

## **Workline 610.450 DGH**

Operating instructions

**Before transporting and using the machine,  
please read the instructions thoroughly!**

# Service and information

Your BOMAR dealer:

## Direct BOMAR contact:

**BOMAR spol. s r.o.**  
Těžební 1236/1  
62700 Brno  
Czech Republic, EU

telefon: +420 – 533 426 100  
fax: +420 – 533 426 109  
e-mail: [info@bomar.cz](mailto:info@bomar.cz)  
www: <http://www.bomar.cz>

## We are available:

Mondays to Fridays

7<sup>00</sup> – 16<sup>00</sup>

## Version:

1.16 / February 2018  
rev. 1

**BOMAR, spol. s r.o.** © – Subject to modifications and amendments.

# Content

<b>1. SAFETY NOTES.....</b>	<b>7</b>
1.1. Machine determination.....	9
1.2. Protective suit and personal safety.....	9
1.3. Safety notes for machine operator.....	10
1.4. Safety notes for the servicing and repairs.....	11
1.5. Safety notes for the servicing and repairs on hydraulic unit.....	11
1.6. Safety machine accessories.....	11
1.6.1. Total Stop.....	11
1.6.2. Arm covers.....	12
1.6.3. Saw band stretching and rupture inspection.....	12
1.6.4. Band saw cover.....	12
1.6.5. Brush cover.....	13
1.7. Safety notes for the cooling.....	13
1.7.1. Instructions for first help.....	13
1.8. Umístění štítku stroje / Maschinenschild position / Position of machine label.....	14
1.9. Umístění bezpečnostních značek / Verteilung der Sicherheitszeichen / Position of safety symbols.....	15
<b>2. MACHINE DOCUMENTATION.....</b>	<b>17</b>
2.1. Technická data / Technische Daten / Technical data.....	19
2.2. Rozměrové schéma / Aufstellzeichnung / Installation diagram.....	20
2.3. Popis / Beschreibung / Description.....	21
2.4. Transportation and stocking.....	22
2.4.1. Conditions for transportation and stocking.....	22
2.4.2. Transport and stocking preparations.....	22
2.4.3. Transport and stocking.....	22
2.4.4. Transportní schéma / Transport schema / Transport scheme.....	23
2.5. Activation.....	24
2.5.1. Machine working conditions.....	24
2.6. Band saw unpacking and assembling.....	24
2.6.1. Machine installing and levelling.....	24
2.6.2. Machine disposal after lifetime.....	24
2.6.3. First run of the power pack.....	25
2.6.4. Filling the reservoir with hydraulic oil.....	25
2.6.5. Kotevní plan / Verankerungsplan / Grounding plan.....	26
2.7. Electrical connection.....	27
2.7.1. Check the direction of the saw band.....	27
2.7.2. Check machine connection into electrical network.....	27
2.8. Filling of the cooling system.....	29
2.9. Check machine function.....	29
2.10. Saw band.....	29
2.10.1. Saw band size.....	29
2.10.2. Selection of the saw band tooth system.....	29
2.10.3. Saw band running-in.....	30
2.10.4. Tables for teeth selection.....	31
<b>3. MACHINE CONTROL .....</b>	<b>33</b>
3.1. Starting the band saw.....	35
3.2. Control panel.....	36
3.3. Machine control.....	37
3.3.1. Cycle breaking.....	38
3.4. Band saw adjusting.....	39
3.4.1. Angular cut setting.....	39
3.4.2. Adjusting band guides.....	39
3.4.3. Cutting speed adjusting.....	40
3.4.4. Adjustment of pressure to the cut.....	40
3.4.5. Speed adjustment of the arm lowering.....	40
3.4.6. Saw frame lower stop position.....	40
3.4.7. Brush adjustment.....	41
3.4.8. Setting of a cooling method.....	41
3.5. Material insertion.....	42
3.5.1. Handling agent selection.....	42
3.5.2. Insertion.....	42
3.5.3. Bundle material cutting.....	42
<b>4. MACHINE SERVICE.....</b>	<b>43</b>
4.1. Saw band dismantling.....	45
4.2. Saw band instalation.....	45
4.3. Saw band stretching and inspection.....	46
4.3.1. Saw band stretching.....	46
4.4. Saw band run adjustment on stretching wheel.....	46
4.4.1. Saw band run inspection.....	46
4.4.2. Saw band setting.....	47

4.5. Saw frame lower stop position adjustment.....	47
4.6. Limit switch of the saw frame lower position adjustment.....	48
4.6.1. Check setting.....	48
4.6.2. Limit switch setting.....	48
4.7. Cooling agents and chips disposal.....	49
4.7.1. Coolant device inspection.....	49
4.7.2. Chips disposal.....	49
4.8. Hydraulic, Greases and oils.....	50
4.8.1. Gearbox oils.....	50
4.8.2. Lubricant greases.....	51
4.8.3. Lubrication.....	51
4.8.4. Hydraulic oils.....	51
4.8.5. Hydraulic unit service.....	52
4.9. Machine cleaning.....	53
4.10. Worn pieces replacement.....	54
4.10.1. Hard metal guides replacement.....	54
4.10.2. Round brush replacement.....	54
4.10.3. Saw band guiding rollers replacement.....	55
4.10.4. Stretching wheel replacement.....	56
4.10.5. Driving wheel replacement.....	58
4.10.6. Cooling pump replacement.....	59
<b>5. ZÁVADY / TROUBLESHOOTING.....</b>	<b>61</b>
5.1. Mechanical problems.....	63
5.2. Electric and hydraulic problems.....	65
5.3. Hydraulic problems.....	66
<b>6. SCHÉMATA / SCHEMAS / SCHEMATICS.....</b>	<b>69</b>
6.1. Elektrické schema / Elektroschema / Wiring diagrams – 3x400 V+ PE, 50 Hz.....	71
6.2. Elektrické schema / Elektroschema / Wiring diagrams – 3x230 V+ PE, 50 Hz.....	91
6.3. Hydraulické schéma / Hydraulikschema / Hydraulic diagram.....	110
<b>7. VÝKRESY SESTAV PRO OBJEDNÁNÍ NÁHRADNÍCH DÍLŮ ...</b>	<b>113</b>
7.1. WORKLINE 610.450 DGH.....	114
7.2. Kusovník / Piece list / Stückliste - WORKLINE 610.450 DGH.....	115
7.3. Ovladací panel / Control panel / Bedienpult.....	116
7.4. Kusovník / Piece list / Stückliste - Ovladací panel / Control panel / Bedienpult.....	117
7.5. Podstavec / Base / Untersatz.....	118
7.6. Kusovník / Piece list / Stückliste - Podstavec / Base / Untersatz.....	119
7.7. Vana/ tank/ Wanne.....	120
7.8. Konzola otočná / Turnable consol / Drehkonsole.....	122
7.9. Kusovník / Piece list / Stückliste - Konzola otočná / Turnable consol / Drehkonsole.....	123
7.10. Svěrák / Vice / Schraubstock.....	124
7.11. Kusovník / Piece list / Stückliste - Svěrák / Vice / Schraubstock.....	125
7.12. Svěrák / vice / Schraubstock.....	126
7.13. Kusovník / Piece list / Stückliste - Svěrák / vice / Schraubstock.....	127
7.14. Válec svěráku / Vice cylinder / Schraubstockzylinder.....	128
7.15. Kusovník / Piece list / Stückliste - Válec svěráku / Vice cylinder / Schraubstockzylinder.....	129
7.16. Rameno / Saw arm / Sägerahmen.....	130
7.17. Kusovník / Piece list / Stückliste - Rameno / Saw arm / Sägerahmen.....	131
7.18. Rameno / Saw arm / Sägerahmen.....	132
7.19. Kusovník / Piece list / Stückliste - Rameno / Saw arm / Sägerahmen.....	133
7.20. Kartáč / Brush / Bürste.....	134
7.21. Kusovník / Piece list / Stückliste - Kartáč / Brush / Bürste.....	135
7.22. Kolečko / Wheel / Rol.....	136
7.23. Kryt / Cover / Abdeckung.....	137
7.24. Převodovka / Transmission / Getriebe.....	138
7.25. Napínání / Tensioning / Spannung.....	140
7.26. Kusovník / Piece list / Stückliste - Napínání / Tensioning / Spannung.....	141
7.27. Vedení pásu / Belt guide / Sägebandführung.....	142
7.28. Kusovník / Piece list / Stückliste - Vedení pásu / Belt guide / Sägebandführung.....	143
7.29. Kostka vodící / Lead cube / Führungsklotz.....	144
7.30. Kusovník / Piece list / Stückliste - Kostka vodící / Lead cube / Führungsklotz.....	145
7.31. Kostka vodící / Lead cube / Führungsklotz.....	146
7.32. Kusovník / Piece list / Stückliste - Kostka vodící / Lead cube / Führungsklotz.....	147
7.33. Válec zvedací / Lifting cylinder / Hebezyylinder.....	148
7.34. Kusovník / Piece list / Stückliste - Válec zvedací / Lifting cylinder / Hebezyylinder.....	149
7.35. Podstavec svěráku / Vice base / Schraubstockuntersatz.....	150
7.36. Kusovník / Piece list / Stückliste - Podstavec svěráku / Vice base / Schraubstockuntersatz.....	151
7.37. Brzda / Brake / Bremse.....	152
7.38. Odměrování / Measuring / Gehrungsmessung.....	153
7.39. Doraz / Stop piece / Anschlag.....	154
7.40. Volitelné vybavení.....	155
7.40.1. Upínání horní / Top clamping / Spannvorrichtung oben.....	155
7.40.2. Kusovník / Piece list / Stückliste Upínání horní / Top clamping / Spannvorrichtung oben.....	156



## 6. **Schémata / Schemas / Schematics**



6.1. Elektrické schéma /  
 Elektroschema /  
 Wiring diagrams – 3×400 V+ PE, 50 Hz

0	1	2	3	4	5	6	7	8	9	
 <p style="margin-top: 20px;">Bomar, spol. s r.o.        Těžební 1236/1        627 00 Brno        Czech republic</p> <p style="margin-top: 40px;"><b>WorkLine 610.450 GH-DGH-NH</b>        ES-M4000-201/202-V4.4</p> <p style="margin-top: 20px;"><b>Wiring diagram</b>        3x400V+PE, 50Hz</p>										
 BOMAR, s.r.o. Těžební 1236/1 CZ 627 00, Brno			Stroji/Machine/Maschine: <b>WorkLine 610.450 GH-DGH-NH</b>				Název stránky/Name page/Name seiten: Úvodní strana / Start page / Startseite		Číslo dok./Doc. No./Nummern der Dokumente: ES-M4000-201/202-V4.4 Napětí/Power supply/Ernährungsart: 3x400V+PE, 50Hz Zpracování/Processing/Art verarbeit.: Kvalita Datum/Data/Datum: 29.3.2016	
							List/Page/ strán. 1		List/Page/ Seiten: 19	

Strana Page Seite	Název strany Page name Seitenname	Datum Date Datum
1	Úvodní strana / Start page / Startseite	29.3.2016
2	Obsah / Table of contents / Inhaltsverzeichnis	8.4.2016
3	Kusovník artiklů / Parts list / Artikelstückliste	22.3.2016
3.a	Kusovník artiklů / Parts list / Artikelstückliste	22.3.2016
3.b	Kusovník artiklů / Parts list / Artikelstückliste	22.3.2016
3.c	Kusovník artiklů / Parts list / Artikelstückliste	8.4.2016
3.d	Kusovník artiklů / Parts list / Artikelstückliste	8.4.2016
4	Rozmístění prvků v rozvaděči R1 / Placement of elements in enclosure R1 / Platzierung der Elemente im Schaltschrank R1	22.3.2016
5	Ovládací panel OP1 / Control panel OP1 / Bedienpult OP1	22.3.2016
6	Silová část / Power part / Feld partie	8.4.2016
7	Silová část M1, M2, M3 / Power part M1, M2, M3 / Feld partie M1, M2, M3	8.4.2016
8	Řídicí systém / Control system / Steuersystem	22.3.2016
9	Tlačítka ovládací panel OP1 / Button control panel OP1 / Taste Bedienpult OP1	22.3.2016
10	Vstupy / Inputs / Eingänge	22.3.2016
11	Svítkače, M4 / Contactors, M4 / Schütze, M4	22.3.2016
12	Hydraulické ventily, M4 / Hydraulic valves, M4 / Hydroventile, M4	22.3.2016
13	Snímač výšky ramene - rychlost plového pásu / Height sensor arm - speed band saw / Höhensensor Arm - Drehzahl Bandsäge	22.3.2016
14	Bezpečnostní okruh / Safety circle / Sicherheitsbereich	8.4.2016
15	Příslušenství / Accessories / Zubehör	22.3.2016


Číslo dok./Doc.No/Anzahl der Dokumente: Název/Power supply/Einspeisung: Zpracovatel/Processed/Her. verarbeitet: Datum/Date/Datum:	ES-M4000-201/202-V4.4 3x400V+PE, 50Hz Koska 8.4.2016
Lič/Page/ Seit: List/Pages/ Seitn:	2 2 19

Název stránky/Name page/Name seite: Obsah / Table of contents / Inhaltsverzeichnis
---

Stroj/Machine/Maschine: <b>Workline 610.450 GH-DGH-NH</b>
--

BOMAR, s.r.o.  
Těžební 1136/1  
CZ 627 00, Brno



O	1	2	3	4	5	6	7	8	9
<b>Kusovník artiklů / Parts list / Stückliste</b>									
Označení přístroje Device identification Geräteidentifikation	Typ přístroje Device description Gerätebeschreibung	Objednávací číslo Type number Typennummer	Výrobce Manufacturer Hersteller	Skladové číslo Part number Lagernummer	Množství Quantity Menge	Umístění Location Stelle			
-BM1	Bezpečnostní relé 24VDC, 3NO Safety relay 24VDC, 3NO Sicherheitsrelais 24VDC, 3NO	BT50	ABB	91.051.063	1	/14.5			
-LP1	Signální LED červená na adaptér Red LED light for adapter Red LED-Licht für Adapter	M22-LED-R	EATON	91.061.027	1	/11.1			
-SB2	Hlavice dvoutlačítka bílý/černá start/stop Double button head white/black start/stop Doppelrundkopf weiß/schwarz Start/Stop	M22-DDL-WS-GB1/GB0	EATON	91.060.034	1	/9.1			
-SB2	Upevňovací adaptér Mounting adapter Montageadapter	M22-A	EATON	91.061.028	1	/9.1			
-FU1	Pojistka trubičková - 2A/250V, pomalé, 5x20 Tube fuse - 2A/250V, slow, 5x20 Rohrsicherung - 2A / 250V, langsam, 5x20	T2A/250V	ESKA	91.230.001	1	/6.5			
-FU2	Pojistka trubičková - 2A/250V, pomalá, 5x20 Tube fuse - 2A/250V, slow, 5x20 Rohrsicherung - 2A / 250V, langsam, 5x20	T2A/250V	ESKA	91.230.001	1	/6.5			
-FU3	Pojistka trubičková - 4A/250V, pomalá, 5x20 Tube fuse - 4A/250V, slow, 5x20 Rohrsicherung - 4A / 250V, langsam, 5x20	T4A/250V	ESKA	91.230.015	1	/6.8			
-RP1	Potenciometr 4K7 Potentiometer 4K7 Potentiometer 4K7	TP195 4K7/N20A	Elektronické součástky CZ, a.s	91.283.015	1	/7.4			
-FA2	Teplotní relé - 1A Thermal relay - 1A Thermorelais - 1A	T16-1,0	ABB	91.050.022	1	/7.8			
-RP1	Hlavice potenciometru - 24mm Head of potentiometer 24mm Leiter Potentiometer 24mm	S8877 BLK	GES-ELECTRONICS, a.s.	91.060.063	1	/7.4			
-RP2	Hlavice potenciometru - 24mm Head of potentiometer 24mm Leiter Potentiometer 24mm	S8877 BLK	GES-ELECTRONICS, a.s.	91.060.063	1	/13.3			
-RP2	Potenciometr 4K7 Potentiometer 4K7 Potentiometer 4K7	TP195 4K7/N20A	Elektronické součástky CZ, a.s	91.283.015	1	/13.3			
 BOMAR, s.r.o. Těšební 1236/1 CZ 627 00, Brno		Srovnávací/Maschine: <b>Workline 610.450 GH-DGH-INH</b>		Název stránky/Name page/Namen seiten: Kusovník artiklů / Parts list / Artikelstückliste		ES-K4000-201/202-V4-4 Napájení/Power supply/Einspeisung: 3x400V+PE, 50Hz Kódka Datum/Date/Datum: 22.3.2016		List/Page/ Seite: 3 List/Page/ Seiten: 19	

The manufacturer reserves right to use an equivalent replacement device.

0	1	2	3	4	5	6	7	8	9
<b>Kusovník artiklů / Parts list / Stückliste</b>									
Označení přístroje Device identification Geräteidentifikation	Typ přístroje Device description Gerätebeschreibung	Objednávací číslo Type number Typennummer	Výrobce Manufacturer Hersteller	Skladové číslo Part number Lagernummer	Množství Quantity Menge	Umístění Location Stelle			
-RCF1	Filtr RFC vývodový Effluent RFC filter Ableitenden RFC Filter	FBOPR1624	Ing. Miroslav Viček	91.041.015	1	/7.6			
-RCF2	Filtr RFC vývodový Effluent RFC filter Ableitenden RFC Filter	FBOPR1624	Ing. Miroslav Viček	91.041.015	1	/7.8			
-RCF11	Filtr RFC vývodový Effluent RFC filter Ableitenden RFC Filter	FBOPR1624	Ing. Miroslav Viček	91.041.015	1	/6.6			
-RCF12	Filtr RFC vývodový Effluent RFC filter Ableitenden RFC Filter	FBOPR1624	Ing. Miroslav Viček	91.041.015	1	/6.7			
-FA1	Teplotní relé - 0.31A Thermal relay - 0.31A Thermische Relais - 0.31A	T16-0.31	ABB	91.050.020	1	/7.6			
-FU1	Svorka pojistková Fuse terminal Sicherungsklemme	WK9/THS15U	WIELAND	91.251.102	1	/6.5			
-FU2	Svorka pojistková Fuse terminal Sicherungsklemme	WK9/THS15U	WIELAND	91.251.102	1	/6.5			
-KM1	Ministrykač - 4kW/400V, 3P Mini contactor - 4kW/400V, 3P Mini-Schütz - 4kW / 400V, 3P	B65-30-01-1.7-71	ABB	91.040.049	1	/11.2			
-KM2	Ministrykač - 4kW/400V, 3P Mini contactor - 4kW/400V, 3P Mini-Schütz - 4kW / 400V, 3P	B65-30-01-1.7-71	ABB	91.040.049	1	/11.4			
-KM11	Slykač - 5,5kW/400V, 3P Contactor - 5,5kW/400V, 3P Schütz - 5,5kW / 400V, 3P	AF12-30-01-11	ABB	91.040.051	1	/14.7			
-KM12	Slykač - 5,5kW/400V, 3P Contactor - 5,5kW/400V, 3P Schütz - 5,5kW / 400V, 3P	AF12-30-01-11	ABB	91.040.051	1	/14.8			
-M4	Ventilátor 24VDC, 5,28W Fan 24VDC, 5,28W Fan 24VDC, 5,28W	PE92252B1-000U-A99	SUNON	91.015.123	1	/11.7			

The manufacturer reserves right to use an equivalent replacement device.



BOMAR, s.r.o.  
Těšební 1236/1  
CZ 627 00, Brno

Srovnávací/Maschine:  
**WorkLine 610.450 GH-DGH-INH**

Název stránky/Name page/Name setten:  
Kusovník artiklů / Parts list / Artikelstückliste

Číslo dok./Doc.No./Anzahl der Dokumente.: ES-K4000-201/202-V4-4  
Napětí/Power supply/Einspannung: 3x400V+PE, 50Hz  
Zpracováno/Processed /Hat. verarbeitet: Kódka  
Datum/Date/Datum: 22.3.2016

Lič/Page/  
Seit: 3/4  
Lič/Page/  
Seit: 1/9

0	1	2	3	4	5	6	7	8	9
<b>Kusovník artiklů / Parts list / Stückliste</b>									
Označení přístroje Device identification Geräteidentifikation	Typ přístroje Device description Gerätebeschreibung	Objednávací číslo Type number Typennummer	Výrobce Manufacturer Hersteller	Skladové číslo Part number Lagernummer	Množství Quantity Menge	Umístění Location Stelle			
-PA1	Pojistkový odpínač pro válcové vložky - 3P Switch fuse for the cylinder inserts - 3P Schalter Sicherung für den Zylinderinsätze - 3P	E 93/32	ABB	91.241.014	1	/7.1			
-QS1	Rukojeť odpináče 48x48mm - černá Handle switch 48x48mm - black Griffschalter 48x48mm - Schwarz	OHBS3PH	ABB	91.180.018	1	/6.0			
-RP1	Svorka rychloupínací Fastconnect clamp Fast Connect Klemm	WAGO 224-112	WAGO	91.250.009	3	/7.4			
-RP2	Svorka rychloupínací Fastconnect clamp Fast Connect Klemm	WAGO 224-112	WAGO	91.250.009	3	/13.3			
-SA1	Upevňovací adaptér Mounting adapter Montageadapter	M22-A4	EATON	91.061.045	1	/9.6			
-SA1	Kontaktní blok - 1NO Contact block - 1NO Kontaktblock - 1NO	M22-K10	EATON	91.061.022	3	/9.6			
-SA2	Hlavice tlačítka - černá Head button - black Kopfflasie - schwarz	M22-D-S	EATON	91.060.035	1	/15.1			
-SA2	Upevňovací adaptér + 1NO Attaching adapter + 1NO Montageadapter + 1NO	M22-AK10	EATON	91.061.021	1	/15.1			
-SB1	Total stop - hlavice + 3xNC Emergency-stop mushroom push - button + 3xNC Not-Aus-Pilz - Taster + 3 xNC	YW1B-V4E02R	IDEC	91.060.084	1	/14.3			
-SB1	Kontakt - 1x NO Contact - 1x NO Kontakt - 1x NO	YW-E10	IDEC	91.061.044	1	/14.3			
-SB2	Kontaktní blok - 1NO Contact block - 1NO Kontaktblock - 1NO	M22-K10	EATON	91.061.022	1	/9.1			
-SB3	Kontaktní blok - 1NO Contact block - 1NO Kontaktblock - 1NO	M22-K10	EATON	91.061.022	1	/9.2			

3.a

The manufacturer reserves right to use an equivalent replacement device.



BOMAR, s.r.o.  
Těšební 1236/1  
CZ 627 00, Brno

Šrojt/Machine/Maschine:  
**Workline 610.450 GH-DGH-NH**

Název stránky/Name page/Name seiten:  
Kusovník artiklů / Parts list / Artikelstückliste

Číslo dok./Doc.No./Anzahl der Dokumenta.: ES-K4000-201/2021-V4-4  
Název/Power supply/Einspeisung: 3x400V+PE, 50Hz  
Zpracováno/Processed/Hat. verarbeitet: Kaska  
Datum/Date/Datum: 22.3.2016

Lič/Page/  
Seit: 3,6  
Lič/Pages/  
Seiten: 19

0	1	2	3	4	5	6	7	8	9
<b>Kusovník artiklů / Parts list / Stückliste</b>									
Označení přístroje Device identification Geräteidentifikation	Typ přístroje Device description Gerätebeschreibung	Objednávací číslo Type number Typennummer	Výrobce Manufacturer Hersteller	Skladové číslo Part number Lagernummer	Množství Quantity Menge	Umístění Location Stelle			
-SB4	Upeřovací adaptér Mounting adapter Montageadapter	M22-A	EATON	91.061.028	1	/9.2			
-SB4	Kontaktní blok - 1NO Contact block - 1NO Kontaktblock - 1NO	M22-K10	EATON	91.061.022	1	/9.2			
-SB4	Hlavice dvoutlačítka bílá/černá, zavřít/otevřít Double button head white/black, arrow close/open Doppelrundkopf weiß / schwarz, Pfeil Schließen / Öffnen	M22-DDL-WS-*	EATON	91.060.055	1	/9.2			
-SB5	Kontaktní blok - 1NO Contact block - 1NO Kontaktblock - 1NO	M22-K10	EATON	91.061.022	1	/9.3			
-SB6	Upeřovací adaptér Mounting adapter Montageadapter	M22-A	EATON	91.061.028	1	/9.4			
-SB6	Hlavice dvoutlačítka bílá/černá šipka nahoru/dolů Double button head white/black, arrow up/down Doppelrundkopf weiß / schwarz, Pfeil nach oben / unten	M22-DDL-WS-*	EATON	91.060.054	1	/9.4			
-SB6	Kontaktní blok - 1NO Contact block - 1NO Kontaktblock - 1NO	M22-K10	EATON	91.061.022	1	/9.4			
-SB7	Kontaktní blok - 1NO Contact block - 1NO Kontaktblock - 1NO	M22-K10	EATON	91.061.022	1	/9.5			
-TR1	Toroidní transformátor - 400V/230V/20V 4,5A 90VA Toroidal transformer - 400V / 230V / 20V 4,5A 90VA Ringkerntransformator - 400V / 230V / 20V 4,5A 90VA	400V/230V/20V 4,5A 90VA	KARBAN s.r.o.	91.080.023	1	/6.6			
-SQ21	Bezpečnostní koncový spínač - 2xNC Safety Limit Switch - 2x NC Sicherheitsendhalter - 2x NC	QK88	KEDU	91.173.012	1	/14.3			
-SA1	Hlavice s otočným přepínačem - 4 polohy Head with rotary switch - 4 positions Kopf mit Drehschalter - 4 Positionen	M22 - WIRK4	EATON	91.060.087	1	/9.6			
-PA1	Pojistka válcová - 12A, 10x38, rychlá Tube fuse - 12A, 10x38, fast Rohrsicherung - 12A, 10x38, schnell	PV10 12A gG	OEZ	91.231.007	3	/7.1			

The manufacturer reserves right to use an equivalent replacement device.

3.b

BOMAR, s.r.o.  
Těšební 1236/1  
CZ 627 00, Brno



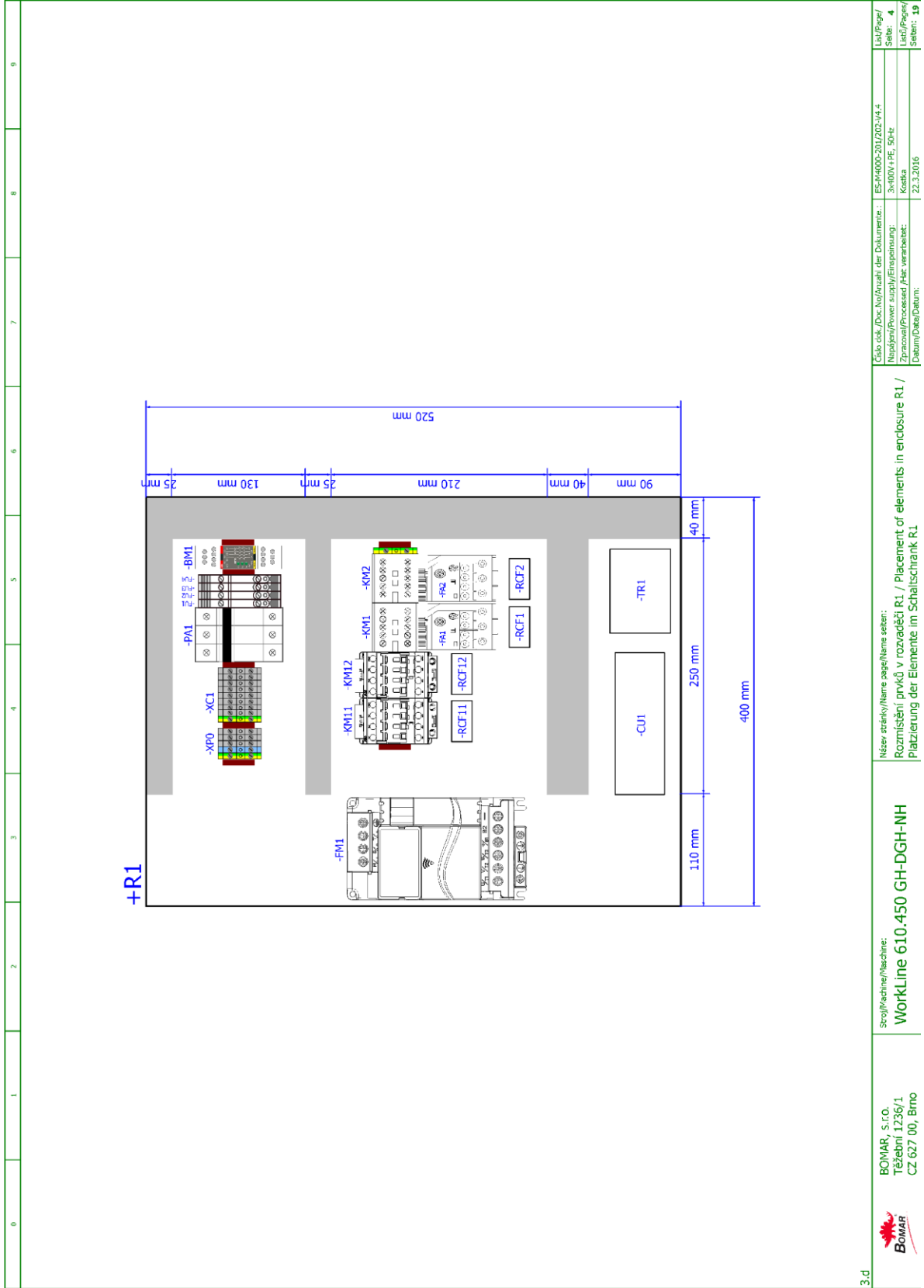
Srovnávací/Maschine:  
**WorkLine 610.450 GH-DGH-NH**

Název stránky/Name page/Namc setten:  
Kusovník artiklů / Parts list / Artikelstückliste

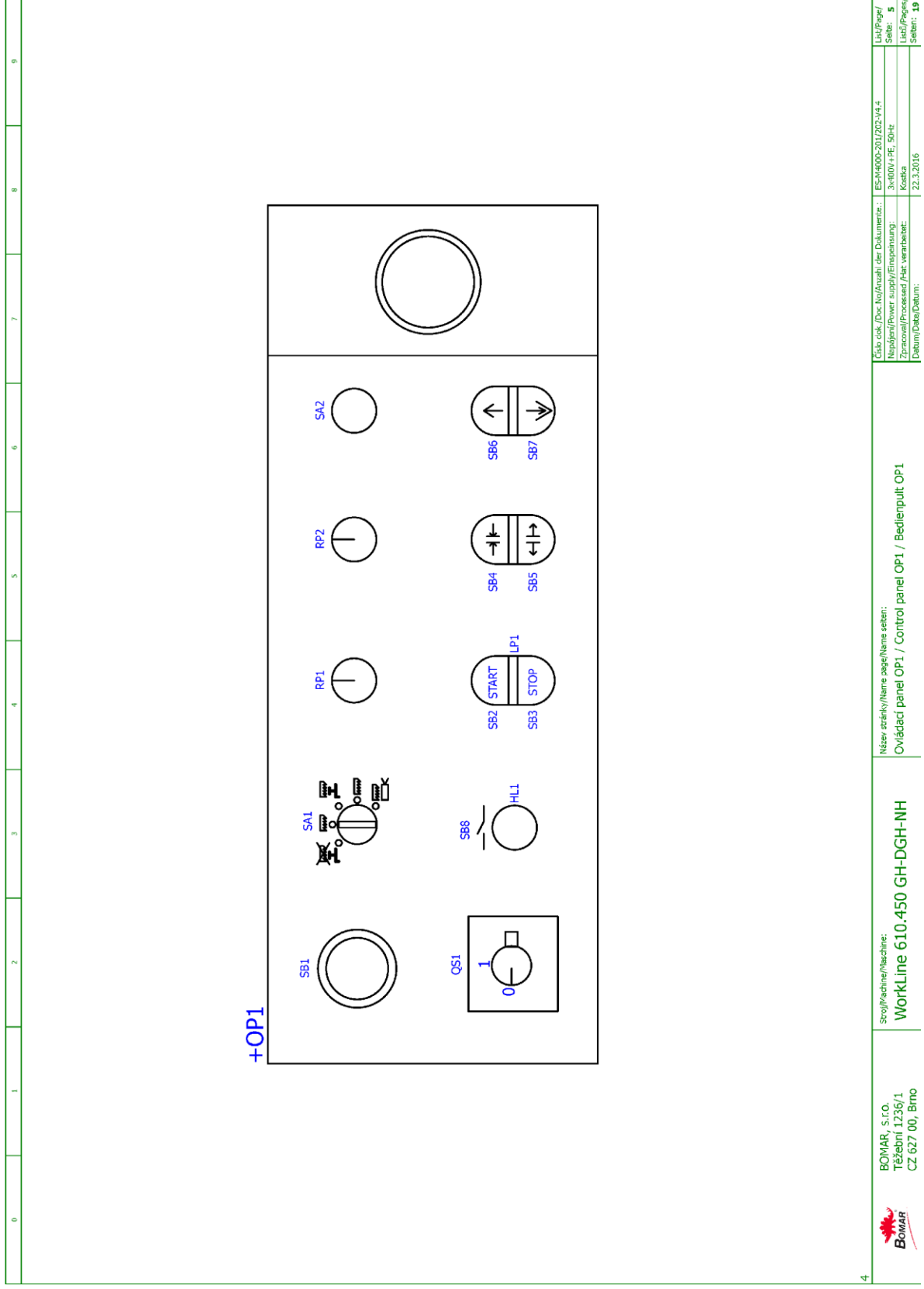
Číslo dok./Doc.No./Anzahl der Dokumenta.: ES-K4000-201/2023-V4-4  
Napětí/Power supply/Einspannung: 3x400V+PE, 50Hz  
Zpracováno/Processed /Hr. verarbeitet: Kaska  
Datum/Date/Datum: 8.4.2016  
List/Page/  
Seit: 3.c  
List/Page/  
Seit: 19

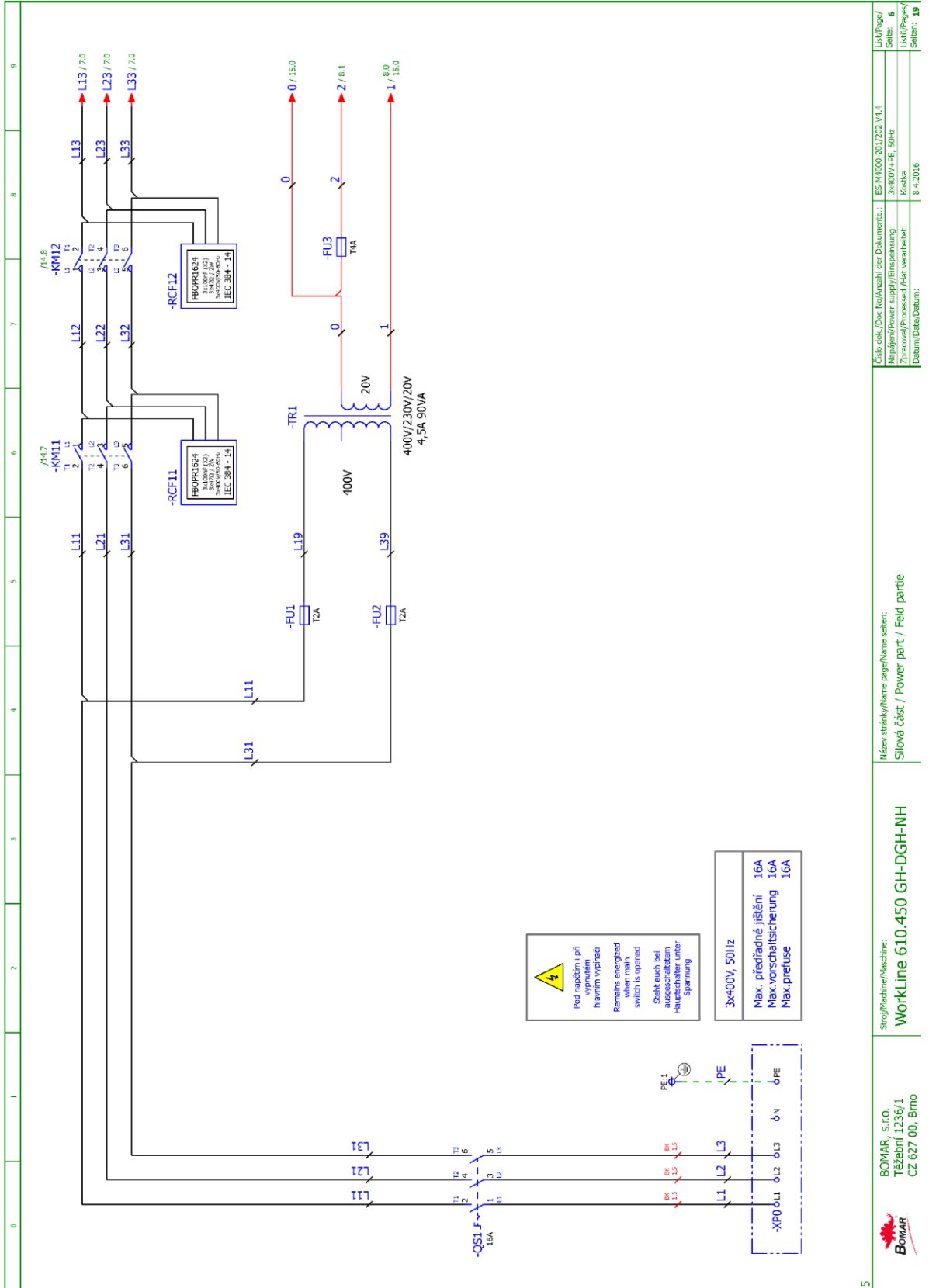


0	1	2	3	4	5	6	7	8	9
<b>Kusovník artiklů / Parts list / Stückliste</b>									
Označení přístroje Device identification Geräteidentifikation	Typ přístroje Device description Gerätebeschreibung	Objednávací číslo Type number Typennummer	Výrobce Manufacturer Hersteller	Skladové číslo Part number Lagernummer	Množství Quantity Menge	Umístění Location Stelle			
-SQ2	Koncový spínač - 1NC+1NO Limit switch - 1NC+1NO Endschalter - 1NC+1NO	D4N-4A31	OMRON	91.173.007	1	/10.4			
-SQ1	Koncový spínač - 1NC+1NO Limit switch - 1NC+1NO Endschalter - 1NC+1NO	D4N-4A31	OMRON	91.173.007	1	/10.3			
-FM1	Frekvenční měnič - 3,7kW, 3x400VAC Frequency converter - 3,7kW, 3x400VAC Frequenzumrichter - 3,7 kW, 3x400VAC	VFD037E43A	DELTA ELECTRONICS, INC.	91.012.094	1	/7.0			
-QS1	3 pólový odřínač, 16A Disconnecter - 3P, 16A Trennschalter - 3P, 16A	OT16FT3	ABB	91.170.018	1	/6.0			
-SB8	Hlavice prosvětleného tlačítka žlutá The button head backlit yellow Der Knopf Kopf von hinten beleuchtet, gelb	ZB5AW35	TELEMECANIQUE	91.060.023	1	/14.6			
-CU1	Řídicí obvod Control unit Steuerinheit	SMA_4.01W	Bomar	265.918	1	/8.0			
-FU3	Svorka pojistková Fuse terminal Sicherungsklemme	WK3/THS1U	WIELAND	91.251.102	1	/6.8			
3.c		Svoj/Machine/Maschine: <b>Workline 610.450 GH-DGH-INH</b>		Název stránky/Name page/Name seiten: Kusovník artiklů / Parts list / Artikelstückliste		ES-K4000-201/2023-V4-4 Název/Power supply/Einspeisung: 3x400V+PE, 50Hz Zpracováno/Processed /Hat. verarbeitet: Kotka Datum/Date/Datum: 8.4.2016		List/Page/ Seite: 3.d List/Pages/ Seiten: 19	
The manufacturer reserves right to use an equivalent replacement device.									



	BOMAR, s.r.o. Těšební 1236/1 CZ 627 00, Brno	Stroj/Machine/Maschine: <b>WorkLine 610.450 GH-DGH-NH</b>	Název stránky/Name page/Name sheet: Rozmístění prvků v rozvaděči R1 / Platzierung der Elemente im Schaltschrank R1	Číslo dok./Doc.No/Anzahl der Dokumenta.:   ES-M4000-201/2023-V4.4 Napájení/Power supply/Einspeisung:   3x400V+PE, 50Hz Zpracování/Processed/Her.vyroběno:   Kaska Datum/Date/Datum:   22.3.2016	List/Page/ Sheet:   4 List/Page/ Sheet:   19
---	--	--	--	--	---



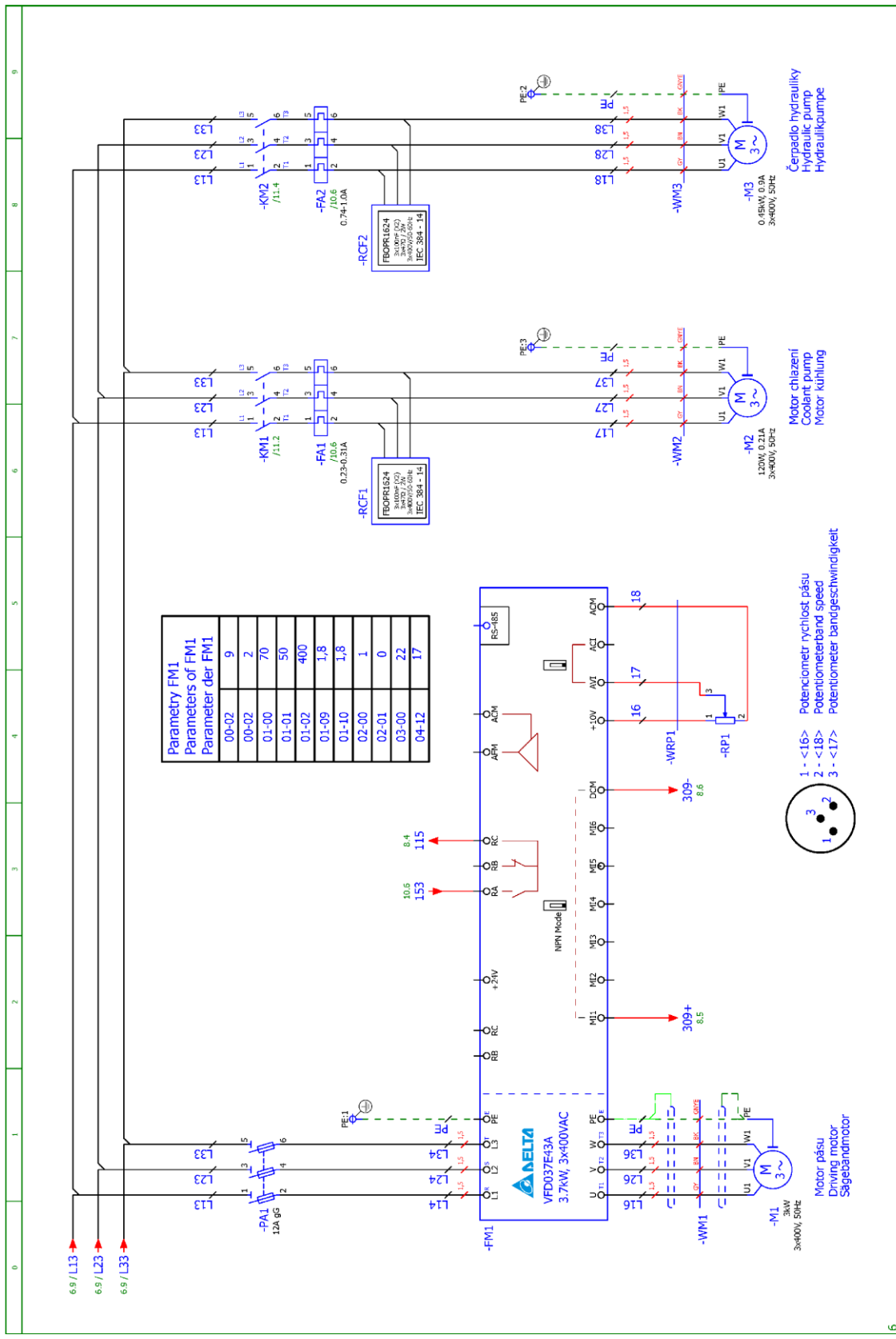


Číslo dok./Doc.No./Anzahl der Dokumenta.:   ES-M4000-201/2023-V4.4	Lič/Page/
Název/Power supply/Einspeisung:   3x400V+PE, 50Hz	Seit:   6
Zpracoval/Processed/Her.vyrobil:   Kostka	Ličt/Page/
Datum/Date/Datum:   8.4.2016	Seiten:   19

Název stránky/Name page/Name sheet: |  
Silová část / Power part / Feld partie

Stroj/Machine/Maschine: |  
**Workline 610.450 GH-DGH-NH**

BOMAR, s.r.o.  
Těšební 1236/1  
CZ 627 00, Brno



Parametry FM1 Parameters of FM1 Parameter der FM1	
00-02	9
00-02	2
01-00	70
01-01	50
01-02	400
01-09	1.8
01-10	1.8
02-00	1
02-01	0
03-00	22
04-12	17



ES-M4005-201/2023-V4-4  
 Návrh/Power supply/Einspeisung: 3x400V+PE, 50Hz  
 Zpracoval/Processed/Hat.vorbereitet: Kozka  
 Datum/Date/Datum: 8.4.2016

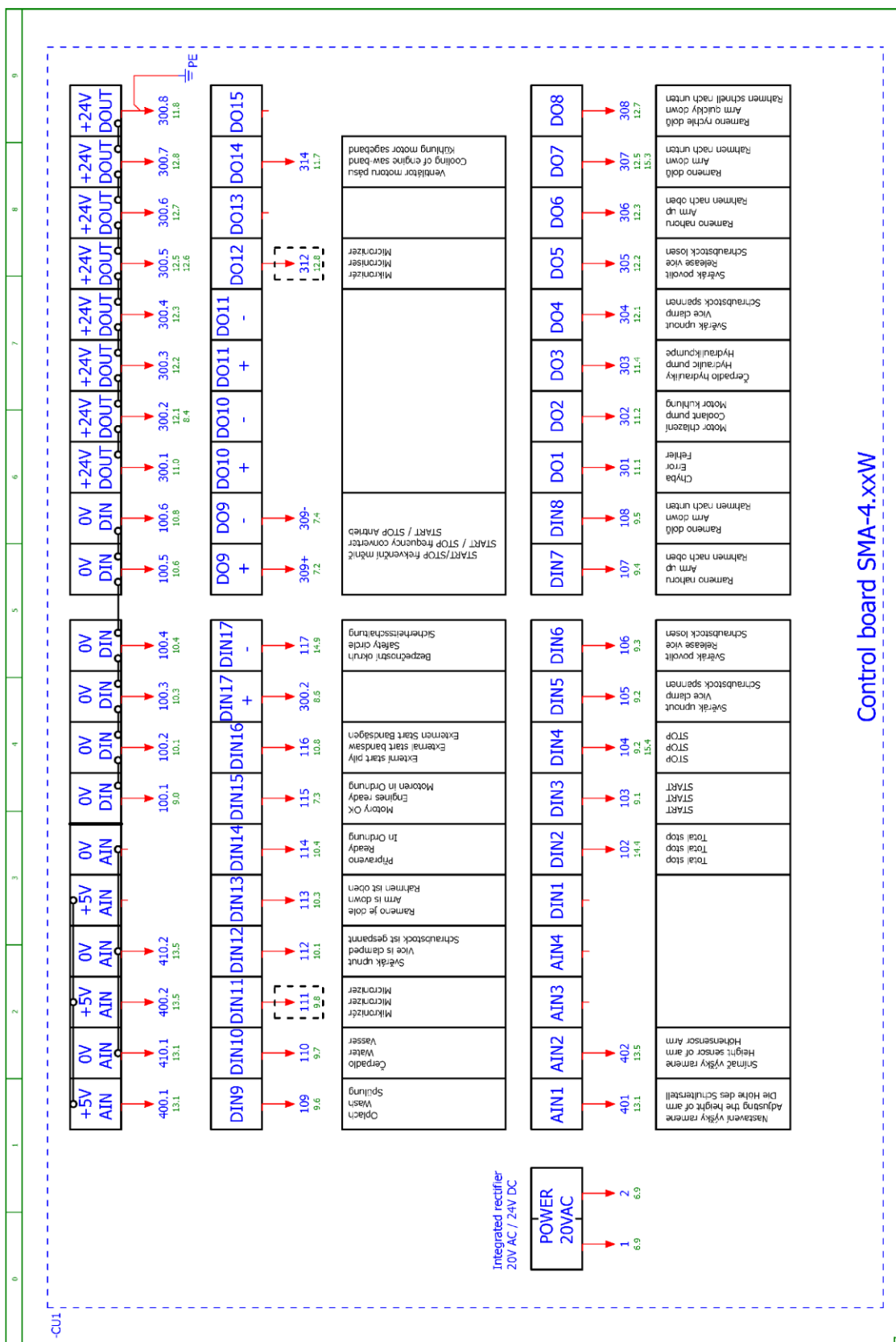
Názov stroj/Name.pogodName.seiten: Silová časť M1, M2, M3 / Power part M1, M2, M3 / Feld partie M1, M2, M3

Srovná/Machine: WorkLine 610.450 GH-DGH-NH

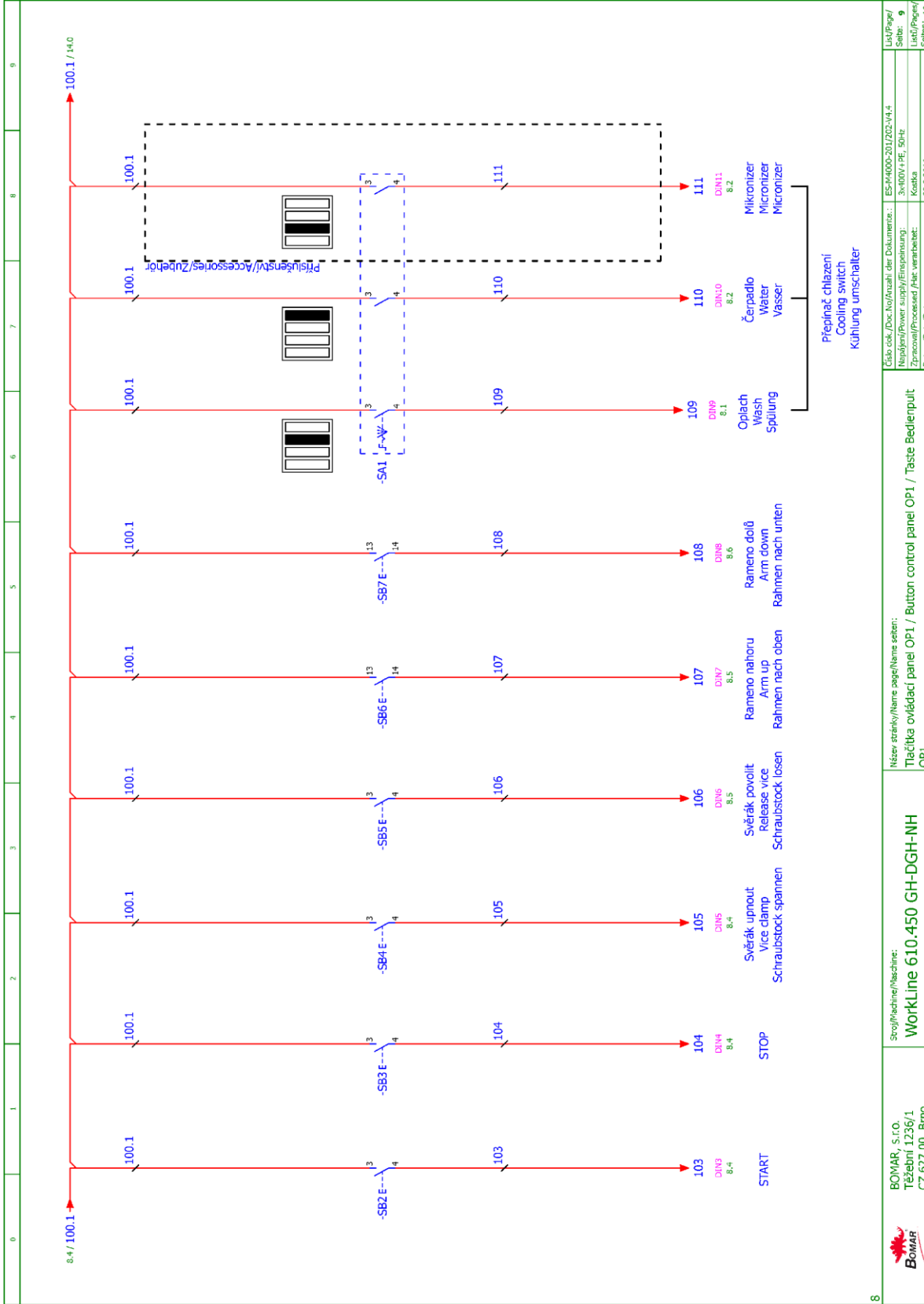
BOMAR, s.r.o.  
 Těšební 1236/1  
 CZ 627 00, Brno

List/Page: 7  
 Seite: 7  
 List/Page: 7  
 Seiten: 19

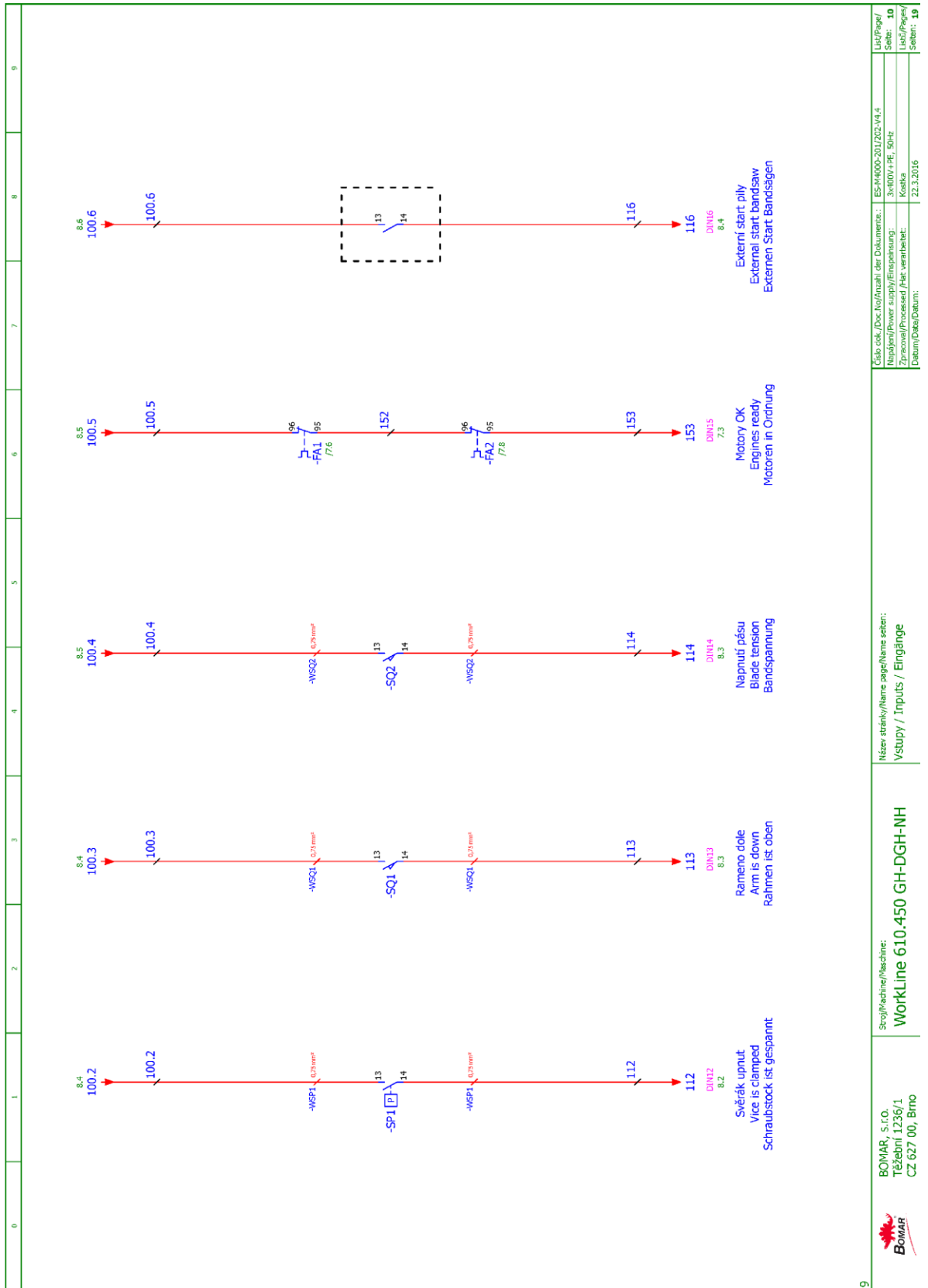
Schemata  
Schemata  
Schematics



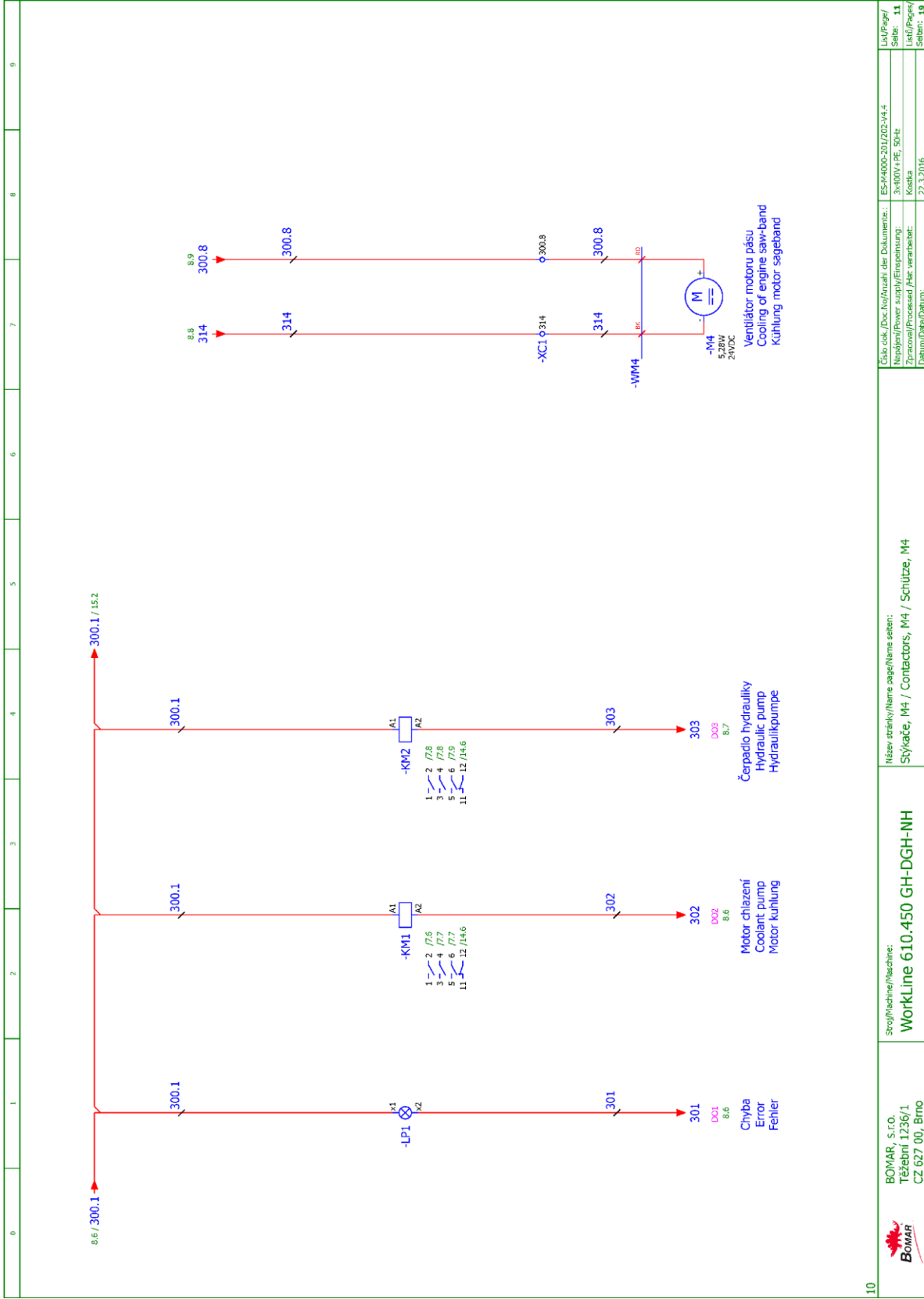
Control board SMA-4-xxW



	Srovnávací/Maschine: <b>WorkLine 610.450 GH-DGH-NH</b>	Název stránky/Name page/Name sheet: Tlačítka ovládací panel OP1 / Button control panel OP1 / Taste Bedienpult OP1	Úroveň/Level: 9
	BOMAR, s.r.o. Těšební 1236/1 CZ 627 00, Brno	Název/Power supply/Einspeisung: 3x400V+PE, 50Hz	Zpracováno/Processed/Her. verarbeitet: Kostka
ES-M4005-201/2023-V4.4		Datum/Date/Datein: 22.3.2016	







10



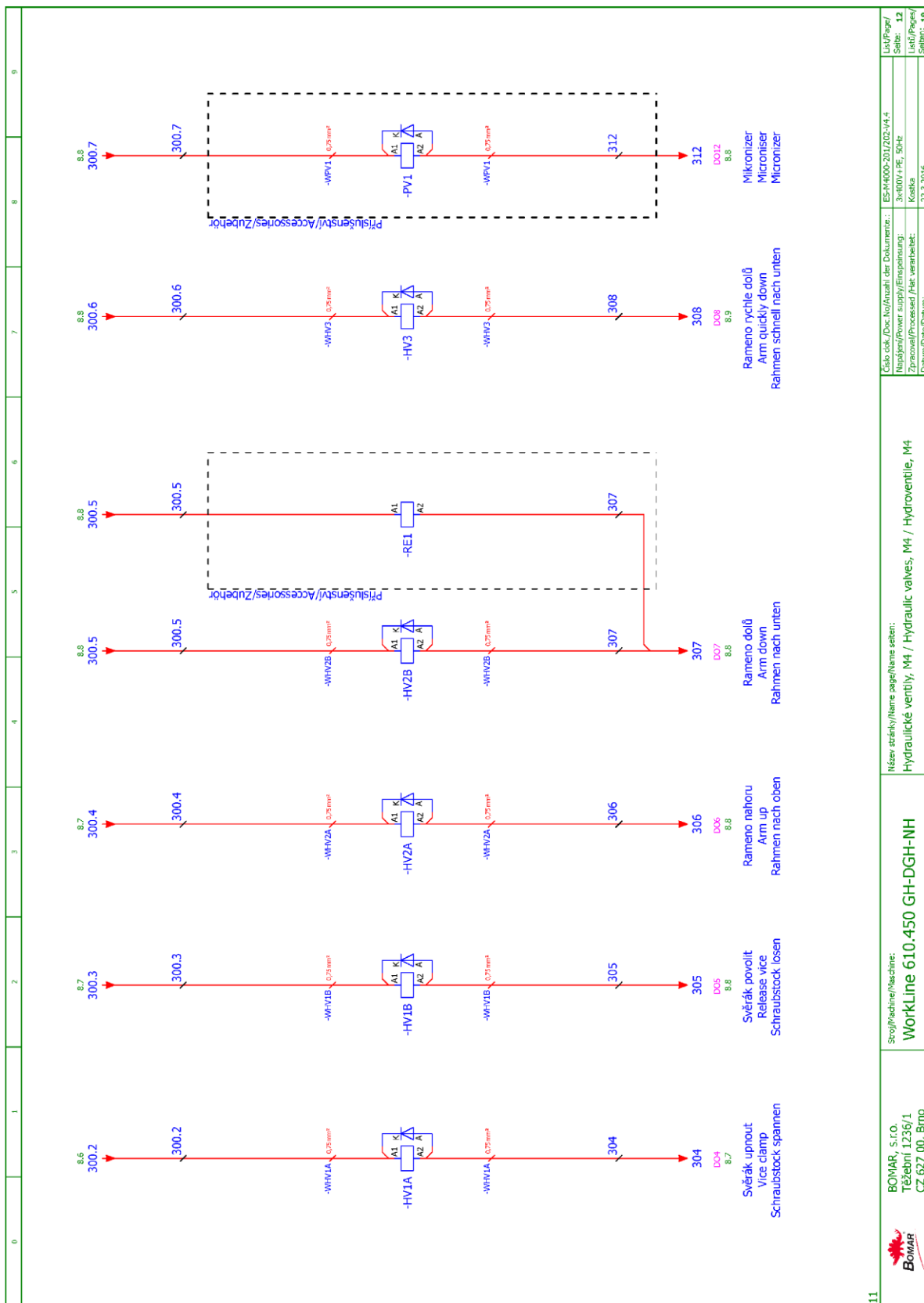
BOMAR, s.r.o.  
 Těšební 1236/1  
 CZ 627 00, Brno

Srovnání/Machine: **WorkLine 610.450 GH-DGH-NH**

Název strojku/Name page/Name setten: **Stýkače, M4 / Contactors, M4 / Schütze, M4**

Titul/Projekt:	ES-M4005-201/2023-V4.4
Strana/Sheet:	11
Datum/Version:	22.3.2016
Autor/Author:	Kostka
Seznam/Date/Date:	Seznam: 19

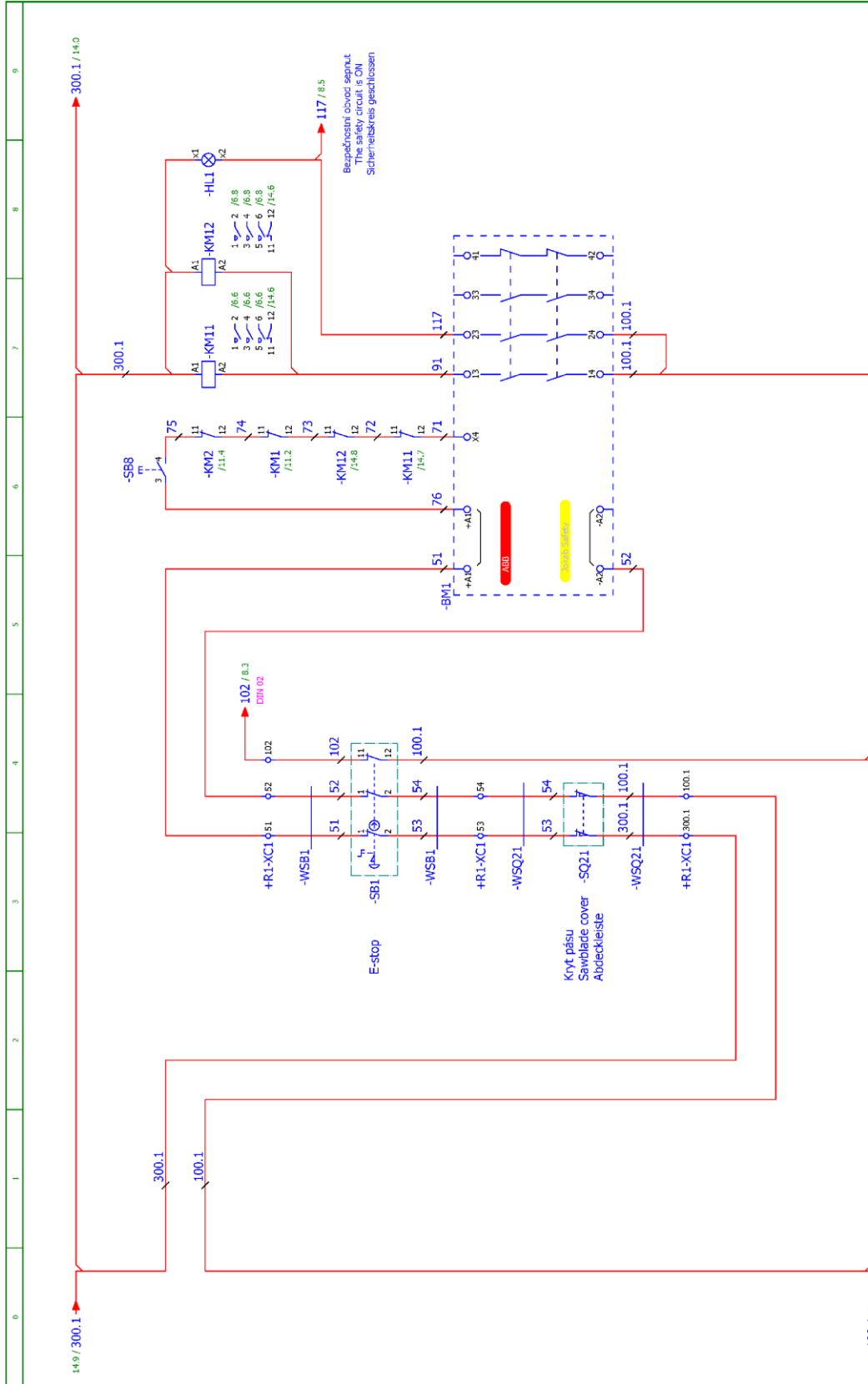
Schemata  
 Schemata  
 Schematics



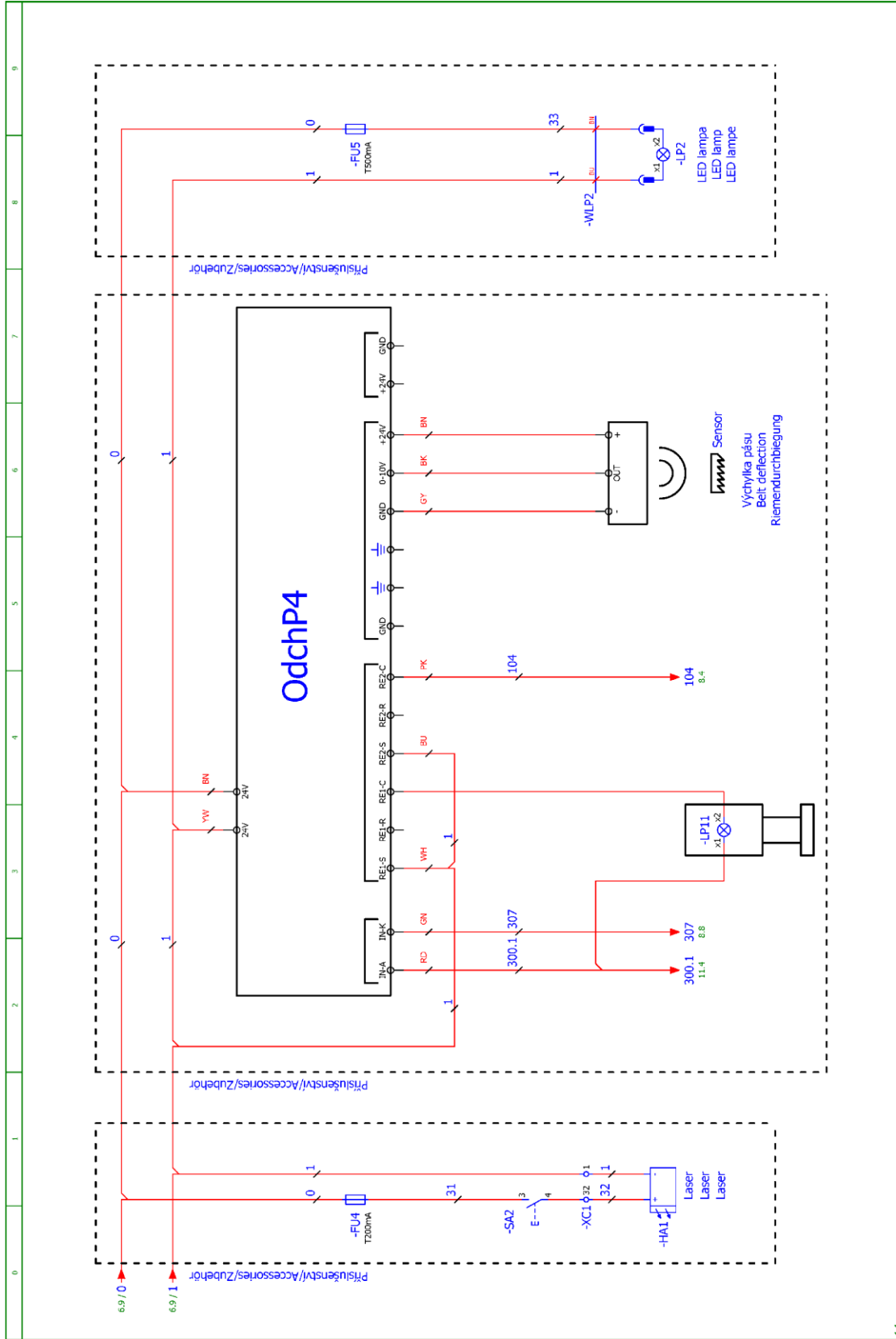
0	1	2	3	4	5	6	7	8	9
<p>Nastavení rychlosti pilového pásu Setting the saw belt speed Einstellen des Sägebandgeschwindigkeit</p> <p>Snižovač výšky ramene Arm height sensor Arm Höhensensor</p>									
<p>ES-M4000-ZU/2023-V4.4 Náhodný/Power supply/Einspeisung: 3x400V + PE, 50Hz Zpracování/Processed /Her. verarbeitet: Kostka Datum/Date/Datum: 22.3.2016</p>									
<p>Lič/Page/ Seit: 13 Lič/Page/ Seit: 19</p>									
<p>Název artiklu/Name article/Name setteil: Snižovač výšky ramene - rychlost pilového pásu / Height sensor arm - speed band saw / Höhensensor Arm - Drehzahl Bandsäge</p>									
<p>Stroj/Machine/Maschine: <b>Workline 610.450 GH-DGH-NH</b></p>									
<p>BOMAR, s.r.o. Těžební 11236/1 CZ 627 00, Brno</p>									

12





	Název stroje/Machine: <b>WorkLine 610.450 GH-DGH-NH</b>	Název stránky/Name page/Name sheet: Bezpečnostní okruh / Safety circle / Sicherheitsbereich	Úroveň/Level: 14
	Srovnání/Machine: WorkLine 610.450 GH-DGH-NH	Číslo stroje/Serial number: 1236/1	Datum/Date: 8.4.2016
BOMAR, s.r.o. Těšební 1236/1 CZ 627 00, Brno	Úroveň/Level: 14	Datum/Date: 8.4.2016	Strana/Page: 19



14	BOMAR, s.r.o. Těšební 1236/1 CZ 627 00, Brno	Srovnání/Machine: <b>Workline 610.450 GH-DGH-NH</b>	Název stránky/Name page/Name sheet: Příslušenství / Accessories / Zubehör	Číslo dok./Doc.No./Anzahl der Dokumente.: ES-M4006-201/2023-V4-4	Verz./Page/ Kostka	Seit./Page/ Seiten: 19
				Napájecí/Power supply/Einspeisung: 3x400V+PE, 50Hz		
				Datum/Date/Datum:		22.3.2016

**Schemata**  
**Schemata**  
**Schematics**



6.2. Elektrické schéma /  
 Elektroschema /  
 Wiring diagrams – 3×230 V+ PE, 50 Hz

0	1	2	3	4	5	6	7	8	9	
 <p><b>BOMAR</b>, spol. s r.o.        Těžební 1236/1        627 00 Brno        Czech republic</p> <p><b>WorkLine 610.450 GH-DGH-NH</b>        ES-M4000-203-V4.4</p> <p><b>Wiring diagram</b>        3x230V+PE, 50Hz</p>										
 <p><b>BOMAR</b>, s.r.o.        Těžební 1236/1        CZ 627 00, Brno</p>			<p>Stroj/Machine/Maschine:  <b>WorkLine 610.450 GH-DGH-NH</b></p>				<p>Název stránky/Name page/Name seiten:        Úvodní strana / Start page / Startseite</p>		<p>Číslo dok./Doc. broj/zahl der Dokumente:   ES-M4000-203-V4.4        Napájení/Power supply/Einspeisung:   3x230V+PE, 50Hz        Zpracování/process./Fab. verarbeit.:   K62818        Datum/Data/Datum:   29.3.2016</p>	
							<p>Číslo/No.   1</p>		<p>Stránka/Page/Seite   19</p>	

Strana Page Seite	Název strany Page name Seitenname	Datum Date Datum
1	Úvodní strana / Start page / Startseite	29.3.2016
2	Obsah / Table of contents / Inhaltsverzeichnis	8.4.2016
3	Kusovník artiklů / Parts list / Artikelstückliste	29.3.2016
3.a	Kusovník artiklů / Parts list / Artikelstückliste	29.3.2016
3.b	Kusovník artiklů / Parts list / Artikelstückliste	29.3.2016
3.c	Kusovník artiklů / Parts list / Artikelstückliste	29.3.2016
3.d	Kusovník artiklů / Parts list / Artikelstückliste	8.4.2016
4	Rozmístění prvků v rozvaděči R1 / Placement of elements in enclosure R1 / Platzierung der Elemente im Schaltschrank R1	8.4.2016
5	Ovládací panel OP1 / Control panel OP1 / Bedienpult OP1	22.3.2016
6	Silová část / Power part / Feld partie	8.4.2016
7	Silová část M1, M2, M3 / Power part M1, M2, M3 / Feld partie M1, M2, M3	8.4.2016
8	Rídící systém / Control system / Steuersystem	22.3.2016
9	Tlačítka ovládací panel OP1 / Button control panel OP1 / Taste Bedienpult OP1	22.3.2016
10	Vstupy / Inputs / Eingänge	8.4.2016
11	Svítkače, M4 / Contactors, M4 / Schütze, M4	22.3.2016
12	Hydraulické ventily / Hydraulic valves / Hydroventile	29.3.2016
13	Snímač výšky ramene - rychlost plového pásu / Height sensor arm - speed band saw / Höhensensor Arm - Drehzahl Bandsäge	22.3.2016
14	Bezpečnostní okruh / Safety circle / Sicherheitsbereich	22.3.2016
15	Příslušenství / Accessories / Zubehör	22.3.2016

ES-M4005-203-V14.4	ES-M4005-203-V14.4	ES-M4005-203-V14.4
Název/Power supply/Einsparung:	3x230V~PE, 50Hz	3x230V~PE, 50Hz
Zpracoval/Processed/Her. verarbeitet:	Kotka	Kotka
Datum/Date/Datum:	8.4.2016	8.4.2016
Název stránky/Name page/Name seiten:	Obsah / Table of contents / Inhaltsverzeichnis	Obsah / Table of contents / Inhaltsverzeichnis
Strona/Machine/Maschine:	Workline 610.450 GH-DGH-NH	Workline 610.450 GH-DGH-NH
Lič/Page/	2	2
Seit/	2	2
Ličti/Peinli/		
Seiten/	19	19



## Kusovník artiklů / Parts list / Stückliste

Označení přístroje Device identification Geräteidentifikation	Typ přístroje Device description Gerätebeschreibung	Objednávací číslo Type number Typennummer	Výrobce Manufacturer Hersteller	Skladové číslo Part number Lagernummer	Množství Quantity Menge	Umístění Location Stelle
-BM1	Bezpečnostní relé 24VDC, 3NO Safety relay 24VDC, 3NO Sicherheitsrelais 24VDC, 3NO	BT50	ABB	91.051.063	1	/14.5
-LP1	Signálka LED červená na adaptér Red LED light for adapter Red LED-Licht für Adapter	M22-LED-R	EATON	91.061.027	1	/11.1
-SB2	Hlavice dvoutlačítka bílá/černá start/stop Double button head white/black start/stop Doppelrundkopf weiß/schwarz Start/Stop	M22-DDL-WS-GB1/GB0	EATON	91.060.034	1	/9.1
-SB2	Upevňovací adaptér Mounting adapter Montageadapter	M22-A	EATON	91.061.028	1	/9.1
-FU1	Pojistka trubičková - 2A/250V, pomalé, 5x20 Tube fuse - 2A/250V, slow, 5x20 Rohrsicherung - 2A / 250V, langsam, 5x20	T2A/250V	ESKA	91.230.001	1	/6.4
-FU2	Pojistka trubičková - 2A/250V, pomalá, 5x20 Tube fuse - 2A/250V, slow, 5x20 Rohrsicherung - 2A / 250V, langsam, 5x20	T2A/250V	ESKA	91.230.001	1	/6.4
-FU3	Pojistka trubičková - 4A/250V, pomalá, 5x20 Tube fuse - 4A/250V, slow, 5x20 Rohrsicherung - 4A / 250V, langsam, 5x20	T4A/250V	ESKA	91.230.015	1	/6.8
-RP1	Potenciometr 4k7 Potentiometer 4k7 Potentiometer 4k7	TP195 4K7/N20A	Elektronické součástky CZ, a.s	91.283.015	1	/7.4
-RP1	Hlavice potenciometru - 24mm Head of potentiometer 24mm Leiter Potentiometer 24mm	S8877 BLK	GES-ELECTRONICS, a.s.	91.060.063	1	/7.4
-RP2	Hlavice potenciometru - 24mm Head of potentiometer 24mm Leiter Potentiometer 24mm	S8877 BLK	GES-ELECTRONICS, a.s.	91.060.063	1	/13.3
-RP2	Potenciometr 4k7 Potentiometer 4k7 Potentiometer 4k7	TP195 4K7/N20A	Elektronické součástky CZ, a.s	91.283.015	1	/13.3
-RCF0	RFK-filtr - 5.5 kW, 3x400V/230V, 25A RFC-filter - 5.5 kW, 3x400V/230V, 25A RFC-filter - 5.5 kW, 3x400V/230V, 25A	ATV31/5,5KW	Ing. Miroslav Viček	91.041.027	1	/7.0

The manufacturer reserves right to use an equivalent replacement device.

 BOMAR, s.r.o. Těšební 1236/1 CZ 627 00, Brno	Šrojt/Machine/Maschine: <b>WorkLine 610.450 GH-DGH-INH</b>	Název stránky/Name page/Name sheet: Kusovník artiklů / Parts list / Artikelstückliste	ES-K4006-203-V4.4 3x230V~PE, 50Hz Kódka 20.3.2016	List/Page/ Seite: 3 List/Page/ Seite: 19
	Svoj/Machine/Maschine: <b>WorkLine 610.450 GH-DGH-INH</b>		ES-K4006-203-V4.4 3x230V~PE, 50Hz Kódka 20.3.2016	List/Page/ Seite: 3 List/Page/ Seite: 19

## Kusovník artiklů / Parts list / Stückliste

Označení přístroje Device identification Geräteidentifikation	Typ přístroje Device description Gerätebeschreibung	Objednávací číslo Type number Typennummer	Výrobce Manufacturer Hersteller	Skladové číslo Part number Lagernummer	Množství Quantity Menge	Umístění Location Stelle
-RCF1	Filtr RFC vývodový Effluent RFC filter Ableitenden RFC Filter	FBOPR1624	Ing. Miroslav Vížek	91.041.015	1	/7.6
-RCF2	Filtr RFC vývodový Effluent RFC filter Ableitenden RFC Filter	FBOPR1624	Ing. Miroslav Vížek	91.041.015	1	/7.8
-RCF11	Filtr RFC vývodový Effluent RFC filter Ableitenden RFC Filter	FBOPR1624	Ing. Miroslav Vížek	91.041.015	1	/6.6
-RCF12	Filtr RFC vývodový Effluent RFC filter Ableitenden RFC Filter	FBOPR1624	Ing. Miroslav Vížek	91.041.015	1	/6.7
-FA1	Teplotné relé - 0.41A Thermal relay - 0.41A Thermische Relais - 0.41A	T16-0.41	ABB	91.050.030	1	/7.6
-FA2	Teplotné relé - 1.7A Thermal relay - 1.7A Thermorelais - 1.7A	T16-1,7	ABB	91.050.023	1	/7.8
-FU1	Svorka pojistková Fuse terminal Sicherungsklemme	WK3/THS15U	WIELAND	91.251.102	1	/6.4
-FU2	Svorka pojistková Fuse terminal Sicherungsklemme	WK3/THS15U	WIELAND	91.251.102	1	/6.4
-KM1	Ministýkač - 4kW/400V, 3P Mini contactor - 4kW/400V, 3P Mini-Schütz - 4kW / 400V, 3P	B6S-30-01-1.7-71	ABB	91.040.049	1	/11.2
-KM2	Ministýkač - 4kW/400V, 3P Mini contactor - 4kW/400V, 3P Mini-Schütz - 4kW / 400V, 3P	B6S-30-01-1.7-71	ABB	91.040.049	1	/11.4
-KM11	Sýkač - 5,5kW/400V, 3P Contactor - 5,5kW/400V, 3P Schütz - 5,5kW / 400V, 3P	AF12-30-01-11	ABB	91.040.051	1	/14.7
-KM12	Sýkač - 5,5kW/400V, 3P Contactor - 5,5kW/400V, 3P Schütz - 5,5kW / 400V, 3P	AF12-30-01-11	ABB	91.040.051	1	/14.8

The manufacturer reserves right to use an equivalent replacement device.

3	<p>Sroj/Machine/Maschine: <b>WorkLine 610.450 GH-DGH-INH</b></p> <p>Název stránky/Name page/Name seiten: Kusovník artiklů / Parts list / Artikelstückliste</p>	<p>ES-K4005-203-V14.4 Nápis/Power supply/Einspannung: 3x230V~PE, 50Hz Kódka 29.3.2016</p>	<p>Lič/Page/ Seit: 3/4 Lič/Page/ Seiten: 1/9</p>
---	--	---	--

## Kusovník artiklů / Parts list / Stückliste

Označení přístroje Device identification Geräteidentifikation	Typ přístroje Device description Gerätebeschreibung	Objednávací číslo Type number Typennummer	Výrobce Manufacturer Hersteller	Skladové číslo Part number Lagernummer	Množství Quantity Menge	Umístění Location Stelle
-M4	Ventilátor 24VDC, 5,28W Fan 24VDC, 5,28W Fan 24VDC, 5,28W	PE92252B1-000U-A99	SUNON	91.015.123	1	/11.7
-PA1	Pojistkový odpínač pro válcové vložky - 3P Switch fuse for the cylinder inserts - 3P Schalter Sicherung für den Zylinderinserte - 3P	E 93/32	ABB	91.241.014	1	/7.1
-QS1	3 pólový odpínač, 25A Disconnecter - 3P, 25A Trennschalter - 3P, 25A	OT25FT3	ABB	91.170.016	1	/6.0
-QS1	Krytí svorek Terminal shroud Klemmenabdeckung	OTS40T3	ABB	91.170.017	1	/6.0
-QS1	Rukojeť odpínače - černá Handle switch - black Griffschalter - schwarz	OHBS2RJ	ABB	91.180.015	1	/6.0
-RP1	Svorka rychloupínací Fastconnect clamp Fast Connect Klemm	WAGO 224-112	WAGO	91.250.009	3	/7.4
-RP2	Svorka rychloupínací Fastconnect clamp Fast Connect Klemm	WAGO 224-112	WAGO	91.250.009	3	/13.3
-SA1	Upevňovací adaptér Mounting adapter Montageadapter	M22-A4	EATON	91.061.045	1	/9.6
-SA1	Kontaktní blok - 1NO Contact block - 1NO Kontaktblock - 1NO	M22-K10	EATON	91.061.022	3	/9.6
-SA2	Hlavice tlačítka - černá Head button - black Kopffaste - schwarz	M22-D-S	EATON	91.060.035	1	/15.1
-SA2	Upevňovací adaptér + 1NO Attaching adapter + 1NO Montageadapter + 1NO	M22-AK10	EATON	91.061.021	1	/15.1
-SB1	Total stop - hlavice + 3xNC Emergency-stop mushroom push - button + 3xNC Not-Aus-Pilz - Taster + 3 xNC	YW1B-V4E02R	IDEC	91.060.084	1	/14.3

The manufacturer reserves right to use an equivalent replacement device.

3.a



BOMAR, s.r.o.  
Těšební 1236/1  
CZ 627 00, Brno

Stroj/Machine/Maschine:  
**Workline 610.450 GH-DGH-INH**

Název stránky/Name page/Name seiten:  
Kusovník artiklů / Parts list / Artikelstückliste

Číslo dok./Doc.No./Anzahl der Dokumenta.: ES-M4005-203-V4-4  
Napájení/Power supply/Einspeisung: 3x230V~PE, 50Hz  
Zpracováno/Processed/Hat. verarbeitet: Kódka  
Datum/Date/Datum: 29.3.2016

Liš/Page/  
Seit: 3/6  
Liš/Page/  
Seiten: 1/9

## Kusovník artiklů / Parts list / Stückliste

Označení přístroje Device identification Geräteidentifikation	Typ přístroje Device description Gerätebeschreibung	Objednávací číslo Type number Typennummer	Výrobce Manufacturer Hersteller	Skladové číslo Part number Lagernummer	Množství Quantity Menge	Umístění Location Stelle
-SB1	Kontakt - 1x NO Contact - 1x NO Kontakt - 1x NO	YW-E10	IDEC	91.061.044	1	/14.3
-SB2	Kontaktní blok - 1NO Contact block - 1NO Kontaktblock - 1NO	M22-K10	EATON	91.061.022	1	/9.1
-SB3	Kontaktní blok - 1NO Contact block - 1NO Kontaktblock - 1NO	M22-K10	EATON	91.061.022	1	/9.2
-SB4	Upevňovací adaptér Mounting adapter Montageadapter	M22-A	EATON	91.061.028	1	/9.2
-SB4	Kontaktní blok - 1NO Contact block - 1NO Kontaktblock - 1NO	M22-K10	EATON	91.061.022	1	/9.2
-SB4	Hlavice dvoutlačítka bílá/černá, zavřít/otevřít Double button head white/black, arrow close/open Doppelrundkopf weiß / schwarz, Pfeil Schließen / Öffnen	M22-DDL-WS-*	EATON	91.060.055	1	/9.2
-SB5	Kontaktní blok - 1NO Contact block - 1NO Kontaktblock - 1NO	M22-K10	EATON	91.061.022	1	/9.3
-SB6	Upevňovací adaptér Mounting adapter Montageadapter	M22-A	EATON	91.061.028	1	/9.4
-SB6	Hlavice dvoutlačítka bílá/černá šipka nahoru/dolů Double button head white/black, arrow up/down Doppelrundkopf weiß / schwarz, Pfeil nach oben / unten	M22-DDL-WS-*	EATON	91.060.054	1	/9.4
-SB6	Kontaktní blok - 1NO Contact block - 1NO Kontaktblock - 1NO	M22-K10	EATON	91.061.022	1	/9.4
-SB7	Kontaktní blok - 1NO Contact block - 1NO Kontaktblock - 1NO	M22-K10	EATON	91.061.022	1	/9.5
-TR1	Toroidní transformátor - 400V/230V/20V 4,5A 90VA Toroidal transformer - 400V / 230V / 20V 4.5A 90VA Ringkerntransformator - 400V / 230V / 20V 4,5A 90VA	400V/230V/20V 4,5A 90VA	KARBAN s.r.o.	91.080.023	1	/6.6

The manufacturer reserves right to use an equivalent replacement device.

3.b

BOMAR, s.r.o.  
Tešební 1236/1  
CZ 627 00, Brno




Seznam/Machine/Maschine:  
**WorkLine 610.450 GH-DGH-NH**

Název stránky/Name page/Name seiten:  
Kusovník artiklů / Parts list / Artikelstückliste

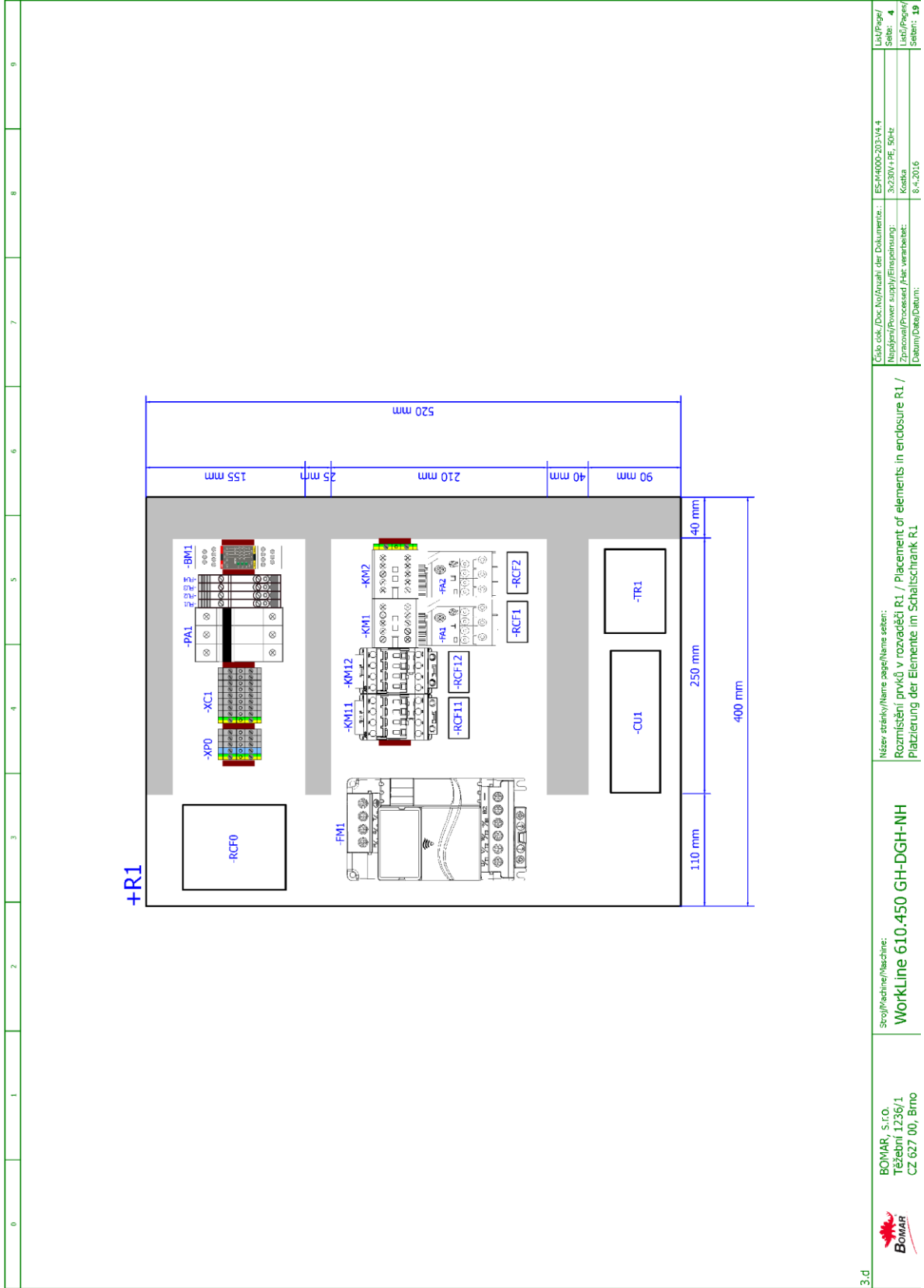
Číslo dok./Doc.No./Anzahl der Dokumente: ES-M400-203-V4.4  
Napájecí/Power supply/Einspeisung: 3x230V+PE, 50Hz  
Zpracováno/Processed/Her.vorbereitet: Koutka  
Datum/Date/Datum: 20.3.2016

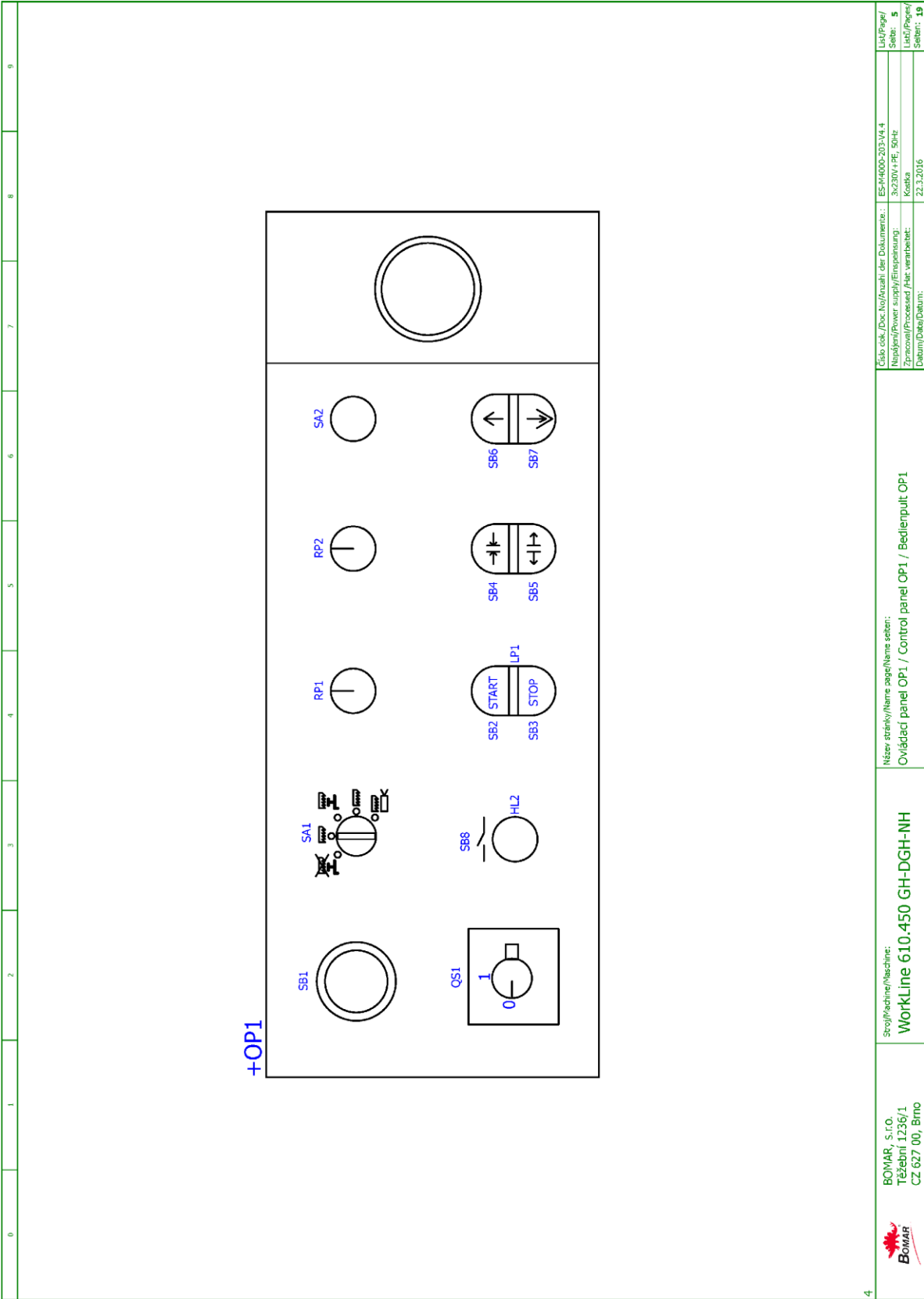
Lič./Page/  
Seit.: 3.c  
Lič./Page/  
Seiten: 19

0	1	2	3	4	5	6	7	8	9
<b>Kusovník artiklů / Parts list / Stückliste</b>									
Označení přístroje Device identification Geräteidentifikation	Typ přístroje Device description Gerätebeschreibung	Objednávací číslo Type number Typennummer	Výrobce Manufacturer Hersteller	Skladové číslo Part number Lagernummer	Množství Quantity Menge	Umístění Location Stelle			
-SQ21	Bezpečnostní koncový spínač - 2xNC Safety Limit Switch - 2x NC Sicherheitsendschalter - 2x NC	QKS8	KEDU	91.173.012	1	/14.3			
-SA1	Hlavice s otočným přepínačem - 4 polohy Head with rotary switch - 4 positions Kopf mit Drehschalter - 4 Positionen	M22 - WRK4	EATON	91.060.087	1	/9.6			
-PA1	Pojistka vělková - 25A, 10x38, rychlá Tube fuse - 25A, 10x38, fast Rohrsicherung - 25A, 10x38, schnell	PV10 25A gG	OEZ	91.230.021	3	/7.1			
-SQ2	Koncový spínač - 1NC+1NO Limit switch - 1NC+1NO Endschalter - 1NC+1NO	D4N-4A31	OMRON	91.173.007	1	/10.4			
-SQ1	Koncový spínač - 1NC+1NO Limit switch - 1NC+1NO Endschalter - 1NC+1NO	D4N-4A31	OMRON	91.173.007	1	/10.3			
-FM1	Frekvenční měnič - 3.7kW, 3x230VAC Frequency converter - 3.7kW, 3x230VAC Frequenzumrichter - 3.7 kW, 3x230VAC	VFD037E23A	DELTA ELECTRONICS, INC.	91.012.090	1	/7.0			
-M2	Čerpadlo chlazení 120W Cooling pump 120W Kühlpumpe 120W	PA70/120	SAP srl	91.020.032	1	/7.6			
-SB8	Hlavice prosvětleného tlačítka žlutá The button head backlit: yellow Der Knopf Kopf von hinten beleuchtet gelb	ZB5AW35	TELEMECANIQUE	91.060.023	1	/14.6			
-CU1	Řídicí obvod Control unit Steuerinheit	SMA_4.01W	Bomar	265.918	1	/8.0			
-FU3	Svorka pojistková Fuse terminal Sicherungsklemme	WK9/THS15U	WIELAND	91.251.102	1	/6.8			
 BOMAR, s.r.o. Těšební 1236/1 CZ 627 00, Brno		Srovnávací název přístroje: <b>Workline 610.450 GH-DGH-NH</b>		Název stránky/Name page/Namen seiten: Kusovník artiklů / Parts list / Artikelstückliste		ES-M4005-203-V4.4 Název/Power supply/Einspeisung: 3x230V~PE, 50Hz Kategorie Datum/Date/Datum: 8.4.2016		List/Page/ Seite: 3/4 List/Pages/ Seiten: 1/9	

The manufacturer reserves right to use an equivalent replacement device.

3.c





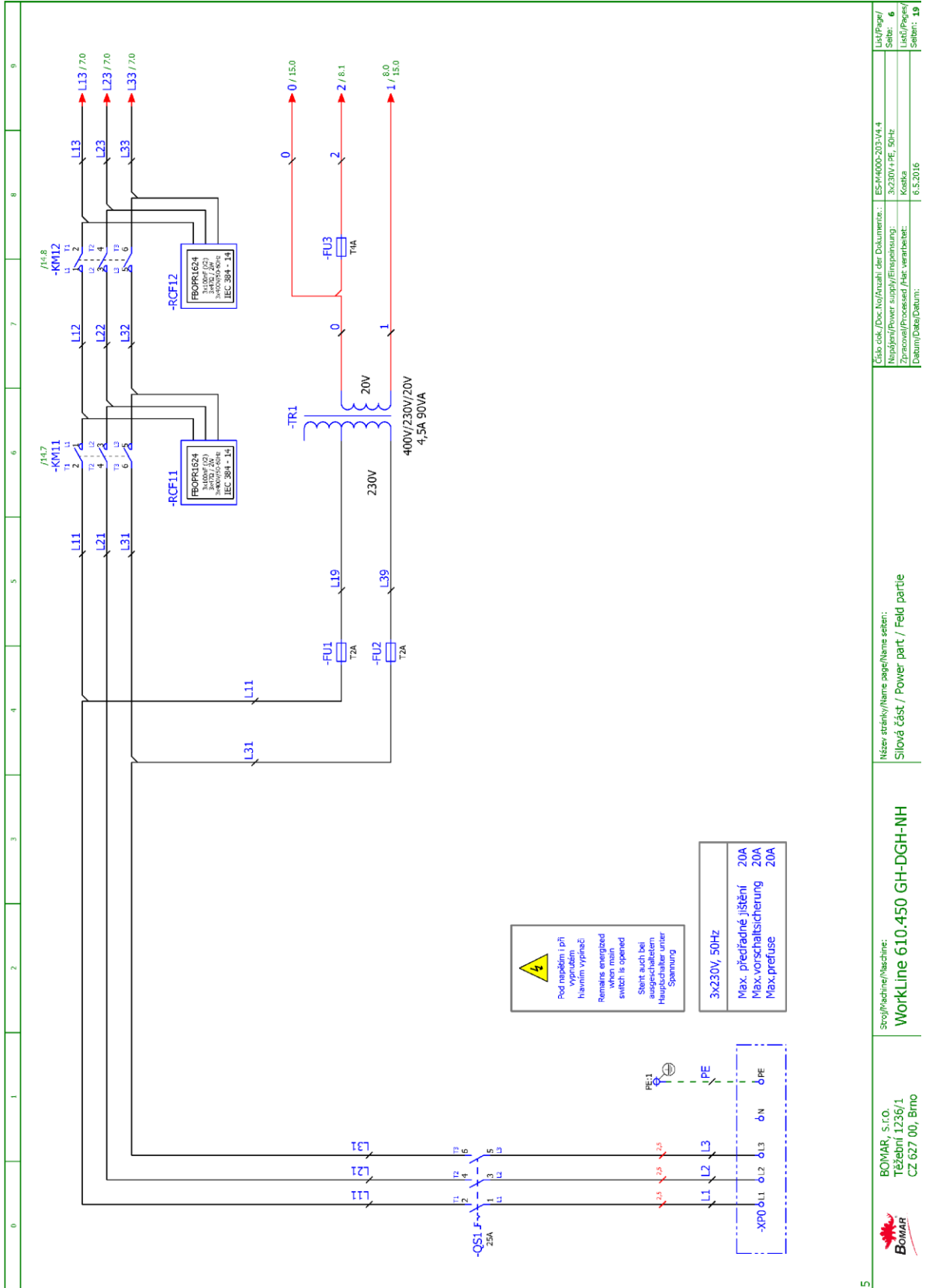
BOMAR, s.r.o.  
Těšební 1236/1  
CZ 627 00, Brno

Srovnávací/Maschine:  
Workline 610.450 GH-DGH-INH

Název stránky/Name page/Name sheet:  
Ovládací panel OP1 / Control panel OP1 / Bedienpult OP1

Číslo dok./Doc.No./Anzahl der Dokumente.: | ES-M4005-203-V4.4  
Návodní/Power supply/Einspeisung:  
Způsob/Processed /Hat.vorarbeitet:  
Datum/Date/Datum:

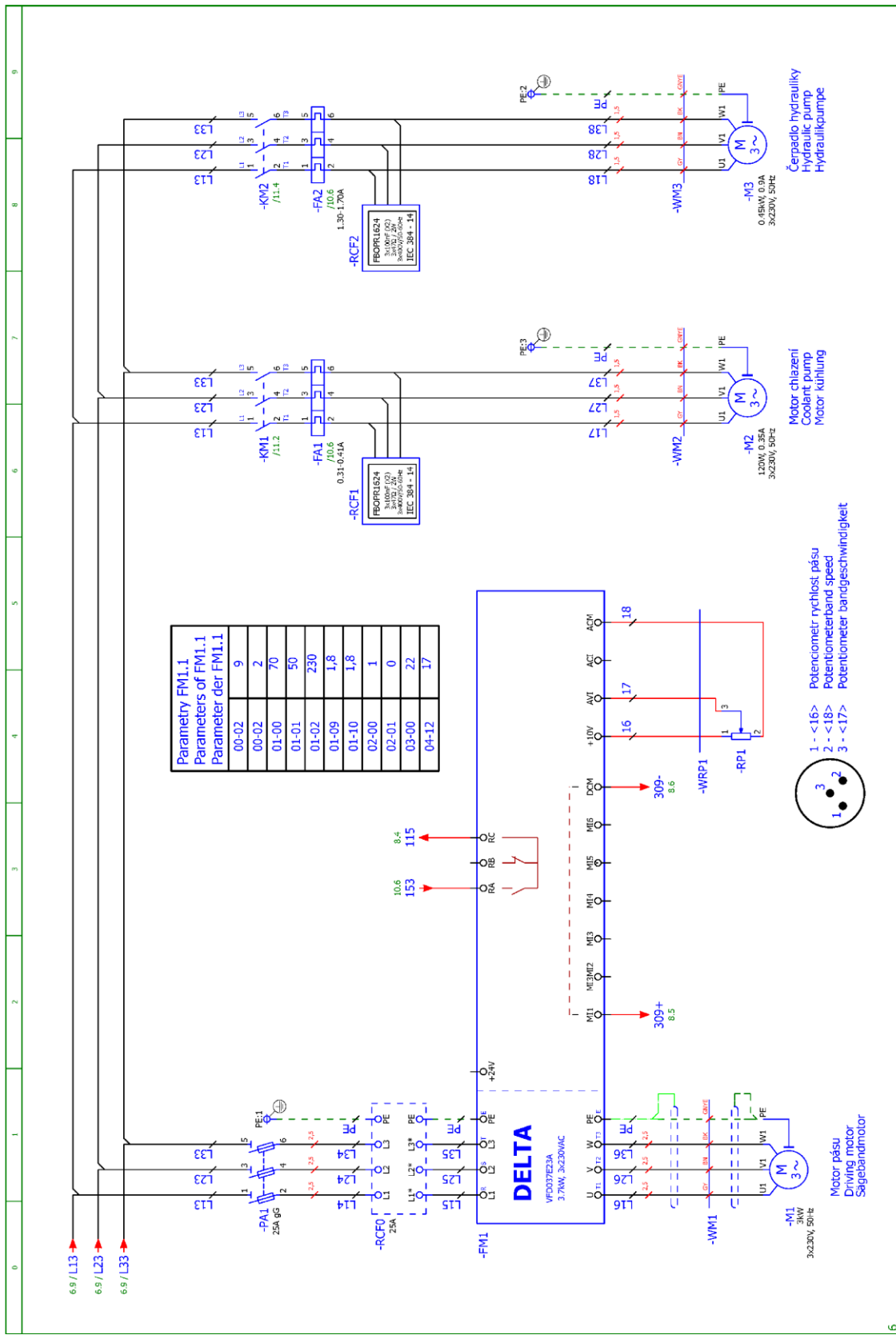
LiSt/Page/  
Seite:  
LiSt/Page/  
Seite:



5

<p>BOMAR, s.r.o. Těšební 1236/1 CZ 627 00, Brno</p>	<p>Srovnávací/Maschine: <b>WorkLine 610.450 GH-DGH-NH</b></p>	<p>Název stránky/Name page/Name sheet: Silová část / Power part / Feld partie</p>	<p>Číslo dok./Doc.No./Anzahl der Dokumente.:   ES-M4000-203-V4 4 Název/Power supply/Einspeisung:   3x230V+PE, 50Hz Zpracováno/Processed /Hr. verarbeitet:   Kaska Datum/Date/Datum:   6.5.2016</p>	<p>LiSt/Page/ Seite:   6 LiSt/Page/ Seite:   19</p>
---	---	---	--	---

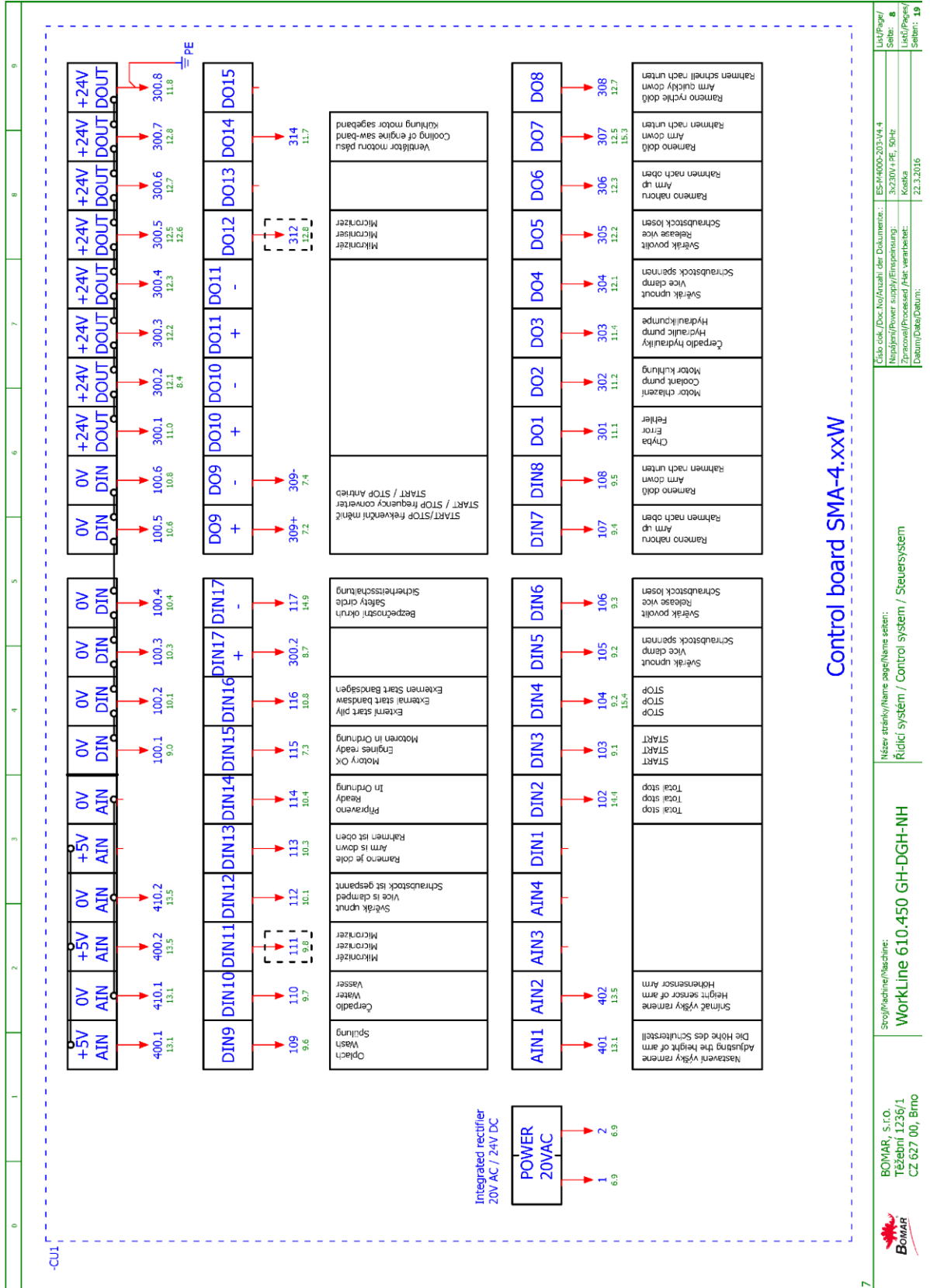




Parametry FM1.1	
Parameters of FM1.1	
Parameter der FM1.1	
00-02	9
00-02	2
01-00	70
01-01	50
01-02	230
01-09	1,8
01-10	1,8
02-00	1
02-01	0
03-00	22
04-12	17



<p><b>BOMAR, s.r.o.</b> Těšební 1236/1 CZ 627 00, Brno</p>	<p>Srovnávací/Maschine: <b>WorkLine 610.450 GH-DGH-INH</b></p>	<p>Název strojku/Name page/Name setten: Silová část M1, M2, M3 / Power part M1, M2, M3 / Feld partie M1, M2, M3</p>	<p>Číslo dok./Doc.No/Anzahl der Dokumenta.: ES-M4005-203-V4.4 Napájecí/Power supply/Einspeisung: 3x230V+PE, 50Hz Zpracování/Processed /Hat.vorbereitet: Kaska Datum/Date/Datum: 6.5.2016</p>
6	7	8	9



Účel/Page:  
Název/Power supply/Einplanung:  
Zpracoval/Processed / Hat: verarbeit:  
Datum/Date/Date:

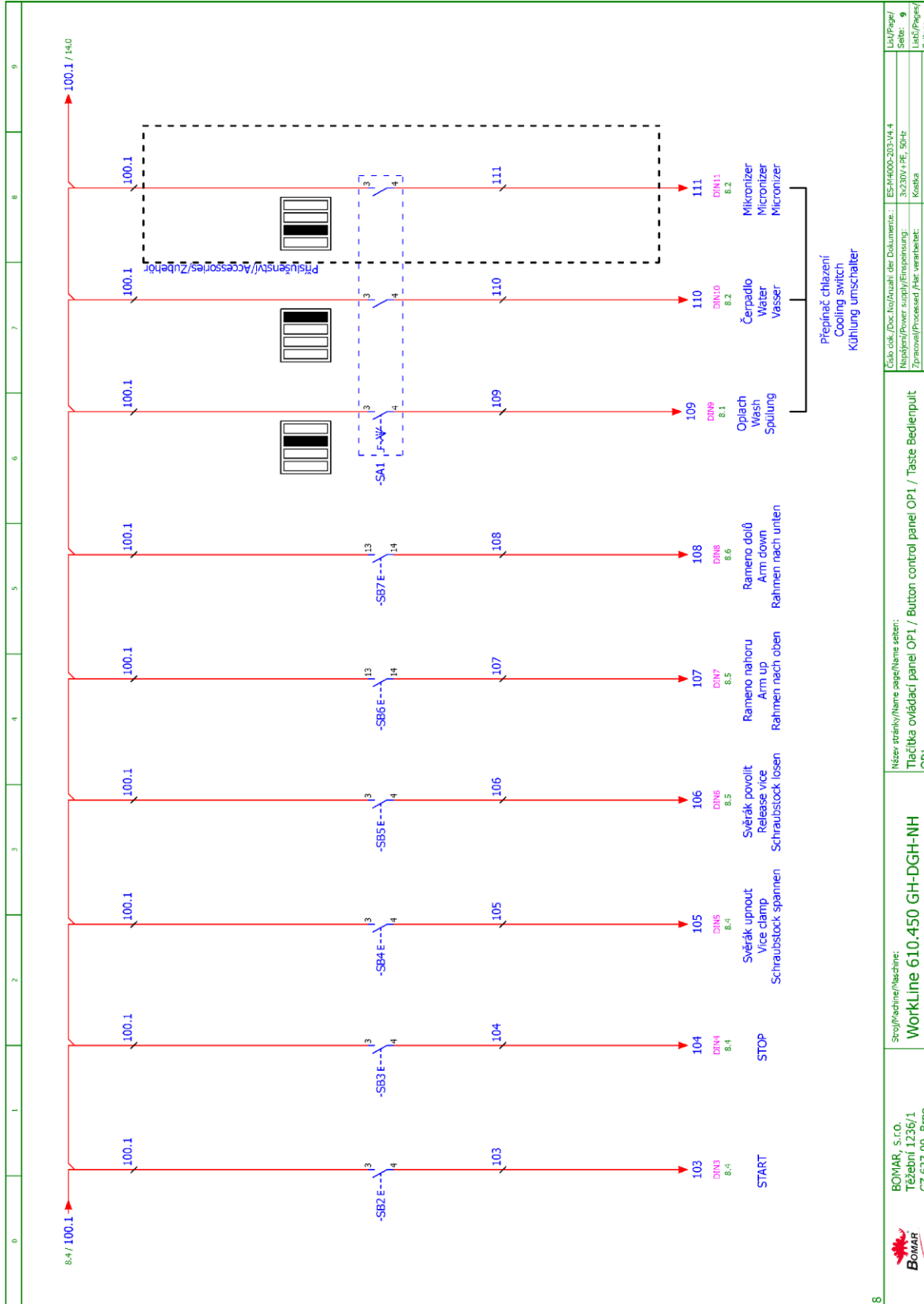
Název stránky/Name page/Name set:  
Řídicí systém / Control system / Steuersystem

Šrot/Machine/Maschine:  
Workline 610.450 GH-DGH-NH

BOMAR, s.r.o.  
Těšební 1236/1  
CZ 627 00, Brno

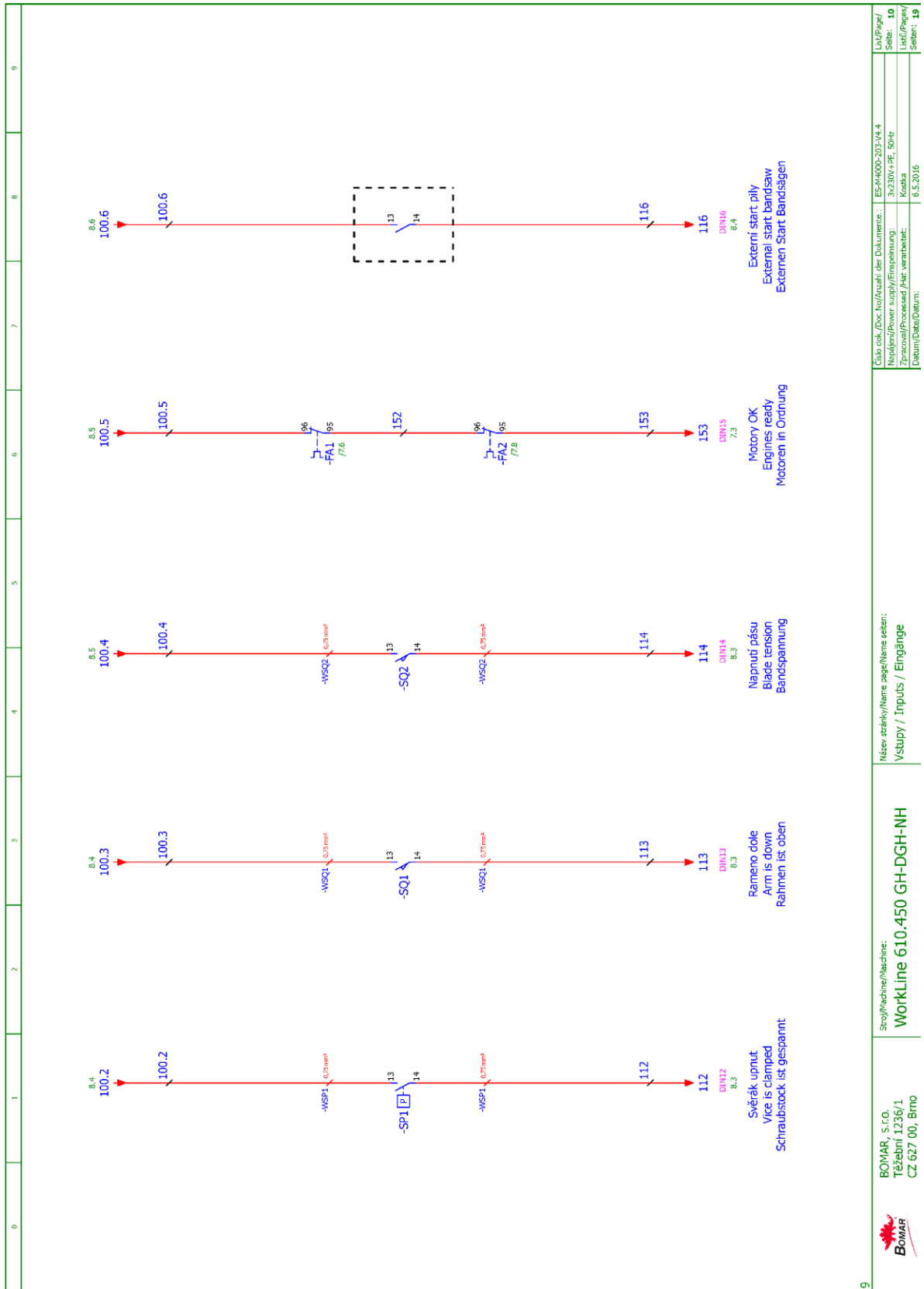


Control board SMA-4.xxW



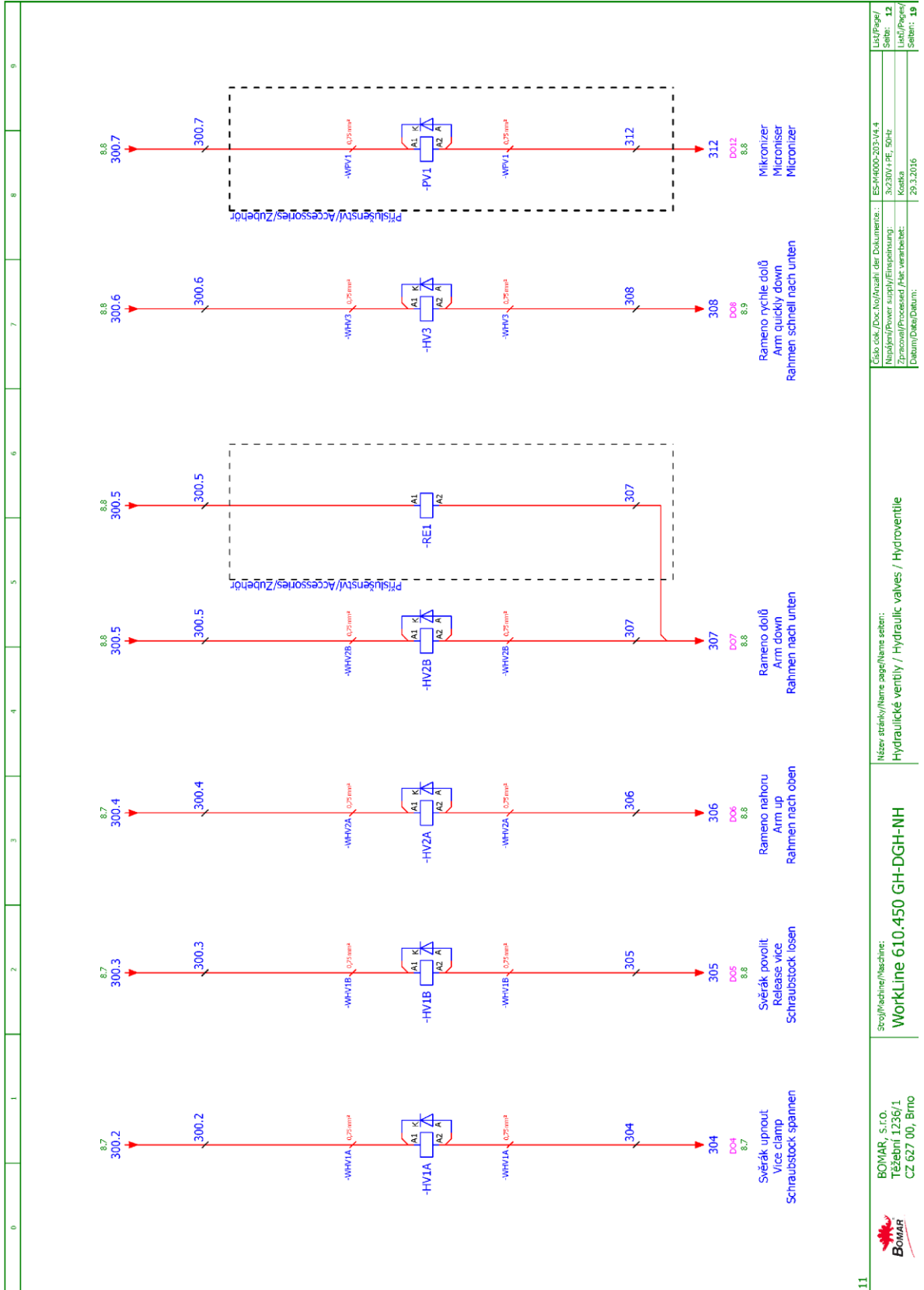
	Srovnávací/Maschine: <b>WorkLine 610.450 GH-DGH-NH</b>	Název stránky/Name page/Name sheet: Tlačítka ovládací panel OP1 / Button control panel OP1 / Taste Bedienpult OP1	Účel/Page/ Seite: 9 List/Paper/ Seite: 19
	BOMAR, s.r.o. Těšební 1236/1 CZ 627 00, Brno	Srovnávací/Doc.No/Anzahl der Dokumenta.: ES-M4005-203-V4 4	Název/Power supply/Einspeisung: 3x230V~PE, 50Hz

# Schemata Schematics

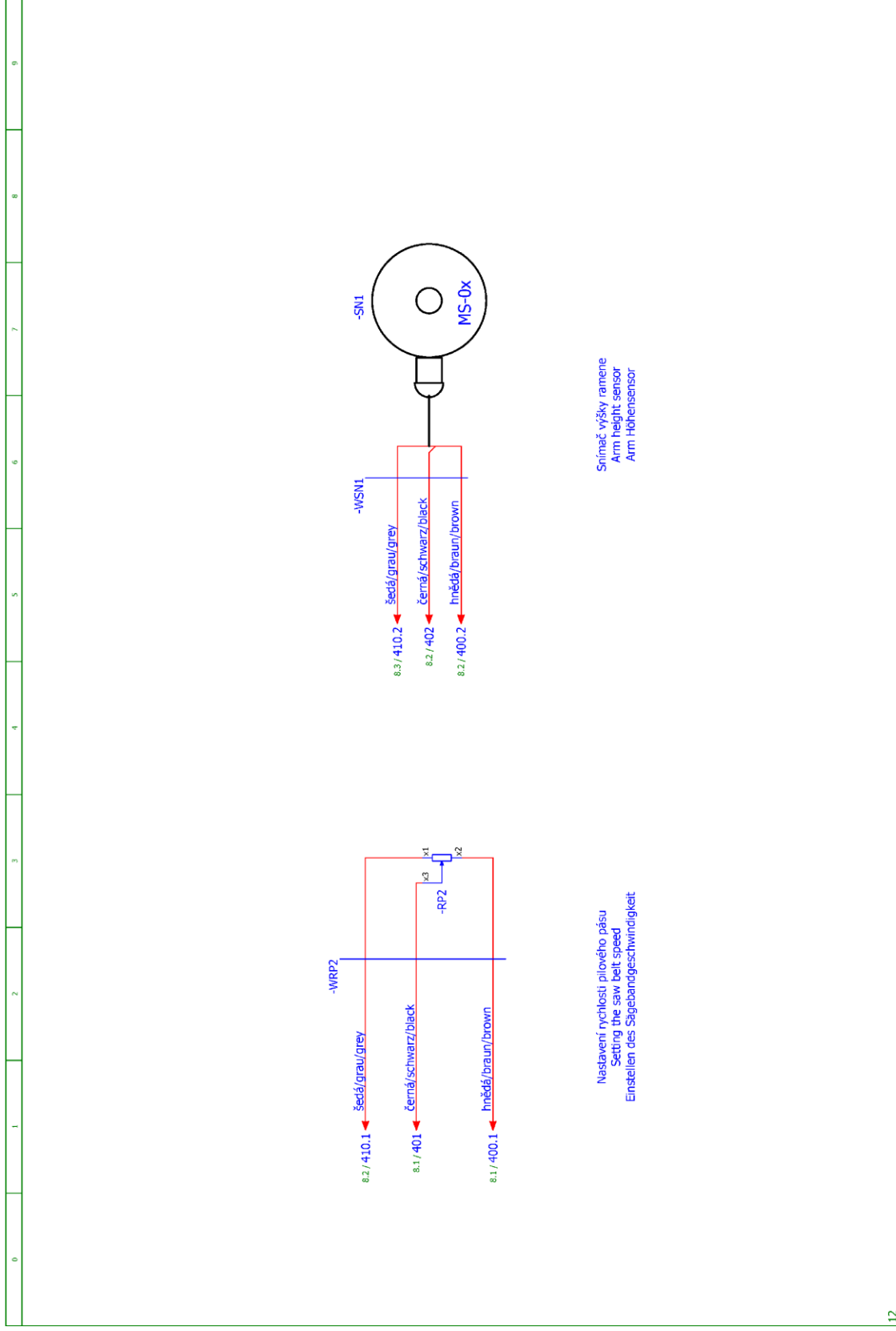


<p>ES-M400-203-V4.4</p> <p>3x230V~PE, 50Hz</p> <p>Kostka</p> <p>6.5.2016</p>	<p>ES-M400-203-V4.4</p> <p>3x230V~PE, 50Hz</p> <p>Kostka</p> <p>6.5.2016</p>	<p>10</p> <p>10</p> <p>19</p>
--	--	-------------------------------



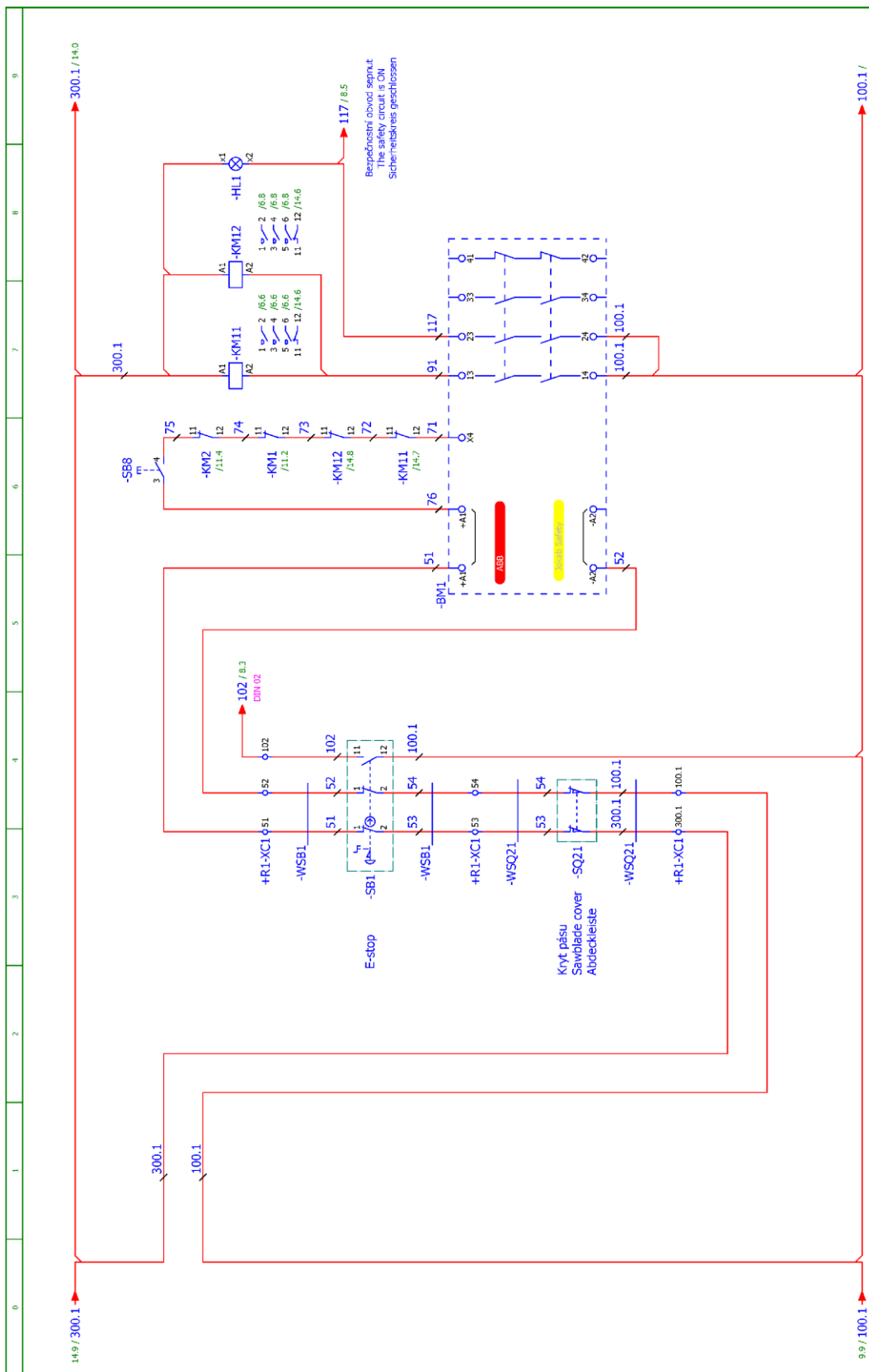


Stroj/Rechner/Maschine: <b>Workline 610.450 GH-DGH-NH</b>		Název detailu/název součásti/název sestavy: Hydraulické ventily / Hydraulic valves / Hydroventile		Číslo esk./Doc.No./Anzahl der Dokumente.: ES-M4000-203-V4-4		List/Page/ List/Page/ List/Page/	
BOMAR, s.r.o. Těžební 1236/1 CZ 627 00, Brno		Název výrobce/název společnosti/název: 3x230V + PE, 50Hz		Zpracovatel/Processed/Her. verarbeit.: Kostka		Seit: 12	
		Datum/Datum:		29.3.2016		Seit: 19	



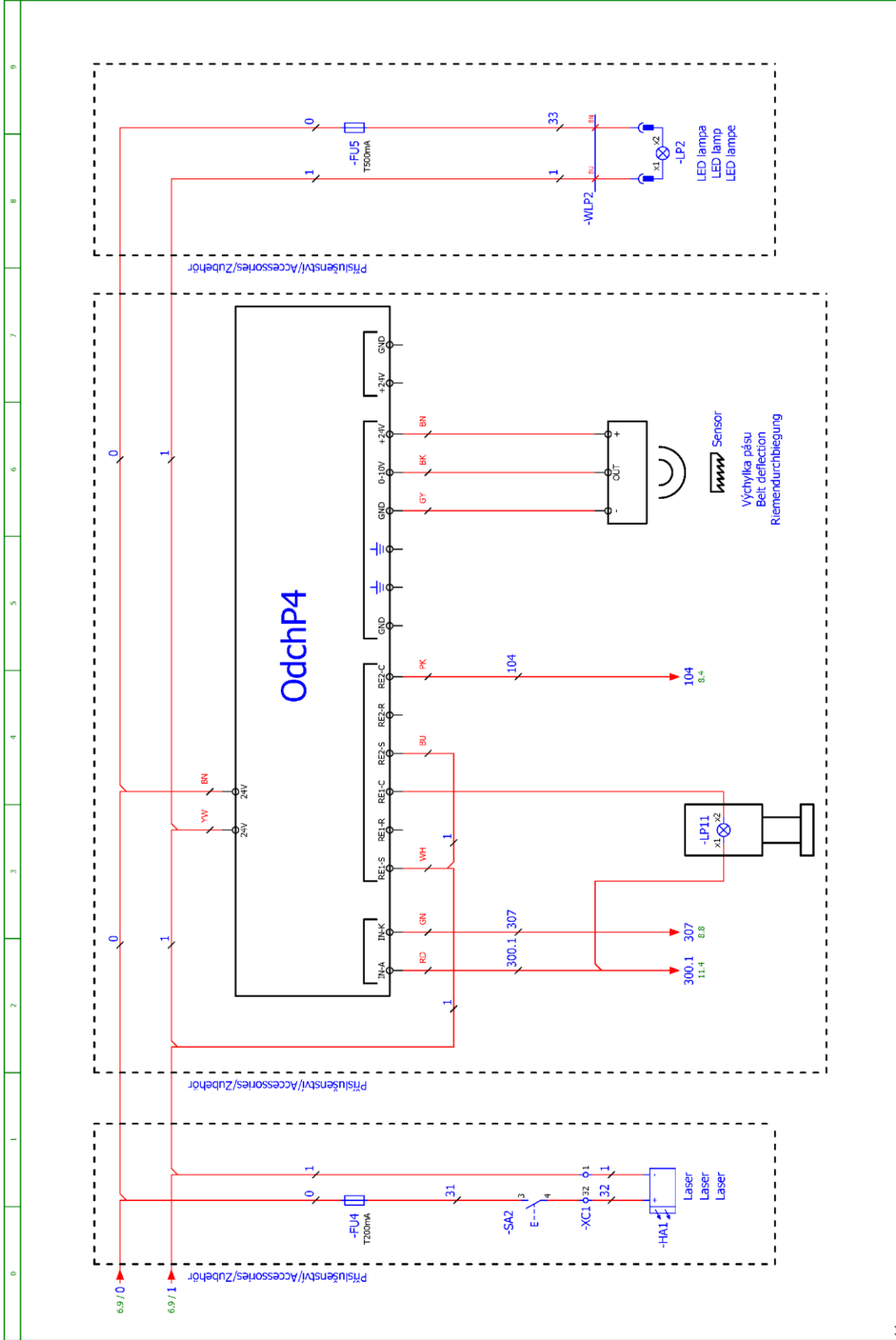
12		BOMAR, s.r.o. Těšební 1236/1 CZ 627 00, Brno	Srovnání/Maschine: <b>WorkLine 610.450 GH-DGH-NH</b>	Název stránky/Name page/Name sheet: Snímač výšky ramene - rychlost pilového pásu / Height sensor arm - speed band saw / Höhensensor Arm - Drehtzahi Bandsäge	Číslo dok./Doc.No./Numéri der Dokumenta.:   ES-M4005-203-V4.4 Napájení/Power supply/Einspeisung:   3x230V~ PE, 50Hz Zpracování/Processed/Her.vyrobena:   Kaska Datum/Date/Datum:   22.3.2016	List/Page/ Seite:   13 List/Paper/ Seiten:   19
----	--	--	---	--	---	--

**Schemata**  
**Schemas**  
**Schematics**



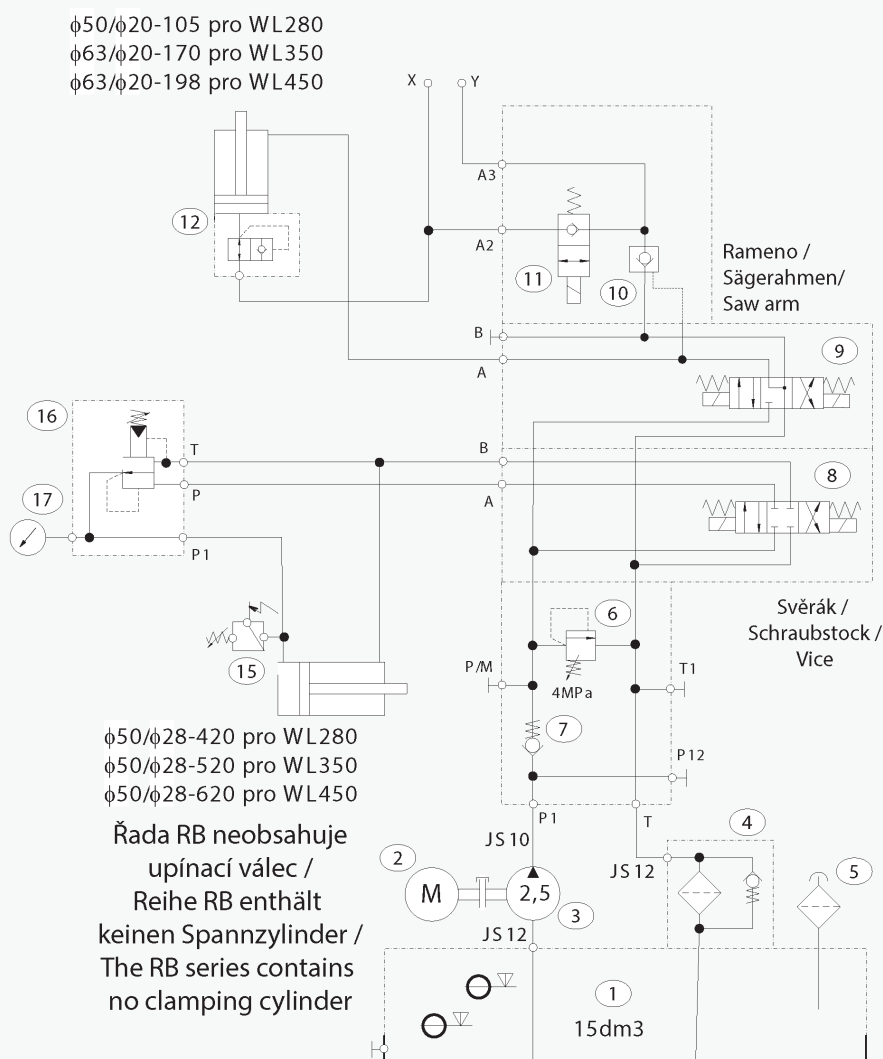
	<p>BOMAR, s.r.o. Těšební 1236/1 CZ 627 00, Brno</p>	<p>Srovnávací/Machine: <b>WorkLine 610.450 GH-DGH-NH</b></p>	<p>Název stránky/Name page/Name sheet: Bezpečnostní okruh / Safety circle / Sicherheitsbereich</p>	<p>Číslo dok./Doc.No./Anzahl der Dokumenta.:   ES-M4000-203-V4.4 Nápis/Power supply/Einspeisung:   3x230V+PE, 50Hz Zpracoval/Processed/Her. verarbeitet:   Kosta Datum/Date/Datum:   22.3.2016</p>	<p>Lišty/Page/ Seit:   14 Lišty/Page/ Seit:   19</p>
--	---	--	--	--	--





Srovnání/Machine: <b>WorkLine 610.450 GH-DGH-NH</b> Název stránky/Name page/Name sheet: <b>Příslušenství / Accessories / Zubehör</b>	Účel/Page/ Purpose: <b>ES-M4005-203-V4.4</b>
	Strana/Sheet/ Page: <b>15</b>
Srovnání/Machine: <b>WorkLine 610.450 GH-DGH-NH</b> Název stránky/Name page/Name sheet: <b>Příslušenství / Accessories / Zubehör</b>	Účel/Page/ Purpose: <b>30230V-PE, 50Hz</b>
	Strana/Sheet/ Page: <b>Kostka</b>
Datum/Date: Date: <b>22.3.2016</b>	Strana/Sheet/ Page: <b>19</b>

### 6.3. Hydraulické schéma / Hydraulikschema / Hydraulic diagram



#### Typ / Type / Type

Workline 280, 350, 450 var.: NH / GH / DGH, platí také pro řadu RB /auch für die Reihe RB gültig /applies to the RB series as well (280, 350, 450)

#### Hydraulický agregát / Hydroaggregat / Hydro aggregat

92.001.069 (FMW), S001-059-4, PPM-AC0,25-PG1/2,5-TM13-CB03-FR

#### Neuvedené světlosti / Unerwähnt Lichtbreite / Unlisted inside diameters

JS6

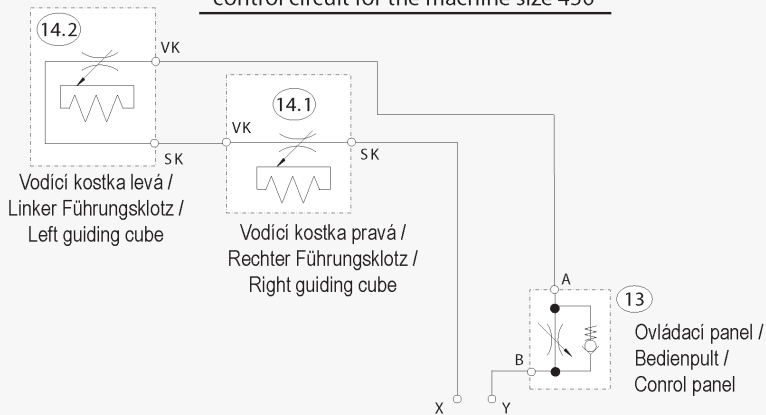
#### Výstupní šroubení / Ausgangschraubung / Output screwing

G1/4"

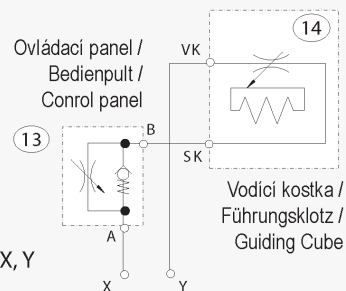
P <sub>max</sub>	4 MPa
Q	3,3 dm <sup>3</sup> /min
n	1400 ot./min
P	0,25 kW

205.M216-100  
 WORKLINE 280 var.: NH / GH / DGH  
 WORKLINE 350 var.: NH / GH / DGH  
 WORKLINE 450 var.: NH / GH / DGH  
 24.5.2016  
 Platí také pro řadu RB /  
 auch für die Reihe RB gültig /  
 applies to the RB series as well  
 (280, 350, 450)

Regulační závlek stroje vlekovosti 450 /  
Regelungskreis der Anlage für Andruck in den Schnitt, Größe 450 /  
control circuit for the machine size 450



Regulační závlek stroje: /  
Regelungskreis der Anlage für Andruck in den Schnitt: /  
Control circuit of the machine:  
280 + 350



- 2 varianty regulačního závleku okruhu ramena, spojovací body X, Y u strojů velikosti 280 a 350 je pouze jedna kostka poz. 14/  
2 Varianten des Regelungskreises des Sägerahmens für Andruck in den Schnitt, Verbindungspunkte X, Y bei den Anlage Gr. 280 und 350 ist nur ein Würfel, Pos. 14/  
2 versions of the control circuit of the arm, connecting points X, Y for the machine size 280 and 350, there is only one cube, pos.1
- Regulace upínací síly (prvky č. 17+18) jen na přání /  
Regelung der Spannkraft (Elemente Nr. 17+18) nur auf Wunsch des Kunden /  
Clamping force control (elements No. 17+18) by customer's request only

205.M216-100  
WORKLINE 280 var.: NH / GH / DGH  
WORKLINE 350 var.: NH / GH / DGH  
WORKLINE 450 var.: NH / GH / DGH  
24.5.2016  
Platí také pro řadu RB /  
auch für die Reihe RB gültig /  
applies to the RB series as well  
(280, 350, 450)

**Typ / Type / Type**

Workline 280, 350, 450 var.: NH / GH / DGH, platí také pro řadu RB / auch für die Reihe RB gültig / applies to the RB series as well (280, 350, 450)

**Hydraulický agregát / Hydroaggregat / Hydro aggregat**

92.001.069 (FMW), S001-059-4, PPM-AC0,25-PG1/2,5-TM13-CB03-FR

**Neuvedené světlosti / Unerwähnt Lichtbreite / Unlisted inside diameters**

JS6

**Výstupní šroubení / Ausgangsschraubung / Output screwing**

G1/4"

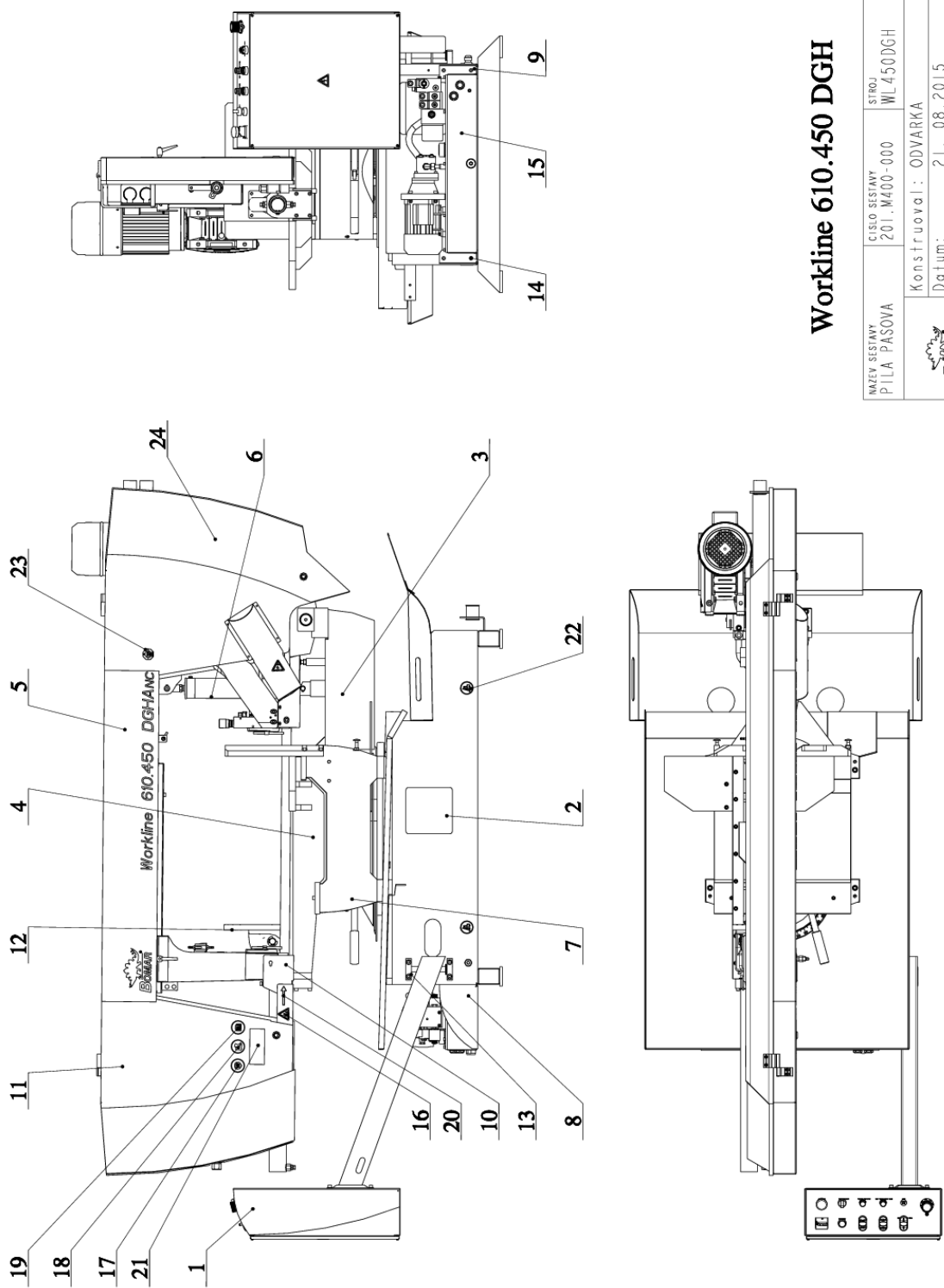
P <sub>max</sub>	4 MPa
Q	3,3 dm <sup>3</sup> /min
n	1400 ot./min
P	0,25 kW

Poz.	Název položky		ks	Číslo skladové položky
Pos.	Bezeichnung		Menge	Artikelnummer im Lagerhaus
Pos.	Item		Pcs.	Stock Item Number
1	Nádrž / Behälter / Tank	TM13,5/S 15 dm <sup>3</sup>	1	
2	Elektromotor / Elektromotor / Electromotor	EM71 0,25kW/3 B35 400/230V 50Hz	1	91.001.258
3	Hydrogenerátor / Hydraulikgenerator / Hydrogenerator	10A2,5x053G 2,5 cm <sup>3</sup> /ot.	1	92.153.132
4	Zpětný filtr / Filter / Filter	W79	1	92.153.119
5	Nalévací zátka / Stopfen / Fill stopper	CPT-MD-FA/1"	1	92.019.007
6	Přepouštěcí ventil / Bypašventil / By pass valve	MO-020/10	1	92.159.001
7	Zpětný ventil / Gegendruckventil / Clack- valve	CVG 14	1	
8	Rozváděč / Schaltschrank / Switchboard	DVE03-S01-B4- C24/20/T1-M1+K1	1	92.101.041
9	Rozváděč / Schaltschrank / Switchboard	DVE03-S04-B5- C24/20/T1-M1+K1	1	92.101.034
10	Hydraulický zámek / Hydraulisches Schloß / Hydraulic lock	PC08-30-0-N	1	92.103.007
11	Sedlový ventil / Sattelventil/ Saddle valve	SV08-20-0-N-24EG	1	92.101.035
12	Pojistný ventil / Sicherungventil / Safety valve	VPNH ¼	1	92.151.001
13	Škrťací ventil / Drosselventil / Throttle- valve	VS01-04/R2-OS 92.152.004	1	92.152.004
14	Kostka regulace / Regulationklotz / Regulation cube	Manual 251.077	2/1	251.077
15	Tlakový spínač / Druckschalter / Pressure switch	0166415031059 20-50bar	1	92.201.003
16	Redukční ventil / Reduktionsventil / Control valve	VRN2-06/S-6R	1/0	92.154.001
17	Manometr / Manometer / Manometer	D68, RAD., 0-60bar	1/0	

## 7. **Výkresy sestav pro objednání náhradních dílů**

- Při objednávání náhradních dílů vždy uvádějte: typ stroje (např. Workline 610.450 DGH) , výrobní číslo (např. 125) a rok výroby (např. 1999).
- In die Bestellung der Ersatzteile führen Sie immer an: Maschinentyp (z. B. Workline 610.450 DGH), Serien Nr. (z. B. 125) und Baujahr (z. B. 1999).
- For spare parts order, you must always to allege: type of machine (for example Workline 610.450 DGH), serial number (for example 125, see cover page) and year of construction (for example 1999).

## 7.1. WORKLINE 610.450 DGH



**Workline 610.450 DGH**

NAZEV SESTAVY PILA PASOVA	CISLO SESTAVY 201.M400-000	STROJ WL 450DGH
Konstruoval: ODVARKA		Datum: 21. 08. 2015
Meritko: 2:25		

## 7.2. Kusovník / Piece list / Stückliste - WORKLINE 610.450 DGH

Císlo Sestavy 201.M400-000		Ver. 4		Název sestavy PILA PASOVA/BAND SAW/BANDSÄGE	
Poz.	Objednací číslo	Ver.	Název položky	Rozměr	Ks
1	201.M230-240 (3)	2	OVLADACÍ PANEL / CONTROL PANEL / BEDIENPULT		1
2	201.M401-000	1	PODSTAVEC / BASE / UNTERSATZ		1
3	201.M402-000	0	KONZOLA OTOCNA / TURNABLE CONSOLE / DREHKONSOLE		1
4	201.M403-200	1	SVERAK / VICE / SCHRAUBSTOCK	SESTAVA	1
5	201.M404-000	8	RAMENO / SAW ARM / SÄGERAHMEN		1
6	201.M407-050	2	VALEC ZVEDACI / LIFTING CYLINDER / HEBEZYLINDER	SESTAVA	1
7	201.M409-000	1	PODSTAVEC SVERAU / VICE BASE / SCHRAUBSTOCKUNTERSATZ		1
8	30.M201-005	2	DRZAK / HOLDER / HALTER	P 4x173	1
9	30.M201-006	2	DRZAK / HOLDER / HALTER	P 4x173	1
10	30.M404-066 (4)	0	KRYT PASU / BELT COVER / BANDABDECKUNG		1
11	30.M499-101	2	STITEK TYPOVY / MACHINE LABEL / MASCHINE SCHILD	P 0.5x65	1
12	31.0599-005	0	SAMOLEPKA / STICKER / AUFLEBER		1
13	90.001.25.018	0	SROUB IMBUS / ALLEN HEAD BOLT / IMBUSSCHRAUBE	M6x20	2
14	90.001.25.031	0	SROUB IMBUS / ALLEN HEAD BOLT / IMBUSSCHRAUBE	8x16	4
15	92.001.069	0	AGREGAT HYDRAULICKY / HYDRAULIC GENERATOR / HYDRAULIKAGGREGAT	FWV	1
16	99.900.040 (4)	0	SAMOLEPKA / STICKER / AUFLEBER		2
17	99.900.047	0	SAMOLEPKA / STICKER / AUFLEBER		1
18	99.900.048	0	SAMOLEPKA / STICKER / AUFLEBER		1
19	99.900.049	0	SAMOLEPKA / STICKER / AUFLEBER		1
20	99.900.053	0	SAMOLEPKA / STICKER / AUFLEBER		1
21	99.900.055	0	SAMOLEPKA / STICKER / AUFLEBER		1
22	99.900.068 (3)	0	SAMOLEPKA / STICKER / AUFLEBER	poziti vysokoizmeneno vozicku	4
23	99.901.032 (4)	0	SAMOLEPKA / STICKER / AUFLEBER	CETIFIKACNI SAMOLEPKA	1
24	99.901.041	1	SAMOLEPKA / STICKER / AUFLEBER		1

1.ZRUS.OVLADACI PANEL 201.M230-100 A NAHR.201.M230-150 . 061/ZM110 28.3.2012 SLEZACKOVA

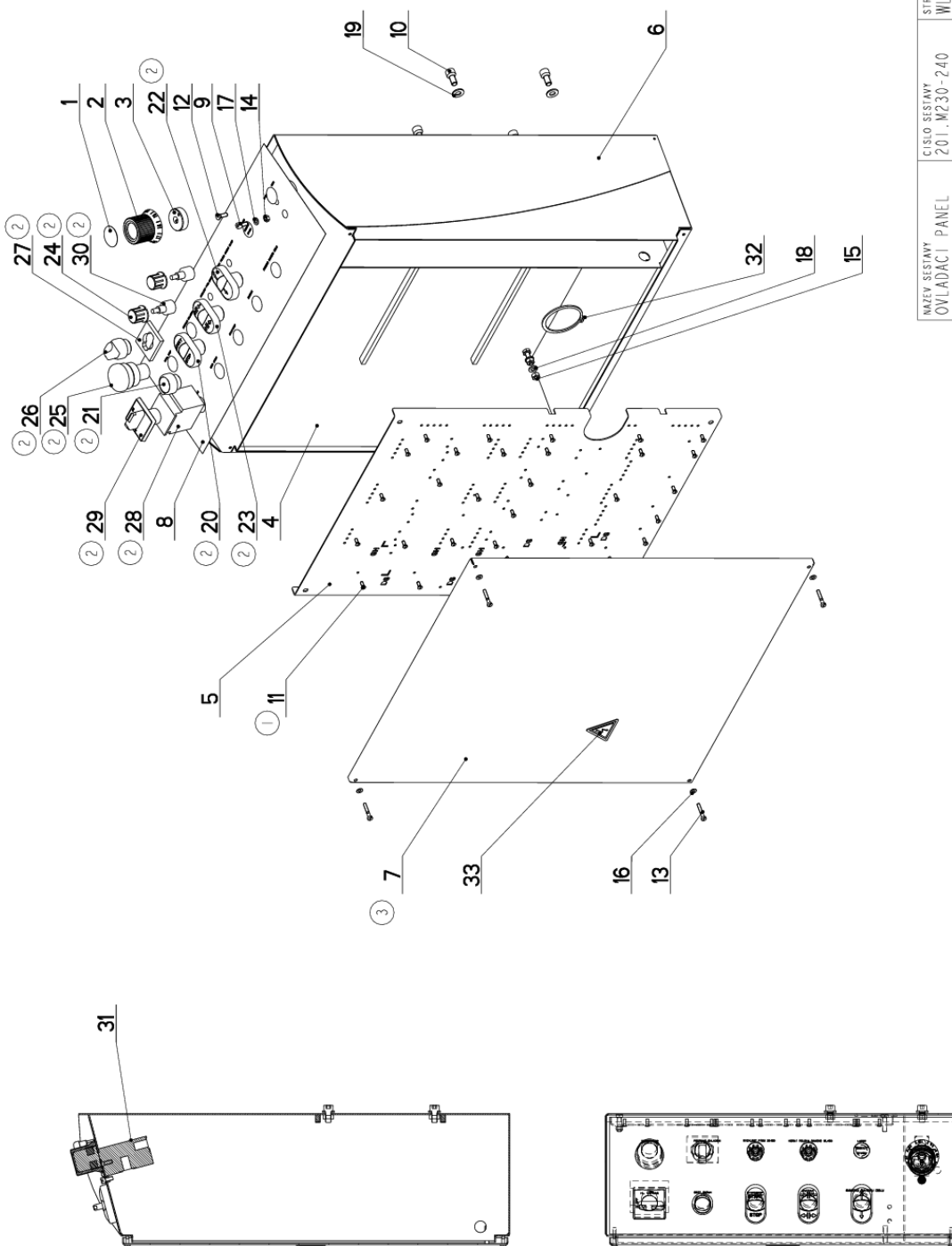
2.ZRUSEN BLOK 92.153.005. 019/ZM022 7.2.2014 SLEZACKOVA

3.ZRUS.OVLADACI PANEL 201.M230-150 A NAHR.201.M230-240.PRID.SAMOLEPKA 99.900.068. 055.263/ZM084 25.3.2014 SLEZACKOVA

4.PRID.KRYT PASU 30.M404-066.SAMOLEPKY - 1x99.900.053,1x99.900.040,1x99.901.032. 017/ZM181 21.8.2015 SLEZACKOVA

Císlo Sestavy/Number of assembly/Nummer der Baugruppe; Verze (Ver./Version/Version; Název sestavy/Assembly title/Name der Baugruppe; Pozice (Pos./Position/Position;  
Objednací číslo/Purchase order number/Bestellnummer; Název položky/Volume title/Name der Position; Rozměr/Stock size/Abmessung

### 7.3. Ovladačí panel / Control panel / Bedienpult



NAZEV SESTAVY OVLADACÍ PANEĽ	CÍSLO SESTAVY 201.M/230-240	STROJ WL 450
Konstruoval: ODVARKA		
Datum: 11. 08. 2017		
Meritko: 1:5		



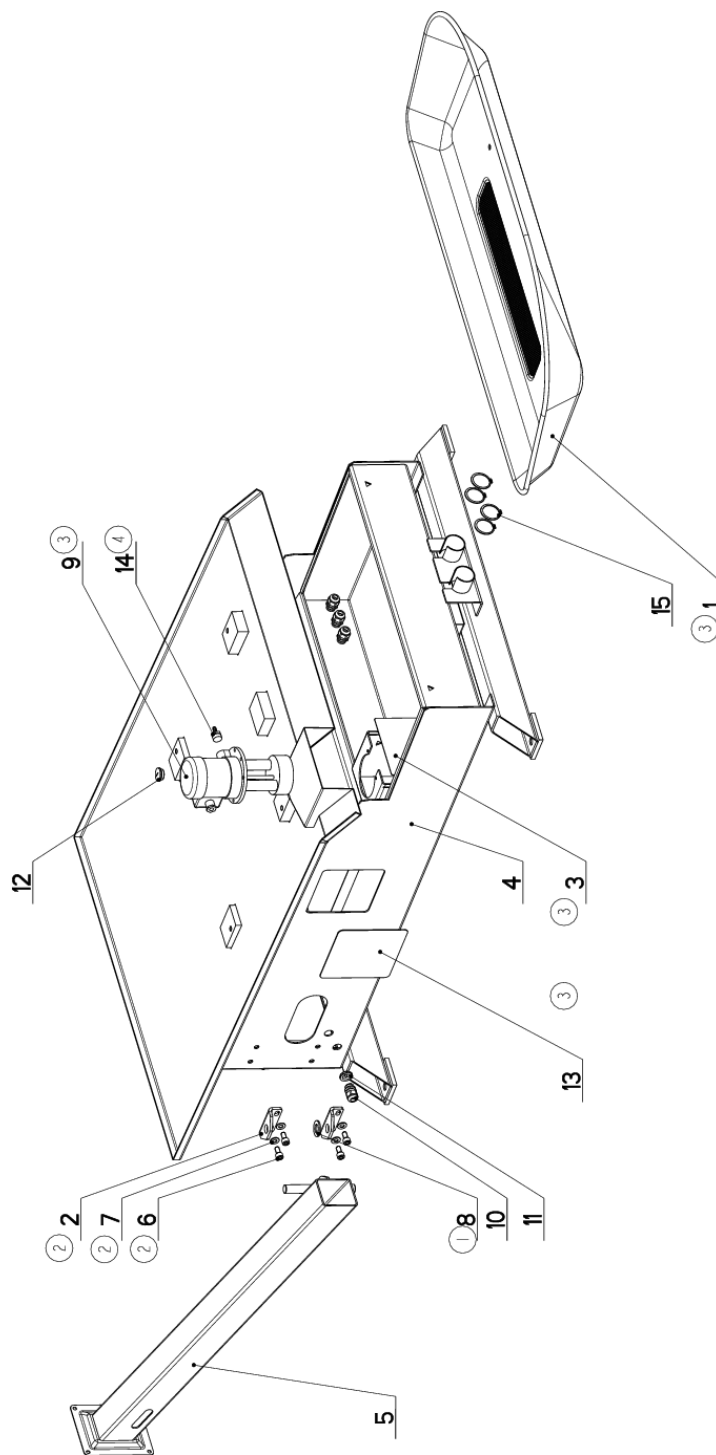
## 7.4. Kusovník / Piece list / Stückliste - Ovladací panel / Control panel / Bedienpult


Císlo Sestavy 201.M230-240		Ver. 3		Název sestavy OVLADACÍ PANEL/CONTROL PANEL/BEDIENPULT	
Pos.	Objednací číslo	Ver.	Název položky	Rozměr	Ks
1	30.6130-012	0	VÍKO / COVER / DECKEL	P 0.5x30	1
2	30.6130-018	0	HLAVICE / HEAD / KOPF	VYLÍSEK	1
3	30.M230-006	0	MEZÍKUS / INTERMEDIATE PIECE / PASSTÜCK	d 32	1
4	30.M230-201	2	SKRIN / BOX / KASTEN		1
5	30.M230-202	2	PANEL / PANEL / PANEL	P 1.5x425	1
6	30.M230-204	0	PLECH / PLATE / BLECH	P 1x168	2
7	30.M230-206	3	VÍKO / COVER / DECKEL		1
8	31.M230-209	0	SAMOLEPKA / STICKER / AUFLEBER	171	1
9	90.001.25.008	0	SROUB IMBUS / ALLEN HEAD BOLT / IMBUSSCHRAUBE	M5X12	1
10	90.001.25.031	0	SROUB IMBUS / ALLEN HEAD BOLT / IMBUSSCHRAUBE	8x16	4
11	90.010.50.008	1	SROUB / BOLT / SCHRAUBE	SROUB 3,9x9,5	31
12	90.011.27.022	0	ZAPUSTNÝ IMBUS / COUNTERSINK BOLT / SENKSCHEIBE	SROUB M5X16	1
13	90.012.50.006	0	SR. S VALC. HLAV. / ROLLER BOLT / ZYLINDERSCHRAUBE	SROUB M4X25	4
14	90.100.55.003	0	MATICE / NUT / MUTTER	MATICE - M5	1
15	90.100.55.004	0	MATICE / NUT / MUTTER	MATICE - M6	4
16	90.150.50.002	0	PODLOZKA / WASHER / UNTERLEGSCHIEBE	PODLOZKA 4,3	4
17	90.150.50.003	0	PODLOZKA / WASHER / UNTERLEGSCHIEBE	PODLOZKA 5,3	1
18	90.150.50.004	0	PODLOZKA / WASHER / UNTERLEGSCHIEBE	PODLOZKA 6,4	4
19	90.150.50.005	0	PODLOZKA / WASHER / UNTERLEGSCHIEBE	PODLOZKA 8,4	4
20	91.060.034	2	HLAVICE / HEAD / KOPF	START/STOP	1
21	91.060.053	2	HLAVICE / HEAD / KOPF		1
22	91.060.054	2	HLAVICE / HEAD / KOPF	NAHORU/DOLU	1
23	91.060.055	2	HLAVICE / HEAD / KOPF	SV. ZAVRTOTEV	1
24	91.060.063	2	HLAVICE / HEAD / KOPF	S8877 BLK	2
25	91.060.084	2	TOTAL-STOP / TOTAL STOP / TOTALSTOPP		1
26	91.060.087	2	HLAVICE / HEAD / KOPF		1
27	91.061.045	2	DIL PRÍPOJOVACÍ / ATTACHMENT PART / ANSCHLUSSTEIL		1
28	91.170.018	2	VYPÍNAČ / SWITCH / SCHALTER		1
29	91.180.018	2	KLICKA / HANDLE / KURBEL		1
30	91.283.015	2	POTENCIOMETR / POTENTIOMETER / POTENTIOMETER	TP 195 4K7/M 20A	2
31	92.152.004	0	VENTIL SKRTICI / CHOKE VALVE / DROSSELVENTIL	V501-04/R 2.5-0	1
32	95.800.034	0	SEGR HRÍDEL / OUTSIDE SAFETY RING / SICHERUNGSRING AUSSEN	POJISTNÝ KROUZEK 55	1
33	99.900.045	0	SAMOLEPKA / STICKER / AUFLEBER		1

1. PRÍDANO 30 SROUBU DO PLECHU 3,9x9,5(90.010.50.008.DINT981.F.). 0127M012.27.1.2015.SLEZACKOVA  
2. DOPĽMENÝ SOUCASTI 91.180.018, 91.170.018, 91.060.053, 91.060.034, 91.060.054, 91.060.054, 91.060.054, 91.060.084, 91.061.61.045, 91.060.087, 2x91.060.063, 2x91.283.015. 05072M036 5.3.2015.SLEZACKOVA  
3. ZRUŠENO VÍKO 30.M230-203 A. NÁHR. 30.M230-206. 05672M258.11.8.2017.SLEZACKOVA

Císlo Sestavy/Number of assembly/Nummer der Baugruppe; Verze (Ver./Version/Version; Název sestavy/Assembly title/Name der Baugruppe; Pozice (Pos./Position/Position;  
Objednací číslo/Purchase order number/Bestellnummer; Název položky/Volume title/Name der Position; Rozměr/Stock size/Abmessung

## 7.5. Podstavec / Base / Untersatz



NAZEV SESTAVY PODSTAVEC	CÍSLO SESTAVY 201.M401-000	STROJ WL 450DG
	Konstruoval: VINOHRADSKY	Datum: 10. 02. 2016
	Meritko:	1:100

## 7.6. Kusovník / Piece list / Stückliste - Podstavec / Base / Untersatz

Císlo Sestavy 201.M401-000		Ver. 4		Název sestavy PODSTAVEC/BASE/UNTERSATZ	
Pos.	Objednací číslo	Ver.	Název položky	Rozev	Ks
1	201.M201-020 (3)	0	VANA / TANK / WANNE		1
2	30.M201-011 (2)	0	KONZOLA / CONSOLE / KONSOLE	P 6x74	2
3	30.M201-015 (3)	0	PLECH / PLATE / BLECH	P 1.,5x119	1
4	30.M401-001	7	PODSTAVEC / BASE / UNTERSATZ		1
5	30.M401-004	4	KONZOLA / CONSOLE / KONSOLE		1
6	90.001.25.046 (2)	0	SROUB IMBUS / ALLEN HEAD BOLT / IMBUSSCHRAUBE	M10x20	4
7	90.150.50.006 (2)	0	PODLOZKA / WASHER / UNTERLEGSCHIEBE	PODLOZKA 10.5	4
8	90.150.50.011 (1)	0	PODLOZKA / WASHER / UNTERLEGSCHIEBE	PODLOZKA 21	1
9	91.020.032 (3)	0	CERPADLO CHLazení / COOLING PUMP / KÜHLMITTELpumpe	230/400V	1
10	91.070.012	0	VYVODKA / BUSHING / TÜLLE	M20x1.5	4
11	91.072.012	0	MATICE / NUT / MUTTER		1
12	91.074.013	0	UCPAVKA / PLUG / STOPFEN	M25x1.5	1
13	94.101.039	0	ZASLEPKA / PLUG / BLINDEFLANSCH	154x154x4	1
14	94.202.020 (4)	0	REDUKCE / REDUCTION / ADAPTOR / REDUKTION	1/2"-6	1
15	95.800.016	0	SEGR HRIDEL. / OUTSIDE SAFETY RING / SICHERUNGSRING AUSSEN	POJISTNY KROUZEK 42	4

1. NAHRADA LOZISKOVYCH DOMECKU ZA KOSTKY 30.M201-007, DOPL. DESKA 30.M201-008, PODLOZKA 90.150.50.011  
A SROUB 90.001.25.046 174/ZM205 8.8.2011 ODVARKA

2. ZRUS.DRZAK 30.M201-007 A NAHR.30.M201-011,ZRUS.DRZAK 30.M201-008,ZRUS.SROUB M10x60(90.001.25.054) A NAHR.SROUBEM M10x20(90.001.25.046)PRID.PODLOZKA 10.5(90.150.50.006),PRID.KRYT 30.M201-014.213/ZM279 14.12.2015 SLEZACKOVA

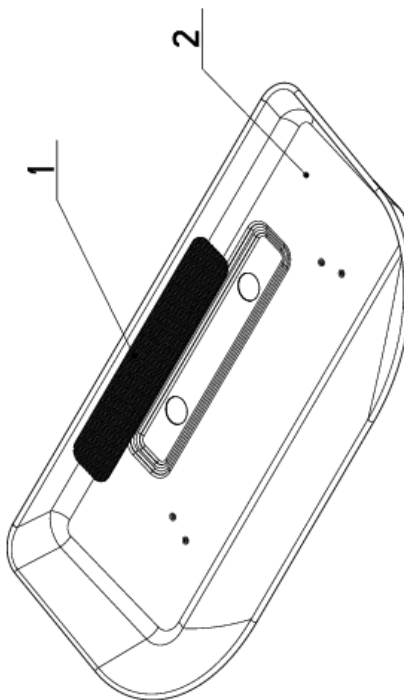
3. ZRUS.VANA 30.M201-010 A NAHR.201.M201-020,ZRUS.PLECH 30.M201-014 A NAHR.30.M201-015,ZRUS.KLUZ 30.M301-020.  
ZRUS.CERPADLO 91.020.004 A NAHR.91.020.032,PRID.REDUKCE 94.202.021.213/ZM022 10.2.2016 SLEZACKOVA

4. ZRUS.REDUKCE 94.202.021 A NAHR.94.202.020. 088/ZMI65 31.5.2016 SLEZACKOVA

Císlo Sestavy/Number of assembly/Nummer der Baugruppe; Verze (Ver./Version/Version; Název sestavy/Assembly title/Name der Baugruppe; Pozice (Pos./Position/Position;  
Objednací číslo/Purchase order number/Bestellnummer; Název položky/Volume title/Name der Position; Rozev/Stock size/Abmessung

## 7.7. Vana/ tank/ Wanne

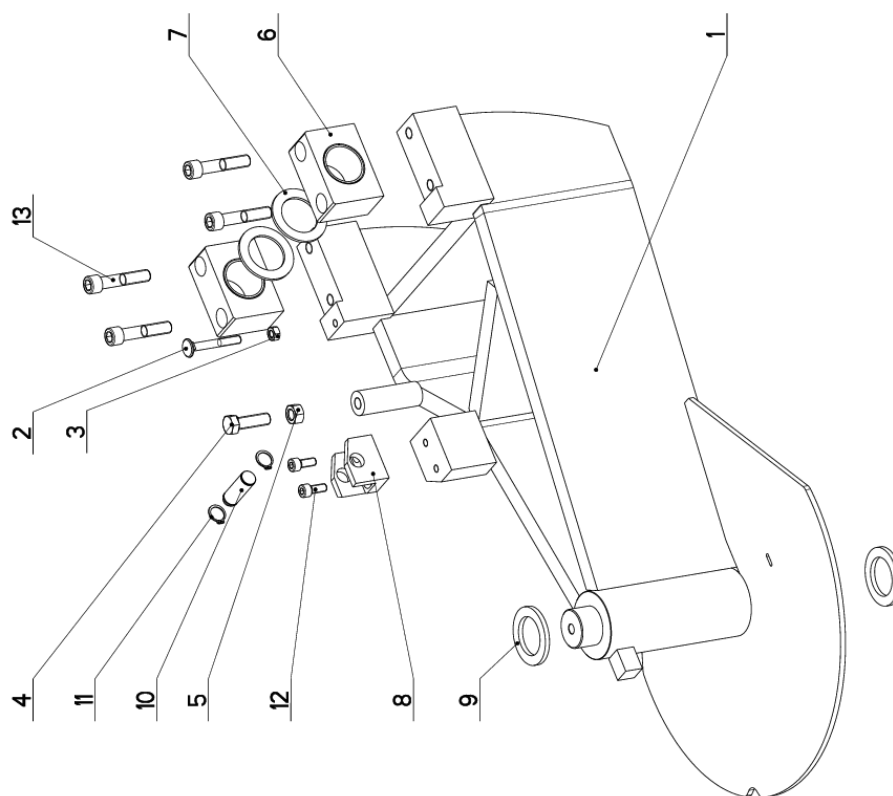
Cislo Sestavy 201.M201-020		Ver. 0	Nazev sestavy VANA/TANK/WANNE
Poz.	Objednaci cislo	Ver.	Nazev polozky
1	30.ER251-304	0	SITO / SIEVE / GITTERWERK
2	30.M201-021	0	VANA / TANK / WANNE
			Rozmer
			P 1x95
			P 0.8
			Ks
			1
			1



Cislo Sestavy/Number of assembly/Nummer der Baugruppe; Verze (Ver./Version/Version; Nazev sestavy/Assembly title/Name der Baugruppe; Pozice (Poz./)Position/Position;  
Objednaci cislo/Purchase order number/Bestellnummer; Mazy polozky/Volume title/Name der Position; Rozmer/Stock size/Abmessung



## 7.8. Konzola otočná / Turnable consol / Drehkonsole



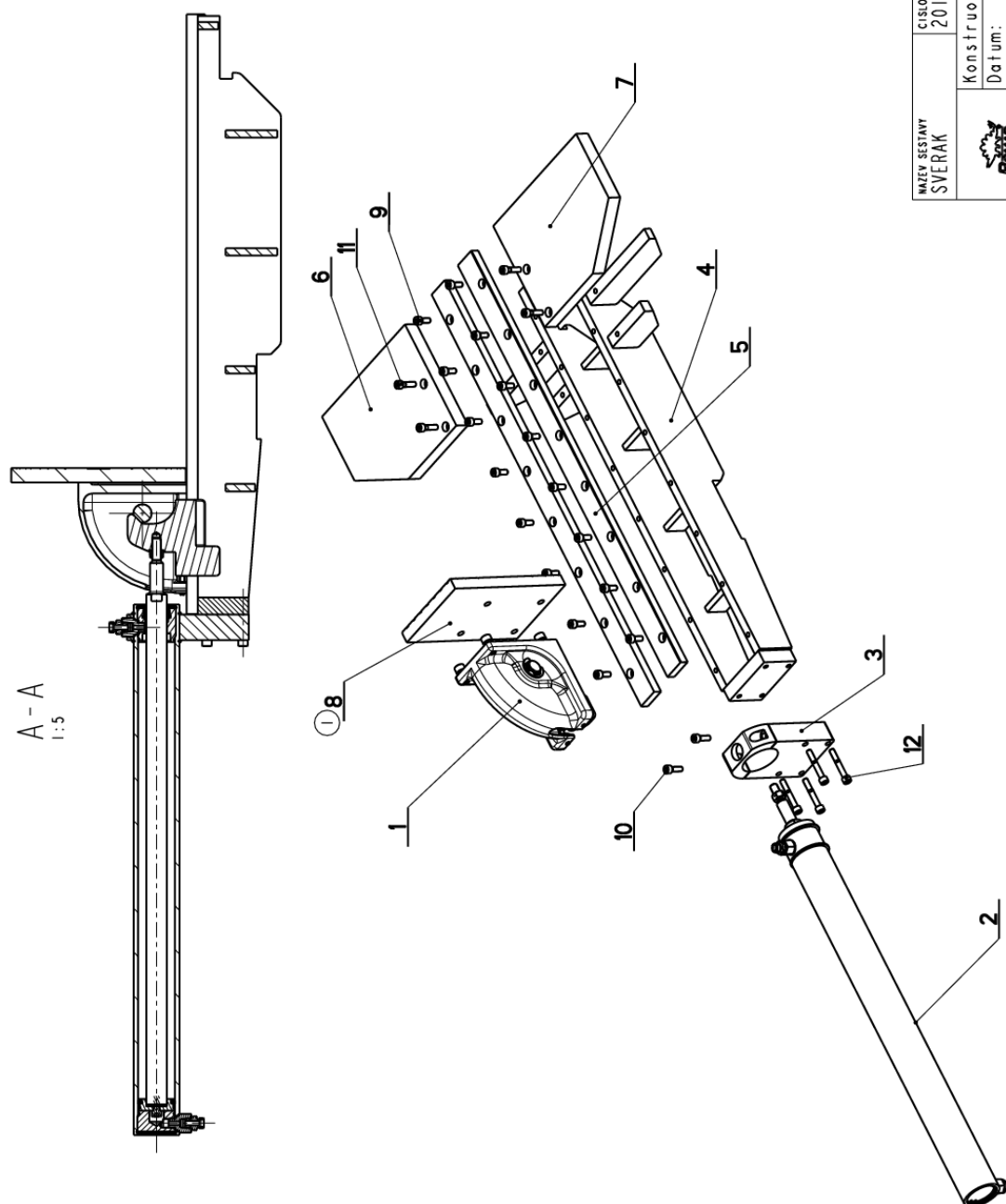
NAZEV SESTAVY KONZOLA OTOCNA	CISLO SESTAVY 201.M402-000	STROJ WL 450
Konstruoval: VINOHRADSKY		Datum: 30. 09. 2013
Meritko: 1:4		


## 7.9. Kusovník / Piece list / Stückliste - Konzola otočná / Turnable consol / Drehkonsole

Císlo Sestavy 201.M402-000		Ver. 0		Název sestavy KONZOLA OTOČNÁ / TURNABLE CONSOL / DREHKONSOLE	
Pos.	Objednací číslo	Ver.	Název položky	Rožmer	Ks
1	30.M402-001	0	KONZOLA OTOČNÁ / TURNABLE CONSOL / DREHKONSOLE		1
2	30.0808-007	0	SROUB / BOLT / SCHRAUBE	M8x60	1
3	90.100.55.005	0	MATICE / NUT / MUTTER	MATICE - M8	1
4	90.005.55.034	0	SROUB 6HRANNÝ / 6 SIDED BOLT / SECHSKANTSCHRAUBE	SROUB M12X40	1
5	90.100.55.007	0	MATICE / NUT / MUTTER	MATICE - M12	1
6	30.0802-002	1	LOŽISKO / BEARING / LAGER		2
7	30.0804-005	0	KROUZEK / RING / RING	P 3x60	2
8	30.M202-008	0	DRZAK / HOLDER / HALTER	HR 40x40	1
9	30.0804-013	0	KROUZEK / RING / RING	P 5x60	2
10	30.0807-009	2	ČEP / LUG / BOLZEN	d 16H9	1
11	95.800.007	0	SEGR HRÍDEL. / OUTSIDE SAFETY RING / SICHERUNGSRING AUSSEN	POJISTNÝ KROUZEK 16	2
12	90.001.25.032	0	SROUB IMBUS / ALLEN HEAD BOLT / IMBUSSCHRAUBE	8x20	2
13	90.001.25.063	0	SROUB IMBUS / ALLEN HEAD BOLT / IMBUSSCHRAUBE	M12X60	4

Císlo Sestavy/Number of assembly/Nummer der Baugruppe; Verze (Ver./Version/Version; Název sestavy/Assembly title/Name der Baugruppe; Pozice (Pos./Position/Position;  
Objednací číslo/Purchase order number/Bestellnummer; Mězy položky/Volume title/Name der Position; Rožmer/Stock size/Abmessung

## 7.10. Svěrák / Vice /Schraubstock



NAZEV SESTAVY SVĚRÁK	CÍSLO SESTAVY 201.M403-200	STROJ WL
	Konstruoval: MAJZNER	Datum: 14. 01.2011
	Meritko:	17:100



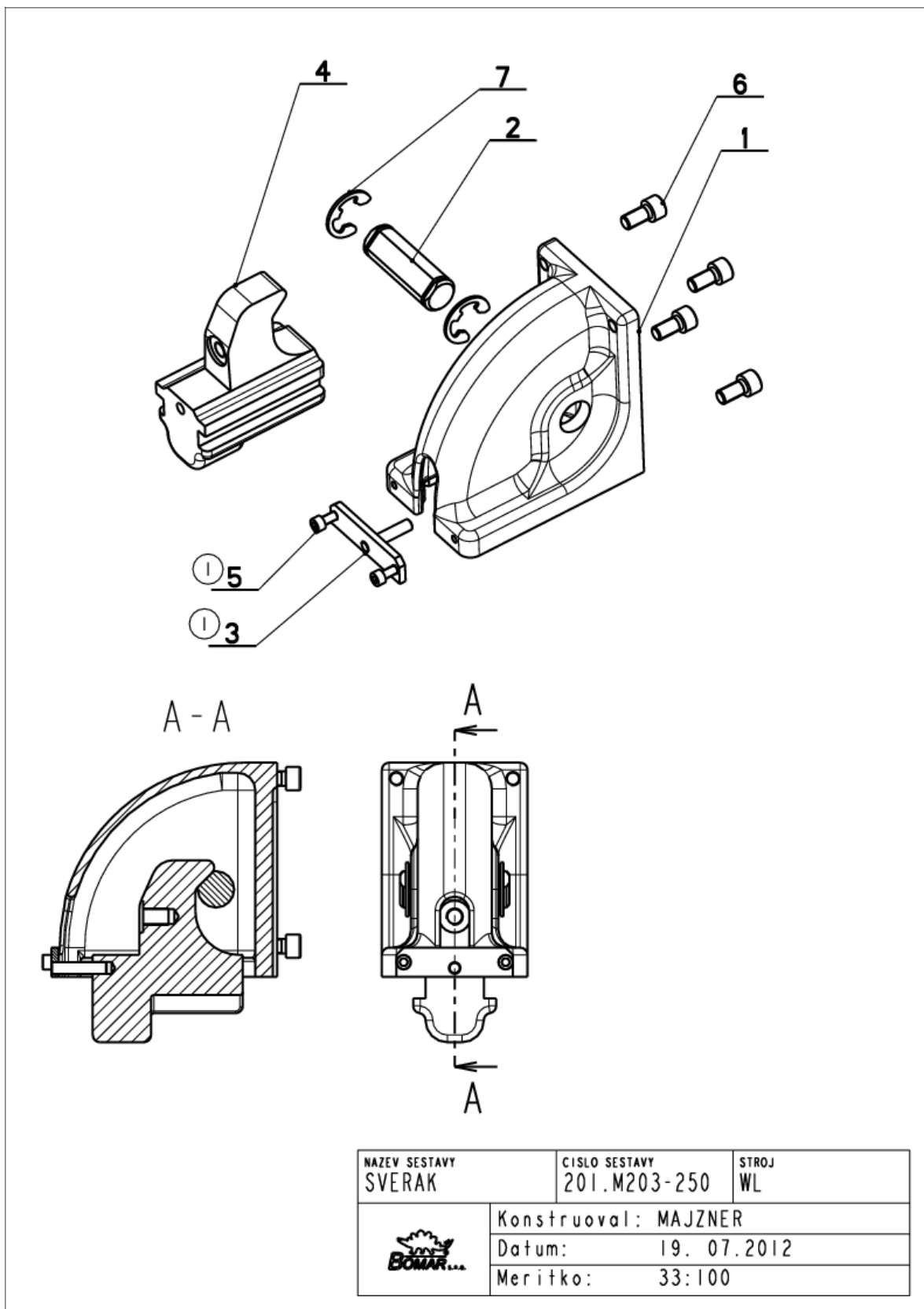
7.11. Kusovník / Piece list / Stückliste -  
Svěrák / Vice /Schraubstock

Císlo Sestavy 201.M403-200		Ver. 1		Název sestavy SVERAK/VICE/SCHRAUBSTOCK	
Poz.	Objednací číslo	Ver.	Název položky	Rozebr	Ks
1	201.M203-250	0	SVERAK / VICE / SCHRAUBSTOCK	SESTAVA	1
2	201.M407-100	0	VALEC SVERAKU / VICE CYLINDER / SCHRAUBSTOCKZYLINDER		1
3	30.M203-201	0	DESKA / BOARD / PLATTE	P 35x100	1
4	30.M403-001	0	TELESO SVERAKU / VICE BODY / SCHRAUBSTOCKKÖRPER	SVARENO	1
5	30.M403-002	0	LISTA VODICI / LEAD TRIM / FÜHRUNGSLISTE	HR 40x15	2
6	30.M403-015	1	DESKA / BOARD / PLATTE	HR 250x25	1
7	30.M403-016	1	DESKA / BOARD / PLATTE	HR 250x25	1
8	30.M403-040 (1)	0	DESKA / BOARD / PLATTE	HR 150x20	1
9	90.001.25.032	0	SROUB IMBUS / ALLEN HEAD BOLT / IMBUSSCHRAUBE	8x20	16
10	90.001.25.033	0	SROUB IMBUS / ALLEN HEAD BOLT / IMBUSSCHRAUBE	8x25	2
11	90.001.25.034	0	SROUB IMBUS / ALLEN HEAD BOLT / IMBUSSCHRAUBE	M8x30	4
12	90.001.25.039	0	SROUB IMBUS / ALLEN HEAD BOLT / IMBUSSCHRAUBE	M8x55	4

1.ZRUS.DESKA 30.M403-032 A NAHR.30.M403-040. 181/ZM231 19.7.2012 SLEZACKOVA

Císlo Sestavy/Number of assembly/Nummer der Baugruppe; Verze (Ver.)/Version/Version; Název sestavy/Assembly title/Name der Baugruppe; Pozice (Pos.)/Position/Position;  
Objednací číslo/Purchase order number/Bestellnummer; Název položky/Volume title/Name der Position; Rozebr/Stock size/Abmessung

7.12. Svěrák / vice / Schraubstock



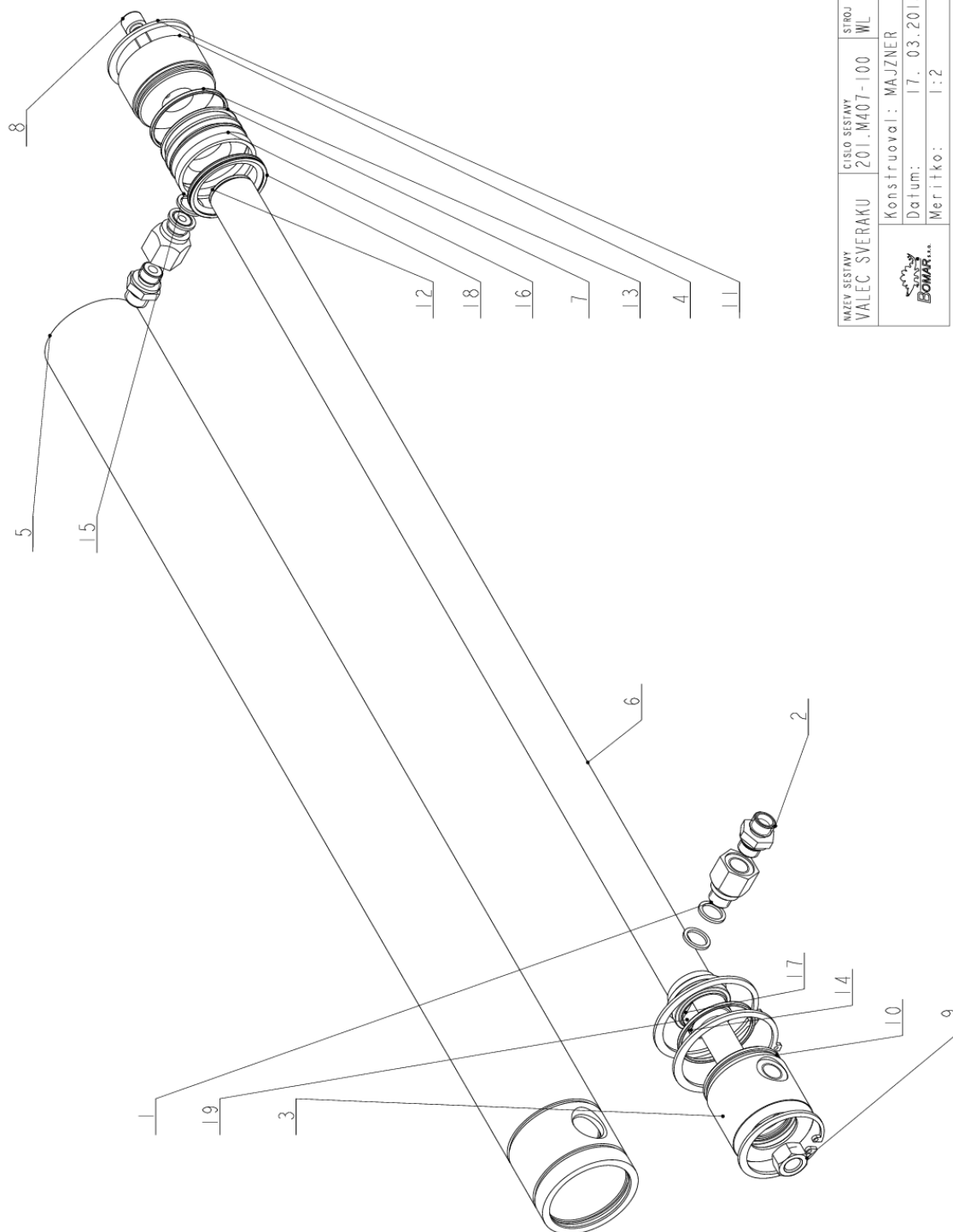
7.13. Kusovník / Piece list / Stückliste -  
Svěrák / vice / Schraubstock


Císlo Sestavy 201.M203-250		Ver. 1		Název sestavy SVĚRÁK/VICE/SCHRAUBSTOCK	
Poz.	Objednací číslo	Ver.	Název položky	Rozevřer	Ks
1	30.M203-003	3	TELESO SVĚRÁKU / VICE BODY / SCHRAUBSTOCKKÖRPER	ODLITEK	1
2	30.M203-005	0	CEP / LUG / BOLZEN	D 25	1
3	30.M203-042	0	DESKA / BOARD / PLATTE		1
4	30.M203-251	1	DORAZ / STOP PIECE / ANSCHLAG	ODLITEK	1
5	90.001.25.016	0	SROUB IMBUS / ALLEN HEAD BOLT / IMBUSSCHRAUBE	M6X12	2
6	90.001.25.046	0	SROUB IMBUS / ALLEN HEAD BOLT / IMBUSSCHRAUBE	M10X20	4
7	95.802.005	0	KROUZEK POJIST.VNEJS / OUTSIDE SAFETY RING / SICHERUNGSRING AUßEN	POJISTINY KROUZEK 19	2

1.ZRUSEN 2x STAVECI SROUB 90.004.2D.004, PRIDANA DESKA 30.M203-042, SROUB M6x12 90.001.25.016, 182/ZM232,  
18.7.2012, ODVARKA

Císlo Sestavy/Number of assembly/Nummer der Baugruppe; Verze (Ver.)/Version/Version; Název sestavy/Assembly title/Name der Baugruppe; Pozice (Pos.)/Position/Position;  
Objednací číslo/Purchase order number/Bestellnummer; Název položky/Volume title/Name der Position; Rozevřer/Stock size/Abmessung

### 7.14. Válec svěráku / Vice cylinder / Schraubstockzylinder



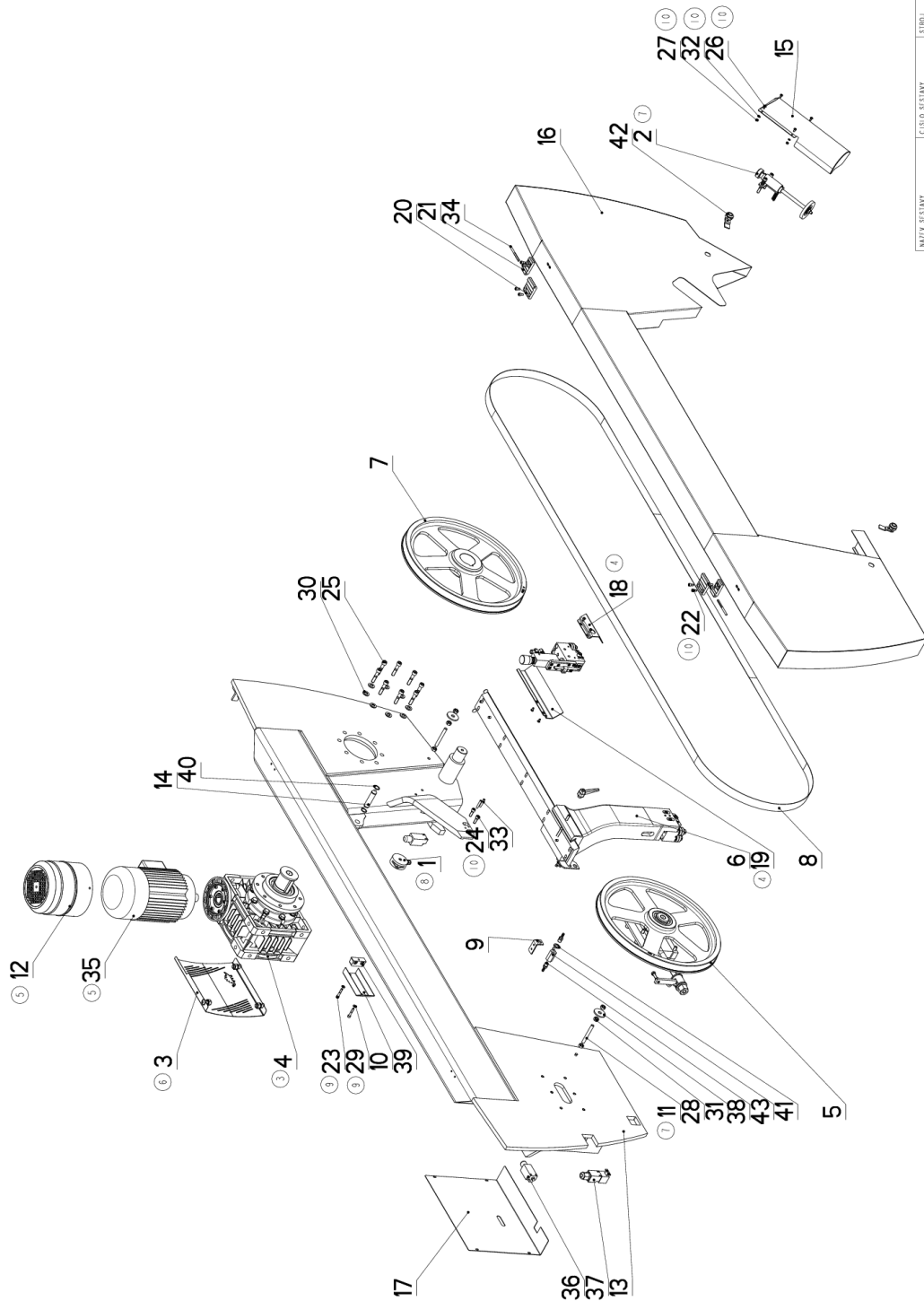
NAZEV SESTAVY VÁLEC SVĚRAKU	CÍSLO SESTAVY 201.M407-100	STROJ WL
		
Konstruoval: MAJZNER		
Datum: 17. 03.2015		
Měřítko: 1:2		

## 7.15. Kusovník / Piece list / Stückliste - Válec svěráku / Vice cylinder / Schraubstockzylinder

Císlo Sestavy 201.M407-100		Ver. 0		Název sestavy VALEC SVĚRÁKU/VICE CYLINDER/SCHRAUBSTOCKZYLINDER	
Poz.	Objednací číslo	Ver.	Název položky	Rozevřer	Ks
1	30.1807-005	3	SROUBENÍ / BOLTING / VERSCHRAUBUNG	6-HR 22	2
2	30.2807-109	0	SROUBENÍ PRÍME / DIRECT BOLTING / GERADE VERSCHRAUBUNG		2
3	30.C407-012	1	VÍKO / COVER / DECKEL	d 55	1
4	30.C407-111	0	VÍKO / COVER / DECKEL	d 55	1
5	30.M407-101	0	VALEC SVĚRÁKU / VICE CYLINDER / SCHRAUBSTOCKZYLINDER	TR 62/50	1
6	30.M407-102	0	PISTNICE / PISTON ROD / KOLBENSTANGE	d 28 f8	1
7	30.Y307-035	0	PIST / PISTON / KOLBEN	d 55	1
8	90.001.25.032	0	SROUB IMBUS / ALLEN HEAD BOLT / IMBUSSCHRAUBE	8x20	1
9	90.100.55.007	0	MATICE / NUT / MUTTER	MATICE _ M12	1
10	95.800.021	0	SEGR HRÍDEL. / OUTSIDE SAFETY RING / SICHERUNGSRING AUSSEN	POJISTNY KROUZEK 62	2
11	95.801.009	0	SEGR DÍRA / INSIDE SAFETY RING / SICHERUNGSRING INNEN	POJISTNY KROUZEK 52	2
12	96.002.011	0	KROUZEK O DYNAMICKY / DYNAMIC O RING / O-RING DYNAMISCH	24X2	1
13	96.002.019	0	KROUZEK O DYNAMICKY / DYNAMIC O RING / O-RING DYNAMISCH	46x2 NBR 70SH	2
14	96.061.009	0	KROUZEK STÍRAČI / SCRAPER RING / ABSTREIFRING	W02200280 Z201	1
15	96.082.002	0	TESNEŇI / SEAL RING / DICHTUNGSRING	13/17x1.5 CU	4
16	96.084.001	0	KROUZEK VODICI / LEAD RING / FÜHRUNGSRING	GP6500500-T47	1
17	96.084.006	0	KROUZEK VODICI / LEAD RING / FÜHRUNGSRING	GRA300280-T47	1
18	96.900.001	0	TESNEŇI KOMBINOVAŇE / COMBINATION SEALING / KOMBIDICHTUNG	PW4200500-Z20N	1
19	96.900.021	0	TESNEŇI KOMBINOVAŇE / COMBINATION SEALING / KOMBIDICHTUNG	RSK200280-46N	1

Císlo Sestavy/Number of assembly/Nummer der Baugruppe; Verze (Ver./Version/Version; Název sestavy/Assembly title/Name der Baugruppe; Pozice (Pos./Position/Position;  
Objednací číslo/Purchase order number/Bestellnummer; Název položky/Volume title/Name der Position; Rozměr/Stock size/Abmessung

## 7.16. Rameno / Saw arm / Sägerahmen



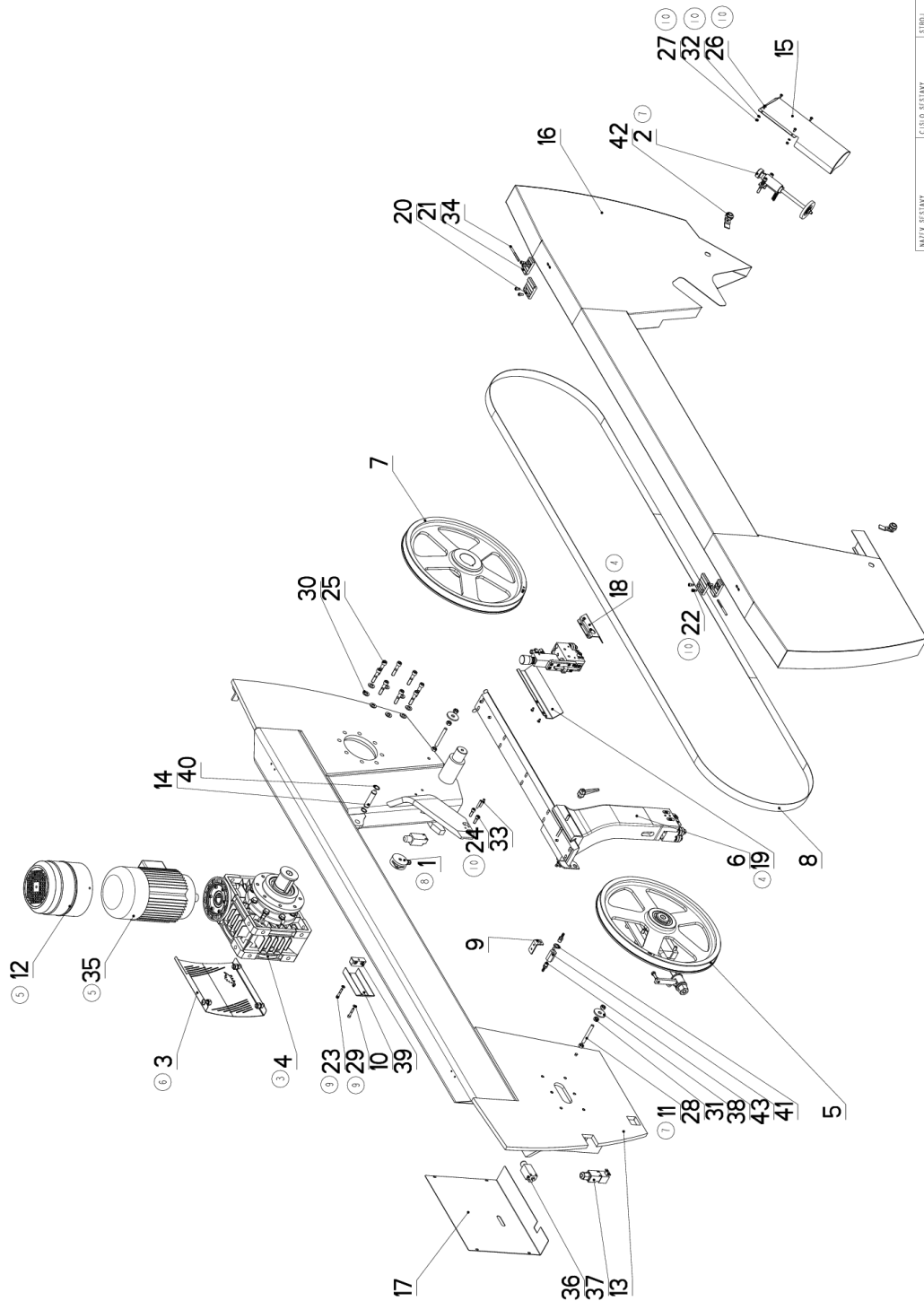
NÁZEV STAVBY RAMENO	ČÍSLO STAVBY 201.M404-000	STUPEŇ WORK 450
Konstruoval: VINOHRADSKÝ		
Datum: 08. 04. 2016		
Měřítka: 1:100		

## 7.17. Kusovník / Piece list / Stückliste - Rameno / Saw arm / Sägerahmen

Cislo sestavy 201..M404-000		Ver. 10		Název sestavy RAMENO/SAW ARM/SÄGERAHMEN	
Poz.	Objednáací číslo	Ver.	Název položky	Rožmer	Ks
1	262.012 (8)	0	ODMEROVANI / MEASURING / GEHRUNGSMESSUNG		1
2	201.4814-400 (7)	0	KARTAC / BRUSH / BÜRSTE		1
3	201..M404-022 (6)	0	KRYT / COVER / ABDECKUNG		1
4	201..M405-050 (3)	0	PREVODOVKA / TRANSMISSION / GETRIEBE		1
5	201..M408-000	1	MAPINANI / TENSIONING / SPANNUNG		1
6	201..M410-000	3	VEDENÍ PASU / BELT GUIDE / SÄGEBANDFÜHRUNG		1
7	30..1804-002	4	KOLO HNACI / DRIVE WHEEL / ANTRIEBSRAD	ODLITEK	1
8	30..1804-901	0	PAS PÍLOVY 440 / SAW BELT / SÄGEBAND	34x1..1	1
9	30..1814-011	2	DRZAK / HOLDER / HALTER	P 3x76	1
10	30..8914-211	1	KRYT / COVER / ABDECKUNG	P 1..5x104	1
11	30..M304-018 (7)	1	TYC ZAVITOVA / THREADED POLE / GEWINDESTANGE	M10	2
12	30..M304-070 (5)	0	VENTILATOR / VENTILATOR / VENTILATOR		1
13	30..M404-001	8	RAMENO / /		1
14	30..M404-007	0	CEP / LUG / BOLZEN	d 18h9	1
15	30..M404-009	0	KRYT KARTACKU / BRUSH COVER / BÜRSTENABDECKUNG		1
16	30..M404-011	3	KRYT RAMENE / SHOULDER COVER / RAHMENABDECKUNG		1
17	30..M404-012	0	KRYT NAPINANI / TENSIONING COVER / BANDSPANNUNGSABDECKUNG	P 1..5x386	1
18	30..M410-056 (4)	0	KRYT PASU / BELT COVER / BANDABDECKUNG	P 2x93	1
19	30..M410-057 (4)	0	KRYT PASU / BELT COVER / BANDABDECKUNG	P 2x96	1
20	30..R304-006	3	PANT / BOARD / PLATTE	PROFIL	2
21	30..R304-007 (1)	2	PANT / BOARD / PLATTE	PROFIL	2
22	90..001.25.016 (10)	0	SROUB IMBUS / ALLEN HEAD BOLT / IMBUSSCHRAUBE	M6X12	8
23	90..001.25.021 (9)	0	SROUB IMBUS / ALLEN HEAD BOLT / IMBUSSCHRAUBE	M6X35	2
24	90..001.25.033 (10)	0	SROUB IMBUS / ALLEN HEAD BOLT / IMBUSSCHRAUBE	8x25	2
25	90..001.25.052	0	SROUB IMBUS / ALLEN HEAD BOLT / IMBUSSCHRAUBE	M10X50	8
26	90..013.27.003 (10)	0	SROUB / BOLT / SCHRAUBE	M5X10	8
27	90..100.55.003 (10)	0	MATICE / NUT / MUTTER	MATICE - M5	4
28	90..100.55.006	0	MATICE / NUT / MUTTER	MATICE - M10	6
29	90..150.50.004 (9)	0	PODLOZKA / WASHER / UNTERLEGSCHIEBE	PODLOZKA 6,4	2
30	90..150.50.007	0	PODLOZKA / WASHER / UNTERLEGSCHIEBE	PODLOZKA 13	8
31	90..151.50.002	0	PODLOZKA / WASHER / UNTERLEGSCHIEBE	PODLOZKA 12	2
32	90..152.50.004 (10)	0	PODLOZKA VEJIROVA / /	PODLOZKA 5,3	4

Cislo sestavy/Number of assembly/Nummer der Baugruppe; Verze (Ver./Version/Version; Název sestavy/Assembly title/Name der Baugruppe; Pozice (Pos./Position/Position;  
Objednáací číslo/Purchase order number/Bestellnummer; Název položky/Volume title/Name der Position; Rožmer/Stock size/Abmessung

## 7.18. Rameno / Saw arm / Sägerahmen



NÁZEV SOUŠEVÝ RAMENO	ČÍSLO SOUŠEVÝ 201.M.004-000	STUPEŇ WORK 450
Konstruoval: VINOHRADSKÝ		
Datum: 08. 04. 2016		
Měřítka: 1:100		



## 7.19. Kusovník / Piece list / Stückliste - Rameno / Saw arm / Sägerahmen

33	90.302.02.001	0	KUZEL. KOLIK S ZAV. / TAPER PIN + THREAD / KEGELBOLZEN + GEWINDE	KOLIK 6x36	2
34	90.307.02.001	0	KOLIK / PIN / BOLZEN	D6	2
35	91.001.053	0	ELEKTROMOTOR / ELECTRIC MOTOR / ELEKTROMOTOR	H100KW3	1
36	91.173.007	0	SPINAC KONCOVY / END SWITCH / ENDSCHALTER	-R1WK	2
37	91.173.012	0	SPINAC KONCOVY / END SWITCH / ENDSCHALTER		1
38	94.202.002	0	REDUKCE / REDUCTION / ADAPTOR / REDUKTION	REDUKCE 6/11/4"	2
39	94.204.005	0	DRZAK / HOLDER / HALTER	LBG 14/14-PP	1
40	95.800.008	0	SEGR HRIDEI. / OUTSIDE SAFETY RING / SICHERUNGSRING AUSSEN	POJISTNY KROUZEK 18	2
41	96.081.001	0	KROUZEK TESNICI / SEAL RING / DICHTUNGSRING	23x15x3	1
42	99.104.002	0	ZAMEK / LOCK / SCHLOSS	ZAMEK CINSKY	2
43	99.260.003	0	VENTIL / VALVE / VENTIL	174"	1

1. ZRUS.KOSTKA 30.1714-103 A NAHR. 30.R304-007,PRID.KOLI 6x80 (DINI472 90.307.0Z.001). 109/ZM111 20.5.2011 SLEZACKOVA

2. ZRUS.VENTILATOR 30.8504-060 A NAHR. 30.M304-060 . 035/ZM104 21.3.2012 SLEZACKOVA

3. ZRUS.PREVODOVKA 201.M405-000 A NAHR.201.M405-050. 056/ZM105 27.3.2013 SLEZACKOVA

4. ZRUS.KRYT PASU 30.M404-016 A NAHR. 30.M404-066,ZRUS.KRYT PASU 30.M410-006 A NAHR. 30.M410-056,ZRUS.KRYT PASU 30.M410-007 A NAHR. 30.M410-057. 090/ZM110 19.5.2014 SLEZACKOVA

5. ZRUS.VENTILATOR 30.M304-060 A NAHR. 30.M304-060. 120/ZM142 24.6.2014 SLEZACKOVA

6. PRIDAN KRYT PREVODOVKY 201.M404-022. 005/ZM013 2.2.2015 SLEZACKOVA

7. ZRUS.KARTAC 201.M304-020 A NAHR. 201.4814-400,ZRUS.TYC 30.M404-056 A NAHR. 30.M304-018. 045/ZM032 4.3.2015 SLEZACKOVA

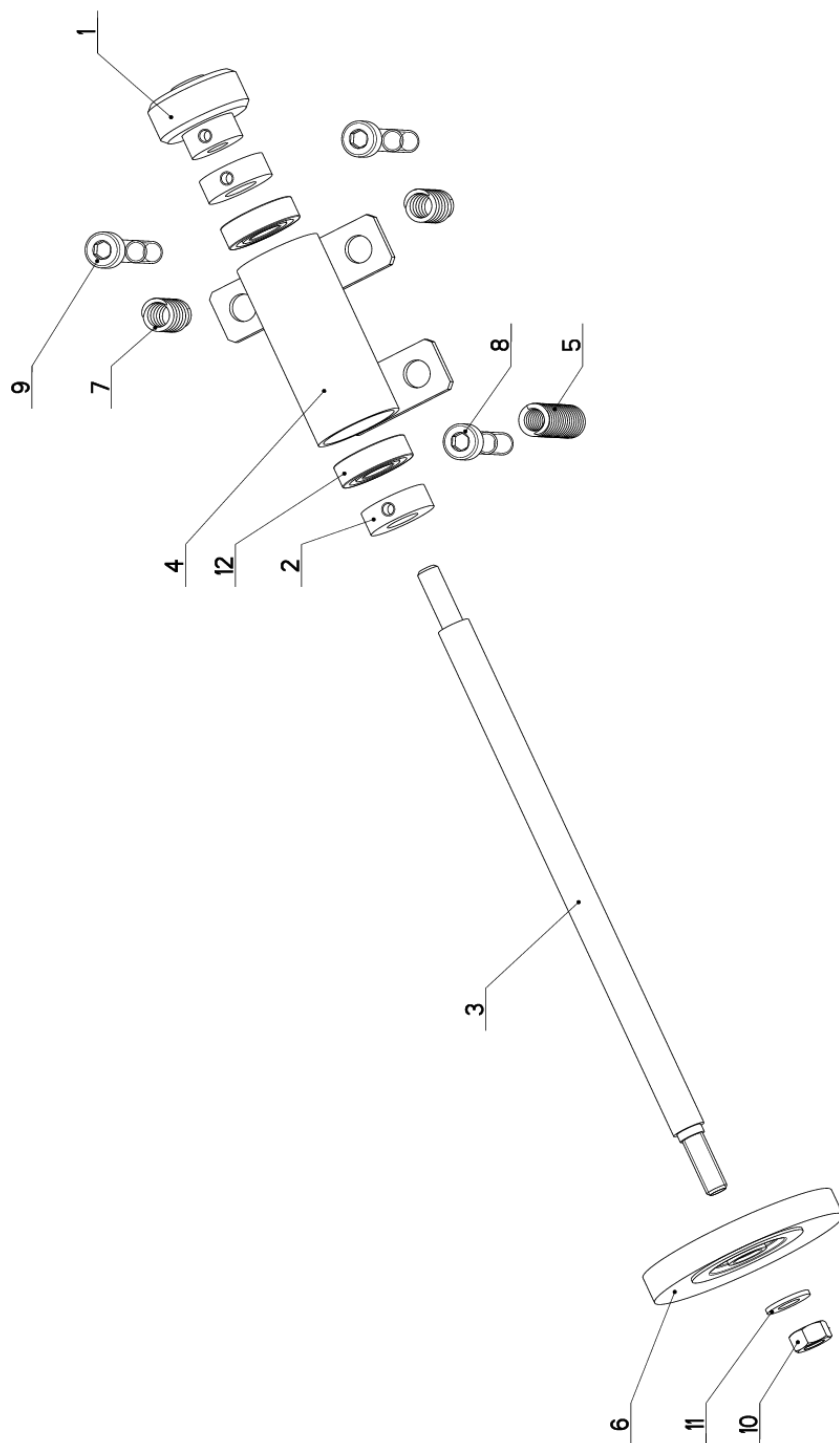
8. PRID.ODMEROVANI 262.012,ZRUS.KRYT PASU 30.M404-066. 017/ZM181 29.7.2015 SLEZACKOVA


9. PRIDANO - 2XPODLOZKA 6,4(90.150.50.004),2XSROUB M6x35(90.001.25.021). 228/ZM283 16.12.2015 SLEZACKOVA

10. PRID.8XSROUB M5x10(90.013.27.003),4XPODLOZKA 5,3(90.152.50.004),4XMATICE 5(90.100.55.003),8XSROUB M6x12(90.001.25.016), 2XSROUB M8x25(90.001.25.033). 044/ZM093 8.4.2016 SLEZACKOVA

Cislo Sestavy/Number of assembly/Nummer der Baugruppe; Verze (Ver./Version/Version; Nazev sestavy/Assembly title/Name der Baugruppe; Pozice (Pos./Position/Position;  
Objednacni cislo/Purchase order number/Bestellnummer; Nazev polozky/Volume title/Name der Position; Rozmer/Stock size/Abmessung

## 7.20. Kartáč / Brush / Bürste



NAZEV SESTAVY KARTAC	CISLO SESTAVY 201.4814-400	STROJ STG 440DGH econc.
		
Konstruoval: VINOHRADSKY		
Datum: 26. 02. 2015		
Meritko: 7:10		

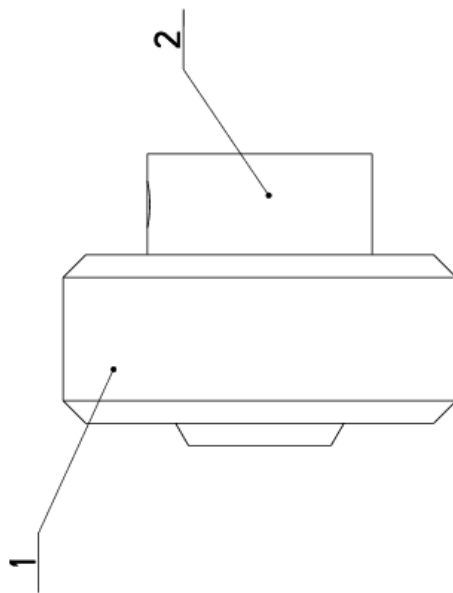
## 7.21. Kusovník / Piece list / Stückliste - Kartáč / Brush / Bürste

Císlo Sestavy 201.4814-400		Ver. 0		Název sestavy KARTAC/BRUSH/BÜRSTE	
Poz.	Objednací číslo	Ver.	Název položky	Rozebr	Ks
1	201.0814-204	0	KOLECKO / WHEEL / ROLLE	SESTAVA	1
2	30.0814-207	0	KROUZEK / RING / RING	d 25	2
3	30.4814-402	1	HRDEL / SHAFT / WELLE	D 12	1
4	30.9214-301	2	DRZAK / HOLDER / HALTER		1
5	31.0305-211	0	PRUŽINA / SPRING / FEDER	2x12x50x15,5	1
6	31.0814-208	0	KARTAC / BRUSH / BÜRSTE		1
7	31.1506-115	0	PRUŽINA / SPRING / FEDER	1.6x12x25x7.5	2
8	90.001.25.038	0	SROUB IMBUS / ALLEN HEAD BOLT / IMBUSSCHRAUBE	M8x50	1
9	90.001.25.040	0	SROUB IMBUS / ALLEN HEAD BOLT / IMBUSSCHRAUBE	M8x60	2
10	90.100.55.005	0	MATICE / NUT / MUTTER	MATICE - M8	1
11	90.150.50.005	0	PODLOZKA / WASHER / UNTERLEGSCHIBE	PODLOZKA 8,4	1
12	95.001.005	0	LOŽISKO / BEARING / LAGER	6001 2RS	2

Císlo Sestavy/Number of assembly/Nummer der Baugruppe; Verze (Ver./Version/Version; Název sestavy/Assembly title/Name der Baugruppe; Pozice (Pos./Position/Position;  
Objednací číslo/Purchase order number/Bestellnummer; Název položky/Volume title/Name der Position; Rozměr/Stock size/Abmessung

## 7.22. Kolečko /Wheel / Rol

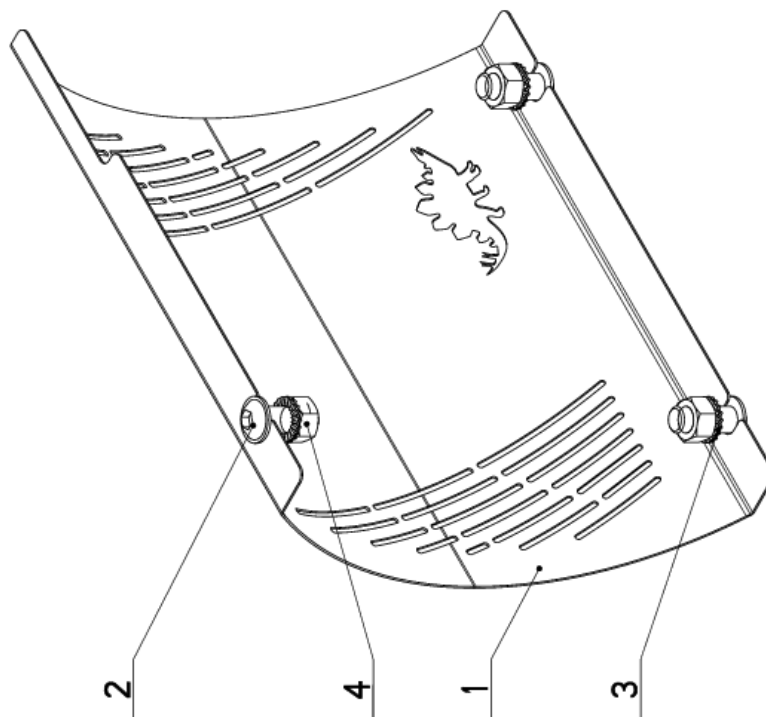
Císlo Sestavy 201.0814-204		Ver. 0	Název sestavy KOLEČKO/WHEEL/ROLLE		
Poz.	Objednací číslo	Ver.	Název položky	Rozměr	Ks
1	30.0814-204.1	0	KOLEČKO / /	d 35	1
2	30.0814-204.2	0	NABOJ / /	d 20	1



Císlo Sestavy/Number of assembly/Nummer der Baugruppe; Verze (Ver./Version/Version; Název sestavy/Assembly title/Name der Baugruppe; Pozice (Poz./)Position/Position;  
Objednací číslo/Purchase order number/Bestellnummer; Název položky/Volume title/Name der Position; Rozměr/Stock size/Abmessung

### 7.23. Kryt / Cover / Abdeckung

Cislo sestavy 201.M404-022		Verz. 0		Název sestavy KRYT/COVER/ABDECKUNG	
Poz.	Objednací číslo	Verz.	Název položky	Rožmer	Ks
1	30.M404-023	0	PLECH / PLATE / BLECH	P 1x295	1
2	90.013.27.028	0	SROUB / BOLT / SCHRAUBE	M12X30 - ISO-7380	3
3	90.152.50.006	0	PODLOŽKA / WASHER / UNTERLEGSCHIBE	M12 DIN6798	3
4	90.100.55.007	0	MATICE / NUT / MUTTER	MATICE - M12	3

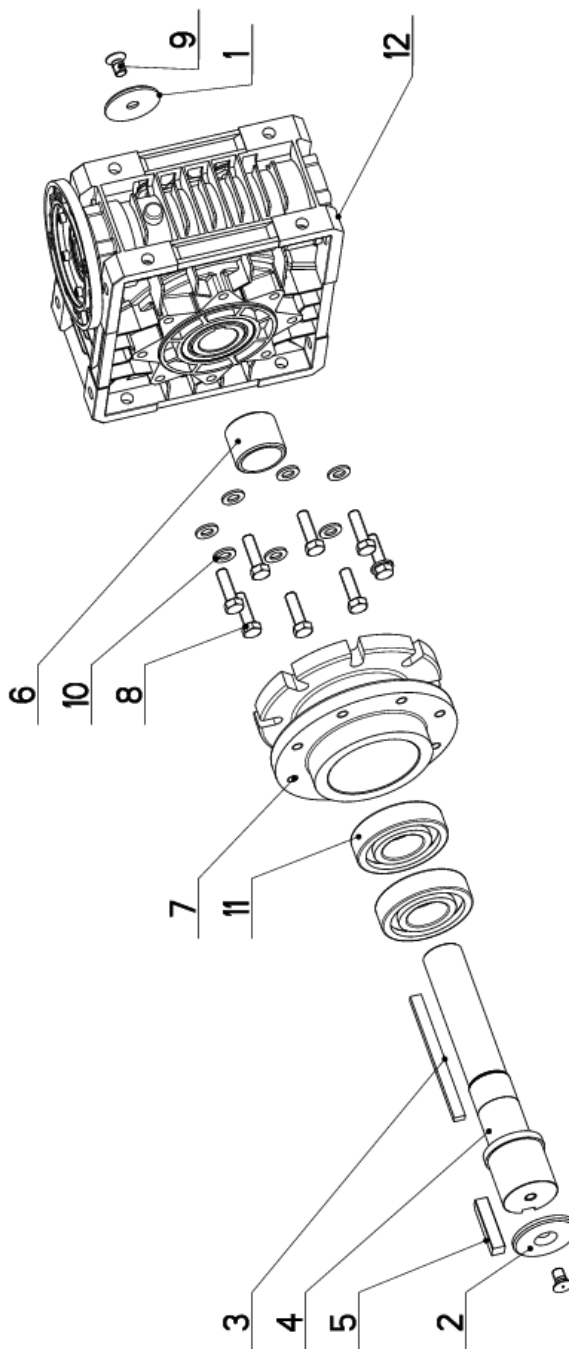


2:5

Cislo Sestavy/Number of assembly/Nummer der Baugruppe; Verz. (Ver./Version/Version; Název sestavy/Assembly title/Name der Baugruppe; Pozice (Pos./)Position/Position;  
Objednací číslo/Purchase order number/Bestellnummer; Název položky/Volume title/Name der Position; Rožmer/Stock size/Abmessung

## 7.24. Převodovka / Transmission / Getriebe

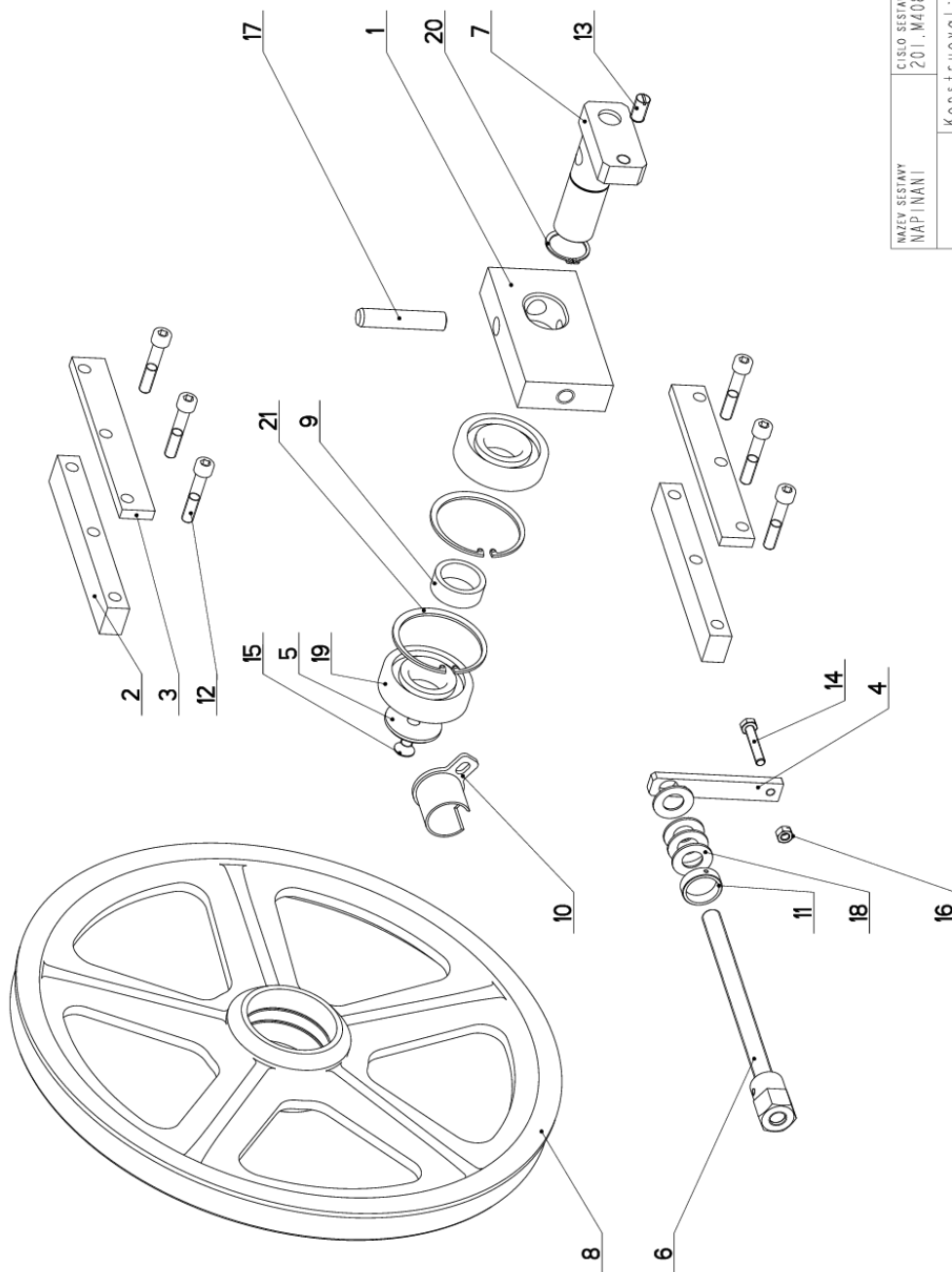
Císlo sestavy 201.M405-050		Ver. 0		Název sestavy PŘEVODOVKA / TRANSMISSION / GETRIEBE	
Poz.	Objednací číslo	Ver.	Název položky	Rozevřer	Ks
1	30.0804-009	2	PODLOŽKA / WASHER / UNTERLEGSCHIEBE	d 60	1
2	30.1804-010	0	PODLOŽKA / WASHER / UNTERLEGSCHIEBE	d 70	1
3	30.2904-008	0	PERO / SPRING / FEDER	HR 12x8	1
4	30.4804-004	2	HRÍDEL / SHAFT / WELLE	d 65	1
5	30.4804-006	0	PERO / SPRING / FEDER	HR 14x14	1
6	30.M405-051	0	KROUZEK DISTANČNÍ / DISTANCE RING / DISTANZRING	TR 55x8	1
7	30.M405-052	0	PŘÍRUBA / FLANGE / FLANSCH	ODLITEK	1
8	90.005.55.034	0	SROUB 6HRANNÝ / 6 SIDED BOLT / SECHSSEITIGES SCHRAUBE	SROUB M12X40	8
9	90.011.27.009	0	ZAPUSTNÝ IMBUS / COUNTERSINK BOLT / SENKSCHRAUBE	SROUB M12X20	2
10	90.1150.50.007	0	PODLOŽKA / WASHER / UNTERLEGSCHIEBE	PODLOŽKA 13	8
11	95.001.027	0	LOŽISKO / BEARING / LAGER	6309 2RS	2
12	99.002.040	0	PŘEVODOVKA ŠNEKOVÁ / WORM GEAR TRANSMISSION / SCHNECKENGETRIEBE	MULIO P100 B14	1




Císlo sestavy/Number of assembly/Nummer der Baugruppe, Verze (Ver./Version/Version; Název sestavy/Assembly title/Name der Baugruppe; Pozice (Pos./)Position/Position;  
Objednací číslo/Purchase order number/Bestellnummer; Název položky/Volume title/Name der Position; Rozměr/Stock size/Abmessung



## 7.25. Napínání / Tensioning / Spannung



NAZEV SESTAVY NAPÍNÁNÍ	CÍSLO SESTAVY 201.M/408-000	STROJ work 450
	Konstruoval: ODVARKA	
	Datum: 13. 02. 2017	
	Meritko: 3:10	



## 7.26. Kusovník / Piece list / Stückliste - Napínání / Tensioning / Spannung

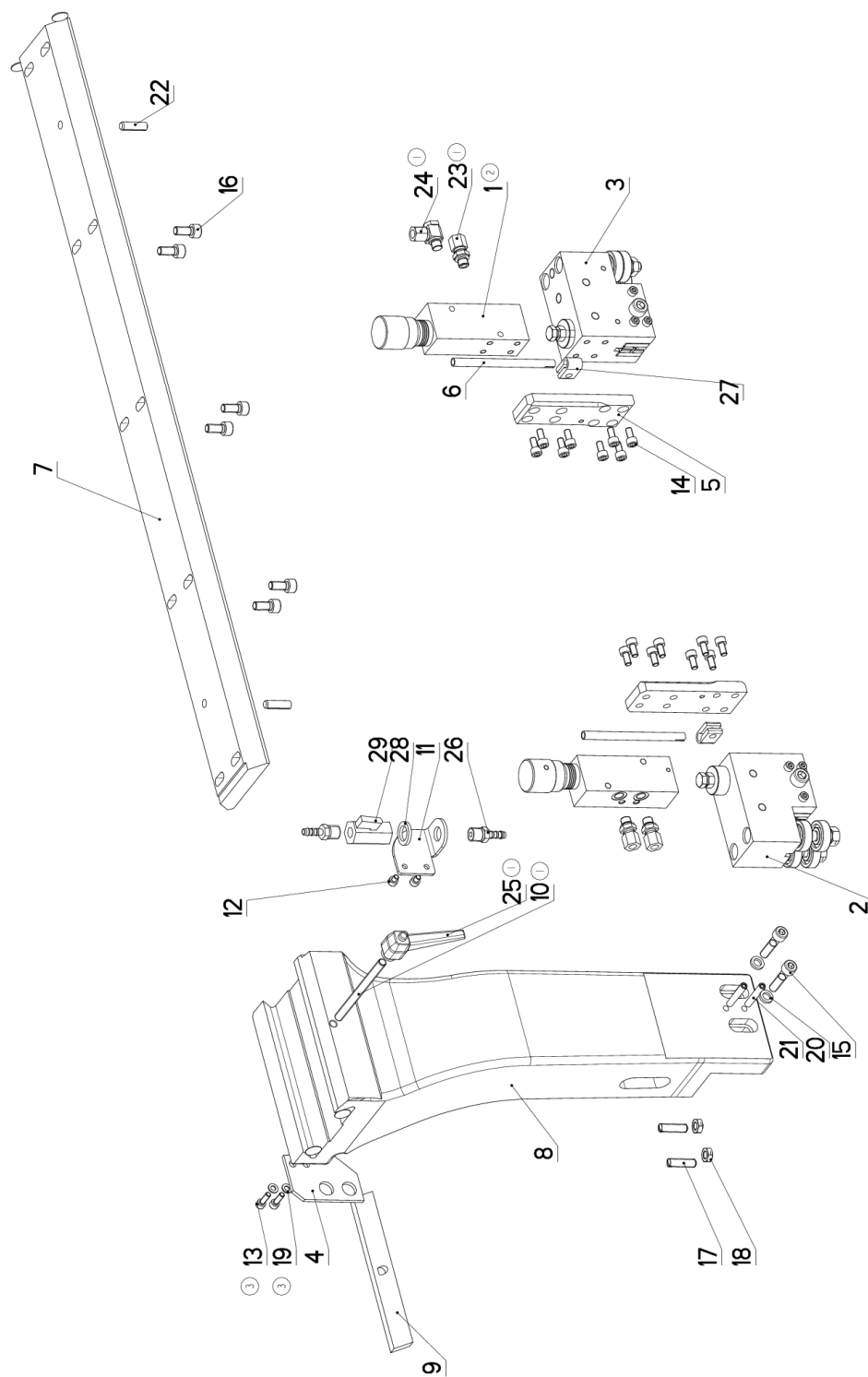
Císlo Sestavy 201.M408-000		Verz. 2		Název sestavy NAPINANI / TENSIONING / SPANNUNG	
Poz.	Objednací číslo	Verz.	Název položky	Rozeřer	Ks
1	30.0808-001	1	KOSTKA NAPINANI / TENSIONING CUBE / BANDSPANNUNGSWÜRFEL	80x30	1
2	30.0808-002	1	LISTA VODICI / LEAD TRIM / FÜHRUNGSLEISTE	30x20	2
3	30.0808-006	1	LISTA / TRIM / LEISTE	HR 30x10	2
4	30.1708-004	4	DRZAK / HOLDER / HALTER	HR 20x8	1
5	30.2908-001	1	PODLOŽKA / WASHER / UNTERLEGESCHEIBE	d 50	1
6	30.4008-001	2	SROUB / BOLT / SCHRAUBE		1
7	30.4808-101	4	CEP NAPINANI / TENSIONING LUG / SPANNUNGSBOLZEN		1
8	30.4808-102	2	KOLO NAPINANI / TENSIONING WHEEL / UMLENKRAD	ODLITEK	1
9	30.4808-103	1	KROUZEK DISTANČNI / DISTANCE RING / DISTANZRING	TR 45x5	1
10	30.6908-102	1	DRZAK / HOLDER / HALTER		1
11	30.M208-001	0	KROUZEK / RING / RING	TR 35x6	1
12	90.001.25.053	0	SROUB IMBUS / ALLEN HEAD BOLT / IMBUSSCHRAUBE	M10x55	6
13	90.002.20.013	0	SROUB STAVEČI / ADJUSTMENT BOLT / STELLSCHRAUBE	SROUB M12x25	1
14	90.005.55.020	0	SROUB 6HRANNÝ / 6 SIDED BOLT / SECHSKANTSCHRAUBE	SROUB M8x45	1
15	90.011.21.008	0	ZAPUSTINÝ IMBUS / COUNTERSINK BOLT / SENKTSCHRAUBE	SROUB M10x20	1
16	90.100.55.005	0	MATICE / NUT / MUTTER	MATICE - M8	1
17	90.300.07.003	0	KOLIK VALC. KAL. / CYLINDRICAL PIN TEMPERED / ZYLINDERSTIFT GEHÄRTET	KOLIK 16x80	1
18	90.350.02.002	0	PRUŽINA TALIROVA / DISC SPRING / TELLERFEDER	35,5X18,3X2,0X2,8	4
19	95.001.026	0	LOŽISKO / BEARING / LAGER	6307 2RS	2
20	95.800.014	0	SEGR HRÍDEL. / OUTSIDE SAFETY RING / SICHERUNGSRING AUSSEN	POJISTINÝ KROUZEK 35	1
21	95.801.013	0	SEGR DIRA / INSIDE SAFETY RING / SICHERUNGSRING INNEN	POJISTINÝ KROUZEK 80	2

1. ZRUS. SROUB M12x20(90.011.27.009) A NAHR. M10x20(90.011.27.008). 110/ZM212 21.6.2012 SLEZACKOVA

2. ZRUSEN KROUZEK 30.3508-004 A NAHR. 30.M208-001. 017/ZM050 13.2.2017 SLEZACKOVA

Císlo Sestavy/Number of assembly/Nummer der Baugruppe; Verzé (Verz.)/Version/Version; Název sestavy/Assembly title/Name der Baugruppe; Pozice (Poz.)/Position/Position;  
Objednací číslo/Purchase order number/Bestellnummer; Název položky/Volume title/Name der Position; Rozeřer/Stock size/Abmessung

## 7.27. Vedení pásu / Belt guide / Sägebandführung



NAZEV ŠESTAVY VEDENÍ PÁSU	ČÍSLO ŠESTAVY 201.M410-000	ŠTŘEJ WL 450
Konstruoval: VINOHRADSKÝ		
Datum: 16. 12. 2015		
Verze: 2:5		

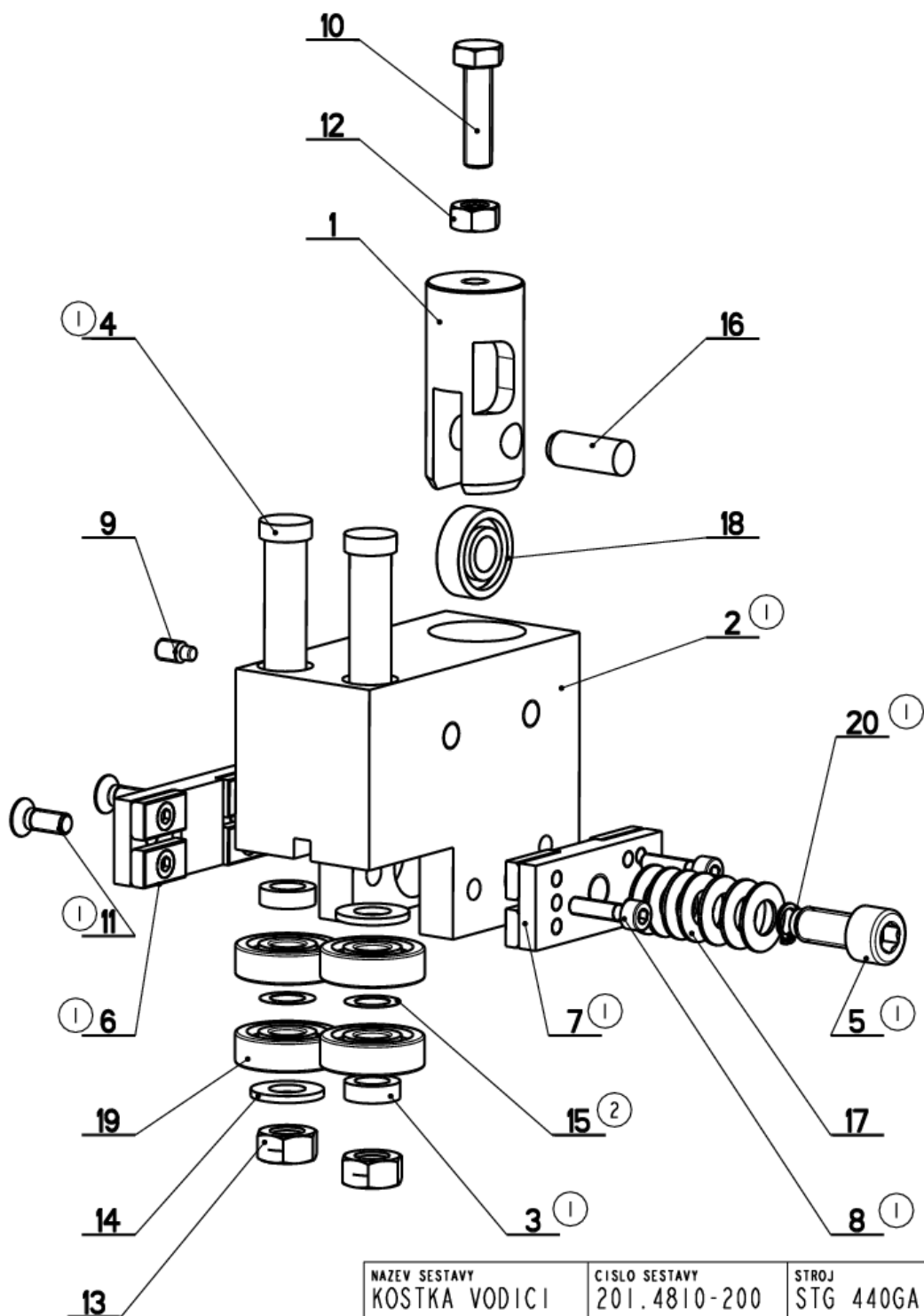
## 7.28. Kusovník / Piece list / Stückliste - Vedení pásu / Belt guide / Sägebandführung


Císlo Sestavy 201.M410-000		Ver. 3	Název sestavy VEDENÍ PASU/BELT GUIDE/SÄGEBANDFÜHRUNG		
Poz.	Objednávací číslo	Ver.	Název položky	Rozměr	Ks
1	251.077 (2)	0	REGULACE PŘÍTLAKU / PRESSURE REGULATION / SCHNITTDRUCKREGULATION		2
2	201.4810-200	2	KOSTKA VODICI / LEAD CUBE / FÜHRUNGSKLOTZ		1
3	201.Y310-400	1	KOSTKA VODICI / LEAD CUBE / FÜHRUNGSKLOTZ		1
4	30.1816-210	0	DRŽAK / HOLDER / HALTER	P 4x50	1
5	30.2016-006	0	DESKA / BOARD / PLATTE	HR 40x12	2
6	30.3510-004	0	TRUBKA / TUBE / ROHR	TR 8x 1	2
7	30.M410-002	2	LISTA VODICI / LEAD TRIM / FÜHRUNGSLEISTE	HR 90x20	1
8	30.M410-004	7	KONZOLA / CONSOLE / KONSOLE		1
9	30.M410-008	0	LISTA / TRIM / LEISTE	HR 25x6	1
10	30.M410-011 (1)	0	TYC ZAVITOVÁ / THREADED POLE / GEWINDESTANGE	M 8	1
11	30.Y310-008	0	DRŽAK / HOLDER / HALTER	P3-50	1
12	90.001.25.006	0	SROUB IMBUS / ALLEN HEAD BOLT / IMBUSSCHRAUBE	M5x6	2
13	90.001.25.009 (3)	0	SROUB IMBUS / ALLEN HEAD BOLT / IMBUSSCHRAUBE	M5x16	2
14	90.001.25.016	0	SROUB IMBUS / ALLEN HEAD BOLT / IMBUSSCHRAUBE	M6x12	16
15	90.001.25.035	0	SROUB IMBUS / ALLEN HEAD BOLT / IMBUSSCHRAUBE	M8x35	2
16	90.001.25.105	0	SROUB IMBUS / ALLEN HEAD BOLT / IMBUSSCHRAUBE	M8x18	7
17	90.002.20.022	0	SROUB STAVECI / ADJUSTMENT BOLT / STELLSCHRAUBE	SROUB M8x30	2
18	90.101.55.001	0	MATICE / NUT / MUTTER	MATICE M8	2
19	90.150.50.003 (3)	0	PODLOZKA / WASHER / UNTERLEGSCHEIBE	PODLOZKA 5,3	2
20	90.163.00.001	0	PODLOZKA / WASHER / UNTERLEGSCHEIBE	NORD-LOCK	2
21	90.302.02.001	0	KUŽEL. KOLIK S ZAV. / TAPER PIN + THREAD / KEGELBOLZEN + GEWINDE	KOLIK 8x36	2
22	90.303.02.021	0	KOLIK PRUŽNY / PIN / BOLZEN	KOLIK 8x28	2
23	92.002.102	0	SROUBENÍ / BOLTING / VERSCHRAUBUNG	S-GEV-8LLR	3
24	92.003.104 (1)	0	SROUBENÍ UHLOVE / ANGLE BOLTING / WINKELVERSCHRAUBUNG	607002	1
25	94.008.020 (1)	0	UTÁHOVACÍ PAKA / /	M8	1
26	94.202.002	0	REDUKCE / REDUCTION / ADAPTOR / REDUKTION	REDUKCE 8/RI/4"	2
27	94.204.001	0	DRŽAK / HOLDER / HALTER		2
28	96.081.001	0	KROUZEK TESNICÍ / SEAL RING / DICHTUNGSRING	23x15x3	1
29	99.260.003	0	VENTIL / VALVE / VENTIL	1/4"	1

1. PRIDANA ZAVITOVÁ TYC 30.M410-011, NAHRAZENA UTAHOVACÍ PAKA 94.008.003 ZA 94.008.020, NAHRAZENO SROUBENÍ 93.007.002 (4x) ZA 92.002.102 (3x) A 92.003.104 (1x), 222/ZM264, 22.9.2011, ODVARKA
- 2.ZRUS.REGULACE 201.2016-000 A NAHR.251.077. 295/ZM050 14.2.2012 SLEZACKOVA
- 3.PRIDAN2XSROUB M5x16(90.001.25.009),2XPODLOZKA 5,3(90.150.50.003).228/ZM283 16.12.2015 SLEZACKOVA

Císlo Sestavy/Number of assembly/Nummer der Baugruppe; Verze (Ver./Version/Version; Název sestavy/Assembly title/Name der Baugruppe; Pozice (Pos./Position/Position;  
Objednávací číslo/Purchase order number/Bestellnummer; Název položky/Volume title/Name der Position; Rozměr/Stock size/Abmessung

7.29. Kostka vodící / Lead cube / Führungsklotz



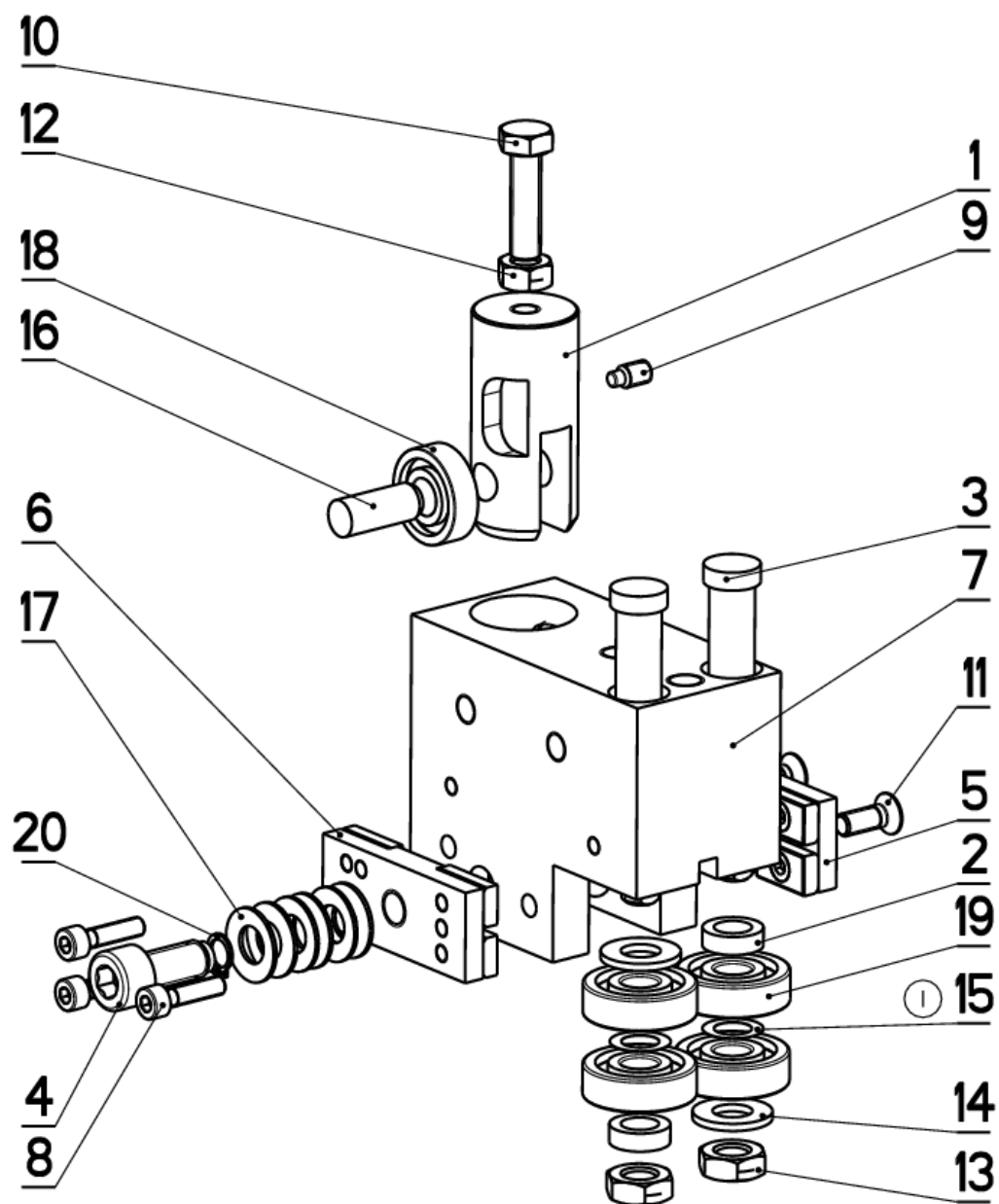
NAZEV SESTAVY KOSTKA VODICI	CISLO SESTAVY 201.4810-200	STROJ STG 440GA
	Konstruoval: VINOHRADSKY	
	Datum: 01. 11. 2010	
	Meritko: 7:10	


7.30. Kusovník / Piece list / Stückliste -  
Kostka vodící / Lead cube / Führungsklotz

Císlo Seřadový		Ver.		Název sestavy	
201.4810-200		2		KOSTKA VODICÍ / LEAD CUBE / FÜHRUNGSKLOTZ	
Poz.	Objednací číslo	Ver.	Název položky	Rozebr	Ks
1	30.1810-202	3	DRŽAK / HOLDER / HALTER	TYC 28	1
2	30.1810-203	0	KOSTKA VODICÍ / LEAD CUBE / FÜHRUNGSKLOTZ	TYC 80x50	1
3	30.C210-403	1	DISTANC / DISTANCE / DISTANZ	TR 16x3	2
4	30.Y310-212	0	EXCENTR / CAM / EXZENTER	d 15	2
5	30.Y310-306	0	SROUB IMBUS / ALLEN HEAD BOLT / IMBUSSCHRAUBE	M10x25	1
6	30.Y310-310	0	DRŽAK TVRDOKOVU / POA HOLDER / HM-HALTER		1
7	30.Y310-320	0	DRŽAK TVRDOKOVU / POA HOLDER / HM-HALTER		1
8	90.001.25.010	1	SROUB IMBUS / ALLEN HEAD BOLT / IMBUSSCHRAUBE	M5x20	3
9	90.004.20.002	0	SROUB STAVECI / ADJUSTMENT BOLT / STELLSCHRAUBE	SROUB M6x12	1
10	90.005.55.017	0	SROUB 6HRANNÝ / 6 SIDED BOLT / SECHSKANTSCHRAUBE	SROUB M8x30	1
11	90.011.27.017	1	SROUB ZAPUSTNÝ / COUNTERSINK BOLT / SENKSCHRAUBE	SROUB M6x16	2
12	90.100.55.005	0	MATICE / NUT / MUTTER	MATICE - M8	1
13	90.100.55.006	0	MATICE / NUT / MUTTER	MATICE - M10	2
14	90.150.50.006	0	PODLOŽKA / WASHER / UNTERLEGSCHIEBE	PODLOŽKA 10,5	2
15	90.154.50.001	2	PODLOŽKA / WASHER / UNTERLEGSCHIEBE	10x16x0.1	2
16	90.301.07.009	0	KOLIK VALCOVÝ / CYLINDRICAL PIN SOFT / ZYLINDERSTIFT WEICH	KOLIK 10x26	1
17	90.350.07.005	0	PRUŽINA TALIROVA / DISC SPRING / TELLERFEDER	20x10.2x1	7
18	95.001.004	0	LOŽISKO / BEARING / LAGER	6000 2RS	1
19	95.001.014	0	LOŽISKO / BEARING / LAGER	6200 2RS	4
20	95.800.002	1	KROUZEK POJIST.VNEJŠI / OUTSIDE SAFETY RING / SICHERUNGSRING AUßEN	POJISTINÝ KROUZEK 8	1

1. ZRUS.DRŽAK TVRDOKOVU 30.0810-005 A NAHR. 30.Y310-310, 30.Y310-320, ZRUS.EXCENTR 30.0810-009, 30.0810-010  
A NAHR. 30.Y310-212, ZRUS.KOSTKA 30.1810-201 A NAHR. 30.1810-203, ZRUS.SOUC. 30.0810-007, 30.0810-103, 30.0810-104,  
90.001.55.082, 90.011.27.022, PRID.SOUCASTI 30.C210-403, 30.Y310-306, 90.011.27.017, 90.001.25.010, 95.800.002,  
ZMI72 27.1.2010 SLEZACKOVA  
2.PRIDANA 2xPODLOŽKA 10x16x0.1 (90.154.50.001). 277/ZM294 1.11.2010 SLEZACKOVA

7.31. Kostka vodící / Lead cube / Führungsklotz



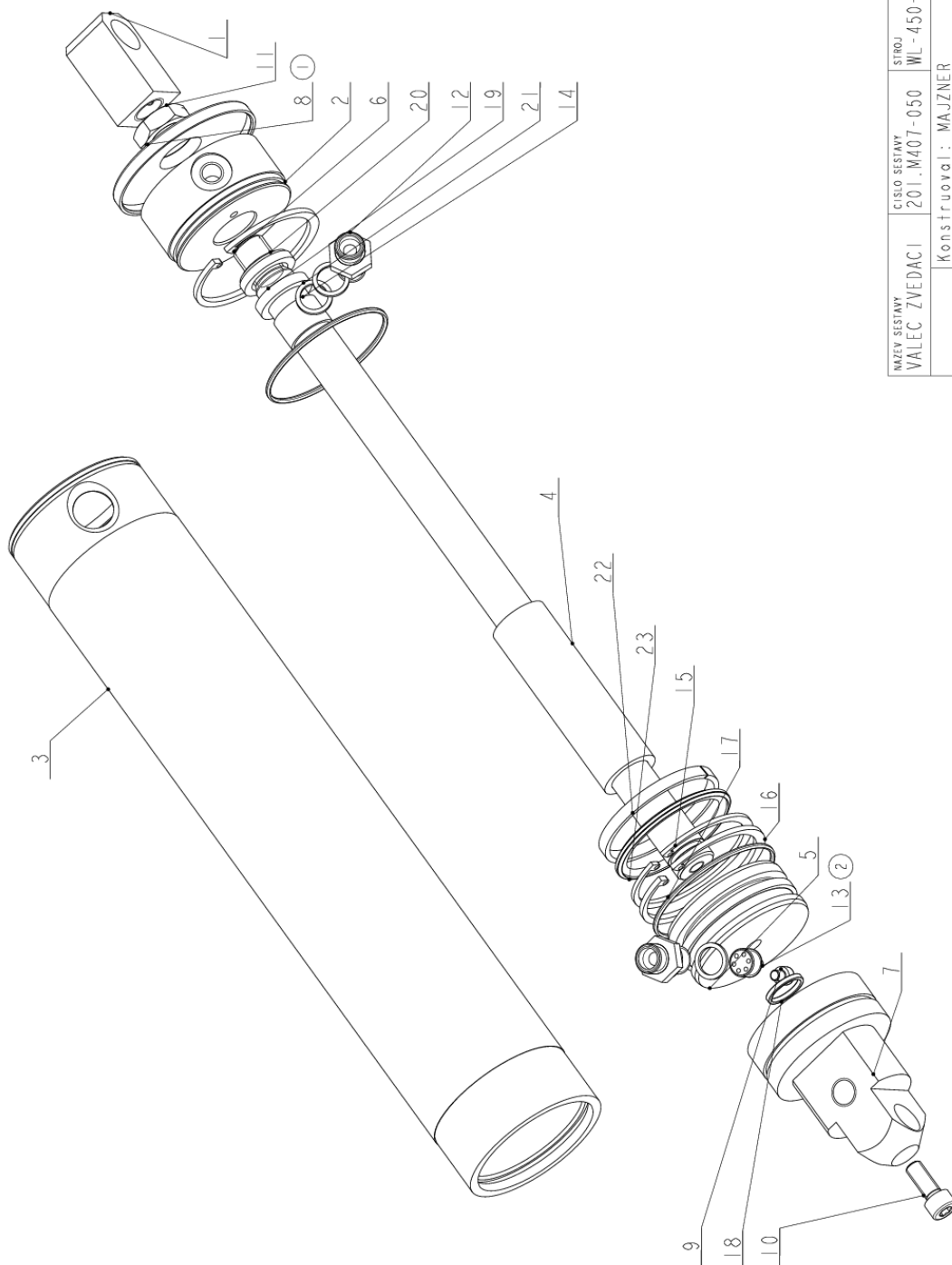
NAZEV SESTAVY KOSTKA VODICI	CISLO SESTAVY 201.Y310-400	STROJ IN360
	Konstruoval: HLADIL	
	Datum: 01. 11. 2010	
	Meritko: 7:10	

7.32. Kusovník / Piece list / Stückliste -  
Kostka vodící / Lead cube / Führungsklotz

Číslo sestavy 201. Y310-400		Ver. 1		Název sestavy KOSTKA VODÍCI / LEAD CUBE / FÜHRUNGSKLOTZ	
Poz.	Objednací číslo	Ver.	Název položky	Rozebr	Ks
1	30.1810-102	3	DRZAK / HOLDER / HALTER	TYC 28	1
2	30.C210-403	1	DISTANC / DISTANCE / DISTANZ	TR 16x3	2
3	30.Y310-212	0	EXCENTR / CAM / EXZENTER	d 15	2
4	30.Y310-306	0	SROUB IMBUS / ALLEN HEAD BOLT / IMBUSSCHRAUBE	M10x25	1
5	30.Y310-310	0	DRZAK TVRDOKOVU / POA HOLDER / HM-HALTER		1
6	30.Y310-320	0	DRZAK TVRDOKOVU / POA HOLDER / HM-HALTER		1
7	30.Y310-401	3	KOSTKA VODÍCI / LEAD CUBE / FÜHRUNGSKLOTZ	HR 80x50	1
8	90.001.25.010	0	SROUB IMBUS / ALLEN HEAD BOLT / IMBUSSCHRAUBE	M5x20	3
9	90.004.20.002	0	SROUB STAVECI / ADJUSTMENT BOLT / STELLSCHRAUBE	SROUB M6x12	1
10	90.005.55.017	0	SROUB 6HRANNY / 6 SIDED BOLT / SECHSKANTSCHRAUBE	SROUB M8x30	1
11	90.011.27.017	0	SROUB ZAPUSTNY / COUNTERSINK BOLT / SENKSCHRAUBE	SROUB M6x16	2
12	90.100.55.005	0	MATICE / NUT / MUTTER	MATICE - M8	1
13	90.101.55.002	0	MATICE / NUT / MUTTER	MATICE M10	2
14	90.150.50.006	0	PODLOZKA / WASHER / UNTERLEGSCHIEBE	PODLOZKA 10,5	2
15	90.154.50.001 (1)	0	PODLOZKA / WASHER / UNTERLEGSCHIEBE	10x16x0,1	2
16	90.301.02.009	0	KOLIK VALCOVY / CYLINDRICAL PIN SOFT / ZYLINDERSTIFT WEICH	KOLIK 10x26	1
17	90.350.02.005	0	PRUZINA TALIROVA / DISC SPRING / TELLERFEDER	20x10.2x1	6
18	95.001.004	0	LOZISKO / BEARING / LAGER	6000 2RS	1
19	95.001.014	0	LOZISKO / BEARING / LAGER	6200 2RS	4
20	95.800.002	0	KROUZEK POJIST.VNEJS / OUTSIDE SAFETY RING / SICHERUNGSRING AUSSEN	POJISTINY KROUZEK 8	1

I. PRIDANA PODLOZKA 90.154.50.001 . 2777ZM294 I.11.2010 SLEZACKOVA

### 7.33. Válec zvedací / Lifting cylinder / Hebezyylinder



NAZEV SESTAVY VÁLEC ZVEDACÍ	CÍSLO SESTAVY 201.M407-050	STROJ WL-450-H
Konstruoval: MAJZNER		Datum: 17. 03.2015
Meritko: 7:10		



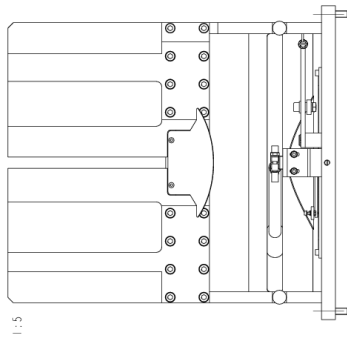
### 7.34. Kusovník / Piece list / Stückliste - Válec zvedací / Lifting cylinder / Hebezyylinder

Císlo Sestavy 201. M407-050		Ver. 2		Název sestavy VALEC ZVEDACÍ / LIFTING CYLINDER/HEBEZYLINDER	
Poz.	Objednávací číslo	Ver.	Název položky	Rozebr	Ks
1	30.0807-006	2	DRZAK / HOLDER / HALTER	TYC 25x25	1
2	30.1807-001	1	VÍKO / COVER / DECKEL	TYC 70	1
3	30.1807-002	6	VALEC / ROLLER / ZYLINDER	TRUBKA 73/63	1
4	30.4807-003	0	TRUBKA / TUBE / ROHR	TR28x4	1
5	30.6207-507	1	PIST / PISTON / KOLBEN	D65	1
6	30.6307-203	2	PISTNICE / PISTON ROD / KOLBENSTANGE	d20	1
7	30. M407-051	2	VÍKO / COVER / DECKEL	d 65	1
8	31.1807-006	0	VÍKO / COVER / DECKEL		1
9	90.001.25.006	0	SROUB IMBUS / ALLEN HEAD BOLT / IMBUSSCHRAUBE	M5X6	1
10	90.001.25.032	0	SROUB IMBUS / ALLEN HEAD BOLT / IMBUSSCHRAUBE	8x20	1
11	90.101.55.003	0	MATICE / NUT / MUTTER	MATICE M16	1
12	92.002.001	0	SROUBENÍ PRÍME / DIRECT BOLTING / GERADE VERSCHRAUBUNG	GES Ø8LR	2
13	92.151.008	0	VENTIL POJISTNÝ / SAFETY VALVE / SICHERUNGSVENTIL	VP-H 1/4"	1
14	95.700.003	0	POUZDRO / SLEEVE / BÜCHSE	20X15	1
15	95.801.011	0	SEGR DIRA / INSIDE SAFETY RING / SICHERUNGSRING INNEN	POJISTNÝ KROUZEK 63	1
16	95.801.012	0	SEGR DIRA / INSIDE SAFETY RING / SICHERUNGSRING INNEN	POJISTNÝ KROUZEK 65	2
17	96.001.016	0	O-KROUZEK STATIC / STATIC O RING / O-RING STATISCH	60X2	2
18	96.002.007	0	KROUZEK O DYNAMICKÝ / DYNAMIC O RING / O-RING DYNAMISCH	16x2 NBR 70SH	1
19	96.041.002	0	TESNENÍ / SEALING / DICHTUNG	6011-20x28x5	1
20	96.060.002	0	KROUZEK STIRACÍ / SCRAPER RING / ABSTREIFRING	KROUZEK STIRACÍ 20	1
21	96.082.002	0	TESNENÍ / SEAL RING / DICHTUNGSRING	13/17x1.5 CU	3
22	96.084.002	0	KROUZEK VODÍCI / LEAD RING / FÜHRUNGSRING	GP6500630-147	1
23	96.900.016	0	TESNENÍ KOMBINOVANÉ / COMBINATION SEALING / KOMBIDICHTUNG	PT0200630	1

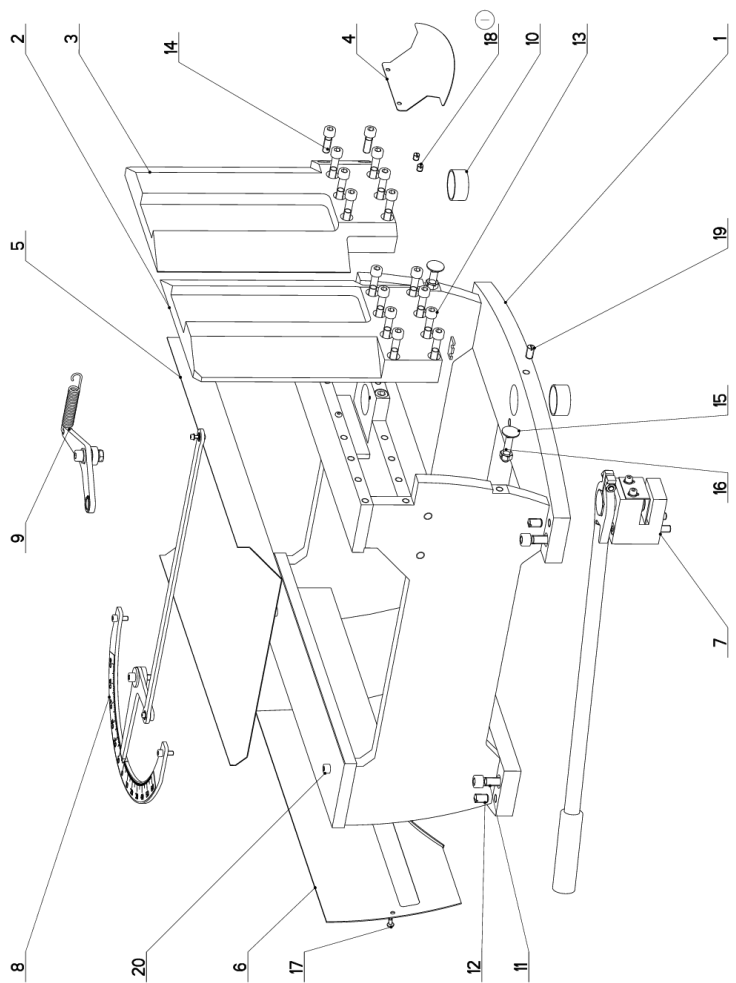
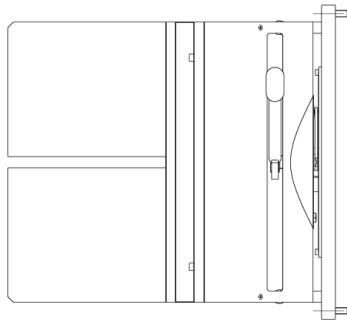
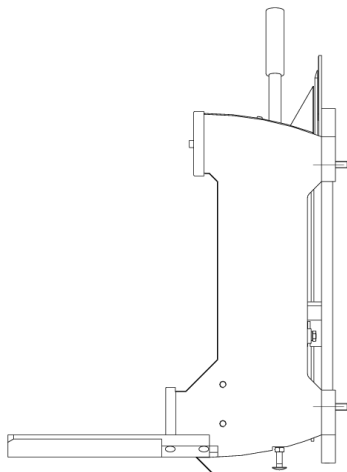
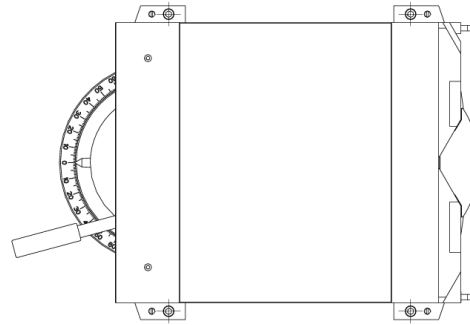
1. PRIDANO VÍKO 31.1807-006. 095/ZM101 6.5.2011 SLEZACKOVA

2. VENTIL 92.151.001 PRECISLOVAN NA 92.151.008. 222/ZM211 29.7.2013 SLEZACKOVA

### 7.35. Podstavec svěráku / Vice base / Schraubstockuntersatz



1:5



NAZEV SOBRANY	CÍSLO SOBRANY	STUPEŇ
PODSTAVEC SVĚRÁKU	W409-000	W4500GH
KONSTRUOVATEL: ODVÁRKA		
Datum: 26. 08. 2013		
Měřička: 1:4		

### 7.36. Kusovník / Piece list / Stückliste - Podstavec svěráku / Vice base / Schraubstockuntersatz

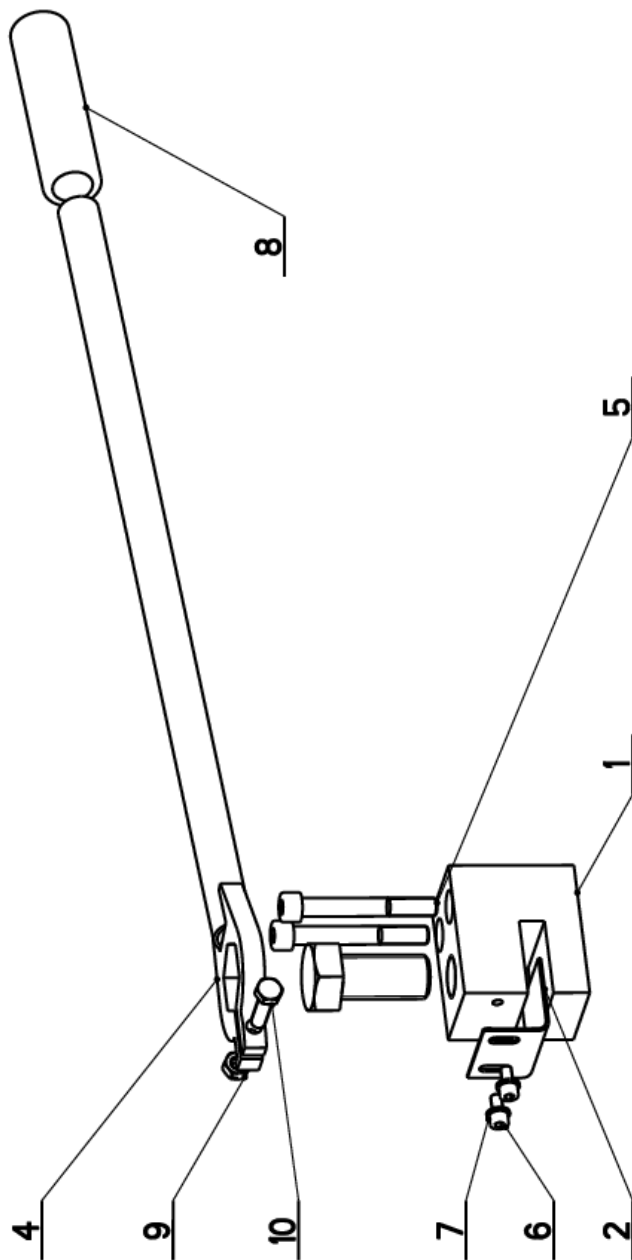
Císlo Sestavy 201.M409-000		Ver. 1		Název sestavy PODSTAVEC SVĚRÁKU/VICE BASE / SCHRAUBSTOCKUNTERSATZ	
Pos.	Objednací číslo	Ver.	Název položky	Rozevřer	Ks
1	30.M409-001	4	PODSTAVEC SVĚRÁKU / VICE BASE / SCHRAUBSTOCKUNTERSATZ		1
2	30.M409-002	1	CELIST / BOARD / PLATTE	P 40x240	1
3	30.M409-003	1	CELIST / BOARD / PLATTE	P 40x240	1
4	30.M409-005	0	KRYT / COVER / ABDECKUNG	P 1x110	1
5	30.M409-006	0	KRYT / COVER / ABDECKUNG	P 1x498	1
6	30.M409-007	0	KRYT / COVER / ABDECKUNG		1
7	201.M209-010	0	BRZDA / BRAKE / BREMSE		1
8	201.M409-020	0	ODMĚROVANI / MEASURING / GEHRUNGSMESSUNG		1
9	201.M409-030	0	DORAZ / STOP PIECE / ANSCHLAG		1
10	95.700.045	0	POUZDRO / SLEEVE / BÜCHSE	KU 40x20	2
11	90.001.25.059	0	SROUB IMBUS / ALLEN HEAD BOLT / IMBUSSCHRAUBE	M12X35	4
12	90.002.20.018	0	SROUB STAVECI / ADJUSTMENT BOLT / STELLSCHRAUBE	SROUB M12X20	5
13	90.001.25.052	0	SROUB IMBUS / ALLEN HEAD BOLT / IMBUSSCHRAUBE	M10X50	14
14	90.001.25.048	0	SROUB IMBUS / ALLEN HEAD BOLT / IMBUSSCHRAUBE	M10X30	2
15	90.006.50.003	0	SROUB VRATOVY / LAG BOLT / SCHLOSSSCHRAUBE	SROUB M10X50	2
16	90.100.55.006	0	MATICE / NUT / MUTTER	MATICE - M10	2
17	90.013.27.003	0	SROUB / BOLT / SCHRAUBE	M5X10	4
18	90.002.20.011	1	SROUB STAVECI / ADJUSTMENT BOLT / STELLSCHRAUBE	SROUB M8X10	2
19	90.002.20.015	0	SROUB STAVECI / ADJUSTMENT BOLT / STELLSCHRAUBE	SROUB M10X20	1
20	90.001.25.031	0	SROUB IMBUS / ALLEN HEAD BOLT / IMBUSSCHRAUBE	8 x 16	2

1. PRIDAN 2xSROUB STAVECI M8x10(90.002.20.011). 219/ZM241 4.10.2013 SLEZACKOVA

Císlo Sestavy/Number of assembly/Nummer der Baugruppe; Verze (Ver./Version/Version; Název sestavy/Assembly title/Name der Baugruppe; Pozice (Pos./Position/Position;  
Objednací číslo/Purchase order number/Bestellnummer; Název položky/Volume title/Name der Position; Rozevřer/Stock size/Abmessung

### 7.37. Brzda / Brake / Bremse

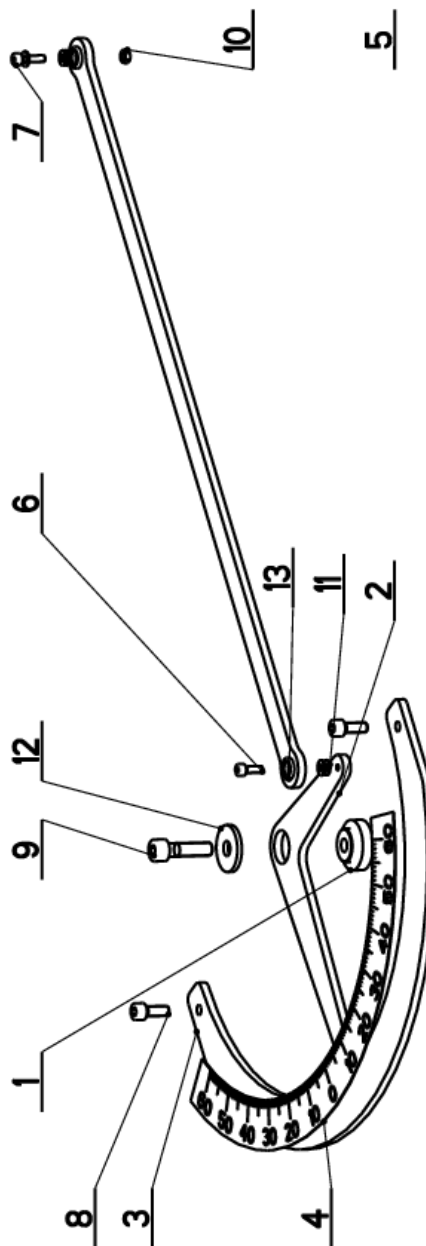
Cislo sestavy 201.M209-010		Ver. 0		Název sestavy BRZDA/BRAKE/BREMSE	
Poz.	Objednací číslo	Ver.	Název položky	Rožmer	Ks
1	30.M209-011	0	KOSTKA / CUBE / WÜRFEL	HR 70x50	1
2	30.M209-013	0	PLECH / PLATE / BLECH	P 1.5x50	1
3	90.005.55.XXX	0	SROUB 6HRANNÝ / 6 SIDED BOLT / SECHSKANTSCHRAUBE	SROUB M24X50	1
4	30.LC02-003		PAKA / /	SVARENO	1
5	90.001.25.103	0	SROUB IMBUS / ALLEN HEAD BOLT / IMBUSSCHRAUBE	M10X75	2
6	90.001.25.016	0	SROUB IMBUS / ALLEN HEAD BOLT / IMBUSSCHRAUBE	M6X12	2
7	90.150.50.004	0	PODLOZKA / WASHER / UNTERLEGSCHIBE	PODLOZKA 6,4	2
8	94.004.502	0	RUKOJET / HANDLE / GRIFF	D22	1
9	90.100.55.05		MATICE M8 / /	MATICE M8	1
10	90.005.55.017	0	SROUB 6HRANNÝ / 6 SIDED BOLT / SECHSKANTSCHRAUBE	SROUB M8X30	1



Cislo Sestavy/Number of assembly/Nummer der Baugruppe; Verze (Ver./Version/Version; Název sestavy/Assembly title/Name der Baugruppe; Pozice (Pos./)Position/Position;  
Objednací číslo/Purchase order number/Bestellnummer; Název položky/Volume title/Name der Position; Rožmer/Stock size/Abmessung

### 7.38. Odměrování / Measuring / Gehrungsmessung

Cislo sestavy 201.M409-020		Ver. 0		Název sestavy ODMĚROVÁNÍ / MEASURING / GEHRUNGSMESSUNG	
Poz.	Objednací číslo	Ver.	Název položky	Rozev.	Ks
1	30.M209-021	0	CEP / LUG / BOLZEN	d 30	1
2	30.M209-022	0	UKAZATEL / INDICATOR / ZEIGER	P 5x113	1
3	30.M209-023	0	PLECH / SCALE / SKALA	P 5x180	1
4	30.M209-027	0	STUPNICE / SCALE / SKALA	P 0,5x117	1
5	30.M409-029	0	TYC / POLE / STANGE	P 5x23	1
6	90.001.25.003	0	SROUB IMBUS / ALLEN HEAD BOLT / IMBUSSCHRAUBE	MAX12	1
7	90.001.25.004	0	SROUB IMBUS / ALLEN HEAD BOLT / IMBUSSCHRAUBE	MAX16	1
8	90.001.25.017	0	SROUB IMBUS ČERNÝ / ALLEN HEAD BOLT / IMBUSSCHRAUBE	MAX16	2
9	90.001.55.083	0	SROUB IMBUS / ALLEN HEAD BOLT / IMBUSSCHRAUBE	MAX30	1
10	90.100.55.002	0	MATICE / NUT / MUTTER	MATICE - M4	1
11	90.150.50.002	0	PODLOZKA / WASHER / UNTERLEGSCHIBE	PODLOZKA 4,3	5
12	90.151.50.005	0	PODLOZKA / WASHER / UNTERLEGSCHIBE	PODLOZKA 8	1
13	95.001.002	0	LOŽISKO / BEARING / LAGER	624 2RS	2

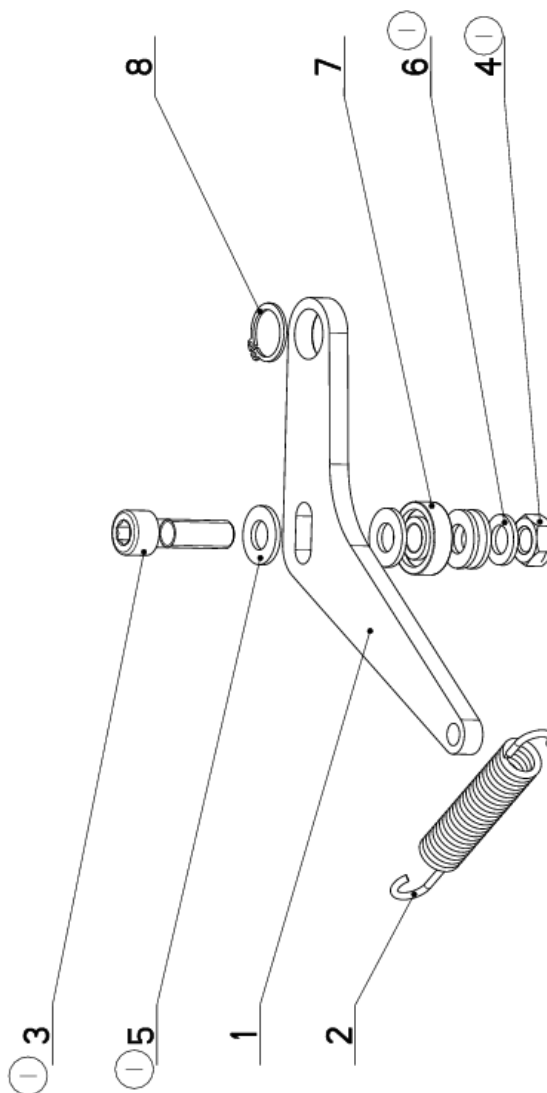


Cislo sestavy/Number of assembly/Nummer der Baugruppe; Verze (Ver./Version/Version; Název sestavy/Assembly title/Name der Baugruppe; Pozice (Pos./Position/Position;  
Objednací číslo/Purchase order number/Bestellnummer; Název položky/Volume title/Name der Position; Rozev./Stock size/Abmessung

### 7.39. Doraz / Stop piece / Anschlag

Cislo sestavy 201.M409-030		Ver. 1		Název sestavy DORAZ / STOP PIECE / ANSCHLAG	
Poz.	Objednací číslo	Ver.	Název položky	Rozevř.	Ks
1	30.M409-031	1	PAKA / LEVER / HEBEL	P 8x69	1
2	31.0206-005	0	PRUŽINA / SPRING / FEDER	2.50x16x90x27	1
3	90.001.25.049	0	ŠROUB IMBUS / ALLEN HEAD BOLT / IMBUSSCHRAUBE	M10x35	1
4	90.100.55.006	0	MATICE / NUT / MUTTER	MATICE - M10	1
5	90.150.50.006	0	PODLOŽKA / WASHER / UNTERLEGSCHIBE	PODLOŽKA 10,5	4
6	90.152.50.003	0	PODLOŽKA VEJÍROVA DIN6798 / /	PODLOŽKA 10.5	1
7	95.001.004	0	LOŽISKO / BEARING / LAGER	6000 ZHS	1
8	95.800.008	0	SEGR HRÍDEL. / OUTSIDE SAFETY RING / SICHERUNGSRING AUSSEN	POJISTNÝ KROUZEK 18	1

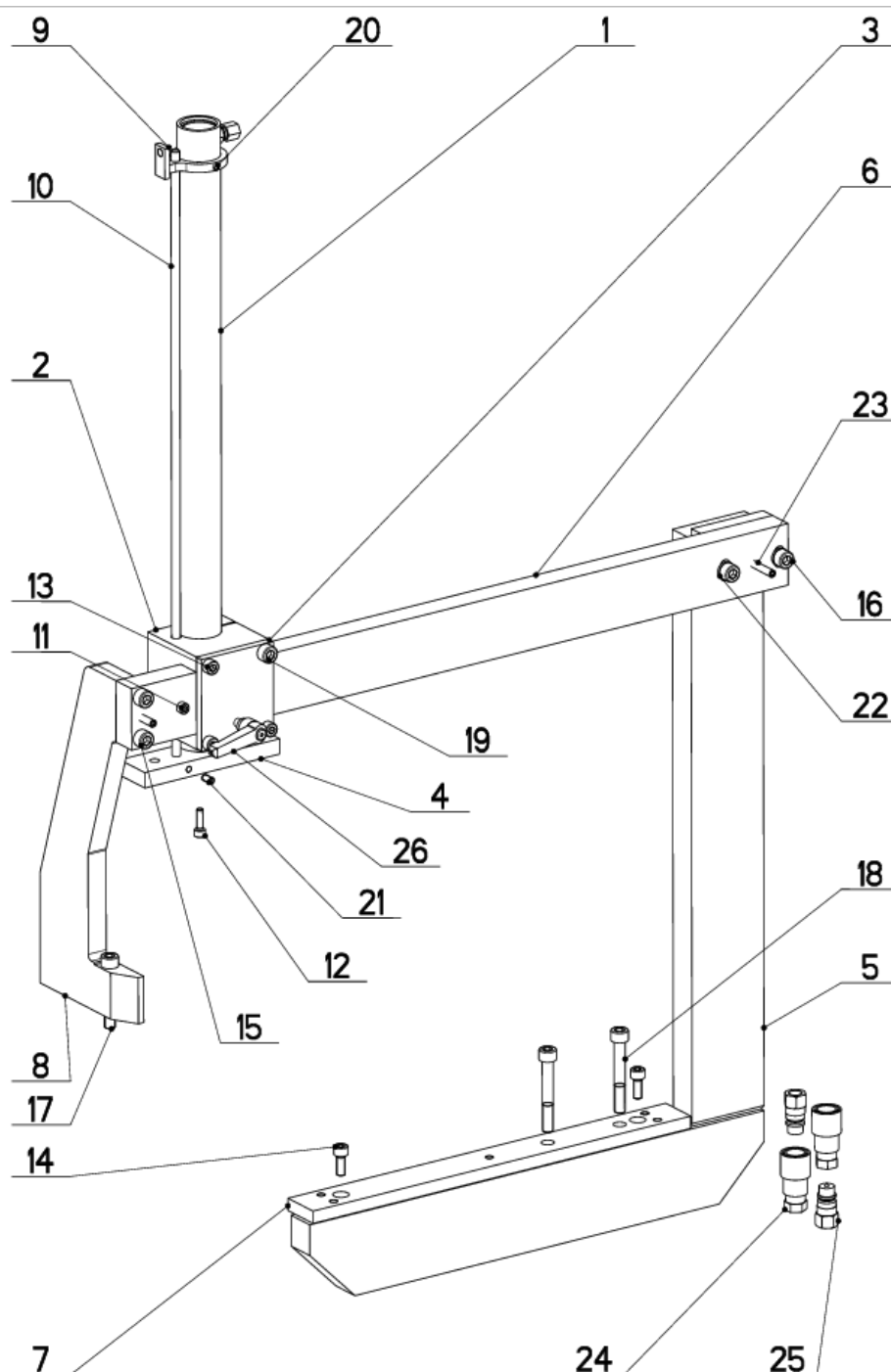
1.ZRUS.SROUB M10x30(90.001.25.048) A NAHR.M10x35(90.001.25.049),ZRUS.PODLOŽKA 90.163.00.011 A NAHR.90.150.50.006,  
ZRUS.PODLOŽKA 90.163.004 A NAHR..90.150.50.006 A 90.152.50.003, PRID.2xPODLOŽKA 90.100.55.006,ZRUS.MATICE 90.101.55.002  
A NAHR.90.101.55.006. 288/ZM042 25.1.2018 SLEZACKOVA




Cislo Sestavy/Number of assembly/Nummer der Baugruppe; Verze (Ver./Version/Version; Název sestavy/Assembly title/Name der Baugruppe; Pozice (Poz./Position/Position;  
Objednací číslo/Purchase order number/Bestellnummer; Název položky/Volume title/Name der Position; Rozměr/Stock size/Abmessung

## 7.40. Volitelné vybavení

### 7.40.1. Upínání horní / Top clamping / Spannvorrichtung oben



NAZEV SESTAVY UPINANI HORNÍ	CISLO SESTAVY 201.M414-400	STROJ WL 450
	Konstruoval: ODVARKA	
	Datum: 22. 08. 2016	
	Meritko: 1:5	

7.40.2. Kusovník / Piece list / Stückliste  
Upínání horní / Top clamping / Spannvorrichtung oben

Císlo Sestavy 201.M414-400		Název sestavy UPÍNÁNÍ HORNÍ / TOP CLAM/SPANNVORRICHTUNG OBEN		Ver.	0
Poz.	Objednací číslo	Ver.	Název položky	Rozměr	Ks
1	201.W407-020	0	VALEC UPÍNACÍ / FIXING CYLINDER / SPANNZYLINDER	HR 80x80	1
2	30.M214-404	0	KOSTKA / CUBE / WÜRFEL	P 8x80	1
3	30.M214-405	0	DESKA / BOARD / PLATTE	HR 40x15	1
4	30.M214-406	0	DESKA / BOARD / PLATTE		1
5	30.M414-401	0	DRŽÁK / HOLDER / HALTER	HR 60x25	1
6	30.M414-402	0	LISTA VODICÍ / LEAD TRIM / FÜHRUNGSLEISTE	HR 40x12	1
7	30.M414-403	0	DESKA / BOARD / PLATTE	P 20x137	1
8	30.M414-407	0	DESKA / BOARD / PLATTE		1
9	30.W350-136	0	DRŽÁK / HOLDER / HALTER	D 8	1
10	30.W450-134	0	TYC VODICÍ / LEAD POLE / FÜHRUNGSSTANGE	M6x10	1
11	90.001.25.015	0	SROUB IMBUS / ALLEN HEAD BOLT / IMBUSSCHRAUBE	M6x20	1
12	90.001.25.018	0	SROUB IMBUS / ALLEN HEAD BOLT / IMBUSSCHRAUBE	8x16	3
13	90.001.25.031	0	SROUB IMBUS / ALLEN HEAD BOLT / IMBUSSCHRAUBE	8x20	2
14	90.001.25.032	0	SROUB IMBUS / ALLEN HEAD BOLT / IMBUSSCHRAUBE	M10x35	2
15	90.001.25.049	0	SROUB IMBUS / ALLEN HEAD BOLT / IMBUSSCHRAUBE	M10x55	2
16	90.001.25.053	0	SROUB IMBUS / ALLEN HEAD BOLT / IMBUSSCHRAUBE	M10x60	1
17	90.001.25.054	0	SROUB IMBUS / ALLEN HEAD BOLT / IMBUSSCHRAUBE	M10x70	2
18	90.001.25.055	0	SROUB IMBUS / ALLEN HEAD BOLT / IMBUSSCHRAUBE	M10x80	1
19	90.001.25.113	0	SROUB IMBUS / ALLEN HEAD BOLT / IMBUSSCHRAUBE	SROUB M5x10	1
20	90.003.20.002	0	STAV S HROTEM / /	SROUB M6x14	1
21	90.003.20.006	0	STAV S HROTEM / /	NORD-LOCK	2
22	90.163.00.004	0	PODLOŽKA / WASHER / UNTERLEGSCHLEIBE	KOLIK 6x36	2
23	90.302.02.001	0	KUŽEL. KOLIK S ZAV. / TAPER PIN + THREAD / KEGELBOLZEN + GEMINDE	6 G1/4"	2
24	92.060.007	0	RYCHLOPOJKA / QUICK CONNECT / SCHNELLKUPPLUNG	6 G1/4"	2
25	92.060.008	0	RYCHLOPOJKA / QUICK CONNECT / SCHNELLKUPPLUNG		2
26	94.008.019	0	PAKA UPÍNACÍ / ATTACHMENT LEVER / SPANNHEBEL	GN 300.1 M8x63	1

Císlo Sestavy/Number of assembly/Nummer der Baugruppe; Verze (Ver./Version/Version; Název sestavy/Assembly title/Name der Baugruppe; Pozice (Pos./Position/Position;  
Objednací číslo/Purchase order number/Bestellnummer; Název položky/Volume title/Name der Position; Rozměr/Stock size/Abmessung