

Workline 510.350 DGH

Operating instructions

Before transporting and using the machine,
please read the instructions thoroughly!

Service and information

Your BOMAR dealer:

Direct BOMAR contact:

BOMAR spol. s r.o.
Těžební 1236/1
62700 Brno
Czech Republic, EU

telefon: +420 – 533 426 100
fax: +420 – 533 426 109
e-mail: info@bomar.cz
www: <http://www.bomar.cz>

We are available:

Mondays to Fridays

7⁰⁰ – 16⁰⁰

Version:

1.16 / August 2018
rev. 1

BOMAR, spol. s r.o. © – Subject to modifications and amendments.

Content

1. SAFETY NOTES.....	9
1.1. Machine determination.....	11
1.2. Protective suit and personal safety.....	11
1.3. Safety notes for machine operator.....	12
1.4. Safety notes for the servicing and repairs.....	13
1.5. Safety notes for the servicing and repairs on hydraulic unit.....	13
1.6. Safety machine accessories.....	14
1.6.1. Total Stop.....	14
1.6.2. Arm covers.....	14
1.6.3. Saw band stretching and rupture inspection.....	15
1.6.4. Band saw cover.....	15
1.6.5. Brush cover.....	15
1.7. Safety notes for the cooling.....	16
1.7.1. Instructions for first help.....	16
1.8. Umístění štítku stroje / Maschinenschild position / Position of machine label.....	17
1.9. Umístění bezpečnostních značek / Verteilung der Sicherheitszeichen / Position of safety symbols.....	18
2. MACHINE DOCUMENTATION.....	19
2.1. Technická data / Technische Daten / Technical data.....	21
2.2. Rozměrové schéma / Aufstellzeichnung / Installation diagram.....	22
2.3. Popis / Beschreibung / Description.....	23
2.4. Transportation and stocking.....	24
2.4.1. Conditions for transportation and stocking.....	24
2.4.2. Transport and stocking preparations.....	24
2.4.3. Transport and stocking.....	24
2.4.4. Transportní schéma / Transport schema / Transport scheme.....	25
2.5. Activation.....	26
2.5.1. Machine working conditions.....	26
2.6. Band saw unpacking and assembling.....	26
2.6.1. Machine installing and levelling.....	26
2.6.2. Machine disposal after lifetime.....	27
2.6.3. First run of the power pack.....	27
2.6.4. Filling the reservoir with hydraulic oil.....	27
2.6.5. Kotevní plan / Verankerungsplan / Grounding plan.....	29
2.7. Electrical connection.....	30
2.7.1. Check the direction of the saw band.....	30
2.7.2. Check machine connection into electrical network.....	32
2.8. Filling of the cooling system.....	32
2.9. Check machine function.....	32
2.10. Saw band.....	32
2.10.1. Saw band size.....	33
2.10.2. Selection of the saw band tooth system.....	33
2.10.3. Saw band running-in.....	33
Tables for teeth selection.....	35
3. MACHINE CONTROL.....	36
3.1. Starting the band saw.....	38
3.2. Control panel.....	39
3.3. Machine control.....	40
3.3.1. Cycle breaking.....	41
3.4. Band saw adjusting.....	43
3.4.1. Angular cut setting.....	43
3.4.2. Adjusting band guides.....	43
3.4.3. Cutting speed adjusting.....	44
3.4.4. Adjustment of pressure to the cut.....	44
3.4.5. Speed adjustment of the arm lowering.....	44
3.4.6. Saw frame lower stop position.....	44
3.4.7. Brush adjustment.....	46
3.4.8. Setting of a cooling method.....	46
3.5. Material insertion.....	48
3.5.1. Handling agent selection.....	48
3.5.2. Insertion.....	48

3.5.3.	Bundle material cutting	48
4.	MACHINE SERVICE	49
4.1.	Saw band dismantling.....	51
4.2.	Saw band instalation	51
4.3.	Saw band stretching and inspection	52
4.3.1.	Mechanical indicator of belt tightening	54
4.3.2.	Hydraulic indicator of belt tightening (optional accessory).....	55
4.4.	Adjusting of the limit switch of the saw band stretching	56
4.5.	Saw band run adjustment on stretching wheel	57
4.5.1.	Saw band run inspection	57
4.5.2.	Saw band setting	57
4.6.	Saw frame lower stop position adjustment.....	58
4.7.	Limit switch of the saw frame lower position adjustment.....	58
4.7.1.	Check setting.....	58
4.7.2.	Limit switch setting	58
4.8.	Cooling agents and chips disposal	59
4.8.1.	Coolant device inspection	59
4.8.2.	Chips disposal.....	59
4.9.	Hydraulic, Greases and oils.....	61
4.9.1.	Gearbox oils	61
4.9.2.	Lubricant greases.....	62
4.9.3.	Lubrication.....	62
4.9.4.	Hydraulic oils.....	62
4.9.5.	Hydraulic unit service.....	64
4.10.	Machine cleaning	65
4.11.	Worn pieces replacement.....	66
4.11.1.	Hard metal guides replacement	66
4.11.2.	Round brush replacement.....	66
4.11.3.	Saw band guiding rollers replacement	67
4.11.4.	Stretching wheel replacement.....	68
4.11.5.	Driving wheel replacement	71
4.11.6.	Cooling pump replacement.....	72
5.	TROUBLESHOOTING.....	76
5.1.	Mechanical problems.....	78
5.2.	Electric and hydraulic problems	80
5.3.	Hydraulic problems	81
6.	SCHEMATICS.....	85
6.1.	Elektrické schéma / Elektroschema / Wiring diagrams – 3×400V+PE, 50 Hz	87
6.2.	Elektrické schéma / Elektroschema / Wiring diagrams – 3×230V+ PE, 50 Hz	107
6.3.	Hydraulické schéma / Hydraulikschema / Hydraulic diagram	126
7.	DRAWING ASSEMBLIES FOR SPARE PARTS ORDER	129
7.1.	Workline 510.350 DGH.....	130
7.2.	Kusovník / Piece list / Stückliste - Workline 510.350 DGH.....	131
7.3.	Ovladací panel / Control panel / Bedienpult.....	132
7.4.	Kusovník / Piece list / Stückliste - Ovladací panel / Control panel / Bedienpult	133
7.5.	Podstavec / Base / Untersatz.....	134
7.6.	Kusovník / Piece list / Stückliste - Podstavec / Base / Untersatz.....	135
7.7.	Vana / Tank / Wanne.....	137
7.8.	Konzola / Console / Konsole.....	138
7.9.	Kusovník / Piece list / Stückliste - Konzola / Console / Konsole	139
7.10.	Svěrák / Vice / Schraubstock	140
7.11.	Kusovník / Piece list / Stückliste - Svěrák / Vice / Schraubstock	141
7.12.	Svěrák / Vice / Schraubstock	142
7.13.	Kusovník / Piece list / Stückliste - Svěrák / Vice / Schraubstock.....	143
7.14.	Válec svěráku / Vice cylinder / Schraubstockzylinder	144
7.15.	Kusovník / Piece list / Stückliste - Válec svěráku / Vice cylinder / Schraubstockzylinder	145
7.16.	Rameno / Saw arm / Sägerahmen.....	146
7.17.	Kusovník / Piece list / Stückliste - Rameno / Saw arm / Sägerahmen	147
7.18.	Rameno / Saw arm / Sägerahmen.....	148
7.19.	Kusovník / Piece list / Stückliste - Rameno / Saw arm / Sägerahmen	149
7.20.	Kartáč / Brush / Bürste	150

7.21.	Kusovník / Piece list / Stückliste - Kartáč / Brush / Bürste	151
7.22.	Kolečko / Wheel / Rolle.....	152
7.23.	Kryt / Cover / Abdeckung	153
7.24.	Převodovka / Transmission / Getriebe	154
7.25.	Napínání / Tensioning / Spannung	156
7.26.	Kusovník / Piece list / Stückliste - Napínání / Tensioning / Spannung.....	157
7.27.	Vedení pásu / Belt guide / Sägebandführung.....	158
7.28.	Kusovník / Piece list / Stückliste - Vedení pásu / Belt guide / Sägebandführung	159
7.29.	Regulace přítlaku / Pressure regulation / Schnittdruckregulation.....	160
7.30.	Kusovník / Piece list / Stückliste - Regulace přítlaku / Pressure regulation / Schnittdruckregulation.....	161
7.31.	Kostka vodící / Lead cube / Führungsklotz	162
7.32.	Kusovník / Piece list / Stückliste - Kostka vodící / Lead cube / Führungsklotz	163
7.33.	Kostka vodící / Lead cube / Führungsklotz	164
7.34.	Kusovník / Piece list / Stückliste - Kostka vodící / Lead cube / Führungsklotz	165
7.35.	Válec zvedací / Lifting cylinder / Hebezyylinder	166
7.36.	Kusovník / Piece list / Stückliste - Válec zvedací / Lifting cylinder / Hebezyylinder	167
7.37.	Podstavec svěráku / Vice base / Schraubstockuntersatz	168
7.38.	Kusovník / Piece list / Stückliste - Podstavec svěráku / Vice base / Schraubstockuntersatz.....	169
7.39.	Brzda / Brake / Bremse	170
7.40.	Odměřování / Measuring / Gehrungsmessung	171
7.41.	Odměřování / Stop piece / Anschlag	172
7.42.	Volitelné vybavení	174
7.42.1.	Upínání horní / Top clam / Spannvorrichtung oben	174
7.42.2.	Kusovník / Piece list / Stückliste Upínání horní / Top clam / Spannvorrichtung oben	175
7.42.1.	Upínání horní / Top clamping / Spannvorrichtung oben.....	176
7.42.2.	Kusovník / Piece list / Stückliste Upínání horní / Top clamping / Spannvorrichtung oben	177

6. Schematics

6.1. Elektrické schéma /
 Elektroschema /
 Wiring diagrams – 3×400V+PE, 50 Hz

	<p>Bomar, spol. s r.o. Těžební 1236/1 627 00 Brno Czech republic</p>
<h1>WorkLine 510.350 GH-DGH-NH</h1> <h2>ES-M3100-201/202-V4.4</h2> <h3>Wiring diagram</h3> <h4>3x400V+PE, 50Hz</h4>	
	<p>BOMAR, s.r.o. Těžební 1236/1 CZ 627 00, Brno</p>
<p>Serijs/Machine/Maschine: WorkLine 510.350 GH-DGH-NH</p>	<p>Název stránky/Name page/Name seiten: Úvodní strana / Start page / Startseite</p>
<p>Číslo sek./Doc. kod/Numm. der Dokumente: ES-M3100-201/202-V4.4 Model/Modell/Modell: 3x400V+PE, 50Hz Zpracování/Verarbeiten/Verarbeiten: Konst. Datum/Date/Datum: 20.3.2016</p>	
<p>Úvodní strana / Start page / Startseite List/Posy / Seite: List/Posy / Seite: 19</p>	

Strana Page Seite	Název strany Page name Seitenname	Datum Date Datum
1	Úvodní strana / Start page / Startseite	29.3.2016
2	Obsah / Table of contents / Inhaltsverzeichnis	8.4.2016
3	Kusovník artiklů / Parts list / Artikelstückliste	22.3.2016
3.a	Kusovník artiklů / Parts list / Artikelstückliste	22.3.2016
3.b	Kusovník artiklů / Parts list / Artikelstückliste	22.3.2016
3.c	Kusovník artiklů / Parts list / Artikelstückliste	8.4.2016
3.d	Kusovník artiklů / Parts list / Artikelstückliste	8.4.2016
4	Rozmístění prvků v rozvaděči R1 / Placement of elements in enclosure R1 / Platzierung der Elemente im Schaltschrank R1	22.3.2016
5	Ovládací panel OP1 / Control panel OP1 / Bedienpult OP1	22.3.2016
6	Slovní část / Power part / Feld partie	8.4.2016
7	Slovní část M1, M2, M3 / Power part M1, M2, M3 / Feld partie M1, M2, M3	8.4.2016
8	Řídicí systém / Control system / Steuersystem	22.3.2016
9	Tlačítka ovládací panel OP1 / Button control panel OP1 / Taste Bedienpult OP1	22.3.2016
10	Vstupy / Inputs / Eingänge	22.3.2016
11	Slykače, M4 / Contactors, M4 / Schütze, M4	22.3.2016
12	Hydraulické ventily, M4 / Hydraulic valves, M4 / Hydroventile, M4	22.3.2016
13	Snímač výšky ramene - rychlost plového pásu / Height sensor arm - speed band saw / Drehzahl Bandsäge	22.3.2016
14	Bezpečnostní okruh / Safety circle / Sicherheitsbereich	8.4.2016
15	Příslušenství / Accessories / Zubehör	22.3.2016


0	1	2	3	4	5	6	7	8	9
Kusovník artiklů / Parts list / Stückliste									
Označení přístroje Device identification Geräteidentifikation	Typ přístroje Device description Gerätebeschreibung	Objednávací číslo Type number Typennummer	Výrobce Manufacturer Hersteller	Skladové číslo Part number Lagernummer	Množství Quantity Menge	Umístění Location Stelle			
-BM1	Bezpečnostní relé 24VDC, 3NO Safety relay 24VDC, 3NO Sicherheitsrelais 24VDC, 3NO	BT50	ABB	91.051.063	1	/14.5			
-LP1	Signálka LED červená na adaptér Red LED light for adapter Red LED-Licht für Adapter	M22-LED-R	EATON	91.061.027	1	/11.1			
-SB2	Hlavice dvoutlačítka bílá/černá start/stop Double button head white/black start/stop Doppelrundkopf weiß/schwarz Start/Stop	M22-DDL-WS-GB1/GB0	EATON	91.060.034	1	/9.1			
-SB2	Upevňovací adaptér Mounting adapter Montageadapter	M22-A	EATON	91.061.028	1	/9.1			
-FU1	Pojistka trubičková - 2A/250V, pomalé, 5x20 Tube fuse - 2A/250V, slow, 5x20 Rohrsicherung - 2A / 250V, langsam, 5x20	T2A/250V	ESKA	91.230.001	1	/6.5			
-FU2	Pojistka trubičková - 2A/250V, pomalé, 5x20 Tube fuse - 2A/250V, slow, 5x20 Rohrsicherung - 2A / 250V, langsam, 5x20	T2A/250V	ESKA	91.230.001	1	/6.5			
-FU3	Pojistka trubičková - 4A/250V, pomalé, 5x20 Tube fuse - 4A/250V, slow, 5x20 Rohrsicherung - 4A / 250V, langsam, 5x20	T4A/250V	ESKA	91.230.015	1	/6.8			
-RP1	Potenciometr 4k7 Potentiometer 4k7 Potentiometer 4k7	TP195 4K7/N20A	Elektronické součástky CZ, a.s	91.283.015	1	/7.4			
-FA2	Teplotní relé - 1A Thermal relay - 1A Thermorelais - 1A	T1.6-1,0	ABB	91.050.022	1	/7.8			
-RP1	Hlavice potenciometru - 24mm Head of potentiometer 24mm Leiter Potentiometer 24mm	S8877 BLK	GES-ELECTRONICS, a.s.	91.060.063	1	/7.4			
-RP2	Hlavice potenciometru - 24mm Head of potentiometer 24mm Leiter Potentiometer 24mm	S8877 BLK	GES-ELECTRONICS, a.s.	91.060.063	1	/13.3			
-RP2	Potenciometr 4k7 Potentiometer 4k7 Potentiometer 4k7	TP195 4K7/N20A	Elektronické součástky CZ, a.s	91.283.015	1	/13.3			
 BOMAR, s.r.o. Těžební 1236/1 CZ 627 00, Brno		Šroff/šachně/šachline: Workline 510.350 GH-DGH-NH		Název stránky/Name page/Name sheet: Kusovník artiklů / Parts list / Artikelstückliste		Číslo dok./Doc.No/Ansatz der Dokumente.: ES-M3100-201202-V4.4 Napájení/Power supply/Einspeisung: 3x100V+PE, 50Hz Zpracovatel/Processed/Her. verantwortlich: Kořalka Datum/Date/Datum: 22.3.2016		List/Page/ Seite: 3 List/Page/ Seite: 19	

The manufacturer reserves right to use an equivalent replacement device.

0	1	2	3	4	5	6	7	8	9
Kusovník artiklů / Parts list / Stückliste									
Označení přístroje Device identification Geräteidentifikation	Typ přístroje Device description Gerätebeschreibung	Objednáací číslo Type number Typennummer	Výrobce Manufacturer Hersteller	Skladové číslo Part number Lagernummer	Množství Quantity Menge	Umístění Location Stelle			
-RCF1	Filtr RFC vývodový Effluent RFC filter Ableitenden RFC Filter	FBOPR1624	Ing. Miroslav Viček	91.041.015	1	/7.6			
-RCF2	Filtr RFC vývodový Effluent RFC filter Ableitenden RFC Filter	FBOPR1624	Ing. Miroslav Viček	91.041.015	1	/7.8			
-RCF11	Filtr RFC vývodový Effluent RFC filter Ableitenden RFC Filter	FBOPR1624	Ing. Miroslav Viček	91.041.015	1	/6.6			
-RCF12	Filtr RFC vývodový Effluent RFC filter Ableitenden RFC Filter	FBOPR1624	Ing. Miroslav Viček	91.041.015	1	/6.7			
-FA1	Teplotní relé - 0.31A Thermal relay - 0.31A Thermische Relais - 0.31A	T16-0.31	ABB	91.050.020	1	/7.6			
-FU1	Svorka pojistková Fuse terminal Sicherungsklemme	WK4/THSISU	WIELAND	91.251.102	1	/6.5			
-FU2	Svorka pojistková Fuse terminal Sicherungsklemme	WK4/THSISU	WIELAND	91.251.102	1	/6.5			
-KM1	Minisvkač - 4kW/400V, 3P Mini contactor - 4kW/400V, 3P Mini-Schütz - 4kW / 400V, 3P	B6S-30-01-1.7-71	ABB	91.040.049	1	/11.2			
-KM2	Minisvkač - 4kW/400V, 3P Mini contactor - 4kW/400V, 3P Mini-Schütz - 4kW / 400V, 3P	B6S-30-01-1.7-71	ABB	91.040.049	1	/11.4			
-KM11	Svkač - 5,5kW/400V, 3P Contactor - 5,5kW/400V, 3P Schütz - 5,5kW / 400V, 3P	AF12-30-01-11	ABB	91.040.051	1	/14.7			
-KM12	Svkač - 5,5kW/400V, 3P Contactor - 5,5kW/400V, 3P Schütz - 5,5kW / 400V, 3P	AF12-30-01-11	ABB	91.040.051	1	/14.8			
-M4	Ventilátor 24VDC, 5,28W Fan 24VDC, 5,28W Fan 24VDC, 5,28W	PE92252B1-000U-A99	SUNON	91.015.123	1	/11.7			

The manufacturer reserves right to use an equivalent replacement device.

BOMAR, s.r.o. Těšební 1236/1 CZ 627 00, Brno		Strojířnašchine: Workline 510.350 GH-DGH-NH		Název stránky/Name page/Name seite: Kusovník artiklů / Parts list / Artikelstückliste		Číslo dok./Doc.No./Anzahl der Dokumente.: ES-M3100-201202-V4.4 Napájení/Power supply/Einspeisung: 3x400V+PE, 50Hz Zpracování/Processed./Hst. verarbeitet: Kvalita		List/Page/ Sebit: 3a List/Page/ Sebit: 19	
				Datum/Date/Datum: 22.3.2016					

0	1	2	3	4	5	6	7	8	9
Kusovník artiklů / Parts list / Stückliste									
Označení přístroje Device identification Geräteidentifikation	Typ přístroje Device description Gerätebeschreibung	Objednávací číslo Type number Typennummer	Výrobce Manufacturer Hersteller	Skladové číslo Part number Lagernummer	Množství Quantity Menge	Umístění Location Stelle			
-PA1	Pojistkový odřepínač pro válcové vložky - 3P Switch fuse for the cylinder inserts - 3P Schalter Sicherung für den Zylinderinserts - 3P	E 93/32	ABB	91.241.014	1	/7.1			
-QS1	Rukojeť odřepínače 48x48mm - černá Handle switch 48x48mm - black Griffschalter 48x48mm - Schwarz	OHBS3PH	ABB	91.180.018	1	/6.0			
-RP1	Svorinka rychloupínací Fastconnect clamp Fast Connect Klemm	WAGO 224-112	WAGO	91.250.009	3	/7.4			
-RP2	Svorinka rychloupínací Fastconnect clamp Fast Connect Klemm	WAGO 224-112	WAGO	91.250.009	3	/13.3			
-SA1	Upevňovací adaptér Mounting adapter Montageadapter	M22-A4	EATON	91.061.045	1	/9.6			
-SA1	Kontaktní blok - INO Contact block - INO Kontaktblock - INO	M22-K10	EATON	91.061.022	3	/9.6			
-SA2	Hlavice tlačítka - černá Head button - black Kopfflasie - schwarz	M22-D-S	EATON	91.060.035	1	/15.1			
-SA2	Upevňovací adaptér + INO Attaching adapter + INO Montageadapter + INO	M22-AK10	EATON	91.061.021	1	/15.1			
-SB1	Total stop - hlavice + 3xNC Emergency-stop mushroom push - button + 3xNC Not-Aus-Platz - Taster + 3 xNC	YW1B-V4E02R	IDEC	91.060.084	1	/14.3			
-SB1	Kontakt - 1x NO Contact - 1x NO Kontakt - 1x NO	YW-E10	IDEC	91.061.044	1	/14.3			
-SB2	Kontaktní blok - INO Contact block - INO Kontaktblock - INO	M22-K10	EATON	91.061.022	1	/9.1			
-SB3	Kontaktní blok - INO Contact block - INO Kontaktblock - INO	M22-K10	EATON	91.061.022	1	/9.2			
<p>3.a</p> <p>The manufacturer reserves right to use an equivalent replacement device.</p>									
 BOMAR, s.r.o. Těžební 1236/1 CZ 627 00, Brno		Strojířadnice/Name: Workline 510.350 GH-DGH-NH		Název stránky/Name page/Name sheet: Kusovník artiklů / Parts list / Artikelstückliste		Číslo dok./Doc.No/Anzahl der Dokumente : ES-M3100-2011202-V4.4 Napájení/Power supply/Einspeisung: 3x100V+PE, 50Hz Zpracování/Processed/Her. verarbeitet: Koda Datum/Date/Datum: 22.3.2016		List/Page/ Sebit: 2,6 List/Page/ Sebit: 19	

0	1	2	3	4	5	6	7	8	9
Kusovník artiklů / Parts list / Stückliste									
Označení přístroje Device identification Geräteidentifikation	Typ přístroje Device description Gerätebeschreibung	Objednávací číslo Type number Typennummer	Výrobce Manufacturer Hersteller	Skladové číslo Part number Lagernummer	Množství Quantity Menge	Umístění Location Stelle			
-SB4	Upevňovací adaptér Mounting adapter Montageadapter	M22-A	EATON	91.061.028	1	/9.2			
-SB4	Kontaktní blok - 1NO Contact block - 1NO Kontaktblock - 1NO	M22-K10	EATON	91.061.022	1	/9.2			
-SB4	Hlavice dvoutlačítka bílá/černá, zavřít/otevřít Double button head white/black, arrow close/open Doppeltastkopf weiß / schwarz, Pfeil Schließen / Öffnen	M22-DDL-WS-*	EATON	91.060.055	1	/9.2			
-SB5	Kontaktní blok - 1NO Contact block - 1NO Kontaktblock - 1NO	M22-K10	EATON	91.061.022	1	/9.3			
-SB6	Upevňovací adaptér Mounting adapter Montageadapter	M22-A	EATON	91.061.028	1	/9.4			
-SB6	Hlavice dvoutlačítka bílá/černá šipka nahoru/dolů Double button head white/black, arrow up/down Doppeltastkopf weiß / schwarz, Pfeil nach oben / unten	M22-DDL-WS-*	EATON	91.060.054	1	/9.4			
-SB6	Kontaktní blok - 1NO Contact block - 1NO Kontaktblock - 1NO	M22-K10	EATON	91.061.022	1	/9.4			
-SB7	Kontaktní blok - 1NO Contact block - 1NO Kontaktblock - 1NO	M22-K10	EATON	91.061.022	1	/9.5			
-TR1	Toroidní transformátor - 400V/230V/20V 4,5A 90VA Toroidal transformer - 400V / 230V / 20V 4,5A 90VA Ringkerntransformator - 400V / 230V / 20V 4,5A 90VA	400V/230V/20V 4,5A 90VA	KARBAN s.r.o.	91.080.023	1	/6.6			
-SQ21	Bezpečnostní koncový spínač - 2xNC Safety Limit Switch - 2x NC Sicherheitsendschalter - 2x NC	QK58	KEDU	91.173.012	1	/14.3			
-SA1	Hlavice s otočným přepínačem - 4 polohy Head with rotary switch - 4 positions Kopf mit Drehschalter - 4 Positionen	M22 - WRK4	EATON	91.060.087	1	/9.6			
-PA1	Pojistka válcová - 12A, 10x38, rychlá Tube fuse - 12A, 10x38, fast Rohrsicherung - 12A, 10x38, schnell	PV10 12A gG	OEZ	91.231.007	3	/7.1			

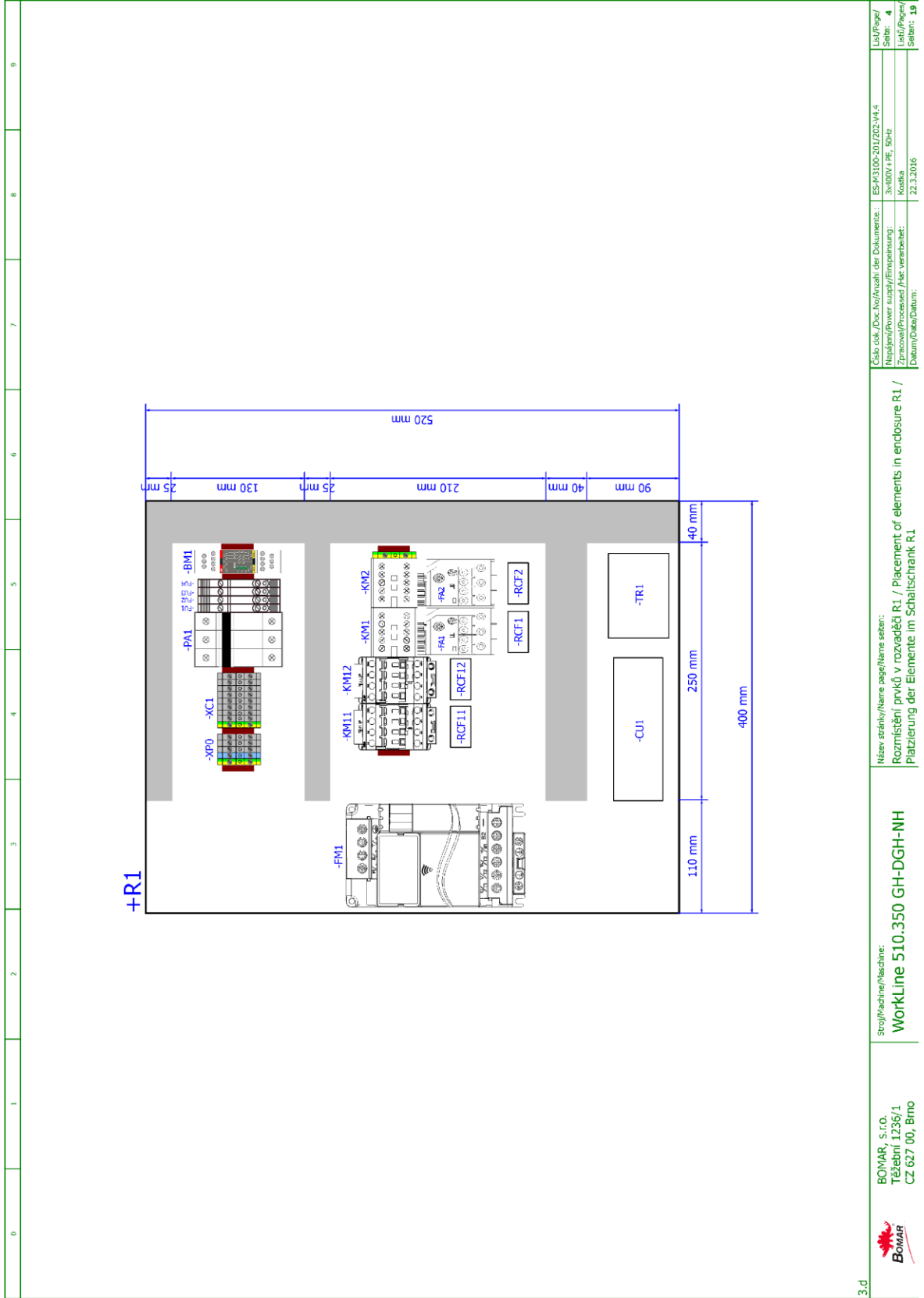
The manufacturer reserves right to use an equivalent replacement device.

3.b	BOMAR, s.r.o. Těžební 1236/1 CZ 627 00, Brno	Stroj/Name/Maschine: WorkLine 510.350 GH-DGH-NH	Název stránky/Name page/Name sheet: Kusovník artiklů / Parts list / Anleihestückliste	Číslo dok./Doc.No./Nr./Hl. der Dokumenten.: ES-M3100-201/2023-V4.4	LiSt/Page/ Seitn.: 3.c
				Napájení/Power supply/Einspeisung: 3x400V+PE, 50Hz	LiSt/Page/ Seitn.: 3.c
				Zpracování/Processed/Hl. verarbeitet: Kaska	LiSt/Page/ Seitn.: 19
				Datum/Date/Datum: 8.4.2016	

0	1	2	3	4	5	6	7	8	9
Kusovník artiklů / Parts list / Stückliste									
Označení přístroje Device identification Geräteidentifikation	Typ přístroje Device description Gerätebeschreibung	Objednávací číslo Type number Typennummer	Výrobce Manufacturer Hersteller	Skladové číslo Part number Lagernummer	Množství Quantity Menge	Umístění Location Stelle			
-SQ2	Koncový spínač - INC+ INO Limit switch - INC+ INO Endschalter - INC+ INO	D4N-4A31	OMRON	91.173.007	1	/10.4			
-SQ1	Koncový spínač - INC+ INO Limit switch - INC+ INO Endschalter - INC+ INO	D4N-4A31	OMRON	91.173.007	1	/10.3			
-FM1	Frekvenční měnič - 3,7kW, 3x400VAC Frequency converter - 3,7kW, 3x400VAC Frequenzumrichter - 3,7 kW, 3x400VAC	VFD037E43A	DELTA ELECTRONICS, INC.	91.012.094	1	/7.0			
-QS1	3 pólový odpínač, 16A Disconnecter - 3P, 16A Trennschalter - 3P, 16A	OT16FT3	ABB	91.170.018	1	/6.0			
-SB8	Hlavice prosvětleného tlačítka žlutá The button head backlit yellow Der Knopf Kopf von hinten beleuchtet gelb	ZB5AW35	TELEMECANIQUE	91.060.023	1	/14.6			
-CU1	Řídicí obvod Control unit Steuerinheit	SMA_4.01W	Bomar	265.918	1	/8.0			
-FU3	Svorka pojistková Fuse terminal Sicherungsklemme	WK4/TH5ISU	WIELAND	91.251.102	1	/6.8			

The manufacturer reserves right to use an equivalent replacement device.

3.c	BOMAR, s.r.o. Těšební 1236/1 CZ 627 00, Brno	Stroj/Machine/Maschine: Workline 510.350 GH-DGH-NH	Název stránky/Name page/Name sheet: Kusovník artiklů / Parts list / Artikelstückliste	Číslo dok./Doc.No/Ansatz der Dokumente.: ES-M3100-201202-V4.4 Napájení/Power supply/Einspeisung: 3x400V+PE, 50Hz Zpracování/Processed./Htt. verarbeitet: Kódika Datum/Date/Datum: 8.4.2016	Liš/Page/ Seite: 8.d Liš/Page/ Seite: 19
-----	--	--	--	---	---



3.d

BOMAR, s.r.o.
Těžební 1236/1
CZ 627 00, Břitvo

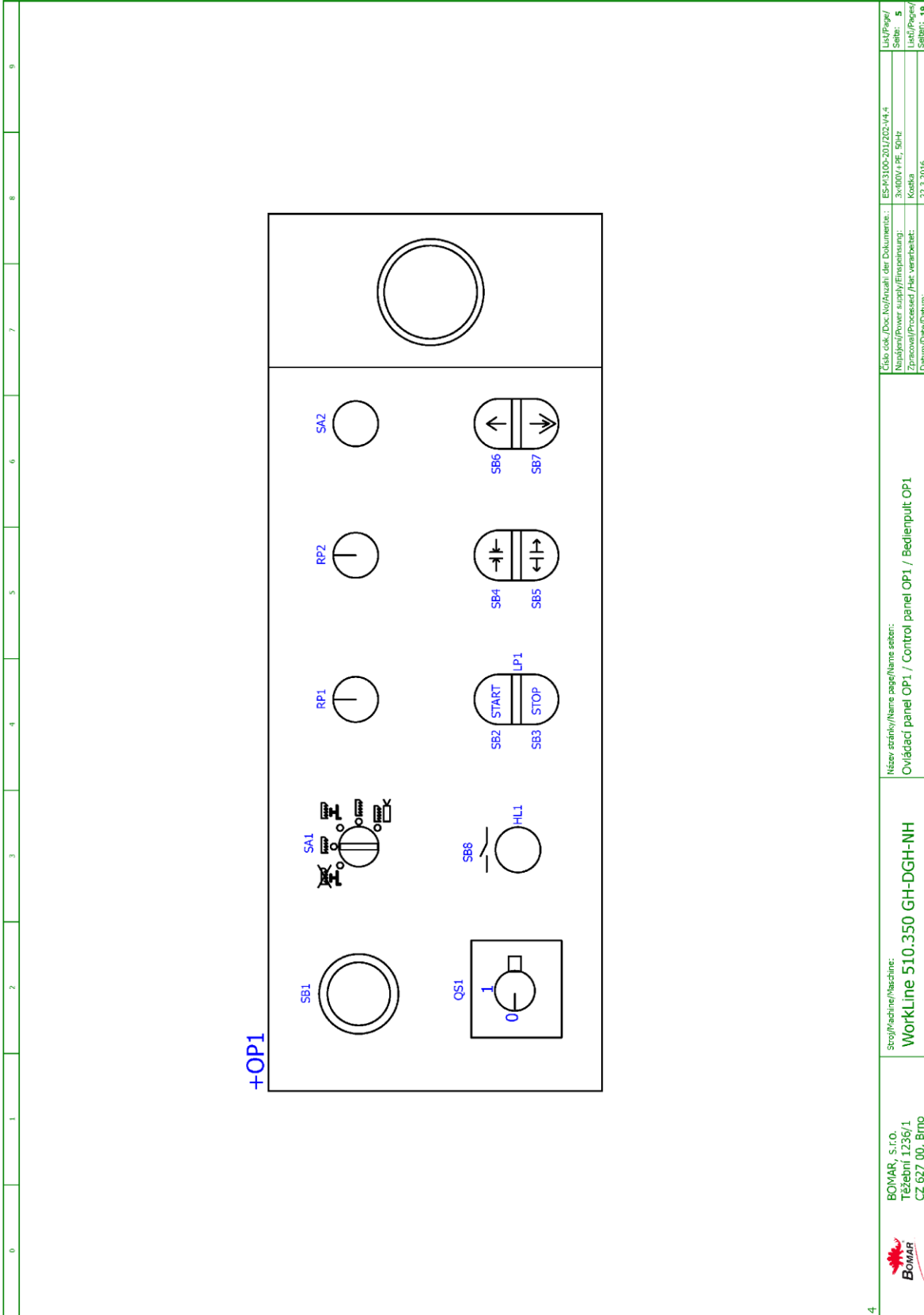


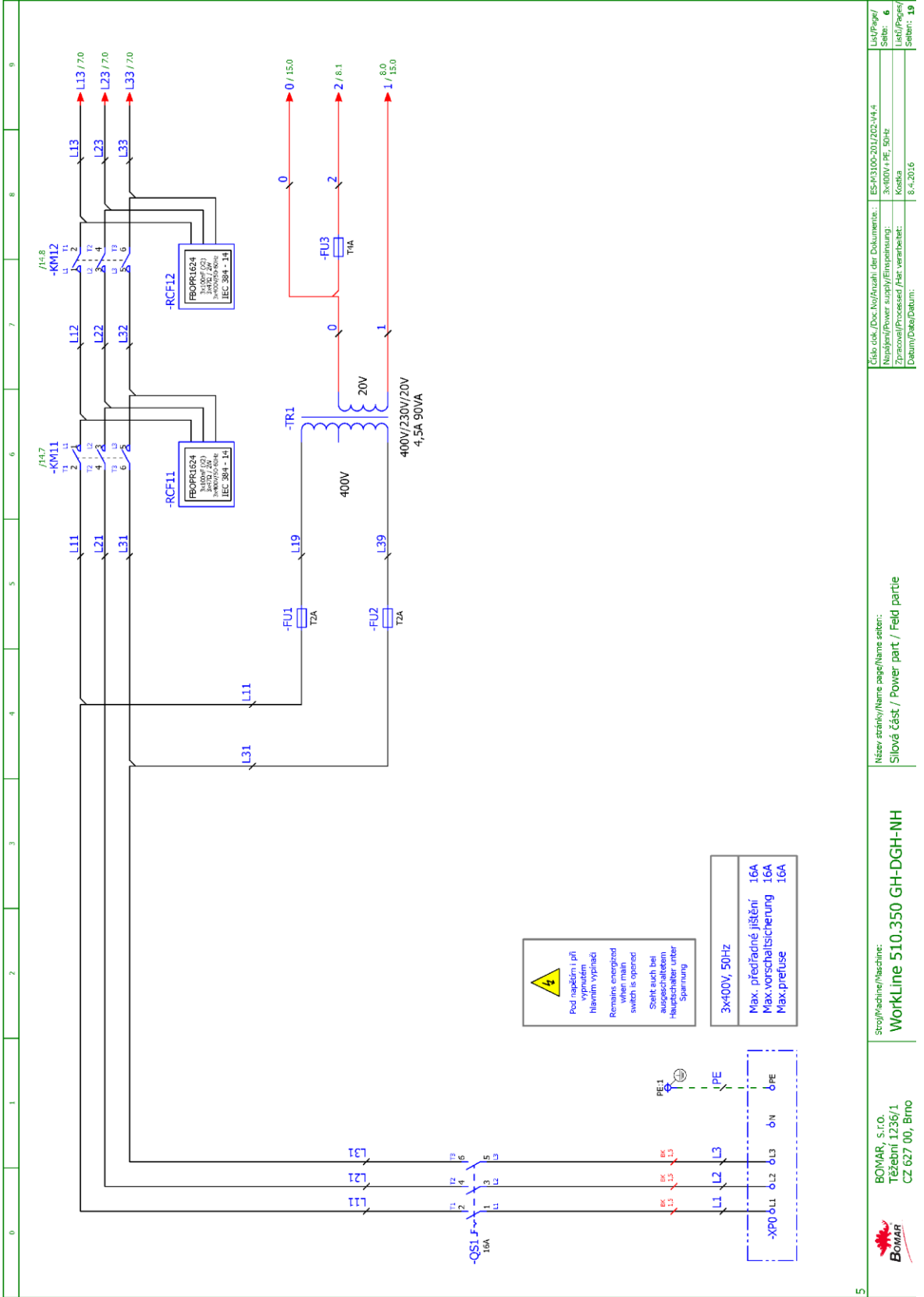
Stroj/Machine/Maschine:
Workline 510.350 GH-DGH-NH

Název stránky/Name page/Name sheet:
Rozmístění prvků v rozvaděči R1 / Placement of elements in enclosure R1 /
Platzierung der Elemente im Schaltschrank R1

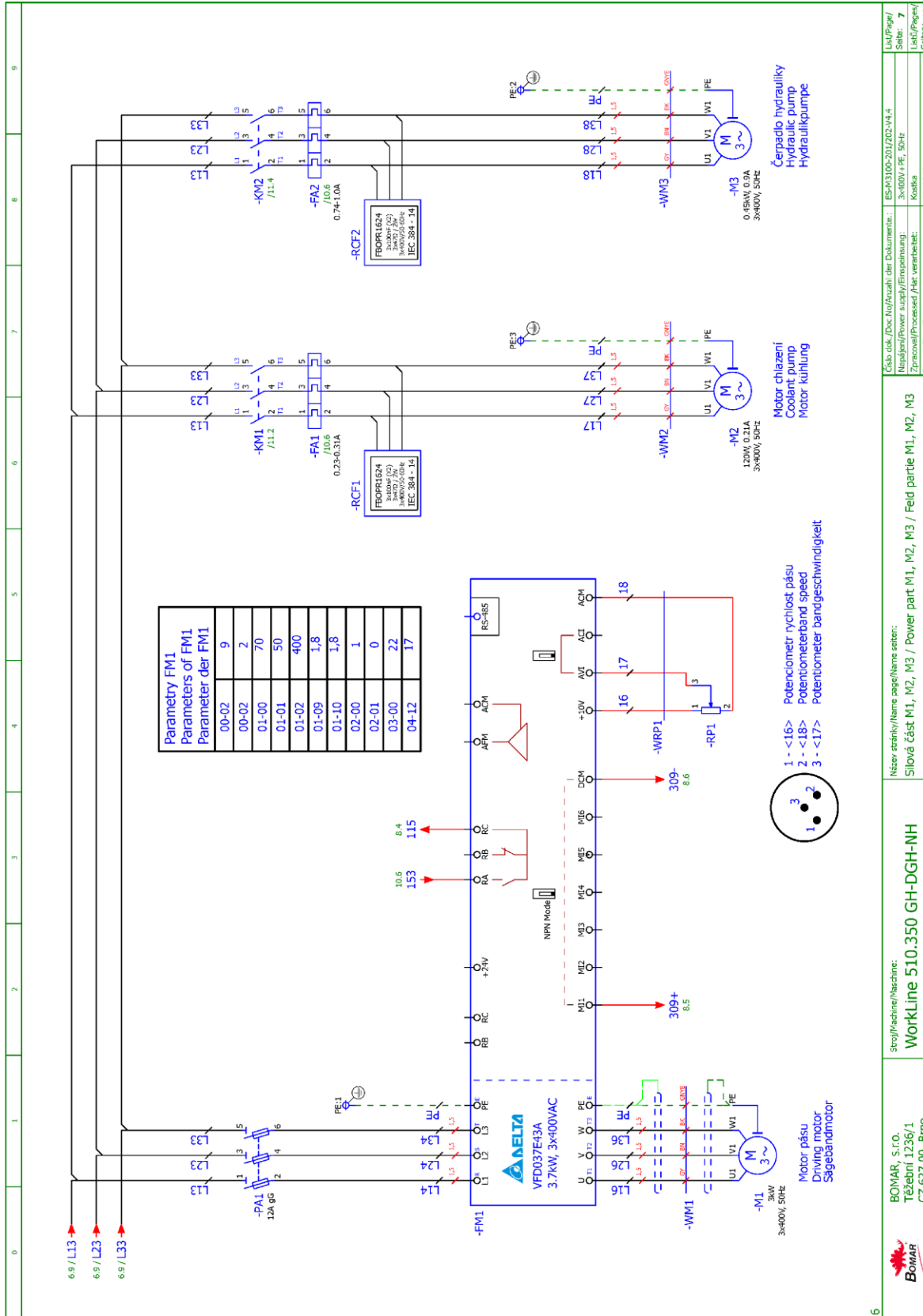
Císlo dok./Doc.No/Ansatz der Dokumente.: ES-M3100-201702-V4.4
Náhlaví/Power supply/Einspeisung: 3x400V/1 PE, 50Hz
Zpracovatel/Processed/Her. verarbeitet: Kooska
Datum/Date/Datum: 22.3.2016

Liš/Page/
Seit: 4
List/Page/
Seiten: 19

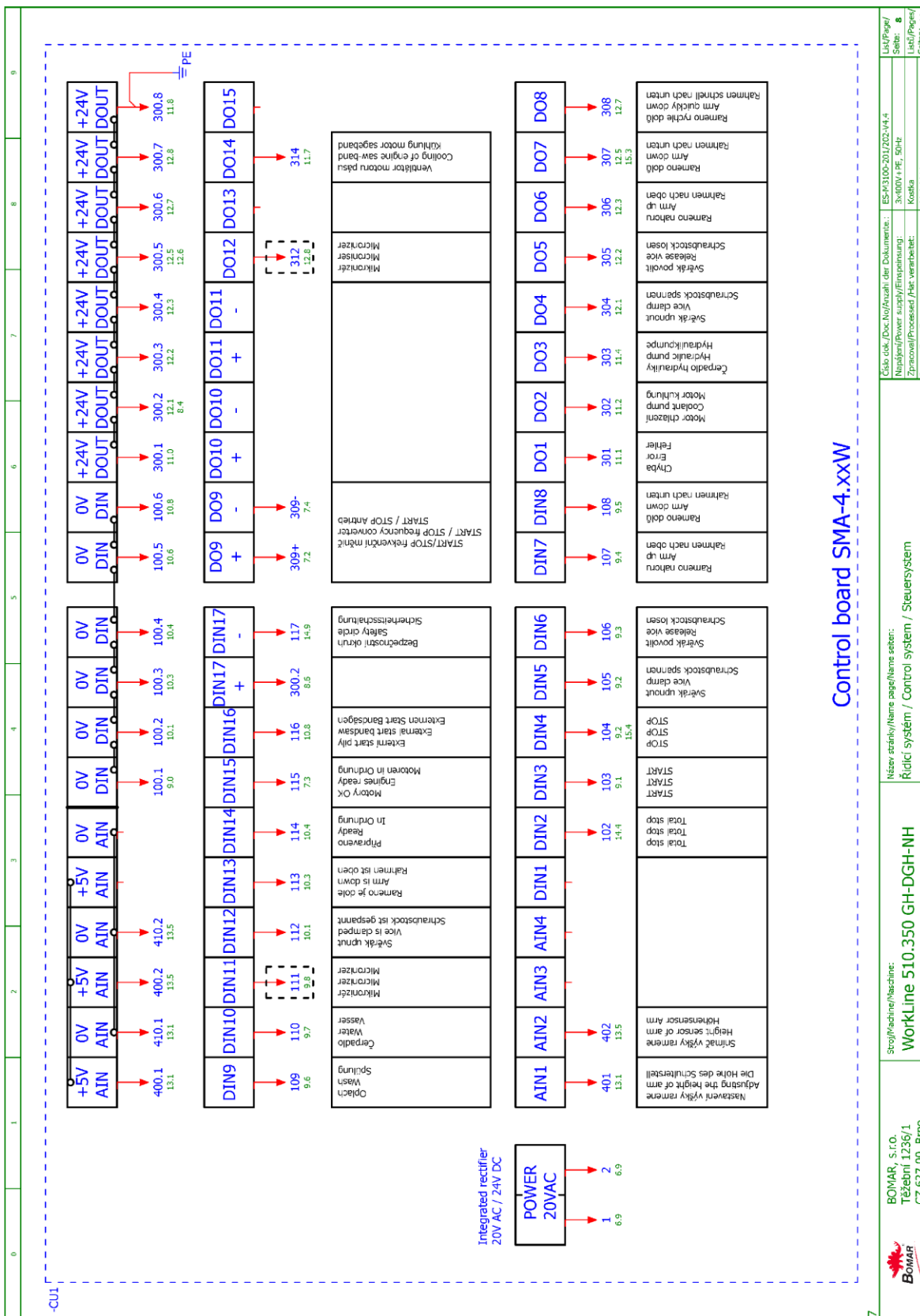




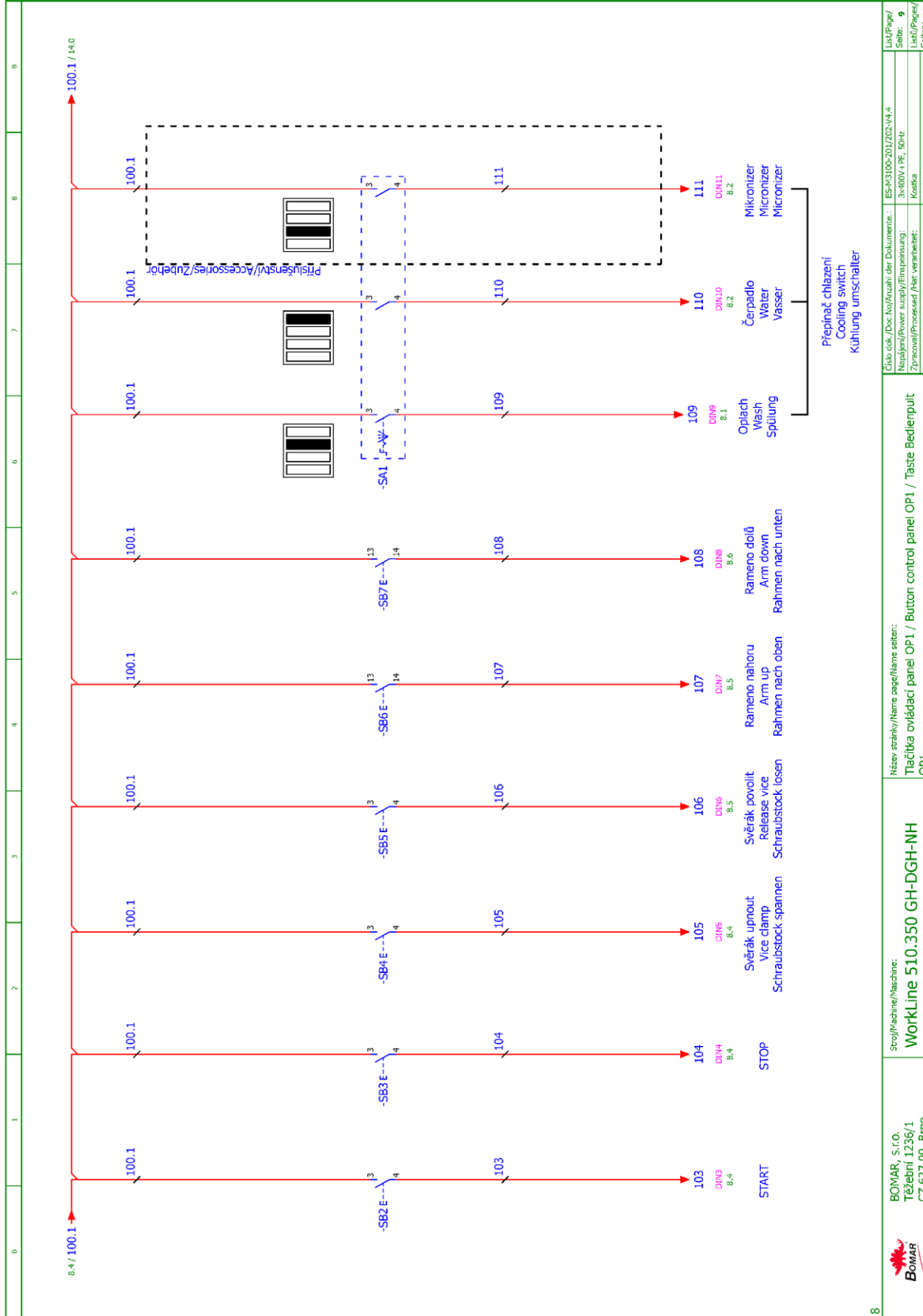
5	BOMAR, s.r.o. Třeborní 1236/1 CZ 627 00, Břitvo	Stroj/Machine/Maschine: Workline 510.350 GH-DGH-NH	Název stránky/Name page/Name seten: Silové část / Power part / Feld partie	Císlo dok./Doc.No/Ansatz der Dokumente.: ES-M3100-2017025-V4-4	Lišty/Page/ Seiten: 6
				Napájení/Power supply/Einspeisung: 3x400V + PE, 50Hz	Lišty/Pages/ Seiten: 19
				Zpracování/Processed./Hr. verarbeitet: Kotarka	
				Datum/Date/Datum: 8.4.2016	



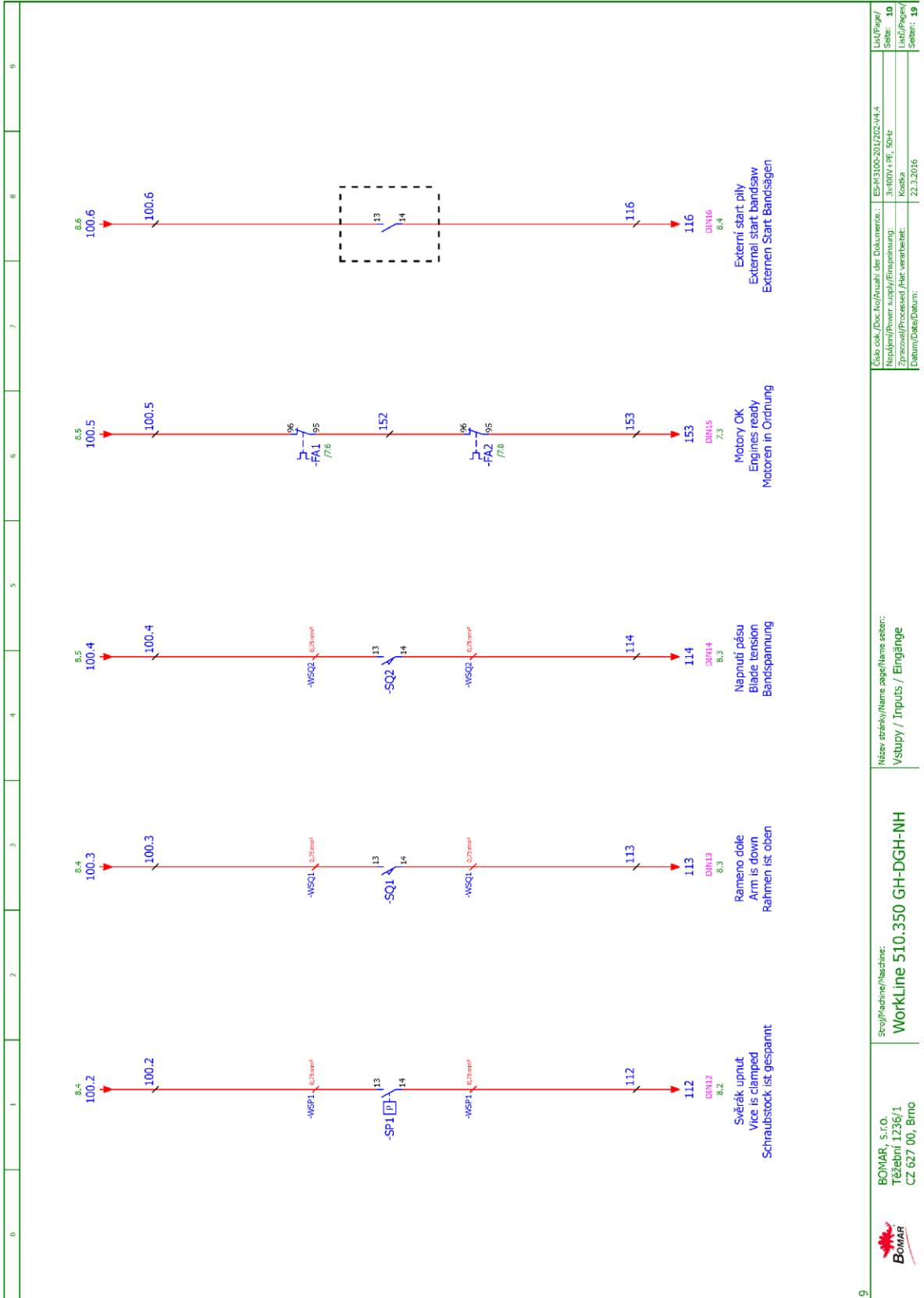
6	Stroj/Machine/Maschine: Workline 510.350 GH-DGH-NH	Název stránky/Name page/Name sheet: Silové část M1, M2, M3 / Power part M1, M2, M3 / Feld parte M1, M2, M3	Císlo dok./Doc.No/Ansatz der Dokumente.: ES-M3100-201202-V4-4	List/Page/Seiten: 7
			Napájení/Power supply/Einspeisung: 3x400V + PE, 50Hz	List/Page/Seiten: 7
			Zpracování/Processed/Ver. verarbeitet: Koda	List/Page/Seiten: 19
			Datum/Date/Datum: 8.4.2016	List/Page/Seiten: 19



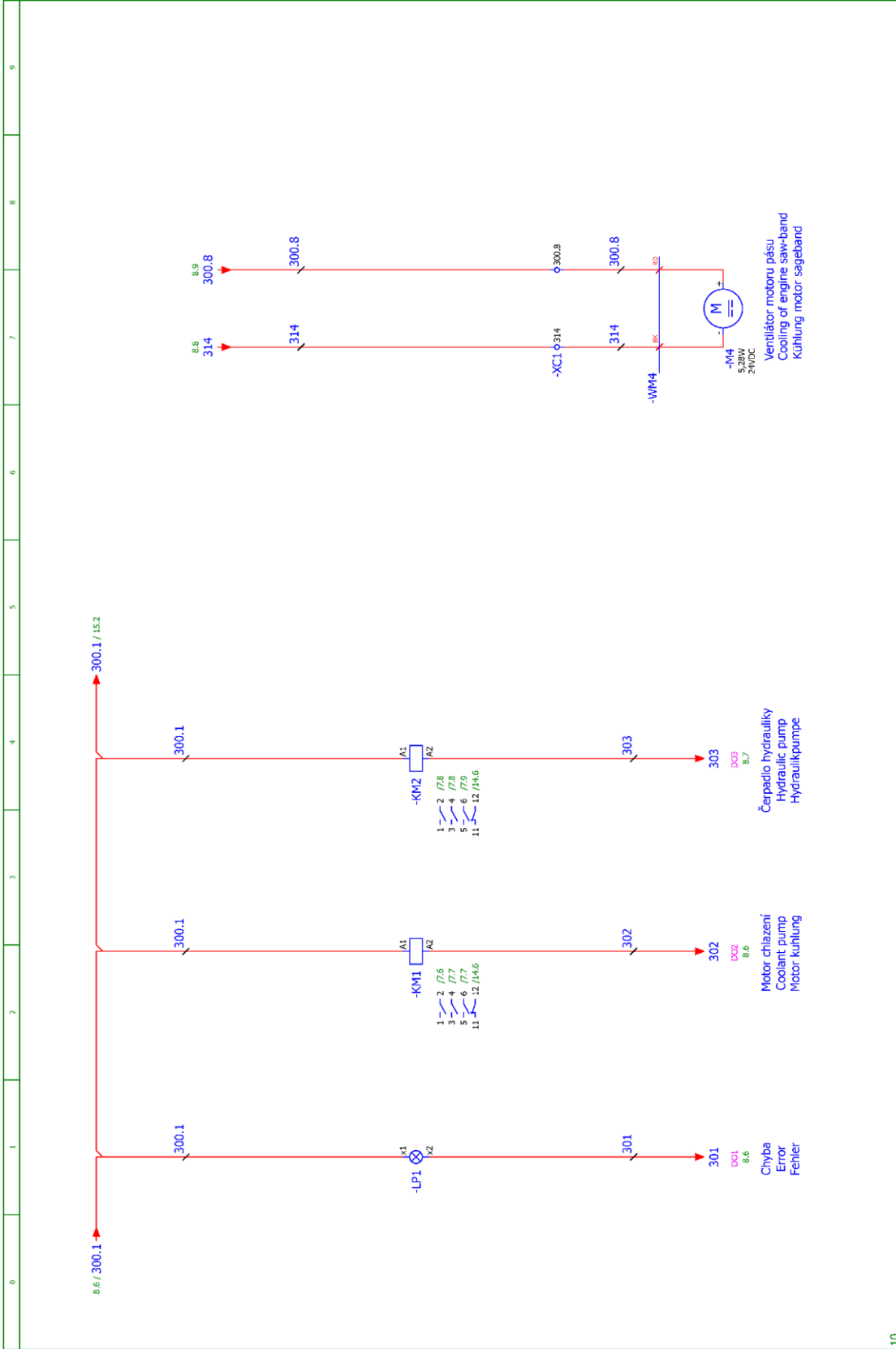
Control board SMA-4.xxW



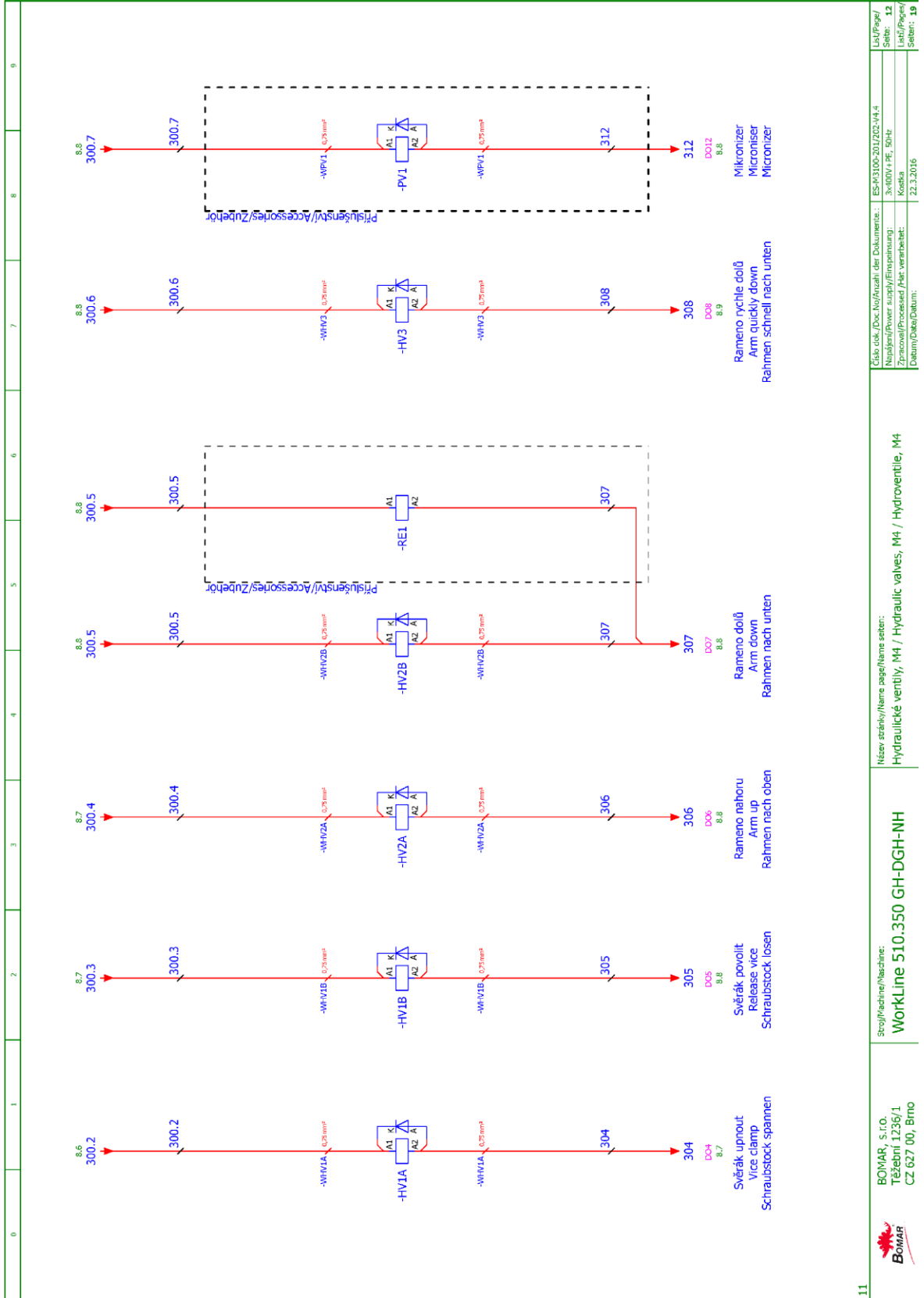
	Stroj/Machine/Maschine: Workline 510.350 GH-DGH-NH	Název stránky/Name page/Name seite: Tlačítka ovládací panel OP1 / Button control panel OP1 / Taste Bedienpult OP1	Číslo dok./Doc.No./Numm. der Dokumente.: ES-M3100-201/202-V4.4	List/Page/ Seite: 9
	BOMAR, s.r.o. Těšební 1236/1 CZ 627 00, Brno	Přístroj/Power supply/Einspeisung: 3x400V + PE, 50Hz	Datum/Date/Datum: 22.3.2016	Kódka



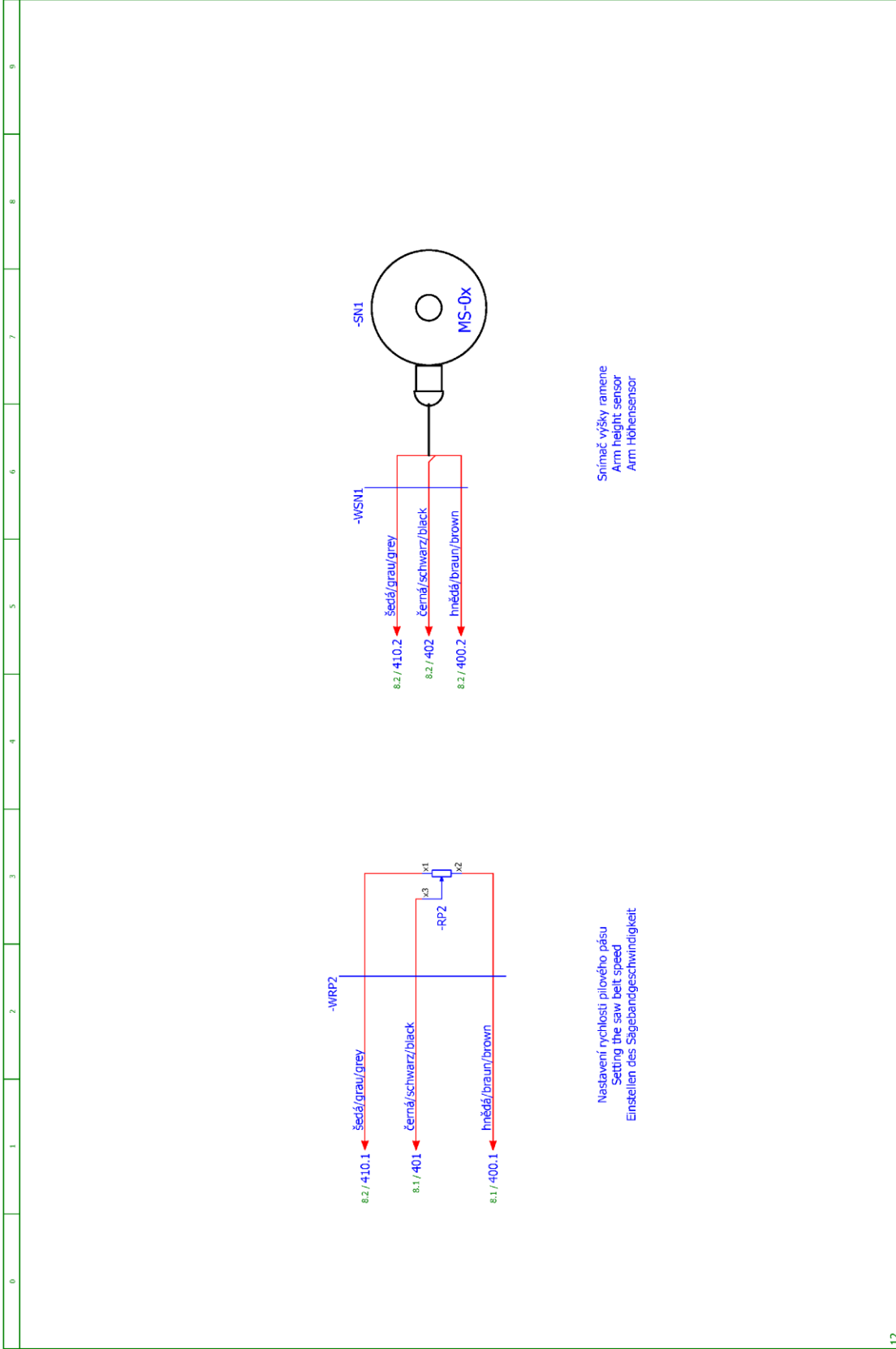
<p>BOMAR, s.r.o. Těšební 1236/1 CZ 627 00, Brno</p>	<p>Stroj/Machine/Maschine: Workline 510.350 GH-DGH-NH</p>	<p>Název stránky/Name page/Name sheet: Vstupy / Inputs / Eingänge</p>	<p>Číslo odk./Doc.No/Anzahl der Dokumente.: ES-M3100-ZU/2025-VA.4 Napájení/Power supply/Einspeisung: 3x400V+PE, 50Hz Zpracování/Processed/Her.vorbereitet: Kaska Datum/Date/Datum: 22.3.2016</p>	<p>Lišty/Page/ Seiten: 10 Lišty/Page/ Seiten: 19</p>
	<p>Svěrák upnut Vice is clamped Schraubstock ist gespannt</p>	<p>Rameno dole Arm is down Rahmen ist oben</p>	<p>Napnutí pásu Blade tension Bandspannung</p>	<p>Motory OK Engines ready Motoren in Ordnung</p>



10	 BOMAR, s.r.o. Těšební 1236/1 CZ 627 00, Bírovo	Strojí/Machine/Maschine: Workline 510.350 GH-DGH-NH	Název strojí/Name page/Name setten: Stýkače, M4 / Contactors, M4 / Schütze, M4	Číslo dok./Doc.No/Ansatz der Dokumente.: ES-M3100-201202-V4-4 Napájení/Power supply/Einspeisung: 3x400V/1 PE, 50Hz Zpracování/Processed/Ver: Koda Datum/Date/Datum: 22.3.2016	List/Page/ Strán: 11 List/Page/ Seiten: 19
		8.6 / 300.1 → 300.1 → 301, 302, 303 → M1, M2, M3			



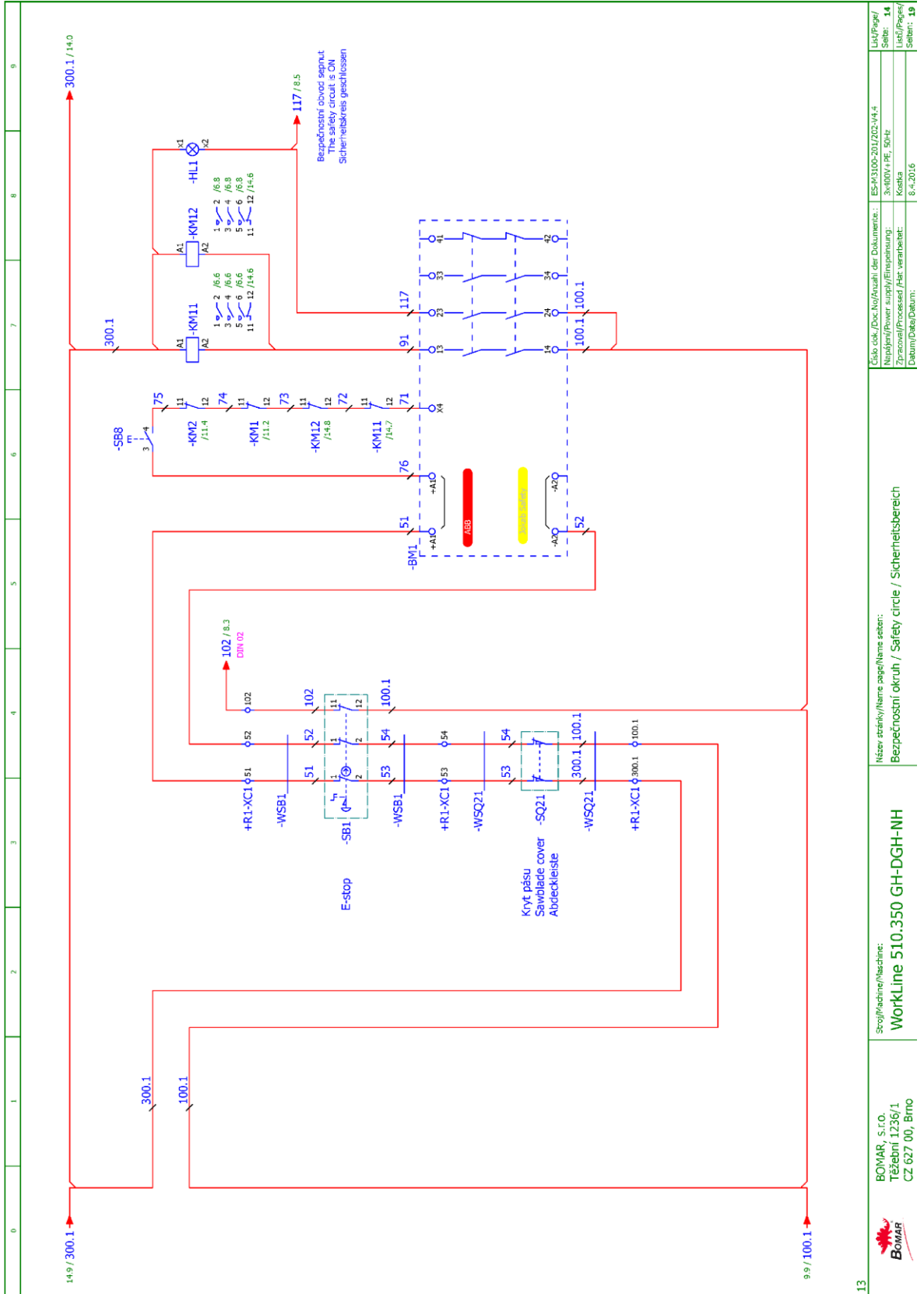
0	1	2	3	4	5	6	7	8	9
<p>Číslo dok./Doc.No./Numm. der Dokumente.: ES-M3100-201/202-V4.4</p> <p>Název/Power supply/Einspeisung.: 3x400V 4 PE, 50Hz</p> <p>Zpracování/Processed/Ver. verarbeitet.: Kódika</p> <p>Datum/Date/Datum.: 22.3.2016</p>									
<p>Název strojku/Machine: Workline 510.350 GH-DGH-NH</p> <p>Hydraulické ventily, M4 / Hydraulic valves, M4 / Hydroventile, M4</p>									
<p>Stroj/Machine/Maschine: BOMAR, s.r.o.</p> <p>Težební 1236/1</p> <p>CZ 627 00, Brno</p>									
<p>11</p>									



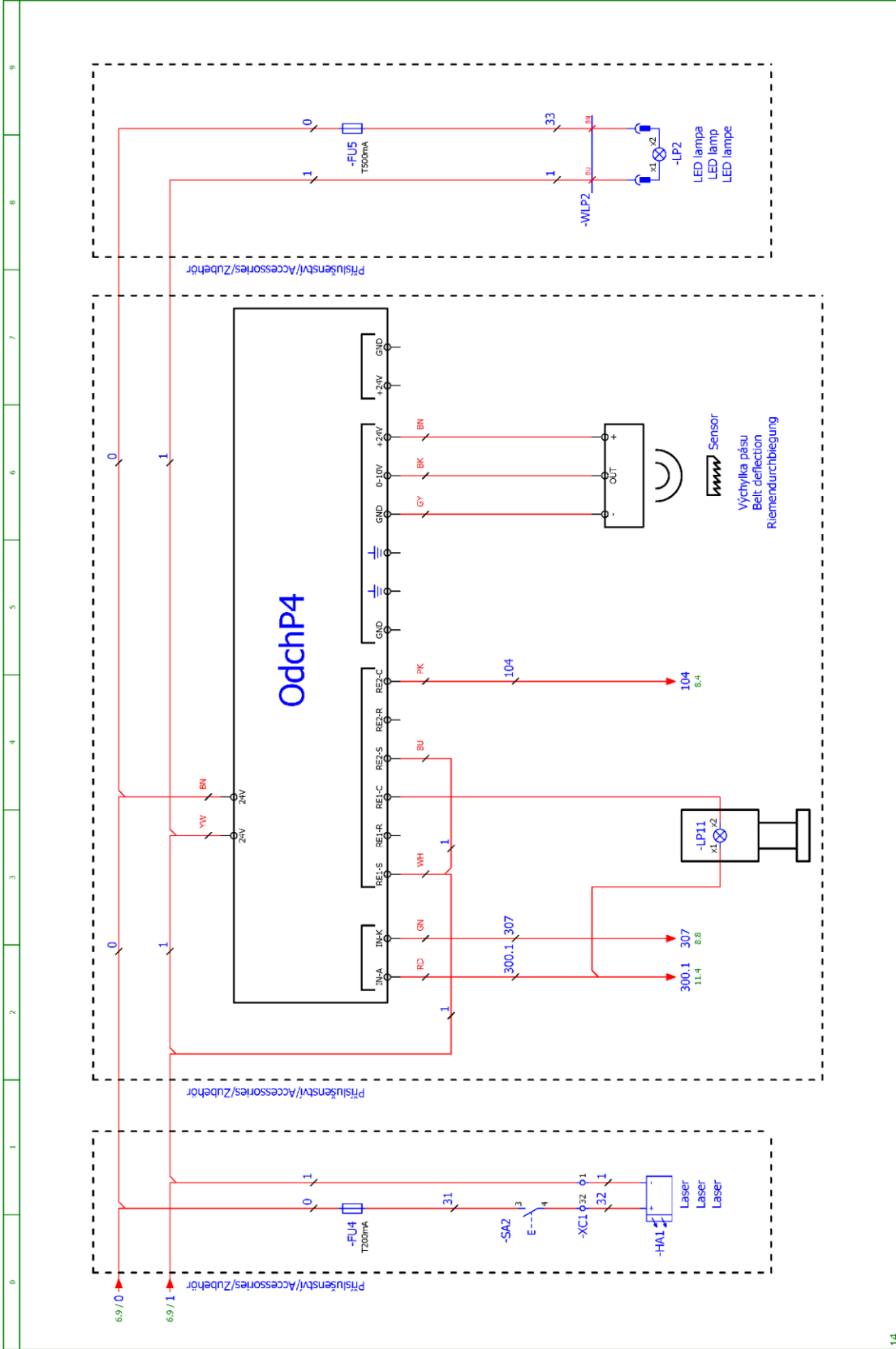
Nastavení rychlosti pilového pásu
Setting the saw belt speed
Einstellen des Sägebandgeschwindigkeit

Snímač výšky ramene
Arm height sensor
Arm Höhensensor

12	 BOMAR, s.r.o. Těžební 1236/1 CZ 627 00, Brno	Stroj/Machine/Maschine:	Workline 510.350 GH-DGH-NH	Název stránky/Name page/Name seite:	Snímač výšky ramene - rychlost pilového pásu / Height sensor arm - speed band saw / Höhensensor Arm - Drehzahl Bandsäge	Číslo dok./Doc.No./Numm. der Dokumente.:	ES-M3100-201/202-V4.4	Liš/Page/ Seit:	13	
				Náhlaví/Power supply/Einspeisung:	3x400V + PE, 50Hz	Kódka		Liš/Page/ Seit:	13	
				Zpracováni/Processed/Hat. verarbeitet:		Datum/Date/Datum:	22.3.2016			



13	Stroj/Machine/Машина: Workline 510.350 GH-DGH-NH	Název stránky/název strany/page/name sheet: Bepečnostní okruh / Safety circle / Sicherheitsbereich	Číslo dok./Doc.No./Идентиф. der Dokumenten.: ES-M3100-20/2025-VA.4	Lištní/Page/ Seřazen.: 14
			Napájecí/Power supply/Einspeisung: 3x400V+PE, 50Hz	Lištní/Page/ Seřazen.: 19
			Zpracovatel/Processed/Идет. verarbeitet: Koska	
			Datum/Date/Datum: 8.4.2016	



14	BOMAR, s.r.o. Těžební 1236/1 CZ 627 00, Břno	Stroj/Machine/Maschine: Workline 510.350 GH-DGH-NH	Název stránky/Name page/Name sheet: Příslušenství / Accessories / Zubehör	Císlo dok./Doc.No/Ansatz der Dokumente.: ES-M3100-201702-V4-4	Liš/Page/ Seite: 15
				Náhlajen/Power supply/Einspeisung: 3x400V + PE, 50Hz	Liš/Page/ Seite: 19
				Zpracovatel/Processed/Her. verarbeit: Kodika	
				Datum/Date/Datum: 22.3.2016	

Schemata
Schemas
Schematics

- 6.2. Elektrické schéma /
 Elektroschema /
 Wiring diagrams – 3×230V+ PE, 50 Hz

0	1	2	3	4	5	6	7	8	9	
 <p style="margin-top: 20px;">Bomar, spol. s r.o. Těžební 1236/1 627 00 Brno Czech republic</p> <p style="margin-top: 40px;">WorkLine 510.350 GH-DGH-NH ES-M3100-203-V4.5</p> <p style="margin-top: 20px;">Wiring diagram 3x230V+PE, 50Hz</p>										
 BOMAR, s.r.o. Těžební 1236/1 CZ 627 00, Brno			Stroj/Rechner/Maschine: WorkLine 510.350 GH-DGH-NH				Níže: stránky/název stránky/název stránky: Úvodní strana / Start page / Startseite		Číslo dok./Doc.No./Anzahl der Dokumente.: ES-M3100-203-V4.5 Napájení/Power supply/Einspeisung: 3x230V+PE, 50Hz Zpracováno/Processed /Hat. verarbeitet: Datum/Date/Datum: 27.08.2018	List/Page/ Seite: 1 List/Page/ Seite: 19

0	1	2	3	4	5	6	7	8	9
Obsah / Table of contents / Inhalt									
Strana Page Seite	Název strany Page name Seitenname	Datum Date Datum							
/1	Úvodní strana / Start page / Startseite	27.08.2018							
/2	Obsah / Table of contents / Inhaltsverzeichnis	27.08.2018							
/3	Kusovník artiklů / Parts list / Artikelstückliste	27.08.2018							
/3.a	Kusovník artiklů / Parts list / Artikelstückliste	27.08.2018							
/3.b	Kusovník artiklů / Parts list / Artikelstückliste	27.08.2018							
/3.c	Kusovník artiklů / Parts list / Artikelstückliste	27.08.2018							
/3.d	Kusovník artiklů / Parts list / Artikelstückliste	27.08.2018							
/4	Rozmístění prvků v rozvaděči R1 / Placement of elements in enclosure R1 / Platzierung der Elemente im Schaltschrank R1	27.08.2018							
/5	Ovládací panel OP1 / Control panel OP1 / Bedienpult OP1	22.03.2016							
/6	Silová část / Power part / Feld partie	27.08.2018							
/7	Silová část M1, M2, M3 / Power part M1, M2, M3 / Feld partie M1, M2, M3	27.08.2018							
/8	Řídicí systém / Control system / Steuersystem	22.03.2016							
/9	Tlačítka ovládací panel OP1 / Button control panel OP1 / Taste Bedienpult OP1	22.03.2016							
/10	Vstupy / Inputs / Eingänge	27.08.2018							
/11	Sýkače, M4 / Contactors, M4 / Schütze, M4	22.03.2016							
/12	Hydraulické ventily / Hydraulic valves / Hydroventile	29.03.2016							
/13	Snímač výšky ramene - rychlost plového pásu / Height sensor arm - speed band saw / Höhensensor Arm - Drehzahl Bandsäge	22.03.2016							
/14	Bezpečnostní okruh / Safety circle / Sicherheitsbereich	22.03.2016							
/15	Příslušenství / Accessories / Zubehör	27.08.2018							

Kusovník artiklů / Parts list / Stückliste

Označení přístroje Device identification Geräteidentifikation	Typ přístroje Device description Gerätebeschreibung	Objednávací číslo Type number Typennummer	Výrobce Manufacturer Hersteller	Skladové číslo Part number Lagernummer	Množství Quantity Menge	Umístění Location Stelle
-BM1	Bezpečnostní relé 24VDC, 3NO Safety relay 24VDC, 3NO Sicherheitsrelais 24VDC, 3NO	BT50	ABB	91.051.063	1	/14.5
-LP1	Signálka LED červená na adaptér Red LED light for adapter Red LED-Licht für Adapter	M22-LED-R	EATON	91.061.027	1	/11.1
-SB2	Hlavice dvoutlačítka bílá/černá start/stop Double button head white/black start/stop Doppelrundkopf weiß/schwarz Start/Stop	M22-DDL-W5-GB1/GB0	EATON	91.060.034	1	/9.1
-SB2	Upevňovací adaptér Mounting adapter Montageadapter	M22-A	EATON	91.061.028	1	/9.1
-FU1	Pojistka trubičková - 2A/250V, pomalá, 5x20 Tube fuse - 2A/250V, slow, 5x20 Rohrsicherung - 2A / 250V, langsam, 5x20	T2A/250V	ESKA	91.230.001	1	/6.4
-FU2	Pojistka trubičková - 2A/250V, pomalá, 5x20 Tube fuse - 2A/250V, slow, 5x20 Rohrsicherung - 2A / 250V, langsam, 5x20	T2A/250V	ESKA	91.230.001	1	/6.4
-FU3	Pojistka trubičková - 4A/250V, pomalá, 5x20 Tube fuse - 4A/250V, slow, 5x20 Rohrsicherung - 4A / 250V, langsam, 5x20	T4A/250V	ESKA	91.230.015	1	/6.8
-RP1	Potenciometr 4K7 Potentiometer 4K7 Potentiometer 4K7	TP195 4K7/N20A	Elektronické součástky CZ, a.s	91.283.015	1	/7.4
-RP1	Hlavice potenciometru - 24mm Head of potentiometer 24mm Leiter Potentiometer 24mm	S8877 BLK	GES-ELECTRONICS, a.s.	91.060.063	1	/7.4
-RP2	Hlavice potenciometru - 24mm Head of potentiometer 24mm Leiter Potentiometer 24mm	S8877 BLK	GES-ELECTRONICS, a.s.	91.060.063	1	/13.3
-RP2	Potenciometr 4K7 Potentiometer 4K7 Potentiometer 4K7	TP195 4K7/N20A	Elektronické součástky CZ, a.s	91.283.015	1	/13.3
-RCF0	RFC-filtr - 5.5 kW, 3x400V/230V, 25A RFC-filter - 5.5 kW, 3x400V/230V, 25A RFC-filter - 5.5 kW, 3x400V/230V, 25A	ATV31/5,5KW	Ing. Miroslav Vlček	91.041.027	1	/7.0

The manufacturer reserves right to use an equivalent replacement device.



BOMAR, s.r.o.
Těšební 1236/1
CZ 627 00, Brno

Srovnávací číslo:
WorkLine 510.350 GH-DGH-NH

Název stránky/Name page/Namen seiten:
Kusovník artiklů / Parts list / Artikelstückliste

Číslo dok./Doc.No./Anzahl der Dokumente: ES-F3100-2013-V4.5
Nájmění/Power supply/Einspeisung: 3x230V 1PE, 50Hz
Zpracovatel/Processor/Fab. verarbeitel: /
Datum/Data/Datum: 27.06.2018

Liš/Pager/
Seite: 3
List/Pages/
Seite: 19

0	1	2	3	4	5	6	7	8	9
Kusovník artiklů / Parts list / Stückliste									
Označení přístroje Device identification Geräteidentifikation	Typ přístroje Device description Gerätebeschreibung	Objednávací číslo Type number Typennummer	Výrobce Manufacturer Hersteller	Skladové číslo Part number Lagernummer	Množství Quantity Menge	Umístění Location Stelle			
-RCF1	Filtr RFC vývodový Effluent RFC filter Ableitenden RFC Filter	FBOPR1624	Ing. Miroslav Víček	91.041.015	1	/7.6			
-RCF2	Filtr RFC vývodový Effluent RFC filter Ableitenden RFC Filter	FBOPR1624	Ing. Miroslav Víček	91.041.015	1	/7.8			
-RCF11	Filtr RFC vývodový Effluent RFC filter Ableitenden RFC Filter	FBOPR1624	Ing. Miroslav Víček	91.041.015	1	/6.6			
-RCF12	Filtr RFC vývodový Effluent RFC filter Ableitenden RFC Filter	FBOPR1624	Ing. Miroslav Víček	91.041.015	1	/6.7			
-FA1	Tepebné relé - 0.41A Thermal relay - 0.41A Thermische Relais - 0.41A	T16-0,41	ABB	91.050.030	1	/7.6			
-FA2	Tepebné relé - 1.7A Thermal relay - 1.7A Thermorelais - 1.7A	T16-1,7	ABB	91.050.023	1	/7.8			
-FU1	Svorka pojistková Fuse terminal Sicherungsklemme	WK4/THISU	WIELAND	91.251.102	1	/6.4			
-FU2	Svorka pojistková Fuse terminal Sicherungsklemme	WK4/THISU	WIELAND	91.251.102	1	/6.4			
-KM1	Ministrykač - 4kW/400V, 3P Mini contactor - 4kW/400V, 3P Mini-Schütz - 4kW / 400V, 3P	B6S-30-01-1.7-71	ABB	91.040.049	1	/11.2			
-KM2	Ministrykač - 4kW/400V, 3P Mini contactor - 4kW/400V, 3P Mini-Schütz - 4kW / 400V, 3P	B6S-30-01-1.7-71	ABB	91.040.049	1	/11.4			
-KM11	Slykač - 5,5kW/400V, 3P Contactor - 5,5kW/400V, 3P Schütz - 5,5kW / 400V, 3P	AF12-30-01-11	ABB	91.040.051	1	/14.7			
-KM12	Slykač - 5,5kW/400V, 3P Contactor - 5,5kW/400V, 3P Schütz - 5,5kW / 400V, 3P	AF12-30-01-11	ABB	91.040.051	1	/14.8			

The manufacturer reserves right to use an equivalent replacement device.

		BOMAR, s.r.o. Těšební 1236/1 CZ 627 00, Brno		Svoji/machine/Maschine: WorkLine 510.350 GH-DGH-NH		Název stránky/Name page/Name seiten: Kusovník artiklů / Parts list / Artikelstückliste		Číslo dok./Doc.No./Anzahl der Dokumente: ES-M3100-2013-V4.5 Napájecí/Power supply/Einspeisung: 3x230V / PE, 50Hz Zpracovatel/Processor/Fab. verarbeiter: 27.06.2018		List/Pager/ Seite: 3.4 List/Pages/ Seiten: 19	
---	--	--	--	--	--	---	--	---	--	--	--

Kusovník artiklů / Parts list / Stückliste

Označení přístroje Device identification Geräteidentifikation	Typ přístroje Device description Gerätebeschreibung	Objednávací číslo Type number Typennummer	Výrobce Manufacturer Hersteller	Skladové číslo Part number Lagernummer	Množství Quantity Menge	Umístění Location Stelle
-M4	Ventilátor 24VDC, 5,28W Fan 24VDC, 5,28W	PE92252B1-000U-A99	SUNON	91.015.123	1	/11.7
-PA1	Pojistkový odpínač pro válcové vložky - 3P Switch fuse for the cylinder inserts - 3P Schalter Sicherung für den Zylinderreinsätze - 3P	E 93/92	ABB	91.241.014	1	/7.1
-QS1	3 pólový odpínač, 25A Disconnecter - 3P, 25A Trennschalter - 3P, 25A	OT25FT3	ABB	91.170.016	1	/6.0
-QS1	Kryt svorek Terminal shroud Klemmenabdeckung	OTS40T3	ABB	91.170.017	1	/6.0
-QS1	Rukojeť odpínače - černá Handle switch - black Griffschalter - schwarz	OHBS2RJ	ABB	91.180.015	1	/6.0
-RP1	Svorka rychloupínací Fastconnect clamp Fast Connect Klemm	WAGO 224-112	WAGO	91.250.009	3	/7.4
-RP2	Svorka rychloupínací Fastconnect clamp Fast Connect Klemm	WAGO 224-112	WAGO	91.250.009	3	/13.3
-SA1	Upevňovací adaptér Mounting adapter Montageadapter	M22-44	EATON	91.061.045	1	/9.6
-SA1	Kontaktní blok - 1NO Contact block - 1NO Kontaktblock - 1NO	M22-K10	EATON	91.061.022	3	/9.6
-SA2	Hlavice tlačítka - černá Head button - black Kopffaste - schwarz	M22-D-5	EATON	91.060.035	1	/15.1
-SA2	Upevňovací adaptér + 1NO Ataching adapter + 1NO Montageadapter + 1NO	M22-AK10	EATON	91.061.021	1	/15.1
-SB1	Total stop - hlavice + 3xNC Emergency-stop mushroom push - button + 3xNC Not-Aus-Pilz - Taster + 3 xNC	YW1B-V4E02R	IDEC	91.060.084	1	/14.3

The manufacturer reserves right to use an equivalent replacement device.

3.a



BOMAR, s.r.o.
Těšební 1236/1
CZ 627 00, Brno

Srovnávací/Maschine:

WorkLine 510.350 GH-DGH-NH

Název stránky/Name page/Namen seiten:

Kusovník artiklů / Parts list / Artikelstückliste

Číslo dok./Doc.No./Anzahl der Dokumente: ES-F3100-2013-V4.5

Náplň/Power supply/Einspeisung: 3x230V LPE, 50Hz

Zpracoval/Processed/Date verarbeitet: 27.06.2018

Liš/Pager/

Seit: 3.b

Liš/Pager/

Seite: 19

0	1	2	3	4	5	6	7	8	9
Kusovník artiklů / Parts list / Stückliste									
Označení přístroje Device identification Geräteidentifikation	Typ přístroje Device description Gerätebeschreibung	Objednávací číslo Type number Typennummer	Výrobce Manufacturer Hersteller	Skladové číslo Part number Lagernummer	Množství Quantity Menge	Umístění Location Stelle			
-SB1	Kontakt - 1x NO Contact - 1x NO Kontakt - 1x NO	YW-E10	IDEC	91.061.044	1	/14.3			
-SB2	Kontaktní blok - 1NO Contact block - 1NO Kontaktblock - 1NO	M22-K10	EATON	91.061.022	1	/9.1			
-SB3	Kontaktní blok - 1NO Contact block - 1NO Kontaktblock - 1NO	M22-K10	EATON	91.061.022	1	/9.2			
-SB4	Upevňovací adaptér Mounting adapter Montageadapter	M22-A	EATON	91.061.028	1	/9.2			
-SB4	Kontaktní blok - 1NO Contact block - 1NO Kontaktblock - 1NO	M22-K10	EATON	91.061.022	1	/9.2			
-SB4	Hlavice dvouúčelka bílá/černá, zavřít/otevřít Double button head white/black, arrow close/open Doppelturndknopf weiß / schwarz, Pfeil Schließen / Öffnen	M22-DDL-WS-*	EATON	91.060.055	1	/9.2			
-SB5	Kontaktní blok - 1NO Contact block - 1NO Kontaktblock - 1NO	M22-K10	EATON	91.061.022	1	/9.3			
-SB6	Upevňovací adaptér Mounting adapter Montageadapter	M22-A	EATON	91.061.028	1	/9.4			
-SB6	Hlavice dvouúčelka bílá/černá šipka nahoru/dolů Double button head white/black, arrow up/down Doppelturndknopf weiß / schwarz, Pfeil nach oben / unten	M22-DDL-WS-*	EATON	91.060.054	1	/9.4			
-SB6	Kontaktní blok - 1NO Contact block - 1NO Kontaktblock - 1NO	M22-K10	EATON	91.061.022	1	/9.4			
-SB7	Kontaktní blok - 1NO Contact block - 1NO Kontaktblock - 1NO	M22-K10	EATON	91.061.022	1	/9.5			
-TR1	Toroidní transformátor - 400V/230V/20V 4,5A 90VA Toroidal transformer - 400V / 230V / 20V 4.5A 90VA Ringkerntransformator - 400V / 230V / 20V 4,5A 90VA	400V/230V/20V 4,5A 90VA	KARBAN s.r.o.	91.080.023	1	/6.6			

The manufacturer reserves right to use an equivalent replacement device.

3.b	BOMAR, s.r.o. Těšební 1236/1 CZ 627 00, Brno	Svojí/achine/Maschine: WorkLine 510.350 GH-DGH-NH	Název stránky/Name page/Noms seiten: Kusovník artiklů / Parts list / Artikelstückliste	Číslo dok./Doc.No./Anzahl der Dokumente: ES-M3100-2013-V4.5 Napájení/Power supply/Einspeisung: 3x230V / PE, 50Hz Zpracovatel/Processor/Fab. verarbeiter: 27.06.2018	LiLi/Papír/ Seite: 3.C List/Pages/ Seite: 19
-----	--	---	---	---	---

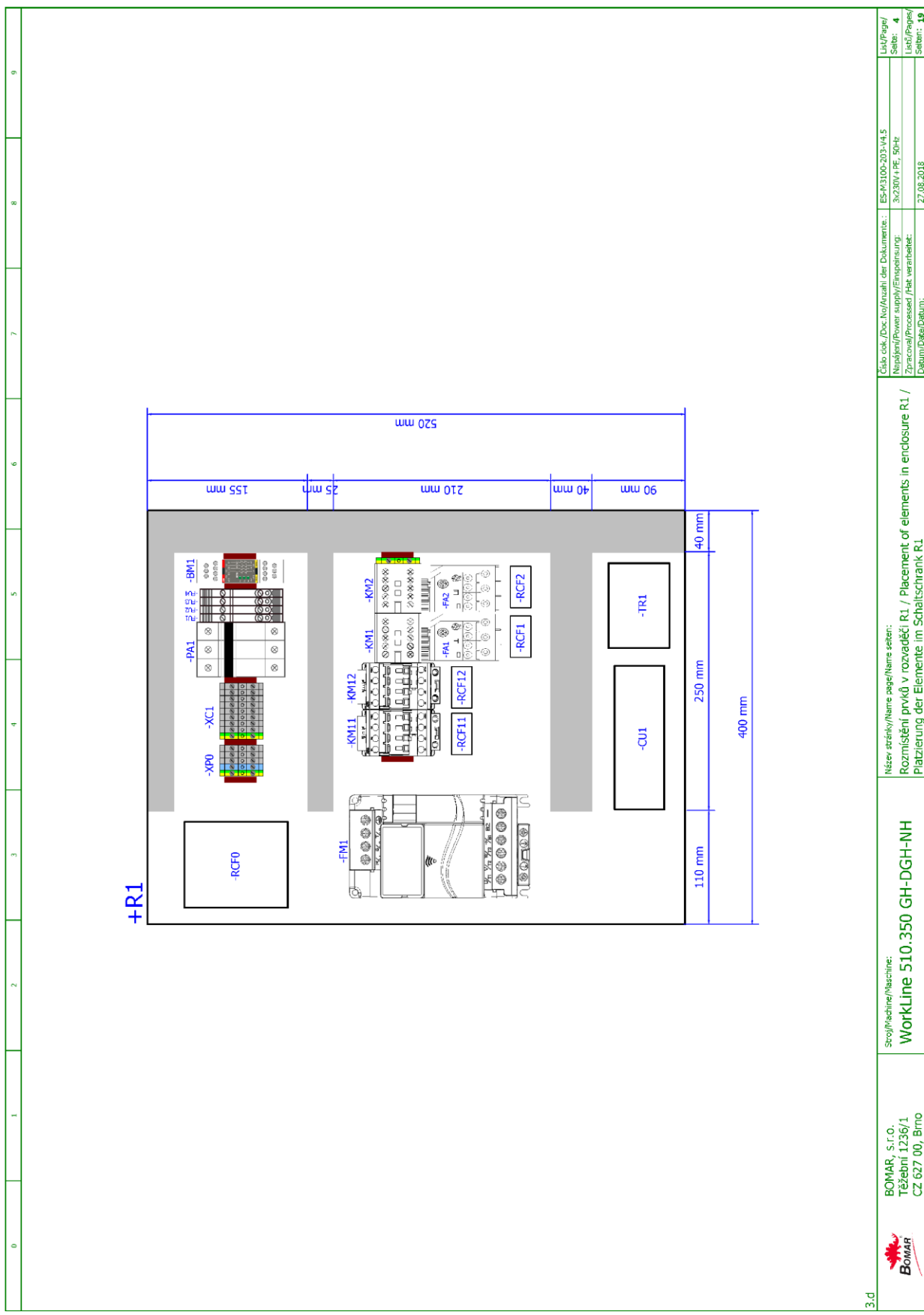
Kusovník artiklů / Parts list / Stückliste

Označení přístroje Device identification Geräteidentifikation	Typ přístroje Device description Gerätebeschreibung	Objednávací číslo Type number Typennummer	Výrobce Manufacturer Hersteller	Skladové číslo Part number Lagernummer	Množství Quantity Menge	Umístění Location Stelle
-SQ21	Bezpečnostní koncový spínač - 2xNC Safety Limit Switch - 2x NC Sicherheitsendschalter - 2x NC	QKS8	KEDU	91.173.012	1	/14.3
-SA1	Hlavice s otočným přepínačem - 4 polohy Head with rotary switch - 4 positions Kopf mit Drehschalter - 4 Positionen	M22 - WRK4	EATON	91.060.087	1	/9.6
-PA1	Pojistka válcová - 25A, 10x38, rychlá Tube fuse - 25A, 10x38, fast Rohrsicherung - 25A, 10x38, schnell	PV10 25A gG	OEZ	91.230.021	3	/7.1
-SQ2	Koncový spínač - 1NC+1NO Limit switch - 1NC+1NO Endschalter - 1NC+1NO	D4N-4A31	OMRON	91.173.007	1	/10.4
-SQ1	Koncový spínač - 1NC+1NO Limit switch - 1NC+1NO Endschalter - 1NC+1NO	D4N-4A31	OMRON	91.173.007	1	/10.3
-FM1	Frekvenční měnič - 3.7kW, 3x230VAC Frequency converter - 3.7KW, 3x230VAC Frequenzumrichter - 3.7 KW, 3x230VAC	VFD037E23A	DELTA ELECTRONICS, INC.	91.012.090	1	/7.0
-M2	Čerpadlo chlazení 120W Cooling pump 120W Kühlpumpe 120W	PA70/120	SAP srl	91.020.032	1	/7.6
-SB8	Hlavice prosvětleného tlačítka žlutá The button head backlit yellow Der Knopf Kopf von hinten beleuchtet gelb	ZB5AW35	TELEMECANIQUE	91.060.023	1	/14.6
-CU1	Řídicí obvod Control unit Steuerinheit	SMA_4.01W	Bomar	265.918	1	/8.0
-FU3	Svorka pojistková Fuse terminal Sicherungsklemme	WK4/THSI5U	WIELAND	91.251.102	1	/6.8

The manufacturer reserves right to use an equivalent replacement device.

3.c

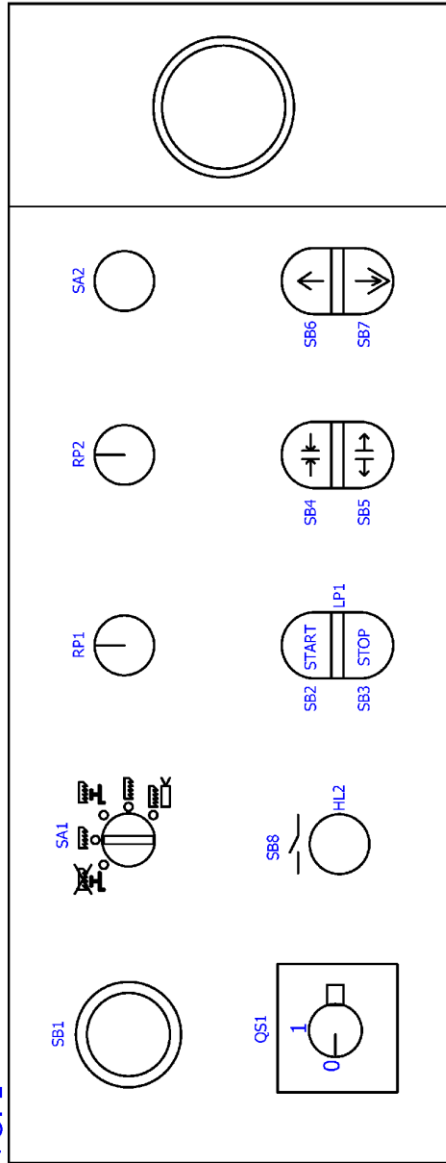
 BOMAR, s.r.o. Těšební 1236/1 CZ 627 00, Brno	Strojí/machine/Maschine: WorkLine 510.350 GH-DGH-NH	Název stránky/Name page/Name seiten: Kusovník artiklů / Parts list / Artikelstückliste	Číslo dok./Doc.No./Anzahl der Dokumente: ES-F3100-2013-V4.5 Napijení/Power supply/Einspeisung: 3x230V 1PE, 50Hz Zpracovatel/Processor/Hersteller: Datum/Date/Datum: 27.06.2018	List/Pager/ Seite: 3.d List/Pages/ Seiten: 19
--	---	---	---	--



3.d		Stroj/Machine/Maschine: WorkLine 510.350 GH-DGH-NH		Název stránky/Name page/Name seiten: Rozmístění prvků v rozvaděči R1 / Placement of elements in enclosure R1 / Platzierung der Elemente im Schaltschrank R1		Číslo dok./Doc.No./Anzahl der Dokumente: ES-M100-2013-V4.5		LH/Paper/ Seite: 4	
						Napájení/Power supply/Fingerversorgung: 3x230V/1PE, 50Hz		Listo/Pages/ Seite: 19	
						Zpracování/Processor /Akt. verarbeitet: 27.06.2018		Datum/Date/Datum:	

0	1	2	3	4	5	6	7	8	9
---	---	---	---	---	---	---	---	---	---

+OP1

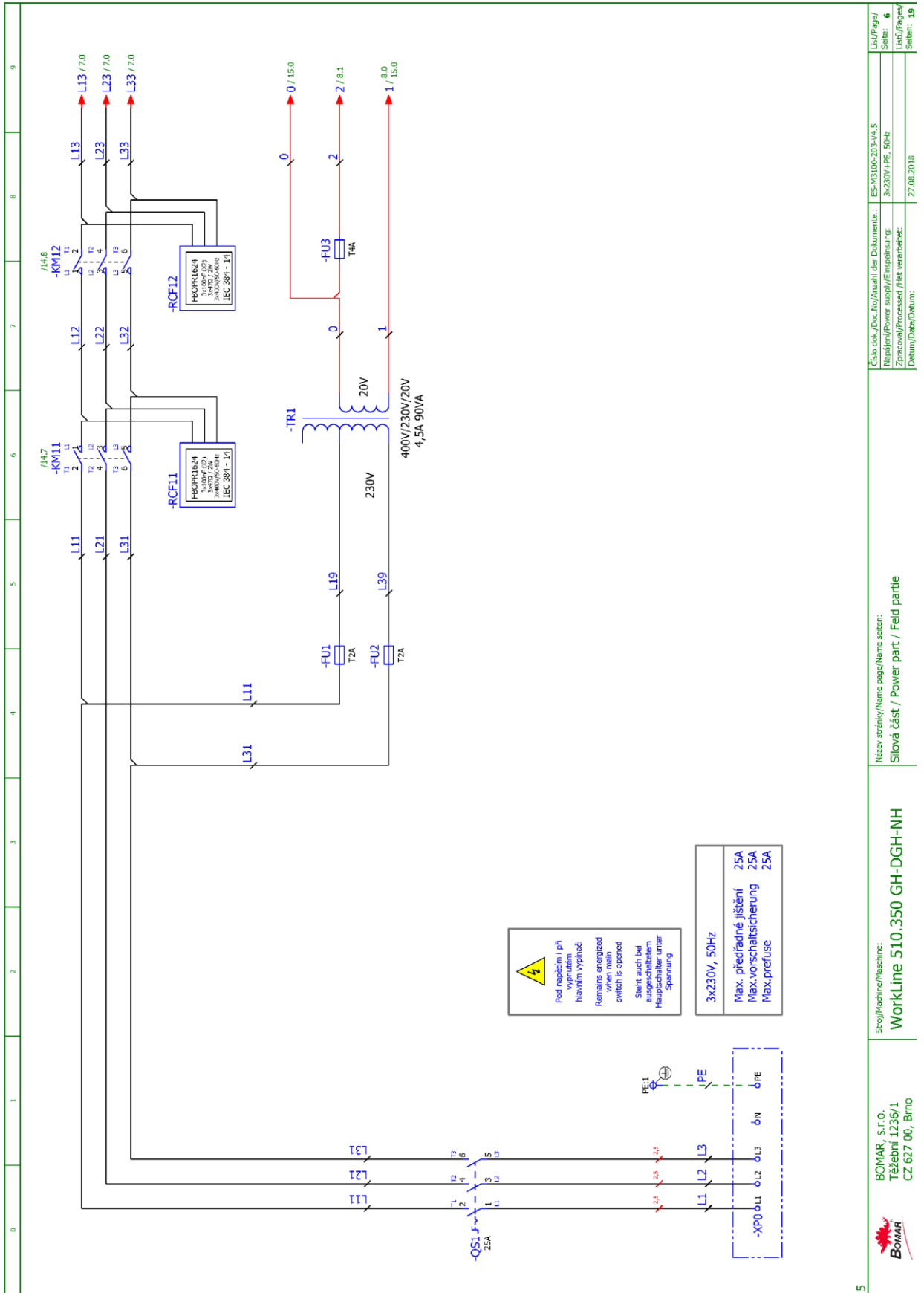


BOMAR, s.r.o.
Těšební 1236/1
CZ 627 00, Brno

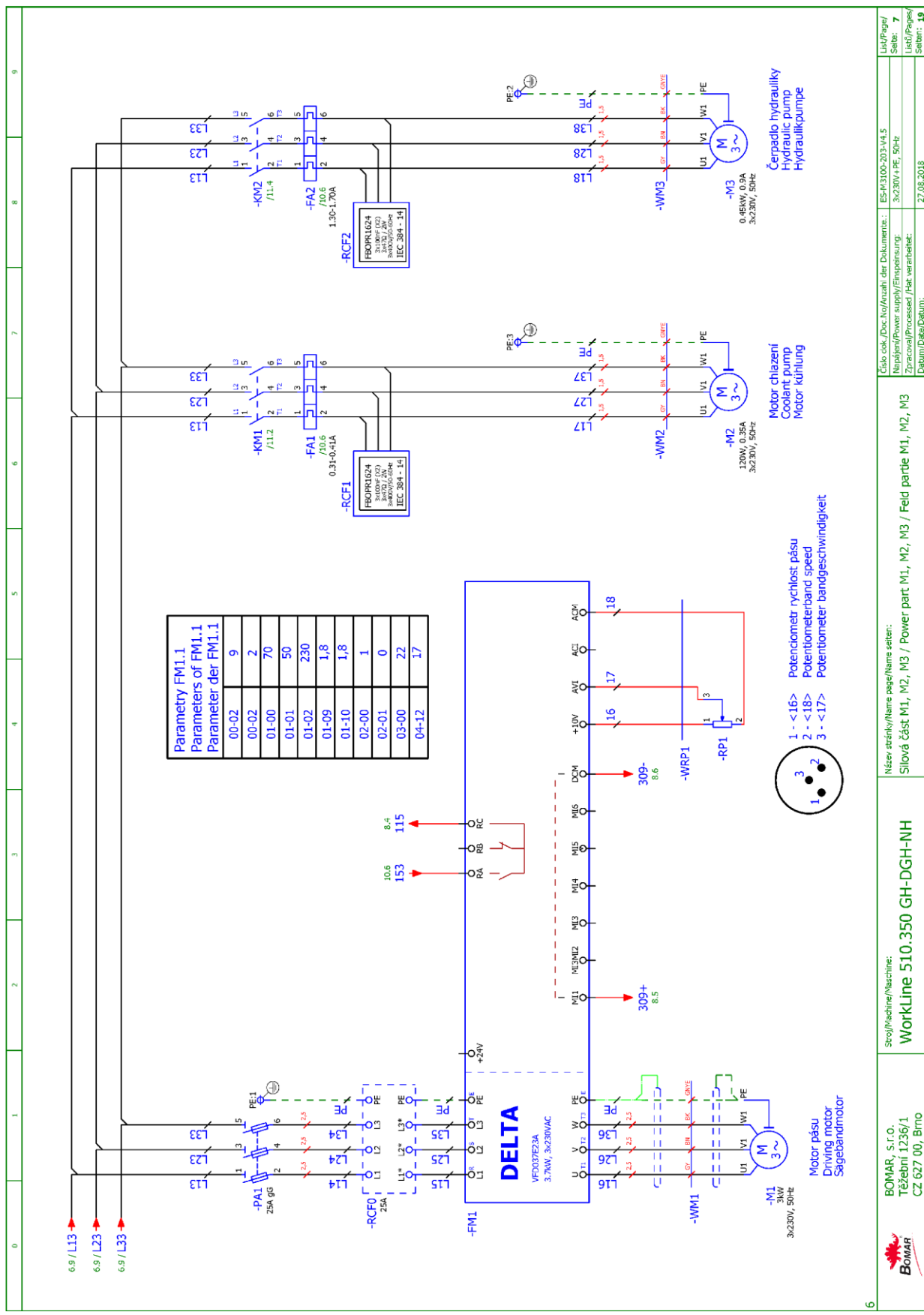
Stroj/Machine/Maschine:
WorkLine 510.350 GH-DGH-NH

Název stránky/Name page/Name seiten:
Ovládací panel OP1 / Control panel OP1 / Bedienpult OP1

Číslo dok./Doc.No./Anzahl der Dokumente: ES-F3100-2013-V4.5
Nápojní/power supply/Filingsorgung: 3x230V 1 PE, 50Hz
Zpracovatel/processor/Hersteller: 22.03.2016
Datum/Date/Datum:
List/Pages/
Seiten: 5
List/Pages/
Seiten: 19

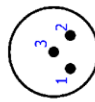


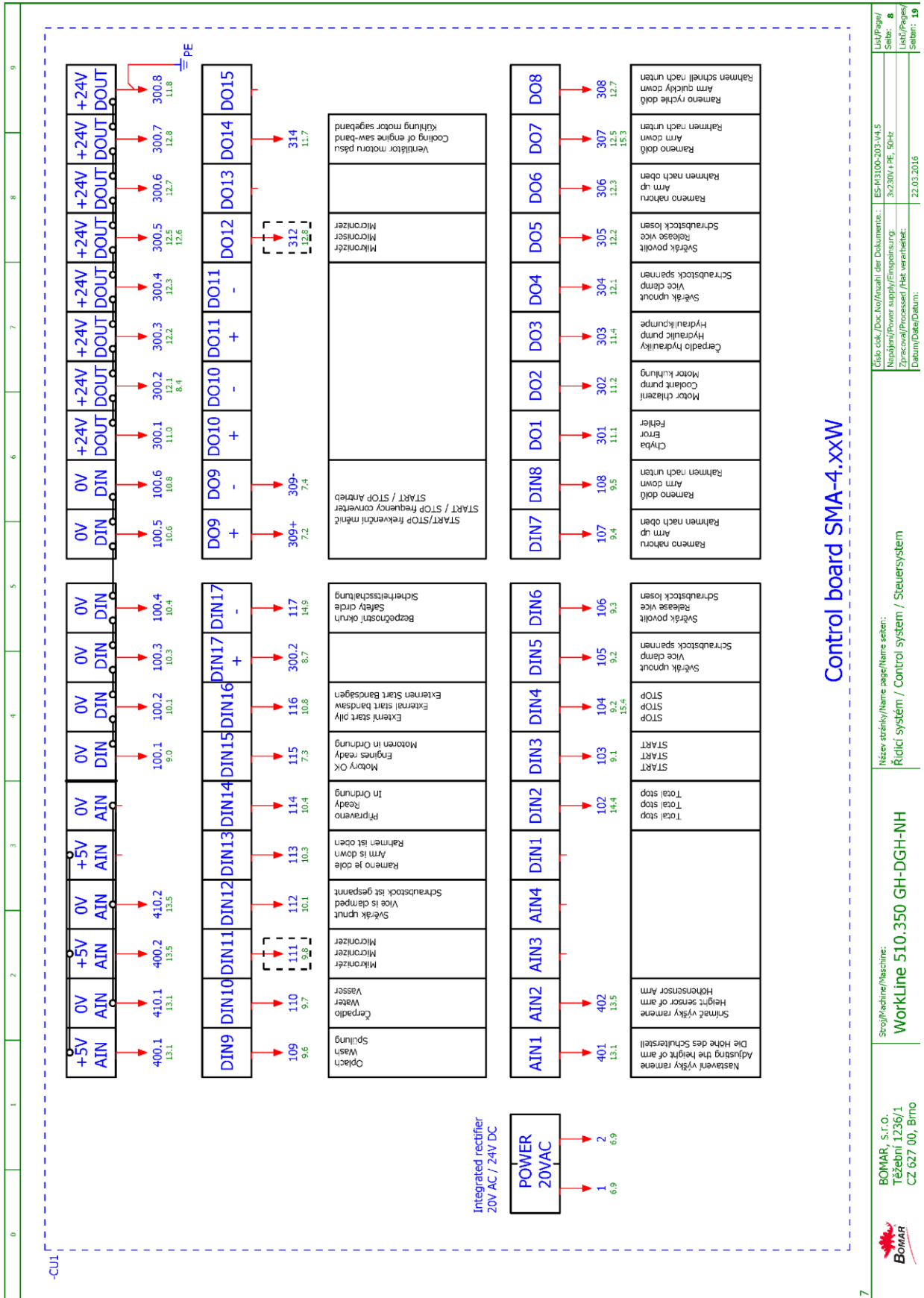
5	BOMAR, s.r.o. Těšební 1236/1 CZ 627 00, Brno		Stroj/Machine/Maschine: WorkLine 510.350 GH-DGH-NH	Název stránky/Name page/Name seiten: Síťová část / Power part / Feld partie	Číslo dok./Doc.No./Anzahl der Dokumente: ES-M3100-2013-V4.5 Napájecí/Power supply/Einspeisung: 3x230V I-PE, 50Hz Zpracováno/Processed/Abk.verarbeitet: 27.06.2018	List/Pages/ Seite: 6 List/Pages/ Seiten: 19
---	--	--	--	--	---	--

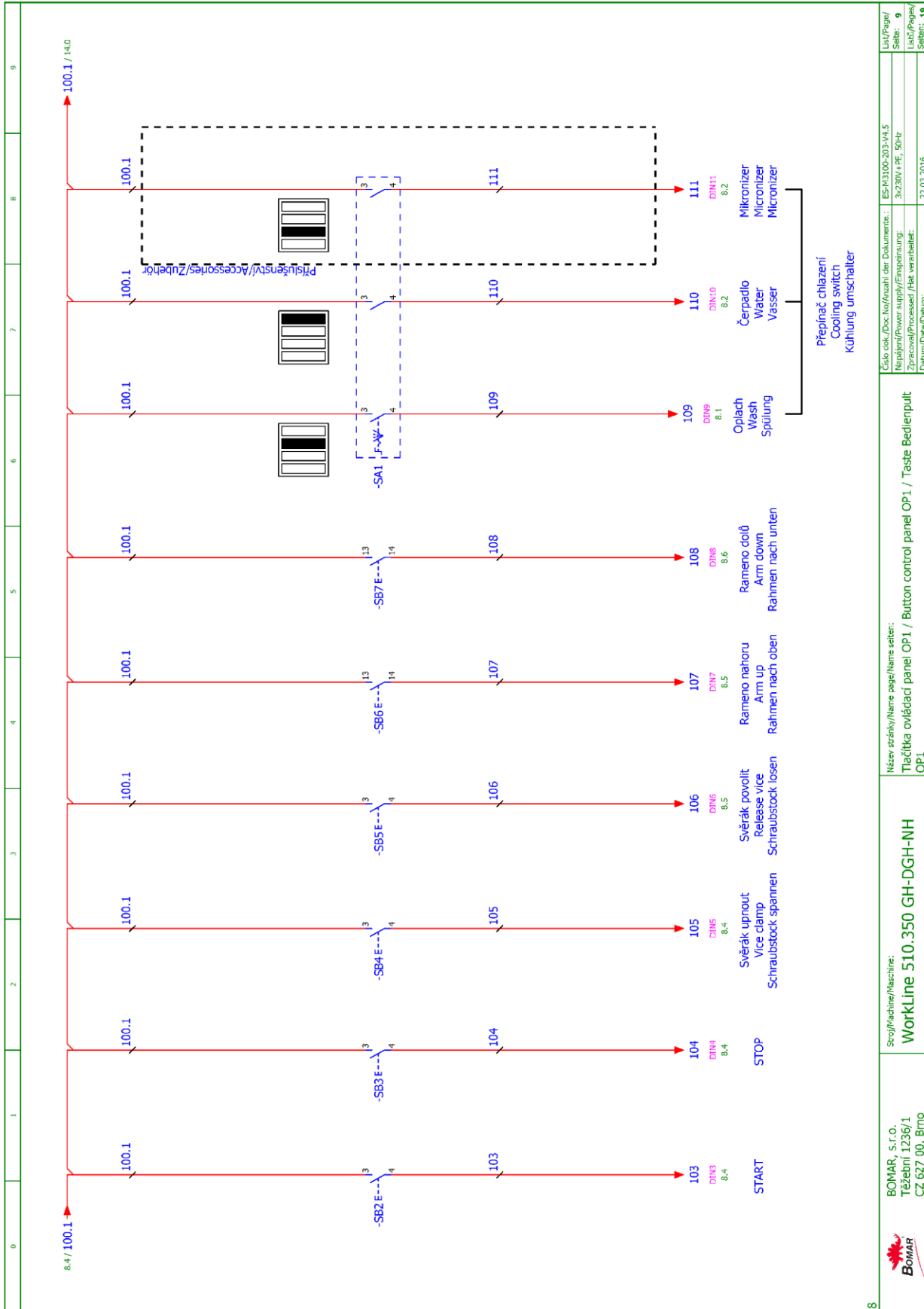


Parameter of FM1.1	Value
00-02	9
00-02	2
01-00	70
01-01	50
01-02	230
01-09	1,8
01-10	1,8
02-00	1
02-01	0
03-00	22
04-12	17

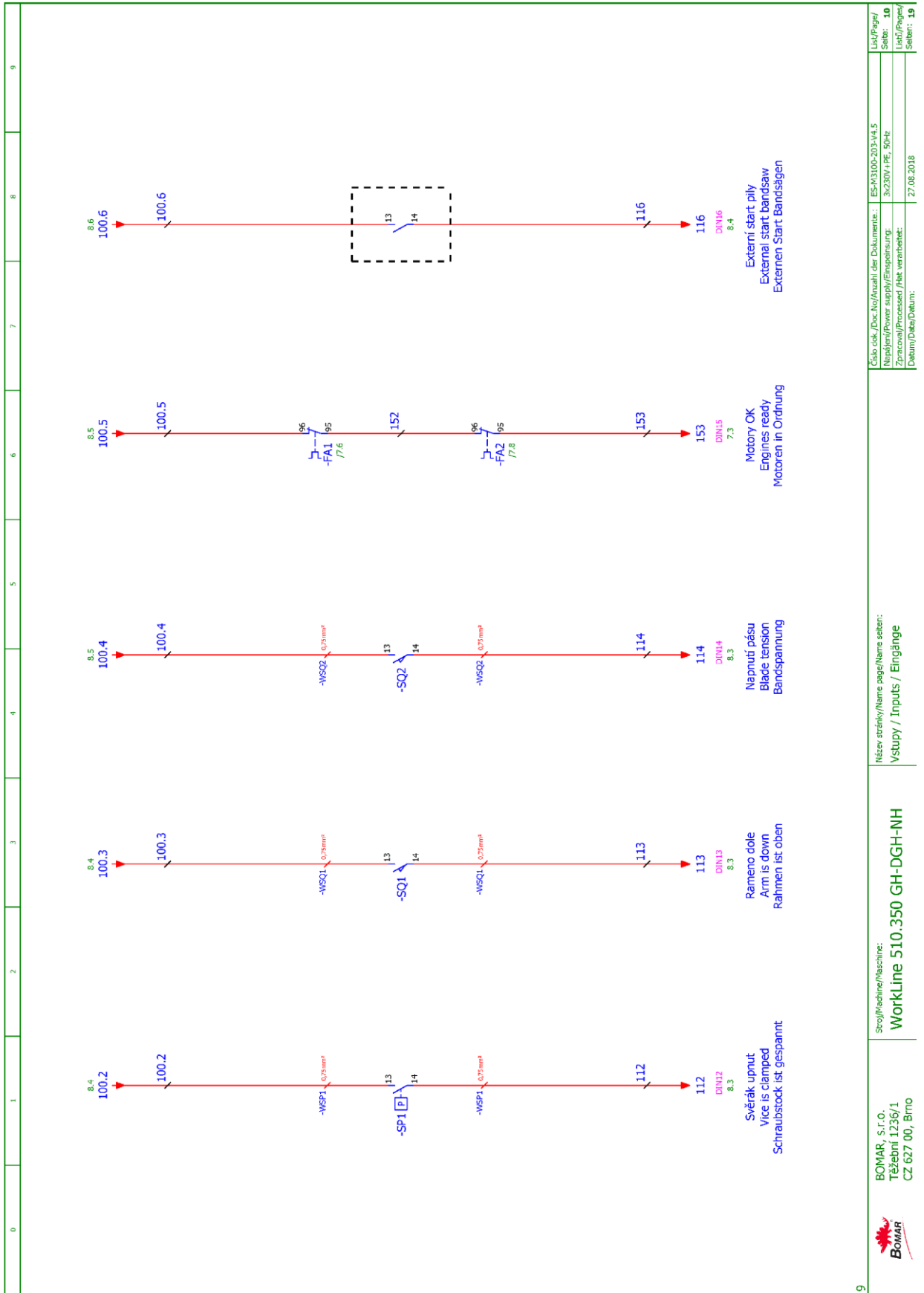
- 1 - <16> Potenciometr rychlost pásu
- 2 - <18> Potenciometrband speed
- 3 - <17> Potenciometer bandgeschwindigkeit



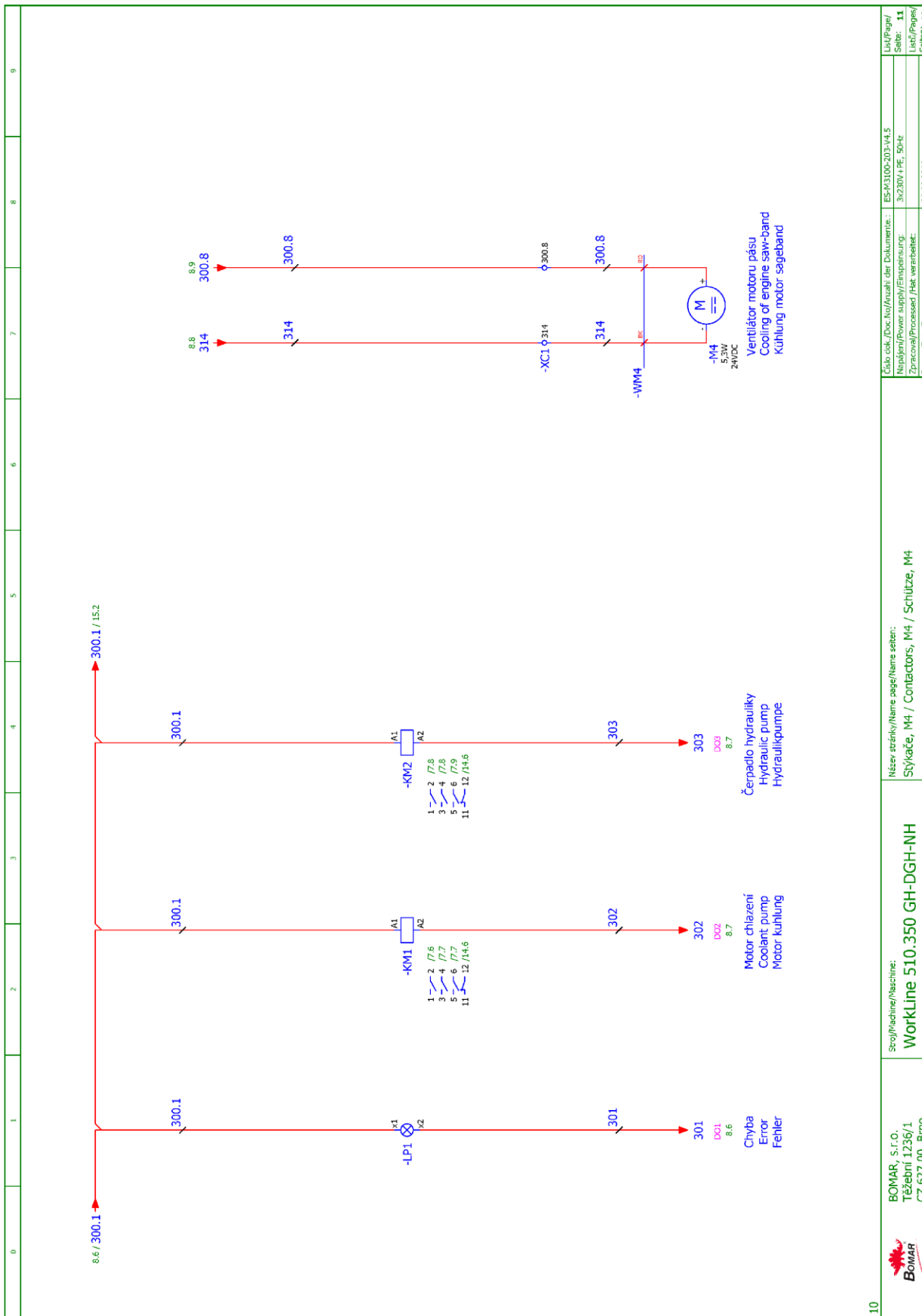




	BOMAR, S.r.o. Těšební 1236/1 CZ 627 00, Brno	Srovnání/Maschine: WorkLine 510.350 GH-DGH-NH	Název stránky/Name page/Name screen: Tlačítka ovládací panel OP1 / Button control panel OP1 / Taste Bedienpult OP1	Číslo dok./Doc.No./Anzahl der Dokumente: ES-F3100-2013-V4.5 Napájení/Power supply/Finspeisung: 3x230V 1-PE, 50Hz Zpracovatel/Processor/Hersteller:	List/Pages/ Stran./ List/Pages/ Seiten: 19
				Datum/Date/Datum: 22.03.2016	



0	1	2	3	4	5	6	7	8	9
<p>Stroj/Machine/Maschine: WorkLine 510.350 GH-DGH-NH</p> <p>Název stránky/Name page/Name seiten: Vstup / Inputs / Eingänge</p> <p>Číslo dok./Doc.No./Anzahl der Dokument.: ES-M3100-2013-V4.5</p> <p>Napájení/Power supply/Einspeisung: 3x230V 1 PE, 50Hz</p> <p>Zpracování/Processor /Akt.verarbeitet: 27.06.2018</p> <p>LiLi/Paper/ 10</p> <p>Stránka/ 10</p> <p>LiLi/Pages/ 19</p>									

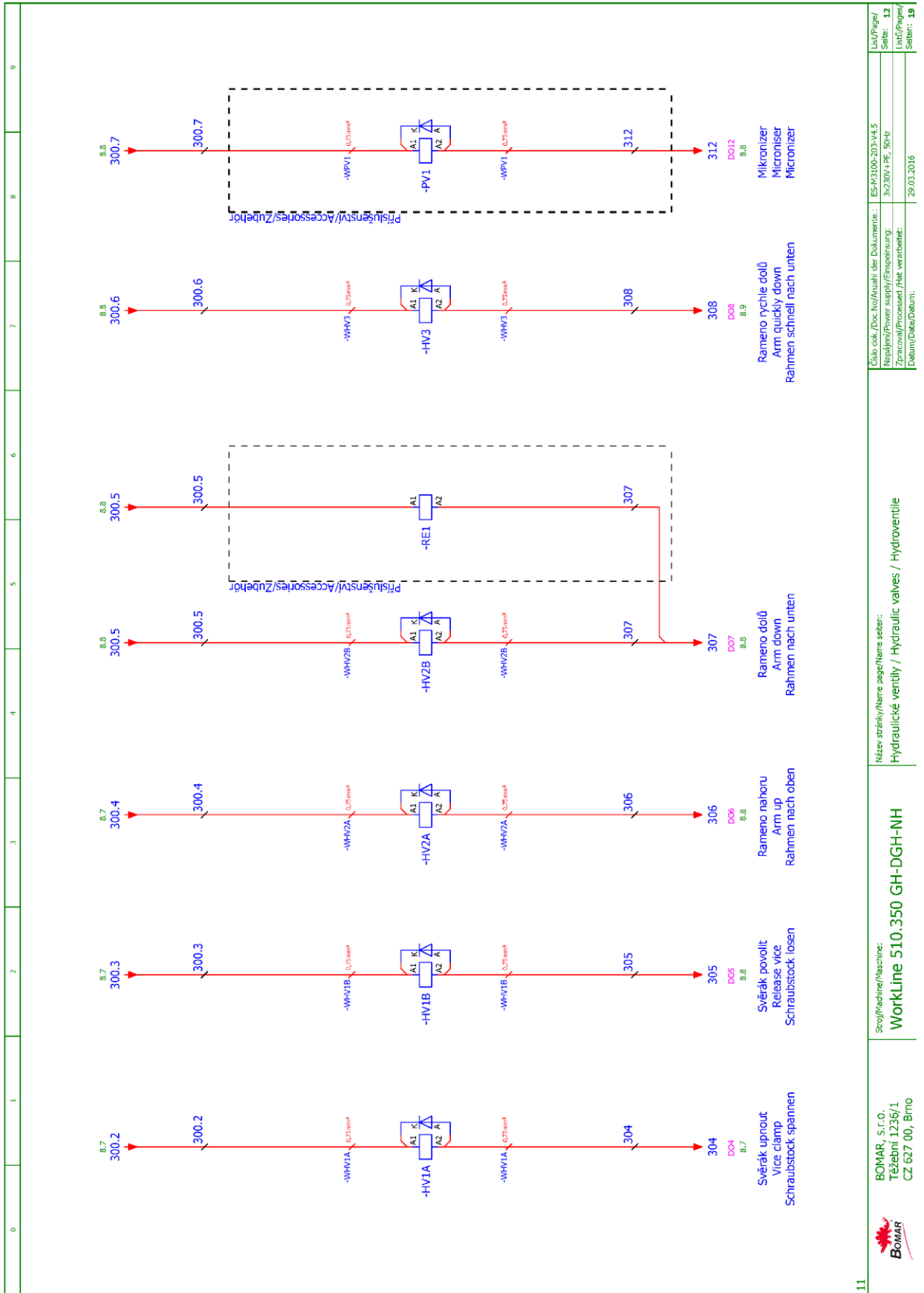


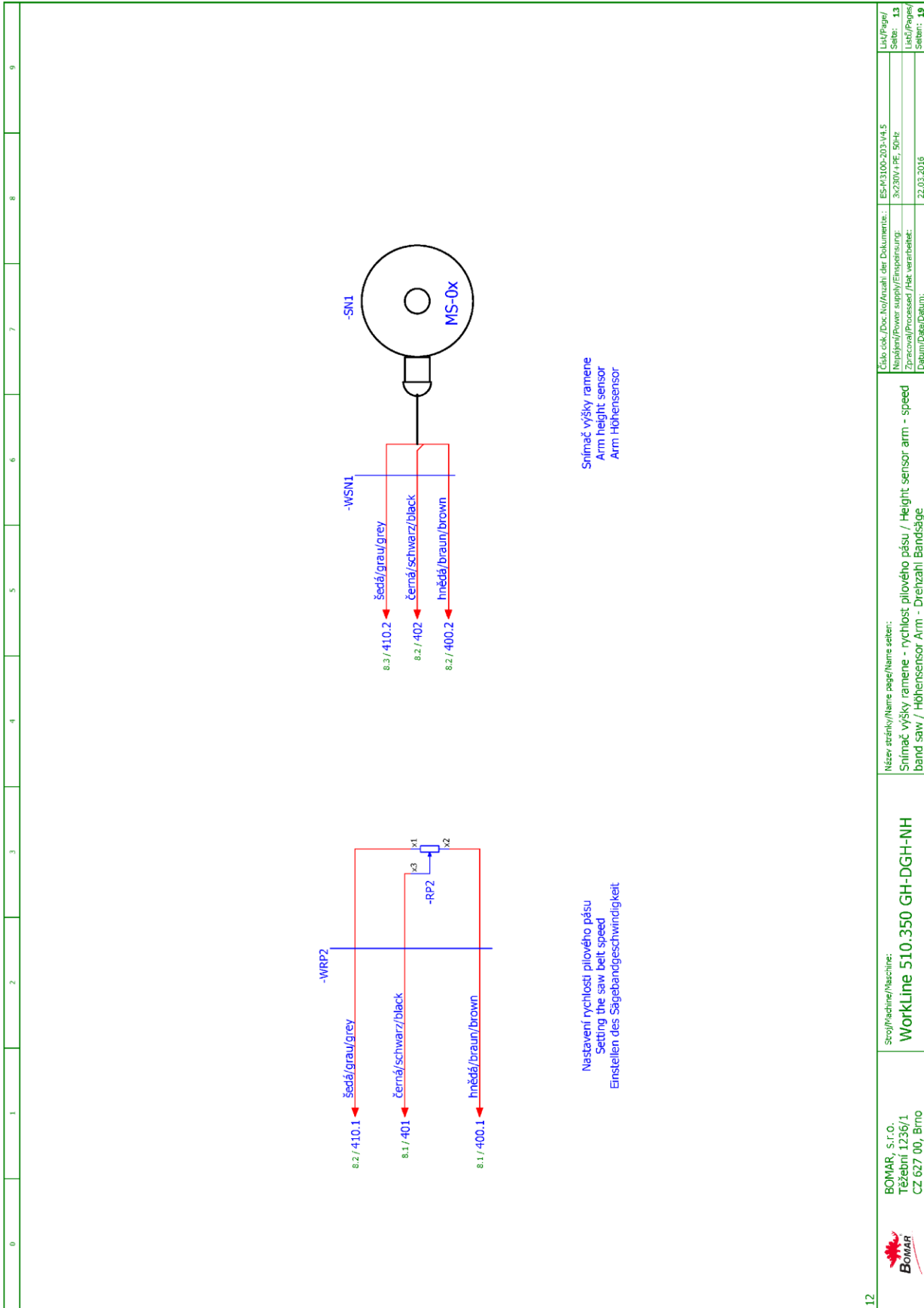
Číslo dok./Doc.No/(Anzahl) der Dokumente:	ES-F3100-2013-V4.5	LiSt/Pager/
Napájení/Power supply/Finispisung:	3x230V 1 PE, 50Hz	Seiten: 11
Zpracování/Processed /File verarbeit:		LiSt/Pages/
Datum/Date/Datum:	22.03.2016	Seiten: 19

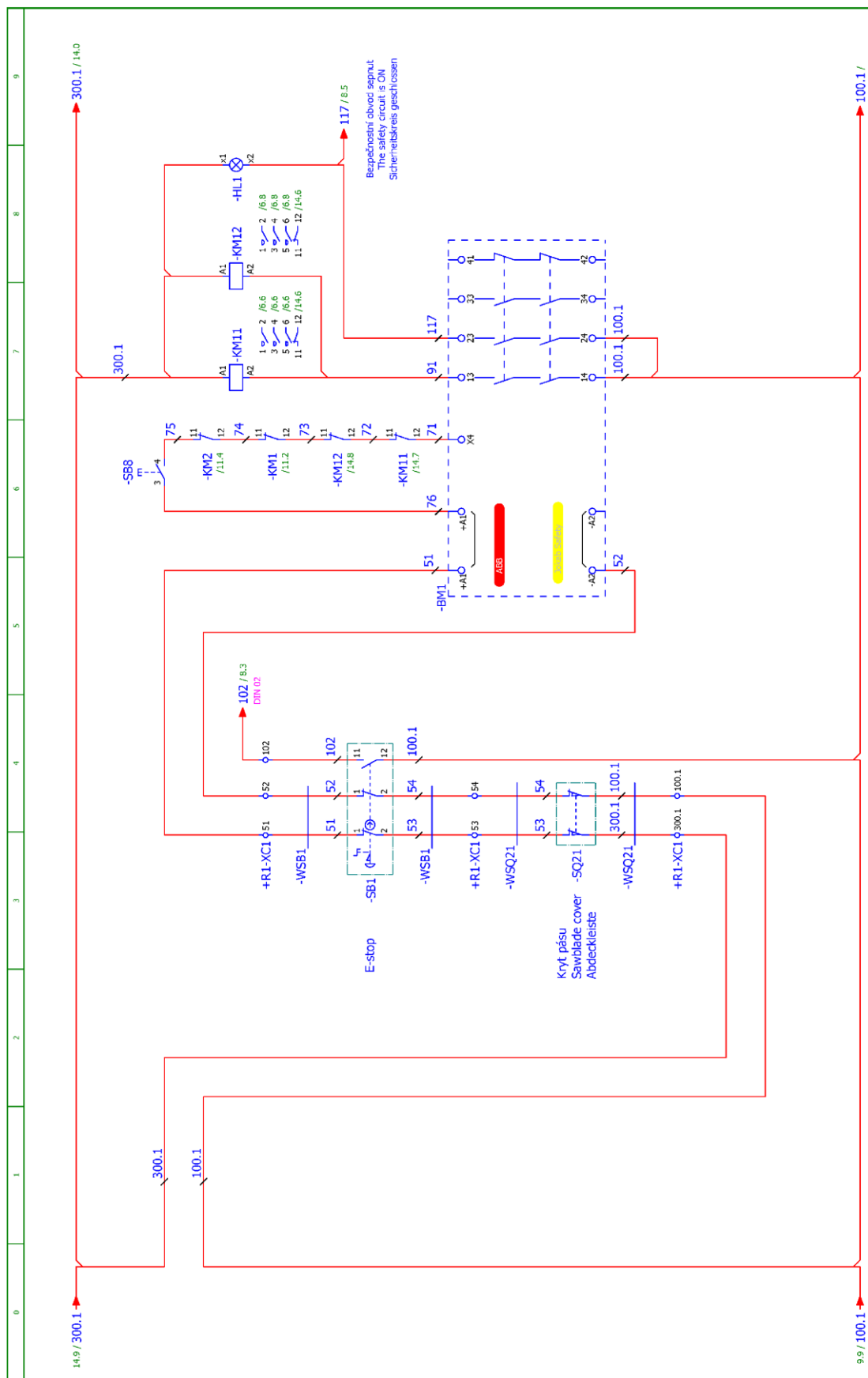
Název stránky/Name page/Name seiten:	
Stýkače, M4 / Contactors, M4 / Schütze, M4	

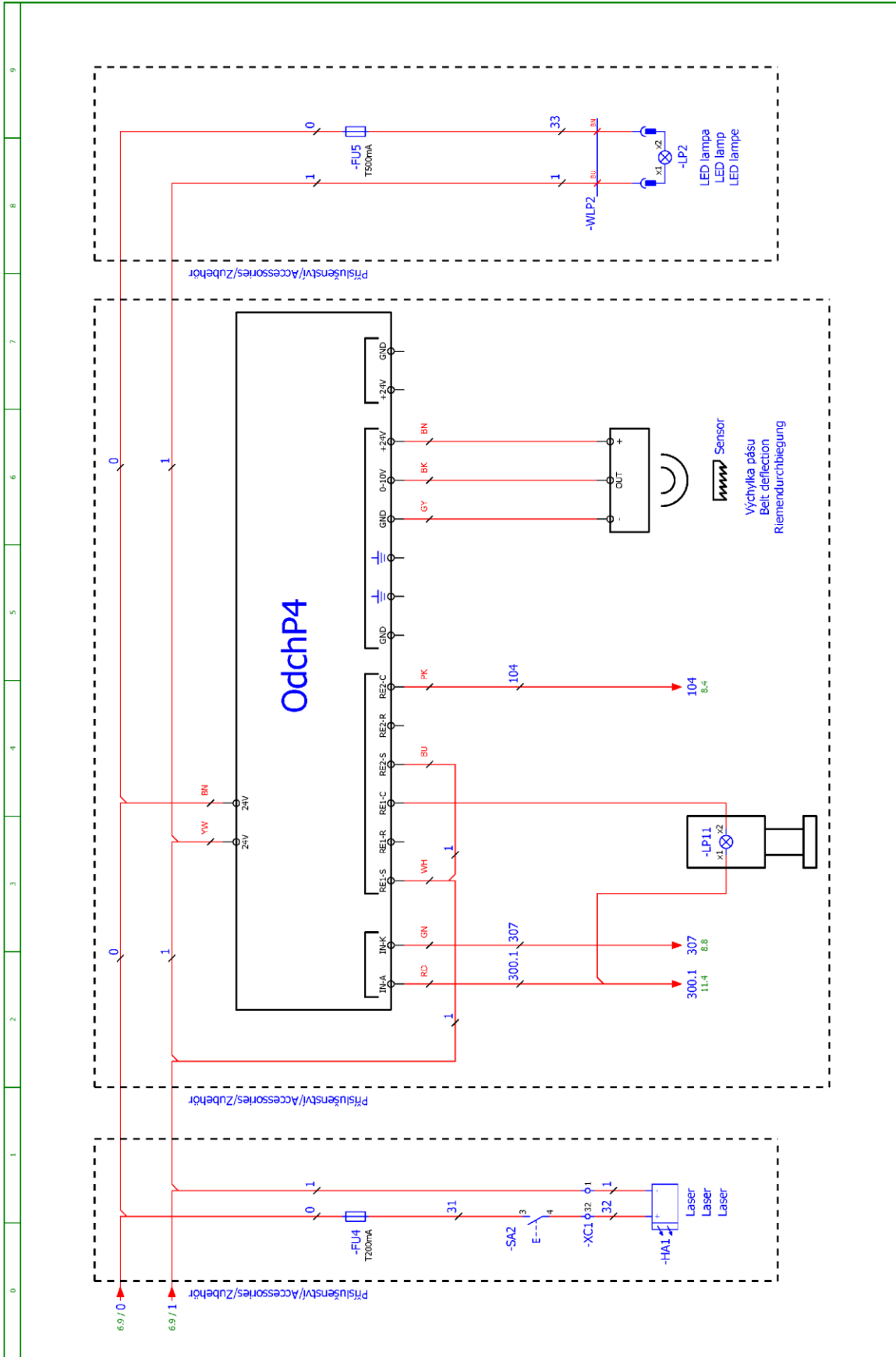
Stroj/Machine/Maschine:	WorkLine 510.350 GH-DGH-NH
-------------------------	----------------------------

BOMAR, s.r.o.	
Třázební 1236/1	
CZ 627 00, Brno	



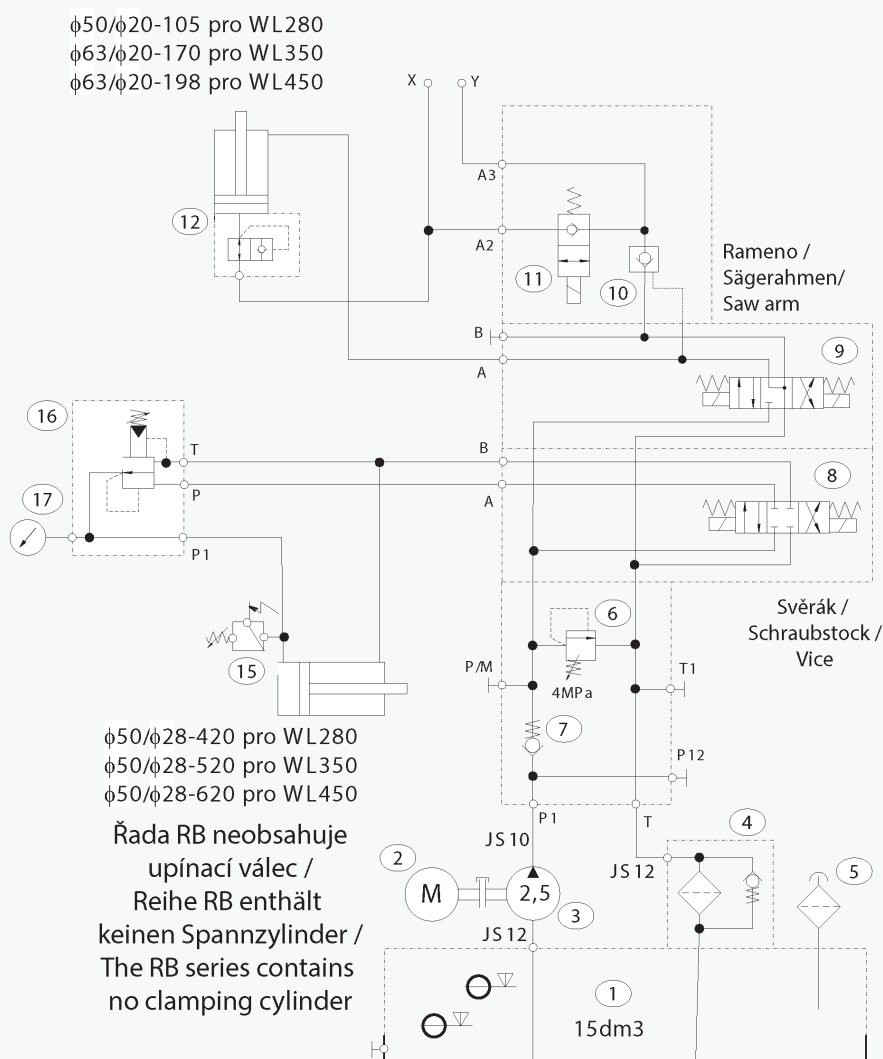






14	Stroj/Machine/Maschine: WorkLine 510.350 GH-DGH-NH	Název stránky/Name page/Name sheet: Přislůšenství / Accessories / Zubehör	Číslo kódu./Doc.No./Anzahl der Dokumente: ES-F3100-2013-V4.5 Napájení/Power supply/Finisierungs: Zpracování/Processor/Fin. verarbeitet: Datum/Date/Datum:	Liš/Pager/ Seite: 15 Liš/Pager/ Seite: 19
----	--	--	--	--

6.3. Hydraulické schéma / Hydraulikschema / Hydraulic diagram



205.M216-100
 WORKLINE 280 var.: NH / GH / DGH
 WORKLINE 350 var.: NH / GH / DGH
 WORKLINE 450 var.: NH / GH / DGH
 24.5.2016
 Platí také pro řadu RB /
 auch für die Reihe RB gültig /
 applies to the RB series as well
 (280, 350, 450)

Typ / Type / Type

Workline 280, 350, 450 var.: NH / GH / DGH, platí také pro řadu RB /auch für die Reihe RB gültig /applies to the RB series as well (280, 350, 450)

Hydraulický agregát / Hydroaggregat / Hydro aggregat

92.001.069 (FMW), S001-059-4, PPM-AC0,25-PG1/2,5-TM13-CB03-FR

Neuvedené světlosti / Unerwähnt Lichtbreite / Unlisted inside diameters

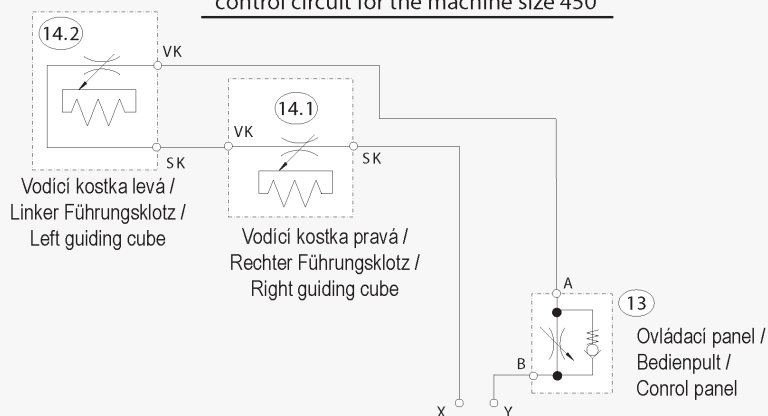
JS6

Výstupní šroubení / Ausgangschraubung / Output screwing

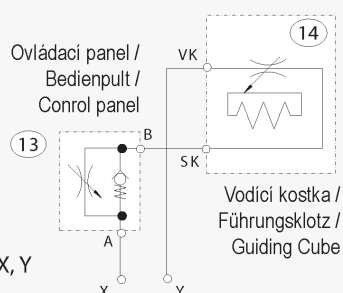
G1/4"

Pmax	4 MPa
Q	3,3 dm ³ /min
n	1400 ot./min
P	0,25 kW

Regulační závlek stroje vlekovosti 450 /
Regelungskreis der Anlage für Andruck in den Schnitt, Größe 450 /
control circuit for the machine size 450



Regulační závlek stroje: /
Regelungskreis der Anlage für Andruck in den Schnitt: /
Control circuit of the machine:
280 + 350



- 2 varianty regulačního závleku okruhu ramena, spojovací body X, Y u strojů velikosti 280 a 350 je pouze jedna kostka poz. 14 / 2 Varianten des Regelungskreises des Sägerrahmens für Andruck in den Schnitt, Verbindungspunkte X, Y bei den Anlage Gr. 280 und 350 ist nur ein Würfel, Pos. 14 / 2 versions of the control circuit of the arm, connecting points X, Y for the machine size 280 and 350, there is only one cube, pos.1
- Regulace upínací síly (prvky č. 17+18) jen na přání / Regelung der Spannkraft (Elemente Nr. 17+18) nur auf Wunsch des Kunden / Clamping force control (elements No. 17+18) by customer's request only

205.M216-100
WORKLINE 280 var.: NH / GH / DGH
WORKLINE 350 var.: NH / GH / DGH
WORKLINE 450 var.: NH / GH / DGH
24.5.2016
Platí také pro řadu RB /
auch für die Reihe RB gültig /
applies to the RB series as well
(280, 350, 450)

Typ / Type / Type

Workline 280, 350, 450 var.: NH / GH / DGH, platí také pro řadu RB / auch für die Reihe RB gültig / applies to the RB series as well (280, 350, 450)

Hydraulický agregát / Hydroaggregat / Hydro aggregat

92.001.069 (FMW), S001-059-4, PPM-AC0,25-PG1/2,5-TM13-CB03-FR

Neuvedené světlosti / Unerwähnt Lichtbreite / Unlisted inside diameters

JS6

Výstupní šroubení / Ausgangsschraubung / Output screwing

G1/4"

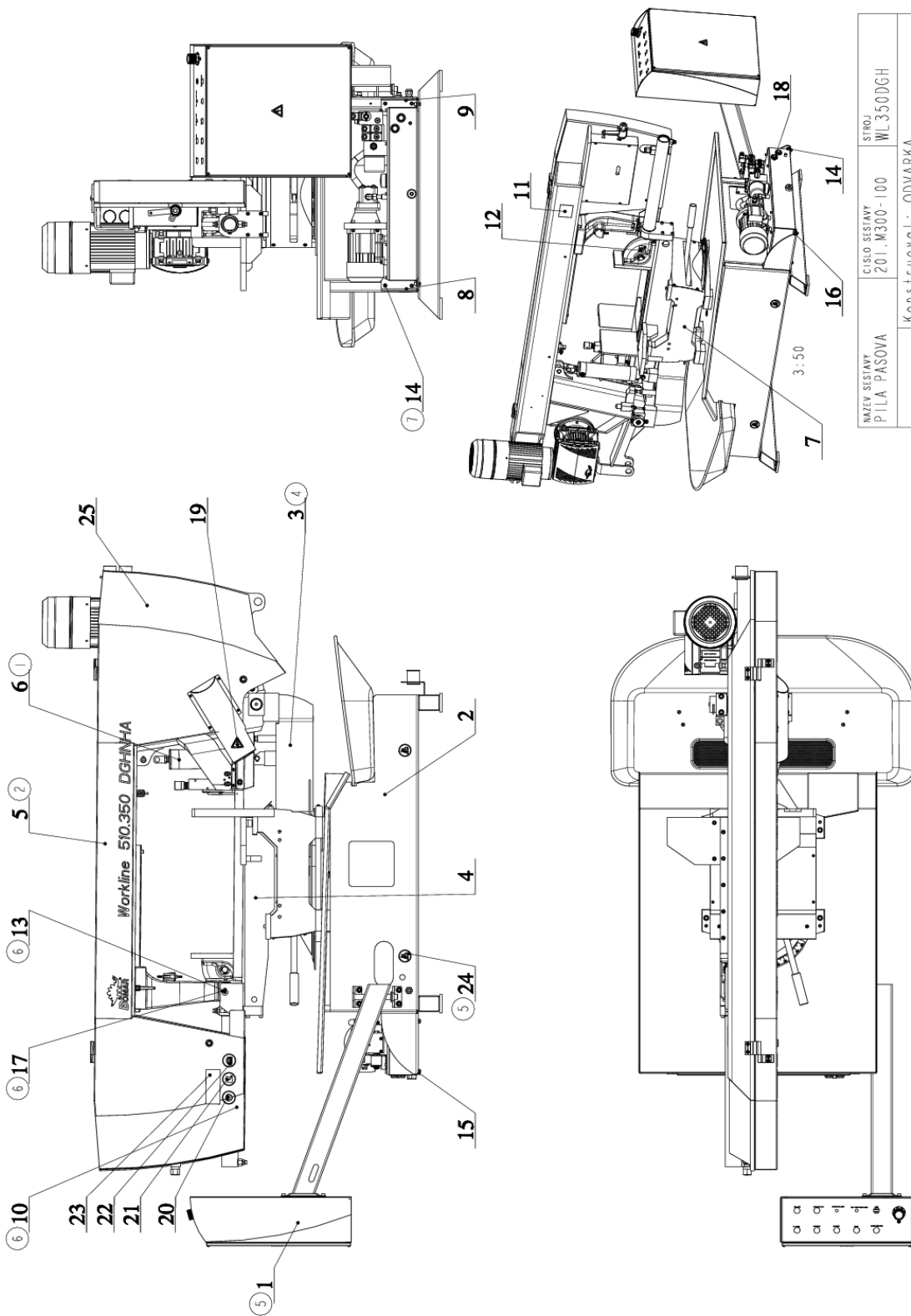
P _{max}	4 MPa
Q	3,3 dm ³ /min
n	1400 ot./min
P	0,25 kW


Poz.	Název položky		ks	Číslo skladové položky
Pos.	Bezeichnung		Menge	Artikelnummer im Lagerhaus
Pos.	Item		Pcs.	Stock Item Number
1	Nádrž / Behälter / Tank	TM13,5/S 15 dm ³	1	
2	Elektromotor / Elektromotor / Electromotor	EM71 0,25kW/3 B35 400/230V 50Hz	1	91.001.258
3	Hydrogenerátor / Hydraulikgenerator / Hydrogenerator	10A2,5x053G 2,5 cm ³ /ot.	1	92.153.132
4	Zpětný filtr / Filter / Filter	W79	1	92.153.119
5	Nalévací zátka / Stopfen / Fill stopper	CPT-MD-FA/1"	1	92.019.007
6	Přepouštěcí ventil / Bypašventil / Bypass valve	MO-020/10	1	92.159.001
7	Zpětný ventil / Gegendruckventil / Clack-valve	CVG 14	1	
8	Rozváděč / Schaltschrank / Switchboard	DVE03-S01-B4- C24/20/T1-M1+K1	1	92.101.041
9	Rozváděč / Schaltschrank / Switchboard	DVE03-S04-B5- C24/20/T1-M1+K1	1	92.101.034
10	Hydraulický zámek / Hydraulisches Schloß / Hydraulic lock	PC08-30-0-N	1	92.103.007
11	Sedlový ventil / Sattelventil/ Saddle valve	SV08-20-0-N-24EG	1	92.101.035
12	Pojistný ventil / Sicherungventil / Safety valve	VPNH 1/4	1	92.151.001
13	Škrťací ventil / Drosselventil / Throttle-valve	VS01-04/R2-OS 92.152.004	1	92.152.004
14	Kostka regulace / Regulationklotz / Regulation cube	Manual 251.077	2/1	251.077
15	Tlakový spínač / Druckschalter / Pressure switch	0166415031059 20-50bar	1	92.201.003
16	Redukční ventil / Reduktionsventil / Control valve	VRN2-06/S-6R	1/0	92.154.001
17	Manometr / Manometer / Manometer	D68, RAD., 0-60bar	1/0	

7. **Drawing assemblies for spare parts order**

- Při objednávání náhradních dílů vždy uvádějte: typ stroje (např. Workline 510.350 DGH) , výrobní číslo (např. 125) a rok výroby (např. 1999).
- In die Bestellung der Ersatzteile führen Sie immer an: Maschinentyp (z. B. Workline 510.350 DGH), Serien Nr. (z. B. 125) und Baujahr (z. B. 1999).
- For spare parts order, you must always to allege: type of machine (for example Workline 510.350 DGH), serial number (for example 125, see cover page) and year of construction (for example 1999).

7.1. Workline 510.350 DGH



NAZEV VEŠTAVY PILA PASOVA	CISLO VEŠTAVY Z01_M300-100	STROJ WL 350DGH
	Konstruoval: ODVARKA	Datum: 16. 08. 2016
	Meritko: 7:100	

Workline 510.350 DGH

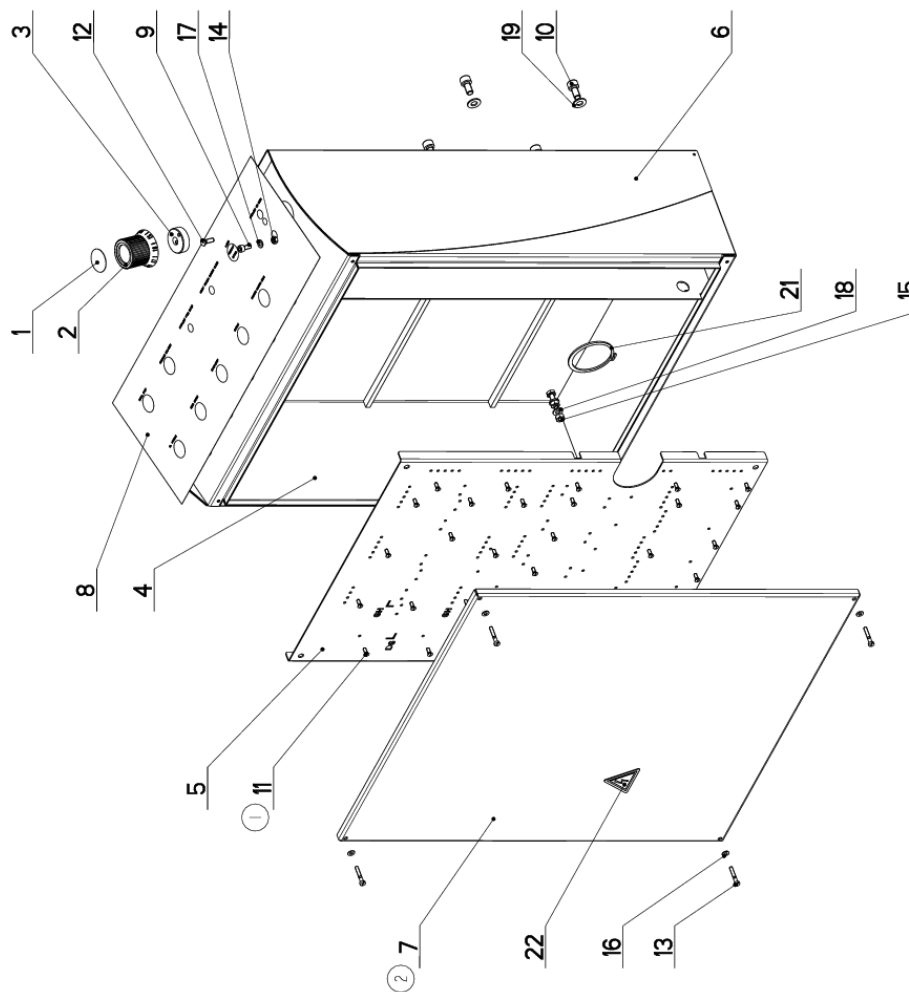
7.2. Kusovník / Piece list / Stückliste -
Workline 510.350 DGH

Číslo Sestavy 201.M300-100		Ver. 7		Název sestavy PILA PÁSOVÁ/BAND SAW/BANDSAGE	
Poz.	Objednací číslo	Ver.	Název položky	Rožmer	Ks
1	201.M230-230 (5)	1	OVĽADACÍ PANEL / CONTROL PANEL / BEDIENPULT		1
2	201.M301-000	5	PODSTAVEC / BASE / UNTERSATZ		1
3	201.M302-100 (4)	1	KONZOLA / CONSOLE / KONSOLE		1
4	201.M303-200	1	SVERAK / VICE / SCHRAUBSTOCK	SESTAVA	1
5	201.M304-300 (2)	12	RAMENO / SAW ARM / SÄGERAHMEN		1
6	201.M307-050 (1)	2	VALEC ZVEDACÍ / LIFTING CYLINDER / HEBEZYLINDER	SESTAVA	1
7	201.M309-000	1	PODSTAVEC SVĚRAKU / VICE BASE / SCHRAUBSTOCKUNTERSATZ		1
8	30.M201-005	2	DRZAK / HOLDER / HALTER	P 4x173	1
9	30.M201-006	2	DRZAK / HOLDER / HALTER	P 4x173	1
10	30.M304-066 (6)	1	KRYT PASU / BELT COVER / BANDABDECKUNG		1
11	30.M399-101	3	STÍTEK TYPOVÝ / MACHINE LABEL / MASCHINE SCHILD	P 0.5x65	1
12	31.0599-005	0	SAMOLEPKA / STICKER / AUFLEBER		1
13	90.001.25.017 (6)	0	SROUB IMBUS / ALLEN HEAD BOLT / IMBUSSCHRAUBE	M6x16	1
14	90.001.25.031 (7)	0	SROUB IMBUS / ALLEN HEAD BOLT / IMBUSSCHRAUBE	8x16	8
15	90.100.55.005	0	MATICE / NUT / MÜTTER	MATICE - M8	4
16	90.150.50.005	0	PODLOZKA / WASHER / UNTERLEGSCHIEBE	PODLOZKA 8,4	4
17	90.151.50.004	0	PODLOZKA / WASHER / UNTERLEGSCHIEBE	PODLOZKA 6	1
18	92.001.069 (6)	0	AGREGAT HYDRAULICKÝ / HYDRAULIC GENERATOR / HYDRAULIKAGGREGAT	FMV	1
19	99.900.040	0	SAMOLEPKA / STICKER / AUFLEBER		1
20	99.900.047	0	SAMOLEPKA / STICKER / AUFLEBER		1
21	99.900.048	0	SAMOLEPKA / STICKER / AUFLEBER		1
22	99.900.049	0	SAMOLEPKA / STICKER / AUFLEBER		1
23	99.900.055	0	SAMOLEPKA / STICKER / AUFLEBER		1
24	99.900.068	0	SAMOLEPKA / STICKER / AUFLEBER		1
25	99.901.040 (5)	2	SAMOLEPKA / STICKER / AUFLEBER	použití vysokeozvinneno vozíku	4

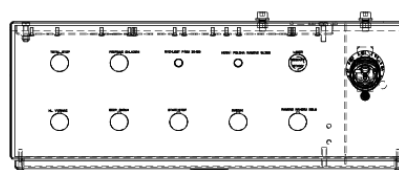
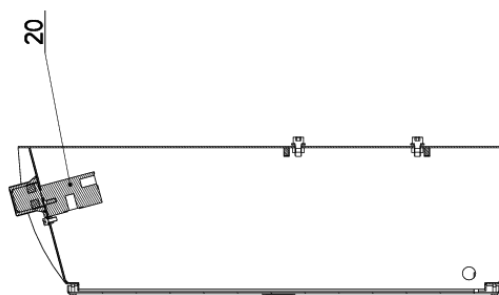
1. ZRUS. VALEC 201.2907-000 A NAHR. 201.M307-050 11.3.2011 ODVARKA
2. ZRUS. RAMENO 201.M304-000 A NAHR. 201.M304-300, ZRUS. OVĽADACÍ PANEL 201.M230-000 A NAHR. 201.M230-100. 219/ZM289
24.10.2011 SLEZACKOVA
3. ZRUS. OVĽADACÍ PANEL 201.M230-100 A NAHR. 201.M230-150 . 061/ZM110 28.3.2012 SLEZACKOVA
4. ZRUS. KONZOLA 201.M302-000 A NAHR. 201.M302-100. 019/ZM022 5.2.2014 SLEZACKOVA
5. ZRUS. OVĽADACÍ PANEL 201.M230-150 A NAHR. 201.M230-230, PRID. 4xSAMOLEPKA 99.900.068. 055,263/ZM084 26.3.2014 SLEZACKOVA
6. PRIDAN KRYT PASU 30.M304-066 A POLOZKY 90.001.25.017 A 90.151.50.004. 131/ZM257 15.8.2016 HYBAL
7. ZRUS. SROUB 8x20(90.001.25.032) A NAHR. SROUBEM 8x16(90.001.25.031). 062/ZM152 21.4.2017 VLACH

Číslo Sestavy/Number of assembly/Nummer der Baugruppe; Verze (Ver./Version/Version); Název sestavy/Assembly title/Name der Baugruppe; Pozice (Pos./Position/Position);
Objednací číslo/Purchase order number/Bestellnummer; Název položky/Volume title/Name der Position; Rožmer/Stock size/Abmessung

7.3. Ovladací panel / Control panel / Bedienpult



NAZEV SESTAVY OVLADACÍ PANEĽ	ČÍSLO SESTAVY 201_M230-230	STROJ WL350 HYDR
Konstruoval: ODVARKA		
Datum: 11. 08. 2017		
Meritko: 1:5		



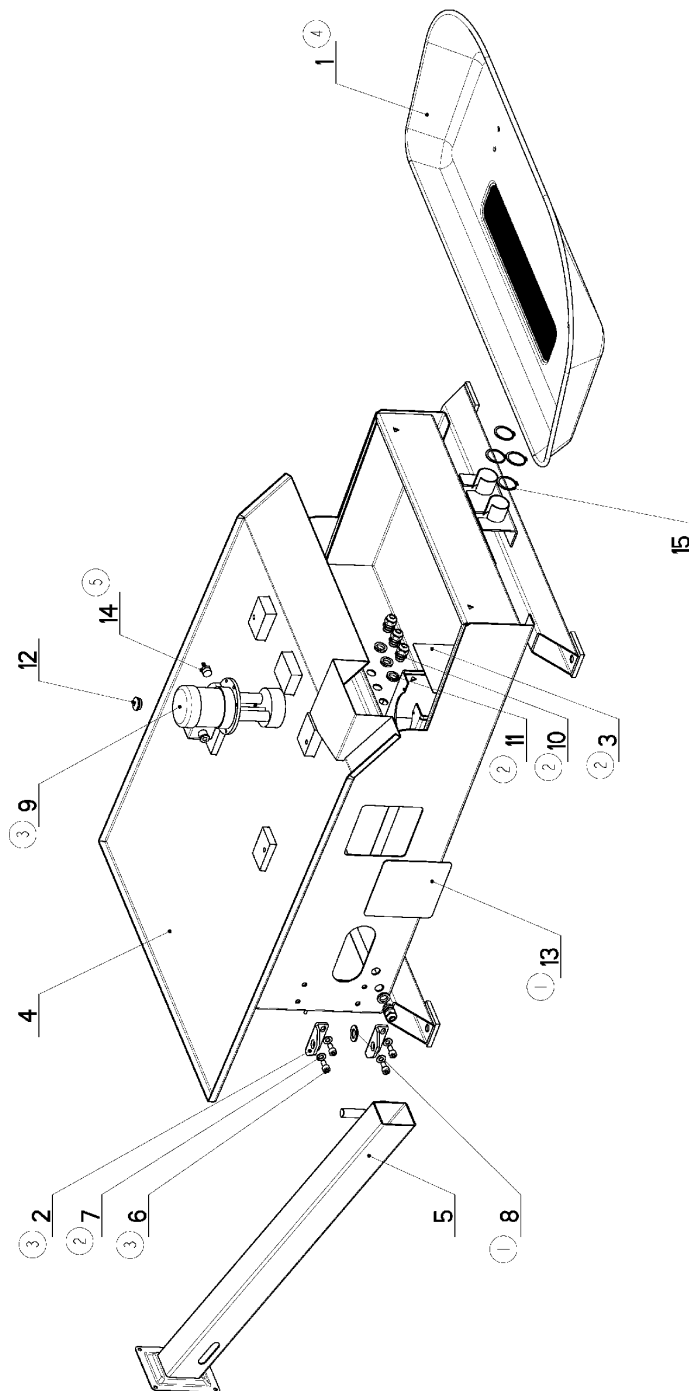
7.4. Kusovník / Piece list / Stückliste -
Ovladačí panel / Control panel / Bedienpult


Císlo Sestavy 201.M230-230		Ver. 2		Název sestavy OVLADACÍ PANEL/CONTROL PANEL/BEDIENPULT	
Pos.	Objednací číslo	Ver.	Název položky	Rozebr	Ks
1	30.6130-012	0	VÍKO / COVER / DECKEL	P 0.5x30	1
2	30.6130-018	0	HLAVICE / HEAD / KOPF	VYLÍSEK	1
3	30.M230-006	0	MEZIKUS / INTERMEDIATE PIECE / PASSTÜCK	d 32	1
4	30.M230-201	2	SKRIN / BOX / KASTEN		1
5	30.M230-202	2	PANEL / PANEL / PANEL	P 1.5x425	1
6	30.M230-204	0	PLECH / PLATE / BLECH	P 1x168	2
7	30.M230-206	0	VÍKO / COVER / DECKEL		1
8	31.M230-208	0	SAMOLEPKA / STICKER / AUFLEBER	171	1
9	90.001.25.008	0	SROUB IMBUS / ALLEN HEAD BOLT / IMBUSSCHRAUBE	M5X12	1
10	90.001.25.031	0	SROUB IMBUS / ALLEN HEAD BOLT / IMBUSSCHRAUBE	8x16	4
11	90.010.50.008	0	SROUB / BOLT / SCHRAUBE	SROUB 3,9x9,5	30
12	90.011.27.022	0	ZAPUSTNÝ IMBUS / COUNTERSINK BOLT / SENKTSCHRAUBE	SROUB M5X16	1
13	90.012.50.006	0	SR. S VALC. HLAV. / ROLLER BOLT / ZYLINDERSCHRAUBE	SROUB M4X25	4
14	90.100.55.003	0	MATICE / NUT / MUTTER	MATICE - M5	1
15	90.100.55.004	0	MATICE / NUT / MUTTER	MATICE - M6	4
16	90.150.50.002	0	PODLOZKA / WASHER / UNTERLEGSCHIEBE	PODLOZKA 4,3	4
17	90.150.50.003	0	PODLOZKA / WASHER / UNTERLEGSCHIEBE	PODLOZKA 5,3	1
18	90.150.50.004	0	PODLOZKA / WASHER / UNTERLEGSCHIEBE	PODLOZKA 6,4	4
19	90.150.50.005	0	PODLOZKA / WASHER / UNTERLEGSCHIEBE	PODLOZKA 8,4	4
20	92.152.004	0	VENTIL SKRTICI / CHOKE VALVE / DROSSELVENTIL	VSO1-04/R 2.5-0	1
21	95.800.034	0	SEGR HRIDEL. / OUTSIDE SAFETY RING / SICHERUNGSRING AUSSEN	POJISTNÝ KROUZEK 55	1
22	99.900.045	0	SAMOLEPKA / STICKER / AUFLEBER		1

1. PRIDANO 30 SROUBU DO PLECHU 3,9x9,5(90.010.50.008,DIN7981.F). 012/ZM012 27.1.2015 SLEZACKOVA
2. ZRUSENO VÍKO 30.M230-203 A NAHR. 30.M203-206. 056/ZM258 11.8.2017 SLEZACKOVA

Císlo Sestavy/Number of assembly/Nummer der Baugruppe; Verze (Ver./Version/Version; Název sestavy/Assembly title/Name der Baugruppe; Pozice (Pos./Position/Position);
Objednací číslo/Purchase order number/Bestellnummer; Název položky/Volume title/Name der Position; Rozebr/Stock size/Abmessung

7.5. Podstavec / Base / Untersatz



NAZEV VEŠTAVY PODSTAVEC	CÍSLO VEŠTAVY 201.M301-000	STROJ WL 350
	Konstruoval: VINOHRADSKY	Datum: 08. 02. 2016
	Meritko:	1:100

7.6. Kusovník / Piece list / Stückliste -
Podstavec / Base / Untersatz

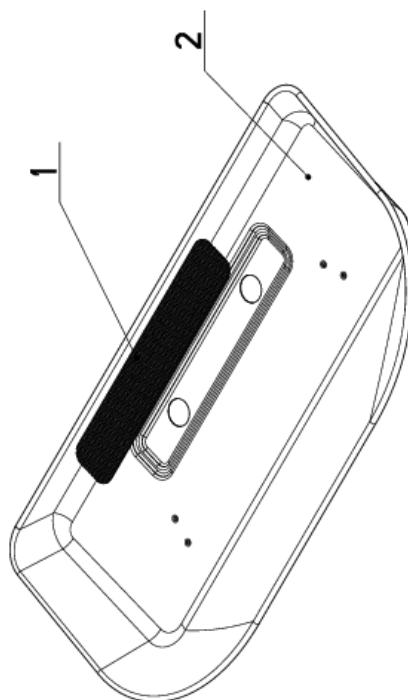
Císlo Sestavy 201.M301-000		Ver. 5		Název sestavy PODSTAVEC/BASE/UNTERSATZ	
Ver.	Objednací číslo	Ver.	Název položky	Rožmer	Ks
0	201.M201-020 (4)	0	VANA / TANK / WANNE		1
0	30.M201-011 (3)	0	KONZOLA / CONSOLE / KONSOLE	P 6x74	2
0	30.M201-015 (4)	0	PLECH / PLATE / BLECH	P 1.,5x119	1
8	30.M301-001	8	PODSTAVEC / BASE / UNTERSATZ		1
4	30.M301-004	4	KONZOLA / CONSOLE / KONSOLE		1
0	90.001.25.046 (3)	0	SROUB IMBUS / ALLEN HEAD BOLT / IMBUSSCHRAUBE	M10x20	4
0	90.150.50.006 (3)	0	PODLOZKA / WASHER / UNTERLEGSCHIEBE	PODLOZKA 10.5	4
0	90.150.50.011 (1)	0	PODLOZKA / WASHER / UNTERLEGSCHIEBE	PODLOZKA 21	1
0	91.020.032	0	CERPADLO CHLazení / COOLING PUMP / KÜHLMITTELpumpe	230/400V	1
0	91.070.012 (2)	0	VYVODKA / BUSHING / TÜLLE	M20x1.5	4
0	91.072.012 (2)	0	MATICE / NUT / MUTTER		4
0	91.074.013 (1)	0	UCPAVKA / PLUG / STOPFEN	M25x1.5	1
0	94.101.039 (1)	0	ZASLEPKA / PLUG / BLINDEFLANSCH	154x154x4	1
0	94.202.020 (5)	0	REDUKCE / REDUCTION / ADAPTOR / REDUKTION	1/2"-6	1
0	95.800.016	0	SEGR HRIDEL. / OUTSIDE SAFETY RING / SICHERUNGSRING AUSSEN	POJISTNY KROUZEK 42	4

1. DOPLNENI DRZAKU 30.M201-007, 30.M201-008, SKLUZU 30.M301-020, SROUBU 90.001.25.054, PODLOZKY 90.150.50.011, UCPAVKY 91.074.013, ZASLEPKY 94.101.039, 178/ZM223, 19.8.2011, ODVARKA
2. PRID.3xMATICE M20x1.5 91.072.012(CELKEM 4ks), ZM.POLOHY CERPADLA 91.020.004 A VYVODEK 91.070.012 . 251/ZM320 15.11.2012 SLEZACKOVA
3. ZRUS.30.M201-007 A NAHR.30.M201-011,ZRUS.30.M201-008,ZRUS.SROUB M10x60(90.001.25.054) A NAHR.SROUBEM M10x20 (90.001.25.046),PRID.PODLOZKA 10.5(90.150.50.006). 213/ZM278 11.12.2015 SLEZACKOVA
- 4.ZRUS.VANA 30.M201-010 A NAHR.201.M201-020,ZRUS.PLECH 30.M201-014 A NAHR.30.M201-015,ZRUS.SKLUZ 30.M301-020. ZRUS.CERPADLO 91.020.004 A NAHR.91.020.032,PRID.REDUKCE 94.202.021.213/ZM020 26.1.2016 SLEZACKOVA
- 5.ZRUSENA REDUKCE 94.202.021 A NAHR.94.202.020. 088/ZM165 1.6.2016 SLEZACKOVA

Císlo Sestavy/Number of assembly/Nummer der Baugruppe; Verze (Ver./Version/Version; Název sestavy/Assembly title/Name der Baugruppe; Pozice (Pos./Position/Position;
Objednací číslo/Purchase order number/Bestellnummer; Název položky/Volume title/Name der Position; Rožmer/Stock size/Abmessung

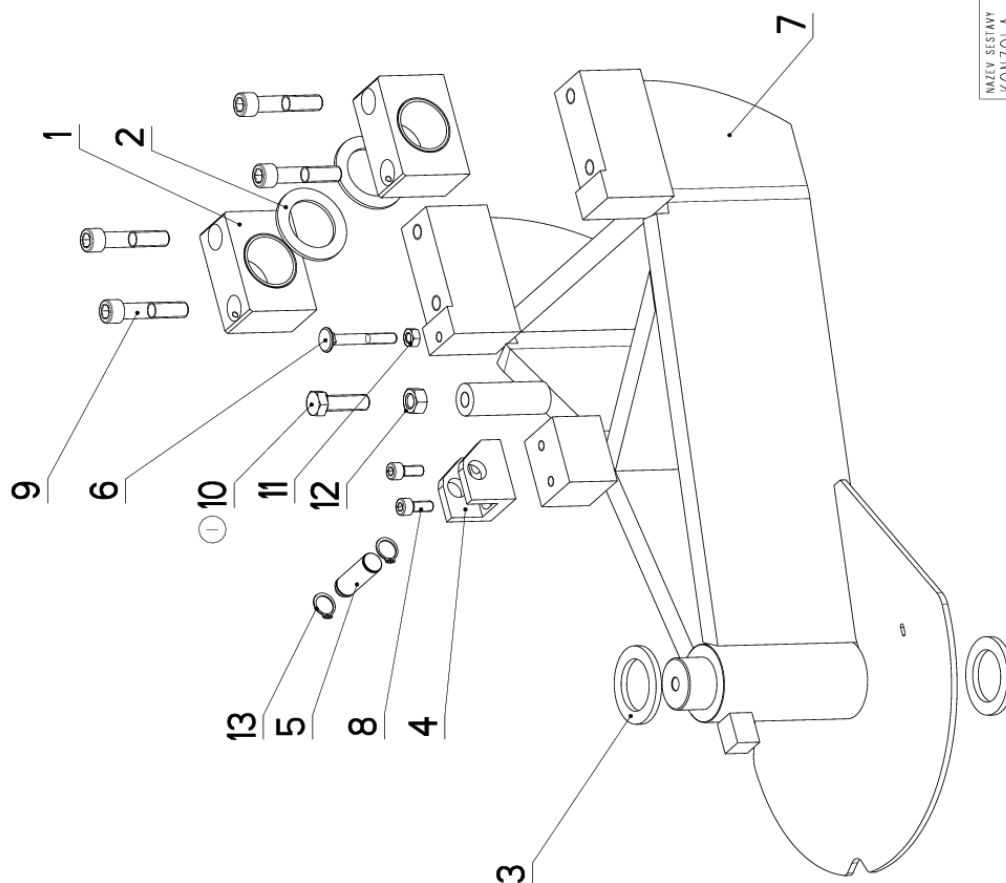
7.7. Vana / Tank / Wanne

Cislo Sestavy 201.M201-020		Ver. 0	Nazev sestavy VANA / TANK / WANNE		
Poz.	Objednací číslo	Ver.	Nazev položky	Rožmer	Ks
1	30.ER25I-304	0	SITO / SIEVE / GITTERWERK	P 1x95	1
2	30.M201-021	0	VANA / TANK / WANNE	P 0.8	1



Cislo Sestavy/Number of assembly/Nummer der Baugruppe; Verze (Ver./Version/Version; Nazev sestavy/Assembly title/Name der Baugruppe; Pozice (Poz./)Position/Position;
Objednací číslo/Purchase order number/Bestellnummer; Nazev položky/Volume title/Name der Position; Rožmer/Stock size/Abmessung

7.8. Konzola / Console / Konsole



NAZEV SESTAVY KONZOLA	CISLO SESTAVY 201.M302-100	STROJ WL 350
Konstruoval: VINOHRADSKY		Datum: 01. 10.2013
Meritko:		33:100

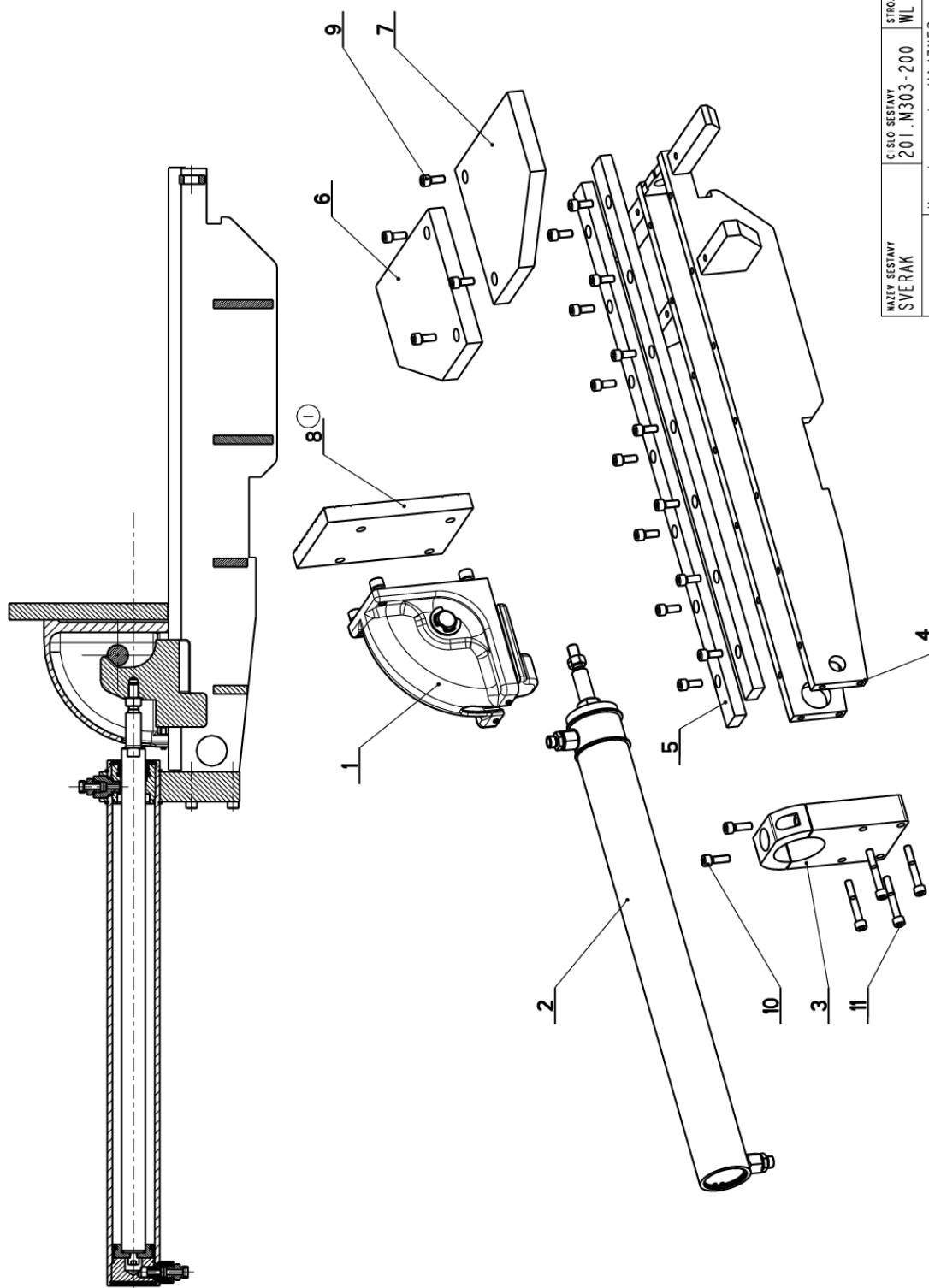
7.9. Kusovník / Piece list / Stückliste -
Konzola / Console / Konsole


Císlo sestavy 201.M302-100		Ver. 1		Název sestavy KONZOLA/CONSOLE/KONSOLE	
Poz.	Objednávací číslo	Ver.	Název položky	Rožmer	Ks
1	30.0802-002	1	LOŽISKO / BEARING / LAGER		2
2	30.0804-005	0	KROUZEK / RING / RING	P. 3x60	2
3	30.0804-013	0	KROUZEK / RING / RING	P. 5x60	2
4	30.0807-008	3	DRZAK / HOLDER / HALTER	HR 40x40	1
5	30.0807-009	2	CEP / LUG / BOLZEN	d 16h9	1
6	30.0808-007	0	SROUB / BOLT / SCHRAUBE	M8x60	1
7	30.M302-001	2	KONZOLA OTOCNA / TURNABLE CONSOL / DREHKONSOLE		1
8	90.001.25.032	0	SROUB IMBUS / ALLEN HEAD BOLT / IMBUSSCHRAUBE	8x20	2
9	90.001.25.063	0	SROUB IMBUS / ALLEN HEAD BOLT / IMBUSSCHRAUBE	M12X60	4
10	90.005.55.034	0	SROUB 6HRANNY / 6 SIDED BOLT / SECHSKANTSCHRAUBE	SROUB M12X40	1
11	90.100.55.005	0	MATICE / NUT / MUTTER	MATICE - M8	1
12	90.100.55.007	0	MATICE / NUT / MUTTER	MATICE - M12	1
13	95.800.007	0	SEGR HRIDEL. / OUTSIDE SAFETY RING / SICHERUNGSRING AUSSEN	POJISTNY KROUZEK 16	2

I.ZRUS.SROUB M12x50(90.005.55.045) A NAHR.M12x40(90.005.55.034). 061/ZM317 6.10.2016 SLEZACKOVA

Císlo Sestavy/Number of assembly/Nummer der Baugruppe; Verze (Ver./Version/Version; Název sestavy/Assembly title/Name der Baugruppe; Pozice (Pos./Position/Position;
Objednávací číslo/Purchase order number/Bestellnummer; Název položky/Volume title/Name der Position; Rožmer/Stock size/Abmessung

7.10. Svěrák / Vice / Schraubstock



NAZEV SESTAVY SVĚRÁK	CÍSLO SESTAVY 201_M303-200	STROJ WL
	Konstruoval: MAJZNER	Datum: 18. 07. 2012
	Meritko: 1:4	

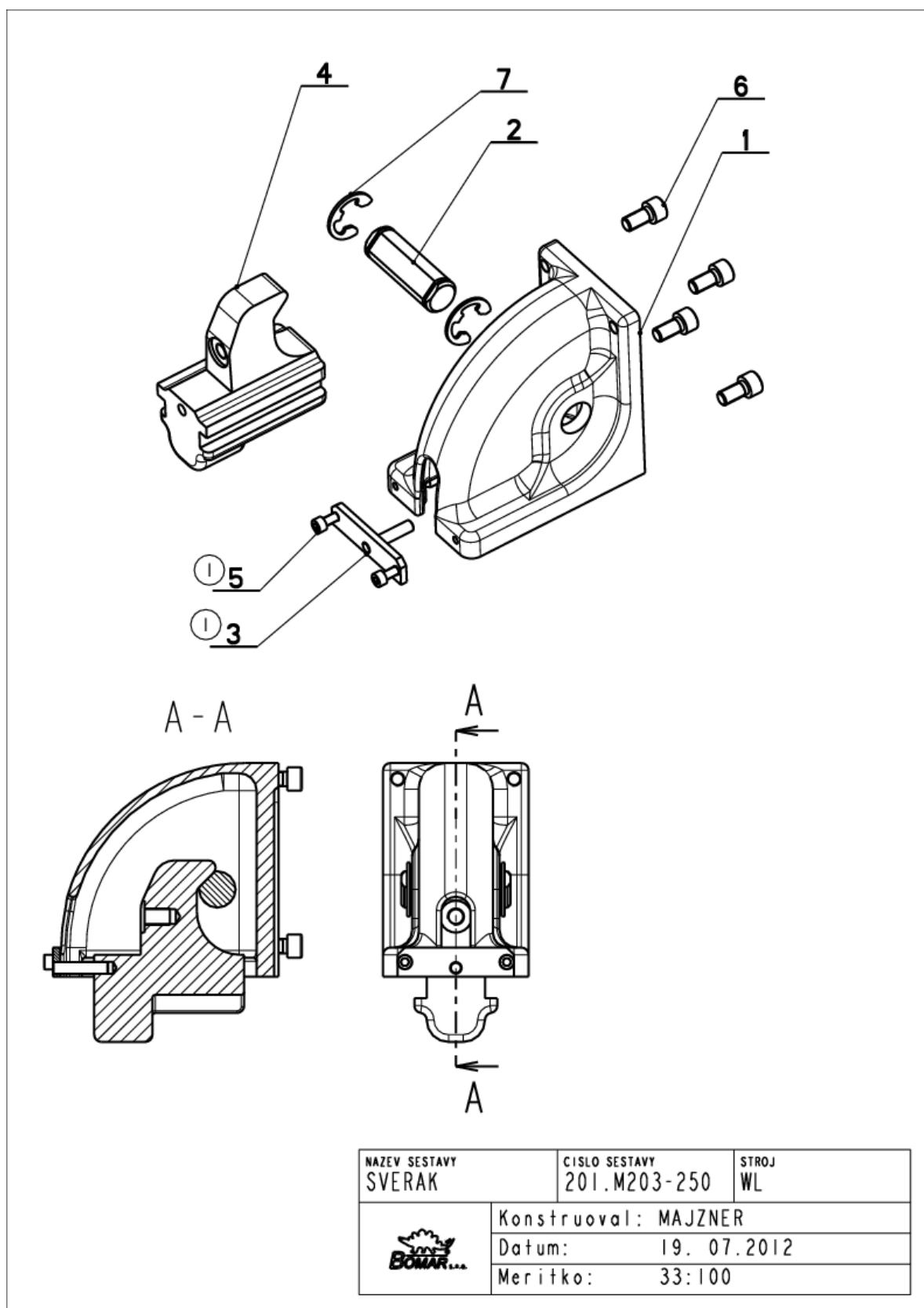
7.11. Kusovník / Piece list / Stückliste -
Svěrák / Vice / Schraubstock


Císlo Sestavy 201.M303-200		Ver. 1		Název sestavy SVĚRÁK/VICE/SCHRAUBSTOCK	
Poz.	Objednací číslo	Ver.	Název položky	Rozebr	Ks
1	201.M203-250	0	SVĚRÁK / VICE / SCHRAUBSTOCK	SESTAVA	1
2	201.M307-100	0	VALEC SVĚRÁKU / VICE CYLINDER / SCHRAUBSTOCKZYLINDER		1
3	30.M203-201	0	DESKA / BOARD / PLATTE	P 35x100	1
4	30.M303-001	1	TELESO SVĚRÁKU / VICE BODY / SCHRAUBSTOCKKÖRPER		1
5	30.M303-002	1	LISTA VODICI / LEAD TRIM / FÜHRUNGSLISTE	HR 30x15	2
6	30.M303-015	1	DESKA / BOARD / PLATTE	HR 180x20	1
7	30.M303-016	1	DESKA / BOARD / PLATTE	HR 180x20	1
8	30.M303-040 (1)	0	DESKA / BOARD / PLATTE	HR 120x20	1
9	90.001.25.032	0	SROUB IMBUS / ALLEN HEAD BOLT / IMBUSSCHRAUBE	8x20	18
10	90.001.25.033	0	SROUB IMBUS / ALLEN HEAD BOLT / IMBUSSCHRAUBE	8x25	2
11	90.001.25.039	0	SROUB IMBUS / ALLEN HEAD BOLT / IMBUSSCHRAUBE	MBX55	4

I. ZRUS. DESKA 30.M302-032 A NAHR. 30.M303-040 181/ZM231 18.7.2012 SLEZACKOVA

Císlo Sestavy/Number of assembly/Nummer der Baugruppe; Verze (Ver.)/Version/Version; Název sestavy/Assembly title/Name der Baugruppe; Pozice (Pos.)/Position/Position;
Objednací číslo/Purchase order number/Bestellnummer; Název položky/Volume title/Name der Position; Rozměr/Stock size/Abmessung

7.12. Svěrák / Vice / Schraubstock



NAZEV SESTAVY SVERAK	CISLO SESTAVY 201.M203-250	STROJ WL
	Konstruoval: MAJZNER	
	Datum: 19. 07.2012	
	Meritko: 33:100	

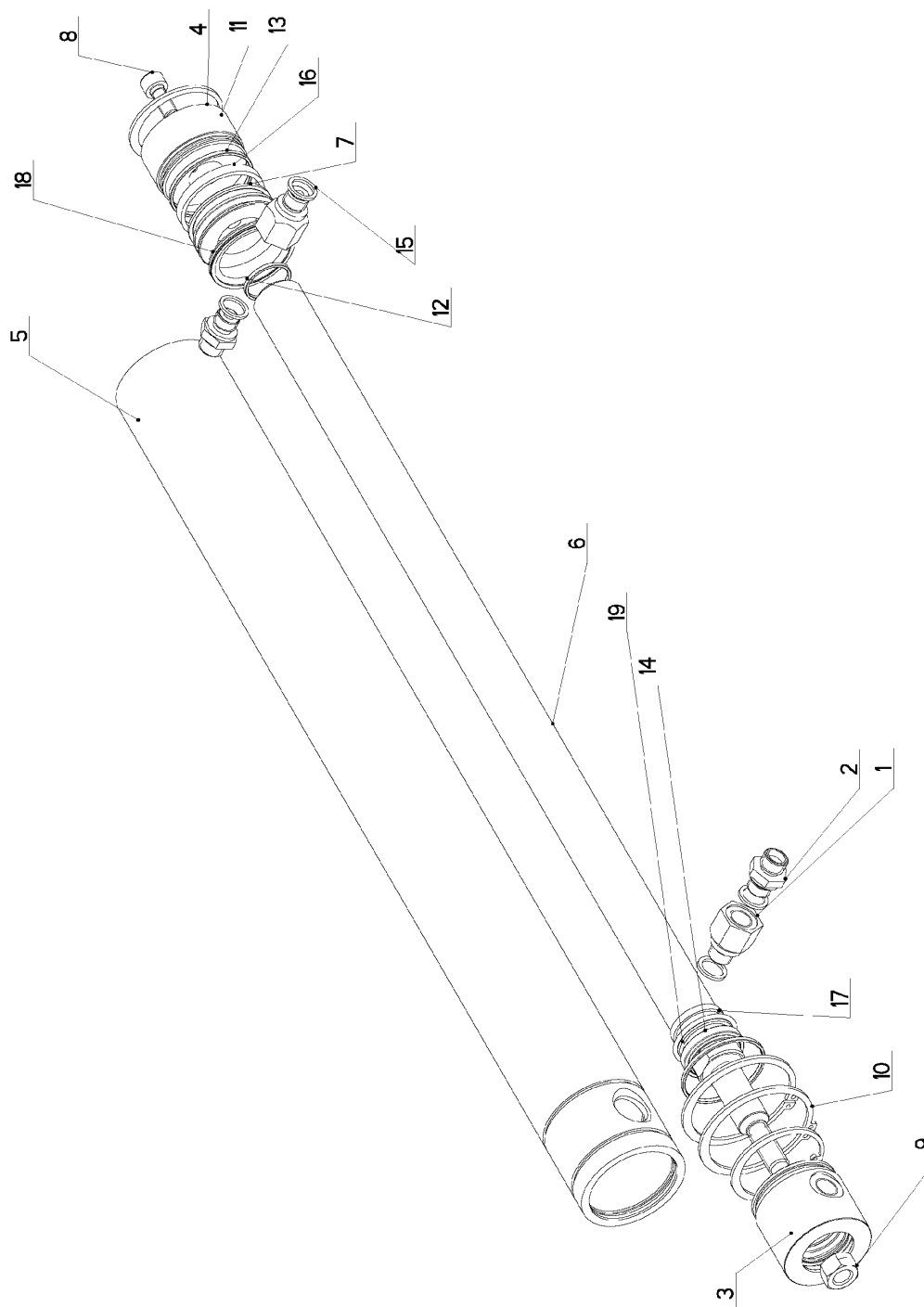
7.13. Kusovník / Piece list / Stückliste -
Svěrák / Vice / Schraubstock


Císlo Sestavy 201.M203-250		Ver. 1		Název sestavy SVĚRÁK/VICE/SCHRAUBSTOCK	
Poz.	Objednací číslo	Ver.	Název položky	Rožmer	Ks
1	30.M203-003	3	TELESO SVĚRAKU / VICE BODY / SCHRAUBSTOCKKÖRPER	ODLITEK	1
2	30.M203-005	0	CEP / LUG / BOLZEN	D 25	1
3	30.M203-042 (1)	0	DESKA / BOARD / PLATTE		1
4	30.M203-251	1	DORAZ / STOP PIECE / ANSCHLAG	ODLITEK	1
5	90.001.25.016 (1)	0	SROUB IMBUS / ALLEN HEAD BOLT / IMBUSSCHRAUBE	M6X12	2
6	90.001.25.046	0	SROUB IMBUS / ALLEN HEAD BOLT / IMBUSSCHRAUBE	M10X20	4
7	95.802.005	0	KROUZEK POJIST.VNEJS / OUTSIDE SAFETY RING / SICHERUNGSRING AUßEN	POJISTINY KROUZEK 19	2

1.ZRUSEN 2x STAVECI SROUB 90.004.2D.004, PRIDANA DESKA 30.M203-042, SROUB M6x12 90.001.25.016, 182/ZM232,
18.7.2012, ODVARKA

Císlo Sestavy/Number of assembly/Nummer der Baugruppe; Verze (Ver.)/Version/Version; Název sestavy/Assembly title/Name der Baugruppe; Pozice (Pos.)/Position/Position;
Objednací číslo/Purchase order number/Bestellnummer; Název položky/Volume title/Name der Position; Rožmer/Stock size/Abmessung

7.14. Válec svěráku / Vice cylinder / Schraubstockzylinder



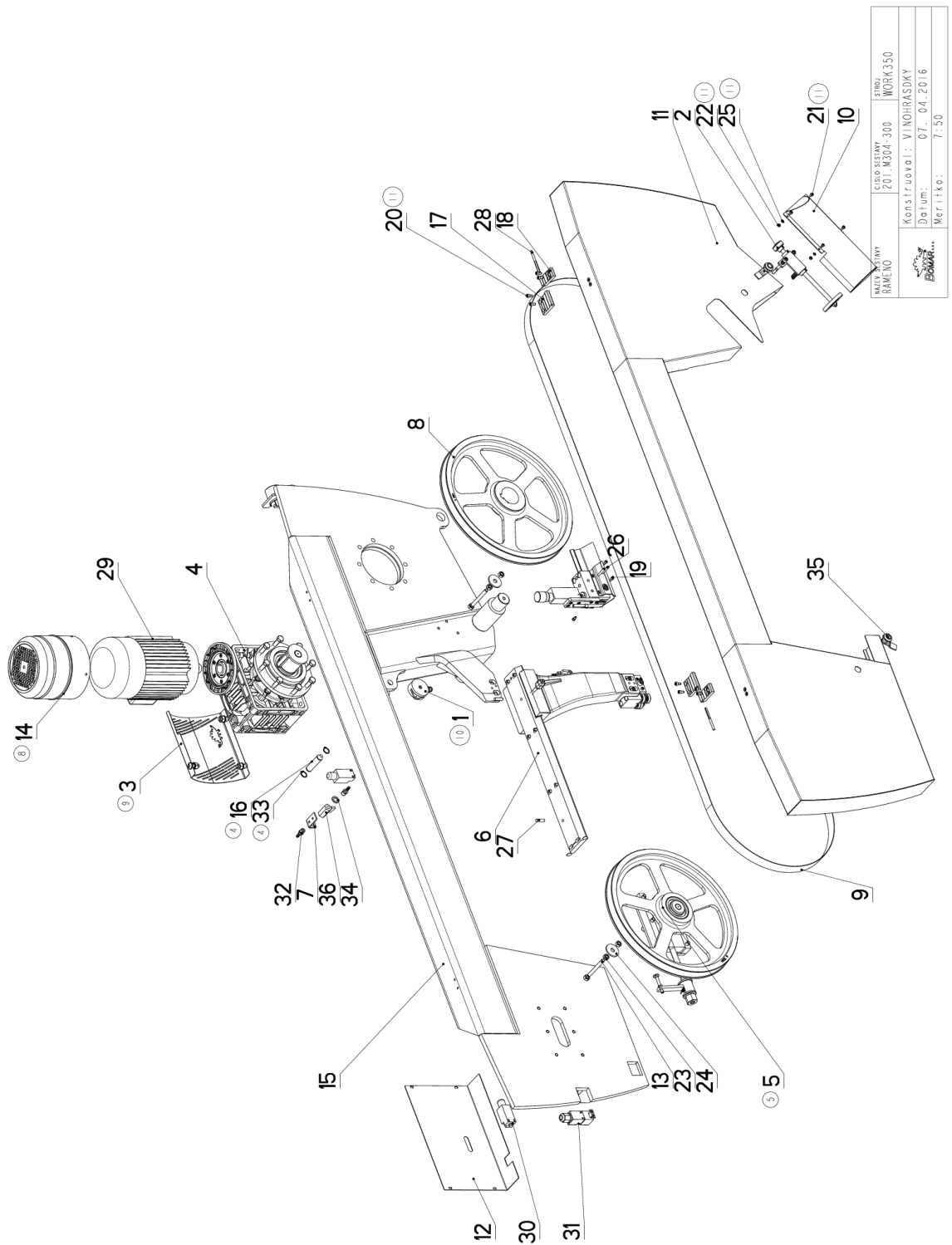
NAZEV SESTAVY VÁLEC SVĚRÁKJ	CÍSLO SESTAVY 201.M307-100	STROJ WL
		
Konstruová : MAJZNER		
Datum: 17. 03. 2015		
Měřítko: 1:2		

7.15. Kusovník / Piece list / Stückliste -
Válec svěráku / Vice cylinder / Schraubstockzylinder

Císlo Sestavy 201.M307-100		Ver. 0		Název sestavy VALEC SVĚRÁKU/VICE CYLINDER/SCHRAUBSTOCKZYLINDER	
Poz.	Objednací číslo	Ver.	Název položky	Rozevner	Ks
1	30.1807-005	3	SROUBENÍ / BOLTING / VERSCHRAUBUNG	6-HR 22	2
2	30.2807-109	0	SROUBENÍ PRÍME / DIRECT BOLTING / GERADE VERSCHRAUBUNG		2
3	30.C407-012	1	VÍKO / COVER / DECKEL	ø 55	1
4	30.C407-111	0	VÍKO / COVER / DECKEL	ø 55	1
5	30.M307-101	0	VALEC SVĚRÁKU / VICE CYLINDER / SCHRAUBSTOCKZYLINDER	TR 62/50	1
6	30.M307-102	0	PISTNICE / PISTON ROD / KOLBENSTANGE	ø 28	1
7	30.Y307-035	0	PIST / PISTON / KOLBEN	ø 55	1
8	90.001.25.032	0	SROUB IMBUS / ALLEN HEAD BOLT / IMBUSSCHRAUBE	8x20	1
9	90.100.55.007	0	MATICE / NUT / MUTTER	MATICE _ M12	1
10	95.800.021	0	SEGR HRÍDEL . / OUTSIDE SAFETY RING / SICHERUNGSRING AUSSEN	POJISTNY KROUZEK 62	2
11	95.801.009	0	SEGR DIRA / INSIDE SAFETY RING / SICHERUNGSRING INNEN	POJISTNY KROUZEK 52	2
12	96.002.011	0	KROUZEK O DYNAMICKY / DYNAMIC O RING / O-RING DYNAMISCH	24X2	1
13	96.002.019	0	KROUZEK O DYNAMICKY / DYNAMIC O RING / O-RING DYNAMISCH	46x2 NBR 76SH	2
14	96.061.009	0	KROUZEK STÍRAČI / SCRAPER RING / ABSTREIFRING	W02200280 Z201	1
15	96.082.002	0	TESNENÍ / SEAL RING / DICHTUNGSRING	13/17x1.5 CU	4
16	96.084.001	0	KROUZEK VODICI / LEAD RING / FÜHRUNGSRING	GF6500500-T47	1
17	96.084.006	0	KROUZEK VODICI / LEAD RING / FÜHRUNGSRING	GR4300280-T47	1
18	96.900.001	0	TESNENÍ KOMBINOVANE / COMBINATION SEALING / KOMBIDICHTUNG	PM4200500-Z20N	1
19	96.900.021	0	TESNENÍ KOMBINOVANE / COMBINATION SEALING / KOMBIDICHTUNG	RSK200280-46N	1

Císlo Sestavy/Number of assembly/Nummer der Baugruppe; Verze (Ver./Version/Version); Název sestavy/Assembly title/Name der Baugruppe; Pozice (Poz./Position/Position);
Objednací číslo/Purchase order number/Bestellnummer; Název položky/Volume title/Name der Position; Rozevner/Stock size/Abmessung

7.16. Rameno / Saw arm / Sägerahmen



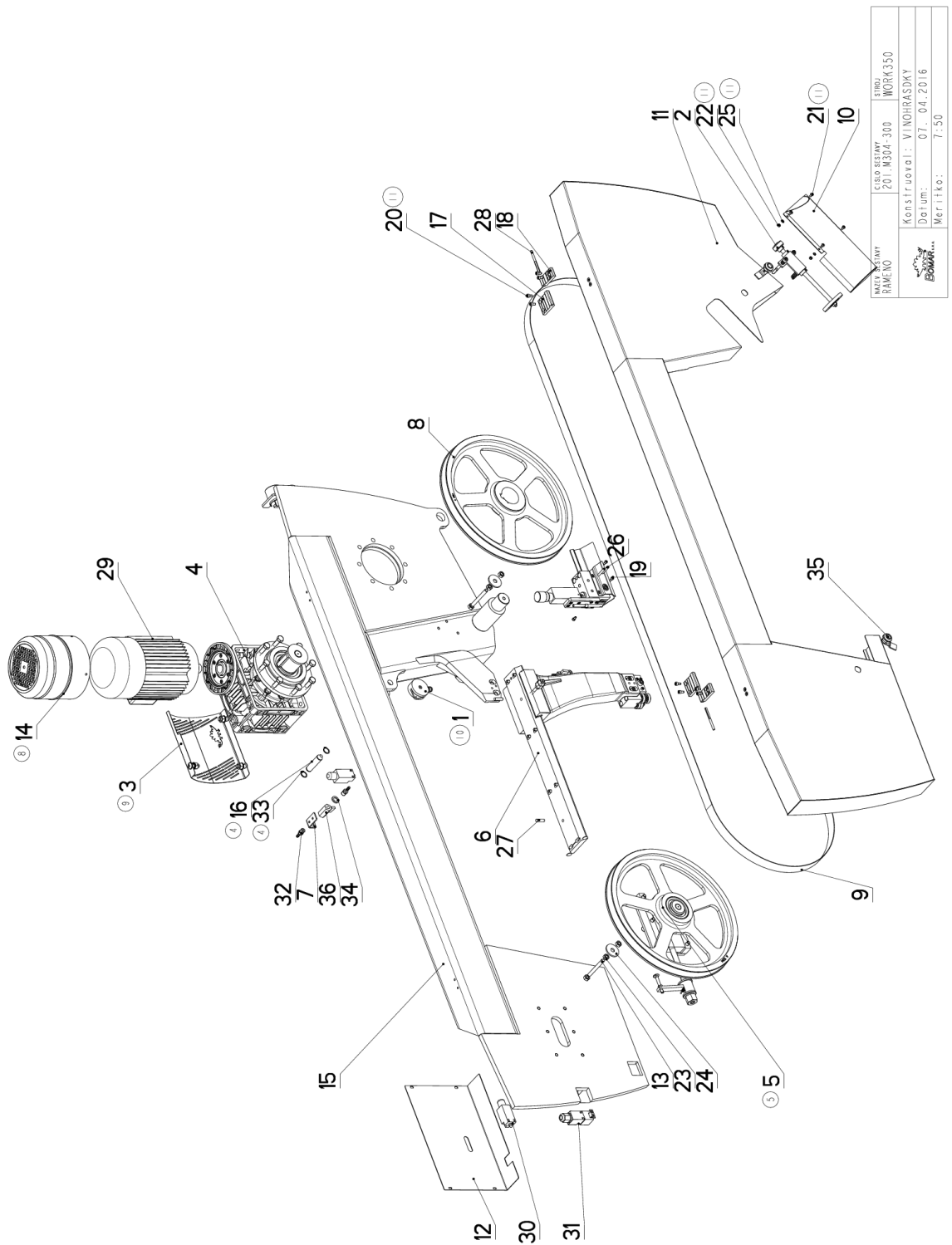
NÁZEV STAVBY RAMENO	ČÍSLO ŘEŠENÍ 201.M304-300	STŘEŽ. WORK 350
Konstruoval: VINOHRADSKÝ		
Datum: 07. 04. 2016		
Měřilko: 7:50		

7.17. Kusovník / Piece list / Stückliste -
Rameno / Saw arm / Sägerahmen

Cislo Sestavy 201.M304-300		Verz. 12		Název sestavy RAMENO / SAW ARM / SÄGERAHMEN	
Poz.	Objednáací číslo	Verz.	Název položky	Rožmer	Ks
1	262.012 (10)	0	ODMEROVANI / MEASURING / GEHRUNGSMESSUNG		1
2	201.M304-020	0	KARTAC / BRUSH / BÜRSTE		1
3	201.M304-022 (9)	0	KRYT / COVER / ABDECKUNG		1
4	201.M305-000	1	PREVODOVKA / TRANSMISSION / GETRIEBE		1
5	201.M308-100 (5)	0	NAPINANI / TENSIONING / SPANNUNG		1
6	201.M310-000	2	VEDENÍ PASU / BELT GUIDE / SÄGERANDFÜHRUNG		1
7	30.1814-011	2	DRZAK / HOLDER / HALTER	P 3x76	1
8	30.2904-003	3	KOLO HMACI / DRIVE WHEEL / ANTRIEBSRAD	ODLITEK	1
9	30.2904-913 (11)	0	PAS PÍLOVY / SAW BELT / SÄGEBAND	4780x32(4)x1,1	1
10	30.M304-009	0	KRYT KARTACKU / BRUSH COVER / BÜRSTENABDECKUNG		1
11	30.M304-011	2	KRYT / COVER / ABDECKUNG		1
12	30.M304-017	0	KRYT NAPINANI / TENSIONING COVER / BANDSPANNUNGSABDECKUNG	P 1.5x310	1
13	30.M304-018	1	TYC ZAVITOVÁ / THREADED POLE / GEWINDESTANGE	M10	2
14	30.M304-070 (8)	0	VENTILATOR / VENTILATOR / VENTILATOR		1
15	30.M304-201	5	RAMENO / SAW ARM / SÄGERAHMEN		1
16	30.M404-007 (4)	0	CEP / LUG / BOLZEN	ø 18h9	1
17	30.R304-007	3	PANT / BOARD / PLATTE	PROFIL	2
18	30.R304-006	2	PANT / BOARD / PLATTE	PROFIL	2
19	90.001.25.007	0	SROUB IMBUS / ALLEN HEAD BOLT / IMBUSSCHRAUBE	MSX10	4
20	90.001.25.016 (11)	0	SROUB IMBUS / ALLEN HEAD BOLT / IMBUSSCHRAUBE	MSX12	8
21	90.013.27.003 (11)	0	SROUB / BOLT / SCHRAUBE	MSX10	4
22	90.100.55.003 (11)	0	MATICE / NUT / MUTTER	MATICE - M5	4
23	90.100.55.006	0	MATICE / NUT / MUTTER	MATICE - M10	6
24	90.151.50.002	0	PODLOZKA / WASHER / UNTERLEGSCHEIBE	PODLOZKA 12	2
25	90.152.50.004 (11)	0	PODLOZKA VEJIROVA / /	PODLOZKA 5,3	4
26	90.302.02.001	0	KUZEL. KOLIK S ZAV. / TAPER PIN + THREAD / KEGELBOLZEN + GEWINDE	KOLIK 6X36	2
27	90.302.02.002	0	KUZEL. KOLIK S ZAV. / TAPER PIN + THREAD / KEGELBOLZEN + GEWINDE	KOLIK 8X30	2
28	90.307.02.001	0	KOLIK / PIN / BOLZEN	D6	2
29	91.001.053	0	ELEKTROMOTOR / ELECTRIC MOTOR / ELEKTROMOTOR	H100KW3	1
30	91.173.007	0	SPINAC KONCOVY / END SWITCH / ENDSCHALTER	-R1WK	2

Cislo Sestavy/Number of assembly/Nummer der Baugruppe; Verz (Verz./Version/Version; Název sestavy/Assembly title/Name der Baugruppe; Pozice (Poz./Position/Position;
Objednáací číslo/Purchase order number/Bestellnummer; Název položky/Volume title/Name der Position; Rožmer/Stock size/Abmessung

7.18. Rameno / Saw arm / Sägerahmen



NÁZEV STAVBY RAMEVO	ČÍSLO ČESTINY 201.M304-300	STŘEŠ WORK 350
Konstruoval: VINOHRADSKÝ		Datum: 07. 04. 2016
Měřilko:		7:50

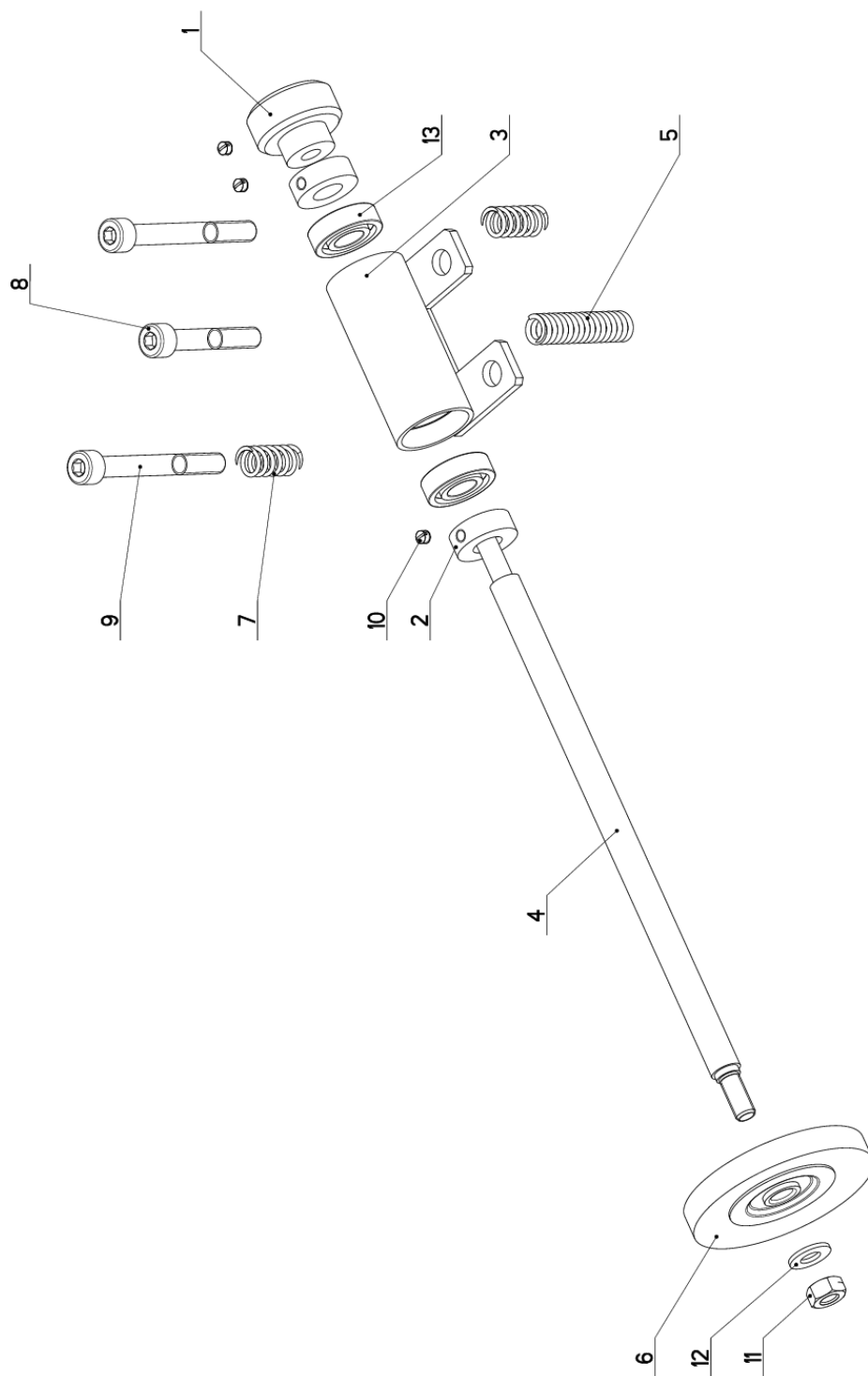
7.19. Kusovník / Piece list / Stückliste -
Rameno / Saw arm / Sägerahmen


31	91.173.012	0	SPINAC KONCOVY / END SWITCH / ENDSCHALTER						1
32	94.202.002	0	REDUKCE / REDUCTION / ADAPTOR / REDUKTION					REDUKCE 6/R1/4"	2
33	95.800.008	0	SEGR HRIDEL. / OUTSIDE SAFETY RING / SICHERUNGSRING AUSSEN					POJISTNY KROUZEK 18	2
34	96.081.001	0	KROUZEK TESNICI / SEAL RING / DICHTUNGSRING					23x15x3	1
35	99.104.002	0	ZAMEK / LOCK / SCHLOSS					ZAMEK CINSKY	2
36	99.260.003	0	VENTIL / VALVE / VENTIL					1/4"	1

1. PRIDAN VENTILATOR 30.M304-060 . 035/ZM104 21.3.2012 SLEZACKOVA
2. PRID. 1xPODLOZKA 30.9204-006, 1xPODLOZKA 17 90.150.50.009 . 170/ZM238 13.8.2012 SLEZACKOVA
3. ZRUS. PODLOZKA 30.9204-006 A NAHR. 90.162.00.002. 225/ZM288 4.10.2012 SLEZACKOVA
4. PRID. CEP 30.M404-007, 2xPOJISTNY KROUZEK 18 95.800.008. 275/ZM346 11.1.2013 SLEZACKOVA
5. ZRUSENO NAPINANI 201.M308-000 A NAHR. 201.M308-100. 045/ZM225 17.9.2013 SLEZACKOVA
6. ZRUS. SOUC. 30.9204-004, 30.9204-004, 30.M204-006, PRUZINA 31.9204-003, MATICE 90.100.55.008, PODLOZKA 90.150.50.009,
90.162.00.002. POJ. KROUZEK 95.800.013. 019/ZM049 4.3.2014 SLEZACKOVA
7. ZRUS. KRYT PASU 30.M304-016 A NAHR. 30.M304-066. 090/ZM108 15.5.2014 SLEZACKOVA
8. ZRUSEN VENTILATOR 30.M304-060 A NAHR. 30.M304-070. 120/ZM142 24.6.2014 SLEZACKOVA
9. PRIDAN KRYT PREVODOVKY 201.M304-022. 005/ZM013 2.2.2015 SLEZACKOVA
10. PRIDANO ODMEROVANI 262.012. 017/ZM181 29.7.2015 SLEZACKOVA
11. ZRUS. PAS 44.104.003 A NAHR. 2904-913, PRID. 4xSROUB M5x10(90.013.27.003), 8xSROUB M6x12(90.001.25.016), 1xSROUB M6x16(90.001.25.017),
1xPODLOZKA 6, x22(90.151.50.004), 4xPODLOZKA 5, 3(90.152.50.004), 4MATICE 5(90.100.55.003). 044/ZM093 7.4.2016 SLEZACKOVA
12. ZRUS. KRYT PASU 30.M304-066, PODLOZKA 90.151.50.004, SROUB 90.001.25.017. 131/ZM257 15.8.2016 HYBAL

Cislo Sestavy/Number of assembly/Nummer der Baugruppe; Verze (Ver. /Version/Version; Nazev sestavy/Assembly title/Name der Baugruppe; Pozice (Pos. /Position/Position;
Objednaci cislo/Purchase order number/Bestellnummer; Nazev polozky/Volume title/Name der Position; Rozmer/Stock size/Abmessung

7.20. Kartáč / Brush / Bürste



NAZEV SESTAVY KARTAC	CISLO SESTAVY 201.M304-020	STROJ WORK350
		
Konstruoval: VINOHRADSKY		
Datum: 16. 02. 2015		
Meritko: 7:10		

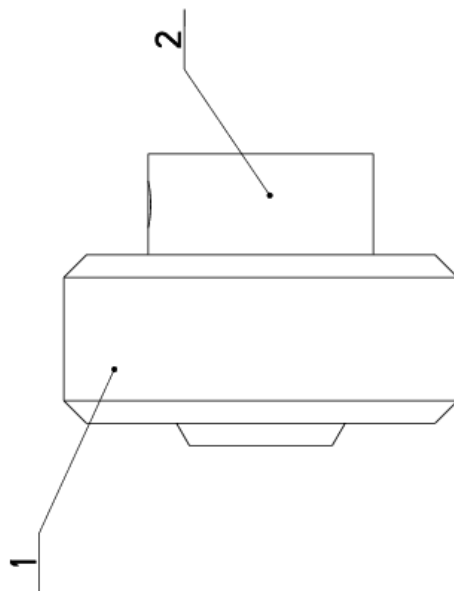
7.21. Kusovník / Piece list / Stückliste -
Kartáč / Brush / Bürste

Císlo sestavy 201.M304-020		Verz. 0		Název sestavy KARTAC/BRUSH/BÜRSTE	
Poz.	Objednávací číslo	Verz.	Název položky	Rozevner	Ks
1	201.0814-204	0	KOLECKO / WHEEL / ROLLE	SESTAVA	1
2	30.0814-207	0	KROUZEK / RING / RING	d 25	2
3	30.9214-301	2	DRZAK / HOLDER / HALTER		1
4	30.M304-021	0	HRIDEL / SHAFT / WELLE	d 12	1
5	31.0305-211	0	PRUŽINA / SPRING / FEDER	2x12x50x15,5	1
6	31.0814-208	0	KARTAC / BRUSH / BÜRSTE		1
7	31.1506-115	0	PRUŽINA / SPRING / FEDER	1.6x12x25x7.5	2
8	90.001.25.038	0	SROUB IMBUS / ALLEN HEAD BOLT / IMBUSSCHRAUBE	M8x50	1
9	90.001.25.095	0	SROUB IMBUS / ALLEN HEAD BOLT / IMBUSSCHRAUBE	M8x70	2
10	90.003.20.001	0	SROUB STAVECI / ADJUSTMENT BOLT / STELLSCHRAUBE	SROUB M5x6	3
11	90.100.55.005	0	MATICE / NUT / MUTTER	MATICE - M8	1
12	90.150.50.005	0	PODLOZKA / WASHER / UNTERLEGSCHLEIBE	PODLOZKA 8,4	1
13	95.001.005	0	LOZISKO / BEARING / LAGER	6001 2RS	2

Císlo Sestavy/Number of assembly/Nummer der Baugruppe; Verz (Ver./Version/Version; Název sestavy/Assembly title/Name der Baugruppe; Pozice (Pos./Position/Position;
Objednávací číslo/Purchase order number/Bestellnummer; Název položky/Volume title/Name der Position; Rozměr/Stock size/Abmessung

7.22. Kolečko / Wheel / Rolle

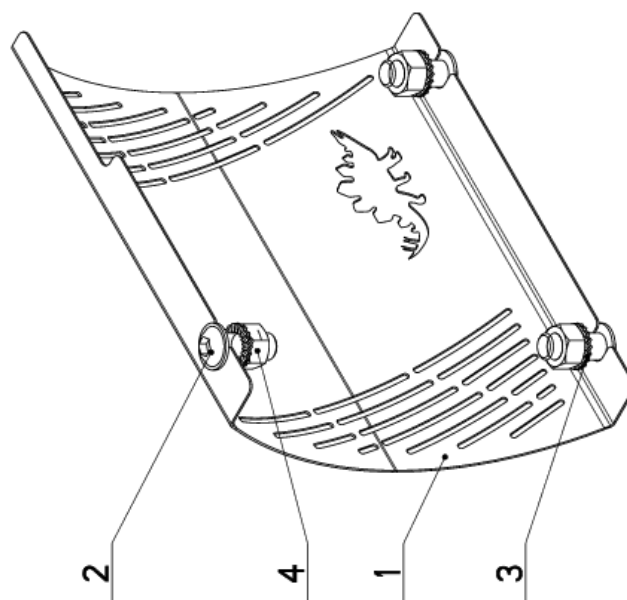
Cislo Sestavy 201.0814-204		Ver. 0	Nazev sestavy KOLECKO/WHEEL/ROLLE		
Poz.	Objednaci cislo	Ver.	Nazev polozky	Rozezmer	Ks
1	30.0814-204.1	0	KOLECKO / /	d 35	1
2	30.0814-204.2	0	NABOJ / /	d 20	1



Cislo Sestavy/Number of assembly/Nummer der Baugruppe; Verze (Ver./Version/Version; Nazev sestavy/Assembly title/Name der Baugruppe; Pozice (Poz./)Position/Position;
Objednaci cislo/Purchase order number/Bestellnummer; Nazev polozky/Volume title/Name der Position; Rozezmer/Stock size/Abmessung

7.23. Kryt / Cover / Abdeckung

Cislo sestavy 201.M304-022		Název sestavy KRYT/COVER/ABDECKUNG	
Poz.	Objednací číslo	Název položky	Ks
1	30.M304-023	PLECH / PLATE / BLECH	1
2	90.013.27.028	SROUB / BOLT / SCHRAUBE	3
3	90.152.50.006	PODLOŽKA / WASHER / UNTERLEGSCHIBE	3
4	90.100.55.007	MATICE / NUT / MUTTER	3



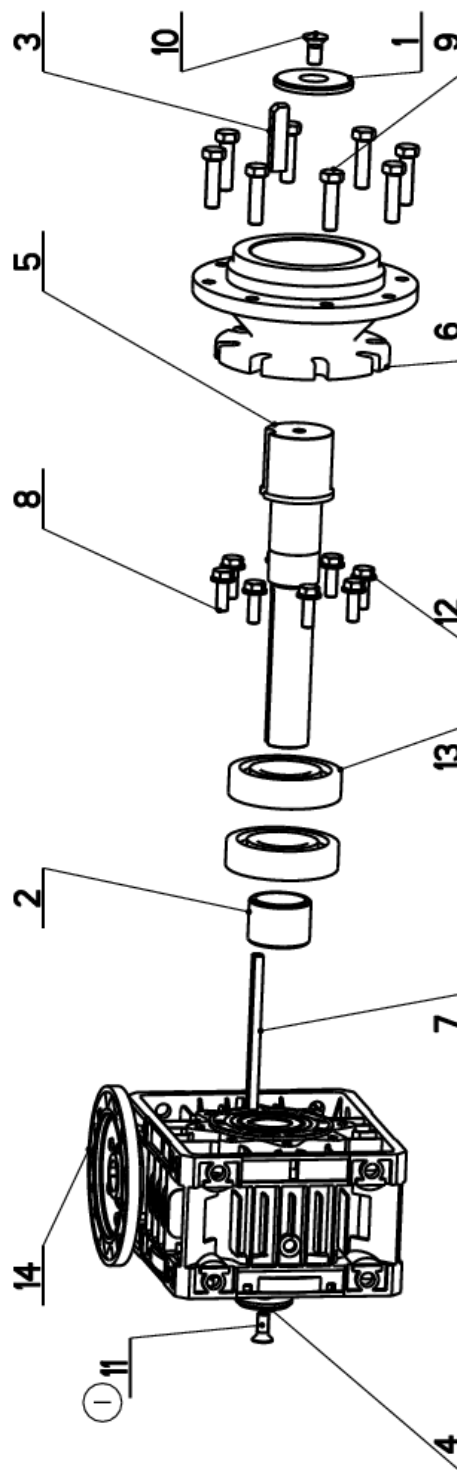
2 : 5

Cislo Sestavy/Number of assembly/Nummer der Baugruppe; Verze (Ver./Version/Version; Název sestavy/Assembly title/Name der Baugruppe; Pozice (Pos./Position/Position;
Objednací číslo/Purchase order number/Bestellnummer; Mázev položky/Volume title/Name der Position; Rozměr/Stock size/Abmessung

7.24. Převodovka / Transmission / Getriebe

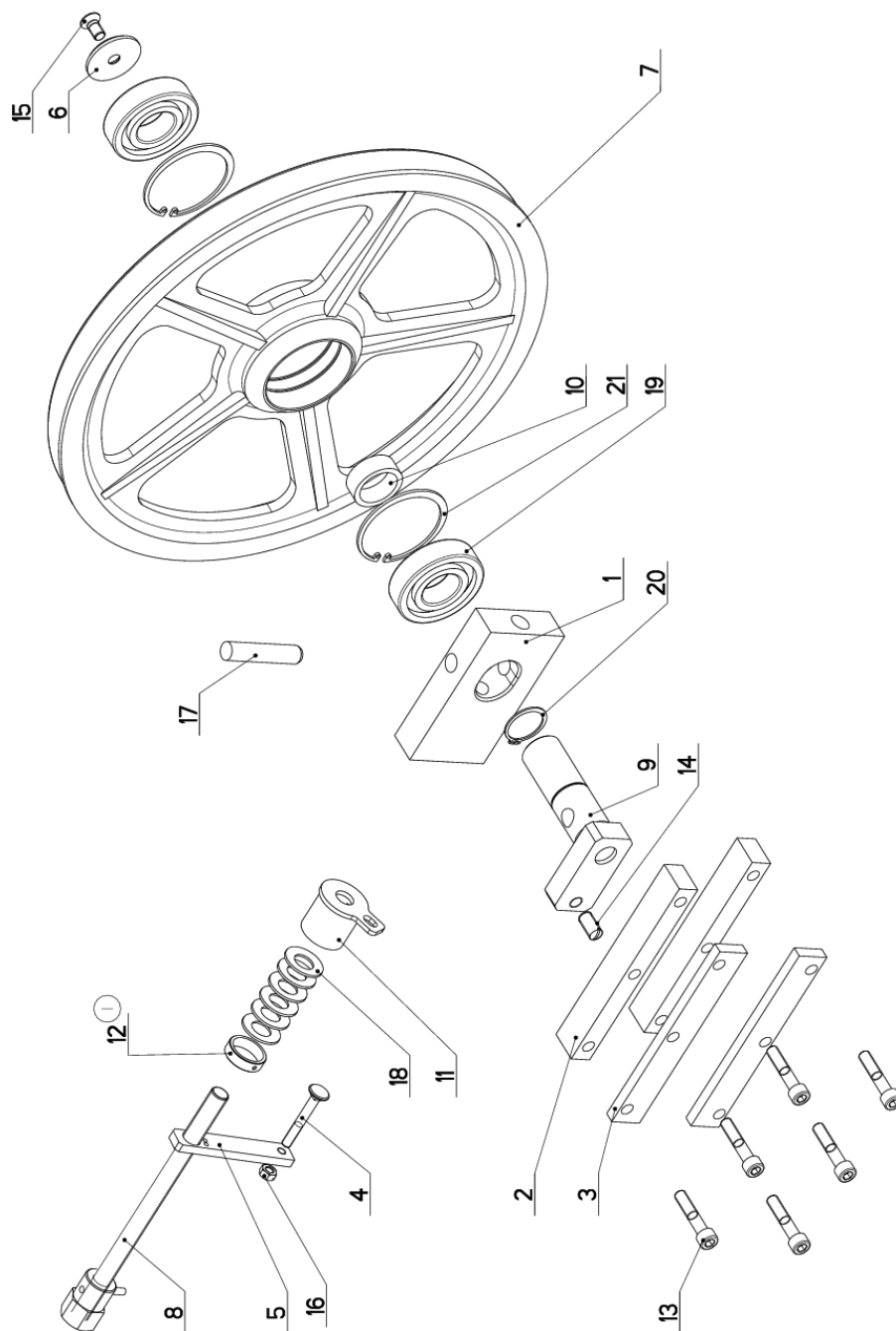
Cislo sestavy 201.M305-000		Ver. 1		Název sestavy PŘEVODOVKA/TRANSMISSION /GETRIEBE	
Poz.	Objednací číslo	Ver.	Název položky	Rezmer	Ks
1	30.1804-010	0	PODLOŽKA / WASHER / UNTERLEGSCHIEBE	d 70	1
2	30.2904-005	0	DISTANC / DISTANCE / DISTANZ	TR 55x8	1
3	30.2904-006	0	PERO / SPRING / FEDER	HR 14x14	1
4	30.2908-001	1	PODLOŽKA / WASHER / UNTERLEGSCHIEBE	d 50	1
5	30.M305-003	2	HRIDEL / SHAFT / WELLE	d 65	1
6	30.M305-005	0	PRIŘUBA / FLANGE / FLANSCH	ODLITEK	1
7	30.M305-008	0	PERO / SPRING / FEDER	HR 10x8	1
8	90.005.55.025	0	SROUB 6HRANNÝ / 6 SIDED BOLT / SECHSKANTSCHRAUBE	SROUB M10X30	8
9	90.005.55.035	0	SROUB 6HRANNÝ / 6 SIDED BOLT / SECHSKANTSCHRAUBE	SROUB M12X45	8
10	90.011.27.025	0	ZAPUSTNÝ IMBUS / COUNTERSINK BOLT / SENKSCHRAUBE	SROUB M12X25	1
11	90.011.27.036	1	ZAPUSTNÝ IMBUS / COUNTERSINK BOLT / SENKSCHRAUBE	SROUB M10X25	1
12	90.150.50.006	0	PODLOŽKA / WASHER / UNTERLEGSCHIEBE	PODLOŽKA 10.5	8
13	95.001.027	0	LOŽISKO / BEARING / LAGER	6309 2RS	2
14	99.001.129	0	PŘEVODOVKA SNEKOVÁ / WORM GEAR TRANSMISSION / SCHNECKENGETRIEBE		1


1. ZRUS. 1xSROUB M12x25(90.011.27.025) A NAHR. 1xSROUBEM M10x25(90.011.27.036). 110/ZM112 25.6.2012 SLEZACKOVA



Cislo Sestavy/Number of assembly/Nummer der Baugruppe; Verze (Ver./Version/Version; Název sestavy/Assembly title/Name der Baugruppe; Pozice (Pos./)Position/Position;
Objednací číslo/Purchase order number/Bestellnummer; Název položky/Volume title/Name der Position; Rozměr/Stock size/Abmessung

7.25. Napínání / Tensioning / Spannung



NAZEV SESTAVY NAPÍNÁNÍ	CÍSLO SESTAVY 201_M308-100	STROJ Wof k350
	Konstruoval: VINOHRADSKY	Datum: 13. 02. 2017
	Meritko: 3:10	

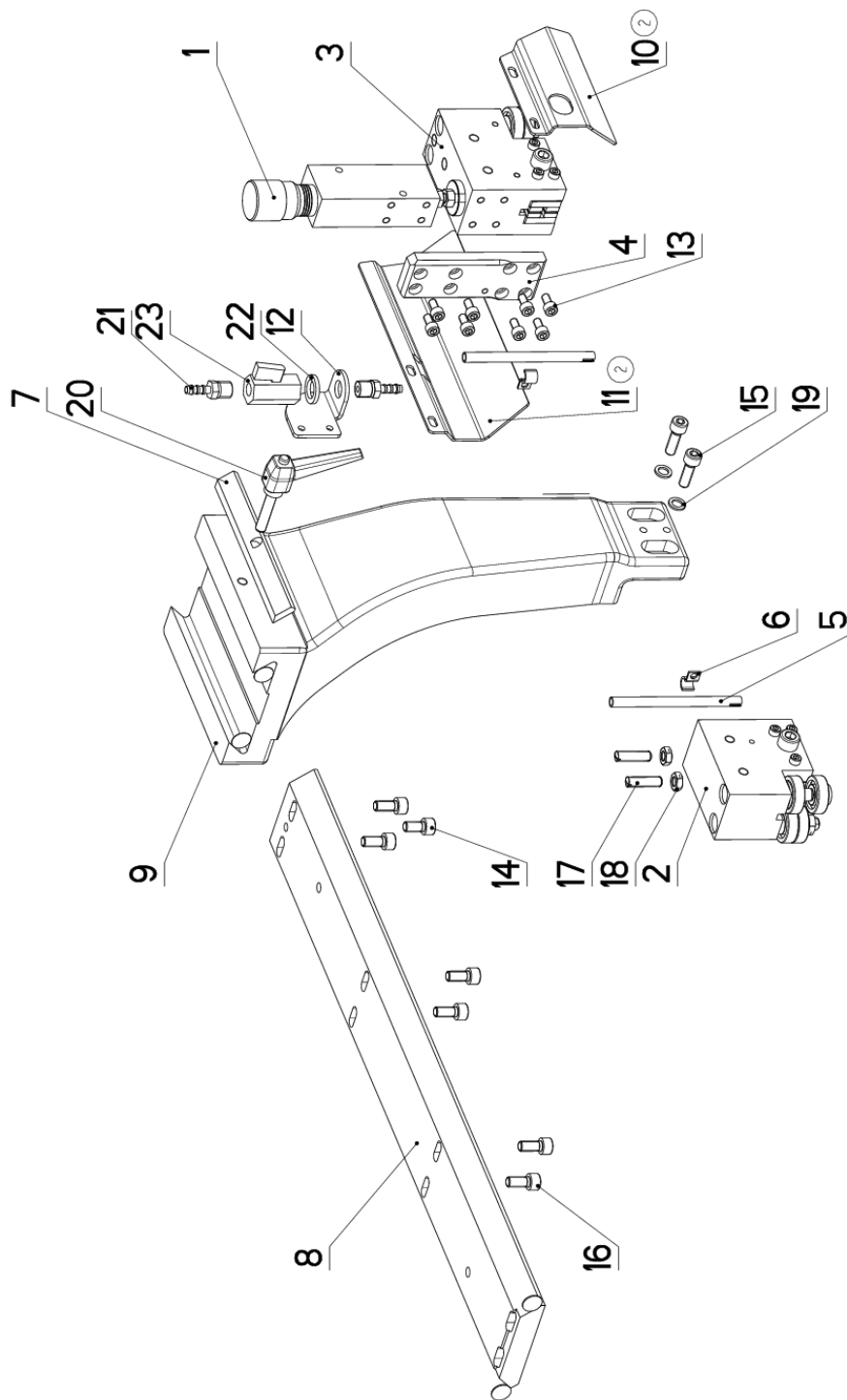
7.26. Kusovník / Piece list / Stückliste -
Napínání / Tensioning / Spannung


Císlo Sestavy 201.M308-100		Ver. 1		Název sestavy NAPINANI/TENSIONING/SPANNUNG		Ver. 1		Název položky		Rozměr		Ks	
Poz.	Objednávací číslo	Ver.		Název položky		Rozměr		Ks					
1	30.0808-001	1		KOSTKA NAPINANI / TENSIONING CUBE / BANDSPANNUNGSWÜRFEL		80x30		1					
2	30.0808-002	1		LISTA VODICI / LEAD TRIM / FÜHRUNGSLISTE		30x20		2					
3	30.0808-006	1		LISTA / TRIM / LEISTE		HR 30x10		2					
4	30.0808-007	0		SROUB / BOLT / SCHRAUBE		M8x60		1					
5	30.1708-004	4		DRZAK / HOLDER / HALTER		HR 20x8		1					
6	30.2908-001	1		PODLOŽKA / WASHER / UNTERLEGSCHLEIBE		d 50		1					
7	30.2908-103	2		KOLO NAPINACI / TENSIONING WHEEL / UMLENKRAD		ODLITEK		1					
8	30.4008-001	2		SROUB / BOLT / SCHRAUBE				1					
9	30.4808-101	4		ČEP NAPINANI / TENSIONING LUG / SPANNUNGSBOLZEN				1					
10	30.4808-103	1		KROUZEK DISTANČNÍ / DISTANCE RING / DISTANZRING		TR 45x5		1					
11	30.6908-102	1		DRZAK / HOLDER / HALTER				1					
12	30.M208-001	0		KROUZEK / RING / RING		TR 35x6		1					
13	90.001.25.052	0		SROUB IMBUS / ALLEN HEAD BOLT / IMBUSSCHRAUBE		M10x50		6					
14	90.002.20.013	0		SROUB STAVEČI / ADJUSTMENT BOLT / STELLSCHRAUBE		SROUB M12x25		1					
15	90.011.27.008	0		ZAPUSTNÝ IMBUS / COUNTERSINK BOLT / SENKSCHRAUBE		SROUB M10x20		1					
16	90.100.55.005	0		MATICE / NUT / MUTTER		MATICE - M8		1					
17	90.300.07.003	0		KOLÍK VALC. KAL. / CYLINDRICAL PIN TEMPERED / ZYLINDERSTIFT GEHÄRTET		KOLÍK 16x80		1					
18	90.350.02.002	0		PRUŽINA TALIROVA / DISC SPRING / TELLERFEDER		35,5x18,3x2,0x2,8		6					
19	95.001.026	0		LOŽISKO / BEARING / LAGER		6307 2RS		2					
20	95.800.014	0		SEGR HRÍDEL. / OUTSIDE SAFETY RING / SICHERUNGSRING AUSSEN		POJISTNÝ KROUZEK 35		1					
21	95.801.013	0		SEGR DIRA / INSIDE SAFETY RING / SICHERUNGSRING INNEN		POJISTNÝ KROUZEK 80		2					

I.ZRUSEN KROUZEK 30.3508-004 A NAHR.30.M208-001. 017ZM050 13.2.2017 SLEZACKOVA

Císlo Sestavy/Number of assembly/Nummer der Baugruppe; Verze (Ver./Version/Version; Název sestavy/Assembly title/Name der Baugruppe; Pozice (Pos./Position/Position;
Objednávací číslo/Purchase order number/Bestellnummer; Název položky/Volume title/Name der Position; Rozměr/Stock size/Abmessung

7.27. Vedení pásu / Belt guide / Sägebandführung



NAZEV SESTAVY VEDENÍ PÁSU	CÍSLO SESTAVY 201.M310-000	STROJ WORK350
	Konstruoval: VINOHRADSKY	Datum: 14. 05. 2014
	Meritko: 33:100	

7.28. Kusovník / Piece list / Stückliste -
Vedení pásu / Belt guide / Sägebandführung

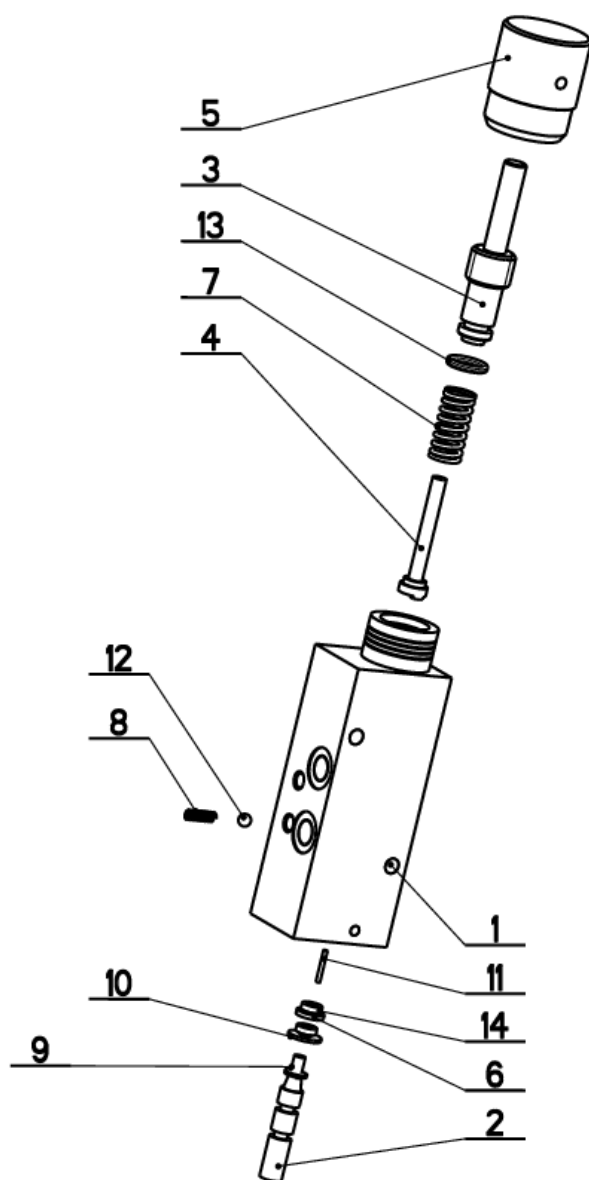
Císlo Sestavy 201.M310-000		Ver. 2		Název sestavy VEDENÍ PASU/BELT GUIDE/SÄGEBANDFÜHRUNG	
Poz.	Objednací číslo	Ver.	Název položky	Rozev	Ks
1	201.2016-000	0	REGULACE PŘITLAKU / PRESSURE REGULATION / SCHNITTDROCKREGULATION		1
2	201.Y310-300	1	KOSTKA VODICI / LEAD CUBE / FÜHRUNGSKLOTZ		1
3	201.Y310-400	1	KOSTKA VODICI / LEAD CUBE / FÜHRUNGSKLOTZ		1
4	30.2016-006	0	DESKA / BOARD / PLATTE	HR 40x12	1
5	30.3510-004	0	TRUBKA / TUBE / ROHR	TR 8x 1	2
6	30.9010-003	0	DRZAK / HOLDER / HALTER	PI.5x10	2
7	30.M210-008	0	LISTA / TRIM / LEISTE	HR 25x6	1
8	30.M310-002	3	LISTA VODICI / LEAD TRIM / FÜHRUNGSELEISTE	HR 90x20	1
9	30.M310-004	1	KONZOLA / CONSOLE / KONSOLE		1
10	30.M310-056 (2)	0	KRYT PASU / BELT COVER / BANDABDECKUNG	P 2x95	1
11	30.M310-057 (2)	0	KRYT PASU / BELT COVER / BANDABDECKUNG	P 2x95	1
12	30.Y310-008	0	DRZAK / HOLDER / HALTER	P3-50	1
13	90.001.25.016	0	SROUB IMBUS / ALLEN HEAD BOLT / IMBUSSCHRAUBE	M6x12	8
14	90.001.25.031	0	SROUB IMBUS / ALLEN HEAD BOLT / IMBUSSCHRAUBE	8x16	1
15	90.001.25.033	0	SROUB IMBUS / ALLEN HEAD BOLT / IMBUSSCHRAUBE	8x25	2
16	90.001.25.105	0	SROUB IMBUS / ALLEN HEAD BOLT / IMBUSSCHRAUBE	M8x18	6
17	90.002.20.022	0	SROUB STAVECI / ADJUSTMENT BOLT / STELLSCHRAUBE	SROUB M8x30	2
18	90.101.55.001	0	MATICE / NUT / MUTTER	MATICE M8	2
19	90.163.00.002	0	PODLOZKA / WASHER / UNTERLEGSCHIEBE	PODLOZKA 8	2
20	94.008.003	0	PAKA UPINACI / ATTACHMENT LEVER / SPANNHEBEL	M8x40	1
21	94.202.002	0	REDUKCE / REDUCTION / ADAPTOR / REDUKTION	REDUKCE 6/R1/4"	2
22	96.081.001	0	KROUZEK TESNICI / SEAL RING / DICHTUNGSRING	23x15x3	1
23	99.260.003	0	VENTIL / VALVE / VENTIL	1/4"	1


I z ks. stroje zruseno 30.M310-003, 30.Y310-007 0707061 11.4.2011 VINOHRADSKY

2.ZRUS.KRYT PASU 30.M310-006 A NAHR.30.M310-056,ZRUS.KRYT 30.M310-007 A NAHR.30.M310-057. 0907ZMI08 14.5.2014 SLEZACKOVA

Císlo Sestavy/Number of assembly/Nummer der Baugruppe; Verze (Ver./Version/Version; Název sestavy/Assembly title/Name der Baugruppe; Pozice (Pos./)Position/Position;
Objednací číslo/Purchase order number/Bestellnummer; Název položky/Volume title/Name der Position; Rozev/Stock size/Abmessung

7.29. Regulace přtlaku / Pressure regulation /
Schnittdruckregulation



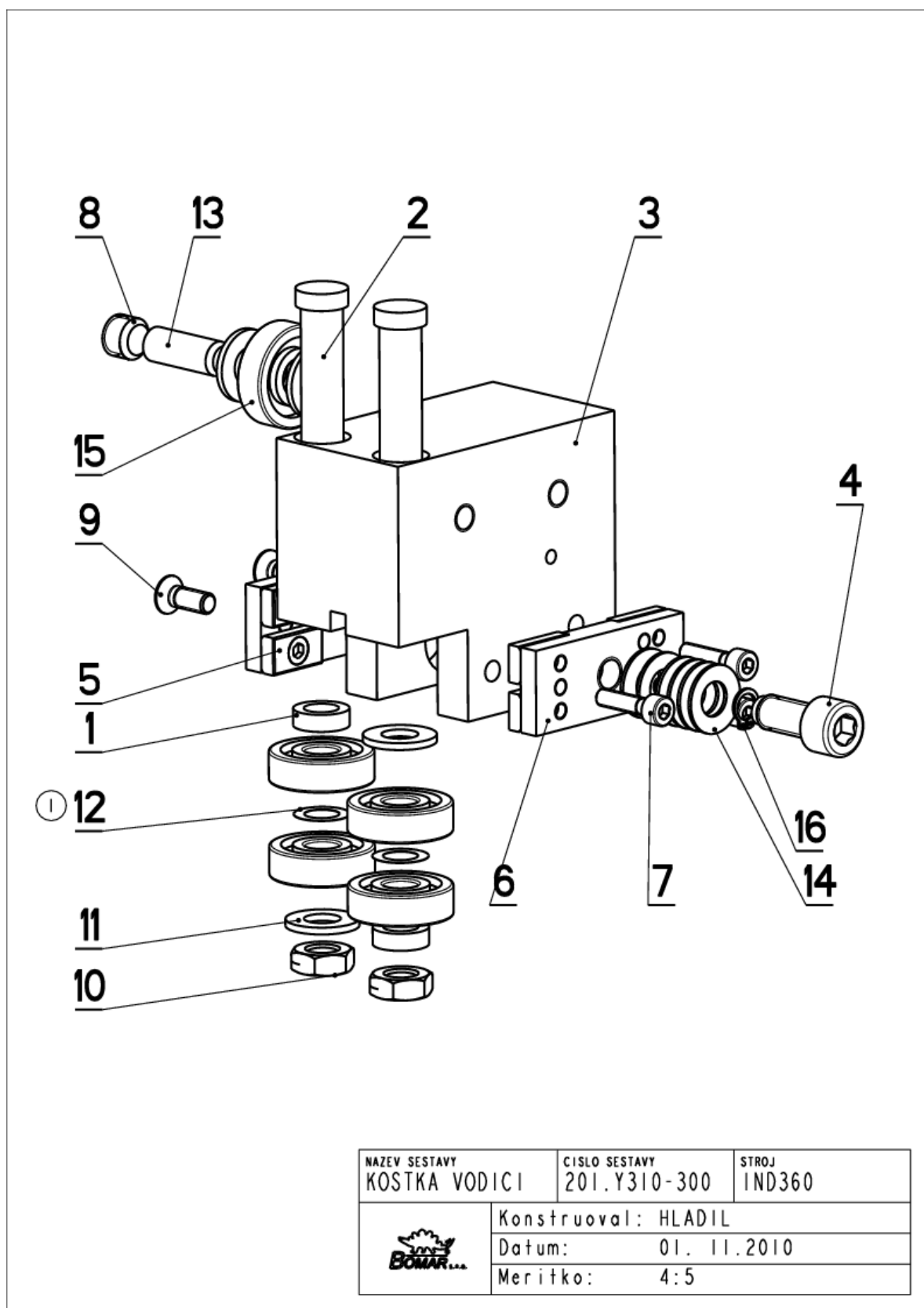
NAZEV SESTAVY REGULACE PRITLAKU	CISLO SESTAVY 001.2016-000	STROJ STG340DGS
	Konstruoval: &konstruoval	
	Datum: 19. 02.2010	
	Meritko: 1:2	

7.30. Kusovník / Piece list / Stückliste -
Regulace přtlaku / Pressure regulation /
Schnittdruckregulation

Císlo Sestavy 201.2016-000		Ver. 0		Název sestavy REGULACE PŘITLAKU/PRESSURE REGULATION/SCHNITTDRUCKREGULATION	
Poz.	Objednací číslo	Ver.	Název položky	Rozměr	Ks
1	30.2016-001	2	TELESO / BODY / KÖRPER	HR 40 x 40	1
2	30.2016-002	0	JEHLA / NEEDLE / NADEL	NR 8	1
3	30.2016-003	0	SROUB / BOLT / SCHRAUBE	d 16	1
4	30.2016-004	0	ČIDLŮ / SENSOR / SENSOR	d 10	1
5	30.2016-005	0	KOLEČKO / WHEEL / ROLLE	d 32	1
6	30.2016-009	0	KROUZEK / RING / RING	TR 10x1	1
7	31.2016-007	0	PRUŽINA / SPRING / FEDER	d 11.6x1.6	1
8	31.2016-008	0	PRUŽINA / SPRING / FEDER	0.25x3.6x12x9.5	1
9	90.099.002	0	SROUB PULKULATY / HALF ROUND BOLT / HALBRUNDSCHRAUBE	4x6	1
10	90.151.50.003	0	PODLOŽKA / WASHER / UNTERLEGSCHLEIBE	PODLOŽKA 4	1
11	95.690.001	0	JEHLA / NEEDLE / NADEL	1.5x11.8	1
12	95.691.001	0	KULICKÁ LOŽISKA / BALL / KUGEL	RB 4.5	1
13	96.001.003	0	KROUZEK O STATICKY / STATIC O RING / O-RING STATISCH	8x2	1
14	96.002.001	0	KROUZEK O DYNAMICKY / DYNAMIC O RING / O-RING DYNAMISCH	4x2	2

Císlo Sestavy/Number of assembly/Nummer der Baugruppe; Verze (Ver.)/Version/Version; Název sestavy/Assembly title/Name der Baugruppe; Pozice (Pos.)/Position/Position;
Objednací číslo/Purchase order number/Bestellnummer; Název položky/Volume title/Name der Position; Rozměr/Stock size/Abmessung

7.31. Kostka vodící / Lead cube / Führungsklotz



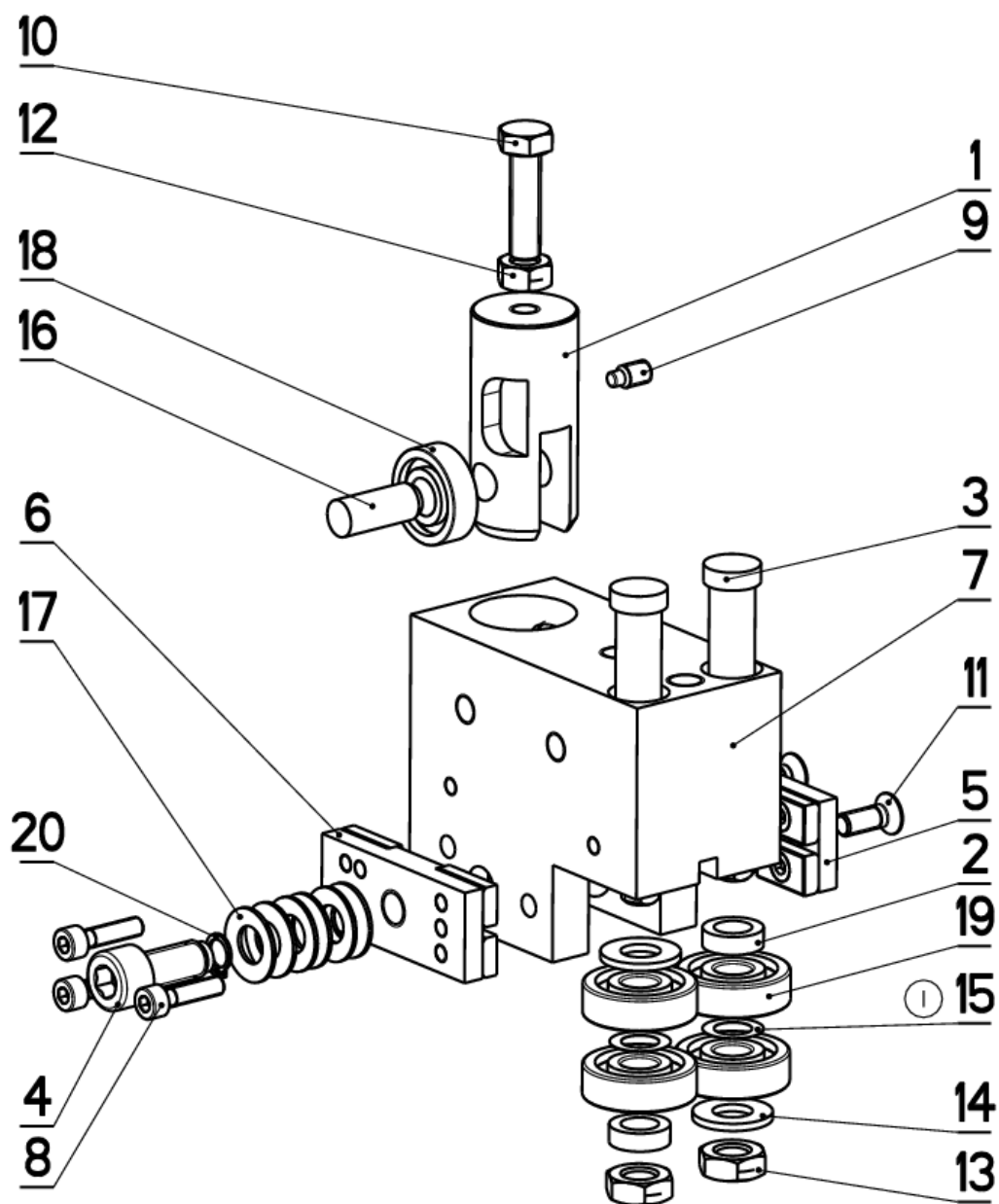
NAZEV SESTAVY KOSTKA VODICI	CISLO SESTAVY 201.Y310-300	STROJ IND360
	Konstruoval: HLADIL	
	Datum: 01. 11. 2010	
	Meritko: 4:5	


7.32. Kusovník / Piece list / Stückliste -
Kostka vodící / Lead cube / Führungsklotz

Číslo sestavy 201.Y310-300		Ver. 1		Název sestavy KOSTKA VODÍČI / LEAD CUBE / FÜHRUNGSKLOTZ	
Poz.	Objednací číslo	Ver.	Název položky	Rozebr	Ks
1	30.C210-403	1	DISTANC / DISTANCE / DISTANZ	TR 16x3	2
2	30.Y310-212	0	EXCENTR / CAM / EXZENTER	d 15	2
3	30.Y310-301	1	KOSTKA VODÍČI / LEAD CUBE / FÜHRUNGSKLOTZ	HR 80x50	1
4	30.Y310-306	0	SROUB IMBUS / ALLEN HEAD BOLT / IMBUSSCHRAUBE	M10x25	1
5	30.Y310-310	0	DRŽAK TVRDOKOVU / POA HOLDER / HM-HALTER		1
6	30.Y310-320	0	DRŽAK TVRDOKOVU / POA HOLDER / HM-HALTER		1
7	90.001.25.010	0	SROUB IMBUS / ALLEN HEAD BOLT / IMBUSSCHRAUBE	M5x20	3
8	90.002.20.016	0	SROUB STAVEČI / ADJUSTMENT BOLT / STELLSCHRAUBE	SROUB M12x10	1
9	90.011.27.017	0	SROUB ZAPUSTNÝ / COUNTERSINK BOLT / SENKSCHRAUBE	SROUB M6x16	2
10	90.101.55.002	0	MATICE / NUT / MUTTER	MATICE M10	2
11	90.150.50.006	0	PODLOZKA / WASHER / UNTERLEGSCHIEBE	PODLOZKA 10,5	4
12	90.154.50.001	1	PODLOZKA / WASHER / UNTERLEGSCHIEBE	10x16x0,1	2
13	90.301.02.001	0	KOLÍK VALCOVÝ / CYLINDRICAL PIN SOFT / ZYLINDERSTIFT WEICH	KOLÍK 10x28	1
14	90.350.02.005	0	PRUŽINA TALIROVA / DISC SPRING / TELLERFEDER	20x10.2x1	6
15	95.001.014	0	LOŽISKO / BEARING / LAGER	6200 2RS	5
16	95.800.002	0	KROUZEK POJIST.VNEJŠI / OUTSIDE SAFETY RING / SICHERUNGSRING AUßEN	POJISTNÝ KROUZEK 8	1

1.PRIDANA PODLOZKA 90.154.50.001. 277/ZM294 1.11.2010 SLEZACKOVA

7.33. Kostka vodící / Lead cube / Führungsklotz



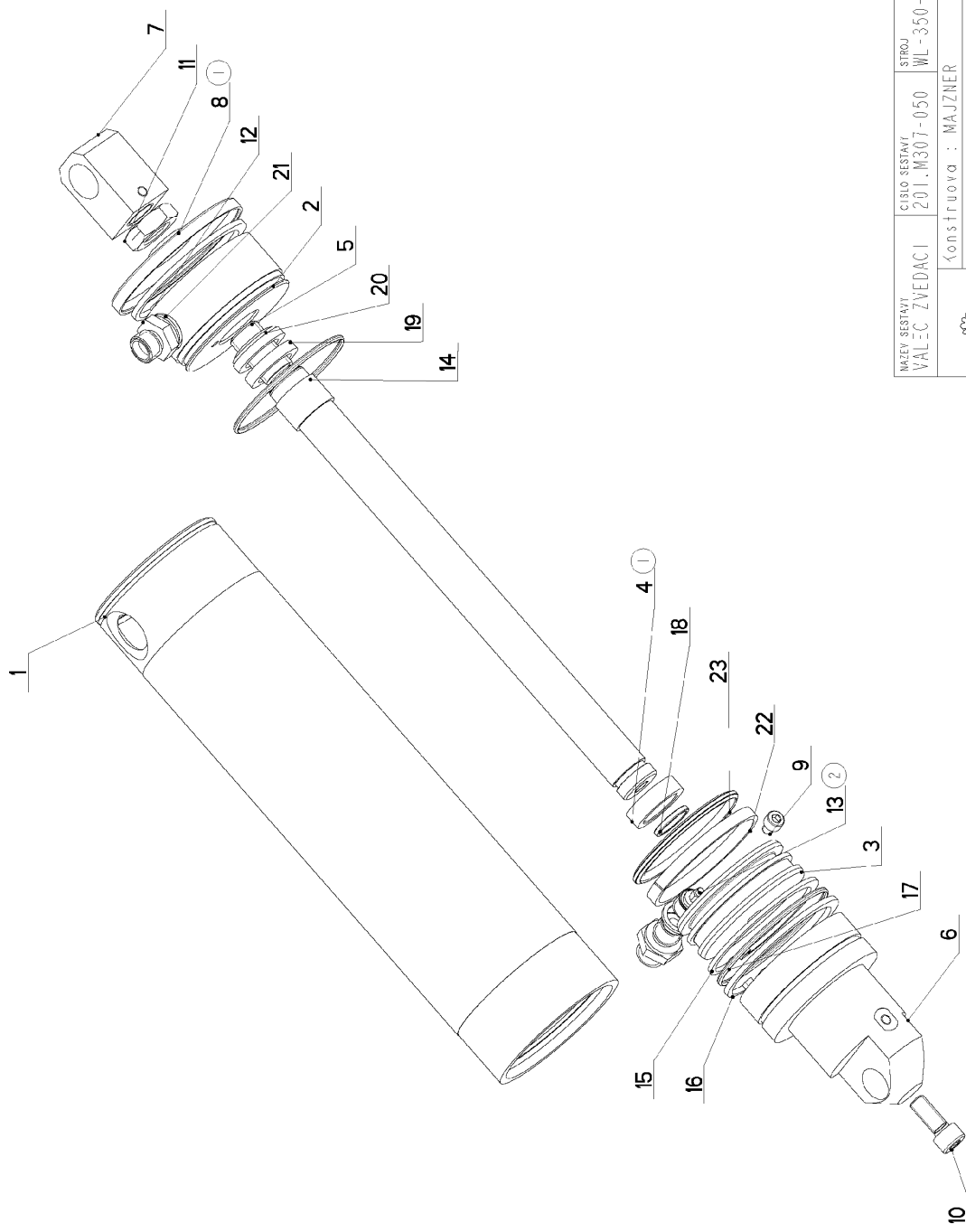
NAZEV SESTAVY KOSTKA VODICI	CISLO SESTAVY 201.Y310-400	STROJ IN360
	Konstruoval: HLADIL	
	Datum: 01. 11. 2010	
	Meritko: 7:10	


7.34. Kusovník / Piece list / Stückliste -
Kostka vodící / Lead cube / Führungsklotz

Číslo sestavy 201.Y310-400		Ver. 1		Název sestavy KOSTKA VODÍCÍ / LEAD CUBE / FÜHRUNGSKLOTZ	
Poz.	Objednací číslo	Ver.	Název položky	Režim	Ks
1	30.1810-102	3	DRŽAK / HOLDER / HALTER	TTC 28	1
2	30.C210-403	1	DISTANČ / DISTANCE / DISTANZ	TR 16x3	2
3	30.Y310-212	0	EXCENTR / CAM / EXZENTER	d 15	2
4	30.Y310-306	0	SROUB IMBUS / ALLEN HEAD BOLT / IMBUSSCHRAUBE	M10x25	1
5	30.Y310-310	0	DRŽAK TVRDOKOVU / POA HOLDER / HM-HALTER		1
6	30.Y310-320	0	DRŽAK TVRDOKOVU / POA HOLDER / HM-HALTER		1
7	30.Y310-401	3	KOSTKA VODÍCÍ / LEAD CUBE / FÜHRUNGSKLOTZ	HR 80x50	1
8	90.001.25.010	0	SROUB IMBUS / ALLEN HEAD BOLT / IMBUSSCHRAUBE	M5x20	3
9	90.004.20.002	0	SROUB STAVEČI / ADJUSTMENT BOLT / STELLSCHRAUBE	SROUB M6x12	1
10	90.005.55.017	0	SROUB 6HRANNÝ / 6 SIDED BOLT / SECHSKANTSCHRAUBE	SROUB M8x30	1
11	90.011.27.017	0	SROUB ZAPUSTNÝ / COUNTERSINK BOLT / SENKSCHRAUBE	SROUB M6x16	2
12	90.100.55.005	0	MATICE / NUT / MUTTER	MATICE - M8	1
13	90.101.55.002	0	MATICE / NUT / MUTTER	MATICE M10	2
14	90.150.50.006	0	PODLOZKA / WASHER / UNTERLEGSCHIEBE	PODLOZKA 10,5	2
15	90.154.50.001 (1)	0	PODLOZKA / WASHER / UNTERLEGSCHIEBE	10x16x0.1	2
16	90.301.02.009	0	KOLÍK VALCOVÝ / CYLINDRICAL PIN SOFT / ZYLINDERSTIFT WEICH	KOLÍK 10x26	1
17	90.350.02.005	0	PRUŽINA TALIROVA / DISC SPRING / TELLERFEDER	20x10.2x1	6
18	95.001.004	0	LOŽISKO / BEARING / LAGER	6000 2RS	1
19	95.001.014	0	LOŽISKO / BEARING / LAGER	6200 2RS	4
20	95.800.002	0	KROUZEK POJIST.VNEJS / OUTSIDE SAFETY RING / SICHERUNGSRING AUSSEN	POJISTINY KROUZEK 8	1

I. PRIDANA PODLOZKA 90.154.50.001 . 2777ZM294 I.11.2010 SLEZACKOVA

7.35. Válec zvedací / Lifting cylinder / Hebezyylinder



NAZEV SESTAVY VÁLEC ZVEDACÍ	CÍSLO SESTAVY 201.M307-050	STROJ WL-350-H
	Konstruová : MAJZNER	
	Datum: 17. 03. 2015	
	Meritko: 7:10	

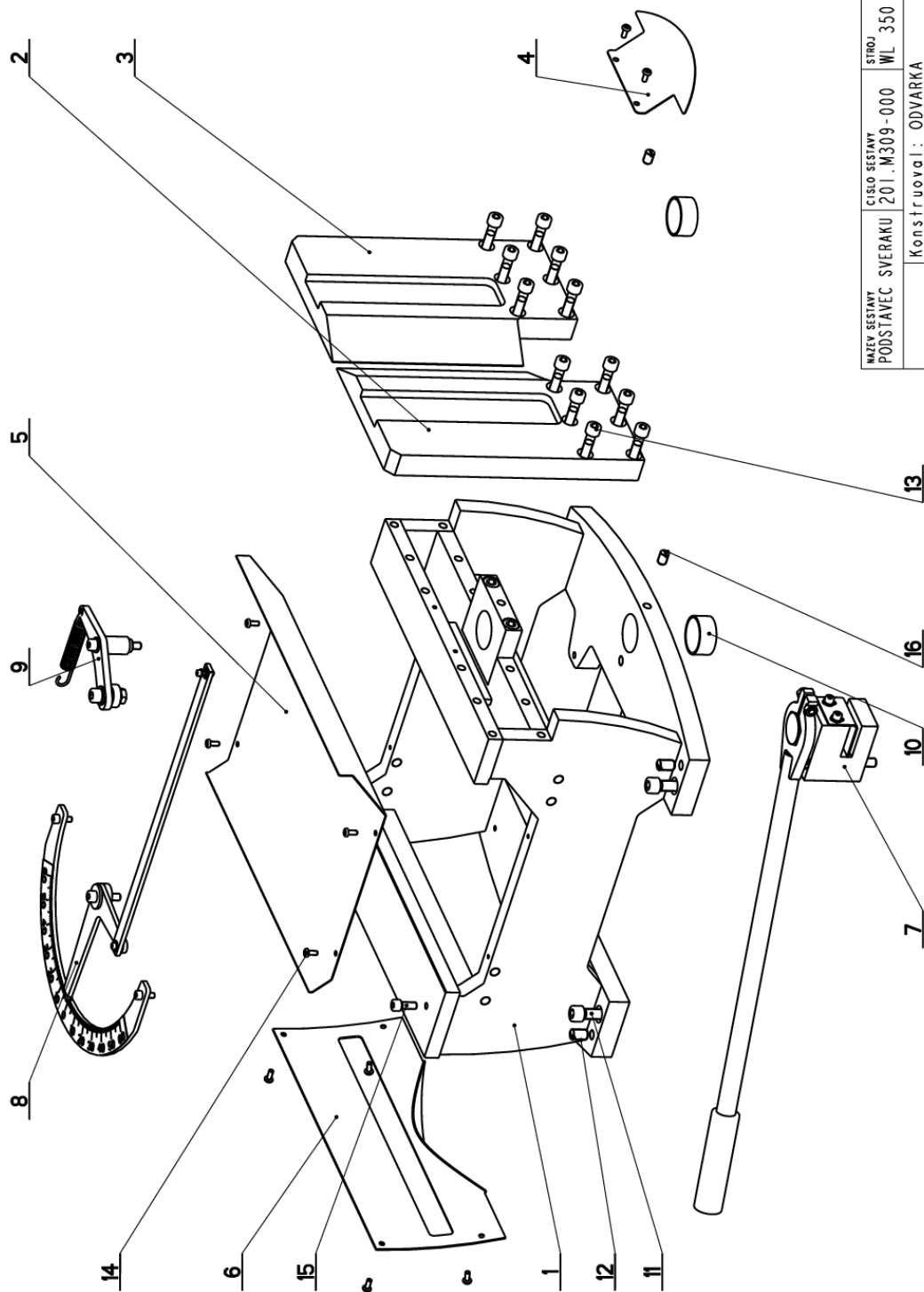
7.36. Kusovník / Piece list / Stückliste -
Válec zvedací / Lifting cylinder / Hebezyylinder

Číslo Sestavy 201.M307-050		Ver. 2		Název sestavy VALEC ZVEDACÍ / LIFTING CYLINDER / HEBEZYLYNDER	
Poz.	Objednávací číslo	Ver.	Název položky	Rozevner	Ks
1	30.0607-001	5	VALEC / ROLLER / ZYLINDER	TR 73/ 63H8	1
2	30.1807-001	1	VÍKO / COVER / DECKEL	TYC 70	1
3	30.2907-003	1	PIST. / PISTON / KOLBEN	D65	1
4	30.K107-005(1)	0	DISTANC. / DISTANCE / DISTANZ	TR 28x4	1
5	30.LW07-001	2	PISTNICE / PISTON ROD / KOLBENSTANGE	d20	1
6	30.M407-051	2	VÍKO / COVER / DECKEL	d 65	1
7	30.M407-052	1	DRŽAK / HOLDER / HALTER	HR 25x25	1
8	31.1807-006(1)	0	VÍKO / COVER / DECKEL		1
9	90.001.25.006	0	SROUB IMBUS / ALLEN HEAD BOLT / IMBUSSCHRAUBE	M5x6	1
10	90.001.25.032	0	SROUB IMBUS / ALLEN HEAD BOLT / IMBUSSCHRAUBE	8x20	1
11	90.101.55.003	0	MATICE / NUT / MÜTTER	MATICE M16	1
12	92.002.001	0	SROUBENÍ PRÍME / DIRECT BOLTING / GERADE VERSCHRAUBUNG	GES 08LR	2
13	92.151.008(2)	0	VENTIL POJISTNÝ / SAFETY VALVE / SICHERUNGSVENTIL	VPN-H 1/4"	1
14	95.700.003	0	POUZDRO / SLEEVE / BÜCHSE	20x15	1
15	95.801.011	0	SEGR DIRA / INSIDE SAFETY RING / SICHERUNGSRING INNEN	POJISTNÝ KROUZEK 63	1
16	95.801.012	0	SEGR DIRA / INSIDE SAFETY RING / SICHERUNGSRING INNEN	POJISTNÝ KROUZEK 65	2
17	96.001.016	0	O-KROUZEK STATIC / STATIC O RING / O-RING STATISCH	60x2	2
18	96.002.007	0	KROUZEK O DYNAMICKÝ / DYNAMIC O RING / O-RING DYNAMISCH	16x2 NBR 76SH	1
19	96.041.002	0	TESNENÍ / SEALING / DICHTUNG	601-20x28x5	1
20	96.060.002	0	KROUZEK STIRACÍ / SCRAPER RING / ABSTREIFRING	KROUZEK STIRACÍ 20	1
21	96.082.002	0	TESNENÍ / SEAL RING / DICHTUNGSRING	13/17x1.5 CU	3
22	96.084.002	0	KROUZEK VODICÍ / LEAD RING / FÜHRUNGSRING	GP6500630-147	1
23	96.900.016	0	TESNENÍ KOMBINOVANÉ / COMBINATION SEALING / KOMBIDICHTUNG	PT0200630	1

1. PRÍD. DISTANC 30.K107-005, VÍKO 31.1807-006. 095/ZM101 6.5.2011 SLEZACKOVA
2. VENTIL 92.151.001 PREČISLOVAN NA 92.151.008. 222/ZM211 29.7.2013 SLEZACKOVA

Číslo Sestavy/Number of assembly/Nummer der Baugruppe; Verze (Ver./Version/Version); Název sestavy/Assembly title/Name der Baugruppe; Pozice (Poz./Position/Position);
Objednávací číslo/Purchase order number/Bestellnummer; Název položky/Volume title/Name der Position; Rozevner/Stock size/Abmessung

7.37. Podstavec svěráku / Vice base / Schraubstockuntersatz



NAZEV SESTAVY PODSTAVEC SVĚRAKU	CÍSLO SESTAVY 201_M309-000	STROJ WL 350 DG
Konstruoval: ODVARKA		Datum: 06. 12. 2010
Meritko: 1:4		

7.38. Kusovník / Piece list / Stückliste -
Podstavec svěráku / Vice base / Schraubstockuntersatz

Císlo Sestavy 201.M309-000		Ver. 1		Název sestavy PODSTAVEC SVĚRÁKU/VICE BASE/SCHRAUBSTOCKUNTERSATZ	
Poz.	Objednací číslo	Ver.	Název položky	Rozebr	Ks
1	30.M309-001	1	PODSTAVEC / BASE / UNTERSATZ		1
2	30.M309-002	0	CELIST / BOARD / PLATTE	PASOVINA 210x30	1
3	30.M309-003	0	CELIST / BOARD / PLATTE	PASOVINA 210x30	1
4	30.M309-005	0	KRYT / COVER / ABDECKUNG	P 1x92	1
5	30.M209-006	0	KRYT / COVER / ABDECKUNG	P 1x365	1
6	30.M209-007	0	KRYT / COVER / ABDECKUNG		1
7	201.M209-010	0	BRZDA / BRAKE / BREMSE		1
8	201.M209-020	0	ODMĚROVANI / MEASURING / GEHRUNGSMESSUNG		1
9	201.M209-030	0	DORAZ / STOP PIECE / ANSCHLAG		1
10	95.700.045	0	POUZDRO / SLEEVE / BÜCHSE	KU 40x20	2
11	90.001.25.058	0	SROUB IMBUS / ALLEN HEAD BOLT / IMBUSSCHRAUBE	M12X30	4
12	90.002.20.018	0	SROUB STAVECI / ADJUSTMENT BOLT / STELLSCHRAUBE	SROUB M12X20	5
13	90.001.25.050	0	SROUB IMBUS / ALLEN HEAD BOLT / IMBUSSCHRAUBE	M10X40	12
14	90.013.27.004	0	SROUB PULKULATY / HALF ROUND BOLT / HALBRUNDSCHRAUBE	M5X12	10
15	90.001.25.032	0	SROUB IMBUS ČERNĚNÝ / ALLEN HEAD BOLT / IMBUSSCHRAUBE	8x20	2
16	90.002.20.014	0	SROUB STAVECI / ADJUSTMENT BOLT / STELLSCHRAUBE	SROUB M10X16	2

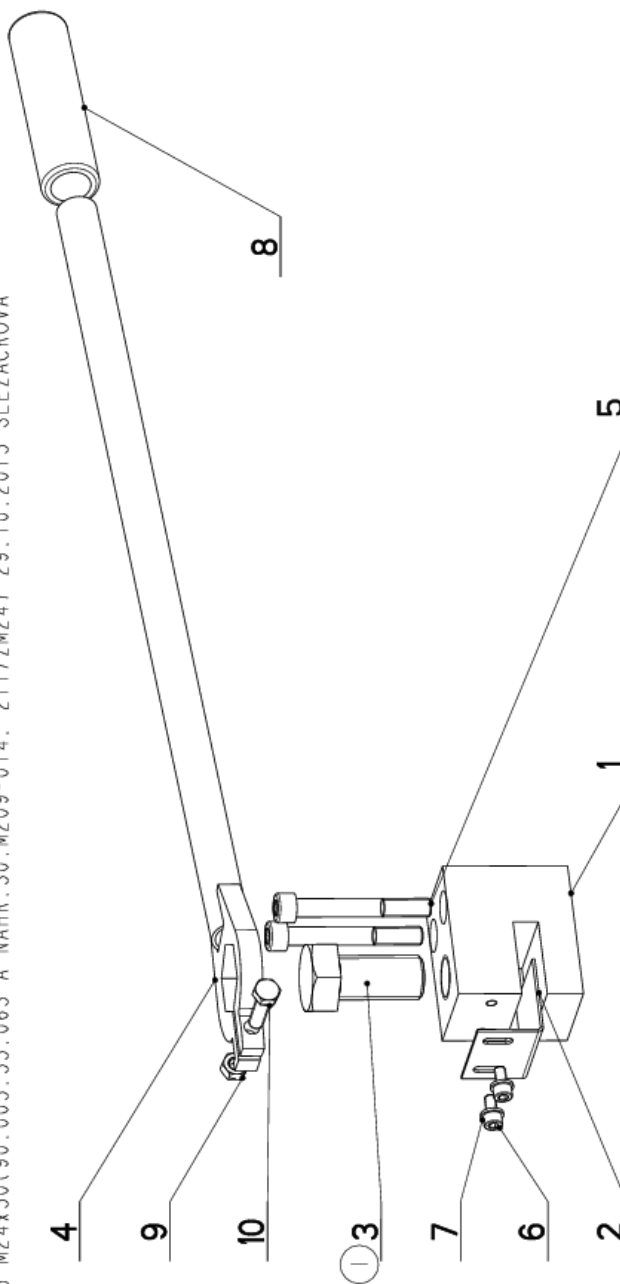
1.ZRUS.KOSTKA 30.M209-004,ZRUS.SROUB M12x100 90.001.25.088. 016/ZM018 1.2.2011 ODVARKA

Císlo Sestavy/Number of assembly/Nummer der Baugruppe; Verze (Ver./Version/Version; Název sestavy/Assembly title/Name der Baugruppe; Pozice (Pos./Position/Position;
Objednací číslo/Purchase order number/Bestellnummer; Název položky/Volume title/Name der Position; Rozebr/Stock size/Abmessung

7.39. Brzda / Brake / Bremse

Císlo Sestavy 201.M209-010		Ver. 1		Název sestavy BRZDA/BRAKE/BREMSE	
Poz.	Objednací číslo	Ver.	Název položky	Rozev	Ks
1	30.M209-011	0	KOSTKA / CUBE / WÜRFEL	HR 70x50	1
2	30.M209-013	0	PLECH / PLATE / BLECH	P 1,5x50	1
3	30.M209-014	0	SROUB 6HRANNÝ / 6 SIDED BOLT / SECHSKANTSCHRAUBE	SROUB M24X50	1
4	30.LC02-003	0	PAKA / /	SVARENO	1
5	90.001.25.103	0	SROUB IMBUS / ALLEN HEAD BOLT / IMBUSSCHRAUBE	M10X75	2
6	90.001.25.016	0	SROUB IMBUS / ALLEN HEAD BOLT / IMBUSSCHRAUBE	M6X12	2
7	90.150.50.004	0	PODLOŽKA / WASHER / UNTERLEGSCHIEBE	PODLOŽKA 6,4	2
8	94.004.502	0	RUKOJET / HANDLE / GRIFF	D22	1
9	90.100.55.05	0	MATICE M8 ZN / /	MATICE M8	1
10	90.005.55.017	0	SROUB 6HRANNÝ / 6 SIDED BOLT / SECHSKANTSCHRAUBE	SROUB M8X30	1

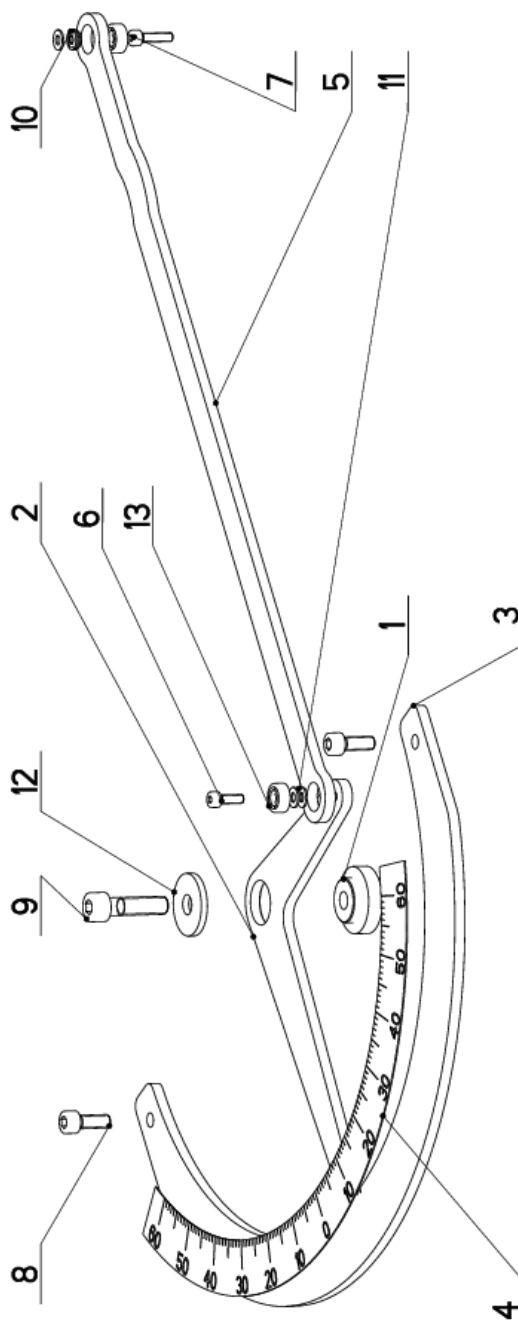
1. ZRUSEN SROUB M24x50(90.005.55.063 A NAHR. 30.M209-014. 211/ZM247 29.10.2015 SLEZACKOVA



Císlo Sestavy/Number of assembly/Nummer der Baugruppe; Verze (Ver./Version/Version; Název sestavy/Assembly title/Name der Baugruppe; Pozice (Pos./Position/Position;
Objednací číslo/Purchase order number/Bestellnummer; Název položky/Volume title/Name der Position; Rozev/Stock size/Abmessung

7.40. Odměrování / Measuring / Gehrungsmessung

Císlo Sestavy 201..M209-020		Název sestavy ODMEROVÁNÍ / MEASURING / GEHRUNGSMESSUNG	
Ver.	0	Ver.	0
Poz.	Objednací číslo	Název položky	Rozměr
1	30..M209-021	CEP / LUG / BOLZEN	d 30
2	30..M209-022	UKAZATEL / INDICATOR / ZEIGER	P 5x113
3	30..M209-023	PLECH / SCALE / SKALA	P 5x180
4	30..M209-027	STUPNICE / SCALE / SKALA	P 0,5x111
5	30..M209-029	TYC / POLE / STANGE	P 5x23
6	90..001..25..003	SROUB IMBUS / ALLEN HEAD BOLT / IMBUSSCHRAUBE	M4X12
7	90..001..25..004	SROUB IMBUS / ALLEN HEAD BOLT / IMBUSSCHRAUBE	M4X16
8	90..001..25..017	SROUB IMBUS / ALLEN HEAD BOLT / IMBUSSCHRAUBE	M6X16
9	90..001..25..083	SROUB IMBUS / ALLEN HEAD BOLT / IMBUSSCHRAUBE	M8X30
10	90..100..55..002	MATICE / NUT / MUTTER	MATICE - M4
11	90..150..50..002	PODLOŽKA / WASHER / UNTERLEGSCHETBE	PODLOŽKA 4, 3
12	90..151..50..005	PODLOŽKA / WASHER / UNTERLEGSCHETBE	PODLOŽKA 8
13	95..001..002	LOŽISKO / BEARING / LAGER	624 2RS
			Ks
			1
			1
			1
			1
			1
			1
			2
			1
			1
			5
			1
			2

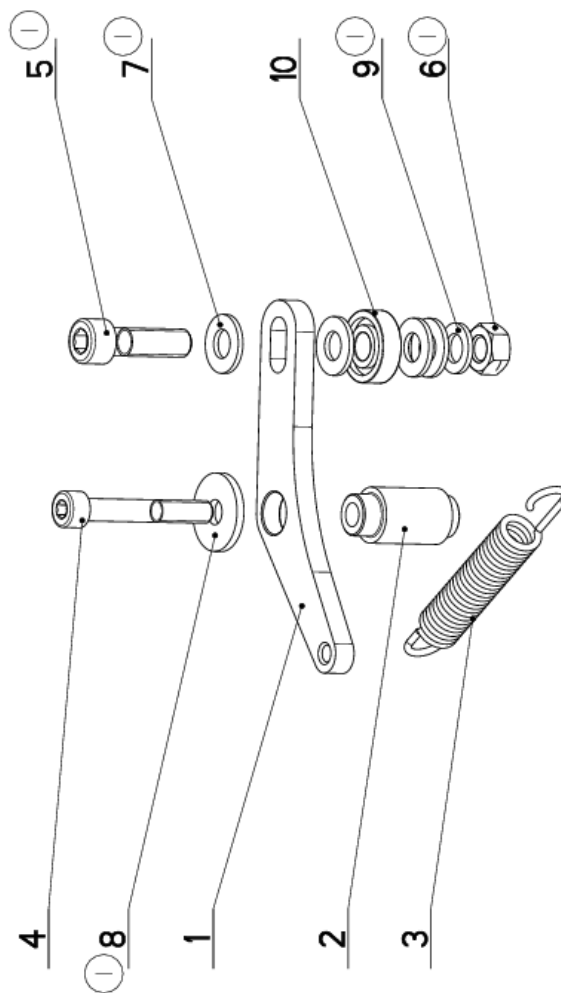


Císlo Sestavy/Number of assembly/Nummer der Baugruppe; Verze (Ver./Version/Version; Název sestavy/Assembly title/Name der Baugruppe; Pozice (Pos./Position/Position;
Objednací číslo/Purchase order number/Bestellnummer; Název položky/Volume title/Name der Position; Rozměr/Stock size/Abmessung

7.41. Odměrování / Stop piece / Anschlag

Cislo sestavy 201.M209-030		Ver. 1		Název sestavy DORAZ/STOP PIECE/ANSCHLAG	
Poz.	Objednací číslo	Ver.	Název položky	Rozev	Ks
1	30.M209-031	1	PAKA / LEVER / HEBEL	P 8x60	1
2	30.M209-032	1	CEP / LUG / BOLZEN	d 20	1
3	31.0206-005	0	PRUŽINA / SPRING / FEDER	2.50x16x90x27	1
4	90.001.25.039	0	SROUB IMBUS / ALLEN HEAD BOLT / IMBUSSCHRAUBE	M8x55	1
5	90.001.25.049	1	SROUB IMBUS / ALLEN HEAD BOLT / IMBUSSCHRAUBE	M10x35	1
6	90.100.55.006	0	MATICE / NUT / MUTTER	MATICE - M10	1
7	90.150.50.006	0	PODLOZKA / WASHER / UNTERLEGSCHIEBE	PODLOZKA 10.5	4
8	90.151.50.005	0	PODLOZKA / WASHER / UNTERLEGSCHIEBE	PODLOZKA 8	1
9	90.152.50.003	0	PODLOZKA VEJIROVA DIN6798 / /	PODLOZKA 10.5	1
10	95.001.004	0	LOZISKO / BEARING / LAGER	6000 2RS	1

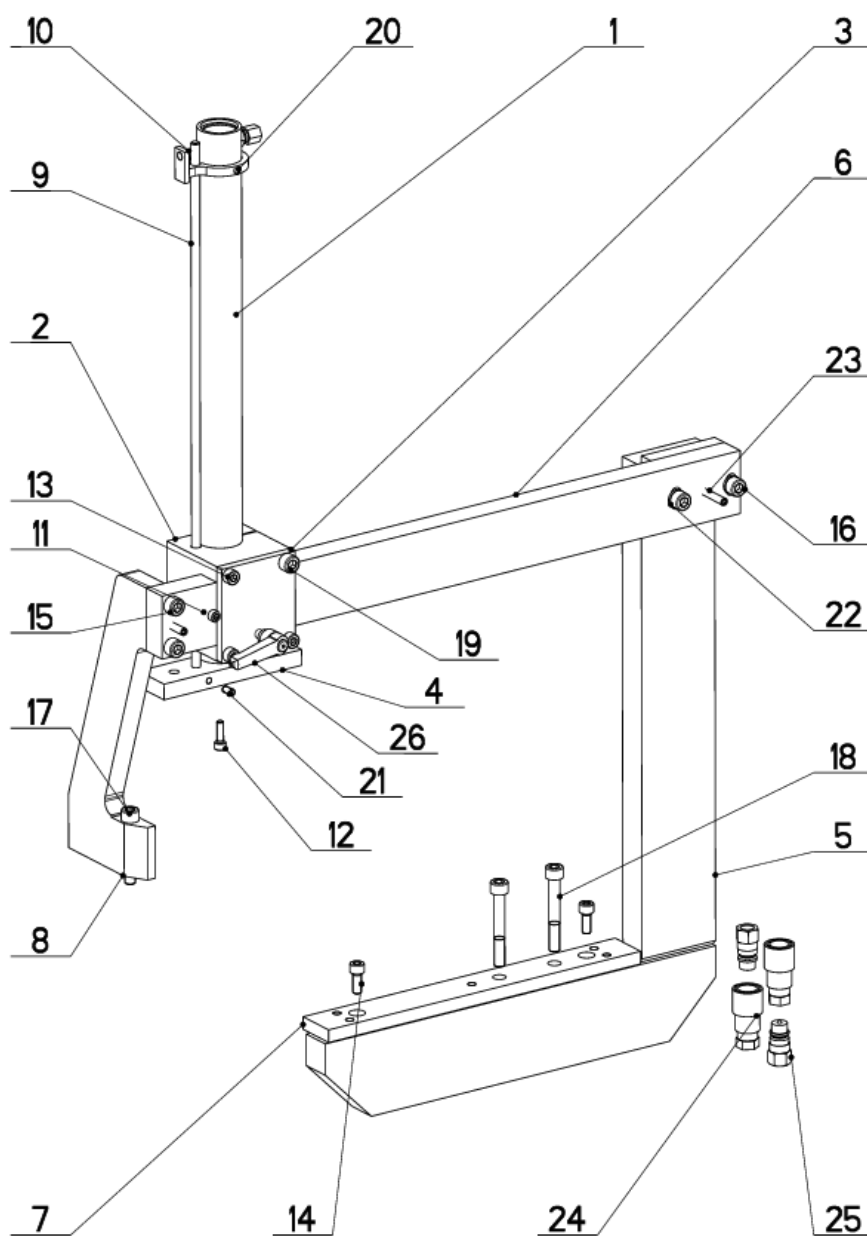
1. ZRUS. PODLOZKA 90.150.50.005 A NAHR. 90.151.50.005, ZRUS. SROUB M10x30(90.001.25.048) A NAHR. M10x35(90.001.25.049), ZRUS. PODLOZKA 90.163.004 A NAHR. 90.150.50.006, ZRUS. PODLOZKA 90.163.004 A NAHR. 90.150.50.006 A NAHR. 90.152.50.003, PRID. 2xPODLOZKA 90.100.55.006, ZRUS. MATICE 90.101.55.002 A NAHR. 90.101.55.006, 288/ZM042 25.1.2018 SLEZACKOVA




Cislo Sestavy/Number of assembly/Nummer der Baugruppe; Verze (Ver./Version/Version; Name sestavy/Assembly title/Name der Baugruppe; Pozice (Pos./Position/Position; Objednací číslo/Purchase order number/Bestellnummer; Name položky/Volume title/Name der Position; Rozměr/Stock size/Abmessung

7.42. Volitelné vybavení

7.42.1. Upínání horní / Top clam / Spannvorrichtung oben



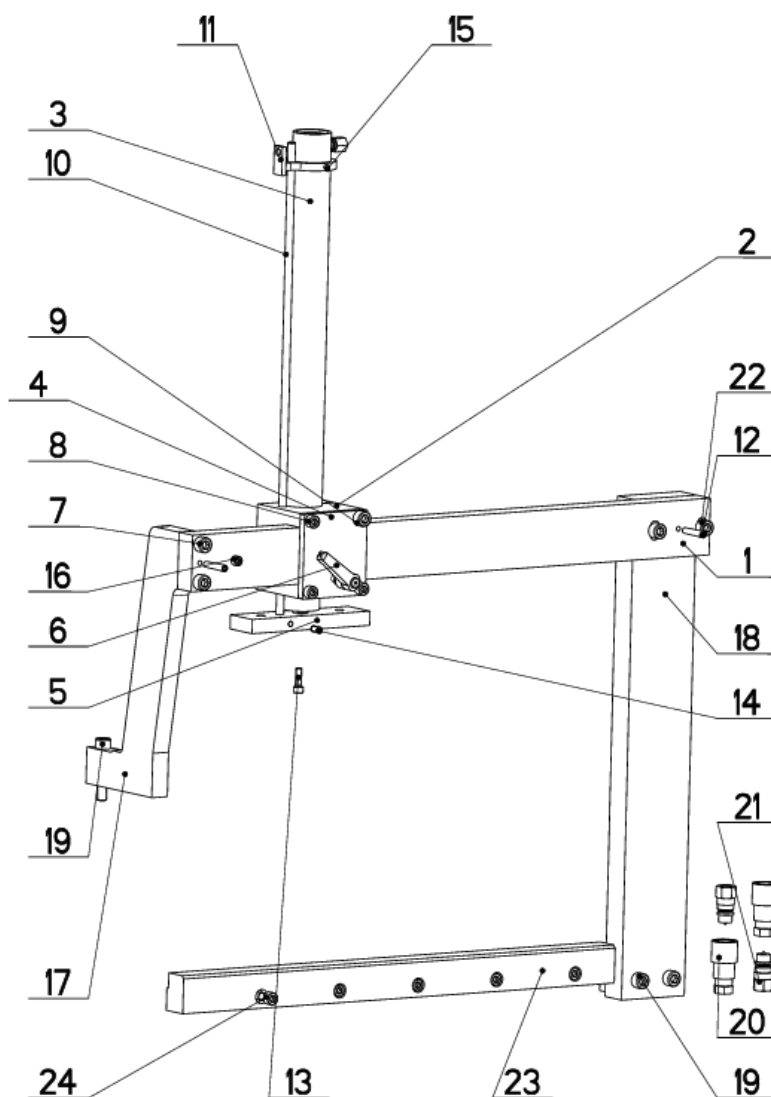
NAZEV SESTAVY UPINANI HORNI	CISLO SESTAVY 201.M314-400	STROJ WL350
	Konstruoval: ODVARKA	
	Datum: 25. 08.2016	
	Meritko: 1:5	


7.42.2. Kusovník / Piece list / Stückliste
 Upínání horní / Top clam / Spannvorrichtung oben

Císlo Sestavy 201.M314-400		Ver. 0		Název sestavy UPÍNÁNÍ HORNÍ / TOP CLAM/SPANNVORRICHTUNG OBEN	
Poz.	Objednávací číslo	Ver.	Název položky	Rozměr	Ks
1	201.W307-120	0	VALEC UPÍNACÍ / FIXING CYLINDER / SPANNZYLINDER		1
2	30.M214-404	0	KOSTKA / CUBE / WÜRFEL	HR 80x80	1
3	30.M214-405	0	DESKA / BOARD / PLATTE	P 8x80	1
4	30.M214-406	0	DESKA / BOARD / PLATTE	HR 40x15	1
5	30.M314-401	0	DRŽAK / HOLDER / HALTER		1
6	30.M314-402	0	LISTA VODICÍ / LEAD TRIM / FÜHRUNGSLEISTE	HR 60x25	1
7	30.M314-403	0	DESKA / BOARD / PLATTE	HR 40x12	1
8	30.M314-407	0	DESKA / BOARD / PLATTE	P 20x125	1
9	30.W350-134	0	TYC VODICÍ / LEAD POLE / FÜHRUNGSSTANGE	D 8	1
10	30.W350-136	0	DRŽAK / HOLDER / HALTER		1
11	90.001.25.015	0	SROUB IMBUS / ALLEN HEAD BOLT / IMBUSSCHRAUBE	M6x10	1
12	90.001.25.018	0	SROUB IMBUS / ALLEN HEAD BOLT / IMBUSSCHRAUBE	M6x20	1
13	90.001.25.031	0	SROUB IMBUS / ALLEN HEAD BOLT / IMBUSSCHRAUBE	8x16	3
14	90.001.25.032	0	SROUB IMBUS / ALLEN HEAD BOLT / IMBUSSCHRAUBE	8x20	2
15	90.001.25.049	0	SROUB IMBUS / ALLEN HEAD BOLT / IMBUSSCHRAUBE	M10x35	2
16	90.001.25.053	0	SROUB IMBUS / ALLEN HEAD BOLT / IMBUSSCHRAUBE	M10x55	2
17	90.001.25.054	0	SROUB IMBUS / ALLEN HEAD BOLT / IMBUSSCHRAUBE	M10x60	1
18	90.001.25.055	0	SROUB IMBUS / ALLEN HEAD BOLT / IMBUSSCHRAUBE	M10x70	2
19	90.001.25.113	0	SROUB IMBUS / ALLEN HEAD BOLT / IMBUSSCHRAUBE	M10x80	1
20	90.003.20.002	0	STAV S HROTEM / /	SROUB M5x10	1
21	90.003.20.006	0	STAV S HROTEM / /	SROUB M6x14	1
22	90.163.00.004	0	PODLOŽKA / WASHER / UNTERLEGSCHLEIBE	NORD-LOCK	2
23	90.302.02.001	0	KUŽEL. KOLIK S ZAV. / TAPER PIN + THREAD / KEGELBOLZEN + GEWINDE	KOLIK 6x36	2
24	92.060.007	0	RYCHLOSPŮJKA / QUICK CONNECT / SCHNELLKUPPLUNG	6 G1/4"	2
25	92.060.008	0	RYCHLOSPŮJKA / QUICK CONNECT / SCHNELLKUPPLUNG	6 G1/4"	2
26	94.008.019	0	PAKA UPÍNACÍ / ATTACHMENT LEVER / SPANNHEBEL	GN 300.I M8x63	1

Císlo Sestavy/Number of assembly/Nummer der Baugruppe; Verze (Ver./Version/Version; Název sestavy/Assembly title/Name der Baugruppe; Pozice (Pos./Position/Position;
 Objednávací číslo/Purchase order number/Bestellnummer; Název položky/Volume title/Name der Position; Rozměr/Stock size/Abmessung

7.42.1. Upínání horní / Top clamping / Spannvorrichtung oben



NAZEV SESTAVY UPINANI HORNÍ	CISLO SESTAVY 201.G314-300	STROJ WL 350
	Konstruoval: SOCHOR	
	Datum: 21. 09.2017	
	Meritko: 17:100	

7.42.2. Kusovník / Piece list / Stückliste
 Upínání horní / Top clamping / Spannvorrichtung oben

Císlo sestavy 201.G314-300		Verz. 0		Název sestavy UPÍNAÍ HORNÍ / TOP CLAM/SPANVORRICHTUNG OBEN	
Por.	Objednací číslo	Verz.	Název položky	Rozev	Ks
1	30.G314-302	0	LISTA VODICI / LEAD TRIM / FÜHRUNGSLISTE	HR 60x25	1
2	30.W214-404	0	KOSTKA / CUBE / WÜRFEL	HR 80x80	1
3	201.W307-120	0	VALEC UPÍNAÍ / FIXING CYLINDER / SPANNZYLINDER		1
4	30.W214-405	0	DESKA / BOARD / PLATTE	P 8x80	1
5	30.W214-406	0	DESKA / BOARD / PLATTE	HR 40x15	1
6	94.008-019	0	PAKA UPÍNAÍ / ATTACHMENT LEVER / SPANNHEBEL	GN 300.1 M8x63	1
7	90.001.25.049	0	SROUB IMBUS / ALLEN HEAD BOLT / IMBUSSCHRAUBE	M10x35	2
8	90.001.25.031	0	SROUB IMBUS / ALLEN HEAD BOLT / IMBUSSCHRAUBE	8x16	3
9	90.001.25.113	0	SROUB IMBUS / ALLEN HEAD BOLT / IMBUSSCHRAUBE	M10x80	1
10	30.W350-134	0	TYC VODICI / LEAD POLE / FÜHRUNGSSTANGE	D 8	1
11	30.W350-136	0	DRZAK / HOLDER / HALTER		1
12	90.302.02.001	0	KUZEL. KOLIK S ZAV. / TAPER PIN + THREAD / KEGELBOLZEN + GEWINDE	KOLIK 6X36	2
13	90.001.25.018	0	SROUB IMBUS / ALLEN HEAD BOLT / IMBUSSCHRAUBE	M8x20	1
14	90.003.20.006	0	STAV S HROTEM / /	SROUB M6x14	1
15	90.003.20.002	0	STAV S HROTEM / /	SROUB M5x10	1
16	90.001.25.015	0	SROUB IMBUS / ALLEN HEAD BOLT / IMBUSSCHRAUBE	M6x10	1
17	30.G314-407	0	DESKA / BOARD / PLATTE	P 20x161	1
18	30.G314-301	0	DRZAK / HOLDER / HALTER		1
19	90.001.25.053	0	SROUB IMBUS / ALLEN HEAD BOLT / IMBUSSCHRAUBE	M10x55	3
20	92.060-007	0	RYCHLOSPOJKA / QUICK CONNECT / SCHNELLKUPPLUNG	6 G1/4"	2
21	92.060-008	0	RYCHLOSPOJKA / QUICK CONNECT / SCHNELLKUPPLUNG	6 G1/4"	2
22	90.001.25.052	0	SROUB IMBUS / ALLEN HEAD BOLT / IMBUSSCHRAUBE	M10x50	2
23	30.G314-408	0	LISTA / TRIM / LEISTE	HR 40x30	1
24	90.001.25.035	0	SROUB IMBUS / ALLEN HEAD BOLT / IMBUSSCHRAUBE	M8x35	5

Císlo Sestavy/Number of assembly/Nummer der Baugruppe; Verz (Ver./Version/Version; Název sestavy/Assembly title/Name der Baugruppe; Pozice (Pos./Position/Position;
 Objednací číslo/Purchase order number/Bestellnummer; Název položky/Volume title/Name der Position; Rozev/Stock size/Abmessung

