

Workline 410.280 DG

Operating instructions

Before transporting and using the machine,
please read the instructions thoroughly!



Service and information

Your BOMAR dealer:

Direct BOMAR contact:

BOMAR spol. s r.o.
Těžební 1236/1
62700 Brno
Czech Republic, EU

telefon: +420 – 533 426 100
fax: +420 – 533 426 109
e-mail: info@bomar.cz
www: <http://www.bomar.cz>

We are available:

Mondays to Fridays

7⁰⁰ – 16⁰⁰

Version:

1.14 / August 2018
rev. 1

BOMAR, spol. s r.o. © – Subject to modifications and amendments.

Content

1. SAFETY NOTES.....	11
1.1. Machine determination.....	13
1.2. Protective suit and personal safety.....	13
1.3. Safety notes for machine operator.....	14
1.4. Safety notes for the servicing and repairs.....	15
1.5. Safety notes for the servicing and repairs on hydraulic unit.....	15
1.6. Safety machine accessories.....	16
1.6.1. Total Stop.....	16
1.6.2. Arm covers.....	16
1.6.3. Saw band stretching and rupture inspection.....	17
1.6.4. Band saw cover.....	17
1.6.5. Brush cover.....	17
1.7. Safety notes for the cooling.....	18
1.7.1. Instructions for first help.....	18
1.8. Umístění štítku stroje / Maschinenschild position / Position of machine label.....	19
1.9. Umístění bezpečnostních značek / Verteilung der Sicherheitszeichen / Position of safety symbols.....	20
2. MACHINE DOCUMENTATION.....	21
2.1. Technická data / Technische Daten / Technical data.....	23
2.2. Rozměrové schéma / Aufstellzeichnung / Installation diagram.....	24
2.3. Popis / Beschreibung / Description.....	25
2.4. Transportation and stocking.....	26
2.4.1. Conditions for transportation and stocking.....	26
2.4.2. Transport and stocking preparations.....	26
2.4.3. Transport and stocking.....	26
2.4.4. Transportní schéma / Transport schema / Transport scheme.....	27
2.5. Activation.....	28
2.5.1. Machine working conditions.....	28
2.6. Band saw unpacking and assembling.....	28
2.6.1. Machine installing and levelling.....	28
2.6.2. Machine disposal after lifetime.....	29
2.6.3. First run of the power pack.....	29
2.6.4. Filling the reservoir with hydraulic oil.....	29
2.6.5. Kotevní plan / Verankerungsplan / Grounding plan.....	31
2.7. Electrical connection.....	32
2.7.1. Check the direction of the saw band.....	32
2.7.2. Check machine connection into electrical network.....	33
2.8. Filling of the cooling system.....	33
2.9. Check machine function.....	33
2.10. Saw band.....	34
2.10.1. Saw band size.....	34
2.10.2. Selection of the saw band tooth system.....	34
2.10.3. Saw band running-in.....	34
Tables for teeth selection.....	36
3. MACHINE CONTROL.....	37
3.1. Starting the band saw.....	39
3.2. Control panel.....	40
3.3. Machine control.....	41
3.3.1. Cycle breaking.....	42
3.4. Band saw adjusting.....	42
3.4.1. Angular cut setting.....	42
3.4.2. Adjusting band guides.....	44
3.4.3. Material clamping to the vice.....	45
3.4.4. Cutting speed adjusting.....	45
3.4.5. Adjustment of pressure to the cut.....	45
3.4.6. Speed adjustment of the arm lowering.....	45
3.4.7. Saw frame lower stop position.....	47
3.4.8. Brush adjustment.....	47
3.4.9. Setting of a cooling method.....	48
3.5. Material insertion.....	49
3.5.1. Handling agent selection.....	49

3.5.2.	Insertion	49
3.5.3.	Bundle material cutting	49
4.	MACHINE SERVICE	51
4.1.	Saw band dismantling.....	53
4.2.	Saw band mantling.....	53
4.3.	Saw band stretching and inspection	54
4.3.1.	Saw band stretching	54
4.4.	Saw band run adjustment on stretching wheel	56
4.4.1.	Saw band run inspection	56
4.4.2.	Saw band setting	56
4.5.	Saw frame lower stop position adjustment.....	57
4.6.	Limit switch of the saw frame lower position adjustment.....	57
4.6.1.	Check setting	57
4.6.2.	Limit switch setting	57
4.7.	Cooling agents and chips disposal	58
4.7.1.	Coolant device inspection	58
4.7.2.	Chips disposal.....	58
4.8.	Hydraulic, Greases and oils.....	60
4.8.1.	Gearbox oils	60
4.8.2.	Lubricant greases.....	61
4.8.3.	Lubrication.....	61
4.8.4.	Hydraulic oils.....	61
4.8.5.	Hydraulic unit service.....	64
4.9.	Machine cleaning.....	64
4.10.	Worn pieces replacement	65
4.10.1.	Hard metal guides replacement	65
4.10.2.	Round brush replacement.....	66
4.10.3.	Saw band guiding rollers replacement	66
4.10.4.	Stretching wheel replacement.....	69
4.10.5.	Driving wheel replacement	71
4.10.6.	Cooling pump replacement.....	73
5.	ZÁVADY / TROUBLESHOOTING	75
5.1.	Mechanical problems.....	77
5.2.	Electric and hydraulic problems	79
5.3.	Hydraulic problems	80
6.	SCHÉMATA / SCHEMAS / SCHEMATICS	82
6.1.	Elektrické schéma / Elektroschema / Wiring diagrams – 3×400 V,+PE, 50 Hz	84
6.2.	Elektrické schéma / Elektroschema / Wiring diagrams – 3×230 V,+PE, 50 Hz	98
6.3.	Hydraulické schéma / Hydraulikschema / Hydraulic diagram	113
7.	VÝKRESY SESTAV PRO OBJEDNÁNÍ NÁHRADNÍCH DÍLŮ / ZEICHNUNGEN FÜR BESTELLUNG DER ERSATZTEILE / DRAWING ASSEMBLIES FOR SPARE PARTS ORDER	116
7.1.	WORKLINE 410.280 DG	118
7.2.	Kusovník / Piece list / Stückliste - WORKLINE 410.280 DG	119
7.3.	Podstavec / Base / Untersatz	120
7.4.	Kusovník / Piece list / Stückliste - Podstavec / Base / Untersatz	121
7.5.	Vana/ Tank/ Wanne	123
7.6.	Konzola otočná / Turnable consol / Drehkonsole	124
7.7.	Kusovník / Piece list / Stückliste - Konzola otočná / Turnable consol / Drehkonsole	125
7.8.	Svěrák / Vice / Schraubstock.....	126
7.9.	Kusovník / Piece list / Stückliste - Svěrák / Vice / Schraubstock	127
7.10.	Svěrák / Vice / Schraubstock	128
7.11.	Kusovník / Piece list / Stückliste - Svěrák / Vice / Schraubstock	129
7.12.	Svěrák / Vice / Schraubstock	130
7.13.	Kusovník / Piece list / Stückliste - Svěrák / Vice / Schraubstock.....	131
7.14.	Rameno / Saw arm / Sägerahmen.....	132
7.15.	Kusovník / Piece list / Stückliste - Rameno / Saw arm / Sägerahmen	133
7.16.	Rameno / Saw arm / Sägerahmen.....	134
7.17.	Kusovník / Piece list / Stückliste - Rameno / Saw arm / Sägerahmen	135
7.18.	Kartáč / Brush / Bürste	136
7.19.	Kusovník / Piece list / Stückliste - Kartáč / Brush / Bürste.....	137

7.20.	Kolečko / Wheel / Rolle.....	138
7.21.	Kryt / Cover / Abdeckung	139
7.22.	Převodovka / Transmission / Getriebe	140
7.23.	Napínání / Tensioning / Spannung.....	142
7.24.	Kusovník / Piece list / Stückliste - Napínání / Tensioning / Spannung.....	143
7.25.	Vedení pásu / Belt guide / Sägebandführung.....	144
7.26.	Kusovník / Piece list / Stückliste - Vedení pásu / Belt guide / Sägebandführung	145
7.27.	Kostka vodící / Lead cube / Führungsklotz	146
7.28.	Kusovník / Piece list / Stückliste - Kostka vodící / Lead cube / Führungsklotz	147
7.29.	Kostka vodící / Lead cube / Führungsklotz	148
7.30.	Kusovník / Piece list / Stückliste - Kostka vodící / Lead cube / Führungsklotz	149
7.31.	Válec zvedací / Lifting cylinder / Hebezylinder	150
7.32.	Kusovník / Piece list / Stückliste - Válec zvedací / Lifting cylinder / Hebezylinder	151
7.33.	Podstavec / Base / Untersatz.....	152
7.34.	Kusovník / Piece list / Stückliste - Podstavec / Base / Untersatz	153
7.35.	Brzda / Brake / Bremse	154
7.36.	Odměřování / Measuring / Gehungsmessung	155
7.37.	Doraz / Stop piece / Anschlag	156
7.38.	Ovladač panel / Control panel / Bedienpult	158
7.39.	Kusovník / Piece list / Stückliste - Ovladač panel / Control panel / Bedienpult.....	159
7.40.	Volitelné příslušenství	160
7.40.1.	Indikátor napínání / Power indicator / Spannungsindikator	160

6. **Schémata / Schemas / Schematics**

6.1. Elektrické schema /
Elektroschema /
Wiring diagrams – 3×400 V,+PE, 50 Hz

0	1	2	3	4	5	6	7	8	9	
 <p>BOMAR, s.r.o. Těžební 1236/1 627 00 Brno Czech republic</p> <p>WorkLine 410.280 G/DG/N ES-M2000-201/202-V4.3 Wiring diagram 3x400V + PE, 50 Hz</p>										
 <p>BOMAR, s.r.o. Těžební 1236/1 CZ 627 00, Brno</p>			<p>Stroj/Machine/Maschine: WorkLine 410.280 G/DG/N</p>				<p>Název stránky/Name page/Name seiten: Úvodní strana / Start page / Startseite</p>		<p>Číslo dok./Doc. broj/Num. der Dokumente.: ES-M2000-201/202-V4.3 Napětí/Power supply/Voltage: 3x400V + PE, 50 Hz Zpracování/Processed/Her verarbeit.: Konec Datum/Datum/Date: 21.3.2016</p>	
							<p>Úč/Pages/ Seiten: 1</p>		<p>Úč/Pages/ Seiten: 14</p>	

Obsah / Table of contents / Inhalt

Strana Page Seite	Název strany Page name Seitenname	Datum Date Datum
1	Úvodní strana / Start page / Startseite	31.01.2018
2	Obsah / Table of contents / Inhaltsverzeichnis	31.01.2018
3	Kusovník artiklů / Parts list / Artikelstückliste	31.01.2018
3.a	Kusovník artiklů / Parts list / Artikelstückliste	31.01.2018
3.b	Kusovník artiklů / Parts list / Artikelstückliste	31.01.2018
3.c	Kusovník artiklů / Parts list / Artikelstückliste	31.01.2018
3.d	Kusovník artiklů / Parts list / Artikelstückliste	31.01.2018
4	Umístění prvků v rozvaděči R1 / Placement of elements in enclosure R1 / Platzierung der Elemente im Schaltschrank R1	31.01.2018
5	Umístění prvků na ovládacím panelu / Placing the elements on the control panel / Die Platzierung der Elemente auf dem Bedienfeld	26.05.2016
6	Slová část / Power part / Feld partie	31.01.2018
7	Slová část / Power part / Feld partie	31.01.2018
8	Ovládací část / Control part / Betätigungsteurkreis	31.01.2018
9	Bezpečnostní okruh / Safety circle / Sicherheitsbereich	31.01.2018
10	Příslušenství / Accessories / Zubehör	31.01.2018

 BOMAR, s.r.o. Těžebrní 1236/1 CZ 627 00, Brno	Stroj/Machine/Maschine: WorkLine 410.280 G/DG/N	Název stránky/Name page/Name seite: Obsah / Table of contents / Inhaltsverzeichnis	Číslo dok./Doc.No./Anzahl der Dokumente.: ES-M2000-201702-V4.4 Napájení/Power supply/Einspeisung: 3x400V + PE, 50 Hz Zpracováno/Processed /Hat. verarbeitet: Datum/Date/Datum: 31.01.2018	List/Page/ Seite: 2 List/Page/ Seite: 14
	1			

0	1	2	3	4	5	6	7	8	9
Kusovník artiklů / Parts list / Stückliste									
Označení přístroje Device identification Geräteidentifikation	Typ přístroje Device description Gerätebeschreibung	Objednávací číslo Type number Typennummer	Výrobce Manufacturer Hersteller	Skladové číslo Part number Lagernummer	Množství Quantity Menge	Umístění Location Stelle			
-BM1	Bezpečnostní relé 24VDC, 3NO Safety relay 24VDC, 3NO Sicherheitsrelais 24VDC, 3NO	BT50	ABB	91.051.063	1	/9.5			
-FU1	Pojistka trubičková - 500mA/250V, pomalá, 5x20 Tube fuse - 500mA/250V, slow, 5x20 Rohrsicherung - 500 mA / 250 V, langsam, 5x20	T500mA/250V	ESKA	91.230.011	1	/6.5			
-FU2	Pojistka trubičková - 500mA/250V, pomalá, 5x20 Tube fuse - 500mA/250V, slow, 5x20 Rohrsicherung - 500 mA / 250 V, langsam, 5x20	T500mA/250V	ESKA	91.230.011	1	/6.5			
-FU3	Pojistka trubičková - 2A/250V, pomalá, 5x20 Tube fuse - 2A/250V, slow, 5x20 Rohrsicherung - 2A / 250V, langsam, 5x20	T2A/250V	ESKA	91.230.001	1	/6.8			
-FU5	Pojistka trubičková - 500mA/250V, pomalá, 5x20 Tube fuse - 500mA/250V, slow, 5x20 Rohrsicherung - 500 mA / 250 V, langsam, 5x20	T500mA/250V	ESKA	91.230.011	1	/10.7			
-RP1	Potenciometr 4k7 Potentiometer 4k7	TP195 4k7/N20A	Elektronické součástky CZ, a.s	91.283.015	1	/7.5			
-RP1	Hlavice potenciometru - 24mm Head of potentiometer 24mm Leiter Potentiometer 24mm	S6877 BLK	GES-ELECTRONICS, a.s.	91.060.063	1	/7.5			
-RCF1	Filtr RFC vývodový Effluent RFC filter Ableitenden RFC Filter	FBOPR1624	Ing. Miroslav Viček	91.041.015	1	/6.2			
-RCF11	Filtr RFC vývodový Effluent RFC filter Ableitenden RFC Filter	FBOPR1624	Ing. Miroslav Viček	91.041.015	1	/6.6			
-RCF12	Filtr RFC vývodový Effluent RFC filter Ableitenden RFC Filter	FBOPR1624	Ing. Miroslav Viček	91.041.015	1	/6.7			
-FAL	Teplotní relé - 0.31A Thermal relay - 0.31A Thermische Relais - 0.31A	T16-0.31	ABB	91.050.020	1	/6.3			
-FU1	Svorka pojistková Fuse terminal Sicherungsklemme	WK4/THSI5U	WIELAND	91.251.102	1	/6.5			

The manufacturer reserves right to use an equivalent replacement device.

Spoj/Nachr/Nachricht: WorkLine 410.280 G/DG/N		Název stránky/Name page/Name seiten: Kusovník artiklů / Parts list / Artikelsstückliste		ES-K2000-201J202-V4.4 3x400V + PE, 50 Hz	List/Page/ Seite: 3
BOMAR, s.r.o. Těžebrní 1236/1 CZ 627 00, Brno		Datum/Datum: 31.01.2018		Název/Power supply/Einspeisung: Zpracoval/Processed /Hat. verarbeitet:	List/Page/ Seite: 14

Kusovník artiklů / Parts list / Stückliste

Označení přístroje Device identification Geräteidentifikation	Typ přístroje Device description Gerätebeschreibung	Objednávací číslo Type number Typennummer	Výrobce Manufacturer Hersteller	Skladové číslo Part number Lagernummer	Množství Quantity Menge	Umístění Location Stelle
-FU2	Svorka pojistková Fuse terminal Sicherungsklemme	WK4/THSISU	WIELAND	91.251.102	1	/6.5
-FU3	Svorka pojistková Fuse terminal Sicherungsklemme	WK4/THSISU	WIELAND	91.251.102	1	/6.8
-FU4	Pojistka trubičková - 200mA/250V, pomalé, 5x20 Tube fuse - 200mA/250V, slow, 5x20 Rohrsicherung - 160mA / 250V, langsam, 5x20	TZ200mA/250V	ESKA	91.230.037	1	/10.1
-FU4	Svorka pojistková Fuse terminal Sicherungsklemme	WK4/THSISU	WIELAND	91.251.102	1	/10.1
-FU5	Svorka pojistková Fuse terminal Sicherungsklemme	WK4/THSISU	WIELAND	91.251.102	1	/10.7
-HL1	Signálka LED bílá na adaptér White LED light for adapter Weißes LED-Licht für Adapter	M22-LED-W	EATON	91.061.034	1	/9.8
-KM1	Ministrykač - 4kW/400V, 3P Mini contactor - 4kW/400V, 3P Mini-Schütz - 4kW / 400V, 3P	B65-30-01-1.7-71	ABB	91.040.049	1	/8.3
-KM11	Ministrykač - 4kW/400V, 3P Mini contactor - 4kW/400V, 3P Mini-Schütz - 4kW / 400V, 3P	B65-30-01-1.7-71	ABB	91.040.049	1	/9.7
-KM11	Pomocné kontakty - 1xNO+1xNC Auxiliary contacts - 1xNO+1xNC Hilfskontakte - 1xNO+1xNC	CAF 6-11M	ABB	91.041.042	1	/9.7
-KM12	Ministrykač - 4kW/400V, 3P Mini contactor - 4kW/400V, 3P Mini-Schütz - 4kW / 400V, 3P	B65-30-01-1.7-71	ABB	91.040.049	1	/9.8
-KM12	Pomocné kontakty - 1xNO+1xNC Auxiliary contacts - 1xNO+1xNC Hilfskontakte - 1xNO+1xNC	CAF 6-11M	ABB	91.041.042	1	/9.8
-M3	Ventilátor 24VDC, 5,28W Fan 24VDC, 5,28W Fan 24VDC, 5,28W	PE92252B1-000U-A99	SUNON	91.015.123	1	/8.5

The manufacturer reserves right to use an equivalent replacement device.

 BOMAR, s.r.o. Tržební 1236/1 CZ 627 00, Brno	Spoj/Naher/Näher: WorkLine 410.280 G/DG/N	Název stránky/název stránky/namen sehen: Kusovník artiklů / Parts list / Artikelstückliste	Číslo dok./Doc.No./Anzahl der Dokumente.: ES-M2000-2011202-V4.4 Napájení/Power supply/Einspeisung: 3x400V + PE, 50 Hz Zpracování/Processed /Hat. verarbeitet: 31.01.2018	List/Page/ Strán./Page/ Blatt: 3/3 List/Page/ Blatt: 14/14
	Datum/Date/Datum: 31.01.2018			

Označení přístroje Device identification Geräteidentifikation	Typ přístroje Device description Gerätebeschreibung	Objednávací číslo Type number Typennummer	Výrobce Manufacturer Hersteller	Skladové číslo Part number Lagernummer	Množství Quantity Menge	Umístění Location Stelle
-PA1	Pojistkový odpínač pro válcové vložky - 3P Switch fuse for the cylinder inserts - 3P Schalter Sicherung für den Zylinderinserte - 3P	E 93/32	ABB	91.241.014	1	/7.2
-QS1	Rukojeť odpináče 48x48mm - černá Handle switch 48x48mm - black Griffschalter 48x48mm - Schwarz	OHBS3PH	ABB	91.180.018	1	/6.0
-RE1	Patice pro relé Relay socket Relaissockel	CR-PSS	ABB	91.051.048	1	/8.6
-RE1	Patčkové relé CR-P Plug-in relay CR-P Stecken Relé in Relais CR-P	CR-P024DC2	ABB	91.051.049	1	/8.6
-RP1	Svorka rychloupínací Fastconnect clamp Fast Connect Klemm	WAGO 224-112	WAGO	91.250.009	3	/7.5
-SA1	Hlavice s otočným přepínačem - 4 polohy Head with rotary switch - 4 positions Kopf mit Drehschalter - 4 Positionen	M22 - WRK4	EATON	91.060.087	1	/8.2
-SA1	Upevňovací adaptér + 1NO Attaching adapter + 1NO Montageadapter + 1NO	M22-AK10	EATON	91.061.021	1	/8.2
-SA1	Kontaktní blok - 1NO Contact block - 1NO Kontaktblock - 1NO	M22-K10	EATON	91.061.022	2	/8.2
-SA1	Kontaktní blok - 1NC Contact block - 1NC Kontaktblock - 1NC	M22-K01	EATON	91.061.024	1	/8.2
-SA1.2	Přepínač 2 polohy Switch 2 positions Schalter 2 Positionen	M22 - WKV	EATON	91.060.037	1	/10.1
-SA1.2	Upevňovací adaptér + 1NO Attaching adapter + 1NO Montageadapter + 1NO	M22-AK10	EATON	91.061.021	1	/10.1
-SB1	Hlavice tlačítka - zelená Head buttons - green Kopfflaesten - grün	M22 - D-G	EATON	91.060.036	1	/8.5

The manufacturer reserves right to use an equivalent replacement device.

3.a	Stopřádek/Nachr.: WorkLine 410.280 G/DG/N	Název stránky/Name page/Name seite: Kusovník artiklů / Parts list / Artikelstückliste	Číslo dok./Doc.No./Anzahl der Dokumente.: ES-M2000-201202-V4.4	Lič/Pages/ Seit.: 3.b
			Napájení/Power supply/Einspeisung: 3x400V + PE, 50 Hz	Lič/Pages/ Seit.: 14
			Datum/Date/Datum: 31.01.2018	

Kusovník artiklů / Parts list / Stückliste

Označení přístroje Device identification Geräteidentifikation	Typ přístroje Device description Gerätebeschreibung	Objednáací číslo Type number Typennummer	Výrobce Manufacturer Hersteller	Skladové číslo Part number Lagernummer	Množství Quantity Menge	Umístění Location Stelle
-SB1	Upevňovací adaptér + INO Attaching adapter + INO Montageadapter + INO	M22-AK10	EATON	91.061.021	1	/8.5
-SB2	Upevňovací adaptér + INC Attaching adapter + INC Anbringen Adapter + INC	M22-AK01	EATON	91.061.020	1	/8.6
-SB2	Hlavice tlačítka - černá Head button - black Kopffaste - schwarz	M22-D-S	EATON	91.060.035	1	/8.6
-SB3b	Hlavice dvoutlačítka bílá/černá šipka nahoru/dolů Double button head white/black, arrow up/down Doppelrundkopf weiß / schwarz, Pfeil nach oben / unten	M22-DDL-W5-*-*	EATON	91.060.054	1	/8.8
-SB3b	Upevňovací adaptér + INO Attaching adapter + INO Montageadapter + INO	M22-AK10	EATON	91.061.021	1	/8.8
-SB4	Hlavice prosvětleného tlačítka žlutá Yellow transparent switch Leiter beleuchtet gelbe Taste	M22-DL-Y	EATON	91.060.053	1	/9.6
-SB501	Total stop - hlavice + 3xNC Emergency-stop mushroom push - button + 3xNC Not-Aus-Pilz - Taster + 3 xNC	YW1B-V4E02R	IDEC	91.060.084	1	/9.4
-SB501	Kontakt - 1x NO Contact - 1x NO Kontakt - 1x NO	YW-E10	IDEC	91.061.044	1	/9.4
-TR1	Toroidní transformátor - 230-400V/24V 70VA Toroidal transformer - 230-400V / 24V 70VA 70.230.400.24	400V/230V/24V 70VA	KARBAN s.r.o.	91.080.036	1	/6.6
-SQ21	Bezpečnostní koncový spínač - 2xNC Safety Limit Switch - 2x NC Sicherheitsendschalter - 2x NC	QKS8	KEDU	91.173.012	1	/9.4
-PAL	Pojistka válcová - 10A, 10x38, rychlá Tube fuse - 10A, 10x38, fast Rohrsicherung - 10A, 10x38, schnell	PV10 10A gG	OEZ	91.231.008	1	/7.2
-SQ1	Koncový spínač - INC+INO Limit switch - INC+INO Endschalter - INC+INO	D4N-4A31	OMRON	91.173.007	1	/8.2

The manufacturer reserves right to use an equivalent replacement device.

3.b

BOMAR, s.r.o.
Těžebrní 1236/1
CZ 627 00, Brno

Společnost/Business:

WorkLine 410.280 G/DG/JN

Název stránky/Name page/Name sheet:

Kusovník artiklů / Parts list / Artikelstückliste

Číslo dok./Doc.No./Anzahl der Dokumente.: ES-M2000-201J202-V4.4

Napájení/Power supply/Einspeisung: 3x400V + PE, 50 Hz

Zpracování/Processed /Hat. verarbeitet:

Datum/Date/Datum: 31.01.2018

LiSt/Page/

Sebit: 8.c

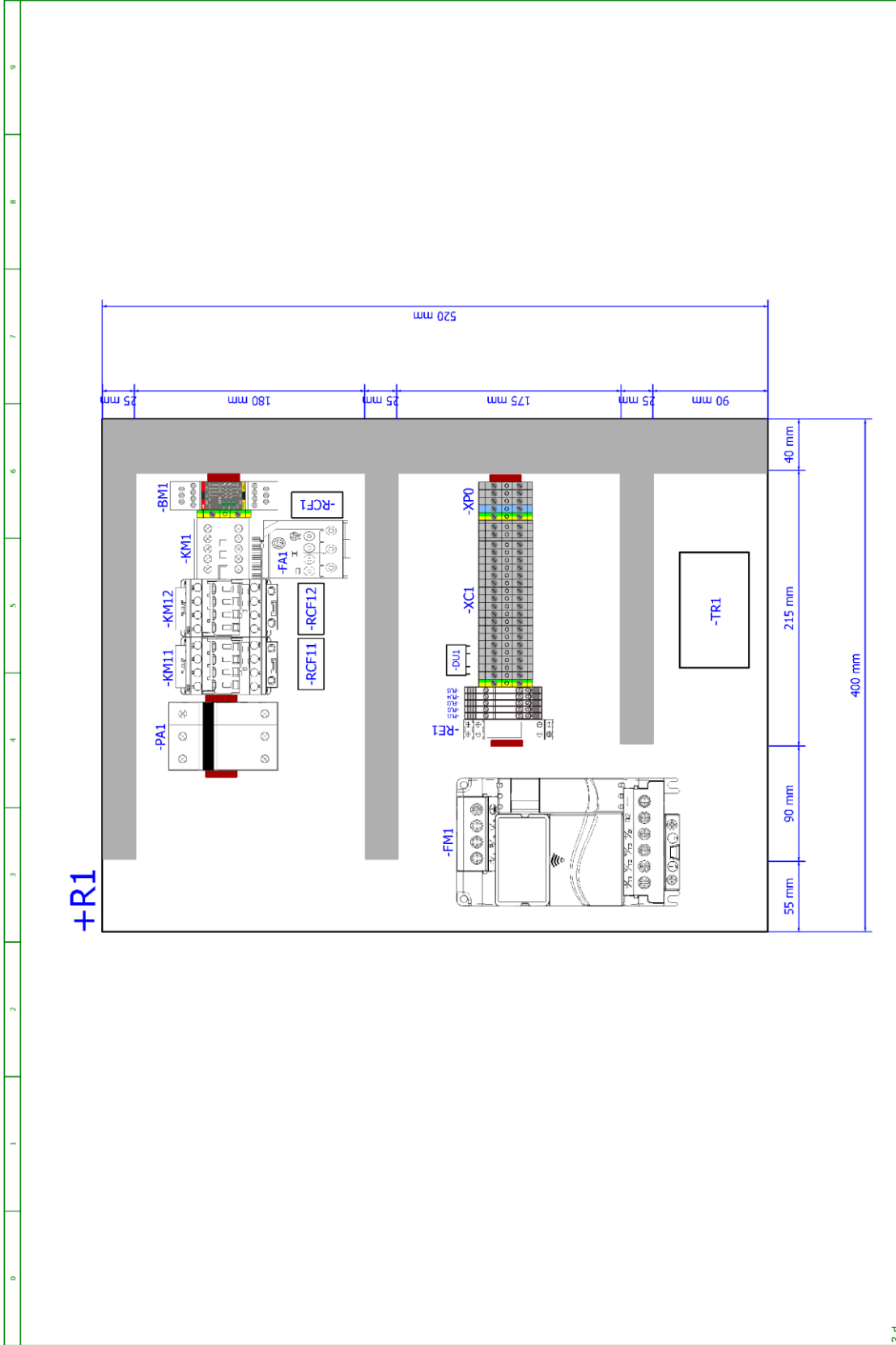
LiSt/Page/

Sebit: 14

0	1	2	3	4	5	6	7	8	9
Kusovník artiklů / Parts list / Stückliste									
Označení přístroje Device identification Geräteidentifikation	Typ přístroje Device description Gerätebeschreibung	Objednávací číslo Type number Typennummer	Výrobce Manufacturer Hersteller	Skladové číslo Part number Lagernummer	Množství Quantity Menge	Umístění Location Stelle			
-SQ2	Koncový spínač - INC+INO Limit switch - INC+INO Endschalter - INC+INO	D4N-4A31	OMRON	91.173.007	1	/8.4			
-FM1	Frekvenční měnič - 2,2kW, 3x400VAC Frequency converter - 2,2kW, 3x400VAC Frequenzumrichter - 2,2kW, 3x400VAC	VFD022EL43A	DELTA ELECTRONICS, INC.	91.012.123	1	/7.2			
-M1	Čerpadlo chlazení 120W Cooling pump 120W Kühlpumpe 120W	PA70/120	SAP srl	91.020.032	1	/6.3			
-DU1	Usměrňovací můstek - 6A, 100V Rectifier bridge - 6A, 100V Brückengleichrichter - 6A, 100V	KBU6B	SOS Electronic, spol. s r.o.	91.280.019	1	/6.7			
-QS1	3 pólový odpínač, 16A Disconnecter - 3P, 16A Trennschalter - 3P, 16A	OT16FT3	ABB	91.170.018	1	/6.0			

The manufacturer reserves right to use an equivalent replacement device.

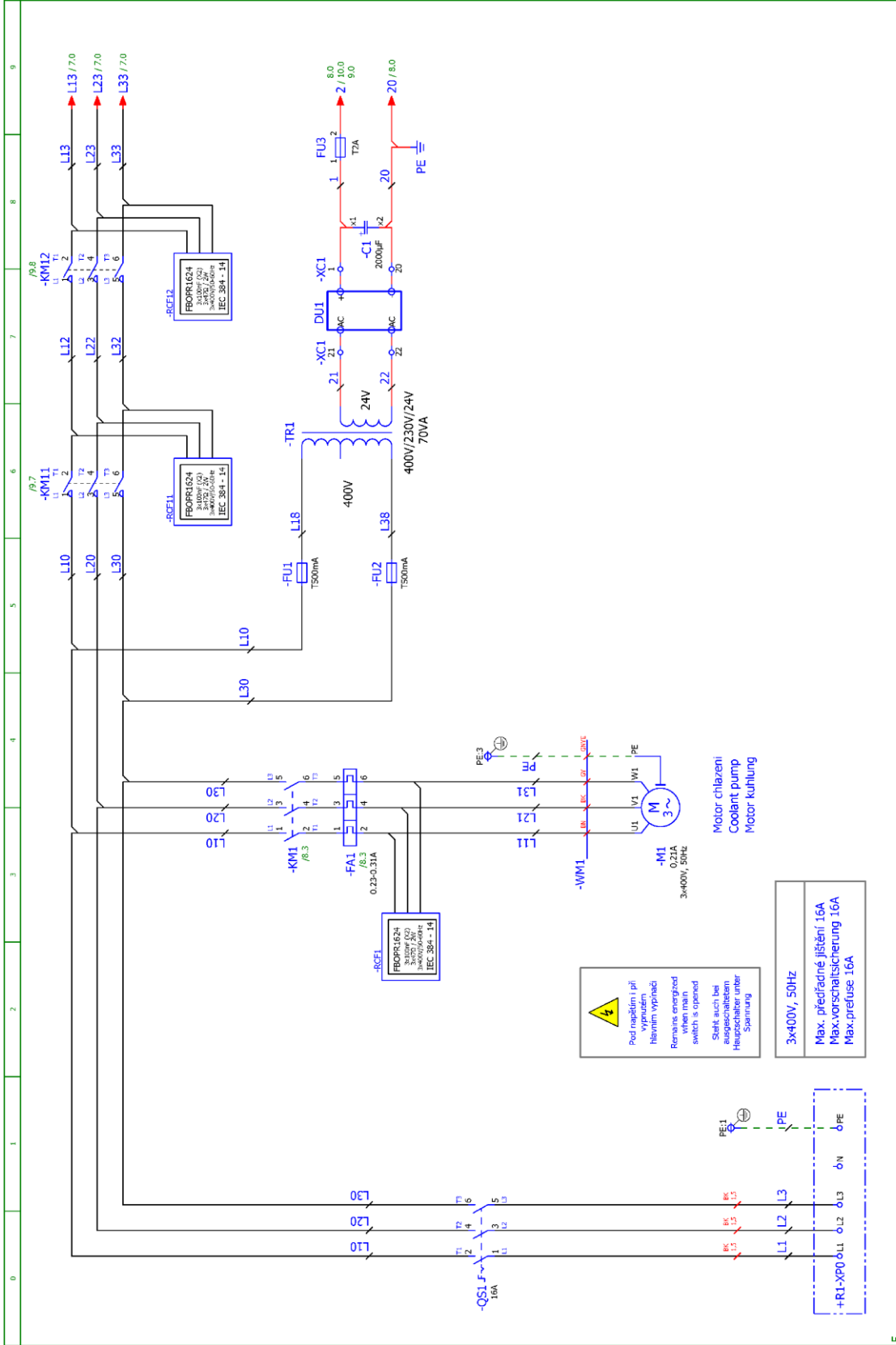
3.C	BOMAR, s.r.o. Těžební 1236/1 CZ 627 00, Brno	Stroj/Name/Maschine: WorkLine 410.280 G/DG/N	Název artiklu/Name/Name seiten: Kusovník artiklů / Parts list / Artikelstückliste	Číslo esk./Doc.No/Anzahl der Dokumente.: ES-M2000-201/202-V4.4 Napájení/Power supply/Einspeisung: 3x400V + PE, 50 Hz Zpracováno/Processed /Hat. verarbeitet: Datum/Date/Datum:	Lišty/Page/ Seiten: 3.4 Lišty/Pages/ Seiten: 14
-----	--	--	--	---	--



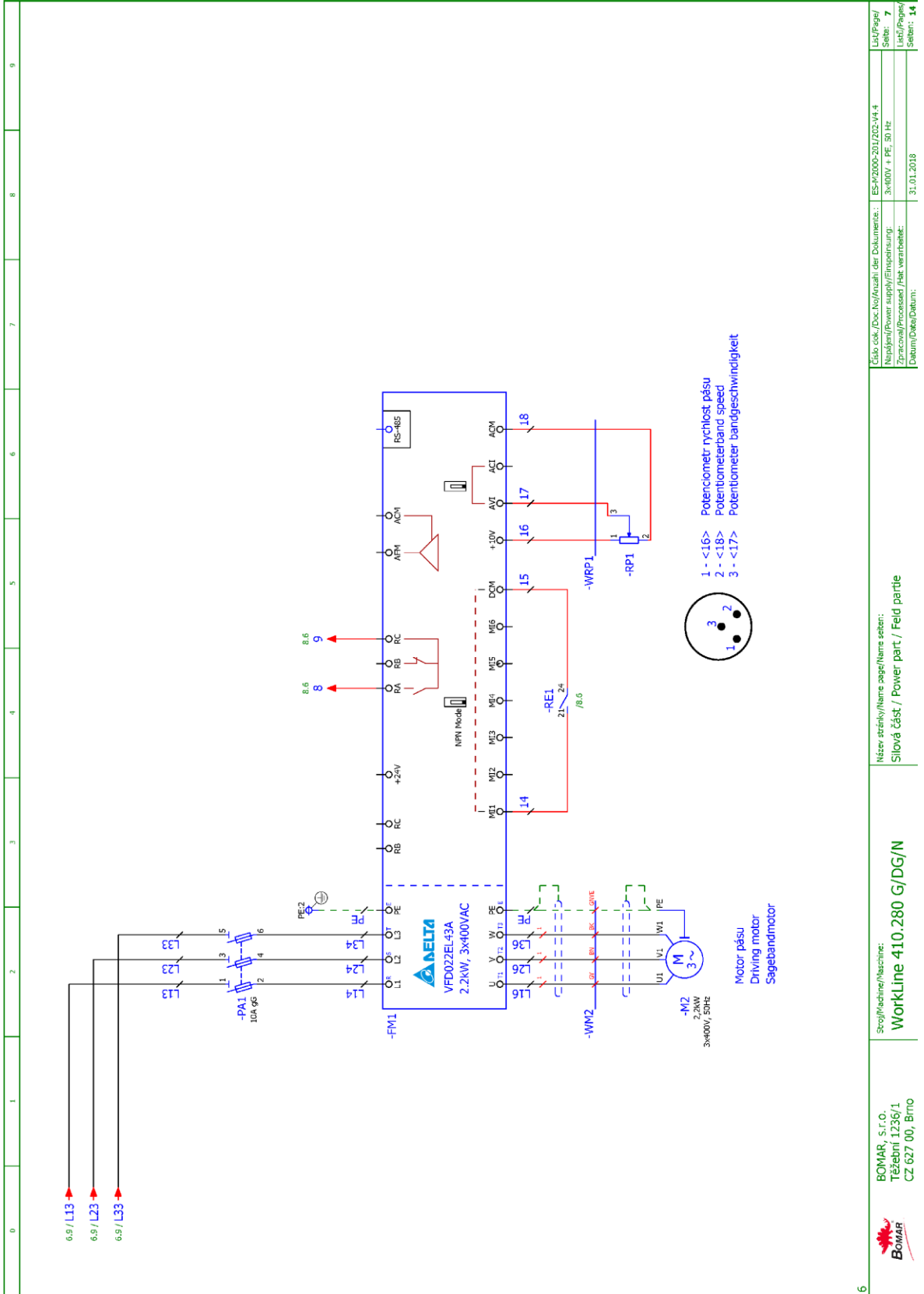
	<p>BOMAR, s.r.o. Těžebrní 1236/1 CZ 627 00, Brno</p>	<p>Stroj/Machine/Машина: WorkLine 410.280 G/DG/N</p>	<p>Název stránky/Name page/Name sheet: Rozmístění prvků v rozvaděči R1 / Placement of elements in enclosure R1 / Platzierung der Elemente im Schaltschrank R1</p>	<p>Číslo dok./Doc.No./Anzahl der Dokumente.: ES-M2000-2011202-V4.4 Napájení/Power supply/Einspeisung.: 3x400V + PE, 50 Hz Zpracováno/Processed /Hat. verarbeitet.: Datum/Date/Datum.: 31.01.2018</p>	<p>Lišty/Page/ Seiten: 4 Lišty/Page/ Seiten: 14</p>
--	--	---	---	--	---

3.d

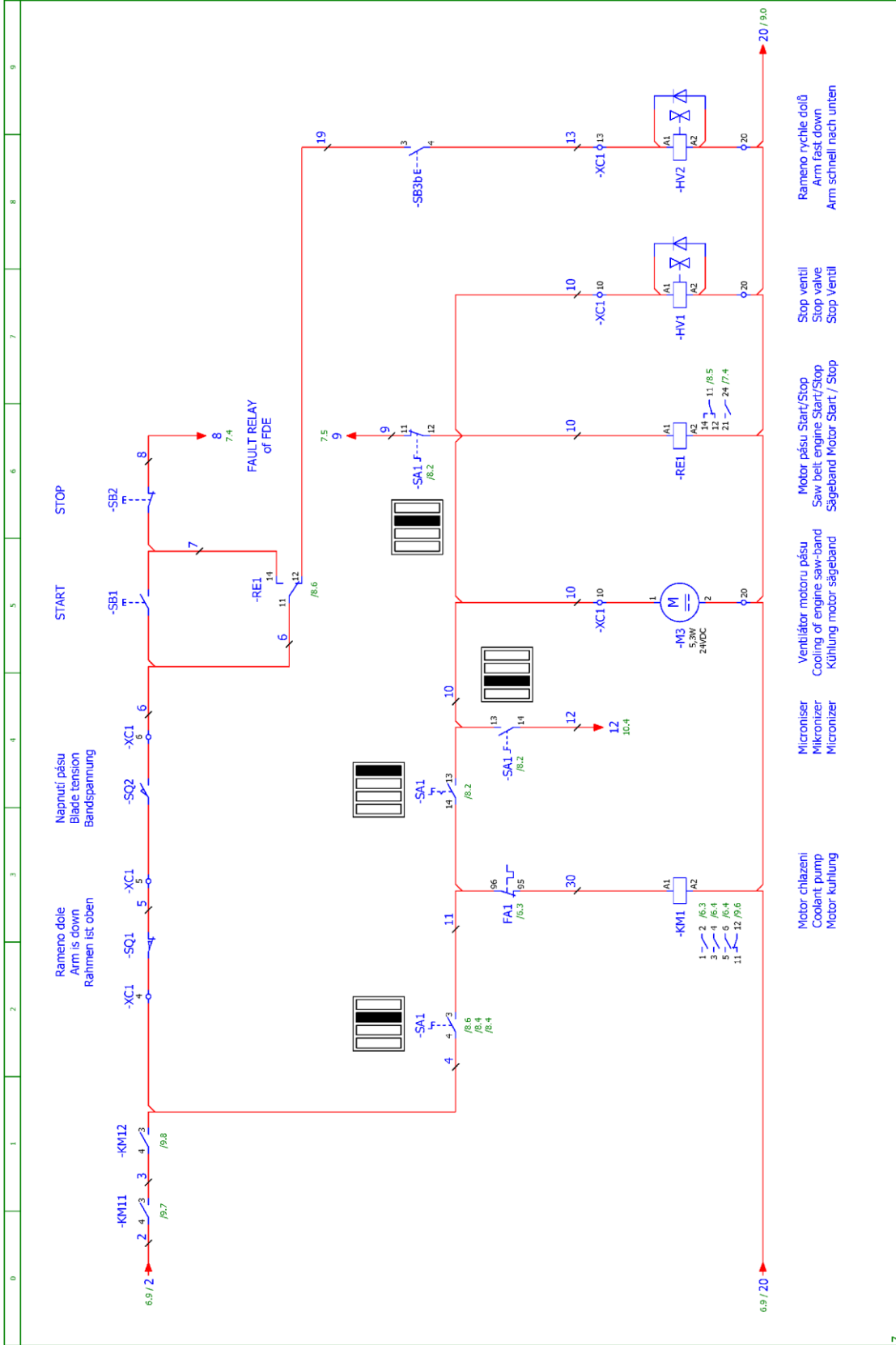
0	1	2	3	4	5	6	7	8	9	
<p>+OP1</p>										
<p>Stroj/Machine/Máchine: WorkLine 410.280 G/DG/N</p>			<p>Název stránky/název strany/page/name sheet: Rozmístění prvků na ovládacím panelu / Placing the elements on the control panel / Die Platzierung der Elemente auf dem Bedienfeld</p>				<p>Císlo odk./Doc.No./Anzahl der Dokumente.: ES-M2000-201/202-V4.4 Napájení/Power supply/Einspeisung: 3x400V + PE, 50 Hz Zpracoval/Processed/Hat. verarbeitet: Datum/Date/Datum: 26.05.2016</p>			<p>Lišty/Page/ Seiten: 5</p>
<p>BOMAR, s.r.o. Těžební 11236/1 CZ 627 00, Brno</p>										<p>Lišty/Page/ Seiten: 14</p>



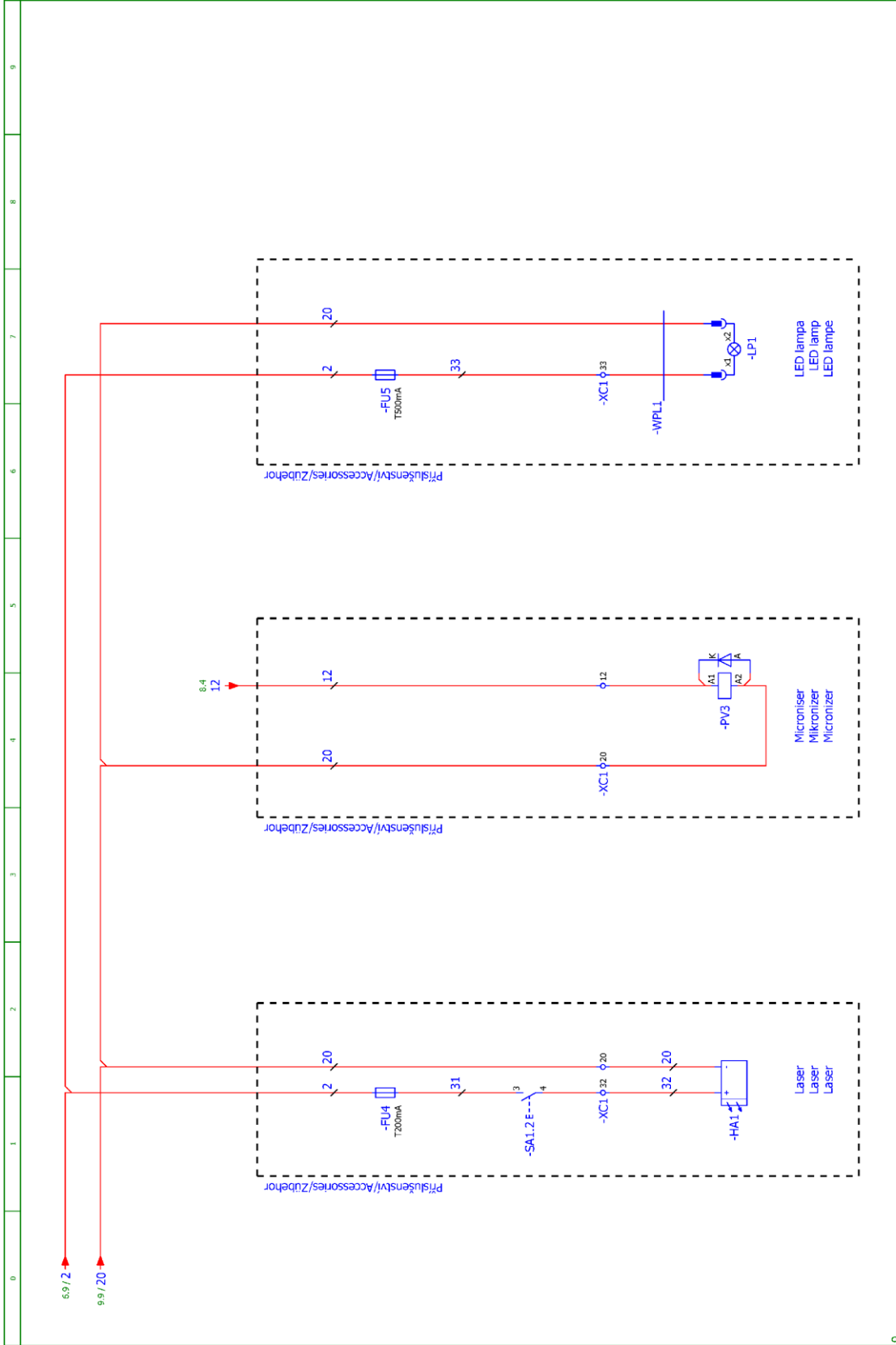
5	BOMAR, s.r.o. Těžebrní 1236/1 CZ 627 00, Brno	Stroj/Machine/Maschine: WorkLine 410.280 G/DG/N	Název částky/Name page/Name sheet: Silová část / Power part / Feld partie	Číslo dok./Doc.No/Anzahl der Dokumente.: ES-M2000-2011202-V4.4	Leti/Page/ Seit: 6
				Napájení/Power supply/Einspeisung: 3x400V + PE, 50 Hz	Leti/Page/ Seit: 6
				Pracovní/Process/Her. verarbeitet: 31.01.2018	Leti/Page/ Seit: 14



6	Stroj/Machine/Машина: WorkLine 410.280 G/DG/N	Název části/název části/Name of part: Silová část / Power part / Field partie	Číslo dok./Doc.No./Anzahl der Dokumente.: ES-M2000-201/202-V4.4	Lišty/Page/ Seit.: 7
	BOMAR, s.r.o. Těžební 1236/1 CZ 627 00, Brno		Napájení/Power supply/Einspeisung: 3x400V + PE, 50 Hz	Lišty/Page/ Seit.: 14
			Datum/Date/Datum: 31.01.2018	



7	BOMAR, s.r.o. Těžebrní 1236/1 CZ 627 00, Brno	Stroj/Machine/Abmaschine: WorkLine 410.280 G/DG/N	Název strojku/Name sages/Name setzen: Ovládací část / Control part / Betätigungssteuerkreis	Číslo dok./Doc.No./Anzahl der Dokumente.: ES-M2000-2011202-V4.4 Napájení/Power supply/Einspeisung: 3x400V + PE, 50 Hz Zpracování/Processed /Hat. verarbeitet: Datum/Date/Datum:	List/Page/ Stránka/ Seite: 8 List/Page/ Stránka/ Seite: 14
---	---	---	--	--	---



BOMAR, s.r.o. Těžebrní 1236/1 CZ 627 00, Brno		Stroj/Machine/Maschine: WorkLine 410.280 G/DG/N		Název, stránky/Name, pages/Name, seiten: Přislusentvi / Accessories / Zubehör		Číslo dok./Doc.No./Anzahl der Dokumente.: ES-M2000-2011202-V4.4		List/Page/ Seite: 10	
						Napájení/Power supply/Einspeisung: 3x400V + PE, 50 Hz		List/Page/ Seite: 14	
						Datum/Date/Datum: 31.01.2018			

6.2. Elektrické schéma /
Elektroschema /
Wiring diagrams – 3×230 V,+PE, 50 Hz

	<p>Bomar, spol. s r.o. Těžební 1236/1 627 00 Brno Czech republic</p>
<p>WorkLine 410.280 G/DG/N</p> <p>ES-M2000-203-V4.4</p> <p>Wiring diagram</p> <p>3x230V + PE, 50 Hz</p>	
<p>BOMAR, s.r.o. Těžební 1236/1 CZ 627 00, Brno</p> 	<p>Stroj/Machine/Maschine: WorkLine 410.280 G/DG/N</p>
<p>Úvodní strana / Start page / Startseite</p>	<p>Číslo dok./Doc.No./Anzahl der Dokumente.: ES-M2000-203-V4.4 Náпряжение/Power supply/Einspeisung: 3x230V + PE, 50 Hz Zpracováno/Processed /Hat. verarbeitet: 29.08.2018</p>
<p>1 2 3 4 5 6 7 8 9</p>	<p>List/Page/ Seite: 1 List/Page/ Seite: 14</p>

Obsah / Table of contents / Inhalt

Strana Page Seite	Název strany Page name Seitenname	Datum Date Datum
/1	Úvodní strana / Start page / Startseite	29.08.2018
/2	Obsah / Table of contents / Inhaltsverzeichnis	29.08.2018
/3	Kusovník artiklů / Parts list / Artikelstückliste	31.08.2016
/3.a	Kusovník artiklů / Parts list / Artikelstückliste	31.08.2016
/3.b	Kusovník artiklů / Parts list / Artikelstückliste	31.08.2016
/3.c	Kusovník artiklů / Parts list / Artikelstückliste	31.08.2016
/3.d	Kusovník artiklů / Parts list / Artikelstückliste	29.08.2018
/4	Rozmístění prvků v rozvaděči R1 / Placement of elements in enclosure R1 / Platzierung der Elemente im Schaltschrank R1	29.08.2018
/5	Rozmístění prvků na ovládacím panelu / Placing the elements on the control panel / Die Platzierung der Elemente auf dem Bedienfeld	29.03.2016
/6	Silová část / Power part / Feld partie	29.08.2018
/7	Silová část / Power part / Feld partie	29.08.2018
/8	Ovládací část / Control part / Betätigungskreis	29.08.2018
/9	Bezpečnostní okruh / Safety circle / Sicherheitsbereich	29.08.2018
/10	Příslušenství / Accessories / Zubehör	29.08.2018

Číslo dok./Doc.No./Anzahl der Dokumente:	ES-M2006-2013-V4.4	Lič./Pagel/ Seite:	2
Název/Power supply/Finisierungs:	3x230V + PE, 50 Hz	Lič./Pagel/ Seite:	14
Zpracoval/Processed /Akt. verarbeitet:		Datum/Date/Datum:	29.06.2018

Název stránky/Name page/Name seiten:
Obsah / Table of contents / Inhaltsverzeichnis

Stroj/Machine/Maschine:
WorkLine 410.280 G/DG/N

BOMAR, s.r.o.
Těšební 1236/1
CZ 627 00, Brno



0	1	2	3	4	5	6	7	8	9
Kusovník artiklů / Parts list / Stückliste									
Označení přístroje Device identification Geräteidentifikation	Typ přístroje Device description Gerätebeschreibung	Objednávací číslo Type number Typennummer	Výrobce Manufacturer Hersteller	Skladové číslo Part number Lagernummer	Množství Quantity Menge	Umístění Location Stelle			
-BM1	Bezpečnostní relé 24VDC, 3NO Safety relay 24VDC, 3NO Sicherheitsrelais 24VDC, 3NO	BT50	ABB	91.051.063	1	/9.5			
-FU1	Pojistka trubičková - 500mA/250V, pomalá, 5x20 Tube fuse - 500mA/250V, slow, 5x20 Rohrsicherung - 500 mA / 250 V, langsam, 5x20	T500mA/250V	ESKA	91.230.011	1	/6.5			
-FU2	Pojistka trubičková - 500mA/250V, pomalá, 5x20 Tube fuse - 500mA/250V, slow, 5x20 Rohrsicherung - 500 mA / 250 V, langsam, 5x20	T500mA/250V	ESKA	91.230.011	1	/6.5			
-FU3	Pojistka trubičková - 2A/250V, pomalá, 5x20 Tube fuse - 2A/250V, slow, 5x20 Rohrsicherung - 2A / 250V, langsam, 5x20	T2A/250V	ESKA	91.230.001	1	/6.8			
-FU5	Pojistka trubičková - 500mA/250V, pomalá, 5x20 Tube fuse - 500mA/250V, slow, 5x20 Rohrsicherung - 500 mA / 250 V, langsam, 5x20	T500mA/250V	ESKA	91.230.011	1	/10.7			
-RP1	Potenciometr 4k7 Potentiometer 4k7 Potentiometer: 4k7	TP195 4k7/N20A	Elektronické součástky CZ, a.s	91.283.015	1	/7.5			
-RP1	Hlavice potenciometru - 24mm Head of potentiometer 24mm Leiter Potentiometer 24mm	S8877 BLK	GES-ELECTRONICS, a.s.	91.060.063	1	/7.5			
-RCF0	RFC-filtr - 5.5 kW, 3x400V/230V, 25A RFC-filter - 5.5 kW, 3x400V/230V, 25A RFC-filter - 5.5 kW, 3x400V/230V, 25A	ATV31/5,5KW	Ing. Miroslav Vlček	91.041.027	1	/7.1			
-RCF1	Filtr RFC vývodový Effluent RFC filter Ableitenden RFC Filter	FBOPR1624	Ing. Miroslav Vlček	91.041.015	1	/6.2			
-RCF11	Filtr RFC vývodový Effluent RFC filter Ableitenden RFC Filter	FBOPR1624	Ing. Miroslav Vlček	91.041.015	1	/6.6			
-RCF12	Filtr RFC vývodový Effluent RFC filter Ableitenden RFC Filter	FBOPR1624	Ing. Miroslav Vlček	91.041.015	1	/6.7			
-FA1	Tepeiné relé - 0.41A Thermal relay - 0.41A Thermische Relais - 0.41A	T16-0.41	ABB	91.050.030	1	/6.3			

The manufacturer reserves right to use an equivalent replacement device.



BOMAR, s.r.o.
Těžební 1236/1
CZ 627 00, Brno

Svoji/machine/Maschine:
WorkLine 410.280 G/DG/N

Název stránky/Name page/Namc seiten:
Kusovník artiklů / Parts list / Artikelstückliste

Číslo jedn./Doc.No./Anzahl der Dokumente: ES-F2000-203-V4.4
Náplň/Power supply/Einspeisung: 3x230V + PE, 50 Hz
Zpracov./Processed/Her verarbeitet:
Datum/Date/Datum: 31.06.2016
Lst./Page/ Seite: 3
Lst./Page/ Seite: 14

Kusovník artiklů / Parts list / Stückliste

Označení přístroje Device identification Geräteidentifikation	Typ přístroje Device description Gerätebeschreibung	Objednávací číslo Type number Typennummer	Výrobce Manufacturer Hersteller	Skladové číslo Part number Lagernummer	Množství Quantity Menge	Umístění Location Stelle
-FU1	Svorka pojistková Fuse terminal Sicherungsklemme	WK4/THSI5U	WIELAND	91.251.102	1	/6.5
-FU2	Svorka pojistková Fuse terminal Sicherungsklemme	WK4/THSI5U	WIELAND	91.251.102	1	/6.5
-FU3	Svorka pojistková Fuse terminal Sicherungsklemme	WK4/THSI5U	WIELAND	91.251.102	1	/6.8
-FU4	Pojistka trubičková - 200mA/250V, pomalá, 5x20 Tube fuse - 200mA/250V, slow, 5x20 Rohrsicherung - 160mA / 250V, langsam, 5x20	T200mA/250V	ESKA	91.230.037	1	/10.2
-FU4	Svorka pojistková Fuse terminal Sicherungsklemme	WK4/THSI5U	WIELAND	91.251.102	1	/10.2
-FU5	Svorka pojistková Fuse terminal Sicherungsklemme	WK4/THSI5U	WIELAND	91.251.102	1	/10.7
-HL1	Signálka LED bílá na adaptér White LED light for adapter Weißes LED-Licht für Adapter	MZ2-LED-W	EATON	91.061.034	1	/9.8
-KM1	Minisvkač - 4kW/400V, 3P Mini contactor - 4kW/400V, 3P Mini-Schutz - 4kW / 400V, 3P	B65-30-01-1.7-71	ABB	91.040.049	1	/8.3
-KM11	Svkač - 5,5kW/400V, 3P Contactor - 5,5kW/400V, 3P Schütz - 5,5kW / 400V, 3P	AF12-30-01-11	ABB	91.040.051	1	/9.7
-KM11	Pomocný kontakt - 1xNO Auxiliary contact - 1xNO Hilfskontakt - 1xNO	CA4-10	ABB	91.041.044	1	/9.7
-KM12	Svkač - 5,5kW/400V, 3P Contactor - 5,5kW/400V, 3P Schütz - 5,5kW / 400V, 3P	AF12-30-01-11	ABB	91.040.051	1	/9.8
-KM12	Pomocný kontakt - 1xNO Auxiliary contact - 1xNO Hilfskontakt - 1xNO	CA4-10	ABB	91.041.044	1	/9.8

The manufacturer reserves right to use an equivalent replacement device.

 BOMAR, s.r.o. Těšební 1236/1 CZ 627 00, Brno	Svoji/achine/Maschine: WorkLine 410.280 G/DG/N	Název stránky/Name page/Name seiten: Kusovník artiklů / Parts list / Artikelstückliste	Číslo dok./Doc.No./Anzahl der Dokumente: ES-K2006-2013-V4.4	List/Pages/ Seite: 3.4
			Datum/Data/Datum: 31.06.2016	Zpracoval/Processed /Akt. verarbeitet: Seite: 14

0	1	2	3	4	5	6	7	8	9
Kusovník artiklů / Parts list / Stückliste									
Označení přístroje Device identification Geräteidentifikation	Typ přístroje Device description Gerätebeschreibung	Objednávací číslo Type number Typennummer	Výrobce Manufacturer Hersteller	Skladové číslo Part number Lagernummer	Množství Quantity Menge	Umístění Location Stelle			
-M3	Ventilátor 24VDC, 5,28W Fan 24VDC, 5,28W	PE92252B1-000U-A99	SUNON	91.015.123	1	/8.5			
-PA1	Pojistkový odpínač pro válcové vložky - 3P Switch fuse for the cylinder inserts - 3P Schalter Sicherung für den Zylinderinsätze - 3P	E 93/92	ABB	91.241.014	1	/7.1			
-QS1	3 pólový odpínač, 25A Disconnecter - 3P, 25A Trennschalter - 3P, 25A	OT25FT3	ABB	91.170.016	1	/6.0			
-QS1	Rukojeť odpínače 48x48mm - černá Handle switch 48x48mm - black Griffschalter 48x48mm - Schwarz	OHBS3PH	ABB	91.180.018	1	/6.0			
-RE1	Patice pro relé Relay socket Relaissockel	CR-PSS	ABB	91.051.048	1	/8.7			
-RE1	Patčové relé CR-P Plug-in relay CR-P Stecken Sie in Relais CR-P	CR-P024DC2	ABB	91.051.049	1	/8.7			
-RP1	Svorňka rychloupínací Fastconnect clamp Fast Connect Klemm	WAGO 224-112	WAGO	91.250.009	3	/7.5			
-SA1	Hlavice s otočným přepínačem - 4 polohy Head with rotary switch - 4 positions Kopf mit Drehschalter - 4 Positionen	M22 - WRK4	EATON	91.060.087	1	/8.2			
-SA1	Upevňovací adaptér + 1NO Attaching adapter + 1NO Montageadapter + 1NO	M22-AK10	EATON	91.061.021	1	/8.2			
-SA1	Kontaktní blok - 1NO Contact block - 1NO Kontaktblock - 1NO	M22-K10	EATON	91.061.022	2	/8.2			
-SA1	Kontaktní blok - 1NC Contact block - 1NC Kontaktblock - 1NC	M22-K01	EATON	91.061.024	1	/8.2			
-SA2	Přepínač 2 polohy Switch 2 positions Schalter 2 Positionen	M22 - WRKV	EATON	91.060.037	1	/10.2			

The manufacturer reserves right to use an equivalent replacement device.

3.a	Svojí/achine/Maschine: WorkLine 410.280 G/DG/N	Název stránky/Name page/Namen seiten: Kusovník artiklů / Parts list / Artikelstückliste	Číslo jedn./Doc.No./Anzahl der Dokumente: ES-92000-202-V4-4	Úč/Pagel/ Seite: 3.b
			Náplň/Power supply/Einspeisung: 3x230V + PE, 50 Hz	
			Zpracování/Processed/Her verarbeitet:	Úč/Pagel/ Seite: 14
			Datum/Date/Datum: 31.08.2016	

0	1	2	3	4	5	6	7	8	9
<h2 style="text-align: center;">Kusovník artiklů / Parts list / Stückliste</h2>									
Označení přístroje Device identification Geräteidentifikation	Typ přístroje Device description Gerätebeschreibung	Objednávací číslo Type number Typennummer	Výrobce Manufacturer Hersteller	Skladové číslo Part number Lagernummer	Množství Quantity Menge	Umístění Location Stelle			
-SA2	Upevňovací adaptér + 1NO Attaching adapter + 1NO Montageadapter + 1NO	M22-AK10	EATON	91.061.021	1	/10.2			
-SB1	Hlavice tlačítka - zelená Head buttons - green Kopfstäben - grün	M22 - D-G	EATON	91.060.036	1	/8.6			
-SB1	Upevňovací adaptér + 1NO Attaching adapter + 1NO Montageadapter + 1NO	M22-AK10	EATON	91.061.021	1	/8.6			
-SB2	Upevňovací adaptér + 1NC Attaching adapter + 1NC Anbringen Adapter + 1NC	M22-AK01	EATON	91.061.020	1	/8.6			
-SB2	Hlavice tlačítka - černá Head button - black Kopfstäbe - schwarz	M22-D-S	EATON	91.060.035	1	/8.6			
-SB3	Upevňovací adaptér + 1NO Attaching adapter + 1NO Montageadapter + 1NO	M22-AK10	EATON	91.061.021	1	/8.9			
-SB3	Hlavice tlačítka - černá Head button - black Kopfstäbe - schwarz	M22-D-S	EATON	91.060.035	1	/8.9			
-SB4	Hlavice prosvětleného tlačítka žlutá Yellow transparent switch Leiter beleuchtet gelbe Taste	M22-DL-Y	EATON	91.060.053	1	/9.6			
-SB501	Total stop - hlavice + 3xNC Emergency-stop mushroom push - button + 3xNC Not-Aus-Platz - Taster + 3 xNC	YW1B-V4E02R	IDEC	91.060.084	1	/9.4			
-SB501	Kontakt - 1x NO Contact - 1x NO Kontakt - 1x NO	YW-E10	IDEC	91.061.044	1	/9.4			
-TR1	Toroidní transformátor - 230-400V/24V 70VA Toroidal transformer - 230-400V / 24V 70VA 70.230-400.24	400V/230V/24V 70VA	KARBAN s.r.o.	91.080.036	1	/6.6			
-SQ21	Bezpečnostní koncový spínač - 2xNC Safety Limit Switch - 2x NC Sicherheitsendschalter - 2x NC	QKS8	KEDU	91.173.012	1	/9.4			

3.b

The manufacturer reserves right to use an equivalent replacement device.

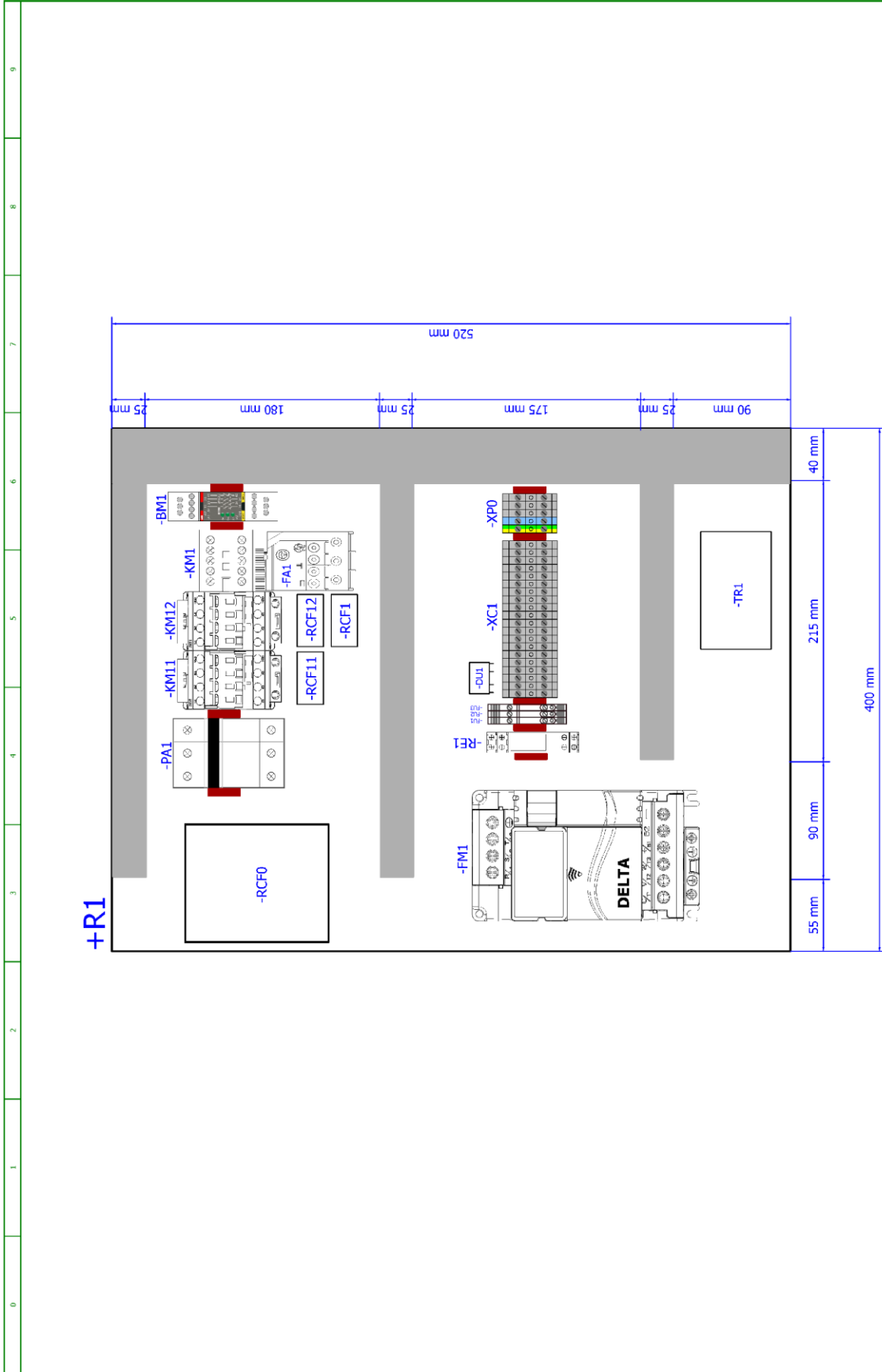
 BOMAR, s.r.o. Těšební 1236/1 CZ 627 00, Brno	Srovnávací/Maschine: WorkLine 410.280 G/DG/N	Název stránky/Name page/Name seiten: Kusovník artiklů / Parts list / Artikelstückliste	Číslo dok./Doc.No./Anzahl der Dokumente: ES-K2006-2013-V4.4 Napájecí/Power supply/Einspeisung: 3x230V + PE, 50 Hz Zpracovatel/Processor/Hersteller: Datum/Data/Datum: 31.08.2016	List/Pages/ Seite: 3.C List/Pages/ Seite: 14
---	--	---	---	---

0	1	2	3	4	5	6	7	8	9
Kusovník artiklů / Parts list / Stückliste									
Označení přístroje Device identification Geräteidentifikation	Typ přístroje Device description Gerätebeschreibung	Objednávací číslo Type number Typennummer	Výrobce Manufacturer Hersteller	Skladové číslo Part number Lagernummer	Množství Quantity Menge	Umístění Location Stelle			
-PA1	Pojistka válcová - 16A, 10x38, rychlá Tube fuse - 16A, 10x38, fast Rohrsicherung - 16A, 10x38, schnell	PV10 16A gG	OEZ	91.230.020	1	/7.1			
-SQ1	Koncový spínač - INC+INO Limit switch - INC+INO Endschalter - INC+INO	D4N-4A31	OMRON	91.173.007	1	/8.3			
-SQ2	Koncový spínač - INC+INO Limit switch - INC+INO Endschalter - INC+INO	D4N-4A31	OMRON	91.173.007	1	/8.4			
-FM1	Frekvenční měnič - 2,2kW, 3x230VAC Frequency converter - 2,2kW, 3x230VAC Frequenzumrichter - 2,2kW, 3x230VAC	VFD022EL23A	DELTA ELECTRONICS, INC.	91.012.147	1	/7.1			
-M1	Čerpadlo chlazení 120W Cooling pump 120W Kühlpumpe 120W	PA70/120	SAP srl	91.020.032	0	/6.3			
-DU1	Usměrňovací můstek - 6A, 100V Rectifier bridge - 6A, 100V Brückengleichrichter - 6A, 100V	KBU6B	SOS Electronic, spol. s r.o.	91.280.019	1	/6.7			

The manufacturer reserves right to use an equivalent replacement device.

3.c

Srovnávací číslo / Machine: WorkLine 410.280 G/DG/N	Název stránky / Name page: Kusovník artiklů / Parts list / Artikelstückliste	Číslo odk./Doc.No./Anzahl der Dokumente: ES-F2000-2012-V4.4 Napijetí/Power supply/Einspeisung: 3x230V + PE, 50 Hz Zpracování/Processed /Hst verarbeitet: 29.06.2018	List/Pages/ Stránky: 3.c List/Pages/ Seiten: 14
---	---	---	--



3.d

BOMAR, s.r.o.
Těšební 1236/1
CZ 627 00, Brno

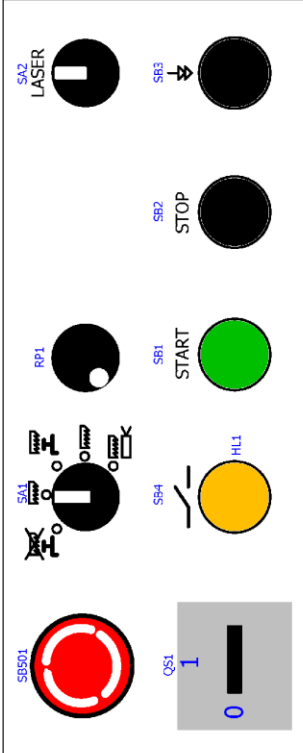

Stroj/Machine/Maschine:
WorkLine 410.280 G/DG/N

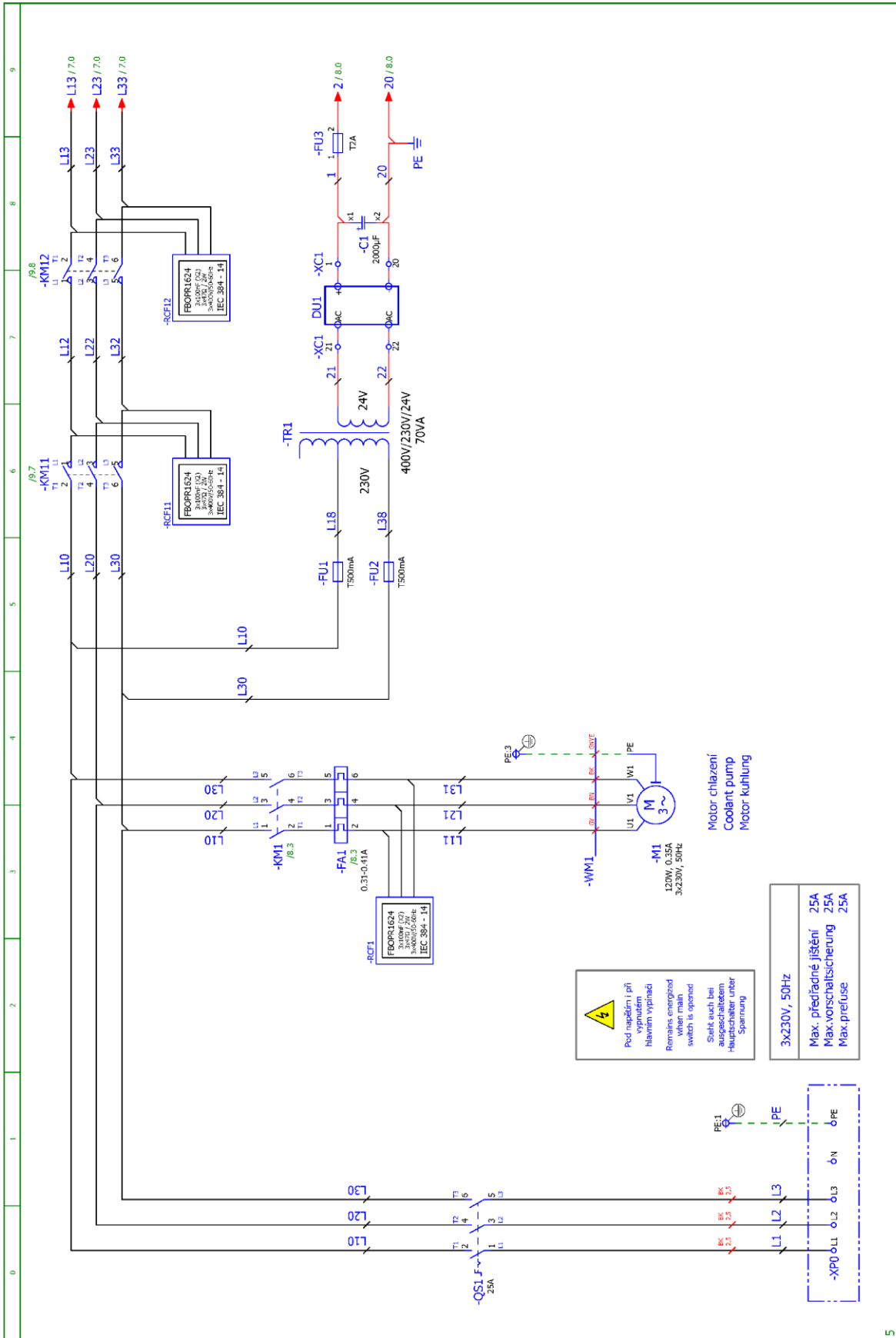
Název stránky/Name page/Name seiten:
Rozmístění prvků v rozvaděči R1 / Placement of elements in enclosure R1 /
Platzierung der Elemente im Schaltschrank R1

Číslo esk./Doc.No./Anzahl der Dokumente: ES-K2006-2013-V4.4
Napětí/Power supply/Einspeisung: 3x230V + PE, 50 Hz
Zpracovatel/Processor/Hersteller: 29.06.2018
Datum/Data/Datum:

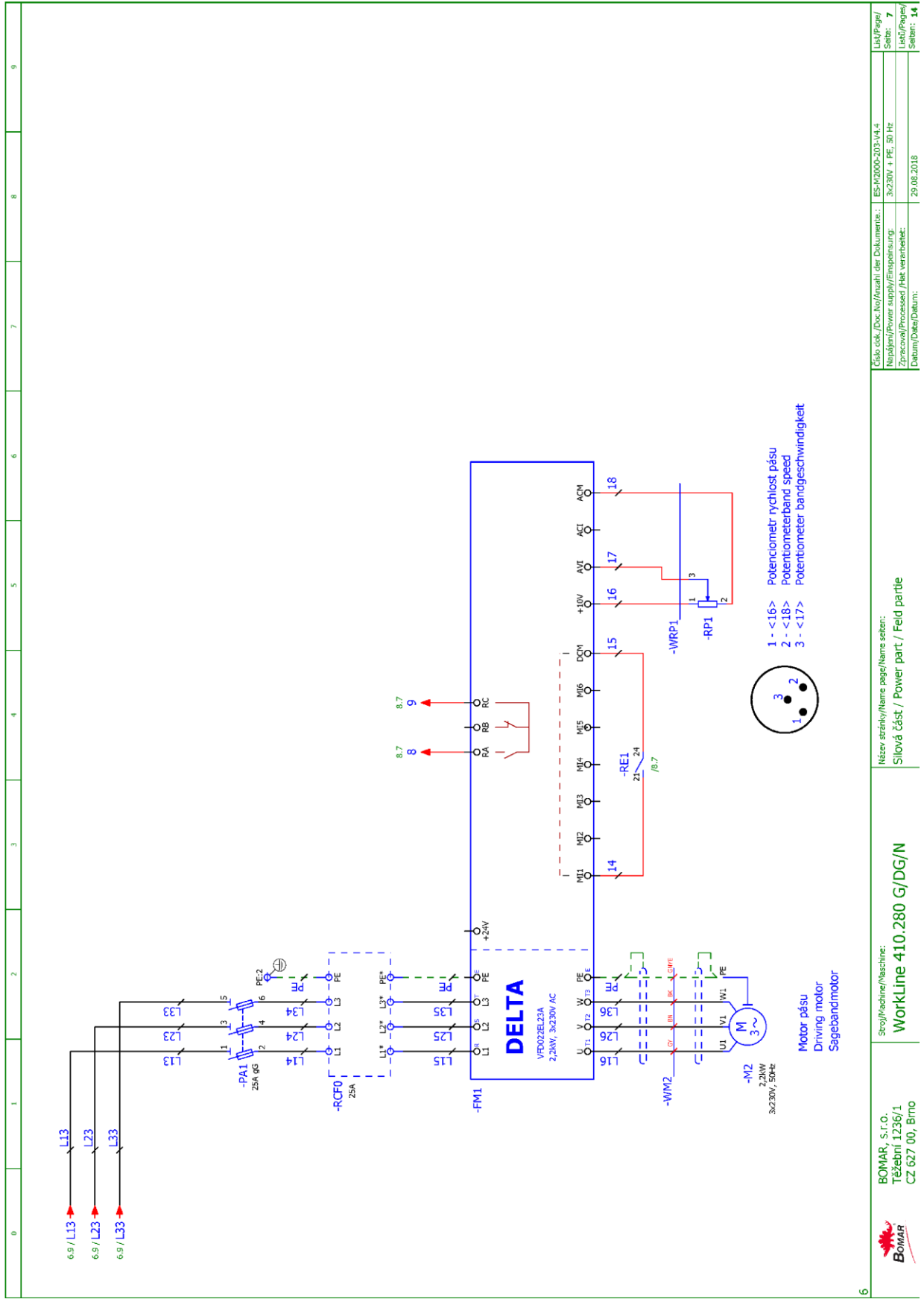
Liš/Paper/
Seite: 4
Liš/Paper/
Seite: 14

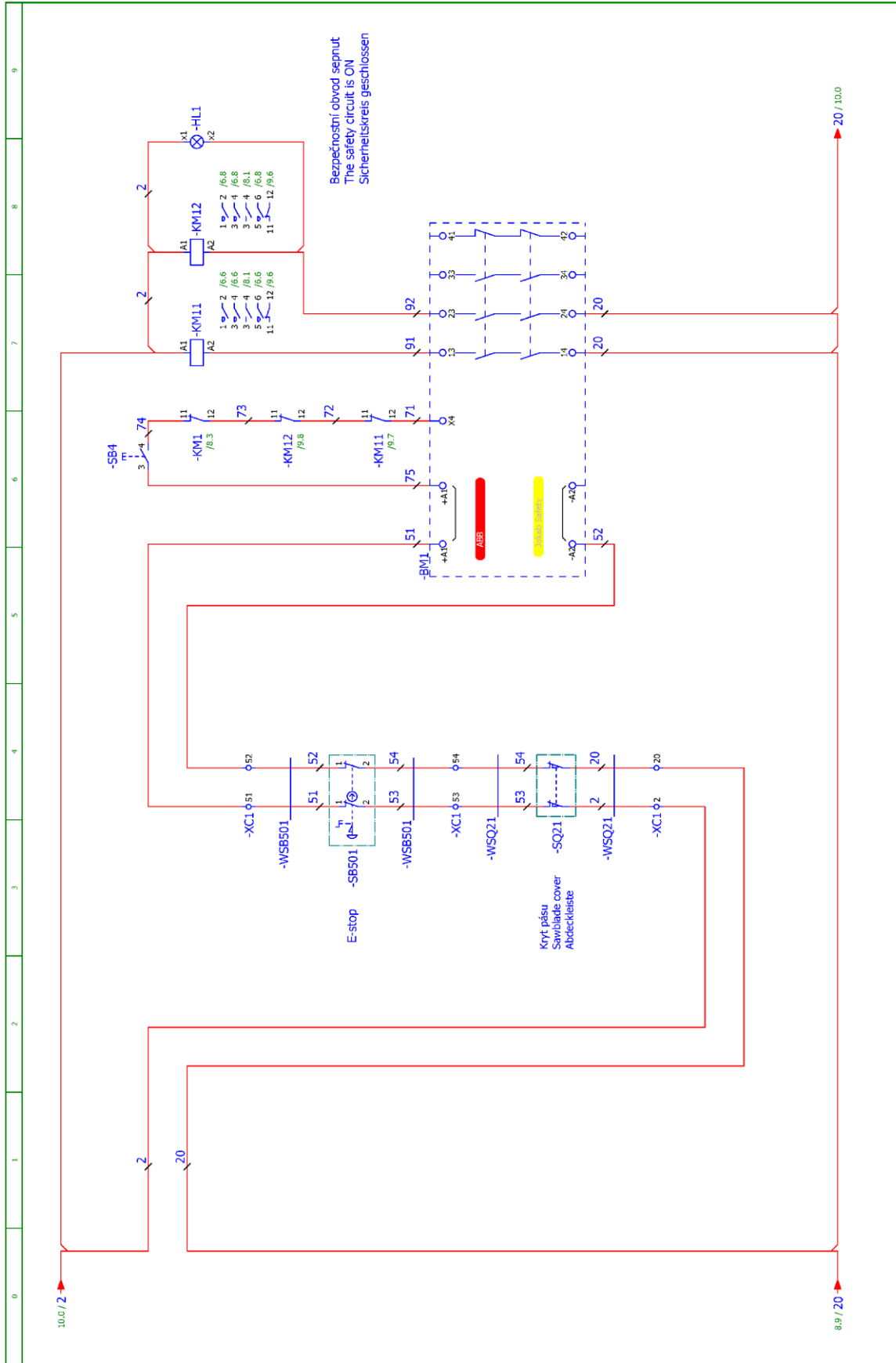
0 1 2 3 4 5 6 7 8 9

0	1	2	3	4	5	6	7	8	9
<p>+OP1</p> 									
<p>Název stránky/Name page/Name seiten: Rozmístění prvků na ovládacím panelu / Placing the elements on the control panel / Die Platzierung der Elemente auf dem Bedienfeld</p>									
<p>Stroj/Machine/Maschine: WorkLine 410.280 G/DG/N</p>									
<p>BOMAR, S.r.l. Těžební 1236/1 CZ 627 00, Brno</p>									
									
<p>Číslo celní/doc.No/(Anzahl) der Dokumente: ES-M2000-2013-V4.4 Napájení/power supply/Einspeisung: 3x230V + PE, 50 Hz Zpracování/process/Her verarbeitet: Datum/Date/Datum: 29.03.2016</p>									
<p>Účel/Purpose/ Seite: 5 List/Page/ Seiten: 14</p>									

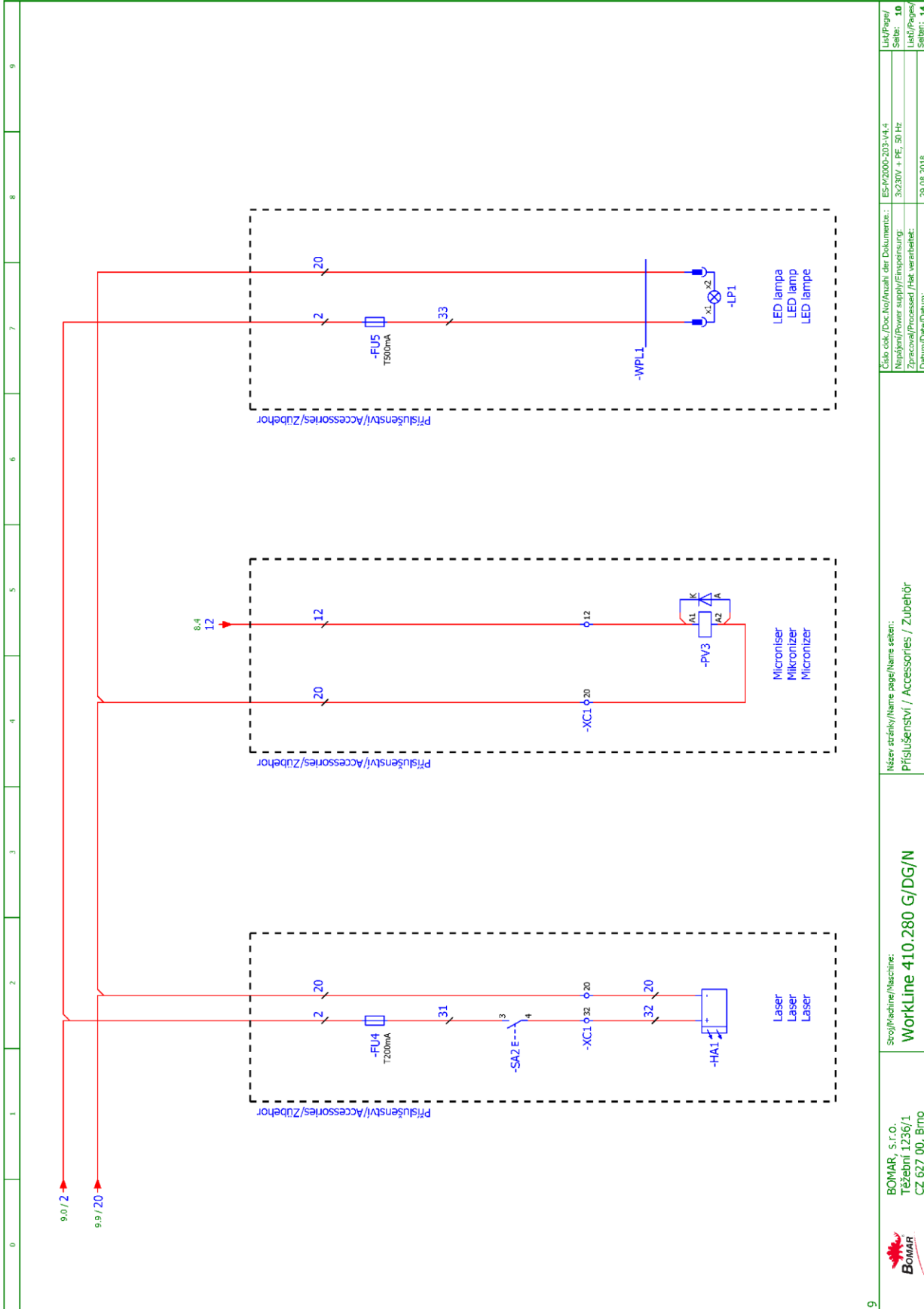


0	1	2	3	4	5	6	7	8	9
<p>5</p> <p>BOMAR, S.r.o. Těšební 1236/1 CZ 627 00, Brno</p> <p>Stroj/Machine/Maschine: WorkLine 410.280 G/DG/N</p> <p>Název stránky/Name page/Name seiten: Silová část / Power part / Feld partie</p> <p>Číslo esk./Doc.No./Anzahl der Dokumente: ES-K2006-203-V4.4 Náplň/Power supply/Ergebnisung: 3x230V + PE, 50 Hz Zpracovatel/Processor/Hersteller: 29.06.2018 Lištník/Date/Datum:</p>									
<p>Lištník/Seite: 6 Lištník/Seite/Seite: 14</p>									



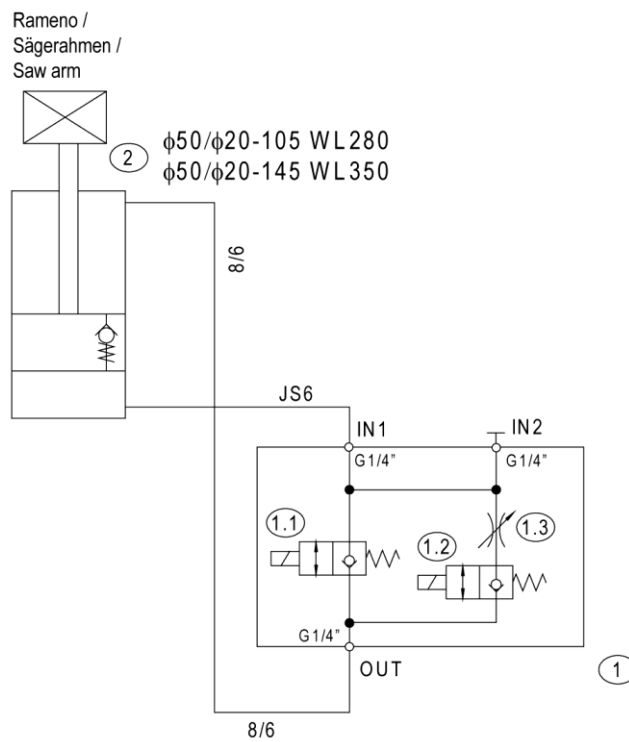


8	Název stránky/Name page/Name seiten: Bezpečnostní okruh / Safety circle / Sicherheitsbereich		Číslo jedn./Doc. No./Anzahl der Dokumente: ES-M2000-203-V4.4	
	Stroj/Machine/Maschine: WorkLine 410.280 G/DG/N		Náplň/Power supply/Ernährungsung: 3x230V + PE, 50 Hz	
	BOMAR, s.r.o. Těžební 1236/1 CZ 627 00, Brno		Datum/Date/Datum: 29.06.2018	
			List/Page/ Seite: 9	
			List/Page/ Seite: 14	



	Strojná mašina/Maschine: WorkLine 410.280 G/DG/N	Název stránky/Name page/Name seiten: Příslušenství / Accessories / Zubehör	Číslo dok./Doc.No./Anzahl der Dokumente: ES-K2006-2013-V4.4 Napájení/Power supply/Finisierungsung: 3x230V + PE, 50 Hz Zpracování/Processed /Fert. verarbeitet: 29.06.2018	List/Paper/ Strán./Page/ List/Paper/ Seiten: 14
	BOMAR, S.r.l.o., Těšební 1236/1, CZ 627 00, Brno			

6.3. Hydraulické schéma /
 Hydraulikschema /
 Hydraulic diagram



205.M216-000

WORKLINE 280 var.: N / G / DG
 WORKLINE 350 var.: N / G / DG

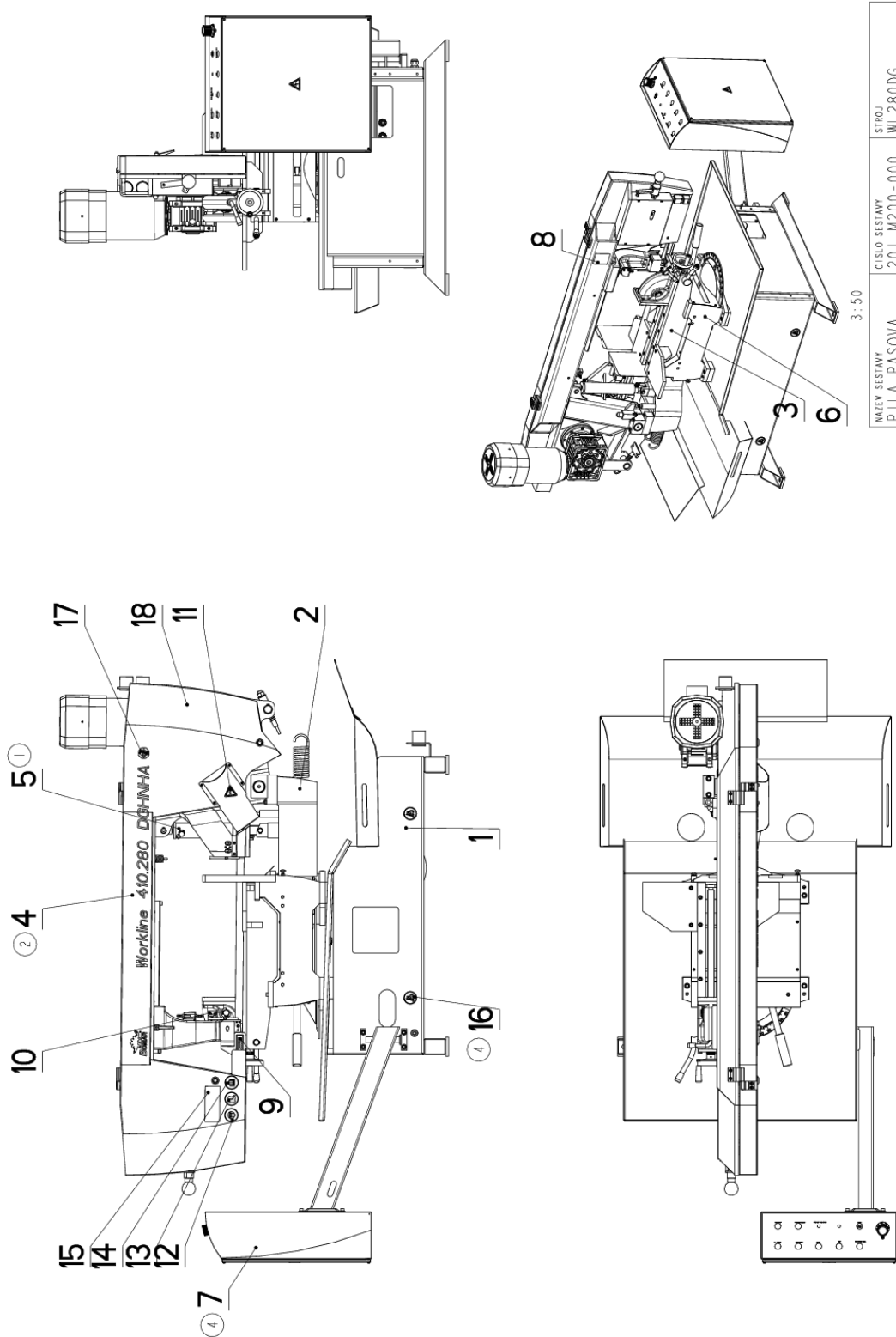
24.2.2011


Poz.	Název položky		ks
Pos.	Bezeichnung		Menge
Pos.	Item		Pcs.
1	Kostka / Klotz / Cube	92.153.071	1
1.1	Rozváděč / Schaltschrank / Switchboard	TOTALSTOP 24VDC	1
1.2	Rozváděč / Schaltschrank / Switchboard	Rapidmove 24VDC	1
1.3	Škrťící ventil / Drosselventil / Throttle-valve	0–360st (0,1,2,...,7)	1
2	Válec zvedací / Hebezyylinder / Lifting cylinder	BOMAR	1

**7. Výkresy sestav pro
objednání náhradních
dílů /
Zeichnungen für
Bestellung der
Ersatzteile /
Drawing assemblies for
spare parts order**

- Při objednávání náhradních dílů vždy uvádějte: typ stroje (např. practix Workline 410.280 DG) , výrobní číslo (např. 125) a rok výroby (např. 1999).
- In die Bestellung der Ersatzteile führen Sie immer an: Maschinentyp (z. B. Workline 410.280 DG), Serien Nr. (z. B. 125) und Baujahr (z. B. 1999).
- For spare parts order, you must always to allege: type of machine (for example Workline 410.280 DG), serial number (for example 125, see cover page) and year of construction (for example 1999).

7.1. WORKLINE 410.280 DG



NAZEV SESTAVY PILA PASOVA	CISLO SESTAVY 201.M200-000	STROJ WL280DG
		Konstruoval: VINOHRADSKY
		Datum: 09. 04. 2014
		Meritko: 2:25

Workline 410.280 DG

7.2. Kusovník / Piece list / Stückliste -
WORKLINE 410.280 DG

Císlo Sestavy 201.M200-000		Ver. 4		Název sestavy PILA PASOVA/BAND SAW/BANDSÄGE	
Poz.	Objednací číslo	Ver.	Název položky	Rozměr	Ks
1	201.M201-000	2	PODSTAVEC / BASE / UNTERSATZ		1
2	201.M202-000	0	KONZOLA OTOČNA / TURNABLE CONSOL / DREHKONSOLE		1
3	201.M203-000	1	SVERAK / VICE / SCHRAUBSTOCK	SESTAVA	1
4	201.M204-200 (2)	4	RAMENO / SAW ARM / SÄGERAHMEN	SESTAVA	1
5	201.M207-000 (1)	3	VALEC ZVEDACI / LIFTING CYLINDER / HEBEZYLINDER		1
6	201.M209-000	2	PODSTAVEC / BASE / UNTERSATZ		1
7	201.M230-200 (4)	0	OVLADACI PANEL / CONTROL PANEL / BEDIENPULT		1
8	30.M299-001	2	STITEK TYPOVY / MACHINE LABEL / MASCHINE SCHILD	P 0.5x65	1
9	31.0104-026	0	SAMOLEPKA / STICKER / AUFLEBER		1
10	31.3199-005	0	SAMOLEPKA / STICKER / AUFLEBER		1
11	99.900.040	0	SAMOLEPKA / STICKER / AUFLEBER		1
12	99.900.047	0	SAMOLEPKA / STICKER / AUFLEBER		1
13	99.900.048	0	SAMOLEPKA / STICKER / AUFLEBER		1
14	99.900.049	0	SAMOLEPKA / STICKER / AUFLEBER		1
15	99.900.055	0	SAMOLEPKA / STICKER / AUFLEBER		1
16	99.900.068 (4)	0	SAMOLEPKA / STICKER / AUFLEBER	poziti vysokozvizenno vozikku	4
17	99.901.032	0	SAMOLEPKA / STICKER / AUFLEBER	CETIFIKACNI SAMOLEPKA	1
18	99.901.038	2	SAMOLEPKA / STICKER / AUFLEBER		1

1. ZRUSEN VALEC 201.LD07-000 A NAHR.201.M207-000. 11.3.2011 ODVARKA

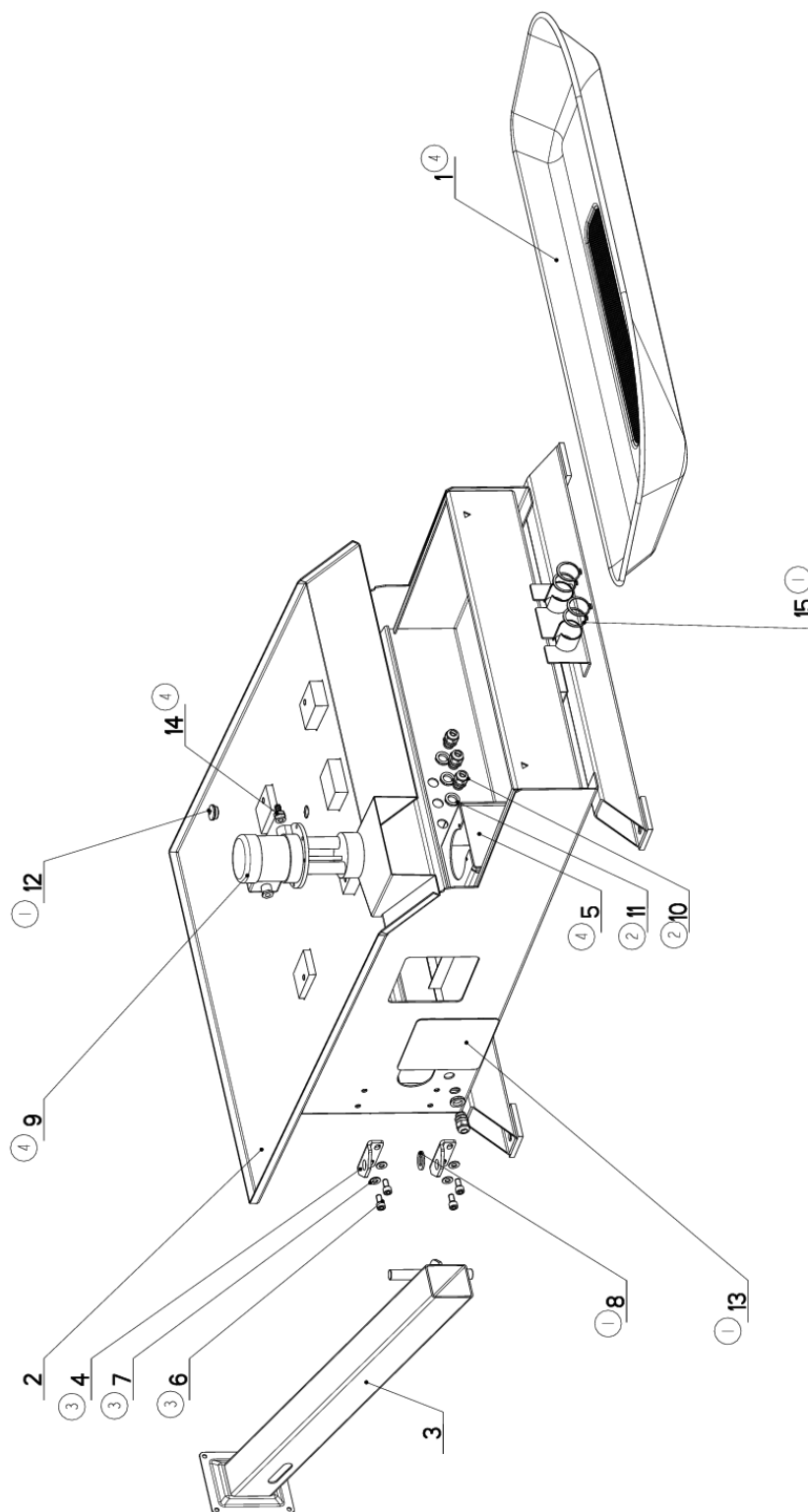
2. ZRUS.RAMENO 201.M204-000 A NAHR.201.M204-200. 2197ZM288 20.10.2011 SLEZACKOVA


3. ZRUS.OVLADACI PANEL 201.M230-000 A NAHR.201.M230-050. 061/ZM110 27.3.2012 SLEZACKOVA

4. ZRUS.OVLADACI PANEL 201.M230-050 A NAHR.201.M230-200,PRID.4xSAMOLEPKA 99.900.068. 055,293/ZM086 9.4.2014 SLEZACKOVA

Císlo Sestavy/Number of assembly/Nummer der Baugruppe; Verze (Ver./Version/Version); Název sestavy/Assembly title/Name der Baugruppe; Pozice (Pos./Position/Position);
Objednací číslo/Purchase order number/Bestellnummer; Název položky/Volume title/Name der Position; Rozměr/Stock size/Abmessung

7.3. Podstavec / Base / Untersatz



NAZEV SESTAVY PODSTAVEC	CÍSLO SESTAVY 201.MZ01-000	STROJ WL 280
		
Konstruoval: VINOHRADSKY		
Datum: 08. 02. 2016		
Měřitko: 13:100		

7.4. Kusovník / Piece list / Stückliste -
Podstavec / Base / Untersatz

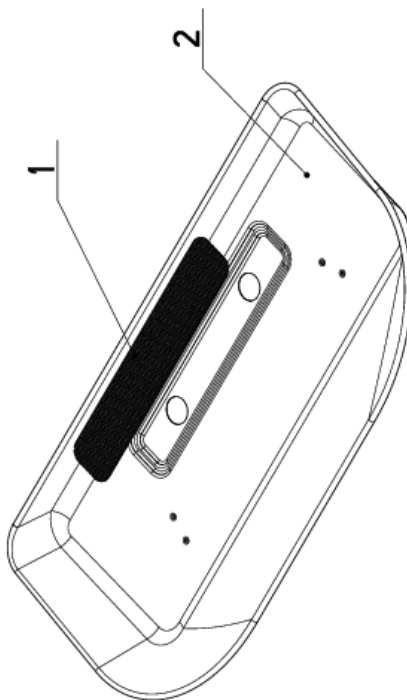
Císlo Sestavy 201.M201-000		Ver. 4	Název sestavy PODSTAVEC/BASE/UNTERSATZ		
Poz.	Objednací číslo	Ver.	Název položky	Rožmer	Ks
1	201.M201-020 (4)	0	VANA / TANK / WANNE		1
2	30.M201-001	8	PODSTAVEC / BASE / UNTERSATZ		1
3	30.M201-004	4	KONZOLA / CONSOLE / KONSOLE		1
4	30.M201-011 (3)	0	KONZOLA / CONSOLE / KONSOLE	P 6x74	2
5	30.M201-015 (4)	0	PLECH / PLATE / BLECH	P 1,5x119	1
6	90.001.25.046 (3)	0	SROUB IMBUS / ALLEN HEAD BOLT / IMBUSSCHRAUBE	M10x20	4
7	90.150.50.006 (3)	0	PODLOZKA / WASHER / UNTERLEGSCHIEBE	PODLOZKA 10.5	4
8	90.150.50.011 (1)	0	PODLOZKA / WASHER / UNTERLEGSCHIEBE	PODLOZKA 21	1
9	91.020.032 (4)	0	CERPADLO CHLAZENÍ / COOLING PUMP / KÜHLMITTELpumpe	230/400V	1
10	91.070.012 (2)	0	VYVODKA / BUSHING / TÜLLE	M20x1.5	4
11	91.072.012 (2)	0	MATICE / NUT / MUTTER		4
12	91.074.013	0	UCPAVKA / PLUG / STOPFEN	M25x1.5	1
13	94.101.039 (1)	0	ZASLEPKA / PLUG / BLINDEFLANSCH	154x154x4	1
14	94.202.021 (4)	0	REDUKCE / REDUCTION / ADAPTOR / REDUKTION	1/2"-10	1
15	95.800.016 (1)	0	SEGR HRIDEL. / OUTSIDE SAFETY RING / SICHERUNGSRING AUSSEN	POJISTNY KROUZEK 42	4

1. DOPLNENI DRZAKU 30.M201-007, 30.M201-008, SKLUZU 30.M301-020, SROUBU 90.001.25.054, PODLOZKY 90.150.50.011, UCPAVKY 91.074.013, ZASLEPKY 94.101.039, 178/ZM223, 19.8.2011, ODVARKA
2. PRID.3xMATICE M20x1.5 91.172.012(CELKEM 4ks),ZM.POLOHY CERPADLA 91.020.004 A VYVODEK 91.070.012 . 251/ZM320
15.11.2012 SLEZACKOVA
- 3.ZRUS.DRZAK 30.M201-007 A NAHR.30.M201-011,PRID.KRYT 30.M201-014,ZRUS.DESKA 30.M201-008,ZRUS.4xSROUB M10x60 (90.001.25.054) A NAHR.4xSROUB M10x20(90.001.25.046,PRID.PODLOZKA 10,5(90.150.50.006) . 213/ZM277 11.12.2015 SLEZACKOVA
- 4.ZRUS.PLECH 30.M201-014 A NAHR.30.M201-015,ZRUS.VANA 30.M201-010 A NAHR.201.M201-020,ZRUS.SKLUZ 30.M301-020.
ZRUS.CERPADLO 91.020.004 A NAHR.91.020.032,PRID.REDUKCE 94.202.021 213/ZM020 26.1.2016 SLEZACKOVA

Císlo Sestavy/Number of assembly/Nummer der Baugruppe; Verze (Ver.)/Version/Version; Název sestavy/Assembly title/Name der Baugruppe; Pozice (Pos.)/Position/Position;
Objednací číslo/Purchase order number/Bestellnummer; Název položky/Volume title/Name der Position; Rožmer/Stock size/Abmessung

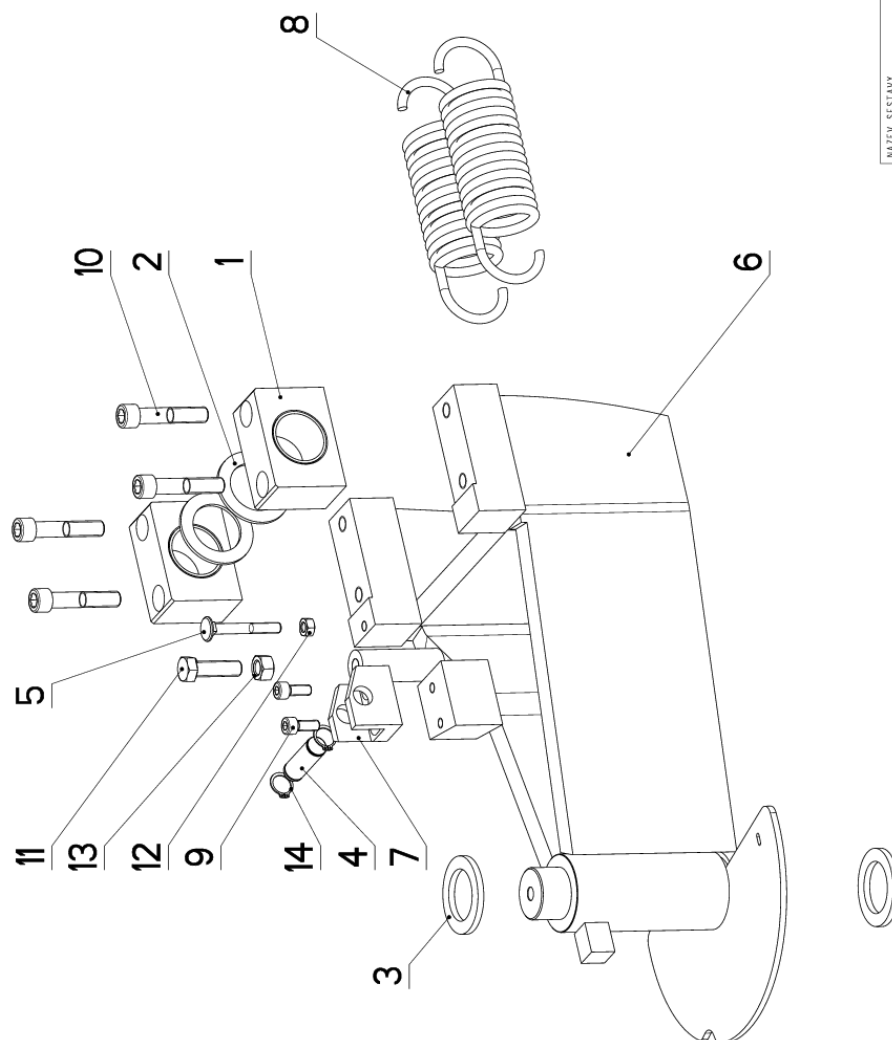
7.5. Vana/ Tank/ Wanne

Cislo Sestavy 201.M201-020		Ver. 0	Nazev sestavy VANA/TANK/WANNE
Poz.	Objednaci cislo	Ver.	Nazev polozky
1	30.ER251-304	0	SITO / SIEVE / GITTERWERK
2	30.M201-021	0	VANA / TANK / WANNE
			Rozeber
			P 1x95
			P 0.8
			Ks
			1
			1



Cislo Sestavy/Number of assembly/Nummer der Baugruppe; Verze (Ver./Version/Version; Nazev sestavy/Assembly title/Name der Baugruppe; Pozice (Poz./)Position/Position;
Objednaci cislo/Purchase order number/Bestellnummer; Mazed polozky/Volume title/Name der Position; Rozeber/Stock size/Abmessung

7.6. Konzola otočná / Turnable consol / Drehkonsole



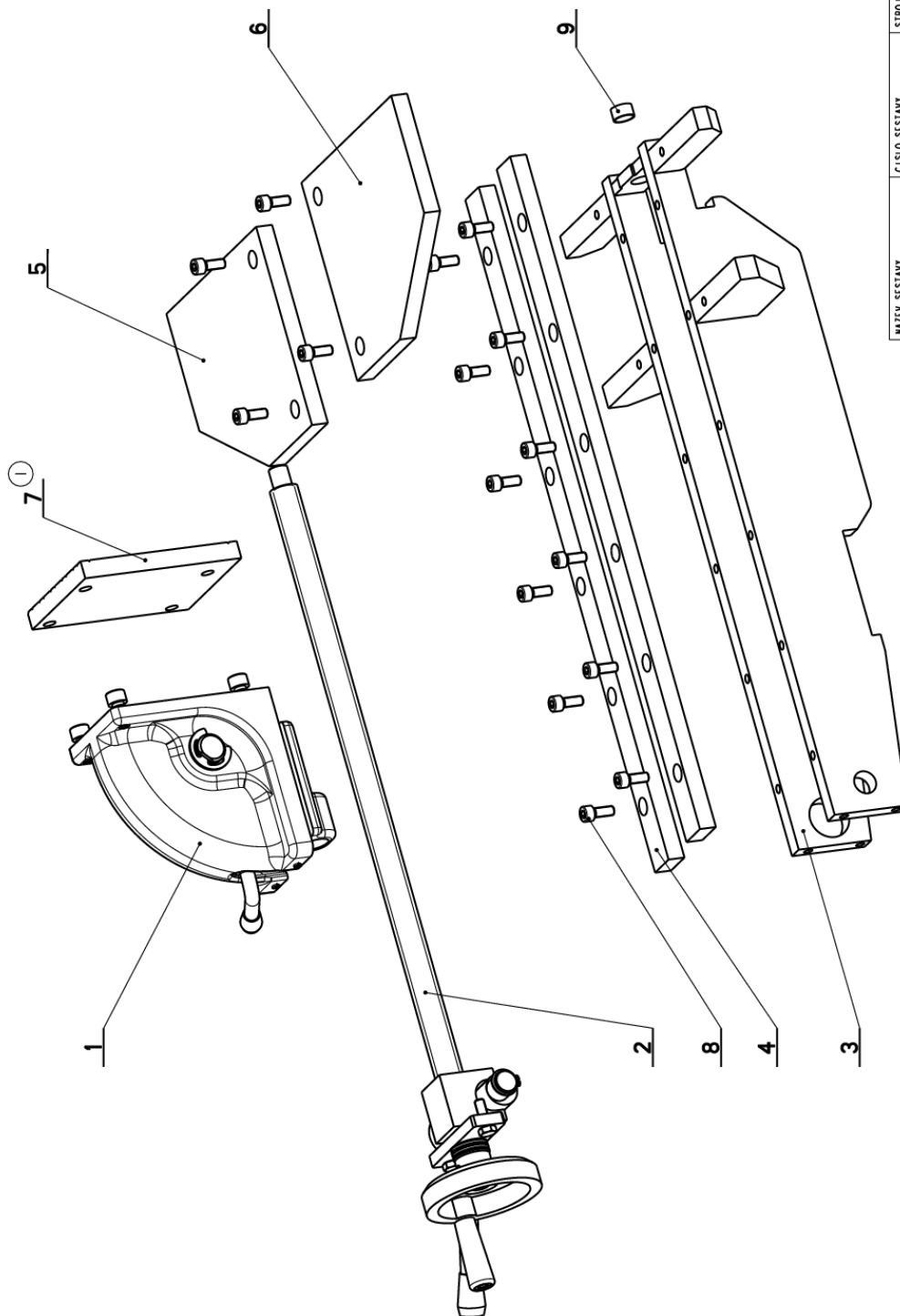
NAZEV SESTAVY KONZOLA OTOCNA	CISLO SESTAVY 201.M202-000	STROJ WORX280
Konstruoval: VINOHRADSKY		Datum: 01. 10. 2013
Meritko:		33:100

7.7. Kusovník / Piece list / Stückliste -
Konzola otočná / Turnable consol / Drehkonsole

Císlo Sestavy 201.M202-000		Ver. 0		Název sestavy KONZOLA OTOČNÁ/TURNABLE CONSOL/DREHKONSOLE	
Poz.	Objednací číslo	Ver.	Název položky	Rozměr	Ks
1	30.0802-002	1	LOŽISKO / BEARING / LAGER		2
2	30.0804-005	0	KROUZEK / RING / RING	P 3x60	2
3	30.0804-013	0	KROUZEK / RING / RING	P 5x60	2
4	30.0807-009	2	CEP / LUG / BOLZEN	d 16H9	1
5	30.0808-007	0	SROUB / BOLT / SCHRAUBE	M8x60	1
6	30.M202-001	3	KONZOLA OTOČNÁ / TURNABLE CONSOL / DREHKONSOLE		1
7	30.M202-008	0	DRŽAK / HOLDER / HALTER	HR 40x40	1
8	31.0502-719	1	PRUŽINA / /	7.1x56.5x194.7x14.5	2
9	90.001.25.032	0	SROUB IMBUS / ALLEN HEAD BOLT / IMBUSSCHRAUBE	8x20	2
10	90.001.25.063	0	SROUB IMBUS / ALLEN HEAD BOLT / IMBUSSCHRAUBE	M12X60	4
11	90.005.55.034	0	SROUB 6HRANNÝ / 6 SIDED BOLT / SECHSKANTSCHRAUBE	SROUB M12X40	1
12	90.100.55.005	0	MATICE / NUT / MUTTER	MATICE _ M8	1
13	90.100.55.007	0	MATICE / NUT / MUTTER	MATICE _ M12	1
14	95.800.007	0	SEGR HRIDEL. / OUTSIDE SAFETY RING / SICHERUNGSRING AUSSEN	POJISTNÝ KROUZEK 16	2

Císlo Sestavy/Number of assembly/Nummer der Baugruppe; Verze (Ver./Version/Version; Název sestavy/Assembly title/Name der Baugruppe; Pozice (Pos./Position/Position;
Objednací číslo/Purchase order number/Bestellnummer; Název položky/Volume title/Name der Position; Rozměr/Stock size/Abmessung

7.8. Svěrák / Vice / Schraubstock



NAZEV SESTAVY SVĚRÁK	CÍSLO SESTAVY 201.M203-000	STROJ WL
Konstruoval: MAJZNER		Datum: 18. 07.2012
Meritko:		33:100

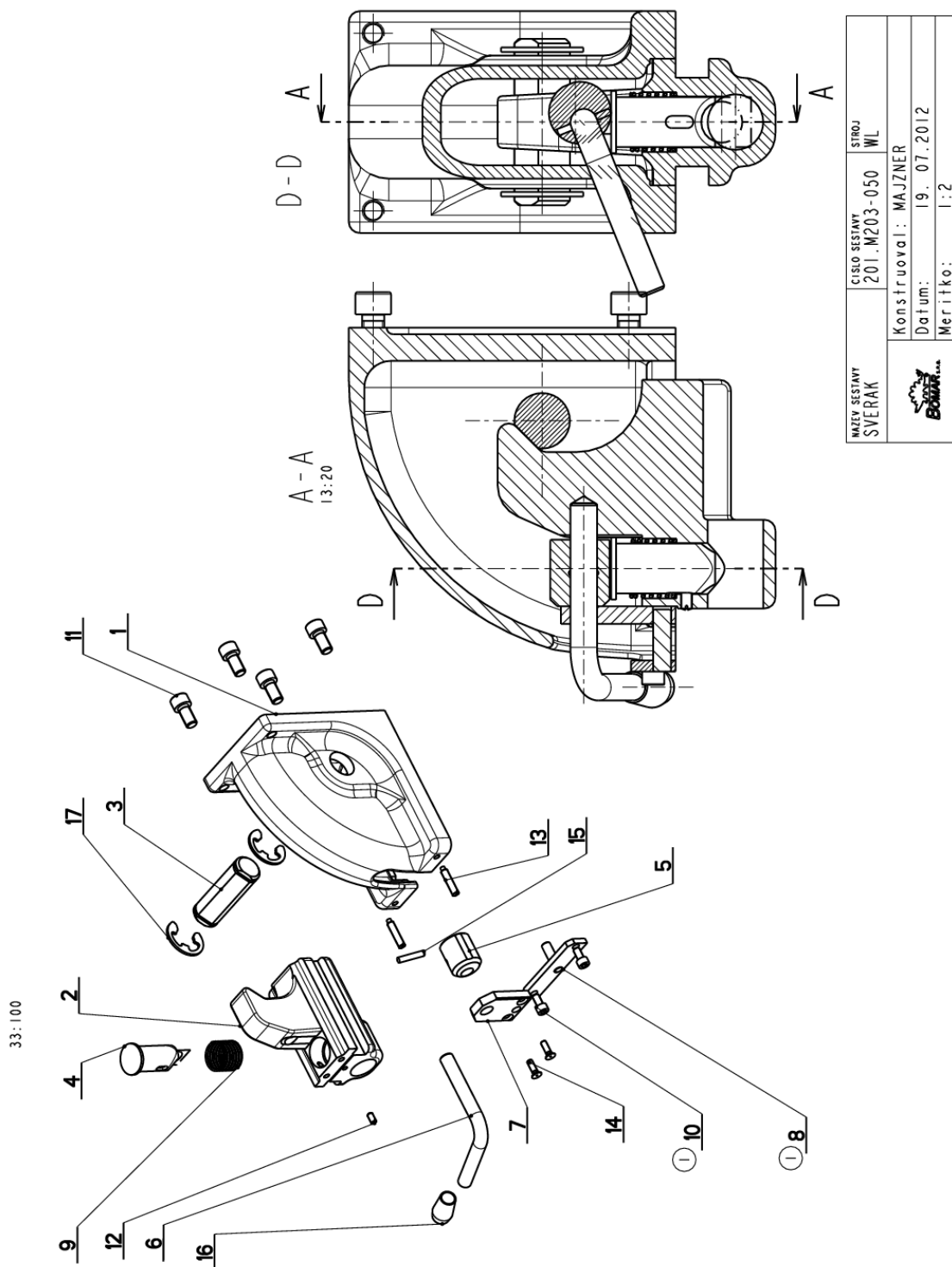
7.9. Kusovník / Piece list / Stückliste -
Svěrák / Vice / Schraubstock

Císlo sestavy 201.M203-000		Ver. 1		Název sestavy SVĚRÁK/VICE/SCHRAUBSTOCK	
Poz.	Objednací číslo	Ver.	Název položky	Rozebr	Ks
1	201.M203-050	0	SVĚRÁK / VICE / SCHRAUBSTOCK	SESTAVA	1
2	201.M203-060	0	SVĚRÁK / VICE / SCHRAUBSTOCK	SESTAVA	1
3	30.M203-001	0	TELESO SVĚRÁKU / VICE BODY / SCHRAUBSTOCKKÖRPER		1
4	30.M203-002	1	LISTA VODICI / LEAD TRIM / FÜHRUNGSLEISTE	HR 30x15	2
5	30.M203-015	1	DESKA / BOARD / PLATTE	HR 180x15	1
6	30.M203-016	1	DESKA / BOARD / PLATTE	HR 180x15	1
7	30.M203-040 (1)	0	DESKA / BOARD / PLATTE	HR 150x16	1
8	90.001.25.032	0	SROUB IMBUS / ALLEN HEAD BOLT / IMBUSSCHRAUBE	8x20	16
9	95.700.015	0	POUZDRO / SLEEVE / BÜCHSE	16x10	1

I. ZRUS.DESKA 30.M203-032 A NAHR. 30.M203-040. 181/ZM231 18.7.2012 ODVARKA

Císlo Sestavy/Number of assembly/Nummer der Baugruppe; Verze (Ver.)/Version/Version; Název sestavy/Assembly title/Name der Baugruppe; Pozice (Pos.)/Position/Position;
Objednací číslo/Purchase order number/Bestellnummer; Název položky/Volume title/Name der Position; Rozebr/Stock size/Abmessung

7.10. Svěrák / Vice / Schraubstock

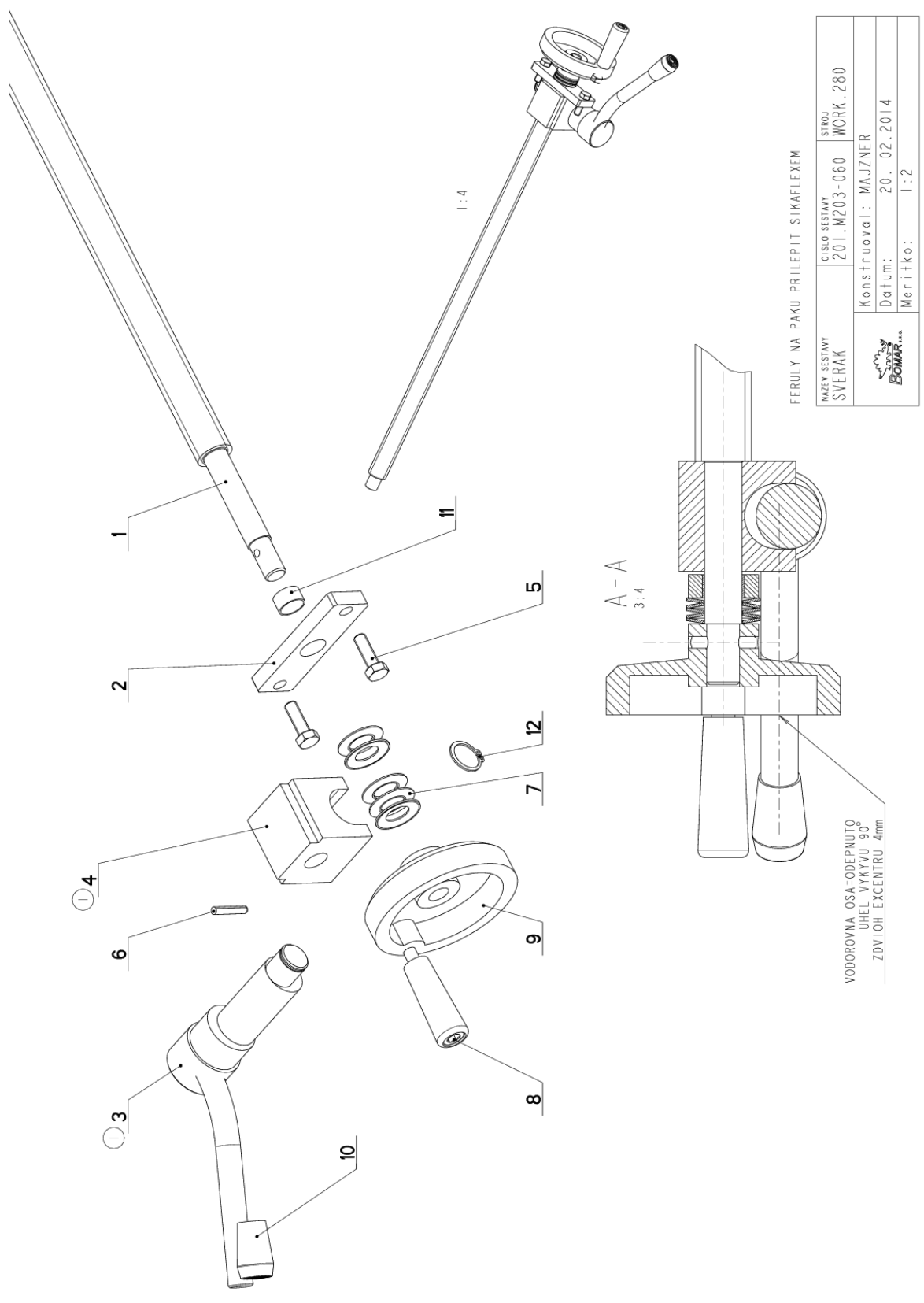


7.11. Kusovník / Piece list / Stückliste -
Svěrák / Vice / Schraubstock

Císlo Sestavy 201.M203-050		Ver. 1		Název sestavy SVĚRÁK/VICE/SCHRAUBSTOCK	
Poz.	Objednací číslo	Ver.	Název položky	Rozevřer	Ks
1	30.M203-003	3	TELESO SVĚRÁKU / VICE BODY / SCHRAUBSTOCKKÖRPER	ODLITEK	1
2	30.M203-004	2	DORAZ / STOP PIECE / ANSCHLAG	ODLITEK	1
3	30.M203-005	0	CEP / LUG / BOLZEN	D 25	1
4	30.M203-006	0	CEP / LUG / BOLZEN	D 30	1
5	30.M203-007	0	EXCENTR / CAM / EXZENTER	d 28	1
6	30.M203-013	0	TAHLO / GUY ROD / ZUGSTANGE	d 12	1
7	30.M203-014	2	DESKA / BOARD / PLATTE	HR 35x8	1
8	30.M203-041	0	DESKA / BOARD / PLATTE		1
9	31.M203-012	0	PRUŽINA / SPRING / FEDER	d 1.5	1
10	90.001.25.016	0	SROUB IMBUS / ALLEN HEAD BOLT / IMBUSSCHRAUBE	M6X12	2
11	90.001.25.046	0	SROUB IMBUS / ALLEN HEAD BOLT / IMBUSSCHRAUBE	M10X20	4
12	90.002.20.005	0	SROUB STAVECI / ADJUSTMENT BOLT / STELLSCHRAUBE	SROUB M5X10	1
13	90.004.20.004	0	SROUB STAVECI / ADJUSTMENT BOLT / STELLSCHRAUBE	SROUB M6X30	2
14	90.011.21.022	0	ZAPUSTNÝ IMBUS / COUNTERSINK BOLT / SENKSCHRAUBE	SROUB M5X16	2
15	90.300.02.029	0	KOLÍK VALC. KAL. / CYLINDRICAL PIN TEMPERED / ZYLINDERSTIFT GEHARTET	KOLÍK 5x26	1
16	94.102.024	0	RUKOJET / HANDLE / GRIFF	465367	1
17	95.802.005	0	KROUZEK POJIST.VNEJS / OUTSIDE SAFETY RING / SICHERUNGSRING AUßEN	POJISTNÝ KROUZEK 19	2

Císlo Sestavy/Number of assembly/Nummer der Baugruppe; Verze (Ver./Version/Version; Název sestavy/Assembly title/Name der Baugruppe; Pozice (Pos./Position/Position;
Objednací číslo/Purchase order number/Bestellnummer; Název položky/Volume title/Name der Position; Rozevřer/Stock size/Abmessung

7.12. Svěrák / Vice / Schraubstock



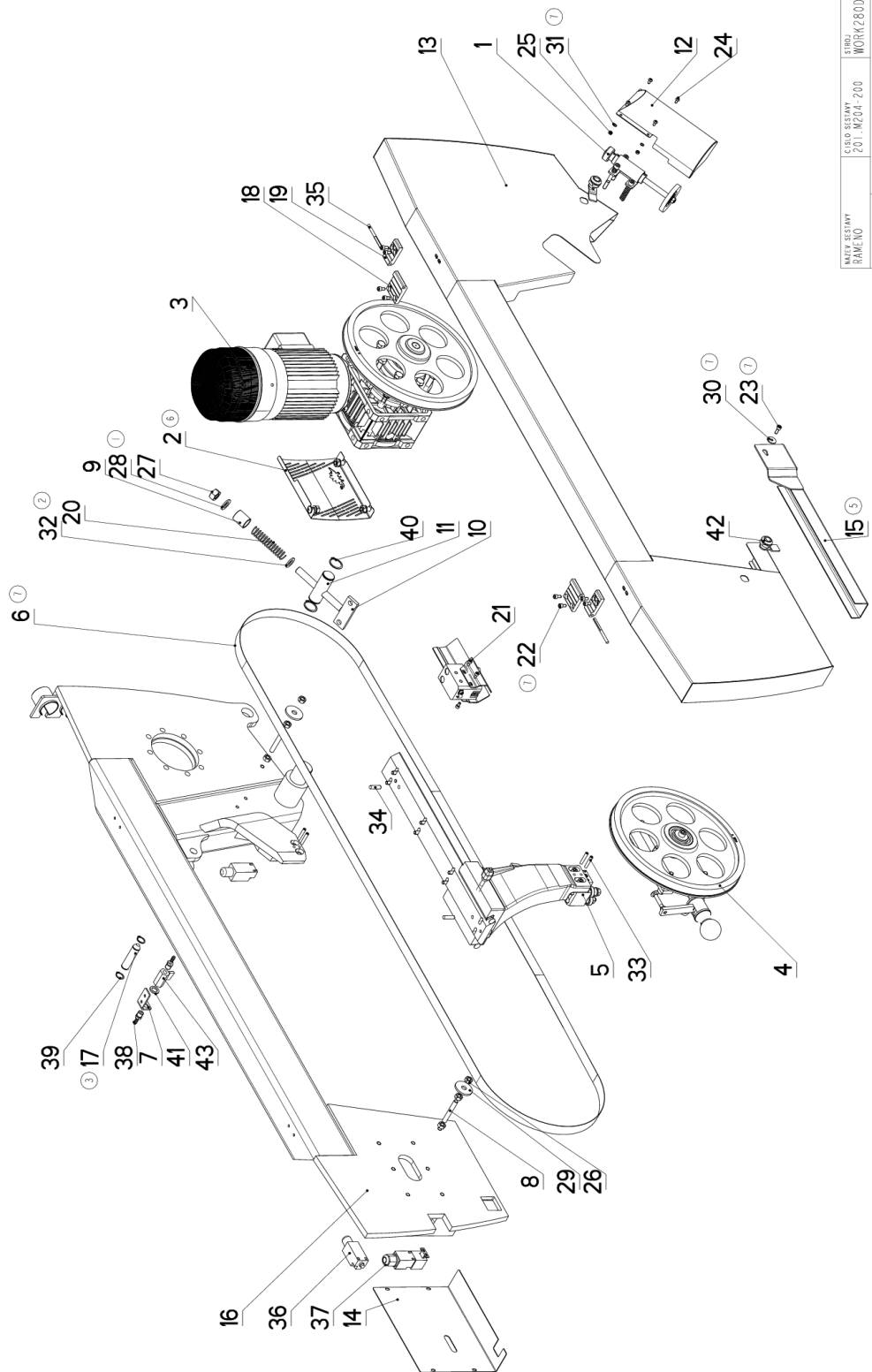
7.13. Kusovník / Piece list / Stückliste -
Svěrák / Vice / Schraubstock

Císlo Sestavy 201.M203-060		Ver. 1		Název sestavy SVERAK/VICE/SCHRAUBSTOCK	
Poz.	Objednací číslo	Ver.	Název položky	Rozevřer	Ks
1	30.M203-008	0	SROUB / BOLT / SCHRAUBE	TRL 24x5	1
2	30.M203-009	0	KOSTKA / CUBE / WÜRFEL	HR 30x10	1
3	30.M203-020 (1)	0	EXCENTR / CAM / EXZENTER	SVARENO	1
4	30.M203-021 (1)	0	KOSTKA / CUBE / WÜRFEL	HR 50x50	1
5	90.005.55.016	0	SROUB 6HRANNY / 6 SIDED BOLT / SECHSKANTSCHRAUBE	SROUB M8x25	2
6	90.303.02.010	0	KOLIK PRUZYNY / PIN / BOLZEN	KOLIK 5x28	1
7	90.350.02.007	0	PRUZYNA TALIROVA / DISC SPRING / TELLERFEDER	31.5x16.3x1.25	5
8	94.010.002	0	RUKOJET / HANDLE / GRIFF		1
9	94.010.004	0	KOLO / WHEEL / UMLENKRAD	d 100/14H7	1
10	94.102.025	0	RUKOJET / HANDLE / GRIFF	465366	1
11	95.700.015	0	POUZDRO / SLEEVE / BÜCHSE	16x10	1
12	95.800.009	0	SEGR HRIDEL. / OUTSIDE SAFETY RING / SICHERUNGSRING AUSSEN	POJISTNY KROUZEK 20	1

1. ZRUS.EXCENTR 30.M203-010 A NAHR.30.M203-020,ZRUS.KOSTKA 30.M203-011 A NAHR.30.M203-021. 035/ZM033 20.2.2014 SLEZACKOVA

Císlo Sestavy/Number of assembly/Nummer der Baugruppe; Verze (Ver./Version/Version; Název sestavy/Assembly title/Name der Baugruppe; Pozice (Pos./Position/Position;
Objednací číslo/Purchase order number/Bestellnummer; Název položky/Volume title/Name der Position; Rozevřer/Stock size/Abmessung

7.14. Rameno / Saw arm / Sägerahmen



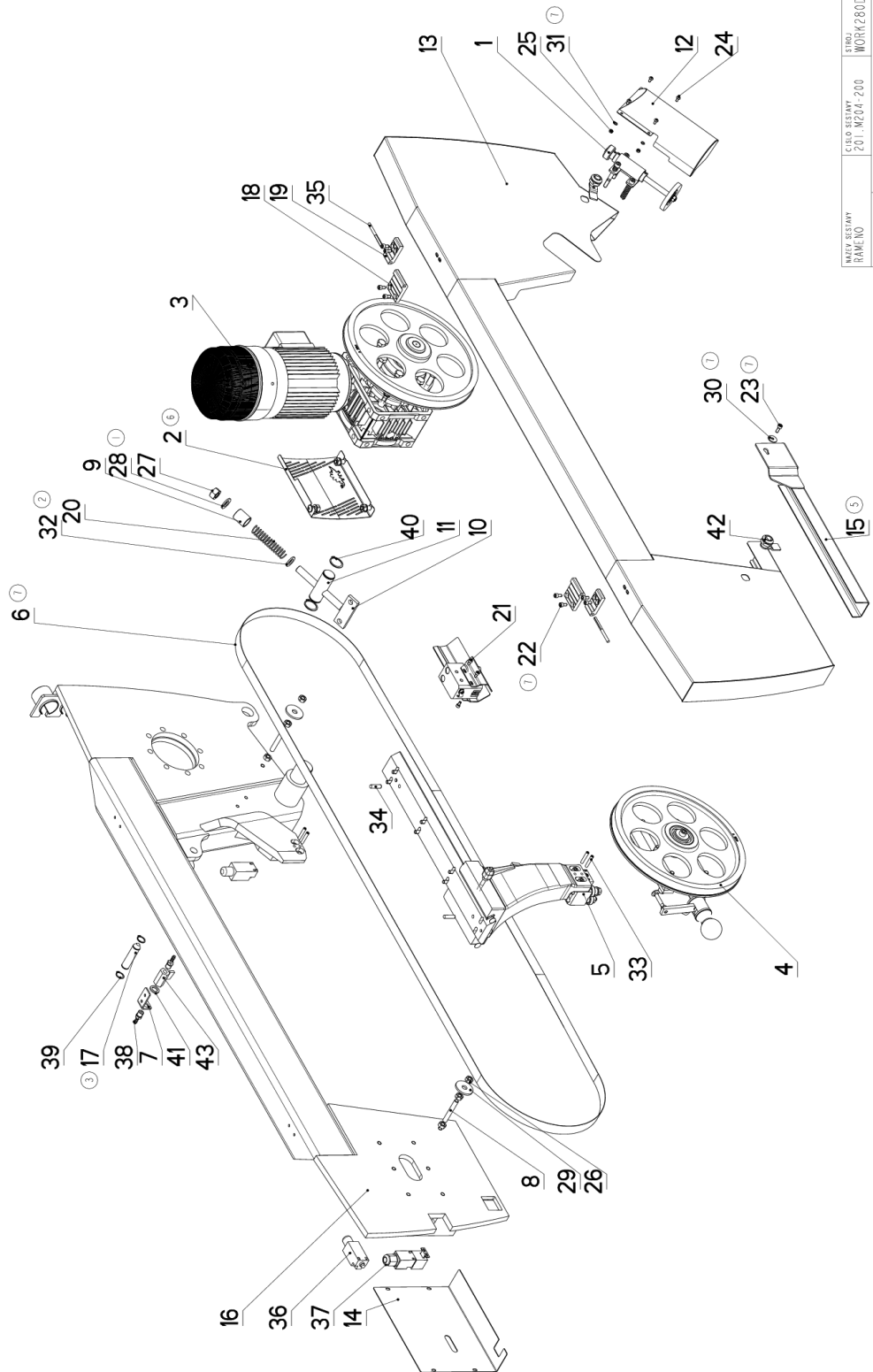
WALY SEWAY RAME NO	ČÍSLO SEWAY 201-M204-200	ŠTÚROJ WORX280DG
Konštruktovateľ: VINOHRADSKÝ		
Dátum: 08. 04. 2016		
Meriľisko: 1:100		

7.15. Kusovník / Piece list / Stückliste -
Rameno / Saw arm / Sägerahmen

Císlo Sestavy 201.M204-200		Ver. 7		Název sestavy RAMENO/SAW ARM/SÄGERAHMEN	
Poz.	Objednací číslo	Ver.	Název položky	Rozměr	Ks
1	201.814-630	0	KARTAC / BRUSH / BURSTE		1
2	201.M204-022 (6)	0	KRYT / COVER / ABDECKUNG		1
3	201.M205-000	2	PREVODOVKA / TRANSMISSION / GETRIEBE		1
4	201.M208-000	1	MAPINANI / TENSIONING / SPANNUNG		1
5	201.M210-000	3	VEDENÍ PASU / BELT GUIDE / SÄGEBANDFÜHRUNG		1
6	30.1704-911 (7)	0	PAS PÍLOVÝ 260 / SAW BELT / SÄGEBAND	3600x271(25)x0,90	1
7	30.1814-011	2	DRŽAK / HOLDER / HALTER	P 3x76	1
8	30.3404-056	0	TYC ZAVI TOVA / THREADED POLE / GEWINDESTANGE	M10	2
9	30.9204-004	1	DÍSTANČ / DISTANCE / DISTANZ	TR 28x3	1
10	30.L004-005	0	DRŽAK / HOLDER / HALTER		1
11	30.M204-006	0	ČEP / LUG / BOLZEN	d 30	1
12	30.M204-009	0	KRYT KARTACKU / BRUSH COVER / BÜRSTENABDECKUNG		1
13	30.M204-011	2	KRYT RAMENE / SHOULDER COVER / RAHMENABDECKUNG		1
14	30.M204-012	0	KRYT MAPINANI / TENSIONING COVER / BANDSPANNUNGSABDECKUNG	P 1,5x280	1
15	30.M204-066 (5)	0	KRYT PASU / BELT COVER / BANDABDECKUNG		1
16	30.M204-201	5	RAMENO / SAW ARM / SÄGERAHMEN		1
17	30.M404-007 (3)	0	ČEP / LUG / BOLZEN	d 18h9	1
18	30.R304-006	3	PANT / BOARD / PLATTE	PROFIL	2
19	30.R304-007	2	PANT / BOARD / PLATTE	PROFIL	2
20	31.9204-003	0	PRUŽINA / SPRING / FEDER	d2	1
21	90.001.25.007	0	SROUB IMBUS / ALLEN HEAD BOLT / IMBUSSCHRAUBE	MSX10	4
22	90.001.25.016 (7)	0	SROUB IMBUS / ALLEN HEAD BOLT / IMBUSSCHRAUBE	MSX12	8
23	90.001.25.017 (7)	0	SROUB IMBUS / ALLEN HEAD BOLT / IMBUSSCHRAUBE	MSX16	1
24	90.013.27.003 (7)	0	SROUB / BOLT / SCHRAUBE	MSX10	4
25	90.100.55.003	0	MATICE / NUT / MUTTER	MATICE - M5	4
26	90.100.55.006	0	MATICE / NUT / MUTTER	MATICE - M10	6
27	90.100.55.008	0	MATICE / NUT / MUTTER	MATICE - M16	1
28	90.150.50.009 (1)	0	PODLOZKA / WASHER / UNTERLEGSCHEI BE	PODLOZKA 17	1
29	90.151.50.002	0	PODLOZKA / WASHER / UNTERLEGSCHEI BE	PODLOZKA 12	2
30	90.151.50.004 (7)	0	PODLOZKA / WASHER / UNTERLEGSCHEI BE	PODLOZKA 6	1
31	90.152.50.004 (7)	0	PODLOZKA VEJIROVA / /	PODLOZKA 5.3	4
32	90.162.00.002 (2)	0	PODLOZKA / WASHER / UNTERLEGSCHEI BE	16 ZN	1
33	90.302.02.001	0	KUZEL. KOLIK S ZAV. / TAPER PIN + THREAD / KEGELBOLZEN + GEWINDE	KOLIK 6X36	4

Císlo Sestavy/Number of assembly/Nummer der Baugruppe; Verze (Ver./Version/Version; Název sestavy/Assembly title/Name der Baugruppe; Pozice (Pos./Position/Position;
Objednací číslo/Purchase order number/Bestellnummer; Název položky/Volume title/Name der Position; Rozměr/Stock size/Abmessung

7.16. Rameno / Saw arm / Sägerahmen



WALY SEWAY RAME NO	ČÍSLO SEWAY 201-M204-200	ŠTÚRO WORX280DG
Konštruoval: VINOHRADSKÝ		
Dátum: 08. 04. 2016		
Meriako: 17:100		

7.17. Kusovník / Piece list / Stückliste -
Rameno / Saw arm / Sägerahmen

34	90.302.02.002	0	KUZEL. KOLIK S ZAV. / TAPER PIN + THREAD / KEGELBOLZEN + GEWINDE	KOLIK 8x30	2
35	90.307.02.001	0	KOLIK / PIN / BOLZEN	D6	2
36	91.173.007	0	SPINAC KONCOVY / END SWITCH / ENDSCHALTER	-RIWK	2
37	91.173.012	0	SPINAC KONCOVY / END SWITCH / ENDSCHALTER		1
38	94.202.002	0	REDUKCE / REDUCTION / ADAPTOR / REDUKTION	REDUKCE 6/R1/4"	2
39	95.800.008	0	SEGR HRIDEL. / OUTSIDE SAFETY RING / SICHERUNGSRING AUSSEN	POJISTINY KROUZEK 18	2
40	95.800.013	0	SEGR HRIDEL. / OUTSIDE SAFETY RING / SICHERUNGSRING AUSSEN	POJISTINY KROUZEK 30	2
41	96.081.001	0	KROUZEK TESNICI / SEAL RING / DICHTUNGSRING	23x15x3	1
42	99.104.002	0	ZAMEK / LOCK / SCHLOSS	ZAMEK CINSKY	2
43	99.260.003	0	VENTIL / VALVE / VENTIL	1/4"	1

1. PRID. 1xPODLOZKA 30.9204-006, 1xPODLOZKA 90.150.50.009, 170/ZM238 13.8.2012 SLEZACKOVA

2. ZRUS.PODLOZKA 30.9204-006 A NAHR.90.162.00.002. 225/ZM288 4.10.2012 SLEZACKOVA

3. ZRUS.CEP 30.6607-103 A NAHR.30.M404-007. 275/ZM346 14.1.2013 SLEZACKOVA

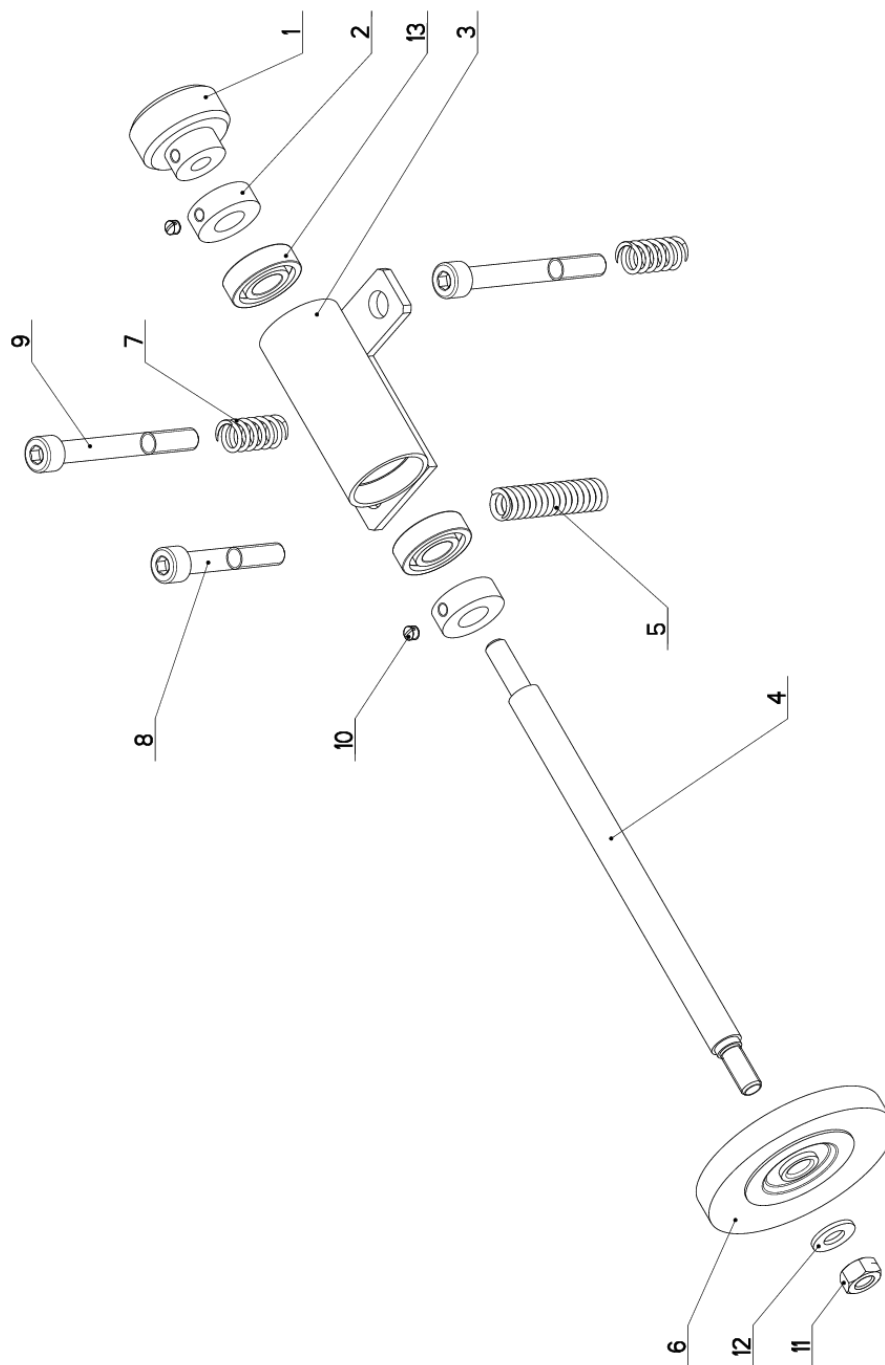
5. ZRUS.KRYT PASU 30.M204-016 A NAHR.30.M204-066. 090/ZM109 16.5.2014 SLEZACKOVA

6. PRIDAN KRYT PREVODOVKY 201.M204-022. 005/ZM013 28.1.2015 SLEZACKOVA

7. ZRUS.PAS 44.103.002 A NAHR.30.1704-911,PRID.8xSROUB M6x12(90.001.25.016),1xSROUB M6x16(90.001.25.017),
1xPODLOZKA 6(90.151.50.004),4xPODLOZKA5,3(90.152.50.004). 044/ZM093 8.4.2016 SLEZACKOVA

Cislo Sestavy/Number of assembly/Nummer der Baugruppe; Verze (Ver./Version/Version; Nazev sestavy/Assembly title/Name der Baugruppe; Pezice (Poz./Position/Position;
Objednací číslo/Purchase order number/Bestellnummer; Mazon polozky/Volume title/Name der Position; Rozmer/Stock size/Abmessung

7.18. Kartáč / Brush / Bürste



NAZEV SESTAVY KARTAC	CISLO SESTAVY 201.8114-630	STROJ WOR.280
Konstruoval: VINOHRADSKY		
Datum: 01. 04. 2014		
Merkatko: 7:10		

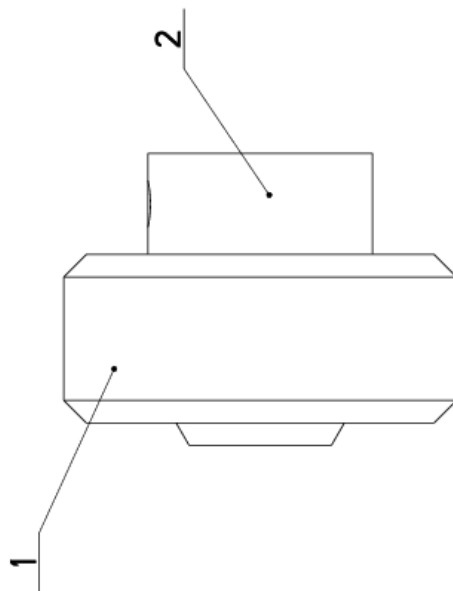
7.19. Kusovník / Piece list / Stückliste -
Kartáč / Brush / Bürste

Císlo Sestavy 201.8114-630		Verz. 0		Název sestavy KARTAC/BRUSH/BURSTE	
Poz.	Objednací číslo	Verz.	Název položky	Rozebr	Ks
1	201.0814-204	0	KOLECKO / WHEEL / ROLLE	SESTAVA	1
2	30.0814-207	0	KROUZEK / RING / RING	d 25	2
3	30.8114-631	1	DRZAK / /		1
4	30.9114-301	0	HRIDEL / SHAFT / WELLE	d 12	1
5	31.0305-211	0	PRUŽINA / SPRING / FEDER	2x12x50x15,5	1
6	31.0814-208	0	KARTAC / BRUSH / BÜRSTE		1
7	31.1506-115	0	PRUŽINA / SPRING / FEDER	1.6x12x25x7.5	2
8	90.001.25.038	0	SROUB IMBUS / ALLEN HEAD BOLT / IMBUSSCHRAUBE	M8x50	1
9	90.001.25.095	0	SROUB IMBUS / ALLEN HEAD BOLT / IMBUSSCHRAUBE	M8x70	2
10	90.003.20.001	0	SROUB STAVECI / ADJUSTMENT BOLT / STELLSCHRAUBE	SROUB M5x6	3
11	90.100.55.005	0	MATICE / NUT / MUTTER	MATICE - M8	1
12	90.150.50.005	0	PODLOZKA / WASHER / UNTERLEGSCHLEIBE	PODLOZKA 8,4	1
13	95.001.005	0	LOZISKO / BEARING / LAGER	6001 2RS	2

Císlo Sestavy/Number of assembly/Nummer der Baugruppe; Verz (Ver./Version/Version; Název sestavy/Assembly title/Name der Baugruppe; Pozice (Pos./Position/Position;
Objednací číslo/Purchase order number/Bestellnummer; Název položky/Volume title/Name der Position; Rozebr/Stock size/Abmessung

7.20. Kolečko / Wheel / Rolle

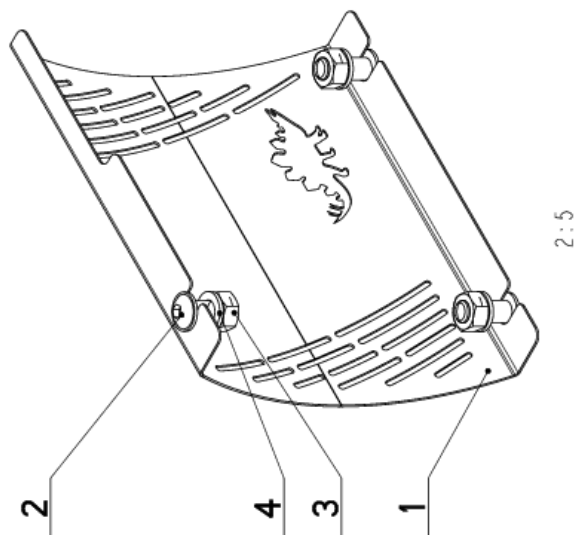
Císlo Sestavy 201.0814-204		Ver. 0	Název sestavy KOLEČKO/WHEEL/ROLLE		
Poz.	Objednací číslo	Ver.	Název položky	Rozměr	Ks
1	30.0814-204.1	0	KOLEČKO / /	d 35	1
2	30.0814-204.2	0	NABOJ / /	d 20	1



Císlo Sestavy/Number of assembly/Nummer der Baugruppe; Verze (Ver./Version/Version; Název sestavy/Assembly title/Name der Baugruppe; Pozice (Poz./Position/Position;
Objednací číslo/Purchase order number/Bestellnummer; Název položky/Volume title/Name der Position; Rozměr/Stock size/Abmessung

7.21. Kryt / Cover / Abdeckung

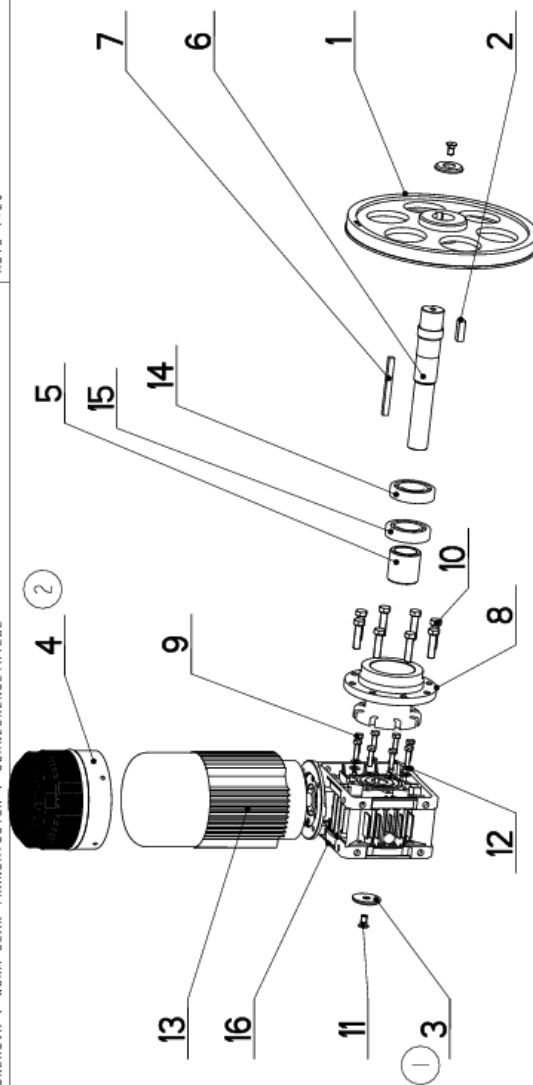
Cislo Sestavy 201.M204-022		Ver. 0		Nazev sestavy KRYT/COVER/ABDECKUNG	
Poz.	Objednací číslo	Ver.	Nazev položky	Rozmer	Ks
1	30.M204-023	0	PLECH / PLATE / BLECH	P1x207	1
2	90.013.2T.027	0	SROUB / BOLT / SCHRAUBE	M10X25 - ISO-7380	3
3	90.100.55.006	0	MATICE / NUT / MUTTER	MATICE - M10	3
4	90.152.50.003	0	PODLOZKA VEJIROVA DIN6798 / /	PODLOZKA 10.5	3



Cislo Sestavy/Number of assembly/Nummer der Baugruppe; Verze (Ver./Version/Version; Nazev sestavy/Assembly title/Name der Baugruppe; Pozice (Poz./Position/Position;
Objednací číslo/Purchase order number/Bestellnummer; Mamez položky/Volume title/Name der Position; Rozmer/Stock size/Abmessung

7.22. Převodovka / Transmission / Getriebe

Císlo Sestavy 201.M205-000		Ver. 2		Název sestavy PŘEVODOVKA/TRANSMISSION /GETRIEBE	
Poz.	Objednací číslo	Ver.	Název položky	Rozevřer	Ks
1	30.1704-005	3	KOLO HNACÍ / DRIVE WHEEL / ANTRIEBSRAD	ODLITEK	1
2	30.1704-012	0	PERO / SPRING / FEDER	#12x12	1
3	30.2908-001	1	PODLOŽKA / WASHER / UNTERLEGSCHIEBE	d 50	2
4	30.3404-070	0	VENTILATOR / VENTILATOR / VENTILATOR		1
5	30.4904-004	0	KROUZEK DISTANČNÍ / DISTANCE RING / DISTANZRING	TR 55x8	1
6	30.M205-003	1	HRÍDEL / SHAFT / WELLE	d 45	1
7	30.M205-004	0	PERO / SPRING / FEDER	PERO 8x10	1
8	30.M205-005	0	PŘÍRUBA / FLANGE / FLANSCH	ODLITEK	1
9	90.005.55.017	0	SROUB 6HRANNÝ / 6 SIDED BOLT / SECHSKANTISCHRAUBE	SROUB M8x30	8
10	90.005.55.035	0	SROUB 6HRANNÝ / 6 SIDED BOLT / SECHSKANTISCHRAUBE	SROUB M12x45	8
11	90.011.27.008	0	ZAPUSTNÝ IMBÚS / COUNTERSINK BOLT / SENKSCHRAUBE	SROUB M10x20	2
12	90.150.50.005	0	PODLOŽKA / WASHER / UNTERLEGSCHIEBE	PODLOŽKA 8,4	8
13	91.001.044	0	ELEKTROMOTOR / ELECTRIC MOTOR / ELEKTROMOTOR	H90; 2,2kW; 230/400V; B14	1
14	95.001.021	0	LOŽISKO / BEARING / LAGER	6208 2RS	1
15	95.200.001	0	LOŽISKO / BEARING / LAGER	VALEČKOVÁ L. 1RADA	1
16	99.001.128	0	PŘEVODOVKA SNEKOVÁ / WORM GEAR TRANSMISSION / SCHNECKENGETRIEBE	MUT5 i=20	1

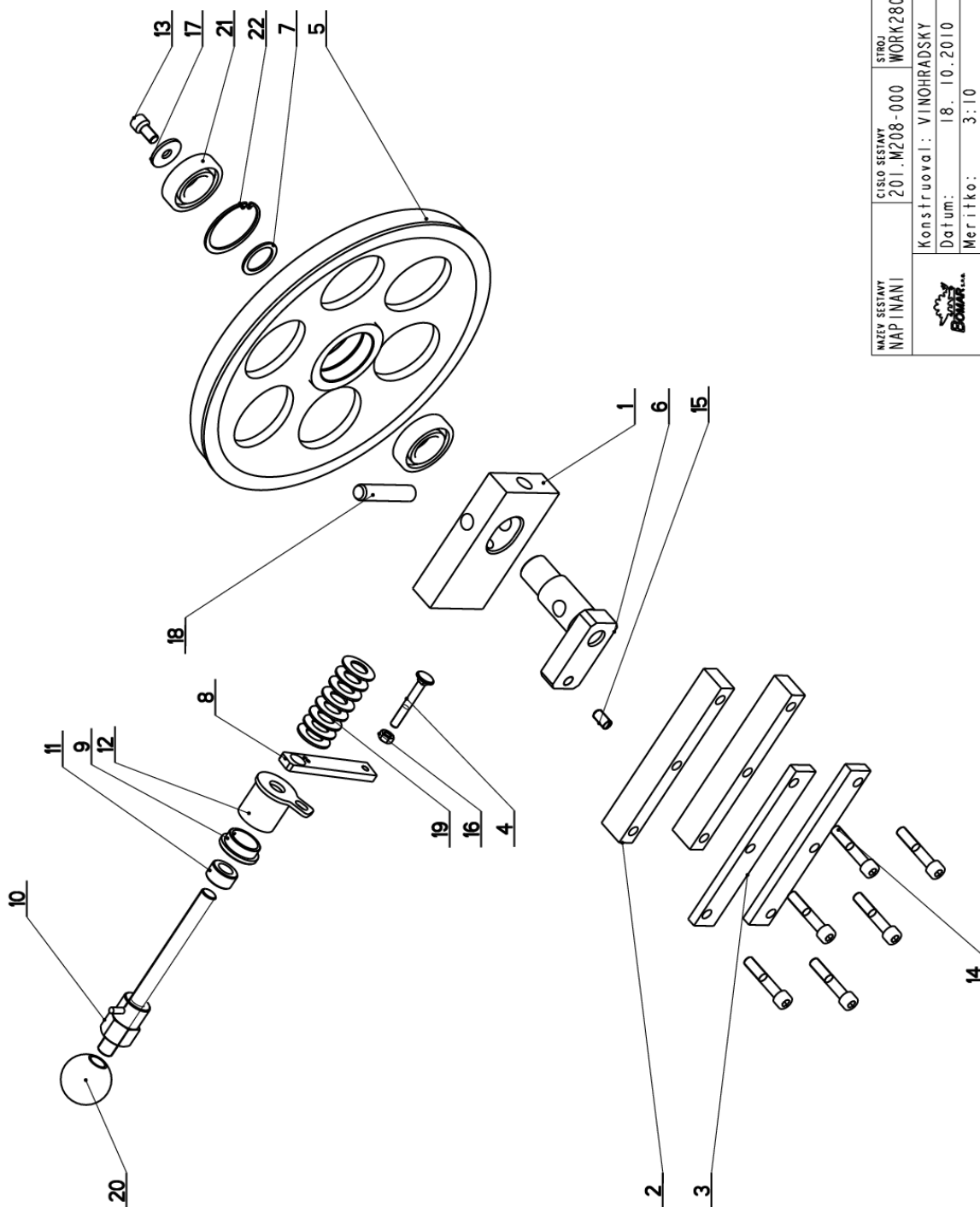



1. ZRUS.PODLOŽKA 30.1704-008
A NAHR.30.2908-001.110/ZM212
25.6.2012 SLEZACKOVA

2. ZRUS.VENTILATOR 30.3404-060
A NAHR.30.3404-070.120/ZM141
20.6.2014 SLEZACKOVA

Císlo Sestavy/Number of assembly/Nummer der Baugruppe; Verze (Ver./Version/Version; Název sestavy/Assembly title/Name der Baugruppe; Pozice (Pos./Position/Position; Objednací číslo/Purchase order number/Bestellnummer; Název položky/Volume title/Name der Position; Rozevřer/Stock size/Abmessung

7.23. Napínání / Tensioning / Spannung



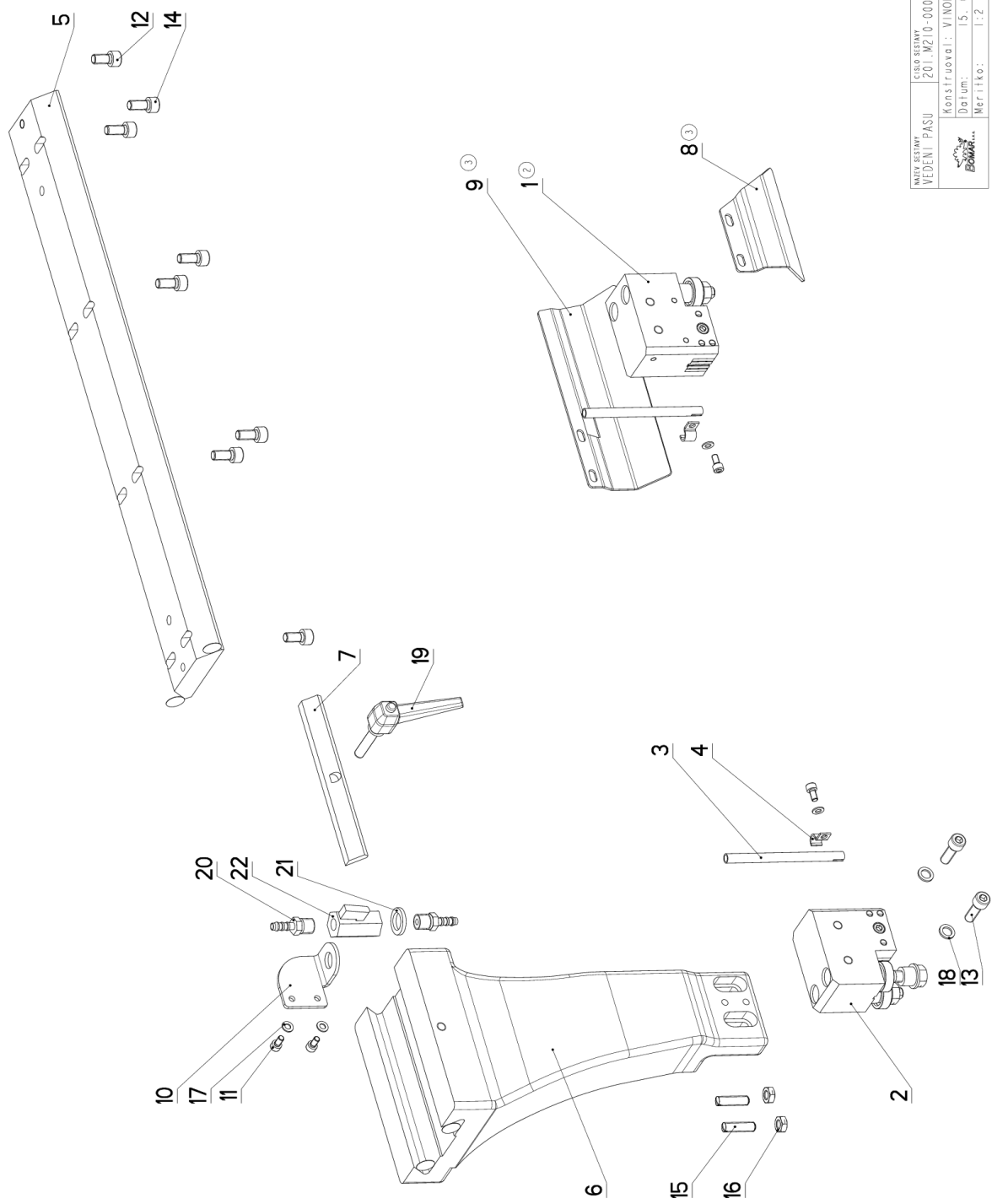
NAZEV SESTAVY NAPÍNÁNÍ	CÍSLO SESTAVY 201.M208-000	STROJ WORK280
	Konstruoval: VINOHRADSKY	Datum: 18. 10.2010
	Meritko: 3:10	

7.24. Kusovník / Piece list / Stückliste -
Napínání / Tensioning / Spannung

Císlo Sestavy 201.M208-000		Ver. 0		Název sestavy NAPINANI/TENSIONING/SPANNUNG	
Poz.	Objednací číslo	Ver.	Název položky	Rozevřer	Ks
1	30.0808-001	1	KOSTKA NAPINANI / TENSIONING CUBE / BANDSPANNUNGSWÜRFEL	80x30	1
2	30.0808-002	1	LISTA VODICI / LEAD TRIM / FÜHRUNGSLISTE	30x20	2
3	30.0808-006	1	LISTA / TRIM / LEISTE	HR 30x10	2
4	30.0808-007	0	SROUB / BOLT / SCHRAUBE	M8x60	1
5	30.1708-001	1	KOLO / WHEEL / UMLENKRAD	ODLITEK	1
6	30.1708-002	2	CEP NAPINANI / TENSIONING LUG / SPANNUNGSBOLZEN		1
7	30.1708-003	0	PODLOZKA / WASHER / UNTERLEGSCHIEBE	d 40	1
8	30.1708-004	4	DRZAK / HOLDER / HALTER	HR 20x8	1
9	30.3508-004	1	KROUZEK / RING / RING	d42	1
10	30.4108-001	1	SROUB / BOLT / SCHRAUBE		1
11	30.4108-002	0	DISTANC / DISTANCE / DISTANZ	TR 28x6	1
12	30.6908-102	1	DRZAK / HOLDER / HALTER		1
13	90.001.25.046	0	SROUB IMBUS / ALLEN HEAD BOLT / IMBUSSCHRAUBE	M10x20	1
14	90.001.25.053	0	SROUB IMBUS / ALLEN HEAD BOLT / IMBUSSCHRAUBE	M10x55	6
15	90.002.20.015	0	SROUB STAVECI / ADJUSTMENT BOLT / STELLSCHRAUBE	SROUB M10x20	1
16	90.100.55.005	0	MATICE / NUT / MUTTER	MATICE - M8	1
17	90.151.50.001	0	PODLOZKA / WASHER / UNTERLEGSCHIEBE	PODLOZKA 10	1
18	90.300.02.003	0	KOLIK VALC. KAL. / CYLINDRICAL PIN TEMPERED / ZYLINDERSTIFT GEHARTET	KOLIK 16x80	1
19	90.350.02.002	0	TALIROVA PRUZINA / DISC SPRING / TELLERFEDER	35,5x18,3x2,0x2,8	8
20	94.001.005	0	RUKOJET / HANDLE / GRIFF	M16	1
21	95.001.019	0	LOZISKO / BEARING / LAGER	6206 2RS	2
22	95.801.010	0	KROUZEK POJIST.VNITR / INSIDE SAFETY RING / SICHERUNGSRING INNEN	POJISTNY KROUZEK 62	1

Císlo Sestavy/Number of assembly/Nummer der Baugruppe; Verze (Ver./Version/Version; Název sestavy/Assembly title/Name der Baugruppe; Pozice (Pos./Position/Position;
Objednací číslo/Purchase order number/Bestellnummer; Název položky/Volume title/Name der Position; Rozevřer/Stock size/Abmessung

7.25. Vedení pásu / Belt guide / Sägebandführung



NAZEV SOBRANY VEDENÍ PÁSŮ	ČÍSLO SOBRANY 201.M210-000	STAV WORK 280
Konstruoval: VINOHRADSKÝ		Datum: 15. 05. 2014
Merilko:		1:2

7.26. Kusovník / Piece list / Stückliste -
Vedení pásu / Belt guide / Sägebandführung

Císlo Sestavy 201.M210-000		Ver. 3		Název sestavy VEDENÍ PASU/BELT GUIDE/SÄGEBANDFÜHRUNG	
Poz.	Objednací číslo	Ver.	Název položky	Rožmer	Ks
1	201.M210-160 (2)	2	KOSTKA VODICI / /		1
2	201.M210-200	2	KOSTKA VODICI / /		1
3	30.3510-004	0	TRUBKA / TUBE / ROHR	TR 8x1	2
4	30.9010-003	0	DRŽAK / HOLDER / HALTER	PI.5x10	2
5	30.M210-002	0	LISTA / TRIM / LEISTE	HR 80x20	1
6	30.M210-004	1	KONZOLA / CONSOLE / KONSOLE		1
7	30.M210-008	0	LISTA / TRIM / LEISTE	HR 25x6	1
8	30.M210-056 (3)	0	KRYT PASU / BELT COVER / BANDABDECKUNG	P 2x82	1
9	30.M210-057 (3)	0	KRYT PASU / BELT COVER / BANDABDECKUNG	P 2x80	1
10	30.Y310-008	0	DRŽAK / HOLDER / HALTER	P3-50	1
11	90.001.25.007	0	SROUB IMBUS / ALLEN HEAD BOLT / IMBUSSCHRAUBE	M5X10	4
12	90.001.25.031	0	SROUB IMBUS / ALLEN HEAD BOLT / IMBUSSCHRAUBE	8x16	2
13	90.001.25.033	0	SROUB IMBUS / ALLEN HEAD BOLT / IMBUSSCHRAUBE	8x25	2
14	90.001.25.105	0	SROUB IMBUS / ALLEN HEAD BOLT / IMBUSSCHRAUBE	M8X18	6
15	90.002.20.022	0	SROUB STAVECI / ADJUSTMENT BOLT / STELLSCHRAUBE	SROUB M8X30	2
16	90.101.55.001	0	MATICE / NUT / MUTTER	MATICE M8	2
17	90.150.50.003	0	PODLOZKA / WASHER / UNTERLEGSCHIEBE	PODLOZKA 5,3	4
18	90.163.00.002	0	PODLOZKA / WASHER / UNTERLEGSCHIEBE	PODLOZKA 8	2
19	94.008.003	0	PAKA UPIŇACI / ATTACHMENT LEVER / SPANNHEBEL	M8x40	1
20	94.202.002	0	REDUKCE / REDUCTION / ADAPTOR / REDUKTION	REDUKCE 6/R1/4"	2
21	96.081.001	0	KROUZEK TESNICI / SEAL RING / DICHTUNGSRING	23x15x3	1
22	99.260.003	0	VENTIL / VALVE / VENTIL	1/4"	1

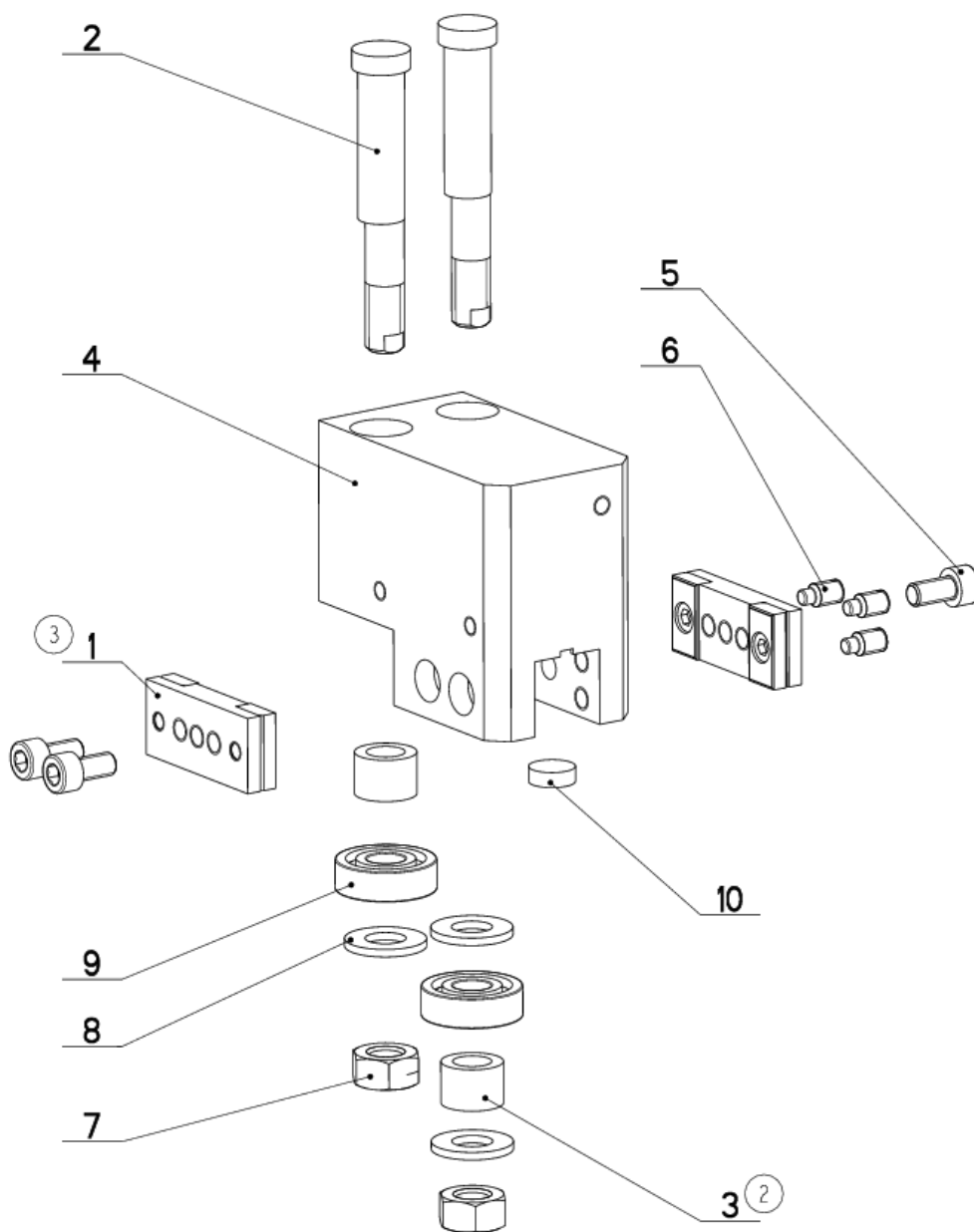
1 z ks. stroje zruseno 30.M210-003, 30.Y310-007 070/061 11.4.2011 VINOHRADSKY

2. z ks stroje zrusena sestava 201.M210-100 a nahrazena sestavou 201.M210-160 070/095 3.5.2011 VINOHRADSKY

3.ZRUS.KRYT 30.M210-006 A NAHR.30.M210-056,ZRUS.KRYT 30.M210-007 A NAHR.30.M210-057. 090/ZM109 15.5.2014 SLEZACKOVA

Císlo Sestavy/Number of assembly/Nummer der Baugruppe; Verze (Ver./Version/Version; Název sestavy/Assembly title/Name der Baugruppe; Pozice (Pos./Position/Position;
Objednací číslo/Purchase order number/Bestellnummer; Název položky/Volume title/Name der Position; Rožmer/Stock size/Abmessung

7.27. Kostka vodící / Lead cube / Führungsklotz



NAZEV SESTAVY KOSTKA VODICI	CISLO SESTAVY 201.M210-160	STROJ WORK280
	Konstruoval: VINOHRADSKY	
	Datum: 28. 05.2012	
	Meritko: 7:10	

7.28. Kusovník / Piece list / Stückliste -
Kostka vodící / Lead cube / Führungsklotz

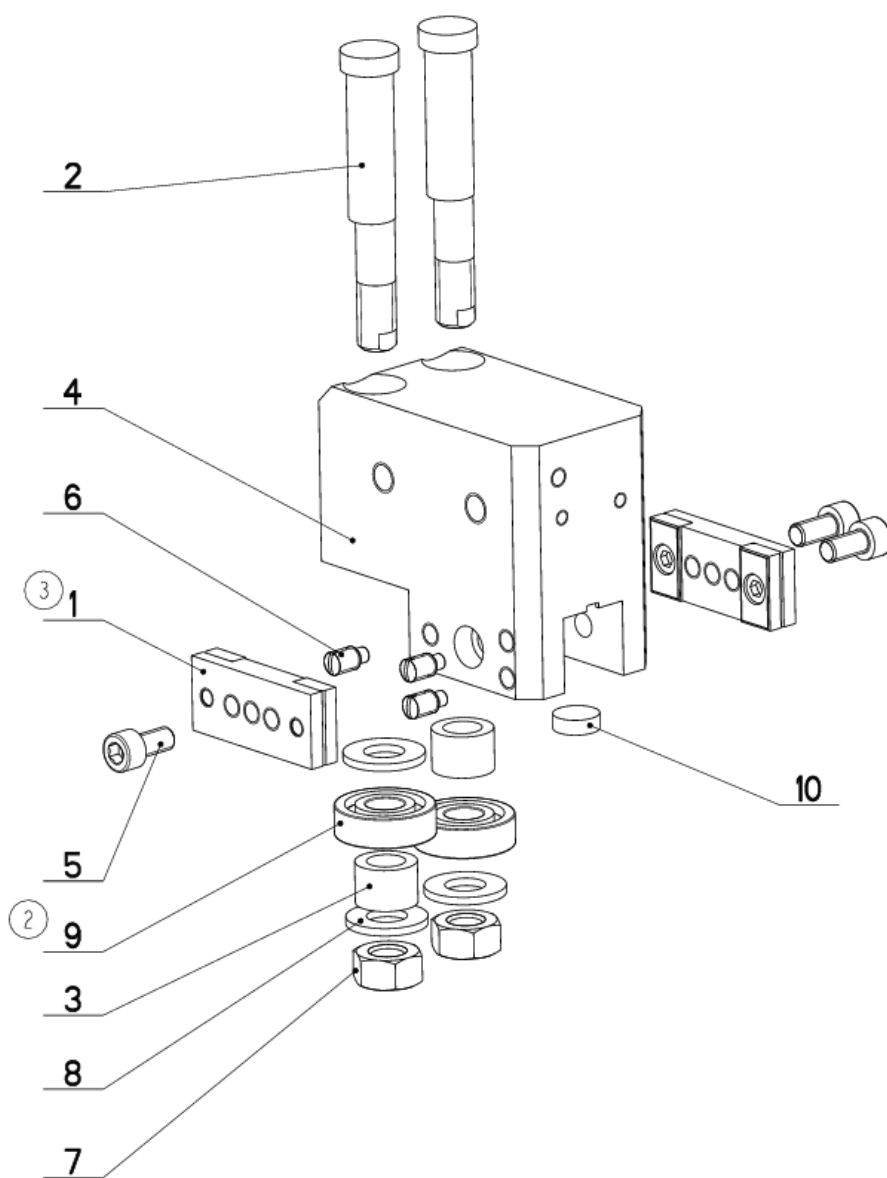
Číslo sestavy 201.M210-160		Ver. 3		Název sestavy KOSTKA VODICÍ / &NAZEVEV_EN / &NAZEVEV_DE	
Poz.	Objednací číslo	Ver.	Název položky	Rožmer	Ks
1	30.1710-005 (3)	1	DRZAK TVRDOKOVU / POA HOLDER / HM-HALTER		2
2	30.M210-102	2	EXCENTR / CAM / EXZENTER	d 15	2
3	30.M210-103 (2)	1	KROUZEK DISTANČNÍ / DISTANCE RING / DISTANZRING	TR 16x3	2
4	30.M210-161	0	KOSTKA VODICÍ / LEAD CUBE / FÜHRUNGSKLOTZ	HR 80x50	1
5	90.001.25.016	0	SROUB IMBUS / ALLEN HEAD BOLT / IMBUSSCHRAUBE	M6X12	3
6	90.004.20.002	0	SROUB STAVEČÍ / ADJUSTMENT BOLT / STELLSCHRAUBE	SROUB M6X12	3
7	90.100.55.006	0	MATICE / NUT / MUTTER	MATICE - M10	2
8	90.150.30.006	0	PODLOŽKA / WASHER / UNTERLEGSCHIEBE	PODLOŽKA 10,5	3
9	95.001.004	0	LOŽISKO / BEARING / LAGER	6000 2RS	2
10	99.040.002	0	TVRDOKOV / HARD METAL / HM-SEGMENT	12x4	1


1. ZRUS. KROUZEK DISTANČNÍ 30.1710-006 A NAHR. 30.M210-103. 208/ZM257 20.9.2011 SLEZACKOVA

2. PRIDAN 1xKROUZEK DISTANČNÍ 30.M210-103. 093/ZM172 28.5.2012 SLEZACKOVA

3. ZRUS. DRZAK TVRDOKOVU 30.1710-015, 30.1710-010 A NAHR. 30.1710-005. 186/ZM230 3.11.2014 SLEZACKOVA

7.29. Kostka vodící / Lead cube / Führungsklotz



NAZEV SESTAVY KOSTKA VODICI	CISLO SESTAVY 201.M210-200	STROJ WORK280
	Konstruoval: &konstruoval	
	Datum: 28. 08.2012	
	Meritko: 7:10	

7.30. Kusovník / Piece list / Stückliste -
Kostka vodící / Lead cube / Führungsklotz

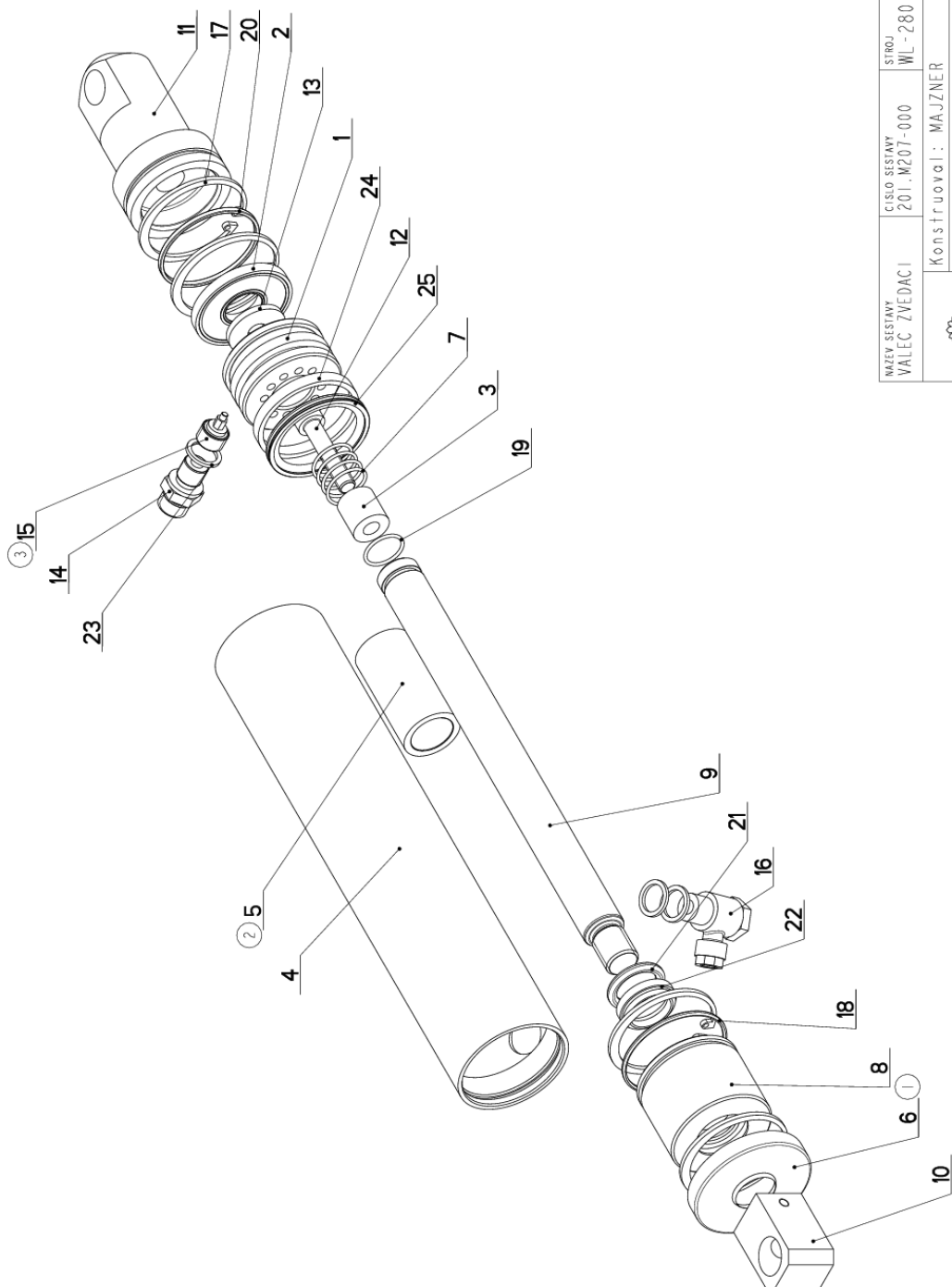
Číslo Sestavy 201.M210-200		Ver. 3		Název sestavy KOSTKA VODICÍ / &NAZEV_EN / &NAZEV_DE	
Poz.	Objednací číslo	Ver.	Název položky	Rožmer	Ks
1	30.1710-005 (3)	1	DRZAK TVRDOKOVU / POA HOLDER / HM-HALTER		2
2	30.M210-102	2	EXCENTR / CAM / EXZENTER	d 15	2
3	30.M210-103 (2)	1	KROUZEK DISTANČNÍ / DISTANCE RING / DISTANZRING	TR 16x3	2
4	30.M210-201	2	KOSTKA VODICÍ / LEAD CUBE / FÜHRUNGSKLOTZ	HR 80x50	1
5	90.001.25.016	0	SROUB IMBUS / ALLEN HEAD BOLT / IMBUSSCHRAUBE	M6x12	3
6	90.004.20.002	0	SROUB STAVEČÍ / ADJUSTMENT BOLT / STELLSCHRAUBE	SROUB M6x12	3
7	90.100.55.006	0	MATICE / NUT / MUTTER	MATICE - M10	2
8	90.150.30.006	0	PODLOŽKA / WASHER / UNTERLEGSCHIEBE	PODLOŽKA 10,5	3
9	95.001.004	0	LOŽISKO / BEARING / LAGER	6000 2RS	2
10	99.040.002	0	TVRDOKOV / HARD METAL / HM-SEGMENT	12x4	1

1. ZRUS. KROUZEK DISTANČNÍ 30.1710-006 A NAHR. 30.M210-103. 208/ZM257 20.9.2011 SLEZACKOVA

2. PRIDAN 1x DISTANČNÍ 30.M210-103. 093/ZM264 28.8.2012 SLEZACKOVA

3. ZRUS. DRZAK TVRDOKOVU 30.1710-015, 30.1710-010 A NAHR. 30.1710-005. 186/ZM230 3.11.2014 SLEZACKOVA

7.31. Válec zvedací / Lifting cylinder / Hebezyylinder



NAZEV SESTAVY VALEC ZVEDACI	CISLO SESTAVY 201.WZ07-000	STROJ WL-280
Konstruoval: MAJZNER		
Datum: 13. 08. 2015		
Meritko: 1:1		

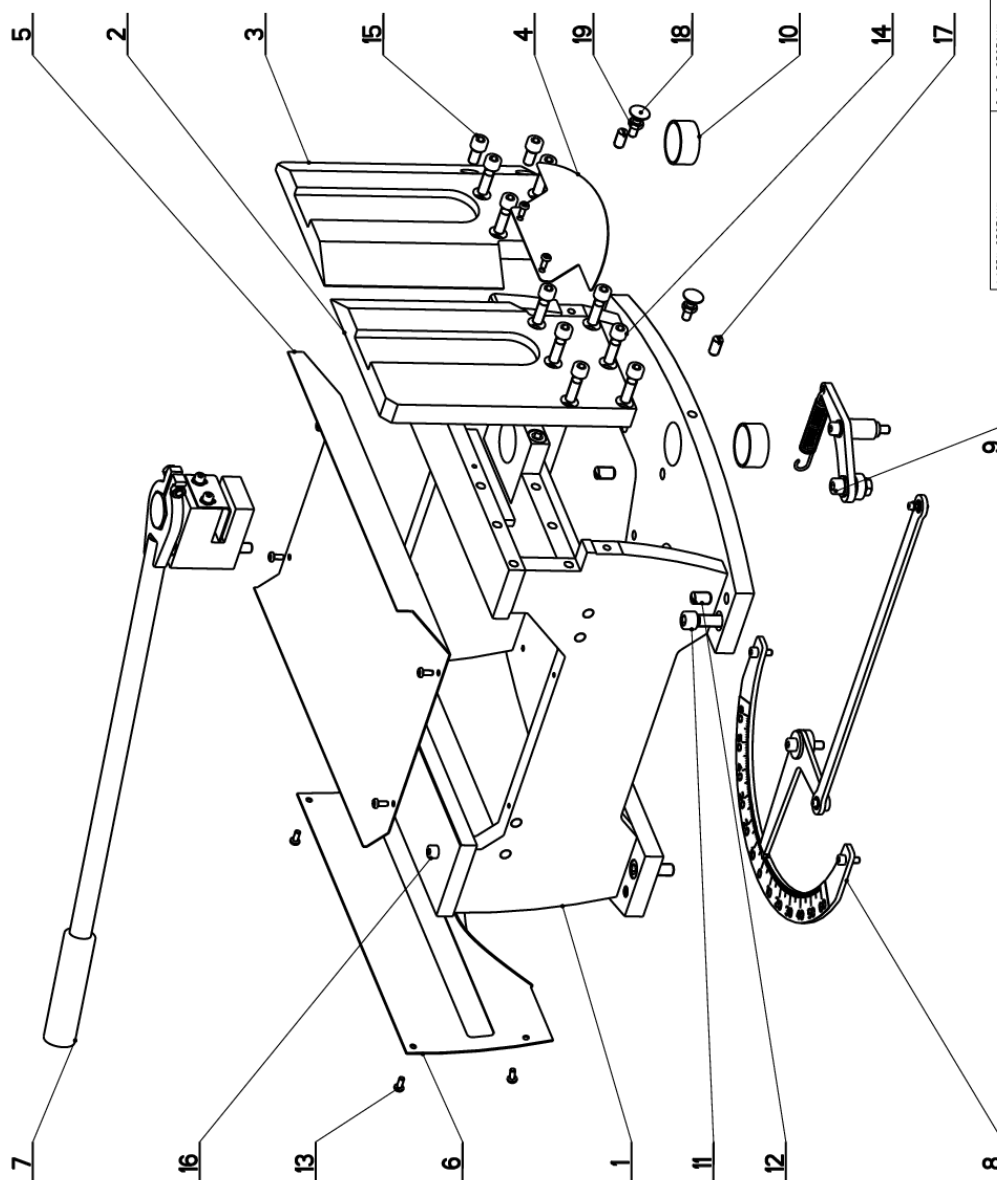
7.32. Kusovník / Piece list / Stückliste -
Válec zvedací / Lifting cylinder / Hebezyliner


Císlo Sestavy 201.M207-000		Verz. 3		Název sestavy VALEC ZVEDACI/LIFTING CYLINDER/HEBEZYLINDER	
Poz.	Objednací číslo	Verz.	Název položky	Rozeznání	Ks
1	30.4107-004	4	PIST / PISTON / KOLBEN	d 55	1
2	30.4107-006	3	KLAPKA / PULLEY / VENTILKLAPPE	d 50	1
3	30.8107-606	2	DISTANC / DISTANCE / DISTANZ	d 18	1
4	30.9107-501	4	VALEC / ROLLER / ZYLINDER	TR 55/50H8	1
5	30.9207-105 (2)	0	DISTANC / DISTANCE / DISTANZ	TR 28x4	1
6	31.2807-006 (1)	0	VÍKO / COVER / DECKEL		1
7	31.4107-009	1	PRUŽINA / SPRING / FEDER	d 1.4	1
8	30.K107-008	4	VÍKO / COVER / DECKEL	d 55	1
9	30.L007-001	2	PISTNICE / PISTON ROD / KOLBENSTANGE	d20	1
10	30.M407-052	1	DRŽAK / HOLDER / HALTER	HR 25x25	1
11	30.Y307-003	3	VÍKO / COVER / DECKEL	d 55	1
12	90.001.25.036	0	SROUB IMBUS / ALLEN HEAD BOLT / IMBUSSCHRAUBE	M8x40	1
13	90.151.50.005	0	PODLOŽKA / WASHER / UNTERLEGSCHIBE	PODLOŽKA 8	1
14	92.002.001	0	SROUBENÍ PRÍME / DIRECT BOLTING / GERADE VERSCHRAUBUNG	G 1/4"	1
15	92.151.008 (3)	0	VENTIL POJISTNY / SAFETY VALVE / SICHERUNGSVENTIL	VPN-H 1/4"	1
16	93.009.002	0	SROUBENÍ ÚHLOVE / ANGLE BOLTING / WINKELVERSCHRÄUBUNG		1
17	95.801.018	0	KROUZEK POJIST.VNITR / OUTSIDE SAFETY RING / SICHERUNGSRING AUSSEN	POJISTNY KROUZEK 50	4
18	96.001.013	0	O-KROUZEK STATIC / STATIC O RING / O-RING STATISCH	45x2	1
19	96.002.007	0	KROUZEK O DYNAMICKY / DYNAMIC O RING / O-RING DYNAMISCH	16x2	1
20	96.002.019	0	KROUZEK O DYNAMICKY / DYNAMIC O RING / O-RING DYNAMISCH	46x2 NBR 70SH	1
21	96.041.002	0	TESNENÍ / SEALING / DICHTUNG	20/28x4	1
22	96.060.002	0	KROUZEK STIRACÍ / SCRAPER RING / ABSTREIFRING	20x28	1
23	96.082.002	0	TESNENÍ / SEAL RING / DICHTUNGSRING	13/17x1.5 CU	3
24	96.084.001	0	KROUZEK VODICI / LEAD RING / FÜHRUNGSRING	GP6500500-T47	1
25	96.900.013	0	TESNENÍ KOMBINOVA NE / COMBINATION SEALING / KOMBIDICHTUNG	PT0200500	1

1. PRIDANO VÍKO 31.2807-006. 095/ZM101 6.5.2011 SLEZACKOVA
2. ZRUS.DISTANC 30.9107-504 A NAHR.30.9207-105,ZM.KOT ZDVIH 102 NA ZDVIH 111,63 NA 54. 233/ZM293 2.11.2011 SLEZACKOVA
3. VENTIL 92.151.001 PRECISLOVAN NA 92.151.008. 222/ZM211 29.7.2013 SLEZACKOVA

Císlo Sestavy/Number of assembly/Nummer der Baugruppe; Verz (Ver./Version/Version); Název sestavy/Assembly title/Name der Baugruppe; Pozice (Poz./Position/Position);
Objednací číslo/Purchase order number/Bestellnummer; Název položky/Volume title/Name der Position; Rozeznání/Stock size/Abmessung

7.33. Podstavec / Base / Untersatz



NAZEV SESTAVY PODSTAVEC	CISLO SESTAVY 201.M209-000	STROJ WL 280
		Konstruoval: ODVARKA
		Datum: 13. 05. 2011
		Meritko: 1:4

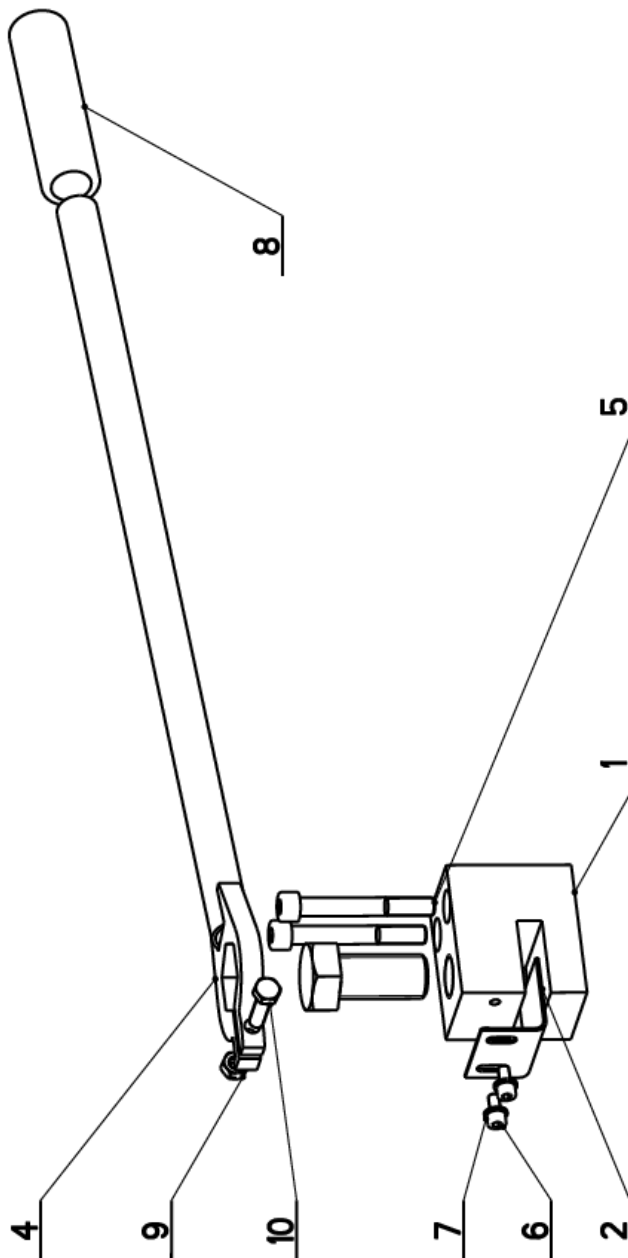
7.34. Kusovník / Piece list / Stückliste -
Podstavec / Base / Untersatz

Císlo Sestavy 201.M209-000		Ver. 2		Název sestavy PODSTAVEC/BASE/UNTERSATZ	
Poz.	Objednací číslo	Ver.	Název položky	Rozměr	Ks
1	30.M209-001	2	PODSTAVEC / BASE / UNTERSATZ		1
2	30.M209-002	1	CELIST / BOARD / PLATTE	HR 200x25	1
3	30.M209-003	1	CELIST / BOARD / PLATTE	HR 200x25	1
4	30.M209-005	0	KRYT / COVER / ABDECKUNG	P 1x92	1
5	30.M209-006	0	KRYT / COVER / ABDECKUNG	P 1x365	1
6	30.M209-007	0	KRYT / COVER / ABDECKUNG		1
7	201.M209-010	0	BRZDA / BRAKE / BREMSE		1
8	201.M209-020	0	ODMEROVANI / MEASURING / GEHRUNGSMESSUNG		1
9	201.M209-030	0	DORAZ / STOP PIECE / ANSCHLAG		1
10	95.700.045	0	POUZDRO / SLEEVE / BÜCHSE	KU 40x20	2
11	90.001.25.058	0	SROUB IMBUS / ALLEN HEAD BOLT / IMBUSSCHRAUBE	M12X30	4
12	90.002.20.018	0	SROUB STAVECI / ADJUSTMENT BOLT / STELLSCHRAUBE	SROUB M12X20	5
13	90.013.27.004	0	SROUB PULKULATY / HALF ROUND BOLT / HALBRUNDSCHRAUBE	M5X12	10
14	90.001.25.049	0	SROUB IMBUS / ALLEN HEAD BOLT / IMBUSSCHRAUBE	M10X35	10
15	90.001.25.046	0	SROUB IMBUS / ALLEN HEAD BOLT / IMBUSSCHRAUBE	M10X20	2
16	90.001.25.031	0	SROUB IMBUS CERNENY / ALLEN HEAD BOLT / IMBUSSCHRAUBE	8x16	2
17	90.002.20.015	0	SROUB STAVECI / ADJUSTMENT BOLT / STELLSCHRAUBE	SROUB M10X20	2
18	90.006.50.001	0	SROUB VRATOVY / LAG BOLT / SCHLOSSSCHRAUBE	M8x30	2
19	90.101.55.001	0	MATICE / NUT / MUTTER	MATICE M8	2

Císlo Sestavy/Number of assembly/Nummer der Baugruppe; Verze (Ver./Version/Version; Název sestavy/Assembly title/Name der Baugruppe; Pozice (Pos./Position/Position;
Objednací číslo/Purchase order number/Bestellnummer; Název položky/Volume title/Name der Position; Rozměr/Stock size/Abmessung

7.35. Brzda / Brake / Bremse

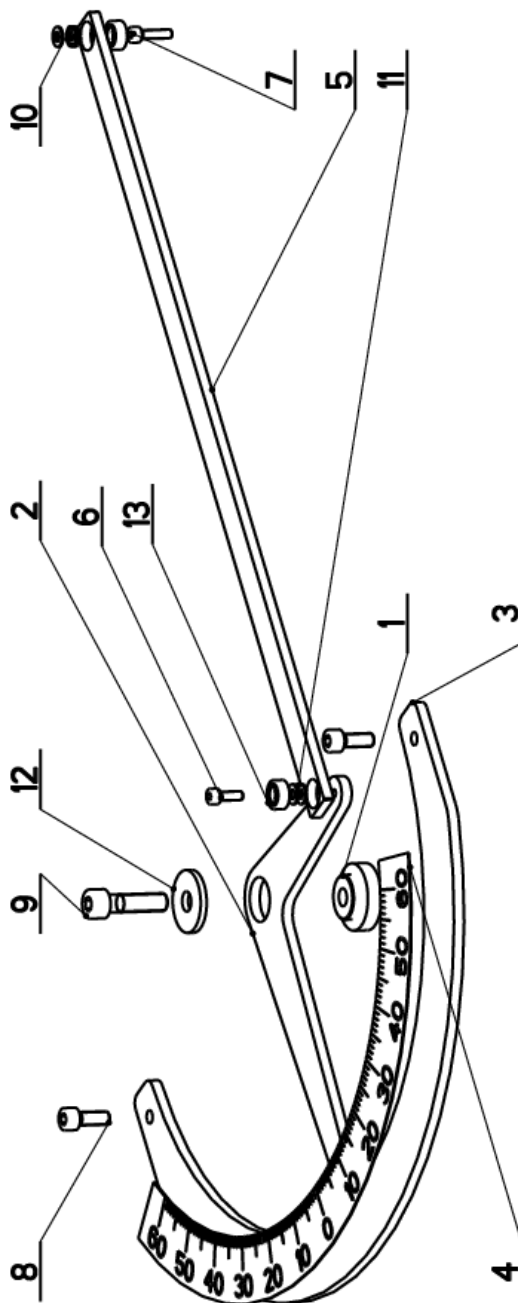
Cislo sestavy 201.M209-010		Ver. 0		Název sestavy BRZDA/BRAKE/BREMSE	
Poz.	Objednací číslo	Ver.	Název položky	Rozebr	Ks
1	30.M209-011	0	KOSTKA / CUBE / WÜRFEL	HR 70x50	1
2	30.M209-013	0	PLECH / PLATE / BLECH	P 1.5x50	1
3	90.005.55.XXX	0	SROUB 6HRANNÝ / 6 SIDED BOLT / SECHSKANTSCHRAUBE	SROUB M24X50	1
4	30.LC02-003		PANKA / /	SVARENO	1
5	90.001.25.103	0	SROUB IMBUS / ALLEN HEAD BOLT / IMBUSSCHRAUBE	M10X75	2
6	90.001.25.016	0	SROUB IMBUS / ALLEN HEAD BOLT / IMBUSSCHRAUBE	M6X12	2
7	90.150.50.004	0	PODLOZKA / WASHER / UNTERLEGSCHIBE	PODLOZKA 6,4	2
8	94.004.502	0	RUKOJET / HANDLE / GRIFF	D22	1
9	90.100.55.05		MATICE M8 ZN / /	MATICE M8	1
10	90.005.55.017	0	SROUB 6HRANNÝ / 6 SIDED BOLT / SECHSKANTSCHRAUBE	SROUB M8X30	1



Cislo Sestavy/Number of assembly/Nummer der Baugruppe; Verze (Ver./Version/Version; Název sestavy/Assembly title/Name der Baugruppe; Pozice (Pos./Position/Position;
Objednací číslo/Purchase order number/Bestellnummer; Název položky/Volume title/Name der Position; Rozebr/Stock size/Abmessung

7.36. Odměrování / Measuring / Gehrungsmessung

Cislo Sestavy 201.M209-020		Ver. 0		Název sestavy ODMEROVÁNÍ / MEASURING / GEHRUNGSMESSUNG	
Poz.	Objednací číslo	Ver.	Název položky	Rozevr	Ks
1	30.M209-021	0	CEP / LUG / BOLZEN	d 30	1
2	30.M209-022	0	UKAZATEL / INDICATOR / ZEIGER	P 5x113	1
3	30.M209-023	0	PLECH / SCALE / SKALA	P 5x180	1
4	30.M209-027	0	STUPNICE / SCALE / SKALA	P 0,5x117	1
5	30.M209-029	0	TYC / POLE / STANGE	HR 16x5	1
6	90.001.25.003	0	SROUB IMBUS / ALLEN HEAD BOLT / IMBUSSCHRAUBE	M4X12	1
7	90.001.25.004	0	SROUB IMBUS / ALLEN HEAD BOLT / IMBUSSCHRAUBE	M4X16	1
8	90.001.25.017	0	SROUB IMBUS ČERNÝ / ALLEN HEAD BOLT / IMBUSSCHRAUBE	M6X16	2
9	90.001.55.083	0	SROUB IMBUS / ALLEN HEAD BOLT / IMBUSSCHRAUBE	M8X30	1
10	90.100.55.002	0	MATICE / NUT / MUTTER	MATICE - M4	1
11	90.150.50.002	0	PODLOZKA / WASHER / UNTERLEGSCHIBE	PODLOZKA 4,3	5
12	90.151.50.005	0	PODLOZKA / WASHER / UNTERLEGSCHIBE	PODLOZKA 8	1
13	95.001.002	0	LOŽISKO / BEARING / LAGER	624 2RS	2

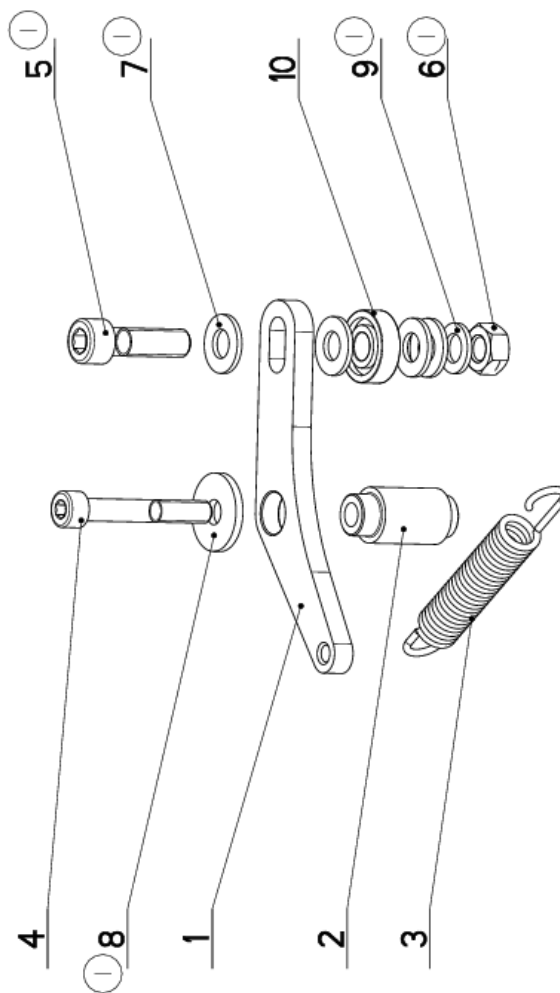


Cislo Sestavy/Number of assembly/Nummer der Baugruppe; Verze (Ver.)/Version/Version; Název sestavy/Assembly title/Name der Baugruppe; Pozice (Pos.)/Position/Position;
Objednací číslo/Purchase order number/Bestellnummer; Název položky/Volume title/Name der Position; Rozevr/Stock size/Abmessung

7.37. Doraz / Stop piece / Anschlag

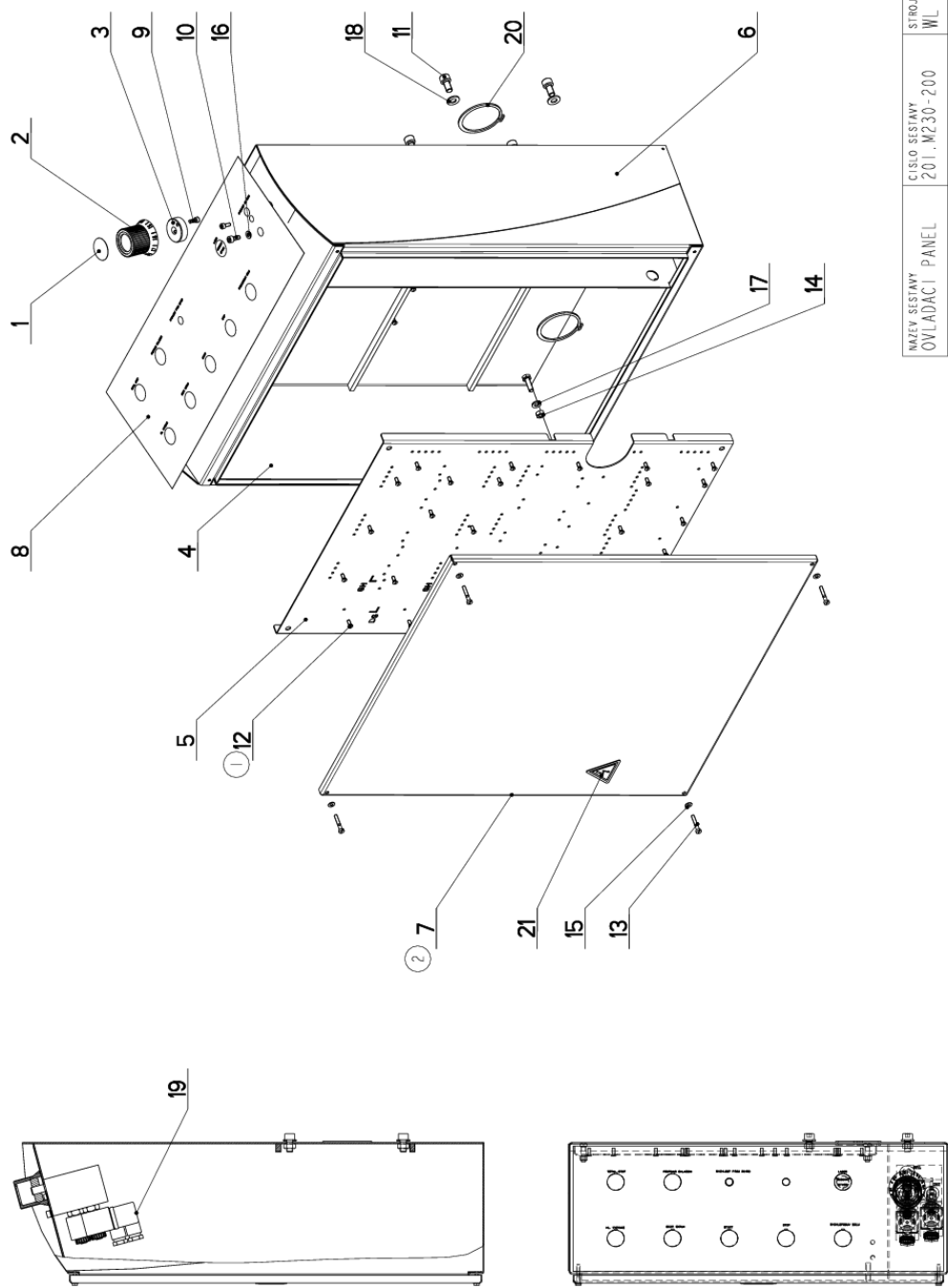
Cislo sestavy 201.M209-030		Název sestavy DORAZ/STOP PIECE/ANSCHLAG				
Poz.	Objednací číslo	Ver.	Název položky	Ver.	Rožmer	Ks
1	30.M209-031	1	PAKA / LEVER / HEBEL		P 8x60	1
2	30.M209-032	1	CEP / LUG / BOLZEN		d 20	1
3	31.0206-005	0	PRUŽINA / SPRING / FEDER		2.50x16x90x27	1
4	90.001.25.039	0	SROUB IMBUS / ALLEN HEAD BOLT / IMBUSSCHRAUBE		M8x55	1
5	90.001.25.049	1	SROUB IMBUS / ALLEN HEAD BOLT / IMBUSSCHRAUBE		M10x35	1
6	90.100.55.006	0	MATICE / NUT / MUTTER		MATICE - M10	1
7	90.150.50.006	0	PODLOZKA / WASHER / UNTERLEGSCHIEBE		PODLOZKA 10.5	4
8	90.151.50.005	0	PODLOZKA / WASHER / UNTERLEGSCHIEBE		PODLOZKA 8	1
9	90.152.50.003	0	PODLOZKA VEJIROVA DIN6798 / /		PODLOZKA 10.5	1
10	95.001.004	0	LOZISKO / BEARING / LAGER		6000 2RS	1

1. ZRUS. PODLOZKA 90.150.50.005 A NAHR. 90.151.50.005. ZRUS. SROUB M10x30(90.001.25.048) A NAHR. M10x35(90.001.25.049),
 ZRUS. PODLOZKA 90.163.00.011 A NAHR. 90.150.50.006. ZRUS. PODLOZKA 90.163.00.04 A NAHR. 90.150.50.006 A NAHR. 90.152.50.003,
 PRID. 2xPODLOZKA 90.100.55.006, ZRUS. MATICE 90.101.55.002 A NAHR. 90.101.55.006. 288/ZM042 25.1.2018 SLEZACKOVA



Cislo Sestavy/Number of assembly/Nummer der Baugruppe; Verze (Ver./Version/Version; Název sestavy/Assembly title/Name der Baugruppe; Pozice (Pos./Position/Position;
 Objednací číslo/Purchase order number/Bestellnummer; Název položky/Volume title/Name der Position; Rožmer/Stock size/Abmessung

7.38. Ovladač panel / Control panel / Bedienpult



NAZEV SYSTAVY OVLADACI PANEL	CISLO SYSTAVY Z01_MZ30-200	STROJ WL MANUAL
Konstruoval: ODVARKA		
Datum: 11. 08. 2017		
Meritko: 1:5		

7.39. Kusovník / Piece list / Stückliste -
Ovladačí panel / Control panel / Bedienpult

Císlo Sestavy 201.M230-200		Ver. 2		Název sestavy OVLADACÍ PANEL/CONTROL PANEL/BEDIENPULT	
Pos.	Objednací číslo	Ver.	Název položky	Rozebr	Ks
1	30.6130-012	0	VÍKO / COVER / DECKEL	P 0.5x30	1
2	30.6130-018	0	HLAVICE / HEAD / KOPF	VYLÍSEK d 32	1
3	30.M230-006	0	MEZIKUS / INTERMEDIATE PIECE / PASSTÜCK		1
4	30.M230-201	2	SKRIN / BOX / KASTEN		1
5	30.M230-202	2	PANEL / PANEL / PANEL	P 1.5x425	1
6	30.M230-204	0	PLECH / PLATE / BLECH	P 1x168	2
7	30.M230-206	0	VÍKO / COVER / DECKEL		1
8	31.M230-205	0	SAMOLEPNA / STICKER / AUFLEBER	171	1
9	90.001.25.002	0	SROUB IMBUS / ALLEN HEAD BOLT / IMBUSSCHRAUBE	M4X10	2
10	90.001.25.008	0	SROUB IMBUS / ALLEN HEAD BOLT / IMBUSSCHRAUBE	M5X12	1
11	90.001.25.031	0	SROUB IMBUS / ALLEN HEAD BOLT / IMBUSSCHRAUBE	8x16	4
12	90.010.50.008	0	SROUB / BOLT / SCHRAUBE	SROUB 3,9x9,5	33
13	90.012.50.006	0	SR. S VALC. HLAV. / ROLLER BOLT / ZYLINDERSCHRAUBE	SROUB M4X25	4
14	90.100.55.004	0	MATICE / NUT / MUTTER	MATICE - M6	4
15	90.150.50.002	0	PODLOZKA / WASHER / UNTERLEGSCHIEBE	PODLOZKA 4,3	4
16	90.150.50.003	0	PODLOZKA / WASHER / UNTERLEGSCHIEBE	PODLOZKA 5,3	1
17	90.150.50.004	0	PODLOZKA / WASHER / UNTERLEGSCHIEBE	PODLOZKA 6,4	4
18	90.150.50.005	0	PODLOZKA / WASHER / UNTERLEGSCHIEBE	PODLOZKA 8,4	4
19	92.153.071	0	BLOK / BLOCK / BLOCK	V207-006-1	1
20	95.800.034	0	SEGR HRÍDEL / OUTSIDE SAFETY RING / SICHERUNGSRING AUSSEN	POJISTINÝ KROUZEK 55	2
21	99.900.045	0	SAMOLEPNA / STICKER / AUFLEBER		1

1. PRIDANO 33 SROUBU DO PLECHU 3,9x9,5(90.010.50.008,DIN7981.F). 012/ZM012 27.1.2015 SLEZACKOVA
2. ZRUSENO VÍKO 30.M230-203 A NAHR. 30.M203-206. 056/ZM258 11.8.2017 SLEZACKOVA

Císlo Sestavy/Number of assembly/Nummer der Baugruppe; Verze (Ver./Version/Version; Název sestavy/Assembly title/Name der Baugruppe; Pozice (Pos./Position/Position;
Objednací číslo/Purchase order number/Bestellnummer; Název položky/Volume title/Name der Position; Rozebr/Stock size/Abmessung

7.40. Volitelné příslušenství

7.40.1. Indikátor napínání / Power indicator / Spannungsindikator

Císlo Sestavy 201.M214-330		Ver. 1		Název sestavy INDIKÁTOR NAPÍNÁNÍ / POWER INDICATOR / SPANNUNGSINDIKATOR	
Poz.	Objednací číslo	Ver.	Název položky	Rozevřer	Ks
1	201.0512-100	2	INDIKÁTOR NAPÍNÁNÍ / POWER INDICATOR / SPANNUNGSINDIKATOR	MAPETI V PASU 27mm	1
2	30.M208-101	1	SROUB NAPÍNACÍ / TENSION BOLT / SCHRAUBE BANDSPANNUNG		1
3	90.150.50.010	1	PODLOŽKA / WASHER / UNTERLEGSCHLEIBE	PODLOŽKA 19	2

I. PŘÍDANA 2xPODLOŽKA 90.150.50.010. 2571ZM194 23.6.2016 SLEZACKOVA

