

Workline 410.280 DGH

Operating instructions

Before transporting and using the machine,
please read the instructions thoroughly!



Service and information

Your BOMAR dealer:

Direct BOMAR contact:

BOMAR spol. s r.o.
Těžební 1236/1
62700 Brno
Czech Republic, EU

telefon: +420 – 533 426 100
fax: +420 – 533 426 109
e-mail: info@bomar.cz
www: <http://www.bomar.cz>

We are available:

Mondays to Fridays

7⁰⁰ – 16⁰⁰

Version:

1.16 / August 2018
rev. 1

BOMAR, spol. s r.o. © – Subject to modifications and amendments.

Content

1. SAFETY NOTES.....	11
1.1. Machine determination.....	13
1.2. Protective suit and personal safety.....	13
1.3. Safety notes for machine operator.....	14
1.4. Safety notes for the servicing and repairs.....	15
1.5. Safety notes for the servicing and repairs on hydraulic unit.....	15
1.6. Safety machine accessories.....	16
1.6.1. Total Stop.....	16
1.6.2. Arm covers.....	16
1.6.3. Saw band stretching and rupture inspection.....	17
1.6.4. Band saw cover.....	17
1.6.5. Brush cover.....	17
1.7. Safety notes for the cooling.....	18
1.7.1. Instructions for first help.....	18
1.8. Umístění štítku stroje / Maschinenschild position / Position of machine label.....	19
1.9. Umístění bezpečnostních značek / Verteilung der Sicherheitszeichen / Position of safety symbols.....	20
2. MACHINE DOCUMENTATION.....	22
2.1. Technická data / Technische Daten / Technical data.....	24
2.2. Rozměrové schéma / Aufstellzeichnung / Installation diagram.....	25
2.3. Popis / Beschreibung / Description.....	26
2.4. Transportation and stocking.....	27
2.4.1. Conditions for transportation and stocking.....	27
2.4.2. Transport and stocking preparations.....	27
2.4.3. Transport and stocking.....	27
2.4.4. Transportní schéma / Transport schema / Transport diagram.....	28
2.5. Activation.....	29
2.5.1. Machine working conditions.....	29
2.6. Band saw unpacking and assembling.....	29
2.6.1. Machine installing and levelling.....	29
2.6.2. Machine disposal after lifetime.....	30
2.6.3. First run of the power pack.....	30
2.6.4. Filling the reservoir with hydraulic oil.....	30
2.6.5. Kotevní plan / Verankerungsplan / Grounding plan.....	32
2.7. Electrical connection.....	33
2.7.1. Check the direction of the saw band.....	33
2.7.2. Check machine connection into electrical network.....	34
2.8. Filling of the cooling system.....	35
2.9. Check machine function.....	35
2.10. Saw band.....	36
2.10.1. Saw band size.....	36
2.10.2. Selection of the saw band tooth system.....	36
2.10.3. Saw band running-in.....	36
2.10.4. Tables for teeth selection.....	38
3. MACHINE CONTROL.....	40
3.1. Starting the band saw.....	42
3.2. Control panel.....	43
3.3. Machine control.....	44
3.3.1. Cycle breaking.....	45
3.4. Band saw adjusting.....	47
3.4.1. Angular cut setting.....	47
3.4.2. Adjusting band guides.....	47
3.4.3. Cutting speed adjusting.....	49
3.4.4. Adjustment of pressure to the cut.....	49
3.4.5. Speed adjustment of the arm lowering.....	49
3.4.6. Saw frame lower stop position.....	49
3.4.7. Brush adjustment.....	51
3.4.8. Setting of a cooling method.....	51
3.5. Material insertion.....	52
3.5.1. Handling agent selection.....	52
3.5.2. Insertion.....	52

3.5.3.	Bundle material cutting	52
4.	MACHINE SERVICE	53
4.1.	Saw band dismantling.....	55
4.2.	Saw band instalation	55
4.3.	Saw band stretching and inspection	56
4.3.1.	Mechanical indicator of belt tightening	58
4.3.2.	Hydraulic indicator of belt tightening (optional accessory).....	59
4.4.	Adjusting of the limit switch of the saw band stretching	60
4.5.	Saw band run adjustment on stretching wheel	61
4.5.1.	Saw band run inspection	61
4.5.2.	Saw band setting	61
4.6.	Saw frame lower stop position adjustment.....	62
4.7.	Limit switch of the saw frame lower position adjustment.....	62
4.7.1.	Check setting.....	62
4.7.2.	Limit switch setting	62
4.8.	Cooling agents and chips disposal	63
4.8.1.	Coolant device inspection	63
4.8.2.	Chips disposal.....	63
4.9.	Hydraulic, Greases and oils.....	65
4.9.1.	Gearbox oils	65
4.9.2.	Lubricant greases.....	66
4.9.3.	Lubrication.....	66
4.9.4.	Hydraulic oils.....	66
4.9.5.	Hydraulic unit service.....	68
4.10.	Machine cleaning	69
4.11.	Worn pieces replacement.....	70
4.11.1.	Hard metal guides replacement	70
4.11.2.	Round brush replacement.....	70
4.11.3.	Saw band guiding rollers replacement	71
4.11.4.	Stretching wheel replacement.....	73
4.11.5.	Driving wheel replacement	76
4.11.6.	Cooling pump replacement.....	78
5.	TROUBLESHOOTING.....	81
5.1.	Mechanical problems.....	83
5.2.	Electric and hydraulic problems	85
5.3.	Hydraulic problems	86
6.	SCHEMATICS.....	88
6.1.	Elektrické schéma / Elektroschema / Wiring diagrams – 3×400 V+ PE, 50 Hz.....	90
6.2.	Elektrické schéma / Elektroschema / Wiring diagrams – 3×230V+ PE, 50 Hz.....	109
6.3.	Hydraulické schéma / Hydraulikschema / Hydraulic diagram	128
7.	DRAWING ASSEMBLIES FOR SPARE PARTS ORDER	131
7.1.	Workline 410.280 DGH.....	132
7.2.	Kusovník / Piece list / Stückliste - Workline 410.280 DGH.....	133
7.3.	Podstavec / Base / Untersatz.....	134
7.4.	Kusovník / Piece list / Stückliste - Podstavec / Base / Untersatz.....	135
7.5.	Vana/ Tank/ Wanne	137
7.6.	Konzola otočná / Turnable consol / Drehkonsole	138
7.7.	Kusovník / Piece list / Stückliste - Konzola otočná / Turnable consol / Drehkonsole	139
7.8.	Svěrák / Vice / Schraubstock.....	140
7.9.	Kusovník / Piece list / Stückliste - Svěrák / Vice / Schraubstock	141
7.10.	Svěrák / Vice / Schraubstock	142
7.11.	Kusovník / Piece list / Stückliste - Svěrák / Vice / Schraubstock	143
7.12.	Válec svěráku / Vice cylinder / Schraubstockzylinder	144
7.13.	Kusovník / Piece list / Stückliste - Válec svěráku / Vice cylinder / Schraubstockzylinder	145
7.14.	Rameno / Saw arm / Sägerahmen.....	146
7.15.	Kusovník / Piece list / Stückliste - Rameno / Saw arm / Sägerahmen	147
7.16.	Rameno / Saw arm / Sägerahmen.....	148
7.17.	Kusovník / Piece list / Stückliste - Rameno / Saw arm / Sägerahmen	149
7.18.	Kartáč / Brush / Bürste	150
7.19.	Kusovník / Piece list / Stückliste - Kartáč / Brush / Bürste.....	151
7.20.	Kolečko / Wheel / Rolle	152

7.21.	Kryt / Cover / Abdeckung	153
7.22.	Převodovka / Transmission / Getriebe	154
7.23.	Napínání / Tensioning / Spannung	156
7.24.	Kusovník / Piece list / Stückliste - Napínání / Tensioning / Spannung	157
7.25.	Vedení pásu / Belt guide / Sägebandführung	158
7.26.	Kusovník / Piece list / Stückliste - Vedení pásu / Belt guide / Sägebandführung	159
7.27.	Kostka vodící / Lead cube / Führungsklotz	160
7.28.	Kusovník / Piece list / Stückliste - Kostka vodící / Lead cube / Führungsklotz	161
7.29.	Kostka vodící / Lead cube / Führungsklotz	162
7.30.	Kusovník / Piece list / Stückliste - Kostka vodící / Lead cube / Führungsklotz	163
7.31.	Válec zvedací / Lifting cylinder / Hebezyylinder	164
7.32.	Kusovník / Piece list / Stückliste - Válec zvedací / Lifting cylinder / Hebezyylinder	165
7.33.	Podstavec / Base / Untersatz	166
7.34.	Kusovník / Piece list / Stückliste - Podstavec / Base / Untersatz	167
7.35.	Brzda / Brake / Bremse	168
7.36.	Odměřování / Measuring / Gehungsmessung	169
7.37.	Doraz / Stop piece / Anschlag	170
7.38.	Ovladací panel / Control panel / Bedienpult	172
7.39.	Kusovník / Piece list / Stückliste - Ovladací panel / Control panel / Bedienpult	173
7.40.	Volitelné vybavení	174
7.40.1.	Horní upínání/ Top clam/ Spannvorrichtung	174
7.40.2.	Kusovník / Piece list / Stückliste Horní upínání/ Top clam/ Spannvorrichtung	175
7.40.3.	Horní upínání/ Top clamping/ Spannvorrichtung	176
7.40.1.	Kusovník / Piece list / Stückliste Horní upínání/ Top clamping/ Spannvorrichtung	177

6. Schematics

Schemata
Schemas
Schematics

6.1. Elektrické schéma /
 Elektroschema /
 Wiring diagrams – 3×400 V+ PE, 50 Hz

0	1	2	3	4	5	6	7	8	9	
 <p>BOMAR spol. s r.o. Těžební 1236/1 627 00 Brno Czech republic</p> <p>WorkLine 410.280 GH-DGH-NH ES-M2100-201/202-V4.4</p> <p>Wiring diagram 3x400V+PE, 50Hz</p>										
 <p>BOMAR, s.r.o. Těžební 1236/1 CZ 627 00, Brno</p>			<p>Stroj/Machine/Maschine: WorkLine 410.280 GH-DGH-NH</p>				<p>Název stránky/Name page/Name sheet: Úvodní strana / Start page / Startseite</p>		<p>Číslo dok./Doc. no./Kuzhi der Dokumente.: ES-M2100-201/202-V4.4 Napájení/Power supply/Einspeisung: 3x400V+PE, 50Hz Zpracování/procesus/Her-Verarbeit.: Kotelna Datum/Datumsdatum: 29.3.2016</p>	
							<p>Úd/Pages/ strán.: 1</p>		<p>Úd/Pages/ strán.: 19</p>	

0	1	2	3	4	5	6	7	8	9	
Obsah / Table of contents / Inhalt										
Strana Page Seite	Název strany Page name Seitenname	Datum Date Datum								
1	Úvodní strana / Start page / Startseite	29.3.2016								
2	Obsah / Table of contents / Inhaltsverzeichnis	8.4.2016								
3	Kusovník artiklů / Parts list / Artikelstückliste	22.3.2016								
3.a	Kusovník artiklů / Parts list / Artikelstückliste	22.3.2016								
3.b	Kusovník artiklů / Parts list / Artikelstückliste	22.3.2016								
3.c	Kusovník artiklů / Parts list / Artikelstückliste	8.4.2016								
3.d	Kusovník artiklů / Parts list / Artikelstückliste	8.4.2016								
4	Rozmístění prvků v rozvaděči R1 / Placement of elements in enclosure R1 / Platzierung der Elemente im Schaltschrank R1	22.3.2016								
5	Ovládací panel OP1 / Control panel OP1 / Bedienpult OP1	22.3.2016								
6	Slovní část / Power part / Feld partie	8.4.2016								
7	Slovní část M1, M2, M3 / Power part M1, M2, M3 / Feld partie M1, M2, M3	8.4.2016								
8	Řídicí systém / Control system / Steuersystem	22.3.2016								
9	Tlačítka ovládací panel OP1 / Button control panel OP1 / Taste Bedienpult OP1	22.3.2016								
10	Vstupy / Inputs / Eingänge	22.3.2016								
11	Svítky, M4 / Contactors, M4 / Schütze, M4	22.3.2016								
12	Hydraulické ventily, M4 / Hydraulic valves, M4 / Hydroventile, M4	22.3.2016								
13	Snímač výšky ramene - rychlost plového pásu / Height sensor arm - speed band saw / Höhensensor Arm - Drehzahl Bandsäge	22.3.2016								
14	Bezpečnostní okruh / Safety circle / Sicherheitsbereich	8.4.2016								
15	Příslušenství / Accessories / Zubehör	22.3.2016								
 BOMAR, s.r.o. Těžební 1236/1 CZ 627 00, Brno		stroj/maschine/Maschine: WorkLine 410.280 GH-DGH-NH		název stránky/name page/Name seite: Obsah / Table of contents / Inhaltsverzeichnis			číslo dok./Doc.No./Anzahl der Dokumente: ES-M2100-201/202-144-4 Návrhové/Power supply/Einspeisung: 3x400V L-PE, 50Hz Zpracování/Processed/Her verarbeitet: Korkta Datum/Date/Datum: 8.4.2016		List/Page/ Seite: 2 List/Page/ Seite: 19	

0	1	2	3	4	5	6	7	8	9
Kusovník artiklů / Parts list / Stückliste									
Označení přístroje Device identification Geräteidentifikation	Typ přístroje Device description Gerätebeschreibung	Objednávací číslo Type number Typennummer	Výrobce Manufacturer Hersteller	Skladové číslo Part number Lagernummer	Množství Quantity Menge	Umístění Location Stelle			
-BM1	Bezpečnostní relé 24VDC, 3NO Safety relay 24VDC, 3NO Sicherheitsrelais 24VDC, 3NO	BT50	ABB	91.051.063	1	/14.5			
-LP1	Signálka LED červená na adaptér Red LED light for adapter Red LED-Licht für Adapter	M22-LED-R	EATON	91.061.027	1	/11.1			
-SB2	Hlavice dvoubučítková bílá/černá start/stop Double button head white/black start/stop Doppelrundkopf weiß/schwarz Start/Stop	M22-DDL-WS-GB1/GB0	EATON	91.060.034	1	/9.1			
-SB2	Upevňovací adaptér Mounting adapter Montageadapter	M22-A	EATON	91.061.028	1	/9.1			
-FU1	Pojistka trubičková - 2A/250V, pomalá, 5x20 Tube fuse - 2A/250V, slow, 5x20 Rohrsicherung - 2A / 250V, langsam, 5x20	T2A/250V	ESKA	91.230.001	1	/6.5			
-FU2	Pojistka trubičková - 2A/250V, pomalá, 5x20 Tube fuse - 2A/250V, slow, 5x20 Rohrsicherung - 2A / 250V, langsam, 5x20	T2A/250V	ESKA	91.230.001	1	/6.5			
-FU3	Pojistka trubičková - 4A/250V, pomalá, 5x20 Tube fuse - 4A/250V, slow, 5x20 Rohrsicherung - 4A / 250V, langsam, 5x20	T4A/250V	ESKA	91.230.015	1	/6.8			
-RP1	Potenciometr 4k7 Potentiometer 4k7 Potentiometer 4k7	TP195 4K7/N20A	Elektronické součástky CZ, a.s	91.283.015	1	/7.4			
-FA2	Teplotní relé - 1A Thermal relay - 1A Thermorelais - 1A	T16-1,0	ABB	91.050.022	1	/7.8			
-RP1	Hlavice potenciometru - 24mm Head of potentiometer 24mm Leiter Potentiometer 24mm	S8877 BLK	GES-ELECTRONICS, a.s.	91.060.063	1	/7.4			
-RP2	Hlavice potenciometru - 24mm Head of potentiometer 24mm Leiter Potentiometer 24mm	S8877 BLK	GES-ELECTRONICS, a.s.	91.060.063	1	/13.3			
-RP2	Potenciometr 4k7 Potentiometer 4k7 Potentiometer 4k7	TP195 4K7/N20A	Elektronické součástky CZ, a.s	91.283.015	1	/13.3			

The manufacturer reserves right to use an equivalent replacement device.

BOMAR, s.r.o.
Těžební 1236/1
CZ 627 00, Brno



Společnost/Maschine:
WorkLine 410.280 GH-DGH-NH

Název stránky/Name page/Name setten:
Kusovník artiklů / Parts list / Artikelstückliste

Číslo dok./Doc.No./Numeri der Dokumente: ES-M2100-201/202-14-4
Název/Power supply/Einspeisung: 3x400V L-PE, 50Hz
Zpracování/Processed./Hlt.vorarbeitet: Kaskáda
Datum/Date/Datum: 22.3.2016

Lič/Page/
Strán: 3
Listi/Pages/
Seiten: 19

0	1	2	3	4	5	6	7	8	9
Kusovník artiklů / Parts list / Stückliste									
Označení přístroje Device identification Geräteidentifikation	Typ přístroje Device description Gerätebeschreibung	Objednávací číslo Type number Typennummer	Výrobce Manufacturer Hersteller	Skladové číslo Part number Lagernummer	Množství Quantity Menge	Umístění Location Stelle			
-RCF1	Filtr RFC vývodový Effluent RFC filter Ableitenden RFC Filter	FBOPR1624	Ing. Miroslav Víček	91.041.015	1	/7.6			
-RCF2	Filtr RFC vývodový Effluent RFC filter Ableitenden RFC Filter	FBOPR1624	Ing. Miroslav Víček	91.041.015	1	/7.8			
-RCF11	Filtr RFC vývodový Effluent RFC filter Ableitenden RFC Filter	FBOPR1624	Ing. Miroslav Víček	91.041.015	1	/6.6			
-RCF12	Filtr RFC vývodový Effluent RFC filter Ableitenden RFC Filter	FBOPR1624	Ing. Miroslav Víček	91.041.015	1	/6.7			
-FAL	Teplotní relé - 0.31A Thermal relay - 0.31A Thermische Relais - 0.31A	T1.6-0.31	ABB	91.050.020	1	/7.6			
-FU1	Svorka pojistková Fuse terminal Sicherungsklemme	WK4/THS15U	WIELAND	91.251.102	1	/6.5			
-FU2	Svorka pojistková Fuse terminal Sicherungsklemme	WK4/THS15U	WIELAND	91.251.102	1	/6.5			
-KM1	Ministrykač - 4kW/400V, 3P Mini contactor - 4kW/400V, 3P Mini-Schütz - 4kW / 400V, 3P	B6S-30-01-1.7-71	ABB	91.040.049	1	/11.2			
-KM2	Ministrykač - 4kW/400V, 3P Mini contactor - 4kW/400V, 3P Mini-Schütz - 4kW / 400V, 3P	B6S-30-01-1.7-71	ABB	91.040.049	1	/11.4			
-KM11	Slykač - 5,5kW/400V, 3P Contactor - 5,5kW/400V, 3P Schütz - 5,5kW / 400V, 3P	AF12-30-01-11	ABB	91.040.051	1	/14.7			
-KM12	Slykač - 5,5kW/400V, 3P Contactor - 5,5kW/400V, 3P Schütz - 5,5kW / 400V, 3P	AF12-30-01-11	ABB	91.040.051	1	/14.8			
-M4	Ventilátor 24VDC, 5,28W Fan 24VDC, 5,28W Fan 24VDC, 5,28W	PE92252B1-000U-A99	SUNON	91.015.123	1	/11.7			

The manufacturer reserves right to use an equivalent replacement device.



BOMAR, s.r.o.
Těžební 1236/1
CZ 627 00, Brno

Stroj/Machine/Maschine:
WorkLine 410.280 GH-DGH-NH

Název stránky/Name page/Name seiten:
Kusovník artiklů / Parts list / Artikelstückliste

Číslo dok./Doc.No./Anzahl der Dokumente: ES-M2100-201/202-144-4
Název/Power supply/Einspeisung: 3x400V L-PE, 50Hz
Zpracoval/Processed/Her. verarbeitet: Kostka
Datum/Date/Datum: 22.3.2016
List/Page/
Seiten: 3/4
List/Page/
Seiten: 1/9

0	1	2	3	4	5	6	7	8	9
Kusovník artiklů / Parts list / Stückliste									
Označení přístroje Device identification Geräteidentifikation	Typ přístroje Device description Gerätebeschreibung	Objednávací číslo Type number Typennummer	Výrobce Manufacturer Hersteller	Skladové číslo Part number Lagernummer	Množství Quantity Menge	Umístění Location Stelle			
-PA1	Pojistkový odpínač pro válcové vložky - 3P Switch fuse for the cylinder inserts - 3P Schalter Sicherung für den Zylinder einsätze - 3P	E 93/32	ABB	91.241.014	1	/7.1			
-QS1	Rukojeť odpináče 48x48mm - černá Handle switch 48x48mm - black Griffschalter 48x48mm - Schwarz	OHBS3PH	ABB	91.180.018	1	/6.0			
-RP1	Svorka rychloupínací Fastconnect clamp Fast Connect Klemm	WAGO 224-112	WAGO	91.250.009	3	/7.4			
-RP2	Svorka rychloupínací Fastconnect clamp Fast Connect Klemm	WAGO 224-112	WAGO	91.250.009	3	/13.3			
-SA1	Upevňovací adaptér Mounting adapter Montageadapter	M22-A4	EATON	91.061.045	1	/9.6			
-SA1	Kontaktní blok - INO Contact block - INO Kontaktblock - INO	M22-K10	EATON	91.061.022	3	/9.6			
-SA2	Hlavice tlačítka - černá Head button - black Kopflasie - schwarz	M22-D-S	EATON	91.060.035	1	/15.1			
-SA2	Upevňovací adaptér + INO Attaching adapter + INO Montageadapter + INO	M22-AK10	EATON	91.061.021	1	/15.1			
-SB1	Total stop - hlavice + 3XNC Emergency-stop mushroom push - button + 3XNC Not-Aus-Platz - Taster + 3 XNC	YW1B-V4E02R	IDEC	91.060.084	1	/14.3			
-SB1	Kontakt - 1x NO Contact - 1x NO Kontakt - 1x NO	YW-E10	IDEC	91.061.044	1	/14.3			
-SB2	Kontaktní blok - INO Contact block - INO Kontaktblock - INO	M22-K10	EATON	91.061.022	1	/9.1			
-SB3	Kontaktní blok - INO Contact block - INO Kontaktblock - INO	M22-K10	EATON	91.061.022	1	/9.2			

The manufacturer reserves right to use an equivalent replacement device.

3.a

BOMAR, s.r.o.
Těšební 1236/1
CZ 627 00, Brno



Stručný název/Maschine:
WorkLine 410.280 GH-DGH-NH

Název stránky/Name page/Name setten:
Kusovník artiklů / Parts list / Artikelstückliste

Číslo dok./Doc.No./Anzahl der Dokumente: ES-M2100-201/202-144-4
Název/Power supply/Einspeisung: 3x400V + PE, 50Hz
Zpracování/Processed/Her. verarbeitet: Kaska
Datum/Date/Datum: 22.3.2016

Lič/Pages/
Seitn: 3/4
Lič/Pages/
Seitn: 1/9

0	1	2	3	4	5	6	7	8	9
Kusovník artiklů / Parts list / Stückliste									
Označení přístroje Device identification Geräteidentifikation	Typ přístroje Device description Gerätebeschreibung	Objednávací číslo Type number Typennummer	Výrobce Manufacturer Hersteller	Skladové číslo Part number Lagernummer	Množství Quantity Menge	Umístění Location Stelle			
-SB4	Upevňovací adaptér Mounting adapter Montageadapter	M22-A	EATON	91.061.028	1	/9.2			
-SB4	Kontaktní blok - INO Contact block - INO Kontaktblock - INO	M22-K10	EATON	91.061.022	1	/9.2			
-SB4	Hlavice dvoutlačítka bílá/černá, zavřít/otevřít Double button head white/black, arrow close/open Doppelrundkopf weiß / schwarz, Pfeil Schließen / Öffnen	M22-DDL-WS-*	EATON	91.060.055	1	/9.2			
-SB5	Kontaktní blok - INO Contact block - INO Kontaktblock - INO	M22-K10	EATON	91.061.022	1	/9.3			
-SB6	Upevňovací adaptér Mounting adapter Montageadapter	M22-A	EATON	91.061.028	1	/9.4			
-SB6	Hlavice dvoutlačítka bílá/černá šipka nahoru/dolů Double button head white/black, arrow up/down Doppelrundkopf weiß / schwarz, Pfeil nach oben / unten	M22-DDL-WS-*	EATON	91.060.054	1	/9.4			
-SB6	Kontaktní blok - INO Contact block - INO Kontaktblock - INO	M22-K10	EATON	91.061.022	1	/9.4			
-SB7	Kontaktní blok - INO Contact block - INO Kontaktblock - INO	M22-K10	EATON	91.061.022	1	/9.5			
-TR1	Toroidní transformátor - 400V/230V/20V 4,5A 90VA Toroidal transformer - 400V / 230V / 20V 4,5A 90VA Ringkerntransformator - 400V / 230V / 20V 4,5A 90VA	400V/230V/20V 4,5A 90VA	KARBAN s.r.o.	91.080.023	1	/6.6			
-SQ21	Bezpečnostní koncový spínač - 2xNC Safety Limit Switch - 2x NC Sicherheitsendschalter - 2x NC	QKS8	KEDU	91.173.012	1	/14.3			
-SA1	Hlavice s otočným přepínačem - 4 polohy Head with rotary switch - 4 positions Kopf mit Drehschalter - 4 Positionen	M22 - WIRK4	EATON	91.060.087	1	/9.6			
-PA1	Pojistka válcová - 8A, 10x38, rychlá Tube fuse - 8A, 10x38, fast Rohrsicherung - 8A, 10x38, schnell	PV10 8A gG	OFZ	91.231.003	3	/7.1			

3.b The manufacturer reserves right to use an equivalent replacement device.

 BOMAR, s.r.o. Těšební 1236/1 CZ 627 00, Brno	Šrojt/Maschine: WorkLine 410.280 GH-DGH-NH	Název stránky/Name page/Name sheet: Kusovník artiklů / Parts list / Artikelstückliste	Číslo dok./Doc.No./Anzahl der Dokumente: ES-M2100-201/202-144-4 Napájecí/Power supply/Einspeisung: 3x400V L-PE, 50Hz Zpracování/Process./Her. verarbeitet: Kaska Datum/Date/Datum: 8.4.2016	List/Page/ Strán./Page/ Seiten: 3/4 List/Page/ Seiten: 19
--	--	--	--	---

0	1	2	3	4	5	6	7	8	9
Kusovník artiklů / Parts list / Stückliste									
Označení přístroje Device identification Geräteidentifikation	Typ přístroje Device description Gerätebeschreibung	Objednávací číslo Type number Typennummer	Výrobce Manufacturer Hersteller	Skladové číslo Part number Lagernummer	Množství Quantity Menge	Umístění Location Stelle			
-SQ2	Koncový spínač - 1NC+1NO Limit switch - 1NC+1NO Endschalter - 1NC+1NO	D4N-4A31	OMRON	91.173.007	1	/10.4			
-SQ1	Koncový spínač - 1NC+1NO Limit switch - 1NC+1NO Endschalter - 1NC+1NO	D4N-4A31	OMRON	91.173.007	1	/10.3			
-FV1	Frekvenční měnič - 2,2kW, 3x400VAC Frequency converter - 2,2kW, 3x400VAC Frequenzumrichter - 2,2kW, 3x400VAC	VFD022EL43A	DELTA ELECTRONICS, INC.	91.012.123	1	/7.0			
-QS1	3 pólový odpínač, 16A Disconnecter - 3P, 16A Trennschalter - 3P, 16A	OT16FT3	ABB	91.170.018	1	/6.0			
-SB8	Hlavice prosvětleného tlačítka žlutá The button head backlit yellow Der Knopf Kopf von hinten beleuchtet, gelb	ZB5AW35	TELEMECANIQUE	91.060.023	1	/14.6			
-CU1	Řídicí obvod Control unit Steuerinheit	SMA_4.01W	Bomar	265.918	1	/8.0			
-FU3	Svonka pojistková Fuse terminal Sicherungsklemme	WK3/THS1U	WIELAND	91.251.102	1	/6.8			

The manufacturer reserves right to use an equivalent replacement device.

3.c

BOMAR, s.r.o.
Těšební 1236/1
CZ 627 00, Brno

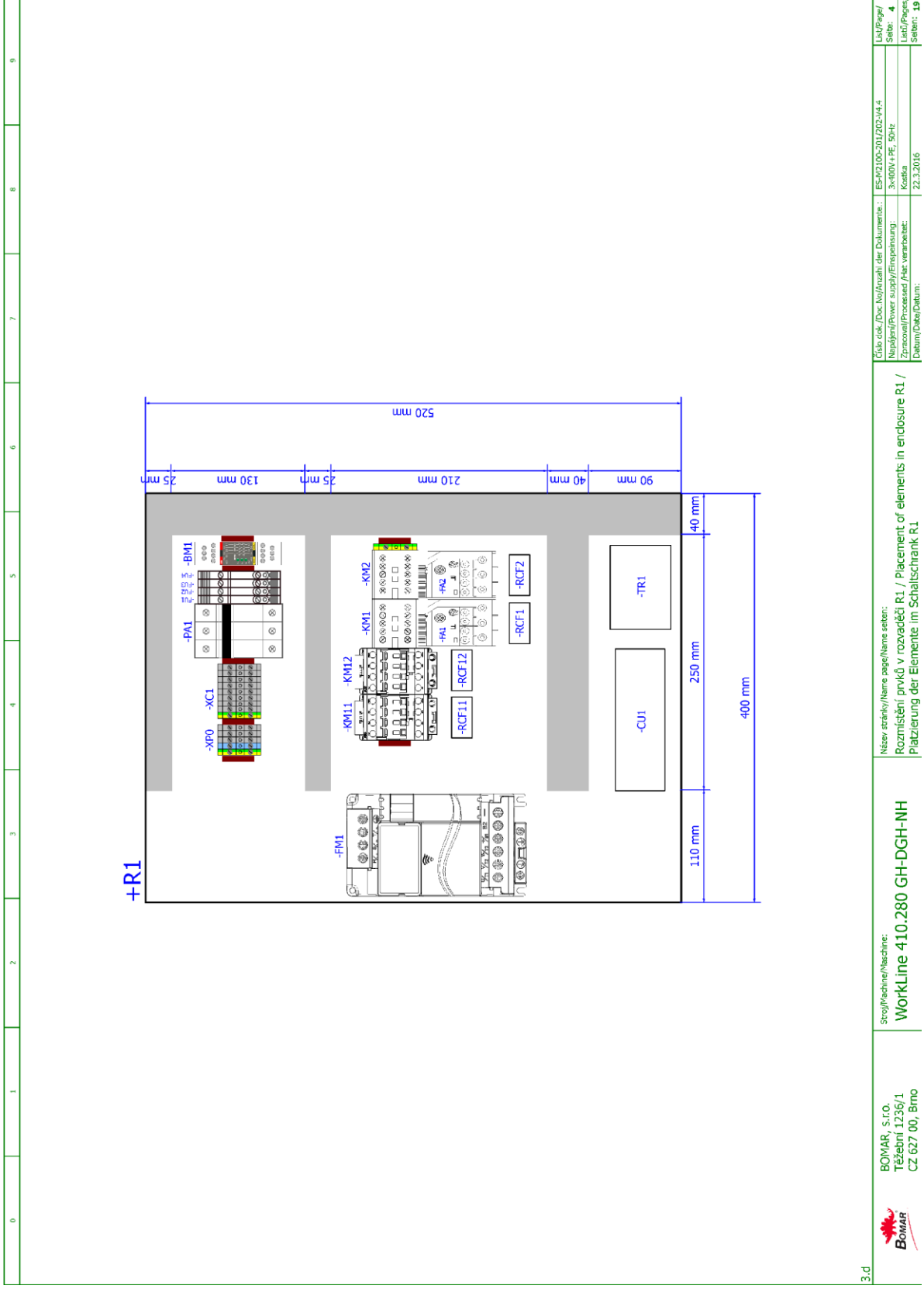


Šrojt/Machine/Maschine:
WorkLine 410.280 GH-DGH-NH

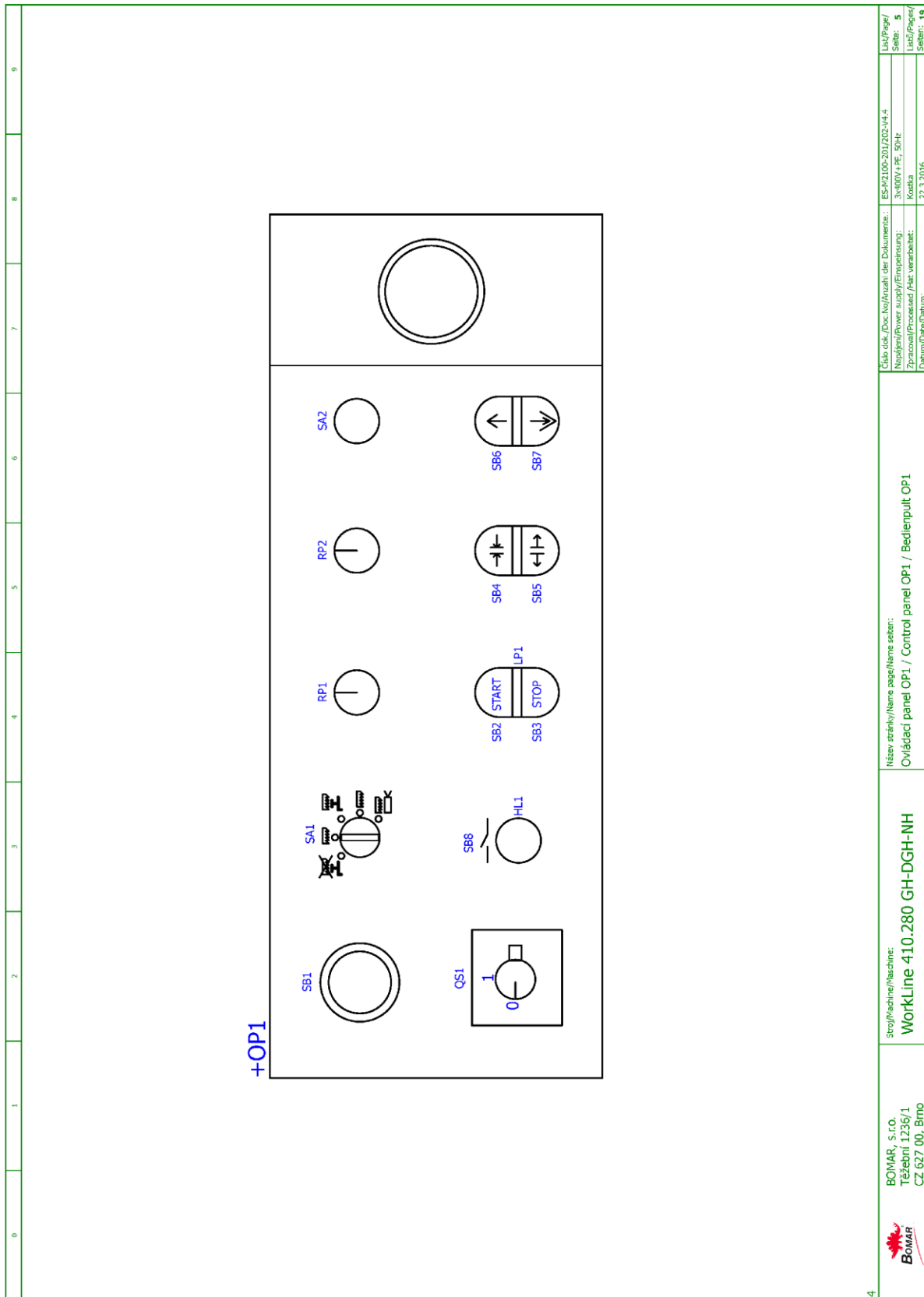
Název stránky/Name page/Name setten:
Kusovník artiklů / Parts list / Artikelstückliste

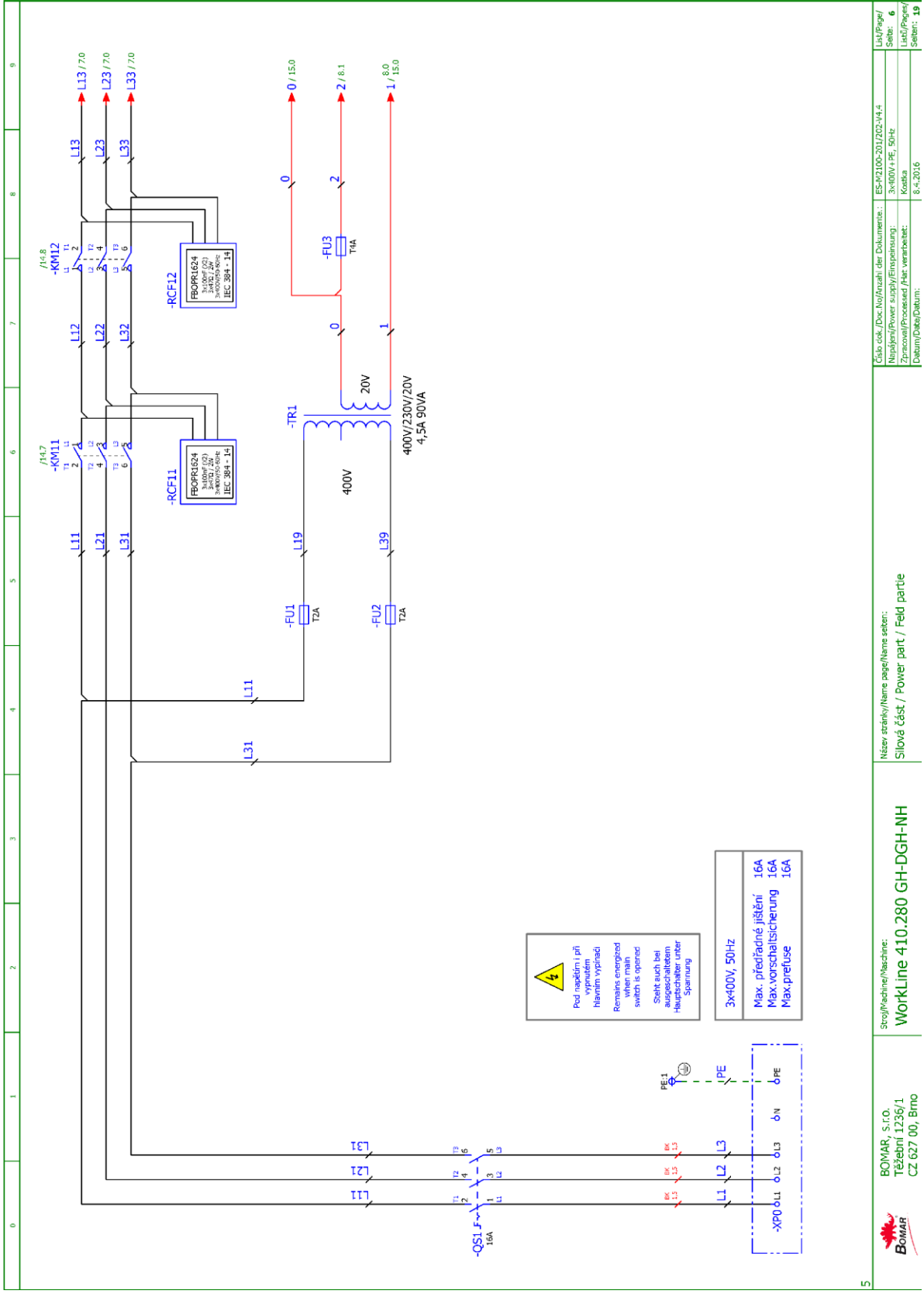
Číslo dok./Doc.No./Anzahl der Dokumente: ES-M2100-201/202-14-4
Název/Power supply/Einspeisung: 3x400V L-PE, 50Hz
Zpracoval/Processed/Her.vorbereitet: Kozka
Datum/Date/Datum: 8.4.2016

Lič/Page/
Seitn: 3/4
Lič/Page/
Seitn: 1/9



3.d	BOMAR, s.r.o. Těžební 1236/1 CZ 627 00, Brno	Stroj/Machine/Maschine: WorkLine 410.280 GH-DGH-NH	Název stránky/Name page/Name setlist: Rozmístění prvků v rozvaděči R1 / Platzierung der Elemente im Schaltschrank R1	Číslo dok./Doc.No./Anzahl der Dokumente: ES-K2100-201/202-144-4 Nápis/Power supply/Einspeisung: 3x400V+PE, 50Hz Zpracoval/Processed/Her.vyrobil: Kaska Datum/Date/Datum: 22.3.2016	Let/Page/ Seite: 4 Let/Page/ Seite: 19
-----	--	--	--	---	---

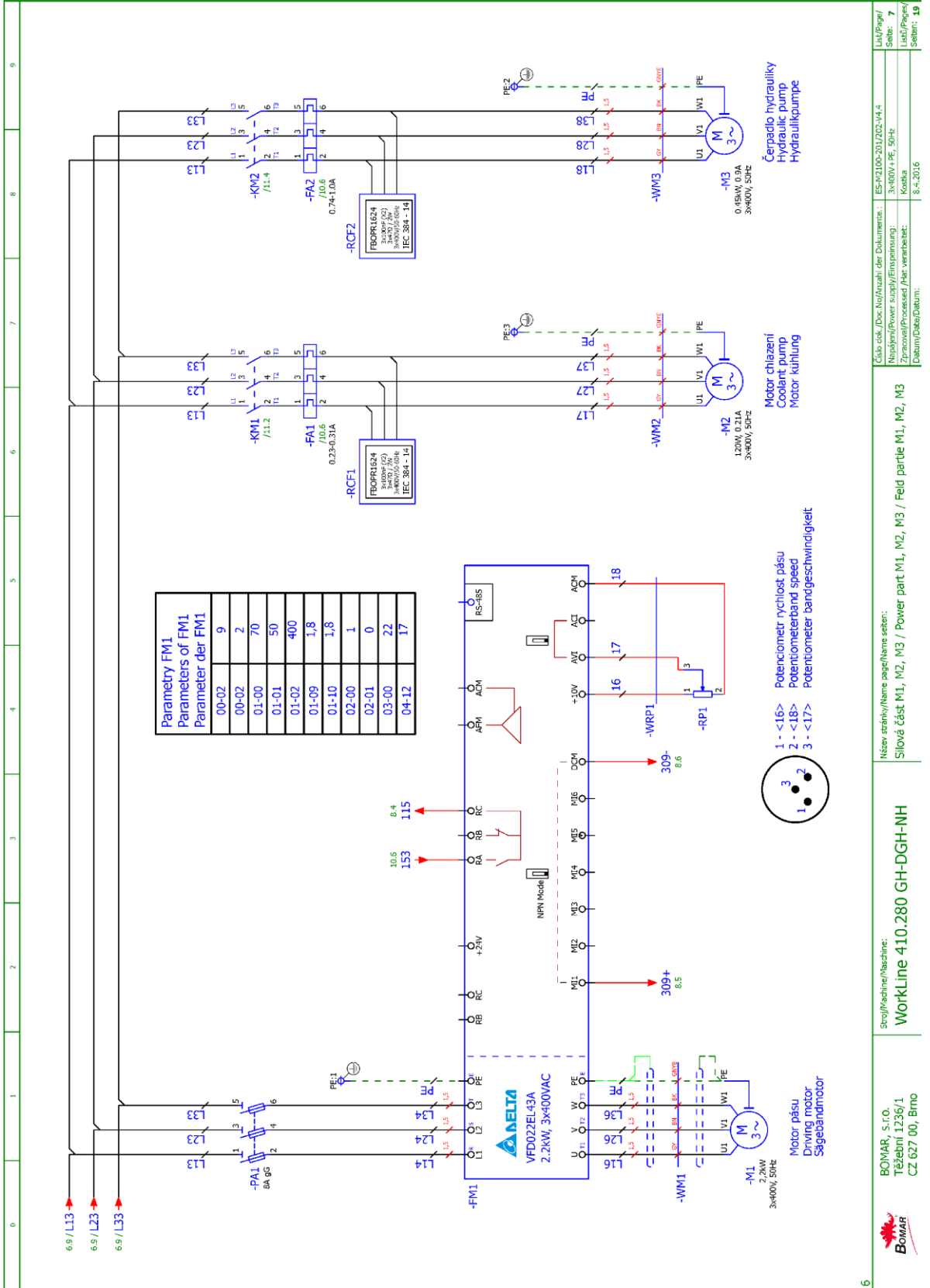




0 1 2 3 4 5 6 7 8 9

5	BOMAR, s.r.o. Těšební 1236/1 CZ 627 00, Brno	Stroj/Machine/Maschine: WorkLine 410.280 GH-DGH-NH	Název stránky/Name page/Name sheet: Silová část / Power part / Field partie	Číslo dok./Doc.No./Anzahl der Dokumente: ES-K2100-201/202-144-4	Let/Page/ Seite: 6
				Napájecí/Power supply/Einspeisung: 3x400V+PE, 50Hz	Let/Page/ Seite: 19
				Zpracoval/Processed/Her.verarbeitet: Kotka	
				Datum/Date/Datum: 8.4.2016	

Schemata
Schemas
Schematics



6

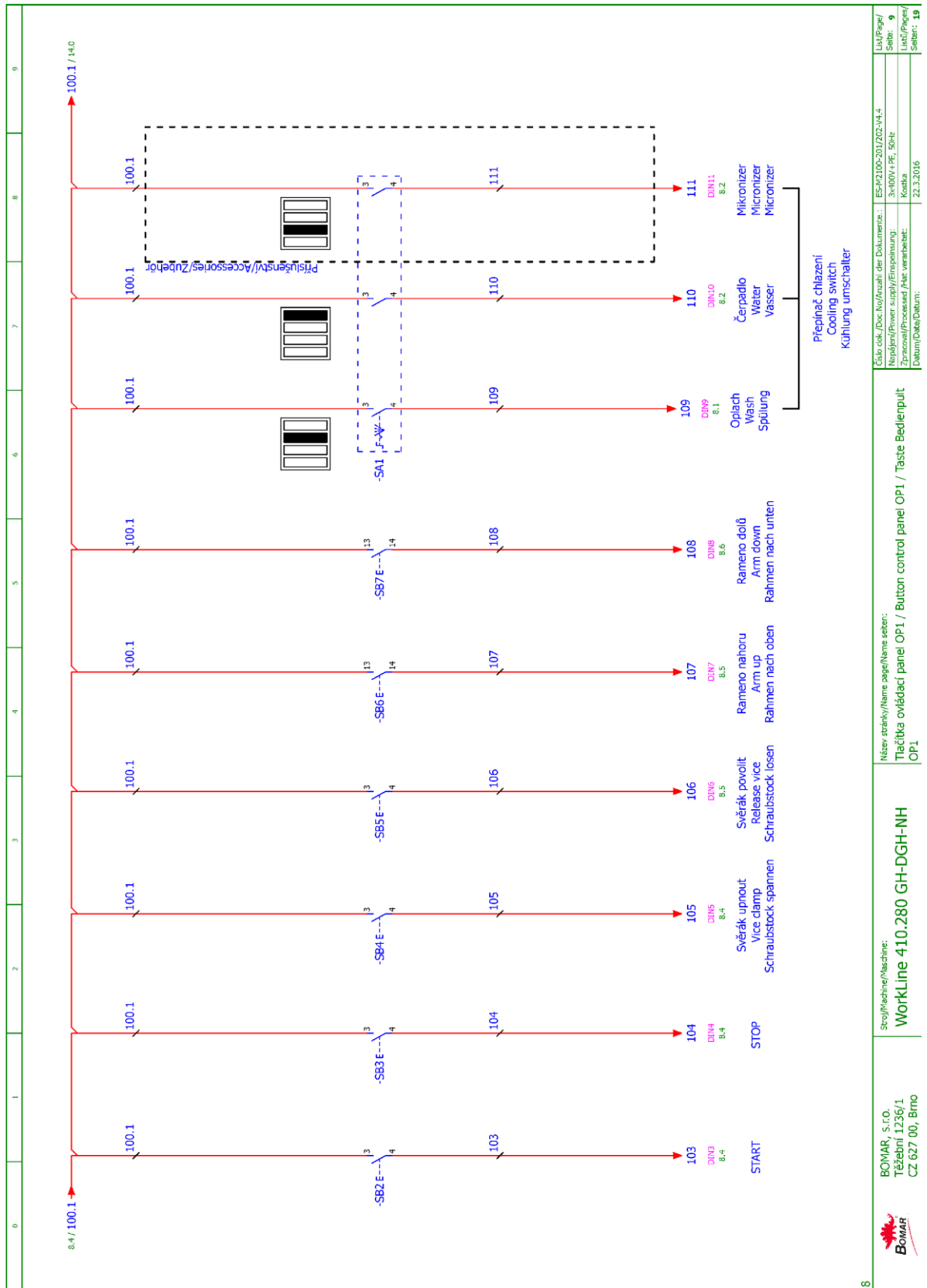
ES-M2100-201/202-14-4
Náhradný/Power supply/Ersatzleistung: 3x400V+PE, 50Hz
Zariadenie/Process/Her. verarbeitet: Koška
Datum/Date/Datum: 8.4.2016

Název stránky/Name page/Name setlist:
Silová část M1, M2, M3 / Power part M1, M2, M3 / Feld partie M1, M2, M3

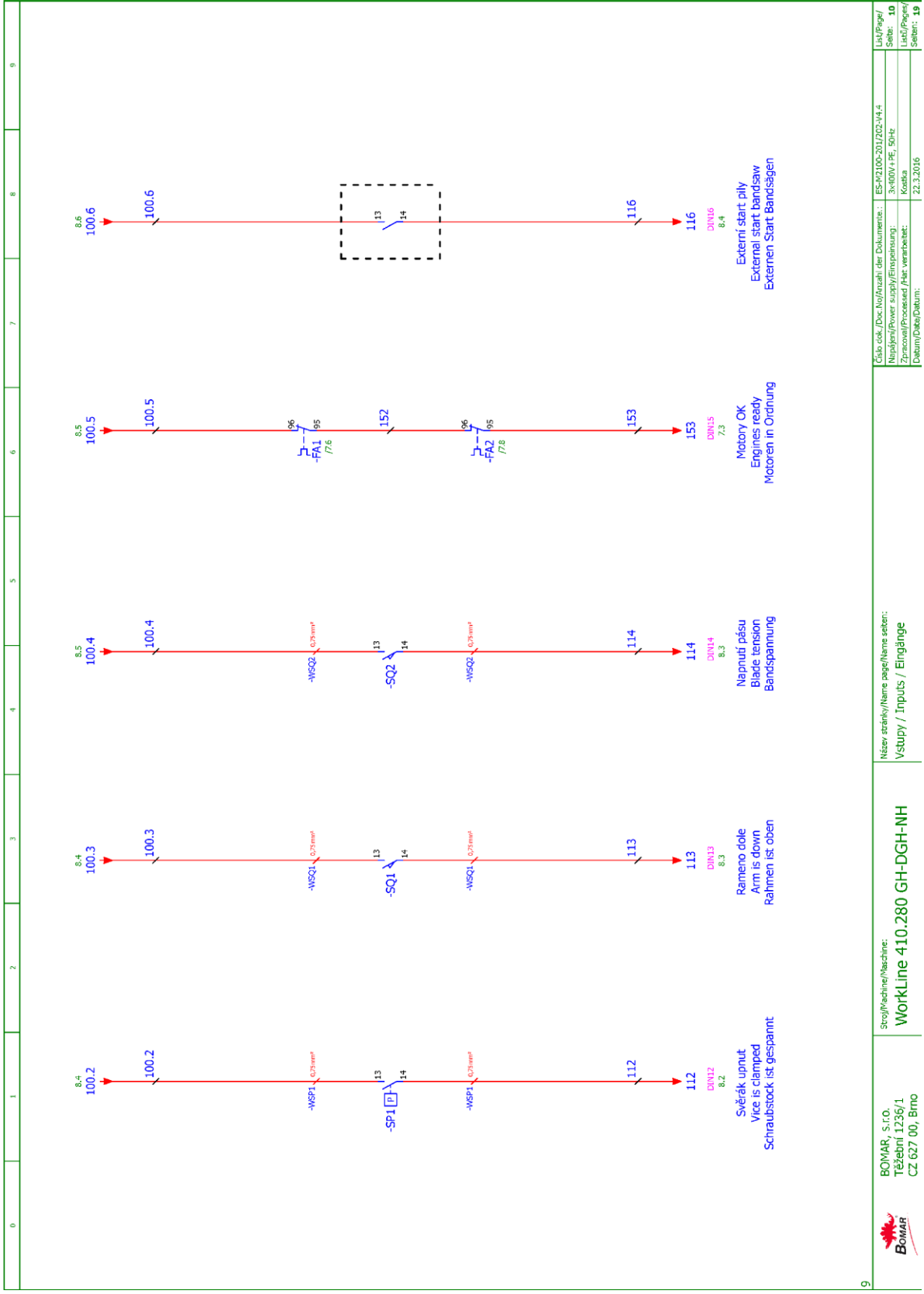
Stroj/Machine/Maschine:
WorkLine 410.280 GH-DGH-NH

BOMAR, s.r.o.
Těšební 1236/1
CZ 627 00, Brno

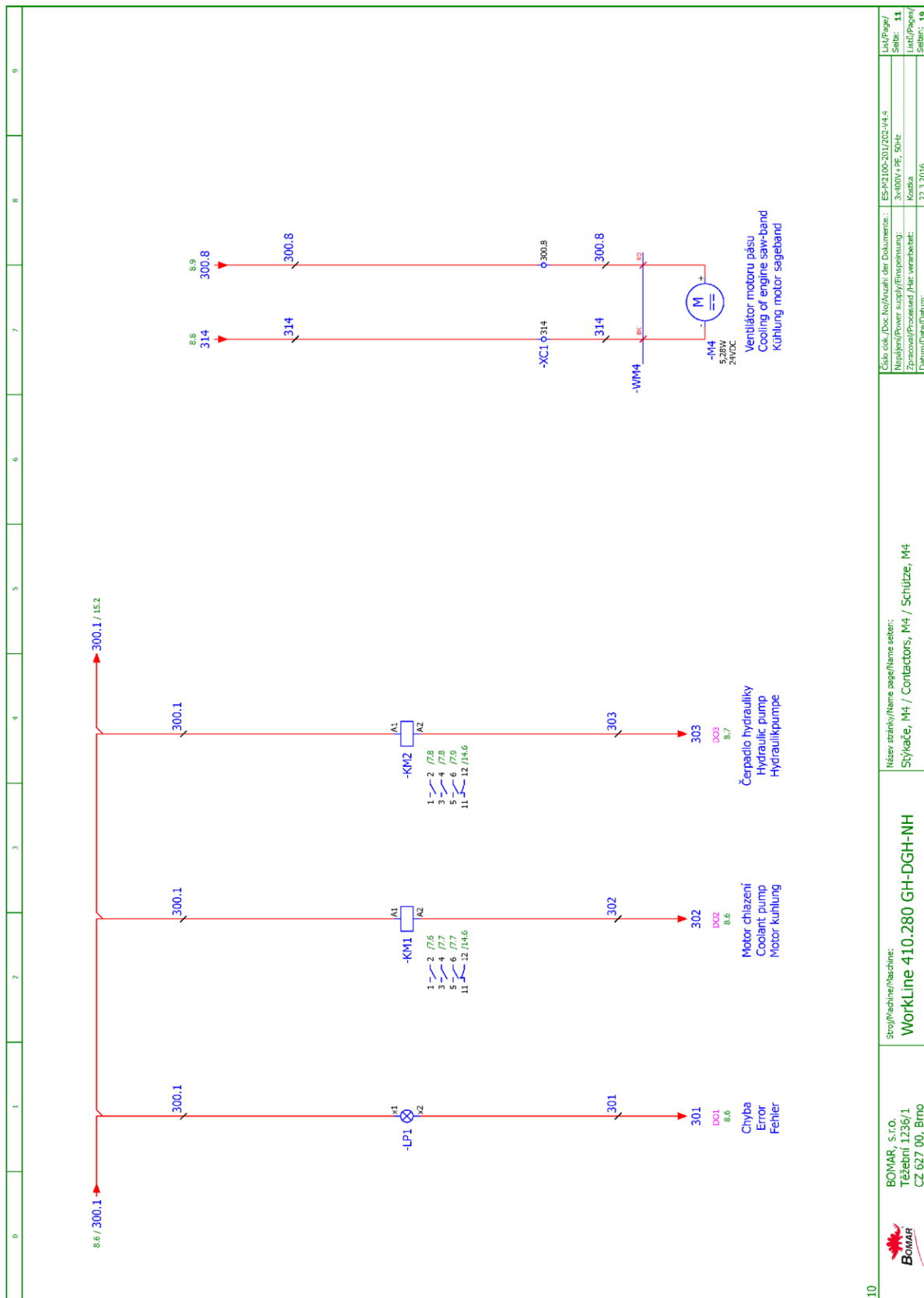
Lot/Page/
Sheet: 7
Lot/Page/
Sheet: 19



Název stroje/Name page/Name set: WorkLine 410.280 GH-DGH-NH	Název stránky/Name page/Name set: Tlačítka ovládací panel OP1 / Button control panel OP1 / Taste Bedienpult OP1	Údaje o dok./Doc.No./Anzahl der Dokumente: ES-A2100-201/202-V4.4	List/Page/ Seite: 9
		Nominální napětí/Power supply/Voltage: 3x400V-PE, 50Hz	List/Page/ Seite: 19
Srovnání stroje/Machine: WorkLine 410.280 GH-DGH-NH	Zpracování/Processed/Her. verarbeitet: Kotelka	Datum/Date/Datum: 22.3.2016	



<p>BOMAR, s.r.o. Těžební 1236/1 CZ 627 00, Brno</p>	<p>Sroj/Machine/Maschine: WorkLine 410.280 GH-DGH-NH</p>	<p>Název stránky/Name page/Name seteri: Vstup / Inputs / Eingänge</p>	<p>Číslo dok./Doc.No./Anzahl der Dokumente: ES-M2100-201/202-144-4</p>	<p>Let./Page/ Seite: 10</p>
	<p>Název/Power supply/Einspeisung: 3x400V-PE, 50Hz</p>	<p>Zpracoval/Processed/Her. verarbeitet: Kostka</p>	<p>Let./Page/ Seite: 19</p>	<p>Let./Page/ Seite: 19</p>
	<p>Datum/Date/Datum: 22.3.2016</p>	<p>Let./Page/ Seite: 19</p>	<p>Let./Page/ Seite: 19</p>	<p>Let./Page/ Seite: 19</p>
	<p>Let./Page/ Seite: 19</p>	<p>Let./Page/ Seite: 19</p>	<p>Let./Page/ Seite: 19</p>	<p>Let./Page/ Seite: 19</p>



10



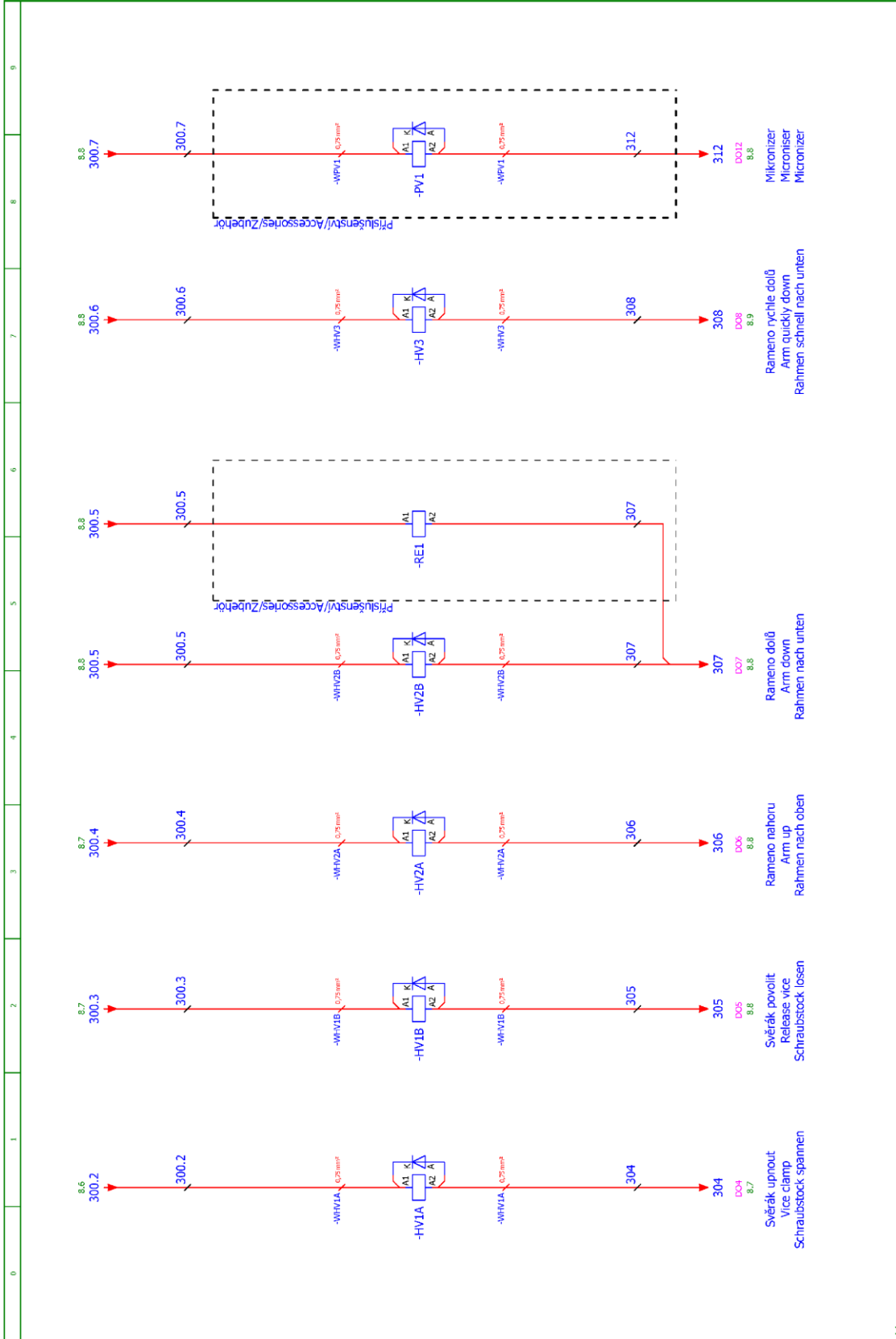
BOMAR, s.r.o.
Těžební 1236/1
CZ 627 00, Brno

Stroj/Machine/Maschine:
WorkLine 410.280 GH-DGH-NH

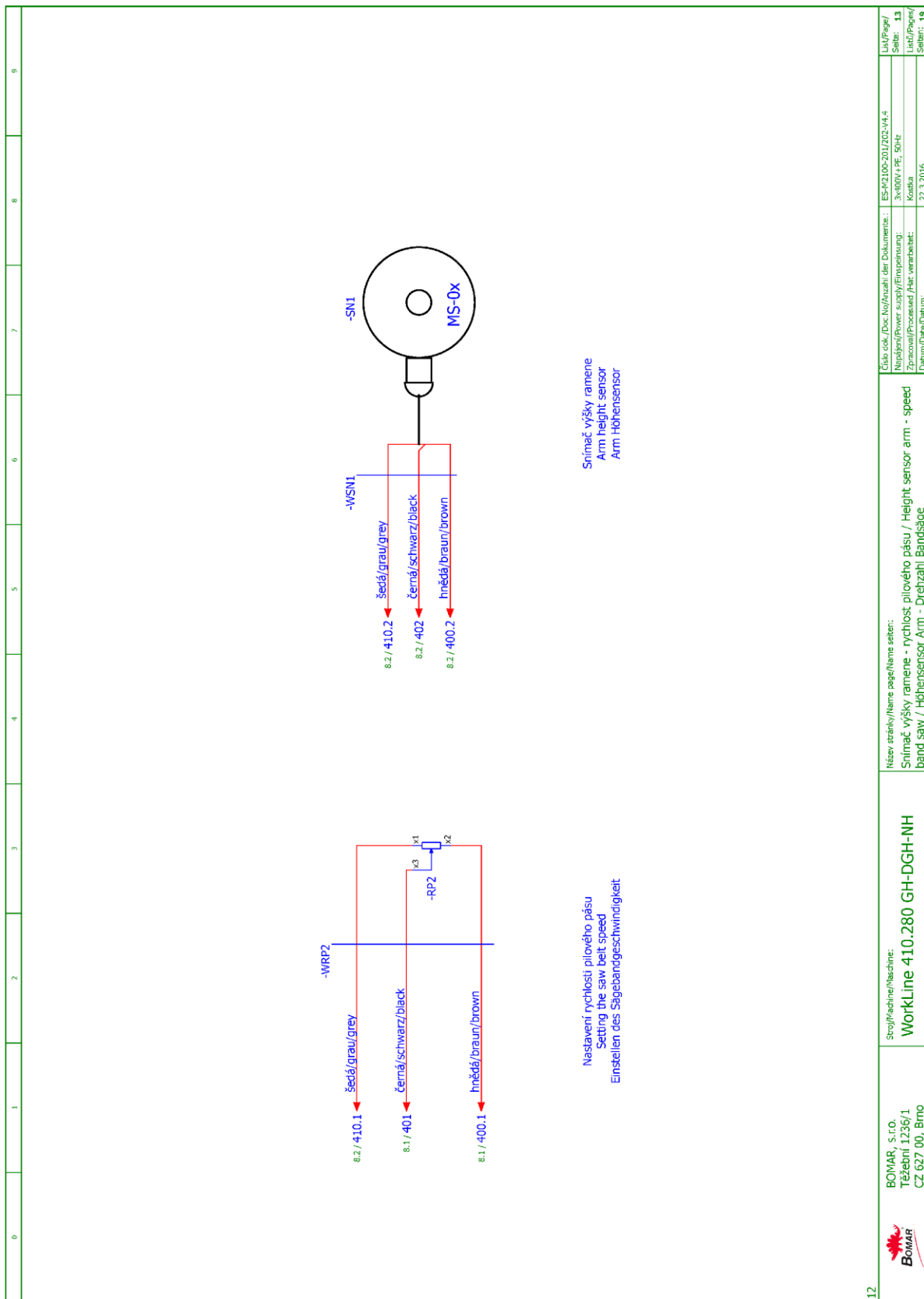
Název stránky/Name page/Name setlist:
Stykače, M4 / Contactors, M4 / Schütze, M4

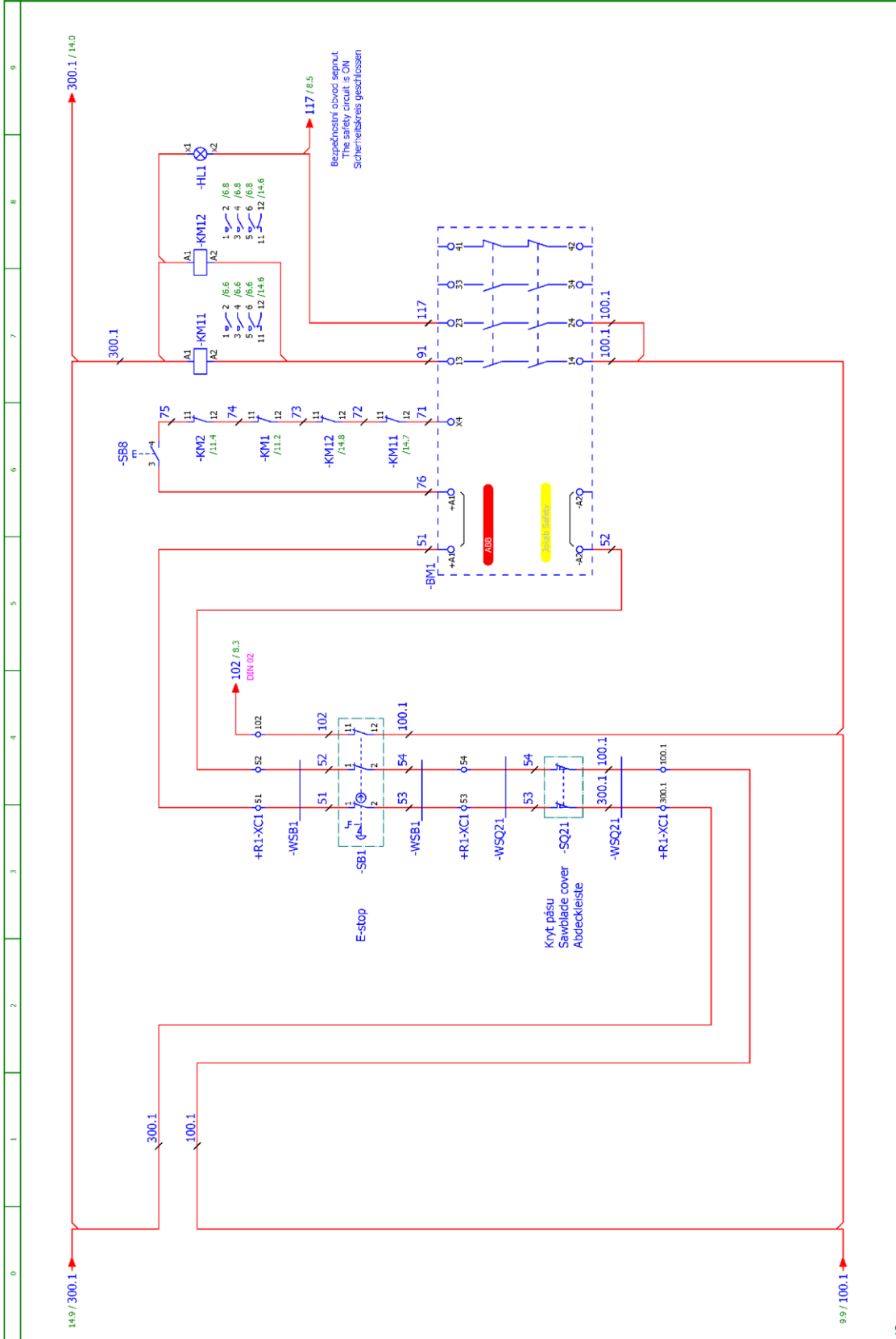
Číslo dok./Doc.No./Anzahl der Dokumente: ES-M2100-201/202-144-4
Návrh/Power supply/Einplanung: 3x400V-PE, 50Hz
Zpracoval/Processed/Her. verarbeitet: Koutka
Datum/Date/Datum: 22.3.2016

Let/Pages/
Seit: 11
Let/Pages/
Seit: 19



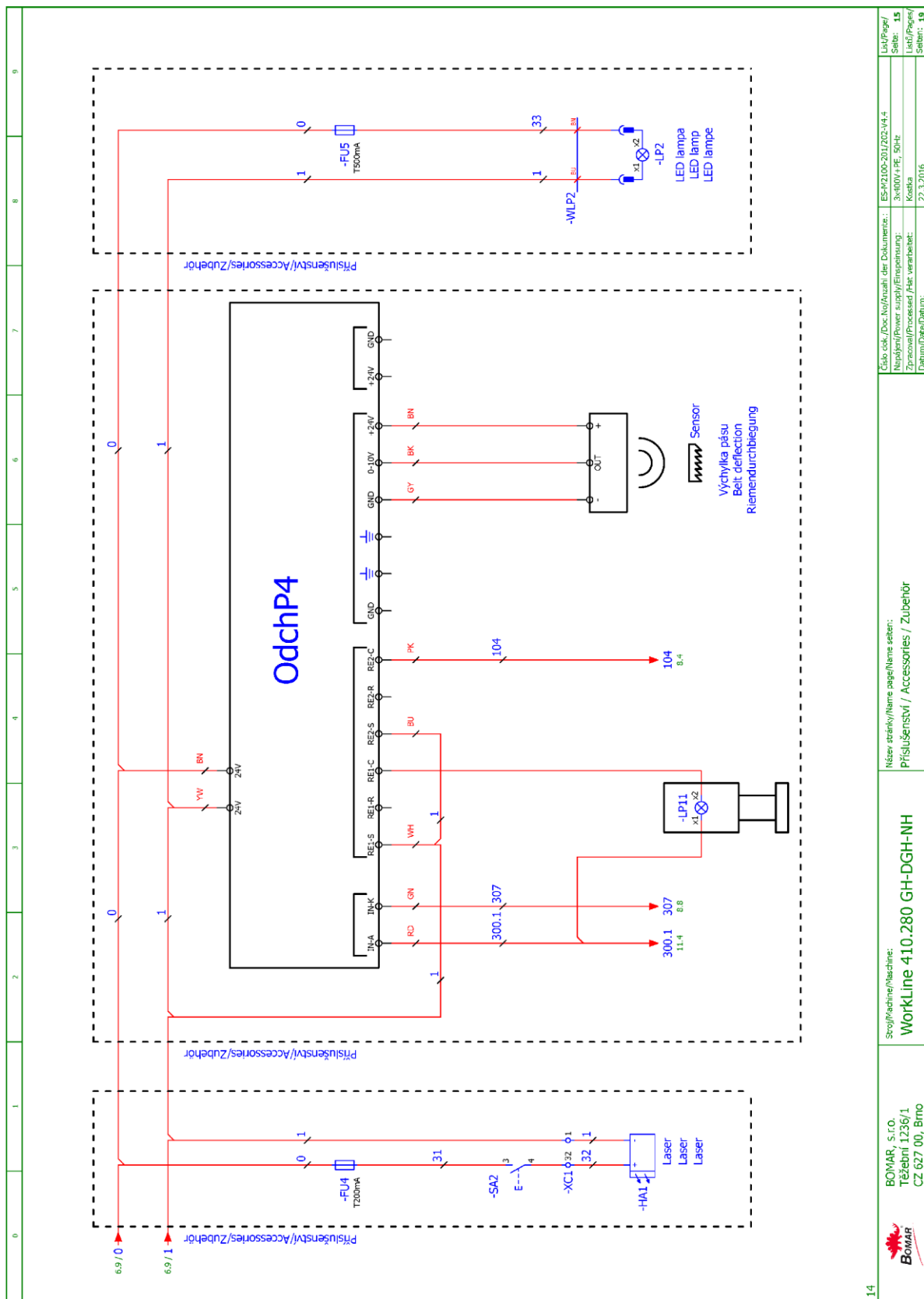
11		Srovnávací/Maschine: WorkLine 410.280 GH-DGH-NH Název stroje/Name page/Name seteri: Hydraulické ventily, M4 / Hydroventile, M4	Účel/Page/ ES-P2100-201/202-14-4 Stránka/ 3x400V+PE, 50Hz List/Page/ Kostka Datum/Date/ 22.3.2016
----	--	---	--





 BOMAR, s.r.o. Těšební 1236/1 CZ 627 00, Brno	Srovnání/Machine: WorkLine 410.280 GH-DGH-NH	Název stránky/Name page/Name sheet: Bezpečnostní okruh / Safety circle / Sicherheitsbereich	Číslo dok./Doc.No./Anzahl der Dokumente: ES-K2100-201/202-144-4 Napájecí/Power supply/Einspeisung: 3x400V+PE, 50Hz Zpracovatel/Processed/Her. verarbeitet: Koutka Datum/Date/Datum: 8.4.2016	List/Page/ Stránka: 14 List/Page/ Seiten: 19
--	--	--	---	---

Schemata
Schemas
Schematics



- 6.2. Elektrické schéma /
 Elektroschema /
 Wiring diagrams – 3×230V+ PE, 50 Hz

0	1	2	3	4	5	6	7	8	9		
 <p style="margin-top: 20px;">Bomar, spol. s r.o. Těžební 1236/1 627 00 Brno Czech republic</p>											
<h1 style="margin: 0;">WorkLine 410.280 GH-DGH-NH</h1> <h2 style="margin: 0;">ES-M2100-203-V4.5</h2> <h3 style="margin: 0;">Wiring diagram</h3> <h4 style="margin: 0;">3x230V+PE, 50Hz</h4>											
 BOMAR, s.r.o. Těžební 1236/1 CZ 627 00, Brno			Stroj/Rechner/Maschine: WorkLine 410.280 GH-DGH-NH				Níže: stránky/název stránky/název stránky: Úvodní strana / Start page / Startseite		Číslo dok./Doc.No./Anzahl der Dokumente.: Napájení/Power supply/Einspeisung: Zpracováno/Processed /Hat. verarbeitet: Datum/Date/Datum:	ES-M2100-203-V4.5 3x230V+PE, 50Hz 27.08.2018	List/Page/ Seite: 1 List/Page/ Seite: 19

0	1	2	3	4	5	6	7	8	9
Obsah / Table of contents / Inhalt									
Strana Page Seite	Název strany Page name Seitenname	Datum Date Datum							
/1	Úvodní strana / Start page / Startseite	27.08.2018							
/2	Obsah / Table of contents / Inhaltsverzeichnis	27.08.2018							
/3	Kusovník artiklů / Parts list / Artikelstückliste	27.08.2018							
/3.a	Kusovník artiklů / Parts list / Artikelstückliste	27.08.2018							
/3.b	Kusovník artiklů / Parts list / Artikelstückliste	27.08.2018							
/3.c	Kusovník artiklů / Parts list / Artikelstückliste	27.08.2018							
/3.d	Kusovník artiklů / Parts list / Artikelstückliste	27.08.2018							
/4	Rozmístění prvků v rozvaděči R1 / Placement of elements in enclosure R1 / Platzierung der Elemente im Schaltschrank R1	27.08.2018							
/5	Ovládací panel OP1 / Control panel OP1 / Bedienpult OP1	22.03.2016							
/6	Silová část / Power part / Feld partie	27.08.2018							
/7	Silová část M1, M2, M3 / Power part M1, M2, M3 / Feld partie M1, M2, M3	27.08.2018							
/8	Řídicí systém / Control system / Steuersystem	22.03.2016							
/9	Tlačítka ovládací panel OP1 / Button control panel OP1 / Taste Bedienpult OP1	22.03.2016							
/10	Vstupy / Inputs / Eingänge	27.08.2018							
/11	Sýkače, M4 / Contactors, M4 / Schütze, M4	22.03.2016							
/12	Hydraulické ventily / Hydraulic valves / Hydroventile	29.03.2016							
/13	Snímač výšky ramene - rychlost plového pásu / Height sensor arm - speed band saw / Höhen sensor Arm - Drehzahl Bandsäge	22.03.2016							
/14	Bezpečnostní okruh / Safety circle / Sicherheitsbereich	22.03.2016							
/15	Příslušenství / Accessories / Zubehör	22.03.2016							

Kusovník artiklů / Parts list / Stückliste

Označení přístroje Device identification Geräteidentifikation	Typ přístroje Device description Gerätebeschreibung	Objednávací číslo Type number Typennummer	Výrobce Manufacturer Hersteller	Skladové číslo Part number Lagernummer	Množství Quantity Menge	Umístění Location Stelle
-BM1	Bezpečnostní relé 24VDC, 3NO Safety relay 24VDC, 3NO Sicherheitsrelais 24VDC, 3NO	BT50	ABB	91.051.063	1	/14.5
-LP1	Signálka LED červená na adaptér Red LED light for adapter Red LED-Licht für Adapter	M22-LED-R	EATON	91.061.027	1	/11.1
-SB2	Hlavice dvoutlačítka bílá/černá start/stop Double button head white/black start/stop Doppelrundkopf weiß/schwarz Start/Stop	M22-DDL-W5-GB1/GB0	EATON	91.060.034	1	/9.1
-SB2	Upevňovací adaptér Mounting adapter Montageadapter	M22-A	EATON	91.061.028	1	/9.1
-FU1	Pojistka trubičková - 2A/250V, pomalá, 5x20 Tube fuse - 2A/250V, slow, 5x20 Rohrsicherung - 2A / 250V, langsam, 5x20	T2A/250V	ESKA	91.230.001	1	/6.4
-FU2	Pojistka trubičková - 2A/250V, pomalá, 5x20 Tube fuse - 2A/250V, slow, 5x20 Rohrsicherung - 2A / 250V, langsam, 5x20	T2A/250V	ESKA	91.230.001	1	/6.4
-FU3	Pojistka trubičková - 4A/250V, pomalá, 5x20 Tube fuse - 4A/250V, slow, 5x20 Rohrsicherung - 4A / 250V, langsam, 5x20	T4A/250V	ESKA	91.230.015	1	/6.8
-RP1	Potenciometr 4K7 Potentiometer 4K7 Potentiometer 4K7	TP195 4K7/N20A	Elektronické součástky CZ, a.s	91.283.015	1	/7.4
-RP1	Hlavice potenciometru - 24mm Head of potentiometer 24mm Leiter Potentiometer 24mm	S8877 BLK	GES-ELECTRONICS, a.s.	91.060.063	1	/7.4
-RP2	Hlavice potenciometru - 24mm Head of potentiometer 24mm Leiter Potentiometer 24mm	S8877 BLK	GES-ELECTRONICS, a.s.	91.060.063	1	/13.3
-RP2	Potenciometr 4K7 Potentiometer 4K7 Potentiometer 4K7	TP195 4K7/N20A	Elektronické součástky CZ, a.s	91.283.015	1	/13.3
-RCF0	RFC-filtr - 5.5 kW, 3x400V/230V, 25A RFC-filter - 5.5 kW, 3x400V/230V, 25A RFC-filter - 5.5 kW, 3x400V/230V, 25A	ATV31/5,5KW	Ing. Miroslav Vlček	91.041.027	1	/7.0

The manufacturer reserves right to use an equivalent replacement device.



BOMAR, s.r.o.
Těšební 1236/1
CZ 627 00, Brno

Srovnávací číslo:
WorkLine 410.280 GH-DGH-NH

Název stránky/Name page/Name seiten:
Kusovník artiklů / Parts list / Artikelstückliste

Číslo dok./Doc.No./Anzahl der Dokumente: ES-F2100-2013-V4.5
Nájmění/Power supply/Finanzierung: 3x230V 1PE, 50Hz
Zpracovatel/Processor/Hersteller: 27.06.2018

Liš/Pager/
Seite: 3
List/Pages/
Seite: 19

0	1	2	3	4	5	6	7	8	9
Kusovník artiklů / Parts list / Stückliste									
Označení přístroje Device identification Geräteidentifikation	Typ přístroje Device description Gerätebeschreibung	Objednávací číslo Type number Typennummer	Výrobce Manufacturer Hersteller	Skladové číslo Part number Lagernummer	Množství Quantity Menge	Umístění Location Stelle			
-RCF1	Filtr RFC vývodový Effluent RFC filter Ableitenden RFC Filter	FBOPR1624	Ing. Miroslav Víček	91.041.015	1	/7.6			
-RCF2	Filtr RFC vývodový Effluent RFC filter Ableitenden RFC Filter	FBOPR1624	Ing. Miroslav Víček	91.041.015	1	/7.8			
-RCF11	Filtr RFC vývodový Effluent RFC filter Ableitenden RFC Filter	FBOPR1624	Ing. Miroslav Víček	91.041.015	1	/6.6			
-RCF12	Filtr RFC vývodový Effluent RFC filter Ableitenden RFC Filter	FBOPR1624	Ing. Miroslav Víček	91.041.015	1	/6.7			
-FA1	Tepebné relé - 0.41A Thermal relay - 0.41A Thermische Relais - 0.41A	T16-0/41	ABB	91.050.030	1	/7.6			
-FA2	Tepebné relé - 1.7A Thermal relay - 1.7A Thermorelais - 1.7A	T16-1/7	ABB	91.050.023	1	/7.8			
-FU1	Svorka pojistková Fuse terminal Sicherungsklemme	WK4/THISU	WIELAND	91.251.102	1	/6.4			
-FU2	Svorka pojistková Fuse terminal Sicherungsklemme	WK4/THISU	WIELAND	91.251.102	1	/6.4			
-KM1	Ministrykač - 4kW/400V, 3P Mini contactor - 4kW/400V, 3P Mini-Schütz - 4kW / 400V, 3P	B6S-30-01-1.7-71	ABB	91.040.049	1	/11.2			
-KM2	Ministrykač - 4kW/400V, 3P Mini contactor - 4kW/400V, 3P Mini-Schütz - 4kW / 400V, 3P	B6S-30-01-1.7-71	ABB	91.040.049	1	/11.4			
-KM11	Svk/kač - 5,5kW/400V, 3P Contactor - 5,5kW/400V, 3P Schütz - 5,5kW / 400V, 3P	AF12-30-01-11	ABB	91.040.051	1	/14.7			
-KM12	Svk/kač - 5,5kW/400V, 3P Contactor - 5,5kW/400V, 3P Schütz - 5,5kW / 400V, 3P	AF12-30-01-11	ABB	91.040.051	1	/14.8			

The manufacturer reserves right to use an equivalent replacement device.

BOMAR, s.r.o. Těšební 1236/1 CZ 627 00, Brno	Svoji/machine/Maschine: WorkLine 410.280 GH-DGH-NH	Název stránky/Name page/Name seiten: Kusovník artiklů / Parts list / Artikelstückliste	Číslo dok./Doc.No./Anzahl der Dokumente: ES-M2106-2013-V4.5 Napájení/Power supply/Einspeisung: 3x230V / PE, 50Hz Zpracovatel/Processor/Fab. verarbeiter: Datum/Data/Datum: 27.06.2018	Liš/Pagel/ Seite: 3.4 Liš/Pagel/ Seite: 19
--	--	---	--	---

Kusovník artiklů / Parts list / Stückliste

Označení přístroje Device identification Geräteidentifikation	Typ přístroje Device description Gerätebeschreibung	Objednávací číslo Type number Typennummer	Výrobce Manufacturer Hersteller	Skladové číslo Part number Lagernummer	Množství Quantity Menge	Umístění Location Stelle
-M4	Ventilátor 24VDC, 5,28W Fan 24VDC, 5,28W	PE92252B1-000U-A99	SUNON	91.015.123	1	/11.7
-PA1	Pojistkový odpínač pro válcové vložky - 3P Switch fuse for the cylinder inserts - 3P Schalter Sicherung für den Zylinderreinsätze - 3P	E 93/92	ABB	91.241.014	1	/7.1
-QS1	3 pólový odpínač, 25A Disconnecter - 3P, 25A Trennschalter - 3P, 25A	OT25FT3	ABB	91.170.016	1	/6.0
-QS1	Kryt svorek Terminal shroud Klemmenabdeckung	OTS40T3	ABB	91.170.017	1	/6.0
-QS1	Rukojeť odpínače - černá Handle switch - black Griffschalter - schwarz	OHBS2RJ	ABB	91.180.015	1	/6.0
-RP1	Svorka rychloupínací Fastconnect clamp Fast Connect Klemm	WAGO 224-112	WAGO	91.250.009	3	/7.4
-RP2	Svorka rychloupínací Fastconnect clamp Fast Connect Klemm	WAGO 224-112	WAGO	91.250.009	3	/13.3
-SA1	Upevňovací adaptér Mounting adapter Montageadapter	M22-44	EATON	91.061.045	1	/9.6
-SA1	Kontaktní blok - 1NO Contact block - 1NO Kontaktblock - 1NO	M22-K10	EATON	91.061.022	3	/9.6
-SA2	Hlavice tlačítka - černá Head button - black Kopffaste - schwarz	M22-D-5	EATON	91.060.035	1	/15.1
-SA2	Upevňovací adaptér + 1NO Ataching adapter + 1NO Montageadapter + 1NO	M22-AK10	EATON	91.061.021	1	/15.1
-SB1	Total stop - hlavice + 3xNC Emergency-stop mushroom push - button + 3xNC Not-Aus-Pflz - Taster + 3 xNC	YW1B-V4E02R	IDEC	91.060.084	1	/14.3

The manufacturer reserves right to use an equivalent replacement device.

3.a

	BOMAR, s.r.o. Těšební 1236/1 CZ 627 00, Brno	Srovnávací/Maschline: WorkLine 410.280 GH-DGH-NH	Název stránky/Name page/Namen seiten: Kusovník artiklů / Parts list / Artikelstückliste	Číslo dok./Doc.No./Anzahl der Dokumente: ES-F2100-2013-V4.5 Napájení/Power supply/Einspeisung: 3x230V 1PE, 50Hz Zpracovatel/Processor/Hersteller: 27.06.2018	Liš/Pager/ Seite: 3.b List/Pages/ Seite: 19
---	--	--	--	--	--

0	1	2	3	4	5	6	7	8	9
Kusovník artiklů / Parts list / Stückliste									
Označení přístroje Device identification Geräteidentifikation	Typ přístroje Device description Gerätebeschreibung	Objednávací číslo Type number Typennummer	Výrobce Manufacturer Hersteller	Skladové číslo Part number Lagernummer	Množství Quantity Menge	Umístění Location Stelle			
-SB1	Kontakt - 1x NO Contact - 1x NO Kontakt - 1x NO	YW-E10	IDEC	91.061.044	1	/14.3			
-SB2	Kontaktní blok - 1NO Contact block - 1NO Kontaktblock - 1NO	M22-K10	EATON	91.061.022	1	/9.1			
-SB3	Kontaktní blok - 1NO Contact block - 1NO Kontaktblock - 1NO	M22-K10	EATON	91.061.022	1	/9.2			
-SB4	Upevňovací adaptér Mounting adapter Montageadapter	M22-A	EATON	91.061.028	1	/9.2			
-SB4	Kontaktní blok - 1NO Contact block - 1NO Kontaktblock - 1NO	M22-K10	EATON	91.061.022	1	/9.2			
-SB4	Hlavice dvouúčelka bílá/černá, zavřít/otevřít Double button head white/black, arrow close/open Doppelturndknopf weiß / schwarz, Pfeil Schließen / Öffnen	M22-DDL-WS-*	EATON	91.060.055	1	/9.2			
-SB5	Kontaktní blok - 1NO Contact block - 1NO Kontaktblock - 1NO	M22-K10	EATON	91.061.022	1	/9.3			
-SB6	Upevňovací adaptér Mounting adapter Montageadapter	M22-A	EATON	91.061.028	1	/9.4			
-SB6	Hlavice dvouúčelka bílá/černá šipka nahoru/dolů Double button head white/black, arrow up/down Doppelturndknopf weiß / schwarz, Pfeil nach oben / unten	M22-DDL-WS-*	EATON	91.060.054	1	/9.4			
-SB6	Kontaktní blok - 1NO Contact block - 1NO Kontaktblock - 1NO	M22-K10	EATON	91.061.022	1	/9.4			
-SB7	Kontaktní blok - 1NO Contact block - 1NO Kontaktblock - 1NO	M22-K10	EATON	91.061.022	1	/9.5			
-TR1	Toroidní transformátor - 400V/230V/20V 4,5A 90VA Toroidal transformer - 400V / 230V / 20V 4.5A 90VA Ringkerntransformator - 400V / 230V / 20V 4,5A 90VA	400V/230V/20V 4,5A 90VA	KARBAN s.r.o.	91.080.023	1	/6.6			

The manufacturer reserves right to use an equivalent replacement device.

3.b	BOMAR, s.r.o. Těšební 1236/1 CZ 627 00, Brno	Svojí/achine/Maschine: WorkLine 410.280 GH-DGH-NH	Název stránky/Name page/Noms seiten: Kusovník artiklů / Parts list / Artikelstückliste	Číslo dok./Doc.No./Anzahl der Dokumente: ES-M2100-2013-V4.5 Napájení/Power supply/Einspeisung: 3x230V / PE, 50Hz Zpracovatel/Processor/Fab. verarbeiter: 27.06.2018	LiLi/Papír/ Seite: 3.C List/Pages/ Seite: 19
-----	--	---	---	---	---

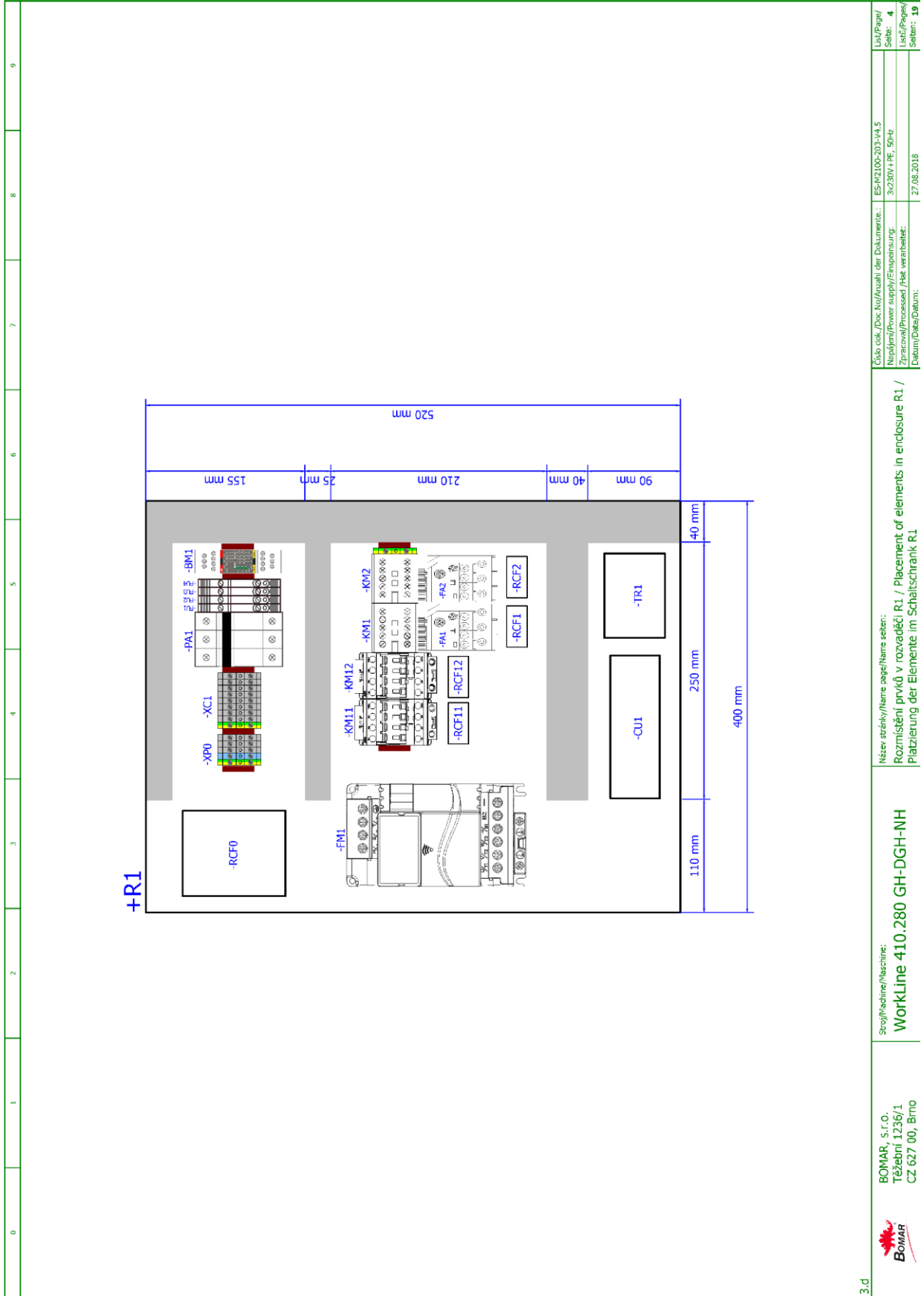
Kusovník artiklů / Parts list / Stückliste

Označení přístroje Device identification Geräteidentifikation	Typ přístroje Device description Gerätebeschreibung	Objednávací číslo Type number Typennummer	Výrobce Manufacturer Hersteller	Skladové číslo Part number Lagernummer	Množství Quantity Menge	Umístění Location Stelle
-SQ21	Bezpečnostní koncový spínač - 2xNC Safety Limit Switch - 2x NC Sicherheitsendschalter - 2x NC	QKS8	KEDU	91.173.012	1	/14.3
-SA1	Hlavice s otočným přepínačem - 4 polohy Head with rotary switch - 4 positions Kopf mit Drehschalter - 4 Positionen	M22 - WRK4	EATON	91.060.087	1	/9.6
-PA1	Pojistka válcová - 16A, 10x38, rychlá Tube fuse - 16A, 10x38, fast Rohrsicherung - 16A, 10x38, schnell	PV10 16A gG	OEZ	91.230.020	3	/7.1
-SQ2	Koncový spínač - 1NC+1NO Limit switch - 1NC+1NO Endschalter - 1NC+1NO	D4N-4A31	OMRON	91.173.007	1	/10.4
-SQ1	Koncový spínač - 1NC+1NO Limit switch - 1NC+1NO Endschalter - 1NC+1NO	D4N-4A31	OMRON	91.173.007	1	/10.3
-FM1	Frekvenční měnič - 2,2kW, 3x230VAC Frequency converter - 2,2kW, 3x230VAC Frequenzumrichter - 2,2kW, 3x230VAC	VFD022EL23A	DELTA ELECTRONICS, INC.	91.012.147	1	/7.0
-M2	Čerpadlo chlazení 120W Cooling pump 120W Kühlpumpe 120W	PA70/120	SAP srl	91.020.032	1	/7.6
-SB8	Hlavice prosvětleného tlačítka žlutá The button head backlit yellow Der Knopf Kopf von hinten beleuchtet gelb	ZB5AW35	TELEMECANIQUE	91.060.023	1	/14.6
-CU1	Řídicí obvod Control unit Steuerinheit	SMA_4.01W	Bomar	265.918	1	/8.0
-FU3	Svorka pojistková Fuse terminal Sicherungsklemme	WK4/THSI5U	WIELAND	91.251.102	1	/6.8

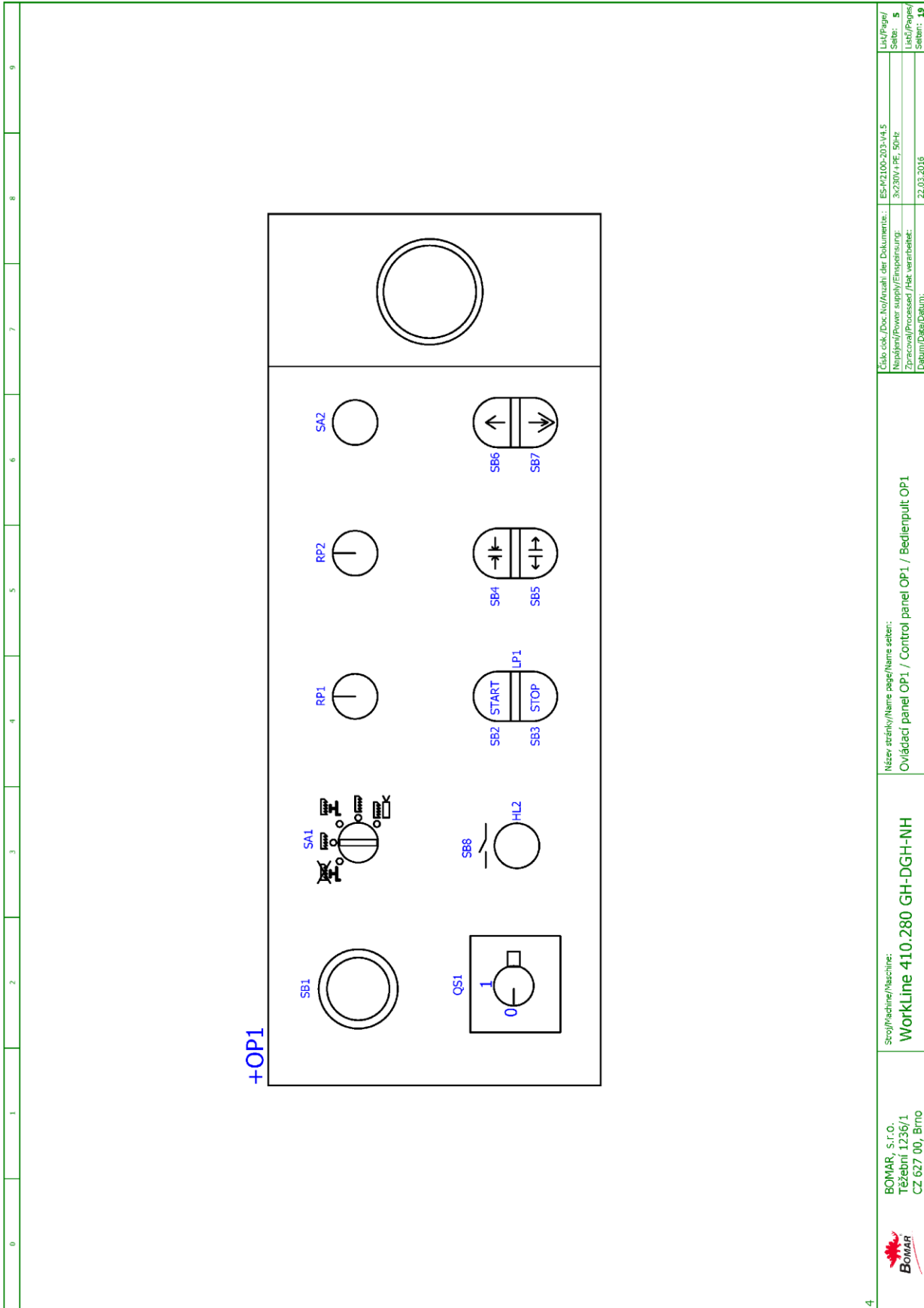
The manufacturer reserves right to use an equivalent replacement device.

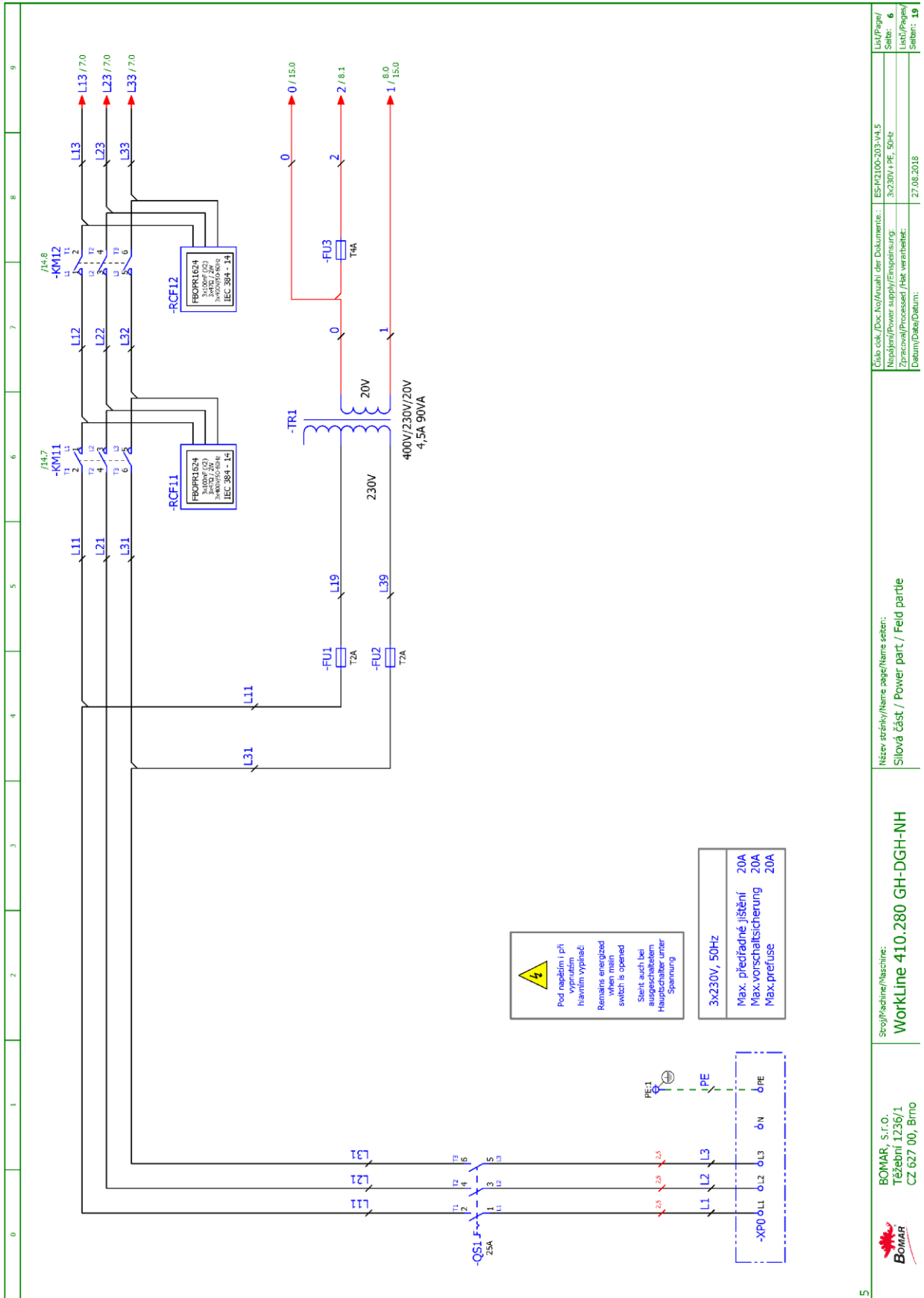
3.c

 BOMAR, s.r.o. Těšební 1236/1 CZ 627 00, Brno	Strojí/machine/Maschine: WorkLine 410.280 GH-DGH-NH	Název stránky/Name page/Name seiten: Kusovník artiklů / Parts list / Artikelstückliste	Číslo dok./Doc.No./Anzahl der Dokumente: ES-F2100-2013-V4.5 Nápojní/power supply/Einspeisung: 3x230V 1PE, 50Hz Zpracovatel/processor/Hersteller: Datum/Date/Datum: 27.06.2018	List/Pager/ Seite: 3.d List/Pages/ Seiten: 19
--	---	---	--	--

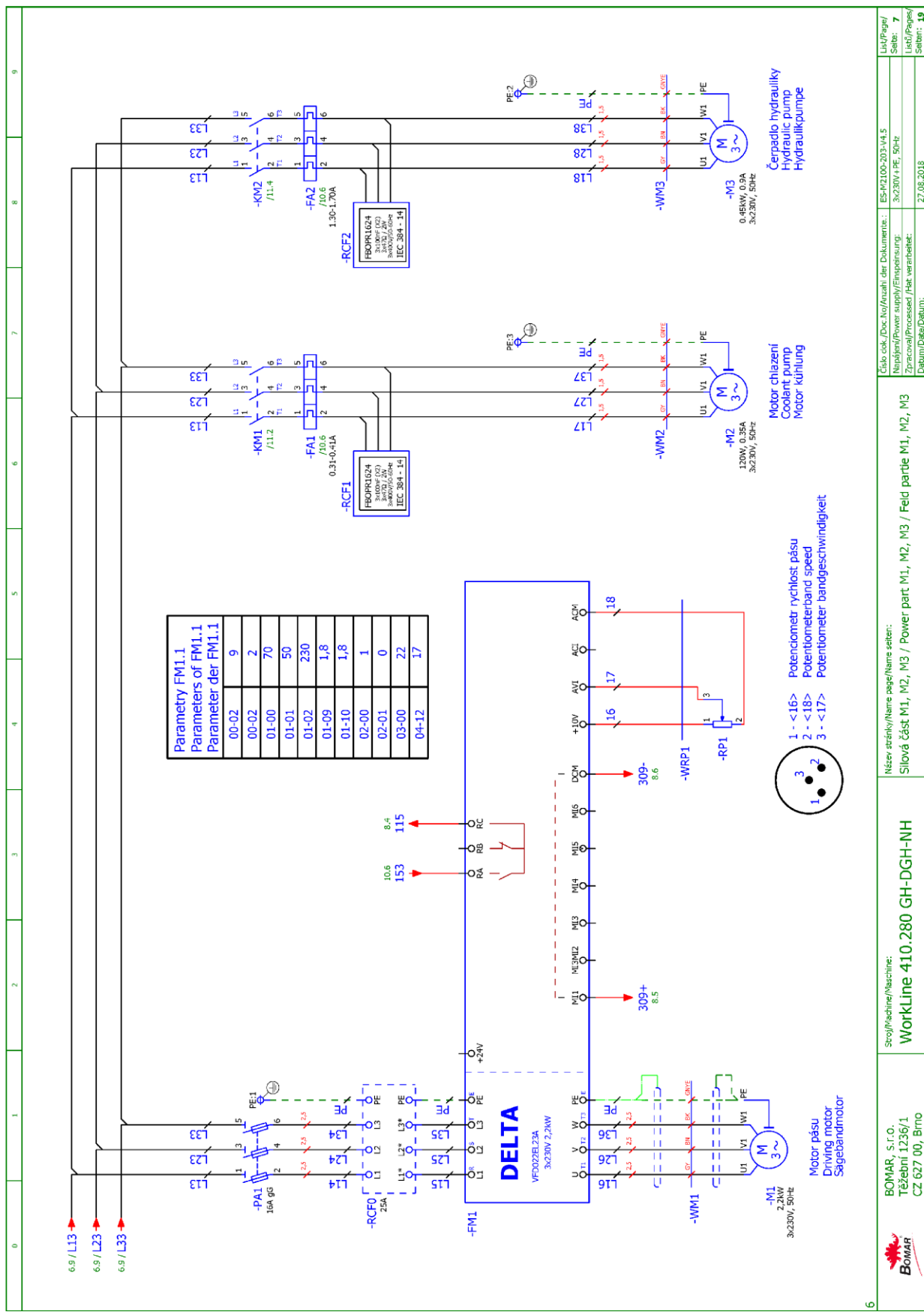


0	1	2	3	4	5	6	7	8	9
+R1									
<p>ES-M2100-2013-V4.5 3:230V / PE, 50Hz 27.06.2018</p>									
<p>Název stránky/Name page/Name screen: Rozmístění prvků v rozvaděči R1 / Placement of elements in enclosure R1 / Platzierung der Elemente im Schaltschrank R1</p>									
<p>Stroj/Machine/Maschine: WorkLine 410.280 GH-DGH-NH</p>									
<p>BOMAR, s.r.o., Těšební 1236/1 CZ 627 00, Brno</p>									
<p>3.d</p>									





5	Název stránky/Name page/Name seiten: Silová část / Power part / Feld partie	Číslo dok./Doc.No./Anzahl der Dokumente: Nápojní/Power supply/Einspeisung: Zpracováni/Processed /Akt. verarbeitet:	ES-M2100-203-V4.5 3x230V 1PE, 50Hz 27.06.2018	Liš/Pagel/ Seite: 6 Liš/Pagel/ Seite: 19
---	--	--	---	---

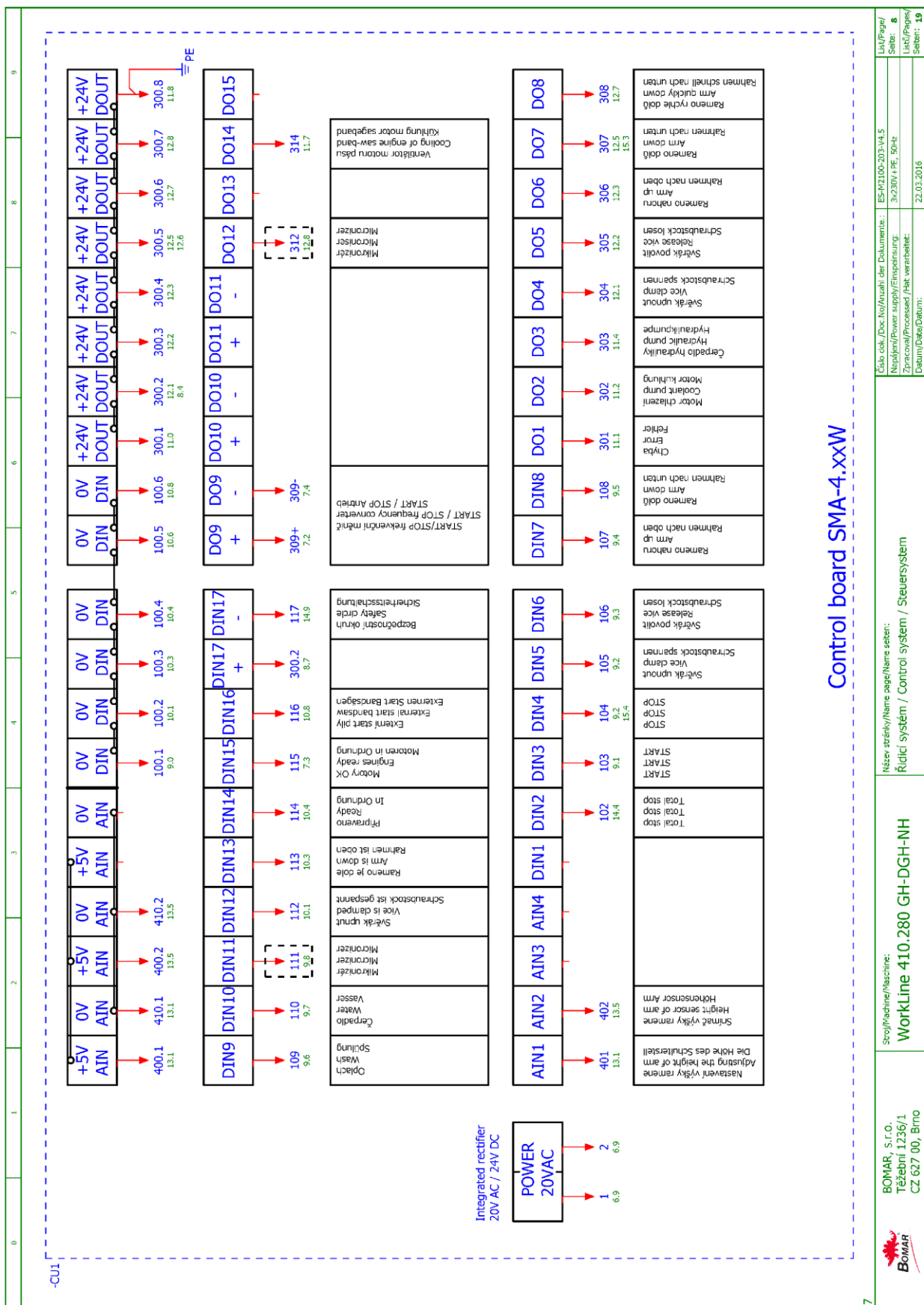


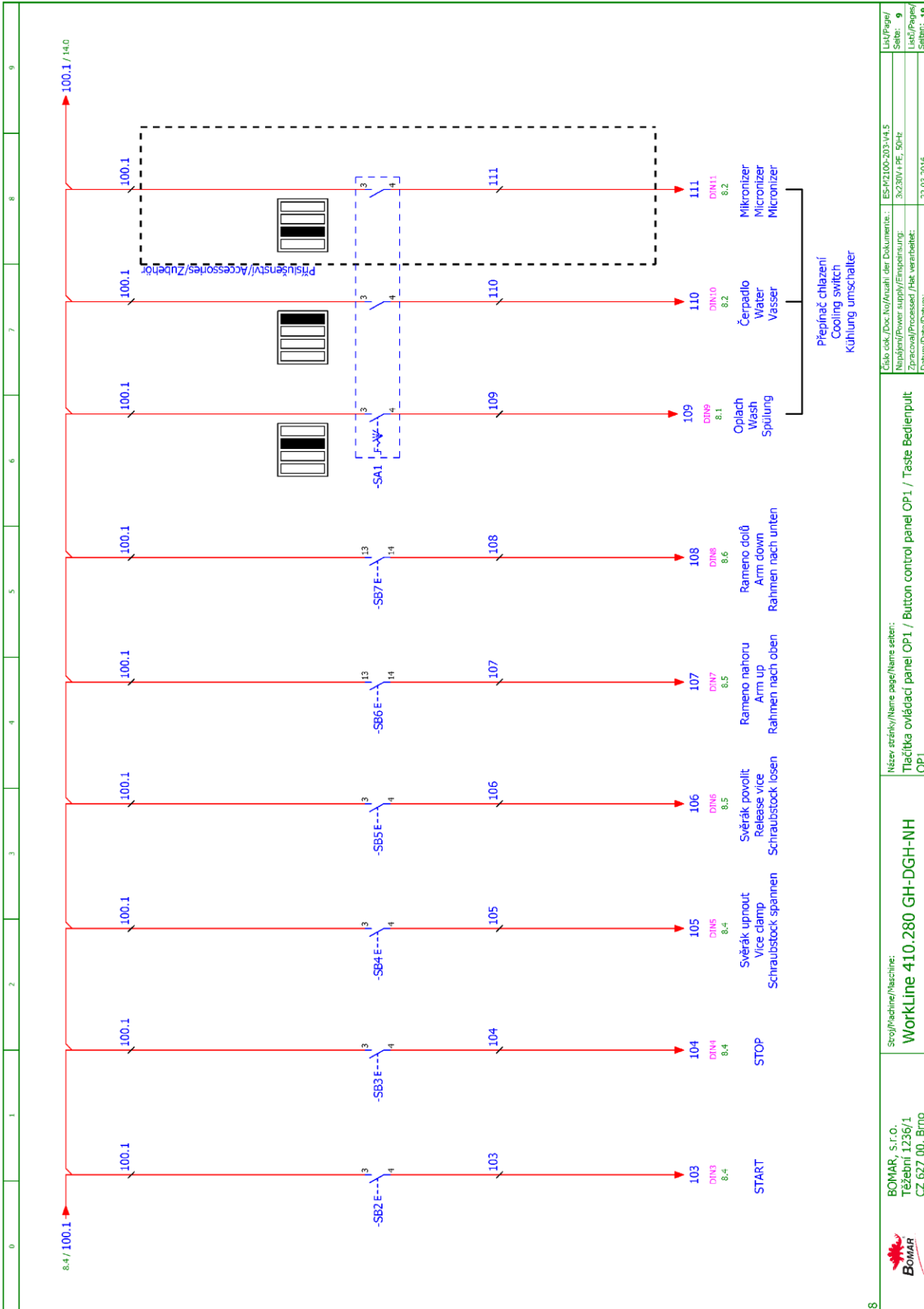
Parametry FM1.1 Parameters of FM1.1 Parameter der FM1.1	
00-02	9
00-02	2
01-00	70
01-01	50
01-02	230
01-09	1,8
01-10	1,8
02-00	1
02-01	0
03-00	22
04-12	17



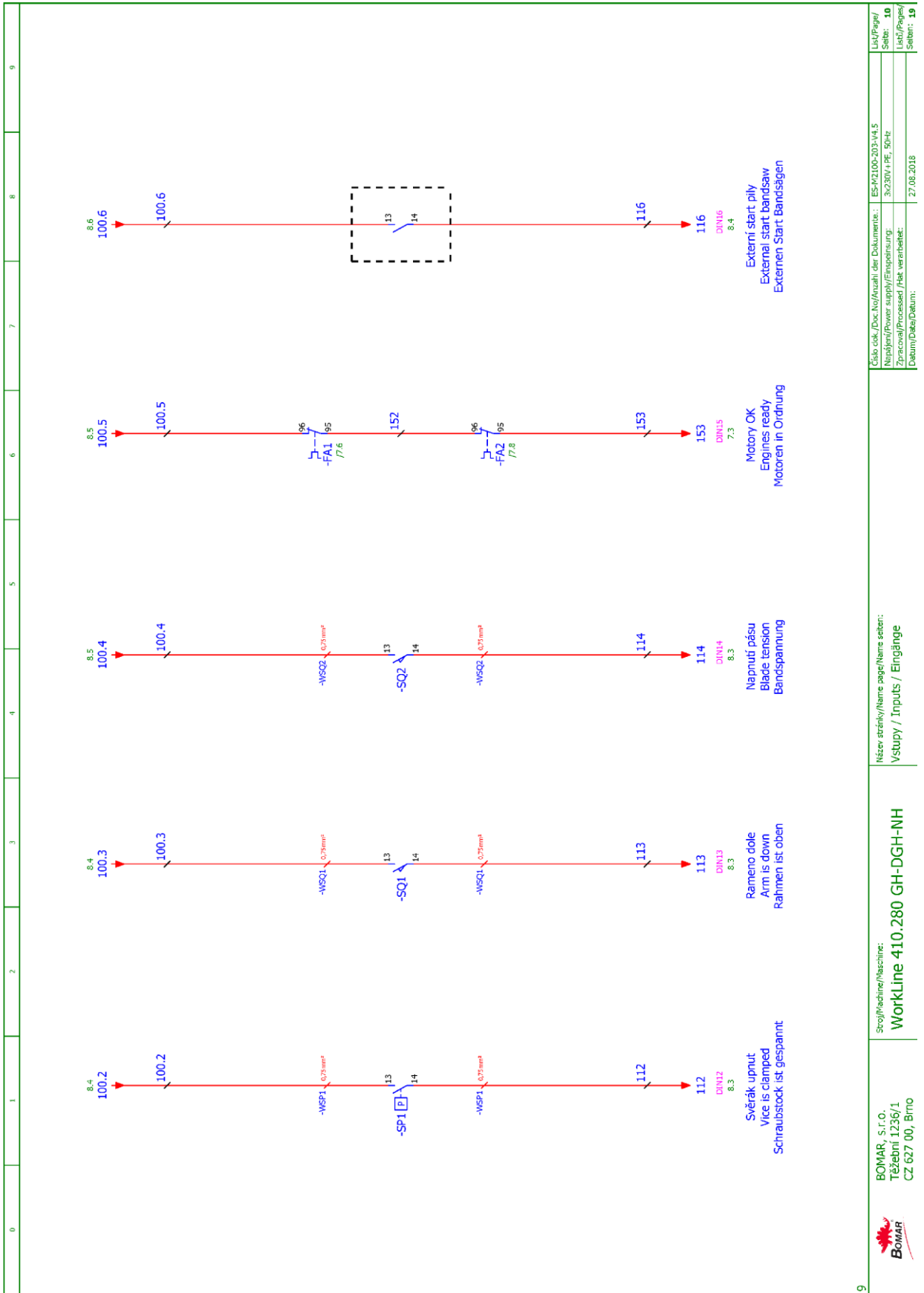
- 1 - <16> Potenciometr rychlost pásu
- 2 - <18> Potenciometrband speed
- 3 - <17> Potenciometer bandgeschwindigkeit

<p>BOMAR, s.r.o. Těšební 1236/1 CZ 627 00, Brno</p>	<p>Stroj/Machine/Maschine: WorkLine 410.280 GH-DGH-NH</p>	<p>Číslo dok./Doc.No./Anzahl der Dokumente: ES-F2100-2013-V4.5 Nápojní/power supply/Ernährungsung: 3x230V 1 PE, 50Hz Zpracování/processed/Beh. verarbeitet: 27.06.2018</p>	<p>Liš/Pager/ Seite: 7 List/Pages/ Seite: 19</p>
	<p>Název stránky/Name page/Name seiten: Síťová část M1, M2, M3 / Power part M1, M2, M3 / Feld partie M1, M2, M3</p>		

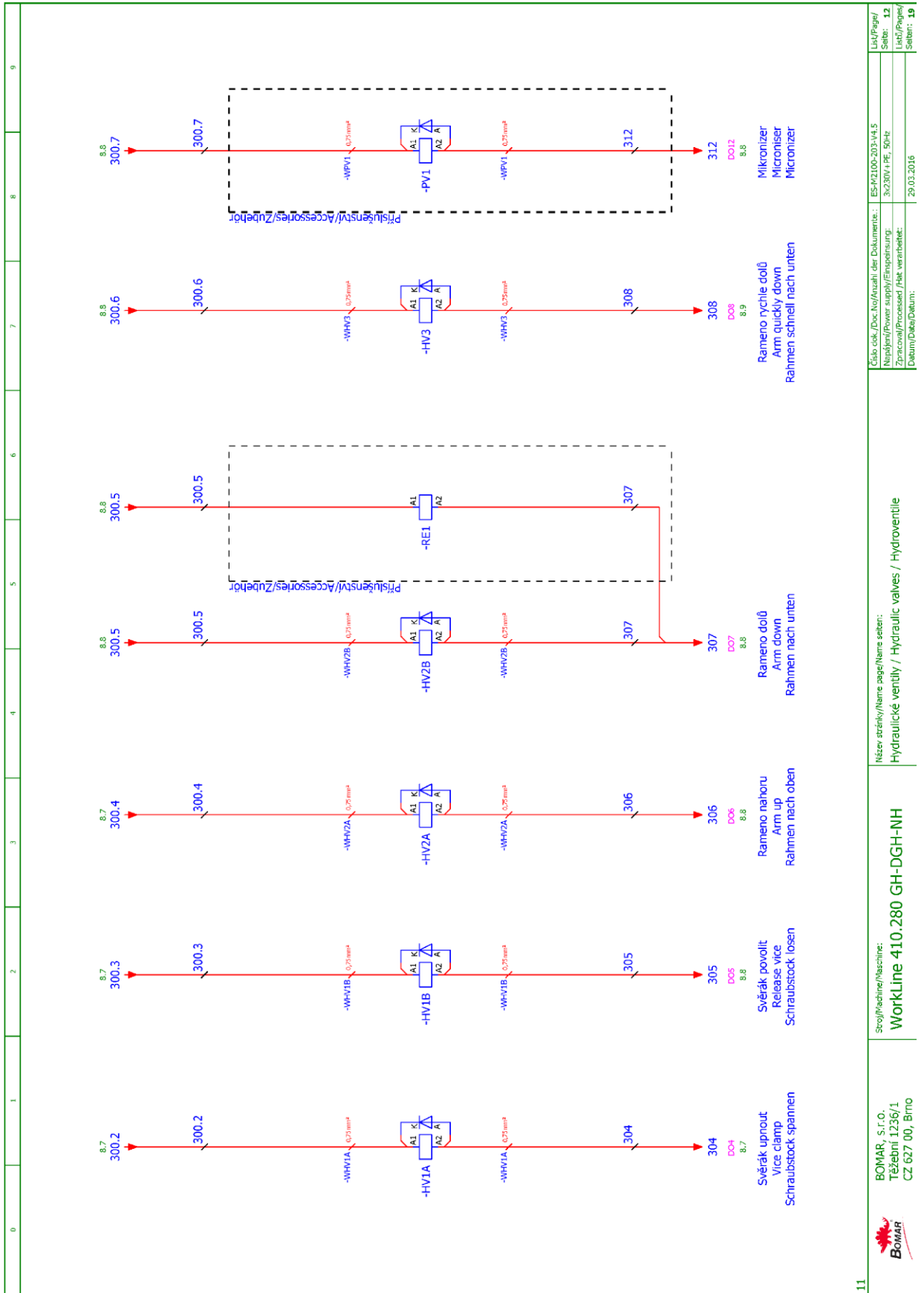


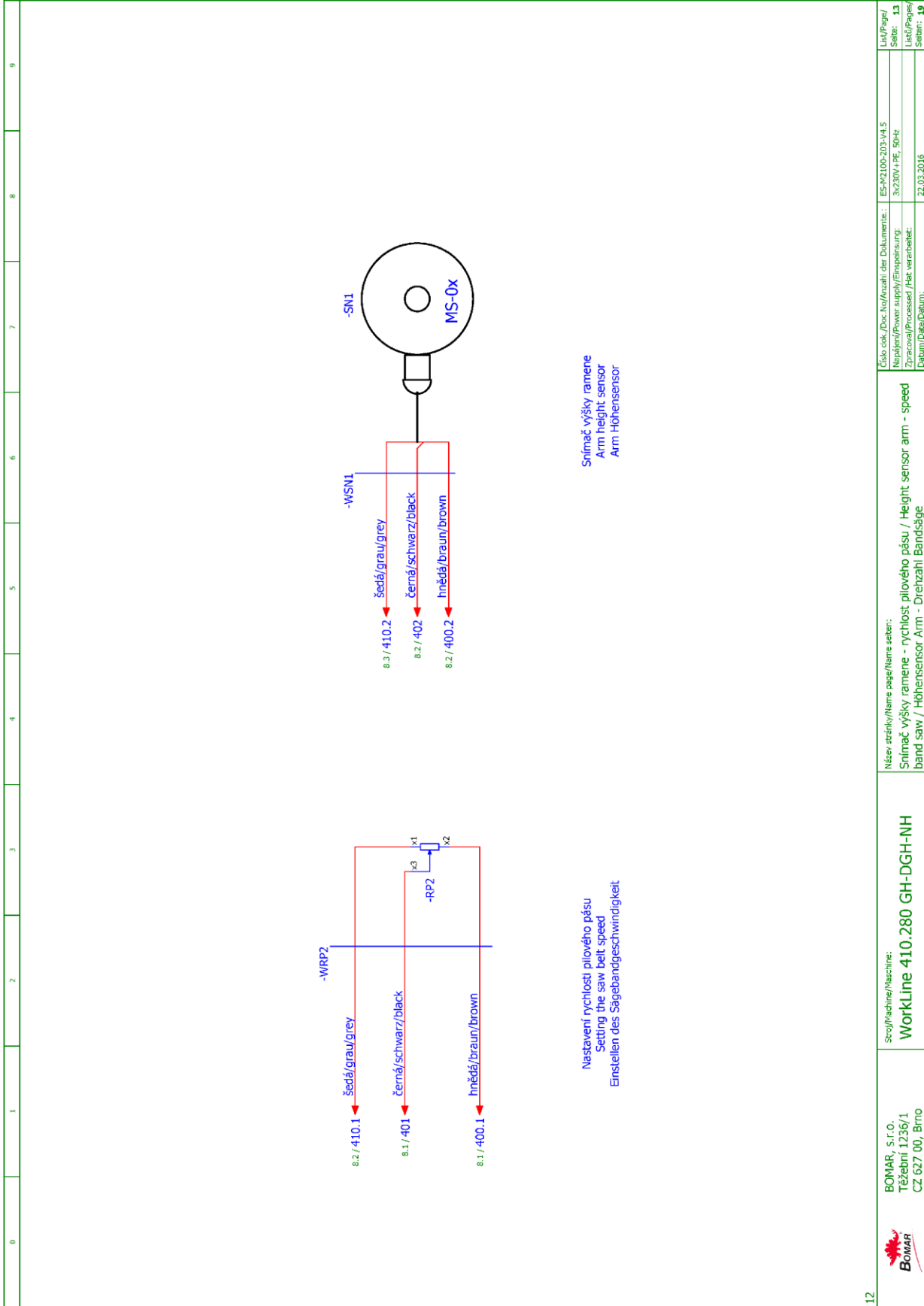


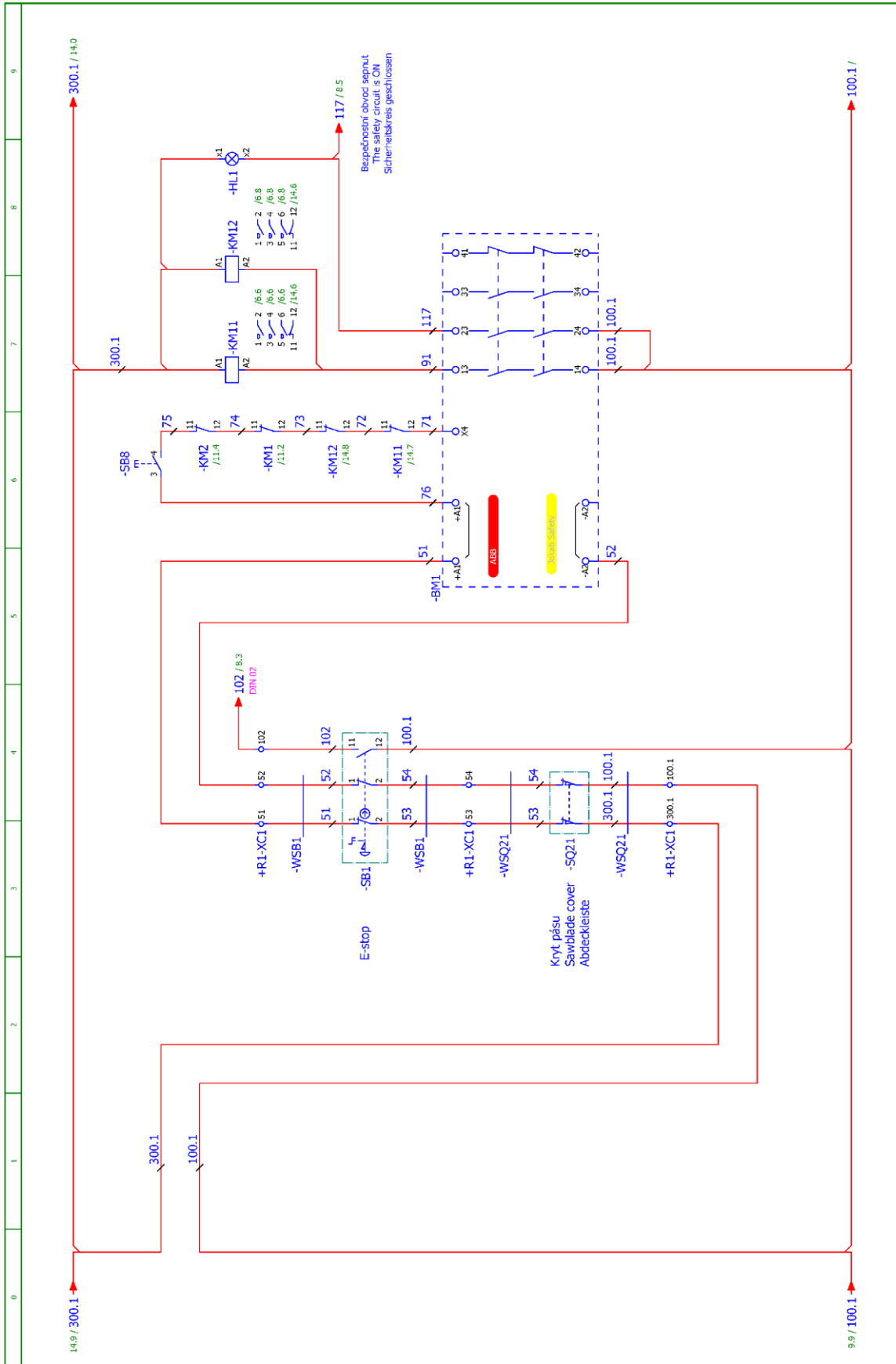
		Srovnání stroje / Maschline: Workline 410.280 GH-DGH-NH	
BOMAR, S.r.o., Těšební 1236/1, CZ 627 00, Brno		Název stránky / Name page / Name screen: Tlačítka ovládací panel OP1 / Button control panel OP1 / Taste Bedienpult OP1	
ES-M2100-203-V4.5 3x230V ~ 50Hz 22.03.2016		Číslo dok./Doc.No./Anzahl der Dokumente: Napájení/Power supply/Einspeisung: Zpracování/Processor /File verarbeitend: Datum/Date/Datum:	
8		List/Pages/ Seiten: 9 List/Pages/ Seiten: 19	

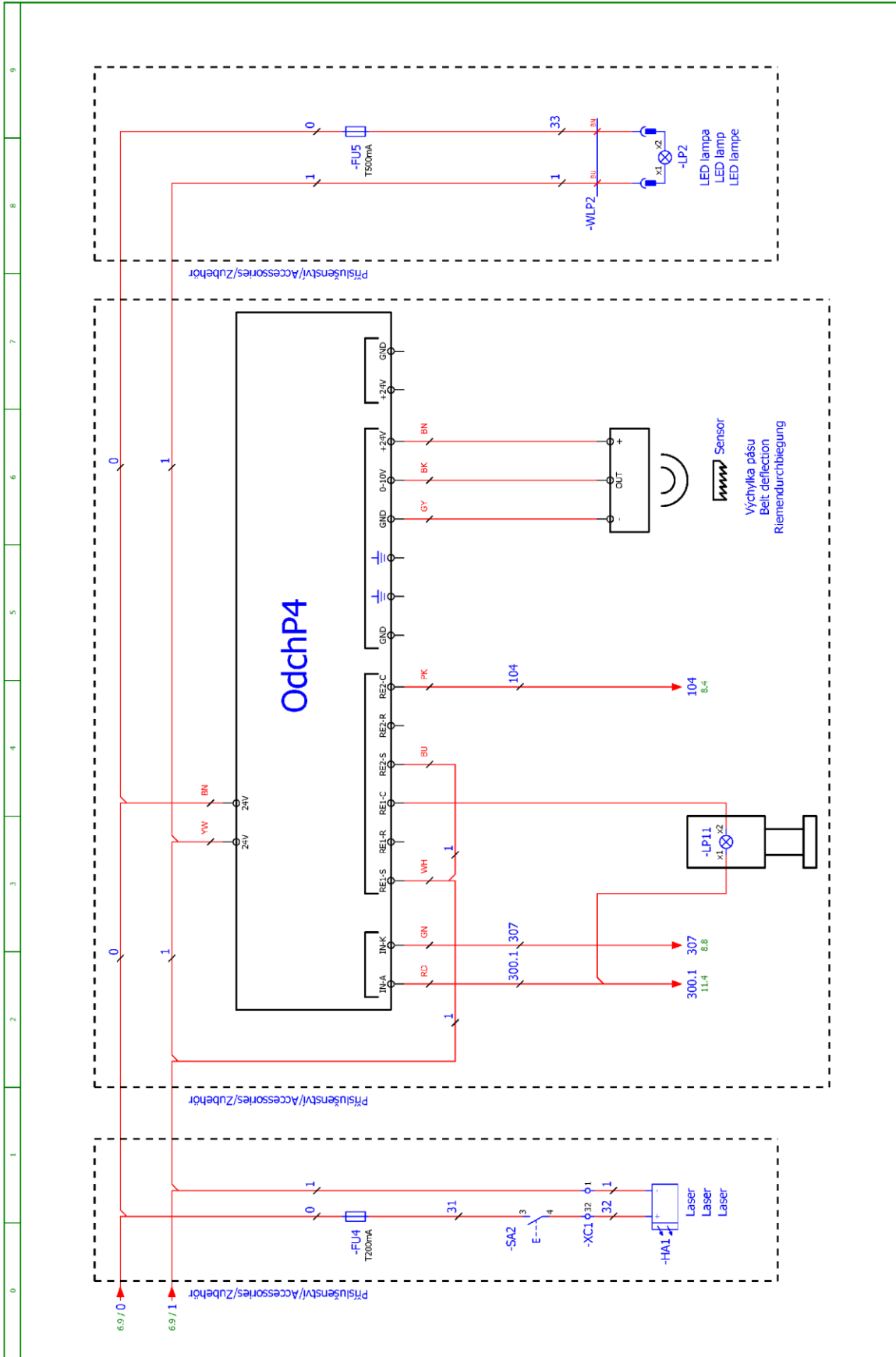


0	1	2	3	4	5	6	7	8	9
<p>Stroj/Machine/Maschine: Workline 410.280 GH-DGH-NH</p> <p>Název stránky/Name page/Name sheet: Vstup / Inputs / Eingänge</p> <p>Číslo dok./Doc.No./Anzahl der Dokumente: ES-M2100-203-V4.5</p> <p>Napájení/Power supply/Einspeisung: 3x230V / PE, 50-Hz</p> <p>Zpracování/Processed /Hk. verarbeitet: 27.06.2018</p> <p>Lišty/Page/ 10</p> <p>Lišty/Pages/ 19</p>									



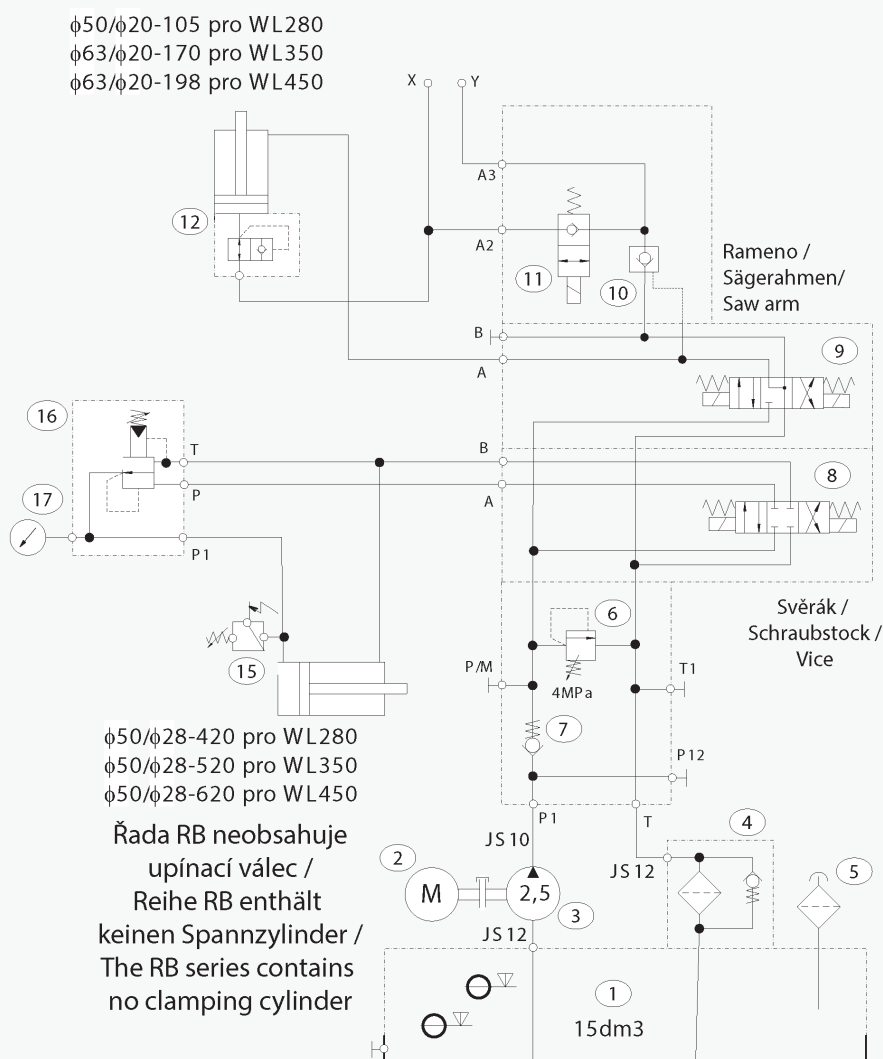






14	Stroj/Machine/Maschine: WorkLine 410.280 GH-DGH-NH	Název stránky/Name page/Name sheet: Přístrojůstvi / Accessories / Zubehör	Číslo kódu/Doc.No./Anzahl der Dokumente: ES-F2100-2013-V4.5 Napájení/Power supply/Finisprünung: 3x230V 1-PE, 50Hz Zpracování/Processed /File verarbeitet: Datum/Date/Datum: 22.03.2016	Liš/Pager/ Seite: 15 Liš/Page/ Seite: 19
----	--	--	---	---

6.3. Hydraulické schéma / Hydraulikschema / Hydraulic diagram



205.M216-100
 WORKLINE 280 var.: NH / GH / DGH
 WORKLINE 350 var.: NH / GH / DGH
 WORKLINE 450 var.: NH / GH / DGH
 24.5.2016
 Platí také pro řadu RB /
auch für die Reihe RB gültig /
applies to the RB series as well
 (280, 350, 450)

Typ / Type / Type

Workline 280, 350, 450 var.: NH / GH / DGH, platí také pro řadu RB /auch für die Reihe RB
 gültig /applies to the RB series as well (280, 350, 450)

Hydraulický agregát / Hydroaggregat / Hydro aggregat

92.001.069 (FMW), S001-059-4, PPM-AC0,25-PG1/2,5-TM13-CB03-FR

Neuvedené světlosti / Unerwähnt Lichtbreite / Unlisted inside diameters

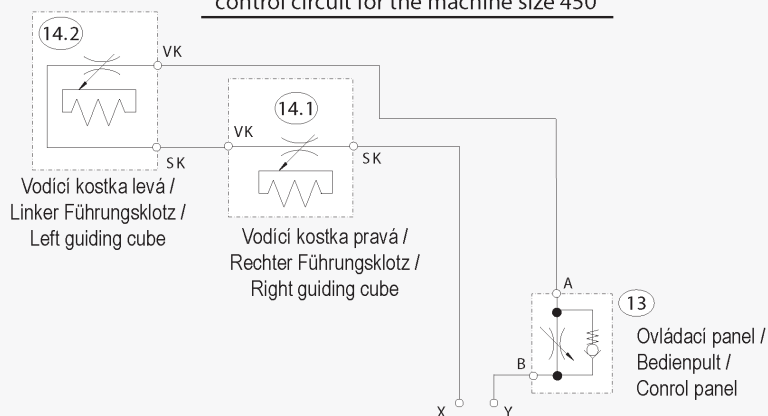
JS6

Výstupní šroubení / Ausgangschraubung / Output screwing

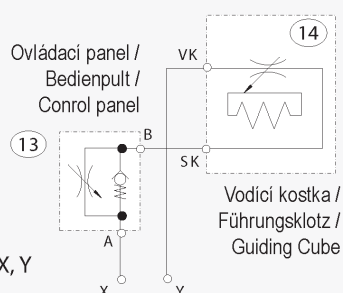
G1/4"

P _{max}	4 MPa
Q	3,3 dm ³ /min
n	1400 ot./min
P	0,25 kW

Regulační zámek stroje velikosti 450 /
Regelungskreis der Anlage für Andruck in den Schnitt, Größe 450 /
control circuit for the machine size 450



Regulační zámek stroje: /
Regelungskreis der Anlage für Andruck in den Schnitt: /
Control circuit of the machine:
280 + 350



- 2 varianty regulačního zámku okruhu ramena, spojovací body X, Y u strojů velikosti 280 a 350 je pouze jedna kostka poz. 14 / 2 Varianten des Regelungskreises des Sägerrahmens für Andruck in den Schnitt, Verbindungspunkte X, Y bei den Anlage Gr. 280 und 350 ist nur ein Würfel, Pos. 14 / 2 versions of the control circuit of the arm, connecting points X, Y for the machine size 280 and 350, there is only one cube, pos. 1
- Regulace upínací síly (prvky č. 17+18) jen na přání / Regelung der Spannkraft (Elemente Nr. 17+18) nur auf Wunsch des Kunden / Clamping force control (elements No. 17+18) by customer's request only

205.M216-100
WORKLINE 280 var.: NH / GH / DGH
WORKLINE 350 var.: NH / GH / DGH
WORKLINE 450 var.: NH / GH / DGH
24.5.2016
Platí také pro řadu RB /
auch für die Reihe RB gültig /
applies to the RB series as well
(280, 350, 450)

Typ / Type / Type

Workline 280, 350, 450 var.: NH / GH / DGH, platí také pro řadu RB / auch für die Reihe RB gültig / applies to the RB series as well (280, 350, 450)

Hydraulický agregát / Hydroaggregat / Hydro aggregat

92.001.069 (FMW), S001-059-4, PPM-AC0,25-PG1/2,5-TM13-CB03-FR

Neuvedené světlosti / Unerwähnt Lichtbreite / Unlisted inside diameters

JS6

Výstupní šroubení / Ausgangsschraubung / Output screwing

G1/4"

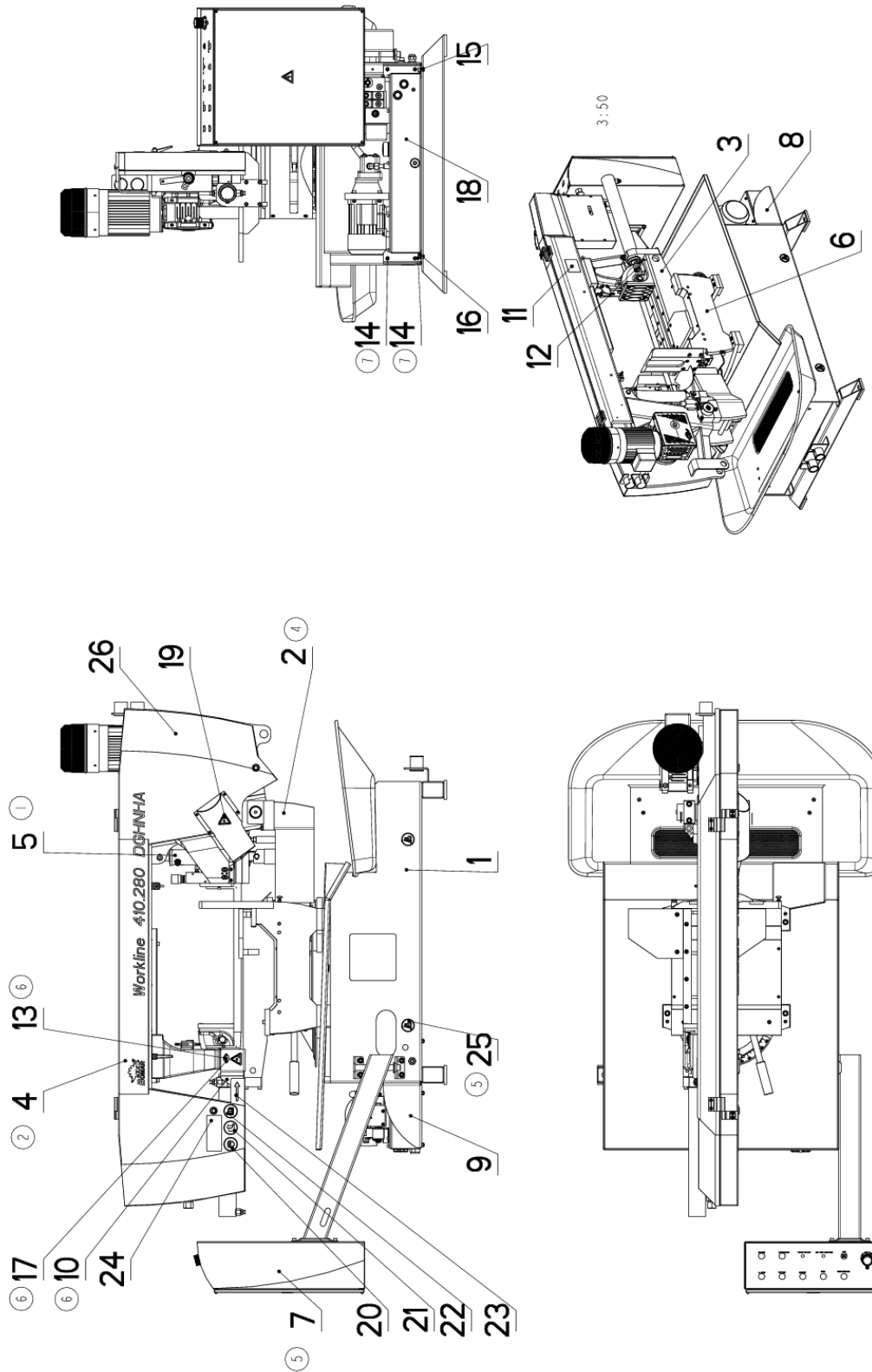
P _{max}	4 MPa
Q	3,3 dm ³ /min
n	1400 ot./min
P	0,25 kW

Poz.	Název položky		ks	Číslo skladové položky
Pos.	Bezeichnung		Menge	Artikelnummer im Lagerhaus
Pos.	Item		Pcs.	Stock Item Number
1	Nádrž / Behälter / Tank	TM13,5/S 15 dm ³	1	
2	Elektromotor / Elektromotor / Electromotor	EM71 0,25kW/3 B35 400/230V 50Hz	1	91.001.258
3	Hydrogenerátor / Hydraulikgenerator / Hydrogenerator	10A2,5x053G 2,5 cm ³ /ot.	1	92.153.132
4	Zpětný filtr / Filter / Filter	W79	1	92.153.119
5	Nalévací zátka / Stopfen / Fill stopper	CPT-MD-FA/1"	1	92.019.007
6	Přepouštěcí ventil / Bypašventil / Bypass valve	MO-020/10	1	92.159.001
7	Zpětný ventil / Gegendruckventil / Clack-valve	CVG 14	1	
8	Rozváděč / Schaltschrank / Switchboard	DVE03-S01-B4- C24/20/T1-M1+K1	1	92.101.041
9	Rozváděč / Schaltschrank / Switchboard	DVE03-S04-B5- C24/20/T1-M1+K1	1	92.101.034
10	Hydraulický zámek / Hydraulisches Schloß / Hydraulic lock	PC08-30-0-N	1	92.103.007
11	Sedlový ventil / Sattelventil/ Saddle valve	SV08-20-0-N-24EG	1	92.101.035
12	Pojistný ventil / Sicherungventil / Safety valve	VPNH 1/4	1	92.151.001
13	Škrťací ventil / Drosselventil / Throttle-valve	VS01-04/R2-OS 92.152.004	1	92.152.004
14	Kostka regulace / Regulationklotz / Regulation cube	Manual 251.077	2/1	251.077
15	Tlakový spínač / Druckschalter / Pressure switch	0166415031059 20-50bar	1	92.201.003
16	Redukční ventil / Reduktionsventil / Control valve	VRN2-06/S-6R	1/0	92.154.001
17	Manometr / Manometer / Manometer	D68, RAD., 0-60bar	1/0	

7. **Drawing assemblies for spare parts order**

- Při objednávání náhradních dílů vždy uvádějte: typ stroje (např. Workline 410.280 DGH) , výrobní číslo (např. 125) a rok výroby (např. 1999).
- In die Bestellung der Ersatzteile führen Sie immer an: Maschinentyp (z. B. Workline 410.280 DGH), Serien Nr. (z. B. 125) und Baujahr (z. B. 1999).
- For spare parts order, you must always to allege: type of machine (for example Workline 410.280 DGH), serial number (for example 125, see cover page) and year of construction (for example 1999).

7.1. Workline 410.280 DGH



NAZEV SESTAVY PILA PASOVA	CISLO SESTAVY 201.W200-100	STROJ W1280DGH
Konstruoval: VINOHRADSKY		
Datum: 20. 09. 2016		
Meritko: 2:25		

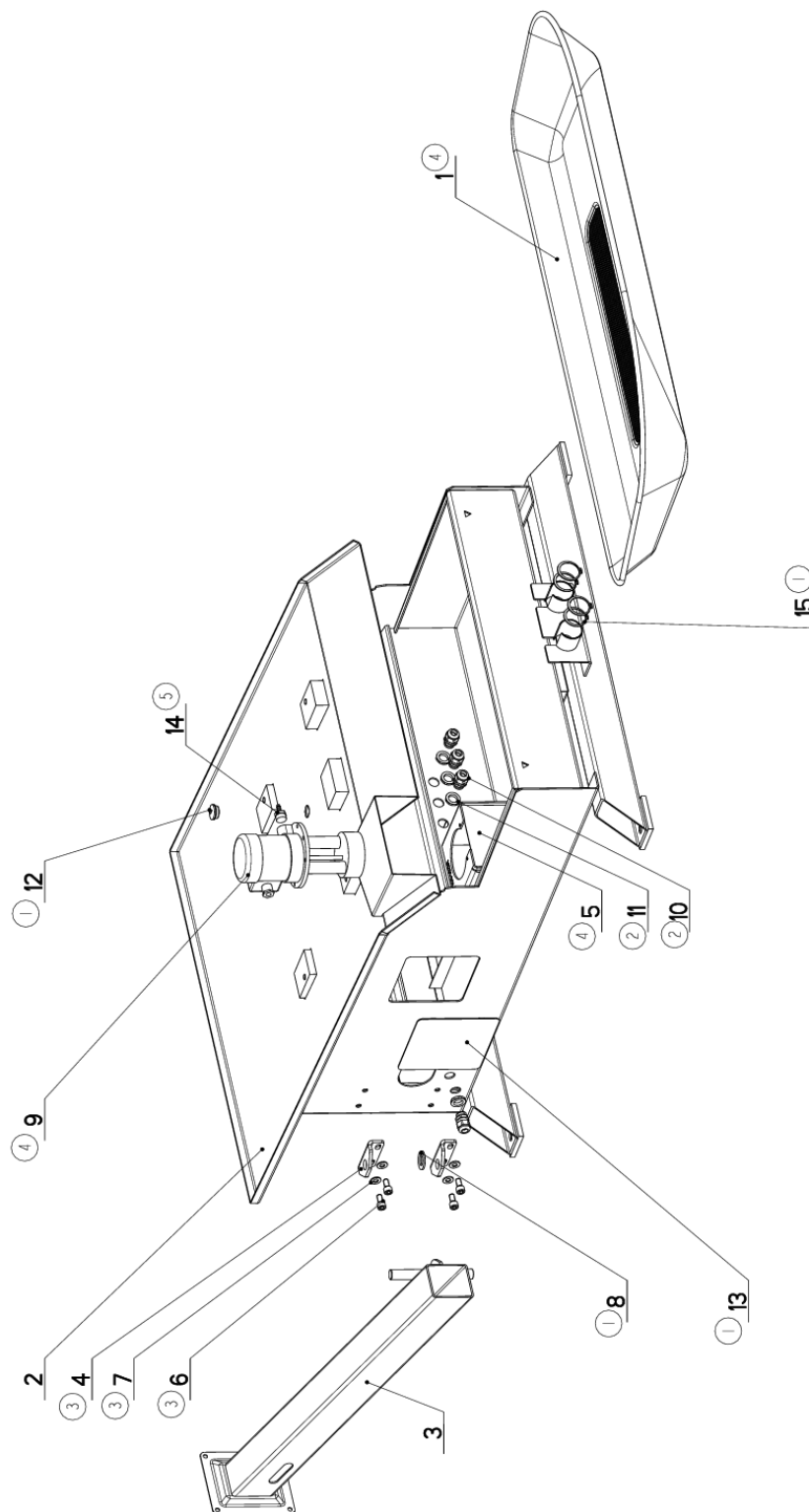
Workline 410.280 DGH


7.2. Kusovník / Piece list / Stückliste -
Workline 410.280 DGH

Císlo Sestavy 201.M200-100		Ver. 7		Název sestavy PILA PASOVA/BAND SAW/BANDSÄGE		Režner		Ks
Poz.	Objednací číslo	Ver.	Název položky	Režner	Ks			
1	201.M201-000	5	PODSTAVEC / BASE / UNTERSATZ		1			
2	201.M202-100 (4)	0	KONZOLA OTOCNA / TURMBLE CONSOL / DREHKONSOLE		1			
3	201.M203-200	1	SVERAK / VICE / SCHRAUBSTOCK	SESTAVA	1			
4	201.M204-300 (2)	10	RAMENO / SAW ARM / SÄGERAHMEN		1			
5	201.M207-050 (1)	5	VALEC ZVEDACI / LIFTING CYLINDER / HEBEZYLINDER	SESTAVA	1			
6	201.M209-000	2	PODSTAVEC / BASE / UNTERSATZ		1			
7	201.M230-220 (5)	1	OVLADACI PANEL / CONTROL PANEL / BEDIENPULT		1			
8	30.M201-005	2	DRZAK / HOLDER / HALTER	P 4x173	1			
9	30.M201-006	2	DRZAK / HOLDER / HALTER	P 4x173	1			
10	30.M204-066 (6)	0	KRYT PASU / BELT COVER / BANDABDECKUNG		1			
11	30.M299-101	4	STITEK TYPOVY / MACHINE LABEL / MASCHINE SCHILD	P 0.5x65	1			
12	31.3199-005	0	SAMOLEPKA / STICKER / AUFKLEBER		1			
13	90.001.25.017 (6)	0	SROUB IMBUS / ALLEN HEAD BOLT / IMBUSSCHRAUBE	M6x16	1			
14	90.001.25.031 (7)	0	SROUB IMBUS / ALLEN HEAD BOLT / IMBUSSCHRAUBE	8x16	10			
15	90.100.55.005	0	MATICE / NUT / MUTTER	MATICE - M6	6			
16	90.150.50.005	0	PODLOZKA / WASHER / UNTERLEGSCHIEBE	PODLOZKA 8,4	6			
17	90.151.50.004	0	PODLOZKA / WASHER / UNTERLEGSCHIEBE	PODLOZKA 6	1			
18	92.001.069 (6)	0	AGREGAT HYDRAULICKY / HYDRAULIC GENERATOR / HYDRAULIKAGGREGAT	FW	1			
19	99.900.040	0	SAMOLEPKA / STICKER / AUFKLEBER		2			
20	99.900.047	0	SAMOLEPKA / STICKER / AUFKLEBER		1			
21	99.900.048	0	SAMOLEPKA / STICKER / AUFKLEBER		1			
22	99.900.049	0	SAMOLEPKA / STICKER / AUFKLEBER		1			
23	99.900.053	0	SAMOLEPKA / STICKER / AUFKLEBER		1			
24	99.900.055	0	SAMOLEPKA / STICKER / AUFKLEBER		1			
25	99.900.068	0	SAMOLEPKA / STICKER / AUFKLEBER		1			
26	99.901.036 (5)	2	SAMOLEPKA / STICKER / AUFKLEBER	použiti vysokozvazněno vozíčku	4			
1.ZRUS.VALEC 201.9107-500 A NAHR.201.M207-050 11.3.2011 ODVARKA								
2.ZRUS.RAMENO 201.M204-100 A NAHR.201.M204-300,ZRUS.OVLADACI PANEL 201.M230-000 A NAHR.201.M230-100. 219/ZM288 20.10.2011 SLEZACKOVA								
3.ZRUS.OVLADACI PANEL 201.M230-100 A NAHR.201.M230-150 . 061/ZM110 28.3.2012 SLEZACKOVA								
4.ZRUSENA KONZOLA 201.M202-000 A NAHR.201.M202-100. 019/ZM022 4.2.2014 SLEZACKOVA								
5.ZRUS.OVLADACI PANEL 201.M230-150 A NAHR.201.M230-220,PRID.4xSAMOLEPKA 99.900.068. 055.093/ZM084 28.3.2014 SLEZACKOVA								
6.PRIDAN KRYT PASU 30.M204-066,SROUB M6x16(90.001.25.017) A POLOZKA 6(90.151.50.004). 131/ZM257 22.8.2016 HYBAL								
7.ZRUS. SROUB 8x20(90.001.25.032) A NAHR. SROUBEM 8x16(90.001.25.031). 062/ZM152 21.4.2017 VLACH								

Císlo Sestavy/Number of assembly/Nummer der Baugruppe; Verze (Ver./Version/Version; Název sestavy/Assembly title/Name der Baugruppe; Pezice (Pos./Position/Position; Objednací číslo/Purchase order number/Bestellnummer; Název položky/Volume title/Name der Position; Rozměr/Stock size/Abmessung

7.3. Podstavec / Base / Untersatz



NAZEV SESTAVY PODSTAVEC	CÍSLO SESTAVY 201.W201-000	STROJ WL 280
	Konstruoval: VINOHRADSKY	Datum: 08. 02. 2016
	Meritko: 13:100	

7.4. Kusovník / Piece list / Stückliste -
Podstavec / Base / Untersatz

Císlo Sestavy 201.M201-000		Ver. 5	Název sestavy PODSTAVEC/BASE/UNTERSATZ		
Pos.	Objednací číslo	Ver.	Název položky	Rozměr	Ks
1	201.M201-020 (4)	0	VANA / TANK / WANNE		1
2	30.M201-001	8	PODSTAVEC / BASE / UNTERSATZ		1
3	30.M201-004	4	KONZOLA / CONSOLE / KONSOLE		1
4	30.M201-011 (3)	0	KONZOLA / CONSOLE / KONSOLE	P 6x74	2
5	30.M201-015 (4)	0	PLECH / PLATE / BLECH	P 1,5x119	1
6	90.001.25.046 (3)	0	SROUB IMBUS / ALLEN HEAD BOLT / IMBUSSCHRAUBE	M10x20	4
7	90.150.50.006 (3)	0	PODLOZKA / WASHER / UNTERLEGSCHIEBE	PODLOZKA 10,5	4
8	90.150.50.011 (1)	0	PODLOZKA / WASHER / UNTERLEGSCHIEBE	PODLOZKA 21	1
9	91.020.032 (4)	0	CERPADLO CHLazení / COOLING PUMP / KÜHLMITTELPUMPE	230/400V	1
10	91.070.012 (2)	0	VYVODKA / BUSHING / TÜLLE	M20x1,5	4
11	91.072.012 (2)	0	MATICE / NUT / MUTTER		4
12	91.074.013	0	UCPAVKA / PLUG / STOPFEN	M25x1,5	1
13	94.101.039 (1)	0	ZASLEPKA / PLUG / BLINDEFLANSCH	154x154x4	1
14	94.202.020 (5)	0	REDUKCE / REDUCTION / ADAPTOR / REDUKTION	1/2"-6	1
15	95.800.016 (1)	0	SEGR HRIDEL. / OUTSIDE SAFETY RING / SICHERUNGSRING AUSSEN	POJISTNY KROUZEK 42	4

1. DOPLNENI DRZAKU 30.M201-007, 30.M201-008, SKLUZU 30.M301-020, SROUBU 90.001.25.054, PODLOZKY 90.150.50.011, UCPAVKY 91.074.013, ZASLEPKY 94.101.039, 178/ZM223, 19.8.2011, ODVARKA

2. PRID. 3xMATICE M20x1,5 91.172.012(CELKEM 4ks), ZM.POLOHY CERPADLA 91.020.004 A VYVODEK 91.070.012 . 251/ZM320 15.11.2012 SLEZACKOVA

3.ZRUS.DRZAK 30.M201-007 A NAHR.30.M201-011,PRID.KRYT 30.M201-014,ZRUS.DESKA 30.M201-008,ZRUS.4xSROUB M10x60 (90.001.25.054) A NAHR.4xSROUB M10x20(90.001.25.046,PRID.PODLOZKA 10,5(90.150.50.006) . 213/ZM277 11.12.2015 SLEZACKOVA

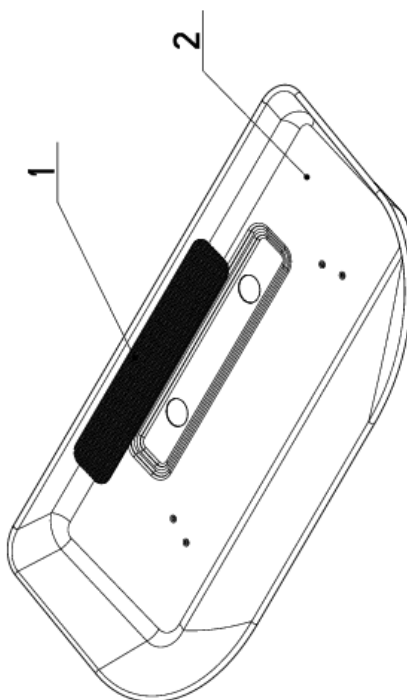
4.ZRUS.PLECH 30.M201-014 A NAHR.30.M201-015,ZRUS.VANA 30.M201-010 A NAHR.201.M201-020,ZRUS.SKLUZ 30.M301-020. ZRUS.CERPADLO 91.020.004 A NAHR.91.020.032,PRID.REDUKCE 94.202.021 213/ZM020 26.1.2016 SLEZACKOVA

5.ZRUSENA REDUKCE 94.202.021 A NAHR.94.202.020. 024/ZM200 29.6.2016 SLEZACKOVA

Císlo Sestavy/Number of assembly/Nummer der Baugruppe; Verze (Ver./Version/Version; Název sestavy/Assembly title/Name der Baugruppe; Pozice (Pos./Position/Position;
Objednací číslo/Purchase order number/Bestellnummer; Název položky/Volume title/Name der Position; Rozměr/Stock size/Abmessung

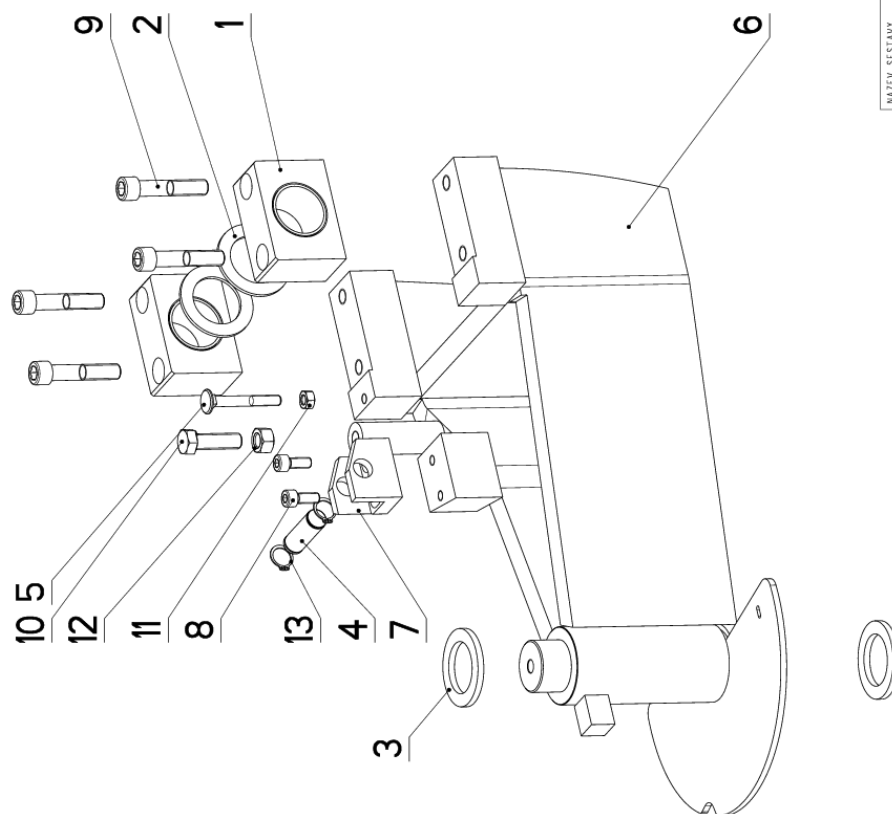
7.5. Vana/ Tank/ Wanne


Cislo Sestavy 201.M201-020		Ver. 0	Nazev sestavy VANA/TANK/WANNE
Poz.	Objednaci cislo	Ver.	Nazev polozky
1	30.ER251-304	0	SITO / SIEVE / GITTERWERK
2	30.M201-021	0	VANA / TANK / WANNE
			Rozeber
			P 1x95
			P 0.8
			Ks
			1
			1



Cislo Sestavy/Number of assembly/Nummer der Baugruppe; Verze (Ver./Version/Version; Nazev sestavy/Assembly title/Name der Baugruppe; Pozice (Poz./)Position/Position;
Objednaci cislo/Purchase order number/Bestellnummer; Mazed polozky/Volume title/Name der Position; Rozeber/Stock size/Abmessung

7.6. Konzola otočná / Turnable consol / Drehkonsole



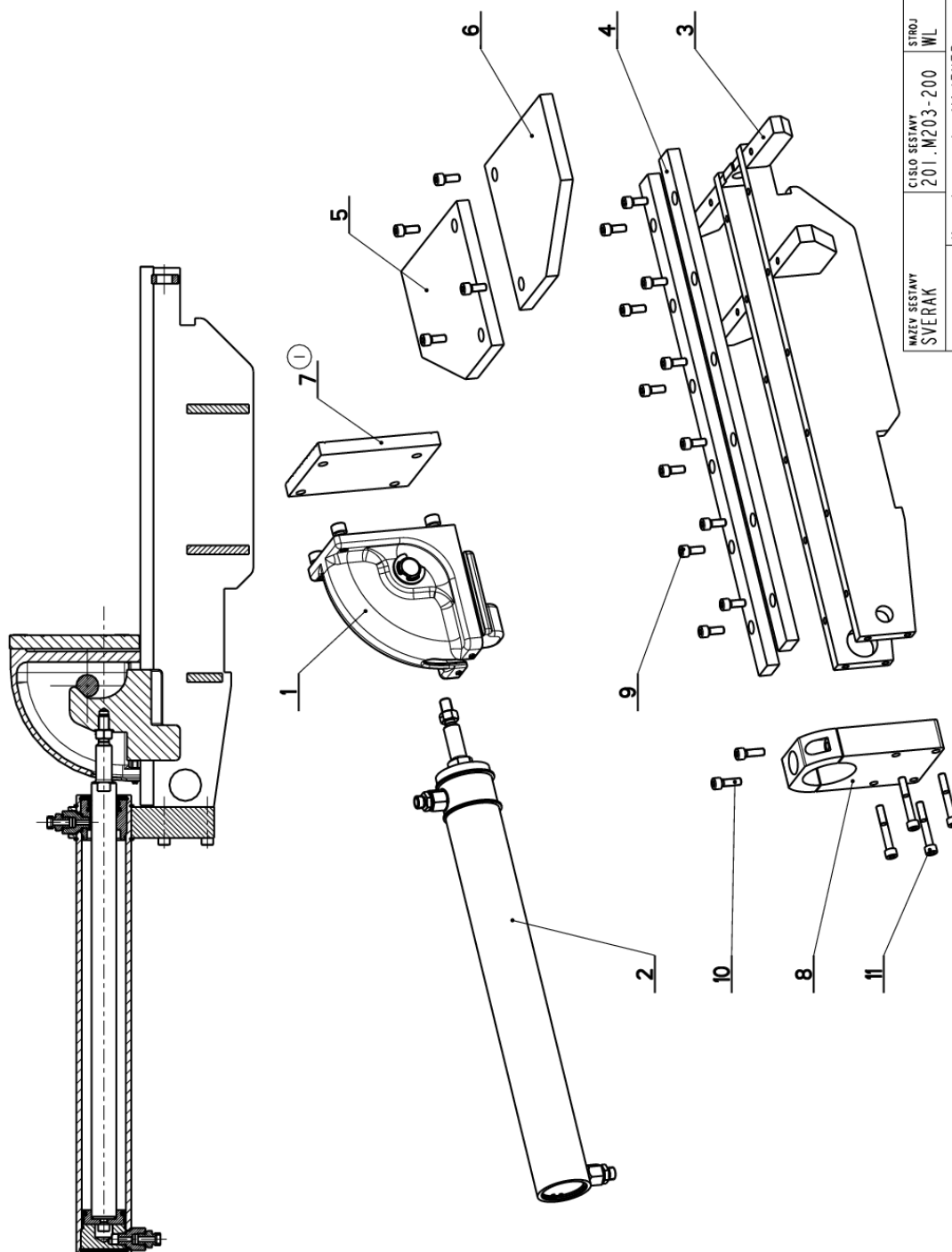
NAZEV SESTAVY KONZOLA OTOCNA	CISLO SESTAVY 201.M202-100	STROJ WORQ280
		Konstruoval: VINOHRADSKY
		Datum: 01. 10. 2013
		Meritko: 33:100

7.7. Kusovník / Piece list / Stückliste -
Konzola otočná / Turnable consol / Drehkonsole

Císlo Sestavy 201.M202-100		Ver. 0		Název sestavy KONZOLA OTOČNÁ/TURNABLE CONSOL/DREHKONSOLE	
Poz.	Objednací číslo	Ver.	Název položky	Rozměr	Ks
1	30.0802-002	1	LOŽISKO / BEARING / LAGER		2
2	30.0804-005	0	KROUZEK / RING / RING	P 3x60	2
3	30.0804-013	0	KROUZEK / RING / RING	P 5x60	2
4	30.0807-009	2	CEP / LUG / BOLZEN	d 16h9	1
5	30.0808-007	0	SROUB / BOLT / SCHRAUBE	M8x60	1
6	30.M202-001	3	KONZOLA OTOČNÁ / TURNABLE CONSOL / DREHKONSOLE		1
7	30.M202-008	0	DRŽAK / HOLDER / HALTER	HR 40x40	1
8	90.001.25.032	0	SROUB IMBUS / ALLEN HEAD BOLT / IMBUSSCHRAUBE	8x20	2
9	90.001.25.063	0	SROUB IMBUS / ALLEN HEAD BOLT / IMBUSSCHRAUBE	M12X60	4
10	90.005.55.034	0	SROUB 6HRANNÝ / 6 SIDED BOLT / SECHSKANTSCHRAUBE	SROUB M12X40	1
11	90.100.55.005	0	MATICE / NUT / MUTTER	MATICE - M8	1
12	90.100.55.007	0	MATICE / NUT / MUTTER	MATICE - M12	1
13	95.800.007	0	SEGR HRÍDEL. / OUTSIDE SAFETY RING / SICHERUNGSRING AUSSEN	POJISTNÝ KROUZEK 16	2

Císlo Sestavy/Number of assembly/Nummer der Baugruppe; Verze (Ver./Version/Version; Název sestavy/Assembly title/Name der Baugruppe; Pozice (Pos./Position/Position;
Objednací číslo/Purchase order number/Bestellnummer; Název položky/Volume title/Name der Position; Rozměr/Stock size/Abmessung

7.8. Svěrák / Vice / Schraubstock



NAZEV SESTAVY SVĚRÁK	CÍSLO SESTAVY 201.M203-200	STROJ WL
Konstruoval: MAJZNER		Datum: 18. 07. 2012
Meritko: 1:4		

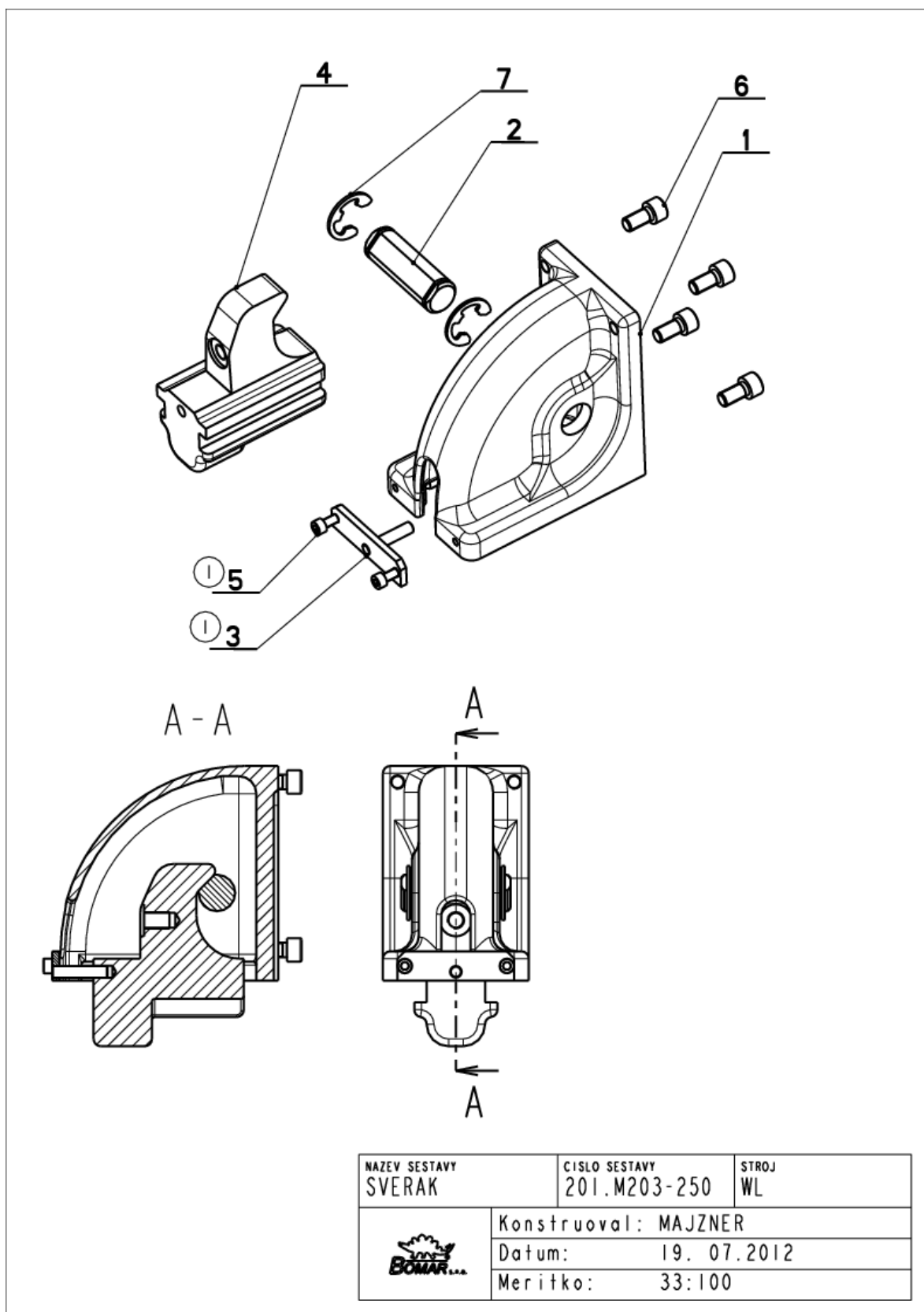
7.9. Kusovník / Piece list / Stückliste -
Svěrák / Vice / Schraubstock


Císlo Sestavy 201.M203-200		Ver. 1		Název sestavy SVĚRÁK/VICE/SCHRAUBSTOCK	
Poz.	Objednací číslo	Ver.	Název položky	Rozebr	Ks
1	201.M203-250	0	SVĚRÁK / VICE / SCHRAUBSTOCK	SESTAVA	1
2	201.M207-100	0	VALEC SVĚRÁKU / VICE CYLINDER / SCHRAUBSTOCKZYLINDER		1
3	30.M203-001	0	TELESO SVĚRÁKU / VICE BODY / SCHRAUBSTOCKKÖRPER		1
4	30.M203-002	1	LISTA VODÍČI / LEAD TRIM / FÜHRUNGSLEISTE	HR 30x15	2
5	30.M203-015	1	DESKA / BOARD / PLATTE	HR 180x15	1
6	30.M203-016	1	DESKA / BOARD / PLATTE	HR 180x15	1
7	30.M203-040 (1)	0	DESKA / BOARD / PLATTE	HR 150x16	1
8	30.M203-201	0	DESKA / BOARD / PLATTE	P 35x100	1
9	90.001.25.032	0	SROUB IMBUS / ALLEN HEAD BOLT / IMBUSSCHRAUBE	8x20	16
10	90.001.25.033	0	SROUB IMBUS / ALLEN HEAD BOLT / IMBUSSCHRAUBE	8x25	2
11	90.001.25.039	0	SROUB IMBUS / ALLEN HEAD BOLT / IMBUSSCHRAUBE	MBX55	4

I.ZRUS.DESKA 30.M203-032 A NAHR.30.M203-040. 181/ZM231 18.7.2012 ODVARKA

Císlo Sestavy/Number of assembly/Nummer der Baugruppe; Verze (Ver./Version/Version; Název sestavy/Assembly title/Name der Baugruppe; Pozice (Pos./Position/Position;
Objednací číslo/Purchase order number/Bestellnummer; Název položky/Volume title/Name der Position; Rozebr/Stock size/Abmessung

7.10. Svěrák / Vice / Schraubstock



NAZEV SESTAVY SVERAK	CISLO SESTAVY 201.M203-250	STROJ WL
	Konstruoval: MAJZNER	
	Datum: 19. 07.2012	
	Meritko: 33:100	

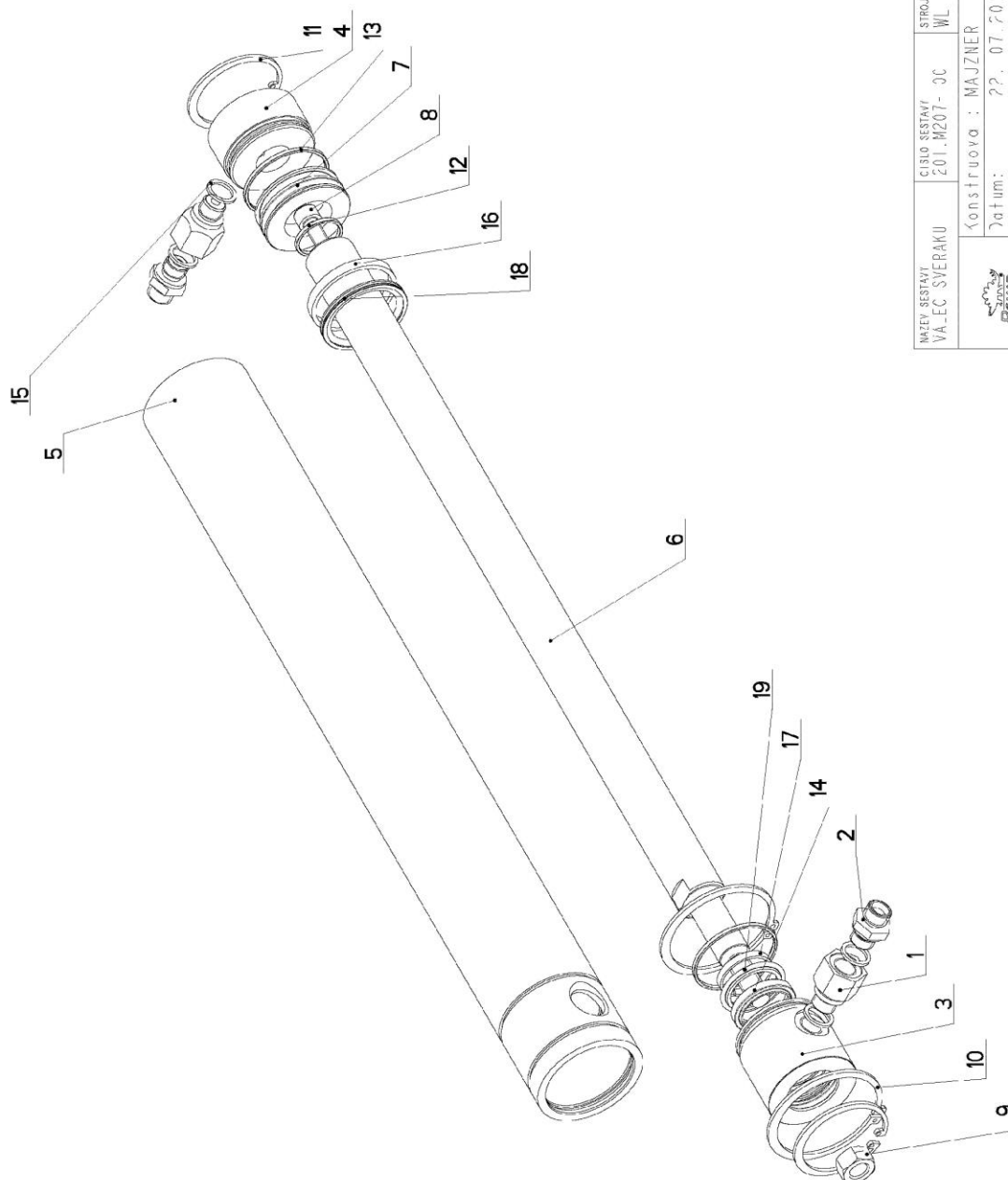
7.11. Kusovník / Piece list / Stückliste -
Svěrák / Vice / Schraubstock

Císlo Sestavy 201.M203-250		Ver. 1		Název sestavy SVĚRÁK/VICE/SCHRAUBSTOCK	
Poz.	Objednací číslo	Ver.	Název položky	Rozebr	Ks
1	30.M203-003	3	TELESO SVĚRÁKU / VICE BODY / SCHRAUBSTOCKKÖRPER	ODLITEK	1
2	30.M203-005	0	CEP / LUG / BOLZEN	D 25	1
3	30.M203-042 (1)	0	DESKA / BOARD / PLATTE		1
4	30.M203-251	1	DORAZ / STOP PIECE / ANSCHLAG	ODLITEK	1
5	90.001.25.016 (1)	0	SROUB IMBUS / ALLEN HEAD BOLT / IMBUSSCHRAUBE	M6X12	2
6	90.001.25.046	0	SROUB IMBUS / ALLEN HEAD BOLT / IMBUSSCHRAUBE	M10X20	4
7	95.802.005	0	KROUZEK POJIST.VNEJS / OUTSIDE SAFETY RING / SICHERUNGSRING AUßEN	POJISTNY KROUZEK 19	2

1. ZRUSEN 2x STAVECI SROUB 90.004.2D.004, PRIDANA DESKA 30.M203-042, SROUB M6x12 90.001.25.016, 182/ZM232,
18.7.2012, ODVARKA

Císlo Sestavy/Number of assembly/Nummer der Baugruppe; Verze (Ver.)/Version/Version; Název sestavy/Assembly title/Name der Baugruppe; Pozice (Pos.)/Position/Position;
Objednací číslo/Purchase order number/Bestellnummer; Název položky/Volume title/Name der Position; Rozebr/Stock size/Abmessung

7.12. Válec svěráku / Vice cylinder / Schraubstockzylinder



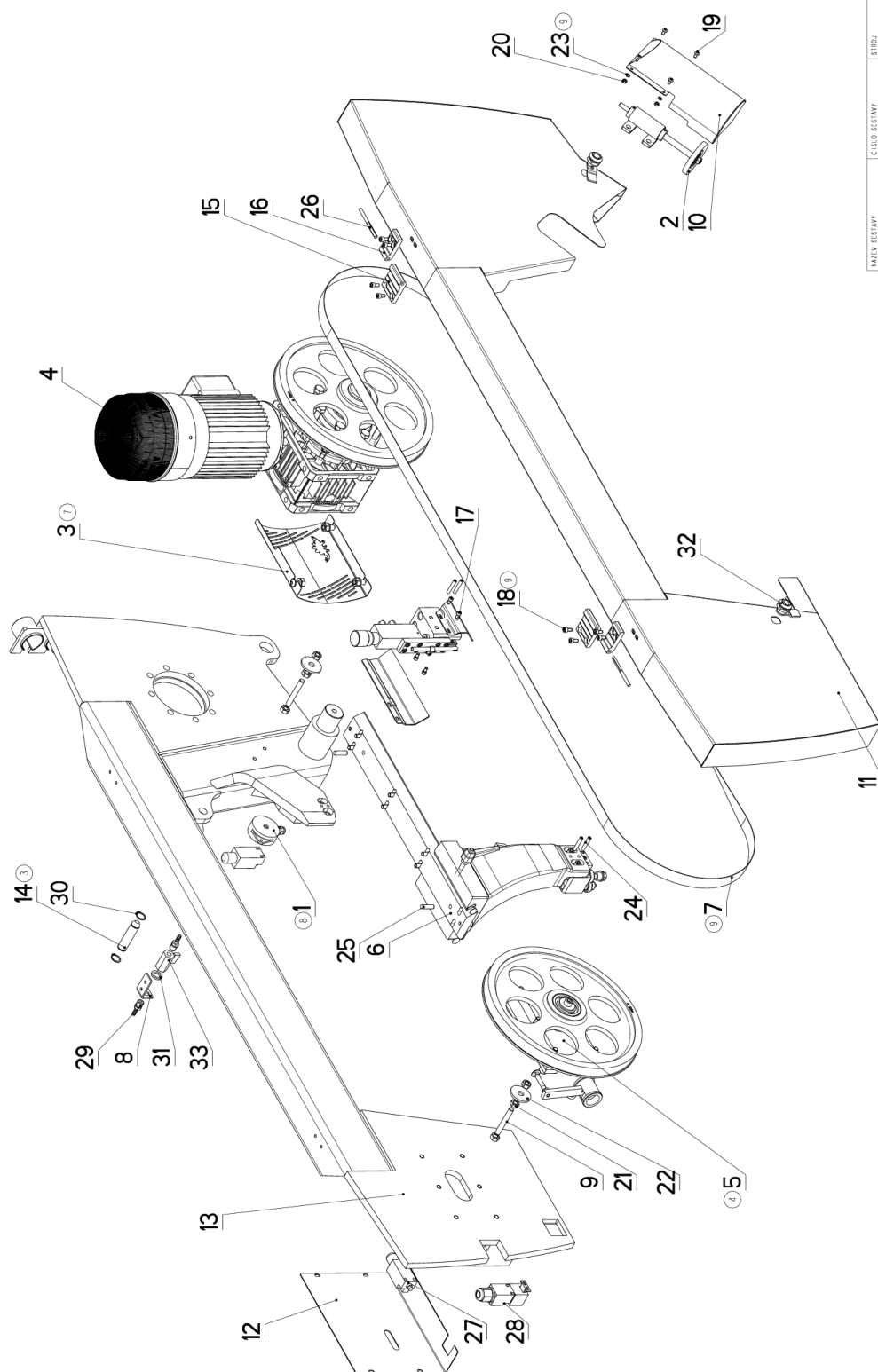
MAJEV BĚSTAVĚ VA-EC-SVERAKU	CÍSLO BĚSTAVĚ 201.MZ07-3C	STROJ WL
Konstruovala: MAJZNER		
Datum: ?? . 07. 2015		
Měřítko: 1:2		

7.13. Kusovník / Piece list / Stückliste - Válec svěráku / Vice cylinder / Schraubstockzylinder

Císlo sestavy / 201.M207-100		Název sestavy / VÁLEC SVĚŘÁKU / VICE CYLINDER / SCHRAUBSTOCKZYLINDER		Ver. 0	
Poz.	Objednací číslo	Ver.	Název položky	Rezner	Ks
1	30.1807.005	3	ŠROUBENÍ / BOLTING / VERSCHRAUBUNG	6-HR 22	2
2	30.2807.109	0	ŠROUBENÍ PRÍME / DIRECT BOLTING / GERADE VERSCHRAUBUNG		2
3	30.C007-012	2	VÍKO / COVER / DECKEL	ø 55	1
4	30.C007-111	0	VÍKO / COVER / DECKEL	ø 55	1
5	30.M207-101	0	VÁLEC SVĚŘÁKU / VICE CYLINDER / SCHRAUBSTOCKZYLINDER	TR 62/50	1
6	30.M207-102	0	PISTNICE / PISTON ROD / KOLBENSTANGE	ø 28	1
7	30.1307.035	0	PIST / PISTON / KOLBEN	ø 55	1
8	90.001.35.032	0	ŠROUB IMBUS / ALLEN HEAD BOLT / IMBUSHSCRAUBE	8x20	1
9	90.100.55.007	0	MATICE / NUT / MÜTTER	MATICE - M12	1
10	95.800.021	0	SEŘ. HRIBEL. / OUTSIDE SAFETY RING / SICHERUNGSRING AUSSEN	POJISTNY KROUZEK 62	2
11	95.801.009	0	SEŘ. DÍRA / OUTSIDE SAFETY RING / SICHERUNGSRING AUSSEN	POJISTNY KROUZEK 52	2
12	96.002.011	0	KROUZEK O DYNAMICKY / DYNAMIC O RING / O-RING DYNAMISCH	2x12	1
13	96.002.019	0	KROUZEK O DYNAMICKY / DYNAMIC O RING / O-RING DYNAMISCH	46x2 NBR TOSH	2
14	96.061.009	0	KROUZEK STÍRACÍ / SCRAPER RING / ABSTREIFRING	WD2200280 Z201	1
15	96.062.002	0	TESNĚNÍ / SEAL RING / DICHTUNGSRING	13/17x1,5 CU	4
16	96.084.001	0	KROUZEK VODICÍ / LEAD RING / FÜHRUNGSRING	GP5500500-T47	1
17	96.084.006	0	KROUZEK VODICÍ / LEAD RING / FÜHRUNGSRING	GR4300280-T47	1
18	96.900.001	0	TESNĚNÍ KOMBINOVÁNE / COMBINATION SEALING / KOMBI DICHTUNG	PM4200500-Z201	1
19	96.900.021	0	TESNĚNÍ KOMBINOVÁNE / COMBINATION SEALING / KOMBI DICHTUNG	RS1200280-48N	1

Císlo Sestavy/Number of assembly/Nummer der Baugruppe; Verze (Ver./Version/Versión); Název sestavy/Assembly title/Name der Baugruppe; Pozice (Poz./Position/Position);
Objednací číslo/Purchase order number/Bestellnummer; Název položky/Volume title/Name der Position; Rozměr/Stock size/Abmessung

7.14. Rameno / Saw arm / Sägerahmen



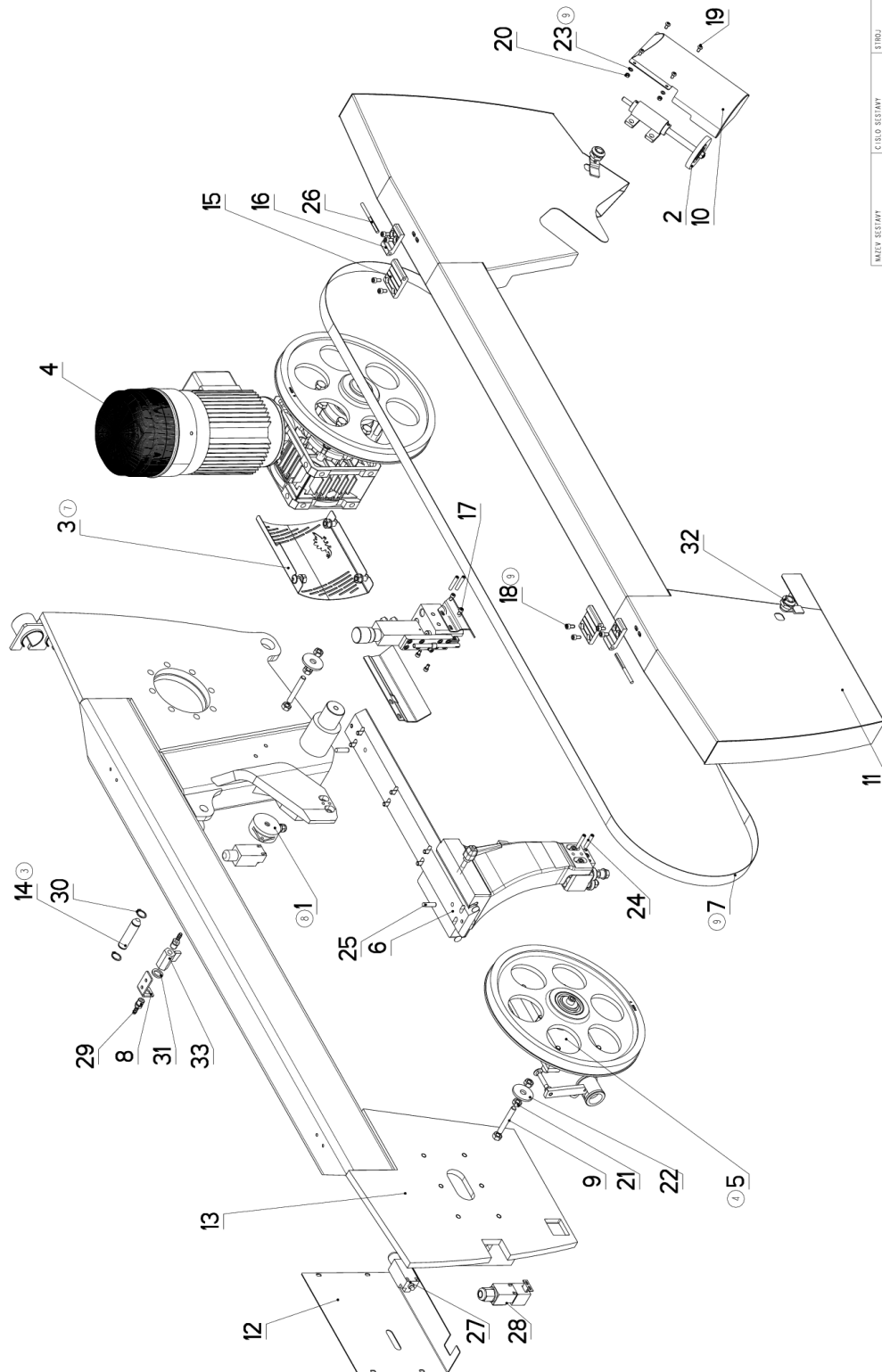
NAZEV ŠESTAVY RAMENO	ČÍSLO ŠESTAVY 201.M204-300	ŠROUJ WORH280DGH
Konstruoval: VINOHRADSKÝ		
Datum: 17. 08. 2016		
Měřítko: 1:5		

7.15. Kusovník / Piece list / Stückliste -
Rameno / Saw arm / Sägerahmen

Císlo Sestavy 201.M204-300		Ver. 10		Název sestavy RAMENO/SAW ARM/SÄGERAHMEN	
Poz.	Objednací číslo	Ver.	Název položky	Rožmer	Ks
1	262.012 (8)	0	ODMEROVANÍ / MEASURING / GEHRUNGSMESSUNG		1
2	201.8114-630	0	KARTAC / BRUSH / BURSTE		1
3	201.M204-022 (1)	0	KRYT / COVER / ABDECKUNG		1
4	201.M205-000	2	PREVODOVKA / TRANSMISSION / GETRIEBE		1
5	201.M208-100 (4)	0	MAPÍMANÍ / TENSIONING / SPANNUNG		1
6	201.M210-150	3	VEDENÍ PASU / BELT GUIDE / SÄGEBANDFÜHRUNG		1
7	30.1704-911 (9)	0	PAS PÍLOVÝ Z60 / SAW BELT / SAGEDAND	3800x27(25)x0.90	1
8	30.1814-011	2	DRZAK / HOLDER / HALTER	P 3x76	1
9	30.3404-056	0	TYC ZAVITOVÁ / THREADED POLE / GEWINDESTANGE	M10	2
10	30.M204-009	0	KRYT KARTACKU / BRUSH COVER / BÜRSTENABDECKUNG		1
11	30.M204-011	2	KRYT RAMENE / SHOULDER COVER / RAHMENABDECKUNG		1
12	30.M204-012	0	KRYT MAPÍMANÍ / TENSIONING COVER / BANDSPANNUNGSABDECKUNG	P 1.5x280	1
13	30.M204-201	5	RAMENO / SAW ARM / SÄGERAHMEN		1
14	30.M404-007 (3)	0	ČEP / LUG / BOLZEN	d 18h9	1
15	30.R304-006	3	PANT / BOARD / PLATTE	PROFIL	2
16	30.R304-007	2	PANT / BOARD / PLATTE	PROFIL	2
17	90.001.25.007	0	SROUB IMBUS / ALLEN HEAD BOLT / IMBUSSCHRAUBE	M5X10	4
18	90.001.25.016 (9)	0	SROUB IMBUS / ALLEN HEAD BOLT / IMBUSSCHRAUBE	M6X12	8
19	90.013.27.003	0	SROUB / BOLT / SCHRAUBE	M5X10	4
20	90.100.55.003	0	MATICE / NUT / MUTTER	MATICE - M5	4
21	90.100.55.006	0	MATICE / NUT / MUTTER	MATICE - M10	6
22	90.151.50.002	0	PODLOZKA / WASHER / UNTERLEGSCHETBE	PODLOZKA 12	2
23	90.152.50.004 (9)	0	PODLOZKA VEJIROVA / /	PODLOZKA 5.3	4
24	90.302.07.001	0	KUZEL. KOLIK S ZAV. / TAPER PIN + THREAD / REGELBOLZEN + GEWINDE	KOLIK 6X36	4
25	90.302.07.002	0	KUZEL. KOLIK S ZAV. / TAPER PIN + THREAD / REGELBOLZEN + GEWINDE	KOLIK 8X30	2
26	90.307.07.001	0	KOLIK / PIN / BOLZEN	D6	2
27	91.173.007	0	SPINAC KONCOVY / END SWITCH / ENDSCHALTER	-R1WK	2
28	91.173.012	0	SPINAC KONCOVY / END SWITCH / ENDSCHALTER		1
29	94.202.002	0	REDUCE / REDUCTION / ADAPTOR / REDUKTION	REDUCE 6/RI/4"	2
30	95.800.008	0	SEGR HRIDEL. / OUTSIDE SAFETY RING / SICHERUNGSRING AUSSEN	POJISTNY KROUZEK 18	2
31	96.081.001	0	KROUZEK TESNICI / SEAL RING / DICHTUNGSRING	23x15x3	1

Císlo Sestavy/Number of assembly/Nummer der Baugruppe; Verze (Ver./Version/Version; Název sestavy/Assembly title/Name der Baugruppe; Pozice (Pos./Position/Position;
Objednací číslo/Purchase order number/Bestellnummer; Název položky/Volume title/Name der Position; Rožmer/Stock size/Abmessung

7.16. Rameno / Saw arm / Sägerahmen



NAZEV ŠESTAVY RAMENO	ČÍSLO ŠESTAVY 201.M204-300	ŠROUJ WORH280DGH
Konstruoval: BOMAR	VYKONAL: VINOHRADSKÝ	Datum: 17. 08. 2016
Meritko: 1:5		

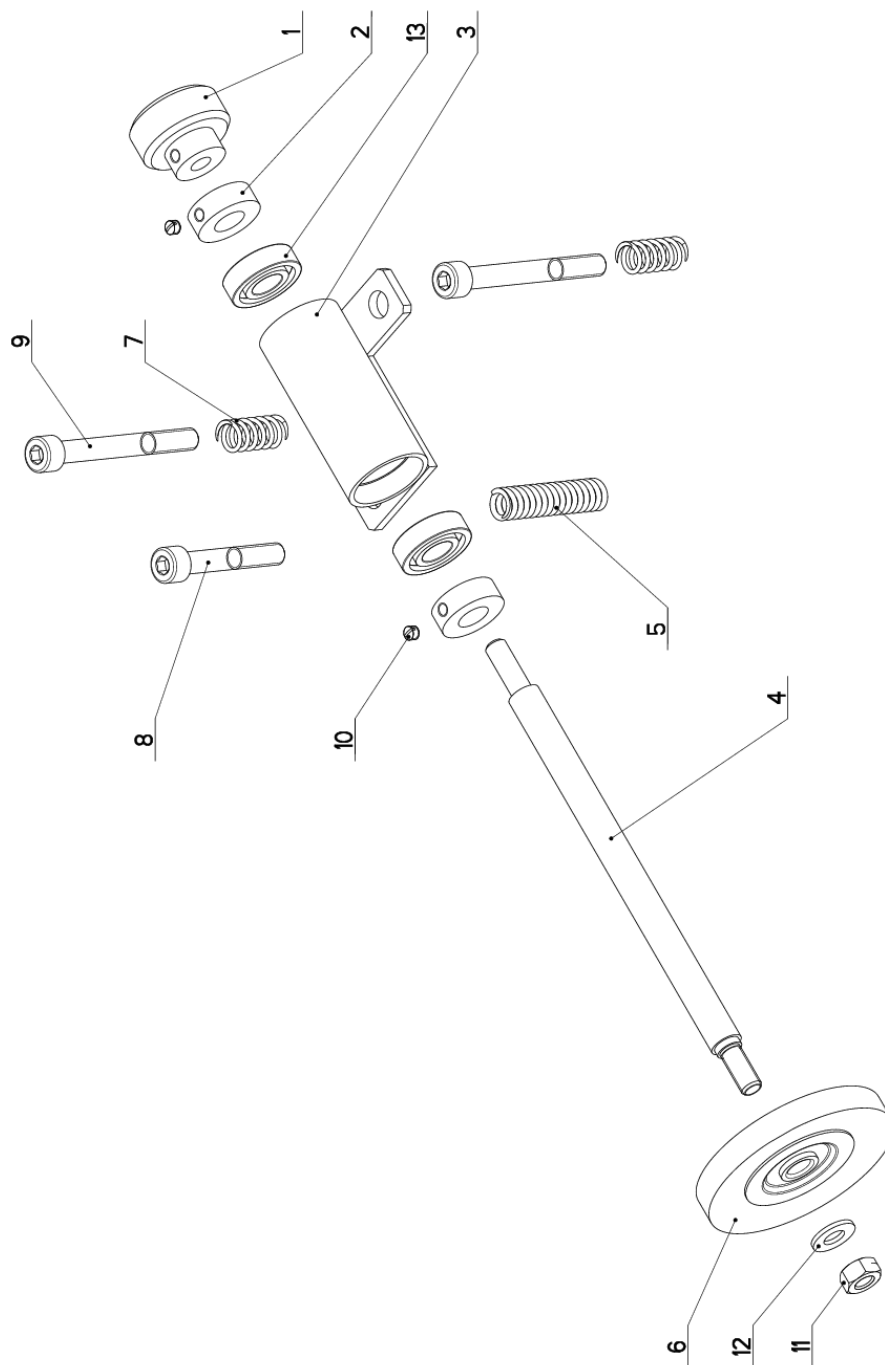
7.17. Kusovník / Piece list / Stückliste -
Rameno / Saw arm / Sägerahmen

32	99.104.002	0	ZAMEK / LOCK / SCHLOSS	ZAMEK CINSKY	2
33	99.260.003	0	VENTIL / VALVE / VENTIL	1/4"	1

1. PRID. 1xPODLOZKA 30.9204-006, 1xPODLOZKA 90.150.50.009. 170/ZM238 13.8.2012 SLEZACKOVA
2. ZRUS.PODLOZKA 30.9204-006 A NAHR.90.162.00.002. 225/ZM288 4.10.2012 SLEZACKOVA
3. ZRUS.CEP 30.6607-103 A NAHR.30.M404-007. 275/ZM346 14.1.2013 SLEZACKOVA
4. ZRUS.NAPINANI 201.M208-000 A NAHR.201.M208-100. 045/ZM225 17.9.2013 SLEZACKOVA
5. ZRUS.DISTANC 30.9204-004,DRZAK 30.LD04-005,CEP 30.M204-006,PRUZINA 31.9204-003,MATICE 90.100.55.008, PODLOZKA 90.150.50.009,90.162.00.002, POJ.KROUZEK 95.800.013. 0197ZM049 4.3.2014 SLEZACKOVA
6. ZRUS.KRYT PASU 30.M204-016 A NAHR.30.M204-066. 090/ZM109 16.5.2014 SLEZACKOVA
7. PRIDAN KRYT PREVODOVKY 201.M204-022. 005/ZM013 29.1.2015 SLEZACKOVA
8. PRIDANO ODMEROVANI 262.012. 0177ZM181 28.7.2015 SLEZACKOVA
9. ZRUS.PAS 44.103.002 A NAHR.30.1704-911,PRID.8xSROUB M6x12(90.001.25.016),1xSROUB M6x16(90.001.25.017) 1xPODLOZKA 6(90.151.50.004),4xPODLOZKA 5,3(90.152.50.004). 044/ZM093 8.4.2016 SLEZACKOVA
10. ZRUS.KRYT PASU 30.M204-066, 1xPODLOZKA 6 90.151.50.004, 1xSROUB M6x16 90.001.25.017. 131/ZM257 17.8.2016 HYBAL

Cislo Sestavy/Number of assembly/Nummer der Baugruppe; Verze (Ver./Version/Version; Nazev sestavy/Assembly title/Name der Baugruppe; Pozice (Pos./Position/Position;
Objednací číslo/Purchase order number/Bestellnummer; Mamez polozky/Volume title/Name der Position; Rozmer/Stock size/Abmessung

7.18. Kartáč / Brush / Bürste



NAZEV SESTAVY KARTAC	CISLO SESTAVY 201.8114-630	STROJ WOR.280
Konstruoval: VINOHRADSKY		
Datum: 01. 04. 2014		
Merkatko: 7:10		

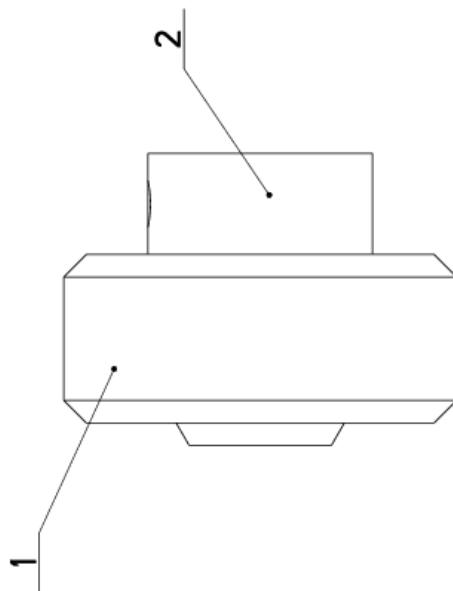
7.19. Kusovník / Piece list / Stückliste -
Kartáč / Brush / Bürste

Císlo Sestavy 201.8114-630		Ver. 0		Název sestavy KARTAC/BRUSH/BURSTE	
Poz.	Objednací číslo	Ver.	Název položky	Rozevner	Ks
1	201.0814-204	0	KOLECKO / WHEEL / ROLLE	SESTAVA	1
2	30.0814-207	0	KROUZEK / RING / RING	d 25	2
3	30.8114-631	1	DRZAK / /		1
4	30.9114-301	0	HRDEL / SHAFT / WELLE	d 12	1
5	31.0305-211	0	PRUŽINA / SPRING / FEDER	2x12x50x15,5	1
6	31.0814-208	0	KARTAC / BRUSH / BÜRSTE		1
7	31.1506-115	0	PRUŽINA / SPRING / FEDER	1.6x12x25x7.5	2
8	90.001.25.038	0	SROUB IMBUS / ALLEN HEAD BOLT / IMBUSSCHRAUBE	M8x70	1
9	90.001.25.095	0	SROUB IMBUS / ALLEN HEAD BOLT / IMBUSSCHRAUBE	M8x70	2
10	90.003.20.001	0	SROUB STAVECI / ADJUSTMENT BOLT / STELLSCHRAUBE	SROUB M5x6	3
11	90.100.55.005	0	MATICE / NUT / MUTTER	MATICE - M8	1
12	90.150.50.005	0	PODLOZKA / WASHER / UNTERLEGSCHLEIBE	PODLOZKA 8,4	1
13	95.001.005	0	LOZISKO / BEARING / LAGER	6001 2RS	2

Císlo Sestavy/Number of assembly/Nummer der Baugruppe; Verze (Ver./Version/Version; Název sestavy/Assembly title/Name der Baugruppe; Pozice (Pos./Position/Position;
Objednací číslo/Purchase order number/Bestellnummer; Název položky/Volume title/Name der Position; Rozevner/Stock size/Abmessung

7.20. Kolečko / Wheel / Rolle

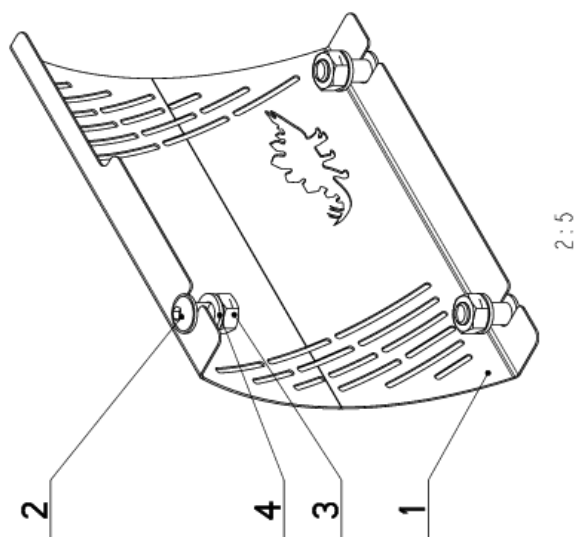
Císlo Sestavy 201.0814-204		Ver. 0	Název sestavy KOLEČKO/WHEEL/ROLLE		
Poz.	Objednací číslo	Ver.	Název položky	Rozměr	Ks
1	30.0814-204.1	0	KOLEČKO / /	d 35	1
2	30.0814-204.2	0	NABOJ / /	d 20	1



Císlo Sestavy/Number of assembly/Nummer der Baugruppe; Verze (Ver./Version/Version; Název sestavy/Assembly title/Name der Baugruppe; Pozice (Poz./Position/Position;
Objednací číslo/Purchase order number/Bestellnummer; Název položky/Volume title/Name der Position; Rozměr/Stock size/Abmessung

7.21. Kryt / Cover / Abdeckung

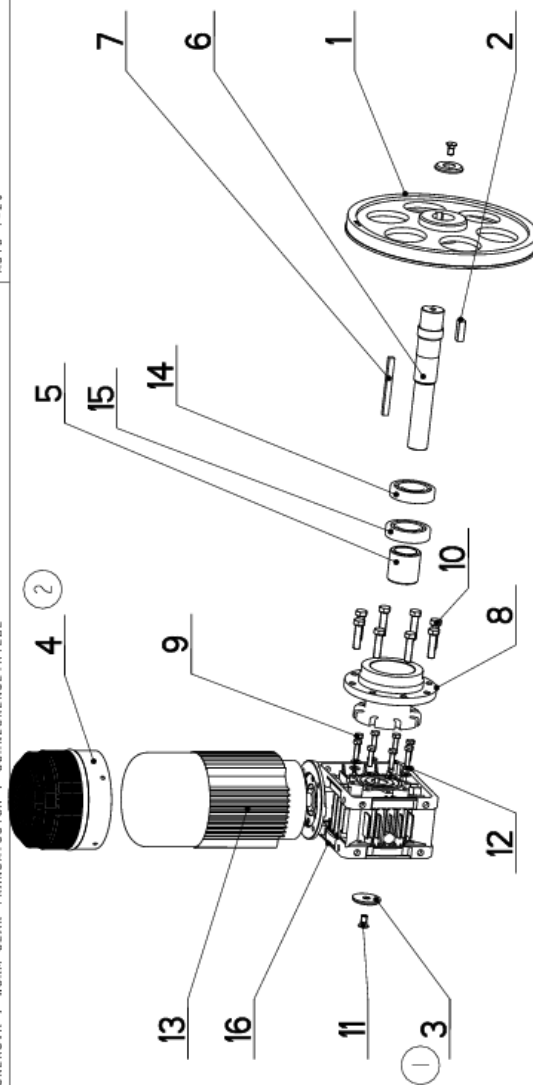
Cislo Sestavy 201.M204-022		Ver. 0		Název sestavy KRYT/COVER/ABDECKUNG	
Poz.	Objednací číslo	Ver.	Název položky	Rozměr	Ks
1	30.M204-023	0	PLECH / PLATE / BLECH	P1x207	1
2	90.013.2T.027	0	SROUB / BOLT / SCHRAUBE	M10X25 - ISO-7380	3
3	90.100.55.006	0	MATICE / NUT / MUTTER	MATICE - M10	3
4	90.152.50.003	0	PODLOŽKA VEJÍROVA DIN6798 / /	PODLOŽKA 10.5	3



Cislo Sestavy/Number of assembly/Nummer der Baugruppe; Verze (Ver./Version/Version; Název sestavy/Assembly title/Name der Baugruppe; Pozice (Pos./Position/Position;
Objednací číslo/Purchase order number/Bestellnummer; Mázev položky/Volume title/Name der Position; Rozměr/Stock size/Abmessung

7.22. Převodovka / Transmission / Getriebe

Císlo Sestavy 201.M205-000		Ver. 2		Název sestavy PŘEVODOVKA/TRANSMISSION /GETRIEBE	
Poz.	Objednací číslo	Ver.	Název položky	Rozevřer	Ks
1	30.1704-005	3	KOLO HNACÍ / DRIVE WHEEL / ANTRIEBSRAD	ODLITEK	1
2	30.1704-012	0	PERO / SPRING / FEDER	#12x12	1
3	30.2908-001	1	PODLOŽKA / WASHER / UNTERLEGSCHIEBE	d 50	2
4	30.3404-070	0	VENTILATOR / VENTILATOR / VENTILATOR		1
5	30.4904-004	0	KROUZEK DISTANČNÍ / DISTANCE RING / DISTANZRING	TR 55x8	1
6	30.M205-003	1	HRÍDEL / SHAFT / WELLE	d 45	1
7	30.M205-004	0	PERO / SPRING / FEDER	PERO 8x10	1
8	30.M205-005	0	PŘÍRUBA / FLANGE / FLANSCH	ODLITEK	1
9	90.005.55.017	0	SROUB 6HRANNÝ / 6 SIDED BOLT / SECHSKANTSCHRAUBE	SROUB M8x30	8
10	90.005.55.035	0	SROUB 6HRANNÝ / 6 SIDED BOLT / SECHSKANTSCHRAUBE	SROUB M12x45	8
11	90.011.27.008	0	ZAPUSTNÝ IMBÚS / COUNTERSINK BOLT / SENKSCHRAUBE	SROUB M10x20	2
12	90.150.50.005	0	PODLOŽKA / WASHER / UNTERLEGSCHIEBE	PODLOŽKA 8,4	8
13	91.001.044	0	ELEKTROMOTOR / ELECTRIC MOTOR / ELEKTROMOTOR	H90; 2,2kW; 230/400V; B14	1
14	95.001.021	0	LOŽISKO / BEARING / LAGER	6208 2RS	1
15	95.200.001	0	LOŽISKO / BEARING / LAGER	VALEČKOVÁ L. 1RADA	1
16	99.001.128	0	PŘEVODOVKA SNEKOVÁ / WORM GEAR TRANSMISSION / SCHNECKENGETRIEBE	MUT5 i=20	1

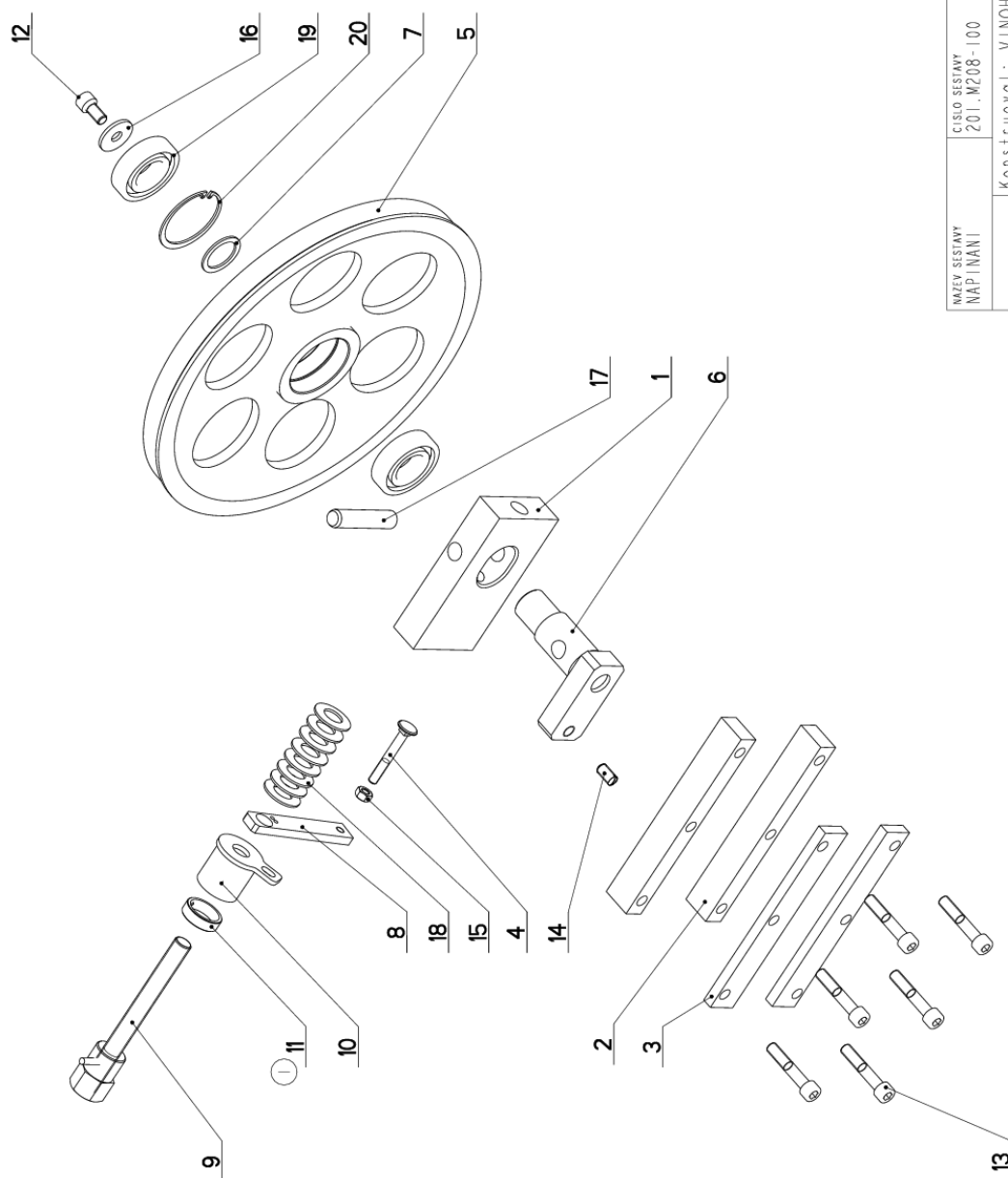



1. ZRUS. PODLOŽKA 30.1704-008
A NAHR. 30.2908-001. 110/ZM212
25.6.2012 SLEZACKOVA

2. ZRUS. VENTILATOR 30.3404-060
A NAHR. 30.3404-070. 120/ZM141
20.6.2014 SLEZACKOVA

Císlo Sestavy/Number of assembly/Nummer der Baugruppe; Verze (Ver./Version/Version; Název sestavy/Assembly title/Name der Baugruppe; Pozice (Pos./Position/Position;
Objednací číslo/Purchase order number/Bestellnummer; Název položky/Volume title/Name der Position; Rozevřer/Stock size/Abmessung

7.23. Napínání / Tensioning / Spannung



NAZEV SESTAVY NAPÍNÁNÍ	CÍSLO SESTAVY 201.WZ08-100	STROJ WORK280
	Konstruoval: VINOHRADSKY	Datum: 13. 02. 2017
	Meritko: 3:10	

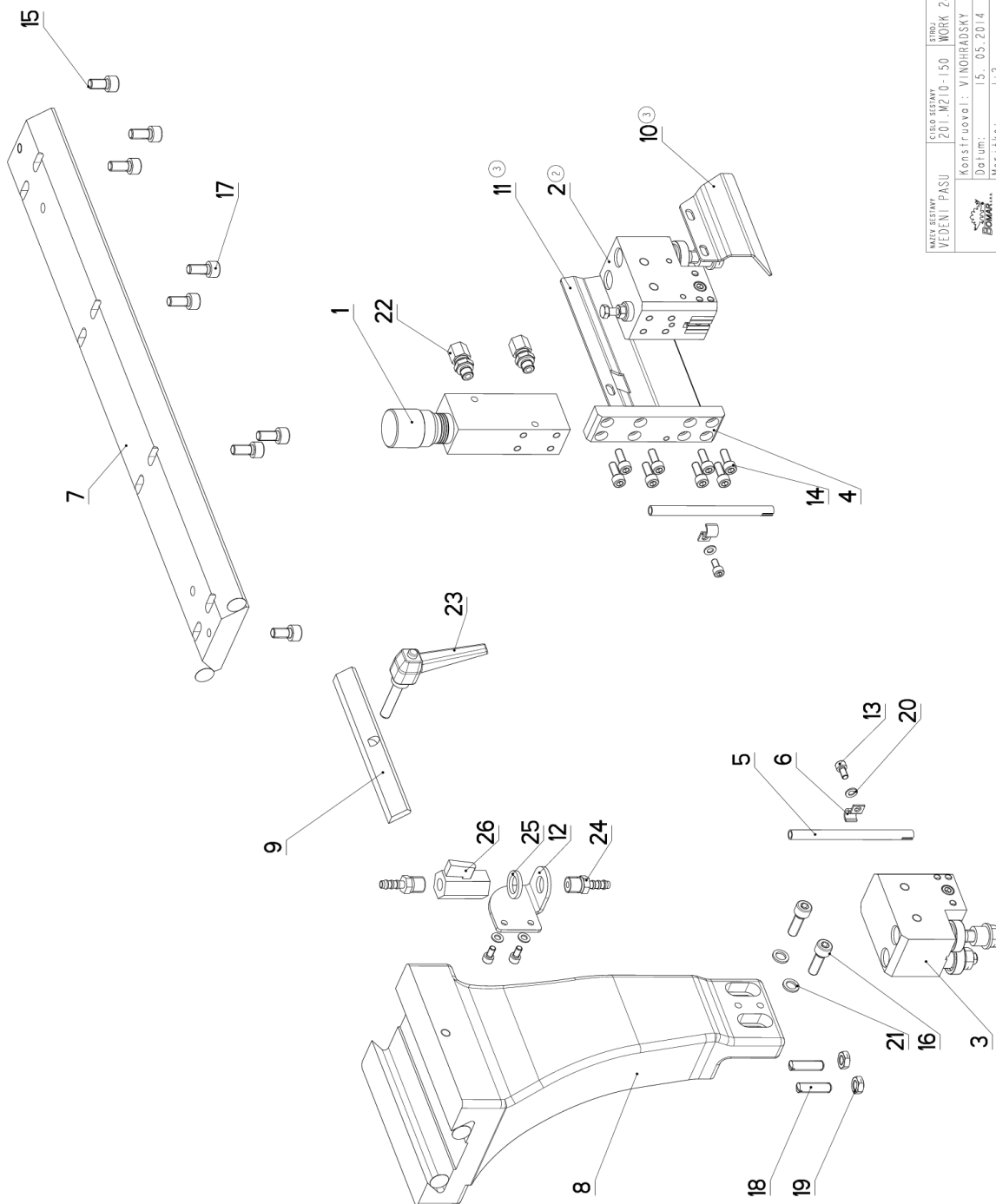
7.24. Kusovník / Piece list / Stückliste -
Napínání / Tensioning / Spannung

Císlo Sestavy 201.M208-100		Název sestavy NAPINANI / TENSIONING / SPANNUNG			
Poz.	Objednací číslo	Ver.	Název položky	Rožmer	Ks
1	30.0808-001	1	KOSTKA NAPINANI / TENSIONING CUBE / BANDSPANNUNGSWÜRFEL	80x30	1
2	30.0808-002	1	LISTA VODICI / LEAD TRIM / FÜHRUNGSLISTE	30x20	2
3	30.0808-006	1	LISTA / TRIM / LEISTE		2
4	30.0808-007	0	SROUB / BOLT / SCHRAUBE	M8x60	1
5	30.1708-001	2	KOLO / WHEEL / UMLENKRAD	ODLITEK	1
6	30.1708-002	2	CEP NAPINANI / TENSIONING LUG / SPANNUNGSBOLZEN		1
7	30.1708-003	0	PODLOZKA / WASHER / UNTERLEGSCHLEIBE	P. 2x40	1
8	30.1708-004	4	DRZAK / HOLDER / HALTER	HR 20x8	1
9	30.3508-001	1	SROUB NAPINACI / TENSION BOLT / SCHRAUBE BANDSPANNUNG		1
10	30.6908-102	1	DRZAK / HOLDER / HALTER		1
11	30.M208-001	0	KROUZEK / RING / RING	TR 35x6	1
12	90.001.25.046	0	SROUB IMBUS / ALLEN HEAD BOLT / IMBUSSCHRAUBE	M10x20	1
13	90.001.25.053	0	SROUB IMBUS / ALLEN HEAD BOLT / IMBUSSCHRAUBE	M10x55	6
14	90.002.20.015	0	SROUB STAVECI / ADJUSTMENT BOLT / STELLSCHRAUBE	SROUB M10x20	1
15	90.100.55.005	0	MATICE / NUT / MUTTER	MATICE - M8	1
16	90.151.50.001	0	PODLOZKA / WASHER / UNTERLEGSCHLEIBE	PODLOZKA 10	1
17	90.300.07.003	0	KOLIK VALC. KAL. / CYLINDRICAL PIN TEMPERED / ZYLINDERSTIFT GEHARTET	KOLIK 16x80	1
18	90.350.07.002	0	PRUZHINA TALIROVA / DISC SPRING / TELLERFEDER	35,5X18,3X2,0X2,8	8
19	95.001.019	0	LOZISKO / BEARING / LAGER	6206 2RS	2
20	95.801.010	0	SEGR DIRA / INSIDE SAFETY RING / SICHERUNGSRING INNEN	POJISTIVY KROUZEK 62	1

I. RZUSEN KROUZEK 30.3508-004 A NAHR. 30.M208-001. 017ZM050 13.2.2017 SLEZACKOVA

Císlo Sestavy/Number of assembly/Nummer der Baugruppe; Verze (Ver./Version/Version; Název sestavy/Assembly title/Name der Baugruppe; Pozice (Pos./Position/Position;
Objednací číslo/Purchase order number/Bestellnummer; Název položky/Volume title/Name der Position; Rožmer/Stock size/Abmessung

7.25. Vedení pásu / Belt guide / Sägebandführung



NÁZEV SOUŠEVY VEDENÍ PÁSŮ	CÍLOVÁ SOUŠEVY 20 l, M210-150	STRUK WORK 2800GH
Konstruoval: VINOHRADSKÝ		Datum: 15. 05. 2014
Měřilko: 1:2		

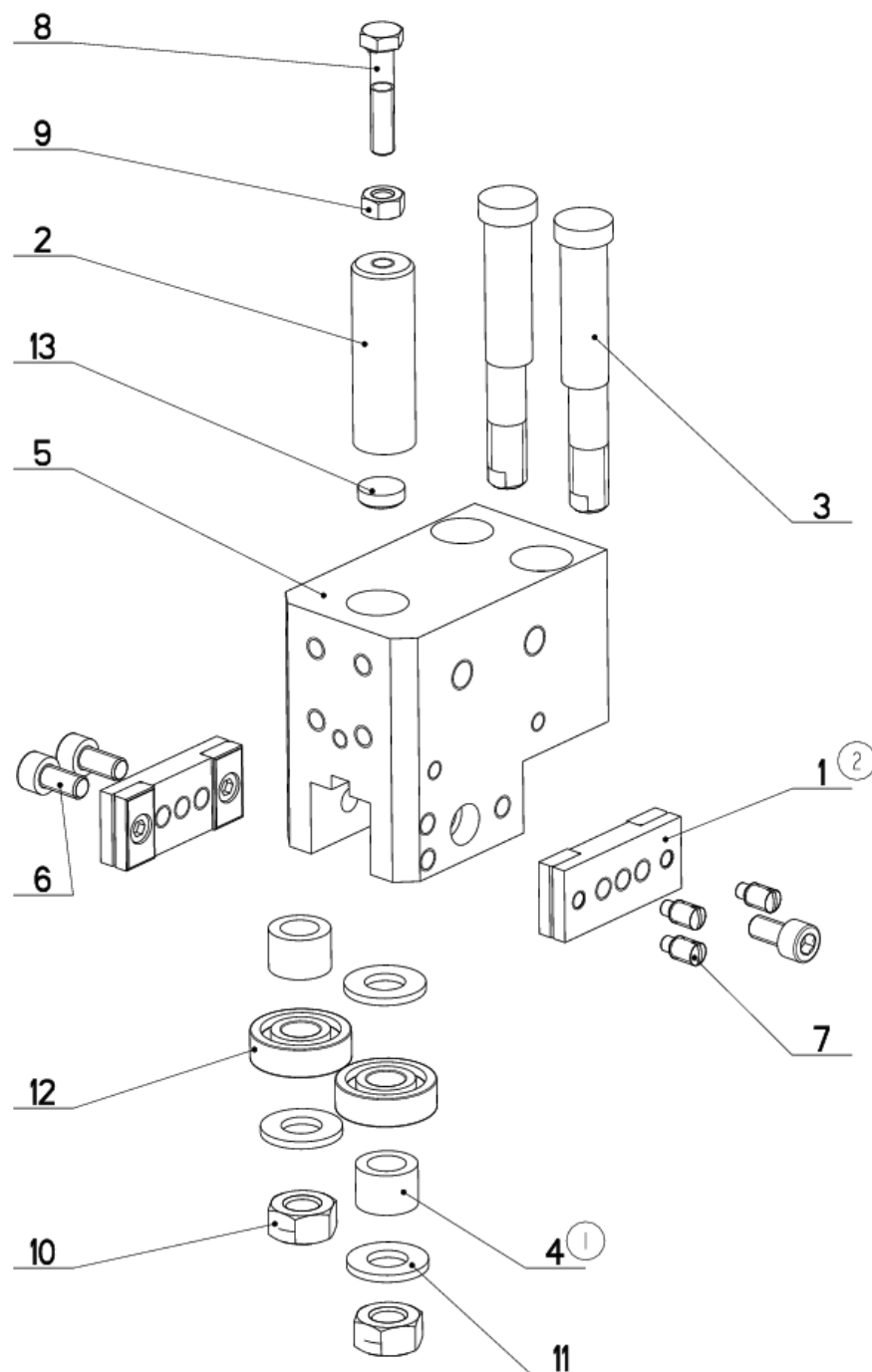
7.26. Kusovník / Piece list / Stückliste -
Vedení pásu / Belt guide / Sägebandführung

Císlo Sestavy 201.M210-150		Ver. 3		Název sestavy VEDENÍ PASU/BELT GUIDE/SÄGEBANDFÜHRUNG	
Poz.	Objednací číslo	Ver.	Název položky	Rozměr	Ks
1	251.077	0	REGULACE PŘITLAKU / PRESSURE REGULATION / SCHNITTDRUCKREGULATION		1
2	201.M210-120	1	KOSTKA VODICÍ / LEAD CUBE / FÜHRUNGSKLOTZ		1
3	201.M210-200	2	KOSTKA VODICÍ / /		1
4	30.3510-003	0	DESKA / BOARD / PLATTE	HR 30x12	1
5	30.3510-004	0	TRUBKA / TUBE / ROHR	TR 8x1	2
6	30.9010-003	0	DRŽÁK / HOLDER / HALTER	PI.5x10	2
7	30.M210-002	0	LISTA / TRIM / LEISTE	HR 80x20	1
8	30.M210-004	1	KONZOLA / CONSOLE / KONSOLE		1
9	30.M210-008	0	LISTA / TRIM / LEISTE	HR 25x6	1
10	30.M210-056	0	KRYT PASU / BELT COVER / BANDABDECKUNG	P 2x82	1
11	30.M210-057	0	KRYT PASU / BELT COVER / BANDABDECKUNG	P 2x80	1
12	30.Y310-008	0	DRŽÁK / HOLDER / HALTER	P3-50	1
13	90.001.25.007	0	SROUB IMBUS / ALLEN HEAD BOLT / IMBUSSCHRAUBE	M5x10	4
14	90.001.25.017	0	SROUB IMBUS / ALLEN HEAD BOLT / IMBUSSCHRAUBE	M6x16	8
15	90.001.25.031	0	SROUB IMBUS / ALLEN HEAD BOLT / IMBUSSCHRAUBE	8x16	2
16	90.001.25.033	0	SROUB IMBUS / ALLEN HEAD BOLT / IMBUSSCHRAUBE	8x25	2
17	90.001.25.105	0	SROUB IMBUS / ALLEN HEAD BOLT / IMBUSSCHRAUBE	M8x18	6
18	90.002.20.022	0	SROUB STAVECÍ / ADJUSTMENT BOLT / STELLSCHRAUBE	SROUB M8x30	2
19	90.101.55.001	0	MATICE / NUT / MUTTER	MATICE M8	2
20	90.150.50.003	0	PODLOŽKA / WASHER / UNTERLEGSCHIEBE	PODLOŽKA 5,3	4
21	90.163.00.002	0	PODLOŽKA / WASHER / UNTERLEGSCHIEBE	PODLOŽKA 8	2
22	92.002.102	0	SROUBENÍ / BOLTING / VERSCHRAUBUNG	S-GEV-8LLR	2
23	94.008.003	0	PAKA UPIŇACÍ / ATTACHMENT LEVER / SPANNHEBEL	M8x40	1
24	94.202.002	0	REDUKCE / REDUCTION / ADAPTOR / REDUKTION	REDUKCE 6/R1/4"	2
25	96.081.001	0	KROUZEK TESNICÍ / SEAL RING / DICHTUNGSRING	23x15x3	1
26	99.260.003	0	VENTIL / VALVE / VENTIL	1/4"	1

1 z ks. stroje zruseno 30.M210-003, 30.Y310-007 0707061 11.4.2011 VINOHRADSKY
2 z ks. stroje zruseno 201.M210-110 a nahrazena 201.M210-120 0707257 20.9..2011 VINOHRADSKY
3.ZRUS.KRYT 30.M210-006 A NAHR.30.M210-056,ZRUS.KRYT 30.M210-007 A NAHR.30.M210-057. 0907ZM109 15.5.2014 SLEZACKOVA

Císlo Sestavy/Number of assembly/Nummer der Baugruppe; Verze (Ver./Version/Version; Název sestavy/Assembly title/Name der Baugruppe; Pozice (Pos./Position/Position;
Objednací číslo/Purchase order number/Bestellnummer; Název položky/Volume title/Name der Position; Rozměr/Stock size/Abmessung

7.27. Kostka vodící / Lead cube / Führungsklotz



NAZEV SESTAVY KOSTKA VODICI	CISLO SESTAVY 201.M210-120	STROJ work280H
	Konstruoval: VINOHRADSKY	
	Datum: 28. 05.2012	
	Meritko: 7:10	

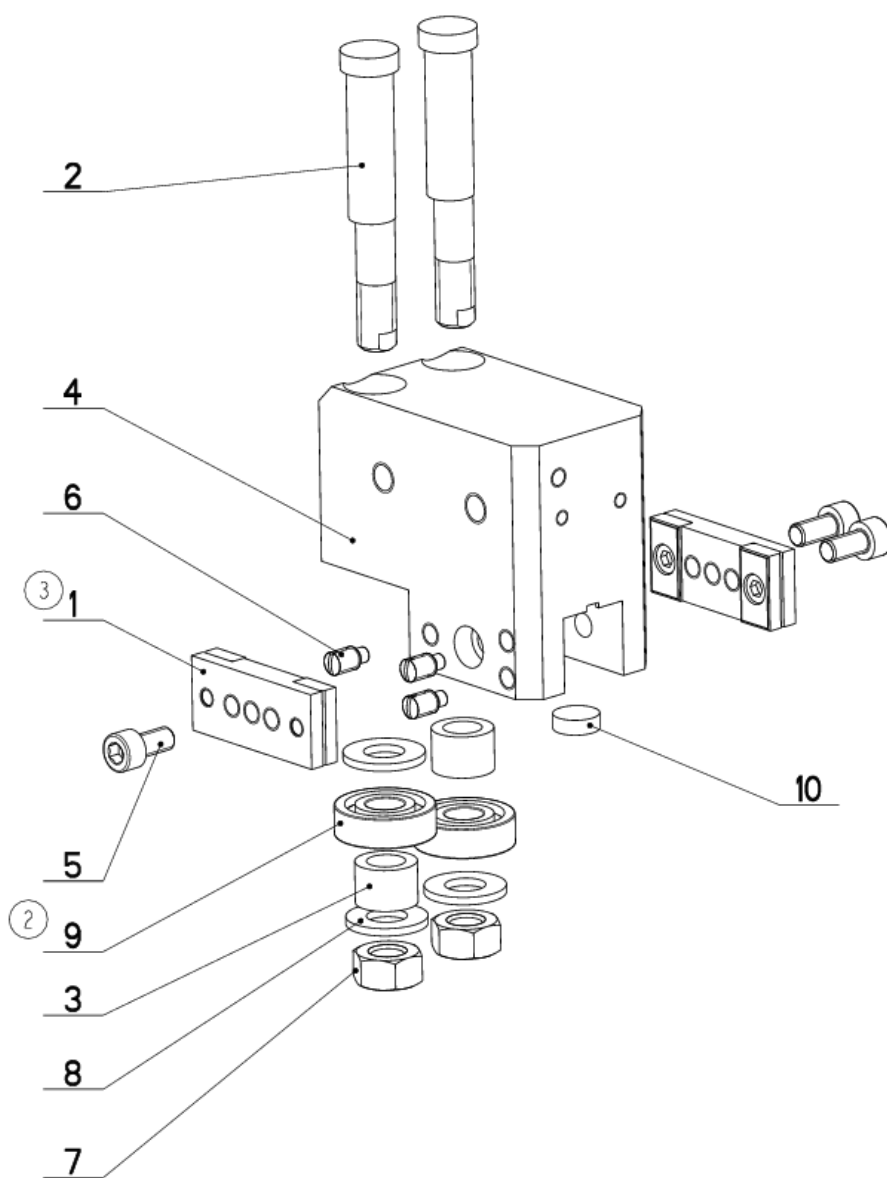
7.28. Kusovník / Piece list / Stückliste -
Kostka vodící / Lead cube / Führungsklotz

Císlo Sestavy 201.M210-120		Název sestavy KOSTKA VODÍCI / LEAD CUBE / FÜHRUNGSKLOTZ			
Poz.	Objednací číslo	Ver.	Název položky	Rožmer	Ks
1	30.1710-005 (2)	1	DRZAK TVRDOKOVU / POA HOLDER / HM-HALTER		2
2	30.3510-002	1	DRZAK TVRDOKOVU / POA HOLDER / HM-HALTER	TYC 16	1
3	30.M210-102	2	EXCENTR / CAM / EXCENTER	d 15	2
4	30.M210-103 (1)	1	KROUZEK DISTANČNI / DISTANCE RING / DISTANZRING	TR 16x3	2
5	30.M210-121	0	KOSTKA VODÍCI / LEAD CUBE / FÜHRUNGSKLOTZ	HR 80x50	1
6	90.001.25.016	0	SROUB IMBUS / ALLEN HEAD BOLT / IMBUSSCHRAUBE	M6X12	3
7	90.004.20.002	0	SROUB STAVECI / ADJUSTMENT BOLT / STELLSCHRAUBE	SROUB M6X12	3
8	90.005.55.035	0	SROUB 6HRANNY / 6 SIDED BOLT / SECHSKANTSCHRAUBE	SROUB M6X30	1
9	90.100.55.004	0	MATICE / NUT / MUTTER	MATICE - M6	1
10	90.100.55.006	0	MATICE / NUT / MUTTER	MATICE - M10	2
11	90.150.50.006	0	PODLOZKA / WASHER / UNTERLEGSCHIBE	PODLOZKA 10,5	3
12	95.001.004	0	LOZISKO / BEARING / LAGER	6000 2RS	2
13	99.040.002	0	TVRDOKOV / HARD METAL / HM-SEGMENT	d 12	1

1. PRIDAN 1xKROUZEK DISTANČNI 30.M210-103. 093/ZM172 28.5.2012 SLEZACKOVA

2. ZRUS.DRZAK TVRDOKOVU 30.1710-015 A NAHR.30.1710-005. 186/ZM230 3.11.2014 SLEZACKOVA

7.29. Kostka vodící / Lead cube / Führungsklotz



NAZEV SESTAVY KOSTKA VODICI	CISLO SESTAVY 201.M210-200	STROJ WORK280
	Konstruoval: &konstruoval	
	Datum: 28. 08.2012	
	Meritko: 7:10	

7.30. Kusovník / Piece list / Stückliste -
Kostka vodící / Lead cube / Führungsklotz

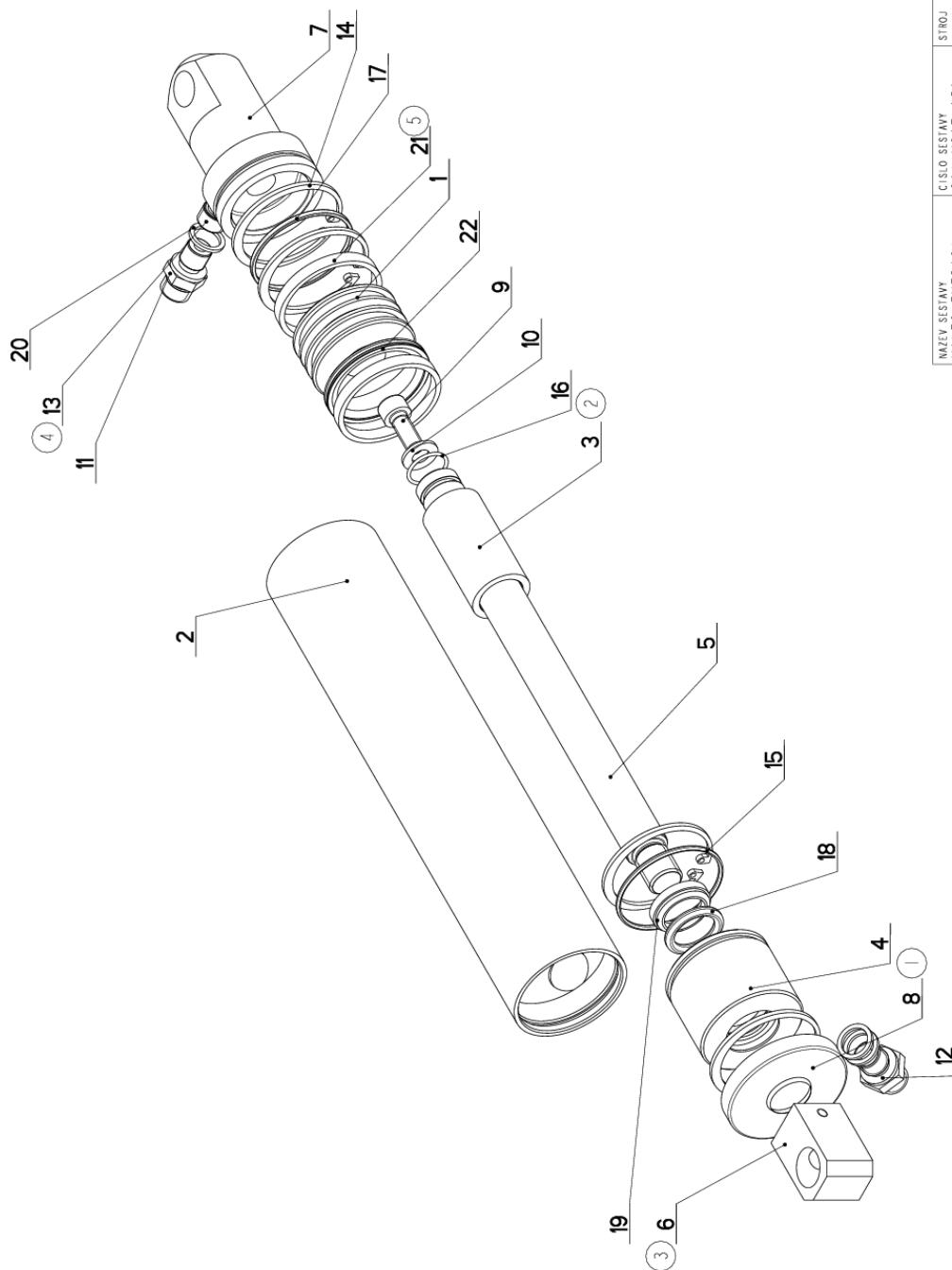
Císlo Sestavy 201.M210-200		Ver. 3		Název sestavy KOSTKA VODÍCI / &NAZEV_EN / &NAZEV_DE	
Poz.	Objednáací číslo	Ver.	Název položky	Rožmer	Ks
1	30.1710-005 (3)	1	DRZAK TVRDOKOVU / POA HOLDER / HM-HALTER		2
2	30.M210-102	2	EXCENTR / CAM / EXZENTER	d 15	2
3	30.M210-103 (2)	1	KROUZEK DISTANČNÍ / DISTANCE RING / DISTANZRING	TR 16x3	2
4	30.M210-201	2	KOSTKA VODÍCI / LEAD CUBE / FÜHRUNGSKLOTZ	HR 80x50	1
5	90.001.25.016	0	SROUB IMBUS / ALLEN HEAD BOLT / IMBUSSCHRAUBE	M6x12	3
6	90.004.20.002	0	SROUB STAVEČI / ADJUSTMENT BOLT / STELLSCHRAUBE	SROUB M6x12	3
7	90.100.55.006	0	MATICE / NUT / MUTTER	MATICE - M10	2
8	90.150.30.006	0	PODLOŽKA / WASHER / UNTERLEGSCHIEBE	PODLOŽKA 10,5	3
9	95.001.004	0	LOŽISKO / BEARING / LAGER	6000 2RS	2
10	99.040.002	0	TVRDOKOV / HARD METAL / HM-SEGMENT	12x4	1

1.ZRUS.KROUZEK DISTANČNÍ 30.1710-006 A NAHR.30.M210-103. 208/ZM257 20.9.2011 SLEZACKOVA

2.PRIDAN 1xDISTANC 30.M210-103. 093/ZM264 28.8.2012 SLEZACKOVA

3.ZRUS.DRZAK TVRDOKOVU 30.1710-015,30.1710-010 A NAHR.30.1710-005. 186/ZM230 3.11.2014 SLEZACKOVA

7.31. Válec zvedací / Lifting cylinder / Hebezyylinder



NAZEV SOUSTAVY VALEC ZVEDACI	CISLO SOUSTAVY 201.W207-050	STROJ WL-280-H
Konstruoval: MAJZNER		Datum: 22. 07. 2015
Meritko: 1:5		

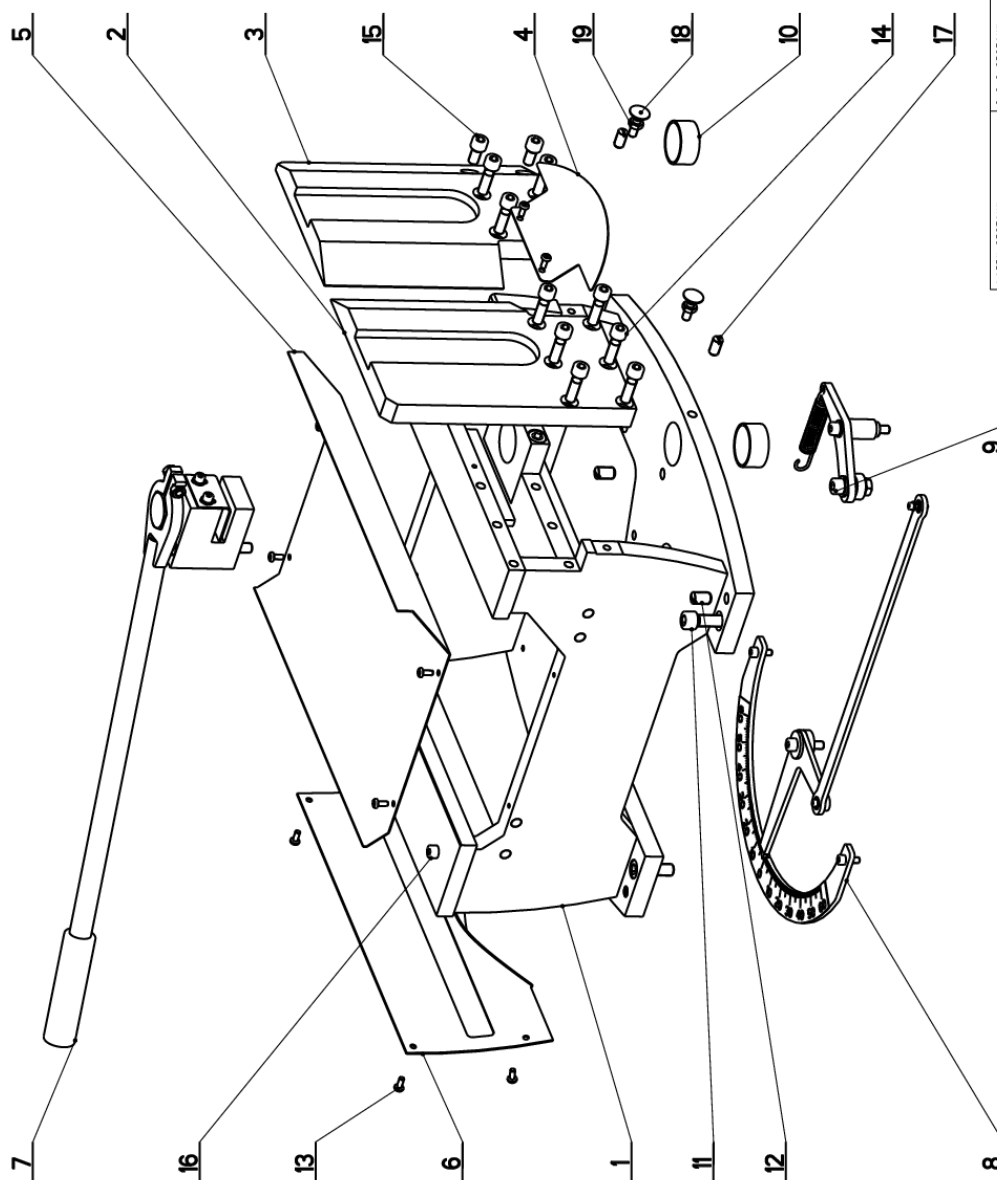
7.32. Kusovník / Piece list / Stückliste -
Válec zvedací / Lifting cylinder / Hebezyylinder

Císlo Sestavy 201.M207-050		Ver. 5		Název sestavy VALEC ZVEDACI / LIFTING CYLINDER / HEBEZYLINDER	
Poz.	Objednací číslo	Ver.	Název položky	Rožmer	Ks
1	30.2807-004	1	PIST / PISTON / KOLBEN	d 55	1
2	30.9107-501	4	VALEC / ROLLER / ZYLINDER	TR 55/50H8	1
3	30.9207-105 (2)	0	DISTANC / DISTANCE / DISTANZ	TR 28x4	1
4	30.K107-008	4	VÍKO / COVER / DECKEL	d 55	1
5	30.LD07-001	2	PISTNICE / PISTON ROD / KOLBENSTANGE	d20	1
6	30.M407-052 (3)	1	DRZAK / HOLDER / HALTER	HR 25x25	1
7	30.Y307-003	3	VÍKO / COVER / DECKEL	d 55	1
8	31.2807-006 (1)	0	VÍKO / COVER / DECKEL		1
9	90.001.25.032	0	SROUB IMBUS / ALLEN HEAD BOLT / IMBUSSCHRAUBE	8x20	1
10	90.150.50.005	0	PODLOZKA / WASHER / UNTERLEGSCHLEIBE	PODLOZKA 8,4	1
11	92.002.001	0	SROUBENI PRIME / DIRECT BOLTING / GERADE VERSCHRAUBUNG	G 1/4"	1
12	92.002.001	0	SROUBENI PRIME / DIRECT BOLTING / GERADE VERSCHRAUBUNG	GES 08LR	1
13	92.151.008 (4)	0	VENTIL POJISTNY / SAFETY VALVE / SICHERUNGSVENTIL	VPH-H 1/4"	1
14	95.801.018	0	KROUZEK POJIST.VNITR / INSIDE SAFETY RING / SICHERUNGSRING INNEN	POJISTNY KROUZEK 50	4
15	96.001.013	0	O-KROUZEK STATIC / STATIC O RING / O-RING STATISCH	45x2	1
16	96.002.007	0	KROUZEK O DYNAMICKY / DYNAMIC O RING / O-RING DYNAMISCH	16x2	1
17	96.002.019	0	KROUZEK O DYNAMICKY / DYNAMIC O RING / O-RING DYNAMISCH	46x2 NBR 70SH	1
18	96.041.002	0	TESNENI / SEALING / DICHTUNG	20/28x4	1
19	96.060.002	0	KROUZEK STIRACI / SCRAPER RING / ABSTREIFRING	20x28	1
20	96.082.002	0	TESNENI / SEAL RING / DICHTUNGSRING	13/17x1.5 CU	3
21	96.084.001 (5)	0	KROUZEK VODICI / LEAD RING / FÜHRUNGSRING	GP500500-T47	2
22	96.900.001	0	TESNENI KOMBINOVA NE / COMBINATION SEALING / KOMBIDICHTUNG	PW4200500-Z20N	1

1. PRIDANO VÍKO 31.2807-006. 095/ZM101 6.5.2011 SLEZACKOVA
2. ZRUSEN DISTANC 30.9107-504 A NAHR.30.9207-105. 160/ZM223 13.7.2012 SLEZACKOVA
3. ZRUS.DRZAK 30.0807-006 A NAHR.30.M407-052. 311/ZM002 10.1.2013 SLEZACKOVA
4. VENTIL 92.151.001 PRECISLOVAN NA 92.151.008. 222/ZM211 29.7.2013 SLEZACKOVA
5. PRIDAN 1xKROUZEK VODICI 96.084.001. 252/ZM334 13.10.2016 SLEZACKOVA

Císlo Sestavy/Number of assembly/Nummer der Baugruppe; Verze (Ver./Version/Version; Název sestavy/Assembly title/Name der Baugruppe; Pozice (Pos./Position/Position;
Objednací číslo/Purchase order number/Bestellnummer; Název položky/Volume title/Name der Position; Rožmer/Stock size/Abmessung

7.33. Podstavec / Base / Untersatz



NAZEV SESTAVY PODSTAVEC	CISLO SESTAVY 201.M209-000	STROJ WL 280
Konstruoval: ODVARKA		
Datum: 13. 05.2011		
Meritko: 1:4		

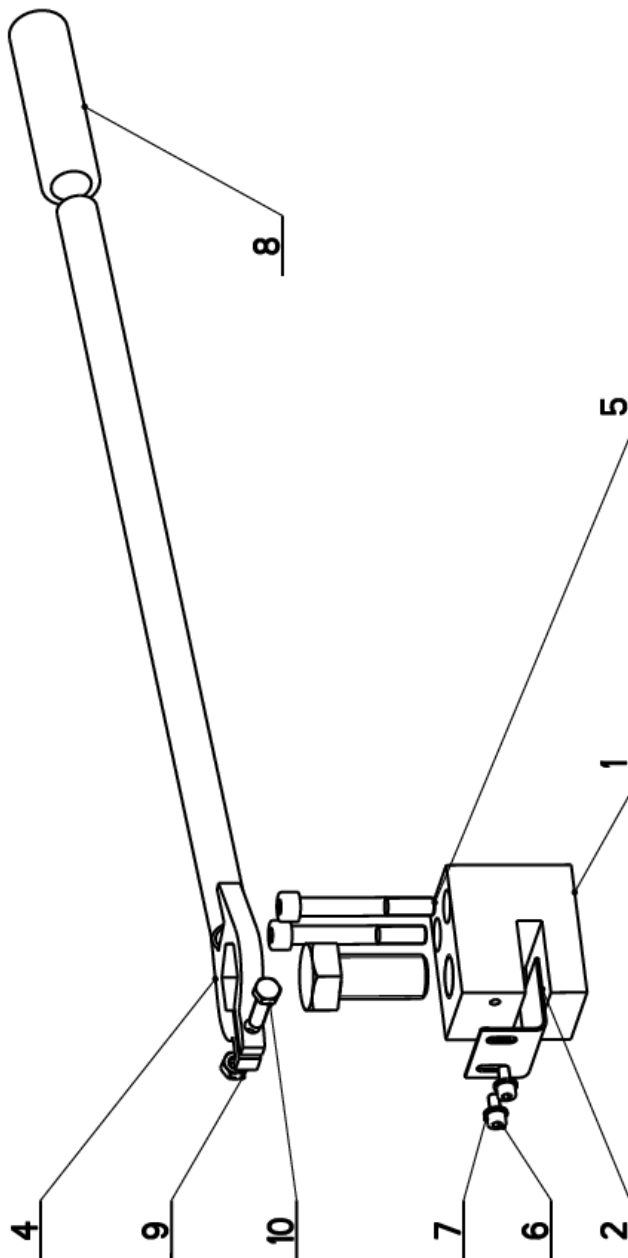
7.34. Kusovník / Piece list / Stückliste -
Podstavec / Base / Untersatz

Císlo Sestavy 201.M209-000		Ver. 2		Název sestavy PODSTAVEC/BASE/UNTERSATZ	
Poz.	Objednací číslo	Ver.	Název položky	Rozměr	Ks
1	30.M209-001	2	PODSTAVEC / BASE / UNTERSATZ		1
2	30.M209-002	1	CELIST / BOARD / PLATTE	HR 200x25	1
3	30.M209-003	1	CELIST / BOARD / PLATTE	HR 200x25	1
4	30.M209-005	0	KRYT / COVER / ABDECKUNG	P 1x92	1
5	30.M209-006	0	KRYT / COVER / ABDECKUNG	P 1x365	1
6	30.M209-007	0	KRYT / COVER / ABDECKUNG		1
7	201.M209-010	0	BRZDA / BRAKE / BREMSE		1
8	201.M209-020	0	ODMEROVANI / MEASURING / GEHRUNGSMESSUNG		1
9	201.M209-030	0	DORAZ / STOP PIECE / ANSCHLAG		1
10	95.700.045	0	POUZDRO / SLEEVE / BÜCHSE	KU 40x20	2
11	90.001.25.058	0	SROUB IMBUS / ALLEN HEAD BOLT / IMBUSSCHRAUBE	M12X30	4
12	90.002.20.018	0	SROUB STAVECI / ADJUSTMENT BOLT / STELLSCHRAUBE	SROUB M12X20	5
13	90.013.27.004	0	SROUB PULKULATY / HALF ROUND BOLT / HALBRUNDSCHRAUBE	M5X12	10
14	90.001.25.049	0	SROUB IMBUS / ALLEN HEAD BOLT / IMBUSSCHRAUBE	M10X35	10
15	90.001.25.046	0	SROUB IMBUS / ALLEN HEAD BOLT / IMBUSSCHRAUBE	M10X20	2
16	90.001.25.031	0	SROUB IMBUS CERNENY / ALLEN HEAD BOLT / IMBUSSCHRAUBE	8x16	2
17	90.002.20.015	0	SROUB STAVECI / ADJUSTMENT BOLT / STELLSCHRAUBE	SROUB M10X20	2
18	90.006.50.001	0	SROUB VRATOVY / LAG BOLT / SCHLOSSSCHRAUBE	M8x30	2
19	90.101.55.001	0	MATICE / NUT / MUTTER	MATICE M8	2

Císlo Sestavy/Number of assembly/Nummer der Baugruppe; Verze (Ver./Version/Version; Název sestavy/Assembly title/Name der Baugruppe; Pozice (Pos./Position/Position;
Objednací číslo/Purchase order number/Bestellnummer; Název položky/Volume title/Name der Position; Rozměr/Stock size/Abmessung

7.35. Brzda / Brake / Bremse

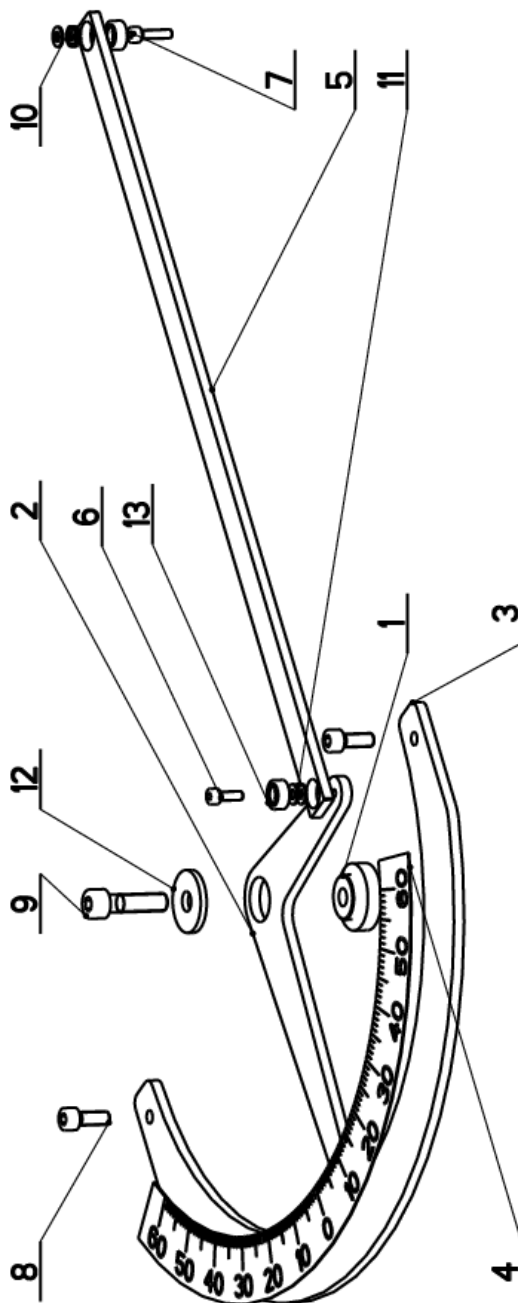
Cislo sestavy 201.M209-010		Ver. 0		Název sestavy BRZDA/BRAKE/BREMSE	
Poz.	Objednací číslo	Ver.	Název položky	Rožmer	Ks
1	30.M209-011	0	KOSTKA / CUBE / WÜRFEL	HR 70x50	1
2	30.M209-013	0	PLECH / PLATE / BLECH	P 1.5x50	1
3	90.005.55.XXX	0	SROUB 6HRANNÝ / 6 SIDED BOLT / SECHSKANTSCHRAUBE	SROUB M24X50	1
4	30.LC02-003		PANKA / /	SVARENO	1
5	90.001.25.103	0	SROUB IMBUS / ALLEN HEAD BOLT / IMBUSSCHRAUBE	M10X75	2
6	90.001.25.016	0	SROUB IMBUS / ALLEN HEAD BOLT / IMBUSSCHRAUBE	M6X12	2
7	90.150.50.004	0	PODLOZKA / WASHER / UNTERLEGSCHIBE	PODLOZKA 6,4	2
8	94.004.502	0	RUKOJET / HANDLE / GRIFF	D22	1
9	90.100.55.05		MATICE M8 ZN / /	MATICE M8	1
10	90.005.55.017	0	SROUB 6HRANNÝ / 6 SIDED BOLT / SECHSKANTSCHRAUBE	SROUB M8X30	1



Cislo Sestavy/Number of assembly/Nummer der Baugruppe; Verze (Ver./Version/Version; Název sestavy/Assembly title/Name der Baugruppe; Pozice (Pos./Position/Position;
Objednací číslo/Purchase order number/Bestellnummer; Název položky/Volume title/Name der Position; Rožmer/Stock size/Abmessung

7.36. Odměrování / Measuring / Gehrungsmessung

Cislo Sestavy 201.M209-020		Ver. 0		Název sestavy ODMĚROVÁNÍ / MEASURING / GEHRUNGSMESSUNG	
Poz.	Objednací číslo	Ver.	Název položky	Rozebr	Ks
1	30.M209-021	0	CEP / LUG / BOLZEN	d 30	1
2	30.M209-022	0	UKAZATEL / INDICATOR / ZEIGER	P 5x113	1
3	30.M209-023	0	PLECH / SCALE / SKALA	P 5x180	1
4	30.M209-027	0	STUPNICE / SCALE / SKALA	P 0,5x117	1
5	30.M209-029	0	TYC / POLE / STANGE	HR 16x5	1
6	90.001.25.003	0	SROUB IMBUS / ALLEN HEAD BOLT / IMBUSSCHRAUBE	M4X12	1
7	90.001.25.004	0	SROUB IMBUS / ALLEN HEAD BOLT / IMBUSSCHRAUBE	M4X16	1
8	90.001.25.017	0	SROUB IMBUS ČERNÝ / ALLEN HEAD BOLT / IMBUSSCHRAUBE	M6X16	2
9	90.001.55.083	0	SROUB IMBUS / ALLEN HEAD BOLT / IMBUSSCHRAUBE	M8X30	1
10	90.100.55.002	0	MATICE / NUT / MUTTER	MATICE - M4	1
11	90.150.50.002	0	PODLOZKA / WASHER / UNTERLEGSCHIBE	PODLOZKA 4,3	5
12	90.151.50.005	0	PODLOZKA / WASHER / UNTERLEGSCHIBE	PODLOZKA 8	1
13	95.001.002	0	LOŽISKO / BEARING / LAGER	624 2RS	2

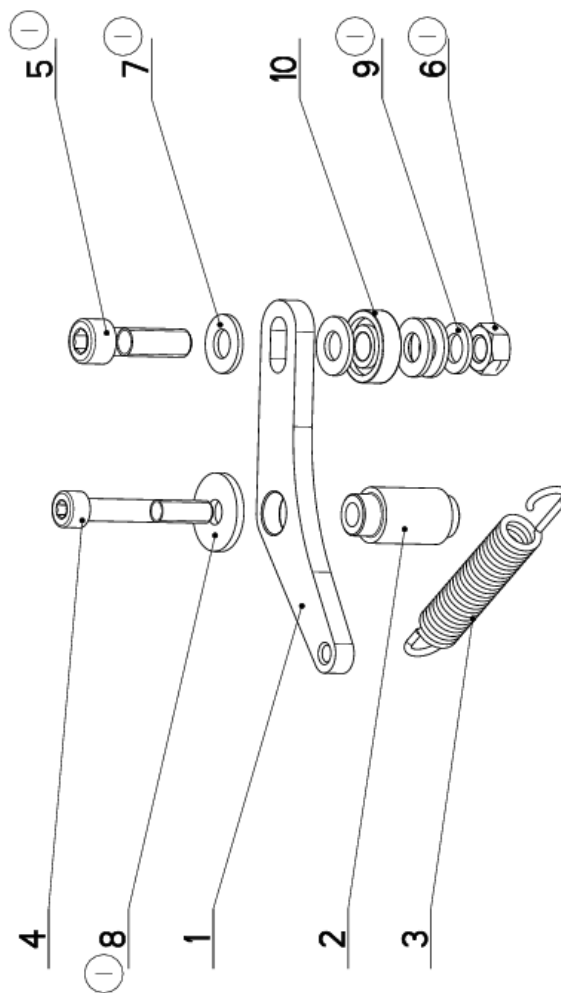


Cislo Sestavy/Number of assembly/Nummer der Baugruppe; Verze (Ver.)/Version/Version; Název sestavy/Assembly title/Name der Baugruppe; Pozice (Pos.)/Position/Position;
Objednací číslo/Purchase order number/Bestellnummer; Název položky/Volume title/Name der Position; Rozebr/Stock size/Abmessung

7.37. Doraz / Stop piece / Anschlag

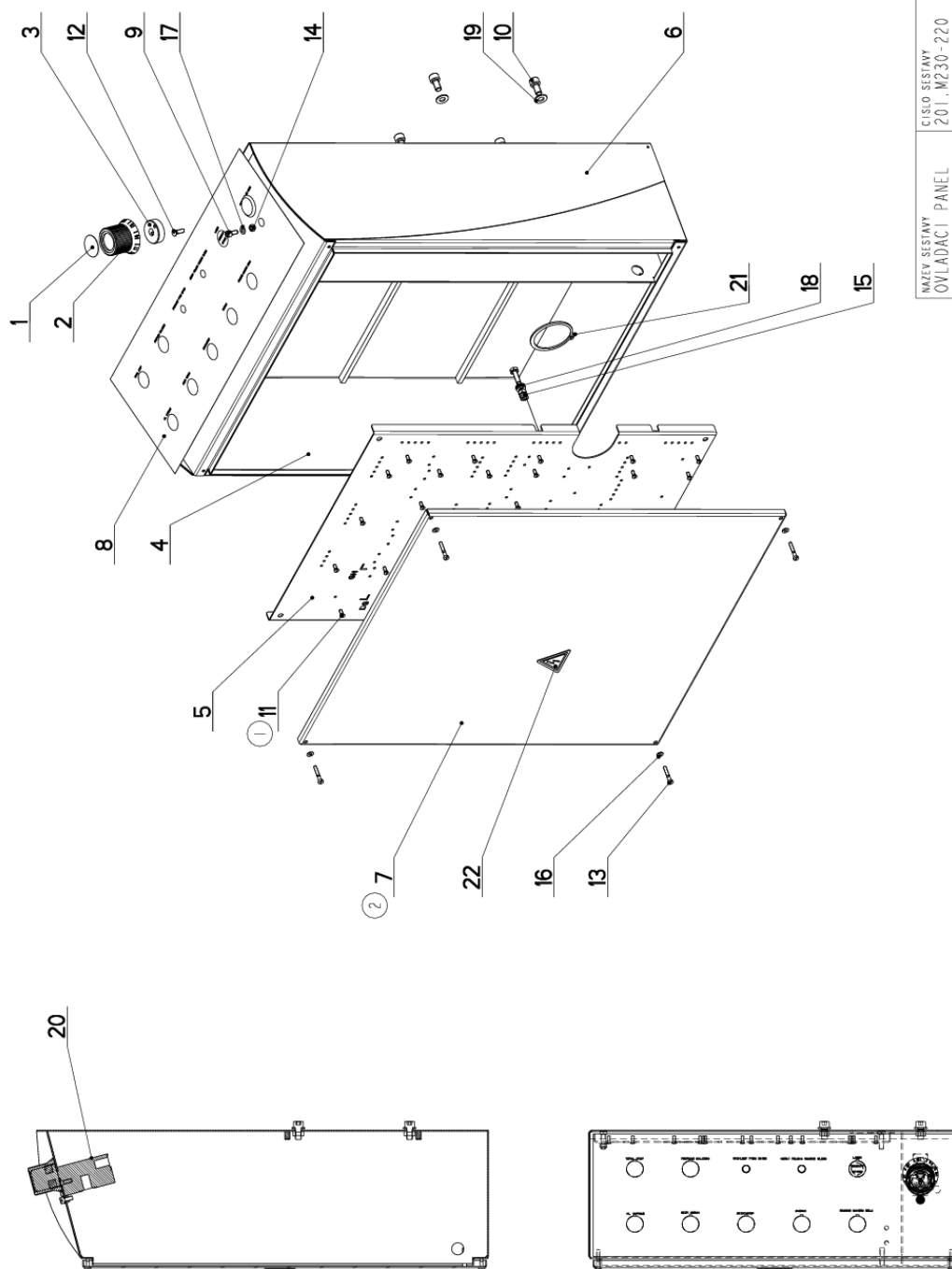
Cislo sestavy 201.M209-030		Ver. 1		Nazev sestavy DORAZ/STOP PIECE/ANSCHLAG	
Poz.	Objednací číslo	Ver.	Nazev položky	Rožmer	Ks
1	30.M209-031	1	PAKA / LEVER / HEBEL	P 8x60	1
2	30.M209-032	1	CEP / LUG / BOLZEN	d 20	1
3	31.0206-005	0	PRUŽINA / SPRING / FEDER	2.50x16x90x27	1
4	90.001.25.039	0	SROUB IMBUS / ALLEN HEAD BOLT / IMBUSSCHRAUBE	M8x55	1
5	90.001.25.049	1	SROUB IMBUS / ALLEN HEAD BOLT / IMBUSSCHRAUBE	M10x35	1
6	90.100.55.006	0	MATICE / NUT / MUTTER	MATICE - M10	1
7	90.150.50.006	0	PODLOZKA / WASHER / UNTERLEGSCHIEBE	PODLOZKA 10.5	4
8	90.151.50.005	0	PODLOZKA / WASHER / UNTERLEGSCHIEBE	PODLOZKA 8	1
9	90.152.50.003	0	PODLOZKA VEJIROVA DIN6798 / /	PODLOZKA 10.5	1
10	95.001.004	0	LOZISKO / BEARING / LAGER	6000 2RS	1

1. ZRUS. PODLOZKA 90.150.50.005 A NAHR. 90.151.50.005. ZRUS. SROUB M10x30(90.001.25.048) A NAHR. M10x35(90.001.25.049), ZRUS. PODLOZKA 90.163.00.011 A NAHR. 90.150.50.006. ZRUS. PODLOZKA 90.163.00.04 A NAHR. 90.150.50.006 A NAHR. 90.152.50.003, PRID. 2xPODLOZKA 90.100.55.006, ZRUS. MATICE 90.101.55.002 A NAHR. 90.101.55.006. 288/ZM042 25.1.2018 SLEZACKOVA



Cislo Sestavy/Number of assembly/Nummer der Baugruppe; Verze (Ver./Version/Version; Nazev sestavy/Assembly title/Name der Baugruppe; Pozice (Pos./Position/Position;
Objednací číslo/Purchase order number/Bestellnummer; Nazev položky/Volume title/Name der Position; Rožmer/Stock size/Abmessung

7.38. Ovladač panel / Control panel / Bedienpult



NAZEV SESTAVY OVLADAČI PANEL	ČÍSLO SESTAVY 201.M/230-220	STROJ WL280 HYDR
Konstruoval: ODVARKA		
Datum: 11. 08. 2017		
Měřítko: 1:5		

7.39. Kusovník / Piece list / Stückliste -
Ovladačí panel / Control panel / Bedienpult

Císlo Sestavy 201.M230-220		Ver. 2		Název sestavy OVLADACÍ PANEL/CONTROL PANEL/BEDIENPULT	
Pos.	Objednací číslo	Ver.	Název položky	Rozeřer	Ks
1	30.6130-012	0	VÍKO / COVER / DECKEL	P 0.5x30	1
2	30.6130-018	0	HLAVICE / HEAD / KOPF	VYLÍSEK	1
3	30.M230-006	0	MEZIKUS / INTERMEDIATE PIECE / PASSTÜCK	d 32	1
4	30.M230-201	2	SKRIN / BOX / KASTEN		1
5	30.M230-202	2	PANEL / PANEL / PANEL	P 1.5x425	1
6	30.M230-204	0	PLECH / PLATE / BLECH	P 1x168	2
7	30.M230-206	0	VÍKO / COVER / DECKEL		1
8	31.M230-207	0	SAMOLEPKA / STICKER / AUFLEBER	171	1
9	90.001.25.008	0	SROUB IMBUS / ALLEN HEAD BOLT / IMBUSSCHRAUBE	M5X12	1
10	90.001.25.031	0	SROUB IMBUS / ALLEN HEAD BOLT / IMBUSSCHRAUBE	8x16	4
11	90.010.50.008	0	SROUB / BOLT / SCHRAUBE	SROUB 3,9x9,5	30
12	90.011.27.022	0	ZAPUSTNÝ IMBUS / COUNTERSINK BOLT / SENKSCHRAUBE	SROUB M5X16	1
13	90.012.50.006	0	SR. S VALC. HLAV. / ROLLER BOLT / ZYLINDERSCHRAUBE	SROUB M4X25	4
14	90.100.55.003	0	MATICE / NUT / MUTTER	MATICE - M5	1
15	90.100.55.004	0	MATICE / NUT / MUTTER	MATICE - M6	4
16	90.150.50.002	0	PODLOŽKA / WASHER / UNTERLEGSCHIEBE	PODLOŽKA 4,3	4
17	90.150.50.003	0	PODLOŽKA / WASHER / UNTERLEGSCHIEBE	PODLOŽKA 5,3	1
18	90.150.50.004	0	PODLOŽKA / WASHER / UNTERLEGSCHIEBE	PODLOŽKA 6,4	4
19	90.150.50.005	0	PODLOŽKA / WASHER / UNTERLEGSCHIEBE	PODLOŽKA 8,4	4
20	92.152.004	0	VENTIL SKRTICI / CHOKE VALVE / DROSSELVENTIL	V501-04/R 2.5-0	1
21	95.800.034	0	SEGR HRÍDEL. / OUTSIDE SAFETY RING / SICHERUNGSRING AUSSEN	POJISTNÝ KROUZEK 55	1
22	99.900.045	0	SAMOLEPKA / STICKER / AUFLEBER		1

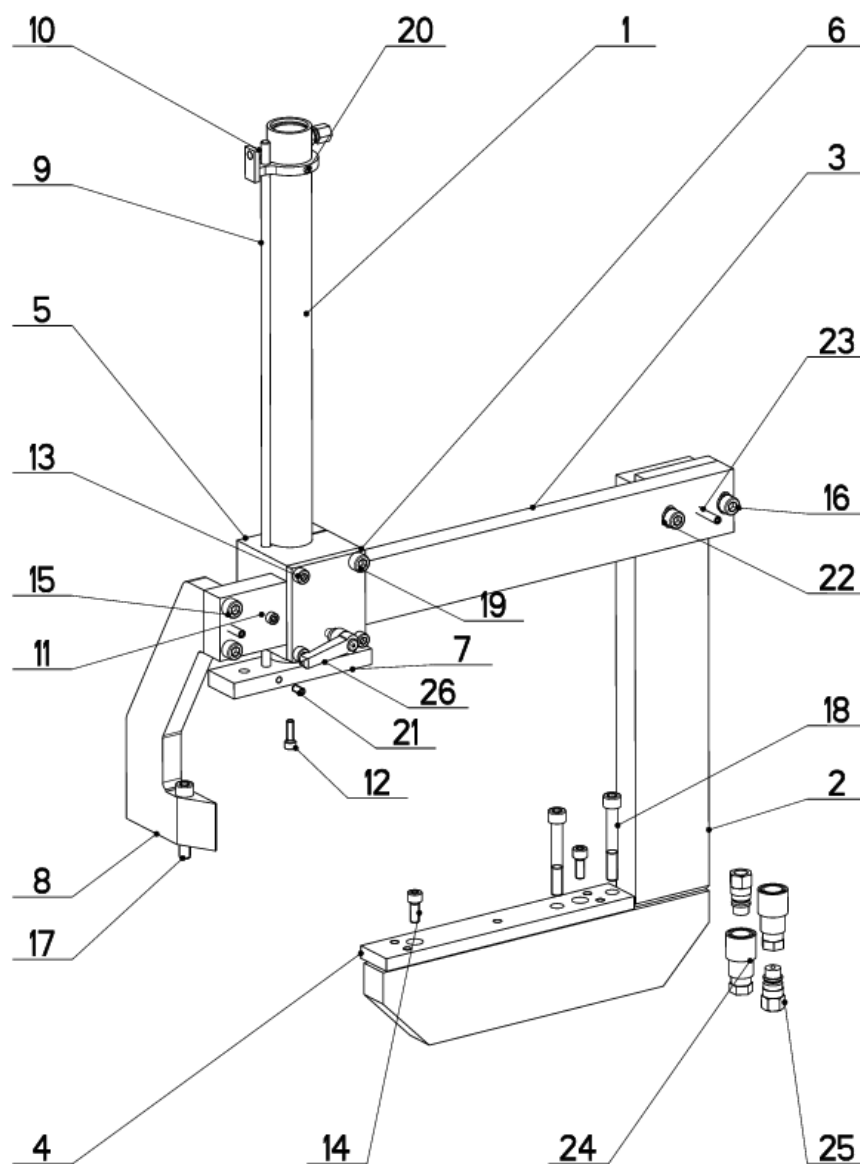
1. PRIDANO 30 SROUBU DO PLECHU 3,9x9,5(90.010.50.008,DIN7981.F). 012/ZM012 27.1.2015 SLEZACKOVA


2. ZRUŠENO VÍKO 30.M230-203 A NAHR. 30.M203-206. 056/ZM258 11.8.2017 SLEZACKOVA

Císlo Sestavy/Number of assembly/Nummer der Baugruppe; Verze (Ver./Version/Version; Název sestavy/Assembly title/Name der Baugruppe; Pozice (Pos./Position/Position;
Objednací číslo/Purchase order number/Bestellnummer; Název položky/Volume title/Name der Position; Rozeřer/Stock size/Abmessung

7.40. Volitelné vybavení

7.40.1. Horní upínání/ Top clam/ Spannvorrichtung



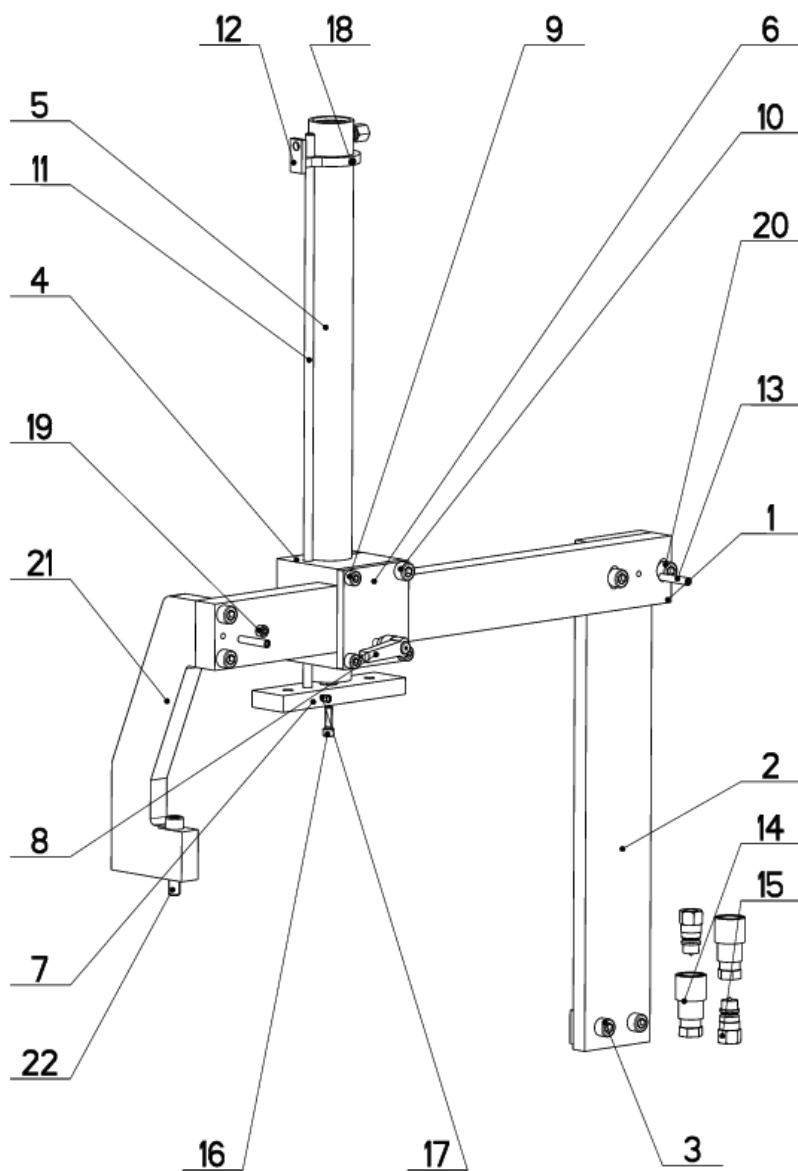
NAZEV SESTAVY UPINANI HORNI	CISLO SESTAVY 201.M214-400	STROJ WL280
	Konstruoval: ODVARKA	
	Datum: 25. 08.2016	
	Meritko: 1:5	


7.40.2. Kusovník / Piece list / Stückliste
Horní upínání/ Top clam/ Spannvorrichtung

Císlo Sestavy 201.M214-400		Název sestavy UPÍNÁNÍ HORNÍ / TOP CLAM/SPANNVORRICHTUNG OBEN			
Poz.	Objednávací číslo	Ver.	Název položky	Rozměr	Ks
1	201.W307-120	0	VALEC UPÍNACÍ / FIXING CYLINDER / SPANNZYLINDER		1
2	30.M214-401	0	DRŽAK / HOLDER / HALTER		1
3	30.M214-402	0	LISTA VODICÍ / LEAD TRIM / FÜHRUNGSLEISTE	HR 60x25	1
4	30.M214-403	0	DESKA / BOARD / PLATTE	HR 40x12	1
5	30.M214-404	0	KOSTKA / CUBE / WÜRFEL	HR 80x80	1
6	30.M214-405	0	DESKA / BOARD / PLATTE	P 8x80	1
7	30.M214-406	0	DESKA / BOARD / PLATTE	HR 40x15	1
8	30.M214-407	0	DESKA / BOARD / PLATTE	P 20x125	1
9	30.W350-134	0	TYC VODICÍ / LEAD POLE / FÜHRUNGSSTANGE	D 8	1
10	30.W350-136	0	DRŽAK / HOLDER / HALTER		1
11	90.001.25.015	0	SROUB IMBUS / ALLEN HEAD BOLT / IMBUSSCHRAUBE	M6X10	1
12	90.001.25.018	0	SROUB IMBUS / ALLEN HEAD BOLT / IMBUSSCHRAUBE	M6X20	1
13	90.001.25.031	0	SROUB IMBUS / ALLEN HEAD BOLT / IMBUSSCHRAUBE	8x16	3
14	90.001.25.032	0	SROUB IMBUS / ALLEN HEAD BOLT / IMBUSSCHRAUBE	8x20	2
15	90.001.25.049	0	SROUB IMBUS / ALLEN HEAD BOLT / IMBUSSCHRAUBE	M10X35	2
16	90.001.25.053	0	SROUB IMBUS / ALLEN HEAD BOLT / IMBUSSCHRAUBE	M10X55	2
17	90.001.25.054	0	SROUB IMBUS / ALLEN HEAD BOLT / IMBUSSCHRAUBE	M10X60	1
18	90.001.25.055	0	SROUB IMBUS / ALLEN HEAD BOLT / IMBUSSCHRAUBE	M10X70	2
19	90.001.25.113	0	SROUB IMBUS / ALLEN HEAD BOLT / IMBUSSCHRAUBE	M10X80	1
20	90.003.20.002	0	STAV S HROTEM / /	SROUB M5X10	1
21	90.003.20.006	0	STAV S HROTEM / /	SROUB M6X14	1
22	90.163.00.004	0	PODLOŽKA / WASHER / UNTERLEGSCHLEIBE	NORD-LOCK	2
23	90.302.02.001	0	KUŽEL. KOLIK S ZAV. / TAPER PIN + THREAD / KEGELBOLZEN + GEWINDE	KOLIK 6X36	2
24	92.060.007	0	RYCHLOSPŮJKA / QUICK CONNECT / SCHNELLKUPPLUNG	6 G1/4"	2
25	92.060.008	0	RYCHLOSPŮJKA / QUICK CONNECT / SCHNELLKUPPLUNG	6 G1/4"	2
26	94.008.019	0	PAKA UPÍNACÍ / ATTACHMENT LEVER / SPANNHEBEL	GN 300.1 M8x63	1

Císlo Sestavy/Number of assembly/Nummer der Baugruppe; Verze (Ver./Version/Version; Název sestavy/Assembly title/Name der Baugruppe; Pozice (Pos./Position/Position;
Objednávací číslo/Purchase order number/Bestellnummer; Název položky/Volume title/Name der Position; Rozměr/Stock size/Abmessung

7.40.3. Horní upínání/ Top clamping/ Spannvorrichtung



NAZEV SESTAVY UPINANI HORNI	CISLO SESTAVY 201.G214-400	STROJ WL280
	Konstruoval: SOCHOR	
	Datum: 21. 09.2017	
	Meritko: 1:5	

7.40.1. Kusovník / Piece list / Stückliste
Horní upínání/ Top clamping/ Spannvorrichtung

Císlo Sestavy 201.G214-400		Ver. 0		Název sestavy UPÍNÁNÍ HORNÍ / TOP CLAM/SPANNVORRICHTUNG OBEN	
Por.	Objednací číslo	Ver.	Název položky	Rozev	Ks
1	30.W214-402	0	LISTA VODICI / LEAD TRIM / FÜHRUNGSLISTE	HR 60x25	1
2	30.G214-401	0	DRŽAK / HOLDER / HALTER		1
3	90.001.25.049	0	SROUB IMBUS / ALLEN HEAD BOLT / IMBUSSCHRAUBE	M10x35	4
4	30.W214-404	0	KOSTKA / CUBE / WÜRFEL	HR 60x60	1
5	201.W307-120	0	VALEC UPÍNACÍ / FIXING CYLINDER / SPANNZYLINDER		1
6	30.W214-405	0	DESKA / BOARD / PLATTE	P 6x80	1
7	30.W214-406	0	DESKA / BOARD / PLATTE	HR 40x15	1
8	94.008.019	0	PAKA UPÍNACÍ / ATTACHMENT LEVER / SPANNHEBEL	GN 300.1 M8x63	1
9	90.001.25.031	0	SROUB IMBUS / ALLEN HEAD BOLT / IMBUSSCHRAUBE	8x16	3
10	90.001.25.113	0	SROUB IMBUS / ALLEN HEAD BOLT / IMBUSSCHRAUBE	M10x80	1
11	30.W350-134	0	TYC VODICI / LEAD POLE / FÜHRUNGSSTANGE	D 8	1
12	30.W350-136	0	DRŽAK / HOLDER / HALTER		1
13	90.302.07.001	0	KUZEL. KOLIK S ZAV. / TAPER PIN + THREAD / KEGELBOLZEN + GEWINDE	KOLIK 6X36	2
14	92.060.007	0	RYCHLOSPUJKA / QUICK CONNECT / SCHNELLKUPPLUNG	6 GI/A"	2
15	92.060.008	0	RYCHLOSPUJKA / QUICK CONNECT / SCHNELLKUPPLUNG	6 GI/A"	2
16	90.001.25.018	0	SROUB IMBUS / ALLEN HEAD BOLT / IMBUSSCHRAUBE	M6x20	1
17	90.003.20.006		STAV S HIROTEM / /	SROUB M6x14	1
18	90.003.20.002		STAV S HIROTEM / /	SROUB M5x10	1
19	90.001.25.015	0	SROUB IMBUS / ALLEN HEAD BOLT / IMBUSSCHRAUBE	M6x10	1
20	90.001.25.050	0	SROUB IMBUS / ALLEN HEAD BOLT / IMBUSSCHRAUBE	M10x40	2
21	30.G214-407	0	DESKA / BOARD / PLATTE	P 20x110	1
22	90.001.25.054	0	SROUB IMBUS / ALLEN HEAD BOLT / IMBUSSCHRAUBE	M10x60	1

Císlo Sestavy/Number of assembly/Nummer der Baugruppe; Verze (Ver./Version/Version; Název sestavy/Assembly title/Name der Baugruppe; Pozice (Pos./Position/Position;
Objednací číslo/Purchase order number/Bestellnummer; Název položky/Volume title/Name der Position; Rozev/Stock size/Abmessung

