

Workline 410.280 DGH

Operating instructions

**Before transporting and using the machine,
please read the instructions thoroughly!**

Service and information

Your BOMAR dealer:

Direct BOMAR contact:

BOMAR spol. s r.o.
Těžební 1236/1
62700 Brno
Czech Republic, EU

telefon: +420 – 533 426 100
fax: +420 – 533 426 109
e-mail: info@bomar.cz
www: <http://www.bomar.cz>

We are available:

Mondays to Fridays

7⁰⁰ – 16⁰⁰

Version:

1.11 / June 2016
rev. 1

BOMAR, spol. s r.o. © – Subject to modifications and amendments.

Content

1. SAFETY NOTES.....	7
1.1. Machine determination.....	9
1.2. Protective suit and personal safety.....	9
1.3. Safety notes for machine operator.....	10
1.4. Safety notes for the servicing and repairs.....	10
1.5. Safety notes for the servicing and repairs on hydraulic unit.....	11
1.6. Safety machine accessories.....	11
1.6.1. Total Stop.....	11
1.6.2. Arm covers.....	11
1.6.3. Saw band stretching and rupture inspection.....	13
1.6.4. Band saw cover.....	13
1.6.5. Brush cover.....	13
1.7. Safety notes for the cooling.....	14
1.7.1. Instructions for first help.....	14
1.8. Umístění štítku stroje / Maschinenschild position / Position of machine label.....	15
1.9. Umístění bezpečnostních značek / Verteilung der Sicherheitszeichen / Position of safety symbols.....	16
2. MACHINE DOCUMENTATION.....	17
2.1. Technická data / Technische Daten / Technical data.....	19
2.2. Rozměrové schéma / Aufstellzeichnung / Installation diagram.....	20
2.3. Popis / Beschreibung / Description.....	21
2.4. Transportation and stocking.....	22
2.4.1. Conditions for transportation and stocking.....	22
2.4.2. Transport and stocking preparations.....	22
2.4.3. Transport and stocking.....	22
2.4.4. Transportní schéma / Transport schema / Transport diagram.....	23
2.5. Activation.....	24
2.5.1. Machine working conditions.....	24
2.6. Band saw unpacking and assembling.....	24
2.6.1. Machine installing and levelling.....	24
2.6.2. Machine disposal after lifetime.....	24
2.6.3. First run of the power pack.....	25
2.6.4. Filling the reservoir with hydraulic oil.....	25
2.6.5. Kotevní plan / Verankerungsplan / Grounding plan.....	26
2.7. Electrical connection.....	27
2.7.1. Check the direction of the saw band.....	27
2.7.2. Check machine connection into electrical network.....	28
2.8. Filling of the cooling system.....	29
2.9. Check machine function.....	29
2.10. Saw band.....	30
2.10.1. Saw band size.....	30
2.10.2. Selection of the saw band tooth system.....	30
2.10.3. Saw band running-in.....	30
2.10.4. Tables for teeth selection.....	31
3. MACHINE CONTROL	33
3.1. Starting the band saw.....	35
3.2. Control panel.....	36
3.3. Machine control.....	37
3.3.1. Cycle breaking.....	38
3.4. Band saw adjusting.....	39
3.4.1. Angular cut setting.....	39
3.4.2. Adjusting band guides.....	39
3.4.3. Cutting speed adjusting.....	40
3.4.4. Adjustment of pressure to the cut.....	40
3.4.5. Speed adjustment of the arm lowering.....	40
3.4.6. Saw frame lower stop position.....	40
3.4.7. Brush adjustment.....	41
3.4.8. Setting of a cooling method.....	41
3.5. Material insertion.....	42
3.5.1. Handling agent selection.....	42
3.5.2. Insertion.....	42
3.5.3. Bundle material cutting.....	42
4. MACHINE SERVICE.....	43
4.1. Saw band dismantling.....	45
4.2. Saw band instalation.....	45
4.3. Saw band stretching and inspection.....	46
4.3.1. Saw band stretching.....	46
4.4. Saw band run adjustment on stretching wheel.....	47
4.4.1. Saw band run inspection.....	47
4.4.2. Saw band setting.....	47

4.5. Saw frame lower stop position adjustment.....	48
4.6. Limit switch of the saw frame lower position adjustment.....	48
4.6.1. Check setting.....	48
4.6.2. Limit switch setting.....	48
4.7. Cooling agents and chips disposal.....	49
4.7.1. Coolant device inspection.....	49
4.7.2. Chips disposal.....	49
4.8. Hydraulic, Greases and oils.....	50
4.8.1. Gearbox oils.....	50
4.8.2. Lubricant greases.....	51
4.8.3. Lubrication.....	51
4.8.4. Hydraulic oils.....	51
4.8.5. Hydraulic unit service.....	52
4.9. Machine cleaning.....	53
4.10. Worn pieces replacement.....	54
4.10.1. Hard metal guides replacement.....	54
4.10.2. Round brush replacement.....	54
4.10.3. Saw band guiding rollers replacement.....	55
4.10.4. Stretching wheel replacement.....	56
4.10.5. Driving wheel replacement.....	58
4.10.6. Cooling pump replacement.....	60

5. TROUBLESHOOTING61

5.1. Mechanical problems.....	63
5.2. Electric and hydraulic problems.....	65
5.3. Hydraulic problems.....	66

6. SCHEMATICS.....67

6.1. Elektrické schéma / Elektroschema / Wiring diagrams – 3×400 V+ PE, 50 Hz.....	69
6.2. Elektrické schéma / Elektroschema / Wiring diagrams – 3×230V+ PE, 50 Hz.....	88
6.3. Hydraulické schéma / Hydraulikschema / Hydraulic diagram.....	108

7. DRAWING ASSEMBLIES FOR SPARE PARTS ORDER 111

7.1. Workline 410.280 DGH.....	112
7.2. Kusovník / Piece list / Stückliste - Workline 410.280 DGH.....	113
7.3. Podstavec / Base / Untersatz.....	114
7.4. Kusovník / Piece list / Stückliste - Podstavec / Base / Untersatz.....	115
7.5. Vana/ Tank/ Wanne.....	117
7.6. Konzola otočná / Turnable consol / Drehkonsole.....	118
7.7. Kusovník / Piece list / Stückliste - Konzola otočná / Turnable consol / Drehkonsole.....	119
7.8. Svěrák / Vice / Schraubstock.....	120
7.9. Kusovník / Piece list / Stückliste - Svěrák / Vice / Schraubstock.....	121
7.10. Svěrák / Vice / Schraubstock.....	122
7.11. Kusovník / Piece list / Stückliste - Svěrák / Vice / Schraubstock.....	123
7.12. Válec svěráku / Vice cylinder / Schraubstockzylinder.....	124
7.13. Kusovník / Piece list / Stückliste - Válec svěráku / Vice cylinder / Schraubstockzylinder.....	125
7.14. Rameno / Saw arm / Sägerahmen.....	126
7.15. Kusovník / Piece list / Stückliste - Rameno / Saw arm / Sägerahmen.....	127
7.16. Rameno / Saw arm / Sägerahmen.....	128
7.17. Kusovník / Piece list / Stückliste - Rameno / Saw arm / Sägerahmen.....	129
7.18. Kartáč / Brush / Bürste.....	130
7.19. Kusovník / Piece list / Stückliste - Kartáč / Brush / Bürste.....	131
7.20. Kolečko / Wheel / Rolle.....	132
7.21. Kryt / Cover / Abdeckung.....	133
7.22. Převodovka / Transmission / Getriebe.....	134
7.23. Napínání / Tensioning / Spannung.....	136
7.24. Kusovník / Piece list / Stückliste - Napínání / Tensioning / Spannung.....	137
7.25. Vedení pásu / Belt guide / Sägebandführung.....	138
7.26. Kusovník / Piece list / Stückliste - Vedení pásu / Belt guide / Sägebandführung.....	139
7.27. Kostka vodící / Lead cube / Führungsklotz.....	140
7.28. Kusovník / Piece list / Stückliste - Kostka vodící / Lead cube / Führungsklotz.....	141
7.29. Kostka vodící / Lead cube / Führungsklotz.....	142
7.30. Kusovník / Piece list / Stückliste - Kostka vodící / Lead cube / Führungsklotz.....	143
7.31. Válec zvedací / Lifting cylinder / Hebezyylinder.....	144
7.32. Kusovník / Piece list / Stückliste - Válec zvedací / Lifting cylinder / Hebezyylinder.....	145
7.33. Podstavec / Base / Untersatz.....	146
7.34. Kusovník / Piece list / Stückliste - Podstavec / Base / Untersatz.....	147
7.35. Brzda / Brake / Bremse.....	148
7.36. Odměřování / Measuring / Gehrungsmessung.....	149
7.37. Doraz / Stop piece / Anschlag.....	150
7.38. Ovládací panel / Control panel / Bedienpult.....	152
7.39. Kusovník / Piece list / Stückliste - Ovládací panel / Control panel / Bedienpult.....	153

6. **Schematics**

6.1. Elektrické schéma /
 Elektroschema /
 Wiring diagrams – 3×400 V+ PE, 50 Hz

0	1	2	3	4	5	6	7	8	9	
 <p>BOMAR, spol. s r.o. Těžební 1236/1 627 00 Brno Czech republic</p> <p>WorkLine 410.280 GH-DGH-NH ES-M2100-201/202-V4.4 Wiring diagram 3x400V+PE, 50Hz</p>										
 BOMAR, s.r.o. Těžební 1236/1 CZ 627 00, Brno		Stroji/Machine/Maschine: WorkLine 410.280 GH-DGH-NH			Název stránky/Name page/Name seiten: Úvodní strana / Start page / Startseite			Číslo dok./Doc. No./Fuzuli der Dokumente.: ES-M2100-201/202-V4.4 Napájení/Power supply/Einspeisung: 3x400V+PE, 50Hz Zpracování/Processing/Prozessbearbeitet: Kestla Datum/Datums/Datum: 29.3.2016		List/Page/ Blatt: 1 List/Page/ Blatt: 19

Strana Page Seite	Název strany Page name Seitenname	Datum Date Datum
1	Úvodní strana / Start page / Startseite	29.3.2016
2	Obsah / Table of contents / Inhaltsverzeichnis	8.4.2016
3	Kusovník artiklů / Parts list / Artikelstückliste	22.3.2016
3.a	Kusovník artiklů / Parts list / Artikelstückliste	22.3.2016
3.b	Kusovník artiklů / Parts list / Artikelstückliste	22.3.2016
3.c	Kusovník artiklů / Parts list / Artikelstückliste	8.4.2016
3.d	Kusovník artiklů / Parts list / Artikelstückliste	8.4.2016
4	Rozmístění prvků v rozvaděči R1 / Placement of elements in enclosure R1 / Platzierung der Elemente im Schaltschrank R1	22.3.2016
5	Ovládací panel OP1 / Control panel OP1 / Bedienpult OP1	22.3.2016
6	Silová část / Power part / Feld partie	8.4.2016
7	Silová část M1, M2, M3 / Power part M1, M2, M3 / Feld partie M1, M2, M3	8.4.2016
8	Řídicí systém / Control system / Steuersystem	22.3.2016
9	Tlačítka ovládací panel OP1 / Button control panel OP1 / Taste Bedienpult OP1	22.3.2016
10	Vstupy / Inputs / Eingänge	22.3.2016
11	Svítkyče, M4 / Contactors, M4 / Schütze, M4	22.3.2016
12	Hydraulické ventily, M4 / Hydraulic valves, M4 / Hydroventile, M4	22.3.2016
13	Snímač výšky ramene - rychlost plového pásu / Height sensor arm - speed band saw / Höhensensor Arm - Drehzahl Bandsäge	22.3.2016
14	Bezpečnostní okruh / Safety circle / Sicherheitsbereich	8.4.2016
15	Příslušenství / Accessories / Zubehör	22.3.2016

ES-M2100-201/202-14-4	Lič/Page/ Seitn: 2
3x400V 1 PE, 50Hz	Lič/Page/ Seitn: 19
Katka	
8.4.2016	

Název stránky/Name page/Name seiten:
Obsah / Table of contents / Inhaltsverzeichnis

Stroj/Machine/Maschine:
WorkLine 410.280 GH-DGH-NH

BOMAR, s.r.o.
Těžební 1236/1
CZ 627 00, Brno



0	1	2	3	4	5	6	7	8	9
Kusovník artiklů / Parts list / Stückliste									
Označení přístroje Device identification Geräteidentifikation	Typ přístroje Device description Gerätebeschreibung	Objednávací číslo Type number Typennummer	Výrobce Manufacturer Hersteller	Skladové číslo Part number Lagernummer	Množství Quantity Menge	Umístění Location Stelle			
-BM1	Bezpečnostní relé 24VDC, 3NO Safety relay 24VDC, 3NO Sicherheitsrelais 24VDC, 3NO	BT50	ABB	91.051.063	1	/14.5			
-LP1	Signálka LED červená na adaptér Red LED light for adapter Red LED-Licht für Adapter	M22-LED-R	EATON	91.061.027	1	/11.1			
-SB2	Hlavice dvoútlačítka bílá/černá start/stop Double button head white/black start/stop Doppeltrüdkopf weiß/schwarz Start/Stop	M22-DDL-WS-GB1/GB0	EATON	91.060.034	1	/9.1			
-SB2	Upevňovací adaptér Mounting adapter Montageadapter	M22-A	EATON	91.061.028	1	/9.1			
-FU1	Pojistka trubičková - 2A/250V, pomalá, 5x20 Tube fuse - 2A/250V, slow, 5x20 Rohrsicherung - 2A / 250V, langsam, 5x20	TZA/250V	ESKA	91.230.001	1	/6.5			
-FU2	Pojistka trubičková - 2A/250V, pomalá, 5x20 Tube fuse - 2A/250V, slow, 5x20 Rohrsicherung - 2A / 250V, langsam, 5x20	TZA/250V	ESKA	91.230.001	1	/6.5			
-FU3	Pojistka trubičková - 4A/250V, pomalá, 5x20 Tube fuse - 4A/250V, slow, 5x20 Rohrsicherung - 4A / 250V, langsam, 5x20	T4A/250V	ESKA	91.230.015	1	/6.8			
-RP1	Potenciometr 4K7 Potentiometer 4K7 Potentiometer 4K7	TP195 4K7/N20A	Elektronické součástky CZ, a.s	91.283.015	1	/7.4			
-FA2	Teplotní relé - 1A Thermal relay - 1A Thermorelais - 1A	T16-1,0	ABB	91.050.022	1	/7.8			
-RP1	Hlavice potenciometru - 24mm Head of potentiometer 24mm Leiter Potentiometer 24mm	S8877 BLK	GES-ELECTRONICS, a.s.	91.060.063	1	/7.4			
-RP2	Hlavice potenciometru - 24mm Head of potentiometer 24mm Leiter Potentiometer 24mm	S8877 BLK	GES-ELECTRONICS, a.s.	91.060.063	1	/13.3			
-RP2	Potenciometr 4K7 Potentiometer 4K7 Potentiometer 4K7	TP195 4K7/N20A	Elektronické součástky CZ, a.s	91.283.015	1	/13.3			
 BOMAR, s.r.o. Těžební 1236/1 CZ 627 00, Brno		Název stránky/Name page/Name sheet: Kusovník artiklů / Parts list / Artikelstückliste		Číslo dok./Doc.No./Anzahl der Dokumente: ES-M200-201/202-14-4 Návrh/Power supply/Erneuerung: 3x400V L-PE, 50Hz Zpracování/Process./Her.vorbereitet: Kaska Datum/Date/Datum: 22.3.2016		List/Page/ Sheet: 3 List/Page/ Sheet: 19			

The manufacturer reserves right to use an equivalent replacement device.

0	1	2	3	4	5	6	7	8	9
Kusovník artiklů / Parts list / Stückliste									
Označení přístroje Device identification Geräteidentifikation	Typ přístroje Device description Gerätebeschreibung	Objednávací číslo Type number Typennummer	Výrobce Manufacturer Hersteller	Skladové číslo Part number Lagernummer	Množství Quantity Menge	Umístění Location Stelle			
-RCF1	Filtr RFC vývodový Effluent RFC filter Ableitenden RFC Filter	FBOPR1624	Ing. Miroslav Viček	91.041.015	1	/7.6			
-RCF2	Filtr RFC vývodový Effluent RFC filter Ableitenden RFC Filter	FBOPR1624	Ing. Miroslav Viček	91.041.015	1	/7.8			
-RCF11	Filtr RFC vývodový Effluent RFC filter Ableitenden RFC Filter	FBOPR1624	Ing. Miroslav Viček	91.041.015	1	/6.6			
-RCF12	Filtr RFC vývodový Effluent RFC filter Ableitenden RFC Filter	FBOPR1624	Ing. Miroslav Viček	91.041.015	1	/6.7			
-FAL	Teplotní relé - 0.31A Thermal relay - 0.31A Thermische Relais - 0.31A	T16-0.31	ABB	91.050.020	1	/7.6			
-FU1	Svorika pojistková Fuse terminal Sicherungsklemme	WK4/THS15U	WIELAND	91.251.102	1	/6.5			
-FU2	Svorika pojistková Fuse terminal Sicherungsklemme	WK4/THS15U	WIELAND	91.251.102	1	/6.5			
-KM1	Ministrykač - 4kW/400V, 3P Mini contactor - 4kW/400V, 3P Mini-Schütz - 4kW / 400V, 3P	B65-30-01-1.7-71	ABB	91.040.049	1	/11.2			
-KM2	Ministrykač - 4kW/400V, 3P Mini contactor - 4kW/400V, 3P Mini-Schütz - 4kW / 400V, 3P	B65-30-01-1.7-71	ABB	91.040.049	1	/11.4			
-KM11	Slykač - 5,5kW/400V, 3P Contactor - 5,5kW/400V, 3P Schütz - 5,5kW / 400V, 3P	AF12-30-01-11	ABB	91.040.051	1	/14.7			
-KM12	Slykač - 5,5kW/400V, 3P Contactor - 5,5kW/400V, 3P Schütz - 5,5kW / 400V, 3P	AF12-30-01-11	ABB	91.040.051	1	/14.8			
-M4	Ventilátor 24VDC, 5,28W Fan 24VDC, 5,28W Fan 24VDC, 5,28W	PE92252B1-000U-A99	SUNON	91.015.123	1	/11.7			

The manufacturer reserves right to use an equivalent replacement device.

BOMAR, s.r.o.
Těžební 1236/1
CZ 627 00, Brno



Společnost/Maschine:
WorkLine 410.280 GH-DGH-NH

Název stránky/Name page/Name setten:
Kusovník artiklů / Parts list / Artikelstückliste

Číslo dok./Doc.No./Numm. der Dokumente.: ES-M2100-201/202-14-4
Nápis/Power supply/Einspeisung.: 3x400V L-PE, 50Hz
Zpracování/Processed./Hst.verarbeitet.: Kaskáda
Datum/Date/Datum.: 22.3.2016

Lič/Page/
Seitn.: 3/4
Lič/Page/
Seitn.: 19

0	1	2	3	4	5	6	7	8	9
Kusovník artiklů / Parts list / Stückliste									
Označení přístroje Device identification Geräteidentifikation	Typ přístroje Device description Gerätebeschreibung	Objednávací číslo Type number Typennummer	Výrobce Manufacturer Hersteller	Skladové číslo Part number Lagernummer	Množství Quantity Menge	Umístění Location Stelle			
-PA1	Pojistkový odpináč pro válcové vložky - 3P Switch fuse for the cylinder inserts - 3P Schalter Sicherung für den Zylinder einsätze - 3P	E 93/32	ABB	91.241.014	1	/7.1			
-QS1	Rukojeť odpináče 48x48mm - černá Handle switch 48x48mm - black Griffschalter 48x48mm - Schwarz	OHBS3PH	ABB	91.180.018	1	/6.0			
-RP1	Svorinka rychloupínací Fastconnect clamp Fast Connect Klemm	WAGO 224-112	WAGO	91.250.009	3	/7.4			
-RP2	Svorinka rychloupínací Fastconnect clamp Fast Connect Klemm	WAGO 224-112	WAGO	91.250.009	3	/13.3			
-SA1	Upevňovací adaptér Mounting adapter Montageadapter	M22-A4	EATON	91.061.045	1	/9.6			
-SA1	Kontaktní blok - 1NO Contact block - 1NO Kontaktblock - 1NO	M22-K10	EATON	91.061.022	3	/9.6			
-SA2	Hlavice tlačítka - černá Head button - black Kopfflasie - schwarz	M22-D-S	EATON	91.060.035	1	/15.1			
-SA2	Upevňovací adaptér + 1NO Attaching adapter + 1NO Montageadapter + 1NO	M22-AK10	EATON	91.061.021	1	/15.1			
-SB1	Total stop - hlavice + 3xNC Emergency-stop mushroom push - button + 3xNC Not-Aus-Platz - Taster + 3 xNC	YW1B-V4E02R	IDEC	91.060.084	1	/14.3			
-SB1	Kontakt - 1x NO Contact - 1x NO Kontakt - 1x NO	YW-E10	IDEC	91.061.044	1	/14.3			
-SB2	Kontaktní blok - 1NO Contact block - 1NO Kontaktblock - 1NO	M22-K10	EATON	91.061.022	1	/9.1			
-SB3	Kontaktní blok - 1NO Contact block - 1NO Kontaktblock - 1NO	M22-K10	EATON	91.061.022	1	/9.2			

The manufacturer reserves right to use an equivalent replacement device.

3.a	 BOMAR, s.r.o. Těžební 1236/1 CZ 627 00, Brno	Název stránky/Name page/Name sheet: Kusovník artiklů / Parts list / Artikelstückliste	ESR2100-201/202-14-4 Návrh/Power supply/Erneuerung: 3x400V L-PE, 50Hz Zpracoval/Processed/Her. verarbeitet: Kostka Datum/Date/Datum: 22.3.2016	List/Page/ Sheet: 3/4 List/Page/ Sheet: 19
-----	------------------------------------------------------------------------------------------------------------------------------------------	------------------------------------------------------------------------------------------	------------------------------------------------------------------------------------------------------------------------------------------------------------------	-----------------------------------------------------

0	1	2	3	4	5	6	7	8	9
Kusovník artiklů / Parts list / Stückliste									
Označení přístroje Device identification Geräteidentifikation	Typ přístroje Device description Gerätebeschreibung	Objednávací číslo Type number Typennummer	Výrobce Manufacturer Hersteller	Skladové číslo Part number Lagernummer	Množství Quantity Menge	Umístění Location Stelle			
-SB4	Upevňovací adaptér Mounting adapter Montageadapter	M22-A	EATON	91.061.028	1	/9.2			
-SB4	Kontaktní blok - INO Contact block - INO Kontaktblock - INO	M22-K10	EATON	91.061.022	1	/9.2			
-SB4	Hlavice dvoutlačítka bílá/černá, zavřít/otevřít Double button head white/black, arrow close/open Doppeltastkopf weiß / schwarz, Pfeil Schließen / Öffnen	M22-DDL-WS-*	EATON	91.060.055	1	/9.2			
-SB5	Kontaktní blok - INO Contact block - INO Kontaktblock - INO	M22-K10	EATON	91.061.022	1	/9.3			
-SB6	Upevňovací adaptér Mounting adapter Montageadapter	M22-A	EATON	91.061.028	1	/9.4			
-SB6	Hlavice dvoutlačítka bílá/černá šipka nahoru/dolů Double button head white/black, arrow up/down Doppeltastkopf weiß / schwarz, Pfeil nach oben / unten	M22-DDL-WS-*	EATON	91.060.054	1	/9.4			
-SB6	Kontaktní blok - INO Contact block - INO Kontaktblock - INO	M22-K10	EATON	91.061.022	1	/9.4			
-SB7	Kontaktní blok - INO Contact block - INO Kontaktblock - INO	M22-K10	EATON	91.061.022	1	/9.5			
-TR1	Toroidní transformátor - 400V/230V/20V 4,5A 90VA Toroidal transformer - 400V / 230V / 20V 4,5A 90VA Ringkerntransformator - 400V / 230V / 20V 4,5A 90VA	400V/230V/20V 4,5A 90VA	KARBAN s.r.o.	91.080.023	1	/6.6			
-SQ21	Bezpečnostní koncový spínač - 2xNC Safety Limit Switch - 2x NC Sicherheitsendschalter - 2x NC	QK58	KEDU	91.173.012	1	/14.3			
-SA1	Hlavice s otáčným přepínačem - 4 polohy Head with rotary switch - 4 positions Kopf mit Drehschalter - 4 Positionen	M22 - WRK4	EATON	91.060.087	1	/9.6			
-PA1	Pojistka válcová - 8A, 10x38, rychlá Tube fuse - 8A, 10x38, fast Rohrsicherung - 8A, 10x38, schnell	PV10 8A gG	OFZ	91.231.003	3	/7.1			

The manufacturer reserves right to use an equivalent replacement device.

3.b	<p>SOJ/Modell/Maschine: WorkLine 410.280 GH-DGH-NH</p> <p>BOMAR, s.r.o. Těžební 1236/1 CZ 627 00, Brno</p>	<p>Název stránky/Name page/Name setten: Kusovník artiklů / Parts list / Artikelstückliste</p>	<p>Číslo dok./Doc.No./Anzahl der Dokumente: ES-M2100-201/202-144-4 Návrh/Power supply/Einplanung: 3x400V + PE, 50Hz Zpracoval/Processed./Hr.verarbeitet: Kotka Datum/Date/Datum: 8.4.2016</p>	<p>Lič/Page/ Seitn: 3.c Lič/Page/ Seitn: 19</p>
-----	-------------------------------------------------------------------------------------------------------------------------------	---------------------------------------------------------------------------------------------------	-----------------------------------------------------------------------------------------------------------------------------------------------------------------------------------------------------------	-------------------------------------------------------------

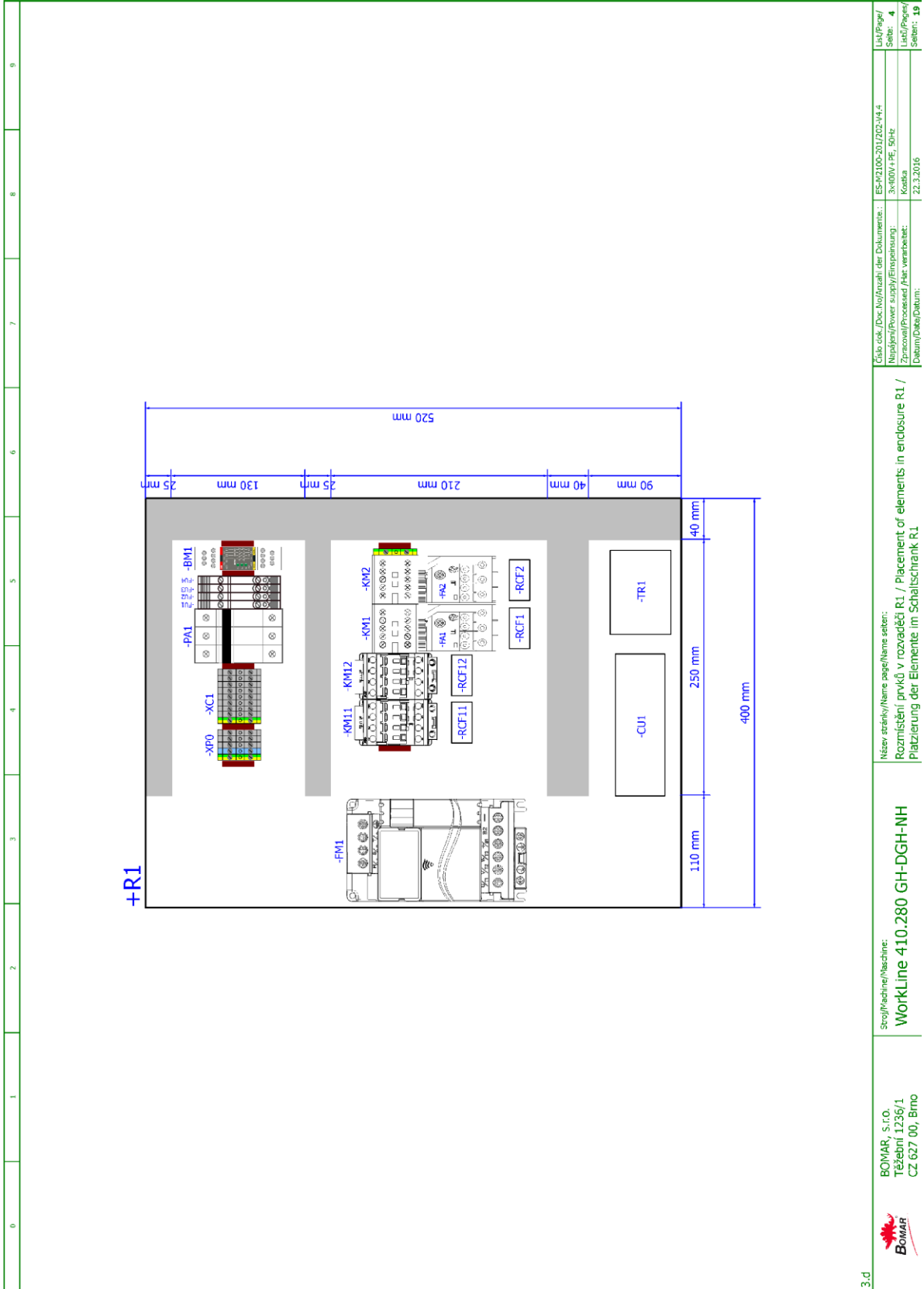
Kusovník artiklů / Parts list / Stückliste

Označení přístroje Device identification Geräteidentifikation	Typ přístroje Device description Gerätebeschreibung	Objednávací číslo Type number Typennummer	Výrobce Manufacturer Hersteller	Skladové číslo Part number Lagernummer	Množství Quantity Menge	Umístění Location Stelle
-SQ2	Koncový spínač - 1NC+1NO Limit switch - 1NC+1NO Endschalter - 1NC+1NO	D4N-4A31	OMRON	91.173.007	1	/10.4
-SQ1	Koncový spínač - 1NC+1NO Limit switch - 1NC+1NO Endschalter - 1NC+1NO	D4N-4A31	OMRON	91.173.007	1	/10.3
-FM1	Frekvenční měnič - 2,2kW, 3x400VAC Frequency converter - 2.2kW, 3x400VAC Frequenzumrichter - 2,2kW, 3x400VAC	VFD022EL43A	DELTA ELECTRONICS, INC.	91.012.123	1	/7.0
-QS1	3 pólový odpínač, 16A Disconnecter - 3P, 16A Trennschalter - 3P, 16A	OT16FT3	ABB	91.170.018	1	/6.0
-SB8	Hlavice prosvětleného tlačítka žlutá The button head backlit yellow Der Knopf Kopf von hinten beleuchtet gelb	ZB5AW35	TELEMECANIQUE	91.060.023	1	/14.6
-CU1	Řídicí obvod Control unit Steuerinheit	SMA_4.01W	Bomar	265.918	1	/8.0
-FU3	Svorka pojistková Fuse terminal Sicherungsklemme	WK3/THS1U	WIELAND	91.251.102	1	/6.8

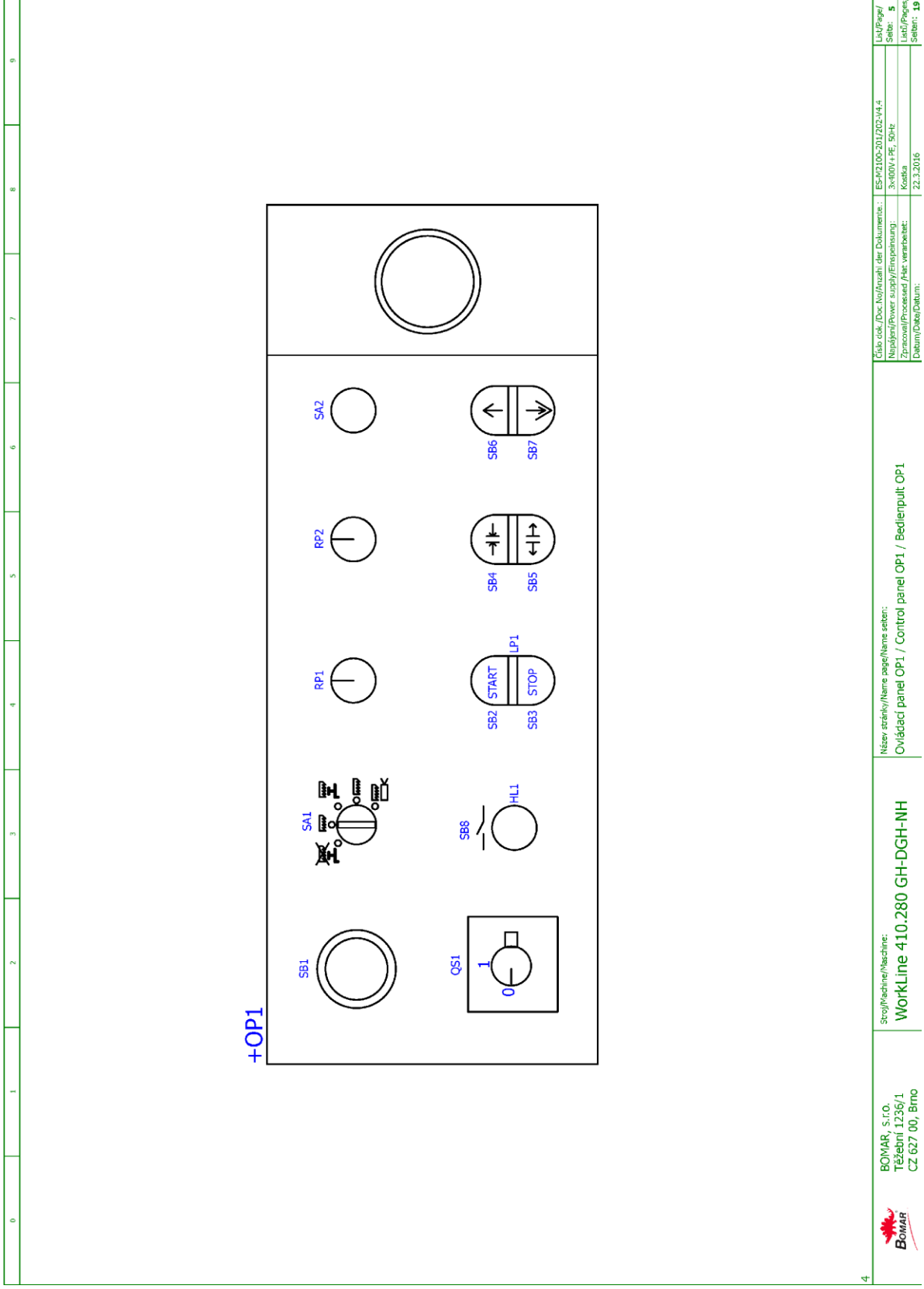
The manufacturer reserves right to use an equivalent replacement device.

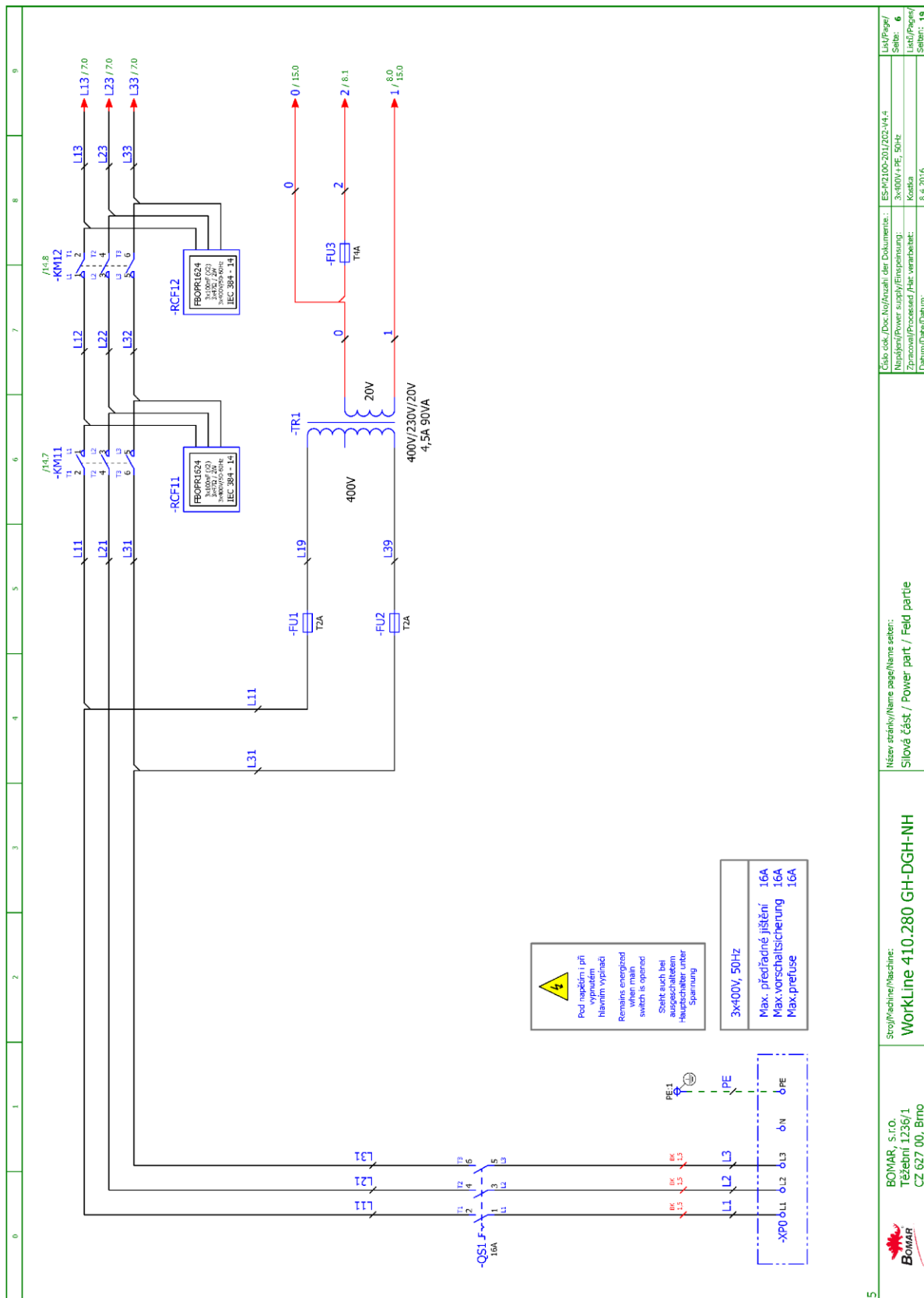
3.c

 BOMAR, s.r.o. Těžební 1236/1 CZ 627 00, Brno	Serial/Rechnr./Maschine: WorkLine 410.280 GH-DGH-NH	Name of page/Name der Seite: Kusovník artiklů / Parts list / Artikelstückliste	Doc. no./Doc.Nr./Anzahl der Dokumente: ES-M2100-201/202-14-4 Order/Power supply/Einspeisung: 3x400V L-PE, 50Hz Process/Prozess/Hilf. verarbeitet: Kaskáda Date/Date/Datum: 8.4.2016	List/Page/ Seite: 3.4 List/Seite/ Seiten: 19
------------------------------------------------------------------------------------------------------------------------------------------	---------------------------------------------------------------	-----------------------------------------------------------------------------------	----------------------------------------------------------------------------------------------------------------------------------------------------------------------------------------------	-------------------------------------------------------



3.d	BOMAR, s.r.o. Těžební 1236/1 CZ 627 00, Brno	Stroj/Machine/Maschine: WorkLine 410.280 GH-DGH-NH	Název stránky/Name page/Name seteri: Rozmístění prvků v rozvaděči R1 / Platzierung der Elemente im Schaltschrank R1	Číslo dok./Doc.No./Anzahl der Dokumente: ES-M2100-201/202-14-4 Náhradní/Power supply/Einspeisung: 3x400V+PE, 50Hz Zpracování/Process./Her.vyrobtelet: Kaska Datum/Date/Date: 22.3.2016	Let/Page/ Seite: 4 Let/Page/ Seite: 19
-----	----------------------------------------------------	--------------------------------------------------------------	---------------------------------------------------------------------------------------------------------------------------	-------------------------------------------------------------------------------------------------------------------------------------------------------------------------------------------------	-------------------------------------------------





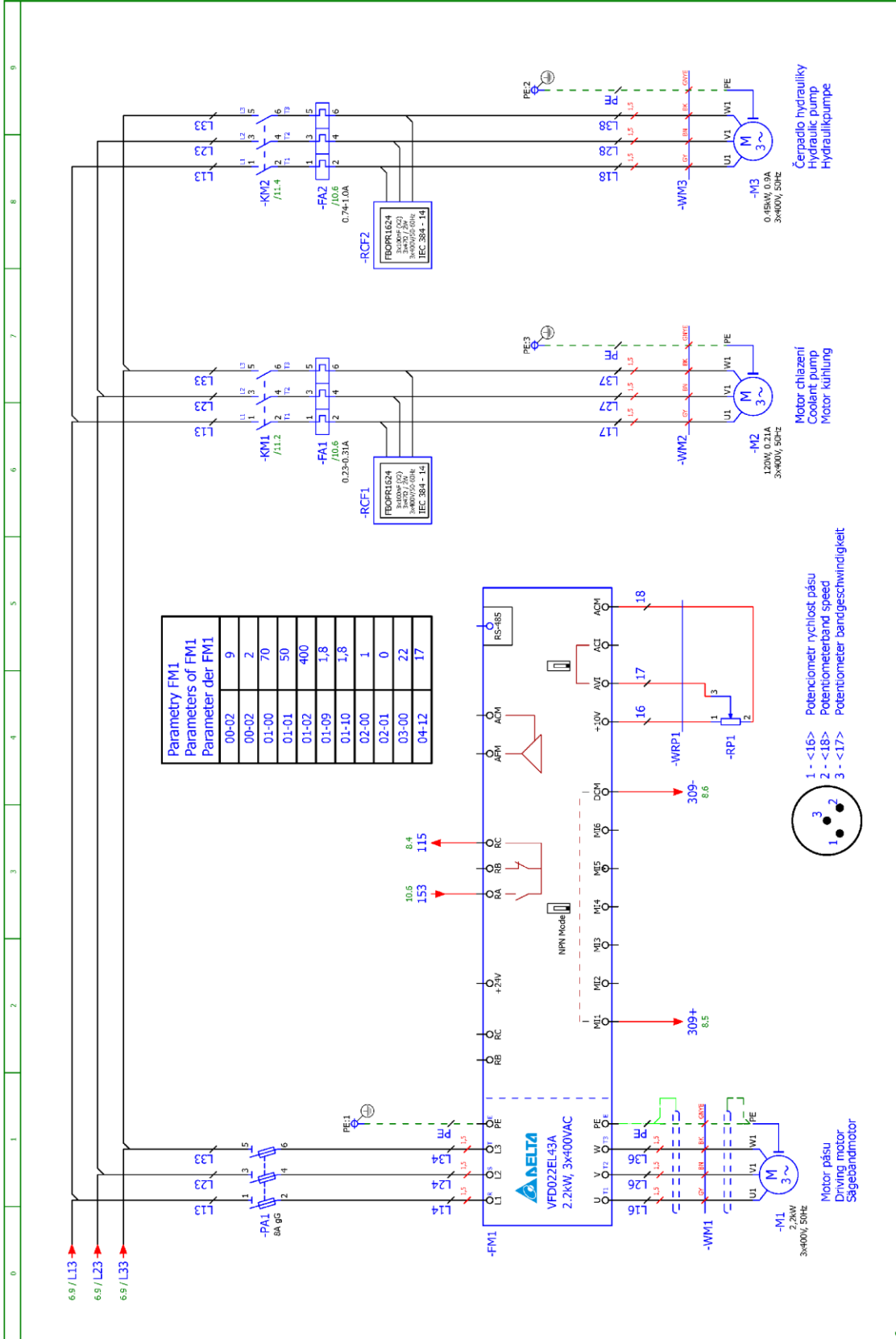
5

BOMAR, s.r.o.
 Těšební 1236/1
 CZ 627 00, Brno

Stroj/Machine/Maschine:
WorkLine 410.280 GH-DGH-NH

Název stránky/Name page/Name sheet:
 Silová část / Power part / Feld partie

Liš/Page/
 Stránka/Sheet 6
 List/Page/
 Seiten: 19



Parametry FM1 Parameters of FM1 Parameter der FM1	
00-02	9
00-02	2
01-00	70
01-01	50
01-02	400
01-09	1.8
01-10	1.8
02-00	1
02-01	0
03-00	22
04-12	17

6

BOMAR, s.r.o.
Těšební 1236/1
CZ 627 00, Brno

Stroj/Machine/Maschine: **WorkLine 410.280 GH-DGH-NH**

Název stránky/Name page/Name sheet: **Silová část M1, M2, M3 / Power part M1, M2, M3 / Feld partie M1, M2, M3**

Číslo dok./Doc.No./Anzahl der Dokumente: ES-P2100-201/202-14-4

Návrh/Power supply/Entwurf: 3x400V-PE, 50Hz

Zpracování/Process/Her.vorbereitung: Kotelka

Datum/Date/Datum: 8.4.2016

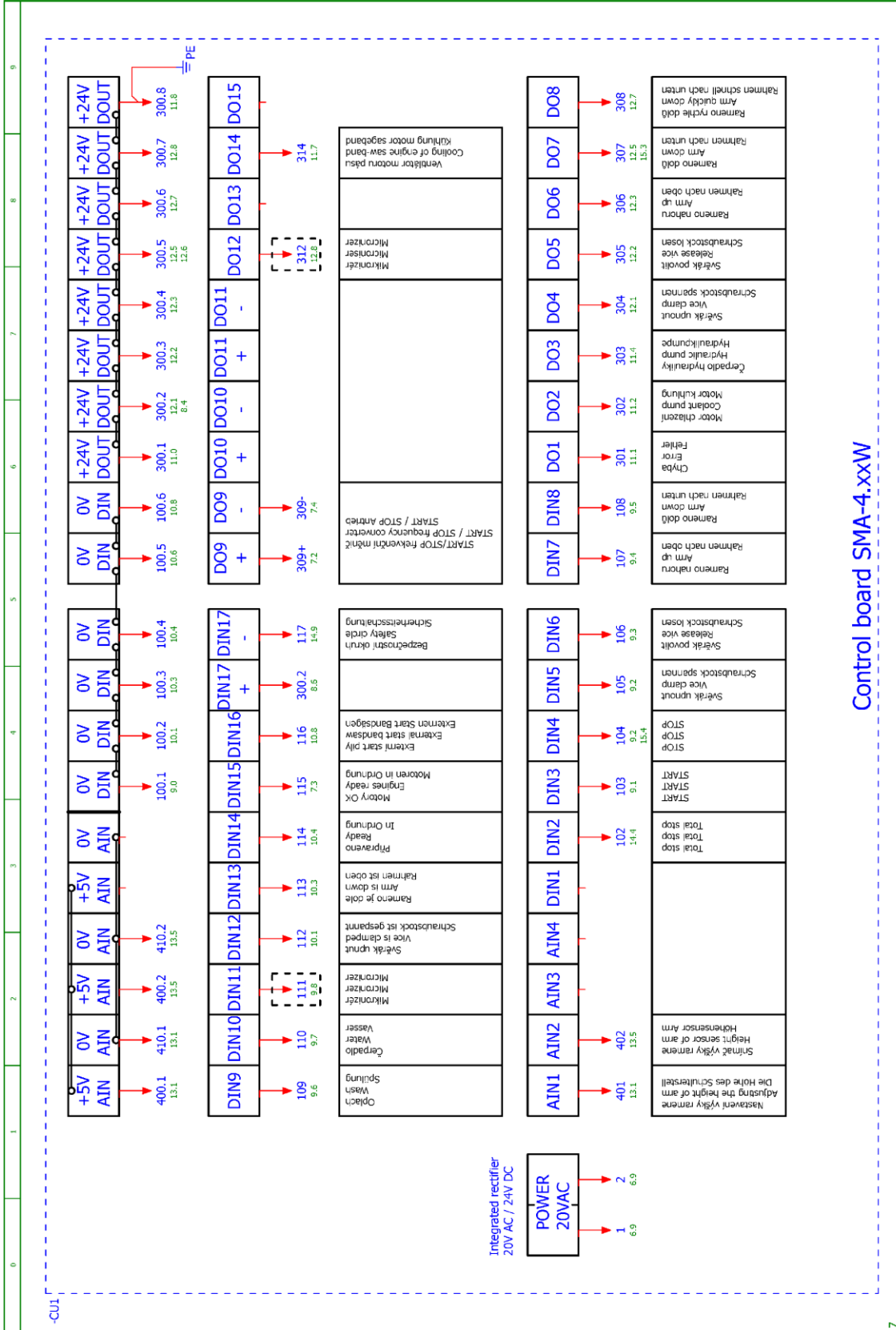
Let/Page/ 7

Seitn: 7

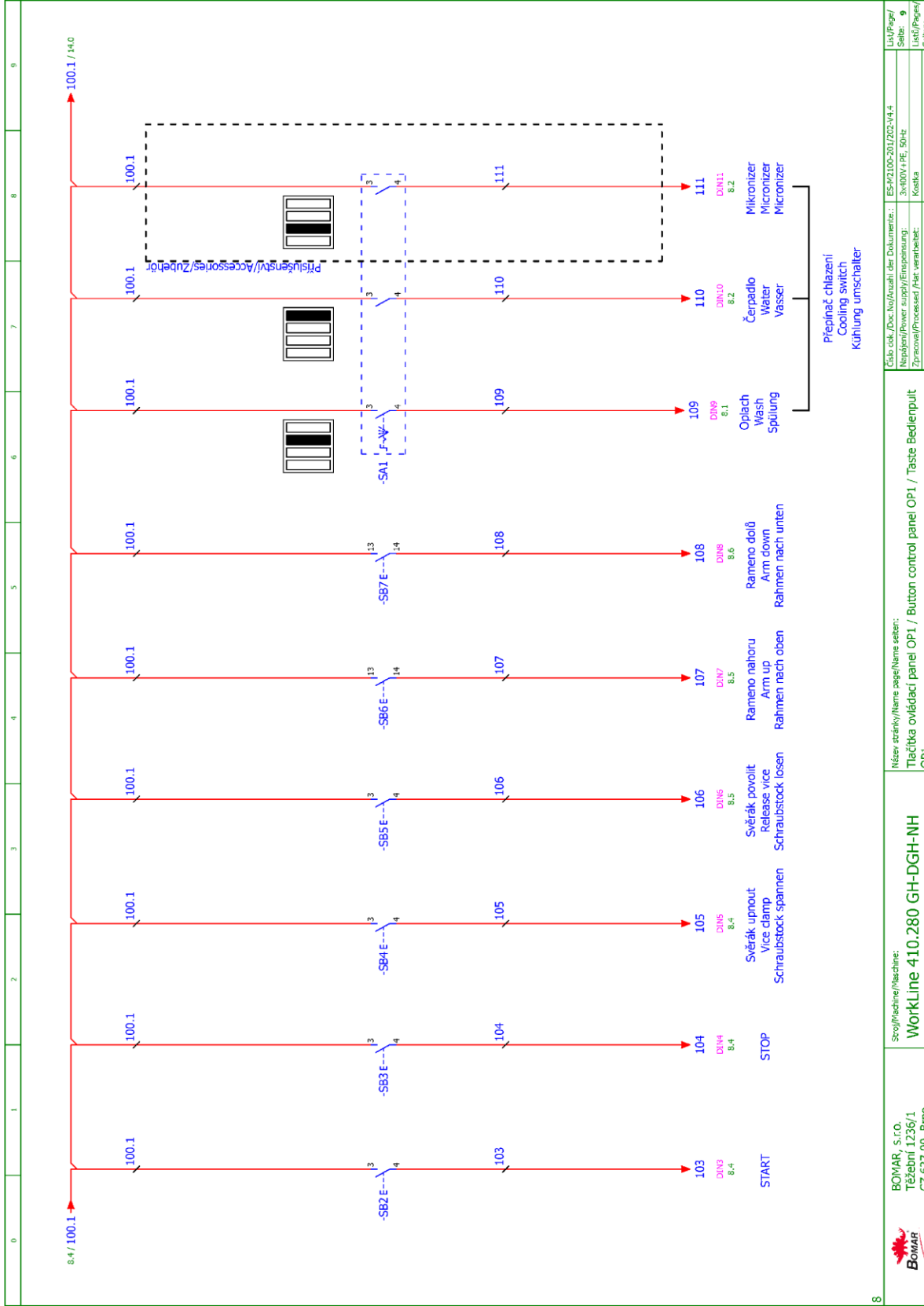
Let/Page/ 19

Seitn: 19

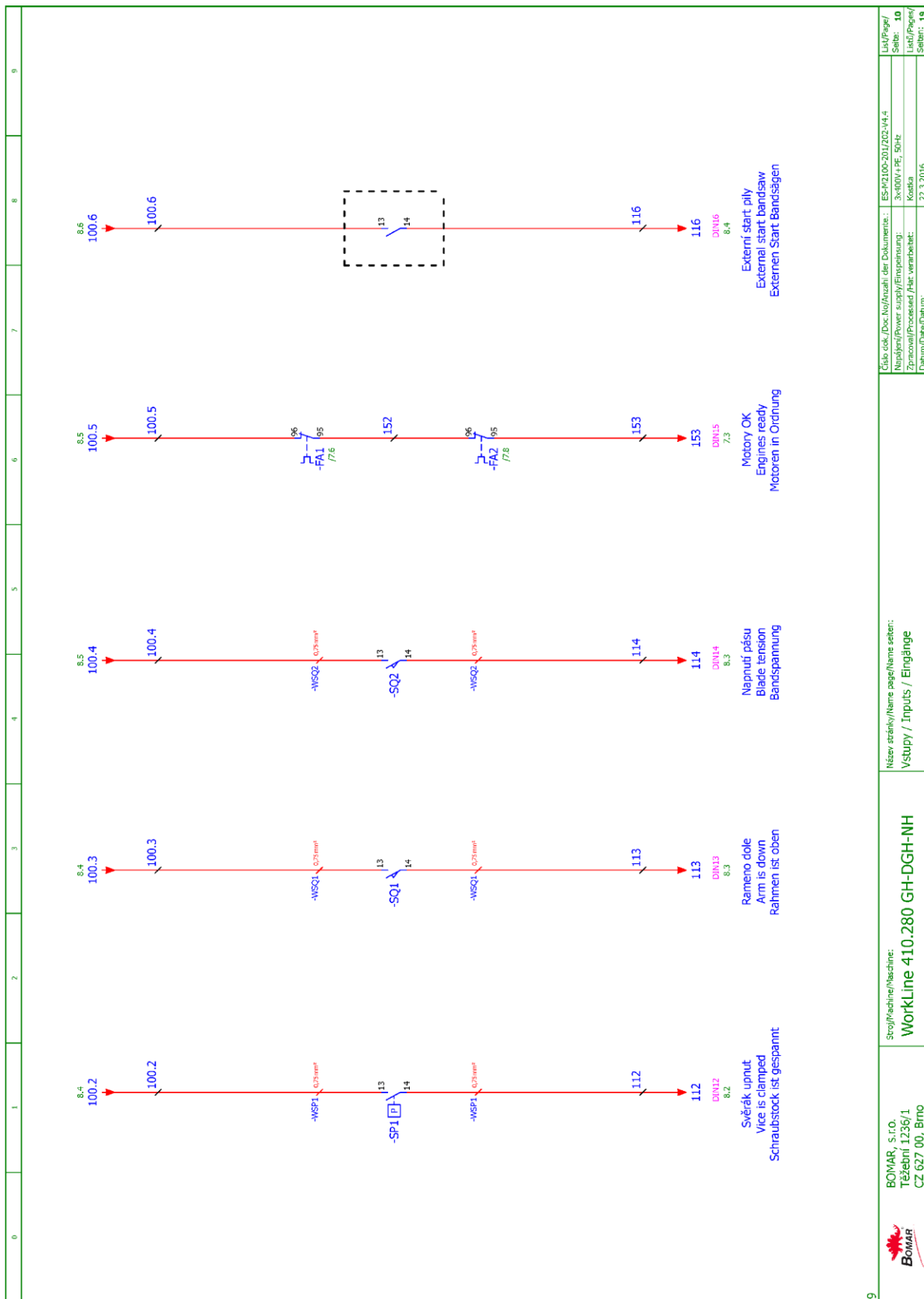
Schéma
Schemata
Schematics



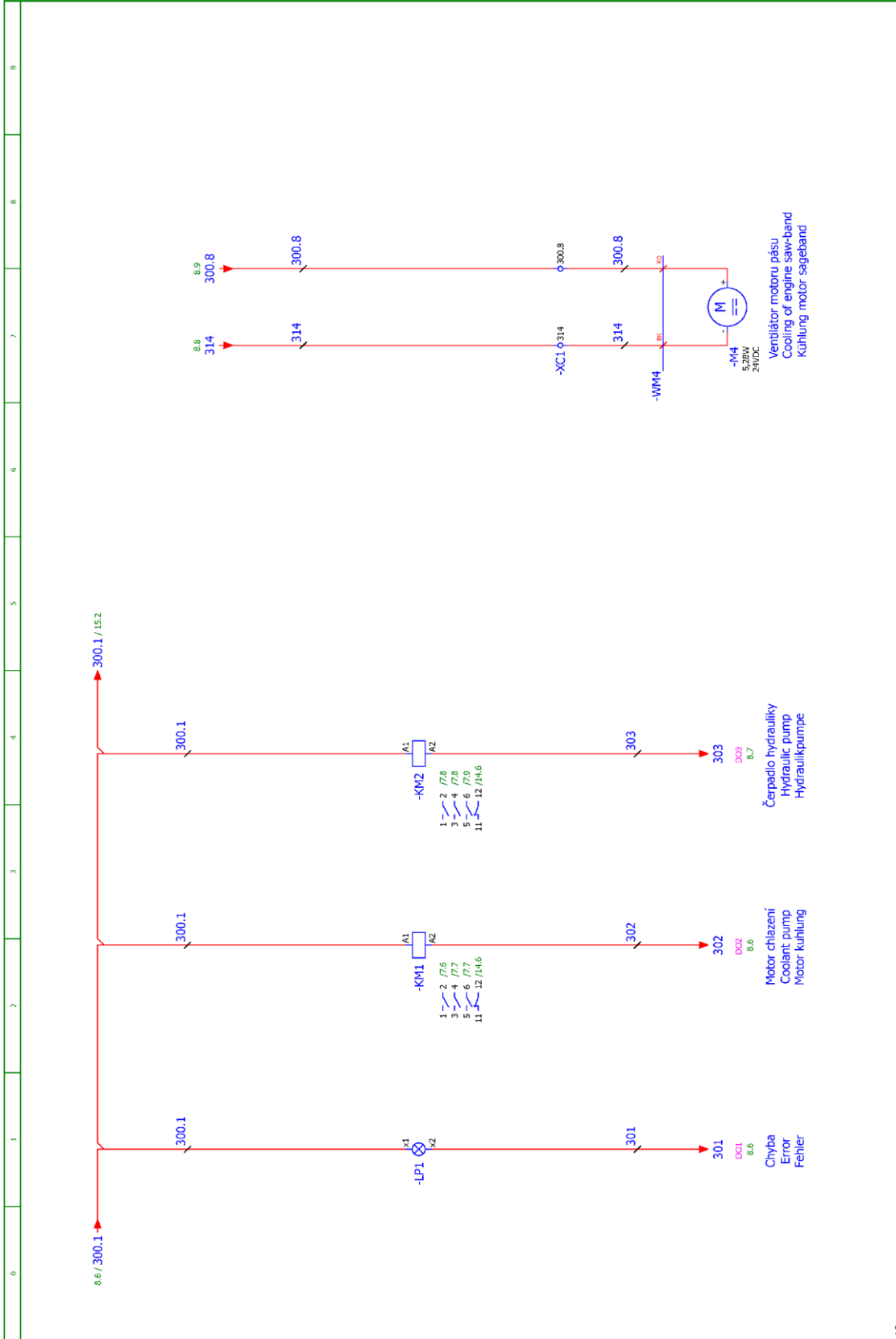
Control board SMA-4-xxW



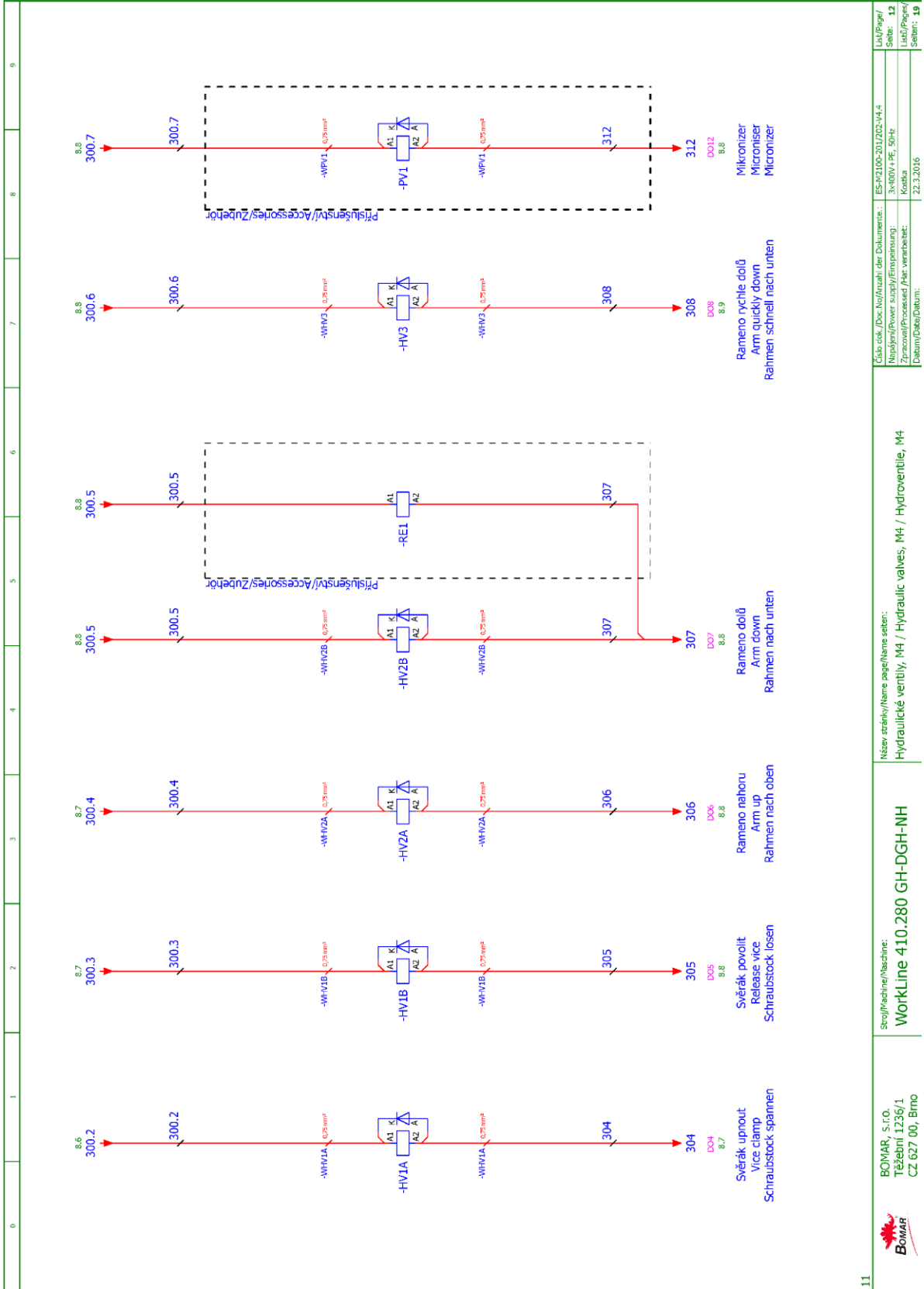
8		BOMAR, s.r.o. Těšební 1236/1 CZ 627 00, Brno	Srovnání/Machine: WorkLine 410.280 GH-DGH-NH	Název stránky/Name page/Name sheet: Tlačítka ovládací panel OP1 / Button control panel OP1 / Taste Bedienpult OP1	Soubor/Doc.No./Anzahl der Dokumenten.: ES-M2106-201/2023-V4.4	Datum/Date/Date: 22.3.2016	Zpracoval/Processed /Hr. verantwortlich: Kostka	Napsal/Power supply/Einplanung: 3x400V+PE, 50Hz	List/Page/ Seite: 9
---	--	----------------------------------------------------	--------------------------------------------------------	----------------------------------------------------------------------------------------------------------------------	------------------------------------------------------------------	-------------------------------	----------------------------------------------------	----------------------------------------------------	---------------------------



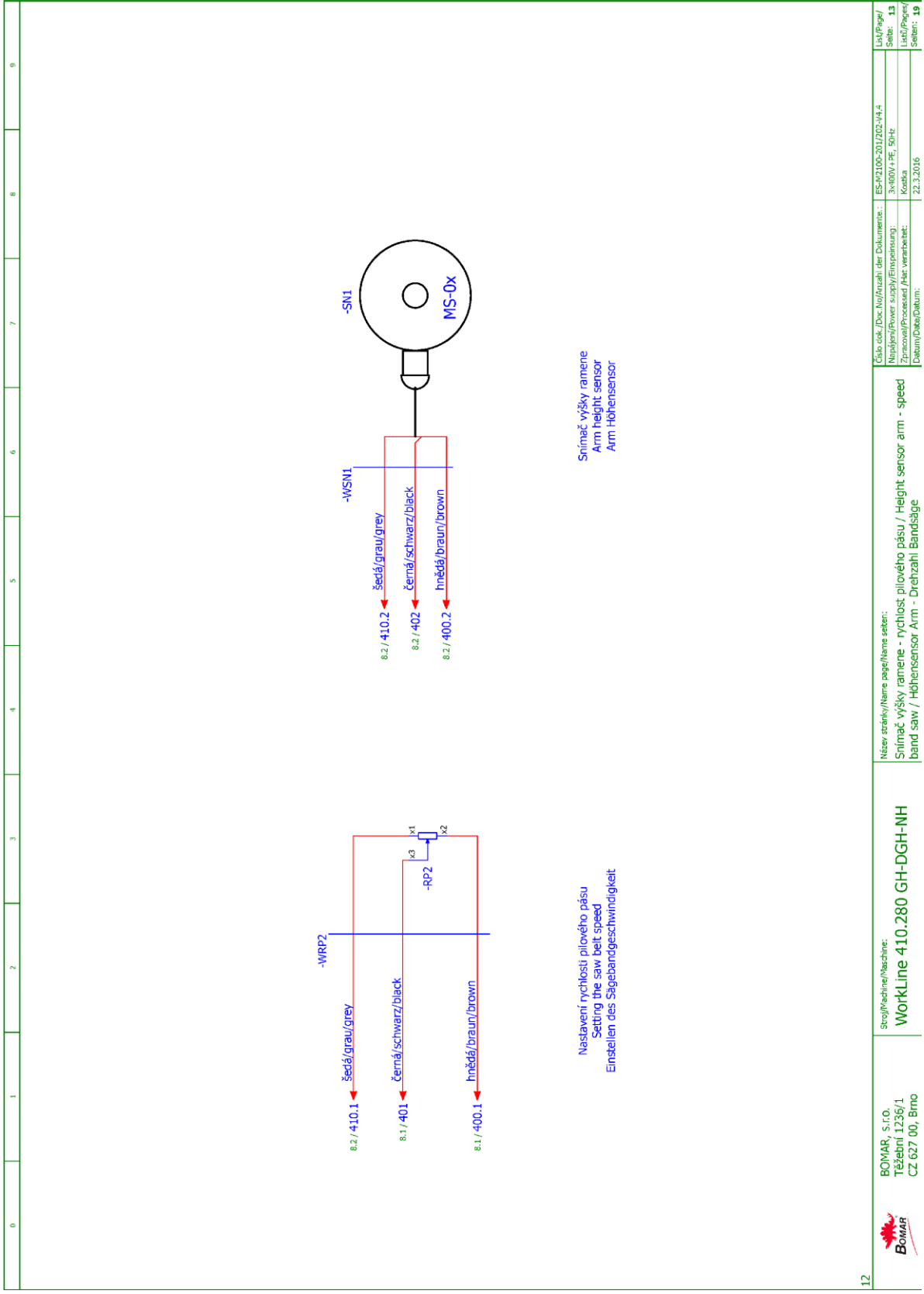
<p>BOMAR, s.r.o. Těžební 1236/1 CZ 627 00, Brno</p>	<p>Stroj/Machine/Maschine: WorkLine 410.280 GH-DGH-NH</p>		<p>Název stránky/Name page/Name sheet: Vstupy / Inputs / Eingänge</p>		<p>Číslo dok./Doc.No./Anzahl der Dokumente: ES-M2100-201702-14-4 Název/Power supply/Einspeisung: 3x400V-PE, 50Hz Zpracování/Process./Her.vorarbeitet: Kaska Datum/Date/Datum: 22.3.2016</p>		<p>Liš./Page/ Seite: 10</p>
							<p>Liš./Page/ Seite: 19</p>



10	<p>BOMAR, s.r.o. Těšební 1236/1 CZ 627 00, Brno</p>	Stroji/Machine/Maschine: WorkLine 410.280 GH-DGH-NH	Název stránky/Name page/Name setlist: Stykače, M4 / Contactors, M4 / Schütze, M4	Číslo dok./Doc.No./Anzahl der Dokumente: ES-K2100-201/202-144-4 Napájecí/Power supply/Einspeisung: 3x400V-PE, 50Hz Zpracování/Processed/Her. verarbeitet: Kotelka Datum/Dat./Datum: 22.3.2016	List/Page/ Strán: 11 List/Page/ Strán: 19
----	-------------------------------------------------------------------------------	---------------------------------------------------------------	-------------------------------------------------------------------------------------	--------------------------------------------------------------------------------------------------------------------------------------------------------------------------------------------------------	----------------------------------------------------



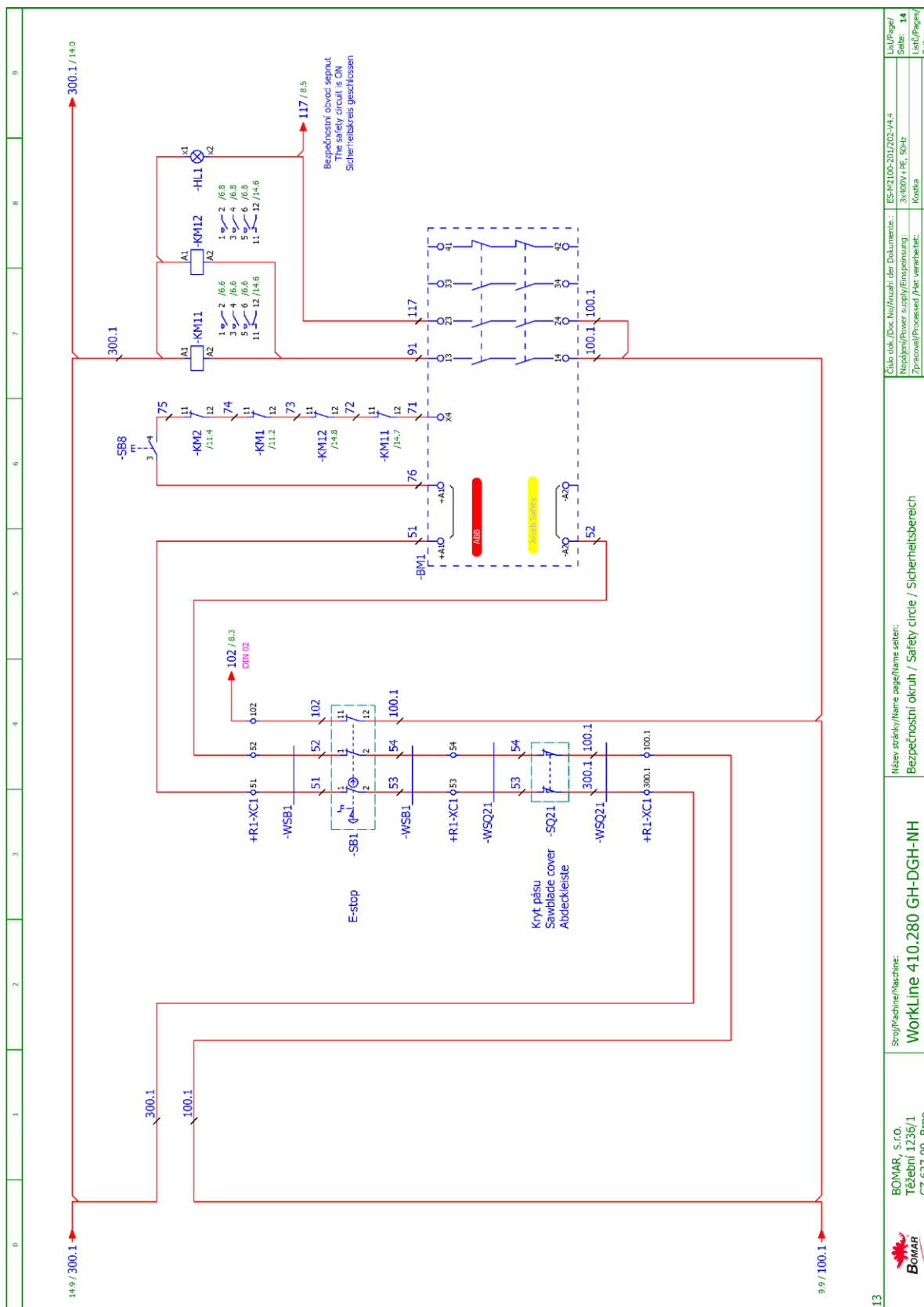
	Název stroje/Machine/Name: WorkLine 410.280 GH-DGH-NH	Název stroje/Name page/Name set: Hydraulické ventily, M4 / Hydraulic valves, M4 / Hydroventile, M4	ES-M100-201/202-14-4	List/Page/ Strán./Seite:
	Srovnání/Power supply/Einspeisung: 3x400V+PE, 50Hz	Zpracování/Processed/Her. verarbeitet: Koutka	Datum/Date/Datum: 22.3.2016	List/Page/ Strán./Seite:

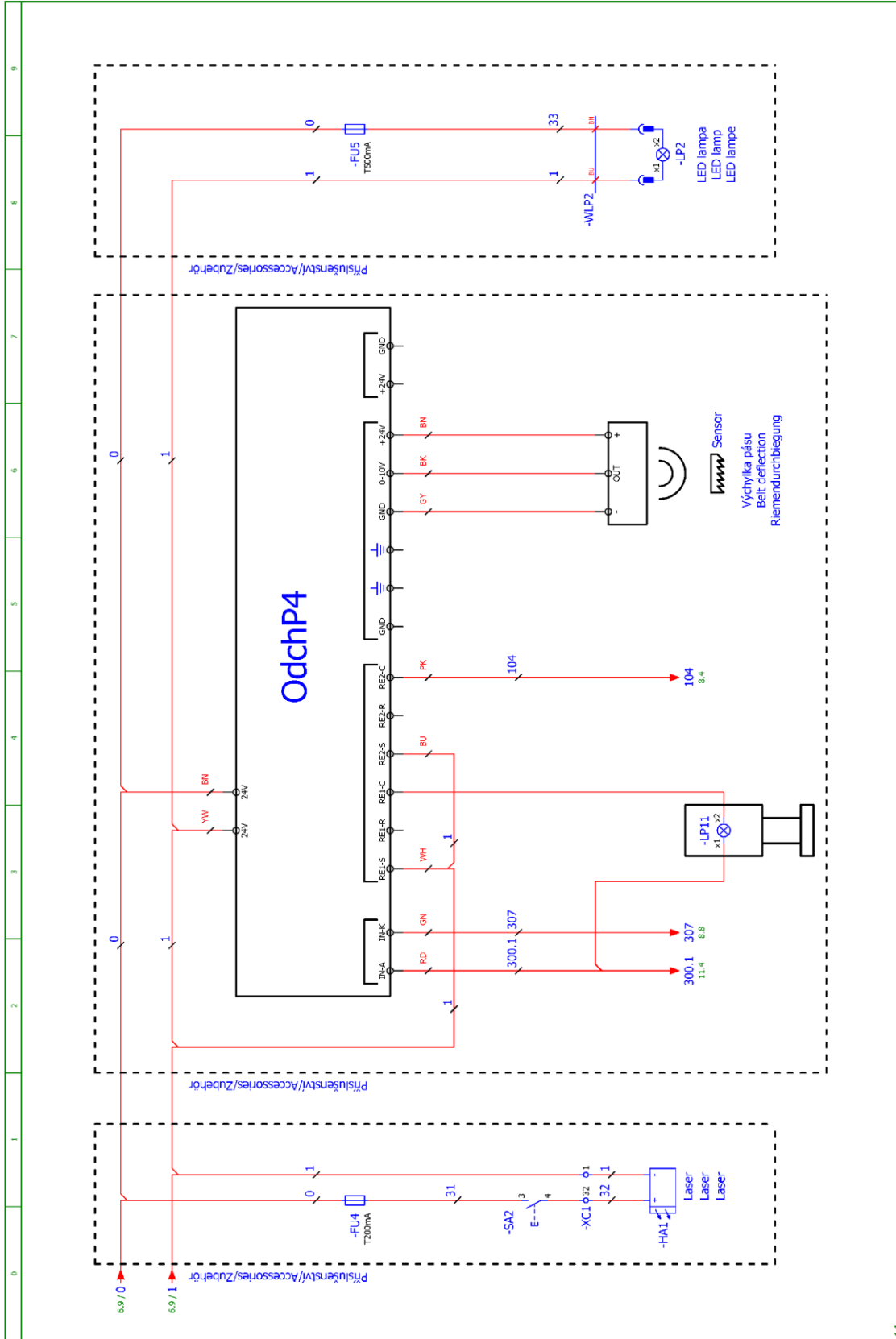


Nastavení rychlosti pilového pásu
Setting the saw belt speed
Einstellen des Sägebandschwindigkeit

Snímač výšky ramene
Arm height sensor
Arm Höhensensor

	BOMAR, s.r.o. Těžební 1236/1 CZ 627 00, Brno	Stroj/Machine/Maschine: WorkLine 410.280 GH-DGH-NH	Název stránky/Name page/Name setler: Snímač výšky ramene - rychlost pilového pásu / Height sensor arm - speed band saw / Höhensensor Arm - Drehzahl Bandsäge	Číslo dok./Doc.No./Anzahl der Dokumente: ES-M2100-201/202-14-4 Nápis/Power supply/Einspeisung: 3x400V-PE, 50Hz Zpracoval/Processed/Her. verarbeitet: Kaska Datum/Date/Datum: 22.3.2016	Liš/Page/ Seit: 13 Liš/Page/ Seit: 19
--	----------------------------------------------------	--------------------------------------------------------------	--------------------------------------------------------------------------------------------------------------------------------------------------------------------	---------------------------------------------------------------------------------------------------------------------------------------------------------------------------------------------------------	----------------------------------------------------





ES-P2106-201/2023-V4.4	ES-P2106-201/2023-V4.4	ES-P2106-201/2023-V4.4
Napájený/Power supply/Einspeisung:	Napájený/Power supply/Einspeisung:	Napájený/Power supply/Einspeisung:
Způsob/Processed /Het. verarbeit:	Způsob/Processed /Het. verarbeit:	Způsob/Processed /Het. verarbeit:
3x400V+PE, 50Hz	3x400V+PE, 50Hz	3x400V+PE, 50Hz
Kostka	Kostka	Kostka
22.3.2016	22.3.2016	22.3.2016
Seiten: 19	Seiten: 19	Seiten: 19
LiSt/Page/	LiSt/Page/	LiSt/Page/
Seite: 15	Seite: 15	Seite: 15
LiSt/Page/	LiSt/Page/	LiSt/Page/
Seiten: 19	Seiten: 19	Seiten: 19

Stroj/Machine/Maschine: **WorkLine 410.280 GH-DGH-NH**

Název stránky/Name page/Name seiten: **Príslušenstvi / Accessories / Zubehör**

BOMAR, s.r.o.
 Tešební 1236/1
 CZ 627 00, Brno

6.2. Elektrické schéma /
 Elektroschema /
 Wiring diagrams – 3×230V+ PE, 50 Hz

0	1	2	3	4	5	6	7	8	9	
 <p>BOMAR, s.r.o. Těžební 1236/1 627 00 Brno Czech republic</p> <p>WorkLine 410.280 GH-DGH-NH ES-M2100-203-V4.4</p> <p>Wiring diagram 3x230V+PE, 50Hz</p>										
BOMAR, s.r.o. Těžební 1236/1 CZ 627 00, Brno			Stroji/Machine/Maschine: WorkLine 410.280 GH-DGH-NH				Název stránky/Name page/Name seton: Úvodní strana / Start page / Startseite		Číslo sch./Doc. No./numér. der Dokumentis: ES-M2100-203-V4.4 Napájecí napětí/Feeding voltage: 3x230V+PE, 50Hz Zpracovatel/Prepared by: Kocák Datum/Date/Datum: 29.3.2016	
							List/Page/ Seite: List/Page/ Seite: 19			

Obsah / Table of contents / Inhalt

Strana Page Seite	Název strany Page name Seitenname	Datum Date Datum
1	Úvodní strana / Start page / Startseite	29.3.2016
2	Obsah / Table of contents / Inhaltsverzeichnis	8.4.2016
3	Kusovník artiklů / Parts list / Artikelstückliste	29.3.2016
3.a	Kusovník artiklů / Parts list / Artikelstückliste	29.3.2016
3.b	Kusovník artiklů / Parts list / Artikelstückliste	29.3.2016
3.c	Kusovník artiklů / Parts list / Artikelstückliste	29.3.2016
3.d	Kusovník artiklů / Parts list / Artikelstückliste	8.4.2016
4	Rozmístění prvků v rozvaděči R1 / Placement of elements in enclosure R1 / Platzierung der Elemente im Schaltschrank R1	8.4.2016
5	Ovládací panel OP1 / Control panel OP1 / Bedienpult OP1	22.3.2016
6	Silová část / Power part / Feld partie	8.4.2016
7	Silová část M1, M2, M3 / Power part M1, M2, M3 / Feld partie M1, M2, M3	8.4.2016
8	Řídicí systém / Control system / Steuersystem	22.3.2016
9	Tlačítka ovládací panel OP1 / Button control panel OP1 / Taste Bedienpult OP1	22.3.2016
10	Vstupy / Inputs / Eingänge	8.4.2016
11	Stýkače, M4 / Contactors, M4 / Schütze, M4	22.3.2016
12	Hydraulické ventily / Hydraulic valves / Hydroventile	29.3.2016
13	Snímač výšky ramene - rychlost plového pásu / Height sensor arm - speed band saw / Drehzahl Bandsäge	22.3.2016
14	Bezpečnostní okruh / Safety circle / Sicherheitsbereich	22.3.2016
15	Příslušenství / Accessories / Zubehör	22.3.2016

 BOMAR, s.r.o. Těžební 1236/1 CZ 627 00, Brno	Stroj/Machine/Maschine: Workline 410.280 GH-DGH-NH	Název stránky/Name page/Name seite: Obsah / Table of contents / Inhaltsverzeichnis	Číslo dok./Doc.No./Ansatz der Dokumenten.: ES-M2100-203-V4 4	List/Page/ Seite: 2
	Strana/Page/ Seite: 2	Název/Power supply/Einspeisung: 3x230V+PE, 50Hz	Datum/Date/Datum: 8.4.2016	List/Page/ Seite: 19

0	1	2	3	4	5	6	7	8	9
Kusovník artiklů / Parts list / Stückliste									
Označení přístroje Device identification Geräteidentifikation	Typ přístroje Device description Gerätebeschreibung	Objednáací číslo Type number Typennummer	Výrobce Manufacturer Hersteller	Skladové číslo Part number Lagernummer	Množství Quantity Menge	Umístění Location Stelle			
-BM1	Bezpečnostní relé 24VDC, 3NO Safety relay 24VDC, 3NO Sicherheitsrelais 24VDC, 3NO	BT50	ABB	91.051.063	1	/14.5			
-LP1	Signálka LED červená na adaptér Red LED light for adapter Red LED-Licht für Adapter	M22-LED-R	EATON	91.061.027	1	/11.1			
-SB2	Hlavice dvoutlačítka bílá/černá start/stop Double button head white/black start/stop Doppeltfunkkopf weiß/schwarz Start/Stop	M22-DDL-WS-GB1/GB0	EATON	91.060.034	1	/9.1			
-SB2	Upevňovací adaptér Mounting adapter Montageadapter	M22-A	EATON	91.061.028	1	/9.1			
-FU1	Pojistka trubičková - 2A/250V, pomalé, 5x20 Tube fuse - 2A/250V, slow, 5x20 Rohrsicherung - 2A / 250V, langsam, 5x20	T2A/250V	ESKA	91.230.001	1	/6.4			
-FU2	Pojistka trubičková - 2A/250V, pomalá, 5x20 Tube fuse - 2A/250V, slow, 5x20 Rohrsicherung - 2A / 250V, langsam, 5x20	T2A/250V	ESKA	91.230.001	1	/6.4			
-FU3	Pojistka trubičková - 4A/250V, pomalá, 5x20 Tube fuse - 4A/250V, slow, 5x20 Rohrsicherung - 4A / 250V, langsam, 5x20	T4A/250V	ESKA	91.230.015	1	/6.8			
-RP1	Potenciometr 4k7 Potentiometer 4k7 Potentiometer 4k7	TP195 4K7/N20A	Elektronické součástky CZ, a.s	91.283.015	1	/7.4			
-RP1	Hlavice potenciometru - 24mm Head of potentiometer 24mm Leiter Potentiometer 24mm	S8877 BLK	GES-ELECTRONICS, a.s.	91.060.063	1	/7.4			
-RP2	Hlavice potenciometru - 24mm Head of potentiometer 24mm Leiter Potentiometer 24mm	S8877 BLK	GES-ELECTRONICS, a.s.	91.060.063	1	/13.3			
-RP2	Potenciometr 4k7 Potentiometer 4k7 Potentiometer 4k7	TP195 4K7/N20A	Elektronické součástky CZ, a.s	91.283.015	1	/13.3			
-RCF0	RFC-filtr - 5.5 kW, 3x400V/230V, 25A RFC-filter - 5.5 kW, 3x400V/230V, 25A RFC-filter - 5.5 kW, 3x400V/230V, 25A	ATV31/5,5KW	Ing. Miroslav Viček	91.041.027	1	/7.0			

The manufacturer reserves right to use an equivalent replacement device.



BOMAR, s.r.o.
Těžební 1236/1
CZ 627 00, Brno

Stroj/Machine/Nachname:
WorkLine 410.280 GH-DGH-NH

Název artiklu/Name page/Name setten:
Kusovník artiklů / Parts list / Artikelstückliste

Číslo esk./Doc.No./Anzahl der Dokumente.: ES-M2100-203-V4.4
Napájecí/Power supply/Einspeisung.: 3x230V+PE, 50Hz
Zpracování/Processed/Her.vorbereitet.: Kofaika
Datum/Date/Datum.: 29.3.2016

Lišt./Page/
Seit.: 3
Lišt./Page/
Seit.: 19

0	1	2	3	4	5	6	7	8	9
Kusovník artiklů / Parts list / Stückliste									
Označení přístroje Device identification Geräteidentifikation	Typ přístroje Device description Gerätebeschreibung	Objednávací číslo Type number Typennummer	Výrobce Manufacturer Hersteller	Skladové číslo Part number Lagernummer	Množství Quantity Menge	Umístění Location Stelle			
-RCF1	Filtr RFC vývodový Effluent RFC filter Ableitenden RFC Filter	FBOPR1624	Ing. Miroslav Viček	91.041.015	1	/7.6			
-RCF2	Filtr RFC vývodový Effluent RFC filter Ableitenden RFC Filter	FBOPR1624	Ing. Miroslav Viček	91.041.015	1	/7.8			
-RCF11	Filtr RFC vývodový Effluent RFC filter Ableitenden RFC Filter	FBOPR1624	Ing. Miroslav Viček	91.041.015	1	/6.6			
-RCF12	Filtr RFC vývodový Effluent RFC filter Ableitenden RFC Filter	FBOPR1624	Ing. Miroslav Viček	91.041.015	1	/6.7			
-FA1	Teplotní relé - 0.41A Thermal relay - 0.41A Thermische Relais - 0.41A	T16-0.41	ABB	91.050.030	1	/7.6			
-FA2	Teplotní relé - 1.7A Thermal relay - 1.7A Thermorelais - 1.7A	T16-1,7	ABB	91.050.023	1	/7.8			
-FU1	Svorka pojistková Fuse terminal Sicherungsklemme	WK4/THSISU	WIELAND	91.251.102	1	/6.4			
-FU2	Svorka pojistková Fuse terminal Sicherungsklemme	WK4/THSISU	WIELAND	91.251.102	1	/6.4			
-KM1	Ministrykač - 4kW/400V, 3P Mini contactor - 4kW/400V, 3P Mini-Schütz - 4kW / 400V, 3P	B6S-30-01-1.7-71	ABB	91.040.049	1	/11.2			
-KM2	Ministrykač - 4kW/400V, 3P Mini contactor - 4kW/400V, 3P Mini-Schütz - 4kW / 400V, 3P	B6S-30-01-1.7-71	ABB	91.040.049	1	/11.4			
-KM11	Slykač - 5,5kW/400V, 3P Contactor - 5,5kW/400V, 3P Schütz - 5,5kW / 400V, 3P	AF12-30-01-11	ABB	91.040.051	1	/14.7			
-KM12	Slykač - 5,5kW/400V, 3P Contactor - 5,5kW/400V, 3P Schütz - 5,5kW / 400V, 3P	AF12-30-01-11	ABB	91.040.051	1	/14.8			

The manufacturer reserves right to use an equivalent replacement device.

 BOMAR, s.r.o. Těžební 1236/1 CZ 627 00, Brno	Štýp/Šachet/Boxliner: WorkLine 410.280 GH-DGH-NH	Název stránky/Name page/Name sheet: Kusovník artiklů / Parts list / Artikelstückliste	Číslo dok./Doc.No./Anzahl der Dokumenten.: ES-M2100-203-V4.4 Napájení/Power supply/Einspeisung: 3x230V+PE, 50Hz Zpracování/Processed./Hat. verarbeitet: Kostka Datum/Date/Datum: 29.3.2016	List/Page/ Seit.: 3.a List/Page/ Seiten: 19
---------------------------------------------------------------------------------------------------------------------------------------------	------------------------------------------------------------	------------------------------------------------------------------------------------------	-----------------------------------------------------------------------------------------------------------------------------------------------------------------------------------------------------------------	------------------------------------------------------

0	1	2	3	4	5	6	7	8	9
Kusovník artiklů / Parts list / Stückliste									
Označení přístroje Device identification Geräteidentifikation	Typ přístroje Device description Gerätebeschreibung	Objednávací číslo Type number Typennummer	Výrobce Manufacturer Hersteller	Skladové číslo Part number Lagernummer	Množství Quantity Menge	Umístění Location Stelle			
-M4	Ventilátor 24VDC, 5,28W Fan 24VDC, 5,28W Fan 24VDC, 5,28W	PE92252B1-000U-A99	SUNON	91.015.123	1	/11.7			
-PA1	Pojistkový odpínač pro válcové vložky - 3P Switch fuse for the cylinder inserts - 3P Schalter Sicherung für den Zylinderinserts - 3P	E 93/32	ABB	91.241.014	1	/7.1			
-QS1	3 pólový odpínač, 25A Disconnecter - 3P, 25A Trennschalter - 3P, 25A	OT25FT3	ABB	91.170.016	1	/6.0			
-QS1	Krytí svorek Terminal shroud Klemmenabdeckung	OTS40T3	ABB	91.170.017	1	/6.0			
-QS1	Rukojeť odpínače - černá Handle switch - black Griffschalter - schwarz	OHBS2RJ	ABB	91.180.015	1	/6.0			
-RP1	Svorika rychloupínací Fastconnect clamp Fast Connect Klemm	WAGO 224-112	WAGO	91.250.009	3	/7.4			
-RP2	Svorika rychloupínací Fastconnect clamp Fast Connect Klemm	WAGO 224-112	WAGO	91.250.009	3	/13.3			
-SA1	Upevňovací adaptér Mounting adapter Montageadapter	M22-A4	EATON	91.061.045	1	/9.6			
-SA1	Kontaktní blok - INO Contact block - INO Kontaktblock - INO	M22-K10	EATON	91.061.022	3	/9.6			
-SA2	Hlavice tlačítka - černá Head button - black Kopffaste - schwarz	M22-D-S	EATON	91.060.035	1	/15.1			
-SA2	Upevňovací adaptér + INO Attaching adapter + INO Montageadapter + INO	M22-AK10	EATON	91.061.021	1	/15.1			
-SB1	Total stop - hlavice + 3xNC Emergency-stop mushroom push - button + 3xNC Not-Aus-Pilz - Taster + 3 xNC	YW1B-V4E02R	IDEC	91.060.084	1	/14.3			

The manufacturer reserves right to use an equivalent replacement device.

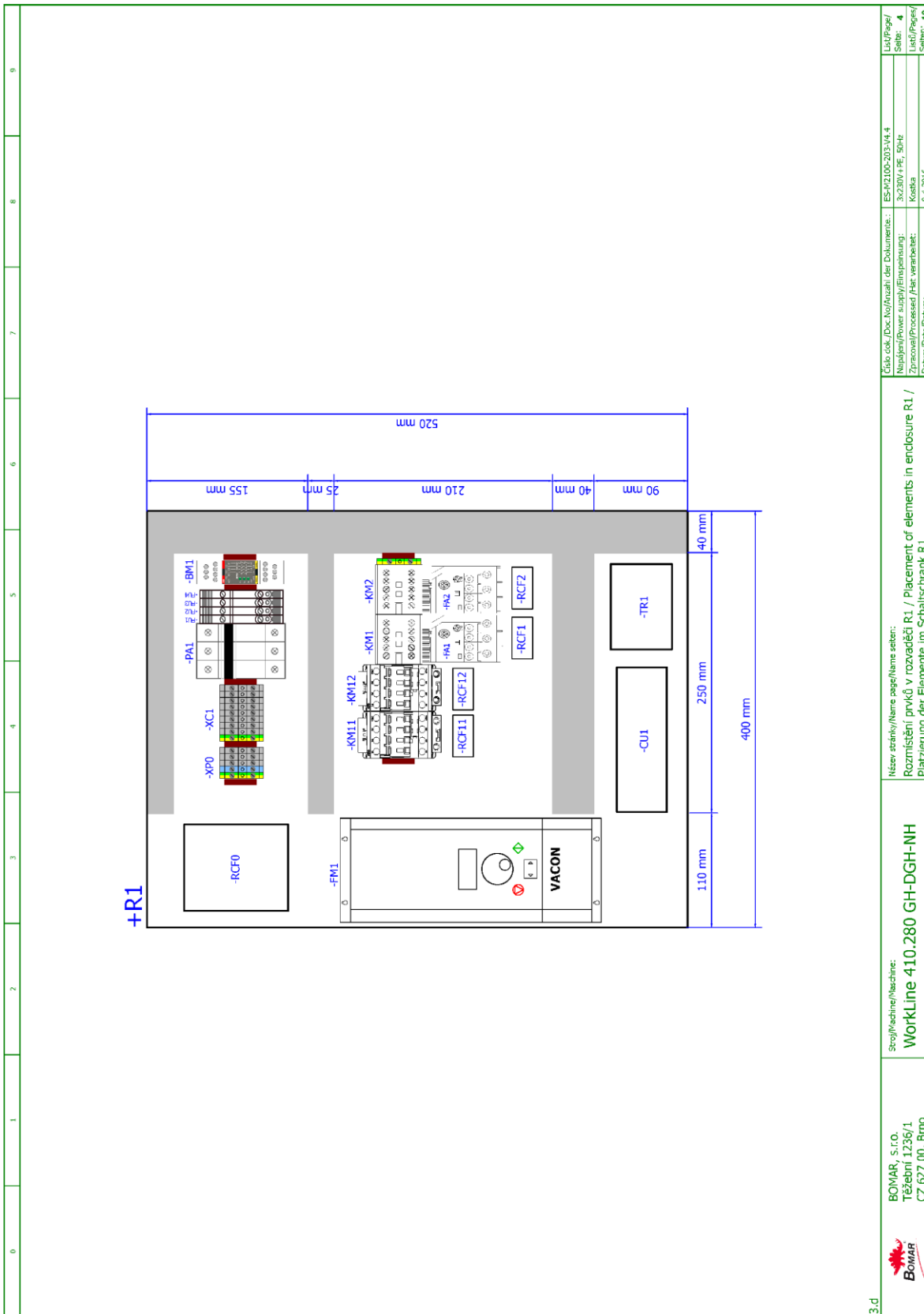
3.a	BOMAR, s.r.o. Těžební 1236/1 CZ 627 00, Brno	Stop/Fachnr./Nachrnr: Workline 410.280 GH-DGH-NH	Názor článku/Name page/Name seiten: Kusovník artiklů / Parts list / Artikelstückliste	Číslo dok./Doc.No./Anzahl der Dokumenten.: ES-M2100-203-V4 4 Napájecí/Power supply/Einspeisung: 3x230V+PE, 50Hz Zpracování/Processed./Hat verarbeitet: Kaska Datum/Date/Datum: 29.3.2016	List/Page/ Sebit: 3.b List/Page/ Sebit: 19
-----	----------------------------------------------------	------------------------------------------------------------	------------------------------------------------------------------------------------------	---------------------------------------------------------------------------------------------------------------------------------------------------------------------------------------------------	-----------------------------------------------------

0	1	2	3	4	5	6	7	8	9
Kusovník artiklů / Parts list / Stückliste									
Označení přístroje Device identification Geräteidentifikation	Typ přístroje Device description Gerätebeschreibung	Objednávací číslo Type number Typennummer	Výrobce Manufacturer Hersteller	Skladové číslo Part number Lagernummer	Množství Quantity Menge	Umístění Location Stelle			
-SB1	Kontakt - 1x NO Contact - 1x NO Kontakt - 1x NO	YW-E10	IDEC	91.061.044	1	/14.3			
-SB2	Kontaktní blok - 1NO Contact block - 1NO Kontaktblock - 1NO	M22-K10	EATON	91.061.022	1	/9.1			
-SB3	Kontaktní blok - 1NO Contact block - 1NO Kontaktblock - 1NO	M22-K10	EATON	91.061.022	1	/9.2			
-SB4	Upevňovací adaptér Mounting adapter Montageadapter	M22-A	EATON	91.061.028	1	/9.2			
-SB4	Kontaktní blok - 1NO Contact block - 1NO Kontaktblock - 1NO	M22-K10	EATON	91.061.022	1	/9.2			
-SB4	Hlavice dvoutlačítka bílá/černá, zavřít/otevřít Double button head white/black, arrow close/open Doppelrundkopf weiß / schwarz, Pfeil Schließen / Öffnen	M22-DDL-WS-*	EATON	91.060.055	1	/9.2			
-SB5	Kontaktní blok - 1NO Contact block - 1NO Kontaktblock - 1NO	M22-K10	EATON	91.061.022	1	/9.3			
-SB6	Upevňovací adaptér Mounting adapter Montageadapter	M22-A	EATON	91.061.028	1	/9.4			
-SB6	Hlavice dvoutlačítka bílá/černá šipka nahoru/dolů Double button head white/black, arrow up/down Doppelrundkopf weiß / schwarz, Pfeil nach oben / unten	M22-DDL-WS-**	EATON	91.060.054	1	/9.4			
-SB6	Kontaktní blok - 1NO Contact block - 1NO Kontaktblock - 1NO	M22-K10	EATON	91.061.022	1	/9.4			
-SB7	Kontaktní blok - 1NO Contact block - 1NO Kontaktblock - 1NO	M22-K10	EATON	91.061.022	1	/9.5			
-TR1	Toroidní transformátor - 400V/230V/20V 4,5A 90VA Toroidal transformer - 400V / 230V / 20V 4.5A 90VA Ringkerntransformator - 400V / 230V / 20V 4.5A 90VA	400V/230V/20V 4,5A 90VA	KARBAN s.r.o.	91.080.023	1	/6.6			

The manufacturer reserves right to use an equivalent replacement device.

3.b	BOMAR, s.r.o. Těšební 1236/1 CZ 627 00, Brno	Stroj/Rechner/Maschine: WorkLine 410.280 GH-DGH-NH	Název stránky/Name page/Name seiten: Kusovník artiklů / Parts list / Artikelstückliste	Císlo dok./Doc.No./Anzahl der Dokumenten.: ES-M2100-203-V4.4	Liš/Paper/ Seit.: 3.c
				Napájecí/Power supply/Einspeisung: 3x230V+PE, 50Hz	Liš/Paper/ Seit.: 19
				Datum/Date/Datum: 29.3.2016	Liš/Paper/ Seit.: 19

0	1	2	3	4	5	6	7	8	9
Kusovník artiklů / Parts list / Stückliste									
Označení přístroje Device identification Geräteidentifikation	Typ přístroje Device description Gerätebeschreibung	Objednávací číslo Type number Typennummer	Výrobce Manufacturer Hersteller	Skladové číslo Part number Lagernummer	Množství Quantity Menge	Umístění Location Stelle			
-SQ21	Bezpečnostní koncový spínač - 2xNC Safety Limit Switch - 2x NC Sicherheitsendschalter - 2x NC	QK58	KEDU	91.173.012	1	/14.3			
-SA1	Hlavice s otočným přepínačem - 4 polohy Head with rotary switch - 4 positions Kopf mit Drehschalter - 4 Positionen	M22 - WRK4	EATON	91.060.087	1	/9.6			
-PA1	Pojistka válcová - 16A, 10x38, rychlá Tube fuse - 16A, 10x38, fast Rohrsicherung - 16A, 10x38, schnell	PV10 16A gG	OEZ	91.230.020	3	/7.1			
-SQ2	Koncový spínač - 1NC+1NO Limit switch - 1NC+1NO Endschalter - 1NC+1NO	D4N-4A31	OMRON	91.173.007	1	/10.4			
-SQ1	Koncový spínač - 1NC+1NO Limit switch - 1NC+1NO Endschalter - 1NC+1NO	D4N-4A31	OMRON	91.173.007	1	/10.3			
-M2	Čerpadlo chlazení 120W Cooling pump 120W Kühlpumpe 120W	PA70/120	SAP srl	91.020.032	1	/7.6			
-S88	Hlavice prosvětleného tlačítka žlutá The button head backlit yellow Der Knopf Kopf von hinten beleuchtet, gelb	ZB5AW35	TELEMECANIQUE	91.060.023	1	/14.6			
-FM1	Frekvenční měnič - 2,2kW, 3x230V Frequency inverter - 2,2kW, 3x230V Frequenzumrichter - 2,2kW, 3x230V	VACON0010-3L-0011-2	VACON	91.012.067	1	/7.0			
-CU1	Řídicí obvod Control unit Steuerinheit	SMA_4.01W	Bomar	265.918	1	/8.0			
-FU3	Svorka pojisková Fuse terminal Sicherungsklemme	WK4/THS15U	WIELAND	91.251.102	1	/6.8			
<p>3.C</p> <p>The manufacturer reserves right to use an equivalent replacement device.</p>		<p>Společnost/název: WorkLine 410.280 GH-DGH-NH</p>		<p>Název stránky/název stránky seiten: Kusovník artiklů / Parts list / Artikelstückliste</p>		<p>Číslo dok./Doc.No./Anzahl der Dokumente.: ES-M2100-203-V4.4 Napájení/Power supply/Einspeisung: 3x230V+PE, 50Hz Zpracování/Processed./Hat. verarbeitet: Kostka Datum/Date/Datum: 8.4.2016</p>		<p>Link/Page/ Seite: 3.d List/Page/ Seite: 19</p>	



3.d



BOMAR, s.r.o.
Těžební 11236/1
CZ 627 00, Brno

Stroj/Machine/Машина:

Workline 410.280 GH-DGH-NH

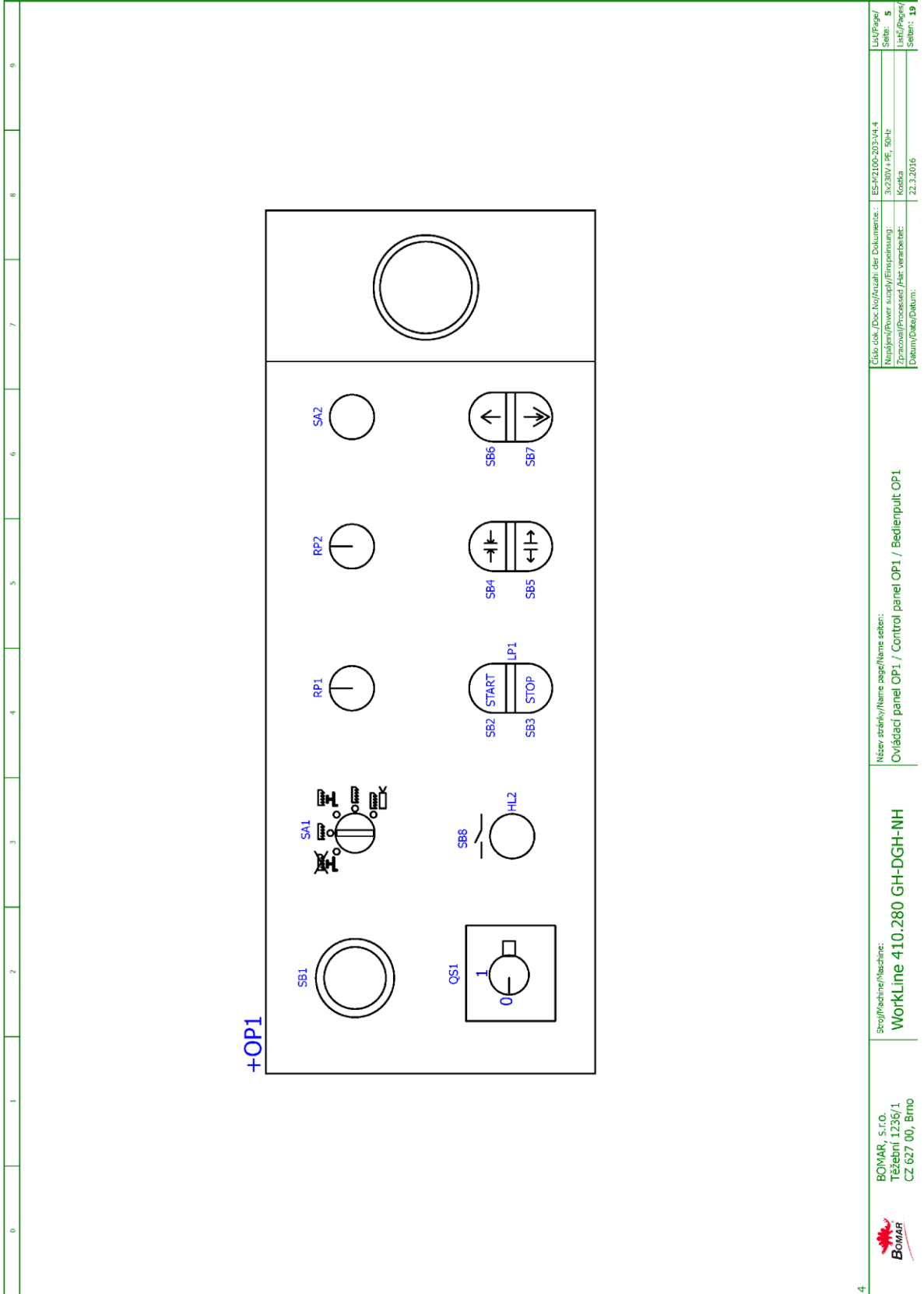
Název stránky/Name page/Name sheet:

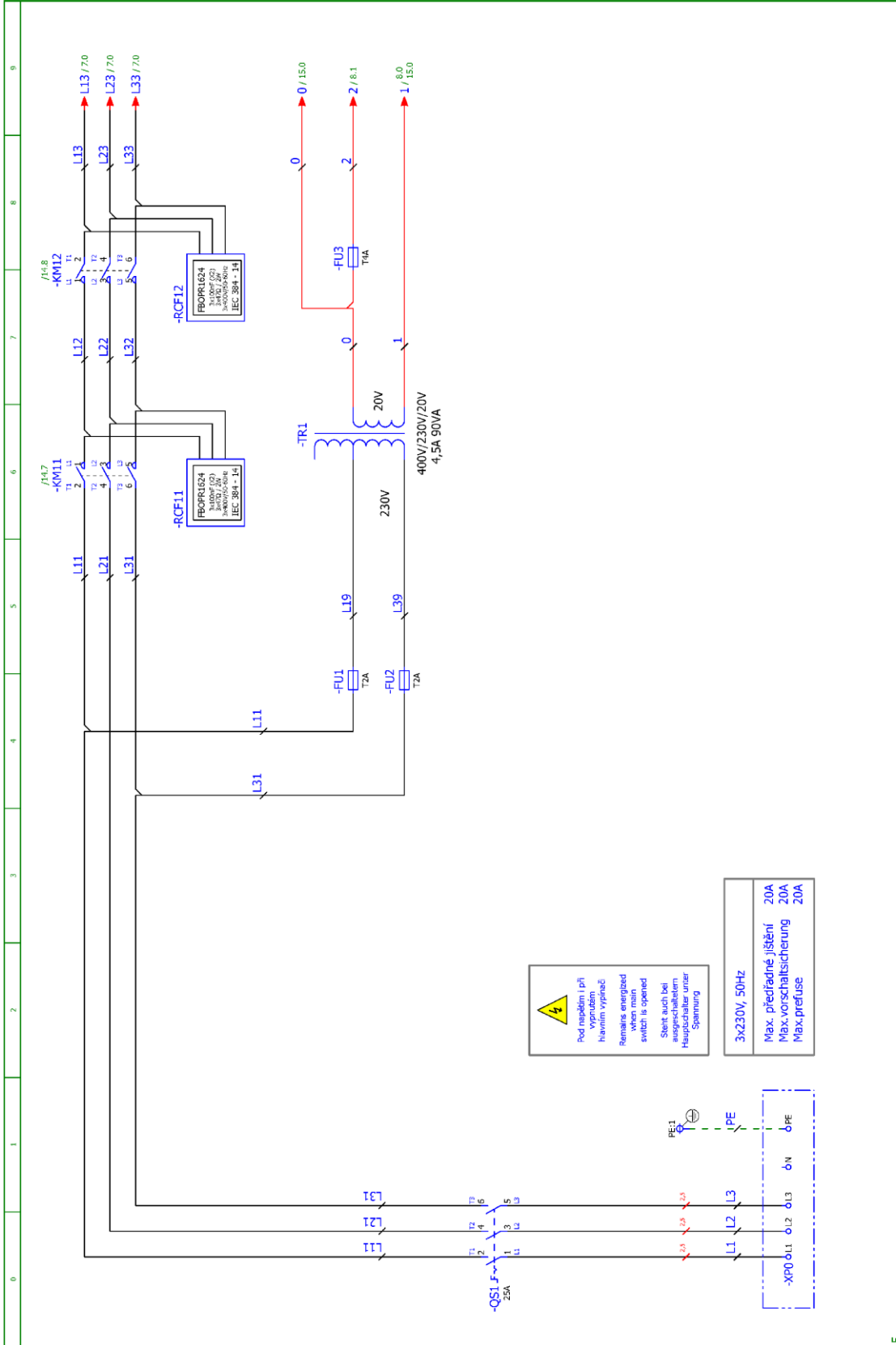
Rozmístění prvků v rozvaděči R1 /
Platzierung der Elemente im Schaltschrank R1

Císlo odk./Doc.No./Ansatz der Dokumenten.:
Název/Power supply/Einspeisung:
Zpracoval/Processed /Hat. verarbeitet:
Datum/Date/Datum:

ES-M2100-203-V4.4
3x230V / PE, 50Hz
Koska
8.4.2016

Lišty/Page/
Sešit.: 4
Lišty/Pages/
Sešit.: 19





⚠
 Před napájením i při
 vypnutí
 hlavním vypínač
 Remains energized
 switch is opened
 Steht auch bei
 ausgeschaltetem
 Hauptschalter unter
 Spannung

3x230V, 50Hz
 Max. předřadné jistiění 20A
 Max.vorschaltungsicherung 20A
 Max.prefuse 20A

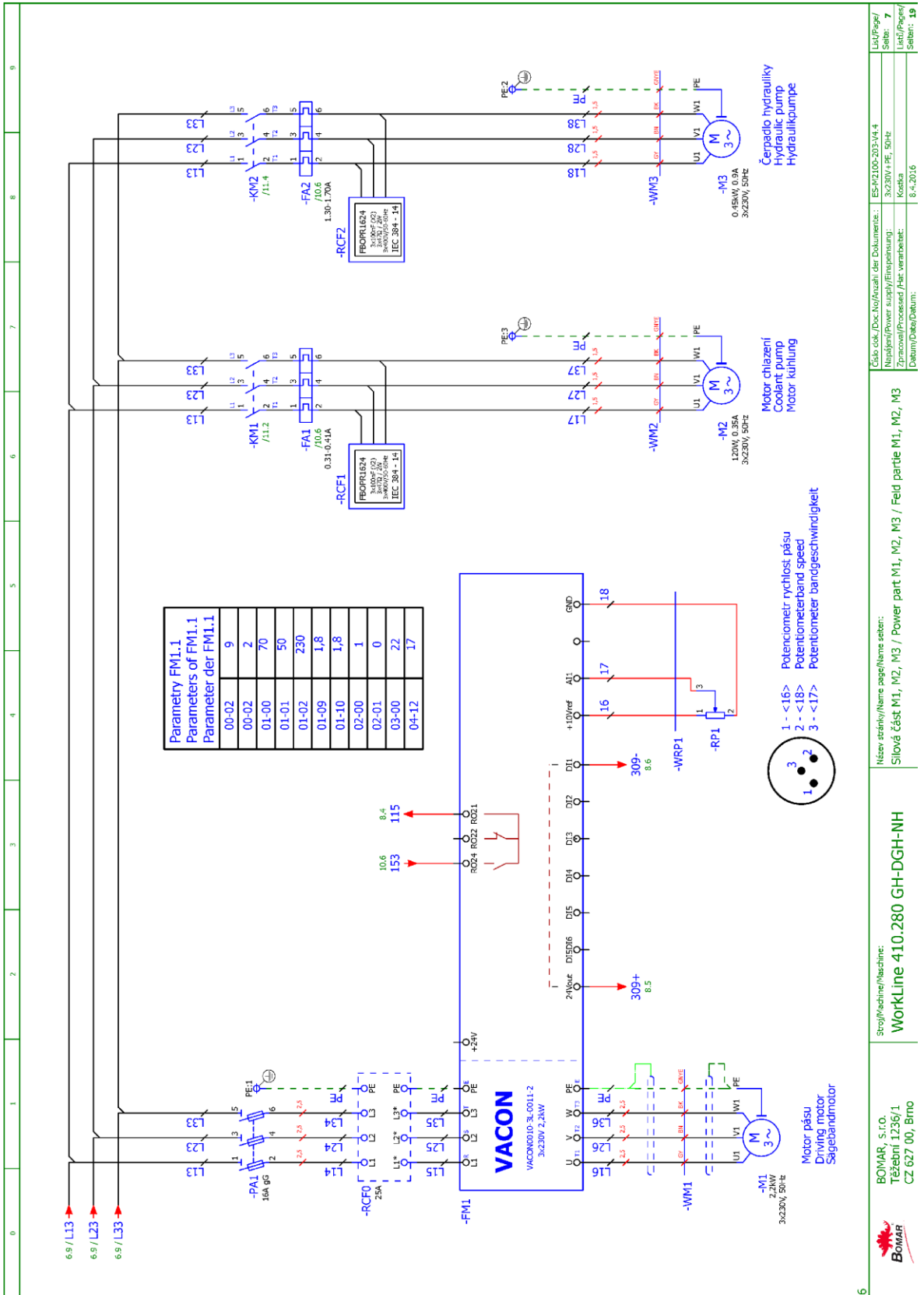
BOMAR, s.r.o.
 Těžebrní 1236/1
 CZ 627 00, Brno

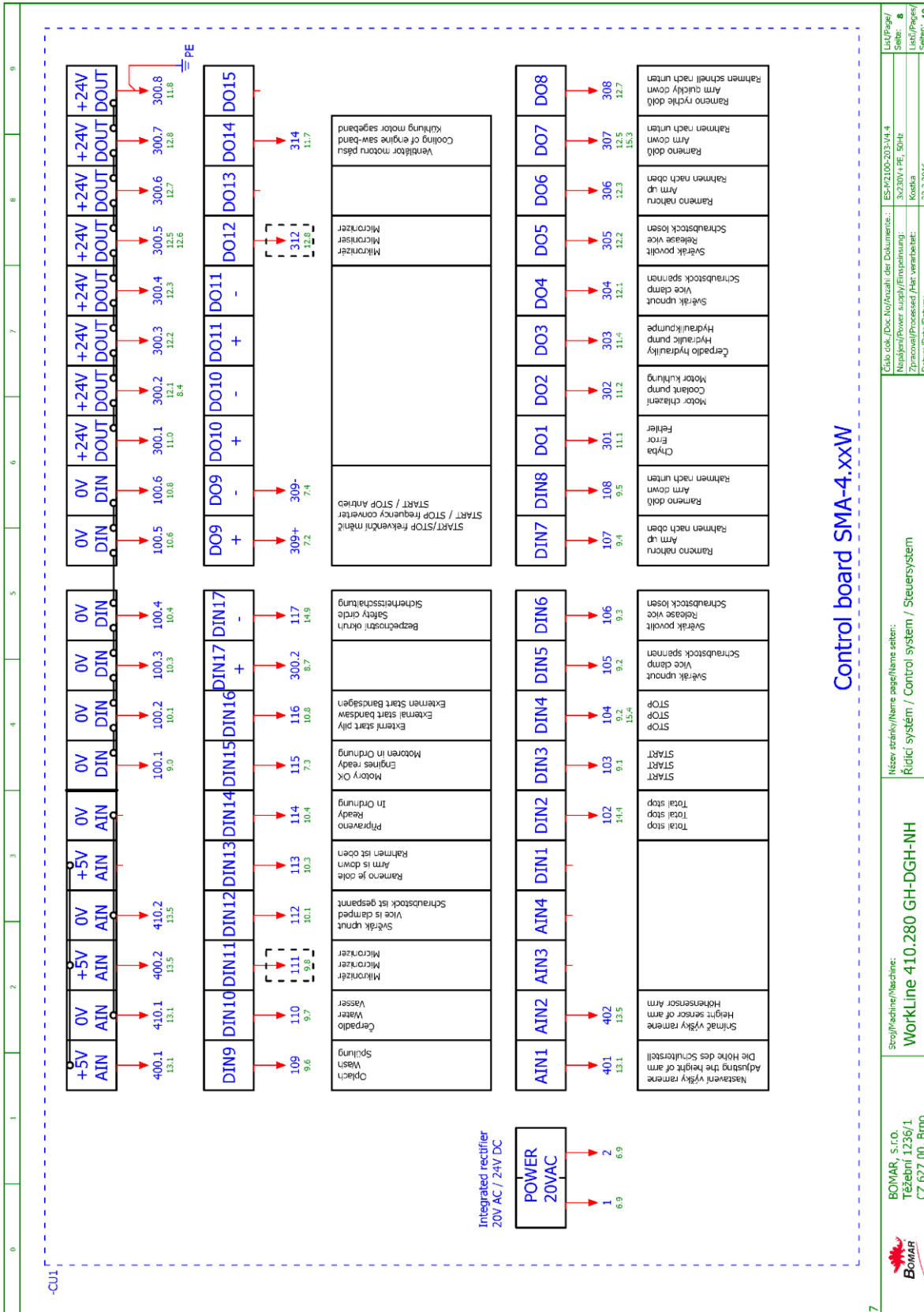
Stroj/Rechner/Maschine:
Workline 410.280 GH-DGH-NH

Název stránky/Name page/Name seiten:
 Silová část / Power part / Feld partie

Císlo odk./Doc.No/Ansatz der Dokumentes.: ES-M2100-203-V4.4
 Napájení/Power supply/Einspeisung: 3x230V+PE, 50Hz
 Zpracování/Processed/Hat. verarbeitet: Kaska
 Datum/Date/Datum: 8.4.2016

Letz/Page/
 Seite: 6
 Letz/Page/
 Seiten: 19





BOMAR, s.r.o.
Těžební 1236/1
CZ 627 00, Brno

Stroj/Rechner/Maschine:
Workline 410.280 GH-DGH-NH

Název stránky/název stránky/Name sheet:
Řídicí systém / Control system / Steuersystem

Císlo dok./Doc.No./Anzahl der Dokumente.:
ES-M100-203-V4.4

Název/Power supply/Einspeisung:
3x230V+PE, 50Hz

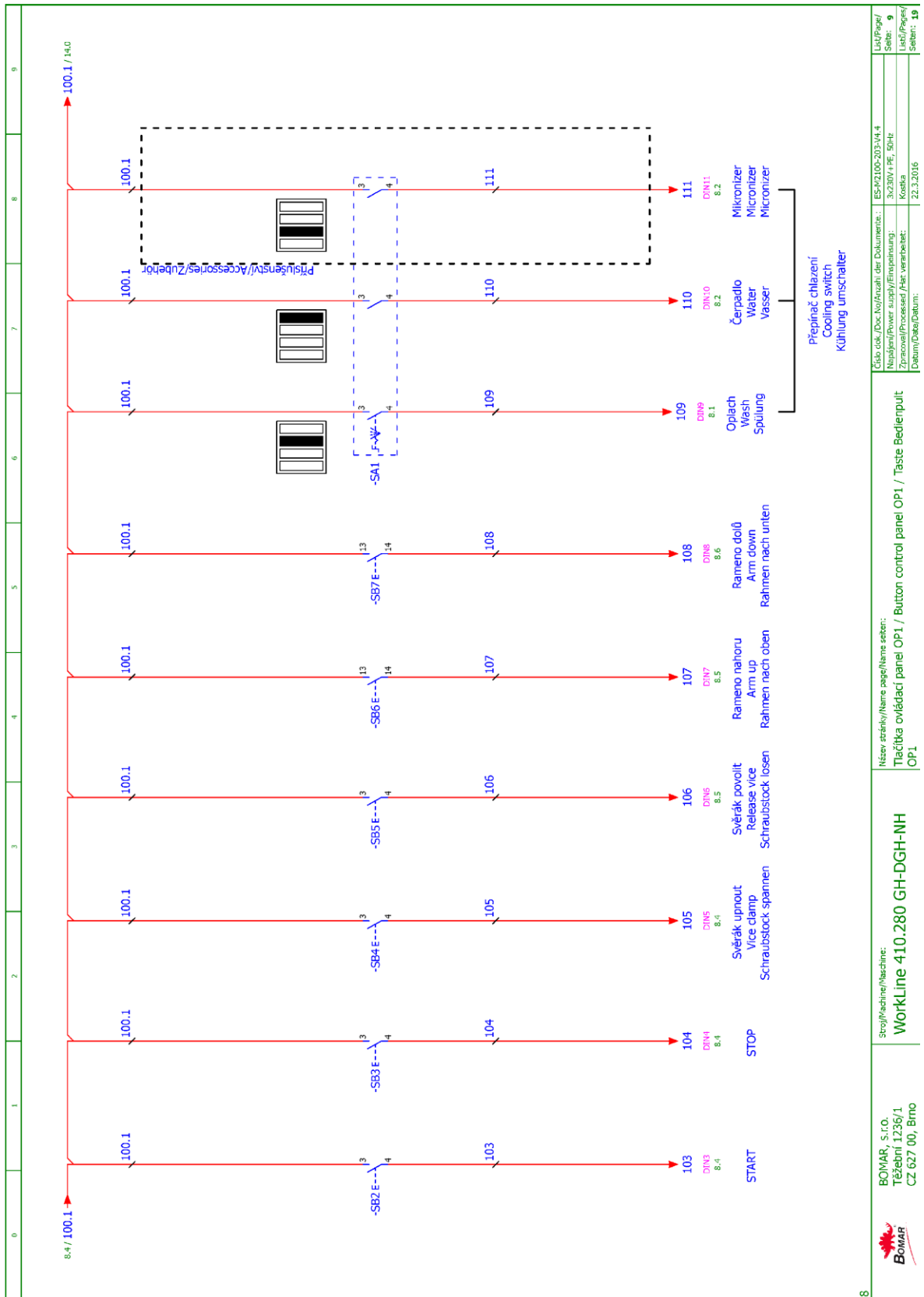
Zpracovatel/Processed/Her. verarbeitet:
Koska

Datum/Dato/Datum:
22.3.2016

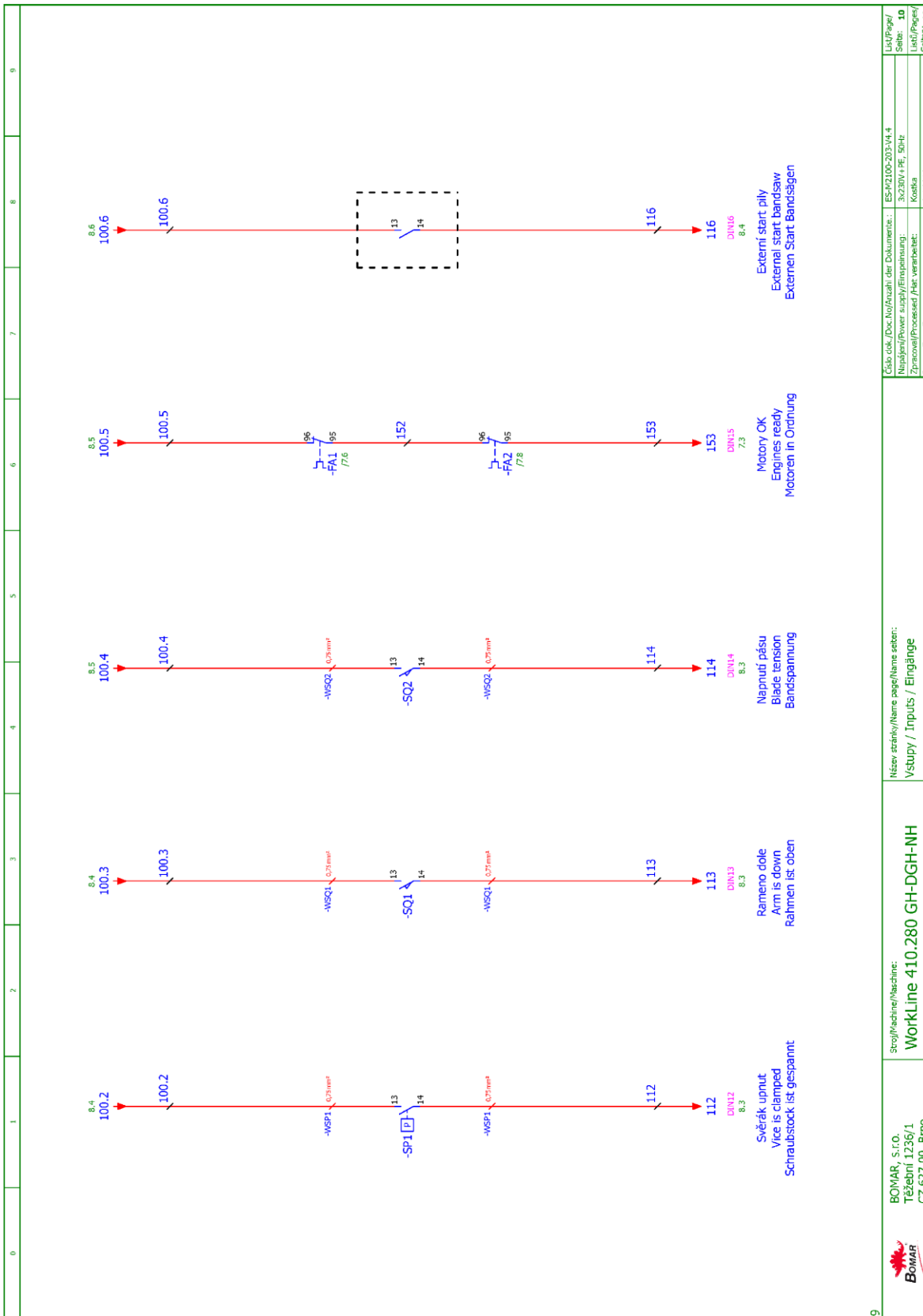
Letz./Page/
Seite: 8

Letz./Page/
Seite: 19

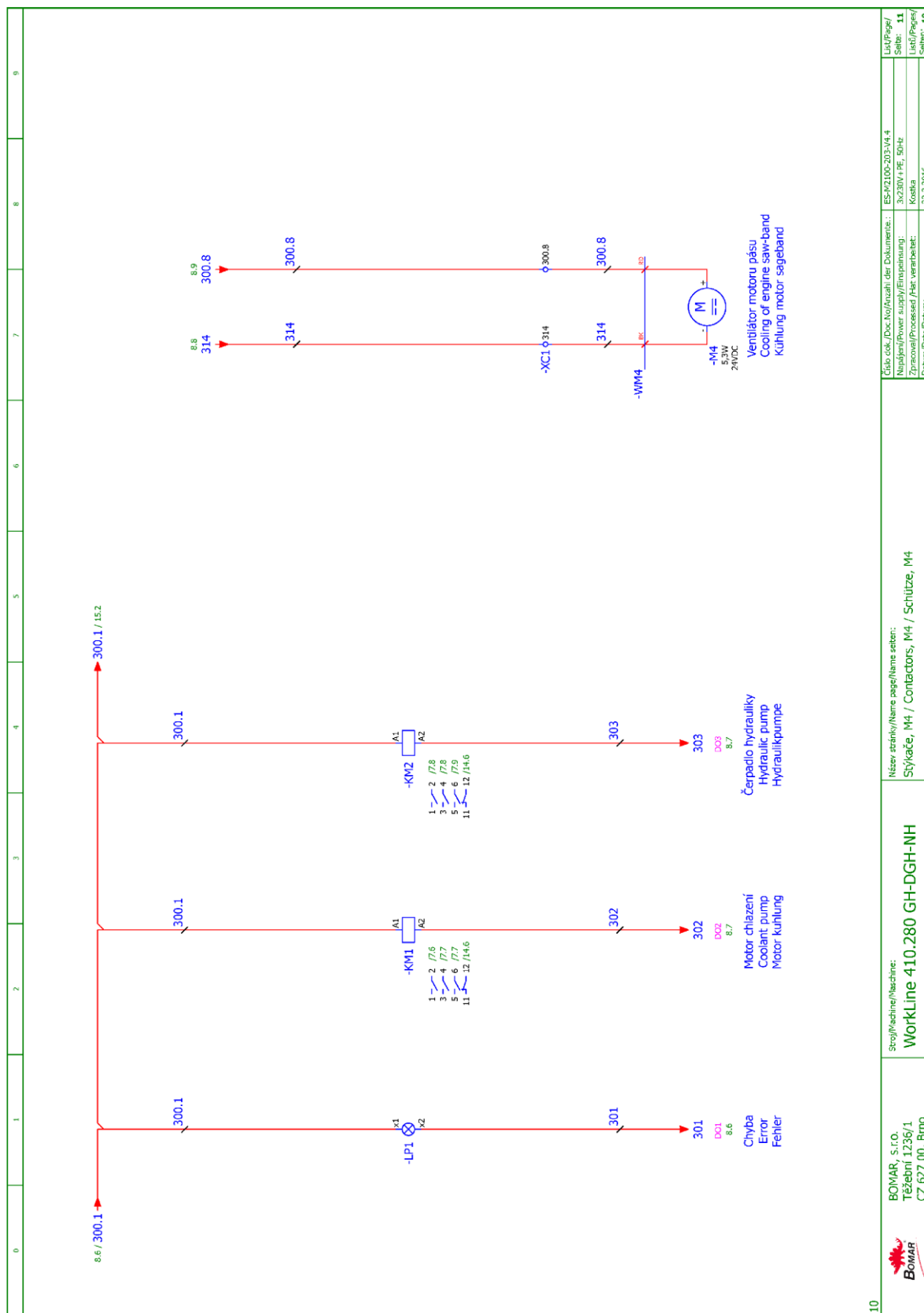
Control board SMA-4.xxw

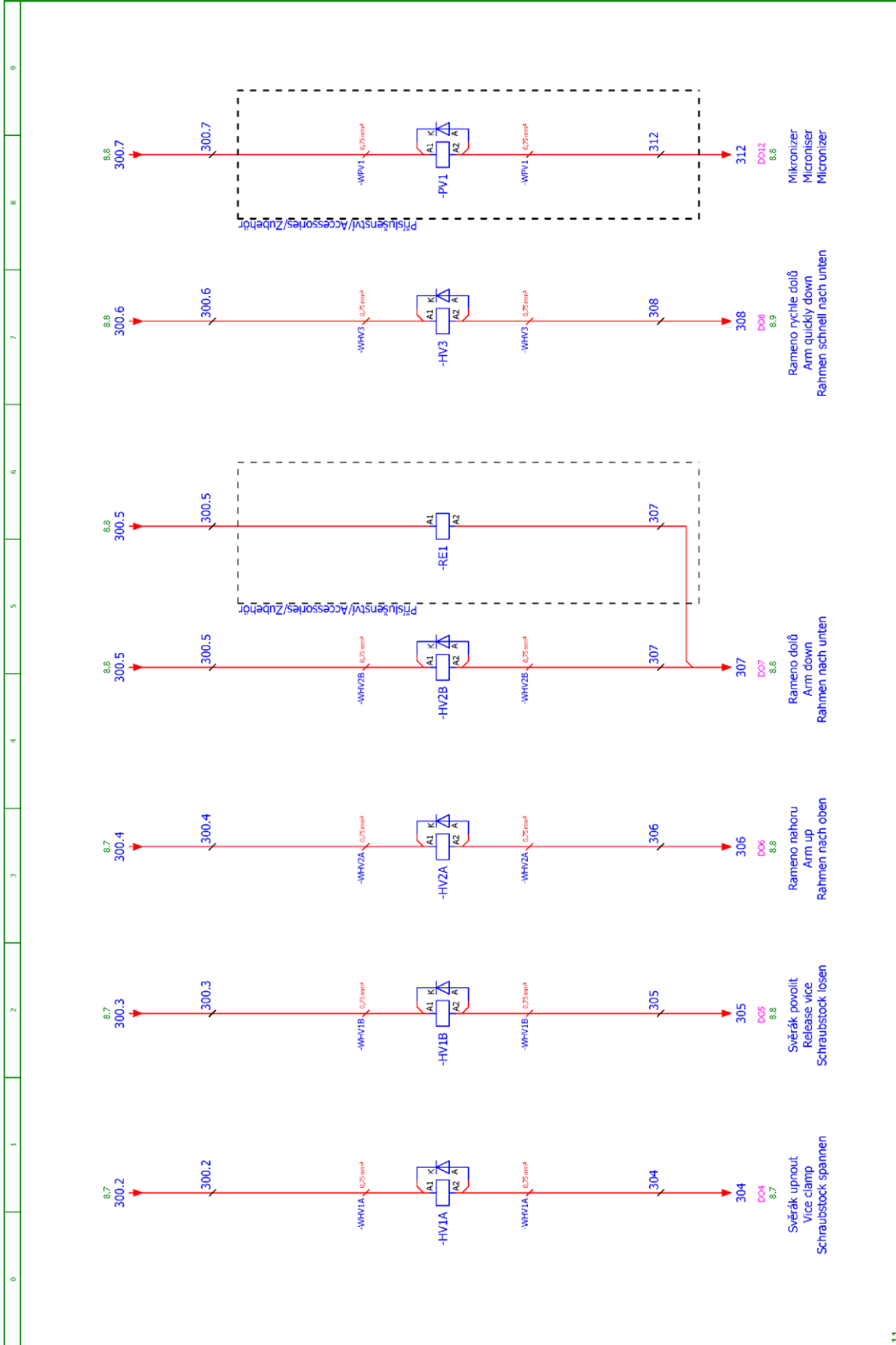


BOMAR, s.r.o. Těžební 11236/1 CZ 627 00, Brno	Stop/Machine/Maschine: Workline 410.280 GH-DGH-NH	Název stránky/Name page/Name seite: Tlačítka ovládací panel OP1 / Button control panel OP1 / Taste Bedienpult OP1	Úroveň/Doc.No./Anzahl der Dokumente.: ES-M2100-203-V4 4	List/Page/ Seite: 9
				Datum/Datum/Datum: 22.3.2016

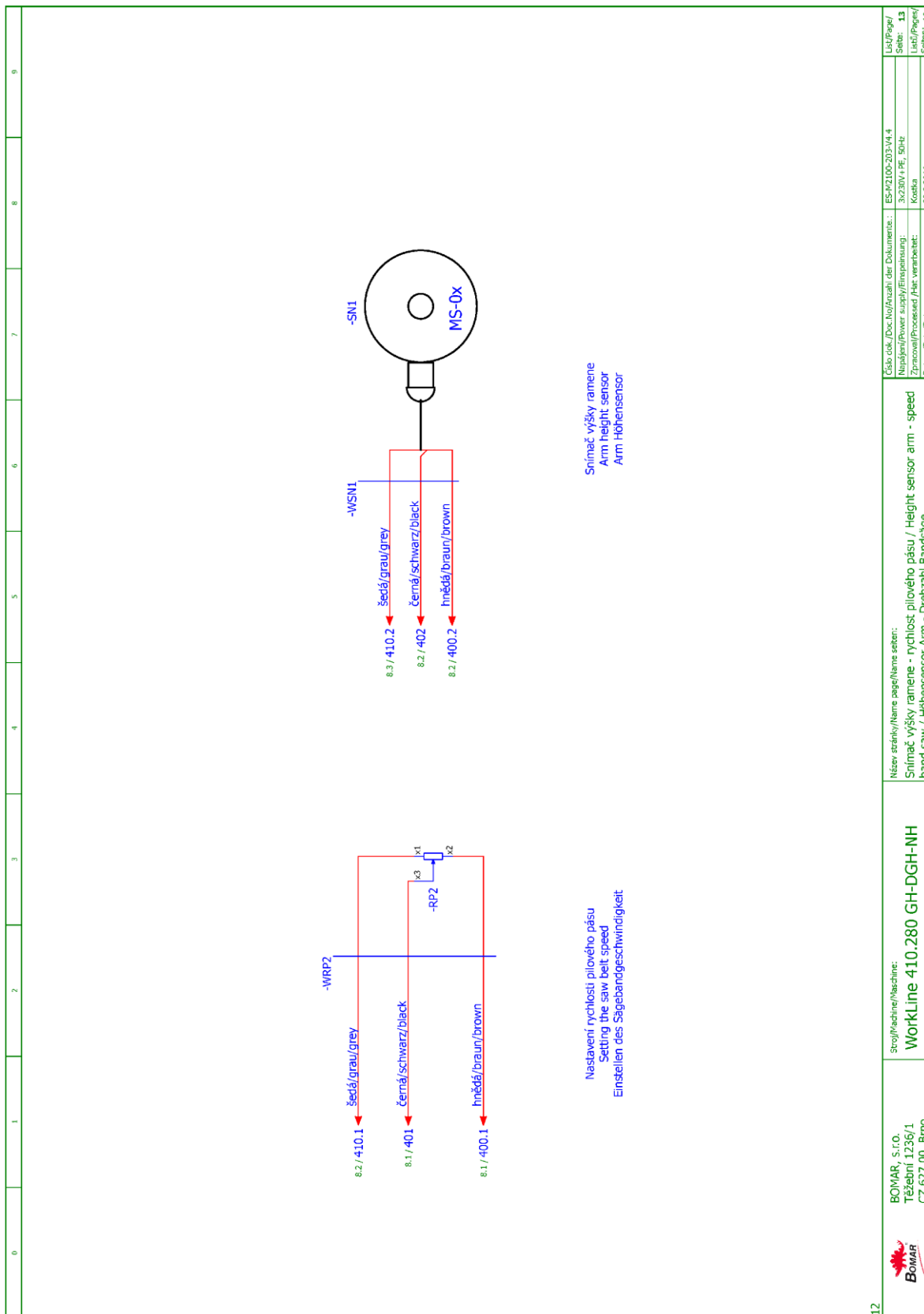


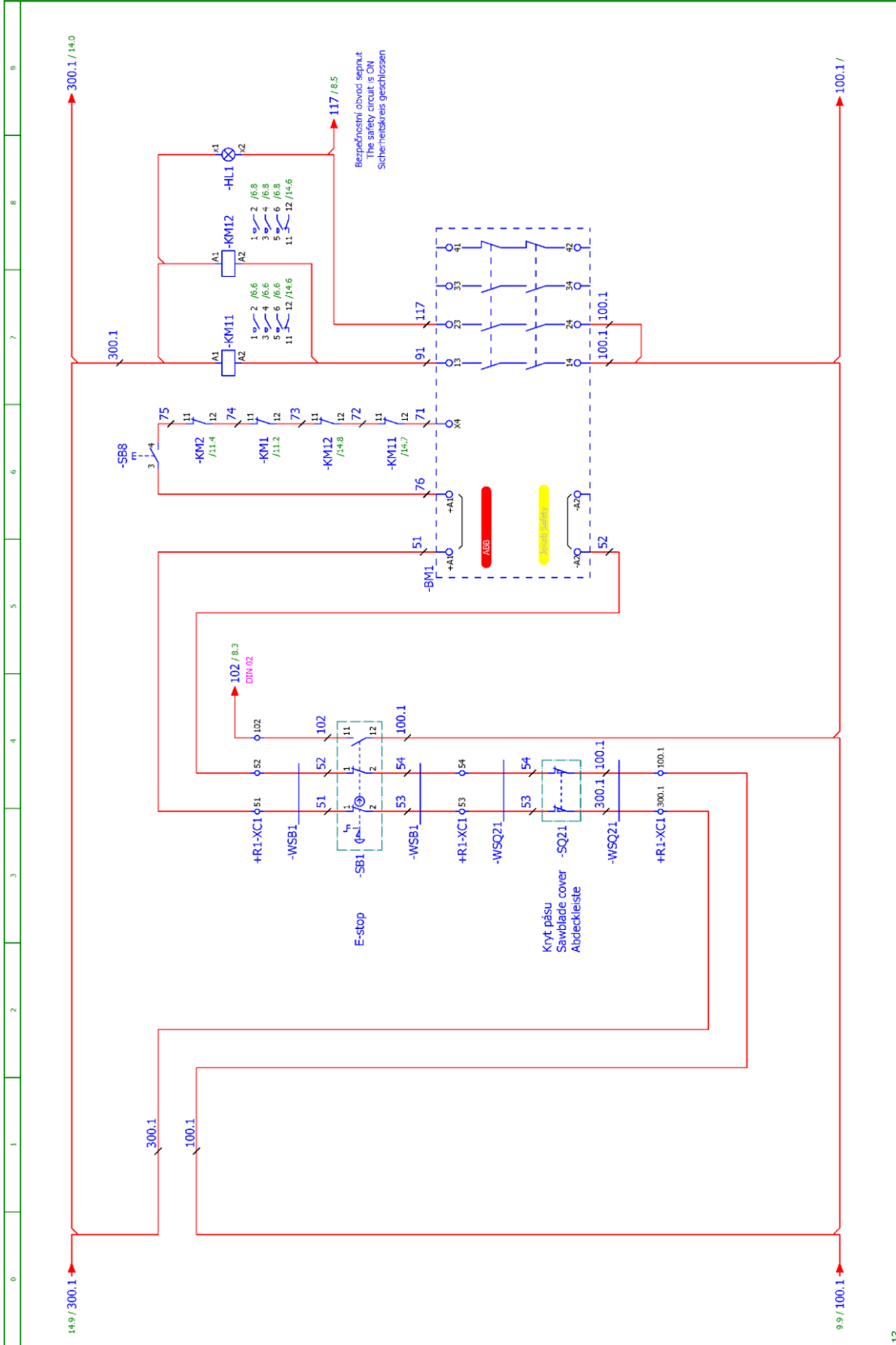
 BOMAR, s.r.o. Těžební 1136/1 CZ 627 00, Brno	Stop/Rechner/Maschine: Workline 410.280 GH-DGH-NH	Názov stránky/Naziv stranice/Name sheet: Vstup / Inputs / Eingänge	Císlo dok./Doc.No/Ansatz der Dokumente.: ES-M100-203-V4 4	List/Page/ Strán./Seite: 10
	Názov stránky/Naziv stranice/Name sheet: Vstup / Inputs / Eingänge	Názov stránky/Naziv stranice/Name sheet: Vstup / Inputs / Eingänge	Názov stránky/Naziv stranice/Name sheet: Vstup / Inputs / Eingänge	List/Page/ Strán./Seite: 10
			Zpracoval/Processed/Her. verarbeitet: Kozka	List/Page/ Strán./Seite: 19
			Datum/Date/Datum: 8.4.2016	





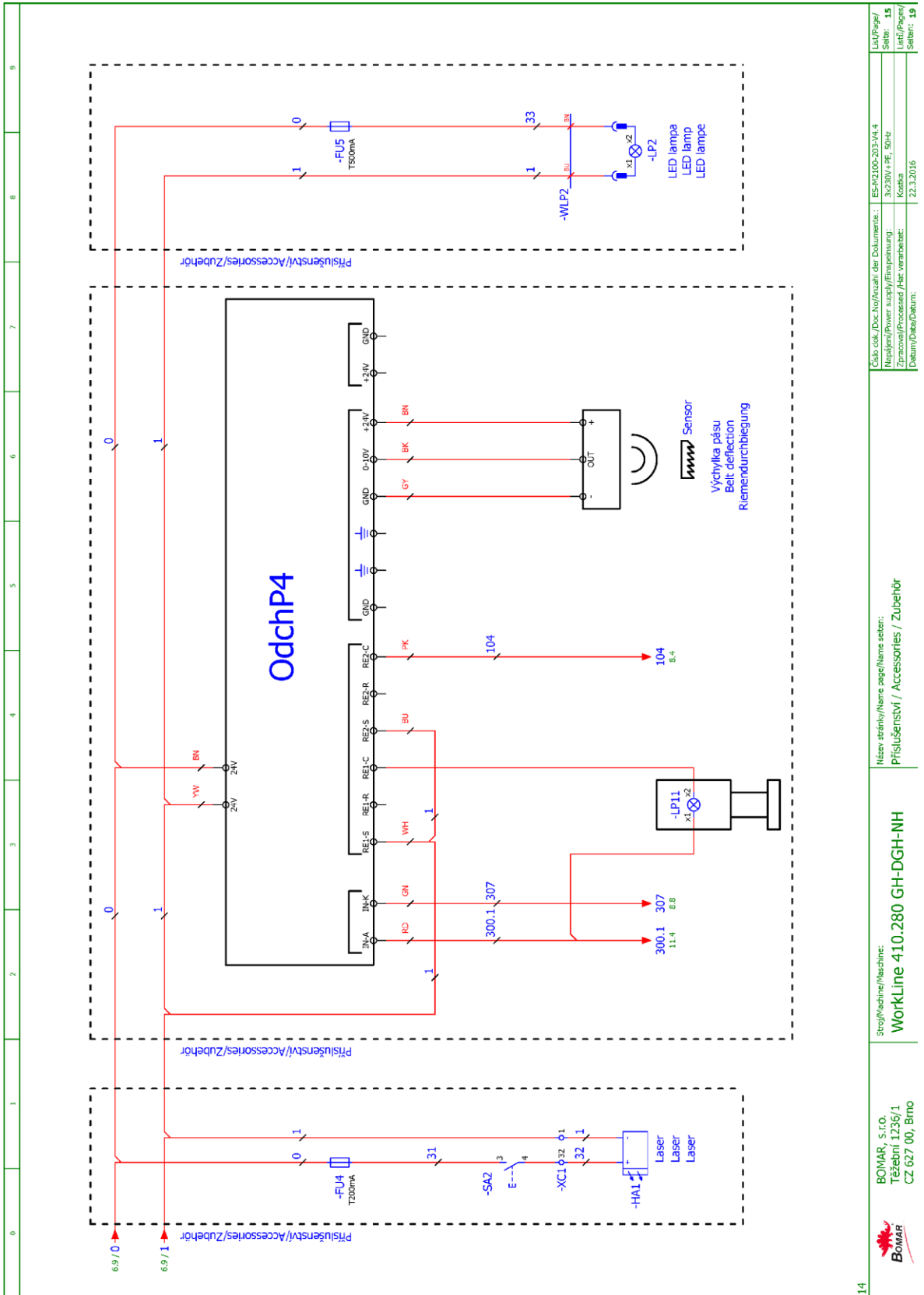
	BOMAR, s.r.o. Těžební 1136/1 CZ 627 00, Brno	Stroj/Rechner/Maschine: Workline 410.280 GH-DGH-NH	Název stránky/Name page/Name sheet: Hydraulické ventily / Hydraulic valves / Hydroventile	Cíle csk./Doc.No./Ansatz der Dokumenten.: ES-M2100-203-V4-4 Název/Power supply/Einspeisung: 3x230V-PE, 50Hz Zpracování/Processed/Hat. verarbeitet: Koska Datum/Date/Datum: 29.3.2016	List/Page/ Seite: 12 List/Page/ Seite: 19
--	----------------------------------------------------	--------------------------------------------------------------	----------------------------------------------------------------------------------------------	-----------------------------------------------------------------------------------------------------------------------------------------------------------------------------------------------------------	------------------------------------------------------------------



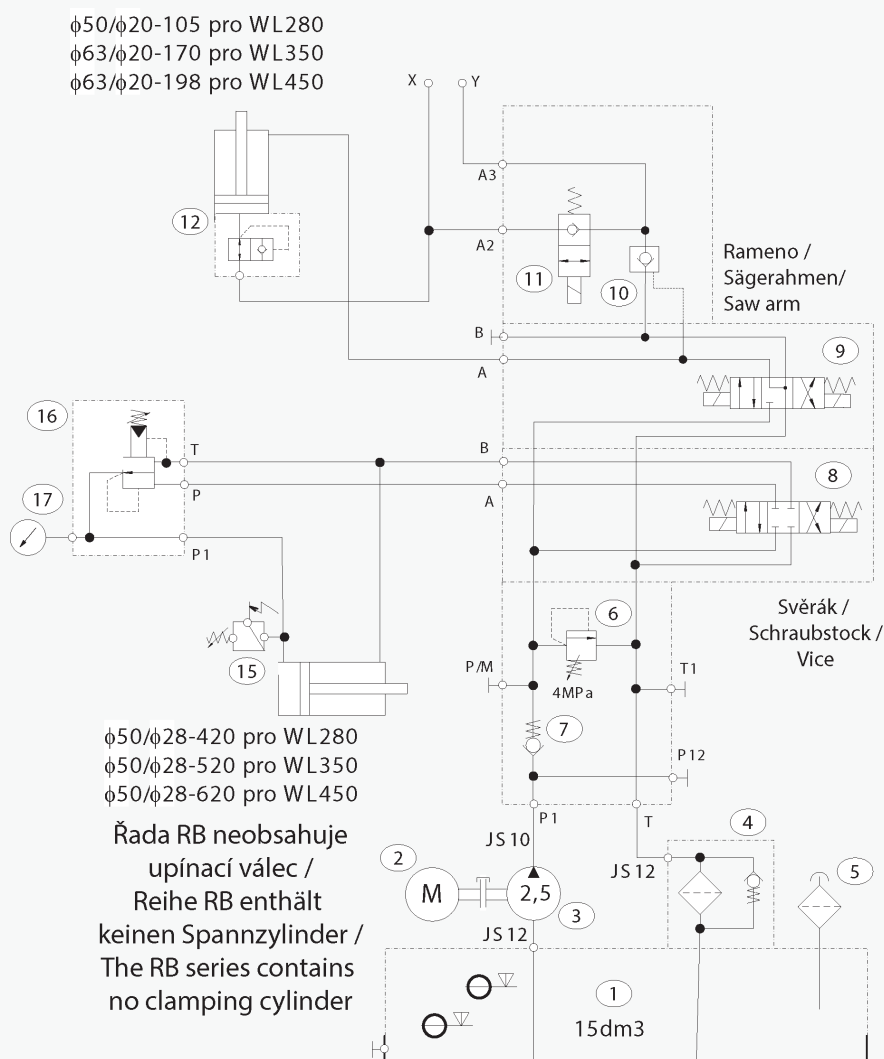


13	Stroj/řešinec/Maschine: Workline 410.280 GH-DGH-NH	Název stránky/název page/název sheet: Bezpečnostní okruh / Safety circle / Sicherheitsbereich	Císlo odk./Doc.No./Anzahl der Dokumente.: ES-M2100-203-V4.4	List/Page/ Seit.: 14
			Náhodný/Power supply/Einspeisung: 3x230V+PE, 50Hz	List/Page/ Seit.: 14
			Zpracování/Processed/Her. verarbeitet: Koska	List/Page/ Seit.: 19
			Datum/Date/Datum: 22.3.2016	List/Page/ Seit.: 19

Schéma
Schemas
Schematics



6.3. Hydraulické schéma / Hydraulikschema / Hydraulic diagram



205.M216-100
 WORKLINE 280 var.: NH / GH / DGH
 WORKLINE 350 var.: NH / GH / DGH
 WORKLINE 450 var.: NH / GH / DGH
 24.5.2016
 Platí také pro řadu RB /
 auch für die Reihe RB gültig /
 applies to the RB series as well
 (280, 350, 450)

Typ / Type / Type

Workline 280, 350, 450 var.: NH / GH / DGH, platí také pro řadu RB /auch für die Reihe RB
 gültig /applies to the RB series as well (280, 350, 450)

Hydraulický agregát / Hydroaggregat / Hydro aggregat

92.001.069 (FMW), S001-059-4, PPM-AC0,25-PG1/2,5-TM13-CB03-FR

Neuvedené světlosti / Unerwähnt Lichtbreite / Unlisted inside diameters

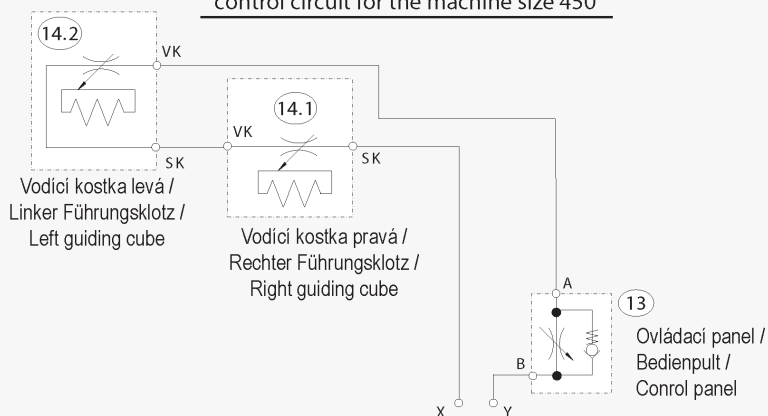
JS6

Výstupní šroubení / Ausgangsschraubung / Output screwing

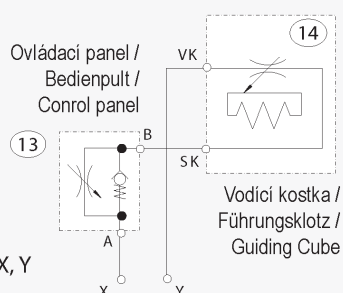
G1/4"

P _{max}	4 MPa
Q	3,3 dm ³ /min
n	1400 ot./min
P	0,25 kW

Regulační zámek stroje velikosti 450 /
Regelungskreis der Anlage für Andruck in den Schnitt, Größe 450 /
control circuit for the machine size 450



Regulační zámek stroje: /
Regelungskreis der Anlage für Andruck in den Schnitt: /
Control circuit of the machine:
280 + 350



- 2 varianty regulačního zámku okruhu ramena, spojovací body X, Y u strojů velikosti 280 a 350 je pouze jedna kostka poz. 14 / 2 Varianten des Regelungskreises des Sägerahmens für Andruck in den Schnitt, Verbindungspunkte X, Y bei den Anlage Gr. 280 und 350 ist nur ein Würfel, Pos. 14 / 2 versions of the control circuit of the arm, connecting points X, Y for the machine size 280 and 350, there is only one cube, pos.1
- Regulace upínací síly (prvky č. 17+18) jen na přání / Regelung der Spannkraft (Elemente Nr. 17+18) nur auf Wunsch des Kunden / Clamping force control (elements No. 17+18) by customer's request only

205.M216-100
WORKLINE 280 var.: NH / GH / DGH
WORKLINE 350 var.: NH / GH / DGH
WORKLINE 450 var.: NH / GH / DGH
24.5.2016
Platí také pro řadu RB /
auch für die Reihe RB gültig /
applies to the RB series as well
(280, 350, 450)

Typ / Type / Type

Workline 280, 350, 450 var.: NH / GH / DGH, platí také pro řadu RB / auch für die Reihe RB gültig / applies to the RB series as well (280, 350, 450)

Hydraulický agregát / Hydroaggregat / Hydro aggregat

92.001.069 (FMW), S001-059-4, PPM-AC0,25-PG1/2,5-TM13-CB03-FR

Neuvedené světlosti / Unerwähnt Lichtbreite / Unlisted inside diameters

JS6

Výstupní šroubení / Ausgangsschraubung / Output screwing

G1/4"

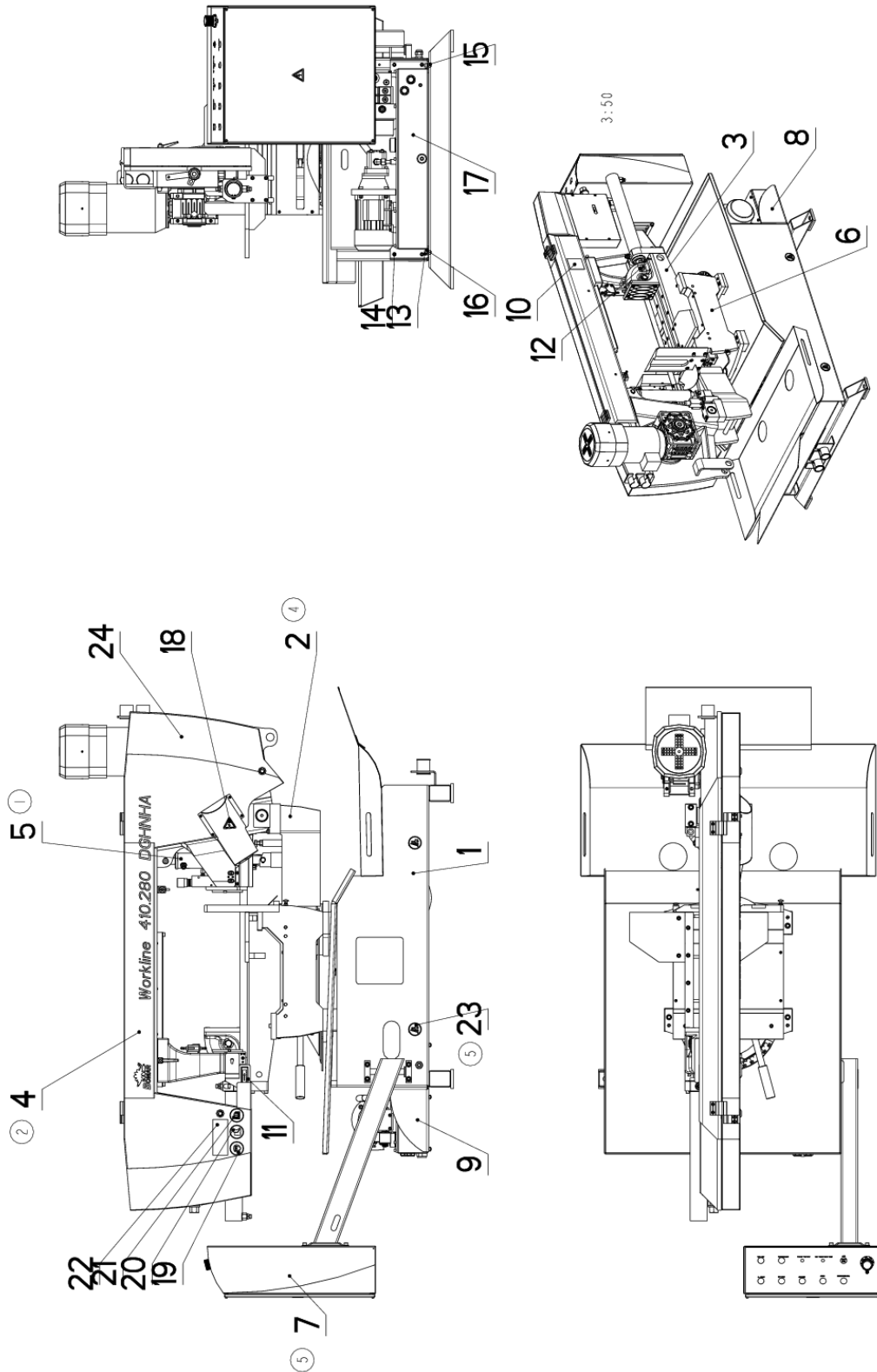
P _{max}	4 MPa
Q	3,3 dm ³ /min
n	1400 ot./min
P	0,25 kW

Poz.	Název položky		ks
Pos.	Bezeichnung		Menge
Pos.	Item		Pcs.
1	Nádrž / Behälter / Tank	TM13,5/S 15 dm ³	1
2	Elektromotor / Elektromotor / Electromotor	EM71 0,25kW/3 B35 400/230V 50Hz	1
3	Hydrogenerátor / Hydraulikgenerator / Hydrogenerator	10A2,5x053G 2,5 cm ³ /ot.	1
4	Zpětný filtr / Filter / Filter	W79	1
5	Nalévací zátka / Stopfen / Fill stopper	CPT-MD-FA/1"	1
6	Přepouštěcí ventil / Bypassventil / By pass valve	MO-020/10	1
7	Zpětný ventil / Gegendruckventil / Clack-valve	CVG 14	1
8	Rozváděč / Schaltschrank / Switchboard	DVE03-S01-B4- C24/20/T1-M1+K1	1
9	Rozváděč / Schaltschrank / Switchboard	DVE03-S04-B5- C24/20/T1-M1+K1	1
10	Hydraulický zámek / Hydraulisches Schloß / Hydraulic lock	PC08-30-0-N	1
11	Sedlový ventil / Sattelventil/ Saddle valve	SV08-20-0-N-24EG	1
12	Pojistný ventil / Sicherungventil / Safety valve	VPNH ¼ 92.151.001	1
13	Škrtící ventil / Drosselventil / Throttle-valve	VS01-04/R2-OS 92.152.004	1
14	Kostka regulace / Regulationklotz / Regulation cube	Manual 251.077	2/1
15	Tlakový spínač / Druckschalter / Pressure switch	0166415031059 20-50bar	1
16	Redukční ventil / Reduktionsventil / Control valve	VRN2-06/S-6R 92.154.001	1/0
17	Manometr / Manometer / Manometer	D68, RAD., 0-60bar	1/0

7. **Drawing assemblies for spare parts order**

- Při objednávání náhradních dílů vždy uvádějte: typ stroje (např. Workline 410.280 DGH) , výrobní číslo (např. 125) a rok výroby (např. 1999).
- In die Bestellung der Ersatzteile führen Sie immer an: Maschinentyp (z. B. Workline 410.280 DGH), Serien Nr. (z. B. 125) und Baujahr (z. B. 1999).
- For spare parts order, you must always to allege: type of machine (for example Workline 410.280 DGH), serial number (for example 125, see cover page) and year of construction (for example 1999).

7.1. Workline 410.280 DGH



NAZEV SESTAVY PILA PASOVA	CISLO SESTAVY 201.M200-100	STROJ W1280DGH
Konstruoval: VINOHRADSKY		Datum: 28. 03. 2014
Meritko: 2:25		

Workline 410.280 DGH

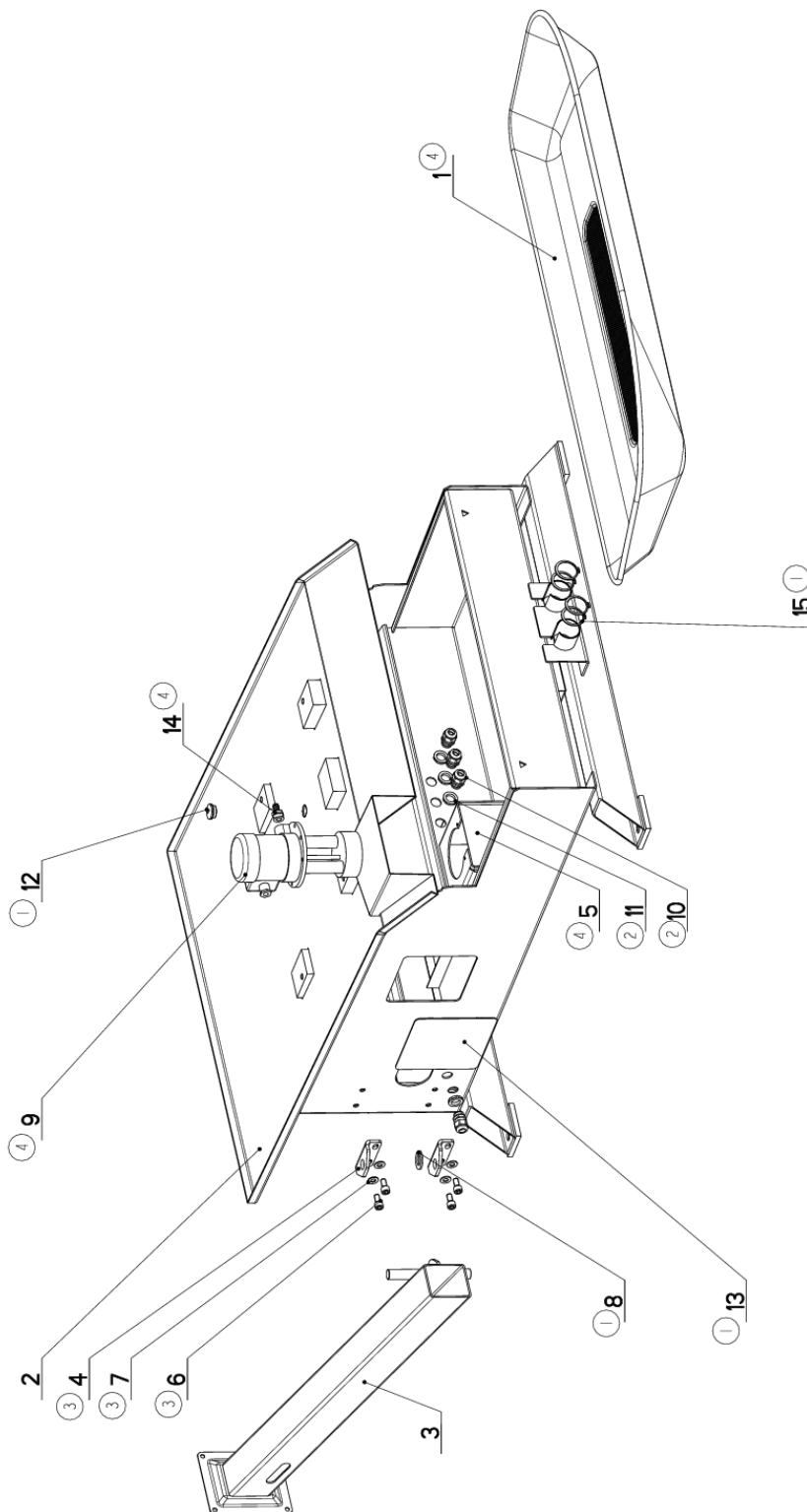
7.2. Kusovník / Piece list / Stückliste - Workline 410.280 DGH


Císlo Sestavy 201.M200-100		Ver. 5		Název sestavy PILA PASOVA/BAND SAW/BANDSÄGE	
Poz.	Objednací číslo	Ver.	Název položky	Rožmer	Ks
1	201.M201-000	2	PODSTAVEC / BASE / UNTERSATZ		1
2	201.M202-100 (4)	0	KONZOLA OTOCNA / TURNABLE CONSOL / DREHKONSOLE		1
3	201.M203-200	1	SVERAK / VICE / SCHRAUBSTOCK	SESTAVA	1
4	201.M204-300 (2)	5	RAMENO / SAW ARM / SÄGERAHMEN		1
5	201.M207-050 (1)	4	VALEC ZVEDACI / LIFTING CYLINDER / HEBEZYLINDER	SESTAVA	1
6	201.M209-000	2	PODSTAVEC / BASE / UNTERSATZ		1
7	201.M230-220 (5)	0	OVLADACI PANEL / CONTROL PANEL / BEDIENPULT		1
8	30.M201-005	2	DRZAK / HOLDER / HALTER	P 4x173	1
9	30.M201-006	2	DRZAK / HOLDER / HALTER	P 4x173	1
10	30.M299-101	2	STIITEK TYPOVY / MACHINE LABEL / MASCHINE SCHILD	P 0.5x65	1
11	31.0104-026	0	SAMOLEPKA / STICKER / AUFLEBER		1
12	31.3199-005	0	SAMOLEPKA / STICKER / AUFLEBER		1
13	90.001.25.031	0	SROUB IMBUS / ALLEN HEAD BOLT / IMBUSSCHRAUBE	8x16	6
14	90.001.25.032	0	SROUB IMBUS / ALLEN HEAD BOLT / IMBUSSCHRAUBE	8x20	4
15	90.100.55.005	0	MATICE / NUT / MUTTER	MATICE - M8	6
16	90.150.50.005	0	PODLOZKA / WASHER / UNTERLESCHEIBE	PODLOZKA 8,4	6
17	92.001.069	0	AGREGAT HYDRAULICKY / HYDRAULIC GENERATOR / HYDRAULIKAGREGAT	FMV	1
18	99.900.040	0	SAMOLEPKA / STICKER / AUFLEBER		1
19	99.900.047	0	SAMOLEPKA / STICKER / AUFLEBER		1
20	99.900.048	0	SAMOLEPKA / STICKER / AUFLEBER		1
21	99.900.049	0	SAMOLEPKA / STICKER / AUFLEBER		1
22	99.900.055	0	SAMOLEPKA / STICKER / AUFLEBER		1
23	99.900.068 (5)	0	SAMOLEPKA / STICKER / AUFLEBER	poziti vysokoizizneno vozikku	4
24	99.901.038	2	SAMOLEPKA / STICKER / AUFLEBER		1

1. ZRUS.VALEC 201.9107-500 A NAHR.201.M207-050 11.3.2011 ODVARKA
2. ZRUS.RAMENO 201.M204-100 A NAHR.201.M204-300,ZRUS.OVLADACI PANEL 201.M230-000 A NAHR.201.M230-100. 219/ZM288
20.10.2011 SLEZACKOVA
3. ZRUS.OVLADACI PANEL 201.M230-100 A NAHR.201.M230-150. 061/ZM110 28.3.2012 SLEZACKOVA
4. ZRUSENA KONZOLA 201.M202-000 A NAHR.201.M202-100. 019/ZM022 4.2.2014 SLEZACKOVA
5. ZRUS.OVLADACI PANEL 201.M230-150 A NAHR.201.M230-220,PRID.4xSAMOLEPKA 99.900.068. 055.093/ZM084 28.3.2014 SLEZACKOVA

Císlo Sestavy/Number of assembly/Nummer der Baugruppe; Verze (Ver./Version/Version; Název sestavy/Assembly title/Name der Baugruppe; Pozice (Pos./Position/Position;
Objednací číslo/Purchase order number/Bestellnummer; Název položky/Volume title/Name der Position; Rožmer/Stock size/Abmessung

7.3. Podstavec / Base / Untersatz



NAZEV SESTAVY PODSTAVEC	CISLO SESTAVY 201.MZ01-000	STROJ WL 280
	Konstruoval: VINOHRADSKY	Datum: 08. 02. 2016
	Meritko: 13:100	

7.4. Kusovník / Piece list / Stückliste - Podstavec / Base / Untersatz

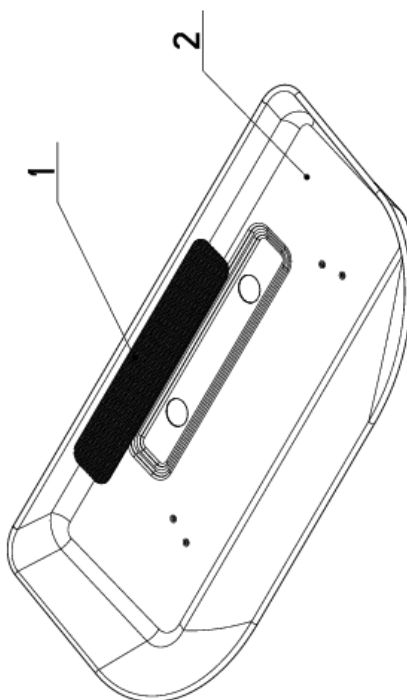
Císlo Sestavy 201.M201-000		Ver. 4		Název sestavy PODSTAVEC/BASE/UNTERSATZ	
Poz.	Objednací číslo	Ver.	Název položky	Rožmer	Ks
1	201.M201-020 (4)	0	VANA / TANK / WANNE		1
2	30.M201-001	8	PODSTAVEC / BASE / UNTERSATZ		1
3	30.M201-004	4	KONZOLA / CONSOLE / KONSOLE		1
4	30.M201-011 (3)	0	KONZOLA / CONSOLE / KONSOLE	P 6x74	2
5	30.M201-015 (4)	0	PLECH / PLATE / BLECH	P 1,5x119	1
6	90.001.25.046 (3)	0	SROUB IMBUS / ALLEN HEAD BOLT / IMBUSSCHRAUBE	M10x20	4
7	90.150.50.006 (3)	0	PODLOZKA / WASHER / UNTERLEGSCHIEBE	PODLOZKA 10.5	4
8	90.150.50.011 (1)	0	PODLOZKA / WASHER / UNTERLEGSCHIEBE	PODLOZKA 21	1
9	91.020.032 (4)	0	CERPADLO CHLAZENÍ / COOLING PUMP / KÜHLMITTELPUMPE	230/400V	1
10	91.070.012 (2)	0	VYVODKA / BUSHING / TÜLLE	M20x1.5	4
11	91.072.012 (2)	0	MATICE / NUT / MUTTER		4
12	91.074.013	0	UCPAVKA / PLUG / STOPFEN	M25x1.5	1
13	94.101.039 (1)	0	ZASLEPKA / PLUG / BLINDEFLANSCH	154x154x4	1
14	94.202.021 (4)	0	REDUKCE / REDUCTION / ADAPTOR / REDUKTION	1/2"-10	1
15	95.800.016 (1)	0	SEGR HRIDEL. / OUTSIDE SAFETY RING / SICHERUNGSRING AUSSEN	POJISTNY KROUZEK 42	4

- DOPLNENÍ DRZAKU 30.M201-007, 30.M201-008, SKLUZU 30.M301-020, SROUBU 90.001.25.054, PODLOZKY 90.150.50.011, UCPAVKY 91.074.013, ZASLEPKY 94.101.039, 178/ZM223, 19.8.2011, ODVARKA
- PRID.3xMATICE M20x1.5 91.172.012(CELKEM 4ks),ZM.POLOHY CERPADLA 91.020.004 A VYVODEK 91.070.012 . 251/ZM320
15.11.2012 SLEZACKOVA
- ZRUS.DRZAK 30.M201-007 A NAHR.30.M201-011,PRID.KRYT 30.M201-014,ZRUS.DESKA 30.M201-008,ZRUS.4xSROUB M10x60 (90.001.25.054) A NAHR.4xSROUB M10x20(90.001.25.046,PRID.PODLOZKA 10,5(90.150.50.006) . 213/ZM277 11.12.2015 SLEZACKOVA
- ZRUS.PLECH 30.M201-014 A NAHR.30.M201-015,ZRUS.VANA 30.M201-010 A NAHR.201.M201-020,ZRUS.SKLUZ 30.M301-020.
ZRUS.CERPADLO 91.020.004 A NAHR.91.020.032,PRID.REDUKCE 94.202.021 213/ZM020 26.1.2016 SLEZACKOVA

Císlo Sestavy/Number of assembly/Nummer der Baugruppe; Ver. (Ver./Version/Version; Název sestavy/Assembly title/Name der Baugruppe; Pozice (Pos./Position/Position;
Objednací číslo/Purchase order number/Bestellnummer; Název položky/Volume title/Name der Position; Rožmer/Stock size/Abmessung

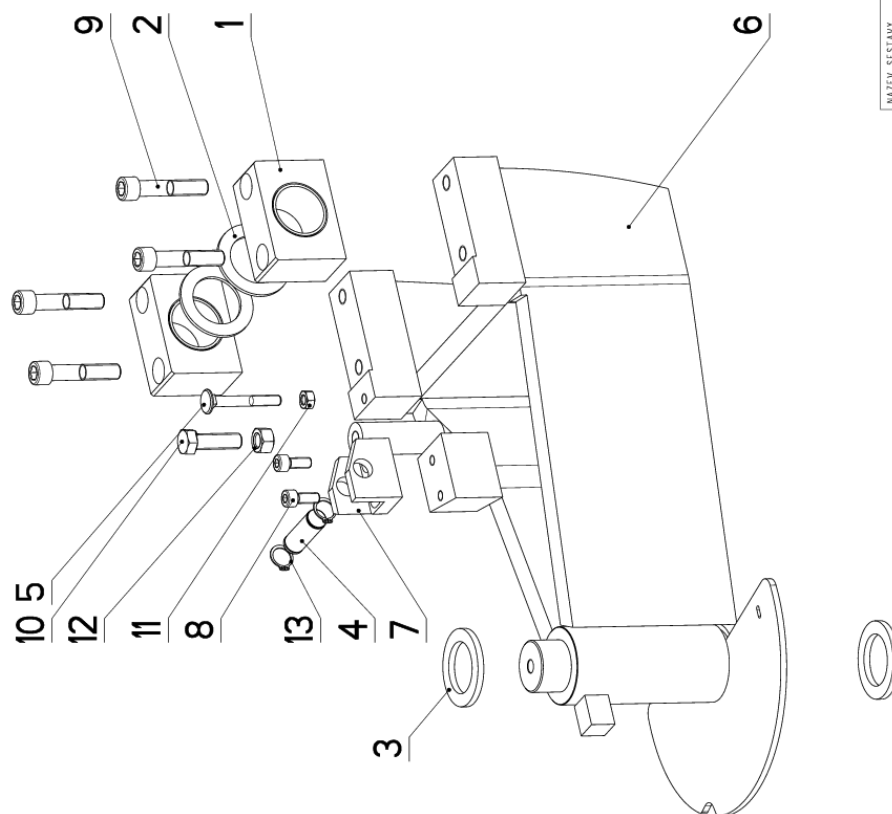
7.5. Vana/ Tank/ Wanne

Cislo Sestavy 201.M201-020		Ver. 0	Nazev sestavy VANA/TANK/WANNE
Poz.	Objednaci cislo	Ver.	Nazev polozky
1	30.ER251-304	0	SITO / SIEVE / GITTERWERK
2	30.M201-021	0	VANA / TANK / WANNE
			Rozmer
			P 1x95
			P 0.8
			Ks
			1
			1



Cislo Sestavy/Number of assembly/Nummer der Baugruppe; Verze (Ver./Version/Version; Nazev sestavy/Assembly title/Name der Baugruppe; Pozice (Poz./)Position/Position;
Objednaci cislo/Purchase order number/Bestellnummer; Mazed polozky/Volume title/Name der Position; Rozmer/Stock size/Abmessung

7.6. Konzola otočná / Turnable consol / Drehkonsole



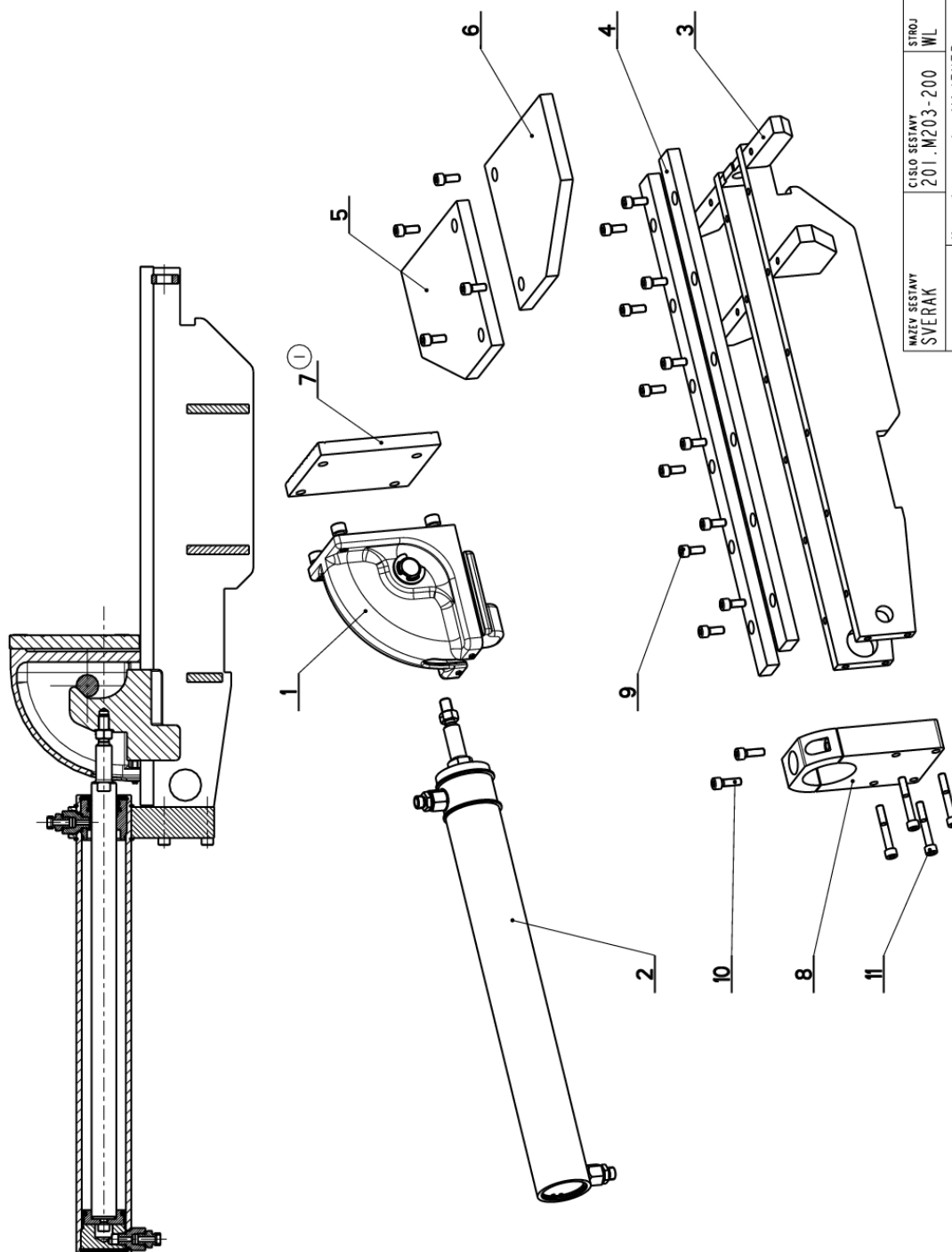
NAZEV SESTAVY KONZOLA OTOCNA	CISLO SESTAVY 201.M202-100	STROJ WORQ280
Konstruoval: VINOHRADSKY		Datum: 01. 10. 2013
Meritko:		33:100

7.7. Kusovník / Piece list / Stückliste - Konzola otočná / Turnable consol / Drehkonsole

Císlo Sestavy 201.M202-100		Ver. 0		Název sestavy KONZOLA OTOČNÁ/TURNABLE CONSOL/DREHKONSOLE	
Poz.	Objednací číslo	Ver.	Název položky	Rozměr	Ks
1	30.0802-002	1	LOŽISKO / BEARING / LAGER		2
2	30.0804-005	0	KROUZEK / RING / RING	P 3x60	2
3	30.0804-013	0	KROUZEK / RING / RING	P 5x60	2
4	30.0807-009	2	CEP / LUG / BOLZEN	d 16h9	1
5	30.0808-007	0	SROUB / BOLT / SCHRAUBE	M8x60	1
6	30.M202-001	3	KONZOLA OTOČNÁ / TURNABLE CONSOL / DREHKONSOLE		1
7	30.M202-008	0	DRŽAK / HOLDER / HALTER	HR 40x40	1
8	90.001.25.032	0	SROUB IMBUS / ALLEN HEAD BOLT / IMBUSSCHRAUBE	8x20	2
9	90.001.25.063	0	SROUB IMBUS / ALLEN HEAD BOLT / IMBUSSCHRAUBE	M12X60	4
10	90.005.55.034	0	SROUB 6HRANNÝ / 6 SIDED BOLT / SECHSKANTSCHRAUBE	SROUB M12X40	1
11	90.100.55.005	0	MATICE / NUT / MUTTER	MATICE - M8	1
12	90.100.55.007	0	MATICE / NUT / MUTTER	MATICE - M12	1
13	95.800.007	0	SEGR HRÍDEL. / OUTSIDE SAFETY RING / SICHERUNGSRING AUSSEN	POJISTNÝ KROUZEK 16	2

Císlo Sestavy/Number of assembly/Nummer der Baugruppe; Verze (Ver./Version/Version; Název sestavy/Assembly title/Name der Baugruppe; Pozice (Pos./Position/Position;
Objednací číslo/Purchase order number/Bestellnummer; Název položky/Volume title/Name der Position; Rozměr/Stock size/Abmessung

7.8. Svěrák / Vice / Schraubstock



NAZEV SESTAVY SVĚRÁK	CÍSLO SESTAVY 201.M203-200	STROJ WL
Konstruoval: MAJZNER		Datum: 18. 07.2012
Meritko: 1:4		

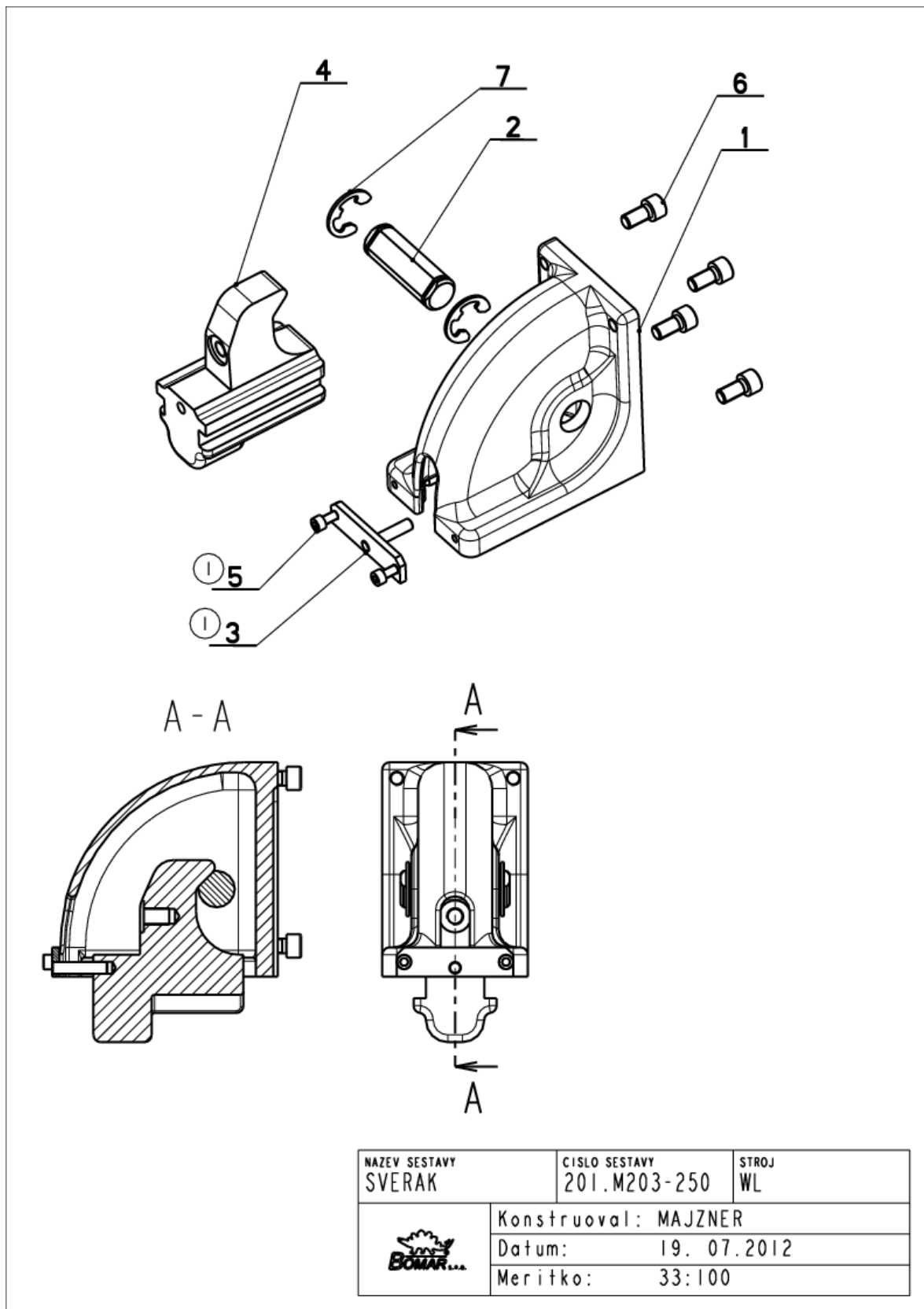
7.9. Kusovník / Piece list / Stückliste - Svěrák / Vice / Schraubstock


Císlo Sestavy 201.M203-200		Ver. 1		Název sestavy SVĚRÁK/VICE/SCHRAUBSTOCK	
Poz.	Objednací číslo	Ver.	Název položky	Rozebr	Ks
1	201.M203-250	0	SVĚRÁK / VICE / SCHRAUBSTOCK	SESTAVA	1
2	201.M207-100	0	VALEC SVĚRÁKU / VICE CYLINDER / SCHRAUBSTOCKZYLINDER		1
3	30.M203-001	0	TELESO SVĚRÁKU / VICE BODY / SCHRAUBSTOCKKÖRPER		1
4	30.M203-002	1	LISTA VODÍČI / LEAD TRIM / FÜHRUNGSEIESTE	HR 30x15	2
5	30.M203-015	1	DESKA / BOARD / PLATTE	HR 180x15	1
6	30.M203-016	1	DESKA / BOARD / PLATTE	HR 180x15	1
7	30.M203-040 (1)	0	DESKA / BOARD / PLATTE	HR 150x16	1
8	30.M203-201	0	DESKA / BOARD / PLATTE	P 35x100	1
9	90.001.25.032	0	SROUB IMBUS / ALLEN HEAD BOLT / IMBUSSCHRAUBE	8x20	16
10	90.001.25.033	0	SROUB IMBUS / ALLEN HEAD BOLT / IMBUSSCHRAUBE	8x25	2
11	90.001.25.039	0	SROUB IMBUS / ALLEN HEAD BOLT / IMBUSSCHRAUBE	MBX55	4

I.ZRUS.DESKA 30.M203-032 A NAHR.30.M203-040. 181/ZM231 18.7.2012 ODVARKA

Císlo Sestavy/Number of assembly/Nummer der Baugruppe; Verze (Ver./Version/Version; Název sestavy/Assembly title/Name der Baugruppe; Pozice (Pos./Position/Position;
Objednací číslo/Purchase order number/Bestellnummer; Název položky/Volume title/Name der Position; Rozebr/Stock size/Abmessung

7.10. Svěrák / Vice / Schraubstock



NAZEV SESTAVY SVERAK	CISLO SESTAVY 201.M203-250	STROJ WL
	Konstruoval: MAJZNER	
	Datum: 19. 07.2012	
	Meritko: 33:100	

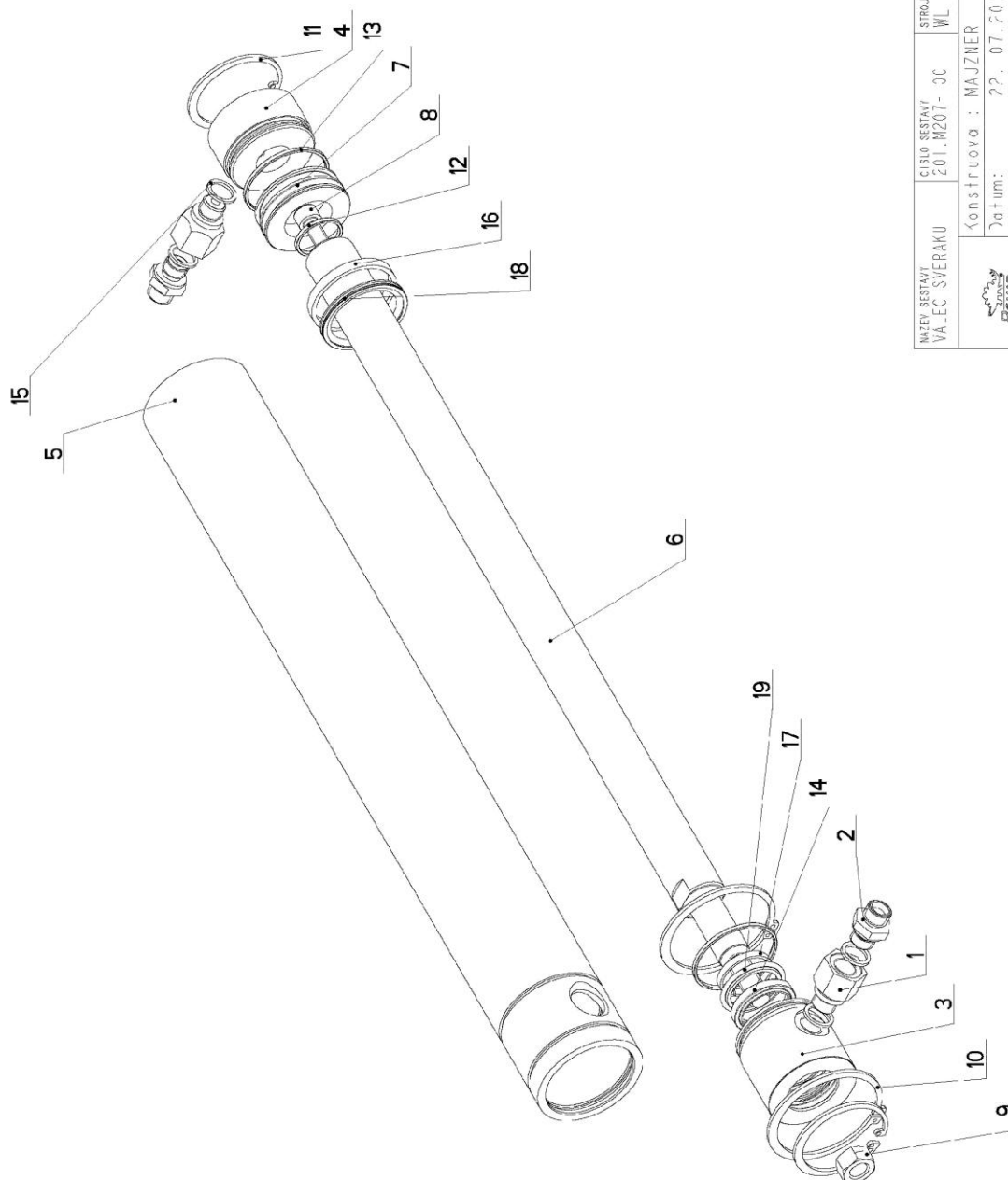
7.11. Kusovník / Piece list / Stückliste -
Svěrák / Vice / Schraubstock

Císlo sestavy 201.M203-250		Ver. 1		Název sestavy SVĚRÁK/VICE/SCHRAUBSTOCK	
Poz.	Objednací číslo	Ver.	Název položky	Rozeznání	Ks
1	30.M203-003	3	TELESO SVĚRÁKU / VICE BODY / SCHRAUBSTOCKKÖRPER	ODLITEK	1
2	30.M203-005	0	CEP / LUG / BOLZEN	D 25	1
3	30.M203-042 (1)	0	DESKA / BOARD / PLATTE		1
4	30.M203-251	1	DORAZ / STOP PIECE / ANSCHLAG	ODLITEK	1
5	90.001.25.016 (1)	0	SROUB IMBUS / ALLEN HEAD BOLT / IMBUSSCHRAUBE	M6X12	2
6	90.001.25.046	0	SROUB IMBUS / ALLEN HEAD BOLT / IMBUSSCHRAUBE	M10X20	4
7	95.802.005	0	KROUZEK POJIST.VNEJS / OUTSIDE SAFETY RING / SICHERUNGSRING AUßEN	POJISTINY KROUZEK 19	2

1. ZRUŠEN 2x STAVECI SROUB 90.004.2D.004, PRIDANA DESKA 30.M203-042, SROUB M6x12 90.001.25.016, 182/ZM232,
18.7.2012, ODVARKA

Císlo Sestavy/Number of assembly/Nummer der Baugruppe; Verze (Ver.)/Version/Version; Název sestavy/Assembly title/Name der Baugruppe; Pozice (Pos.)/Position/Position;
Objednací číslo/Purchase order number/Bestellnummer; Název položky/Volume title/Name der Position; Rozeznání/Rozer/Stock size/Abmessung

7.12. Válec svěráku / Vice cylinder / Schraubstockzylinder



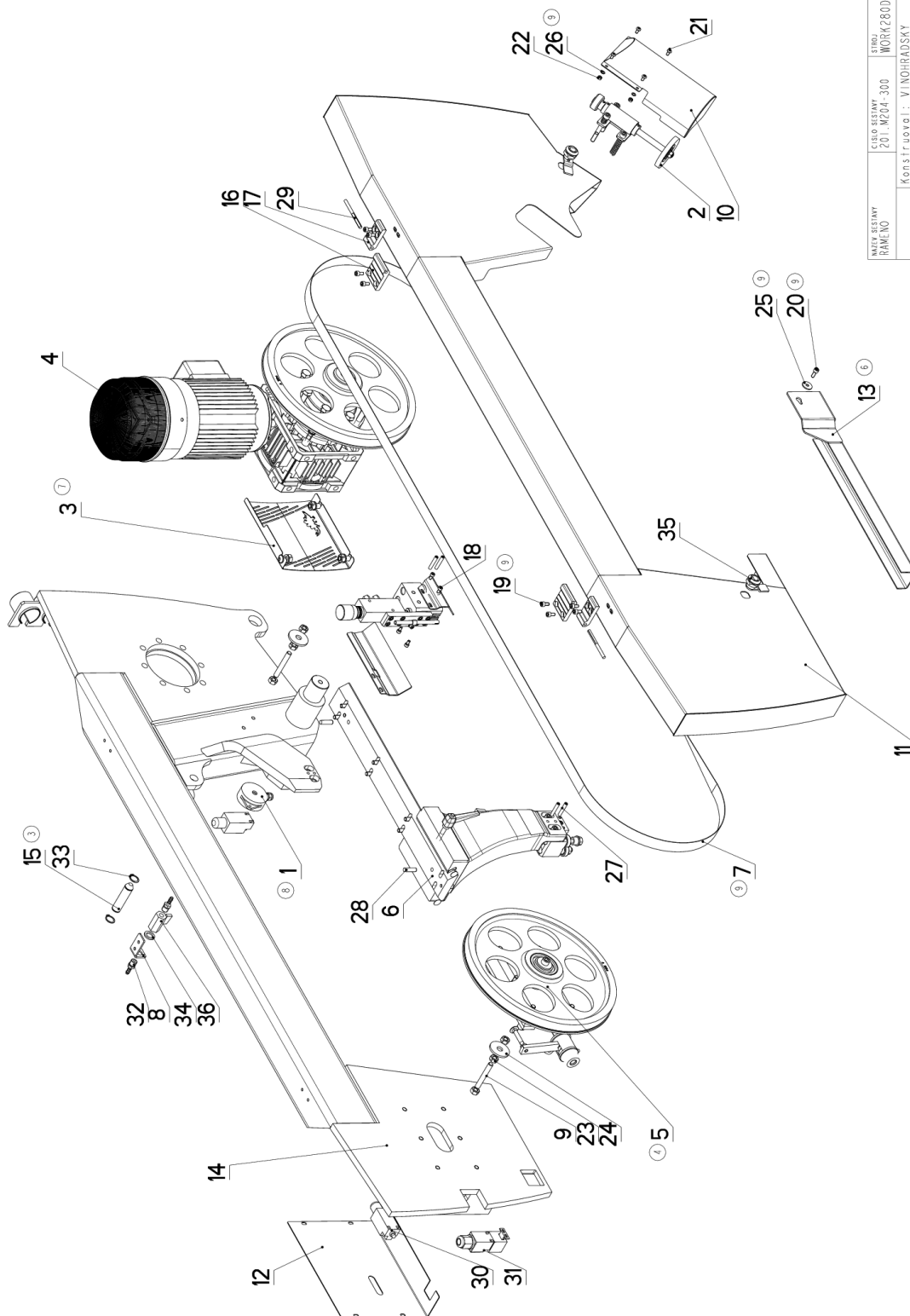
MAJEVĚ BĚSTAVIT VA-EC-SVERAKU	CÍSLO BĚSTAVY/ 201.MZ07-3C	STROJ WL
Konstruovala : MAJZNER		
Datum: ?? . 07. 2015		
Měřítko: 1:2		

7.13. Kusovník / Piece list / Stückliste - Válec svěráku / Vice cylinder / Schraubstockzylinder

Císlo sestavy / 201.M207-100		Název sestavy / VALEC SVĚRÁKU / VICE CYLINDER / SCHRAUBSTOCKZYLINDER		Ver. 0	
Poz.	Objednáací číslo	Ver.	Název položky	Rezner	Ks
1	30.1807.005	3	ŠROUBENÍ / BOLTING / VERSCHRAUBUNG	6-HR 22	2
2	30.2807.109	0	ŠROUBENÍ PRÍME / DIRECT BOLTING / GERADE VERSCHRAUBUNG		2
3	30.C007-012	2	VÍKVO / COVER / DECKEL	ø 55	1
4	30.C007-111	0	VÍKVO / COVER / DECKEL	ø 55	1
5	30.M207-101	0	VALEC SVĚRÁKU / VICE CYLINDER / SCHRAUBSTOCKZYLINDER	TR 62/50	1
6	30.M207-102	0	PISTNICE / PISTON ROD / KOLBENSTANGE	ø 28	1
7	30.1307.035	0	PIST / PISTON / KOLBEN	ø 55	1
8	90.001.35.032	0	ŠROUB IMBUS / ALLEN HEAD BOLT / IMBUS-SCHRAUBE	8x20	1
9	90.100.55.007	0	MATICE / NUT / MÜTTER	MATICE - M12	1
10	95.800.021	0	SEGR HRIBEL. / OUTSIDE SAFETY RING / SICHERUNGSRING AUSSEN	POJISTNY KROUZEK 62	2
11	95.801.009	0	SEGR DIRA / OUTSIDE SAFETY RING / SICHERUNGSRING AUSSEN	POJISTNY KROUZEK 52	2
12	96.002.011	0	KROUZEK O DYNAMICKY / DYNAMIC O RING / O-RING DYNAMISCH	2x12	1
13	96.002.019	0	KROUZEK O DYNAMICKY / DYNAMIC O RING / O-RING DYNAMISCH	46x2 NBR TOSH	2
14	96.061.009	0	KROUZEK STIRACI / SCRAPER RING / ABSTREIFRING	WD2200280 Z201	1
15	96.062.002	0	TESNENÍ / SEAL RING / DICHTUNGSRING	13/17x1,5 CU	4
16	96.084.001	0	KROUZEK VODICI / LEAD RING / FÜHRUNGSRING	6P5500500-T47	1
17	96.084.006	0	KROUZEK VODICI / LEAD RING / FÜHRUNGSRING	6P4300280-T47	1
18	96.900.001	0	TESNENÍ KOMBINOVÁNE / COMBINATION SEALING / KOMBI DICHTUNG	PM4200500-Z201	1
19	96.900.021	0	TESNENÍ KOMBINOVÁNE / COMBINATION SEALING / KOMBI DICHTUNG	RS1200280-48N	1

Císlo Sestavy/Number of assembly/Nummer der Baugruppe; Verze (Ver./Version/Versión); Název sestavy/Assembly title/Name der Baugruppe; Pozice (Poz./Position/Position);
Objednáací číslo/Purchase order number/Bestellnummer; Název položky/Volume title/Name der Position; Rozměr/Stock size/Abmessung

7.14. Rameno / Saw arm / Sägerahmen



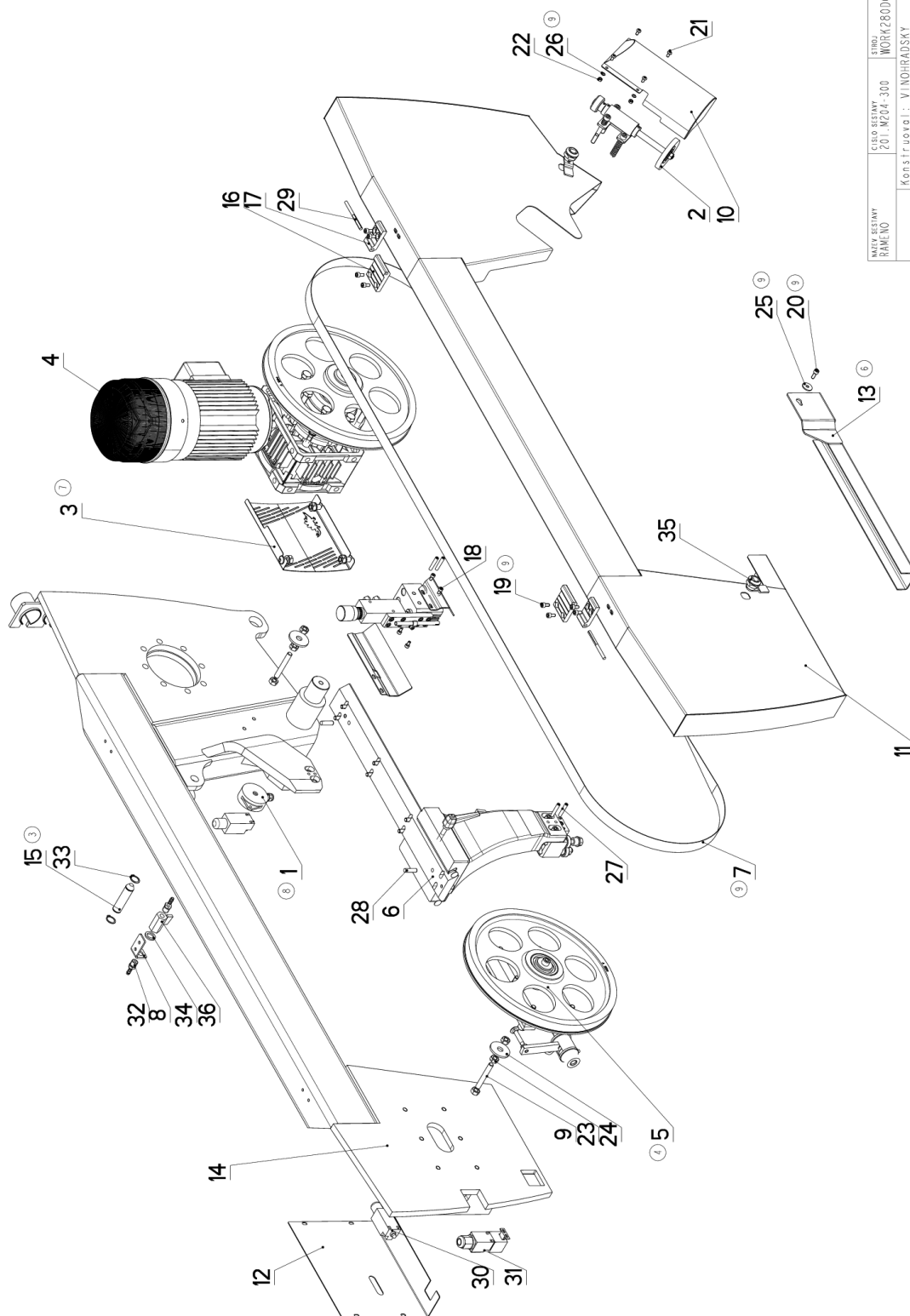
NÁZEV SEŘADY RAMENO	ČÍSLO SEŘADY 201.MZ04-300	ŠÍŘKA WORK280DGH
KONSTRUOVATEL: VINOHRADSKÝ		
Datum: 03.05.2016		
Měřítka: 1:5		

7.15. Kusovník / Piece list / Stückliste - Rameno / Saw arm / Sägerahmen

Císlo Sestavy 201.M204-300		Ver. 9		Název sestavy RAMENO/SAW ARM/SÄGERAHMEN	
Poz.	Objednací číslo	Ver.	Název položky	Rožmer	Ks
1	262.012 (8)	0	ODMEROVANI / MEASURING / GEHRUNGSMESSUNG		1
2	201.8114-630	0	KARTAC / BRUSH / BURSTE		1
3	201.M204-022 (7)	0	KRYT / COVER / ABDECKUNG		1
4	201.M205-000	2	PREVODOVKA / TRANSMISSION / GETRIEBE		1
5	201.M208-100 (4)	0	MAPINANI / TENSIONING / SPANNUNG		1
6	201.M210-150	3	VEDENÍ PASU / BELT GUIDE / SÄGEBANDFÜHRUNG		1
7	30.1704-911 (9)	0	PAS PÍLOVÝ Z60 / SAW BELT / SÄGEBAND	3800x27(25)x0.90	1
8	30.1814-011	2	DRZAK / HOLDER / HALTER	P 3x76	1
9	30.3404-056	0	TYC ZAVITOVÁ / THREADED POLE / GEWINDESTANGE	M10	2
10	30.M204-009	0	KRYT KARTACKU / BRUSH COVER / BÜRSTENABDECKUNG		1
11	30.M204-011	2	KRYT RAMENE / SHOULDER COVER / RAHMENABDECKUNG		1
12	30.M204-012 (6)	0	KRYT MAPINANI / TENSIONING COVER / BANDSPANNUNGSABDECKUNG	P 1.5x280	1
13	30.M204-066	0	KRYT PASU / BELT COVER / BANDABDECKUNG		1
14	30.M204-201	5	RAMENO / SAW ARM / SÄGERAHMEN		1
15	30.M404-007 (3)	0	CEP / LUG / BOLZEN	d 18h9	1
16	30.R304-006	3	PANT / BOARD / PLATTE	PROFIL	2
17	30.R304-007	2	PANT / BOARD / PLATTE	PROFIL	2
18	90.001.25.007	0	SROUB IMBUS / ALLEN HEAD BOLT / IMBUSSCHRAUBE	M5X10	4
19	90.001.25.016 (9)	0	SROUB IMBUS / ALLEN HEAD BOLT / IMBUSSCHRAUBE	M6X12	8
20	90.001.25.017 (9)	0	SROUB IMBUS / ALLEN HEAD BOLT / IMBUSSCHRAUBE	M6X16	1
21	90.013.27.003	0	SROUB / BOLT / SCHRAUBE	M5X10	4
22	90.100.55.003	0	MATICE / NUT / MUTTER	MATICE - M5	4
23	90.100.55.006	0	MATICE / NUT / MUTTER	MATICE - M10	6
24	90.151.50.002	0	PODLOZKA / WASHER / UNTERLEGSCHIEBE	PODLOZKA 12	2
25	90.151.50.004 (9)	0	PODLOZKA / WASHER / UNTERLEGSCHIEBE	PODLOZKA 6	1
26	90.152.50.004 (9)	0	PODLOZKA VEJIROVA / /	PODLOZKA 5.3	4
27	90.302.02.001	0	KUZEL. KOLIK S ZAV. / TAPER PIN + THREAD / KEGELBOLZEN + GEWINDE	KOLIK 6X36	4
28	90.302.02.002	0	KUZEL. KOLIK S ZAV. / TAPER PIN + THREAD / KEGELBOLZEN + GEWINDE	KOLIK 8X30	2
29	90.307.02.001	0	KOLIK / PIN / BOLZEN	D6	2
30	91.173.007	0	SPINAC KONCOVY / END SWITCH / ENDSCHALTER	-R1WK	2
31	91.173.012	0	SPINAC KONCOVY / END SWITCH / ENDSCHALTER		1
32	94.202.002	0	REDUKCE / REDUCTION / ADAPTOR / REDUKTION	REDUKCE 6/R1/4"	2
33	95.800.008	0	SEGR HRIDEL. / OUTSIDE SAFETY RING / SICHERUNGSRING AUSSEN	POJISTINY KROUZEK 18	2

Císlo Sestavy/Number of assembly/Nummer der Baugruppe; Verze (Ver./Version/Version; Název sestavy/Assembly title/Name der Baugruppe; Pozice (Poz./Position/Position;
Objednací číslo/Purchase order number/Bestellnummer; Název položky/Volume title/Name der Position; Rožmer/Stock size/Abmessung

7.16. Rameno / Saw arm / Sägerahmen



NÁZEV SEŘADY RAMEVO	ČÍSLO SEŘADY 201.MZ04-300	ŠÍŘKA WORK280DGH
KONSTRUOVÁTEL: VINOHRADSKÝ		
DATUM: 03.05.2016		
MĚŘÍTKO: 1:5		

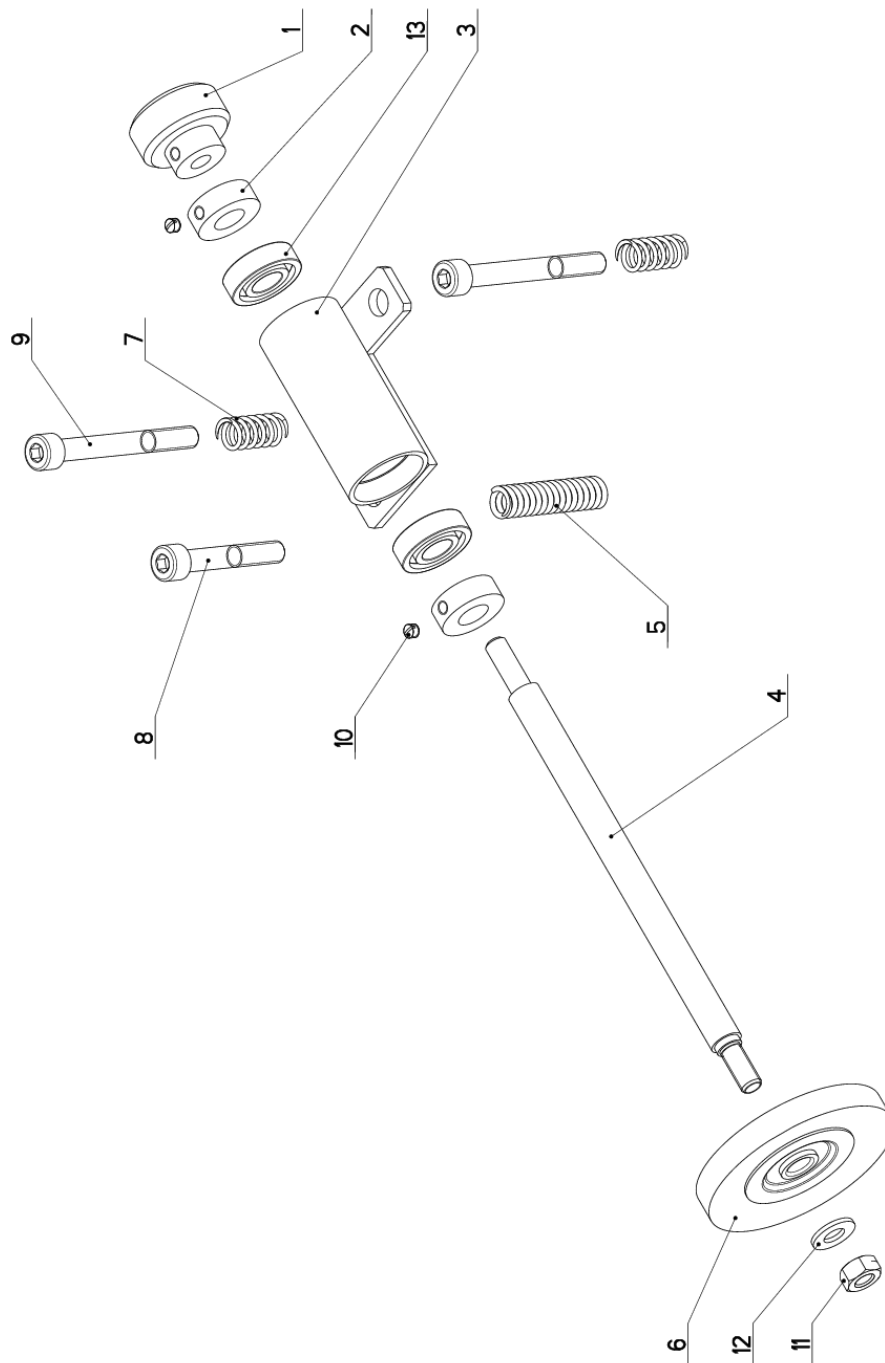
7.17. Kusovník / Piece list / Stückliste - Rameno / Saw arm / Sägerahmen

34	96.081.001	0	KROUZEK TESNICI / SEAL RING / DICHTUNGSRING	23x15x3	1
35	99.104.002	0	ZAMEK / LOCK / SCHLOSS	ZAMEK CINSKY	2
36	99.260.003	0	VENTIL / VALVE / VENTIL	1/4"	1

1. PRID. 1xPODLOZKA 30.9204-006, 1xPODLOZKA 90.150.50.009. 170/ZM238 13.8.2012 SLEZACKOVA
2. ZRUS.PODLOZKA 30.9204-006 A NAHR.90.162.00.002. 225/ZM288 4.10.2012 SLEZACKOVA
3. ZRUS.CEP 30.6607-103 A NAHR.30.M404-007. 275/ZM346 14.1.2013 SLEZACKOVA
4. ZRUS.NAPINANI 201.M208-000 A NAHR.201.M208-100. 045/ZM225 17.9.2013 SLEZACKOVA
5. ZRUS.DISTANC 30.9204-004,DRZAK 30.LD04-005,CEP 30.M204-006,PRUZINA 31.9204-003,MATICE 90.100.55.008, PODLOZKA 90.150.50.009,90.162.00.002, POJ.KROUZEK 95.800.013. 019/ZM049 4.3.2014 SLEZACKOVA
6. ZRUS.KRYT PASU 30.M204-016 A NAHR.30.M204-066. 090/ZM109 16.5.2014 SLEZACKOVA
7. PRIDAN KRYT PREVODOVKY 201.M204-022. 005/ZM013 29.1.2015 SLEZACKOVA
8. PRIDANO ODMEROVANI 262.012. 017/ZM181 28.7.2015 SLEZACKOVA
9. ZRUS.PAS 44.103.002 A NAHR.30.1704-911,PRID.8xSROUB M6x12(90.001.25.016),1xSROUB M6x16(90.001.25.017) 1xPODLOZKA 6(90.151.50.004),4xPODLOZKA 5,3(90.152.50.004). 044/ZM093 8.4.2016 SLEZACKOVA

Cislo Sestavy/Number of assembly/Nummer der Baugruppe; Verze (Ver./Version/Version; Nazev sestavy/Assembly title/Name der Baugruppe; Pozice (Pos./Position/Position;
Objednac. cislo/Purchase order number/Bestellnummer; Mamez polozky/Volume title/Name der Position; Rozmer/Stock size/Abmessung

7.18. Kartáč / Brush / Bürste



NAZEV SESTAVY KARTAC	CISLO SESTAVY 201.8114-630	STROJ WOR.280
Konstruoval: VINOHRADSKY		
Datum: 01. 04. 2014		
Měřítko: 7:10		

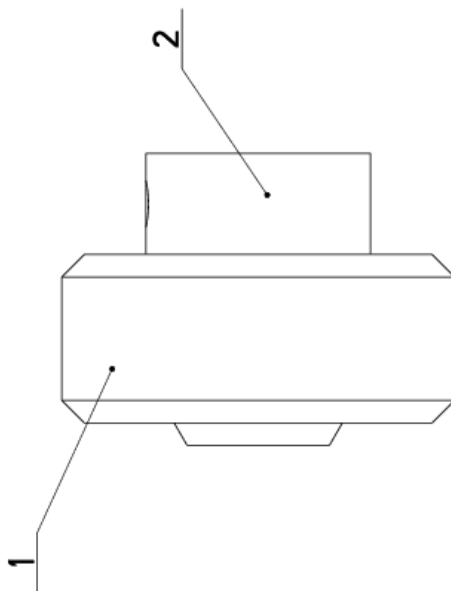
7.19. Kusovník / Piece list / Stückliste - Kartáč / Brush / Bürste

Císlo Sestavy 201.8114-630		Ver. 0		Název sestavy KARTAC/BRUSH/BURSTE	
Poz.	Objednací číslo	Ver.	Název položky	Rozměr	Ks
1	201.0814-204	0	KOLECKO / WHEEL / ROLLE	SESTAVA	1
2	30.0814-207	0	KROUZEK / RING / RING	d 25	2
3	30.8114-631	1	DRZAK / /		1
4	30.9114-301	0	HRDEL / SHAFT / WELLE	d 12	1
5	31.0305-211	0	PRUŽINA / SPRING / FEDER	2x12x50x15,5	1
6	31.0814-208	0	KARTAC / BRUSH / BÜRSTE		1
7	31.1506-115	0	PRUŽINA / SPRING / FEDER	1.6x12x25x7.5	2
8	90.001.25.038	0	SROUB IMBUS / ALLEN HEAD BOLT / IMBUSSCHRAUBE	M8x50	1
9	90.001.25.095	0	SROUB IMBUS / ALLEN HEAD BOLT / IMBUSSCHRAUBE	M8x70	2
10	90.003.20.001	0	SROUB STAVECI / ADJUSTMENT BOLT / STELLSCHRAUBE	SROUB M5x6	3
11	90.100.55.005	0	MATICE / NUT / MUTTER	MATICE - M8	1
12	90.150.50.005	0	PODLOZKA / WASHER / UNTERLEGSCHLEIBE	PODLOZKA 8,4	1
13	95.001.005	0	LOZISKO / BEARING / LAGER	6001 2RS	2

Císlo Sestavy/Number of assembly/Nummer der Baugruppe; Verze (Ver./Version/Version; Název sestavy/Assembly title/Name der Baugruppe; Pozice (Pos./Position/Position;
Objednací číslo/Purchase order number/Bestellnummer; Název položky/Volume title/Name der Position; Rozměr/Stock size/Abmessung

7.20. Kolečko / Wheel / Rolle

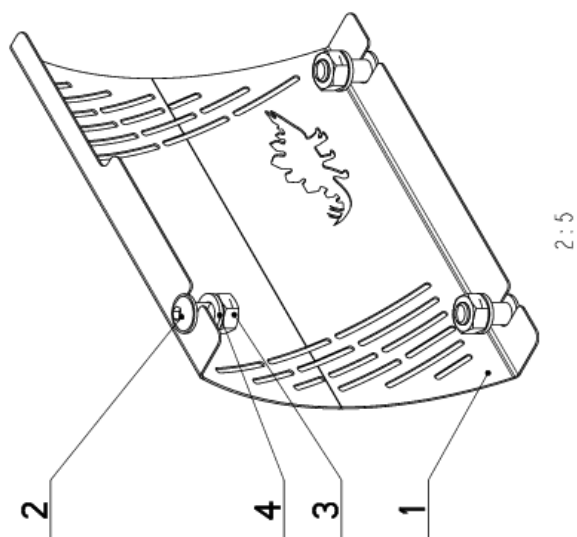
Císlo Sestavy 201.0814-204		Ver. 0	Název sestavy KOLEČKO/WHEEL/ROLLE		
Poz.	Objednací číslo	Ver.	Název položky	Rozměr	Ks
1	30.0814-204.1	0	KOLEČKO / /	d 35	1
2	30.0814-204.2	0	NABOJ / /	d 20	1



Císlo Sestavy/Number of assembly/Nummer der Baugruppe; Verze (Ver./Version/Version; Název sestavy/Assembly title/Name der Baugruppe; Pozice (Poz./Position/Position;
Objednací číslo/Purchase order number/Bestellnummer; Název položky/Volume title/Name der Position; Rozměr/Stock size/Abmessung

7.21. Kryt / Cover / Abdeckung

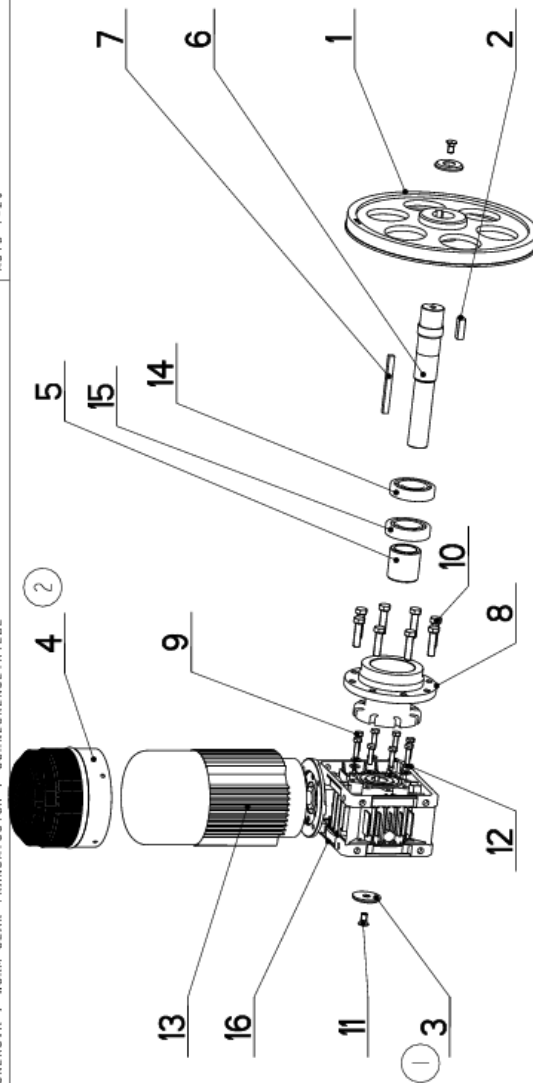
Cislo Sestavy 201.M204-022		Ver. 0		Nazev sestavy KRYT/COVER/ABDECKUNG	
Poz.	Objednací číslo	Ver.	Nazev položky	Rozeřmer	Ks
1	30.M204-023	0	PLECH / PLATE / BLECH	P1x207	1
2	90.013.2T.027	0	SROUB / BOLT / SCHRAUBE	M10X25 - ISO-7380	3
3	90.100.55.006	0	MATICE / NUT / MUTTER	MATICE - M10	3
4	90.152.50.003	0	PODLOŽKA VEJIROVA DIN6798 / /	PODLOŽKA I0.5	3



Cislo Sestavy/Number of assembly/Nummer der Baugruppe; Verze (Ver./Version/Version; Nazev sestavy/Assembly title/Name der Baugruppe; Pozice (Poz./Position/Position;
Objednací číslo/Purchase order number/Bestellnummer; Mamez položky/Volume title/Name der Position; Rozeřmer/Stock size/Abmessung

7.22. Převodovka / Transmission / Getriebe

Císlo Sestavy 201.M205-000		Ver. 2		Název sestavy PŘEVODOVKA/TRANSMISSION /GETRIEBE	
Poz.	Objednací číslo	Ver.	Název položky	Rozebr	Ks
1	30.1704-005	3	KOLO HNACÍ / DRIVE WHEEL / ANTRIEBSRAD	ODLITEK	1
2	30.1704-012	0	PERO / SPRING / FEDER	#12x12	1
3	30.2908-001	1	PODLOŽKA / WASHER / UNTERLEGSCHIEBE	d 50	2
4	30.3404-070	0	VENTILATOR / VENTILATOR / VENTILATOR		1
5	30.4904-004	0	KROUZEK DISTANČNÍ / DISTANCE RING / DISTANZRING	TR 55x8	1
6	30.M205-003	1	HRÍDEL / SHAFT / WELLE	d 45	1
7	30.M205-004	0	PERO / SPRING / FEDER	PERO 8x10	1
8	30.M205-005	0	PŘÍRUBA / FLANGE / FLANSCH	ODLITEK	1
9	90.005.55.017	0	SROUB 6HRANNÝ / 6 SIDED BOLT / SECHSKANTSCHRAUBE	SROUB M8x30	8
10	90.005.55.035	0	SROUB 6HRANNÝ / 6 SIDED BOLT / SECHSKANTSCHRAUBE	SROUB M12x45	8
11	90.011.27.008	0	ZAPUSTNÝ IMBÚS / COUNTERSINK BOLT / SENKSCHRAUBE	SROUB M10x20	2
12	90.150.50.005	0	PODLOŽKA / WASHER / UNTERLEGSCHIEBE	PODLOŽKA 8,4	8
13	91.001.044	0	ELEKTROMOTOR / ELECTRIC MOTOR / ELEKTROMOTOR	H90; 2,2kW; 230/400V; B14	1
14	95.001.021	0	LOŽISKO / BEARING / LAGER	6208 2RS	1
15	95.200.001	0	LOŽISKO / BEARING / LAGER	VALEČKOVÁ L. 1RADA	1
16	99.001.128	0	PŘEVODOVKA SNEKOVÁ / WORM GEAR TRANSMISSION / SCHNECKENGETRIEBE	MUT5 i=20	1

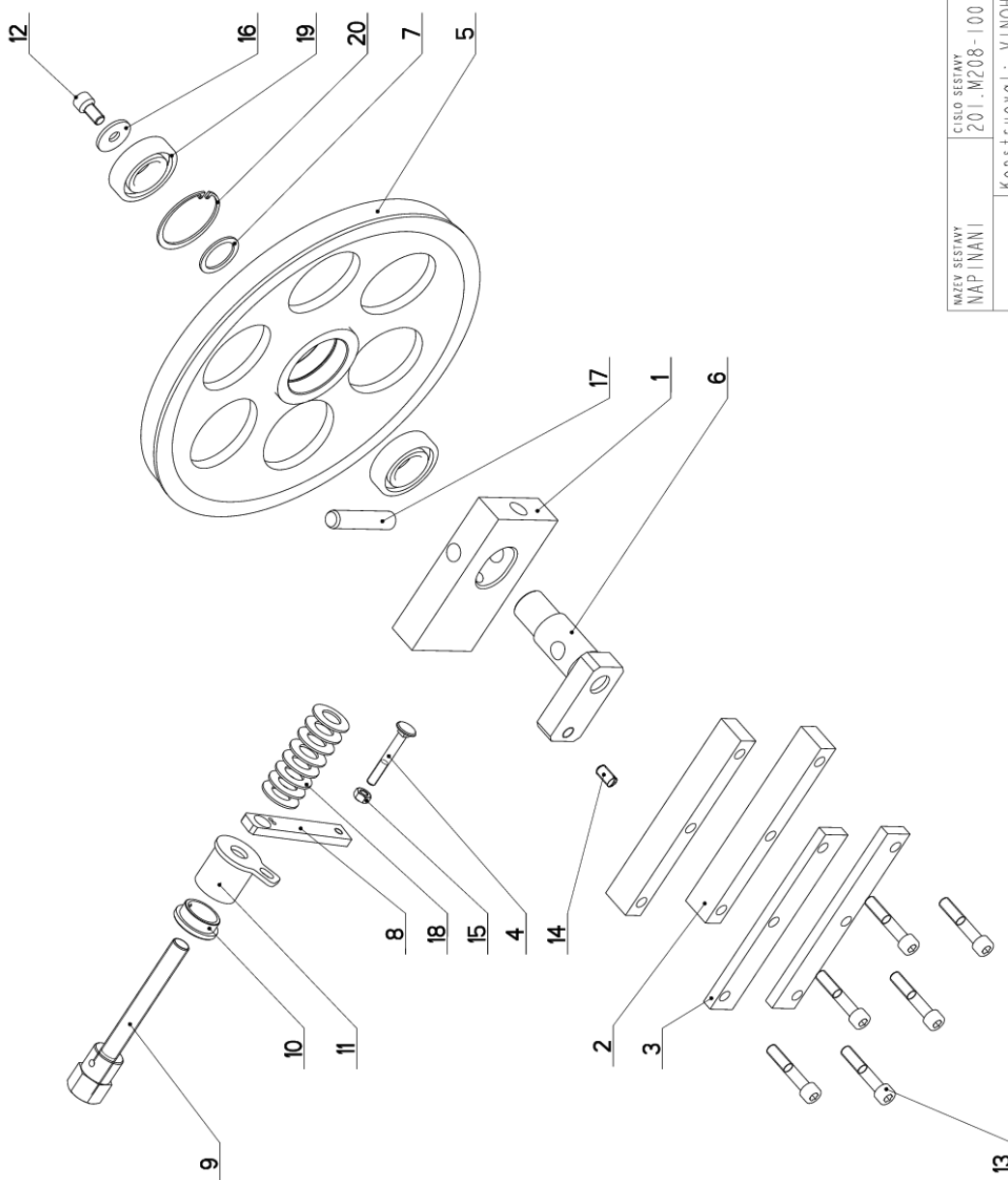



1. ZRUS. PODLOŽKA 30.1704-008
A NAHR. 30.2908-001. 110/ZM212
25.6.2012 SLEZACKOVA

2. ZRUS. VENTILATOR 30.3404-060
A NAHR. 30.3404-070. 120/ZM141
20.6.2014 SLEZACKOVA

Císlo Sestavy/Number of assembly/Nummer der Baugruppe; Verze (Ver./Version/Version; Název sestavy/Assembly title/Name der Baugruppe; Pozice (Pos./Position/Position; Objednací číslo/Purchase order number/Bestellnummer; Název položky/Volume title/Name der Position; Rozebr/Stock size/Abmessung

7.23. Napínání / Tensioning / Spannung



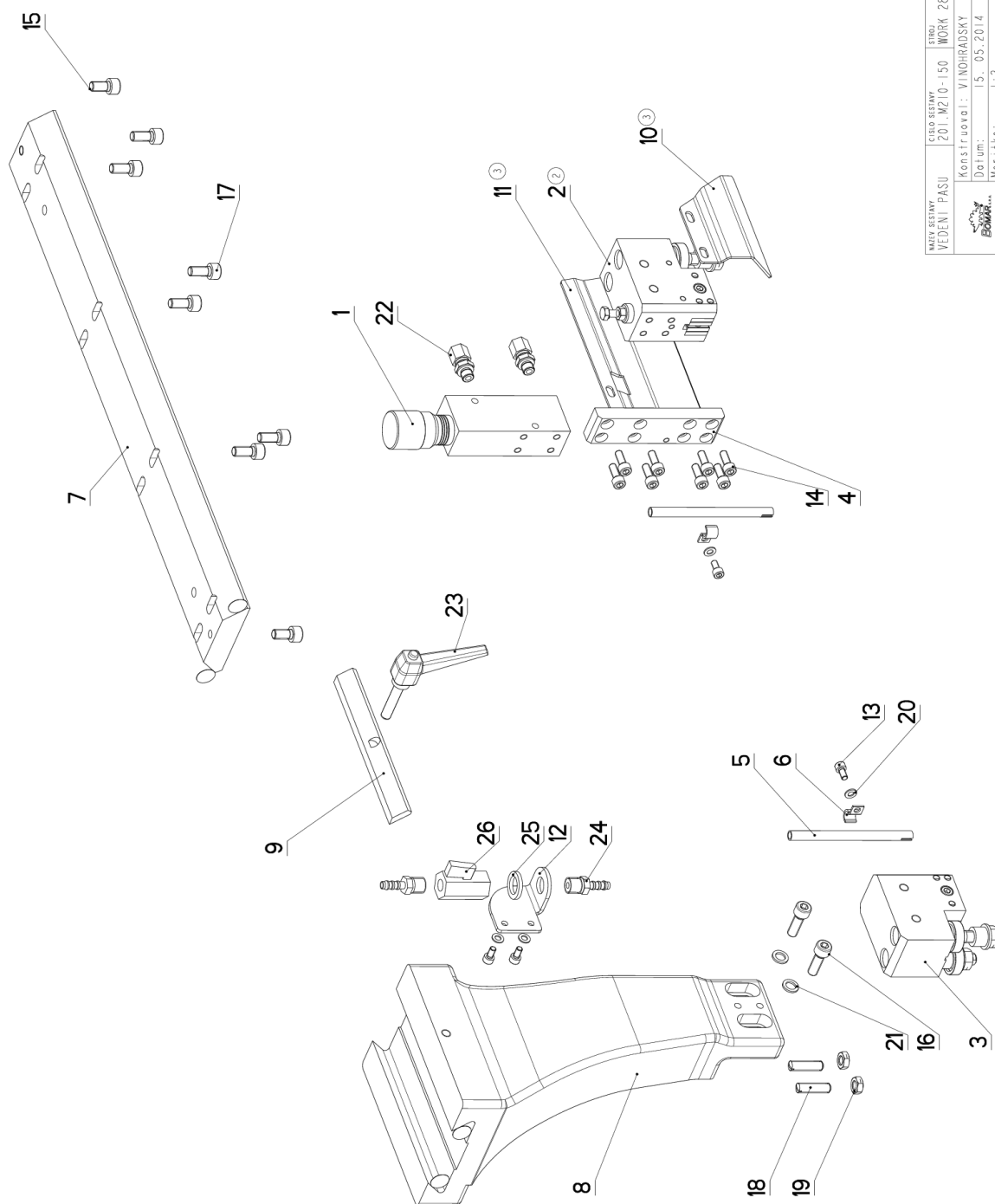
NAZEV SESTAVY NAPÍNÁNÍ	CÍSLO SESTAVY 201.M208-100	STROJ WORK280
	Konstruoval: VINOHRADSKY	Datum: 18. 03. 2013
	Meritko: 3:10	

7.24. Kusovník / Piece list / Stückliste - Napínání / Tensioning / Spannung

Císlo Sestavy 201. M208-100		Ver. 0		Název sestavy NAPÍMÁNÍ / TENSIONING / SPANNUNG	
Poz.	Objednací číslo	Ver.	Název položky	Rozeřer	Ks
1	30.0808-001	1	KOSTKA NAPÍMÁNÍ / TENSIONING CUBE / BANDSPANNUNGSWÜRFEL	80x30	1
2	30.0808-002	1	LISTA VODICI / LEAD TRIM / FÜHRUNGSLISTE	30x20	2
3	30.0808-006	1	LISTA / TRIM / LEISTE	HR 30x10	2
4	30.0808-007	0	SROUB / BOLT / SCHRAUBE	M8x60	1
5	30.1708-001	1	KOLO / WHEEL / UNLENKRAD	ODLITEK	1
6	30.1708-002	2	CEP NAPÍMÁNÍ / TENSIONING LUG / SPANNUNGSBOLZEN		1
7	30.1708-003	0	PODLOŽKA / WASHER / UNTERLEGSCHIEBE	d 40	1
8	30.1708-004	4	DRŽAK / HOLDER / HALTER	HR 20x8	1
9	30.3508-001	0	SROUB NAPÍMÁNÍ / TENSION BOLT / SCHRAUBE BANDSPANNUNG		1
10	30.3508-004	1	KROUZEK / RING / RING	d42	1
11	30.6908-102	1	DRŽAK / HOLDER / HALTER		1
12	90.001.25.046	0	SROUB IMBUS / ALLEN HEAD BOLT / IMBUSSCHRAUBE	M10X20	1
13	90.001.25.053	0	SROUB IMBUS / ALLEN HEAD BOLT / IMBUSSCHRAUBE	M10X55	6
14	90.002.20.015	0	SROUB STAVEČI / ADJUSTMENT BOLT / STELLSCHRAUBE	SROUB M10X20	1
15	90.100.55.005	0	MATICE / NUT / MUTTER	MATICE - M8	1
16	90.151.50.001	0	PODLOŽKA / WASHER / UNTERLEGSCHIEBE	PODLOŽKA 10	1
17	90.300.02.003	0	KOLIK VALC. KAL. / CYLINDRICAL PIN TEMPERED / ZYLINDERSTIFT GEHÄRTET	KOLIK 16X80	1
18	90.350.02.002	0	PRUŽINA TALIROVA / DISC SPRING / TELLERFEDER	35,5X18,3X2,0X2,8	8
19	95.001.019	0	LOŽISKO / BEARING / LAGER	6206 ZRS	2
20	95.801.010	0	SEGR DIRA / INSIDE SAFETY RING / SICHERUNGSRING INNEN	POJISTNÝ KROUZEK 62	1

Císlo Sestavy/Number of assembly/Nummer der Baugruppe, Verze (Ver./Version/Version; Název sestavy/Assembly title/Name der Baugruppe; Pozice (Pos./Position/Position;
Objednací číslo/Purchase order number/Bestellnummer, Název položky/Volume title/Name der Position, Rozeřer/Stock size/Abmessung

7.25. Vedení pásu / Belt guide / Sägebandführung



NÁZEV SOUŠEVY VEDENÍ PÁSŮ	CÍLOVÝ STAV 201, M210-150	STAV WORK 2800GH
Konstruktor VINOHRADSKÝ	Datum 15. 05. 2014	Verze 1:2

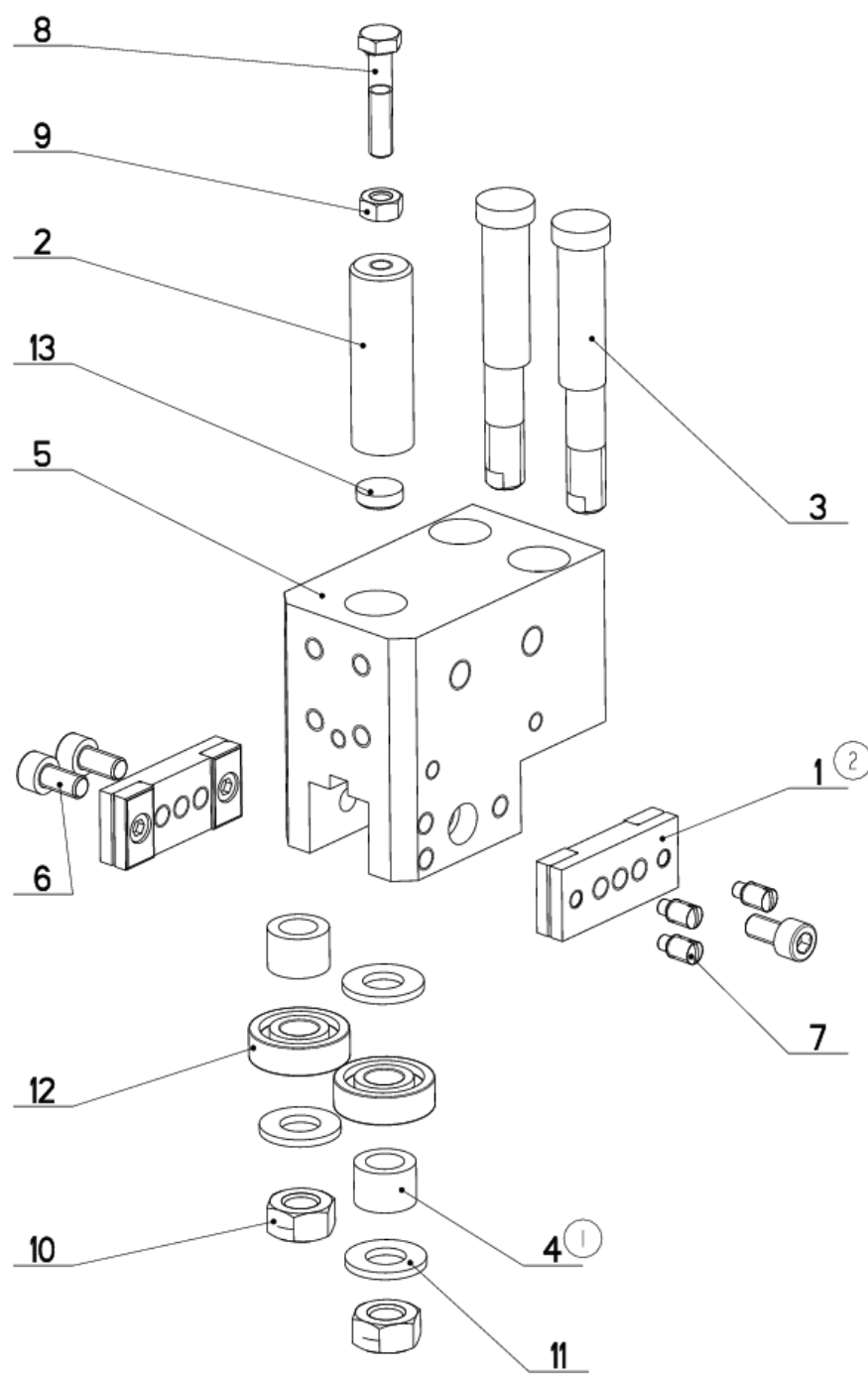
7.26. Kusovník / Piece list / Stückliste - Vedení pásu / Belt guide / Sägebandführung

Císlo Sestavy 201.M210-150		Název sestavy VEDENÍ PASU/BELT GUIDE/SÄGEBANDFÜHRUNG		
Ver.	Ver.	Název položky	Rozměr	Ks
3	0	REGULACE PŘITLAKU / PRESSURE REGULATION / SCHNITTDRUCKREGULATION		1
	1	KOSTKA VODICI / LEAD CUBE / FÜHRUNGSKLOTZ		1
	2	KOSTKA VODICI / /		1
	0	DESKA / BOARD / PLATTE	HR 30x12	1
	0	TRUBKA / TUBE / ROHR	TR 8x 1	2
	0	DRZAK / HOLDER / HALTER	PI. 5x10	2
	0	LISTA / TRIM / LEISTE	HR 80x20	1
	1	KONZOLA / CONSOLE / KONSOLE		1
	0	LISTA / TRIM / LEISTE	HR 25x6	1
	0	KRYT PASU / BELT COVER / BANDABDECKUNG	P 2x82	1
	0	KRYT PASU / BELT COVER / BANDABDECKUNG	P 2x80	1
	0	DRZAK / HOLDER / HALTER	P3-50	1
	0	SROUB IMBUS / ALLEN HEAD BOLT / IMBUSSCHRAUBE	M5x10	4
	0	SROUB IMBUS / ALLEN HEAD BOLT / IMBUSSCHRAUBE	M6x16	8
	0	SROUB IMBUS / ALLEN HEAD BOLT / IMBUSSCHRAUBE	8x16	2
	0	SROUB IMBUS / ALLEN HEAD BOLT / IMBUSSCHRAUBE	8x25	2
	0	SROUB IMBUS / ALLEN HEAD BOLT / IMBUSSCHRAUBE	M8x18	6
	0	SROUB STAVECI / ADJUSTMENT BOLT / STELLSCHRAUBE	SROUB M8x30	2
	0	MATICE / NUT / MUTTER	MATICE M8	2
	0	PODLOZKA / WASHER / UNTERLEGSCHIEBE	PODLOZKA 5,3	4
	0	PODLOZKA / WASHER / UNTERLEGSCHIEBE	PODLOZKA 8	2
	0	SROUBENI / BOLTING / VERSCHRAUBUNG	S-GEV-8LLR	2
	0	PAKA UPIŇACI / ATTACHMENT LEVER / SPANNHEBEL	M8x40	1
	0	REDUKCE / REDUCTION / ADAPTOR / REDUKTION	REDUKCE 6/R1/4"	2
	0	KROUZEK TESNICI / SEAL RING / DICHTUNGSRING	23x15x3	1
	0	VENTIL / VALVE / VENTIL	1/4"	1

1 z ks. stroje zruseno 30.M210-003, 30.Y310-007 0707061 11.4.2011 VINOHRADSKY
 2 z ks. stroje zruseno 201.M210-110 a nahrazena 201.M210-120 0707257 20.9..2011 VINOHRADSKY
 3.ZRUS.KRYT 30.M210-006 A NAHR.30.M210-056,ZRUS.KRYT 30.M210-007 A NAHR.30.M210-057. 0907ZM109 15.5.2014 SLEZACKOVA

Císlo Sestavy/Number of assembly/Nummer der Baugruppe; Verze (Ver./Version/Version; Název sestavy/Assembly title/Name der Baugruppe; Pozice (Pos./Position/Position;
 Objednací číslo/Purchase order number/Bestellnummer; Název položky/Volume title/Name der Position; Rozměr/Stock size/Abmessung

7.27. Kostka vodící / Lead cube / Führungsklotz



NAZEV SESTAVY KOSTKA VODICI	CISLO SESTAVY 201.M210-120	STROJ work280H
	Konstruoval: VINOHRADSKY	
	Datum: 28. 05.2012	
	Meritko: 7:10	

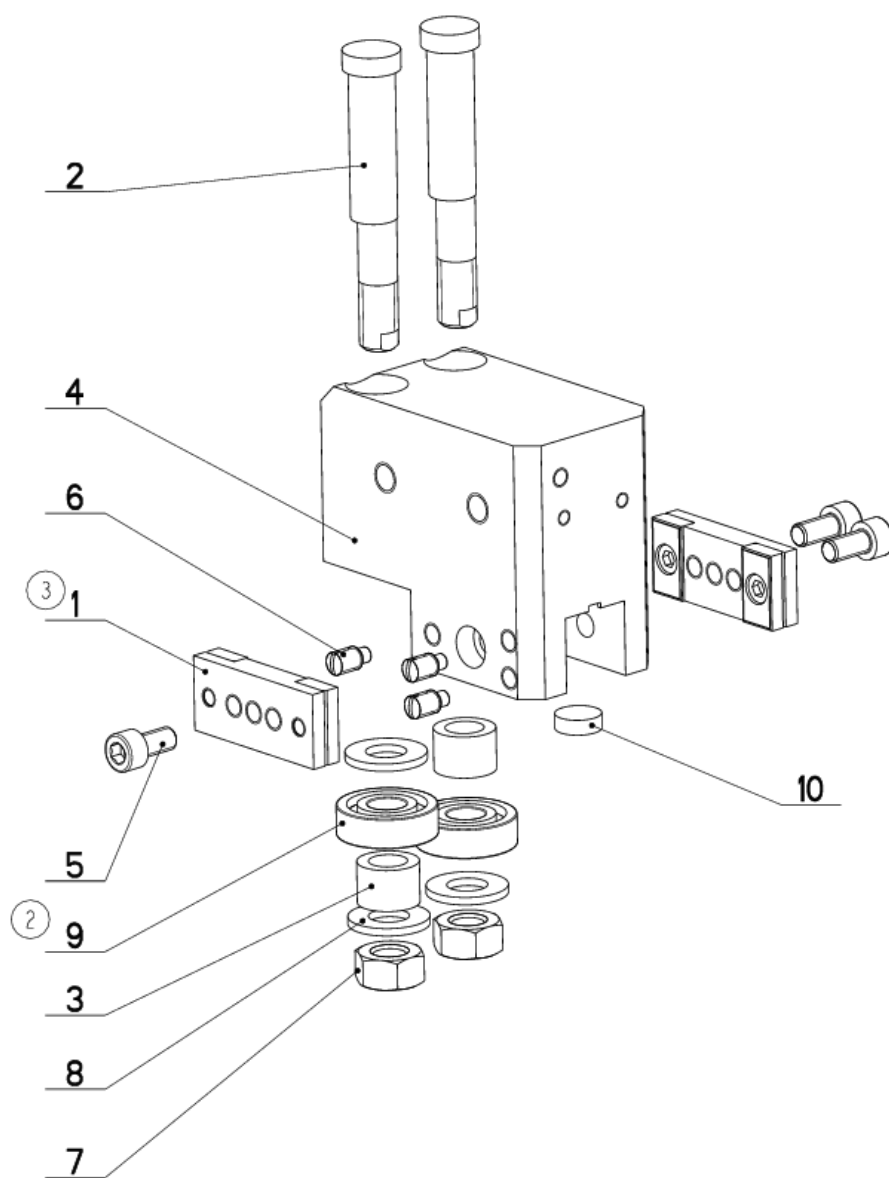
7.28. Kusovník / Piece list / Stückliste -
Kostka vodící / Lead cube / Führungsklotz

Císlo Sestavy 201.M210-120		Název sestavy KOSTKA VODÍCI / LEAD CUBE / FÜHRUNGSKLOTZ			
Poz.	Objednací číslo	Ver.	Název položky	Rožmer	Ks
1	30.1710-005 (2)	1	DRZAK TVRDOKOVU / POA HOLDER / HM-HALTER		2
2	30.3510-002	1	DRZAK TVRDOKOVU / POA HOLDER / HM-HALTER	TYC 16	1
3	30.M210-102	2	EXCENTR / CAM / EXCENTER	d 15	2
4	30.M210-103 (1)	1	KROUZEK DISTANČNI / DISTANCE RING / DISTANZRING	TR 16x3	2
5	30.M210-121	0	KOSTKA VODÍCI / LEAD CUBE / FÜHRUNGSKLOTZ	HR 80x50	1
6	90.001.25.016	0	SROUB IMBUS / ALLEN HEAD BOLT / IMBUSSCHRAUBE	M6X12	3
7	90.004.20.002	0	SROUB STAVECI / ADJUSTMENT BOLT / STELLSCHRAUBE	SROUB M6X12	3
8	90.005.55.035	0	SROUB 6HRANNY / 6 SIDED BOLT / SECHSKANTSCHRAUBE	SROUB M6X30	1
9	90.100.55.004	0	MATICE / NUT / MUTTER	MATICE - M6	1
10	90.100.55.006	0	MATICE / NUT / MUTTER	MATICE - M10	2
11	90.150.50.006	0	PODLOZKA / WASHER / UNTERLEGSCHIEBE	PODLOZKA 10,5	3
12	95.001.004	0	LOZISKO / BEARING / LAGER	6000 2RS	2
13	99.040.002	0	TVRDOKOV / HARD METAL / HM-SEGMENT	d 12	1

1. PRIDAN 1xKROUZEK DISTANČNI 30.M210-103. 093/ZM172 28.5.2012 SLEZACKOVA

2. ZRUS.DRZAK TVRDOKOVU 30.1710-015 A NAHR.30.1710-005. 186/ZM230 3.11.2014 SLEZACKOVA

7.29. Kostka vodící / Lead cube / Führungsklotz



NAZEV SESTAVY KOSTKA VODICI	CISLO SESTAVY 201.M210-200	STROJ WORK280
	Konstruoval: &konstruoval	
	Datum: 28. 08.2012	
	Meritko: 7:10	

7.30. Kusovník / Piece list / Stückliste - Kostka vodící / Lead cube / Führungsklotz

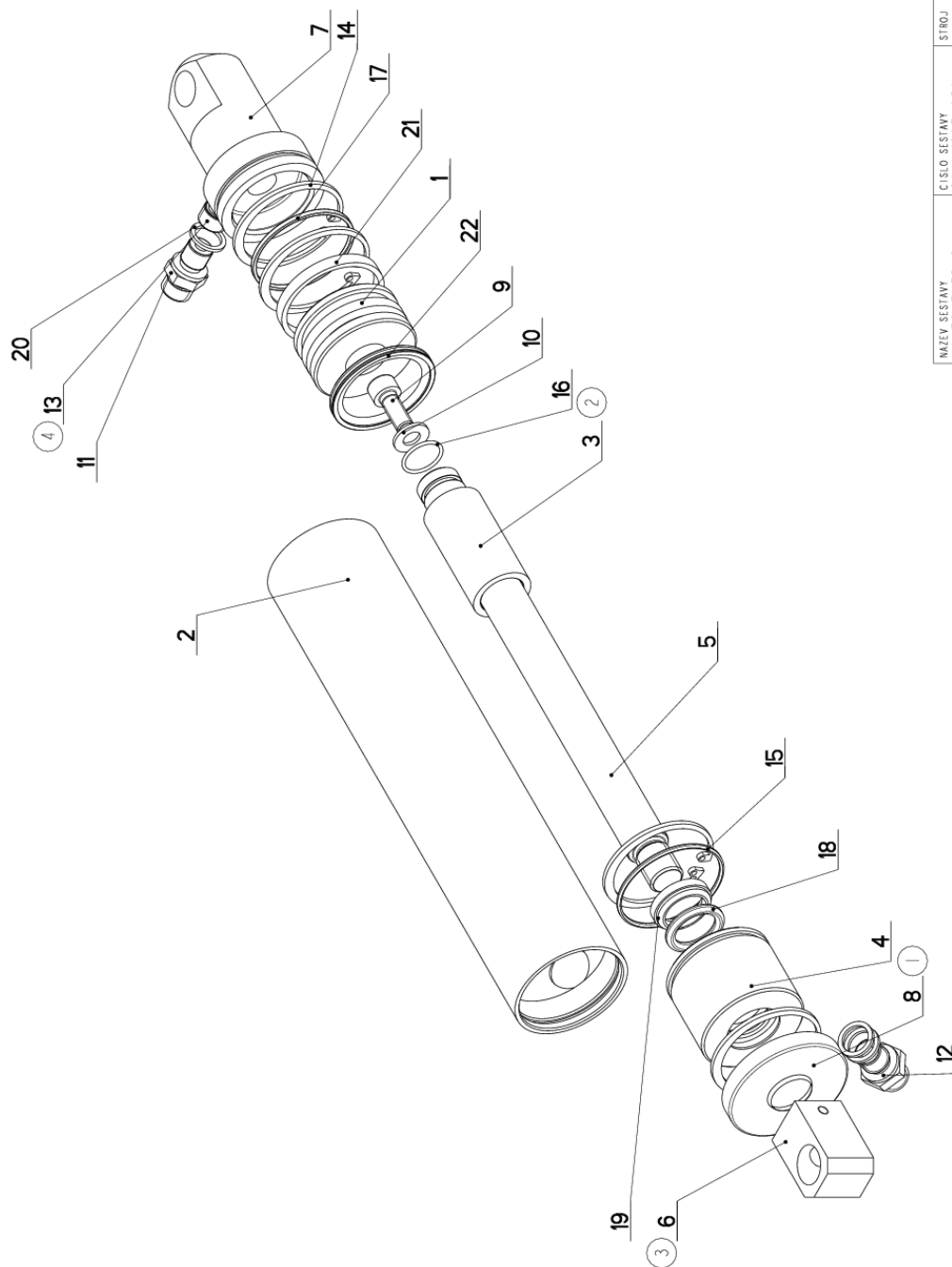
Číslo Sestavy 201.M210-200		Ver. 3		Název sestavy KOSTKA VODICÍ / &NAZEV_EN / &NAZEV_DE	
Poz.	Objednací číslo	Ver.	Název položky	Rožmer	Ks
1	30.1710-005 (3)	1	DRZAK TVRDOKOVU / POA HOLDER / HM-HALTER		2
2	30.M210-102	2	EXCENTR / CAM / EXZENTER	d 15	2
3	30.M210-103 (2)	1	KROUZEK DISTANČNÍ / DISTANCE RING / DISTANZRING	TR 16x3	2
4	30.M210-201	2	KOSTKA VODICÍ / LEAD CUBE / FÜHRUNGSKLOTZ	HR 80x50	1
5	90.001.25.016	0	SROUB IMBUS / ALLEN HEAD BOLT / IMBUSSCHRAUBE	M6x12	3
6	90.004.20.002	0	SROUB STAVEČÍ / ADJUSTMENT BOLT / STELLSCHRAUBE	SROUB M6x12	3
7	90.100.55.006	0	MATICE / NUT / MUTTER	MATICE - M10	2
8	90.150.30.006	0	PODLOŽKA / WASHER / UNTERLEGSCHIEBE	PODLOŽKA 10,5	3
9	95.001.004	0	LOŽISKO / BEARING / LAGER	6000 2RS	2
10	99.040.002	0	TVRDOKOV / HARD METAL / HM-SEGMENT	12x4	1

1.ZRUS.KROUZEK DISTANČNÍ 30.1710-006 A NAHR.30.M210-103. 208/ZM257 20.9.2011 SLEZACKOVA

2.PRIDAN 1xDISTANC 30.M210-103. 093/ZM264 28.8.2012 SLEZACKOVA

3.ZRUS.DRZAK TVRDOKOVU 30.1710-015,30.1710-010 A NAHR.30.1710-005. 186/ZM230 3.11.2014 SLEZACKOVA

7.31. Válec zvedací / Lifting cylinder / Hebezyylinder



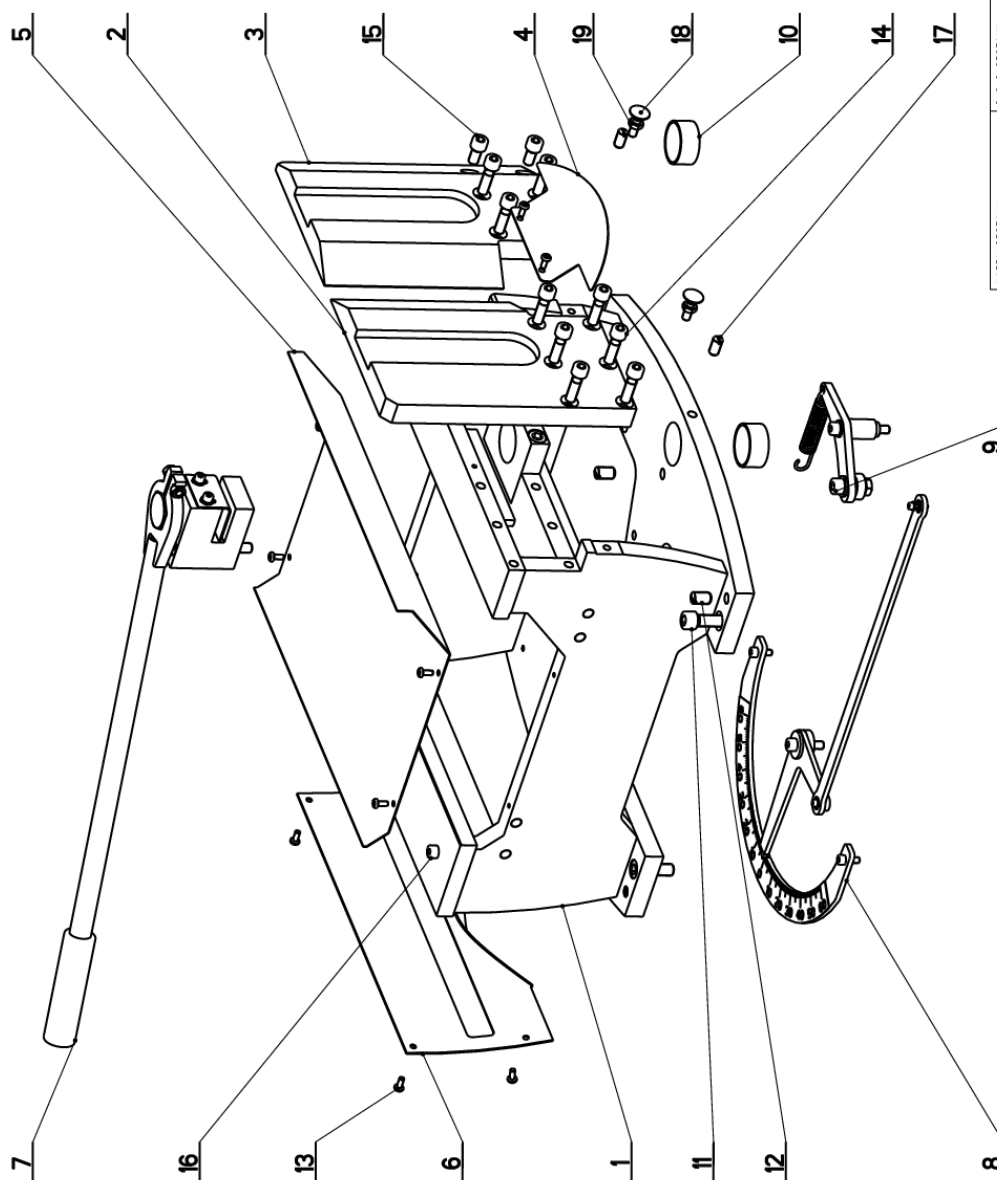
NAZEV BĚSTAVY VÁLEC ZVEDACÍ	CÍSLO BĚSTAVY 201.W207-050	STROJ WL-280-H
Konstruoval: MAJZNER		Datum: 22. 07.2015
Meritko: 1:5		

7.32. Kusovník / Piece list / Stückliste - Válec zvedací / Lifting cylinder / Hebezyylinder

Císlo Sestavy 201.M207-050		Ver. 4		Název sestavy VALEC ZVEDACI/LIFTING CYLINDER/HEBEZYLINDER	
Poz.	Objednací číslo	Ver.	Název položky	Rozeřer	Ks
1	30.2807-004	0	PIST / PISTON / KOLBEN	d 55	1
2	30.9107-501	4	VALEC / ROLLER / ZYLINDER	TR 55/50H8	1
3	30.9207-105 (2)	0	DISTANC / DISTANCE / DISTANZ	TR 28x3.6	1
4	30.K107-008	4	VÍKO / COVER / DECKEL	d 55	1
5	30.L007-001	2	PISTNICE / PISTON ROD / KOLBENSTANGE	d20	1
6	30.M407-052 (3)	1	DRZAK / HOLDER / HALTER	HR 25x25	1
7	30.Y307-003	3	VÍKO / COVER / DECKEL	d 55	1
8	31.2807-006 (1)	0	VÍKO / COVER / DECKEL		1
9	90.001.25.032	0	SROUB IMBUS / ALLEN HEAD BOLT / IMBUSSCHRAUBE	8x20	1
10	90.150.50.005	0	PODLOZKA / WASHER / UNTERLEGSCHIEBE	PODLOZKA 8,4	1
11	92.002.001	0	SROUBENÍ PRÍME / DIRECT BOLTING / GERADE VERSCHRAUBUNG	G 1/4"	1
12	92.002.001	0	SROUBENÍ PRÍME / DIRECT BOLTING / GERADE VERSCHRAUBUNG	GES 08LR	1
13	92.151.008 (4)	0	VENTIL POJISTNY / SAFETY VALVE / SICHERUNGSVENTIL	VPH-H 1/4"	1
14	95.801.018	0	KROUZEK POJIST.VNITR / INSIDE SAFETY RING / SICHERUNGSRING INNEN	POJISTNY KROUZEK 50	4
15	96.001.013	0	O-KROUZEK STATIC / STATIC O RING / O-RING STATISCH	45x2	1
16	96.002.007	0	KROUZEK O DYNAMICKY / DYNAMIC O RING / O-RING DYNAMISCH	16x2	1
17	96.002.019	0	KROUZEK O DYNAMICKY / DYNAMIC O RING / O-RING DYNAMISCH	46x2 NBR 70SH	1
18	96.041.002	0	TESNEVI / SEALING / DICHTUNG	20/28x4	1
19	96.060.002	0	KROUZEK STIRACI / SCRAPER RING / ABSTREIFRING	20x28	1
20	96.082.002	0	TESNEVI / SEAL RING / DICHTUNGSRING	13/17x1.5 CU	3
21	96.084.001	0	KROUZEK VODICI / LEAD RING / FÜHRUNGSRING	GP6500500-T47	1
22	96.900.001	0	TESNEVI KOMBINOVA NE / COMBINATION SEALING / KOMBIDICHTUNG	PW4200500-Z20N	1

1. PRIDANO VÍKO 31.2807-006. 095/ZM101 6.5.2011 SLEZACKOVA
2. ZRUSEN DISTANC 30.9107-504 A NAHR.30.9207-105. 160/ZM223 13.7.2012 SLEZACKOVA
3. ZRUS.DRZAK 30.0807-006 A NAHR.30.M407-052. 311/ZM002 10.1.2013 SLEZACKOVA
4. VENTIL 92.151.001 PRECISLOVAN NA 92.151.008. 222/ZM211 29.7.2013 SLEZACKOVA

7.33. Podstavec / Base / Untersatz



NAZEV SESTAVY PODSTAVEC	CISLO SESTAVY 201.M209-000	STROJ WL 280
Konstruoval: ODVARKA		
Datum: 13. 05.2011		
Meritko: 1:4		

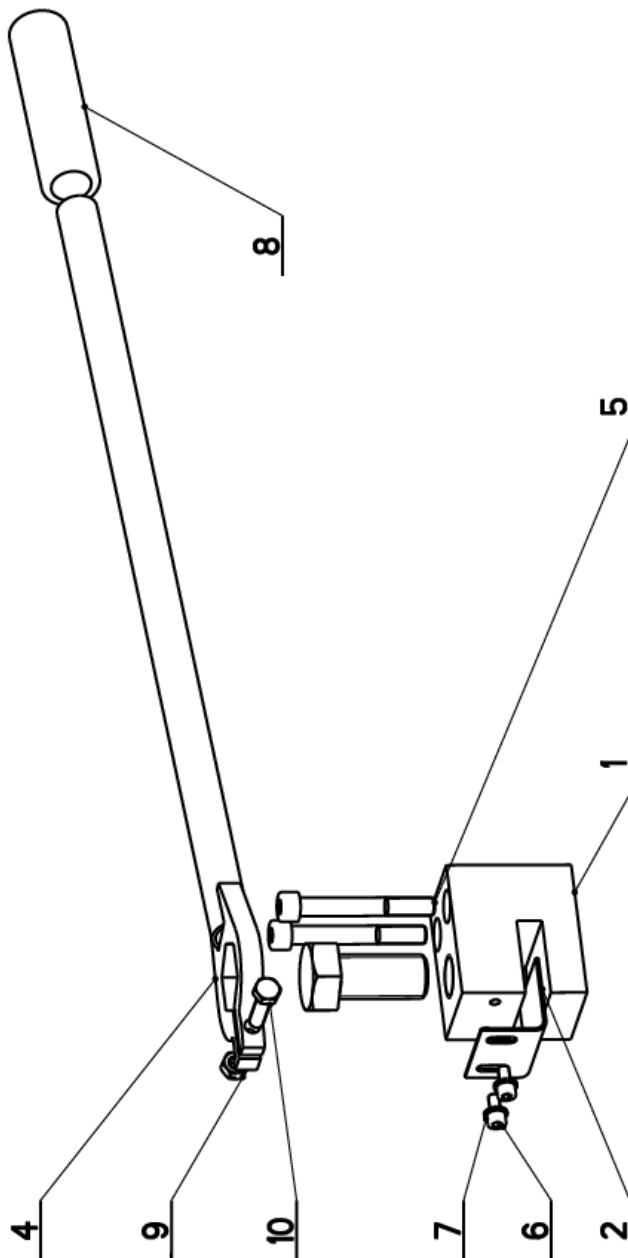
7.34. Kusovník / Piece list / Stückliste -
Podstavec / Base / Untersatz

Císlo Sestavy 201.M209-000		Ver. 2		Název sestavy PODSTAVEC/BASE/UNTERSATZ	
Poz.	Objednací číslo	Ver.	Název položky	Rozměr	Ks
1	30.M209-001	2	PODSTAVEC / BASE / UNTERSATZ		1
2	30.M209-002	1	CELIST / BOARD / PLATTE	HR 200x25	1
3	30.M209-003	1	CELIST / BOARD / PLATTE	HR 200x25	1
4	30.M209-005	0	KRYT / COVER / ABDECKUNG	P 1x92	1
5	30.M209-006	0	KRYT / COVER / ABDECKUNG	P 1x365	1
6	30.M209-007	0	KRYT / COVER / ABDECKUNG		1
7	201.M209-010	0	BRZDA / BRAKE / BREMSE		1
8	201.M209-020	0	ODMEROVANI / MEASURING / GEHRUNGSMESSUNG		1
9	201.M209-030	0	DORAZ / STOP PIECE / ANSCHLAG		1
10	95.700.045	0	POUZDRO / SLEEVE / BÜCHSE	KU 40x20	2
11	90.001.25.058	0	SROUB IMBUS / ALLEN HEAD BOLT / IMBUSSCHRAUBE	M12X30	4
12	90.002.20.018	0	SROUB STAVECI / ADJUSTMENT BOLT / STELLSCHRAUBE	SROUB M12X20	5
13	90.013.27.004	0	SROUB PULKULATY / HALF ROUND BOLT / HALBRUNDSCHRAUBE	M5X12	10
14	90.001.25.049	0	SROUB IMBUS / ALLEN HEAD BOLT / IMBUSSCHRAUBE	M10X35	10
15	90.001.25.046	0	SROUB IMBUS / ALLEN HEAD BOLT / IMBUSSCHRAUBE	M10X20	2
16	90.001.25.031	0	SROUB IMBUS CERNENY / ALLEN HEAD BOLT / IMBUSSCHRAUBE	8x16	2
17	90.002.20.015	0	SROUB STAVECI / ADJUSTMENT BOLT / STELLSCHRAUBE	SROUB M10X20	2
18	90.006.50.001	0	SROUB VRATOVY / LAG BOLT / SCHLOSSSCHRAUBE	M8x30	2
19	90.101.55.001	0	MATICE / NUT / MUTTER	MATICE M8	2

Císlo Sestavy/Number of assembly/Nummer der Baugruppe; Verze (Ver./Version/Version; Název sestavy/Assembly title/Name der Baugruppe; Pozice (Pos./Position/Position;
Objednací číslo/Purchase order number/Bestellnummer; Název položky/Volume title/Name der Position; Rozměr/Stock size/Abmessung

7.35. Brzda / Brake / Bremse

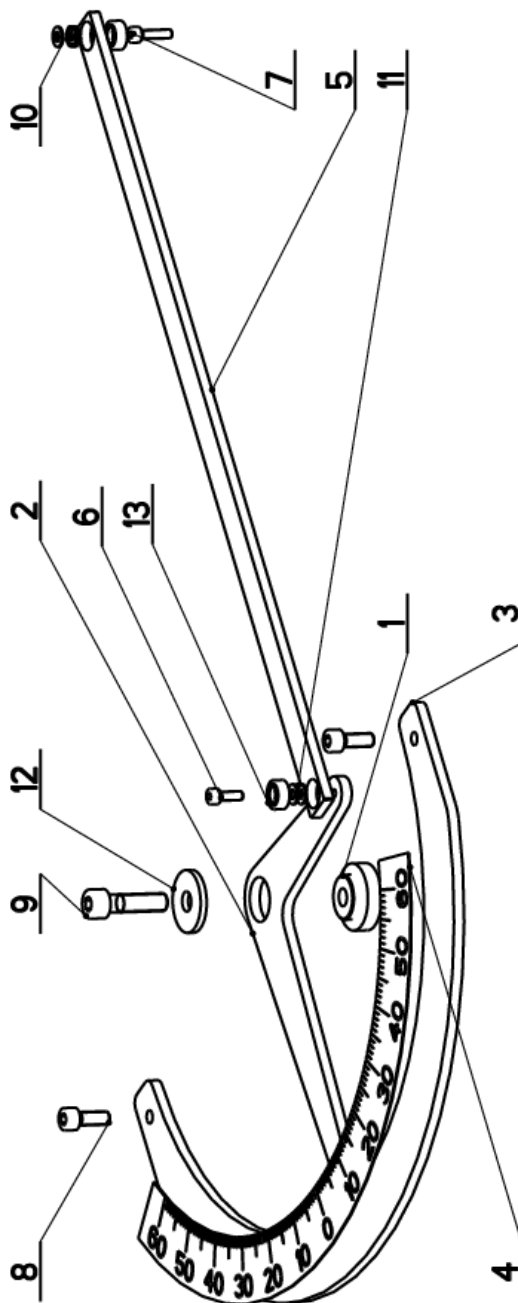
Cislo sestavy 201.M209-010		Ver. 0		Název sestavy BRZDA/BRAKE/BREMSE	
Poz.	Objednací číslo	Ver.	Název položky	Rožmer	Ks
1	30.M209-011	0	KOSTKA / CUBE / WÜRFEL	HR 70x50	1
2	30.M209-013	0	PLECH / PLATE / BLECH	P 1.5x50	1
3	90.005.55.XXX	0	SROUB 6HRANNY / 6 SIDED BOLT / SECHSKANTSCHRAUBE	SROUB M24X50	1
4	30.LC02-003		PANKA / /	SVARENO	1
5	90.001.25.103	0	SROUB IMBUS / ALLEN HEAD BOLT / IMBUSSCHRAUBE	M10X75	2
6	90.001.25.016	0	SROUB IMBUS / ALLEN HEAD BOLT / IMBUSSCHRAUBE	M6X12	2
7	90.150.50.004	0	PODLOZKA / WASHER / UNTERLEGSCHIBE	PODLOZKA 6,4	2
8	94.004.502	0	RUKOJET / HANDLE / GRIFF	D22	1
9	90.100.55.05		MATICE M8 ZN / /	MATICE M8	1
10	90.005.55.017	0	SROUB 6HRANNY / 6 SIDED BOLT / SECHSKANTSCHRAUBE	SROUB M8X30	1



Cislo Sestavy/Number of assembly/Nummer der Baugruppe; Verze (Ver./Version/Version; Název sestavy/Assembly title/Name der Baugruppe; Pozice (Pos./)Position/Position;
Objednací číslo/Purchase order number/Bestellnummer; Název položky/Volume title/Name der Position; Rožmer/Stock size/Abmessung

7.36. Odměrování / Measuring / Gehrungsmessung

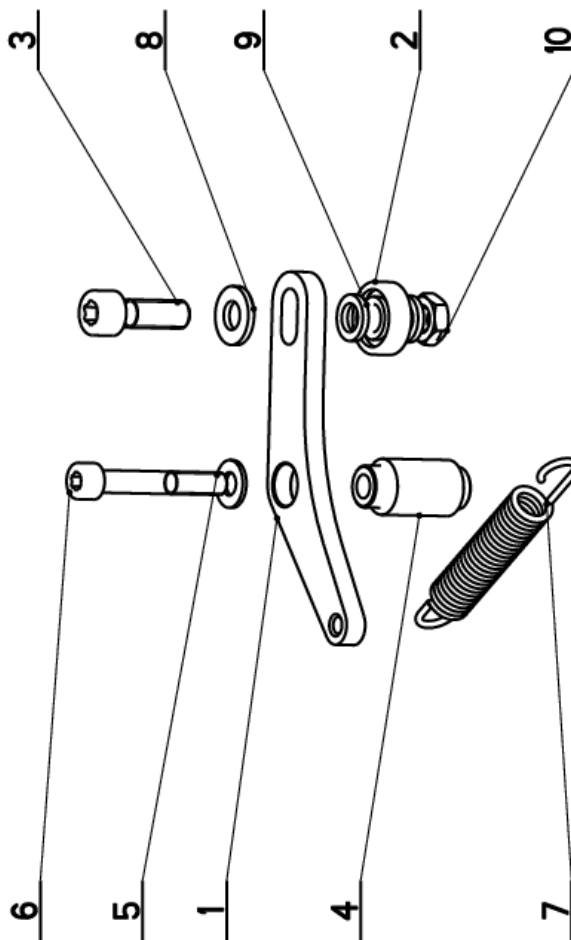
Cislo sestavy 201.M209-020		Ver. 0		Název sestavy ODMĚROVÁNÍ / MEASURING / GEHRUNGSMESSUNG	
Poz.	Objednací číslo	Ver.	Název položky	Rozev.	Ks
1	30.M209-021	0	CEP / LUG / BOLZEN	d 30	1
2	30.M209-022	0	UKAZATEL / INDICATOR / ZEIGER	P 5x113	1
3	30.M209-023	0	PLECH / SCALE / SKALA	P 5x180	1
4	30.M209-027	0	STUPNICE / SCALE / SKALA	P 0,5x117	1
5	30.M209-029	0	TYC / POLE / STANGE	HR 16x5	1
6	90.001.25.003	0	SROUB IMBUS / ALLEN HEAD BOLT / IMBUSSCHRAUBE	M4X12	1
7	90.001.25.004	0	SROUB IMBUS / ALLEN HEAD BOLT / IMBUSSCHRAUBE	M4X16	1
8	90.001.25.017	0	SROUB IMBUS ČERNÝ / ALLEN HEAD BOLT / IMBUSSCHRAUBE	M6X16	2
9	90.001.55.083	0	SROUB IMBUS / ALLEN HEAD BOLT / IMBUSSCHRAUBE	M8X30	1
10	90.100.55.002	0	MATICE / NUT / MUTTER	MATICE - M4	1
11	90.150.50.002	0	PODLOZKA / WASHER / UNTERLEGSCHIBE	PODLOZKA 4,3	5
12	90.151.50.005	0	PODLOZKA / WASHER / UNTERLEGSCHIBE	PODLOZKA 8	1
13	95.001.002	0	LOŽISKO / BEARING / LAGER	624 2RS	2



Cislo sestavy/Number of assembly/Nummer der Baugruppe; Verze (Ver.)/Version/Version; Název sestavy/Assembly title/Name der Baugruppe; Pozice (Pos.)/Position/Position;
 Objednací číslo/Purchase order number/Bestellnummer; Název položky/Volume title/Name der Position; Rozev./Stock size/Abmessung

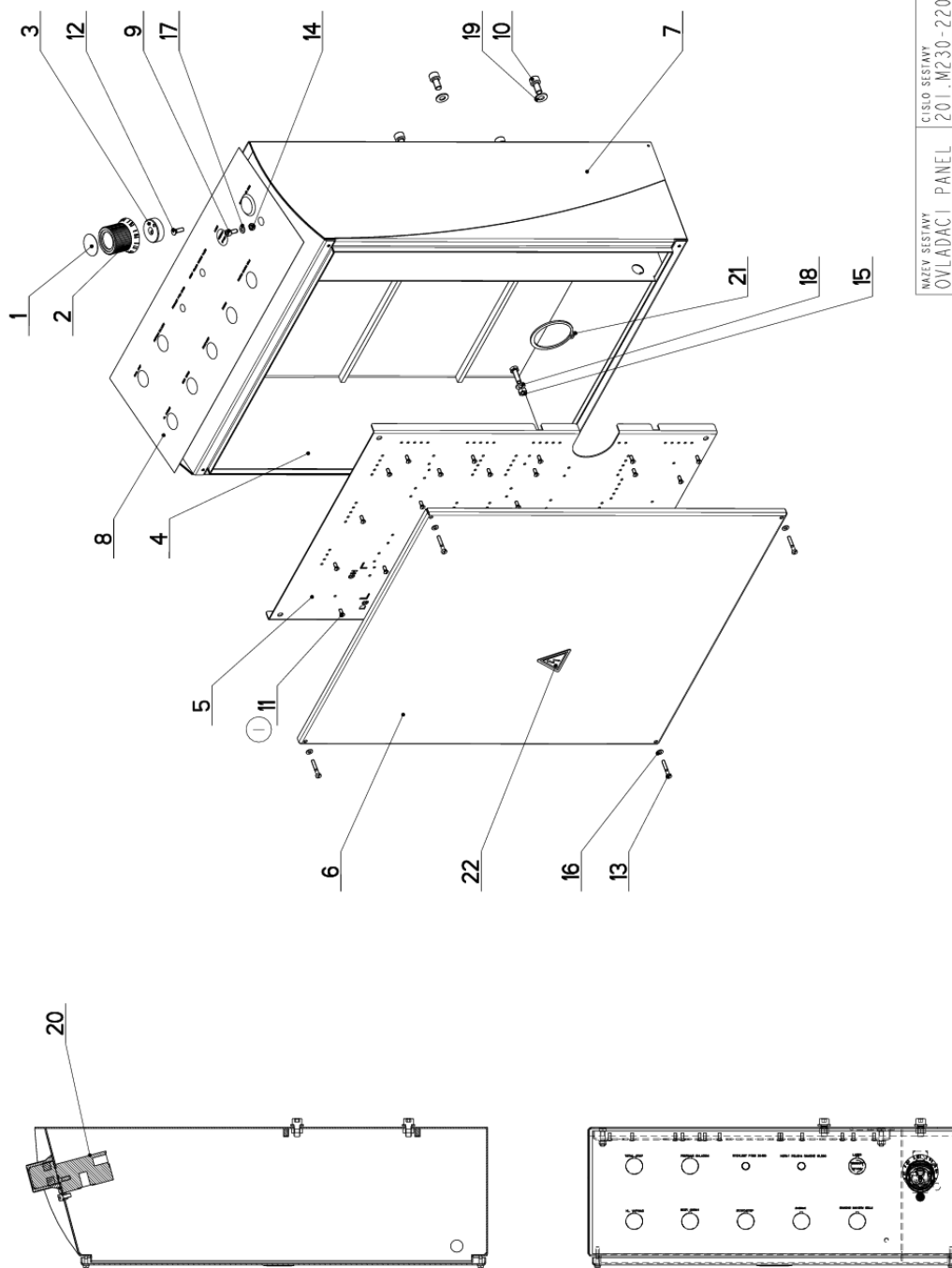
7.37. Doraz / Stop piece / Anschlag

Cislo sestavy 201.M209-030		Ver. 0		Nazev sestavy DORAZ/STOP PIECE/ANSCHLAG	
Poz.	Objednací číslo	Ver.	Nazev položky	Rozebr	Ks
1	30.M209-031	0	PAKA / LEVER / HEBEL	P 8x60	1
2	95.001.004	0	LOZISKO / BEARING / LAGER	6000 2RS	1
3	90.001.25.048	0	SROUB IMBUS / ALLEN HEAD BOLT / IMBUSSCHRAUBE	M10x30	1
4	30.M209-032	0	CEP / LUG / BOLZEN	d 20	1
5	90.150.50.005	0	PODLOZKA / WASHER / UNTERLEGSCHLEIBE	PODLOZKA 8,4	1
6	90.001.25.039	0	SROUB IMBUS / ALLEN HEAD BOLT / IMBUSSCHRAUBE	M8x55	1
7	31.0206-005	0	PRUZINA / SPRING / FEDER	2.50x16x90z27	1
8	90.163.00.011	0	PODLOZKA / WASHER / UNTERLEGSCHLEIBE	NORD-LOCK	1
9	90.163.00.004	0	PODLOZKA / WASHER / UNTERLEGSCHLEIBE	NORD-LOCK	2
10	90.101.55.002	0	MATICE / NUT / MUTTER	MATICE M10	1



Cislo Sestavy/Number of assembly/Nummer der Baugruppe; Verze (Ver./Version/Version; Nazev sestavy/Assembly title/Name der Baugruppe; Pozice (Pos./)Position/Position;
Objednací číslo/Purchase order number/Bestellnummer; Nazev položky/Volume title/Name der Position; Rozebr/Stock size/Abmessung

7.38. Ovladačí panel / Control panel / Bedienpult



NAZEV SESTAVY OVLADACÍ PANEĽ	CÍSLO SESTAVY 201.M230-220	STROJ WL280 HYDR
Konstruoval: ODVARKA		Datum: 27. 01. 2015
Meritko: 1:5		

7.39. Kusovník / Piece list / Stückliste - Ovladací panel / Control panel / Bedienpult

Císlo Sestavy 201. M230-220		Ver. 1		Název sestavy OVLADACÍ PANEL/CONTROL PANEL/BEDIENPULT	
Pos.	Objednací číslo	Ver.	Název položky	Rozebr	Ks
1	30.61.30-012	0	VÍKO / COVER / DECKEL	P 0.5x 30x30	1
2	30.61.30-018	0	HLAVICE / HEAD / KOPF	VYLÍSEK d 32	1
3	30.M230-006	0	MEZIKUS / INTERMEDIATE PIECE / PASSTÜCK		1
4	30.M230-201	1	SKRIN / BOX / KASTEN		1
5	30.M230-202	1	PANEL / PANEL / PANEL	P 1.5x425	1
6	30.M230-203	0	VÍKO / COVER / DECKEL	P 1.5x505	1
7	30.M230-204	0	PLECH / PLATE / BLECH	P 1x168	2
8	31.M230-207	0	SAMOLEPKA / STICKER / AUFLEBER	171	1
9	90.001.25.008	0	SROUB IMBUS / ALLEN HEAD BOLT / IMBUSSCHRAUBE	M5x12	1
10	90.001.25.031	0	SROUB IMBUS / ALLEN HEAD BOLT / IMBUSSCHRAUBE	8x16	4
11	90.010.50.008	0	SROUB / BOLT / SCHRAUBE	SROUB 3,9x9,5	30
12	90.011.27.022	0	ZAPUSTNÝ IMBUS / COUNTERSINK BOLT / SENKSCHRAUBE	SROUB M5x16	1
13	90.012.50.006	0	SR. S VALC. HLAV. / ROLLER BOLT / ZYLINDERSCHRAUBE	SROUB M4x25	4
14	90.100.55.003	0	MATICE / NUT / MUTTER	MATICE - M5	1
15	90.100.55.004	0	MATICE / NUT / MUTTER	MATICE - M6	4
16	90.150.50.002	0	PODLOZKA / WASHER / UNTERLEGSCHIEBE	PODLOZKA 4,3	4
17	90.150.50.003	0	PODLOZKA / WASHER / UNTERLEGSCHIEBE	PODLOZKA 5,3	1
18	90.150.50.004	0	PODLOZKA / WASHER / UNTERLEGSCHIEBE	PODLOZKA 6,4	4
19	90.150.50.005	0	PODLOZKA / WASHER / UNTERLEGSCHIEBE	PODLOZKA 8,4	4
20	92.152.004	0	VENTIL SKRTICI / CHOKE VALVE / DROSSELVENTIL	VSG1-04/R 2.5-0	1
21	95.800.034	0	SEGR HRÍDEL. / OUTSIDE SAFETY RING / SICHERUNGSRING AUSSEN	POJISTNÝ KROUZEK 55	1
22	99.900.045	0	SAMOLEPKA / STICKER / AUFLEBER		1

I. PRIDANO 30 SROUBU DO PLECHU 3,9x9,5(90.010.50.008,DIN7981.F). 012/ZM012 27.1.2015 SLEZACKOVA

Císlo Sestavy/Number of assembly/Nummer der Baugruppe; Verze (Ver./Version/Version; Název sestavy/Assembly title/Name der Baugruppe; Pozice (Pos./Position/Position;
Objednací číslo/Purchase order number/Bestellnummer; Název položky/Volume title/Name der Position; Rozebr/Stock size/Abmessung