



Transverse 610.440 GANC

Operating instructions

**Before transporting and using the machine,
please read the instructions thoroughly!**

Service and information

Your BOMAR dealer:

Direct BOMAR contact:

BOMAR spol. s r.o.
Těžební 1236/1
62700 Brno
Czech Republic, EU

telefon: +420 – 533 426 100
fax: +420 – 533 426 109
e-mail: info@bomar.cz
www: <http://www.bomar.cz>

We are available:

Mondays to Fridays

7⁰⁰ – 16⁰⁰

Version:

1.21 / Oct 2018
rev. 1

BOMAR, spol. s r.o. © – Subject to modifications and amendments.

Content

1. SAFETY NOTES.....	9
1.1. Machine determination.....	11
1.2. Protective suit and personal safety.....	11
1.3. Safety notes for machine operator.....	12
1.4. Safety notes for the servicing and repairs.....	13
1.4.1. Safety notes for the servicing and repairs on hydraulic unit.....	13
1.5. Safety notes for the cooling.....	14
1.5.1. Instructions for first help.....	14
1.6. Safety instructions for laser barriers.....	14
1.7. Safety notes for Swarf conveyor (optional accessories).....	15
1.8. Safety machine accessories.....	15
1.8.1. Total Stop.....	15
1.8.2. Saw arm cover.....	15
1.8.3. Saw band stretching and rupture inspection.....	16
1.8.4. Saw band cover.....	16
1.8.5. Feeding vice cover.....	16
1.9. Umístění bezpečnostních značek / Verteilung der Sicherheitszeichen / Position of safety symbols.....	17
1.10. Umístění štítku stroje / Maschinenschild position / Position of machine label.....	18
2. MACHINE DOCUMENTATION.....	19
2.1. Technická data / Technische Daten / Technical data.....	21
2.2. Rozměrové schéma / Aufstellzeichnung / Installation diagram.....	22
2.3. Popis / Beschreibung / Description.....	23
2.4. Transportation and stocking.....	24
2.4.1. Conditions for transportation and stocking.....	24
2.4.2. Transport and stocking preparations.....	24
2.4.3. Transport and stocking.....	24
2.4.4. Transportní schéma / Transport schema / Transport scheme.....	25
2.5. Activation.....	26
2.5.1. Machine working conditions.....	26
2.5.2. Machine installing and levelling.....	26
2.5.3. First run of the power pack.....	26
2.5.4. Filling the reservoir with hydraulic oil.....	27
2.5.5. Kotevní plan / Verankerungsplan / Grounding plan.....	28
2.5.6. Electrical connection.....	29
2.5.7. Check the direction of the saw band.....	29
2.5.8. Check machine connection into electrical network.....	30
2.5.9. Filling of the cooling system.....	30
2.5.10. Connecting to the compressed air supply.....	30
2.6. Check machine function.....	30
2.7. Machine disposal after lifetime.....	31
2.8. Saw band.....	31
2.8.1. Saw band size.....	31
2.8.2. Selection of the saw band tooth system.....	31
2.8.3. Saw band running-in.....	31
3. MACHINE CONTROL	33
3.1. Control panel.....	34
Control panel – description.....	35
3.2. Angular cut setting.....	36
3.3. Adjusting of the guide cubes span.....	36
3.4. Cutting speed adjustment.....	37
3.5. Swarf conveyor operation.....	37
3.6. Pressure adjusting to the cut.....	37
3.7. Starting the band saw.....	38
3.7.1. Switch on the band saw.....	38
3.7.2. Feeder reference position.....	39
3.8. Semi-automatic cycle.....	39
3.8.1. Semi-automatic mode.....	39
3.8.2. Cycle breaking.....	39
3.8.3. Speed adjusting of the arm lowering.....	40
3.9. Automatic mode.....	40
3.9.1. Cycle preset.....	40
3.9.2. Preset.....	40
3.9.3. Program storing.....	41
3.9.4. Program selection.....	42
3.9.5. Editing.....	43
3.9.6. New Preselection inserting.....	43
3.9.7. Clearing memory.....	45
3.10. Automatic cycle with material cutting.....	45
3.11. Automatic cycle without material cutting.....	46
3.12. Cycle breaking.....	47
3.13. Setting the speed of the saw arm lowering.....	47
3.14. Service menu.....	47

3.14.1. Entrance to service menu.....	47
3.15. Vice parameters.....	48
3.16. Cooling parameters.....	48
3.16.1. Cooling type.....	48
3.16.2. Cooling mode.....	49
3.17. Cutting parameters.....	49
3.18. Swarf conveyor operation.....	50
3.19. Machine parameters.....	51
3.20. Language.....	51
3.21. Length units selection.....	51
3.22. Regulator.....	52
3.23. Length correct.....	52
3.24. Service menu closing.....	53
3.25. Device for regulation of clamping pressure (optional accessory).....	54
3.26. Mikroniser(box) – mist lubrication.....	56
3.27. Laserliner – optional accessory.....	61
3.28. Third cooling inflow (optional accessory).....	62
3.29. Halogen lighting of working area (optional accessory).....	63
3.30. Material insertion.....	64
3.30.1. Handling agent selection.....	64
3.30.2. Insertion.....	64
3.30.3. Bundle material cutting.....	64
3.30.4. Hydraulic fixture bundles (Top clamping - auxiliary vice) – optional accessories	64

4. MACHINE SERVICE65

4.1. Saw band dismantling.....	67
4.2. Saw band installation.....	68
4.3. Saw band stretching and inspection.....	69
4.3.1. Tenzomat (optional accessory).....	69
4.3.2. Hydraulic indicator of belt tightening.....	70
4.3.3. Check the saw band in the guiding cubes and on the wheels.....	70
4.4. Saw band run adjustment on stretching wheel.....	71
4.4.1. Saw band run inspection.....	71
4.4.2. Saw band setting.....	71
4.5. Hard metal guides adjustment.....	72
4.6. Guide cubes adjustment.....	72
4.7. Limit switch setting of the saw band stretching.....	72
4.8. Saw frame lower stop position adjustment.....	73
4.9. Limit switch of the saw frame lower position adjustment.....	73
4.10. Adjustment of the securing cube of the turning lever.....	74
4.11. Brush adjustment.....	74
4.12. Adjustment of the regulating pressure to the cut.....	75
4.13. Pressure switch adjustment.....	75
4.14. Pressure adjustment of the hydraulic systém.....	76
4.15. Adjustment of a throttle valve.....	76
4.16. Cooling agents and chips disposal.....	77
4.16.1. Cooling liquid preparation.....	77
4.16.2. Coolant device inspection.....	78
4.16.3. Chips disposal.....	78
4.17. Hydraulic, Greases and oils.....	79
4.17.1. Gearbox oils.....	79
4.17.2. Lubricant greases.....	79
4.17.3. Lubrication.....	80
4.17.4. Hydraulic oils.....	80
4.18. Hydraulic unit service.....	81
4.19. Hydraulic oil level check.....	81
4.20. Machine cleaning.....	82
4.20.1. Tool cleaning machines from chips after cutting. - optional accessory.....	82
4.20.2. Pressure system servicing (microBOX).....	84
4.21. Worn pieces replacement.....	85
4.21.1. Hard metal guides replacement.....	85
4.21.2. Pushing bearing replacement.....	86
4.21.3. Fixed bearing replacement of the saw band guiding.....	89
4.21.4. Saw band guiding pulleys replacement.....	90
4.21.5. Round brush replacement.....	92
4.22. Stretching wheel replacement.....	93
4.22.1. Driving wheel replacement.....	94
4.22.2. Cooling pump replacement.....	96

5. ZÁVADY / TROUBLESHOOTING97

5.1. Mechanical problems.....	99
5.2. Electric problems.....	101
5.3. Hydraulic problems.....	102

6. SCHÉMATA / SCHEMAS / SCHEMATICS 103

6.1. Elektrické schéma/ Elektroschema/ Wiring diagrams 3x400V + PE, 50Hz.....	105
6.2. Elektrické schéma Elektroschema Wiring diagrams 3x230V + PE, 50Hz.....	132
6.3. Hydraulické schéma / Hydraulikschema / Hydraulic diagram.....	158

7. VÝKRESY SESTAV PRO OBJEDNÁNÍ NÁHRADNÍCH DÍLŮ / ZEICHNUNGEN FÜR BESTELLUNG DER ERSATZTEILE / DRAWING ASSEMBLIES FOR SPARE PARTS ORDER.....161

7.1. Transverse 610.440 GANC.....	162
7.2. Kusovník / Piece list / Stückliste - Transverse 610.440 GANC.....	163
7.3. Konzola / Console / Konsole.....	164
7.4. Kusovník / Piece list / Stückliste - Konzola / Console / Konsole.....	165
7.5. Konzola / Console / Konsole.....	166
7.6. Kusovník / Piece list / Stückliste - Konzola / Console / Konsole.....	167
7.7. Odměřování / Measuring / Gehrungsmessung.....	168
7.8. Kusovník / Piece list / Stückliste - Odměřování / Measuring / Gehrungsmessung.....	169
7.9. Snímač / Sensor / Sensor.....	170
7.10. Kusovník / Piece list / Stückliste - Snímač / Sensor / Sensor.....	171
7.11. Chlazení / Cooling / Kühlung.....	172
7.12. Kusovník / Piece list / Stückliste - Chlazení / Cooling / Kühlung.....	173
7.13. Válec / Roller / Zylinder.....	174
7.14. Kusovník / Piece list / Stückliste - Válec / Roller / Zylinder.....	175
7.15. Podstavec / Base / Untersatz.....	176
7.16. Kusovník / Piece list / Stückliste - Podstavec / Base / Untersatz.....	177
7.17. Panel / Panel / Panel.....	178
7.18. Kusovník / Piece list / Stückliste - Panel / Panel / Panel.....	179
7.19. Svěrák / Vice / Schraubstock.....	180
7.20. Kusovník / Piece list / Stückliste - Svěrák / Vice / Schraubstock.....	181
7.21. Svěrák / Vice / Schraubstock.....	182
7.22. Kusovník / Piece list / Stückliste - Svěrák / Vice / Schraubstock.....	183
7.23. Displej / Display / Display.....	184
7.24. Kusovník / Piece list / Stückliste - Displej / Display / Display.....	185
7.25. Válec / Roller / Zylinder.....	186
7.26. Kusovník / Piece list / Stückliste - Válec / Roller / Zylinder.....	187
7.27. Rameno / Shoulder / Sägerahmen.....	188
7.28. Kusovník / Piece list / Stückliste - Rameno / Shoulder / Sägerahmen.....	189
7.29. Rameno / Shoulder / Sägerahmen.....	190
7.30. Kusovník / Piece list / Stückliste - Rameno / Shoulder / Sägerahmen.....	191
7.31. Pant / Hinge / Türband.....	192
7.32. Pant / Hinge / Türband.....	193
7.33. Převodovka / Transmission / Getriebe.....	194
7.34. Napímání / Tensioning / Spannung.....	196
7.35. Kusovník / Piece list / Stückliste - Napímání / Tensioning / Spannung.....	197
7.36. Vedení pásu / Belt guide / Sägebandführung.....	198
7.37. Kusovník / Piece list / Stückliste - Vedení pásu / Belt guide / Sägebandführung.....	199
7.38. Kostka vodící / Lead cube / Führungsklotz.....	200
7.39. Kusovník / Piece list / Stückliste - Kostka vodící / Lead cube / Führungsklotz.....	201
7.40. Kostka vodící / Lead cube / Führungsklotz.....	202
7.41. Kusovník / Piece list / Stückliste - Kostka vodící / Lead cube / Führungsklotz.....	203
7.42. Kartáč / Brush / Bürste.....	204
7.43. Kusovník / Piece list / Stückliste - Kartáč / Brush / Bürste.....	205
7.44. Kolečko / Wheel / Rolle.....	206
7.45. Válec zvedací / Lifting cylinder / Hebezyliner.....	208
7.46. Kusovník / Piece list / Stückliste - Válec zvedací / Lifting cylinder / Hebezyliner.....	209
7.47. Podavač / Feeder / Vorschub.....	210
7.48. Kusovník / Piece list / Stückliste - Podavač / Feeder / Vorschub.....	211
7.49. Podavač / Feeder / Vorschub.....	212
7.50. Kusovník / Piece list / Stückliste - Podavač / Feeder / Vorschub.....	213
7.51. Element válečkový / Roller element / Rollenelement.....	214
7.52. Válec / Roller / Zylinder.....	216
7.53. Kusovník / Piece list / Stückliste - Válec / Roller / Zylinder.....	217
7.54. Trať / Track / Bahn.....	218
7.55. Kusovník / Piece list / Stückliste - Trať / Track / Bahn.....	219
7.56. Válec vertikální / Vertical cylinder / Vertikalzylinder.....	220
7.57. Kusovník / Piece list / Stückliste - Válec vertikální / Vertical cylinder / Vertikalzylinder.....	221
7.58. Volitelné příslušenství / Optionales Zubehör / Optional accessories.....	222
7.58.1. Regulace tl. Svěráku / Vice pressure regulation / Schraubstock - Druckregelung.....	222
7.58.2. Vynašeč třísek / Späneförderer / Chip remover.....	223
7.58.3. Kusovník / Piece list / Stückliste - Vynašeč třísek / Späneförderer / Chip remover.....	224
7.58.4. Kolo napínací / Tensioning wheel / Umlenkrad.....	225
7.58.5. Řetěz pohonový / Drive belt / Antriebskette.....	226
7.58.6. Pohon / Drive / Antrieb.....	227
7.58.7. Kusovník / Piece list / Stückliste - Pohon / Drive / Antrieb.....	228

6. **Schémata / Schemas / Schematics**

6.1. Elektrické schema/
 Elektroschema/
 Wiring diagrams 3x400V + PE, 50Hz

	<div style="display: flex; justify-content: space-between; align-items: center;"> <div data-bbox="365 1666 614 1953">  </div> <div data-bbox="422 568 539 766" style="text-align: right;"> <p>Bomar, spol. s r.o. Těžební 1236/1 627 00 Brno Czech republic</p> </div> </div> <div style="text-align: center; margin-top: 20px;"> <p>Transverse 610.440 GANC</p> <p>3x400V + PE, 50Hz</p> <p>Wiring diagram</p> <p>ES-4800-201/202-V2.4</p> </div>	<table border="1" style="width: 100%; border-collapse: collapse;"> <tr> <td style="width: 25%;"></td> <td style="width: 25%;">BOMAR, s.r.o. Těžební 1236/1 CZ-627 00, Brno</td> <td style="width: 25%;">Strý/Machine/Modèle: Transverse 610.440 GANC</td> <td style="width: 25%;">Název stránky/Name page/Name sheet: Úvodní stránka/Start page/Startseite</td> </tr> <tr> <td colspan="2"></td> <td>Verze /Version/Version: Název/Power supply/Ernennung: Datum/Obit datum: Zpracoval/Processed by/ verarbeitete:</td> <td>ES-4800-201/202-V2.4 3x400V + PE, 50Hz 25.09.2018</td> </tr> <tr> <td colspan="2"></td> <td></td> <td>Lišt: 1</td> </tr> <tr> <td colspan="2"></td> <td></td> <td>Lišt: 17</td> </tr> </table>		BOMAR, s.r.o. Těžební 1236/1 CZ-627 00, Brno	Strý/Machine/Modèle: Transverse 610.440 GANC	Název stránky/Name page/Name sheet: Úvodní stránka/Start page/Startseite			Verze /Version/Version: Název/Power supply/Ernennung: Datum/Obit datum: Zpracoval/Processed by/ verarbeitete:	ES-4800-201/202-V2.4 3x400V + PE, 50Hz 25.09.2018				Lišt: 1				Lišt: 17
	BOMAR, s.r.o. Těžební 1236/1 CZ-627 00, Brno	Strý/Machine/Modèle: Transverse 610.440 GANC	Název stránky/Name page/Name sheet: Úvodní stránka/Start page/Startseite															
		Verze /Version/Version: Název/Power supply/Ernennung: Datum/Obit datum: Zpracoval/Processed by/ verarbeitete:	ES-4800-201/202-V2.4 3x400V + PE, 50Hz 25.09.2018															
			Lišt: 1															
			Lišt: 17															

Obsah / Table of contents / Inhalt

Strana Page Seite	Název strany Page name Seitenname	Datum Date Datum
/1	Úvodní strana/Start page/Startseite	25.09.2018
/2	Obsah / Content / Inhalt	18.10.2018
/3	Kusovník artiklů / Parts list / Artikelstückliste	25.09.2018
/3.a	Kusovník artiklů / Parts list / Artikelstückliste	25.09.2018
/3.b	Kusovník artiklů / Parts list / Artikelstückliste	25.09.2018
/3.c	Kusovník artiklů / Parts list / Artikelstückliste	25.09.2018
/3.d	Kusovník artiklů / Parts list / Artikelstückliste	18.10.2018
/3.e	Kusovník artiklů / Parts list / Artikelstückliste	18.10.2018
/4.a	Rozmístění prvků v rozvaděči R1/Placement of elements in enclosure R1/Platzierung der Elemente im Schaltschrank R1	12.10.2016
/5	Ovládací panel na rozvaděči/Control panel/Bedienpult	13.05.2016
/6	Připojení pohonu M1 / Driving connection M1 / Antriebsanschluss M1	25.09.2018
/7	Připojení pohonů M2, M3 / Drivings connection M2, M3 / Antriebsanschluss M2, M3	25.09.2018
/8	Pohon plového pásu / Saw belt drive / Saw Riemenantrieb	25.09.2018
/9	Propojení napájecích obvodů/Feeding circuits/Stromversorgungsgebiete	25.09.2018
/10	Ovládání stykačů pohonů/Control of contractors/Schützsteuerung	25.09.2018
/11	Signály spouštěčů, klávesnice/Signal of shields, keyboard/Schaltersignal, Tastatursignal	25.09.2018
/12	Výstupy/Outputs/Ausgänge	25.09.2018
/13	Výstupy/Outputs/Ausgänge	16.10.2018
/14	Signály koncových spínačů/Signals of limit switches/signale der Endschalter	25.09.2018
/15	Připojení převodníku PR1/Converter PR1 connection/Anschluss PR1	25.09.2018
/16	Připojení modulů/Modules connection/anschluss der Moduln	25.09.2018
/17	Bezpečnostní obvod/Safety circuit/Sicherheitsschaltung	25.09.2018
/18	SyncFree	18.10.2018
/19	Příslušenství/Accessories/Zubehör	25.09.2018
/20	Signalizace LED diod	25.09.2018
/21	Description of the LED diodes signalization	25.09.2018
/22	LED Standanzeige	25.09.2018

Název stránky/Page name/Name der Seite: Obsah / Content / Inhalt		Verze /Version/Version: Název/Power supply/Einspeisung: Datum/Date/Datum: Zpracoval/Processed/Ver. verarbeitet:		ES-480-201702-V2.1 3x400V + PE, 50Hz 18.10.2018	3
Strana/Page/Seite: Transverse 610.440 GANC		Lut:		2	27
BOMAR, s.r.o. Třebízni 1236/1 CZ 627 00, Brno		Lut:		2	27

Kusovník artiklů / Parts list / Stückliste

Označení přístroje Device identification Geräteidentifikation	Typ přístroje Device description Gerätebeschreibung	Objednávací číslo Part number Typennummer	Výrobce Manufacturer Hersteller	Skladové číslo Part number Lagernummer	Množství Quantity Menge	Umístění Location Stelle
-A1.1	Sestavený modul CPU2-E (UNIVERSAL) Assembled module CPU2-E (UNIVERSAL) Montiert Modul CPU2-E (UNIVERSAL)	CPU2-E	Bomar	266.222	1	/16.6
-A1.3	Sestavený modul JDI-2/2 Assembled module JDI-2/2 náhradní za 91.995.039	JDI-2/2	Bomar	266.216	1	/16.3
-A1.5	Sestavený modul JDO-2/0 (jiné osazený) Assembled module JDO-2/0 (tully manned) náhradní za 91.995.040	JDO-2/0	Bomar	266.224	1	/16.0
-B1.1	Bezpečnostní relé 24VDC, 3NO Safety relay 24VDC, 3NO Sicherheitsrelais 24VDC, 3NO	BT50	ABB	91.051.063	1	/17.5
-C1	Kondenzátor 1000uF/50V Capacitor 1000uF/50V Kondensator 1000uF / 50V	1000uF/50V	GM-electronics	91.282.047	1	/9.2
-DKL	Sestavený modul DKL-F5 (display) Assembled module DKL-F5 (display) náhradní za 91.995.048	DKL-F5	Bomar	266.219	1	/16.8
-DM1	Místkový usměrňovač - 25A Bridge rectifier - 25A Brückengleichrichter - 25A	DB25-06	GM-electronics	91.280.031	1	/9.2
-FA1	Motorový spouštěč - 0.4A Motor starter - 0.4A Motorstarter - 0.4A	MS116-0.4	ABB	91.045.017	1	/6.4
-FA1	Pomocné kontakty - 1xNO+1xNC Auxiliary contacts - 1xNO+1xNC Hilfskontakte - 1xNO+1xNC	HKF1-11	ABB	91.046.002	1	/6.4
-FA2	Motorový spouštěč - 1A Motor starter - 1A Motorstarter - 1A	MS116-1,00	ABB	91.045.019	1	/7.2
-FA2	Pomocné kontakty - 1xNO+1xNC Auxiliary contacts - 1xNO+1xNC Hilfskontakte - 1xNO+1xNC	HKF1-11	ABB	91.046.002	1	/7.2
-FA3	Motorový spouštěč - 4A Motor starter - 4A Motorstarter - 4A	MS116-4,0	ABB	91.045.022	1	/7.6

The manufacturer reserves right to use an equivalent replacement device.



BOMAR, s.r.o.
Třebemí 1236/1
CZ 627 00, Brno

Stroj/Machine/Maschine:

Transverse 610.440 GANC

Název stránky/název page/Name section:

Kusovník artiklů / Parts list / Artikelstückliste

Číslo dok./Doc.No./Anzahl der Dokumente.:

ES-480-201/202-V2.4

Název/Power supply/Einspeisung:

3x400V + PE, 50Hz

Zpracoval/Processed / Hat verarbeitet:

25.09.2018

Datum/Date/Datum:

List/Pages/

Seite: 3

List/Pages/

Seite: 27

Kusovník artiklů / Parts list / Stückliste

Označení přístroje Device identification Geräteidentifikation	Typ přístroje Device description Gerätebeschreibung	Objednáací číslo Type number Typennummer	Výrobce Manufacturer Hersteller	Skladové číslo Part number Lagernummer	Množství Quantity Menge	Umístění Location Stelle
-FA3	Pomocné kontakty - 1xNO+1xNC Auxiliary contacts - 1xNO+1xNC Hilfskontakte - 1xNO+1xNC	HKF1-11	ABB	91.046.002	1	/7.6
-FM1	Frekvenční měnič - 3,7KW, 3x400VAC Frequency converter - 3,7KW, 3x400VAC Frequenzumrichter - 3,7KW, 3x400VAC	VFD037E43A + KPE-LE02	DELTA ELECTRONICS, INC.	91.012.124	1	/8.1
-FU1	Svorka pojistková Fuse terminal Sicherungsklemme	WK4/TH5SU	WIELAND	91.251.102	1	/9.1
-FU1	Pojistka trubičková - 1A/250V, pomalá, 5x20 Tube fuse - 1A/250V, slow, 5x20 Rohrsicherung - 1A / 250V, langsam, 5x20	T1A/250V	ESKA	91.230.031	1	/9.1
-FU2	Pojistka trubičková - 1A/250V, pomalá, 5x20 Tube fuse - 1A/250V, slow, 5x20 Rohrsicherung - 1A / 250V, langsam, 5x20	T1A/250V	ESKA	91.230.031	1	/9.2
-FU2	Svorka pojistková Fuse terminal Sicherungsklemme	WK4/TH5SU	WIELAND	91.251.102	1	/9.2
-FU3	Pojistka trubičková - 2A/250V, pomalá, 5x20 Tube fuse - 2A/250V, slow, 5x20 Rohrsicherung - 2A / 250V, langsam, 5x20	T2A/250V	ESKA	91.230.001	1	/9.3
-FU3	Svorka pojistková Fuse terminal Sicherungsklemme	WK4/TH5SU	WIELAND	91.251.102	1	/9.3
-FU4	Pojistka trubičková - 4A/250V, pomalá, 5x20 Tube fuse - 4A/250V, slow, 5x20 Rohrsicherung - 4A / 250V, langsam, 5x20	T4A/250V	ESKA	91.230.015	1	/9.3
-FU4	Svorka pojistková Fuse terminal Sicherungsklemme	WK4/TH5SU	WIELAND	91.251.102	1	/9.3
-FU5	Pojistka trubičková - 1A/250V, pomalá, 5x20 Tube fuse - 1A/250V, slow, 5x20 Rohrsicherung - 1A / 250V, langsam, 5x20	T1A/250V	ESKA	91.230.031	1	/9.6
-FU5	Svorka pojistková Fuse terminal Sicherungsklemme	WK4/TH5SU	WIELAND	91.251.102	1	/9.6

The manufacturer reserves right to use an equivalent replacement device.



BOMAR, s.r.o.
Třebízni 1236/1
CZ 627 00, Brno

Strý/Machina/Maschine:

Transverse 610.440 GANC

Název stránky/Name page/Name seiten:

Kusovník artiklů / Parts list / Artikelstückliste

Číslo dok./Doc.No./Anzahl der Dokumente.:

ES-480-201/202-V2.4

Manželem/Power supply/Einspeisung:

3x400V + PE, 50Hz

Zpracoval/Processed / Hat verarbeitet:

Datum/Date/Datum:

25.09.2018

List/Page/

Seite:

3.a

List/Page/

Seite:

27

Kusovník artiklů / Parts list / Stückliste

Označení přístroje Device identification Geräteidentifikation	Typ přístroje Device description Gerätebeschreibung	Objednáací číslo Type number Typennummer	Výrobce Manufacturer Hersteller	Skladové číslo Part number Lagernummer	Množství Quantity Menge	Umístění Location Stelle
-F06	Svorka pojistková Fuse terminal Sicherungsterminal	WK4/THSEU	WIELAND	91.251.102	1	/9.7
-F06	Pojistka trubičková - 250mA/250V, pomalá, 5x20 Tube fuse - 250mA/250V, slow, 5x20 Rohrsicherung - 250mA / 250V, langsam, 5x20	T250mA/250V	ESKA	91.230.033	1	/9.7
-H1	Signálka Indicator light Kontrollleuchte	ZALV86	TELEMECANIQUE	91.061.035	1	/11.6
-KM1	Ministýkač 4kW/400V Minitcontactor 4kW/400V Minschutz 4kW/400V	B6S-30-01-1.7-71	ABB	91.040.049	1	/10.1
-KM2	Ministýkač 4kW/400V Minitcontactor 4kW/400V Minschutz 4kW/400V	B6S-30-01-1.7-71	ABB	91.040.049	1	/10.2
-KM3	Ministýkač 4kW/400V Minitcontactor 4kW/400V Minschutz 4kW/400V	B6S-30-01-1.7-71	ABB	91.040.049	1	/10.3
-KM11	Stýkač 5,5kW/400V Contactor 5,5kW/400V Schütz 5,5kW/400V	AF12-30-01-11	ABB	91.040.051	1	/17.7
-KM11	Pomocný kontakt - 1xNO Auxiliary contact - 1xNO Hilfskontakt - 1xNO	CM4-10	ABB	91.041.044	2	/17.7
-KM12	Stýkač 5,5kW/400V Contactor 5,5kW/400V Schütz 5,5kW/400V	AF12-30-01-11	ABB	91.040.051	1	/17.8
-KM12	Pomocný kontakt - 1xNO Auxiliary contact - 1xNO Hilfskontakt - 1xNO	CM4-10	ABB	91.041.044	2	/17.8
-M1	Čerpadlo chlazení 120W Cooling pump 120W Kühlpumpe 120W	PA70/120	SAP srl	91.020.032	1	/6.4
-M5	Ventilátor - 80x80x25, 24 V/73 mA Fan - 80x80x25, 24 V/73 mA Lüfter - 80x80x25, 24V / 73 mA	EE80252B1-A99	SUNON	91.015.113	1	/9.6

The manufacturer reserves right to use an equivalent replacement device.

3.a	BOMAR, s.r.o. Třeborní 1236/1 CZ 627 00, Brno	Stroj/Machine/Maschine: Transverse 610.440 GANC	Název strojní/llame parte/nome scato: Kusovník artiklů / Parts list / Artikelstückliste	Číslo dok./Doc./Anzahl der Dokumente.: ES-800-201/202-V2.4	Let/Pages/ Blatt: 3.a
				Napájení/Power supply/Einspeisung: 3x400V + PE 50Hz	Let/Pages/ Blatt: 3.b
				Zpracování/Processed / Hat verarbeitet:	Let/Pages/ Blatt: 3.c
				Datum/Date/Datum:	Let/Pages/ Blatt: 3.d
					25.09.2018
					27

Kusovník artiklů / Parts list / Stückliste

Označení přístroje Device identification Geräteidentifikation	Typ přístroje Device description Gerätebeschreibung	Objednávací číslo Type number Typennummer	Výrobce Manufacturer Hersteller	Skladové číslo Part number Lagernummer	Množství Quantity Menge	Umístění Location Stelle
-PA1	Pojistkový odpínač pro válcové vložky - 3P Switch fuse for the cylinder inserts - 3P Schalter Sicherung für den Zylinderreinsätze - 3P	E 93/32	ABB	91.241.014	1	/8.2
-PA1	Pojistka válcová - 12A, 10x38, rychlá Tube fuse - 12A, 10x38, fast Rohrsicherung - 12A, 10x38, schnell	PV10 12A GG	OEZ	91.231.007	3	/8.2
-PA2	Pojistkový odpínač pro válcové vložky - 3P Switch fuse for the cylinder inserts - 3P Schalter Sicherung für den Zylinderreinsätze - 3P	E 93/32	ABB	91.241.014	1	/9.2
-PA2	Pojistka válcová - 500mA, 10x38, pomalá Tube fuse - 500mA, 10x38, slow Rohrsicherung - 500mA, 10x38, langsam	PV10 500mA aM	OEZ	91.231.009	3	/9.2
-PRL1	Převodník napětí/proudu na kmitočet Converter voltage/current to frequency Converter Spannungs-/ Strom-Frequenz	AB-99-24	Bomar	91.995.094	1	/15.3
-QS1	3 pólový odpínač, 16A Disconnecter - 3P, 16A Trennschalter - 3P, 16A	SAP16-03-M1	SALZER YUEQING LEYI	91.170.028	1	/6.0
-RCF0	Vstupní odrušovací filtr 16A Input noise filter 16A Eingangsausfilter 16A	16EB15/50	WIDECOM TECHNOLOGY s.r.o.	91.041.062	1	/6.1
-RCF1	Filtr RFC vývodový Effluent RFC filter Ableitenden RFC Filter	FBOPR1624	Ing. Miroslav Vlček	91.041.015	1	/6.3
-RCF2	Filtr RFC vývodový Effluent RFC filter Ableitenden RFC Filter	FBOPR1624	Ing. Miroslav Vlček	91.041.015	1	/7.1
-RCF3	Filtr RFC vývodový Effluent RFC filter Ableitenden RFC Filter	FBOPR1624	Ing. Miroslav Vlček	91.041.015	1	/7.5
-RCF11	Filtr RFC vývodový Effluent RFC filter Ableitenden RFC Filter	FBOPR1624	Ing. Miroslav Vlček	91.041.015	1	/6.6
-RCF12	Filtr RFC vývodový Effluent RFC filter Ableitenden RFC Filter	FBOPR1624	Ing. Miroslav Vlček	91.041.015	1	/6.8

The manufacturer reserves right to use an equivalent replacement device.

3.b	BOMAR, s.r.o. Třebízni 1236/1 CZ 627 00, Brno	Stroj/Machine/Maschine: Transverse 610.440 GANC	Název stránky/název page/Name section: Kusovník artiklů / Parts list / Artikelstückliste	Číslo dok./Doc.No./Anzahl der Dokumente.: ES-600-201/202-V2.4	Ústř./Page/ Seite: 3.c
				Množství/Power supply/Erscheinung: 3x100V + PE, 50Hz	Lištní/Partes/ List: 27
				Zpracováno/Processed / Hat verarbeitet:	Lištní/Partes/ List: 27
				Datum/Date/Datum:	Seite: 27

Kusovník artiklů / Parts list / Stückliste

Označení přístroje Device identification Geräteidentifikation	Typ přístroje Device description Gerätebeschreibung	Objednávací číslo Type number Typennummer	Výrobce Manufacturer Hersteller	Skladové číslo Part number Lagernummer	Množství Quantity Menge	Umístění Location Stelle
-REL	Patice pro relé Relay socket Relaissockel	CR-PSS	ABB	91.051.048	1	/10.6
-REL	Patčové relé CR-P Plug-in relay CR-P Stecken Sie in Relais CR-P	CR-P024DC2	ABB	91.051.049	1	/10.6
-REZ	Patčové relé CR-P Plug-in relay CR-P Stecken Sie in Relais CR-P	CR-P024DC2	ABB	91.051.049	1	/10.7
-REZ	Patice pro relé Relay socket Relaissockel	CR-PSS	ABB	91.051.048	1	/10.7
-RE3	Patčové relé CR-P Plug-in relay CR-P Stecken Sie in Relais CR-P	CR-P024DC2	ABB	91.051.049	1	/13.4
-RE3	Patice pro relé Relay socket Relaissockel	CR-PSS	ABB	91.051.048	1	/13.4
-RP1	Potenciometr 4k7 Potentiometer 4k7 Potentiometer 4k7	TP195 4k7/N20A	Elektronické součástky CZ, a.s	91.283.015	1	/8.5
-RP1	Svonka rychloupínací Fastconnect clamp Fast Connect Klemm	WAGO 224-112	WAGO	91.250.009	3	/8.5
-RP1	Hlavice potenciometru - 24mm Head of potentiometer 24mm Leiter Potentiometer 24mm	S8877 BLK	GES-ELECTRONICS, a.s.	91.060.063	1	/8.5
-SA1	SPÍNAČ ČERNÝ 3 polohy - Harmony Switch black 3 positions - Harmony Schalter schwarz 3 Positionen - Harmony	ZBS-AD3	TELEMECANIQUE	91.060.024	1	/11.5
-SB1	Hlavice zelená prosvětlová - Harmony Head green backlit - Harmony Kopf grün Hintergrundbeleuchtung - Harmony	ZBSAW33	TELEMECANIQUE	91.060.019	1	/11.7
-SB2	Hlavice tlačítka černá Button black head Taste Mifesser	ZBSMA2	TELEMECANIQUE	91.060.013	1	/11.7

The manufacturer reserves right to use an equivalent replacement device.

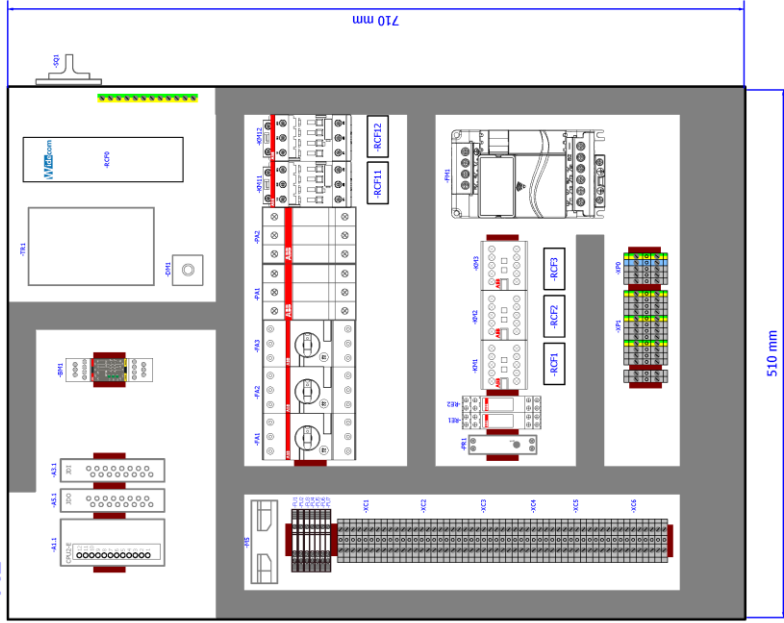
BOMAR, s.r.o. Třezbání 1236/1 CZ 627 00, Brno	Stroj/Machine/Maschine: Transverse 610.440 GANC	Název stránky/název stránky/název stránky: Kusovník artiklů / Parts list / Artikelstückliste	Číslo dok./Doc./Anzahl der Dokumente.: ES-480-201/202-V2.4	Účt./Page/ Seite: 3,48
			Název/Power supply/Einspeisung: 3x100V + PE 50Hz	Účt./Page/ Seite: 3,48
			Zpracoval/Processed / Hat verarbeitet: 18.10.2018	Účt./Page/ Seite: 27

0	1	2	3	4	5	6	7	8	9
Kusovník artiklů / Parts list / Stückliste									
Označení přístroje Device identification Geräteidentifikation	Typ přístroje Device description Gerätebeschreibung	Objednávací číslo Type number Typennummer	Výrobce Manufacturer Hersteller	Skladové číslo Part number Lagernummer	Množství Quantity Menge	Umístění Location Stelle			
-SB3	Hlavice prosvětleného tlačítka žlutá The button head backlit yellow Der Knopf Kopf von hinten beleuchtet gelb	ZBSAW35	TELEMECANIQUE	91.060.023	1	/17.6			
-SB501	Total stop - hlavice + 3xNC Emergency-stop mushroom push - button + 3xNC Not-Aus-Pilz - Taeter + 3 xNC	YW1B-V4E02R	IDEC	91.060.084	1	/17.4			
-SB501	Kontakt - 1x NO Contact - 1x NO Kontakt - 1x NO	YW-E10	IDEC	91.061.044	1	/17.4			
-SQ21	Bezpečnostní koncový spínač - 2xNC Safety Limit Switch - 2x NC Sicherheitsendschalter - 2x NC	QK58	KEDU	91.173.012	1	/17.4			
-TR1	Transformátor - 3x400V/3x19V, 3,6A Transformer- 3x400V/3x19V, 3,6A Transformator- 3x400V / 3x19V, 3,6A	TBC-32325-019	ELEKTRONOV	91.080.022	1	/9.2			

The manufacturer reserves right to use an equivalent replacement device.

3.d	BOMAR, s.r.o. Třebení 1236/1 CZ 627 00, Brno	Step/Machine/Maschine: Transverse 610.440 GANC	Název stránky/název page/frame section: Kusovník artiklů / Parts list / Artikelstückliste	Číslo dok./Doc.No./Anzahl der Dokumente.: ES-600-201/202-V2.4	Úděl/Pages/ Seite: 3.e
				Množství/Power supply/Erscheinung: 3x400V + PE, 50Hz	Úděl/Pages/ Seite: 27
				Datum/Date/Datum: 18.10.2018	

+R1



3.e



BOMAR, s.r.o.
Třebemí 1236/1
CZ 627 00, Brno

Stroj/Machine/Maschine:

Transverse 610.440 GANC

Název stránky/Name page/Name sheet:

Rozmístění prvků v rozvaděči R1/Placement of elements in enclosure R1/Platzierung der Elemente im Schaltkasten R1

Verze /Version/Version:

ES-4860-2017/202-V2-1

Název/Power supply/Erzeugung:

3x400V + PE, 50Hz

Datum/Date/Datum:

12.10.2016

Zpracoval/Processed/Verarbeitet:

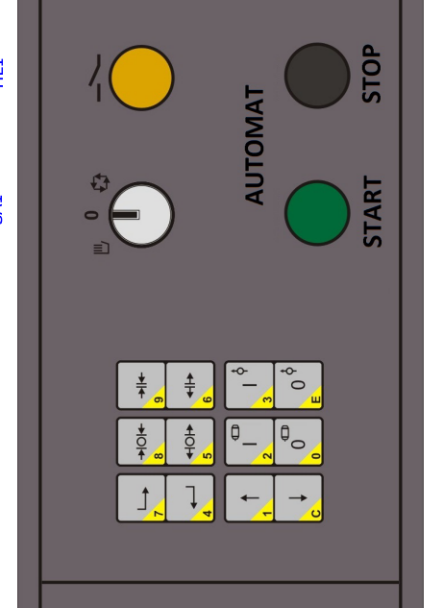
5

Let:

4.a

Letů:

27

										-SA1	-SB3 -HL1	-SB501											-SB1 -HL1	-SB2	-RP1											6	Lit:	5	Lubi:	27																																							
																														Název strojky/Name page/frame set: Ovládací panel na rozvaděči/Control panel/Radienpult										Stroj/Machine/Machine: Transverse 610.440 GANC										Verze /Version/Version: ES-4860-201702-V2.1 Název/Power supply/Ernennung: 3x400V + PE, 50Hz Datum/Date/Datum: 13.05.2016 Zpracoval/Processed/Her. verarbeitet:										ES-4860-201702-V2.1 3x400V + PE, 50Hz 13.05.2016										Lit: 5 Lubi: 27									

4.a

BOMAR, s.r.o.
Třeběň 1236/1
CZ 627 00, Brno



Stroj/Machine/Machine:
Transverse 610.440 GANC

Název strojky/Name page/frame set:
Ovládací panel na rozvaděči/Control panel/Radienpult

Verze /Version/Version:
ES-4860-201702-V2.1

Název/Power supply/Ernennung:
3x400V + PE, 50Hz
Datum/Date/Datum:
13.05.2016
Zpracoval/Processed/Her. verarbeitet:

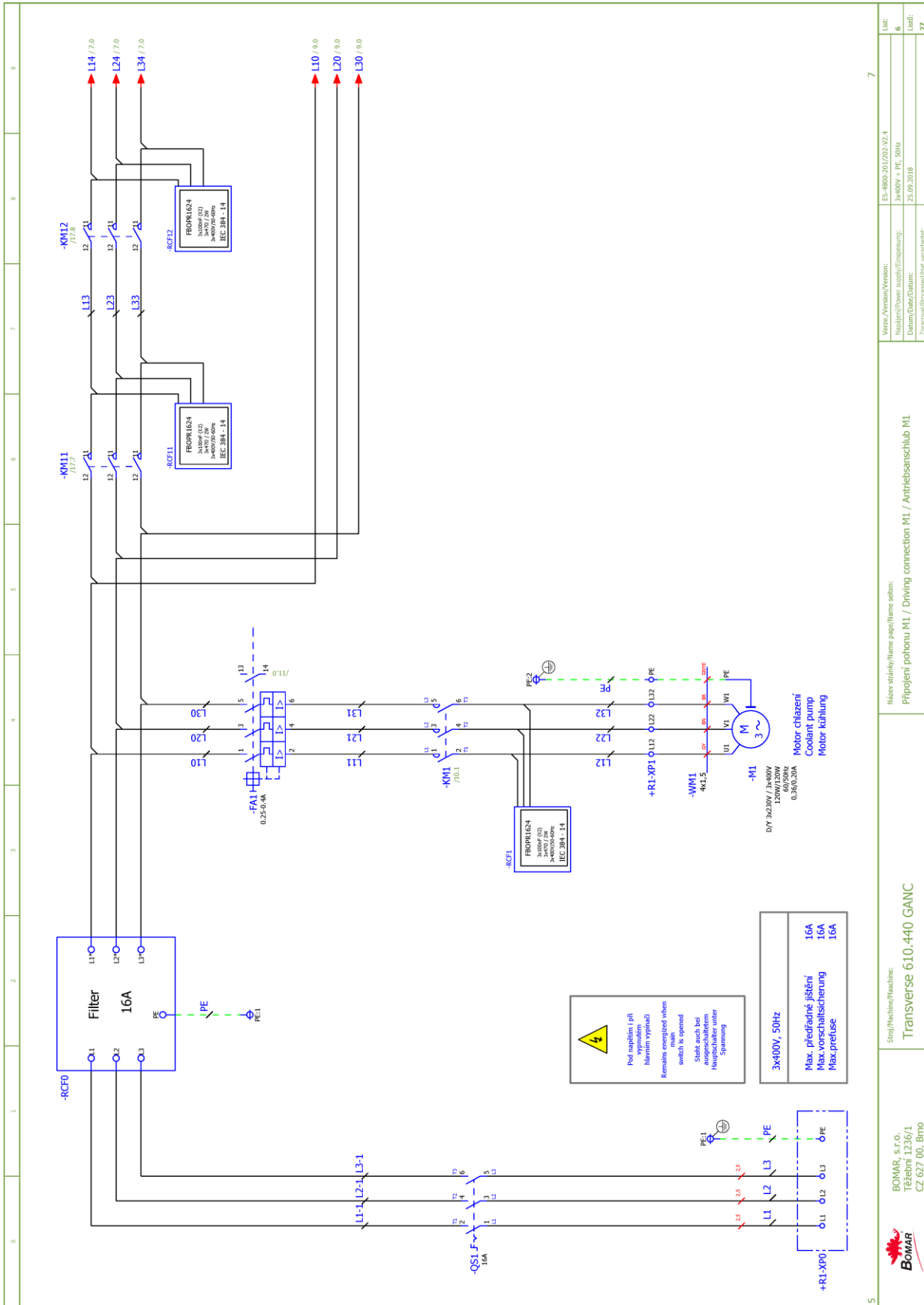
6

Lit:

5

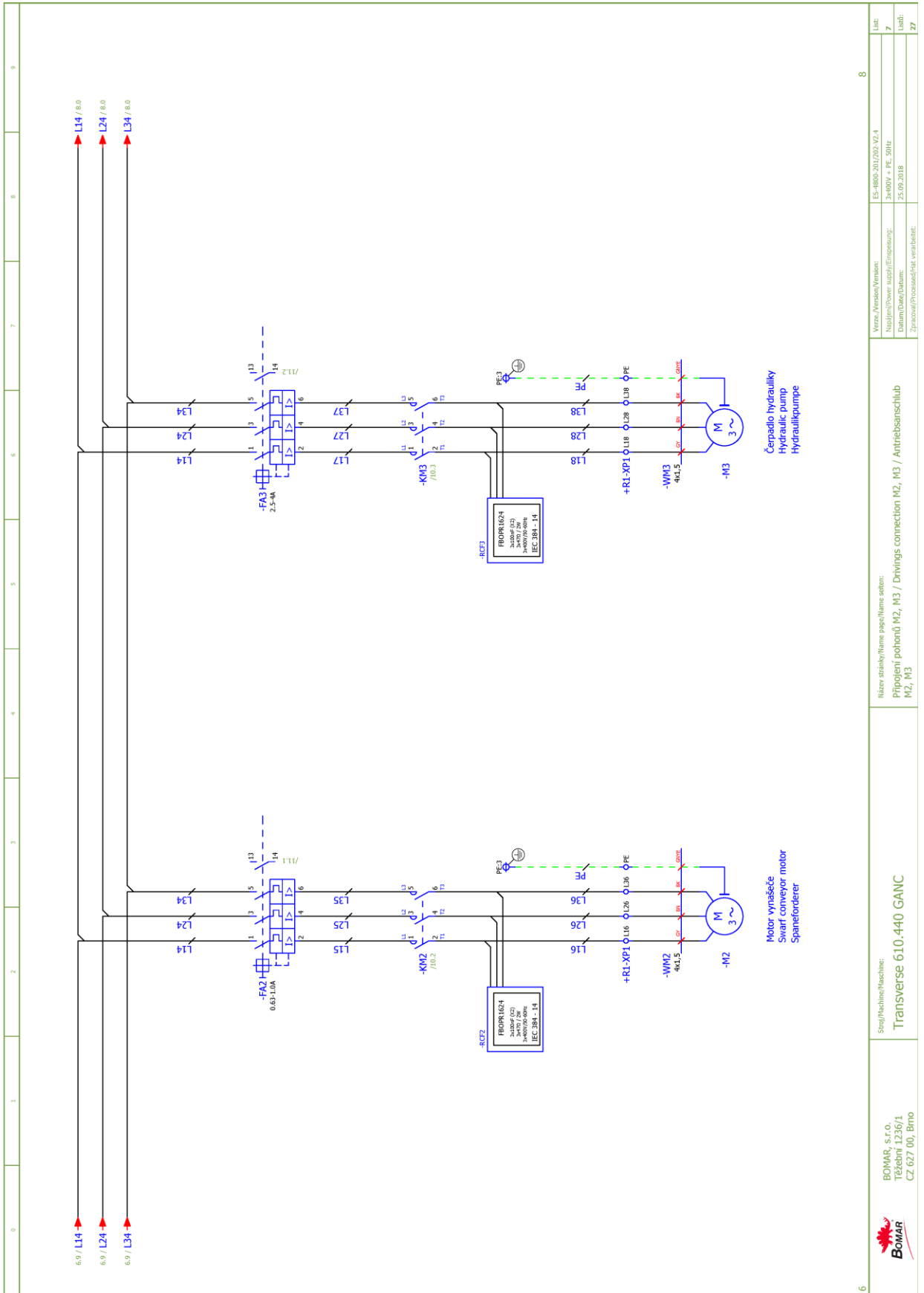
Lubi:

27

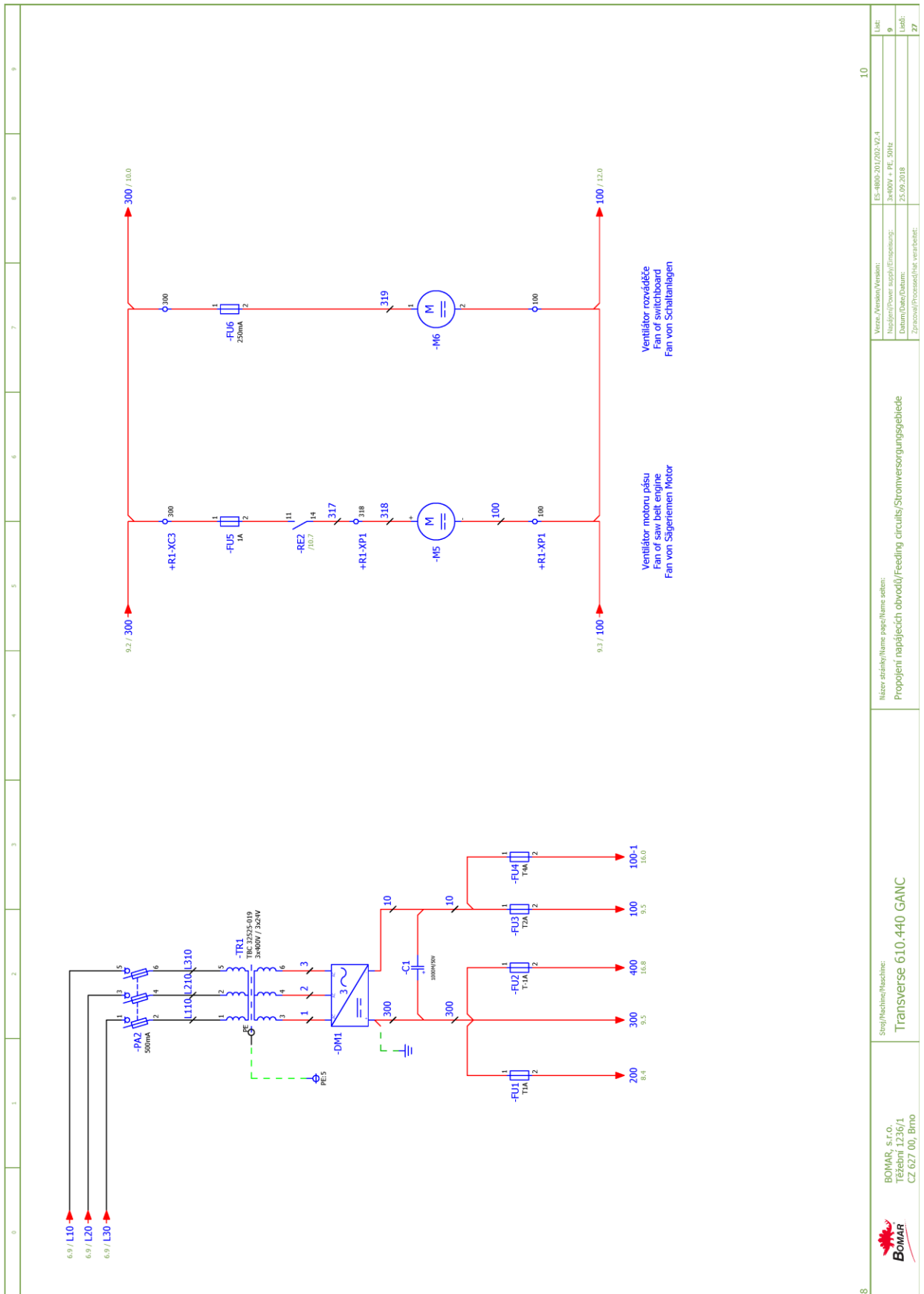


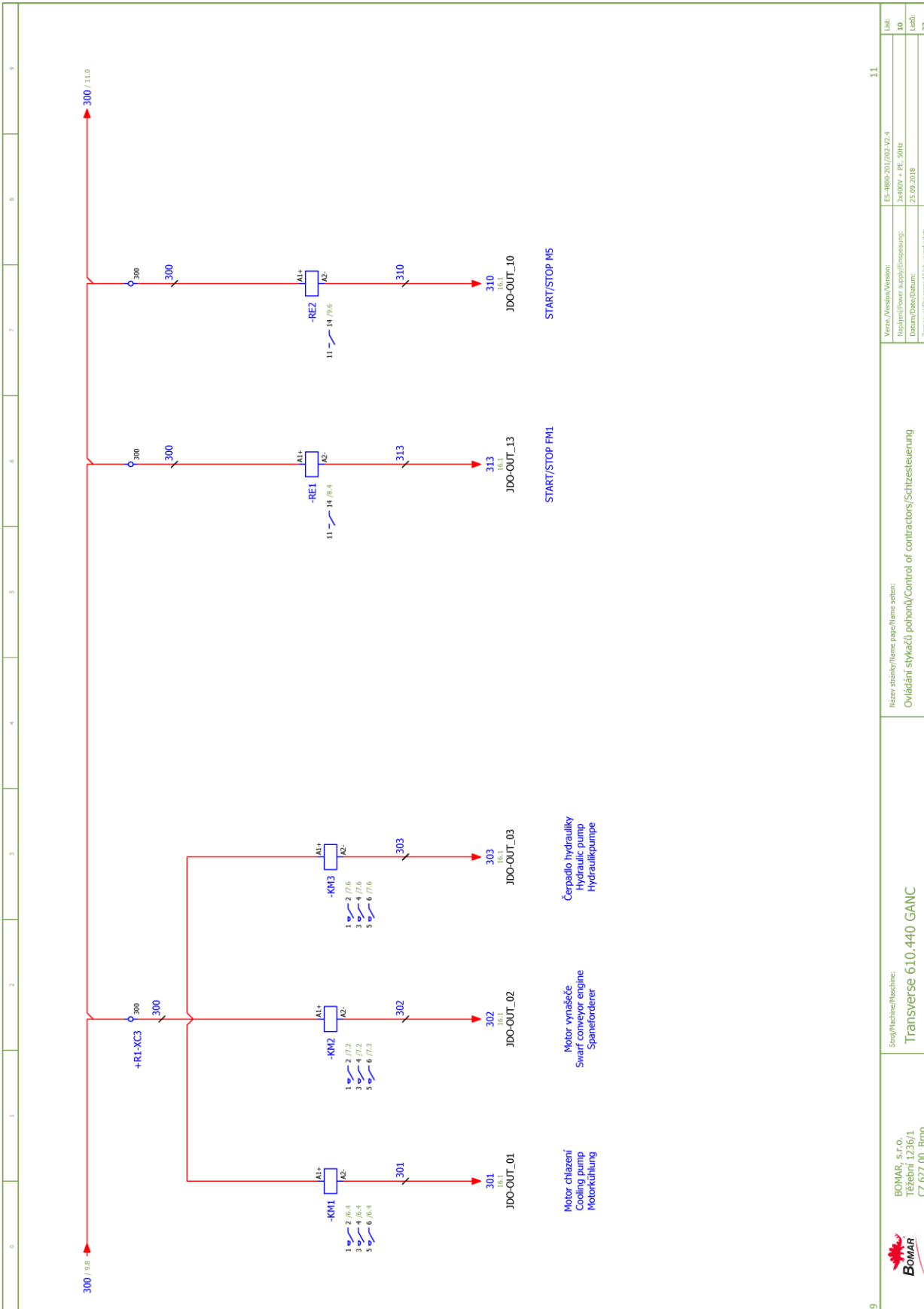
5	6	7	8	9
Stray/Machine/Maschine: Transverse 610.440 GANC				
Název stránky/Name page/Name side: Přípojné pohony M1 / Driving connection M1 / Antriebsanschluß M1				
Verze /Version/Version: ES-4860-201202-V2-1				
Nominální/Power supply/Einspeisung: 3x400V + PE, 50Hz				
Datum/Date/Datum: 25.09.2018				
Zpracoval/Processed/Verarbeitet: [Blank]				
				List: 6
				List: 27

Schemata Schemata Schematics

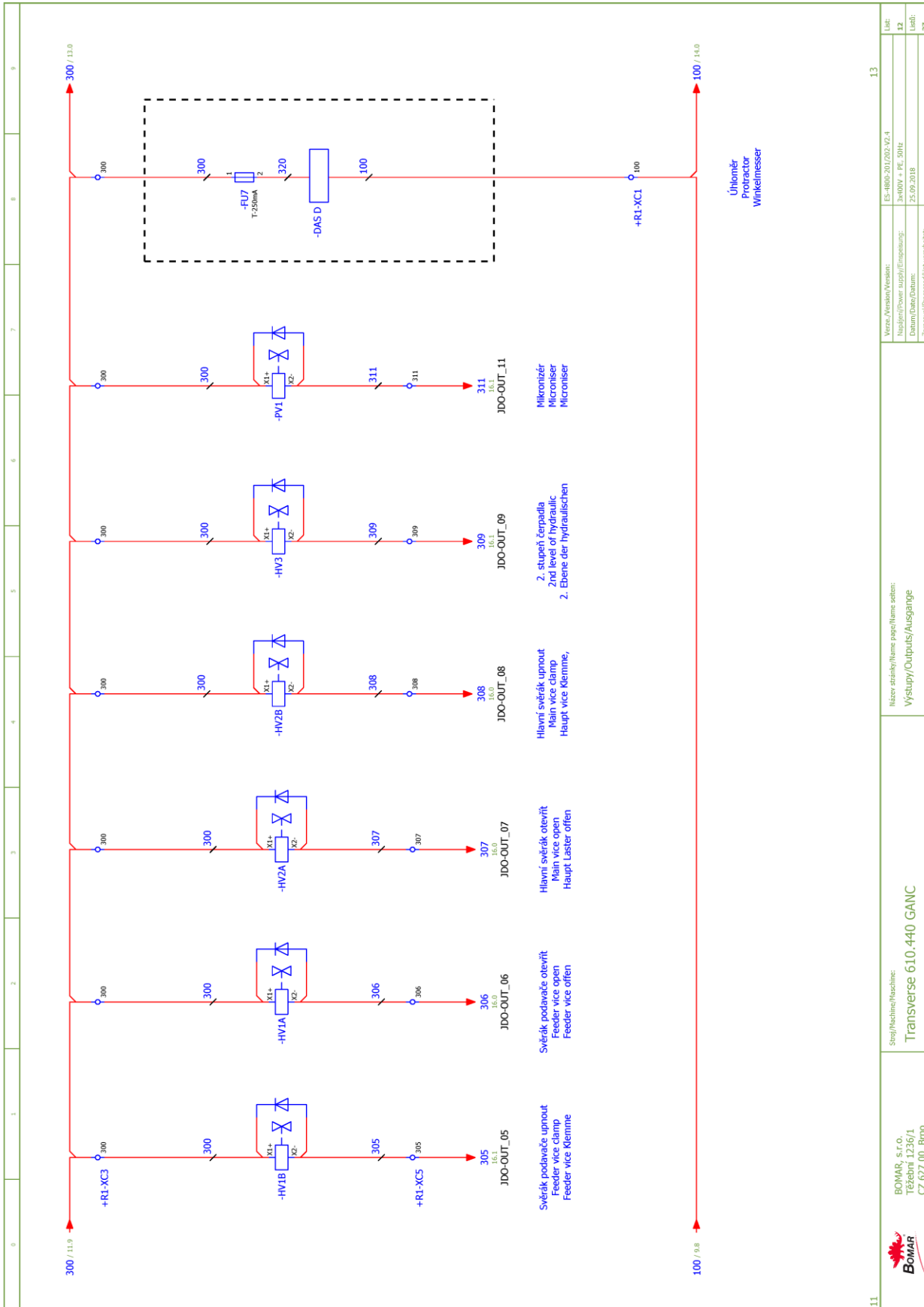


6	BOMAR, s.r.o. Třební 1236/1 CZ 627 00, Brno	Stroj/Machine/Maschine: Transverse 610.440 GANC	Název stránky/název page/název name sheet: Připojení pohonů M2, M3 / Drivings connection M2, M3 / Drivings connection M2, M3	Verze /Version/Version: ES-4860-2017/202-V2.1	8
				Název/Power supply/Einspeisung: 3x400V + PE, 50Hz	7
				Datum/Date/Datum: 25.09.2018	7
				Zpracoval/Processed/Verarbeitet: Zpracoval	27

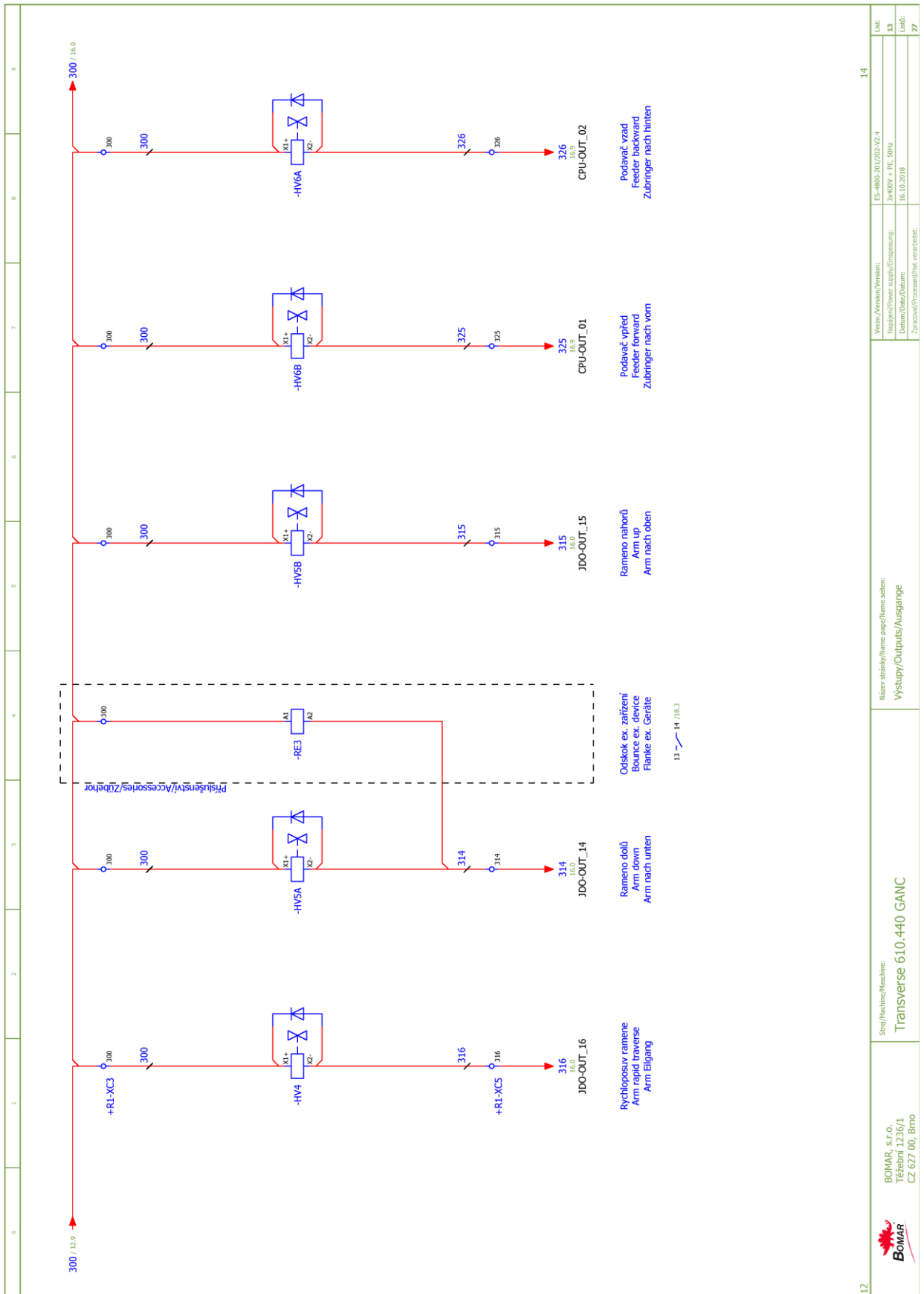


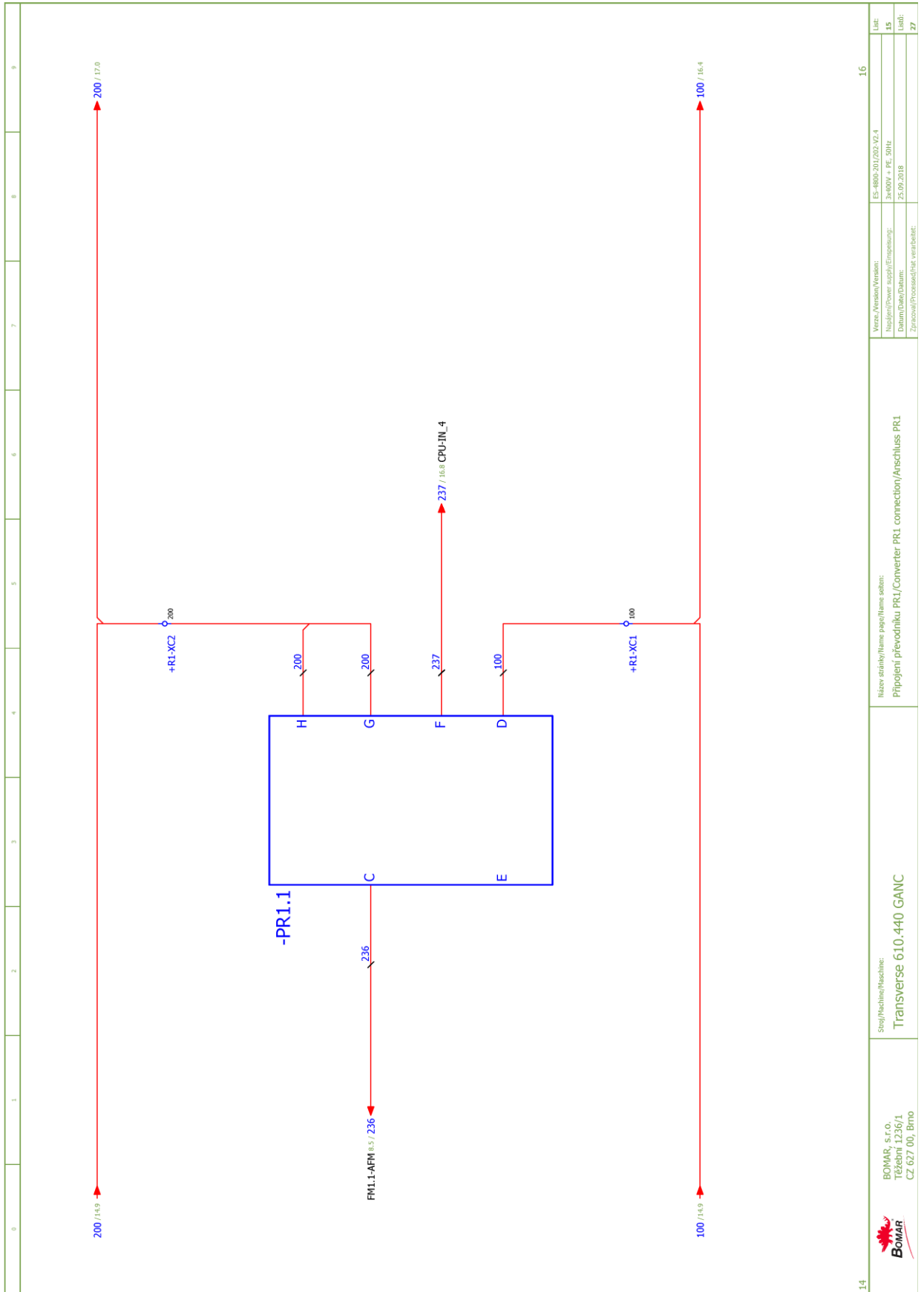


9	BOMAR, s.r.o. Třebemí 1236/1 CZ 627 00, Brno		Stroj/Machine/Maschine: Transverse 610.440 GANC	Název stránky/Name page/Name sheet: Ovládací stykačů pohoni/Control of contractors/Schutzsteuerung	Verze /Version/Version: ES-4860-201202-V2-1 Následní/Power supply/Einspeisung: 3x400V + PE ,50Hz Datum/Date/Datum: 25.09.2018 Zpracoval/Processed/Ver. verantwortlich:	List: 10 Listů: 27
---	--	--	---	---	--	-----------------------------



11	12	13	14	15	16	17	18	19	20	21	22	23	24	25	26	27	
		Step/Machine/Našeine: Transverse 610.440 GANC		Název stránky/Name page/Name schém: Výstup/Outputs/Ausgänge		Verze /Version/Version: ES-4860-201702-V2-1		Lic:		Lic:		Lic:		Lic:		Lic:	
BOMAR, s.r.o. Těžeční 1236/1 CZ 627 00, Brno		Transverse 610.440 GANC		Výstup/Outputs/Ausgänge		ES-4860-201702-V2-1		3x300V + PE, 50Hz		Lic:		Lic:		Lic:		Lic:	
Svěrák podavače otevřít Feeder vice clamp Feeder vice offen		Svěrák podavače uzavřít Feeder vice clamp Feeder vice offen		Hlavní svěrák otevřít Main vice open Haupt Laster offen		Hlavní svěrák uzavřít Main vice clamp Haupt vice Klemme,		2. stupeň čerpadla 2nd level of hydraulic 2. Ebene der hydraulischen		Mikronizér Microniser Microniser		Úhloměr Protractor Winkelmesser		25.09.2018		27	





14

16

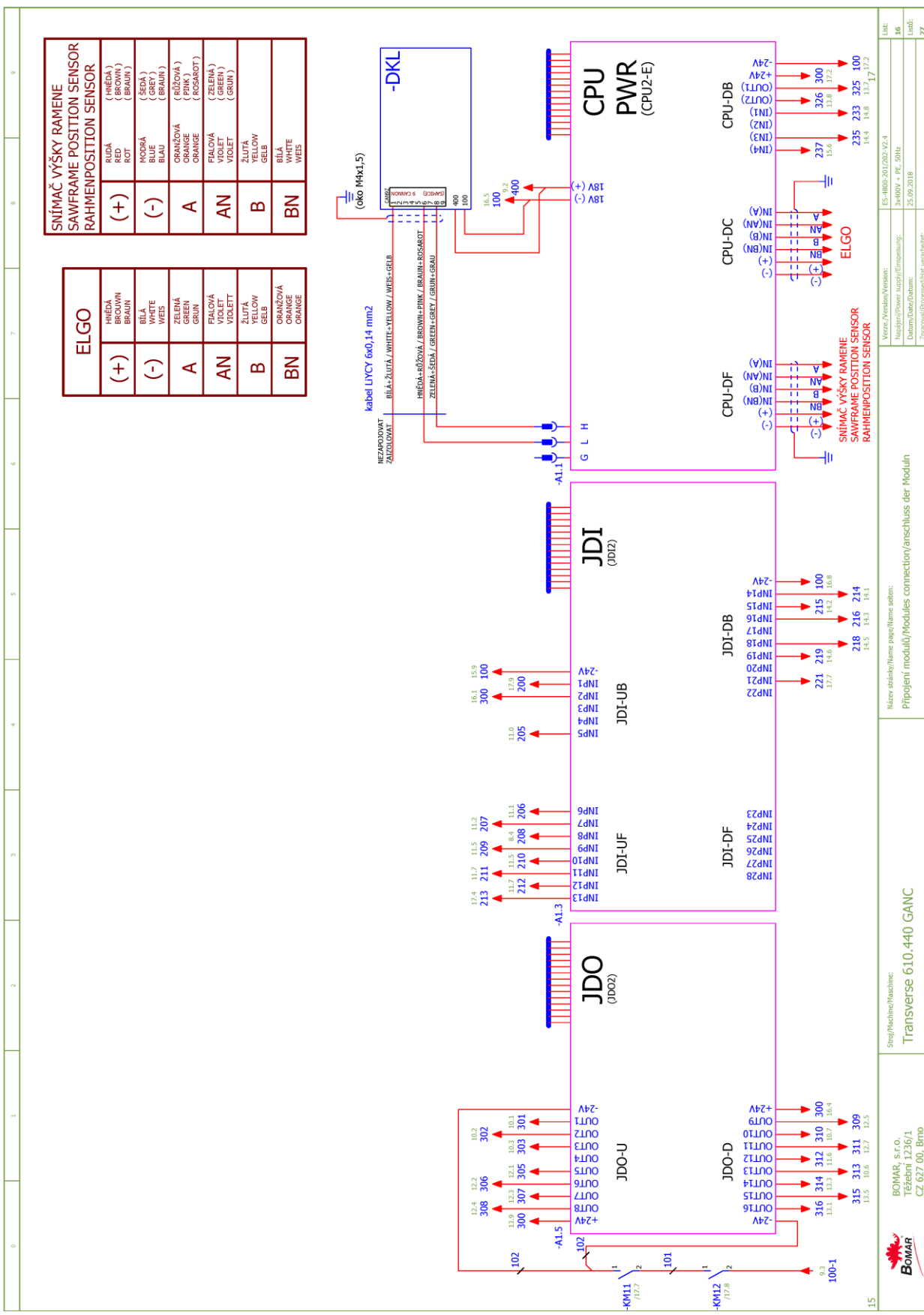


BOMAR, s.r.o.
Třebení 1236/1
CZ 627 00, Brno

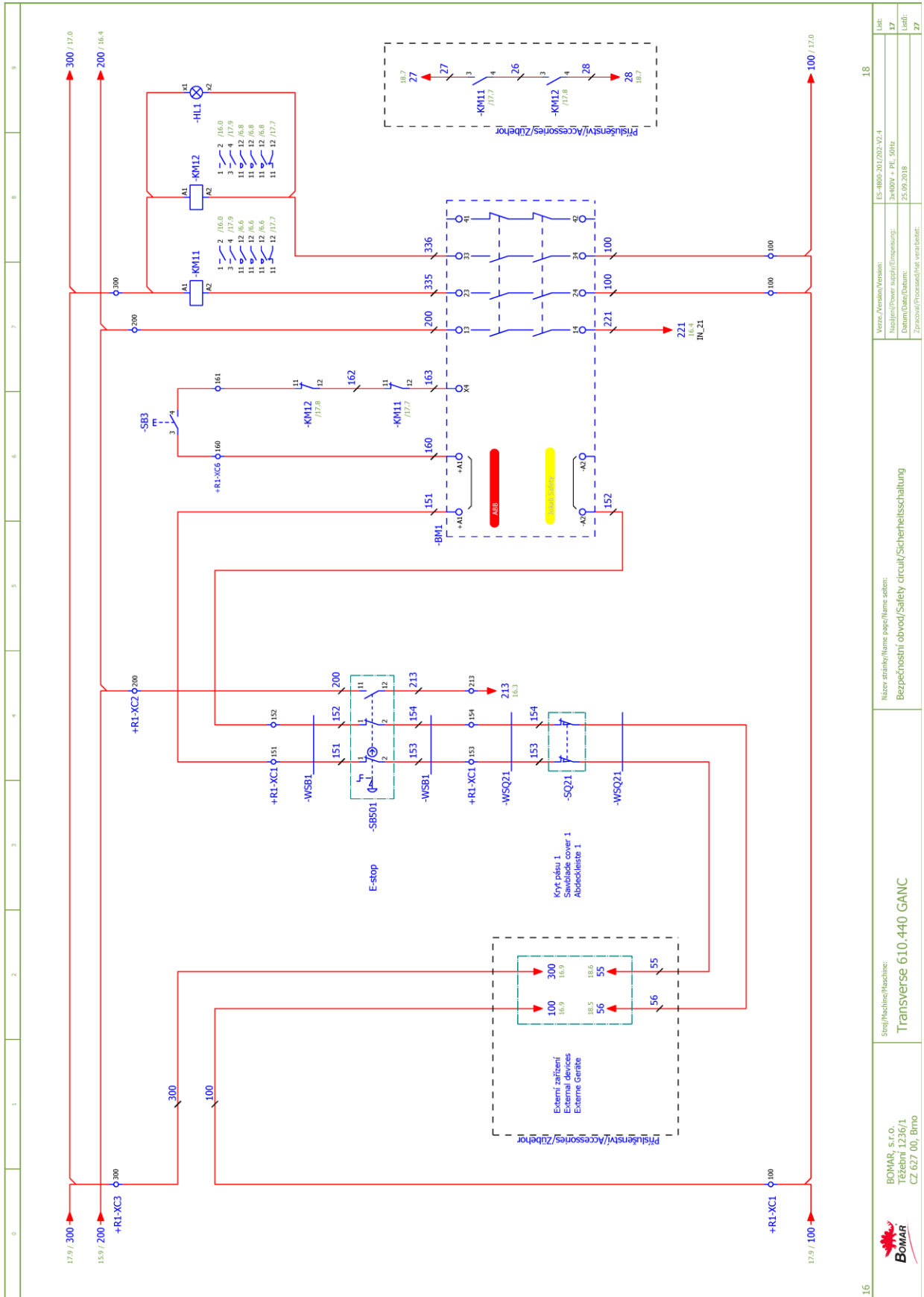
Step/Machine/Machine:
Transverse 610.440 GANC

Name stránky/Name page/Name side:
Připojení převodníku PR1/Converter PR1 connection/Anschluss PR1

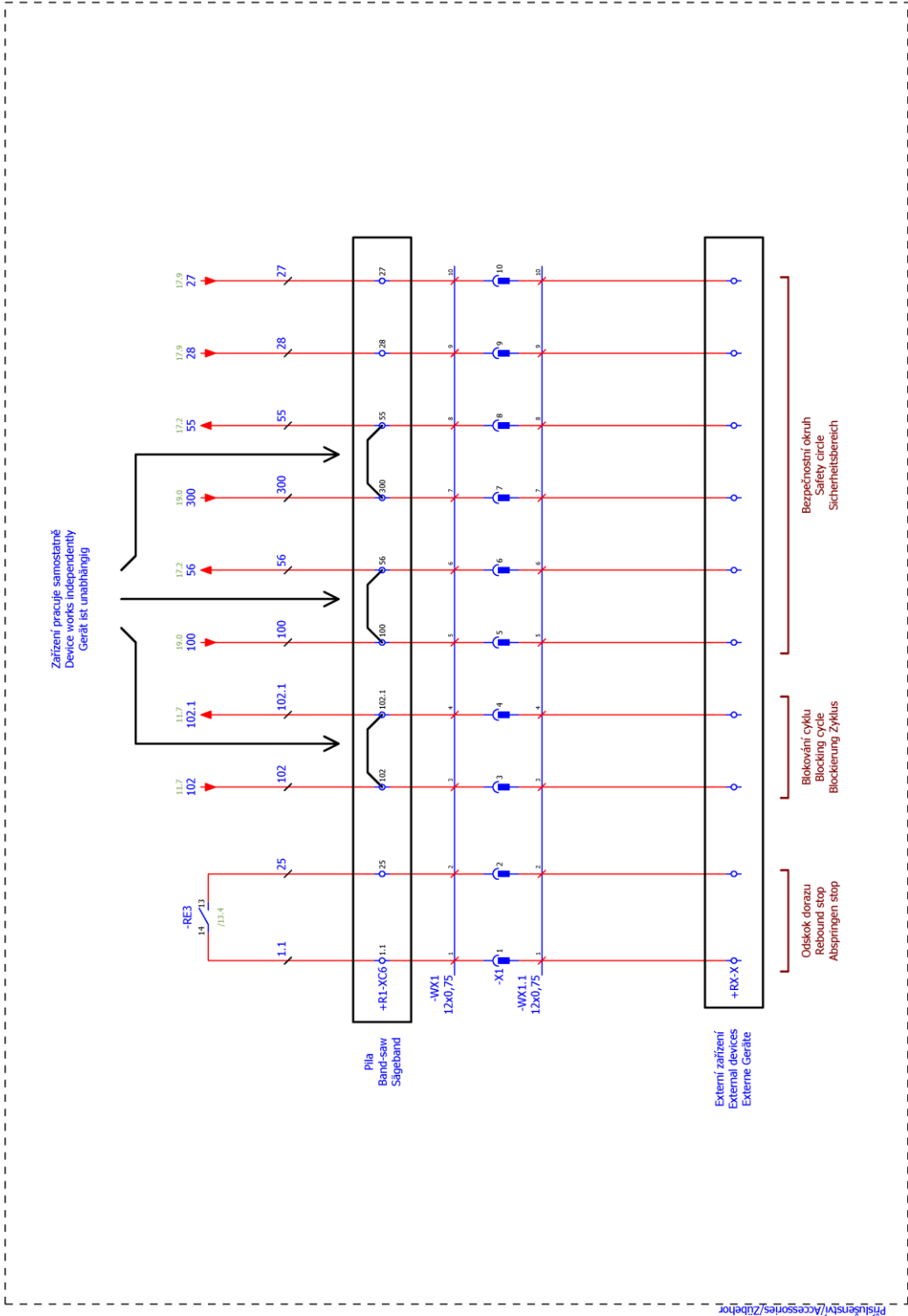
Verze /Version/Version:	ES-4800-2017/202-V2.1	Luč:	16
Název/Power supply/Erzeugung:	3x400V + PE, 50Hz	Luč:	15
Datum/Date/Datum:	25.09.2018	Luč:	27
Zpracoval/Processed/Ver:	využitel:		



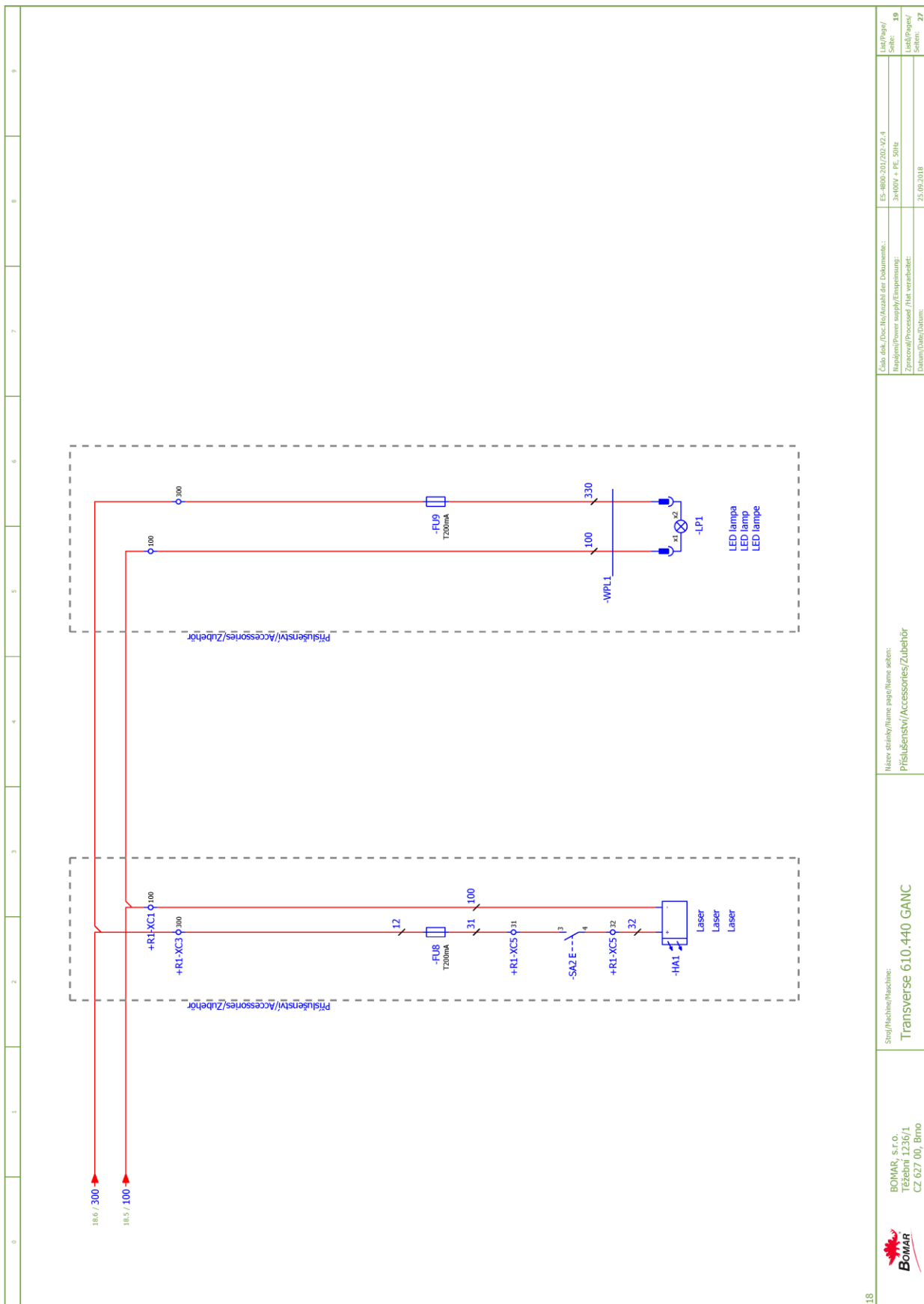
Verze /Version/Version: ES-4800-201702-V2.1
 Názov/Power supply/Einspeisung: 3x00V + PE, 30Hz
 Datum/Date/Datum: 25.09.2018
 Zpracoval/Processed/Ver. verantwortlich:
 Názov stránky/Name page/Name seiten: Připojení modulu/Modules connection/anschluss der Modul
 Stručný/Machining/Maschine: Transverse 610.440 GANC
 BOMAR, s.r.o.
 Trávní 1236/1
 CZ 627 00, Brno
 Lic: 16
 27



16	17	18	19	20	21	22	23	24	25	26	27
<p>Název strojiny/název page/název name: ES-400-201202-V2.1</p> <p>Název/Power supply/Erzeugung: 3x400V + PE, 50Hz</p> <p>Datum/Date/Datum: 25.09.2018</p> <p>Zpracoval/Processed/Ver: vstavil:st.</p>										<p>18</p>	
<p>Název stránky/název page/název name: Bezpečnostní obvod/Safety circuit/Sicherheitsschaltung</p>										<p>17</p>	
<p>Stroj/Machine/Maschine: Transverse 610.440 GANC</p>										<p>27</p>	
<p>BOMAR, s.r.o. Třebízni 1236/1 CZ 627 00, Brno</p>										<p>27</p>	



 BOMAR, s.r.o. Tržební 1236/1 CZ 627 00, Brno	Stop/Machine/Maschine: Transverse 610.440 GANC	Název stránky/název page/page name seiten: SyncFree	Číslo dok./Doc.No./Anzahl der Dokumente.: ES-600-201/202-V2.4	List/Page/ Seite: 18
	Datum/Date/Datum: 18.10.2018	Zpracoval/Processed / Hat verarbeitet: 18.10.2018	Typ/typ/Power supply/Einspeisung: 3~400V + PE, 50Hz	List/Page/ Seite: 18



JDO - Signalizace stavu výstupů	
16	Rameno rychloposuv
15	Rameno nahoru
14	Rameno dolů
13	Zapnout frekvenční měnič FM1.1
12	Aktivovat kontrolku automatického režimu
11	Aktivovat mikronizér
10	Zapnout ventilátor M1.5
9	Druhý stupeň čerpadla
8	Hlavní světlík upnout
7	Hlavní světlík otevřít
6	Podávací světlík otevřít
5	Podávací světlík upnout
4	
3	Zapnout čerpadlo hydrauliky
2	Zapnout motor vynašeče
1	Zapnout motor chlazení

JDI - Signalizace stavu vstupů		
16	Tlačítko uvolněno	Tlačítko stisknuto
15	Pás pily je napnutý	
14	Hlavní světlík upnut	
13	Podávací světlík upnut	
12	Total stop aktivován	
11	Stop automatického režimu	
10	Start automatického režimu	
9	Aktivováno ruční ovládání	
8	Aktivováno automatické ovládání	
7	Porucha motoru pásu	
6	Ochrana čerpadla hydrauliky OK	
5	Ochrana motoru vynašeče OK	
4	Ochrana motoru chlazení OK	Bezpečnostní obvod aktivní
3		Není materiál - přítlak
2	Napájení na 300 OK	Není materiál - podávací světlík
1	Napájení na 200 OK	

CPU - Signalizace stavu jednotky	
12	Napájení 5V
11	Napájení 5V - KOM
10	Interní CAN - TXD
9	Interní CAN - RXD
8	Externí CAN - TXD
7	Externí CAN - RXD
6	
5	
4	
3	Spojení s jednotkou JDI OK
2	Spojení s jednotkou JDO OK
1	Spojení s jednotkou DKL OK

19

21

	BOMAR, s.r.o. Třební 1236/1 CZ 627 00, Brno	Step/Machine/Aschine: Transverse 610.440 GANC	Název stránky/Name page/Name side: Signalizace LED diod	Verze /Version/Version: Název/Power supply/Erzeugung: Datum/Date/Datum: Zpracoval/Processed/Her. vstahelst:	ES-4860-201702-V2.1 3x300V + PE ,30Hz 25.09.2018	Let: 20 Líst: 27
---	---	--	--	--	--	---------------------------

JDO - Output state signalization	
16	Arm fastened
15	Put the arm up
14	Put the arm down
13	Turn on frequency inverter FM1.1
12	Switch on the automatic cycle indicator
11	Activate the microniser
10	Start/stop ventilator M1.5
9	Shift the pump into second stage
8	Clamp the main gripper
7	Open the main gripper
6	Open the feeding gripper
5	Clamp the feeding gripper
4	
3	Turn on the hydraulic pump
2	Turn on the swarf-removal motor
1	Turn on the cooling motor

JDI - Input state signalization		
16	Button released	Button pushed
15	The sawband is tight	
14	Main gripper is closed	
13	Feeding gripper is closed	
12	Total stop activated	
11	Automatic mode stopped	
10	Automatic mode started	
9	Manual control activated	
8	Automatic control activated	
7	Sawbelt motor protection	
6	Hydraulic pump protection	
5	Swarf-rem. motor protection	
4	Cooling motor protection	Security circuit is ON
3		Material is present - thrust
2	Voltage on 300 OK	Material is present - feeding gripper
1	Voltage on 200 OK	

CPU - unit state signalization	
12	Voltage 5V
11	Voltage 5V - KOM
10	Internal CAN - TXD
9	Internal CAN - RXD
8	External CAN - TXD
7	External CAN - RXD
6	
5	
4	
3	Connection with JDI unit OK
2	Connection with JDO unit OK
1	Connection with DKL unit OK

JDO - Ausgabe - Standardanzeige	
16	Sägerahmen schnelle
15	Sägerahmen nach oben
14	Sägerahmen nach unten
13	Einschalten Frequenzumrichter
12	Kontrolleuchte (aut.Betrieb) aktivieren
11	Aktivieren Micronizer
10	Der Lüfter eingeschaltet
9	Die zweite Stufe Hydraulik
8	Hauptschraubstock öffnen
7	Hauptschraubstock klemme
6	Vorschubschraubstock öffnen
5	Vorschubschraubstock klemme
4	
3	Hydraulikpumpe einschalten
2	Spärförderer einschalten
1	Kühlmittelpumpe einschalten

JDI - Eingabe - Standardanzeige		
16	Taste gelöst	Taste gedrückt
15	Sägeblatt gespannt	
14	Hauptschraubstock gespannt	
13	Vorschubschraubstock gespannt	
12	Totalstop aktiviert	
11	STOP des automatischen Zyklus	
10	START des automatischen Zyklus	
9	Manuelles bedienen aktiviert	
8	Automatisches Bedienen aktiviert	
7	Schutz des Sägebandantriebes	
6	Schutz der Hydraulikpumpe	
5	Schutz des Spärförderers	
4	Schutz der Kühlmittelpumpe	Aktive Sicherheitskreis
3		Kein Material - Abtrieb
2	Leistung 300 OK	Kein Material - Vorschubschraubstock
1	Leistung 200 OK	

CPU - Ausgabe - Einheitsstand	
12	Versorgung 5V
11	Versorgung 5V - KOM
10	Intern CAN - TXD
9	Intern CAN - RXD
8	Extern CAN - TXD
7	Extern CAN - RXD
6	
5	
4	
3	Verbindung mit JDI-Einheit OK
2	Verbindung mit JDO-Einheit OK
1	Verbindung mit DKL-Einheit OK

21



BOMAR, s.r.o.
Třební 1236/1
CZ 627 00, Brno

Stroj/Machine/Maschine:

Transverse 610.440 GANC

Název strojky/Name page/Name side:

LED Standardanzeige

Verze./Version/Version:

ES-4869-201702-V2.1

Název/Power supply/Einspeisung:

3x00V + PE, 50Hz

Datum/Date/Datum:

25.09.2018

Zpracoval/Processed/Ver. verarbeitet:

Let:

22

Leti:

27

6.2. Elektrické schéma
 Elektroschema
 Wiring diagrams 3x230V + PE, 50Hz

	<div style="display: flex; justify-content: space-between; align-items: center;"> <div data-bbox="523 1668 774 1960">  </div> <div data-bbox="582 571 694 772" style="text-align: right;"> <p>Bomar, spol. s r.o. Těžební 1236/1 627 00 Brno Czech republic</p> </div> </div> <div style="text-align: center; margin-top: 20px;"> <p>Transverse 610.440 GANC</p> <p>3x230V + PE, 50Hz</p> <p>Wiring diagram</p> <p>ES-4800-203-V2.4</p> </div>	<table border="1" style="width: 100%; border-collapse: collapse;"> <tr> <td style="width: 25%;">Stroj/Machine/Maschine: Transverse 610.440 GANC</td> <td style="width: 25%;">Wiring diagram version: ES-4800-203-V2.4</td> <td style="width: 25%;">Verze /Version/Version: ES-4800-203-V2.4</td> <td style="width: 25%;">Účel: 1</td> </tr> <tr> <td>Strana/Sheet/Blatt: 1</td> <td>Typ/Type/Typ: 1</td> <td>Typ/Type/Typ: 1</td> <td>Účel: 1</td> </tr> <tr> <td>Strana/Sheet/Blatt: 1</td> <td>Typ/Type/Typ: 1</td> <td>Typ/Type/Typ: 1</td> <td>Účel: 1</td> </tr> <tr> <td>Strana/Sheet/Blatt: 1</td> <td>Typ/Type/Typ: 1</td> <td>Typ/Type/Typ: 1</td> <td>Účel: 1</td> </tr> </table>	Stroj/Machine/Maschine: Transverse 610.440 GANC	Wiring diagram version: ES-4800-203-V2.4	Verze /Version/Version: ES-4800-203-V2.4	Účel: 1	Strana/Sheet/Blatt: 1	Typ/Type/Typ: 1	Typ/Type/Typ: 1	Účel: 1	Strana/Sheet/Blatt: 1	Typ/Type/Typ: 1	Typ/Type/Typ: 1	Účel: 1	Strana/Sheet/Blatt: 1	Typ/Type/Typ: 1	Typ/Type/Typ: 1	Účel: 1
Stroj/Machine/Maschine: Transverse 610.440 GANC	Wiring diagram version: ES-4800-203-V2.4	Verze /Version/Version: ES-4800-203-V2.4	Účel: 1															
Strana/Sheet/Blatt: 1	Typ/Type/Typ: 1	Typ/Type/Typ: 1	Účel: 1															
Strana/Sheet/Blatt: 1	Typ/Type/Typ: 1	Typ/Type/Typ: 1	Účel: 1															
Strana/Sheet/Blatt: 1	Typ/Type/Typ: 1	Typ/Type/Typ: 1	Účel: 1															

Obsah / Table of contents / Inhalt

Strana Page Seite	Název strany Page name Seitenname	Datum Date Datum
1	Úvodní strana/Start page/Startseite	12.10.2016
2	Obsah / Content / Inhalt	1.12.2016
3	Kusovník artiklů / Parts list / Artikelstückliste	12.10.2016
3.a	Kusovník artiklů / Parts list / Artikelstückliste	12.10.2016
3.b	Kusovník artiklů / Parts list / Artikelstückliste	12.10.2016
3.c	Kusovník artiklů / Parts list / Artikelstückliste	12.10.2016
3.d	Kusovník artiklů / Parts list / Artikelstückliste	12.10.2016
3.e	Kusovník artiklů / Parts list / Artikelstückliste	12.10.2016
4.a	Rozmístění prvků v rozvaděči RJ/Placement of elements in enclosure RJ/Platzierung der Elemente im Schaltschrank R1	12.10.2016
5	Ovládací panel na rozvaděči/Control panel/Bedienput	13.5.2016
6	Připojení pohonu M1 / Driving connection M1 / Antriebsanschluss M1	12.10.2016
7	Připojení pohonů M2, M3 / Drivings connection M2, M3 / Antriebsanschlub M2, M3	12.10.2016
8	Pohon plového pásu / Saw belt drive / Saw Riemenantrieb	12.10.2016
9	Propojení napájecích obvodů/Feeding circuits/Stromversorgungsgebiete	12.10.2016
10	Ovládání stykačů pohonů/Control of contractors/Schaltsteuerung	13.5.2016
11	Signály spouštěčů, klávesnice/Signal of shields, keyboard/Schaltersignal, Tastatursignal	22.9.2016
12	Výstupy/Outputs/Ausgänge	26.9.2016
13	Výstupy/Outputs/Ausgänge	26.9.2016
14	Signály koncových spínačů/Signals of limit switches/signale der Endschalter	26.9.2016
15	Připojení převodníku PR1/Converter PR1 connection/Anschluss PR1	13.5.2016
16	Připojení modulů/Modules connection/anschluss der Moduln	1.12.2016
17	Bezpečnostní obvod/Safety circuit/Sicherheitsschaltung	1.12.2016
18	Příslušenství/Accessories/Zubehör	26.9.2016
19	Signalizace LED diod	13.5.2016
20	Description of the LED diodes signalization	13.5.2016
21	LED Standanzeige	13.5.2016

1	3	26
 BOMAR, s.r.o. Třeborní 1236/1 CZ 627 00, Brno	Stray/Machine/Maschine: Transverse 610.440 GANC	Název stránky/Page name/Name der Seite: Obsah / Content / Inhalt
Verze /Version/Version: Následující/Power supply/Einspeisung: Datum/Date/Datum: Zpracoval/Processed/Ver. verantwortlich:	ES-4860-303-V2.1 3x230V + PE, 50Hz 01.12.2016	List: 2 List: 26

Kusovník artiklů / Parts list / Stückliste

Označení přístroje Device identification Geräteidentifikation	Typ přístroje Device description Gerätebeschreibung	Objednáací číslo Type number Typennummer	Výrobce Manufacturer Hersteller	Skladové číslo Part number Lagernummer	Množství Quantity Menge	Umístění Location Stelle
-FA3	Pomocné kontakty - 1xNO+1xNC Auxiliary contacts - 1xNO+1xNC Hilfskontakte - 1xNO+1xNC	HKF1-11	ABB	91.046.002	1	/7.6
-FM1	Frekvenční měnič - 3.7kW, 3x230VAC Frequency converter - 3.7kW, 3x230VAC Frequenzumrichter - 3.7 kW, 3x230VAC	VFD037E2A	DELTA ELECTRONICS, INC.	91.012.090	1	/8.1
-FU1	Svorka pojistková Fuse terminal Sicherungsklemme	WK4/TH5SU	WIELAND	91.251.102	1	/9.1
-FU1	Pojistka trubičková - 1A/250V, pomalá, 5x20 Tube fuse - 1A/250V, slow, 5x20 Rohrsicherung - 1A / 250V, langsam, 5x20	T1A/250V	ESKA	91.230.031	1	/9.1
-FU2	Pojistka trubičková - 1A/250V, pomalá, 5x20 Tube fuse - 1A/250V, slow, 5x20 Rohrsicherung - 1A / 250V, langsam, 5x20	T1A/250V	ESKA	91.230.031	1	/9.2
-FU2	Svorka pojistková Fuse terminal Sicherungsklemme	WK4/TH5SU	WIELAND	91.251.102	1	/9.2
-FU3	Pojistka trubičková - 2A/250V, pomalá, 5x20 Tube fuse - 2A/250V, slow, 5x20 Rohrsicherung - 2A / 250V, langsam, 5x20	T2A/250V	ESKA	91.230.001	1	/9.3
-FU3	Svorka pojistková Fuse terminal Sicherungsklemme	WK4/TH5EU	WIELAND	91.251.102	1	/9.3
-FU4	Pojistka trubičková - 4A/250V, pomalá, 5x20 Tube fuse - 4A/250V, slow, 5x20 Rohrsicherung - 4A / 250V, langsam, 5x20	T4A/250V	ESKA	91.230.015	1	/9.3
-FU4	Svorka pojistková Fuse terminal Sicherungsklemme	WK4/TH5SU	WIELAND	91.251.102	1	/9.3
-FU5	Pojistka trubičková - 1A/250V, pomalá, 5x20 Tube fuse - 1A/250V, slow, 5x20 Rohrsicherung - 1A / 250V, langsam, 5x20	T1A/250V	ESKA	91.230.031	1	/9.6
-FU5	Svorka pojistková Fuse terminal Sicherungsklemme	WK4/TH5SU	WIELAND	91.251.102	1	/9.6

The manufacturer reserves right to use an equivalent replacement device.

 BOMAR, s.r.o. Třezbíní 1236/1 CZ 627 00, Brno	Stroj/Machine/Maschine: Transverse 610.440 GANC	Název stránky/Name page/Name sheet: Kusovník artiklů / Parts list / Artikelstückliste	Verze /Version/Version: ES-488-203-V2.1 Nastavení/Power supply/Einspeisung: 3x230V + PE, 50Hz Datum/Date/Datum: 12.10.2016 Zpracoval/Processed/Ver. erstellt: 3..b	List: 3..a List: 26

Kusovník artiklů / Parts list / Stückliste

Označení přístroje Device identification Geräteidentifikation	Typ přístroje Device description Gerätebeschreibung	Objednáací číslo Type number Typennummer	Výrobce Manufacturer Hersteller	Skladové číslo Part number Lagernummer	Množství Quantity Menge	Umístění Location Stelle
-F06	Svorka pojistková Fuse terminal Sicherungslemme	WK4/TRISEU	WIELAND	91.251.102	1	/9.7
-F06	Pojistka trubičková - 250mA/250V, pomalá, 5x20 Tube fuse - 250mA/250V, slow, 5x20 Rohrsicherung - 250mA / 250V, langsam, 5x20	T250mA/250V	ESKA	91.230.033	1	/9.7
-H1	Signálka Indicator light Kontrollleuchte	ZALV86	TELEMECANIQUE	91.061.035	1	/11.6
-KM1	Ministýkač 4kW/400V Mimicontractor 4kW/400V Miminschutz 4kW/400V	B65-30-01-1-7-71	ABB	91.040.049	1	/10.1
-KM2	Ministýkač 4kW/400V Mimicontractor 4kW/400V Miminschutz 4kW/400V	B65-30-01-1-7-71	ABB	91.040.049	1	/10.2
-KM3	Ministýkač 4kW/400V Mimicontractor 4kW/400V Miminschutz 4kW/400V	B65-30-01-1-7-71	ABB	91.040.049	1	/10.3
-KM11	Sýkač 7,5kW/400V Contractor 7,5kW/400V Schütz 7,5kW/400V	AF16-30-10-11	ABB	91.040.056	1	/17.7
-KM12	Sýkač 7,5kW/400V Contractor 7,5kW/400V Schütz 7,5kW/400V	AF16-30-10-11	ABB	91.040.056	1	/17.8
-N5	Ventilátor - 80x80x25, 24 V/73 mA Fan - 80x80x25, 24 V/73 mA Lüfter - 80x80x25, 24V / 73 mA	EE80252BI-A99	SUNON	91.015.113	1	/9.6
-PA1	Pojistkový odpináč pro válcové víčky - 3P Switch fuse for the cylinder inserts - 3P Schalter Sicherung für den Zylinderinsätze - 3P	E 93/32	ABB	91.241.014	1	/8.2
-PA1	Pojistka válcová - 25A, 10x38, rychlá Tube fuse - 25A, 10x38, fast Rohrsicherung - 25A, 10x38, schnell	PV10 25A gG	OEZ	91.230.021	3	/8.2
-PA2	Pojistkový odpináč pro válcové víčky - 3P Switch fuse for the cylinder inserts - 3P Schalter Sicherung für den Zylinderinsätze - 3P	E 93/32	ABB	91.241.014	1	/9.2

The manufacturer reserves right to use an equivalent replacement device.

3.a	BOMAR, s.r.o. Třebemí 1236/1 CZ 627 00, Brno	Struy/Machin/Häschke: Transverse 610.440 GANC	Název stránky/Name page/Name seite: Kusovník artiklů / Parts list / Artikelstückliste	Verze./Version/Version: Název/Power supply/Einspeisung: Datum/Date/Datum: Zpracoval/Processed/Ver. erstellt:	ES-880-203-V0.1 3x230V + PE, 50Hz 12.10.2016	3.c
						3.b 26

Kusovník artiklů / Parts list / Stückliste

Označení přístroje Device identification Geräteidentifikation	Typ přístroje Device description Gerätebeschreibung	Objednávací číslo Type number Typennummer	Výrobce Manufacturer Hersteller	Skladové číslo Part number Lagernummer	Množství Quantity Menge	Umístění Location Stelle
-PA2	Pojistka válcová - 1A, 10x38, pomalá Tube fuse - 1A, 10x38, slow Rohrsicherung - 1A, 10x38, langsam	PV10.1A aM	OEZ	91.231.001	3	/9.2
-PRL1	Převodník napětí/proud na kmitočet Converter voltage/current to frequency Converter Spannungs- / Strom-Frequenz	AB-99-24	Bomar	91.995.094	1	/15.3
-QS1	3 pólový odjímač, 40A Disconnecter - 3P, 40A Trennschalter - 3P, 40A	OT40FT3	ABB	91.170.019	1	/6.0
-QS1	Rukojeť odjímače - černá Handle switch - black Griffschalter - schwarz	OHBS3RH	ABB	91.180.016	1	/6.0
-QS1	Kryt svorek Terminal shroud Klemmenabdeckung	OTS40T3	ABB	91.170.017	1	/6.0
-RCF0	Odušovací filtr 25A Noise filter 25A Rauschfilter 25A	25EB15/50/C2	WIDECOM TECHNOLOGY s.r.o.	91.041.063	1	/6.1
-RCF1	Filtr RFC vývodový Efferent RFC filter Ableitenden RFC Filter	FBOPR1624	Ing. Miroslav Vlček	91.041.015	1	/6.3
-RCF2	Filtr RFC vývodový Efferent RFC filter Ableitenden RFC Filter	FBOPR1624	Ing. Miroslav Vlček	91.041.015	1	/7.1
-RCF3	Filtr RFC vývodový Efferent RFC filter Ableitenden RFC Filter	FBOPR1624	Ing. Miroslav Vlček	91.041.015	1	/7.5
-RCF11	Filtr RFC vývodový Efferent RFC filter Ableitenden RFC Filter	FBOPR1624	Ing. Miroslav Vlček	91.041.015	1	/6.6
-RCF12	Filtr RFC vývodový Efferent RFC filter Ableitenden RFC Filter	FBOPR1624	Ing. Miroslav Vlček	91.041.015	1	/6.8
-RE1	Patice pro relé Relay socket Relaissockel	CR-PSS	ABB	91.051.048	1	/10.6

The manufacturer reserves right to use an equivalent replacement device.

3.b	BOMAR, s.r.o. Třebemí 1236/1 CZ 627 00, Brno	Stroj/Machine/Maschine: Transverse 610.440 GANC	Název stránky/Page name/Name of page: Kusovník artiklů / Parts list / Artikelstückliste	Verze /Version/Version: Název/Power supply/Einspeisung: Datum/Date/Datum: Zpracoval/Processed/Ver. erstellt:	ES-486-203-V2.1 3x230V + PE, 50Hz 12.10.2016	3.d
						26

Kusovník artiklů / Parts list / Stückliste

Označení přístroje Device identification Geräteidentifikation	Typ přístroje Device description Gerätebeschreibung	Objednáací číslo Type number Typennummer	Výrobce Manufacturer Hersteller	Skladové číslo Part number Lagernummer	Množství Quantity Menge	Umístění Location Stelle
-RE1	Patčové relé CR-P Plug-in relay CR-P Stecken Sie in Relais CR-P	CR-P024DC2	ABB	91.051.049	1	/10.6
-RE2	Patčové relé CR-P Plug-in relay CR-P Stecken Sie in Relais CR-P	CR-P024DC2	ABB	91.051.049	1	/10.7
-RE2	Patice pro relé Relay socket Relaissockel	CR-PSS	ABB	91.051.048	1	/10.7
-RP1	Potenciometr 4k7 Potentiometer 4k7 Potentiometer 4k7	TP195 4k7/N20A	Elektronické součástky CZ, a.s	91.283.015	1	/8.5
-RP1	Svorka rychloupínací Fastconnect clamp Fast Connect Klemm	WAGO 224-112	WAGO	91.250.009	3	/8.5
-RP1	Hlavice potenciometru - 24mm Head of potentiometer 24mm Letter Potentiometer 24mm	S8877 BLK	GES-ELECTRONICS, a.s.	91.060.063	1	/8.5
-SA1	SPÍNAČ ČERNÝ 3 polohy - Harmony Switch black 3 positions - Harmony Schalter schwarz 3 Positionen - Harmony	ZBS-AD3	TELEMECANIQUE	91.060.024	1	/11.5
-SB1	Hlavice zelená prosvětlená - Harmony Head green backlit - Harmony Kopf grün Hintergrundbeleuchtung - Harmony	ZBSAW33	TELEMECANIQUE	91.060.019	1	/11.7
-SB2	Hlavice tlačítka černá Button black head Taste Mitesser	ZBSAA2	TELEMECANIQUE	91.060.013	1	/11.7
-SB3	Hlavice prosvětleného tlačítka žlutá The button head backlit yellow Der Knopf Kopf von hinten beleuchtet gelb	ZBSAW35	TELEMECANIQUE	91.060.023	1	/17.6
-SB501	Total stop - hlavice + 3xNC Emergency-stop mushroom push - button + 3xNC Not-Aus-Pilz - Taster + 3 xNC	YW1B-V4ED2R	IDEC	91.060.084	1	/17.4
-SB501	Kontakt - 1x NO Contact - 1x NO Kontakt - 1x NO	YW-E10	IDEC	91.061.044	1	/17.4

The manufacturer reserves right to use an equivalent replacement device.

3.c



BOMAR, s.r.o.
Třeborní 1236/1
CZ 627 00, Brno

Stroj/Machine/Maschine:

Transverse 610.440 GANC

Název stránky/Name page/Name seiten:

Kusovník artiklů / Parts list / Artikelstückliste

Verze /Version/Version:

ES-4860-203-V02.1

3.e

Název/Power supply/Einspeisung:

3x230V + PE, 50Hz

3.c.d

Datum/Date/Datum:

12.10.2016

Lib:

26


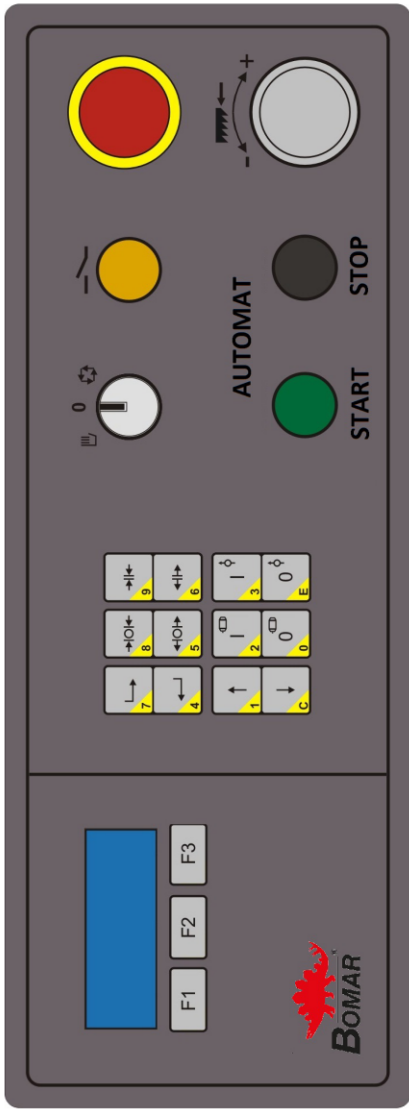
Zpracoval/Processed/Ver. erstellt:

Kusovník artiklů / Parts list / Stückliste

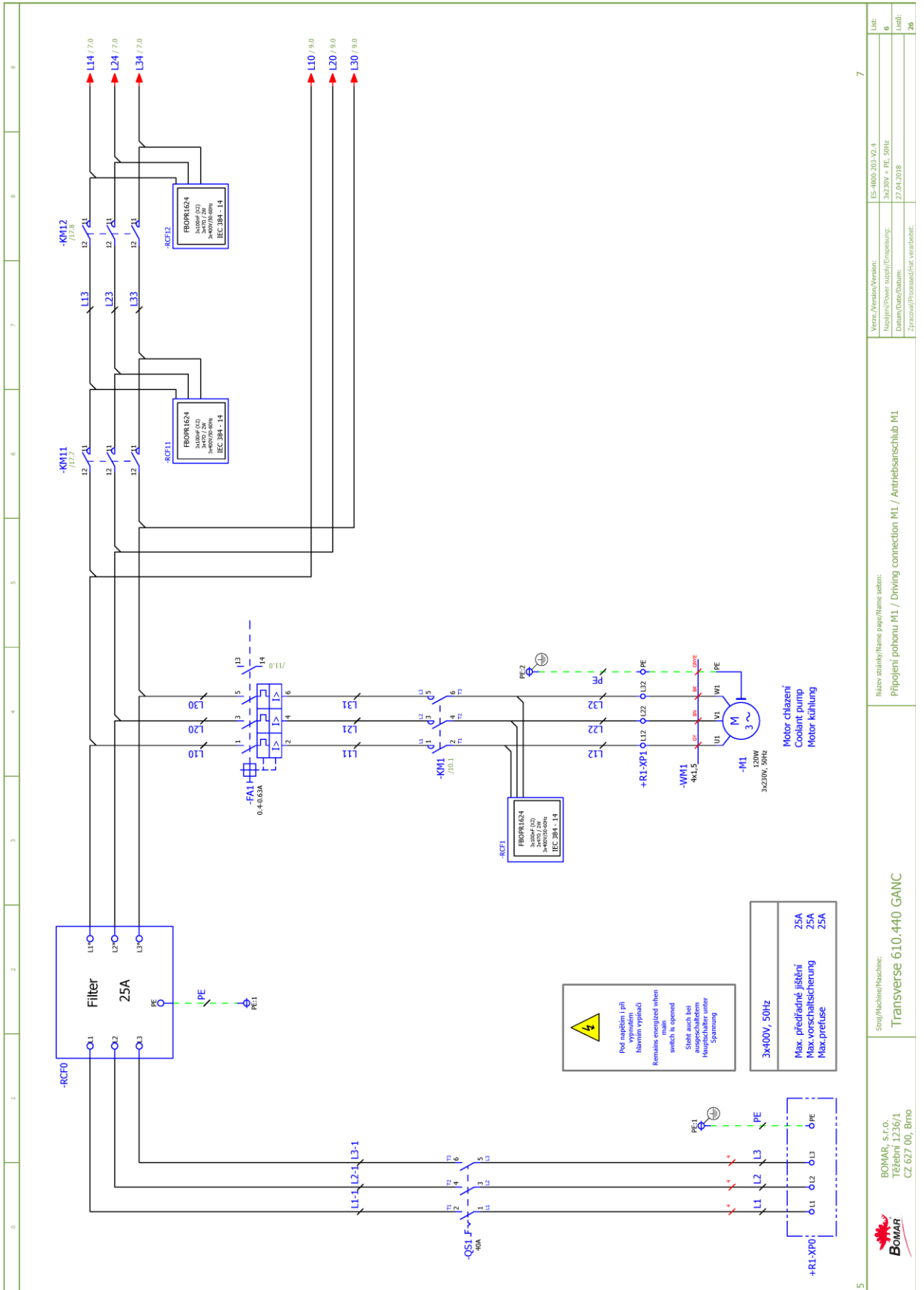
Označení přístroje Device identification Geräteidentifikation	Typ přístroje Device description Gerätebeschreibung	Objednáací číslo Type number Typennummer	Výrobce Manufacturer Hersteller	Skladové číslo Part number Lagernummer	Množství Quantity Menge	Umístění Location Stelle
-SQ21	Bezpečnostní kontaktní spínač - 2xNC Safety Limit Switch - 2x NC Sicherheitsendschalter - 2x NC	QX58	KEDU	91.173.012	1	/17.4
-TR1	Transformátor 3x230V/3x19V/3,6A Transformator 3x230V/3x19V/3,6A Transformator 3x230V/3x19V/3,6A	TBC-32525-020	ELEKTROKOV a.s. ZNOJMO	91.080.034	1	/9.2

The manufacturer reserves right to use an equivalent replacement device.

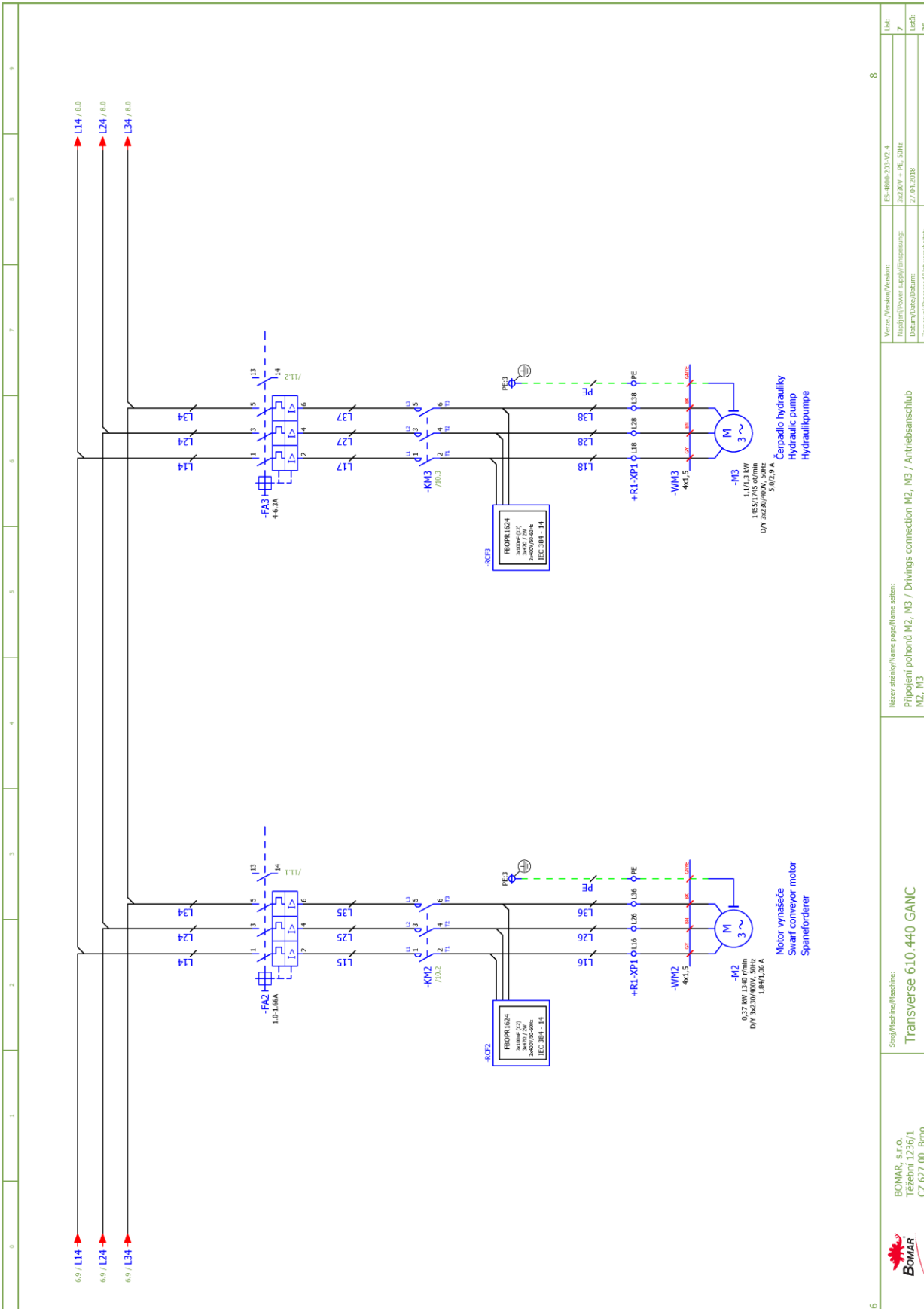
3.d	 BOMAR, s.r.o. Třebízni 1236/1 CZ 627 00, Brno	Stručný popis/název: Transverse 610.440 GANC	Název stránky/Name page/Name sheet: Kusovník artiklů / Parts list / Artikelstückliste	Verze /Version/Version: Následující/Power supply/Einspeisung: Datum/Date/Datum: Zpracoval/Processed/Ver. verarbeitet:	ES-4860-203-V2.1 3x230V + PE 50Hz 12.10.2016	List: 3.e List: 26
-----	---	---	--	--	--	-----------------------------

										ES-4860-303-V2.1 Lic: 5 36230V + PE ,50Hz Liabi: 26 13.05.2016 Zpracoval/Processed/Hat. vstavitel:
4.a		F1 F2 F3		-SA1 -SB3 -HL1	-SB501	-SB1 -HL1	-SB2 -RPI	Stroj/Machine/Machine: Transverse 610.440 GANC	Název stránky/Name page/Name screen: Ovládací panel na rozvaděči/Control panel/Radienpult	Verze /Version/Version: 36230V + PE ,50Hz Datum/Date/Datum: 13.05.2016

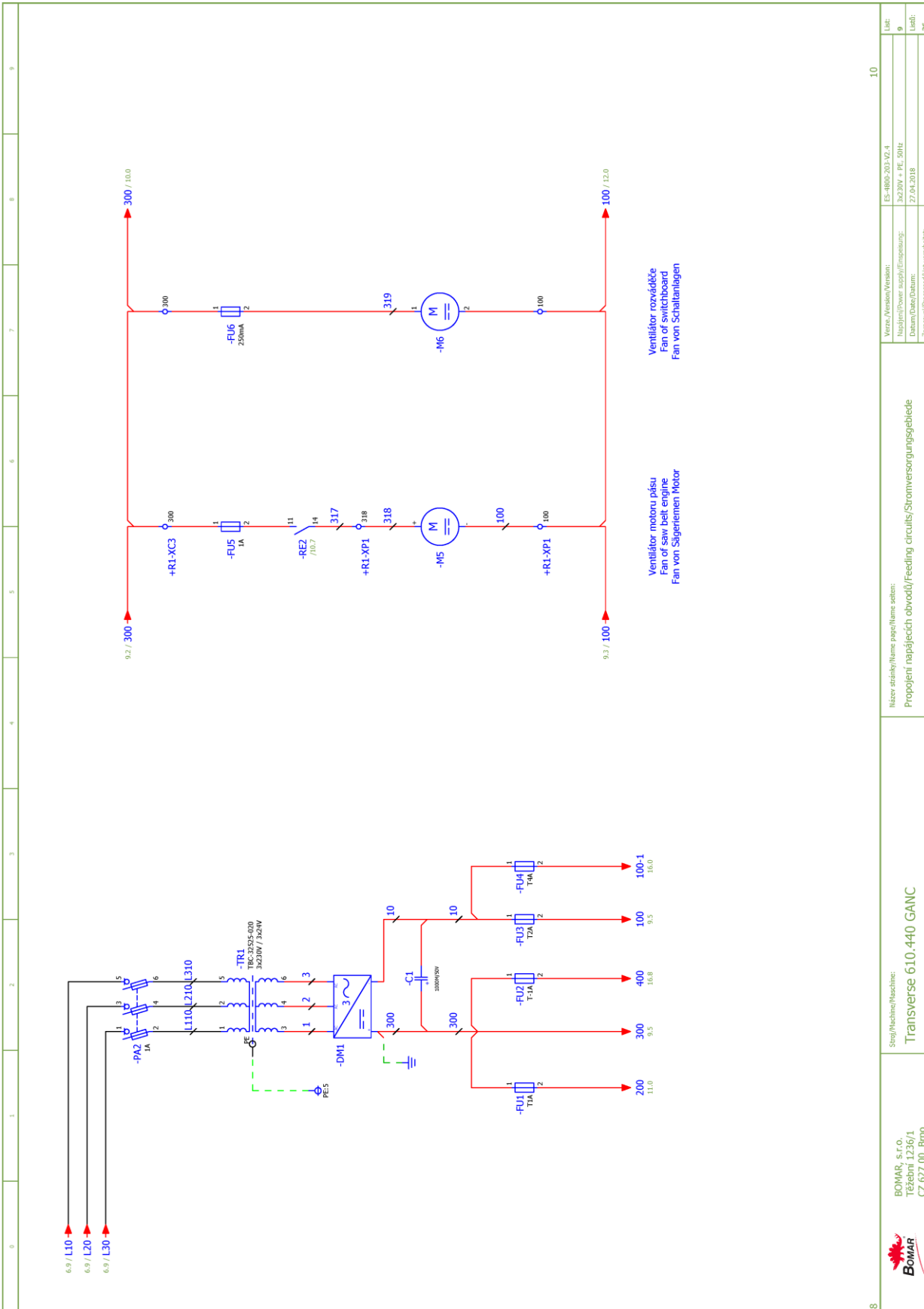
**Schemata
Schemata
Schematics**



		BOMAR, s.r.o. Třebemí 1236/1 CZ 627 00, Brno		Step/Machine/Maschine: Transverse 610.440 GANC		Název strojky/Name page/Name side: Připojení pohonu M1 / Driving connection M1 / Antriebsanschluß M1		Verze./Version/Version: ES-486-203-V2.1		List: 6	
						Názijim/Power supply/Einspeisung: 3x230V + PE, 50Hz				Lutz: 6	
						Datum/Date/Datum: 27.04.2018				Lutz: 6	
						Zpracoval/Processed/Ver. verarbeit.:				Lutz: 26	



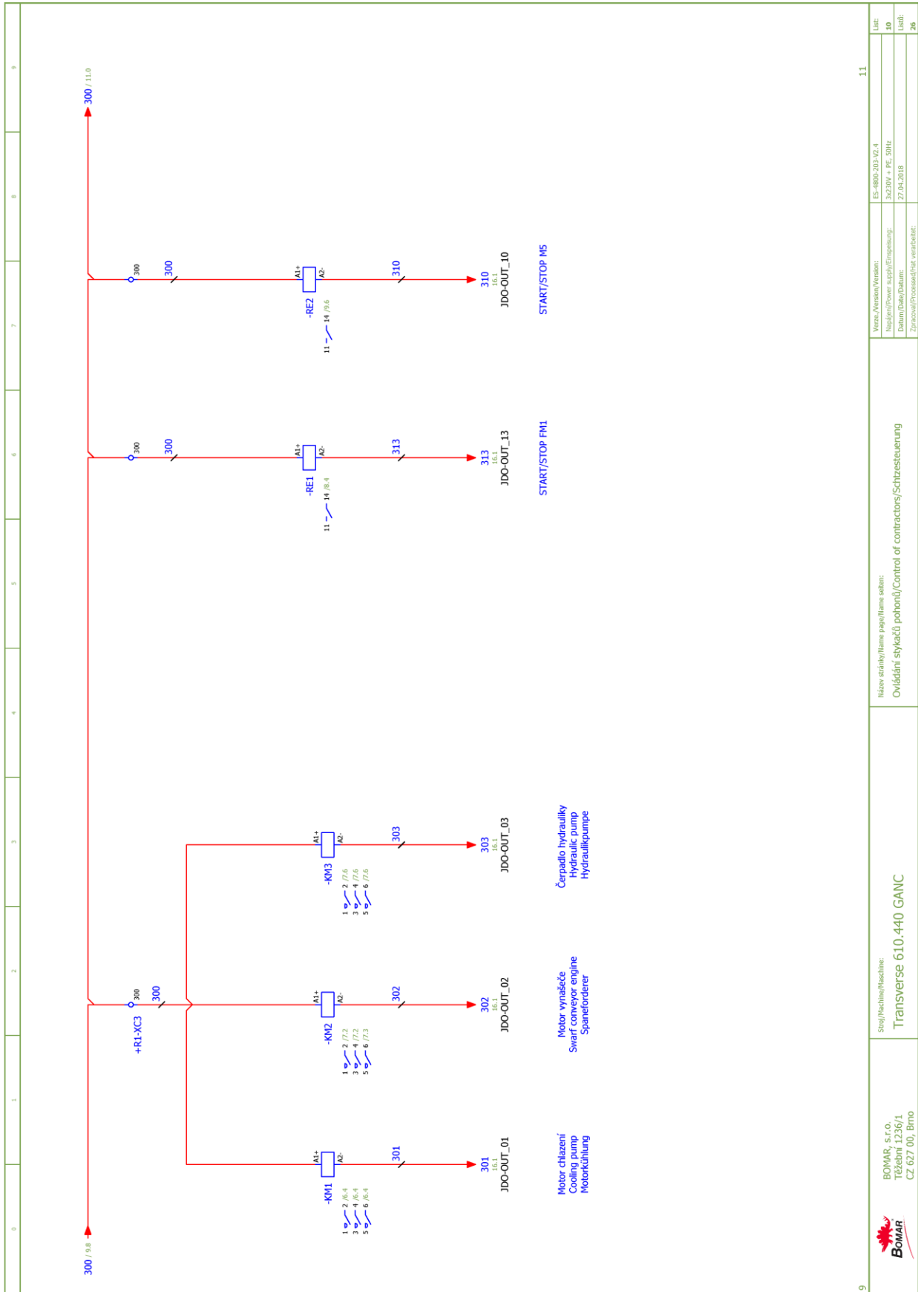
6	BOMAR, s.r.o. Třebení 1236/1 CZ 627 00, Brno	Stroj/Machine/Maschine: Transverse 610.440 GANC	Název stránky/Name page/Name side: Připojení pohonů M2, M3 / Drivings connection M2, M3 / Drivings connection M2, M3	Verze /Version/Version: ES-4860-203-V2.1	7	8	9
				Návrh/Power supply/Engineering: 36230V + PE, 50Hz	Lut:		
				Datum/Date/Date: 27.04.2018	Lutb:		
				Zpracoval/Processed/Verarbeitet:	Lutb:		26



Ventilator rozváděče
Fan of switchboard
Fan von Schaltanlagen

Ventilator motoru pásu
Fan of saw belt engine
Fan von Sägenmotor

8	9	10	11	12	13	14	15	16	17	18	19	20	21	22	23	24	25	26	
		BOMAR, s.r.o. Třebemí 1236/1 CZ 627 00, Brno		Step/Machine/Maschine: Transverse 610.440 GANC		Název stránky/Name page/Name sheet: Propojení napájecích obvodů/Feeding circuits/Stromversorgungsgebiete		Verze /Version/Version: ES-4860-203-V2.1		Lic: 9		Názivní/Power supply/Erzeugung: 3x230V + PE, 50Hz		Datum/Date/Date: 27.04.2018		Lic: 9		Zpracoval/Processed/Verarbeitet: 26	

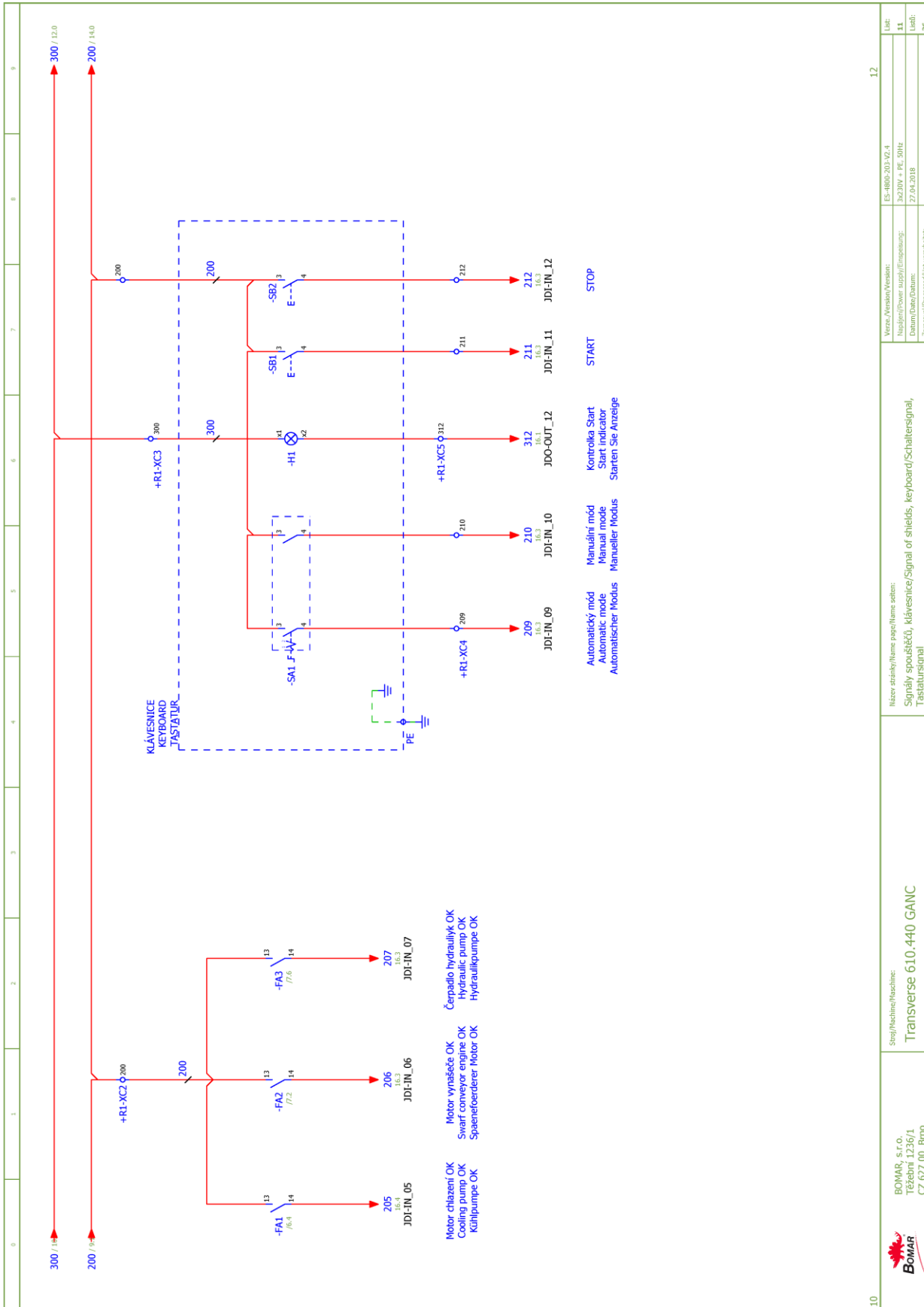


Verze /Version/Version:	ES-480-203-V2.1	Lišt:	10
Nájmjm/Power supply/Ernennung:	3x230V + PE, 50Hz	Lišt:	26
Datum/Date/Datum:	27.04.2018		
Zřícovna/Process/Her. verarbeit.			

Název stránky/Name page/Name seiten:
Ovládací schéma čerpadla pohonných jednotek/Control of contractors/Schützsteuerung

Step/Machine/Maschine:
Transverse 610.440 GANC

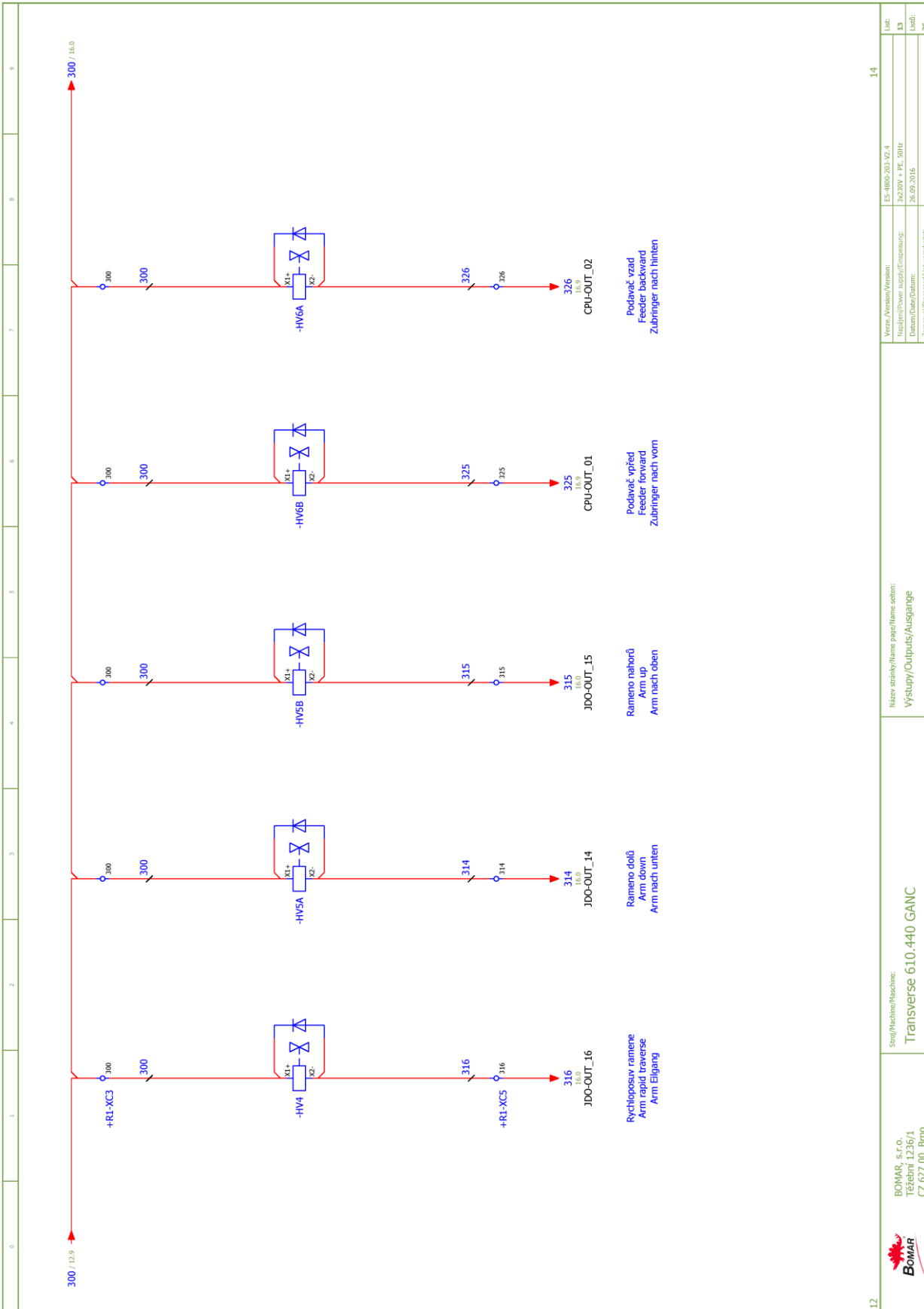
BOMAR, s.r.o.
Třebemř 1236/1
CZ 627 00, Brno



10

12

	BOMAR, s.r.o. Třebemí 1236/1 CZ 627 00, Brno	Stroj/Machine/Maschine: Transverse 610.440 GANC	Název stránky/Name page/Name sheet: Signály spouštěčů, klávesnice/Signal of shields, keyboard/Schaltersignal, Tastatursignal	Verze /Version/Version: ES-4860-203-V2.1 Název/Power supply/Erzeugung: 3x230V + PE, 50Hz Datum/Date/Datum: 27.04.2018 Zpracoval/Processed/Ver. erstellt: Lut:	ES-4860-203-V2.1 3x230V + PE, 50Hz 27.04.2018 Lut: 11 26
--	--	---	---	--	---

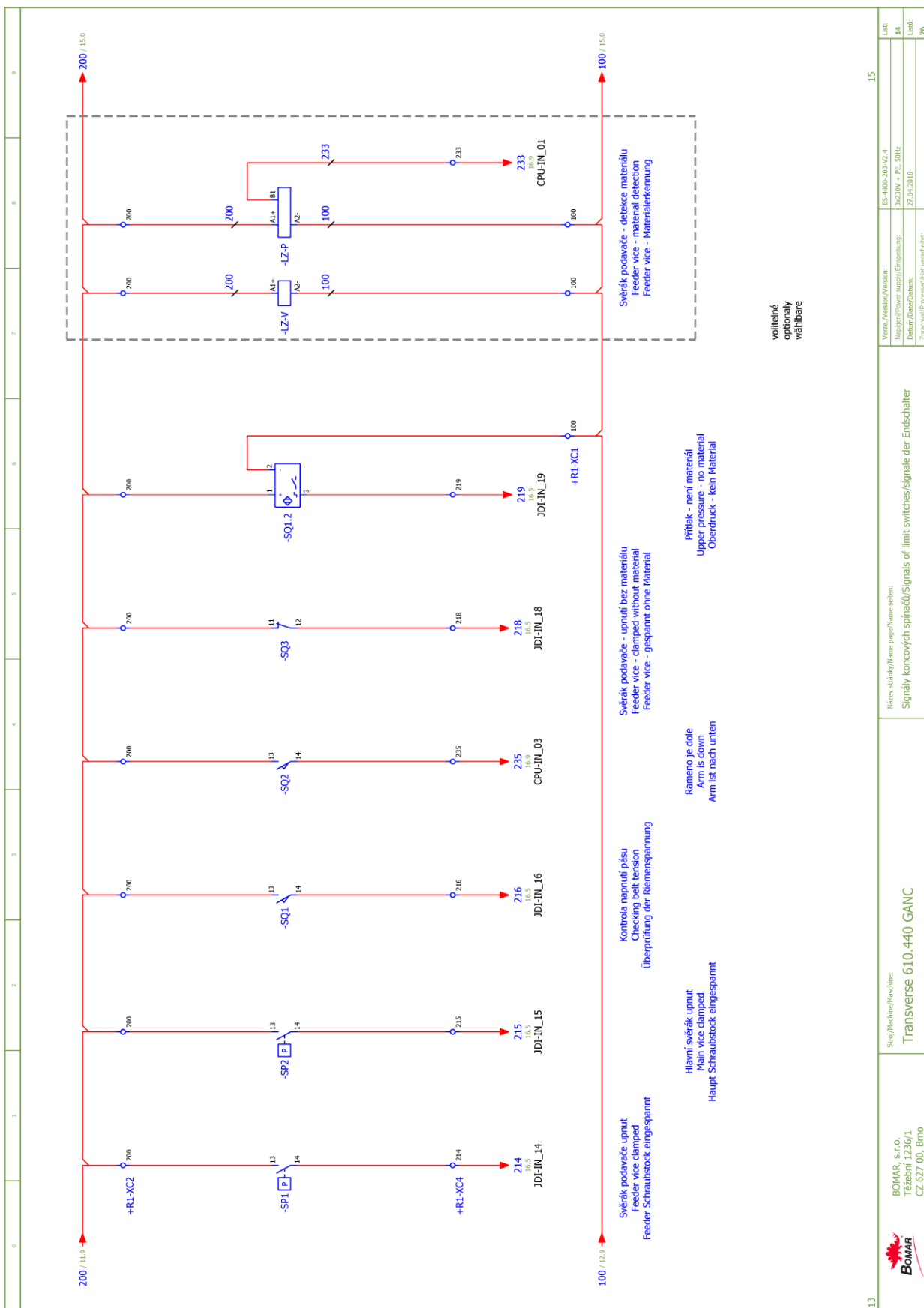


12

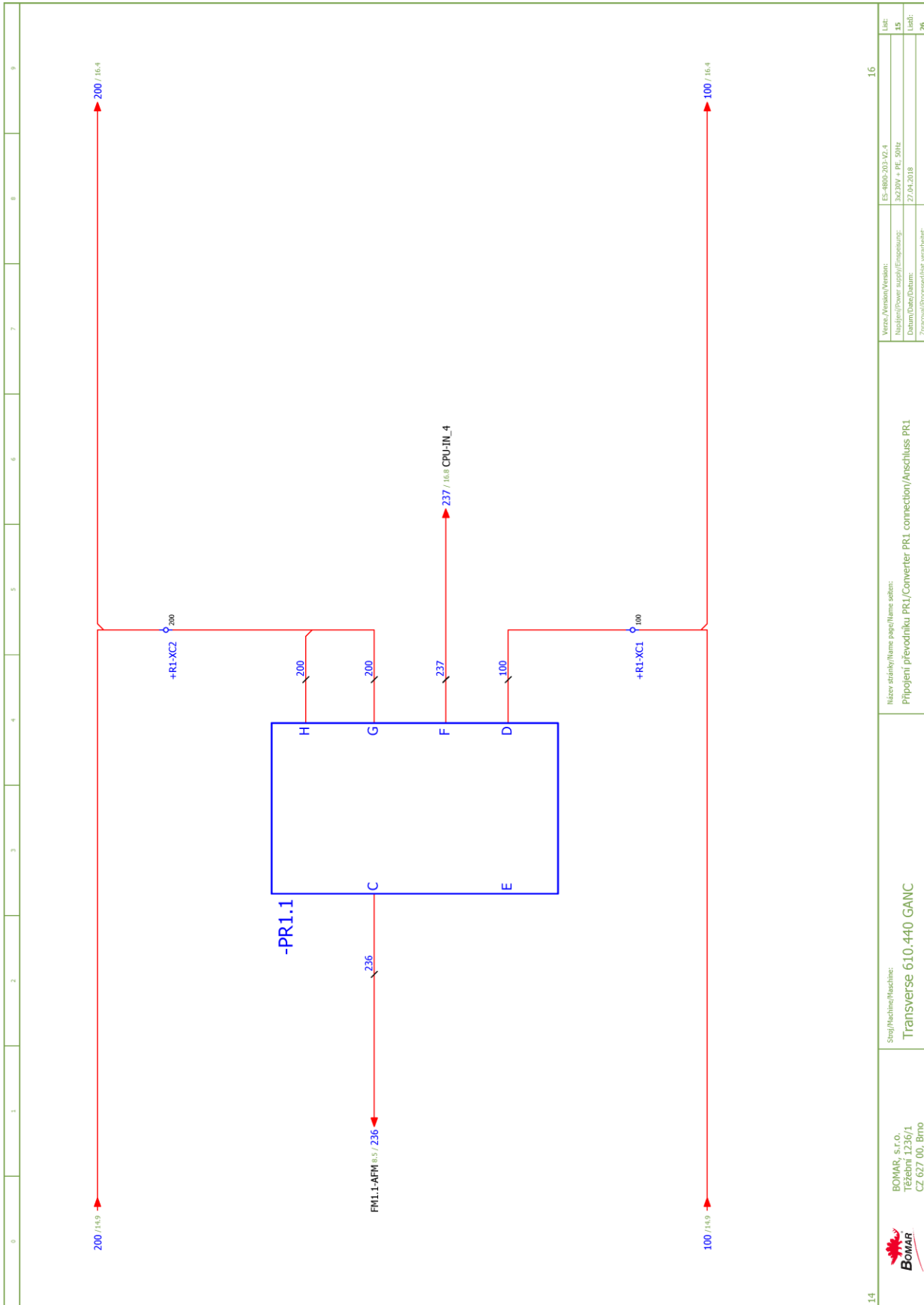
14

 BOMAR, s.r.o. Třebemí 1236/1 CZ 627 00, Brno	Step/Machine/Machine: Transverse 610.440 GANC	Název stránky/Name page/Name sheet: Výstup/Outputs/Ausgänge	Verze /Version/Version: ES-4860-303-V2.1 Nastavení/Power supply/Erregung: Datum/Date/Datum: 26.09.2016	List: 13 Listů: 26
	Zpracoval/Processed/Ver. verantwortlich:			

**Schemata
Schemata
Schematics**

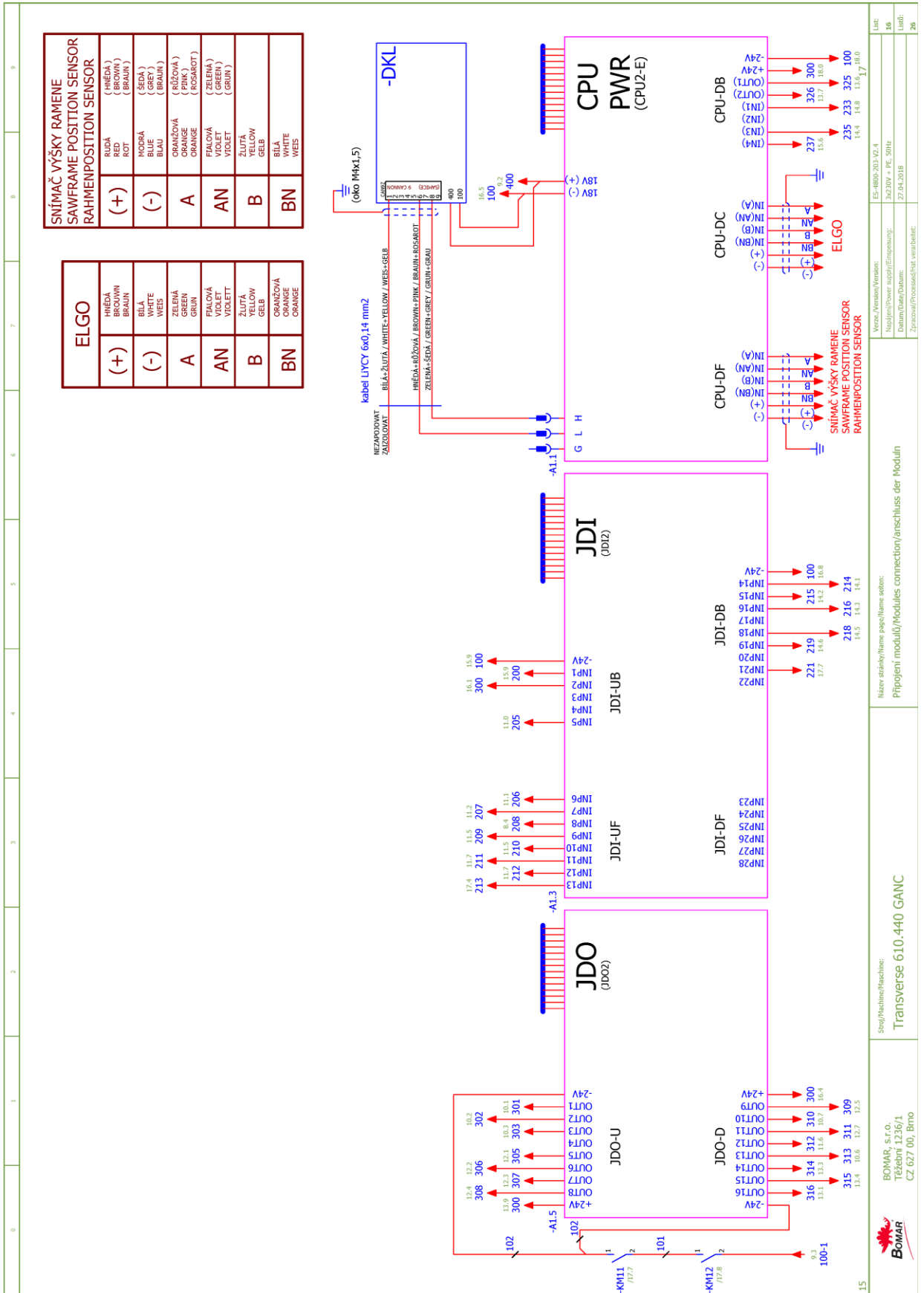


13	Step/Machine/Maschine: Transverse 610.440 GANC		Název stránky/název page/název sheet: Signály koncových spínačů/Signals of limit switches/signale der Endschalter		Verze /Verion/Version: ES-480-203-V2.1	15
	BOMAR, s.r.o. Třebení 1236/1 CZ 627 00, Brno				Návrh/Power supply/Einspeisung: 3x230V + PE, 50Hz	Lis: 14
					Datum/Date/Datum: 27.04.2018	Lib: 26
					Zpracoval/Processed/Ver. vlastní	



14	 BOMAR, s.r.o. Třebemí 1236/1 CZ 627 00, Brno	Stroj/Machine/Maschine: Transverse 610.440 GANC	Název stránky/Name page/Name sheet: Připojení převodníku PR1/Converter PR1 connection/Anschluss PR1	16
15	Verze /Version/Version: Následující/Power supply/Einspeisung: Datum/Date/Datum: Zpracoval/Processed/Ver. verarbeitet:	ES-4860-203-V2.1 3x230V + PE, 50Hz 27.04.2018	Lic: 15 Licb: 26	

**Schemata
Schemata
Schematics**



**SNÍMAČ VÝŠKY RAMENE
SAWFRAME POSITION SENSOR
RAHMENPOSITION SENSOR**

(+)	BIĽÁ RED ROT	(BROWN) (BRAUN)
(-)	MODRÁ BLUE BLAU	(BLAU) (BLAU)
A	ORANŽOVÁ ORANGE (ROSA/ROT)	(ROSA/ROT) (ROSA/ROT)
AN	FIALOVÁ VIOLET (GRÜN)	(GRÜN) (GRÜN)
B	ŽLTÁ YELLOW GELB	
BN	BIĽÁ WHITE WEISS	

ELGO

(+)	BIĽÁ BRAUN BRAUN	
(-)	BIĽÁ WHITE WEISS	
A	ZELNÁ GREEN GRÜN	
AN	FIALOVÁ VIOLET (GRÜN)	
B	ŽLTÁ YELLOW GELB	
BN	ORANŽOVÁ ORANGE ORANGE	

15

Stroj/Machine/Maschine: Transverse 610.440 GANC

Netzwerk/Modul/Module connection/anschluss der Modul: Pripojení modulu/Modules connection

Verze /Version/Version: ES-480-303-V2.1
 Názov/Power supply/Einspeisung: 3x230V + PE, 50Hz
 Datum/Date/Datum: 27.04.2018
 Zpracoval/Processed/Verarbeitet: [Name]

16

17

18

19

20

21

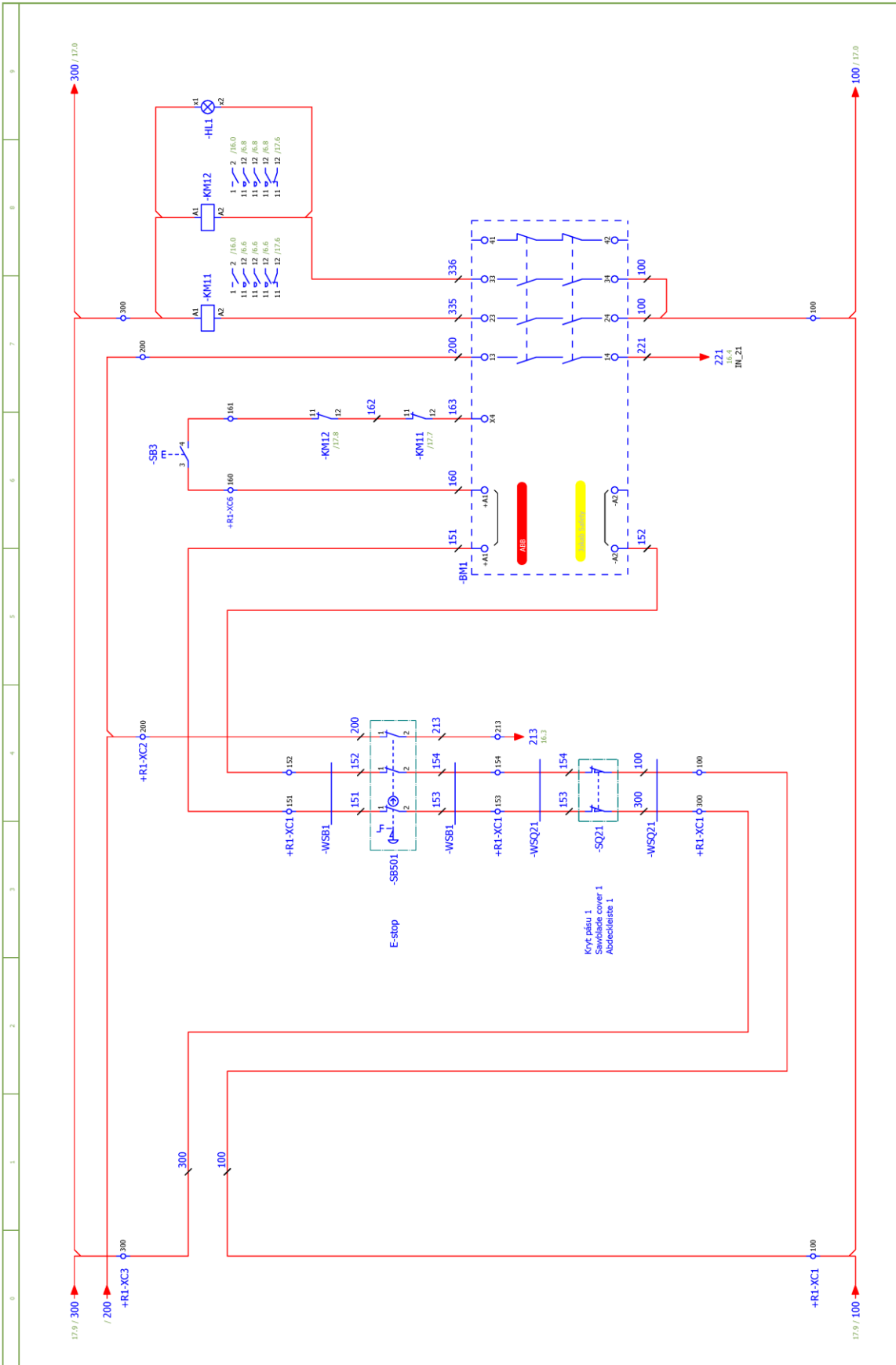
22

23

24

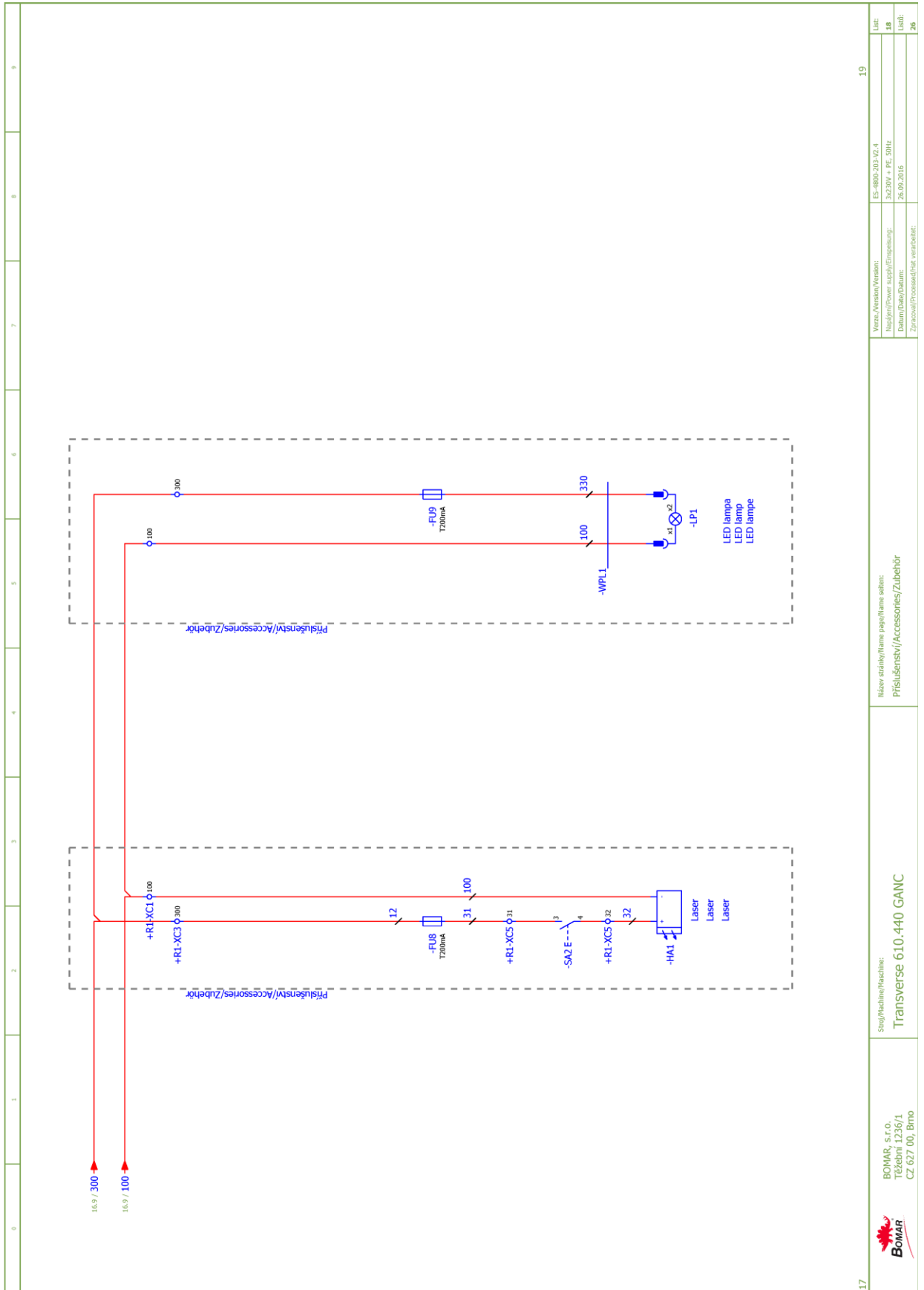
25

26



16	17	18
BOMAR, s.r.o. Třebnì 1236/1 CZ 627 00, Brno	Stroj/Machina/Maschine: Transverse 610.440 GANC	Nãzev strãnk/y/Name page/Name schalt: Bezpeãnostnì obvod/Safety circuit/Sicherheitsschaltung
Verze./Version/Versio: ES-480-303-V2.1	Nãzjme/Power supply/Einspeisung: 3x230V + PE, 50Hz	Datum/Date/Datum: 27.04.2018
Liãt: 17	Liãbi: 26	Zmãnovã/Prozess/Ver. verãhãlter:

Schemata Schemata Schemata



17

19



BOMAR, s.r.o.
Třebemí 1236/1
CZ 627 00, Brno

Stroj/Machine/Maschine:
Transverse 610.440 GANC

Název stránky/Name page/Name side:
Příslušenství/Accessories/Zubehör

Verze /Version/Version:
Název/Power supply/Einspeisung:
Datum/Date/Datum:
Zpracoval/Processed/Ver. verarbeitet:

ES-4860-203-V2.1
3x230V + PE, 50Hz
26.09.2016
Lut:
18
Lutb:
26

JDO - Signalizace stavu výstupů	
16	Rameno rychloposuv
15	Rameno nahoru
14	Rameno dolů
13	Zapnout frekvenční měnič FM1.1
12	Aktivovat kontrolku automatického režimu
11	Aktivovat mikronizér
10	Zapnout ventilátor M1.5
9	Druhý stupeň čerpadla
8	Hlavní světlík upnout
7	Hlavní světlík otevřít
6	Podávací světlík otevřít
5	Podávací světlík upnout
4	
3	Zapnout čerpadlo hydrauliky
2	Zapnout motor vynašeče
1	Zapnout motor chlazení

JDI - Signalizace stavu vstupů		
16	Tlačítko uvolněno	Tlačítko stisknuto
15	Pás pily je napnutý	
14	Hlavní světlík upnut	
13	Podávací světlík upnut	
12	Total stop aktivován	
11	Stop automatického režimu	
10	Start automatického režimu	
9	Aktivováno ruční ovládání	
8	Aktivováno automatické ovládání	
7	Porucha motoru pásu	
6	Ochrana čerpadla hydrauliky OK	
5	Ochrana motoru vynašeče OK	
4	Ochrana motoru chlazení OK	Bezpečnostní obvod aktivní
3		Není materiál - přítlak
2	Napájení na 300 OK	Není materiál - podávací světlík
1	Napájení na 200 OK	

CPU - Signalizace stavu jednotky	
12	Napájení 5V
11	Napájení 5V - KOM
10	Interní CAN - TXD
9	Interní CAN - RXD
8	Externí CAN - TXD
7	Externí CAN - RXD
6	
5	
4	
3	Spojení s jednotkou JDI OK
2	Spojení s jednotkou JDO OK
1	Spojení s jednotkou DKL OK

 BOMAR, s.r.o. Třební 1236/1 CZ 627 00, Brno	Step/Machine/Aschine: Transverse 610.440 GANC	Název stránky/Name page/Name side: Signalizace LED diod	Verze /Version/Version: ES-486-303-V2.1	List: 19
	Napijání/Power supply/Erzeugung: 3x230V + PE, 50Hz	Datum/Date/Datum: 13.05.2016	Zpracoval/Processed/Ver. erstellt: 26	List: 26

JDO - Output state signalization	
16	Arm fastened
15	Put the arm up
14	Put the arm down
13	Turn on frequency inverter FM1.1
12	Switch on the automatic cycle indicator
11	Activate the micromiser
10	Start/stop ventilator M1.5
9	Shift the pump into second stage
8	Clamp the main gripper
7	Open the main gripper
6	Open the feeding gripper
5	Clamp the feeding gripper
4	
3	Turn on the hydraulic pump
2	Turn on the swarf-removal motor
1	Turn on the cooling motor

JDI - Input state signalization		
16	Button released	Button pushed
15	The sawband is tight	
14	Main gripper is closed	
13	Feeding gripper is closed	
12	Total stop activated	
11	Automatic mode stopped	
10	Automatic mode started	
9	Manual control activated	
8	Automatic control activated	
7	Sawbelt motor protection	
6	Hydraulic pump protection	
5	Swarf-rem. motor protection	
4	Cooling motor protection	Security circuit is ON
3		Material is present - thrust
2	Voltage on 300 OK	Material is present - feeding gripper
1	Voltage on 200 OK	

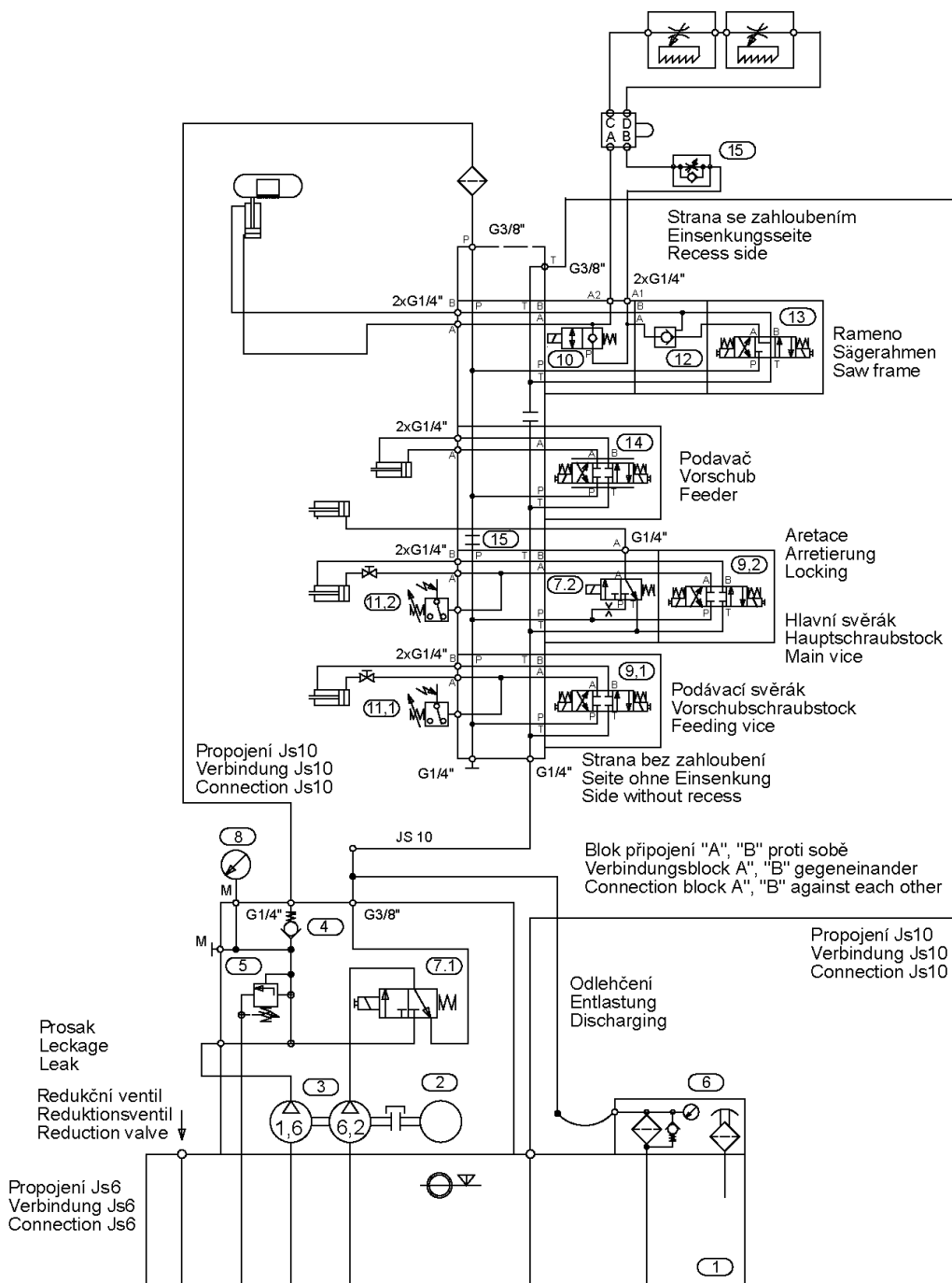
CPU - unit state signalization	
12	Voltage 5V
11	Voltage 5V - KOM
10	Internal CAN - TXD
9	Internal CAN - RXD
8	External CAN - TXD
7	External CAN - RXD
6	
5	
4	
3	Connection with JDI unit OK
2	Connection with JDO unit OK
1	Connection with DKL unit OK

JDO - Ausgabe - Standanzeige	
16	Sägerahmen schnelle
15	Sägerahmen nach oben
14	Sägerahmen nach unten
13	Einschalten Frequenzumrichter
12	Kontrolleuchte (aut.Betrieb) aktivieren
11	Aktivieren Micronizer
10	Der Lüfter eingeschaltet
9	Die zweite Stufe Hydraulik
8	Hauptschraubstock öffnen
7	Hauptschraubstock klemme
6	Vorschubschraubstock öffnen
5	Vorschubschraubstock klemme
4	
3	Hydraulikpumpe einschalten
2	Spänförderer einschalten
1	Kühlmittelpumpe einschalten

JDI - Eingabe - Standanzeige		
16	Taste gelöst	Taste gedrückt
15	Sägeblatt gespannt	
14	Hauptschraubstock gespannt	
13	Vorschubschraubstock gespannt	
12	Totalstop aktiviert	
11	STOP des automatischen Zyklus	
10	START des automatischen Zyklus	
9	Manuelles bedienen aktiviert	
8	Automatisches Bedienen aktiviert	
7	Schutz des Sägebandantriebes	
6	Schutz der Hydraulikpumpe	
5	Schutz des Spänförderers	Aktive Sicherheitskreis
4	Schutz der Kühlmittelpumpe	
3	Leistung 300 OK	Kein Material - Abtrieb
2	Leistung 200 OK	Kein Material - Vorschubschraubstock
1		

CPU - Ausgabe - Einheitsstand	
12	Versorgung 5V
11	Versorgung 5V - KOM
10	Intern CAN - TXD
9	Intern CAN - RXD
8	Extern CAN - TXD
7	Extern CAN - RXD
6	
5	
4	
3	Verbindung mit JDI-Einheit OK
2	Verbindung mit JDO-Einheit OK
1	Verbindung mit DKL-Einheit OK

6.3. Hydraulické schéma / Hydraulikschemata / Hydraulic diagram



Základní technické parametry :
Technische Spezifikation:
Technical specification:

Q	8 + 2,1	dm ³ ·min ⁻¹	ot.	1410	min ⁻¹
P _{max}	4	MPa	P	1,1	kW

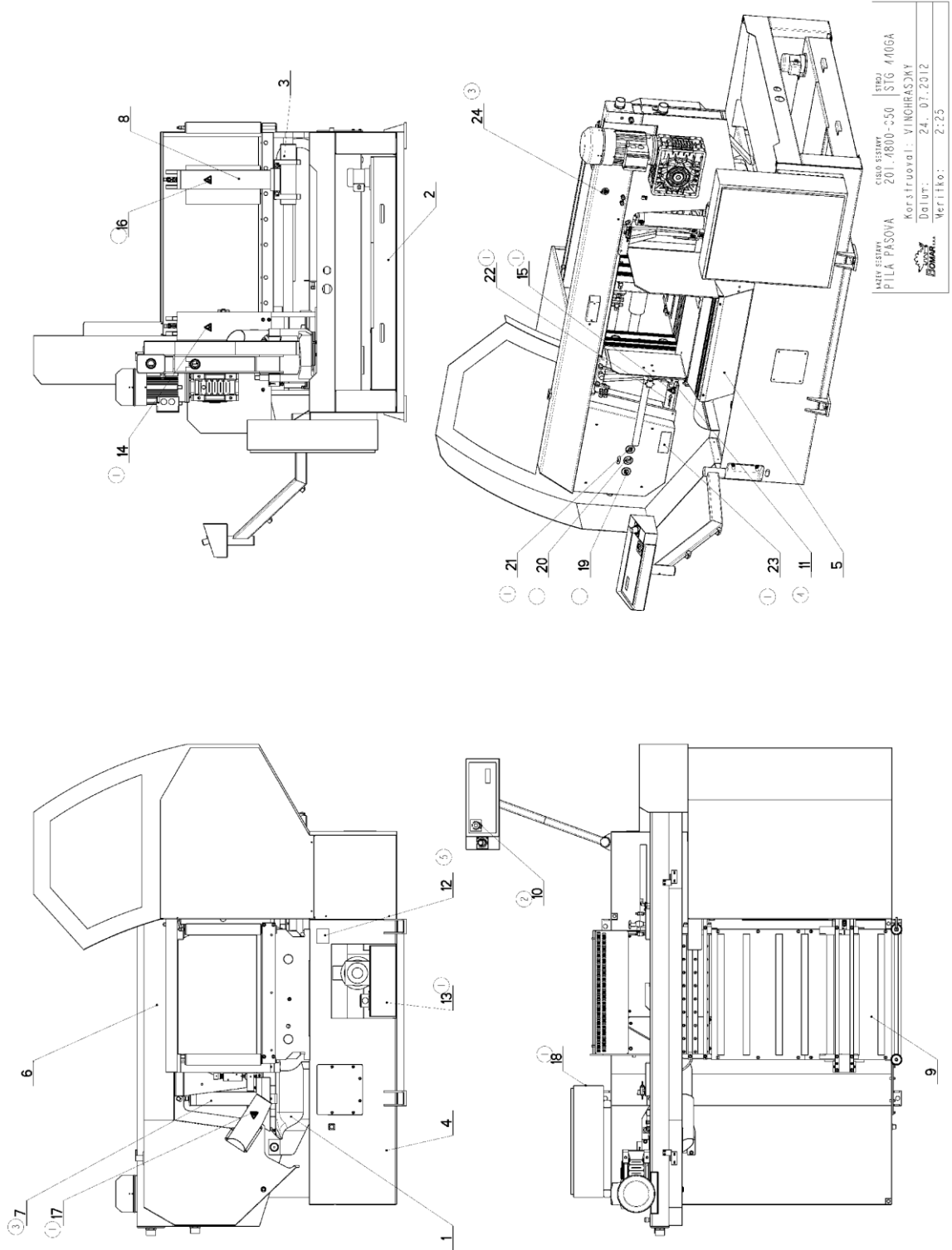
Hydraulické schéma: Hydraulikschemata: Hydraulic diagram:	870-1184	Schéma / Schema / Diagram: Datum / Datum / Date:	8701184AU-B.DWG 22. 10. 2002
---	-----------------	---	---------------------------------

Poz.	Název položky		ks
Pos.	Bezeichnung		Menge
Pos.	Item		Pcs.
1	Nádrž / Behälter / Tank	N20 - Bomar	1
2	Elektromotor / Elektromotor / Electromotor	1LA7090-4AA	1
3	Hydrogenerátor / Hydraulikaggregat / Hydrogenerator	P2-6,2/1,6L66313	1
4	Jednosměrný ventil / Einwegventil / One-way valve	VJ01-06/SG-1	1
5	Přepouštěcí ventil / Bypassventil / By pass valve	VPP2-04/S-6S	1
6	Zpětný filtr / Filter / Filter	FR 043 - 166/0 + DG200-06	1
	Vložka filtru / Filtereinsatz / Filter inset 92.153.101	V3.0510-56	1
7	Rozváděč / Verteilungsventil / Distributor	ROX1-042D21/02400E1K5	2
8	Manometr / Manometer / Manometer	0-10 MPa	1
9	Rozváděč / Verteilungsventil / Distributor	RPE 3-043Z11/02400E1K5	2
10	Blok rychloposuvu / Eilgangsblock / Speed shift block	729-0084	1
11	Tlakový spínač / Druckschalter / Pressure switch 92.201,001	SUCO 0166 411 031 043 s krytkou / mit Deckel / with cover	2
12	Hydraulický zámek / Hydraulisches Schloß / Hydraulic lock	VJR1-04/MA	1
13	Rozváděč / Verteilung / Distributor	RPE 3-043Y11/02400E1K5	1
14	Proporcionální rozváděč / Wege-Proportionalventil / Proportional distributor	PRM 2-043Z11/04-24 MIKRO	1
15	Škrťací ventil / Drosselventil / Throttle valve	VSO1-04/R2,5-O	1

7. Výkresy sestav pro objednání náhradních dílů / Zeichnungen für Bestellung der Ersatzteile / Drawing assemblies for spare parts order

- Při objednávání náhradních dílů vždy uvádějte: typ stroje (např. practix Transverse 610.440 GANC) , výrobní číslo (např. 125) a rok výroby (např. 1999).
- In die Bestellung der Ersatzteile führen Sie immer an: Maschinentyp (z. B. Transverse 610.440 GANC), Serien Nr. (z. B. 125) und Baujahr (z. B. 1999).
- For spare parts order, you must always to allege: type of machine (for example Transverse 610.440 GANC), serial number (for example 125, see cover page) and year of construction (for example 1999).

7.1. Transverse 610.440 GANC



7.2. Kusovník / Piece list / Stückliste - Transverse 610.440 GANC

Cislo Sestavy 201.4800-050		Ver. 5		Nazev sestavy PILA PASOVA/BAND SAW/BANDSAGE	
Poz.	Objednaci cislo	Ver.	Nazev položky	Rožmer	Ks
1	201.2902-000	4	KONZOLA / CONSOLE / KONSOLE		1
2	201.2906-100	1	CHLAZENÍ / COOLING / KÜHLUNG		1
3	201.3507-100	0	VALEC / ROLLER / ZYLINDER		1
4	201.4801-000	3	PODSTAVEC / BASE / UNTERSATZ		1
5	201.4803-000	0	SVERAK / VICE / SCHRAUBSTOCK		1
6	201.4804-050	10	RAMENO / SHOULDER / SÄGERAHMEN		1
7	201.4807-200	4	VALEC ZVEDACÍ / LIFTING CYLINDER / HEBEZYLINDER		1
8	201.4811-000	3	PODAVAC / FEEDER / VORSCHUB		1
9	201.4811-300	0	TRAT / TRACK / BAHN		1
10	30.0599-008	0	STÍTEK / LABEL / SCHILD	P 0,5x60	1
11	30.1814-112	0	KRYT PASU / BELT COVER / BANDABDECKUNG		1
12	30.4099-001	5	STÍTEK TYPOVÝ / MACHINE LABEL / MASCHINE SCHILD	P 0,5x65	1
13	92.001.015	0	AGREGAT HYDRAULICKÝ / HYDRAULIC GENERATOR / HYDRAULIKAGGREGAT	Typ 731-0460	1
14	99.900.039	0	SAMOLEPKA / STICKER / AUFKLEBER	NEBEZP. STLACENI	1
15	99.900.040	0	SAMOLEPKA / STICKER / AUFKLEBER		1
16	99.900.041	0	SAMOLEPKA / STICKER / AUFKLEBER		1
17	99.900.043	0	SAMOLEPKA / STICKER / AUFKLEBER		1
18	99.900.046	0	SAMOLEPKA / STICKER / AUFKLEBER		1
19	99.900.047	0	SAMOLEPKA / STICKER / AUFKLEBER		1
20	99.900.048	0	SAMOLEPKA / STICKER / AUFKLEBER		1
21	99.900.049	0	SAMOLEPKA / STICKER / AUFKLEBER		1
22	99.900.053	0	SAMOLEPKA / STICKER / AUFKLEBER		1
23	99.900.055	0	SAMOLEPKA / STICKER / AUFKLEBER		1
24	99.901.032	0	SAMOLEPKA / STICKER / AUFKLEBER	CETIFIKACNI SAMOLEPKA	1

1. DOPLNENÝ BEZPEČNOSTNÍ ZNACKY - 1x99.900.039, 1x99.900.040, 1x99.900.041, 1x99.900.043, 1x99.900.046, 1x99.900.047, 1x99.900.048, 1x99.900.049, 1x99.900.053, 1x99.900.055, 1xTYPOVÝ STÍTEK 31.4099-001, VÝMENA AGREGATU ZRUS. SOUC. 90.001.010 A NAHRAZENA 92.001.015. 324,388/ZM387 17.10.2007 SLEZACKOVA

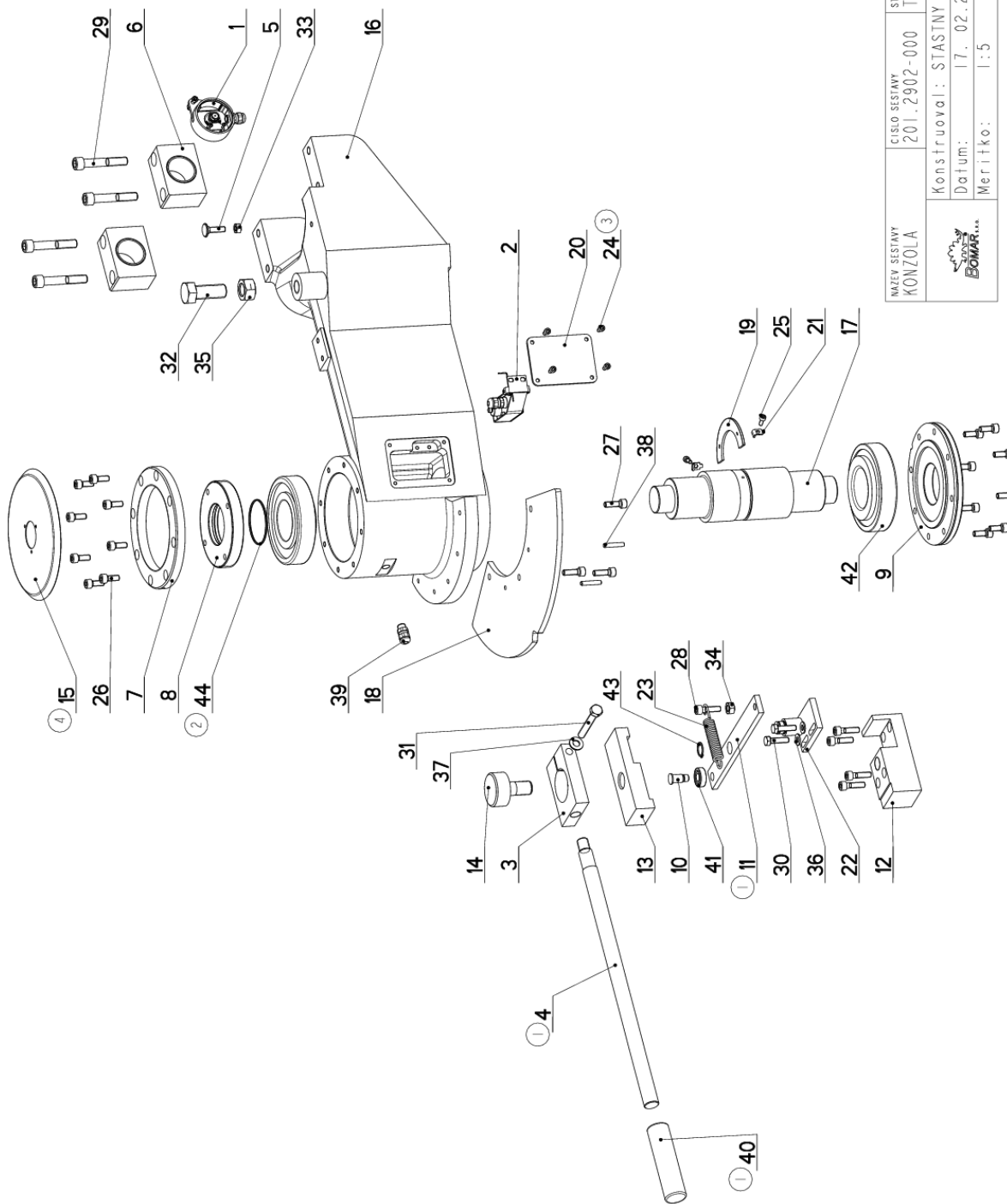
2. PRIDAN STÍTEK RYCHLOSTI PASU 30.0599-008. 367/ZM011 17.1.2007 SLEZACKOVA


3. PRID. CERTIFIKACNI ZNACKA 99.901.032, ZRUS.VALEC 201.4807-100 A NAHR.201.4807-200. 071/ZM265 4.10.2010 SLEZACKOVA

4. PRIDAN KRYT PASU 30.1814-112. ZM224 24.7.2012 SLEZACKOVA

5. ZRUS. TYPOVÝ STÍTEK 31.4099-001 A NAHR.30.4099-001. 001/ZM242 4.8.2016 SLEZACKOVA

7.3. Konzola / Console / Konsole



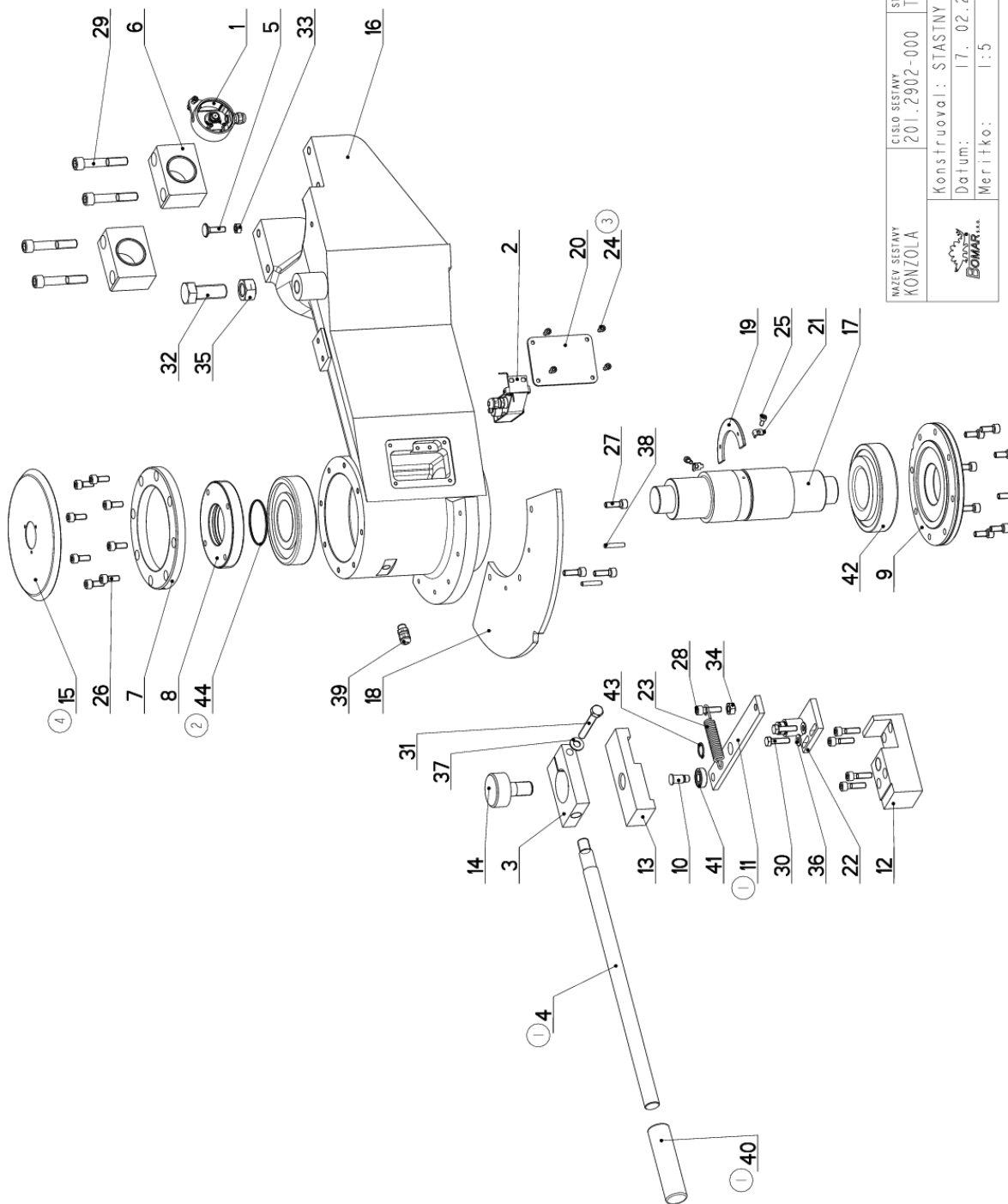
NAZEV SESTAVY KONZOLA	CISLO SESTAVY 201.2902-000	STROJ TRANS.330DGH
	Konstruoval: STASTNY	Datum: 17. 02.2014
	Meritko: 1:5	


7.4. Kusovník / Piece list / Stückliste - Konzola / Console / Konsole

Císlo Sestavy 201.2902-000		Ver. 4		Název sestavy KONZOLA/CONSOLE/KONSOLE	
Poz.	Objednací číslo	Ver.	Název položky	Rožmer	Ks
1	201.0614-200	0	ODMEROVANI / MEASURING / GEHRUNGSMESSUNG		1
2	201.2902-200	0	SNIMAC / SENSOR / SENSOR		1
3	30.0702-004	0	DRZAK / HOLDER / HALTER	HR 70 x 20	1
4	30.0702-007	1	TYC / LEVER / HEBEL	d22	1
5	30.0702-013	0	SROUB / BOLT / SCHRAUBE	M8	1
6	30.0802-002	1	LOZISKO / BEARING / LAGER		2
7	30.0802-004	1	VÍKO / COVER / DECKEL	VYPALEK	1
8	30.0802-005	1	MATICE / NUT / MUTTER	D130	1
9	30.0802-006	1	VÍKO / COVER / DECKEL	d 180	1
10	30.0802-011	0	CEP / LUG / BOLZEN	d16	1
11	30.0802-013	1	PAKA / LEVER / HEBEL	HR 30 x 8	1
12	30.0809-007	0	KOSTKA / CUBE / WÜRFEL	HR 50 x 50	1
13	30.0809-008	0	UPÍNKA / FASTENER / SPANNEISEN	HR 50 x 30	1
14	30.0809-009	0	SROUB / BOLT / SCHRAUBE	d 50	1
15	30.1802-105	4	KRYT / COVER / ABDECKUNG	P 1x200	1
16	30.2902-001	2	KONZOLA OTOCNA / TURNABLE CONSOL / DREHKONSOLE	ODLITEK	1
17	30.2902-003	1	CEP / LUG / BOLZEN	d 75	1
18	30.2902-007	0	KOTOUČ ODMEROVANI / MEASURING DISC / MESSSCHEIBE	P 8x190	1
19	30.2902-010	0	SEGMENT / SEGMENT / SEGMENT	P 3x108	1
20	30.2902-111	1	KRYT / COVER / ABDECKUNG	P 3x74	1
21	30.2902-112	0	DRZAK / HOLDER / HALTER	P 2x10	2
22	30.3509-013	2	CEP / LUG / BOLZEN		1
23	31.0206-005	0	PRUŽINA / SPRING / FEDER	2.50x16x90x27	1
24	90.001.25.007	3	SROUB IMBUS / ALLEN HEAD BOLT / IMBUSSCHRAUBE	M5X10	4
25	90.001.25.008	0	SROUB IMBUS / ALLEN HEAD BOLT / IMBUSSCHRAUBE	M5X12	2
26	90.001.25.032	0	SROUB IMBUS / ALLEN HEAD BOLT / IMBUSSCHRAUBE	8x20	16
27	90.001.25.033	0	SROUB IMBUS / ALLEN HEAD BOLT / IMBUSSCHRAUBE	8x25	3
28	90.001.25.034	0	SROUB IMBUS / ALLEN HEAD BOLT / IMBUSSCHRAUBE	M8X30	5
29	90.001.25.064	0	SROUB IMBUS / ALLEN HEAD BOLT / IMBUSSCHRAUBE	M12X70	4
30	90.005.55.017	0	SROUB 6HRANNY / 6 SIDED BOLT / SECHSKANTSCHRAUBE	SROUB M8X30	2
31	90.005.55.042	0	SROUB 6HRANNY / 6 SIDED BOLT / SECHSKANTSCHRAUBE	SROUB M10X70	1
32	90.005.55.050	0	SROUB 6HRANNY / 6 SIDED BOLT / SECHSKANTSCHRAUBE	SROUB M20X50	1
33	90.100.55.005	0	MATICE / NUT / MUTTER	MATICE - M8	1
34	90.100.55.006	0	MATICE / NUT / MUTTER	MATICE - M10	1

Císlo Sestavy/Number of assembly/Nummer der Baugruppe; Verze (Ver./Version/Version); Název sestavy/Assembly title/Name der Baugruppe; Pozice (Pos./Position/Position);
Objednací číslo/Purchase order number/Bestellnummer; Název položky/Volume title/Name der Position; Rožmer/Stock size/Abmessung

7.5. Konzola / Console / Konsole



NAZEV SESTAVY KONZOLA	CISLO SESTAVY 201.2902-000	STROJ TRANS.330DGH
	Konstruoval: STASTNY	Datum: 17. 02.2014
	Meritko: 1:5	

7.6. Kusovník / Piece list / Stückliste - Konzola / Console / Konsole

35	90.100.55.009	0	MATICE / NUT / MUTTER	MATICE - M20	1
36	90.150.50.005	0	PODLOZKA / WASHER / UNTERLEGSCHIBE	PODLOZKA 8,4	2
37	90.150.50.006	0	PODLOZKA / WASHER / UNTERLEGSCHIBE	PODLOZKA 10,5	1
38	90.300.02.006	0	KOLIK VALC. KAL. / CYLINDRICAL PIN TEMPERED / ZYLINDERSTIFT GEHARTET	KOLIK 6X32	2
39	91.070.010	0	PRUCHODKA / LEADTHROUGH / DURCHFÜHRUNG	M2x1,5 CERNA	1
40	94.004.502	①	RUKOJET / HANDLE / GRIFF	D22	1
41	95.001.005	0	LOZISKO / BEARING / LAGER	6001 2RS	1
42	95.300.001	0	LOZISKO KUZELEK / BEARING / LAGER	3031ZA	2
43	95.800.008	0	SEGR HRIDEL. / OUTSIDE SAFETY RING / SICHERUNGSRING AUSSEN	POJISTNY KROUZEK 18	1
44	96.001.017	②	O-KROUZEK STATIC / STATIC O RING / O-RING STATISCH	60X3	1

1. ZRUS. SOUCAST 30.0802-009 A NAHR. 30.0802-013, ZRUS. SOUC. 30.0702-005 A NAHR. 30.0702-007, ZRUS. SOUC. 94.002.001
A NAHR. 94.004.502, 187/ZM169 4.6.2010 SLEZACKOVA

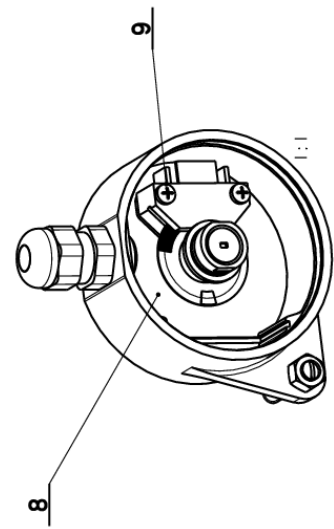
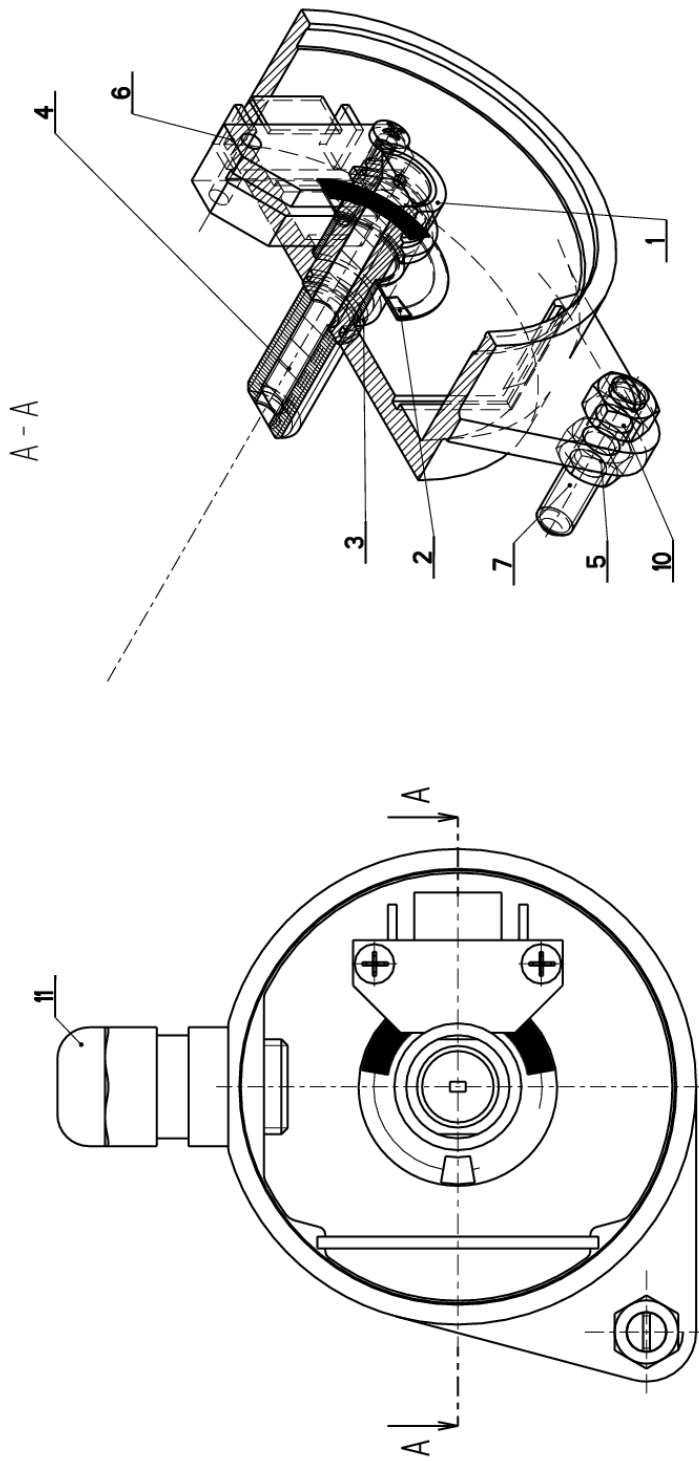
2. PRIDAN KROUZEK 96.001.017. 013/ZM064 8.4.2011 SLEZACKOVA


3. ZRUS. ZAPUSTNY SROUB M5x6 A NAHR. SROUBEM 1MBUS M5x20(90.001.25.007). 256/ZM252 17.10.2013 SLEZACKOVA

4. PRIDAN KRYT 30.1802-105. 034/ZM030 17.2.2014 SLEZACKOVA

Cislo Sestavy/Number of assembly/Nummer der Baugruppe; Verze (Ver./Version/Version; Nazev sestavy/Assembly title/Name der Baugruppe; Pozice (Pos./Position/Position;
Objednac. cislo/Purchase order number/Bestellnummer; Mamez polozky/Volume title/Name der Position; Rozmer/Stock size/Abmessung

7.7. Odměrování / Measuring / Gehungsmessung



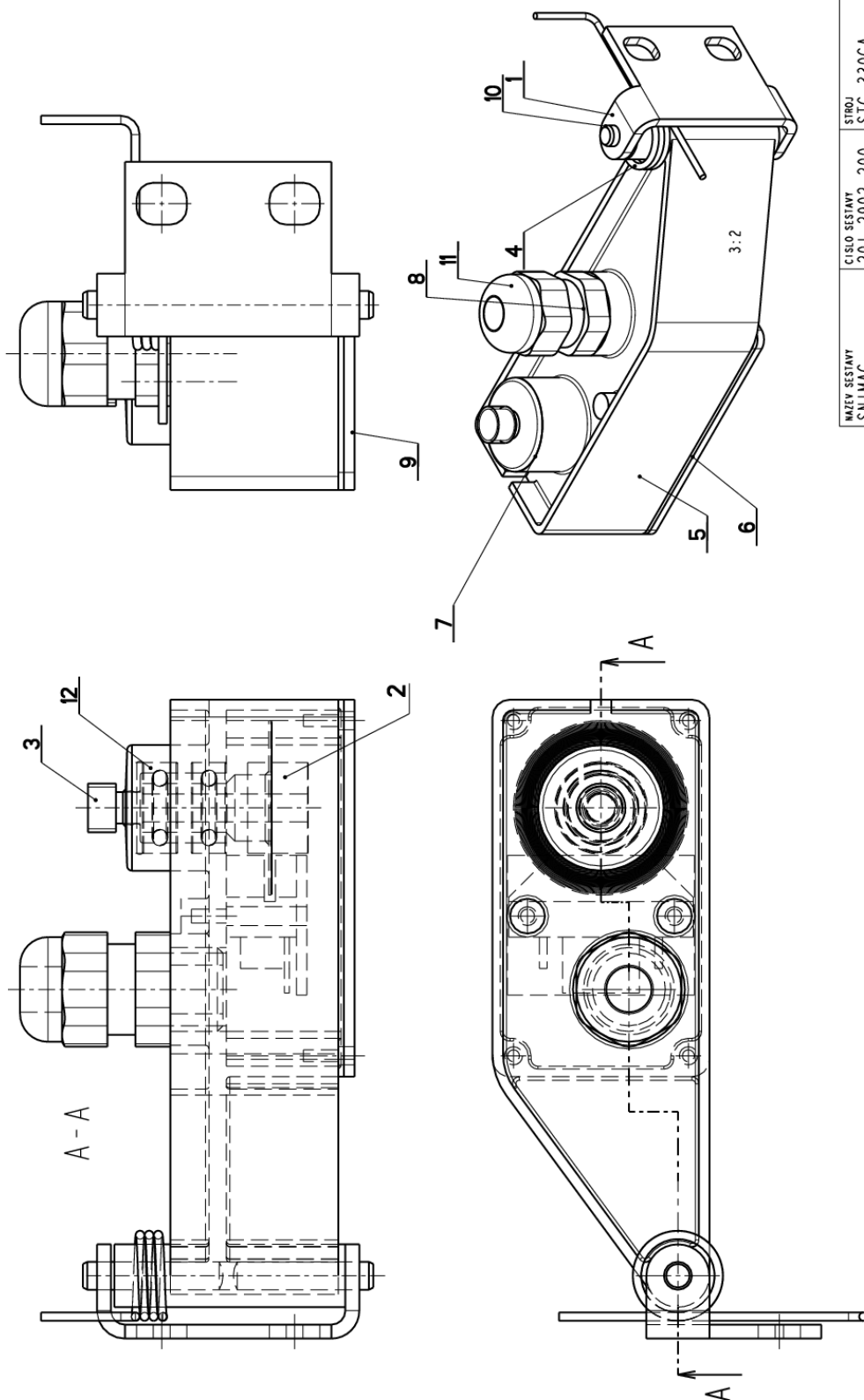
NAZEV SESTAVY ODMĚROVÁNÍ	ČÍSLO SESTAVY 201.0614-200	STROJ
		Konstrukoval: &konstruoval Datum: 19. 02.2010 Meritko: 2:1
		

7.8. Kusovník / Piece list / Stückliste - Odměrování / Measuring / Gehrungsmessung

Císlo sestavy 201.0614-200		Název sestavy ODMĚROVÁNÍ / MEASURING / GEHRUNGSMESSUNG		Ver. 0	
Por.	Objednávací číslo	Ver.	Název položky	Rozebr	Ks
1	30.0614-201	0	CEP / LUG / BOLZEN	d 16	1
2	30.0614-203	0	CLOMA / CURTAIN / SCHÜRZE	FOLIE 0.3	1
3	30.0614-204	0	POUZDRO / SLEEVE / BÜCHSE	TR 13x1	1
4	30.0614-208	0	SROUB / BOLT / SCHRAUBE	TTC M10	1
5	31.0614-202	0	HRABICE / BOL / DOSE	VYLISEK-PLAST	1
6	31.0631-201	0	SPINAC / SENSOR / SENZOR		1
7	90.002.20.027	0	SROUB STANEČI / ADJUSTMENT BOLT / STELLSCHRAUBE	SROUB M5x25	1
8	90.011.21.019	0	SROUB ZAPUSTIT / COUNTERSINK BOLT / SENWSCHRAUBE	SROUB M5x40	1
9	90.014.50.004	0	SROUB / BOLT / SCHRAUBE	M2.5x14	2
10	90.100.55.003	0	MATICE / NUT / MUTTER	MATICE - M5	2
11	91.070.010	0	PRŮCHODNA / LEADTHROUGH / DURCHFÜHRUNG	M2x1.5 CERNA	1

Císlo Sestavy/Number of assembly/Nummer der Baugruppe; Verze (Ver.)/Version/Version; Název sestavy/Assembly title/Name der Baugruppe; Pozice (Pos.)/Position/Position;
Objednávací číslo/Purchase order number/Bestellnummer; Název položky/Volume title/Name der Position; Rozebr/Stock size/Abmessung

7.9. Snímač / Sensor / Sensor



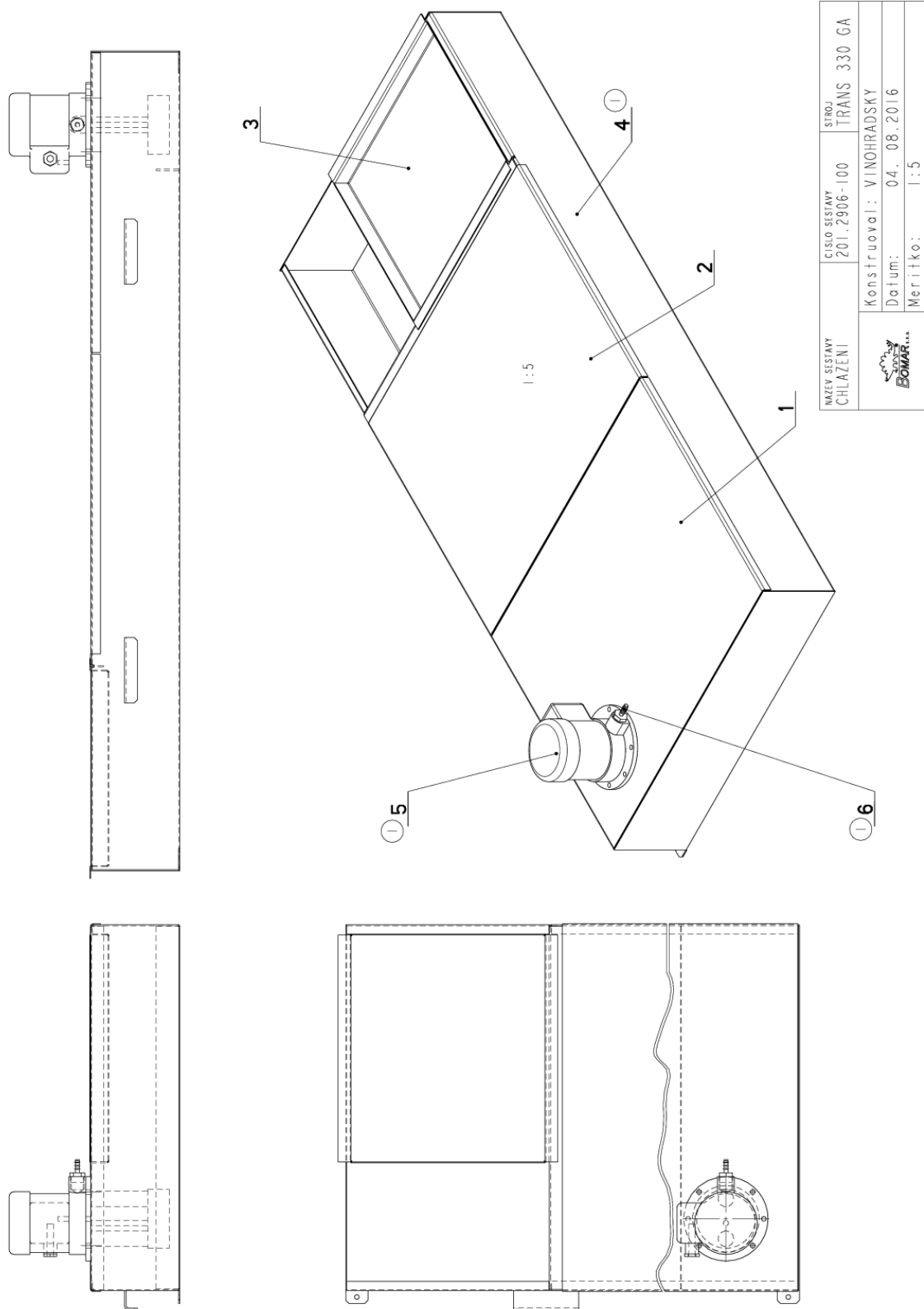
NAZEV SESTAVY SNÍMAČ	CÍSLO SESTAVY 201.2902-200	STROJ STG 330GA
Konstruoval: ŽEZULA		Datum: 16. 02. 2010
Meritko: 2:1		

7.10. Kusovník / Piece list / Stückliste - Snímač / Sensor / Sensor

Cislo sestavy 201.2902-200		Název sestavy SNIMAC/SENSOR/SENSOR			
Poz.	Objednací číslo	Ver.	Název položky	Rožmer	Ks
1	30.2902-205	1	KONZOLA / CONSOLE / KONSOLE	P2 - 25.5	1
2	30.2902-209	0	CLONA / CURTAIN / SCHÜRZE		1
3	30.2902-212	0	PASTOREK / PINION / RITZEL	d 7	1
4	31.2902-113	0	PRUZINA / SPRING / FEDER	d 1.2	1
5	31.2902-201	0	RAMENO / SHOULDER / SÄGERAHMEN	VYLISEK-PLAST	1
6	31.2902-204	0	TESNENÍ / SEALING / DICHTUNG	TL.1 - 32.3	1
7	31.2902-207	0	VÍKO / COVER / DECKEL	VYLISEK- PLAST	1
8	31.2930-001	0	SNIMAC / SENSOR / SENSOR		1
9	81.2902-203	0	KRYT / COVER / ABDECKUNG	P 1.5 - 31.8	1
10	90.300.0Z.XXX	0	KOLIK VALCOVY KALENY / CYLINDRICAL PIN TEMPERED / ZYLINDERSTIFT GEHÄRTET	KOLIK 4X20	2
11	91.070.010	0	PRUCHODKA / LEADTHROUGH / DURCHFÜHRUNG	M12x1.5 CERNA	1
12	95.001.002	0	LOŽISKO / BEARING / LAGER	624 2RS	2

Cislo Sestavy/Number of assembly/Nummer der Baugruppe; Verze (Ver./Version/Version; Název sestavy/Assembly title/Name der Baugruppe; Pozice (Pos./Position/Position;
Objednací číslo/Purchase order number/Bestellnummer; Název položky/Volume title/Name der Position; Rožmer/Stock size/Abmessung

7.11. Chlazení / Cooling / Kühlung



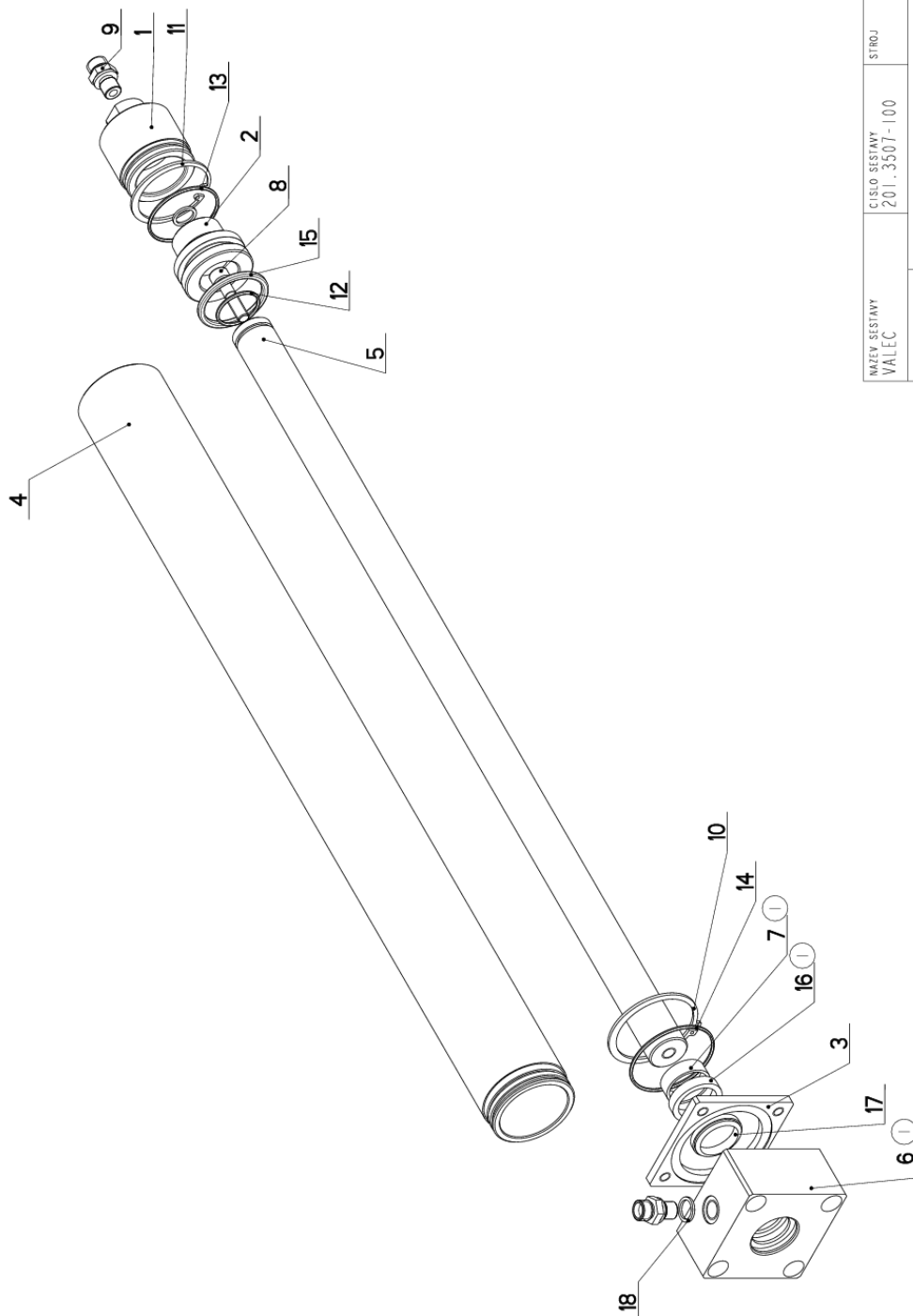
7.12. Kusovník / Piece list / Stückliste -
Chlazení / Cooling / Kühlung


Císlo Sestavy 201.2906-100		Ver. 1		Název sestavy CHLAZENÍ / COOLING / KÜHLUNG	
Poz.	Objednací číslo	Ver.	Název položky	Rozebr	Ks
1	30.2906-102	0	PLECH / PLATE / BLECH	P 1.5x458	1
2	30.2906-103	0	PLECH / PLATE / BLECH	P 1.5 - 458	1
3	30.2906-104	0	SÍTO / SIEVE / GITTERWERK	P 1 x390	1
4	30.2906-105	0	VANA / TANK / WANNE		1
5	91.020.032	0	CERPADLO CHLAZENÍ / COOLING PUMP / KÜHLMITTELpumpe	230/400V	1
6	94.202.020	0	REDUKCE / REDUCTION / ADAPTOR / REDUKTION	1/2"-6	1

1.ZRUS.VANA 30.2906-101 A NAHR.30.2906-105.ZRUS.CERPADLO 91.020.016 A NAHR.91.020.032.ZRUS.REDUKCE94.202.005
A NAHR.94.202.020.00/ZM242 4.8.2016 SLEZACKOVA

Císlo Sestavy/Number of assembly/Nummer der Baugruppe; Verze (Ver./Version/Version; Název sestavy/Assembly title/Name der Baugruppe; Pozice (Pos./Position/Position;
Objednací číslo/Purchase order number/Bestellnummer; Název položky/Volume title/Name der Position; Rozebr/Stock size/Abmessung

7.13. Válec / Roller / Zylinder



NAZEV SESTAVY VALEC	CÍSLO SESTAVY 201.3507-100	STROJ
	Konstruoval: &konstruoval	
	Datum: 22. 07.2015	
	Meritko: 1:2	

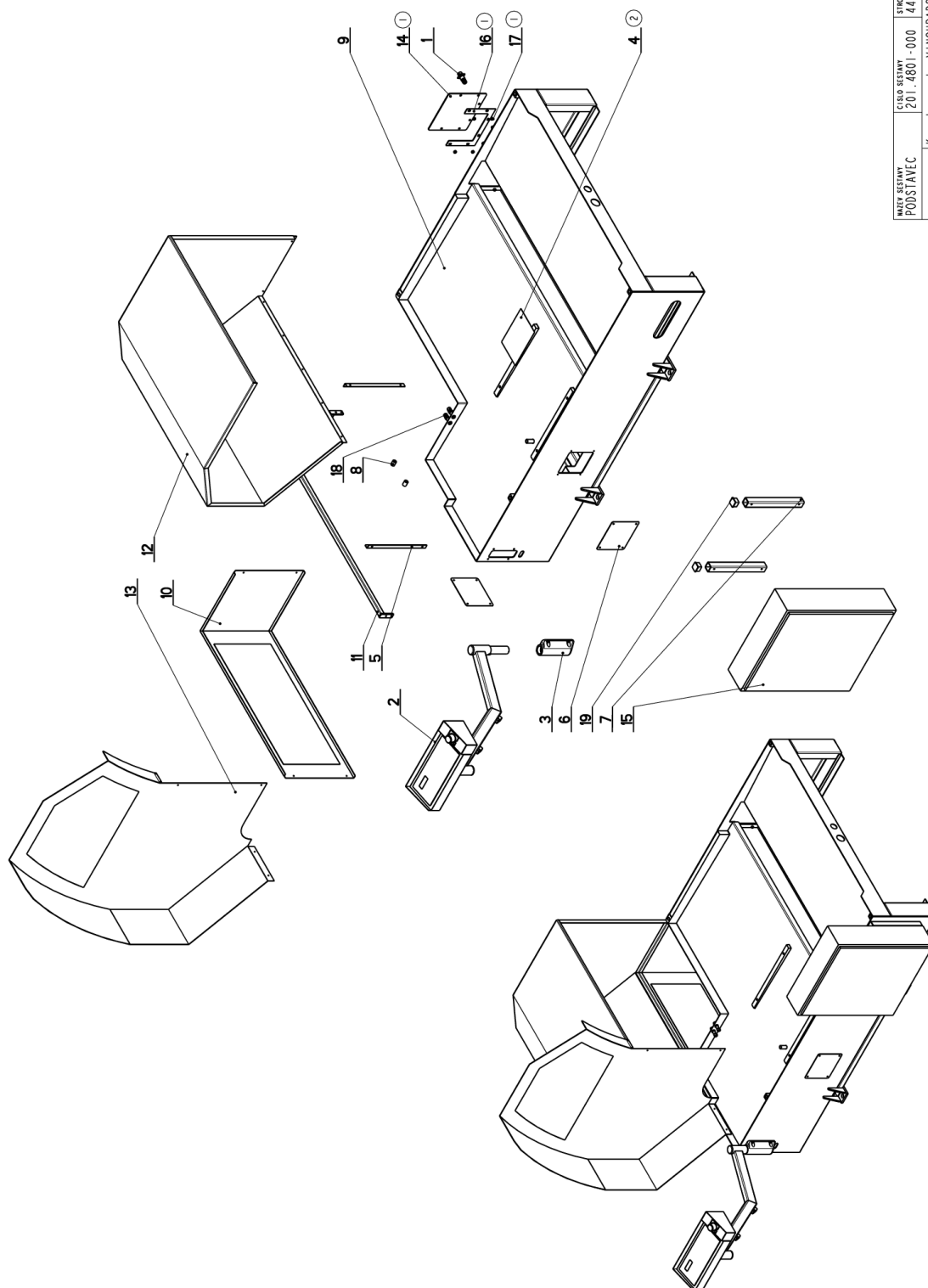
7.14. Kusovník / Piece list / Stückliste - Válec / Roller / Zylinder

Císlo Sestavy 201.3507-100		Ver. 1		Název sestavy VALEC/ROLLER/ZYLINDER	
Poz.	Objednací číslo	Ver.	Název položky	Rozev	Ks
1	30.1807-103	0	VÍKO / COVER / DECKEL	d 55	1
2	30.1807-105	2	PIST / PISTON / KOLBEN	d 55	1
3	30.2007-103	0	PRÍLOŽKA / STRAP / LASCHE	HR 80x 6	1
4	30.3507-101	0	VALEC / ROLLER / ZYLINDER	TR 62/52H8	1
5	30.3507-102	1	PISTNICE / PISTON ROD / KOLBENSTANGE	d 28	1
6	30.3507-103	1	VÍKO / COVER / DECKEL	TYC 80x80	1
7	30.3507-104	0	KROUZEK VODICI / LEAD RING / FÜHRUNGSRING	10x2-F87	1
8	90.001.55.035	0	SROUB IMBUS / ALLEN HEAD BOLT / IMBUSSCHRAUBE	M8x35	1
9	92.002.001	0	SROUBENÍ PRÍME / DIRECT BOLTING / GERADE VERSCHRAUBUNG	G 1/4"	2
10	95.800.020	0	KROUZEK POJIST.VNEJS / OUTSIDE SAFETY RING / SICHERUNGSRING AUßEN	POJISTNY KROUZEK 60	1
11	95.801.029	0	KROUZEK POJIST.VNITR / INSIDE SAFETY RING / SICHERUNGSRING INNEN	POJISTNY KROUZEK 55	1
12	96.001.007	0	KROUZEK O STATICKY / STATIC O RING / O-RING STATISCH	25x2	1
13	96.001.013	0	KROUZEK O STATICKY / STATIC O RING / O-RING STATISCH	45x2	1
14	96.001.014	0	KROUZEK O STATICKY / STATIC O RING / O-RING STATISCH	55x2	1
15	96.020.005	0	KROUZEK TESNICI / SEAL RING / DICHTUNGSRING	39.2X5.33	1
16	96.041.003	1	TESNEŇI / SEALING / DICHTUNG	601-28x36x7.1	1
17	96.060.003	0	KROUZEK STÍRACÍ / SCRAPER RING / ABSTREIFRING	KROUZEK STÍRACÍ 28	1
18	96.082.002	0	TESNEŇI / SEALING / DICHTUNG	KROUZEK CU 13/17	2

① VÍKO PODVACE 30.2007-101 NAHRAZENO VÍKEM 30.3507-103, O-KROUZEK 96.002.014 NAHRAZEN MANZETOU 96.041.003 A KU-POUZDRO 95.700.005 NAHRAZENO DÍLEM 30.3507-104 28.4.2003 ROZKOSNY

Císlo Sestavy/Number of assembly/Nummer der Baugruppe; Verze (Ver./Version/Version; Název sestavy/Assembly title/Name der Baugruppe; Pozice (Pos./Position/Position;
Objednací číslo/Purchase order number/Bestellnummer; Název položky/Volume title/Name der Position; Rozev/Stock size/Abmessung

7.15. Podstavec / Base / Untersatz



NAZEV SESTAVY PODSTAVEC	ČÍSLO SESTAVY 201.4801-000	STRUJ 440 GA
Konstruoval: VINOHRADSKÝ		Datum: 09. 03. 2010
Meriako: 2:25		

7:100

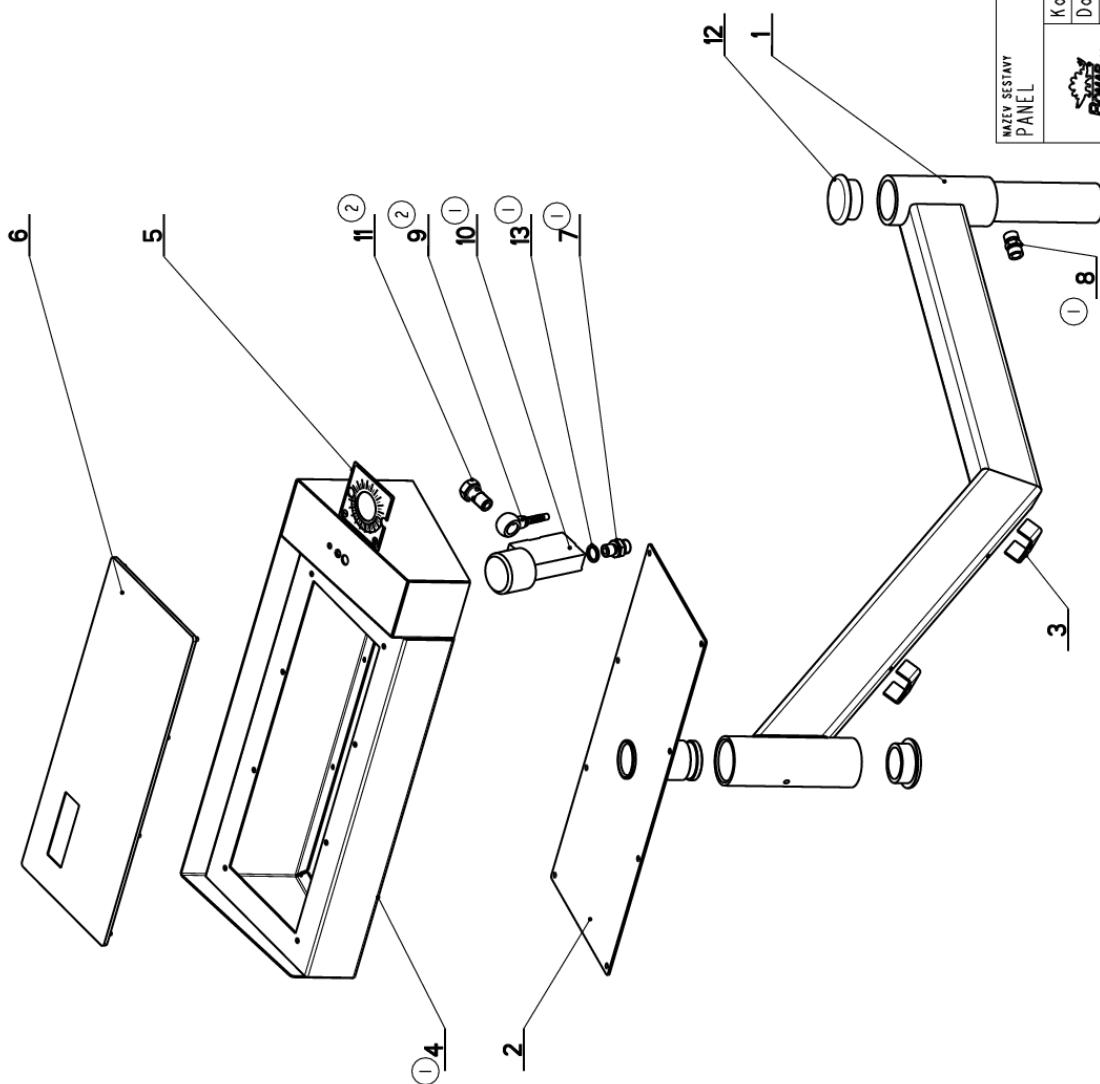
7.16. Kusovník / Piece list / Stückliste -
Podstavec / Base / Untersatz

Císlo Sestavy 201.4801-000		Ver. 3		Název sestavy PODSTAVEC/BASE/UNTERSATZ	
Poz.	Objednací číslo	Ver.	Název položky	Rozev	Ks
1	262.007	0	KONEKTOR / CONNECTOR / STECKVERBINDER		1
2	201.2914-900	0	PANEL / PANEL / PANEL		1
3	30.2814-307	0	LOŽISKO / BEARING / LAGER	ODLITEK	1
4	30.2901-041 (2)	0	SÍTO / SIEVE / GITTERWERK	P 1 x 176	1
5	30.2914-106	0	KONZOLA / CONSOLE / KONSOLE	L 25x25x3	2
6	30.2914-115	0	VÍKO / COVER / DECKEL	P2 - 175	2
7	30.2914-119	0	PODLOŽKA / WASHER / UNTERLEGSCHIBE	J 40x40x3	2
8	30.2914-121	0	DISTANČ / DISTANCE / DISTANZ	TR 20x 5	2
9	30.4801-001	1	PODSTAVEC / BASE / UNTERSATZ		1
10	30.4814-104	1	KRYT HYDRAULIKY / HYDRAULIC COVER / HYDRAULIKABDECKUNG		1
11	30.4814-105	0	DRŽÁK / HOLDER / HALTER		1
12	30.4814-111	0	KRYT PODÁVACE / FEEDER COVER / VORSCHUBABDECKUNG		1
13	30.4814-112	0	KRYT RAMENE / SHOULDER COVER / RAHMENABDECKUNG		1
14	30.7201-103 (1)	1	KRYT / COVER / ABDECKUNG	P 4x235x270	1
15	31.4930-001	0	ROZVADEC / DISTRIBUTOR / VERTEILER		1
16	31.7217-032 (1)	0	TESNĚNÍ / SEALING / DICHTUNG	TL4	1
17	90.100.55.005 (1)	0	MATICE / NUT / MUTTER	MATICE - M8	6
18	92.008.101	0	SROUBENÍ / BOLTING / VERSCHRAUBUNG	G 1/4"	2
19	94.101.005	0	ZATKA / PLUG / STOPFEN	40x40x3	2

1. PRIDANO TESNĚNÍ 31.7217-032, KRYT 30.7201-103, MATICE M8 90.100.55.005. 176/ZM189 9.5.2007 SLEZACKOVA
2. PRIDANO SÍTO 30.2901-041. 187/ZM216 1.6.2007 SLEZACKOVA
3. ZRUŠEN DRŽÁK 30.2914-120. 295/ZM284 5.9.2008 SLEZACKOVA

Císlo Sestavy/Number of assembly/Nummer der Baugruppe; Verze (Ver./Version/Version; Název sestavy/Assembly title/Name der Baugruppe; Pozice (Pos./Position/Position;
Objednací číslo/Purchase order number/Bestellnummer; Název položky/Volume title/Name der Position; Rozev/Stock size/Abmessung

7.17. Panel / Panel / Panel



NAZEV SESTAVY PANEL	CISLO SESTAVY 201.2914-900	STROJ STG 330GA
Konstruoval:		
Datum: 08. 02.2011		
Meritko: 1:4		

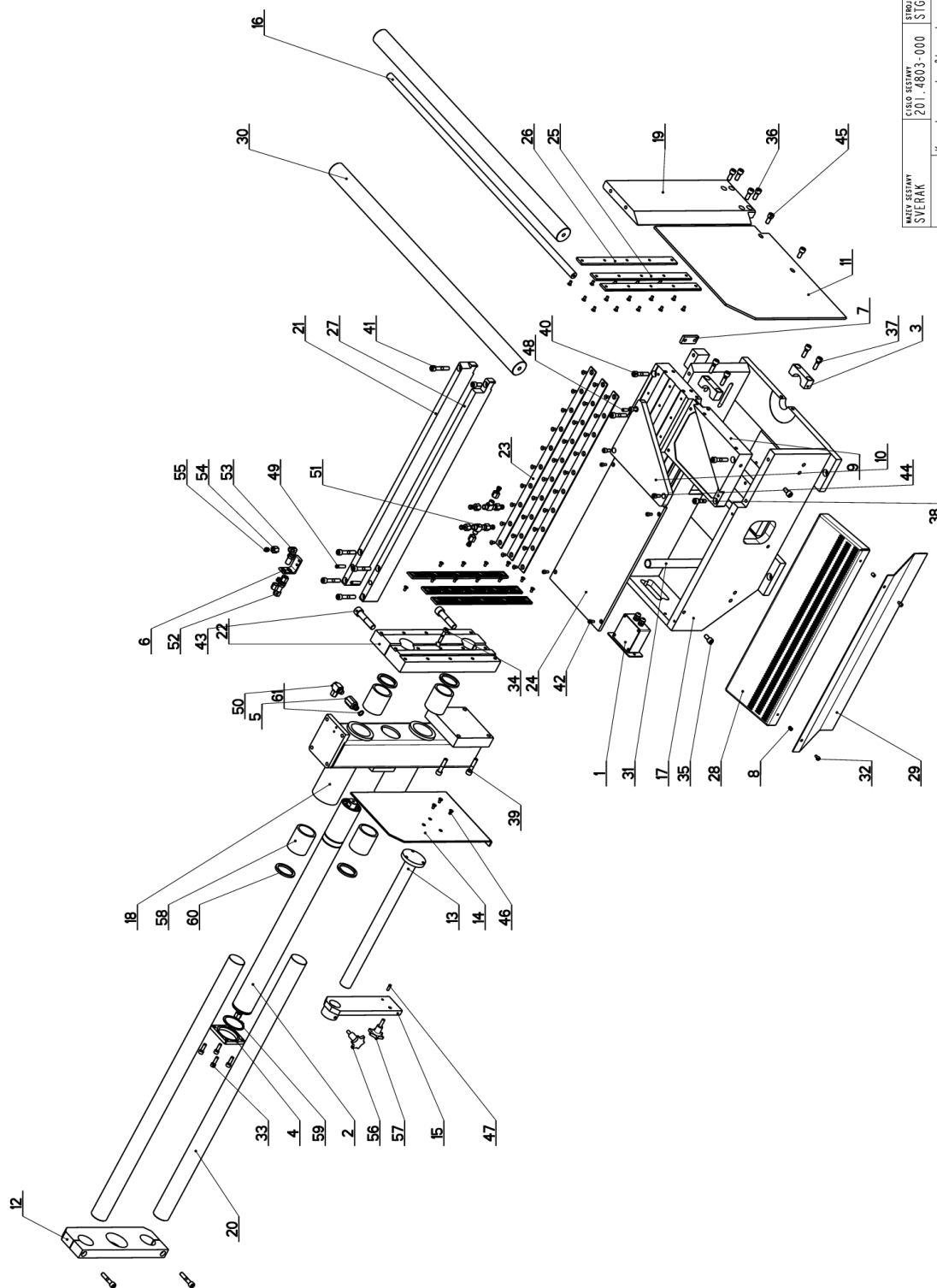
7.18. Kusovník / Piece list / Stückliste -
Panel / Panel / Panel

Číslo Sestavy 201.2914-900		Ver. 2		Název sestavy PANEL/PANEL / PANEL	
Poz.	Objednací číslo	Ver.	Název položky	Rozebr	Ks
1	30.2914-901	1	DRŽAK / HOLDER / HALTER		1
2	30.2914-902	0	ZAKLADNA / BASE / GRUNDLAGE		1
3	30.2914-914	0	DRŽAK / HOLDER / HALTER	JACKL 40x40x2	2
4	30.2914-916 (1)	1	KRABICE / BOX / DOSE		1
5	31.0699-003	0	STÍTEK / LABEL / SCHILD	P 1-66	1
6	31.2131-103	0	PANEL / PANEL / PANEL		1
7	92.002.001 (1)	0	SROUBENÍ PRÍME / DIRECT BOLTING / GERADE VERSCHRAUBUNG	G 1/4"	1
8	92.007.101 (1)	0	SROUBENÍ PRÍME / DIRECT BOLTING / GERADE VERSCHRAUBUNG		1
9	92.054.001 (2)	0	KONCOVKA / END / ENDSTÜCK	KONCOVKA OKO	1
10	92.152.001 (1)	0	VENTIL SKRTICI / CHOKE VALVE / DROSSELVENTIL	VS01-04/R 2.5-0	1
11	93.010.002 (2)	0	SROUB / BOLT / SCHRAUBE	G1/4"	1
12	94.102.005	0	ZATKA / PLUG / STOPFEN	50x5	2
13	96.082.002 (1)	0	TESNENÍ / SEALING / DICHTUNG	KROUZEK CU 13/17	1

1. DÍL 30.2914-916 NAHRAZUJE DÍL 30.2914-906, NOVE SROUBENÍ, TESNÍCI KROUZEK A SKRTICI VENTIL. 22.10.2002 ROZKOSNY
2. ZRUS. SROUBENÍ 92.003.001 A NAHR. SROUBEM 93.010.002 A KONCOVKOU 92.054.001. 026/ZM022 8.2.2011 SLEZACKOVA

Číslo Sestavy/Number of assembly/Nummer der Baugruppe; Verze (Ver./Version/Version; Název sestavy/Assembly title/Name der Baugruppe; Pozice (Pos./Position/Position;
Objednací číslo/Purchase order number/Bestellnummer; Název položky/Volume title/Name der Position; Rozebr/Stock size/Abmessung

7.19. Svěrák / Vice / Schraubstock



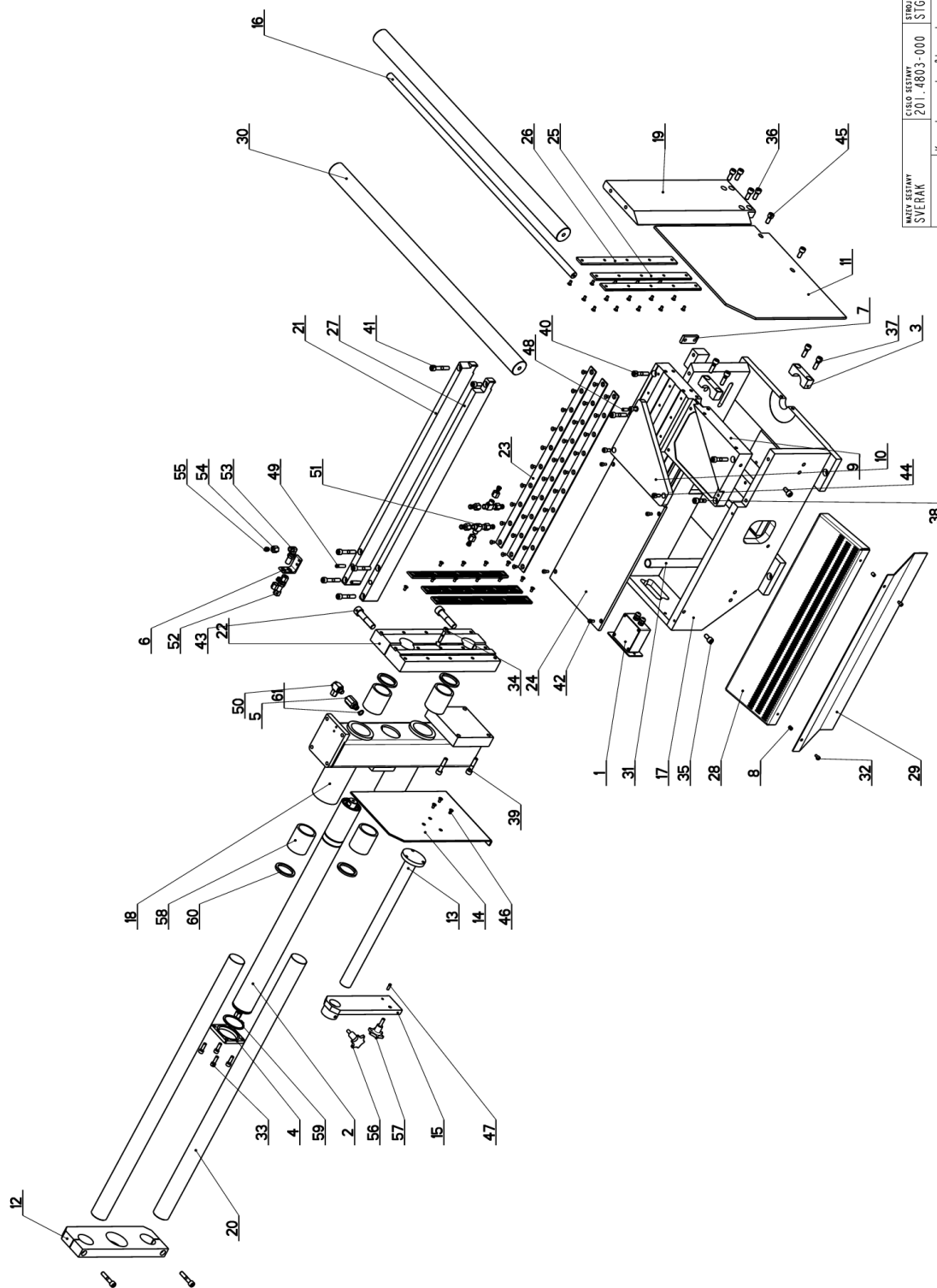
NAZEV SESTAVY SVĚRÁK	ČÍSLO SESTAVY 201.4803-000	STRUČ STG 4406A
Konstruoval: 8konstruoval		Datum: 30. 10. 2012
Merilko:		7:50

7.20. Kusovník / Piece list / Stückliste - Svěrák / Vice / Schraubstock

Císlo Sestavy 201.4803-000		Ver. 0		Název sestavy SVĚRÁK / VICE / SCHRAUBSTOCK	
Poz.	Objednací číslo	Ver.	Název položky	Rozev.	Ks
1	201.2903-100	0	DISPLEJ / DISPLAY		1
2	201.4807-000	0	VALEC / ROLLER / ZYLINDER		1
3	30.0809-010	1	PRÍLOŽKA / STRAP / LASCHE	HR 30 x 25	2
4	30.2011-010	0	PRÍLOŽKA / STRAP / LASCHE	HR 80x10	1
5	30.2011-011	1	SROUBENÍ / BOLTING / VERSCHRAUBUNG	SW24	1
6	30.2014-011	0	DRZAK / HOLDER / HALTER	L 50x50x4	1
7	30.2903-013	0	DORAZ / STOP PIECE / ANSCHLAG	HR 25x8	1
8	30.3509-015	2	KROUZEK DISTANČNÍ / DISTANCE RING / DISTANZRING	TR 8x1	2
9	30.3709-002	0	DESKA / BOARD / PLATTE		1
10	30.3709-003	0	DESKA / BOARD / PLATTE	ODLITEK	1
11	30.4009-010	0	CELLIST / JAW / BÄCKE	P 6x450	1
12	30.4009-011	0	DRZAK / HOLDER / HALTER	HR 110 x 30	1
13	30.4014-401	0	VEDENÍ / GUIDE / BACKENFÜHRUNG		1
14	30.4014-402	0	CELLIST / JAW / BÄCKE	P4-240	1
15	30.4014-403	1	KONZOLA / CONSOLE / KONSOLE		1
16	30.4303-021	1	JEDNOTKA ODMĚROVÁNÍ / MEASURING UNIT / MESSEINHEIT	d 20	1
17	30.4803-001	1	PODSTAVEC SVĚRÁKU / VICE BASE / SCHRAUBSTOCKUNTERSATZ		1
18	30.4803-002	2	SLOUP / POLE / SÄULE		1
19	30.4803-003	0	CELLIST / JAW / BÄCKE	HR 190x25	1
20	30.4803-004	0	TYC / POLE / STANGE	d 50 h6	2
21	30.4803-005	1	LISTA / TRIM / LEISTE	TYC 60x20	1
22	30.4803-006	1	CELLIST / JAW / BÄCKE	HR 160 x 45	1
23	30.4803-008	0	DESKA / BOARD / PLATTE	P3-28	3
24	30.4803-009	0	KRYT SVĚRÁKU / VICE COVER / SCHRAUBSTOCKABDECKUNG	P10-260	1
25	30.4803-010	3	LISTA CELLISTI / JAW TRIM / BACKENLEISTE	HR 30x10	4
26	30.4803-011	2	LISTA SVĚRÁKU / VICE TRIM / SCHRAUBSTOCKLEISTE	HR 30x10	2
27	30.4803-013	0	LISTA / TRIM / LEISTE	HR 60x 20	1
28	30.4803-014	1	ROST / GRILL / GITTER	P3 - 240	1
29	30.4803-015	0	SKLUZ / SLIDE / RUTSCH	P2 - 279	1
30	30.4803-016	0	TYC VODÍČI / LEAD POLE / FÜHRUNGSSTANGE	d 50 h6	2
31	30.8603-008	0	TRUBKA / TUBE / ROHR	TR 25x2	1
32	90.001.25.015	0	SROUB IMBUS / ALLEN HEAD BOLT / IMBUSSCHRAUBE	M6X10	2
33	90.001.25.033	0	SROUB IMBUS / ALLEN HEAD BOLT / IMBUSSCHRAUBE	8x25	4
34	90.001.25.036	0	SROUB IMBUS / ALLEN HEAD BOLT / IMBUSSCHRAUBE	M8X40	1

Císlo Sestavy/Number of assembly/Nummer der Baugruppe; Verze (Ver./Version/Version; Název sestavy/Assembly title/Name der Baugruppe; Pozice (Pos./Position/Position;
Objednací číslo/Purchase order number/Bestellnummer; Název položky/Volume title/Name der Position; Rozev./Stock size/Abmessung

7.21. Svěrák / Vice / Schraubstock



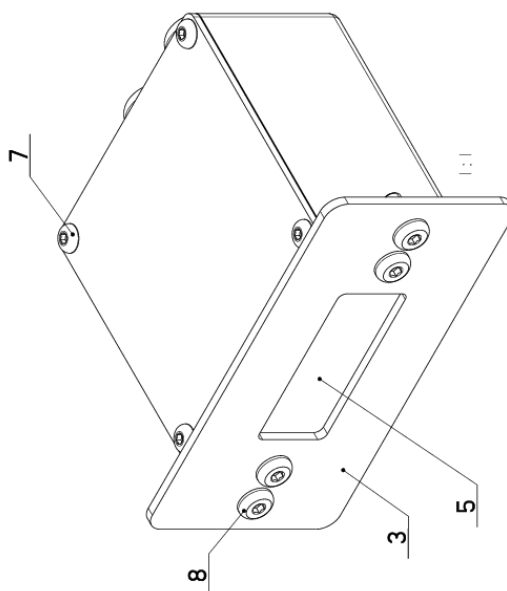
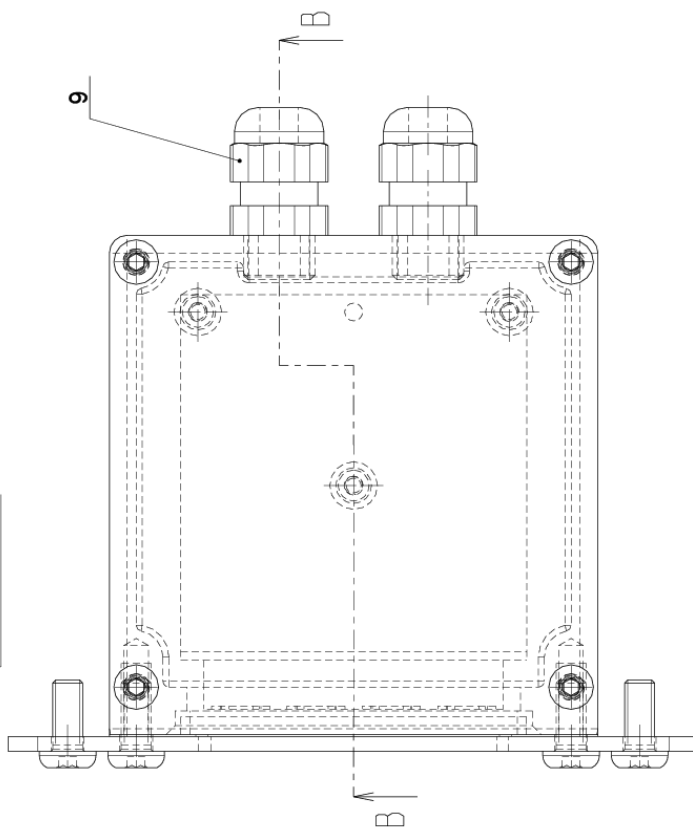
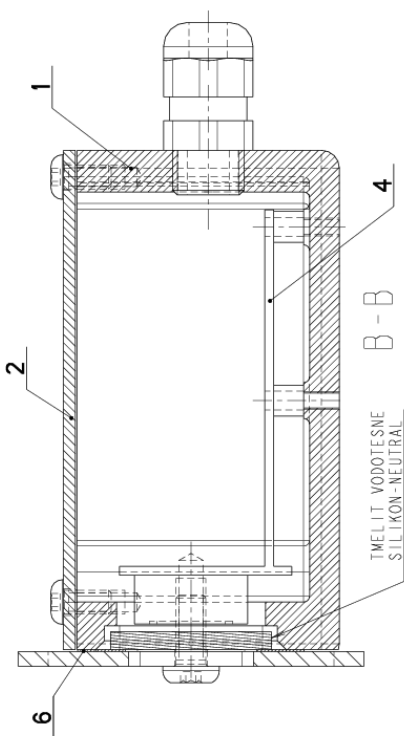
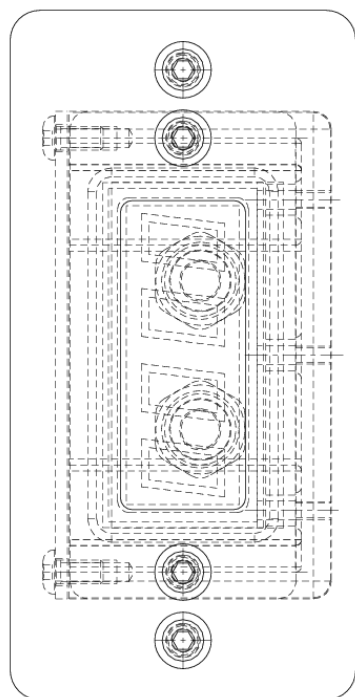
NAZEV SESTAVY SVĚRÁK	ČÍSLO SESTAVY 201.4803-000	STRUK STG 4406A
Konstruoval: 8konstruoval		Datum: 30. 10. 2012
Merilko:		7:50

7.22. Kusovník / Piece list / Stückliste - Svěrák / Vice / Schraubstock

35	90.001.25.046	0	SROUB IMBUS / ALLEN HEAD BOLT / IMBUSSCHRAUBE	M10X20	2
36	90.001.25.047	0	SROUB IMBUS / ALLEN HEAD BOLT / IMBUSSCHRAUBE	M10X25	5
37	90.001.25.048	0	SROUB IMBUS / ALLEN HEAD BOLT / IMBUSSCHRAUBE	M10X30	2
38	90.001.25.049	0	SROUB IMBUS / ALLEN HEAD BOLT / IMBUSSCHRAUBE	M10X35	3
39	90.001.25.051	0	SROUB IMBUS / ALLEN HEAD BOLT / IMBUSSCHRAUBE	M10X45	4
40	90.001.25.052	0	SROUB IMBUS / ALLEN HEAD BOLT / IMBUSSCHRAUBE	M10X50	5
41	90.001.25.054	0	SROUB IMBUS / ALLEN HEAD BOLT / IMBUSSCHRAUBE	M10X60	5
42	90.001.25.092	0	SROUB IMBUS / ALLEN HEAD BOLT / IMBUSSCHRAUBE	M6X14	4
43	90.001.25.093	0	SROUB IMBUS / ALLEN HEAD BOLT / IMBUSSCHRAUBE	M16X70	2
44	90.001.25.105	0	SROUB IMBUS / ALLEN HEAD BOLT / IMBUSSCHRAUBE	M8X18	3
45	90.001.25.106	0	SROUB IMBUS / ALLEN HEAD BOLT / IMBUSSCHRAUBE	M10X22	2
46	90.011.21.005	0	ZAPUSTINY IMBUS / COUNTERSINK BOLT / SENKSCHRAUBE	SROUB M6X12	63
47	90.300.02.005	0	KOLIK VALC. KAL. / CYLINDRICAL PIN TEMPERED / ZYLINDERSTIFT GEHARTET	KOLIK 8X20	1
48	90.300.02.022	0	KOLIK VALC. KAL. / CYLINDRICAL PIN TEMPERED / ZYLINDERSTIFT GEHARTET	KOLIK 8X22	1
49	90.302.02.003	0	KUZEL. KOLIK S ZAV. / TAPER PIN + THREAD / KEGELBOLZEN + GEWINDE	KOLIK 8X36	2
50	92.003.001	0	SROUBENI UHLOVE / ANGLE BOLTING / WINKELVERSCHRAUBUNG	RSWS-08LR	1
51	92.006.001	0	PROPOJKA T / CONNECTION T / VERBINDUNGSSTÜCK T	37892	2
52	92.008.101	0	SROUBENI / BOLTING / VERSCHRAUBUNG	G 1/4"	1
53	92.009.001	0	PRUCHODKA / LEADTHROUGH / DURCHFÜHRUNG	24146	1
54	92.013.001	0	SROUBENI PRIME / DIRECT BOLTING / GERADE VERSCHRAUBUNG		8
55	92.014.001	0	KROUZEK TESNICI / SEAL RING / DICHTUNGSRING	372405	8
56	94.006.001	0	SROUB / BOLT / SCHRAUBE	M8x17	1
57	94.006.002	0	SROUB / BOLT / SCHRAUBE	M8x25	1
58	95.710.002	0	POUZDRO / SLEEVE / BÜCHSE	50x70	4
59	95.800.021	0	SEGR HRIDEL. / OUTSIDE SAFETY RING / SICHERUNGSRING AUSSEN	POJISTNY KROUZEK 62	1
60	96.040.004	0	KROUZEK STIRACI / SCRAPER RING / ABSTREIFRING	50x62x5	4
61	96.082.002	0	TESNENI / SEALING / DICHTUNG	KROUZEK CU 13/17	1

Cislo Sestavy/Number of assembly/Nummer der Baugruppe; Verze (Ver./Version/Version; Nazev sestavy/Assembly title/Name der Baugruppe; Pozice (Pos./Position/Position;
Objednacni cislo/Purchase order number/Bestellnummer; Nazev polozky/Volume title/Name der Position; Rozmer/Stock size/Abmessung

7.23. Displej / Display / Display



ČÍSLO SESTAVY MONTÁŽNÉHO NASTRIKOVANÉHO DŮVŇITR		SCHVÁLIL	
201.2903-100		MNOŽSTVÍ	
MĚŘÍTKO: 3:2	DATUM VÝD. AŇD.		
KONSTR.: ZEŽULA	DATUM PŘEZKŮVÁNÍ:		
DATUM: 07. 06. 2013	VÝDÁL:		
NAZEV SESTAVY		DISPLEJ	
			

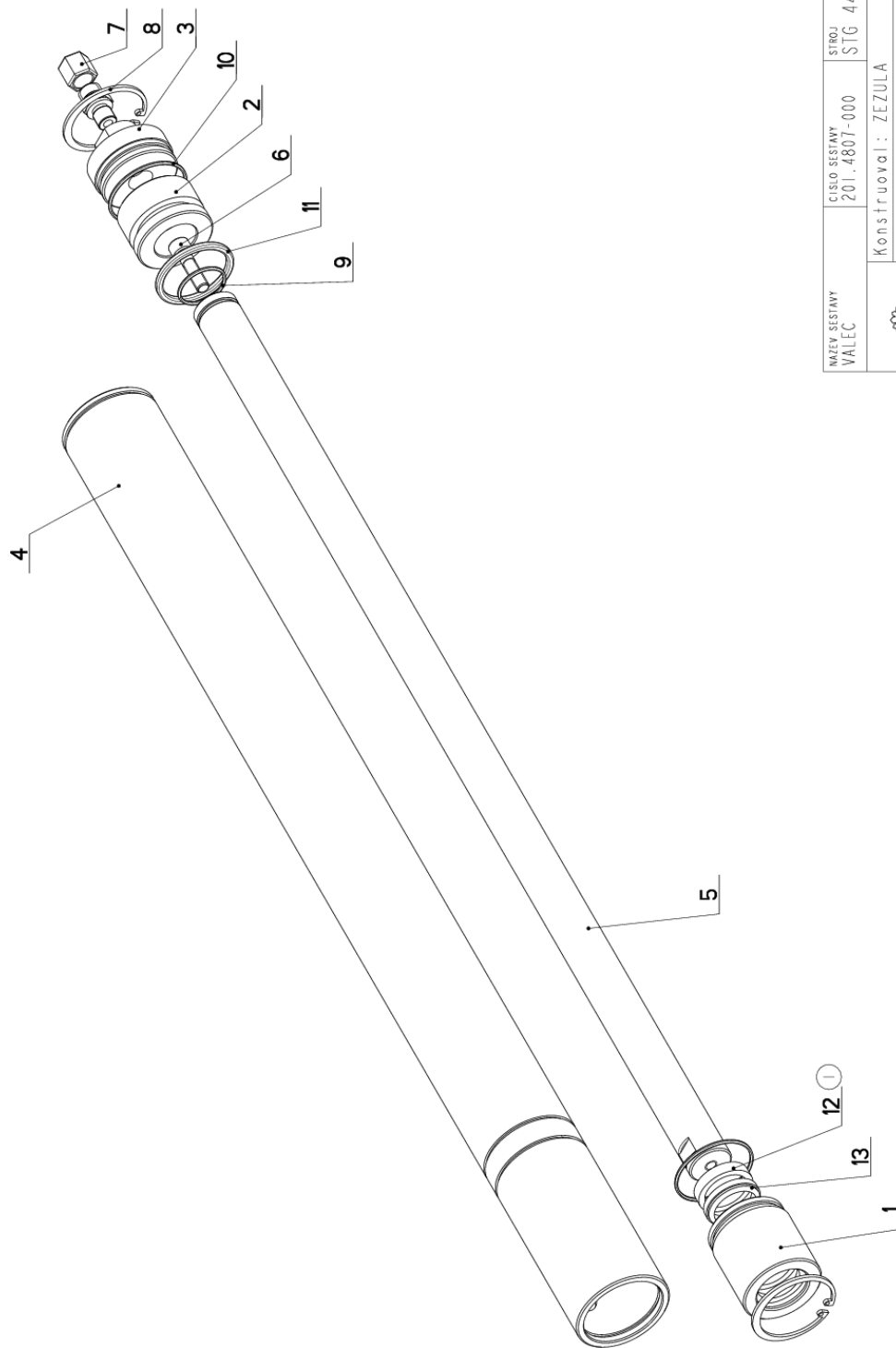
Všetky výkresy a technická řešení jsou úředním vlastnictvím společnosti BOMAR, spol. s r. o. a jsou chráněny.


7.24. Kusovník / Piece list / Stückliste - Displej / Display / Display

Císlo sestavy 201.2903-100		Ver. 0		Název sestavy DISPLEJ/DISPLAY/DISPLAY	
Poz.	Objednací číslo	Ver.	Název položky	Rozebr	Ks
1	30.2903-101	0	KRABICE / BOX / DOSE	ODLITEK	1
2	30.2903-103	0	VÍKO / COVER / DECKEL	P 2 - 82	1
3	30.2903-104	0	CELO / HEAD / STIRN	P 2x58	1
4	31.0631-212	0	DISPLEJ / DISPLAY / DISPLAY	DAS DARSTELLUNG	1
5	31.2903-102	0	SKLO ORGANICKE / PLEXIGLASS / PLEXIGLAS	TL. 3 - 27	1
6	31.2903-106	0	TESNENÍ / SEALING / DICHTUNG	TL. 2.5 - 38	1
7	90.013.2T.001	0	SROUB / BOLT / SCHRAUBE	M4x8	4
8	90.013.2T.004	0	SROUB PULKULATY / HALF ROUND BOLT / HALBRUNDSCHRAUBE	M5x12	4
9	91.070.010	0	PRUCHODKA / LEADTHROUGH / DURCHFÜHRUNG	M12x1.5 CERNA	2

Císlo Sestavy/Number of assembly/Nummer der Baugruppe; Verze (Ver./Version/Version); Název sestavy/Assembly title/Name der Baugruppe; Pozice (Poz./Position/Position);
Objednací číslo/Purchase order number/Bestellnummer; Název položky/Volume title/Name der Position; Rozebr/Stock size/Abmessung

7.25. Válec / Roller / Zylinder



NAZEV SESTAVY VALEC	CISLO SESTAVY 201.4807-000	STROJ STG 440GA
		
Konstruoval: ZEZULA		
Datum: 22. 07.2015		
Měřítko: 1:20		

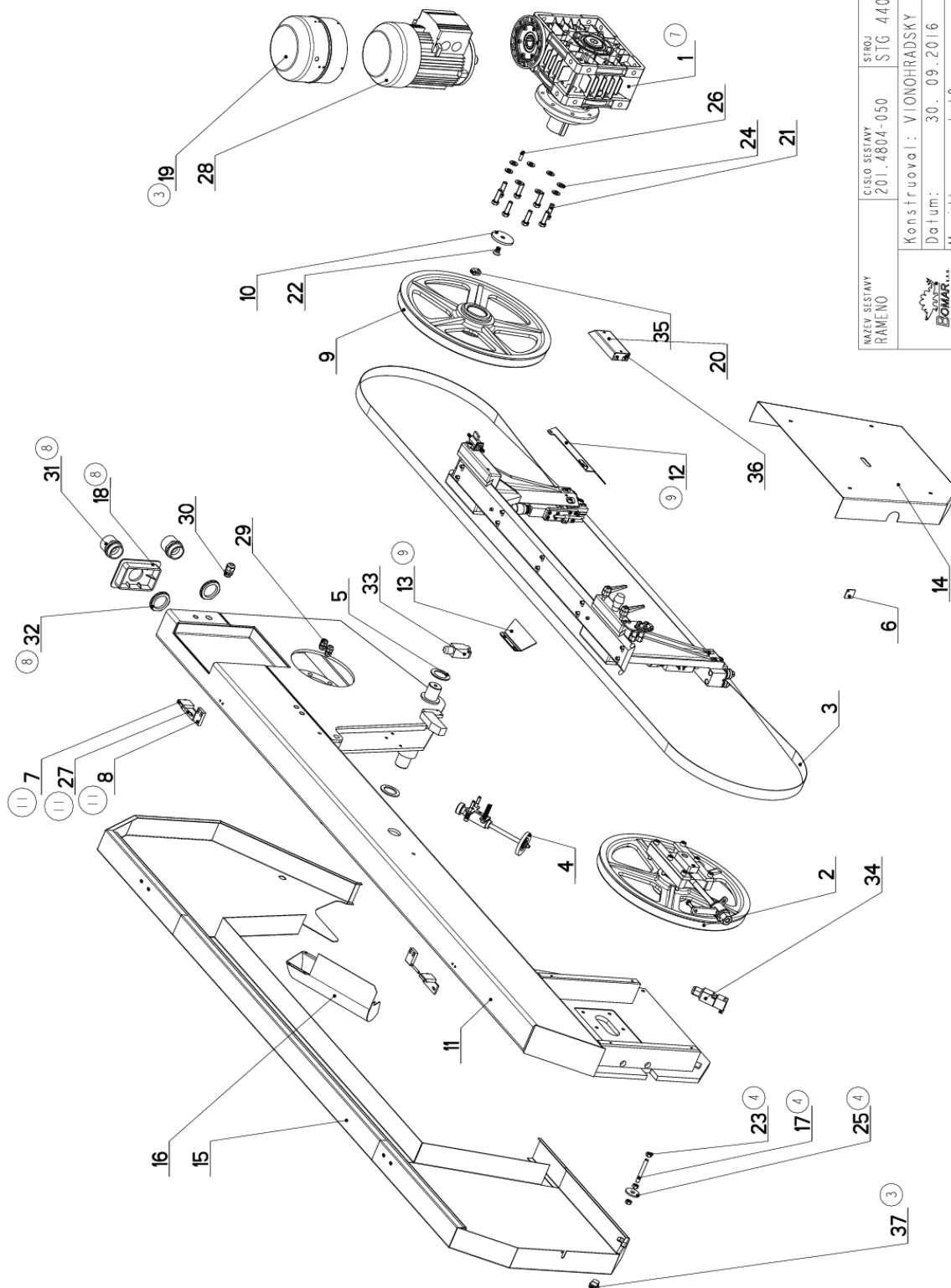
7.26. Kusovník / Piece list / Stückliste -
Válec / Roller / Zylinder


Císlo Sestavy 201.4807-000		Ver. 1		Název sestavy VALEC/ROLLER/ZYLINDER	
Poz.	Objednací číslo	Ver.	Název položky	Rozebr	Ks
1	30.1807-104	2	VÍKO / COVER / DECKEL	TYC 55	1
2	30.2007-302	0	PIST / PISTON / KOLBEN	d 55	1
3	30.2007-304	0	VÍKO / COVER / DECKEL	d 55	1
4	30.4807-001	2	VALEC SVĚRAKU / VICE CYLINDER / SCHRAUBSTOCKZYLINDER	TR 62/50H8	1
5	30.4807-002	1	PISTNICE / PISTON ROD / KOLBENSTANGE	d 28f7	1
6	90.001.25.034	0	SROUB IMBUS / ALLEN HEAD BOLT / IMBUSSCHRAUBE	M8x30	1
7	92.002.101	0	SROUBENÍ PRÍME / DIRECT BOLTING / GERADE VERSCHRAUBUNG		1
8	95.801.009	0	KROUZEK POJIST.VNITR / INSIDE SAFETY RING / SICHERUNGSRING INNEN	POJISTNY KROUZEK 52	2
9	96.001.007	0	KROUZEK O STATICKY / STATIC O RING / O-RING STATISCH	25x2	1
10	96.001.013	0	KROUZEK O STATICKY / STATIC O RING / O-RING STATISCH	45x2	2
11	96.020.005	0	KROUZEK TESNICI / SEAL RING / DICHTUNGSRING	39.2x5.33	1
12	96.041.003 (1)	0	TESNENÍ / SEALING / DICHTUNG	601-28x36x7.1	1
13	96.060.003	0	KROUZEK STÍRAČI / SCRAPER RING / ABSTREIFRING	KROUZEK STÍRAČI 28	1

(1) O-KROUZEK 96.002.014 NAHAZUJE MANZETA 96.041.003 24.4.2003 ROZKOSNY

Císlo Sestavy/Number of assembly/Nummer der Baugruppe; Verze (Ver./Version/Version; Název sestavy/Assembly title/Name der Baugruppe; Pozice (Pos./Position/Position;
Objednací číslo/Purchase order number/Bestellnummer; Název položky/Volume title/Name der Position; Rozebr/Stock size/Abmessung

7.27. Rameno / Shoulder / Sägerahmen



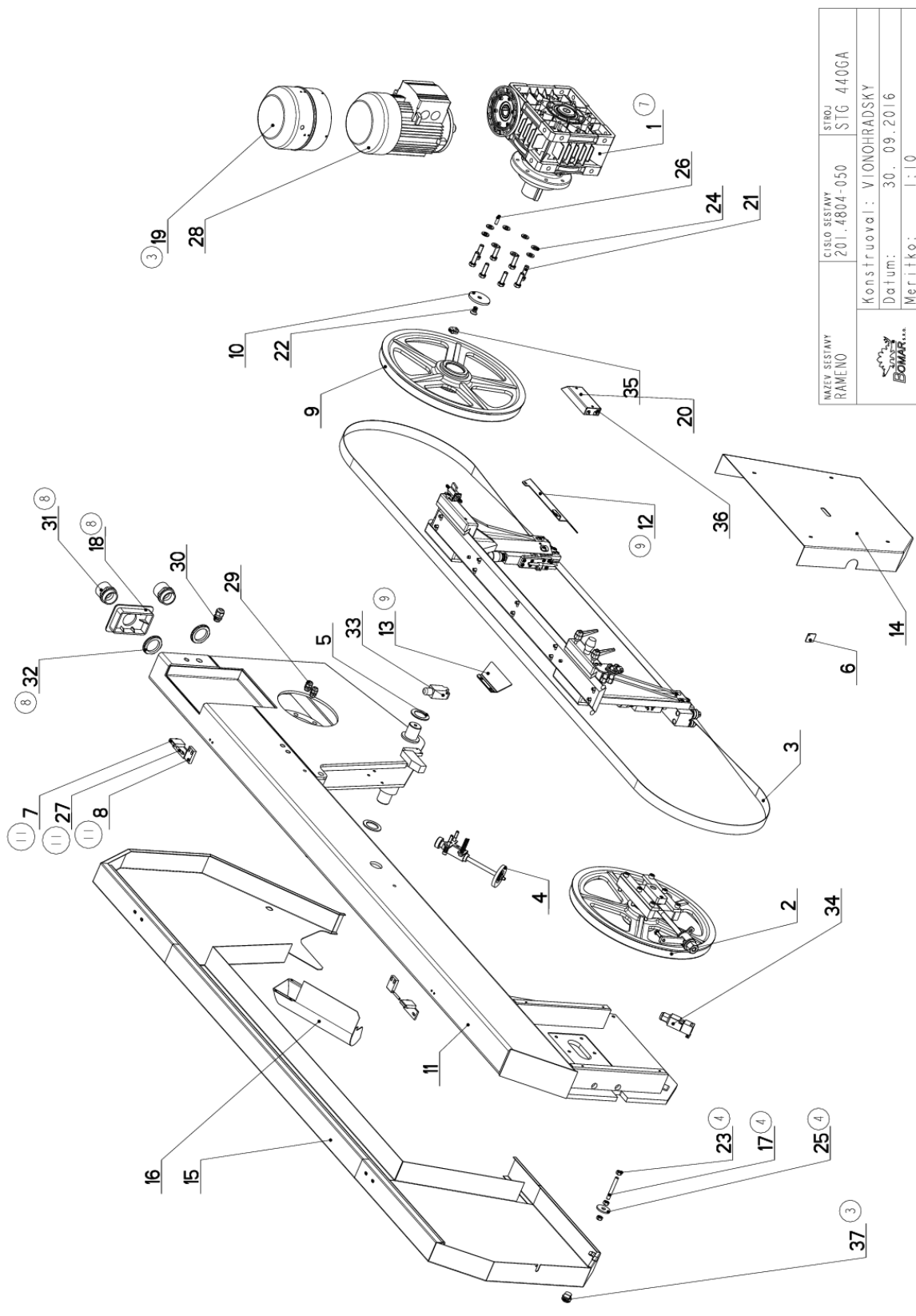
NAZEV ŠESTAVY RAMENO	ČÍSLO ŠESTAVY 201.4804-050	ŠTŘEJ STG 440GA
	Konstruoval: VÍONOHRADESKÝ	Datum: 30. 09. 2016
	Meritko: 1:10	


7.28. Kusovník / Piece list / Stückliste - Rameno / Shoulder / Sägerahmen

Císlo Sestavy 201.4804-050		Ver. 11		Název sestavy RAMENO/SHOULDER/SÄGERAHMEN	
Poz.	Objednací číslo	Ver.	Název položky	Rožmer	Ks
1	201.4805-150 (7)	0	PREVODOVKA / TRANSMISSION / GETRIEBE		1
2	201.4808-000	4	NAPÍMANÍ / TENSIONING / SPANNUNG		1
3	201.4810-000	4	VEDEJÍ PASU / BELT GUIDE / SÄGEBANDFÜHRUNG		1
4	201.4814-400	0	KARTAC / BRUSH / BÜRSTE		1
5	30.0804-005	0	KROUZEK / RING / RING	P 3x60	2
6	30.0814-113	0	PLECH / PLATE / BLECH	P 2x30	1
7	30.1714-102 (11)	1	KONZOLA / CONSOLE / KONSOLE		2
8	30.1714-103 (11)	3	KOSTKA / CUBE / WÜRFEL	HR 30 x 10	2
9	30.1804-002	4	KOLO HMACI / DRIVE WHEEL / ANTRIEBSRAD	ODLITEK	1
10	30.1804-010	0	PODLOZKA / WASHER / UNTERLEGSCHIEBE	P 6x70	1
11	30.4804-051	3	RAMENO / SHOULDER / SÄGERAHMEN		1
12	30.4804-056 (9)	1	KRYT PASU / BELT COVER / BANDABDECKUNG	P 2x116	1
13	30.4804-057 (9)	0	KRYT PASU / BELT COVER / BANDABDECKUNG	P 2x105	1
14	30.4814-102	4	KRYT MAPIMANÍ / TENSIONING COVER / BANDSPANNUNGSABDECKUNG	P 1.5x556	1
15	30.4814-303	3	KRYT PASU / BELT COVER / BANDABDECKUNG		1
16	30.4814-309	1	KRYT KARTACKU / BRUSH COVER / BÜRSTENABDECKUNG		1
17	30.8404-056 (4)	0	TYC ZAVITOVÁ / THREADED POLE / GEWINDESTANGE	M10	2
18	30.8404-057 (6)	0	ZATKA / PLUG / STOPFEN	150x100x5-8	1
19	30.8504-060 (3)	1	VENTILATOR / VENTILATOR / VENTILATOR		1
20	30.8914-211	1	KRYT / COVER / ABDECKUNG	P 1.5x104	1
21	90.005.55.034	0	SROUB 6HRANNÝ / 6 SIDED BOLT / SECHSKANTSCHRAUBE	SROUB M12x40	8
22	90.011.27.009	0	SROUB ZAPUSTNÝ / COUNTERSINK BOLT / SENKTSCHRAUBE	SROUB M12x20	1
23	90.100.55.006 (4)	0	MATICE / NUT / MUTTER	MATICE - M10	6
24	90.150.50.007	0	PODLOZKA / WASHER / UNTERLEGSCHIEBE	PODLOZKA 13	8
25	90.151.50.002 (4)	0	PODLOZKA / WASHER / UNTERLEGSCHIEBE	PODLOZKA 12	2
26	90.300.07.010	0	KOLÍK VALC. KAL. / CYLINDRICAL PIN TEMPERED / ZYLINDERSTIFT GEHARTET	KOLÍK 6X32	1
27	90.301.02.005 (11)	0	KOLÍK VALCOVÝ / CYLINDRICAL PIN SOFT / ZYLINDERSTIFT WEICH	KOLÍK 6X36	2
28	91.001.053	0	ELEKTROMOTOR / ELECTRIC MOTOR / ELEKTROMOTOR	MĐERA 100-32pro	1
29	91.070.011	0	VYVODKA / BUSHING / TÜLLE	M16x1.5	2
30	91.070.012 (8)	0	VYVODKA / BUSHING / TÜLLE	M20x1.5	1
31	91.071.005 (6)	0	PRUCHODKA / LEADTHROUGH / DURCHFÜHRUNG		2
32	91.072.008	0	MATICE / NUT / MUTTER		2
33	91.173.007	0	SPINAC KONCOVÝ / END SWITCH / ENDSCHALTER		1
34	91.173.012	0	SPINAC KONCOVÝ / END SWITCH / ENDSCHALTER		1

Císlo Sestavy/Number of assembly/Nummer der Baugruppe; Verze (Ver./Version/Version; Název sestavy/Assembly title/Name der Baugruppe; Pozice (Pos./Position/Position;
Objednací číslo/Purchase order number/Bestellnummer; Název položky/Volume title/Name der Position; Rožmer/Stock size/Abmessung

7.29. Rameno / Shoulder / Sägerahmen



NAZEV SYSTAVY RAMENO	CISLO SYSTAVY 201.4804-050	STROJ STG 440GA
		Konstruoval: VÍONOHRADESKÝ
		Datum: 30. 09. 2016
		Meritko: 1:10

7.30. Kusovník / Piece list / Stückliste - Rameno / Shoulder / Sägerahmen

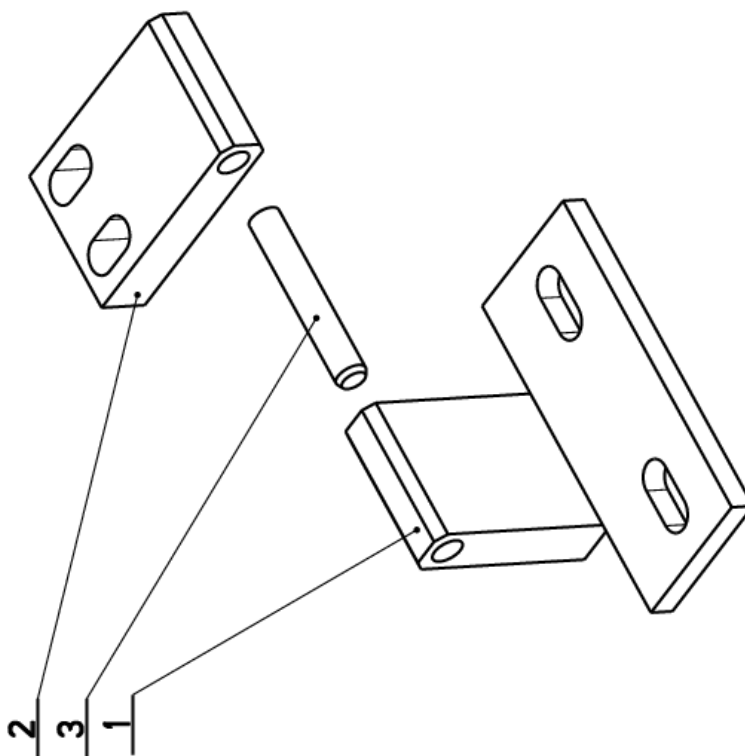
35	94.204.002	0	DRZAK / HOLDER / HALTER			I
36	94.204.005	0	DRZAK / HOLDER / HALTER		LBG 14/14-PP	I
37	99.104.002	3	ZAMEK / LOCK / SCHLOSS		ZAMEK CINSKY	2

1. ZRUS.KRYT 30.4804-052 A NAHR. ZATKOU 30.8404-055,PRIDANO VIKO PREVODOVKY 30.2904-059. 351/ZM365 9.10.2007 SLEZACKOVA
2. ZRUS.KRYT PASU 30.4014-108 A NAHR. 30.1814-104. 439/ZM442 27.11.2007 SLEZACKOVA
3. PRIDAN VENTILATOR 30.8504-060., PRIDAN ZAMEK 99.104.002, DRZAKY 30.4807-092, 30.4807-091, 008/ZM008 23.1.2008 SLEZACKOVA
4. ZRUS.DRZAK 30.4807-092, 30.4807-091, PRID. 2xTYC ZAVITOVA 30.8404-056, 2xPODLOZKA 12 (90.151.50.002), 6xMATICE M10 (90.100.55.006). 077/ZM100 17.4.2009 SLEZACKOVA
5. ZRUSEN KRYT PASU 30.1814-104 A NAHRAZEN 30.1814-108. 207/ZM220 15.7.2010 SLEZACKOVA
6. ZRUSEN KRYT PASU 30.1814-108. ZM.224 23.7.2012 SLEZACKOVA
7. ZRUS.PREVODOVKA 201.4805-050 A NAHR.201.4805-150,ZRUS.KRYT 30.2904-059. 056/ZM105 28.3.2013 SLEZACKOVA
8. ZRUS.VYVODKA PG29(91.071.004) A NAHR.VYVODKOU PG36(91.071.005), ZRUS.MATICE PG29(91.072.007) A NAHRAZENA MATICI P36(91.072.008). ZRUS.VIKO 30.8404-055 A NAHR.30.8404-057. 095/ZM264
9. PRIDAN KRYT PASU 30.4804-056, 30.4804-057. 090/ZM111 20.5.2014 SLEZACKOVA
10. ZRUSEN KLUZAK 30.0814-014. 011/ZM092 5.4.2016 SLEZACKOVA
11. ZRUS.PANT 201.1714-300, 201.1714-400 A NAHR.2x30.1714-102, 2x30.1714-103, 2x90.301.0Z.005. 168/ZM308 30.9.2016 SLEZACKOVA

Cislo Sestavy/Number of assembly/Nummer der Baugruppe; Verze (Ver./Version/Version; Nazev sestavy/Assembly title/Name der Baugruppe; Pozice (Poz./Position/Position;
Objednacni cislo/Purchase order number/Bestellnummer; Mamey polozky/Volume title/Name der Position; Rozmer/Stock size/Abmessung

7.31. Pant / Hinge / Türband

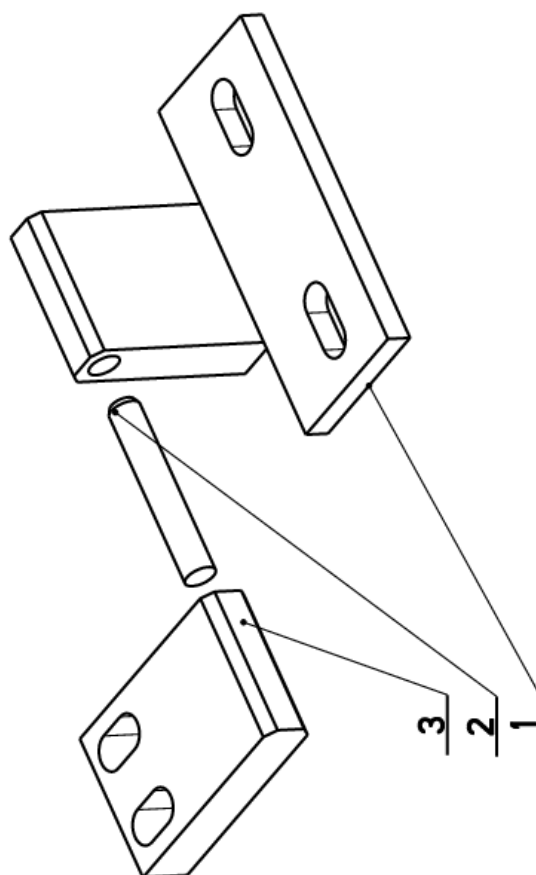
Cislo Sestavy 201.1714-300		Ver. 0		Název sestavy PANT/HINGE / TÜRBAND	
Poz.	Objednací číslo	Ver.	Název položky	Rožmer	Ks
1	30.1714-102	0	KONZOLA / CONSOLE / KONSOLE		1
2	30.1714-103	2	KOSTKA / CUBE / WÜRFEL	HR 30 x 10	1
3	90.301.02.006	0	KOLÍK VALCOVÝ MĚKKÝ / CYLINDRICAL PIN SOFT / ZYLINDERSTIFT WEICH	KOLIK 6x38	1



Cislo Sestavy/Number of assembly/Nummer der Baugruppe; Verze (Ver.)/Version/Version; Název sestavy/Assembly title/Name der Baugruppe; Pozice (Poz.)/Position/Position;
Objednací číslo/Purchase order number/Bestellnummer; Název položky/Volume title/Name der Position; Rožmer/Stock size/Abmessung

7.32. Pant / Hinge / Türband

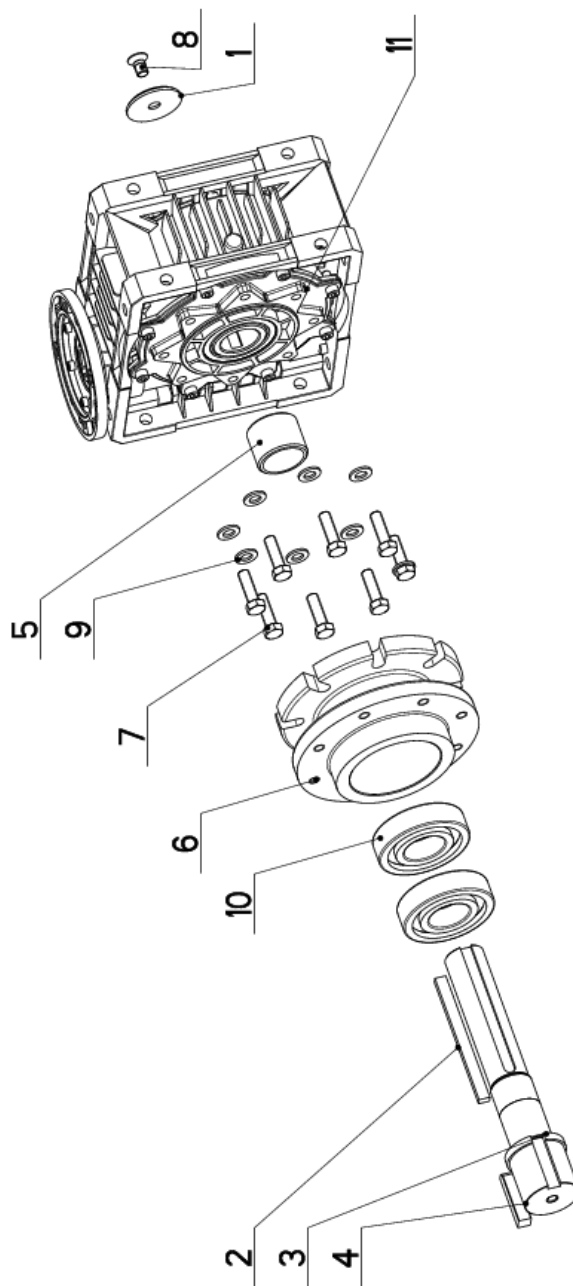
Cislo sestavy 201.1714-400		Ver. 0		Název sestavy PANT/HINGE / TÜRBAND	
Poz.	Objednací číslo	Ver.	Název položky	Rozměr	Ks
1	30.1714-102	0	KONZOLA / CONSOLE / KONSOLE		1
2	90.301.02.006	0	KOLÍK VALCOVÝ MĚKKÝ / CYLINDRICAL PIN SOFT / ZYLINDERSTIFT WEICH	KOLÍK 6x38	1
3	30.1714-103	2	KOSTKA / CUBE / WÜRFEL	HR 30 x 10	1



Cislo Sestavy/Number of assembly/Nummer der Baugruppe; Verze (Ver./Version/Version; Název sestavy/Assembly title/Name der Baugruppe; Pozice (Poz./Position/Position;
Objednací číslo/Purchase order number/Bestellnummer; Název položky/Volume title/Name der Position; Rozměr/Stock size/Abmessung

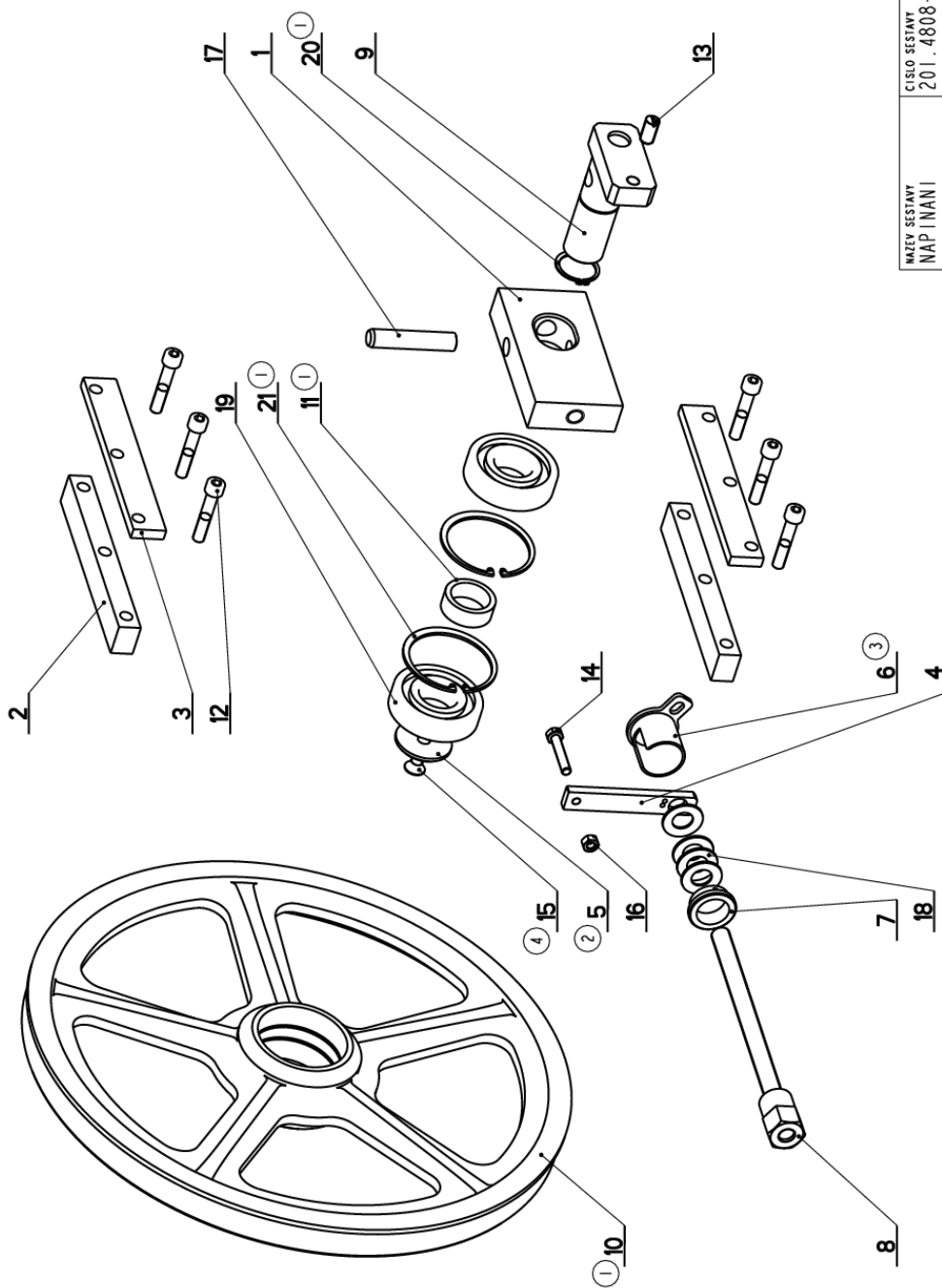
7.33. Převodovka / Transmission / Getriebe


Císlo sestavy 201.4805-150		Ver. 0		Název sestavy PŘEVODOVKA / TRANSMISSION / GETRIEBE	
Poz.	Objednací číslo	Ver.	Název položky	Rozev.	Ks
1	30.0804-009	2	PODLOŽKA / WASHER / UNTERLEGSCHIEBE	d 60	1
2	30.2904-008	0	PERO / SPRING / FEDER	HR 12x8	1
3	30.4804-004	2	HRÍDEL / SHAFT / WELLE	d 65	1
4	30.4804-006	0	PERO / SPRING / FEDER	HR 14x14	1
5	30.4405-051	0	KROUZEK DISTANČNÍ / DISTANCE RING / DISTANZRING	TR 55x8	1
6	30.4405-052	0	PŘÍRUČKA / FLANGE / FLANSCH	ODLITEK	1
7	90.005.55.034	0	SROUB 6HRANNÝ / 6 SIDED BOLT / SECHSKANTSCHRAUBE	SROUB M12X40	8
8	90.011.27.009	0	ZAPUSTNÝ IMBUS / COUNTERSINK BOLT / SENKSCHRAUBE	SROUB M12X20	1
9	90.150.50.007	0	PODLOŽKA / WASHER / UNTERLEGSCHIEBE	PODLOŽKA 13	8
10	95.001.027	0	LOŽISKO / BEARING / LAGER	6309 2RS	2
11	99.002.040	0	PŘEVODOVKA SNEKOVÁ / WORM GEAR TRANSMISSION / SCHNECKENGETRIEBE	MU110 P100 B14	1



Císlo sestavy/Number of assembly/Nummer der Baugruppe, Verze (Ver./Version/Version; Název sestavy/Assembly title/Name der Baugruppe; Pozice (Pos./Position/Position; Objednací číslo/Purchase order number/Bestellnummer; Název položky/Volume title/Name der Position; Rozev./Stock size/Abmessung

7.34. Napímámí / Tensioning / Spannung



NAZEV SESTAVY NAPÍNÁNÍ	CÍSLO SESTAVY 201.4808-000	STROJ STG-440GA, DGH
	Konstruoval: ZEZULA	Datum: 21.06.2012
	Meritko: 3:10	

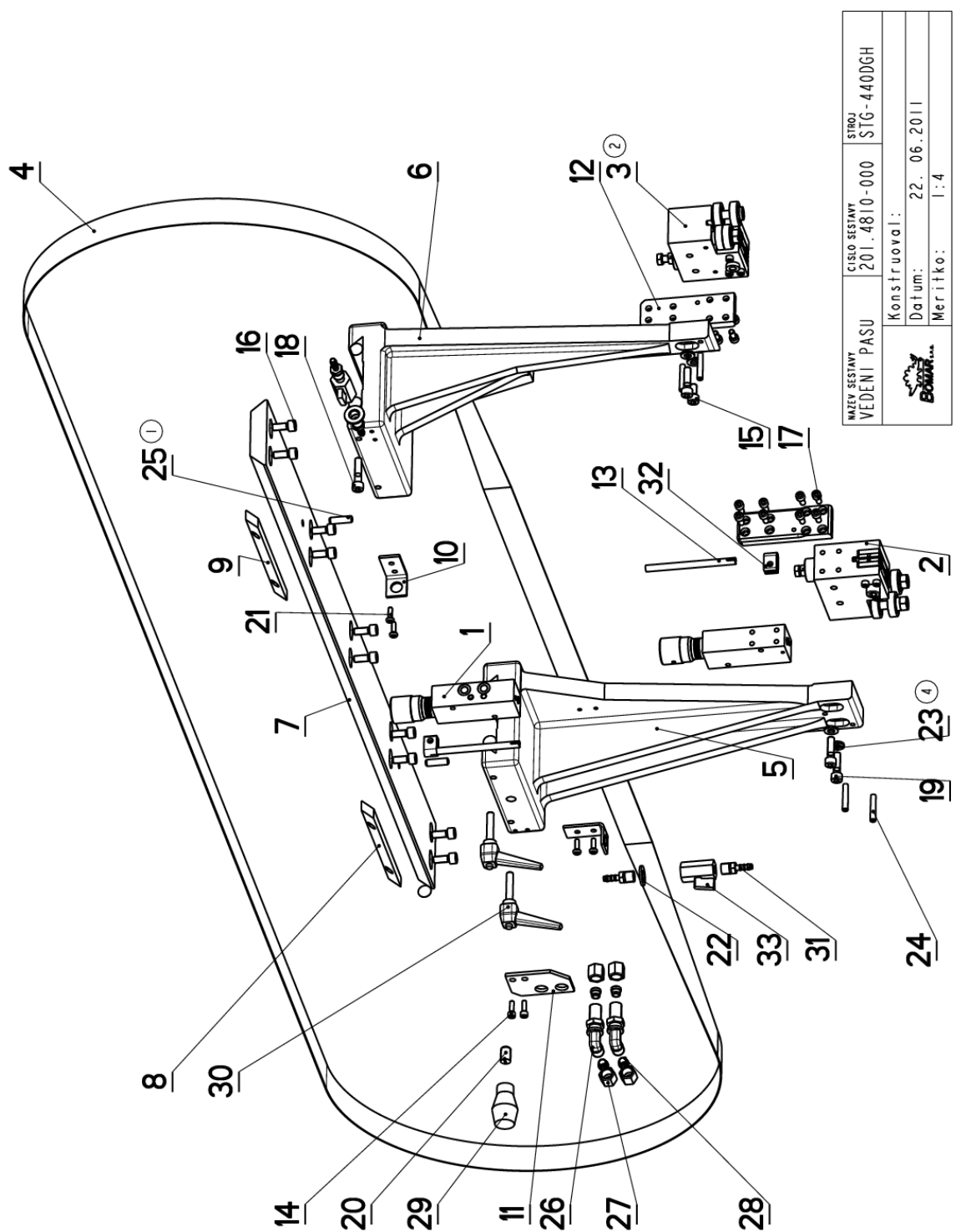
7.35. Kusovník / Piece list / Stückliste -
Napímámí / Tensioning / Spannung

Cislo Sestavy 201.4808-000		Ver. 4		Název sestavy NAPINANI/TENSIONING/SPANNUNG		Ver.	Název položky	Rozev	Ks
Poz.	Objednací číslo	Ver.	Název položky	Rozev	Ks				
1	30.0808-001	1	KOSTKA NAPINANI / TENSIONING CUBE / BANDSPANNUNGSWÜRFEL	80x30	1				
2	30.0808-002	1	LISTA VODICÍ / LEAD TRIM / FÜHRUNGSELESTE	30x20	2				
3	30.0808-006	1	LISTA / TRIM / LEISTE	HR 30x10	2				
4	30.1708-004	4	DRZAK / HOLDER / HALTER	HR 20x8	1				
5	30.2908-001 (2)	1	PODLOŽKA / WASHER / UNTERLEGSCHIBE	d 50	1				
6	30.2908-102 (3)	1	DRZAK / HOLDER / HALTER		1				
7	30.3508-004	1	KROUZEK / RING / RING	d42	1				
8	30.4008-001	1	SROUB / BOLT / SCHRAUBE		1				
9	30.4808-101 (1)	4	CEP NAPINANI / TENSIONING LUG / SPANNUNGSBOLZEN		1				
10	30.4808-102 (1)	1	KOLO NAPINACÍ / TENSIONING WHEEL / UMLENRAD	ODLITEK	1				
11	30.4808-103 (1)	1	KROUZEK DISTANČNÍ / DISTANCE RING / DISTANZRING	d 45	1				
12	90.001.25.053	0	SROUB IMBUS / ALLEN HEAD BOLT / IMBUS-SCHRAUBE	M10x55	6				
13	90.002.20.013	0	SROUB STAVEČÍ / ADJUSTMENT BOLT / STELSCHRAUBE	SROUB M12x25	1				
14	90.005.55.020	0	SROUB GHRANNÝ / 6 SIDED BOLT / SECHSSEITIGSCHRAUBE	SROUB M8x45	1				
15	90.011.27.008 (4)	0	ZAPUSTNÝ IMBUS / COUNTERSINK BOLT / SENNSCHRAUBE	SROUB M10x20	1				
16	90.100.55.005	0	MATICE / NUT / MUTTER	MATICE - M8	1				
17	90.300.02.003	0	KOLÍK VALC. KÁL. / CYLINDRICAL PIN TEMPERED / ZYLINDERSTIFT GEHÄRTET	KOLÍK 16x80	1				
18	90.350.02.002	0	TALIROVA PRUŽINA / DISC SPRING / TELLENFEDER	35,5x18,3x2,0x2,8	4				
19	95.001.026	0	LOŽISKO / BEARING / LAGER	6307 2RS	2				
20	95.800.014	0	SEGR HRÍDEL. / OUTSIDE SAFETY RING / SICHERUNGSRING AUßEN	POJISTNÝ KROUZEK 35	1				
21	95.801.013 (1)	0	SEGR DIRA / INSIDE SAFETY RING / SICHERUNGSRING INNEN	POJISTNÝ KROUZEK 80	2				

- ZMENA 30.1808-004 NA 30.4808-103, 1808-001 NA 4808-102, 1808-003 NA 4808-101, PRIDANA 1x 95801.013 14.5.2004 URICAR
- DOPLNENA PODLOŽKA 30.2908-001, 3.12.04 STASTNY
- ZRUSEN KALISEK 30.3508-002 A NAHRAZEN KALISKEM 30.2908-102. 076/ZMI40 30.4.2008 SLEZACKOVA
- ZRUS.SROUB M12x20(90.011.27.009) A NAHR.M10x20(90.011.27.008). 110/ZM212 21.6.2012 SLEZACKOVA

Cislo Sestavy/Number of assembly/Nummer der Baugruppe; Verze (Ver./Version/Version; Název sestavy/Assembly title/Name der Baugruppe; Pozice (Pos./Position/Position;
Objednací číslo/Purchase order number/Bestellnummer; Název položky/Volume title/Name der Position; Rozev/Stock size/Abmessung

7.36. Vedení pásu / Belt guide / Sägebandführung



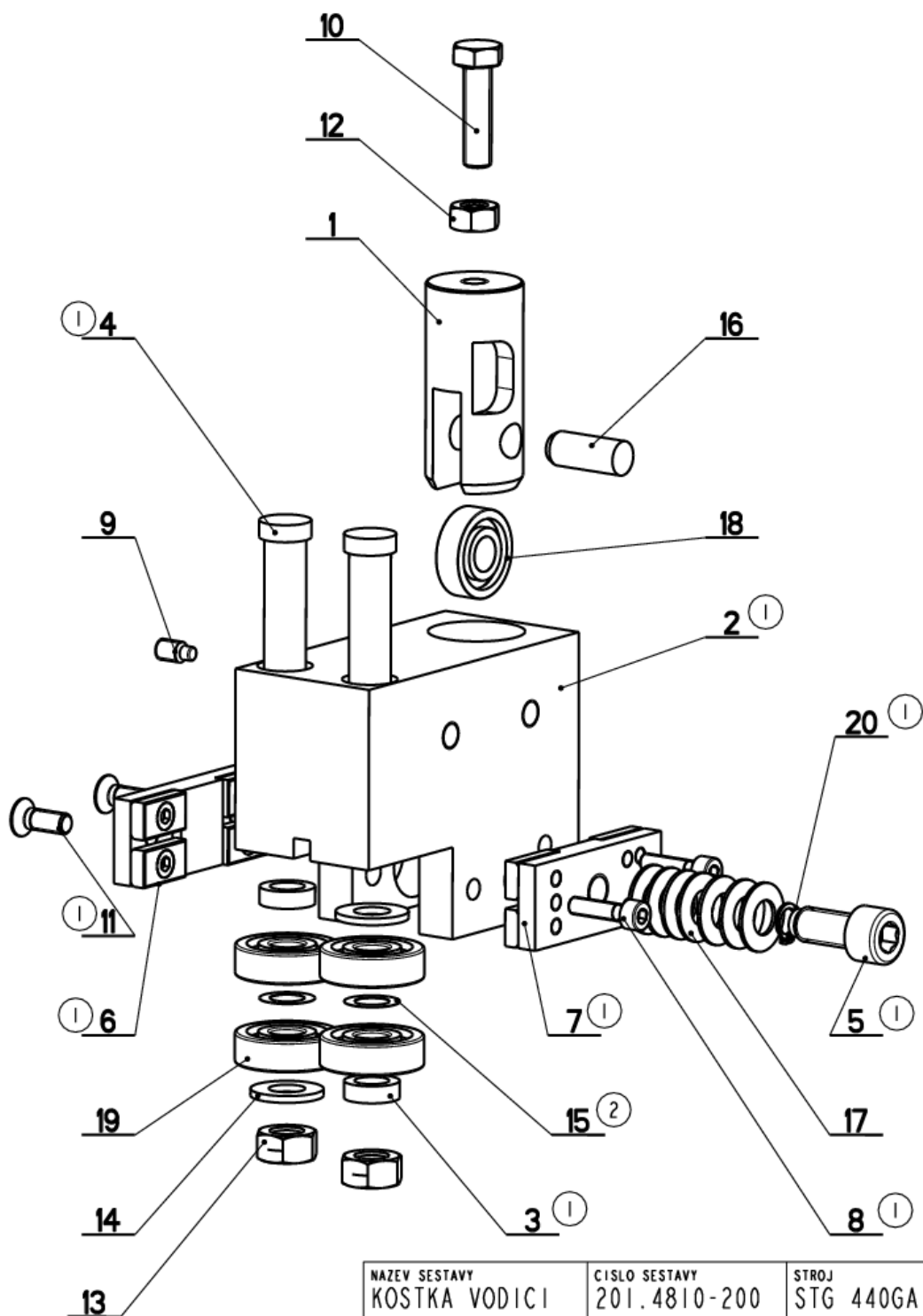
NAZEV SESTAVY VEDENÍ PÁSU	CÍSLO SESTAVY 201.4810-000	STROJ STG-440DGH
Konstruoval:		
Datum: 22. 06. 2011		
Měřítko: 1:4		


7.37. Kusovník / Piece list / Stückliste -
Vedení pásu / Belt guide / Sägebandführung

Číslo sestavy 201.4810-000		Název sestavy VEDENÍ PASU/BELT GUIDE/SÄGEBANDFÜHRUNG		Ver. 4	
Poz.	Objednávací číslo	Ver.	Název položky	Rozebr	Ks
1	251.077	0	REGULACE PRITLAKU / PRESSURE REGULATION / SCHNITTDRUCKREGULATION		2
2	201.4810-200	2	KOSTKA VODICI / LEAD CUBE / FÜHRUNGSKLOTZ		1
3	201.6910-110 (2)	2	KOSTKA VODICI / LEAD CUBE / FÜHRUNGSKLOTZ		1
4	30.1804-901	0	PAS PÍLOVY 440 / SAW BELT / SÄGEBAND	34x1.1	1
5	30.1810-001	1	DRZAK / HOLDER / HALTER		1
6	30.1810-002	1	DRZAK / HOLDER / HALTER		1
7	30.1810-003	1	LISTA / TRIM / LEISTE	HR 90x20	1
8	30.1810-004	2	LISTA / TRIM / LEISTE	HR 30x10	1
9	30.1810-005	2	LISTA / TRIM / LEISTE	HR 30x10	1
10	30.1814-011	0	DRZAK / HOLDER / HALTER	P 3- 76	2
11	30.1816-210	0	DRZAK / HOLDER / HALTER		1
12	30.2016-006	0	DESKA / BOARD / PLATTE	HR 40x12	2
13	30.3510-004	0	TRUBKA / TUBE / ROHR	TR 8x 1	2
14	90.001.25.009	0	SROUB IMBUS ČERNÝ / ALLEN HEAD BOLT / IMBUSSCHRAUBE	M5X16	2
15	90.001.25.031	0	SROUB IMBUS ČERNÝ / ALLEN HEAD BOLT / IMBUSSCHRAUBE	8x16	1
16	90.001.25.032	0	SROUB IMBUS ČERNÝ / ALLEN HEAD BOLT / IMBUSSCHRAUBE	8x20	10
17	90.001.25.092	0	SROUB IMBUS / ALLEN HEAD BOLT / IMBUSSCHRAUBE	M6X14	16
18	90.001.55.035	0	SROUB IMBUS ČERNÝ / ALLEN HEAD BOLT / IMBUSSCHRAUBE	M8X35	1
19	90.001.55.083	0	SROUB IMBUS / ALLEN HEAD BOLT / IMBUSSCHRAUBE	M8X30	3
20	90.002.20.018	0	SROUB STAVECI / ADJUSTMENT BOLT / STELLSCHRAUBE	SROUB M12X20	1
21	90.013.27.005	0	SROUB PULKULATY / HALF ROUND BOLT / HALBRUNDSCHRAUBE	M5X16	4
22	90.150.50.007	0	PODLOZKA / WASHER / UNTERLEGSCHIEBE	PODLOZKA 13	2
23	90.163.00.001 (4)	0	PODLOZKA / WASHER / UNTERLEGSCHIEBE	M8	4
24	90.302.02.001	0	KUZEL, KOLIK S ZAV. / TAPER PIN + THREAD / KEGELBOLZEN + GEWINDE	KOLIK 6X36	4
25	90.303.02.021 (1)	0	KOLIK / PIN / BOLZEN	KOLIK 8X28	2
26	92.009.001	0	PRUCHODKA / LEADTHROUGH / DURCHFÜHRUNG	24146	2
27	92.013.001	0	SROUBENÍ PRÍME / DIRECT BOLTING / GERADE VERSCHRAUBUNG		4
28	92.014.001	0	KROUZEK TESNICÍ / SEAL RING / DICHTUNGSRING	372405	4
29	94.002.001	0	RUKOJET / HANDLE / GRIFF		1
30	94.008.003	0	PAKA UPINACÍ / ATTACHMENT LEVER / SPANNHEBEL	M8x40	2
31	94.202.002	0	REDUCE / REDUCTION / ADAPTOR / REDUKTION	REDUCE 6/R1/4*	4
32	94.204.001	0	DRZAK / HOLDER / HALTER		2
33	99.260.003	0	VENTIL / VALVE / VENTIL	1/4*	2

1. DOPLNEN 2xKOLIK PRUZYNY 8x28 90.303.02.021 . 344/ZM362 24.9.2007 SLEZACKOVA
2.ZRUS.KOSTKA 201.4810-100 A NAHR.KOSTKOU 201.6910-110. 142/ZM172 11.11.2009 SLEZACKOVA
4.PRIDANA 4x PODLOZKA NORD LOCK 8 (90.163.00.001). 145/ZM161 22.6.2011 SLEZACKOVA

7.38. Kostka vodící / Lead cube / Führungsklotz



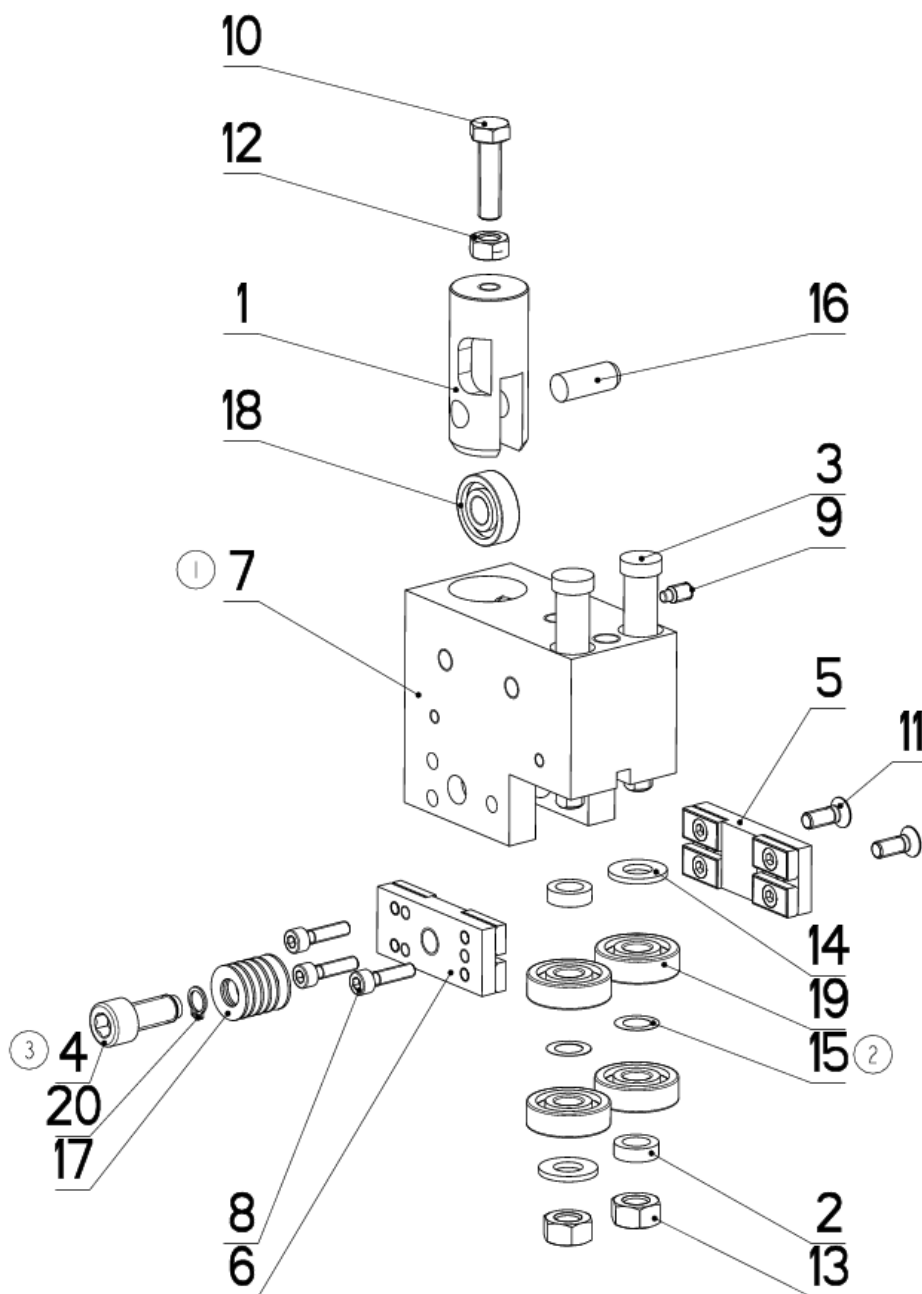
NAZEV SESTAVY KOSTKA VODICI	CISLO SESTAVY 201.4810-200	STROJ STG 440GA
	Konstruoval: VINOHRADSKY	
	Datum: 01. 11. 2010	
	Meritko: 7:10	

7.39. Kusovník / Piece list / Stückliste -
Kostka vodící / Lead cube / Führungsklotz

Číslo sestavy 201.4810-200		Ver. 2		Název sestavy KOSTKA VODÍCI / LEAD CUBE / FÜHRUNGSKLOTZ	
Poz.	Objednací číslo	Ver.	Název položky	Rozev	Ks
1	30.1810-202	3	DRŽAK / HOLDER / HALTER	TYC 28	1
2	30.1810-203 (1)	0	KOSTKA VODÍCI / LEAD CUBE / FÜHRUNGSKLOTZ	TYC 80x50	1
3	30.C210-403 (1)	1	DISTANC / DISTANCE / DISTANZ	TR 16x3	2
4	30.Y310-212 (1)	0	EXCENTR / CAM / EXZENTER	d 15	2
5	30.Y310-306 (1)	0	SROUB IMBUS / ALLEN HEAD BOLT / IMBUSSCHRAUBE	M10x25	1
6	30.Y310-310 (1)	0	DRŽAK TVRDOKOVU / POA HOLDER / HM-HALTER		1
7	30.Y310-320 (1)	0	DRŽAK TVRDOKOVU / POA HOLDER / HM-HALTER		1
8	90.001.25.010 (1)	0	SROUB IMBUS / ALLEN HEAD BOLT / IMBUSSCHRAUBE	M5x20	3
9	90.004.20.002	0	SROUB STAVECI / ADJUSTMENT BOLT / STELLSCHRAUBE	SROUB M6x12	1
10	90.005.55.017	0	SROUB 6HRANNY / 6 SIDED BOLT / SECHSKANTSCHRAUBE	SROUB M8x30	1
11	90.011.27.017 (1)	0	SROUB ZAPUSTNY / COUNTERSINK BOLT / SENKSCHRAUBE	SROUB M6x16	2
12	90.100.55.005	0	MATICE / NUT / MUTTER	MATICE - M8	1
13	90.100.55.006	0	MATICE / NUT / MUTTER	MATICE - M10	2
14	90.150.50.006	0	PODLOZKA / WASHER / UNTERLEGSCHIEBE	PODLOZKA 10,5	2
15	90.154.50.001 (2)	0	PODLOZKA / WASHER / UNTERLEGSCHIEBE	10x16x0.1	2
16	90.301.02.009	0	KOLIK VALCOVY / CYLINDRICAL PIN SOFT / ZYLINDERSTIFT WEICH	KOLIK 10x26	1
17	90.350.02.005	0	PRUŽINA TALIROVA / DISC SPRING / TELLERFEDER	20x10.2x1	7
18	95.001.004	0	LOŽISKO / BEARING / LAGER	6000 2RS	1
19	95.001.014	0	LOŽISKO / BEARING / LAGER	6200 2RS	4
20	95.800.002 (1)	0	KROUZEK POJIST.VNEJS / OUTSIDE SAFETY RING / SICHERUNGSRING AUßEN	POJISTNY KROUZEK 8	1

1. ZRUS.DRŽAK TVRDOKOVU 30.0810-005 A NAHR. 30.Y310-310,30.Y310-320,ZRUS.EXCENTR 30.0810-009,30.0810-010
A NAHR.30.Y310-212,ZRUS.KOSTKA 30.1810-201 A NAHR.30.1810-203,ZRUS.SOUC.30.0810-007,30.0810-103,30.0810-104,
90.001.55.082,90.011.27.022,PRID.SOUCASTI 30.C210-403,30.Y310-306,90.011.27.017,90.001.25.010,95.800.002,
ZMI72 27.1.2010 SLEZACKOVA
2.PRIDANA 2xPODLOZKA 10x16x0.1 (90.154.50.001). 277/ZM294 1.11.2010 SLEZACKOVA

7.40. Kostka vodící / Lead cube / Führungsklotz



NAZEV SESTAVY KOSTKA VODICI	CISLO SESTAVY 201.6910-110	STROJ IND330GANC
	Konstruoval: VINOHRADSKY	
	Datum: 08. 08.2014	
	Meritko: 1:2	

7.41. Kusovník / Piece list / Stückliste -
Kostka vodící / Lead cube / Führungsklotz

Císlo Sestavy 201.6910-110		Název sestavy KOSTKA VODÍCI / LEAD CUBE / FÜHRUNGSKLOTZ			
Poz.	Objednací číslo	Ver.	Název položky	Rozeřer	Ks
1	30.1810-102	3	DRZAK / HOLDER / HALTER	TYC 28	1
2	30.C210-403	1	DISTANC / DISTANCE / DISTANZ	TR 16x3	2
3	30.Y310-212	2	EXCENTR / CAM / EXZENTER	d 15	2
4	30.Y310-306	3	SROUB IMBUS / ALLEN HEAD BOLT / IMBUSSCHRAUBE	M10x25	1
5	30.Y310-310	0	DRZAK TVRDOKOVU / POA HOLDER / HM-HALTER		1
6	30.Y310-320	0	DRZAK TVRDOKOVU / POA HOLDER / HM-HALTER		1
7	30.Y310-401	1	KOSTKA VODÍCI / LEAD CUBE / FÜHRUNGSKLOTZ	HR 80x50	1
8	90.001.25.010	0	SROUB IMBUS / ALLEN HEAD BOLT / IMBUSSCHRAUBE	M5x20	3
9	90.004.20.002	0	SROUB STAVECI / ADJUSTMENT BOLT / STELLSCHRAUBE	SROUB M6x12	1
10	90.005.55.017	0	SROUB 6HRANNY / 6 SIDED BOLT / SECHSKANTSCHRAUBE	SROUB M8x30	1
11	90.011.27.017	0	ZAPUSTNY IMBUS / COUNTERSINK BOLT / SENKSCHRAUBE	SROUB M6x16	2
12	90.100.55.005	0	MATICE / NUT / MUTTER	MATICE _ M8	1
13	90.100.55.006	0	MATICE / NUT / MUTTER	MATICE _ M10	2
14	90.150.50.006	0	PODLOZKA / WASHER / UNTERLEGSCHIEBE	PODLOZKA 10,5	2
15	90.154.50.001	2	PODLOZKA / WASHER / UNTERLEGSCHIEBE	10x16x0.1	2
16	90.301.07.009	0	KOLIK VALCOVY / CYLINDRICAL PIN SOFT / ZYLINDERSTIFT WEICH	KOLIK 10x26	1
17	90.350.07.005	0	PRUŽINA TALIROVA / DISC SPRING / TELLERFEDER	20x10.ZX1	6
18	95.001.004	0	LOZISKO / BEARING / LAGER	6000 2RS	1
19	95.001.014	0	LOZISKO / BEARING / LAGER	6200 2RS	4
20	95.800.002	0	SEGR HRIDEL / OUTSIDE SAFETY RING / SICHERUNGSRING AUSSEN	POJISTNY KROUZEK 8	1

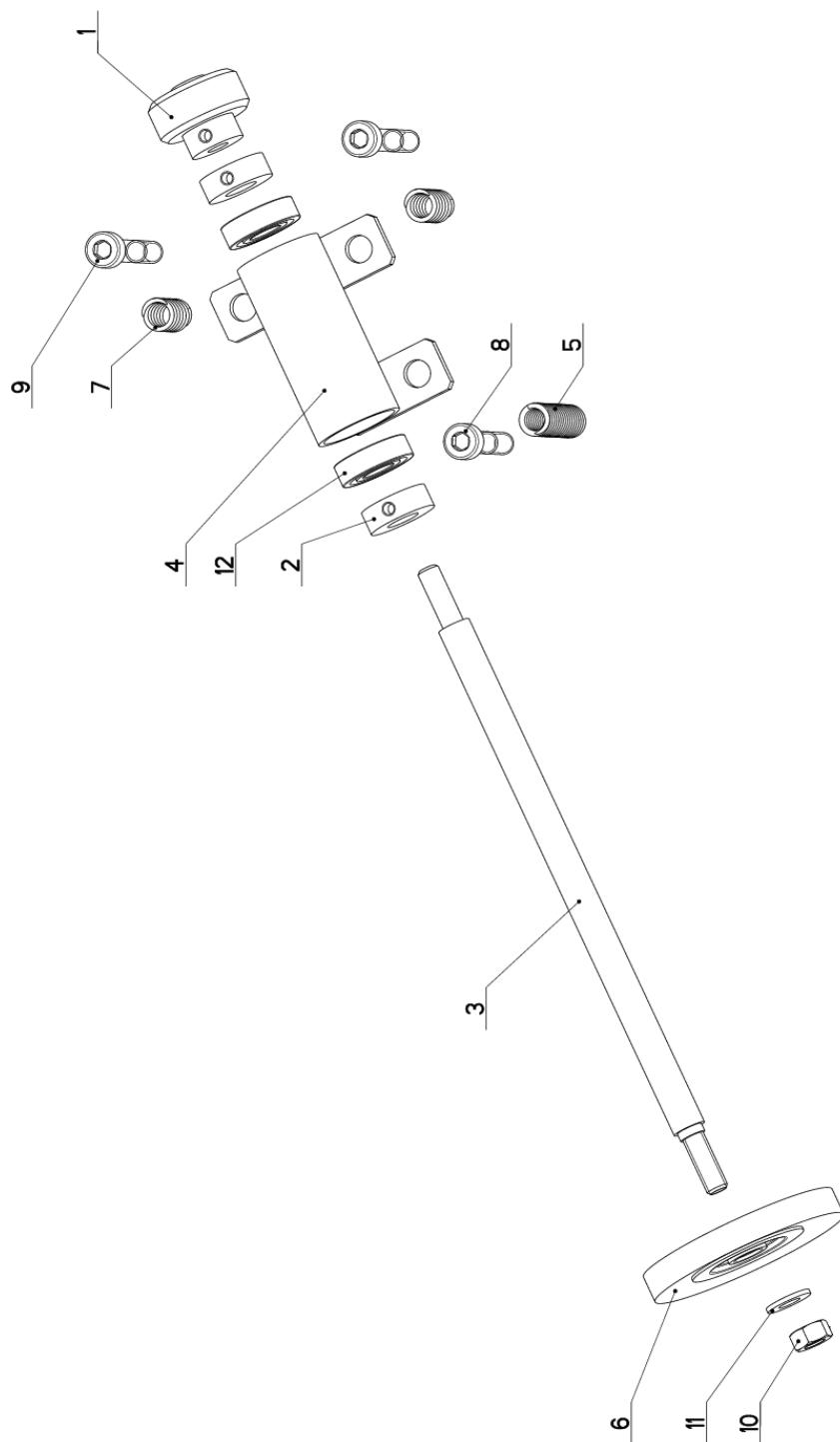
1. ZRUS. KOSTKA 30.1810-121 A NAHR. KOSTKOU 30.Y310-401. 142/ZM172 11.11.2009 SLEZACKOVA


2. PRIDANA PODLOZKA 90.154.50.001 . 277/ZM294 2.11.2010 SLEZACKOVA

3. ZRUSEN SROUB 30.6910-412 A NAHR. 30.Y310-306. ZM150 8.8.2014 SLEZACKOVA

Císlo Sestavy/Number of assembly/Nummer der Baugruppe; Verze (Ver./Version/Version); Název sestavy/Assembly title/Name der Baugruppe; Pozice (Pos./Position/Position);
Objednací číslo/Purchase order number/Bestellnummer; Název položky/Volume title/Name der Position; Rozeřer/Stock size/Abmessung

7.42. Kartáč / Brush / Bürste



NAZEV SESTAVY KARTAC	CISLO SESTAVY 201.4814-400	STROJ STG 440DGH econc.
		
Konstruoval: VINOHRADSKY		
Datum: 26. 02. 2015		
Měřítko: 7:10		

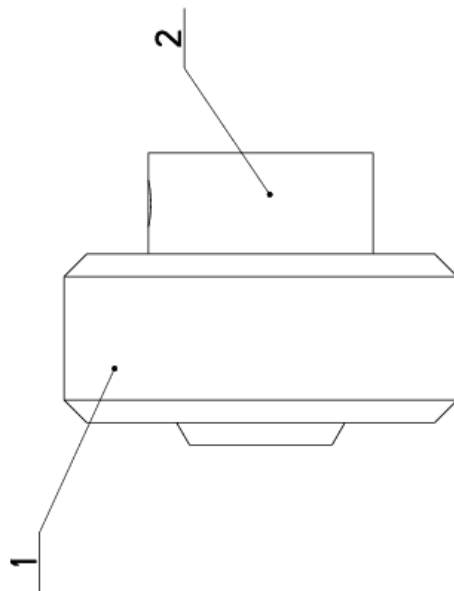
7.43. Kusovník / Piece list / Stückliste - Kartáč / Brush / Bürste

Císlo Sestavy 201.4814-400		Ver. 0		Název sestavy KARTAC/BRUSH/BÜRSTE	
Poz.	Objednací číslo	Ver.	Název položky	Rozev	Ks
1	201.0814-204	0	KOLECKO / WHEEL / ROLLE	SESTAVA	1
2	30.0814-207	0	KROUZEK / RING / RING	d 25	2
3	30.4814-402	1	HRDEL / SHAFT / WELLE	D 12	1
4	30.9214-301	2	DRZAK / HOLDER / HALTER		1
5	31.0305-211	0	PRUŽINA / SPRING / FEDER	2x12x50x15,5	1
6	31.0814-208	0	KARTAC / BRUSH / BÜRSTE		1
7	31.1506-115	0	PRUŽINA / SPRING / FEDER	1.6x12x25x7.5	2
8	90.001.25.038	0	SROUB IMBUS / ALLEN HEAD BOLT / IMBUSSCHRAUBE	M8x50	1
9	90.001.25.040	0	SROUB IMBUS / ALLEN HEAD BOLT / IMBUSSCHRAUBE	M8x60	2
10	90.100.55.005	0	MATICE / NUT / MUTTER	MATICE - M8	1
11	90.150.50.005	0	PODLOZKA / WASHER / UNTERLEGSCHIBE	PODLOZKA 8,4	1
12	95.001.005	0	LOŽISKO / BEARING / LAGER	6001 2RS	2

Císlo Sestavy/Number of assembly/Nummer der Baugruppe; Verze (Ver./Version/Version; Název sestavy/Assembly title/Name der Baugruppe; Pozice (Poz./Position/Position;
Objednací číslo/Purchase order number/Bestellnummer; Název položky/Volume title/Name der Position; Rozev/Stock size/Abmessung

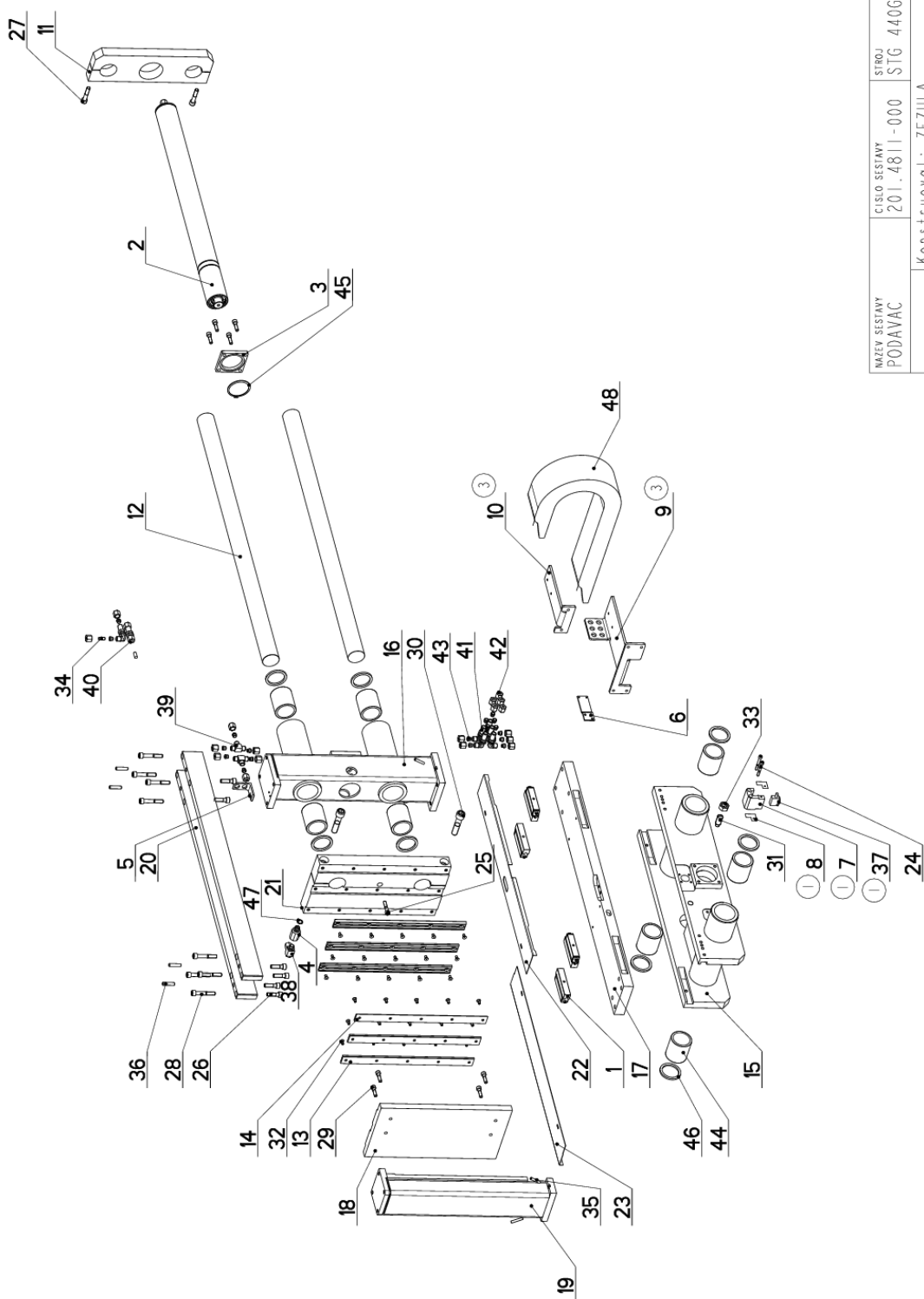
7.44. Kolečko / Wheel / Rolle


Císlo Sestavy 201.0814-204		Ver. 0		Název sestavy KOLEČKO/WHEEL/ROLLE	
Poz.	Objednací číslo	Ver.	Název položky	Rozměr	Ks
1	30.0814-204.1	0	KOLEČKO / /	d 35	1
2	30.0814-204.2	0	NABOJ / /	d 20	1



Císlo Sestavy/Number of assembly/Nummer der Baugruppe; Verze (Ver./Version/Version; Název sestavy/Assembly title/Name der Baugruppe; Pozice (Poz./Position/Position;
Objednací číslo/Purchase order number/Bestellnummer; Název položky/Volume title/Name der Position; Rozměr/Stock size/Abmessung

7.47. Podavač / Feeder / Vorschub



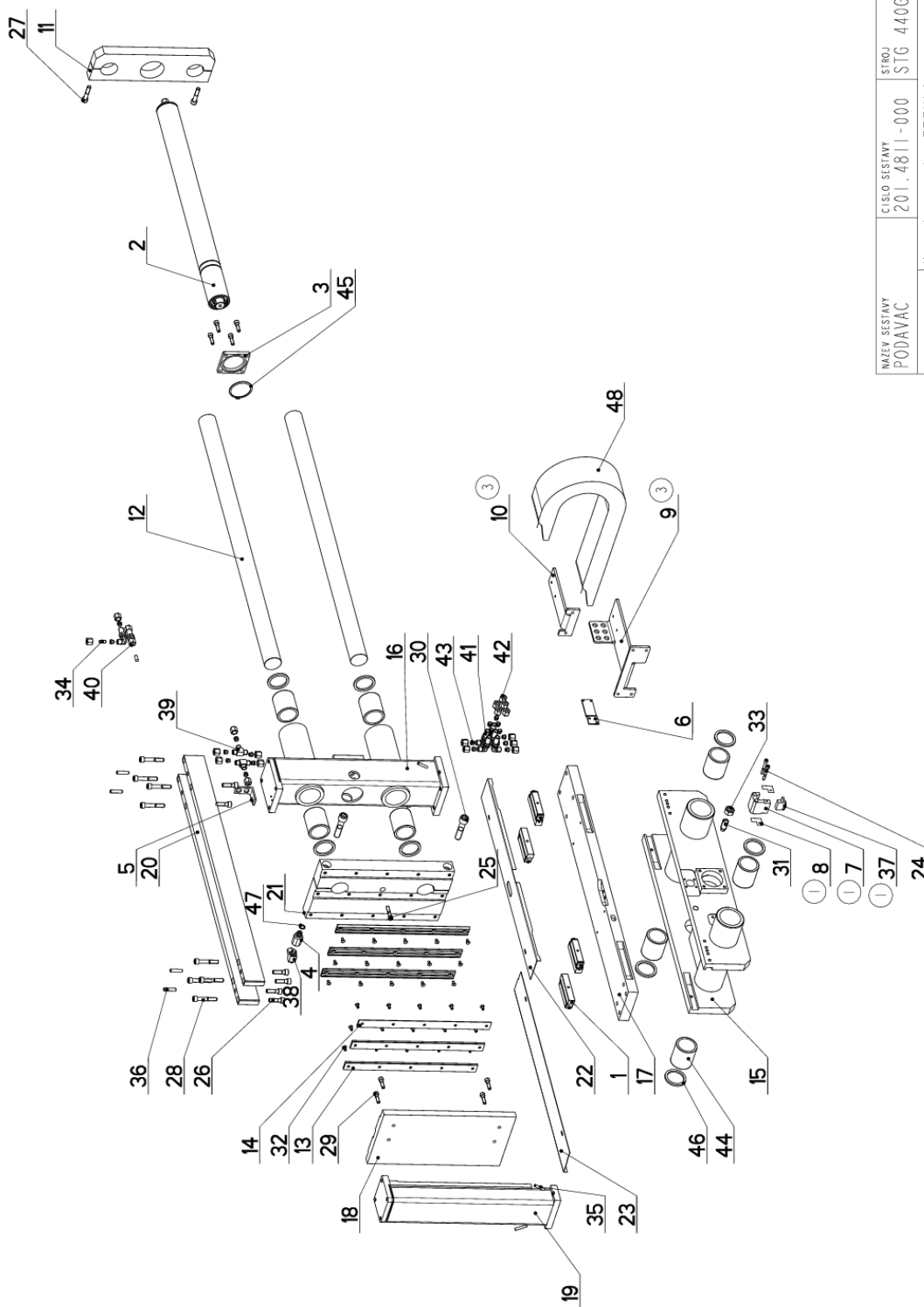
NAZEV BĚSTAVY PODAVAČ	CÍSLO BĚSTAVY 201.4811-000	STROJ STG 440GA
		
Konstruoval: ŽEZULA		
Datum: 21. 07. 2014		
Měřítko: 1:10		


7.48. Kusovník / Piece list / Stückliste - Podavač / Feeder / Vorschub

Císlo Sestavy 201.4811-000		Ver. 3		Název sestavy PODAVAC/FEEDER/VORSCHUB	
Poz.	Objednací číslo	Ver.	Název položky	Rožmer	Ks
1	201.2911-200	0	ELEMENT VALECKOVY / ROLLER ELEMENT / ROLLENELEMENT		4
2	201.4807-000	0	VALEC / ROLLER / ZYLINDER		1
3	30.2011-010	0	PRÍLOŽKA / STRAP / LASCHE	HR 80x10	1
4	30.2011-011	1	SROUBENÍ / BOLTING / VERSCHRAUBUNG	SWZ4	1
5	30.2014-011	0	DRZAK / HOLDER / HALTER	L 50x50x4	1
6	30.2911-028	0	DRZAK / HOLDER / HALTER	P3 - 31	1
7	30.2911-029	1	DRZAK / HOLDER / HALTER	HR 50x50	1
8	30.2911-030	1	STERAC / WIPER / ABSTREIFER	P 0.2-26.5	2
9	30.2911-032	3	DRZAK / HOLDER / HALTER	P 6x210	1
10	30.2911-033	3	DRZAK / HOLDER / HALTER	P 6x110	1
11	30.4009-011	0	DRZAK / HOLDER / HALTER	HR 110 x 30	1
12	30.4803-004	0	TYC / POLE / STANGE	d 50 h6	2
13	30.4803-010	4	LISTA CELISTI / JAW TRIM / BACKENLEISTE	HR 30x10	4
14	30.4803-011	3	LISTA SVERAKU / VICE TRIM / SCHRAUBSTOCKLEISTE	HR 30x10	2
15	30.4811-001	0	ZAKLADNA / BASE / GRUNDLAGE		1
16	30.4811-002	1	SLOUP PODAVACE / FEEDER POLE / VORSCHUBSÄULE		1
17	30.4811-003	1	ZAKLADNA / BASE / GRUNDLAGE	HR 120x30	1
18	30.4811-004	1	CELIST / JAW / BÄCKE	HR 210x 25	1
19	30.4811-007	1	SLOUP / POLE / SÄULE		1
20	30.4811-010	0	LISTA / TRIM / LEISTE	HR 60 x 20	2
21	30.4811-022	2	CELIST / JAW / BÄCKE	HR 210x45	1
22	30.4811-023	1	KRYT / COVER / ABDECKUNG	P1 - 90	1
23	30.4811-024	1	KRYT / COVER / ABDECKUNG	P 1x90	1
24	90.001.25.023	0	SROUB IMBUS / ALLEN HEAD BOLT / IMBUSSCHRAUBE	M6X50	2
25	90.001.25.036	0	SROUB IMBUS / ALLEN HEAD BOLT / IMBUSSCHRAUBE	M8X40	1
26	90.001.25.049	0	SROUB IMBUS / ALLEN HEAD BOLT / IMBUSSCHRAUBE	M10X35	8
27	90.001.25.052	0	SROUB IMBUS / ALLEN HEAD BOLT / IMBUSSCHRAUBE	M10X50	2
28	90.001.25.054	0	SROUB IMBUS / ALLEN HEAD BOLT / IMBUSSCHRAUBE	M10X60	8
29	90.001.25.083	0	SROUB IMBUS / ALLEN HEAD BOLT / IMBUSSCHRAUBE	M8X30	8
30	90.001.25.093	0	SROUB IMBUS / ALLEN HEAD BOLT / IMBUSSCHRAUBE	M16X70	2
31	90.004.20.019	0	SROUB STAVECI / ADJUSTMENT BOLT / STELLSCHRAUBE	SROUB M16X40	1
32	90.011.21.005	0	ZAPUSTNY IMBUS / COUNTERSINK BOLT / SENKSCHRAUBE	SROUB M6X12	30
33	90.100.55.008	0	MATICE / NUT / MUTTER	MATICE - M16	1

Císlo Sestavy/Number of assembly/Nummer der Baugruppe; Verze (Ver./Version/Version; Název sestavy/Assembly title/Name der Baugruppe; Pozice (Poz./Position/Position;
Objednací číslo/Purchase order number/Bestellnummer; Název položky/Volume title/Name der Position; Rožmer/Stock size/Abmessung

7.49. Podavač / Feeder / Vorschub



NAZEV BĚSTAVY PODAVAČ	CÍSLO BĚSTAVY 201.4811-000	STROJ STG 440GA
		
Konstruoval: ŽEZULA		
Datum: 21. 07. 2014		
Měřítko: 1:10		

7.50. Kusovník / Piece list / Stückliste - Podavač / Feeder / Vorschub

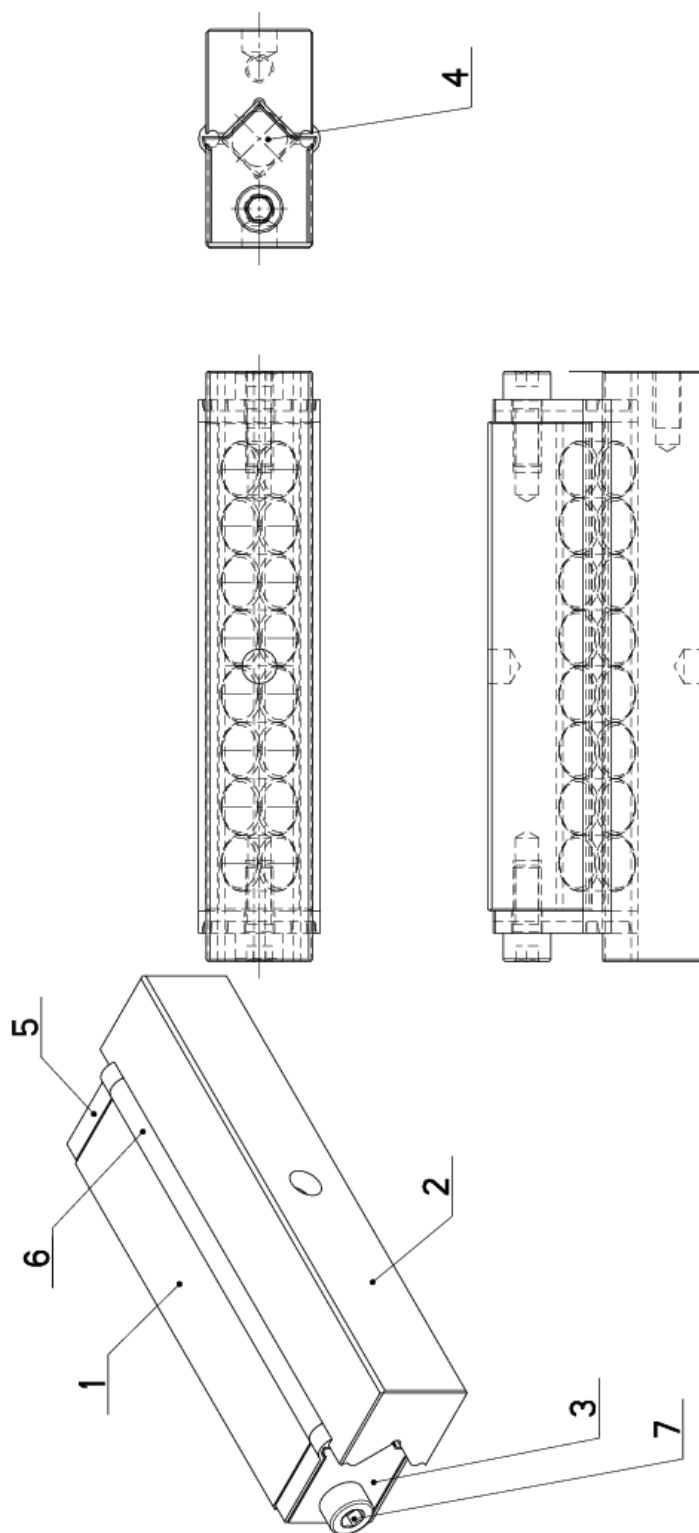
34	90.301.02.008	0	KOLIK VALCOVY / CYLINDRICAL PIN SOFT / ZYLINDERSTIFT WEICH	KOLIK 8X20	2
35	90.302.02.001	0	KUZEL. KOLIK S ZAV. / TAPER PIN + THREAD / KEGELBOLZEN + GEWINDE	KOLIK 6X36	4
36	90.302.02.003	0	KUZEL. KOLIK S ZAV. / TAPER PIN + THREAD / KEGELBOLZEN + GEWINDE	KOLIK 8X36	4
37	91.270.006	0	SNIMAC MAGNET. / MAGNETIC SENSOR / MAGNETSENSOR		1
38	92.003.001	0	SROUBENI UHLOVE / ANGLE BOLTING / WINKELVERSCHRAUBUNG	RWS-08LR	1
39	92.006.001	0	PROPOJKA T / CONNECTION T / VERBINDUNGSSTÜCK T	37892	2
40	92.008.101	0	SROUBENI / BOLTING / VERSCHRAUBUNG	G 1/4"	1
41	92.009.001	0	PRUCHODKA / LEADTHROUGH / DURCHFÜHRUNG	24146	6
42	92.013.001	0	SROUBENI PRIME / DIRECT BOLTING / GERADE VERSCHRAUBUNG		18
43	92.014.001	0	KROUZEK TESNICI / SEAL RING / DICHTUNGSRING	372405	18
44	95.710.002	0	POUZDRO / SLEEVE / BÜCHSE	50x70	8
45	95.800.021	0	SEGR HRIDEL. / OUTSIDE SAFETY RING / SICHERUNGSRING AUSSEN	POJISTNY KROUZEK 62	1
46	96.040.004	0	KROUZEK STIRACI / SCRAPER RING / ABSTREIFRING	50x62x5	8
47	96.082.002	0	TESNENI / SEAL RING / DICHTUNGSRING	13/17x1.5 CU	1
48	99.170.001	0	RETEZ ENERGII / ENERGY BELT / ENERGIEKETTE	EFK0555.030.075.10	1

1. ZRUS. DRZAK 30.2014-023 NAHR.30.2911-029, ZRUS. STERAC 30.3511-013 A NAHR.30.2911-030, ZRUS. SNIMAC 91.270.004 A NAHR.91.270.006 16.4.2003 ROZKOSNY
2. ZRUSEN VALEC 201.4307-500, 2xSROUB M8x16 (90.001.25.031, 4xSROUB M5x45 (90.001.25.108), 1xSROUBENI (92.003.104), 194/ZM222 20.7.2010 SLEZACKOVA
3. ZRUS. KONZOLA 30.2911-027 A NAHR.30.2911-032, ZRUS. KONZOLA 30.2911-026 A NAHR.30.2911-033. 110/ZM154 21.7.2014 SLEZACKOVA

Cislo Sestavy/Number of assembly/Nummer der Baugruppe; Verze (Ver./Version/Version; Nazev sestavy/Assembly title/Name der Baugruppe; Pozice (Pos./Position/Position;
Objednacni cislo/Purchase order number/Bestellnummer; Mamez polozky/Volume title/Name der Position; Rozmer/Stock size/Abmessung

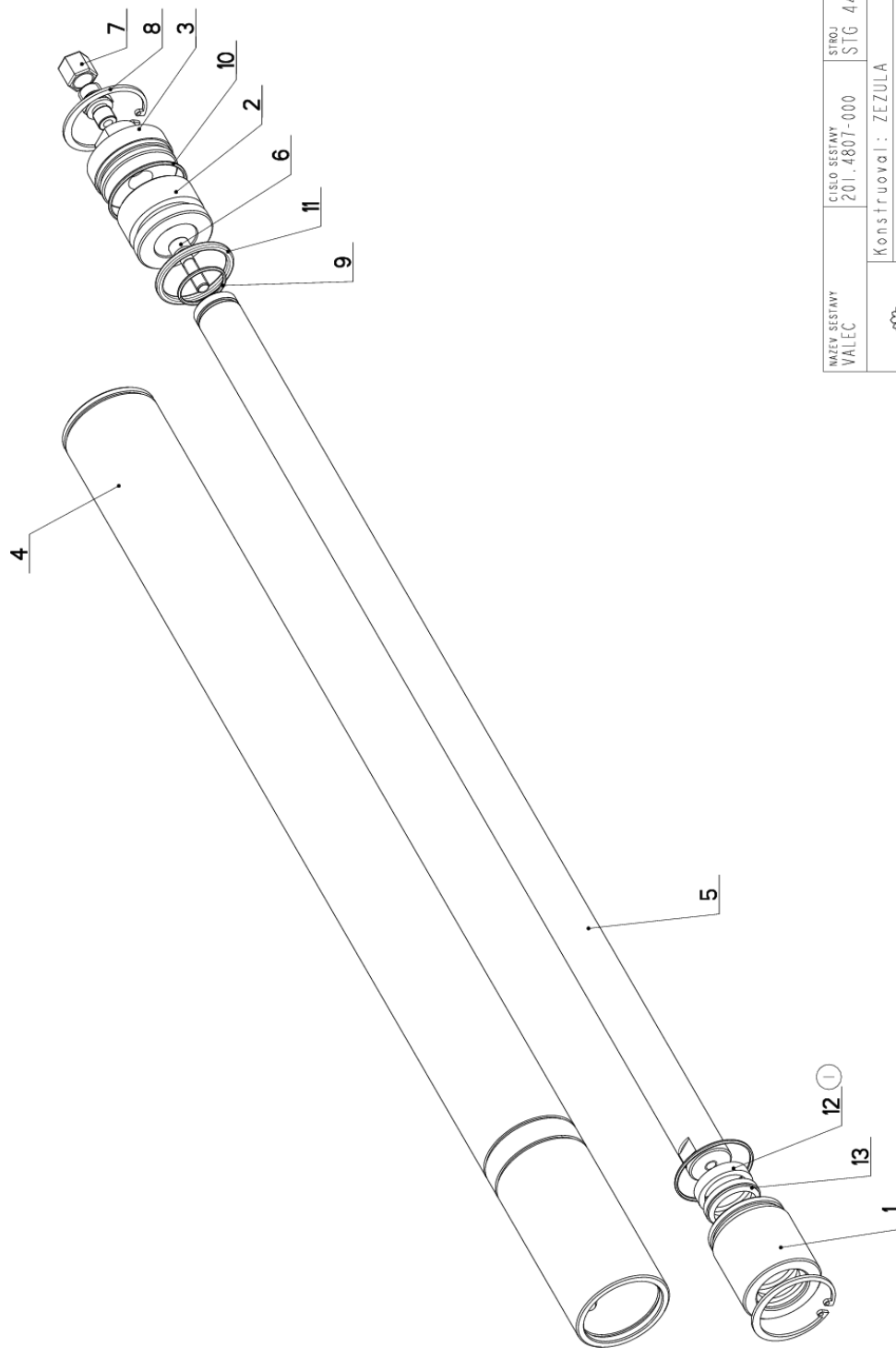
7.51. Element válečkový / Roller element / Rollenelement


Císlo Sestavy 201.2911-200		Ver. 0		Název sestavy ELEMENT VALEČKOVÝ/ROLLER ELEMENT/ROLLENELEMENT	
Poz.	Objednací číslo	Ver.	Název položky	Rozebr	Ks
1	30.2911-201	1	LISTA / TRIM / LEISTE	HR 20x20	1
2	30.2911-202	1	LISTA / TRIM / LEISTE	HR 20x20	1
3	30.2911-206	0	PRÍLOŽKA / STRAP / LASCHE	P 2x20	2
4	30.4311-203	0	VALEČEK / CYLINDER / ROLLE	d 10	8
5	31.2911-204	0	STERAC / WIPER / ABSTREIFER	PLAST. VYLISEK	2
6	31.2911-205	0	PRACHOVKA / DUST COVER / STAUBSCHUTZ	VYLISEK PLAST	2
7	90.001.25.008	0	SROUB IMBUS / ALLEN HEAD BOLT / IMBUSSCHRAUBE	M5X12	2



Císlo Sestavy/Number of assembly/Nummer der Baugruppe; Verze (Ver./Version/Version; Název sestavy/Assembly title/Name der Baugruppe; Pozice (Pos./Position/Position;
Objednací číslo/Purchase order number/Bestellnummer; Název položky/Volume title/Name der Position; Rozebr/Stock size/Abmessung

7.52. Válec / Roller / Zylinder



NAZEV SESTAVY VALEC	CÍSLO SESTAVY 201.4807-000	STROJ STG 440GA
		
Konstruoval: ZEZULA		
Datum: 22. 07.2015		
Měřítko: 1:20		

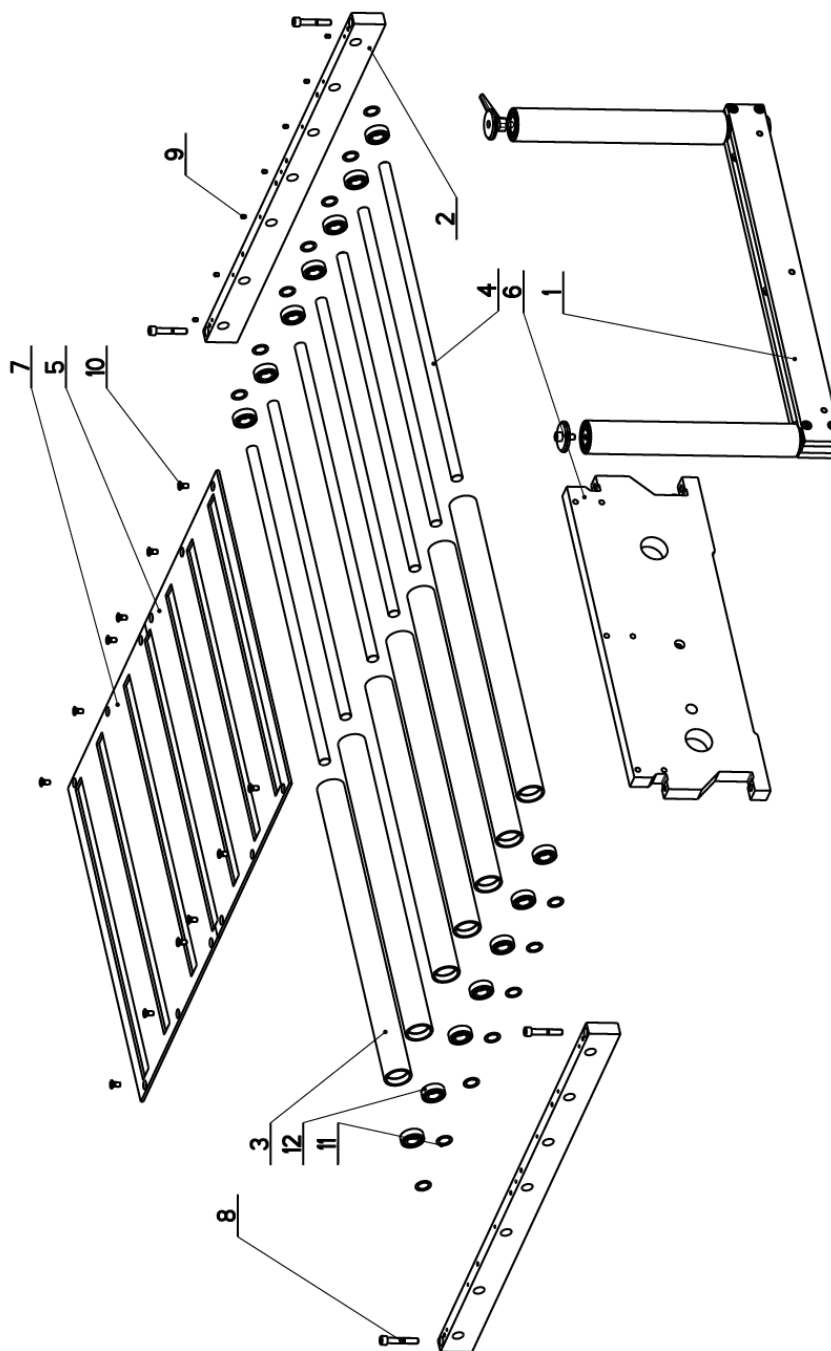
7.53. Kusovník / Piece list / Stückliste -
Válec / Roller / Zylinder


Císlo Sestavy 201.4807-000		Ver. 1		Název sestavy VALEC/ROLLER/ZYLINDER	
Poz.	Objednací číslo	Ver.	Název položky	Rozebr	Ks
1	30.1807-104	2	VÍKO / COVER / DECKEL	TYC 55	1
2	30.2007-302	0	PIST / PISTON / KOLBEN	d 55	1
3	30.2007-304	0	VÍKO / COVER / DECKEL	d 55	1
4	30.4807-001	2	VALEC SVĚRAKU / VICE CYLINDER / SCHRAUBSTOCKZYLINDER	TR 62/50H8	1
5	30.4807-002	1	PISTNICE / PISTON ROD / KOLBENSTANGE	d 28f7	1
6	90.001.25.034	0	SROUB IMBUS / ALLEN HEAD BOLT / IMBUSSCHRAUBE	M8x30	1
7	92.002.101	0	SROUBENÍ PRÍME / DIRECT BOLTING / GERADE VERSCHRAUBUNG		1
8	95.801.009	0	KROUZEK POJIST.VNITR / INSIDE SAFETY RING / SICHERUNGSRING INNEN	POJISTNY KROUZEK 52	2
9	96.001.007	0	KROUZEK O STATICKY / STATIC O RING / O-RING STATISCH	25x2	1
10	96.001.013	0	KROUZEK O STATICKY / STATIC O RING / O-RING STATISCH	45x2	2
11	96.020.005	0	KROUZEK TESNICI / SEAL RING / DICHTUNGSRING	39.2x5.33	1
12	96.041.003 (1)	0	TESNENÍ / SEALING / DICHTUNG	601-28x36x7.1	1
13	96.060.003	0	KROUZEK STÍRACÍ / SCRAPER RING / ABSTREIFRING	KROUZEK STÍRACÍ 28	1

(1) O-KROUZEK 96.002.014 NAHAZUJE MANZETA 96.041.003 24.4.2003 ROZKOSNY

Císlo Sestavy/Number of assembly/Nummer der Baugruppe; Verze (Ver./Version/Version; Název sestavy/Assembly title/Name der Baugruppe; Pozice (Pos./Position/Position;
Objednací číslo/Purchase order number/Bestellnummer; Název položky/Volume title/Name der Position; Rozebr/Stock size/Abmessung

7.54. Trať / Track / Bahn



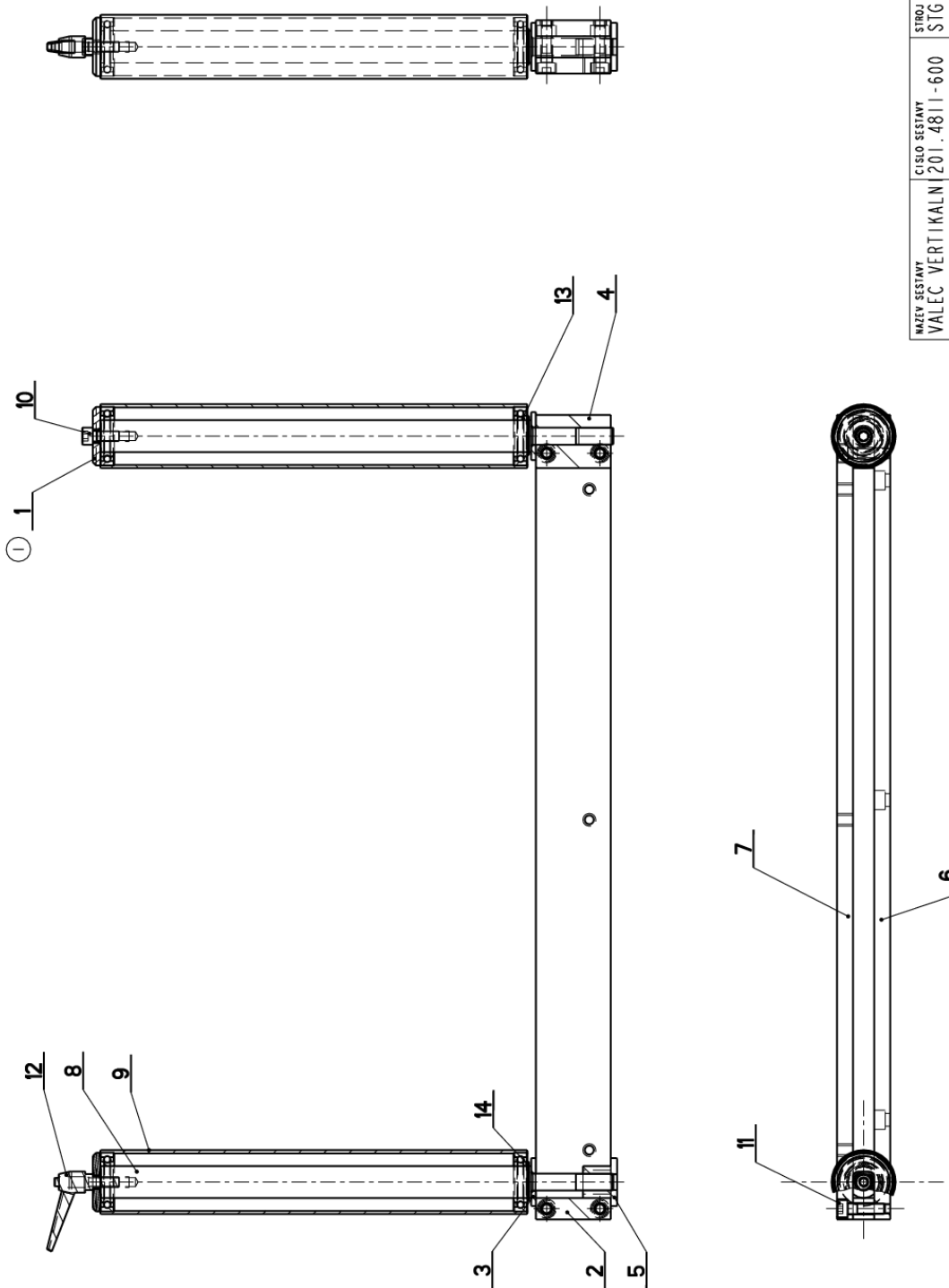
NAZEV SESTAVY TRAI	CISLO SESTAVY 201.4811-300	STROJ STG 40GA
		
Konstruoval: &konstruoval		
Datum: 08. 03.2010		
Meritko: 7:50		

7.55. Kusovník / Piece list / Stückliste -
Trať / Track / Bahn

Císlo Sestavy 201.4811-300		Ver. 0		Název sestavy TRAT/TRACK/BAHN	
Poz.	Objednací číslo	Ver.	Název položky	Rozevner	Ks
1	201.4811-600	1	VALEC VERTIKÁLNÍ / VERTICAL CYLINDER / VERTIKALZYLINDER		1
2	30.2911-301	0	LISTA / TRIM / LEISTE	HR 60x25	2
3	30.4811-102	0	VALEC / ROLLER / ZYLINDER	TR 51x6.3	7
4	30.4811-103	0	TYC / POLE / STANGE	d 20	7
5	30.4811-105	0	ROST / GRILL / GITTER	P5 - 466	1
6	30.4811-110	0	CELO / HEAD / STIRN	P 30 - 253	1
7	30.4811-308	0	ROST / GRILL / GITTER	P 5 - 500	1
8	90.001.25.054	0	SROUB IMBUS / ALLEN HEAD BOLT / IMBUSSCHRAUBE	M10X60	4
9	90.002.20.029	0	SROUB STAVECI / ADJUSTMENT BOLT / STELLSCHRAUBE	SROUB M6X8	7
10	90.008.50.XXX	0	SROUB ZAPUSTNY / COUNTERSINK BOLT / SENKSCHRAUBE	SROUB M8X16	12
11	90.154.50.011	0	PODLOZKA / WASHER / UNTERLEGSCHIBE	20x28x1	14
12	95.001.007	0	LOZISKO / BEARING / LAGER	6004 2RSA	14

Císlo Sestavy/Number of assembly/Nummer der Baugruppe; Verze (Ver.)/Version/Version; Název sestavy/Assembly title/Name der Baugruppe; Pozice (Pos.)/Position/Position;
Objednací číslo/Purchase order number/Bestellnummer; Název položky/Volume title/Name der Position; Rozevner/Stock size/Abmessung

7.56. Válec vertikální / Vertical cylinder / Vertikalzylinder



NAZEV SESTAVY VÁLEC VERTIKÁLNÍ	CÍSLO SESTAVY 201.4811-600	STROJ STG 400GA
Konstruoval: VINOHRADSKÝ		Datum: 08. 03.2010
Meritko: 3:10		

7.57. Kusovník / Piece list / Stückliste -
Válec vertikální / Vertical cylinder / Vertikalzylinder

Císlo Sestavy 201.4811-600		Ver. 1		Název sestavy VALEC VERTIKÁLNÍ/VERTICAL CYLINDER/VERTIKALZYLINDER	
Poz.	Objednací číslo	Ver.	Název položky	Rozevřer	Ks
1	30.1804-006	0	PODLOŽKA / WASHER / UNTERLEGSCHLEIBE	d 55	2
2	30.2014-406	1	KOSTKA / CUBE / WÜRFEL	HR 20 x 20	1
3	30.2911-606	1	PODLOŽKA / WASHER / UNTERLEGSCHLEIBE	d 45	2
4	30.2911-608	0	KOSTKA / CUBE / WÜRFEL	HR 50x20	1
5	30.4311-605	0	MATICE / NUT / MUTTER	d 45	1
6	30.4811-601	0	LISTA / TRIM / LEISTE	HR 70x15	1
7	30.4811-602	0	LISTA / TRIM / LEISTE	HR 70x15	1
8	30.4811-603	0	OSA / AXLE / ACHSE	d 30	2
9	30.4811-604	0	VALEC / ROLLER / ZYLINDER	TR 60x3	2
10	90.001.25.047	0	SROUB IMBUS / ALLEN HEAD BOLT / IMBUSSCHRAUBE	M10X25	1
11	90.001.25.049	0	SROUB IMBUS / ALLEN HEAD BOLT / IMBUSSCHRAUBE	M10X35	4
12	94.008.005	0	KLICKA / HANDLE / KURBEL	M10	1
13	95.001.009	0	LOŽISKO / BEARING / LAGER	6006 2RS	4
14	95.800.013	0	KROUZEK POJIST.VNEJS / OUTSIDE SAFETY RING / SICHERUNGSRING AUßEN	POJISTNY KROUZEK 30	2

I. ZRUS. PODLOŽKA 90.151.50.001 A NAHR. ZAJISTENI KOLA 30.1804-006. 183/ZM195 14.5.2007 SLEZACKOVA

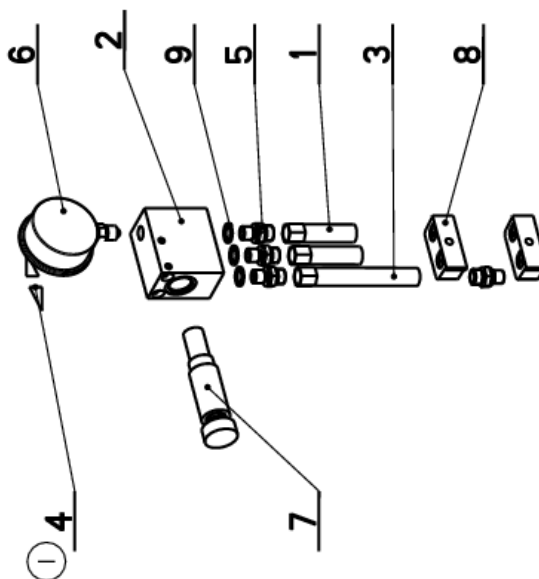
Císlo Sestavy/Number of assembly/Nummer der Baugruppe; Verze (Ver.)/Version/Version; Název sestavy/Assembly title/Name der Baugruppe; Pozice (Pos.)/Position/Position;
Objednací číslo/Purchase order number/Bestellnummer; Název položky/Volume title/Name der Position; Rozevřer/Stock size/Abmessung

7.58. Volitelné příslušenství / Optionales Zubehör / Optional accessories

7.58.1. Regulace tl. Svěráku / Vice pressure regulation / Schraubstock-Druckregelung

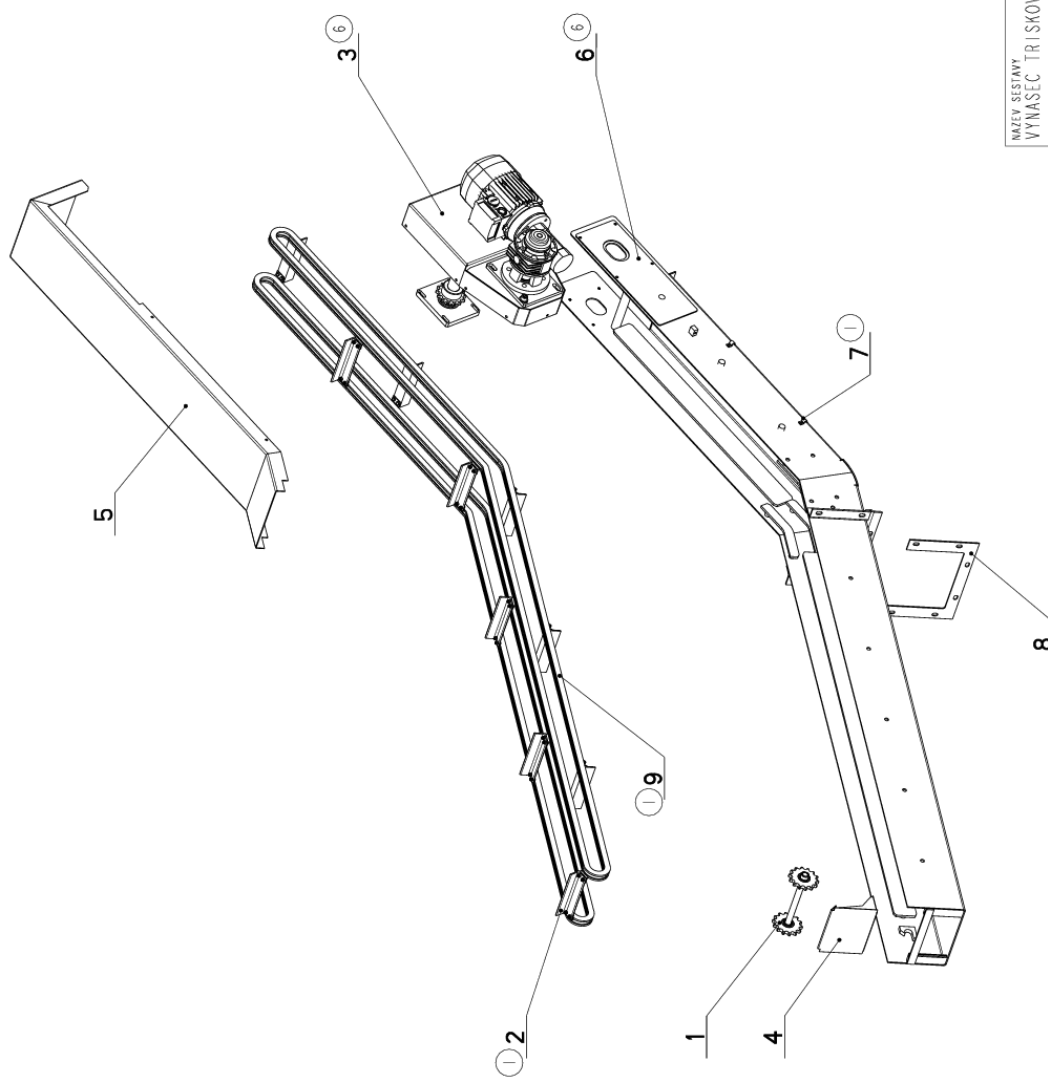
Císlo Sestavy 201.2115-200		Název sestavy REGULACE TL. SVĚRÁKU/VICE PRESSURE REGULATION/SCHRAUBSTOCK-DRUCKREGELUNG		
Ver.	Ver.	Název položky	Rožmer	Ks
1	0	HADICE / HOSE / SCHLAUCH	1000-KP	2
2	2	KOSTKA / BOARD / PLATTE	HR 60x40	1
3	0	HADICE / HOSE / SCHLAUCH	1100 KP	1
4	0	SAMOLEPKA / STICKER / AUFLEBER	G 1/4"	2
5	0	SROUBENÍ PRÍME / DIRECT BOLTING / GERADE VERSCHRAUBUNG		4
6	0	MANOMETR-HYDRAULICKÝ / /		1
7	0	VENTIL REDUKČNÍ / REDUCTION VALVE / DRUCKMINDERUNGSVENTIL	VENTIL REDUKČNÍ	1
8	0	DRŽÁK / HOLDER / HALTER	LBG 14/14-PP	2
9	0	TESNĚNÍ / SEALING / DICHTUNG	KROUZEK CU 13/17	3


I. PRID. 2xSAMOLEPKA SIPKA 31.0899.004 . 101/ZM131 29.5.2009 SLEZACKOVA



Císlo Sestavy/Number of assembly/Nummer der Baugruppe; Verze (Ver.)/Version/Version; Název sestavy/Assembly title/Name der Baugruppe; Pozice (Pos.)/Position/Position;
Objednací číslo/Purchase order number/Bestellnummer; Název položky/Volume title/Name der Position; Rožmer/Stock size/Abmessung

7.58.2. Vynašeč třísek / Späneförderer / Chip remover



NAZEV ŠESTAVY VYNAŠEČ TRÍSKOVÝ	ČÍSLO ŠESTAVY 201.6017-100	STROJ 6017-100
	Konstruoval: STASTNA	
	Datum: 24. 11. 2016	
	Meritko: 1:10	

7.58.3. Kusovník / Piece list / Stückliste -
Vynašeč třísek / Späneförderer / Chip remover

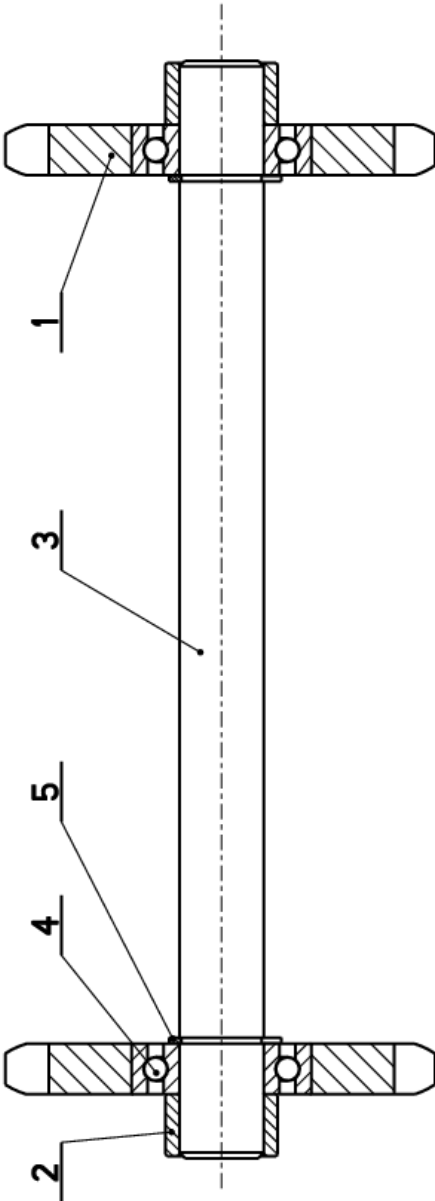
Císlo Sestavy 201.6017-100		Ver. 6		Název sestavy VYNAŠEČ TRÍSKOVÝY/&NAZEV_EN/&NAZEV_DE	
Poz.	Objednací číslo	Ver.	Název položky	Rozměr	Ks
1	201.6017-103	0	KOLO MAPI MOCI / TENSIONING WHEEL / UMLENKRAD		1
2	201.6017-104	2	RETEZ POHONOVY / DRIVE BELT / ANTRIEBSKETTE		10
3	201.6017-250	1	POHON / DRIVE / ANTRIEB		1
4	30.6017-121	0	SITO / SIEVE / GITTERWERK		1
5	30.6017-122	0	KRYT / COVER / ABDECKUNG		1
6	30.6017-401	4	KORYTO / CHANNEL / Rinne		1
7	30.9010-003	0	DRZAK / HOLDER / HALTER	Pl. 5x10	2
8	31.7217-032	1	TESNENI / SEALING / DICHTUNG	TL4	1
9	49.200.018	0	RETEZ / CHAIN / KETTE	210BK3 (1/4x3/8)	2

1. PRIDANO 9xSTERAC 201.6017-104, 2xRETEZ 49.200.018, 2xDRZAK 30.9010-003, 27.3.06-MAJZNER
2. PRIDANO 2x 6HR SROUB ZN M6x12 90.005.55.006, 2x MATICE M6 90.100.55.004 102/ZM116 20.3.2007 SLEZACKOVA
3. ZRUS. TRECÍ PLECH 30.6017-123, 2xSROUB M6x12 90.005.55.006, 2xMATICE M6 90.100.55.004 163/ZM205 25.5.2007 SLEZACKOVA
4. N. SESTAVA POHONU 201.6017-150; UPRAVA KRYTU 6017-122 ZM 314-2007 23.7.2007 JANCA
5. ZM. KOTY 1389 NA 1369. 005/ZM006 10.1.2008 SLEZACKOVA
6. ZRUS. POHON 201.6017-150 A NAHR. 201.6017-250, ZRUS. KORYTO 30.6017-101 A NAHR. 30.6017-401. 192/ZM192 16.6.2008 SLEZACKOVA

Císlo Sestavy/Number of assembly/Nummer der Baugruppe; Verze (Ver./Version/Version; Název sestavy/Assembly title/Name der Baugruppe; Pozice (Pos./Position/Position;
Objednací číslo/Purchase order number/Bestellnummer; Název položky/Volume title/Name der Position; Rozměr/Stock size/Abmessung

7.58.4. Kolo napínací / Tensioning wheel / Umlenkrad

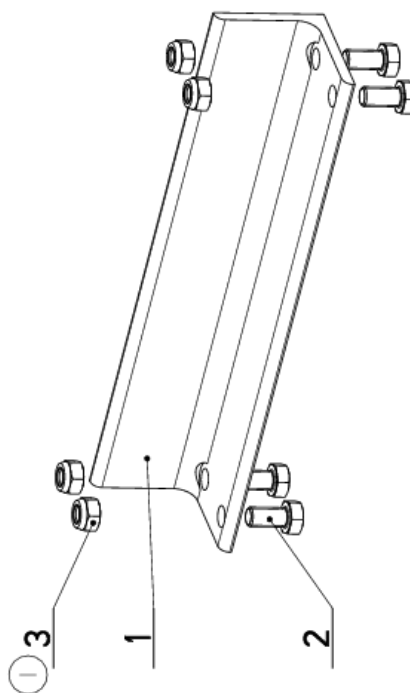
Číslo sestavy 201.6017-103		Název sestavy KOLO NAPÍNACÍ / TENSIONING WHEEL / UMLENKRAD			
Poz.	Objednací číslo	Ver.	Název položky	Rožmer	Ks
1	30.6017-111	0	KOLO RETEZOVE / CHAIN WHEEL / KETTENRAD	RETEZKA z=14	2
2	30.6017-114	0	KROUZEK DISTANČNÍ / DISTANCE RING / DISTANZRING	TR. 20x3	2
3	30.6017-117	0	HRDEL / SHAFT / WELLE	d15	1
4	95.001.006	0	LOŽISKO KUL I RADE / BEARING / LAGER	6002 2RS	2
5	95.800.006	0	KROUZEK POJIST. VNEJS / OUTSIDE SAFETY RING / SICHERUNGSRING AUßEN	POJISTNY KROUZEK 15	2



7.58.5. Řetěz pohonový/ Drive belt / Antriebskette

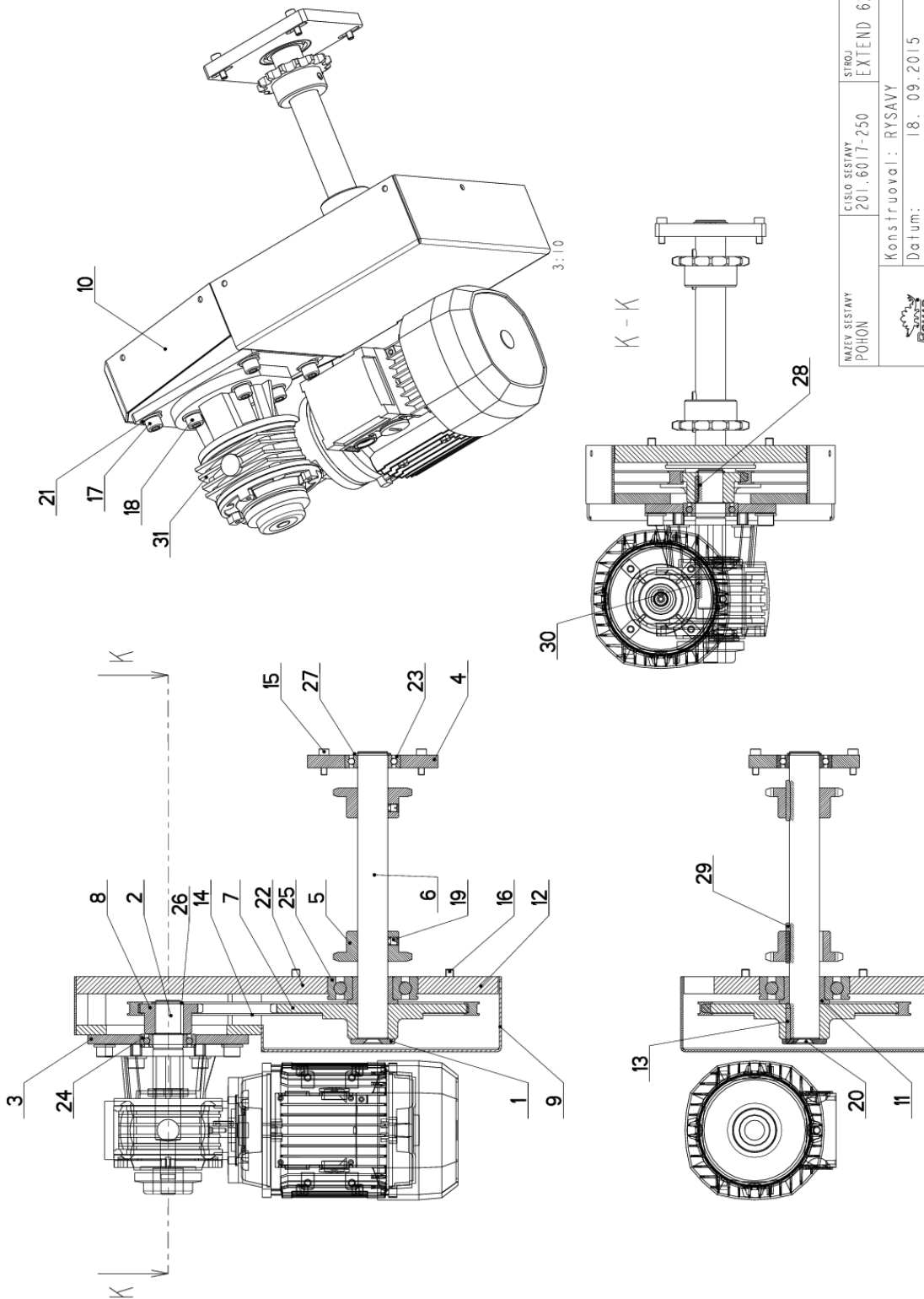
Císlo Sestavy 201.6017-104		Ver. 2		Název sestavy RETEZ POHONOVY/DRIVE BELT/ANTRIEBSKETTE	
Poz.	Objednací číslo	Ver.	Název položky	Rozeř	Ks
1	30.6017-115	0	STERAC / WIPER / ABSTREIFER	PROFIL 30x30x3	1
2	90.005.55.002	0	SROUB 6HRANNY / 6 SIDED BOLT / SECHSKANTSCHRAUBE	SROUB M5X10	4
3	90.100.08.005	0	MATICE / NUT / MUTTER	M5	4


1. ZRUS.4XPODLOZKA PRUZNA 5.1 (90.158.50.001),ZRUS.4XMATICE PRESNA 90.100.55.003 A NAHAZENA 4xMATICE SAMOJISTICI 90.100.08.005.
412/ZM400 20.11.2008 SLEZACKOVA
2. ZRUS.RETEZ 30.6017-116. 286/ZM386 23.11.2016 SLEZACKOVA



Císlo Sestavy/Number of assembly/Nummer der Baugruppe; Verze (Ver./Version/Version; Název sestavy/Assembly title/Name der Baugruppe; Pozice (Pos./Position/Position;
Objednací číslo/Purchase order number/Bestellnummer; Název položky/Volume title/Name der Position; Rozeř/Stock size/Abmessung

7.58.6. Pohon / Drive / Antrieb



NAZEV SESTAVY POHON	CISLO SESTAVY 201.6017-250	STROJ EXTEND 620
		
Konstruoval: RYSAVY		
Datum: 18. 09. 2015		
Meritko: 3:10		

7.58.7. Kusovník / Piece list / Stückliste -
Pohon / Drive / Antrieb

Císlo Sestavy 201.6017-250		Ver. 1		Název sestavy POHON/DRIVE / ANTRIEB	
Poz.	Objednací číslo	Ver.	Název položky	Rozměr	Ks
1	30.1502-465	0	PODLOŽKA / WASHER / UNTERLEGSCHIEBE	d 45	1
2	30.6017-203	1	HRIDEL / SHAFT / WELLE	D 32	1
3	30.6017-206	0	DESKA / BOARD / PLATTE	HR 130x10	1
4	30.6017-207	0	DESKA / BOARD / PLATTE	HR 130x15	1
5	30.6017-208	0	KOLO RETEZOVÉ / CHAIN WHEEL / KETTENRAD	RET.KOLO z=14	2
6	30.6017-209	0	HRIDEL / SHAFT / WELLE	D 30	1
7	30.6017-211	0	KOLO RETEZOVÉ / CHAIN WHEEL / KETTENRAD	10B-1	1
8	30.6017-212	0	KOLO RETEZOVÉ / CHAIN WHEEL / KETTENRAD		1
9	30.6017-213	0	KRYT / COVER / ABDECKUNG	P 2x334	1
10	30.6017-214	0	KRYT / COVER / ABDECKUNG	P 2x58	1
11	30.6017-215	1	KROUZEK DISTANČNÍ / DISTANCE RING / DISTANZRING	D 50	1
12	30.6017-216	0	DRŽAK / HOLDER / HALTER	SVARENO	1
13	30.6017-218	0	PERO / SPRING / FEDER	PERO 8x10	1
14	49.200.027	0	RETEZ / CHAIN / KETTE	10B-1	1
15	90.001.25.018	0	SROUB IMBUS / ALLEN HEAD BOLT / IMBUSSCHRAUBE	M6X20	4
16	90.001.25.031	0	SROUB IMBUS / ALLEN HEAD BOLT / IMBUSSCHRAUBE	8x16	4
17	90.001.25.046	0	SROUB IMBUS / ALLEN HEAD BOLT / IMBUSSCHRAUBE	M10X20	4
18	90.001.25.106	0	SROUB IMBUS / ALLEN HEAD BOLT / IMBUSSCHRAUBE	M10X22	4
19	90.003.20.010	0	SROUB STAVEČI / ADJUSTMENT BOLT / STELLSCHRAUBE	SROUB M8X10	2
20	90.011.21.008	0	SROUB ZAPUSTNÝ / COUNTERSINK BOLT / SENKSCHRAUBE	SROUB M10X20	1
21	90.150.50.006	0	PODLOŽKA / WASHER / UNTERLEGSCHIEBE	PODLOŽKA 10,5	8
22	90.163.00.002	0	PODLOŽKA / WASHER / UNTERLEGSCHIEBE	PODLOŽKA 8	4
23	95.001.009	0	LOŽISKO / BEARING / LAGER	6006 2RS	1
24	95.003.005	0	LOŽISKO / BEARING / LAGER	6006AN	1
25	95.003.006	0	LOŽISKO / BEARING / LAGER	6308AN	1
26	95.800.012	0	SEGR HRIDEL. / OUTSIDE SAFETY RING / SICHERUNGSRING AUSSEN	POJISTNÝ KROUZEK 25	1
27	95.800.013	0	SEGR HRIDEL. / OUTSIDE SAFETY RING / SICHERUNGSRING AUSSEN	POJISTNÝ KROUZEK 30	1
28	95.810.007	1	PERO TESNÉ / TIGHT SPRING / PASSFEDER	PERO 8X7X25	1
29	95.810.010	0	PERO TESNÉ / TIGHT SPRING / PASSFEDER	PERO 10X8X40	3
30	95.810.016	0	PERO TESNÉ / TIGHT SPRING / PASSFEDER	PERO 8X7X40	1
31	99.001.073	0	PREVODOVKA / TRANSMISSION / GETRIEBE	VF 49 L2 F2 60 PT1 B14 B8	1

1. PRIDANO 1xPERO 8x7x25 95.810.007, 2287ZM223 9.8.2008 SLEZACKOVA

Císlo Sestavy/Number of assembly/Nummer der Baugruppe; Verze (Ver./Version/Version); Název sestavy/Assembly title/Name der Baugruppe; Pozice (Pos./Position/Position);
Objednací číslo/Purchase order number/Bestellnummer; Název položky/Volume title/Name der Position; Rozměr/Stock size/Abmessung