

Transverse 610.440 DGH

Operating instructions

Before transporting and using the machine,
please read the instructions thoroughly!

Service and information

Your BOMAR dealer:

Direct BOMAR contact:

BOMAR spol. s r.o.
Těžební 1236/1
62700 Brno
Czech Republic, EU

telefon: +420 – 533 426 100
fax: +420 – 533 426 109
e-mail: info@bomar.cz
www: <http://www.bomar.cz>

We are available:

Mondays to Fridays

7⁰⁰ – 16⁰⁰

Version:

2.27 / May 2018
rev. 1

BOMAR, spol. s r.o. © – Subject to modifications and amendments.

Content

1. SAFETY NOTES.....	10
1.1. Machine determination.....	12
1.2. Protective suit and personal safety	12
1.3. Safety notes for machine operator	13
1.4. Safety notes for the servicing and repairs.....	14
1.5. Safety notes for the servicing and repairs on hydraulic unit	14
1.6. Safety machine accessories	15
1.6.1. Total Stop	15
1.6.2. Saw arm cover	15
1.6.3. Saw band stretching and rupture inspection	16
1.6.4. Saw band cover.....	16
1.7. Safety notes for the cooling	16
1.7.1. Instructions for first help.....	16
1.8. Umístění štítku stroje / Maschinenschild position / Position of machine label.....	17
1.9. Umístění bezpečnostních značek / Verteilung der Sicherheitszeichen / Position of safety symbols ..	18
2. MACHINE DOCUMENTATION	21
2.1. Technická data / Technische Daten / Technical data.....	23
2.2. Rozměrové schéma / Aufstellzeichnung / Installation diagram	25
2.3. Popis / Beschreibung / Description	26
2.4. Transportation and stocking.....	27
2.4.1. Conditions for transportation and stocking.....	27
2.4.2. Transport and stocking preparations	27
2.4.3. Transport and stocking.....	27
2.4.4. Transportní schéma / Transport schema / Transport scheme.....	28
2.5. Activation	29
2.5.1. Machine working conditions	29
2.6. Band saw unpacking and assembling.....	29
2.6.1. Machine installing and levelling.....	30
2.6.2. Machine disposal after lifetime.....	31
2.6.3. First run of the power pack	31
2.6.4. Filling the reservoir with hydraulic oil.....	31
2.6.5. Kotevní plan / Verankerungsplan / Grounding plan	33
2.7. Electrical connection.....	34
2.7.1. Check the direction of the saw band	34
2.8. Filling of the cooling system.....	35
2.9. Check machine function	35
2.10. Saw band.....	35
2.10.1. Saw band size	35
2.10.2. Selection of the saw band tooth system.....	35
2.10.3. Saw band running-in.....	37
2.10.4. Tables for teeth selection	38
3. MACHINE CONTROL.....	39
3.1. Starting the band saw	41
3.2. Control panel	42
3.2.1. Control panel description.....	43
3.3. Machine setup.....	45
3.3.1. SERVIS	45
3.3.2. SETUP	46
3.4. Machine error messages	49
3.5. Machine control.....	50
3.5.1. Semi-automatic cycle.....	50
3.5.2. Cycle breaking	51
3.6. Band saw adjusting.....	52
3.6.1. Cutting speed adjusting	52
3.6.2. Speed adjustment of the arm lowering.....	52
3.6.3. Angular cut setting.....	52
3.6.4. Optimal adjusting of the guide cubes span	53
3.6.5. Cutting pressure adjusting	53
3.7. Material insertion.....	54
3.7.1. Handling agent selection	54

3.7.2.	Insertion	54
3.7.3.	Bundle material cutting	56
4.	MACHINE SERVICE	58
4.1.	Saw band dismantling	60
4.2.	Saw band installation.....	63
4.3.	Saw band stretching and inspection.....	64
4.3.1.	Mechanical indicator of belt tightening.....	65
4.3.2.	Hydraulic indicator of belt tightening (optional accessory).....	66
4.3.3.	Saw band inspection	67
4.4.	Saw band run adjustment on stretching wheel	67
4.4.1.	Saw band run inspection.....	67
4.4.2.	Saw band run setting	68
4.5.	Adjusting of the limit switch of the saw band stretching	68
4.6.	Guide cubes adjustment.....	69
4.7.	Hard metal guides adjustment.....	69
4.8.	Saw frame lower stop position adjustment.....	70
4.9.	Limit switch of the saw frame lower position adjustment	70
4.10.	Adjustment of the securing cube of the turning lever	72
4.11.	Pressure switch adjustment.....	72
4.12.	Pressure adjustment of the hydraulic system.....	73
4.13.	Brush adjustment.....	75
4.13.1.	Adjustment of the cutting pressure regulation.....	75
4.13.2.	Adjustment of a throttle valve	76
4.14.	Cooling agents and chips disposal	77
4.14.1.	Coolant device inspection	77
4.14.2.	Chips disposal	77
4.15.	Hydraulic, Greases and oils.....	79
4.15.1.	Gearbox oils.....	79
4.15.2.	Lubricant greases	79
4.15.3.	Lubrication	80
4.15.4.	Hydraulic oils	80
4.15.5.	Hydraulic unit service	81
4.15.6.	Hydraulic oil level check.....	82
4.16.	Machine cleaning	82
4.17.	Worn pieces replacement	83
4.17.1.	Hard metal guides replacement	83
4.17.2.	Pushing bearing replacement	85
4.17.3.	Saw band guiding pulleys replacement	88
4.17.4.	Round brush replacement.....	92
4.17.5.	Stretching wheel replacement.....	92
4.17.6.	Driving wheel replacement	95
4.17.7.	Cooling pump replacement.....	96
5.	ZÁVADY / TROUBLESHOOTING	99
5.1.	Mechanical problems	101
5.2.	Electric and hydraulic problems.....	103
5.3.	Hydraulic problems.....	105
6.	SCHÉMATA / SCHEMAS / SCHEMATICS	107
6.1.	Elektrické schéma /Elektroschema / Electric scheme	109
6.1.1.	3×400 V+PE(+N), 50 Hz	109
6.1.2.	3×230 V + PE, 50 Hz	131
6.1.3.	Hydraulické schéma / Hydraulikschema / Hydraulic diagram	153
7.	VÝKRESY SESTAV PRO OBJEDNÁNÍ NÁHRADNÍCH DÍLŮ / ZEICHNUNGEN FÜR BESTELLUNG DER ERSATZTEILE / DRAWING ASSEMBLIES FOR SPARE PARTS ORDER.....	158
7.1.	Transverse 610.440 DGH	160
7.2.	Kusovník / Piece list / Stückliste - Transverse 610.440 DGH	161
7.3.	Transverse 610.440 DGH	162
7.4.	Kusovník / Piece list / Stückliste - Transverse 610.440 DGH	163
7.5.	Podstavec / Base / Untersatz	164
7.6.	Kusovník / Piece list / Stückliste - Podstavec / Base / Untersatz	165
7.7.	Vana/ Tank/ Wanne.....	167
7.8.	Konzola otočná / Turnable consol / Drehkonsole	168

7.9. Kusovník / Piece list / Stückliste - Konzola otočná / Turnable consol / Drehkonsole	169
7.10. Konzola otočná / Turnable consol / Drehkonsole	170
7.11. Kusovník / Piece list / Stückliste - Konzola otočná / Turnable consol / Drehkonsole	171
7.12. Odměřování / Measuring / Gehrungsmessung	172
7.13. Kusovník / Piece list / Stückliste - Odměřování / Measuring / Gehrungsmessung	173
7.14. Snímač / Sensor / Sensor	174
7.15. Kusovník / Piece list / Stückliste - Snímač / Sensor / Sensor	175
7.16. Svěrák /Vice / Schraubstock	176
7.17. Kusovník / Piece list / Stückliste - Svěrák /Vice / Schraubstock	177
7.18. Válec / Roller / Zylinder	178
7.19. Kusovník / Piece list / Stückliste - Válec / Roller / Zylinder	179
7.20. Podstavec svěráku / Vice base / Schraubstockuntersatz	180
7.21. Kusovník / Piece list / Stückliste - Podstavec svěráku / Vice base / Schraubstockuntersatz	181
7.22. Displej / Display / Display	182
7.23. Kusovník / Piece list / Stückliste - Displej / Display / Display	183
7.24. Ovladací panel / Control panel / Bedienpult	184
7.25. Kusovník / Piece list / Stückliste - Ovladací panel / Control panel / Bedienpult	185
7.26. Rameno / Shoulder / Sägerahmen	186
7.27. Kusovník / Piece list / Stückliste - Rameno / Shoulder / Sägerahmen	187
7.28. Rameno / Shoulder / Sägerahmen	188
7.29. Kusovník / Piece list / Stückliste - Rameno / Shoulder / Sägerahmen	189
7.30. Pant / Hinge / Türband	190
7.31. Pant / Hinge / Türband	191
7.32. Převodovka / Transmission / Getriebe	192
7.33. Napínání / Tensioning / Spannung	194
7.34. Kusovník / Piece list / Stückliste - Napínání / Tensioning / Spannung	195
7.35. Vedení pásu / Belt guide / Sägebandführung	196
7.36. Kusovník / Piece list / Stückliste - Vedení pásu / Belt guide / Sägebandführung	197
7.37. Kostka vodící / Lead cube / Führungsklotz	198
7.38. Kusovník / Piece list / Stückliste - Kostka vodící / Lead cube / Führungsklotz	199
7.39. Kostka vodící / Lead cube / Führungsklotz	200
7.40. Kusovník / Piece list / Stückliste - Kostka vodící / Lead cube / Führungsklotz	201
7.41. Kartáč / Brush / Bürste	202
7.42. Kusovník / Piece list / Stückliste - Kartáč / Brush / Bürste	203
7.43. Kolečko / Wheel / Rolle	204
7.44. Válec zvedací / Lifting cylinder / Hebezyylinder	206
7.45. Kusovník / Piece list / Stückliste - Válec zvedací / Lifting cylinder / Hebezyylinder	207

6. **Schémata / Schemas / Schematics**

Schémata
Schemas
Schematische

- 6.1. Elektrické schéma /Elektroschema / Electric scheme
- 6.1.1. 3×400 V+PE(+N), 50 Hz

0	1	2	3	4	5	6	7	8	9				
													
<p>Transverse 610.440 (D)GH ES-18050-201/202-V6.7 Wiring diagram 3x400V+PE, 50HZ</p>													
<p>Bomar, spol. s r.o. Těžební 1236/1 627 00 Brno Czech republic</p>													
			BOMAR, s.r.o. Těžební 1236/1 CZ 627 00, Brno				Srovnávací/Maschine: Transverse 610.440 (D)GH			Název stránky/Name page/ Úvodní strana / Start page / Startseite			
Číslo doc./Doc. číslo/No. der Dokumente: ES-18050-201/202-V6.7			Názor/Prover súhlasí/Ergebnisung: 3x400V+PE, 50Hz				Datum/Datum: 31.10.2016			List/Seite/ 1			
Zpracovatel/Verarbeitet: (obrázky/Datei/Bilder):			3x400V+PE, 50Hz				31.10.2016			List/Seite/ 22			

Strana Page Seite	Název strany Page name Seitenname	Datum Date Datum
1	Úvodní strana / Start page / Startseite	31.10.2016
2	Obsah / Table of contents / Inhaltsverzeichnis	31.10.2016
3	Kusovník artiklů / Parts list / Artikelstückliste	13.5.2016
3.a	Kusovník artiklů / Parts list / Artikelstückliste	13.5.2016
3.b	Kusovník artiklů / Parts list / Artikelstückliste	13.5.2016
3.c	Kusovník artiklů / Parts list / Artikelstückliste	13.5.2016
3.d	Kusovník artiklů / Parts list / Artikelstückliste	31.10.2016
3.e	Kusovník artiklů / Parts list / Artikelstückliste	31.10.2016
4	I/O řídicí systém / I/O Control station / I/O Steuerung	31.10.2016
5	Ovládací panel OP1 / Control panel OP1 / Bedienpult OP1	24.3.2016
6	Rozmístění prvků v rozvaděči R1 / Placement of elements in enclosure R1 / Platzierung der Elemente im Schaltschrank R1	31.10.2016
7	Silová část M1 / Power part M1 / Feld partie M1	31.10.2016
8	Silová část M2, M3 / Power part M2, M3 / Feld partie M2, M3	31.10.2016
9	Deska zdroje / Power board / Netzgerät-Platte	31.10.2016
10	Slykače motorů, M5/Motor contactor, M5/Motor-Schutzschalter, M5	24.3.2016
11	Hydraulické ventily / Hydraulic valve / Hydroventil	13.5.2016
12	Vstupy / Inputs / Eingänge	13.5.2016
13	Tlačítka ovládací panel / Button control panel / Taste Bedienpult	13.5.2016
14	Bezpečnostní okruh / Safety circle / Sicherheitsbereich	13.5.2016
15	Řídicí systém / Control system / Steuersystem	13.5.2016
16	Příslušenství / Accessories / Zubehör	13.5.2016
17	SyncFree / SyncFree / SyncFree	13.5.2016

Kusovník artiklů / Parts list / Stückliste

Označení přístroje Device identification Geräteidentifikation	Typ přístroje Device description Gerätebeschreibung	Objednávací číslo Type number Typennummer	Výrobce Manufacturer Hersteller	Skladové číslo Part number Lagernummer	Množství Quantity Menge	Umístění Location Stelle
-ZD1	Napájecí zdroj - 15VAC/24VDC, 20VAC/28VDC Power supply unit - 15VAC/24VDC; 20VAC/28VDC Netzteil - 15VAC/24VDC; 20VAC/28VDC	ZDR-03	Bomar	265.915	1	/9.2
-BM1	Bezpečnostní relé 24VDC, 3NO Safety relay 24VDC, 3NO Sicherheitsrelais 24VDC, 3NO	BT50	ABB	91.051.063	1	/14.5
-CU1	Klávesnice - fóliová Touch-sensitive keyboard Folientastatur	31.R230-207	AKI ELECTRONIC, spol.s.r.o.	31.R230-207	1	/15.0
-SN1	Snímač výšky ramene Arm height sensor Arm Höhensensor	DHB	ASTP	251.232	1	/12.8
-FU1	Pojistka trubičková - 2A/250V, pomalá, 5x20 Tube fuse - 2A/250V, slow, 5x20 Rohrsicherung - 2A / 250V, langsam, 5x20	T2A/250V	ESKA	91.230.001	1	/9.1
-FU2	Pojistka trubičková - 2A/250V, pomalá, 5x20 Tube fuse - 2A/250V, slow, 5x20 Rohrsicherung - 2A / 250V, langsam, 5x20	T2A/250V	ESKA	91.230.001	1	/9.1
-FU3	Pojistka trubičková - 500mA/250V, pomalá, 5x20 Tube fuse - 500mA/250V, slow, 5x20 Rohrsicherung - 500 mA / 250 V, langsam, 5x20	T500mA/250V	ESKA	91.230.011	1	/9.4
-FU7	Pojistka trubičková - 6.3A/250V, pomalá, 5x20 Tube fuse - 6.3A/250V, slow, 5x20 Rohrsicherung - 16,3A / 250V, langsam, 5x20	T6,3A/250V	ESKA	91.230.002	1	/9.4
-RP1	Potenciometr 4k7 Potentiometer 4k7 Potentiometer 4k7	TP195 4k7/N20A	Elektronické součástky CZ, a.s	91.283.015	1	/8.8
-RP1	Hlavice potenciometru - 24mm Head of potentiometer 24mm Leiter Potentiometer 24mm	S8877 BLK	GES-ELECTRONICS, a.s.	91.060.063	1	/8.8
-RCF1	Filtr RFC vývodový Efficient RFC filter Ableitenden RFC Filter	FBOPR1624	Ing. Miroslav Viček	91.041.015	1	/7.3
-RCF2	Filtr RFC vývodový Efficient RFC filter Ableitenden RFC Filter	FBOPR1624	Ing. Miroslav Viček	91.041.015	1	/8.0

2 The manufacturer reserves right to use an equivalent replacement device.

Kusovník artiklů / Parts list / Stückliste

Označení přístroje Device identification Geräteidentifikation	Typ přístroje Device description Gerätebeschreibung	Objednávací číslo Type number Typennummer	Výrobce Manufacturer Hersteller	Skladové číslo Part number Lagernummer	Množství Quantity Menge	Umístění Location Stelle
-RCF11	Filtr RFC vývodový Effluent RFC filter Ableitenden RFC Filter	FBOPR1624	Ing. Miroslav Viček	91.041.015	1	/7.6
-RCF12	Filtr RFC vývodový Effluent RFC filter Ableitenden RFC Filter	FBOPR1624	Ing. Miroslav Viček	91.041.015	1	/7.8
-FA1	Motorový spouštěč 0,16A Motor starter 0,16A Motorstarter 0,16	MS116-0,16A	ABB	91.045.015	1	/7.4
-FA1	Pomocné kontakty - 1xNO+1xNC Auxiliary contacts - 1xNO+1xNC Hilfskontakte - 1xNO+1xNC	HKF1-11	ABB	91.046.002	1	/7.4
-FA2	Motorový spouštěč - 1A Motor starter - 1A Motorstarter - 1A	MS116-1,00	ABB	91.045.019	1	/8.1
-FA2	Pomocné kontakty - 1xNO+1xNC Auxiliary contacts - 1xNO+1xNC Hilfskontakte - 1xNO+1xNC	HKF1-11	ABB	91.046.002	1	/8.1
-FU1	Svorka pojistková Fuse terminal Sicherungsklemme	WK4/THSI5U	WIELAND	91.251.102	1	/9.1
-FU2	Svorka pojistková Fuse terminal Sicherungsklemme	WK4/THSI5U	WIELAND	91.251.102	1	/9.1
-FU3	Svorka pojistková Fuse terminal Sicherungsklemme	WK4/THSI5U	WIELAND	91.251.102	1	/9.4
-FU4	Svorka pojistková Fuse terminal Sicherungsklemme	WK4/THSI5U	WIELAND	91.251.102	1	/9.4
-FU4	Pojistka trubičková - 800mA/250V, pomalá, 5x20 Tube fuse - 800mA/250V, slow, 5x20 Rohrsicherung - 800A / 250V, langsam, 5x20	T800mA/250V	ESKA	91.230.010	1	/9.4
-FU5	Svorka pojistková Fuse terminal Sicherungsklemme	WK4/THSI5U	WIELAND	91.251.102	1	/9.4

The manufacturer reserves right to use an equivalent replacement device.

Kusovník artiklů / Parts list / Stückliste

Označení přístroje Device identification Geräteidentifikation	Typ přístroje Device description Gerätebeschreibung	Objednávací číslo Type number Typennummer	Výrobce Manufacturer Hersteller	Skladové číslo Part number Lagernummer	Množství Quantity Menge	Umístění Location Stelle
-FU5	Pojistka trubičková - 1A/250V, pomalá, 5x20 Tube fuse - 1A/250V, slow, 5x20 Rohrsicherung - 1A / 250V, langsam, 5x20	T1A/250V	ESKA	91.230.031	1	/9.4
-FU6	Svorka pojistková Fuse terminal Sicherungsklemme	WK4/THS15U	WIELAND	91.251.102	1	/9.4
-FU6	Pojistka trubičková - 200mA/250V, pomalá, 5x20 Tube fuse - 200mA/250V, slow, 5x20 Rohrsicherung - 160mA / 250V, langsam, 5x20	T200mA/250V	ESKA	91.230.037	1	/9.4
-FU7	Svorka pojistková Fuse terminal Sicherungsklemme	WK4/THS15U	WIELAND	91.251.102	1	/9.4
-FU8	Pojistka trubičková - 200mA/250V, pomalá, 5x20 Tube fuse - 200mA/250V, slow, 5x20 Rohrsicherung - 160mA / 250V, langsam, 5x20	T200mA/250V	ESKA	91.230.037	1	/16.1
-FU8	Svorka pojistková Fuse terminal Sicherungsklemme	WK4/THS15U	WIELAND	91.251.102	1	/16.1
-FU9	Pojistka trubičková - 200mA/250V, pomalá, 5x20 Tube fuse - 200mA/250V, slow, 5x20 Rohrsicherung - 160mA / 250V, langsam, 5x20	T200mA/250V	ESKA	91.230.037	1	/16.9
-FU9	Svorka pojistková Fuse terminal Sicherungsklemme	WK4/THS15U	WIELAND	91.251.102	1	/16.9
-HL1	Signálka zelená na adaptér Green light for Eaton adapter Grünes Licht für Eaton-Adapter	M22-LED-G	EATON	91.061.023	1	/10.4
-KM1	Ministrykač 4kW/400V Minicontactor 4kW/400V Minischutz 4kW/400V	B6S-30-01-1-7-71	ABB	91.040.049	1	/10.1
-KM2	Ministrykač 4kW/400V Minicontactor 4kW/400V Minischutz 4kW/400V	B6S-30-01-1-7-71	ABB	91.040.049	1	/10.3
-KM11	Ministrykač 4kW/400V Minicontactor 4kW/400V Minischutz 4kW/400V	B6S-30-01-1-7-71	ABB	91.040.049	1	/14.7

The manufacturer reserves right to use an equivalent replacement device.

3.a



BOMAR, s.r.o.
Třávební 1236/1
CZ 627 00, Brno

Stroj/machine/Maschine:

Transverse 610.440 (D)GH

Název stránky/Name page/Namen seiten:

Kusovník artiklů / Parts list / Artikelstückliste

Číslo dok./Doc.No./Anzahl der Dokumenten.:

ES-18950-201202-V6.7

Náplň/Power supply/Fillpositioning:

3x400V / PE, 50Hz

Zpracoval/Processed /Arb. verarbeitet:

Kostka

Datum/Date/Datum:

13.5.2016

Liš/Pages/

Seite: 3.b

Liš/Pages/

Seite: 22

Kusovník artiklů / Parts list / Stückliste

Označení přístroje Device identification Geräteidentifikation	Typ přístroje Device description Gerätebeschreibung	Objednávací číslo Type number Typennummer	Výrobce Manufacturer Hersteller	Skladové číslo Part number Lagernummer	Množství Quantity Menge	Umístění Location Stelle
-KM11	Pomocné kontakty - 1xNO+1xNC Auxiliary contacts - 1xNO+1xNC Hilfskontakte - 1xNO+1xNC	CAF 6-11M	ABB	91.041.042	1	/14.7
-KM12	Ministýkač 4kW/400V Minicontactor 4kW/400V Minischutz 4kW/400V	B65-30-01-1.7-71	ABB	91.040.049	1	/14.8
-KM12	Pomocné kontakty - 1xNO+1xNC Auxiliary contacts - 1xNO+1xNC Hilfskontakte - 1xNO+1xNC	CAF 6-11M	ABB	91.041.042	1	/14.8
-PA1	Pojistkový odpínač pro válcové vložky - 3P Switch fuse for the cylinder inserts - 3P Schalter Sicherung für den Zylinderinserte - 3P	E 93/32	ABB	91.241.014	1	/8.4
-QS1	Rukojeť odpínače - černá Handle switch - black Griffschalter - schwarz	OHBS2RJ	ABB	91.180.015	1	/7.0
-QS1	Kryt svorek Terminal shroud Klemmenabdeckung	OTS40T3	ABB	91.170.017	1	/7.0
-RP1	Svorika rychloupínací Fastconnect clamp Fast Connect Klemm	WAGO 224-112	WAGO	91.250.009	3	/8.8
-SA1	Hlavice 3 polohového přepínače Head of 3 position switch Leiter der 3-Positionsschalter	M22-WRK3	EATON	91.060.051	1	/13.5
-SA1	Kontaktní blok - 1NO Contact block - 1NO Kontaktblock - 1NO	M22-K10	EATON	91.061.022	1	/13.5
-SA1	Upevňovací adaptér + 1NO Attaching adapter + 1NO Montageadapter + 1NO	M22-AK10	EATON	91.061.021	1	/13.5
-SA2	Hlavice tlačítka - černá Head button - black Kopfstaste - schwarz	M22-D-S	EATON	91.060.035	1	/16.1
-SA2	Upevňovací adaptér + 1NO Attaching adapter + 1NO Montageadapter + 1NO	M22-AK10	EATON	91.061.021	1	/16.1

The manufacturer reserves right to use an equivalent replacement device.

3.b	BOMAR, S.r.o. Těšební 1236/1 CZ 627 00, Brno	Scroff/machine/Maschine: Transverse 610.440 (D)GH	Název stránky/Name page/Name seiten: Kusovník artiklů / Parts list / Artikelstückliste	Cílo kód/Doc.No./Anzahl der Dokumentenl.: ES-1050-201205-V6.7 Napájení/Power supply/Einspeisung: 3x400V + PE, 50Hz Zpracováno/Processed/Abg. verarbeitet: Kosta Datum/Data/Datum: 13.5.2016	Lič/Page/ Seite: 3.c Lišt/Page/ Seite: 22
-----	--	---	---	--	--

Kusovník artiklů / Parts list / Stückliste

Označení přístroje Device identification Geräteidentifikation	Typ přístroje Device description Gerätebeschreibung	Objednávací číslo Type number Typennummer	Výrobce Manufacturer Hersteller	Skladové číslo Part number Lagernummer	Množství Quantity Menge	Umístění Location Stelle
-SB1	Hlavice prosvětleného tlačítka zelená Green transparent switch Grün transparent Schalter	M22-DL-G	EATON	91.060.031	1	/13.3
-SB1	Upevňovací adaptér + INO Attaching adapter + INO Montageadapter + INO	M22-AK10	EATON	91.061.021	1	/13.3
-SB2	Upevňovací adaptér + INO Attaching adapter + INO Montageadapter + INO	M22-AK10	EATON	91.061.021	1	/13.4
-SB2	Hlavice tlačítka - černá Head button - black Kopftaste - schwarz	M22-D-S	EATON	91.060.035	1	/13.4
-SB3	Upevňovací adaptér + INO Attaching adapter + INO Montageadapter + INO	M22-AK10	EATON	91.061.021	1	/14.6
-SB3	Hlavice prosvětleného tlačítka žlutá Yellow transparent switch Leiter beleuchtet gelbe Taste	M22-DL-Y	EATON	91.060.053	1	/14.6
-SB501	Total stop - hlavice + 3xNC Emergency-stop mushroom push - button + 3xNC Not-Aus-Pilz - Taster + 3 xNC	YW1B-VAE02R	IDEC	91.060.084	1	/14.4
-SB501	Kontakt - 1x NO Contact - 1x NO Kontakt - 1x NO	YW-E10	IDEC	91.061.044	1	/14.4
-TR1	Toroidální transformátor - 0-230-400V/20V/15V, 150VA Toroidal transformer - 0-230-400V/20V/15V, 150VA Ringkerntransformator - 0-230V-400V/20V/15V, 150VA	400V/230V/20V/15V 6A/2A 150VA	KARBAN s.r.o.	91.080.026	1	/9.2
-SQ21	Bezpečnostní koncový spínač - 2xNC Safety Limit Switch - 2x NC Sicherheitsendschalter - 2x NC	QKS8	KEDU	91.173.012	1	/14.4
-PA1	Pojistka válcová - 12A, 10x38, rychlá Tube fuse - 12A, 10x38, fast Rohrsicherung - 12A, 10x38, schnell	PV10 12A gG	OEZ	91.231.007	1	/8.4
-SQ1	Koncový spínač - 1NC+1NO Limit switch - 1NC+1NO Endschalter - 1NC+1NO	D4N-4A31	OMRON	91.173.007	1	/12.2

The manufacturer reserves right to use an equivalent replacement device.

3.C



BOMAR, s.r.o.
Třávební 1236/1
CZ 627 00, Brno

Stroj/machine/Maschine:

Transverse 610.440 (D)GH

Název stránky/Name page/Name seiten:

Kusovník artiklů / Parts list / Artikelstückliste

Číslo dok./Doc.No./Anzahl der Dokumenten.:

ES-19550-201202-V6.7

Liší/Page/

Seite: 3.d

Liší/Page/

Kostka

Zpracoval/Processed/Abg. verarbeitet:

31.10.2016

Seiten: 22

0	1	2	3	4	5	6	7	8	9
Kusovník artiklů / Parts list / Stückliste									
Označení přístroje Device identification Geräteidentifikation	Typ přístroje Device description Gerätebeschreibung	Objednávací číslo Type number Typennummer	Výrobce Manufacturer Hersteller	Skladové číslo Part number Lagernummer	Množství Quantity Menge	Umístění Location Stelle			
-SQ2	Koncový spínač - 1NC+1NO Limit switch - 1NC+1NO Endschalter - 1NC+1NO	D4N-4A31	OMRON	91.173.007	1	/12.3			
-FM1	Frekvenční měnič - 3,7kW, 3x400VAC Frequency converter - 3,7kW, 3x400VAC Frequenzumrichter - 3,7 kW, 3x400VAC	VFD037E43A	DELTA ELECTRONICS, INC.	91.012.094	1	/8.4			
-QS1	3 pólový odpínač, 16A Disconnecter - 3P, 16A Trennschalter - 3P, 16A	OT16FT3	ABB	91.170.018	1	/7.0			
-CU1	Řídicí obvod Control circuit Die Steuerschaltung	PRO-5.X	Bomar	91.995.221	1	/15.0			
-RCF0	Vstupní odrušovací filtr 16A Input noise filter 16A Eingangsausfilter 16A	16EB15/50	WIDECOM TECHNOLOGY s.r.o.	91.041.062	1	/7.1			
-M4	Ventilátor 24VDC, 154CFM Fan 24VDC, 154CFM Fan 24VDC, 154CFM	RDH1238 B2	Ximullian Electronic Co.	91.015.126	1	/10.6			

The manufacturer reserves right to use an equivalent replacement device.

3.d



BOMAR, S.r.o.
Těšební 1236/1
CZ 627 00, Brno

Scroff/machine/Maschine:

Transverse 610.440 (D)GH

Název stránky/Name page/Noms seiten:

Kusovník artiklů / Parts list / Artikelstückliste

Číslo dok./Doc.No./Anzahl der Dokumenten.:

ES-1050-01/205-V6.7

Nápis/Power supply/Filterleistung:

3x400V / PE, 50Hz

Zpracoval/Processed /Fert. verarbeitet:

Kostka

Datum/Date/Datum:

31.10.2016

Liš/Page/

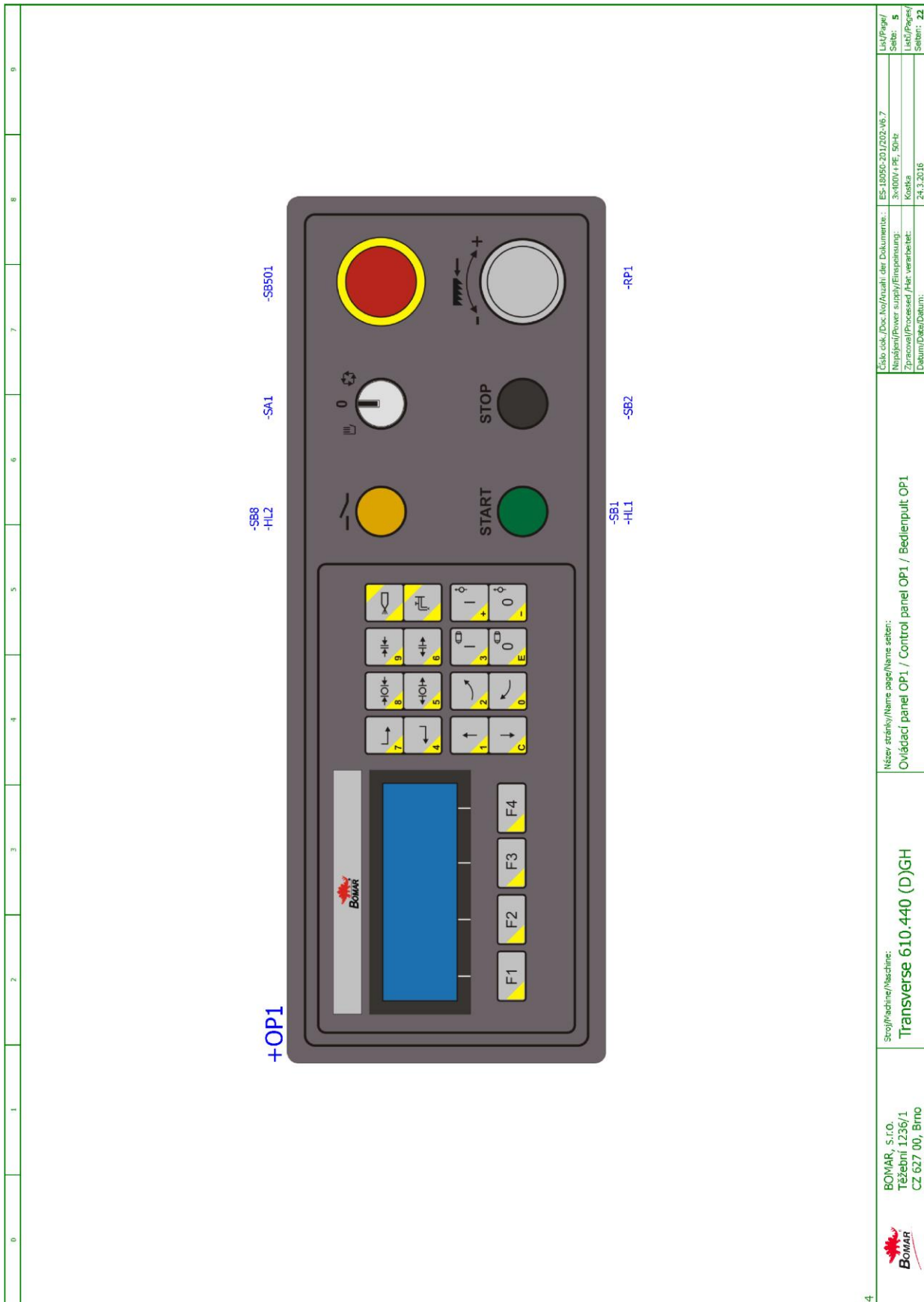
Seite: 3.e

Liš/Page/

Seite: 22

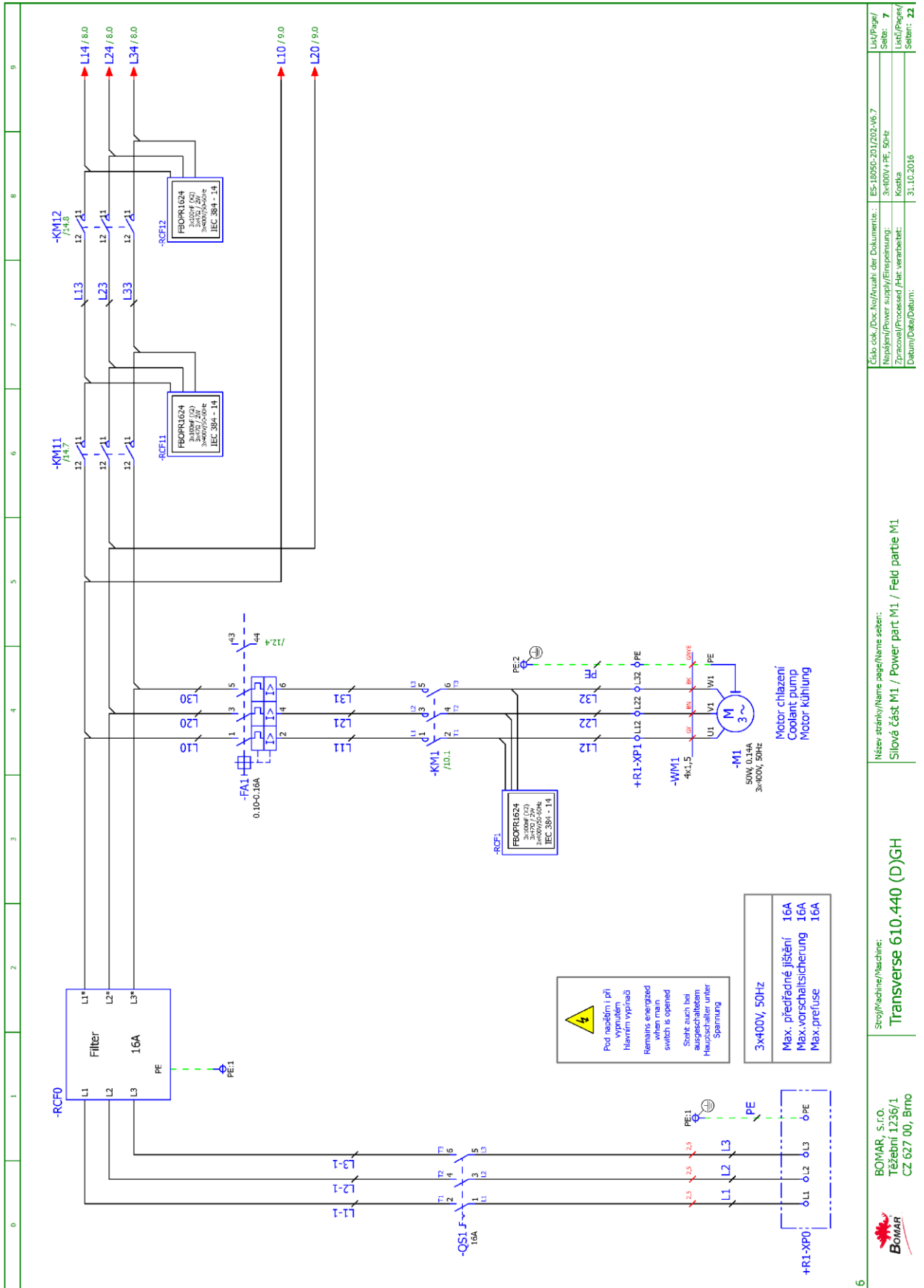
9	8	7	6	5	4	3	2	1	0																																																																																						
<p style="text-align: center;">Pohled ze spodu/From under view/Blick nach</p> <div style="display: flex; justify-content: space-between;"> <div style="width: 45%;"> <p style="text-align: center;">Transverse 610.440 (D)GH</p> <table border="1"> <tr><td>○</td><td>IN 01</td></tr><tr><td>○</td><td>IN 02</td></tr><tr><td>○</td><td>IN 03</td></tr><tr><td>○</td><td>IN 04</td></tr><tr><td>○</td><td>IN 05</td></tr><tr><td>○</td><td>IN 06</td></tr><tr><td>○</td><td>IN 07</td></tr><tr><td>○</td><td>IN 08</td></tr><tr><td>○</td><td>IN 09</td></tr><tr><td>○</td><td>IN 10</td></tr><tr><td>○</td><td>IN 11</td></tr><tr><td>○</td><td>IN 12</td></tr><tr><td>○</td><td>IN 13</td></tr><tr><td>○</td><td>IN 14</td></tr><tr><td>○</td><td>IN 15</td></tr><tr><td>○</td><td>IN 16</td></tr><tr><td>○</td><td>IN 17</td></tr><tr><td>○</td><td>IN 18</td></tr><tr><td>○</td><td>IN 19</td></tr><tr><td>○</td><td>IN 20</td></tr><tr><td>○</td><td>IN 21</td></tr><tr><td>○</td><td>IN 22</td></tr><tr><td>○</td><td>IN 23</td></tr><tr><td>○</td><td>IN 24</td></tr> </table> </div> <div style="width: 45%; text-align: center;"> <p>PLC</p> <table border="1"> <tr><td>○</td><td>OUT 01</td></tr><tr><td>○</td><td>OUT 02</td></tr><tr><td>○</td><td>OUT 03</td></tr><tr><td>○</td><td>OUT 04</td></tr><tr><td>○</td><td>OUT 05</td></tr><tr><td>○</td><td>OUT 06</td></tr><tr><td>○</td><td>OUT 07</td></tr><tr><td>○</td><td>OUT 08</td></tr><tr><td>○</td><td>OUT 09</td></tr><tr><td>○</td><td>OUT 10</td></tr><tr><td>○</td><td>OUT 11</td></tr><tr><td>○</td><td>OUT 12</td></tr><tr><td>○</td><td>OUT 13</td></tr><tr><td>○</td><td>OUT 14</td></tr><tr><td>○</td><td>OUT 15</td></tr><tr><td>○</td><td>OUT 16</td></tr><tr><td>○</td><td>OUT 17</td></tr><tr><td>○</td><td>OUT 18</td></tr><tr><td>○</td><td>OUT 19</td></tr> </table> </div> </div>										○	IN 01	○	IN 02	○	IN 03	○	IN 04	○	IN 05	○	IN 06	○	IN 07	○	IN 08	○	IN 09	○	IN 10	○	IN 11	○	IN 12	○	IN 13	○	IN 14	○	IN 15	○	IN 16	○	IN 17	○	IN 18	○	IN 19	○	IN 20	○	IN 21	○	IN 22	○	IN 23	○	IN 24	○	OUT 01	○	OUT 02	○	OUT 03	○	OUT 04	○	OUT 05	○	OUT 06	○	OUT 07	○	OUT 08	○	OUT 09	○	OUT 10	○	OUT 11	○	OUT 12	○	OUT 13	○	OUT 14	○	OUT 15	○	OUT 16	○	OUT 17	○	OUT 18	○	OUT 19
○	IN 01																																																																																														
○	IN 02																																																																																														
○	IN 03																																																																																														
○	IN 04																																																																																														
○	IN 05																																																																																														
○	IN 06																																																																																														
○	IN 07																																																																																														
○	IN 08																																																																																														
○	IN 09																																																																																														
○	IN 10																																																																																														
○	IN 11																																																																																														
○	IN 12																																																																																														
○	IN 13																																																																																														
○	IN 14																																																																																														
○	IN 15																																																																																														
○	IN 16																																																																																														
○	IN 17																																																																																														
○	IN 18																																																																																														
○	IN 19																																																																																														
○	IN 20																																																																																														
○	IN 21																																																																																														
○	IN 22																																																																																														
○	IN 23																																																																																														
○	IN 24																																																																																														
○	OUT 01																																																																																														
○	OUT 02																																																																																														
○	OUT 03																																																																																														
○	OUT 04																																																																																														
○	OUT 05																																																																																														
○	OUT 06																																																																																														
○	OUT 07																																																																																														
○	OUT 08																																																																																														
○	OUT 09																																																																																														
○	OUT 10																																																																																														
○	OUT 11																																																																																														
○	OUT 12																																																																																														
○	OUT 13																																																																																														
○	OUT 14																																																																																														
○	OUT 15																																																																																														
○	OUT 16																																																																																														
○	OUT 17																																																																																														
○	OUT 18																																																																																														
○	OUT 19																																																																																														
I/O	CZE	ENG	DE																																																																																												
IN 01	Světlík upnut	Vice is clamped	Schraubstock ist gespannt																																																																																												
IN 02	Rameno dole	Arm is down	Rahmen ist unten																																																																																												
IN 03	NC	NC	NC																																																																																												
IN 04	Napnutí pásu	Blade tension	Bandspannung																																																																																												
IN 05	Motorů OK	Motors OK	Motoren OK																																																																																												
IN 06	Bezpečnostní okruh uzavřen	Safety circle shut down	Sicherheitsschaltung gesperrt																																																																																												
IN 07	Tlačítko START	Button START	Taste START																																																																																												
IN 08	Tlačítko STOP	Button STOP	Taste STOP																																																																																												
IN 10	MANUAL	MANUAL	MANUAL																																																																																												
IN 11	CYKLUS	CYCLE	ZYKLUS																																																																																												
IN 12	NC	NC	NC																																																																																												
IN 13	NC	NC	NC																																																																																												
IN 14	NC	NC	NC																																																																																												
IN 15	NC	NC	NC																																																																																												
IN 16	NC	NC	NC																																																																																												
IN 17	NC	NC	NC																																																																																												
IN 18	NC	NC	NC																																																																																												
IN 19	NC	NC	NC																																																																																												
IN 20	NC	NC	NC																																																																																												
IN 21	NC	NC	NC																																																																																												
IN 22	NC	NC	NC																																																																																												
IN 23	NC	NC	NC																																																																																												
IN 24	NC	NC	NC																																																																																												
OUT 01+	Start FM1	Start FM1	Start FM1																																																																																												
OUT 02+	Digitální ukazatel uhlu natočení ramene	Digital indicator rotation angle of the arm	Digitale Anzeige der Winkel des Arms																																																																																												
OUT 03+	NC	NC	NC																																																																																												
OUT 04	Motor chlazení	Coolant pump	Motor Kühlung																																																																																												
OUT 05	Cerpadlo hydrauliky	Hydraulic pump	Hydraulikpumpe																																																																																												
OUT 06	NC	NC	NC																																																																																												
OUT 07	Světlík upnut	Vice clamp	Schraubstock spannen																																																																																												
OUT 08	Světlík povolit	Release vice	Schraubstock lösen																																																																																												
OUT 09	Rameno nahoru	Arm up	Rahmen nach oben																																																																																												
OUT 10	Rameno dolů	Arm down	Rahmen nach unten																																																																																												
OUT 11	Rameno rychle	Arm fast	Rahmen schnell																																																																																												
OUT 12	NC	NC	NC																																																																																												
OUT 13	Mikronizer	Mikroniser	Mikronizer																																																																																												
OUT 14	NC	NC	NC																																																																																												
OUT 15	NC	NC	NC																																																																																												
OUT 16	NC	NC	NC																																																																																												
OUT 17	NC	NC	NC																																																																																												
OUT 18	NC	NC	NC																																																																																												
OUT 19	Kontrolka start	Indicator start	Kontrolllicht start																																																																																												

3.e		BOMAR, s.r.o. Trávní 1236/1 CZ 627 00, Brno	Scrojl/machine/Maschine: Transverse 610.440 (D)GH	Název stránky/Name page/Name seiten: I/O řídicí systém / I/O Control station / I/O Steuerung	Číslo dok./Doc.No./Anzahl der Dokumente.: ES-1050-01/2012-V6.7 Napájení/Power supply/Einspeisung: 3x400V / PE, 50-Hz Zpracování/Processed /Abg. verarbeitet: Kostička Datum/Data/Datum: 31.10.2016	List/Page/ Stránka: 4 List/Page/ Seiten: 22
-----	--	---	---	---	---	--

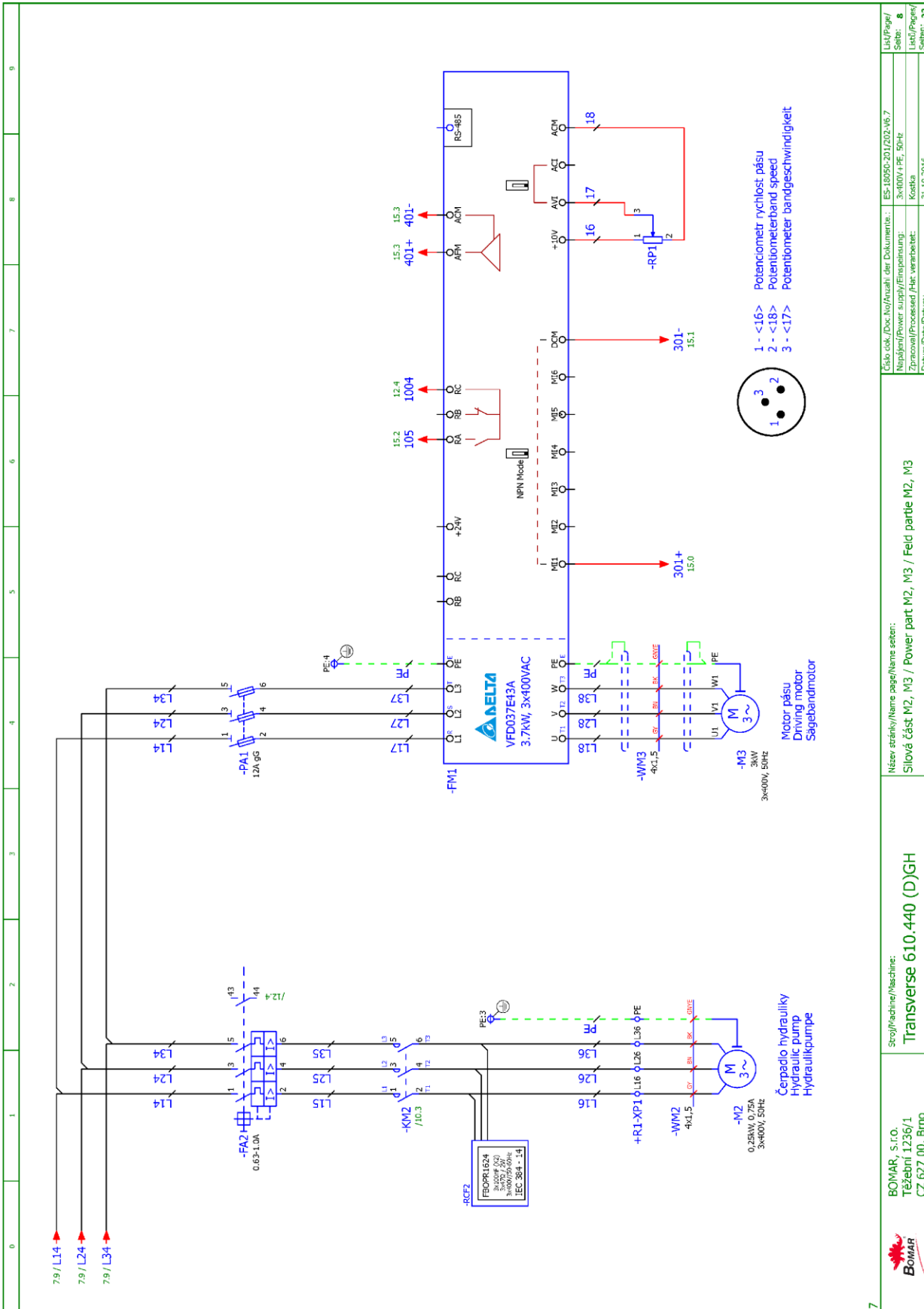


<p>4</p>	<p>Číslo dok./Doc.No/Anzahl der Dokumente: ES-1950-01/205-V6.7 Napájení/Power supply/Einspeisung: 3x400V / PE, 50Hz Zpracování/Processed /Arb. verarbeitet: Kosta Datum/Date/Datum: 24.3.2016</p>	<p>Název stránky/Name page/Namen seiten: Ovládací panel OP1 / Control panel OP1 / Bedienpult OP1</p>	<p>Scroff/machine/Maschine: Transverse 610.440 (D)GH</p>
----------	--	---	--

0	1	2	3	4	5	6	7	8	9				
+R1													
 BOMAR, S.r.o. Těšební 1236/1 CZ 627 00, Brno			Strojířadnice/Maschine: Transverse 610.440 (D)GH				Název stránky/Name page/Noms seiten: Rozmístění prvků v rozvaděči R1 / Placement of elements in enclosure R1 / Platzierung der Elemente im Schaltschrank R1			Číslo odk./Doc.No./Anzahl der Dokumenten.: ES-19550-201202-V6.7 Napájecí/Power supply/Filiospannung: 3x400V / PE, 50-Hz Zpracováno/Processed /Fert. verarbeitet: Kosta Datum/Date/Datum: 31.10.2016			
5							Lrk/Page/ Seite: 6			Lrk/Page/ Seite: 22			

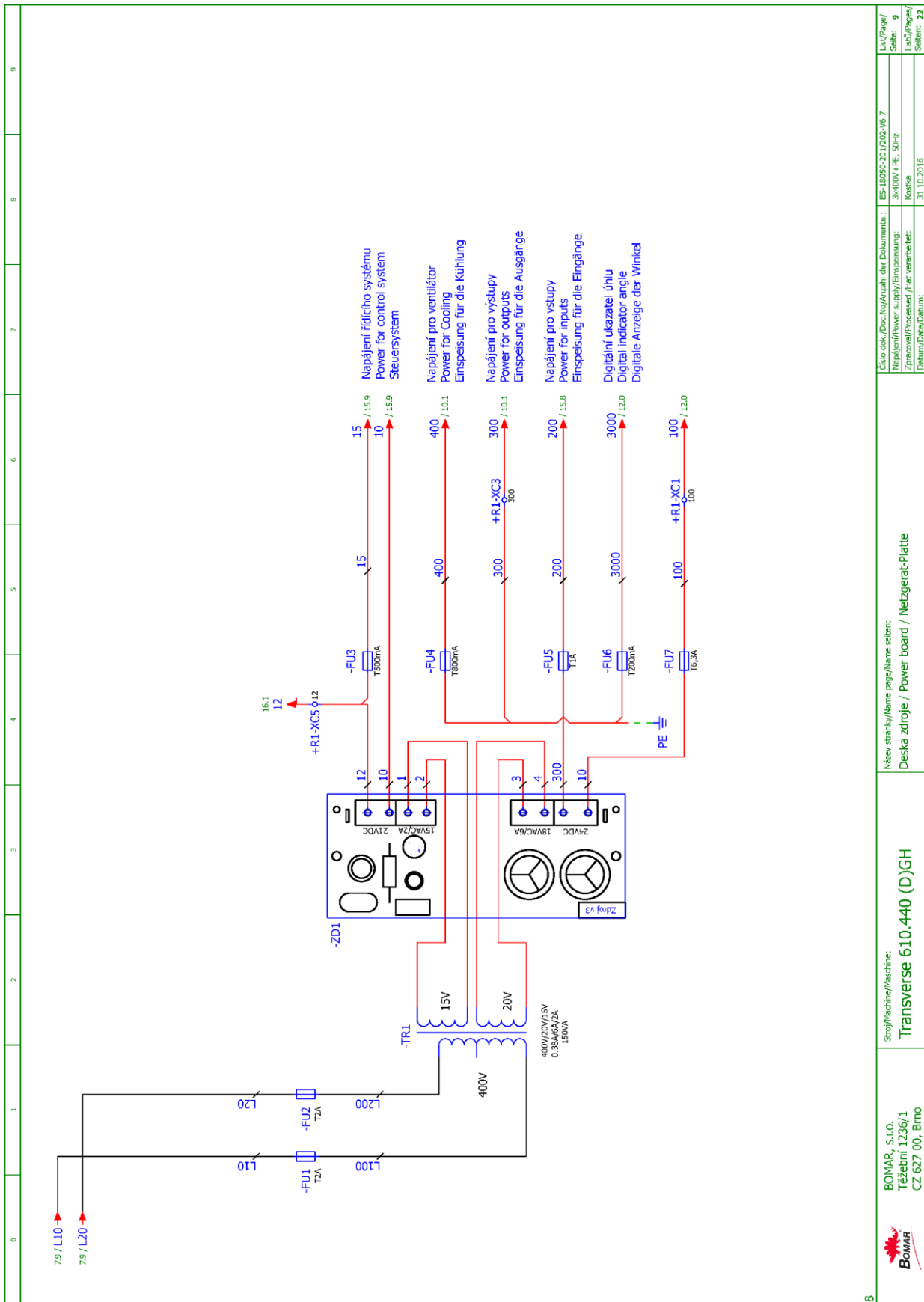


6	BOMAR, S.r.o. Třávební 1236/1 CZ 627 00, Brno	Scov/Machine/Maschine: Transverse 610.440 (D)GH	Název stránky/Name page/Name seiten: Slovová část M1 / Power part M1 / Feld partie M1	Číslo dok./Doc.No./Anzahl der Dokumenten.: ES-1050-01/205-V6.7
				Napájení/Power supply/Einspeisung: 3x400V / PE, 50Hz
				Zpracování/Processed /Fert. verarbeitet: Kosta
				Lišt./Pages/ Seiten: 22
				Lišt./Pages/ Seiten: 22
				31.10.2016

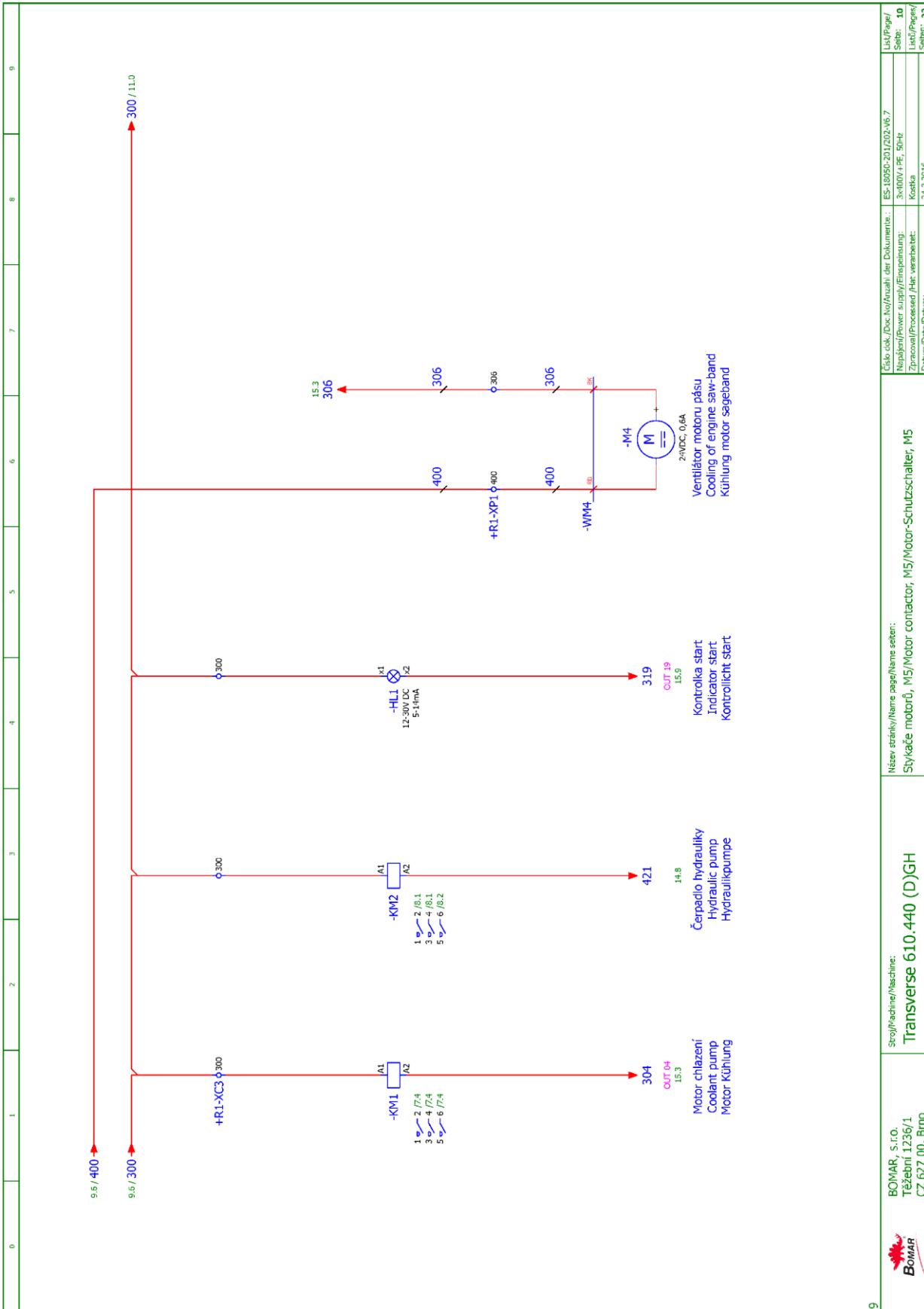


7	Název stránky/Name page/Name seiten: Transverse 610.440 (D)GH	Číslo dok./Doc.No./Anzahl der Dokumente.: ES-19550-301/202-V6.7	Lič./Page/ Seite: 8
	Srovnávací/Maschine: Transverse 610.440 (D)GH	Náplň/Power supply/Fillspisung: 3x400V, PE, 50Hz	Lič./Page/ Seite: 8
	BOMAR, S.r.o. Těšební 1236/1 CZ 627 00, Brno	Zpracoval/Processed /Ftr. verarbeitet: Kostka	Lič./Page/ Seite: 22
		Datum/Data/Datum: 31.10.2016	

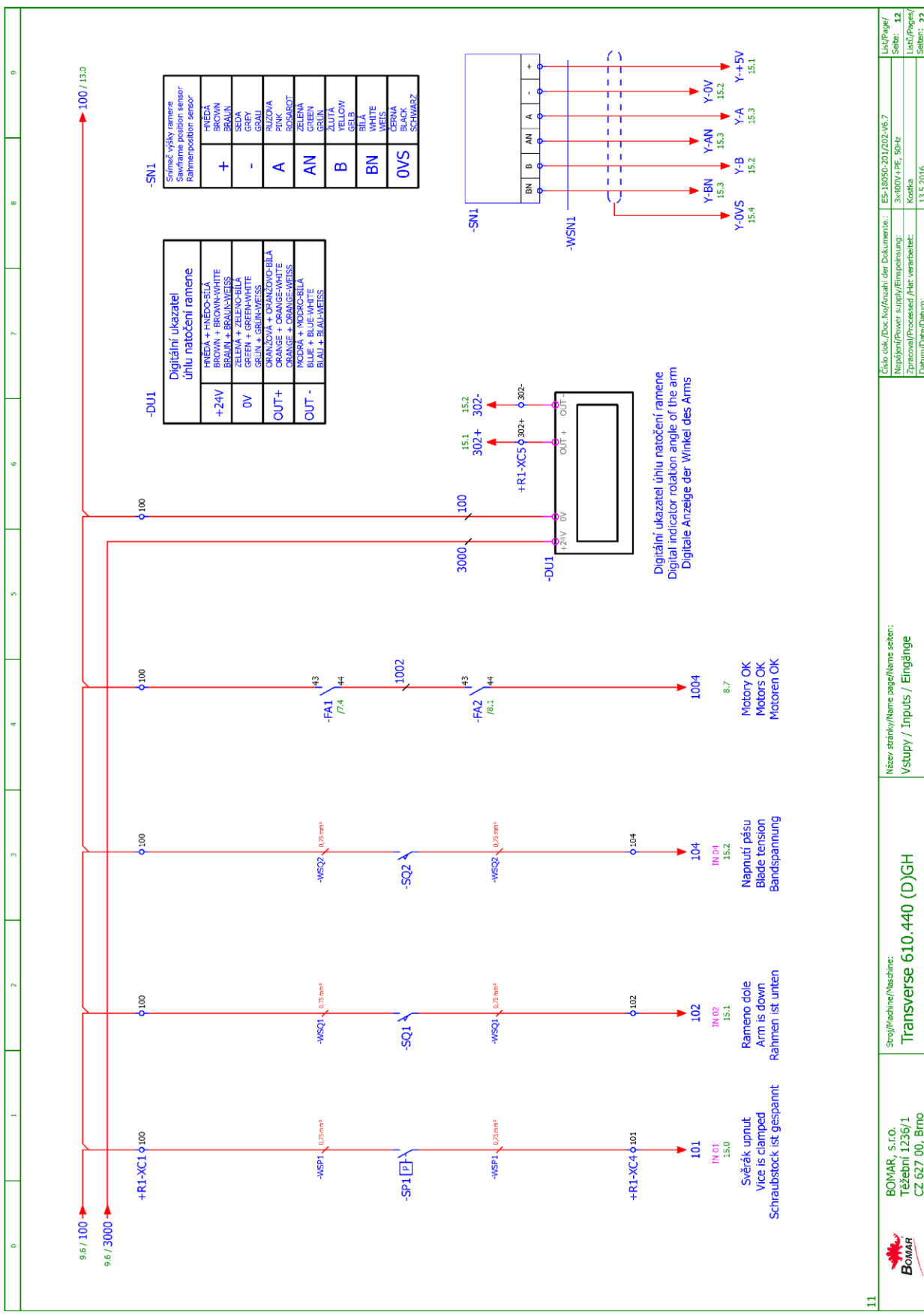
Schéματα
Schemas
Schematare



Číslo dok./Doc.No./Anzahl der Dokumente:	ES-19550-201205-V6.7
Název/Power supply/Einspeisung:	3x400V / PE, 50Hz
Zpracoval/Processed /Hr. verarbeitet:	Kostka
Datum/Data/Datum:	31.10.2016
Název stránky/Name page/Namen seiten:	
Deska zdroje / Power board / Netzgerät-Platte	
Stroj/Machine/Maschine:	
Transverse 610.440 (D)GH	
BOMAR, S.r.o. Těšební 1236/1 CZ 627 00, Brno	
Liš/Page/ Seite:	9
Lišta/Pages/ Seite:	22



Schemata
Schemas
Schematische



Číslo dok./Doc.No./Anzahl der Dokumente: ES-19560-201202-V6.7
 Lp/Platz/ Seite: 12
 Napájení/Power supply/Einspeisung: 3x400V / PE, 50Hz
 Zpracování/Processed /Fert. verarbeitet: Kaska
 Datum/Date/Datum: 13.5.2016

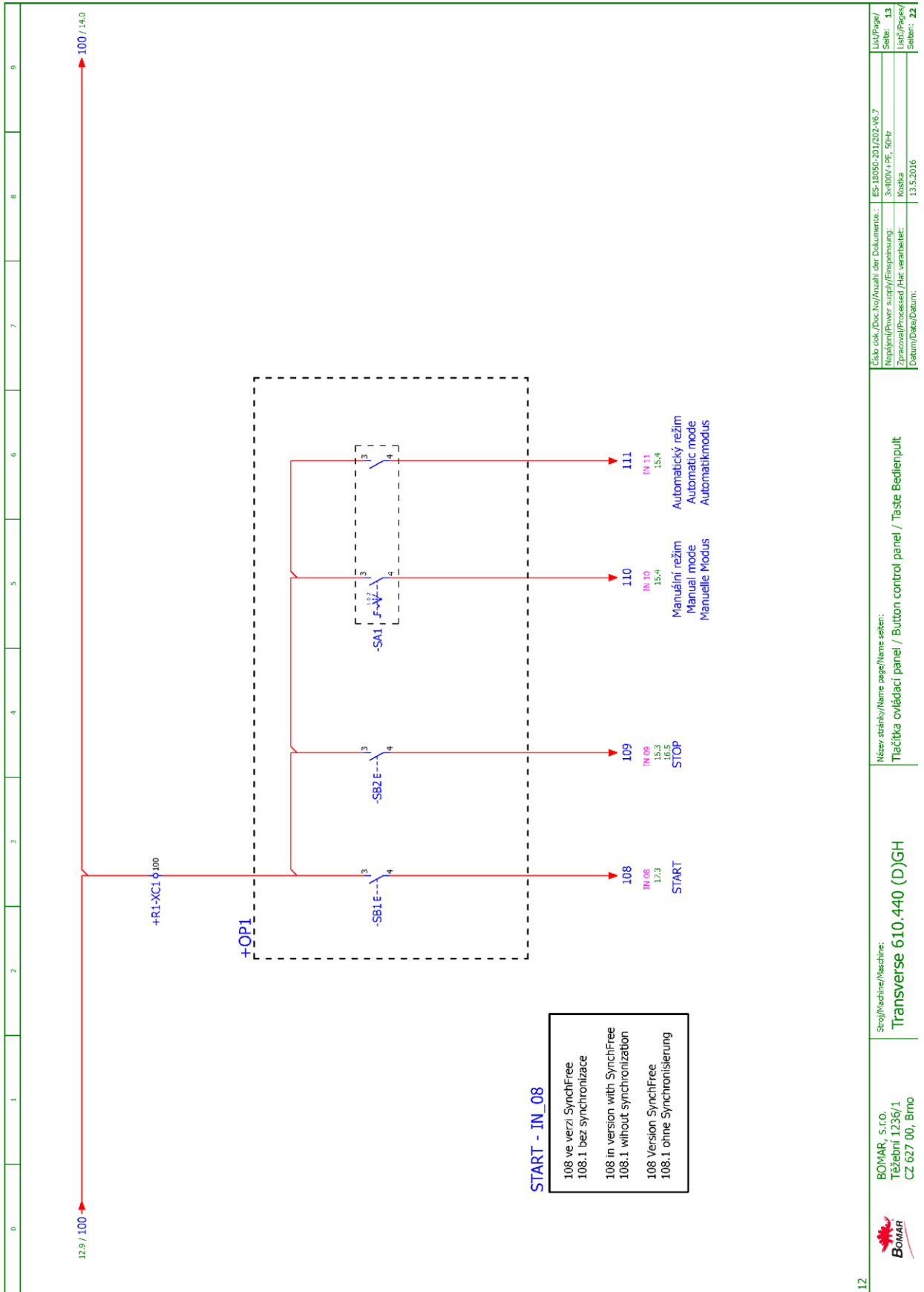
Název stránky/Name page/Namen seiten: Vstupy / Inputs / Eingänge

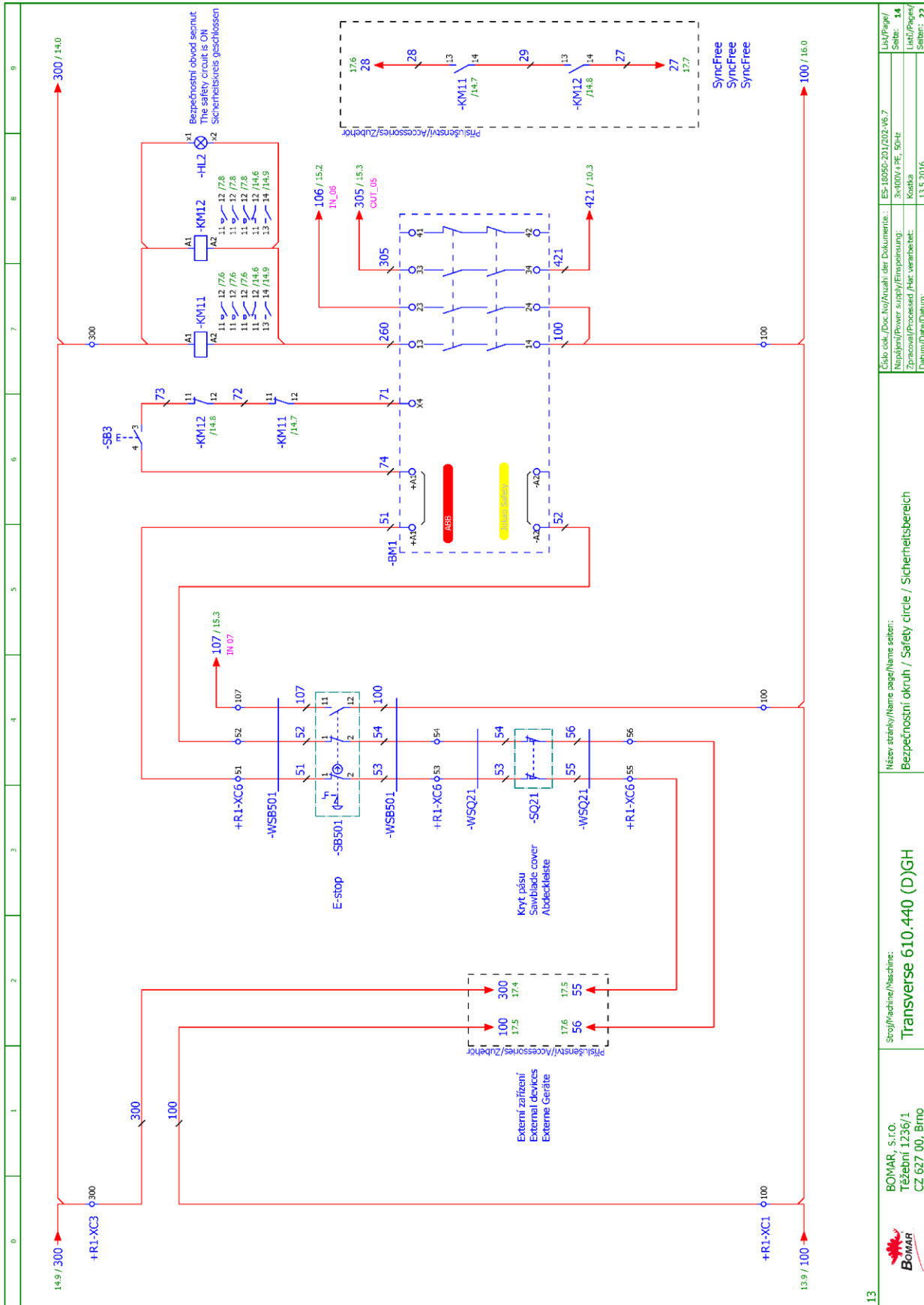
Scroff/machine/Maschine: Transverse 610.440 (D)GH

BOMAR, S.r.l.
 Třábní 1236/1
 CZ 627 00, Brno



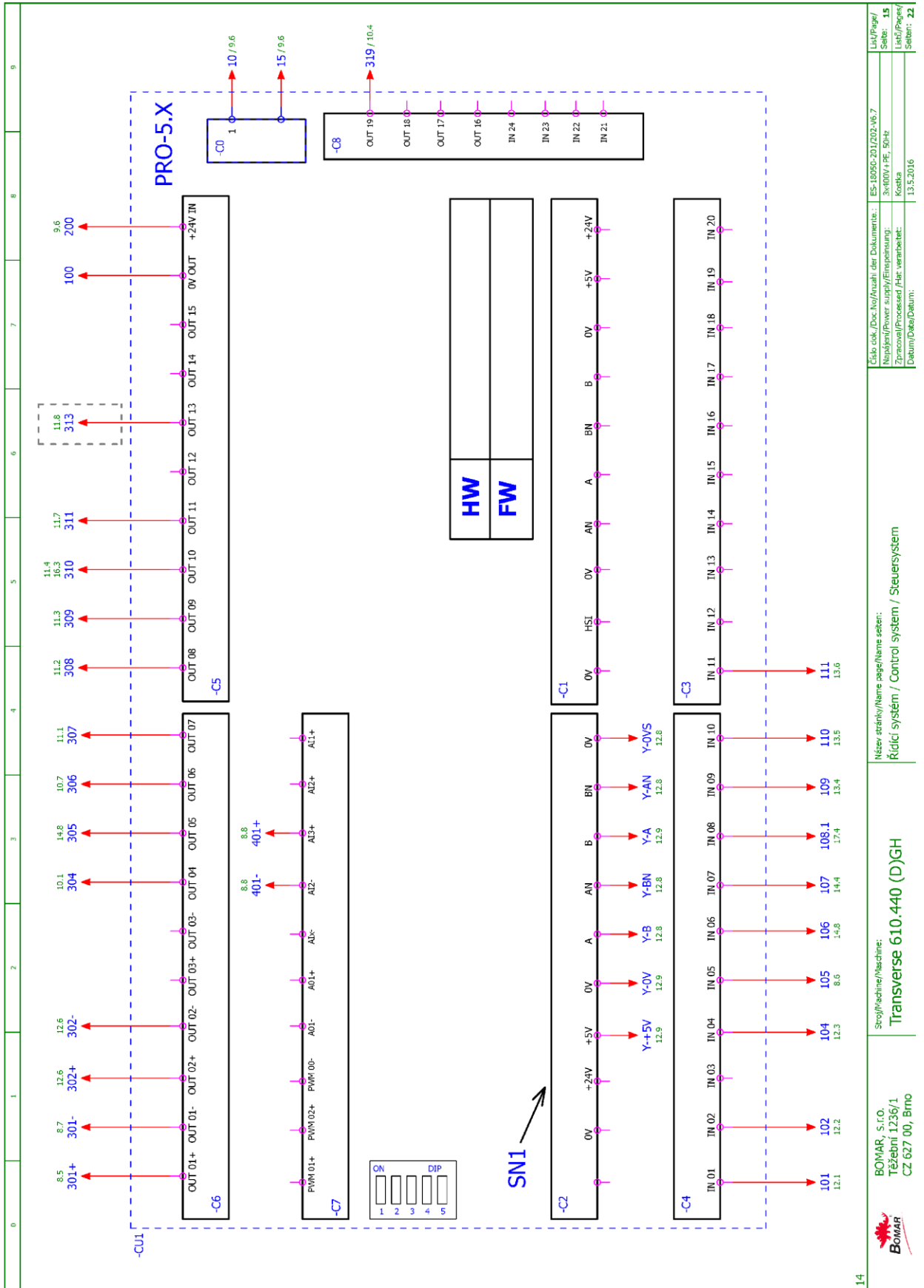
Schémata
 Schemas
 Schematische

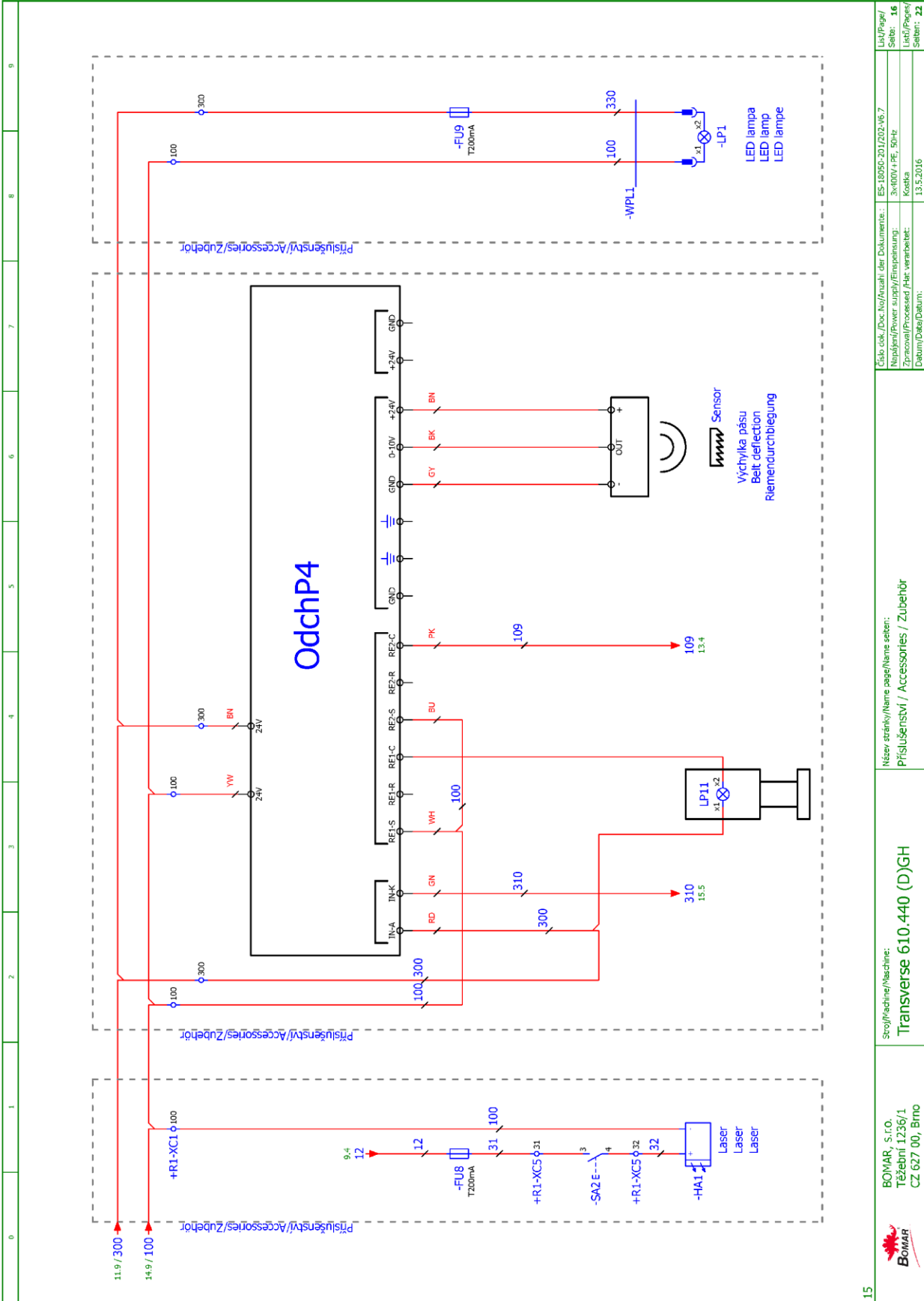




		Scroff/machine/Maschine: Transverse 610.440 (D)GH		Název stránky/Name page/page/Namen seiten: Bezpečnostní okruh / Safety circle / Sicherheitsbereich		Číslo odk./Doc.No./Anzahl der Dokumenten.: ES-1950-01/202-v6.7		List/Page/ Seite: 14	
BOMAR, S.r.o. Těšební 1236/1 CZ 627 00, Brno		Transverse 610.440 (D)GH		Bezpečnostní okruh / Safety circle / Sicherheitsbereich		Náplň/Power supply/Einspeisung: 3x400V / PE, 50Hz		List/Page/ Seite: 14	
BOMAR		Transverse 610.440 (D)GH		Bezpečnostní okruh / Safety circle / Sicherheitsbereich		Zpracováno/Processed /Fert. verarbeitet: Kosta		List/Page/ Seite: 22	
BOMAR		Transverse 610.440 (D)GH		Bezpečnostní okruh / Safety circle / Sicherheitsbereich		Datum/Date/Datum: 13.5.2016		List/Page/ Seite: 22	

Schemata
Schemas
Schematische





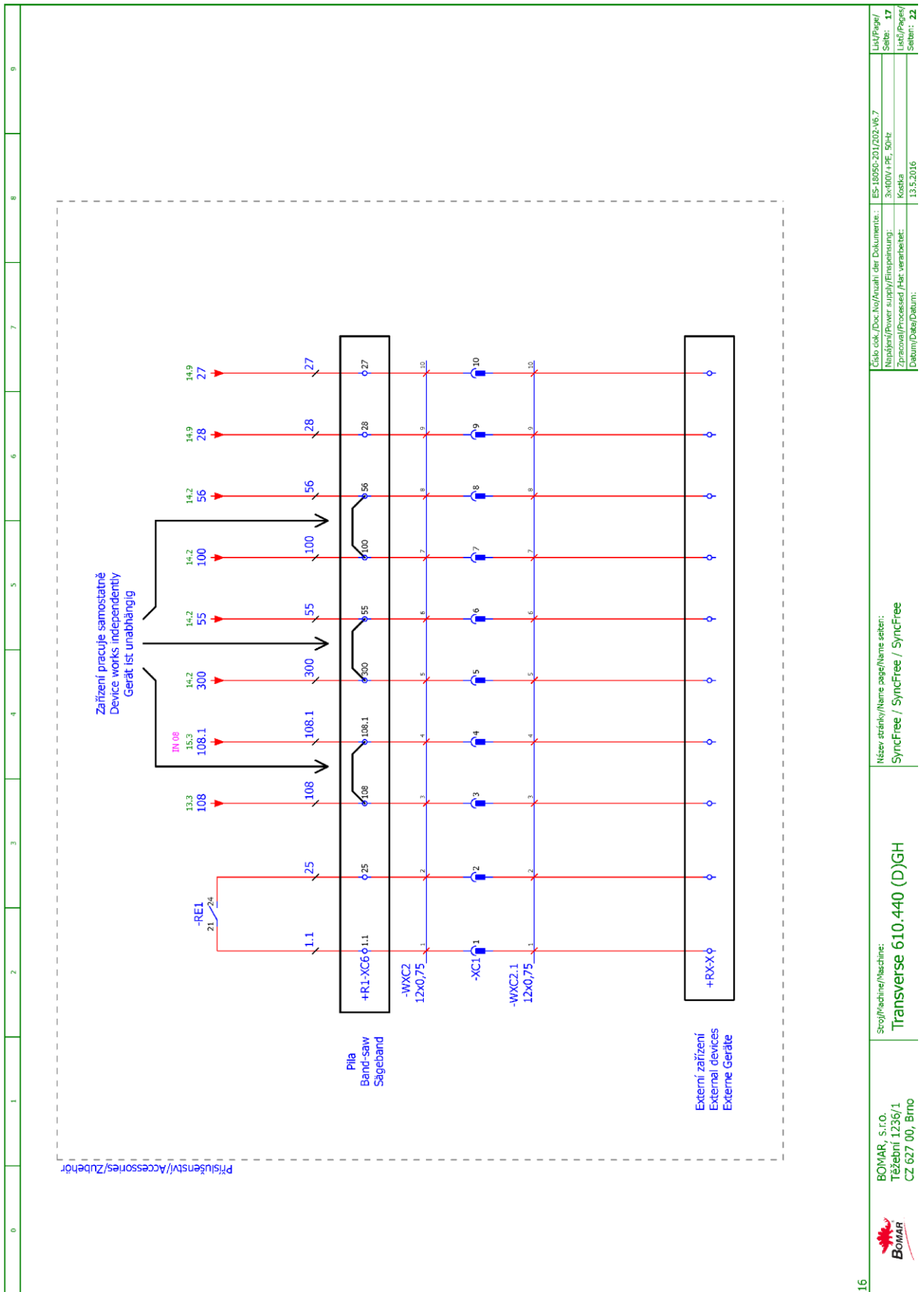
Číslo dok./Doc.No./Anzahl der Dokumenten:	ES-19550-201202-v6.7
Název/Power supply/Filterpojení:	3x100V / PE, 50Hz
Zpracoval/Processed /Prv. zpracovatel:	Kostka
Datum/Date/Datum:	13.5.2016
Lištník/Page/	16
Lištník/Page/	22

Název stránky/Name page/Noms Seiten:	Přislušensství / Accessories / Zubehör
--------------------------------------	--



Stroj/Machine/Maschine:	Transverse 610.440 (D)GH
-------------------------	--------------------------

BOMAR, S.r.o. Třávní 1236/1 CZ 627 00, Brno	
---	--

Schéματα
Schemas
Schemata



6.1.2. 3×230 V + PE, 50 Hz

0	1	2	3	4	5	6	7	8	9	
 <p>BOMAR spol. s r.o. Těžební 1236/1 627 00 Brno Czech republic</p> <p>Transverse 610.440 DGH</p> <p>ES-18050-203-V6.7</p> <p>Wiring diagram</p> <p>3x230V+PE, 50Hz</p>										
 <p>BOMAR, s.r.o. Těžební 1236/1 CZ 627 00, Brno</p>		<p>Stroj/Machine/Machine: Transverse 610.440 DGH</p>			<p>Název stránky/Name page/Name sheet: Úvodní strana / Start page / Startseite</p>			<p>Číslo dok./Doc. No./Anzahl der Dokumente.: ES-18050-203-V6.7</p> <p>Napájení/Power supply/Einspeisung: 3x230V + PE, 50Hz</p> <p>Zpracovatel/Processed /Her. verarbeitet: Koutka</p> <p>Datum/Date/Datum: 11.7.2017</p>		<p>List/Page/ Seite: 1</p> <p>List/Page/ Seite: 22</p>

Obsah / Table of contents / Inhalt

Strana Page Seite	Název strany Page name Seitenname	Datum Date Datum
1	Úvodní strana / Start page / Startseite	11.7.2017
2	Obsah / Table of contents / Inhaltsverzeichnis	11.7.2017
3	Kusovník artiklů / Parts list / Artikelstückliste	11.7.2017
3.a	Kusovník artiklů / Parts list / Artikelstückliste	11.7.2017
3.b	Kusovník artiklů / Parts list / Artikelstückliste	13.5.2016
3.c	Kusovník artiklů / Parts list / Artikelstückliste	11.7.2017
3.d	Kusovník artiklů / Parts list / Artikelstückliste	13.5.2016
3.e	Kusovník artiklů / Parts list / Artikelstückliste	13.5.2016
4	I/O řídicí systém / I/O Control station / I/O Steuerung	11.7.2017
5	Rozmístění prvků v rozvaděči R1 / Placement of elements in enclosure R1 / Platzierung der Elemente im Schaltschrank R1	11.7.2017
6	Ovládací panel OP1 / Control panel OP1 / Bedienpult OP1	13.5.2016
7	Slivová část M1 / Power part M1 / Feld partie M1	11.7.2017
8	Slivová část M2, M3 / Power part M2, M3 / Feld partie M2, M3	11.7.2017
9	Deska zdroje / Power board / Netzgerät-Platte	11.7.2017
10	Sykače motorů M5 / Motor contactor M5 / Motor-Schutzschalter M5	11.7.2017
11	Hydraulické ventily / Hydraulic valve / Hydroventil	24.3.2016
12	Vstupy / Inputs / Eingänge	13.5.2016
13	Tlačítka ovládací panel / Button control panel / Taste Bedienpult	13.5.2016
14	Bezpečnostní okruh / Safety circle / Sicherheitsbereich	11.7.2017
15	Řídicí systém / Control system / Steuersystem	13.5.2016
16	Příslušenství / Accessories / Zubehör	13.5.2016
17	SyncFree / SyncFree / SyncFree	13.5.2016

Kusovník artiklů / Parts list / Stückliste

Označení přístroje Device identification Geräteidentifikation	Typ přístroje Device description Gerätebeschreibung	Objednávací číslo Type number Typennummer	Výrobce Manufacturer Hersteller	Skladové číslo Part number Lagernummer	Množství Quantity Menge	Umístění Location Stelle
-ZD1	Napájecí zdroj - 15VAC/24VDC; 20VAC/28VDC Power supply unit - 15VAC/24VDC; 20VAC/28VDC Netzteil - 15VAC/24VDC; 20VAC/28VDC	ZDR-03	Bomar	265.915	1	/9.2
-BM1	Bezpečnostní relé 24VDC, 3NO Safety relay 24VDC, 3NO Sicherheitsrelais 24VDC, 3NO	BT50	ABB	91.051.063	1	/14.5
-CU1	Klávesnice - fóliová Touch-sensitive keyboard Folientastatur	31.LR230-207	AKI ELECTRONIC.spol.s.r.o.	31.LR230-207	1	/15.0
-SN1	Snímač výšky ramene Arm height sensor Arm Höhensensor	DHB	ASTP	251.232	1	/12.8
-FA2	Motorový spouštěč - 1.6A Motor starter - 1.6A Motorstarter - 1.6A	MS116-1,6	ABB	91.045.020	1	/8.1
-FU1	Pojistka trubičková - 2A/250V, pomalé, 5x20 Tube fuse - 2A/250V, slow, 5x20 Rohrsicherung - 2A / 250V, langsam, 5x20	TZA/250V	ESKA	91.230.001	1	/9.0
-FU2	Pojistka trubičková - 2A/250V, pomalé, 5x20 Tube fuse - 2A/250V, slow, 5x20 Rohrsicherung - 2A / 250V, langsam, 5x20	TZA/250V	ESKA	91.230.001	1	/9.1
-FU3	Pojistka trubičková - 500mA/250V, pomalé, 5x20 Tube fuse - 500mA/250V, slow, 5x20 Rohrsicherung - 500 mA / 250 V, langsam, 5x20	T500mA/250V	ESKA	91.230.011	1	/9.4
-FU7	Pojistka trubičková - 6,3A/250V, pomalé, 5x20 Tube fuse - 6,3A/250V, slow, 5x20 Rohrsicherung - T6,3A / 250V, langsam, 5x20	T6,3A/250V	ESKA	91.230.002	1	/9.4
-RP1	Potenciometr 4k7 Potentiometer 4k7	TP195 4K7/N20A	Elektronické součástky CZ, a.s	91.283.015	1	/8.7
-RP1	Hlavice potenciometru - 24mm Head of potentiometer 24mm Leiter Potentiometer 24mm	S6877 BLK	GES-ELECTRONICS, a.s.	91.060.063	1	/8.7
-RCF1	Filtr RFC vývodový Efficient RFC filter Ableitenden RFC Filter	FBOPR1624	Ing. Miroslav Viček	91.041.015	1	/7.3

The manufacturer reserves right to use an equivalent replacement device.

 BOMAR, s.r.o. Těžební 1236/1 CZ 627 00, Brno	Název stránky/název page/name settee: Kusovník artiklů / Parts list / Artikelstückliste	Číslo dok./Doc.No./Numm. der Dokumenta.: ES-18096-203-1/6.7 Návrhový/Power supply/Einplanung: 3-230V-PE, 50Hz Zpracování/Processed./Her.vorbereitet: Kaska Datum/Date/Datum: 11.7.2017	List/Page/ Strán: 3 List/Page/ Seiten: 22
	Srovnávací/Maschine: Transverse 610.440 DGH		

0	1	2	3	4	5	6	7	8	9
Kusovník artiklů / Parts list / Stückliste									
Označení přístroje Device identification Geräteidentifikation	Typ přístroje Device description Gerätebeschreibung	Objednávací číslo Type number Typennummer	Výrobce Manufacturer Hersteller	Skladové číslo Part number Lagernummer	Množství Quantity Menge	Umístění Location Stelle			
-RCF2	Filtr RFC vývodový Effluent RFC filter Ableitenden RFC Filter	FBOPR1624	Ing. Miroslav Viček	91.041.015	1	/8,0			
-RCF11	Filtr RFC vývodový Effluent RFC filter Ableitenden RFC Filter	FBOPR1624	Ing. Miroslav Viček	91.041.015	1	/7,6			
-RCF12	Filtr RFC vývodový Effluent RFC filter Ableitenden RFC Filter	FBOPR1624	Ing. Miroslav Viček	91.041.015	1	/7,7			
-FA1	Motorový spouštěč - 0.4A Motor starter - 0.4A Motorstarter - 0.4A	MS116-0,4	ABB	91.045.017	1	/7,4			
-FA1	Pomocné kontakty - 1xNO+1xNC Auxiliary contacts - 1xNO+1xNC Hilfskontakte - 1xNO+1xNC	HKF1-11	ABB	91.046.002	1	/7,4			
-FA2	Pomocné kontakty - 1xNO+1xNC Auxiliary contacts - 1xNO+1xNC Hilfskontakte - 1xNO+1xNC	HKF1-11	ABB	91.046.002	1	/8,1			
-FU1	Svorka pojistková Fuse terminal Sicherungsklemme	WK9/THS15U	WIELAND	91.251.102	1	/9,0			
-FU2	Svorka pojistková Fuse terminal Sicherungsklemme	WK9/THS15U	WIELAND	91.251.102	1	/9,1			
-FU3	Svorka pojistková Fuse terminal Sicherungsklemme	WK9/THS15U	WIELAND	91.251.102	1	/9,4			
-FU4	Svorka pojistková Fuse terminal Sicherungsklemme	WK9/THS15U	WIELAND	91.251.102	1	/9,4			
-FU4	Pojistka trubičková - 800mA/250V, pomalé, 5x20 Tube fuse - 800mA/250V, slow, 5x20 Rohrsicherung - 800A / 250V, langsam, 5x20	T800mA/250V	ESKA	91.230.010	1	/9,4			
-FU5	Svorka pojistková Fuse terminal Sicherungsklemme	WK9/THS15U	WIELAND	91.251.102	1	/9,4			

The manufacturer reserves right to use an equivalent replacement device.

Srovnání/Name/Maschine: Transverse 610.440 DGH		Název stránky/Name page/Name setten: Kusovník artiklů / Parts list / Artikelstückliste	
BOMAR, s.r.o. Těžební 1236/1 CZ 627 00, Brno		Číslo dok./Doc.No./Numm. der Dokumente.: ES-1096-203-v16.7 Napájecí/Power supply/Einspeisung: 3x230V~PE, 50Hz Zpracování/Processed./Her. verarbeitet: Kotelna Datum/Date/Datum: 11.7.2017	List/Page/ Strán./Page: List/Page/ Seiten: 22

Kusovník artiklů / Parts list / Stückliste

Označení přístroje Device identification Geräteidentifikation	Typ přístroje Device description Gerätebeschreibung	Objednávací číslo Type number Typennummer	Výrobce Manufacturer Hersteller	Skladové číslo Part number Lagernummer	Množství Quantity Menge	Umístění Location Stelle
-FU5	Pojistka trubičková - 1A/250V, pomalá, 5x20 Tube fuse - 1A/250V, slow, 5x20 Rohrsicherung - 1A / 250V, langsam, 5x20	T1A/250V	ESKA	91.230.031	1	/9.4
-FU6	Svorka pojistková Fuse terminal Sicherungsklemme	WK4/THSI5U	WIELAND	91.251.102	1	/9.4
-FU6	Pojistka trubičková - 200mA/250V, pomalá, 5x20 Tube fuse - 200mA/250V, slow, 5x20 Rohrsicherung - 160mA / 250V, langsam, 5x20	T200mA/250V	ESKA	91.230.037	1	/9.4
-FU7	Svorka pojistková Fuse terminal Sicherungsklemme	WK4/THSI5U	WIELAND	91.251.102	1	/9.4
-FU8	Pojistka trubičková - 200mA/250V, pomalá, 5x20 Tube fuse - 200mA/250V, slow, 5x20 Rohrsicherung - 160mA / 250V, langsam, 5x20	T200mA/250V	ESKA	91.230.037	1	/16.1
-FU8	Svorka pojistková Fuse terminal Sicherungsklemme	WK4/THSI5U	WIELAND	91.251.102	1	/16.1
-FU9	Pojistka trubičková - 200mA/250V, pomalá, 5x20 Tube fuse - 200mA/250V, slow, 5x20 Rohrsicherung - 160mA / 250V, langsam, 5x20	T200mA/250V	ESKA	91.230.037	1	/16.9
-FU9	Svorka pojistková Fuse terminal Sicherungsklemme	WK4/THSI5U	WIELAND	91.251.102	1	/16.9
-HL1	Signálka zelená na adaptér Green light for Eaton adapter Grünes Licht für Eaton-Adapter	M22-LED-G	EATON	91.061.023	1	/10.4
-KM1	Ministýkač 4kW/400V Minicontactor 4kW/400V Minischutz 4kW/400V	B6S-30-01-1.7-71	ABB	91.040.049	1	/10.1
-KM2	Ministýkač 4kW/400V Minicontactor 4kW/400V Minischutz 4kW/400V	B6S-30-01-1.7-71	ABB	91.040.049	1	/10.3
-KM11	Stýkač 5,5kW/400V Contactor 5.5kW/400V Schütz 5.5kW/400V	AF12-30-01-11	ABB	91.040.051	1	/14.7

The manufacturer reserves right to use an equivalent replacement device.

3.a



BOMAR, s.r.o.
Těšební 1236/1
CZ 627 00, Brno

Stroj/Vačina/Maschine:
Transverse 610.440 DGH

Název stránky/Name page/Name seite:
Kusovník artiklů / Parts list / Artikelstückliste

Číslo dok./Doc.No./Numm. der Dokumente.: ES-1809E-203-1/6.7
Náhodný výkon/supply/Einspeisung: 3x230V~PE, 50Hz
Zpracování/Processed./Hat. verarbeitet: Kotelka
Datum/Date/Datum: 13.5.2016

LiSt/Page/
Seitn.: 3/4
LiSt/Page/
Seitn.: 2/2

Schemata
Schemata
Schemata
Schemata

0	1	2	3	4	5	6	7	8	9
Kusovník artiklů / Parts list / Stückliste									
Označení přístroje Device identification Geräteidentifikation	Typ přístroje Device description Gerätebeschreibung	Objednávací číslo Type number Typennummer	Výrobce Manufacturer Hersteller	Skladové číslo Part number Lagernummer	Množství Quantity Menge	Umístění Location Stelle			
-KM11	Pomocný kontakt - 1xNC Auxiliary contact - 1xNC Hilfskontakt - 1xNC	C44-01	ABB	91.041.043	1	/14.7			
-KM12	Minisýkač 4kW/400V Minicontactor 4kW/400V Minischutz 4kW/400V	B65-30-01-1.7-71	ABB	91.040.049	1	/14.8			
-KM12	Pomocné kontakty - 1xNO+1xNC Auxiliary contacts - 1xNO+1xNC Hilfskontakte - 1xNO+1xNC	CAF 6-11M	ABB	91.041.042	1	/14.8			
-PA1	Pojistkový odpínač pro válcové vložky - 3P Switch fuse for the cylinder inserts - 3P Schalter Sicherung für den Zylinderinsätze - 3P	E 93/32	ABB	91.241.014	1	/8.4			
-QS1.1	3 pólový odpínač, 40A Disconnecter - 3P, 40A Trennschalter - 3P, 40A	OT40FT3	ABB	91.170.019	1	/7.0			
-QS1.1	Rukojeť odpínače - černá Handle switch - black Griffschalter - schwarz	OHBSZRJ	ABB	91.180.015	1	/7.0			
-QS1.1	Kryt svorek Terminal shroud Klemmenabdeckung	OTS40T3	ABB	91.170.017	1	/7.0			
-RP1	Svorika rychloupínací Fastconnect clamp Fast Connect Klemm	WAGO 224-112	WAGO	91.250.009	3	/8.7			
-SA1	Hlavice 3 položového přepínače Head of 3 position switch Leiter der 3-Positionsschalter	M22-WRK3	EATON	91.060.051	1	/13.5			
-SA1	Kontaktní blok - 1NO Contact block - 1NO Kontaktblock - 1NO	M22-K10	EATON	91.061.022	1	/13.5			
-SA1	Upevňovací adaptér + 1NO Attaching adapter + 1NO Montageadapter + 1NO	M22-AK10	EATON	91.061.021	1	/13.5			
-SA1.2	Hlavice tlačítka - černá Head button - black Kopftaste - schwarz	M22-D-S	EATON	91.060.035	1	/16.1			

The manufacturer reserves right to use an equivalent replacement device.

3.b

Srovnání/Name/Name:
Transverse 610.440 DGH

Název stránky/Name page/Name set:
Kusovník artiklů / Parts list / Artikelstückliste

Číslo dok./Doc.No./Num. der Dokumente: ES-1896-203-v07
Název/Power supply/Einspeisung: 3x230V~PE, 50Hz
Zpracoval/Processed/Her. verarbeitet: Kaska
Datum/Date/Datum: 11.7.2017

Liš/Paper/
Strán: 3.4
Liš/Paper/
Seiten: 22



BOMAR, s.r.o.
Těžební 1236/1
CZ 627 00, Brno

Kusovník artiklů / Parts list / Stückliste

Označení přístroje Device identification Geräteidentifikation	Typ přístroje Device description Gerätebeschreibung	Objednávací číslo Type number Typennummer	Výrobce Manufacturer Hersteller	Skladové číslo Part number Lagernummer	Množství Quantity Menge	Umístění Location Stelle
-SA1.2	Upevňovací adaptér + 1NO Attaching adapter + 1NO Montageadapter + 1NO	M22-AK10	EATON	91.061.021	1	/16.1
-SB1	Hlavice prosvětleného tlačítka zelená Green transparent switch Grün transparent-Schalter	M22-DL-G	EATON	91.060.031	1	/13.3
-SB1	Upevňovací adaptér + 1NO Attaching adapter + 1NO Montageadapter + 1NO	M22-AK10	EATON	91.061.021	1	/13.3
-SB2	Upevňovací adaptér + 1NO Attaching adapter + 1NO Montageadapter + 1NO	M22-AK10	EATON	91.061.021	1	/13.4
-SB2	Hlavice tlačítka - černá Head button - black Kopftaste - schwarz	M22-D-S	EATON	91.060.035	1	/13.4
-SB3	Upevňovací adaptér + 1NO Attaching adapter + 1NO Montageadapter + 1NO	M22-AK10	EATON	91.061.021	1	/14.6
-SB3	Hlavice prosvětleného tlačítka žlutá Yellow transparent switch Leiter beleuchtet gelbe Taste	M22-DL-Y	EATON	91.060.053	1	/14.6
-SB501	Total stop - hlavice + 3xNC Emergency-stop mushroom push - button + 3xNC Not-Aus-Pilz - Taster + 3 xNC	YW1B-V4E02R	IDEC	91.060.084	1	/14.3
-SB501	Kontakt - 1x NO Contact - 1x NO Kontakt - 1x NO	YW-E10	IDEC	91.061.044	1	/14.3
-TR1	Toroidální transformátor - 0-230-400V/20V/15V, 150VA Toroidal transformer - 0-230-400V/20V/15V, 150VA Ringkerntransformator - 0-230V-400V/20V/15V, 150VA	400V/230V/20V/15V 6A/2A 150VA	KARBAM s.r.o.	91.080.026	1	/9.1
-SQ21	Bezpečnostní koncový spínač - 2xNC Safety Limit Switch - 2x NC Sicherheitsendschalter - 2x NC	QK58	KEDU	91.173.012	1	/14.3
-PA1	Pojistka valcová - 25A, 10x38, rychlá Tube fuse - 25A, 10x38, fast Rohrsicherung - 25A, 10x38, schnell	PV10 25A GG	OFZ	91.230.021	1	/8.4

The manufacturer reserves right to use an equivalent replacement device.

3.c



BOMAR, s.r.o.
Těžební 1236/1
CZ 627 00, Brno

Strany/Seiten/Maschine:
Titranverse 610.440 DGH

Název stránky/Name page/Name seiten:
Kusovník artiklů / Parts list / Artikelstückliste

Číslo dok./Doc.No./Numm. der Dokumenta.: ES-1806-203-1/6.7
Název/Power supply/Einspeisung: 3x230V-PE, 50Hz
Zpracování/Process./Her.vorbereitung: Kaska
Datum/Date/Datum: 13.5.2016

Liš/Page/
Seitn: 34
Liš/Page/
Seitn: 22

Schemata
Schemata
Schemata
Schemata

0	1	2	3	4	5	6	7	8	9
Kusovník artiklů / Parts list / Stückliste									
Označení přístroje Device identification Geräteidentifikation	Typ přístroje Device description Gerätebeschreibung	Objednávací číslo Type number Typennummer	Výrobce Manufacturer Hersteller	Skladové číslo Part number Lagernummer	Množství Quantity Menge	Umístění Location Stelle			
-SQ1	Koncový spínač - 1NC+1NO Limit switch - 1NC+1NO Endschalter - 1NC+1NO	D4N-4A31	OMRON	91.173.007	1	/12.2			
-SQ2	Koncový spínač - 1NC+1NO Limit switch - 1NC+1NO Endschalter - 1NC+1NO	D4N-4A31	OMRON	91.173.007	1	/12.3			
-FM1	Frekvenční měnič - 3.7kW, 3x230VAC Frequency converter - 3.7kW, 3x230VAC Frequenzumrichter - 3.7 kW, 3x230VAC	VFD037E23A	DELTA ELECTRONICS, INC.	91.012.090	1	/8.4			
-CU1	Řídicí obvod Control circuit Die Steuerschaltung	PRO-5-X	Bomar	91.995.221	1	/15.0			
-RCF0	RF-filter - 5.5 kW, 3x400V/230V, 25A RFC-filter - 5.5 kW, 3x400V/230V, 25A RFC-filter - 5.5 kW, 3x400V/230V, 25A	ATV3J155KW	Ing. Miroslav Vlček	91.041.027	1	/8.4			
-M4	Ventilátor 24VDC, 154CFM Fan 24VDC, 154CFM Fan 24VDC, 154CFM	RDH1238 B2	Xinnilian Electronic Co.	91.015.126	1	/10.6			

The manufacturer reserves right to use an equivalent replacement device.

3.d

BOMAR, s.r.o.
Těžební 1236/1
CZ 627 00, Brno

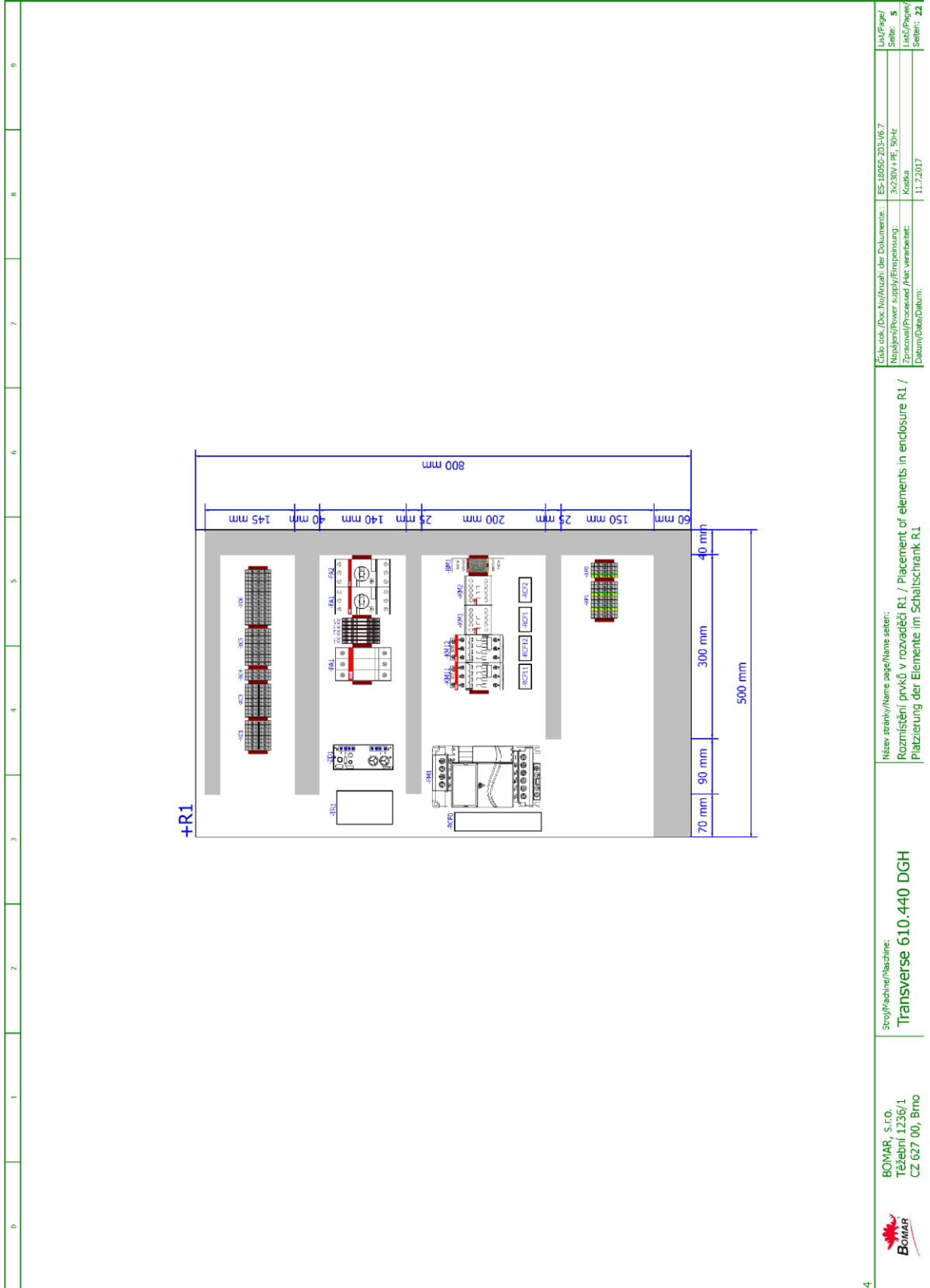


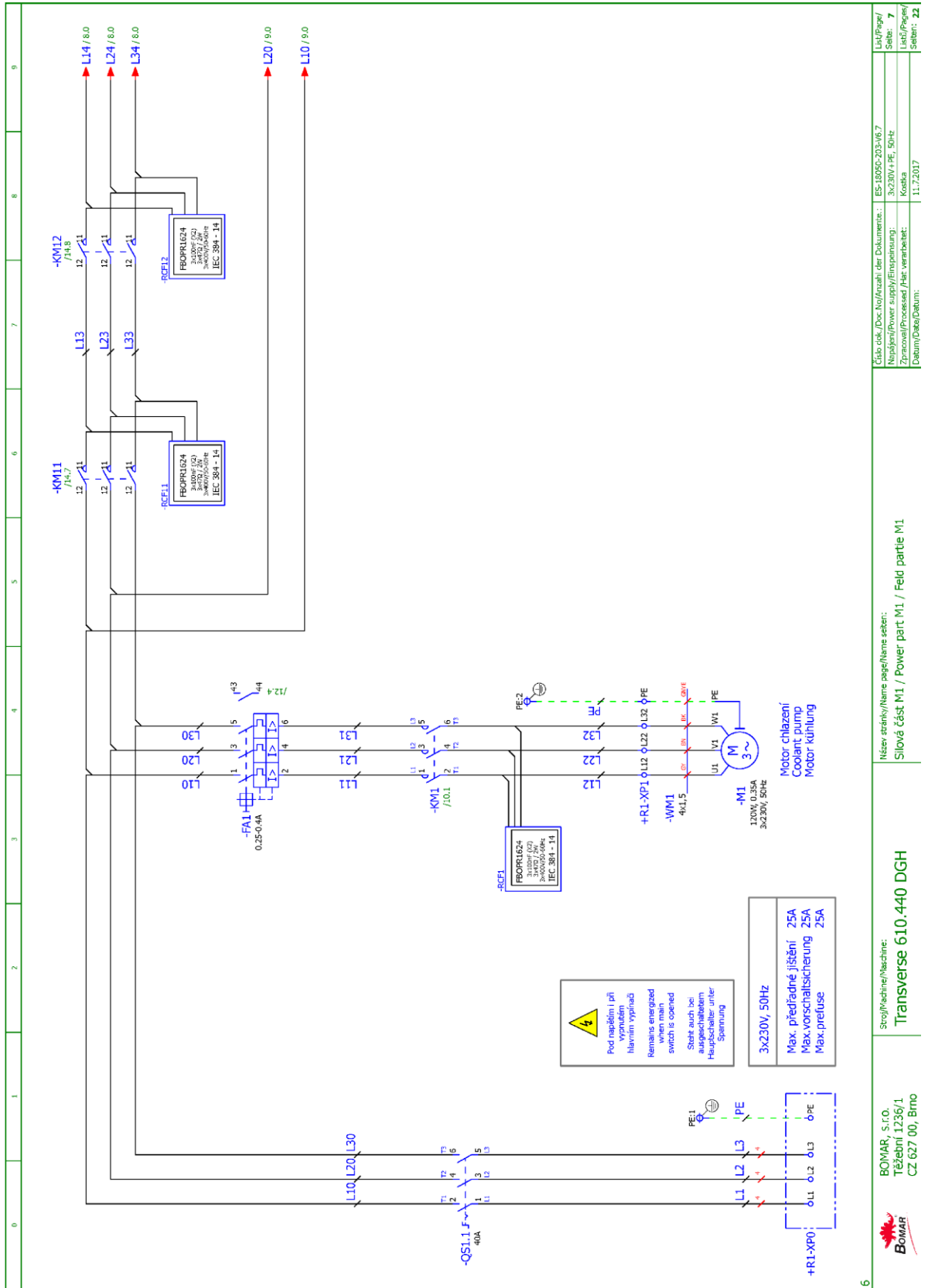
Stroj/Machine/Maschine:
Transverse 610.440 DGH

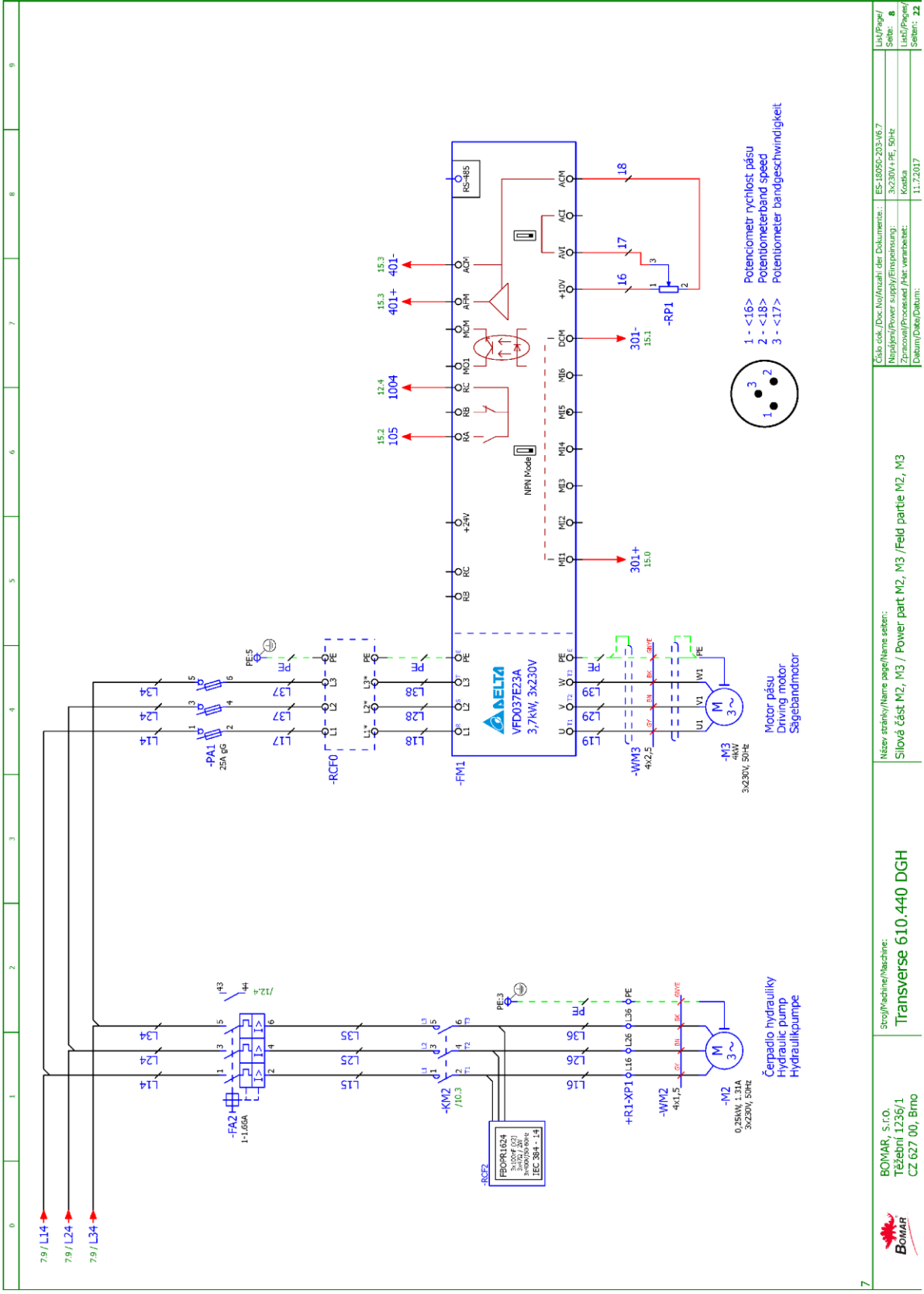
Název stránky/Name page/Name seiten:
Kusovník artiklů / Parts list / Artikelstückliste

Číslo dok./Doc.No./Numm. der Dokumente: ES-1996-203-1/6.7
Náhradní/power supply/Ersatzleistung: 3x230V-PE, 50Hz
Zpracováno/Processed/Her. verarbeitet: Kotelka
Datum/Date/Datum: 13.5.2016

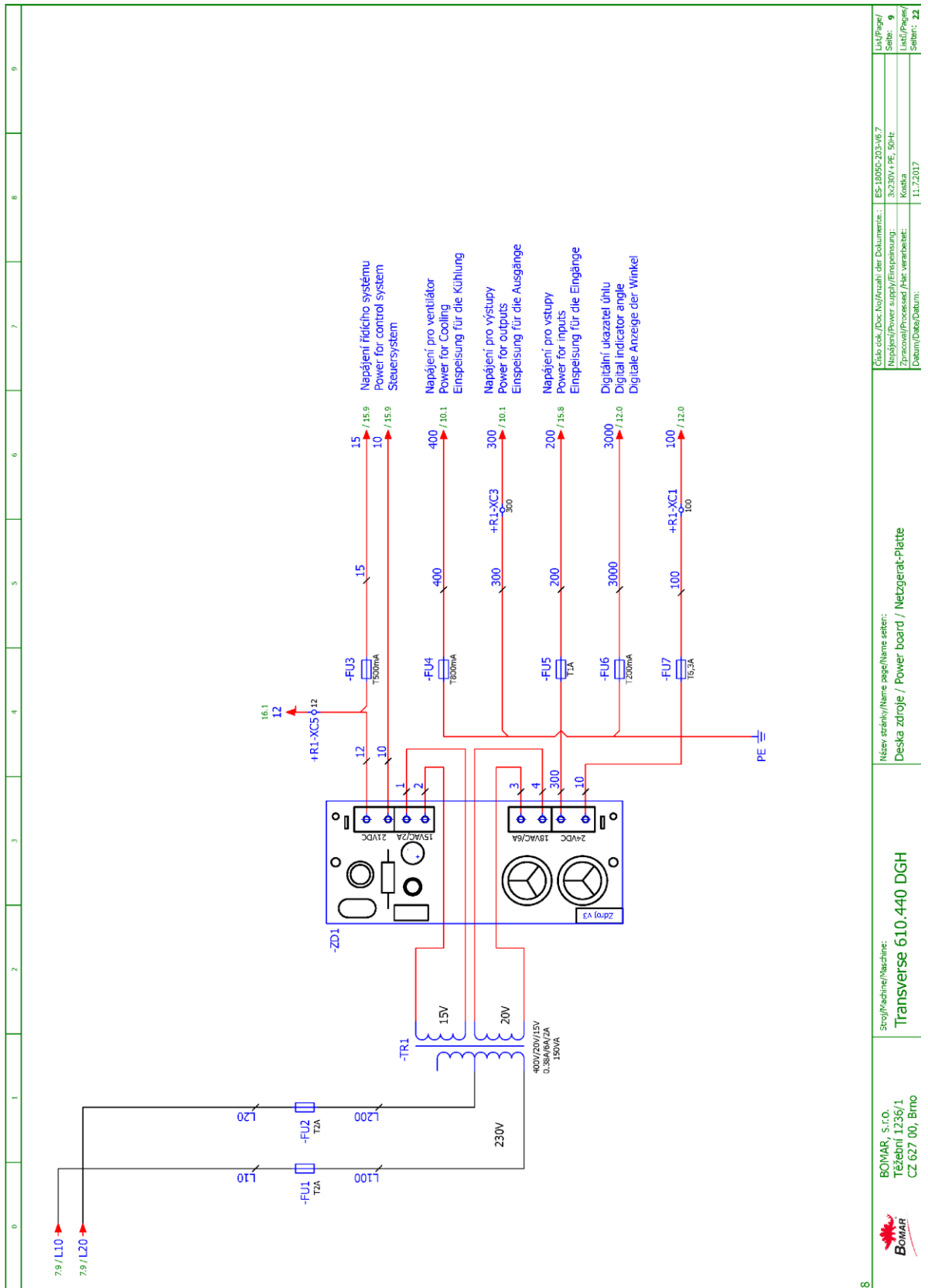
Liš/Paper/
Seitn: 3.4
Liš/Paper/
Seitn: 22

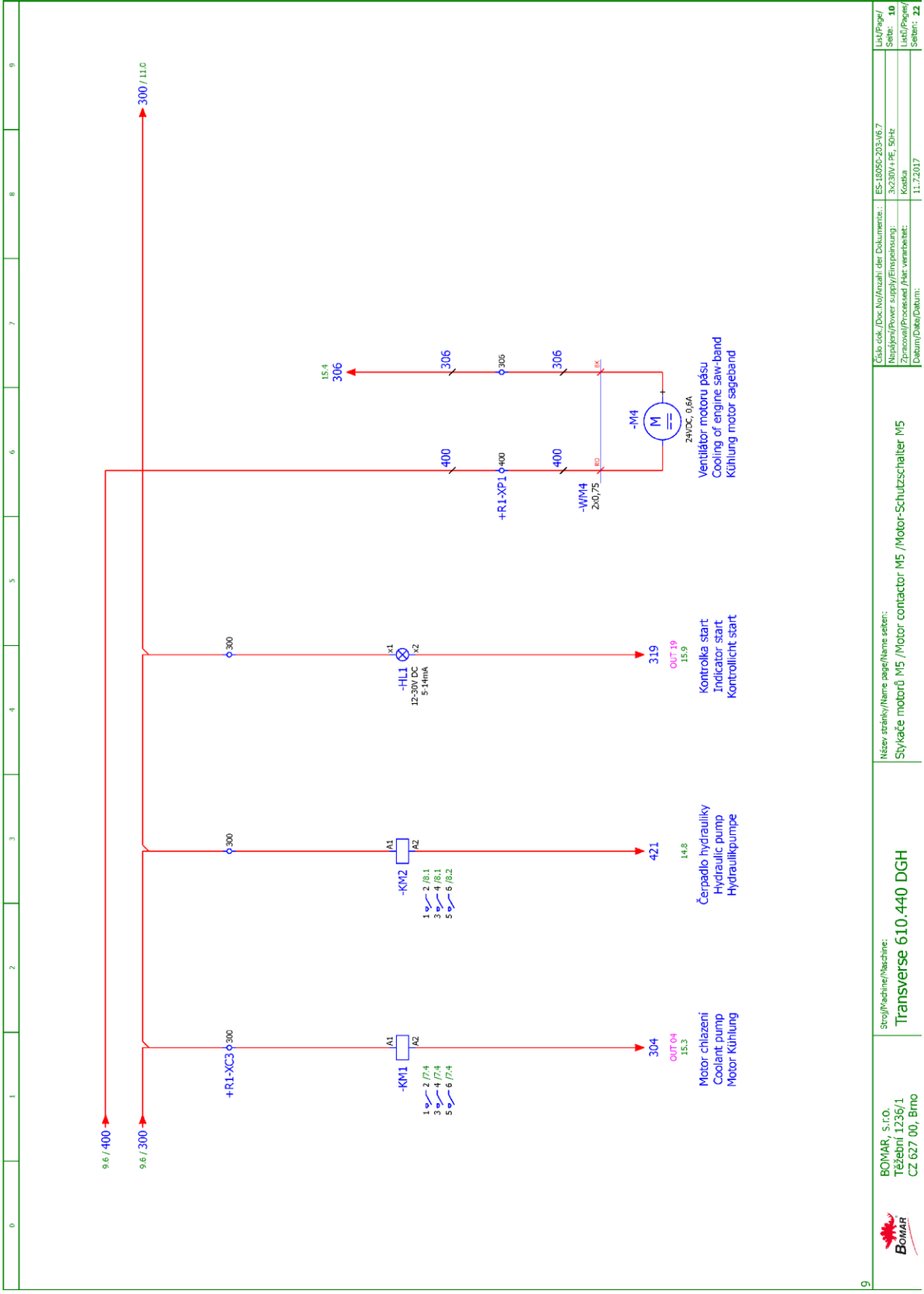






Schéματα
Schemas
Schematische





ES-18056-203-1/6.7	ES-18056-203-1/6.7
3x230V-PE, 50Hz	3x230V-PE, 50Hz
Koska	Koska
11.7.2017	11.7.2017
10	10
22	22

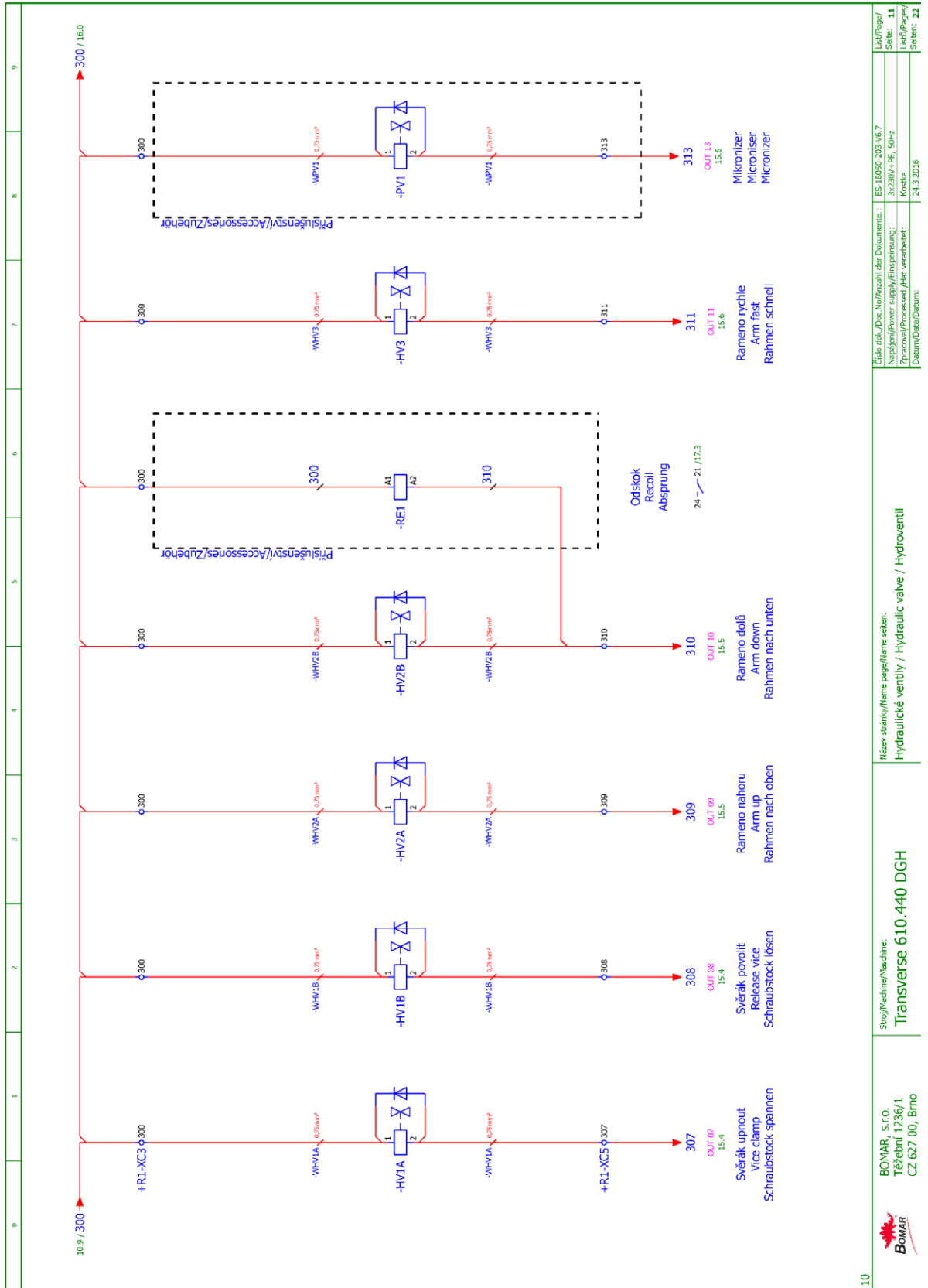
BOMAR, s.r.o.
 Těžební 1236/1
 CZ 627 00, Brno

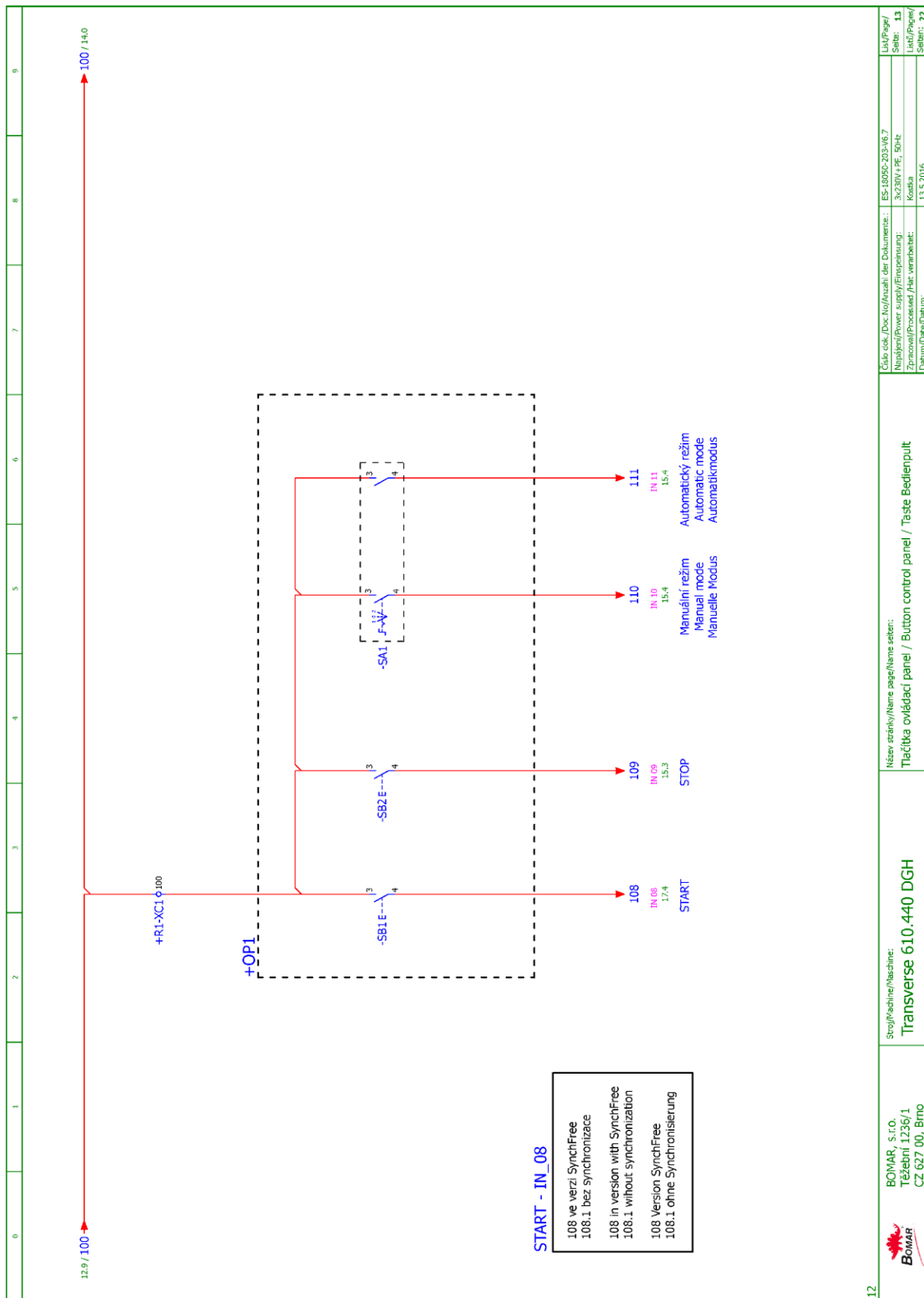
Stroj/Machine/Maschine:
Transverse 610.440 DGH

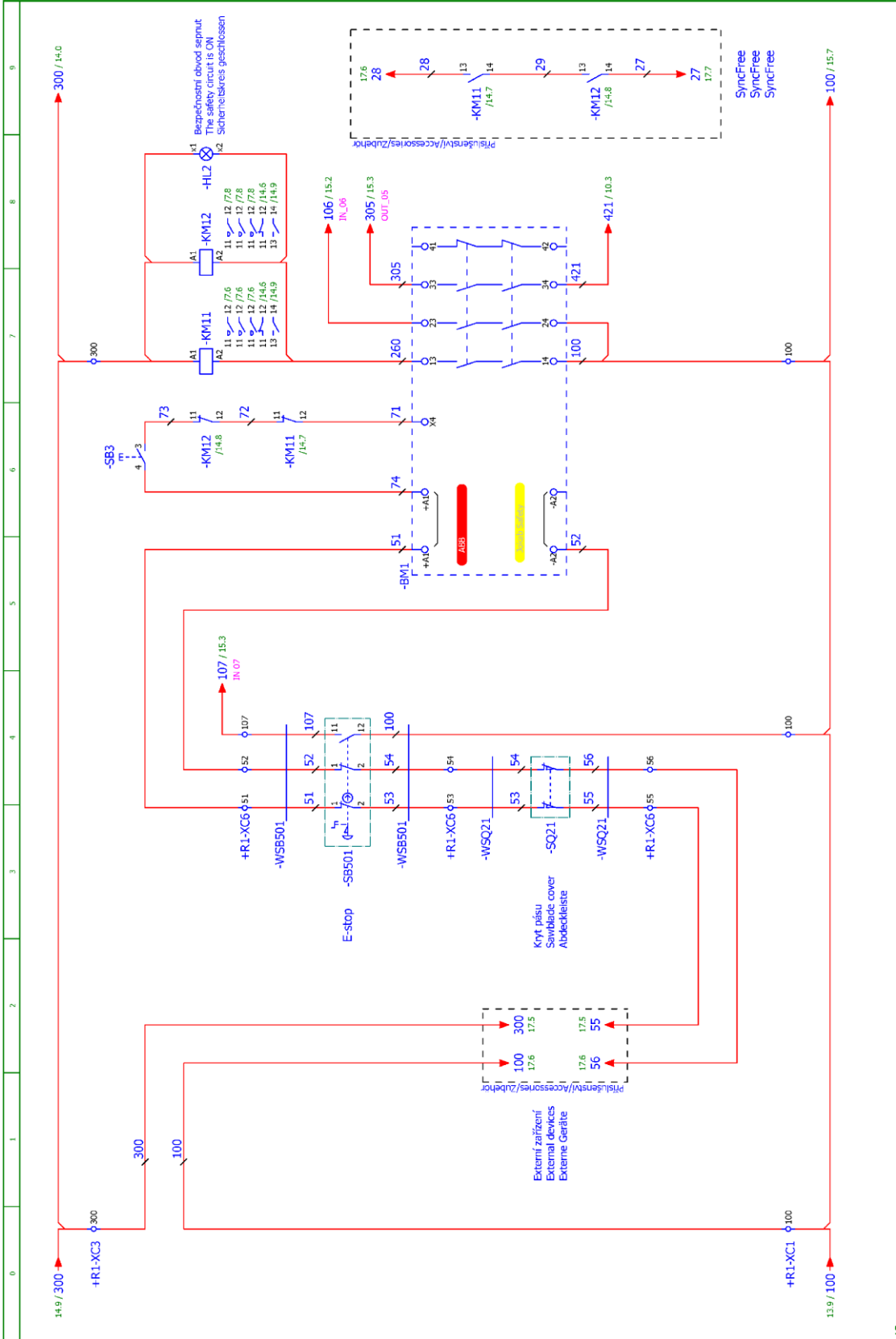
Název stránky/Name page/Name seter:
 Stykače motorů M5 /Motor contactor M5 /Motor-Schutzschalter M5

Číslo dok./Doc.No./Anzahl der Dokumente:
 Návrh/Power supply/Einplanung:
 Zpracoval/Processed/Her. verarbeitet:
 Datum/Date/Datum:

Schéματα
 Schemas
 Schematare

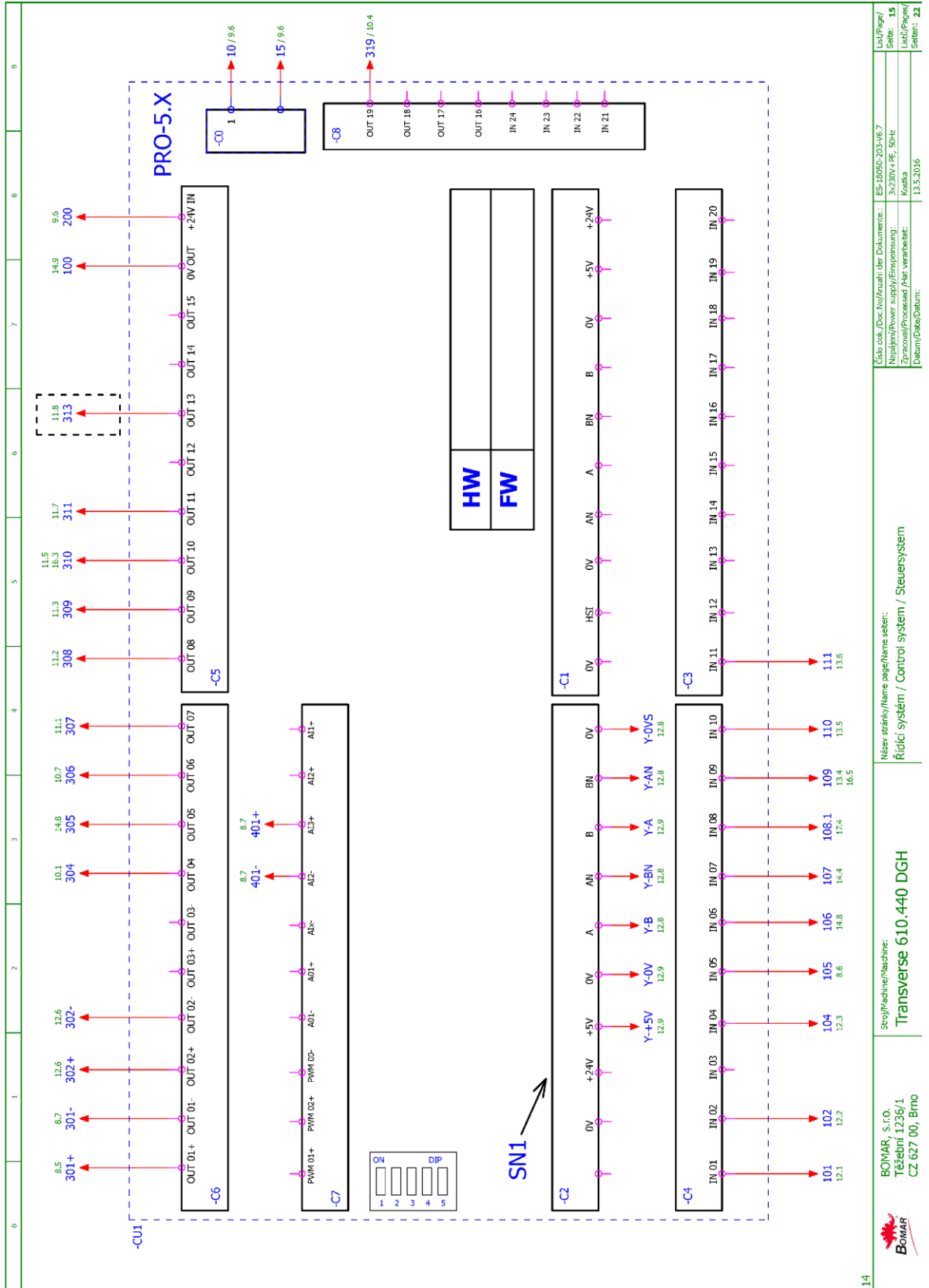


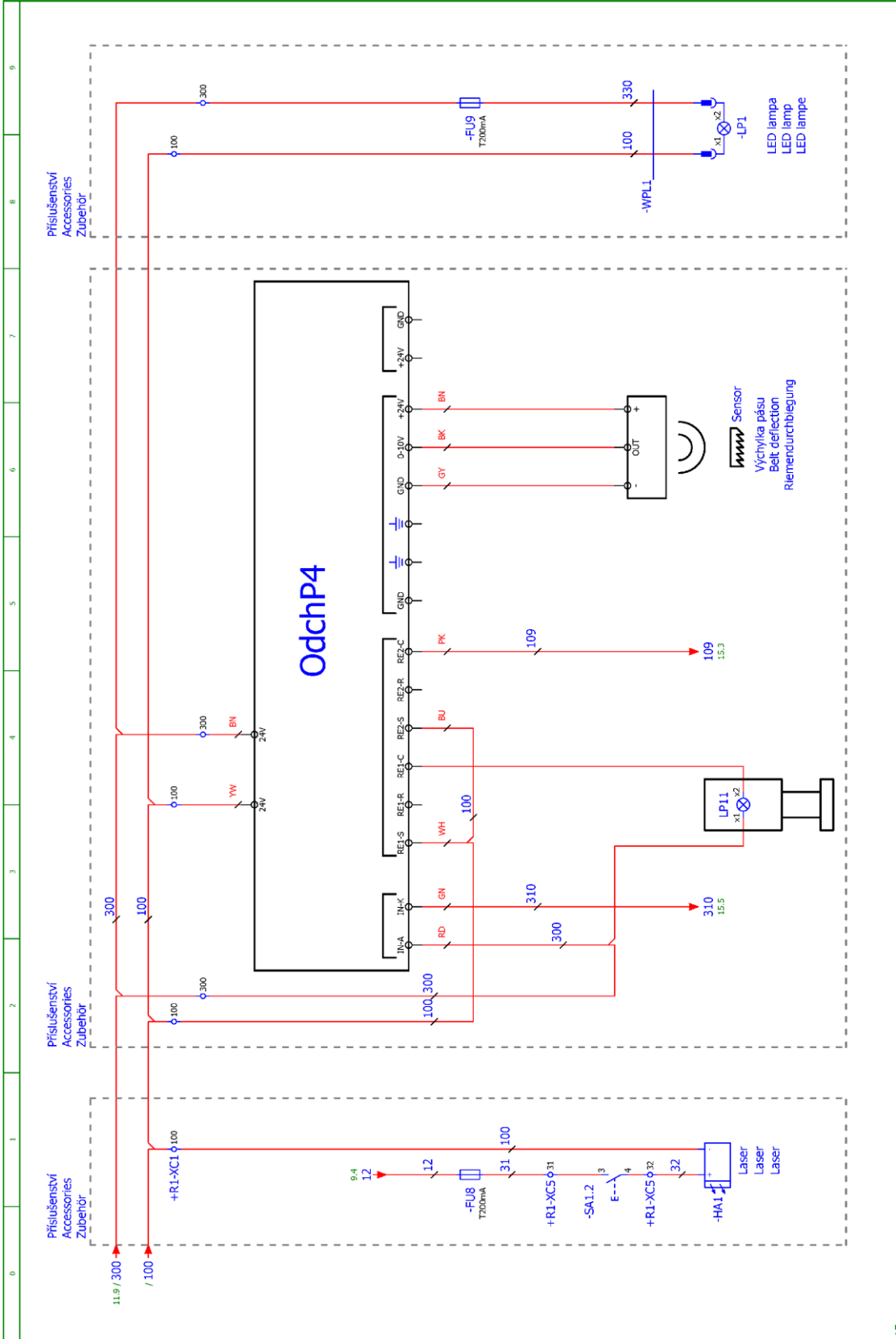




13	BOMAR, s.r.o. Těžební 1236/1 CZ 627 00, Brno	Srojl/Machine/Maschine: Transverse 610.440 DGH	Název stránky/Name page/Name settei: Bezpečnostní okruh / Safety circle / Sicherheitsbereich	Číslo dok./Doc.No./Anzahl der Dokumenta.: ES-1806-203-1/6.7	Let/Page/ Seite: 14
				Napájecí/Power supply/Einspeisung: 3x230V+PE, 50Hz	Strán: 14
				Zpracoval/Processed/Her. verarbeitet: Kostka	Let/Page/ Seite: 22
				Datum/Date/Datum: 11.7.2017	

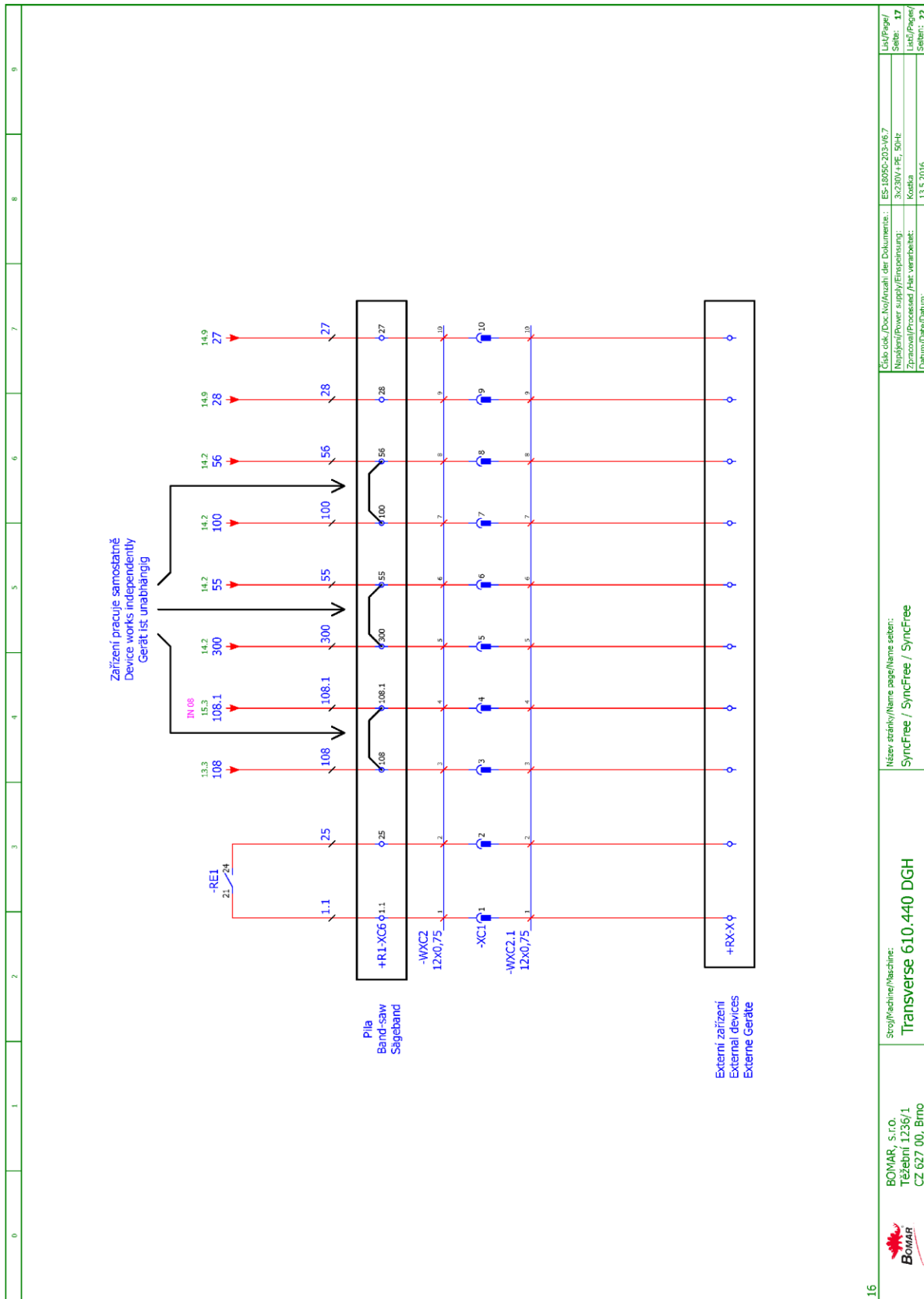
Schéματα
Schemas
Schemata
Schemata





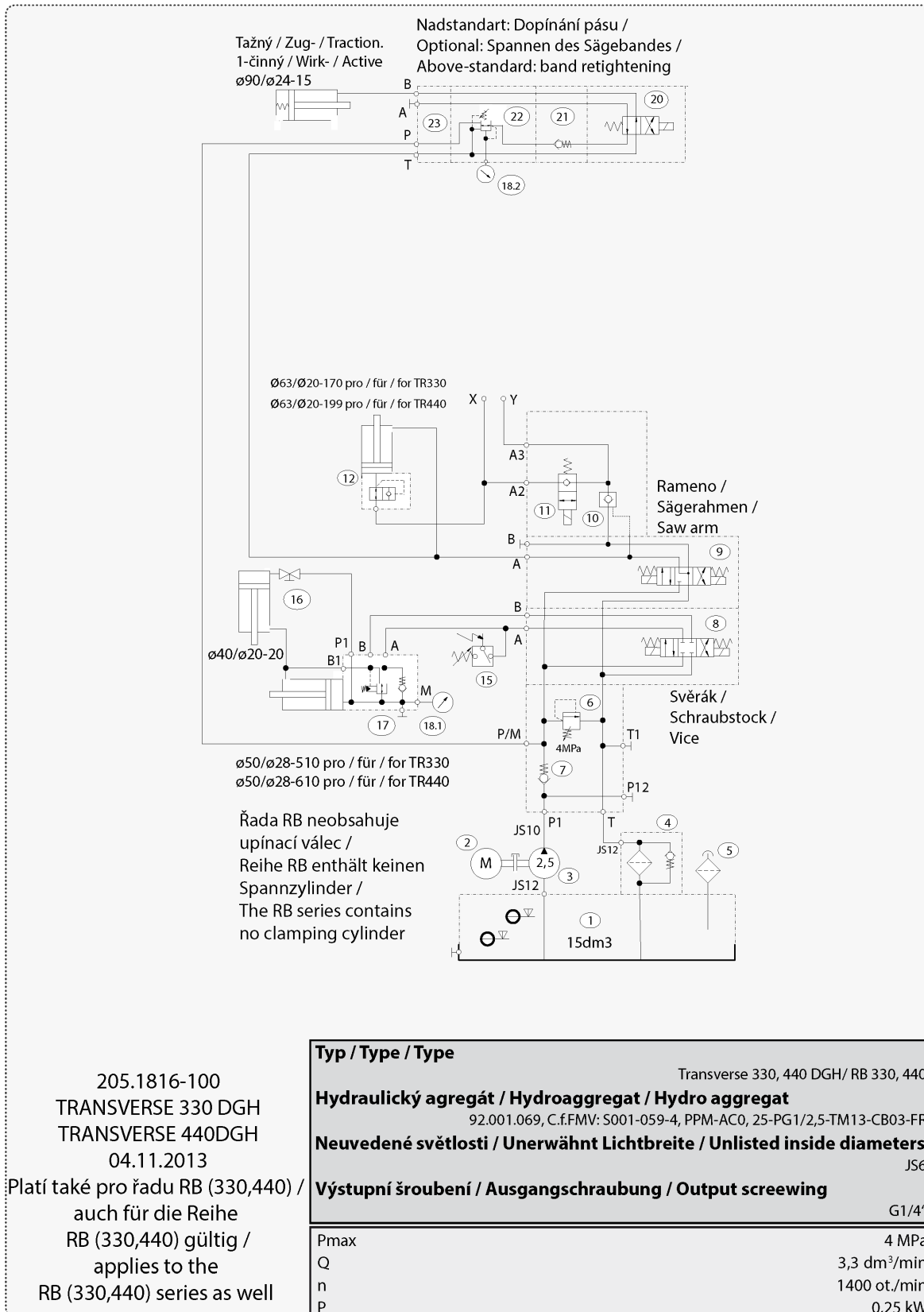
BOMAR, s.r.o. Těžební 1236/1 CZ 627 00, Brno	Srovnání/Machine/Maschine: Transverse 610.440 DGH	Název stránky/Name page/Name set: Příslušenství / Accessories / Zubehör		Číslo dok./Doc.No/Anzahl der Dokumente: ES-1809E-203-1/6.7	
		Datum/Date/Datum: 13.5.2016	Zpracoval/Prepared/ Koutka	Napsal/Power supply/Erstellung: 30.2014-PE, 50HZ	List/Page/ Strán: 16

Schéματα
Schemas
Schematics



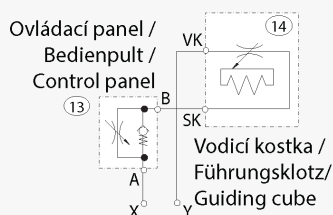
<p>BOMAR, s.r.o. Těšební 1236/1 CZ 627 00, Brno</p>	<p>Srojl/Machine/Maschine: Transverse 610.440 DGH</p>	<p>Název stránky/Name page/Name settei: SyncFree / SyncFree / SyncFree</p>	<p>Číslo dok./Doc.No./Numm. der Dokumenta.: ES-1096-203-1/6.7</p>	<p>Let/Page/ Seite: 17</p>
	<p>Název stroje/Power supply/Einspeisung: 3x230V-A-PE, 50Hz</p>	<p>Zpracoval/Processed/Hat verarbeitet: Kotka</p>	<p>Číslo stroje/Date: 13.5.2016</p>	<p>Let/Page/ Seite: 22</p>

6.1.3. Hydraulické schéma /
Hydraulikschema /
Hydraulic diagram

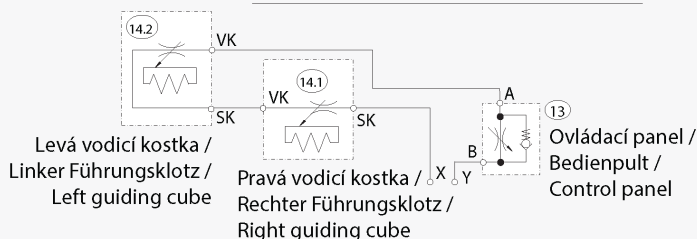


Schemata
 Schemas
 Schematische

Regulační závlek
Stroje velikosti 330 /
Regelungskreis der Anlage für
Andruck in den Schnitt, Größe 330 /
control circuit for the machine size 330



Regulační závlek
Stroje velikosti 440 /
Regelungskreis der Anlage für
Andruck in den Schnitt, Größe 440 /
control circuit for the machine size 440



- 2 varianty regulačního závleku okruhu ramena, spojovací body X,Y
u strojů velikosti 330 je pouze jedna kostka poz.14/
2 Varianten des Regelungskreises des Sägerrahmens für Andruck in den Schnitt,
Verbindungsunkte X, Y bei den Anlage Gr. 280 und 350 ist nur ein Würfel, Pos. 14/
2 versions of the control circuit of the arm, connecting points X, Y
for the machine size 280 and 350, there is only one cube, pos.14
- Regulace upínací síly (prvky č. 16+17+18) jen na přání zákazníka /
Regelung der Spannkraft (Elemente Nr. 16+17+18) nur auf Wunsch des Kunden /
Clamping force control (elements No. 16+17+18) by customer's request only

205.1816-100
TRANSVERSE 330 DGH
TRANSVERSE 440DGH
04.11.2013

Platí také pro řadu RB (330,440) /
auch für die Reihe
RB (330,440) gültig /
applies to the
RB (330,440) series as well

Typ / Type / Type

Transverse 330, 440 DGH/ RB 330, 440

Hydraulický agregát / Hydroaggregat / Hydro aggregat

92.001.069, C.f.FMV: S001-059-4, PPM-ACO, 25-PG1/2,5-TM13-CB03-FR

Neuvedené světlosti / Unerwähnt Lichtbreite / Unlisted inside diameters

JS6

Výstupní šroubení / Ausgangsschraubung / Output screwing

G1/4"

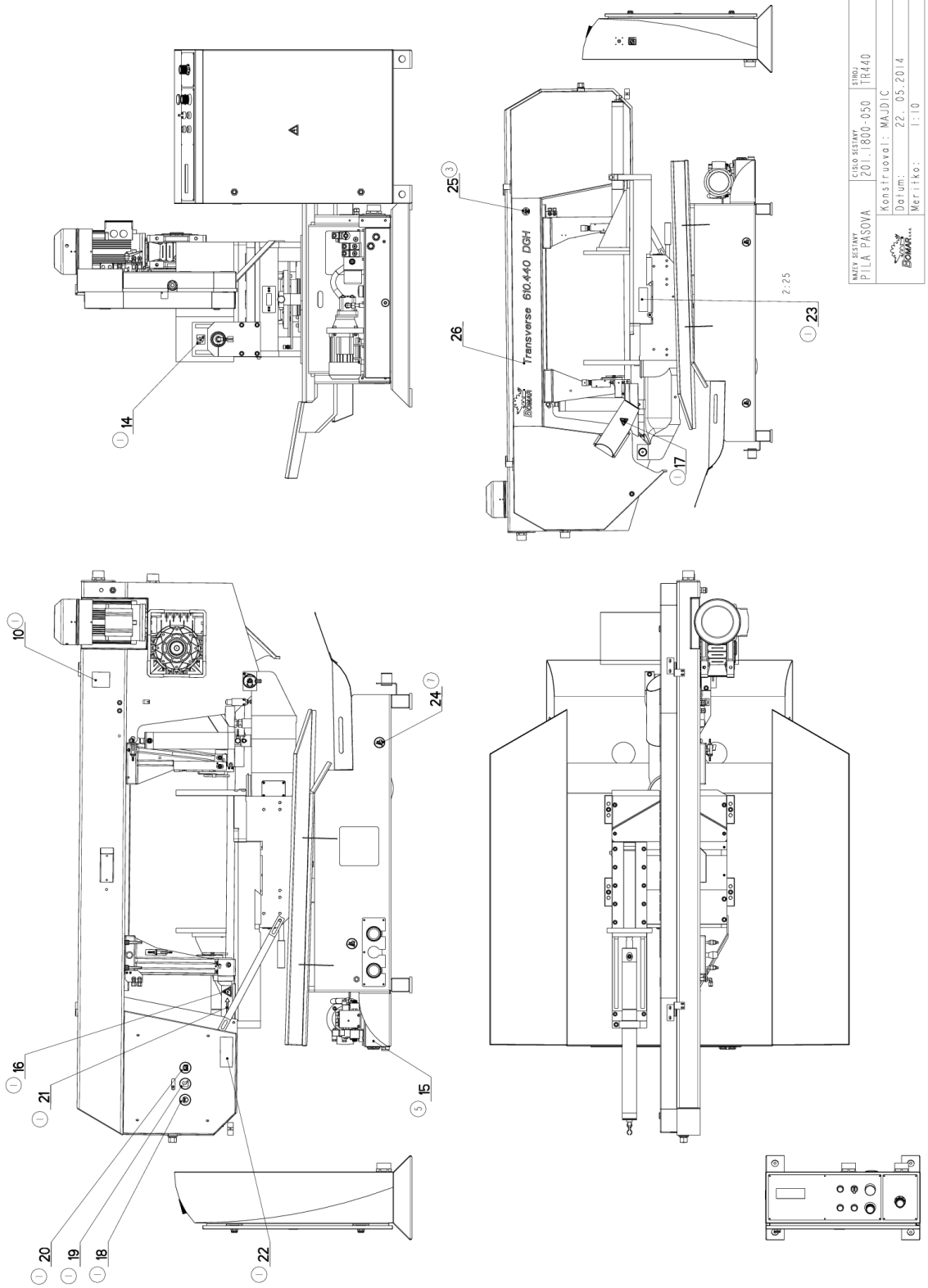
Pmax	4 MPa
Q	3,3 dm ³ /min
n	1400 ot./min
P	0,25 kW

Poz.	Název položky		ks	Číslo skladové položky
Pos.	Bezeichnung		Menge	Artikelnummer im Lagerhaus
Pos.	Item		Pcs.	Stock Item Number
	Nádrž / Behälter / Tank	TM13,5/S, 13dm3	1	
2	Elektromotor / Elektromotor / Electromotor	EM 71 0,25kW/3 B35, 400/230V 50Hz	1	91.001.258
3	Hydrogenerátor / Hydraulikaggregat / Hydrogenerator	10A2,5X053G, 2,5 cm3/ot.	1	92.153.132
4	Zpětný filtr / Filter / Filter	W79	1	92.153.119
5	Nálevací zátka / Stopfen / Plug	CPT-MD-FA/1"	1	92.019.007
6	Přepouštěcí ventil / Bypassventil / By pas valve	MO – 020/10	1	92.159.001
7	Zpětný ventil / Gegendruckventil / Clack-valve	CVG 14	1	
8	Rozváděč / Verteilungsventil / Distributor	DVE03-S01-B4-C24/20/T1-M1+K1	1	92.101.041
9	Rozváděč / Verteilungsventil / Distributor	DVE03-S04-B5-C24/20/T1-M1+K1	1	92.101.034
10	Hydraulický zámek / Hydraulisches Schloß / Hydraulic lock	PC08-30-0-N	1	92.103.007
11	Rozváděč / Verteilungsventil / Distributor	SV08-20-0-N-24EG,	1	92.101.035
12	Ventil pojistný / Sicherungsventil / Retaining valve	VPNH 1/4"	1	92.151.001
13	Ventil škrtící / Drosselventil / Choke	VS01-04/R2-OS	1	92.152.004
14	Kostka regulace / Regulationklotz / Regulation cube	manual, 251.077	2/1	251.077
15	Tlakový spínač / Druckschalter / Pressure switch	0166415031059, 20-50 bar	1	92.201.003
16	Kulový ventil / Kugelventil / Globe valve		1/0	99.260.004
17	Redukční ventil / Reduktionsventil / Control valve	VRN2-06/S-6R (252.001)	1/0	92.154.001
18	Manometr / Manometer / Manometer	D68, RAD., 0-60 bar	1/0	
19				
20	Rozváděč / Verteilungsventil / Distributor	RPE3-042R11/02400E1K1	1/0	92.101.001
21	Jednosměrný ventil / Einwegventil / One-way valve	VJ01-04/MP-30	1/0	92.104.001
22	Redukční ventil / Reduktionsventil / Control valve	VRP-04-PS/6,3	1/0	92.154.003
23	Deska / Platte / Plate	DK1-04/32-2	1/0	92.105.008

**7. Výkresy sestav pro
objednání náhradních
dílů /
Zeichnungen für
Bestellung der
Ersatzteile /
Drawing assemblies for
spare parts order**

- Při objednávání náhradních dílů vždy uvádějte: typ stroje (např. Practix 285.230 G manual) , výrobní číslo (např. 125) a rok výroby (např. 1999).
- In die Bestellung der Ersatzteile führen Sie immer an: Maschinentyp (z. B. Practix 285.230 G manual), Serien Nr. (z. B. 125) und Baujahr (z. B. 1999).
- For spare parts order, you must always to allege: type of machine (for example Practix 285.230 G manual), serial number (for example 125, see cover page) and year of construction (for example 1999).

7.1. Transverse 610.440 DGH



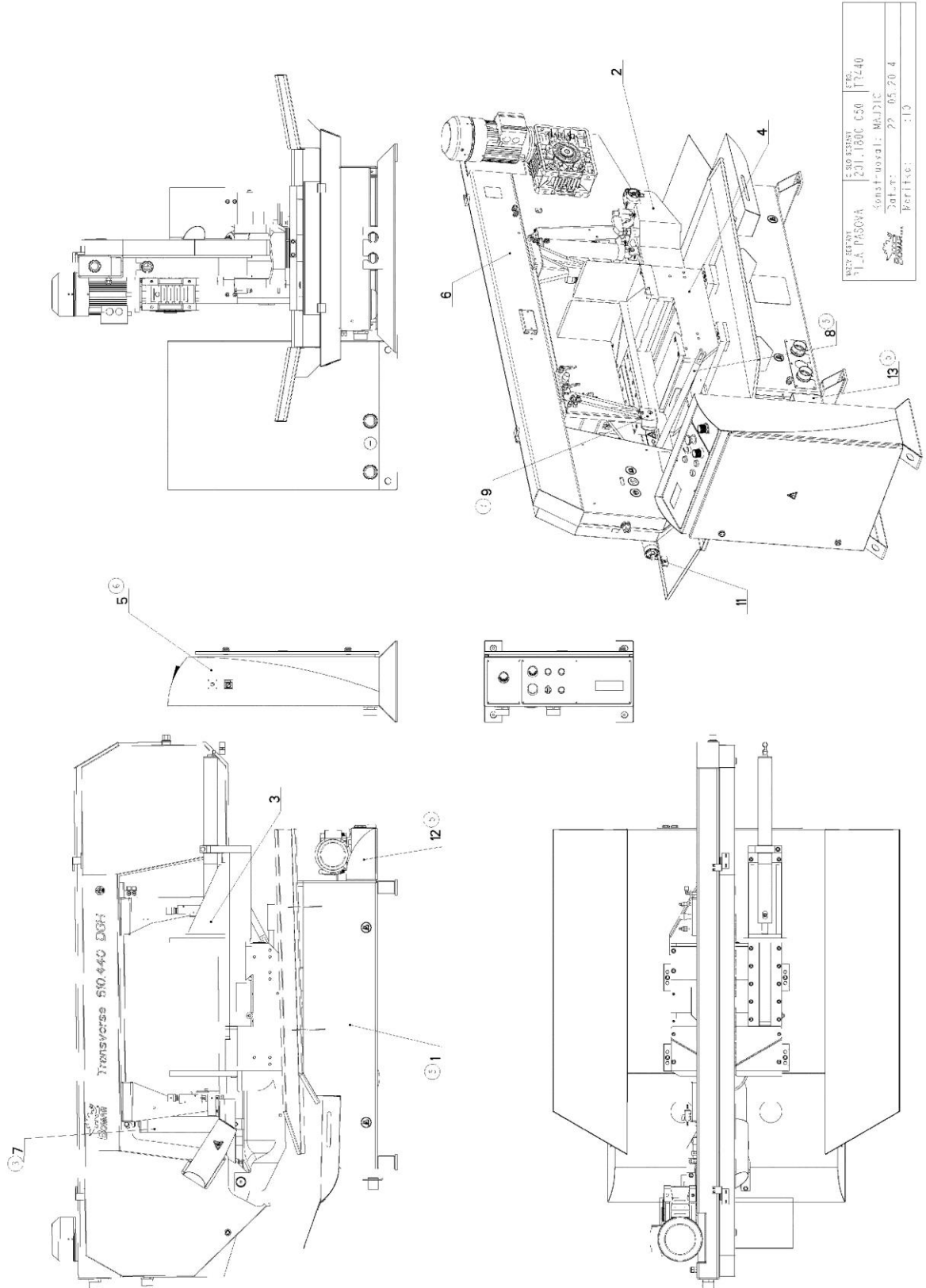
7.2. Kusovník / Piece list / Stückliste -
Transverse 610.440 DGH

Císlo Sestavy 201.1800-050		Ver. 7		Název sestavy PILA PASOVA/BAND SAW/BANDSÄGE	
Poz.	Objednací číslo	Ver.	Název položky	Rozebr	Ks
1	201.1801-600 (5)	3	PODSTAVEC / BASE / UNTERSATZ	SESTAVA	1
2	201.1802-000	3	KONZOLA OTOCNA / TURNABLE CONSOL / DREHKONSOLE		1
3	201.1803-000	2	SVERAK / VICE / SCHRAUBSTOCK		1
4	201.1809-000	0	PODSTAVEC SVERAKU / VICE BASE / SCHRAUBSTOCKUNTERSATZ		1
5	201.1830-000 (6)	1	OVLAĐACI PANEL / CONTROL PANEL / BEDIENPULT		1
6	201.4804-050	9	RAMENO / SHOULDER / SÄGERAHMEN		1
7	201.4807-200 (3)	4	VALEC ZVEDACI / LIFTING CYLINDER / HEBEZYLINDER		1
8	30.1800-052 (5)	0	DRZAK / HOLDER / HALTER	P 5x30	1
9	30.1814-158 (7)	0	KRYT PASU / BELT COVER / BANDABDECKUNG		1
10	30.1899-002 (5)	0	STIITEK / LABEL / SCHILD	P 0.5x65	1
11	30.9307-109	1	DRZAK / HOLDER / HALTER	HR 25x4	2
12	30.M201-005 (5)	2	DRZAK / HOLDER / HALTER	P 4x173	1
13	30.M201-006 (5)	2	DRZAK / HOLDER / HALTER	P 4x173	1
14	31.3199-005 (1)	0	SAMOLEPKA / STICKER / AUFLEBER		1
15	92.001.069 (5)	0	AGREGAT HYDRAULICKY / HYDRAULIC GENERATOR / HYDRAULIKAGGREGAT	FWV	1
16	99.900.040 (1)	0	SAMOLEPKA / STICKER / AUFLEBER		1
17	99.900.043 (1)	0	SAMOLEPKA / STICKER / AUFLEBER		1
18	99.900.047 (1)	0	SAMOLEPKA / STICKER / AUFLEBER		1
19	99.900.048 (1)	0	SAMOLEPKA / STICKER / AUFLEBER		1
20	99.900.049 (1)	0	SAMOLEPKA / STICKER / AUFLEBER		1
21	99.900.053 (1)	0	SAMOLEPKA / STICKER / AUFLEBER		1
22	99.900.055 (1)	0	SAMOLEPKA / STICKER / AUFLEBER		1
23	99.900.056 (1)	0	SAMOLEPKA / STICKER / AUFLEBER		1
24	99.900.068 (7)	0	SAMOLEPKA / STICKER / AUFLEBER	použiti vysokeozvinneno vozíku	4
25	99.901.032 (3)	0	SAMOLEPKA / STICKER / AUFLEBER	CETIFIKACNI SAMOLEPKA	1
26	99.901.070	0	SAMOLEPKA / STICKER / AUFLEBER		1

1. DOPL.BEZPEČNOSTNI STIITKY - 1x99.900.040, 1x99.900.043, 1x99.900.046, 1x99.900.047, 1x99.900.048, 1x99.900.049, 1x99.900.053, 1x99.900.055, 1x99.900.056, 1x31.3199-005, 1xTYPOVY STIITEK 31.1899-105. 324/7M389 18.10.2007 SLEZACKOVA
2. DOPLENEN STIITEK RYCHLOSTI PASU 30.0599-008. 367/7M011 17.1.2008 SLEZACKOVA
3. PRID.CERTIF IKACNI SAMOLEPKA 99.901.032, ZRUS.VALEC 201.4807-200. 071/ZM265 4.10.2010 SLEZACKOVA
4. PRIDAN KRYT PASU 30.1814-108. 071/ZM22 25.7.2012 SLEZACKOVA
5. ZRUS. PODSTAVEC 201.1801-000 NAHR. 201.1801-600.ZRUS.OVL.PANEL+ROZVAD. 201.1814-020 NAHR. 201.R230-300.ZRUS.CHLAZENI 201.1806-000. ZRUS.TYPOVY STIITEK 31.1899-105 A NAHR. 30.1899-002.PRID DRZAKK 30.1800--052.30.M201-005.30.M201-006. 095/ZM112 29.03.2013 MAJDIC
6. ZRUSEN OVLAĐACI PANEL 201.R230-300 A NAHR. 201.1830-000. 264/ZM275 16.12.2013 SLEZACKOVA
7. ZRUS.KRYT PASU 30.1814-108 A NAHR. 30.1814-158, PRIDANA 4xSAMOLEPKA 99.900.068. 090/ZM111 22.5.2014 SLEZACKOVA

Císlo Sestavy/Number of assembly/Nummer der Baugruppe; Verze (Ver./Version/Version); Název sestavy/Assembly title/Name der Baugruppe; Pozice (Pos./Position/Position);
Objednací číslo/Purchase order number/Bestellnummer; Název položky/Volume title/Name der Position; Rozměr/Stock size/Abmessung

7.3. Transverse 610.440 DGH



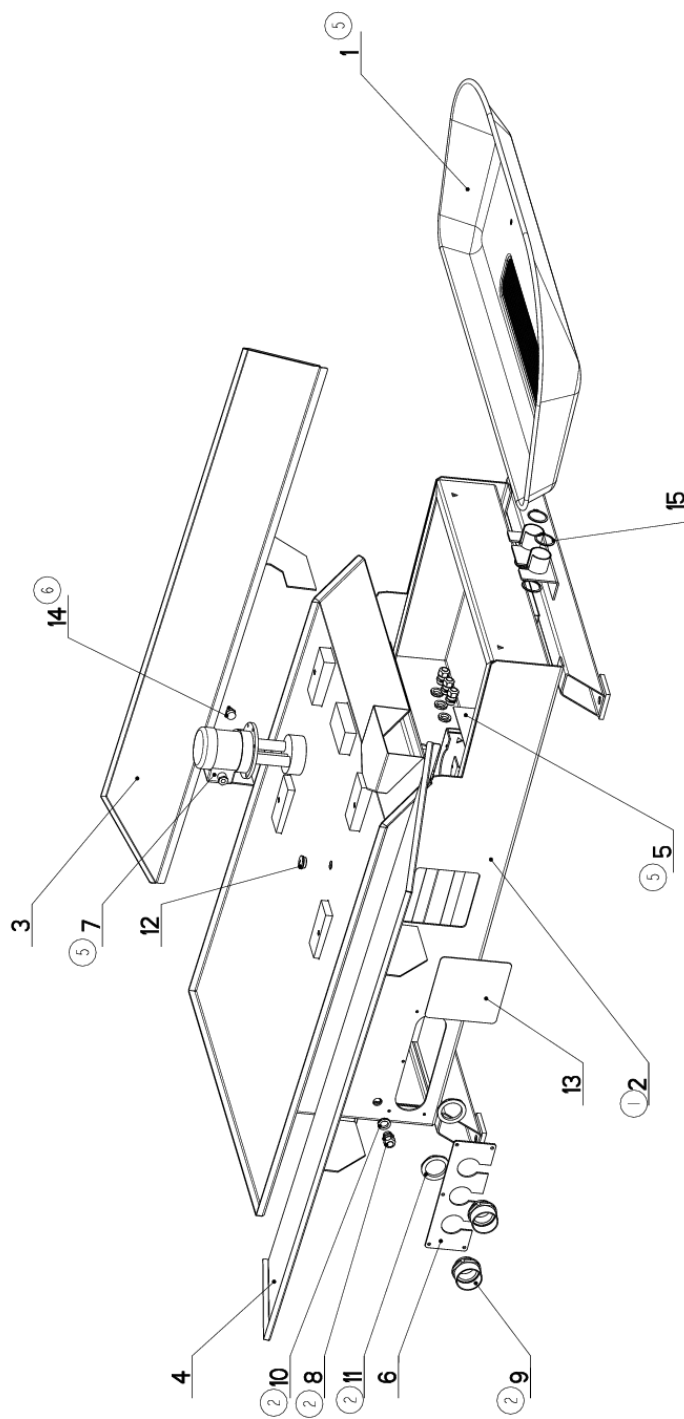
7.4. Kusovník / Piece list / Stückliste -
Transverse 610.440 DGH


Císlo Sestavy 201.1800-050		Ver. 7		Název sestavy PILA PASOVA/BAND SAW/BANDSÄGE	
Poz.	Objednací číslo	Ver.	Název položky	Rožmer	Ks
1	201.1801-600 (5)	3	PODSTAVEC / BASE / UNTERSATZ	SESTAVA	1
2	201.1802-000	3	KONZOLA OTOCNA / TURNABLE CONSOL / DREHKONSOLE		1
3	201.1803-000	2	SVERAK / VICE / SCHRAUBSTOCK		1
4	201.1809-000	0	PODSTAVEC SVERAKU / VICE BASE / SCHRAUBSTOCKUNTERSATZ		1
5	201.1830-000 (6)	1	OVLAĐACI PANEL / CONTROL PANEL / BEDIENPULT		1
6	201.4804-050	9	RAMENO / SHOULDER / SÄGERAHMEN		1
7	201.4807-200 (3)	4	VALEC ZVEDACI / LIFTING CYLINDER / HEBEZYLINDER		1
8	30.1800-052 (5)	0	DRZAK / HOLDER / HALTER	P 5x30	1
9	30.1814-158 (7)	0	KRYT PASU / BELT COVER / BANDABDECKUNG		1
10	30.1899-002 (5)	0	STIITEK / LABEL / SCHILD	P 0 5x65	1
11	30.9307-109	1	DRZAK / HOLDER / HALTER	HR 25x4	2
12	30.M201-005 (5)	2	DRZAK / HOLDER / HALTER	P 4x173	1
13	30.M201-006 (5)	2	DRZAK / HOLDER / HALTER	P 4x173	1
14	31.3199-005 (1)	0	SAMOLEPKA / STICKER / AUFLEBER		1
15	92.001.069 (5)	0	AGREGAT HYDRAULICKY / HYDRAULIC GENERATOR / HYDRAULIKAGREGAT	FMV	1
16	99.900.040 (1)	0	SAMOLEPKA / STICKER / AUFLEBER		1
17	99.900.043 (1)	0	SAMOLEPKA / STICKER / AUFLEBER		1
18	99.900.047 (1)	0	SAMOLEPKA / STICKER / AUFLEBER		1
19	99.900.048 (1)	0	SAMOLEPKA / STICKER / AUFLEBER		1
20	99.900.049 (1)	0	SAMOLEPKA / STICKER / AUFLEBER		1
21	99.900.053 (1)	0	SAMOLEPKA / STICKER / AUFLEBER		1
22	99.900.055 (1)	0	SAMOLEPKA / STICKER / AUFLEBER		1
23	99.900.056 (1)	0	SAMOLEPKA / STICKER / AUFLEBER		1
24	99.900.068 (7)	0	SAMOLEPKA / STICKER / AUFLEBER	použiti vysokeozvinneno vozikku	4
25	99.901.032 (3)	0	SAMOLEPKA / STICKER / AUFLEBER	CETIFIKACNI SAMOLEPKA	1
26	99.901.070	0	SAMOLEPKA / STICKER / AUFLEBER		1

1. DOPL.BEZPEČNOSTNI STIITKY - 1x99.900.040, 1x99.900.043, 1x99.900.046, 1x99.900.047, 1x99.900.048, 1x99.900.049, 1x99.900.053, 1x99.900.055, 1x99.900.056, 1x31.3199-005, 1xTYPOVY STIITEK 31.1899-105, 324/7M389 18.10.2007 SLEZACKOVA
2. DOPLENEN STIITEK RYCHLOSTI PASU 30.0599-008, 367/7M011 17.1.2008 SLEZACKOVA
3. PRID.CERTIFIKACNI SAMOLEPKA 99.901.032, ZRUS.VALEC 201.4807-000 A NAHR.201.4807-200, 071/ZM265 4.10.2010 SLEZACKOVA
4. PRIDAN KRYT PASU 30.1814-108, 071/ZM22 25.7.2012 SLEZACKOVA
5. ZRUS. PODSTAVEC 201.1801-000 NAHR.201.1801-600, ZRUS.OVL.PANEL+ROZVAD. 201.1814-020 NAHR.201.R230-300, ZRUS.CHLAZENI 201.1806-000, ZRUS.TYPOVY STIITEK 31.1899-105 A NAHR.30.1899-002, PRID DRZAKK 30.1800--052, 30.M201-005, 30.M201-006, 095/7M112 29.03.2013 MAJDIC
6. ZRUSEN OVLAĐACI PANEL 201.R230-300 A NAHR.201.1830-000, 264/ZM275 16.12.2013 SLEZACKOVA
7. ZRUS.KRYT PASU 30.1814-108 A NAHR.30.1814-158, PRIDANA 4xSAMOLEPKA 99.900.068, 090/ZM111 22.5.2014 SLEZACKOVA

Císlo Sestavy/Number of assembly/Nummer der Baugruppe; Verze (Ver./Version/Version); Název sestavy/Assembly title/Name der Baugruppe; Pozice (Poz./Position/Position);
Objednací číslo/Purchase order number/Bestellnummer; Název položky/Volume title/Name der Position; Rozměr/Stock size/Abmessung

7.5. Podstavec / Base / Untersatz



NAZEV SESTAVY PODSTAVEC	CISLO SESTAVY 201.1801-600	STROJ TR440
	Konstruoval: MAJDIC	
	Datum: 15. 02. 2016	
	Meritko: 11:100	

7.6. Kusovník / Piece list / Stückliste -
Podstavec / Base / Untersatz

Císlo sestavy 201.1801-600		Ver. 6		Název sestavy PODSTAVEC/BASE/UNTERSATZ	
Poz.	Objednáací číslo	Ver.	Název položky	Rožmer	Ks
1	201.020.032 (5)	0	VANA / TANK / WANNE		1
2	30.1801-201 (1)	4	PODSTAVEC / BASE / UNTERSATZ		1
3	30.1801-602	1	OKAP / GUTTER CHANNEL / BLECH	SVARENEC	1
4	30.1801-603	1	OKAP / GUTTER CHANNEL / BLECH	SVARENEC	1
5	30.020.015 (5)	0	PLECH / PLATE / BLECH	P 1,5x119	1
6	30.020.056	1	VÍKO / COVER / DECKEL	P 4x100	1
7	91.020.032 (5)	0	CERPADLO CHLAZENÍ / COOLING PUMP / KÜHLMITTELpumpe	230/400V	1
8	91.070.012 (2)	0	VYVODKA / BUSHING / TULLE		4
9	91.071.022 (2)	0	VYVODKA / BUSHING / TULLE		2
10	91.072.012 (2)	0	MATICE / NUT / MUTTER		4
11	91.072.016 (2)	0	MATICE / NUT / MUTTER		2
12	91.074.013	0	UCPAVKA / PLUG / STOPFEN	M25x1,5	1
13	94.101.039	0	ZASLEPKA / PLUG / BLINDELANSCH	154x154x4	1
14	94.202.020 (6)	0	REDUKCE / REDUCTION / ADAPTOR / REDUKTION	1/2" - 6	1
15	95.800.016	0	SEGR HRIDEL. / OUTSIDE SAFETY RING / SICHERUNGSRING AUSSEN	POJISTNY KROUZEK 42	4

1. ZRUSEN PODSTAVEC 30.1801-601 A NAHR.30.1801-201. 084/ZM170 11.6.2013 SLEZACKOVA

2. PRID.3xMATICE M50x1.5 91.072.016,3xVYVODKA M50x1.5 91.071.022,1xVYVODKA M20x1.5 91.070.012,1xMATICE M20x1.5 91.072.012
3. ZRUSEN 4.1xMATICE M50x1.5 91.071.022,1xVYVODKA M50x1.5 91.071.022. 284/ZM275 16.12.2013 SLEZACKOVA

4. PRIDAN KRYT 30.M201-014. 222/ZM281 14.12.2015 SLEZACKOVA

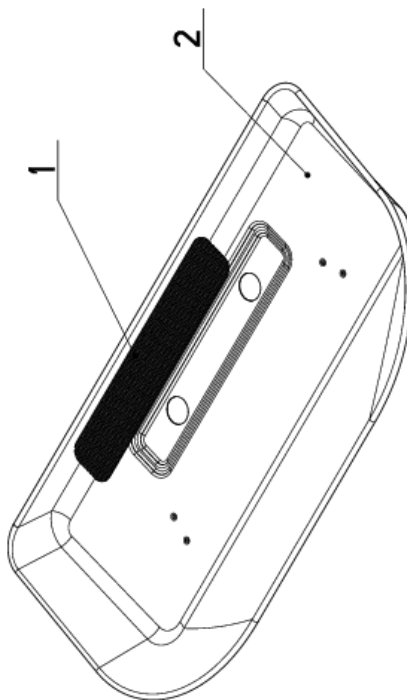
5. ZRUS.VANA 30.M201-010 A NAHR.201.M201-020,ZRUS.CERPADOLO 91.020.004 A NAHR.91.020.032,ZRUS.PLECH 30.M201-014
A NAHR.30.M201-015,PRIDANA REDUKCE 94.202.021. 024/ZM046 15.2.2016 SLEZACKOVA

6. ZRUS.REDUKCE 94.202.021 A NAHR.94.202.020. 024/ZM200 11.7.2016 SLEZACKOVA

Císlo sestavy/Number of assembly/Nummer der Baugruppe; Verze (Ver./Version/Version; Název sestavy/Assembly title/Name der Baugruppe; Pozice (Pos./Position/Position;
Objednáací číslo/Purchase order number/Bestellnummer; Název položky/Volume title/Name der Position; Rožmer/Stock size/Abmessung

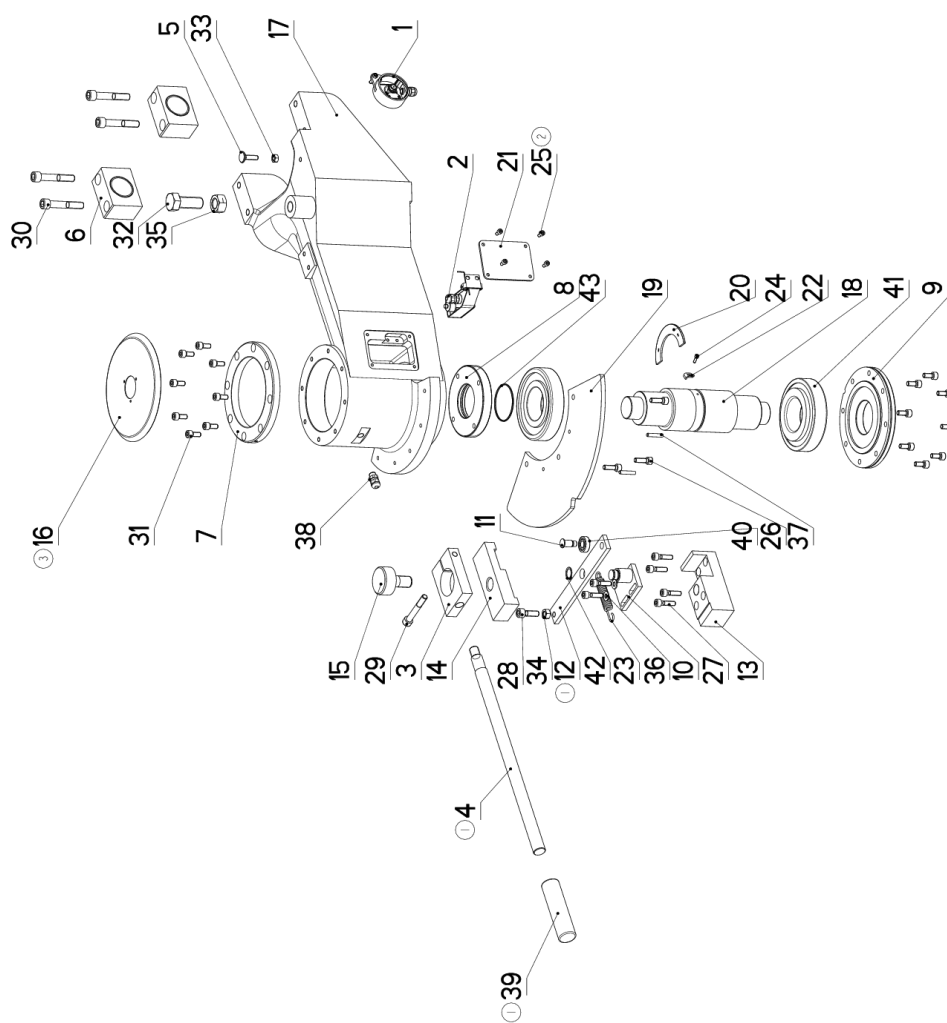
7.7. Vana/ Tank/ Wanne

Cislo Sestavy 201.M201-020		Ver. 0	Nazev sestavy VANA/TANK/WANNE
Poz.	Objednaci cislo	Ver.	Nazev polozky
1	30.ER251-304	0	SITO / SIEVE / GITTERWERK
2	30.M201-021	0	VANA / TANK / WANNE
			Rozeber
			P 1x95
			P 0.8
			Ks
			1
			1



Cislo Sestavy/Number of assembly/Nummer der Baugruppe; Verze (Ver./Version/Version; Nazev sestavy/Assembly title/Name der Baugruppe; Pozice (Poz./)Position/Position;
Objednaci cislo/Purchase order number/Bestellnummer; Nazev polozky/Volume title/Name der Position; Rozeber/Stock size/Abmessung

7.8. Konzola otočná / Turnable consol / Drehkonsole



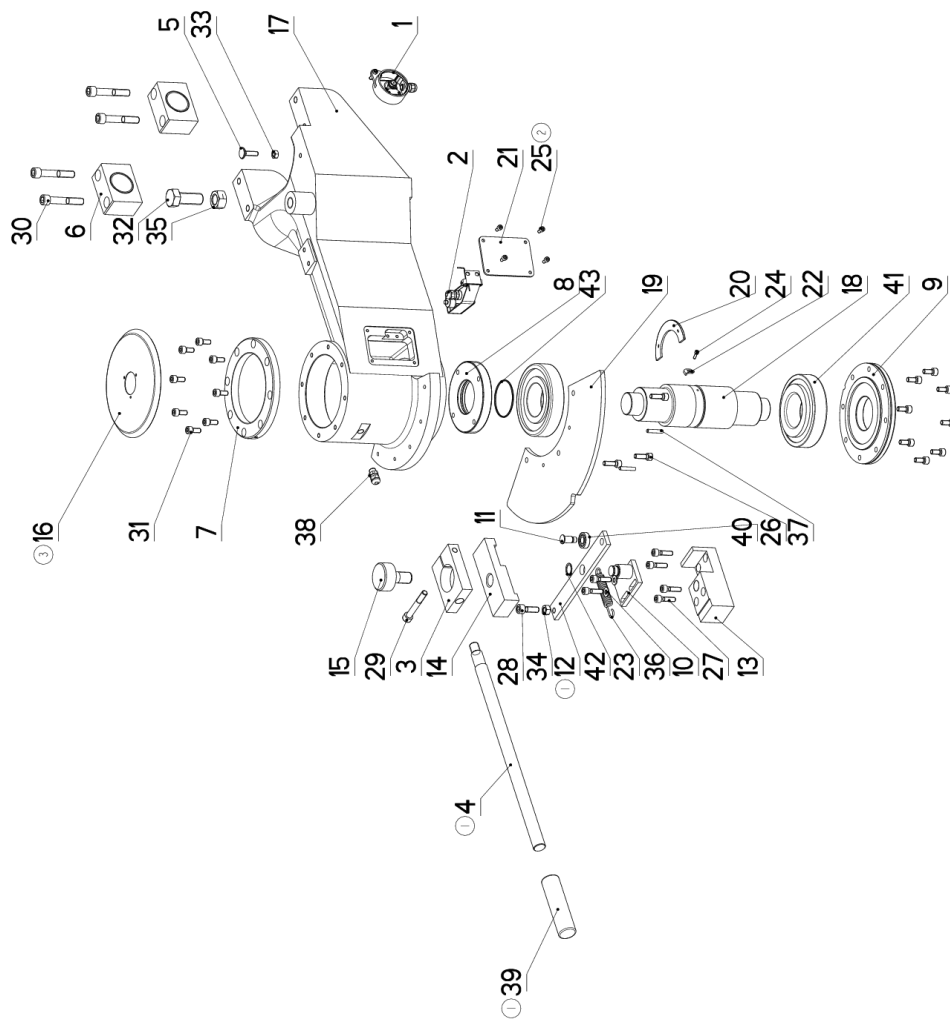
NÁZEV SOUŠTAVY KONZOLA OTOČNÁ	ČÍSLO SOUŠTAVY 20.1.1802-000	STUPEŇ STC 440DGH
Konstruktor: Meriňko	konstruktúva: 17.02.2014	
Merníko:		1:5

7.9. Kusovník / Piece list / Stückliste -
Konzola otočná / Turnable consol / Drehkonsole

Císlo Sestavy 201.1802-000		Ver. 3		Název sestavy KONZOLA OTOČNÁ/TURNABLE CONSOL/DREHKONSOLE	
Poz.	Objednací číslo	Ver.	Název položky	Rožmer	Ks
1	201.0614-200	0	ODMEROVANI / MEASURING / GEHRUNGSMESSUNG		1
2	201.2902-200	0	SNIMAC / SENSOR / SENSOR		1
3	30.0702-004	0	DRZAK / HOLDER / HALTER	HR 70x 20	1
4	30.0702-007 (1)	1	TYC / LEVER / HEBEL	d22	1
5	30.0702-013	0	SROUB / BOLT / SCHRAUBE	M8	1
6	30.0802-002	1	LOŽISKO / BEARING / LAGER		2
7	30.0802-004	1	VÍKO / COVER / DECKEL	VYPALEK	1
8	30.0802-005	1	MATICE / NUT / MUTTER	D130	1
9	30.0802-006	1	VÍKO / COVER / DECKEL	d 180	1
10	30.0802-010	2	CEP / LUG / BOLZEN		1
11	30.0802-011	0	CEP / LUG / BOLZEN	d 16	1
12	30.0802-013 (1)	0	PAKA / LEVER / HEBEL	HR 30 x 8	1
13	30.0809-007	0	KOSTKA / CUBE / WÜRFEL	HR 50 x 50	1
14	30.0809-008	0	UPLINKA / FASTENER / SPANNEISEN	HR 50 x 30	1
15	30.0809-009	0	SROUB / BOLT / SCHRAUBE	d 50	1
16	30.1802-105 (3)	0	KRYT / COVER / ABDECKUNG	P 1x200	1
17	30.2902-001	2	KONZOLA OTOČNÁ / TURNABLE CONSOL / DREHKONSOLE	ODLITEK	1
18	30.2902-003	1	CEP / LUG / BOLZEN	d 75	1
19	30.2902-007	0	KOTOUC ODMEROVANI / MEASURING DISC / MESSSCHEIBE	P 8x190	1
20	30.2902-010	0	SEGMENT / SEGMENT / SEGMENT	P 3x108	1
21	30.2902-111	1	KRYT / COVER / ABDECKUNG	P 3x74	1
22	30.2902-112	0	DRZAK / HOLDER / HALTER	P 2x10	2
23	31.0206-005	0	PRUŽINA / SPRING / FEDER	2.50x16x90x27	1
24	90.001.25.003	0	SROUB IMBUS / ALLEN HEAD BOLT / IMBUSSCHRAUBE	M4X12	2
25	90.001.25.007 (2)	0	SROUB IMBUS / ALLEN HEAD BOLT / IMBUSSCHRAUBE	M5X10	4
26	90.001.25.033	0	SROUB IMBUS / ALLEN HEAD BOLT / IMBUSSCHRAUBE	8x25	3
27	90.001.25.034	0	SROUB IMBUS / ALLEN HEAD BOLT / IMBUSSCHRAUBE	M8X30	6
28	90.001.25.048	0	SROUB IMBUS / ALLEN HEAD BOLT / IMBUSSCHRAUBE	M10X30	1
29	90.001.25.055	0	SROUB IMBUS / ALLEN HEAD BOLT / IMBUSSCHRAUBE	M10X70	1
30	90.001.25.064	0	SROUB IMBUS / ALLEN HEAD BOLT / IMBUSSCHRAUBE	M12X70	4
31	90.001.25.105	0	SROUB IMBUS / ALLEN HEAD BOLT / IMBUSSCHRAUBE	M8X18	16
32	90.005.55.050	0	SROUB 6HRANNY / 6 SIDED BOLT / SECHSKANTSCHRAUBE	SROUB M20X50	1
33	90.100.55.005	0	MATICE / NUT / MUTTER	MATICE - M8	1
34	90.100.55.006	0	MATICE / NUT / MUTTER	MATICE - M10	1

Císlo Sestavy/Number of assembly/Nummer der Baugruppe; Verze (Ver./Version/Version; Název sestavy/Assembly title/Name der Baugruppe; Pozice (Pos./Position/Position;
Objednací číslo/Purchase order number/Bestellnummer; Název položky/Volume title/Name der Position; Rožmer/Stock size/Abmessung

7.10. Konzola otočná / Turnable consol / Drehkonsole



NÁZEV SOUŠTAVY KONZOLA OTOČNÁ	ČÍSLO SOUŠTAVY 20.1.1802-000	STUPEŇ STG 440DGH
Konstruoval: &konstruoval		Datum: 17. 02. 2014
Měřil: &meril		Mřítko: 1:5

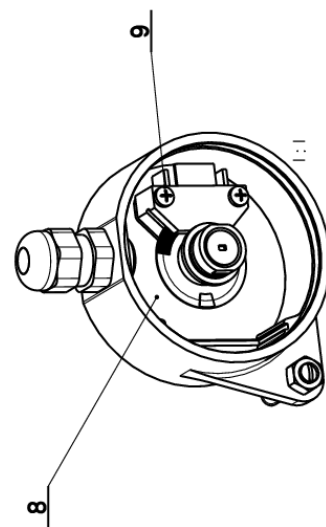
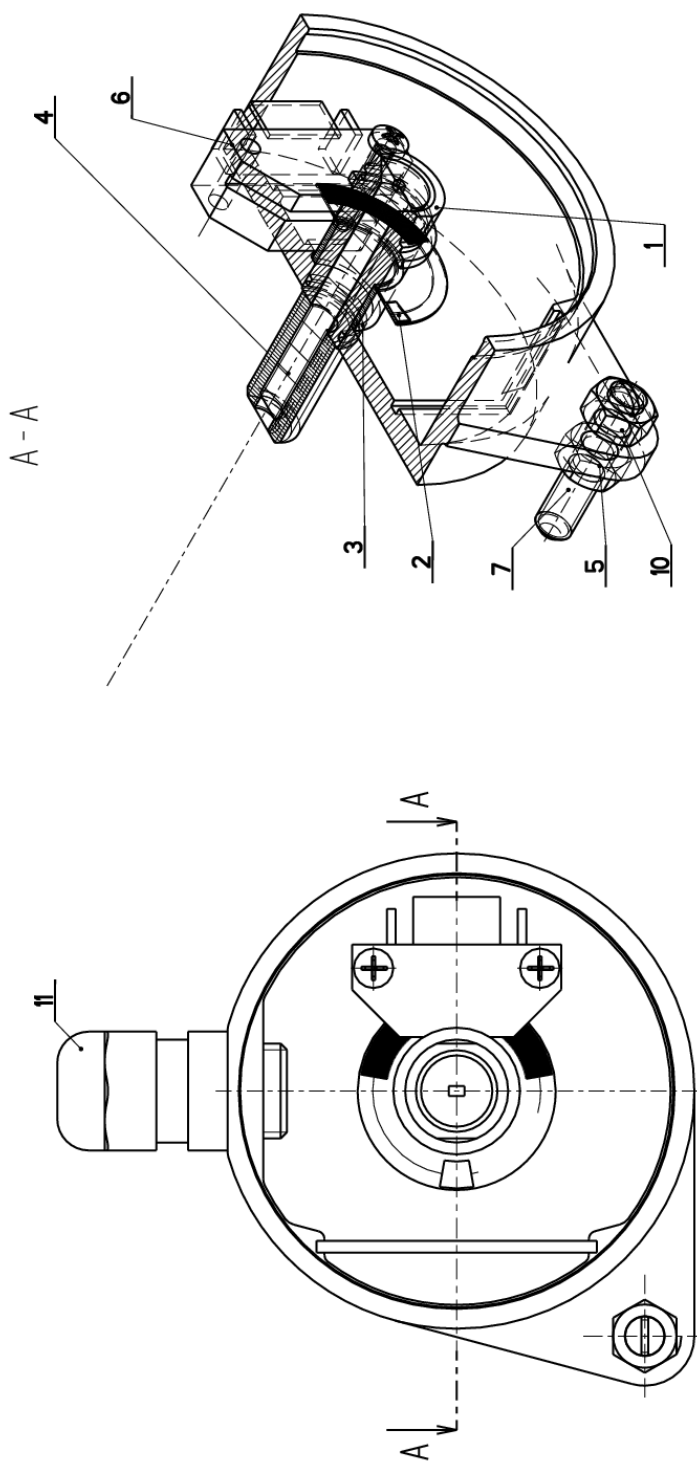
7.11. Kusovník / Piece list / Stückliste -
Konzola otočná / Turnable consol / Drehkonsole

35	90.100.55.009	0	MATICE / NUT / MUTTER	MATICE - M20	1
36	90.150.50.005	0	PODLOZKA / WASHER / UNTERLEGSCHIEBE	PODLOZKA 8,4	2
37	90.300.02.006	0	KOLIK VALC. KAL. / CYLINDRICAL PIN TEMPERED / ZYLINDERSTIFT GEHARTET	KOLIK 6X32	2
38	91.070.010	0	PRUCHODKA / LEADTHROUGH / DURCHFÜHRUNG	M12x1,5 ČERNA	1
39	94.004(302)	0	RUKOJET / HANDLE / GRIFF	D22	1
40	95.001.005	0	LOŽISKO / BEARING / LAGER	6001 2RS	1
41	95.300.001	0	LOŽISKO KUŽELIK / BEARING / LAGER	30312A	2
42	95.800.008	0	SEGR HRIDEL. / OUTSIDE SAFETY RING / SICHERUNGSRING AUSSEN	POJISTNY KROUZEK 18	1
43	96.001.017	0	O-KROUZEK STATIC / STATIC O RING / O-RING STATISCH	60X3	1

1. ZRUSENA SOUCAST 30.0802-009 A NAHRAZENA 30.0802-013,ZRUS.SOUC.30.0702-005 A NAHR.30.0702-007,
ZRUS.SOUC.94.002.001 A NAHR.94.004.502. 167/ZM141 2.6.2010 SLEZACKOVA
2. ZRUSEN ZAPUSTNY SROUB M5x6 A NAHR SROUBEM IMBUS M5x10(90.001.25.007).256/ZM252 17.10.2013 SLEZACKOVA
3. PRIDAN KRYT 30.1802-105. 034/ZM030 17.2.2014 SLEZACKOVA

Cislo Sestavy/Number of assembly/Nummer der Baugruppe; Verze (Ver./Version/Version; Nazev sestavy/Assembly title/Name der Baugruppe; Pozice (Pos./Position/Position;
Objednac. cislo/Purchase order number/Bestellnummer; Mame polozky/Volume title/Name der Position; Rozmer/Stock size/Abmessung

7.12. Odměrování / Measuring / Gehrungsmessung



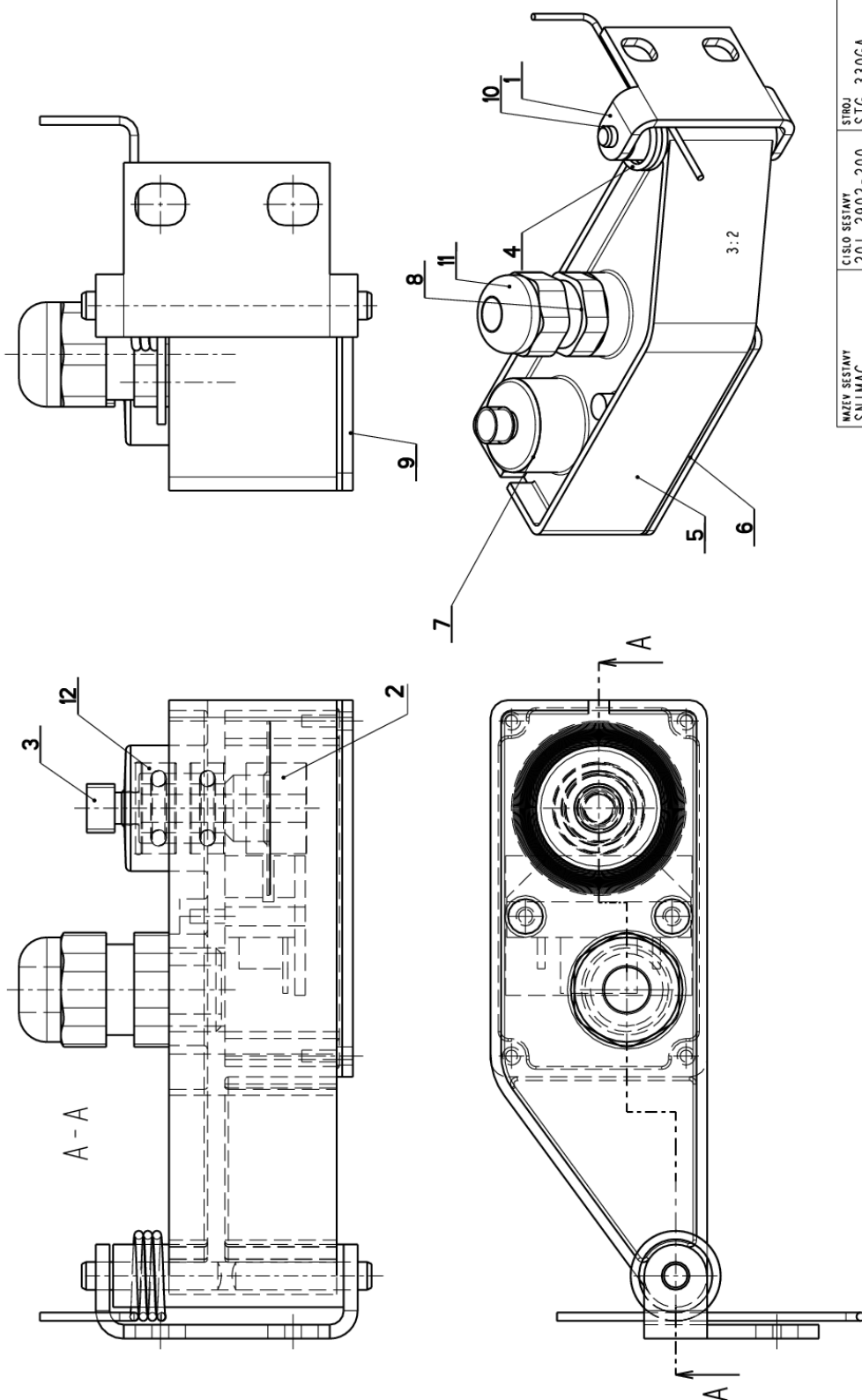
NAZEV SESTAVY ODMĚROVÁNÍ	ČÍSLO SESTAVY 201.0614-200	STROJ
		Konstrukoval : &konstruoval Datum: 19. 02. 2010 Meritko: 2:1

7.13. Kusovník / Piece list / Stückliste -
Odměrování / Measuring / Gehrungsmessung

Císlo sestavy 201.0614-200		Verz. 0		Název sestavy ODMĚROVÁNÍ / MEASURING / GEHRUNGSMESSUNG	
Por.	Objednávací číslo	Verz.	Název položky	Mězmer	Ks
1	30.0614-201	0	CEP / LUG / BOLZEN	d 16	1
2	30.0614-203	0	CLONA / CURTAIN / SCHÜRZE	FOKIE 0.3	1
3	30.0614-204	0	POUZDRO / SLEEVE / BÜCHSE	TR 13x1	1
4	30.0614-208	0	SROUB / BOLT / SCHRAUBE	TYC M10	1
5	31.0614-202	0	HRABICE / BOL / DOSE	VYLISEK-PLAST	1
6	31.0631-201	0	SPINAC / SENSOR / SENSOR		1
7	90.002.20.027	0	SROUB STANEČI / ADJUSTMENT BOLT / STELLSCHRAUBE	SROUB M5x25	1
8	90.011.21.019	0	SROUB ZAPUSTIT / COUNTERSINK BOLT / SENKWSCHRAUBE	SROUB M5x40	1
9	90.014.50.004	0	SROUB / BOLT / SCHRAUBE	M2.3x14	2
10	90.100.55.003	0	MATICE / NUT / MUTTER	MATICE - M5	2
11	91.070.010	0	PRŮCHODNA / LEADTHROUGH / DURCHFÜHRUNG	M12x1.5 CERMA	1

Císlo Sestavy/Number of assembly/Nummer der Baugruppe; Verz (Verz./Version/Version; Název sestavy/Assembly title/Name der Baugruppe; Pozice (Pos./)Position/Position;
Objednávací číslo/Purchase order number/Bestellnummer; Název položky/Volume title/Name der Position; Rozměr/Stock size/Abmessung

7.14. Snímač / Sensor / Sensor



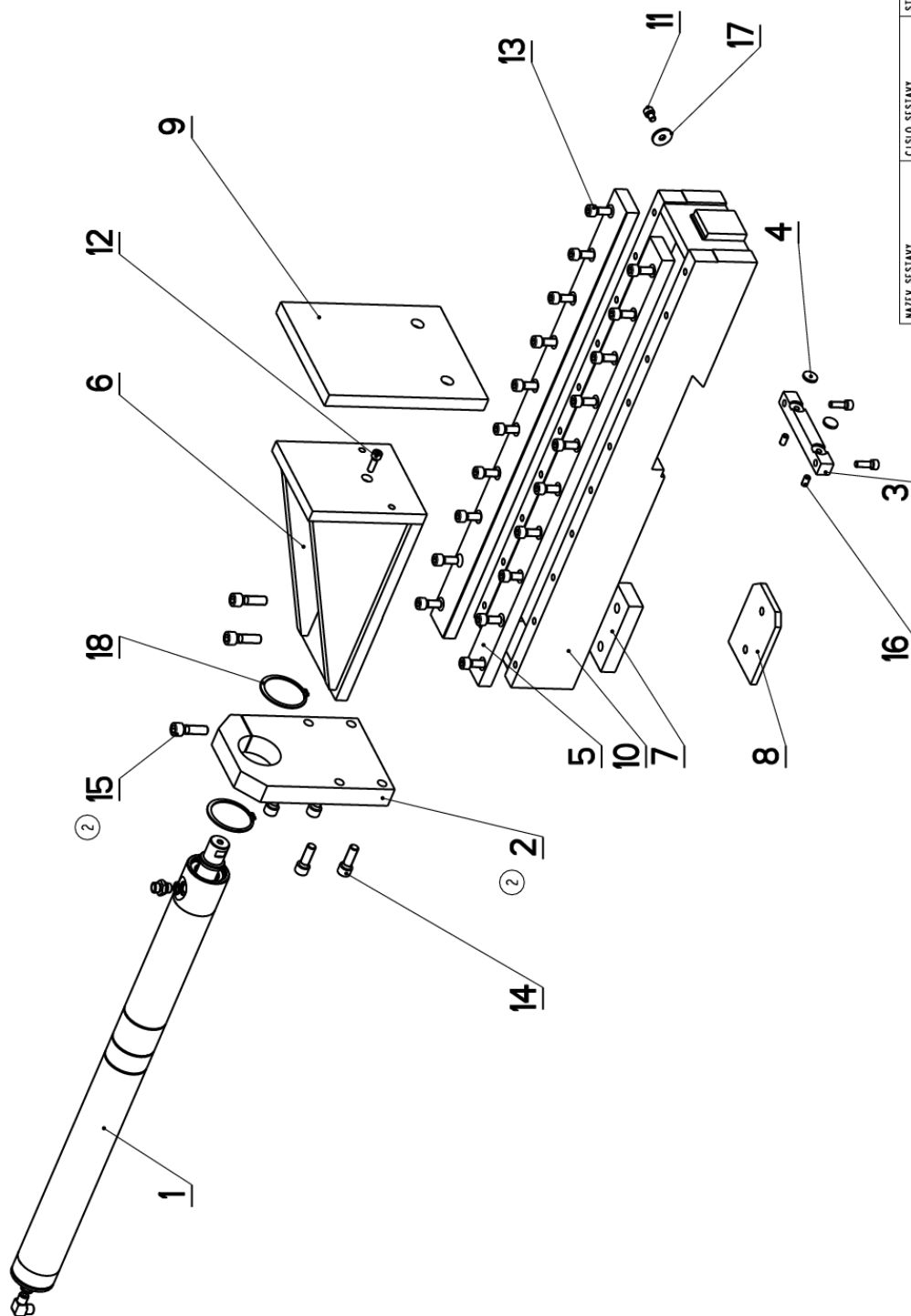
NAZEV SESTAVY SNÍMAČ	ČÍSLO SESTAVY 201.2902-200	STROJ STG 330GA
Datum: 16. 02. 2010		Meritko: 2:1

7.15. Kusovník / Piece list / Stückliste -
Snímač / Sensor / Sensor

Cislo sestavy 201.2902-200		Ver. 0		Název sestavy SNIMAC/SENSOR/SENSOR	
Poz.	Objednací číslo	Ver.	Název položky	Rozměr	Ks
1	30.2902-205	1	KONZOLA / CONSOLE / KONSOLE	P2 - 25.5	1
2	30.2902-209	0	CLONA / CURTAIN / SCHÜRZE		1
3	30.2902-212	0	PASTOREK / PINION / RITZEL	d 7	1
4	31.2902-113	0	PRUŽINA / SPRING / FEDER	d 1.2	1
5	31.2902-201	0	RAMENO / SHOULDER / SÄGERAHMEN	VYLISEK-PLAST	1
6	31.2902-204	0	TESNĚNÍ / SEALING / DICHTUNG	TL.1 - 32.3	1
7	31.2902-207	0	VÍRO / COVER / DECKEL	VYLISEK- PLAST	1
8	31.2930-001	0	SNIMAC / SENSOR / SENSOR		1
9	81.2902-203	0	KRYT / COVER / ABDECKUNG	P 1.5 - 31.8	1
10	90.300.0Z.XXX	0	KOLÍK VALCOVÝ KALENÝ / CYLINDRICAL PIN TEMPERED / ZYLINDERSTIFT GEHÄRTET	KOLIK 4X20	2
11	91.070.010	0	PRUCHODKA / LEADTHROUGH / DURCHFÜHRUNG	M12x1.5 CERNA	1
12	95.001.002	0	LOŽISKO / BEARING / LAGER	624 2RS	2

Cislo Sestavy/Number of assembly/Nummer der Baugruppe; Verze (Ver./Version/Version; Název sestavy/Assembly title/Name der Baugruppe; Pozice (Pos./Position/Position;
Objednací číslo/Purchase order number/Bestellnummer; Název položky/Volume title/Name der Position; Rozměr/Stock size/Abmessung

7.16. Svěrák /Vice / Schraubstock



NAZEV SESTAVY SVĚRÁK	CÍSLO SESTAVY 201.1803-000	STROJ STG-440DGH
Konstruoval:		Datum: 18. 02. 2010
Meritko: 1:5		

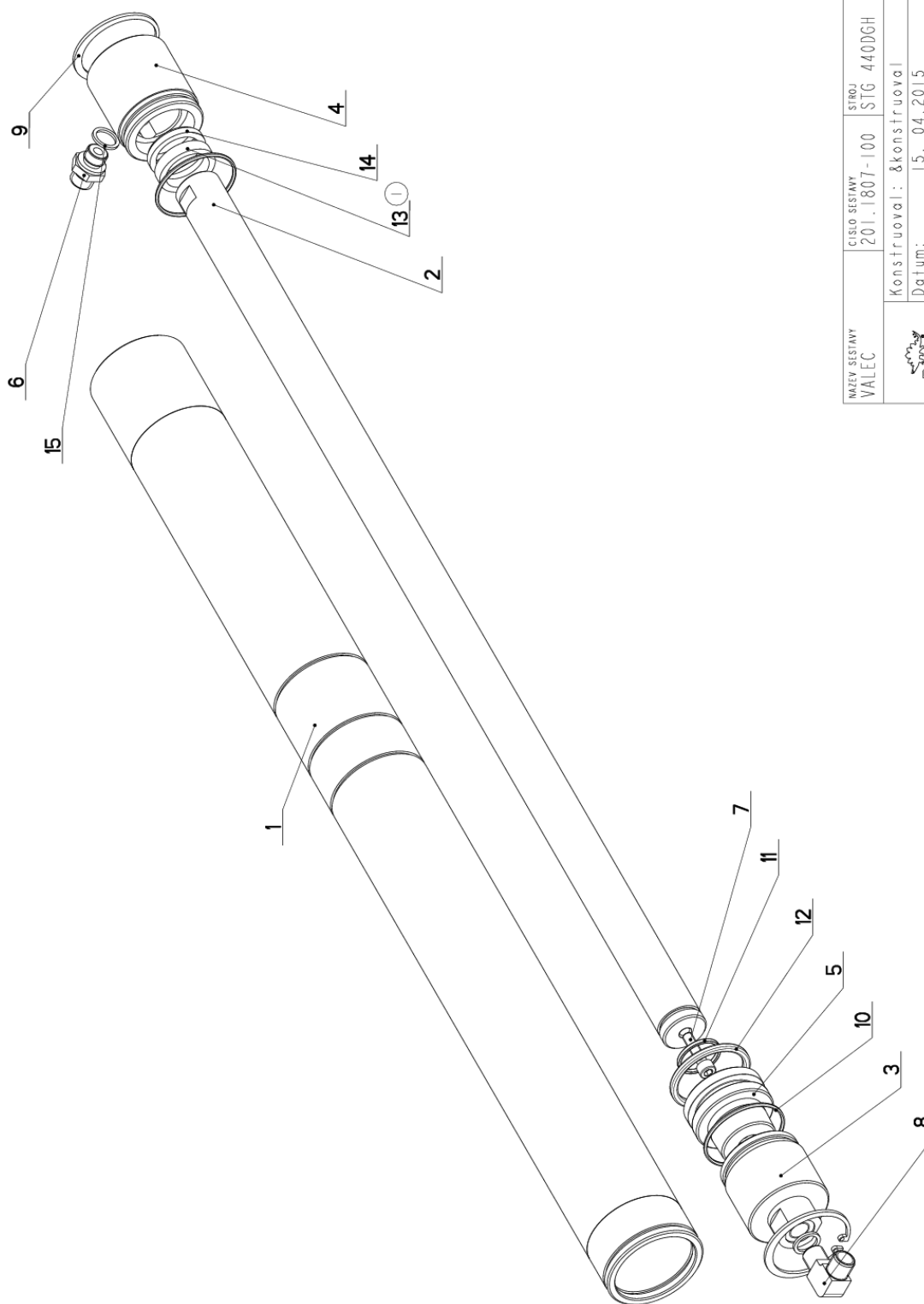
7.17. Kusovník / Piece list / Stückliste -
Svěrák /Vice / Schraubstock


Císlo Sestavy 201.1803-000		Ver. 2		Název sestavy SVERAK/VICE/SCHRAUBSTOCK	
Poz.	Objednací číslo	Ver.	Název položky	Rozev	Ks
1	201.1807-100	0	VALEC / ROLLER / ZYLINDER		1
2	30.0603-006 (2)	0	CELO / HEAD / STIRN	HR 150x 30	1
3	30.0803-004	0	LISTA SVERAKU / VICE TRIM / SCHRAUBSTOCKLEISTE	HR 20x 20	1
4	30.0803-005	0	DESKA / BOARD / PLATTE		2
5	30.1803-002	3	LISTA / TRIM / LEISTE	HR 50 x 20	2
6	30.1803-003	3	CELIST POKRYBLIVA / MOVING JAW / BEWEGLICHE BACKE		1
7	30.1803-004	3	KOSTKA VODICI / LEAD CUBE / FÜHRUNGSKLOTZ	HR 50x 25	1
8	30.1803-005	1	DESKA / BOARD / PLATTE	HR 120 x 10	1
9	30.1803-006	0	CELIST POKRYBLIVA / MOVING JAW / BEWEGLICHE BACKE	HR 200 x 20	1
10	30.1803-007	4	SVERAK / VICE / SCHRAUBSTOCK		1
11	90.001.25.029	0	SROUB IMBUS / ALLEN HEAD BOLT / IMBUSSCHRAUBE	MBX12	1
12	90.001.25.033	0	SROUB IMBUS / ALLEN HEAD BOLT / IMBUSSCHRAUBE	8x25	3
13	90.001.25.047	0	SROUB IMBUS / ALLEN HEAD BOLT / IMBUSSCHRAUBE	M10x25	20
14	90.001.25.059	0	SROUB IMBUS / ALLEN HEAD BOLT / IMBUSSCHRAUBE	M12x35	4
15	90.001.25.060 (2)	0	SROUB IMBUS / ALLEN HEAD BOLT / IMBUSSCHRAUBE	M12x40	3
16	90.002.20.012	0	SROUB STAVECI / ADJUSTMENT BOLT / STELSCHRAUBE	SROUB MBX16	2
17	90.151.50.005	0	PODLOZKA / WASHER / UNTERLEGSCHLEIBE	PODLOZKA 8	1
18	95.800.021	0	KROUZEK POJIST.VNEJS / OUTSIDE SAFETY RING / SICHERUNGSRING AUßEN	POJISTINY KROUZEK 62	2

1. ZRUSENA DRZAK HADIC 94.204.005 NAHRAZENA V SESTAVE 201.1800-100 SOUCASTI 30.9307-109. 18.1.2006 SLEZACKOVA
2. VYMENA CEL - ZRUS.SOUC.30.0603-004 A NAHR. 30.0603-006,ZRUS.2xSROUB STAVECI MBx16 90.002.2D.012, 2xSROUB STAVECI MBx10 90.002.2D.011,
PRIDAN SROUB IMBUS M12x40 90.001.25.060. 323/ZM366 2.10.2007 SLEZACKOVA

Císlo Sestavy/Number of assembly/Nummer der Baugruppe; Verze (Ver.)/Version/Version; Název sestavy/Assembly title/Name der Baugruppe; Pozice (Pos.)/Position/Position;
Objednací číslo/Purchase order number/Bestellnummer; Název položky/Volume title/Name der Position; Rozev/Stock size/Abmessung

7.18. Válec / Roller / Zylinder



NÁZEV SESTAVY VÁLEC	CÍSLO SESTAVY 201.1807-100	STROJ STG 440DGH
		
Konstruoval: &konstruoval		
Datum: 15. 04. 2015		
Měřítko: 1:2		

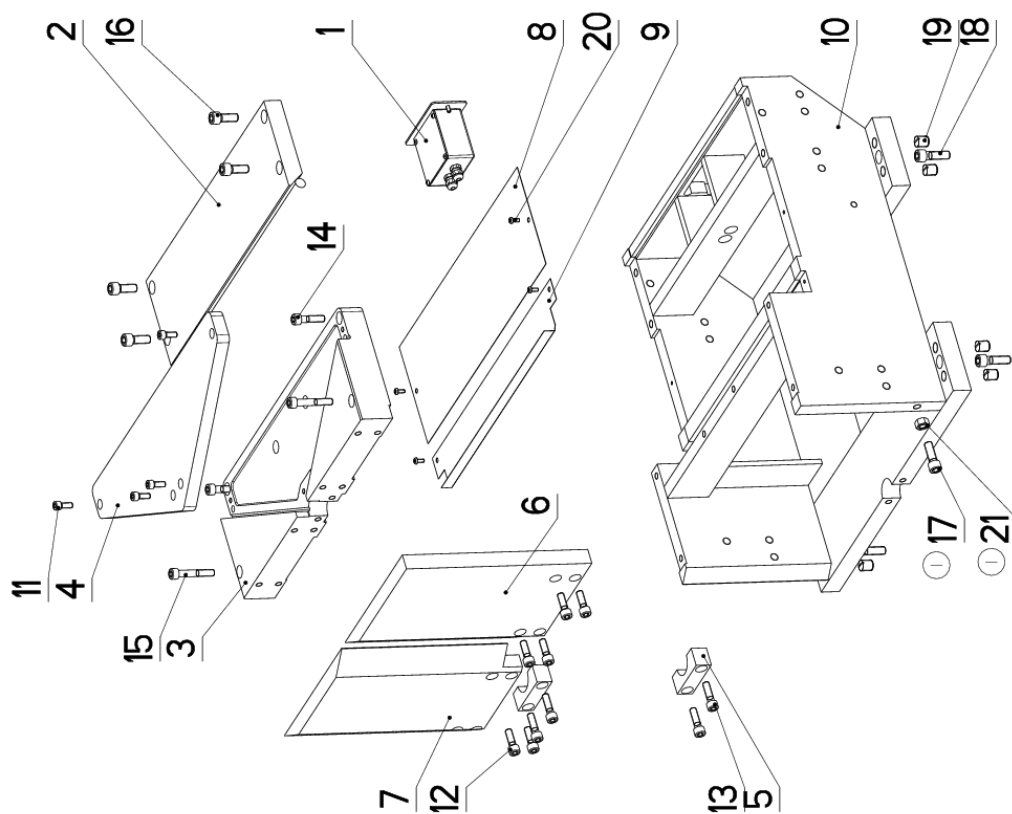
7.19. Kusovník / Piece list / Stückliste -
Válec / Roller / Zylinder

Císlo Sestavy 201.1807-100		Ver. 0		Název sestavy VALEC/ROLLER/ZYLINDER	
Poz.	Objednávací číslo	Ver.	Název položky	Rozebr	Ks
1	30.1807-101	2	VALEC / ROLLER / ZYLINDER	T162/50H8	1
2	30.1807-102	1	PISTNICE / PISTON ROD / KOLBENSTANGE	d 28f7	1
3	30.1807-103	0	VÍKO / COVER / DECKEL	d 55	1
4	30.1807-104	2	VÍKO / COVER / DECKEL	TYC 55	1
5	30.1807-105	2	PIST / PISTON / KOLBEN	d 55	1
6	30.2807-109	0	SROUBENÍ PRÍME / DIRECT BOLTING / GERADE VERSCHRAUBUNG		1
7	96.001.25.019	0	SROUB IMBUS / ALLEN HEAD BOLT / IMBUSSCHRAUBE	M6X25	1
8	92.004.001	0	SROUBENÍ ÚHLOVE / ANGLE BOLTING / WINKELVERSCHRAUBUNG	37701	1
9	95.801.009	0	SEGR DJIRA / INSIDE SAFETY RING / SICHERUNGSRING INNEN	POJISTNY KROUZEK 52	2
10	96.001.013	0	O-KROUZEK STATICKÝ / STATIC O RING / O-RING STATISCH	45X2	2
11	96.002.011	0	KROUZEK O DYNAMICKÝ / DYNAMIC O RING / O-RING DYNAMISCH	24X2	1
12	96.020.005	0	KROUZEK TESNÍČÍ / SEAL RING / DICHTUNGSRING	39-2X5.33	1
13	96.041.003(1)	0	TESNĚNÍ / SEALING / DICHTUNG	601-28x36x7.1	1
14	96.060.003	0	KROUZEK STÍRACÍ / SCRAPER RING / ABSTREIFRING	KROUZEK STÍRACÍ 28	1
15	96.082.002	0	TESNĚNÍ / SEAL RING / DICHTUNGSRING	13/17x1.5 CU	2

① O-KROUZEK 96.002.014 MAHRAZEN MANZETOU 96.041.003 24.4.2003 ROZKOSNY

Císlo Sestavy/Number of assembly/Nummer der Baugruppe; Verze (Ver./Version/Version; Název sestavy/Assembly title/Name der Baugruppe; Pozice (Pos./Position/Position;
Objednávací číslo/Purchase order number/Bestellnummer; Název položky/Volume title/Name der Position; Rozměr/Stock size/Abmessung

7.20. Podstavec svěráku / Vice base / Schraubstockuntersatz



NAZEV SESTAVY PODSTAVEC SVĚRAK...	ČÍSLO SESTAVY 1809-000	STROJ TRANS. 440DGH
		Konstrukoval: Datum: 01. 12. 2014 Meritko: 17:100

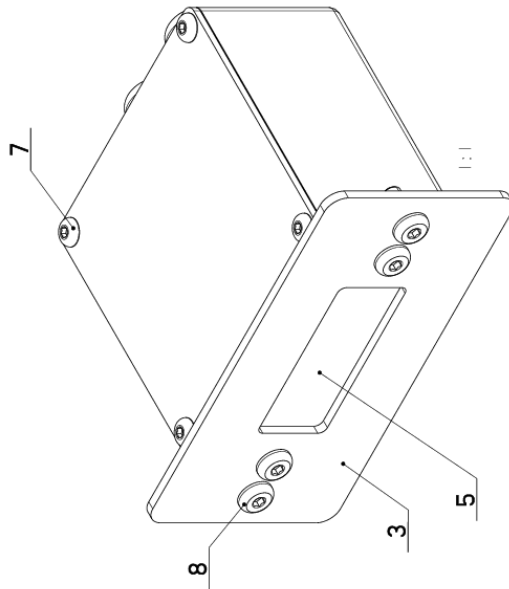
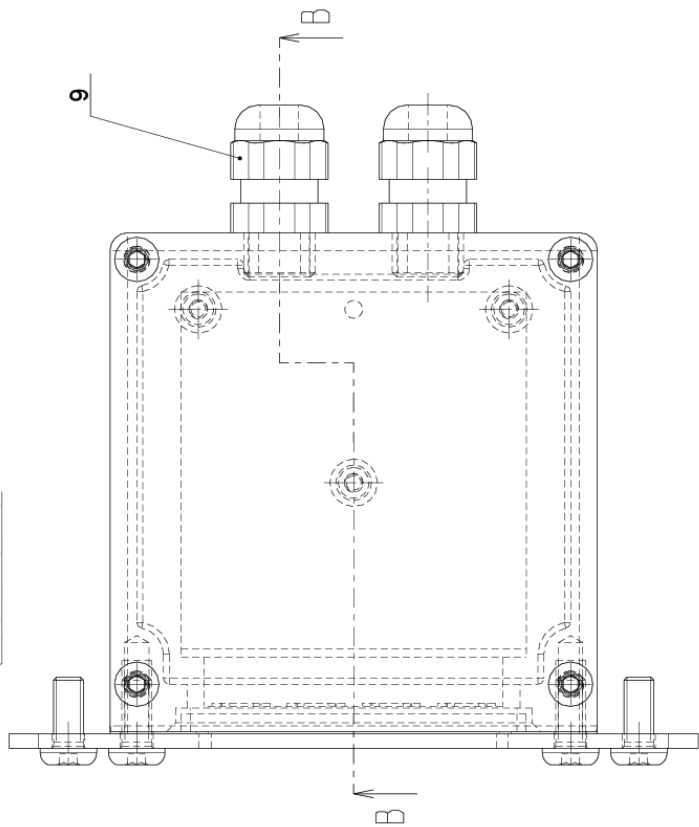
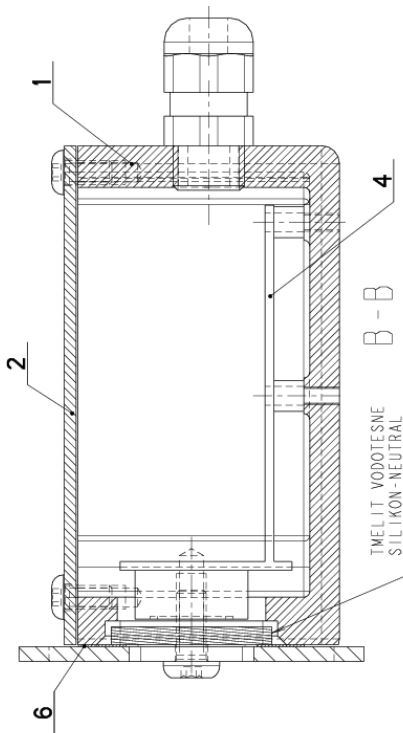
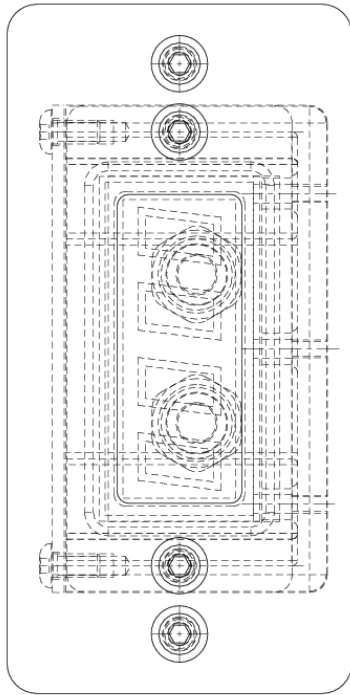
7.21. Kusovník / Piece list / Stückliste -
Podstavec svěráku / Vice base / Schraubstockuntersatz

Císlo Sestavy 201.1809-000		Ver. 1		Název sestavy PODSTAVEC SVĚRÁKU/VICE BASE/SCHRAUBSTOCKUNTERSATZ	
Pos.	Objednací číslo	Ver.	Název položky	Rožmer	Ks
1	201.2903-100	0	DISPLEJ / DISPLAY / DISPLAY		1
2	30.0809-002	1	VEDENÍ / GUIDE / BACKENFÜHRUNG	HR 150 x 30	1
3	30.0809-003	4	DESKA / BOARD / PLATTE	ODLITEK	1
4	30.0809-004	1	DESKA / BOARD / PLATTE	ODLITEK	1
5	30.0809-010	1	PRÍLOŽKA / STRAP / LASCHE	HR 30 x 25	2
6	30.1809-002	0	CELIST PEVNA / SOLID JAW / FESTE BACKE	HR 245 x 25	1
7	30.1809-003	0	CELIST PEVNA / SOLID JAW / FESTE BACKE	HR 250 x 25	1
8	30.1809-004	1	KRYT / COVER / ABDECKUNG	P 0.5 - 500	1
9	30.1809-005	1	KRYT / COVER / ABDECKUNG	P 0.5 - 500	1
10	30.1809-101	2	PODSTAVEC SVĚRÁKU / VICE BASE / SCHRAUBSTOCKUNTERSATZ		1
11	90.001.25.032	0	SROUB IMBUS / ALLEN HEAD BOLT / IMBUSSCHRAUBE	8x20	4
12	90.001.25.048	0	SROUB IMBUS / ALLEN HEAD BOLT / IMBUSSCHRAUBE	M10X30	6
13	90.001.25.049	0	SROUB IMBUS / ALLEN HEAD BOLT / IMBUSSCHRAUBE	M10X35	4
14	90.001.25.050	0	SROUB IMBUS / ALLEN HEAD BOLT / IMBUSSCHRAUBE	M10X40	2
15	90.001.25.054	0	SROUB IMBUS / ALLEN HEAD BOLT / IMBUSSCHRAUBE	M10X60	2
16	90.001.25.058	0	SROUB IMBUS / ALLEN HEAD BOLT / IMBUSSCHRAUBE	M12X30	4
17	90.001.25.059	1	SROUB IMBUS / ALLEN HEAD BOLT / IMBUSSCHRAUBE	M12X35	1
18	90.001.25.060	0	SROUB IMBUS / ALLEN HEAD BOLT / IMBUSSCHRAUBE	M12X40	4
19	90.002.20.019	0	SROUB STAVECI / ADJUSTMENT BOLT / STELLSCHRAUBE	SROUB M16X20	8
20	90.013.21.004	0	SROUB PULKULATY / HALF ROUND BOLT / HALBRUNDSCHRAUBE	M5X12	4
21	90.100.55.007	1	MATICE / NUT / MUTTER	MATICE _ M12	1

1. PRIDAN 1xSROUB M12x35(90.001.25.059), 1xMATICE 12(90.100.55.007), 125/ZM244 1.12.2014 SLEZACKOVA

Císlo Sestavy/Number of assembly/Nummer der Baugruppe; Verze (Ver./Version/Version; Název sestavy/Assembly title/Name der Baugruppe; Pozice (Pos./Position/Position;
Objednací číslo/Purchase order number/Bestellnummer; Název položky/Volume title/Name der Position; Rožmer/Stock size/Abmessung

7.22. Displej / Display / Display



ČÍSLO SESTAVKY MONTOVANÉHO NASTRIKOVÉHO DŮVNIČE		SCHVÁLENÍ	
201.2903-100		MNOŽSTVÍ	
MĚŘÍTKO: 3:2	DATA VÝK. ANO:	DATELUM POŽÁDOVÁNÍ:	
KONSTR.: ZEŽULA	DATA VÝK. ANO:	DATELUM POŽÁDOVÁNÍ:	
DATA: 07. 06. 2013	VÝDAJ:	DATELUM POŽÁDOVÁNÍ:	
NAZEV SESTAVY		DATELUM POŽÁDOVÁNÍ:	
DISPLEJ		DATELUM POŽÁDOVÁNÍ:	

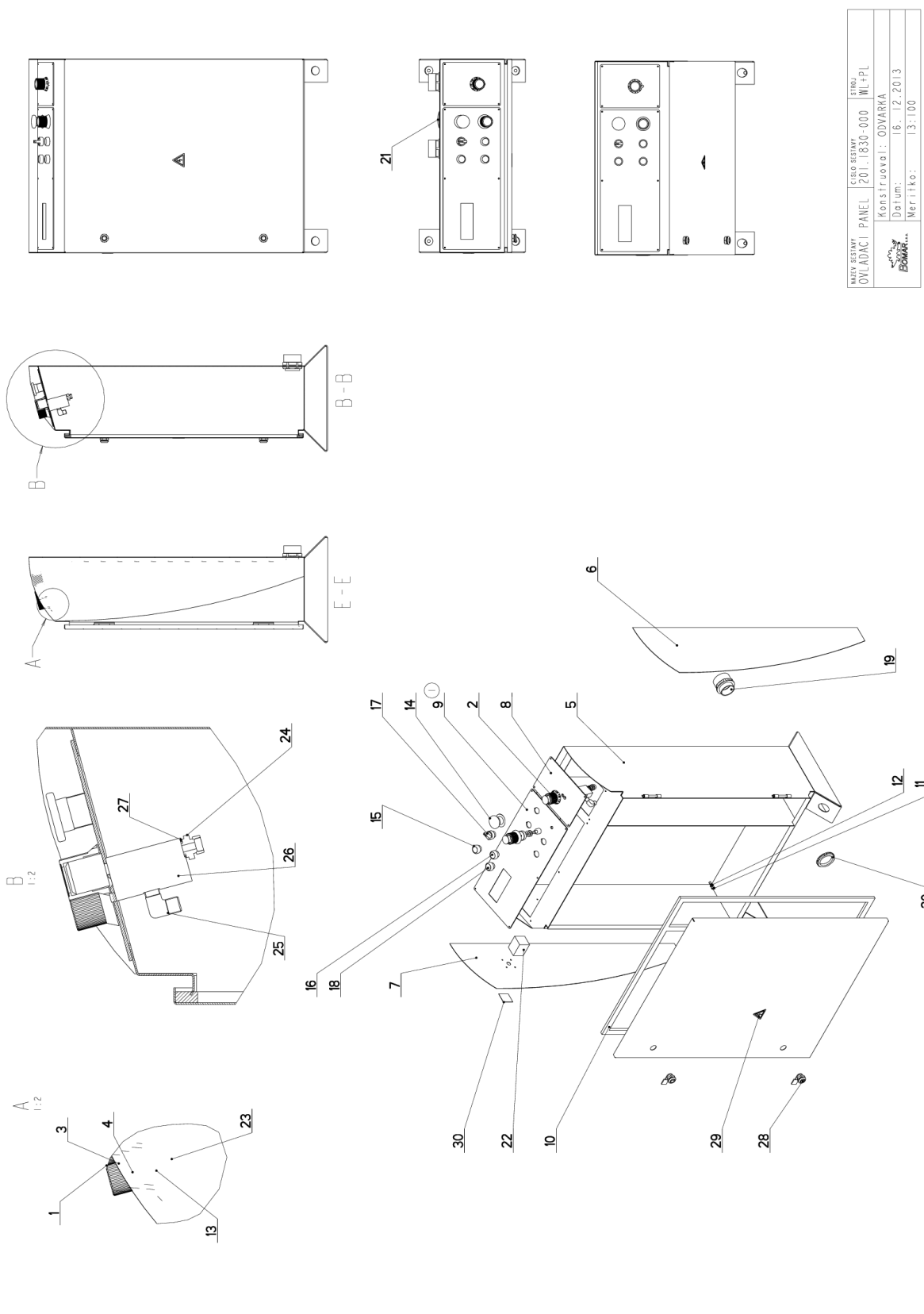
Všechny výkresy a technická řešení dílů jsou duševním vlastnictvím společnosti BOMAR, spol. s r. o. a jsou chráněny.

7.23. Kusovník / Piece list / Stückliste -
Displej / Display / Display

Císlo sestavy 201.2903-100		Ver. 0		Název sestavy DISPLEJ/DISPLAY/DISPLAY	
Poz.	Objednací číslo	Ver.	Název položky	Rozměr	Ks
1	30.2903-101	0	KRABICE / BOX / DOSE	ODLITEK	1
2	30.2903-103	0	VÍKO / COVER / DECKEL	P 2 - 82	1
3	30.2903-104	0	CELO / HEAD / STIRN	P 2x58	1
4	31.0631-212	0	DISPLEJ / DISPLAY / DISPLAY	DAS DARSTELLUNG	1
5	31.2903-102	0	SKLO ORGANICKE / PLEXIGLASS / PLEXIGLAS	TL. 3 - 27	1
6	31.2903-106	0	TESNENÍ / SEALING / DICHTUNG	TL. 2.5 - 38	1
7	90.013.2T.001		SROUB / BOLT / SCHRAUBE	M4x8	4
8	90.013.2T.004	0	SROUB PULKULATY / HALF ROUND BOLT / HALBRUNDSCHRAUBE	M5x12	4
9	91.070.010	0	PRUCHODKA / LEADTHROUGH / DURCHFÜHRUNG	M12x1.5 CERNA	2

Císlo Sestavy/Number of assembly/Nummer der Baugruppe; Verze (Ver./Version/Version; Název sestavy/Assembly title/Name der Baugruppe; Pozice (Pos./Position/Position;
Objednací číslo/Purchase order number/Bestellnummer; Název položky/Volume title/Name der Position; Rozměr/Stock size/Abmessung

7.24. Ovladací panel / Control panel / Bedienpult



NÁZEV SOUŠEVY	CÍLOVÁ SOUŠEVY	STRUK.
OVLADACÍ PANEĽ	201.1830-000	WL+PL
Konštruoval: ODVARKA		
Datum: 16.12.2013		
Merk: 13:100		

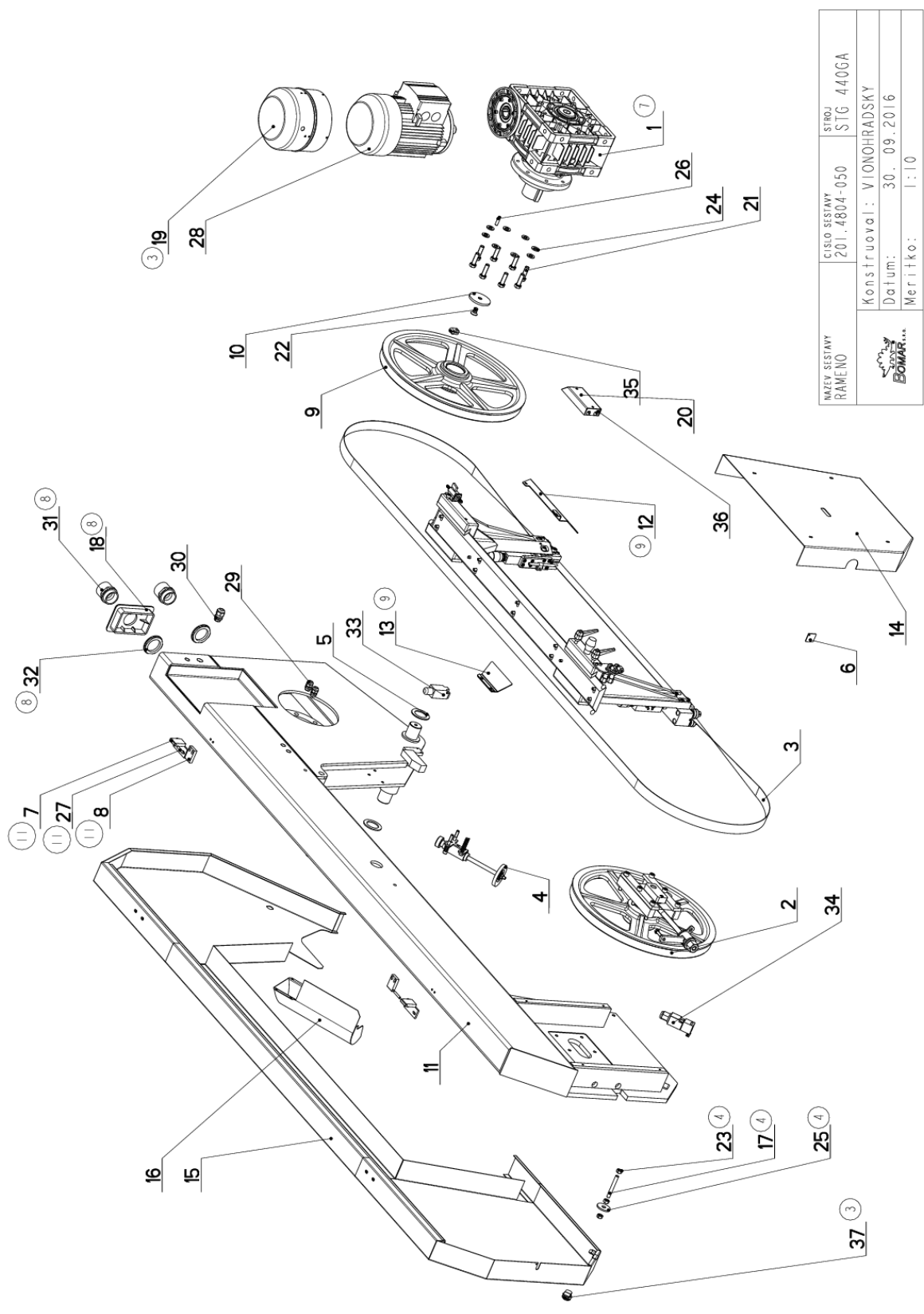
7.25. Kusovník / Piece list / Stückliste -
Ovladačí panel / Control panel / Bedienpult


Císlo Sestavy 201.1830-000		Název sestavy OVLADACÍ PANEL/CONTROL PANEL/BEDIENPULT		
Ver.	Ver.	Název položky	Rozměr	Ks
1	0	VÍKRO / COVER / DECKEL	P 0.5x 30x30	2
2	0	HLAVICE / HEAD / KOPF	VYLISEK	1
3	0	HLAVICE / HEAD / KOPF		1
4	0	MEZIKUS / INTERMEDIATE PIECE / PASSSTÜCK	d 32	1
5	3	SKRIN / BOX / KASTEN		1
6	0	PLECH / PLATE / BLECH	P 1x220	1
7	1	PLECH / PLATE / BLECH	P 1x220	1
8	1	DESKA / BOARD / PLATTE	P 3x150	1
9	0	PANEL ELEKTRO / ELECTRO PANEL / PANEL	P 3x205	1
10	0	TESNENÍ / SEALING / DICHTUNG	TESNENÍ 19x10	1
11	0	MATICE / NUT / MUTTER	MATICE - M6	4
12	0	PODLOŽKA / WASHER / UNTERLEGSCHIEBE	PODLOŽKA 6,4	4
13	0	PODLOŽKA / WASHER / UNTERLEGSCHIEBE	PODLOŽKA 10,5	2
14	0	HLAVICE TOTAL STOP / TOTAL STOP HEAD / TASTE TOTAL STOP		1
15	0	HLAVICE / HEAD / KOPF		1
16	0	HLAVICE / HEAD / KOPF		1
17	0	PREPÍNAČ / SWITCH / UNSCHALTER		1
18	0	HLAVICE / HEAD / KOPF		1
19	0	VYVODKA / BUSHING / TÜLLE		2
20	0	MATICE / NUT / MUTTER		2
21	0	UCPAVKA / PLUG / STOPFEN	M25x1,5	1
22	0	SPÍNAČ VÁKOVÝ / CAM SWITCH / SCHALTER	LE2-12-1763	1
23	0	POTENCIOMETR / POTENTIOMETER / POTENTIOMETER	TP 195 4K7/N 20A	1
24	0	SROUBENÍ PRÍME / DIRECT BOLTING / GERADE VERSCHRAUBUNG	6 1/4" tr12	1
25	0	SROUBENÍ UHLÓVE / ANGLE BOLTING / WINKELVERSCHRAUBUNG	37701	1
26	0	VENTIL SKRTIČI / CHOKE VALVE / DROSSELVENTIL	VS01-04/R 2.5-0	1
27	0	TESNENÍ / SEAL RING / DICHTUNGSRING	13/17x1.5 CU	1
28	0	ZAMEK / LOCK / SCHLOSS	ZAMEK CÍNSKY	2
29	0	SAMOLEPKA / STICKER / AUFLEBER		1
30	0	SAMOLEPKA / STICKER / AUFLEBER		1

I.ZRUS.SOUCASTI 30.R230-207 A 31.R330-003 A NAHR.31.R230-207. 007/ZM021 4.2.2014 SLEZACKOVA

Císlo Sestavy/Number of assembly/Nummer der Baugruppe; Verze (Ver./Version/Version; Název sestavy/Assembly title/Name der Baugruppe; Pozice (Poz./Position/Position;
Objednací číslo/Purchase order number/Bestellnummer; Název položky/Volume title/Name der Position; Rozměr/Stock size/Abmessung

7.26. Rameno / Shoulder / Sägerahmen



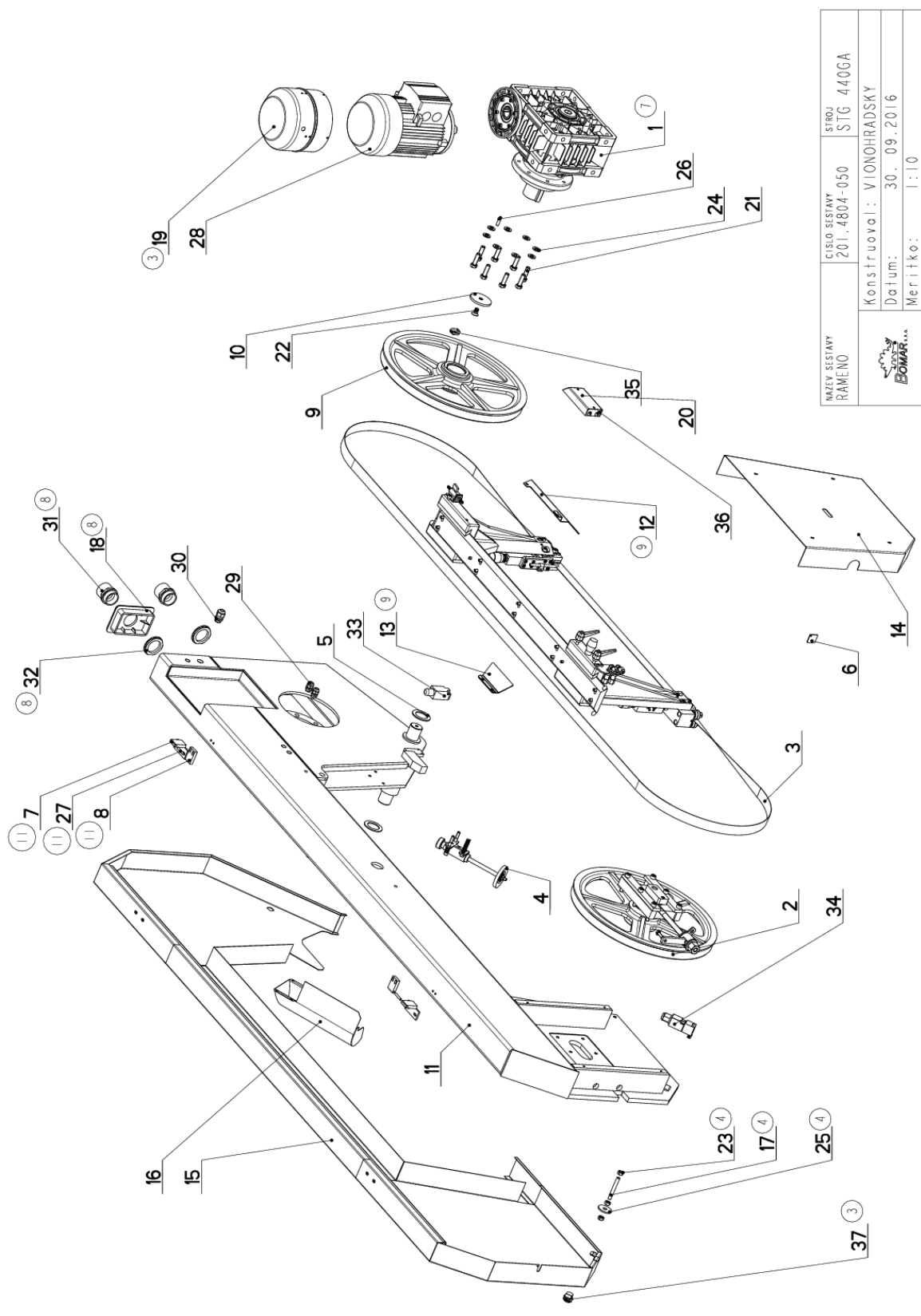
NAZEV SESTAVY RAMENO	CISLO SESTAVY 201.4804-050	STROJ STG 440GA
	Konstruoval: VIONOHRADSKY	Datum: 30. 09. 2016
	Meritko: 1:10	


7.27. Kusovník / Piece list / Stückliste -
Rameno / Shoulder / Sägerahmen

Císlo Sestavy 201.4804-050		Ver. 11		Název sestavy RAMENO/SHOULDER/SÄGERAHMEN	
Poz.	Objednáací číslo	Ver.	Název položky	Rožmer	Ks
1	201.4805-150 (7)	0	PREVODOVKA / TRANSMISSION / GETRIEBE		1
2	201.4808-000	4	NAPINANI / TENSIONING / SPANNUNG		1
3	201.4810-000	4	VEDEJÍ PASU / BELT GUIDE / SÄGEBANDFÜHRUNG		1
4	201.4814-400	0	KARTAC / BRUSH / BÜRSTE	P 3x60	2
5	30.0804-005	0	KROUZEK / RING / RING	P 2x30	1
6	30.0814-113	0	PLECH / PLATE / BLECH		1
7	30.1714-102 (11)	1	KONZOLA / CONSOLE / KONSOLE		2
8	30.1714-103 (11)	3	KOSTKA / CUBE / WÜRFEL	HR 30 x 10	2
9	30.1804-002	4	KOLO HNACI / DRIVE WHEEL / ANTRIEBSRAD	ODLITEK	1
10	30.1804-010	0	PODLOZKA / WASHER / UNTERLEGSCHLEIBE	P 6x70	1
11	30.4804-051	3	RAMENO / SHOULDER / SÄGERAHMEN		1
12	30.4804-056 (9)	1	KRYT PASU / BELT COVER / BANDABDECKUNG	P 2x116	1
13	30.4804-057 (9)	0	KRYT PASU / BELT COVER / BANDABDECKUNG	P 2x105	1
14	30.4814-102	4	KRYT MAPINANI / TENSIONING COVER / BANDSPANNUNGSABDECKUNG	P 1.5x556	1
15	30.4814-303	3	KRYT PASU / BELT COVER / BANDABDECKUNG		1
16	30.4814-309	1	KRYT KARTACKU / BRUSH COVER / BÜRSTENABDECKUNG		1
17	30.8404-056 (4)	0	TYC ZAVITOVÁ / THREADED POLE / GEWINDESTANGE	M10	2
18	30.8404-057 (6)	0	ZATKA / PLUG / STOPFEN	150x100x5-8	1
19	30.8504-060 (3)	1	VENTILATOR / VENTILATOR / VENTILATOR		1
20	30.8914-211	1	KRYT / COVER / ABDECKUNG	P 1.5x104	1
21	90.005.55.034	0	SROUB 6HRANNY / 6 SIDED BOLT / SECHSKANTSCHRAUBE	SROUB M12x40	8
22	90.011.27.009	0	SROUB ZAPUSTNY / COUNTERSINK BOLT / SENKTSCHRAUBE	SROUB M12x20	1
23	90.100.55.006 (4)	0	MATICE / NUT / MUTTER	MATICE - M10	6
24	90.150.50.007	0	PODLOZKA / WASHER / UNTERLEGSCHLEIBE	PODLOZKA 13	8
25	90.151.50.002 (4)	0	PODLOZKA / WASHER / UNTERLEGSCHLEIBE	PODLOZKA 12	2
26	90.300.02.010	0	KOLIK VALC. KAL. / CYLINDRICAL PIN TEMPERED / ZYLINDERSTIFT GEHARTET	KOLIK 6X32	1
27	90.301.02.005 (11)	0	KOLIK VALCOVY / CYLINDRICAL PIN SOFT / ZYLINDERSTIFT WEICH	KOLIK 6X36	2
28	91.001.053	0	ELEKTROMOTOR / ELECTRIC MOTOR / ELEKTROMOTOR	MĐERA 100-32pro	1
29	91.070.011	0	VYVODKA / BUSHING / TÜLLE	M16x1.5	2
30	91.070.012 (8)	0	VYVODKA / BUSHING / TÜLLE	M20x1.5	1
31	91.071.005 (6)	0	PRUCHODKA / LEADTHROUGH / DURCHFÜHRUNG		2
32	91.072.008	0	MATICE / NUT / MUTTER		2
33	91.173.007	0	SPINAC KONCOVY / END SWITCH / ENDSCHALTER		1
34	91.173.012	0	SPINAC KONCOVY / END SWITCH / ENDSCHALTER		1

Císlo Sestavy/Number of assembly/Nummer der Baugruppe; Verze (Ver./Version/Version; Název sestavy/Assembly title/Name der Baugruppe; Pozice (Pos./Position/Position;
Objednáací číslo/Purchase order number/Bestellnummer; Název položky/Volume title/Name der Position; Rožmer/Stock size/Abmessung

7.28. Rameno / Shoulder / Sägerahmen



NAZEV SESTAVY RAMENO	CISLO SESTAVY 201.4804-050	STROJ STG 440GA
	Konstruoval: VIONOHRADSKY	Datum: 30. 09. 2016
	Meritko: 1:10	

7.29. Kusovník / Piece list / Stückliste -
Rameno / Shoulder / Sägerahmen

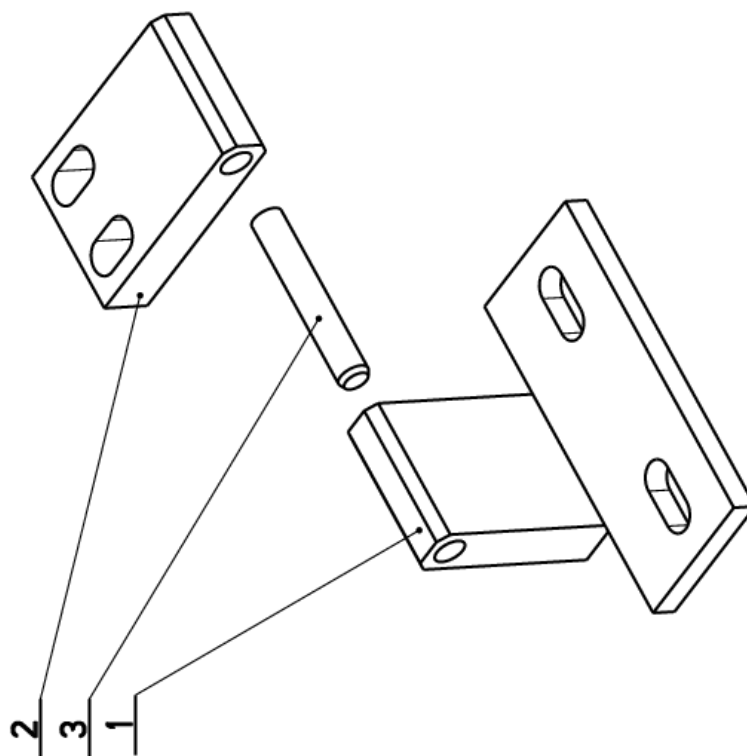
35	94.204.002	0	DRZAK / HOLDER / HALTER			1
36	94.204.005	0	DRZAK / HOLDER / HALTER		LBG 14/14-PP	1
37	99.104.002	3	ZAMEK / LOCK / SCHLOSS		ZAMEK C.INSKY	2

1. ZRUS.KRYT 30.4804-052 A NAHR. ZATKOU 30.8404-055,PRIDANO VIKO PREVODOVKY 30.2904-059. 351/ZM365 9.10.2007 SLEZACKOVA
2. ZRUS.KRYT PASU 30.4014-108 A NAHR. 30.1814-104. 439/ZM442 27.11.2007 SLEZACKOVA
3. PRIDAN VENTILATOR 30.8504-060.,PRIDAN ZAMEK 99.104.002,DRZAKY 30.4807-092,30.4807-091.008/ZM008 23.1.2008 SLEZACKOVA
4. ZRUS.DRZAK 30.4807-092,30.4807-091,PRID.2xTYC ZAVITOVA 30.8404-056,2xPODLOZKA 12 (90.151.50.002),6xMATICE M10 (90.100.55.006). 077/ZM100 17.4.2009 SLEZACKOVA
5. ZRUSEN KRYT PASU 30.1814-104 A NAHRAZEN 30.1814-108. 207/ZM220 15.7.2010 SLEZACKOVA
6. ZRUSEN KRYT PASU 30.1814-108. ZM.224 23.7.2012 SLEZACKOVA
7. ZRUS.PREVODOVKA 201.4805-050 A NAHR.201.4805-150,ZRUS.KRYT 30.2904-059. 056/ZM105 28.3.2013 SLEZACKOVA
8. ZRUS.VYVODKA PG29(91.071.004) A NAHR.VYVODKOU PG36(91.071.005),ZRUS.MATICE PG29(91.072.007) A NAHRAZENA MATICI P36(91.072.008).ZRUS.VIKO 30.8404-055 A NAHR.30.8404-057. 095/ZM264
9. PRIDAN KRYT PASU 30.4804-056,30.4804-057. 090/ZM111 20.5.2014 SLEZACKOVA
10. ZRUSEN KLUZAK 30.0814-014. 011/ZM092 5.4.2016 SLEZACKOVA
11. ZRUS.PANT 201.1714-300,201.1714-400 A NAHR.2x30.1714-102,2x30.1714-103,2x90.301.07.005. 168/ZM308 30.9.2016 SLEZACKOVA

Cislo Sestavy/Number of assembly/Nummer der Baugruppe; Verze (Ver./Version/Version; Nazev sestavy/Assembly title/Name der Baugruppe; Pezice (Pož./Position/Position;
Objednací číslo/Purchase order number/Bestellnummer; Mamez polozky/Volume title/Name der Position; Rozmer/Stock size/Abmessung

7.30. Pant / Hinge / Türband

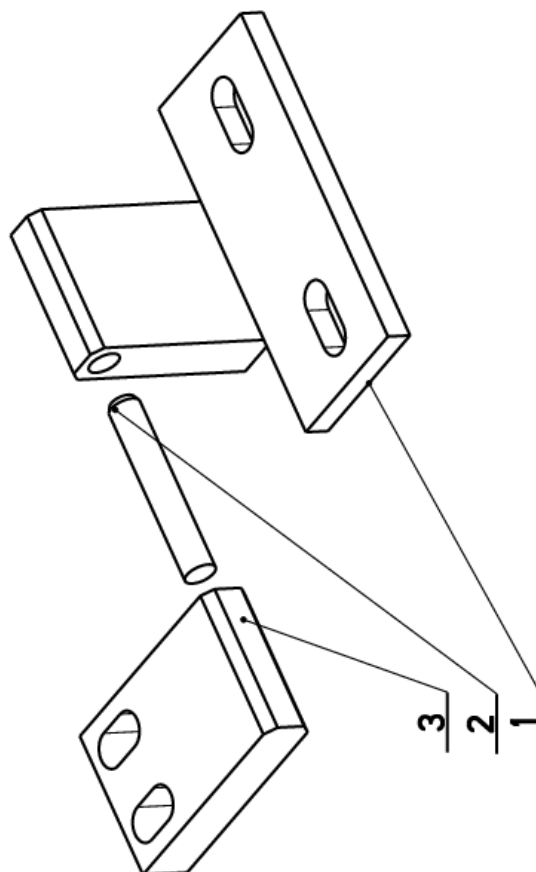
Cislo Sestavy 201.1714-300		Ver. 0		Název sestavy PANT/HINGE / TÜRBAND	
Poz.	Objednací číslo	Ver.	Název položky	Rozměr	Ks
1	30.1714-102	0	KONZOLA / CONSOLE / KONSOLE		1
2	30.1714-103	2	KOSTKA / CUBE / WÜRFEL	HR 30 x 10	1
3	90.301.02.006	0	KOLÍK VALCOVÝ MĚKKÝ / CYLINDRICAL PIN SOFT / ZYLINDERSTIFT WEICH	KOLÍK 6x38	1



Cislo Sestavy/Number of assembly/Nummer der Baugruppe; Verze (Ver.)/Version/Version; Název sestavy/Assembly title/Name der Baugruppe; Pozice (Poz.)/Position/Position;
Objednací číslo/Purchase order number/Bestellnummer; Název položky/Volume title/Name der Position; Rozměr/Stock size/Abmessung

7.31. Pant / Hinge / Türband

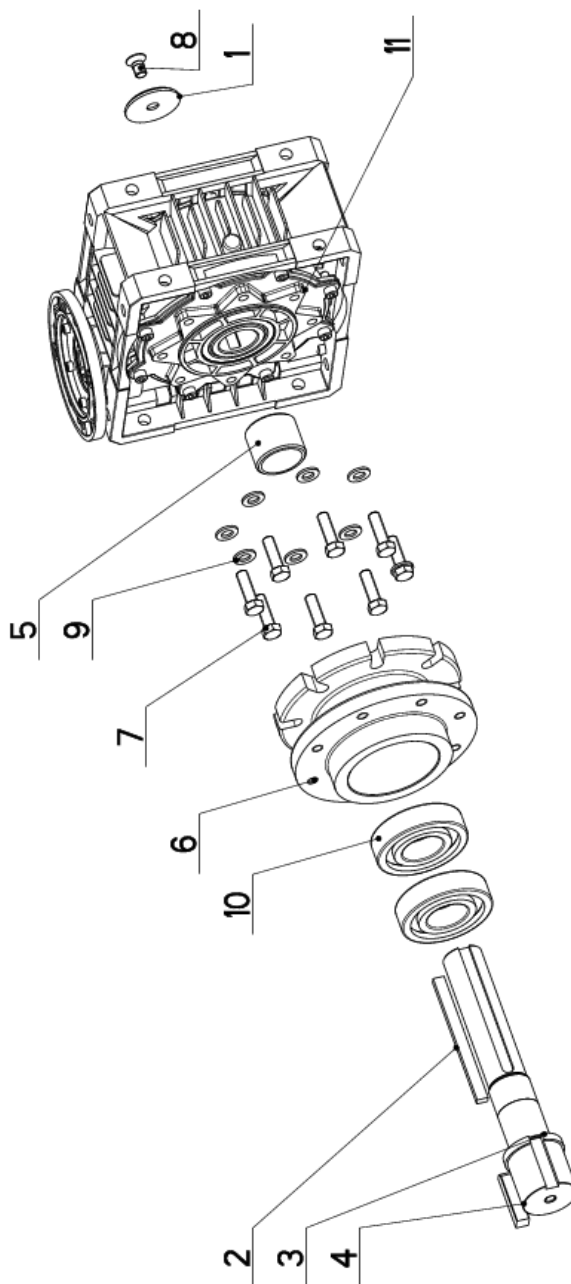
Cislo sestavy 201.1714-400		Ver. 0		Název sestavy PANT/HINGE / TÜRBAND	
Poz.	Objednací číslo	Ver.	Název položky	Rozměr	Ks
1	30.1714-102	0	KONZOLA / CONSOLE / KONSOLE		1
2	90.301.02.006	0	KOLÍK VALCOVÝ MĚKKÝ / CYLINDRICAL PIN SOFT / ZYLINDERSTIFT WEICH	KOLÍK 6x38	1
3	30.1714-103	2	KOSTKA / CUBE / WÜRFEL	HR 30 x 10	1



Cislo sestavy/Number of assembly/Nummer der Baugruppe; Verze (Ver./Version/Version; Název sestavy/Assembly title/Name der Baugruppe; Pozice (Pos./)Position/Position;
Objednací číslo/Purchase order number/Bestellnummer; Název položky/Volume title/Name der Position; Rozměr/Stock size/Abmessung

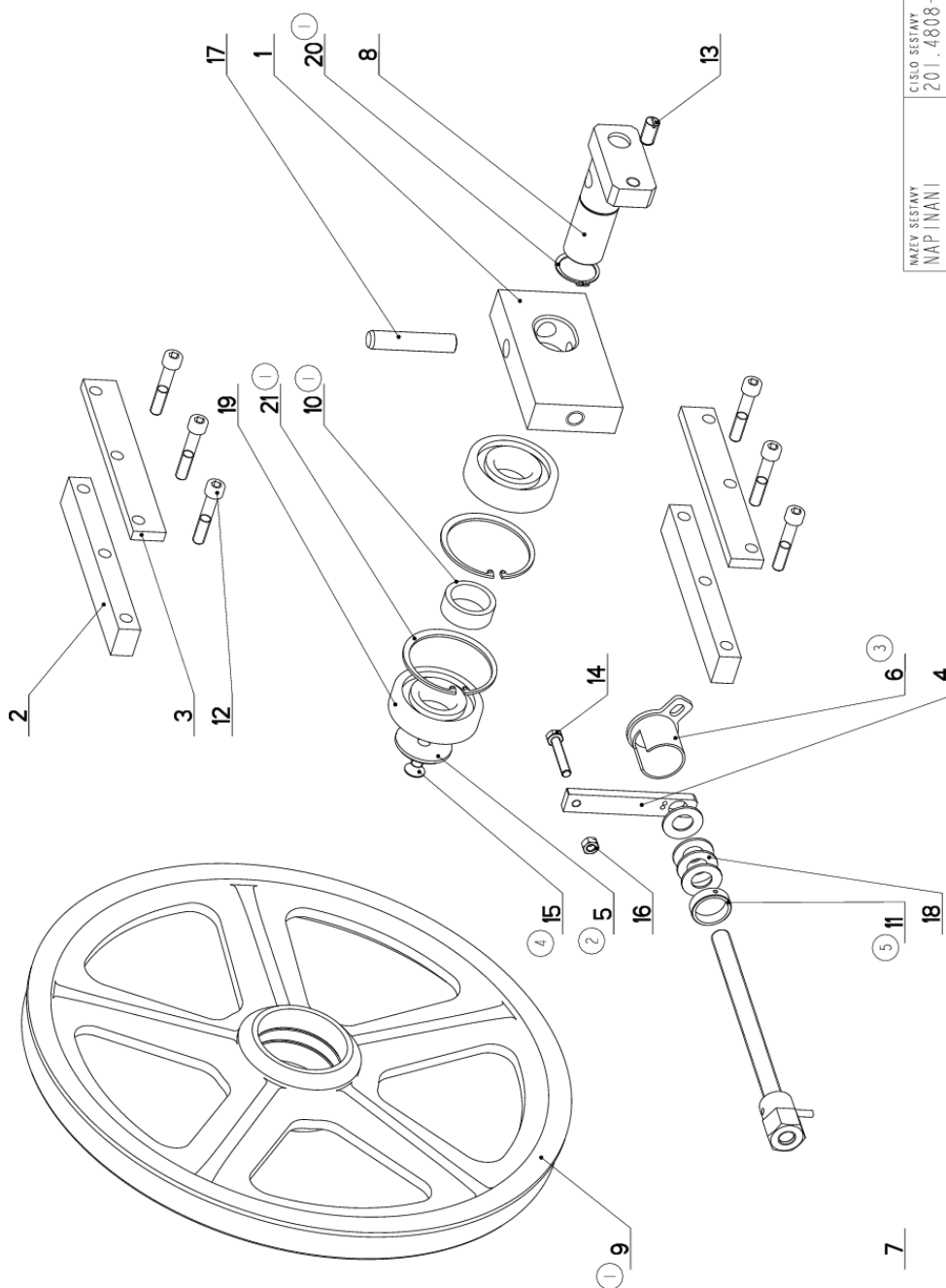
7.32. Převodovka / Transmission / Getriebe


Císlo Sestavy 201.4805-150		Ver. 0		Název sestavy PŘEVODOVKA / TRANSMISSION / GETRIEBE	
Poz.	Objednací číslo	Ver.	Název položky	Rozevner	Ks
1	30.0804-009	2	PODLOŽKA / WASHER / UNTERLEGSCHIEBE	d 60	1
2	30.2904-008	0	PERO / SPRING / FEDER	HR 12x8	1
3	30.4804-004	2	HRÍDEL / SHAFT / WELLE	d 65	1
4	30.4804-006	0	PERO / SPRING / FEDER	HR 14x14	1
5	30.4405-051	0	KROUZEK DISTANČNÍ / DISTANCE RING / DISTANZRING	TR 55x8	1
6	30.4405-052	0	PŘÍRUBA / FLANGE / FLANSCH	ODLITEK	1
7	90.005.55.034	0	SROUB 6HRANNÝ / 6 SIDED BOLT / SECHSKANTSCHRAUBE	SROUB M12X40	8
8	90.011.27.009	0	ZAPUSTNÝ IMBUS / COUNTERSINK BOLT / SENKSCHRAUBE	SROUB M12X20	1
9	90.150.50.007	0	PODLOŽKA / WASHER / UNTERLEGSCHIEBE	PODLOŽKA 13	8
10	95.001.027	0	LOŽISKO / BEARING / LAGER	6309 2RS	2
11	99.002.040	0	PŘEVODOVKA SNEKOVÁ / WORM GEAR TRANSMISSION / SCHNECKENGETRIEBE	MU110 P100 B14	1



Císlo Sestavy/Number of assembly/Nummer der Baugruppe, Verze (Ver./Version/Version; Název sestavy/Assembly title/Name der Baugruppe; Pozice (Pos./Position/Position;
Objednací číslo/Purchase order number/Bestellnummer; Název položky/Volume title/Name der Position; Rozevner/Stock size/Abmessung

7.33. Napínání / Tensioning / Spannung



NAZEV SESTAVY NAPÍNÁNÍ	CÍSLO SESTAVY 201.4808-000	STROJ STG-40GA,DGH
	Konstruoval: ZEZULA	Datum: 21.06.2012
	Meritko: 3:10	

7.34. Kusovník / Piece list / Stückliste -
Napínání / Tensioning / Spannung

Císlo Sestavy 201.4808-000		Ver. 5		Název sestavy NAPÍNÁNÍ / TENSIONING / SPANNUNG	
Poz.	Objednávací číslo	Ver.	Název položky	Rozeřer	Ks
1	30.0808-001	1	KOSTKA NAPÍNÁNÍ / TENSIONING CUBE / BANDSPANNUNGSWÜRFEL	80x30	1
2	30.0808-002	1	LISTA VODÍČI / LEAD TRIM / FÜHRUNGSLISTE	30x20	2
3	30.0808-006	1	LISTA / TRIM / LEISTE	HR 30x10	2
4	30.1708-004	4	DRŽÁK / HOLDER / HALTER	HR 20x8	1
5	30.2908-001 (2)	1	PODLOŽKA / WASHER / UNTERLEGSCHIBE	d 50	1
6	30.2908-102 (3)	1	DRŽÁK / HOLDER / HALTER		1
7	30.4008-001	2	SROUB / BOLT / SCHRAUBE		1
8	30.4808-101 (1)	4	CEP NAPÍNÁNÍ / TENSIONING LOG / SPANNUNGSBOLZEN		1
9	30.4808-102 (1)	2	KOLO NAPÍNACÍ / TENSIONING WHEEL / UMLEMBAD	ODLÍTEK	1
10	30.4808-103 (1)	1	KROUZEK DISTANČNÍ / DISTANCE RING / DISTANZRING	TR 45x5	1
11	30.4208-001 (5)	0	KROUZEK / RING / RING	TR 35x6	1
12	90.001.25.053	0	SROUB IMBUS / ALLEN HEAD BOLT / IMBUSSCHRAUBE	M10X55	6
13	90.002.20.013	0	SROUB STAVEČI / ADJUSTMENT BOLT / STELSCHRAUBE	SROUB M12X25	1
14	90.005.55.020	0	SROUB 6HRANNÝ / 6 SIDED BOLT / SECHSSEITIGSCHRAUBE	SROUB M8X45	1
15	90.011.27.008 (4)	0	ZAPUSTNÝ IMBUS / COUNTERSINK BOLT / SENKSCHRAUBE	SROUB M10X20	1
16	90.100.55.005	0	MATICE / NUT / MUTTER	MATICE - M8	1
17	90.300.07.003	0	KOLÍK VALC. KÁL. / CYLINDRICAL PIN TEMPERED / ZYLINDERSTIFT GEHÄRTET	KOLÍK 16X80	1
18	90.350.02.002	0	PRUŽINA TALÍROVA / DISC SPRING / TELLERFEDER	35.5X18.3X2.0X2.8	4
19	95.001.026	0	LOŽISKO / BEARING / LAGER	6307 2RS	2
20	95.800.014	0	SEGR HRÍDEL. / OUTSIDE SAFETY RING / SICHERUNGSRING AUSSEN	POJISTNÝ KROUZEK 35	1
21	95.801.013 (1)	0	SEGR DÍRA / INSIDE SAFETY RING / SICHERUNGSRING INNEN	POJISTNÝ KROUZEK 80	2

1. ZMENA 30.1808-004 NA 30.4808-103, 1808-001 NA 4808-102, 1808-003 NA 4808-101, PRIDANA 1x 95801.013 14.5.2004 URICAR

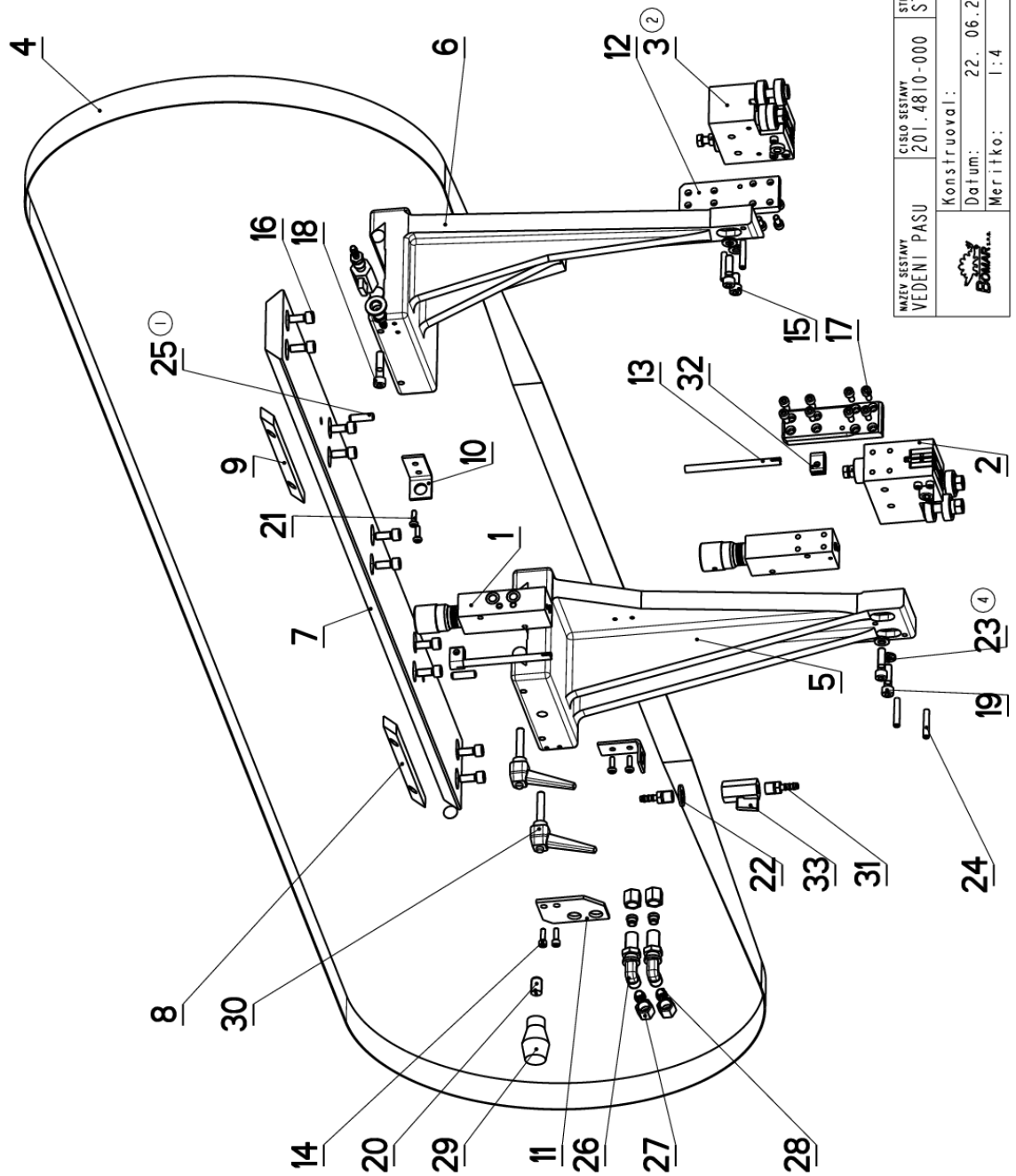
2. DOPLNENA PODLOŽKA 30.2908-001, 3.12.04 STASTNY

3. ZRUSEN KALISEK 30.3508-002 A NAHRÁZEN KALISEKEM 30.2908-102. 076/ZM140 30.4.2008 SLEZACKOVA

4. ZRUSEN SROUB M12x20(90.011.27.009) A NAHR. M10x20(90.011.27.008). 110/ZM212 21.6.2012 SLEZACKOVA

5. ZRUSEN KROUZEK 30.3508-004 A NAHR. 30.M208-001. 017/ZM050 13.2.2017 SLEZACKOVA

7.35. Vedení pásu / Belt guide / Sägebandführung



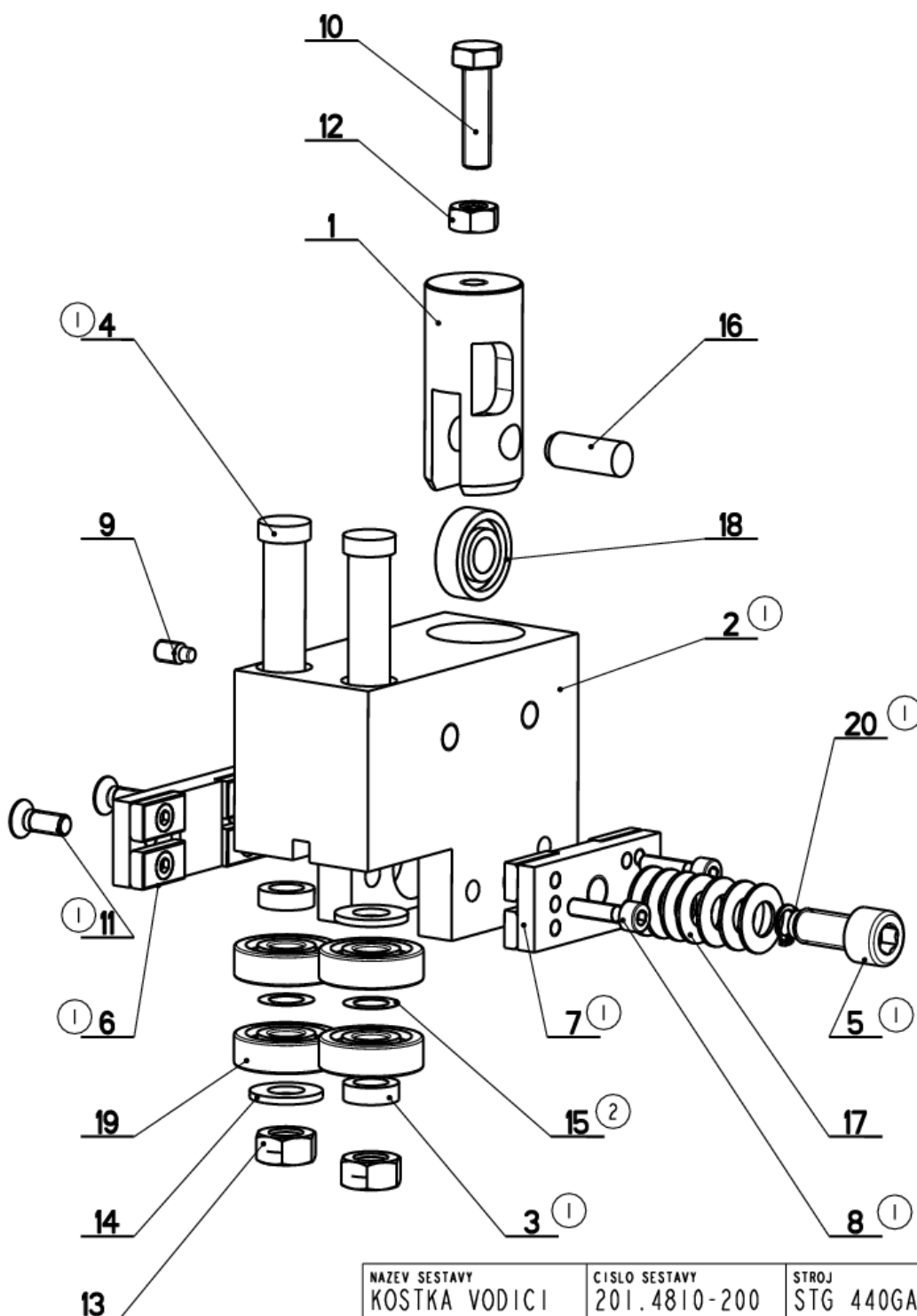
NAZEV SESTAVY VEDENÍ PÁSU	CÍSLO SESTAVY 201.4810-000	STROJ STG-440DGH
Konstruoval:		
Datum: 22. 06. 2011		
Měřítko: 1:4		


7.36. Kusovník / Piece list / Stückliste -
Vedení pásu / Belt guide / Sägebandführung

Číslo sestavy 201.4810-000		Název sestavy VEDENÍ PASU/BELT GUIDE/SÄGEBANDFÜHRUNG		Ver. 4	
Poz.	Objednávací číslo	Ver.	Název položky	Rozebr	Ks
1	251.077	0	REGULACE PRITLAKU / PRESSURE REGULATION / SCHNITTDRUCKREGULATION		2
2	201.4810-200	2	KOSTKA VODICI / LEAD CUBE / FÜHRUNGSKLOTZ		1
3	201.6910-110 (2)	2	KOSTKA VODICI / LEAD CUBE / FÜHRUNGSKLOTZ		1
4	30.1804-901	0	PAS PÍLOVY 440 / SAW BELT / SÄGEBAND	34x1.1	1
5	30.1810-001	1	DRZAK / HOLDER / HALTER		1
6	30.1810-002	1	DRZAK / HOLDER / HALTER		1
7	30.1810-003	1	LISTA / TRIM / LEISTE	HR 90x20	1
8	30.1810-004	2	LISTA / TRIM / LEISTE	HR 30x10	1
9	30.1810-005	2	LISTA / TRIM / LEISTE	HR 30x10	1
10	30.1814-011	0	DRZAK / HOLDER / HALTER	P 3- 76	2
11	30.1816-210	0	DRZAK / HOLDER / HALTER	P 4x50	1
12	30.2016-006	0	DESKA / BOARD / PLATTE	HR 40x12	2
13	30.3510-004	0	TRUBKA / TUBE / ROHR	TR 8x 1	2
14	90.001.25.009	0	SROUB IMBUS CERNÝ / ALLEN HEAD BOLT / IMBUSSCHRAUBE	M5x16	2
15	90.001.25.031	0	SROUB IMBUS CERNÝ / ALLEN HEAD BOLT / IMBUSSCHRAUBE	8x16	1
16	90.001.25.032	0	SROUB IMBUS CERNÝ / ALLEN HEAD BOLT / IMBUSSCHRAUBE	8x20	10
17	90.001.25.092	0	SROUB IMBUS / ALLEN HEAD BOLT / IMBUSSCHRAUBE	M6x14	16
18	90.001.55.035	0	SROUB IMBUS CERNÝ / ALLEN HEAD BOLT / IMBUSSCHRAUBE	M8x35	1
19	90.001.55.083	0	SROUB IMBUS / ALLEN HEAD BOLT / IMBUSSCHRAUBE	M8x30	3
20	90.002.20.018	0	SROUB STAVECI / ADJUSTMENT BOLT / STELLSCHRAUBE	SROUB M12x20	1
21	90.013.27.005	0	SROUB PULKULATY / HALF ROUND BOLT / HALBRUNDSCHRAUBE	M5x16	4
22	90.150.50.007	0	PODLOZKA / WASHER / UNTERLEGSCHIEBE	PODLOZKA 13	2
23	90.163.00.001 (4)	0	PODLOZKA / WASHER / UNTERLEGSCHIEBE	M8	4
24	90.302.02.001	0	KUZEL, KOLIK S ZAV. / TAPER PIN + THREAD / KEGELBOLZEN + GEWINDE	KOLIK 6x36	4
25	90.303.02.021 (1)	0	KOLIK / PIN / BOLZEN	KOLIK 8x28	2
26	92.009.001	0	PRUCHODKA / LEADTHROUGH / DURCHFÜHRUNG	24146	2
27	92.013.001	0	SROUBENÍ PRÍME / DIRECT BOLTING / GERADE VERSCHRAUBUNG		4
28	92.014.001	0	KROUZEK TESNICÍ / SEAL RING / DICHTUNGSRING	372405	4
29	94.002.001	0	RUKOJET / HANDLE / GRIFF		1
30	94.008.003	0	PAKA UPÍNAČI / ATTACHMENT LEVER / SPANNHEBEL	M8x40	2
31	94.202.002	0	REDUCE / REDUCTION / ADAPTOR / REDUKTION	REDUCE 6/R1/4*	4
32	94.204.001	0	DRZAK / HOLDER / HALTER		2
33	99.260.003	0	VENTIL / VALVE / VENTIL	1/4"	2

1. DOPLNEN 2xKOLIK PRUZYNY 8x28 90.303.02.021 . 344/ZM362 24.9.2007 SLEZACKOVA
2.ZRUS.KOSTKA 201.4810-100 A NAHR.KOSTKOU 201.6910-110. 142/ZM172 11.11.2009 SLEZACKOVA
4.PRIDANA 4x PODLOZKA NORD LOCK 8 (90.163.00.001). 145/ZM161 22.6.2011 SLEZACKOVA

7.37. Kostka vodící / Lead cube / Führungsklotz



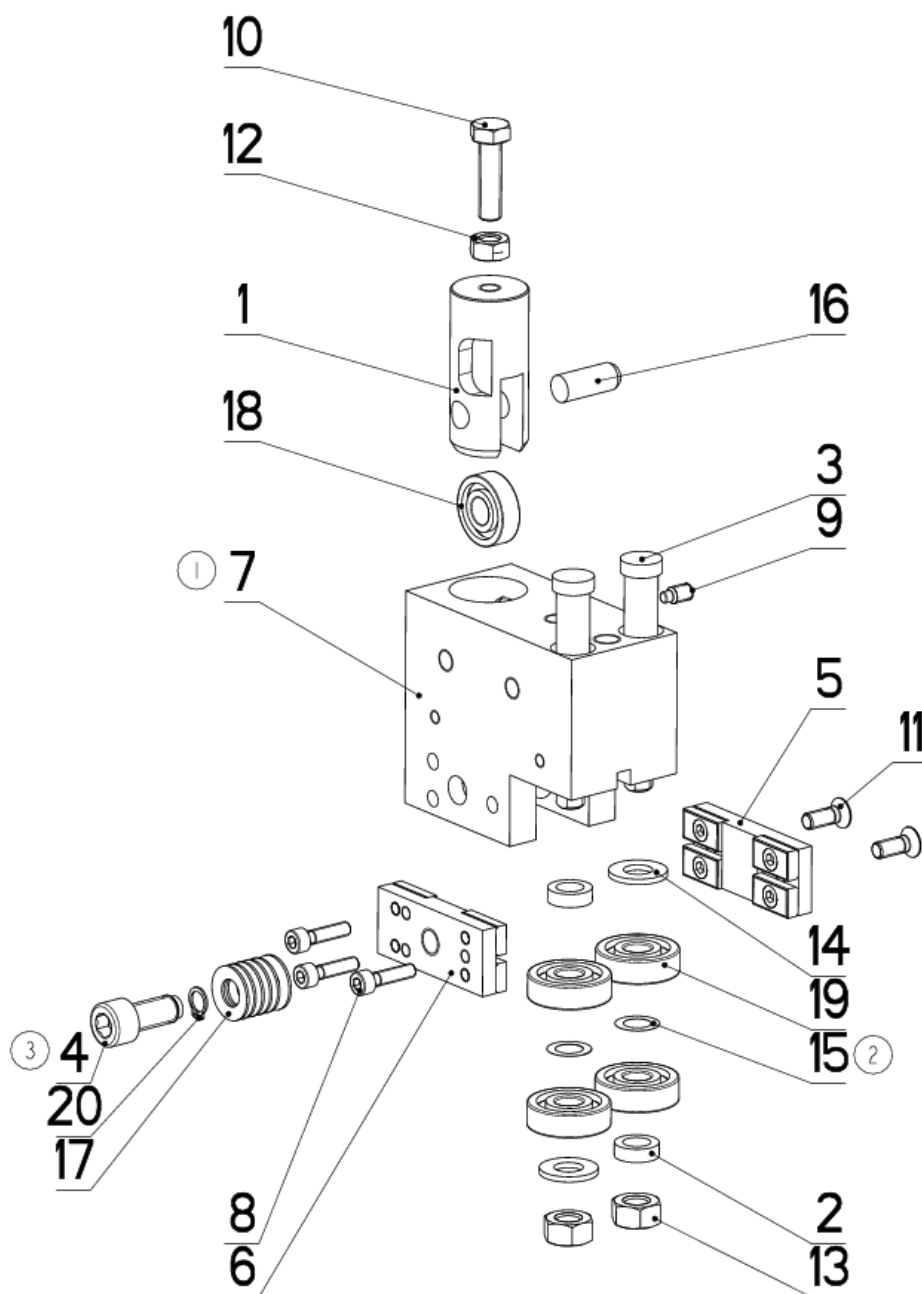
NAZEV SESTAVY KOSTKA VODICI	CISLO SESTAVY 201.4810-200	STROJ STG 440GA
	Konstruoval: VINOHRADSKY	
	Datum: 01. 11. 2010	
	Meritko: 7:10	

7.38. Kusovník / Piece list / Stückliste -
Kostka vodící / Lead cube / Führungsklotz

Číslo Sestavy 201.4810-200		Název sestavy KOSTKA VODÍCI / LEAD CUBE / FÜHRUNGSKLOTZ			
Poz.	Objednací číslo	Ver.	Název položky	Režim	Ks
1	30.1810-202	3	DRŽAK / HOLDER / HALTER	TYC 28	1
2	30.1810-203 (1)	0	KOSTKA VODÍCI / LEAD CUBE / FÜHRUNGSKLOTZ	TYC 80x50	1
3	30.C210-403 (1)	1	DISTANC / DISTANCE / DISTANZ	TR 16x3	2
4	30.Y310-212 (1)	0	EXCENTR / CAM / EXZENTER	d 15	2
5	30.Y310-306 (1)	0	SROUB IMBUS / ALLEN HEAD BOLT / IMBUSSCHRAUBE	M10x25	1
6	30.Y310-310 (1)	0	DRŽAK TVRDOKOVU / POA HOLDER / HM-HALTER		1
7	30.Y310-320 (1)	0	DRŽAK TVRDOKOVU / POA HOLDER / HM-HALTER		1
8	90.001.25.010 (1)	0	SROUB IMBUS / ALLEN HEAD BOLT / IMBUSSCHRAUBE	M5x20	3
9	90.004.20.002	0	SROUB STAVECI / ADJUSTMENT BOLT / STELLSCHRAUBE	SROUB M6x12	1
10	90.005.55.017	0	SROUB 6HRANNY / 6 SIDED BOLT / SECHSKANTSCHRAUBE	SROUB M8x30	1
11	90.011.27.017 (1)	0	SROUB ZAPUSTNY / COUNTERSINK BOLT / SENKSCHRAUBE	SROUB M6x16	2
12	90.100.55.005	0	MATICE / NUT / MUTTER	MATICE - M8	1
13	90.100.55.006	0	MATICE / NUT / MUTTER	MATICE - M10	2
14	90.150.50.006	0	PODLOZKA / WASHER / UNTERLEGSCHIBE	PODLOZKA 10,5	2
15	90.154.50.001 (2)	0	PODLOZKA / WASHER / UNTERLEGSCHIBE	10x16x0.1	2
16	90.301.02.009	0	KOLIK VALCOVY / CYLINDRICAL PIN SOFT / ZYLINDERSTIFT WEICH	KOLIK 10x26	1
17	90.350.02.005	0	PRUŽINA TALIROVA / DISC SPRING / TELLERFEDER	20x10.2x1	7
18	95.001.004	0	LOŽISKO / BEARING / LAGER	6000 2RS	1
19	95.001.014	0	LOŽISKO / BEARING / LAGER	6200 2RS	4
20	95.800.002 (1)	0	KROUZEK POJIST.VNEJS / OUTSIDE SAFETY RING / SICHERUNGSRING AUßEN	POJISTINY KROUZEK 8	1

1. ZRUS.DRŽAK TVRDOKOVU 30.0810-005 A NAHR. 30.Y310-310,30.Y310-320,ZRUS.EXCENTR 30.0810-009,30.0810-010
A NAHR.30.Y310-212,ZRUS.KOSTKA 30.1810-201 A NAHR.30.1810-203,ZRUS.SOUC.30.0810-007,30.0810-103,30.0810-104,
90.001.55.082,90.011.27.022,PRID.SOUCASTI 30.C210-403,30.Y310-306,90.011.27.017,90.001.25.010,95.800.002,
ZMI72 27.1.2010 SLEZACKOVA
2.PRIDANA 2xPODLOZKA 10x16x0.1 (90.154.50.001). 277/ZM294 1.11.2010 SLEZACKOVA

7.39. Kostka vodící / Lead cube / Führungsklotz



NAZEV SESTAVY KOSTKA VODICI	CISLO SESTAVY 201.6910-110	STROJ IND330GANC
	Konstruoval: VINOHRADSKY	
	Datum: 08. 08.2014	
	Meritko: 1:2	

7.40. Kusovník / Piece list / Stückliste -
Kostka vodící / Lead cube / Führungsklotz

Císlo Sestavy 201.6910-110		Verz. 3		Název sestavy KOSTKA VODÍCI / LEAD CUBE / FÜHRUNGSKLOTZ	
Pos.	Objednací číslo	Verz.	Název položky	Rozměr	Ks
1	30.1810-102	3	DRZAK / HOLDER / HALTER	TYC 28	1
2	30.C210-403	1	DISTANC / DISTANCE / DISTANZ	TR 16x3	2
3	30.Y310-212	2	EXCENTR / CAM / EXZENTER	d 15	2
4	30.Y310-306 (3)	0	SROUB IMBUS / ALLEN HEAD BOLT / IMBUSSCHRAUBE	M10x25	1
5	30.Y310-310	0	DRZAK TVRDOKOVU / POA HOLDER / HM-HALTER		1
6	30.Y310-320	0	DRZAK TVRDOKOVU / POA HOLDER / HM-HALTER		1
7	30.Y310-401 (1)	3	KOSTKA VODÍCI / LEAD CUBE / FÜHRUNGSKLOTZ	HR 80x50	1
8	90.001.25.010	0	SROUB IMBUS / ALLEN HEAD BOLT / IMBUSSCHRAUBE	M5x20	3
9	90.004.20.002	0	SROUB STAVECI / ADJUSTMENT BOLT / STELLSCHRAUBE	SROUB M6x12	1
10	90.005.55.017	0	SROUB 6HRANNY / 6 SIDED BOLT / SECHSKANTSCHRAUBE	SROUB M8x30	1
11	90.011.27.017	0	ZAPUSTNY IMBUS / COUNTERSINK BOLT / SENKSCHRAUBE	SROUB M6x16	2
12	90.100.55.005	0	MATICE / NUT / MUTTER	MATICE - M8	1
13	90.100.55.006	0	MATICE / NUT / MUTTER	MATICE - M10	2
14	90.150.50.006	0	PODLOZKA / WASHER / UNTERLEGSCHIEBE	PODLOZKA 10,5	2
15	90.154.50.001 (2)	0	PODLOZKA / WASHER / UNTERLEGSCHIEBE	10x16x0.1	2
16	90.301.07.009	0	KOLIK VALCOVY / CYLINDRICAL PIN SOFT / ZYLINDERSTIFT WEICH	KOLIK 10x26	1
17	90.350.07.005	0	PRUŽINA TALIROVA / DISC SPRING / TELLERFEDER	20x10.2x1	6
18	95.001.004	0	LOZISKO / BEARING / LAGER	6000 2RS	1
19	95.001.014	0	LOZISKO / BEARING / LAGER	6200 2RS	4
20	95.800.002	0	SEGR HRIDEL. / OUTSIDE SAFETY RING / SICHERUNGSRING AUSSEN	POJISTNY KROUZEK 8	1

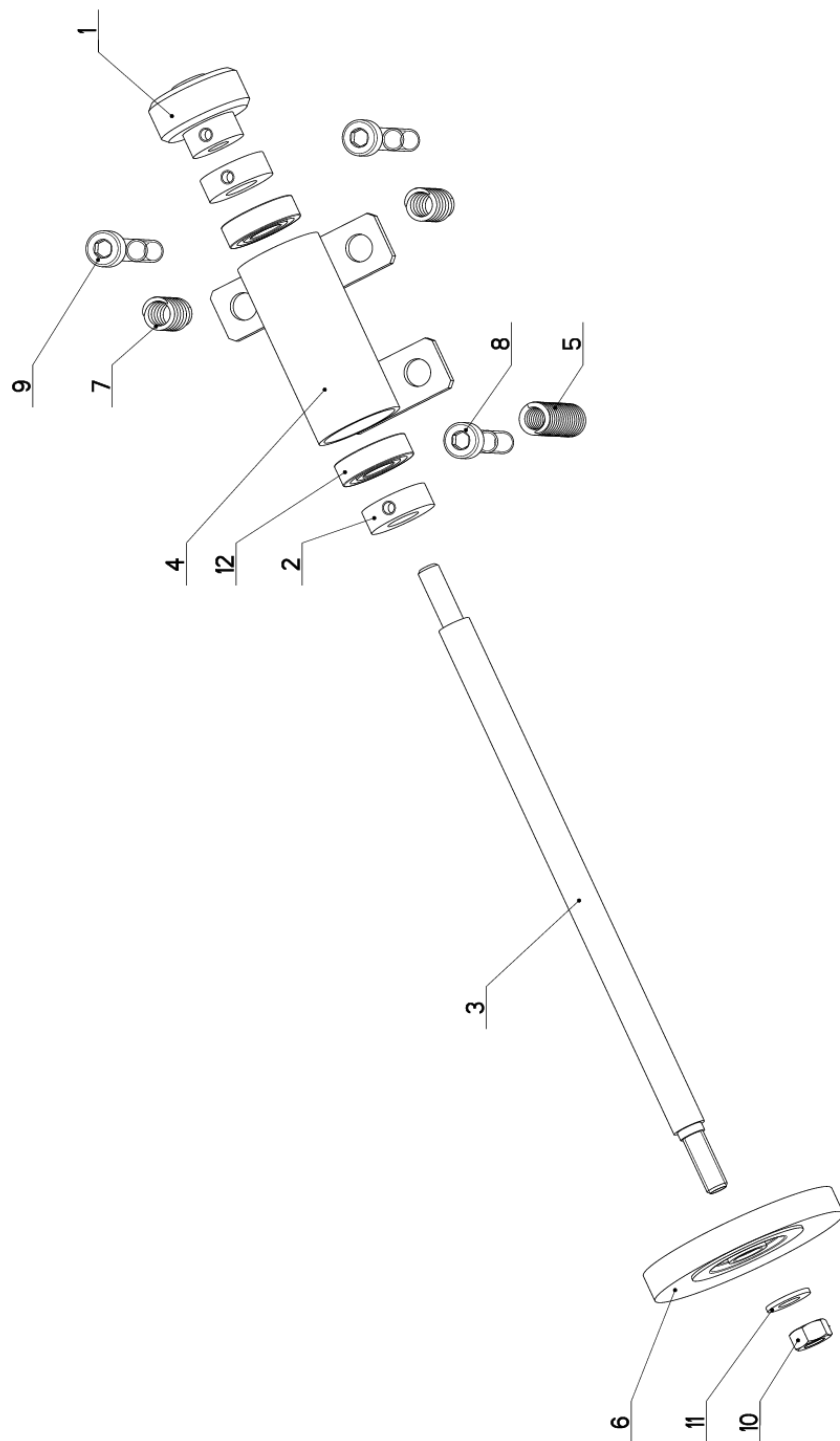
1. ZRUS. KOSTKA 30.1810-121 A NAHR. KOSTKOU 30.Y310-401. 142/ZM172 11.11.2009 SLEZACKOVA


2. PRIDANA PODLOZKA 90.154.50.001. 277/ZM294 2.11.2010 SLEZACKOVA

3. ZRUSEN SROUB 30.6910-412 A NAHR. 30.Y310-306. ZM150 8.8.2014 SLEZACKOVA

Císlo Sestavy/Number of assembly/Nummer der Baugruppe; Verz (Verz./Version/Version); Název sestavy/Assembly title/Name der Baugruppe; Pozice (Poz./Position/Position);
Objednací číslo/Purchase order number/Bestellnummer; Název položky/Volume title/Name der Position; Rozměr/Stock size/Abmessung

7.41. Kartáč / Brush / Bürste



NAZEV SESTAVY KARTAC	CISLO SESTAVY 201.4814-400	STROJ STG 440DGH econ
	Konstruoval: VINOHRADSKY	Datum: 26. 02. 2015
	Meritko: 7:10	

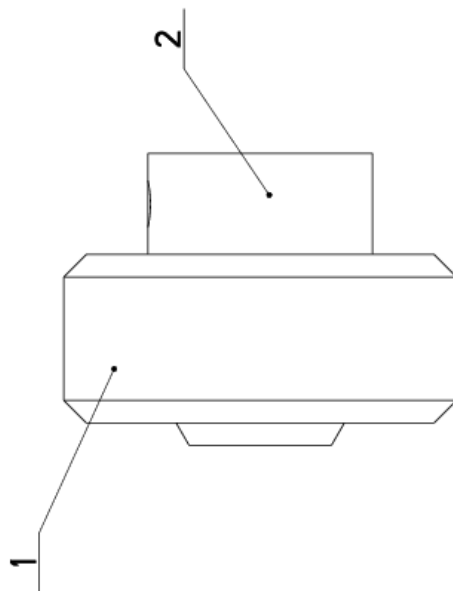
7.42. Kusovník / Piece list / Stückliste -
Kartáč / Brush / Bürste

Císlo Sestavy 201.4814-400		Ver. 0		Název sestavy KARTAC/BRUSH/BÜRSTE	
Poz.	Objednací číslo	Ver.	Název položky	Rozměr	Ks
1	201.0814-204	0	KOLECKO / WHEEL / ROLLE	SESTAVA	1
2	30.0814-207	0	KROUZEK / RING / RING	d 25	2
3	30.4814-402	1	HRDEL / SHAFT / WELLE	D 12	1
4	30.9214-301	2	DRZAK / HOLDER / HALTER		1
5	31.0305-211	0	PRUŽINA / SPRING / FEDER	2x12x50x15,5	1
6	31.0814-208	0	KARTAC / BRUSH / BÜRSTE		1
7	31.1506-115	0	PRUŽINA / SPRING / FEDER	1.6x12x25x7.5	2
8	90.001.25.038	0	SROUB IMBUS / ALLEN HEAD BOLT / IMBUSSCHRAUBE	M8x50	1
9	90.001.25.040	0	SROUB IMBUS / ALLEN HEAD BOLT / IMBUSSCHRAUBE	M8x60	2
10	90.100.55.005	0	MATICE / NUT / MUTTER	MATICE - M8	1
11	90.150.50.005	0	PODLOZKA / WASHER / UNTERLEGSCHIBE	PODLOZKA 8,4	1
12	95.001.005	0	LOŽISKO / BEARING / LAGER	6001 2RS	2

Císlo Sestavy/Number of assembly/Nummer der Baugruppe; Verze (Ver./Version/Version; Název sestavy/Assembly title/Name der Baugruppe; Pozice (Pos./Position/Position;
Objednací číslo/Purchase order number/Bestellnummer; Název položky/Volume title/Name der Position; Rozměr/Stock size/Abmessung

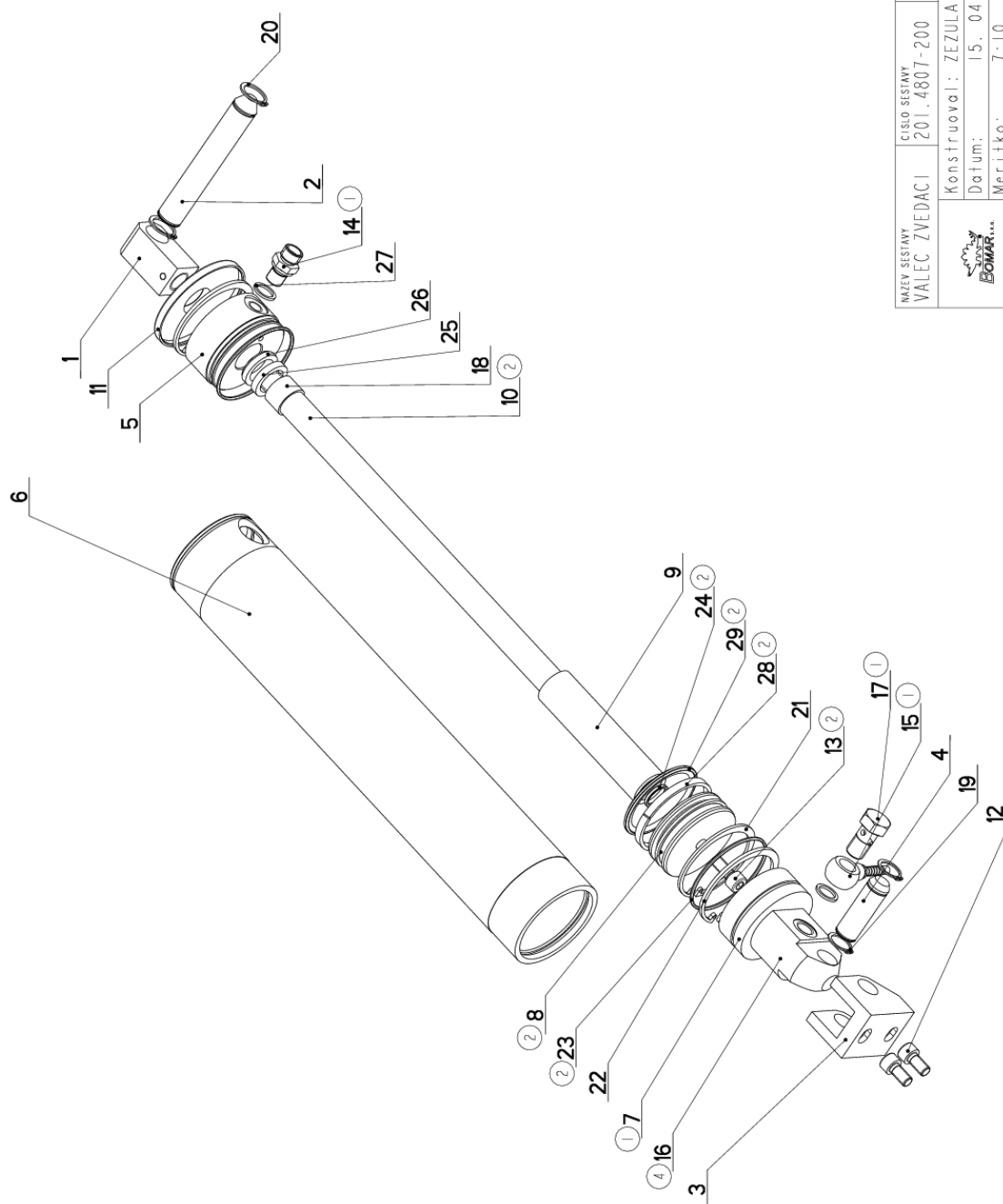
7.43. Kolečko / Wheel / Rolle

Císlo Sestavy 201.0814-204		Ver. 0	Název sestavy KOLEČKO/WHEEL/ROLLE		
Poz.	Objednací číslo	Ver.	Název položky	Rozměr	Ks
1	30.0814-204.1	0	KOLEČKO / /	d 35	1
2	30.0814-204.2	0	NABOJ / /	d 20	1



Císlo Sestavy/Number of assembly/Nummer der Baugruppe; Verze (Ver./Version/Version; Název sestavy/Assembly title/Name der Baugruppe; Pozice (Poz./)Position/Position;
Objednací číslo/Purchase order number/Bestellnummer; Název položky/Volume title/Name der Position; Rozměr/Stock size/Abmessung

7.44. Válec zvedací / Lifting cylinder / Hebezyylinder



NAZEV SESTAVY VALEC ZVEDACI	CISLO SESTAVY 201.4807-200	STROJ STG4400GH
Konstruoval: ZEŽULA		Datum: 15. 04. 2015
Meritko: 7:10		

7.45. Kusovník / Piece list / Stückliste -
Válec zvedací / Lifting cylinder / Hebezyylinder

Císlo Sestavy 201.4807-200		Ver. 4		Název sestavy VALEC ZVEDACI / LIFTING CYLINDER / HEBEZYLINDER	
Polz.	Objednací číslo	Ver.	Název položky	Rozeřer	Ks
1	30.0807-006	2	DRZAK / HOLDER / HALTER	TYC 25x25	1
2	30.0807-007	1	CEP / LUG / BOLZEN	d 18H9	1
3	30.0807-008	3	DRZAK / HOLDER / HALTER	HR 40x40	1
4	30.0807-009	2	CEP / LUG / BOLZEN	d 16H9	1
5	30.1807-001	1	VÍKO / COVER / DECKEL	TYC 70	1
6	30.1807-002	6	VALEC / ROLLER / ZYLINDER	TRUBKA 73/63	1
7	30.1807-008 (1)	1	VÍKO / COVER / DECKEL	d 65	1
8	30.2907-003 (2)	1	PIST / PISTON / KOLBEN	D65	1
9	30.4807-010	1	TRUBKA / TUBE / ROHR	TR28x4	1
10	30.8307-203 (2)	2	PISTNICE / PISTON ROD / KOLBENSTANGE	d20	1
11	31.1807-006	0	VÍKO / COVER / DECKEL		1
12	90.001.25.031	0	SROUB IMBUS / ALLEN HEAD BOLT / IMBUSSCHRAUBE	8x16	2
13	90.001.25.032 (2)	0	SROUB IMBUS / ALLEN HEAD BOLT / IMBUSSCHRAUBE	8x20	1
14	92.002.001 (1)	0	SROUBENI PRIME / DIRECT BOLTING / GERADE VERSCHRAUBUNG	G 1/4"	1
15	92.054.001 (1)	0	KONCOVKA / END / ENDSTÜCK	KONCOVKA OKO	1
16	92.151.008 (4)	0	VENTIL POJISTNY / SAFETY VALVE / SICHERUNGSVENTIL	VPH-H 1/4"	1
17	93.010.002 (1)	0	SROUB / BOLT / SCHRAUBE	G1/4"	1
18	95.700.003	0	POUZDRO / SLEEVE / BÜCHSE	20x15	1
19	95.800.007	0	SEGR HRIDEĽ / OUTSIDE SAFETY RING / SICHERUNGSRING AUSSEN	POJISTNY KROUZEK 16	2
20	95.800.008	0	SEGR HRIDEĽ / OUTSIDE SAFETY RING / SICHERUNGSRING AUSSEN	POJISTNY KROUZEK 18	2
21	95.801.011	0	SEGR DIRA / INSIDE SAFETY RING / SICHERUNGSRING INNEN	POJISTNY KROUZEK 63	1
22	95.801.012	0	SEGR DIRA / INSIDE SAFETY RING / SICHERUNGSRING INNEN	POJISTNY KROUZEK 65	2
23	96.001.016 (2)	0	O-KROUZEK STATIC / STATIC O RING / O-RING STATISCH	60x2	2
24	96.002.007 (2)	0	KROUZEK O DYNAMICKY / DYNAMIC O RING / O-RING DYNAMISCH	16x2 NBR 70SH	1
25	96.041.002	0	TESNENI / SEALING / DICHTUNG	601-20x28x5	1
26	96.060.002	0	KROUZEK STIRACI / SCRAPER RING / ABSTREIFRING	KROUZEK STIRACI 20	1
27	96.082.002	0	TESNENI / SEAL RING / DICHTUNGSRING	13/17x1.5 CU	2
28	96.084.002 (2)	0	KROUZEK VODICI / LEAD RING / FÜHRUNGSRING	GP6500630-T47	1
29	96.900.016 (2)	0	TESNENI KOMBINOVA NE / COMBINATION SEALING / KOMBIDICHTUNG	PT0200630	1

1. ZRUS.VIKO 30.1807-007 A NAHR.30.1807-008,ZRUS.SOUCASTI REDUKCE 9107-509, SROUBENI 92.003.001,30.1807-005, PRIDANY SOUCASTI KONCOVKA 92.054.001,SROUB 93.010.002,SROUBENI 92.002.001. 026/ZM020 9.2.2011 SLEZACKOVA

2.ZRUS.PIST30.0807-004 A NAHR.30.2907-003,ZRUS.PISTNICE 30.1807-003 A NAHR.30.8307-203,ZRUS.SOUCASTI

90.100.55.006,90.101.55.003,96.002.020,96.001.004,PRID.SROUB M8x20 90.001.25.032, TESNENI 96.900.016, KROUZEK 96.084.002,

ZRUS.KROUZEK 96.001.015 A NAHR.KROUZKEM 60x2 96.001.016. 026/ZM034 31.3.2011 SLEZACKOVA

3.ZMENA KOTY 182 NA 174. 204/ZM244 8.9.2011 SLEZACKOVA

CIA loyón tropy/Number of components in assembly: 29, číslo výkresu: 026/ZM020 9.2.2011, Název sestavy/Assembly Name: VALEC ZVEDACI / LIFTING CYLINDER / HEBEZYLINDER, Objednací číslo/Part number: 201.4807-200, Verze/Version: 4, Hlavní číslo/Principal number: 201.4807, Rozměr/Size: 25x25