

# **Transverse 610.440 DGH**

Operating instructions

**Before transporting and using the machine,  
please read the instructions thoroughly!**

# Service and information

Your BOMAR dealer:

## Direct BOMAR contact:

**BOMAR spol. s r.o.**  
Těžební 1236/1  
62700 Brno  
Czech Republic, EU

telefon: +420 – 533 426 100  
fax: +420 – 533 426 109  
e-mail: [info@bomar.cz](mailto:info@bomar.cz)  
www: <http://www.bomar.cz>

## We are available:

Mondays to Fridays

7<sup>00</sup> – 16<sup>00</sup>

## Version:

2.20 / Nov. 2013  
rev. 2

**BOMAR, spol. s r.o.** © – Subject to modifications and amendments.

# Content

<b>1. SAFETY NOTES.....</b>	<b>7</b>
1.1. Machine determination.....	9
1.2. Protective suit and personal safety.....	9
1.3. Safety notes for machine operator.....	10
1.4. Safety notes for the servicing and repairs.....	10
1.4.1. Safety notes for the servicing and repairs on hydraulic unit.....	11
1.5. Safety machine accessories.....	11
1.5.1. Total Stop.....	11
1.5.2. Saw arm cover.....	11
1.5.3. Saw band stretching and rupture inspection.....	12
1.5.4. Saw band cover.....	12
1.6. Safety notes for the cooling.....	12
1.6.1. Instructions for first help.....	12
1.7. Umístění štítku stroje / Maschinenschild position / Position of machine label.....	13
1.8. Umístění bezpečnostních značek / Verteilung der Sicherheitszeichen / Position of safety symbols.....	14
<b>2. MACHINE DOCUMENTATION.....</b>	<b>15</b>
2.1. Technická data / Technische Daten / Technical data.....	17
2.2. Rozměrové schéma / Aufstellzeichnung / Installation diagram.....	18
2.3. Popis / Beschreibung / Description.....	19
2.4. Transportation and stocking.....	20
2.4.1. Conditions for transportation and stocking.....	20
2.4.2. Transport and stocking preparations.....	20
2.4.3. Transport and stocking.....	20
2.4.4. Transportní schéma / Transport schema / Transport scheme.....	21
2.5. Activation.....	22
2.5.1. Machine working conditions.....	22
2.6. Band saw unpacking and assembling.....	22
2.6.1. Machine installing and levelling.....	23
2.6.2. Machine disposal after lifetime.....	23
2.6.3. First run of the power pack.....	23
2.6.4. Filling the reservoir with hydraulic oil.....	24
2.6.5. Kotevní plan / Verankerungsplan / Grounding plan.....	25
2.7. Electrical connection.....	26
2.7.1. Check the direction of the saw band.....	26
2.8. Filling of the cooling system.....	26
2.9. Check machine function.....	28
2.10. Saw band.....	28
2.10.1. Saw band size.....	28
2.10.2. Selection of the saw band tooth system.....	28
2.10.3. Saw band running-in.....	29
<b>3. MACHINE CONTROL .....</b>	<b>33</b>
3.1. Starting the band saw.....	35
3.2. Control panel.....	36
3.2.1. Control panel description.....	37
3.3. Machine setup.....	38
3.3.1. SERVIS.....	39
3.3.2. SETUP.....	40
3.4. Machine error messages.....	42
3.5. Machine control.....	43
3.5.1. Semi-automatic cycle.....	43
3.5.2. Cycle breaking.....	44
3.6. Cutting speed adjustment.....	45
3.7. Angular cut setting.....	45
3.8. Optimal adjusting of the guide cubes span.....	46
3.9. Cutting pressure adjusting.....	46
3.10. Material insertion.....	47
3.10.1. Handling agent selection.....	47
3.10.2. Insertion.....	47
3.10.3. Bundle material cutting.....	47
<b>4. MACHINE SERVICE .....</b>	<b>49</b>
4.1. Saw band dismantling.....	51
4.2. Saw band installation.....	53
4.3. Saw band stretching and inspection.....	54
4.3.1. Saw band stretching.....	54
4.3.2. Saw band inspection.....	55
4.4. Saw band run adjustment on stretching wheel.....	55
4.4.1. Saw band run inspection.....	55
4.4.2. Saw band run setting.....	56
4.5. Limit switch setting of the saw band stretching.....	56
4.6. Guide cubes adjustment.....	57

4.7. Hard metal guides adjustment.....	57
4.8. Saw frame lower stop position adjustment.....	58
4.9. Limit switch of the saw frame lower position adjustment.....	58
4.10. Adjustment of the securing cube of the turning lever.....	59
4.11. Pressure switch adjustment.....	59
4.12. Pressure adjustment of the hydraulic system.....	60
4.13. Brush adjustment.....	62
4.13.1. Adjustment of the cutting pressure regulation.....	62
4.13.2. Adjustment of a throttle valve.....	63
4.14. Cooling agents and chips disposal.....	64
4.14.1. Coolant device inspection.....	64
4.14.2. Chips disposal.....	64
4.15. Hydraulic, Greases and oils.....	65
4.15.1. Gearbox oils.....	65
4.15.2. Lubricant greases.....	65
4.15.3. Lubrication.....	66
4.15.4. Hydraulic oils.....	66
4.15.5. Hydraulic unit service.....	67
4.15.6. Hydraulic oil level check.....	67
4.16. Machine cleaning.....	68
4.17. Worn pieces replacement.....	68
4.17.1. Hard metal guides replacement.....	68
4.17.2. Pushing bearing replacement.....	70
4.17.3. Saw band guiding pulleys replacement.....	72
4.17.4. Round brush replacement.....	76
4.17.5. Stretching wheel replacement.....	76
4.17.6. Driving wheel replacement.....	78
4.17.7. Cooling pump replacement.....	79

## 5. ZÁVADY / TROUBLESHOOTING.....81

5.1. Mechanical problems.....	82
5.2. Electric and hydraulic problems.....	84
5.3. Hydraulic problems.....	85

## 6. SCHÉMATA / SCHEMAS / SCHEMATICS.....87

6.1. Elektrické schéma 3x230V+PE, 50 Hz / Elektroschema 3x230V+PE, 50 Hz / Wiring diagrams 3x230V+PE, 50 Hz.....	88
6.2. Elektrické schéma 3x400V+PE, 50 Hz / Elektroschema 3x400V+PE, 50 Hz / Wiring diagrams 3x400V+PE, 50 Hz.....	106
6.3. Elektrické schéma 3x400V+PE+N, 50 Hz / Elektroschema 3x400V+PE+N, 50 Hz / Wiring diagrams 3x400V+PE+N, 50 Hz.....	124
6.4. Hydraulické schéma / Hydraulikschemata / Hydraulic diagram.....	142

## 7. VÝKRESY SESTAV PRO OBJEDNÁNÍ NÁHRADNÍCH DÍLŮ / ZEICHNUNGEN FÜR BESTELLUNG DER ERSATZTEILE / DRAWING ASSEMBLIES FOR SPARE PARTS ORDER..... 145

7.1. Pila / Säge / Saw – Transverse 610.440 DGH.....	146
7.2. Kusovník / Stückliste / Piece list Pila / Säge / Saw – Transverse 610.440 DGH.....	147
7.3. Rameno / Arm / Arm.....	148
7.4. Kusovník / Stückliste / Piece list Rameno / Arm / Arm.....	149
7.5. Rameno / Arm / Arm.....	150
7.6. Kusovník / Stückliste / Piece list Rameno / Arm / Arm.....	151
7.7. Svěrák / Schraubstock / Vice.....	152
7.8. Kusovník / Stückliste / Piece list Svěrák / Schraubstock / Vice.....	153
7.9. Podstavec svěráku / Schraubstockuntersatz / Vice Base.....	154
7.10. Kusovník / Stückliste / Piece list Podstavec svěráku / Schraubstockuntersatz / Vice Base.....	155
7.11. Konzola otočná / Drehkonzole / Turnable console.....	156
7.12. Kusovník / Stückliste / Piece list Konzola otočná / Drehkonzole / Turnable console.....	157
7.13. Konzola otočná / Drehkonzole / Turnable console – 2.....	158
7.14. Kusovník / Stückliste / Piece list Konzola otočná / Drehkonzole / Turnable console – 2.....	159
7.15. Vedení pásu / Bandführung / Band guiding.....	160
7.16. Kusovník / Stückliste / Piece list Vedení pásu / Bandführung / Band guiding.....	161
7.17. Napínání / Spannung / Tensioning.....	162
7.18. Kusovník / Stückliste / Piece list Napínání / Spannung / Tensioning.....	163
7.19. Kostka vodící / Führungsklotz / Lead cube – 1.....	164
7.20. Kusovník / Stückliste / Piece list Kostka vodící / Führungsklotz / Lead cube – 1.....	165
7.21. Kostka vodící / Führungsklotz / Lead cube – 2.....	166
7.22. Kusovník / Stückliste / Piece list Kostka vodící / Führungsklotz / Lead cube – 2.....	167
7.23. Kartáček / Bürste / Brush.....	168
7.24. Kusovník / Stückliste / Piece list Kartáček / Bürste / Brush.....	169
7.25. Ovládací panel / Bedienpult / Control panel.....	170
7.26. Kusovník / Stückliste / Piece list.....	171
Ovládací panel / Bedienpult / Control panel.....	171
Podstavec / Untersatz / Base.....	172
7.27. Převodovka / Getriebe / Transmission.....	173
7.28. Chlazení / Kühlung / Cooling.....	174



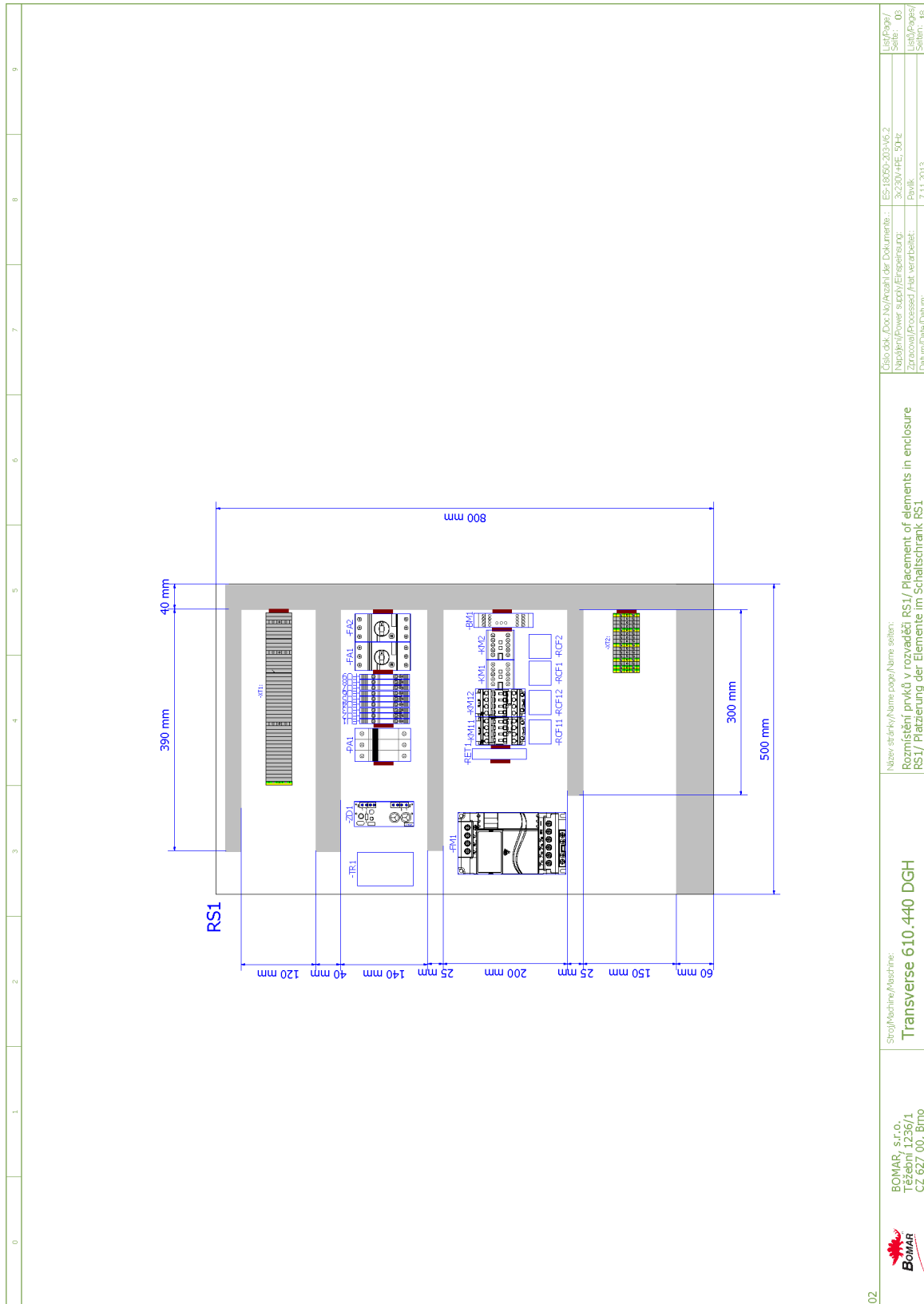
## 6. **Schémata / Schemas / Schematics**

6.1. Elektrické schéma 3x230V+PE, 50 Hz /  
 Elektroschema 3x230V+PE, 50 Hz /  
 Wiring diagrams 3x230V+PE, 50 Hz

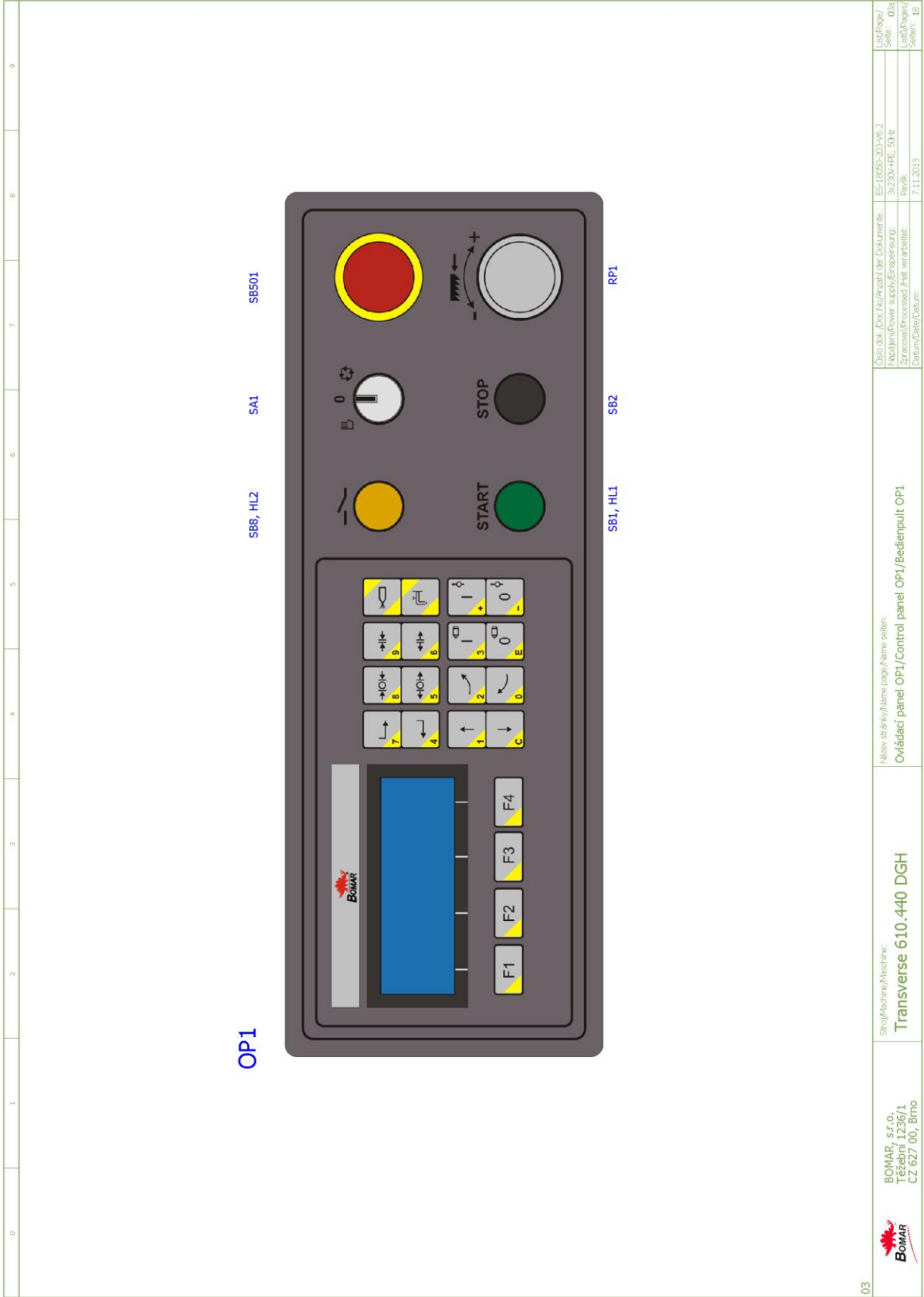
0	1	2	3	4	5	6	7	8	9	
		<p>Bomar, spol. s r.o.          Těžební 1236/1          627 00 Brno          Czech republic</p>								
<h1>Transverse 610.440 DGH</h1>										
		BOMAR, s.r.o. Těžební 1236/1 CZ 627 00, Brno		Stroj/Machine/Maschine: <b>Transverse 610.440 DGH</b>			Název stránky/název page/název seiten: Úvodní strana/Start page/Startseite		Číslo dok./Doc No./Pozadí der Dokument: ES-1809-2031/6.2 Název/Power supply/Einspeisung: 3x230V+PE, 50 Hz Zpracováno/Processed./Hat verarbeitet: Bvib: Datum/Date/Datum: 7.11.2013	
							List/Page/ Stránk./Scale: 00 List/Page/ Seiten: 18			

0	1	2	3	4	5	6	7	8	9
<b>Obsah/ Table of contents/ Inhaltsverzeichnis</b>									
	Stránka/Page/Seite	Název stránky/Name page/Name Seite	Datum/Date/Datum						
00		Úvodní strana/Start page/Startseite	7.11.2013						
01		Obsah/ Table of contents/ Inhaltsverzeichnis	7.11.2013						
02		I/O řídicí systém / I/O Control station / I/O Steuerung	7.11.2013						
03		Rozmístění prvků v rozvaděči RS1/ Placement of elements in enclosure RS1/ Platzierung der Elemente im Schaltschrank RS1	7.11.2013						
03a		Ovládací panel OP1/Control panel OP1/Bedienpult OP1	7.11.2013						
04		Kusovník artiklů/ Parts list/ Artikelstückliste	7.11.2013						
04-a		Kusovník artiklů/ Parts list/ Artikelstückliste	7.11.2013						
04-b		Kusovník artiklů/ Parts list/ Artikelstückliste	7.11.2013						
05		Silová část M1-M2/Power part M1-M2/Feld partie M1-M2	7.11.2013						
05-b		Silová část M4A, M4B/Power part M4A, M4B/Feld partie M4A, M4B	7.11.2013						
06		Deska zdroje/Power board/Netzgerät-Platte	7.11.2013						
07		Stykače motorů/Motor contactor/Motor-Schutzschalter	7.11.2013						
08		Hydraulické ventily/Hydraulic valve/Hydroventil	7.11.2013						
09		Vstupy/Inputs/Eingänge	7.11.2013						
10		Tlačítka ovládací panel/Buttons control panel/Taste Bedienpult	7.11.2013						
11		Bezpečnostní okruhy/Safety circle/Sicherheitsbereich	7.11.2013						
12		Řídicí systém/Control system/Steuersystem	7.11.2013						
13		Příslušenství/Accessories/Zubehör	7.11.2013						
00		<b>BOMAR, s.r.o.</b> Těžební 1236/1 CZ 627 00, Brno		<b>Stroj/Machine/Maschine:</b> <b>Transverse 610.440 DGH</b>	<b>Název stránky/Name page/Name seiten:</b> <b>Obsah/ Table of contents/ Inhaltsverzeichnis</b>	<b>Číslo soub. Doc./No./Archiv der Dokumente:</b> RS1009-2014v2	<b>Ver./Page/</b> <b>Seite:</b> 01	<b>Ver./Page/</b> <b>Seite:</b> 01	
						<b>Název Power supply/Elektrosorgung:</b> 3x230V/4PE, 50Hz			
						<b>Zpracování/Processed/Her. verarbeitet:</b> Pavla			
						<b>Datum/Date/Datum:</b> 7.11.2013			
								<b>Ver./Page/</b> <b>Seite:</b> 18	





Schémata / Schemas / Schematics



0	1	2	3	4	5	6	7	8	9
<b>Parts list</b>									
Device identification	Device description	Type number	Manufacturer	Part number	Quantity	Location (page,column)			
-ZD1	Power supply unit - 15VAC/24VDC; 20VAC/28VDC	ZDR-03	Bomar	265.915	1	/06.2			
-CU1	Touch-sensitive keyboard	31.R230-207	AKI ELECTRONIC, spol.s.r.o.	31.R230-207	1	/12.0			
-FA1	Manual motor starter - 0.25A	MS116-0,25	ABB	91.045.016	1	/05.4			
-FA2	Manual motor starter - 1.6A	MS116-1,6	ABB	91.045.020	1	/05.7			
-SN1	Incremental encoder	DHB	BOMAR s.r.o.	252.034	1	/09.8			
-HL1	Green light for Eaton adapter	M22-LED-G	EATON	91.061.023	1	/07.7			
=OPI-HL2	White light for Eaton adapter	M22-LED-W	EATON	91.061.034	1	/11.8			
=OPI-SA1	Head of 3 positional switch	M22-WRK3	EATON	91.060.051	1	/10.3			
=OPI-SB1	Green translucent switch head	M22-DL-G	EATON	91.060.031	1	/10.1			
=OPI-SB8	Yellow translucent switch head	M22-DL-Y	EATON	91.060.053	1	/11.4			
-FU3	Tube fuse - 2A/250V, slow, 5x20	T2A/250V	ESKA	91.230.001	1	/06.0			
-FU4	Tube fuse - 2A/250V, slow, 5x20	T2A/250V	ESKA	91.230.001	1	/06.1			
-FU5	Tube fuse - 6,3A/250V, slow, 5x20	T6,3A/250V	ESKA	91.230.002	1	/06.4			
-FU7	Tube fuse - 500mA/250V, slow, 5x20	T500mA/250V	ESKA	91.230.011	1	/06.4			
-RP1	Potentiometer 5k	TP195 4x7/120A	GES-ELECTRONICS, a.s.	91.283.015	1	/05.b.5			
-RP1	Potentiometer knob - 24mm	S8877 BLK	GES-ELECTRONICS, a.s.	91.060.063	1	/05.b.5			
-RCF1	RCF filter	FBOPR1624	Ing. Miroslav Vlček	91.041.015	1	/05.3			
-RCF2	RCF filter	FBOPR1624	Ing. Miroslav Vlček	91.041.015	1	/05.6			
-RCF11	RCF filter	FBOPR1624	Ing. Miroslav Vlček	91.041.015	1	/05.b.0			
-RCF12	RCF filter	FBOPR1624	Ing. Miroslav Vlček	91.041.015	1	/05.b.0			
-FA1	Auxiliary Contact Block - 1xNO+1xNC	HKF1-11	ABB	91.046.002	1	/05.4			
-FA2	Auxiliary Contact Block - 1xNO+1xNC	HKF1-11	ABB	91.046.002	1	/05.7			
-FU1	Fuse terminal	WK4/THSI5U	WIELAND	91.251.102	1	/05.b.8			
-FU1	Tube fuse - 200mA/250V, slow, 5x20	T200mA/250V	ESKA	91.230.037	1	/05.b.8			
-FU2	Fuse terminal	WK4/THSI5U	WIELAND	91.251.102	1	/05.b.8			
-FU2	Tube fuse - 200mA/250V, slow, 5x20	T200mA/250V	ESKA	91.230.037	1	/05.b.8			
-FU3	Fuse terminal	WK4/THSI5U	WIELAND	91.251.102	1	/06.0			
-FU4	Fuse terminal	WK4/THSI5U	WIELAND	91.251.102	1	/06.1			
The manufacturer reserves right to use an equivalent replacement device.									
03a	BOMAR, s.r.o. Těžební 1236/1 CZ 627 00, Brno	Stroj/Machine/Maschine: <b>Transverse 610.440 DGH</b>	Název stránky/Name page/Name seiten: Kusovník artiklů/ Parts list/ Artikelstückliste			Číslo sch. Des./Noch./Noch. der Dokumente: ES-18260-2024v.2 Název Projevu sady/Elipsenrump: Základní/Processed./Titel./verarbeitet: Datum/Dat./Datum: 7.11.2013			Ver./Ver. Seite: 04 Lis./Lis. Blatt: 18



Parts list

Device identification	Device description	Type number	Manufacturer	Part number	Quantity	Location (page,column)
-FU5	Fuse terminal	WK4/THSI5U	WIELAND	91.251.102	1	/06.4
-FU6	Fuse terminal	WK4/THSI5U	WIELAND	91.251.102	1	/06.4
-FU6	Tube fuse - 1A/250V, slow, 5x20	T1A/250V	ESKA	91.230.031	1	/06.4
-FU7	Fuse terminal	WK4/THSI5U	WIELAND	91.251.102	1	/06.4
-FU8	Fuse terminal	WK4/THSI5U	WIELAND	91.251.102	1	/06.4
-FU8	Tube fuse - 200mA/250V, slow, 5x20	T200mA/250V	ESKA	91.230.037	1	/06.4
-FU9	Fuse terminal	WK4/THSI5U	WIELAND	91.251.102	1	/13.1
-FU9	Tube fuse - 1A/250V, slow, 5x20	T1A/250V	ESKA	91.230.031	1	/13.1
-KM1	Minicontactor - 4kW/400V, 3P	B65-30-01-1.7-71	ABB	91.040.049	1	/07.1
-KM2	Minicontactor - 4kW/400V, 3P	B65-30-01-1.7-71	ABB	91.040.049	1	/07.3
-KM11	Contact - 5,5kW/400V, 3P	AF12-30-01-11	ABB	91.040.051	1	/11.6
-KM12	Contact - 5,5kW/400V, 3P	AF12-30-01-11	ABB	91.040.051	1	/11.7
-PA1	Fuse switch disconnecter E 90 - 3P	E 93/32	ABB	91.241.014	1	/05.b.1
-RP1	Fastconnect clamp	WAGO 224-112	WIELAND	91.250.009	3	/05.b.5
=OPI-SA1	NO contact for Eaton adapter	M22-K10	EATON	91.061.022	1	/10.3
=OPI-SA1	Attaching adapter + INO	M22-AK10	EATON	91.061.021	1	/10.3
=OPI-SB1	Attaching adapter + INO	M22-AK10	EATON	91.061.021	1	/10.1
=OPI-SB2	Attaching adapter + INO	M22-AK10	EATON	91.061.021	1	/10.2
=OPI-SB2	Switch head - black	M22-D-S	EATON	91.060.035	1	/10.2
=OPI-SB8	Attaching adapter + INO	M22-AK10	EATON	91.061.021	1	/11.4
=OPI-SB501	Emergency-stop mushroom push - button + 3xNC	YW1B-V4E02R	IDEC	91.060.084	1	/11.2
-TR1	Toroidal transformer - 0-230-400V/20V/15V, 0.65-0.38A/6A/2A, 150VA	1502304002015	KARBAN s.r.o.	91.080.026	1	/06.1
-SQ21	Safety limit switch - 2xNC	QK58	KEDU	91.173.012	1	/11.2
-PA1	Cylindric fuse - 25A, 10x38 fast, gg characteristic	PV10 25A gg	OEZ	91.230.021	3	/05.b.1
-SQ2	Limit switch - 1NC+1NO	D4N-4A31	OMRON	91.173.007	1	/09.2
-SQ4	Limit switch - 1NC+1NO	D4N-4A31	OMRON	91.173.007	1	/09.3
-QS1	Main switch 3P, 32A	VCF1-32A	SCHNEIDER	91.170.012	1	/05.0
-BM1	Safety relay - 4xNO	SNA 4064K	WIELAND	91.051.026	1	/11.4

The manufacturer reserves right to use an equivalent replacement device.

<p>BOMAR, s.r.o. Těžební 1236/1 CZ 627 00, Brno</p>	<p>Stroj/Machine/Maschine: <b>Transverse 610.440 DGH</b></p>	<p>Název strojku/Name page/Name seiten: <b>Kusovník arniků/ Parts list/ Artikelstückliste</b></p>	<p>Číslo obr. /Doc No/Rechnr der Dokumente: 65-1809-203A/6.2                  Název/Power supply/Einspeisung: 3x230V-4HE, 50Hz                  Zpracování/Processed /Hat verarbeitet: Pivk                  Datum/Date/Datum: 7.11.2013</p>	<p>List Page / Seite: 04 List/Pages/ Seiten: 18</p>
	<p>04</p>			



0 1 2 3 4 5 6 7 8 9

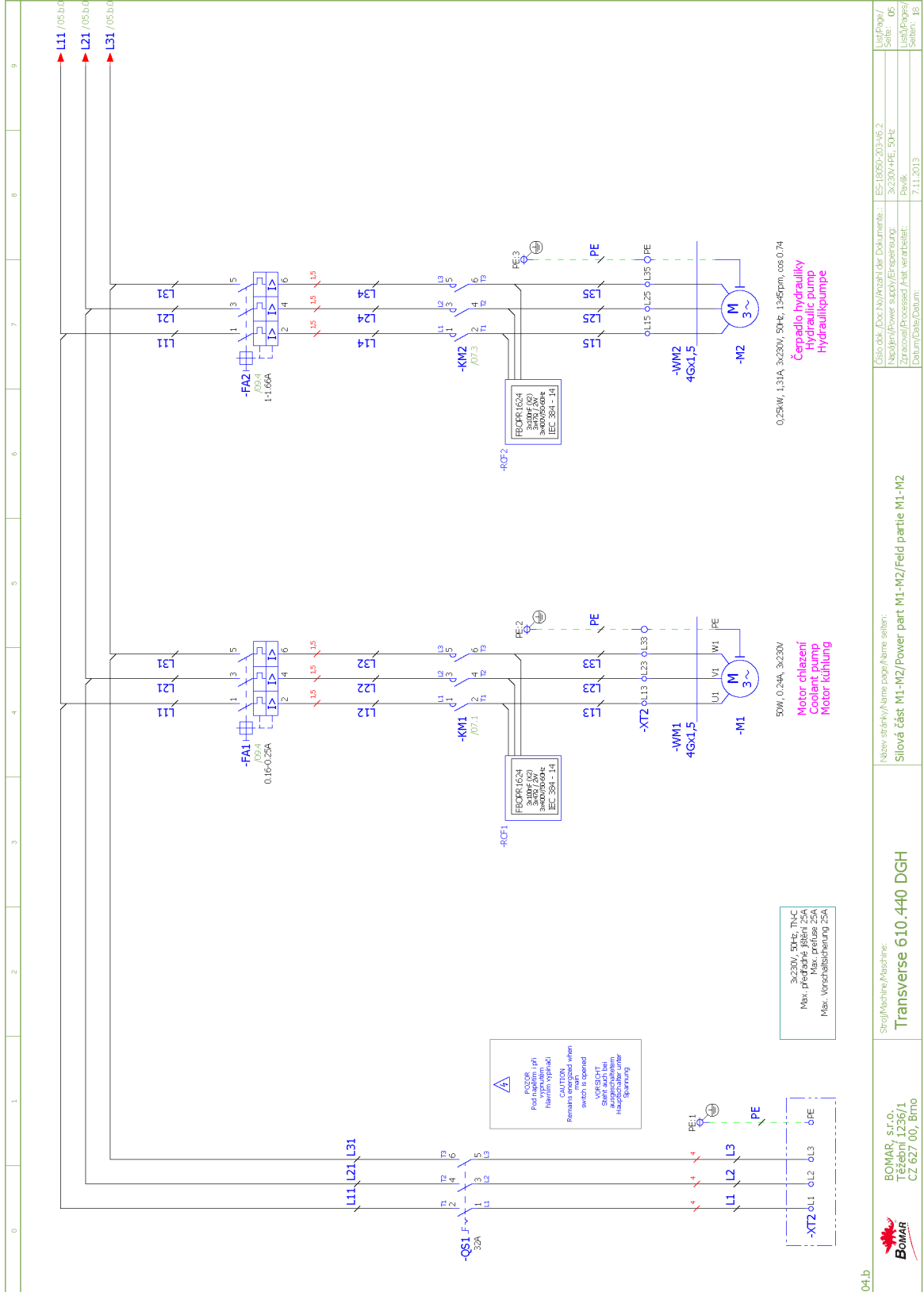
### Parts list

Device identification	Device description	Type number	Manufacturer	Part number	Quantity	Location (page,column)
-CU1	Control circuit	PRO-5-X	Bomar	265.917	1	/12.0
-FM1	AC motor drive - 3.7kW, 3x230VAC	VFD037E23A + KPE-LE02	DELTA ELECTRONICS, INC.	91.012.090	1	/05.b.1
-RET1	Multifunction time relay	CRM-93H/JUNI	ELKO	91.051.031	1	/07.4
-M4B	Cooling ventilator - 230V, 50Hz, 0.12A	RAH1Z78B1-C	XFAN	91.015.105	1	/05.b.8

The manufacturer reserves right to use an equivalent replacement device.

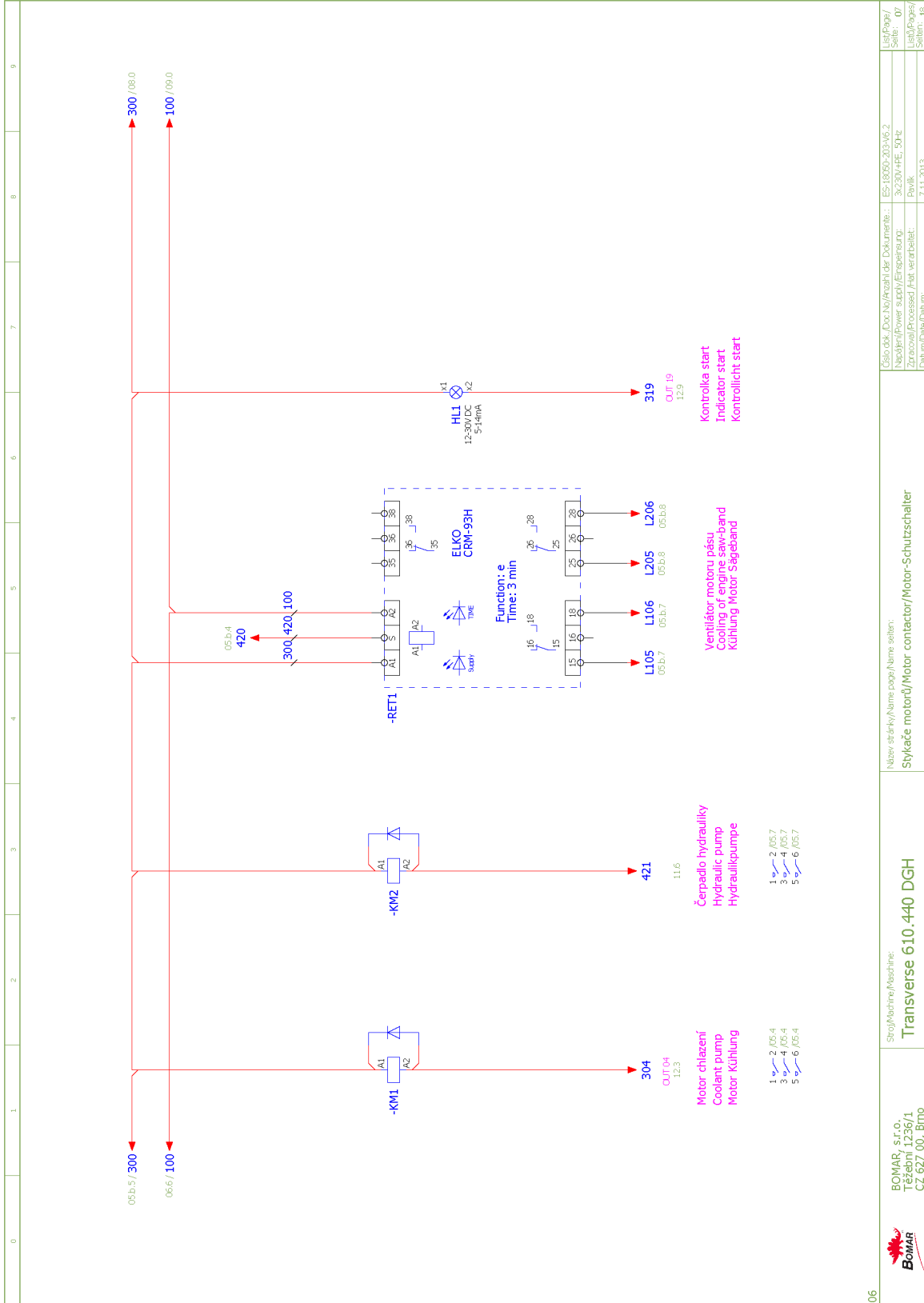
04.a

 <b>BOMAR, s.r.o.</b> Těžební 1236/1 CZ 627 00, Brno	Stroj/Machine/Maschine: <b>Transverse 610.440 DGH</b>	Název stránky/Name page/Name seiten: <b>Kusovník artiklů/ Parts list/ Artikelstückliste</b>	Číslo obr. Des./No./Besch der Dokumente: ES-18269-2024/6.2 Název Provoz. soub./Einsatzprogramm: 3x230V/4E, 50Hz Zpracov./Processed./Ver./verarbeitet: Pw/ik Datum/Date/Datum: 7.11.2013	List/Docs/ Sheet: 04 List/Docs/ Sheet: 18
--	--	--	--	--





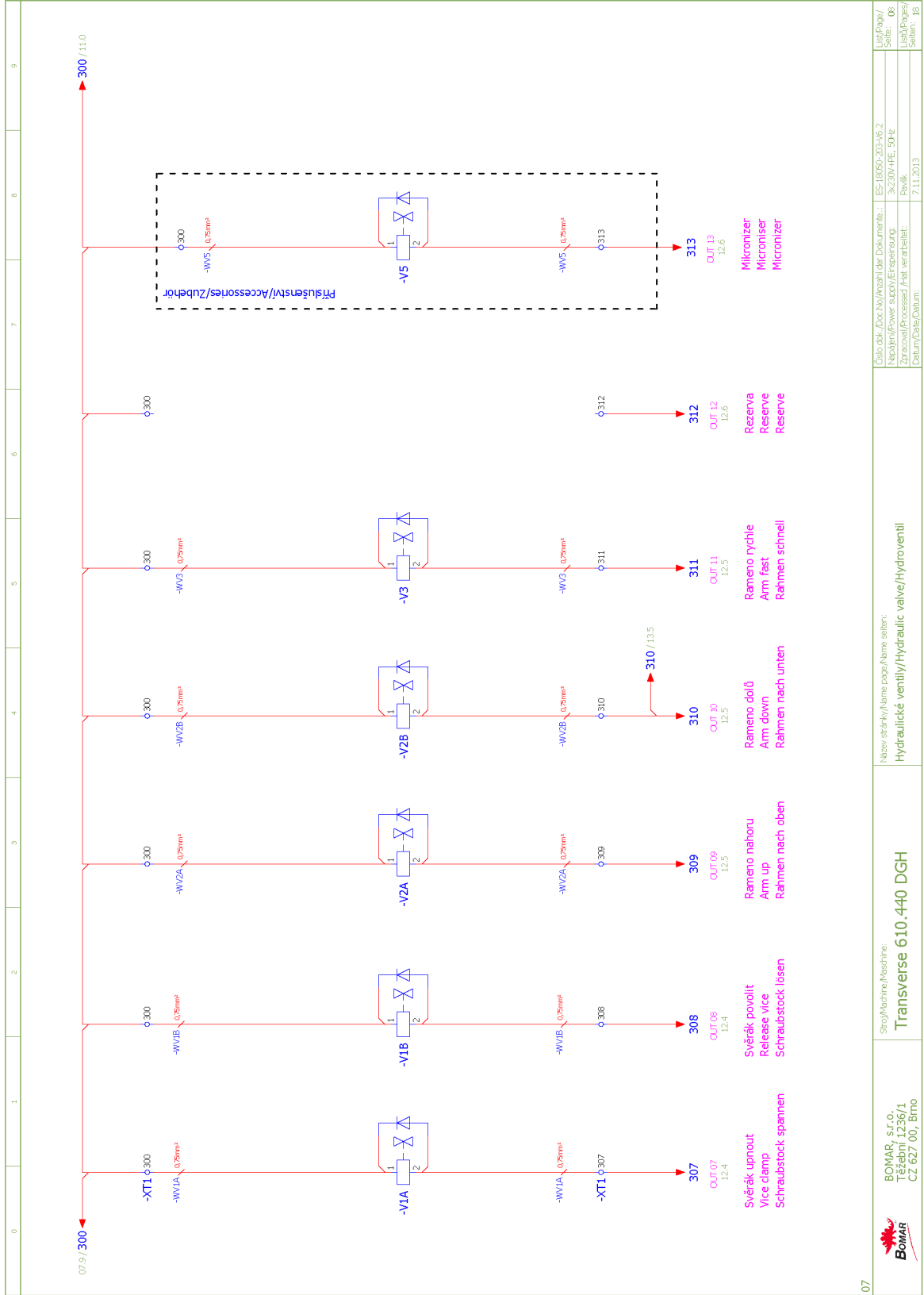




06

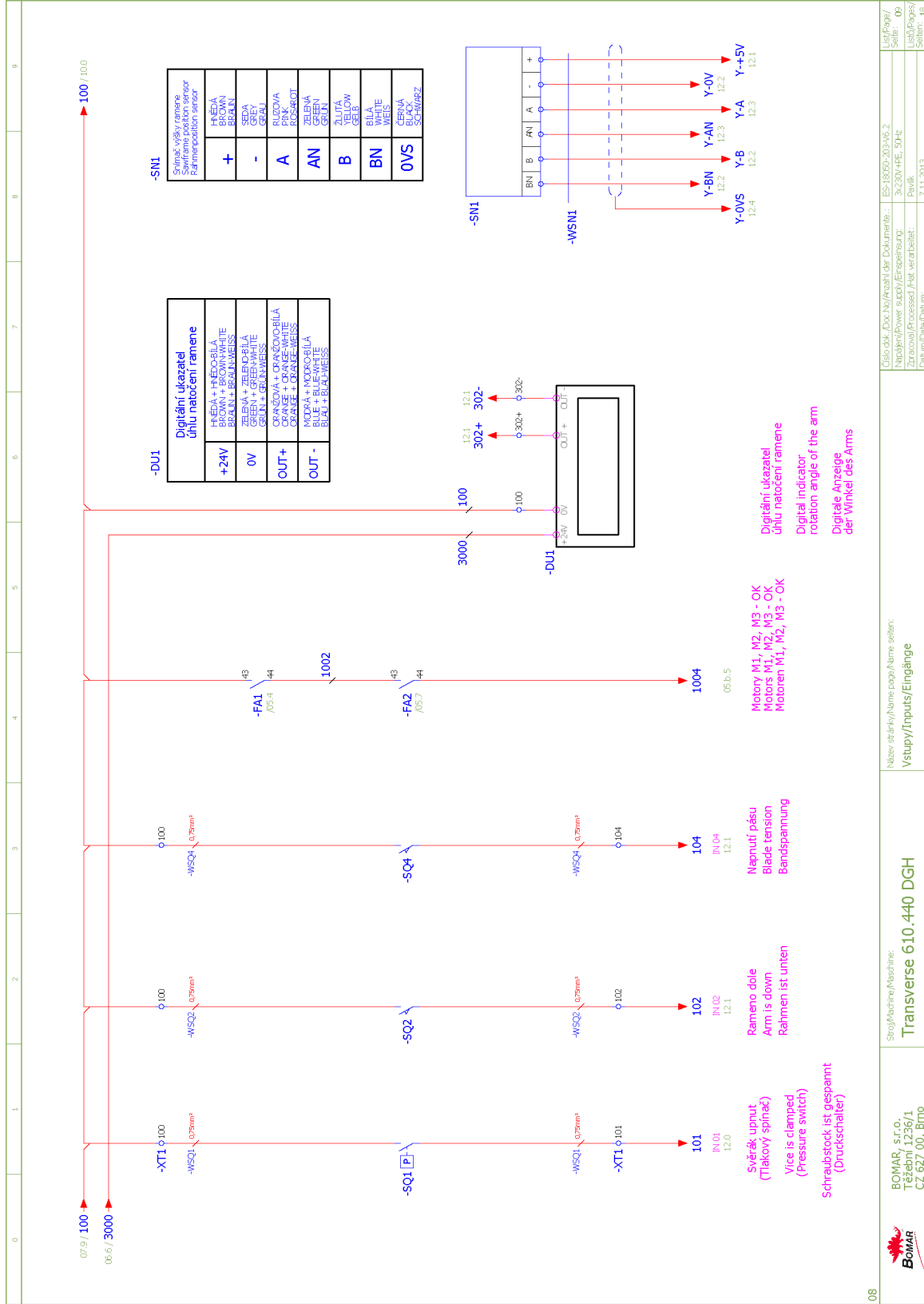
<p>BOMAR, s.r.o. Těžební 1236/1 CZ 627 00, Brno</p>	<p>Stroj/Machine/Maschine: <b>Transverse 610.440 DGH</b></p>	<p>Název strojky/Name page/name seiten: <b>Spínače motorů/Motor contactor/Motor-Schutzschalter</b></p>	<p>Číslo obr. Desky/Panel/der Dokument: ES-18269-2024/6.2 Název stroje/Equipment: 3x230V/4PE, 50Hz Zpracování/Processed/Her verarbeitet: Pw.06 Datum/Date/Datum: 7.11.2013</p>	<p>Verze/Ver. Seite List/Poses/ Seiten: 07 18</p>
---	--	--	--	---

**Schéματα / Schemas / Schematics**



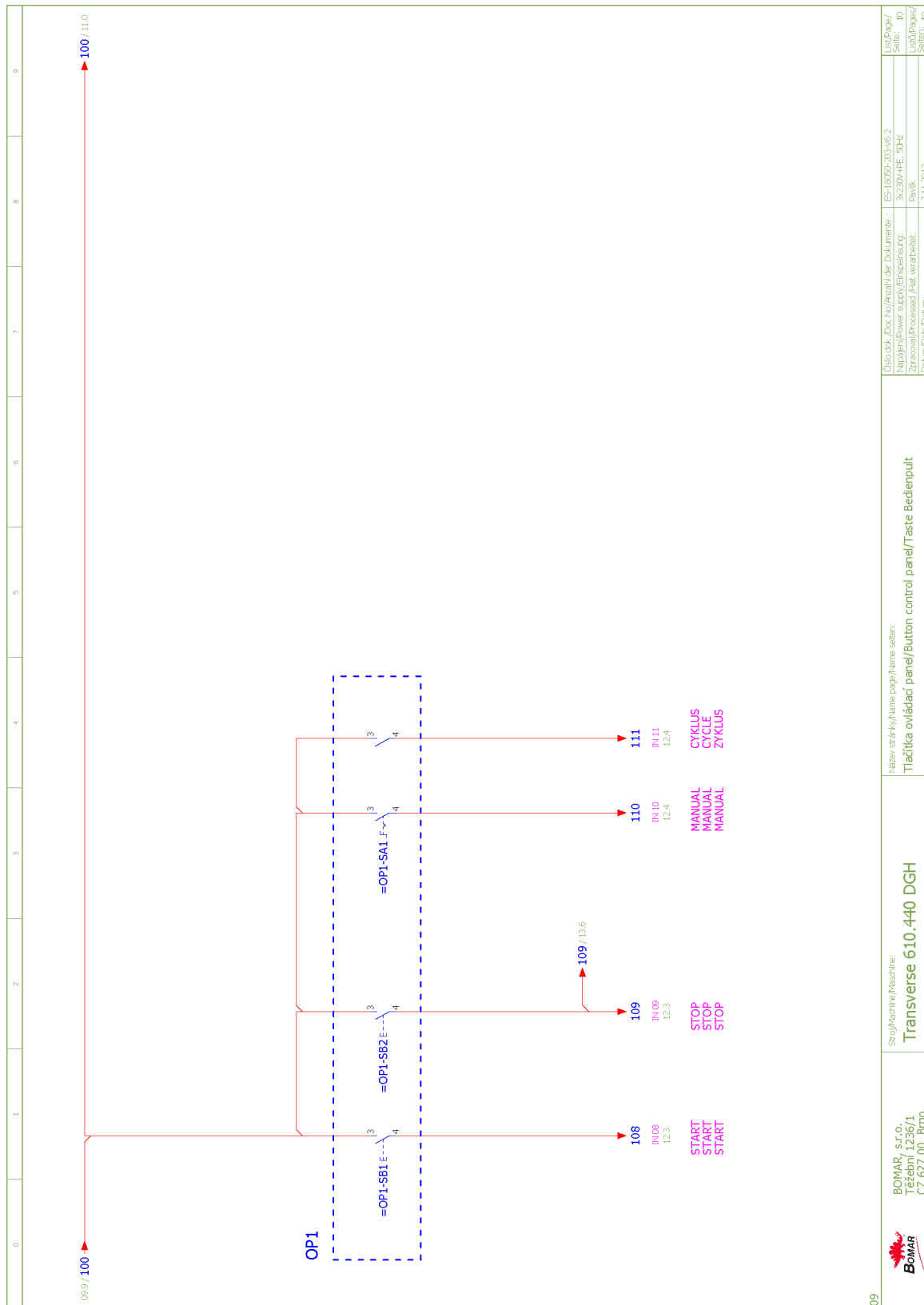
07

	BOMAR, s.r.o. Těžební 1236/1 CZ 627 00, Brno	Stroj/Machine/Maschine: <b>Transverse 610.440 DGH</b>	Název strojky/Name page/Name seiten: Hydraulické ventily/Hydraulic valve/Hydroventil	Číslo obr. /Doc No/Zeichn der Dokumente: 65-1809-2031/6.2 Název/Power supply/Einspeisung: 3x230V/4PE, 50Hz Zpracování/Processed /Hat verarbeitet: Pw/ik Datum/Date/Datum: 7.11.2013	List/Page / Stránk / List/Pages/ Seiten: 08 18
--	--	--	---	--	--



	BOMAR, s.r.o. Těžební 1236/1 CZ 627 00, Brno	Stroj/Machine/Maschine: <b>Transverse 610.440 DGH</b>	Název stránky/Name page/Name sheet: <b>Vstupy/Inputs/Eingänge</b>	Číslo obr. /Doc No./Pechl der Dokumente: 65-18760-2024/6.2	Verfasser / Scale: 00
				Název Projevu sady/Einsatzprogramm: 3-230-14FE_50FE	Uložení Projevu / Save:
				Zpracovatel/Processed/Not verified/Beleitet: Pivák	Uložení Projevu / Save:
				Datum/Dat/Datum: 7.11.2013	Seiten: 18

**Schéματα / Schemas / Schematics**



09



BOMAR, s.r.o.  
Těžební 1236/1  
CZ 627 00, Brno

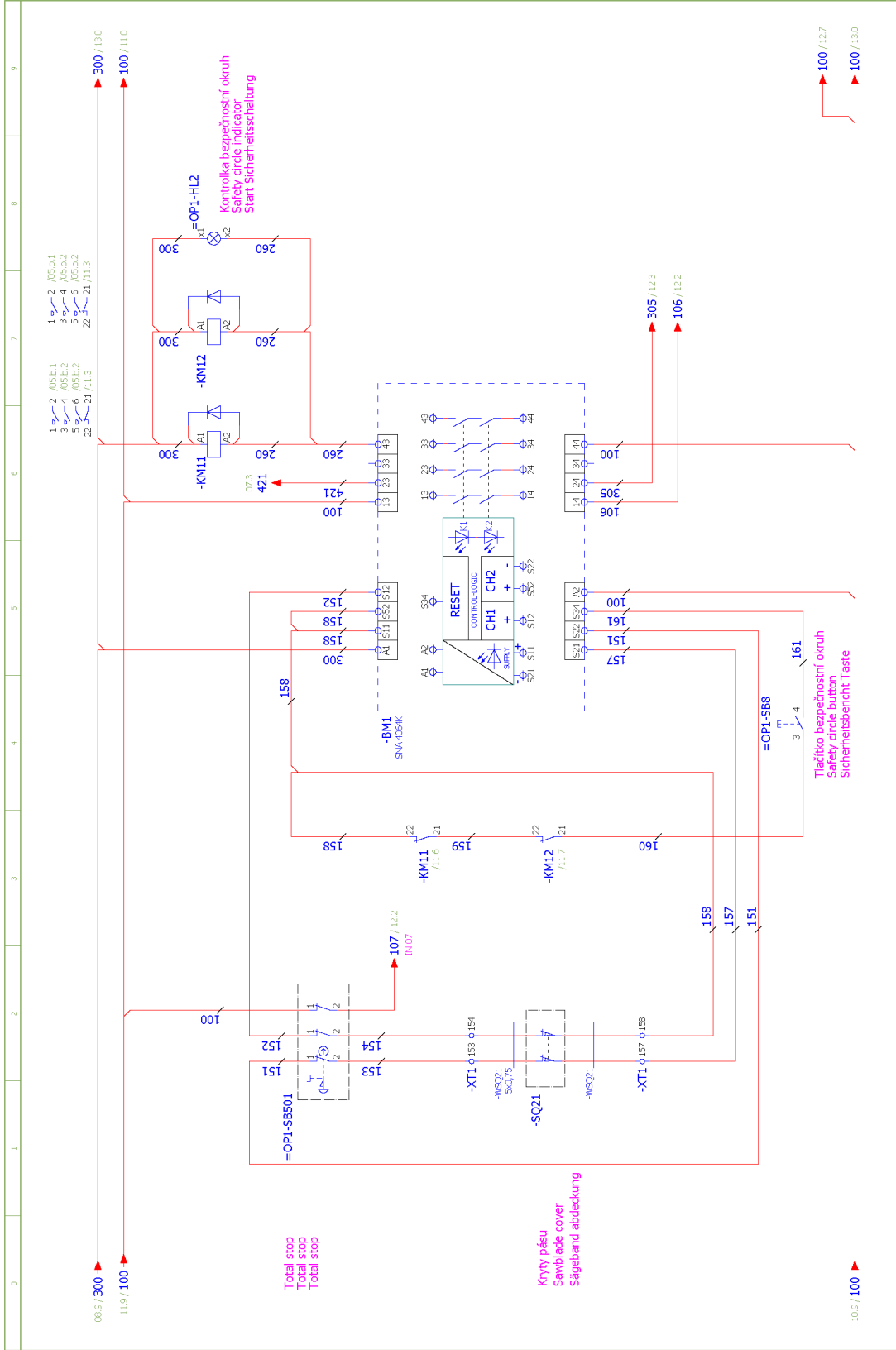
Stroj/Machine/Maschine:  
**Transverse 610.440 DGH**

Název stránky/Name page/Name seiten:  
Tlačítka ovládací panel/button control panel/Taste Bedienpult

Číslo obr. /Doc No./Poznání k dokumentu: 65-1809-203/16.2  
Název/Power supply/Einspeisung: 3x230V~/4E, 50Hz  
Zpracování/Processed /Hat verarbeitet: Pwilk  
Datum/Date/Datum: 7.11.2013

List/Page/  
Seite: 10  
List/Page/  
Seite: 18





08.9 / 300	11.9 / 100	10.9 / 100	100	158	157	151	158	160	161	151	157	100	305	106	106	127	130
------------	------------	------------	-----	-----	-----	-----	-----	-----	-----	-----	-----	-----	-----	-----	-----	-----	-----



BOMAR, s.r.o.  
Těžební 1236/1  
CZ 627 00, Brno

Stroj/Machine/Maschine:  
**Transverse 610.440 DGH**

Název stránky/Name page/Name seiten:  
**Bezpečnostní okruh/Safety circle/Sicherheitsbereich**

Číslo obr. Des./No./Pech./No. der Dokumente.: ES-18260-2024/6.2  
Název Power supply/Elektrosupply: 3x230V/4PE, 50Hz  
Zpracovatel/Processed./Hr./verarbeitet.: Powik  
Datum/Date/Datum: 7.11.2013

Stránky/  
Seite 11  
List/Pages/  
Seiten: 18


**Schéματα / Schemas / Schematics**





6.2. Elektrické schéma 3x400V+PE, 50 Hz /  
 Elektroschema 3x400V+PE, 50 Hz /  
 Wiring diagrams 3x400V+PE, 50 Hz

0	1	2	3	4	5	6	7	8	9
		<p>Bomar, spol. s r.o.        Těžební 1236/1        627 00 Brno        Czech republic</p>							List/Page / Scale: 00 List/Page / Scale: 18
		Stroj/Machine/Machine: <b>Transverse 610.440 DGH</b>		Úvodní strana/Start page/Startseite			Číslo dok./Doc.No./Poznámka der Dokumentu: Název/Power supply/Einspeisung: Zpracováno/Processed. Hat verarbeitel: Datum/Date/Datum:		
BOMAR, s.r.o. Těžební 1236/1 CZ 627 00, Brno		<b>Transverse 610.440 DGH</b>		Úvodní strana/Start page/Startseite			ES-1809-2013/6.2 3x400V+PE, 50 Hz Bv:18 7.11.2013		
<h1>Transverse 610.440 DGH</h1>									

0	1	2	3	4	5	6	7	8	9	
<b>Obsah/ Table of contents/ Inhaltsverzeichnis</b>										
Stránka/Page/Seite	Název stránky/Name page/Name Seite	Datum/Date/Datum								
00	Úvodní strana/Start page/Startseite	7.11.2013								
01	Obsah/ Table of contents/ Inhaltsverzeichnis	7.11.2013								
02	I/O řídicí systém / I/O Control station / I/O Steuerung	7.11.2013								
03	Rozmístění prvků v rozvaděči RS1/ Placement of elements in enclosure RS1/ Platzierung der Elemente im Schaltschrank RS1	7.11.2013								
03a	Ovládací panel OP1/Control panel OP1/Bedienpult OP1	7.11.2013								
04	Kusovník artiklů/ Parts list/ Artikelstückliste	7.11.2013								
04-a	Kusovník artiklů/ Parts list/ Artikelstückliste	7.11.2013								
04-b	Kusovník artiklů/ Parts list/ Artikelstückliste	7.11.2013								
05	Silová část M1-M2/Power part M1-M2/Feld partie M1-M2	7.11.2013								
05-b	Silová část M4A, M4B/Power part M4A, M4B/Feld partie M4A, M4B	7.11.2013								
06	Deska zdroje/Power board/Netzgerät-Platte	7.11.2013								
07	Stykače motorů/Motor contactor/Motor-Schutzschalter	7.11.2013								
08	Hydraulické ventily/Hydraulic valve/Hydroventil	7.11.2013								
09	Vstupy/Inputs/Eingänge	7.11.2013								
10	Tlačítka ovládací panel/Buttons control panel/Taste Bedienpult	7.11.2013								
11	Bezpečnostní okruhy/Safety circle/Sicherheitsbereich	7.11.2013								
12	Řídicí systém/Control system/Steuerensystem	7.11.2013								
13	Příslušenství/Accessories/Zubehör	7.11.2013								
00	 <b>BOMAR, s.r.o.</b> Těžební 1236/1 CZ 627 00, Brno	Stroj/Machine/Maschine: <b>Transverse 610.440 DGH</b>	Název stránky/Name page/Name seiten: <b>Obsah/ Table of contents/ Inhaltsverzeichnis</b>				Obsah/ Doc ID/Bezahl der Dokumente: Název/Power supply/Elektroschaltung: Zariadení/Processed list/verarbeitelst: Datum/Date/Datum:		ES1809-2014/6.2 3x400V/4E, 50Hz Pivale 7.11.2013	List/Popis/ Stránka/Seite 01 List/Popis/ Stránka/Seite 18

I/O		CZE	ENG	DE
IN 01	○	Světlák upnut	Vice is clamped	Schraubstock ist gespannt
IN 02	○	Rameno dole	Arm is down	Rahmen ist unten
IN 03	○	NC		NC
IN 04	○	Napnutí pásu	Blade tension	Bandspannung
IN 05	○	Motorů OK	Motors OK	Motoren OK
IN 06	○	Bezpečnostní okruh uzavřen	Safety circle shut down	Sicherheitschaltung gesperrt
IN 07	○	Tlačítko TOTAL STOP	Button TOTAL STOP	Taste TOTAL STOP
IN 08	○	Tlačítko START	Button START	Taste START
IN 09	○	Tlačítko STOP	Button STOP	Taste STOP
IN 10	○	MANUAL	MANUAL	MANUAL
IN 11	○	CYKLUŠ	CYCLE	ZYKLUS
IN 12	○	NC		NC
IN 13	○	NC		NC
IN 14	○	NC		NC
IN 15	○	NC		NC
IN 16	○	NC		NC
IN 17	○	NC		NC
IN 18	○	NC		NC
IN 19	○	NC		NC
IN 20	○	NC		NC
IN 21	○	NC		NC
IN 22	○	NC		NC
IN 23	○	NC		NC
IN 24	○	NC		NC
OUT 01+	○	Start FM1	Start FM1	Start FM1
OUT 02+	○	Digitální ukazatel úhlu natočení ramene	Digital indicator rotation angle of the arm	Digitale Anzeige der Winkel des Arms
OUT 03+	○	NC		NC
OUT 04	○	Motor chlazení	Coolant pump	Motor kühlung
OUT 05	○	Čerpadlo hydrauliky	Hydraulic pump	Hydraulikpumpe
OUT 06	○	NC		NC
OUT 07	○	Světlák upnut	Vice clamp	Schraubstock spannen
OUT 08	○	Světlák povolit	Release vice	Schraubstock lösen
OUT 09	○	Rameno nahoru	Arm up	Rahmen nach oben
OUT 10	○	Rameno dolů	Arm down	Rahmen nach unten
OUT 11	○	Rameno rychle	Arm fast	Rahmen schnell
OUT 12	○	NC		NC
OUT 13	○	Mikronizer	Mikroniser	Mikronizer
OUT 14	○	NC		NC
OUT 15	○	NC		NC
OUT 16	○	NC		NC
OUT 17	○	NC		NC
OUT 18	○	NC		NC
OUT 19	○	Kontrolka start	Indicator start	Kontrolllicht start

HW	
FW	

Transverse 610.440 DGH

PLC

Pohled ze spodu/From under view/Blick nach

01

Stroj/Machine/Maschine: **Transverse 610.440 DGH**

Název stránky/Name page/Name seiten: **I/O řídicí systém / I/O Control station / I/O Steuerung**

Číslo obr. /Doc No./Dokuch der Dokumente: 65-1809-2024/6.2

Název/Paper name/Erklärung: 3x400x485, 90Hz

Země/Paper/Sheet: Pwilk

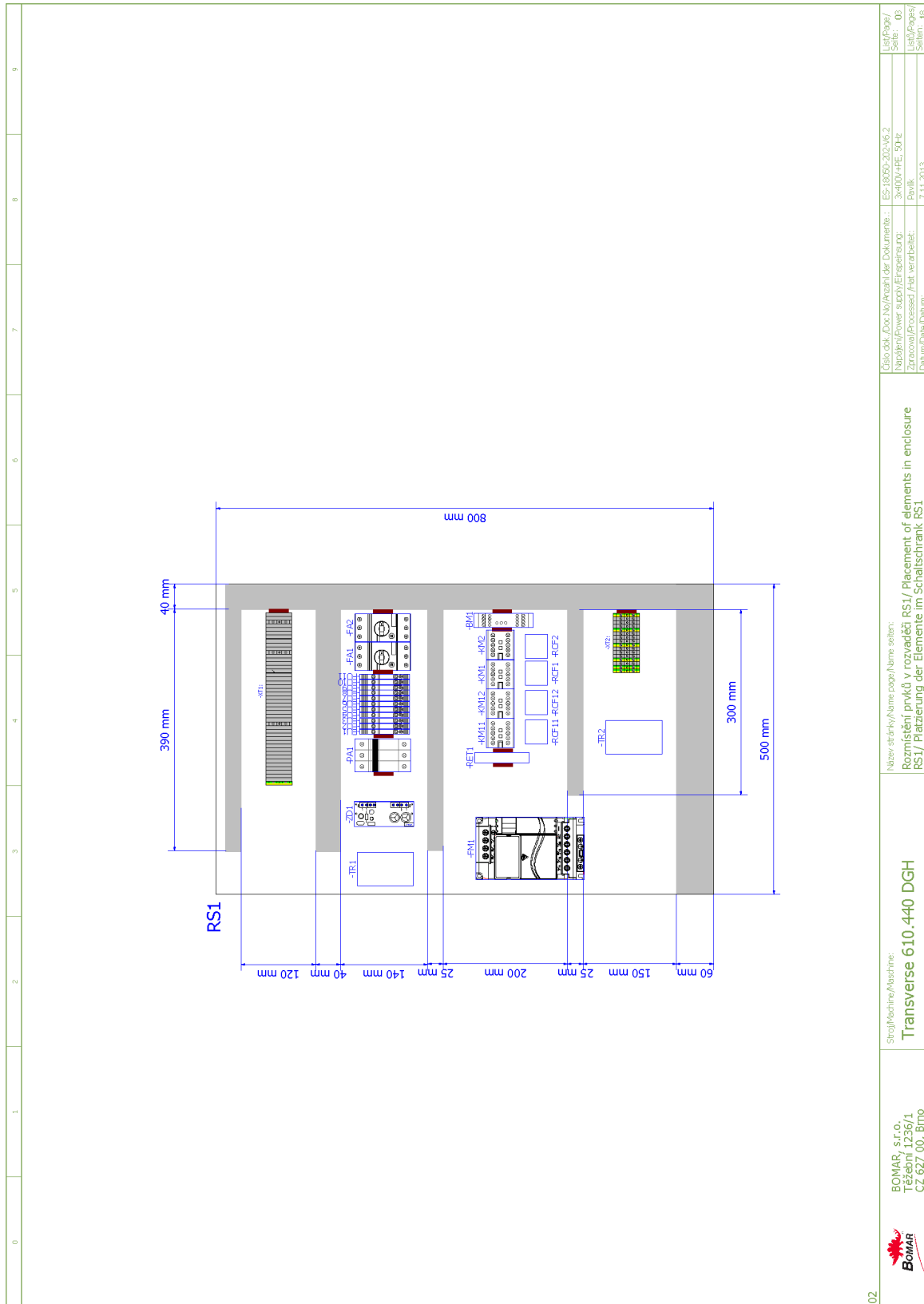
Datum/Date/Datum: 7.11.2013

Verze/Version: 02

Seitens/Sheeten: 18



BOMAR, s.r.o.  
 Težební 1256/1  
 CZ 627 00, Brno



02

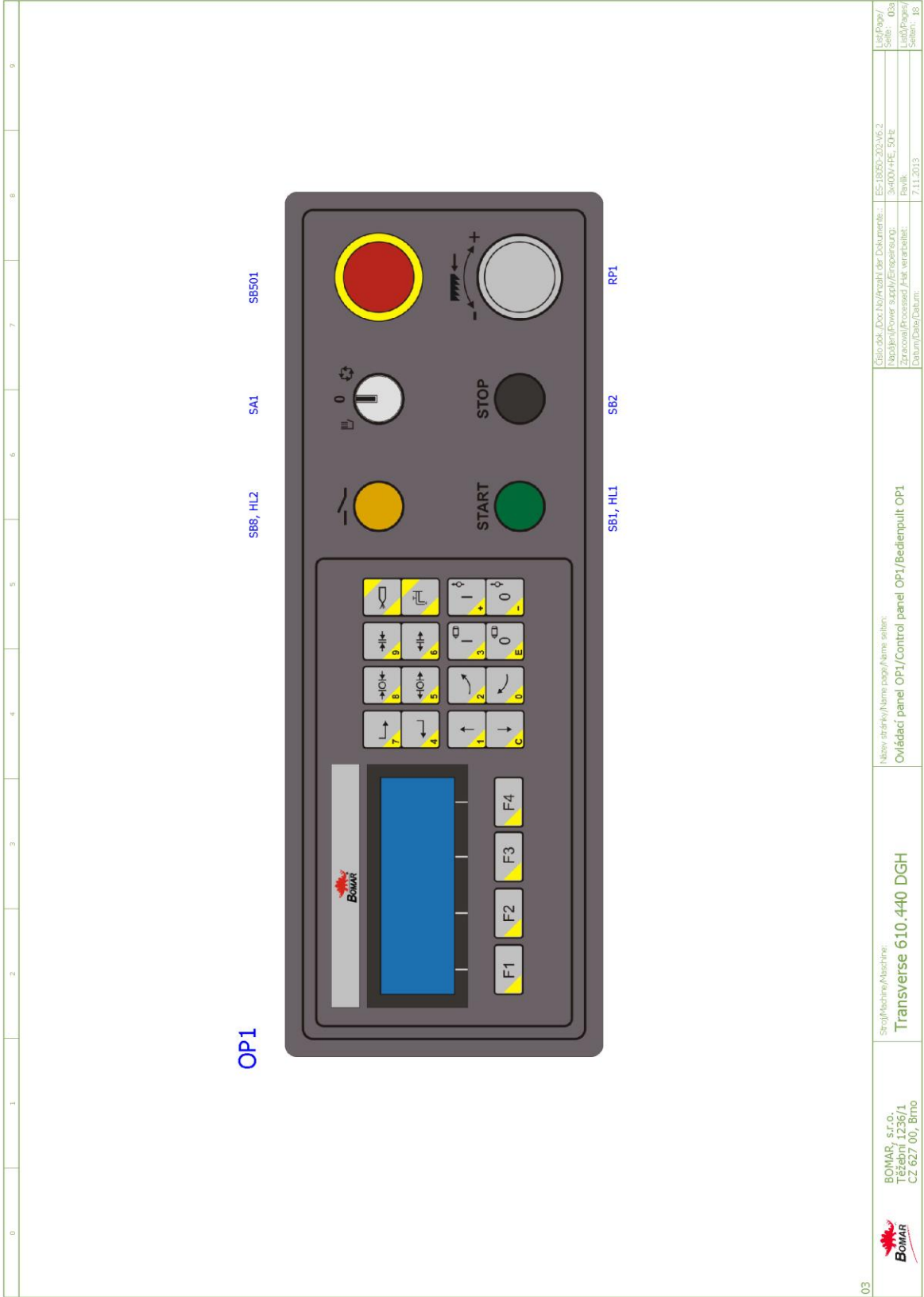
BOMAR, s.r.o.  
Těžební 1236/1  
CZ 627 00, Brno

Stroj/Machine/Maschine:  
**Transverse 610.440 DGH**

Název stránky/Name page/Name seiten:  
**Rozmístění prvků v rozvaděči RS1/ Placement of elements in enclosure RS1/ Platzierung der Elemente im Schaltschrank RS1**

Číslo obr./Doc No./Pencil der Dokumente: RS-18369-2024/6.2  
Název provozu/Work/Ergebnisprotokoll: 3x400V/4E, 50Hz  
Zpracovatel/Processor/Verarbeiter: Pivale  
Datum/Date/Datum: 7.11.2013

Verze/Version:  
Stránka/Page:  
List/Page/Sheet: 18





0	1	2	3	4	5	6	7	8	9
<b>Parts list</b>									
Device identification	Device description	Type number	Manufacturer	Part number	Quantity	Location (page,column)			
-ZD1	Power supply unit - 15VAC/24VDC; 20VAC/28VDC	ZDR-03	Bomar	265.915	1	/06.2			
-CU1	Touch-sensitive keyboard	31.R230-207	AKI ELECTRONIC, spol.s.r.o.	31.R230-207	1	/12.0			
-FA1	Manual motor starter - 0.116A	MS116-0,16	ABB	91.045.015	1	/05.4			
-FA2	Manual motor starter - 1A	MS116-1,00	ABB	91.045.019	1	/05.7			
-SN1	Incremental encoder	DHB	BOMAR s.r.o.	252.034	1	/09.8			
-HL1	Green light for Eaton adapter	M22-LED-G	EATON	91.061.023	1	/07.7			
=OPL-HL2	White light for Eaton adapter	M22-LED-W	EATON	91.061.034	1	/11.8			
=OPL-SA1	Head of 3 positional switch	M22-WRK3	EATON	91.060.051	1	/10.3			
=OPL-SB1	Green translucent switch head	M22-DL-G	EATON	91.060.031	1	/10.1			
=OPL-SB8	Yellow translucent switch head	M22-DL-Y	EATON	91.060.053	1	/11.4			
-TR2	Transformer 400V/230V, 0.13A, 30VA	JOC E2520-0022	ELEKTROKOV	91.080.027	1	/05.b.8			
-FU5	Tube fuse - 2A/250V, slow, 5x20	T2A/250V	ESKA	91.230.001	1	/06.0			
-FU6	Tube fuse - 2A/250V, slow, 5x20	T2A/250V	ESKA	91.230.001	1	/06.1			
-FU7	Tube fuse - 6.3A/250V, slow, 5x20	T6.3A/250V	ESKA	91.230.002	1	/06.4			
-FU9	Tube fuse - 500mA/250V, slow, 5x20	T500mA/250V	ESKA	91.230.011	1	/06.4			
-RP1	Potentiometer 5k	TP195-47/1020A	GES-ELECTRONICS, a.s.	91.283.015	1	/05.b.5			
-RP1	Potentiometer knob - 24mm	S8877 BLK	GES-ELECTRONICS, a.s.	91.060.063	1	/05.b.5			
-RCF1	RCF filter	FBOPR1624	Ing. Miroslav Vřek	91.041.015	1	/05.3			
-RCF2	RCF filter	FBOPR1624	Ing. Miroslav Vřek	91.041.015	1	/05.6			
-RCF11	RCF filter	FBOPR1624	Ing. Miroslav Vřek	91.041.015	1	/05.b.0			
-RCF12	RCF filter	FBOPR1624	Ing. Miroslav Vřek	91.041.015	1	/05.b.0			
-FA1	Auxiliary Contact Block - 1xNO+1xNC	HKF1-11	ABB	91.046.002	1	/05.4			
-FA2	Auxiliary Contact Block - 1xNO+1xNC	HKF1-11	ABB	91.046.002	1	/05.7			
-FU1	Fuse terminal	WK4/THSI5U	WIELAND	91.251.102	1	/05.b.8			
-FU1	Tube fuse - 200mA/250V, slow, 5x20	T200mA/250V	ESKA	91.230.037	1	/05.b.8			
-FU2	Fuse terminal	WK4/THSI5U	WIELAND	91.251.102	1	/05.b.8			
-FU2	Tube fuse - 200mA/250V, slow, 5x20	T200mA/250V	ESKA	91.230.037	1	/05.b.8			
-FU3	Fuse terminal	WK4/THSI5U	WIELAND	91.251.102	1	/05.b.8			

The manufacturer reserves right to use an equivalent replacement device.

03a	BOMAR, s.r.o. Těžební 1236/1 CZ 627 00, Brno	Stroj/Machine/Maschine: <b>Transverse 610.440 DGH</b>	Název stránky/Name page/Name seiten: Kusovník artiklů/ Parts list/ Artikelstückliste	Číslo obr. Desky/Panel/der Dokumente: ES-18260-2024v.2	Ver. Pages/ Scale: 04
				Název Provoz. ústředí/Enterprise: Zpracování/Processed Plant/verarbeitet:	Scale: 04
				Datum/Dat/Datum: 7.11.2013	Ver. Pages/ Scale: 04
					Ver. Pages/ Scale: 04

**Schemata / Schemas / Schematics**

0	1	2	3	4	5	6	7	8	9
<b>Parts list</b>									
Device identification	Device description	Type number	Manufacturer	Part number	Quantity	Location (page,column)			
-FU3	Tube fuse - 200mA/250V, slow, 5x20	T200mA/250V	ESKA	91.230.037	1	/05.b.8			
-FU4	Fuse terminal	WK4/THSISU	WIELAND	91.251.102	1	/05.b.8			
-FU4	Tube fuse - 200mA/250V, slow, 5x20	T200mA/250V	ESKA	91.230.037	1	/05.b.8			
-FU5	Fuse terminal	WK4/THSISU	WIELAND	91.251.102	1	/06.0			
-FU6	Fuse terminal	WK4/THSISU	WIELAND	91.251.102	1	/06.1			
-FU7	Fuse terminal	WK4/THSISU	WIELAND	91.251.102	1	/06.4			
-FU8	Fuse terminal	WK4/THSISU	WIELAND	91.251.102	1	/06.4			
-FU8	Tube fuse - 1A/250V, slow, 5x20	T1A/250V	ESKA	91.230.031	1	/06.4			
-FU9	Fuse terminal	WK4/THSISU	WIELAND	91.251.102	1	/06.4			
-FU10	Fuse terminal	WK4/THSISU	WIELAND	91.251.102	1	/06.4			
-FU10	Tube fuse - 200mA/250V, slow, 5x20	T200mA/250V	ESKA	91.230.037	1	/06.4			
-FU11	Fuse terminal	WK4/THSISU	WIELAND	91.251.102	1	/13.1			
-FU11	Tube fuse - 1A/250V, slow, 5x20	T1A/250V	ESKA	91.230.031	1	/13.1			
-KW1	Minicontactor - 4kW/400V, 3P	B6S-30-01-1.7-71	ABB	91.040.049	1	/07.1			
-KW2	Minicontactor - 4kW/400V, 3P	B6S-30-01-1.7-71	ABB	91.040.049	1	/07.3			
-KW11	Minicontactor - 4kW/400V, 3P	B6S-30-01-1.7-71	ABB	91.040.049	1	/11.6			
-KW12	Minicontactor - 4kW/400V, 3P	B6S-30-01-1.7-71	ABB	91.040.049	1	/11.7			
-PA1	Fuse switch disconnecter E-90 - 3P	E 93/32	ABB	91.241.014	1	/05.b.1			
-QS1	Switch plate	G00275	Allen Bradley	91.180.001	1	/05.0			
-RP1	Fastconnect clamp	WAGO 224-112	WIELAND	91.250.009	3	/05.b.5			
=OP1-SA1	NO contact for Eaton adapter	M22-K10	EATON	91.061.022	1	/10.3			
=OP1-SA1	Attaching adapter + INO	M22-AK10	EATON	91.061.021	1	/10.3			
=OP1-SB1	Attaching adapter + INO	M22-AK10	EATON	91.061.021	1	/10.1			
=OP1-SB2	Attaching adapter + INO	M22-AK10	EATON	91.061.021	1	/10.2			
=OP1-SB2	Switch head - black	M22-D-S	EATON	91.060.035	1	/10.2			
=OP1-SB8	Attaching adapter + INO	M22-AK10	EATON	91.061.021	1	/11.4			
=OP1-SB501	Emergency-stop mushroom push - button + 3XNC	YW1B-V4E02R	IDEC	91.060.084	1	/11.2			
-TR1	Toroidal transformer - 0-230-400V/20V/15V, 0.65-0.38A/6A/2A, 150VA	1502304002015	KARBAN s.r.o.	91.080.026	1	/06.1			

The manufacturer reserves right to use an equivalent replacement device.

 BOMAR, s.r.o. Těžební 1236/1 CZ 627 00, Brno	Stroj/Machine/Maschine: <b>Transverse 610.440 DGH</b>	Název strojky/Name page/Name seiten: <b>Kusovník artiklů/ Parts list/ Artikelstückliste</b>	Číslo obr. /Doc No./Pencil der Dokumente: 65-1809-203A/6.2	List/Page/ Seite: 044
			Název/Power supply/Einspeisung: 3x400V/4E, 50Hz	List/Power/ Seiten: 18
		Zpracoval/Processed/ Hat verarbeitet: Pavla	Datum/Date/Datum: 7.11.2013	

0 1 2 3 4 5 6 7 8 9

### Parts list

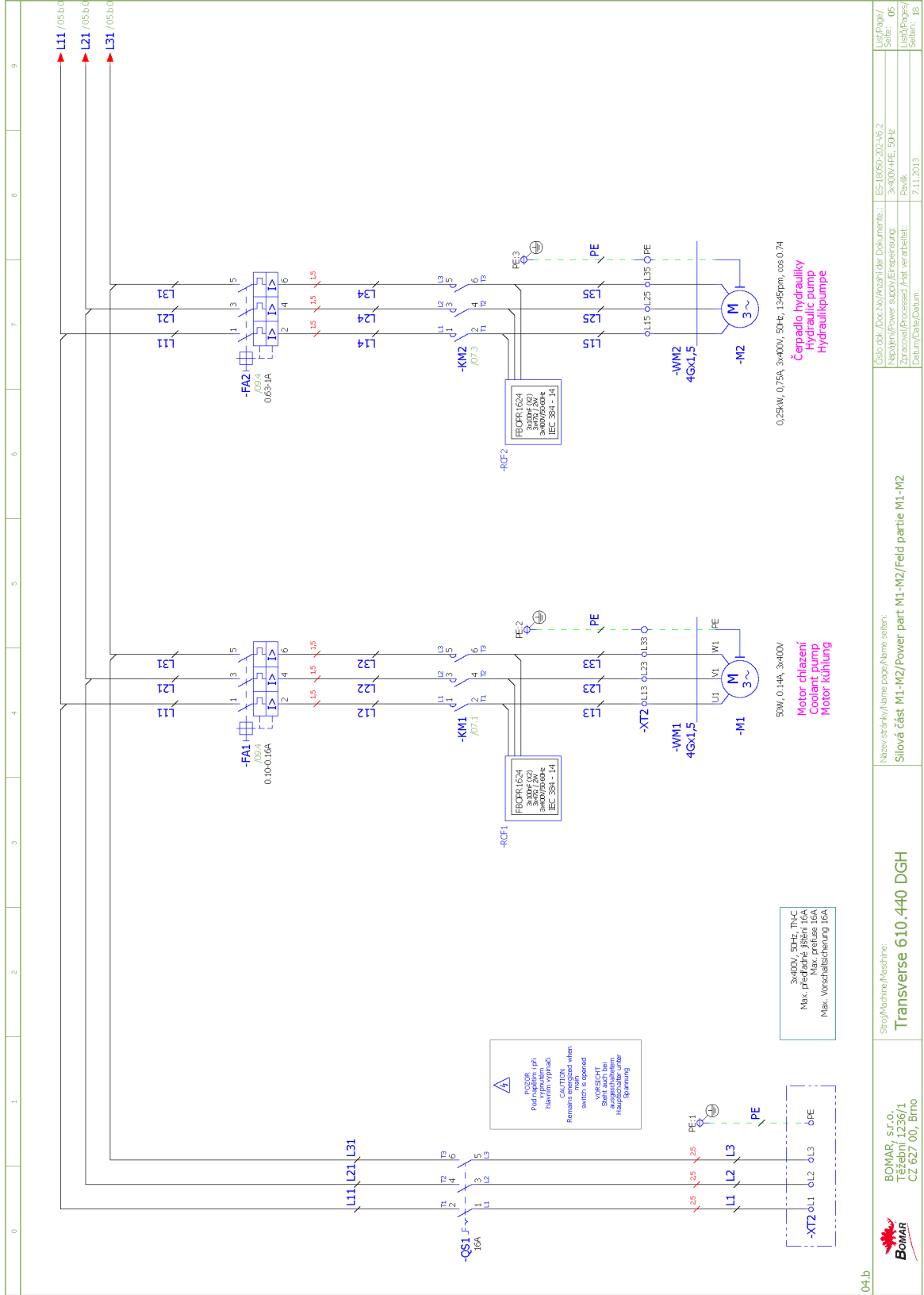
Device identification	Device description	Type number	Manufacturer	Part number	Quantity	Location (page,column)
-SQ21	Safety limit switch - 2xNC	QK58	KEDU	91.173.012	1	/11.2
-PA1	Cylindric fuse - 12A, 10x38 fast, gG characteristic	PV10 12A gG	OEZ	91.231.007	3	/05.b.1
-SQ2	Limit switch - 1NC+1NO	D4N-4A31	OMRON	91.173.007	1	/09.2
-SQ4	Limit switch - 1NC+1NO	D4N-4A31	OMRON	91.173.007	1	/09.3
-QS1	Main switch 3P, 16A	194L-E12-1753	Allen Bradley	91.170.003	1	/05.0
-BM1	Safety relay - 4xNO	SNA 4064K	WIELAND	91.051.026	1	/11.4
-CU1	Control circuit	PRO-5-X	Bomar	265.917	1	/12.0
-FM1	AC motor drive - 3.7kW, 3x400VAC	VFD037E43A + KPE-LE02	DELTA ELECTRONICS, INC.	91.012.124	1	/05.b.1
-RET1	Multifunction time relay	CRM-93H/UNI	ELKO	91.051.031	1	/07.4
-MH8	Cooling ventilator - 230V, 50Hz, 0.12A	RAH127881-C	XFAN	91.015.105	1	/05.b.8

The manufacturer reserves right to use an equivalent replacement device.

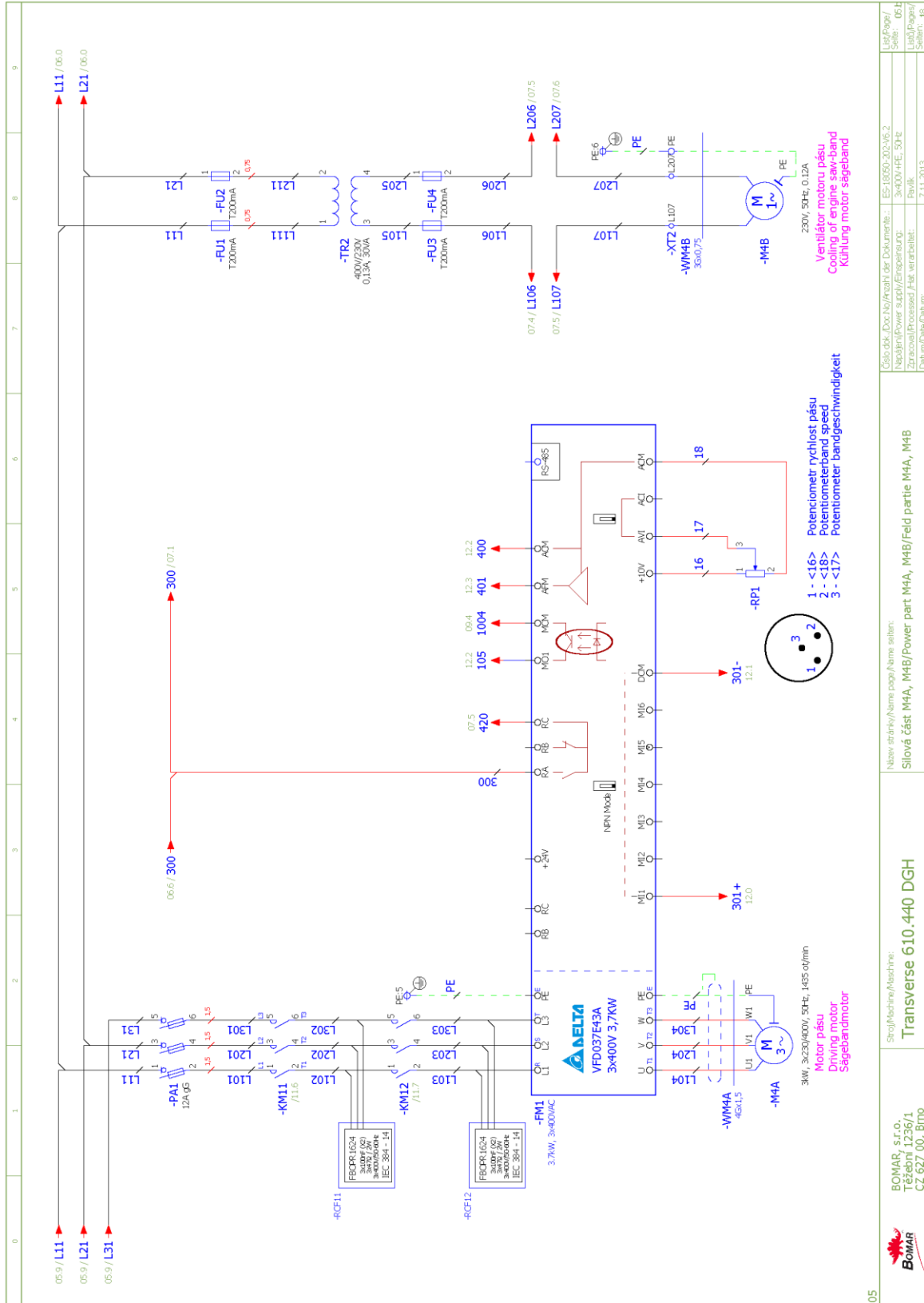
04.a

 <b>BOMAR, s.r.o.</b> Těžební 1236/1 CZ 627 00, Brno	Stroj/Machine/Maschine: <b>Transverse 610.440 DGH</b>	Název stránky/Name page/name seiten: <b>Kusovník artiklů/ Parts list/ Artikelstückliste</b>	Číslo obr. Des./No./Besch der. Dokumente: ES-18269-2024/6.2 Název Projevu sady/Elisensatzup: 3x400V/PE, 50Hz Zpracování/Processed./Fert.verarbeitet: Pwilk. Datum/Dat./Datum: 7.11.2013	List/Posy/ Seite: 04 List/Posy/ Seiten: 18
--	--	--	--	---

**Schéματα / Schemas / Schematics**



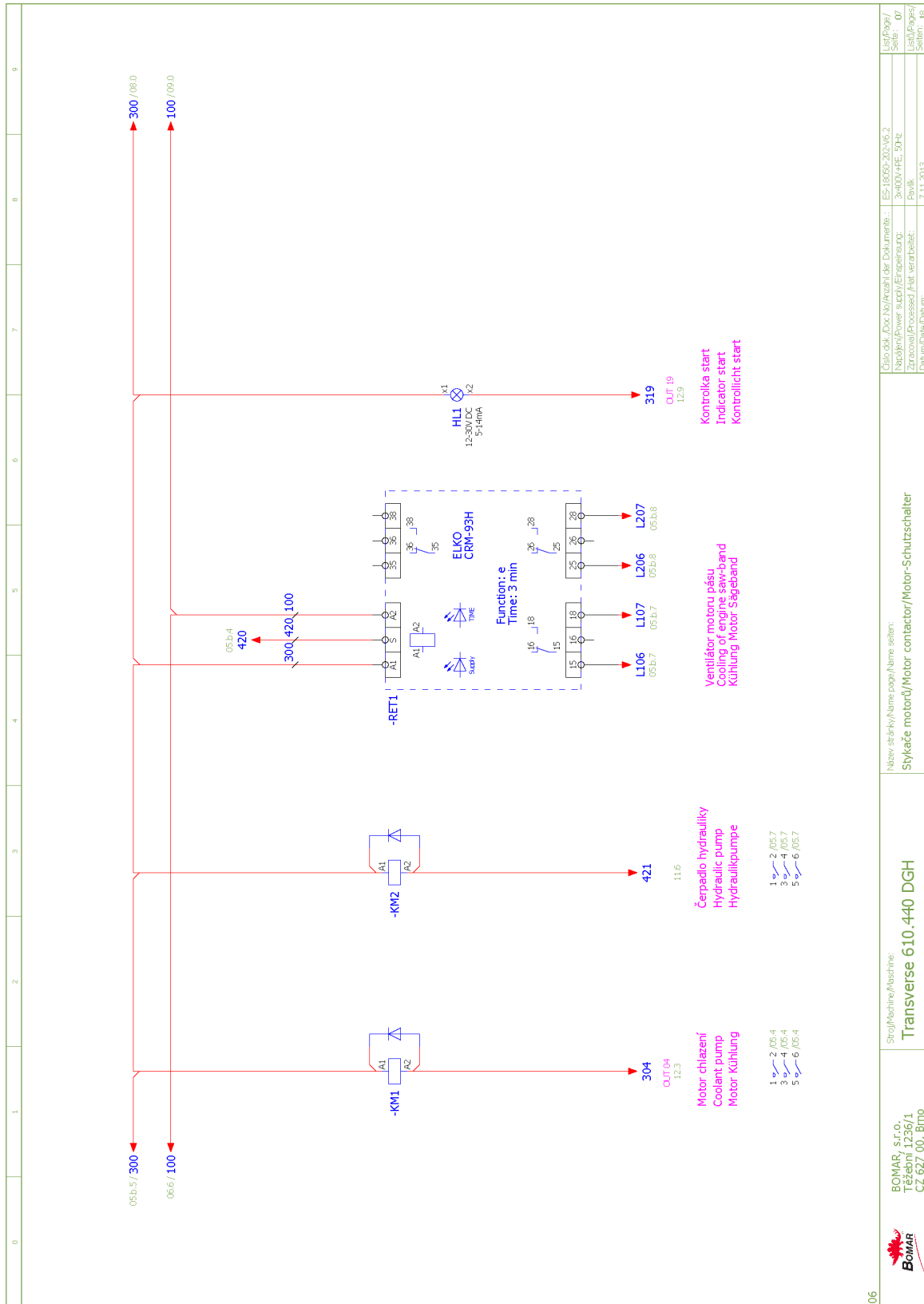
	BOMAR, s.r.o. Těžební 1236/1 CZ 627 00, Brno	Strojířnina/maschine: <b>Transverse 610.440 DGH</b>	Název strojřniny/Name page/Name seiten: Silová část M1-M2/Power part M1-M2/Feld partie M1-M2	Číslo obr. /Doc No /Dessin der Dokumente: 65-1809-2024/6-2 Název /Power supply/Einspeisung: 3x400V-PE, 50Hz Zpracovatel/processed /Hat verarbeitet: Pwilk Datum/Dater/Datum: 7.11.2013	List/Pages/ Seite: 05 List/Pages/ Seiten: 18
--	--	--	---	---	---



05	BOMAR, s.r.o. Těžební 1236/1 CZ 627 00, Brno	Stroj/Machine/Maschine: <b>Transverse 610.440 DGH</b>	Název strojky/Name page/Name seller: Silová část (M4, M4B/Power part (M4, M4B/Power part (M4, M4B	Číslo sch. Doc./No./Pencil der Dokumentelle.: RS-1859-2024/6.2 Název Power sheet/Elektroschaltplan: 3x400V/PE, 50 Hz Zařízení/Process/Fat.verarbeitel.: Pvb/B. Datum/Dats/Datum: 7.11.2013	Ver. Pos. / Scale: 05/1 List/Power/ Scale: 18
----	--	--	--	---	--

Schéματα / Schemas / Schematics





06



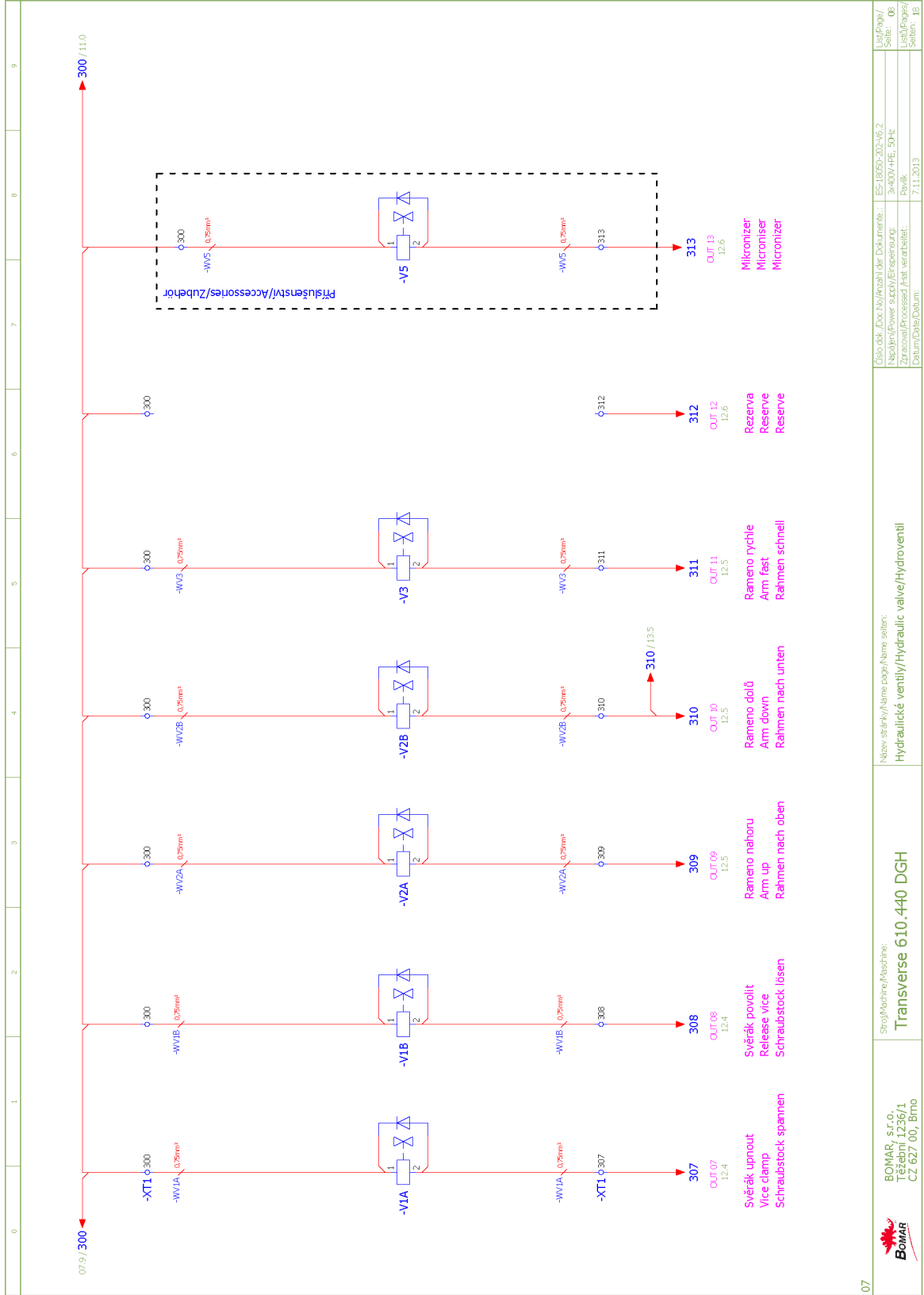
BOMAR, s.r.o.  
Těžební 1236/1  
CZ 627 00, Brno

Stroj/Machine/Maschine:  
**Transverse 610.440 DGH**

Název strojky/Name page/Name section:  
**Spínače motorů/Motor contactor/Motor-Schutzschalter**

Číslo sch. Des. listy/Project list/Dokument: ES-18269-2024/6.2  
Název stroje/Equipment/Equipment: 3x400V/4PE, 50Hz  
Zpracovatel/Processed/Processed: Pivák  
Datum/Date/Date: 7.11.2013

Verze/Ver.  
Seite/Seite  
List/Projekt/  
Seiten/Seiten: 18



07

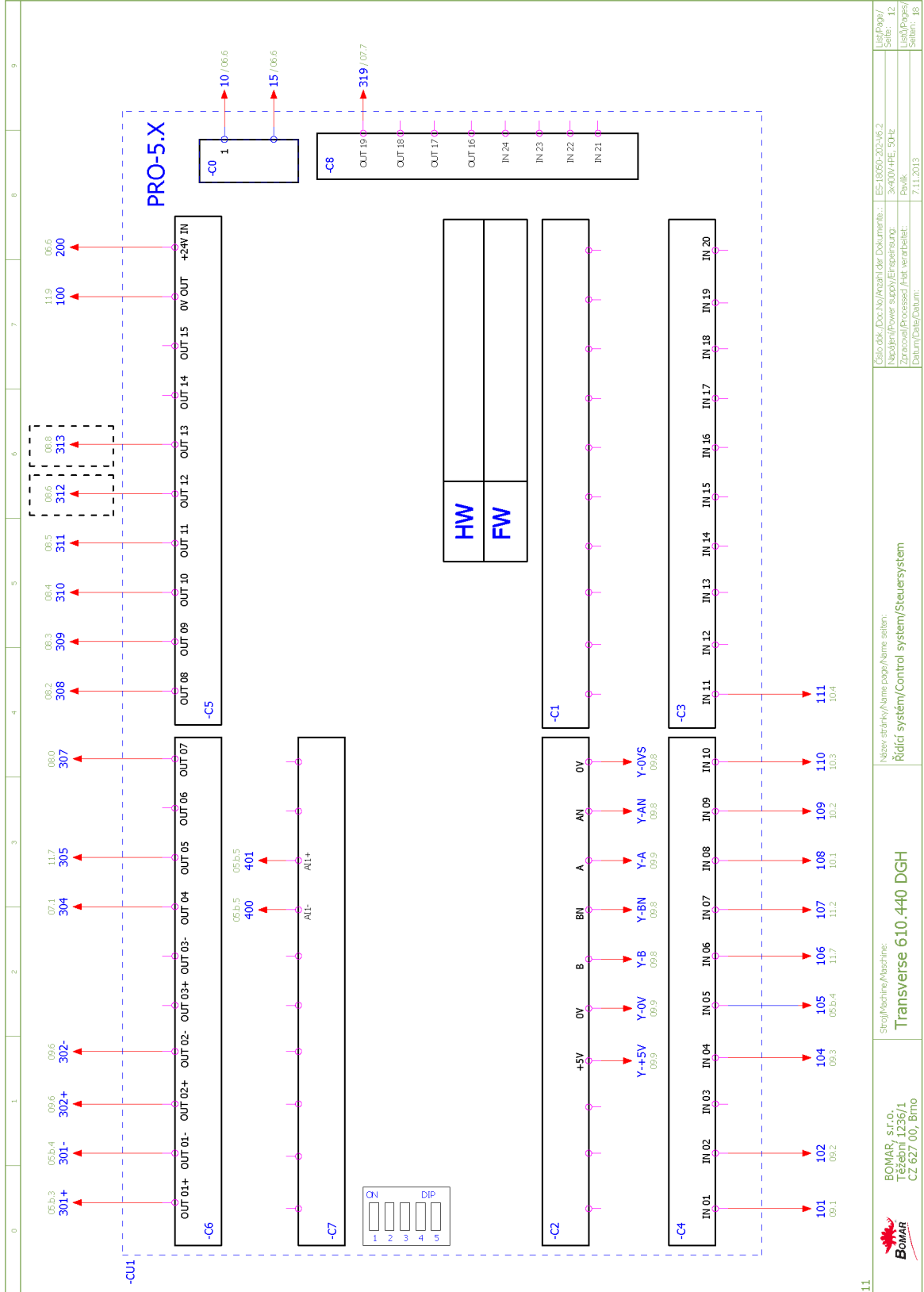
	BOMAR, s.r.o. Těžební 1236/1 CZ 627 00, Brno	Stroj/Machine/Maschine: <b>Transverse 610.440 DGH</b>	Název strojky/Name page/Name seiten: Hydraulické ventily/Hydraulic valve/Hydroventil	Číslo obr. /Doc No/Rechnr der Dokumente: 65-1809-2024/6.2 Název/Power supply/Einspeisung: 3x400V-4HE, 50Hz Zpracování/Processed /Hat verarbeitet: Pwilk Datum/Date/Datum: 7.11.2013	List/Page / Stránka / Seite: 08 List/Page/ / Stránka / Seite: 18
--	--	--	---	--	---













6.3. Elektrické schéma 3x400V+PE+N, 50 Hz /  
 Elektroschema 3x400V+PE+N, 50 Hz /  
 Wiring diagrams 3x400V+PE+N, 50 Hz

0	1	2	3	4	5	6	7	8	9	
		<p>Bomar, spol. s r.o.          Těžební 1236/1          627 00 Brno          Czech republic</p>								
<h1>Transverse 610.440 DGH</h1>										
		BOMAR, s.r.o. Těžební 1236/1 CZ 627 00, Brno		Stroj/Machine/Machine: <b>Transverse 610.440 DGH</b>			Název stránky/Name page/Name section: Úvodní strana/Start page/Startseite		Číslo dok./Doc No./Poznání der Dokumente: ES-1809-2011/16.2 Název/Power supply/Erzeugnis: 3x400V+PE+N, 50 Hz Zpracování/Processed./Her. verarbeitet: Bvib: Datum/Date/Datum: 7.11.2013	
							List/Page/ Stránka/ Scale: 00 List/Page/ Stránka: 18			

## Obsah/ Table of contents/ Inhaltsverzeichnis

Stránka/Page/Seite	Název stránky/Name page/Name Seite	Datum/Date/Datum
00	Úvodní strana/Start page/Startseite	7.11.2013
01	Obsah/ Table of contents/ Inhaltsverzeichnis	7.11.2013
02	I/O řídicí systém / I/O Control station / I/O Steuerung	7.11.2013
03	Rozmístění prvků v rozvaděči RS1/ Placement of elements in enclosure RS1/ Platzierung der Elemente im Schaltschrank RS1	7.11.2013
03a	Ovládací panel OP1/Control panel OP1/Bedienpult OP1	7.11.2013
04	Kusovník artiklů/ Parts list/ Artikelstückliste	7.11.2013
04-a	Kusovník artiklů/ Parts list/ Artikelstückliste	7.11.2013
04-b	Kusovník artiklů/ Parts list/ Artikelstückliste	7.11.2013
05	Silová část M1-M2/Power part M1-M2/Feld partie M1-M2	7.11.2013
05-b	Silová část M4A, M4B/Power part M4A, M4B/Feld partie M4A, M4B	7.11.2013
06	Deska zdroje/Power board/Netzgerät-Platte	7.11.2013
07	Stykače motorů/Motor contactor/Motor-Schutzschalter	7.11.2013
08	Hydraulické ventily/Hydraulic valve/Hydroventil	7.11.2013
09	Vstupy/Inputs/Eingänge	7.11.2013
10	Tlačítka ovládací panel/Buttons control panel/Taste Bedienpult	7.11.2013
11	Bezpečnostní okruhy/Safety circle/Sicherheitsbereich	7.11.2013
12	Řídicí systém/Control system/Steuersystem	7.11.2013
13	Příslušenství/Accessories/Zubehör	7.11.2013

00



BOMAR, s.r.o.  
Těžební 1236/1  
CZ 627 00, Brno

Stroj/Machine/Maschine:

**Transverse 610.440 DGH**

Název stránky/Name page/Name seite:

**Obsah/ Table of contents/ Inhaltsverzeichnis**

Cislo souboru/Doc ID/Doc ID der Dokumente:

RS18769-2014-6.2

Název souboru/Doc ID/Doc ID der Dokumente:

3x400-AE-1A\_50-F

Zpracování/Processed/Verarbeitet:

Pavle

Datum/Date/Datum:

7.11.2013

List/Pages/

Seite

01

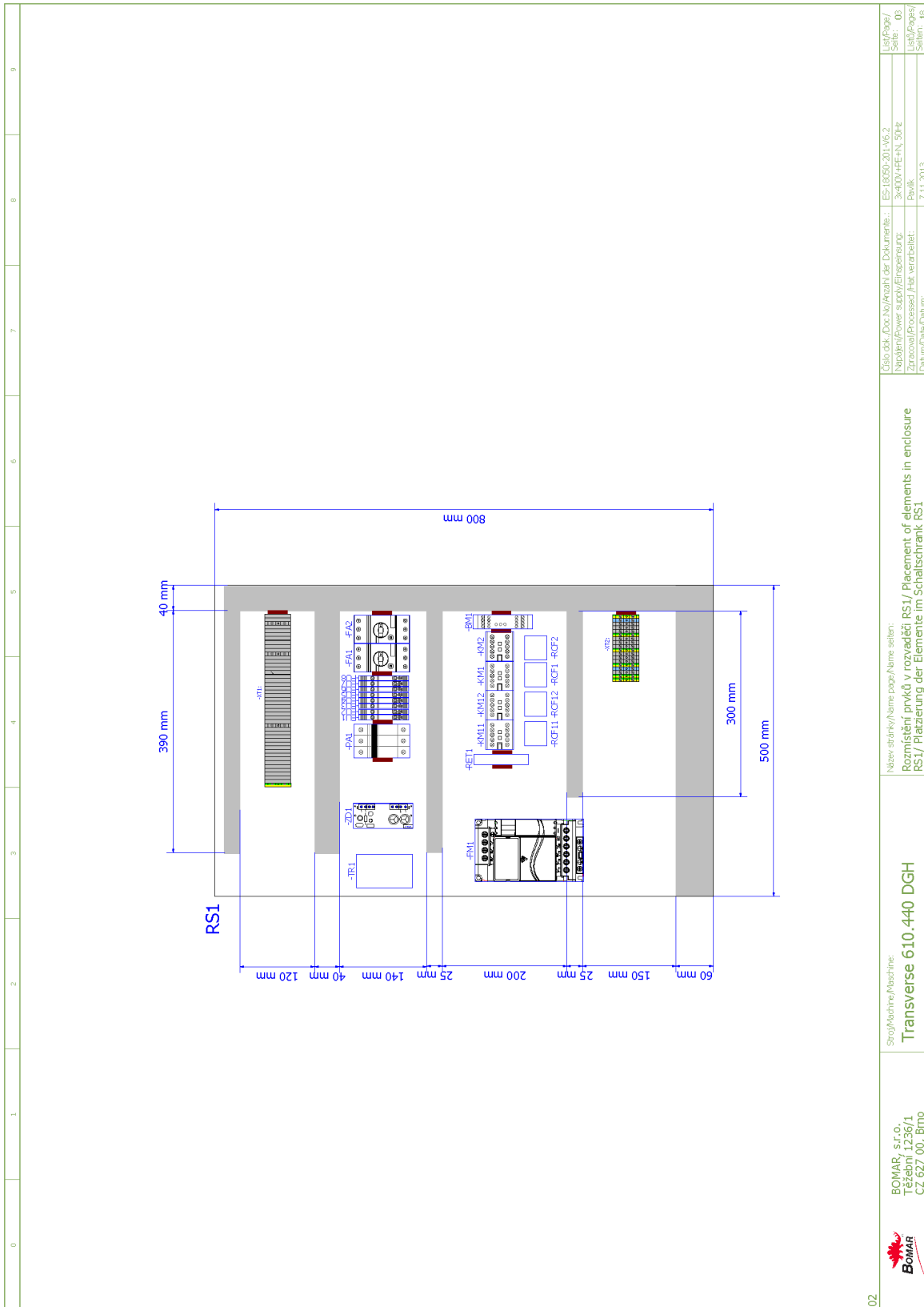
List/Pages/

Seiten:

18







02

BOMAR, s.r.o.  
Těžební 1236/1  
CZ 627 00, Brno

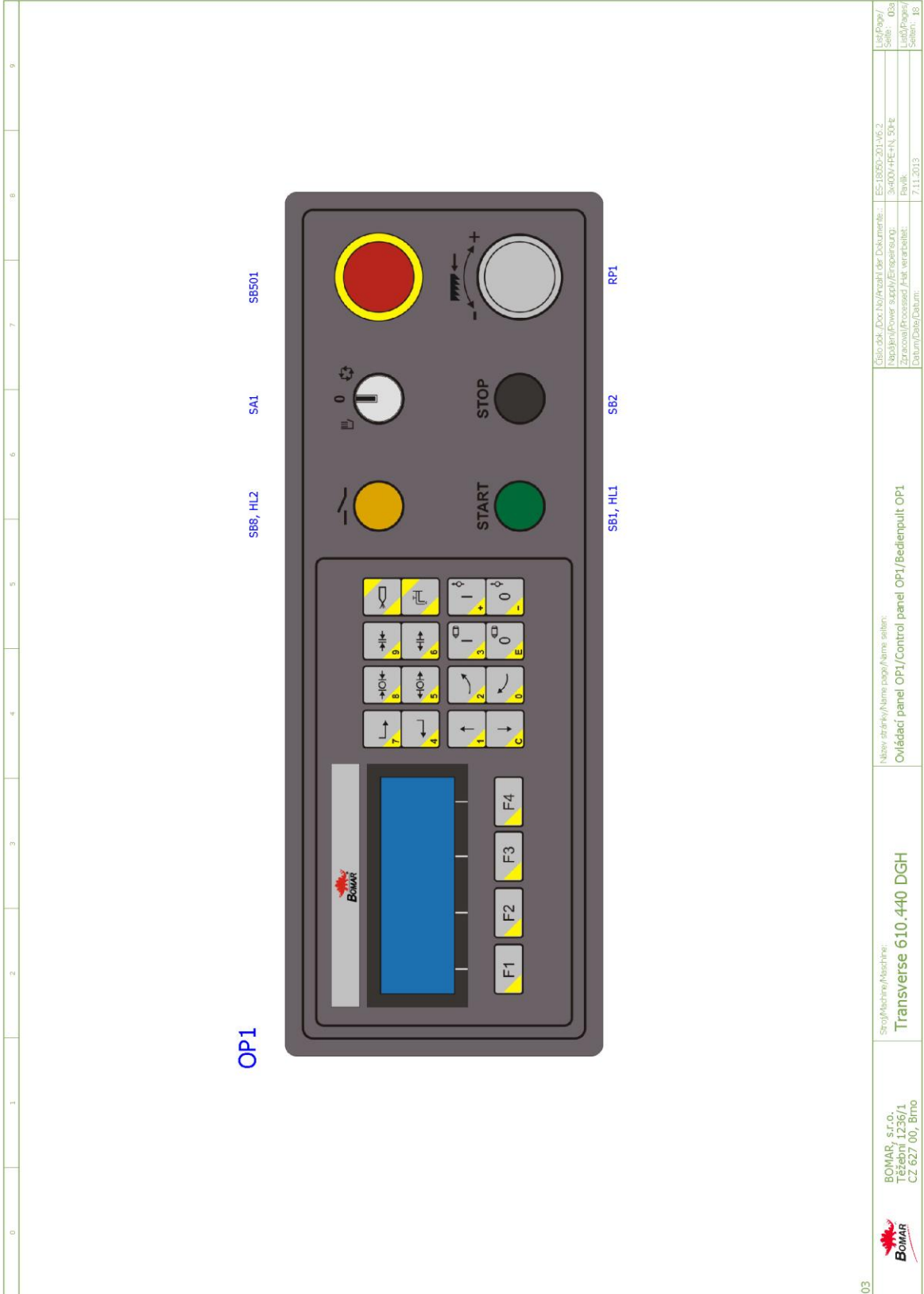


Stroj/Machine/Maschine:  
**Transverse 610.440 DGH**

Název stránky/Name page/Name seiten:  
**Rozmístění prvků v rozvaděči RS1/ Placement of elements in enclosure RS1/ Platzierung der Elemente im Schaltschrank RS1**

Číslo obr./Doc No./Pencil der Dokumente: RS-18269-2014/6.2  
Název Projevu soub./Erscheinung: 3x400V/HEIN, 50Hz  
Zpracovatel/Processed: Jitka, verze/Ver: 1  
Datum/Date/Datum: 7.11.2013

Úroveň/  
Seite: 03  
Lisů/Pages/  
Seiten: 18



0	1	2	3	4	5	6	7	8	9
<b>Parts list</b>									
Device identification	Device description	Type number	Manufacturer	Part number	Quantity	Location (page,column)			
-ZD1	Power supply unit - 15VAC/24VDC; 20VAC/28VDC	ZDR-03	Bomar	265.915	1	/06.2			
-CU1	Touch-sensitive keyboard	31.R230-207	AKI ELECTRONIC, spol.s.r.o.	31.R230-207	1	/12.0			
-FA1	Manual motor starter - 0.116A	MS116-0,16	ABB	91.045.015	1	/05.4			
-FA2	Manual motor starter - 1A	MS116-1,00	ABB	91.045.019	1	/05.7			
-SN1	Incremental encoder	DHB	BOMAR s.r.o.	252.034	1	/09.8			
-HL1	Green light for Eaton adapter	M22-LED-G	EATON	91.061.023	1	/07.7			
=OPI-HL2	White light for Eaton adapter	M22-LED-W	EATON	91.061.034	1	/11.8			
=OPI-SA1	Head of 3 positional switch	M22-WRK3	EATON	91.060.051	1	/10.3			
=OPI-SB1	Green translucent switch head	M22-DL-G	EATON	91.060.031	1	/10.1			
=OPI-SB8	Yellow translucent switch head	M22-DL-Y	EATON	91.060.053	1	/11.4			
-FU2	Tube fuse - 2A/250V, slow, 5x20	T2A/250V	ESKA	91.230.001	1	/06.0			
-FU3	Tube fuse - 2A/250V, slow, 5x20	T2A/250V	ESKA	91.230.001	1	/06.1			
-FU4	Tube fuse - 6,3A/250V, slow, 5x20	T6,3A/250V	ESKA	91.230.002	1	/06.4			
-FU6	Tube fuse - 500mA/250V, slow, 5x20	T500mA/250V	ESKA	91.230.011	1	/06.4			
-RP1	Potentiometer 5k	TP195 4x7/120A	GES-ELECTRONICS, a.s.	91.283.015	1	/05.b.5			
-RP1	Potentiometer knob - 24mm	S8877 BLK	GES-ELECTRONICS, a.s.	91.060.063	1	/05.b.5			
-RCF1	RCF filter	FBOPR1624	Ing. Miroslav Vlček	91.041.015	1	/05.3			
-RCF2	RCF filter	FBOPR1624	Ing. Miroslav Vlček	91.041.015	1	/05.6			
-RCF11	RCF filter	FBOPR1624	Ing. Miroslav Vlček	91.041.015	1	/05.b.0			
-RCF12	RCF filter	FBOPR1624	Ing. Miroslav Vlček	91.041.015	1	/05.b.0			
-FA1	Auxiliary Contact Block - 1xNO+1xNC	HKF1-11	ABB	91.046.002	1	/05.4			
-FA2	Auxiliary Contact Block - 1xNO+1xNC	HKF1-11	ABB	91.046.002	1	/05.7			
-FU1	Fuse terminal	WK4/THSI5U	WIELAND	91.251.102	1	/05.b.8			
-FU1	Tube fuse - 200mA/250V, slow, 5x20	T200mA/250V	ESKA	91.230.037	1	/05.b.8			
-FU2	Fuse terminal	WK4/THSI5U	WIELAND	91.251.102	1	/06.0			
-FU3	Fuse terminal	WK4/THSI5U	WIELAND	91.251.102	1	/06.1			
-FU4	Fuse terminal	WK4/THSI5U	WIELAND	91.251.102	1	/06.4			
-FU5	Fuse terminal	WK4/THSI5U	WIELAND	91.251.102	1	/06.4			

The manufacturer reserves right to use an equivalent replacement device.

03a	BOMAR, s.r.o. Těžební 1236/1 CZ 627 00, Brno	Stroj/Machine/Maschine: <b>Transverse 610.440 DGH</b>	Název strojů/Name page/home seiten: Kusovník artiklů/ Parts list/ Artikelstückliste	Číslo obr. Desky/Panel der Dokumente: ES-18260-20146.2 Název Power supply/Elektrogerät: 3x400V/4E/1N, 50Hz Zařízení/Processed Part, výrobek: Pevná Datum/Dat/Datum: 7.11.2013	Ver. Page/ Scale: 04 List/ Paper/ Sheet: 18
-----	--	--	--	--	--

**Schéματα / Schemas / Schematics**



0	1	2	3	4	5	6	7	8	9
<b>Parts list</b>									
Device identification	Device description	Type number	Manufacturer	Part number	Quantity	Location (page,column)			
-FU5	Tube fuse - 1A/250V, slow, 5x20	T1A/250V	ESKA	91.230.031	1	/06.4			
-FU6	Fuse terminal	WK4/THS15U	WIELAND	91.251.102	1	/06.4			
-FU7	Fuse terminal	WK4/THS15U	WIELAND	91.251.102	1	/06.4			
-FU7	Tube fuse - 200mA/250V, slow, 5x20	T200mA/250V	ESKA	91.230.037	1	/06.4			
-FU8	Fuse terminal	WK4/THS15U	WIELAND	91.251.102	1	/13.1			
-FU8	Tube fuse - 1A/250V, slow, 5x20	T1A/250V	ESKA	91.230.031	1	/13.1			
-KM1	Minicontactor - 4kW/400V, 3P	B6S-30-01-1.7-71	ABB	91.040.049	1	/07.1			
-KM2	Minicontactor - 4kW/400V, 3P	B6S-30-01-1.7-71	ABB	91.040.049	1	/07.3			
-KM11	Minicontactor - 4kW/400V, 3P	B6S-30-01-1.7-71	ABB	91.040.049	1	/11.6			
-KM12	Minicontactor - 4kW/400V, 3P	B6S-30-01-1.7-71	ABB	91.040.049	1	/11.7			
-PAL	Fuse switch disconnecter E-90 - 3P	E 93/32	ABB	91.241.014	1	/05.b.1			
-QS1	Switch plate	G00275	Allen Bradley	91.160.001	1	/05.0			
-RP1	Fastconnect clamp	WAGO 224-112	WIELAND	91.250.009	3	/05.b.5			
=OPL-SA1	NO contact for Eaton adapter	M22-K10	EATON	91.061.022	1	/10.3			
=OPL-SA1	Attaching adapter + INO	M22-AK10	EATON	91.061.021	1	/10.3			
=OPL-SB1	Attaching adapter + INO	M22-AK10	EATON	91.061.021	1	/10.1			
=OPL-SB2	Attaching adapter + INO	M22-AK10	EATON	91.061.021	1	/10.2			
=OPL-SB2	Switch head - black	M22-D-S	EATON	91.060.035	1	/10.2			
=OPL-SB8	Attaching adapter + INO	M22-AK10	EATON	91.061.021	1	/11.4			
=OPL-SB501	Emergency-stop mushroom push - button + 3xNC	YW1B-1V4E02R	IDEC	91.060.084	1	/11.2			
-TR1	Toroidal transformer - 0-230-400V/20V/15V, 0.65-0.38A/6A/2A, 150VA	1502304002015	KARBAN s.r.o.	91.080.026	1	/06.1			
-SQ21	Safety limit switch - 2xNC	QK58	KEDU	91.173.012	1	/11.2			
-PA1	Cylindric fuse - 12A, 10x38 fast, gG characteristic	PV10 12A gG	OEZ	91.231.007	3	/05.b.1			
-SQ2	Limit switch - 1NC+1NO	D4N-4A31	OMRON	91.173.007	1	/09.2			
-SQ4	Limit switch - 1NC+1NO	D4N-4A31	OMRON	91.173.007	1	/09.3			
-QS1	Main switch 3P, 16A	194L-E12-1753	Allen Bradley	91.170.003	1	/05.0			
-BM1	Safety relay - 4xNO	SNA 4064K	WIELAND	91.051.026	1	/11.4			
-CU1	Control circuit	PRO-5-X	Bomar	265-917	1	/12.0			

The manufacturer reserves right to use an equivalent replacement device.

04



BOMAR, s.r.o.  
Těžební 1236/1  
CZ 627 00, Brno

Stroj/Machine/Asschine:

**Transverse 610.440 DGH**

Název strojku/Name page/Name seiten:

Kusovník artiklů/ Parts list/ Artikelstückliste

Číslo obr. /Doc No/Рисунк der Dokumente: 65-1809-201/06.2

Název/Power supply/Einspeisung: 3x400V/4E/4N, 50Hz

Zpracoval/Processed /Hat verarbeitet: Pavle


Datum/Date/Datum: 7.11.2013

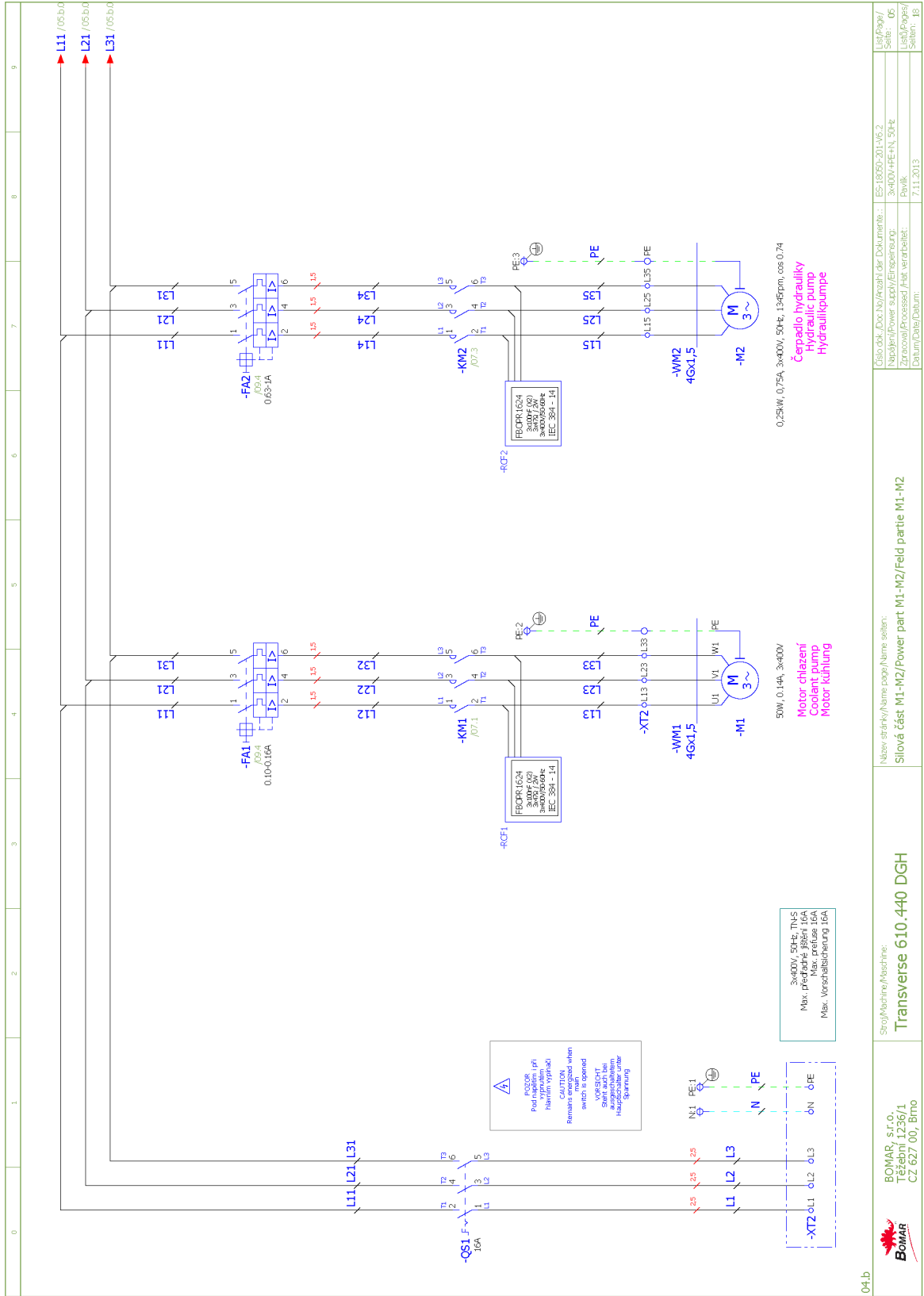
List/Page/

Seite: 04

Leit/Power/

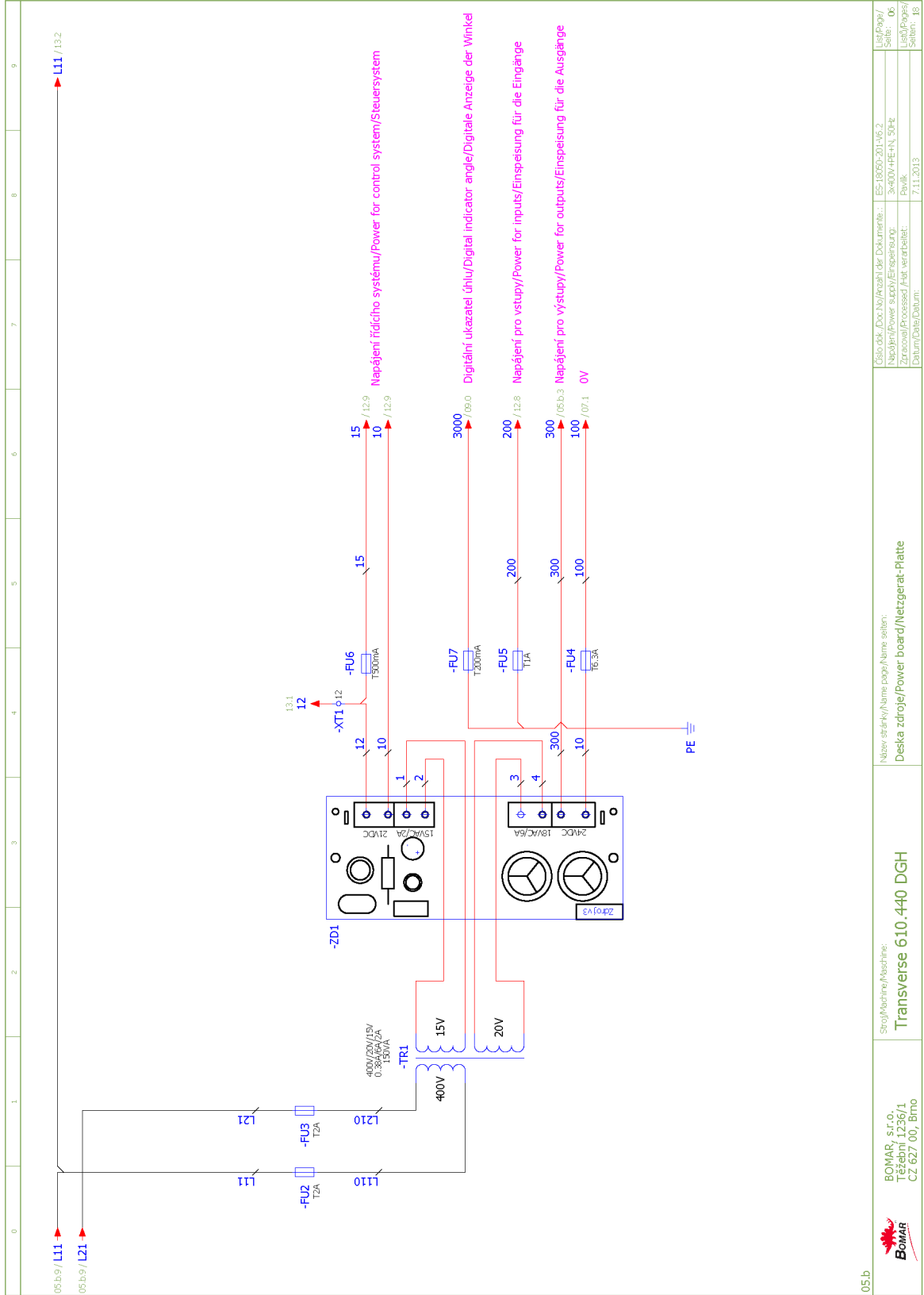
Seiten: 18

0	1	2	3	4	5	6	7	8	9	
<b>Parts list</b>										
Device identification	Device description	Type number	Manufacturer	Part number	Quantity	Location (page,column)				
-FM1	AC motor drive - 3.7kW, 3x400VAC	VFD037E43A + KPE-LE02	DELTA ELECTRONICS, INC.	91.012.124	1	/05.b.1				
-RETT1	Multifunction time relay - 12-240V, 10 functions	CRM-91H/UNI	ELKO	91.051.027	1	/07.5				
-M4B	Cooling ventilator - 230V, 50Hz, 0.12A	RAH1278B1-C	XFAN	91.015.105	1	/05.b.8				
<p>The manufacturer reserves right to use an equivalent replacement device.</p>										
 <b>BOMAR, s.r.o.</b> Težební 1236/1 CZ 627 00, Brno		Stroj/Machine/Maschine: <b>Transverse 610.440 DGH</b>			Název strojky/Name page/Name sellen: <b>Kusovník artiklů/ Parts list/ Artikelstückliste</b>			Číslo dok. číslo/revizní číslo/Document No.: 65-1809-2011/6.2		List/Page/ Stránka: 04/4
					Zpracováno/Processed/Verarbeitet: Bvilk.		Datum/Date/Datum: 7.11.2013		List/Page/ Stránka: 04/4 List/Page/ Stránka: 18	



	Strojí/Machine/Maschine: <b>Transverse 610.440 DGH</b>	Název strojky/Name page/Name seiten: Silová část M1-M2/Power part M1-M2/Feld partie M1-M2	Číslo obr./Doc No./Pociskl der Dokumente: ES-1809-2011/16.2	List/Práhy/ Stránky/ Seite: 05
	BOMAR, s.r.o. Těžební 1236/1 CZ 627 00, Brno	Názov/Power supply/Einspeisung: 3x400V-HE-N1, 50Hz	Zpracoval/Processed./Hat verarbeitet: Pwilk	Datum/Date/Datum: 7.11.2013





05.b

BOMAR, s.r.o.  
Těžební 1236/1  
CZ 627 00, Brno

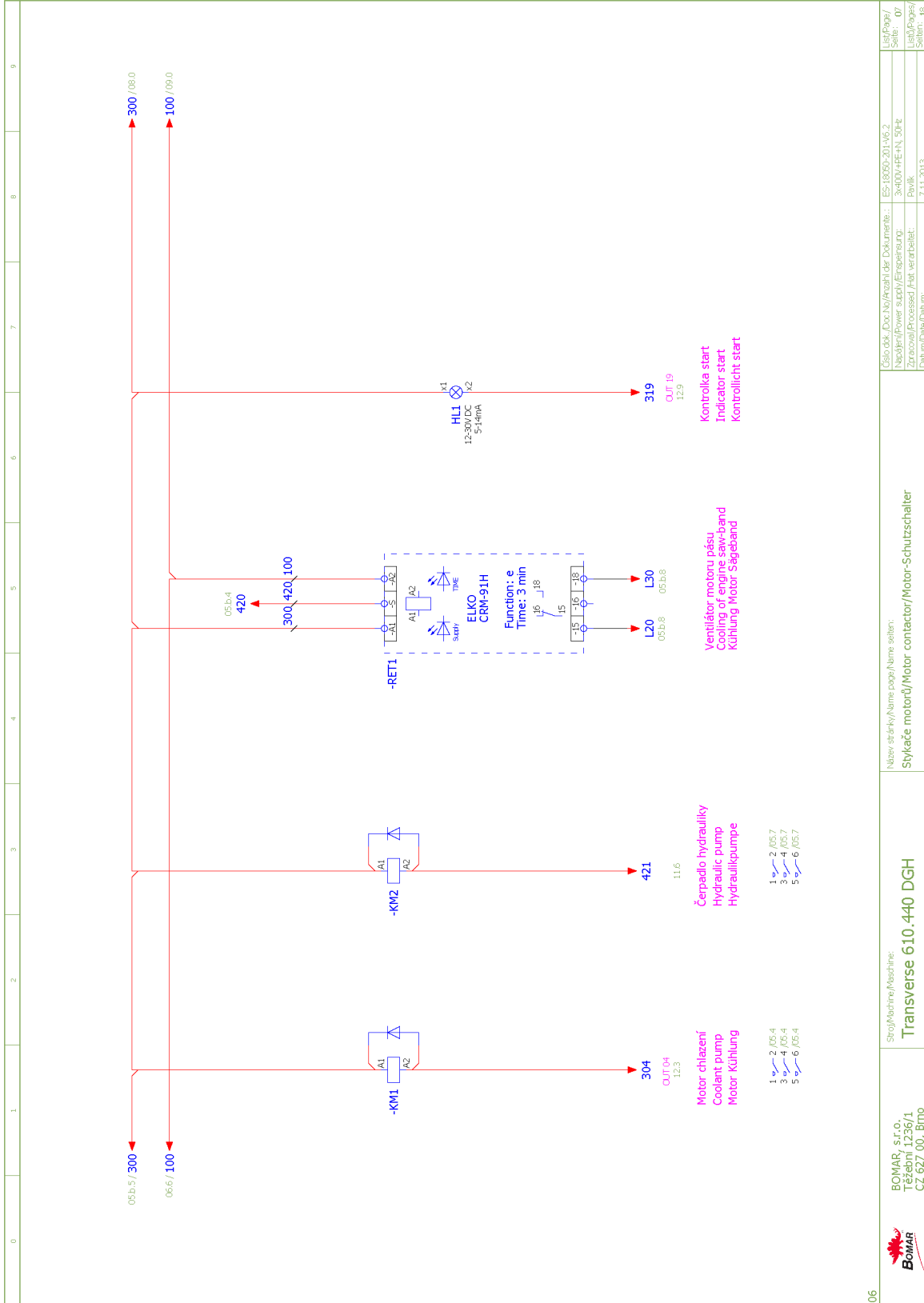


Stroj/Machine/Maschine:  
**Transverse 610.440 DGH**

Název stránky/Name page/Name sheet:  
**Deská zdroje/Power board/Netzgerat-Platte**

Celostr. Doc.No./Pocet listu/Dokumente-Nr.:	65-1809-201/16.2	List/Page/
Napájení/Power supply/Einspeisung:	3x400V/4E/1N, 50Hz	Seite: 06
Zpracování/Processed /Hat verarbeitet:	Pavla	List/Page/
Datum/Date/Datum:	7.11.2013	Seite: 18

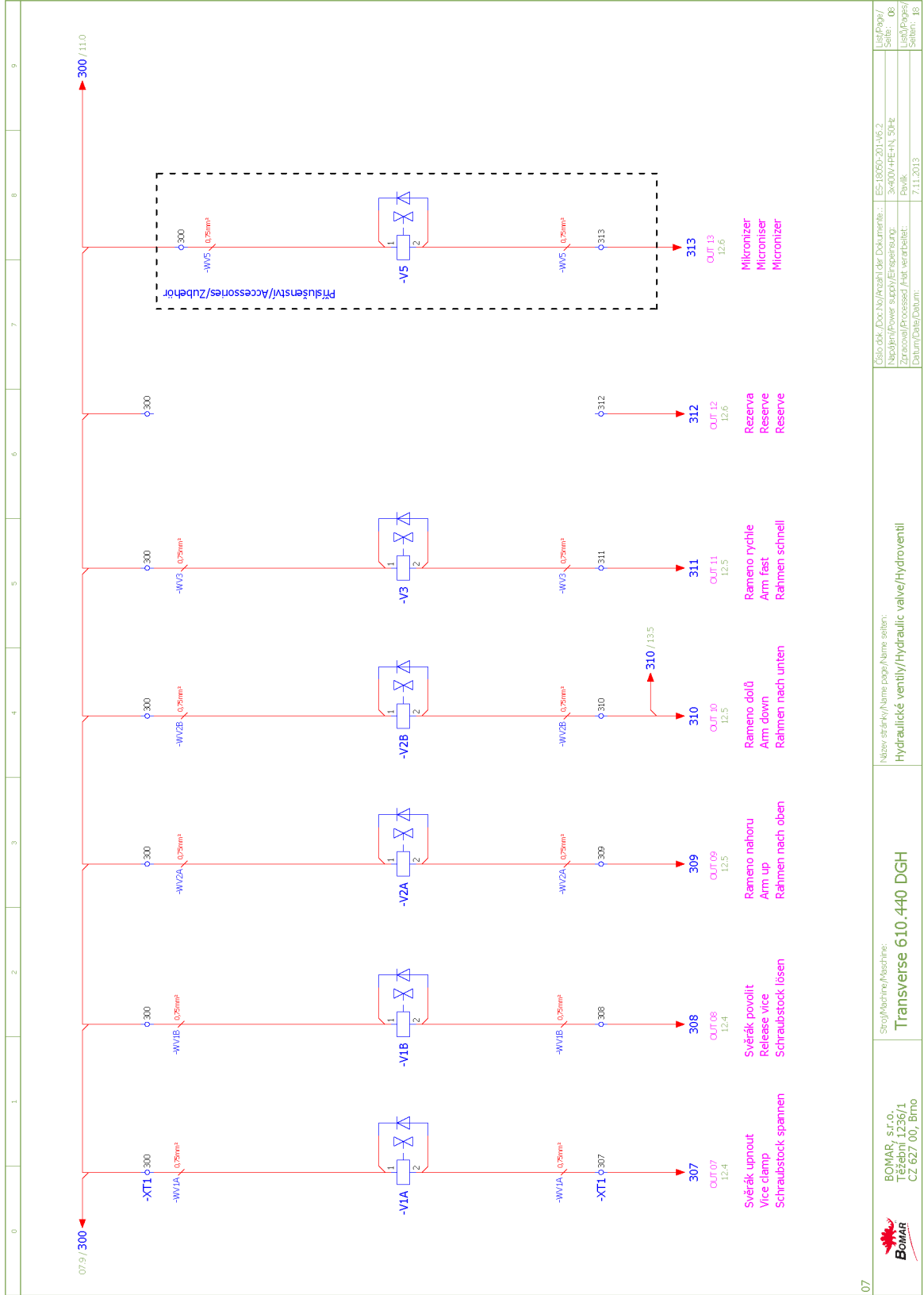




06

<p>BOMAR, s.r.o. Těžební 1236/1 CZ 627 00, Brno</p>	<p>Stroj/Machine/Maschine: <b>Transverse 610.440 DGH</b></p>	<p>Název strojky/Name page/Name section: <b>Spínače motorů/Motor contactor/Motor-Schutzschalter</b></p>	<p>Číslo sch. Des. listy/Poschl. list. Dokumentu: ES-18269-2011-06.2 Název stroje a skupiny/Elektroschaltung: 3x400V-HEIN, 50Hz Zpracovatel/Processed. Firm. verantwoordel.: Pwille Datum/Date/Datum: 7.11.2013</p>	<p>Ver. Poschl. / Seite: 07 List/Poschl. / Seiten: 18</p>
---	--	---	---	---

**Schéματα / Schemas / Schematics**



07



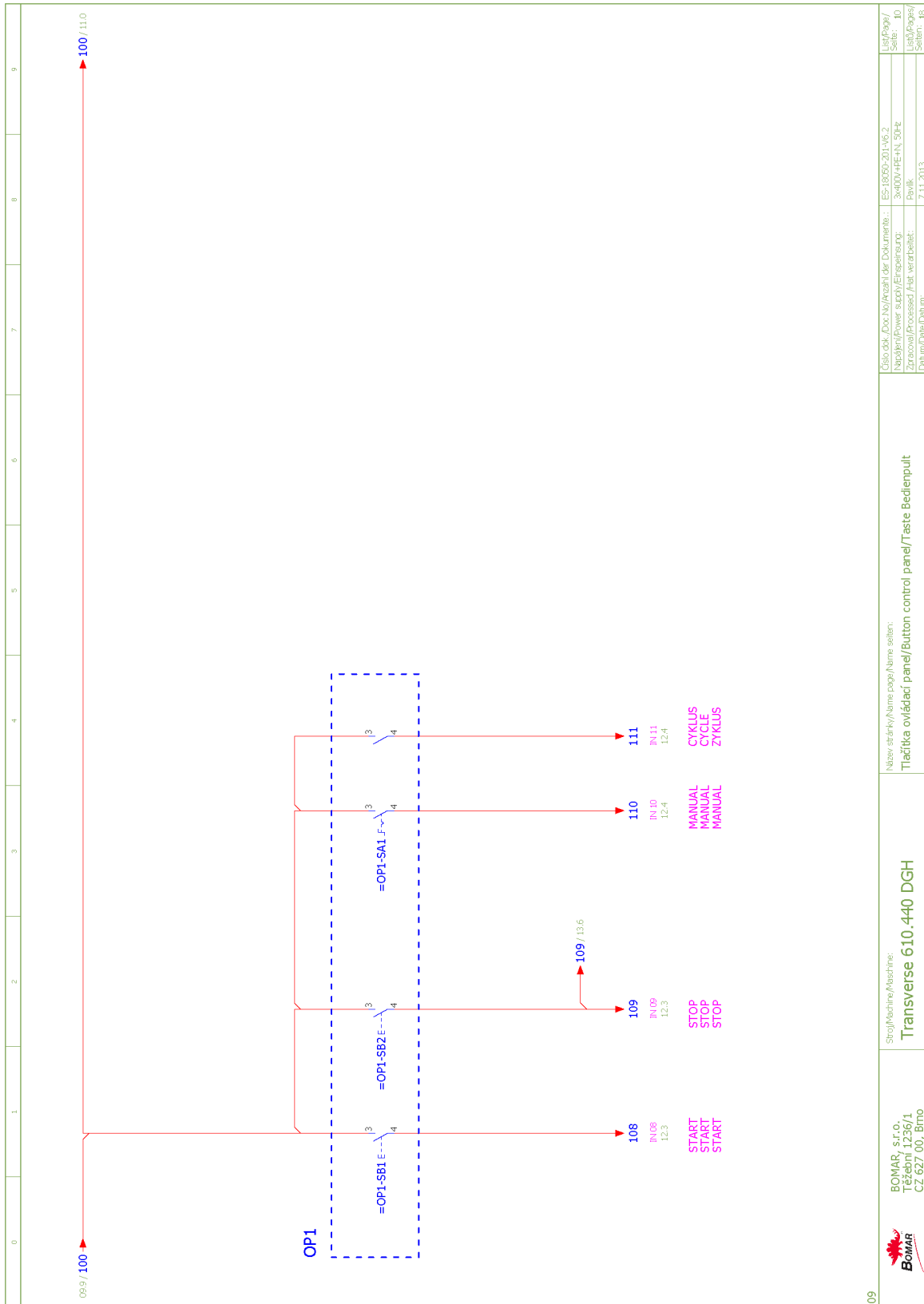
BOMAR, s.r.o.  
Těžební 1236/1  
CZ 627 00, Brno

Stroj/Machine/Maschine:  
**Transverse 610.440 DGH**

Název strojky/Name page/Name seiten:  
**Hydraulické ventily/Hydraulic valve/Hydroventil**

Číslo obj. /Doc No./Objekt der Dokumente:	65-1809-201/16.2	Ver. /Page /	
Název /Power supply/Einspeisung:	3x400V-HEIN, 50Hz	Seite: 08	
Zona/vl/Processed /Hst. verarbeitet:	Pavla	Ver. /Page /	
Datum/Date/Datum:	7.11.2013	Seite: 18	



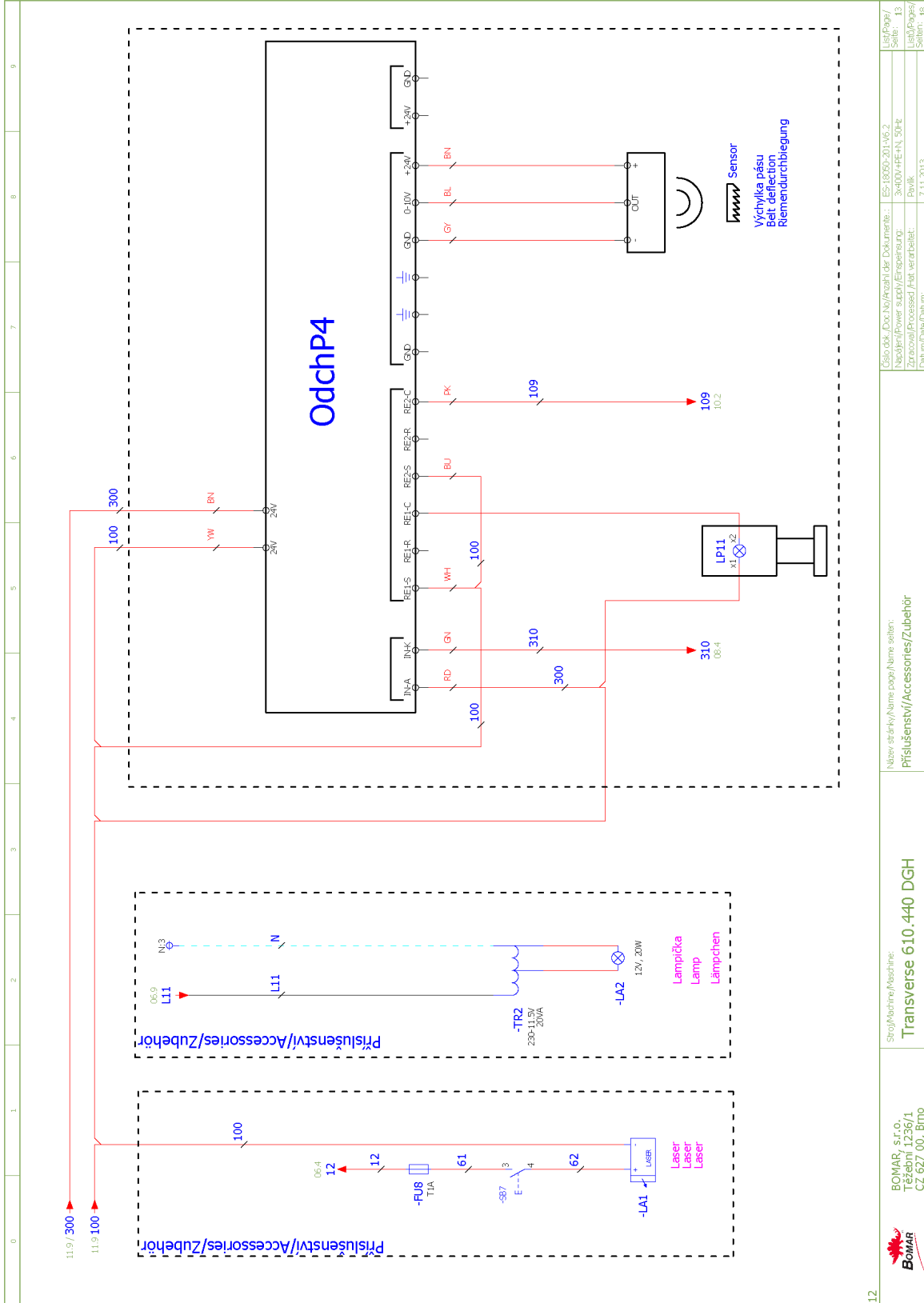


09

 BOMAR, s.r.o. Těžební 1236/1 CZ 627 00, Brno	Stroj/Machine/Maschine: <b>Transverse 610.440 DGH</b>	Název stránky/Name page/Name sheet: <b>Tlačítka ovládací panel/button control panel/Taste Bedienpult</b>	Číslo obj. /Doc No./Pozahl der Dokumente: 65-1809-201/1/6.2 Název/Power supply/Einspeisung: 3x400 V/50 Hz Zpracování/Processed /Hst verarbeitet: Pwllk Datum/Date/Datum: 7.11.2013	List/Page / Stránka / Seite: 10 List/Page / Stránka / Seite: 18
---	--	---	---	--





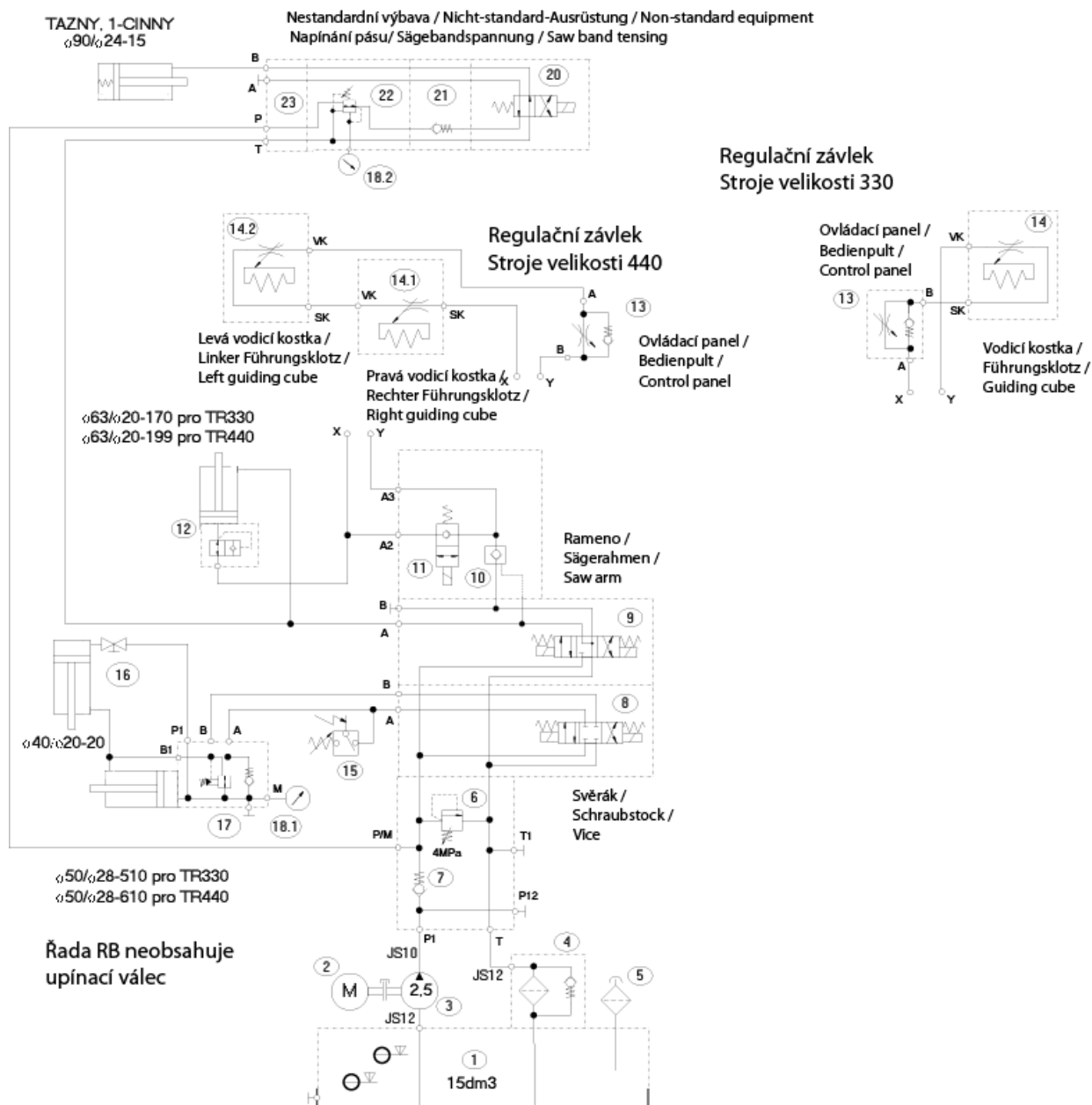


12

	Strojí/Machine/Maschine: <b>Transverse 610.440 DGH</b>	Název strojky/Name page/Name section: Příslušenství/Accessories/Zubehör	Číslo obr. Des./No./Besch der Dokumenta.: ES-18769-2014/6.2	List Pages/ Seite 13
	BOMAR, s.r.o. Těžební 1236/1 CZ 627 00, Brno	Název Power supply/Elektroschub: 3x400V/PE/N, 50Hz	Zpracování/Processed /Not verarbeitel: Původ: 7.11.2013	Datum/Date/Datum: 7.11.2013

Schéματα / Schemas / Schematics

## 6.4. Hydraulické schéma / Hydraulikschema / Hydraulic diagram



205.1816-100  
TRANSVERSE 330 DGH  
TRANSVERSE 440 DGH  
04.11.2013  
Plati také pro řadu RB (330, 440)

<b>Typ / Type / Type</b>	
Transverse 330, 440 DGH, Transverse RB 330, 440	
<b>Hydraulický agregát / Hydroaggregat / Hydro aggregat</b>	
92.001.069, C.f.FMV: S001-059-4, PPM-ACO, 37-PG1/2,5-TM16-CB03-FR	
<b>Neuvedené světlosti / Unerwähnt Lichtbreite / Unlisted inside diameters</b>	
JS6	
<b>Výstupní šroubení / Ausgangsschraubung / Output screwing</b>	
G1/4"	
Pmax	4 MPa
Q	3,3 dm <sup>3</sup> /min
n	1400 ot./min
P	0,25 kW



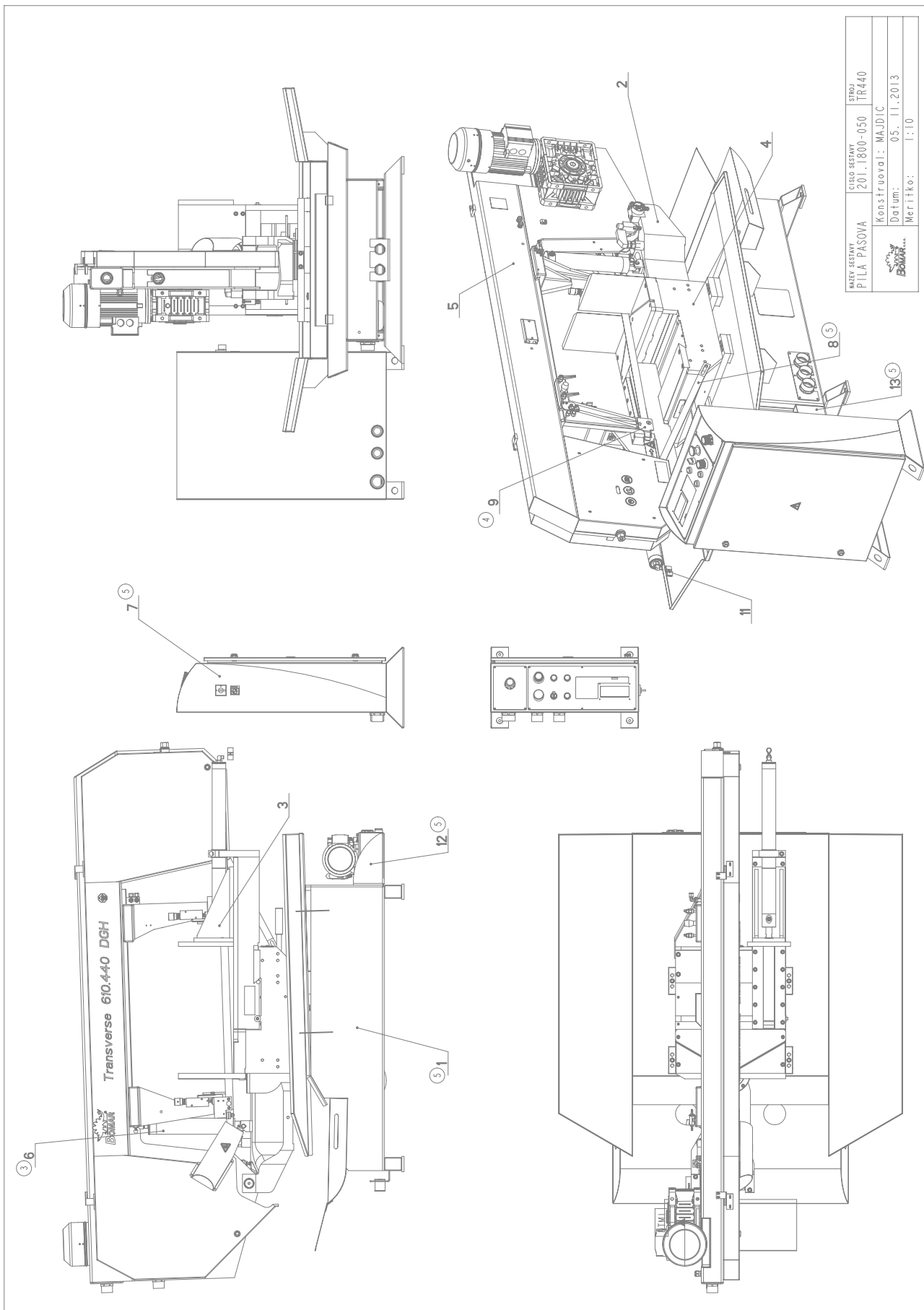
Poz.	Název položky		ks
Pos.	Bezeichnung		Menge
Pos.	Item		Pcs.
	Nádrž / Behälter / Tank	TM13,5/S	1
2	Elektromotor / Elektromotor / Electromotor	EM 71 0,25kW/3 B35	1
3	Hydrogenerátor / Hydraulikaggregat / Hydrogenerator	10A2,5X053G	1
4	Zpětný filtr /	MPF0301AG1	1
5	Nálevací zátko / Stopfen / Plug	CPT-MD-FA/1"	1
6	Přepouštěcí ventil / Bypassventil / By pass valve	SR1A-A/S10	1
7	Jednosměrný ventil / Einwegventil / One-way valve	SC1F-A2/1-1005	1
8	Rozváděč / Verteilungsventil / Distributor	RPEK1-03G3Z11/02400E1K1	1
9	Rozváděč / Verteilungsventil / Distributor	RPEK1-03G3Y11/02400E1K1	
10	Hydraulický zámeč / Hydraulisches Schloß / Hydraulic lock	RJV1-05-0	1
11	Rozváděč / Verteilungsventil / Distributor	SD3E-A2/S2L2+C13D-02400E1K1	
12	Ventil pojistný / Sicherungsventil / Retaining valve	VPNH 1/4"	1
13	Ventil škrtící / Drosselventil / Choke	VS01-04/R2-OS	1
14	Kostka regulace / Regulationklotz / Regulation cube	manual	1
15	Tlakový spínač / Druckschalter / Pressure switch	Kód: 0166415031059, 20-50 bar	2/1
16	Kulový ventil / Kugelventil / Globe valve		1(0)
17	Redukční ventil / Reduktionsventil / Control valve	VRN2-06/S-6R	1(0)
18	Manometr / Manometer / Manometer	D68, RAD., 0-60 bar	1(0)
19			
20	Rozváděč / Verteilungsventil / Distributor	RPE3-042R11/02400E1K1	1(0)
21	Jednosměrný ventil / Einwegventil / One-way valve	VJ01-04/MP-30	1(0)
22	Redukční ventil / Reduktionsventil / Control valve	VRP-04-PS/6,3	1(0)
23	Deska / Platte / Plate	DK1-04/32-2	1(0)
24			



## **7. Výkresy sestav pro objednání náhradních dílů / Zeichnungen für Bestellung der Ersatzteile / Drawing assemblies for spare parts order**

- Při objednávání náhradních dílů vždy uvádějte: typ stroje (např. practix 285.230 G manual) , výrobní číslo (např. 125) a rok výroby (např. 1999).
- In die Bestellung der Ersatzteile führen Sie immer an: Maschinentyp (z. B. practix 285.230 G manual), Serien Nr. (z. B. 125) und Baujahr (z. B. 1999).
- For spare parts order, you must always to allege: type of machine (for example practix 285.230 G manual), serial number (for example 125, see cover page) and year of construction (for example 1999).

## 7.1. Pila / Säge / Saw – Transverse 610.440 DGH



NAZEV SESTAVY PILA PASOVA	CÍSLO SESTAVY 201.1800-050	STROJ TR440
Konstruoval: MAJDIČ		Datum: 05. 11. 2013
Meriiko: 1:10		

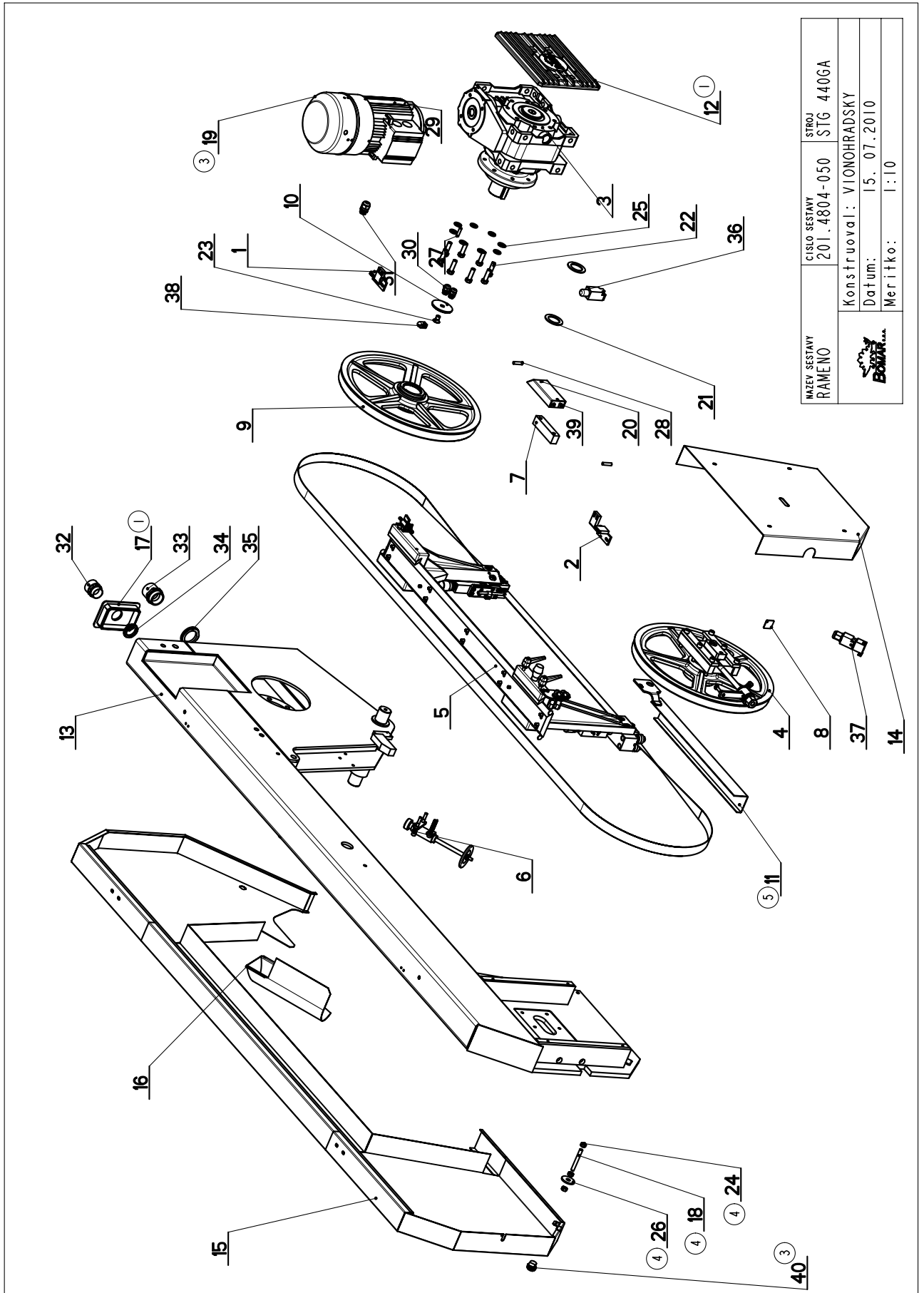
## 7.2. Kusovník / Stückliste / Piece list Pila / Säge / Saw – Transverse 610.440 DGH

Císlo Sestavy 201.1800-050		Název sestavy PILA PÁSOVA/BAND SAW/BANDSÄGE			
Poz.	Objednací číslo	Ver.	Název položky	Rozměr	Ks
1	201.1801-600 (5)	2	PODSTAVEC / BASE / UNTERSATZ	SESTAVA	1
2	201.1802-000	2	KONZOLA OTOČNA / TURNABLE CONSOL / DREHKONSOLE		1
3	201.1803-000	2	SVERAK / VICE / SCHRAUBSTOCK		1
4	201.1809-000	0	PODSTAVEC SVERAKU / VICE BASE / SCHRAUBSTOCKUNTERSATZ		1
5	201.4804-050	8	RAMENO / SHOULDER / SÄGERAHMEN		1
6	201.4807-200 (3)	4	VALEC ZVEDACI / LIFTING CYLINDER / HEBEZYLINDER		1
7	201.R230-300 (5)	1	OVLADACI PANEL / CONTROL PANEL / BEDIENPULT		1
8	30.1800-052 (5)	0	DRZAK / HOLDER / HALTER	P 5x30	1
9	30.1814-108 (4)	0	KRYT PASU / BELT COVER / BANDABDECKUNG		1
10	30.1899-002 (5)	0	STITEK / LABEL / SCHILD	P 0.5x65	1
11	30.9307-109	1	DRZAK / HOLDER / HALTER	HR 25x4	2
12	30.M201-005 (5)	2	DRZAK / HOLDER / HALTER	P 4x173	1
13	30.M201-006 (5)	2	DRZAK / HOLDER / HALTER	P 4x173	1
14	31.3199-005	0	SAMOLEPKA / STICKER / AUFKLEBER		1
15	92.001.069 (5)	0	AGREGAT HYDRAULICKY / HYDRAULIC GENERATOR / HYDRAULIKAGGREGAT	FMV	1
16	99.900.040 (1)	0	SAMOLEPKA / STICKER / AUFKLEBER		1
17	99.900.043 (1)	0	SAMOLEPKA / STICKER / AUFKLEBER		1
18	99.900.047 (1)	0	SAMOLEPKA / STICKER / AUFKLEBER		1
19	99.900.048 (1)	0	SAMOLEPKA / STICKER / AUFKLEBER		1
20	99.900.049 (1)	0	SAMOLEPKA / STICKER / AUFKLEBER		1
21	99.900.053 (1)	0	SAMOLEPKA / STICKER / AUFKLEBER		1
22	99.900.055 (1)	0	SAMOLEPKA / STICKER / AUFKLEBER		1
23	99.900.056 (1)	0	SAMOLEPKA / STICKER / AUFKLEBER		1
24	99.901.032 (1)	0	SAMOLEPKA / STICKER / AUFKLEBER	CETIFIKACNI SAMOLEPKA	1
25	99.901.070 (1)	0	SAMOLEPKA / STICKER / AUFKLEBER		1

1. DOPL. BEZPEČNOSTNÍ STÍTKY - 1x99.900.040, 1x99.900.043, 1x99.900.046, 1x99.900.047, 1x99.900.048, 1x99.900.049, 1x99.900.053, 1x99.900.055, 1x99.900.056, 1x31.3199-005, 1xTYPOVY STÍTEK 31.1899-105, 324/ZM389 18.10.2007 SLEZACKOVA  
2. DOPLNEN STÍTEK RYCHLOSTI PASU 30.0599-008, 367/ZM011 17.1.2008 SLEZACKOVA  
3. PRID. CERTIFIKACNI SAMOLEPKA 99.901.032, ZRUS.VALEC 201.4807-000 A NAHR.201.4807-200, 071/ZM265 4.10.2010 SLEZACKOVA  
4. PRIDAN KRYT PASU 30.1814-108, 071/ZM22 25.7.2012 SLEZACKOVA  
5. ZRUS. PODSTAVEC 201.1801-000 NAHR.201.1801-600, ZRUS.OVL.PANEL+ROZVAD. 201.1814-020 NAHR.201.R230-300, ZRUS.CHLAZENI 201.1806-000, ZRUS.TYPOVY STÍTEK 31.1899-105 A NAHR.30.1899-002, PRID DRZAKK 30.1800--052, 30.M201-005, 30.M201-006, 095/ZM112 29.03.2013 MAJDIC

Císlo Sestavy/Number of assembly/Nummer der Baugruppe; Verze (Ver.)/Version/Version; Název sestavy/Assembly title/Name der Baugruppe; Pozice (Poz.)/Position/Position;  
Objednací číslo/Purchase order number/Bestellnummer; Název položky/Volume title/Name der Position; Rozměr/Stock size/Abmessung

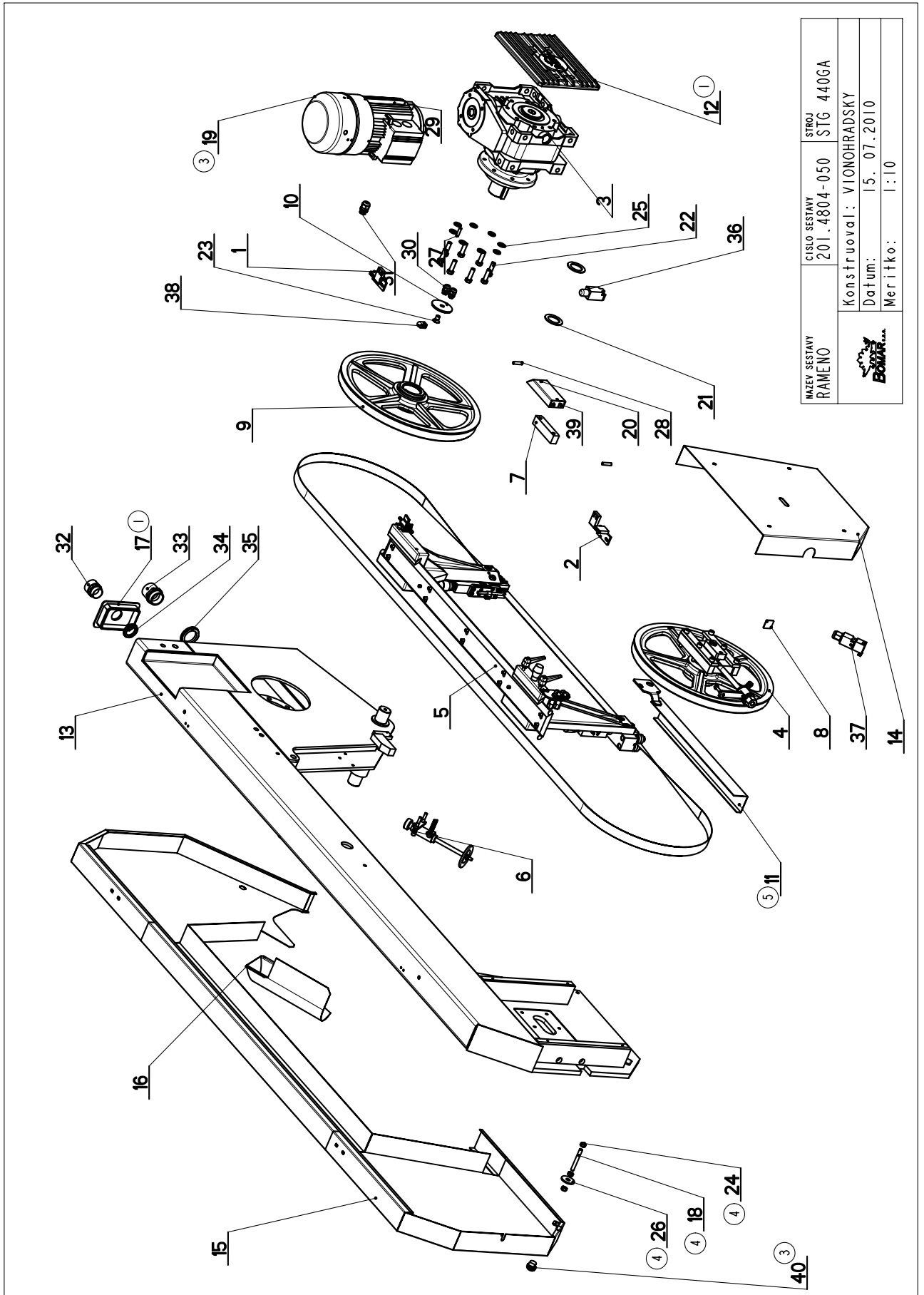
### 7.3. Rameno / Arm / Arm




### 7.4. Kusovník / Stückliste / Piece list Rameno / Arm / Arm

Císlo Sestavy 201.4804-050		Ver. 5		Název sestavy RAMENO/SHOULDER/SÄGERAHMEN	
Poz.	Objednávací číslo	Ver.	Název položky	Rozměr	Ks
1	201.1714-300	0	PANT / HINGE / TÜRBAND		1
2	201.1714-400	0	PANT / HINGE / TÜRBAND		1
3	201.4805-050	0	PREVODOVKA / TRANSMISSION / GETRIEBE		1
4	201.4808-000	3	NAPINANI / TENSIONING / SPANNUNG		1
5	201.4810-000	3	VEDENÍ PASU / BELT GUIDE / SÄGEBANDFÜHRUNG		1
6	201.4814-400	0	KARTAC / BRUSH / BÜRSTE		1
7	30.0814-014	0	KLUZAK / GLIDER / GLEITER	HR 25x 30	1
8	30.0814-113	0	PLECH / PLATE / BLECH	P2-30	1
9	30.1804-002	2	KOLO HMACI / DRIVE WHEEL / ANTRIEBSRAD	ODLITEK	1
10	30.1804-010	0	PODLOZKA / WASHER / UNTERLEGSCHIEBE	d 70	1
11	30.1814-108	5	KRYT PASU / BELT COVER / BANDABDECKUNG		1
12	30.2904-059	1	VÍKO / COVER / DECKEL	250x20	1
13	30.4804-051	3	RAMENO / SHOULDER / SÄGERAHMEN		1
14	30.4814-102	3	KRYT NAPINANI / TENSIONING COVER / BANDSPANNUNGSABDECKUNG	P 1.5 - 556	1
15	30.4814-303	1	KRYT PASU / BELT COVER / BANDABDECKUNG		1
16	30.4814-309	0	KRYT KARTACKU / BRUSH COVER / BÜRSTENABDECKUNG		1
17	30.8404-055	1	ZATKA / PLUG / STOPFEN	150x100x5-8	1
18	30.8404-056	4	TYC ZAVITOVÁ / THREADED POLE / GEWINDESTANGE	M10	2
19	30.8504-060	3	VENTILATOR / VENTILATOR / VENTILATOR		1
20	30.8914-211	0	KRYT / COVER / ABDECKUNG	P 1.5 - 104	1
21	81.0804-005	0	KROUZEK / RING / RING	P 3-60	2
22	90.005.55.034	0	SROUB 6HRANNY / 6 SIDED BOLT / SECHSKANTSCHRAUBE	SROUB M12X40	8
23	90.011.27.009	0	SROUB ZAPUSTNY / COUNTERSINK BOLT / SENKSCHRAUBE	SROUB M12X20	1
24	90.100.55.006	4	MATICE / NUT / MÜTTER	MATICE - M10	6
25	90.150.50.007	0	PODLOZKA / WASHER / UNTERLEGSCHIEBE	PODLOZKA 13	8
26	90.151.50.002	4	PODLOZKA / WASHER / UNTERLEGSCHIEBE	PODLOZKA 12	2
27	90.300.02.010	0	KOLIK VALCOVY KALENY / CYLINDRICAL PIN TEMPERED / ZYLINDERSTIFT GEHÄRTET	KOLIK 8X32	1
28	90.302.02.003	0	KOLIK KUZELOVY / TAPER PIN / KEGELBOLZEN	KOLIK 8X36	2
29	91.001.053	0	ELEKTROMOTOR / ELECTRIC MOTOR / ELEKTROMOTOR	MĐERA 100-32pro	1
30	91.070.011	0	VYVODKA / BUSHING / TÜLLE	M16x1.5	2
31	91.070.012	0	VYVODKA / BUSHING / TÜLLE	M20x1.5	1
32	91.071.004	0	VYVODKA / BUSHING / TÜLLE	VYVODKA	1
33	91.071.005	0	PRUCHODKA / LEADTHROUGH / DURCHFÜHRUNG		1
34	91.072.007	0	MATICE / NUT / MÜTTER	MATICE	1
35	91.072.008	0	MATICE / NUT / MÜTTER		1
36	91.173.007	0	SPINAC KONCOVY / END SWITCH / ENDSCHALTER		1

### 7.5. Rameno / Arm / Arm



MAZEV SESTAVY RAMENO	CISLO SESTAVY 201.4804-050	STROJ STG 4406A
		Konstruoval: VIONOHRADSKY
		Datum: 15. 07. 2010
		Meritko: 1:10



7.6. Kusovník / Stückliste / Piece list  
Rameno / Arm / Arm

Cislo Sestavy 201.4804-050		Název sestavy RAMENO/SHOULDER/SÄGERAHMEN			
Poz.	Objednací číslo	Ver.	Název položky	Rozměr	Ks
37	91.173.012	0	SPINAC KONCOVY / END SWITCH / ENDSCHALTER		1
38	94.204.002	0	DRZAK / HOLDER / HALTER		1
39	94.204.005	0	DRZAK / HOLDER / HALTER	LBG 14/14-PP	1
40	99.104.002 (3)	0	ZAMEK / LOCK / SCHLOSS	ZAMEK CINSKY	2

1. ZRUS. KRYT 30.4804-052 A NAHR. ZATKOU 30.8404-055, PRIDANO VIKO PREVODOVKY 30.2904-059. 351/ZM365 9.10.2007 SLEZACKOVA

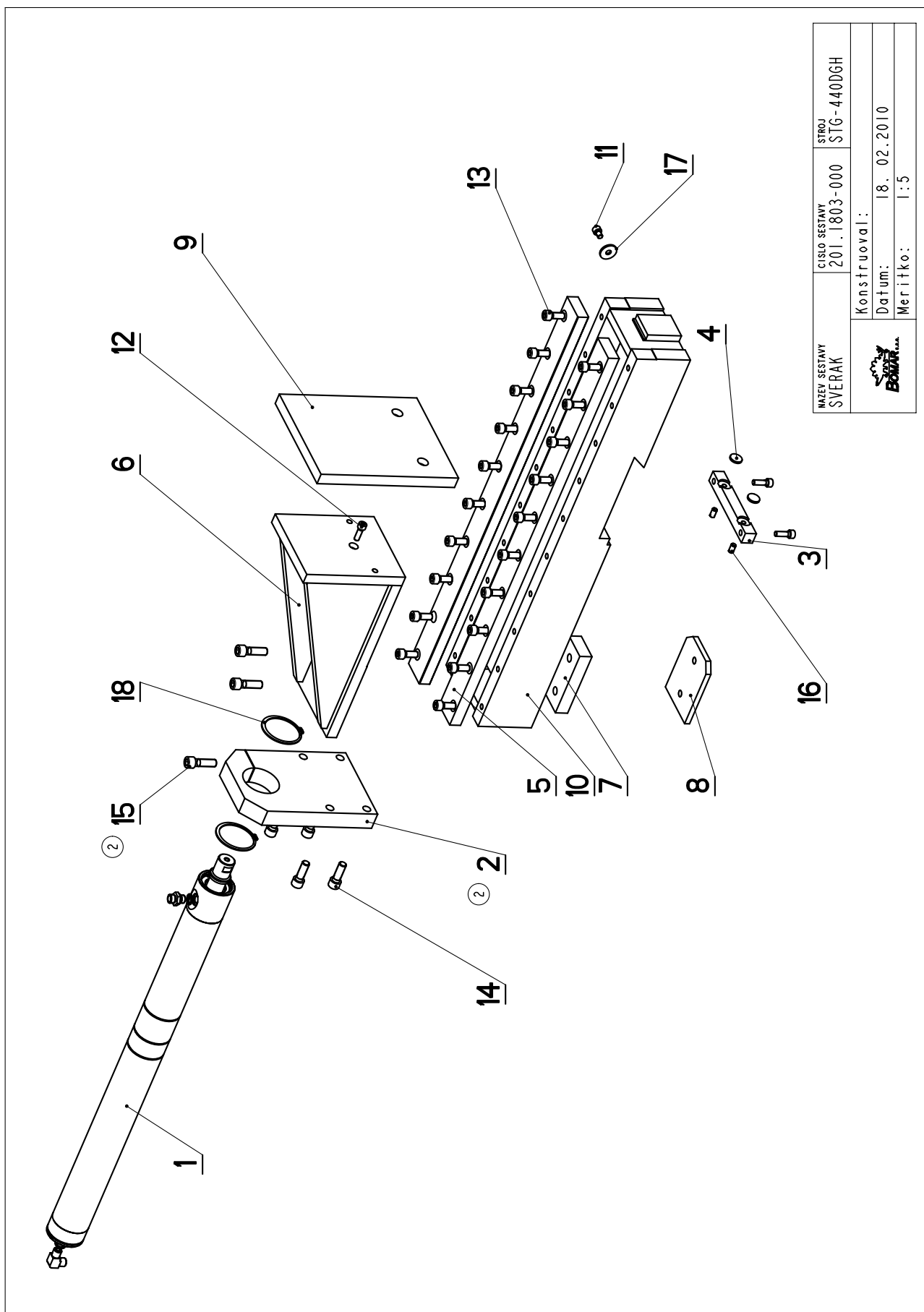
2. ZRUS. KRYT PASU 30.4014-108 A NAHR. 30.1814-104. 439/ZM442 27.11.2007 SLEZACKOVA

3. PRIDAN VENTILATOR 30.8504-060., PRIDAN ZAMEK 99.104.002, DRZAKY 30.4807-092, 30.4807-091.008/ZM008 23.1.2008 SLEZACKOVA

4. ZRUS. DRZAK 30.4807-092, 30.4807-091, PRID. 2xTYC ZAVITOVA 30.8404-056, 2xPODLOZKA 12 (90.151.50.002), 6xMATICE M10 (90.100.55.006). 077/ZM100 17.4.2009 SLEZACKOVA

5. ZRUSEN KRYT PASU 30.1814-104 A NAHRAZEN 30.1814-108. 207/ZM220 15.7.2010 SLEZACKOVA

### 7.7. Svěrák / Schraubstock / Vice



NÁZEV SESTAVY SVĚRÁK	ČÍSLO SESTAVY 201.1803-000	STROJ STG-440DGH
Konstruoval:		
Datum: 18. 02.2010		
Meritko: 1:5		

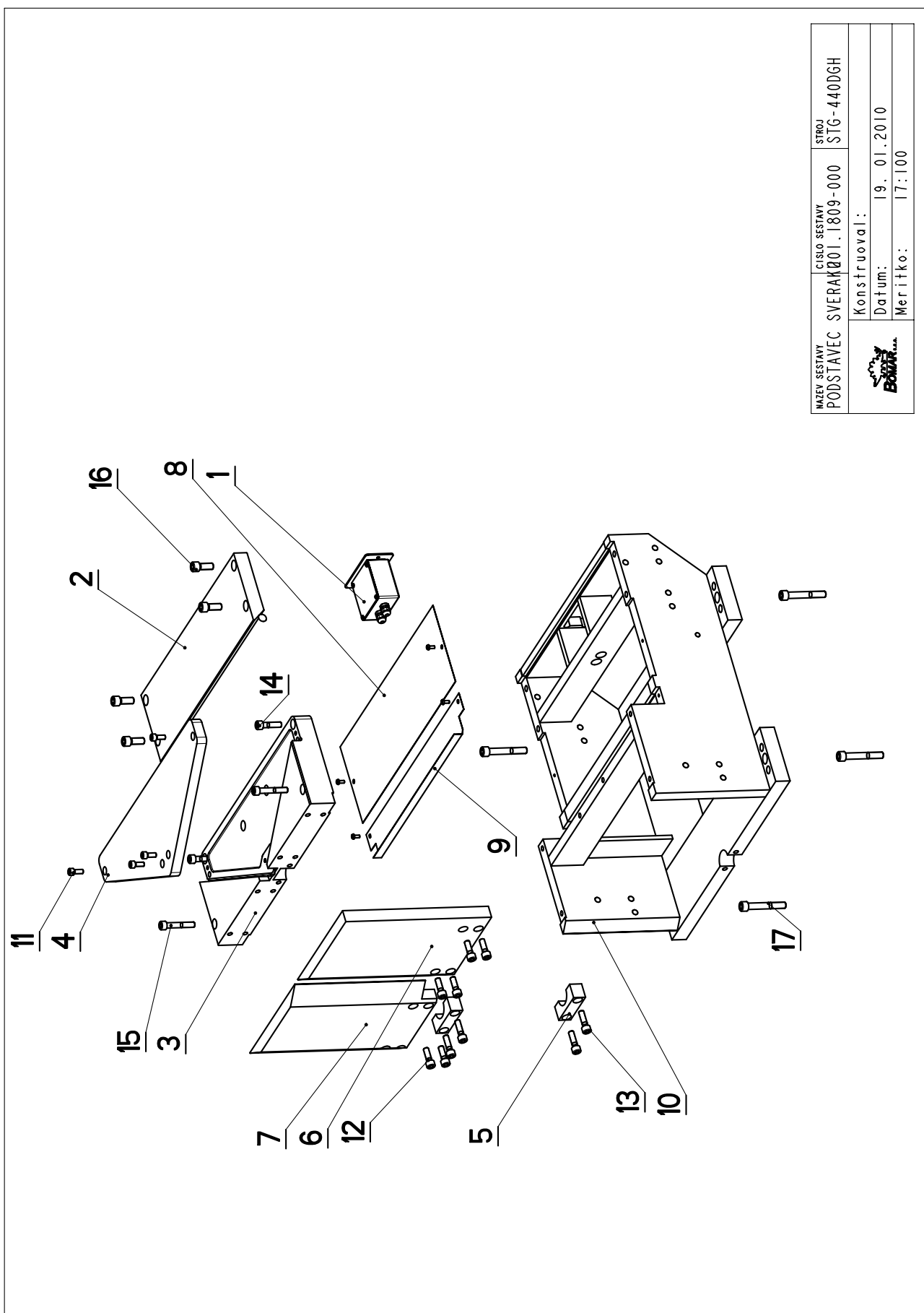
## 7.8. Kusovník / Stückliste / Piece list Svěrák / Schraubstock / Vice


Císlo Sestavy 201.1803-000		Ver. 2		Název sestavy SVĚRÁK/VICE/SCHRAUBSTOCK	
Poz.	Objednávací číslo	Ver.	Název položky	Rozměr	Ks
1	201.1807-100	0	VALEC / ROLLER / ZYLINDER		1
2	30.0603-006 (2)	0	CELO / HEAD / STIRN	HR 150x 30	1
3	30.0803-004	0	LISTA SVĚRÁKU / VICE TRIM / SCHRAUBSTOCKLEISTE	HR 20x 20	1
4	30.0803-005	0	DESKA / BOARD / PLATTE		2
5	30.1803-002	3	LISTA / TRIM / LEISTE	HR 50 x 20	2
6	30.1803-003	3	CELISTÁ POHYBLIVÁ / MOVING JAW / BEWEGLICHE BACKE		1
7	30.1803-004	3	KOSTKA VODÍČI / LEAD CUBE / FÜHRUNGSKLOTZ		1
8	30.1803-005	1	DESKA / BOARD / PLATTE	HR 50x 25	1
9	30.1803-006	0	CELISTÁ POHYBLIVÁ / MOVING JAW / BEWEGLICHE BACKE	HR 120 x 10	1
10	30.1803-007	4	SVĚRÁK / VICE / SCHRAUBSTOCK	HR 200 x 20	1
11	90.001.25.029	0	SROUB IMBUS / ALLEN HEAD BOLT / IMBUSSCHRAUBE	M8X12	1
12	90.001.25.033	0	SROUB IMBUS / ALLEN HEAD BOLT / IMBUSSCHRAUBE	8x25	3
13	90.001.25.047	0	SROUB IMBUS / ALLEN HEAD BOLT / IMBUSSCHRAUBE	M10X25	20
14	90.001.25.059	0	SROUB IMBUS / ALLEN HEAD BOLT / IMBUSSCHRAUBE	M12X35	4
15	90.001.25.060 (2)	0	SROUB IMBUS / ALLEN HEAD BOLT / IMBUSSCHRAUBE	M12X40	3
16	90.002.2D.012	0	SROUB STAVECI / ADJUSTMENT BOLT / STELSCHRAUBE	SROUB M8X16	2
17	90.151.50.005	0	PODLOZKA / WASHER / UNTERLEGSCHIEBE	PODLOZKA 8	1
18	95.800.021	0	KROUZEK POJIST.VNEJS / OUTSIDE SAFETY RING / SICHERUNGSRING AUBEN	POJISTINY KROUZEK 62	2

1. ZRUSENA DRZAK HADIC 94.204.005 NAHRAZENA V SESTAVE 201.1800-100 SOUCASTI 30.9307-109. 18.1.2006 SLEZACKOVA  
2. VYMENA CEL - ZRUS.SOUC.30.0603-004 A NAHR. 30.0603-006,ZRUS.2xSROUB STAVECI M8x16 90.002.2D.012, 2xSROUB STAVECI M8x10 90.002.2D.011,  
PRIDAN SROUB IMBUS M12x40 90.001.25.060. 323/ZM366 2.10.2007 SLEZACKOVA

Císlo Sestavy/Number of assembly/Nummer der Baugruppe; Verze (Ver.)/Version/Version; Název sestavy/Assembly title/Name der Baugruppe; Pozice (Poz.)/Position/Position;  
Objednávací číslo/Purchase order number/Bestellnummer; Název položky/Volume title/Name der Position; Rozměr/Stock size/Abmessung

### 7.9. Podstavec svěráku / Schraubstockuntersatz / Vice Base



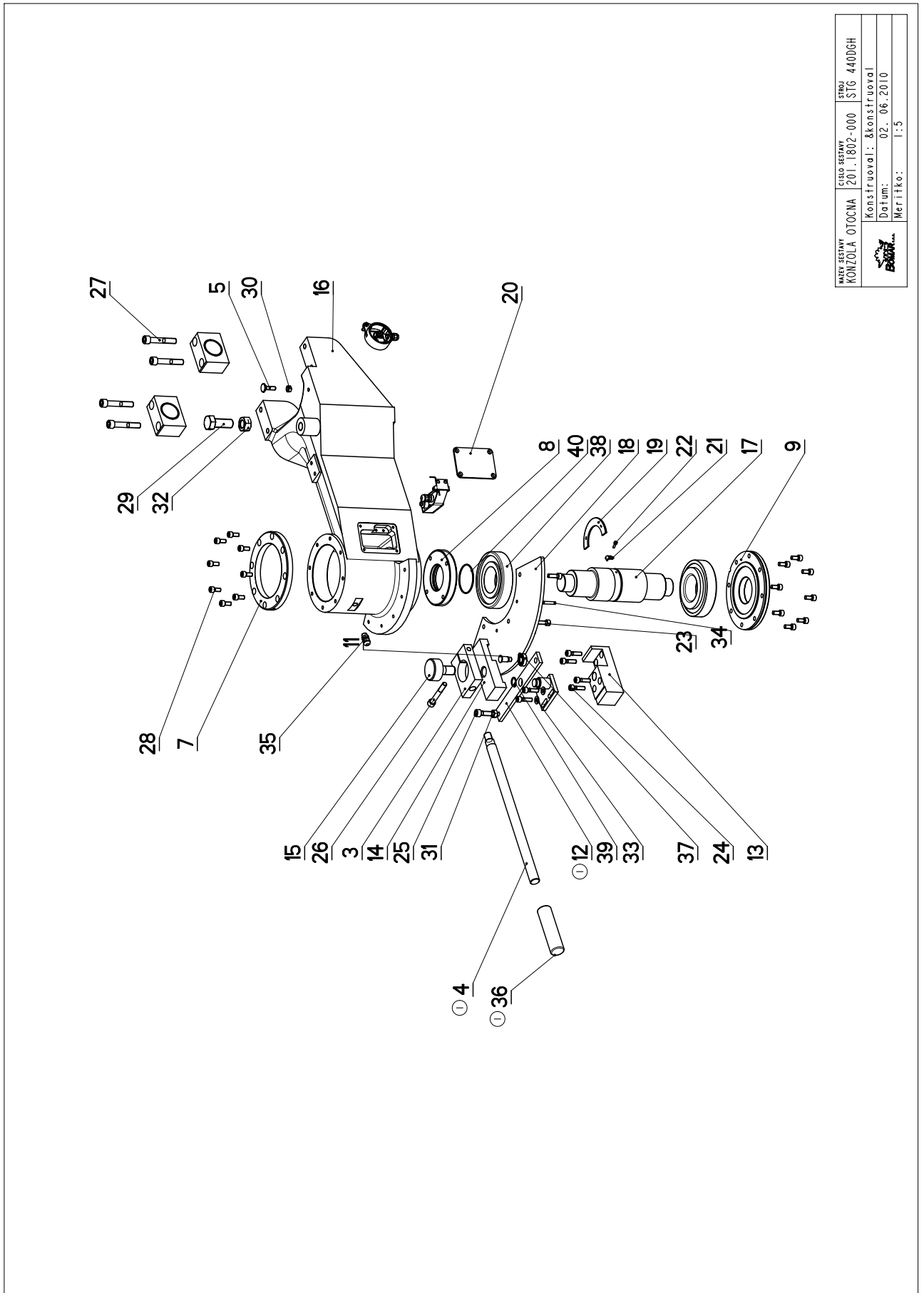
	NÁZEV SESTAVY PODSTAVEC SVĚRÁK	ČÍSLO SESTAVY 001.1809-000	STROJ STG-440DGH
	Konstruoval: Datum: 19. 01. 2010 Meritko: 17:100		

## 7.10. Kusovník / Stückliste / Piece list Podstavec svěráku / Schraubstockuntersatz / Vice Base

Císlo Sestavy 201.1809-000		Ver. 0		Název sestavy PODSTAVEC SVĚRÁKU/VICE BASE/SCHRAUBSTOCKUNTERSATZ	
Poz.	Objednací číslo	Ver.	Název položky	Rozměr	Ks
1	201.2903-100		DISPLEJ / DISPLAY / DISPLAY		1
2	30.0809-002		VEDENÍ / GUIDE / BACKENFÜHRUNG	HR 150 x 30	1
3	30.0809-003		DESKA / BOARD / PLATTE	ODLITEK	1
4	30.0809-004		DESKA / BOARD / PLATTE	ODLITEK	1
5	30.0809-010		PRÍLOŽKA / STRAP / LASCHE	HR 30 x 25	2
6	30.1809-002		CELIST PEVNA / SOLID JAW / FESTE BÄCKE	HR 245 x 25	1
7	30.1809-003		CELIST PEVNA / SOLID JAW / FESTE BÄCKE	HR 250 x 25	1
8	30.1809-004		KRYT / COVER / ABDECKUNG	P 0.5 - 500	1
9	30.1809-005		KRYT / COVER / ABDECKUNG	P 0.5 - 500	1
10	30.1809-101		STOJAN / STAND / STÄNDER		1
11	90.001.25.032	0	SROUB IMBUS / ALLEN HEAD BOLT / IMBUSSCHRAUBE	8x20	4
12	90.001.25.048	0	SROUB IMBUS / ALLEN HEAD BOLT / IMBUSSCHRAUBE	M10X30	6
13	90.001.25.049	0	SROUB IMBUS / ALLEN HEAD BOLT / IMBUSSCHRAUBE	M10X35	4
14	90.001.25.050	0	SROUB IMBUS / ALLEN HEAD BOLT / IMBUSSCHRAUBE	M10X40	2
15	90.001.25.054	0	SROUB IMBUS / ALLEN HEAD BOLT / IMBUSSCHRAUBE	M10X60	2
16	90.001.25.058	0	SROUB IMBUS / ALLEN HEAD BOLT / IMBUSSCHRAUBE	M12X30	4
17	90.001.25.065	0	SROUB IMBUS / ALLEN HEAD BOLT / IMBUSSCHRAUBE	M12X80	4
18	90.013.27.004	0	SROUB PULKULATÝ / HALF ROUND BOLT / HALBRUNDSCHRAUBE	M5X12	4

Poz. - Position/Position; Císlo vykresu/Drawing number/Zeichnungsnummer

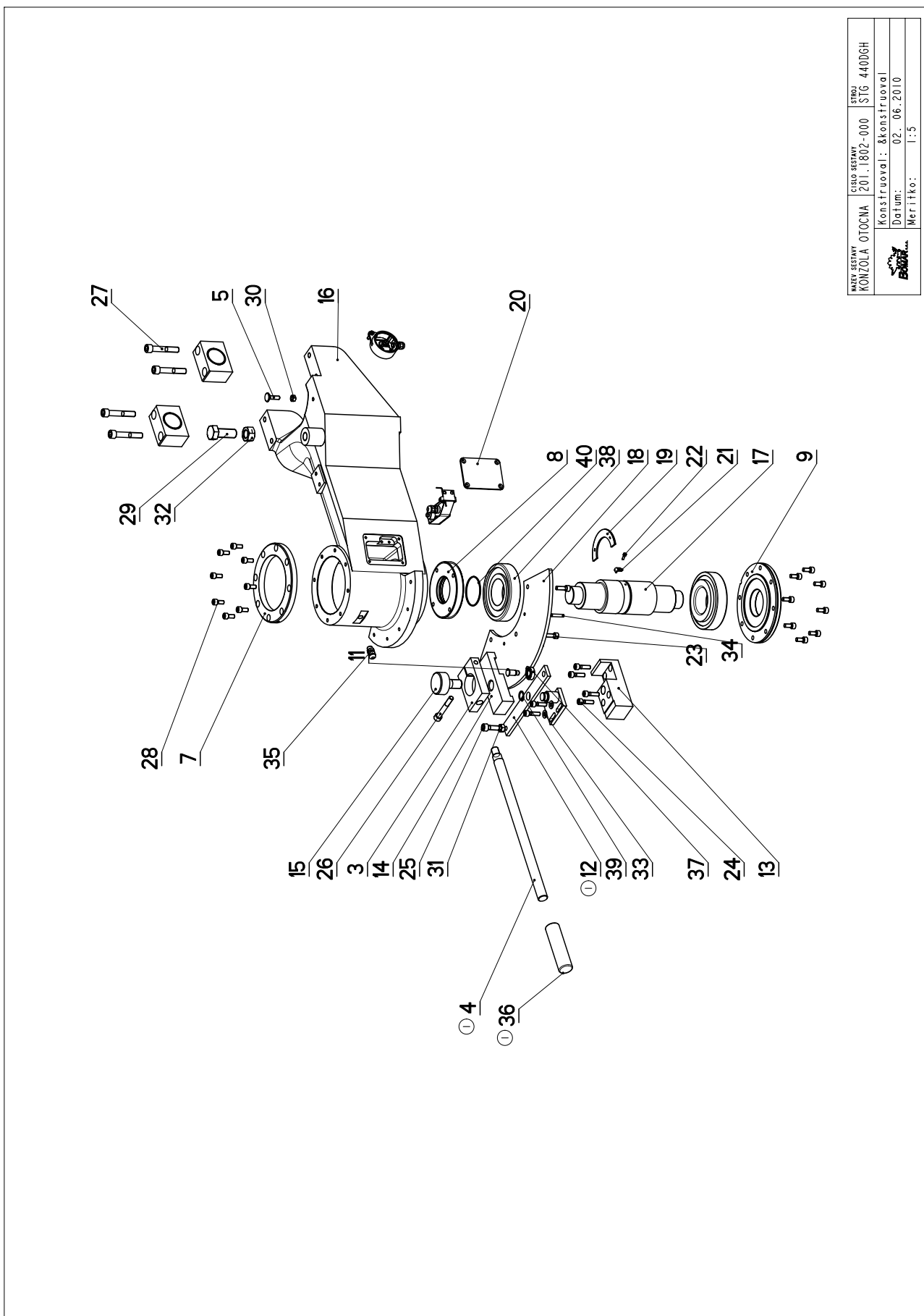
### 7.11. Konzola otočná / Drehkonsole / Turnable console



NAZEV ŘEŠENÍ KONZOLA OTOČNÁ	ČÍSLO ŘEŠENÍ 201.1802-000	STUPEŇ STG 440DGH
Konstruoval: Skonstruoval		
Datum: 02. 06. 2010		
Měřítko: 1:5		



### 7.13. Konzola otočná / Drehkonsole / Turnable konsole – 2



NAZEV ŘEŠENÍ KONZOLA OTOČNÁ	ČÍSLO ŘEŠENÍ 201.1802-000	STUPEŇ STG 440DGH
Konstruoval: Skonstruoval		
Datum: 02. 06. 2010		
Měřítko: 1:5		

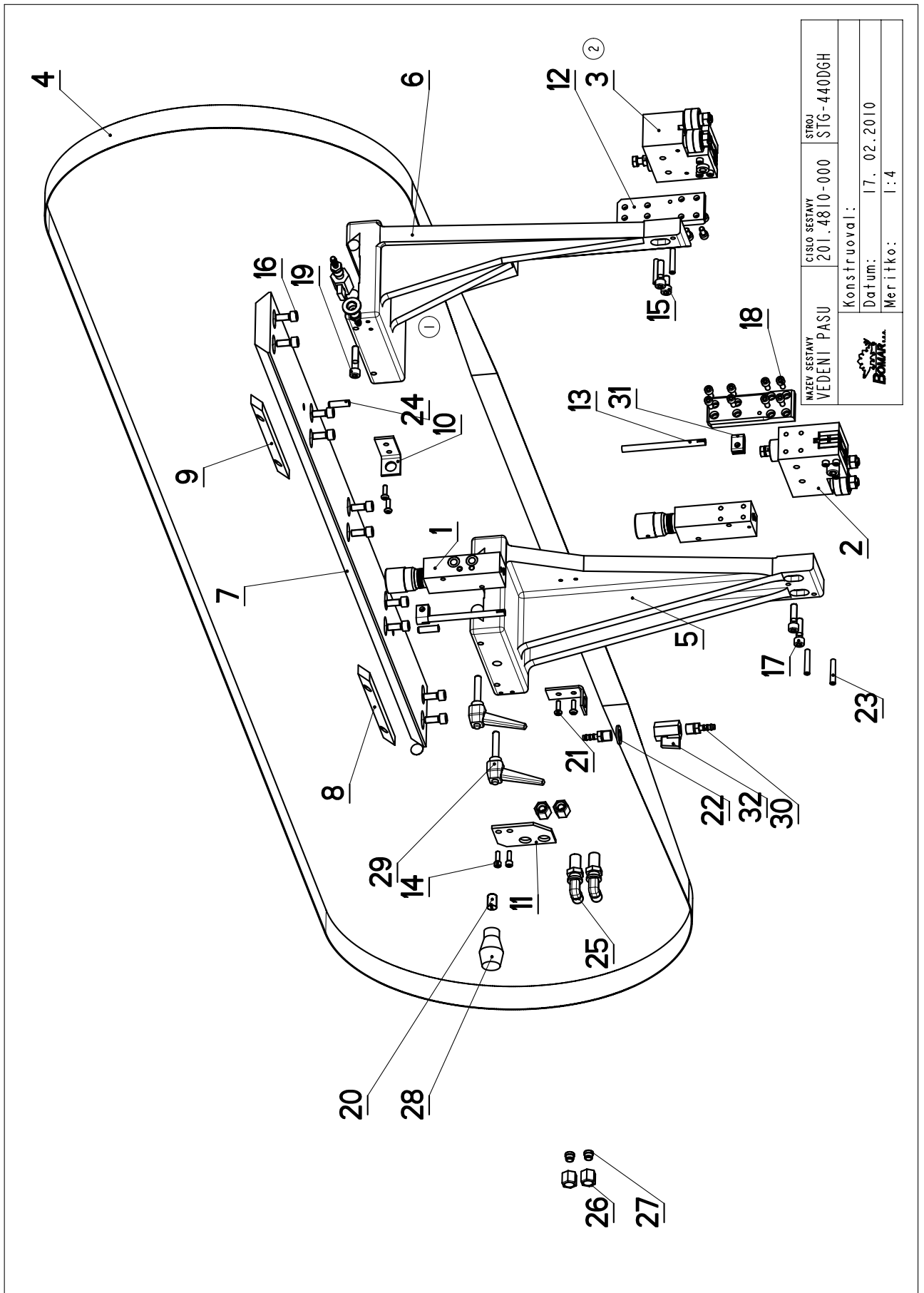


7.14. Kusovník / Stückliste / Piece list  
Konzola otočná / Drehkonzole / Turnable konsole – 2

35	91.070.010	0	PRUCHODKA / LEADTHROUGH / DURCHFÜHRUNG	M12x1.5 CERNA	1
36	94.004.502 (1)	0	RUKOJET / HANDLE / GRIF	D22	1
37	95.001.005	0	LOZISKO / BEARING / LAGER	6001 ZRS	1
38	95.300.001	0	LOZISKO KUZELIK / BEARING / LAGER	30312A	2
39	95.800.008	0	KROUZEK POJIST.VNEJS / OUTSIDE SAFETY RING / SICHERUNGSRING AUBEN	POJISTNY KROUZEK 18	1
40	96.001.017	0	KROUZEK O STATICKY / STATIC O RING / O-RING STATISCH	60X3	1

I. ZRUSENA SOUCAST 30.0802-009 A NAHRAZENA 30.0802-013,ZRUS.AOUC.30.0702-005 A NAHR.30.0702-007,  
ZRUS.SOUC.94.002.001 A NAHR.94.004.502. 167/ZM141 2.6.2010 SLEZACKOVA

### 7.15. Vedení pásu / Bandführung / Band guiding



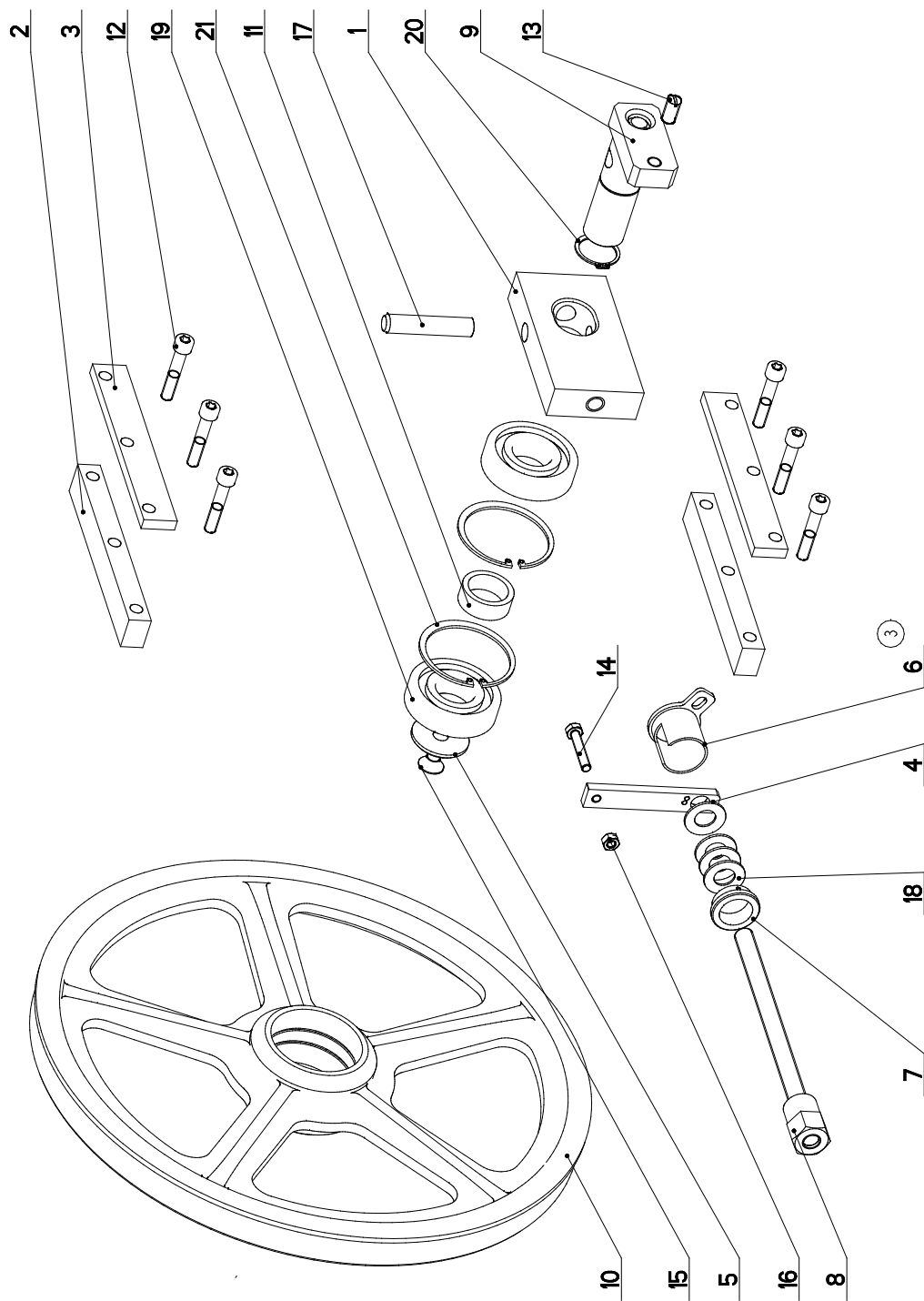
7.16. Kusovník / Stückliste / Piece list  
Vedení pásu / Bandführung / Band guiding


Císlo Sestavy 201.4810-000		Název sestavy VEDENÍ PASU/BELT GUIDE / SÄGEBANDFÜHRUNG			
Poz.	Objednávací číslo	Ver.	Název položky	Rozměr	Ks
1	251.077	0	REGULACE PRITLAKU / PRESSURE REGULATION / SCHNITTDROCKREGULATION		2
2	201.4810-200	1	KOSTKA VODICI / LEAD CUBE / FÜHRUNGSKLOTZ		1
3	201.6910-110	2	KOSTKA VODICI / LEAD CUBE / FÜHRUNGSKLOTZ		1
4	30.1804-901	0	PAS PÍLOVY 440 / SAW BELT / SÄGEBAND	34x1.1	1
5	30.1810-001	0	DRŽAK / HOLDER / HALTER		1
6	30.1810-002	0	DRŽAK / HOLDER / HALTER		1
7	30.1810-003	1	LISTA / TRIM / LEISTE	HR 90x20	1
8	30.1810-004	2	LISTA / TRIM / LEISTE	HR 30x10	1
9	30.1810-005	2	LISTA / TRIM / LEISTE	HR 30x10	1
10	30.1814-011	0	DRŽAK / HOLDER / HALTER	P 3- 76	2
11	30.1816-210	0	DRŽAK / HOLDER / HALTER	P 4x50	1
12	30.2016-006	0	DESKA / BOARD / PLATTE	HR 40x12	2
13	30.3510-004	0	TRUBKA / TUBE / ROHR	TR 8x 1	2
14	90.001.25.009	0	SROUB IMBUS / ALLEN HEAD BOLT / IMBUSSCHRAUBE	M5X16	2
15	90.001.25.031	0	SROUB IMBUS / ALLEN HEAD BOLT / IMBUSSCHRAUBE	8x16	1
16	90.001.25.032	0	SROUB IMBUS / ALLEN HEAD BOLT / IMBUSSCHRAUBE	8x20	10
17	90.001.25.034	0	SROUB IMBUS / ALLEN HEAD BOLT / IMBUSSCHRAUBE	M8X30	3
18	90.001.25.092	0	SROUB IMBUS / ALLEN HEAD BOLT / IMBUSSCHRAUBE	M6X14	16
19	90.001.55.035	0	SROUB IMBUS / ALLEN HEAD BOLT / IMBUSSCHRAUBE	M8X35	1
20	90.002.2D.018	0	SROUB STAVECI / ADJUSTMENT BOLT / STELLSCHRAUBE	SROUB M12X20	1
21	90.013.27.005	0	SROUB PULKULATY / HALF ROUND BOLT / HALBRUNDSCHRAUBE	M5X16	4
22	90.150.50.007	0	PODLOZKA / WASHER / UNTERLEGSCHIEBE	PODLOZKA 13	2
23	90.302.07.001	0	KOLIK KUZELOVY / TAPER PIN / KEGELBOLZEN	KOLIK 6X36	4
24	90.303.07.021	0	KOLIK / PIN / BOLZEN	KOLIK 8X28	2
25	92.009.001	0	PRUCHODKA / LEADTHROUGH / DURCHFÜHRUNG	24146	2
26	92.013.001	0	SROUBENI PRIME / DIRECT BOLTING / GERADE VERSCHRAUBUNG		4
27	92.014.001	0	KROUZEK TESNICI / SEAL RING / DICHTUNGSRING	372405	4
28	94.002.001	0	RUKOJET / HANDLE / GRIFF		1
29	94.008.003	0	PAKA UPINACI / ATTACHMENT LEVER / SPANNHEBEL	M8x40	2
30	94.202.002	0	REDUKCE / REDUCTION / ADAPTOR / REDUKTION	REDUKCE 6/R1/4"	4
31	94.204.001	0	DRŽAK / HOLDER / HALTER		2
32	99.260.003	0	VENTIL / VALVE / VENTIL	1/4"	2

1. DOPLNEN 2xKOLIK PRUŽNY 8x28 90.303.07.021 . 344/ZM362 24.9.2007 SLEZACKOVA

2. ZRUS. KOSTKA 201.4810-100 A NAHR. KOSTKOU 201.6910-110. 142/ZM172 11.11.2009 SLEZACKOVA

## 7.17. Napínání / Spannung / Tensioning



NAZEV SESTAVY NAPÍNÁNÍ	ČÍSLO SESTAVY 201.4808-000	STROJ STG-440GA, DGH
		Konstruoval: &konstruoval
		Datum: 18. 02. 2010
		Meritko: 3:10

## 7.18. Kusovník / Stückliste / Piece list Napínání / Spannung / Tensioning

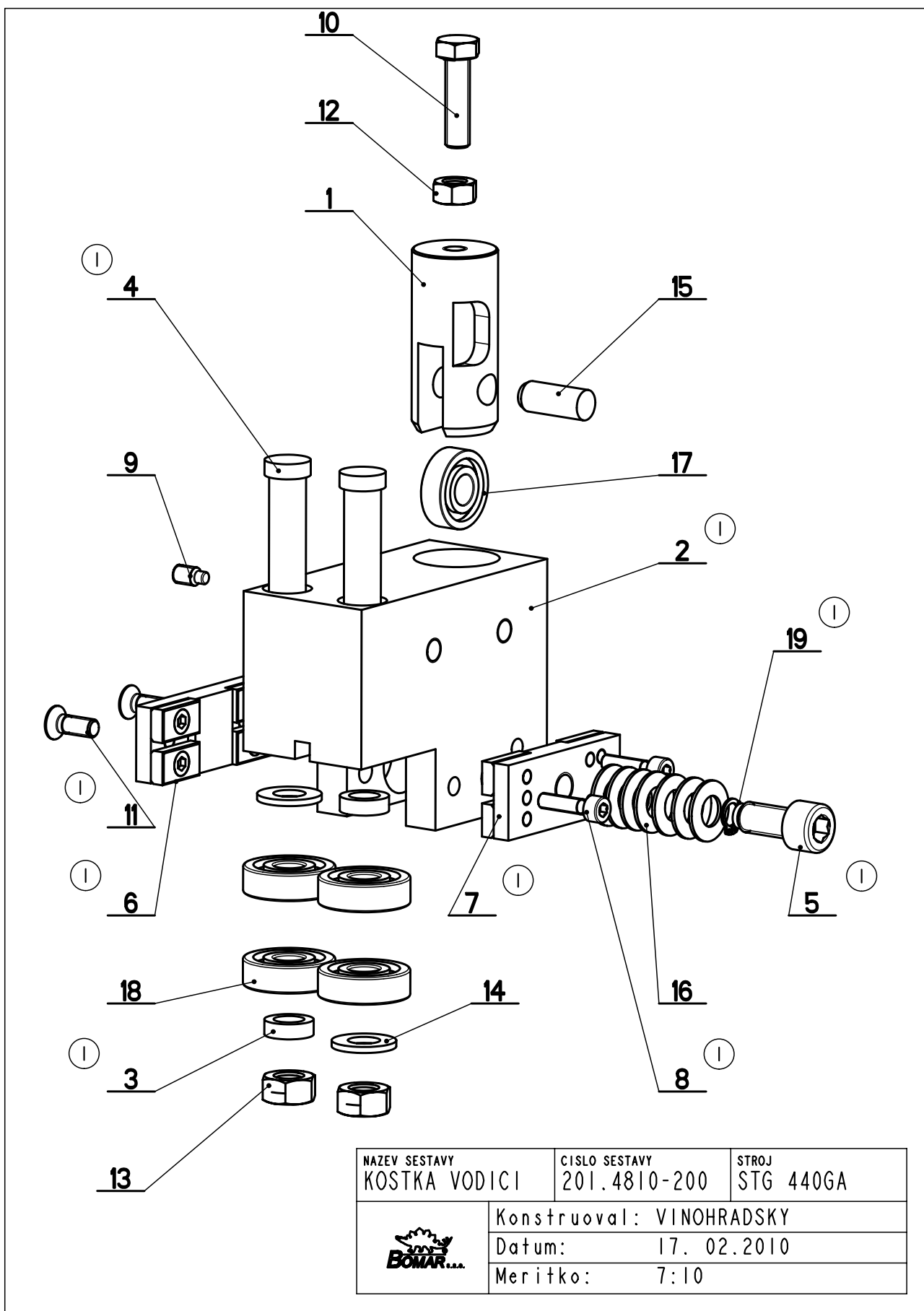
Číslo Stavby 201.4808-000		Ver. 3		Název sestavy NAPÍNÁNÍ / TENSIONING / SPANNUNG	
Poz.	Objednací číslo	Ver.	Název položky	Rozměr	Ks
1	30.0808-001	1	KOSTKA NAPÍNANÍ / TENSIONING CUBE / BANDSPANNUNGSWÜRFEL	80x30	1
2	30.0808-002	1	LISTA VODICI / LEAD TRIM / FÜHRUNGSLEISTE	30x20	2
3	30.0808-006	1	LISTA / TRIM / LEISTE	HR 30x10	2
4	30.1708-004	4	DRŽAK / HOLDER / HALTER	HR 20x8	1
5	30.2908-001	0	PODLOŽKA / WASHER / UNTERLEGSCHIBE	ø 50	1
6	30.2908-102	1	DRŽAK / HOLDER / HALTER		1
7	30.3508-004	0	KROUZEK / RING / RING	ø42	1
8	30.4008-001	1	SROUB / BOLT / SCHRAUBE		1
9	30.4808-101	3	CEP NAPÍNANÍ / TENSIONING LUG / SPANNUNGSBOLZEN		1
10	30.4808-102	1	KOLO NAPÍNACÍ / TENSIONING WHEEL / UMLENKRAD	ODLITEK	1
11	30.4808-103	1	KROUZEK DISTANČNÍ / DISTANCE RING / DISTANZRING	ø 45	1
12	90.001.25.053	0	SROUB IMBUS / ALLEN HEAD BOLT / IMBUSSCHRAUBE	M10x55	6
13	90.002.20.013	0	SROUB STAVEČI / ADJUSTMENT BOLT / STELLSCHRAUBE	SROUB M12x25	1
14	90.005.55.020	0	SROUB 6HRANNÝ / 6 SIDED BOLT / SECHSKANTSCHRAUBE	SROUB M8x45	1
15	90.011.27.009	0	SROUB ZAPUSTNÝ / COUNTERSINK BOLT / SENKSCHRAUBE	SROUB M12x20	1
16	90.100.55.005	0	MATICE / NUT / MUTTER	MATICE - M8	1
17	90.300.07.003	0	KOLÍK VALC. KAL. / CYLINDRICAL PIN TEMPERED / ZYLINDERSTIFT GEHÄRTET	KOLÍK 16x80	1
18	90.350.07.002	0	TALÍROVA PRUŽINA / DISC SPRING / TELLERFEDER	35.5x18.3x2.0x2.8	4
19	95.001.026	0	LOŽISKO / BEARING / LAGER	6307 2RS	2
20	95.800.014	0	SEGR HRÍDEL. / OUTSIDE SAFETY RING / SICHERUNGSRING AUßEN	POJISTNÝ KROUZEK 35	1
21	95.801.013	0	KROUZEK POJIST.VNITR. / INSIDE SAFETY RING / SICHERUNGSRING INNEN	POJISTNÝ KROUZEK 80	2


① ZMENA 30.1808-004 NA 30.4808-103, 1808-001 NA 4808-102, 1808-003 NA 4808-101, PRIDANA 1x 95801.013 14.5.2004 URICAR

2. DOPLNENA PODLOŽKA 30.2908-001, 3.12.04 STASTNY

3. ZRUSEN KALISEK 30.3508-002 A NAHRAZEN KALISKEM 30.2908-102. 076/ZM140 30.4.2008 SLEZACKOVA

7.19. Kostka vodící / Führungsklotz / Lead cube – 1



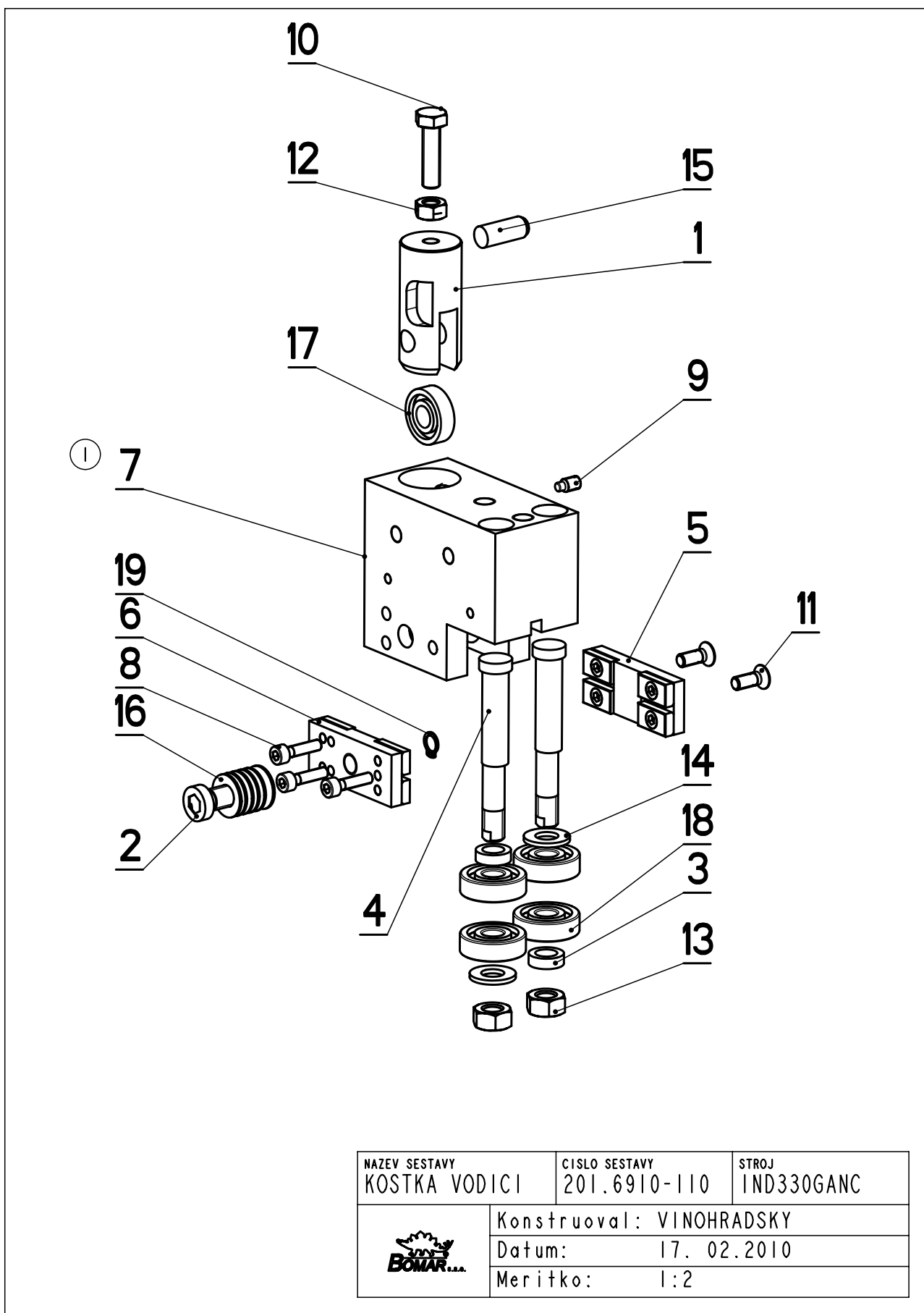
NAZEV SESTAVY KOSTKA VODICI	CISLO SESTAVY 201.4810-200	STROJ STG 440GA
	Konstruoval: VINOHRADSKY	
	Datum: 17. 02.2010	
	Meritko: 7:10	


7.20. Kusovník / Stückliste / Piece list  
Kostka vodící / Führungsklotz / Lead cube - 1

Císlo Sestavy 201.4810-200		Název sestavy KOSTKA VODÍCI/LEAD CUBE/FÜHRUNGSKLOTZ			
Poz.	Objednávací číslo	Ver.	Název položky	Rozměr	Ks
1	30.1810-202	3	DRŽAK / HOLDER / HALTER	TYC 28	1
2	30.1810-203	0	KOSTKA VODÍCI / LEAD CUBE / FÜHRUNGSKLOTZ	TYC 80x50	1
3	30.C210-403	0	DISTANC / DISTANCE / DISTANZ	TR 16x3	2
4	30.Y310-212	0	EXCENTR / CAM / EXCENTER	d 15	2
5	30.Y310-306	0	SROUB IMBUS / ALLEN HEAD BOLT / IMBUSSCHRAUBE	M10x25	1
6	30.Y310-310	0	DRŽAK TVRDOKOVU / POA HOLDER / HM-HALTER		1
7	30.Y310-320	0	DRŽAK TVRDOKOVU / POA HOLDER / HM-HALTER		1
8	90.001.25.010	0	SROUB IMBUS / ALLEN HEAD BOLT / IMBUSSCHRAUBE	M5x20	3
9	90.004.2D.002	0	SROUB STAVECI / ADJUSTMENT BOLT / STELLSCHRAUBE	SROUB M6x12	1
10	90.005.55.017	0	SROUB 6HRANNY / 6 SIDED BOLT / SECHSKANTSCHRAUBE	SROUB M8x30	1
11	90.011.27.017	0	SROUB ZAPUSTNY / COUNTERSINK BOLT / SENKSCHRAUBE	SROUB M6x16	2
12	90.100.55.005	0	MATICE / NUT / MUTTER	MATICE - M8	1
13	90.100.55.006	0	MATICE / NUT / MUTTER	MATICE - M10	2
14	90.150.50.006	0	PODLOZKA / WASHER / UNTERLEGSCHIBE	PODLOZKA 10,5	2
15	90.301.02.009	0	KOLIK VALCOVY MEKKY / CYLINDRICAL PIN SOFT / ZYLINDERSTIFT WEICH	KOLIK 10x26	1
16	90.350.02.005	0	PRUZINA TALIROVA / DISC SPRING / TELLERFEDER	20x10.2x1.1	7
17	95.001.004	0	LOZISKO / BEARING / LAGER	6000 ZRS	1
18	95.001.014	0	LOZISKO / BEARING / LAGER	6200 ZRS	4
19	95.800.002	0	KROUZEK POJIST.VNEJS / OUTSIDE SAFETY RING / SICHERUNGSRING AUBEN	POJISTNY KROUZEK 8	1

1. ZRUS.DRŽAK TVRDOKOVU 30.0810-005 A NAHR. 30.Y310-310,30.Y310-320,ZRUS.EXCENTR 30.0810-009,30.0810-010  
A NAHR.30.Y310-212,ZRUS.KOSTKA 30.1810-201 A NAHR.30.1810-203,ZRUS.SOUC.30.0810-007,30.0810-103,30.0810-104,  
90.001.55.082,90.011.27.022,PRID.SOUCASTI 30.C210-403,30.Y310-306,90.011.27.017,90.001.25.010,95.800.002.  
ZMI72 27.1.2010 SLEZACKOVA

7.21. Kostka vodící / Führungsklotz / Lead cube – 2



NAZEV SESTAVY KOSTKA VODICI	CISLO SESTAVY 201.6910-110	STROJ IND330GANC
	Konstruoval: VINOHRADSKY	
	Datum: 17. 02.2010	
	Meritko: 1:2	

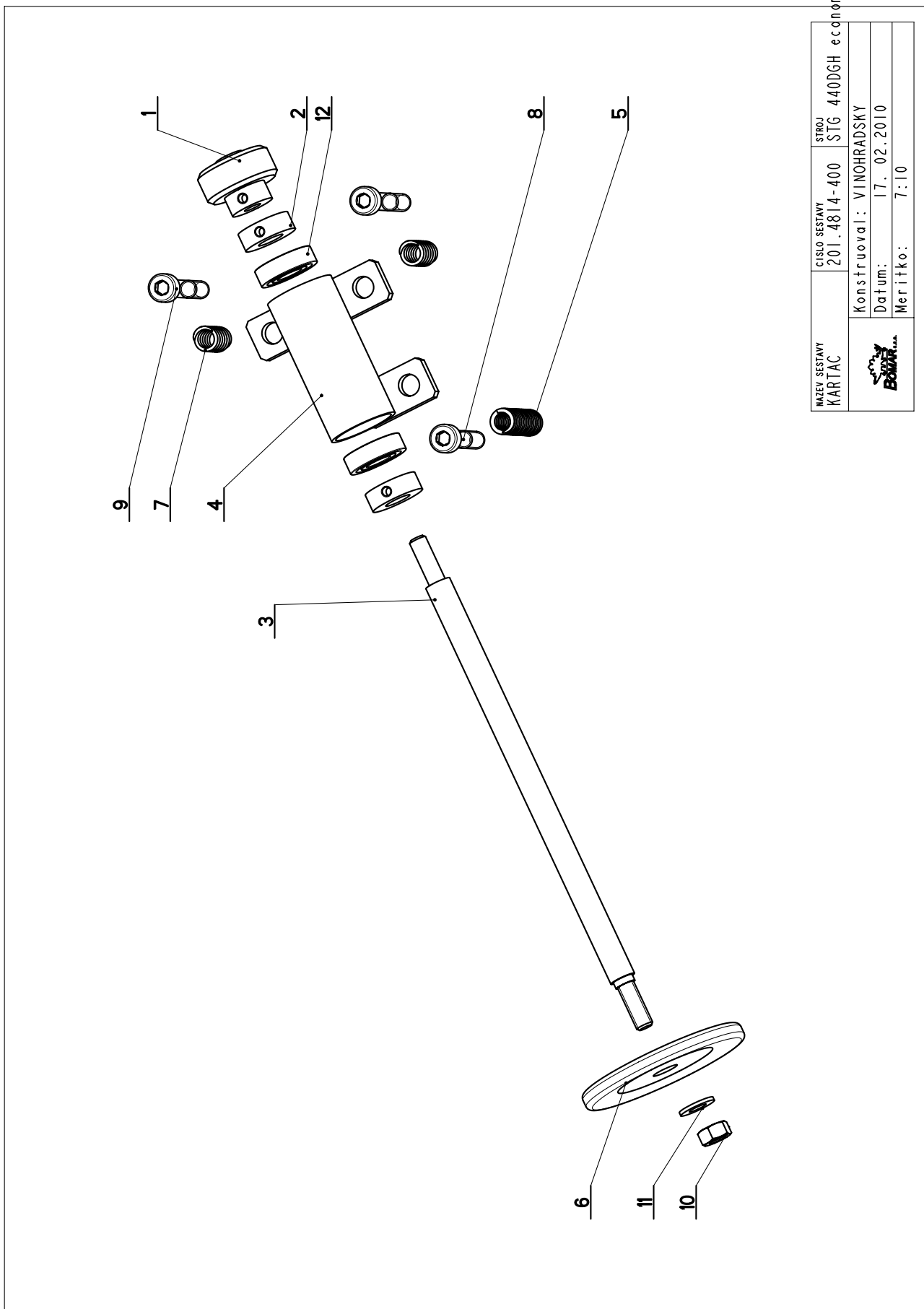



7.22. Kusovník / Stückliste / Piece list  
Kostka vodící / Führungsklotz / Lead cube - 2

Cislo Sestavy 201.6910-110		Název sestavy KOSTKA VODÍCI/LEAD CUBE/FÜHRUNGSKLOTZ			
Poz.	Objednací číslo	Ver.	Název položky	Rozměr	Ks
1	30.1810-102	3	DRŽAK / HOLDER / HALTER	TYC 28	1
2	30.6910-412	0	SROUB IMBUS / ALLEN HEAD BOLT / IMBUSSCHRAUBE	M10x25	1
3	30.C210-403	0	DISTANC / DISTANCE / DISTANZ	TR 16x3	2
4	30.Y310-212	0	EXCENTR / CAM / EXZENTER	d 15	2
5	30.Y310-310	0	DRŽAK TVRDOKOVU / POA HOLDER / HM-HALTER		1
6	30.Y310-320	0	DRŽAK TVRDOKOVU / POA HOLDER / HM-HALTER		1
7	30.Y310-401	2	KOSTKA VODÍCI / LEAD CUBE / FÜHRUNGSKLOTZ	HR 80x50	1
8	90.001.25.010	0	SROUB IMBUS / ALLEN HEAD BOLT / IMBUSSCHRAUBE	M5x20	3
9	90.004.2D.002	0	SROUB STAVECI / ADJUSTMENT BOLT / STELLSCHRAUBE	SROUB M6x12	1
10	90.005.55.017	0	SROUB 6HRANNY / 6 SIDED BOLT / SECHSKANTSCHRAUBE	SROUB M8x30	1
11	90.011.27.017	0	SROUB ZAPUSTNY / COUNTERSINK BOLT / SENKSCHRAUBE	SROUB M6x16	2
12	90.100.55.005	0	MATICE / NUT / MUTTER	MATICE - M8	1
13	90.100.55.006	0	MATICE / NUT / MUTTER	MATICE - M10	2
14	90.150.50.006	0	PODLOZKA / WASHER / UNTERLEGSCHIEBE	PODLOZKA 10,5	2
15	90.301.0Z.009	0	KOLIK VALCOVY MERKY / CYLINDRICAL PIN SOFT / ZYLINDERSTIFT WEICH	KOLIK 10x26	1
16	90.350.0Z.005	0	PRUZINA TALIROVA / DISC SPRING / TELLERFEDER	20x10.2x1.1	6
17	95.001.004	0	LOZISKO / BEARING / LAGER	6000 ZRS	1
18	95.001.014	0	LOZISKO / BEARING / LAGER	6200 ZRS	4
19	95.800.002	0	KROUZEK POJIST.VNEJS / OUTSIDE SAFETY RING / SICHERUNGSRING AUBEN	POJISTNY KROUZEK 8	1

I.ZRUS.KOSTKA 30.1810-121 A NAHR.KOSTKOU 30.Y310-401. 142/ZM172 11.11.2009 SLEZACKOVA

### 7.23. Kartáček / Bürste / Brush

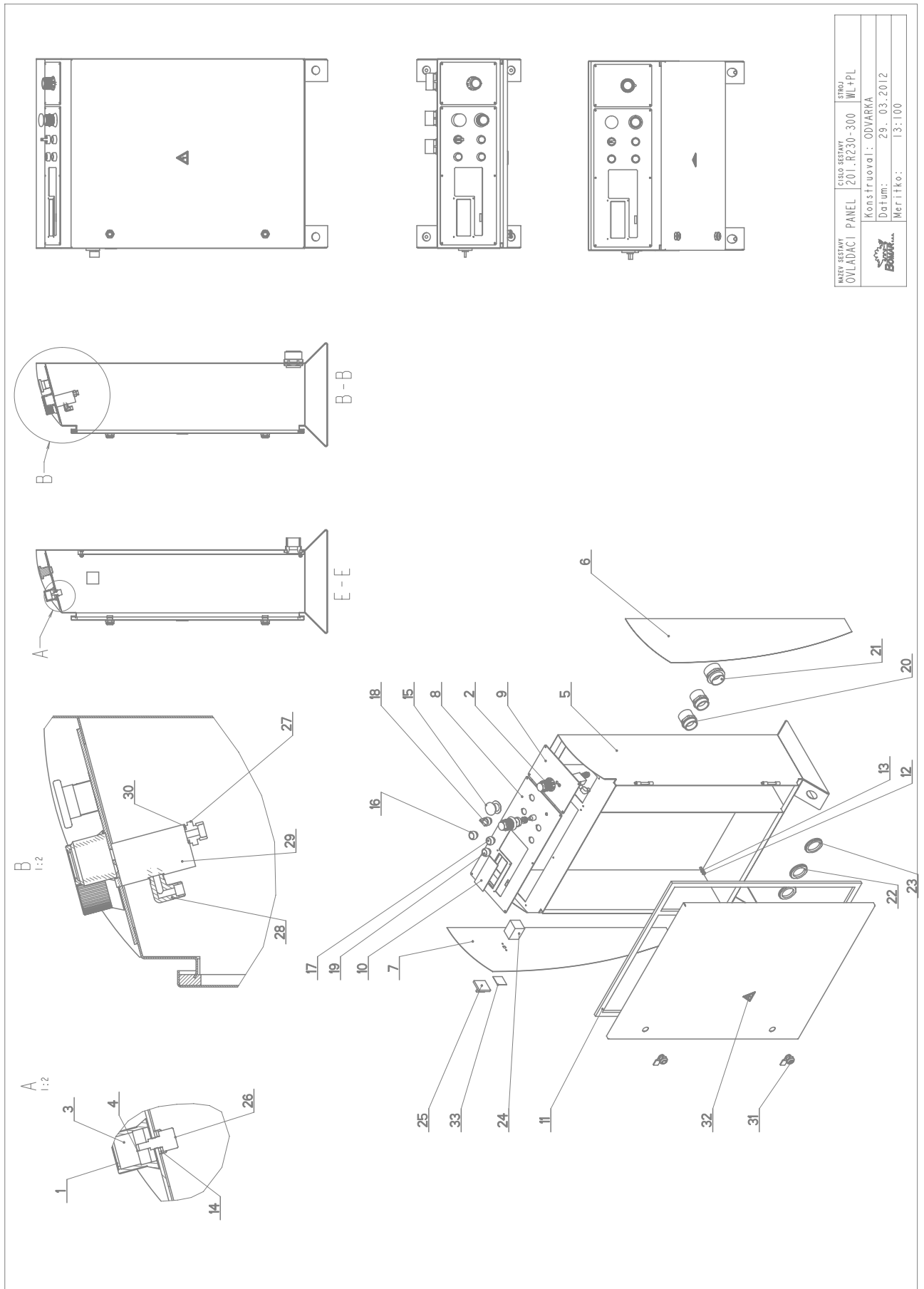


NAZEV SESTAVY KARTAC	CISLO SESTAVY 201.4814-400	STROJ STG 440DGH economic
		Konstruoval: VINOHRADSKY
		Datum: 17. 02.2010
		Meritko: 7:10

7.24. Kusovník / Stückliste / Piece list  
Kartáček / Bürste / Brush

Cislo Sestavy 201.4814-400		Ver. 0		Nazev sestavy KARTAC/BRUSH/BÜRSTE	
Poz.	Objednací číslo	Ver.	Nazev položky	Rozmer	Ks
1	30.0814-204	0	KOLECKO / WHEEL / ROLLE	SESTAVA	1
2	30.0814-207	0	KROUZEK / RING / RING	d 25	2
3	30.4814-402	1	HRIDEL / SHAFT / WELLE	D 12	1
4	30.9214-301	1	DRZAK / HOLDER / HALTER		1
5	31.0305-211	0	PRUZINA / SPRING / FEDER	2x12x50x15,5	1
6	31.0814-208	0	KARTAC / BRUSH / BÜRSTE		1
7	31.1506-115	0	PRUZINA / SPRING / FEDER	1.6x12x25x7.5	2
8	90.001.25.038	0	SROUB IMBUS / ALLEN HEAD BOLT / IMBUSSCHRAUBE	M8X50	1
9	90.001.25.040	0	SROUB IMBUS / ALLEN HEAD BOLT / IMBUSSCHRAUBE	M8X60	2
10	90.100.55.005	0	MATICE / NUT / MUTTER	MATICE _ M8	1
11	90.150.50.005	0	PODLOZKA / WASHER / UNTERLEGSCHHEIBE	PODLOZKA 8,4	1
12	95.001.005	0	LOZISKO / BEARING / LAGER	6001 2RS	2

## 7.25. Ovládací panel / Bedienpult / Control panel



NAZEV SESTAVY OVLÁDACÍ PANEĽ	ČÍSLO SESTAVY 201..R230-300	STROJ WL+PL
Konstruoval: ODVARKA		
Datum: 29. 03.2012		
Merkico: 13:100		

## 7.26. Kusovník / Stückliste / Piece list Ovládací panel / Bedienpult / Control panel

Cislo Sestavy 201.R230-300		Ver. 1	Název sestavy OVLÁDACÍ PANEL/CONTROL PANEL/BEDIENPULT		Ver.	Název položky	Rožmer	Ks
1	30.6130-012	0	VÍKO / COVER	DECKEL	0	P 0.5x 30x30	2	
2	30.6130-018	0	HLAVICE / HEAD	KOPF	0	VYLÍSEK	1	
3	31.6130-008	0	HLAVICE / HEAD	KOPF	0		1	
4	30.R230-010	0	MEZIKUS / INTERMEDIATE PIECE	PASSSTÜCK	0	d 32	1	
5	30.R230-201	3	SKRIN / BOX	KASTEN	3		1	
6	30.R230-204	0	PLECH / PLATE	BLECH	0	P 1x220	1	
7	30.R230-206	0	PLECH / PLATE	BLECH	0	P 1x220	1	
8	30.R230-207	0	PANEL ELEKTRO / ELECTRO PANEL	PANEL	0	P 3x205	1	
9	30.R230-208	0	DESKA / BOARD	PLATTE	0	P 3x150	1	
10	31.R330-003	0	SKLO ORGANICKE / PLEXIGLASS	PLEXIGLAS	0	3x47.5	1	
11	61.352.001	0	TESNENI / SEALING	DICHTUNG	0	TESNENI 19x10	1	
12	90.100.55.004	0	MATICE / NUT	MUTTER	0	MATICE - M6	4	
13	90.150.50.004	0	PODLOZKA / WASHER	UNTERLEGSCHEIBE	0	PODLOZKA 6,4	4	
14	90.150.50.006	0	PODLOZKA / WASHER	UNTERLEGSCHEIBE	0	PODLOZKA 10,5	2	
15	91.060.030	0	HLAVICE TOTAL STOP	TOTAL STOP HEAD / TASTE TOTAL STOP	0		1	
16	91.060.031	0	HLAVICE / HEAD	KOPF	0		1	
17	91.060.035	0	HLAVICE / HEAD	KOPF	0		1	
18	91.060.051	0	PREPINAC / SWITCH	UMSCHALTER	0		1	
19	91.060.053	0	HLAVICE / HEAD	KOPF	0		1	
20	91.071.005	0	PRUCHODKA / LEADTHROUGH	DURCHFÜHRUNG	0		2	
21	91.071.022	0	VYVODKA / BUSHING	TÜLLE	0		1	
22	91.072.008	0	MATICE / NUT	MUTTER	0		2	
23	91.072.016	0	MATICE / NUT	MUTTER	0		1	
24	91.170.003	0	SPINAC VACKOVY / CAM SWITCH	SCHALTER	0	LE2-12-1763	1	
25	91.180.001	0	DESKA SPINACE / ELECTRIC BOARD	PLATINE	0		1	
26	91.283.015	0	POTENCIOMETR / POTENTIOMETER	POTENTIOMETER	0	TP 195 4K7/N 20A	1	
27	92.002.103	0	SROUBENI PRIME / DIRECT BOLTING	GERADE VERSCHRAUBUNG	0	G 1/4" tr12	1	
28	92.004.001	0	SROUBENI UHLOVE / ANGLE BOLTING	WINKELVERSCHRAUBUNG	0	37701	1	
29	92.152.001	0	VENTIL SKRTICI / CHOKE VALVE	DROSSELVENTIL	0	VS01-04/R 2.5-0	1	
30	96.082.002	0	TESNENI / SEALING	DICHTUNG	0	KROUZEK CU 13/17	1	
31	99.104.002	0	ZAMEK / LOCK	SCHLOSS	0	ZAMEK CINSKY	2	
32	99.900.045	0	SAMOLEPKA / STICKER	AUFKLEBER	0		1	
33	99.900.046	0	SAMOLEPKA / STICKER	AUFKLEBER	0		1	
1.ZRUS.VIKO 30.R230-203,PANEL 30.R230-202,2xCEP 30.7217-028,2XPOJ.KROUZEK 95.802.003 (PRIDANO DO SKRINE 30.R230-201). 061/ZMI10 29.3.2012 SLEZACKOVA								

Cislo Sestavy/Number of assembly/Nummer der Baugruppe; Verze (Ver.)/Version/Version; Název sestavy/Assembly title/Name der Baugruppe; Pozice (Poz.)/Position/Position;  
Objednací číslo/Purchase order number/Bestellnummer; Název položky/Volume title/Name der Position; Rožmer/Stock size/Abmessung

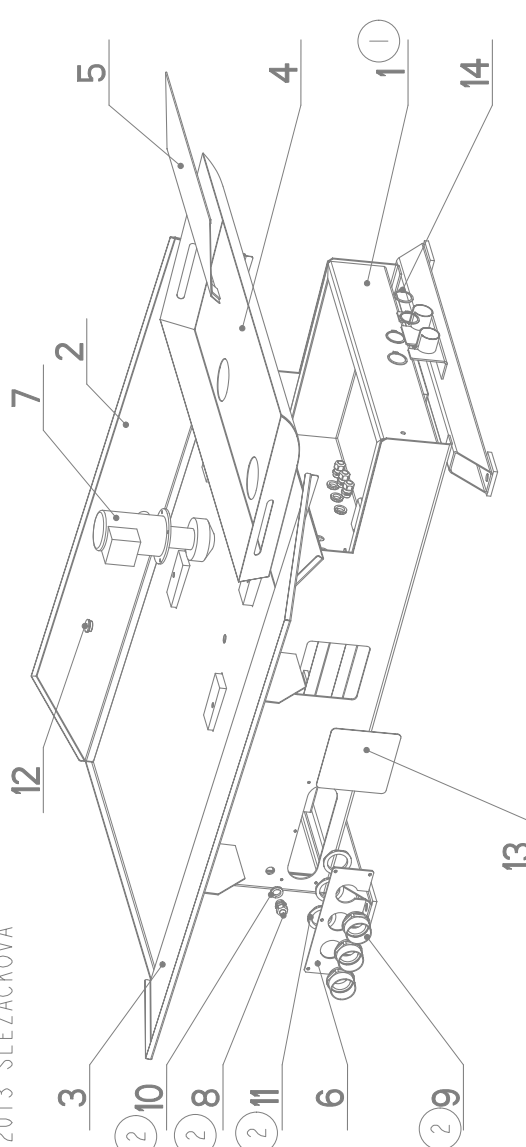
## Podstavec / Untersatz / Base

Cislo Sestavy 201.1801-600	Ver. 2	Nazev sestavy PODSTAVEC / BASE / UNTERSATZ	Rozmer	Ks
Poz.	Objednaci cislo	Nazev polozky	Rozmer	Ks
1	30.1801-201 (1)	PODSTAVEC / BASE / UNTERSATZ		1
2	30.1801-602	DESKA / BOARD / PLATTE	SVARENEC	1
3	30.1801-603	DRZAK / HOLDER / HALTER	SVARENEC	1
4	30.M201-010	VANA / TANK / WANNE		1
5	30.M301-020	SKLUZ / SLIDE / RUTSCH		1
6	30.R201-056	VIKO / COVER / DECKEL	P 4x100	1
7	91.020.004	CERPADLO CHLAZENI / COOLING PUMP / KÜHLMITTELPUMPE	230/400V	1
8	91.070.012 (2)	VYVODKA / BUSHING / TÜLLE		4
9	91.071.022 (2)	VYVODKA / BUSHING / TÜLLE		3
10	91.072.012 (2)	MATICE / NUT / MÜTTER		4
11	91.072.016 (2)	MATICE / NUT / MÜTTER		3
12	91.074.013	UCPAVKA / PLUG / STOPFEN	M25x1.5	1
13	94.101.039	ZASLEPKA / PLUG / BLINDEFLANSH	154x154x4	1
14	95.800.016	SEGR HRIDEL. / OUTSIDE SAFETY RING / SICHERUNGSRING AUSSEN	POJISTNY KROUZEK 42	4

1. ZRUSEN PODSTAVEC 30.1801-601 NAHRAZEN 30.1801-201. 084/ZM170 11.6.2013 SLEZACKOVA

2. PRID.3xMATICE M50x1.5 91.072.016, 3xVYVODKA M50x1.5 91.071.022, 1xVYVODKA M20x1.5 91.070.012, 1xMATICE M20x1.5 91.072.012 095/ZM264 1.11.2013 SLEZACKOVA

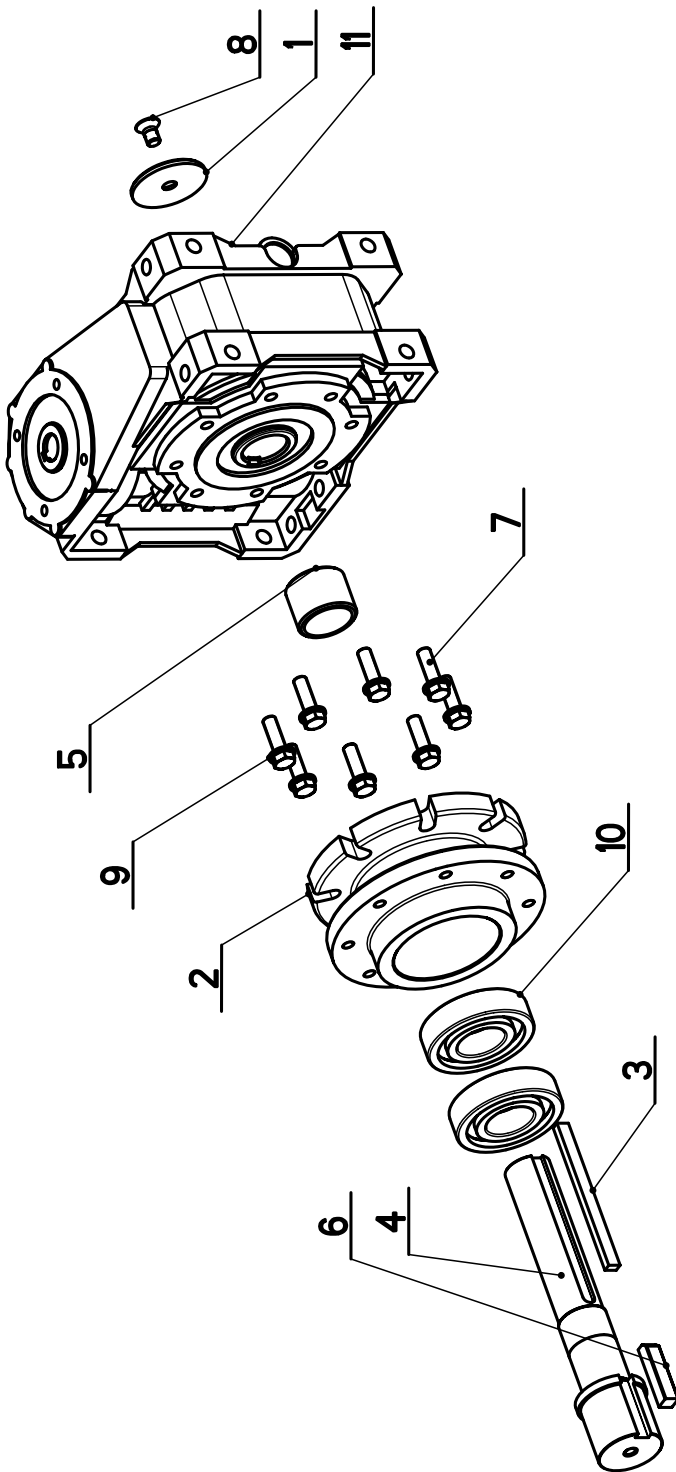


Cislo Sestavy/Number of assembly/Nummer der Baugruppe; Verze (Ver.)/Version/Version; Nazev sestavy/Assembly title/Name der Baugruppe; Pozice (Poz.)/Position/Position;  
 Objednaci cislo/Purchase order number/Bestellnummer; Nazev polozky/Volume title/Name der Position; Rozmer/Stock size/Abmessung

## 7.27. Převodovka / Getriebe / Transmission

Císlo Sestavy 201.4805-050		Ver. 0		Název sestavy PŘEVODOVKA/TRANSMISSION /GETRIEBE	
Poz.	Objednací číslo	Ver.	Název položky	Rozměr	Ks
1	30.1804-010	0	PODLOŽKA / WASHER / UNTERLEGSCHIEBE	d 70	1
2	30.2904-002	0	PŘÍRUBA / FLANGE / FLANSCH	ODLITEK	1
3	30.2904-008	0	PERO / SPRING / FEDER	HR 12x8	1
4	30.4804-004	1	HRÍDEL / SHAFT / WELLE	d 65	1
5	30.4804-005	0	KROUZEK DISTANČNÍ / DISTANCE RING / DISTANZRING	TR 55x8	1
6	30.4804-006	0	PERO / SPRING / FEDER	HR 14x14	1
7	90.005.55.034	0	SROUB 6HRANNÝ / 6 SIDED BOLT / SECHSKANTSCHRAUBE	SROUB M12X40	8
8	90.011.27.009	0	SROUB ZAPUSTNÝ / COUNTERSINK BOLT / SENKWSCHRAUBE	SROUB M12X20	1
9	90.150.50.007	0	PODLOŽKA / WASHER / UNTERLEGSCHIEBE	PODLOŽKA 13	8
10	95.001.027	0	LOŽISKO / BEARING / LAGER	6309 2RS	2
11	99.002.012	0	PŘEVODOVKA / TRANSMISSION / GETRIEBE	W110 U P100 B14	1

9 : 50

Císlo Sestavy/Number of assembly/Nummer der Baugruppe; Verze (Ver.)/Version/Version; Název sestavy/Assembly title/Name der Baugruppe; Pozice (Poz.)/Position/Position;  
Objednací číslo/Purchase order number/Bestellnummer; Název položky/Volume title/Name der Position; Rozměr/Stock size/Abmessung

## 7.28. Chlazení / Kühlung / Cooling

Císlo Sestavy 201.1806-000	Ver. 1	Název sestavy CHLAZENÍ / COOLING / KÜHLUNG	Rozměr	Ks
Poz.	Objednáací číslo	Název položky		
1	30.1806-001	NADRŽ / CONTAINER / BEHÄLTER		1
2	30.1806-002	VÍKO / COVER / DECKEL	P 1.5x330x500	1
3	30.1806-003	VÍKO / COVER / DECKEL	P 1.5-330	1
4	91.020.004	CERPADLO CHLAZENÍ / COOLING PUMP / KÜHLMITTELpumpe	230/400V	1
5	94.202.005	REDUKCE / REDUCTION / ADAPTOR / REDUKTION	3/4"-6	1