

# **BOMAR**<sup>®</sup>

Operating Instructions for Band Saw

***transverse 610.440 DGH***



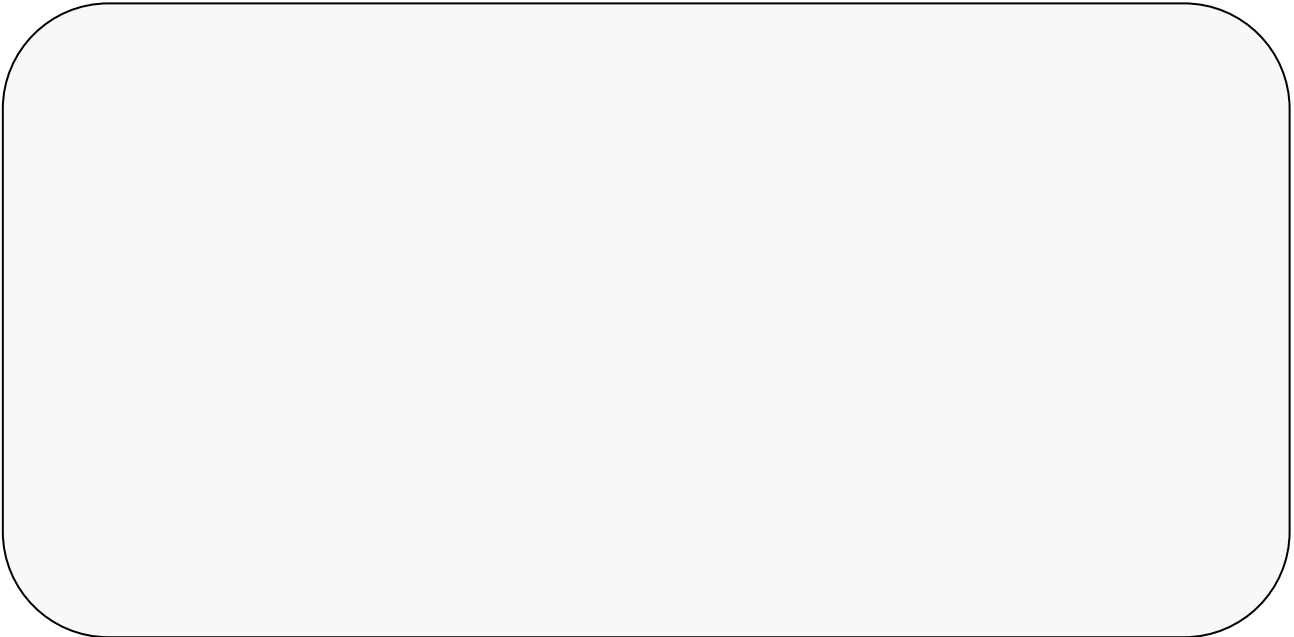
**Before transporting and using the machine, please read  
the instructions thoroughly!**

Serial number:



## Service and Information

In case of technical difficulties or spare parts order, please contact your dealer:



Or contact Bomar, spol. s r.o. directly:

**BOMAR, spol. s r.o.**  
Těžební 1236/1  
62700 Brno  
CZECH REPUBLIC

Telefon: +420 – 533 426 100  
Fax: +420 – 533 426 109

e-mail: [info@bomar.cz](mailto:info@bomar.cz)  
WWW: <http://www.bomar.cz>

We are available Mondays to Fridays from 7<sup>00</sup> to 16<sup>00</sup>.

Version 2.15 /January 2007  
BOMAR, spol. s r.o. © - Subject to modifications and amendments

# Content

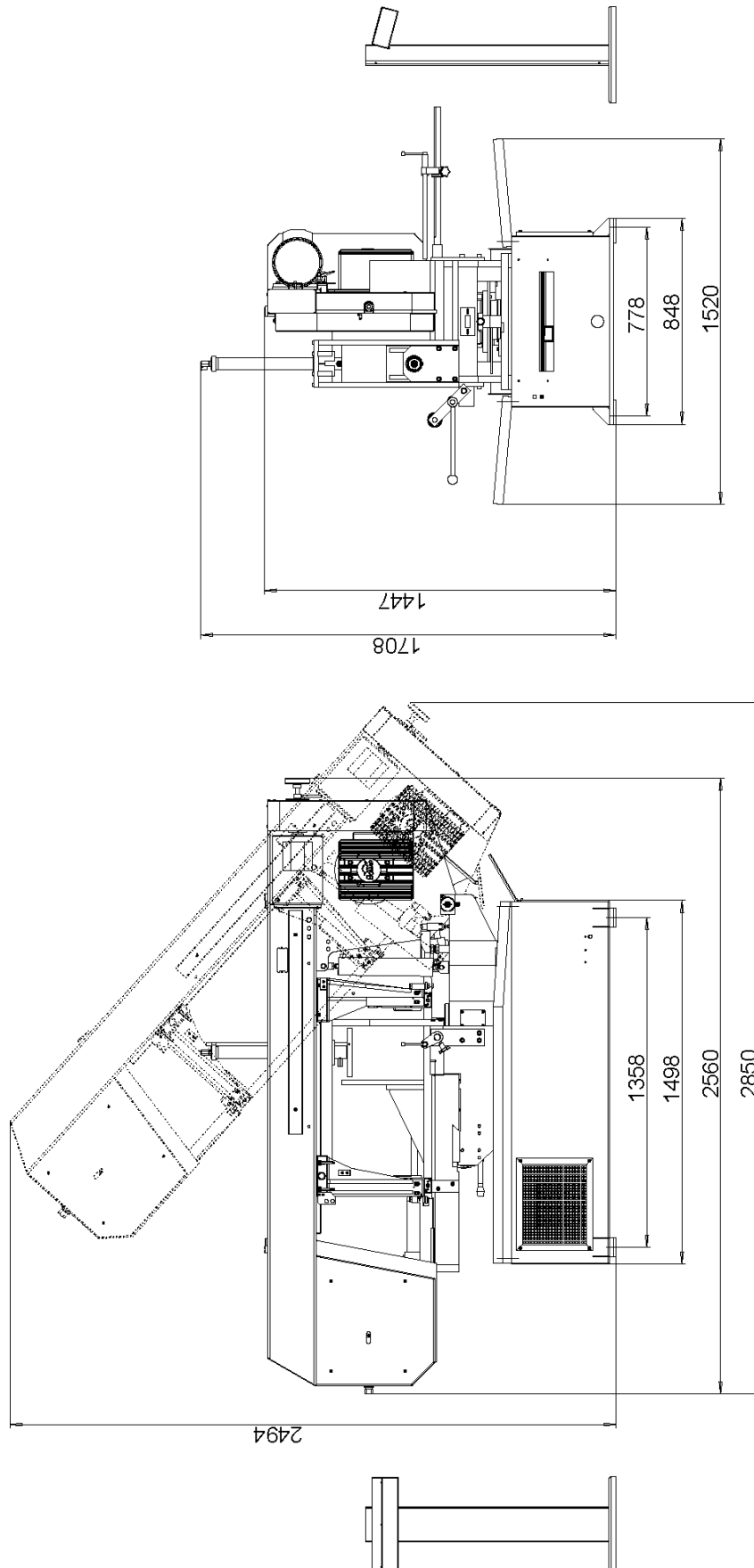
<b>1. INTRODUCTION .....</b>	<b>7</b>
<b>2. BAND SAW USING .....</b>	<b>7</b>
<b>3. TECHNICAL DATA.....</b>	<b>8</b>
<b>4. SAFETY NOTES .....</b>	<b>9</b>
4.1. GENERAL .....	9
4.2. PROTECTIVE SUIT AND PERSONAL SAFETY.....	9
4.3. SAFETY NOTES FOR MACHINE OPERATOR .....	10
4.4. SAFETY NOTES FOR THE SERVICING AND REPAIRS .....	12
4.5. SAFETY MACHINE ACCESSORIES.....	12
<b>5. TRANSPORTATION AND STOCKING .....</b>	<b>14</b>
5.1. CONDITIONS FOR TRANSPORTATION AND STOCKING .....	14
5.2. SAFETY NOTES .....	14
5.3. TRANSPORT AND STOCKING PREPARATIONS .....	15
5.4. TRANSPORT AND STOCKING.....	15
<b>6. ACTIVATION .....</b>	<b>16</b>
6.1. MACHINE WORKING CONDITIONS.....	16
6.2. MACHINE INSTALLING AND LEVELLING .....	16
6.3. BAND SAW UNPACKING AND ASSEMBLING .....	17
6.4. ELECTRICAL CONNECTION .....	18
6.5. FILLING OF THE COOLING SYSTEM.....	19
6.6. CHECK MACHINE FUNCTIONS .....	20
<b>7. CONTROL PANEL - DESCRIPTION .....</b>	<b>21</b>
7.1. MARKS ON THE DISPLAY .....	23
<b>8. MATERIAL INSERTION.....</b>	<b>24</b>
8.1. SAFETY NOTES .....	24
8.2. HANDLING AGENT SELECTION .....	24
8.3. MATERIAL INSERTION .....	24
8.4. BUNDLE MATERIAL CUTTING .....	25
<b>9. BAND SAW ADJUSTING.....</b>	<b>26</b>
9.1. SAFETY NOTES .....	26
9.2. ANGULAR CUT SETTING .....	26
9.3. OPTIMAL ADJUSTING OF THE GUIDE CUBES SPAN .....	27
9.4. CUTTING SPEED ADJUSTMENT.....	27
9.5. CUTTING PRESSURE ADJUSTING .....	28
<b>10. SET MODE .....</b>	<b>29</b>
10.1. ENTRANCE TO MENU .....	29
10.2. CUTTING PARAMETERS .....	29
10.3. VICE PARAMETERS (VICE OPENING) .....	29
10.4. STOP TIME OF THE HYDRAULICS .....	29
10.5. LANGUAGE VERSION SELECTION.....	30

10.6.	MENU CLOSING .....	30
<b>11.</b>	<b>SEMI-AUTOMATIC CYCLE.....</b>	<b>31</b>
11.1.	CUTTING.....	31
11.2.	SEMI-AUTOMATIC CYCLE BREAKING.....	32
<b>12.</b>	<b>BLANKS REMOVING FROM THE BAND SAW .....</b>	<b>33</b>
12.1.	SAFETY NOTES .....	33
12.2.	HANDLING AGENT SELECTION .....	33
12.3.	BLANKS REMOVING .....	33
<b>13.</b>	<b>SELECTION AND REPLACEMENT OF THE SAW BAND .....</b>	<b>34</b>
13.1.	SAFETY NOTES .....	34
13.2.	SAW BAND SIZE .....	34
13.3.	SELECTION OF THE SAW BAND TOOTH SYSTEM: .....	34
13.4.	SAW BAND RUNNING - IN .....	36
13.5.	SAW BAND DISMANTLING.....	37
13.6.	SAW BAND INSTALLATION .....	38
13.7.	SAW BAND STRETCHING AND INSPECTION.....	40
13.7.1.	<i>Saw band stretching.....</i>	<i>40</i>
13.7.2.	<i>Saw band inspection.....</i>	<i>40</i>
<b>14.</b>	<b>COOLING AGENTS AND CHIPS DISPOSAL.....</b>	<b>41</b>
14.1.	SAFETY NOTES .....	41
14.2.	COOLING LIQUID PREPARATION .....	41
14.3.	COOLANT DEVICE INSPECTION .....	42
14.4.	CHIPS DISPOSAL .....	43
<b>15.</b>	<b>GREASES AND OILS.....</b>	<b>44</b>
15.1.	GEARBOX OILS.....	44
15.2.	HYDRAULIC OILS .....	45
15.3.	LUBRICANT GREASES .....	45
<b>16.</b>	<b>SERVICE.....</b>	<b>46</b>
16.1.	MACHINE CLEANING .....	46
16.2.	LUBRICATION.....	46
16.3.	COOLING LIQUID INSPECTION.....	46
16.4.	HYDRAULIC OIL LEVEL CHECK .....	47
<b>17.</b>	<b>ADJUSTMENT .....</b>	<b>48</b>
17.1.	GUIDING CUBES ADJUSTMENT .....	48
17.2.	HARD METAL GUIDES ADJUSTMENT .....	48
17.3.	SAW BAND RUN ADJUSTMENT ON STRETCHING WHEEL .....	49
17.4.	BRUSH ADJUSTMENT .....	50
17.5.	LIMIT SWITCH SETTING OF THE SAW BAND STRETCHING .....	50
17.6.	SAW FRAME LOWER STOP POSITION ADJUSTMENT.....	51
17.7.	LIMIT SWITCH OF THE SAW FRAME LOWER POSITION ADJUSTMENT.....	51
17.8.	ADJUSTMENT OF THE SECURING CUBE OF THE TURNING LEVER .....	52
17.9.	PRESSURE SWITCH ADJUSTMENT.....	53
17.10.	PRESSURE ADJUSTMENT OF THE HYDRAULIC SYSTEM.....	54
17.11.	ADJUSTMENT OF THE CUTTING PRESSURE REGULATION .....	55
17.12.	ADJUSTMENT OF A THROTTLE VALVE .....	56
<b>18.</b>	<b>WORN PIECES REPLACEMENT.....</b>	<b>57</b>

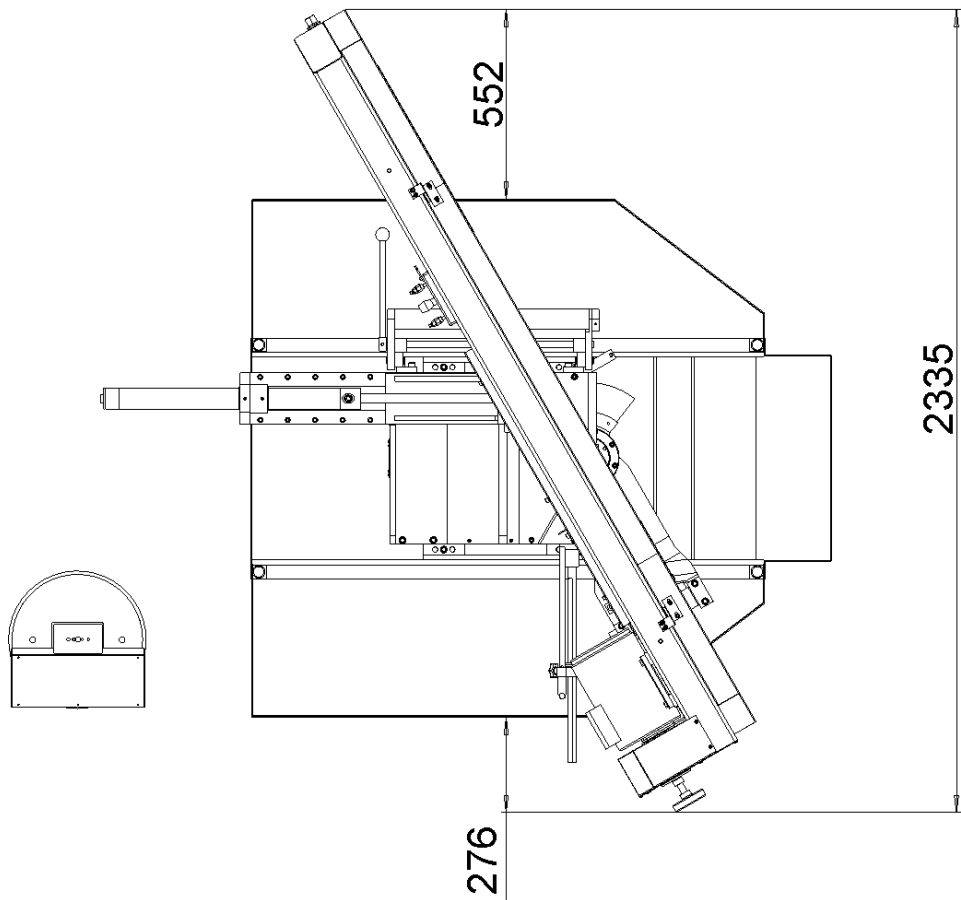
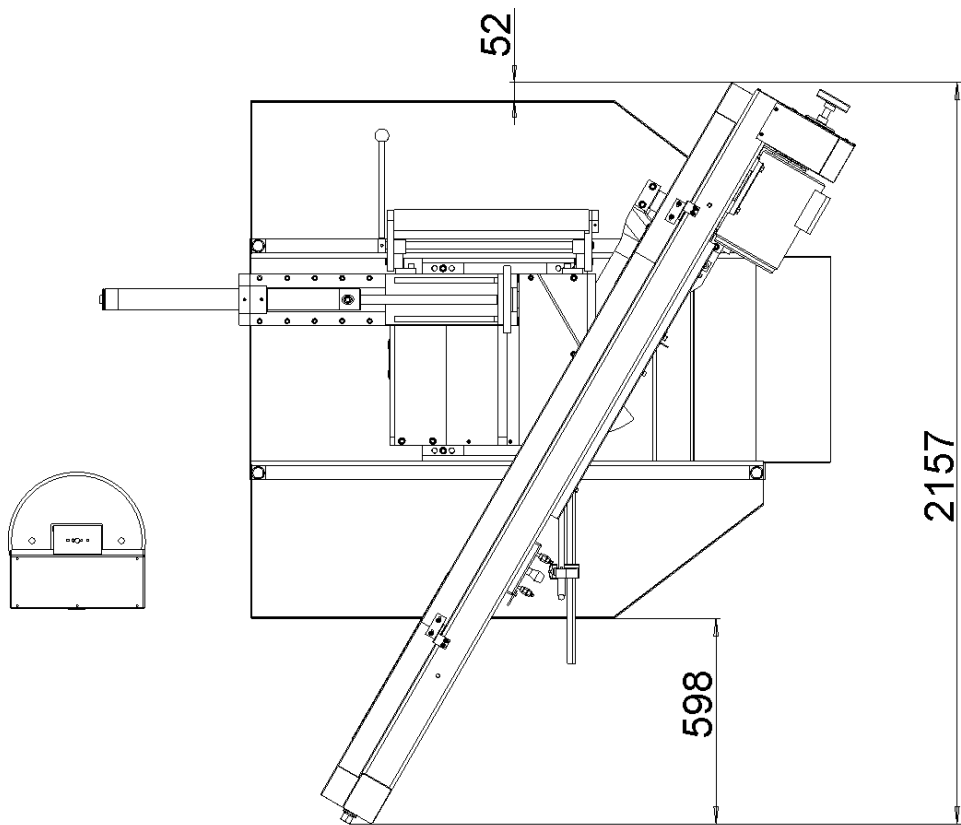
18.1.	HARD METAL GUIDES REPLACEMENT .....	57
18.2.	PUSHING BEARING REPLACEMENT.....	59
18.3.	SAW BAND GUIDING PULLEYS REPLACEMENT.....	61
18.4.	ROUND BRUSH REPLACEMENT.....	63
18.5.	VARIATOR BAND REPLACEMENT.....	64
18.6.	STRETCHING WHEEL REPLACEMENT .....	66
18.7.	DRIVING WHEEL REPLACEMENT .....	68
18.8.	COOLING PUMP REPLACEMENT.....	69
<b>19.</b>	<b>ROZMĚROVÉ SCHÉMA / AUFSTELLZEICHNUNG / INSTALLATION DIAGRAM .....</b>	<b>70</b>
<b>20.</b>	<b>ELEKTRICKÁ SCHÉMATA / ELEKTROSCHEMAS / WIRING DIAGRAMS.....</b>	<b>72</b>
<b>21.</b>	<b>KUSOVNÍK ELEKTROSOUČÁSTÍ / STÜCKLISTE DER ELEKTROTEILEN / PIECE LIST OF ELEKTRONPARTS.....</b>	<b>77</b>
<b>22.</b>	<b>HYDRAULICKÁ SCHÉMATA / HYDRAULIKSCHEMA / HYDRAULIC DIAGRAM.....</b>	<b>78</b>
<b>23.</b>	<b>VÝKRESY SESTAV PRO OBJEDNÁNÍ NÁHRADNÍCH DÍLŮ / ZEICHNUNGEN FÜR BESTELLUNG DER ERSATZTEILE / DRAWING ASSEMBLIES FOR SPARE PARTS ORDER .....</b>	<b>81</b>
23.1.	SVĚRÁK / SCHRAUBSTOCK / VICE .....	82
23.2.	POHYBLIVÁ ČELIST / BEWEGLICHE BACKE / MOVABLE JAW .....	84
23.3.	UPÍNACÍ VÁLEC SVĚRÁKU / SPANNZYLINDER DES SCHRAUBSTOCKES / VICE CLAMPING CYLINDER - 251.032 .....	86
23.4.	OTOČNÁ KONZOLA / DREHUNGSKONSOLE / TURNING CONSOLE .....	88
23.5.	PILOVÉ RAMENO / SÄGERAHMEN / SAW ARM.....	90
23.6.	PŘEVODOVKA / GETRIEBE / GEARBOX .....	93
23.7.	VARIÁTOR / VARIATOR / VARIATOR .....	95
23.8.	NASTAVOVACÍ JEDNOTKA / VERSTELLEINHEIT-VARIATOR / ADJUSTING UNIT.....	97
23.9.	NAPÍNÁNÍ PILOVÉHO PÁSU / BANDSPANNUNG / SAW BAND STRETCHING .....	99
23.10.	ZVEDACÍ VÁLEC / HUBZYLINDER / LIFTING CYLINDER - 251.189.....	101
23.11.	VEDENÍ PILOVÉHO PÁSU / SÄGEBANDFÜHRUNG / SAW BAND GUIDING .....	103
23.12.	PRAVÁ VODÍCÍ KOSTKA / RECHTER FÜHRUNGSKLOTZ / RIGHT GUIDING CUBE .....	105
23.13.	LEVÁ VODÍCÍ KOSTKA / LINKER FÜHRUNGSKLOTZ / LEFT GUIDING CUBE .....	107
23.14.	KARTÁČEK / SPÄNBÜRSTE / BRUSH.....	109
23.15.	ŘEMENICE KARTÁČKU / BÜRSTENRIEMENSCHLEIBE / BRUSH BAND-WHEEL .....	111
23.16.	ZVEDACÍ VÁLEČEK 1 / HEBEROLLE 1 / LIFTING ROLLER 1 .....	113
23.17.	ZVEDACÍ VÁLEČEK 2 / HEBEROLLE 2 / LIFTING ROLLER 2 .....	115
<b>24.</b>	<b>TROUBLESHOOTING TABLE.....</b>	<b>118</b>
<b>25.</b>	<b>FAILURE STATE PROTOCOL .....</b>	<b>121</b>
25.1.	START BUTTON.....	121
25.2.	DISPLAY STATE .....	121
25.3.	INPUTS AND OUTPUTS STATE .....	123
<b>26.</b>	<b>SPECIAL ACCESSORY.....</b>	<b>124</b>
26.1.	LENGTH STOP .....	124
26.2.	VICE PRESSURE REGULATION .....	124
26.3.	FREQUENCY CONVERTER .....	124
26.4.	BUNDLING SYSTEM .....	124
26.5.	MICRONISER.....	126
26.6.	TENZOMAT .....	126

<b>27. ROLLER CONVEYORS AND ACCESSORIES .....</b>	<b>127</b>
27.1. ROLLER CONVEYORS.....	127
27.2. ROLLER CONVEYORS PREPARED FOR POWERING .....	127
27.3. POWER AND CONTROL UNITS FOR POWERED CONVEYORS .....	128
27.4. LENGTH STOPS .....	129
27.5. CONNECTION PARTS .....	130
27.6. CONNECTION SETS .....	130
27.7. ACCESSORIES OF ROLLER CONVEYORS.....	130
27.8. COVERS .....	131
27.9. CONNECTION SCHEMA OF ROLLER CONVEYOR WITH BAND SAW .....	132
<b>DECLARATION OF CONFORMITY.....</b>	<b>135</b>

## 19. Rozměrové schéma / Aufstellzeichnung / Installation diagram



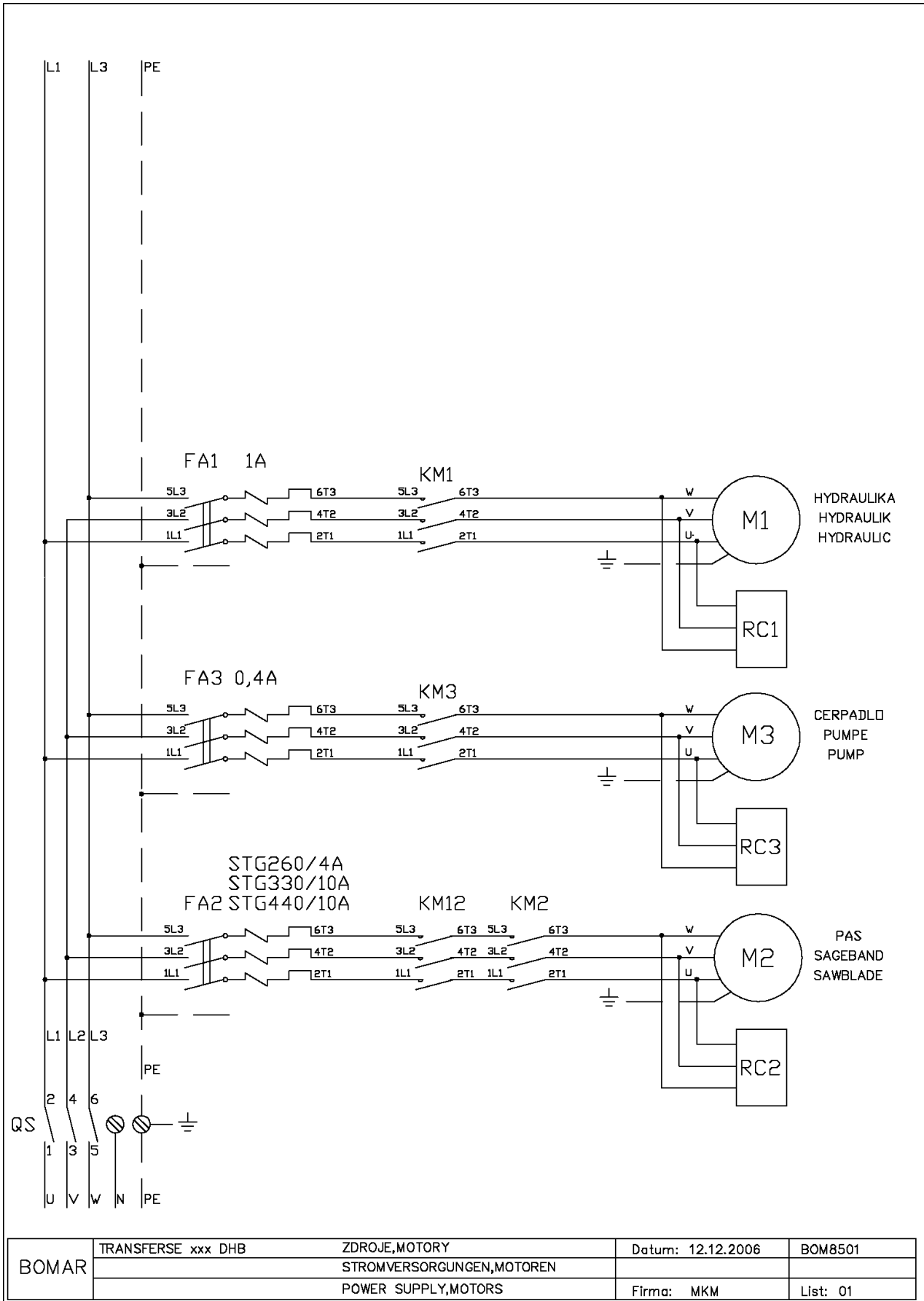
Rozměrové schéma 1 / Aufstellzeichnung 1 / Installation diagram 1



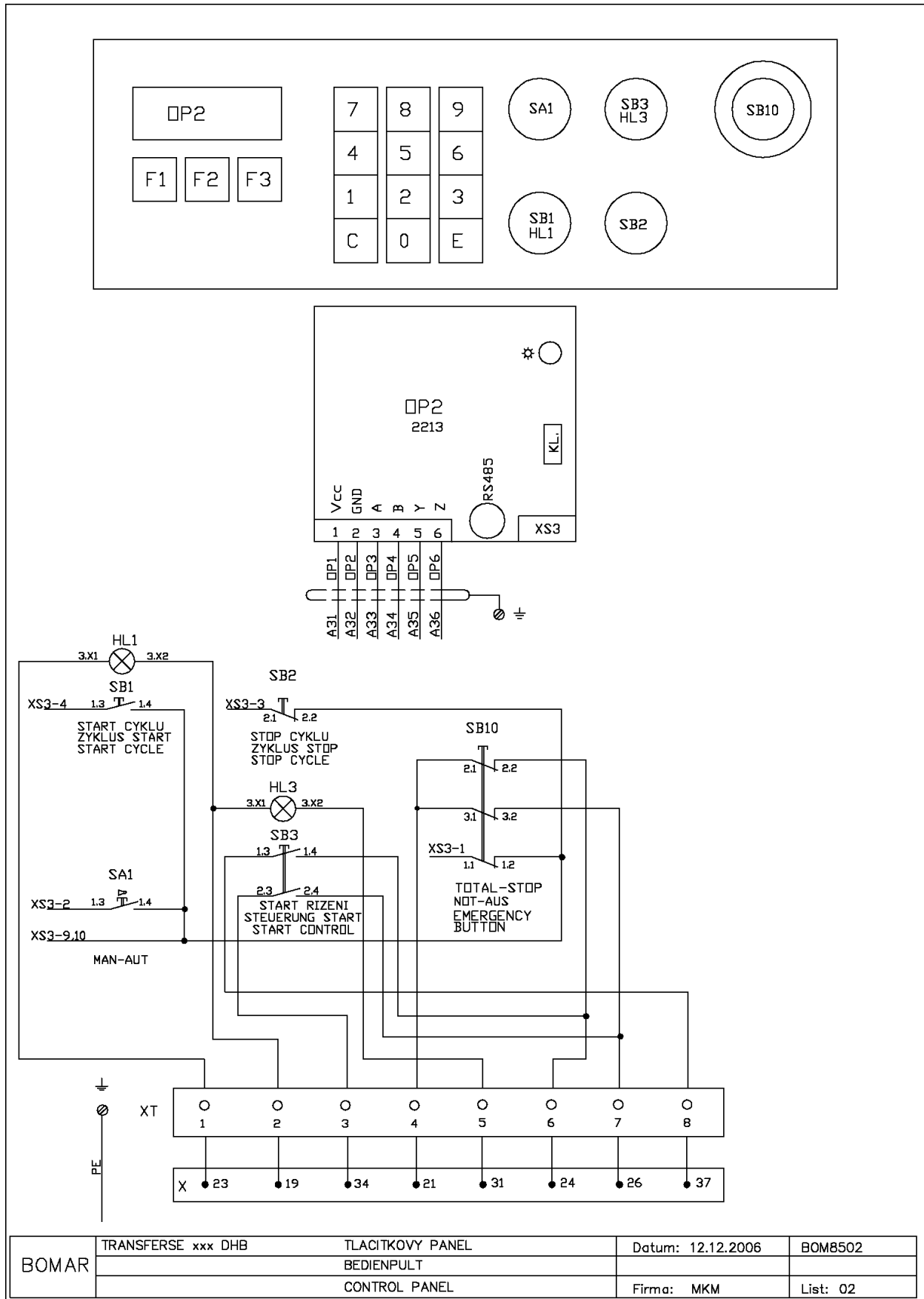
Rozměrové schéma 2 / Aufstellzeichnung 2 / Installation diagram 2



## 20. Elektrická schémata / Elektroschemas / Wiring diagrams

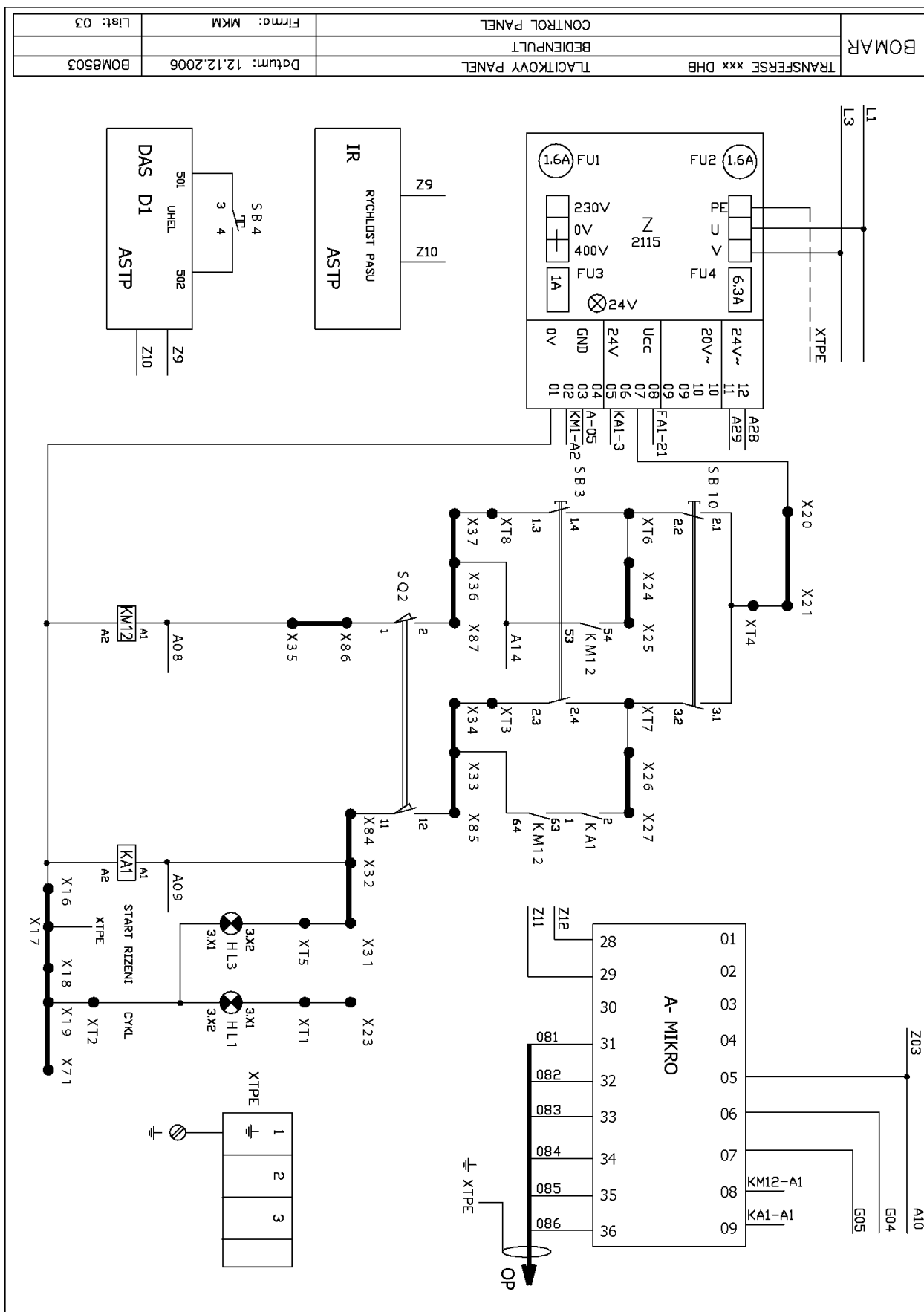


Elektrické schéma 1 / Elektroschema 1 / Wiring diagram 1

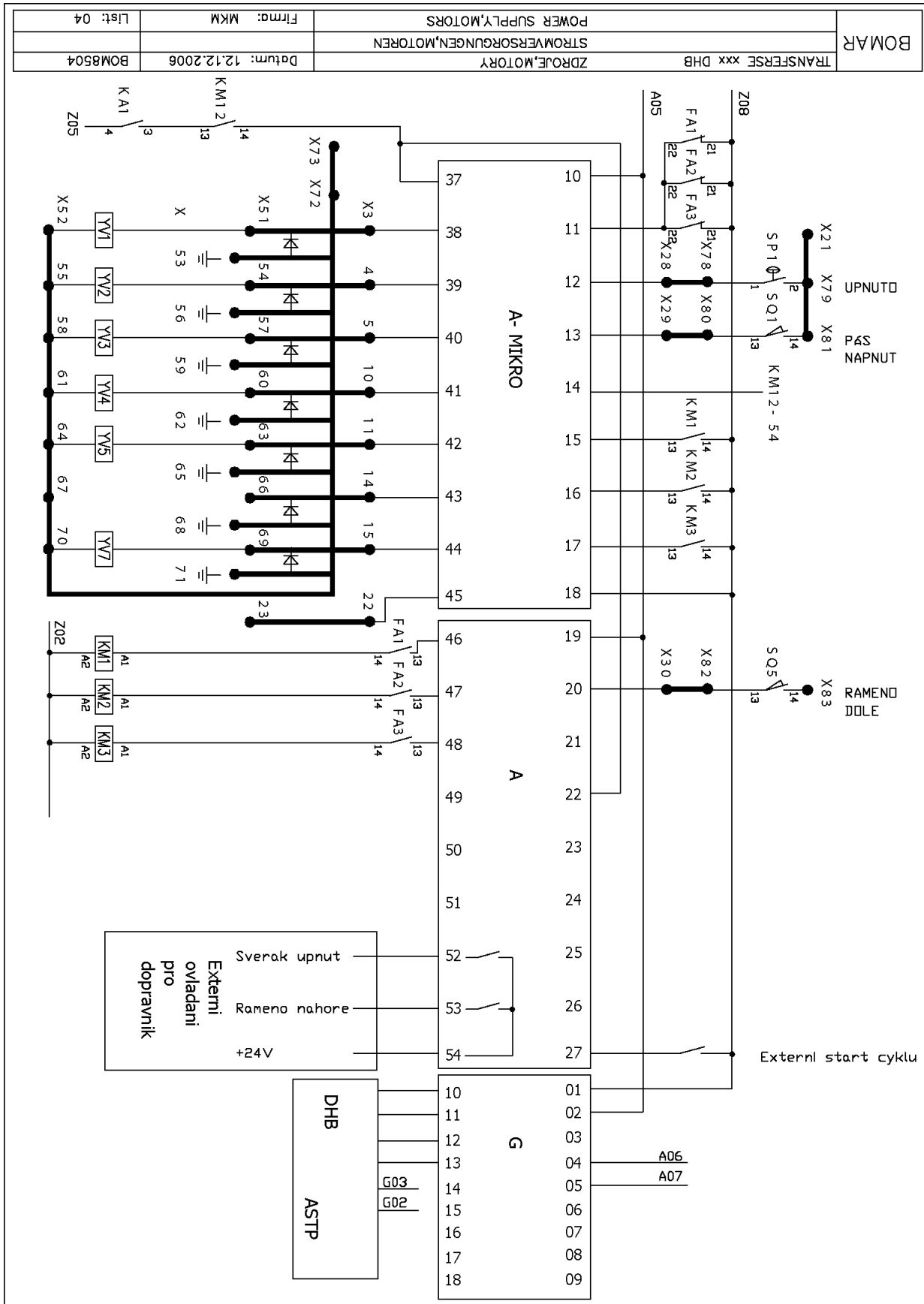


BOMAR	TRANSFERSE xxx DHB	TLACITKOVY PANEL	Datum: 12.12.2006	BOM8502
		BEDIENPULT		
		CONTROL PANEL	Firma: MKM	List: 02

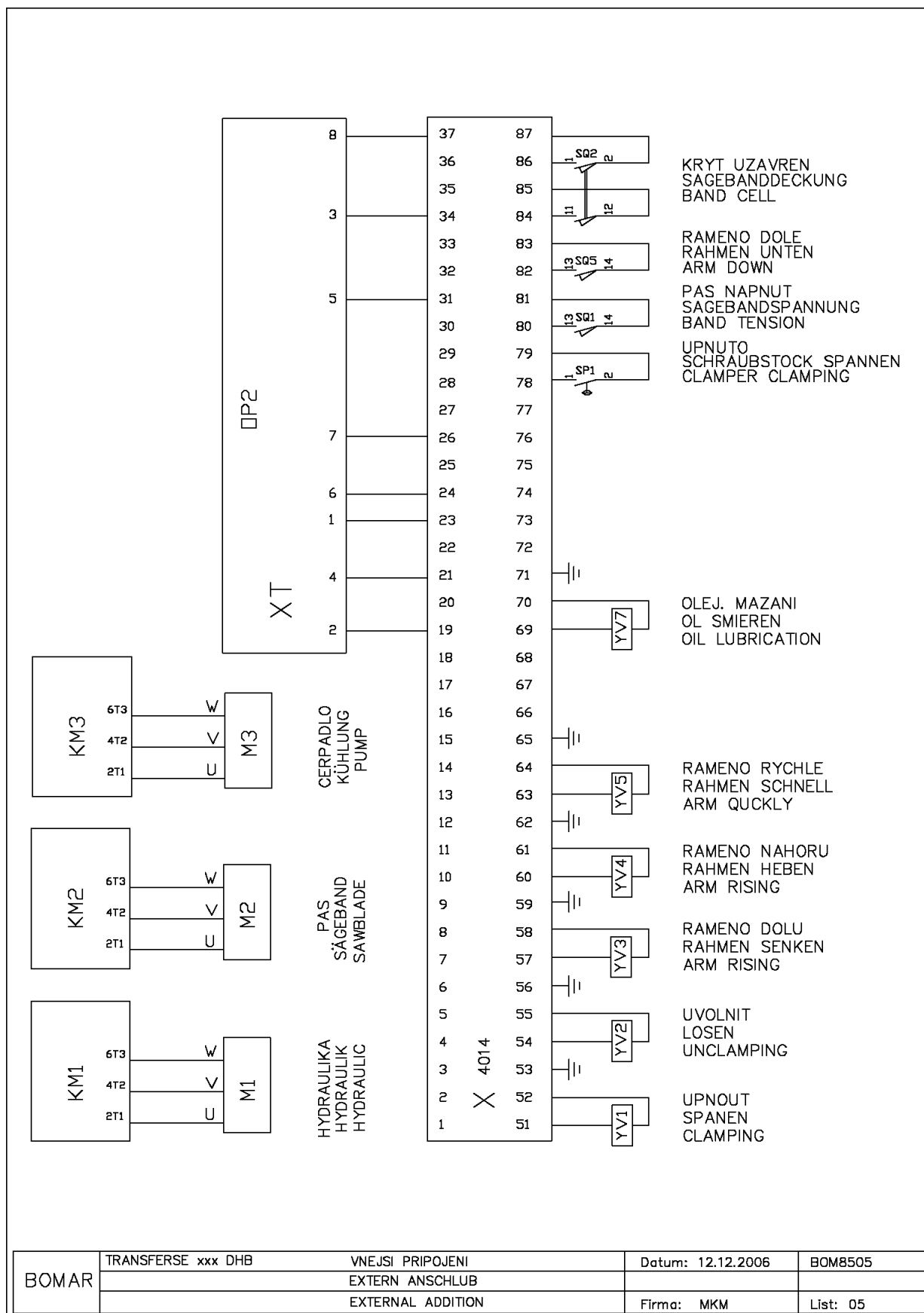
Elektrické schéma 2 / Elektroschema 2 / Wiring diagram 2



Elektrické schéma 3 / Elektroschema 3 / Wiring diagram 3



Elektrické schéma 4 / Elektroschema 4 / Wiring diagram 4



Elektrické schéma 5 / Elektroschema 5 / Wiring diagram 5

**21. Kusovník elektrosoučástí / Stückliste der Elektroteilen / Piece list of electroparts**

ATTENTION! Only qualified person can do the servicing and repairs. For parts changing, use only parts, which are identical with the originals.

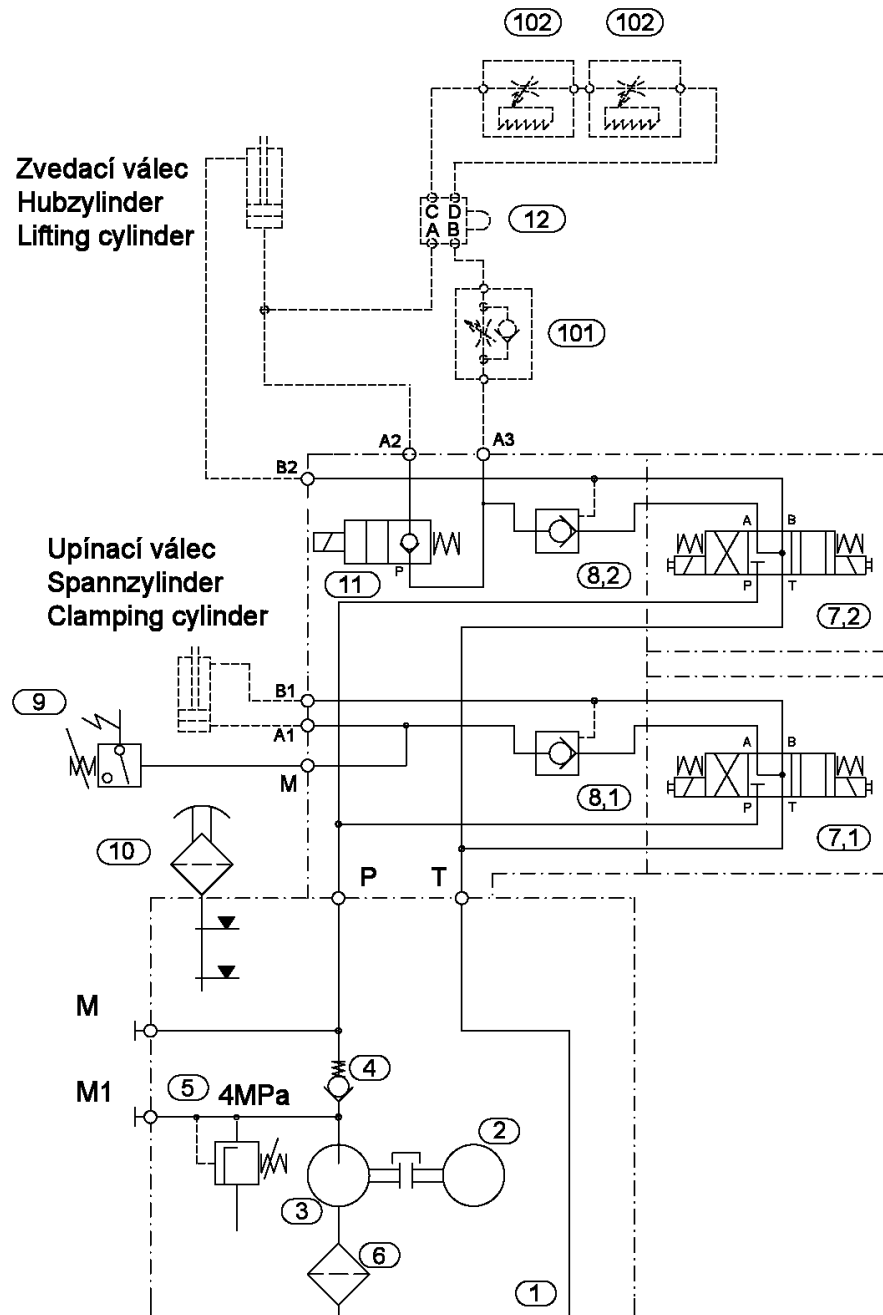
Bestell - Nr.	Bezeichnung		Menge	Sign.
Objednací číslo	Název položky		ks	Ozn.
Reference No.	Item		Pcs.	Sign.
91.995.049	Řídící jednotka / Steuereinheit / Control Modul		1	A
91.995.050	Displej / Display / Display	OP2	1	OP2
91.995.032	Modul / Modul / Modul	G2-1	1	G
91.310.001	Propojovací svorkovnice /Klemmleiste / terminal plate	4041	1	X
91.085.002	Zdroj /Generátor / Generator	2115	1	Z
91.046.002	Pomocný kontakt / Hilfskontakt / Helping contact	ABBHKF1-11	3	FA
91.045.017	Motorový spouštěč / Motor Starter / Motor Starter	MS116--0,4A (u3x400V)	1	FA3
91.045.019	Motorový spouštěč / Motor Starter / Motor Starter	MS116-1,0A ABB (u3x400V)	1	FA1
91.045.024	Motorový spouštěč / Motor Starter / Motor Starter	MS116- 10A ABB (u3x400V)	1	FA2
91.045.018	Motorový spouštěč / Motor Starter / Motor Starter	MS116 -0,63A ABB (u3x230V)	1	FA3
91.045.020	Motorový spouštěč / Motor Starter / Motor Starter	MS116-1,6 A ABB u3x230V)	1	FA1
91.045.025	Motorový spouštěč / Motor Starter / Motor Starter	MS116 -16A ABB (u3x230V)	1	FA2
91.041.003	Odrušovač / Endstörer / Suppressor	FILTANA- F72450	3	RC
91.040.004	Stykač / Schütz / contactor	LP1 KD910 BD3	3	KM
91.060.012	Hlavice TOTAL STOP / NOT-AUS Taste / TOTAL STOP button	ZB5-AS844	1	SB10
91.060.021	Tlačítko 2 polohy / Taste - 2Lage/ buton- 2 position	ZB5-AG4	1	SA1
91.060.019	Tlačítko zelené / Taste grün / buton green	ZB5-AW33	1	SB1
91.060.023	Tlačítko žluté / Taste gelb / buton yellow	ZB5-AW35	1	SB3
91.060.015	Tlačítko čerVENÉ/ Taste rot / buton red	ZB5-AA4	1	SB2
91.060.013	Tlačítko černé / Taste schwarz / buton black	ZB5-AA2	1	SB4
91.3430-002	Rozvaděč / Schaltanlage / switchboard		1	

## 22. Hydraulická schémata / Hydraulikschemata / Hydraulic diagram

Výstupy A1, A2, A3, B1, B2 - hrdla G1/4" / M14x1,5 bez převlečných matic

Ausgänge A1, A2, A3, B1, B2 - Stutzen G1/4" / M14x1,5 ohne Überwurfmuttern

Outputs A1, A2, A3, B1, B2 - sockets G1/4" / M14x1,5 without cap nuts



Základní technické parametry:

Technische Spezifikation:

Technical specification:

Q	3,3	dm <sup>3</sup> .min <sup>-1</sup>	ot.	1395	min <sup>-1</sup>
p <sub>max</sub>	4	MPa	P	0,25	kW

Hydraulické schéma:

Hydraulikschemata:

Hydraulic diagram:

# 731-0434

Schéma / Schema / Diagram:

7310434E.DWG

Datum / Datum / Date:

29. 05. 2003

## Hydraulické schéma / Hydraulikschema / Hydraulic diagram

Poz.	Název položky		ks
Pos.	Bezeichnung		Menge
Pos.	Item		Pcs.
1	Nádrž / Behälter / Tank	N12B	1
2	Elektromotor / Elektromotor / Electromotor	1LA7070-4AB	1
3	Hydrogenerátor / Hydraulikaggregat / Hydrogenerator	P2-2,5L.66017	1
4	Jednosměrný ventil / Einwegventil / One-way valve	VJ01-06/SG-1	1
5	Přepouštěcí ventil / Bypassventil / By pass valve	VPP2-04/S-6	1
6	Sací filtr / Filter / Filter	2SF56/48-0,063	1
7	Rozváděč / Verteilungsventil / Distributor	RPE 3-043Y11/02400E1K1	2
8	Hydraulický zámek / Hydraulisches Schloß / Hydraulic lock	RJV1-05-0	2
9	Tlakový spínač / Druckschalter / Pressure switch	SUCO 0166 411 031 043	1
10	Nálevací zátka / Stopfen / Plug	L1.0406-51	1
11	Rozváděč / Verteilungsventil / Distributor	ROE3-042S2/02400E1K5	1
12	Řídicí blok / Steuerungsblock / Control block		
101	Škrtící ventil / Drosselventil / Throttle valve	VSO1-04/R2,5-O	1
102	Škrtící ventil / Drosselventil / Throttle valve	snímání polohy pásu / Sägebandlageerfassung / saw band position tensing	2

## Označení hydraulických hadiček / Bezeichnung der hydraulischen Schlauche / Indication of hydraulic hose:

Hydr. hadice	Hadice	Kování	Konc. A	Konc. B	Konc. C	Konc. D	Konc. E	Konc. F	Konc. G	Ks
Hydr. Schlauche	Schlauche	Schmieden	Schlauchtüle A	B	C	D	E	F	G	Menge
Hydr. Hose	hose	forging	terminal A	B	C	D	E	F	G	piece
6AG4600	42.001.001	92.051.001	92.052.001	-	-	-	-	-	93.012.005	1
6AA6200	42.001.001	92.051.001	92.052.001	-	-	-	-	-	-	1
6AA4900	42.001.001	92.051.001	92.052.001	-	-	-	-	-	-	1
6AA5200	42.001.001	92.051.001	92.052.001	-	-	-	-	-	-	1
6BA1420	42.001.001	92.051.001	92.052.001	92.053.001	-	-	-	-	-	1
6AA1500	42.001.001	92.051.001	92.052.001	-	-	-	-	-	-	1
6BA760	42.001.001	92.051.001	92.052.001	92.053.001	-	-	-	-	-	1
6AG2000	42.001.001	92.051.001	92.052.001	-	-	-	-	-	93.012.005	1
6AA950	42.001.001	92.051.001	92.052.001	-	-	-	-	-	-	2
6AA1070	42.001.001	92.051.001	92.052.001	-	-	-	-	-	-	2
PZ										
6BG2600	42.001.001	92.051.001	-	92.053.001	-	-	-	-	93.012.005	1
6BG2100	42.001.001	92.051.001	-	92.053.001	-	-	-	-	93.012.005	1



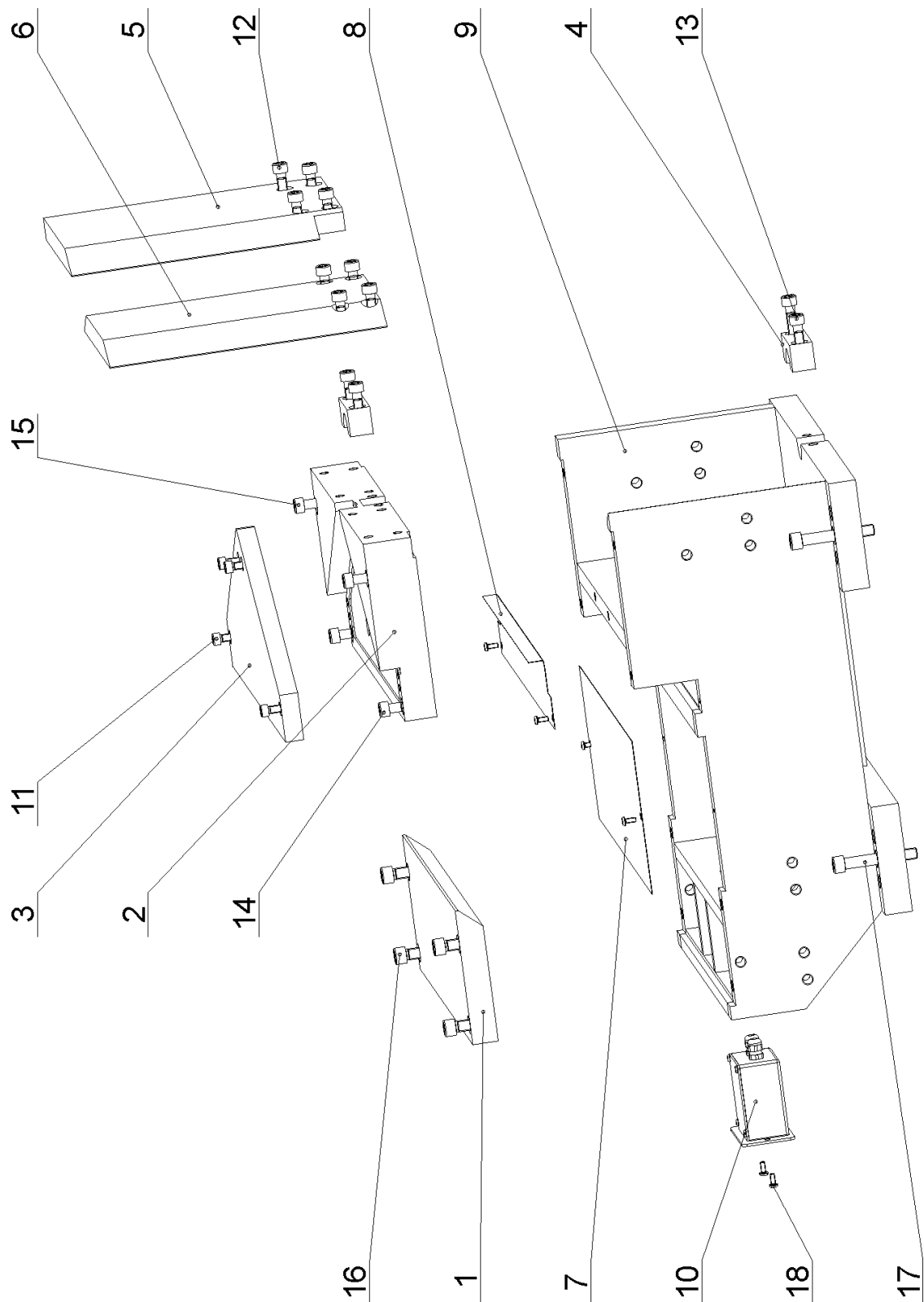


### **23. Výkresy sestav pro objednání náhradních dílů / Zeichnungen für Bestellung der Ersatzteile / Drawing assemblies for spare parts order**

Při objednávání náhradních dílů vždy uvádějte: typ stroje (např. STG 120), výrobní číslo (např. 125) a rok výroby (např. 1999).

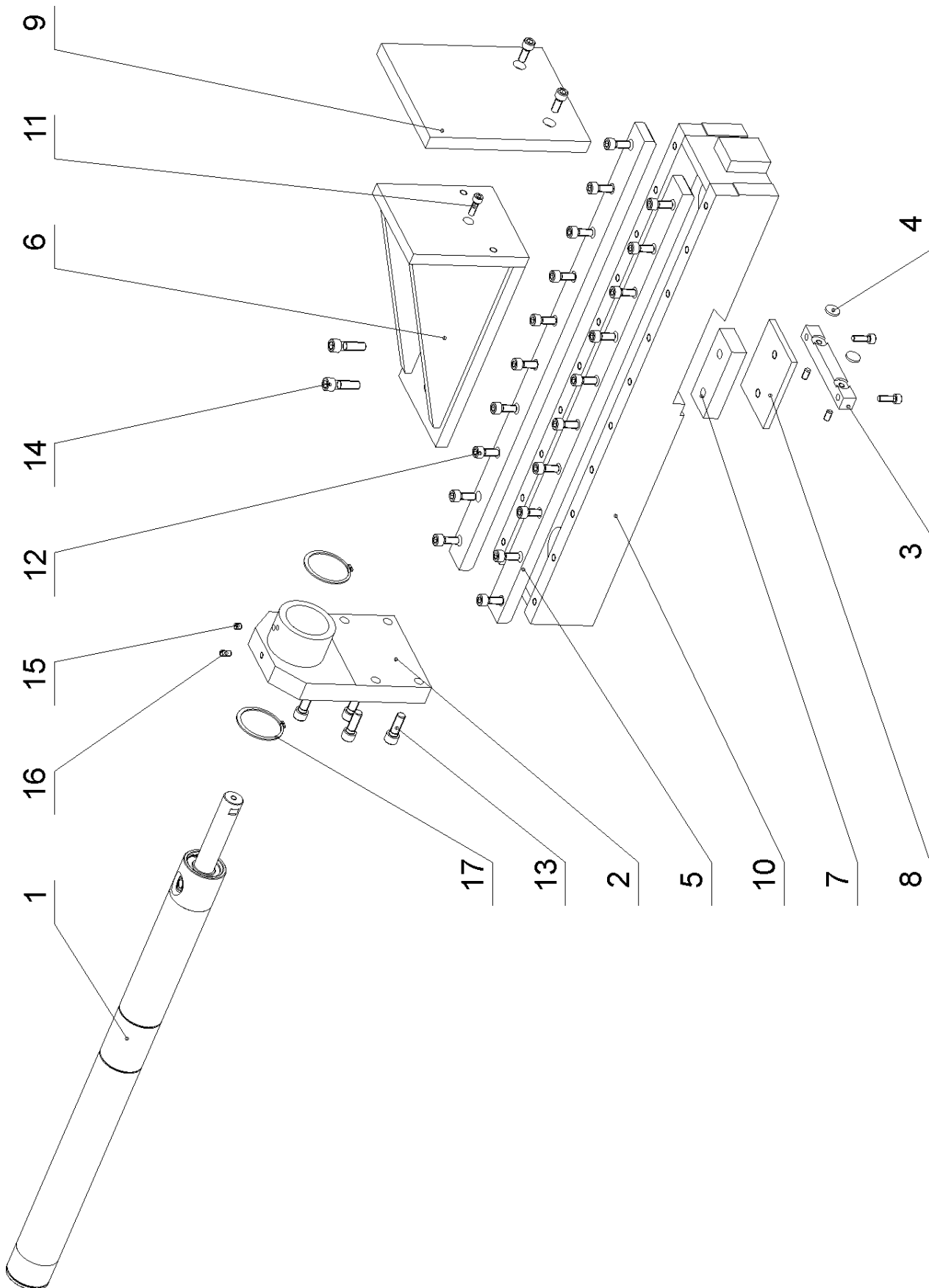
In die Bestellung der Ersatzteile führen Sie immer an:  
Maschinentyp (z. B. STG 120), Serien Nr. (z. B. 125) und  
Baujahr (z. B. 1999).

For spare parts order, you must always to allege: type of  
machine (for example STG 120), serial number (for example 125)  
and year of construction (for example 1999).



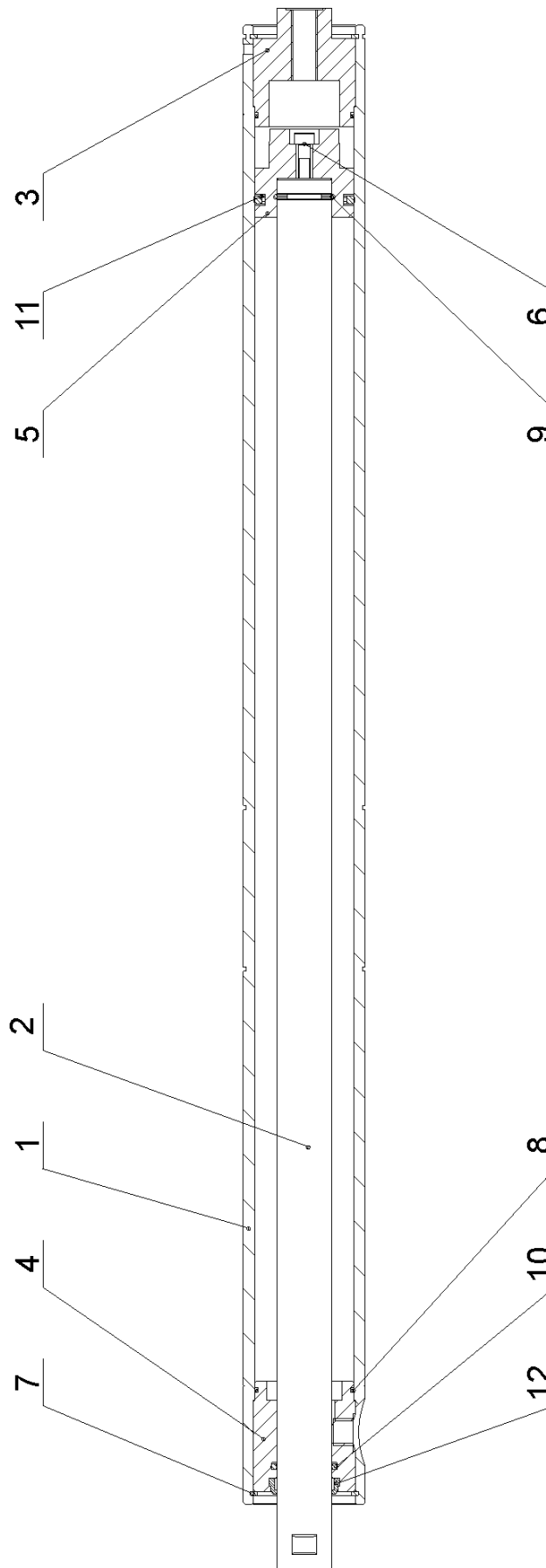
**23.1. Svěrák / Schraubstock / Vice**

Poz.	Objednací číslo	Název položky	ks
Pos.	Bestell – Nr.	Bezeichnung	Menge
Pos.	Reference No.	Item	Pcs.
1	30.0809-002	Vedení svěráku / Schraubstocksführung / Vice guiding	1
2	30.0809-003	Deska / Platte / Plate	1
3	30.0809-004	Deska výměnná / Platte / Exchangeable plate	1
4	30.0809-010	Příložka / Lasche / Splice plate	2
5	30.1809-002	Čelist svěráku pevná / Feste Schraubstockbacke / Fixed vice jaw	1
6	30.1809-003	Čelist svěráku pevná / Feste Schraubstockbacke / Fixed vice jaw	1
7	30.1809-004	Kryt podstavce / Deckel / Pedestal cover	1
8	30.1809-005	Kryt podstavce / Deckel / Pedestal cover	1
9	30.1809-101	Stojan / Ständer / Pedestal	1
10	30.2903-100	Displej / Display / Display	1
11	90.001.25.032	Šroub / Schraube / Screw M8x20 DIN 912 8.8	4
12	90.001.25.047	Šroub / Schraube / Screw M10x25 DIN 912 8.8	8
13	90.001.25.049	Šroub / Schraube / Screw M10x35 DIN 912 8.8	4
14	90.001.25.050	Šroub / Schraube / Screw M10x40 DIN 912 8.8	2
15	90.001.25.054	Šroub / Schraube / Screw M10x60 DIN 912 8.8	2
16	90.001.25.058	Šroub / Schraube / Screw M12x30 DIN 912 8.8	4
17	90.001.25.065	Šroub / Schraube / Screw M12x80 DIN 912 8.8	4
18	90.013.27.004	Šroub / Schraube / Screw M5x12 ISO 7380 10.9	6



### 23.2. Pohyblivá čelist / Bewegliche Backe / Movable jaw

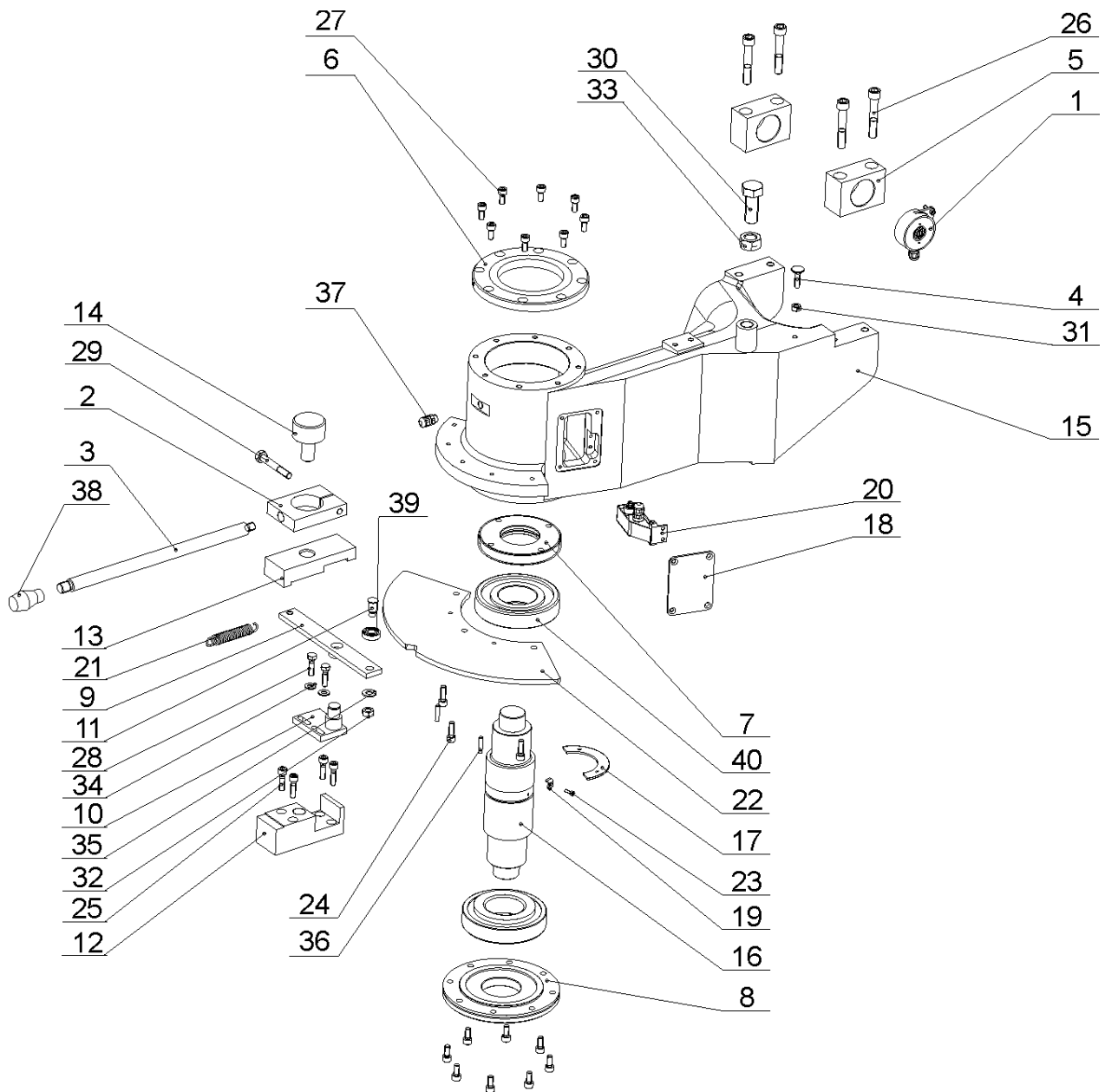
Poz.	Objednací číslo	Název položky	ks
Pos.	Bestell – Nr.	Bezeichnung	Menge
Pos.	Reference No.	Item	Pcs.
1	Viz. Výkres / Siehe Zeichnung / See drawing	Upínací válec svěráku / Spannzyylinder des Schraubstockes / Vice clamping cylinder	1
2	30.0603-004	Čelo svěráku / Platte / Vice forefront	1
3	30.0803-004	Lišta svěráku / Schraubstockleiste / Vice listel	1
4	30.0803-005	Deska / Platte / Plate	2
5	30.1803-002	Lišta / Leiste / Listel	2
6	30.1803-003	Čelist svěráku pohyblivá / Bewegliche Backe des Schraubstockes / Movable vice jaw	1
7	30.1803-004	Kostka vodící / Führungsklotz / Guiding cube	1
8	30.1803-005	Deska opěrná / Platte / Support plate	1
9	30.1803-006	Čelist svěráku pohyblivá / Bewegliche Backe des Schraubstockes / Movable vice jaw	1
10	30.1803-007	Svěrák / Schraubstock / Vice	1
11	90.001.25.033	Šroub / Schraube / Screw M8x25 DIN 912 8.8	3
12	90.001.25.047	Šroub / Schraube / Screw M10x25 DIN 912 8.8	22
13	90.001.25.059	Šroub / Schraube / Screw M12x35 DIN 912 8.8	4
14	90.001.25.060	Šroub / Schraube / Screw M12x40 DIN 912 8.8	2
15	90.002.2D.011	Šroub / Schraube / Screw M8x10 DIN 913 45H	1
16	90.002.2D.012	Šroub / Schraube / Screw M8x16 DIN 913 45H	3
17	95.800.021	Pojistný kroužek / Sicherungsring / Retaining ring Ø62 DIN 471	2



23.3. Upínací válec svěráku / Spannzylinder des Schraubstockes / Vice clamping cylinder - 251.032

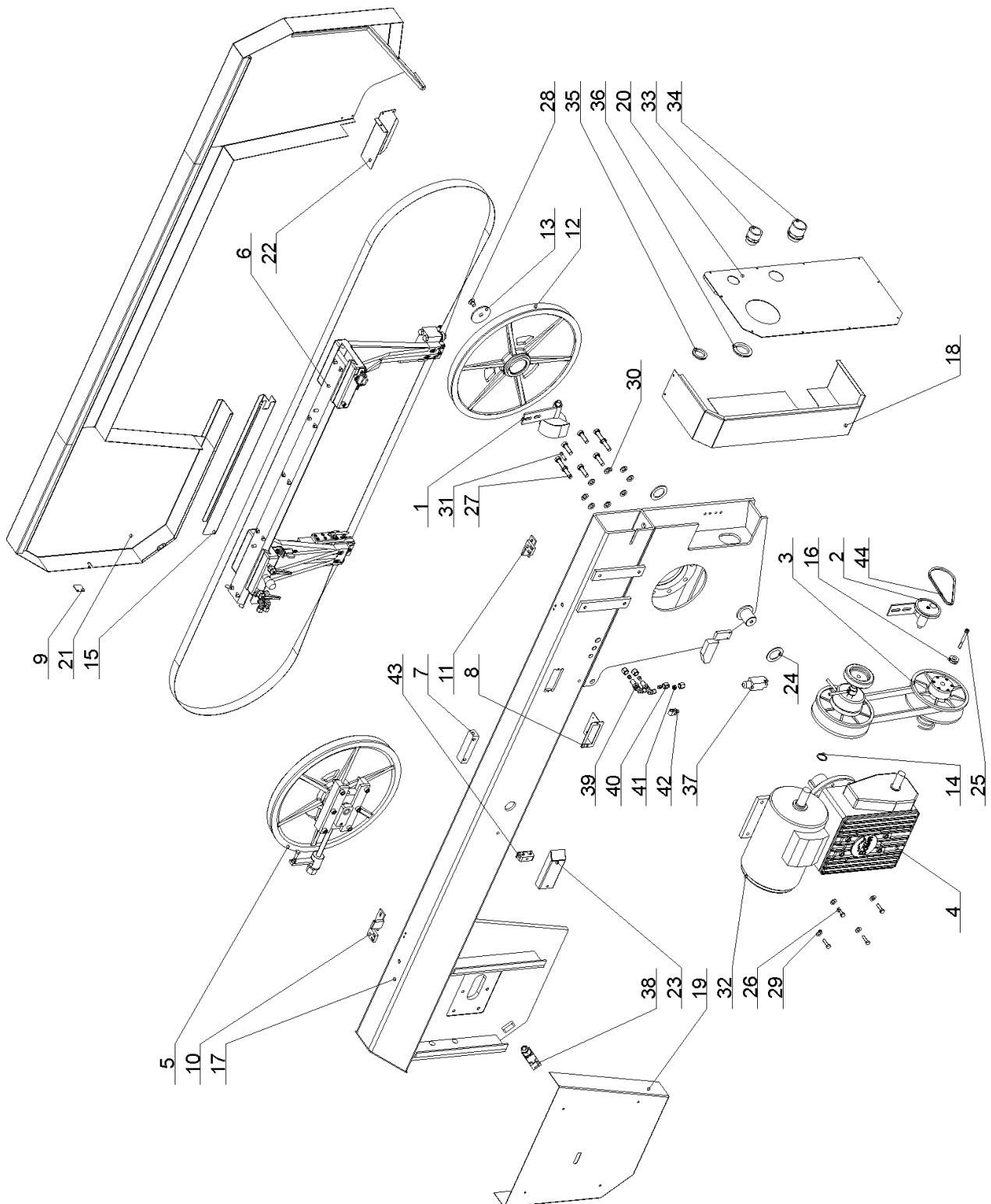
<b>Poz.</b>	<b>Objednací číslo</b>	<b>Název položky</b>	<b>ks</b>
<b>Pos.</b>	<b>Bestell – Nr.</b>	<b>Bezeichnung</b>	<b>Menge</b>
<b>Pos.</b>	<b>Reference No.</b>	<b>Item</b>	<b>Pcs.</b>
1	30.1807-101	Válec / Zylinder / Cylinder	1
2	30.1807-102	Pístnice / Kolbenstange / Piston rod	1
3	30.1807-103	Víko / Deckel / Cover	1
4	30.1807-104	Přívod / Zufuhr / Inflow	1
5	30.1807-105	Píst / Kolben / Piston	1
6	90.001.25.019	Šroub / Schraube / Screw M6x25 DIN 912 8.8	1
7	95.801.009	Pojistný kroužek / Sicherungsring / Retaining ring Ø52 DIN 472	2
8	96.001.013	O-kroužek / O Ring / O Ring 45x2	2
9	96.002.011	O-kroužek / O Ring / O Ring 24x2	1
10	96.002.014	O-kroužek / O Ring / O Ring 28x3	1
11	96.020.005	Q-kroužek / Q Ring / Q Ring 4326A 39.2x5.33	1
12	96.060.003	Stírací kroužek / Abstreifring / Wiping ring 28x36	1





### 23.4. Otočná konzola / Drehungskonsole / Turning console

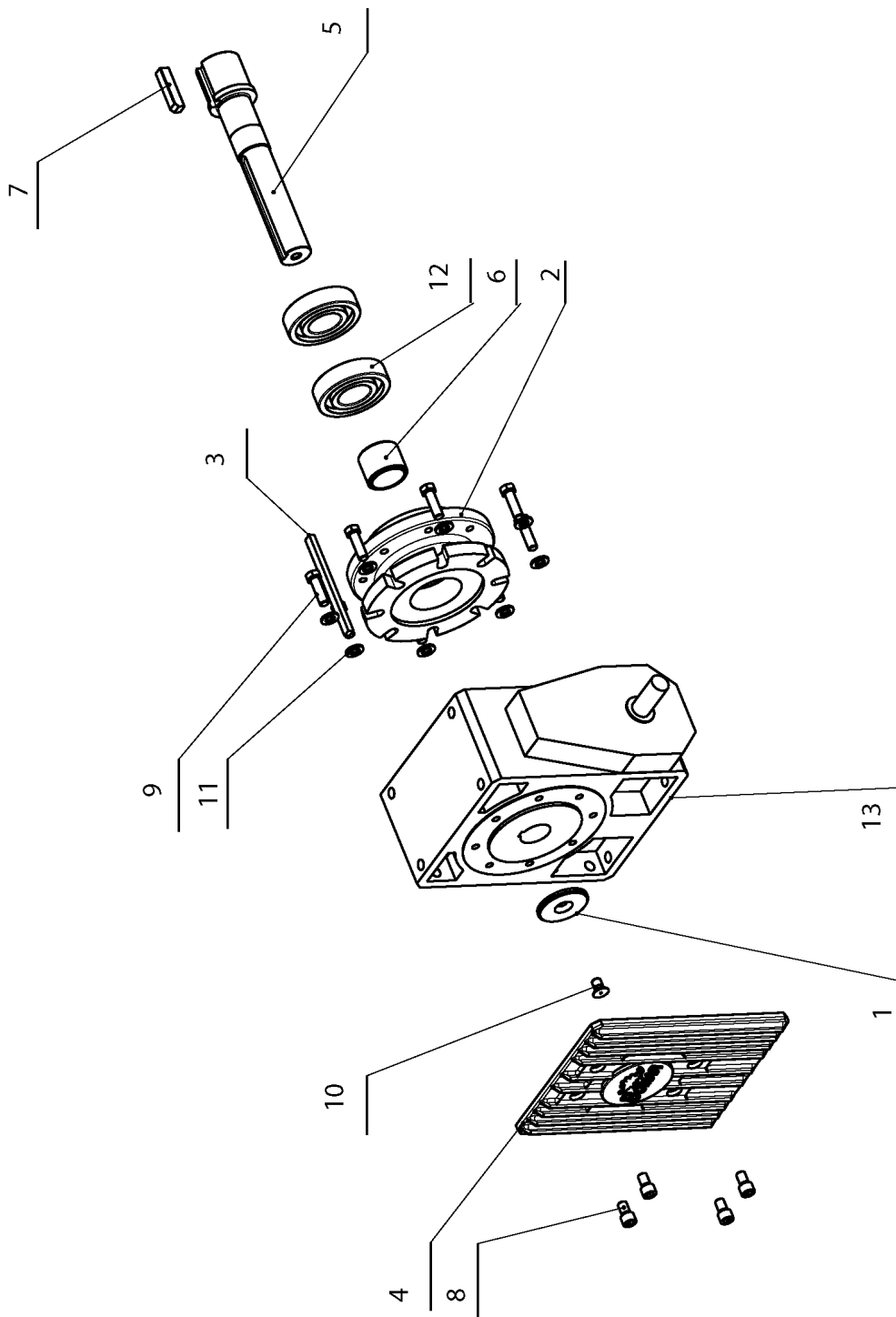
Poz.	Objednací číslo	Název položky	ks
Pos.	Bestell – Nr.	Bezeichnung	Menge
Pos.	Reference No.	Item	Pcs.
1	252.034	Odměrování polohy / Positionsabmessung / Saw frame position admeasurement	1
2	30.0702-004	Držák páky / Hebelhalter / Lever holder	1
3	30.0702-005	Páka / Hebel / Lever	1
4	30.0702-013	Šroub / Schraube / Screw	1
5	30.0802-002	Ložisko ramene / Sägerahmenslager / Arm bearing	2
6	30.0802-004	Víko horní / Deckel / Top cover	1
7	30.0802-005	Matice ložiska / Lagermutter / Bearing nut	1
8	30.0802-006	Víko spodní / Unterer Deckel / Bottom cover	1
9	30.0802-009	Páka / Hebel / Lever	1
10	30.0802-010	Čep / Bolzen / Pivot	1
11	30.0802-011	Čep ložiska / Bolzen / Bearing pivot	1
12	30.0809-007	Kostka / Würfel / Cube	1
13	30.0809-008	Upínka / Spanneisen / Clamp	1
14	30.0809-009	Šroub / Schraube / Screw	1
15	30.2902-001	Konzola / Konsole / Console	1
16	30.2902-003	Čep konzoly / Bolzen / Console pivot	1
17	30.2902-010	Segment / Segment / Segment	1
18	30.2902-111	Kryt / Deckel / Cover	1
19	30.2902-112	Držák / Halter / Holder	2
20	252.034	Snímač natáčení / Positionsgeber / Turning sensor	1
21	31.0206-005	Pružina / Feder / Spring 2.50x16x90x27	1
22	81.2902-007	Deska dělení / Platte / Dividing plate	1
23	90.001.25.003	Šroub / Schraube / Screw M4x12 DIN 912 8.8	2
24	90.001.25.033	Šroub / Schraube / Screw M8x25 DIN 912 8.8	3
25	90.001.25.034	Šroub / Schraube / Screw M8x30 DIN 912 8.8	4
26	90.001.25.064	Šroub / Schraube / Screw M12x70 DIN 912 8.8	4
27	90.001.25.105	Šroub / Schraube / Screw M8x18 DIN 912 8.8	16
28	90.005.55.017	Šroub / Schraube / Screw M8x30 DIN 933 8.8	2
29	90.005.55.042	Šroub / Schraube / Screw M10x70 DIN 933 8.8	1
30	90.005.55.050	Šroub / Schraube / Screw M20x50 DIN 933 8.8	1
31	90.100.55.005	Matice / Mutter / Nut M8 DIN 934 8.8	1
32	90.100.55.006	Matice / Mutter / Nut M10 DIN 934 8.8	1
33	90.100.55.009	Matice / Mutter / Nut M20 DIN 934 8.8	1
34	90.150.50.005	Podložka / Scheibe / Washer Ø8,4 DIN 125	2
35	90.150.50.006	Podložka / Scheibe / Washer Ø10,5 DIN 125	1
36	90.300.0Z.XXX	Válcový kolík / Zylinderstift / Cylindrical pin 6x28 DIN 6325	2
37	91.070.010	Vývodka / Ausführung / Bushing M12	1
38	94.002.001	Rukojeť kuželová / Griffschalter / Conical handle M12	1
39	95.001.005	Ložisko / Lager / Bearing 6001 2RS	1
40	95.300.001	Ložisko / Lager / Bearing 30312 AX	2



### 23.5. Pilové rameno / Sägerahmen / Saw arm

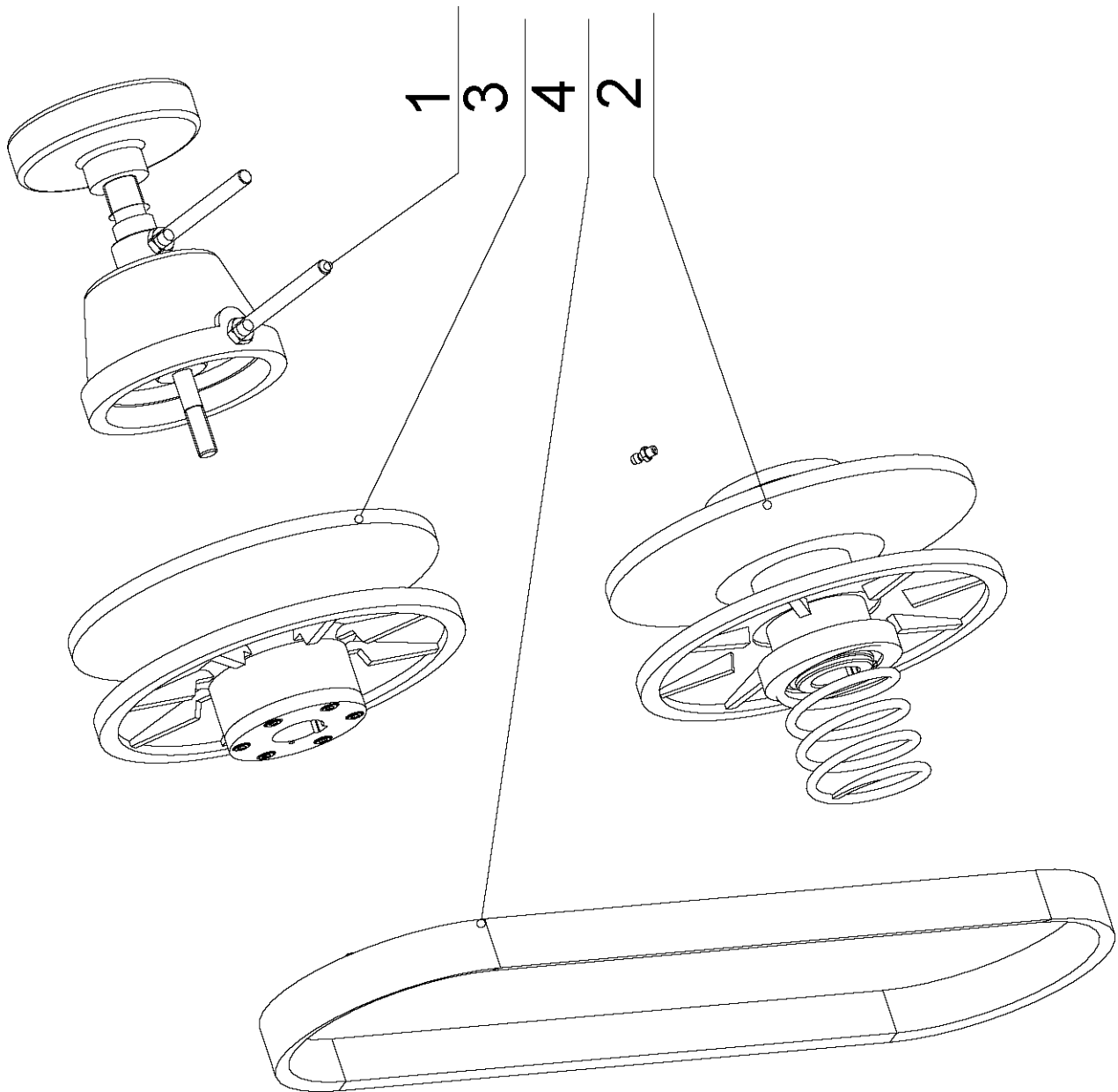
Poz.	Objednáací číslo	Název položky	ks
Pos.	Bestell – Nr.	Bezeichnung	Menge
Pos.	Reference No.	Item	Pcs.
1	Viz. Výkres / Siehe Zeichnung / See drawing	Kartáček / Bürste / Brush	1
2	Viz. Výkres / Siehe Zeichnung / See drawing	Řemenice / Riemenscheibe / Band-wheel	1
3	Viz. Výkres / Siehe Zeichnung / See drawing	Variátor / Variator / Variator	1
4	Viz. Výkres / Siehe Zeichnung / See drawing	Převodovka / Getriebe / Gearbox	1
5	Viz. Výkres / Siehe Zeichnung / See drawing	Napínání / Sägebandspannung / Stretching	1
6	Viz. Výkres / Siehe Zeichnung / See drawing	Vedení pásu / Sägebandführung / Band guiding	1
7	30.0814-014	Kluzák / Prisma / Glider	1
8	30.0814-016	Držák rychloměru / Halter / Speedometer holder	1
9	30.0814-113	Plech / Blech / Metal plate	1
10	30.1714-XXX	Levý pant / Linkes Türband / Left hinge	1
11	30.1714-XXX	Pravý pant / Rechtes Türband / Right hinge	1
12	30.1804-002	Hnací kolo / Antriebsrad / Driving wheel	1
13	30.1804-010	Podložka kola / Scheibe / Wheel washer	1
14	30.1805-005	Kroužek motoru / Ring / Motor ring	1
15	30.1814-104	Kryt pásu / Banddeckel / Band cover	1
16	30.2914-401	Řemenice / Riemenscheibe / Band-wheel	1
17	30.4804-001	Rameno / Sägerahmen / Arm	1
18	30.4805-001	Kryt variátoru / Variatordeckel / Variator cover	1
19	30.4814-102	Kryt napínání / Bandspannungsdeckel / Stretching cover	1
20	30.4814-210	Víko variátoru / Variatordeckel / Variator cover	1
21	30.4814-203	Kryt ramene / Rahmendeckel / Arm cover	1
22	30.4814-205	Kryt kartáčku / Bürstenabdeckung / Brush cover	1
23	30.8914-211	Kryt / Deckel / Cover	1
24	81.0804-005	Kroužek / Ring / Ring	2
25	90.001.25.095	Šroub / Schraube / Screw M8x70 DIN 912	1
26	90.005.55.017	Šroub / Schraube / Screw M8x30 DIN 933	4
27	90.005.55.034	Šroub / Schraube / Screw M12x40 DIN 933	8
28	90.011.27.009	Šroub / Schraube / Screw M12x20 DIN 7991	1
29	90.150.50.006	Podložka / Scheibe / Washer Ø10,5 DIN 125	4
30	90.150.50.007	Podložka / Scheibe / Washer Ø13 DIN 125	8
31	90.300.0Z.010	Válcový kolík / Zylinderstift / Cylindrical pin 8x32 DIN 6325	1
32	91.001.012	Elektromotor / Elektromotor / Electromotor 7AA 100L 04	1
33	91.071.004	Vývodka hadice / Verschraubung Gerade / Hose bushing PG29	1
34	91.071.005	Vývodka hadice / Verschraubung Gerade / Hose bushing PG36	1
35	91.072.007	Matice / Mutter / Nut PG29	1
36	91.072.008	Matice / Mutter / Nut PG36	1
37	91.173.007	Koncový spínač / Endschalter / Limit switch	1
38	91.173.012	Koncový spínač-zámek / Endschalter mit Klinke / Limit switch-lock	1
39	92.009.001	Průchodka úhlová / Tülle / Angle grommet	2

40	92.013.001	Matice / Mutter / Nut	M 08L	4
41	92.014.001	Těsnící kroužek / Dichtungsring / Sealing ring	P-R 08L/S	4
42	94.204.002	Držák hadice / Schlauchhalter / Hose holder		1
43	94.204.005	Držák hadice / Schlauchhalter / Hose holder	LBG 14/14-PP	1
44	96.022.012	Klínový řemen / Keilriemen / V-belt	8x400Li	1



### 23.6. Převodovka / Getriebe / Gearbox

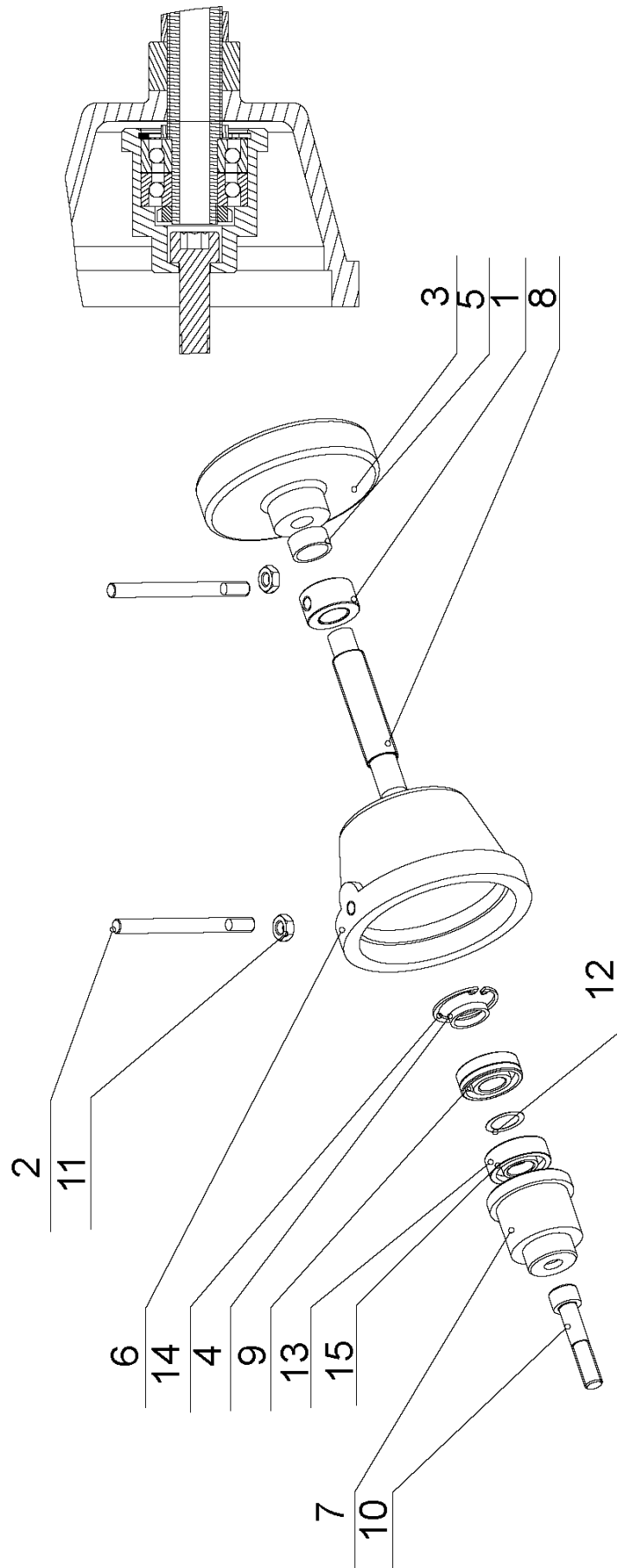
Poz.	Objednací číslo	Název položky		ks
Pos.	Bestell - Nr.	Bezeichnung		Menge
Pos.	Reference No.	Item		Pcs.
1	30.1804-010	Podložka / Scheibe / Washer		1
2	30.2904-002	Příruba / Flansche / Flange		1
3	30.2904-008	Pero / Feder / Feather		1
4	30.2904-009	Víko / Deckel / Cover	250x20	1
5	30.4804-004	Hřídel / Welle / Shaft		1
6	30.4804-005	Distanční trubka / Distanzrohr / Distance tube		1
7	30.4804-006	Pero / Feder / Feather		1
8	90.001.25.056	Šroub / Schraube / Screw	M12x20 DIN 912 8,8	4
9	90.005.55.034	Šroub / Schraube / Screw	M12x40	8
10	90.011.27.009	Šroub zápusťný/ Countersunk screw / Senkschraube	M12x20 DIN 912 8,8	1
11	90.150.50.007	Podložka / Scheibe / Washer	d13	8
12	95.001.027	Kuličkové ložisko / Kugellager / Ball bearing		2
13	99.002-001	Převodovka / Getriebe / Gearbox		1



### 23.7. Variátor / Variator / Variator

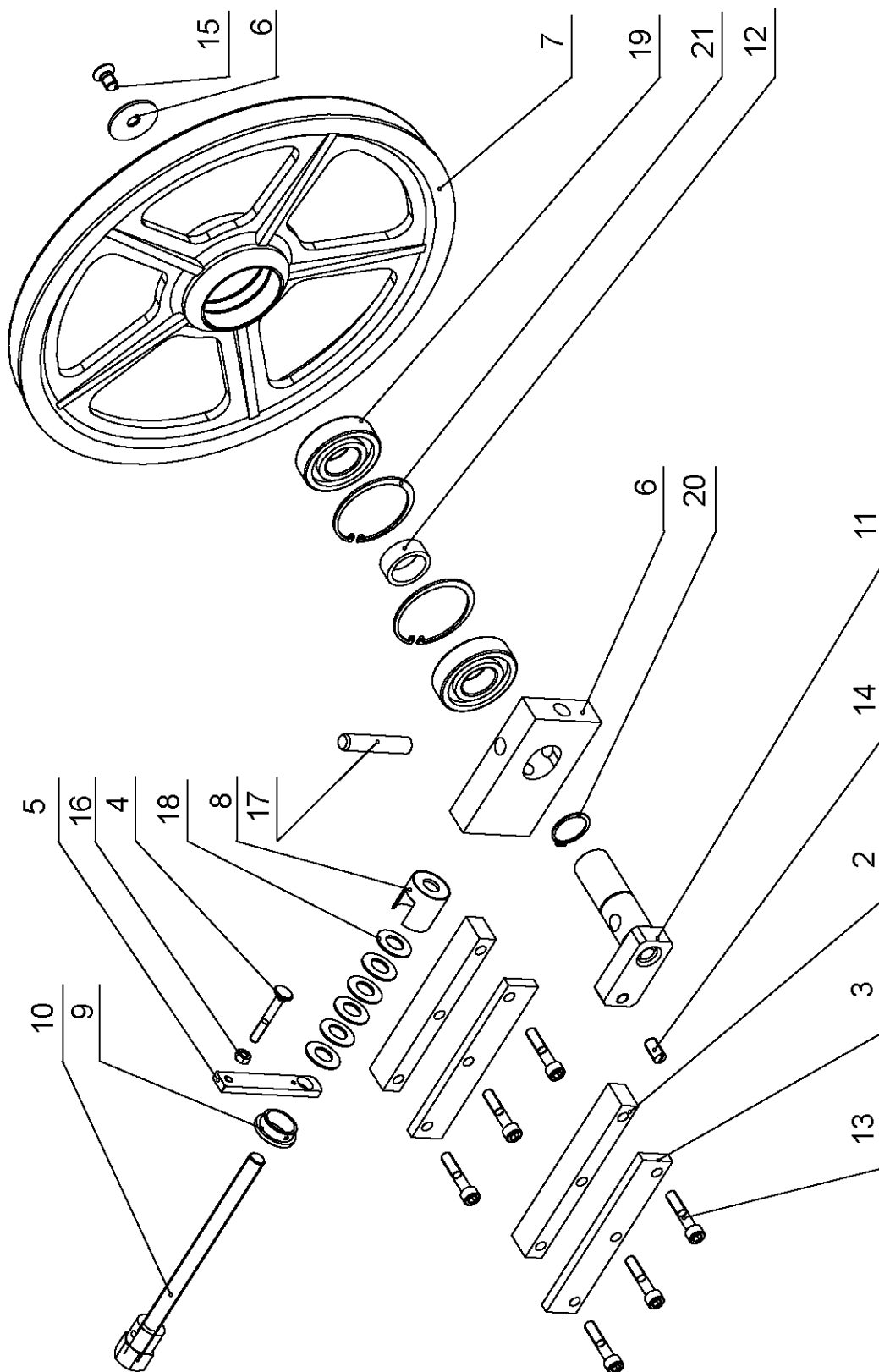


<b>Poz.</b>	<b>Objednáací číslo</b>	<b>Název položky</b>	<b>ks</b>
<b>Pos.</b>	<b>Bestell - Nr.</b>	<b>Bezeichnung</b>	<b>Menge</b>
<b>Pos.</b>	<b>Reference No.</b>	<b>Item</b>	<b>Pcs.</b>
1	201.3005-500	Nastavovací jednotka / Verstelleinheit-Variator / Adjusting unit	1
2	30.3005-015	Kotouč variátoru-převod / Variatorscheibe- Getriebe/ Variátor-Gearing	1
3	30.3005-016	Kotouč variátoru -motor / Variatorscheibe- Motor / Variátor- Motor	1
4	99.020.006	Řemen / Riemen / Belt 28x8x1250 La	1



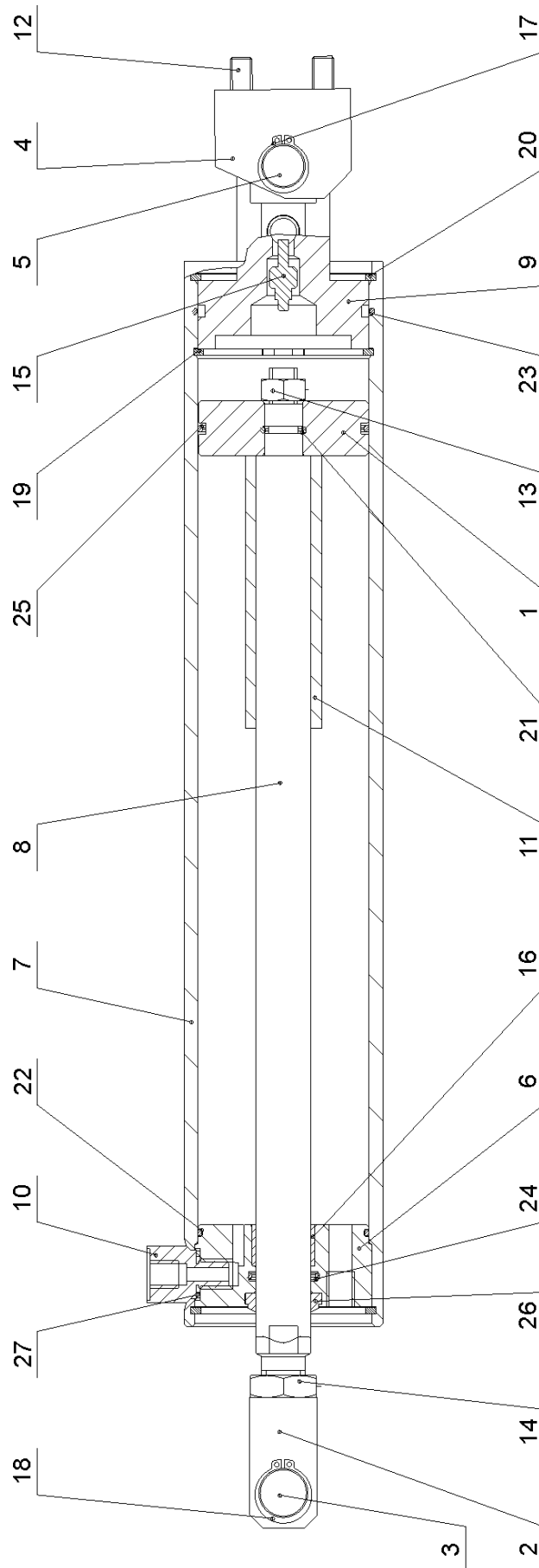
23.8. Nastavovací jednotka / Verstelleinheit-Variator / Adjusting unit

Poz.	Objednací číslo	Název položky	ks	
Pos.	Bestell - Nr.	Bezeichnung	Menge	
Pos.	Reference No.	Item	Pcs.	
1	30.0805-005.1	Matice / Mutter / Nut	1	
2	30.0805-005.2	Tyč / Stange / Bar	2	
3	30.0805-010	Kolo / Umlenkrad / Wheel	1	
4	30.3005-011	Podložka / Scheibe / Washer	1	
5	30.3005-012	Doraz / Anschlag / Length stop	1	
6	30.3005-501	Pouzdro / Büchse / Bush	1	
7	30.3005-502	Držák ložiska / Halter / Holder	1	
8	30.3005-503	Šroub / Schraube / Screw	1	
9	30.3005-504	Kryt / Deckel / Cover	1	
10	90.001.25.052	Šroub imbus / Schraube / Screw	M10x50	1
11	90.101.55.001	Matice / Mutter / Nut	M8	2
12	90.154.50.014	Podložka / Scheibe / Washer	16x22x0,2	1
13	95.001.043	Ložisko / Lager / Bearing	7202 B	2
14	95.801.004	Pojistný kroužek / Sicherungsring / Retaining ring	35	1
15	95.850.003	Matice / Mutter / Nut	KM	1



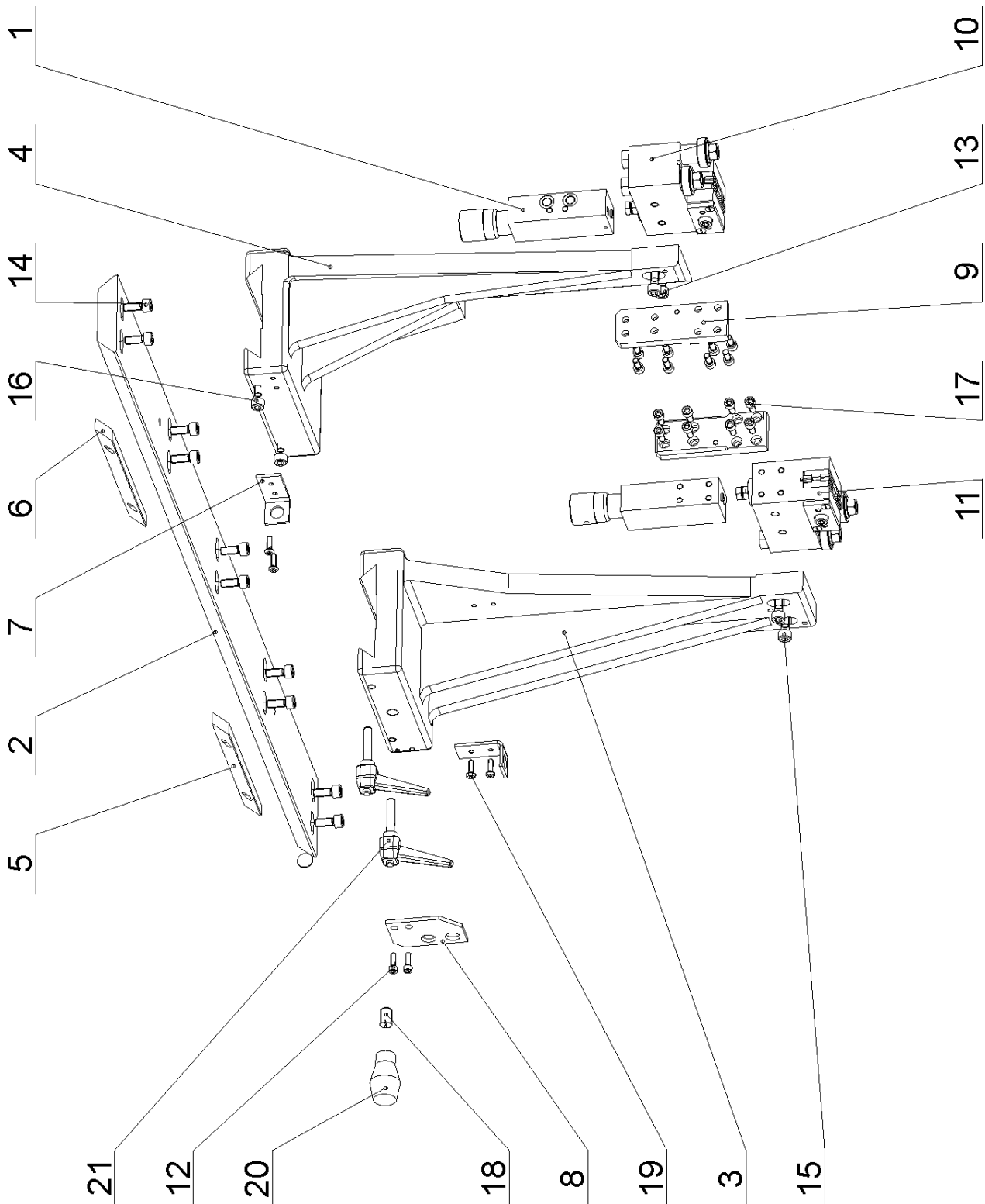
### 23.9. Napínání pilového pásu / Bandspannung / Saw band stretching

Poz.	Objednací číslo	Název položky	ks
Pos.	Bestell - Nr.	Bezeichnung	Menge
Pos.	Reference No.	Item	Pcs.
1	30.0808-001	Kostka napínání / Bandspannungswürfel / Stretching cube	1
2	30.0808-002	Lišta vodící / Führungsleiste / Guiding listel	2
3	30.0808-006	Lišta / Leiste / Listel	2
4	30.0808-007	Šroub / Schraube / Screw	1
5	30.1708-004	Držák šroubu / Halter / Screw holder	1
6	30.2908-001	Podložka / Scheibe / Washer	1
7	30.2908-103	Kolo napínací / Umlenkrad / Stretching wheel	1
8	30.3508-002	Kalíšek pružiny / Federbecher / Spring cup	1
9	30.3508-004	Kroužek měřicí / Meßring / Measuring ring	1
10	30.4008-001	Šroub napínání / Bandspannungsschraube / Stretching screw	1
11	30.4808-101	Čep napínání / Bolzen Bandspannung / Stretching pivot	1
12	30.4808-103	Distanční kroužek / Distanzring / Distance ring	1
13	90.001.25.053	Šroub / Schraube / Screw M10x55 DIN 912 8.8	6
14	90.004.2D.013	Šroub / Schraube / Screw M12x25 DIN 915	1
15	90.011.27.009	Šroub / Schraube / Screw M12x20 DIN 84 4.8	1
16	90.100.55.005	Maticice / Mutter / Nut M8 DIN 934 8.8	1
17	90.300.OZ.003	Válcový kolík / Zylinderstift / Cylindrical pin d16x80 DIN 7	1
18	90.350.OZ.002	Talířová pružina / Tellerfeder / Belleville spring 35.5x18.3x2.0x2.8	6
19	95.001.026	Ložisko / Lager / Bearing 6307 2RS	2
20	95.800.014	Pojistný kroužek / Sicherungsring / Retaining ring d35 DIN 471	1
21	95.801.013	Pojistný kroužek / Sicherungsring / Retaining ring d80 DIN 472	2



23.10. Zvedací válec / Hubzylinder / Lifting cylinder - 251.189

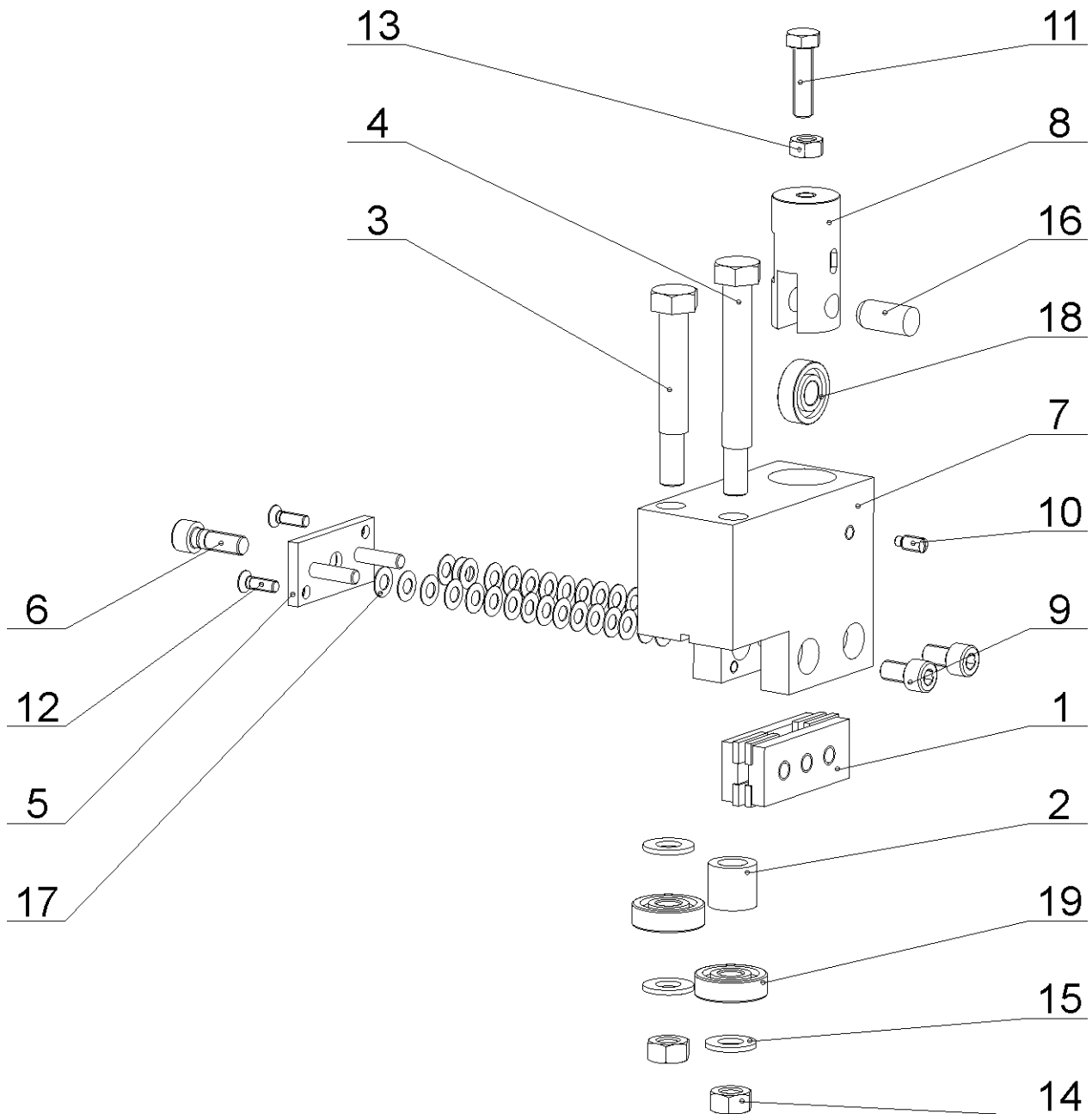
Poz.	Objednáací číslo	Název položky	ks
Pos.	Bestell – Nr.	Bezeichnung	Menge
Pos.	Reference No.	Item	Pcs.
1	30.0807-004	Píst / Kolben / Piston	1
2	30.0807-006	Držák pístnice / Kolbenstangehalter / Piston rod holder	1
3	30.0807-007	Čep horní / Bolzen / Top pivot	1
4	30.0807-008	Držák spodní / Unterer Halter / Bottom holder	1
5	30.0807-009	Čep spodní / Bolzen / Bottom pivot	1
6	30.1807-001	Víko horní / Oberer Deckel / Top cover	1
7	30.1807-002	Válec / Zylinder / Cylinder	1
8	30.1807-003	Pístnice / Kolbenstange / Piston rod	1
9	30.1807-004	Víko spodní / Unterer Deckel / Bottom cover	1
10	30.1807-005	Šroubení / Schraubung / Screwing	1
11	30.4807-010	Trubka distanční / Distanzrohr / Distance tube	1
12	90.001.25.031	Šroub / Schraube / Screw M8x16 DIN 912 8.8	2
13	90.100.55.006	Maticе / Mutter / Nut M10 DIN 934 8.8	1
14	90.101.55.003	Maticе / Mutter / Nut M16 DIN 439 8.8	1
15	92.151.001	Ventil pojistný / Sicherungsventil / Retaining valve VPN-H ¼	1
16	95.700.003	Pouzdro / Buchse / Bush KU 20x15	1
17	95.800.007	Pojistný kroužek / Sicherungsring / Retaining ring Ø16 DIN 471	2
18	95.800.008	Pojistný kroužek / Sicherungsring / Retaining ring Ø18 DIN 471	2
19	95.801.011	Pojistný kroužek / Sicherungsring / Retaining ring Ø63 DIN 472	1
20	95.801.012	Pojistný kroužek / Sicherungsring / Retaining ring Ø65 DIN 472	2
21	96.001.004	O-kroužek / O Ring / O Ring 10x2	1
22	96.001.015	O-kroužek / O Ring / O Ring 56x3.55	1
23	96.001.016	O-kroužek / O Ring / O Ring 60x2	1
24	96.041.002	Těsnící manžeta / Dichtungsmanschette / Gasket 20x28x5	1
25	96.002.020	O-kroužek / O Ring / O Ring 56x3.5	1
26	96.060.002	Stírací kroužek / Abstreifring / Wiping ring 20x28	1
27	96.082.002	Těsnící kroužek / Dichtungsring / Sealing ring Cu 13/17	1



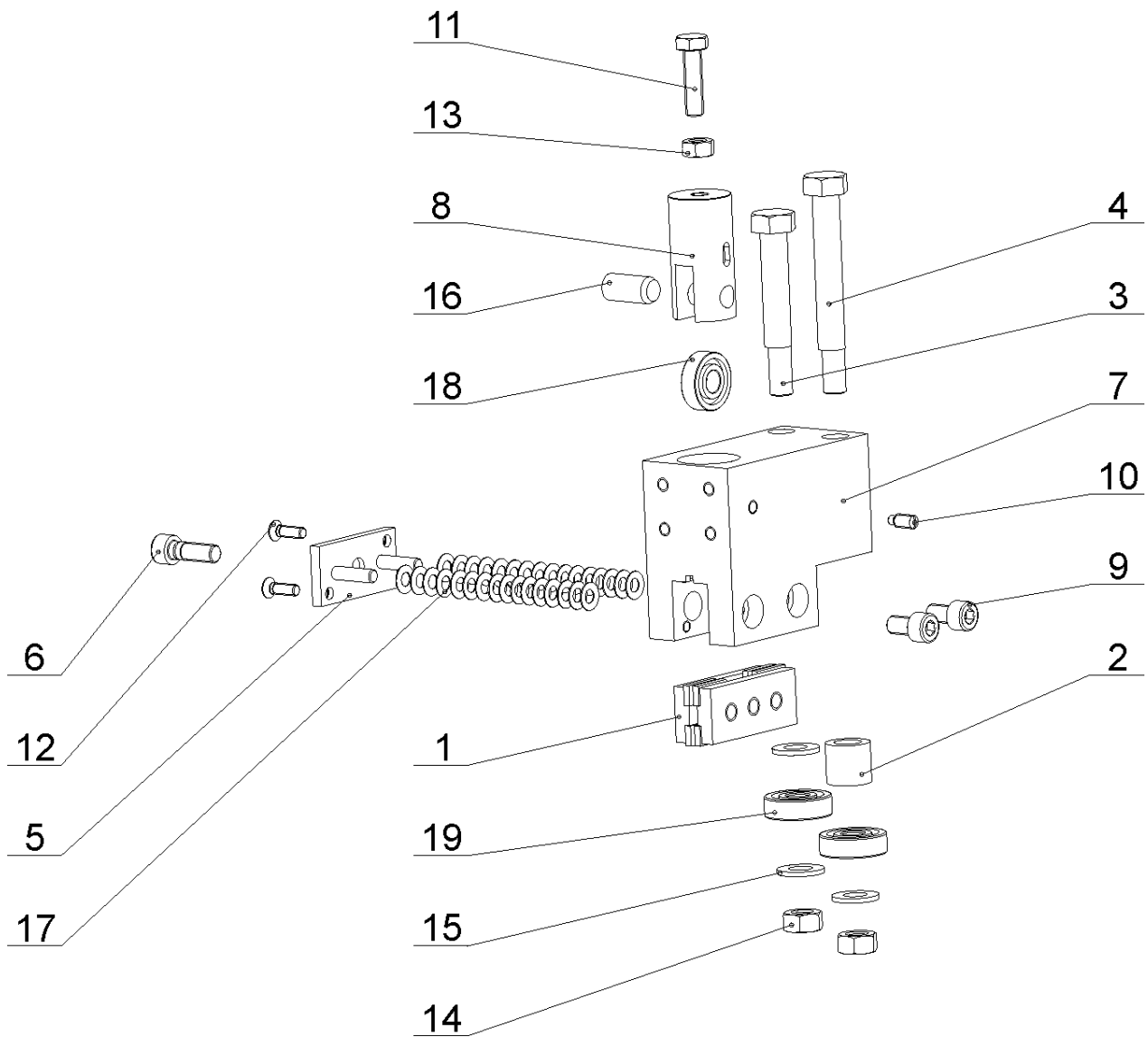
### 23.11. Vedení pilového pásu / Sägebandführung / Saw band guiding



Poz.	Objednací číslo	Název položky	ks
Pos.	Bestell – Nr.	Bezeichnung	Menge
Pos.	Reference No.	Item	Pcs.
1	251.077	Regulace přítlaku / Schnittdruckregulierung / Cutting pressure regulation	2
2	30.0810-008	Vedení / Führung / Guide	1
3	30.1810-001	Levý držák vodící kostky / Linker Halter des Führungsklotzes / Left holder of guiding cube	1
4	30.1810-002	Pravý držák vodící kostky / Rechter Halter des Führungsklotzes / Right holder of guiding cube	1
5	30.1810-004	Lišta levého držáku / Linke Halterleiste / Left holder listel	1
6	30.1810-005	Lišta pravého držáku / Rechte Halterleiste / Right holder listel	1
7	30.1814-011	Držák ventilu / Ventilhalter / Valve holder	2
8	30.1816-210	Držák trubek / Halter / Tubes holder	1
9	30.2016-006	Deska / Platte / Plate	2
10	Viz. Výkres / Siehe Zeichnung / See drawing	Pravá vodící kostka / Rechter Führungsklotz / Right guiding cube	1
11	Viz. Výkres / Siehe Zeichnung / See drawing	Levá vodící kostka / Linker Führungsklotz / Left guiding cube	1
12	90.001.25.009	Šroub / Schraube / Screw M5x16 DIN 912 8.8	2
13	90.001.25.031	Šroub / Schraube / Screw M8x16 DIN 912 8.8	1
14	90.001.25.032	Šroub / Schraube / Screw M8x20 DIN 912 8.8	10
15	90.001.25.034	Šroub / Schraube / Screw M8x30 DIN 912 8.8	3
16	90.001.25.035	Šroub / Schraube / Screw M8x35 DIN 912 8.8	2
17	90.001.25.092	Šroub / Schraube / Screw M6x14 DIN 912 8.8	16
18	90.002.2D.018	Šroub / Schraube / Screw M12x20 DIN 913 45H	1
19	90.013.27.005	Šroub / Schraube / Screw M5x16 ISO 7380 10.9	4
20	94.002.001	Rukojeť kuželová / Griffschalter / Conical handle M12	1
21	94.008.003	Páka montážní / Klemmhebel / Assembly lever M8x40	2

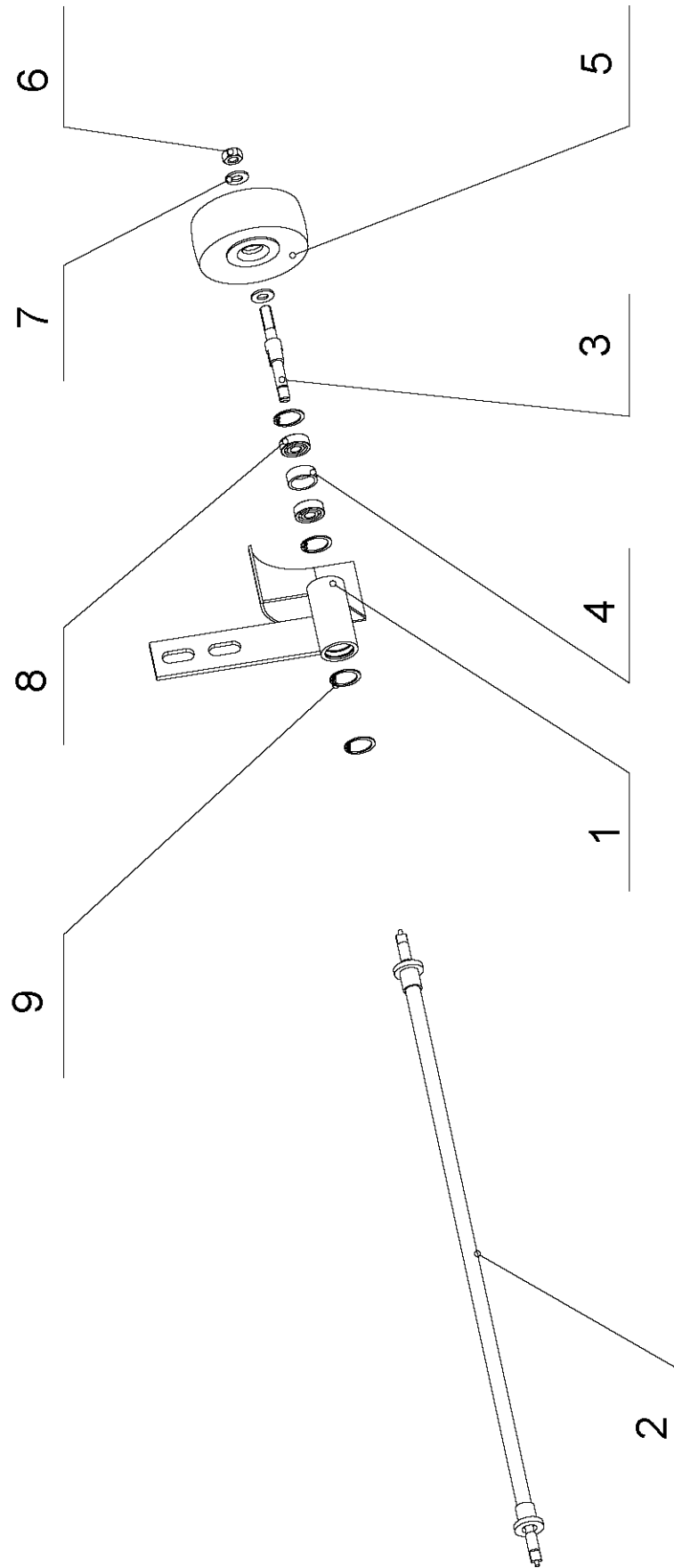

**23.12. Pravá vodící kostka / Rechter Führungsklotz / Right guiding cube**

Poz.	Objednací číslo	Název položky	ks
Pos.	Bestell – Nr.	Bezeichnung	Menge
Pos.	Reference No.	Item	Pcs.
1	30.0810-005	Držák tvrdokovu / HM-Halter / HM holder	2
2	30.0810-007	Trubka ložiska / Lagerrohr / Bearing tube	1
3	30.0810-009	Excentr / Exzenter / Excenter	1
4	30.0810-010	Excentr / Exzenter / Excenter	1
5	30.0810-103	Deska vodící / Führungsplatte / Guiding plate	1
6	30.0810-104	Šroub / Schraube / Screw	1
7	30.1810-101	Kostka vodící pravá / Rechte Führungsplatte / Right guiding cube	1
8	30.1810-102	Držák ložiska pravý / Rechter Lagerhalter / Right bearing holder	1
9	90.001.25.030	Šroub / Schraube / Screw M8x14 DIN 912 8.8	2
10	90.004.2D.0XX	Šroub / Schraube / Screw M6x14 DIN 915 45H	1
11	90.005.55.017	Šroub / Schraube / Screw M8x30 DIN 933 8.8	1
12	90.011.27.022	Šroub / Schraube / Screw M5x16 DIN 7991 10.9	2
13	90.100.55.005	Maticice / Mutter / Nut M8 DIN 934 8.8	1
14	90.100.55.006	Maticice / Mutter / Nut M10 DIN 934 8.8	2
15	90.150.50.006	Podložka / Scheibe / Washer Ø10,5 DIN 125	3
16	90.301.0Z.XXX	Válcový kolík / Zylinderstift / Cylindrical pin 12x26 DIN 7	1
17	90.350.0Z.001	Talířová pružina / Tellerfeder / Belleville spring 12.5x6.2x0.5	32
18	95.001.004	Ložisko / Lager / Bearing 6000 2RS	1
19	95.001.014	Ložisko / Lager / Bearing 6200 2RS	2



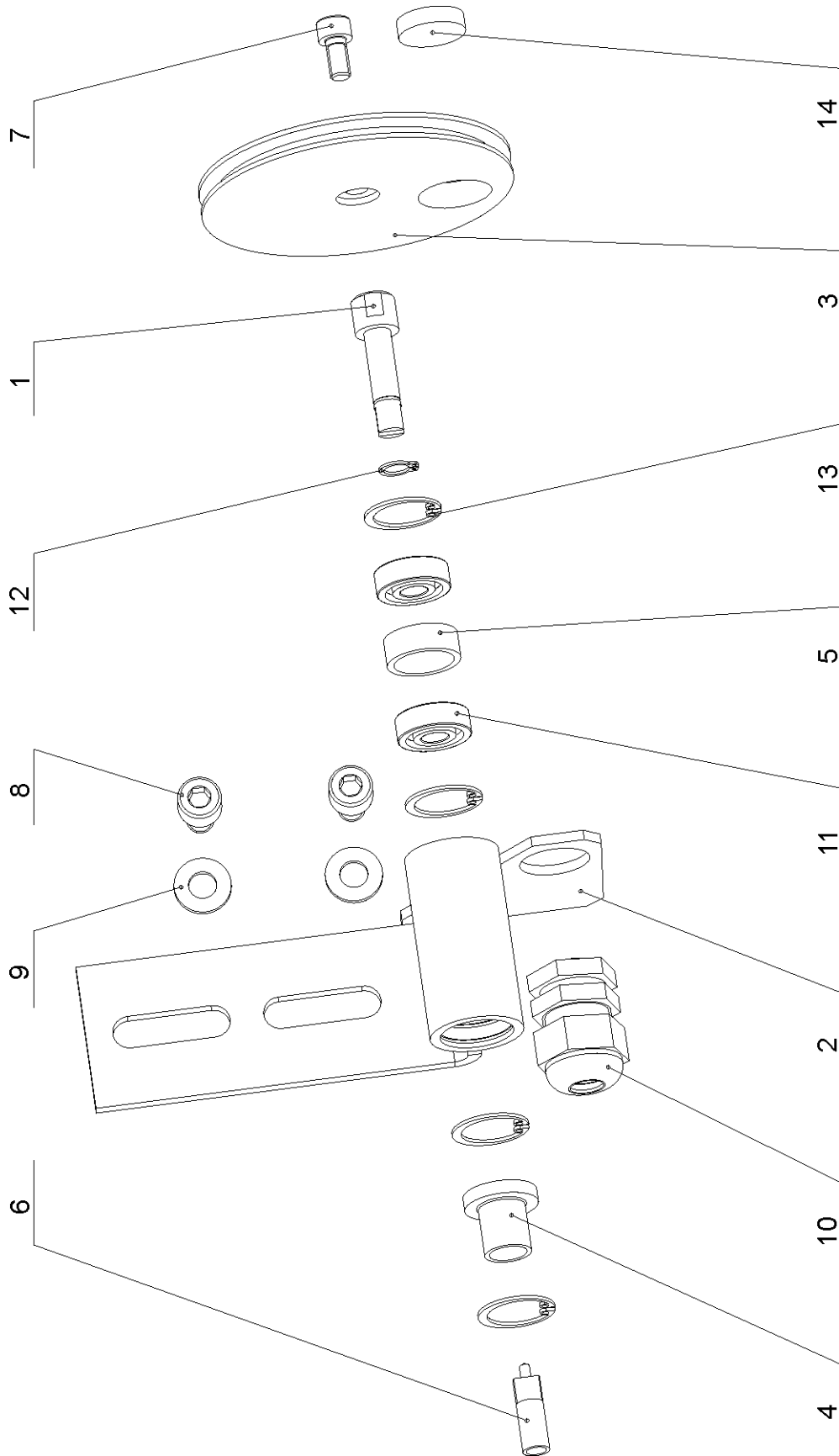
### 23.13. Levá vodící kostka / Linker Führungsklotz / Left guiding cube

Poz.	Objednací číslo	Název položky	ks
Pos.	Bestell – Nr.	Bezeichnung	Menge
Pos.	Reference No.	Item	Pcs.
1	30.0810-005	Držák tvrdokovu / HM-Halter / HM holder	2
2	30.0810-007	Trubka ložiska / Lagerrohr / Bearing tube	1
3	30.0810-009	Excentr / Exzenter / Excenter	1
4	30.0810-010	Excentr / Exzenter / Excenter	1
5	30.0810-103	Deska vodící / Führungsplatte / Guiding plate	1
6	30.0810-104	Šroub / Schraube / Screw	1
7	30.1810-201	Kostka vodící levá / Linke Führungsplatte / Left guiding cube	1
8	30.1810-202	Držák ložiska levý / Linker Lagerhalter / Left bearing holder	1
9	90.001.25.030	Šroub / Schraube / Screw M8x14 DIN 912 8.8	2
10	90.004.2D.0XX	Šroub / Schraube / Screw M6x14 DIN 915 45H	1
11	90.005.55.017	Šroub / Schraube / Screw M8x30 DIN 933 8.8	1
12	90.011.27.022	Šroub / Schraube / Screw M5x16 DIN 7991 10.9	2
13	90.100.55.005	Matice / Mutter / Nut M8 DIN 934 8.8	1
14	90.100.55.006	Matice / Mutter / Nut M10 DIN 934 8.8	2
15	90.150.50.006	Podložka / Scheibe / Washer Ø10,5 DIN 125	3
16	90.301.0Z.XXX	Válcový kolík / Zylinderstift / Cylindrical pin 12x26 DIN 7	1
17	90.350.0Z.001	Talířová pružina / Tellerfeder / Belleville spring 12.5x6.2x0.5	32
18	95.001.004	Ložisko / Lager / Bearing 6000 2RS	1
19	95.001.014	Ložisko / Lager / Bearing 6200 2RS	2



**23.14. Kartáček / Spänbürste / Brush**

Poz.	Objednací číslo	Název položky	ks
Pos.	Bestell - Nr.	Bezeichnung	Menge
Pos.	Reference No.	Item	Pcs.
1	30.2914-301	Držák kartáčku / Bürstenhalter / Brush holder	1
2	30.3414-302	Hřídel náhonu / Antriebswelle / Drive shaft	1
3	30.4314-002	Hřídel kartáčku / Bürstenwelle / Brush shaft	1
4	30.4314-004	Distanční kroužek / Distanzring / Distance ring	1
5	49.250.006	Kartáček / Spänebürste / Brush	1
6	90.100.55.005	Matice / Mutter / Nut M8 DIN 934	1
7	90.150.50.005	Podložka / Scheibe / Washer d8,4 DIN 125	2
8	95.001.001	Ložisko / Lager / Bearing 608 2RS	2
9	95.801.019	Pojistný kroužek / Sicherungsring / Retaining ring d22 DIN 472	4



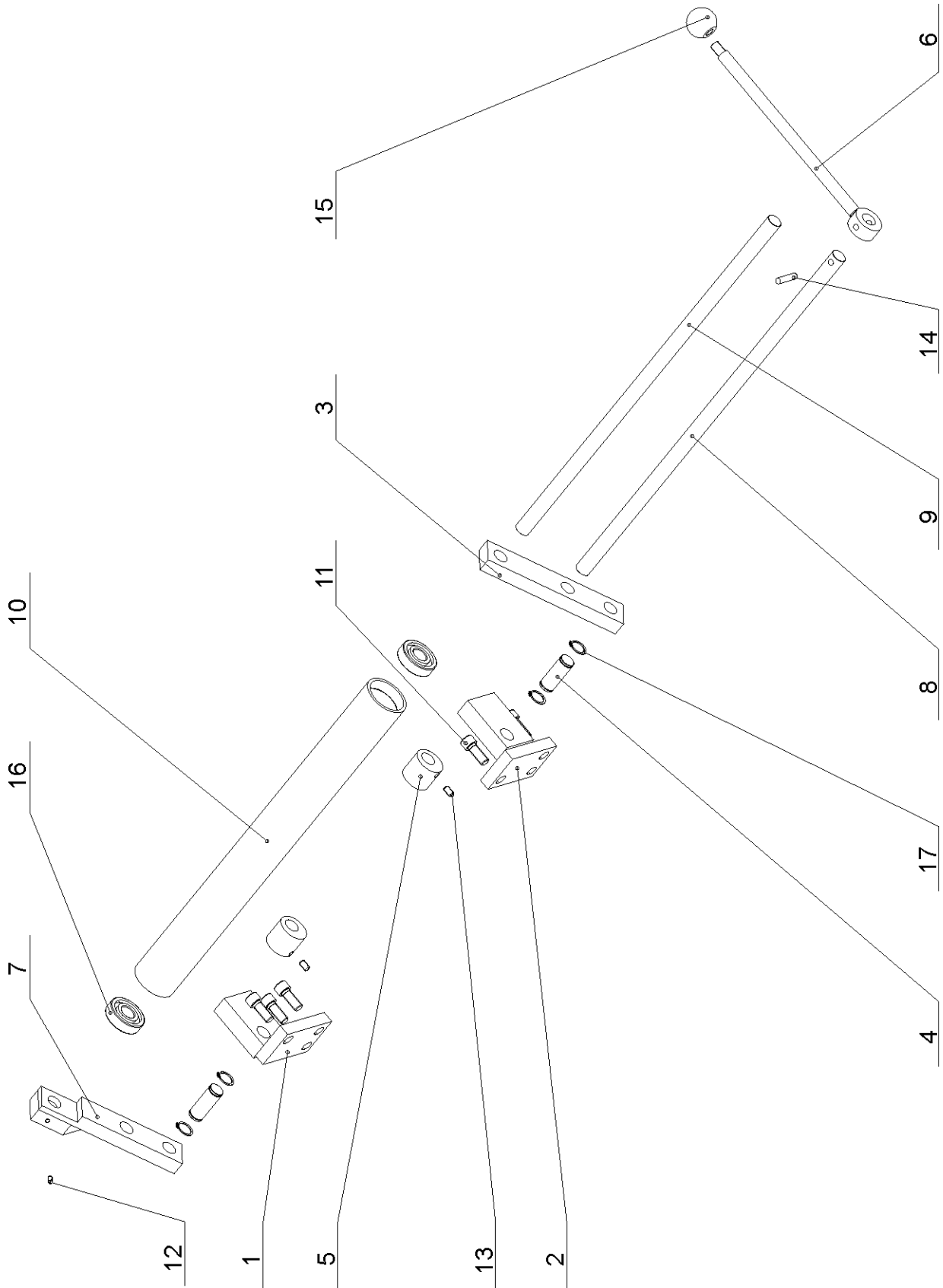
**23.15. Řemenice kartáčku / Bürstenriemenscheibe / Brush band-wheel**



Poz.	Objednací číslo	Název položky	ks
Pos.	Bestell – Nr.	Bezeichnung	Menge
Pos.	Reference No.	Item	Pcs.
1	30.2914-107	Hřídel / Welle / Shaft	1
2	30.2914-402	Držák / Halter / Holder	1
3	30.2914-404	Řemenice / Riemenscheibe / Band-wheel	1
4	30.4314-003	Pouzdro / Buchse / Bush	1
5	30.4314-004	Distanční kroužek / Distanzring / Distance ring	1
6	30.4314-006	Koncovka / Endstück / End piece	1
7	90.001.25.016	Šroub / Schraube / Screw M6x12 DIN 912	1
8	90.001.25.029	Šroub / Schraube / Screw M8x12 DIN 912	2
9	90.150.50.005	Podložka / Scheibe / Washer Ø8,4 DIN 125	2
10	91.070.004	Vývodka / Ausführung / Bushing	1
11	95.001.001	Ložisko / Lager / Bearing 608 2RS	2
12	95.800.002	Pojistný kroužek / Sicherungsring / Retaining ring Ø8 DIN 471	1
13	95.801.019	Pojistný kroužek / Sicherungsring / Retaining ring Ø22 DIN 472	4
14	99.060.002	Magnet / Magnet / Magnet 22x8	1



Poz.	Objednací číslo	Název položky	ks
Pos.	Bestell – Nr.	Bezeichnung	Menge
Pos.	Reference No.	Item	Pcs.
1	30.0814-301	Konzola pravá / Rechte Konsole / Right console	1
2	30.0814-302	Konzola levá / Linke Konsole / Left console	1
3	30.0814-303	Tyč / Stange / Rod	1
4	30.0814-304	Čep / Bolzen / Pivot	2
5	30.0814-306	Excentr / Exzenter / Excenter	2
6	30.0814-307	Kostka / Würfel / Cube	1
7	30.0814-308	Tyč / Stange / Rod	1
8	30.1814-305	Tyč / Stange / Rod	1
9	30.1814-309	Tyč / Stange / Rod	1
10	30.1814-310	Váleček / Rolle / Roller	1
11	90.001.25.058	Šroub / Schraube / Screw M12x30 DIN 912	6
12	90.002.2D.023	Šroub / Schraube / Screw M6x10 DIN 913	1
13	90.002.2D.XXX	Šroub / Schraube / Screw M8x14 DIN 913	2
14	90.300.0Z.011	Válcový kolík / Zylinderstift / Cylindrical pin 8x40 DIN 6325	1
15	94.001.002	Rukojeť koule / Griffschalter / Handle round M8	1
16	95.001.024	Ložisko / Lager / Bearing 6304 2RS	2
17	95.800.009	Pojistný kroužek / Sicherungsring / Retaining ring Ø20 DIN 471	4



**23.17. Zvedací váleček 2 / Heberolle 2 / Lifting roller 2**

Poz.	Objednací číslo	Název položky	ks
Pos.	Bestell – Nr.	Bezeichnung	Menge
Pos.	Reference No.	Item	Pcs.
1	30.0814-301	Konzola pravá / Rechte Konsole / Right console	1
2	30.0814-302	Konzola levá / Linke Konsole / Left console	1
3	30.0814-303	Tyč / Stange / Rod	1
4	30.0814-304	Čep / Bolzen / Pivot	2
5	30.0814-306	Excentr / Exzenter / Excenter	2
6	30.0814-307	Kostka / Würfel / Cube	1
7	30.0814-401	Tyč / Stange / Rod	1
8	30.1814-305	Tyč / Stange / Rod	1
9	30.1814-309	Tyč / Stange / Rod	1
10	30.1814-310	Váleček / Rolle / Roller	1
11	90.001.25.058	Šroub / Schraube / Screw M12x30 DIN 912	6
12	90.002.2D.023	Šroub / Schraube / Screw M6x10 DIN 913	1
13	90.002.2D.XXX	Šroub / Schraube / Screw M8x14 DIN 913	2
14	90.300.0Z.011	Válcový kolík / Zylinderstift / Cylindrical pin 8x40 DIN 6325	1
15	94.001.002	Rukojeť koule / Griffschalter / Handle round M8	1
16	95.001.024	Ložisko / Lager / Bearing 6304 2RS	2
17	95.800.009	Pojistný kroužek / Sicherungsring / Retaining ring Ø20 DIN 471	4

