

BOMAR[®]

Operating Instructions for Band Saw

transverse 510.330 DGH (with FC)



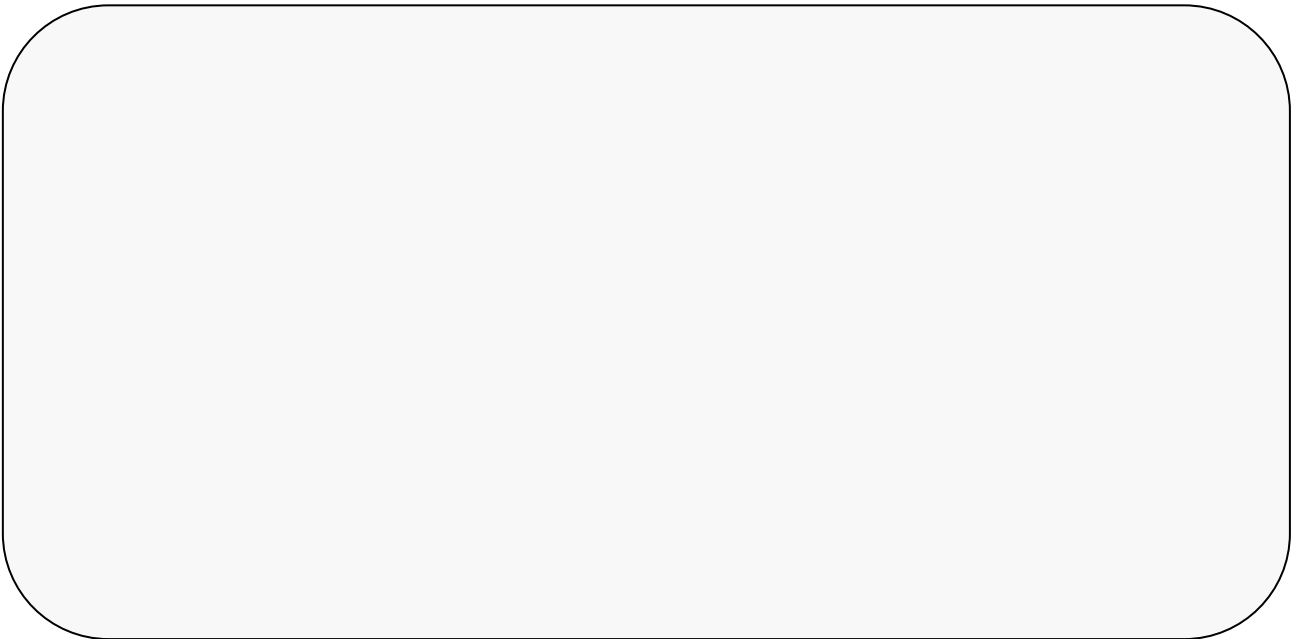
Before transporting and using the machine, please read the instructions thoroughly!

Serial number:



Service and Information

In case of technical difficulties or spare parts order, please contact your dealer:



Or contact Bomar, spol. s r.o. directly:

BOMAR, spol. s r.o.
Těžební 1236/1
62700 Brno
CZECH REPUBLIC

Telephone: +420 – 533 426 100
Fax: +420 – 533 426 109

e-mail: info@bomar.cz
WWW: <http://www.bomar.cz>

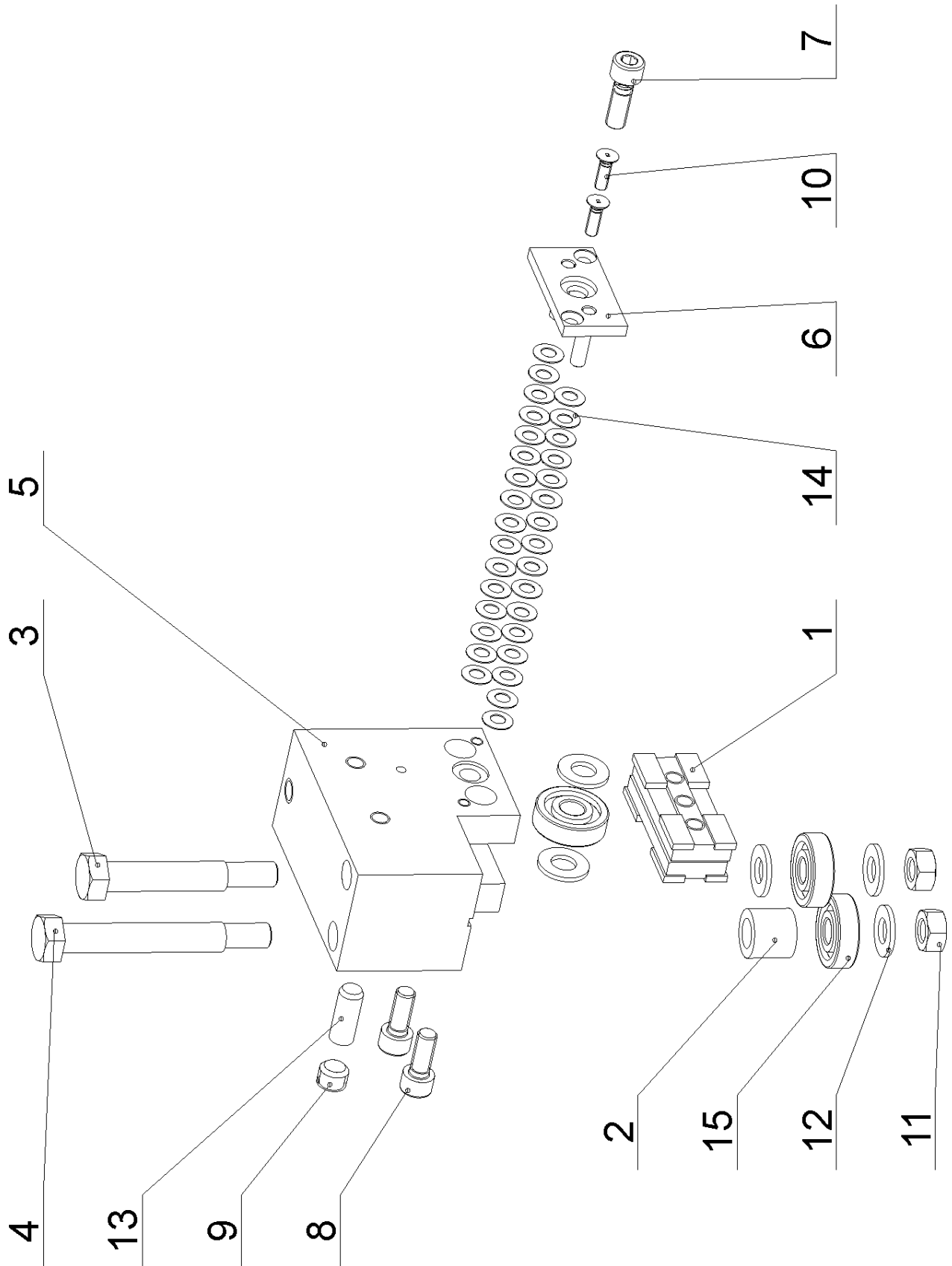
We are available Mondays to Fridays from 7⁰⁰ to 16⁰⁰.

Content

1. INTRODUCTION.....	8
2. BAND SAW USING	8
3. TECHNICAL DATA.....	9
4. SAFETY NOTES.....	10
4.1. GENERAL	10
4.2. PROTECTIVE SUIT AND PERSONAL SAFETY	10
4.3. SAFETY NOTES FOR MACHINE OPERATOR.....	11
4.4. SAFETY NOTES FOR THE SERVICING AND REPAIRS.....	13
4.5. SAFETY MACHINE ACCESSORIES	13
5. TRANSPORTATION AND STOCKING	15
5.1. CONDITIONS FOR TRANSPORTATION AND STOCKING	15
5.2. SAFETY NOTES	15
5.3. TRANSPORT AND STOCKING PREPARATIONS	16
5.4. TRANSPORT AND STOCKING	16
6. SEZNAM BEZPEČNOSTNÍCH ZNAČEK / LISTE DER SICHERHEITSSZEICHEN / LIST OF SAFETY SYMBOLS.....	17
7. ACTIVATION.....	19
7.1. MACHINE WORKING CONDITIONS.....	19
7.2. MACHINE INSTALLING AND LEVELLING.....	19
7.3. BAND SAW UNPACKING AND ASSEMBLING	20
7.4. ELECTRICAL CONNECTION	21
7.5. FILLING OF THE COOLING SYSTEM.....	22
7.6. CHECK MACHINE FUNCTIONS.....	23
8. CONTROL PANEL – DESCRIPTION.....	24
8.1. MARKS ON THE DISPLAY	26
9. MATERIAL INSERTION.....	27
9.1. SAFETY NOTES	27
9.2. HANDLING AGENT SELECTION.....	27
9.3. MATERIAL INSERTION.....	27
9.4. BUNDLE MATERIAL CUTTING	28
10. BAND SAW ADJUSTING.....	29
10.1. SAFETY NOTES	29
10.2. SETTING OF THE ANGULAR CUTS.....	29
10.3. OPTIMAL ADJUSTING OF THE GUIDE CUBES SPAN	30
10.4. CUTTING SPEED ADJUSTMENT	30
10.5. CUTTING PRESSURE REGULATION	30
11. SET MODE.....	31
11.1. ENTRANCE TO MENU	31
11.2. CUTTING PARAMETERS.....	32
11.3. VICE PARAMETERS (VICE OPENING)	32

11.4.	STOP TIME OF THE HYDRAULICS	32
11.5.	LANGUAGE VERSION SELECTION	33
11.6.	MENU CLOSING	33
12.	SEMI-AUTOMATIC CYCLE.....	34
12.1.	CUTTING	34
12.2.	SEMI-AUTOMATIC CYCLE BREAKING.....	35
13.	BLANKS REMOVING FROM THE BAND SAW.....	36
13.1.	SAFETY NOTES	36
13.2.	HANDLING AGENT SELECTION	36
13.3.	BLANKS REMOVING	36
14.	SELECTION AND REPLACEMENT OF THE SAW BAND	37
14.1.	SAFETY NOTES	37
14.2.	SAW BAND SIZE	37
14.3.	SELECTION OF THE SAW BAND TOOTH SYSTEM:.....	37
14.4.	SAW BAND RUNNING - IN.....	39
14.5.	SAW BAND DISMANTLING	40
14.6.	SAW BAND INSTALLATION	41
14.7.	SAW BAND STRETCHING AND INSPECTION	43
14.7.1.	<i>Saw band stretching.....</i>	<i>43</i>
14.7.2.	<i>Saw band inspection</i>	<i>43</i>
15.	COOLING AGENTS AND CHIPS DISPOSAL	44
15.1.	SAFETY NOTES	44
15.2.	COOLING LIQUID PREPARATION	44
15.3.	COOLANT DEVICE INSPECTION.....	45
15.4.	CHIPS DISPOSAL	46
16.	GREASES AND OILS	47
16.1.	GEARBOX OILS.....	47
16.2.	HYDRAULIC OILS	48
16.3.	LUBRICANT GREASES	48
17.	SERVICE	49
17.1.	MACHINE CLEANING	49
17.2.	LUBRICATION	49
17.3.	COOLING LIQUID INSPECTION	49
17.4.	HYDRAULIC OIL LEVEL CHECK.....	50
18.	ADJUSTMENT	51
18.1.	GUIDING CUBES ADJUSTMENT	51
18.2.	HARD METAL GUIDES ADJUSTMENT	51
18.3.	SAW BAND RUN ADJUSTMENT ON STRETCHING WHEEL	52
18.4.	BRUSH ADJUSTMENT.....	53
18.5.	LIMIT SWITCH SETTING OF THE SAW BAND STRETCHING.....	53
18.6.	SAW FRAME LOWER STOP POSITION ADJUSTMENT	54
18.7.	LIMIT SWITCH OF THE SAW FRAME LOWER POSITION ADJUSTMENT	54
18.8.	ADJUSTMENT OF THE SECURING CUBE OF THE TURNING LEVER	55
18.9.	PRESSURE SWITCH ADJUSTMENT	56
18.10.	PRESSURE ADJUSTMENT OF THE HYDRAULIC SYSTEM	57
18.11.	ADJUSTMENT OF THE CUTTING PRESSURE REGULATION	58

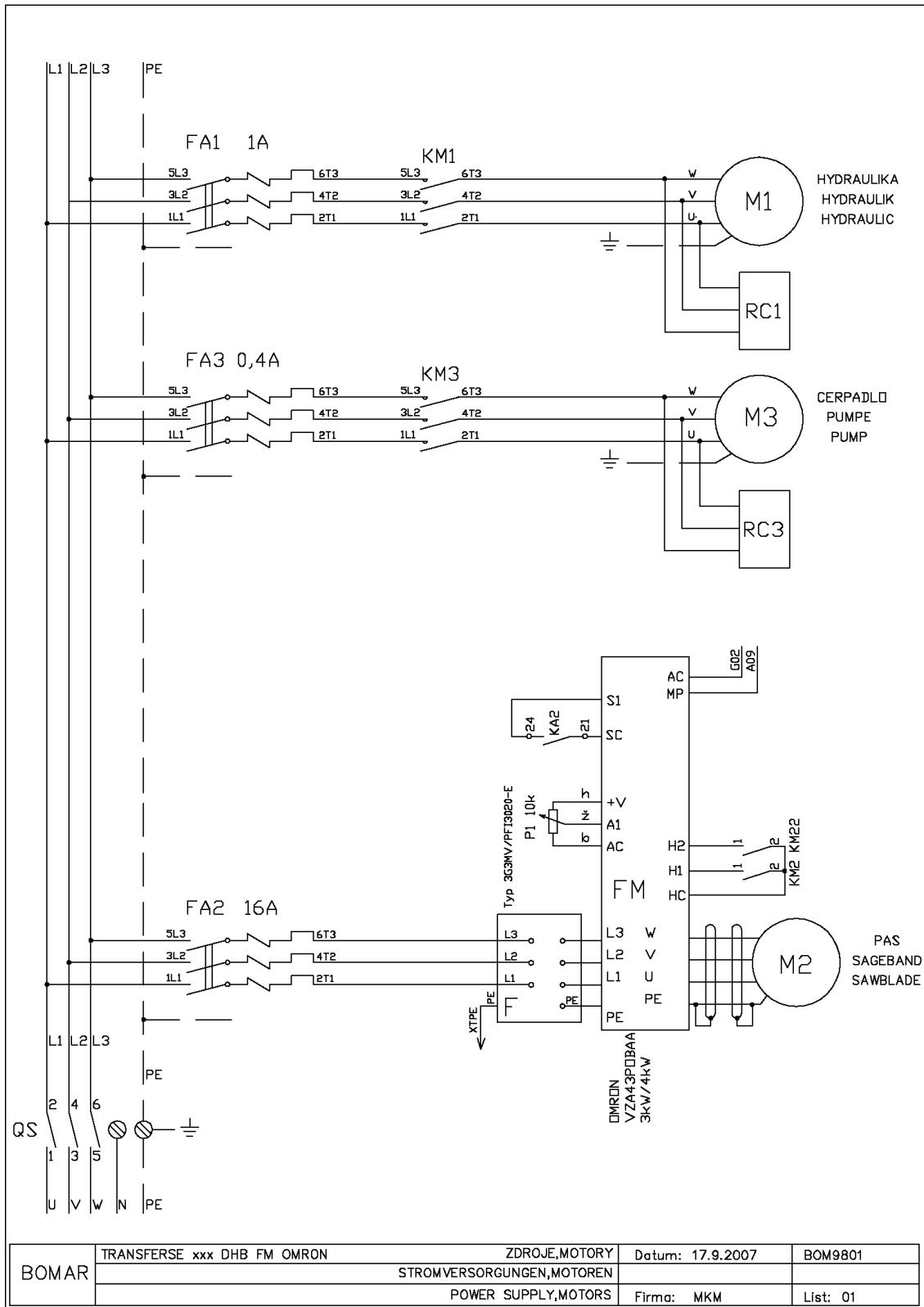
18.12. ADJUSTMENT OF A THROTTLE VALVE	59
19. WORN PIECES REPLACEMENT	60
19.1. HARD METAL GUIDES REPLACEMENT	60
19.2. PUSHING BEARING REPLACEMENT	62
19.3. FIXED BEARING REPLACEMENT OF THE SAW BAND GUIDING.....	64
19.4. SAW BAND GUIDING PULLEYS REPLACEMENT	65
19.5. ROUND BRUSH REPLACEMENT	67
19.6. STRETCHING WHEEL REPLACEMENT	68
19.7. DRIVING WHEEL REPLACEMENT	70
19.8. COOLING PUMP REPLACEMENT	71
20. ROZMĚROVÉ SCHÉMA / AUFSTELLZEICHNUNG / INSTALLATION DIAGRAM	73
21. ELEKTRICKÁ SCHÉMATA / ELEKTROSCHEMAS / WIRING DIAGRAMS	75
22. KUSOVNÍK ELEKTROSOUČÁSTÍ / STÜCKLISTE DER ELEKTROTEILEN / PIECE LIST OF ELEKTROPARTS	80
23. HYDRAULICKÁ SCHÉMATA / HYDRAULIKSCHEMA / HYDRAULIC DIAGRAM..... ОШИБКА! ЗАКЛАДКА НЕ ОПРЕДЕЛЕНА.	
24. VÝKRESY SESTAV PRO OBJEDNÁNÍ NÁHRADNÍCH DÍLŮ / ZEICHNUNGEN FÜR BESTELLUNG DER ERSATZTEILE / DRAWING ASSEMBLIES FOR SPARE PARTS ORDER	84
24.1. PILA / SÄGE / SAW	85
24.2. SVĚŘÁK / SCHRAUBSTOCK / VICE	88
24.3. POHYBLIVÁ ČELIST / BEWEGLICHE BACKE / MOVABLE JAW	89
24.4. UPÍNACÍ VÁLEC SVĚŘÁKU / SPANNZYLINDER DES SCHRAUBSTOCKES / VICE CLAMPING CYLINDER.....	91
24.5. PŘEVODOVKA / GETRIEBE / GEARBOX	93
24.6. OTOČNÁ KONZOLA / GEHRUNGSKONSOLE / TURNING CONSOLE	95
24.7. PILOVÉ RAMENO / SÄGERAHMEN / SAW ARM	97
24.8. NAPÍNÁNÍ PILOVÉHO PÁSU / BANDSPANNUNG / SAW BAND STRETCHING.....	99
24.9. ZVEDACÍ VÁLEC / HUBZYLINDER / LIFTING CYLINDER - 251.171	101
24.10. VEDENÍ PILOVÉHO PÁSU / SÄGEBANDFÜHRUNG / SAW BAND GUIDING.....	103
24.11. PRAVÁ VODÍCÍ KOSTKA / RECHTER FÜHRUNGSKLOTZ / RIGHT GUIDING CUBE	105



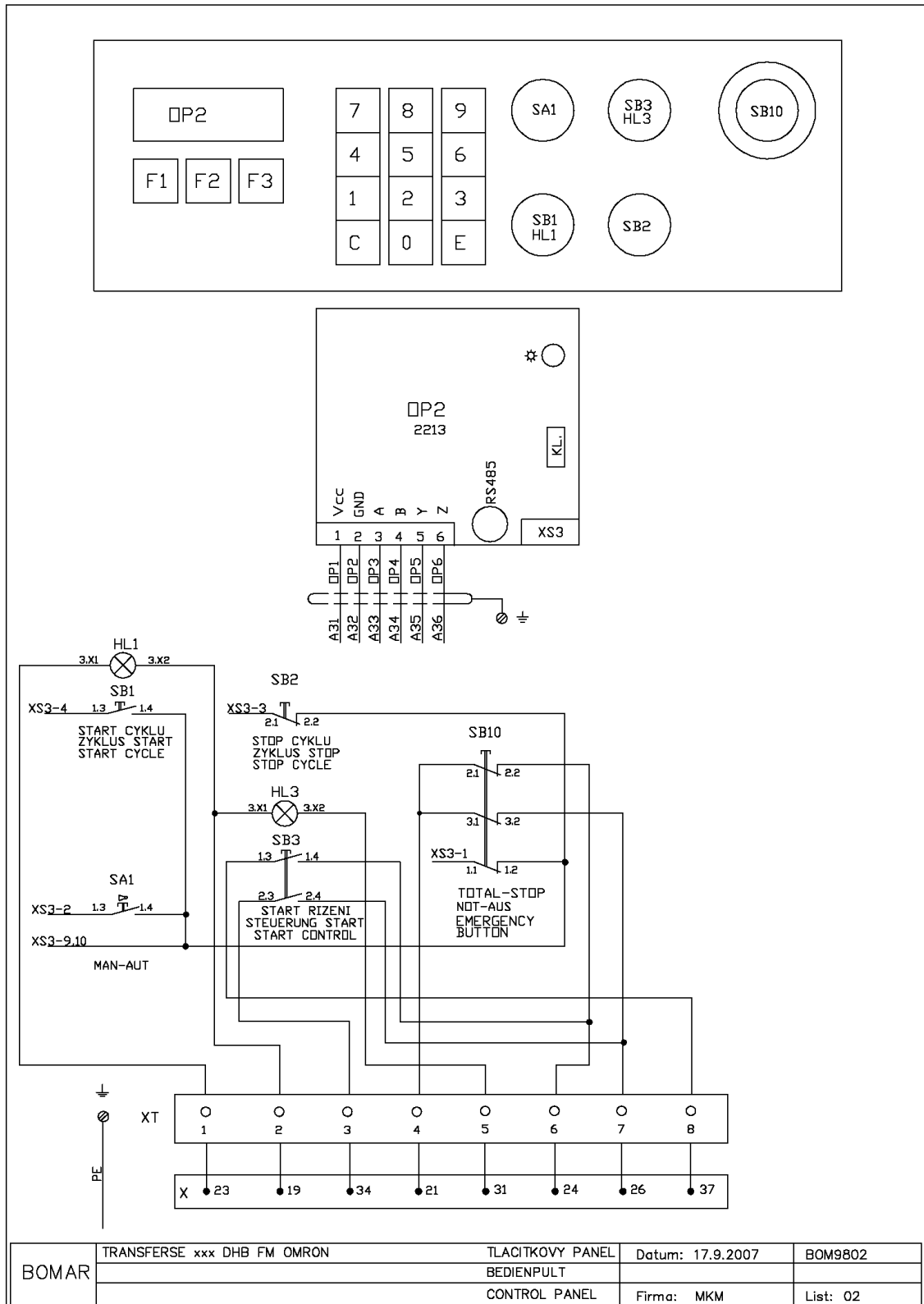
.....	107
24.12. LEVÁ VODÍCÍ KOSTKA / LINKER FÜHRUNGSKLOTZ / LEFT GUIDING CUBE.....	107
24.13. KARTÁČEK / SPÄNBÜRSTE / BRUSH.....	109
25. TROUBLESHOOTING TABLE	112

26. FAILURE STATE PROTOCOL	115
26.1. START BUTTON	115
26.2. DISPLAY STATE	115
26.3. INPUTS AND OUTPUTS STATE	117
27. SPECIAL ACCESSORY	118
27.1. LENGTH STOP	118
27.2. VICE PRESSURE REGULATION	118
27.3. FREQUENCY CONVERTER	118
27.4. BUNDLING SYSTEM	118
27.5. MICRONISER	119
27.6. TENZOMAT	119
28. ROLLER CONVEYORS AND ACCESSORIES	120
28.1. ROLLER CONVEYORS OF D TYPE	120
28.1.1. <i>Roller conveyors</i>	120
28.1.2. <i>Length stops</i>	120
28.1.3. <i>Feeding machines</i>	121
28.1.4. <i>Connection parts</i>	121
28.1.5. <i>Connection sets</i>	121
28.1.6. <i>Accessories of roller conveyors</i>	122
28.1.7. <i>Connection schema of the roller conveyors to the band saw</i>	123
28.2. ROLLER CONVEYORS OF H TYPE	126
28.2.1. <i>Roller conveyors</i>	126
28.2.2. <i>Roller conveyors prepared for powering</i>	126
28.2.3. <i>Power and control units for powered conveyors</i>	127
28.2.4. <i>Length stops</i>	128
28.2.5. <i>Connection parts</i>	129
28.2.6. <i>Connection sets</i>	129
28.2.7. <i>Accessories of roller conveyors</i>	129
28.2.8. <i>Covers</i>	130
28.2.9. <i>Connection schema of the roller conveyors to the band saw</i>	131
DECLARATION OF CONFORMITY	134

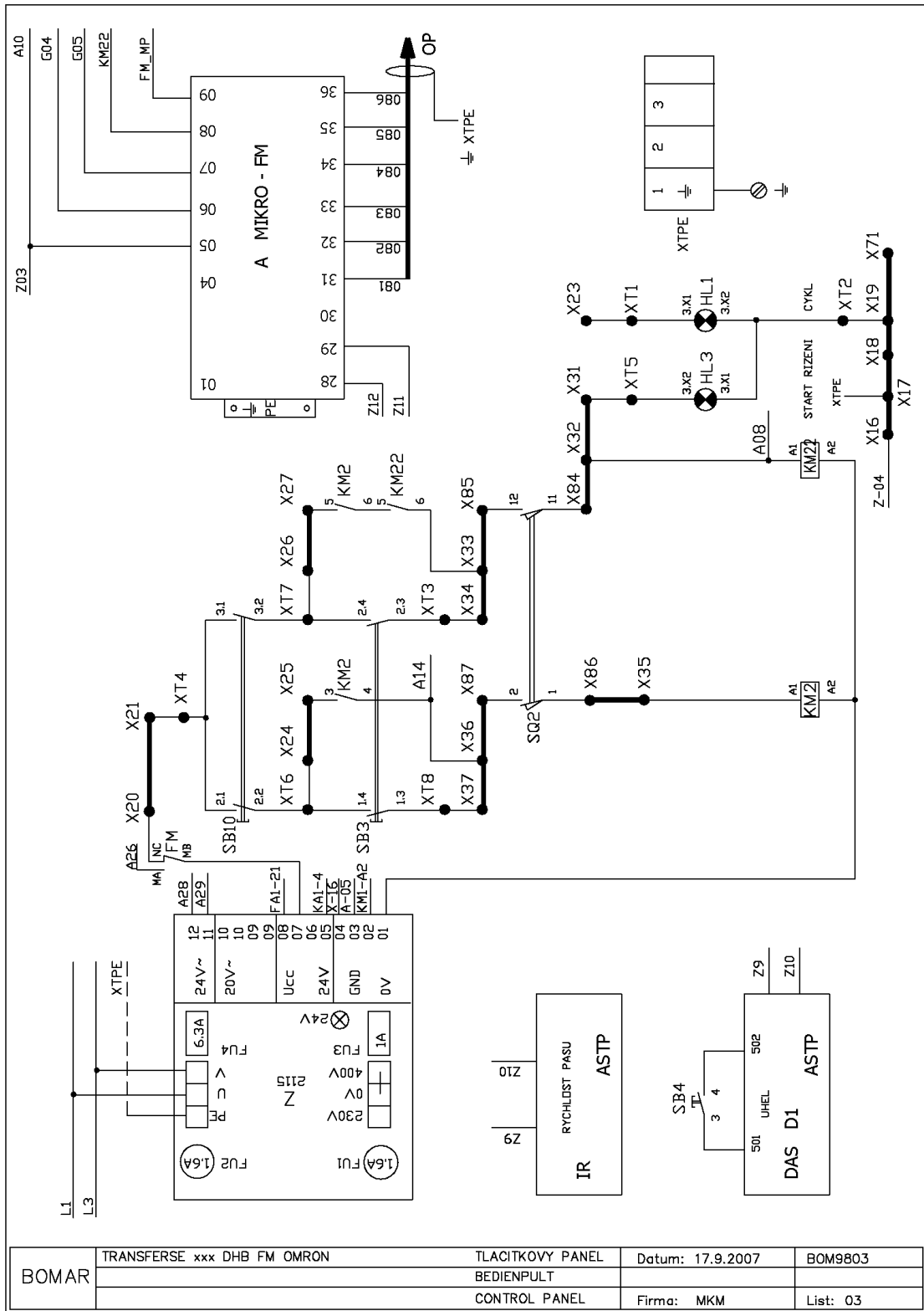
21. Elektrická schémata / Elektroschemas / Wiring diagrams



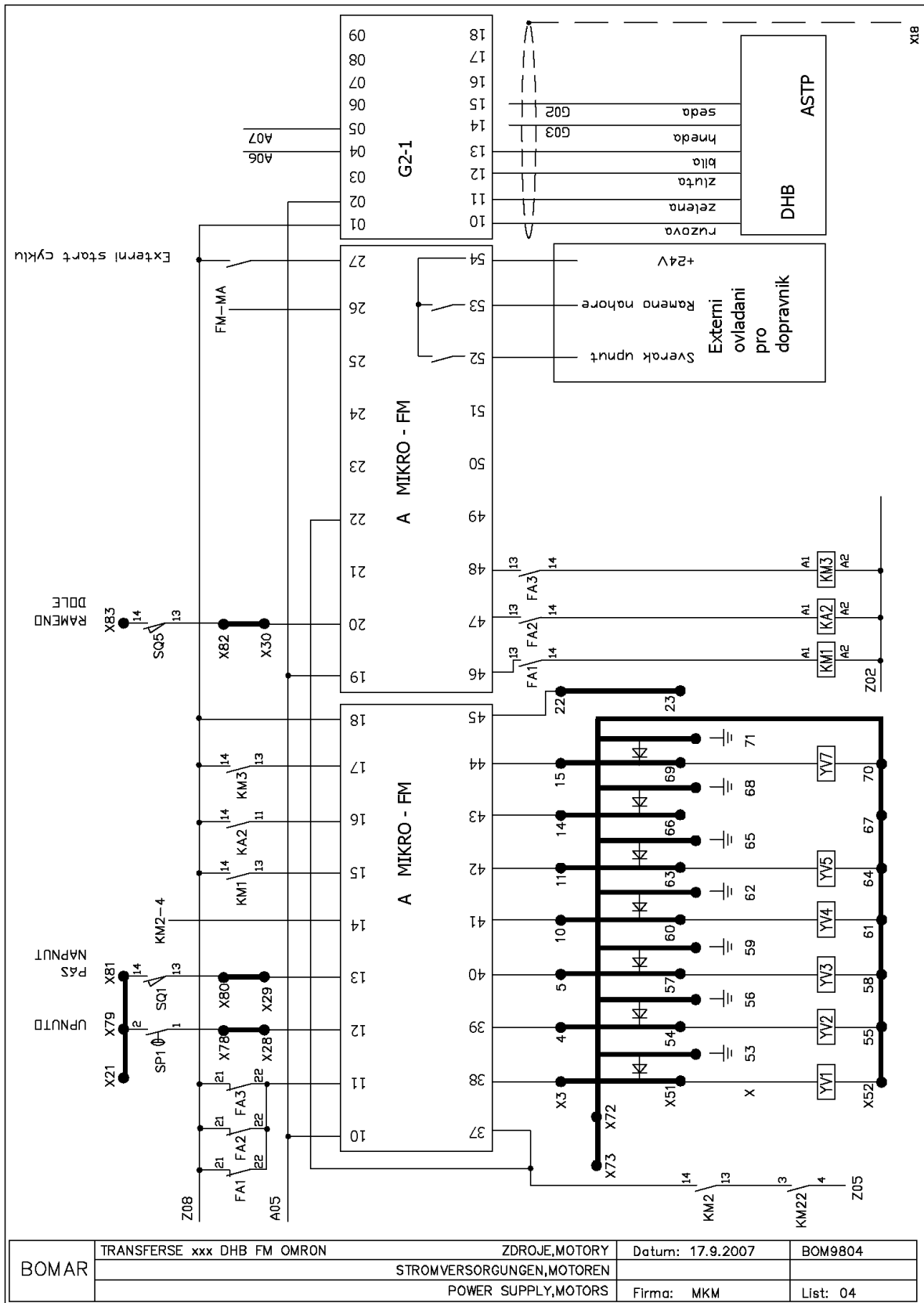
Elektrické schéma 1 / Elektroschema 1 / Wiring diagram 1



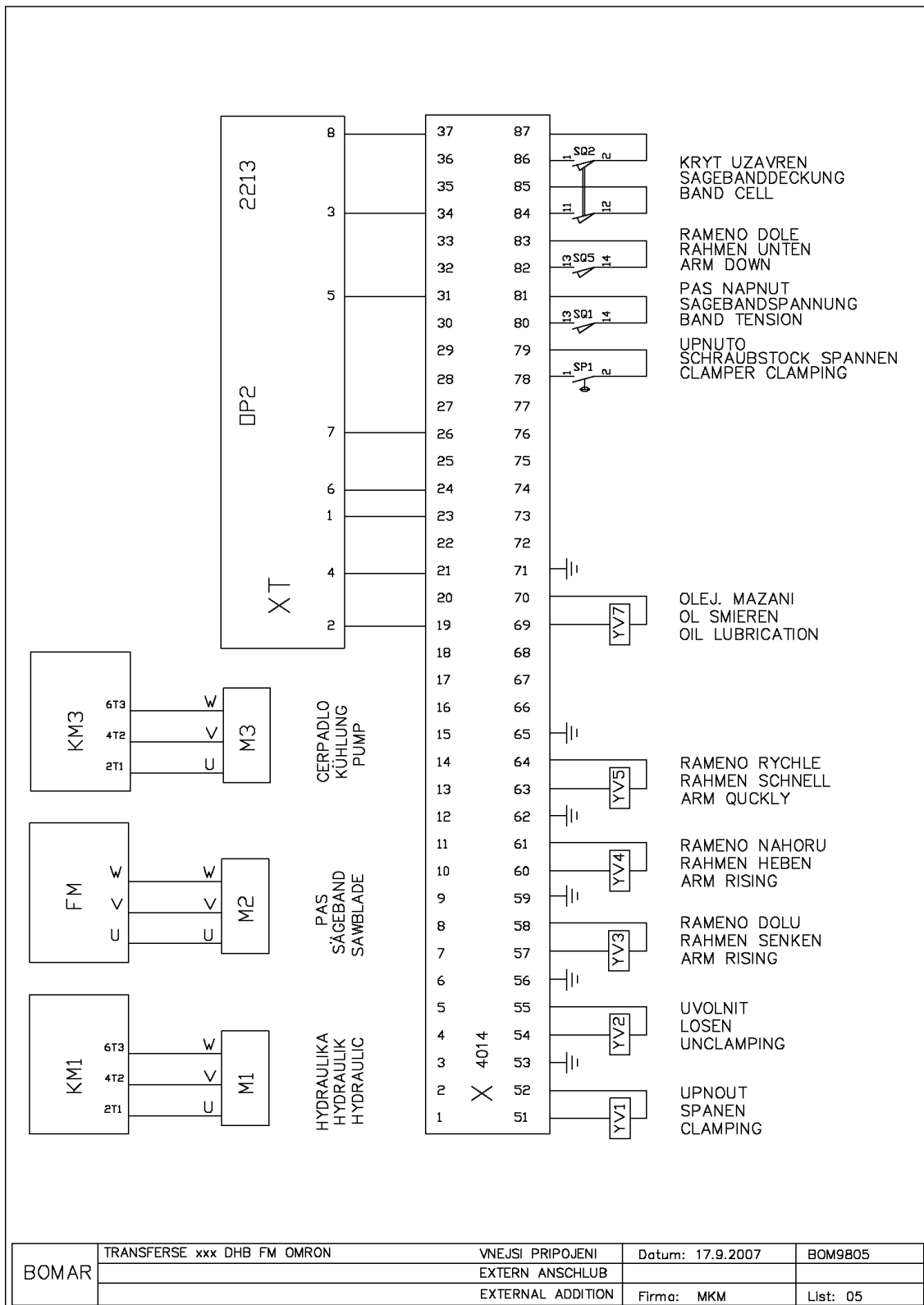
Elektrické schéma 2 / Elektroschema 2 / Wiring diagram 2



Elektrické schéma 3 / Elektroschema 3 / Wiring diagram 3



Elektrické schéma 4 / Elektroschema 4 / Wiring diagram 4



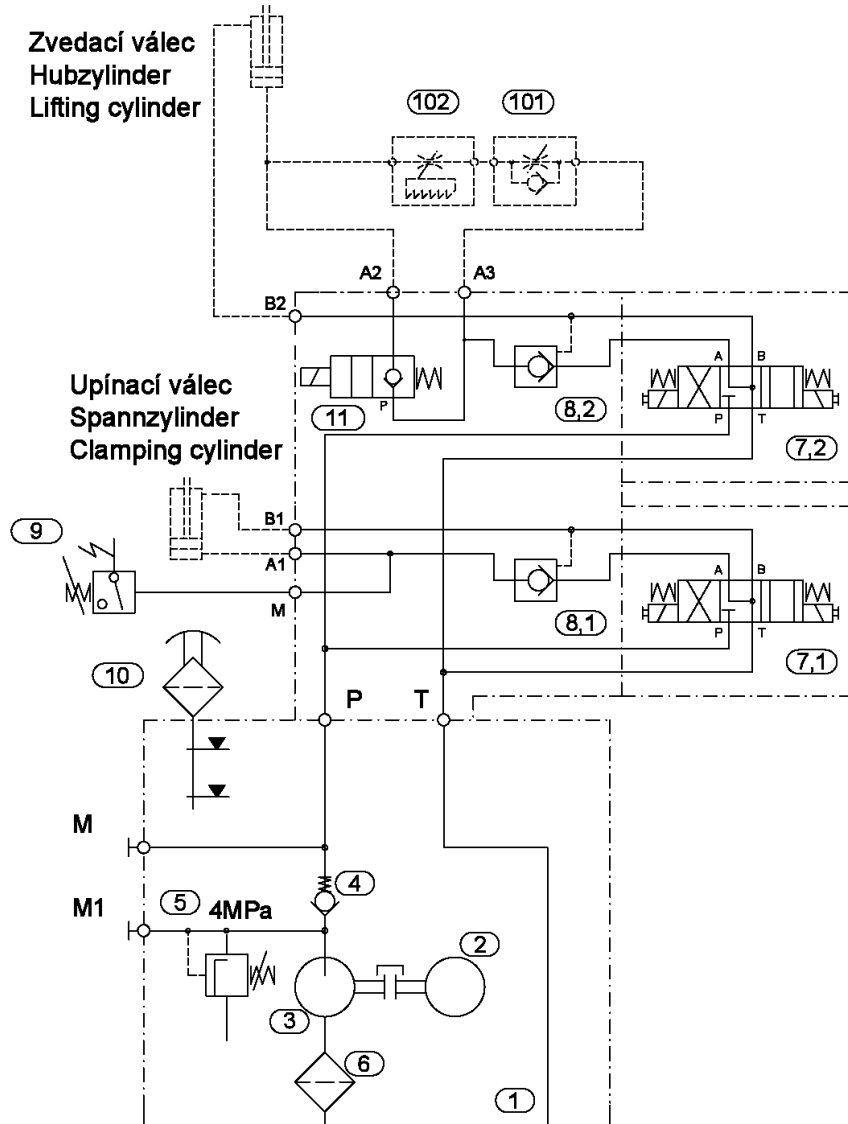
Elektrické schéma 5 / Elektroschema 5 / Wiring diagram 5

22. Kusovník elektrosoučástí / Stückliste der Elektroteilen / Piece list of elektroparts

ATTENTION! Only qualified person can do the servicing and repairs. For parts changing, use only parts, which are identical with the originals..

Bestell - Nr.	Bezeichnung		Menge	Sign.
Objednací číslo	Název položky		ks	Ozn.
Reference No.	Item		Pcs.	Sign.
91.995.049	Řídící jednotka / Steuereinheit / Control Modul		1	A
91.012.029	Frekvenční měnič / Frequenzwandler /	VZA 43 PO BAA 3kW	1	FM
91.012.022	Filtr / Filter / Filter	A-1000-Flv3020-RE-B 3kW	1	F
91.995.050	Displej / Display / Display	OP2	1	OP2
91.995.032	Modul / Modul / Modul	G2-1	1	G
91.310.001	Propojovací svorkovnice /Klemmleiste / terminal plate	4041	1	X
91.085.002	Zdroj /Generátor / Generator	2115	1	Z
91.046.002	Pomocný kontakt / Hilfskontakt / Helping contact	ABBHKF1-11	3	FA
91.045.017	Motorový spouštěč / Motor Starter / Motor Starter	MS116--0,4A (u3x400V)	1	FA3
91.045.019	Motorový spouštěč / Motor Starter / Motor Starter	MS116-1,0A ABB (u3x400V)	1	FA1
91.045.024	Motorový spouštěč / Motor Starter / Motor Starter	MS116- 10A ABB (u3x400V)	1	FA2
91.045.018	Motorový spouštěč / Motor Starter / Motor Starter	MS116 -0,63A ABB (u3x230V)	1	FA3
91.045.020	Motorový spouštěč / Motor Starter / Motor Starter	MS116-1,6 A ABB u3x230V)	1	FA1
91.045.025	Motorový spouštěč / Motor Starter / Motor Starter	MS116 -16A ABB (u3x230V)	1	FA2
91.041.003	Odrůšovač / Endstörer / Suppressor	FILTANA- F72450	3	RC
91.040.004	Stykač / Schütz / contactor	LP1 KD910 BD3	4	KM
91.060.012	Hlavice TOTAL STOP / NOT-AUS Taste / TOTAL STOP button	ZB5-AS844	1	SB10
91.060.021	Tlačítko 2 polohy / Taste - 2Lage/ buton- 2 position	ZB5-AG4	1	SA1
91.060.019	Tlačítko zelené / Taste grün / buton green	ZB5-AW33	1	SB1
91.060.023	Tlačítko žluté / Taste gelb / buton yellow	ZB5-AW35	1	SB3
91.060.015	Tlačítko červené/ Taste rot / buton red	ZB5-AA4	1	SB2
91.060.013	Tlačítko černé / Taste schwarz / buton black	ZB5-AA2	1	SB4
31.3430-002	Rozvaděč / Schaltanlage / switchboard		1	

Výstupy A1, A2, A3, B1, B2 - hrdla G1/4" / M14x1,5 bez převlečných matic
 Ausgänge A1, A2, A3, B1, B2 - Stutzen G1/4" / M14x1,5 ohne Überwurfmuttern
 Outputs A1, A2, A3, B1, B2 - sockets G1/4" / M14x1,5 without cap nuts



Základní technické parametry:
 Technische Spezifikation:
 Technical specification:

Q	3,3	dm ³ .min ⁻¹	ot.	1395	min ⁻¹
p _{max}	4	MPa	P	0,25	kW

Hydraulické schéma:
 Hydraulikschemata:
 Hydraulic diagram:

731-0434

Schéma / Schema / Diagram: 7310434E.DWG
 Datum / Datum / Date: 29. 05. 2003

Hydraulické schéma / Hydraulikschemata / Hydraulic diagram

Poz.	Název položky		ks
Pos.	Bezeichnung		Menge
Pos.	Item		Pcs.
1	Nádrž / Behälter / Tank	N12B	1
2	Elektromotor / Elektromotor / Electromotor	1LA7070-4AB	1
3	Hydrogenerátor / Hydraulikaggregat / Hydrogenerator	P2-2,5L.66017	1
4	Jednosměrný ventil / Einwegventil / One-way valve	VJ01-06/SG-1	1
5	Přepouštěcí ventil / Bypašventil / By pass valve	VPP2-04/S-6	1
6	Sací filtr / Filter / Filter	2SF56/48-0,063	1
7	Rozváděč / Verteilungsventil / Distributor	RPE 3-043Y11/02400E1K1	2
8	Hydraulický zámek / Hydraulisches Schloß / Hydraulic lock	RJV1-05-0	2
9	Tlakový spínač / Druckschalter / Pressure switch	SUCO 0166 411 031 043	1
10	Nálevací zátka / Stopfen / Plug	L1.0406-51	1
11	Rozváděč / Verteilung / Distributor	ROE3-042S2/02400E1K5	1
101	Škrtící ventil / Drosselventil / Throttle valve	VSO1-04/R2-OS	1
102	Regulace přítlaku do řezu / Schnittdruckregulierung / Automatic downfeed control	ADFR	1

Označení hydraulických hadiček / Bezeichnung der hydraulischen Schlauche /Indication of hydraulic hose:

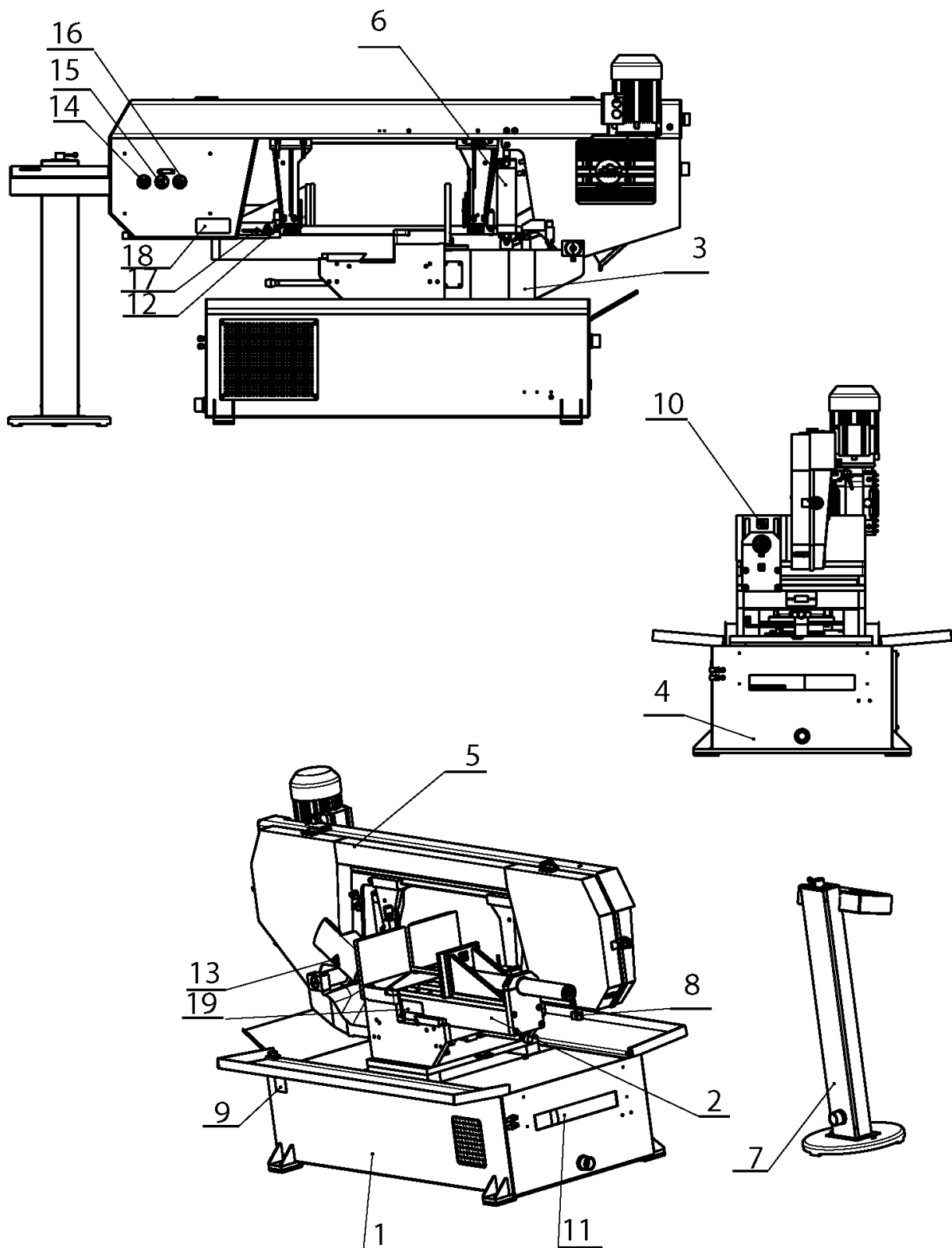
Hydr. hadice	Hadice	Kování	Konc. A	Konc. B	Konc. C	Konc. D	Konc. E	Konc. F	Konc. G	Ks
Hydr. Schlauche	Schlauche	Schmieden	Schlauchtüle A	B	C	D	E	F	G	Menge
Hydr. Hose	hose	forging	terminal A	B	C	D	E	F	G	piece
6AA8100	42.001.001	92.051.001	92.052.001							1
6AA900	42.001.001	92.051.001	92.052.001							1
6AA950	42.001.001	92.051.001	92.052.001							1
6AA4550	42.001.001	92.051.001	92.052.001							2
6AB1900	42.001.001	92.051.001	92.052.001	92.053.001						1
6AC2700	42.001.001	92.051.001	92.052.001		92.054.001					1
6AF1900	42.001.001	92.051.001	92.052.001					93.012.006		1
6GC6250	42.001.001	92.051.001			92.054.001				93.012.005	1
6BG900	42.001.001	92.051.001		92.053.001					93.012.005	1
6AB6600	42.001.001	92.051.001	92.052.001	92.053.001						1
6BB3900	42.001.001	92.051.001		92.053.001						1
6AD1870	42.001.001	92.051.001	92.052.001							1

23. Výkresy sestav pro objednání náhradních dílů / Zeichnungen für Bestellung der Ersatzteile / Drawing assemblies for spare parts order

Při objednávání náhradních dílů vždy uvádějte: typ stroje (např. STG 120), výrobní číslo (např. 125) a rok výroby (např. 1999).

In die Bestellung der Ersatzteile führen Sie immer an:
Maschinentyp (z. B. STG 120), Serien Nr. (z. B. 125) und
Baujahr (z. B. 1999).

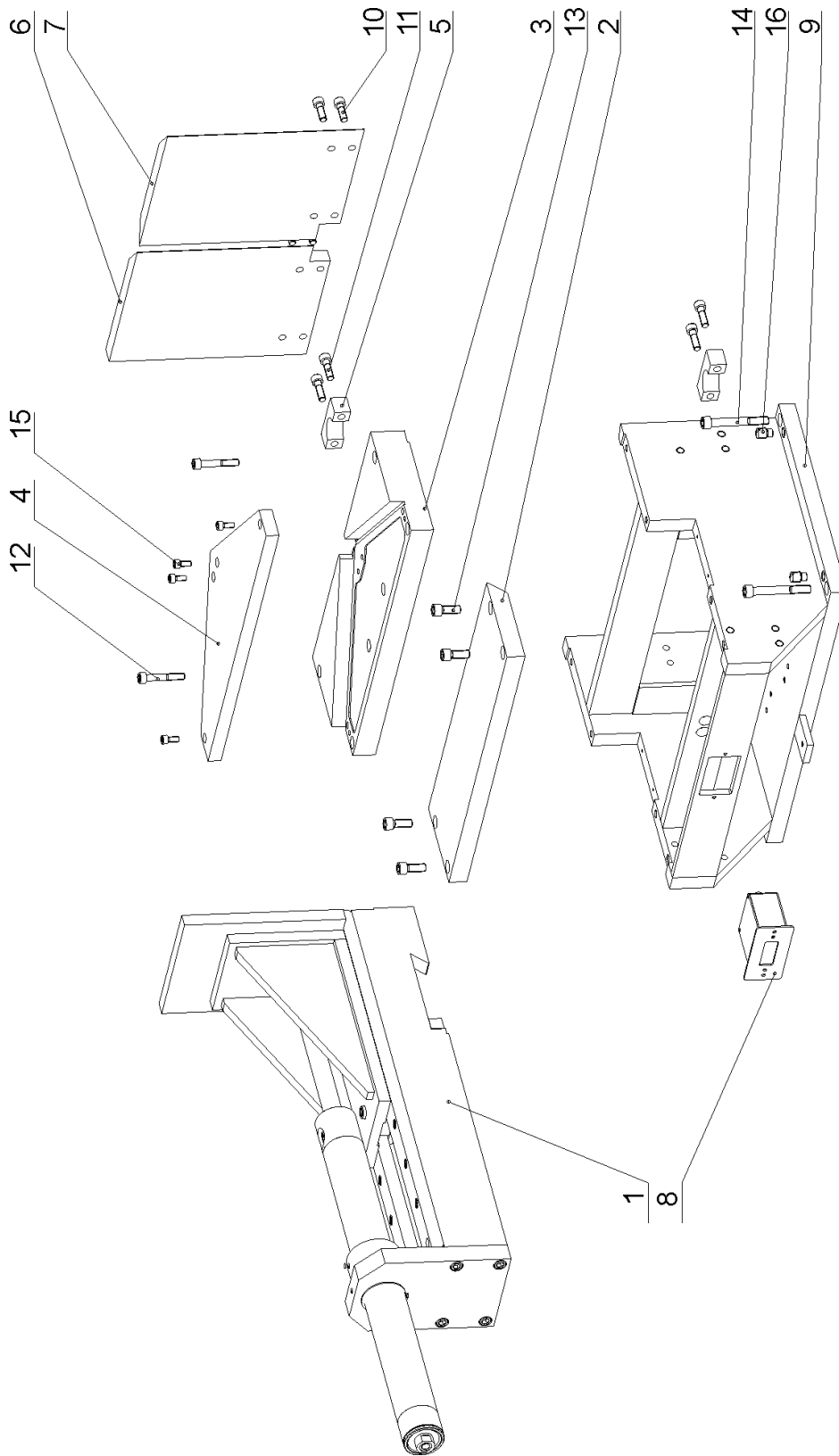
For spare parts order, you must always to allege: type of
machine (for example STG 120), serial number (for example 125)
and year of construction (for example 1999).



23.1. Pila / Säge / Saw

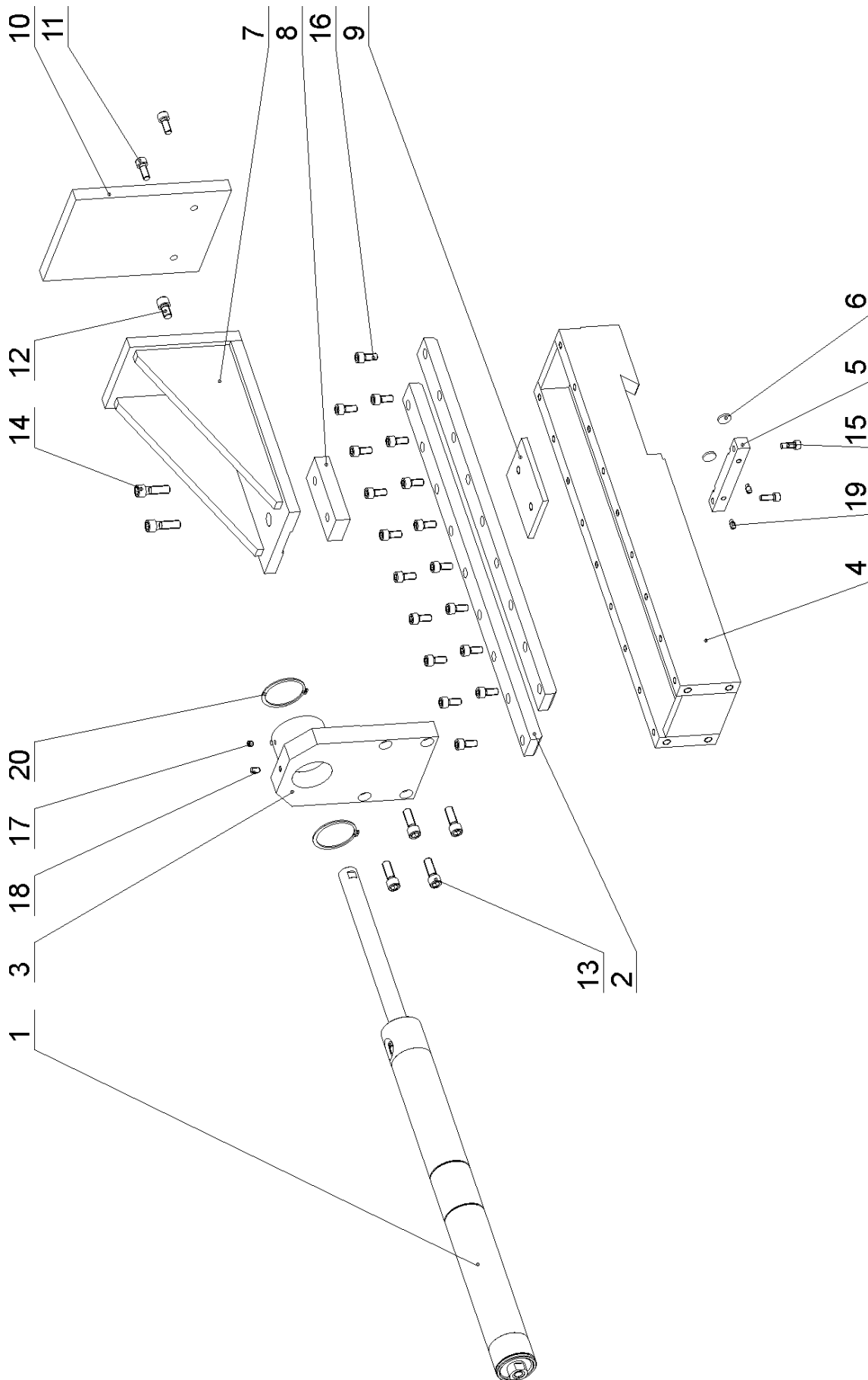
Umístění bezpečnostních značek / Verteilung der Sicherheitszeichen / Position of safety symbols

Poz.	Objednací číslo	Název položky		ks
Pos.	Bestell - Nr.	Bezeichnung		Menge
Pos.	Reference No.	Item		Pcs.
1	201.0601-000	Podstavec / Untergestell / Pedestal		1
2	201.0603-000	Svěrák / Schraubstock / Vice		1
3	201.1802-000	Konzola / Konsole / Console		1
4	201.1806-000	Chlazení / Kühlung /		1
5	201.2904-050	Rameno / Arm / Arm		1
6	201.2907-000	Válec / Zylinder / Cylinder		1
7	201.3414-900	Ovládací panel / Bedienpult / Control panel		1
8	30.9307-109	Držák / Halter / Holder		1
9	31.0699-101	Štítek typový / Typenschild / Design label	Alu-Elox	1
10	31.3199-005	Samolepka / Aufkleber / self-adhesive label	Nebezpečí stlačení / Pressungsgefahr / Danger of pressing	1
11	92.001.001	Agregát hydraulický / Hydraulischeaggregat / Hydraulic aggregate	2COP1-14	1
12	99.900.040	Samolepka / Aufkleber / self-adhesive label	Nebezpečí říznutí / Schnittgefahr / Danger of ker	1
13	99.900.043	Samolepka / Aufkleber / self-adhesive label	Nebezpečí zachycení / Erfassungsgefahr / Danger of interception	1
14	99.900.047	Samolepka / Aufkleber / self-adhesive label	Noste ochranné brýle a sluchátka / Tragen Sie eine Schutzbrille und Gehörschutz / Wear protective goggles and headphones	1
15	99.900.048	Samolepka / Aufkleber / self-adhesive label	Noste pevnou pracovní obuv / Tragen Sie Sicherheitsschuhe / Wear fixed protective shoes	1
16	99.900.049	Samolepka / Aufkleber / self-adhesive label	Přečíst návod k použití / Bedienungsanleitung lesen / read the operating instructions	1
17	99.900.053	Samolepka / Aufkleber / self-adhesive label	Směrová šipka / Richtungspfeil / direction arrow	1
18	99.900.055	Samolepka / Aufkleber / self-adhesive label	Zajištění ramene / Rahmensicherung / saw frame	1
19	99.900.056	Samolepka / Aufkleber / self-adhesive label	Zajištění svěráku / Spannstocksicherung / vice	1



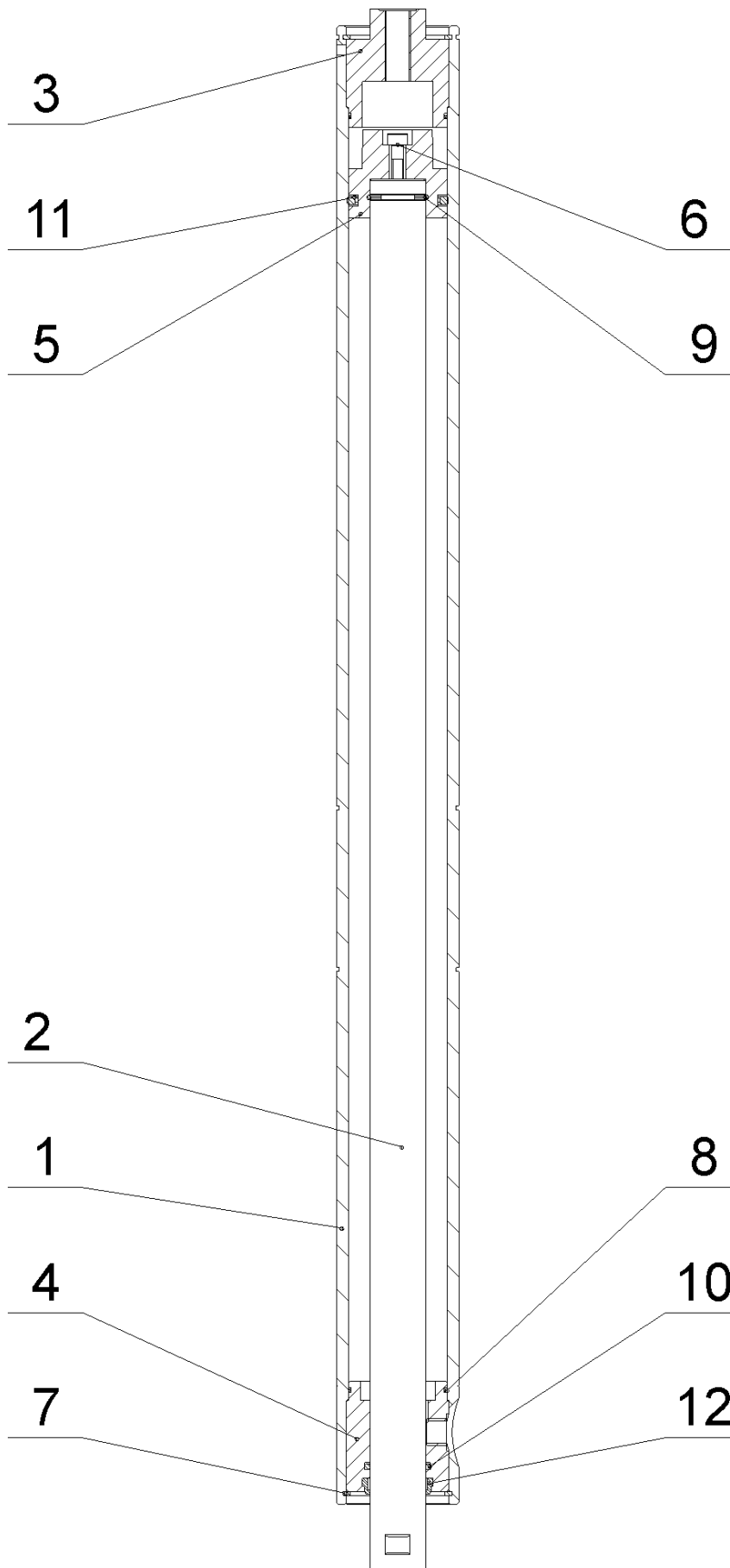
23.2. Svěrák / Schraubstock / Vice

Poz.	Objednací číslo	Název položky	ks
Pos.	Bestell – Nr.	Bezeichnung	Menge
Pos.	Reference No.	Item	Pcs.
1	Viz. Výkres / Siehe Zeichnung / See drawing	Čelist svěráku pohyblivá / Bewegliche Schraubstockbacke / Movable vice jaw	1
2	30.0809-002	Vedení svěráku / Schraubstockführung / Vice guiding	1
3	30.0809-003	Deska / Platte / Plate	1
4	30.0809-004	Deska výměnná / Austauschplatte / Exchangeable plate	1
5	30.0809-010	Příložka / Lasche / Splice plate	2
6	30.1809-002	Čelist svěráku pevná / Feste Schraubstockbacke / Fixed vice jaw	1
7	30.1809-003	Čelist svěráku pevná / Feste Schraubstockbacke / Fixed vice jaw	1
8	30.2903-100	Displej / Display / Display	1
9	30.3409-101	Stojan / Untergestell / Pedestal	1
10	90.001.25.047	Šroub / Schraube / Screw M10x25 DIN 912 8.8	8
11	90.001.25.049	Šroub / Schraube / Screw M10x35 DIN 912 8.8	4
12	90.001.25.054	Šroub / Schraube / Screw M10x60 DIN 912 8.8	2
13	90.001.25.058	Šroub / Schraube / Screw M12x30 DIN 912 8.8	4
14	90.001.25.072	Šroub / Schraube / Screw M12x90 DIN 912 8.8	4
15	90.001.25.105	Šroub / Schraube / Screw M8x18 DIN 912 8.8	4
16	90.004.2D.0XX	Šroub / Schraube / Screw M16x25 DIN 915 45H	4



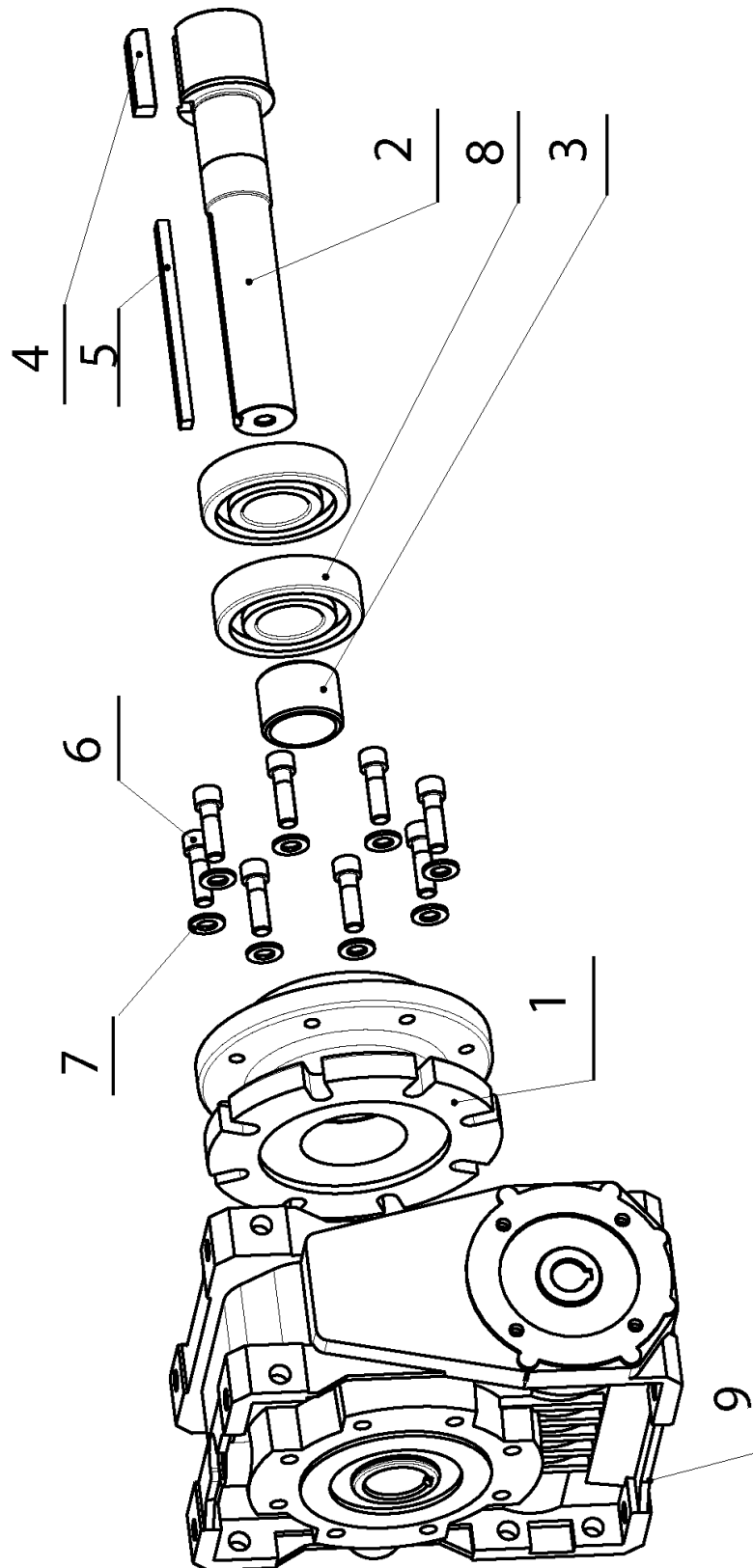
23.3. Pohyblivá čelist / Bewegliche Backe / Movable jaw

Poz.	Objednací číslo	Název položky	ks
Pos.	Bestell – Nr.	Bezeichnung	Menge
Pos.	Reference No.	Item	Pcs.
1	Viz. Výkres / Siehe Zeichnung / See drawing	Upínací válec svěráku / Spannzyylinder des Schraubstockes / Vice clamping cylinder	1
2	30.0603-002	Lišta / Leiste / Listel	2
3	30.0603-004	Čelo svěráku / Platte / Vice forefront	1
4	30.0606-003	Svěrák / Schraubstock / Vice	1
5	30.0803-004	Lišta svěráku / Schraubstockleiste / Vice listel	1
6	30.0803-005	Deska / Platte / Plate	2
7	30.1803-003	Pohyblivá čelist / Bewegliche Backe / Movable jaw	1
8	30.1803-004	Vodící kostka / Führungsklotz / Guiding cube	1
9	30.1803-005	Opěrná deska / Platte / Support plate	1
10	30.1803-006	Pohyblivá čelist / Bewegliche Backe / Movable jaw	1
11	90.001.25.047	Šroub / Schraube / Screw M10x25 DIN 912 8.8	2
12	90.001.25.056	Šroub / Schraube / Screw M12x20 DIN 912 8.8	1
13	90.001.25.059	Šroub / Schraube / Screw M12x35 DIN 912 8.8	4
14	90.001.25.060	Šroub / Schraube / Screw M12x40 DIN 912 8.8	2
15	90.001.25.104	Šroub / Schraube / Screw M8x22 DIN 912 8.8	2
16	90.001.25.106	Šroub / Schraube / Screw M10x22 DIN 912 8.8	18
17	90.002.2D.010	Šroub / Schraube / Screw M8x8 DIN 913 45H	1
18	90.002.2D.XXX	Šroub / Schraube / Screw M8x14 DIN 913 45H	1
19	90.004.2D.0XX	Šroub / Schraube / Screw M8x14 DIN 915 45H	2
20	95.800.021	Pojistný kroužek / Sicherungsring / Retaining ring Ø62 DIN 471	2



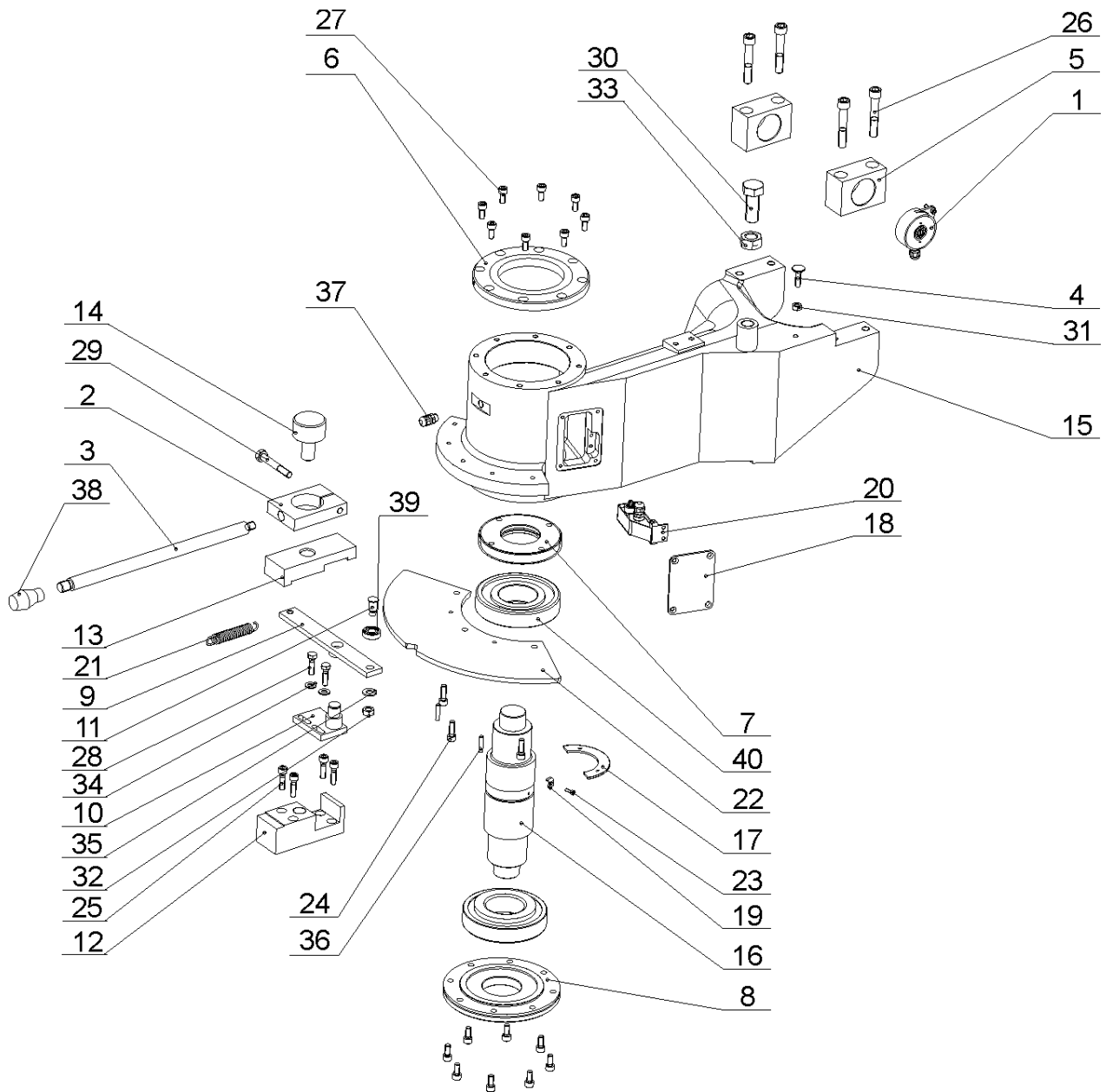
23.4. Upínací válec svěráku / Spannzylinder des Schraubstockes / Vice clamping cylinder

Poz.	Objednací číslo	Název položky	ks
Pos.	Bestell – Nr.	Bezeichnung	Menge
Pos.	Reference No.	Item	Pcs.
1	30.0607-101	Válec / Zylinder / Cylinder	1
2	30.0607-102	Pístnice / Kolbenstange / Piston rod	1
3	30.1807-103	Víko / Deckel / Cover	1
4	30.1807-104	Přívod / Zufuhr / Inflow	1
5	30.1807-105	Píst / Kolben / Piston	1
6	90.001.25.019	Šroub / Schraube / Screw M6x25 DIN 912 8.8	1
7	95.801.009	Pojistný kroužek / Sicherungsring / Retaining ring Ø52 DIN 472	2
8	96.001.013	O-kroužek / O Ring / O Ring Ø45x2	2
9	96.002.011	O-kroužek / O Ring / O Ring Ø24x2	1
10	96.002.014	O-kroužek / O Ring / O Ring Ø28x3	1
11	96.020.005	Q-kroužek / Q Ring / Q Ring 4326A 39.2x5.33	1
12	96.060.003	Stírací kroužek / Abstreifring / Wiping ring 28x36	1



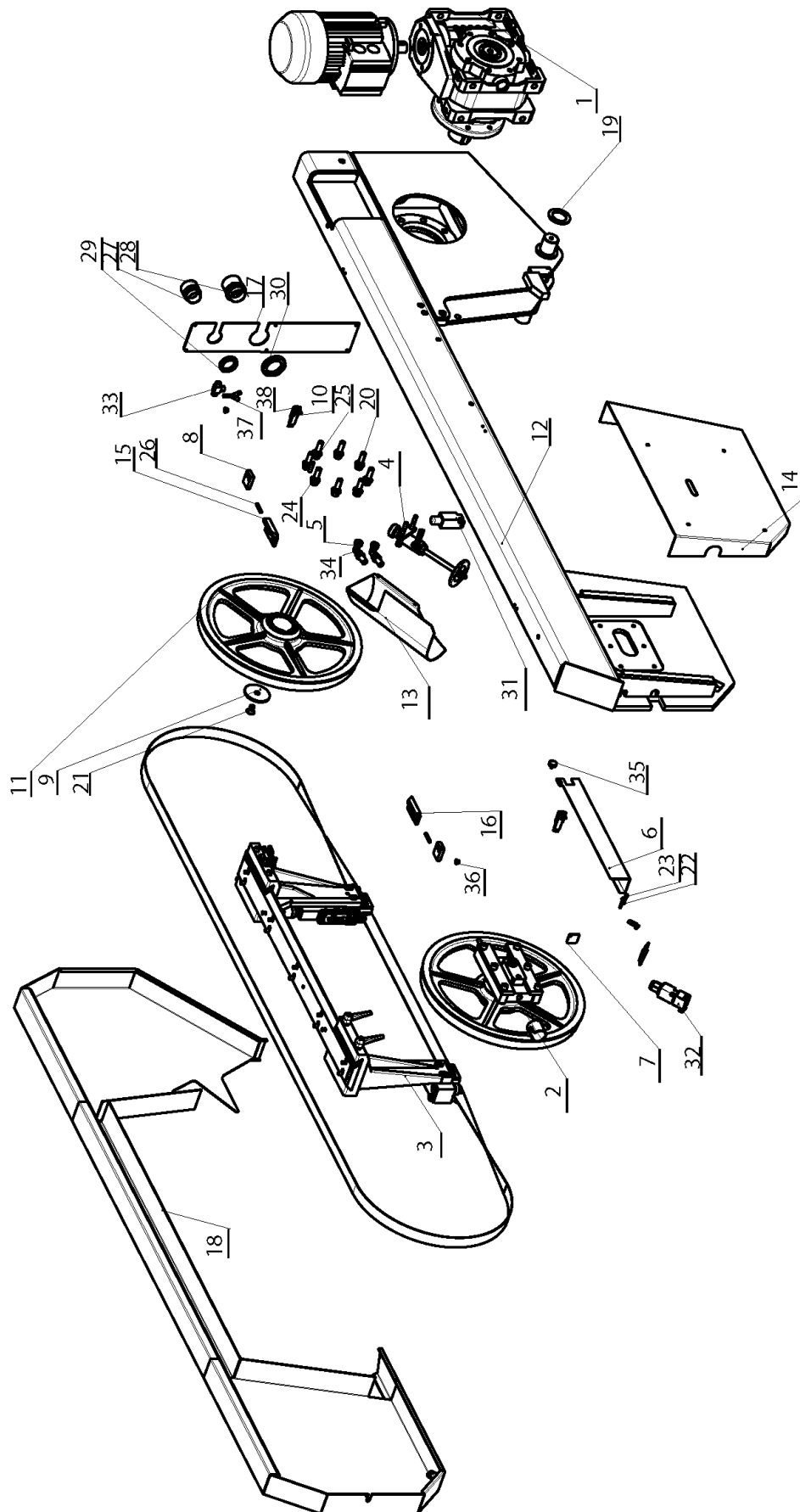
23.5. Převodovka / Getriebe / Gearbox

Poz.	Objednací číslo	Název položky		ks
Pos.	Bestell - Nr.	Bezeichnung		Menge
Pos.	Reference No.	Item		Pcs.
1	30.2904-002	Příruba / Flansche / Flange		1
2	30.2904-004	Hřídel / Welle / Shaft		1
3	30.2904-005	Trubka distanční / Distanzrohr / Distance tube		1
4	30.2904-006	Pero / Feder / Feather		1
5	30.2904-008	Pero / Feder / Feather		1
6	90.001.25.060	Šroub / Schraube / Screw	M12x40	8
7	90.150.50.007	Podložka / Scheibe / Washer	d13 DIN125	8
8	95.001.027	Kuličkové ložisko / Kugellager / Ball bearing	6309 2RS	2
9	99.002.012	Převodovka šneková / Schneckengetriebe / Worm gearbox	W110 U P100 B14	1



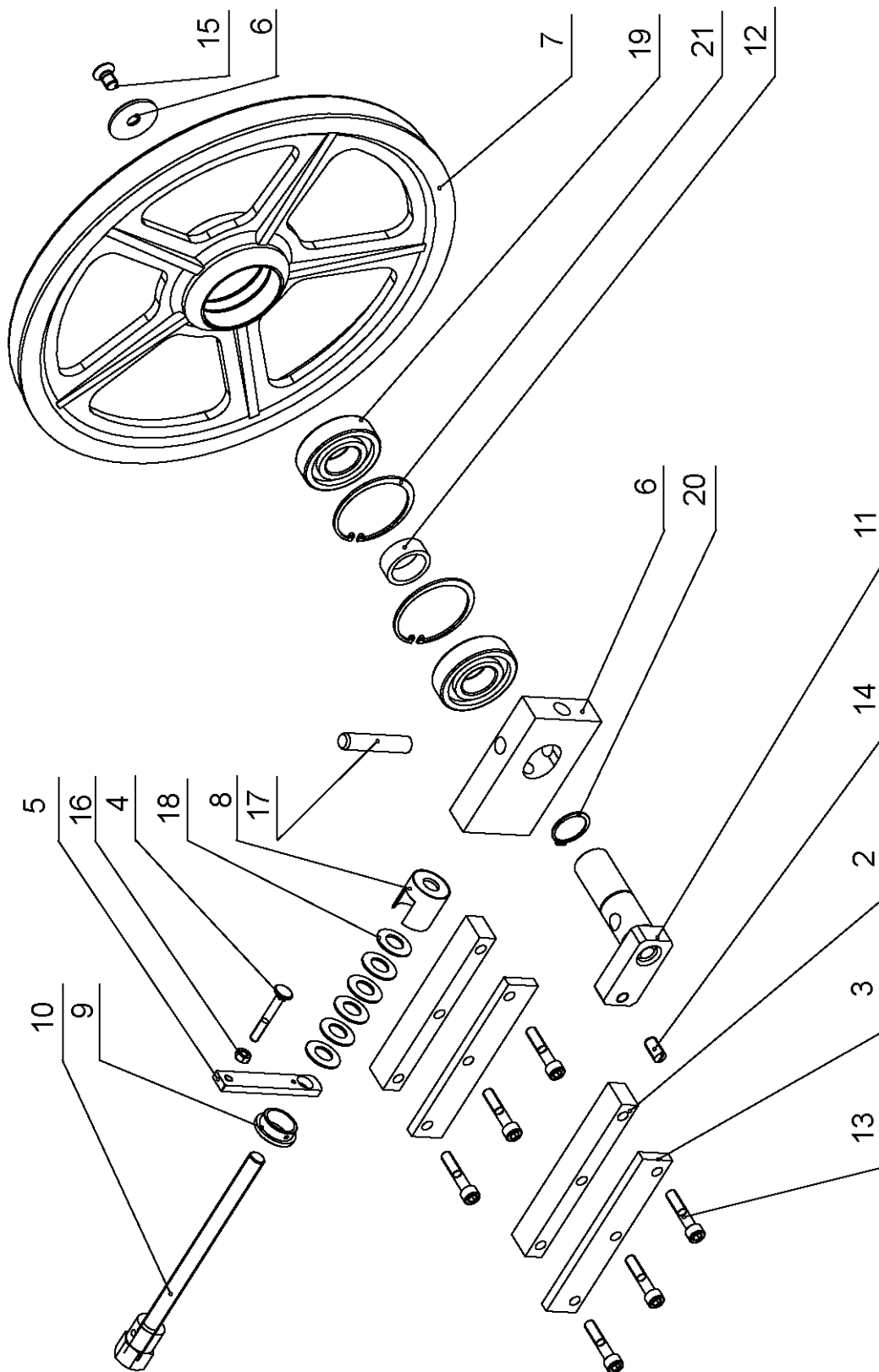
23.6. Otočná konzola / Gehrungskonzole / Turning console

Poz.	Objednací číslo	Název položky	ks
Pos.	Bestell – Nr.	Bezeichnung	Menge
Pos.	Reference No.	Item	Pcs.
1		Odměrování polohy / Positionsabmessung / Saw frame position admeasurement	1
2	30.0702-004	Držák páky / Hebelhalter / Lever holder	1
3	30.0702-005	Páka / Hebel / Lever	1
4	30.0702-013	Šroub / Schraube / Screw	1
5	30.0802-002	Ložisko ramene / Sägerrahmenslager / Arm bearing	2
6	30.0802-004	Víko horní / Oberer Deckel / Top cover	1
7	30.0802-005	Maticice ložiska / Lagermutter / Bearing nut	1
8	30.0802-006	Víko spodní / Unterer Deckel / Bottom cover	1
9	30.0802-009	Páka / Hebel / Lever	1
10	30.0802-010	Čep / Bolzen / Pivot	1
11	30.0802-011	Čep ložiska / Bolzen / Bearing pivot	1
12	30.0809-007	Kostka / Würfel / Cube	1
13	30.0809-008	Upínka / Spanneisen / Clamp	1
14	30.0809-009	Šroub / Schraube / Screw	1
15	30.2902-001	Konzola / Konsole / Console	1
16	30.2902-003	Čep konzoly / Bolzen / Console pivot	1
17	30.2902-010	Segment / Segment / Segment	1
18	30.2902-111	Kryt / Deckel / Cover	1
19	30.2902-112	Držák / Halter / Holder	2
20		Snímač natáčení / Drehungssensor / Turning sensor	1
21	31.0206-005	Pružina / Feder / Spring 2.50x16x90x27	1
22	81.2902-007	Deska dělení / Platte / Dividing plate	1
23	90.001.25.003	Šroub / Schraube / Screw M4x12 DIN 912 8.8	2
24	90.001.25.033	Šroub / Schraube / Screw M8x25 DIN 912 8.8	3
25	90.001.25.034	Šroub / Schraube / Screw M8x30 DIN 912 8.8	4
26	90.001.25.064	Šroub / Schraube / Screw M12x70 DIN 912 8.8	4
27	90.001.25.105	Šroub / Schraube / Screw M8x18 DIN 912 8.8	16
28	90.005.55.017	Šroub / Schraube / Screw M8x30 DIN 933 8.8	2
29	90.005.55.042	Šroub / Schraube / Screw M10x70 DIN 933 8.8	1
30	90.005.55.050	Šroub / Schraube / Screw M20x50 DIN 933 8.8	1
31	90.100.55.005	Maticice / Mutter / Nut M8 DIN 934 8.8	1
32	90.100.55.006	Maticice / Mutter / Nut M10 DIN 934 8.8	1
33	90.100.55.009	Maticice / Mutter / Nut M20 DIN 934 8.8	1
34	90.150.50.005	Podložka / Scheibe / Washer Ø8,4 DIN 125	2
35	90.150.50.006	Podložka / Scheibe / Washer Ø10,5 DIN 125	1
36	90.300.0Z.XXX	Válcový kolík / Zylinderstift / Cylindrical pin 6x28 DIN 6325	2
37	91.070.010	Vývodka / Ausführung / Bushing M12	1
38	94.002.001	Rukojeť kuželová / Griffschalter / Conical handle M12	1
39	95.001.005	Ložisko / Lager / Bearing 6001 2RS	1
40	95.300.001	Ložisko / Lager / Bearing 30312 AX	2



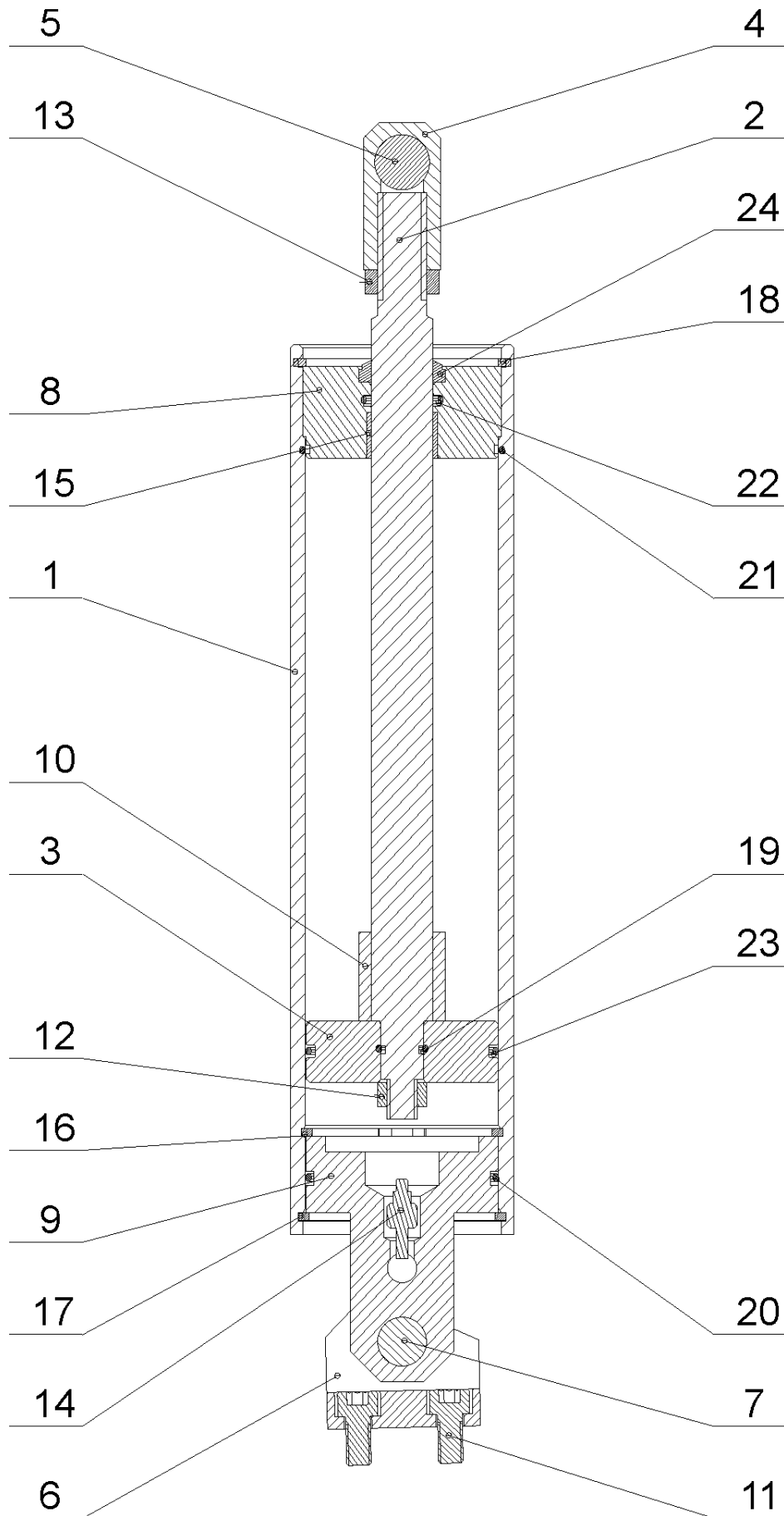
23.7. Pilové rameno / Sägerahmen / Saw arm

Poz.	Objednací číslo	Název položky		ks
Pos.	Bestell - Nr.	Bezeichnung		Menge
Pos.	Reference No.	Item		Pcs.
1	201.2905-050	Převodovka / Getriebe / Gearbox		1
2	201.2908-000	Napínání / Spannung / Stretching		1
3	201.2910-000	Vedení pásu / Bandführung / Band guiding		1
4	201.4814-710	Kartáček / Bürste / Brush		1
5	30.0614-001	Kroužek / Ring / Ring		2
6	30.0814-103	Kryt pásu / Banddeckel / Band cover		1
7	30.0814-113	Plech / Blech / Metal plate		1
8	30.1714-103	Kostka / Würfel / Cube		2
9	30.1804-010	Podložka / Scheibe / Washer		1
10	30.1814-110	Pant / Türband / Hinge		3
11	30.2904-003	Kolo hnací / Antriebsrad / Driving wheel		1
12	30.2904-051	Rameno / Sägerahmen / Saw arm		1
13	30.2914-059	Kryt kartáčku / Bürstenabdeckung / Brush cover		1
14	30.2914-204	Kryt napínání / Bandspannungsdeckel / Stretching cover		1
15	30.2914-206	Konzola / Konsole / Console		1
16	30.2914-210	Konzola / Konsole / Console		1
17	30.8404-052	Kryt / Deckel / Cover		1
18	30.8404-053	Kryt ramene / Rahmendeckel / Arm cover		1
19	81.0804-005	Kroužek / Ring / Ring		2
20	90.001.25.060	Šroub / Schraube / Screw	M12x40 DIN 912 8,8	8
21	90.011.27.009	Šroub zápuštný / Countersunk screw / Senkschraube	M12x20	1
22	90.012.50.007	Šroub / Schraube / Screw	M4x30	4
23	90.150.50.002	Podložka / Scheibe / Washer	d4,3 DIN 125	4
24	90.150.50.007	Podložka / Scheibe / Washer	d13 DIN 125	8
25	90.300.OZ.010	Kolík válcový / Zylinderstift / Cylindrical pin	8x32	1
26	90.301.OZ.005	Kolík válcový / Zylinderstift / Cylindrical pin	6x35	2
27	91.071.004	Vývodka / Ausföhrung / Bushing	PG29	1
28	91.071.005	Vývodka / Ausföhrung / Bushing	PG36	1
29	91.072.007	Matice / Mutter / Nut	PG29	1
30	91.072.008	Matice / Mutter / Nut	PG36	1
31	91.173.007	Spínač koncový / Endschalter / Limit switch - lock		1
32	91.173.012	Spínač / Schalter / Switch - lock		1
33	92.006.001	Propojka T / Verbindungsstück / Jumper	37892	1
34	92.009.001	Průchodka úhlová / Winkeltülle / Angle feed through	24146	2
35	94.007.001	Šroub / Schraube / Screw	M5x10	1
36	94.102.001	Ucpávka / Packung / Padding	10,5	2
37	94.201.001	Rozdvojka Y / Verteiler / Adaptor	6	1
38	99.100.002	Pant / Türband / Hinge	D13-00	3



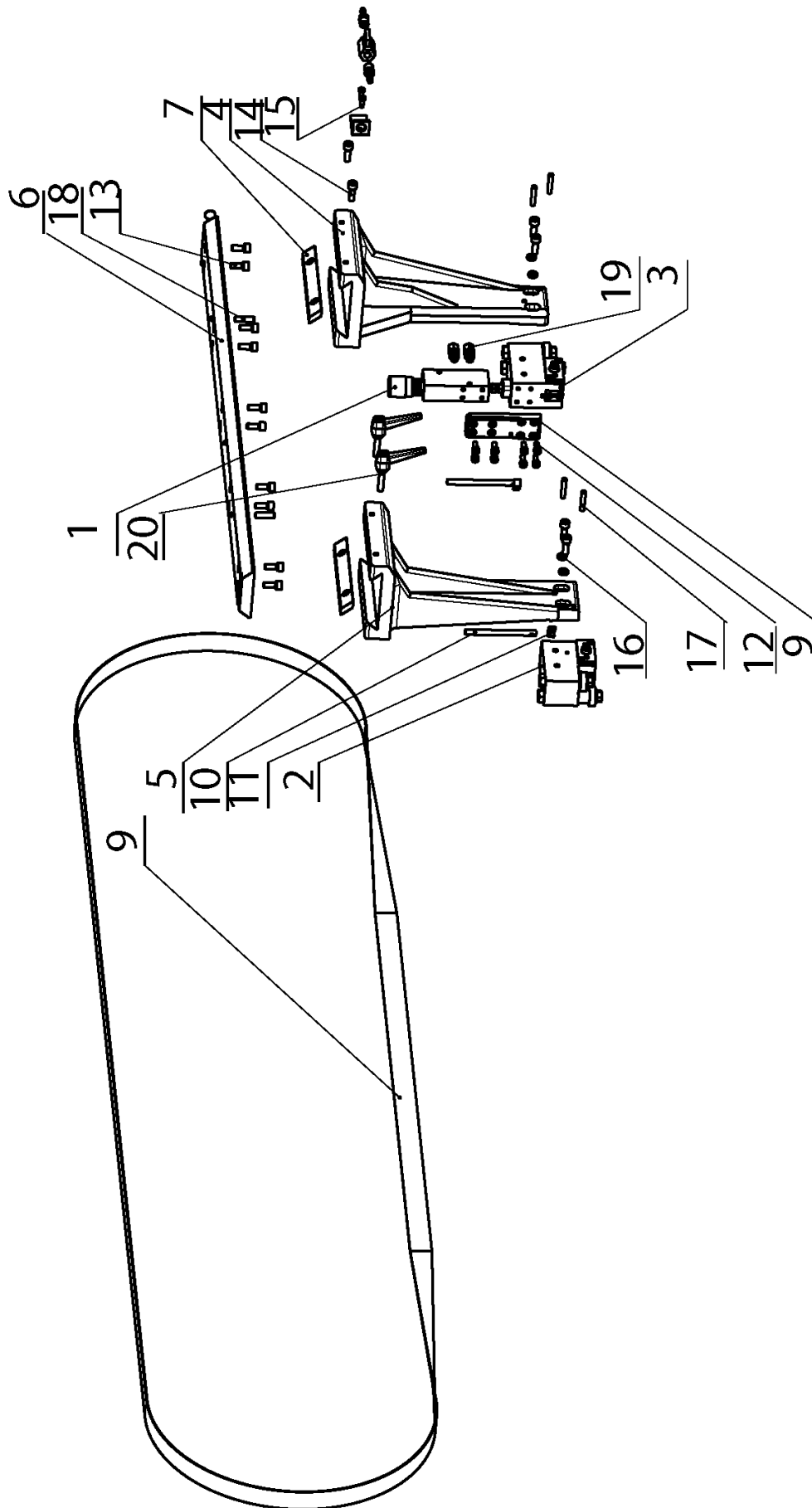
23.8. Napínání pilového pásu / Bandspannung / Saw band stretching

Poz.	Objednací číslo	Název položky	ks
Pos.	Bestell - Nr.	Bezeichnung	Menge
Pos.	Reference No.	Item	Pcs.
1	30.0808-001	Kostka napínání / Bandspannungswürfel / Stretching cube	1
2	30.0808-002	Lišta vodící / Führungsleiste / Guiding listel	2
3	30.0808-006	Lišta / Leiste / Listel	2
4	30.0808-007	Šroub / Schraube / Screw	1
5	30.1708-004	Držák šroubu / Halter / Screw holder	1
6	30.2908-001	Podložka / Scheibe / Washer	1
7	30.2908-103	Kolo napínací / Umlenkrad / Stretching wheel	1
8	30.3508-002	Kalíšek pružiny / Federbecher / Spring cup	1
9	30.3508-004	Kroužek měřicí / Meßring / Measuring ring	1
10	30.4008-001	Šroub napínání / Bandspannungsschraube / Stretching screw	1
11	30.4808-101	Čep napínání / Bolzen Bandspannung / Stretching pivot	1
12	30.4808-103	Distanční kroužek / Distanzring / Distance ring	1
13	90.001.25.053	Šroub / Schraube / Screw M10x55 DIN 912 8.8	6
14	90.004.2D.013	Šroub / Schraube / Screw M12x25 DIN 915	1
15	90.011.27.009	Šroub / Schraube / Screw M12x20 DIN 84 4.8	1
16	90.100.55.005	Maticice / Mutter / Nut M8 DIN 934 8.8	1
17	90.300.OZ.003	Válcový kolík / Zylinderstift / Cylindrical pin d16x80 DIN 7	1
18	90.350.OZ.002	Talířová pružina / Tellerfeder / Belleville spring 35.5x18.3x2.0x2.8	6
19	95.001.026	Ložisko / Lager / Bearing 6307 2RS	2
20	95.800.014	Pojistný kroužek / Sicherungsring / Retaining ring d35 DIN 471	1
21	95.801.013	Pojistný kroužek / Sicherungsring / Retaining ring d80 DIN 472	2



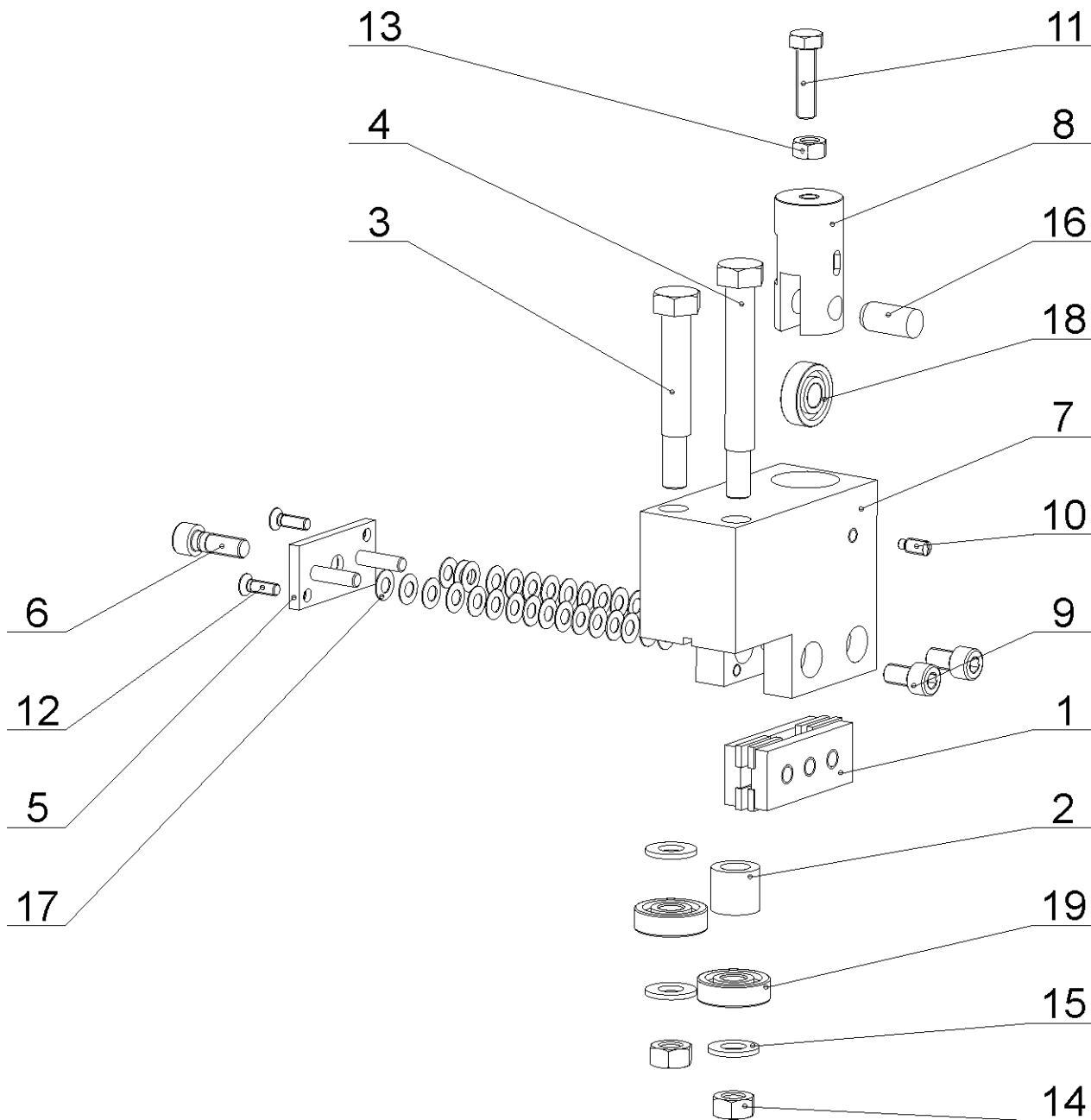
23.9. Zvedací válec / Hubzylinder / Lifting cylinder - 251.171

Poz.	Objednací číslo	Název položky	ks
Pos.	Bestell – Nr.	Bezeichnung	Menge
Pos.	Reference No.	Item	Pcs.
1	30.0607-001	Válec / Zylinder / Cylinder	1
2	30.0807-003	Pístnice / Kolbenstange / Piston rod	1
3	30.0807-004	Píst / Kolben / Piston	1
4	30.0807-006	Držák pístnice / Halter Kolbenstange / Piston rod holder	1
5	30.0807-007	Čep horní / Bolzen / Top pivot	1
6	30.0807-008	Držák spodní / Unterer Halter / Bottom holder	1
7	30.0807-009	Čep spodní / Bolzen / Bottom pivot	1
8	30.1807-001	Víko horní / Oberer Deckel / Top cover	1
9	30.1807-004	Víko spodní / Unterer Deckel / Bottom cover	1
10	30.2907-002	Trubka / Rohr / Tube	1
11	90.001.25.031	Šroub / Schraube / Screw M8x16 DIN 912 8.8	2
12	90.100.55.006	Maticе / Mutter / Nut M10 DIN 934 8.8	1
13	90.101.55.003	Maticе / Mutter / Nut M16 DIN 439 8.8	1
14	92.151.001	Ventil pojistný / Sicherungsventil / Retaining valve VPN-H ¼	1
15	95.700.003	Pouzdro / Buchse / Bush KU 20x15	1
16	95.801.011	Pojistný kroužek / Sicherungsring / Retaining ring Ø63 DIN 472	1
17	95.801.012	Pojistný kroužek / Sicherungsring / Retaining ring Ø65 DIN 472	1
18	95.801.024	Pojistný kroužek / Sicherungsring / Retaining ring Ø68 DIN 472	1
19	96.001.004	O-kroužek / O Ring / O Ring 10x2	1
20	96.001.015	O-kroužek / O Ring / O Ring 56x3,55	1
21	96.001.016	O-kroužek / O Ring / O Ring 60x2	1
22	96.002.010	O-kroužek / O Ring / O Ring 20x3	1
23	96.002.020	O-kroužek / O Ring / O Ring 56x3,5	1
24	96.060.002	Stírací kroužek / Abstreifring / Wiping ring 20x28	1



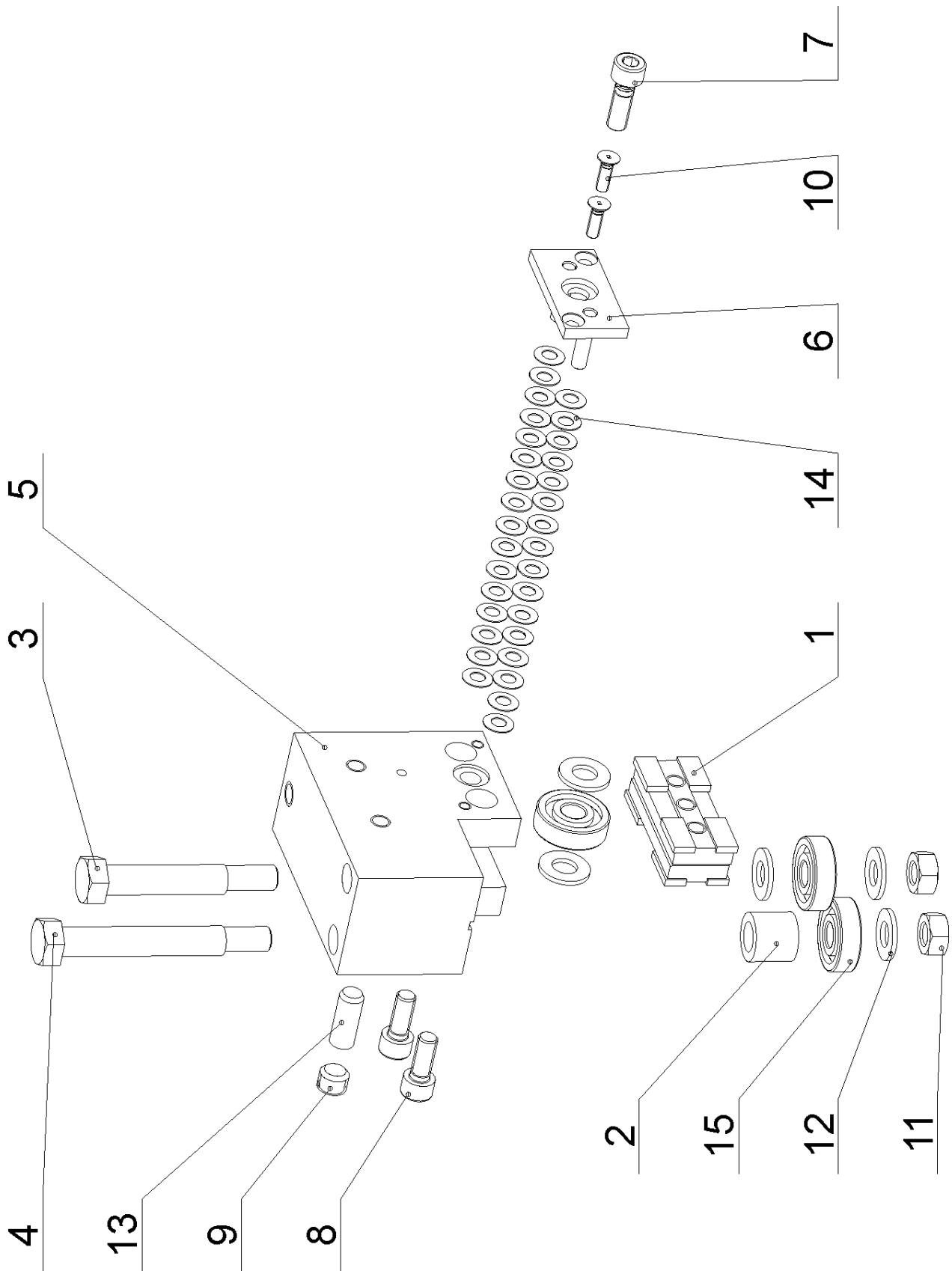
23.10. Vedení pilového pásu / Sägebåndführung / Saw band guiding

Poz.	Objednací číslo	Název položky		ks
Pos.	Bestell - Nr.	Bezeichnung		Menge
Pos.	Reference No.	Item		Pcs.
1	201.2016-000	Regulace přítlaku / Schnittdruckregulierung / Pressure regulation		1
2	201.4210-100	Levá vodící kostka / Linker Führungsklotz / Left guiding cube		1
3	201.4810-100	Pravá vodící kostka / Rechter Führungsklotz / Right guiding cube		1
4	30.0810-003	Pravý držák vodící kostky / Rechter Halter des Führungsklotzes / Right holder of the guiding cube		1
5	30.0810-004	Levý držák vodící kostky / Linker Halter des Führungsklotzes / Left holder of the guiding cube		1
6	30.0810-008	Vedení / Führung / Guide		1
7	30.0810-011	Lišta držáku / Halterleiste / Holder listel		2
8	30.2016-006	Deska / Platte / Plate		1
9	30.2904-913	Pás pilový / Sägebund /		1
10	30.3510-004	Trubka / Rohr / Tube		2
11	30.9010-003	Držák / Halter / Holder		2
12	90.001.25.017	Šroub / Schraube / Screw	M6x16 DIN 912 8.8	8
13	90.001.25.032	Šroub / Schraube / Screw	M8x20 DIN 912 8.8	10
14	90.001.25.033	Šroub / Schraube / Screw	M8x25 DIN 912 8.8	6
15	90.013.27.005	Šroub / Schraube / Screw	M5x16 ISO 7380 10.9	2
16	90.163.00.001	Podložka / Scheibe / Washer	M8 Nord-lock	4
17	90.302.0Z.001	kolík kuželový / Kegelbolzen / Taper pin	6x36	4
18	90.302.0Z.002	kolík kuželový / Kegelbolzen / Taper pin	8x30	2
19	92.002.102	Šroubení / Schraubung / Screwing	G1/8-8	2
20	94.008.003	Páka montážní / Klemmhebel / Assembly lever	M8x40	2



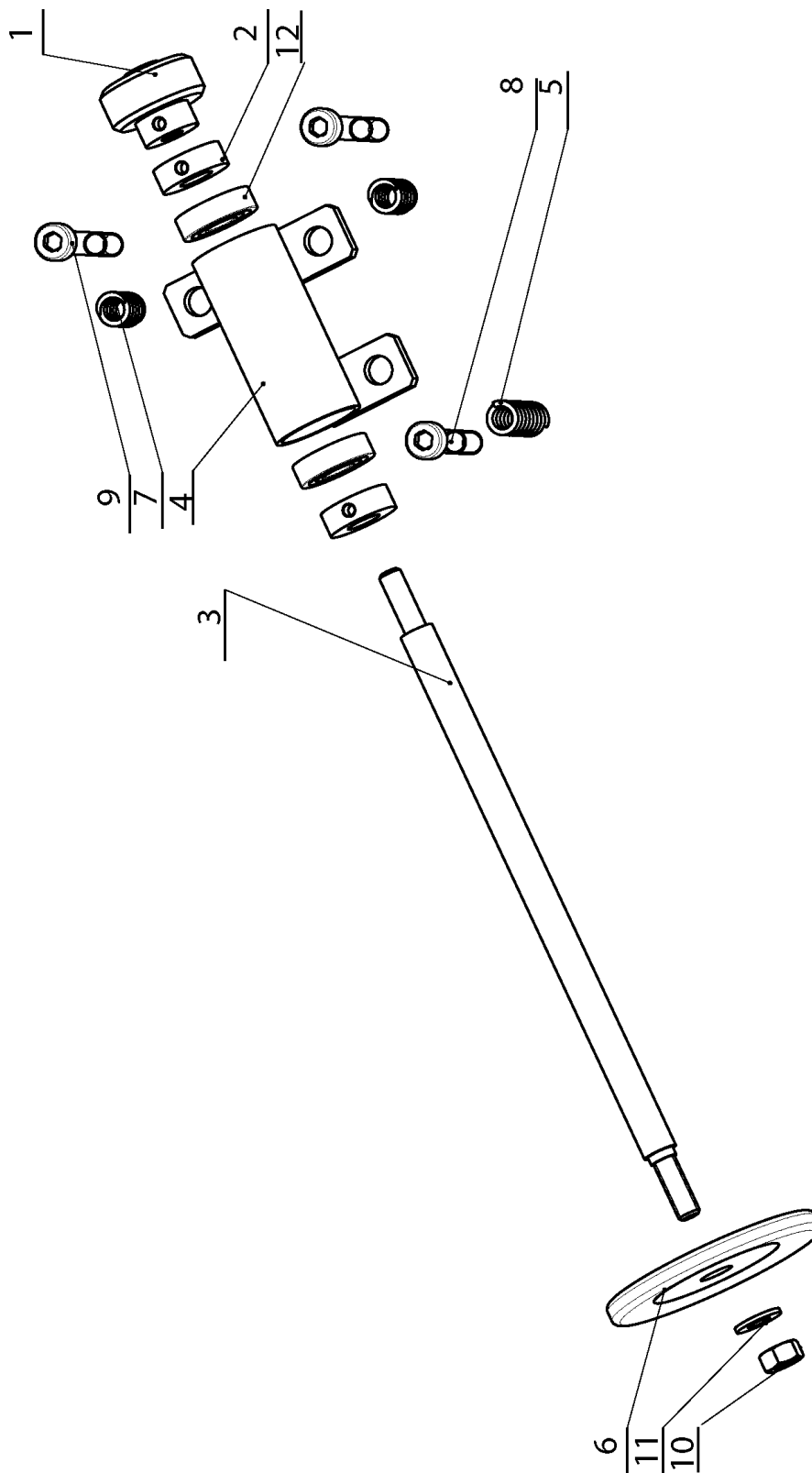
23.11. Pravá vodící kostka / Rechter Führungsklotz / Right guiding cube

Poz.	Objednací číslo	Název položky	ks
Pos.	Bestell - Nr.	Bezeichnung	Menge
Pos.	Reference No.	Item	Pcs.
1	30.0810-005	Držák tvrdokovu / HM-Halter / HM holder	2
2	30.0810-007	Trubka ložiska / Lagerrohr / Bearing tube	1
3	30.0810-009	Excentr / Exzenter / Excenter	1
4	30.0810-010	Excentr / Exzenter / Excenter	1
5	30.0810-103	Deska vodící / Führungsplatte / Guiding plate	1
6	30.0810-104	Šroub / Schraube / Screw	1
7	30.1810-101	Kostka vodící pravá / Rechter Führungsklotz / Right guiding cube	1
8	30.1810-102	Držák ložiska pravý / Rechter Lagerhalter / Right holder of the bearing	1
9	90.001.25.029	Šroub / Schraube / Screw M8x12 DIN 912 8.8	2
10	90.004.2D.002	Šroub / Schraube / Screw M6x12 DIN 915	1
11	90.005.55.017	Šroub / Schraube / Screw M8x30 DIN 933 8.8	1
12	90.011.27.022	Šroub / Schraube / Screw M5x16 DIN 7991 10.9	2
13	90.100.55.005	Maticice / Mutter / Nut M8 DIN 934 8.8	1
14	90.100.55.006	Maticice / Mutter / Nut M10 DIN 934 8.8	2
15	90.150.50.006	Podložka / Scheibe / Washer Ø10,5 DIN 125	3
16	90.301.0Z.009	Válcový kolík / Zylinderstift / Cylindrical pin 12x26 DIN 7	1
17	90.350.0Z.001	Talířová pružina / Tellerfeder / Belleville spring 12.5x6.2x0.5	32
18	95.001.004	Ložisko / Lager / Bearing 6000 2RS	1
19	95.001.014	Ložisko / Lager / Bearing 6200 2RS	2



23.12. Levá vodící kostka / Linker Führungsklotz / Left guiding cube

Poz.	Objednací číslo	Název položky	ks
Pos.	Bestell - Nr.	Bezeichnung	Menge
Pos.	Reference No.	Item	Pcs.
1	30.0810-005	Držák tvrdokovu / HM-Halter / HM holder	2
2	30.0810-007	Trubka ložiska / Lagerrohr / Bearing tube	1
3	30.0810-009	Excentr / Exzenter / Excenter	1
4	30.0810-010	Excentr / Exzenter / Excenter	1
5	30.4210-001	Levá vodící kostka / Linker Führungsklotz / Left guiding cube	1
6	30.0810-103	Vodící deska / Führungsplatte / Guide plate	1
7	30.0810-104	Šroub / Schraube / Screw	1
8	90.001.25.029	Šroub / Schraube / Screw M8x12 DIN 912 8.8	2
9	90.002.2D.016	Šroub / Schraube / Screw M12x10 DIN 913 45H	1
10	90.011.27.027	Šroub / Schraube / Screw M8x20 DIN 7991 10.9	2
11	90.100.55.006	Matice / Mutter / Nut M10 DIN 934 8.8	2
12	90.150.50.006	Podložka / Scheibe / Washer Ø10,5 DIN 125	5
13	90.301.0Z.001	Válcový kolík / Zylinderstift / Cylindrical pin 10x28 DIN 7	1
14	90.350.0Z.001	Talířová pružina / Tellerfeder / Belleville spring 12.5x6.2x0.5	36
15	95.001.014	Ložisko / Lager / Bearing 6200 2RS	3



23.13. Kartáček / Spänbürste / Brush

Poz.	Objednací číslo	Název položky		ks
Pos.	Bestell - Nr.	Bezeichnung		Menge
Pos.	Reference No.	Item		Pcs.
1	30.0814-204	Kolečko / Rolle / Wheel		1
2	30.0814-207	Kroužek / Ring / Ring		2
3	30.4814-402	Hřídel / Welle / Shaft		1
4	30.9214-301	Držák / Halter / Holder		1
5	31.0305-211	Pružina / Feder / Spring		1
6	31.0814-208	Kartáček / Bürste / Brush		1
7	31.1506-115	Pružina / Feder / Spring		2
8	90.001.25.038	Šroub / Schraube / Screw	M8x50 DIN 912 8,8	1
9	90.001.25.040	Šroub / Schraube / Screw	M8x60 912 8,8	2
10	90.100.55.005	Matice / Mutter / Nut	M8 DIN 934	1
11	90.150.50.005	Podložka / Scheibe / Washer	Zn d 8,4	1
12	95.001.005	Kuličkové ložisko / Kugellager / Ball bearing	6001 2RS	2

