

# **BOMAR**<sup>®</sup>

Operating Instructions for Band Saw

## ***transverse 410.260 GANC***



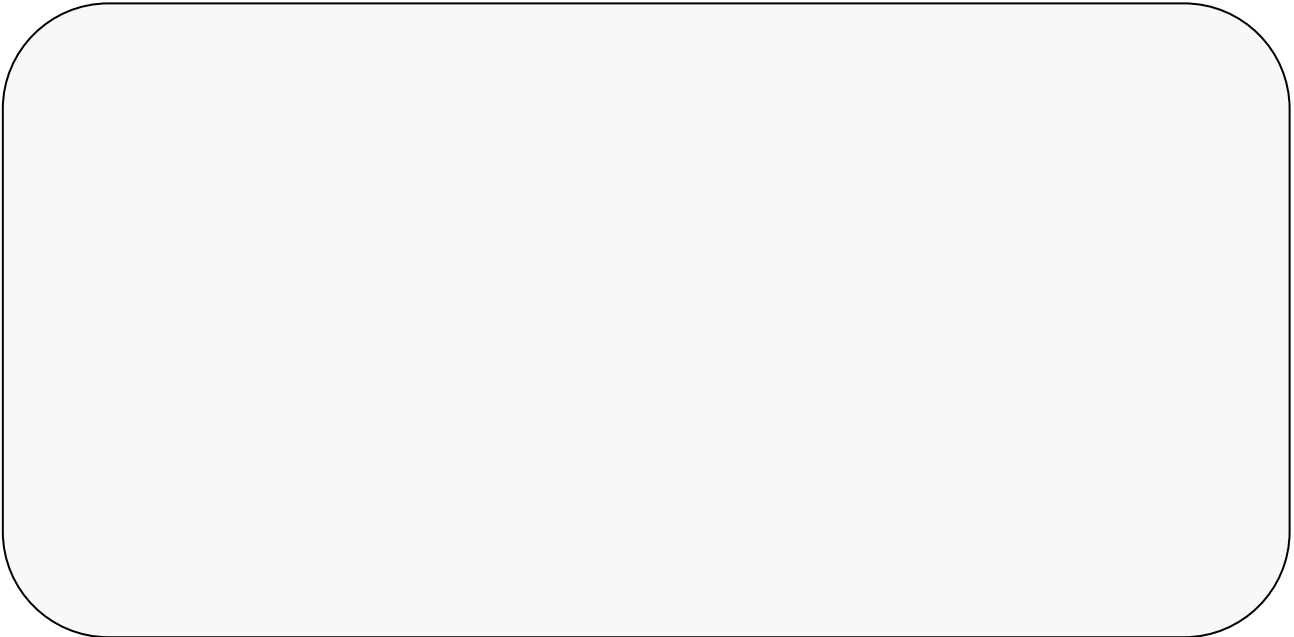
**Before transporting and using the machine, please read the instructions thoroughly!**

Serial number:



## Service and Information

In case of technical difficulties or spare parts order, please contact your dealer:



Or contact Bomar, spol. s r.o. directly:

**BOMAR, spol. s r.o.**

Těžební 1236/1

62700 Brno

CZECH REPUBLIC

Telephone: +420 – 533 426 100

Fax: +420 – 533 426 109

e-mail: [info@bomar.cz](mailto:info@bomar.cz)

WWW: <http://www.bomar.cz>

We are available Mondays to Fridays from 7<sup>00</sup> to 16<sup>00</sup>.

Version 1.12 / May 2006

BOMAR, spol. s r.o. © - Subject to modifications and amendments

# Content

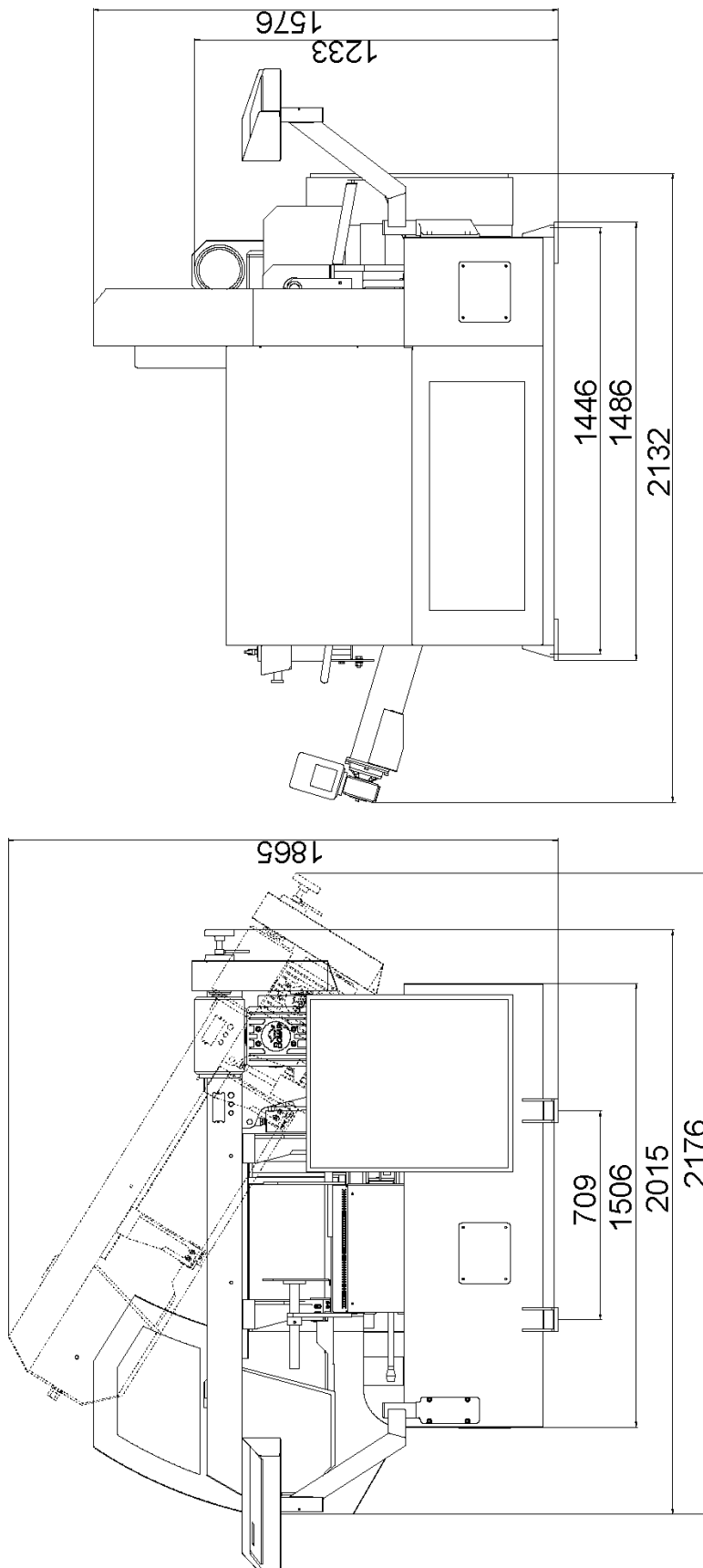
<b>1. INTRODUCTION .....</b>	<b>7</b>
<b>2. BAND SAW USING .....</b>	<b>7</b>
<b>3. TECHNICAL DATA.....</b>	<b>8</b>
<b>4. SAFETY NOTES .....</b>	<b>9</b>
4.1. GENERAL .....	9
4.2. PROTECTIVE SUIT AND PERSONAL SAFETY.....	9
4.3. SAFETY NOTES FOR MACHINE OPERATOR .....	10
4.4. SAFETY NOTES FOR THE SERVICING AND REPAIRS .....	11
4.5. SAFETY MACHINE ACCESSORIES .....	11
<b>5. TRANSPORTATION AND STOCKING .....</b>	<b>13</b>
5.1. CONDITIONS FOR TRANSPORTATION AND STOCKING .....	13
5.2. SAFETY NOTES .....	13
5.3. TRANSPORT AND STOCKING PREPARATIONS .....	14
5.4. TRANSPORT AND STOCKING.....	14
<b>6. ACTIVATION .....</b>	<b>15</b>
6.1. MACHINE WORKING CONDITIONS.....	15
6.2. MAIN MACHINE SWITCH INSTALLATION .....	15
6.3. MACHINE INSTALLING AND LEVELLING .....	16
6.4. ELECTRICAL CONNECTION .....	17
6.5. FILLING OF THE COOLING SYSTEM.....	18
6.6. CHECK MACHINE FUNCTIONS .....	19
<b>7. CONTROL PANEL - DESCRIPTION .....</b>	<b>20</b>
<b>8. MATERIAL INSERTION.....</b>	<b>23</b>
8.1. SAFETY NOTES .....	23
8.2. HANDLING AGENT SELECTION .....	23
8.3. MATERIAL INSERTION .....	23
8.4. BUNDLE MATERIAL CUTTING .....	24
<b>9. BAND SAW ADJUSTING.....</b>	<b>25</b>
9.1. SAFETY NOTES .....	25
9.2. SETTING OF ANGULAR CUT .....	25
9.3. OPTIMAL ADJUSTING OF THE GUIDE CUBES SPAN .....	26
9.4. CUTTING SPEED ADJUSTMENT .....	26
9.5. SWARF CONVEYOR OPERATION .....	26
9.6. PRESSURE ADJUSTING TO THE CUT .....	27
<b>10. SET MODE .....</b>	<b>28</b>
<b>11. SEMI-AUTOMATIC MODE .....</b>	<b>30</b>
11.1. CUTTING.....	30
11.2. BREAKING OF THE SEMI – AUTOMATIC CYCLE .....	31
<b>12. AUTOMATIC MODE .....</b>	<b>32</b>
12.1. CUTTING.....	32

12.2.	BREAKING OF THE AUTOMATIC CYCLE .....	33
<b>13.</b>	<b>BLANKS REMOVING FROM THE BAND SAW .....</b>	<b>34</b>
13.1.	SAFETY NOTES .....	34
13.2.	HANDLING AGENT SELECTION .....	34
13.3.	BLANKS REMOVING .....	34
<b>14.</b>	<b>SELECTION AND REPLACEMENT OF THE SAW BAND .....</b>	<b>35</b>
14.1.	SAFETY NOTES .....	35
14.2.	SAW BAND SIZE .....	35
14.3.	SELECTION OF THE SAW BAND TOOTH SYSTEM: .....	35
14.4.	SAW BAND RUNNING - IN .....	37
14.5.	SAW BAND DISMANTLING .....	38
14.6.	SAW BAND INSTALLATION .....	39
14.7.	SAW BAND STRETCHING AND INSPECTION.....	40
14.7.1.	<i>Saw band stretching.....</i>	<i>40</i>
14.7.2.	<i>Saw band inspection .....</i>	<i>40</i>
<b>15.</b>	<b>COOLING AGENTS AND CHIPS DISPOSAL.....</b>	<b>41</b>
15.1.	SAFETY NOTES .....	41
15.2.	COOLING LIQUID PREPARATION .....	41
15.3.	COOLANT DEVICE INSPECTION .....	42
15.4.	CHIPS DISPOSAL .....	43
<b>16.</b>	<b>GREASES AND OILS .....</b>	<b>44</b>
16.1.	GEARBOX OILS.....	44
16.2.	HYDRAULIC OILS .....	45
16.3.	LUBRICANT GREASES .....	45
<b>17.</b>	<b>SERVICE.....</b>	<b>46</b>
17.1.	MACHINE CLEANING .....	46
17.2.	LUBRICATION.....	46
17.3.	COOLING LIQUID INSPECTION.....	46
17.4.	HYDRAULIC OIL LEVEL CHECK .....	47
<b>18.</b>	<b>ADJUSTMENT .....</b>	<b>48</b>
18.1.	HARD METAL GUIDES ADJUSTMENT .....	48
18.2.	GUIDE CUBE ADJUSTMENT .....	48
18.3.	SAW BAND RUN ADJUSTMENT ON STRETCHING WHEEL .....	49
18.4.	BRUSH ADJUSTMENT .....	50
18.5.	ADJUSTING OF THE LIMIT SWITCH OF THE SAW BAND STRETCHING .....	50
18.6.	SAW FRAME LOWER POSITION STOP ADJUSTMENT.....	51
18.7.	LIMIT SWITCH ADJUSTMENT OF THE SAW FRAME LOWER POSITION.....	51
18.8.	ADJUSTMENT OF THE SECURING CUBE OF THE TURNING LEVER .....	52
18.9.	PRESSURE SWITCH ADJUSTMENT.....	53
18.10.	PRESSURE ADJUSTMENT OF THE HYDRAULIC SYSTEM.....	54
18.11.	ADJUSTMENT OF THE REGULATING PRESSURE TO THE CUT .....	55
18.12.	ADJUSTMENT OF A THROTTLE VALVE .....	56
<b>19.</b>	<b>WORN PIECES REPLACEMENT.....</b>	<b>57</b>
19.1.	HARD METAL GUIDES REPLACEMENT .....	57
19.2.	PUSHING BEARING REPLACEMENT.....	59
19.3.	FIXED BEARING REPLACEMENT OF THE SAW BAND GUIDING.....	61

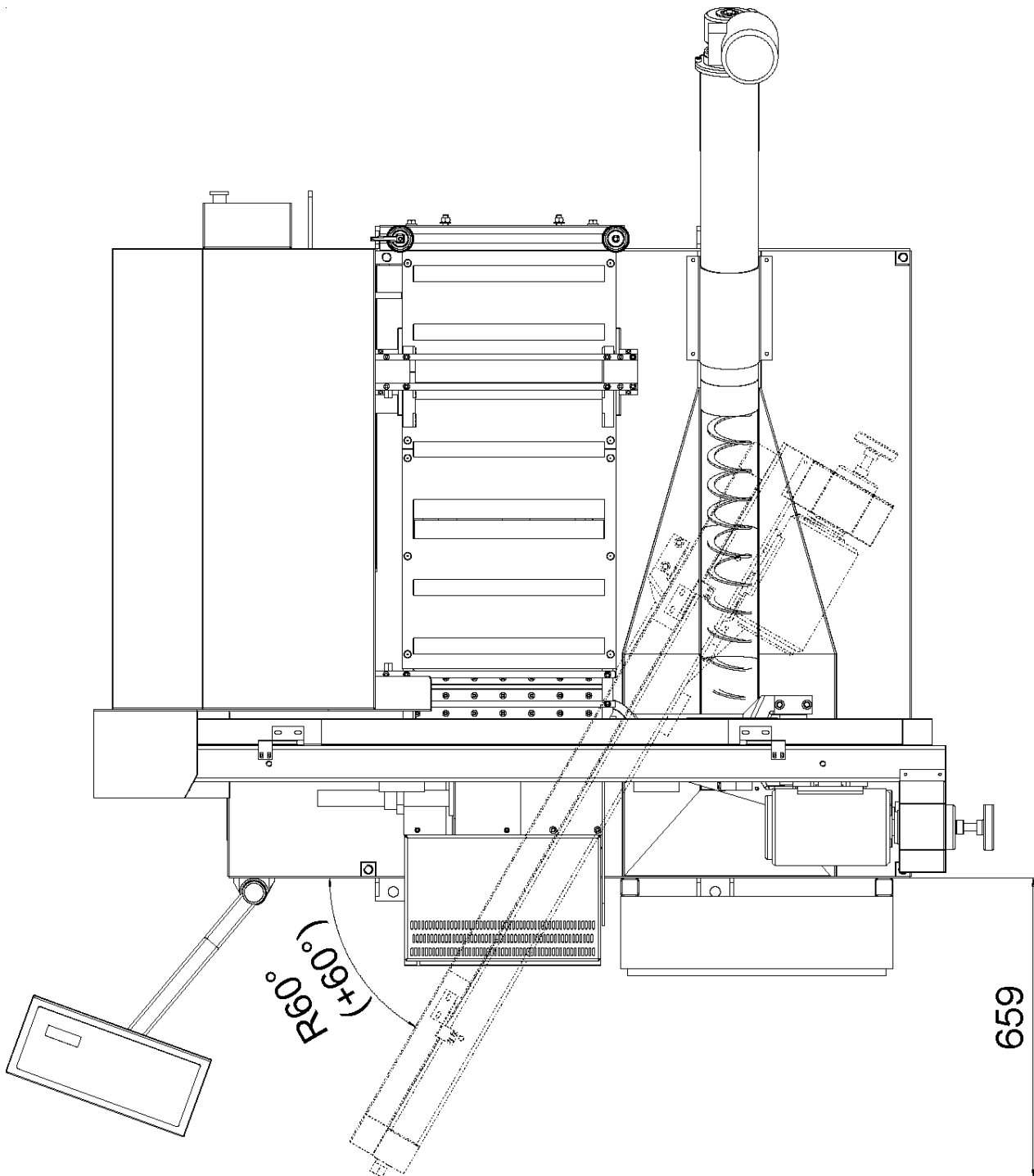
19.4.	SAW BAND GUIDING PULLEYS REPLACEMENT .....	62
19.5.	ROUND BRUSH REPLACEMENT .....	64
19.6.	VARIATOR BAND REPLACEMENT .....	65
19.7.	STRETCHING WHEEL REPLACEMENT .....	67
19.8.	DRIVING WHEEL REPLACEMENT .....	69
19.9.	COOLING PUMP REPLACEMENT .....	70
<b>20.</b>	<b>ROZMĚROVÉ SCHÉMA / AUFSTELLZEICHNUNG / INSTALLATION DIAGRAM .....</b>	<b>72</b>
<b>21.</b>	<b>ELEKTRICKÁ SCHÉMATA / ELEKTROSCHEMAS / WIRING DIAGRAMS .....</b>	<b>74</b>
<b>22.</b>	<b>KUSOVNÍK ELEKTROSOUČÁSTÍ / STÜCKLISTE DER ELEKTROTEILEN / PIECE LIST OF ELEKTROPARTS .....</b>	<b>88</b>
<b>23.</b>	<b>HYDRAULICKÁ SCHÉMATA / HYDRAULIKSCHEMA / HYDRAULIC DIAGRAM .....</b>	<b>89</b>
<b>24.</b>	<b>VÝKRESY SESTAV PRO OBJEDNÁNÍ NÁHRADNÍCH DÍLŮ / ZEICHNUNGEN FÜR BESTELLUNG DER ERSATZTEILE / DRAWING ASSEMBLIES FOR SPARE PARTS ORDER .....</b>	<b>94</b>
24.1.	HLAVNÍ SVĚRÁK / HAUPTSCHRAUBSTOCK / MAIN VICE .....	95
24.2.	UPÍNACÍ VÁLEC / SPANNZYLINDER / CLAMPING CYLINDER - 251.070 .....	97
24.3.	PODÁVACÍ SVĚRÁK / VORSCHUBSCHRAUBSTOCK / FEEDING VICE .....	99
24.4.	VÁLEC PODAVAČE / VORSCHUBZYLINDER / FEEDER CYLINDER .....	101
24.5.	VÁLEČKOVÁ TRAŤ / ROLLENBAHN / ROLLER CONVEYOR .....	103
24.6.	POHON A KRYTY / ANTRIEB UND ABDECKUNGEN / DRIVE AND COVERS .....	105
24.7.	NAPÍNÁNÍ PILOVÉHO PÁSU / SÄGEBANDSPANNUNG / SAW BAND STRETCHING .....	107
24.8.	OTOČNÁ KONZOLA / GEHRUNGSKONSOLE / TURNING CONSOLE .....	109
24.9.	ZVEDACÍ VÁLEC / HEBEZYLINDER / LIFTING CYLINDER - 251.051 .....	111
24.10.	VEDENÍ PILOVÉHO PÁSU / SÄGEBANDFÜHRUNG / SAW BAND GUIDING .....	113
24.11.	PRAVÁ VODÍCÍ KOSTKA / RECHTER FÜHRUNGSKLOTZ / RIGHT GUIDING CUBE .....	115
24.12.	LEVÁ VODÍCÍ KOSTKA / LINKER FÜHRUNGSKLOTZ / LEFT GUIDING CUBE .....	117
24.13.	ŘEMENICE KARTÁČKU / BÜRSTENRIEMENSCHLEIBE / BRUSH BAND-WHEEL .....	119
24.14.	KARTÁČEK / BÜRSTE / BRUSH .....	121
<b>25.</b>	<b>TROUBLESHOOTING TABLE .....</b>	<b>123</b>
25.1.	MECHANICAL PROBLEMS .....	123
25.2.	ELECTRIC AND HYDRAULIC PROBLEMS .....	125
<b>26.</b>	<b>SPECIAL ACCESSORY .....</b>	<b>127</b>
26.1.	BUNDLING SYSTEM .....	127
26.2.	VICE PRESSURE REGULATION .....	127
26.3.	FREQUENCY CONVERTER .....	127
26.4.	MICRONISER .....	127
26.5.	TENZOMAT .....	128
<b>27.</b>	<b>ROLLER CONVEYORS AND ACCESSORIES .....</b>	<b>129</b>
27.1.	ROLLER CONVEYORS OF D TYPE .....	129
27.1.1.	<i>Roller conveyors .....</i>	<i>129</i>
27.1.2.	<i>Length stops .....</i>	<i>129</i>
27.1.3.	<i>Feeding machines .....</i>	<i>130</i>
27.1.4.	<i>Connection parts .....</i>	<i>130</i>
27.1.5.	<i>Connection sets .....</i>	<i>130</i>
27.1.6.	<i>Accessories of roller conveyors .....</i>	<i>131</i>
27.1.7.	<i>Connection schema of the roller conveyors to the band saw .....</i>	<i>132</i>
27.2.	ROLLER CONVEYORS OF H TYPE .....	135
27.2.1.	<i>Roller conveyors .....</i>	<i>135</i>

27.2.2. Roller conveyors prepared for powering .....	135
27.2.3. Power and control units for powered conveyors .....	136
27.2.4. Length stops.....	136
27.2.5. Connection parts .....	137
27.2.6. Connection sets .....	137
27.2.7. Accessories of roller conveyors .....	138
27.2.8. Covers.....	139
27.2.9. Connection schema of the roller conveyors to the band saw.....	140
<b>DECLARATION OF CONFORMITY.....</b>	<b>143</b>

## 20. Rozměrové schéma / Aufstellzeichnung / Installation diagram



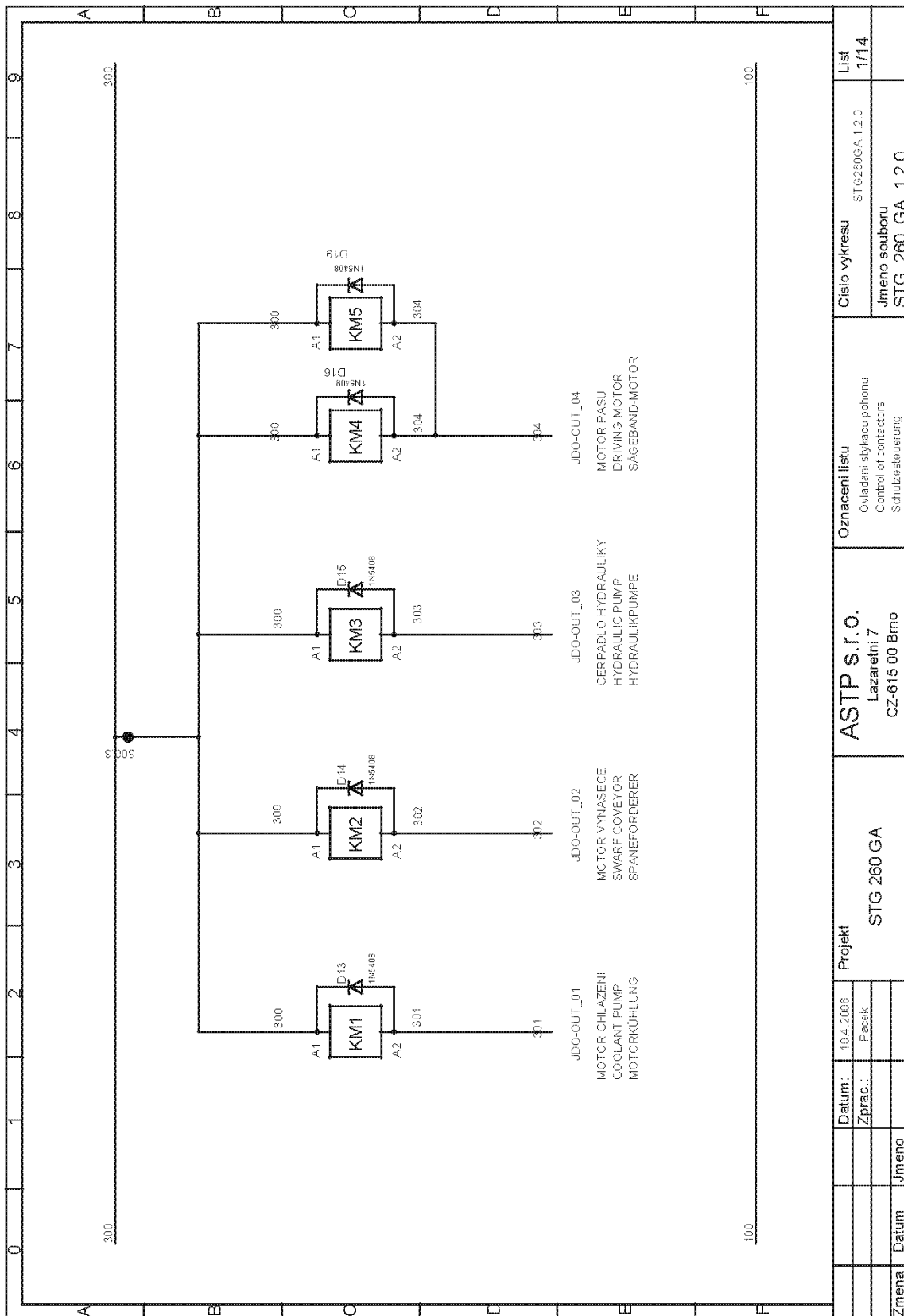
Rozměrové schéma 1 / Aufstellzeichnung 1 / Installation diagram 1



Rozměrové schéma 2 / Aufstellzeichnung 2 / Installation diagram 2

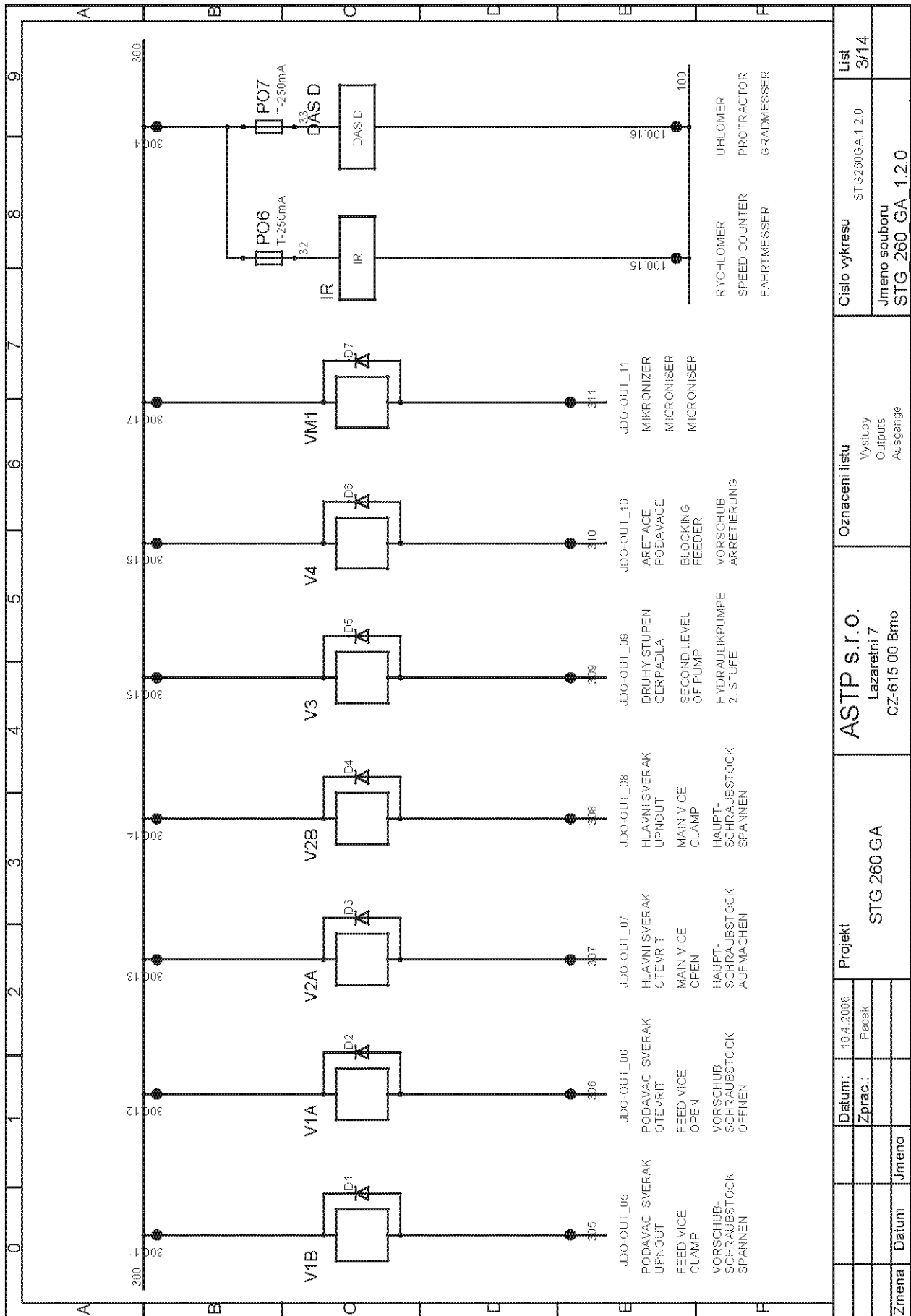


## 21. Elektrická schémata / Elektroschemas / Wiring diagrams



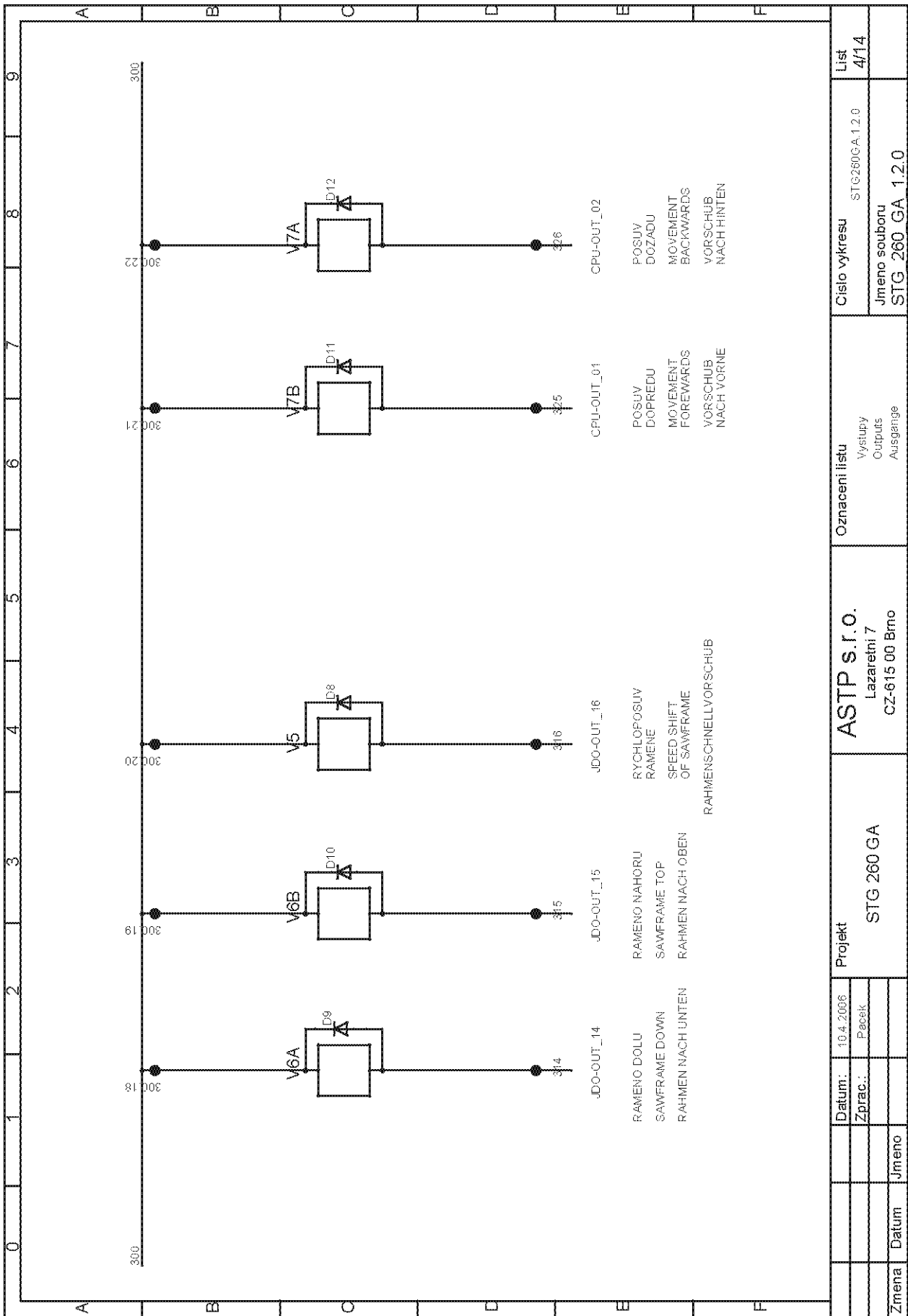
Elektrické schéma / Elektroschema / Wiring diagram 1



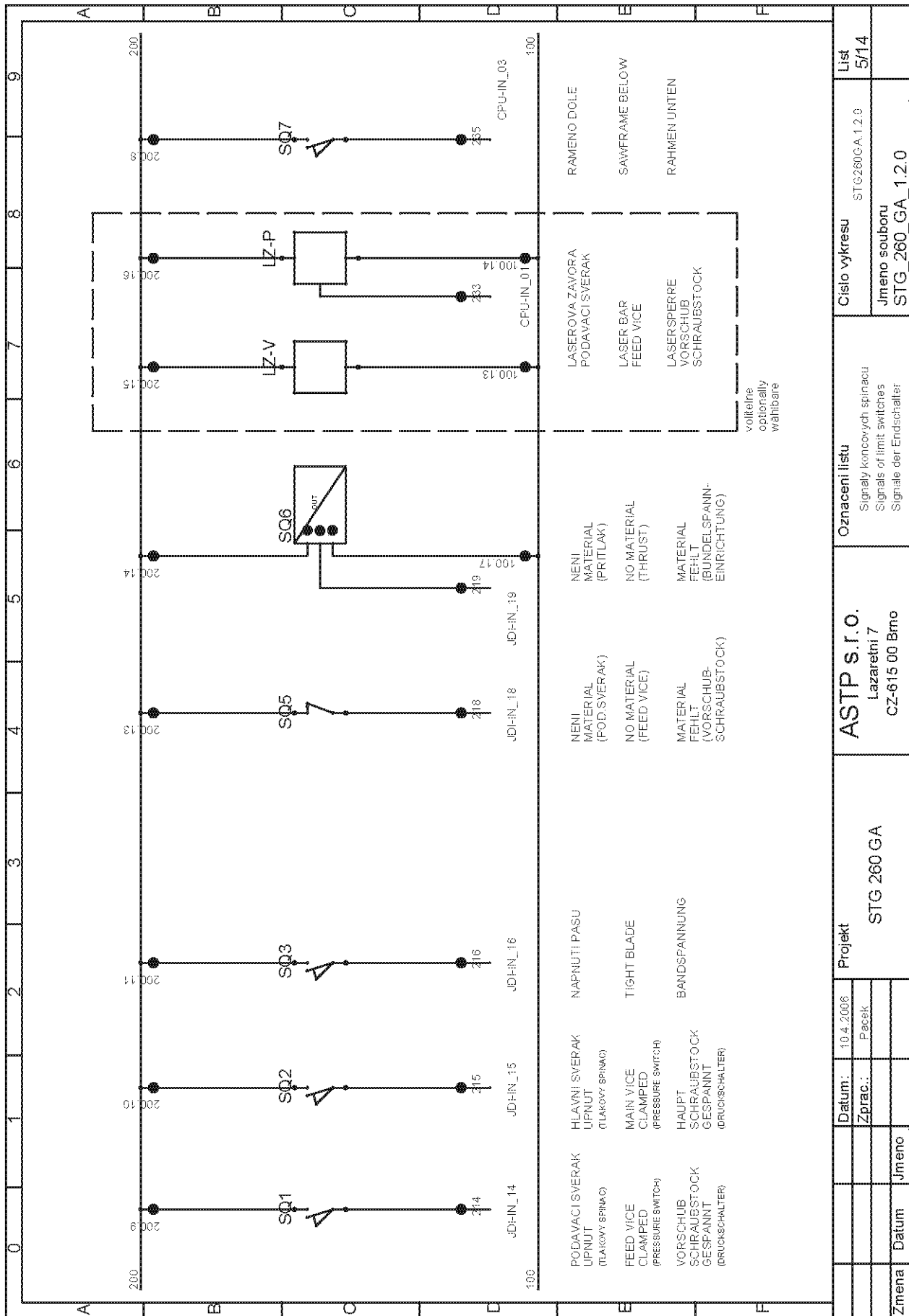


ASTP s.r.o. Lazaretní 7 CZ-615 00 Brno		Projekt STG 260 GA	Oznaceni listu Vystupy Outputs Ausgänge	Cislo vykresu STG260GA.1.2.0	List 3/14
Zmena	Datum	Jmeno	Jmeno souboru STG_260_GA_1.2.0		

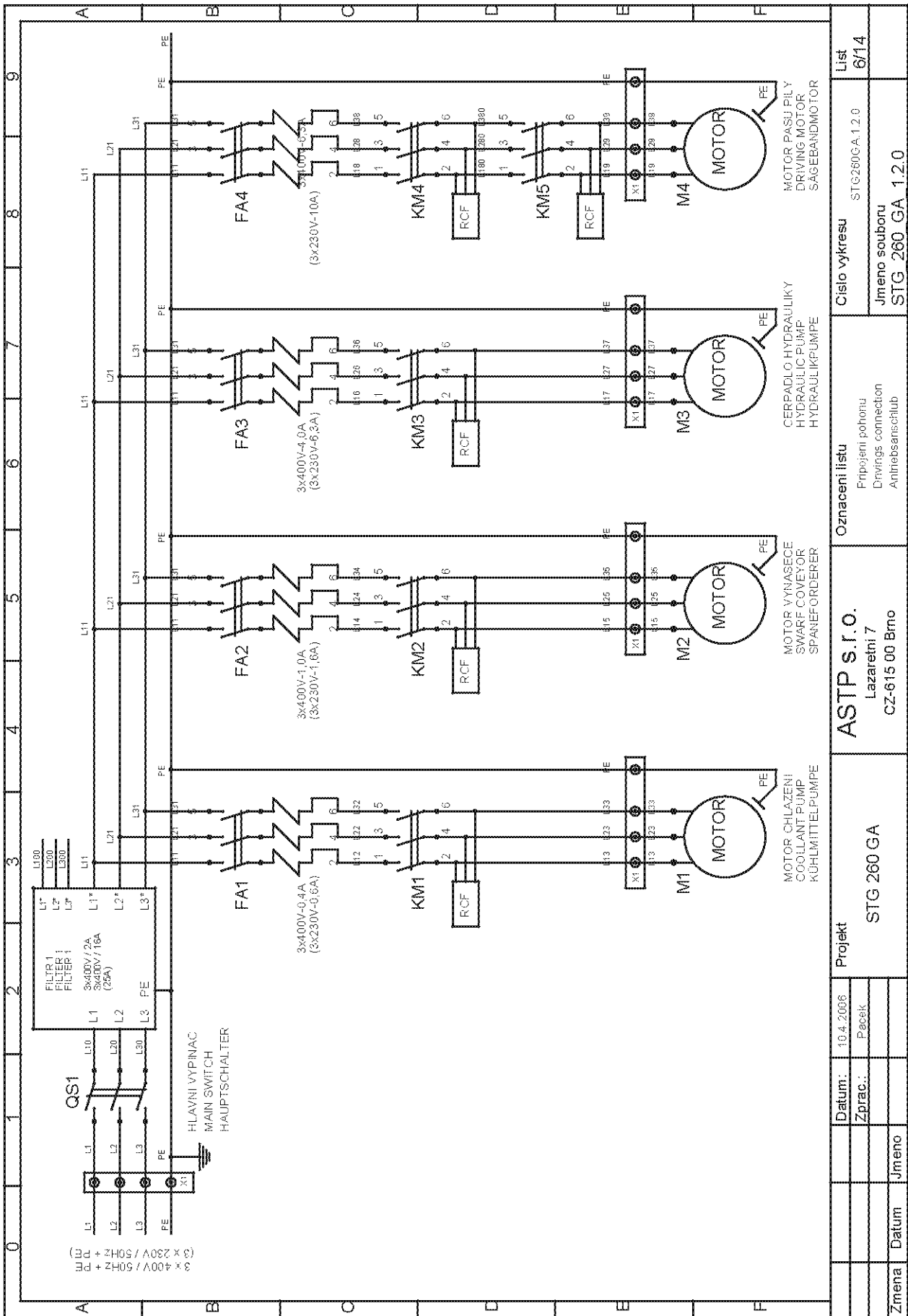
Elektrické schéma / Elektroschema / Wiring diagram 3



Elektrické schéma / Elektroschema / Wiring diagram 4

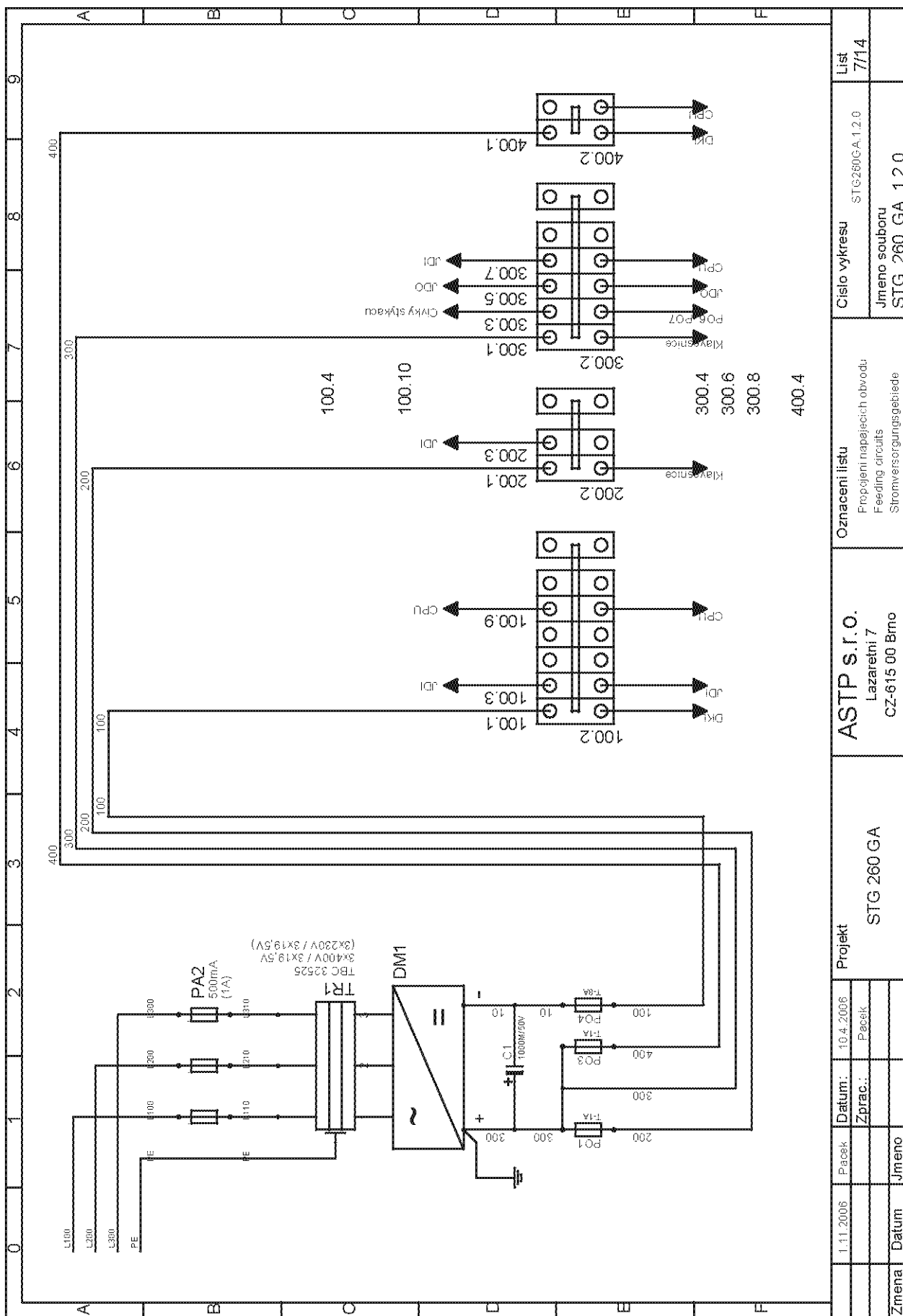


Elektrické schéma / Elektroschema / Wiring diagram 5



Projekt		STG 260 GA		ASTP s.r.o. Lazaretní 7 CZ-615 00 Brno		Oznaceni listu Pripojeni potrubí Drivings connection Antriebsanschluß		Cislo vykresu STG260GA.1.2.0		List 6/14	
Datum: 10.4.2006		Zprac.: Pásek						Jmeno souboru STG 260 GA 1.2.0			
Zmena	Datum	Jmeno									

Elektrické schéma / Elektroschema / Wiring diagram 6

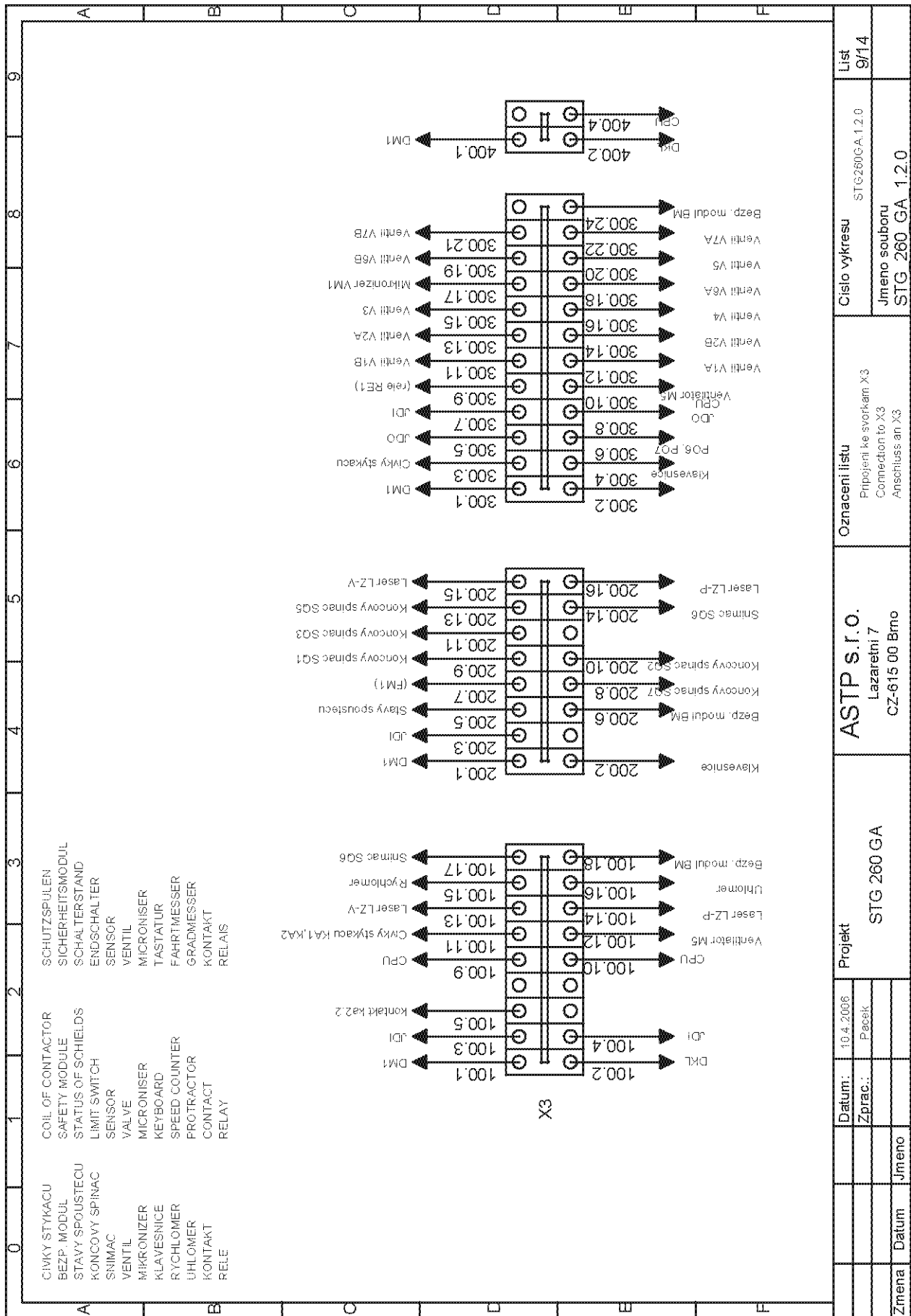


Zmena	Datum	Jmeno	
	1.11.2006	Pacek	
	Datum:	10.4.2006	
	Zprac.:	Pacek	
Projekt		STG 260 GA	
ASTP s.r.o.		Lazaretní 7 CZ-615 00 Brno	
Oznaceni listu		Projekt napajecich obvodu Feeding circuits Stromversorgungsgebiete	
Cislo vykresu		STG260GA.1.2.0	
Jmeno souboru		STG_260_GA_1.2.0	
List		7/14	

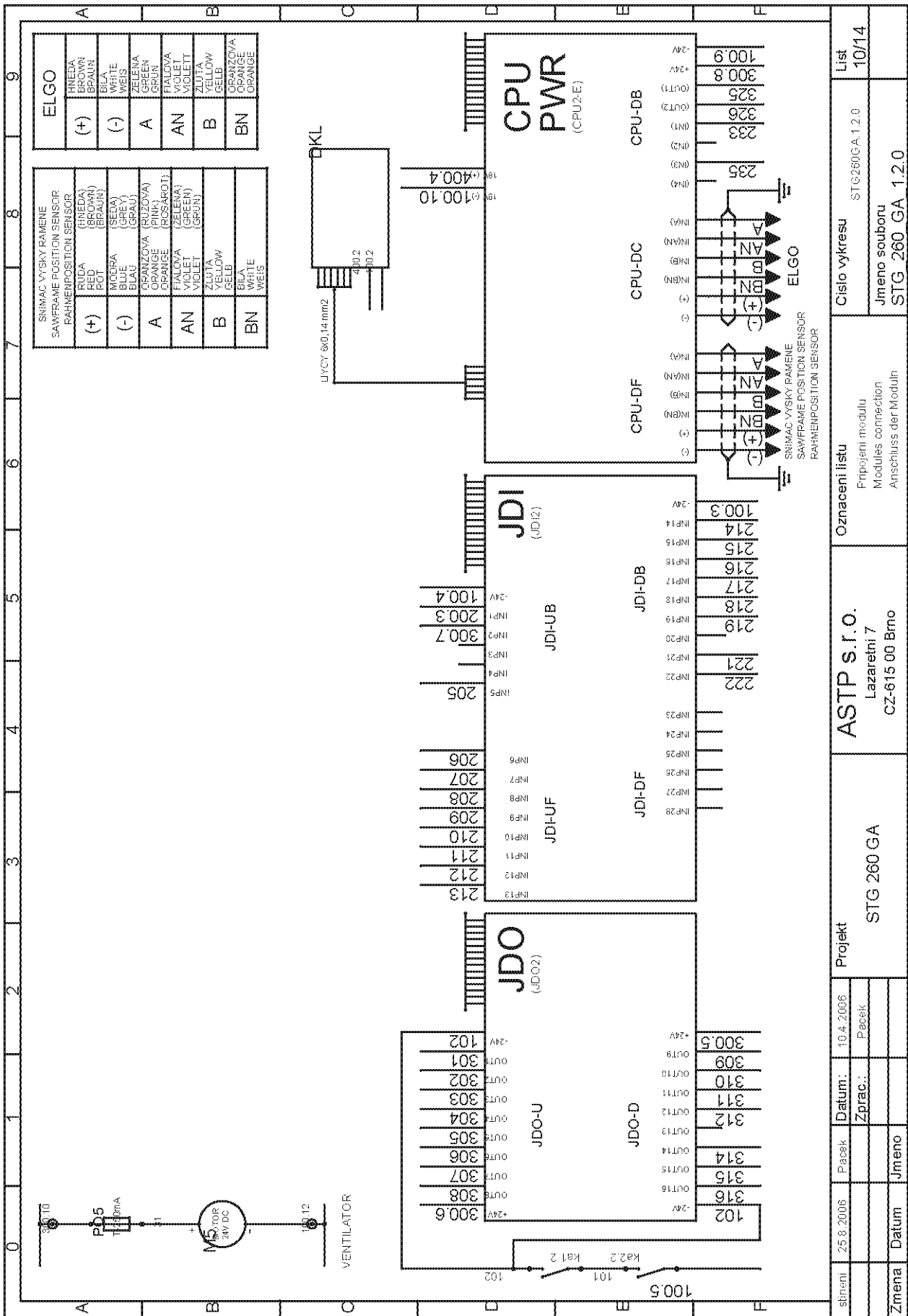
Elektrické schéma / Elektroschema / Wiring diagram 7







Elektrické schéma / Elektroschema / Wiring diagram 9

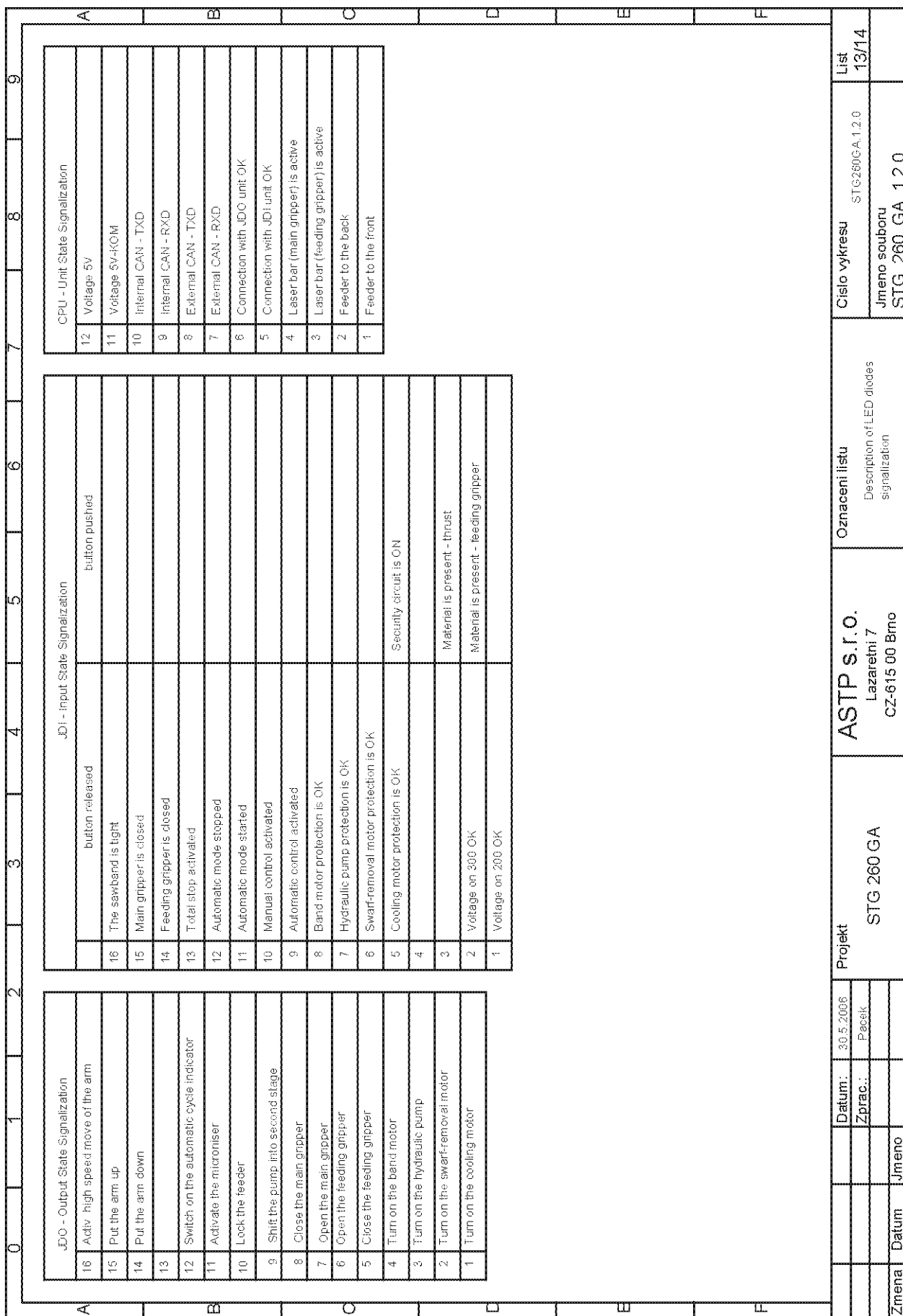


střeni	25.8.2006	Pacek	Datum:	10.4.2006	Projekt	STG 260 GA	Označení listu	Fřipojení modulu Modules connection Anschluss der Modul	Cislo vykresu	STG260GA.1.2.0	List	10/14
Zmena			Zprac.:	Pacek		ASTP s.r.o. Lazaretní 7 CZ-615 00 Brno			Jmeno souboru	STG_260_GA_1.2.0		

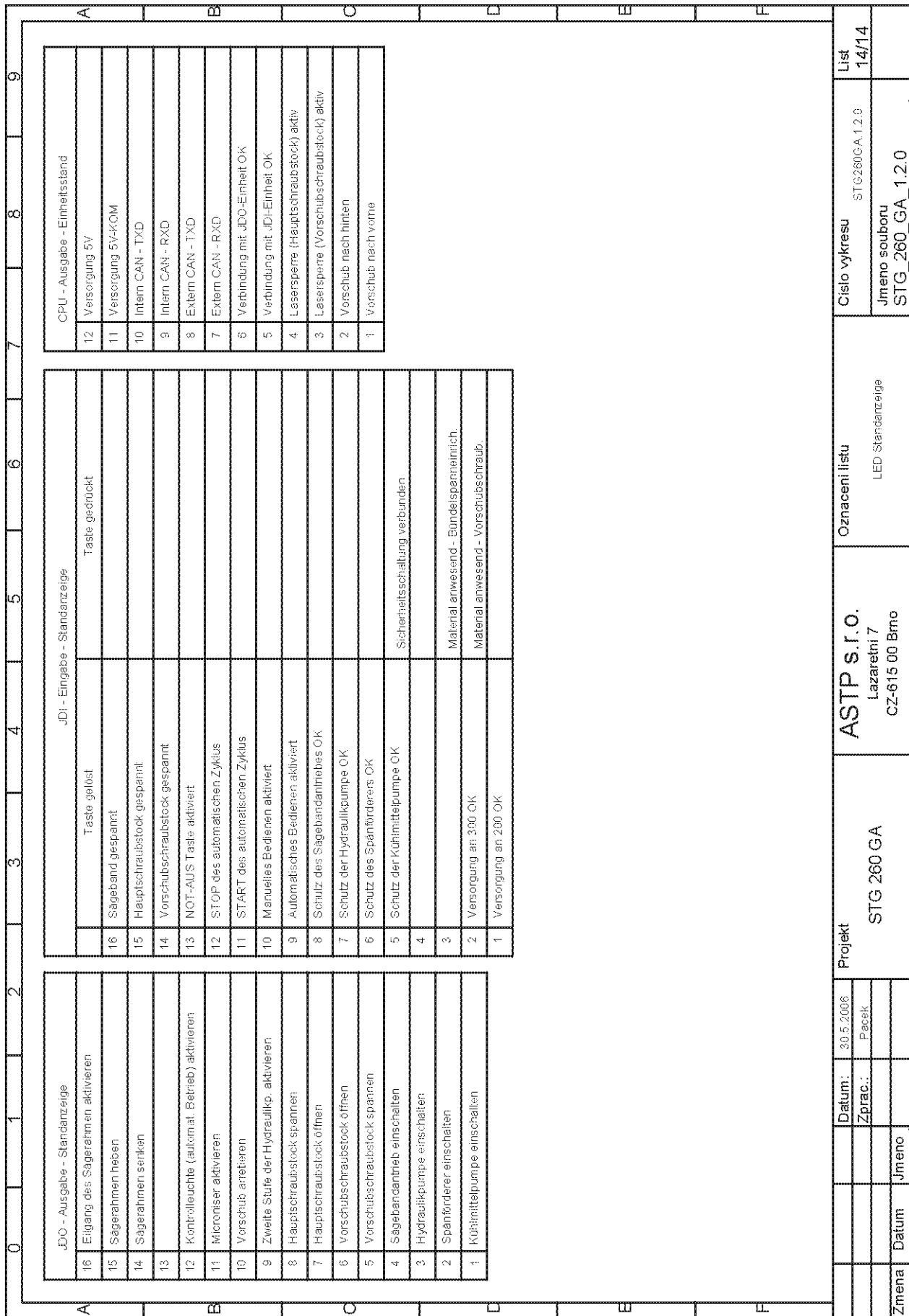
Elektrické schéma / Elektroschema / Wiring diagram 10







Elektrické schéma / Elektroschema / Wiring diagram 13



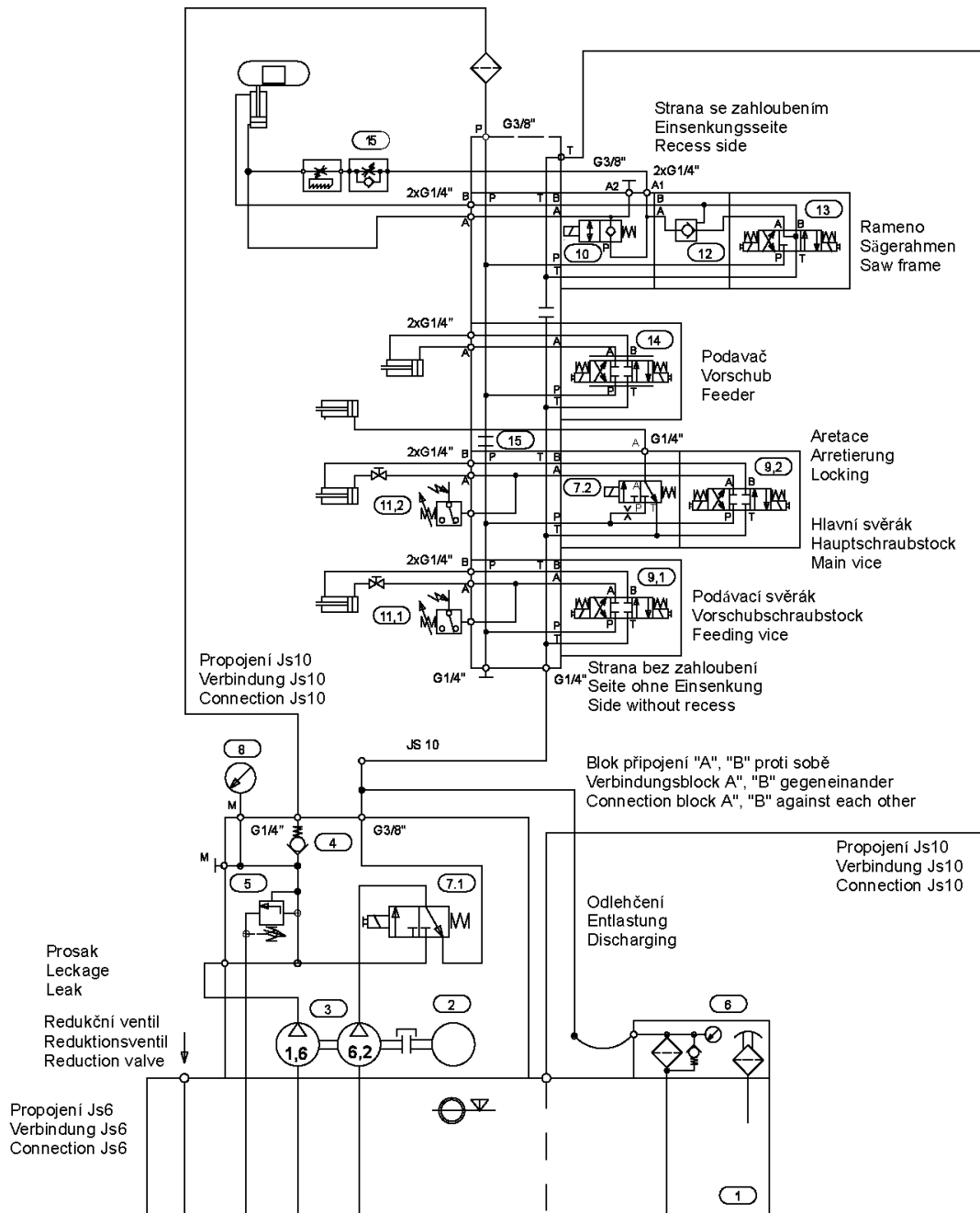
## Elektrické schéma / Elektroschema / Wiring diagram 14

## 22. Kusovník elektrosoučástí / Stückliste der Elektroteilen / Piece list of electroparts

ATTENTION! Only qualified person can do the servicing and repairs. For parts changing, use only parts, which are identical with the originals.

Bestell - Nr.	Bezeichnung		Menge	Sign.
Objednací číslo	Název položky		ks	Ozn.
Reference No.	Item		Pcs.	Sign.
91.280.002	Diodový můstek/ Diodenbrücke / Diode bridge	DB 25A 280V	1	DM1
91.080.022	Transformator / Transformator / Transformator	TBC-32525-019	1	TR
91.041.004	Filtr / Filter / Filter	FZ72460	5	RCF
	Stykač / Schütz / Contactor	LP1K0901BD 24Vss	7	KM
91.045.003	Motorový spouštěč / Motor Starter / Motor Starter	MS116-0,4A (ABB)	1	FA3
91.045.005	Motorový spouštěč / Motor Starter / Motor Starter	MS116-1,0A (ABB )	1	FA1
91.045.009	Motorový spouštěč / Motor Starter / Motor Starter	MS116- 6,3 (ABB)	1	FA2
91.045.008	Motorový spouštěč / Motor Starter / Motor Starter	MS116 -4,0A (ABB)	1	FA3
91.046.002	Motorový spouštěč / Motor Starter / Motor Starter	HK1-11( ABB)	1	FA1
91.995.039	Modul / Modul / Modul	JDI-2/2	1	JDI
91.995.040	Modul / Modul / Modul	JDO-2	1	JDO
91.995.048	Modul / Modul / Modul	DKL-F5	1	DKL
91.995.060	Modul / Modul / Modul	CPU2-E	1	CPU
91.001.010	Elektromotor / Elektromotor / Electromotor	4AP 90L-4	1	M4

## 23. Hydraulická schémata / Hydraulikschemata / Hydraulic diagram



Základní technické parametry :  
 Technische Spezifikation:  
 Technical specification:

Q	8 + 2,1	dm <sup>3</sup> ·min <sup>-1</sup>	ot.	1410	min <sup>-1</sup>
p <sub>max</sub>	4	MPa	P	1,1	kW

Hydraulické schéma:  
 Hydraulikschemata:  
 Hydraulic diagram:

# 870-1184

Schéma / Schema / Diagram: 8701184AU-B.DWG  
 Datum / Datum / Date: 22. 10. 2002



## Hydraulické schéma / Hydraulikschema / Hydraulic diagram

Poz.	Název položky	ks
Pos.	Bezeichnung	Menge
Pos.	Item	Pcs.
1	Nádrž / Behälter / Tank N20 - Bomar	1
2	Elektromotor / Elektromotor / Electromotor 1LA7090-4AA	1
3	Hydrogenerátor / Hydraulikaggregat / Hydrogenerator P2-6,2/1,6L66313	1
4	Jednosměrný ventil / Einwegventil / One-way valve VJ01-06/SG-1	1
5	Přepouštěcí ventil / Bypassventil / By pass valve VPP2-04/S-6S	1
6	Zpětný filtr / Filter / Filter FR 043 - 166/0 + DG200-06	1
	Vložka filtru / Filtereinsatz / Filter inset V3.0510-56	1
7	Rozváděč / Verteilungsventil / Distributor ROX1-042D21/02400E1K5	2
8	Manometr / Manometer / Manometer 0-10 MPa	1
9	Rozváděč / Verteilungsventil / Distributor RPE 3-043Z11/02400E1K5	2
10	Blok rychloposuvu / Eilgangsblock / Speed shift block 729-0084	1
11	Tlakový spínač / Druckschalter / Pressure switch SUCO 0166 411 031 043 s krytkou / mit Deckel / with cover	2
12	Hydraulický zámek / Hydraulisches Schloß / Hydraulic lock VJR1-04/MA	1
13	Rozváděč / Verteilungsventil / Distributor RPE 3-043Y11/02400E1K5	1
14	Proporcionální rozváděč / Wege-Propotionalventil / Proportional distributor PRM 2-043Z11/04-24 MIKRO	1
15	Škrtící ventil / Drosselventil / Throttle valve VSO1-04/R2,5-O	1

## Označení hydraulických hadiček / Bezeichnung der hydraulischen Schlauche / Indication of hydraulic hose:

Hydr. hadice	Hadice	Kování	Konc. A	Konc. B	Konc. C	Konc. D	Konc. E	Konc. F	Konc. G	Ks
Hydr. Schlauche	Schlauche	Schmieden	Schlauchtüle A	B	C	D	E	F	G	Menge
Hydr. Hose	hose	forging	terminal A	B	C	D	E	F	G	piece
6AA950	42.001.001	92.051.001	92.052.001	-	-	-	-	-	-	2
6AA1070	42.001.001	92.051.001	92.052.001	-	-	-	-	-	-	2
6AA850	42.001.001	92.051.001	92.052.001	-	-	-	-	-	-	2
6AA1500	42.001.001	92.051.001	92.052.001	-	-	-	-	-	-	1
6AA4600	42.001.001	92.051.001	92.052.001	-	-	-	-	-	-	1
6AG6000	42.001.001	92.051.001	92.052.001	-	-	-	-	-	93.012.005	1
6AA4900	42.001.001	92.051.001	92.052.001	-	-	-	-	-	-	1
6BA600	42.001.001	92.051.001	92.052.001	92.053.001	-	-	-	-	-	1
6AG750	42.001.001	92.051.001	92.052.001	-	-	-	-	-	93.012.005	1
6BA2600	42.001.001	92.051.001	92.052.001	92.053.001	-	-	-	-	-	1
10BA800	42.003.001	92.051.003	92.052.002	92.053.002	-	-	-	-	-	1
10BB1200	42.003.001	92.051.003	-	92.053.002	-	-	-	-	-	1
10BA1400	42.003.001	92.051.003	92.052.002	92.053.002	-	-	-	-	-	1
PZ										
6BA970	42.001.001	92.051.001	92.052.001	92.053.001	-	-	-	-	-	2
6AA850	42.001.001	92.051.001	92.052.001	-	-	-	-	-	-	2

SDRA										
6BB1450	42.001.001	92.051.001	-	92.053.001	-	-	-	-	-	1
6BB1100	42.001.001	92.051.001	-	92.053.001	-	-	-	-	-	1
6BB1600	42.001.001	92.051.001	-	92.053.001	-	-	-	-	-	1



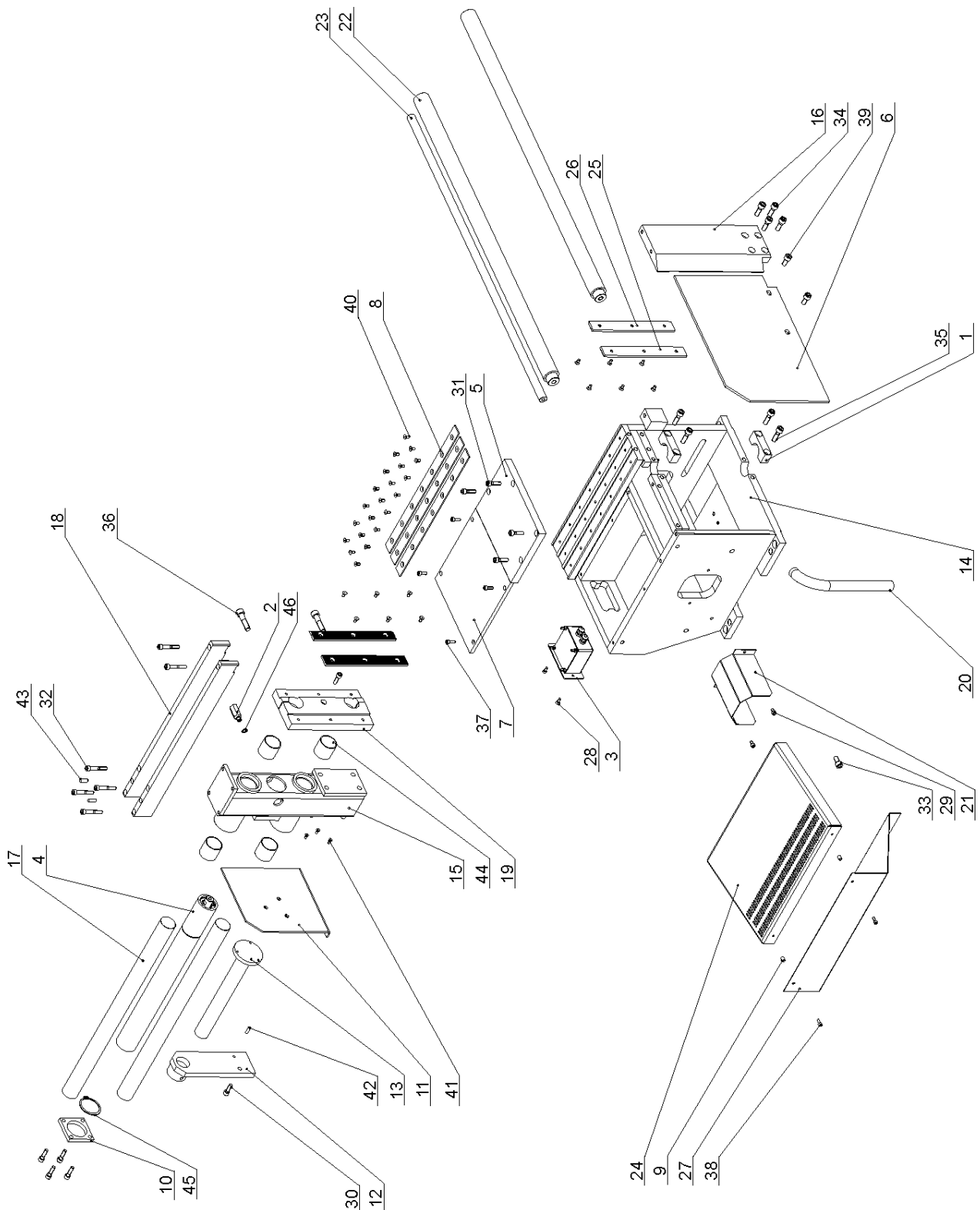


## **24. Výkresy sestav pro objednání náhradních dílů / Zeichnungen für Bestellung der Ersatzteile / Drawing assemblies for spare parts order**

Při objednávání náhradních dílů vždy uvádějte: typ stroje (např. STG 120), výrobní číslo (např. 125) a rok výroby (např. 1999).

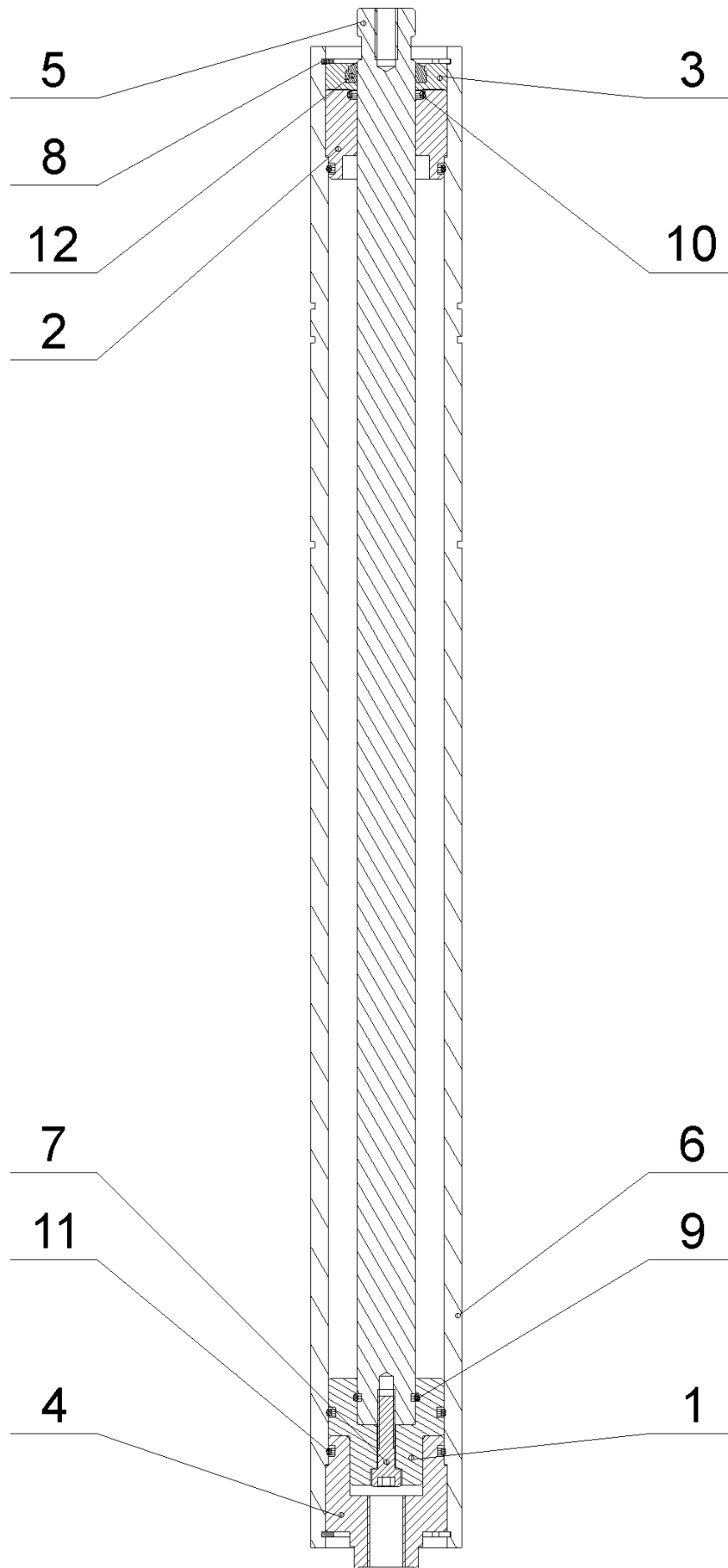
In die Bestellung der Ersatzteile führen Sie immer an:  
Maschinentyp (z. B. STG 120), Serien Nr. (z. B. 125) und  
Baujahr (z. B. 1999).

For spare parts order, you must always to allege: type of  
machine (for example STG 120), serial number (for example 125)  
and year of construction (for example 1999).



### 24.1. Hlavní svěrák / Hauptschraubstock / Main vice

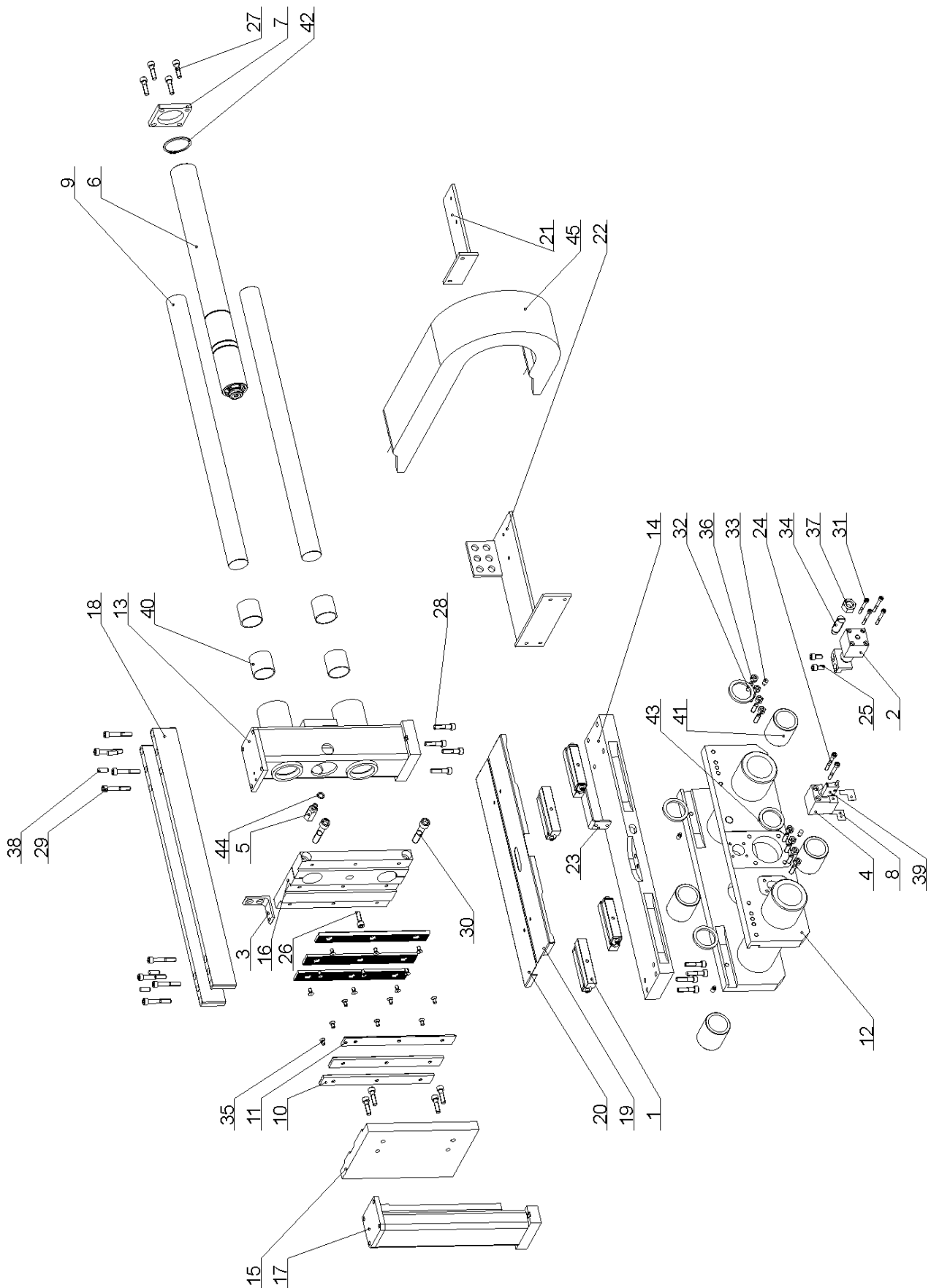
Poz.	Objednací číslo	Název položky	ks
Pos.	Bestell - Nr.	Bezeichnung	Menge
Pos.	Reference No.	Item	Pcs.
1	30.1709-002	Příložka / Lasche / Splice plate	2
2	30.2111-011	Redukce / Reduktion / Reduction	1
3	30.2903-100	Displej / Display / Display	1
4	30.3507-000	Upínací válec / Spannzylinder / Clamping cylinder	1
5	30.3509-003	Deska / Platte / Plate	1
6	30.3509-004	Deska / Platte / Plate	1
7	30.3509-006	Deska / Platte / Plate	1
8	30.3509-011	Lišta / Leiste / Listel	3
9	30.3509-015	Trubka distanční / Distanzrohr / Distance tube	2
10	30.3511-009	Příložka / Lasche / Splice plate	1
11	30.3514-501	Čelist pomocná / Hilfsbacke / Auxiliary jaw	1
12	30.3514-502	Konzola / Konsole / Console	1
13	30.3514-503	Vedení čelisti / Backenführung / Jaw guiding	1
14	30.4903-001	Podstavec / Untergestell / Pedestal	1
15	30.4903-002	Sloupek svěráku / Säule / Vice pillar	1
16	30.4903-003	Čelist pevná / Feste Backe / Fixed jaw	1
17	30.4903-004	Tyč vodící / Führungsstange / Guiding rod	2
18	30.4903-005	Lišta / Leiste / Listel	2
19	30.4903-006	Čelist pohyblivá / Bewegliche Backe / Movable jaw	1
20	30.4903-008	Trubka / Rohr / Tube	1
21	30.4903-012	Kryt válce / Zylinderabdeckung / Cylinder cover	1
22	30.4903-013	Tyč vodící / Führungsstange / Guiding rod	2
23	30.4903-014	Tyč odměřování / Meßstange / Admeasurement of the rod	1
24	30.4903-015	Rošt / Gitter / Hake	1
25	30.4903-021	Lišta čelisti / Backenleiste / Jaw listel	2
26	30.4903-025	Lišta čelisti / Backenleiste / Jaw listel	2
27	30.4903-026	Skluz / Rutsch / Glide	1
28	90.001.25.008	Šroub / Schraube / Screw M5x12 DIN 912 8.8	2
29	90.001.25.015	Šroub / Schraube / Screw M6x10 DIN 912 8.8	2
30	90.001.25.033	Šroub / Schraube / Screw M8x25 DIN 912 8.8	2
31	90.001.25.034	Šroub / Schraube / Screw M8x30 DIN 912 8.8	12
32	90.001.25.038	Šroub / Schraube / Screw M8x50 DIN 912 8.8	6
33	90.001.25.046	Šroub / Schraube / Screw M10x20 DIN 912 8.8	2
34	90.001.25.047	Šroub / Schraube / Screw M10x25 DIN 912 8.8	4
35	90.001.25.049	Šroub / Schraube / Screw M10x35 DIN 912 8.8	4
36	90.001.25.062	Šroub / Schraube / Screw M12x50 DIN 912 8.8	2
37	90.001.25.076	Šroub / Schraube / Screw M6x18 DIN 912 8.8	4
38	90.001.25.087	Šroub / Schraube / Screw M5x14 DIN 912 8.8	2
39	90.001.25.106	Šroub / Schraube / Screw M10x22 DIN 912 8.8	2
40	90.011.27.005	Šroub / Schraube / Screw M6x12 DIN 7991 10.9	33
41	90.011.27.029	Šroub / Schraube / Screw M5x12 DIN 7991 10.9	3
42	90.301.OZ.020	Válcový kolík / Zylinderstift / Cylindrical pin Ø6x20 DIN 7	1
43	90.301.OZ.021	Válcový kolík / Zylinderstift / Cylindrical pin Ø8x22 DIN 7	2
44	95.700.006	Pouzdro / Buchse / Bush KU 40x40	4
45	95.800.019	Pojistný kroužek / Sicherungsring / Retaining ring Ø52 DIN 471	1
46	96.082.001	Těsnící kroužek / Dichtungsring / Sealing ring 10/14	1



**24.2. Upínací válec / Spannzyylinder / Clamping cylinder - 251.070**

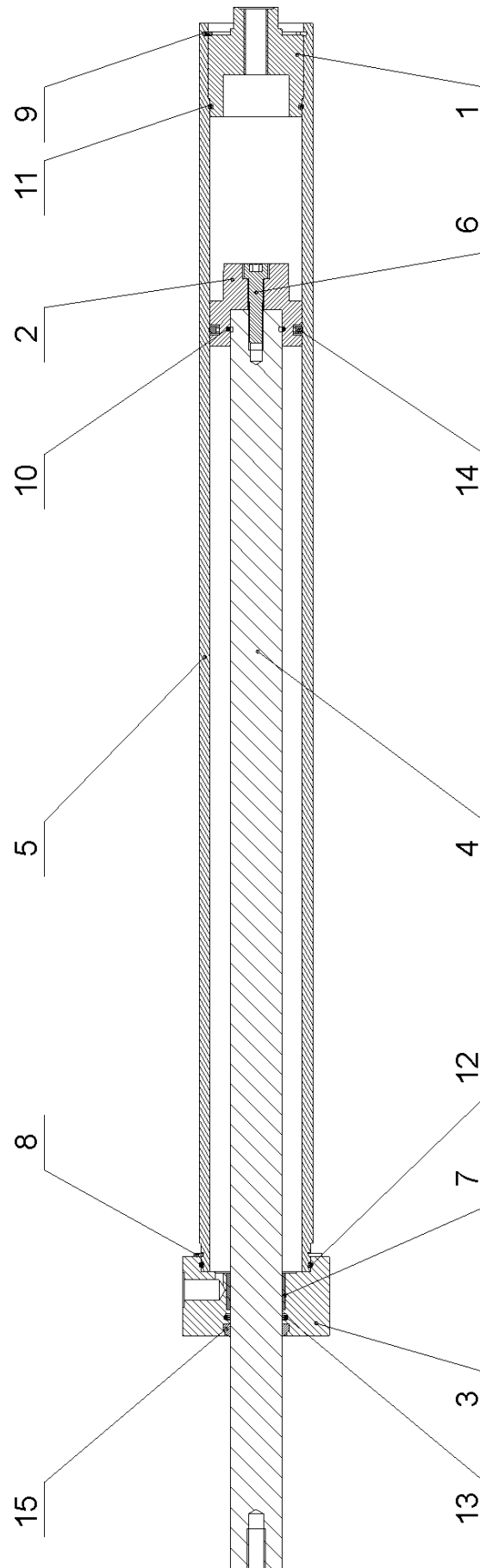


Poz.	Objednací číslo	Název položky	ks
Pos.	Bestell - Nr.	Bezeichnung	Menge
Pos.	Reference No.	Item	Pcs.
1	30.2107-001	Píst / Kolben / Piston	1
2	30.2107-002	Přívod přední / Vordere Zuleitung / Inflow	1
3	30.2107-003	Víko / Deckel / Cover	1
4	30.2107-004	Víko / Deckel / Cover	1
5	30.3407-102	Pístnice / Kolbenstange / Piston rod	1
6	30.3507-001	Válec / Zylinder / Cylinder	1
7	90.001.25.019	Šroub / Schraube / Screw M6x25 DIN 912 8.8	1
8	95.801.006	Pojistný kroužek / Sicherungsring / Retaining ring Ø42 DIN 472	2
9	96.002.007	O-kroužek / O Ring / O Ring 16x2	1
10	96.002.010	O-kroužek / O Ring / O Ring 20x3	1
11	96.002.017	O-kroužek / O Ring / O Ring 34x3	3
12	96.060.002	Kroužek stírací / Abstreifring / Scraper ring 20x28	1



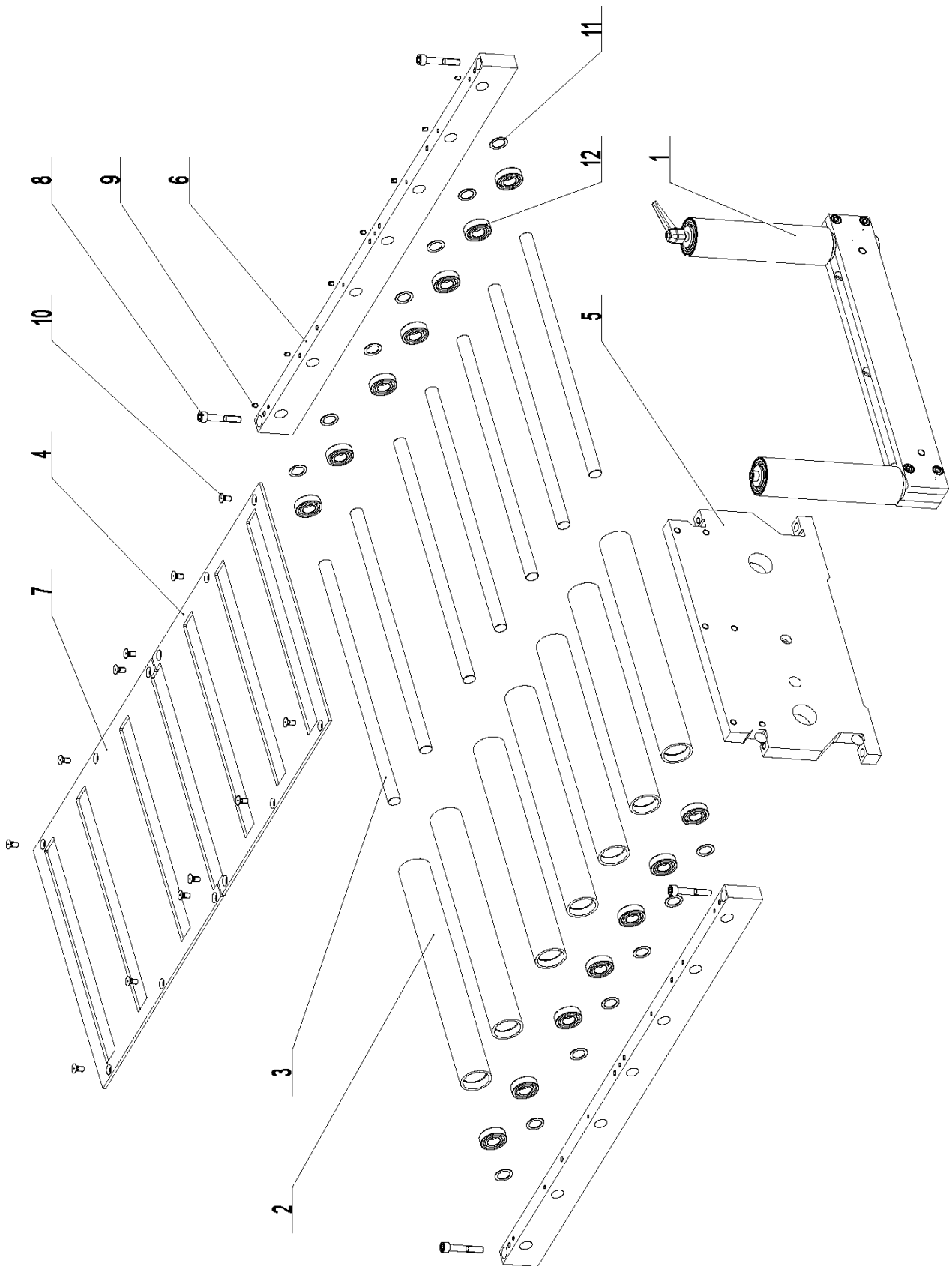
### 24.3. Podávací svěrák / Vorschubschraubstock / Feeding vice

Poz.	Objednací číslo	Název položky	ks	
Pos.	Bestell - Nr.	Bezeichnung	Menge	
Pos.	Reference No.	Item	Pcs.	
1	Viz výkres / Siehe Zeichnung / See drawing	Válečkový element / Zylinderelement / Cylindrical element	4	
2	Viz výkres / Siehe Zeichnung / See drawing	Válec / Zylinder / Cylinder	1	
3	30.2014-011	Držák hadice / Schlauchhalter / Hose holder	1	
4	30.2014-023	Držák snímače / Halterung / Sensor holder	1	
5	30.2111-011	Redukce / Reduktion / Reduction	1	
6	30.3507-000	Válec / Zylinder / Cylinder	1	
7	30.3511-009	Příložka / Lasche / Splice plate	1	
8	30.3511-013	Stěrač / Abstreifer / Scraper	2	
9	30.4903-004	Vodící tyč / Führungsstange / Guiding rod	2	
10	30.4903-021	Lišta čelisti / Leiste / Jaw listel	4	
11	30.4903-025	Lišta čelisti / Leiste / Jaw listel	2	
12	30.4911-001	Základna / Grundlage / Base	1	
13	30.4911-002	Základna / Grundlage / Base	1	
14	30.4911-003	Základna / Grundlage / Base	1	
15	30.4911-004	Čelist / Backe / Jaw	1	
16	30.4911-006	Pohyblivá čelist / Bewegliche Backe / Movable jaw	1	
17	30.4911-007	Sloup / Säule / Pillar	1	
18	30.4911-010	Lišta / Leiste / Listel	2	
19	30.4911-023	Kryt / Deckel / Cover	1	
20	30.4911-024	Kryt / Deckel / Cover	1	
21	30.4911-026	Konzola / Konsole / Console	1	
22	30.4911-027	Konzola / Konsole / Console	1	
23	30.4911-028	Držák / Halterung / Holder	1	
24	90.001.25.023	Šroub / Schraube / Screw	M6x50 DIN 912	2
25	90.001.25.031	Šroub / Schraube / Screw	M8x16 DIN 912	2
26	90.001.25.033	Šroub / Schraube / Screw	M8x25 DIN 912	1
27	90.001.25.034	Šroub / Schraube / Screw	M8x30 DIN 912	8
28	90.001.25.035	Šroub / Schraube / Screw	M8x35 DIN 912	8
29	90.001.25.038	Šroub / Schraube / Screw	M8x50 DIN 912	8
30	90.001.25.063	Šroub / Schraube / Screw	M12x60 DIN 912	2
31	90.001.25.108	Šroub / Schraube / Screw	M5x45 DIN 912	4
32	90.002.2D.013	Šroub / Schraube / Screw	M8x25 DIN 913	8
33	90.004.2D.008	Šroub / Schraube / Screw	M8x16 DIN 915	4
34	90.004.2D.019	Šroub / Schraube / Screw	M16x40 DIN 915	1
35	90.011.27.005	Šroub / Schraube / Screw	M6x12 DIN 7991	18
36	90.100.55.005	Matice / Mutter / Nut	M8 DIN 934	8
37	90.100.55.008	Matice / Mutter / Nut	M16 DIN 934	1
38	90.301.OZ.021	Válcový kolík / Zylinderstift / Cylindrical pin	M8x22 DIN 7	4
39	91.270.004	Magnetický senzor / Magnet. Meßgeber / Magnetic sensor SIKO		1
40	95.700.006	Pouzdro / Buchse / Bush KU	40x40	4
41	95.710.001	Kuličkové pouzdro / Buchse / Bush	40x60 KH	4
42	95.800.019	Pojistný kroužek / Sicherungsring / Retaining ring	Ø52 DIN 471	1
43	96.040.003	Stírací manžeta / Abstreifmanschette / Scraper cup	40x52x5	4
44	96.082.001	Těsnící kroužek / Dichtungsring / Sealing ring Cu	10/14	1
45	99.170.001	Řetěz energií / Energiekette / Cables leading		1



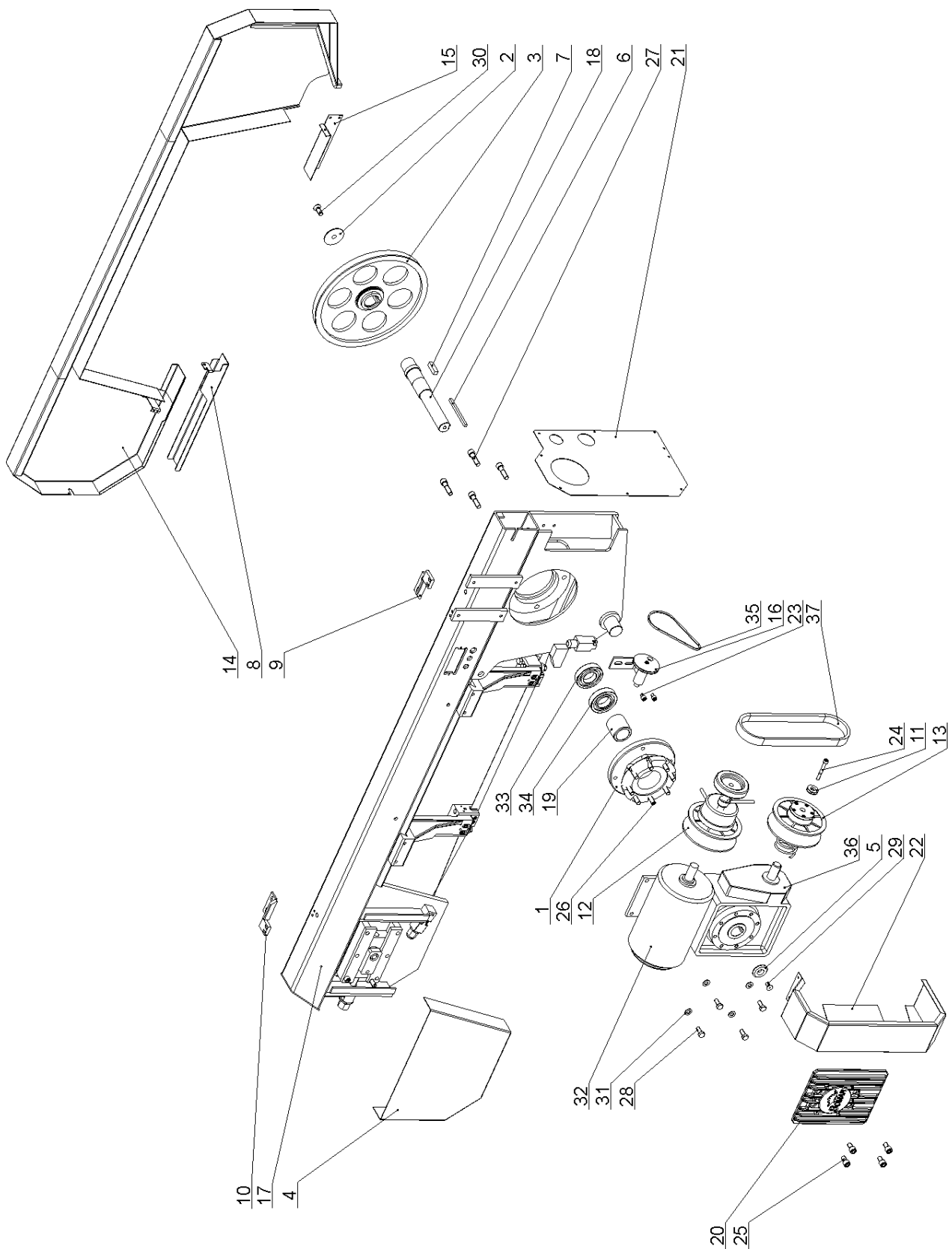
24.4. Válec podavače / Vorschubzylinder / Feeder cylinder

Poz.	Objednací číslo	Název položky	ks
Pos.	Bestell - Nr.	Bezeichnung	Menge
Pos.	Reference No.	Item	Pcs.
1	30.1807-103	Víko zadní / Deckel / Cover	1
2	30.1807-105	Píst / Kolben / Piston	1
3	30.2007-101	Víko / Deckel / Cover	1
4	30.2007-105	Pístnice / Kolbenstange / Piston rod	1
5	30.3507-101	Válec / Zylinder / Cylinder	1
6	90.001.25.035	Šroub / Schraube / Screw M8x35 DIN 912 8.8	1
7	95.700.005	Pouzdro / Busche / Bush KU 28x20	1
8	95.800.020	Pojistný kroužek / Sicherungsring / Retaining ring Ø60 DIN 471	1
9	95.801.029	Pojistný kroužek / Sicherungsring / Retaining ring Ø55 DIN 472	1
10	96.001.007	O-kroužek / O Ring / O Ring 25x2	1
11	96.001.013	O-kroužek / O Ring / O Ring 45x2	1
12	96.001.014	O-kroužek / O Ring / O Ring 55x2	1
13	96.002.014	O-kroužek / O Ring / O Ring 28x3	1
14	96.020.005	Q-kroužek / Q Ring / Q Ring 4326A 39.2x5.33	1
15	96.060.003	Kroužek stírací / Abstreifring / Wiping ring 28x36	1



### 24.5. Válečková trať / Rollenbahn / Roller conveyor

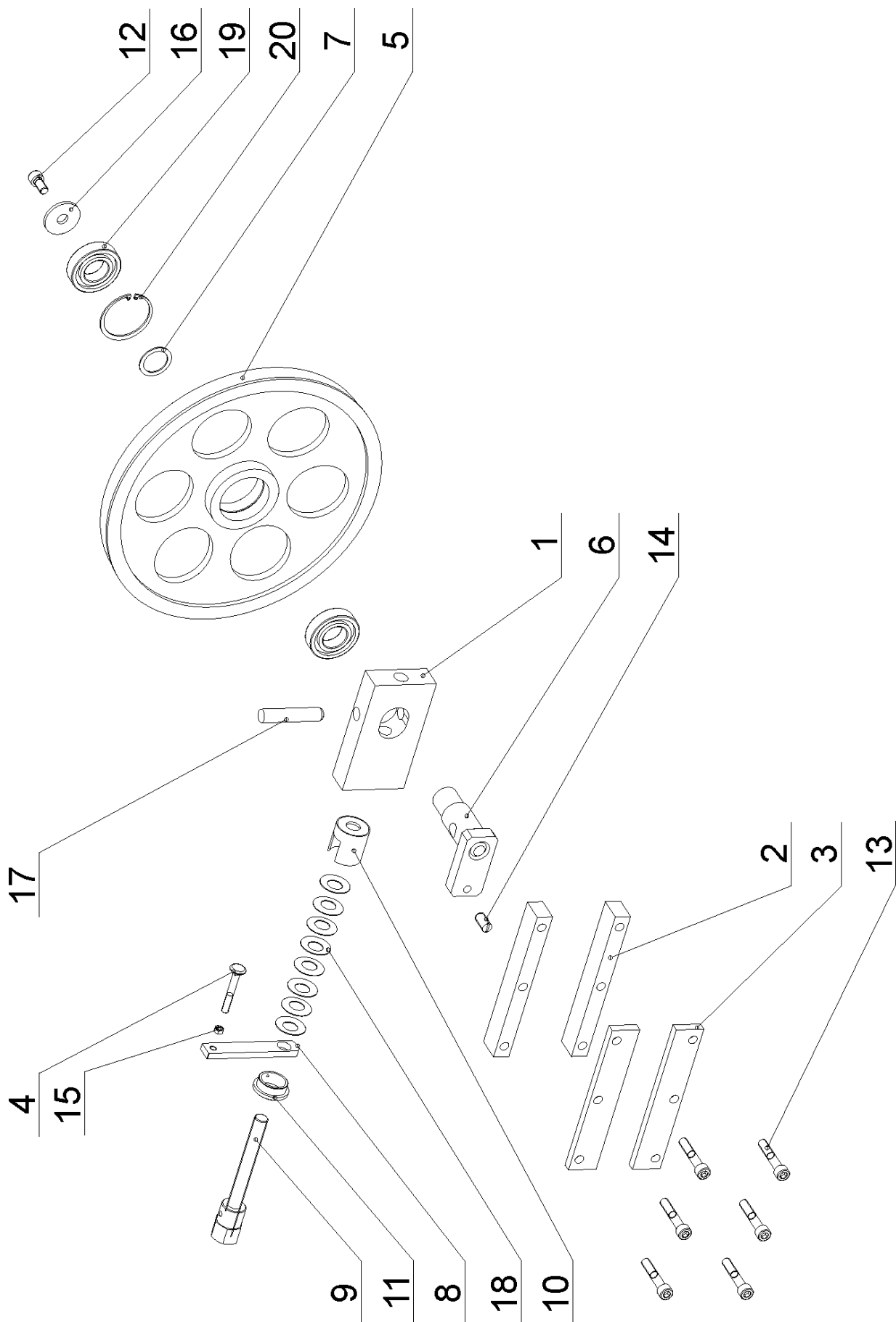
Poz.	Objednací číslo	Název položky	ks
Pos.	Bestell - Nr.	Bezeichnung	Menge
Pos.	Reference No.	Item	Pcs.
1	201.4911-600	Vertikální válečky / Vertikalrollen / Vertical rollers	1
2	30.4911-103	Válec / Zylinder / Cylinder	7
3	30.4911-104	Tyč / Stange / Rod	7
4	30.4911-105	Rošt / Gitter / Hake	1
5	30.4911-106	Čelo / Stirn / Forehead	1
6	30.4911-301	Lišta / Leiste / Listel	2
7	30.4911-308	Rošt / Gitter / Hake	1
8	90.001.25.054	Šroub / Schraube / Screw M10x60 DIN 912	4
9	90.002.2D.029	Šroub / Schraube / Screw M6x8 DIN 913	7
10	90.011.27.012	Šroub / Schraube / Screw M8x16 DIN 7991	12
11	90.154.50.011	Podložka / Scheibe / Washer Ø20x28x1 DIN 988	14
12	95.001.007	Ložisko / Lager / Bearing 6004 2RS	14



## 24.6. Pohon a kryty / Antrieb und Abdeckungen / Drive and covers

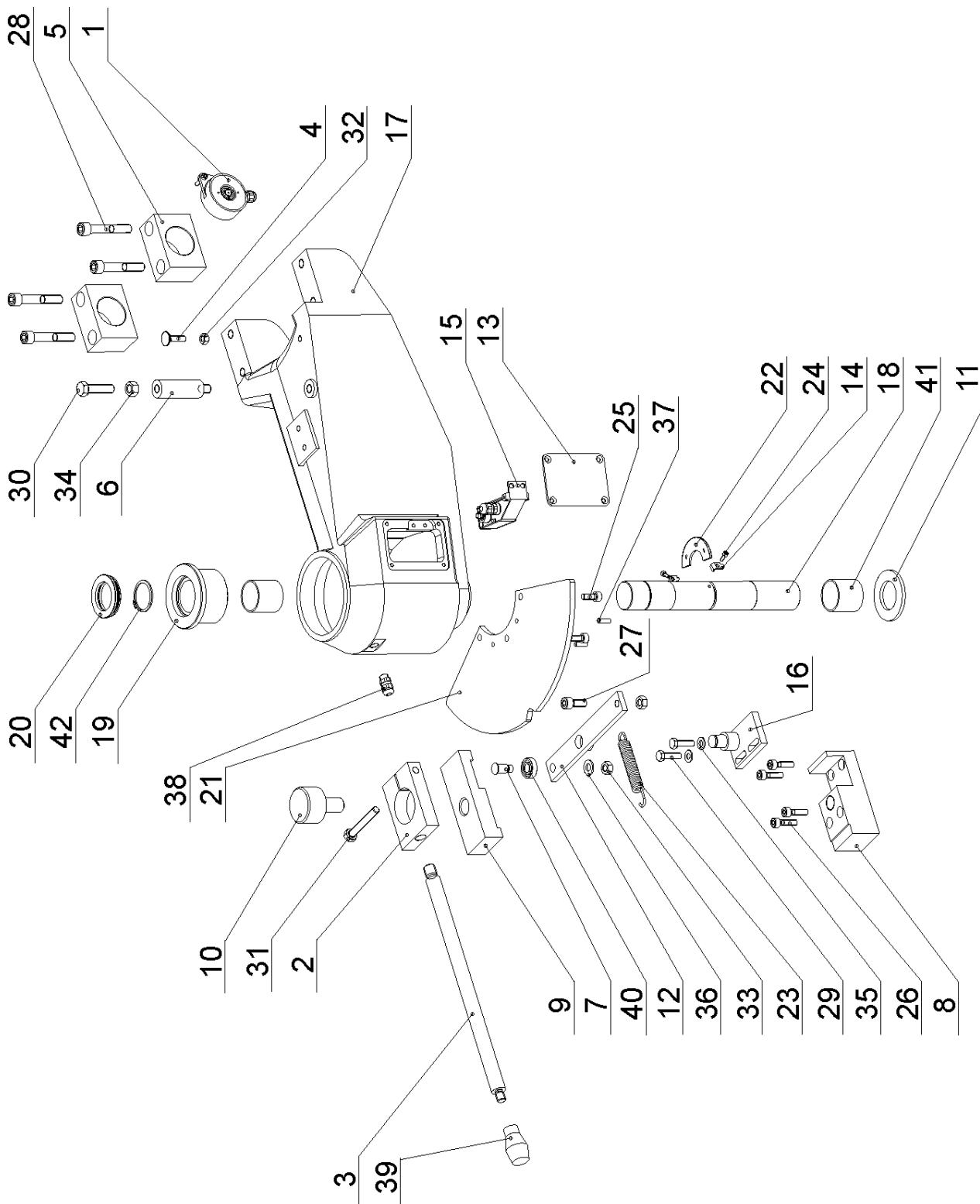


Poz.	Objednací číslo	Název položky	ks
Pos.	Bestell - Nr.	Bezeichnung	Menge
Pos.	Reference No.	Item	Pcs.
1	30.0804-002	Příruba / Flansche / Flange	1
2	30.0804-009	Zajištění kola / Sicherungsscheibe / Wheel retaining	1
3	30.1704-005	Kolo hnací / Antriebsrad / Driving wheel	1
4	30.1704-006	Kryt napínání / Abdeckung der Bandspannung / Stretching cover	1
5	30.1704-008	Víko hřídele / Wellenabdeckung / Shaft cover	1
6	30.1704-011	Pero / Feder / Feather	1
7	30.1704-012	Pero / Feder / Feather	1
8	30.1714-104	Kryt pásu / Sägebundabdeckung / Band cover	1
9	30.2914-207	Pant levý / Türband / Left hinge	1
10	30.2914-208	Pant levý / Türband / Right hinge	1
11	30.2914-401	Řemenice / Riemenscheibe / Sheave	1
12	30.3005-102	Variátor - horní část / Variator / Variator - upper part	1
13	30.3005-201	Variátor - dolní část / Variator / Variator - bottom part	1
14	30.3414-203	Kryt ramene / Sägerahmenabdeckung / Arm cover	1
15	30.3414-209	Kryt kartáčku / Bürstenabdeckung / Brush cover	1
16	30.3414-400	Řemenice / Riemenscheibe / Sheave	1
17	30.4904-001	Rameno / Sägerahmen / Arm	1
18	30.4904-003	Hřídel / Welle / Shaft	1
19	30.4904-004	Trubka distanční / Distanzrohr / Distance tube	1
20	30.4904-007	Víko / Deckel / Cover	1
21	30.4914-201	Víko / Deckel / Cover	1
22	30.4914-205	Kryt variátoru / Variatorabdeckung / Variator cover	1
23	90.001.25.029	Šroub / Schraube / Screw M8x12 DIN 912 8.8	2
24	90.001.25.041	Šroub / Schraube / Screw M8x65 DIN 912 8.8	1
25	90.001.25.056	Šroub / Schraube / Screw M12x20 DIN 912 8.8	4
26	90.001.25.060	Šroub / Schraube / Screw M12x40 DIN 912 8.8	8
27	90.001.25.061	Šroub / Schraube / Screw M12x45 DIN 912 8.8	4
28	90.005.55.024	Šroub / Schraube / Screw M10x25 DIN 933 8.8	4
29	90.011.27.008	Šroub / Schraube / Screw M10x20 DIN 7991 10.9	1
30	90.011.27.014	Šroub / Schraube / Screw M12x30 DIN 7991 10.9	1
31	90.150.50.006	Podložka / Scheibe / Washer Ø10,5 DIN 125	4
32	91.001.010	Elektromotor / Elektromotor / Electromotor 4AP 90L-4	1
33	95.001.021	Ložisko / Lager / Bearing 6208 2RS	1
34	95.201.001	Ložisko / Lager / Bearing 208E NU	1
35	96.022.010	Řemen klínový / Keilriemen / V-belt	1
36	99.002.003	Převodovka šneková / Getriebe / Worm gearbox W86U i-30	1
37	99.020.009	Řemen klínový (variátor) / Keilriemen (Variator) / V-belt (variator)	1



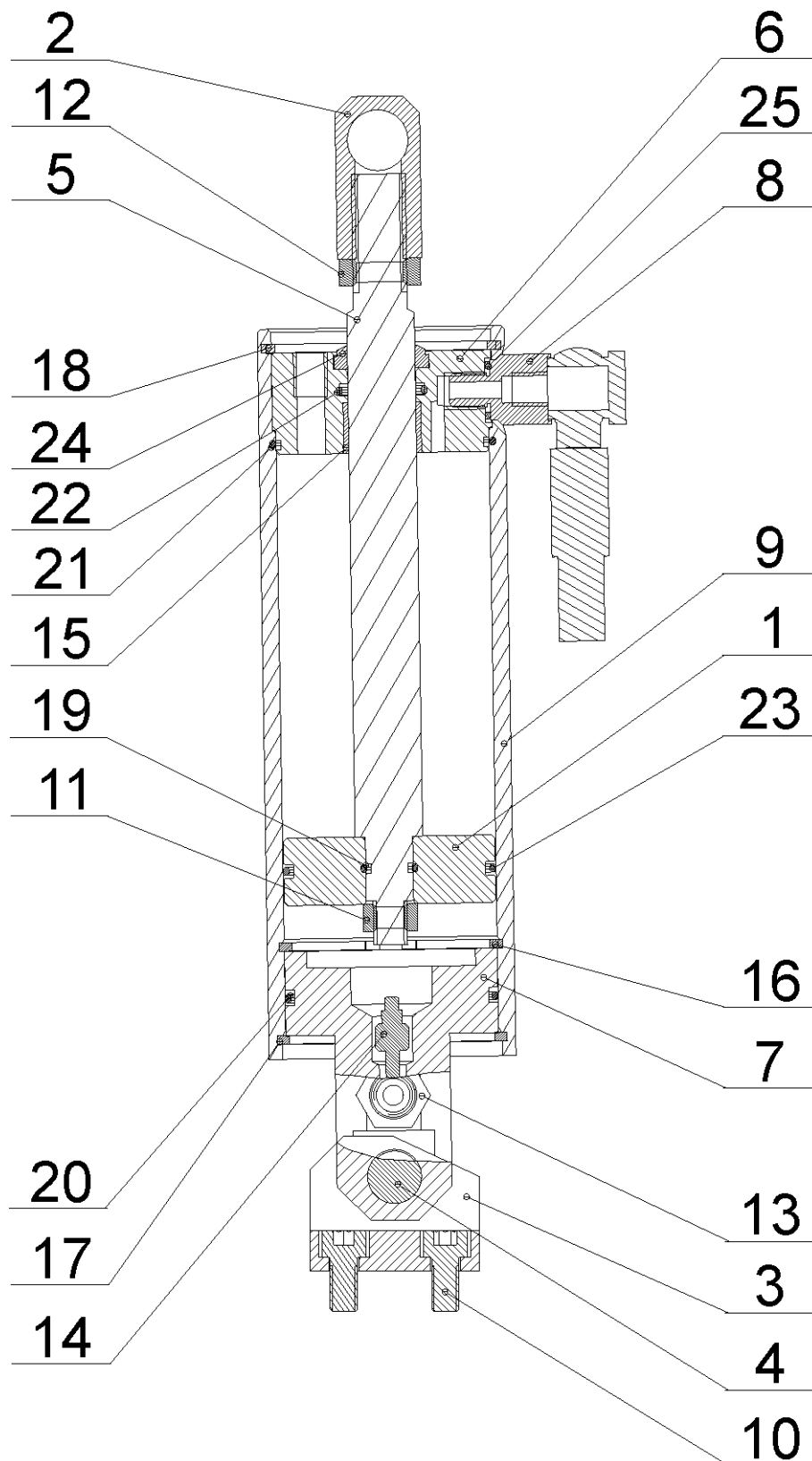
### 24.7. Napínání pilového pásu / Sägebandspannung / Saw band stretching

Poz.	Objednací číslo	Název položky	ks
Pos.	Bestell - Nr.	Bezeichnung	Menge
Pos.	Reference No.	Item	Pcs.
1	30.0808-001	Kostka napínání / Bandspannungsklotz / Stretching cube	1
2	30.0808-002	Lišta vodící / Führungsleiste / Guiding listel	2
3	30.0808-006	Lišta / Leiste / Listel	2
4	30.0808-007	Šroub / Schraube / Screw	1
5	30.1708-001	Kolo napínací / Umlenkrad / Stretching wheel	1
6	30.1708-002	Čep napínání / Bolzen Sägebandspannung / Stretching pivot	1
7	30.1708-003	Podložka ložiska / Lagerscheibe / Bearing washer	1
8	30.1708-004	Držák šroubu / Halter / Screw holder	1
9	30.3508-001	Šroub napínací / Spannschraube / Stretching screw	1
10	30.3508-002	Držák pružiny / Federhalter / Spring holder	1
11	30.3508-004	Kroužek měřicí / Meßring / Measuring ring	1
12	90.001.25.046	Šroub / Schraube / Screw M10x20 DIN 912 8.8	1
13	90.001.25.053	Šroub / Schraube / Screw M10x55 DIN 912 8.8	6
14	90.002.2D.XXX	Šroub / Schraube / Screw M12x25 DIN 913 45H	1
15	90.101.55.001	Matice / Mutter / Nut M8 DIN 439 8.8	1
16	90.151.50.003	Podložka / Scheibe / Washer Ø4,3 DIN 440	1
17	90.300.0Z.003	Válcový kolík / Zylinderstift / Cylindrical pin 16x80 DIN 6325	1
18	90.350.0Z.002	Talířová pružina / Tellerfeder / Belleville spring 35.5x18.3x2.0x2.8	8
19	95.001.019	Ložisko / Lager / Bearing 6206 2RS	2
20	95.801.010	Pojistný kroužek / Sicherungsring / Retaining ring Ø62 DIN 472	1



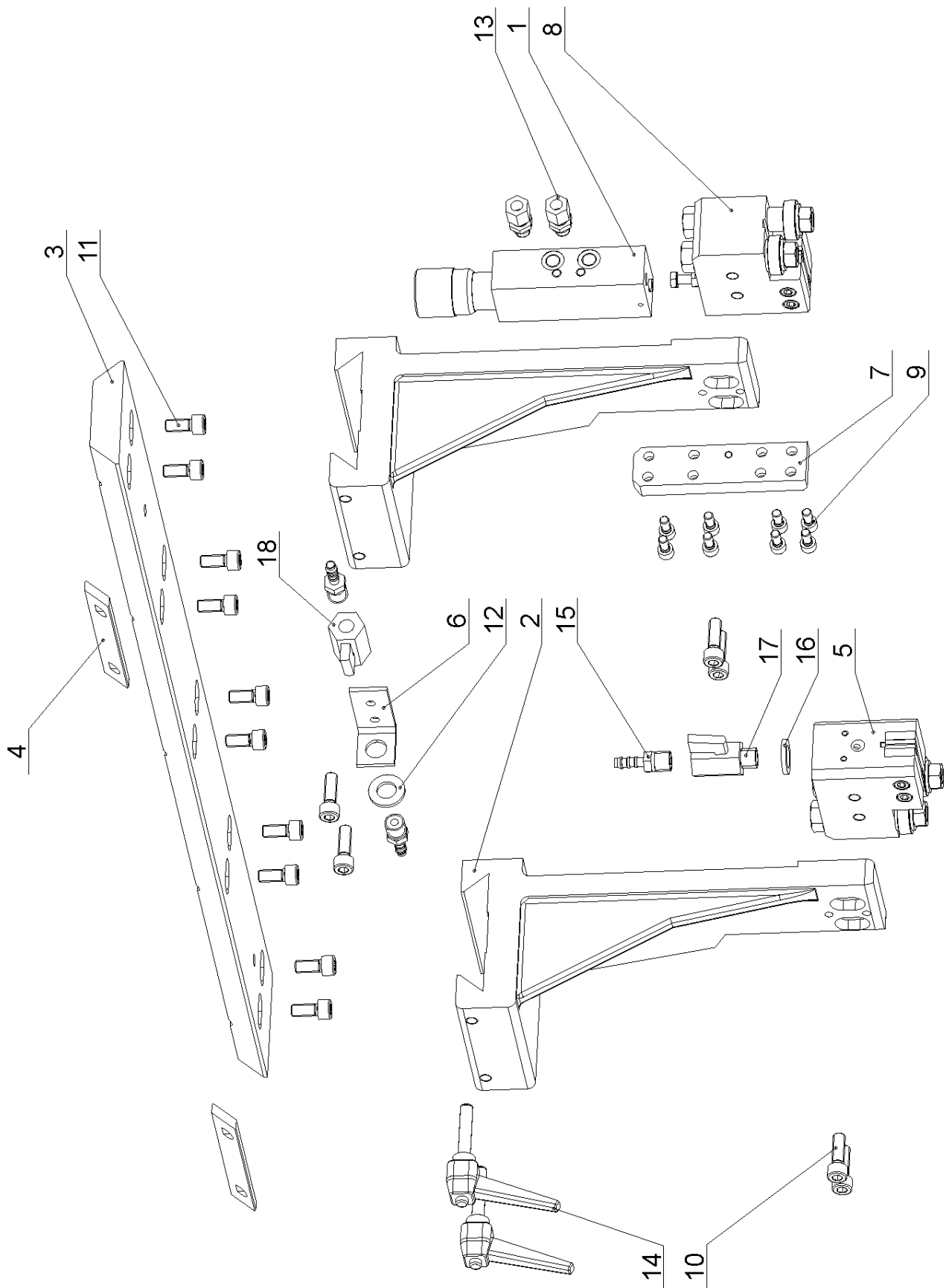
### 24.8. Otočná konzola / Gehrungskonsole / Turning console

Poz.	Objednací číslo	Název položky	ks
Pos.	Bestell - Nr.	Bezeichnung	Menge
Pos.	Reference No.	Item	Pcs.
1	30.0614-200	Odměrování úhlů / Gehrungsmessung / Admeasurement of angles	1
2	30.0702-004	Držák páky / Halter / Lever holder	1
3	30.0702-005	Páka / Hebel / Lever	1
4	30.0702-013	Šroub / Schraube / Screw	1
5	30.0802-002	Ložisko ramene / Lager / Arm bearing	2
6	30.0802-008	Doraz / Anschlag / Length stop	1
7	30.0802-011	Čep ložiska / Bolzen / Bearing pivot	1
8	30.0809-007	Kostka / Klotz / Cube	1
9	30.0809-008	Upínka / Spanneisen / Clamp	1
10	30.0809-009	Šroub / Schraube / Screw	1
11	30.1702-006	Kroužek / Ring / Ring	1
12	30.1709-003	Páka / Hebel / Lever	1
13	30.2902-111	Kryt / Deckel / Cover	1
14	30.2902-112	Držák / Halter / Holder	2
15	30.2902-200	Snímač natáčení / Gehrungssensor / Turning sensor	1
16	30.3509-013	Čep / Bolzen / Pivot	1
17	30.4902-001	Konzola / Konsole / Console	1
18	30.4902-002	Čep konzoly / Bolzen / Console pivot	1
19	30.4902-004	Víko / Deckel / Cover	1
20	30.4902-005	Kroužek / Ring / Ring	1
21	30.4902-007	Deska dělení / Platte / Dividing plate	1
22	30.4902-010	Segment / Segment / Segment	1
23	31.0206-005	Pružina / Feder / Spring	1
24	90.001.25.003	Šroub / Schraube / Screw M4x12 DIN 912 8.8	2
25	90.001.25.032	Šroub / Schraube / Screw M8x20 DIN 912 8.8	3
26	90.001.25.034	Šroub / Schraube / Screw M8x30 DIN 912 8.8	4
27	90.001.25.047	Šroub / Schraube / Screw M10x25 DIN 912 8.8	1
28	90.001.25.064	Šroub / Schraube / Screw M12x70 DIN 912 8.8	4
29	90.005.55.017	Šroub / Schraube / Screw M8x30 DIN 933 8.8	2
30	90.005.55.035	Šroub / Schraube / Screw M12x45 DIN 933 8.8	1
31	90.005.55.042	Šroub / Schraube / Screw M10x70 DIN 933 8.8	1
32	90.100.55.005	Matice / Mutter / Nut M8 DIN 934 8.8	1
33	90.100.55.006	Matice / Mutter / Nut M10 DIN 934 8.8	2
34	90.100.55.007	Matice / Mutter / Nut M12 DIN 934 8.8	1
35	90.150.50.005	Podložka / Scheibe / Washer Ø8,4 DIN 125	2
36	90.150.50.006	Podložka / Scheibe / Washer Ø10,5 DIN 125	1
37	90.300.0Z.005	Válcový kolík / Zylinderstift / Cylindrical pin Ø6x20 DIN 6325	2
38	91.070.010	Vývodka / Ausführungsdose / Bushing M12	1
39	94.002.001	Rukojeť / Griff / Handle	1
40	95.001.005	Ložisko / Lager / Bearing 6001 2RS	1
41	95.700.006	Pouzdro / Buchse / Bush KU 40x40	2
42	95.800.015	Pojistný kroužek / Sicherungsring / Retaining ring Ø40 DIN 471	1



### 24.9. Zvedací válec / Hebezyylinder / Lifting cylinder - 251.051

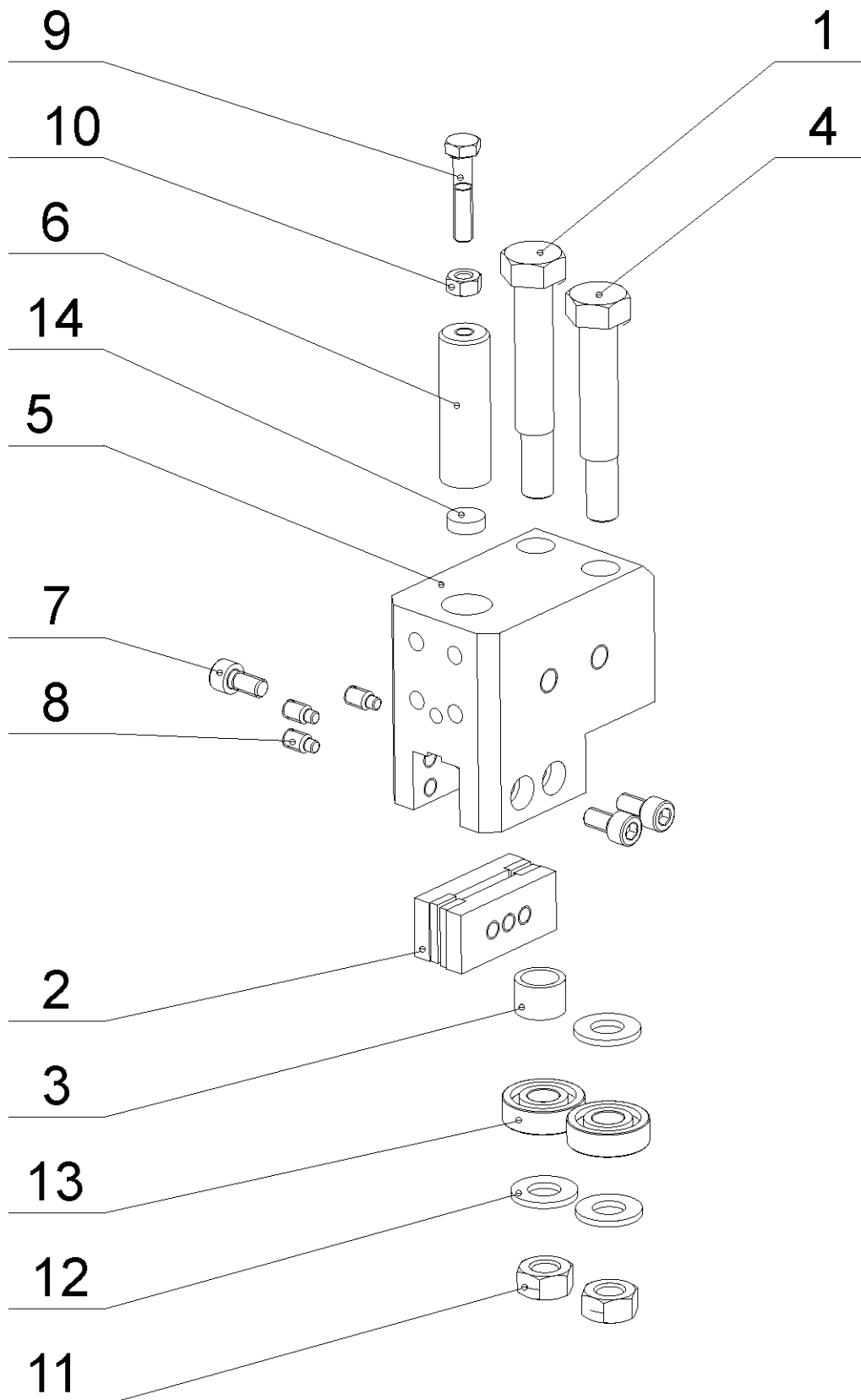
Poz.	Objednací číslo	Název položky	ks
Pos.	Bestell - Nr.	Bezeichnung	Menge
Pos.	Reference No.	Item	Pcs.
1	30.0807-004	Píst / Kolben / Piston	1
2	30.0807-006	Držák pístnice / Halter Kolbenstange / Piston rod holder	1
3	30.0807-008	Držák spodní / Halter / Bottom holder	1
4	30.0807-009	Čep spodní / Bolzen / Bottom pivot	1
5	30.1707-002	Pístnice / Kolbenstange / Piston rod	1
6	30.1807-001	Víko horní / Deckel / Upper cover	1
7	30.1807-004	Víko spodní / Deckel / Bottom cover	1
8	30.1807-005	Šroubení / Schraubung / Screwing	1
9	30.3407-001	Válec / Zylinder / Cylinder	1
10	90.001.25.031	Šroub / Schraube / Screw M8x16 DIN 912 8.8	2
11	90.100.55.006	Maticе / Mutter / Nut M10 DIN 934 8.8	1
12	90.101.55.003	Maticе / Mutter / Nut M16 DIN 439 8.8	1
13	92.002.001	Šroubení přímé / Schraubung / Straight screwing	1
14	92.151.001	Ventil pojistný / Sicherungsventil / Retaining valve VPN-H 1/4	1
15	95.700.003	Pouzdro / Buchse / Bush KU 20x15	1
16	95.801.011	Pojistný kroužek / Sicherungsring / Retaining ring Ø63 DIN 472	1
17	95.801.012	Pojistný kroužek / Sicherungsring / Retaining ring Ø65 DIN 472	1
18	95.801.024	Pojistný kroužek / Sicherungsring / Retaining ring Ø68 DIN 472	1
19	96.001.004	O-kroužek / O Ring / O Ring 10x2	1
20	96.001.015	O-kroužek / O Ring / O Ring 56x3.55	1
21	96.001.016	O-kroužek / O Ring / O Ring 60x2	1
22	96.002.010	O-kroužek / O Ring / O Ring 20x3	1
23	96.002.020	O-kroužek / O Ring / O Ring 56x3.5	1
24	96.060.002	Kroužek stírací / Abstreifring / Wiping ring 20x28	1
25	96.082.002	Kroužek těsnící / Dichtungsring / Sealing ring Cu 13/17	1



### 24.10. Vedení pilového pásu / Sägebandführung / Saw band guiding

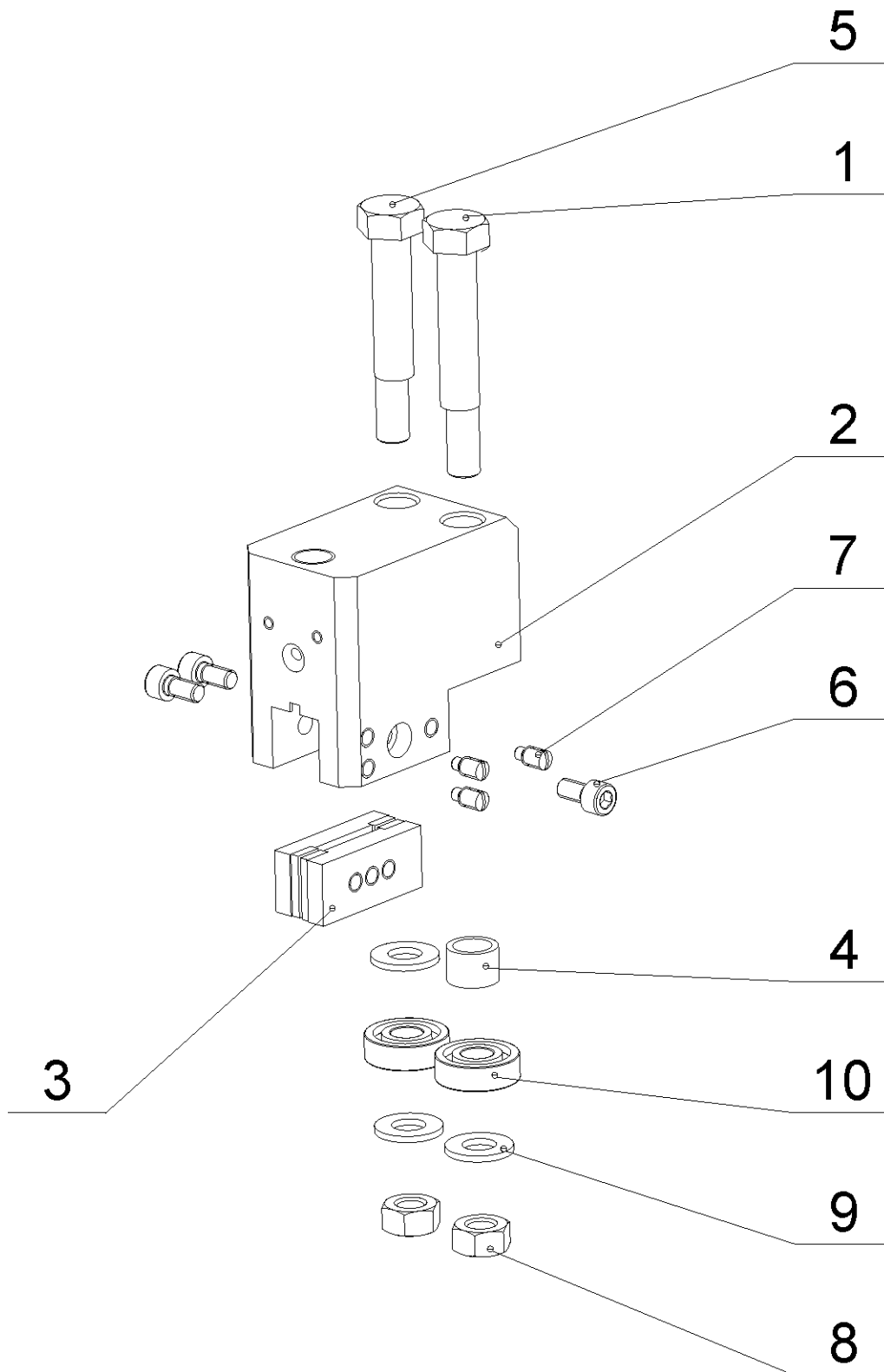


Poz.	Objednací číslo	Název položky	ks
Pos.	Bestell - Nr.	Bezeichnung	Menge
Pos.	Reference No.	Item	Pcs.
1	251.077	Regulace přítlaku / Schnittdruckregulierung / Cutting pressure regulation	1
2	30.1710-001	Držák / Halterung / Holder	2
3	30.1710-002	Lišta / Leiste / Listel	1
4	30.1710-008	Lišta držáku / Halterleiste / Holder listel	2
5	30.1710-100	Levá vodící kostka / Linker Führungsklotz / Left guiding cube	1
6	30.1814-011	Držák ventilu / Ventilshalter / Valve holder	1
7	30.2016-006	Deska / Platte / Plate	1
8	30.3510-100	Pravá vodící kostka / Rechter Führungsklotz / Right guiding cube	1
9	90.001.25.016	Šroub / Schraube / Screw M6x12 DIN 912 8.8	8
10	90.001.25.033	Šroub / Schraube / Screw M8x25 DIN 912 8.8	6
11	90.001.25.105	Šroub / Schraube / Screw M8x18 DIN 912 8.8	10
12	90.150.50.007	Podložka / Scheibe / Washer Ø13 DIN 125	1
13	92.002.102	Přímé šroubení / Gerade Verschraubung / Straight screwing	2
14	94.008.003	Páka montážní / Hebel / Assembly lever	2
15	94.202.002	Redukce / Reduktion / Reduction 1/4"-6	3
16	96.081.001	Kroužek těsnící / Dichtungsring / Sealing ring 23x15x3	1
17	99.260.001	Ventil kulový / Kugelventil / Globe valve 1/4"	1
18	99.260.003	Ventil kulový / Kugelventil / Globe valve 1/4"	1



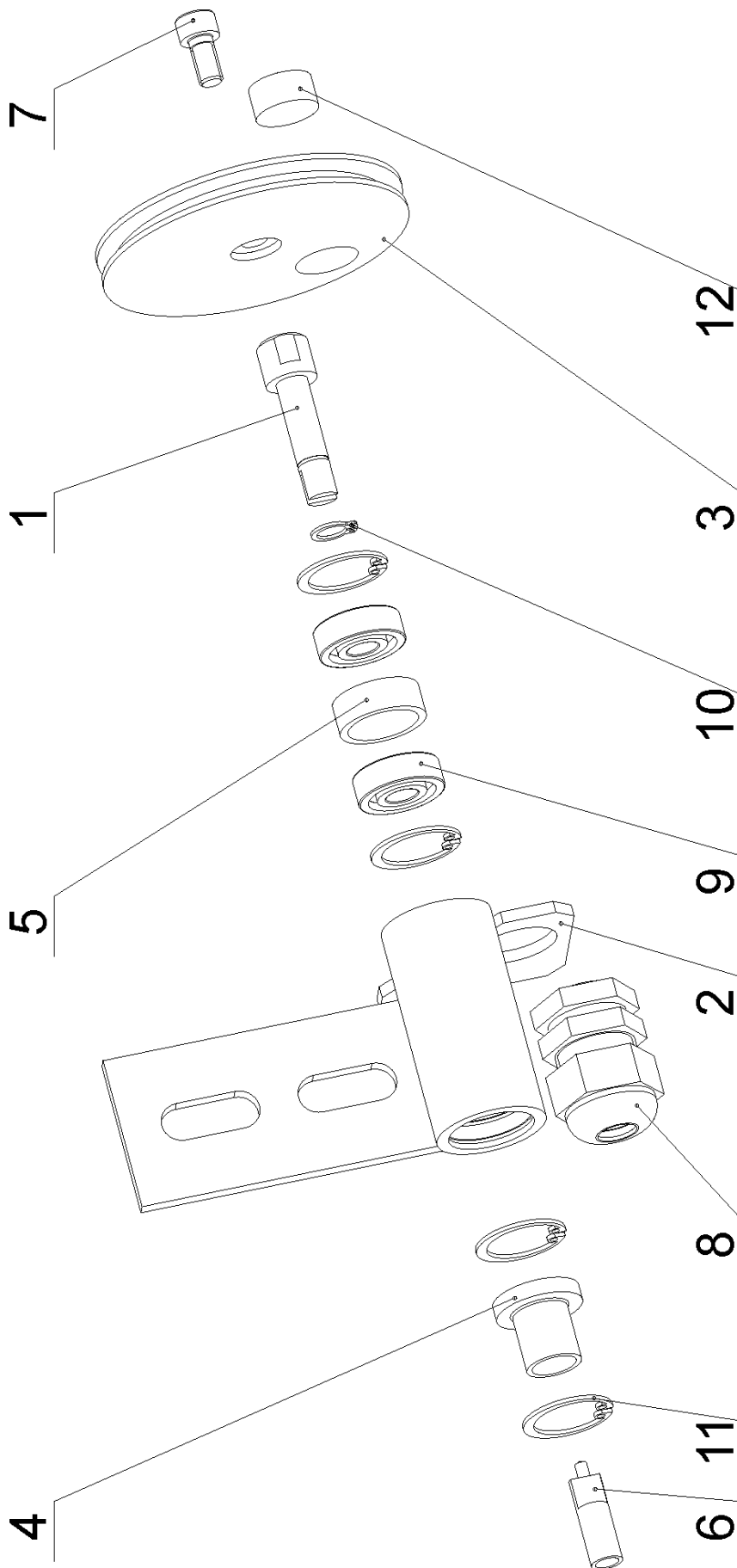
### 24.11. Pravá vodící kostka / Rechter Führungsklotz / Right guiding cube

Poz.	Objednací číslo	Název položky	ks
Pos.	Bestell - Nr.	Bezeichnung	Menge
Pos.	Reference No.	Item	Pcs.
1	30.0810-009	Excentr / Exzenter / Excenter	1
2	30.1710-005	Držák tvrdokovu / HM-Halter / HM holder	2
3	30.1710-006	Kroužek distanční / Distanzring / Distance ring	1
4	30.1710-007	Excentr / Exzenter / Excenter	1
5	30.3510-001	Kostka vodící pravá / Rechter Führungsklotz / Right guiding cube	1
6	30.3510-002	Držák tvrdokovu / HM-Halter / HM holder	1
7	90.001.25.016	Šroub / Schraube / Screw M6x12 DIN 912 8.8	3
8	90.004.2D.002	Šroub / Schraube / Screw M6x12 DIN 915 45H	3
9	90.005.55.010	Šroub / Schraube / Screw M6x30 DIN 933 8.8	1
10	90.100.55.004	Matice / Mutter / Nut M6 DIN 934 8.8	1
11	90.100.55.006	Matice / Mutter / Nut M10 DIN 934 8.8	2
12	90.150.50.006	Podložka / Scheibe / Washer Ø10,5 DIN 125	3
13	95.001.004	Ložisko / Lager / Bearing 6000 2RS	2
14	99.040.002	Tvrdokov / HM-Segment / Hardmetal	1



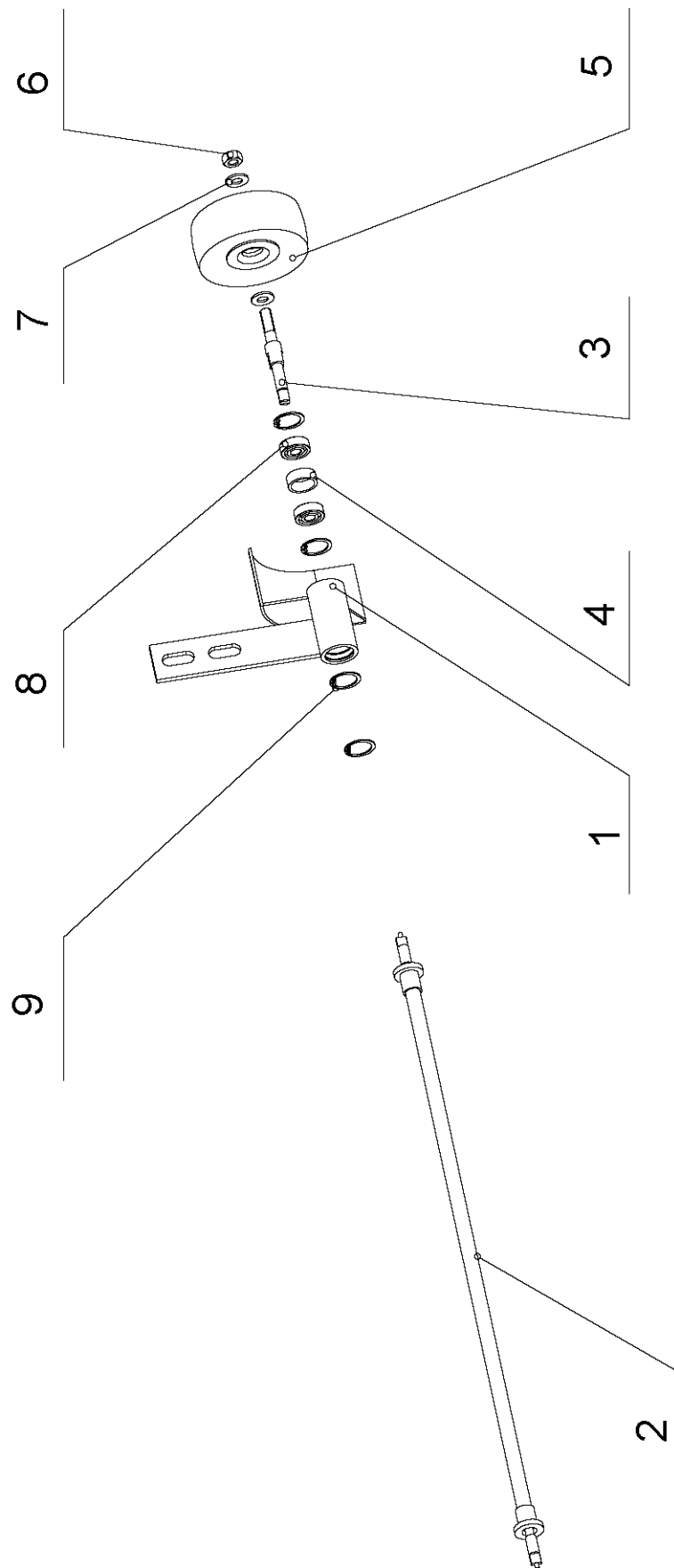
**24.12. Levá vodící kostka / Linker Führungsklotz / Left guiding cube**

Poz.	Objednací číslo	Název položky	ks
Pos.	Bestell - Nr.	Bezeichnung	Menge
Pos.	Reference No.	Item	Pcs.
1	30.0810-009	Excentr / Exzenter / Excenter	1
2	30.1710-004	Kostka vodící levá / Linker Führungsklotz / Left guiding cube	1
3	30.1710-005	Držák tvrdokovu / HM-Halter / HM holder	2
4	30.1710-006	Kroužek distanční / Distanzring / Distance ring	1
5	30.1710-007	Excentr / Exzenter / Excenter	1
6	90.001.25.016	Šroub / Schraube / Screw M6x12 DIN 912 8.8	3
7	90.004.2D.002	Šroub / Schraube / Screw M6x12 DIN 915 45H	3
8	90.100.55.006	Matice / Mutter / Nut M10 DIN 934 8.8	2
9	90.150.50.006	Podložka / Scheibe / Washer Ø10,5 DIN 125	3
10	95.001.004	Ložisko / Lager / Bearing 6000 2RS	2



**24.13. Řemenice kartáčku / Bürstenriemenscheibe / Brush band-wheel**

Poz.	Objednací číslo	Název položky	ks
Pos.	Bestell - Nr.	Bezeichnung	Menge
Pos.	Reference No.	Item	Pcs.
1	30.2914-107	Hřídel / Welle / Shaft	1
2	30.3414-402	Držák / Halterung / Holder	1
3	30.3414-404	Řemenice / Riemenscheibe / Sheave	1
4	30.4314-003	Pouzdro / Buchse / Bush	1
5	30.4314-004	Kroužek distanční / Distanzring / Distance ring	1
6	30.4314-006	Koncovka / Endstück / End piece	1
7	90.001.25.016	Šroub / Schraube / Screw M6x12 DIN 912 8.8	1
8	91.070.004	Vývodka / Ausführungsdose / Bushing PG13.5	1
9	95.001.001	Ložisko / Lager / Bearing 608 2RS	2
10	95.800.002	Pojistný kroužek / Sicherungsring / Retaining ring Ø8 DIN 471	1
11	95.801.019	Pojistný kroužek / Sicherungsring / Retaining ring Ø22 DIN 472	4
12	99.060.002	Magnet / Magnet / Magnet 22x8	1



24.14. Kartáček / Bürste / Brush



Poz.	Objednací číslo	Název položky	ks
Pos.	Bestell - Nr.	Bezeichnung	Menge
Pos.	Reference No.	Item	Pcs.
1	30.2914-301	Držák kartáčku / Bürstenhalter / Brush holder	1
2	30.3414-302	Hřídel náhonu / Antriebswelle / Drive shaft	1
3	30.4314-002	Hřídel kartáčku / Bürstenwelle / Brush shaft	1
4	30.4314-004	Distanční kroužek / Distanzring / Distance ring	1
5	49.250.006	Kartáček / Spänebürste / Brush	1
6	90.100.55.005	Matice / Mutter / Nut M8 DIN 934	1
7	90.150.50.005	Podložka / Scheibe / Washer d8,4 DIN 125	2
8	95.001.001	Ložisko / Lager / Bearing 608 2RS	2
9	95.801.019	Pojistný kroužek / Sicherungsring / Retaining ring d22 DIN 472	4