

BOMAR[®]

Operating Instructions for Band Saw

transverse 410.260 DGH



**Before transporting and using the machine, please read
the instructions thoroughly!**

Serial number:



Service and Information

In case of technical difficulties or spare parts order, please contact your dealer:



Or contact Bomar, spol. s r.o. directly:

BOMAR, spol. s r.o.

Těžební 1236/1

62700 Brno

CZECH REPUBLIC

Telephone: +420 – 533 426 100

Fax: +420 – 533 426 109

e-mail: info@bomar.cz

WWW: <http://www.bomar.cz>

We are available Mondays to Fridays from 7⁰⁰ to 16⁰⁰.

Version 2.14 / January 2007

BOMAR, spol. s r.o. © - Subject to modifications and amendments

Content

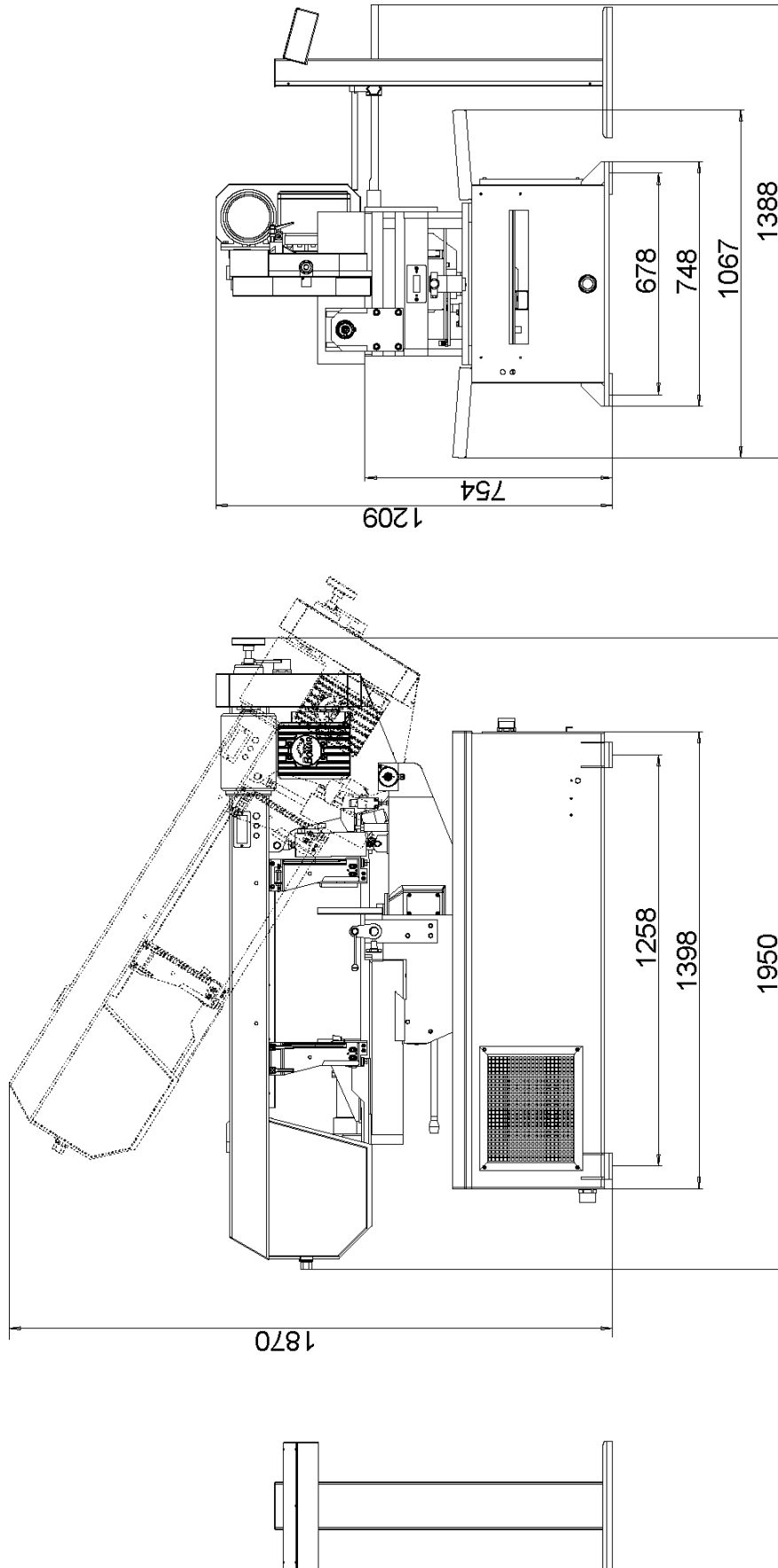
1. INTRODUCTION	7
2. BAND SAW USING	7
3. TECHNICAL DATA.....	8
4. SAFETY NOTES	9
4.1. GENERAL	9
4.2. PROTECTIVE SUIT AND PERSONAL SAFETY.....	9
4.3. SAFETY NOTES FOR MACHINE OPERATOR	10
4.4. SAFETY NOTES FOR THE SERVICING AND REPAIRS	12
4.5. SAFETY MACHINE ACCESSORIES	12
5. TRANSPORTATION AND STOCKING	14
5.1. CONDITIONS FOR TRANSPORTATION AND STOCKING	14
5.2. SAFETY NOTES	14
5.3. TRANSPORT AND STOCKING PREPARATIONS	15
5.4. TRANSPORT AND STOCKING.....	15
6. SEZNAM BEZPEČNOSTNÍCH ZNAČEK / LISTE DER SICHERHEITSZEICHEN / LIST OF SAFETY SYMBOLS.....	16
7. ACTIVATION	18
7.1. MACHINE WORKING CONDITIONS.....	18
7.2. MACHINE INSTALLING AND LEVELLING.....	18
7.3. BAND SAW UNPACKING AND ASSEMBLING	19
7.4. ELECTRICAL CONNECTION	20
7.5. FILLING OF THE COOLING SYSTEM.....	21
7.6. CHECK MACHINE FUNCTIONS	22
8. CONTROL PANEL – DESCRIPTION.....	23
8.1. MARKS ON THE DISPLAY	25
9. MATERIAL INSERTION.....	26
9.1. SAFETY NOTES	26
9.2. HANDLING AGENT SELECTION	26
9.3. MATERIAL INSERTION	26
9.4. BUNDLE MATERIAL CUTTING	27
10. BAND SAW ADJUSTING.....	28
10.1. SAFETY NOTES	28
10.2. ANGULAR CUT SETTING	28
10.3. OPTIMAL ADJUSTING OF THE GUIDE CUBES SPAN	29
10.4. CUTTING SPEED ADJUSTMENT	29
10.5. PRESSURE ADJUSTING TO THE CUT	30
11. SET MODE	31
11.1. ENTRANCE TO MENU	31
11.2. CUTTING PARAMETERS	31
11.3. VICE PARAMETERS (VICE OPENING)	31

11.4.	STOP TIME OF THE HYDRAULICS	31
11.5.	LANGUAGE VERSION SELECTION	32
11.6.	MENU CLOSING	32
12.	SEMI-AUTOMATIC CYCLE	33
12.1.	CUTTING	33
12.2.	SEMI-AUTOMATIC CYCLE BREAKING	34
13.	BLANKS REMOVING FROM THE BAND SAW	35
13.1.	SAFETY NOTES	35
13.2.	HANDLING AGENT SELECTION	35
13.3.	BLANKS REMOVING	35
14.	SELECTION AND REPLACEMENT OF THE SAW BAND	36
14.1.	SAFETY NOTES	36
14.2.	SAW BAND SIZE	36
14.3.	SELECTION OF THE SAW BAND TOOTH SYSTEM:	36
14.4.	SAW BAND RUNNING - IN	38
14.5.	SAW BAND DISMANTLING	39
14.6.	SAW BAND INSTALLATION	40
14.7.	SAW BAND STRETCHING AND INSPECTION	42
	14.7.1. Saw band stretching	42
	14.7.2. Saw band inspection	42
15.	COOLING AGENTS AND CHIPS DISPOSAL	43
15.1.	SAFETY NOTES	43
15.2.	COOLING LIQUID PREPARATION	43
15.3.	COOLANT DEVICE INSPECTION	44
15.4.	CHIPS DISPOSAL	45
16.	GREASES AND OILS	46
16.1.	GEARBOX OILS	46
16.2.	HYDRAULIC OILS	47
16.3.	LUBRICANT GREASES	47
17.	SERVICE	48
17.1.	MACHINE CLEANING	48
17.2.	LUBRICATION	48
17.3.	COOLING LIQUID INSPECTION	48
17.4.	HYDRAULIC OIL LEVEL CHECK	49
18.	ADJUSTMENT	50
18.1.	HARD METAL GUIDES ADJUSTMENT	50
18.2.	GUIDE CUBES ADJUSTMENT	50
18.3.	SAW BAND RUN ADJUSTMENT ON STRETCHING WHEEL	51
18.4.	BRUSH ADJUSTMENT	52
18.5.	LIMIT SWITCH SETTING OF THE SAW BAND STRETCHING	52
18.6.	SAW FRAME LOWER STOP POSITION ADJUSTMENT	53
18.7.	LIMIT SWITCH OF THE SAW FRAME LOWER POSITION ADJUSTMENT	53
18.8.	ADJUSTMENT OF THE SECURING CUBE OF THE TURNING LEVER	54
18.9.	PRESSURE SWITCH ADJUSTMENT	55
18.10.	PRESSURE ADJUSTMENT OF THE HYDRAULIC SYSTEM	56
18.11.	ADJUSTMENT OF THE REGULATING PRESSURE TO THE CUT	57

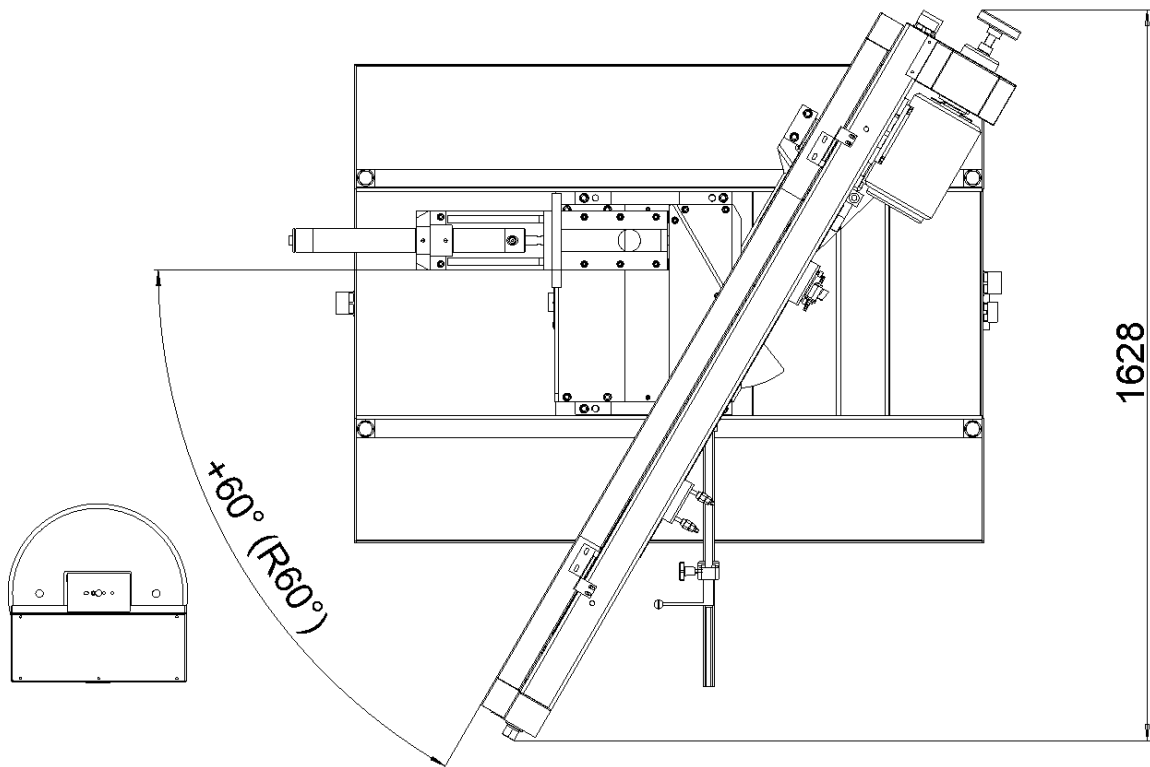
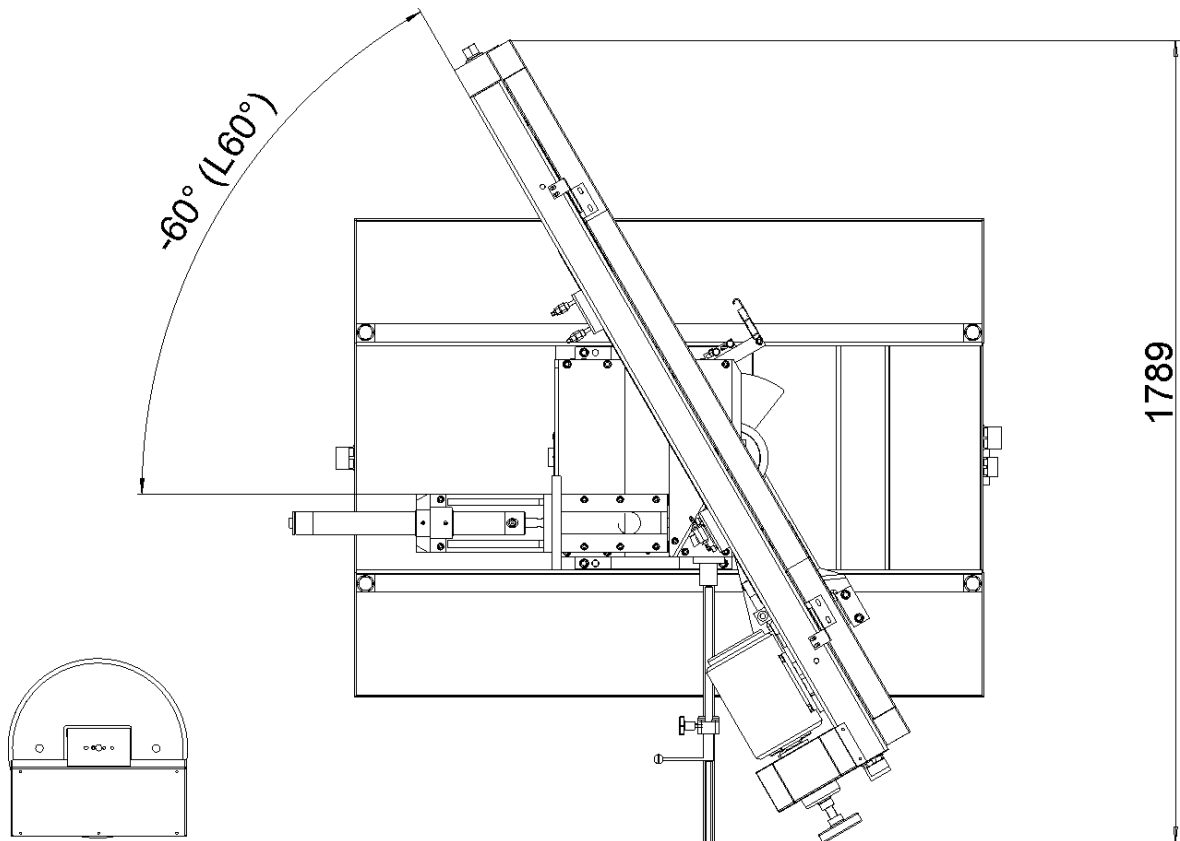
18.12. ADJUSTMENT OF A THROTTLE VALVE	58
19. WORN PIECES REPLACEMENT	59
19.1. HARD METAL GUIDES REPLACEMENT	59
19.2. PUSHING BEARING REPLACEMENT.....	61
19.3. FIXED BEARING REPLACEMENT OF THE SAW BAND GUIDING.....	63
19.4. SAW BAND GUIDING PULLEYS REPLACEMENT.....	64
19.5. ROUND BRUSH REPLACEMENT.....	66
19.6. VARIATOR BAND REPLACEMENT.....	67
19.7. STRETCHING WHEEL REPLACEMENT	69
19.8. DRIVING WHEEL REPLACEMENT	71
19.9. COOLING PUMP REPLACEMENT.....	72
20. ROZMĚROVÉ SCHÉMA / AUFSTELLZEICHNUNG / INSTALLATION DIAGRAM	74
21. ELEKTRICKÁ SCHÉMATA / ELEKTROSCHEMAS / WIRING DIAGRAMS.....	76
22. KUSOVNÍK ELEKTROSOUČÁSTÍ / STÜCKLISTE DER ELEKTROTEILEN / PIECE LIST OF ELEKTROPARTS.....	81
23. HYDRAULICKÁ SCHÉMATA / HYDRAULIKSCHEMA / HYDRAULIC DIAGRAM.....	82
24. VÝKRESY SESTAV PRO OBJEDNÁNÍ NÁHRADNÍCH DÍLŮ / ZEICHNUNGEN FÜR BESTELLUNG DER ERSATZTEILE / DRAWING ASSEMBLIES FOR SPARE PARTS ORDER	85
24.1. PILA / SÄGE / SAW.....	86
24.2. SVĚRÁK / SCHRAUBSTOCK / VICE	89
24.3. PODSTAVEC SVĚRÁKU / SCHRAUBSTOCK – UNTERGESTELL / PEDESTAL – VICE.....	90
24.4. UPÍNACÍ VÁLEC / SPANNZYLINDER / CLAMPING CYLINDER - 251.050	92
24.5. OTOČNÁ KONZOLA / GEHRUNGSKONSOLE / TURNING CONSOLE	94
24.6. PILOVÉ RAMENO / SÄGERAHMEN / SAW ARM.....	96
24.7. PŘEVODOVKA / GETRIEBE / GEARBOX	98
24.8. ZVEDACÍ VÁLEC / HUBZYLINDER / LIFTING CYLINDER - 251.051.....	100
24.9. NAPÍNÁNÍ PILOVÉHO PÁSU / SÄGEBANDSPANNUNG / SAW BAND STRETCHING	102
24.10. VEDENÍ PILOVÉHO PÁSU / SÄGEBANDFÜHRUNG / SAW BAND GUIDING	104
24.11. PRAVÁ VODÍCÍ KOSTKA / RECHTER FÜHRUNGSKLOTZ / RIGHT GUIDING CUBE	106
24.12. LEVÁ VODÍCÍ KOSTKA / LINKER FÜHRUNGSKLOTZ / LEFT GUIDING CUBE	108
24.13. REGULACE PŘITLAKU / SCHNITTDRUCKREGULIERUNG / PRESSURE REGULATION - 251.077 .	110
24.14. ŘEMENICE KARTÁČKU / BÜRSTENRIEMENSCHLEIBE / BRUSH BAND-WHEEL	112
24.15. KARTÁČEK / BÜRSTE / BRUSH.....	114
24.16. REGULAČNÍ VENTIL 201.0916-000/ REGELVENTIL / CONTROL VALVE	116
25. TROUBLESHOOTING TABLE.....	118
26. FAILURE STATE PROTOCOL	121
26.1. START BUTTON.....	121
26.2. DISPLAY STATE	121
26.3. INPUTS AND OUTPUTS STATE	123
27. SPECIAL ACCESSORY.....	124
27.1. LENGTH STOP	124
27.2. BUNDLING SYSTEM	124
27.3. VICE PRESSURE REGULATION	124
27.4. FREQUENCY CONVERTER	124
27.5. MICRONISER.....	125

27.6.	TENZOMAT	125
28.	ROLLER CONVEYORS AND ACCESSORIES	126
28.1.	ROLLER CONVEYORS OF D TYPE	126
28.1.1.	<i>Roller conveyors</i>	<i>126</i>
28.1.2.	<i>Length stops.....</i>	<i>126</i>
28.1.3.	<i>Feeding machines.....</i>	<i>127</i>
28.1.4.	<i>Connection parts</i>	<i>127</i>
28.1.5.	<i>Connection sets.....</i>	<i>127</i>
28.1.6.	<i>Accessories of roller conveyors</i>	<i>128</i>
28.1.7.	<i>Connection schema of the roller conveyors to the band saw.....</i>	<i>129</i>
28.2.	ROLLER CONVEYORS OF H TYPE	132
28.2.1.	<i>Roller conveyors</i>	<i>132</i>
28.2.2.	<i>Roller conveyors prepared for powering</i>	<i>132</i>
28.2.3.	<i>Power and control units for powered conveyors</i>	<i>133</i>
28.2.4.	<i>Length stops.....</i>	<i>133</i>
28.2.5.	<i>Connection parts</i>	<i>135</i>
28.2.6.	<i>Connection sets.....</i>	<i>135</i>
28.2.7.	<i>Accessories of roller conveyors</i>	<i>135</i>
28.2.8.	<i>Covers.....</i>	<i>136</i>
28.2.9.	<i>Connection schema of the roller conveyors to the band saw.....</i>	<i>137</i>
	DECLARATION OF CONFORMITY.....	140

20. Rozměrové schéma / Aufstellzeichnung / Installation diagram

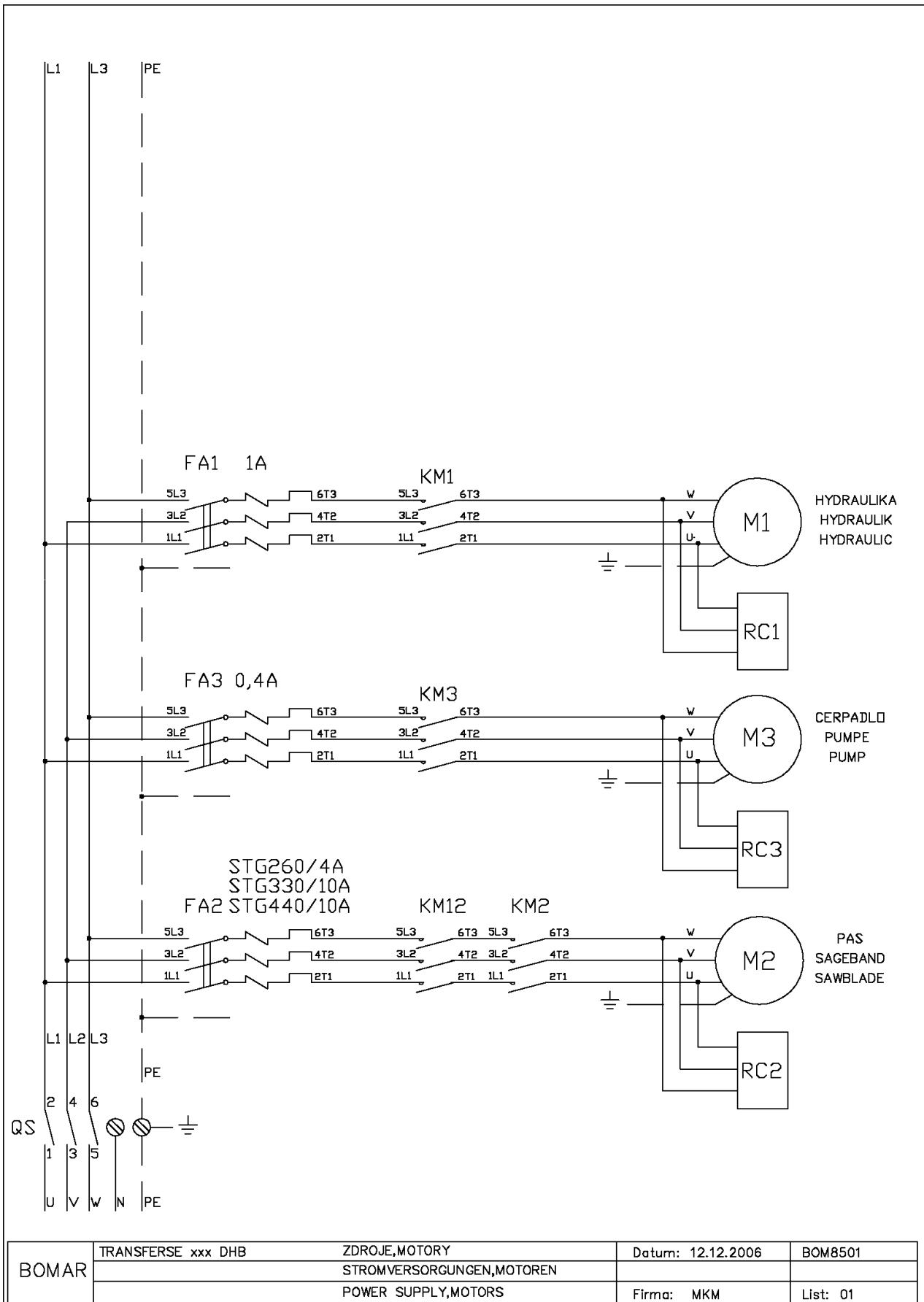


Rozměrové schéma 1 / Aufstellzeichnung 1 / Installation diagram 1

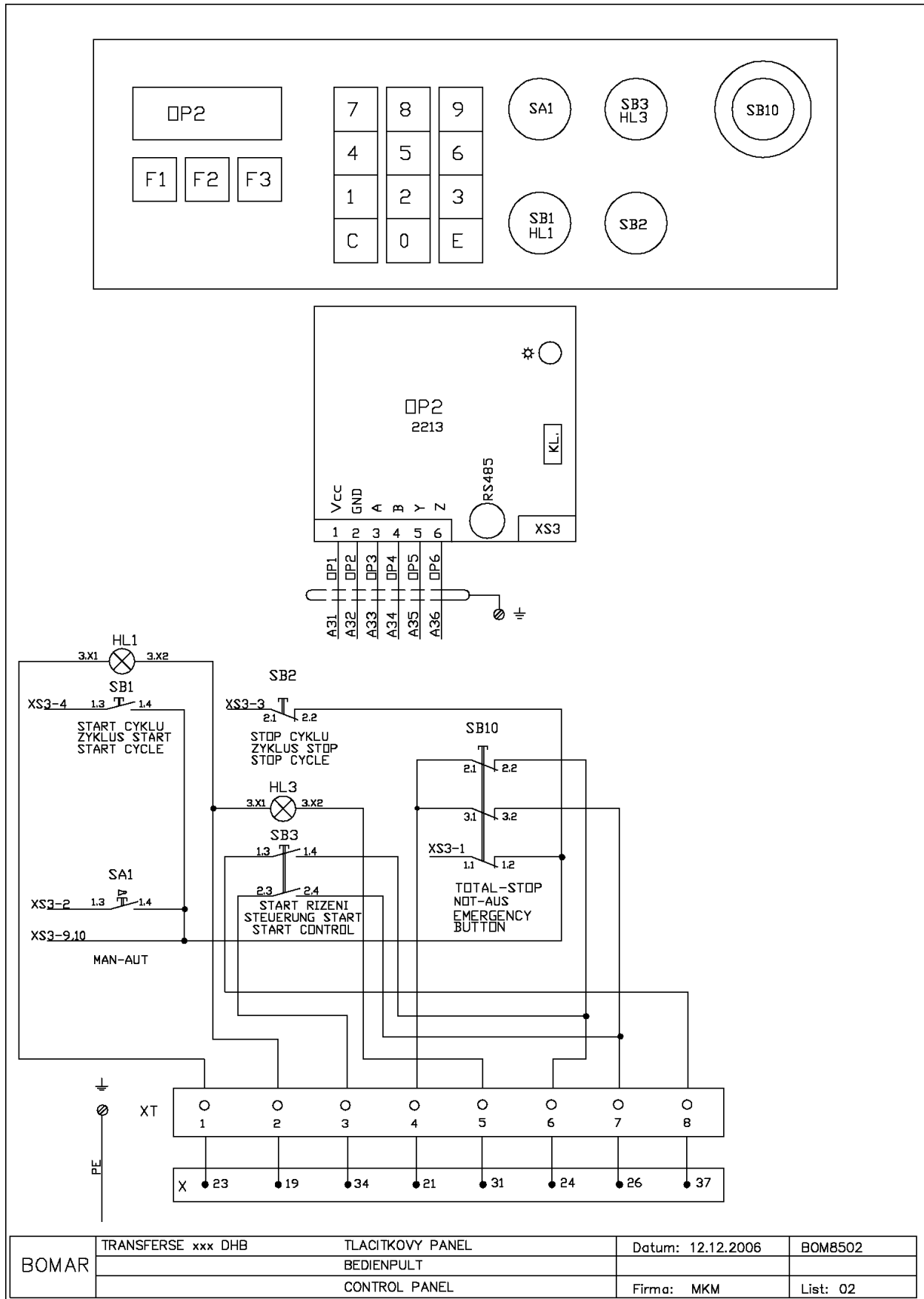


Rozměrové schéma 2 / Aufstellzeichnung 2 / Installation diagram 2

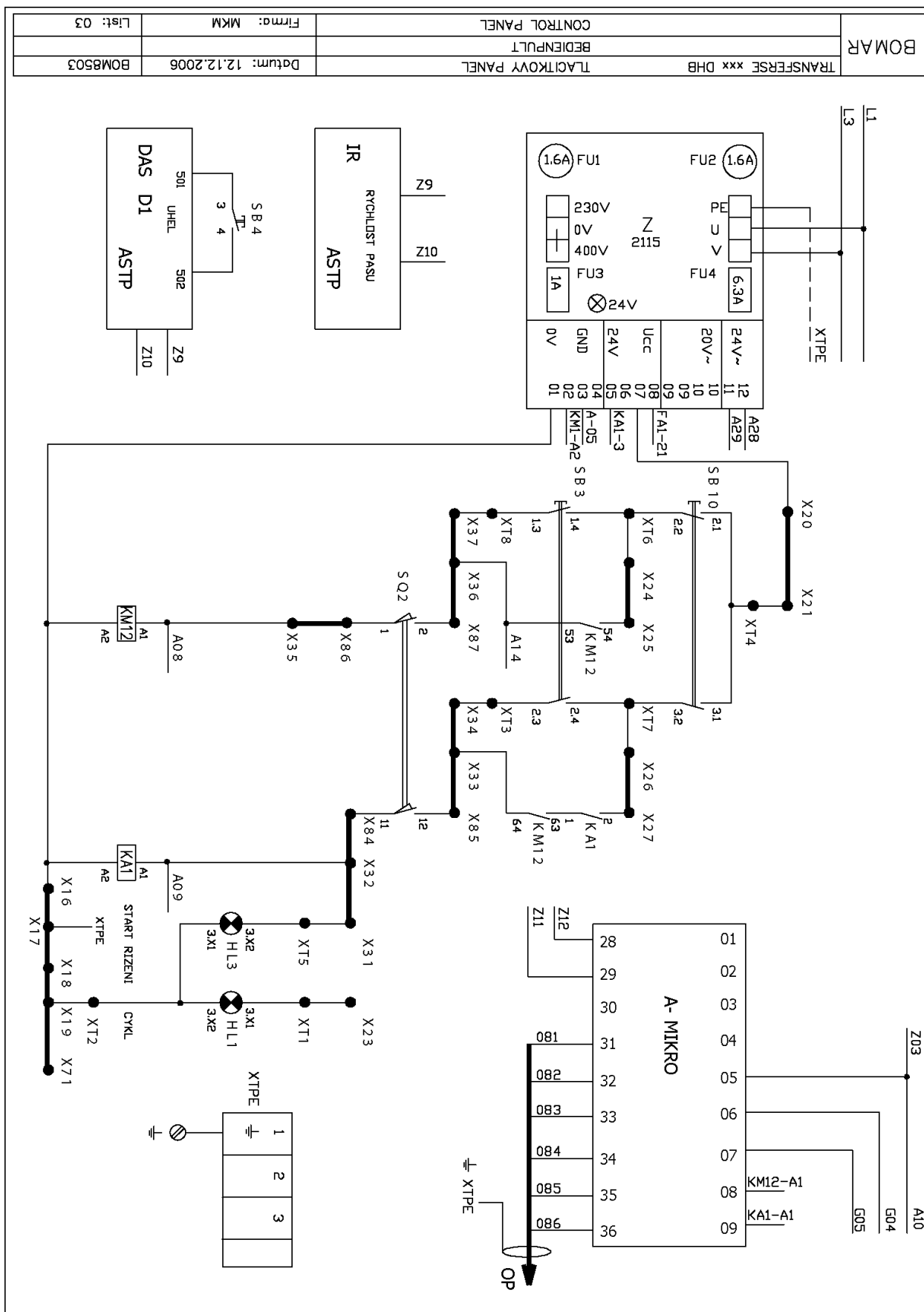
21. Elektrická schémata / Elektroschemas / Wiring diagrams



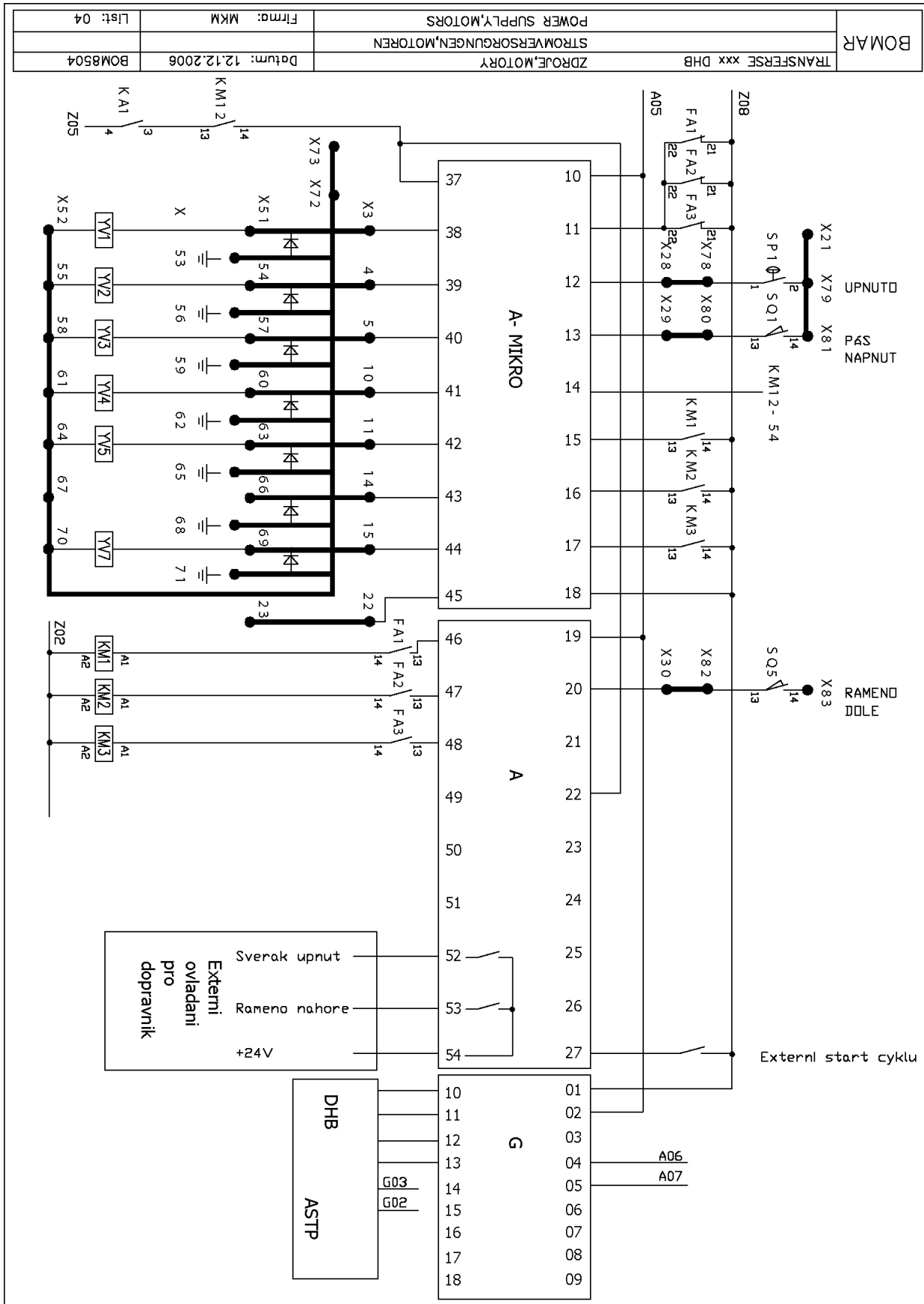
Elektrické schéma 1 / Elektroschema 1 / Wiring diagram 1



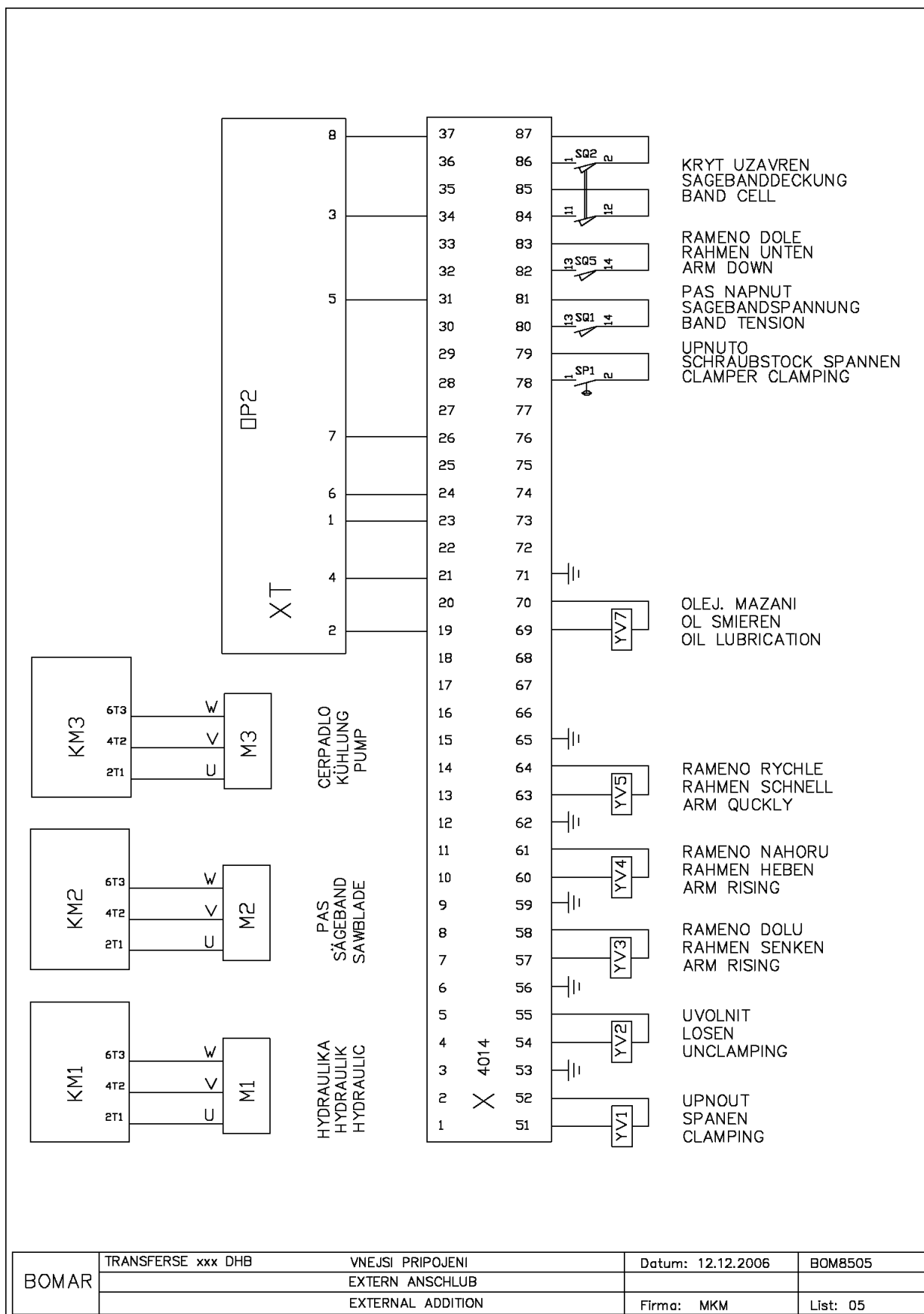
Elektrické schéma 2 / Elektroschema 2 / Wiring diagram 2



Elektrické schéma 3 / Elektroschema 3 / Wiring diagram 3



Elektrické schéma 4 / Elektroschema 4 / Wiring diagram 4



Elektrické schéma 5 / Elektroschema 5 / Wiring diagram 5

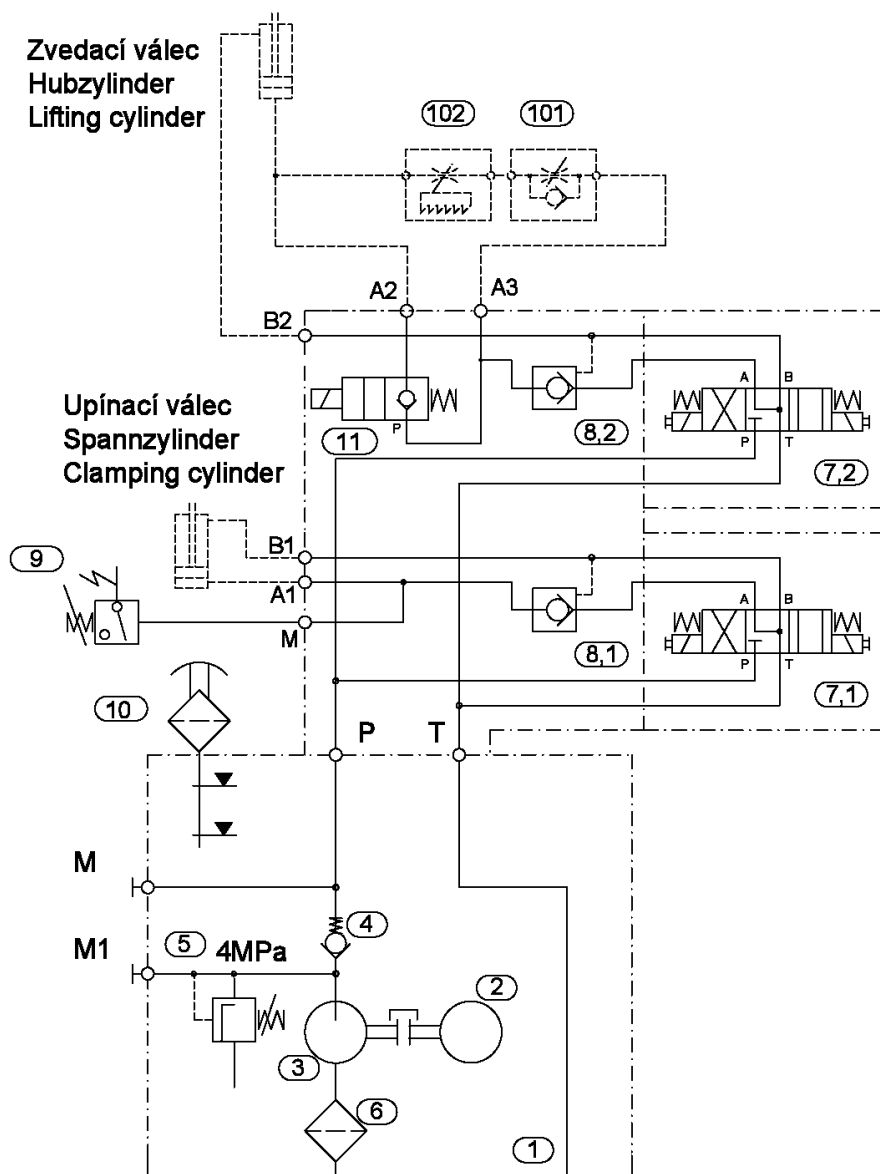
22. Kusovník elektrosoučástí / Stückliste der Elektroteilen / Piece list of electroparts

ATTENTION! Only qualified person can do the servicing and repairs. For parts changing, use only parts, which are identical with the originals.

Bestell - Nr.	Bezeichnung		Menge	Sign.
Objednáací číslo	Název položky		ks	Ozn.
Reference No.	Item		Pcs.	Sign.
91.995.049	Řídící jednotka / Steuereinheit / Control Modul		1	A
91.995.050	Displej / Display / Display	OP2	1	OP2
91.995.032	Modul / Modul / Modul	G2-1	1	G
91.310.001	Propojovací svorkovnice /Klemmleiste / terminal plate	4041	1	X
91.085.002	Zdroj /Generátor / Generator	2115	1	Z
91.046.002	Pomocný kontakt / Hilfskontakt / Helping contact	ABBHKF1-11	3	FA
91.045.017	Motorový spouštěč / Motor Starter / Motor Starter	MS116--0,4A (u3x400V)	1	FA3
91.045.019	Motorový spouštěč / Motor Starter / Motor Starter	MS116-1,0A ABB (u3x400V)	1	FA1
91.045.022	Motorový spouštěč / Motor Starter / Motor Starter	MS116- 4A ABB (u3x400V)	1	FA2
91.045.018	Motorový spouštěč / Motor Starter / Motor Starter	MS116 -0,63A ABB (u3x230V)	1	FA3
91.045.020	Motorový spouštěč / Motor Starter / Motor Starter	MS116-1,6 A ABB (u3x230V)	1	FA1
91.045.023	Motorový spouštěč / Motor Starter / Motor Starter	MS116 -6,3A ABB (u3x230V)		FA2
91.041.003	Odrušovač / Endstörer / Suppressor	FILTANA- F72450	3	RC
91.060.012	Hlavice TOTAL STOP / NOT-AUS Taste / TOTAL STOP button	ZB5-AS844	1	SB10
91.060.021	Tlačítko 2 polohy / Taste - 2Lage/ buton- 2 position	ZB5-AG4	1	SA1
91.060.019	Tlačítko zelené / Taste grün / buton green	ZB5-AW33	1	SB1
91.060.023	Tlačítko žluté / Taste gelb / buton yellow	ZB5-AW35	1	SB3
91.060.015	Tlačítko čeervené/ Taste rot / buton red	ZB5-AA4	1	SB2
91.060.013	Tlačítko černé / Taste schwarz / buton black	ZB5-AA2	1	SB4
91.3430-002	Rozvaděč / Schaltanlage / switchboard		1	

23. Hydraulická schémata / Hydraulikschemata / Hydraulic diagram

Výstupy A1, A2, A3, B1, B2 - hrdla G1/4" / M14x1,5 bez převlečných matic
 Ausgänge A1, A2, A3, B1, B2 - Stutzen G1/4" / M14x1,5 ohne Überwurfmuttern
 Outputs A1, A2, A3, B1, B2 - sockets G1/4" / M14x1,5 without cap nuts



Základní technické parametry:
 Technische Spezifikation:
 Technical specification:

Q	3,3	dm ³ .min ⁻¹	ot.	1395	min ⁻¹
p _{max}	4	MPa	P	0,25	kW

Hydraulické schéma:
 Hydraulikschemata:
 Hydraulic diagram:

731-0434

Schéma / Schema / Diagram: 7310434E.DWG
 Datum / Datum / Date: 29. 05. 2003

Hydraulické schéma / Hydraulikschema / Hydraulic diagram

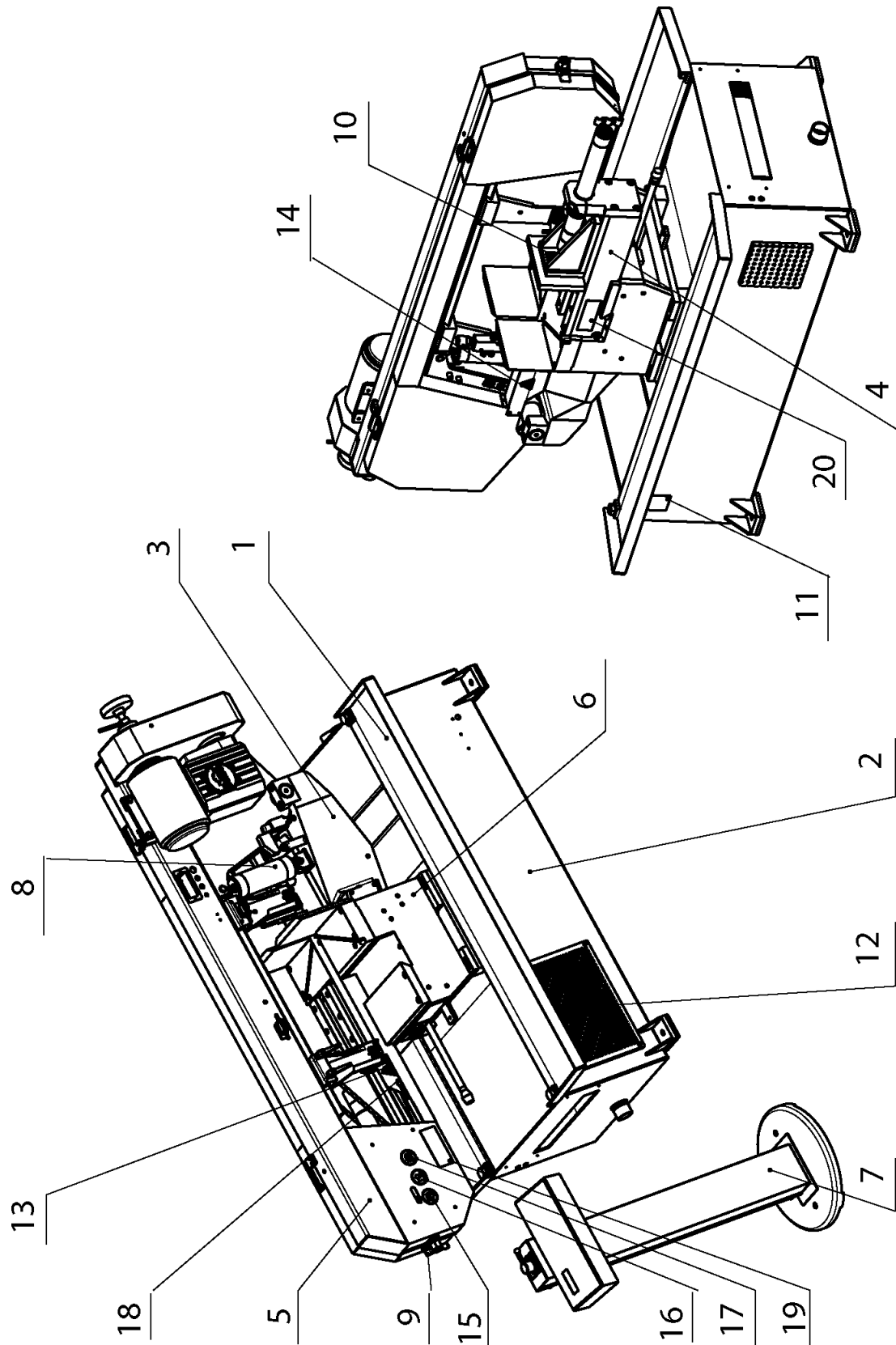
Poz.	Název položky		ks
Pos.	Bezeichnung		Menge
Pos.	Item		Pcs.
1	Nádrž / Behälter / Tank	N12B	1
2	Elektromotor / Elektromotor / Electromotor	1LA7070-4AB	1
3	Hydrogenerátor / Hydraulikaggregat / Hydrogenerator	P2-2,5L.66017	1
4	Jednosměrný ventil / Einwegventil / One-way valve	VJ01-06/SG-1	1
5	Přepouštěcí ventil / Bypassventil / By pass valve	VPP2-04/S-6	1
6	Sací filtr / Filter / Filter	2SF56/48-0,063	1
7	Rozváděč / Verteilungsventil / Distributor	RPE 3-043Y11/02400E1K1	2
8	Hydraulický zámek / Hydraulisches Schloß / Hydraulic lock	RJV1-05-0	2
9	Tlakový spínač / Druckschalter / Pressure switch	SUCO 0166 411 031 043	1
10	Nálevací zátka / Stopfen / Plug	L1.0406-51	1
11	Rozváděč / Verteilung / Distributor	ROE3-042S2/02400E1K5	1
101	Škrtící ventil / Drosselventil / Throttle valve	201.0916-000	1
102	Regulace přítlaku do řezu / Schnittdruckregulierung / Automatic downfeed control	ADFR	1

24. Výkresy sestav pro objednání náhradních dílů / Zeichnungen für Bestellung der Ersatzteile / Drawing assemblies for spare parts order

Při objednávání náhradních dílů vždy uvádějte: typ stroje (např. STG 120), výrobní číslo (např. 125) a rok výroby (např. 1999).

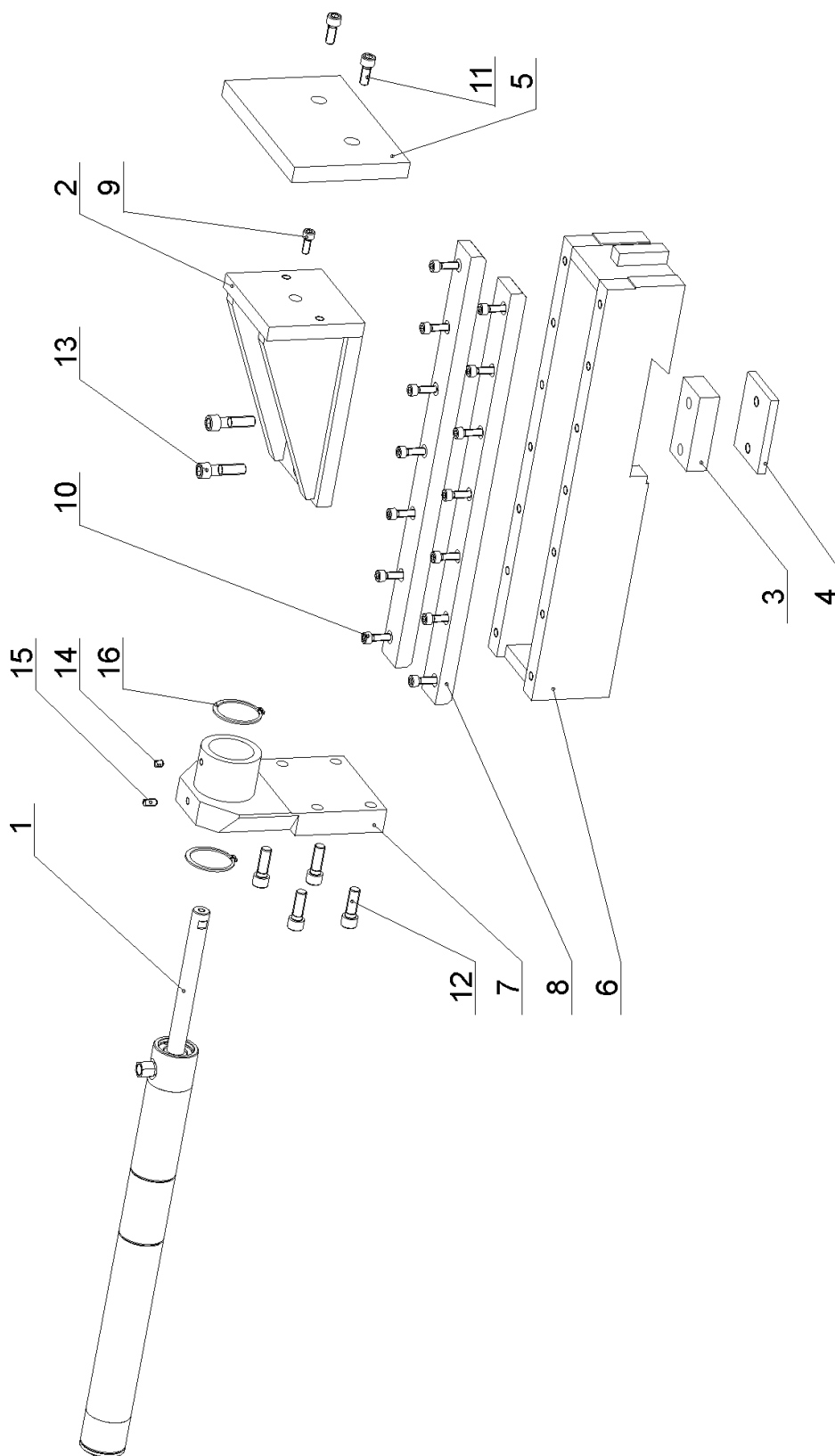
In die Bestellung der Ersatzteile führen Sie immer an:
Maschinentyp (z. B. STG 120), Serien Nr. (z. B. 125) und
Baujahr (z. B. 1999).

For spare parts order, you must always to allege: type of
machine (for example STG 120), serial number (for example 125)
and year of construction (for example 1999).


24.1. Pila / Säge / Saw

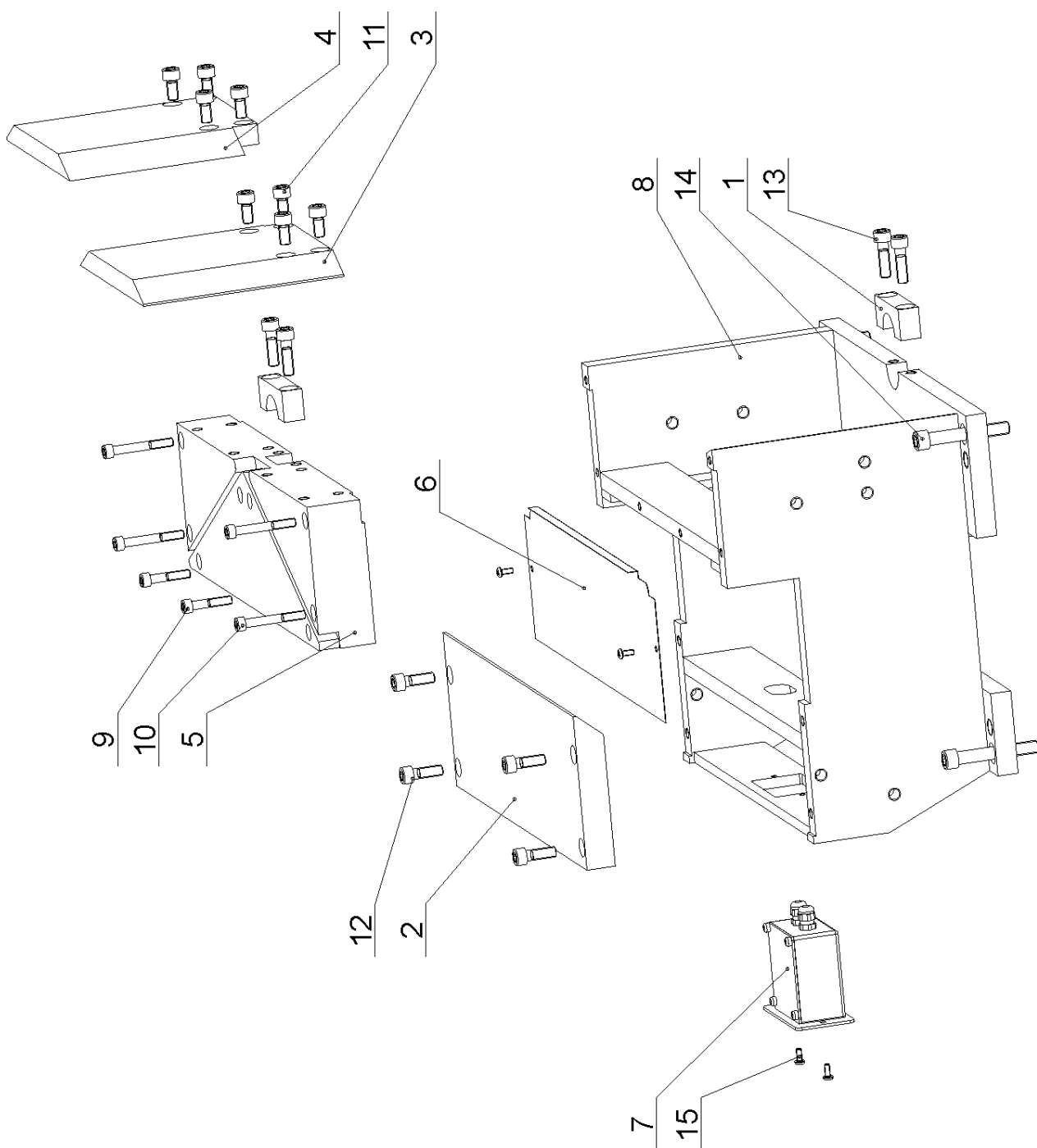
Umístění bezpečnostních značek / Verteilung der Sicherheitszeichen / Position of safety symbols

Poz.	Objednací číslo	Název položky		ks
Pos.	Bestell - Nr.	Bezeichnung		Menge
Pos.	Reference No.	Item		Pcs.
1	201.1806-000	Chlazení / Kühlung /		1
2	201.3401-000	Podstavec / Untergestell / Pedestal		1
3	201.3402-000	Konzola / Konsole / Console		1
4	201.3403-000	Svěrák / Schraubstock / Vice		1
5	201.3404-100	Rameno / Arm / Arm		1
6	201.3409-000	Podstavec / Untergestell / Pedestal		1
7	201.3414-900	Ovládací panel / Bedienpult / Control panel		1
8	30.3407-000	Válec / Zylinder / Cylinder		1
9	30.9307-109	Držák / Halter / Holder		1
10	31.3199-005	Samolepka / Aufkleber / self-adhesive label	Nebezpečí stlačení / Pressungsgefahr / Danger of pressing	1
11	31.3499-001	Štítek typový / Typenschild / Design label	P 0,5-65	1
12	92.001.001	Agregát hydraulický / Hydraulischeaggregat / Hydraulic aggregate	2COP1-14	1
13	99.900.040	Samolepka / Aufkleber / self-adhesive label	Nebezpečí říznutí / Schnittgefahr / Danger of ker	1
14	99.900.043	Samolepka / Aufkleber / self-adhesive label	Nebezpečí zachycení / Erfassungsgefahr / Danger of interception	1
15	99.900.047	Samolepka / Aufkleber / self-adhesive label	Noste ochranné brýle a sluchátka / Tragen Sie eine Schutzbrille und Gehörschutz / Wear protective goggles and headphones	1
16	99.900.048	Samolepka / Aufkleber / self-adhesive label	Noste pevnou pracovní obuv / Tragen Sie Sicherheitsschuhe / Wear fixed protective shoes	1
17	99.900.049	Samolepka / Aufkleber / self-adhesive label	Přečíst návod k použití / Bedienungsanleitung lesen / read the operating instructions	1
18	99.900.053	Samolepka / Aufkleber / self-adhesive label	Směrová šipka / Richtungspfeil / direction arrow	1
19	99.900.055	Samolepka / Aufkleber / self-adhesive label	Zajištění ramene / Rahmensicherung / saw frame	1
20	99.900.056	Samolepka / Aufkleber / self-adhesive label	Zajištění svěráku / Spannstocksicherung / vice	1



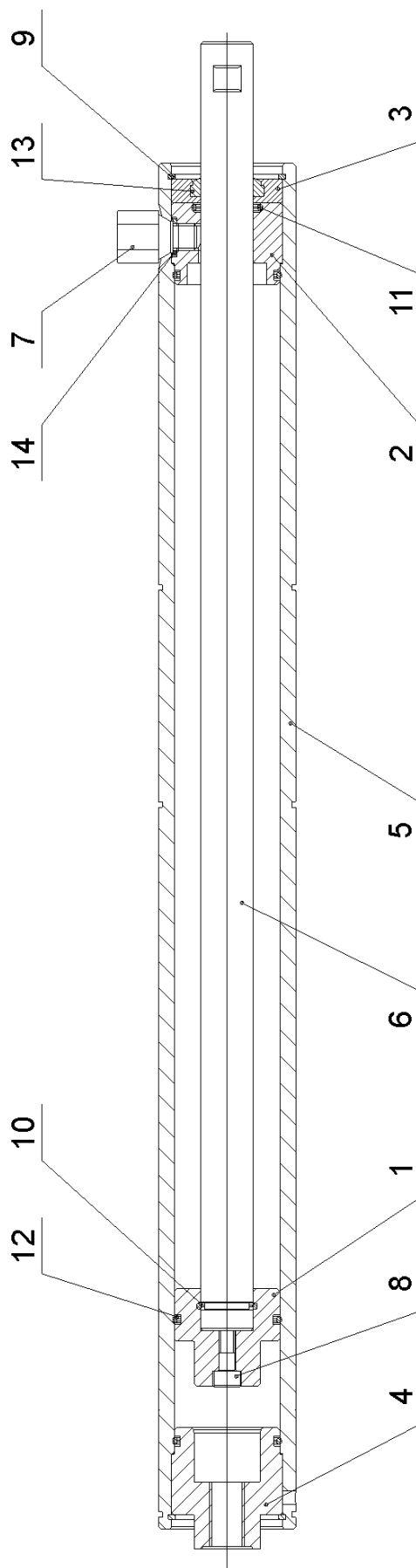
24.2. Svěrák / Schraubstock / Vice

Poz.	Objednací číslo	Název položky	ks
Pos.	Bestell – Nr.	Bezeichnung	Menge
Pos.	Reference No.	Item	Pcs.
1	Viz. Výkres / Siehe Zeichnung / See drawing	Upínací válec / Spannzyylinder / Clamping cylinder	1
2	30.3403-003	Čelist svěráku / Backe / Jaw	1
3	30.3403-004	Kostka / Klotz / Cube	1
4	30.3403-005	Deska opěrná / Platte / Plate	1
5	30.3403-006	Čelist pohyblivá / Bewegliche Backe / Movable jaw	1
6	30.3403-007	Svěrák / Schraubstock / Vice	1
7	30.3403-008	Čelo svěráku / Platte / Vice forehead	1
8	30.LW03-002	Lišta / Leiste / Listel	2
9	90.001.25.032	Šroub / Schraube / Screw M8x20 DIN 912 8.8	1
10	90.001.25.033	Šroub / Schraube / Screw M8x25 DIN 912 8.8	14
11	90.001.25.047	Šroub / Schraube / Screw M10x25 DIN 912 8.8	2
12	90.001.25.059	Šroub / Schraube / Screw M12x35 DIN 912 8.8	4
13	90.001.25.061	Šroub / Schraube / Screw M12x45 DIN 912 8.8	2
14	90.002.2D.011	Šroub / Schraube / Screw M8x10 DIN 913 45H	1
15	90.002.2D.012	Šroub / Schraube / Screw M8x16 DIN 913 45H	1
16	95.800.019	Pojistný kroužek / Sicherungsring / Retaining ring Ø52 DIN 471	2

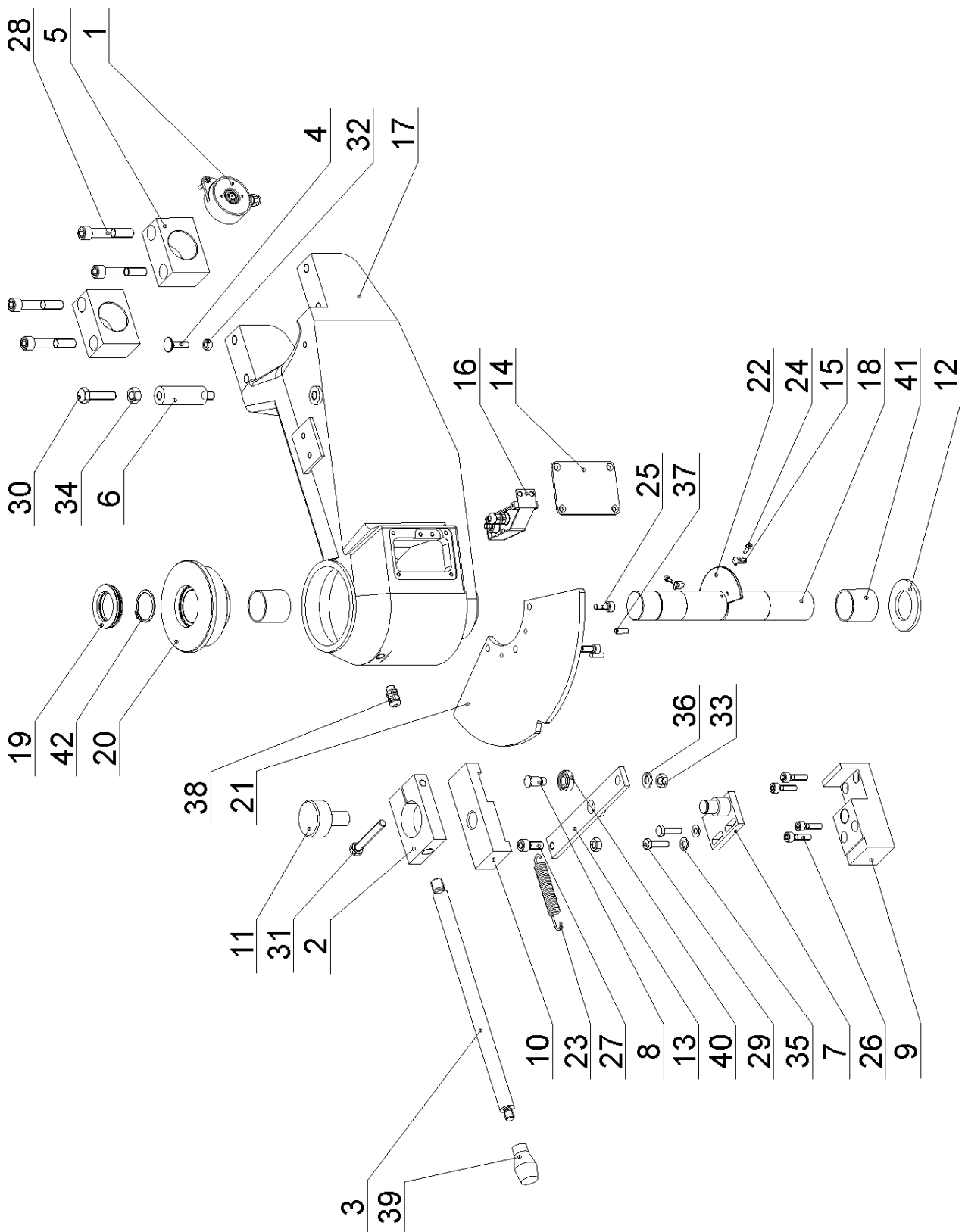


24.3. Podstavec svěráku / Schraubstock – Untergestell / Pedestal – vice

Poz.	Objednací číslo	Název položky	ks
Pos.	Bestell – Nr.	Bezeichnung	Menge
Pos.	Reference No.	Item	Pcs.
1	30.1709-002	Příložka / Lasche / Splice plate	2
2	30.1709-004	Vodící deska / Führungsplatte / Guiding plate	1
3	30.1709-007	Čelist svěráku / Backe / Vice jaw	1
4	30.1709-008	Čelist svěráku / Backe / Vice jaw	1
5	30.1709-009	Výměnná deska / Austauschplatte / Exchangeable plate	1
6	30.1714-106	Kryt / Deckel / Cover	1
7	30.2903-100	Displej / Display / Display	1
8	30.3409-101	Stojan / Ständer / Pedestal	1
9	90.001.25.036	Šroub / Schraube / Screw M8x40 DIN 912	2
10	90.001.25.040	Šroub / Schraube / Screw M8x60 DIN 912	4
11	90.001.25.046	Šroub / Schraube / Screw M10x20 DIN 912	8
12	90.001.25.047	Šroub / Schraube / Screw M10x25 DIN 912	4
13	90.001.25.049	Šroub / Schraube / Screw M10x35 DIN 912	4
14	90.001.25.065	Šroub / Schraube / Screw M12x80 DIN 912	4
15	90.013.27.004	Šroub / Schraube / Screw M5x12 ISO 7380	4

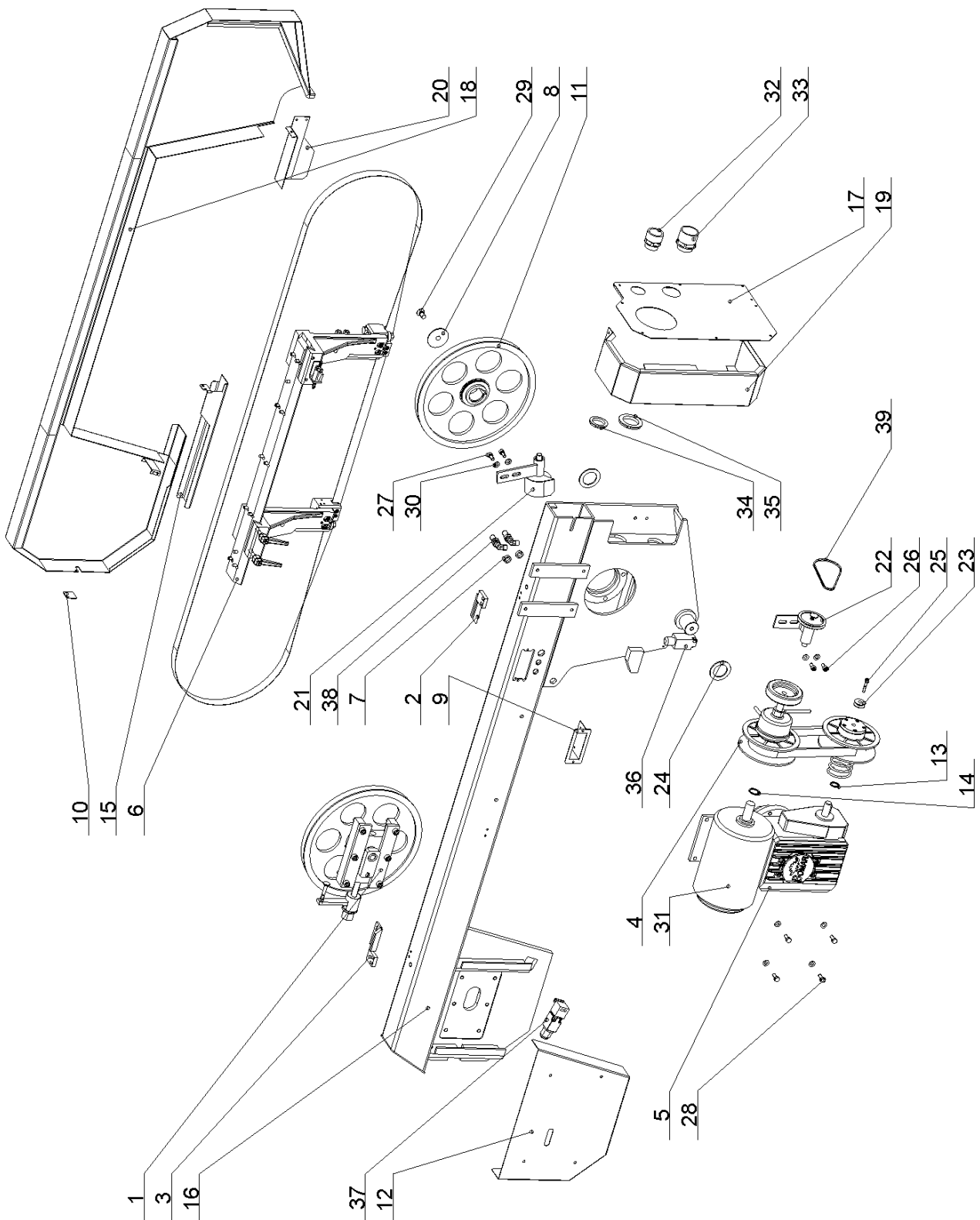

24.4. Upínací válec / Spannzylinder / Clamping cylinder - 251.050

Poz.	Objednací číslo	Název položky	ks
Pos.	Bestell – Nr.	Bezeichnung	Menge
Pos.	Reference No.	Item	Pcs.
1	30.2107-001	Píst / Kolben / Piston	1
2	30.2107-002	Přívod přední / Vordere Zuleitung / Front supply	1
3	30.2107-003	Víko / Deckel / Cover	1
4	30.2107-004	Víko zadní / Deckel / Rear cover	1
5	30.3407-101	Válec / Zylinder / Cylinder	1
6	30.3407-102	Pístnice / Kolbenstange / Piston rod	1
7	30.3407-103	Redukce / Reduktion / Reduction	1
8	90.001.25.019	Šroub / Schraube / Screw M6x25 DIN 912 8.8	1
9	95.801.006	Pojistný kroužek / Sicherungsring / Retaining ring Ø42 DIN 472	2
10	96.002.007	O-kroužek / O Ring / O Ring 16x2	1
11	96.002.010	O-kroužek / O Ring / O Ring 20x3	1
12	96.002.017	O-kroužek / O Ring / O Ring 34x3	3
13	96.060.002	Stírací kroužek / Abstreifring / Wiping ring 20x28	1
14	96.082.001	Těsnící kroužek / Dichtungsring / Sealing ring Cu 10/14	1



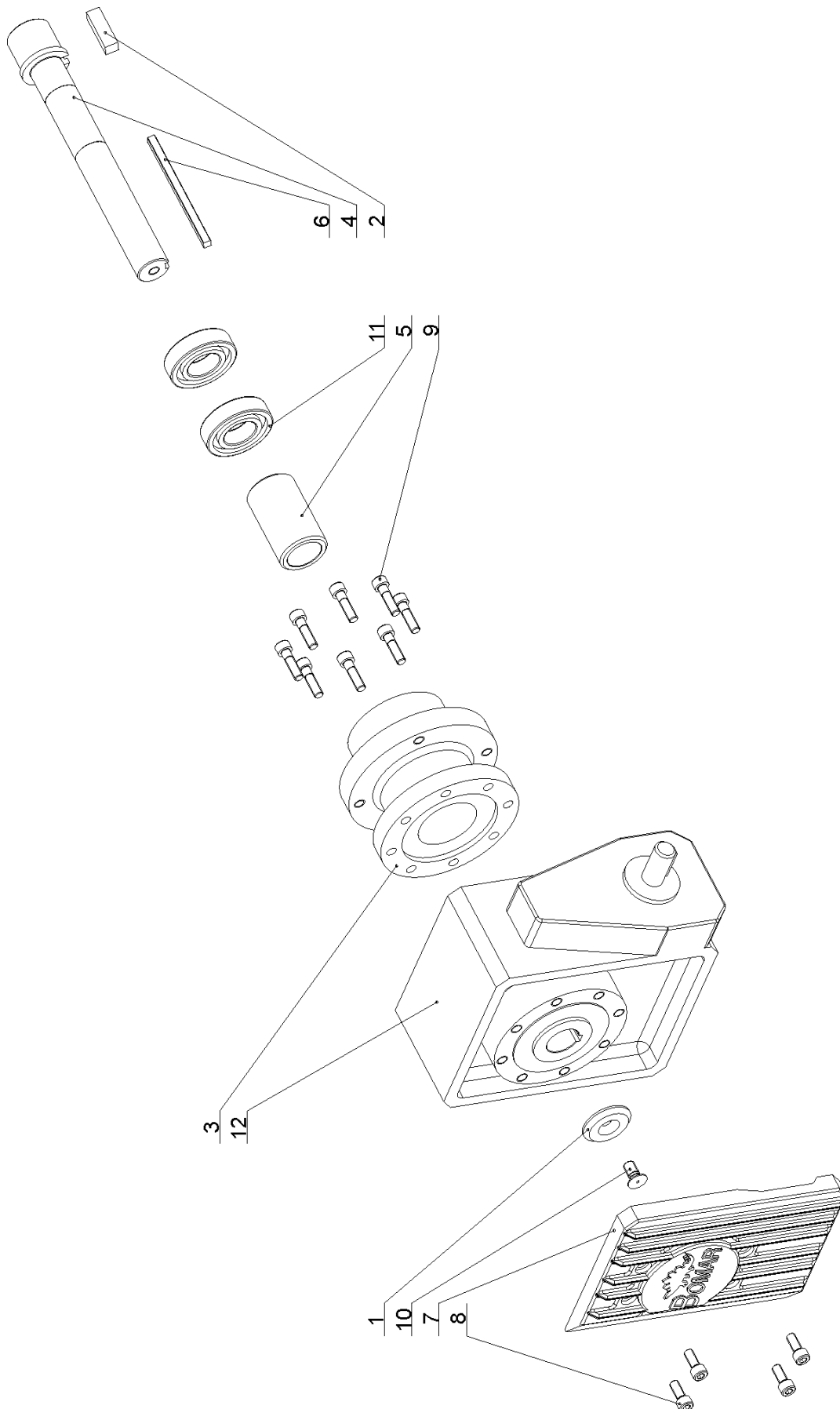
24.5. Otočná konzola / Gehrungskonsole / Turning console

Poz.	Objednací číslo	Název položky	ks
Pos.	Bestell – Nr.	Bezeichnung	Menge
Pos.	Reference No.	Item	Pcs.
1		Odměrování polohy / Positionsabmessung / Saw frame position admeasurement	1
2	30.0702-004	Držák páky / Halter / Holder	1
3	30.0702-005	Páka / Hebel / Lever	1
4	30.0702-013	Šroub / Schraube / Screw	1
5	30.0802-002	Ložisko ramene / Lager / Bearing	2
6	30.0802-008	Doraz / Anschlag / Length stop	1
7	30.0802-010	Čep / Bolzen / Pivot	1
8	30.0802-011	Čep ložiska / Bolzen / Pivot	1
9	30.0809-007	Kostka / Klotz / Cube	1
10	30.0809-008	Upínka / Spanneisen / Clamp	1
11	30.0809-009	Šroub / Schraube / Screw	1
12	30.1702-006	Kroužek / Ring / Ring	1
13	30.1709-003	Páka / Hebel / Lever	1
14	30.2902-111	Kryt / Deckel / Cover	1
15	30.2902-112	Držák / Hebel / Lever	2
16		Snímač natáčení / Gehrungssensor / Turning sensor	1
17	30.4902-001	Konzola / Konsole / Console	1
18	30.4902-002	Čep konzoly / Bolzen / Pivot	1
19	30.4902-005	Kroužek / Ring / Ring	1
20	30.4902-006	Víko / Deckel / Cover	1
21	30.4902-007	Deska dělení / Platte / Dividing plate	1
22	30.4902-008	Segment / Segment / Segment	1
23	31.0206-005	Pružina / Feder / Spring	1
24	90.001.25.003	Šroub / Schraube / Screw M4x12 DIN 912 8.8	2
25	90.001.25.032	Šroub / Schraube / Screw M8x20 DIN 912 8.8	3
26	90.001.25.034	Šroub / Schraube / Screw M8x30 DIN 912 8.8	4
27	90.001.25.047	Šroub / Schraube / Screw M10x25 DIN 912 8.8	1
28	90.001.25.064	Šroub / Schraube / Screw M12x70 DIN 912 8.8	4
29	90.005.55.017	Šroub / Schraube / Screw M8x30 DIN 933 8.8	2
30	90.005.55.035	Šroub / Schraube / Screw M12x45 DIN 933 8.8	1
31	90.005.55.042	Šroub / Schraube / Screw M10x70 DIN 933 8.8	1
32	90.100.55.005	Matice / Mutter / Nut M8 DIN 934 8.8	1
33	90.100.55.006	Matice / Mutter / Nut M10 DIN 934 8.8	2
34	90.100.55.007	Matice / Mutter / Nut M12 DIN 934 8.8	1
35	90.150.50.005	Podložka / Scheibe / Washer Ø8,4 DIN 125	2
36	90.150.50.006	Podložka / Scheibe / Washer Ø10,5 DIN 125	1
37	90.300.0Z.005	Válcový kolík / Zylinderstift / Cylindrical pin Ø6x20 DIN 6325	2
38	91.070.010	Vývodka / Ausführungsdose / Bushing M12	1
39	94.002.001	Rukojeť / Griff / Handle	2
40	95.001.005	Ložisko / Lager / Bearing 6001 2RS	1
41	95.700.006	Pouzdro / Buchse / Bush KU 40x40	1
42	95.800.015	Pojistný kroužek / Sicherungsring / Retaining ring Ø40 DIN 471	1



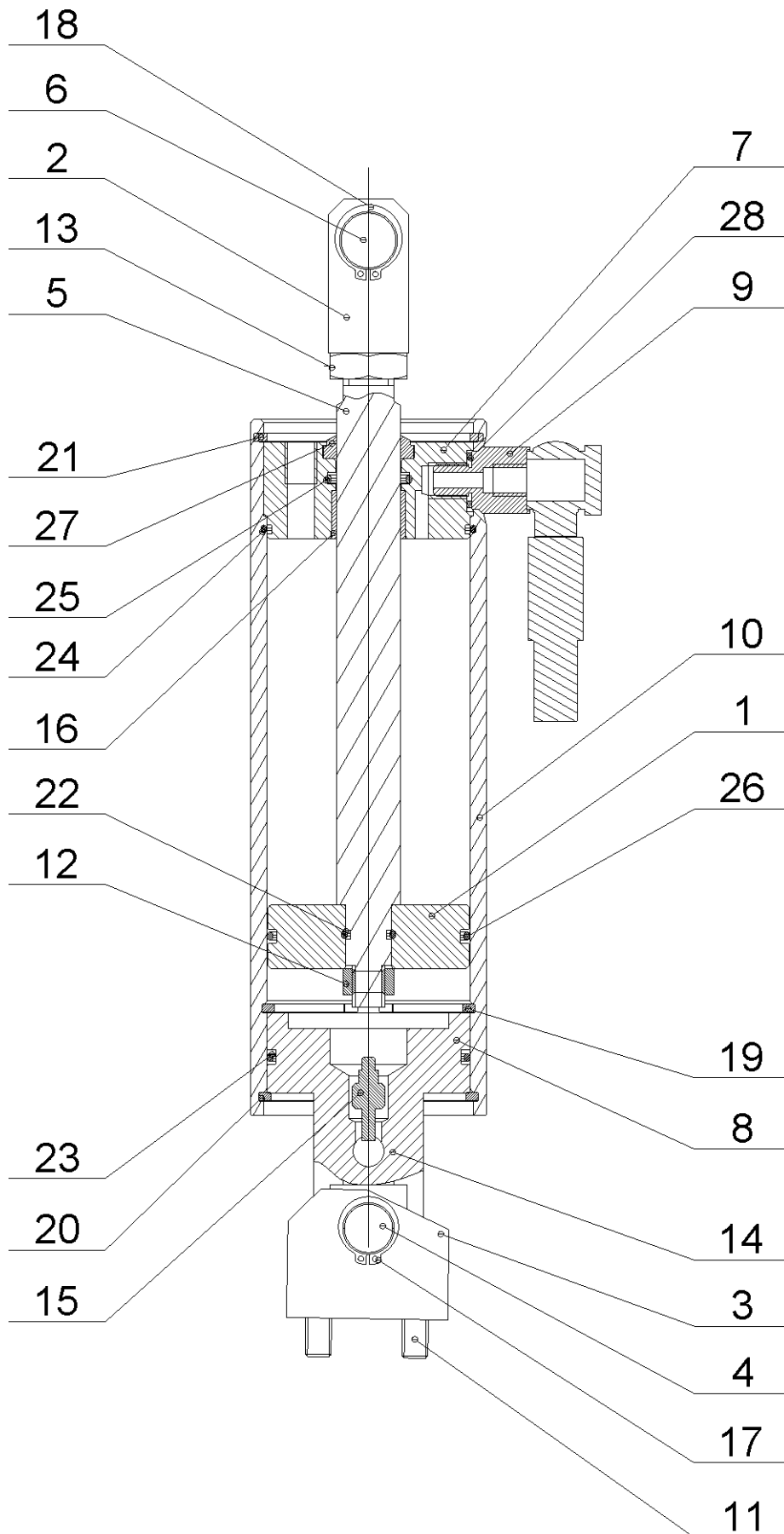
24.6. Pilové rameno / Sägerahmen / Saw arm

Poz.	Objednací číslo	Název položky	ks
Pos.	Bestell – Nr.	Bezeichnung	Menge
Pos.	Reference No.	Item	Pcs.
1	Viz. Výkres / Siehe Zeichnung / See drawing	Napínání / Sägebandspannung / Stretching	1
2		Pant levý / Türband / Left hinge	1
3		Pant pravý / Türband / Right hinge	1
4	Viz. Výkres / Siehe Zeichnung / See drawing	Variátor / Variator / Variator	1
5	Viz. Výkres / Siehe Zeichnung / See drawing	Převodovka / Getriebe / Gearbox	1
6	Viz. Výkres / Siehe Zeichnung / See drawing	Vedení pásu / Sägebandführung / Saw band guiding	1
7	30.0614-001	Kroužek / Ring / Ring	2
8	30.0804-009	Zajištění kola / Sicherungsscheibe / Wheel retaining	1
9	30.0814-016	Držák rychloměru / Halter / Speedometer holder	1
10	30.0814-113	Plech / Blech / Metal plate	1
11	30.1704-005	Kolo hnací / Antriebsrad / Driving wheel	1
12	30.1704-006	Kryt napínání / Abdeckung der Bandspannung / Cover	1
13	30.1705-013	Kroužek převodovky / Ring / Ring	1
14	30.1705-014	Kroužek motoru / Ring / Ring	1
15	30.1714-104	Kryt pásu / Sägebandabdeckung / Saw band	1
16	30.3404-101	Rameno / Sägerahmen / Saw arm	1
17	30.3414-202	Víko / Deckel / Cover	1
18	30.3414-203	Kryt ramene / Sägerahmenabdeckung / Saw arm cover	1
19	30.3414-205	Kryt variátoru / Variatorabdeckung / Variator cover	1
20	30.3414-209	Kryt kartáčku / Bürstenabdeckung / Brush cover	1
21	Viz. Výkres / Siehe Zeichnung / See drawing	Kartáček / Bürste / Brush	1
22	Viz. Výkres / Siehe Zeichnung / See drawing	Řemenice / Riemenscheibe / Band wheel	1
23	30.3414-401	Řemenice / Riemenscheibe / Band wheel	1
24	81.0804-005	Kroužek / Ring / Ring	2
25	90.001.25.021	Šroub / Schraube / Screw M6x35 DIN 912	1
26	90.001.25.031	Šroub / Schraube / Screw M8x16 DIN 912	2
27	90.001.25.XXX	Šroub / Schraube / Screw M8x18 DIN 912	2
28	90.005.55.015	Šroub / Schraube / Screw M8x20 DIN 933	4
29	90.011.27.025	Šroub / Schraube / Screw M12x25 DIN 7991	1
30	90.150.50.005	Podložka / Scheibe / Washer Ø8,4 DIN 125	8
31	91.001.010	Elektromotor / Elektromotor / Electromotor 4AP 90L-4	1
32	91.071.004	Vývodka / Ausführungsdose / Bushing PG29	1
33	91.071.005	Vývodka / Ausführungsdose / Bushing PG36	1
34	91.072.007	Matice / Mutter / Nut PG29	1
35	91.072.008	Matice / Mutter / Nut PG36	1
36	91.173.007	Spínač koncový / Endschalter / Limit switch	1
37	91.173.012	Spínač koncový – zámek / Endschalter / Limit switch – lock	1
38	92.009.001	Průchodka úhlová / Tülle / Angle grommet	2
39	96.022.013	Řemen klínový / Keilriemen / V-belt 8x355Li	1



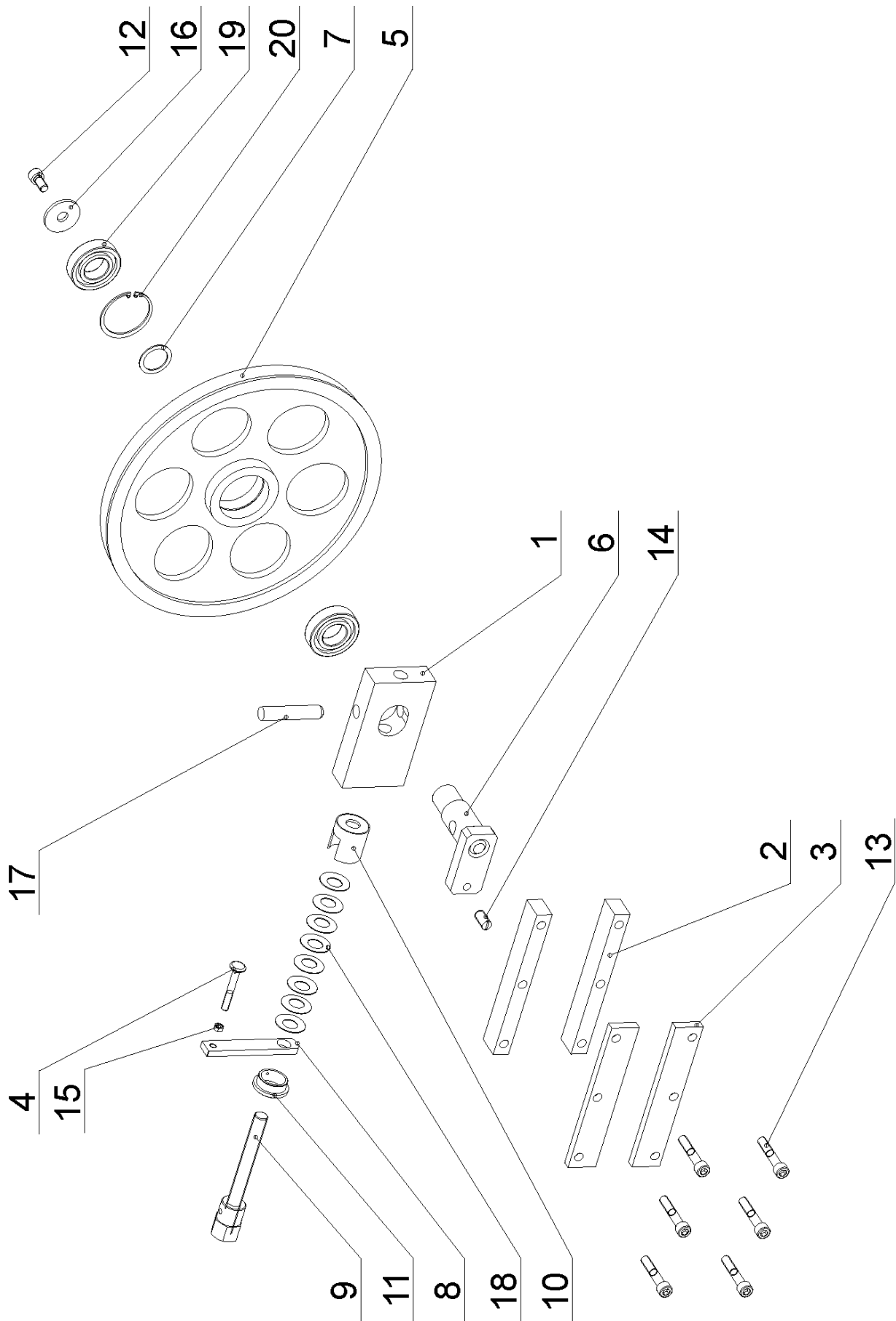
24.7. Převodovka / Getriebe / Gearbox

Poz.	Objednací číslo	Název položky	ks
Pos.	Bestell – Nr.	Bezeichnung	Menge
Pos.	Reference No.	Item	Pcs.
1	30.1704-008	Víko hřídele / Deckel / Cover	1
2	30.1704-012	Pero / Feder / Feather	1
3	30.3404-002	Příruba / Flansche / Flange	1
4	30.3404-003	Hřídel / Welle / Shaft	1
5	30.3404-004	Distanční trubka / Distanzrohr / Distance tube	1
6	30.3404-108	Pero / Feder / Feather	1
7	30.3404-109	Víko / Deckel / Cover	1
8	90.001.25.032	Šroub / Schraube / Screw M8x20 DIN 912	4
9	90.001.25.034	Šroub / Schraube / Screw M8x30 DIN 912	8
10	90.011.27.008	Šroub / Schraube / Screw M10x20 DIN 7991	1
11	95.001.019	Ložisko / Lager / Bearing 6206 2RS	2
12	99.002.002	Šneková převodovka / Schneckengetriebe W75U, i-30 / Worm gearbox	1



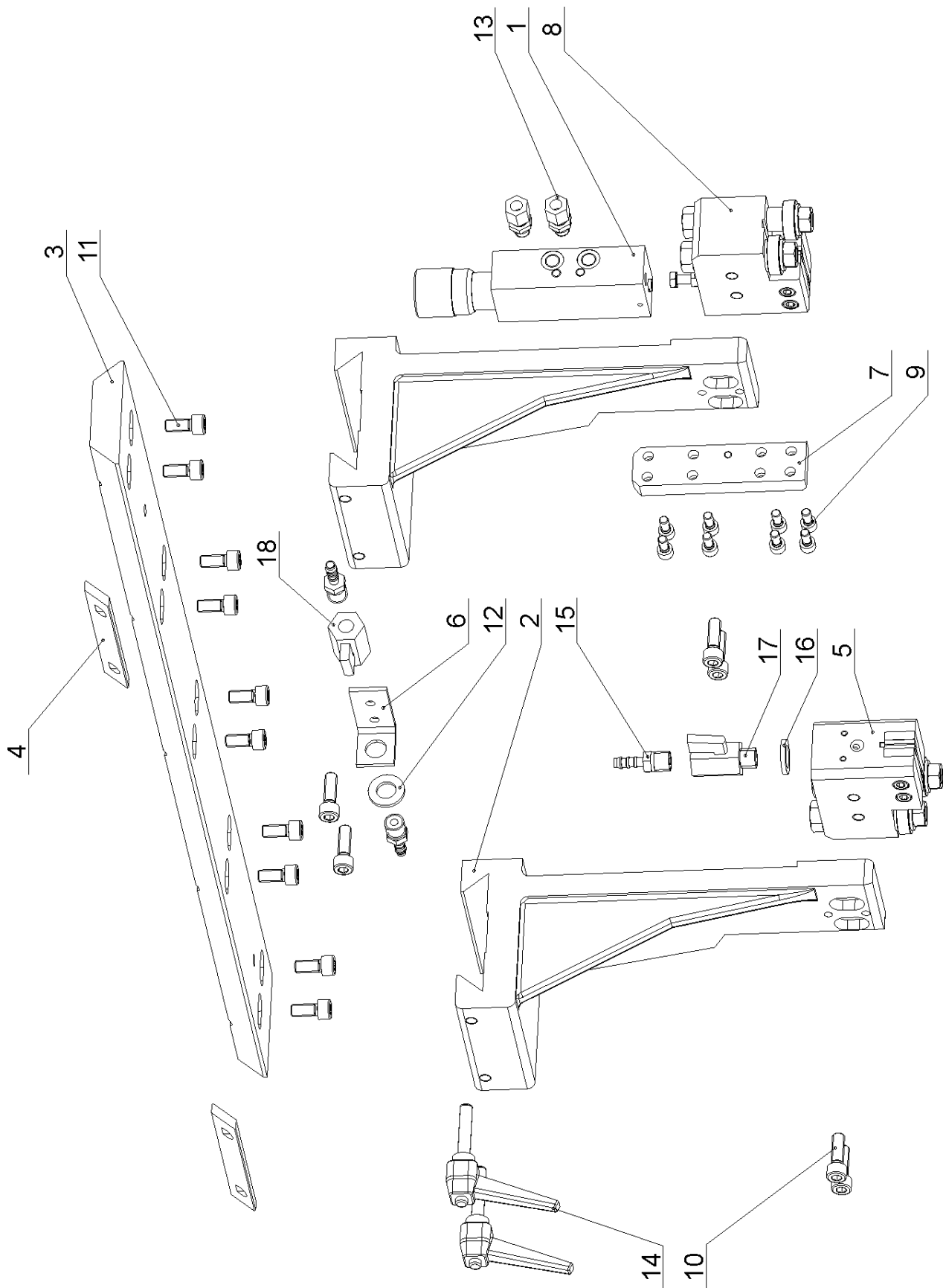
24.8. Zvedací válec / Hubzylinder / Lifting cylinder - 251.051

Poz.	Objednací číslo	Název položky	ks
Pos.	Bestell – Nr.	Bezeichnung	Menge
Pos.	Reference No.	Item	Pcs.
1	30.0807-004	Píst / Kolben / Piston	1
2	30.0807-006	Držák pístnice / Halter Kolbenstange / Piston rod holder	1
3	30.0807-008	Držák spodní / Halter / Holder	1
4	30.0807-009	Čep spodní / Bolzen / Pivot	1
5	30.1707-002	Pístnice / Kolbenstange / Piston rod	1
6	30.1707-003	Čep horní / Bolzen / Pivot	1
7	30.1807-001	Víko horní / Deckel / Cover	1
8	30.1807-004	Víko spodní / Deckel / Cover	1
9	30.1807-005	Šroubení / Schraubung / Screwing	1
10	30.3407-001	Válec / Zylinder / Cylinder	1
11	90.001.25.031	Šroub / Schraube / Screw M8x16 DIN 912 8.8	2
12	90.100.55.006	Maticе / Mutter / Nut M10 DIN 934 8.8	1
13	90.101.55.003	Maticе / Mutter / Nut M16 DIN 439 8.8	1
14	92.002.001	Šroubení přímé / Schraubung / Screwing	1
15	92.151.001	Ventil pojistný / Sicherungsventil / Retaining valve	1
16	95.700.003	Pouzdro / Buchse / Bush KU 20x15	1
17	95.800.007	Pojistný kroužek / Sicherungsring / Retaining valve Ø16 DIN 471	2
18	95.800.008	Pojistný kroužek / Sicherungsring / Retaining valve Ø18 DIN 471	2
19	95.801.011	Pojistný kroužek / Sicherungsring / Retaining valve Ø63 DIN 472	1
20	95.801.012	Pojistný kroužek / Sicherungsring / Retaining valve Ø65 DIN 472	1
21	95.801.024	Pojistný kroužek / Sicherungsring / Retaining valve Ø68 DIN 472	1
22	96.001.004	O-kroužek / O Ring / O Ring 10x2	1
23	96.001.015	O-kroužek / O Ring / O Ring 56x3.55	1
24	96.001.016	O-kroužek / O Ring / O Ring 60x2	1
25	96.002.010	O-kroužek / O Ring / O Ring 20x3	1
26	96.002.020	O-kroužek / O Ring / O Ring 56x3.5	1
27	96.060.002	Stírací kroužek / Abstreifring / Wiping ring 20x28	1
28	96.082.002	Těsnící kroužek / Dichtungsring / Sealing ring Cu 13/17	1



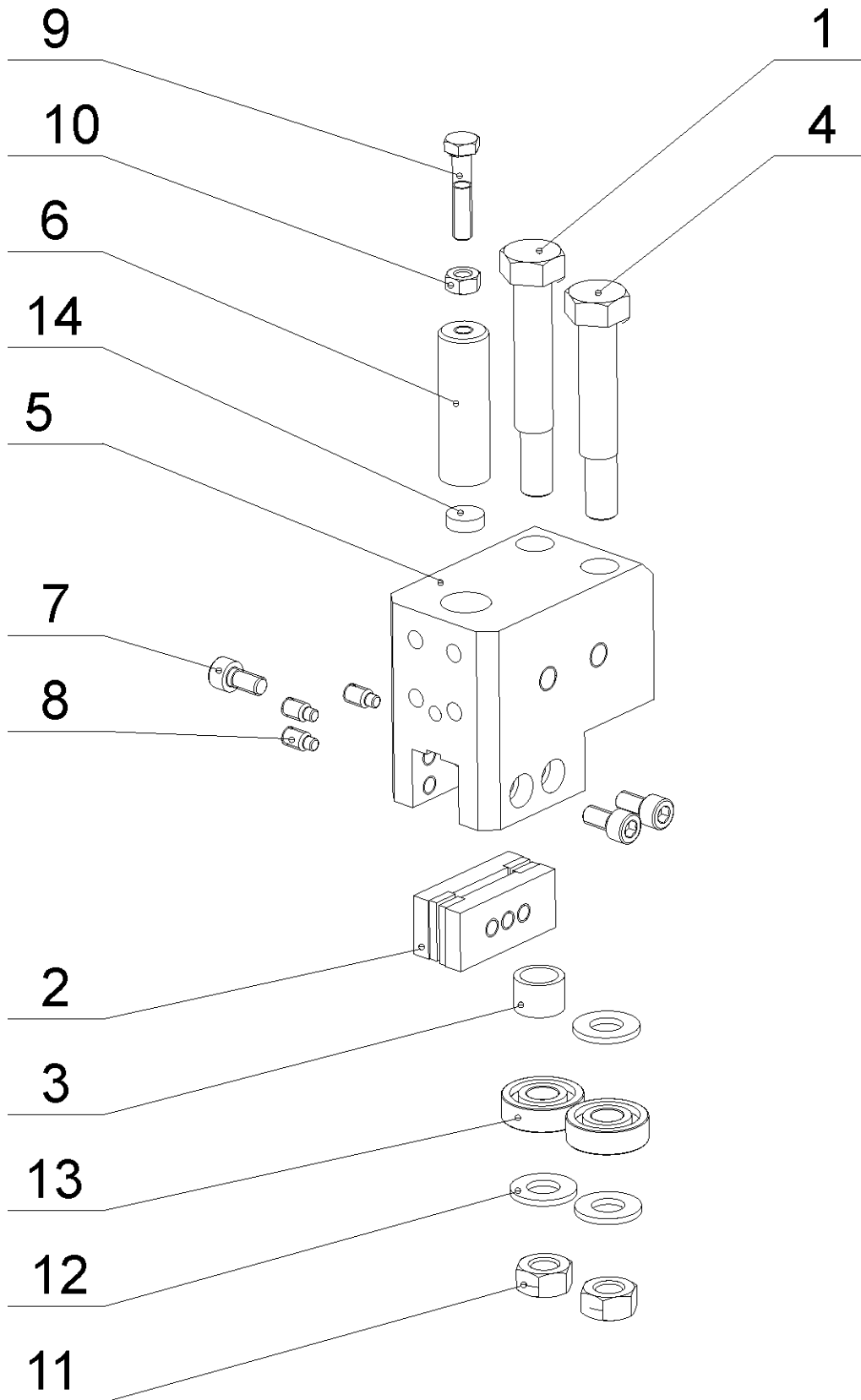
24.9. Napínání pilového pásu / Sägebandspannung / Saw band stretching

Poz.	Objednací číslo	Název položky	ks
Pos.	Bestell – Nr.	Bezeichnung	Menge
Pos.	Reference No.	Item	Pcs.
1	30.0808-001	Kostka napínání / Bandspannungsklotz / Stretching cube	1
2	30.0808-002	Lišta vodící / Führungsleiste / Guiding listel	2
3	30.0808-006	Lišta / Leiste / Listel	2
4	30.0808-007	Šroub / Schraube / Screw	1
5	30.1708-001	Kolo napínací / Umlenkrad / Stretching wheel	1
6	30.1708-002	Čep napínání / Bolzen Sägebandspannung / Stretching pivot	1
7	30.1708-003	Podložka ložiska / Lagerscheibe / Bearing washer	1
8	30.1708-004	Držák šroubu / Halter / Screw holder	1
9	30.3508-001	šroub napínací / Spannschraube / Stretching screw	1
10	30.3508-002	Držák pružiny / Federhalter / Spring holder	1
11	30.3508-004	Kroužek měřící / Meßring / Measure ring	1
12	90.001.25.046	Šroub / Schraube / Screw M10x20 DIN 912 8.8	1
13	90.001.25.053	Šroub / Schraube / Screw M10x55 DIN 912 8.8	6
14	90.002.2D.XXX	Šroub / Schraube / Screw M12x25 DIN 913 45H	1
15	90.101.55.001	Matice / Mutter / Nut M8 DIN 439 8.8	1
16	90.151.50.003	Podložka / Scheibe / Washer Ø4,3 DIN 440	1
17	90.300.0Z.003	Válcový kolík / Zylinderstift / Cylindrical pin 16x80 DIN 6325	1
18	90.350.0Z.002	Talířová pružina / Tellerfeder / Belleville spring 35.5x18.3x2.0x2.8	8
19	95.001.019	Ložisko / Lager / Bearing 6206 2RS	2
20	95.801.010	Pojistný kroužek / Sicherungsring / Retaining ring Ø62 DIN 472	1



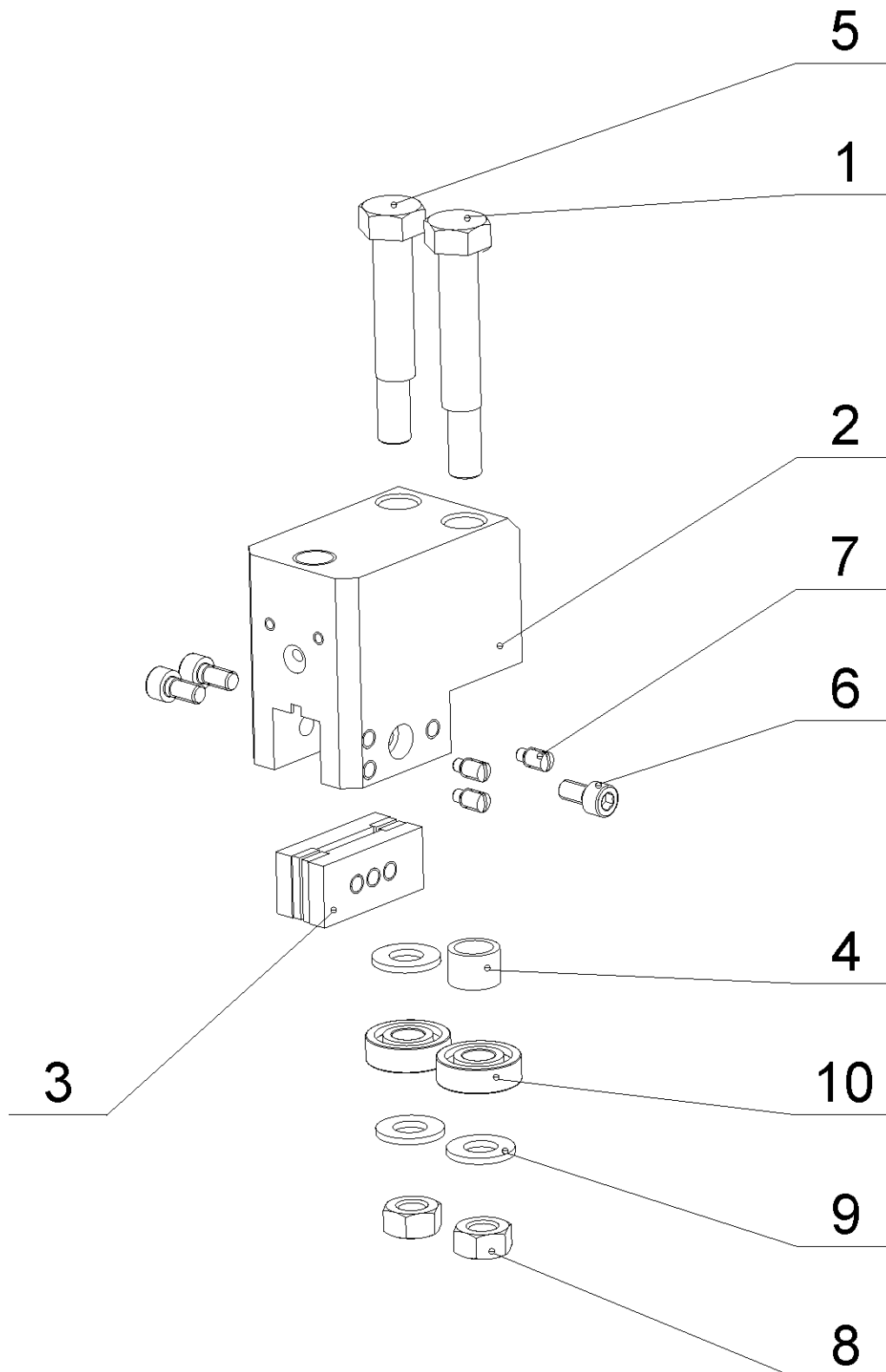
24.10. Vedení pilového pásu / Sägebandführung / Saw band guiding

Poz.	Objednací číslo	Název položky	ks
Pos.	Bestell – Nr.	Bezeichnung	Menge
Pos.	Reference No.	Item	Pcs.
1	251.077	Regulace přítlaku / Schnittdruckregulierung / Cutting pressure regulation	1
2	30.1710-001	Držák / Halter / Holder	2
3	30.1710-002	Lišta / Leiste / Listel	1
4	30.1710-008	Lišta držáku / Halterleiste / Holder listel	2
5	30.1710-100	Levá vodící kostka / Linker Führungsklotz / Left guiding cube	1
6	30.1814-011	Držák ventilu / Ventilshalter / Valve holder	1
7	30.2016-006	Deska / Platte / Plate	1
8	30.3510-100	Pravá vodící kostka / Rechter Führungsklotz / Right guiding cube	1
9	90.001.25.016	Šroub / Schraube / Screw M6x12 DIN 912 8.8	8
10	90.001.25.033	Šroub / Schraube / Screw M8x25 DIN 912 8.8	6
11	90.001.25.105	Šroub / Schraube / Screw M8x18 DIN 912 8.8	10
12	90.150.50.007	Podložka / Scheibe / Washer Ø13 DIN 125	1
13	92.002.102	Přímé šroubení / Schraubung / Screwing	2
14	94.008.003	Páka montážní / Hebel / Assembly lever	2
15	94.202.002	Redukce / Reduktion / Reduction 1/4"-6	3
16	96.081.001	Kroužek těsnící / Dichtungsring / Sealing ring 23x15x3	1
17	99.260.001	Ventil kulový / Kugelventil / Globe valve 1/4"	1
18	99.260.003	Ventil kulový / Kugelventil / Globe valve 1/4"	1

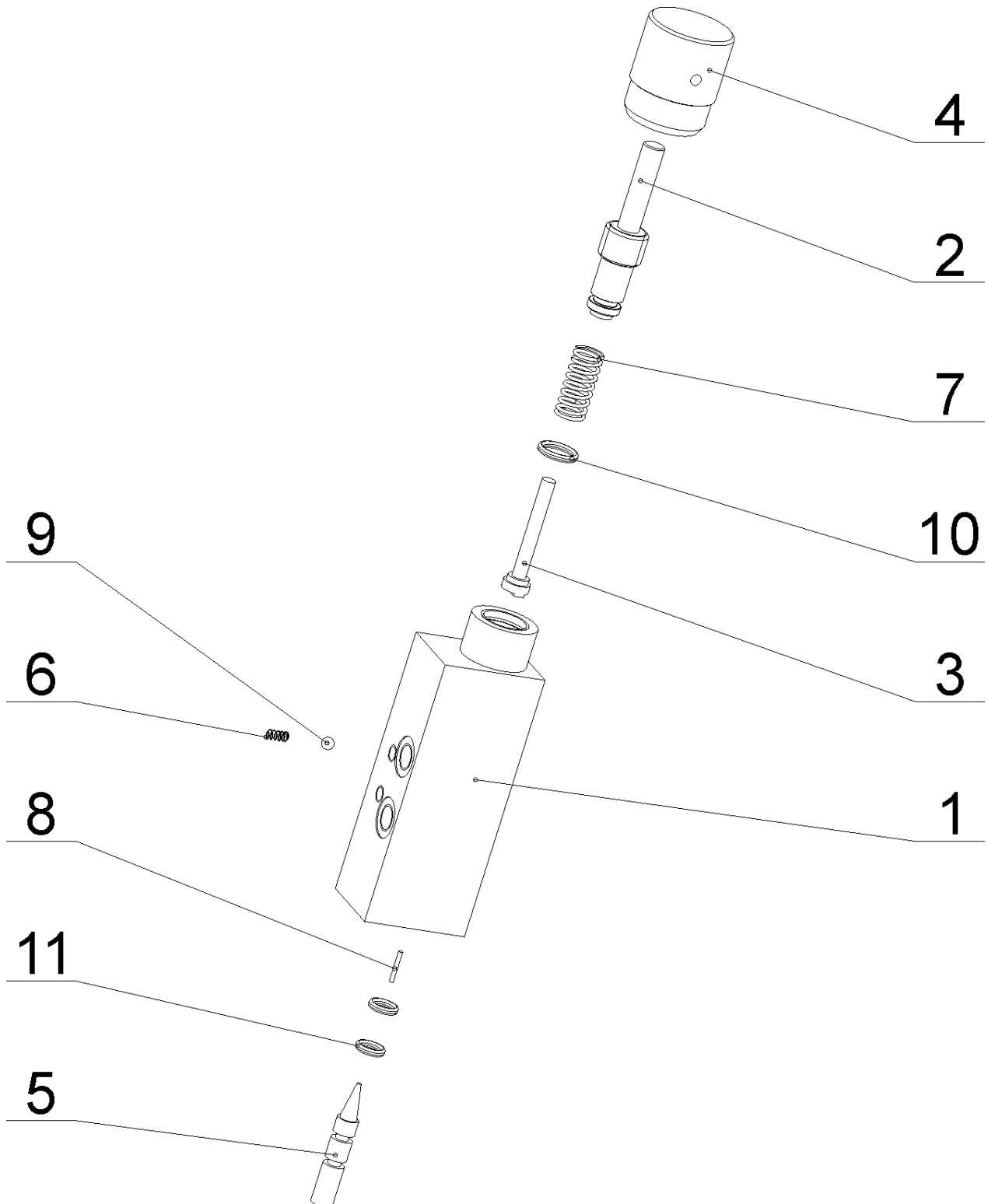


24.11. Pravá vodící kostka / Rechter Führungsklotz / Right guiding cube

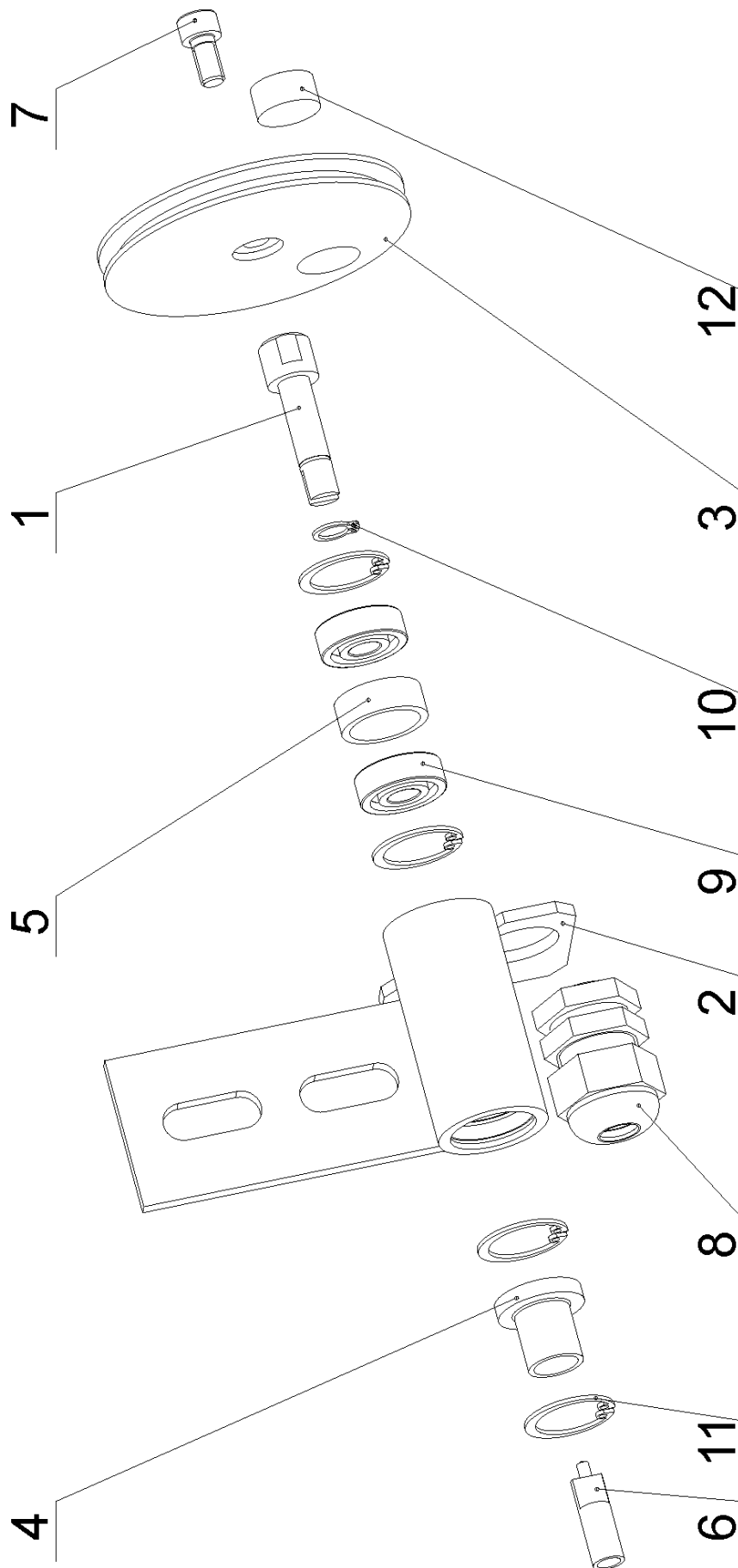
Poz.	Objednací číslo	Název položky	ks
Pos.	Bestell – Nr.	Bezeichnung	Menge
Pos.	Reference No.	Item	Pcs.
1	30.0810-009	Excentr / Exzenter / Excenter	1
2	30.1710-005	Držák tvrdokovu / HM-Halter / HM holder	2
3	30.1710-006	Kroužek distanční / Distanzring / Distance ring	1
4	30.1710-007	Excentr / Exzenter / Excenter	1
5	30.3510-001	Kostka vodící pravá / Rechter Führungsklotz / Right guiding cube	1
6	30.3510-002	Držák tvrdokovu / HM-Halter / HM holder	1
7	90.001.25.016	Šroub / Schraube / Screw M6x12 DIN 912 8.8	3
8	90.004.2D.002	Šroub / Schraube / Screw M6x12 DIN 915 45H	3
9	90.005.55.010	Šroub / Schraube / Screw M6x30 DIN 933 8.8	1
10	90.100.55.004	Matice / Mutter / Nut M6 DIN 934 8.8	1
11	90.100.55.006	Matice / Mutter / Nut M10 DIN 934 8.8	2
12	90.150.50.006	Podložka / Scheibe / Washer Ø10,5 DIN 125	3
13	95.001.004	Ložisko / Lager / Bearing 6000 2RS	2

**24.12. Levá vodící kostka / Linker Führungsklotz / Left guiding cube**

Poz.	Objednací číslo	Název položky	ks
Pos.	Bestell – Nr.	Bezeichnung	Menge
Pos.	Reference No.	Item	Pcs.
1	30.0810-009	Excentr / Exzenter / Excenter	1
2	30.1710-004	Kostka vodící levá / Linker Führungsklotz / Left guiding cube	1
3	30.1710-005	Držák tvrdokovu / HM-Halter / HM holder	2
4	30.1710-006	Kroužek distanční / Distanzring / Distance ring	1
5	30.1710-007	Excentr / Exzenter / Excenter	1
6	90.001.25.016	Šroub / Schraube / Screw M6x12 DIN 912 8.8	3
7	90.004.2D.002	Šroub / Schraube / Screw M6x12 DIN 915 45H	3
8	90.100.55.006	Matice / Mutter / Nut M10 DIN 934 8.8	2
9	90.150.50.006	Podložka / Scheibe / Washer Ø10,5 DIN 125	3
10	95.001.004	Ložisko / Lager / Bearing 6000 2RS	2

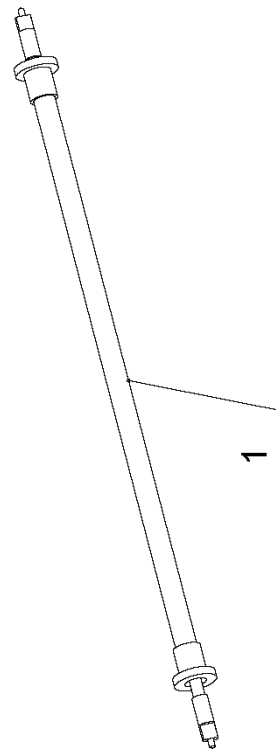
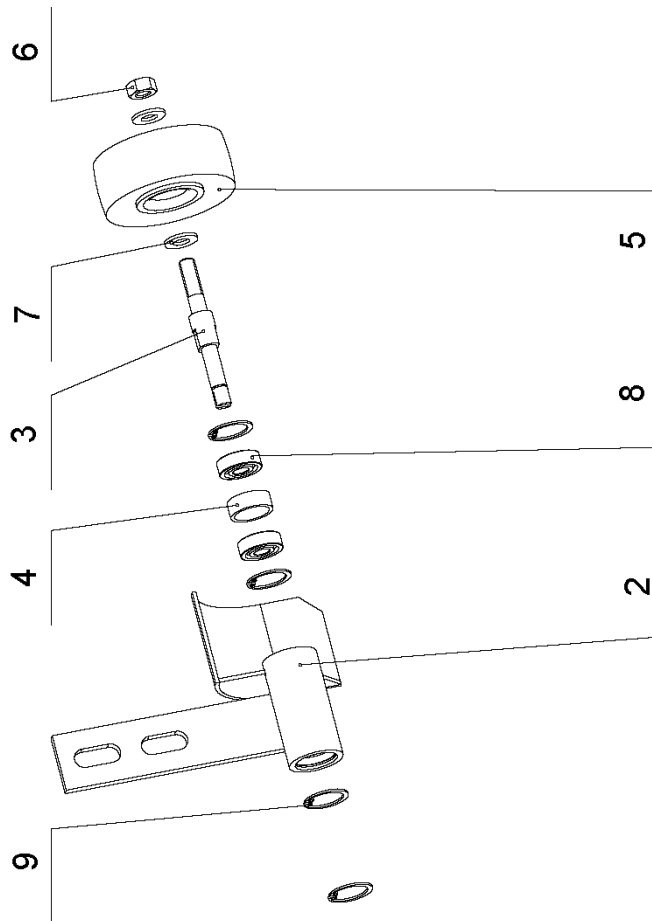
**24.13. Regulace přtlaku / Schnittdruckregulierung / Pressure regulation - 251.077**

Poz.	Objednací číslo	Název položky	ks
Pos.	Bestell – Nr.	Bezeichnung	Menge
Pos.	Reference No.	Item	Pcs.
1	30.2016-001	Těleso / Körper / Body	1
2	30.2016-003	Šroub regulace / Schraube der Regulierung / Regulation screw	1
3	30.2016-004	Čidlo / Sensor / Sensor	1
4	30.2016-005	Růžice / Stern / Wobbler	1
5	30.3516-002	Jehla / Nadel / Needle	1
6	31.2016-008	Pružina / Feder / Spring	1
7	31.3516-001	Pružina / Feder / Spring	1
8	95.690.001	Jehla ložiska / Lagernadel / Bearing needle	1,5x11,8
9	95.691.001	Kulička ložiska / Lagerkugel / Bearing ball	RB4.5
10	96.001.003	O-kroužek / O Ring / O Ring	8x2
11	96.002.001	O-kroužek / O Ring / O Ring	4x2



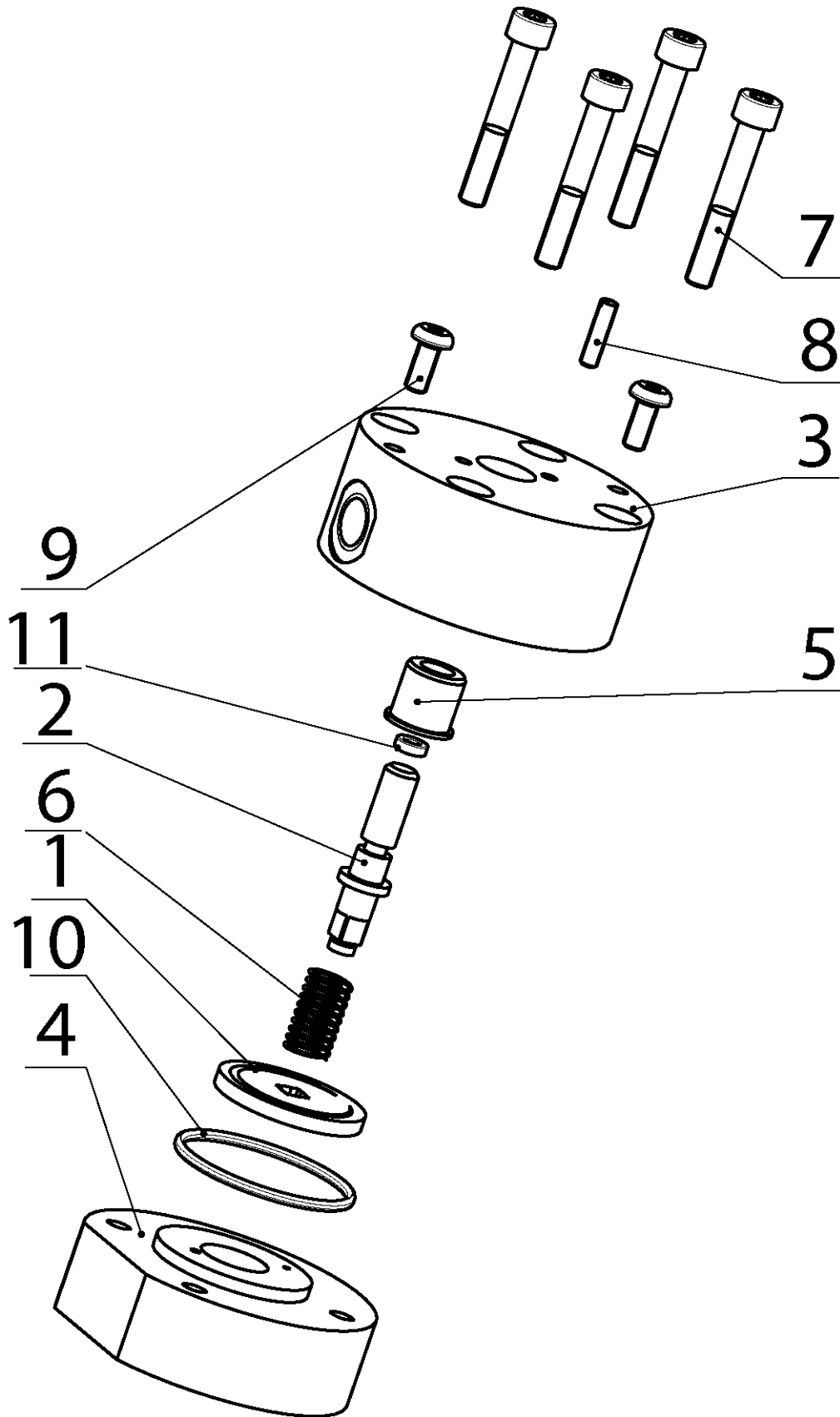
24.14. Řemenice kartáčku / Bürstenriemenscheibe / Brush band-wheel

Poz.	Objednací číslo	Název položky	ks
Pos.	Bestell – Nr.	Bezeichnung	Menge
Pos.	Reference No.	Item	Pcs.
1	30.2914-107	Hřídel / Welle / Shaft	1
2	30.3414-402	Držák / Halter / Holder	1
3	30.3414-404	Řemenice / Riemenscheibe / Band – wheel	1
4	30.4314-003	Pouzdro / Buchse / Bush	1
5	30.4314-004	Kroužek distanční / Distanzring / Distance ring	1
6	30.4314-006	Koncovka / Endstück / End piece	1
7	90.001.25.016	Šroub / Schraube / Screw M6x12 DIN 912 8.8	1
8	91.070.004	Vývodka / Ausführungsdose / Bushing PG13.5	1
9	95.001.001	Ložisko / Lager / Bearing 608 2RS	2
10	95.800.002	Pojistný kroužek / Sicherungsring / Retaining ring Ø8 DIN 471	1
11	95.801.019	Pojistný kroužek / Sicherungsring / Retaining ring Ø22 DIN 472	4
12	99.060.002	Magnet / Magnet / Magnet 22x8	1



24.15. Kartáček / Bürste / Brush

Poz.	Objednací číslo	Název položky	ks
Pos.	Bestell - Nr.	Bezeichnung	Menge
Pos.	Reference No.	Item	Pcs.
1	30.2914-703	Hřídel náhonu / Antriebswelle / Drive shaft	1
2	30.3414-301	Držák kartáčku / Bürstenhalter / Brush holder	1
3	30.4314-002	Hřídel kartáčku / Bürstenwelle / Brush shaft	1
4	30.4314-004	Kroužek distanční / Distanzring / Distance ring	1
5	49.250.005	Kartáček / Bürste / Brush	1
6	90.100.55.005	Matice / Mutter / Nut	M8 DIN 934 8.8
7	90.150.50.005	Podložka / Scheibe / Washer	d8.4 DIN 125
8	95.001.001	Ložisko / Lager / Bearing	608 2RS
9	95.801.019	Pojistný kroužek / Sicherungsring / Retaining ring	d22 DIN 472



24.16. Regulační ventil 201.0916-000/ Regelventil / Control valve

Poz.	Objednací číslo	Název položky		ks
Pos.	Bestell - Nr.	Bezeichnung		Menge
Pos.	Reference No.	Item		Pcs.
1	30.0707-004	Klapka ventilu / Ventilklappe / Valve flap		1
2	30.0916-001	Hřídel / Welle / Shaft		1
3	30.0916-002	Těleso I / Körper / Body		1
4	30.0916-003	Těleso II / Körper / Body		1
5	30.0916-007	Pouzdro / Büchse / Bush		1
6	31.0707-014	Pružina / Feder / Spring		1
7	90.001.25.022	Šroub / Schraube / Screw	M6x40 DIN 912 8,8	4
8	90.002.2D.002	Šroub stavěcí / Stellschraube / Setscrew	M4x16	1
9	90.013.27.004	Šroub / Schraube / Screw	M5x12	2
10	96.001.010	O-kroužek / O Ring / O Ring	36x2	1
11	96.002.001	O-kroužek / O Ring / O Ring	4x2	1