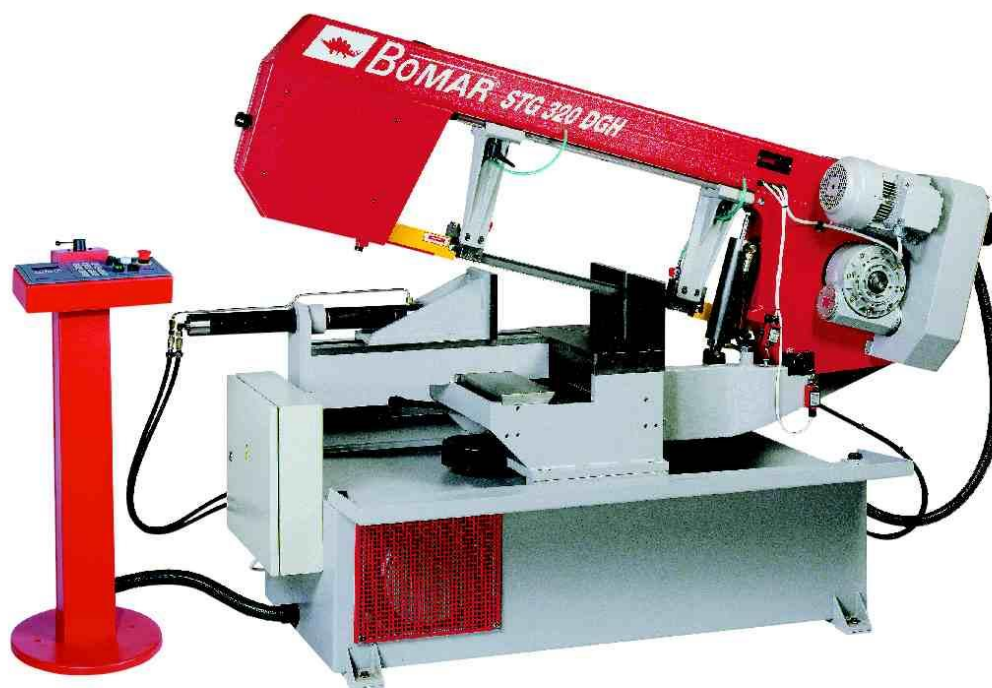


BOMAR®

Инструкция по эксплуатации и обслуживанию
ленточнопильного станка по металлу

STG 320 DGH



**Перед транспортировкой станка и работой на нем
внимательно прочитайте инструкцию!**

Серийный номер:



Информация по сервисному обслуживанию

В случае технических проблем или необходимости заказать запчасти обращайтесь к Вашему поставщику (фирма «Дюкон») или производителю станка:



BOMAR, spol. s r.o.

Lazaretní 7

61500 Brno

CZECH REPUBLIC

Telephone: +420 – 5 – 45 15 23 36

Telephone: +420 – 5 – 45 15 23 38

Fax: +420 – 5 – 45 15 25 14

e-mail: bomar.cz@mbox.vol.cz

Завод-производитель работает с понедельника по пятницу с 7⁰⁰ до 16⁰⁰.

BOMAR, spol. s r.o. ©

Version 2.04 / May 2001

**Перевод настоящей инструкции с английского языка выполнен сотрудниками
ПГ «Дюкон» М. Пошадиной и А. Федоровым, 2001-2002 г.**

Содержание

СОГЛАШЕНИЕ О СООТВЕТСТВИИ	
ТЕХНИЧЕСКИЕ ХАРАКТЕРИСТИКИ.....	ОШИБКА! ЗАКЛАДКА НЕ ОПРЕДЕЛЕНА.
1. ОБЩИЕ МЕРЫ БЕЗОПАСНОСТИ	
1.1 ЗАЩИТНАЯ ОДЕЖДА.....	
1.2 МЕРЫ ПО ОБЕСПЕЧЕНИЮ БЕЗОПАСНОСТИ ВО ВРЕМЯ РАБОТЫ.....	
2. ТРАНСПОРТИРОВКА	
2.1 МЕРЫ БЕЗОПАСНОСТИ ПРИ ТРАНСПОРТИРОВКЕ.....	
2.2 ПОДГОТОВКА К ТРАНСПОРТИРОВКЕ	
2.3 ЗАМЕЧАНИЯ ПО ТРАНСПОРТИРОВКЕ	
3. МОНТАЖ.....	
3.1 ТРЕБОВАНИЯ К ПОЛУ.....	
3.2 МОНТАЖ СТАНКА	
4. ПОДСОЕДИНЕНИЕ К ЭЛЕКТРОСЕТИ	
4.1 ТЕХНИКА БЕЗОПАСНОСТИ ПРИ ВЫПОЛНЕНИИ РАБОТ	
4.2 ПОДКЛЮЧЕНИЕ	
5. ОХЛАЖДЕНИЕ И УБОРКА СТРУЖКИ.....	
5.1 ТЕХНИКА БЕЗОПАСНОСТИ ПРИ ОБРАЩЕНИИ С СОЖ.....	
5.2 ПРИГОТОВЛЕНИЕ СОЖ.....	
5.3 ОСМОТР СИСТЕМЫ ОХЛАЖДЕНИЯ.....	
5.4 УБОРКА СТРУЖКИ	ОШИБКА! ЗАКЛАДКА НЕ ОПРЕДЕЛЕНА.
6. ПРИВЕДЕНИЕ СТАНКА В БЕЗОПАСНОЕ СОСТОЯНИЕ	
7. ВЫБОР ЛЕНТОЧНОЙ ПИЛЫ И ЕЁ ЗАМЕНА.....	
7.1 ВЫБОР ЛЕНТОЧНОЙ ПИЛЫ	
7.2 ВВОД ПОЛОТНА ПИЛЫ В ЭКСПЛУАТАЦИЮ	
7.3 ТЕХНИКА БЕЗОПАСНОСТИ ПРИ ЗАМЕНЕ ЛЕНТЫ ПИЛЫ	
7.4 ДЕМОНТАЖ ПОЛОТНА ПИЛЫ	
7.5 УСТАНОВКА ЛЕНТОЧНОЙ ПИЛЫ.....	
7.6 ОСМОТР И РЕГУЛИРОВКА НАТЯЖЕНИЯ ЛЕНТОЧНОЙ ПИЛЫ	ОШИБКА! ЗАКЛАДКА НЕ ОПРЕДЕЛЕНА.
8. УСТАНОВКА ЗАГОТОВОК	
8.1 ТЕХНИКА БЕЗОПАСНОСТИ ПРИ УСТАНОВКЕ ЗАГОТОВОК	
8.2 УСТАНОВКА ЗАГОТОВОК ДЛЯ ПАКЕТНОЙ РЕЗКИ	
8.3 ЗАМЕЧАНИЯ ПО РОЛЬГАНГАМ	
9. РАБОТА НА СТАНКЕ	
9.1 ТЕХНИКА БЕЗОПАСНОСТИ ПРИ РАБОТЕ НА СТАНКЕ	
9.2 ПАНЕЛЬ УПРАВЛЕНИЯ - ОПИСАНИЕ.	
9.3 ЭЛЕМЕНТЫ УПРАВЛЕНИЯ, ДЕЙСТВУЮЩИЕ НЕЗАВИСИМО ОТ РЕЖИМА.....	
9.4 ЭЛЕМЕНТЫ УПРАВЛЕНИЯ, ДОСТУПНЫЕ В РЕЖИМЕ НАСТРОЙКИ	ОШИБКА! ЗАКЛАДКА НЕ ОПРЕДЕЛЕНА.
9.5 ЭЛЕМЕНТЫ УПРАВЛЕНИЯ, ДОСТУПНЫЕ В ПОЛУАВТОМАТИЧЕСКОМ РЕЖИМЕ.....	
9.5 КОНТРОЛЬНЫЕ ЭЛЕМЕНТЫ, ДОСТУПНЫЕ ВО ВРЕМЯ ВЫПОЛНЕНИЯ ПОЛУАВТОМАТИЧЕСКОГО ЦИКЛА. .	
9.6 РЕЗАНИЕ ПОД УГЛОМ	
9.7 РЕГУЛИРОВКА ОГРАНИЧИТЕЛЯ ПОДЪЕМА РАМЫ	

9.8	НАЛАДКА НАПРАВЛЯЮЩИХ ЛЕНТОЧНОЙ ПИЛЫ	
9.9	НАСТРОЙКА ЗАЖИМНЫХ ПРИСПОСОБЛЕНИЙ	
9.10	РЕГУЛИРОВКА СКОРОСТИ РЕЗАНИЯ	ОШИБКА! ЗАКЛАДКА НЕ ОПРЕДЕЛЕНА.
9.11	ВКЛЮЧЕНИЕ/ВЫКЛЮЧЕНИЕ НАСОСА ПОДАЧИ СОЖ	
9.12	УСТРОЙСТВО ЗАЖИМА ПАКЕТОВ PZH 320	
9.13	НАСТРОЙКА АВТОМАТИЧЕСКОГО СТАБИЛИЗАТОРА УСИЛИЯ ВЕРТИКАЛЬНОЙ ПОДАЧИ	
9.14	ПРЕДОХРАНИТЕЛЬНЫЕ УСТРОЙСТВА	
10.	РЕЖИМ НАЛАДКИ	
11.	ПОЛУАВТОМАТИЧЕСКИЙ РЕЖИМ	
11.1	НАЛАДКА ПОЛУАВТОМАТИЧЕСКОГО ЦИКЛА	
11.2	ПОЛУАВТОМАТИЧЕСКИЙ ЦИКЛ	
11.3	ОСТАНОВКА ПОЛУАВТОМАТИЧЕСКОГО ЦИКЛА	
12.	КЛАВИША "ПОЛНЫЙ ОСТАНОВ"	
13.	ВЫКЛЮЧЕНИЕ СТАНКА	
	ОБСЛУЖИВАНИЕ И НАЛАДКА	
I.	НАЛАДКА ТВЕРДОСПЛАВНЫХ НАПРАВЛЯЮЩИХ	
II.	РЕГУЛИРОВКА ДЕРЖАТЕЛЕЙ НАПРАВЛЯЮЩИХ	
III.	РЕГУЛИРОВКА ДВИЖЕНИЯ ЛЕНТОЧНОЙ ПИЛЫ ПО КОЛЁСАМ	
IV.	РЕГУЛИРОВКА ЩЕТОК	
V.	НАЛАДКА КОНЦЕВОГО ВЫКЛЮЧАТЕЛЯ УСТРОЙСТВА НАТЯЖЕНИЯ ЛЕНТЫ	
VI.	НАЛАДКА НИЖНЕГО ОГРАНИЧИТЕЛЯ ОСТАНОВКИ РАМЫ	
VII.	НАЛАДКА НИЖНЕГО КОНЦЕВОГО ВЫКЛЮЧАТЕЛЯ ОСТАНОВКИ РАМЫ	
VIII.	РЕГУЛИРОВКА РЕЛЕ ДАВЛЕНИЯ	
IX.	РЕГУЛИРОВКА РЫЧАГА КРЕПЛЕНИЯ КОНСОЛИ	
X.	РЕГУЛИРОВКА ДАВЛЕНИЯ В ГИДРАВЛИЧЕСКОЙ СИСТЕМЕ	
XI.	НАСТРОЙКА ДАТЧИКА СКОРОСТИ ПИЛЫ	
XII.	НАСТРОЙКА УЗЛА СТАБИЛИЗАТОРА ПРИЖИМА	
	ЗАМЕНА ИЗНОШЕННЫХ ДЕТАЛЕЙ	
XIII.	ЗАМЕНА ТВЕРДОСПЛАВНЫХ НАПРАВЛЯЮЩИХ	
XIV.	ЗАМЕНА НАПРАВЛЯЮЩИХ ШКИВОВ	
XV.	ЗАМЕНА КРУГЛОЙ ЩЕТКИ	
XVI.	ЗАМЕНА РЕМНЯ ВАРИАТОРА	
XVII.	СМЕНА НАТЯЖНОГО КОЛЕСА	
XVIII.	ЗАМЕНА ВЕДУЩЕГО КОЛЕСА	
XIX.	ЗАМЕНА НАСОСА ПОДАЧИ СОЖ	
	ТАБЛИЦА СРАВНЕНИЯ МАСЕЛ	
	ТРАНСПОРТИРОВОЧНАЯ И РАЗМЕРНАЯ СХЕМЫ	
	РАЗМЕРЫ	
	ТРАНСПОРТИРОВКА	
	ЭЛЕКТРИЧЕСКИЕ СХЕМЫ	
	ЭЛЕКТРИЧЕСКАЯ СХЕМА I	
	ЭЛЕКТРИЧЕСКАЯ СХЕМА II	
	ЭЛЕКТРИЧЕСКАЯ СХЕМА III	
	ЭЛЕКТРИЧЕСКАЯ СХЕМА IV	
	ГИДРАВЛИЧЕСКАЯ СХЕМА	
	ГИДРАВЛИЧЕСКАЯ СХЕМА	

ЧЕРТЕЖИ АГРЕГАТОВ ДЛЯ ЗАКАЗА ЗАПАСНЫХ ЧАСТЕЙ.....

- ТИСКИ.....
- ПОВОРОТНАЯ КОНСОЛЬ.....
- УЗЕЛ НАТЯЖНОГО КОЛЕСА.....
- ЩЕТКА С ДЕРЖАТЕЛЕМ.....
- УЗЕЛ ВЕДУЩЕГО КОЛЕСА.....
- ВАРИАТОР.....
- НАПРАВЛЯЮЩАЯ В СБОРЕ.....
- РАМА И КРЫШКИ.....
- ОСНОВАНИЕ.....
- ПОДЪЕМНЫЙ ЦИЛИНДР.....
- ЗАЖИМНОЙ ЦИЛИНДР.....
- КОНЦЕВЫЕ ВЫКЛЮЧАТЕЛИ, ИНДУКЦИОННЫЕ ВЫКЛЮЧАТЕЛИ.....
- ШИЛЬДЫ.....

НЕИСПРАВНОСТИ, ИХ ПОИСК И УСТРАНЕНИЕ.....

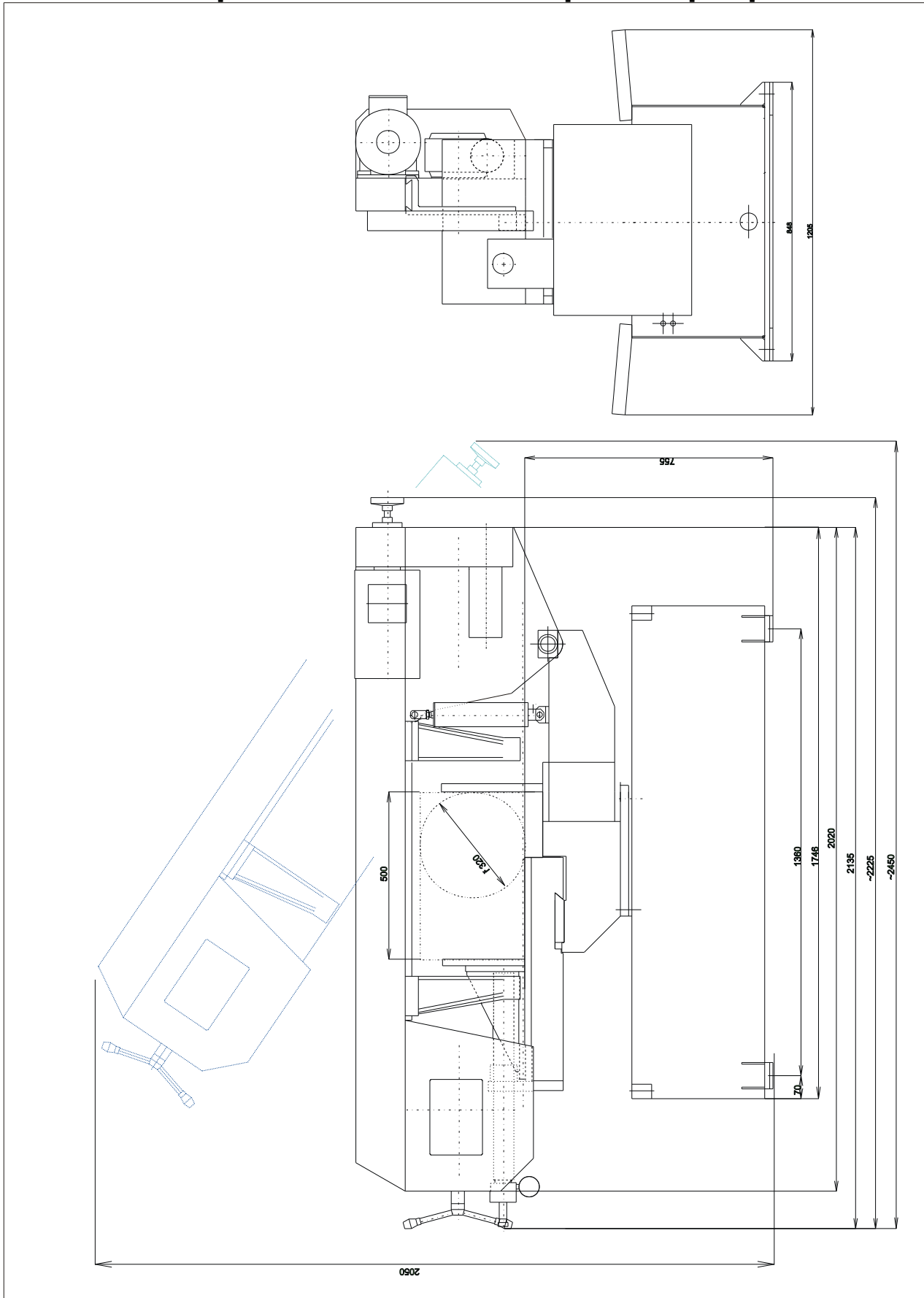
РОЛЬГАНГИ И ПРИСПОСОБЛЕНИЯ.....

- РОЛЬГАНГИ.....
- РОЛЬГАНГИ, ГОТОВЫЕ К ПОДКЛЮЧЕНИЮ, С ЦЕПЯМИ И ЗВЁЗДОЧКАМИ.....
- ПИТАЮЩИЕ И УПРАВЛЯЮЩИЕ МОДУЛИ ДЛЯ РОЛЬГАНГОВ.....
- УПОРЫ ДЛЯ УСТАНОВКИ ДЛИНЫ.....
- СОЕДИНИТЕЛИ.....
- КРЫШКИ.....
- ПРИНАДЛЕЖНОСТИ ДЛЯ РОЛЬГАНГОВ.....
- СОЕДИНЕНИЕ РОЛЬГАНГОВ СО СТАНКОМ.....

СПЕЦИАЛЬНЫЕ ПРИНАДЛЕЖНОСТИ.....

- ПАКЕТИРУЮЩАЯ СИСТЕМА.....
- РЕГУЛЯТОР ДАВЛЕНИЯ ТИСКОВ.....
- ПРЕОБРАЗОВАТЕЛИ ЧАСТОТЫ.....
- MICRONIZER.....
- TENZOMAT.....

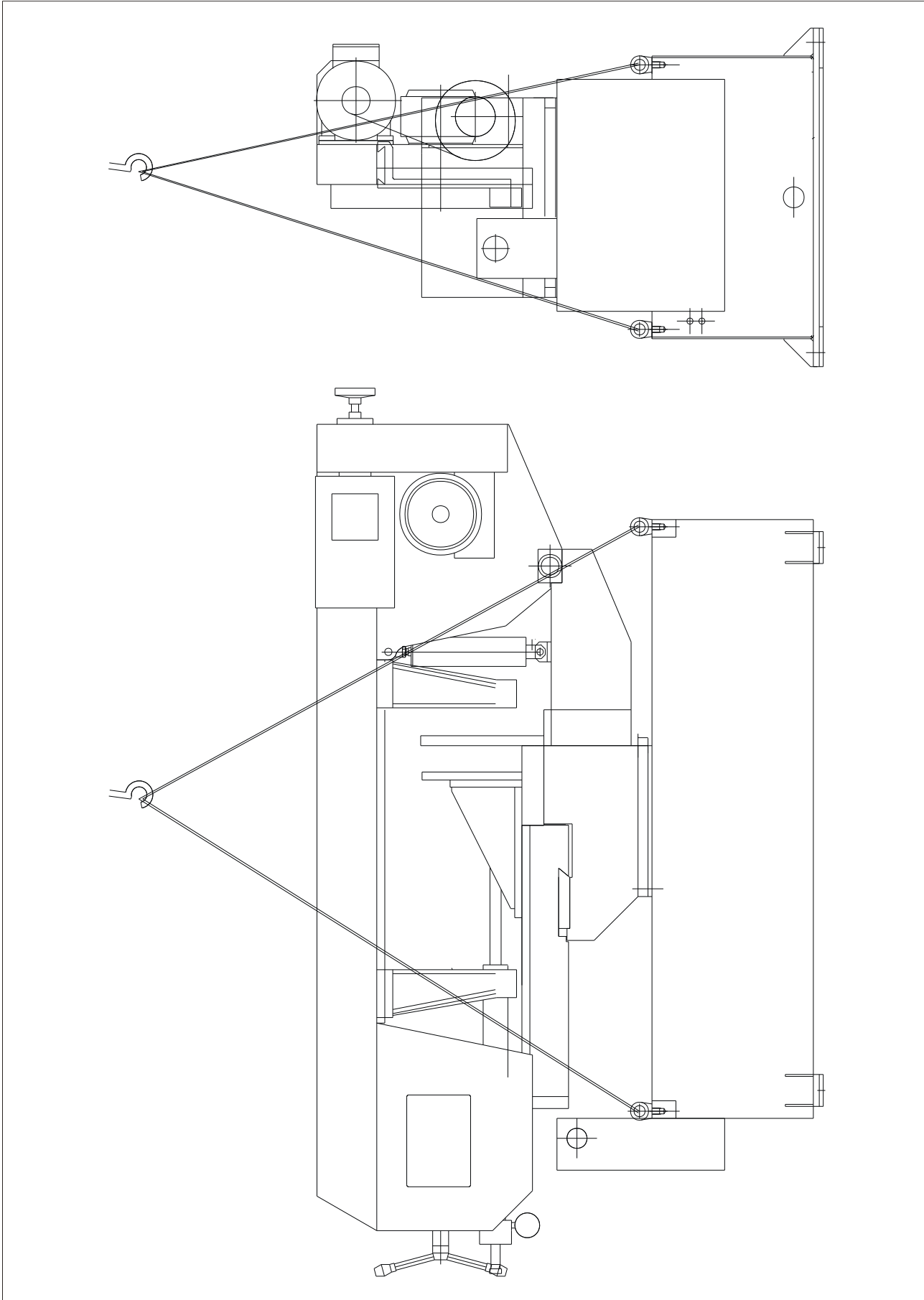
Размеры станка и схема транспортировки



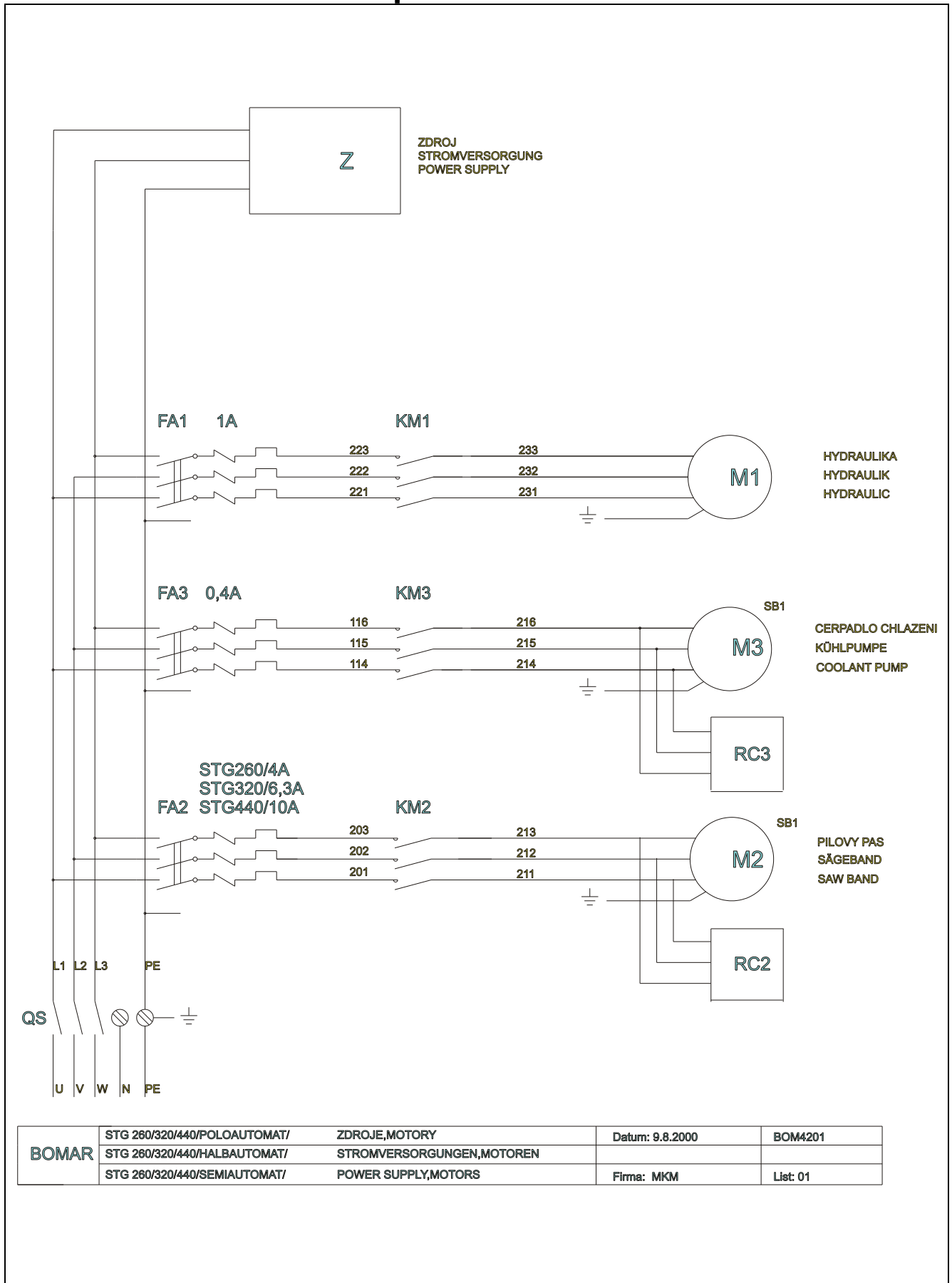
Размеры станка

BOMAR, spol. s r.o.
Lazaretní 7
61500 Brno
CZECH REPUBLIC

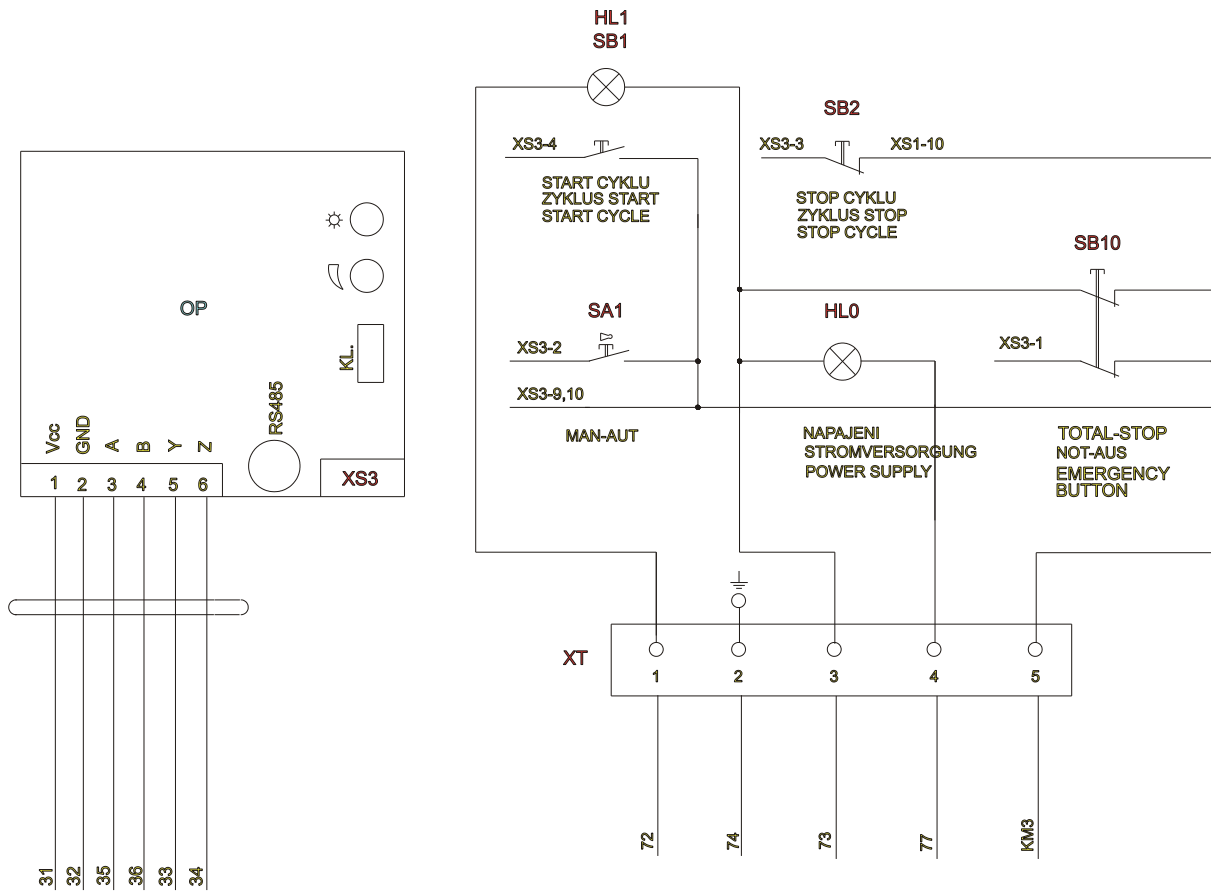
STG 320 DGH

**Схема транспортировки**

Электрическая схема

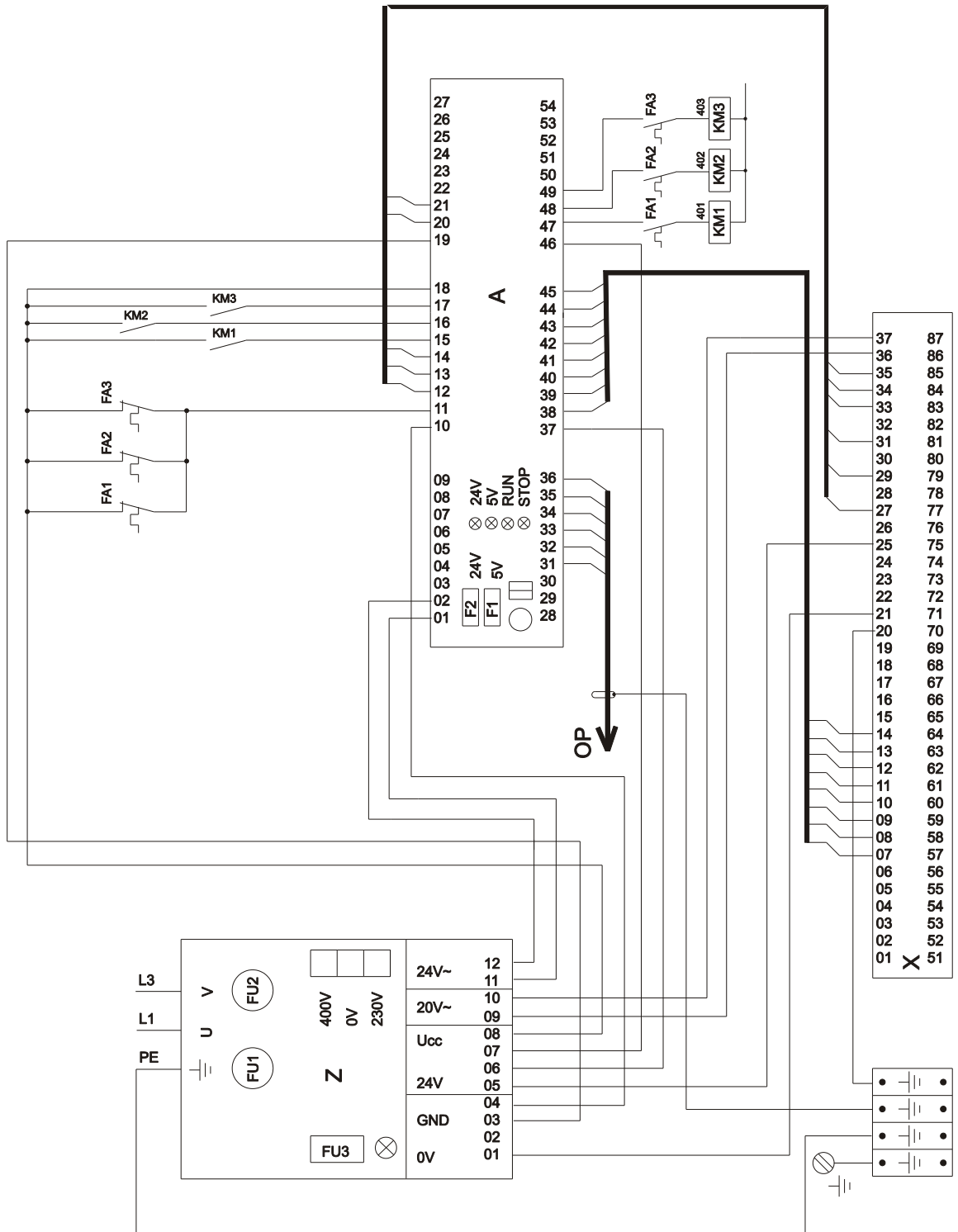


Электросхема I



BOMAR	STG 280/320/440/POLOAUTOMAT/	TLACITKOVY PANEL	Datum: 9.8.2000	BOM4202
	STG 280/320/440/HALBAUTOMAT/	BEDIENPULT		
	STG 280/320/440/SEMIAUTOMAT/	CONTROL PANEL	Firma: MKM	List: 02

Электросхема II

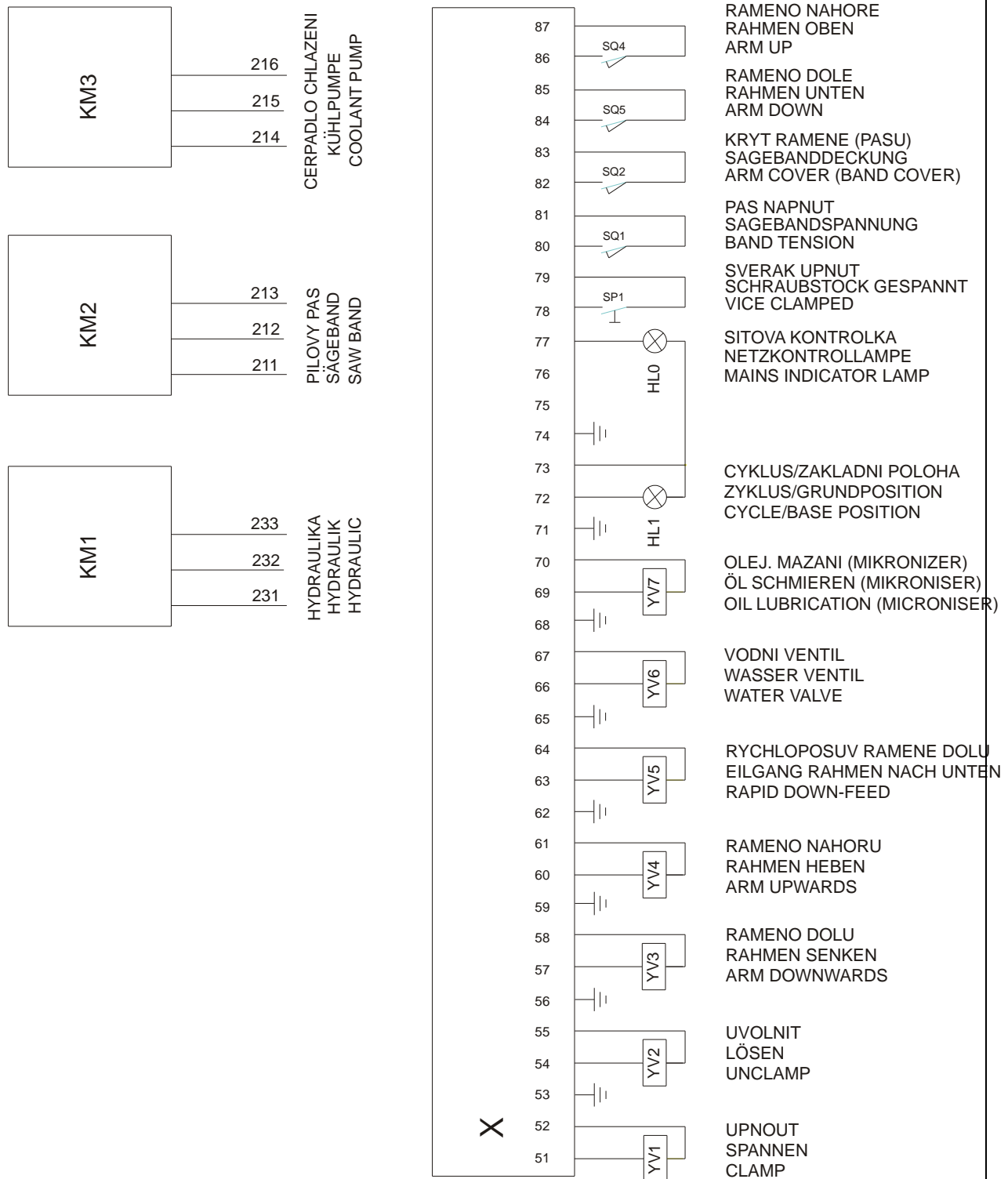


BOMAR	STG 260/320/440/POLOAUTOMAT/	ROZVADEC	Datum: 9.8.2000	BOM4203
	STG 260/320/440/HALBAUTOMAT/	ELEKTROSCHRANK		
	STG 260/320/440/SEMIAUTOMAT/	CABINET	Firma: MKM	List: 03

Электросхема III

BOMAR, spol. s r.o.
 Lazaretní 7
 61500 Brno
 CZECH REPUBLIC

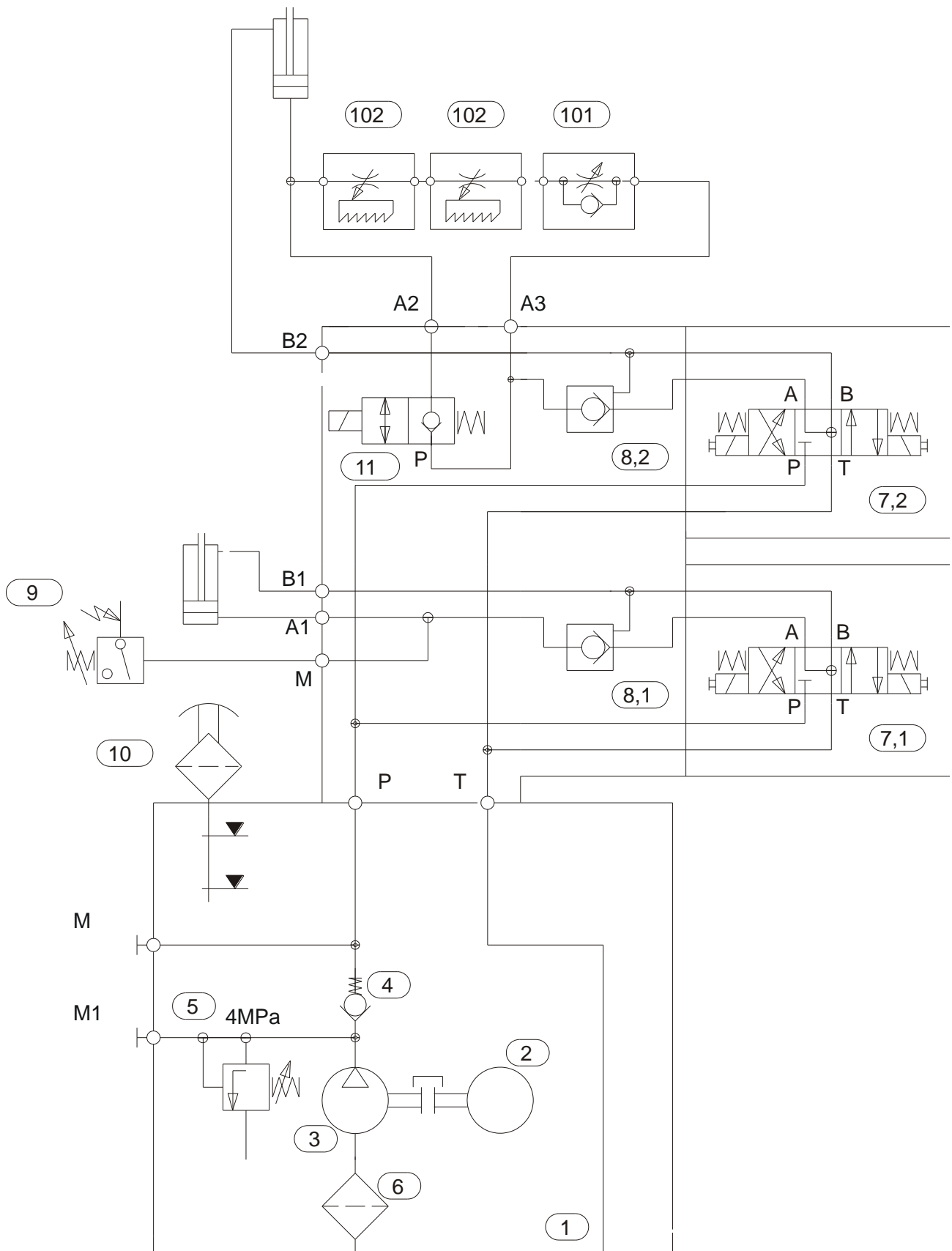
STG 320 DGH



BOMAR	STG 260/320/440/POLOAUTOMAT/	VNEJSI PRIPOJENI	Datum: 9.8.2000	BOM4204
	STG 260/320/440/HALBAUTOMAT/	EXTERN ANSCHLUB		
	STG 260/320/440/SEMIAUTOMAT/	EXTERNAL ADDITION	Firma: MKM	List: 04

Электросхема IV

Гидравлическая схема

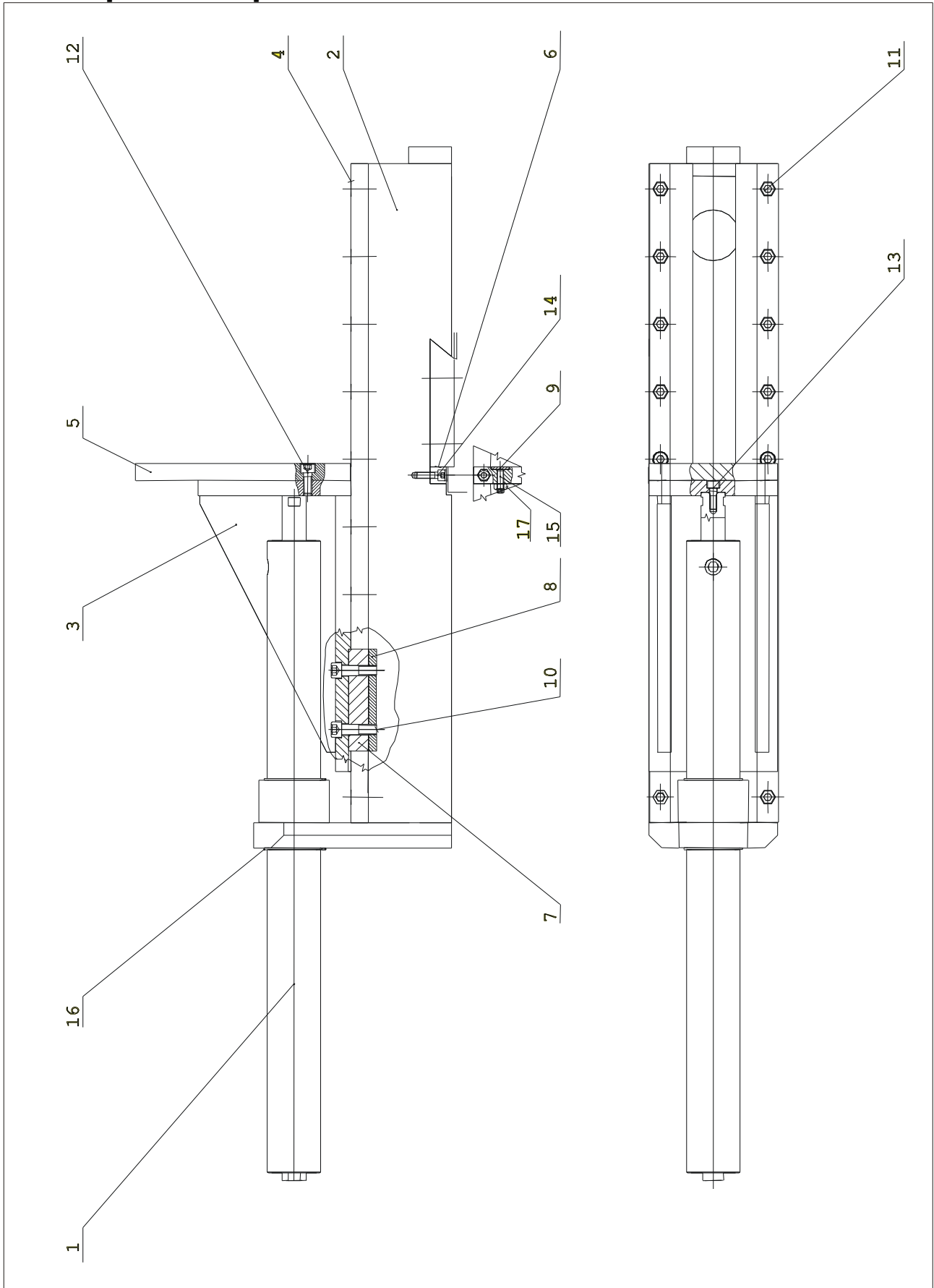


Гидравлическая схема

Гидравлическая схема - комплектующие

Поз.	Наименование		
1	Ёмкость	N12 B rounded	12 dm ³
2	Электромотор	1LA7070-4AB	400/230V; 50Hz; 0,25kW; 0,76A
3	Гидрогенератор	P2-2,5L.66017	2,5 cm ³ /rot.
4	Обратный клапан	VJO1-06/SG-1	
5	Регулировочный клапан	DVB 2-06-DRE/10	4 MPa
6	Фильтр	2SF 56/48-0,063	60 μ m
7	Распределитель	RPE-043Y11/02400E1K1	
8	Гидрозатвор	RJV-05-0	
9	Реле давления	SUCO 0166 411 03 043	
10	Заливное устройство	L1.0406-51	
11	Распределитель	ROE3-042S2/02400E1K5	
101	Дроссель	Датчик положения ленты	
102	Дроссель	VSO1-04/R2,5-0	

Чертежи агрегатов для заказа запасных частей



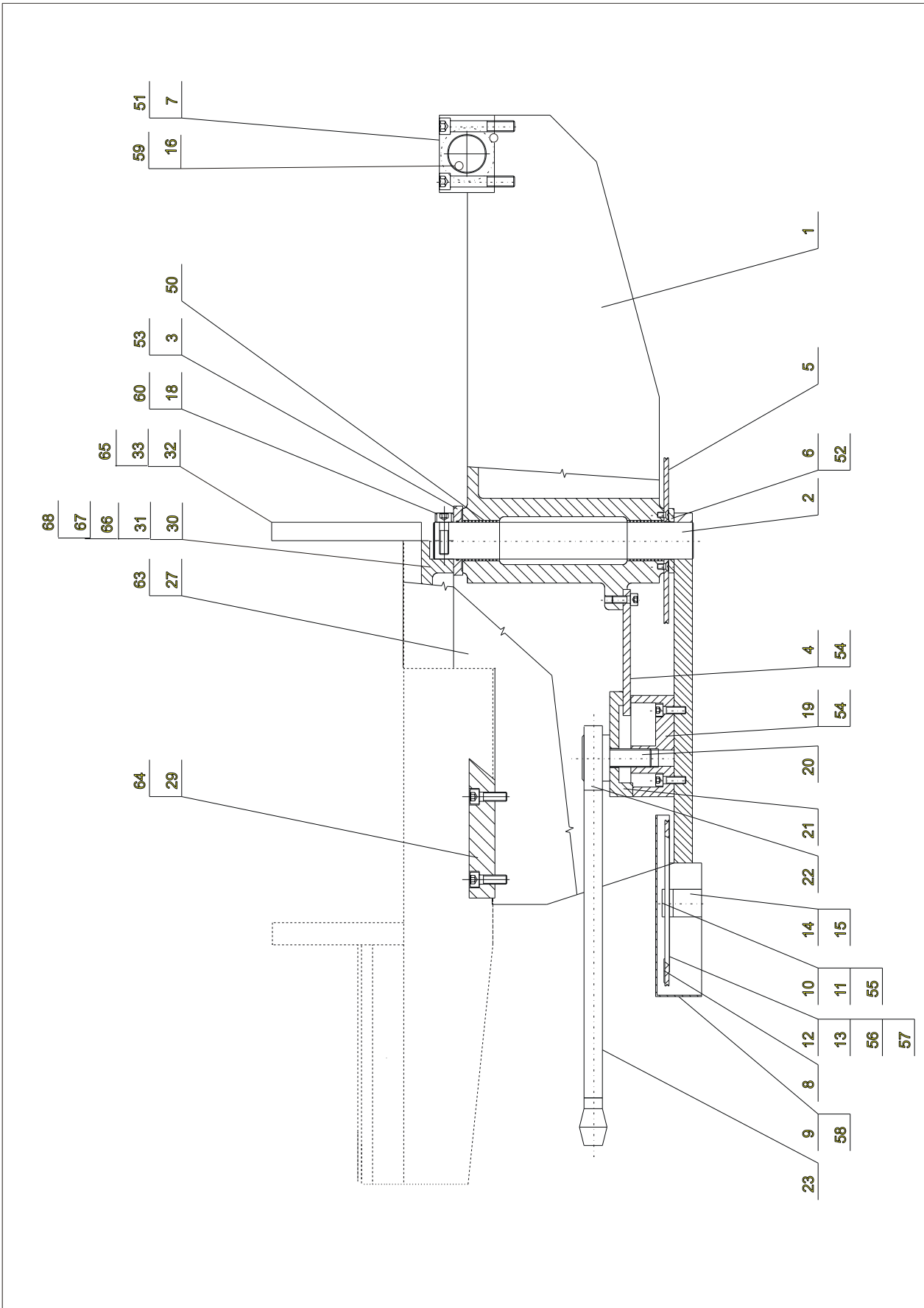
Тиски

BOMAR, spol. s r.o.
Lazaretní 7
61500 Brno
CZECH REPUBLIC

STG 320 DGH

Тиски - комплектующие

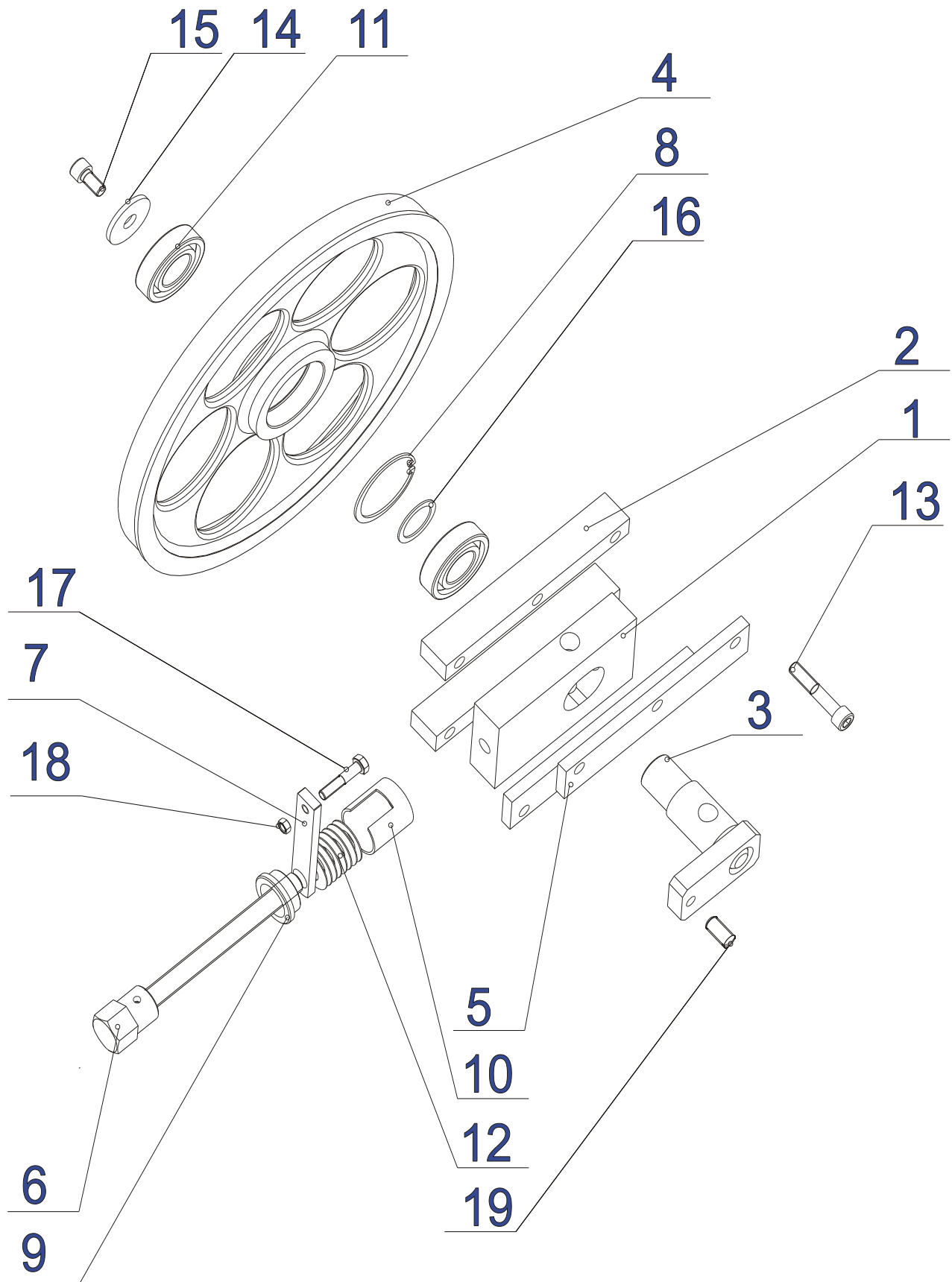
Поз.	Номер	Наименование	Кол-во
1	201.3407-100	гидроцилиндр	1
2	30.3403-001	Тиски	1
3	30.3403-003	Губка	1
4	30.3403-002	Планка	2
5	30.3403-006	Губка	1
7	30.3403-004	Сухарик	1
8	30.3403-005	Панель	1
10	90.001.25.061	Винт M12x45 DIN 912	2
11	90.001.25.046	Винт M10x20 DIN 912	14
12	90.001.25.056	Винт M10x20 DIN 912	2
13	90.001.25.032	Винт M 8x22 DIN 912	1
16	95.801.009	Разжимное кольцо Ø52 DIN 471	1



Поворотная консоль

Поворотная консоль - комплектующие

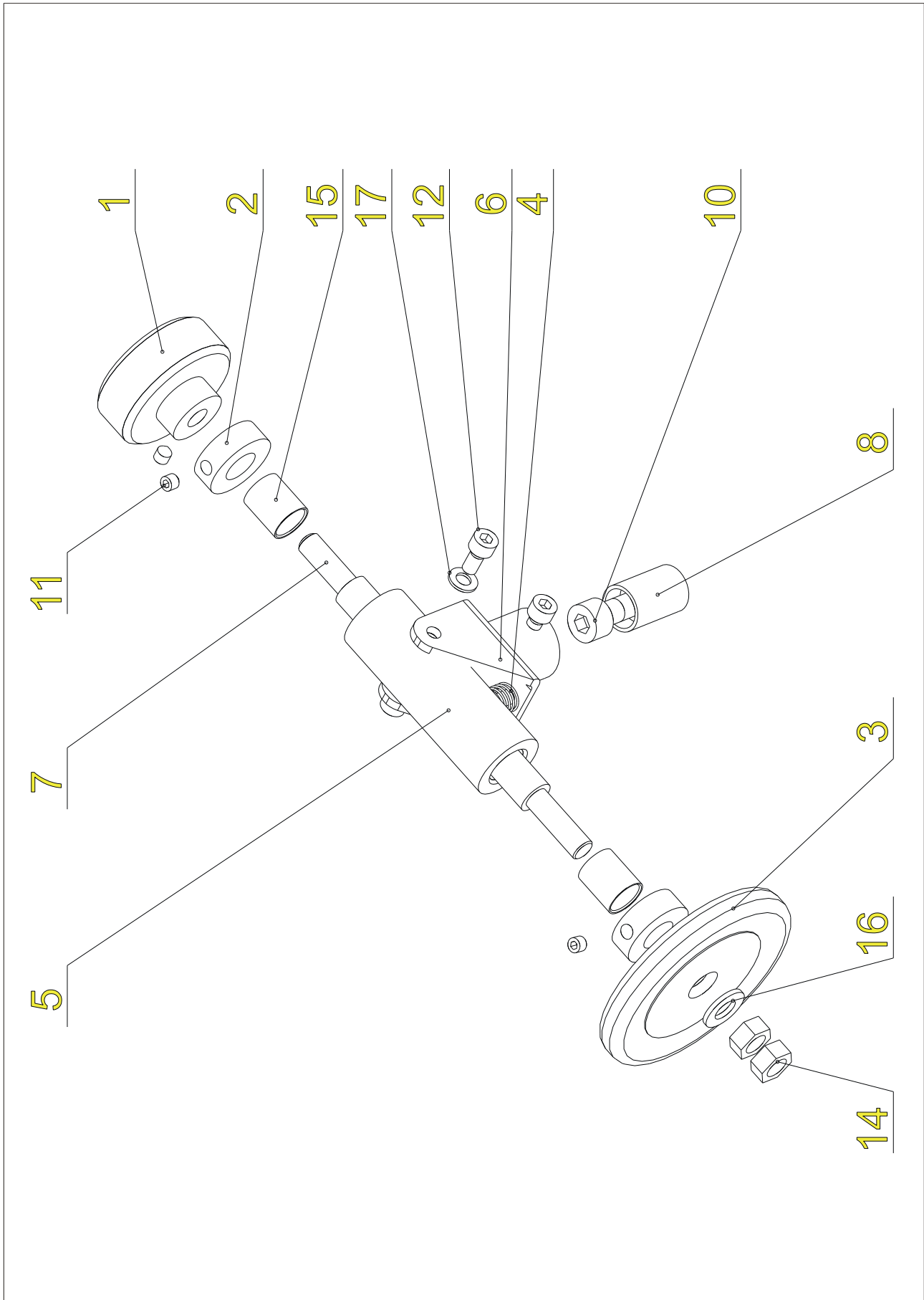
Поз.	Номер	Наименование	Кол-во
1	30.1702-001	Консоль	1
2	30.1702-002	Ось	1
3	30.1702-003	Крышка	1
4	30.1702-004	Делительная панель	1
5	30.1702-005	Измерительный диск	1
6	30.1702-006	Кольцо	1
7	30.0802-002	Опора рамы	2
8	31.1002-002	Транспортир	1
9	30.1702-101	Крышка измерительного узла	1
10	30.0802-102	Шайба	1
11	30.0802-103	Кольцо	1
12	30.0802-101	Диск	1
13	31.0802-109	Пружина	1
14	30.0802-105	Ролик	2
15	30.1802-101	Шайба	1
16	30.0814-004	Паз	1
18	30.1709-002	Накладка	2
19	30.0809-007	Сухарик делителя	1
20	30.0809-009	Винт	1
21	30.0809-008	Крепление	1
22	30.0702-004	Держатель рычага	1
23	30.0702-005	Рычаг	1
27	30.1709-001	Основание	1
29	30.1709-004	Ведущая панель	1
30	30.1709-005	Панель	1
31	30.1709-006	Съемная панель	1
32	30.1709-007	Зажим	1
33	30.1709-008	Зажим	1
50	95.700.006	КУ-втулка 40x40	4
51	90.001.25.064	Винт M12x70 DIN 912	4
52	90.011.27.005	Винт M 6x12 DIN 963	2
53	96.001.011	О-втулка Ø40x2	1
54	90.001.25.032	Винт M8x20 DIN 912	9
55	90.001.25.039	Винт M8x55 DIN 912	1
56	90.63.12.000	Кабель Ø 1,2-1200	1
57	90.68.03.000	Гнездо Ø3	2
58	90.005.55.002	Винт M 5x10 DIN 931	2
59	94.007.001	Винт с звездообразной головкой M5x12	1
60	90.001.25.050	Винт M10x40 DIN 912	4
63	90.001.25.057	Винт M12x25 DIN 912	4
64	90.001.25.048	Винт M10x30 DIN 912	4
65	90.001.25.048	Винт M10x30 DIN 912	8
66	90.001.25.040	Винт M 8x60 DIN 912	4
67	90.001.25.038	Винт M 8x50 DIN 912	2
68	90.001.25.031	Винт M 8x16 DIN 912	4



Узел натяжного колеса

Узел натяжного колеса - комплектующие

Поз.	Номер	Наименование	Кол-во
1	30.0808-001	Натяжной сухарь	1
2	30.0808-002	Направляющая планка	2
3	30.1708-002	Втулка	1
4	30.1708-001	Колесо	1
5	30.0808-006	Планка	2
6	30.3508-001	Натяжной винт	1
7	30.1708-004	Держатель	1
8	95.801.010	Разжимное кольцо DIN 472 Ø 62	1
9	30.3508-004	Измерительное кольцо	1
10	30.3508-002	Крышка пружин	1
11	95.001.019	Подшипник 6206 2RS	2
12	90.350.0Z.002	Пружина	8
13	90.001.25.053	Винт M10x55 DIN 912	6
14	90.151.50.002	Шайба Ø12	1
15	90.001.25.046	Винт M10x20 DIN 912	1
16	30.1708-003	Шайба	1
17	90.005.55.019	Винт M8x40	1
18	90.100.55.005	Гайка M 8	1
19	90.004.2D.013	Винт M12x25	1



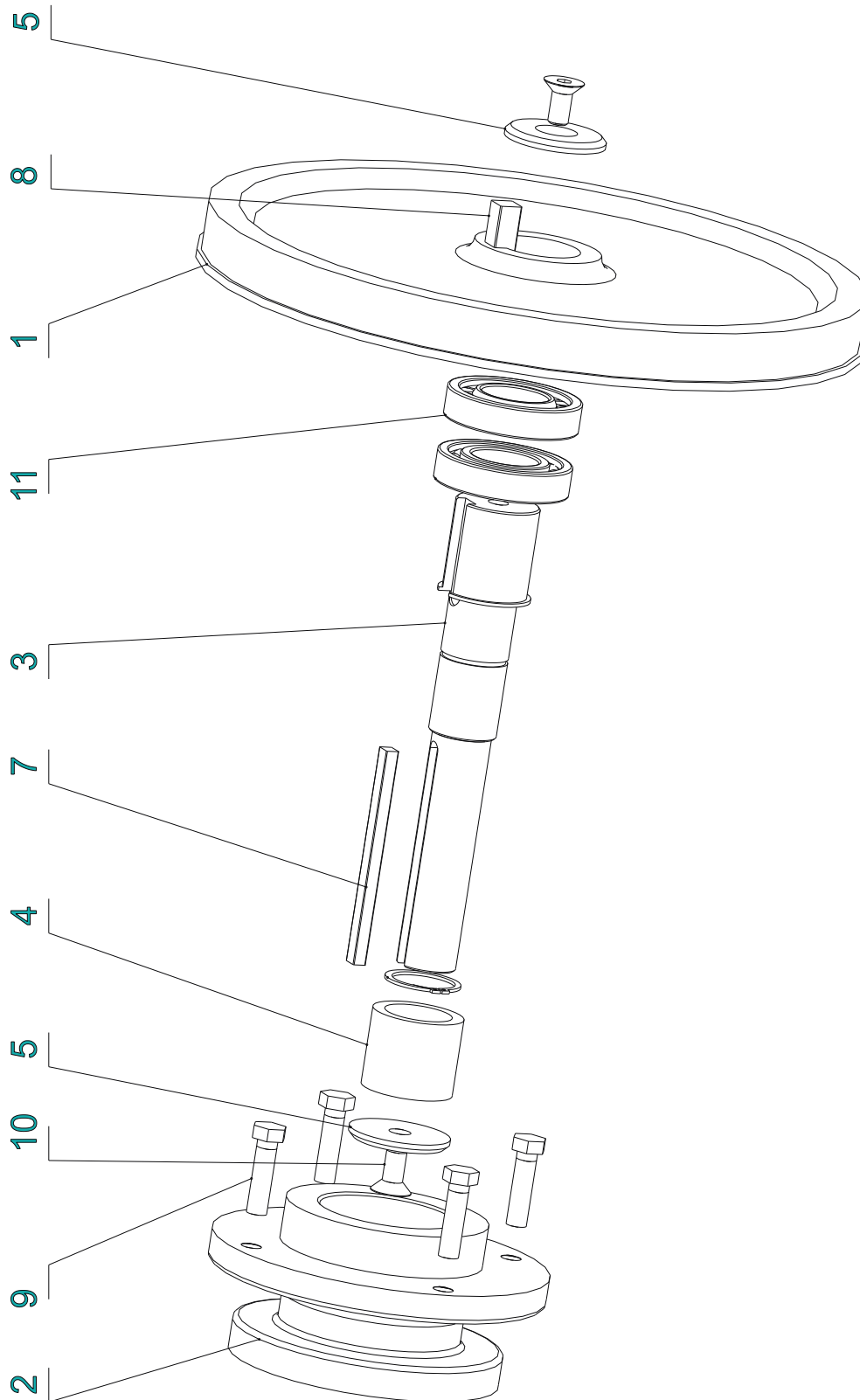
Щетка с держателем

BOMAR, spol. s r.o.
 Lazaretní 7
 61500 Brno
 CZECH REPUBLIC

STG 320 DGH

Щетка с держателем - комплектующие

Поз.	Номер	Наименование	Кол-во
1	30.0814-204	Шкив	1
2	30.0814-207	Кольцо	2
3	31.0814-208	Щетка	1
4	31.0916-004	Пружина	1
5	30.0814-201	Корпус	1
6	30.3514-302	Держатель	1
7	30.0814-206	Вал	1
8	30.3514-304	Ось	1
10	90.001.25.034	Винт M8x30 DIN 912	1
11	90.003.2D.003	Винт M5x6 DIN 914	3
12	90.013.27.003	Винт M5x6 ISO 7380	2
14	90.100.55.005	Гайка M8	2
15	95.700.001	КУ-втулка 12x15	2
16	90.150.50.005	Шайба Ø8	1
17	90.150.50.003	Шайба Ø5	2



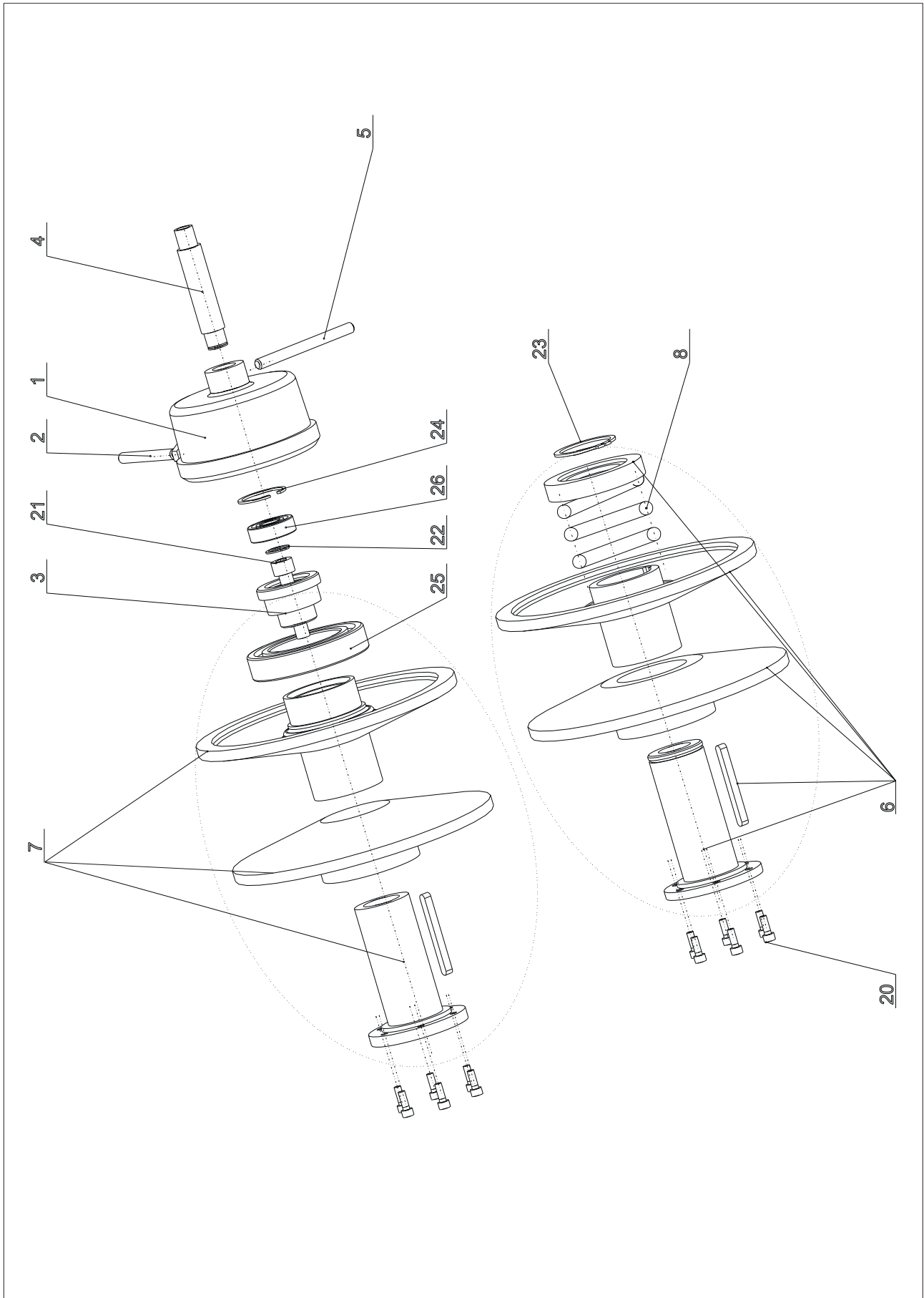
Узел ведущего колеса

BOMAR, spol. s r.o.
Lazaretní 7
61500 Brno
CZECH REPUBLIC

STG 320 DGH

Узел ведущего колеса - комплектующие

Поз.	Номер	Наименование	Кол-во
1	30.1704-005	Колесо	1
2	30.1704-002	Фланец	1
3	30.1704-003	Ось	1
4	30.1704-004	Дистанционная трубка	1
5	30.1704-008	Накладка	2
6	99.001.001	Коробка шестерен	1
7	30.1704-011	Пружина	1
8	30.1704-012	Пружина 2	1
9	90.001.25.036	Винт M8x40 DIN 912	8
10	90.011.27.007	Винт M8x25 DIN 7991	2
11	95.001.019	Подшипник 6206 2RS	2
12	90.001.25.051	Винт M10x45 DIN 912	4



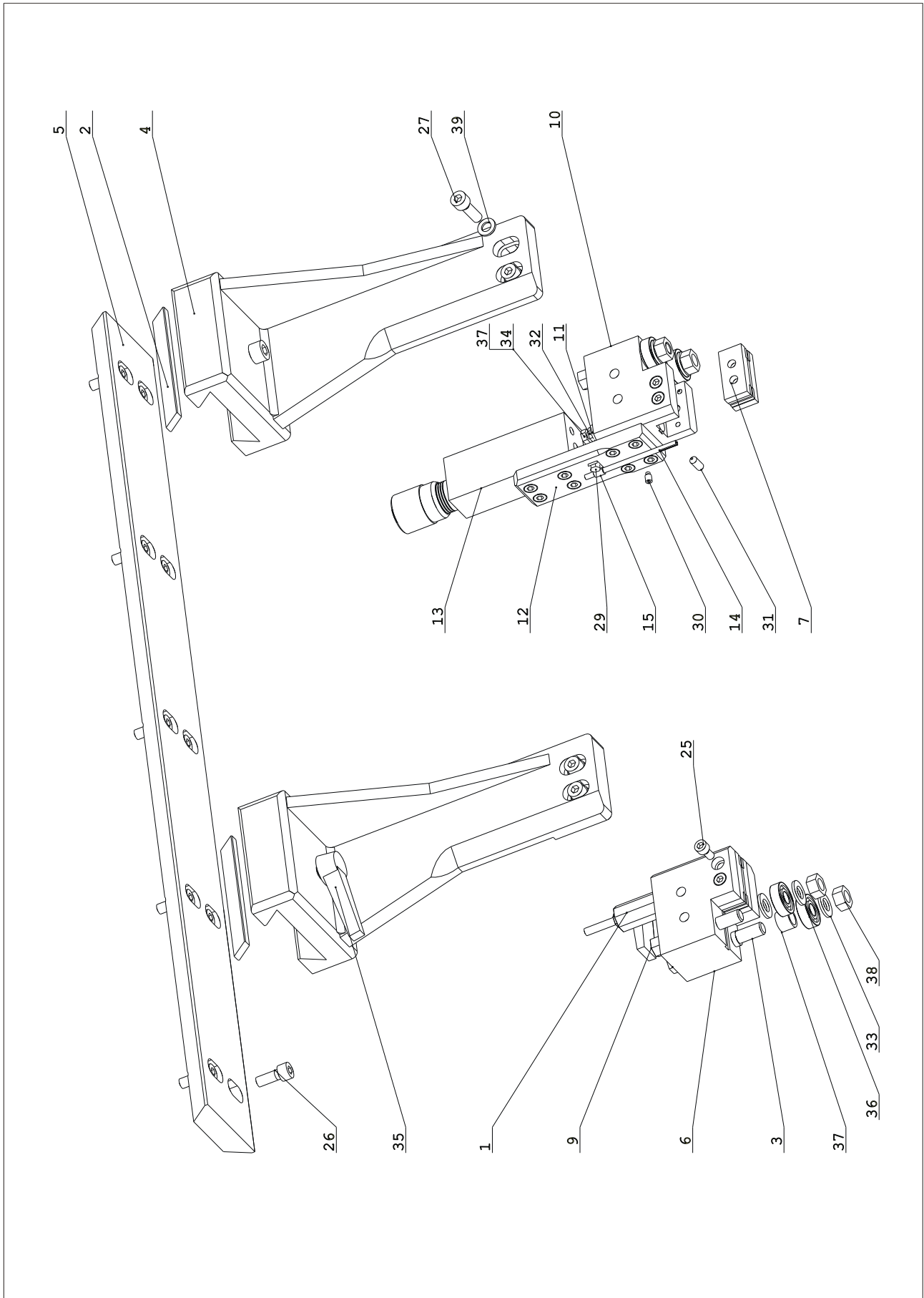
Вариатор

BOMAR, spol. s r.o.
Lazaretní 7
61500 Brno
CZECH REPUBLIC

STG 320 DGH

Вариатор - комплектующие

Поз.	Номер	Наименование	Кол-во
1	30.0805-001	Толкатель	1
2	30.0805-002	Тяга	1
3	30.1705-003	Держатель подшипников	1
4	30.3005-018	Винт	1
5	30.0805-005	Тяга вариатора	1
6	30.3005-101	Вариатор с пружиной	1
7	30.3005-102	Вариатор	1
8	31.3020-008	Пружина	1
20	90.001.25.008	Винт M5x12 DIN 912	12
21	90.001.25.033	Винт M8x25 DIN 912	1
22	95.800.006	Разжимное кольцо 15 DIN 471	1
23	95.800.014	Разжимное кольцо 35 DIN 471	1
24	95.801.004	Разжимное кольцо 35 DIN 472	1
25	95.001.012	Подшипник 6010	1
26	95.001.015	Подшипник 6202-2RS	1



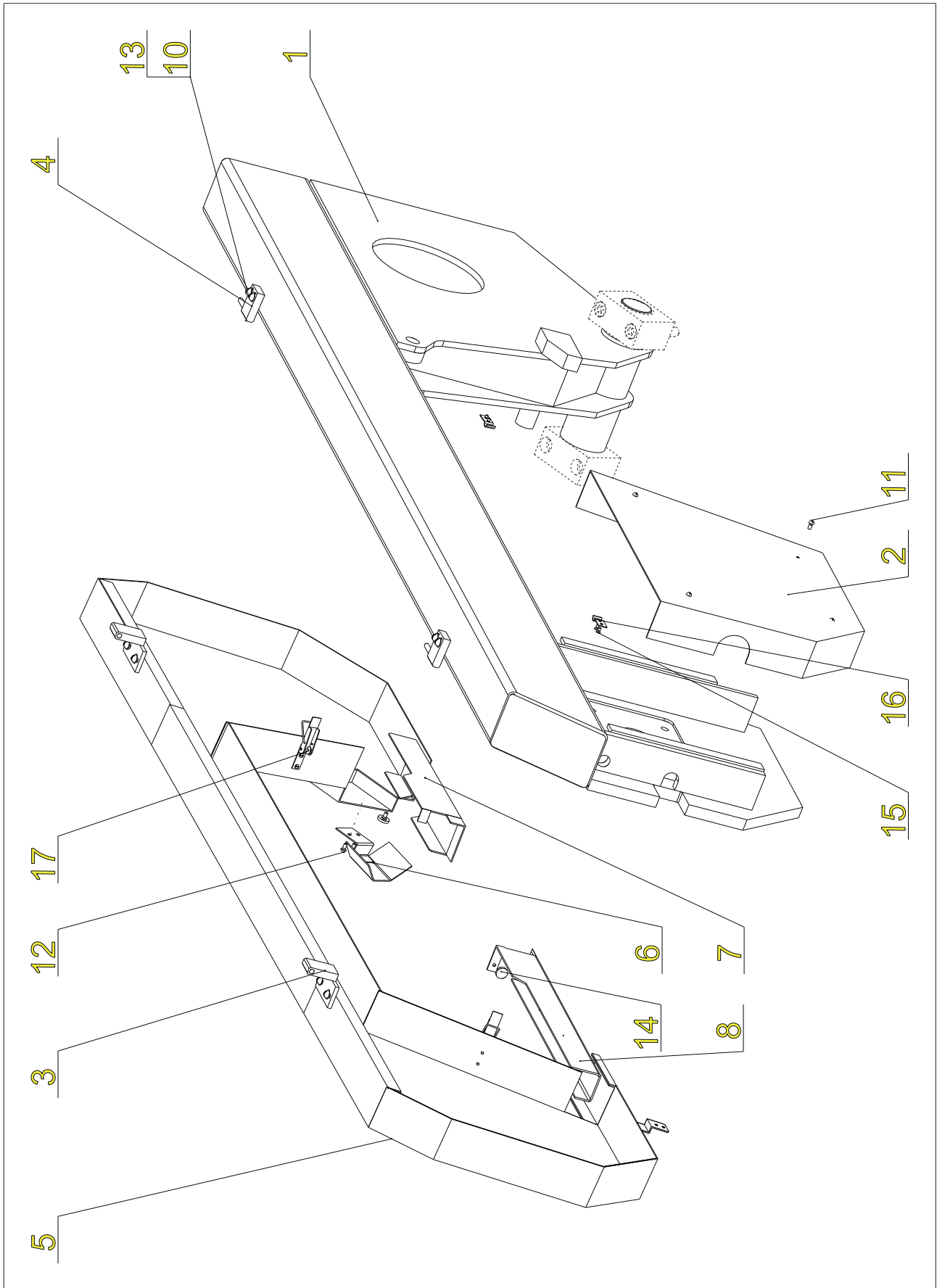
Направляющая в сборе

BOMAR, spol. s r.o.
 Lazaretní 7
 61500 Brno
 CZECH REPUBLIC

STG 320 DGH

Направляющая в сборе - комплектующие

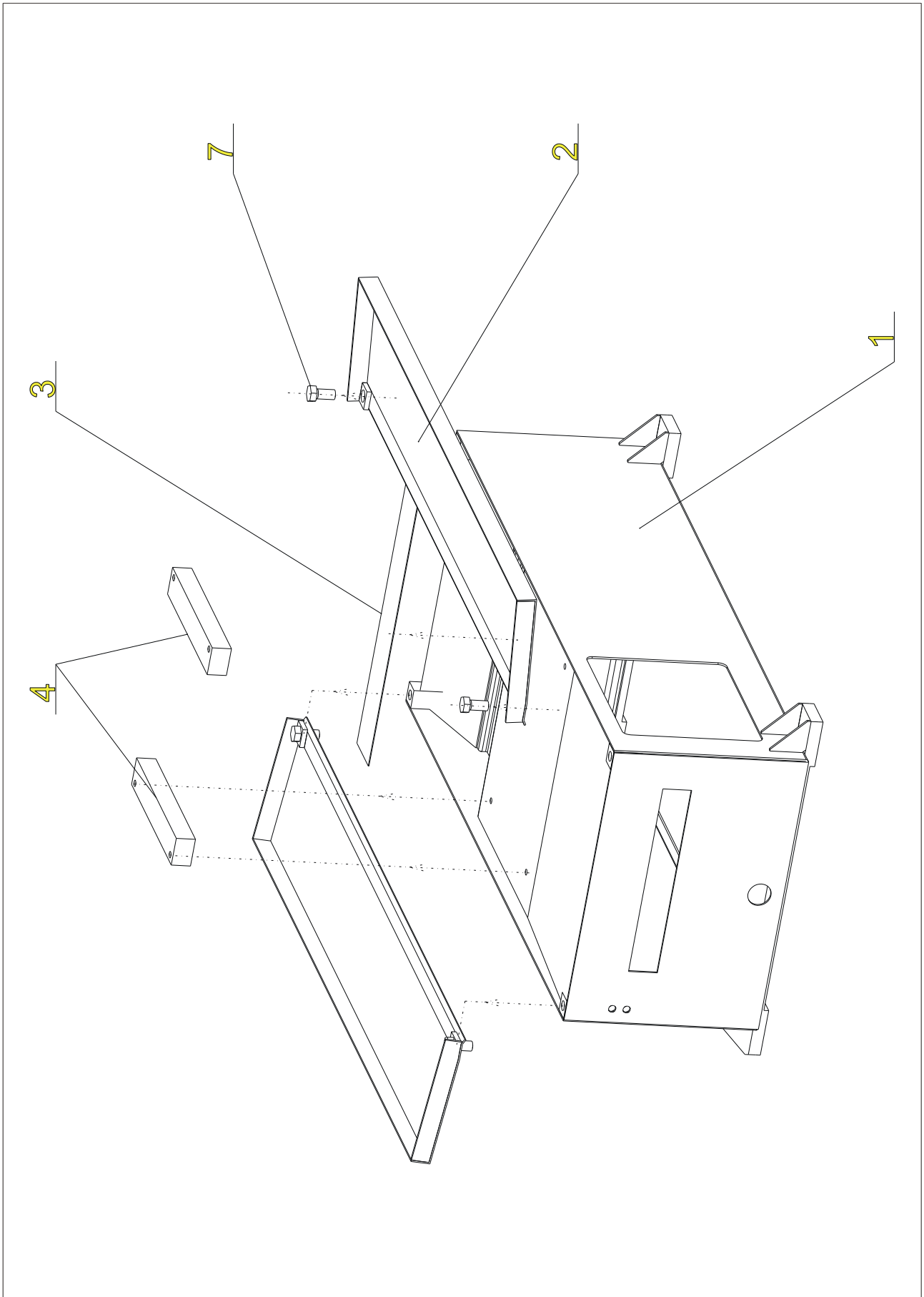
Поз.	Номер	Наименование	Кол-во
1	99.260.001	Клапан	1
2	30.1710-008	Разжимная планка	2
3	30.0810-009	Эксцентрик	2
4	30.1710-001	Держатель	2
5	30.1710-002	Планка	1
6	30.1710-004	Левый держатель направляющих	1
7	30.1710-005	Держатель твердосплавных направляющих	4
8	30.1710-006	Дистанционное кольцо	2
9	30.1710-007	Эксцентрик	2
10	30.3510-001	Правый держатель направляющих	1
11	30.3510-002	СК держатель	1
12	30.3510-003	Разжимная планка	1
13	251.077	Разжимной узел	1
14	30.3510-004	Труба	1
25	90.001.25.016	Винт M6x12 DIN 912	11
26	90.001.25.032	Винт M8x20 DIN 912	10
27	90.001.25.033	Винт M8x25 DIN 912	4
28	90.001.25.047	Винт M10x25 DIN 912	1
29	90.005.55.003	Винт M5x16 DIN 931	1
30	90.003.2D.001	Винт M5x6 DIN 915	1
31	90.003.2D.006	Винт M6x14 DIN 914	6
32	90.100.55.004	Гайка M6 DIN 934	4
33	90.150.50.006	Подкладка Ø10.5 DIN 126	6
34	90.005.55.010	Винт M6x30 DIN 588	1
35	94.008.005	Рычаг монтажный M10x25	1
36	95.001.004	Подшипник 6000 2RS	4
37	99.040.002	Твердосплавный элемент	1
38	90.101.55.002	Гайка M10 DIN 439	4
39	94.204.001	Накладка	1



Рама и крышки

Рама и крышки - комплектующие

Поз.	Номер	Наименование	Кол-во
1	30.1714-001	Рама	1
2	30.1704-006	Крышка натяжного узла	1
3	30.1714-102	Шарнир	2
4	30.1714-103	Шарнир	2
5	30.3514-201	Крышка	1
6	30.3514-202	Крышка щётки	1
7	30.3514-203	Передняя крышка ленты	1
8	30.3514-211	Задняя крышка ленты	1
10	90.013.27.009	Винт M6x24 ISO 7380	8
11	90.013.27.004	Винт M5x12 ISO 7380	4
12	90.013.27.005	Винт M5x14 ISO 7380	2
13	90.150.50.004	Шайба Ø6,4	8
14	94.007.001	Винт с звездообразной головкой M5x15	2
15	90.011.27.001	Винт M4x8	4
16	90.100.001	Подкладка	2
17	90.100.002	Защелка	2



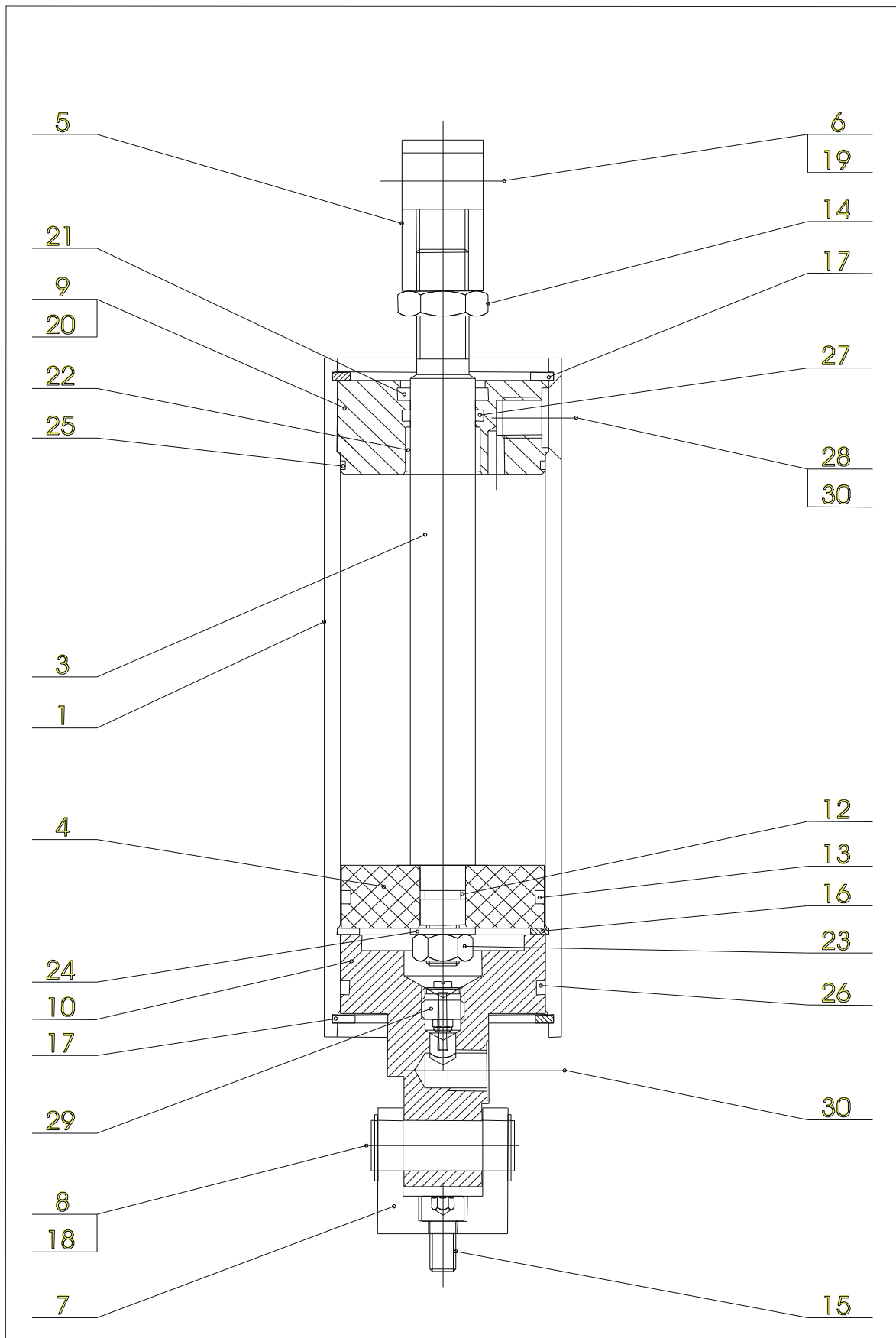
Основание

BOMAR, spol. s r.o.
Lazaretní 7
61500 Brno
CZECH REPUBLIC

STG 320 DGH

Основание - комплектующие

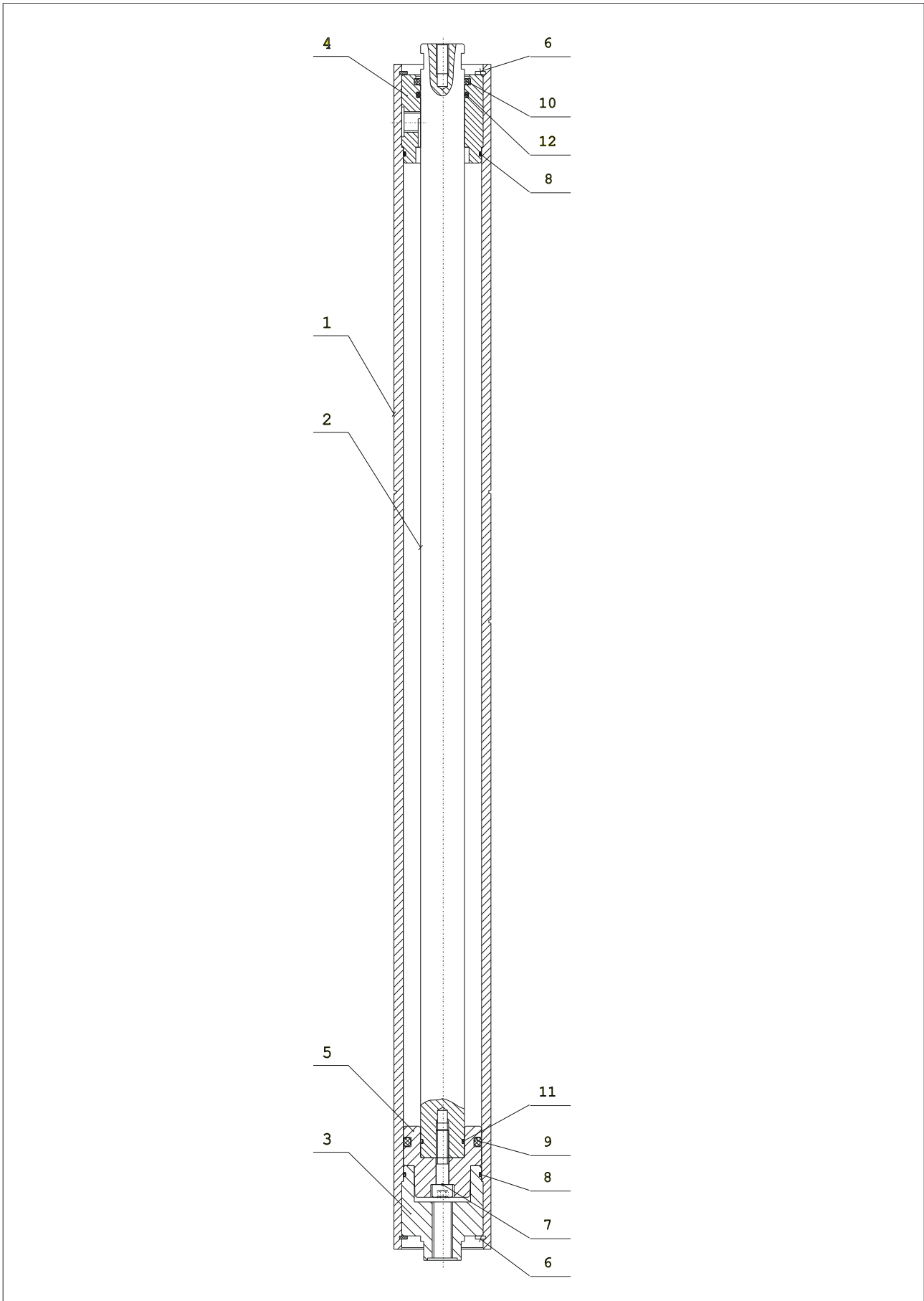
Поз.	Номер	Наименование	Кол-во
1	30.3401-001	Основание	1
2	30.3401-002	Панель	1
3	30.3401-004	Планка	1
4	30.3401-003	Планка	2
7	90.005.55.040	Винт M20x30 DIN 933	4



Подъемный цилиндр

Подъемный цилиндр - комплектующие

Поз.	Номер	Наименование	Кол-во
1	30.3407-001	Цилиндр	1
3	30.0807-003	Шток	1
4	30.0807-004	Поршень	1
5	30.0807-006	Проушина	1
6	30.0807-007	Верхний осевой стержень	1
7	30.0807-008	Нижний держатель	1
8	30.0807-009	Нижняя ось	1
9	30.1807-001	Верхняя крышка	1
10	30.1807-004	Нижняя крышка	1
12	96.001.004	О-кольцо Ø10x2	1
13	96.001.015	О-кольцо (HENLICH) Ø56x3,5	1
14	90.101.55.003	Контргайка DIN 936 M16	1
15	90.001.25.031	Винт DIN 912 M 8x16	2
16	95.801.011	Разжимное кольцо DIN 472 Ø63	1
17	95.801.012	Разжимное кольцо DIN 472 Ø65	2
18	95.800.007	Наружное разжимное кольцо DIN 471 Ø16	2
19	95.800.008	Наружное разжимное кольцо DIN 471 Ø18	2
20	90.001.25.008	Винт DIN 912 M 5x12	2
21	96.060.002	Уплотнительное кольцо Ø28x24x4	1
22	95.700.003	КУ-втулка Ø20x15	1
23	90.100.55.006	Гайка DIN 934 M10	1
24	90.151.50.001	Шайба DIN 440 Ø11	1
25	96.001.016	О-кольцо Ø60x2	1
26	96.001.015	О-кольцо Ø56x3,55	1
27	96.002.010	О-кольцо Ø20x3	1
28	92.002.001	Гнездо 1/4"	1
29	92.151.001	Клапан VPN-H 1/4	1
30	96.082.002	Си-кольцо Ø13	1



Зажимной цилиндр

BOMAR, spol. s r.o.
Lazaretní 7
61500 Brno
CZECH REPUBLIC

STG 320 DGH

Зажимной цилиндр - комплектующие

Поз.	Номер	Наименование	Кол-во
1	30.3407-101	Цилиндр	1
2	30.3407-102	Шток	1
3	30.2107-004	Задняя крышка	1
4	30.2107-002	Передний ввод	1
5	30.2107-001	Поршень	1
6	95.801.006	Разжимное кольцо – внутреннее Ø42 DIN 472	2
7	90.001.25.033	Винт M8x25 DIN 912	1
8	96.002.017	О-кольцо 34x3 DIN 3770	1
10	96.060.002	Уплотнительное кольцо 20x28	1
11	96.002.007	О-кольцо 16x2 DIN 3770	1
12	96.002.010	О-кольцо 20x3 DIN 3770	1

Концевые выключатели, индукционные выключатели


Рис. no. 001



Рис. no. 002



Рис. no. 003



Рис. no. 004



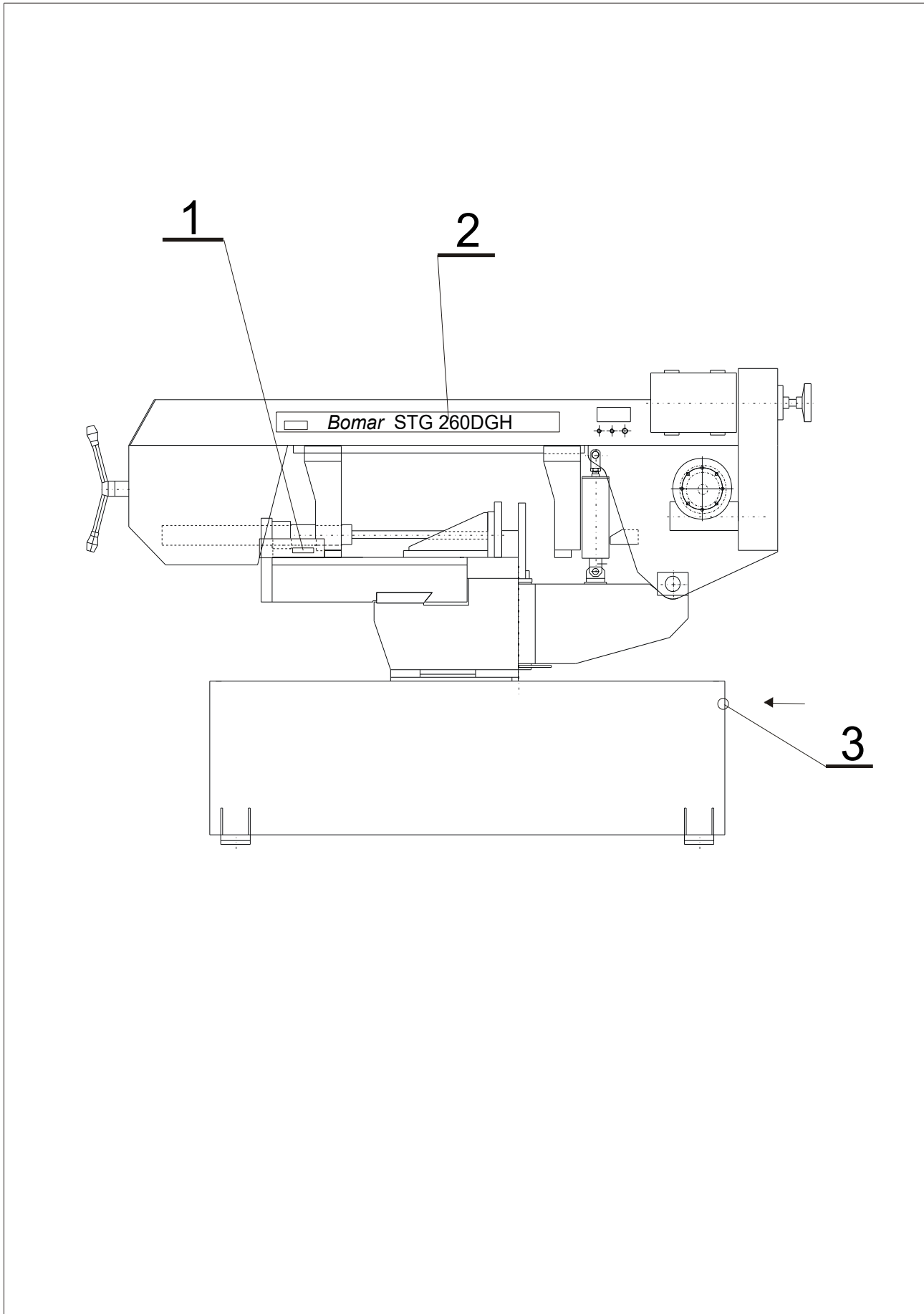
Рис. no. 005



Рис. no. 006

Концевые выключатели, индукционные выключатели

Рис.	Номер	Наименование	Кол-во	Марк.
1	91.173.003	Концевой выключатель "Натяжение ленты"	1	
2	91.173.003	Концевой выключатель "Рама в нижнем положении"	1	
3	91.173.001	Концевой выключатель "Рама поднята"	1	
4	91.173.002	Концевой выключатель "Крышка ленточной пилы"	1	
5	92.201.001	Реле давления	1	
6		Главный выключатель	1	

**Шильды**

Шильды - комплектующие

Рис.	Номер	Наименование	Кол-во
1	31.0199-004	Направление зубцов	1
2	31.3499-002	Шильд "260 DGH"	1
3	31.3499-001	Тип и название станка	1