

**ИНСТРУКЦИЯ ПО ЭКСПЛУАТАЦИИ
ЛЕНТОЧНОПИЛЬНОГО СТАНКА**

STG 240 G



**Перед транспортировкой и использованием механизма
внимательно изучите инструкцию!**

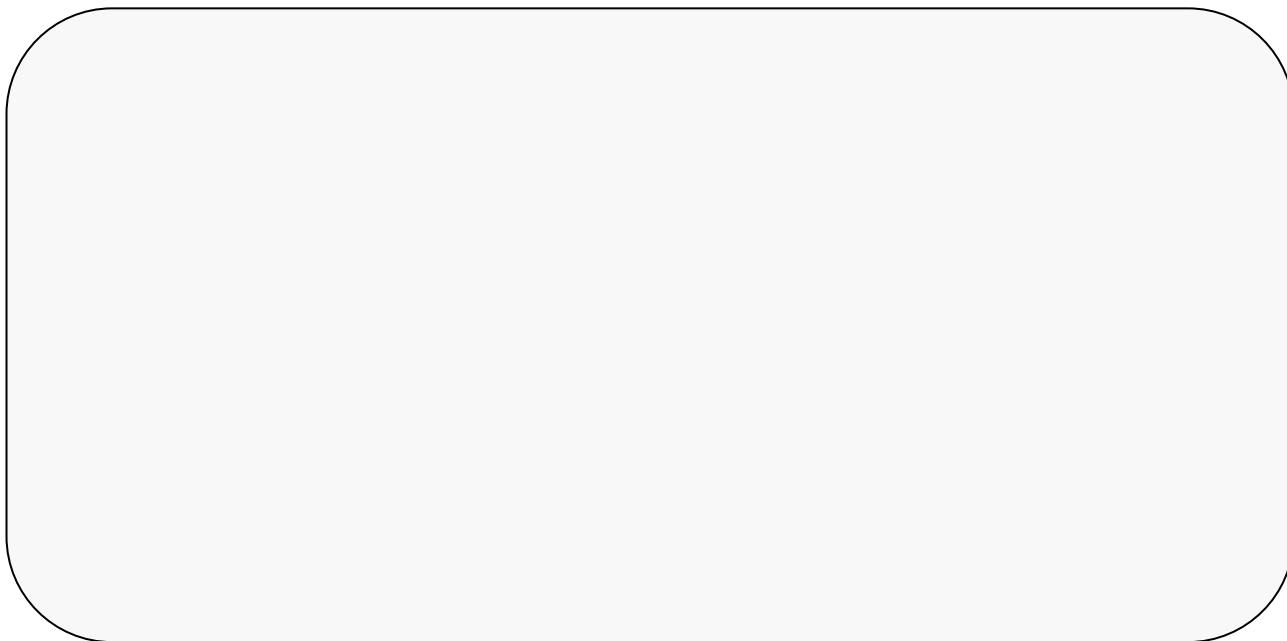
Серийный номер:





Обслуживание и Информация

В случае неполадок или при необходимости заказать запасные части, пожалуйста, свяжитесь с вашим дилером:



Или обращайтесь прямо в Bomar, spol. s r.o.:

BOMAR, spol. s r.o.

Lazaretní 7

61500 Brno

CZECH REPUBLIC

Телефон: +420 – 5 – 45 15 23 57

Факс: +420 – 5 – 45 15 25 14

e-mail: bomar.cz@mbox.vol.cz

Мы работаем с понедельника по пятницу, с 7⁰⁰ до 16⁰⁰.

BOMAR, spol. s r.o. ©

Version 1.00 / March 2002

Перевод на русский выполнен Федоровым Арсением apache@newmail.ru +7(921)7311530

Содержание

ВВЕДЕНИЕ	4
1 ИСПОЛЬЗОВАНИЕ ЛЕНТОЧНОПИЛЬНОГО СТАНКА	4
2 ТЕХНИЧЕСКИЕ ДАННЫЕ	5
3 МЕРЫ БЕЗОПАСНОСТИ	6
Общие	6
Защитная одежда.....	6
Меры по обеспечению безопасности оператора.....	7
Техника безопасности при обслуживании и ремонте.....	8
Средства обеспечения безопасности.....	8
4 ТРАНСПОРТИРОВКА И ХРАНЕНИЕ	10
Условия транспортировки и хранения	10
Меры безопасности.....	10
Подготовка к транспортировке и хранению	10
5 ВВОД В ЭКСПЛУАТАЦИЮ	12
Условия эксплуатации.....	12
Распаковка и сборка.....	12
Установка и выравнивание станка.....	14
Подключение к электросети	15
Заполнение системы подачи СОЖ	16
Проверка функционирования станка.....	17
6 УСТАНОВКА ЗАГОТОВКИ	18
Техника безопасности	18
Установка заготовки	18
7 РАБОТА НА СТАНКЕ	19
Техника безопасности при работе на станке.....	19
Описание панели управления.....	20
Определение длины отрезаемой части	21
Распиливание под углом.....	21
Наладка направляющих ленточной пилы	22
Резание	22
Выключение станка	23
8 ВЫБОР И ЗАМЕНА ЛЕНТОЧНОЙ ПИЛЫ	24
Техника безопасности	24
Выбор ленточной пилы	24
Ввод полотна пилы в эксплуатацию	26
Демонтаж ленточной пилы	27
Установка ленточной пилы.....	28
Проверка и регулировка натяжения пилы	29
9 ОХЛАЖДЕНИЕ И УБОРКА СТРУЖКИ	31
Техника безопасности	31
Приготовление СОЖ	31
Проверка системы охлаждения.....	32
Уборка стружки	33
10 ТРАНСМИССИОННЫЕ И ГИДРАВЛИЧЕСКИЕ МАСЛА	34

ТРАНСМИССИОННЫЕ МАСЛА.....	34
ГИДРАВЛИЧЕСКИЕ МАСЛА	34
ОБСЛУЖИВАНИЕ И НАЛАДКА	35
I Наладка ТВЕРДОСПЛАВНЫХ НАПРАВЛЯЮЩИХ	35
II Наладка ДЕРЖАТЕЛЕЙ НАПРАВЛЯЮЩИХ	35
III РЕГУЛИРОВКА ПРОХОЖДЕНИЯ ПИЛЫ ПО КОЛЕСАМ.....	36
IV РЕГУЛИРОВКА ЩЕТКИ	36
V РЕГУЛИРОВКА ФИКСИРОВАННЫХ ПОЛОЖЕНИЙ РАМЫ.....	37
VI РЕГУЛИРОВКА КОНЦЕВОГО ВЫКЛЮЧАТЕЛЯ НАТЯЖНОГО УСТРОЙСТВА	38
VII РЕГУЛИРОВКА НИЖНЕГО ОГРАНИЧИТЕЛЯ ПЕРЕМЕЩЕНИЯ РАМЫ	38
VIII РЕГУЛИРОВКА НИЖНЕГО КОНЦЕВОГО ВЫКЛЮЧАТЕЛЯ РАМЫ	39
IX РЕГУЛИРОВКА РЫЧАГА КРЕПЛЕНИЯ КОНСОЛИ	40
ЗАМЕНА ИЗНОШЕННЫХ ЧАСТЕЙ	41
X ЗАМЕНА ТВЕРДОСПЛАВНЫХ НАПРАВЛЯЮЩИХ.....	41
XI ЗАМЕНА ЩЁТКИ	41
XII ЗАМЕНА НАПРАВЛЯЮЩИХ РОЛИКОВ	42
XIII ЗАМЕНА НАТЯЖНОГО КОЛЕСА	43
XIV ЗАМЕНА ВЕДУЩЕГО КОЛЕСА	45
XV ЗАМЕНА НАСОСА ПОДАЧИ СОЖ.....	47
СХЕМА УСТАНОВКИ СТАНКА.....	50
СХЕМА УСТАНОВКИ	50
ЭЛЕКТРИЧЕСКИЕ СХЕМЫ	51
ЭЛЕКТРИЧЕСКАЯ СХЕМА I	51
ЭЛЕКТРИЧЕСКАЯ СХЕМА II	52
ЭЛЕКТРИЧЕСКАЯ СХЕМА III	53
ГИДРАВЛИЧЕСКАЯ СХЕМА	55
ГИДРАВЛИЧЕСКАЯ СХЕМА	55
ЧЕРТЕЖИ ДЛЯ ЗАКАЗА ЗАПАСНЫХ ЧАСТЕЙ	57
ТИСКИ И УПОР УСТАНОВКИ ДЛИНЫ.....	57
ПОВОРОТНАЯ КОНСОЛЬ	59
РАМА И ПРИВОД ПИЛЫ	61
УЗЕЛ НАТЯЖЕНИЯ	63
ЛЕВЫЙ ДЕРЖАТЕЛЬ НАПРАВЛЯЮЩИХ.....	65
ПРАВЫЙ ДЕРЖАТЕЛЬ НАПРАВЛЯЮЩИХ	67
ПОДЪЕМНЫЙ ГИДРОЦИЛИНДР.....	69
УСТРАНЕНИЕ НЕИСПРАВНОСТЕЙ.....	71
СПЕЦИАЛЬНЫЕ ПРИНАДЛЕЖНОСТИ.....	74
ПАКЕТИРУЮЩАЯ СИСТЕМА	74
ПРЕОБРАЗОВАТЕЛЬ ЧАСТОТЫ.....	74
MICRONIZER.....	74
TENZOMAT	74
РОЛЬГАНГИ И ПРИНАДЛЕЖНОСТИ	75
РОЛЬГАНГИ.....	75
УПОРЫ УСТАНОВКИ ДЛИНЫ.....	76
СОЕДИНИТЕЛИ.....	77
НАБОРЫ СОЕДИНИТЕЛЕЙ	77
ПРИНАДЛЕЖНОСТИ ДЛЯ РОЛЬГАНГОВ	78

СХЕМА ПРИСОЕДИНЕНИЯ РОЛЬГАНГОВ К ЛЕНТОЧНОПИЛЬНОМУ СТАНКУ.....	79
СОГЛАШЕНИЕ О СООТВЕТСТВИИ	81

Схема установки станка

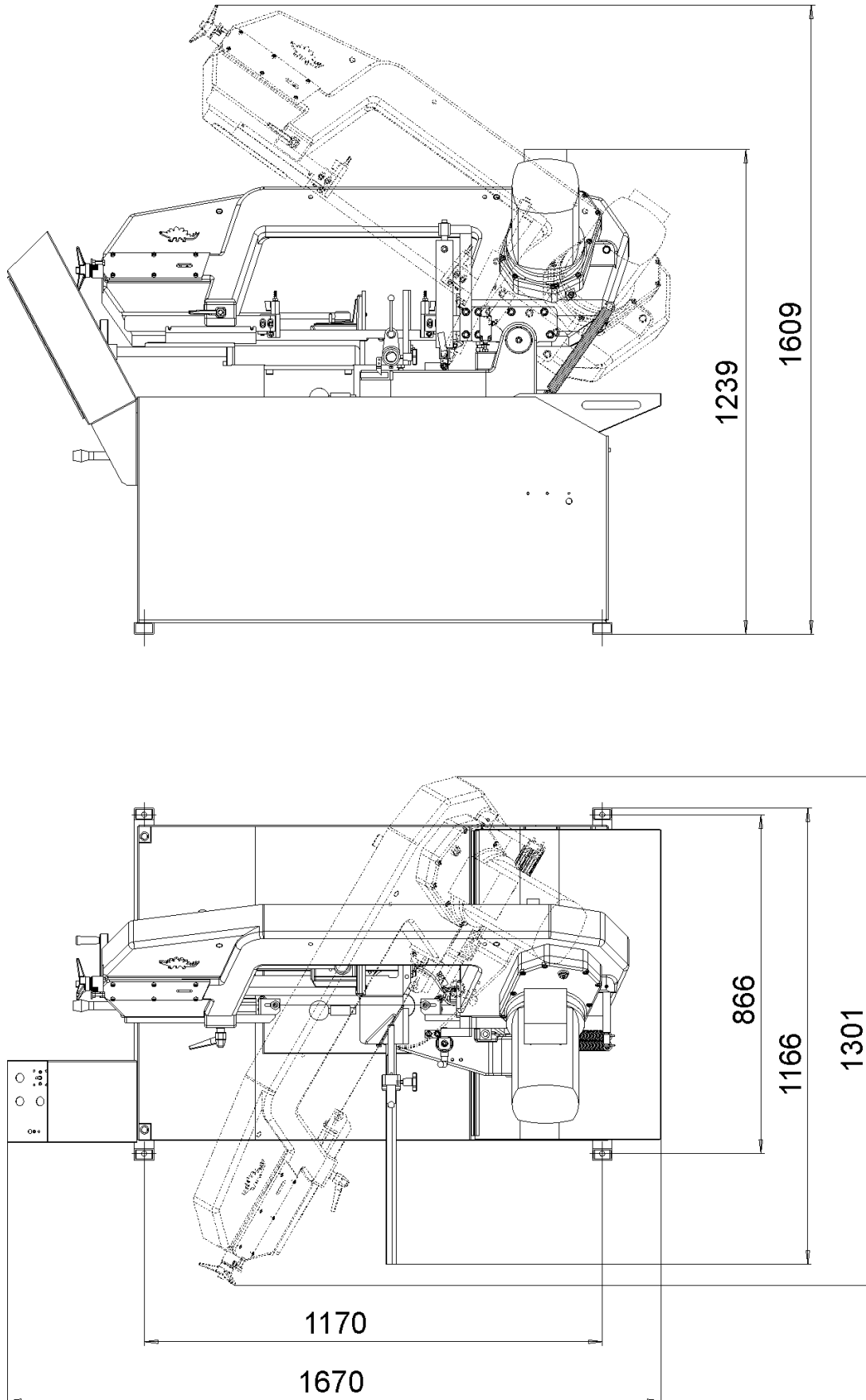
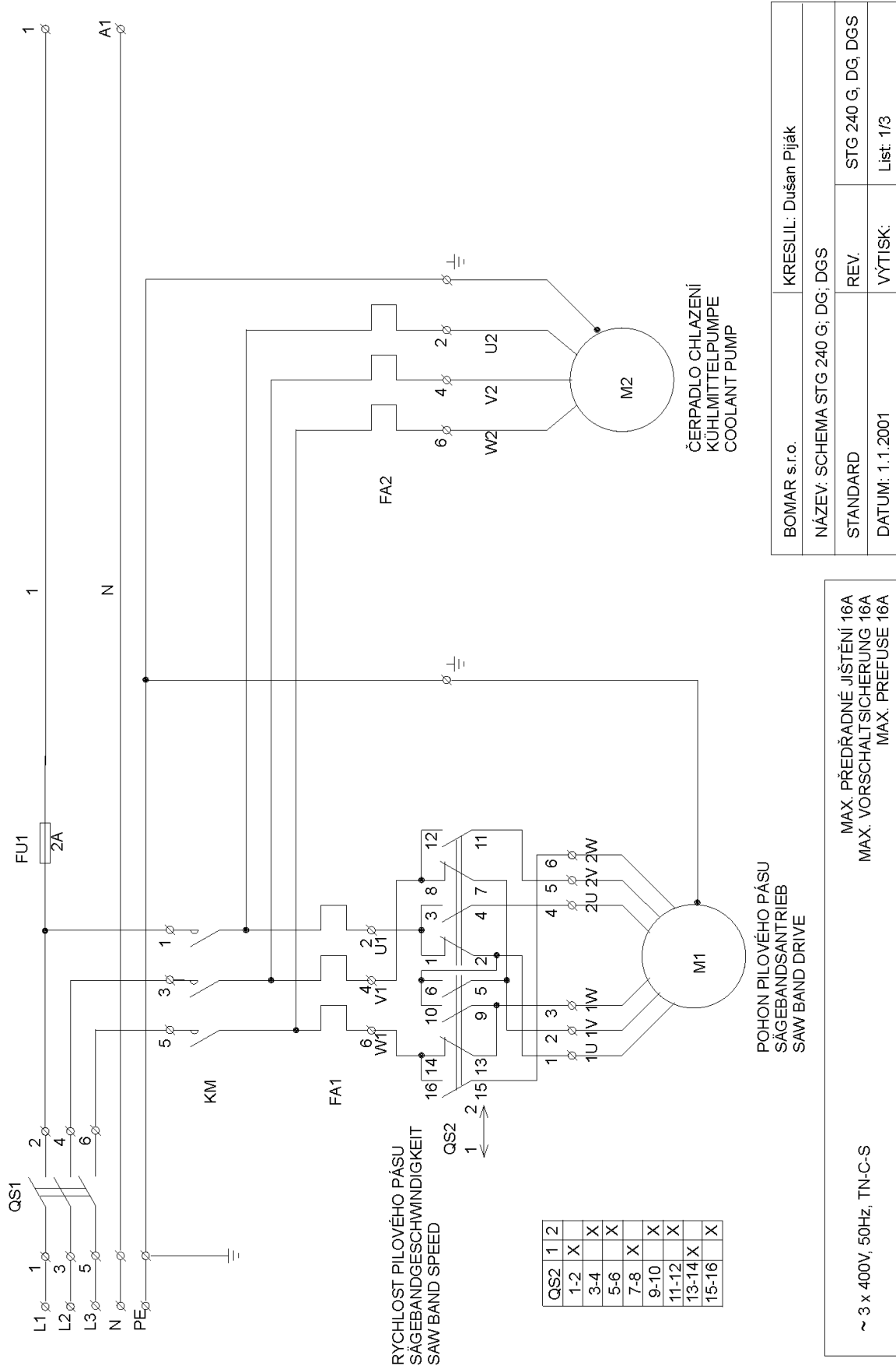
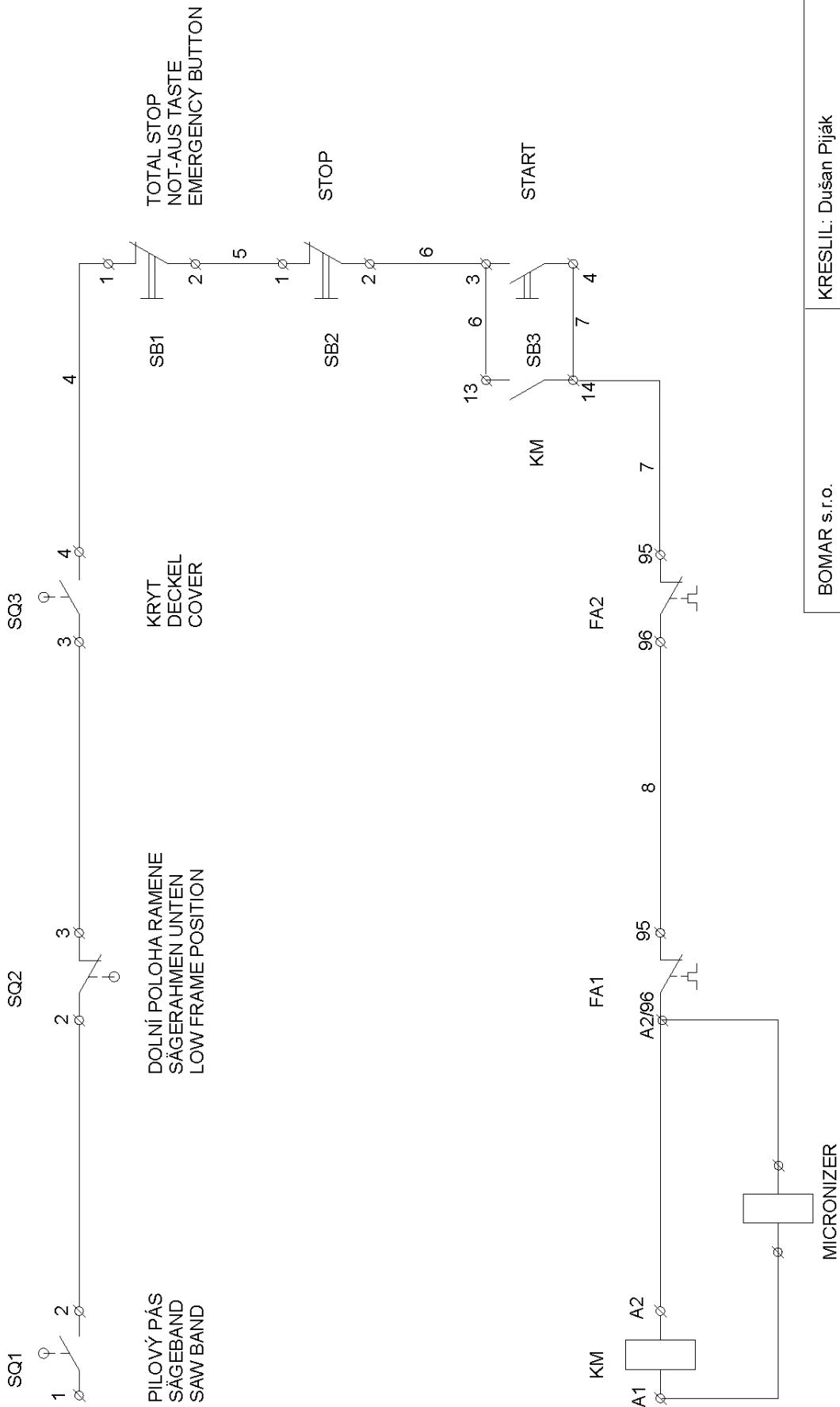


Схема установки

Электрические схемы



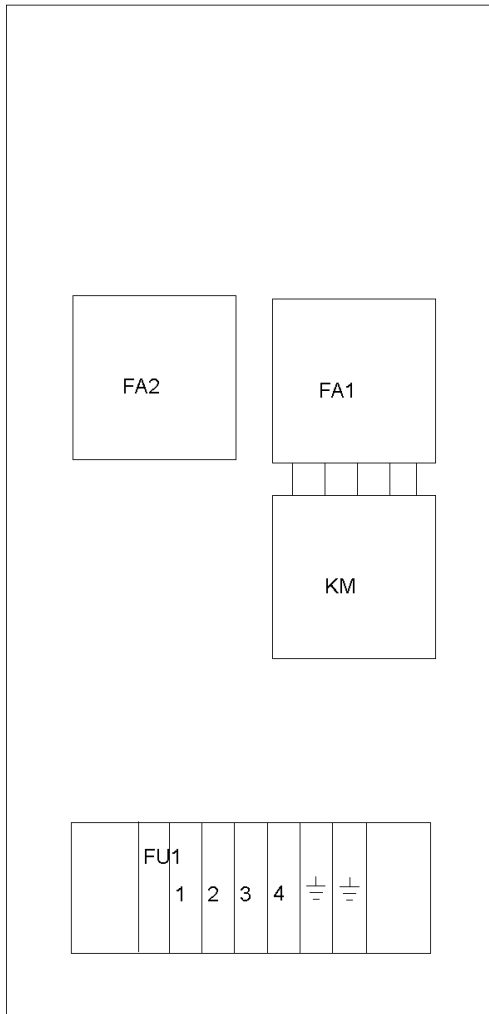
Электрическая схема I



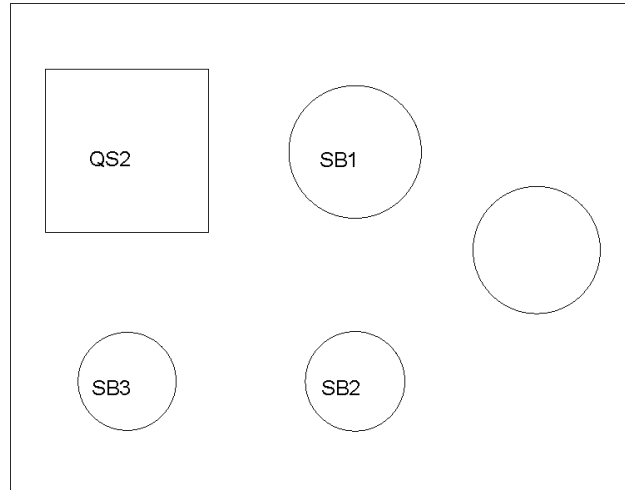
BOMAR s.r.o.	KRESLIL: Dušan Píják
NÁZEV: SCHEMA STG 240 G, DG, DGS	
STANDARD	REV.
DATUM: 1.1.2001	VÝTISK: STG 240 G, DG, DGS
	List: 2/3

Электрическая схема II

PŘÍSTROJOVÁ DESKA
GERÄTEBRETT
DASHBOARD



OVLÁDACÍ PANEĽ
BEDIENPULT
CONTROL PANEL



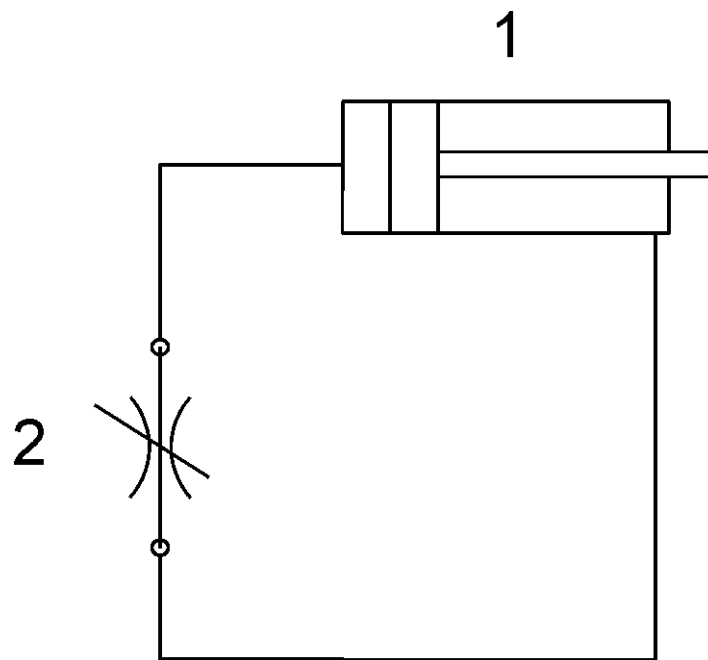
BOMAR s.r.o.	KRESLIL: Dušan Piják	
NÁZEV: SCHEMA STG 240 G, DG, DGS		
STANDARD	REV.	STG 240 G, DG, DGS
DATUM: 1.1.2001	VÝTISK:	List: 3/3

Электрическая схема III

Список частей

Номер заказа	Наименование		Подп.	Кол-во.
91.001.007	Электромотор	TM902/4 B5	M1	1
91.020.006	Насос СОЖ	3COA2-22H	M2	1
91.040.001	Контактор	9A 220V	KM	1
91.050.003	Термореле	0.26-0.43A	FA2	1
91.050.009	Термореле	3.0-4.7A	FA1	1
91.060.012	ПОЛНАЯ ОСТАНОВКА кн.	ZB5AS844	SB1	1
91.061.006	Контакт	ZB5AZ102	SB1	1
91.060.015	Красная кнопка	ZB5AA4	SB2	1
91.061.006	Контакт	ZB5AZ102	SB2	1
91.060.014	Зелёная кнопка	ZB5AA3	SB3	1
91.061.007	Переключатель	ZB5AZ101	SB3	1
91.170.003	Переключатель	194L-E16-1753	QS1	1
91.180.001	Панель переключателя	194L-HE4E-175	QS1	1
91.171.006	Переключатель	S10-60129	QS2	1
91.173.012	Переключатель	QKS8	SQ3	1
91.173.007	Переключатель	Pizzato	SQ1,2	2
91.230.001	Предохранитель	2A	FU1	1
91.190.004	Коробка			1

Гидравлическая схема

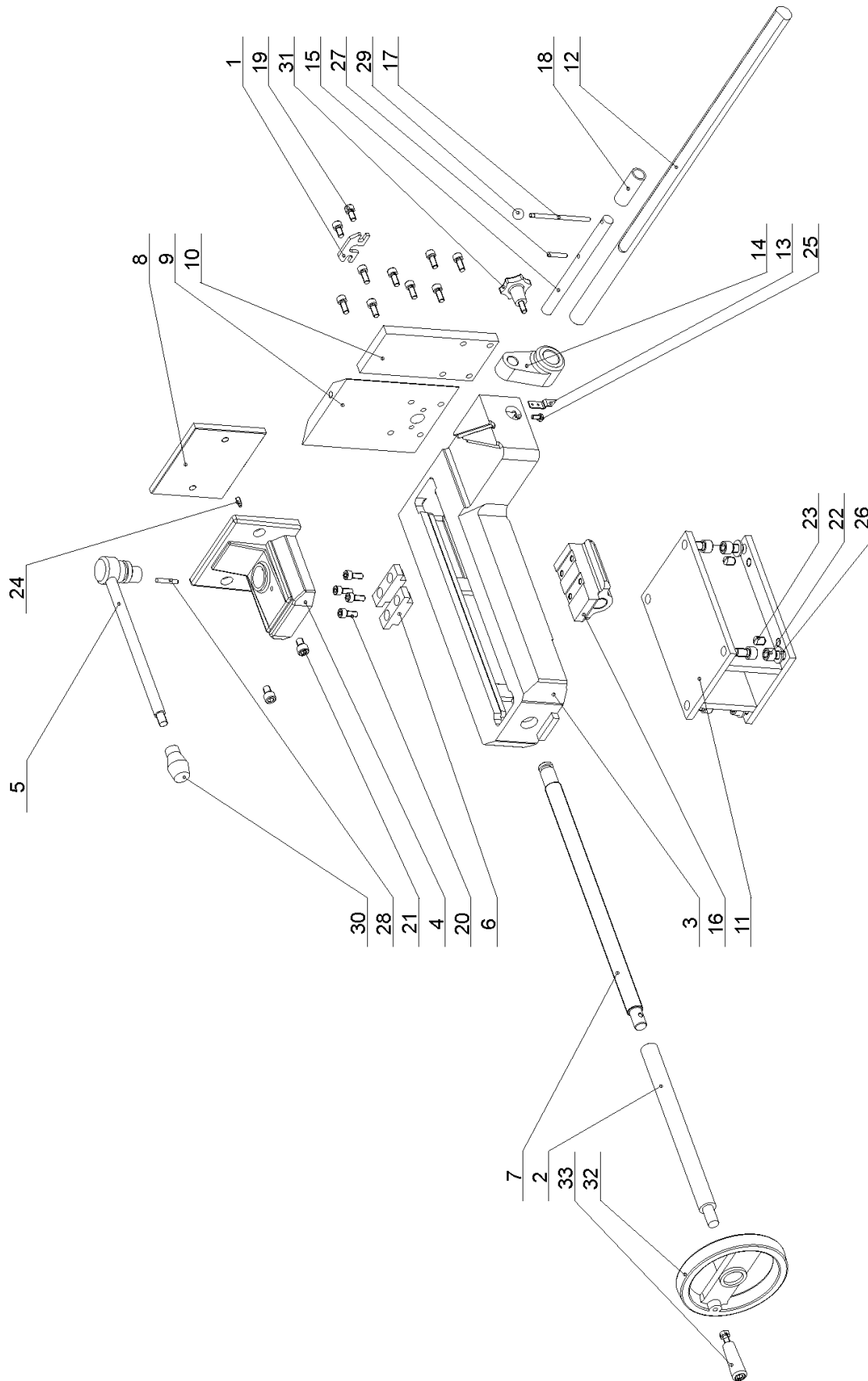


Гидравлическая схема

Список частей

Роз.	Номер заказа	Наименование	Кол-во.
1	251.056	Гидроцилиндр	1
2	92.152.002	НУТОС управляющий клапан	1

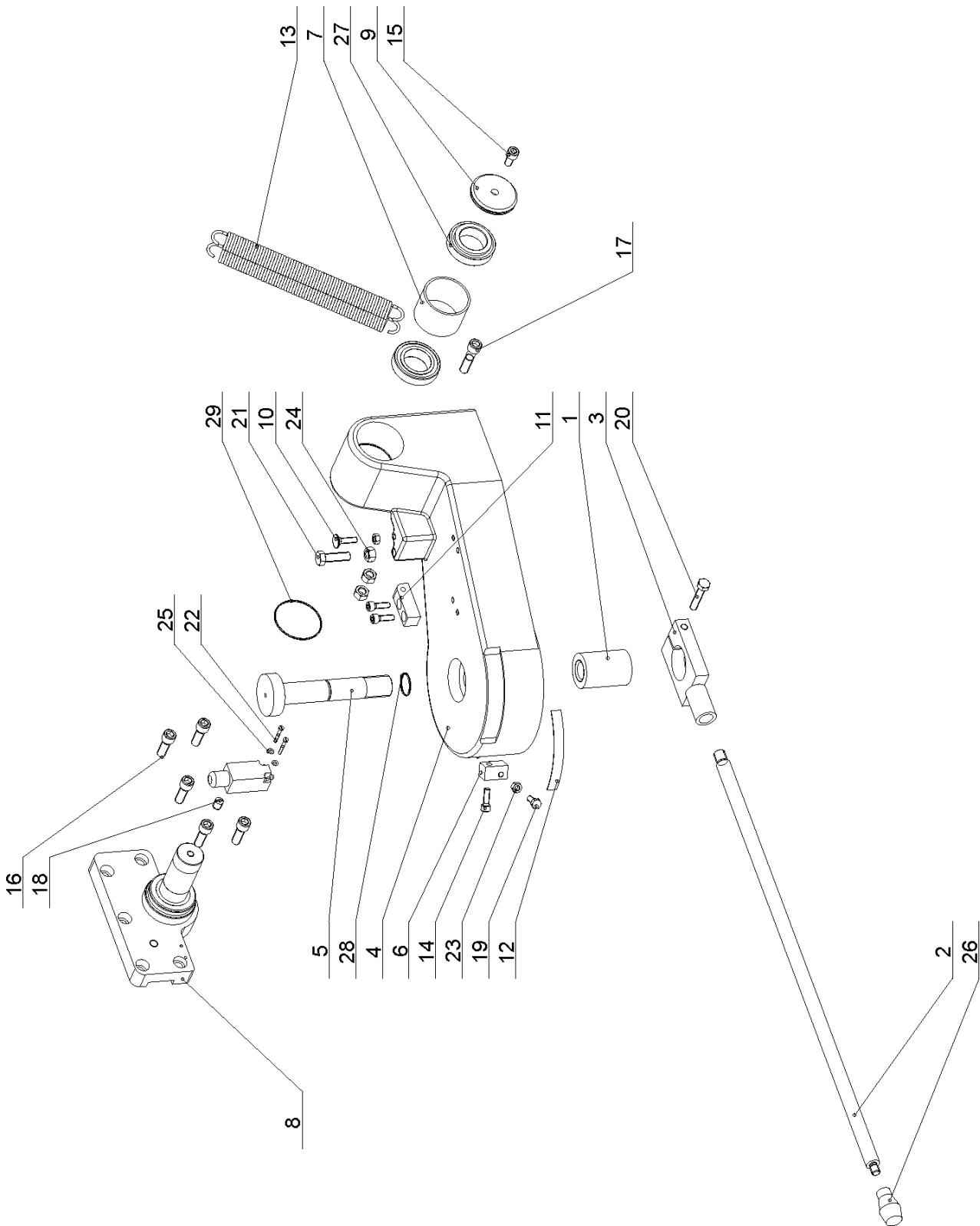
Чертежи для заказа запасных частей



Тиски и упор установки длины

Тиски и упор установки длины

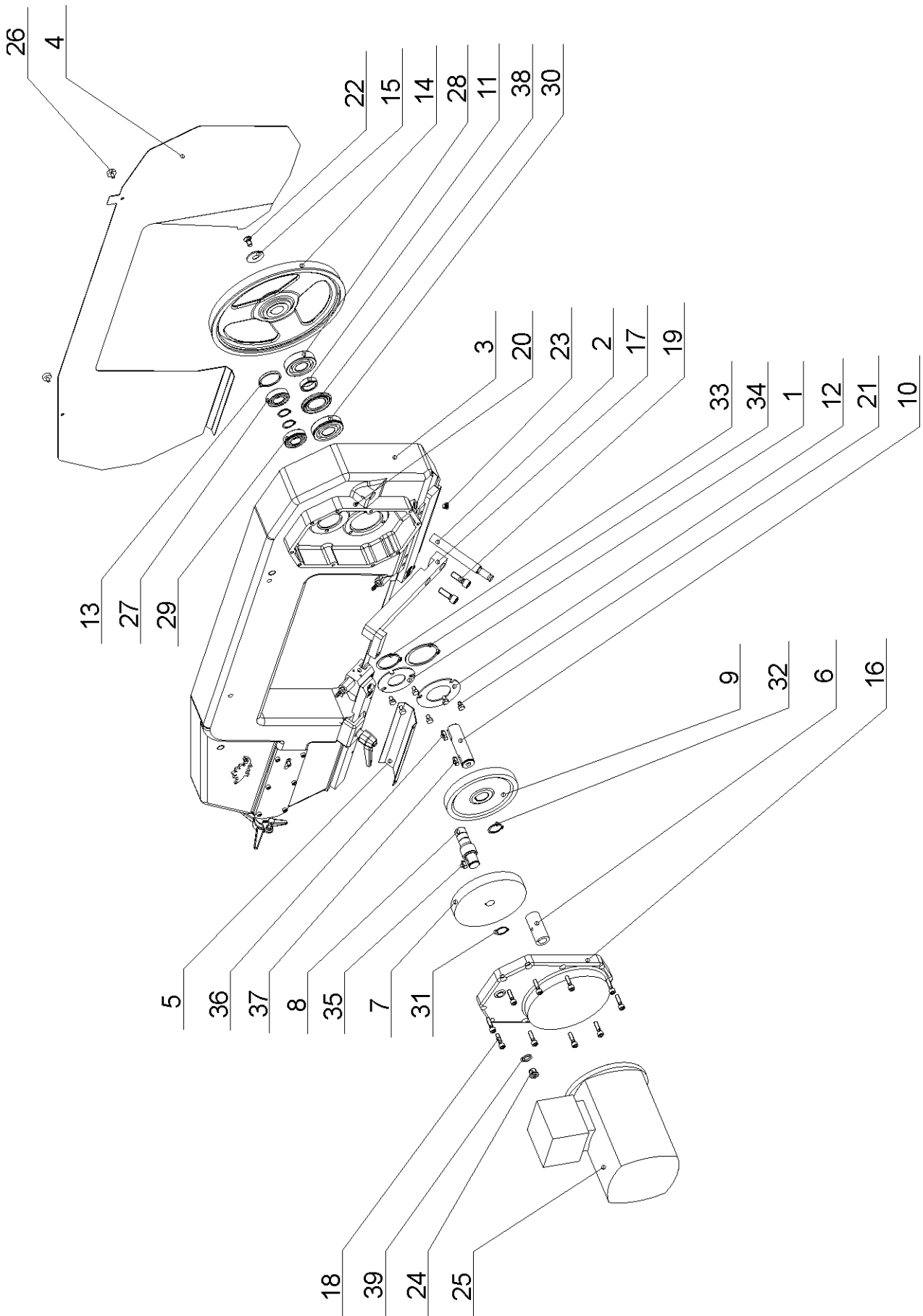
Роз.	Номер заказа	Наименование	Кол-во.
1	30.0103-006	Пластина	1
2	30.0103-008	Расширение	1
3	30.0703-001	Тиски	1
4	30.0703-002	Губка	1
5	30.0703-003	Эксцентрик	1
6	30.0703-004-1	Направляющая	2
7	30.0703-005	Винт TR 24x5L	1
8	30.0703-006	Подвижная губка тисков	1
9	30.0703-007	Неподвижная губка тисков	1
10	30.0703-008	Неподвижная губка тисков	1
11	30.0703-009	Консоль	1
12	30.0703-010	Тяга	1
13	30.0703-011	Индикатор	1
14	30.0703-013	Корпус стопора	1
15	30.0703-014	Стопор	1
16	30.0703-015	Гайка	1
17	30.0703-016	Ограничитель рычага	1
18	31.0304-013	Пружина 2.5x21.5x60x7	1
19	90.001.25.031	Винт M8x16 DIN 912	2
20	90.001.25.032	Винт M8x20 DIN 912	12
21	90.001.25.044	Винт M10x14 DIN 912	2
22	90.001.25.056	Винт M12x20 DIN 912	8
23	90.002.2D.017	Винт M12x16 DIN 913	4
24	90.004.2D.003	Винт M6x16 DIN 915	1
25	90.005.55.006	Винт M6x12 DIN 933	1
26	90.150.50.007	Шайба Ø13 DIN 125	4
27	90.300.0Z.006	Цилиндрическая шпилька 6x32 DIN 6325	1
28	90.300.0Z.007	Цилиндрическая шпилька 6x36 DIN 6325	1
29	94.001.002	Рукоятка M8	1
30	94.002.001	Рукоятка M12	1
31	94.006.001	Звезда M8x17	1
32	94.010.001	Ручное колесо с ручкой	1
33	94.010.002	Ручка	1



Поворотная консоль

Поворотная консоль

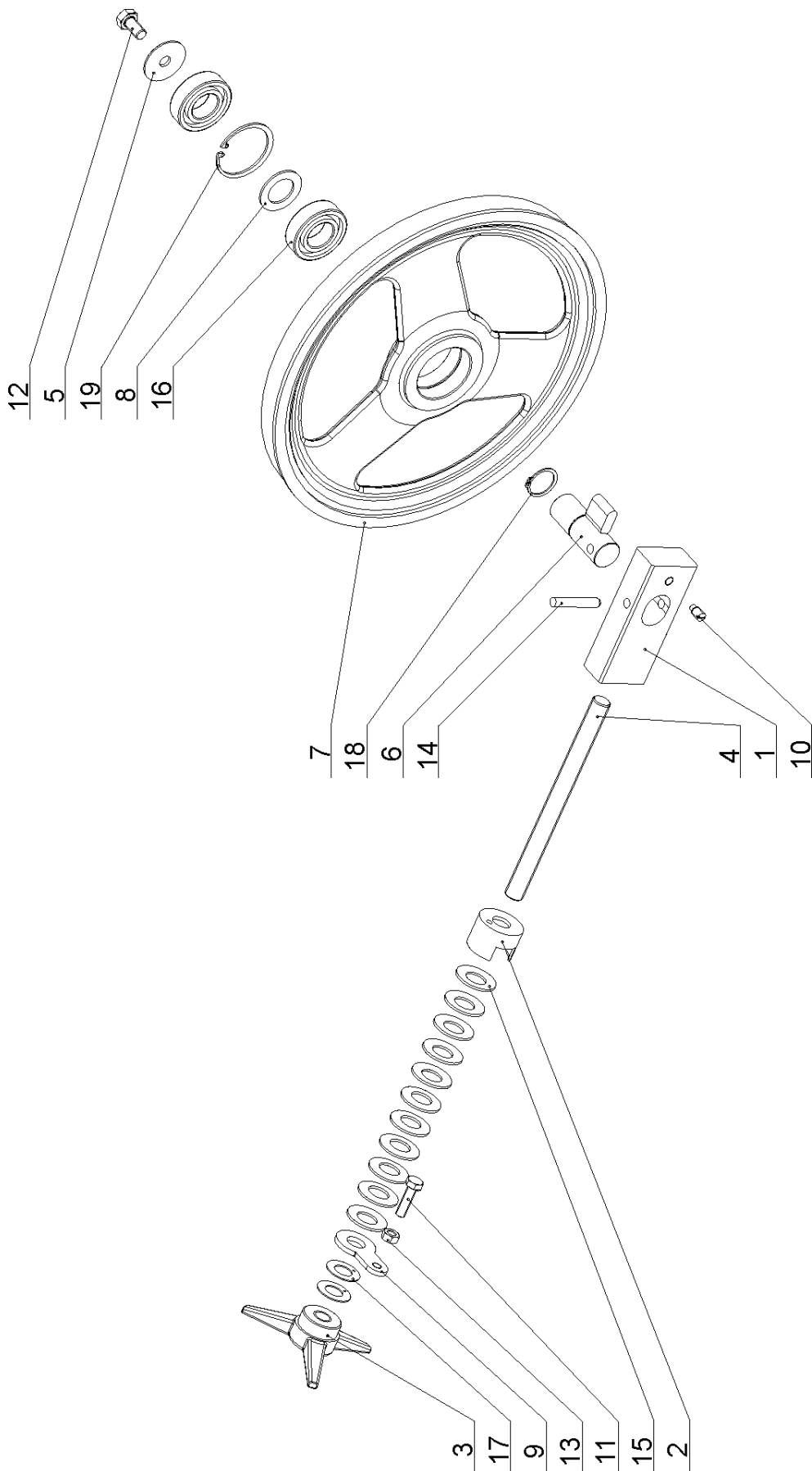
Роз.	Номер заказа	Наименование	Кол-во.
1	30.0301-012	Гайка М30	1
2	30.0502-001	Полоса 20x750	1
3	30.0502-002	Держатель рычага	1
4	30.0702-001	Поворотная консоль	1
5	30.0702-002	Ось	1
6	30.0702-006	Ограничитель	2
7	30.0702-008	Втулка подшипника	1
8	30.0702-010	Держатель рамы	1
9	30.0702-012	Крышка	1
10	30.0702-013	Винт М8х30	1
11	30.0707-011	Держатель	1
12	31.0502-605	Шкала	1
13	31.0702-019	Пружина 3.75x23x284x65	2
14	90.001.25.033	Винт М8х25 DIN 912	4
15	90.001.25.046	Винт М10х20 DIN 912	1
16	90.001.25.059	Винт М12х35 DIN 912	5
17	90.001.25.062	Винт М12х50 DIN 912	1
18	90.002.2D.017	Винт М12х16 DIN 913	1
19	90.005.55.015	Винт М8х20 DIN 933	3
20	90.005.55.028	Винт М10х50 DIN 933	1
21	90.005.55.034	Винт М12х40 DIN 933	1
22	90.012.50.007	Винт М4х30 DIN 84	2
23	90.100.55.005	Гайка М8 DIN 934	4
24	90.100.55.007	Гайка М12 DIN 934	3
25	90.150.50.002	Шайба Ø4,3 DIN 125	2
26	94.002.001	Рукоять М12	1
27	95.300.002	Подшипник АХ 32008	2
28	96.001.008	О кольцо 26х2	1
29	96.001.018	О кольцо 63х2	2



Рама и привод пилы

Рама и привод пилы

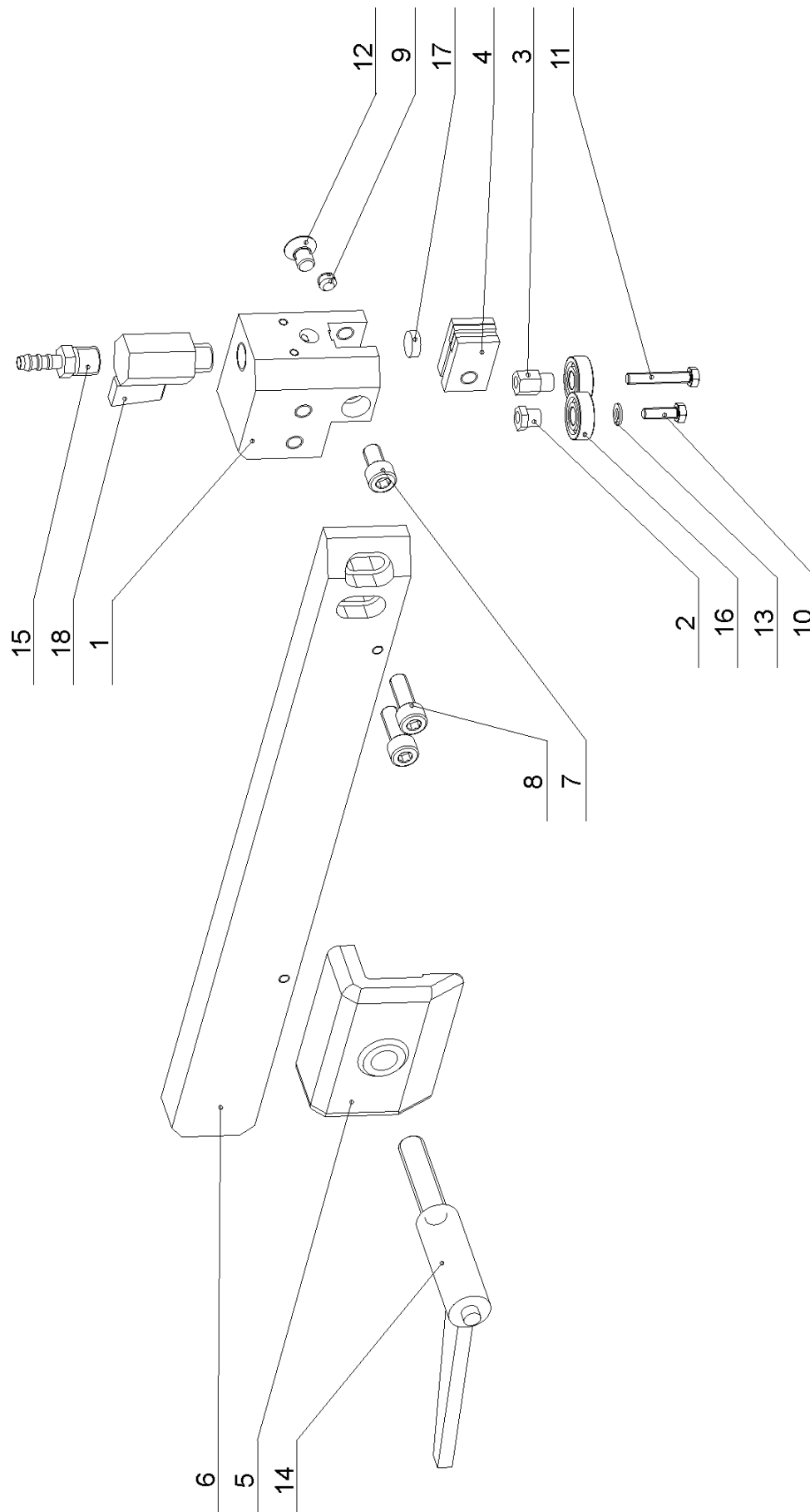
Роз.	Номер заказа	Наименование	Кол-во.
1	30.0105-007	Разжимное кольцо	1
2	30.0504-003	Держатель пружины	1
3	30.0504-701	Рама	1
4	30.0504-702	Крышка рамы	1
5	30.0504-704	Крышка	1
6	30.0505-002	Шестерня	1
7	30.0505-003	Зубчатое колесо	1
8	30.0505-004	Промежуточный вал	1
9	30.0505-005	Зубчатое колесо	1
10	30.0505-007	Ось	1
11	30.0505-009	Кольцо	1
12	30.0505-010	Соединительная накладка	1
13	30.0505-013	Заглушка	1
14	30.0505-701	Ведущее колесо	1
15	30.0508-002	Шайба	1
16	30.0705-001	Крышка редуктора	1
17	30.0707-012	Держатель	1
18	90.001.25.034	Винт M8x30 DIN 912	10
19	90.001.25.059	Винт M12x35 DIN 912	2
20	90.004.2D.001	Винт M6x8 DIN 915	1
21	90.005.55.013	Винт M8x12 DIN 933	6
22	90.011.27.008	Винт M10x20 DIN 7991	1
23	90.400.5Z.001	Заглушка 10x1 DIN 908	1
24	90.400.5Z.002	Заглушка 16x1,5 DIN 908	1
25	91.001.007	Электромотор (ТМ) 90 2/4 B5	1
26	94.007.002	Винт M6x10	2
27	95.001.018	Подшипник 2RS 6205	1
28	95.001.025	Подшипник 2RS 6306	1
29	95.003.002	Подшипник 2ZNR 6205	1
30	95.003.003	Подшипник 2ZNR 6306	1
31	95.800.012	Стопорное кольцо Ø25 DIN 471	3
32	95.800.013	Стопорное кольцо Ø30 DIN 471	1
33	95.800.019	Стопорное кольцо Ø52 DIN 471	1
34	95.800.XXX	Стопорное кольцо ? DIN 471	1
35	95.810.006	Призматическая шпонка 8x7x20	1
36	95.810.007	Призматическая шпонка 8x7x25	1
37	95.810.XXX	Призматическая шпонка	1
38	95.830.005	Уплотнение вала 40x72x7	1
39	96.081.001	Уплотнительное кольцо 23x15x3	1



Узел натяжения

Узел натяжения

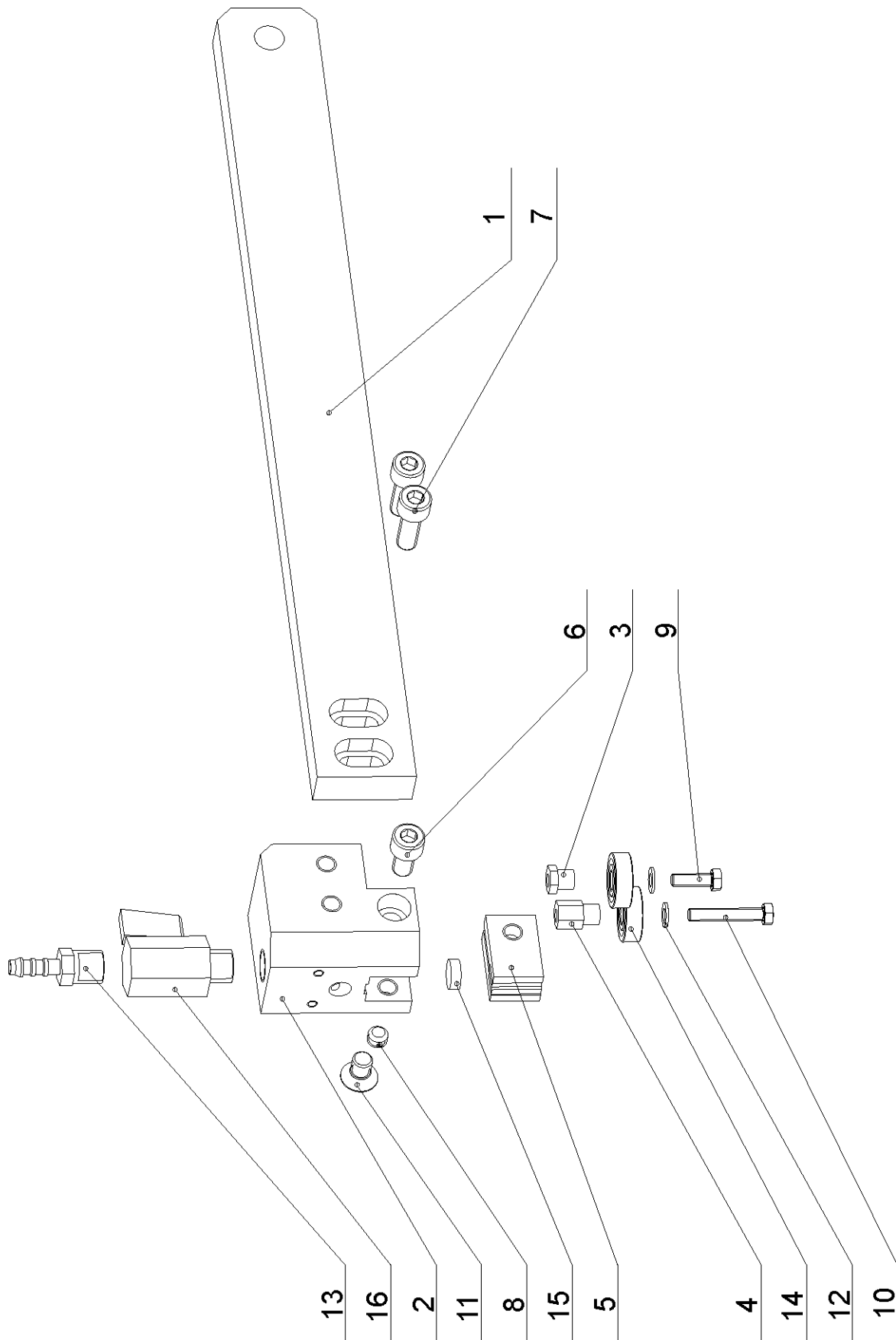
Роз.	Номер заказа	Наименование	Кол-во.
1	30.0104-002	Призма	1
2	30.0104-004	Держатель пружины	1
3	30.0104-006	Звездообразная рукоять	1
4	30.0303-005	Винт M16	1
5	30.0505-011	Шайба	1
6	30.0508-004	Стержень	1
7	30.0508-701	Колесо	1
8	30.0702-023	Дистанционное кольцо	1
9	30.0704-025	Соединительная накладка	1
10	90.004.2D.008	Винт M8x16 DIN 915	1
11	90.005.55.017	Винт M8x30 DIN 933	1
12	90.005.55.023	Винт M10x20 DIN 933	1
13	90.100.55.005	Гайка M8 DIN 934	1
14	90.300.OZ.012	Цилиндрическая шпилька Ø8x50 DIN 6325	1
15	90.350.OZ.002	Пружина 35.5x18.3x2.0x2.8	11
16	95.001.018	Подшипник 2RS 6205	2
17	95.750.001	Кольцо KU 16x1	2
18	95.800.012	Стопорное кольцо Ø25 DIN 471	1
19	95.801.009	Стопорное кольцо Ø52 DIN 472	1



Левый держатель направляющих

Левый держатель направляющих

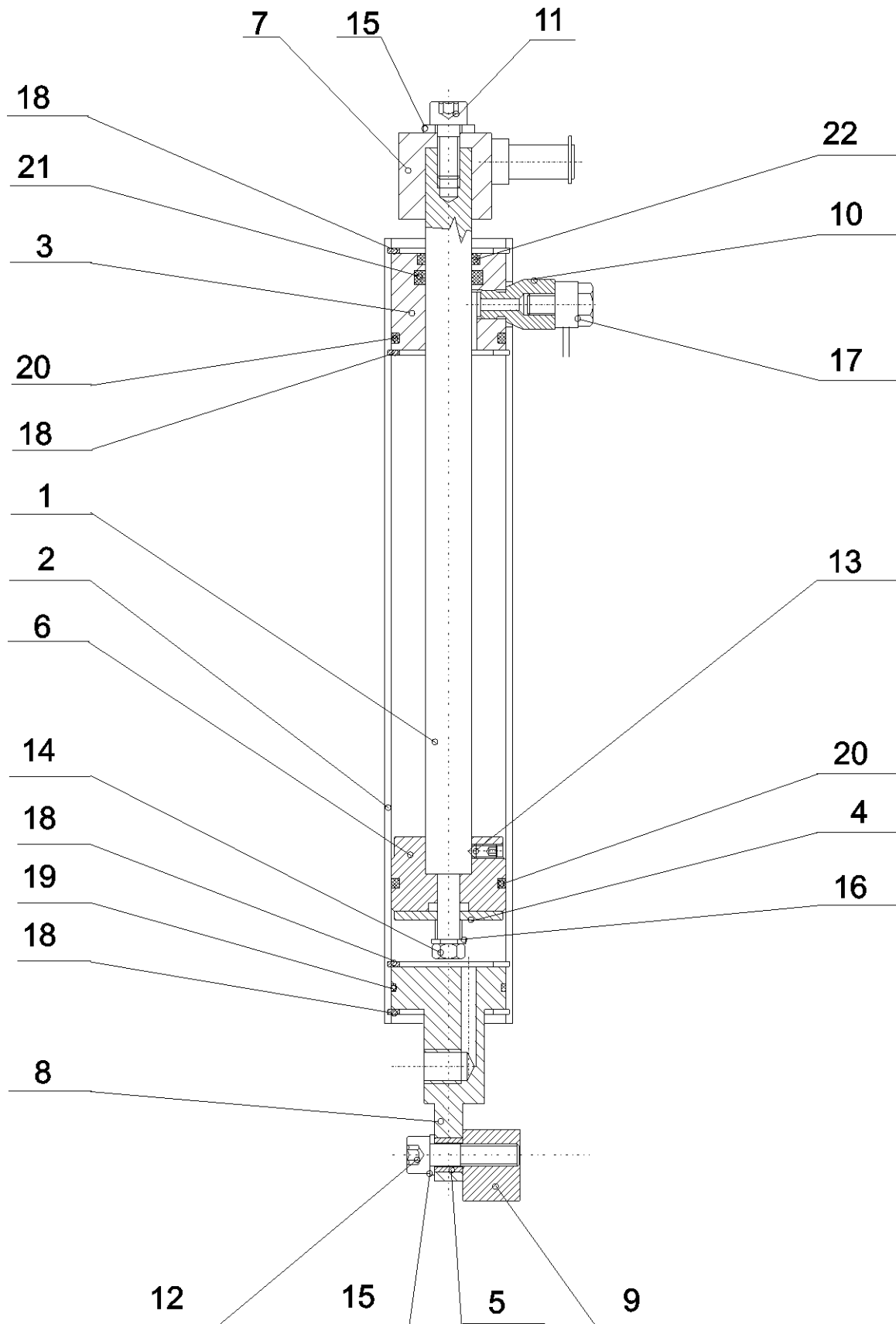
Роз.	Номер заказа	Наименование	Кол-во.
1	30.0104-017	Левый держатель направляющих	1
2	30.0104-018	Малый эксцентрик	1
3	30.0104-019	Большой эксцентрик	1
4	30.0104-020	Держатель твердосплавных направляющих	2
5	30.0704-010	Зажим	1
6	30.8004-003	Направляющая	1
7	90.001.25.030	Винт M8x14 DIN 912	1
8	90.001.25.XXX	Винт M??? DIN 912	2
9	90.002.2D.009	Винт M8x6 DIN 913	1
10	90.005.55.003	Винт M5x16 DIN 933	1
11	90.005.55.XXX	Винт M??? DIN 933	1
12	90.011.27.007	Винт M8x12 DIN 7991	1
13	90.150.50.003	Шайба Ø5,3 DIN 125	2
14	94.008.009	Рычаг M12x50	1
15	94.202.002	Штуцер	1
16	95.001.001	Подшипник 2RS 608	2
17	99.040.002	Твердосплавная пластина	2
18	99.260.001	Шаровой клапан	1



Правый держатель направляющих

Правый держатель направляющих

Роз.	Номер заказа	Наименование	Кол-во.
1	30.0704-014	Листель	
2	30.0104-016	Правый держатель направляющих	1
3	30.0104-018	Малый эксцентрик	1
4	30.0104-019	Большой эксцентрик	1
5	30.0104-020	Держатель твердосплавных направляющих	2
6	90.001.25.030	Винт M8x14 DIN 912	1
7	90.001.25.XXX	Винт M??? DIN 912	2
8	90.002.2D.009	Винт M8x16 DIN 913	1
9	90.005.55.003	Винт M5x16 DIN 933	1
10	90.005.55.XXX	Винт M??? DIN 933	1
11	90.011.27.007	Винт M8x12 DIN 7991	1
12	90.150.50.003	Шайба Ø5,3 DIN 125	2
13	94.202.002	Штуцер	1
14	95.001.001	Подшипник 2RS 608	1
15	99.040.002	Твердосплавные пластины 12x4	2
16	99.260.001	Шаровой клапан	1



Подъемный гидроцилиндр

BOMAR, spol. s r.o.
Lazaretní 7
61500 Brno
CZECH REPUBLIC

TG 240 G

Подъемный гидроцилиндр

Роз.	Номер заказа	Наименование	Кол-во.
1	30.0507-001	Шток	1
2	30.0507-002	Цилиндр	1
3	30.0507-003	Верхняя крышка	1
4	30.0507-004	Заслонка клапана	1
5	30.0507-005	Втулка	1
6	30.0707-001	Поршень	1
7	30.0707-009	Держатель штока	1
8	30.0907-001	Держатель	1
9	30.0707-011	Держатель	1
10	30.3407-103	Штуцер	1
11	90.001.25.031	Винт M8x16 DIN 912	1
12	90.001.25.036	Винт M8x40 DIN 912	1
13	90.003.2D.003	Винт M5x12 DIN 914	1
14	90.100.55.004	Гайка M6 DIN 934	1
15	90.150.50.005	Шайба Ø8,4 DIN 125	1
16	90.151.50.004	Шайба Ø6,6 DIN 440	1
17	93.009.002	Вкрутка	1
18	95.801.005	Стопорное кольцо Ø40 DIN 472	4
19	96.001.010	О-кольцо Ø 36x2 DIN 3770	1
20	96.002.017	О- кольцо Ø 34x3 DIN 3770	2
21	96.041.001	Прокладка Ø 16x24	1
22	96.060.001	Грязесъемник Ø16x22	1