

Инструкция по пользованию ленточнопильного станка

STG 240 GA



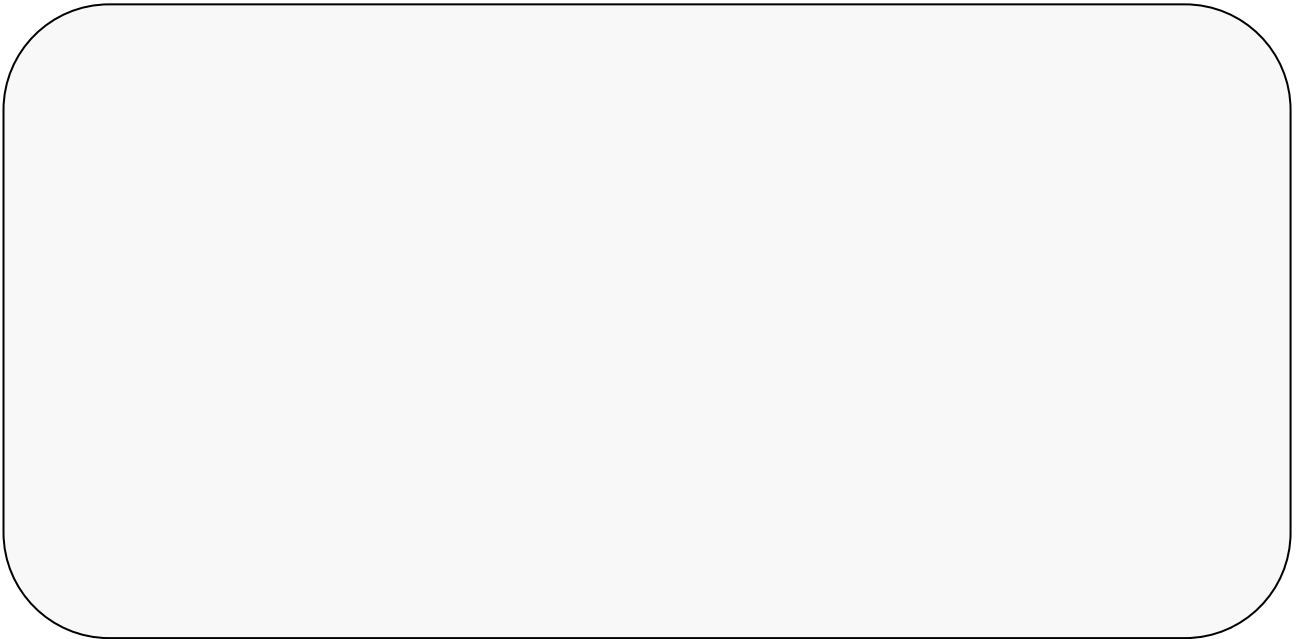
**Перед транспортировкой и использованием станка
внимательно изучите инструкцию!**

Серийный номер:



Обслуживание и Информация

В случае неполадок или при необходимости заказать запасные части, пожалуйста, свяжитесь с вашим дилером:



Или обращайтесь прямо в Bomar, spol. s r.o.:

BOMAR, spol. s r.o.

Lazaretní 7
61500 Brno
CZECH REPUBLIC

Telephone: +420 – 5 – 45 15 23 57

Fax: +420 – 5 – 45 15 25 14

e-mail: bomar.cz@mbox.vol.cz

Мы работаем с понедельника по пятницу, с 7⁰⁰ до 16⁰⁰.

Содержание

1. ВВЕДЕНИЕ.....	4
2. ИСПОЛЬЗОВАНИЕ ЛЕНТОЧНОПИЛЬНОГО СТАНКА.....	4
3. ТЕХНИЧЕСКИЕ ДАННЫЕ	5
4. ТЕХНИКА БЕЗОПАСНОСТИ.....	6
4.1. ВВЕДЕНИЕ	6
4.2. ЗАЩИТНАЯ ОДЕЖДА	6
4.3. МЕРЫ БЕЗОПАСНОСТИ ДЛЯ ОПЕРАТОРА	7
4.4. МЕРЫ БЕЗОПАСНОСТИ ПРИ ОБСЛУЖИВАНИИ И РЕМОНТЕ.....	8
4.5. УСТРОЙСТВА ОБЕСПЕЧЕНИЯ БЕЗОПАСНОСТИ	8
5. ТРАНСПОРТИРОВКА И ХРАНЕНИЕ	10
5.1. Условия транспортировки и хранения.....	10
5.2. МЕРЫ БЕЗОПАСНОСТИ	10
5.3. ПРИГОТОВЛЕНИЯ К ТРАНСПОРТИРОВКЕ И ХРАНЕНИЮ.....	10
5.4. ТРАНСПОРТИРОВКА И ХРАНЕНИЕ	11
6. АКТИВАЦИЯ.....	12
6.1. Условия работы станка	12
6.2. УСТАНОВКА И ВЫРАВНИВАНИЕ СТАНКА	12
6.3. ПОДСОЕДИНЕНИЕ К ЭЛЕКТРОСЕТИ.....	13
6.4. ЗАПОЛНЕНИЕ СИСТЕМЫ ПОДАЧИ СОЖ.....	14
6.5. ПРОВЕРКА ФУНКЦИОНИРОВАНИЯ СТАНКА	15
7. УСТАНОВКА ЗАГОТОВКИ.....	16
7.1. ТЕХНИКА БЕЗОПАСНОСТИ.....	16
7.2. УСТАНОВКА ЗАГОТОВКИ	16
8. РАБОТА НА СТАНКЕ	17
8.1. ТЕХНИКА БЕЗОПАСНОСТИ ПРИ РАБОТЕ НА СТАНКЕ	17
8.2. ОПИСАНИЕ ПАНЕЛИ УПРАВЛЕНИЯ	18
8.3. SET MODE.....	21
8.4. ПОЛУАВТОМАТИЧЕСКИЙ РЕЖИМ	23
8.5. АВТОМАТИЧЕСКИЙ РЕЖИМ	25
8.6. ВЫКЛЮЧЕНИЕ СТАНКА.....	26
9. ВЫБОР И ЗАМЕНА ЛЕНТОЧНОЙ ПИЛЫ.....	27
9.1. ТЕХНИКА БЕЗОПАСНОСТИ.....	27
9.2. ВЫБОР ЛЕНТОЧНОЙ ПИЛЫ	27
9.3. ВВОД ПОЛОТНА ПИЛЫ В ЭКСПЛУАТАЦИЮ	29
9.4. ДЕМОНТАЖ ЛЕНТОЧНОЙ ПИЛЫ	30
9.5. УСТАНОВКА ЛЕНТОЧНОЙ ПИЛЫ	31
9.6. ПРОВЕРКА И РЕГУЛИРОВКА НАТЯЖЕНИЯ ПИЛЫ.....	32
10. ОХЛАЖДЕНИЕ И УБОРКА СТРУЖКИ	34
10.1. ТЕХНИКА БЕЗОПАСНОСТИ	34
10.2. ПРИГОТОВЛЕНИЕ СОЖ	34
10.3. ПРОВЕРКА СИСТЕМЫ ОХЛАЖДЕНИЯ	35
10.4. УБОРКА СТРУЖКИ	36
11. ТРАНСМИССИОННЫЕ И ГИДРАВЛИЧЕСКИЕ МАСЛА	37

ТРАНСМИССИОННЫЕ МАСЛА	37
ГИДРАВЛИЧЕСКИЕ МАСЛА.....	37
ОБСЛУЖИВАНИЕ И НАЛАДКА	38
I. НАЛАДКА ТВЕРДОСПЛАВНЫХ НАПРАВЛЯЮЩИХ.....	38
II. НАСТРОЙКА ДЕРЖАТЕЛЕЙ НАПРАВЛЯЮЩИХ.....	38
III. РЕГУЛИРОВКА ПРОХОЖДЕНИЯ ПИЛЫ ПО КОЛЕСАМ	39
IV. РЕГУЛИРОВКА ЩЕТКИ	40
V. РЕГУЛИРОВКА ФИКСИРОВАННЫХ ПОЛОЖЕНИЙ РАМЫ.....	40
VI. РЕГУЛИРОВКА КОНЦЕВОГО ВЫКЛЮЧАТЕЛЯ НАТЯЖНОГО УСТРОЙСТВА	41
VII. РЕГУЛИРОВКА НИЖНЕГО ОГРАНИЧИТЕЛЯ ПЕРЕМЕЩЕНИЯ РАМЫ.....	41
VIII. РЕГУЛИРОВКА НИЖНЕГО КОНЦЕВОГО ВЫКЛЮЧАТЕЛЯ РАМЫ.....	42
IX. НАСТРОЙКА РЕЛЕ ДАВЛЕНИЯ	43
X. НАСТРОЙКА ДАВЛЕНИЯ В ГИДРОСИСТЕМЕ	43
ЗАМЕНА ИЗНОШЕННЫХ ЧАСТЕЙ.....	46
XI. ЗАМЕНА ТВЕРДОСПЛАВНЫХ НАПРАВЛЯЮЩИХ.....	46
XII. ЗАМЕНА ЩЁТКИ	46
XIII. ЗАМЕНА НАПРАВЛЯЮЩИХ РОЛИКОВ	47
XIV. ЗАМЕНА НАТЯЖНОГО КОЛЕСА	48
XV. ЗАМЕНА ВЕДУЩЕГО КОЛЕСА	50
XVI. ЗАМЕНА НАСОСА ПОДАЧИ СОЖ	52
СХЕМА УСТАНОВКИ СТАНКА	55
ЭЛЕКТРИЧЕСКИЕ СХЕМЫ.....	56
ЭЛЕКТРИЧЕСКАЯ СХЕМА I.....	56
ЭЛЕКТРИЧЕСКАЯ СХЕМА II.....	57
ЭЛЕКТРИЧЕСКАЯ СХЕМА III.....	58
ЭЛЕКТРИЧЕСКАЯ СХЕМА IV	59
ЭЛЕКТРИЧЕСКАЯ СХЕМА V	60
ЭЛЕКТРИЧЕСКАЯ СХЕМА VI	61
ЭЛЕКТРИЧЕСКАЯ СХЕМА VII	62
ЭЛЕКТРИЧЕСКАЯ СХЕМА VIII	63
ЭЛЕКТРИЧЕСКАЯ СХЕМА IX	64
ЭЛЕКТРИЧЕСКАЯ СХЕМА X	65
ЭЛЕКТРИЧЕСКАЯ СХЕМА XI	66
СХЕМА ГИДРАВЛИКИ	67
СХЕМА ГИДРАВЛИКИ	67
ЧЕРТЕЖИ УЗЛОВ ДЛЯ ЗАКАЗА ЗАПАСНЫХ ЧАСТЕЙ.....	69
ОСНОВНЫЕ ТИСКИ.....	69
ГИДРОЦИЛИНДР ОСНОВНЫХ ТИСКОВ	71
ВЕРХНИЙ ЗАЖИМ.....	73
ГИДРОЦИЛИНДР ВЕРХНЕГО ЗАЖИМА.....	75
ТИСКИ ПОДАТЧИКА	77
ЦИЛИНДР ПРИВОДА ПОДАТЧИКА	79
ЗАЖИМНОЙ ЦИЛИНДР ПОДАТЧИКА.....	81
ВЕРХНИЙ ЗАЖИМ ПОДАТЧИКА	83
РОЛЬГАНГ	85
ВЕРТИКАЛЬНЫЙ РОЛИК	87
ПРИВОД И КРЫШКИ ЛЕНТОЧНОЙ ПИЛЫ.....	89
УЗЕЛ НАТЯЖНОГО КОЛЕСА	91
КОНСОЛЬ	93
ПОДЪЕМНЫЙ ЦИЛИНДР	95

ЩЁТКА	97
ЛЕВЫЙ ДЕРЖАТЕЛЬ НАПРАВЛЯЮЩИХ	99
ПРАВЫЙ ДЕРЖАТЕЛЬ НАПРАВЛЯЮЩИХ	101
УСТРАНЕНИЕ НЕИСПРАВНОСТЕЙ	103
СПЕЦИАЛЬНОЕ ОБОРУДОВАНИЕ	105
УСТРОЙСТВО ПАКЕТНОЙ РЕЗКИ	105
РЕГУЛЯТОР УСИЛИЯ ТИСКОВ	105
ПРЕОБРАЗОВАТЕЛИ ЧАСТОТЫ	105
MICRONIZER	105
TENZOMAT	105
РОЛЬГАНГИ И ПРИНАДЛЕЖНОСТИ.....	106
11.1. Рольганги	106
ПРИНАДЛЕЖНОСТИ ДЛЯ РОЛЬГАНГОВ	107
ЗАЯВЛЕНИЕ О СООТВЕТСТВИИ	109

Схема установки станка

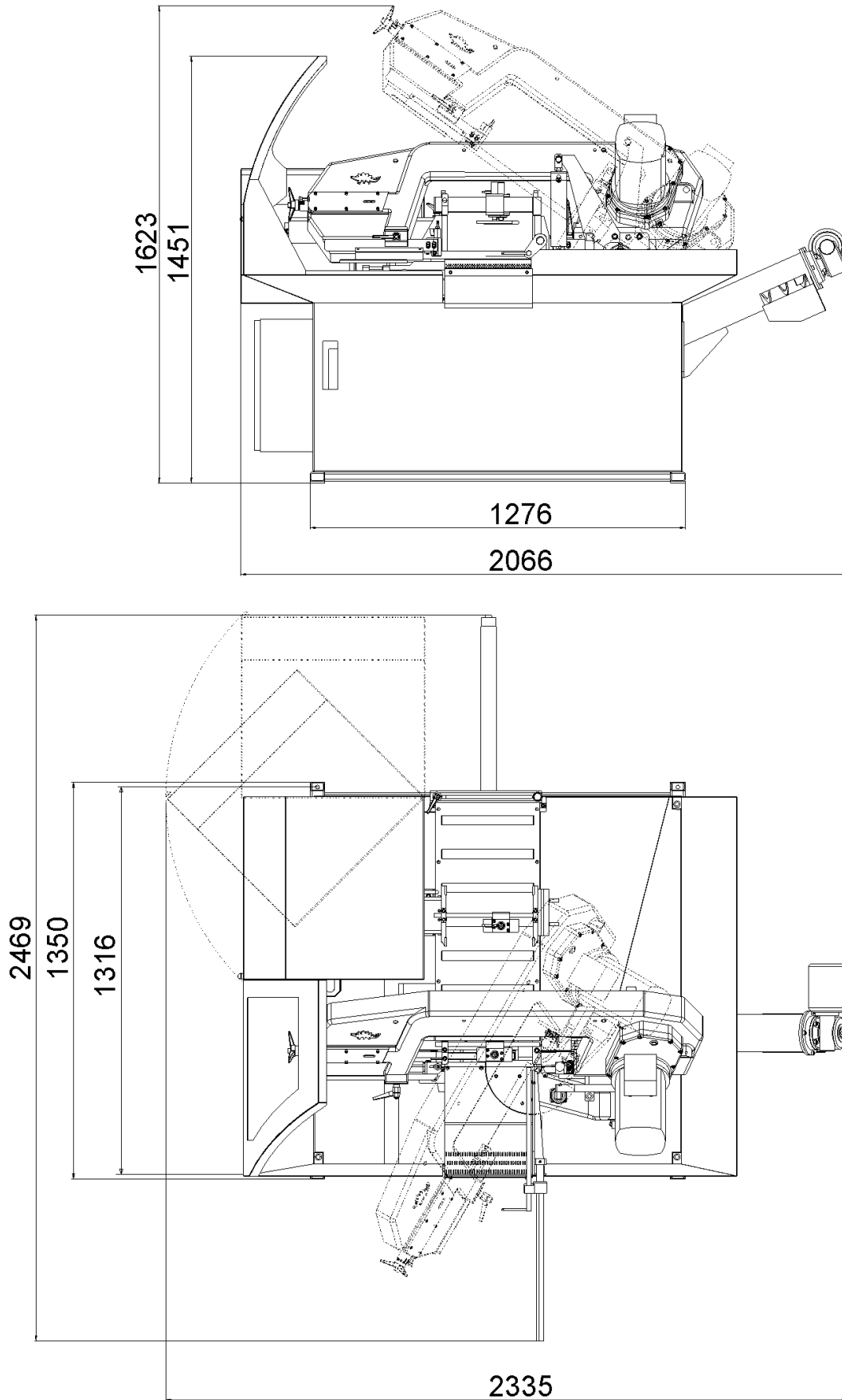
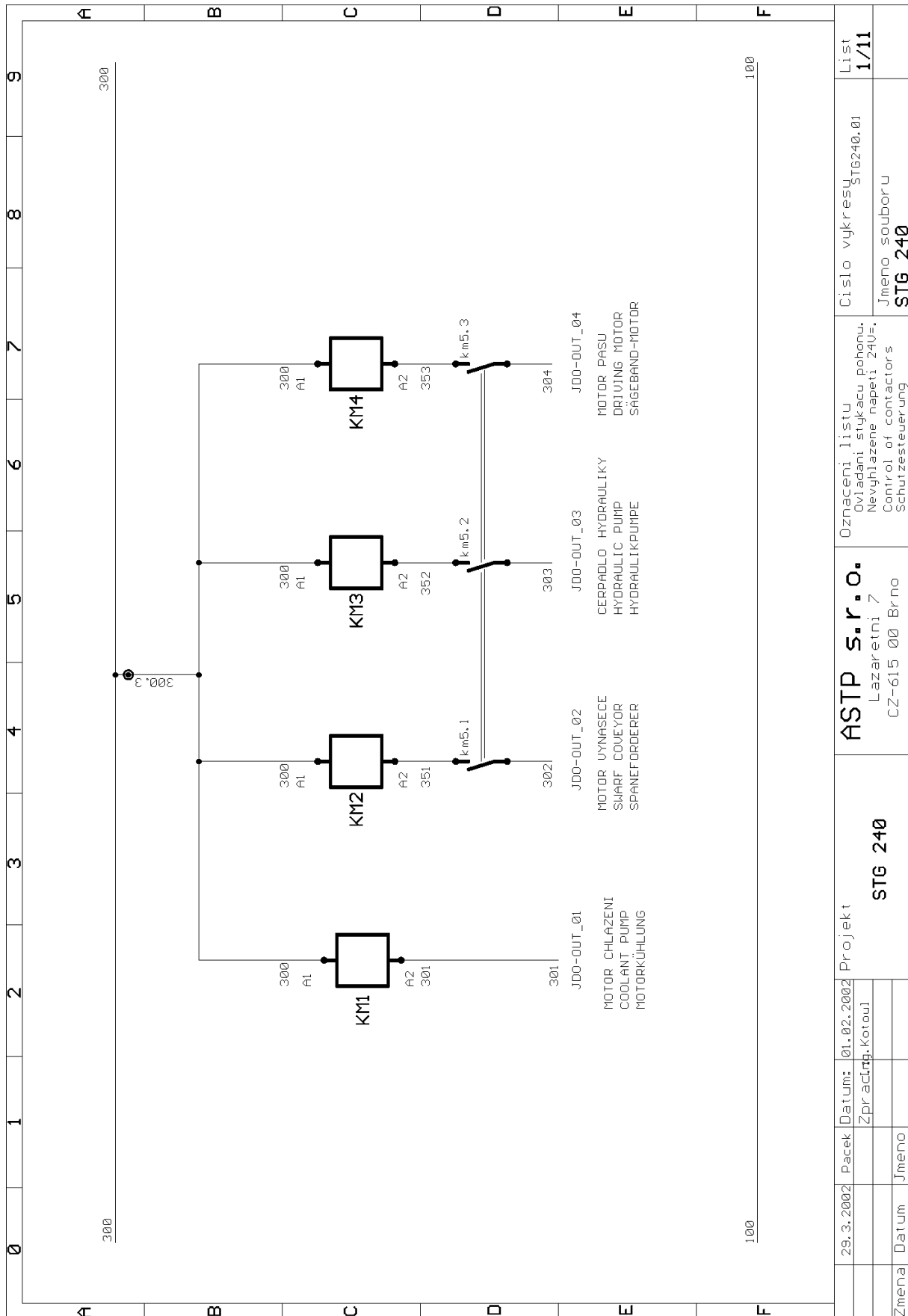
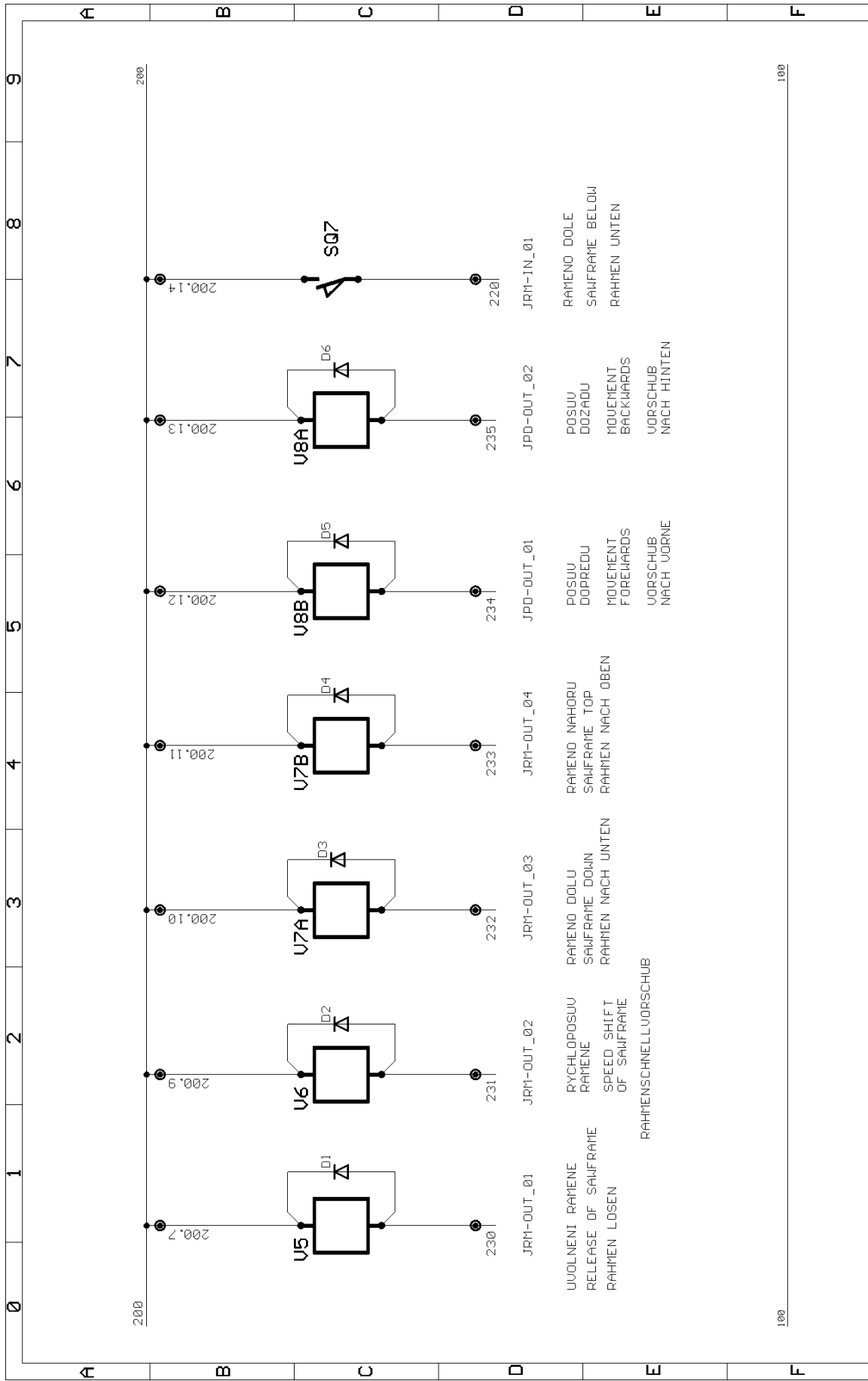


Схема установки станка

Электрические схемы

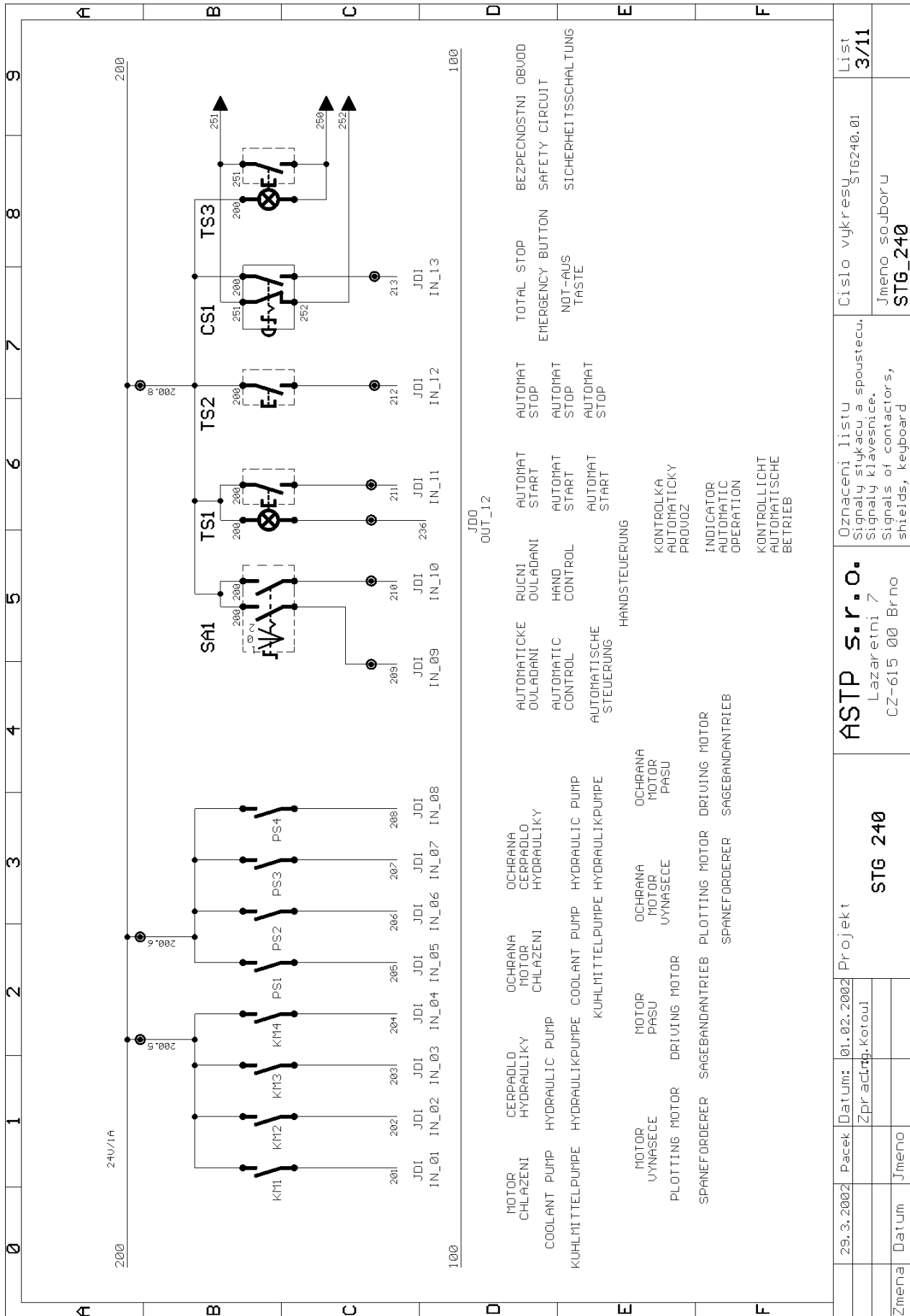


Электрическая схема I



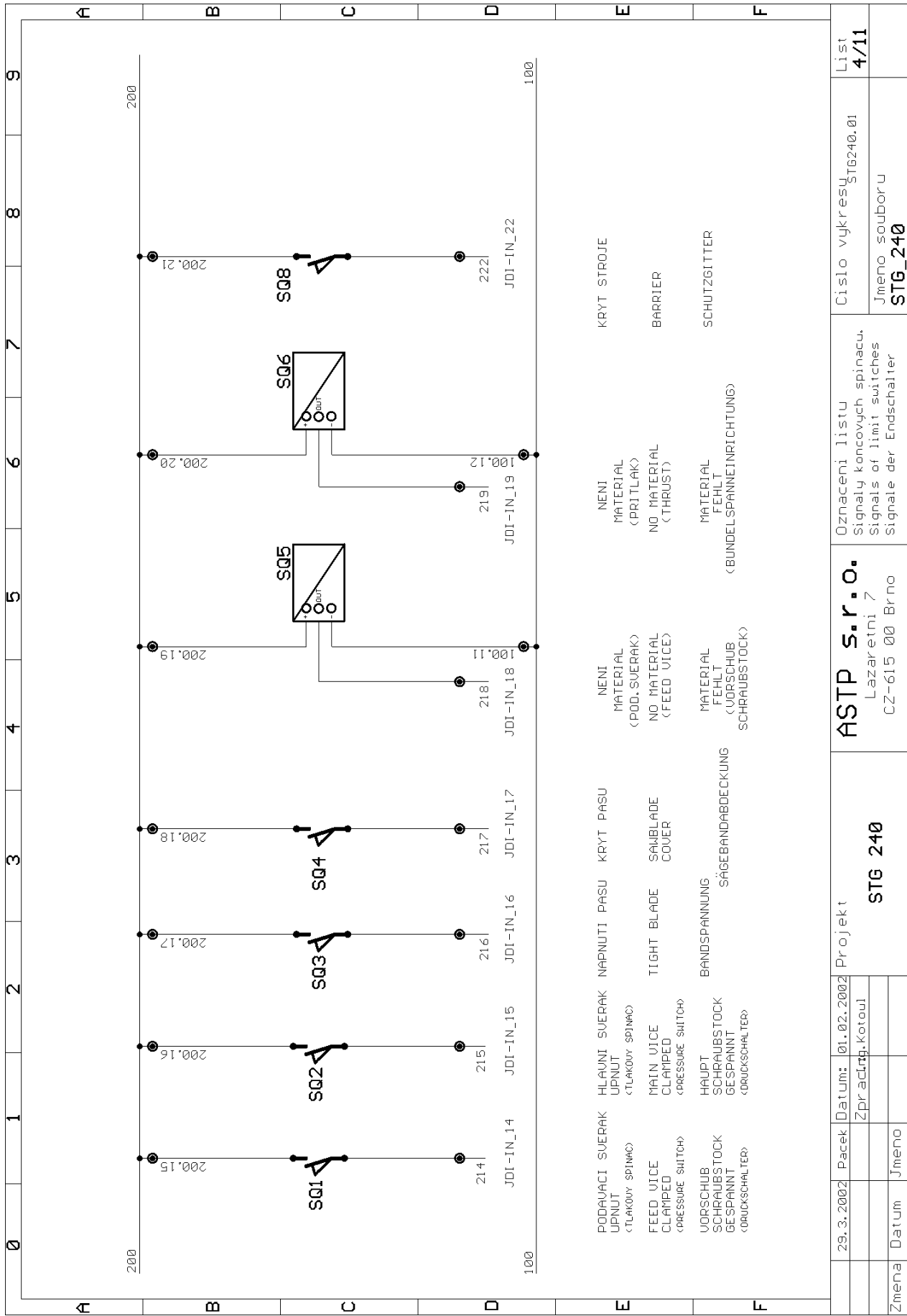
29.3.2002	Pacek	Datum: 01.02.2002	Projekt	ASTP s.r.o. Lazaretní 7 CZ-615 00 Brno	Oznaceni listu Napajeni proporcionalnich ventilu ramene a podavace. Stabilizovane napeti 200V= Jmeno souboru STG_240	List 2/11
		Zpracovatel: kotouli				
Zmena	Datum	Jmeno				

Электрическая схема II



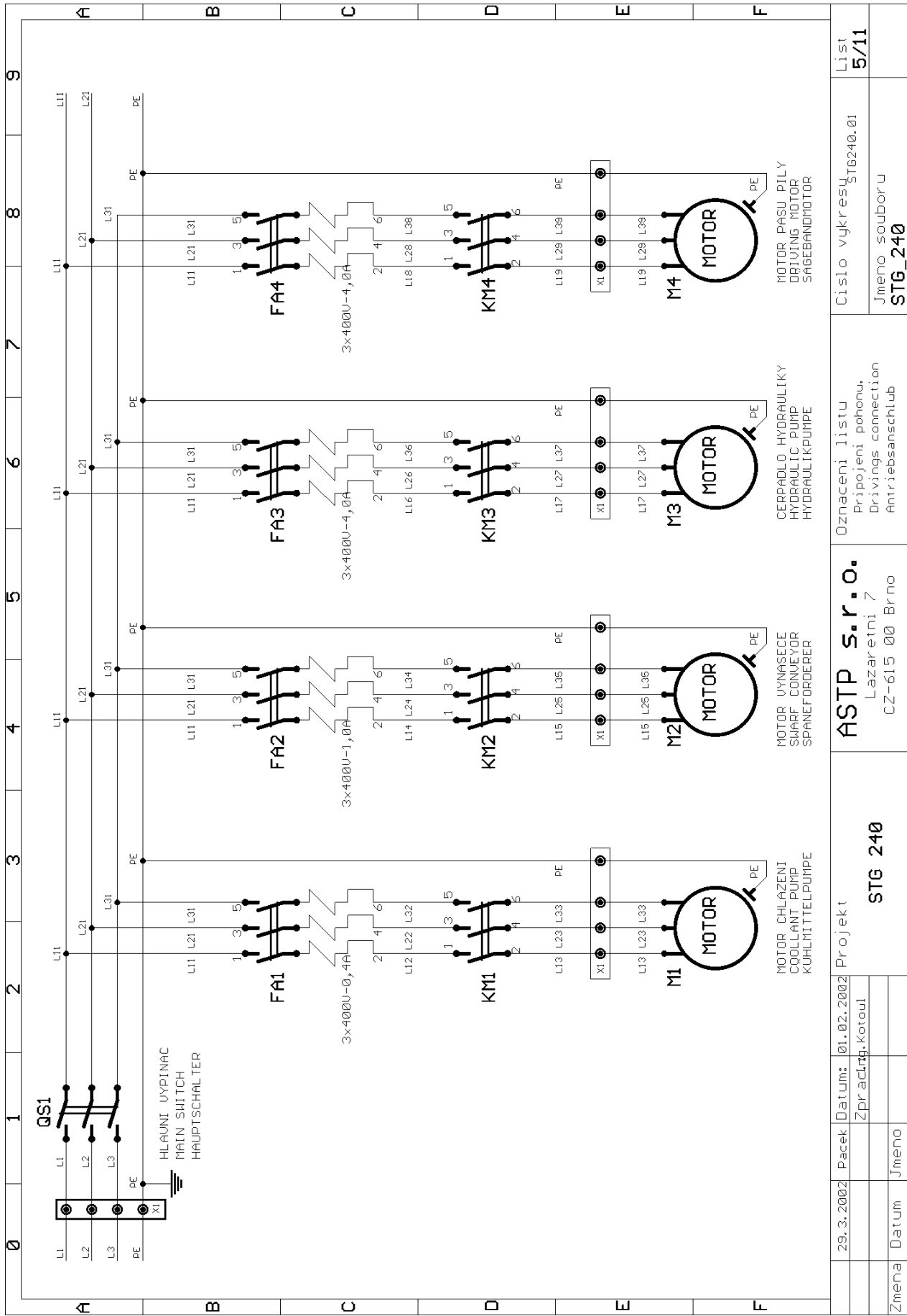
Электрическая схема III

29.3.2002	Pacek	Datum: 01.02.2002	Projekt	List	3/11
		Zpracovatel: Kotouč		Cisto vykreslu	ST6240.01
Zmena	Datum	Jmeno		Jmeno sojboru	STG_240



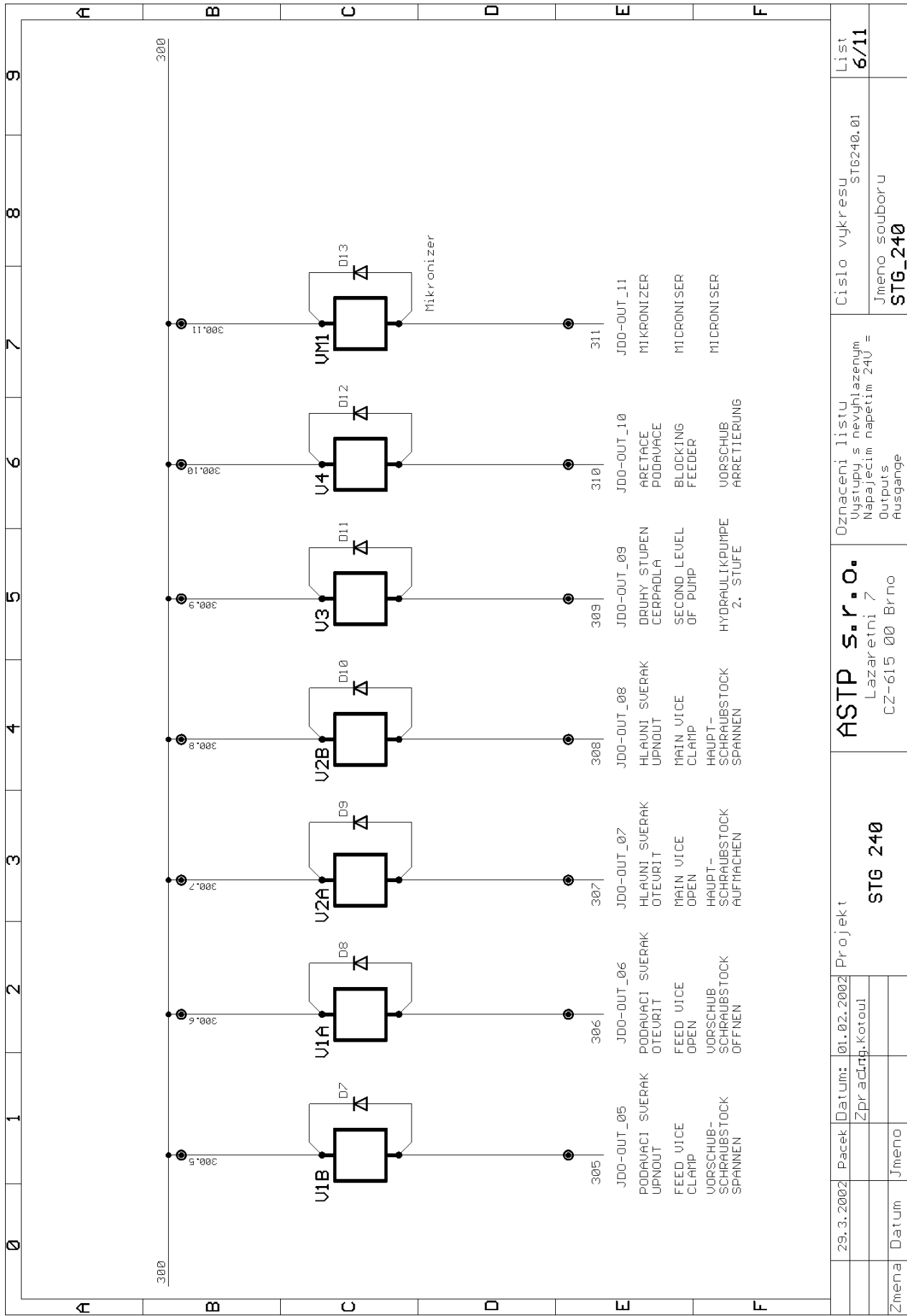
Электрическая схема IV

29.3.2002	Pacek	Datum:	01.02.2002	Projekt	STG 240	ASTP s.r.o. Lazaretní 7 CZ-615 00 Brno	Oznaceni listu Signály koncových spinacu. Signals of limit switches Signale der Endschalter	Cislo vykresu ST6240.01	List 4/11
Zmena	Datum	Jmeno						Jmeno souboru STG_240	

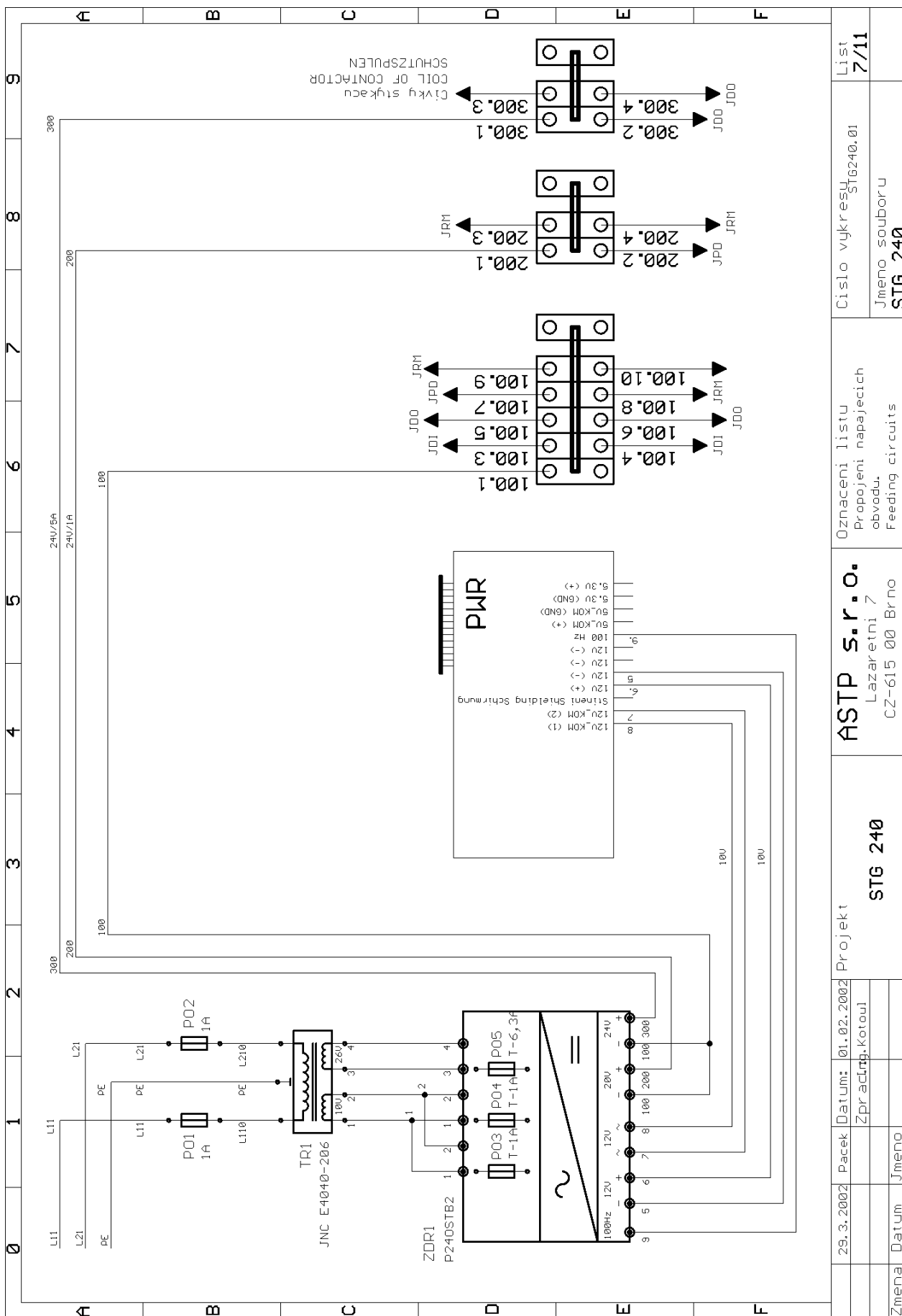


29.3.2002	Pacek	Datum:	01.02.2002	Projekt	STG 240	ASTP s.r.o. Lazaretní 7 CZ-615 00 Brno	Oznaceni listu Pripojeni pohonu, Drivings connection Antriebsanschluss	Cisto vykresu STG240.01	List
		Zpracka	korou	Jmeno souboru					5/11
Zmena	Datum	Jmeno							STG_240

Электрическая схема V

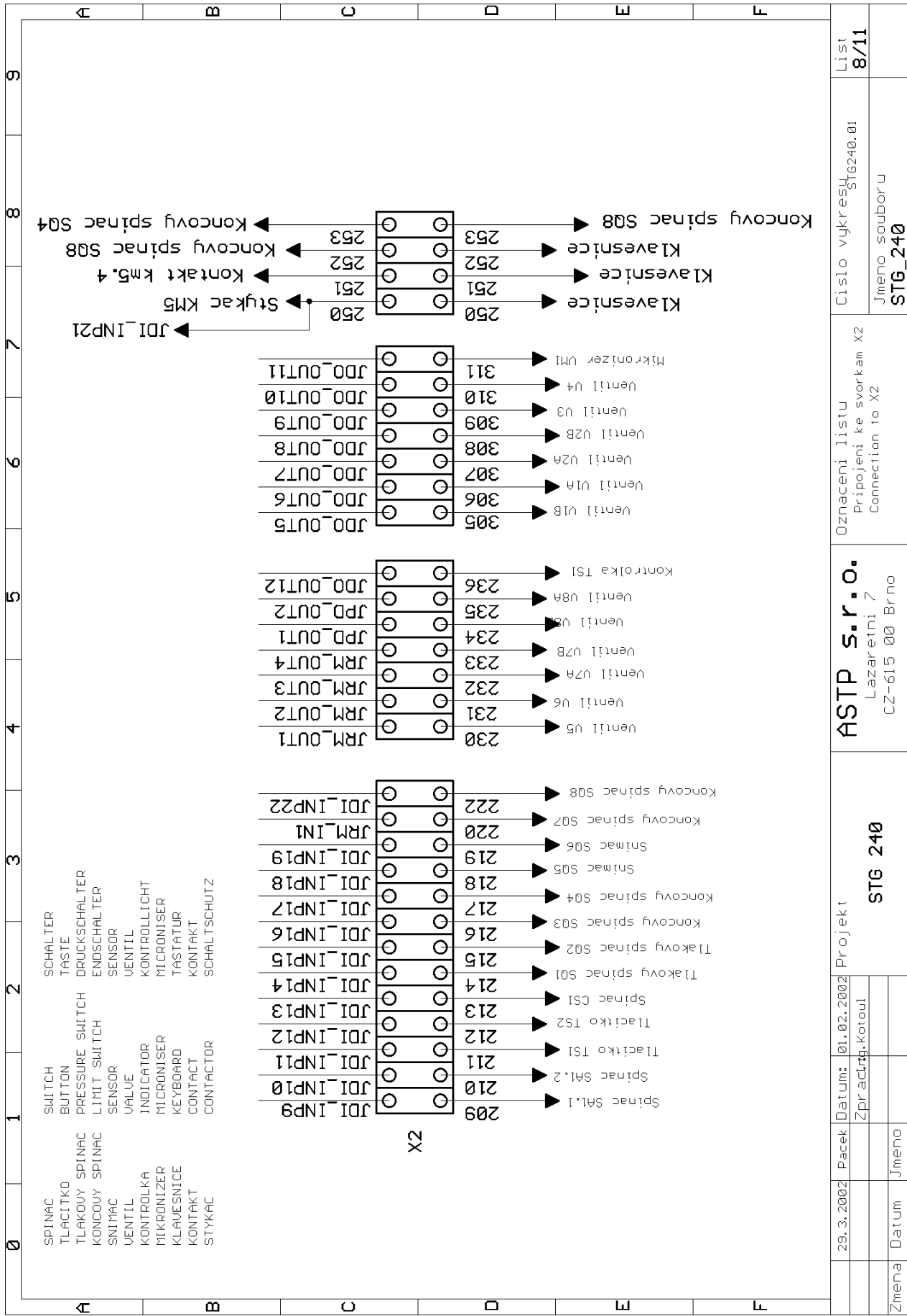


Электрическая схема VI



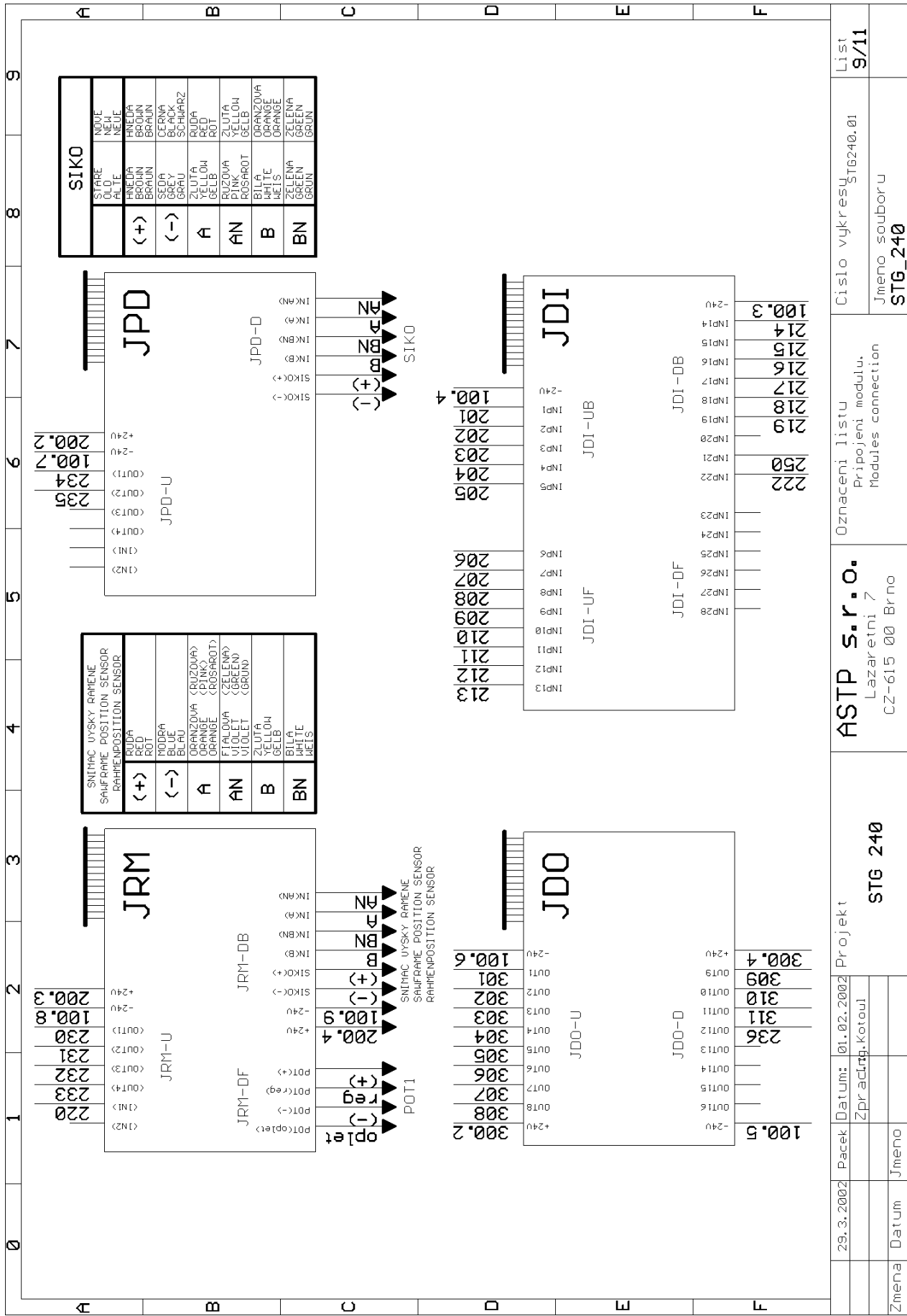
Электрическая схема VII

29.3.2002	Pacek	Datum: 01.02.2002	Projekt	ASTP s.r.o. Lazaretní 7 CZ-615 00 Brno	Oznaceni listu Propojeni napajecich obvodu. Feeding circuits	Cisto vykresu STG240.01	List 7/11
		Zpracovatel: Kotoul	STG 240				
Zmena	Datum	Jmeno					



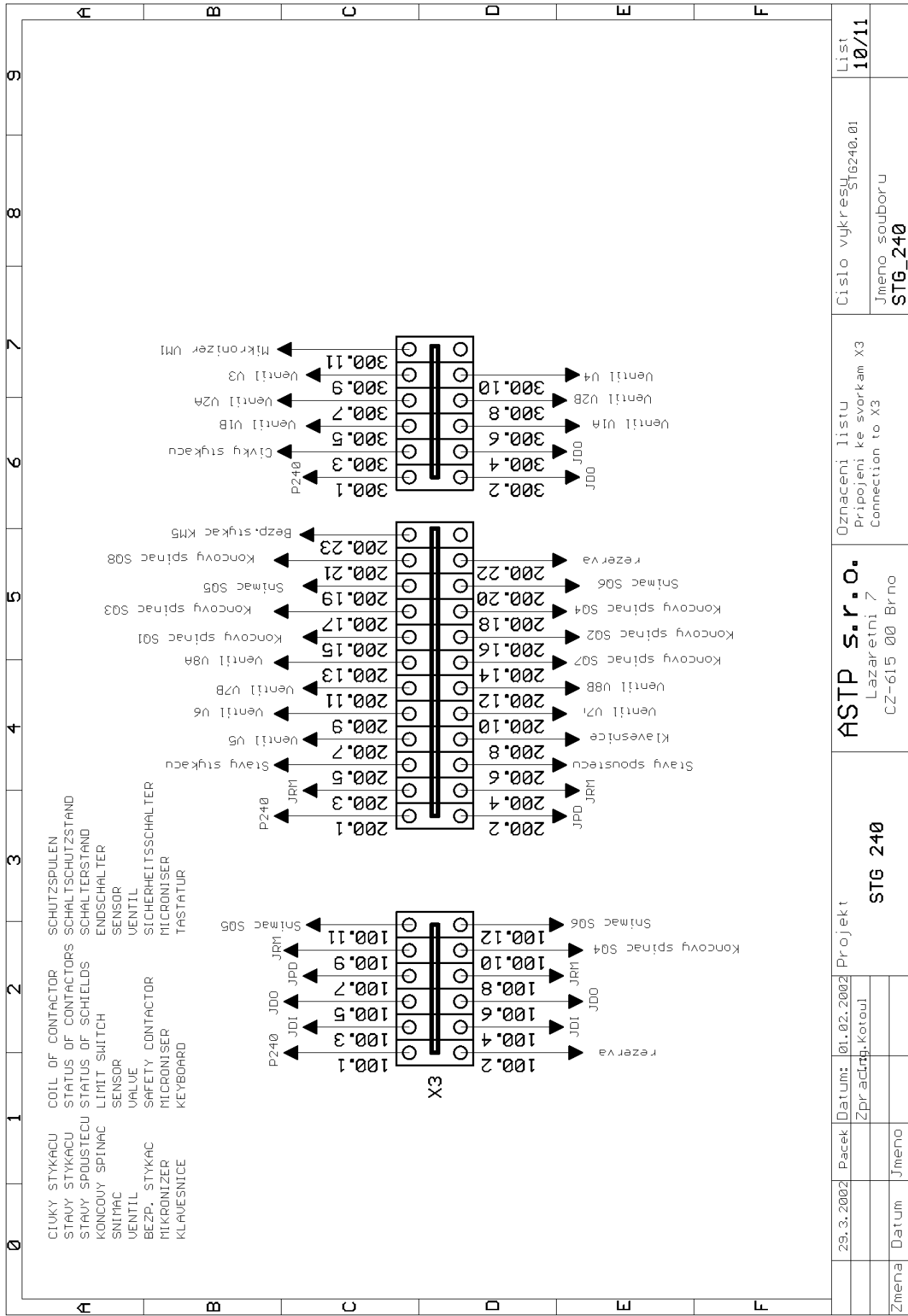
Электрическая схема VIII

29.3.2002	Pacek	Datum: 01.02.2002	Projekt	STG 240	ASTP s.r.o. Lazaretní 7 CZ-615 00 Brno	Oznaceni listu Pripojeni ke svorkam X2 Connection to X2	Cislo vykresu STG240.01	List 8/11
		Zpr acng. Kotoul						
Zmena	Datum	Jmeno					Jmeno souboru STG_240	



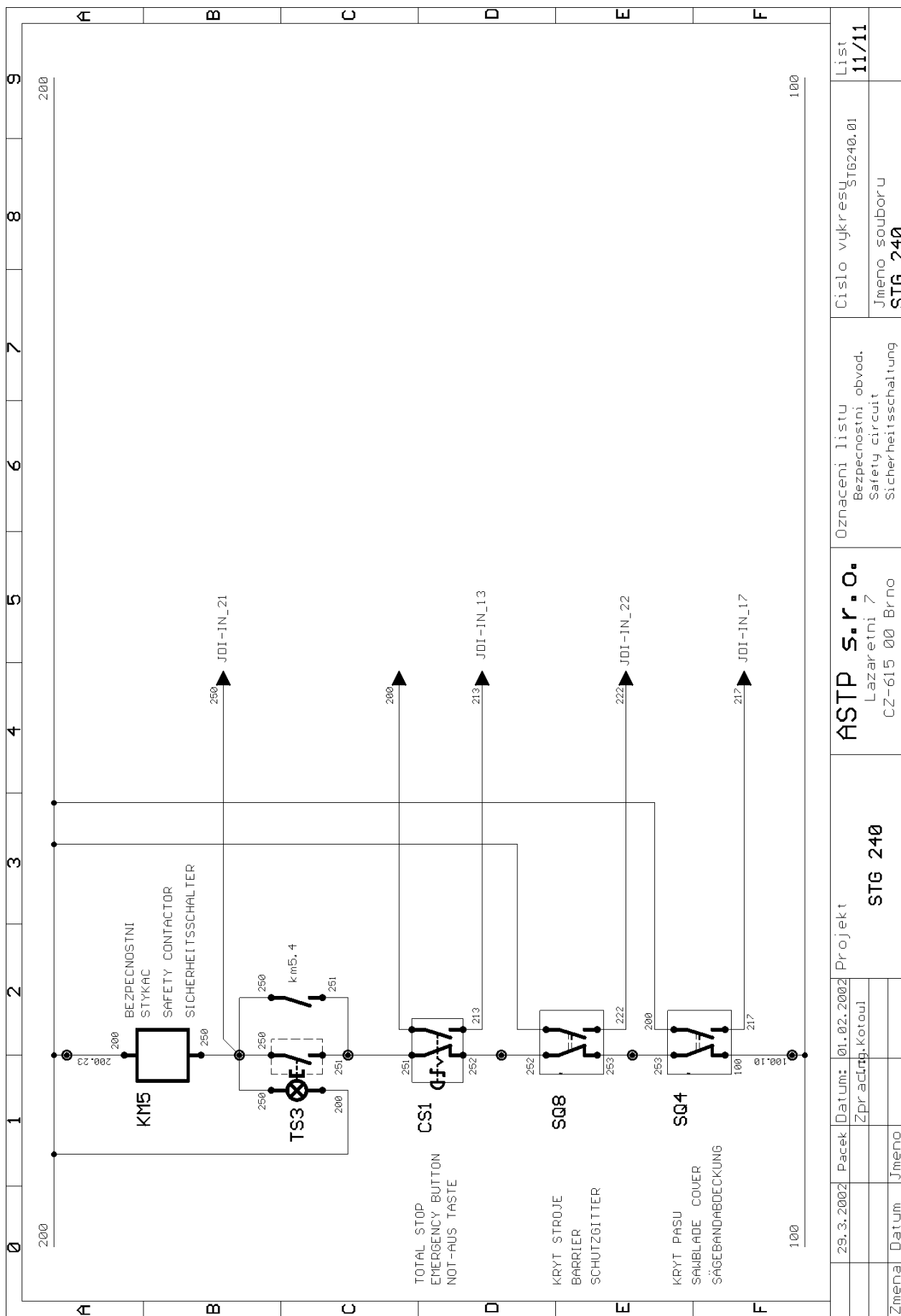
Электрическая схема IX

29.3.2002		Pacek	Datum: 01.02.2002	Projekt	ASTP s.r.o.	Oznaceni listu	Cisto vykresu	List
		Zpr acing. Kotoul			Lazaretni 7	Pripojeni modul.	ST6240.01	9/11
Zmena	Datum	Jmeno	STG 240			Modules connection	Jmeno souboru U	
							STG_240	



Электрическая схема X

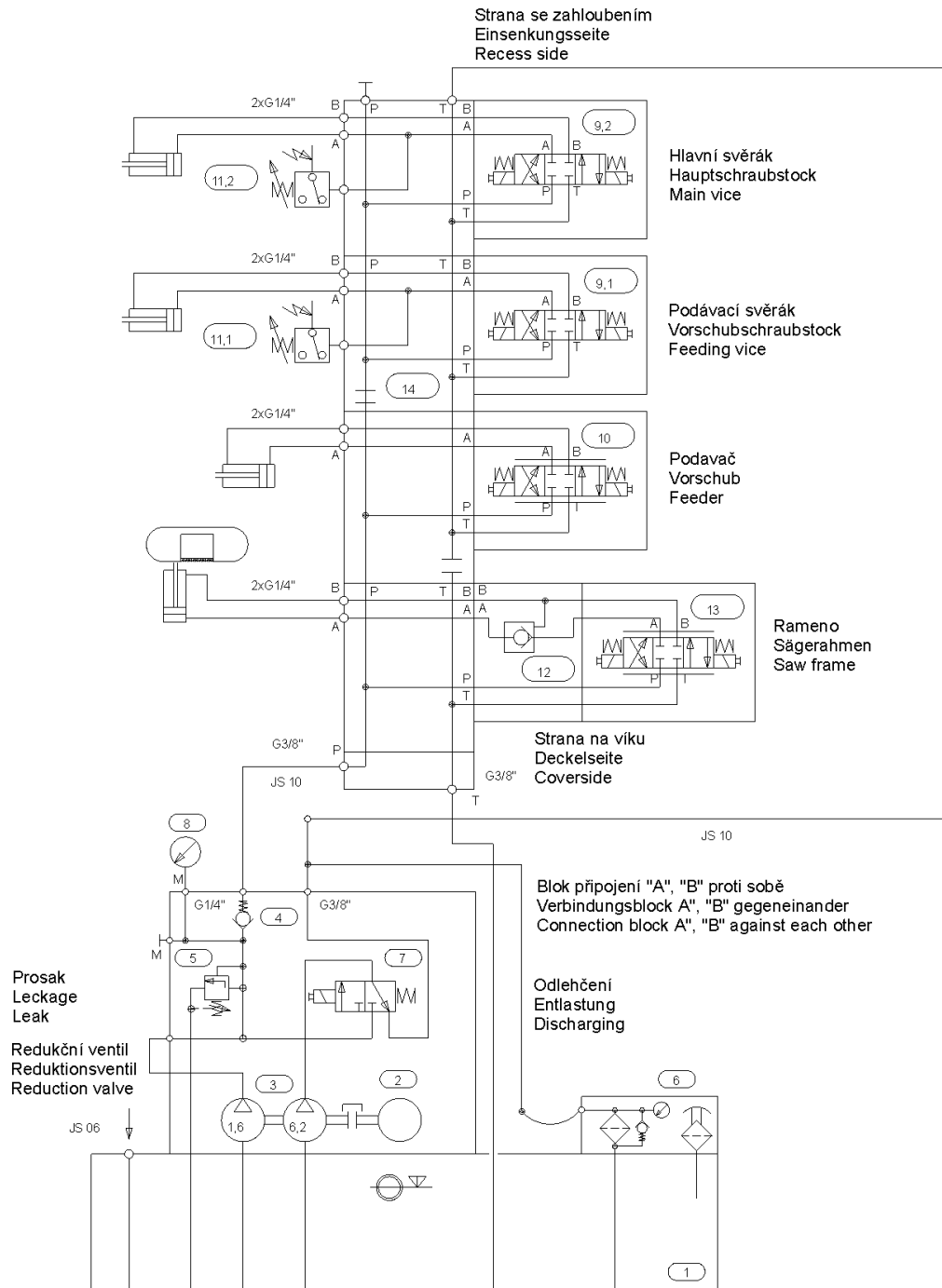
29.3.2002	Pacek	Datum: 01.02.2002	Projekt	STG 240	ASTP s.r.o. Lazaretni 7 CZ-615 00 Brno	Oznaceni listu Pripojeni ke svorkam X3 Connection to X3	Cisto vykresl StG240.01	List 10/11
		Zpracka Kotoul						
Zmena	Datum	Jmeno					Jmeno souboru STG_240	



Электрическая схема XI

29.3.2002	Pacek	Datum: 01.02.2002	Projekt	ASTP s.r.o. Lazaretní 7 CZ-615 00 Brno	Oznaceni listu Bezpečnostní obvod. Safety circuit Sicherheitsschaltung	Cislo vykresu ST6240.01	List 11/11
		Zpracovatel: Kotouč	STG 240				
Zmena	Datum	Jmeno					

Схема гидравлики



Základní technické parametry:
Technische Spezifikation:
Technical specification

Q	8 + 2,1	dm ³ :min ⁻¹	ot.	1410	min ⁻¹
p _{max}	4	MPa	P	1,1	kW

Hydraulické schéma:
Hydraulikschemata:
Hydraulic diagram:

870-1185

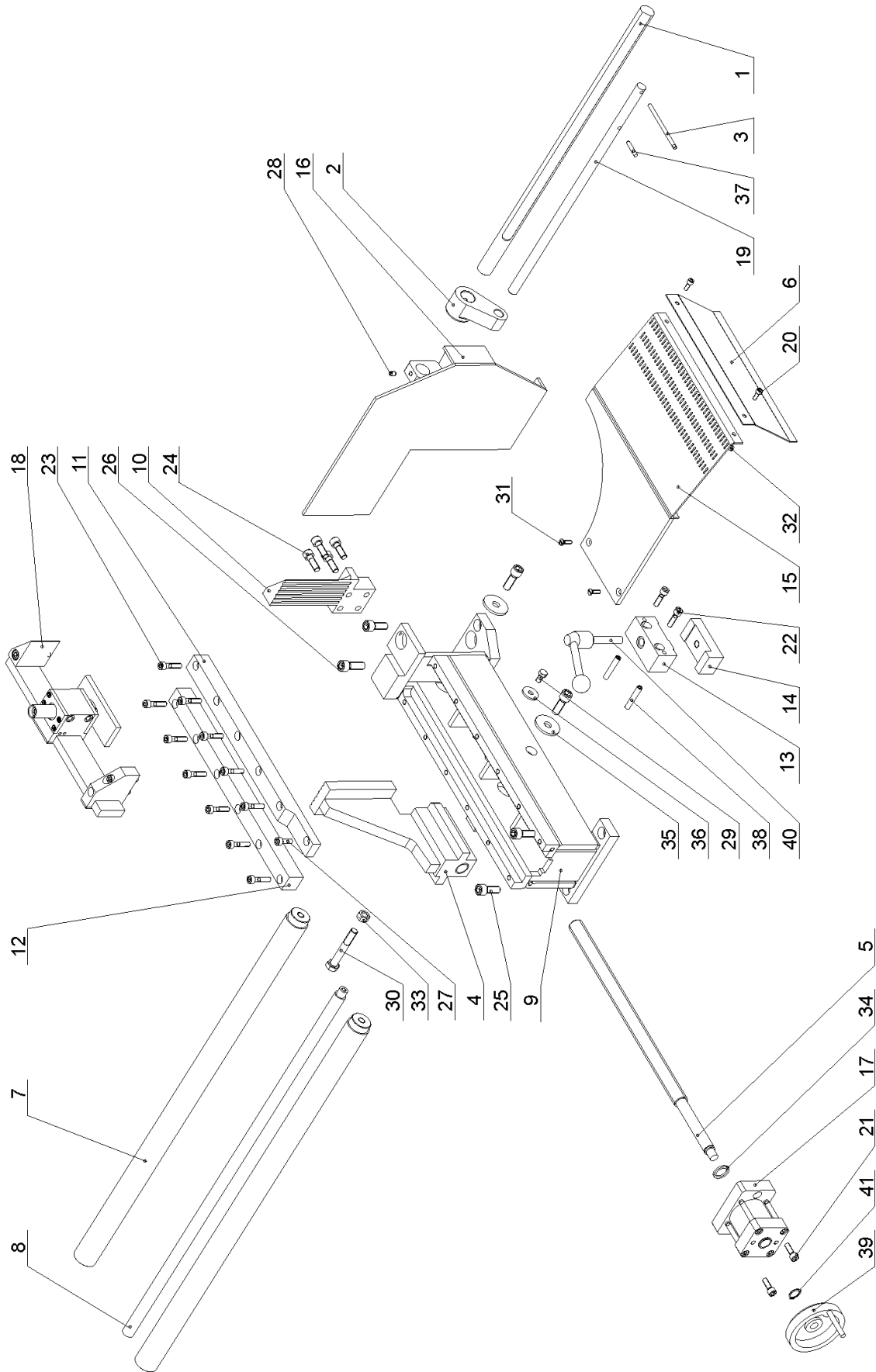
Schéma / Schema / Diagram: 8701185AU.DWG
Datum / Datum / Date: 15. 11. 2001

Схема гидравлики

Список запасных частей

Поз.	Наименование		Кол-во
1	Ёмкость	N20 - Bomar	1
2	Электромотор	1LA7090-4AA	1
3	Гидрогенератор	P2-6,2/1,6L66313	1
4	Клапан	VJ01-06/SG-1	1
5	Перепускной клапан	VPP2-04/S-6S	1
6	Фильтр	FR 043 - 166/0 + DG200-06	1
	Корпус фильтра	V3.0510-56	1
7	Распределитель	ROX1-042D21/02400E1K5	1
8	Манометр	0-10 MPa	1
9	Распределитель	RPE 3-043Z11/02400E1K5	2
10	Распределитель	PRM 2-043Z11/04-24 MIKRO	1
11	Реле давления	SUCO 0166 411 031 043	2
12	Гидрозатвор	VJR1-04/MA	1
13	Распределитель	PRM 2-043Z11/0.7-24 MIKRO	1
14	Заглушка	M6	1

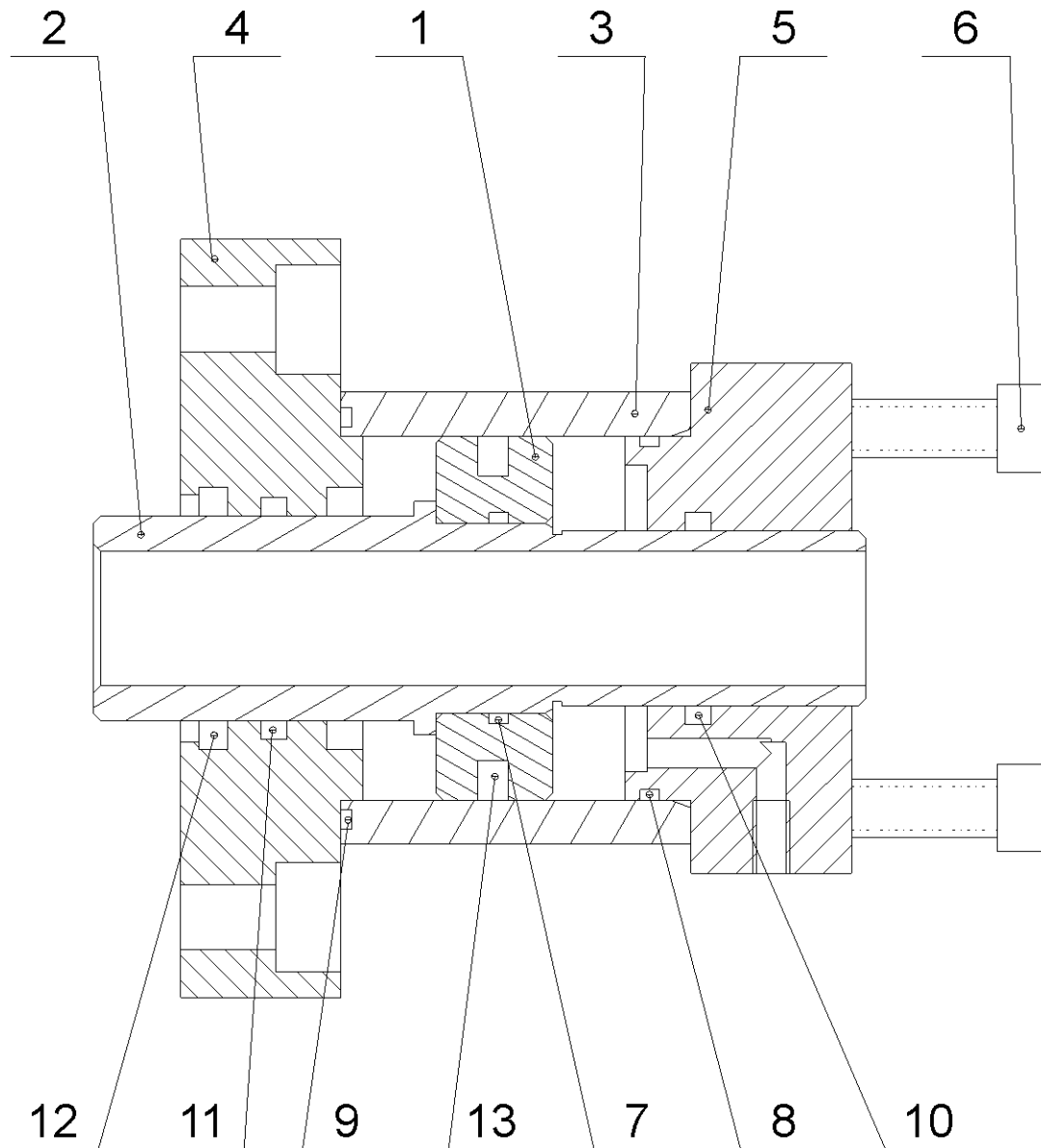
Чертежи узлов для заказа запасных частей



Основные тиски

Основные тиски

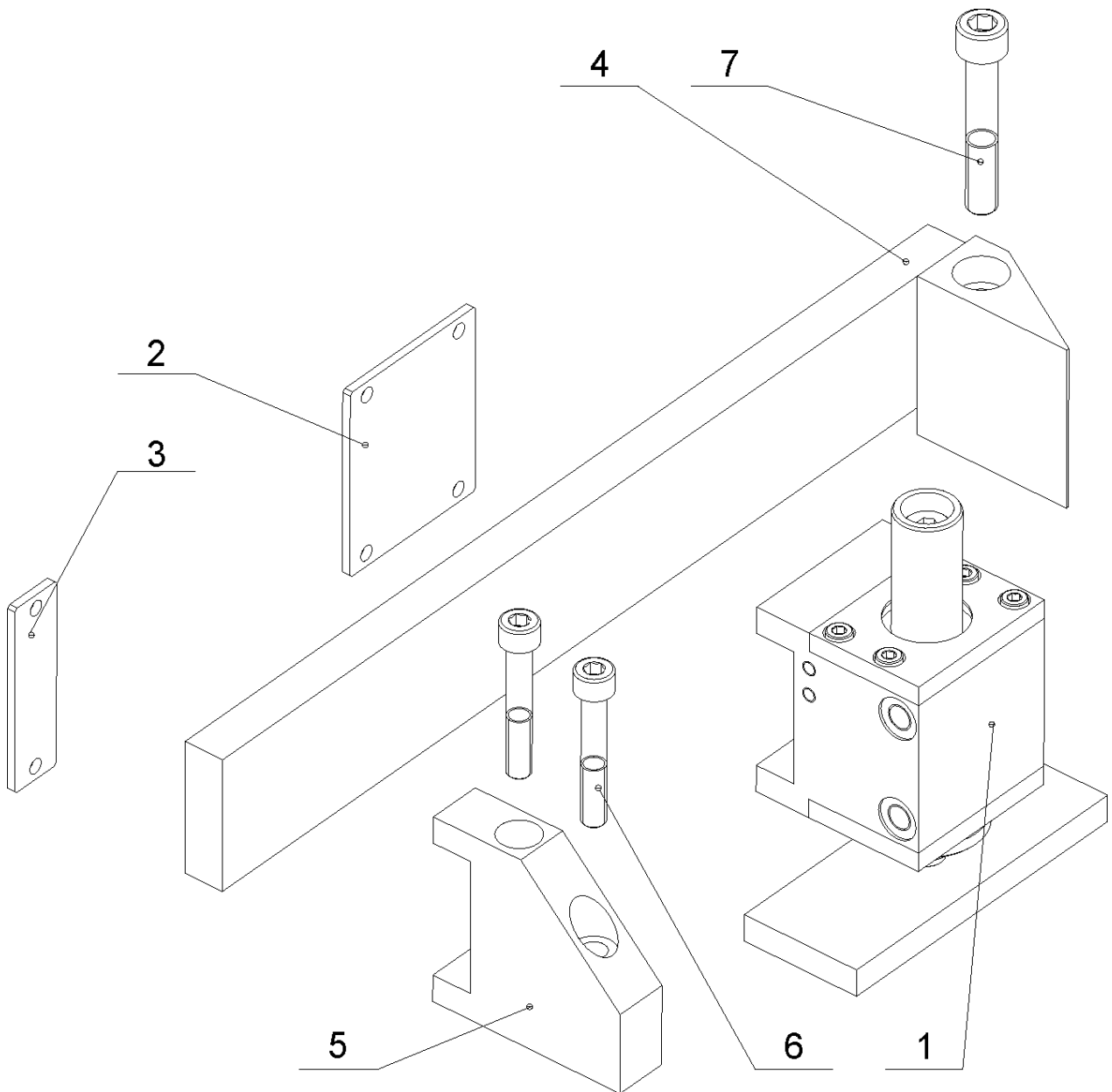
Поз.	Наименование		Кол-во
1	30.0703-010.A	Ограничитель	1
2	30.0703-013	Корпус ограничителя	1
3	30.0703-016	Рычаг	1
4	30.2801-103	Подвижная губка	1
5	30.2803-018	Винт	1
6	30.2803-019	Ползун	1
7	30.2803-021	Направляющая	2
8	30.2803-022	Измерительная полоса	1
9	30.2803-101	Тиски	1
10	30.2803-102	Неподвижная губка	1
11	30.2803-104	Поясок	1
12	30.2803-105	Поясок	1
13	30.2803-106	Тормоз	1
14	30.2803-107	Панель	1
15	30.2803-108	Перемычка	1
16	30.2803-109	Вспомогательная губка	1
17	30.2807-300	Гидроцилиндр	1
18	30.2812-100	Верхний зажим	1
19	30.4114-102	Ограничитель длины	1
20	90.001.25.017	Винт М6х16 DIN 912 8.8	2
21	90.001.25.033	Винт М8х25 DIN 912 8.8	2
22	90.001.25.034	Винт М8х30 DIN 912 8.8	2
23	90.001.25.035	Винт М8х35 DIN 912 8.8	11
24	90.001.25.047	Винт М10х25 DIN 912 8.8	4
25	90.001.25.058	Винт М12х30 DIN 912 8.8	3
26	90.001.25.059	Винт М12х35 DIN 912 8.8	3
27	90.001.25.XXX	Винт М8х22 DIN 912 8.8	1
28	90.002.2D.011	Винт М8х10 DIN 913 45Н	1
29	90.005.55.014	Винт М8х16 DIN 933 8.8	1
30	90.005.55.028	Винт М10х50 DIN 933 8.8	1
31	90.011.27.005	Винт М6х12 DIN 7991 10.9	2
32	90.100.55.004	Гайка М6 DIN 934 8.8	2
33	90.100.55.007	Гайка М12 DIN 934 8.8	1
34	90.150.50.011	Шайба Ø21 DIN 125	1
35	90.151.50.002	Шайба 13х44х4 DIN 440	2
36	90.151.50.005	Шайба 9х28х3 DIN 440	1
37	90.301.0Z.XXX	Шпилька цилиндрическая Ø6х32 DIN 7	1
38	90.302.0Z.004	Коническая шпилька с резьбой 8х50 DIN 7978	2
39	94.010.004	Ручное колесо	1
40	94.011.002	Рычаг М12х63	1
41	95.800.008	Стопорное кольцо Ø18 DIN 471	1



Гидроцилиндр основных тисков

Гидроцилиндр основных тисков

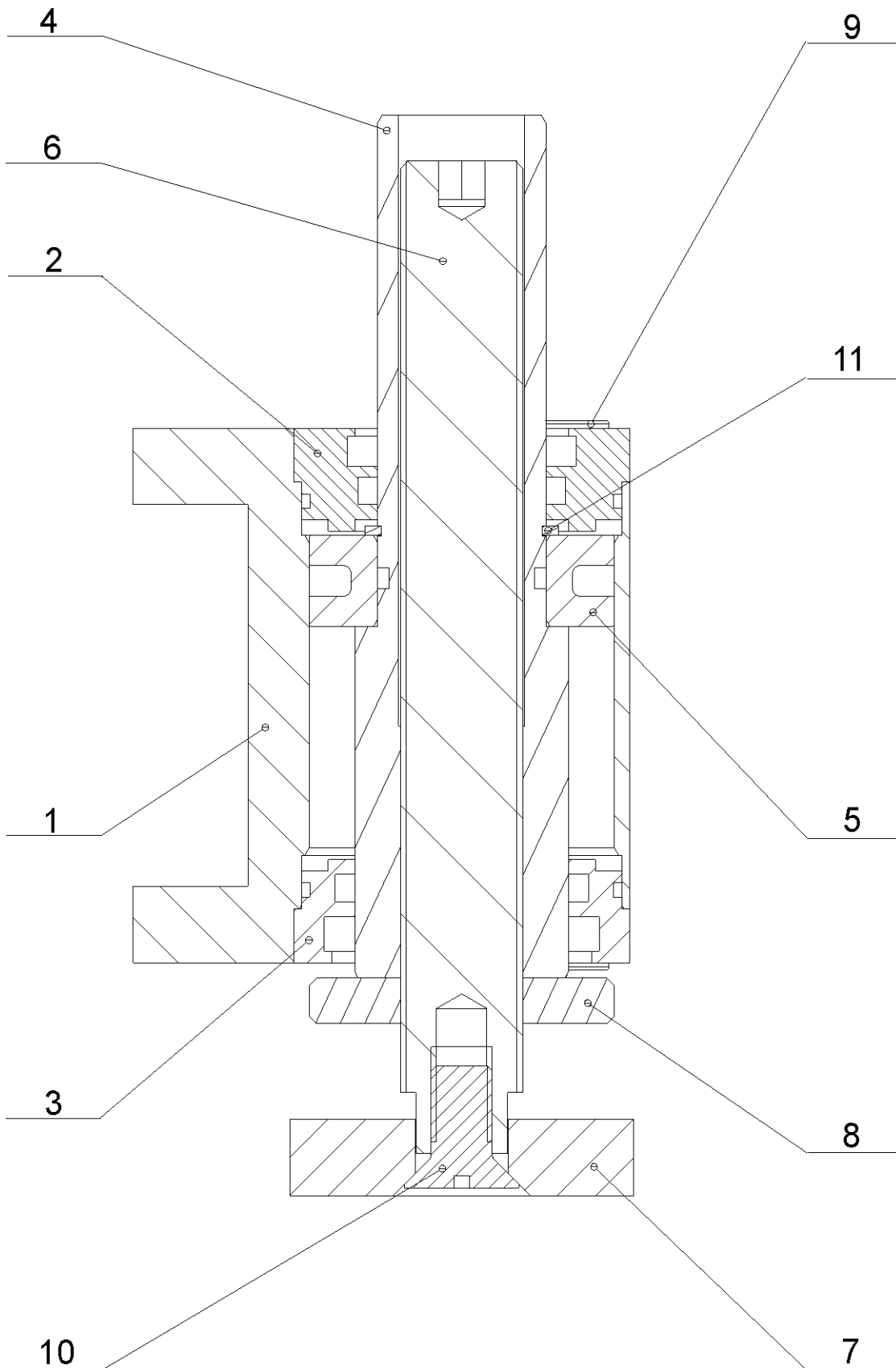
Поз.	Наименование		Кол-во
1	30.2807-301	Поршень	1
2	30.2807-302	Шток	1
3	30.2807-303	Цилиндр	1
4	30.2807-304	Крышка	1
5	30.3307-005	Крышка	1
6	90.001.25.067	Винт М8х80 DIN 912 8.8	4
7	96.001.007	О-кольцо 25х2	1
8	96.001.013	О-кольцо 45х2	1
9	96.001.014	О-кольцо 55х2	1
10	96.002.012	О-кольцо 24х3	1
11	96.002.014	О-кольцо 28х3	1
12	96.060.003	Грязесъёмное кольцо 28х36	1
13	96.900.001	Уплотнитель 50х39х4	1



Верхний зажим

Верхний зажим

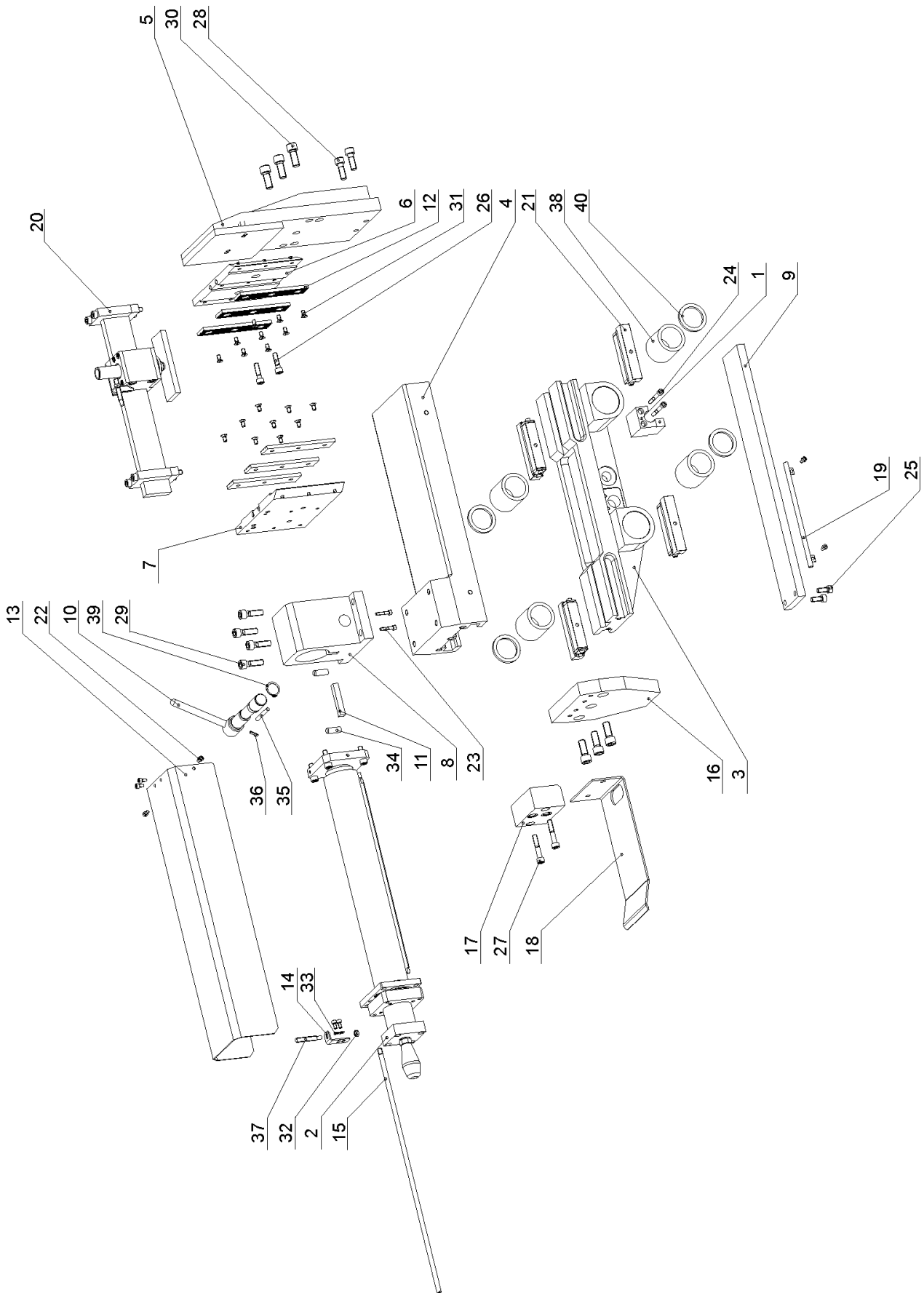
Поз.	Наименование		Кол-во
1	30.2807-500	Гидроцилиндр	1
2	30.2812-002	Пластина фрикционная	1
3	30.2812-004	Стыковой лист	1
4	30.2812-101	Суппорт	1
5	30.2812-102	Направляющая	1
6	90.001.25.038	Винт M8x50 DIN 912 8.8	2
7	90.001.25.054	Винт M10x60 DIN 912 8.8	1



Гидроцилиндр верхнего зажима

Гидроцилиндр верхнего зажима

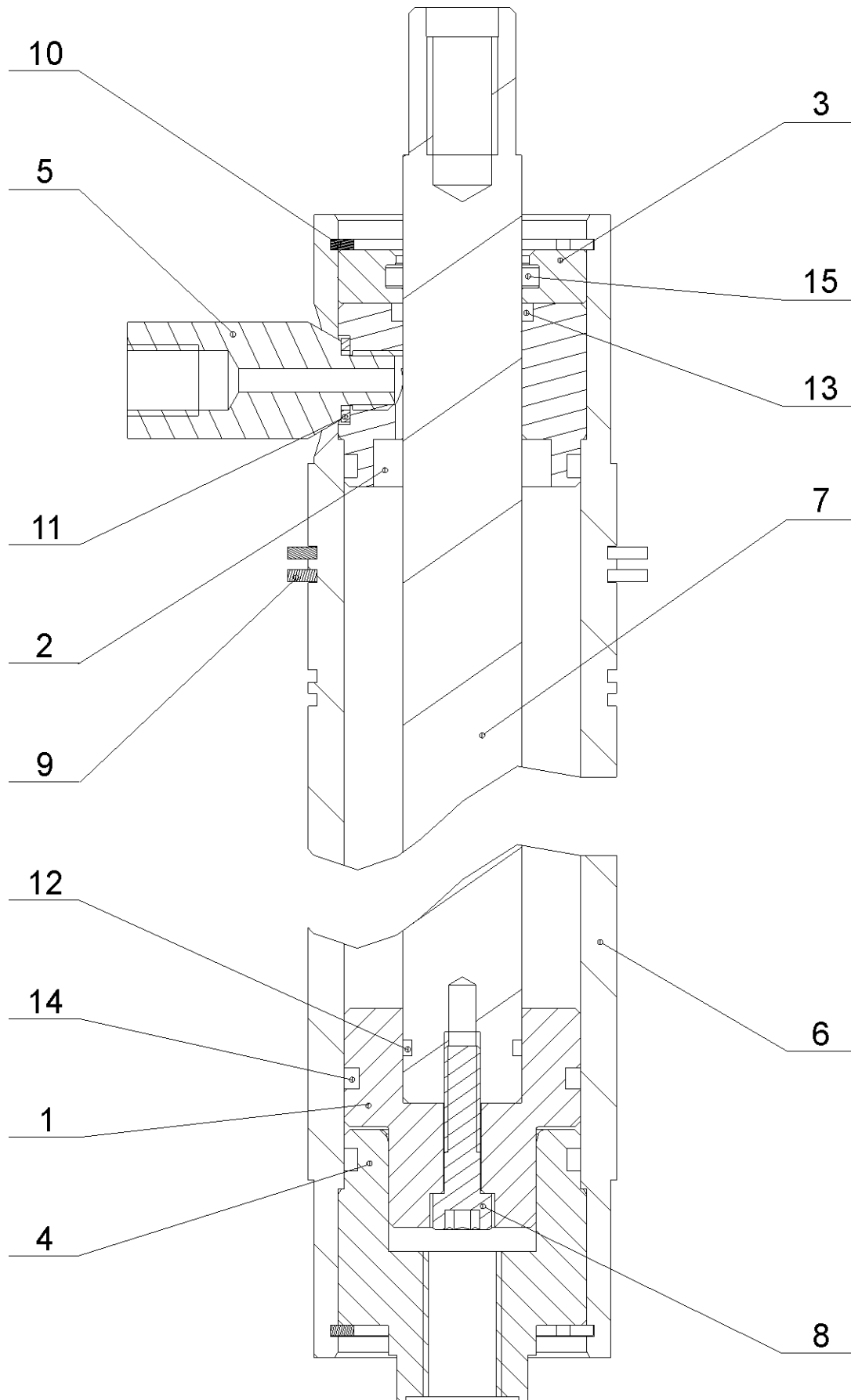
Поз.	Наименование		Кол-во
1	30.2807-501	Цилиндр	1
2	30.2807-502	Крышка	1
3	30.2807-503	Крышка	1
4	30.2807-504	Шток	1
5	30.2807-505	Поршень	1
6	30.2807-506	Винт M16	1
7	30.2807-507	Вкладыш 120x10	1
8	30.2807-508	Гайка M16	1
9	90.001.25.008	Винт M5x12 DIN 912	8
10	90.011.27.012	Винт M8x16 DIN 7991	1
11	95.800.010	Стопорное кольцо Ø22 DIN 471	1



Тиски податчика

Тиски податчика

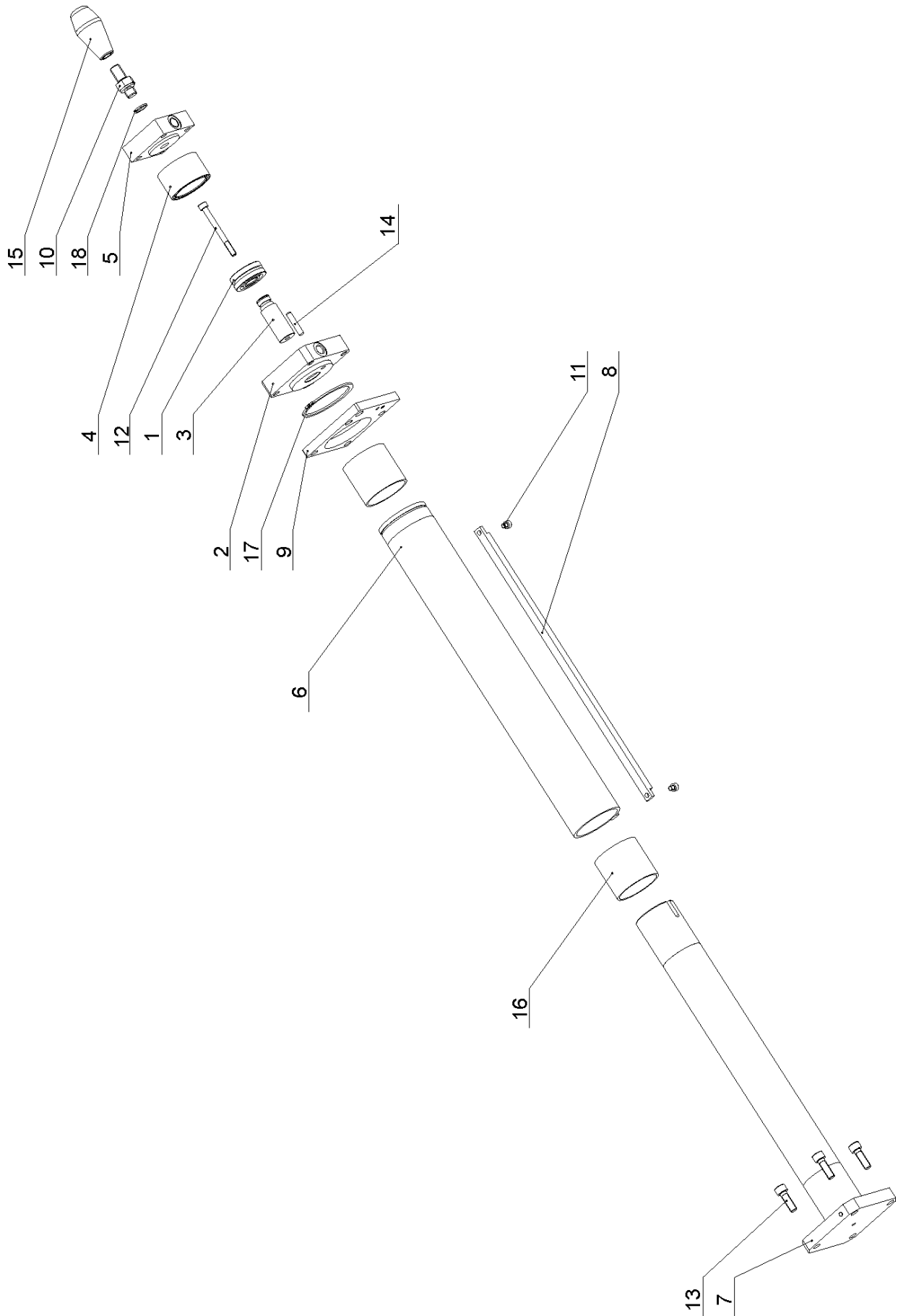
Поз.	Наименование		Кол-во
1	30.2014-023	Держатель датчика	1
2	30.2807-100	Гидроцилиндр	1
3	30.2811-001	Ползун	1
4	30.2811-002	Ползун	1
5	30.2811-003	Губка податчика	1
6	30.2811-005	Губка	1
7	30.2811-106	Панель	1
8	30.2811-007	Сухарь	1
9	30.2811-008	Кромка	1
10	30.2811-009	Эксцентрик	1
11	30.2811-010	Зубчатая полоса	1
12	30.2811-011	Поясок	6
13	30.2811-013	Крышка	1
14	30.2811-014	Держатель	1
15	30.2811-015	Штырь	1
16	30.2811-017	Упрочнитель	1
17	30.2811-020	Распределитель	1
18	30.2811-021	Суппорт	1
19	30.2811-025	Держатель кабеля	1
20	30.2812-200	Верхний зажим тисков податчика	1
21	30.2911-200	Цилиндрический элемент	4
22	90.001.25.007	Винт М5х10 DIN 912 8.8	8
23	90.001.25.011	Винт М5х25 DIN 912 8.8	2
24	90.001.25.023	Винт М6х50 DIN 912 8.8	2
25	90.001.25.032	Винт М8х20 DIN 912 8.8	2
26	90.001.25.034	Винт М8х30 DIN 912 8.8	2
27	90.001.25.037	Винт М8х45 DIN 912 8.8	2
28	90.001.25.047	Винт М10х25 DIN 912 8.8	2
29	90.001.25.049	Винт М10х35 DIN 912 8.8	4
30	90.001.25.058	Винт М12х30 DIN 912 8.8	6
31	90.011.27.005	Винт М6х12 DIN 7991 10.9	18
32	90.101.55.001	Гайка М8 DIN 439 8.8	1
33	90.150.50.003	Шайба Ø5,3 DIN 125	2
34	90.301.0Z.001	Шпилька цилиндрическая Ø10х28 DIN 7	2
35	90.301.0Z.014	Шпилька цилиндрическая Ø6х55 DIN 7	1
36	90.303.0Z.003	Пружинная шпилька Ø4х16 DIN 1481	1
37	91.172.001	Индуктивный переключатель BES M08EL PSC15B-BV06-002	1
38	95.710.001	Шаровая втулка КН 40х60	4
39	95.800.010	Стопорное кольцо Ø22 DIN 471	1
40	96.040.003	Грязесъемник 40х52х5	4



Цилиндр привода податчика

Цилиндр привода податчика

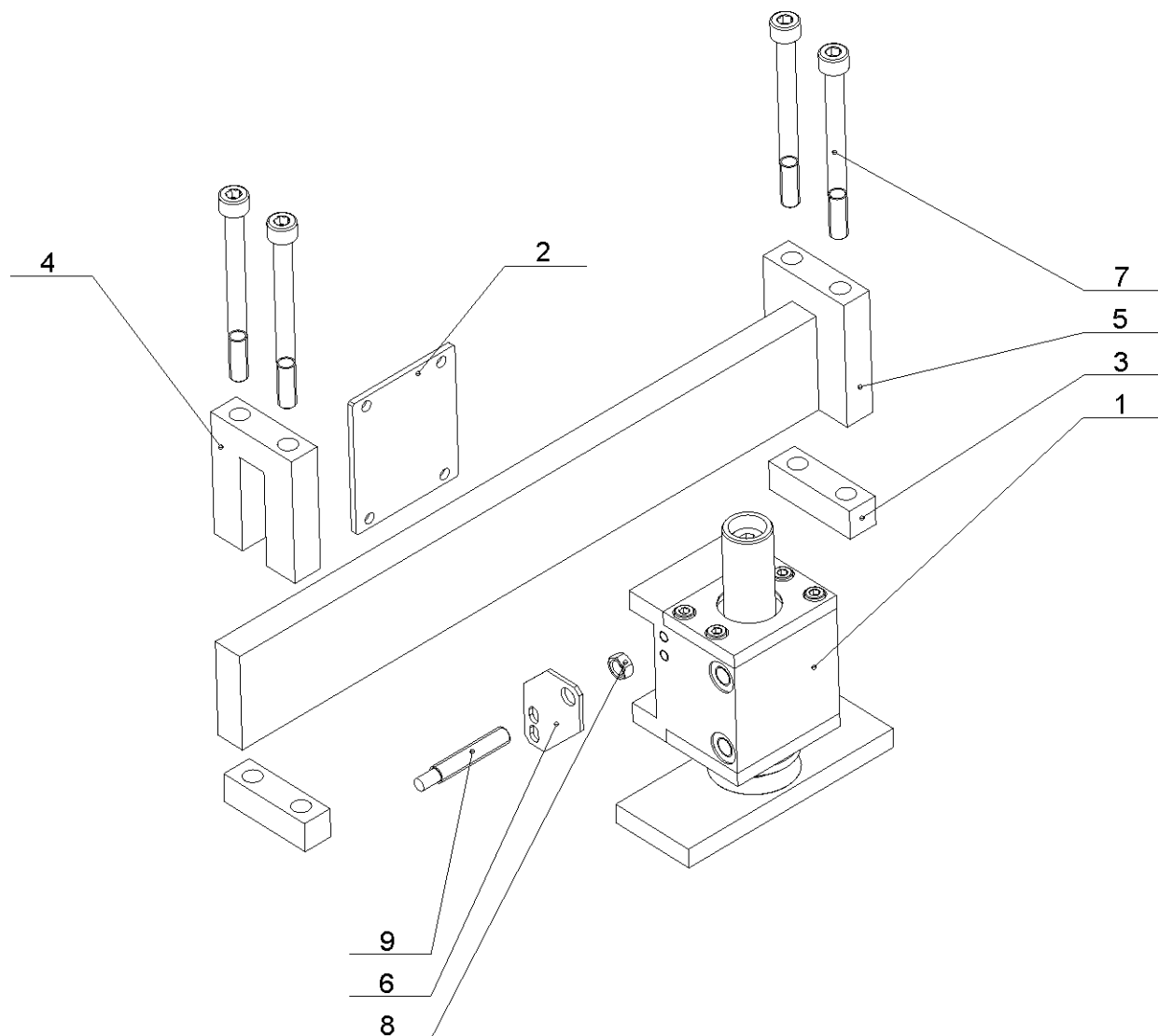
Поз.	Наименование		Кол-во
1	30.2107-001	Поршень	1
2	30.2107-002	Передний ввод	1
3	30.2107-003	Крышка	1
4	30.2107-004	Крышка задняя	1
5	30.2111-011	Сгон	1
6	30.2807-201	Цилиндр	1
7	30.2807-202	Шток	1
8	90.001.25.019	Винт M6x25 DIN 912 8.8	1
9	95.800.019	Стопорное кольцо Ø52 DIN 471	2
10	95.801.006	Стопорное кольцо Ø42 DIN 472	2
11	96.082.001	Уплотнение Cu 10/14	1
12	96.002.007	О-кольцо 16x2	1
13	96.002.010	О-кольцо 20x3	1
14	96.002.017	О-кольцо 34x3	3
15	96.060.002	Грязесъёмник 20x28	1



Зажимной цилиндр податчика

Зажимной цилиндр податчика

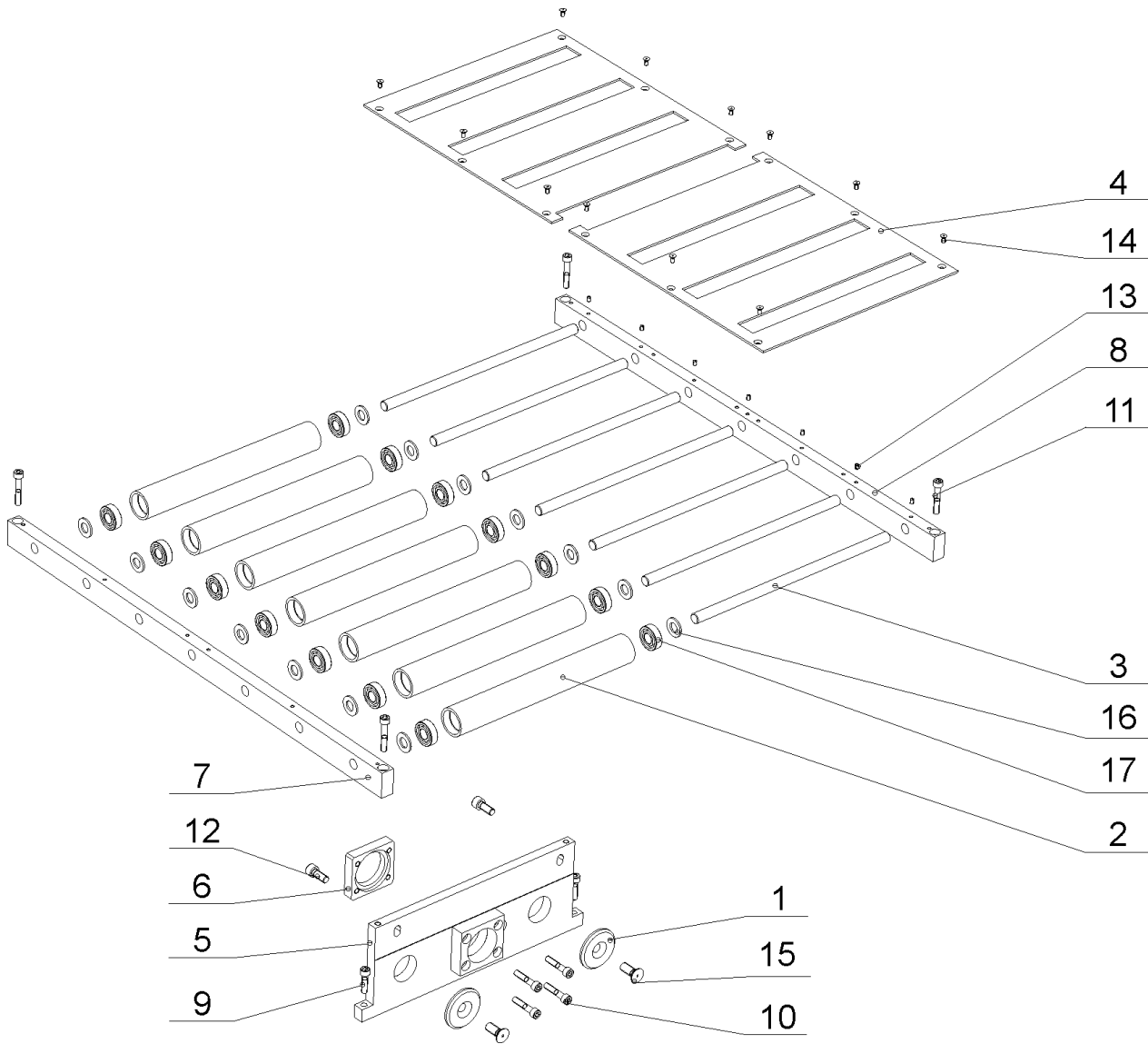
Поз.	Наименование		Кол-во
1	30.0305-202	Поршень	1
2	30.2807-101	Крышка	1
3	30.2807-102	Шток	1
4	30.2807-103	Цилиндр	1
5	30.2807-104	Крышка	1
6	30.2807-105	Труба	1
7	30.2807-106	Крышка	1
8	30.2807-107	Зубчатая полоса	1
9	30.2807-108	Стыковой лист	1
10	30.2811-018	Заглушка	1
11	90.001.25.006	Винт М5х6 DIN 912	2
12	90.001.25.026	Винт М6х65 DIN 912	1
13	90.001.25.033	Винт М8х25 DIN 912	4
14	90.301.0Z.XXX	Шпилька цилиндрическая ? DIN 7	1
15	94.005.002	Рукоять М8	1
16	95.700.008	Втулка КУ 50х50	2
17	95.800.021	Стопорное кольцо Ø62 DIN 471	1
18	96.082.002	Уплотнение Cu 13/17	1



Верхний зажим податчика

Верхний зажим податчика

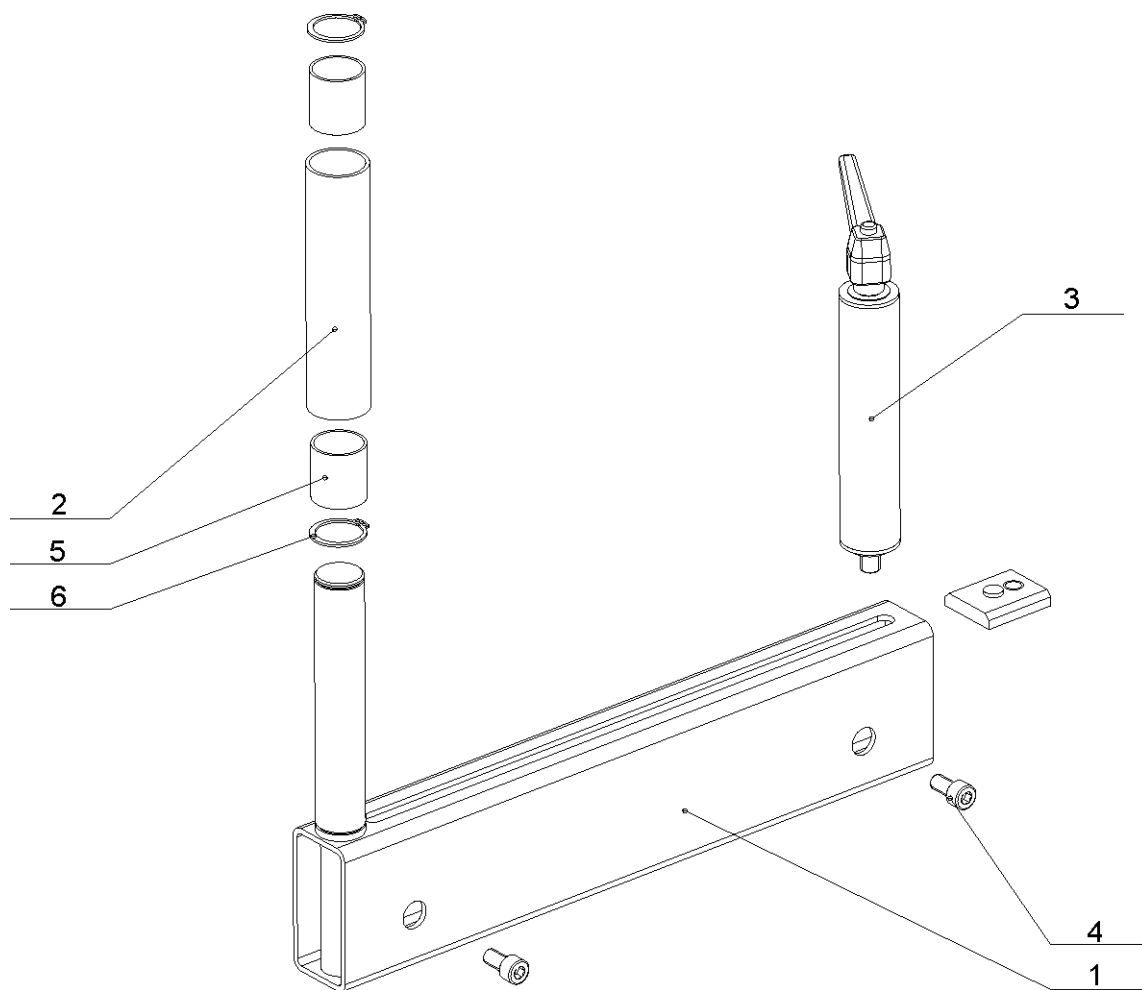
Поз.	Наименование		Кол-во
1	30.2807-500	Гидроцилиндр	1
2	30.2812-002	Фрикционная пластина	1
3	30.2812-201	Сухарь	2
4	30.2812-202	Направляющая	1
5	30.2812-203	Суппорт	1
6	30.2812-204	Держатель	1
7	90.001.25.XXX	Винт M8x90 DIN 912	4
8	90.101.55.001	Гайка M8 DIN 439	1
9	91.172.001	Индуктивный переключатель	1



Рольганг

Рольганг

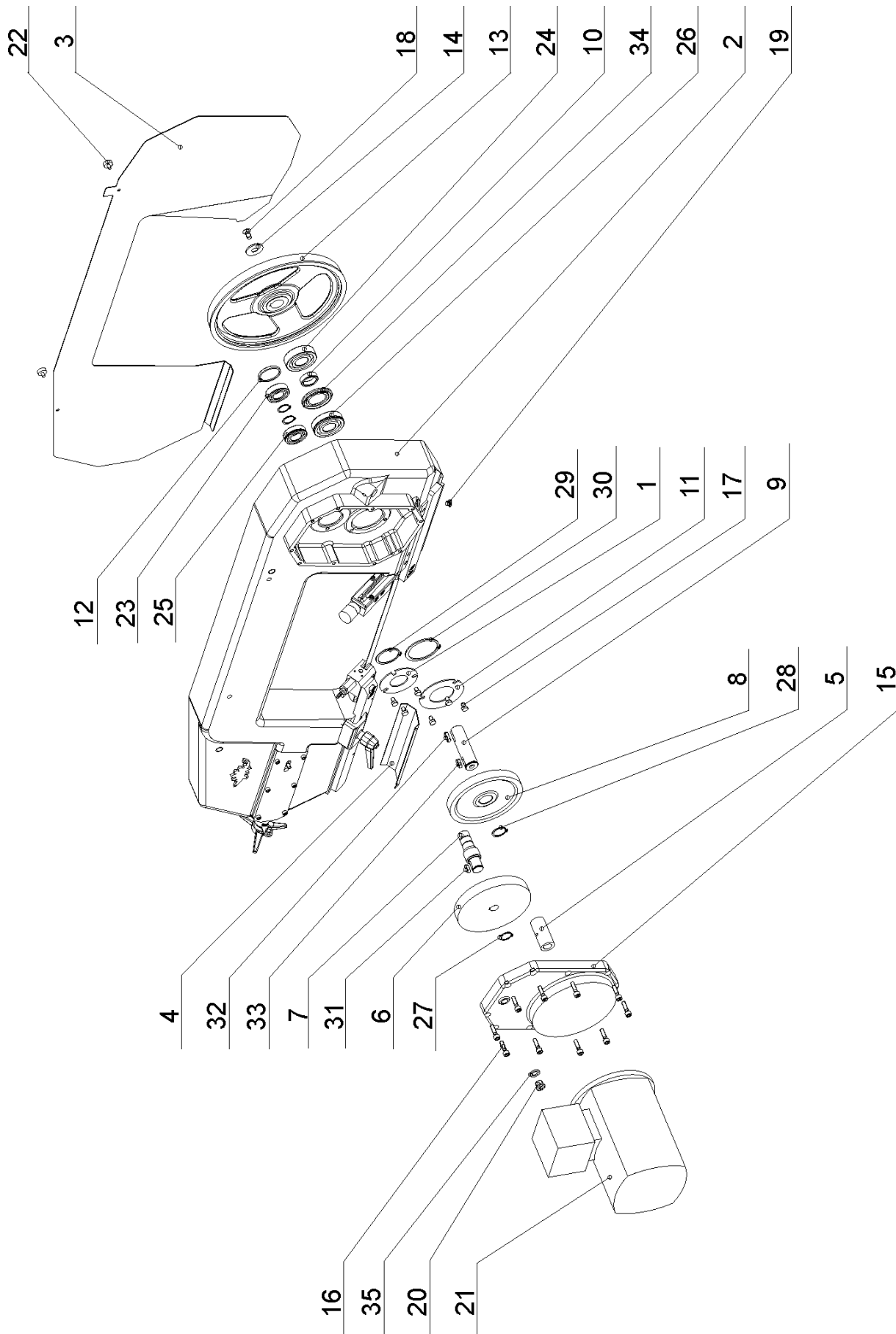
Поз.	Наименование		Кол-во
1	30.0804-009	Сборка	2
2	30.2811-203	Ролик	7
3	30.2811-204	Штырь	7
4	30.2811-205	Крышка	2
5	30.2811-208	Задник	1
6	30.2811-209	Стыковой лист	1
7	30.2811-301	Поясок	1
8	30.2811-302	Поясок	1
9	90.001.25.034	Винт М8х30 DIN 912 8.8	2
10	90.001.25.036	Винт М8х40 DIN 912 8.8	4
11	90.001.25.037	Винт М8х45 DIN 912 8.8	4
12	90.001.25.047	Винт М10х25 DIN 912 8.8	2
13	90.002.2D.004	Винт М5х8 DIN 913 45Н	7
14	90.011.27.003	Винт М5х10 DIN 7991 10.9	12
15	90.011.27.014	Винт М12х30 DIN 7991 10.9	2
16	90.150.50.008	Шайба Ø15 DIN 125	14
17	95.001.015	Подшипник 6202 2RS	14



Вертикальный ролик

Вертикальный ролик

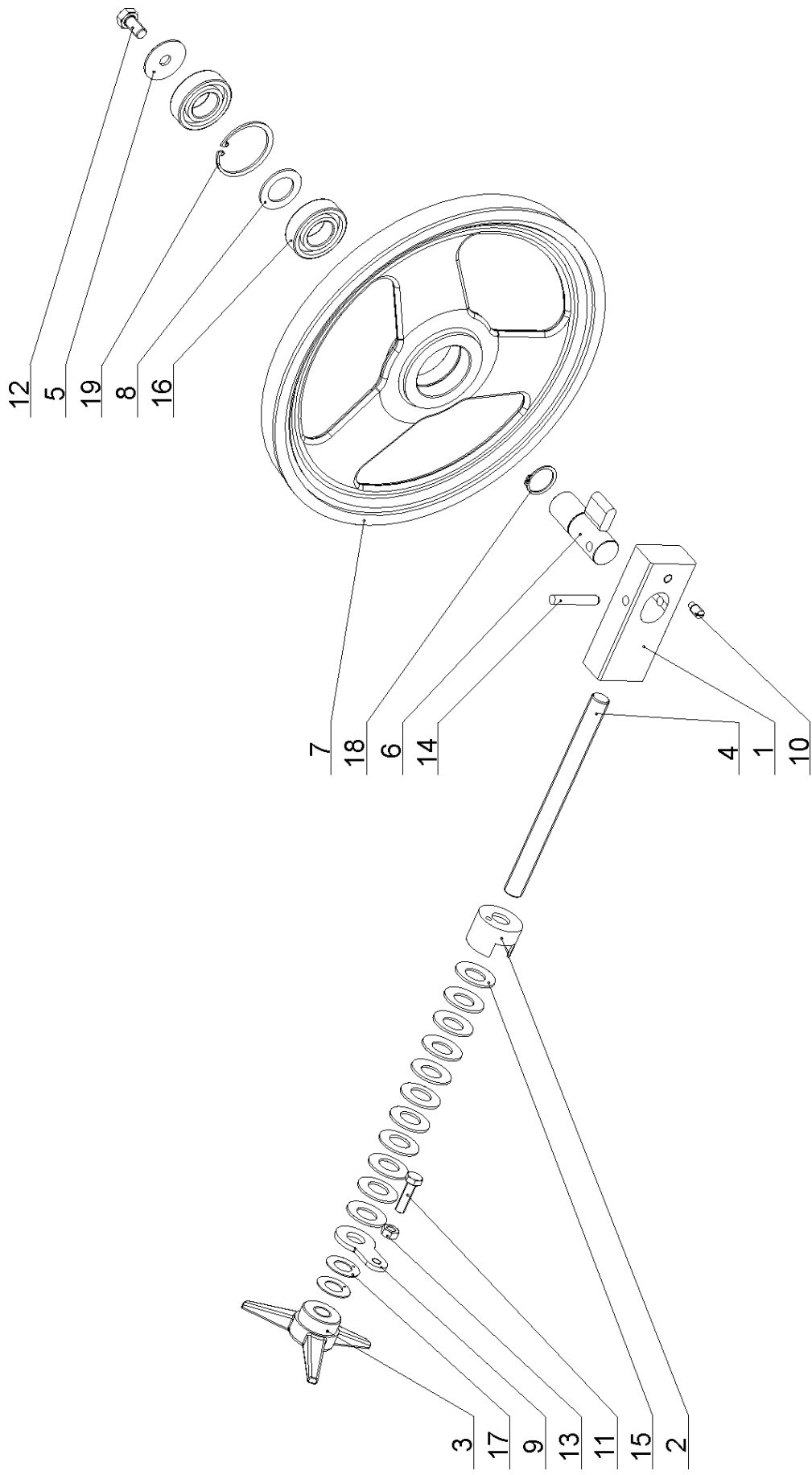
Поз.	Наименование		Кол-во
1	30.2814-001	Суппорт	1
2	30.2814-002	Труба	1
3	30.2814-010	Подвижный вертикальный ролик	1
4	90.001.25.031	Винт M8x16 DIN 912	2
5	95.700.010	Втулка KU 25x30	2
6	95.800.012	Стопорное кольцо Ø25 DIN 471	2



Привод и крышки ленточной пилы

Привод и крышки ленточной пилы

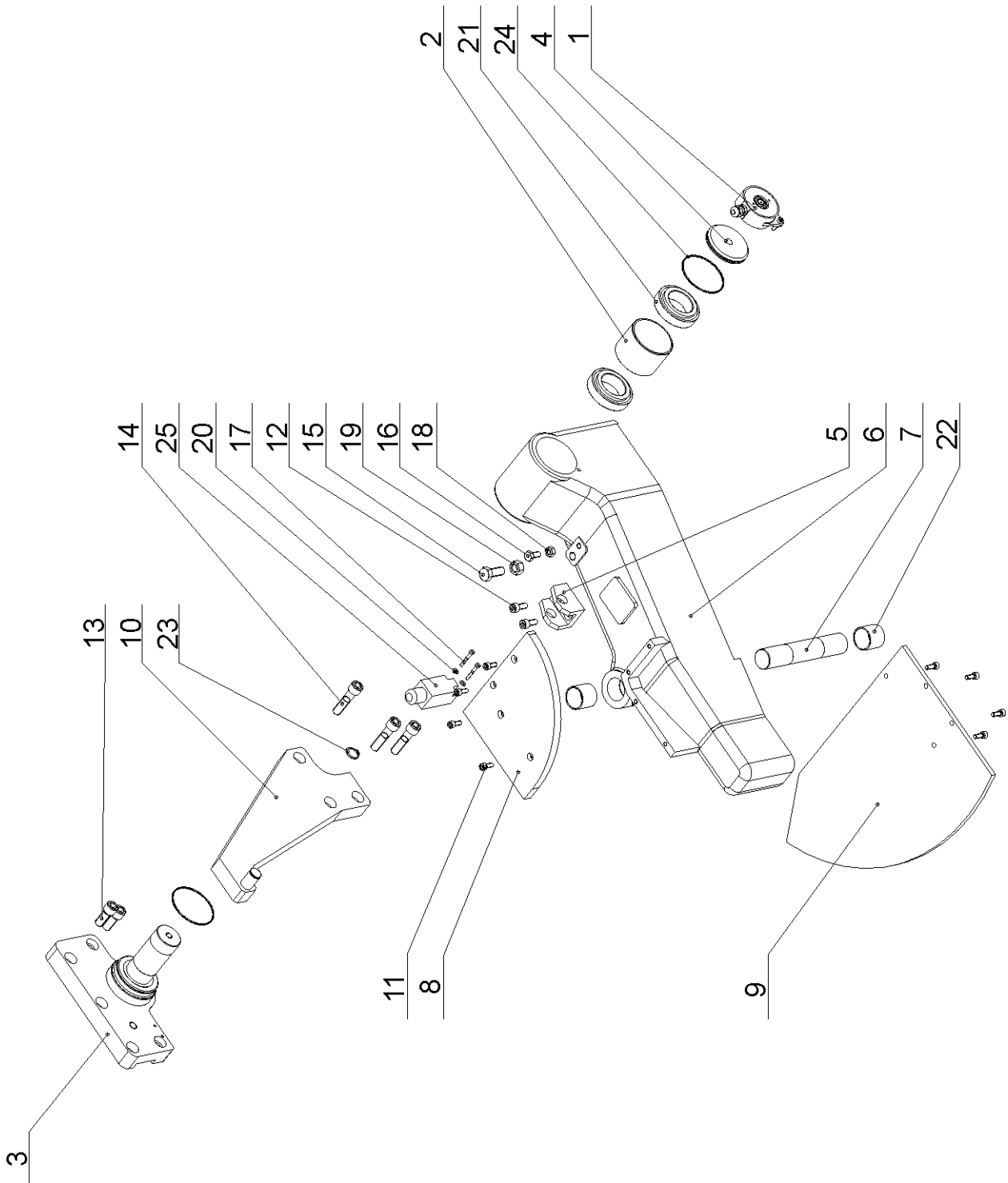
Поз.	Наименование		Кол-во
1	30.0105-007	Зажимное кольцо	1
2	30.0504-701	Рама пилы	1
3	30.0504-702	Крышка рамы	1
4	30.0504-704	Крышка	1
5	30.0505-002	Шестерня	1
6	30.0505-003	Зубчатое колесо	1
7	30.0505-004	Ось промежуточная	1
8	30.0505-005	Зубчатое колесо	1
9	30.0505-007	Ось	1
10	30.0505-009	Кольцо	1
11	30.0505-010	Стыковой лист	1
12	30.0505-013	Заглушка	1
13	30.0505-701	Ведущее колесо	1
14	30.0508-002	Шайба	1
15	30.0705-001	Крышка коробки шестерен	1
16	90.001.25.034	Винт M8x30 DIN 912	10
17	90.005.55.013	Винт M8x12 DIN 933	6
18	90.011.27.008	Винт M10x20 DIN 7991	1
19	90.400.5Z.001	Заглушка 10x1 DIN 908	1
20	90.400.5Z.002	Заглушка 16x1,5 DIN 908	1
21	91.001.007	Электромотор	1
22	94.007.002	Винт M6x10	2
23	95.001.018	Подшипник 2RS 6205	1
24	95.001.025	Подшипник 2RS 6306	1
25	95.003.001	Подшипник 2ZNR 6204	1
26	95.003.003	Подшипник 2ZNR 6306	1
27	95.800.012	Стопорное кольцо Ø25 DIN 471	3
28	95.800.013	Стопорное кольцо Ø30 DIN 471	1
29	95.800.019	Стопорное кольцо Ø52 DIN 471	1
30	95.800.XXX	Стопорное кольцо Ø72 DIN 471	1
31	95.810.006	Шпонка 8x7x20	1
32	95.810.007	Шпонка 8x7x25	1
33	95.810.XXX	Шпонка 8x7x22	1
34	95.830.005	Ось 40x72x7	1
35	96.081.001	Уплотнение 23x15x3	1



Узел натяжного колеса

Узел натяжного колеса

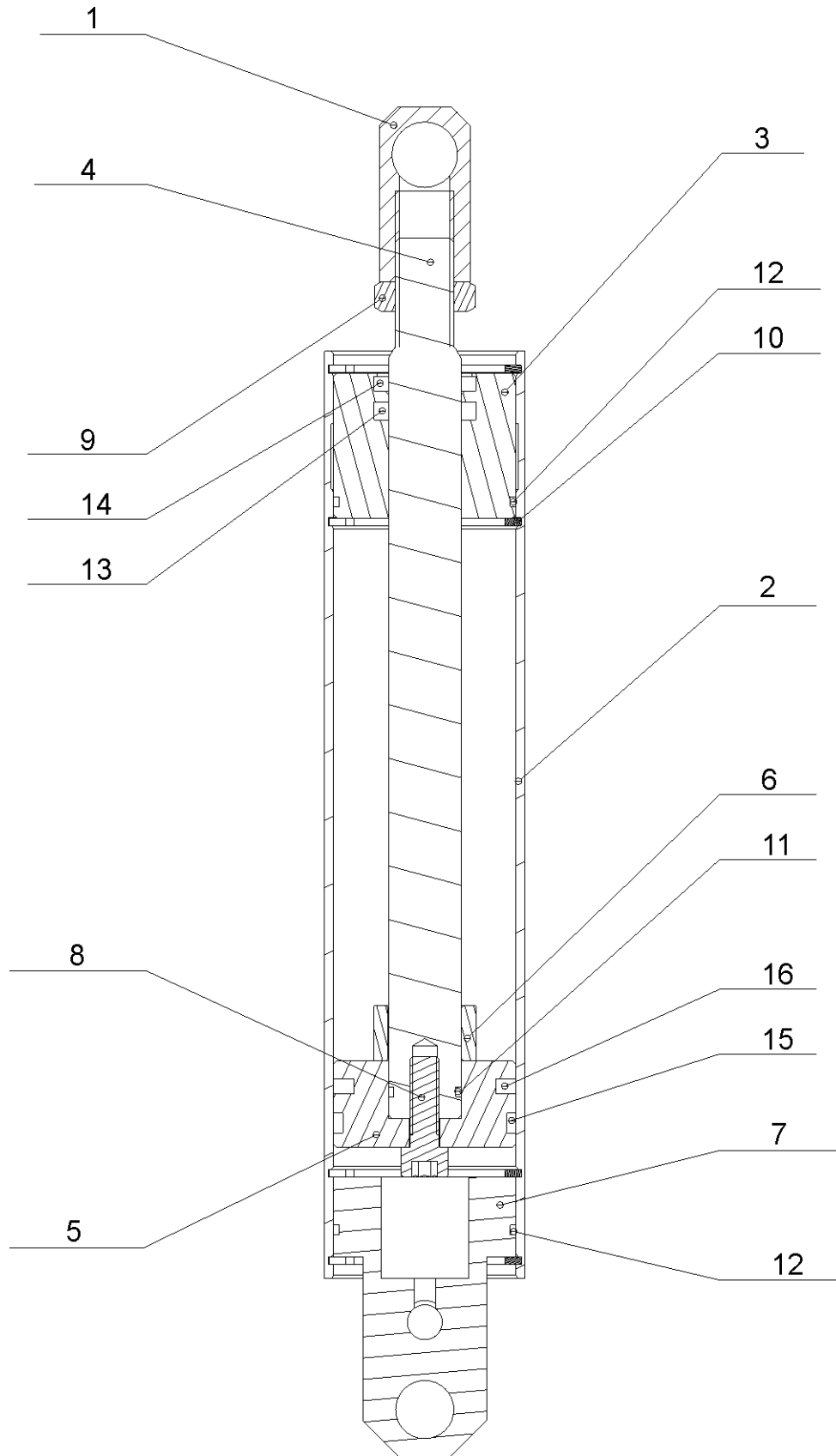
Поз.	Наименование	Кол-во	
1	30.0104-002	Призма	1
2	30.0104-004	Держатель пружины	1
3	30.0104-006	Звездочка	1
4	30.0303-005	Винт M16	1
5	30.0505-011	Шайба	1
6	30.0508-004	Штырь	1
7	30.0508-701	Натяжное колесо	1
8	30.0702-023	Дистанционное кольцо	1
9	30.0704-025	Стыковой лист	1
10	90.004.2D.008	Винт M8x16 DIN 915	1
11	90.005.55.017	Винт M8x30 DIN 933	1
12	90.005.55.023	Винт M10x20 DIN 933	1
13	90.100.55.005	Гайка M8 DIN 934	1
14	90.300.OZ.012	Шпилька цилиндрическая 8x50 DIN 6325	1
15	90.350.OZ.002	Пружина 35.5x18.3x2.0x2.8	11
16	95.001.018	Подшипник 2RS 6205	2
17	95.750.001	Кольцо KU 16x1	2
18	95.800.012	Стопорное кольцо Ø25 DIN 471	1
19	95.801.009	Стопорное кольцо Ø52 DIN 472	1



Консоль

Консоль

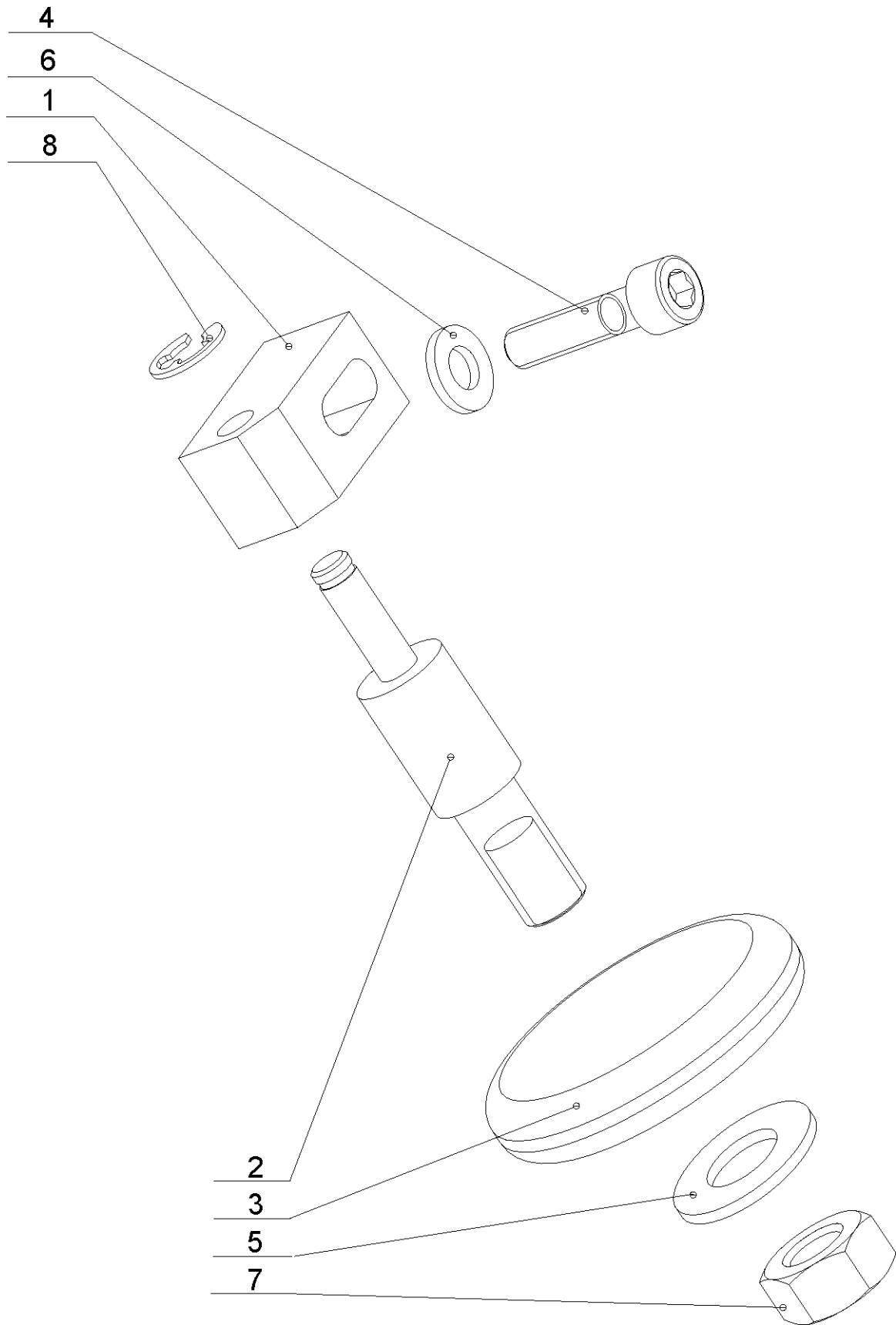
Поз.	Наименование		Кол-во
1	30.0614-200	Транспортир	1
2	30.0702-008	Опорная втулка	1
3	30.0702-010	Держатель рамы пилы	1
4	30.0702-012	Крышка	1
5	30.0807-008	Держатель	1
6	30.2802-101	Консоль	1
7	30.2802-102	Штырь	1
8	30.2802-103	Панель	1
9	30.2802-104	Диск	1
10	30.2802-105	Держатель	1
11	90.001.25.017	Винт М6х16 DIN 912	8
12	90.001.25.032	Винт М8х20 DIN 912	2
13	90.001.25.058	Винт М12х30 DIN 912	2
14	90.001.25.062	Винт М12х50 DIN 912	3
15	90.005.55.032	Винт М12х30 DIN 933	1
16	90.005.55.XXX	Винт М8х18 DIN 933	1
17	90.012.50.007	Винт М4х30 DIN 84	2
18	90.100.55.005	Гайка М8 DIN 934	1
19	90.100.55.007	Гайка М12 DIN 934	1
20	90.150.50.002	Шайба Ø4,3 DIN 125	2
21	95.300.002	Подшипник АХ 32008	2
22	95.700.012	KU Втулка 30х30	2
23	95.800.008	Стопорное кольцо Ø18 DIN 471	1
24	96.001.018	О Кольцо 63х2	2
25		Ограничительный выключатель	1



Подъёмный цилиндр

Подъёмный цилиндр

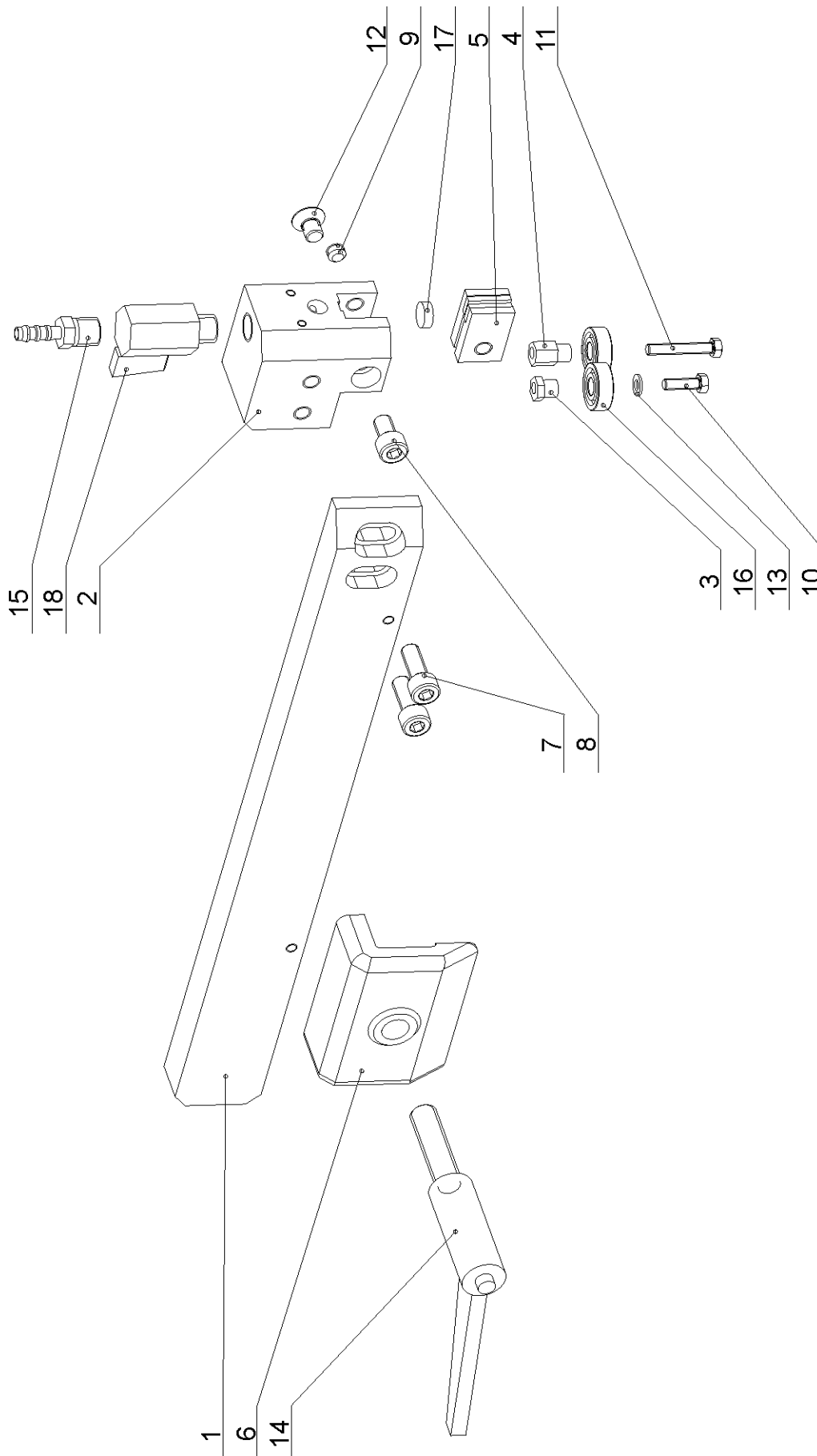
Поз.	Наименование		Кол-во
1	30.0807-006	Держатель штока	1
2	30.2807-001	Цилиндр	1
3	30.2807-002	Крышка	1
4	30.2807-003	Шток	1
5	30.2807-004	Поршень	1
6	30.2807-005	Дистанционное кольцо	1
7	30.4107-003	Крышка	1
8	90.001.25.033	Винт M8x25 DIN 912	1
9	90.101.55.003	Гайка M16 DIN 439	1
10	95.801.018	Стопорное кольцо Ø50 DIN 472	4
11	96.002.007	О-кольцо 16x2	1
12	96.002.019	О-кольцо 46x2	2
13	96.041.002	Уплотнение 20x28	1
14	96.060.002	Грязесъемное кольцо 20x28	1
15	96.084.001	Ведущее кольцо 50x5.5x2.5x146.9	1
16	96.900.001	Уплотнитель 50x39x4	1



Щётка

Щётка

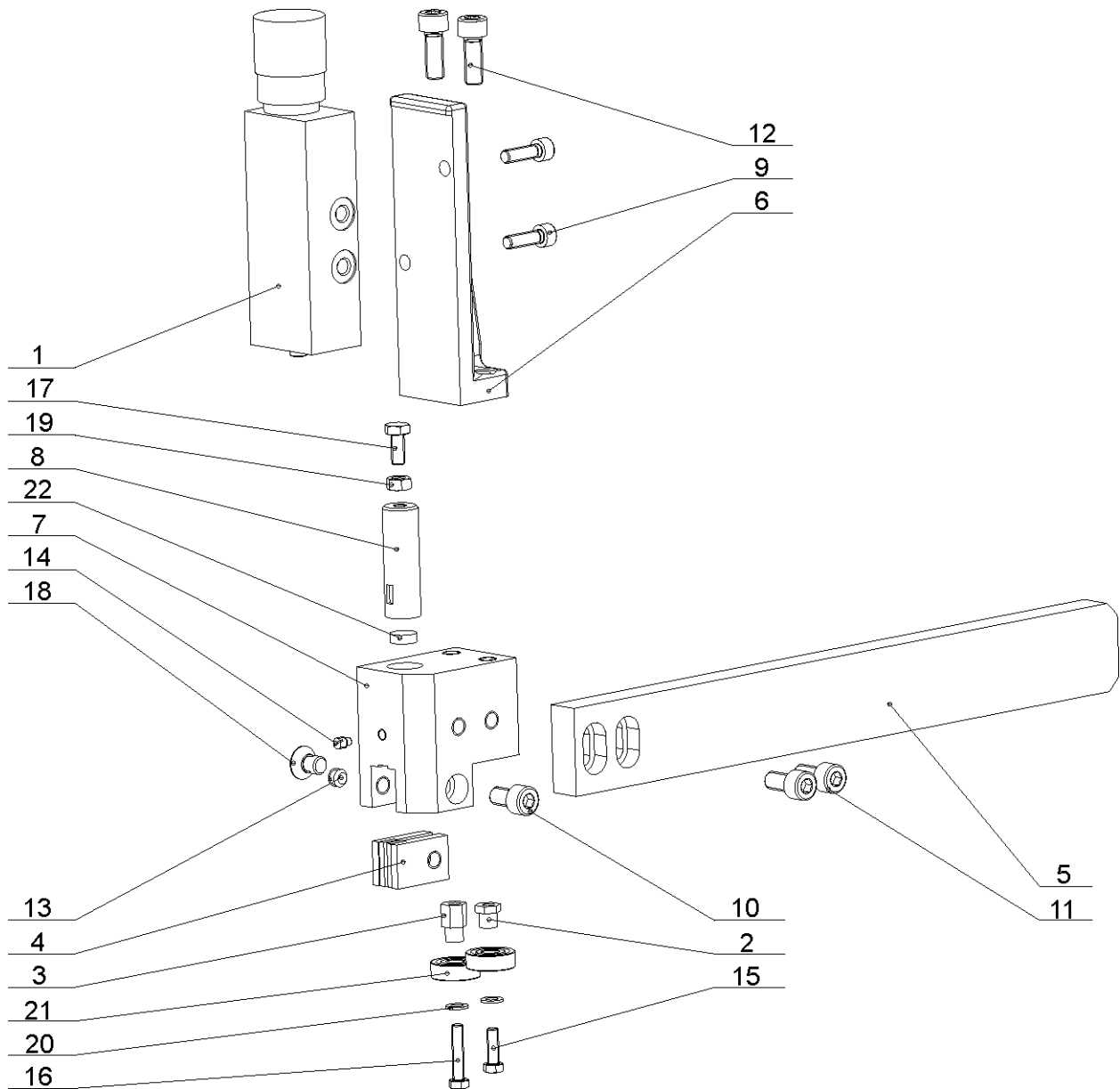
Поз.	Наименование		Кол-во
1	30.0104-022	Держатель щётки	1
2	30.0704-029	Ось щётки	1
3	31.0704-031	щётка	1
4	90.001.25.019	Винт М6х25 DIN 912	1
5	90.100.55.006	Гайка М10 DIN 934	1
6	90.150.50.004	Шайба Ø6,4 DIN 125	1
7	90.150.50.006	Шайба Ø10,5 DIN 125	1
8	95.800.001	Стопорное кольцо Ø6 DIN 471	1



Левый держатель направляющих

Левый держатель направляющих

Поз.	Наименование	Кол-во	
1	30.0104-015	Поясок левый	1
2	30.0104-017	Левый держатель	1
3	30.0104-018	Малый эксцентрик	1
4	30.0104-019	Большой эксцентрик	1
5	30.0104-020	Держатель	2
6	30.0704-010	Зажим	1
7	90.001.25.009	Винт М5х16 DIN 912	1
8	90.001.25.030	Винт М8х14 DIN 912	1
9	90.001.25.031	Винт М8х16 DIN 912	2
10	90.002.2D.009	Винт М8х6 DIN 913	1
11	90.005.55.005	Винт М5х25 DIN 933	1
12	90.011.27.007	Винт М8х12 DIN 7991	1
13	90.150.50.003	Шайба Ø5,3 DIN 125	2
14	94.008.009	Рычаг М12х50	1
15	94.202.002	Сгон	1
16	95.001.001	Подшипник 2RS 608	2
17	99.040.002	Твердосплавная пластина 12х4	1
18	99.260.001	Шаровой клапан	1



Правый держатель направляющих

Правый держатель направляющих

Поз.	Наименование		Кол-во
1	271.009	Регулятор давления	1
2	30.0104-018	Малый эксцентрик	2
3	30.0104-019	Большой эксцентрик	2
4	30.0104-020	Твердосплавные направляющие	4
5	30.0704-014	Поясок	1
6	30.2804-001	Держатель	1
7	30.2804-002	Правый держатель направляющих	1
8	30.3510-002	Держатель	1
9	90.001.25.018	Винт М6х20 DIN 912	2
10	90.001.25.030	Винт М8х14 DIN 912	1
11	90.001.25.031	Винт М8х16 DIN 912	2
12	90.001.25.XXX	Винт М8х22 DIN 912	2
13	90.002.2D.009	Винт М8х6 DIN 913	1
14	90.004.2D.0XX	Винт М??? DIN 915	1
15	90.005.55.003	Винт М5х16 DIN 933	1
16	90.005.55.005	Винт М5х25 DIN 933	1
17	90.005.55.XXX	Винт М6х14 DIN 933	1
18	90.011.27.007	Винт М8х12 DIN 7991	1
19	90.040.002	Твердосплавная пластина	1
20	90.100.55.004	Гайка М6 DIN 934	1
21	90.150.50.003	Шайба Ø5,3 DIN 125	2
22	95.001.001	Подшипник 2RS 608	4