



## **Pulldown 160.120 G**

Operating instructions

**Before transporting and using the machine,  
please read the instructions thoroughly!**

# Service and information

Your BOMAR dealer:

## Direct BOMAR contact:

**BOMAR spol. s r.o.**  
Těžební 1236/1  
62700 Brno  
Czech Republic, EU

telefon: +420 – 533 426 100  
fax: +420 – 533 426 109  
e-mail: [info@bomar.cz](mailto:info@bomar.cz)  
www: <http://www.bomar.cz>

## We are available:

Mondays to Fridays

7<sup>00</sup> – 16<sup>00</sup>

## Version:

3.05 / May 2018  
rev. 1

**BOMAR, spol. s r.o.** © – Subject to modifications and amendments.

# Content

<b>1. SAFETY NOTES.....</b>	<b>7</b>
1.1. Machine determination.....	9
1.2. Protective suit and personal safety.....	9
1.3. Safety notes for machine operator.....	10
1.4. Safety notes for the servicing and repairs.....	11
1.5. Safety machine accessories.....	11
1.5.1. Arm cover.....	11
1.5.2. Band saw cover.....	11
1.6. Safety notes for the cooling.....	11
1.6.1. Instructions for first help.....	12
1.7. Umístění štítku stroje / Maschinenschild position / Position of machine label.....	12
1.8. Umístění bezpečnostních značek / Verteilung der Sicherheitszeichen / Position of safety symbols.....	13
<b>2. MACHINE DOCUMENTATION.....</b>	<b>15</b>
2.1. Technická data / Technische Daten / Technical data.....	17
2.2. Rozměrové schéma / Aufstellzeichnung / Installation diagram.....	18
2.3. Popis / Beschreibung / Description.....	18
2.4. Transportation and stocking.....	19
2.4.1. Conditions for transportation and stocking.....	19
2.4.2. Transport and stocking preparations.....	19
2.4.3. Transport and stocking.....	19
2.5. Activation.....	19
2.5.1. Machine working conditions.....	19
2.5.2. Kotevní plan / Verankerungsplan / Grounding plan.....	20
2.6. Band saw unpacking and assembling.....	21
2.6.1. Cooling – assembly and connection – optional accessories.....	21
2.6.2. Pedestal assembly – optional accessories.....	22
2.6.3. Assembly of the band saw and pedestal.....	22
2.6.4. Machine installing and levelling.....	22
2.6.5. Machine disposal after lifetime.....	23
2.7. Electrical connection.....	23
2.7.1. Check the direction of the saw band.....	23
2.8. Filling of the cooling system.....	23
2.9. Check machine function.....	24
2.10. Saw band.....	24
2.10.1. Saw band dimensions.....	24
2.10.2. Selection of the saw band tooth system.....	24
2.10.3. Saw band running-in.....	25
<b>3. MACHINE CONTROL.....</b>	<b>27</b>
3.1. Control elements.....	29
3.2. Machine controlling.....	29
3.2.1. Cutting.....	29
3.2.2. Cutting speed setting.....	29
3.2.3. Angular cut setting.....	29
3.2.4. Optimal adjusting of the guide cubes span.....	30
3.3. Material insertion.....	31
3.3.1. Handling agent selection.....	31
3.3.2. Insertion.....	31
3.3.3. Bundle material cutting.....	31
3.4. Cooling water pump (optional equipment).....	32
3.4.1. Safety instructions for using the cooling water pump.....	32
3.4.2. Pump preparation for use.....	33
3.4.3. Pump maintenance instructions.....	34
3.4.3.1. Cleaning.....	36
3.4.3.2. Troubleshooting.....	37
<b>4. MACHINE SERVICE.....</b>	<b>39</b>
4.1. Saw band dismantling.....	41
4.2. Saw band installation.....	41
4.3. Saw band stretching and inspection.....	41
4.3.1. Saw band stretching.....	41
4.3.2. Saw band inspection.....	41
4.4. Cooling agents and chips disposal.....	42
4.4.1. Coolant device inspection.....	42
4.4.2. Chips disposal.....	42
4.5. Greases and oils.....	43
4.5.1. Gearbox oils.....	43
4.5.2. Lubricant greases.....	43
4.6. Machine cleaning.....	44
<b>5. ZÁVADY / TROUBLESHOOTING.....</b>	<b>45</b>

5.1. Mechanical problems.....	47
5.2. Electrical problems.....	48

## **6. SCHÉMATA / SCHEMAS / SCHEMATICS.....49**

6.1. Elektrické schema / Elektroschema / Wiring diagrams .....	51
--	----

## **7. VÝKRESY SESTAV PRO OBJEDNÁNÍ NÁHRADNÍCH DÍLŮ / ZEICHNUNGEN FÜR BESTELLUNG DER ERSATZTEILE / DRAWING ASSEMBLIES FOR SPARE PARTS ORDER.....55**

7.1. Pulldown 160.120 G.....	56
7.2. Kusovník / Piece list / Stückliste - Pulldown 160.120 G.....	57
7.3. Svěrák / Vice / Schraubstock.....	58
7.4. Kusovník / Piece list / Stückliste - Svěrák / Vice / Schraubstock.....	59
7.5. Konzola / Console / Konsole.....	60
7.6. Kusovník / Piece list / Stückliste - Konzola / Console / Konsole .....	61
7.7. Rameno / Shoulder / Sägerahmen.....	62
7.8. Kusovník / Piece list / Stückliste - Rameno / Shoulder / Sägerahmen .....	63
7.9. Napínání / Tensioning / Spannung.....	64
7.10. Kusovník / Piece list / Stückliste - Napínání / Tensioning / Spannung .....	65
7.11. Vedení pásu / Belt guide / Sägebandführung.....	66
7.12. Kusovník / Piece list / Stückliste - Vedení pásu / Belt guide / Sägebandführung .....	67
7.13. Kostka vodící / Lead cube / Führungsklotz.....	68
7.14. Kusovník / Piece list / Stückliste - Kostka vodící / Lead cube / Führungsklotz.....	69
7.15. Kostka vodící / Lead cube / Führungsklotz.....	70
7.16. Kusovník / Piece list / Stückliste - Kostka vodící / Lead cube / Führungsklotz.....	71
7.17. Doraz / Stop piece / Anschlag.....	72
7.18. Kusovník / Piece list / Stückliste - Doraz / Stop piece / Anschlag .....	73

## **8. VOLITELNÉ PŘÍSLUŠENSTVÍ/ OPTIONALES ZUBEHÖR/ OPTIONAL ACCESSORIES.....75**

8.1. Vana / Wanne / Tank.....	76
8.2. Kusovník / Piece list / Stückliste - Vana / Wanne / Tank.....	77

## 6. **Schémata / Schemas / Schematics**

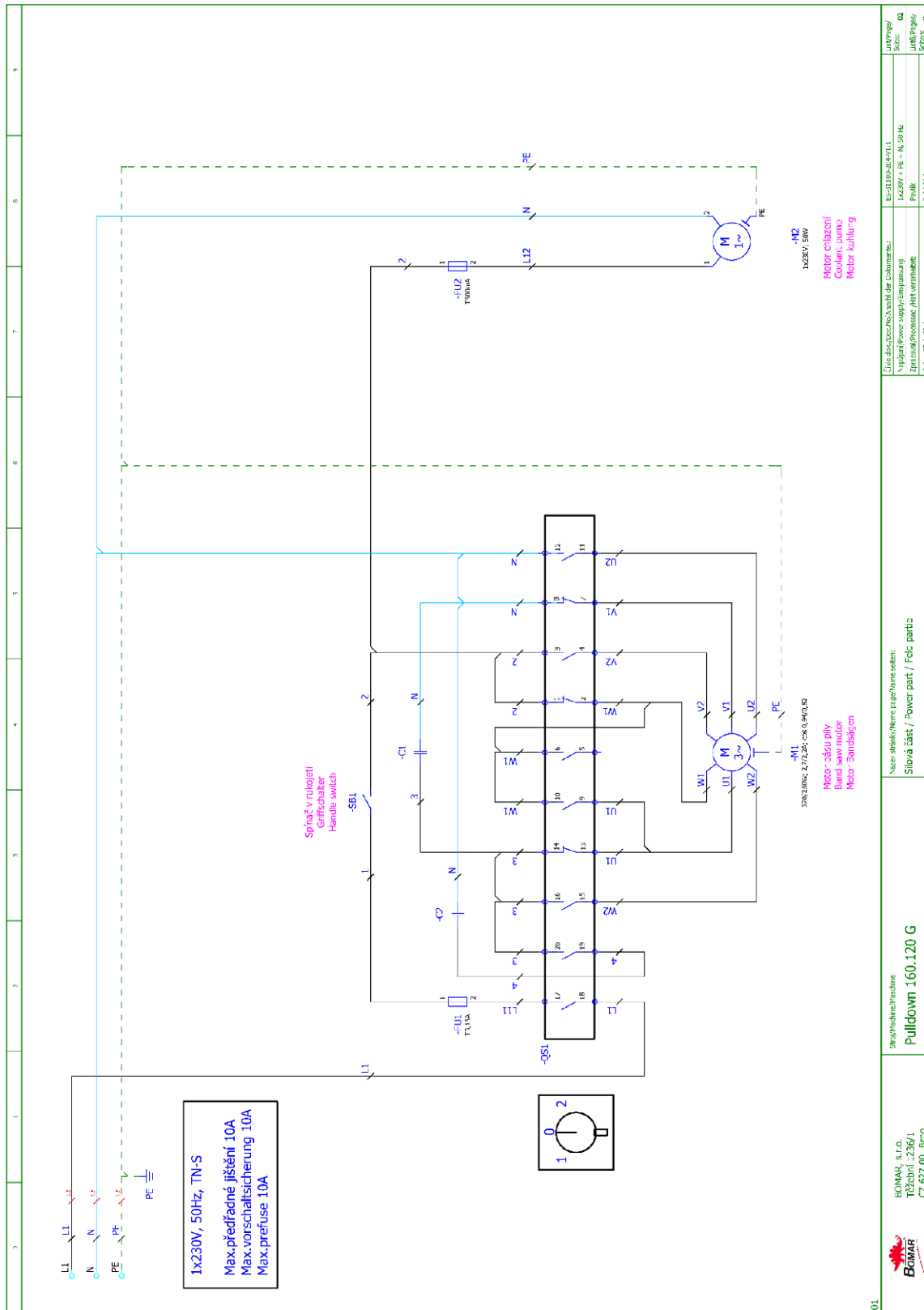


6.1. Elektrické schéma /  
Elektroschema /  
Wiring diagrams

1	2	3	4	5	6	7	8	9	
				<h1 style="color: blue;">PULLDOWN 160.120 G</h1>					<p style="color: blue;">Bomar s.r.o. Těžební 1236/1 627 00, Brno Czech republic</p>
 BOMAR, s.r.o. Těžební 1236/1 627 00, Brno		angličtina/Französ. <b>Pulldown 160.120 G</b>		Názov obrázku/Nome parte/Nome schema: <b>Úvodní st ana/ Start panel/ Startseite</b>		Site description/Access to the drawing: Vypnutí/Power supply/Erspannung: Zpracování/Processing/Art verarbeitete: Datum/Dates/Datum:		URČENÍ/Spec: Užití/Prüfung: Strana/Seite:	
						ES=3110-4-401.1 I=230V + PE - N, 50 Hz Profil: 9.1.2014		09 3 3	

1	2	3	4	5	6	7	8	9
<b>Parts list</b>								
Device identification	Device description	Type number	Manufacturer	Part number	Quantity	Location (page,column)		
-F11	Tube fuse - 3.15A/250V, slow, 5x20	T3.15A/250V	ESKA	91.2310.01.2	1	/03.2		
-F12	Tube fuse - 500mA/250V, slow, 5x20	T500mA/250V	ESKA	91.2310.01.1	1	/03.8		
-Q52	Cam switch - 3 position	S10-60L26	SALZER ELECTRONICS LIMITED	91.171.006	1	/03.2		
<p>The manufacturer reserves right to use an equivalent replacement device.</p>								
<p>BOMAR, S.r.l. Třešňov (236/1) CZ 627 00, Břno</p>		<p>angličtina/fréšine Pulldown 160.120 G</p>		<p>Název výrobku/název části/název sestavy Kusovník artiklů / Parts list/ Artilesstückliste</p>		<p>Číslo dokumentu/číslo listu/číslo strany 1428W + PE - N, 30 Hz Profil 9.1.2014</p>		<p>Verze/Ver. 01 Listů/Pages/ Stran 3</p>





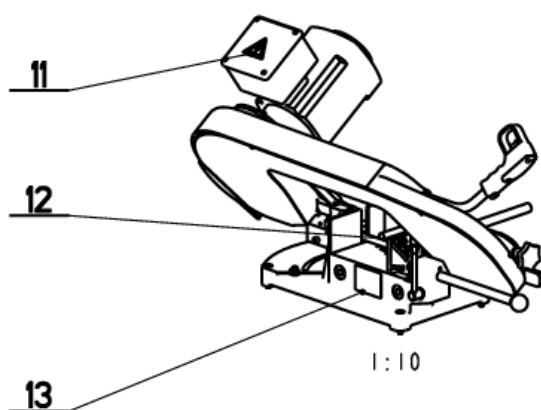
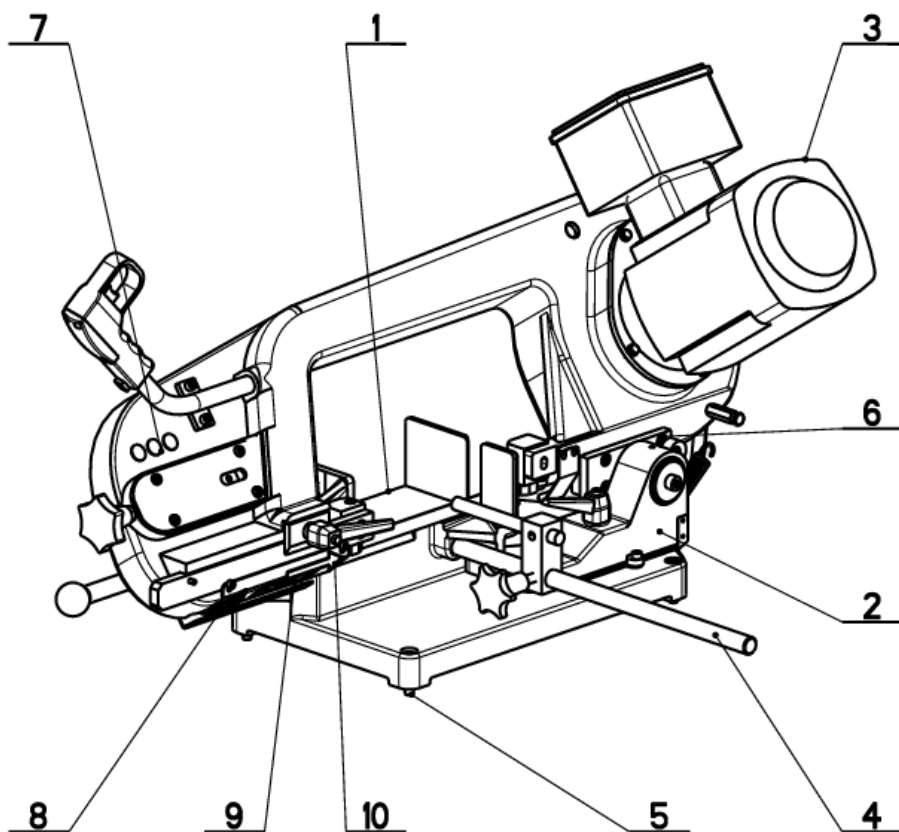
Schemata  
 Schemata  
 Schematics




## 7. **Výkresy sestav pro objednání náhradních dílů / Zeichnungen für Bestellung der Ersatzteile / Drawing assemblies for spare parts order**

- Při objednávání náhradních dílů vždy uvádějte: typ stroje (např. practix Pulldown 160.120 G) , výrobní číslo (např. 125) a rok výroby (např. 1999).
- In die Bestellung der Ersatzteile führen Sie immer an: Maschinentyp (z. B. Pulldown 160.120 G), Serien Nr. (z. B. 125) und Baujahr (z. B. 1999).
- For spare parts order, you must always to allege: type of machine (for example Pulldown 160.120 G), serial number (for example 125, see cover page) and year of construction (for example 1999).

### 7.1. Pulldown 160.120 G

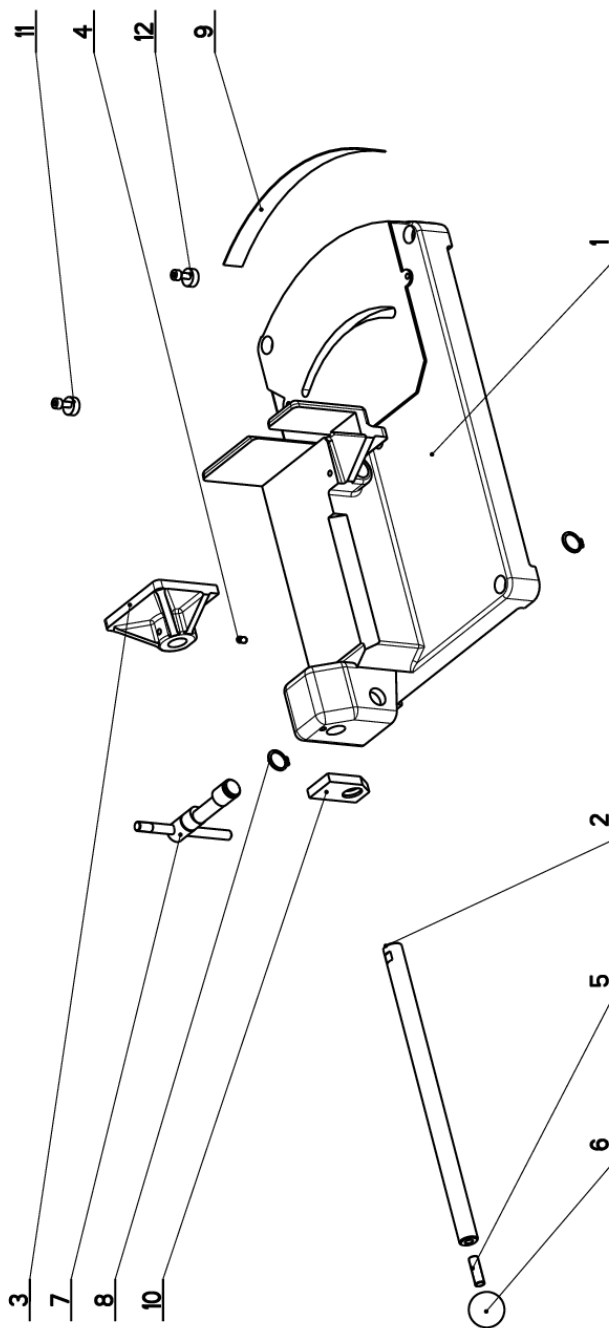



NAZEV SESTAVY PILA PASOVA	CISLO SESTAVY 201.3100-100	STROJ STG120
	Konstruoval:	
	Datum: 21. 01.2010	
	Meritko: 1:5	

7.2. Kusovník / Piece list / Stückliste -  
Pulldown 160.120 G

Císlo Sestavy 201.3100-100		Ver. 0		Název sestavy PILA PASOVA/BAND SAW/BANDSÄGE	
Per.	Objednací číslo	Ver.	Název položky	Rožmer	Ks
1	201.3103-000	0	SVRAK / VICE / SCHRAUBSTOCK		1
2	201.3102-000	0	KONZOLA / CONSOLE / KONSOLE		1
3	201.3104-000	0	RAMENO / SHOULDER / SÄGERAHMEN		1
4	201.3114-000	0	DORAZ / STOP PIECE / ANSCHLAG		1
5	90.001.25.034	0	SROUB IMBUS / ALLEN HEAD BOLT / IMBUSSCHRAUBE	M8x30	4
6	90.001.25.017	0	SROUB IMBUS / ALLEN HEAD BOLT / IMBUSSCHRAUBE	M6x16	4
7	31.3199-003	0	SAMOLEPKA / STICKER / AUFKLEBER		1
8	99.900.040	0	SAMOLEPKA / STICKER / AUFKLEBER		1
9	31.0104-026	0	SAMOLEPKA / STICKER / AUFKLEBER		1
10	99.900.053	0	SAMOLEPKA / STICKER / AUFKLEBER		1
11	99.900.045	0	SAMOLEPKA / STICKER / AUFKLEBER		1
12	31.0599-005	0	SAMOLEPKA / STICKER / AUFKLEBER		1
13	31.3199-001	1	STITEK / LABEL / SCHILD	P 0.5-65	1

### 7.3. Svěrák / Vice / Schraubstock

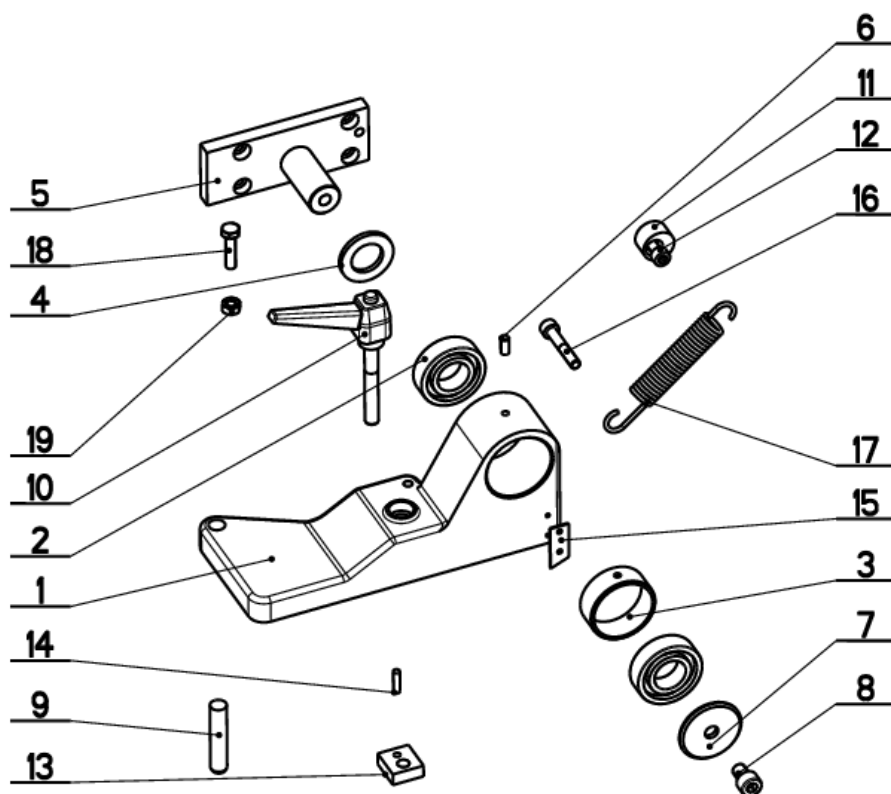



NAZEV SESTAVY SVĚRÁK	CÍSLO SESTAVY 201.3103-000	STROJ STG-120
	Konstruoval: STASTNY	Datum: 14. 01.2010
	Meritko: 3:10	

## 7.4. Kusovník / Piece list / Stückliste - Svěrák / Vice / Schraubstock

Císlo Sestavy 201.3103-000		Název sestavy SVĚRÁK/VICE/SCHRAUBSTOCK				
Poz.	Objednací číslo	Ver.	Název položky	Ver.	Rozev	Ks
1	30.3101-001	2	PODSTAVEC / BASE / UNTERSATZ			1
2	30.3101-005	0	TYC / POLE / STANGE		∅ 16h7	1
3	30.3101-003	0	CELIST / JAW / BACKE			1
4	90.002.20.004	0	SROUB STAVECI / ADJUSTMENT BOLT / STELLSCHRAUBE		SROUB M5x8	1
5	30.3101-011	0	SROUB / BOLT / SCHRAUBE		M8	1
6	94.001.002	0	HLAVICE / HEAD / KOPF			1
7	30.3101-007	0	EXCENTR / CAM / EXZENTER			1
8	95.800.007	0	KROUZEK POJIST.VNEJS / OUTSIDE SAFETY RING / SICHERUNGSRING AUßEN		POJISTNY KROUZEK 16	2
9	30.3101-009	0	MERITKO / MEASURE / SKALA			1
10	30.3101-006	0	DESKA / BOARD / PLATTE		HR 50x 10	1
11	30.0206-008	0	EXCENTR / CAM / EXZENTER		∅ 15	2
12	90.001.25.087	0	SROUB IMBUS / ALLEN HEAD BOLT / IMBUSSCHRAUBE		M5x14	2

## 7.5. Konzola / Console / Konsole



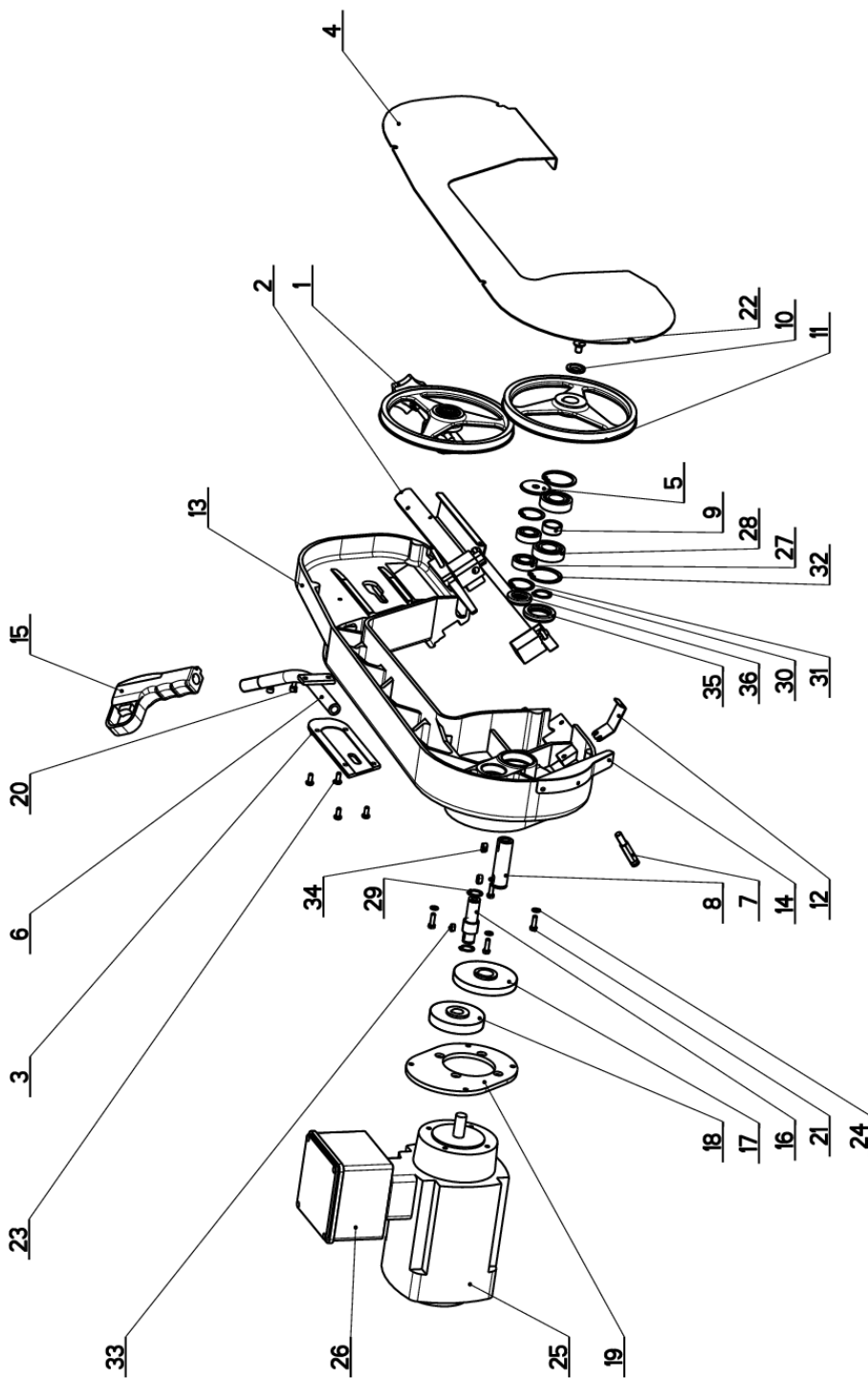
NAZEV SESTAVY KONZOLA	CISLO SESTAVY 201.3102-000	STROJ STG-120
	Konstruoval: TDCUSTO	
	Datum: 15. 01.2010	
	Meritko: 3:10	




7.6. Kusovník / Piece list / Stückliste -  
Konzola / Console / Konsole

Císlo Sestavy 201.3102-000		Ver. 0		Název sestavy KONZOLA/CONSOLE/KONSOLE	
Por.	Objednací číslo	Ver.	Název položky	Rozebr	Ks
1	30.3101-002	0	KONZOLA / CONSOLE / KONSOLE		1
2	95.001-007	0	LOŽISKO / BEARING / LAGER	6004 2RSA	2
3	30.3101-008	0	KROUZEK DISTANČNÍ / DISTANCE RING / DISTANZRING	TR 42x 2	1
4	90.153.50.002	0	PODLOŽKA / WASHER / UNTERLEGSCHLEIBE	PODLOŽKA 19	1
5	30.3101-004	0	CEP / LUG / BOLZEN		1
6	90.303-02.006	0	KOLÍK / PIN / BOLZEN	KOLÍK 5X12	1
7	30.0201-006	0	VÍKO LOŽISKA / BEARING COVER / LAGERDECKEL	P 3 - 45	1
8	90.001-25.029	0	ŠROUB IMBUS / ALLEN HEAD BOLT / IMBUSSCHRAUBE	M8X12	1
9	90.300-02.002	0	KOLÍK VALCOVÝ MĚLNÝ / CYLINDRICAL PIN TEMPERED / ZYLINDERSTIFT GEHÄRTET	KOLÍK 10X50	1
10	94.006-004	0	PAKA / LEVER / HEBEL	M8x40	1
11	30.0301-018	0	EXCENTR / CAM / EXZENTER	d 20	1
12	90.001-25.092	0	ŠROUB IMBUS / ALLEN HEAD BOLT / IMBUSSCHRAUBE	M8X14	1
13	30.3101-010	0	MATICE / NUT / MUTTER	HR 20x 8	1
14	90.303-02.003	0	KOLÍK / PIN / BOLZEN	KOLÍK 4X16	1
15	30.3101-012	1	UKAZATEL / INDICATOR / ZEIGER	P 1 - 30	1
16	90.001-25.021	0	ŠROUB IMBUS / ALLEN HEAD BOLT / IMBUSSCHRAUBE	M8X35	1
17	31.0206-005	0	PRUŽINA / SPRING / FEDER	2.50x16x90x27	1
18	90.005-55.009	0	ŠROUB 6HRANNÝ / 6 SIDED BOLT / SECHSANTSCHRAUBE	ŠROUB M6X25	1
19	90.100-55.004	0	MATICE / NUT / MUTTER	MATICE - M6	1

## 7.7. Rameno / Shoulder / Sägerahmen

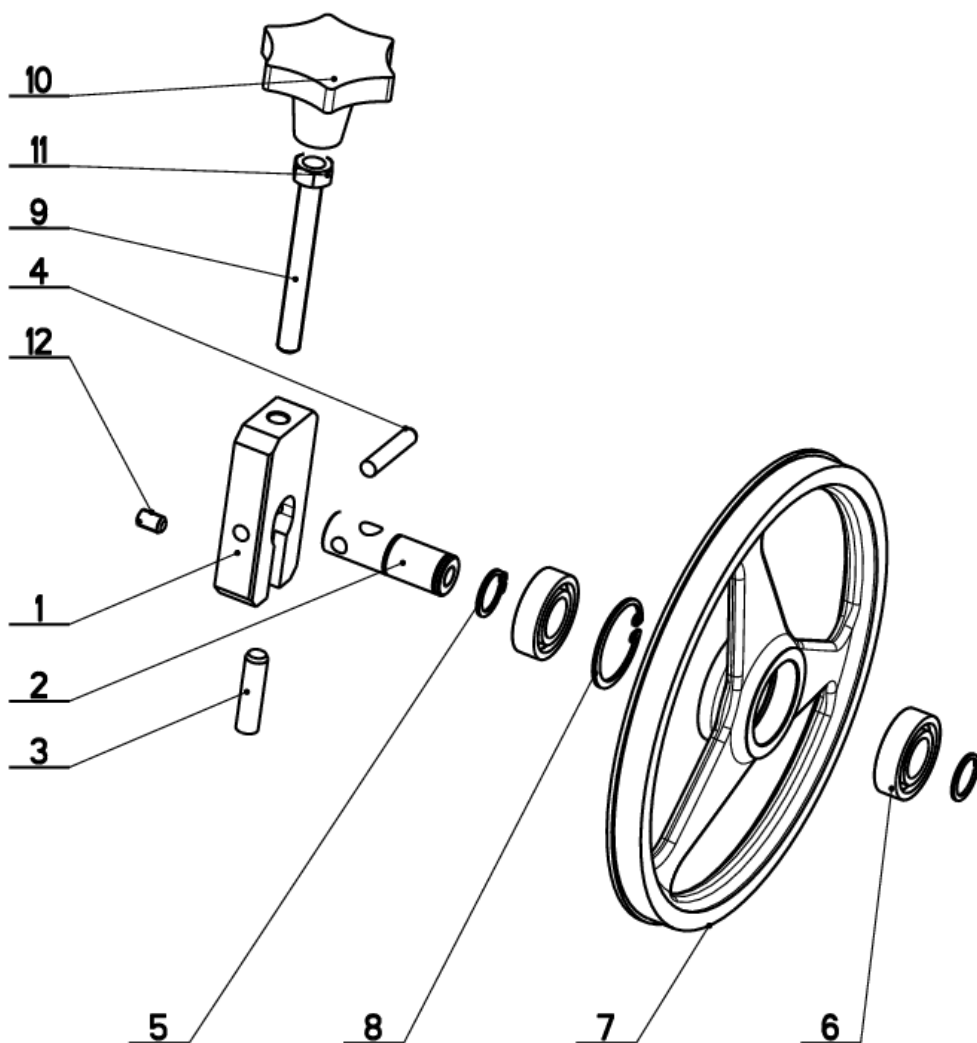



NAZEV SESTAVY RAMENO	CISLO SESTAVY 201.3104-000	STROJ STG-120
		
Konstruoval: STASTNY		
Datum: 14. 01.2010		
Meritko: 1:5		

7.8. Kusovník / Piece list / Stückliste -  
Rameno / Shoulder / Sägerahmen

Císlo sestavy 201.3104-000		Ver. 0		Název sestavy RAMENO/SHOULDER/SÄGERAHMEN	
Poz.	Objednací číslo	Ver.	Název položky	Rozebr	Ks
1	201.3108-000	0	MAPINANI / TENSIONING / SPANNUNG		1
2	201.3110-000	0	VEDENÍ PASU / BELT GUIDE / SÄGEBANDFÜHRUNG		1
3	30.0201-003	0	VÍKO / COVER / DECKEL	P 4 - 55	1
4	30.0201-004	0	KRYT RAMENE / SHOULDER COVER / RAHMENABDECKUNG	P 1.5- 238	1
5	30.0201-006	0	VÍKO LOŽISKA / BEARING COVER / LAGERDECKEL	P 3- 45	1
6	30.0201-007	0	RUKOJET / HANDLE / GRIFF		1
7	30.0201-009	0	NASTAVEC / EXTENSION / ANSATZ	SK 10	1
8	30.0202-001	0	HRIDEL / SHAFT / WELLE	d 22	1
9	30.0202-007	0	KROUZEK DISTANČNÍ / DISTANCE RING / DISTANZRING	d 26	1
10	30.0202-008	1	PODLOŽKA / WASHER / UNTERLEGSCHLEIBE		1
11	30.0202-009	0	KOLO MAPINACÍ / TENSIONING WHEEL / UMLENRAD		1
12	30.0205-009	3	KRYT PASU / BELT COVER / BANDABDECKUNG	P 1 - 25	1
13	30.3104-001	2	RAMENO / SHOULDER / SÄGERAHMEN		1
14	30.3104-006	1	KRYT / COVER / ABDECKUNG		1
15	30.3104-007	0	RUKOJET / HANDLE / GRIFF		1
16	30.3105-001	0	HRIDEL / SHAFT / WELLE	d 22	1
17	30.3105-002	0	KOLO OZUBENÉ / COG WHEEL / ZAHNRAD	d 90	1
18	30.3105-003	0	KOLO OZUBENÉ / COG WHEEL / ZAHNRAD	d 80	1
19	30.3105-004	0	VÍKO / COVER / DECKEL	P 6- 120	1
20	90.001.25.007	0	SROUB IMBUS / ALLEN HEAD BOLT / IMBUSSCHRAUBE	M5X10	2
21	90.005.55.003	0	SROUB 6HRANNÝ / 6 SIDED BOLT / SECHSKANTSCHRAUBE	SROUB M5X16	4
22	90.011.27.007	0	SROUB ZAPUSTNÝ / COUNTERSINK BOLT / SENKSCHRAUBE	SROUB M8X12	1
23	90.013.27.004	0	SROUB PULKULATÝ / HALF ROUND BOLT / HALBRUNDSCHRAUBE	M5X12	4
24	90.150.50.003	0	PODLOŽKA / WASHER / UNTERLEGSCHLEIBE	PODLOŽKA 5, 3	4
25	91.001.003	0	ELEKTROMOTOR / ELECTRIC MOTOR / ELEKTROMOTOR		1
26	91.190.004	0	KRABICE / BOX / DOSE		1
27	95.001.006	0	LOŽISKO / BEARING / LAGER	6002 2RS	2
28	95.001.007	0	LOŽISKO / BEARING / LAGER	6004 2RSA	2
29	95.800.006	0	KROUZEK POJIST.VNEJŠÍ / OUTSIDE SAFETY RING / SICHERUNGSRING AUßEN	POJISTNÝ KROUZEK 15	2
30	95.800.009	0	KROUZEK POJIST.VNEJŠÍ / OUTSIDE SAFETY RING / SICHERUNGSRING AUßEN	POJISTNÝ KROUZEK 20	1
31	95.801.003	0	KROUZEK POJIST.VNITŘNÍ / INSIDE SAFETY RING / SICHERUNGSRING INNEN	POJISTNÝ KROUZEK 32	2
32	95.801.006	0	KROUZEK POJIST.VNITŘNÍ / INSIDE SAFETY RING / SICHERUNGSRING INNEN	POJISTNÝ KROUZEK 42	2
33	95.810.003	0	PERO / SPRING / FEDER	PERO 5X5X10	1
34	95.810.004	0	PERO / SPRING / FEDER	PERO 6X6X12	2
35	95.830.001	0	GUFERO / GIT SEAL / DICHTUNG	GUFERO 25X42X7	1
36	95.830.003	0	GUFERO / GIT SEAL / DICHTUNG	GUFERO 15X32X7	1

## 7.9. Napínání / Tensioning / Spannung

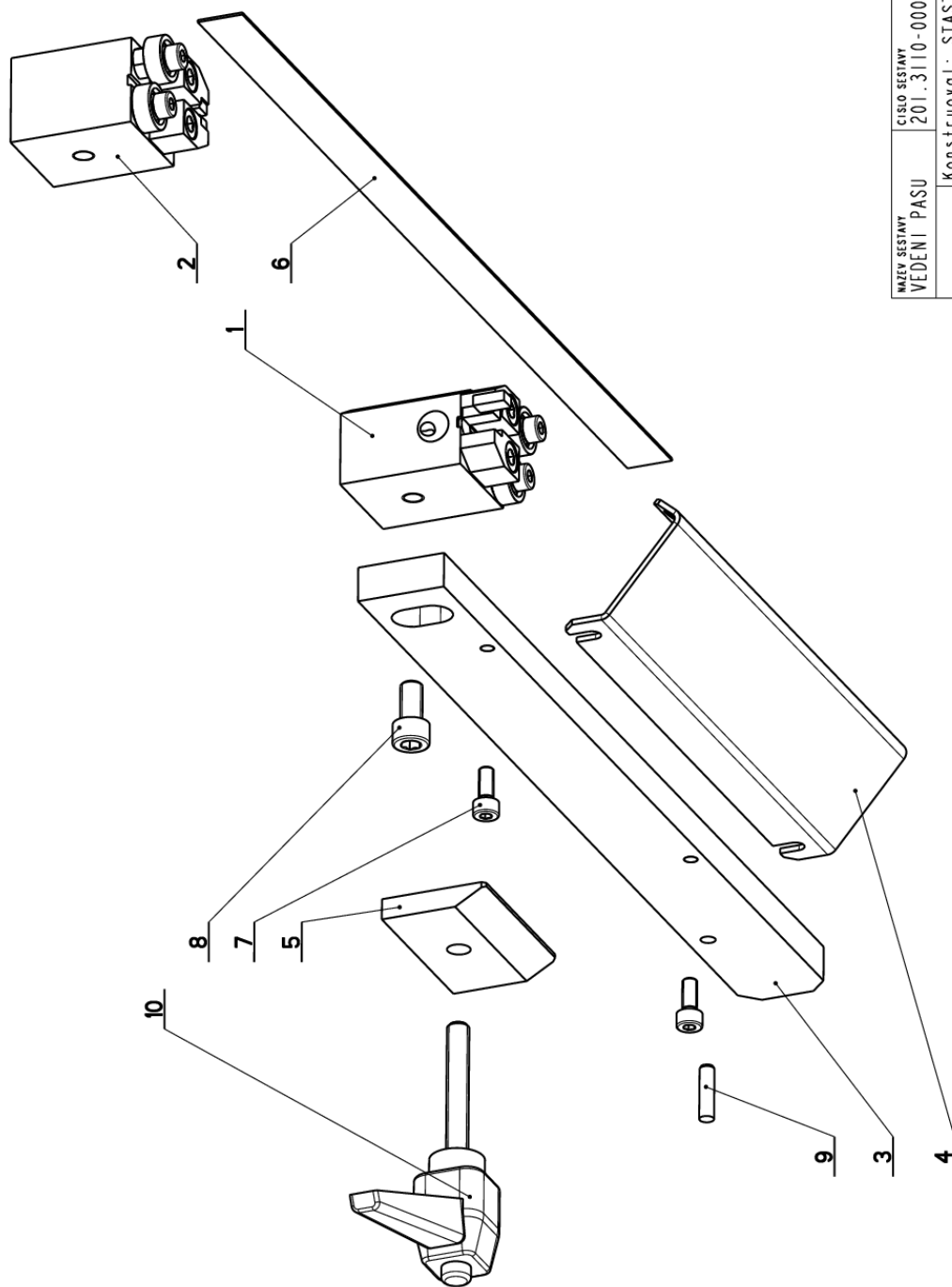



NAZEV SESTAVY NAPINANI	CISLO SESTAVY 201.3108-000	STROJ STG-120
	Konstruoval:	
	Datum: 15. 01.2010	
	Meritko: 1:2	

7.10. Kusovník / Piece list / Stückliste -  
Napínání / Tensioning / Spannung

Císlo sestavy 201.3108-000		Ver. 0		Název sestavy NAPÍNÁNÍ/TENSIONING/SPANNUNG	
Poz.	Objednávací číslo	Ver.	Název položky	Rozeber	Ks
1	30.0203-001	0	KOSTKA NAPÍNÁNÍ / TENSIONING CUBE / BANDSPANNUNGSWÜRFEL	HR 35x 15	1
2	30.0203-002	0	CEP / LUG / BOLZEN	d 16	1
3	90.300.02.010	0	KOLÍK VALCOVÝ KALENÝ / CYLINDRICAL PIN TEMPERED / ZYLINDERSTIFT GEHÄRTET	KOLÍK 8X32	1
4	90.300.02.006	0	KOLÍK VALCOVÝ KALENÝ / CYLINDRICAL PIN TEMPERED / ZYLINDERSTIFT GEHÄRTET	KOLÍK 8X32	1
5	95.800.006	0	KROUZEK POJIST. VNEJŠÍ / OUTSIDE SAFETY RING / SICHERUNGSRING AUßEN	POJISTNÝ KROUZEK 15	2
6	95.001.006	0	LOŽISKO / BEARING / LAGER	6002 2RS	2
7	30.0203-004	0	KOLO NAPÍNÁNÍ / TENSIONING WHEEL / UMLENKRAD		1
8	95.801.003	0	KROUZEK POJIST. VNITŘÍ / INSIDE SAFETY RING / SICHERUNGSRING INNEN	POJISTNÝ KROUZEK 32	1
9	30.0203-005	0	SROUB / BOLT / SCHRAUBE	M8	1
10	94.003.001	0	HLAVICE / HEAD / KOPF		1
11	90.100.55.005	0	MATICE / NUT / MUTTER	MATICE - M8	1
12	90.002.20.023	0	SROUB STAVEČÍ / ADJUSTMENT BOLT / STELLSCHRAUBE	SROUB M6X10	1

## 7.11. Vedení pásu / Belt guide / Sägebandführung

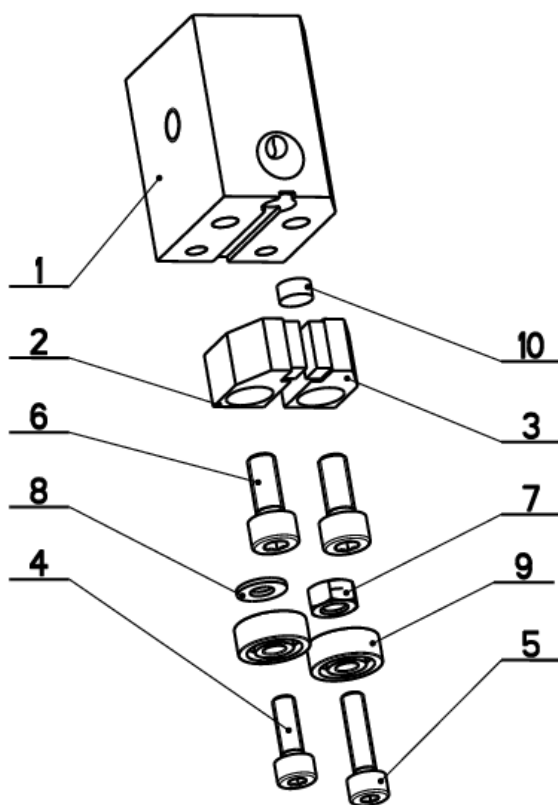



NAZEV SESTAVY VEDENÍ PÁSU	CÍSLO SESTAVY 201.3110-000	STROJ STG-120
	Konstruoval: STASTNY	Datum: 14. 01.2010
	Meritko: I: I	

7.12. Kusovník / Piece list / Stückliste -  
Vedení pásu / Belt guide / Sägebandführung

Císlo sestavy 201.3110-000		Ver. 0		Název sestavy VEDENÍ PASU/BELT GUIDE/SÄGEBANDFÜHRUNG	
Poz.	Objednávací číslo	Ver.	Název položky	Rožmer	Ks
1	201.3110-100	0	KOSTKA VODICI / LEAD CUBE / FÜHRUNGSKLOTZ		1
2	201.3110-200	0	KOSTKA VODICI / LEAD CUBE / FÜHRUNGSKLOTZ		1
3	30.0205-004	0	LISTA / TRIM / LEISTE	HR 25x 10	1
4	30.0205-008	2	KRYT PASU / BELT COVER / BANDABDECKUNG	P 1.5- 57.5	1
5	30.3104-002	0	PRÍLOŽKA / STRAP / LASCHE	HR 30x 6	1
6	30.3104-902	0	PAS PÍLOVY / SAW BELT / SÄGEBAND		1
7	90.001.25.002	0	SROUB IMBUS / ALLEN HEAD BOLT / IMBUSSCHRAUBE	M4X10	2
8	90.001.25.016	0	SROUB IMBUS / ALLEN HEAD BOLT / IMBUSSCHRAUBE	M6X12	1
9	90.303.02.003	0	KOLÍK / PIN / BOLZEN	KOLIK 4X16	1
10	94.008.011	0	PAKA / LEVER / HEBEL	M6x30	1

### 7.13. Kostka vodící / Lead cube / Führungsklotz



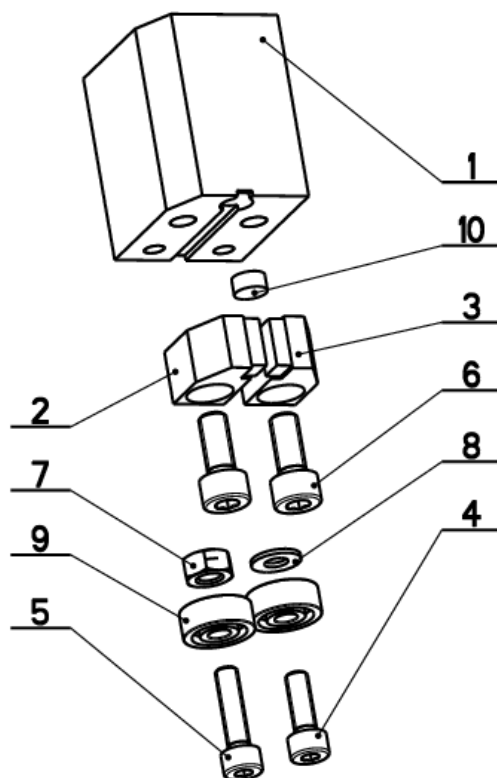
NAZEV SESTAVY KOSTKA VODICI	CISLO SESTAVY 201.3110-100	STROJ STG-120
	Konstruoval:	
	Datum: 15. 01.2010	
	Meritko: 1:1	




7.14. Kusovník / Piece list / Stückliste -  
Kostka vodící / Lead cube / Führungsklotz

Císlo sestavy 201.3110-100		Ver. 0		Název sestavy KOSTKA VODÍCÍ / LEAD CUBE / FÜHRUNGSKLOTZ	
Poz.	Objednávací číslo	Ver.	Název položky	Rožmer	Ks
1	30.0205-001	0	KOSTKA VODÍCÍ / LEAD CUBE / FÜHRUNGSKLOTZ	HR 30x 25	1
2	30.0205-003	0	DRŽAK TVRDOKOVU / POA HOLDER / HM-HALTER		1
3	30.0205-004	0	DRŽAK TVRDOKOVU / POA HOLDER / HM-HALTER		1
4	90.001.25.003	0	SROUB IMBUS / ALLEN HEAD BOLT / IMBUSSCHRAUBE	M4X12	1
5	90.001.25.004	0	SROUB IMBUS / ALLEN HEAD BOLT / IMBUSSCHRAUBE	M4X16	1
6	90.001.25.008	0	SROUB IMBUS / ALLEN HEAD BOLT / IMBUSSCHRAUBE	M5X12	2
7	90.100.55.003	0	MATICE / NUT / MUTTER	MATICE - M5	1
8	90.150.50.002	0	PODLOŽKA / WASHER / UNTERLEGSCHLEIBE	PODLOŽKA 4,3	1
9	95.001.002	0	LOŽISKO / BEARING / LAGER	624 2RS	2
10	99.040.001	0	TVRDOKOV / HARD METAL / HM-SEGMENT	6x3	1

### 7.15. Kostka vodící / Lead cube / Führungsklotz

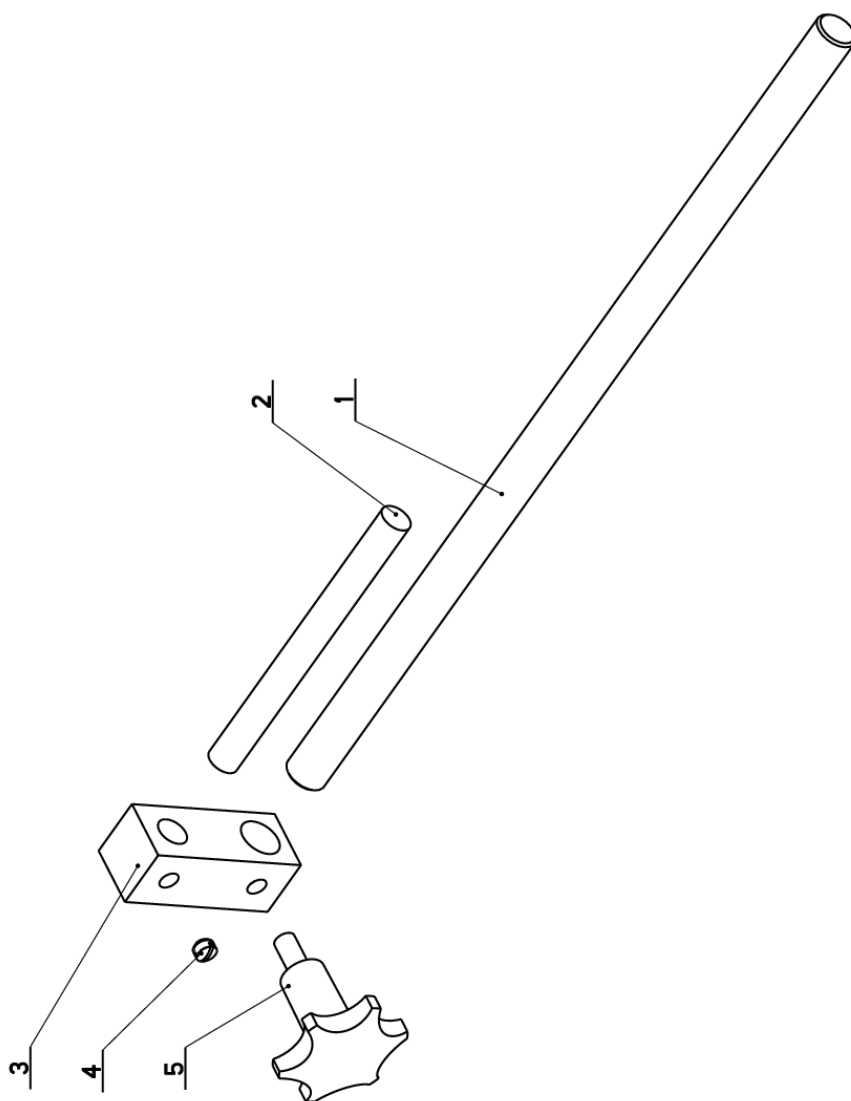


NAZEV SESTAVY KOSTKA VODICI	CISLO SESTAVY 201.3110-200	STROJ STG-120
	Konstruoval:	
	Datum: 15. 01.2010	
	Meritko: 1:1	

7.16. Kusovník / Piece list / Stückliste -  
Kostka vodící / Lead cube / Führungsklotz

Císlo Skupiny 201.3110-200		Ver. 0		Název sestavy KOSTKA VODÍCÍ / LEAD CUBE / FÜHRUNGSKLOTZ	
Por.	Objednávací číslo	Ver.	Název položky	Rozeber	Ks
1	30.0205-002	0	KOSTKA VODÍCÍ / LEAD CUBE / FÜHRUNGSKLOTZ	HR 30x 25	1
2	30.0205-003	0	DRŽÁK TYRDOKOVY / POA HOLDER / IHM-HALTER		1
3	30.0205-004	0	DRŽÁK TYRDOKOVY / POA HOLDER / IHM-HALTER		1
4	90.001.25.003	0	SROUB IMBUS / ALLEN HEAD BOLT / IMBUSSCHRAUBE	M4X12	1
5	90.001.25.004	0	SROUB IMBUS / ALLEN HEAD BOLT / IMBUSSCHRAUBE	M4X16	1
6	90.001.25.006	0	SROUB IMBUS / ALLEN HEAD BOLT / IMBUSSCHRAUBE	M5X12	2
7	90.100.55.003	0	MATICE / NUT / MUTTER	MATICE - M5	1
8	90.150.50.002	0	PODLOŽKA / WASHER / UNTERLEGSCHIEBE	PODLOŽKA 4,3	1
9	95.001.002	0	LOŽISKO / BEARING / LAGER	624 2RS	2
10	99.040.001	0	TYRDOKOV / HARD METAL / IHM-SEGMENT	6x3	1

### 7.17. Doraz / Stop piece / Anschlag



NAZEV VEŠTAVY DORAZ	ČÍSLO VEŠTAVY 201.3114-000	STROJ STG-120
Konstruoval: STASTNY		Datum: 14. 01.2010
Meritko: 7:10		

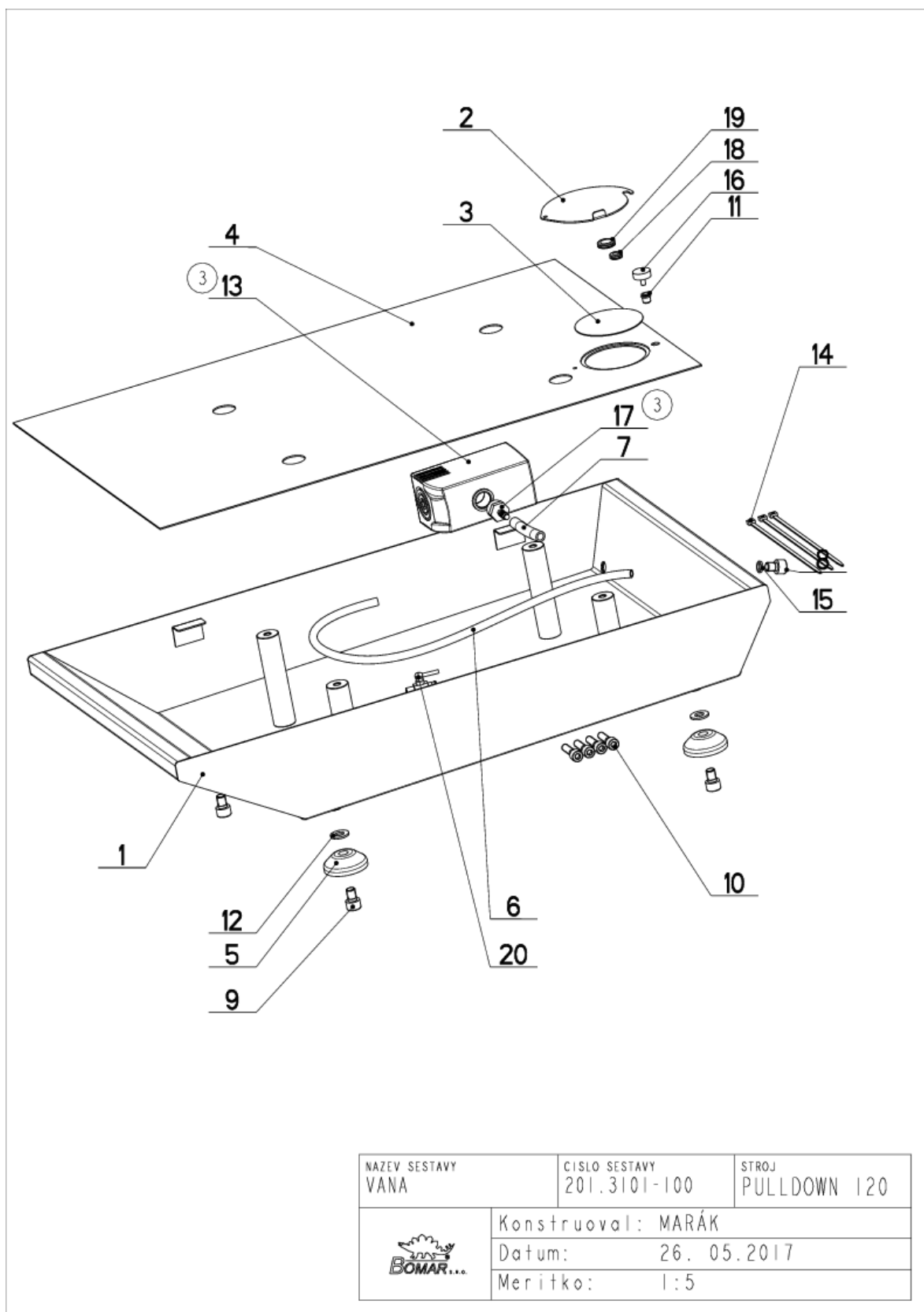
7.18. Kusovník / Piece list / Stückliste -  
Doraz / Stop piece / Anschlag

Číslo sestavy 201.3114-000		Ver. 0	Název sestavy DORAZ/STOP PIECE/ANSCHLAG		
Poz.	Objednávací číslo	Ver.	Název položky	Rozebr	Ks
1	30.0207-002	0	DORAZ / STOP PIECE / ANSCHLAG	TYC 16	1
2	30.0304-017	1	DORAZ / STOP PIECE / ANSCHLAG	TYC 12	1
3	30.3101-013	0	DORAZ / STOP PIECE / ANSCHLAG	HR 25x25	1
4	90.002.20.009	0	SROUB STAVECI / ADJUSTMENT BOLT / STELLSCHRAUBE	SROUB M8x6	1
5	94.006.001	0	SROUB / BOLT / SCHRAUBE	M8x17	1



8. **Volitelné příslušenství/  
Optionales Zubehör/  
Optional accessories**

### 8.1. Vana / Wanne / Tank





## 8.2. Kusovník / Piece list / Stückliste - Vana / Wanne / Tank

Císlo Sestavy 201.3101-100		Verz. 3		Název sestavy VANA/&NAZEV_EN/&NAZEV_DE	
Pos.	Objednací číslo	Verz.	Název položky	Rozměr	Ks
1	30.3101-101	1	VANA / /		1
2	30.3101-102	0	KRYT / COVER / ABDECKUNG	P 1.5x112	1
3	30.3101-103	0	SÍTO / SIEVE / GITTERWERK	P 1x78	1
4	30.3101-104	0	KRYT / /		1
5	31.3101.201	0	NOHA / LEG / STANDER	D 50	4
6	42.020.001	0	HADICE / HOSE / SCHLAUCH	6x1.5	1
7	42.020.005	0	HADICE / HOSE / SCHLAUCH	8x2	1
8	90.001.25.043	0	SROUB IMBUS / ALLEN HEAD BOLT / IMBUSSCHRAUBE	M10X12	1
9	90.001.25.044	0	SROUB IMBUS / ALLEN HEAD BOLT / IMBUSSCHRAUBE	M10X14	4
10	90.001.25.083	0	SROUB IMBUS / ALLEN HEAD BOLT / IMBUSSCHRAUBE	M8X30	4
11	90.107.52.001	0	MATICE NYTOVACÍ / STIFFNÜT / EINNIETMUTTER		1
12	90.150.50.006	0	PODLOŽKA / WASHER / UNTERLEGSCHLEIBE	PODLOŽKA 10.5	4
13	91.020.033	3	CERPADLO / PUMP / PUMPE	HL-1200F	1
14	91.210.001	0	PASKA STAHOVACÍ / /		3
15	93.015.002	0	TESNĚNÍ PVC / /		1
16	94.007.001	0	SROUB / BOLT / SCHRAUBE	M5x10	1
17	94.202.020	3	REDUKCE / REDUCTION / ADAPTOR / REDUKTION	1/2"-6	1
18	94.500.003	0	PRUCHODKA / LEADTHROUGH / DURCHFÜHRUNG	d 11	1
19	94.500.004	0	PRUCHODKA / LEADTHROUGH / DURCHFÜHRUNG	d 15	1
20	99.260.002	0	VENTIL KULOVÝ / /	M10x1	1

1. ZRUŠENO CERPADLO 91.020.008 A NAHR. CERPADLEM WP35 91.020.014. 015/ZM047 30.1.2007 SLEZACKOVA
2. ZRUŠENO CERPADLO 91.020.014 A NAHR. 91.020.019. 044/ZM052 28.2.2008 SLEZACKOVA
3. ZRUŠENO CERPADLO 91.020.019 A NAHR. 91.020.033, PRIDANA REDUKCE 94.202.002. 137/ZM190 26.5.2017 SLEZACKOVA

Císlo Sestavy/Number of assembly/Nummer der Baugruppe; Verz (Ver./Version/Version; Název sestavy/Assembly title/Name der Baugruppe; Pozice (Pos./Position/Position;  
Objednací číslo/Purchase order number/Bestellnummer; Název položky/Volume title/Name der Position; Rozměr/Stock size/Abmessung