

Proline 520.450 A

Operating instructions

**Before transporting and using the machine,
please read the instructions thoroughly!**

Service and information

Your BOMAR dealer:

Direct BOMAR contact:

BOMAR spol. s r.o.
Těžební 1236/1
62700 Brno
Czech Republic, EU

telefon: +420 – 533 426 100
fax: +420 – 533 426 109
e-mail: info@bomar.cz
www: <http://www.bomar.cz>

We are available:

Mondays to Fridays

7⁰⁰ – 16⁰⁰

Version:

1.02 / Jan. 2014
rev. 1

BOMAR, spol. s r.o. © – Subject to modifications and amendments.

Content

1. SAFETY NOTES.....	9
1.1. Machine determination.....	11
1.2. Protective suit and personal safety.....	11
1.3. Safety notes for machine operator.....	12
1.4. Safety notes for the servicing and repairs.....	13
1.5. Safety notes for the servicing and repairs on hydraulic unit.....	13
1.6. Safety machine accessories.....	13
1.6.1. Total Stop.....	13
1.6.2. Arm covers.....	13
1.6.3. Saw band stretching and rupture inspection.....	14
1.6.4. Band saw cover.....	14
1.6.5. Brush cover.....	15
1.7. Safety notes for the cooling.....	15
1.7.1. Instructions for first help.....	15
1.8. Umístění štítku stroje / Maschinenschild position / Position of machine label.....	15
1.9. Umístění bezpečnostních značek / Verteilung der Sicherheitszeichen / Position of safety symbols.....	16
2. MACHINE DOCUMENTATION.....	17
2.1. Technická data / Technische Daten / Technical data.....	19
2.2. Rozměrové schéma / Aufstellzeichnung / Installation diagram.....	20
2.3. Popis / Beschreibung / Description.....	21
2.4. Transportation and stocking.....	22
2.4.1. Conditions for transportation and stocking.....	22
2.4.2. Transport and stocking preparations.....	22
2.4.3. Transport and stocking.....	22
2.4.4. Transportní schéma / Transport schema / Transport scheme.....	23
2.5. Activation.....	24
2.5.1. Machine working conditions.....	24
2.6. Band saw unpacking and assembling.....	24
2.6.1. Machine installing and levelling.....	24
2.6.2. Machine disposal after lifetime.....	24
2.6.3. First run of the power pack.....	25
2.6.4. Filling the reservoir with hydraulic oil.....	25
2.6.5. Kotevní plan / Verankerungsplan / Grounding plan.....	26
2.7. Electrical connection.....	27
2.7.1. Check the direction of the saw band.....	27
2.7.2. Check machine connection into electrical network.....	27
2.8. Filling of the cooling system.....	28
2.9. Check machine function.....	28
2.10. Saw band.....	28
2.10.1. Saw band size.....	28
2.10.2. Selection of the saw band tooth system.....	28
2.10.3. Saw band running-in.....	29
2.10.4. Tables for teeth selection.....	30
3. MACHINE CONTROL.....	31
3.1. Starting the band saw.....	33
3.2. Machine referring.....	33
3.3. Control panel.....	34
3.4. Machine control in manual mode.....	36
3.5. Machine control in automatic mode.....	36
3.5.1. Cycle breaking.....	38
3.6. Machine setup.....	38
3.6.1. SETUP.....	39
3.6.2. SERVIS (password).....	40
3.7. Error messages.....	42
3.8. Band saw adjusting.....	42
3.8.1. Adjusting band guides.....	42
3.8.2. Cutting speed adjusting.....	43
3.8.3. Adjustment of pressure to the cut.....	43
3.8.4. Speed adjustment of the arm lowering.....	43
3.8.5. Brush adjustment.....	43
3.9. Material insertion.....	44
3.9.1. Handling agent selection.....	44
3.9.2. Insertion.....	44
3.9.3. Bundle material cutting.....	45
3.9.4. Supporting roller.....	45
4. MACHINE SERVICE.....	47
4.1. Saw band dismantling.....	49
4.2. Saw band instalation.....	49
4.3. Saw band stretching and inspection.....	50

4.3.1.	Saw band stretching.....	50
4.4.	Saw band run adjustment on stretching wheel.....	50
4.4.1.	Saw band run inspection.....	50
4.4.2.	Saw band setting.....	51
4.5.	Saw frame lower stop position adjustment.....	51
4.6.	Limit switch of the saw frame lower position adjustment.....	51
4.6.1.	Check setting.....	52
4.6.2.	Limit switch setting.....	52
4.7.	Cooling agents and chips disposal.....	52
4.7.1.	Coolant device inspection.....	52
4.7.2.	Chips disposal.....	53
4.8.	Hydraulic, Greases and oils.....	53
4.8.1.	Gearbox oils.....	53
4.8.2.	Lubricant greases.....	53
4.8.3.	Lubrication.....	54
4.8.4.	Hydraulic oils.....	54
4.8.5.	Hydraulic unit service.....	55
4.9.	Machine cleaning.....	56
4.10.	Worn pieces replacement.....	56
4.10.1.	Hard metal guides replacement.....	56
4.10.2.	Round brush replacement.....	57
4.10.3.	Saw band guiding rollers replacement.....	57
4.10.4.	Stretching wheel replacement.....	58
4.10.5.	Driving wheel replacement.....	61
4.10.6.	Cooling pump replacement.....	62

5. ZÁVADY / TROUBLESHOOTING.....65

5.1.	Mechanical problems.....	67
5.2.	Electric and hydraulic problems.....	69
5.3.	Hydraulic problems.....	70

6. SCHÉMATA / SCHEMAS / SCHEMATICS.....71

6.1.	Elektrické schéma / Elektroschema / Electric scheme – 3×400 V, PE+N, 50 Hz.....	73
6.2.	Elektrické schéma / Elektroschema / Electric scheme – 3×400 V, PE, 50 Hz.....	92
6.3.	Elektrické schéma / Elektroschema / Electric scheme – 3×230 V, PE, 50 Hz.....	111
6.4.	Hydraulické schéma / Hydraulikschema / Hydraulic diagram.....	130

7. VÝKRESY SESTAV PRO OBJEDNÁNÍ NÁHRADNÍCH DÍLŮ / ZEICHNUNGEN FÜR BESTELLUNG DER ERSATZTEILE / DRAWING ASSEMBLIES FOR SPARE PARTS ORDER..... 133

7.1.	Proline 520.450 A.....	134
7.2.	Kusovník / Stückliste / Piece list – Proline 520.450 A.....	135
7.3.	Rameno / Sägerahmen / Saw arm.....	136
7.4.	Kusovník / Stückliste / Piece list – Rameno / Sägerahmen / Saw arm.....	137
7.5.	Rameno / Sägerahmen / Saw arm.....	138
7.6.	Kusovník / Stückliste / Piece list – Rameno / Sägerahmen / Saw arm.....	139
7.7.	Napínání / Spannung / Tensioning.....	140
7.8.	Kusovník / Stückliste / Piece list – Napínání / Spannung / Tensioning.....	141
7.9.	Vedení pásu / Sägebandführung / Belt guide.....	142
7.10.	Kusovník / Stückliste / Piece list – Vedení pásu / Sägebandführung / Belt guide.....	143
7.11.	Vodící kostka / Führungsklotz / Guiding cube.....	144
7.12.	Kusovník / Stückliste / Piece list – Vodící kostka / Führungsklotz / Guiding cube.....	145
7.13.	Vodící kostka / Führungsklotz / Guiding cube.....	146
7.14.	Kusovník / Stückliste / Piece list – Vodící kostka / Führungsklotz / Guiding cube.....	147
7.15.	Pohon / Antrieb / Drive.....	148
7.16.	Kusovník / Stückliste / Piece list – Pohon / Antrieb / Drive.....	149
7.17.	Svěrák / Schraubstock / Vice.....	150
7.18.	Kusovník / Stückliste / Piece list – Svěrák / Schraubstock / Vice.....	151
7.19.	Válec svěráku / Schraubstockzylinder / Vice cylinder.....	152
7.20.	Skruz / Rutsch / Slide.....	153
7.21.	Podavač / Vorschub / Feeder.....	154
7.22.	Kusovník / Stückliste / Piece list – Podavač / Vorschub / Feeder.....	155
7.23.	Válec podavače / Vorschubzylinder / Feeder cylinder.....	156
7.24.	Kusovník / Stückliste / Piece list – Válec podavače / Vorschubzylinder / Feeder cylinder.....	157
7.25.	Podstavec / Untersatz / Base.....	158
7.26.	Kusovník / Stückliste / Piece list – Podstavec / Untersatz / Base.....	159
7.27.	Ovládací panel / Bedienpult / Control panel.....	160
7.28.	Kusovník / Stückliste / Piece list – Ovládací panel / Bedienpult / Control panel.....	161
7.29.	Sloup / Säule / Pole – 1.....	162
7.30.	Kusovník / Stückliste / Piece list – Sloup / Säule / Pole – 1.....	163
7.31.	Sloup / Säule / Pole – 2.....	164
7.32.	Kusovník / Stückliste / Piece list – Sloup / Säule / Pole – 2.....	165
7.33.	Válec zvedací / Hebezyylinder / Lifting cylinder.....	166
7.34.	Kusovník / Stückliste / Piece list – Válec zvedací / Hebezyylinder / Lifting cylinder.....	167
7.35.	Kartáč / Bürste / Brush.....	168
7.36.	Kusovník / Stückliste / Piece list – Kartáč / Bürste / Brush.....	169

7.37.	Konzola / Konsole / Console	170
7.38.	Kostka regulace / Regelungswürfel / Regulation cube	171
7.39.	Odměrování / Gehrungmessung / Measuring.....	172
7.40.	Kontrola vychýlení pásu / Kontrolle der Sägebandauslenk / Belt.....	173
7.41.	Držák / Halter / Holder.....	174

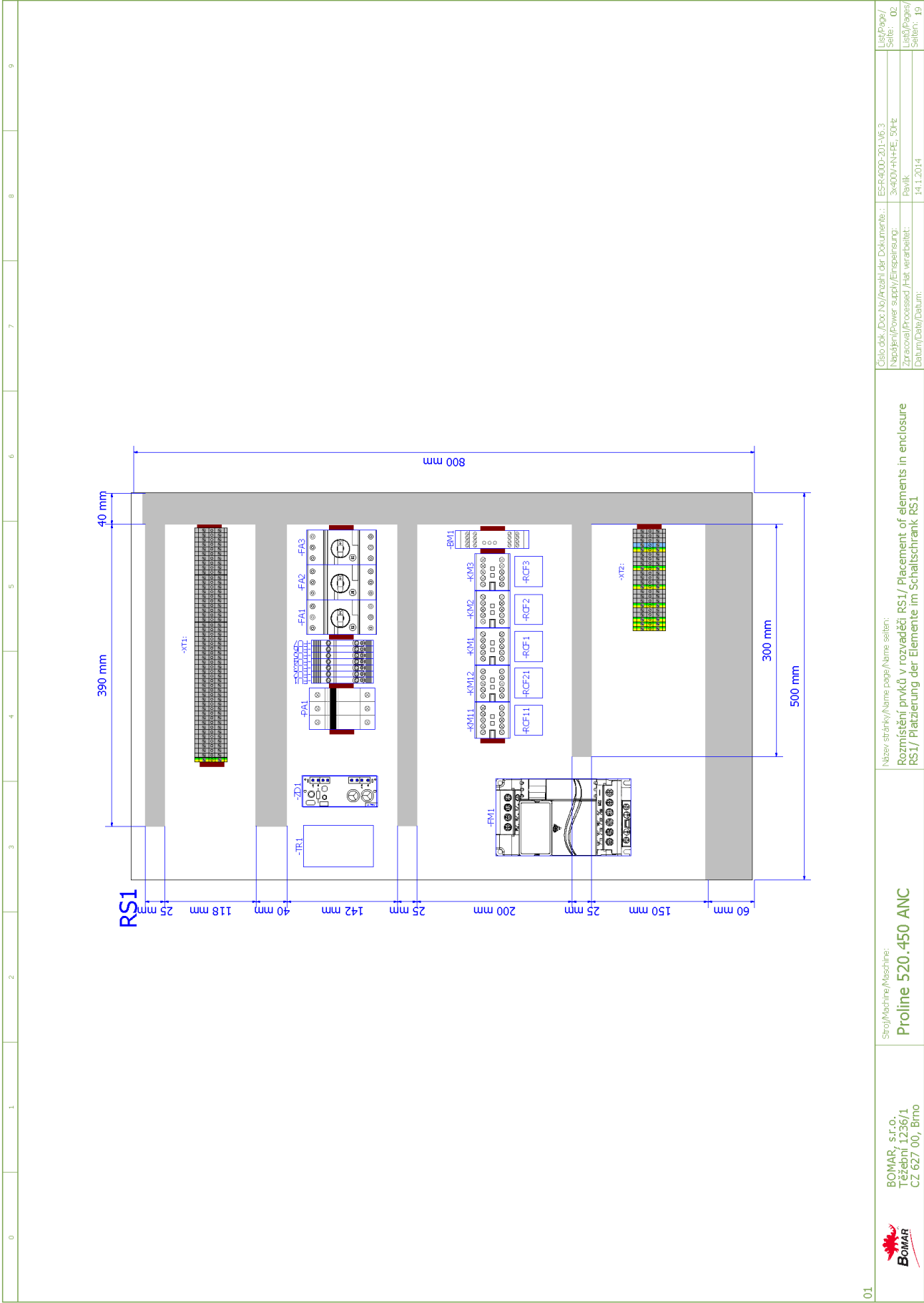
6. **Schémata / Schemas / Schematics**

6.1. Elektrické schéma /
 Elektroschema /
 Electric scheme – 3×400 V, PE+N, 50 Hz

	<p>Bomar, spol. s r.o. Těžební 1236/1 627 00 Brno Czech republic</p>	<p>Proline 520.450 ANC</p>	<p>Stráž/Machine/Maschine: Proline 520.450 ANC</p>	<p>Název stránky/Name page/Name seiten: Úvodní strana/Start page/Startseite</p>	<p>Číslo dok./Doc.No./Anzahl der Dokumente.: ESR-4002-201-v6.3 Napájení/Power supply/Einspeisung: 3×400V+HNPE, 50Hz Zpracoval/Processed/Abt. verarbeitet: Pavlik Datum/Date/Datum: 14.1.2014</p>	<p>List/Page/ Seite.: 00 List/Page/ Seiten.: 19</p>
---	--	-----------------------------------	--	--	---	--

0	1	2	3	4	5	6	7	8	9
Obsah/ Table of contents/ Inhaltsverzeichnis									
Stránka/Page/Seite	Název stránky/Name page/Name Seite	Datum/Date/Datum							
00	Úvodní strana/Start page/Startseite	14.1.2014							
01	Obsah/ Table of contents/ Inhaltsverzeichnis	14.1.2014							
02	Rozmístění prvků v rozvaděči RS1/ Placement of elements in enclosure RS1/ Platzierung der Elemente im Schaltschrank RS1	14.1.2014							
03	Ovládací panel na rozvaděči/Control panel/Bedienpult	14.1.2014							
04	Kusovník artiklů/ Parts list/ Artikelstückliste	14.1.2014							
04.a	Kusovník artiklů/ Parts list/ Artikelstückliste	14.1.2014							
04.b	Kusovník artiklů/ Parts list/ Artikelstückliste	14.1.2014							
05	Silová část M1-M3 / Power part M1-M3 / Feld partie M1-M3	14.1.2014							
05.a	Frekvenční měnič M4 / Speed controller M4 / Frequenzumrichter M4	14.1.2014							
06	Deska zdroje/Power board/Netzgerat-Platte	14.1.2014							
07	Stykače motorů, M5/Motor contactor, M5/Motor-Schutzschalter, M5	14.1.2014							
08	Hydraulické ventily/Hydraulic valve/Hydroventil	14.1.2014							
08.a	Hydraulické ventily/Hydraulic valve/Hydroventil	14.1.2014							
09	Vstupy/Inputs/Eingänge	14.1.2014							
10	Tlačítka ovládací panel/Button control panel/Taste Bedienpult	14.1.2014							
11	Bezpečnostní okruhy/Safety circle/Sicherheitsbereich	14.1.2014							
12	Řídicí systém/Control system/Steuersystem	14.1.2014							
13	Odměrování/Remuneration/Abmessung	14.1.2014							
14	Příslušenství/Accessories/Zubehör	14.1.2014							

BOMAR, s.r.o. Těžební 1236/1 CZ 627 00, Brno	Stroj/Machine/Maschine: Proline 520.450 ANC	Název stránky/Name page/Name seiten: Obsah/ Table of contents/ Inhaltsverzeichnis	Číslo dok./Doc.No./Anzahl der Dokumente: ES-6400-201-V6.3 Název/Power supply/Einspeisung: 3x400V/4HE, 50Hz Zpracoval/Processed/Abt. verarbeitet: Pavil Datum/Date/Datum: 14.1.2014
			List/Page/ Seite: 01 List/ pages/ Seiten: 19



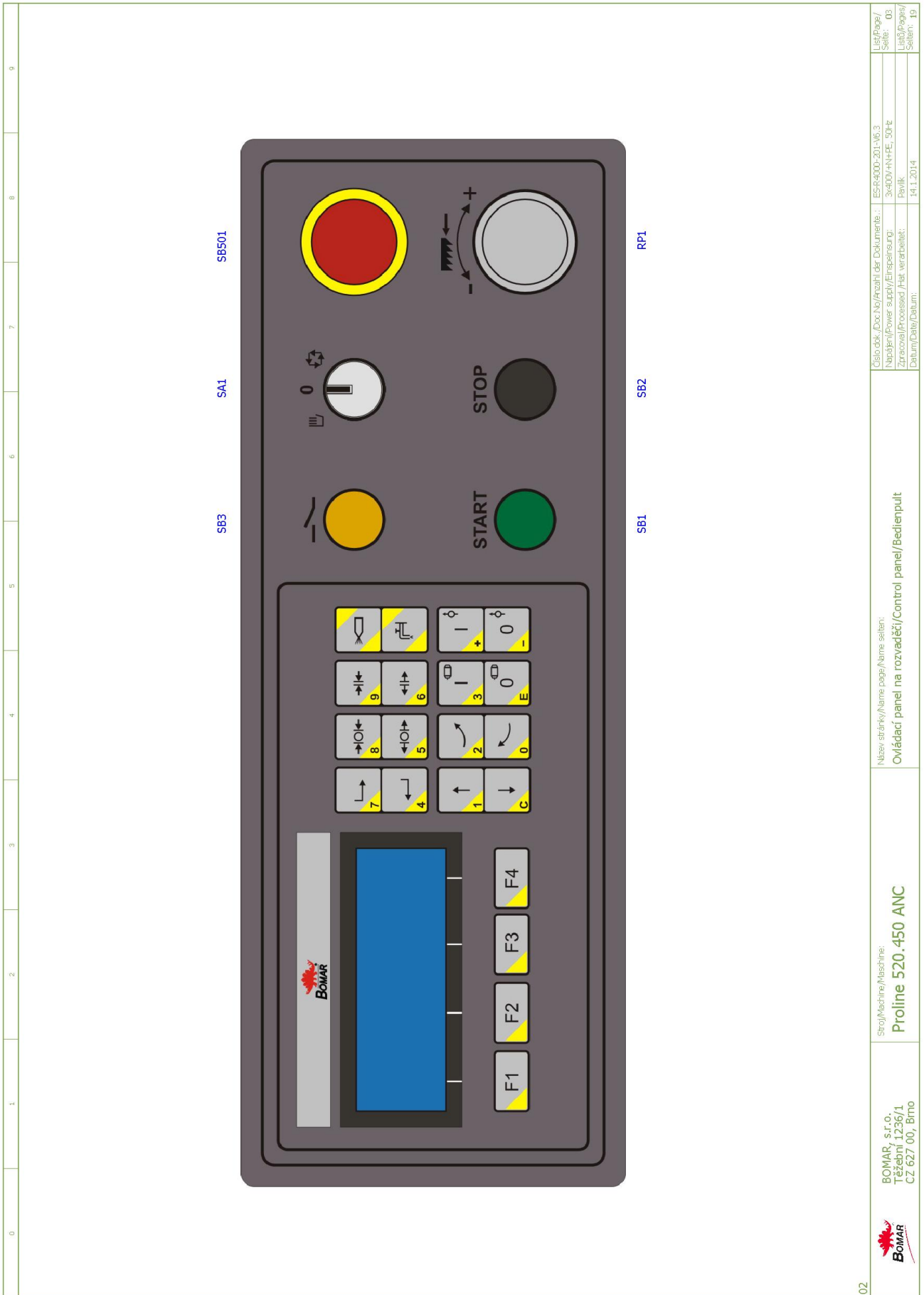
Císlo dok./Doc.No./Anzahl der Dokumente: -	ES-6400-201-V6.3	List/Page/	19
Název/Power supply/Finaleinsung:	3x400V/4HE, 50Hz	Seite: -	02
Zpracoval/Processed /Hrt. verarbeitet:	Davík	Listů/pages/	
Datum/Date/Datum:	14.1.2014	Seiten	


Název stránky/Name page/Name seiten:
 Rozmístění prvků v rozvaděči RS1/ Placement of elements in enclosure RS1/ Platzierung der Elemente im Schaltschrank RS1


Stroj/Machine/Maschine:
Proline 520.450 ANC

BOMAR, s.r.o.
 Těšební 1236/1
 CZ 627 00, Brno

**Schemata
Schemata
Schematics**



0	1	2	3	4	5	6	7	8	9
Parts list									
Device identification	Device description	Type number	Manufacturer	Part number	Quantity	Location (page.column)			
-ZD1	Power supply unit - 15VAC/24VDC; 20VAC/28VDC	ZDR-03	Bomar	265.915	1	/06.2			
-CU1	Touch-sensitive keyboard	31.R230-207	AKI ELECTRONIC spol.s.r.o.	31.R230-207	1	/12.0			
-FA1	Auxiliary Contact Block - 1xNO+1xNC	HKF1-11	ABB	91.046.002	1	/05.3			
-FA2	Auxiliary Contact Block - 1xNO+1xNC	HKF1-11	ABB	91.046.002	1	/05.5			
-FA3	Auxiliary Contact Block - 1xNO+1xNC	HKF1-11	ABB	91.046.002	1	/05.7			
-HL1	Green light for Eaton adapter	M22-LED-G	EATON	91.061.023	1	/08.a.5			
-HL2	White light for Eaton adapter	M22-LED-W	EATON	91.061.034	1	/11.7			
-SA1	Head of 3 positional switch	M22-WRK3	EATON	91.060.051	1	/10.5			
-SB1	Green translucent switch head	M22-DL-G	EATON	91.060.031	1	/10.2			
-SB3	Yellow translucent switch head	M22-DL-Y	EATON	91.060.053	1	/11.3			
-SN1	Lineare incrementa encoder - 10-30VDC/5V TTL line driver	LMIX2-026-08.0-1-01	ELGO	91.270.006	1	/13.4			
-FU1	Tube fuse - 2A/250V, slow, 5x20	T2A/250V	ESKA	91.230.001	1	/06.1			
-FU2	Tube fuse - 2A/250V, slow, 5x20	T2A/250V	ESKA	91.230.001	1	/06.1			
-FU3	Tube fuse - 500mA/250V, slow, 5x20	T500mA/250V	ESKA	91.230.011	1	/06.5			
-FU6	Tube fuse - 6.3A/250V, slow, 5x20	T6.3A/250V	ESKA	91.230.002	1	/06.5			
-RP1	Potenciometr 4k7	TP195 4k7/M20A	GES-ELECTRONICS, a.s.	91.283.015	1	/05.a.6			
-RP1	Potentiometer knob - 24mm	S8877 BLK	GES-ELECTRONICS, a.s.	91.060.063	1	/05.a.6			
-RCF1	RCF filter	FBOPR1624	Ing. Miroslav Viček	91.041.015	1	/05.2			
-RCF2	RCF filter	FBOPR1624	Ing. Miroslav Viček	91.041.015	1	/05.4			
-RCF3	RCF filter	FBOPR1624	Ing. Miroslav Viček	91.041.015	1	/05.6			
-RCF11	RCF filter	FBOPR1624	Ing. Miroslav Viček	91.041.015	1	/05.a.1			
-RCF21	RCF filter	FBOPR1624	Ing. Miroslav Viček	91.041.015	1	/05.a.1			
-BM1	Safety relay - 3xNO	CS AR-02M024	PIZZATO	91.051.034	1	/11.5			
-FA1	Manual motor starter - 0.4A	MS116-0.4	ABB	91.045.017	1	/05.3			
-FA2	Manual motor starter - 1A	MS116-1.00	ABB	91.045.019	1	/05.5			
-FA3	Manual motor starter - 4A	MS116-4.0	ABB	91.045.022	1	/05.7			
-FU1	Fuse terminal	WK4/THSI5U	WIELAND	91.251.102	1	/06.1			
-FU2	Fuse terminal	WK4/THSI5U	WIELAND	91.251.102	1	/06.1			
<p>The manufacturer reserves right to use an equivalent replacement device.</p>									
 <p>BOMAR, s.r.o. Tešební 1236/1 CZ 627 00, Břmo</p>		<p>Stroj/Machine/Maschine: Proline 520.450 ANC</p>		<p>Název stránky/Name page/Name sellern: Kusovník artikl/ Parts list/ Artikelstückliste</p>		<p>Číslo dok./Doc.No./Anzahl der Dokumente.: ES-6400-201-V6.3 Název/Power supply/Finaleisung: 3x400V/4H+E, 50Hz Zpracoval/Processed part, verarbeitet: P.vik Datum/Date/Datum: 14.1.2014</p>		<p>List/Page/ Seite: 04 List/Page/ Seite: 19</p>	

0	1	2	3	4	5	6	7	8	9	
Parts list										
Device identification	Device description	Type number	Manufacturer	Part number	Quantity	Location (page.column)				
-FU3	Fuse terminal	WK4/THSIU	WIELAND	91.251.102	1	/06.5				
-FU4	Fuse terminal	WK4/THSIU	WIELAND	91.251.102	1	/06.5				
-FU4	Tube fuse - 800mA/250V, slow, 5x20	T800mA/250V	ESKA	91.230.010	1	/06.5				
-FU5	Fuse terminal	WK4/THSIU	WIELAND	91.251.102	1	/06.5				
-FU5	Tube fuse - 1A/250V, slow, 5x20	T1A/250V	ESKA	91.230.031	1	/06.5				
-FU6	Fuse terminal	WK4/THSIU	WIELAND	91.251.102	1	/06.5				
-FU7	Tube fuse - 200mA/250V, slow, 5x20	T200mA/250V	ESKA	91.230.037	1	/14.1				
-FU7	Fuse terminal	WK4/THSIU	WIELAND	91.251.102	1	/14.1				
-KM1	Minicontactor - 4kW/400V, 3P	B6S-30-01-1.7-71	ABB	91.040.049	1	/07.2				
-KM2	Minicontactor - 4kW/400V, 3P	B6S-30-01-1.7-71	ABB	91.040.049	1	/07.4				
-KM3	Minicontactor - 4kW/400V, 3P	B6S-30-01-1.7-71	ABB	91.040.049	1	/07.5				
-KM11	Minicontactor - 4kW/400V, 3P	B6S-30-01-1.7-71	ABB	91.040.049	1	/11.7				
-KM12	Minicontactor - 4kW/400V, 3P	B6S-30-01-1.7-71	ABB	91.040.049	1	/11.8				
-PA1	Fuse switch disconnecter E-90 - 3P	E 93/32	ABB	91.241.014	1	/05.a.2				
-QS1	Handle switch - black	OHBS2RJ	ABB	91.180.015	1	/05.0				
-RP1	Fastconnect clamp	WAGO 224-112	WIELAND	91.250.009	3	/05.a.6				
-SA1	Attaching adapter + 1NO	M22-AK10	EATON	91.061.021	1	/10.5				
-SA1	NO contact for Eaton adapter	M22-K10	EATON	91.061.022	1	/10.5				
-SB1	Attaching adapter + 1NO	M22-AK10	EATON	91.061.021	1	/10.2				
-SB2	Attaching adapter + 1NO	M22-AK10	EATON	91.061.021	1	/10.3				
-SB2	Switch head - black	M22-D-S	EATON	91.060.035	1	/10.3				
-SB3	Attaching adapter + 1NO	M22-AK10	EATON	91.061.021	1	/11.3				
-SB501	Emergency-stop mushroom push - button + 3xNC	YW1B-V4E02R	IDEC	91.060.084	1	/11.1				
-TR1	Toroidal transformer - 0-230-400/20V/15V, 0.65-0.38A/6A/2A, 150VA	1502304002015	KARBAN s.r.o.	91.080.026	1	/06.1				
-SQ8	Safety limit switch - 2XNC	QKS8	KEDU	91.173.012	1	/11.1				
-PA1	Cylindric fuse - 12A, 10x38 fast, gG characteristic	PV10 12A gG	OEZ	91.231.007	3	/05.a.2				
-SQ3	Limit switch - 1NC+1NO, M20, slow	D4N-4A32	OMRON	91.173.010	1	/09.2				
-SQ4	Limit switch - 1NO + 1NC, roller, M2, snap action	FR 605-M2	PIZZATO	91.173.009	1	/09.3				
<p>The manufacturer reserves right to use an equivalent replacement device.</p>										
 <p>BOMAR, s.r.o. Tešební 1236/1 CZ 627 00, Břmo</p>		<p>Stroj/Machine/Maschine: Proline 520.450 ANC</p>		<p>Název stroje/Name page/Name sellen: Kusovník artikl/ Parts list/ Artikelstückliste</p>		<p>Cislo dok./Doc.No./Anzahl der Dokumente: ES-6400-201-V6.3 Název/Power supply/Einspeisung: 3x400V/4H+E, 50Hz Zpracoval/Processed Part. verarbeitet: Pavik Datum/Date/Datum: 14.1.2014</p>		<p>List/Page/ Seite: 04/4 List/Page/ Seite: 19</p>		

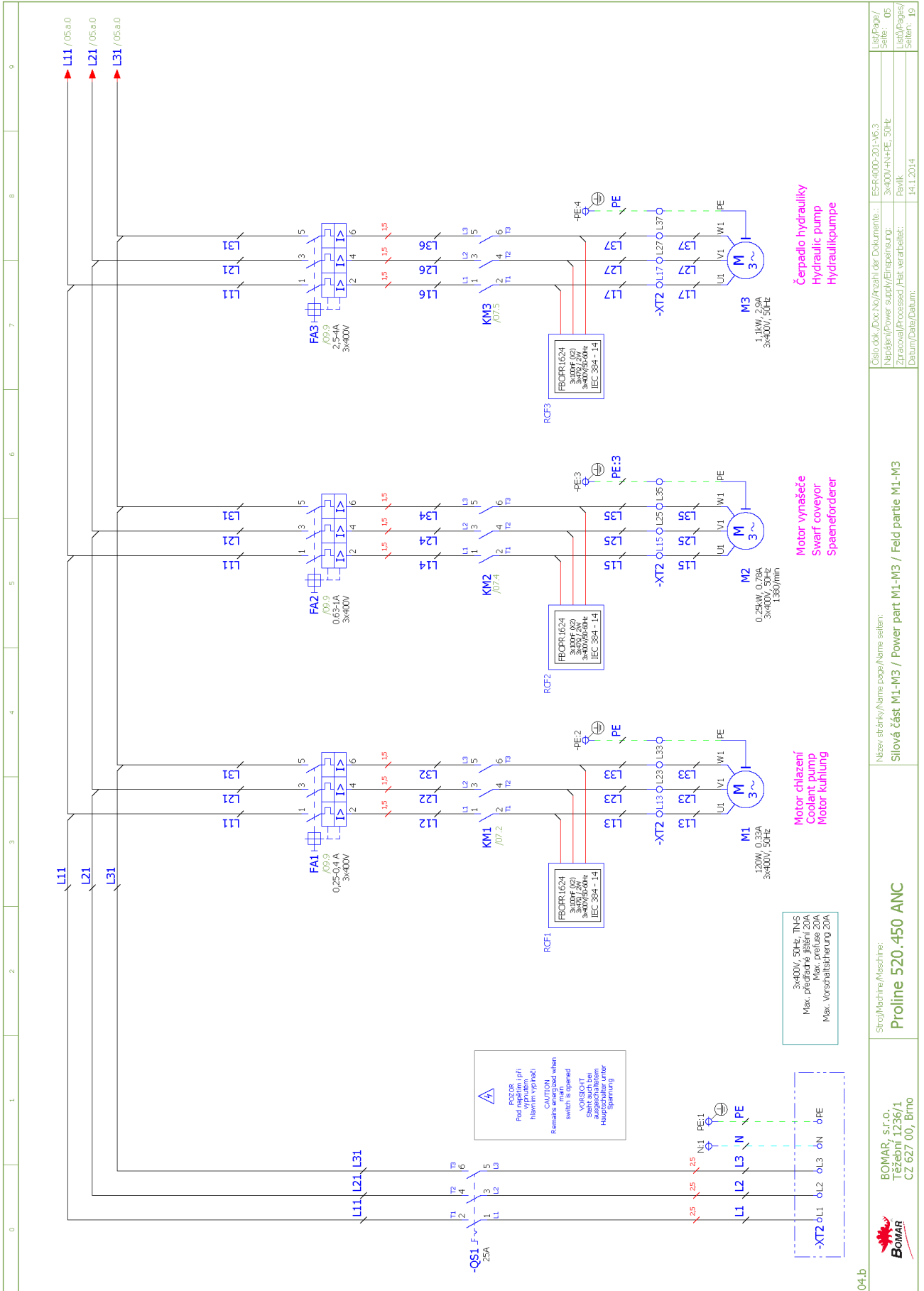
Parts list

Device identification	Device description	Type number	Manufacturer	Part number	Quantity	Location (page.column)
-SQ5	Limit switch - 1NO + 1NC, roller, M2, snap action	FR 605-M2	PIZZATO	91.173.009	1	/09.4
-SQ6	Limit switch - 1NO + 1NC	FR 615-M2	PIZZATO	91.173.044	1	/09.5
-SQ7	Limit switcher - 1NO + 1NC, large adjustable roller, M2, snap action	FR 655-M2	PIZZATO	91.173.045	1	/09.6
-LQ1.A	Sensor cable	MOD.14/4 M12 SL LC10	SICK	91.142.001	1	/09.7
-LQ1.B	Sensor cable	MOD.15/4 M12 SL LC10	SICK	91.142.002	1	/09.8
-QS1	Disconnecter - 3P, 32A	OT25FT3	ABB	91.170.016	1	/05.0
-CU1	Control circuit	PRO-5.X	Bomar	265.917	1	/12.0
-FM1	AC motor drive - 3.7kW, 3x400VAC	VFD037E43A	DELTA ELECTRONICS, INC.	91.012.094	1	/05.a.2
-M5	Fan 24VDC, 154CFM	RDH1238 B2	Xinnillian Electronic Co.	91.015.126	1	/07.7
-QS1	Terminal shroud	OTS40T3	ABB	91.170.017	1	/05.0

The manufacturer reserves right to use an equivalent replacement device.

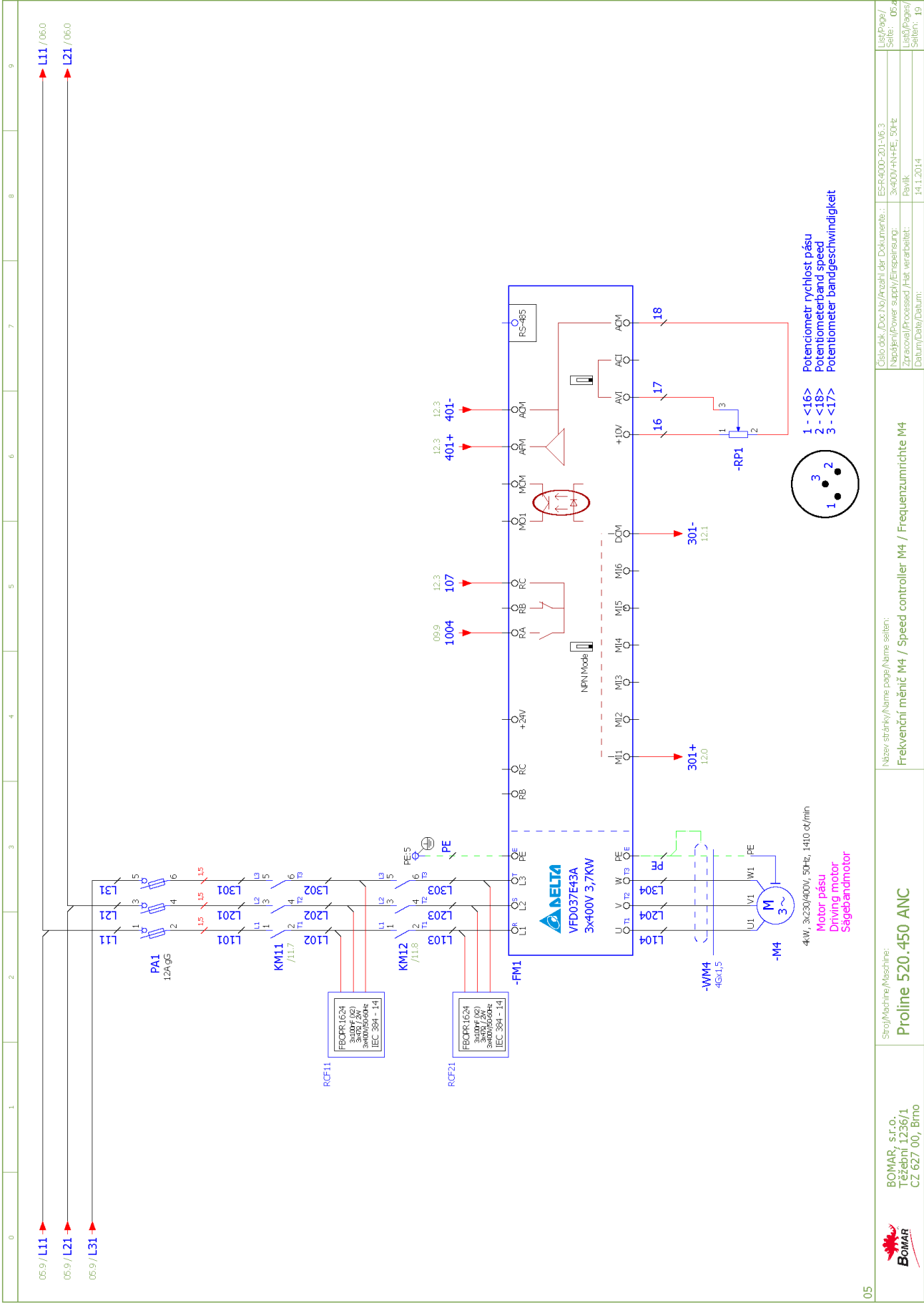
04.a

 BOMAR, s.r.o. Těšební 1236/1 CZ 627 00, Brno	Stroj/Machine/Maschine: Proline 520.450 ANC	Název stránky/Name page/Name sellen: Kusovník artiklů/ Parts list/ Artikelstückliste	Číslo dok./Doc.No./Anzahl der Dokumente: - ES6400-201-V6.3 Název/Power supply/Einspeisung: 3x400V/4HE, 50Hz Zpracoval/Processed part, verarbeitet: Datum/Date/Datum: 14.1.2014	List/Page/ Seite: - 04H List/Page/ Seiten: - 19
---	---	--	--	--



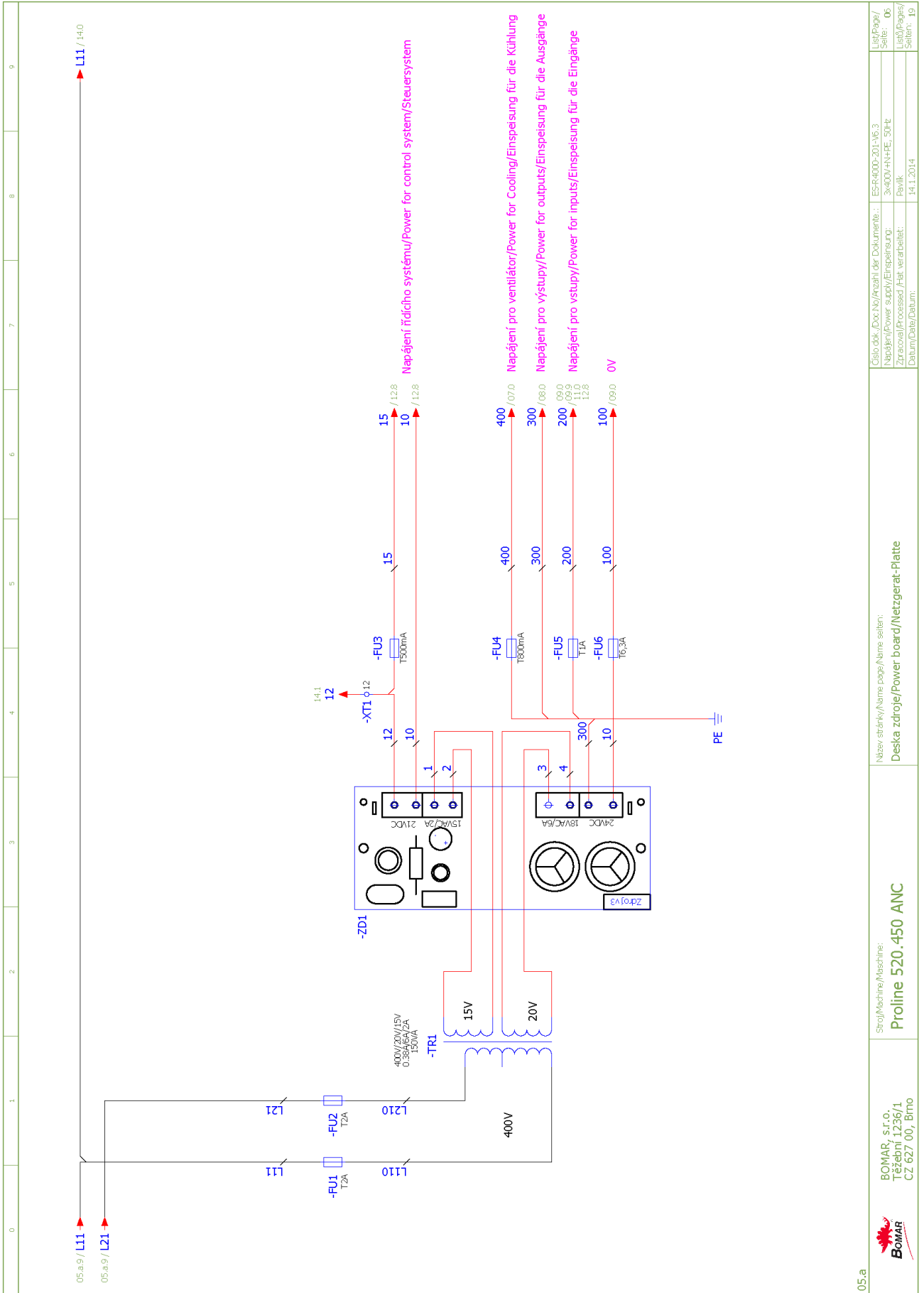
04.b

<p>BOMAR, s.r.o. Těšební 1236/1 CZ 627 00, Břmo</p>	<p>Stroj/Machine/Maschine: Proline 520.450 ANC</p>	<p>Název stránky/Name page/Name sheet: Silová část M1-M3 / Power part M1-M3 / Feld partie M1-M3</p>		<p>Číslo dok./Doc.No./Anzahl der Dokumente: ES-6400-201-V6.3 Název/Power supply/Finaleinsp.: 3~400V/4HPE, 50Hz Zpracoval/Processed/Art. verarbeitet: Pavlák Datum/Date/Datum: 14.1.2014</p>
		<p>05</p>	<p>19</p>	



<p>BOMAR, s.r.o. Těžební 1236/1 CZ 627 00, Brno</p>	<p>Sroj/Machine/Maschine: Proline 520.450 ANC</p>	<p>Název stránky/Name page/Name sheet: Frekvencní měnič M4 / Speed controller M4 / Frequenzumrichter M4</p>	<p>Číslo dok./Doc.No./Anzahl der Dokumente: - ES-6400-201-V6.3 Název/Power supply/Finaleinsung: 3x400V/4+PE, 50Hz Zpracoval/Processed/Prft. verarbeitet: Pavl. 14.1.2014 Datum/Date/Datum: 14.1.2014</p>
<p>05.9 / L11 → L11 / 06.0 05.9 / L21 → L21 / 06.0 05.9 / L31 → L31 / 06.0</p>			<p>List/Page / Seite: 05.9 List/ pages / Seiten: 19</p>

**Schemata
 Schemata
 Schematics**



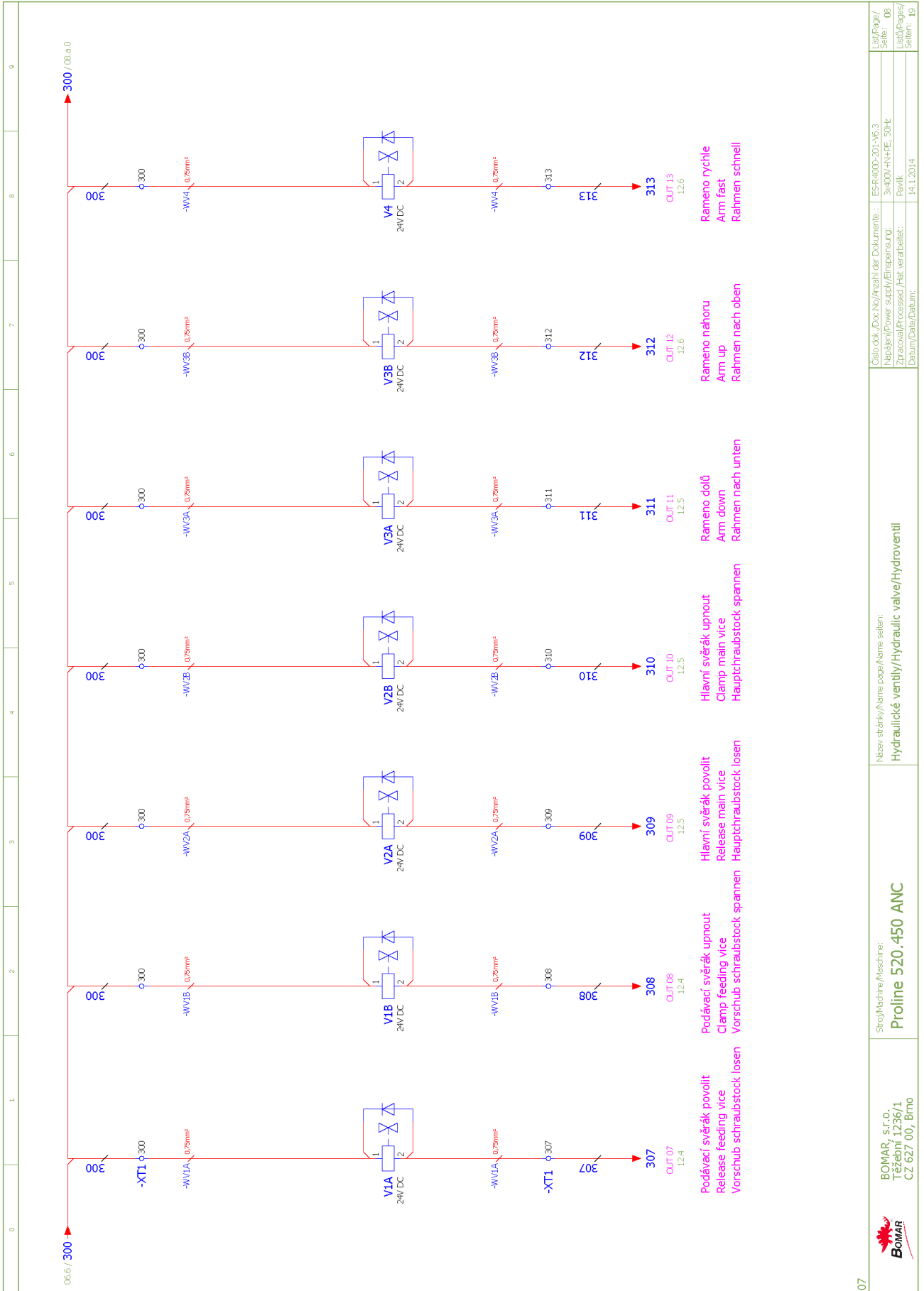
Císlo dok./Doc.No./Anzahl der Dokumente: ES-6400-201-V6.3	List/Page/Seite: 06
Napájení/Power supply/Einspeisung: 3x400V/4HE, 50Hz	List/Page/Seite: 19
Zpracoval/Processed/Has. verarbeitet: Pavil	
Datum/Date/Datum: 14.1.2014	

Název stránky/Name page/Name seiten: Deska zdroje/Power board/Netzgerat-Platte
--

Stroj/Machine/Maschine: Proline 520.450 ANC

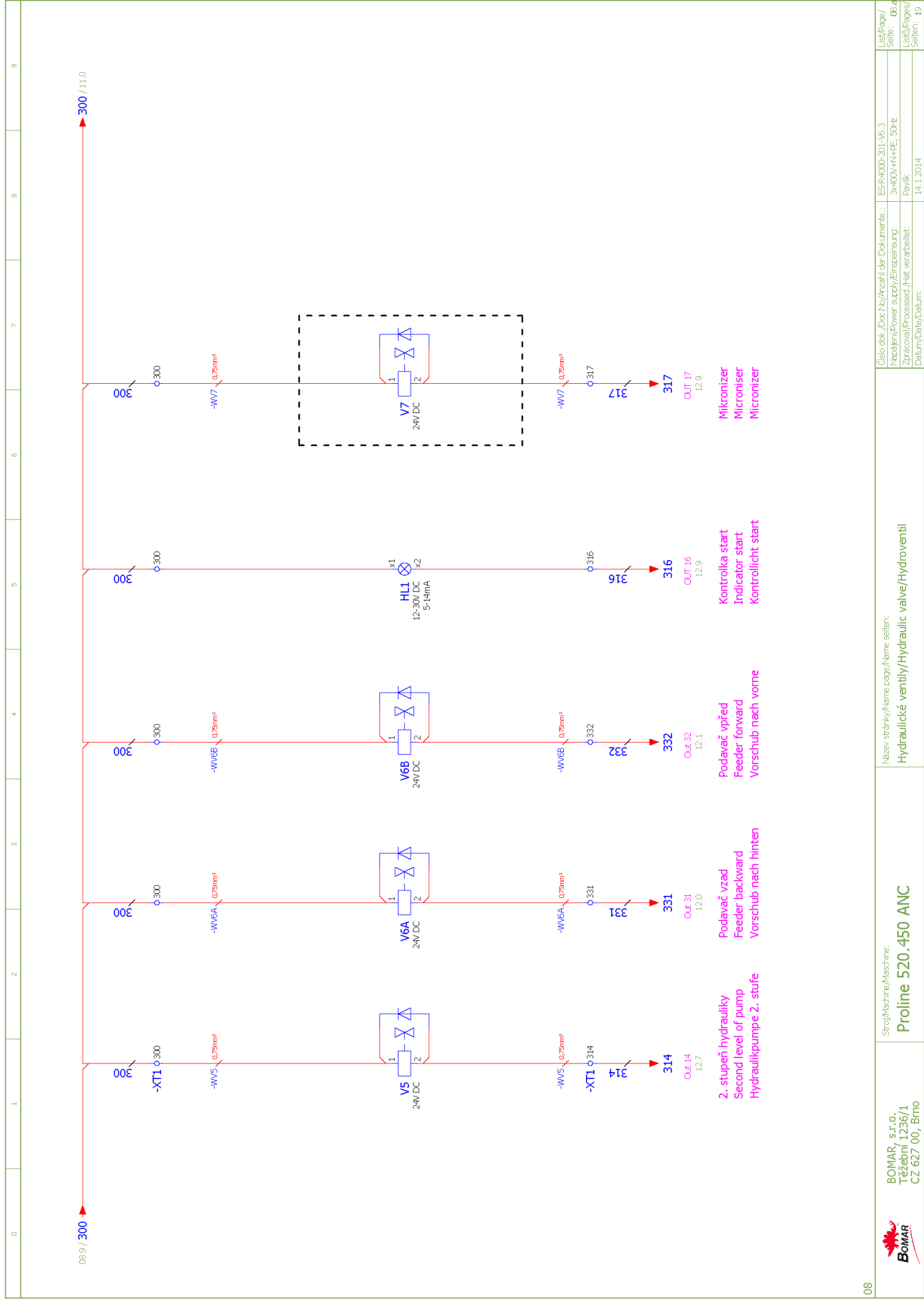
BOMAR, s.r.o.
Těšební 1236/1
CZ 627 00, Břmo





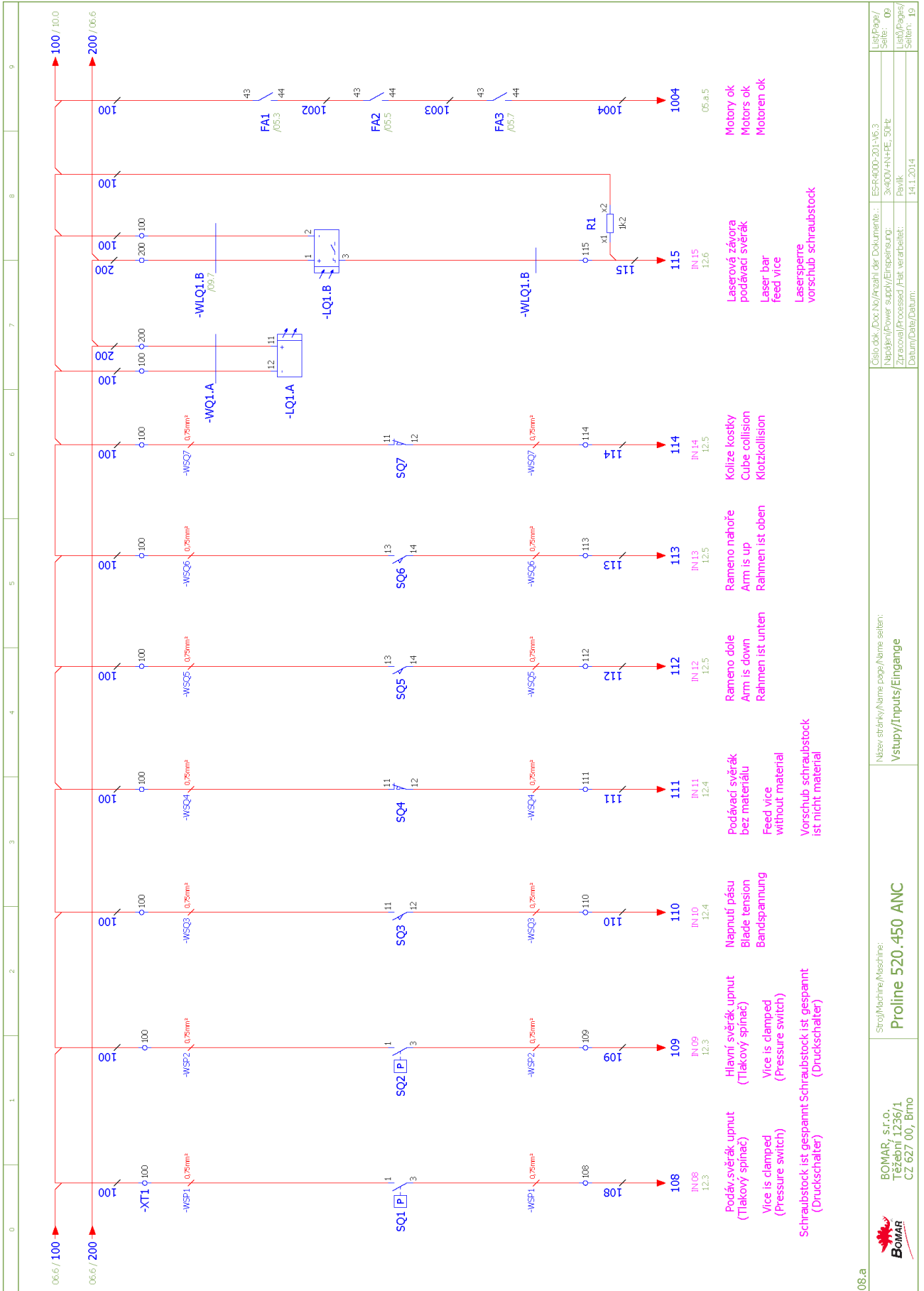
07

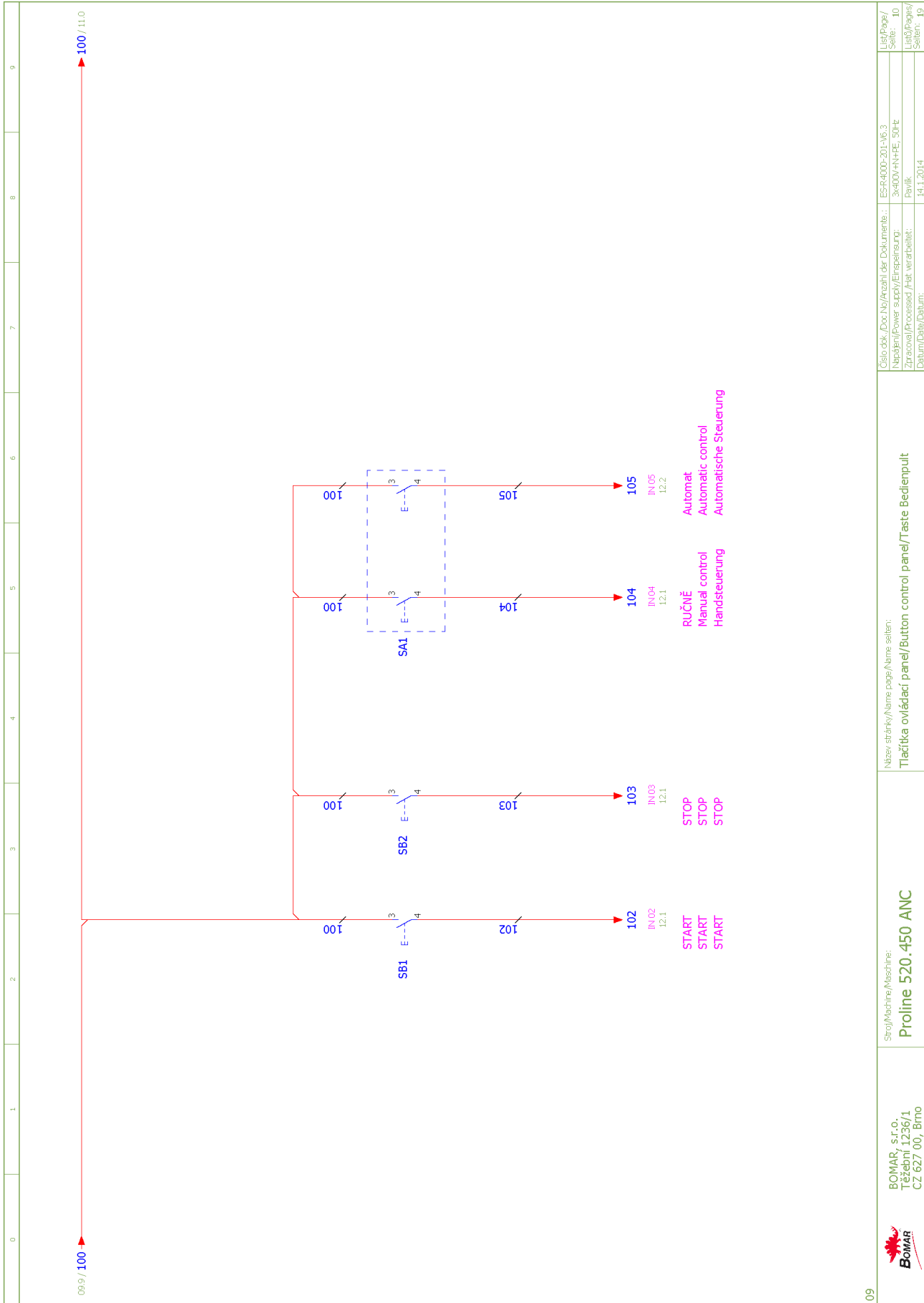
BOMAR, s.r.o. Těšební 1236/1 CZ 627 00, Brno	Stroj/Machine/Maschine: Proline 520.450 ANC	Název stránky/Name page/Name sheet: Hydraulické ventily/Hydraulic valve/Hydroventil	Číslo dok./Doc.No./Anzahl der Dokumente: - ES-6400-201-V6.3 Název/Power supply/Einspeisung: 3x400V/4HE, 50Hz Zpracoval/Processed Part. verarbeitet: Pavlik Datum/Date/Datum: 14.1.2014	List/Page/ Seite: 08 List/Page/ Seite: 19
--	---	---	---	--



 BOMAR, s.r.o. Těšební 1236/1 CZ 627 00, Brno	Stroj/Machine/Maschine: Proline 520.450 ANC	Název stránky/Name page/Name sheet: Hydraulické ventily/Hydraulic valve/Hydroventil		Číslo dok./Doc.No./Anzahl der Dokumente.: ES-6400-201-V6.3	List/Page/ Seite.: 08.8
		08	Datum/Processed date/verarbeitet: 14.1.2014	Zpracoval/Processed by: Pawlik	List9/page9/ Seiten: 19

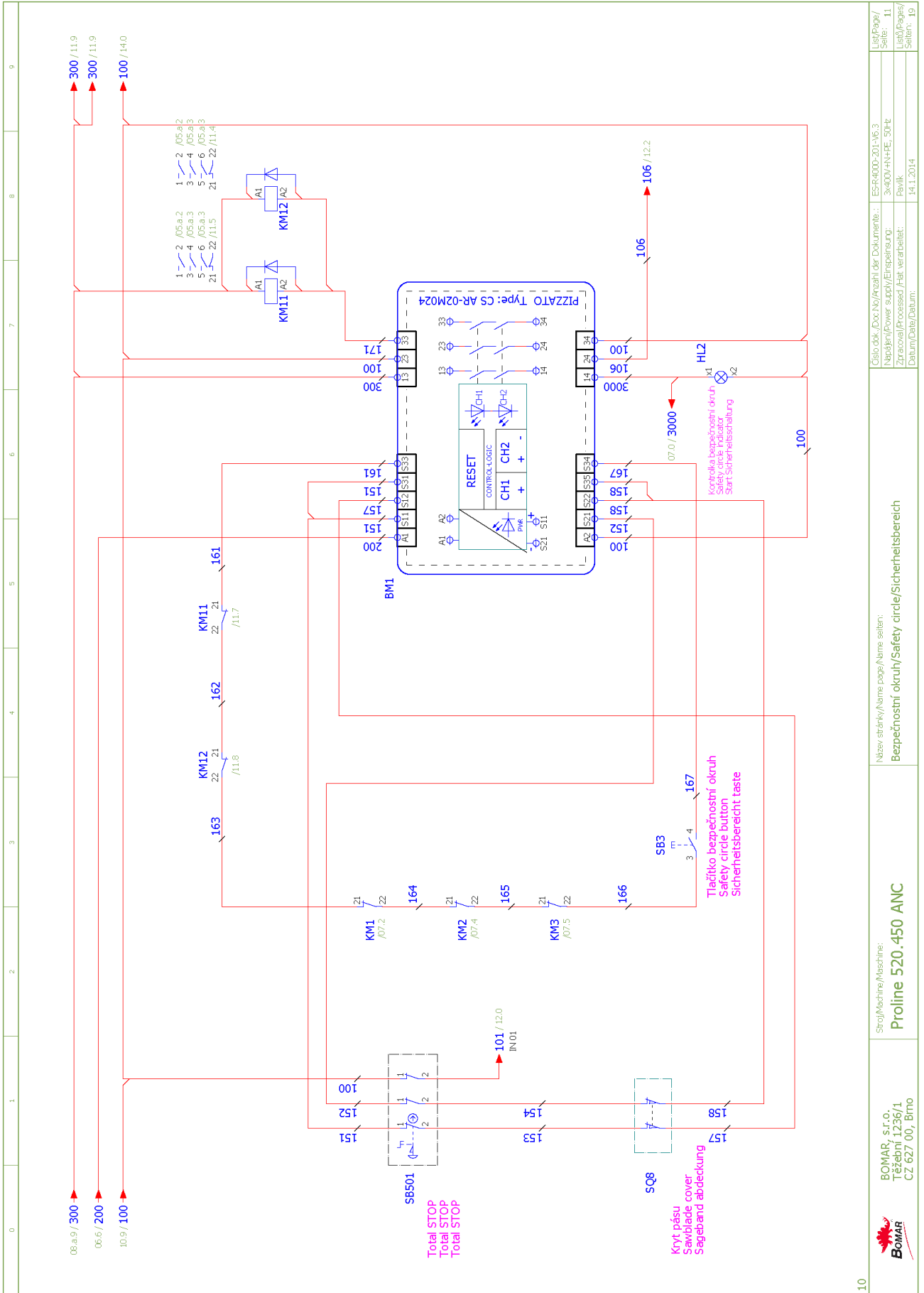
**Schemata
Schematics**



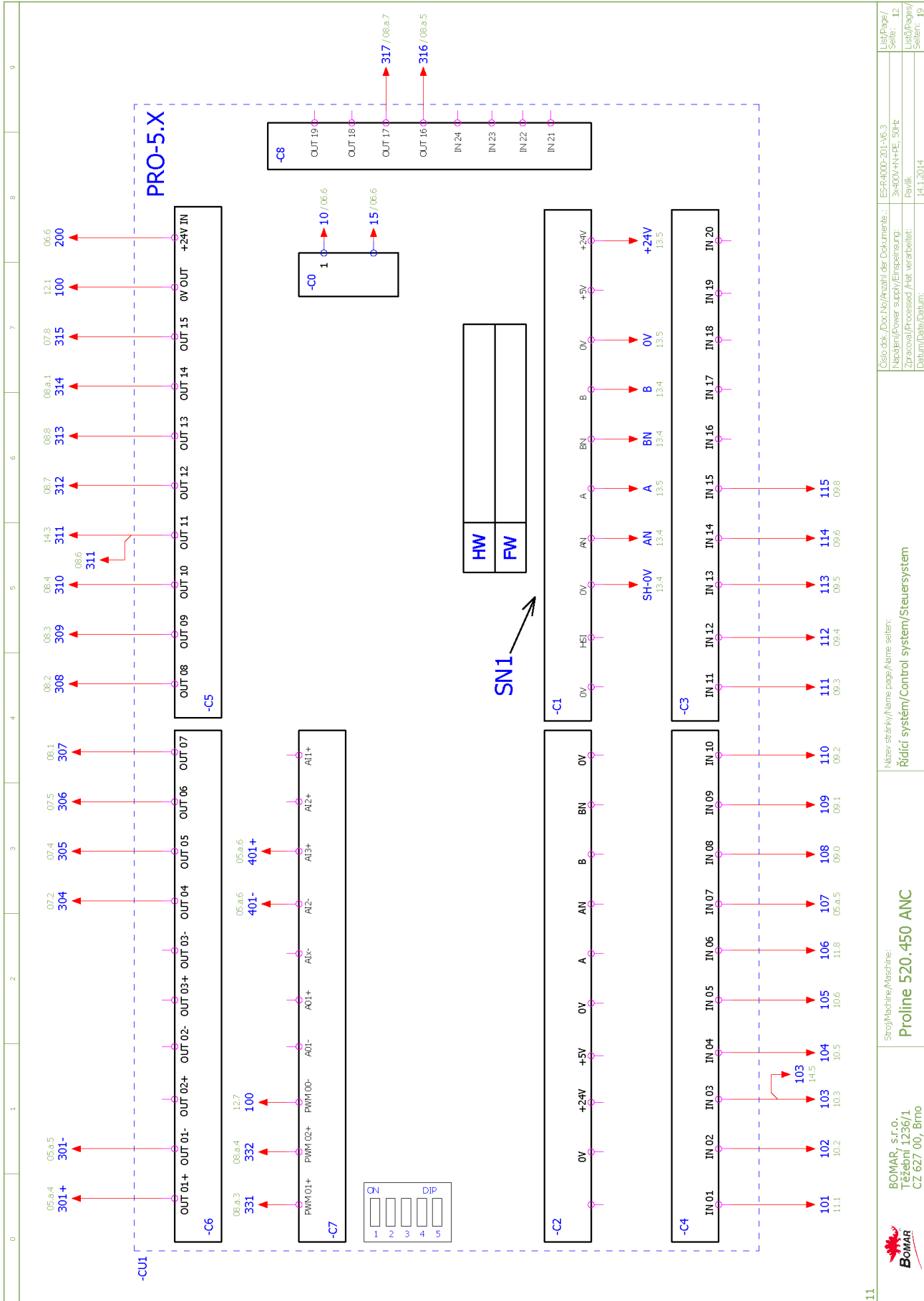


	Stroj/Machine/Maschine: Proline 520.450 ANC	BOMAR, s.r.o. Těšební 1236/1 CZ 627 00, Brno	09
Název stránky/Name page/Name sheet: Tlačítka ovládací panel/button control panel/Taste Bedienpult	Číslo dok./Doc.No./Anzahl der Dokumente: - ES-6400-201-V6.3	List/Page/ Seite: 10	List/Page/ Seite: 10
Zpracoval/Processed /Hk. verarbeitet: Datum/Date/Datum:	Návrh/Power supply/Einplanung: 3x400V/3N+PE, 50Hz	Dvůřk. 14.1.2014	List/Page/ Seiten: 19

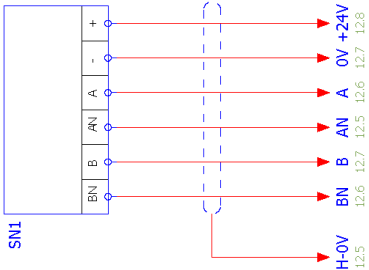

**Schemata
Schemata
Schematics**

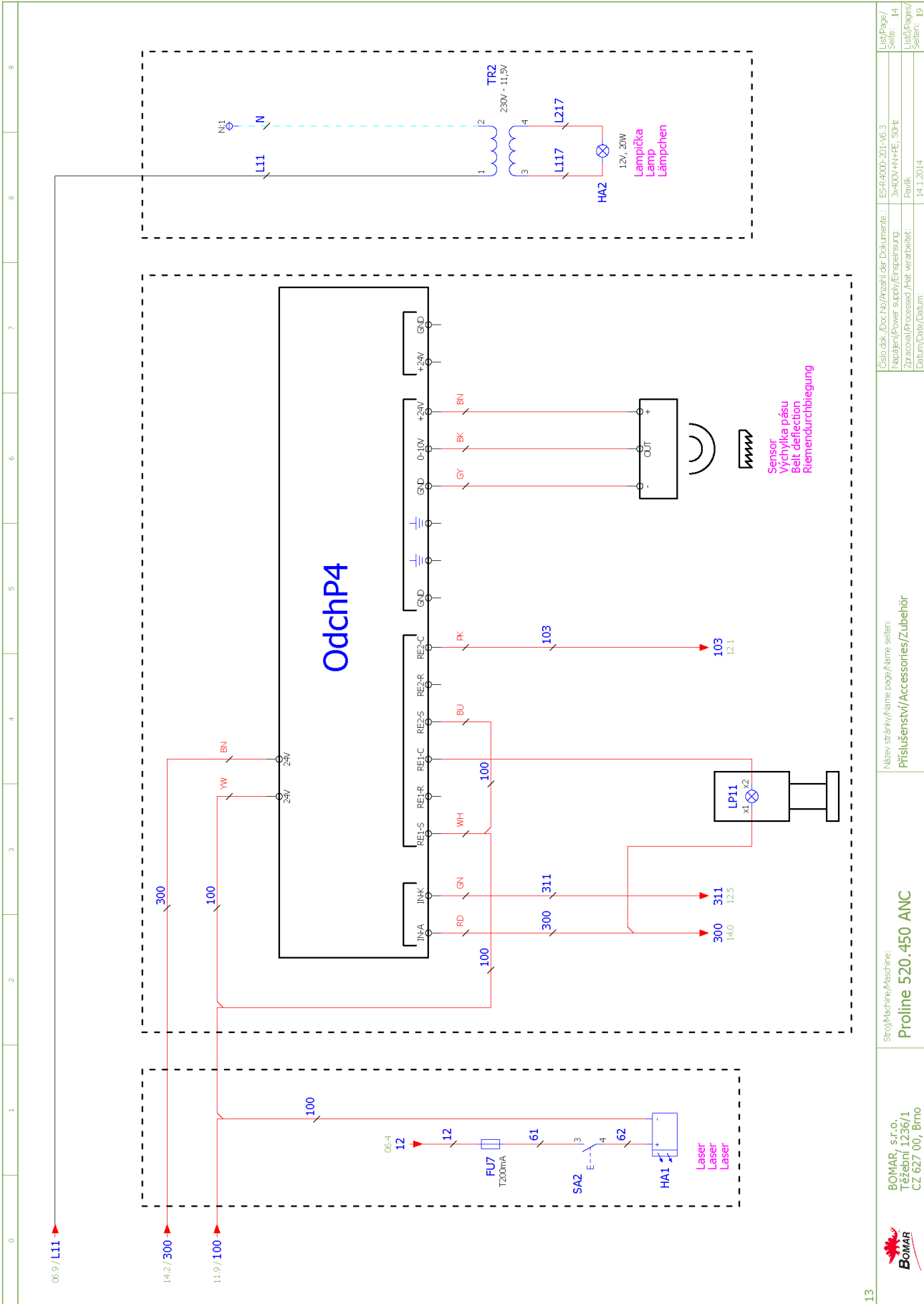


BOMAR, s.r.o. Těšební 1236/1 CZ 627 00, Břmo	Stroj/Machine/Maschine: Proline 520.450 ANC	Název stránky/Name page/Name sheet: Bezpečnostní okruh/Safety circle/Sicherheitsbereich	Císlo dok./Doc.No./Anzahl der Dokumente: : ES-6400-201-V6.3 Napájení/Power supply/Einspeisung: 3x400V/4NPE, 50Hz Zpracoval/Processed/Abt. verarbeitet: Paviik Datum/Date/Datum: 14.1.2014	List/Page/ Seite: 11 List/Page/ Seite: 19
--	---	---	--	--



0	1	2	3	4	5	6	7	8	9
<p>11</p> <p>BOMAR, s.r.o. Těžební 1236/1 CZ 627 00, Brno</p> <p>Stroj/Machine/Maschine: Proline 520.450 ANC</p> <p>Název stránky/Name page/Name sheet: Řídicí systém/Control system/Steuersystem</p> <p>Číslo dok./Doc.No./Anzahl der Dokumente.: ES-6400-201-V6.3 Název/Power supply/Finanzierung: 3x400V/4HE, 50Hz Zpracoval/Processed/Prft. verarbeitet: Pavlů Datum/Date/Datum: 14.1.2014</p> <p>Page/Seite: 12 List/Seiten: 19 List/Seiten: 19</p>									

0	1	2	3	4	5	6	7	8	9																															
<table border="1" style="width: 100%; border-collapse: collapse;"> <thead> <tr> <th colspan="2" style="text-align: center;">SN1</th> <th colspan="8" style="text-align: center;">Kabel HELU-Flexi 7x0.14</th> </tr> </thead> <tbody> <tr> <td style="text-align: center;">+</td> <td style="text-align: center;">HNĚDÁ BROWN BRAUN</td> <td style="text-align: center;">HNĚDÁ+MODRÁ BROWN+BLUE BRAU+BLAU</td> </tr> <tr> <td style="text-align: center;">-</td> <td style="text-align: center;">BÍLÁ WHITE WEIS</td> <td style="text-align: center;">HNĚDÁ/BÍLÁ+MODRÁ/BÍLÁ BROWN/WHITE+BLUE/WHITE BRAUN/WEIS+BLAU/WEIS</td> </tr> <tr> <td style="text-align: center;">A</td> <td style="text-align: center;">ZELENÁ GREEN GRÜN</td> <td style="text-align: center;">ZELENÁ GREEN GRÜN</td> </tr> <tr> <td style="text-align: center;">AN</td> <td style="text-align: center;">FIALOVÁ VIOLET VIOLET</td> <td style="text-align: center;">ZELENÁ/BÍLÁ GREEN/WHITE GRÜN/WEIS</td> </tr> <tr> <td style="text-align: center;">B</td> <td style="text-align: center;">ŽLUTÁ YELLOW GELB</td> <td style="text-align: center;">ORANŽOVÁ ORANGE ORANGE</td> </tr> <tr> <td style="text-align: center;">BN</td> <td style="text-align: center;">ORANŽOVÁ ORANGE ORANGE</td> <td style="text-align: center;">ORANŽOVÁ/BÍLÁ ORANGE/WHITE ORANGE/WEIS</td> </tr> <tr> <td></td> <td style="text-align: center;">ČERNÁ BLACK SCHWARZ</td> <td style="text-align: center;">STÍNĚNÍ SHIELD LEITUNGSSCHIRM</td> </tr> </tbody> </table>										SN1		Kabel HELU-Flexi 7x0.14								+	HNĚDÁ BROWN BRAUN	HNĚDÁ+MODRÁ BROWN+BLUE BRAU+BLAU	-	BÍLÁ WHITE WEIS	HNĚDÁ/BÍLÁ+MODRÁ/BÍLÁ BROWN/WHITE+BLUE/WHITE BRAUN/WEIS+BLAU/WEIS	A	ZELENÁ GREEN GRÜN	ZELENÁ GREEN GRÜN	AN	FIALOVÁ VIOLET VIOLET	ZELENÁ/BÍLÁ GREEN/WHITE GRÜN/WEIS	B	ŽLUTÁ YELLOW GELB	ORANŽOVÁ ORANGE ORANGE	BN	ORANŽOVÁ ORANGE ORANGE	ORANŽOVÁ/BÍLÁ ORANGE/WHITE ORANGE/WEIS		ČERNÁ BLACK SCHWARZ	STÍNĚNÍ SHIELD LEITUNGSSCHIRM
SN1		Kabel HELU-Flexi 7x0.14																																						
+	HNĚDÁ BROWN BRAUN	HNĚDÁ+MODRÁ BROWN+BLUE BRAU+BLAU																																						
-	BÍLÁ WHITE WEIS	HNĚDÁ/BÍLÁ+MODRÁ/BÍLÁ BROWN/WHITE+BLUE/WHITE BRAUN/WEIS+BLAU/WEIS																																						
A	ZELENÁ GREEN GRÜN	ZELENÁ GREEN GRÜN																																						
AN	FIALOVÁ VIOLET VIOLET	ZELENÁ/BÍLÁ GREEN/WHITE GRÜN/WEIS																																						
B	ŽLUTÁ YELLOW GELB	ORANŽOVÁ ORANGE ORANGE																																						
BN	ORANŽOVÁ ORANGE ORANGE	ORANŽOVÁ/BÍLÁ ORANGE/WHITE ORANGE/WEIS																																						
	ČERNÁ BLACK SCHWARZ	STÍNĚNÍ SHIELD LEITUNGSSCHIRM																																						
																																								
		BOMAR, s.r.o. Těšební 1236/1 CZ 627 00, Brno		Stroj/Machine/Maschine: Proline 520.450 ANC		Název stránky/Name page/Name seiten: Odměřování/Remuneration/Abmessung		Číslo dok./Doc.No./Anzahl der Dokumente: - ES-6400-201-V6.3 Národní/Power supply/Einspeisung: 3x400V/4HE, 50Hz Zpracoval/Processed/Abt. verarbeitet: Pawlik Datum/Date/Datum: 14.1.2014																																
12								List/Page/ Seite: 13 List/Page/ Seiten: 19																																



Číslo dok./Doc.No./Anzahl der Dokumente: -	ES-6-400-201-V6.3	List/Page/
Název/Power supply/Finaleinsng:	3x400V/4HE, 50Hz	Seite: - 14
Zpracava/Processed Part, verarbeitet:	Davlik	List/Page/
Datum/Date/Datum:	14.1.2014	Seite/
		Seite/
		19

Název stránky/Name page/Name seiten:
Příslušenství/Accessories/Zubehör

Stroj/Machine/Maschine:
Proline 520.450 ANC

BOMAR, s.r.o.
Těšební 1236/1
CZ 627 00, Brno

13

6.2. Elektrické schéma /
 Elektroschema /
 Electric scheme – 3×400 V, PE, 50 Hz

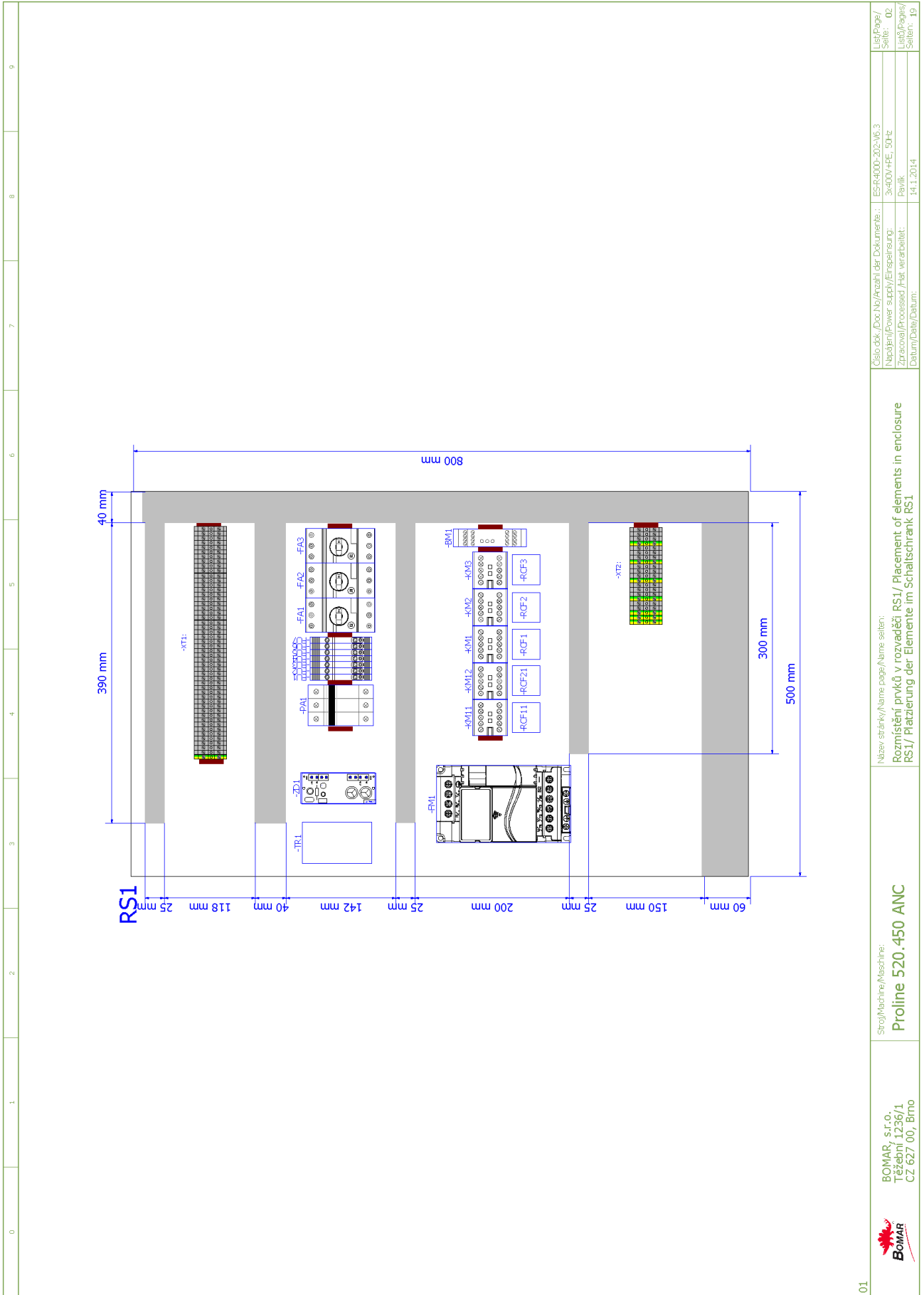
0	1	2	3	4	5	6	7	8	9	
		<p>Proline 520.450 ANC</p>								
		<p>Bomar, spol. s r.o. Těžební 1236/1 627 00 Brno Czech republic</p>								
		BOMAR, s.r.o. Těžební 1236/1 CZ 627 00, Brno		Strojí/Machine/Maschine: Proline 520.450 ANC			Název stránky/Name page/Name seiten: Úvodní strana/Start page/Startseite		Číslo dok./Doc.No./Anzahl der Dokumente.: ESR400-202/MG.3 Napájení/Power supply/Einspeisung: 3x400V+PE, 50Hz Zpracoval/Processed /Hat verarbeitet: Pavlik Datum/Date/Datum: 14.1.2014	
							List/Page/ Seite: 00 List/Page/ Seiten: 19			

Obsah/ Table of contents/ Inhaltsverzeichnis

Stránka/Page/Seite	Název stránky/Name page/Name Seite	Datum/Date/Datum
00	Úvodní strana/Start page/Startseite	14.1.2014
01	Obsah/ Table of contents/ Inhaltsverzeichnis	14.1.2014
02	Rozmístění prvků v rozvaděči RS1/ Placement of elements in enclosure RS1/ Platzierung der Elemente im Schaltschrank RS1	14.1.2014
03	Ovládací panel na rozvaděči/Control panel/Bedienpult	14.1.2014
04	Kusovník artiklů/ Parts list/ Artikelstückliste	14.1.2014
04.a	Kusovník artiklů/ Parts list/ Artikelstückliste	14.1.2014
04.b	Kusovník artiklů/ Parts list/ Artikelstückliste	14.1.2014
05	Silová část M1-M3 / Power part M1-M3 / Feld partie M1-M3	14.1.2014
05.a	Frekvenční měnič M4 / Speed controller M4 / Frequenzumrichter M4	14.1.2014
06	Deska zdroje/Power board/Netzgerat-Platte	14.1.2014
07	Stykače motorů, M5/Motor contactor, M5/Motor-Schutzschalter, M5	14.1.2014
08	Hydraulické ventily/Hydraulic valve/Hydroventil	14.1.2014
08.a	Hydraulické ventily/Hydraulic valve/Hydroventil	14.1.2014
09	Vstupy/Inputs/Eingänge	14.1.2014
10	Tlačítka ovládací panel/Button control panel/Taste Bedienpult	14.1.2014
11	Bezpečnostní okruhy/Safety circle/Sicherheitsbereich	14.1.2014
12	Řídicí systém/Control system/Steuersystem	14.1.2014
13	Odměňování/Remuneration/Abmessung	14.1.2014
14	Příslušenství/Accessories/Zubehör	14.1.2014

00

	BOMAR, s.r.o. Tešební 1236/1 CZ 627 00, Brno	Sroj/Machine/Maschine: Proline 520.450 ANC	Název stránky/Name page/Name seiten: Obsah/ Table of contents/ Inhaltsverzeichnis	Císlo dok./Doc.No./Anzahl der Dokumente: : ES-6400-202-V6.3	List/Page/ Seite: : 01
				Název/Power supply/Einspeisung: 3x400V/4PE, 50Hz	List/Page/ Seite: : 01
				Zpracoval/Processed/HAH, zpracovatel: 14.1.2014	List/Page/ Seite: : 19
				Datum/Date/Datum:	List/Page/ Seite: : 19



Císlo dok./Doc.No./Anzahl der Dokumente: -	ES-6400-202-V6.3	List/Page/
Název/Power supply/Einspeisung:	3x400V/4E, 50Hz	Seite: - 02
Zpracoval/Processed /Hst. verarbeitet:	Pavlik	List/ pages/
Datum/Date/Datum:	14.1.2014	Seiten: 19


Název stránky/Name page/Name seiten:
Rozmístění prvků v rozvaděči RS1/ Placement of elements in enclosure RS1/ Platzierung der Elemente im Schaltschrank RS1


Stroj/Machine/Maschine:
Proline 520.450 ANC

BOMAR, s.r.o.,
 Těšební 1236/1
 CZ 627 00, Brno

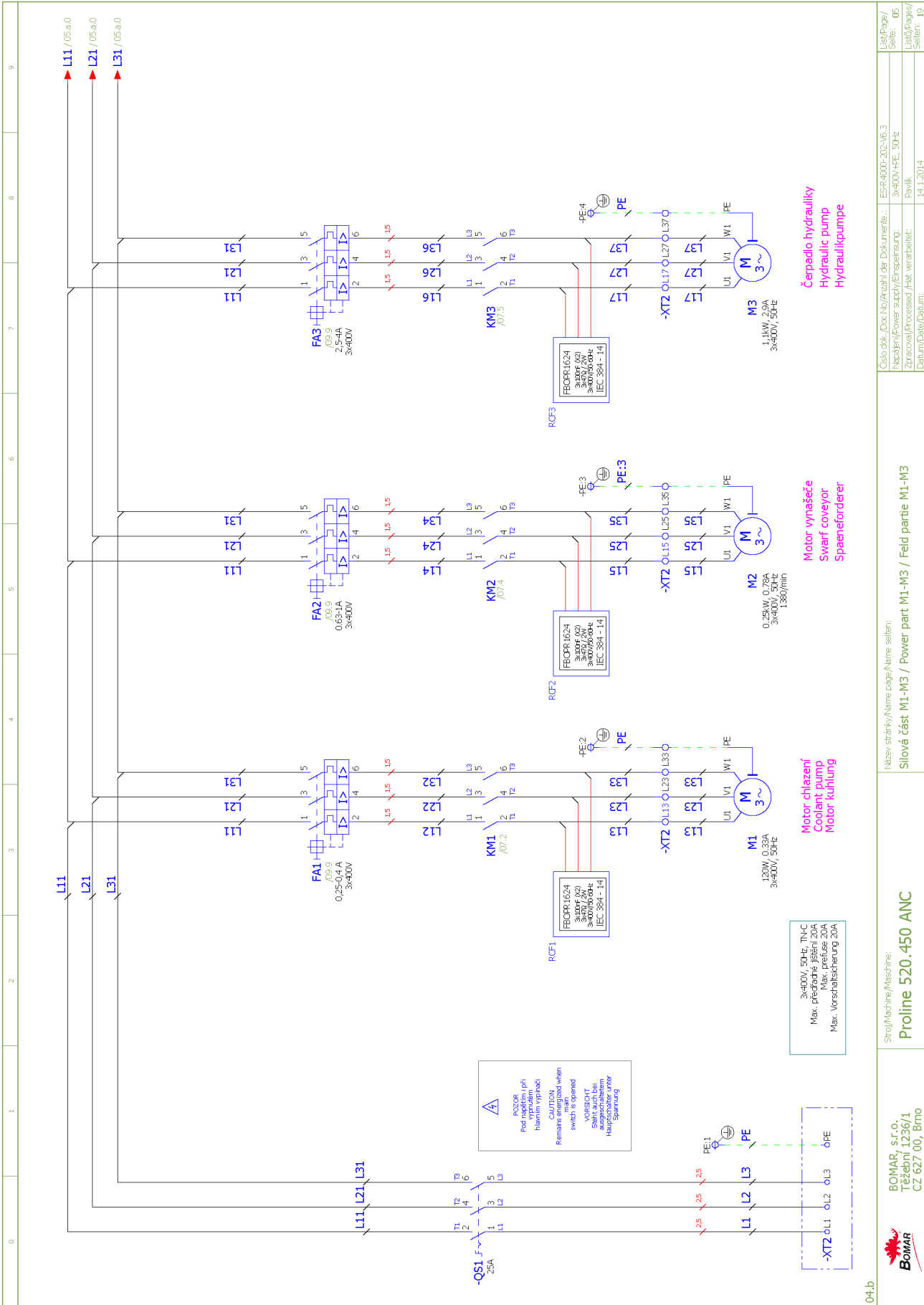
0	1	2	3	4	5	6	7	8	9		
			SB3		SA1		SB501				
			SB1		SB2		RP1				
<p>02</p>											
			Stroj/Machine/Maschine: Proline 520.450 ANC				Nazev stránky/Name page/Name seiten: Ovládací panel na rozvaděči/Control panel/Bedienpult			Číslo dok./Doc.No./Anzahl der Dokumente: ES-6400-202-V6.3 Název/Power supply/Finaleisung: 3x400V/4PE, 50Hz Zpracoval/Processed/Herz. verarbeitet: Pw/lt. Datum/Date/Datum: 14.1.2014	
BOMAR, s.r.o. Těžební 1236/1 CZ 627 00, Brno										List/Page/ Seite: 03 List/Page/ Seiten: 19	

**Schemata
Schemata
Schematics**

0	1	2	3	4	5	6	7	8	9	
Parts list										
Device identification	Device description	Type number	Manufacturer	Part number	Quantity	Location (page.column)				
-ZD1	Power supply unit - 15VAC/24VDC; 20VAC/28VDC	ZDR-03	Bomar	265.915	1	/06.2				
-CU1	Touch-sensitive keyboard	31.R230-207	AKI ELECTRONIC spol.s.r.o.	31.R230-207	1	/12.0				
-FA1	Auxiliary Contact Block - 1xNO+1xNC	HKF1-11	ABB	91.046.002	1	/05.3				
-FA2	Auxiliary Contact Block - 1xNO+1xNC	HKF1-11	ABB	91.046.002	1	/05.5				
-FA3	Auxiliary Contact Block - 1xNO+1xNC	HKF1-11	ABB	91.046.002	1	/05.7				
-HL1	Green light for Eaton adapter	M22-LED-G	EATON	91.061.023	1	/08.a.5				
-HL2	White light for Eaton adapter	M22-LED-W	EATON	91.061.034	1	/11.7				
-SA1	Head of 3 positional switch	M22-WRK3	EATON	91.060.051	1	/10.5				
-SB1	Green translucent switch head	M22-DL-G	EATON	91.060.031	1	/10.2				
-SB3	Yellow translucent switch head	M22-DL-Y	EATON	91.060.053	1	/11.3				
-SN1	Lineare incrementa encoder - 10-30VDC/5V TTL line driver	LMIX2-026-08.0-1-01	ELGO	91.270.006	1	/13.4				
-FU1	Tube fuse - 2A/250V, slow, 5x20	T2A/250V	ESKA	91.230.001	1	/06.1				
-FU2	Tube fuse - 2A/250V, slow, 5x20	T2A/250V	ESKA	91.230.001	1	/06.1				
-FU3	Tube fuse - 500mA/250V, slow, 5x20	T500mA/250V	ESKA	91.230.011	1	/06.5				
-FU6	Tube fuse - 6.3A/250V, slow, 5x20	T6.3A/250V	ESKA	91.230.002	1	/06.5				
-RP1	Potenciometr 4k7	TP195 4k7/M20A	GES-ELECTRONICS, a.s.	91.283.015	1	/05.a.6				
-RP1	Potentiometer knob - 24mm	S8877 BLK	GES-ELECTRONICS, a.s.	91.060.063	1	/05.a.6				
-RCF1	RCF filter	FBOPR1624	Ing. Miroslav Viček	91.041.015	1	/05.2				
-RCF2	RCF filter	FBOPR1624	Ing. Miroslav Viček	91.041.015	1	/05.4				
-RCF3	RCF filter	FBOPR1624	Ing. Miroslav Viček	91.041.015	1	/05.6				
-RCF11	RCF filter	FBOPR1624	Ing. Miroslav Viček	91.041.015	1	/05.a.1				
-RCF21	RCF filter	FBOPR1624	Ing. Miroslav Viček	91.041.015	1	/05.a.1				
-BM1	Safety relay - 3xNO	CS AR-02M024	PIZZATO	91.051.034	1	/11.5				
-FA1	Manual motor starter - 0.4A	MS116-0.4	ABB	91.045.017	1	/05.3				
-FA2	Manual motor starter - 1A	MS116-1.00	ABB	91.045.019	1	/05.5				
-FA3	Manual motor starter - 4A	MS116-4.0	ABB	91.045.022	1	/05.7				
-FU1	Fuse terminal	WK4/THSI5U	WIELAND	91.251.102	1	/06.1				
-FU2	Fuse terminal	WK4/THSI5U	WIELAND	91.251.102	1	/06.1				
<p>The manufacturer reserves right to use an equivalent replacement device.</p>										
 <p>BOMAR, s.r.o. Tešební 1236/1 CZ 627 00, Břmo</p>		<p>Stroj/Machine/Maschine: Proline 520.450 ANC</p>		<p>Název stránky/Name page/Name sellern: Kusovník artiklů/ Parts list/ Artikelstückliste</p>		<p>Číslo dok./Doc.No./Anzahl der Dokumente: - ESR400-202-V6.3 Název/Power supply/Finaleinsung: 3x400V/4E, 50Hz Zpracoval/Processed Part. verarbeitet: Pavik Datum/Date/Datum: 14.1.2014</p>		<p>List/Page/ Seite: - 04 List/Page/ Seite: - 19</p>		

0	1	2	3	4	5	6	7	8	9	
Parts list										
Device identification	Device description	Type number	Manufacturer	Part number	Quantity	Location (page,column)				
-FU3	Fuse terminal	WK4/THSIU	WIELAND	91.251.102	1	/06.5				
-FU4	Fuse terminal	WK4/THSIU	WIELAND	91.251.102	1	/06.5				
-FU4	Tube fuse - 800mA/250V, slow, 5x20	T800mA/250V	ESKA	91.230.010	1	/06.5				
-FU5	Fuse terminal	WK4/THSIU	WIELAND	91.251.102	1	/06.5				
-FU5	Tube fuse - 1A/250V, slow, 5x20	T1A/250V	ESKA	91.230.031	1	/06.5				
-FU6	Fuse terminal	WK4/THSIU	WIELAND	91.251.102	1	/06.5				
-FU7	Tube fuse - 200mA/250V, slow, 5x20	T200mA/250V	ESKA	91.230.037	1	/14.1				
-FU7	Fuse terminal	WK4/THSIU	WIELAND	91.251.102	1	/14.1				
-KM1	Minicontactor - 4kW/400V, 3P	B6S-30-01-1.7-71	ABB	91.040.049	1	/07.2				
-KM2	Minicontactor - 4kW/400V, 3P	B6S-30-01-1.7-71	ABB	91.040.049	1	/07.4				
-KM3	Minicontactor - 4kW/400V, 3P	B6S-30-01-1.7-71	ABB	91.040.049	1	/07.5				
-KM11	Minicontactor - 4kW/400V, 3P	B6S-30-01-1.7-71	ABB	91.040.049	1	/11.7				
-KM12	Minicontactor - 4kW/400V, 3P	B6S-30-01-1.7-71	ABB	91.040.049	1	/11.8				
-PA1	Fuse switch disconnecter E-90 - 3P	E 93/32	ABB	91.241.014	1	/05.a.2				
-QS1	Handle switch - black	OHBS2RJ	ABB	91.180.015	1	/05.0				
-RP1	Fastconnect clamp	WAGO 224-112	WIELAND	91.250.009	3	/05.a.6				
-SA1	Attaching adapter + 1NO	M22-AK10	EATON	91.061.021	1	/10.5				
-SA1	NO contact for Eaton adapter	M22-K10	EATON	91.061.022	1	/10.5				
-SB1	Attaching adapter + 1NO	M22-AK10	EATON	91.061.021	1	/10.2				
-SB2	Attaching adapter + 1NO	M22-AK10	EATON	91.061.021	1	/10.3				
-SB2	Switch head - black	M22-D-S	EATON	91.060.035	1	/10.3				
-SB3	Attaching adapter + 1NO	M22-AK10	EATON	91.061.021	1	/11.3				
-SB501	Emergency-stop mushroom push - button + 3xNC	YW1B-V4E02R	IDEC	91.060.084	1	/11.1				
-TR1	Toroidal transformer - 0-230-400V/20V/15V, 0.65-0.38A/6A/2A, 150VA	1502304002015	KARBAN s.r.o.	91.080.026	1	/06.1				
-SQ8	Safety limit switch - 2xNC	QKS8	KEDU	91.173.012	1	/11.1				
-PA1	Cylindric fuse - 12A, 10x38 fast, gG characteristic	PV10 12A gG	OEZ	91.231.007	3	/05.a.2				
-SQ3	Limit switch - 1NC+1NO, M20, slow	D4N-4A32	OMRON	91.173.010	1	/09.2				
-SQ4	Limit switch - 1NO + 1NC, roller, M2, snap action	FR 605-M2	PIZZATO	91.173.009	1	/09.3				
The manufacturer reserves right to use an equivalent replacement device.										
 BOMAR, s.r.o. Tešební 1236/1 CZ 627 00, Brno		Sroj/Machine/Maschine: Proline 520.450 ANC		Název stránky/Name page/Name sellern: Kusovník artikl/ Parts list/ Artikelstückliste		Číslo dok./Doc.No/Anzahl der Dokumente: - Název/Power supply/Finaleisung: Zpracoval/Processed part, verarbeitet: Datum/Date/Datum:		List/Page/ Seite: - 04.4 List/Page/ Seiten: 19		

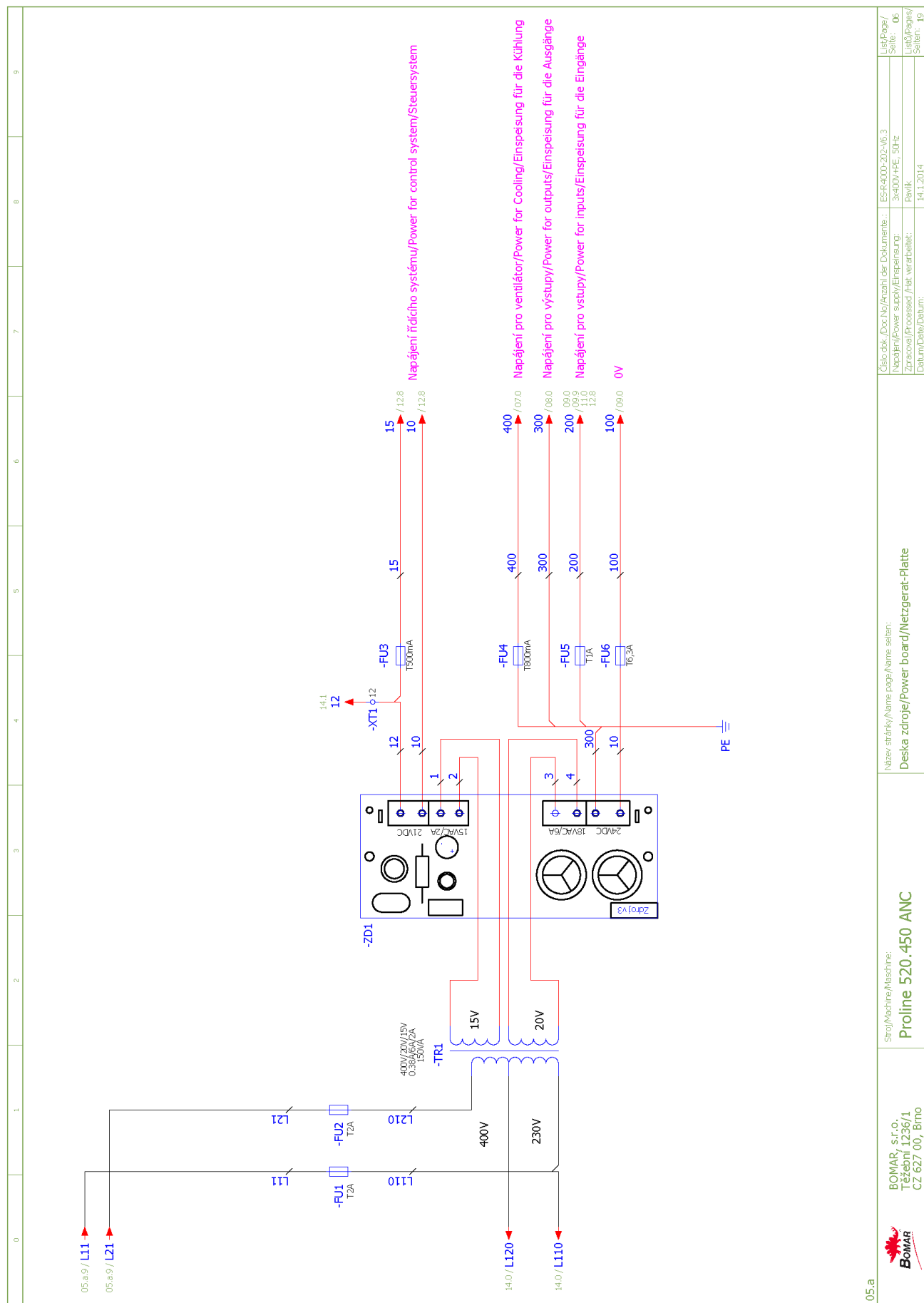
0	1	2	3	4	5	6	7	8	9
Parts list									
Device identification	Device description	Type number	Manufacturer	Part number	Quantity	Location (page.column)			
-SQ5	Limit switch - 1NO + 1NC, roller, M2, snap action	FR 605-M2	PIZZATO	91.173.009	1	/09.4			
-SQ6	Limit switch - 1NO + 1NC	FR 615-M2	PIZZATO	91.173.044	1	/09.5			
-SQ7	Limit switcher - 1NO + 1NC, large adjustable roller, M2, snap action	FR 655-M2	PIZZATO	91.173.045	1	/09.6			
-LQ1.A	Sensor cable	MOD.14/4 M12 SL LC10	SICK	91.142.001	1	/09.7			
-LQ1.B	Sensor cable	MOD.15/4 M12 SL LC10	SICK	91.142.002	1	/09.8			
-QS1	Disconnecter - 3P, 32A	OT25FT3	ABB	91.170.016	1	/05.0			
-CU1	Control circuit	PRO-5.X	Bomar	265.917	1	/12.0			
-FM1	AC motor drive - 3.7kW, 3x400VAC	VFD037E43A	DELTA ELECTRONICS, INC.	91.012.094	1	/05.a.2			
-M5	Fan 24VDC, 154CFM	RDH1238 B2	Xinnillian Electronic Co.	91.015.126	1	/07.7			
-QS1	Terminal shroud	OTS40T3	ABB	91.170.017	1	/05.0			
The manufacturer reserves right to use an equivalent replacement device.									
BOMAR, s.r.o., Těšební 1236/1 CZ 627 00, Brno		Stroj/Machine/Maschine: Proline 520.450 ANC		Názov strojky/Name page/Name sellery: Kusovník artikl/ Parts list/ Artikelstückliste		Číslo dok./Doc.No/Anzahl der Dokumente: - ES6400-202-V6.3		List/Page/ Seite: - 04	
				Zpracoval/Processed/Has. verarbeitet: Pavik		List/Page/ Seite: 14.1.2014		List/Page/ Seite: 19	



04.b

<p>BOMAR, s.r.o. Těžební 1236/1 CZ 627 00, Brno</p>	<p>Stroj/Machine/Maschine: Proline 520.450 ANC</p>	<p>Název stránky/Name page/Name sheet: Silová část M1-M3 / Power part M1-M3 / Feld partie M1-M3</p>	<p>Číslo dok./Doc.No./Anzahl der Dokumente: - ES-6400-202-V6.3</p>	<p>List/Page/ Seite: 05 List/Page/ Seite: 19</p>
		<p>Zpracoval/Processed/Prüf. verantwortlich: Pavil</p>	<p>Datum/Date/Datum: 14.1.2014</p>	

**Schemata
Schemata
Schematics**



Napájení řídicího systému/Power for control system/Steuer-system

Napájení pro ventilátor/Power for Cooling/Einspeisung für die Kühlung

Napájení pro výstupy/Power for outputs/Einspeisung für die Ausgänge

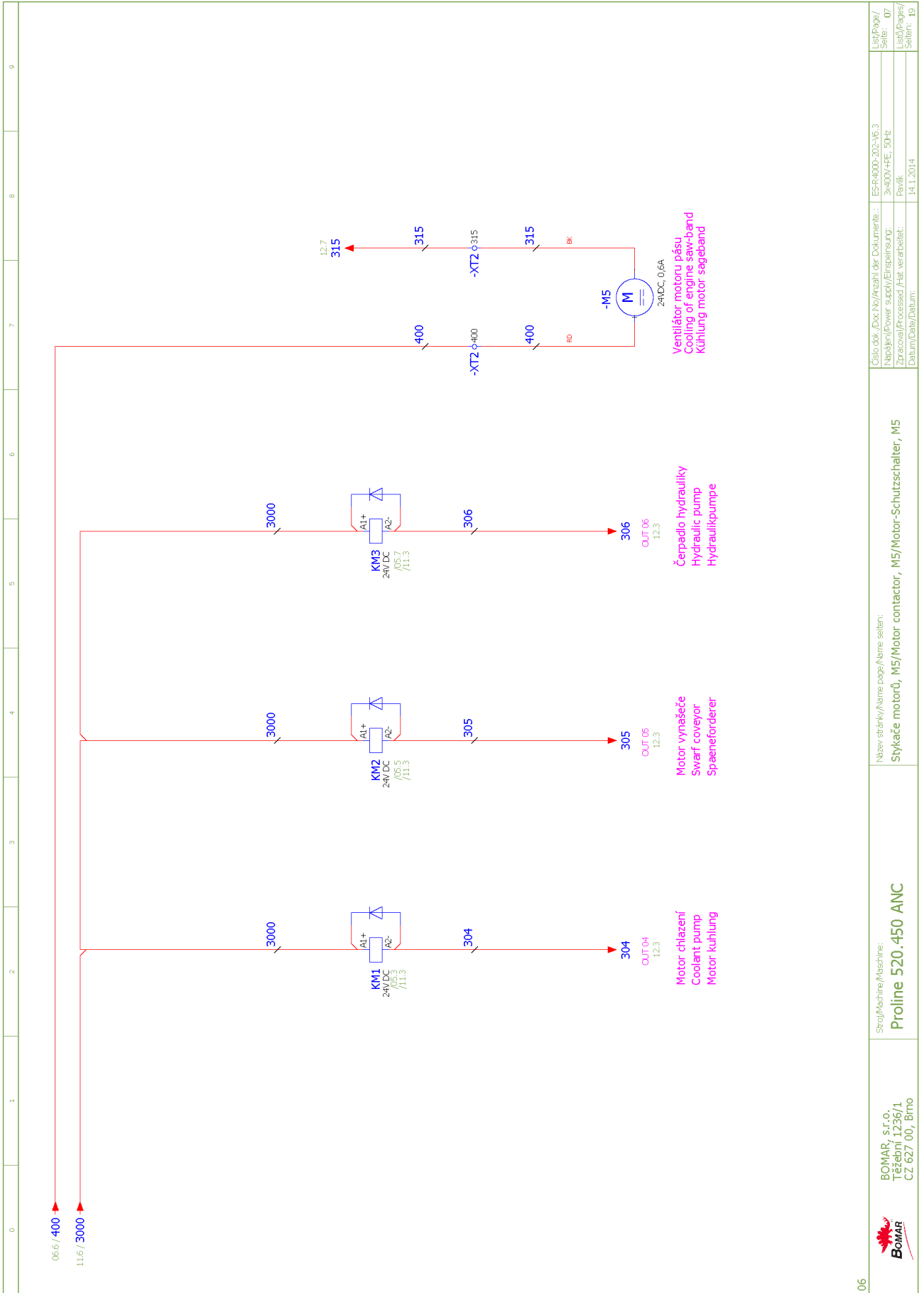
Napájení pro vstupy/Power for inputs/Einspeisung für die Eingänge

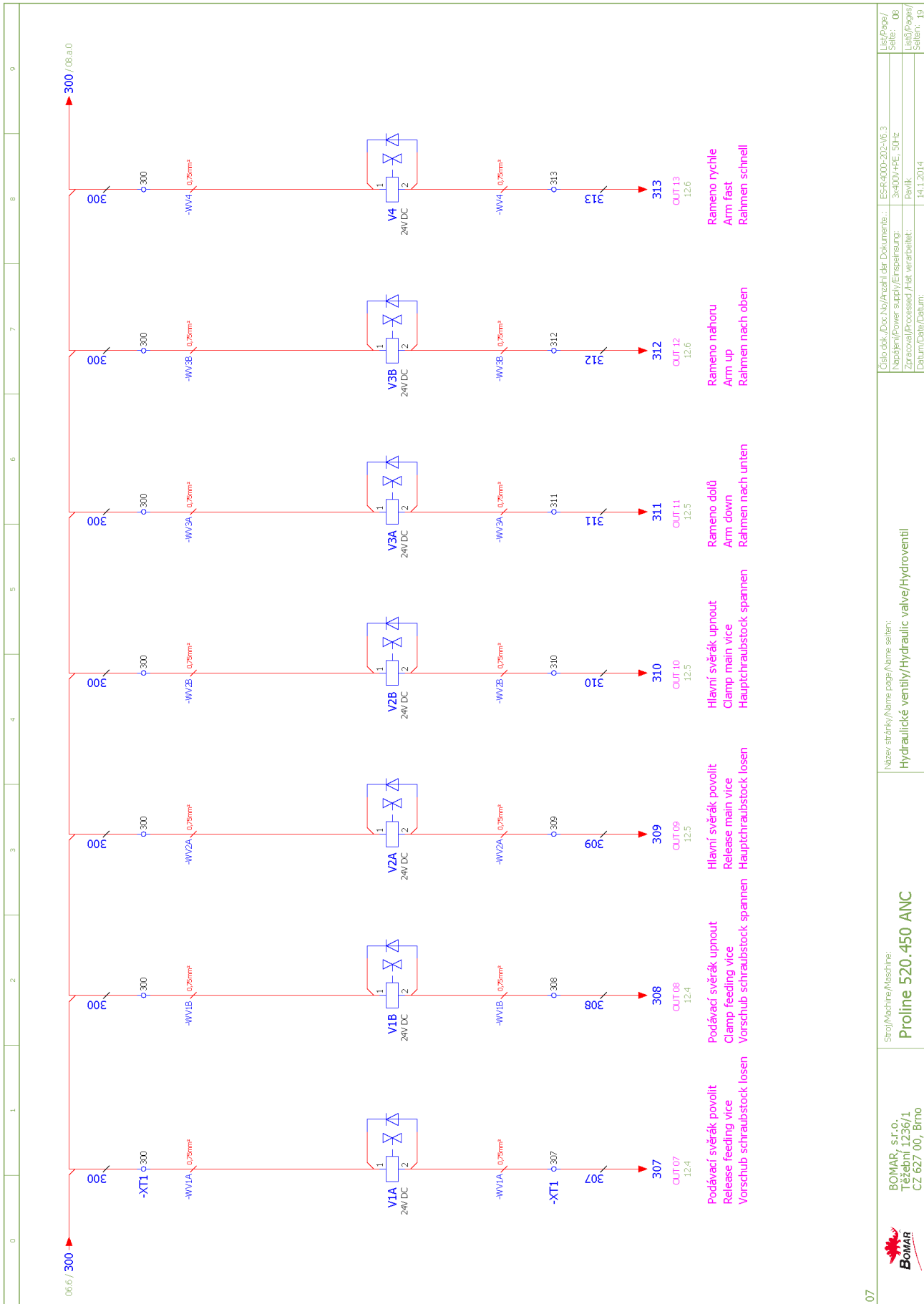
Číslo dok./Doc.No./Anzahl der Dokumente: -	ES-6400-202-V6.3	LIST/Page/
Napájení/Power supply/Einspeisung:	3x400V/4PE, 50Hz	Seite: 06
Zpracoval/Processed /Hrč. verarbeitet:	Pavlik	Listů/Pages/
Datum/Date/Datum:	14.1.2014	Seiten: 19

Název stránky/Name page/Name sheet:
Deska zdroje/Power-board/Netzgerät-Platte

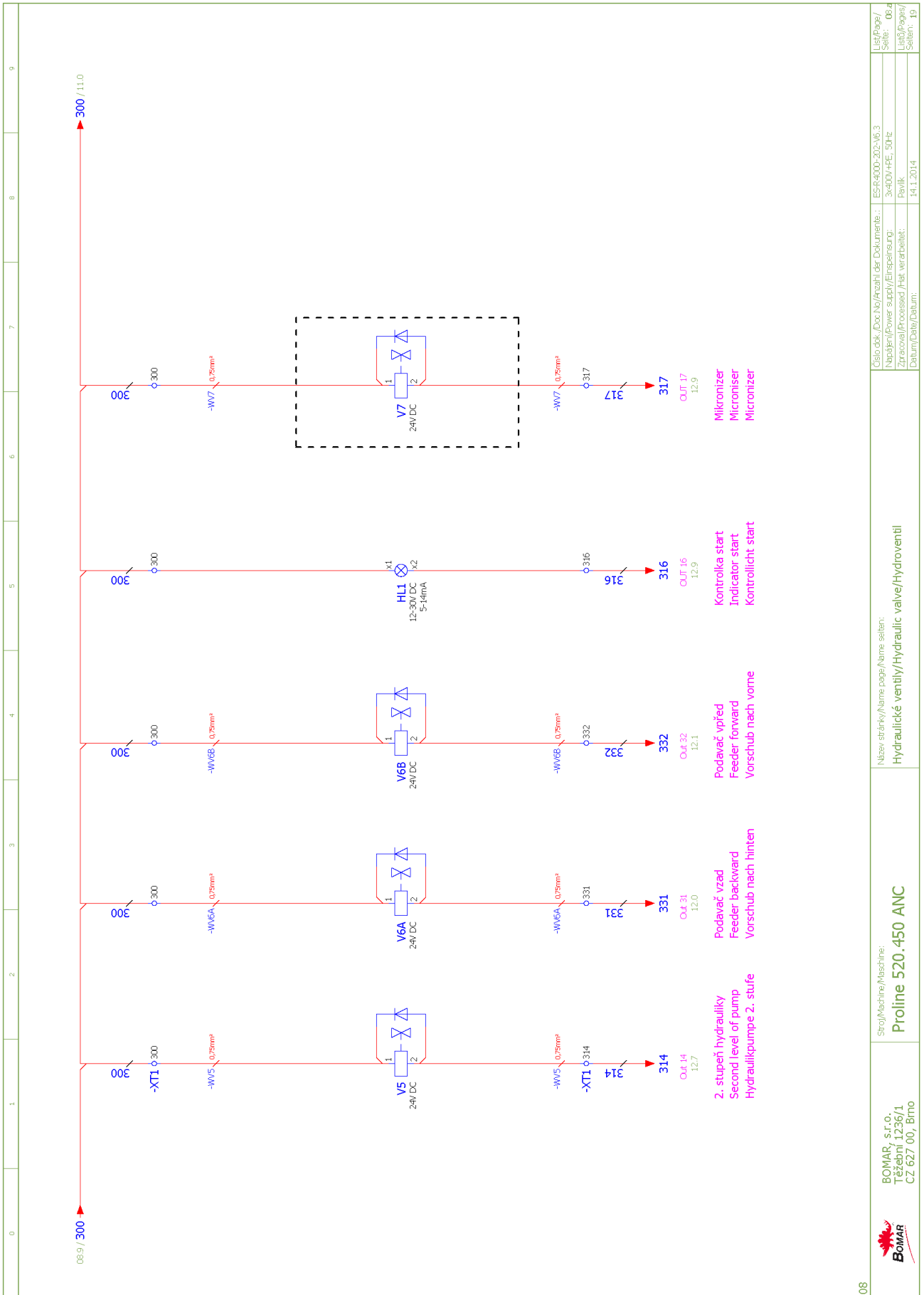
Stroj/Machine/Maschine:
Proline 520.450 ANC

BOMAR, s.r.o.
 Těšební 1236/1
 CZ 627 00, Brno



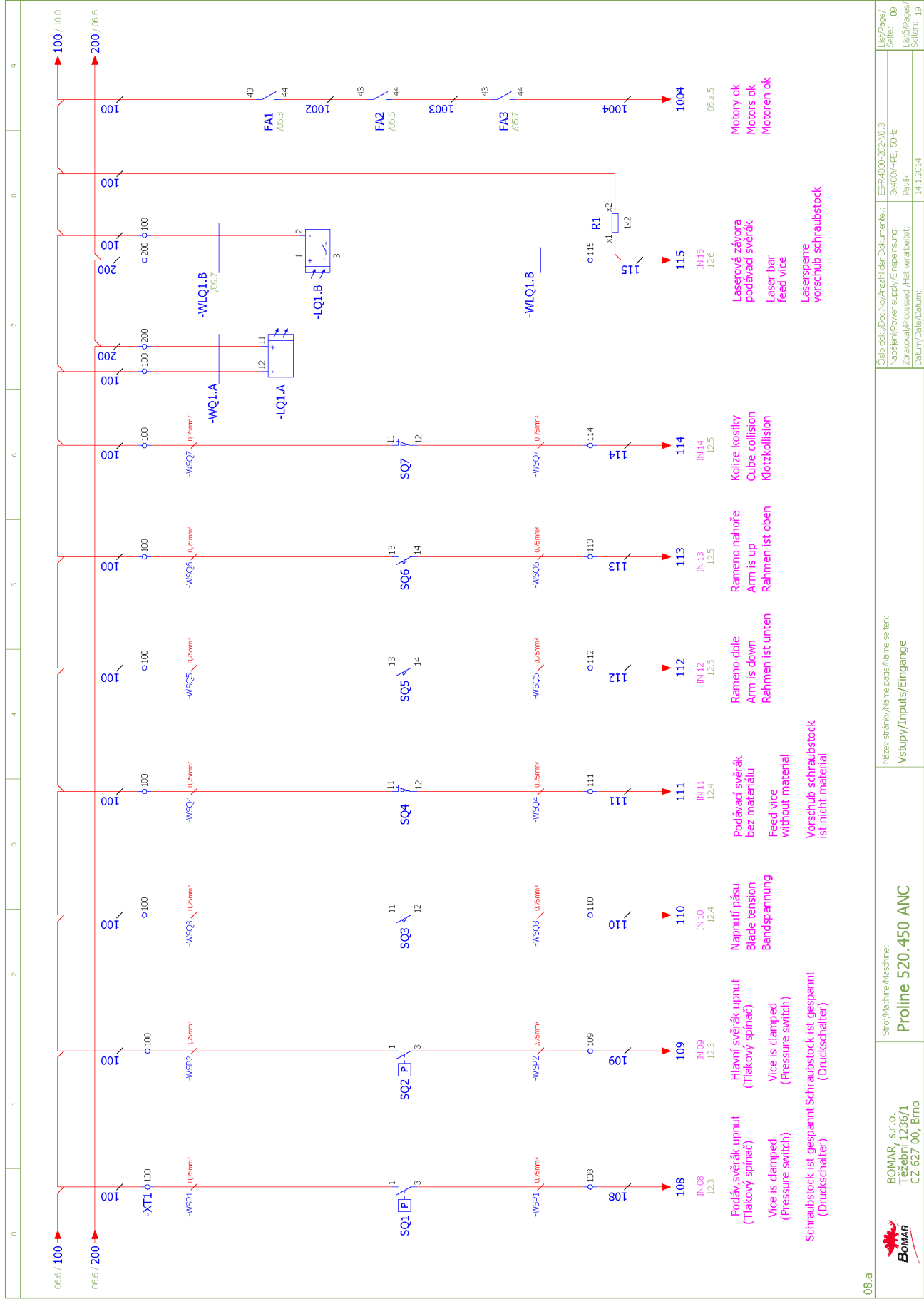


06.6 / 300	0	1	2	3	4	5	6	7	8	9
<p>07</p> <p>BOMAR, s.r.o. Tešební 1236/1 CZ 627 00, Brno</p> <p>Stroj/Machine/Maschine: Proline 520.450 ANC</p> <p>Název stránky/Name page/Name sellen: Hydraulické ventily/Hydraulic valve/Hydroventil</p> <p>Císlo dok./Doc.No./Anzahl der Dokumente: - ES-6400-202-V6.3 Název/Power supply/Einspeisung: 3x400V/4E, 50Hz Zpracoval/Processed/Herh. verarbeitet: Pavl. J. Datum/Date/Datum: 14.1.2014</p> <p>List/Page/ Seite: 08 List/Page/ Seite: 19</p>										



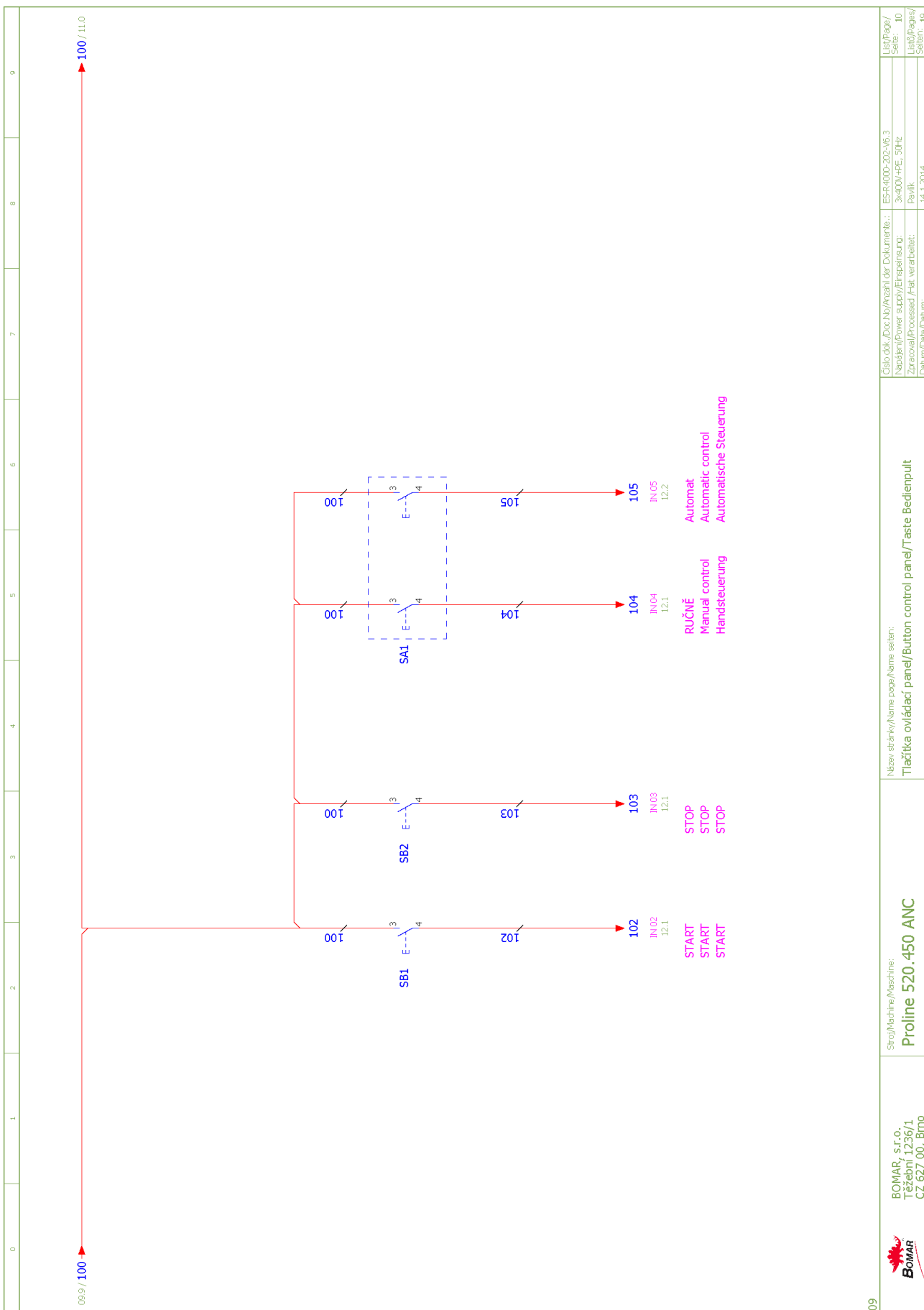
08

<p>BOMAR, s.r.o. Těšební 1236/1 CZ 627 00, Brno</p>	Stroj/Machine/Maschine: Proline 520.450 ANC		Název stránky/Name page/Name sheet: Hydraulické ventily/Hydraulic valve/Hydroventil		Číslo dok./Doc.No./Anzahl der Dokumente: - ES-6400-202-V6.3		List/Page/ Seite: - 08.4	
					Název/Power supply/Einspeisung: 3x400V/4E, 50Hz		List/Page/ Seite: - 08.4	
					Zpracoval/Processed/HAH. verarbeitet: Pavik		List/Page/ Seite: - 19	
					Datum/Date/Datum: 14.1.2014		List/Page/ Seite: - 19	



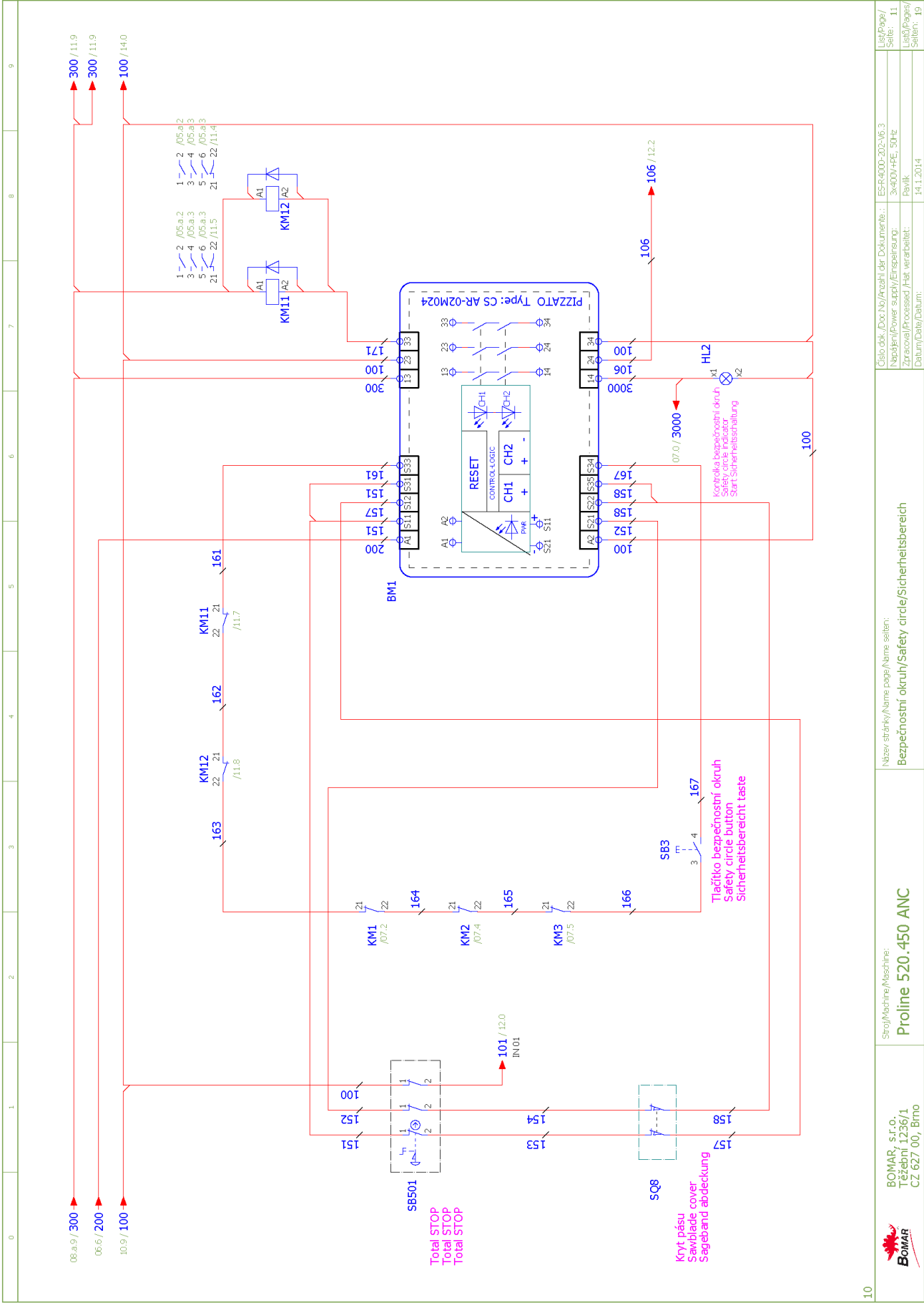
08.a	<p>BOMAR, s.r.o. Těšební 1236/1 CZ 627 00, Brno</p> <p>Sroj/Machine/Maschine: Proline 520.450 ANC</p>	<p>Název stránky/Name page/Name seiten: Vstup/Inputs/Eingänge</p>	<p>Číslo dok./Doc.No./Anzahl der Dokumente: - ES-6400-202-V6.3</p> <p>Název/Power supply/Finaleisung: 3x400V/4PE, 50Hz</p> <p>Zpracoval/Processed/Prft. verarbeitet: Pavl. 14.1.2014</p> <p>Datum/Date/Datum:</p>	<p>List/Page/ Seite: 09</p> <p>List/Pages/ Seiten: 19</p>
------	--	---	---	---

Schemata Schematics



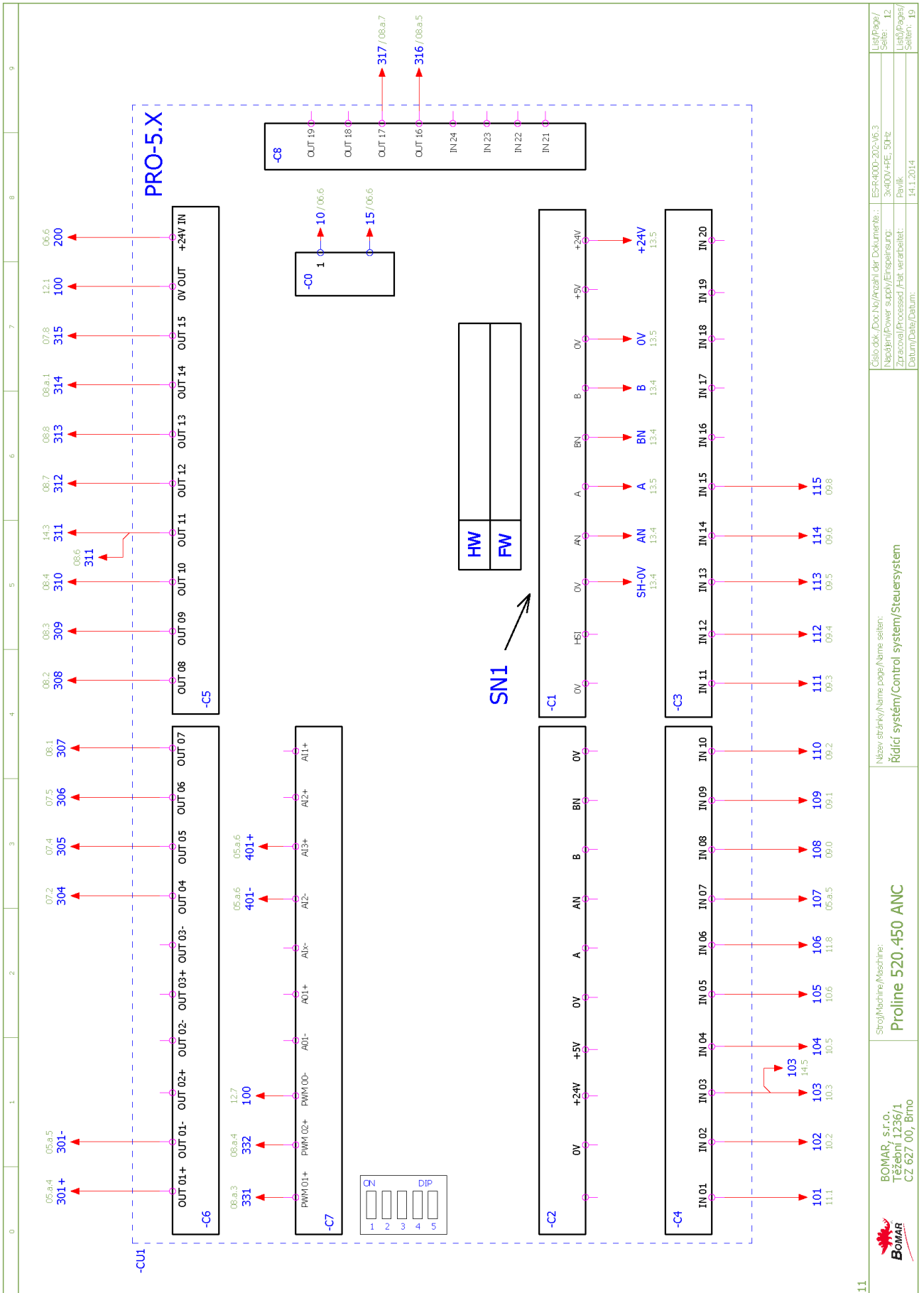
09

 BOMAR, s.r.o. Těšební 1236/1 CZ 627 00, Brno	Stroj/Machine/Maschine: Proline 520.450 ANC	Název stránky/Name page/Name sheet: Tlačítka ovládací panel/button control panel/Taste Bedienpult	Číslo dok./Doc.No./Anzahl der Dokumente: ES-6400-202-V6.3 Napájení/Power supply/Einspeisung: 3x400V/4E, 50Hz Zpracoval/Processed/Abt. verarbeitet: Pawik Datum/Date/Datum: 14.1.2014	List/Page/ Seite: 10 List/Page/ Seiten: 19
---	---	---	---	---



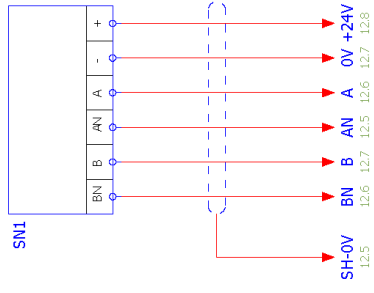
10	Stroj/Machine/Maschine: Proline 520.450 ANC	Název stránky/Name page/Name sheet: Bezpečnostní okruh/Safety circle/Sicherheitsbereich	Císlo dok./Doc.No./Anzahl der Dokumente: - ESR-400-202-V6.3	List/Page/ Seite: 11
	BOMAR, s.r.o. Těšební 1236/1 CZ 627 00, Brno		Název/Power supply/Finanzierung: 3x400V/4PE, 50Hz	List/Page/ Seite: 11
			Zpracoval/Processed/Prft. verarbeitet: Datum/Date/Datum: 14.1.2014	List/Page/ Seite: 19

**Schemata
Schemata
Schematics**

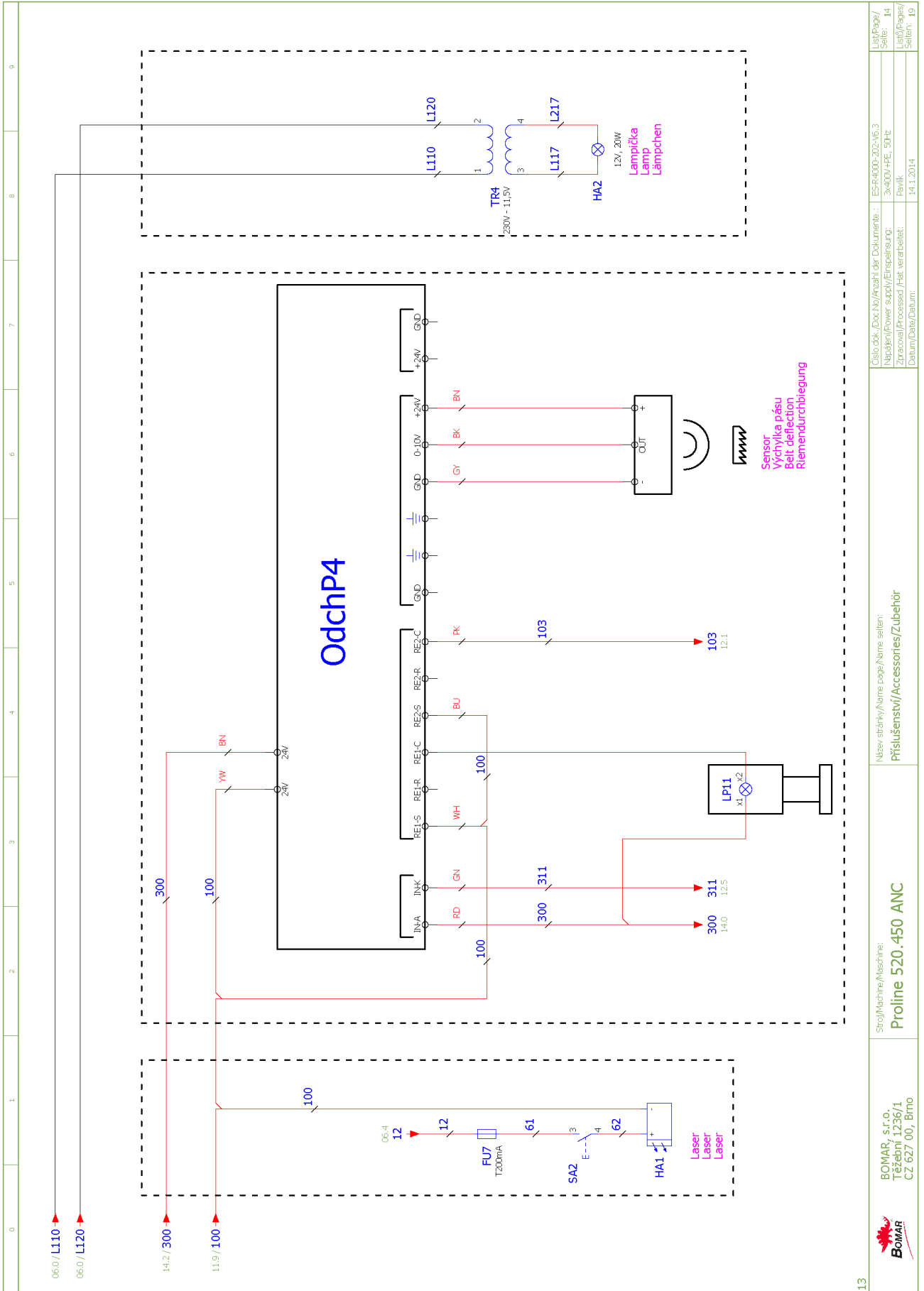


0	1	2	3	4	5	6	7	8	9
BOMAR, s.r.o., Těšební 1236/1, CZ 627 00, Brno									
Stroj/Machine/Maschine: Proline 520.450 ANC									
Název stránky/Name page/Name sheet: Rídící systém/Control system/Steuersystem									
Číslo dok./Doc.No./Anzahl der Dokumente: ES-6400-202-V6.3 Napájení/Power supply/Einspeisung: 3x400V/4E, 50Hz Pevník: 14.1.2014 Datum/Date/Datum: 14.1.2014									
11									

SN1		Kabel HELU-Flexi 7x0.14	
+	HNĚDÁ BROWN BRAUN	HNĚDÁ+MODRÁ BROWN+BLUE BRAU+BLAU	
-	BÍLÁ WHITE WEISS	HNĚDÁ/BÍLÁ+MODRÁ/BÍLÁ BROWN/WHITE+BLUE/WHITE BRAUN/WEISS+BLAU/WEISS	
A	ZELENÁ GREEN GRÜN	ZELENÁ GREEN GRÜN	
AN	FIALOVÁ VIOLET VIOLET	ZELENÁ/BÍLÁ GREEN/WHITE GRÜN/WEISS	
B	ŽLUTÁ YELLOW GELB	ORANŽOVÁ ORANGE ORANGE	
BN	ORANŽOVÁ ORANGE ORANGE	ORANŽOVÁ/BÍLÁ ORANGE/WHITE ORANGE/WEISS	
	ČERNÁ BLACK SCHWARZ	STÍNĚNÍ SHIELD LEITUNGSSCHIRM	



 BOMAR, s.r.o. Těšební 1236/1 CZ 627 00, Brno	Stroj/Machine/Maschine: Proline 520.450 ANC	Název stránky/Name page/Name seiten: Odměňování/Remuneration/Abmessung	Číslo dok./Doc.No./Anzahl der Dokumente: - ES-6400-202-V6.3 Napájení/Power supply/Einspeisung: 3x400V/4PE, 50Hz Zpracováno/Processed /Hst. verarbeitet: 14.1.2014 Datum/Date/Datum:	List/Page/ Seite: 13 List/Page/ Seiten: 19
---	---	--	---	---



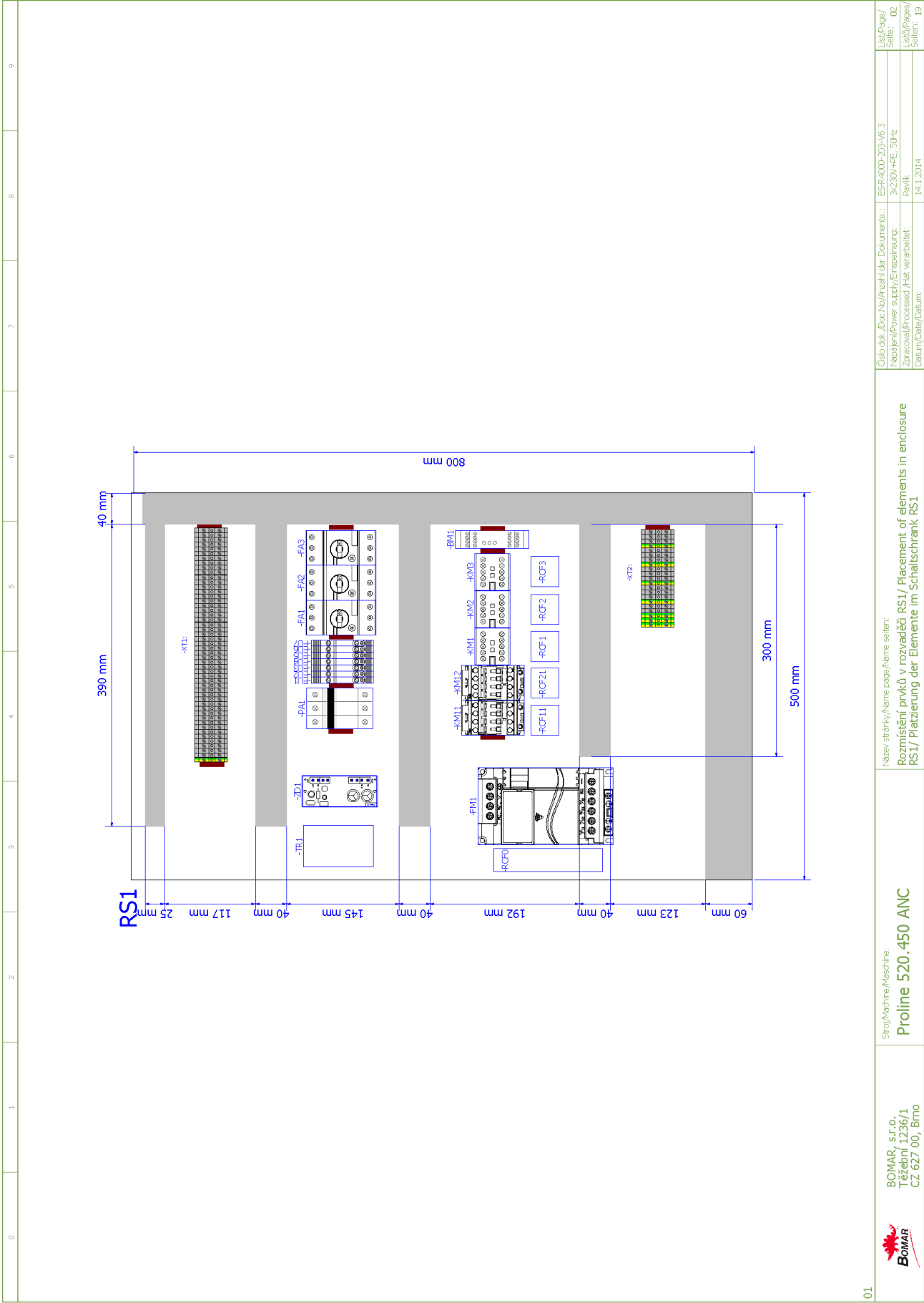
Stroj/Machine/Maschine: Proline 520.450 ANC		Název stránky/Name page/Name sheet: Přístušenství/Accessories/Zubehör		Číslo dok./Doc No./Anzahl der Dokumente: - ES-6400-202-V6.3	
BOMAR, s.r.o. Těšební 1236/1 CZ 627 00, Břmo		Datum/Date/Datum: 14.1.2014		List/Page/ Seite: 14	
13				List/Page/ Seite: 19	

6.3. Elektrické schéma /
 Elektroschema /
 Electric scheme – 3×230 V, PE, 50 Hz

0	1	2	3	4	5	6	7	8	9
 <p style="margin-top: 20px;">Bomar, spol. s r.o. Těžební 1236/1 627 00 Brno Czech republic</p> <p style="font-size: 2em; font-weight: bold; margin-top: 100px;">Proline 520.450 ANC</p>									
 BOMAR, s.r.o. Těžební 1236/1 CZ 627 00, Brno		Stroj/Machine/Maschine: Proline 520.450 ANC		Název stránky/Name page/Name seiten: Úvodní strana/Start page/Startseite		Číslo dok./Doc No./Anzahl der Dokumente: ES24-400-203-V6.3 Napětí/power supply/Einspeisung: 3x230V+PE, 50Hz Zpracoval/Processed/Has verarbeitet: 14.1.2014 Datum/Date/Datum:		List/Page/ Seite: 00 List/Page/ Seiten: 10	

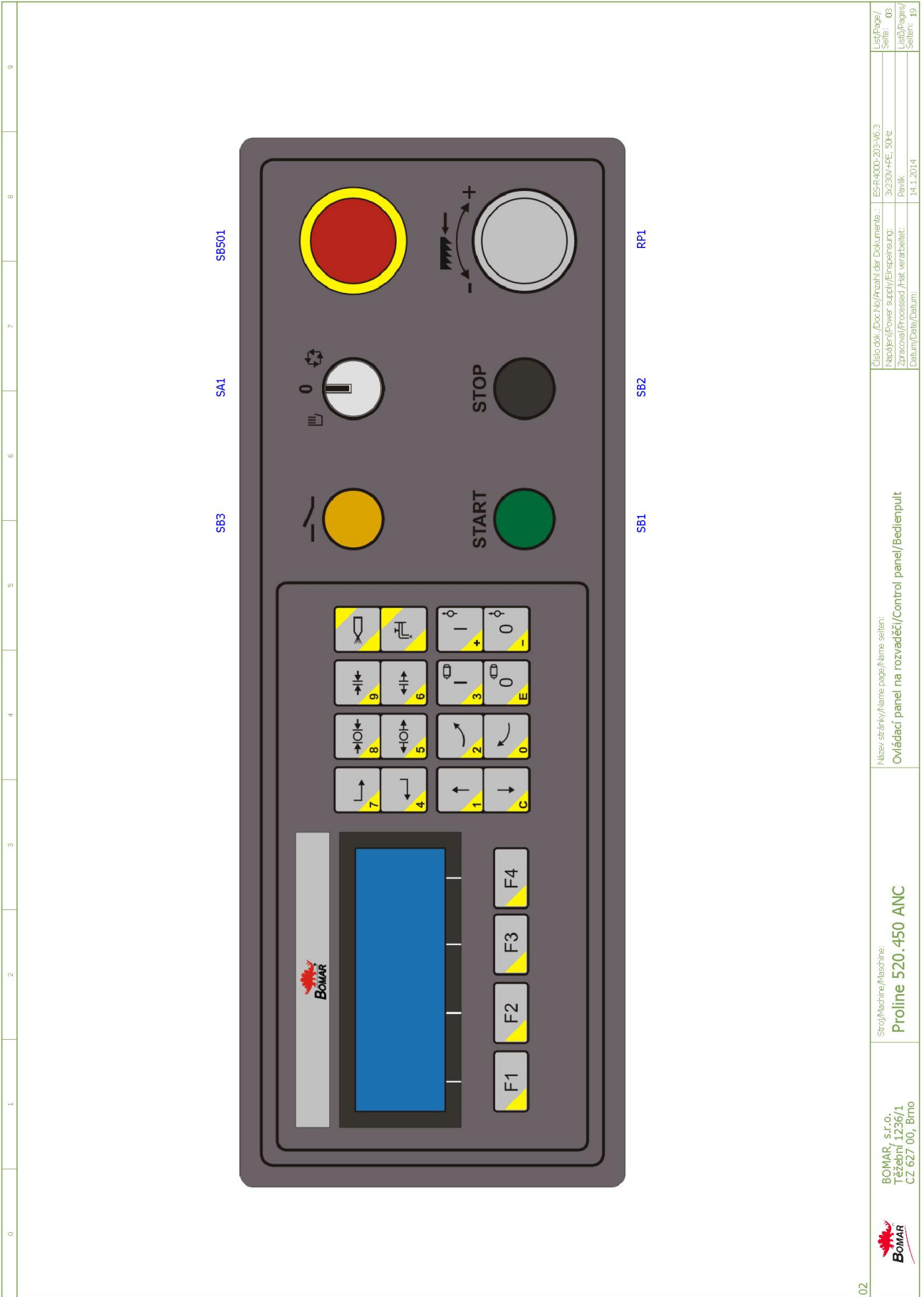
0	1	2	3	4	5	6	7	8	9
Obsah/ Table of contents/ Inhaltsverzeichnis									
Stránka/Page/Seite	Název stránky/Name page/Name Seite	Datum/Date/Datum							
00	Úvodní strana/Start page/Startseite	14.1.2014							
01	Obsah/ Table of contents/ Inhaltsverzeichnis	14.1.2014							
02	Rozmístění prvků v rozvaděči RS1/ Placement of elements in enclosure RS1/ Platzierung der Elemente im Schaltschrank RS1	14.1.2014							
03	Ovládací panel na rozvaděči/Control panel/Bedienpult	14.1.2014							
04	Kusovník artiklů/ Parts list/ Artikelstückliste	14.1.2014							
04.a	Kusovník artiklů/ Parts list/ Artikelstückliste	14.1.2014							
04.b	Kusovník artiklů/ Parts list/ Artikelstückliste	14.1.2014							
05	Silová část M1-M3 / Power part M1-M3 / Feld partie M1-M3	14.1.2014							
05.a	Frekvenční měnič M4/ Speed controller M4/ Frequenzumrichter M4	14.1.2014							
06	Deska zdroje/Power board/Netzgerat-Platte	14.1.2014							
07	Stykače motorů, M5/Motor contactor, M5/Motor-Schutzschalter, M5	14.1.2014							
08	Hydraulické ventily/Hydraulic valve/Hydroventil	14.1.2014							
08.a	Hydraulické ventily/Hydraulic valve/Hydroventil	14.1.2014							
09	Vstupy/Inputs/Eingänge	14.1.2014							
10	Tlačítka ovládací panel/Button control panel/Taste Bedienpult	14.1.2014							
11	Bezpečnostní okruhy/Safety circle/Sicherheitsbereich	14.1.2014							
12	Řídicí systém/Control system/Steuersystem	14.1.2014							
13	Odměrování/Remuneration/Abmessung	14.1.2014							
14	Příslušenství/Accessories/Zubehör	14.1.2014							


BOMAR, s.r.o. Těšební 1236/1 CZ 627 00, Brno	Stroj/Machine/Maschine: Proline 520.450 ANC	Název stránky/Name page/Name seiten: Obsah/ Table of contents/ Inhaltsverzeichnis	Číslo dok./Doc.No./Anzahl der Dokumente: : ES-6400-203-V6.3 Napájení/Power supply/Einspeisung: 3x230V/4E, 50Hz Dvukl./Processed Part. verarbeitet: Datum/Date/Datum: 14.1.2014	List/Page/ Seite: 01 List/Pages/ Seiten: 19
--	---	---	--	--



	BOMAR, s.r.o. Těžební 1236/1 CZ 627 00, Brno	Stroj/Machine/Maschine: Proline 520.450 ANC	Název stránky/Name page/Name seiten: Rozmístění prvků v rozvaděči RS1/ Placement of elements in enclosure RS1/ Platzierung der Elemente im Schaltschrank RS1	Číslo dok./Doc.No/Anzahl der Dokumente: : ES-6400-203-V6.3 Název/Power supply/Finaleinsung: 3x230V/4PE, 50Hz Zpracoval/Processed /Hst. verarbeitet: Pwilk. Datum/Date/Datum: 14.1.2014	List/Page/ Seite: 02 List/Page/ Seiten: 19
--	--	---	--	---	---

**Schemata
Schemata
Schematics**



0	1	2	3	4	5	6	7	8	9
Parts list									
Device identification	Device description	Type number	Manufacturer	Part number	Quantity	Location (page.column)			
-ZD1	Power supply unit - 15VAC/24VDC; 20VAC/28VDC	ZDR-03	Bomar	265.915	1	/06.2			
-CU1	Touch-sensitive keyboard	31.R230-207	AKI ELECTRONIC spol.s.r.o.	31.R230-207	1	/12.0			
-FA1	Auxiliary Contact Block - 1xNO+1xNC	HKF1-11	ABB	91.046.002	1	/05.3			
-FA2	Auxiliary Contact Block - 1xNO+1xNC	HKF1-11	ABB	91.046.002	1	/05.5			
-FA3	Auxiliary Contact Block - 1xNO+1xNC	HKF1-11	ABB	91.046.002	1	/05.7			
-HL1	Green light for Eaton adapter	M22-LED-G	EATON	91.061.023	1	/08.a.5			
-HL2	White light for Eaton adapter	M22-LED-W	EATON	91.061.094	1	/11.7			
-SA1	Head of 3 positional switch	M22-WRK3	EATON	91.060.051	1	/10.5			
-SB1	Green translucent switch head	M22-DL-G	EATON	91.060.031	1	/10.2			
-SB3	Yellow translucent switch head	M22-DL-Y	EATON	91.060.053	1	/11.3			
-SN1	Lineare incrementa encoder - 10-30VDC/5V TTL line driver	LMIX2-026-08.0-1-01	ELGO	91.270.006	1	/13.4			
-FU1	Tube fuse - 2A/250V, slow, 5x20	T2A/250V	ESKA	91.230.001	1	/06.1			
-FU2	Tube fuse - 2A/250V, slow, 5x20	T2A/250V	ESKA	91.230.001	1	/06.1			
-FU3	Tube fuse - 500mA/250V, slow, 5x20	T500mA/250V	ESKA	91.230.011	1	/06.5			
-FU6	Tube fuse - 6.3A/250V, slow, 5x20	T6.3A/250V	ESKA	91.230.002	1	/06.5			
-RP1	Potenciometr 4k7	TP195 4k7/M20A	GES-ELECTRONICS, a.s.	91.283.015	1	/05.a.6			
-RP1	Potentiometer knob - 24mm	S8877 BLK	GES-ELECTRONICS, a.s.	91.060.063	1	/05.a.6			
-RCF1	RCF filter	FBOPR1624	Ing. Miroslav Viček	91.041.015	1	/05.2			
-RCF2	RCF filter	FBOPR1624	Ing. Miroslav Viček	91.041.015	1	/05.4			
-RCF3	RCF filter	FBOPR1624	Ing. Miroslav Viček	91.041.015	1	/05.6			
-RCF11	RCF filter	FBOPR1624	Ing. Miroslav Viček	91.041.015	1	/05.a.1			
-RCF21	RCF filter	FBOPR1624	Ing. Miroslav Viček	91.041.015	1	/05.a.1			
-BM1	Safety relay - 3xNO	CS AR-02M024	PIZZATO	91.051.094	1	/11.5			
-FA1	Manual motor starter - 0.63A	MS116-0,63	ABB	91.045.018	1	/05.3			
-FA2	Manual motor starter - 1.6A	MS116-1,6	ABB	91.045.020	1	/05.5			
-FA3	Manual motor starter - 6.3A	MS116-6,3	ABB	91.045.023	1	/05.7			
-FU1	Fuse terminal	WK4/THSI5U	WIELAND	91.251.102	1	/06.1			
-FU2	Fuse terminal	WK4/THSI5U	WIELAND	91.251.102	1	/06.1			
<p>The manufacturer reserves right to use an equivalent replacement device.</p>									
 <p>BOMAR, s.r.o. Těšební 1236/1 CZ 627 00, Břmo</p>		<p>Stroj/Machine/Maschine: Proline 520.450 ANC</p>		<p>Název stránky/Name page/Name seiten: Kusovník artikl/ Parts list/ Artikelstückliste</p>		<p>Číslo dok./Doc.No./Anzahl der Dokumente: - Název/Power supply/Finaleisung: - Zpracoval/Processed part, verarbeitet: Datum/Date/Datum: -</p>		<p>List/Page/ Seite: - List/Page/ Seite: -</p>	
						<p>ESR-400-203-V6.3 3x230V/4E; 50Hz 14.1.2014</p>		<p>04 19</p>	

0	1	2	3	4	5	6	7	8	9
Parts list									
Device identification	Device description	Type number	Manufacturer	Part number	Quantity	Location (page.column)			
-FU3	Fuse terminal	WK4/THSIU	WIELAND	91.251.102	1	/06.5			
-FU4	Fuse terminal	WK4/THSIU	WIELAND	91.251.102	1	/06.5			
-FU4	Tube fuse - 800mA/250V, slow, 5x20	T800mA/250V	ESKA	91.230.010	1	/06.5			
-FU5	Fuse terminal	WK4/THSIU	WIELAND	91.251.102	1	/06.5			
-FU5	Tube fuse - 1A/250V, slow, 5x20	T1A/250V	ESKA	91.230.031	1	/06.5			
-FU6	Fuse terminal	WK4/THSIU	WIELAND	91.251.102	1	/06.5			
-FU7	Tube fuse - 200mA/250V, slow, 5x20	T200mA/250V	ESKA	91.230.037	1	/14.1			
-FU7	Fuse terminal	WK4/THSIU	WIELAND	91.251.102	1	/14.1			
-KM1	Minicontactor - 4kW/400V, 3P	B6S-30-01-1.7-71	ABB	91.040.049	1	/07.2			
-KM2	Minicontactor - 4kW/400V, 3P	B6S-30-01-1.7-71	ABB	91.040.049	1	/07.4			
-KM3	Minicontactor - 4kW/400V, 3P	B6S-30-01-1.7-71	ABB	91.040.049	1	/07.5			
-KM11	Contact - 5,5kW/400V, 3P	AF12-30-01-11	ABB	91.040.051	1	/11.7			
-KM12	Contact - 5,5kW/400V, 3P	AF12-30-01-11	ABB	91.040.051	1	/11.8			
-PA1	Fuse switch disconnecter E-90 - 3P	E 93/32	ABB	91.241.014	1	/05.a.2			
-QS1	Handle switch - black	OHBS2RJ	ABB	91.180.015	1	/05.0			
-RP1	Fastconnect clamp	WAGO 224-112	WIELAND	91.250.009	3	/05.a.6			
-SA1	Attaching adapter + 1NO	M22-AK10	EATON	91.061.021	1	/10.5			
-SA1	NO contact for Eaton adapter	M22-K10	EATON	91.061.022	1	/10.5			
-SB1	Attaching adapter + 1NO	M22-AK10	EATON	91.061.021	1	/10.2			
-SB2	Attaching adapter + 1NO	M22-AK10	EATON	91.061.021	1	/10.3			
-SB2	Switch head - black	M22-D-S	EATON	91.060.035	1	/10.3			
-SB3	Attaching adapter + 1NO	M22-AK10	EATON	91.061.021	1	/11.3			
-SB501	Emergency-stop mushroom push - button + 3xNC	YW1B-V4E02R	IDEC	91.060.084	1	/11.1			
-TR1	Toroidal transformer - 0-230-400/20V/15V, 0.65-0.38A/6A/2A, 150VA	1502304002015	KARBAN s.r.o.	91.080.026	1	/06.1			
-SQ8	Safety limit switch - 2xNC	QKS8	KEDU	91.173.012	1	/11.1			
-PA1	Cylindric fuse - 25A, 10x38 fast, gG characteristic	PV10 25A gG	OEZ	91.230.021	3	/05.a.2			
-SQ3	Limit switch - 1NC+1NO, M20, slow	D4N-4A32	OMRON	91.173.010	1	/09.2			
-SQ4	Limit switch - 1NO + 1NC, roller, M2, snap action	FR 605-M2	PIZZATO	91.173.009	1	/09.3			
The manufacturer reserves right to use an equivalent replacement device.									
BOMAR, s.r.o. Tešební 1236/1 CZ 627 00, Břmo		Stroj/Machine/Maschine: Proline 520.450 ANC		Názov stroja/Name page/Name sellera: Kusovník artikl/ Parts list/ Artikelstückliste		Číslo dok./Doc.No/Anzahl der Dokumente: - Název/Power supply/Finaleisung: - Zpracoval/Processed Plat. verarbeitet: - Datum/Date/Datum: -		List/Page/ Seite: - List/Page/ Seiten: -	
						656400-203-V16.3 3x230V/4E, 50Hz Pawik 14.1.2014		04.4 19	

Parts list

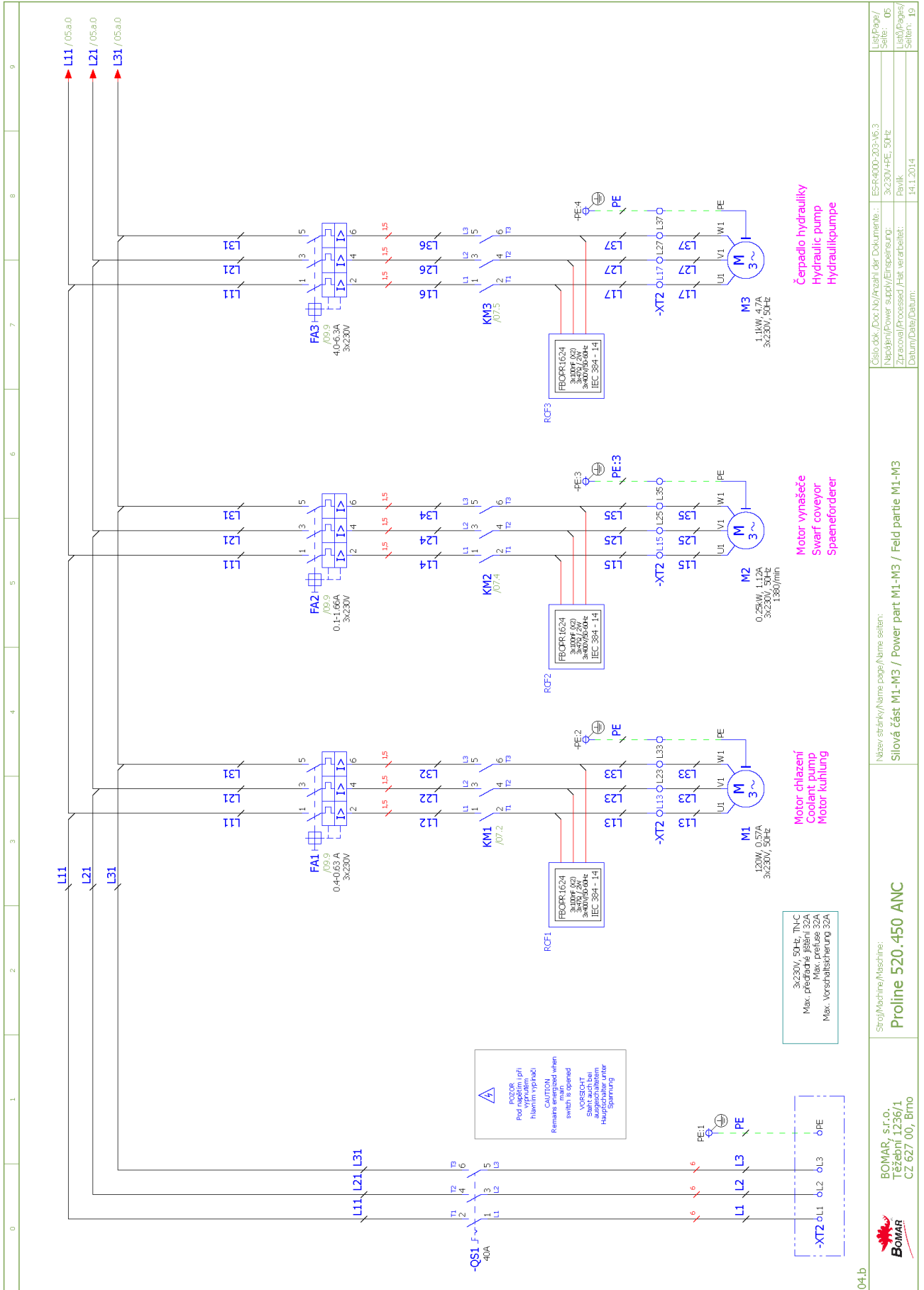
Device identification	Device description	Type number	Manufacturer	Part number	Quantity	Location (page.column)
-SQ5	Limit switch - 1NO + 1NC, roller, M2, snap action	FR 605-M2	PIZZATO	91.173.009	1	/09.4
-SQ6	Limit switch - 1NO + 1NC	FR 615-M2	PIZZATO	91.173.044	1	/09.5
-SQ7	Limit switcher - 1NO + 1NC, large adjustable roller, M2, snap action	FR 655-M2	PIZZATO	91.173.045	1	/09.6
-LQ1.A	Sensor cable	MOD.14/4 M12 SL LC10	SICK	91.142.001	1	/09.7
-LQ1.B	Sensor cable	MOD.15/4 M12 SL LC10	SICK	91.142.002	1	/09.8
-QS1	Disconnecter - 3P/40A	OT40FT3	ABB	91.170.019	1	/05.0
-CU1	Control circuit	PRO-5.X	Bomar	265.917	1	/12.0
-FM1	AC motor drive - 3.7kW, 3x230VAC	VFD037EL23A	DELTA ELECTRONICS, INC.	91.012.096	1	/05.a.2
-RCF0	RCF filter - 5.5 kW, 3x400V, 25A	ATV31/5.5KW	Ing. Miroslav Viček	91.041.027	1	/05.a.2
-M5	Fan 24VDC, 154CFM	RDH1238 B2	Xinruilian Electronic Co.	91.015.126	1	/07.7
-QS1	Terminal shroud	OTS40T3	ABB	91.170.017	1	/05.0

The manufacturer reserves right to use an equivalent replacement device.

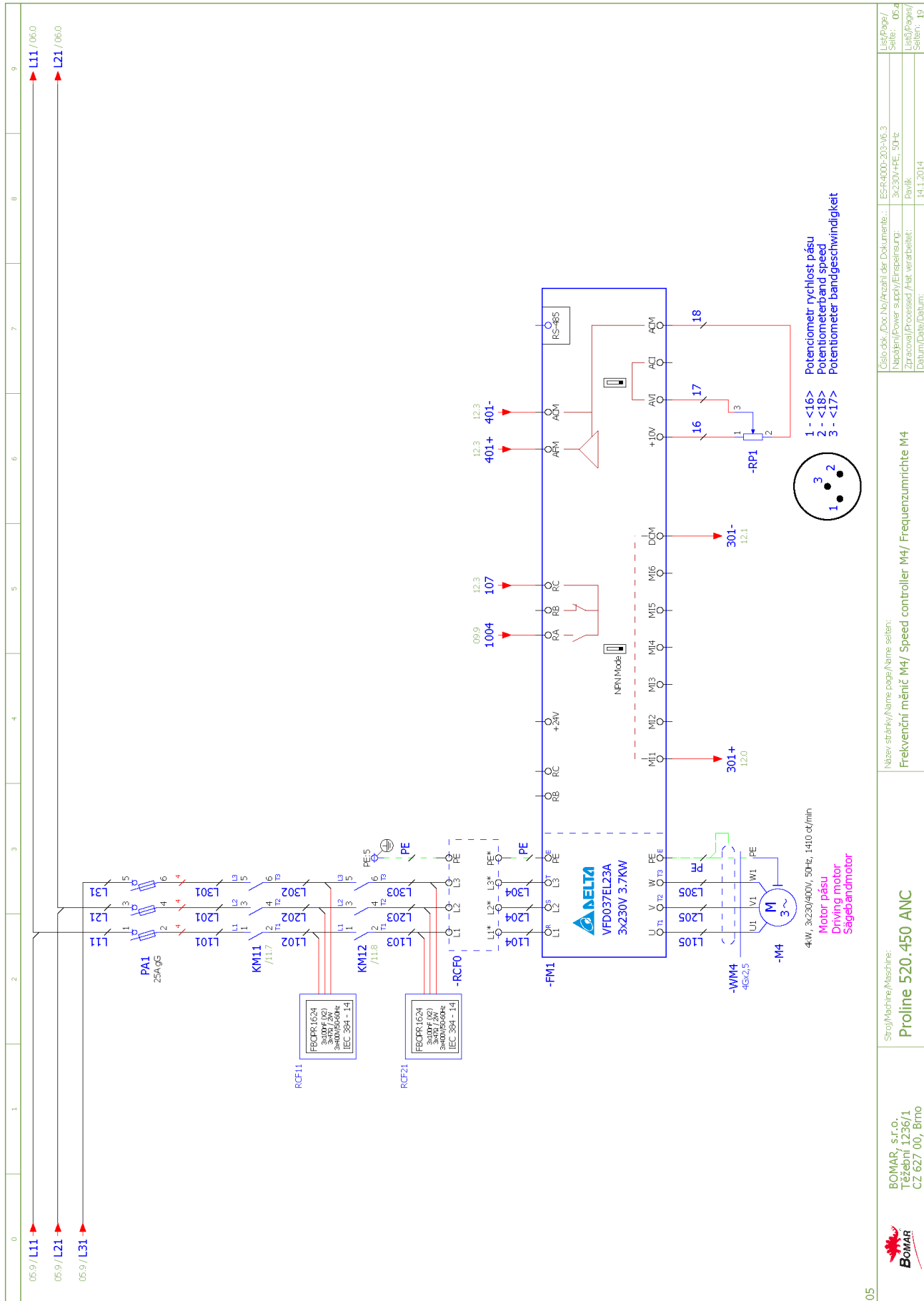
04.a

 BOMAR, s.r.o. Těžební 1236/1 CZ 627 00, Brno	Stroj/Machine/Maschine: Proline 520.450 ANC	Název stránky/Name page/Name sellen: Kusovník artiklů/ Parts list/ Artikelstückliste	Číslo dok./Doc.No./Anzahl der Dokumente: - ES6400-203-V6.3 Název/Power supply/Einspeisung: 3x230V/4E, 50Hz Zpracoval/Processed part, verarbeitet: Datum/Date/Datum: 14.1.2014	List/Page/ Seite: - 04H List/Page/ Seiten: 19
---	---	--	---	--



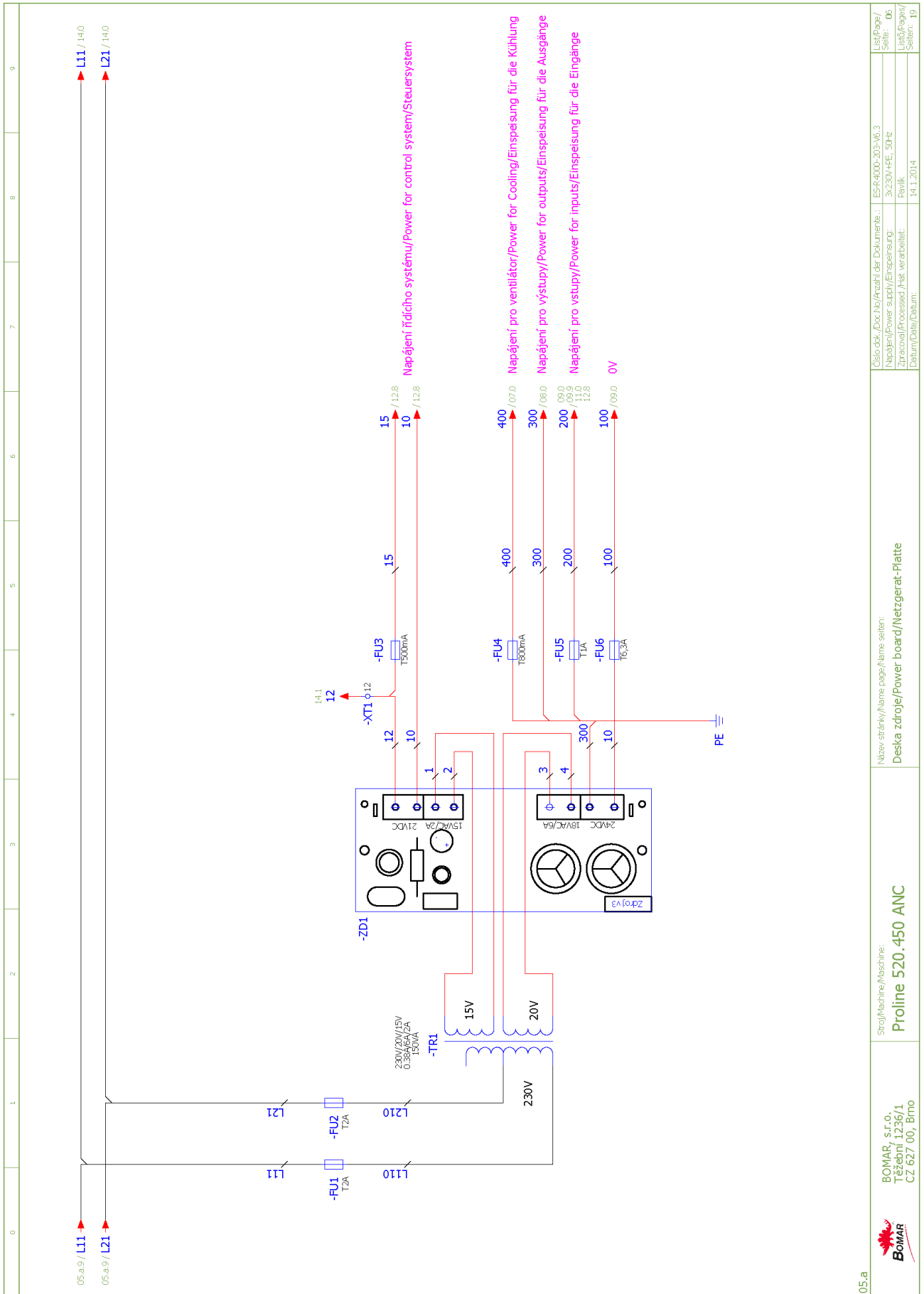


0	1	2	3	4	5	6	7	8	9
<p>04.b</p> <p>BOMAR, s.r.o. Těšební 1236/1 CZ 627 00, Břmo</p> <p>Stroj/Machine/Maschine: Proline 520.450 ANC</p> <p>Název stránky/Name page/Name sheet: Silová část M1-M3 / Power part M1-M3 / Feld partie M1-M3</p> <p>Číslo dok./Doc.No./Anzahl der Dokumente: ES-6400-203-V6.3 Název/Power supply/Einspeisung: 3x230V/4PE, 50Hz Zpracoval/Processed/Abt. verarbeitet: Pwilk Datum/Date/Datum: 14.1.2014</p> <p>List/Page/ Seite: 05 List/Page/ Seite: 19</p>									



	BOMAR, s.r.o. Těšební 1236/1 CZ 627 00, Brno	Stroj/Machine/Maschine: Proline 520.450 ANC	Frekvenční měnič M4/ Speed controller M4/ Frequenzumrichter M4
Název stránky/Name page/Name sellern: Frekvenční měnič M4/ Speed controller M4/ Frequenzumrichter M4		Číslo dok./Doc.No./Anzahl der Dokumente: - ES-6400-203-V6.3	
Napiení/Power supply/Ernährungsung: 3x230V/4PE, 50Hz		Strouhací/Processed./Hkt. verarbeitet: Pawlk.	
Datum/Date/Datum:		Datum/Date/Datum: 14.1.2014	
Strana/Page/ Seite: - 05,4 -		List/Page/ Seite: 05,4	
Stran/Strips/ Seiten: 19		List/Strips/ Seiten: 19	





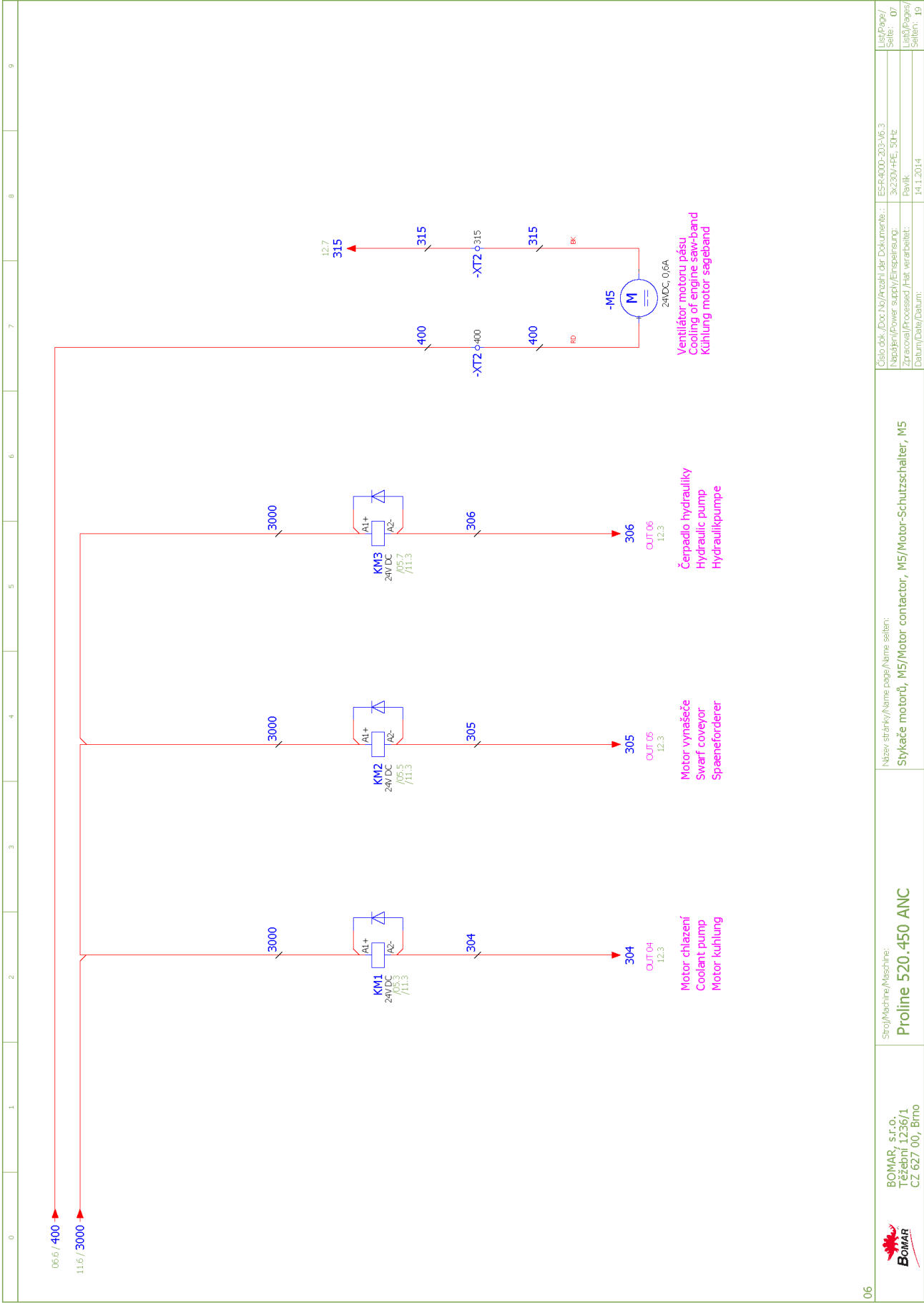
Císlo dok./Doc.No./Anzahl der Dokumente: -	ES-6400-203-V6.3	List/Page/
Napájení/Power supply/Einspeisung: -	3x230V/4E, 50Hz	Seite: 06
Zpracoval/Processed /Hst. verarbeitet:	Pavlik	List/Pages/
Datum/Date/Datum:	14.1.2014	Seiten: 19

Název stránky/Name page/Name sheet:	Deska zdroje/Power board/Netzgerat-Platte
-------------------------------------	---

Stroj/Machine/Maschine:	Proline 520.450 ANC
-------------------------	---------------------

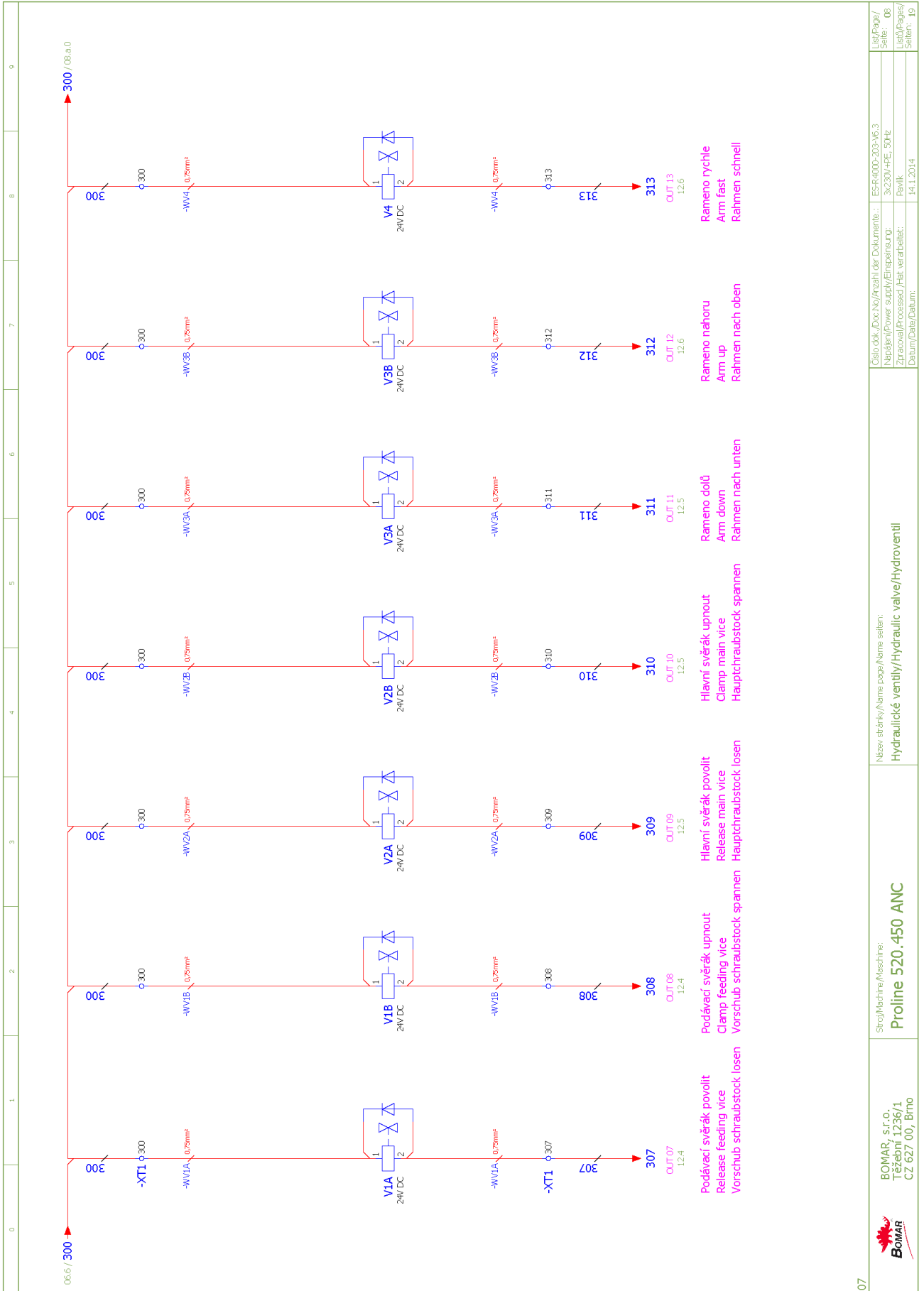
BOMAR, s.r.o., Těšební 1236/1 CZ 627 00, Brno

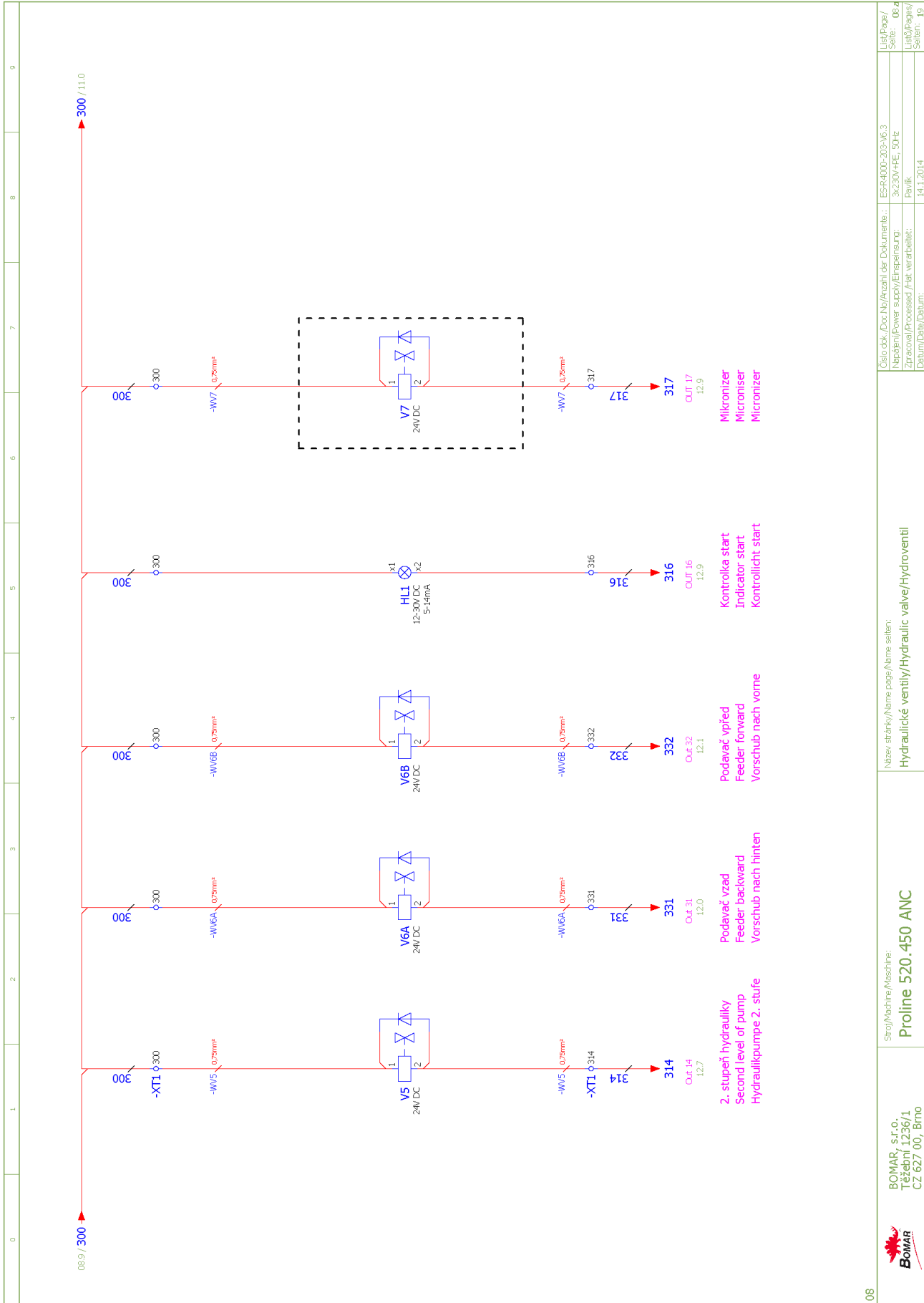




<p>BOMAR, s.r.o. Těšební 1236/1 CZ 627 00, Brno</p>	<p>Sroj/Machine/Maschine: Proline 520.450 ANC</p>	<p>Název stránky/Name page/Name sellen: Systkace motorů, M5/Motor contactor, M5/Motor-Schutzschalter, M5</p>	<p>Číslo dok./Doc.No./Anzahl der Dokumente: - ES-6400-203-V6.3</p> <p>Název/Power supply/Finaleisung: 3x230V/4PE, 50Hz</p> <p>Zpracoval/Processed/HAH, verarbeitet: Pavlik</p> <p>Datum/Date/Datum: 14.1.2014</p>	<p>List/Page/ Seite: - 07</p> <p>List/Page/ Seite: - 19</p>
---	--	---	---	---

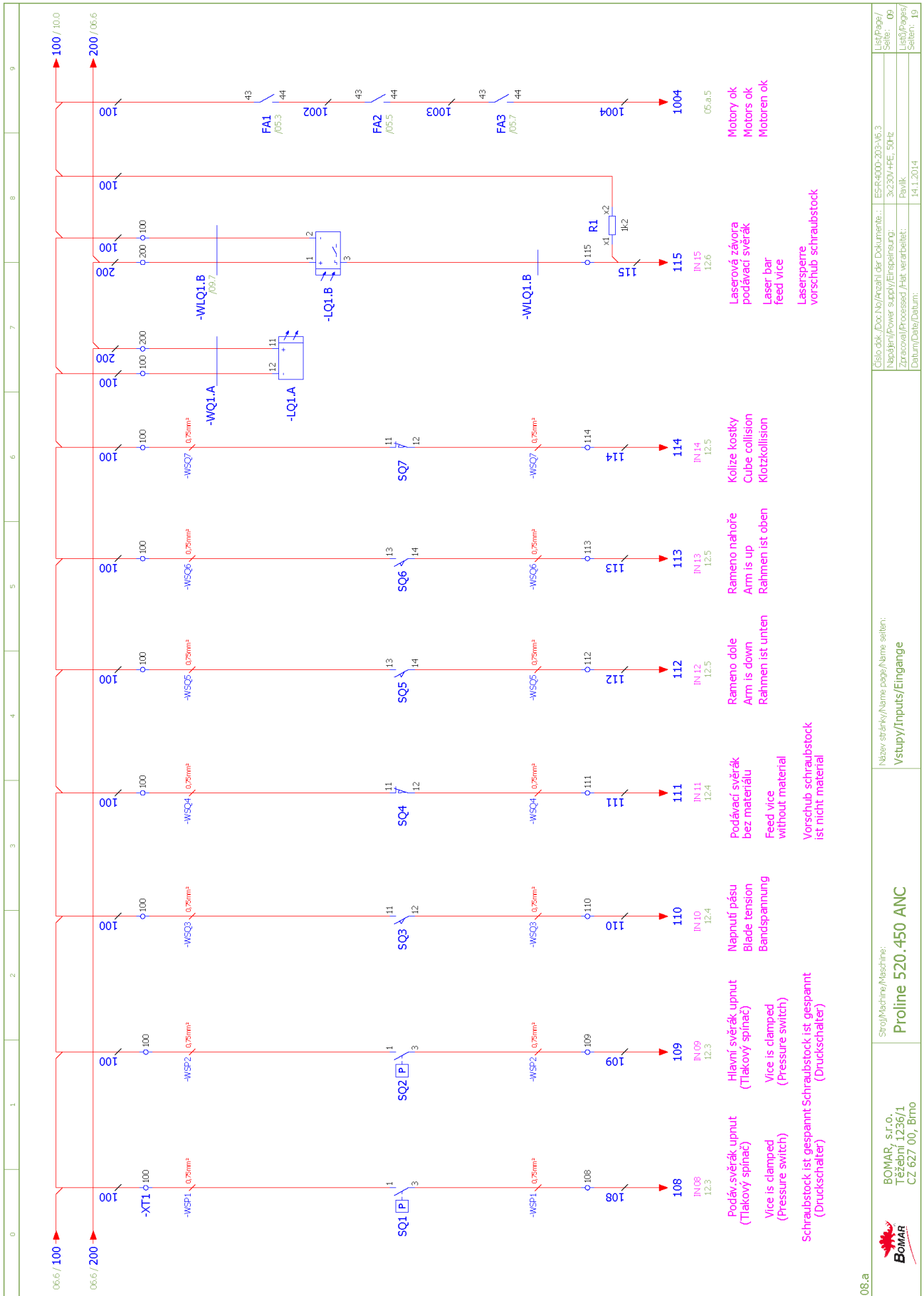
**Schemata
Schemata
Schematics**





 BOMAR, s.r.o. Těšební 1236/1 CZ 627 00, Brno	Stroj/Machine/Maschine: Proline 520.450 ANC		Název stránky/Name page/Name sheet: Hydraulické ventily/Hydraulic valve/Hydroventil		Číslo dok./Doc.No./Anzahl der Dokumente.: ES-6400-203-V6.3
	Sroj/Machine/Maschine: Proline 520.450 ANC		Název stránky/Name page/Name sheet: Hydraulické ventily/Hydraulic valve/Hydroventil		Národní/Power supply/Einspeisung: 3x230V/4PE, 50Hz
					List/Page/ Seite: 08.8
					List/Page/ Seite: 19
					Zpracoval/Processed/HAET, zpracovatel: Datum/Date/Datum: 14.1.2014

**Schemata
Schemata
Schematics**



08.a

Srojný/Machine/Maschine: Proline 520.450 ANC		Název stránky/Name page/Name sheet: Vstup/Inputs/Eingänge		Číslo dok./Doc No./Anzahl der Dokumente: ES-6400-203-V16.3	List/Page/ Seite: 09
BOMAR, s.r.o. Třebetín 1236/1 CZ 627 00, Břmo				Napájení/Power supply/Finaleinspe: 3x230V/4E, 50Hz	List/Page/ Seiten: 19
				Zpracoval/Processed/Her. verarbeitet: Pavlík	
				Datum/Date/Datum: 14.1.2014	

Podáv. světlák upnut (Tlakový spínač)
Vice is clamped (Pressure switch)
Schraubstock ist gespannt (Druckschalter)

Podáv. světlák upnut (Tlakový spínač)
Vice is clamped (Pressure switch)
Schraubstock ist gespannt (Druckschalter)

Podáv. světlák bez materiálu
Feed vice without material
Vorschub schraubstock ist nicht material

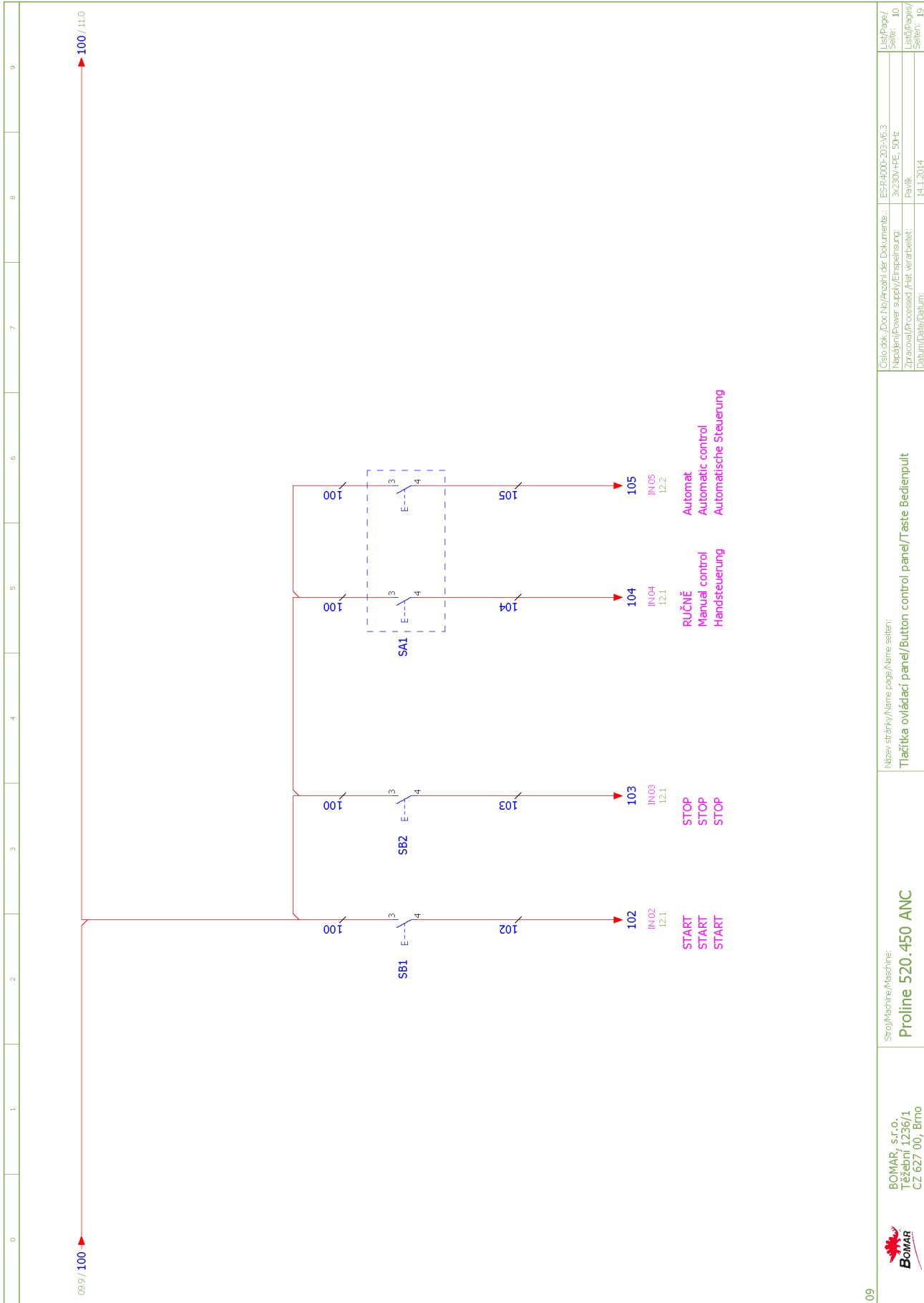
Rameno dole
Arm is down
Rahmen ist unten

Rameno nahoře
Arm is up
Rahmen ist oben

Kolize kostky
Cube collision
Klotzkollision

Laserová zářítka
podávací světlák
Laser bar feed vice
Lasersperre
vorschub schraubstock

Motory ok
Motors ok
Motoren ok



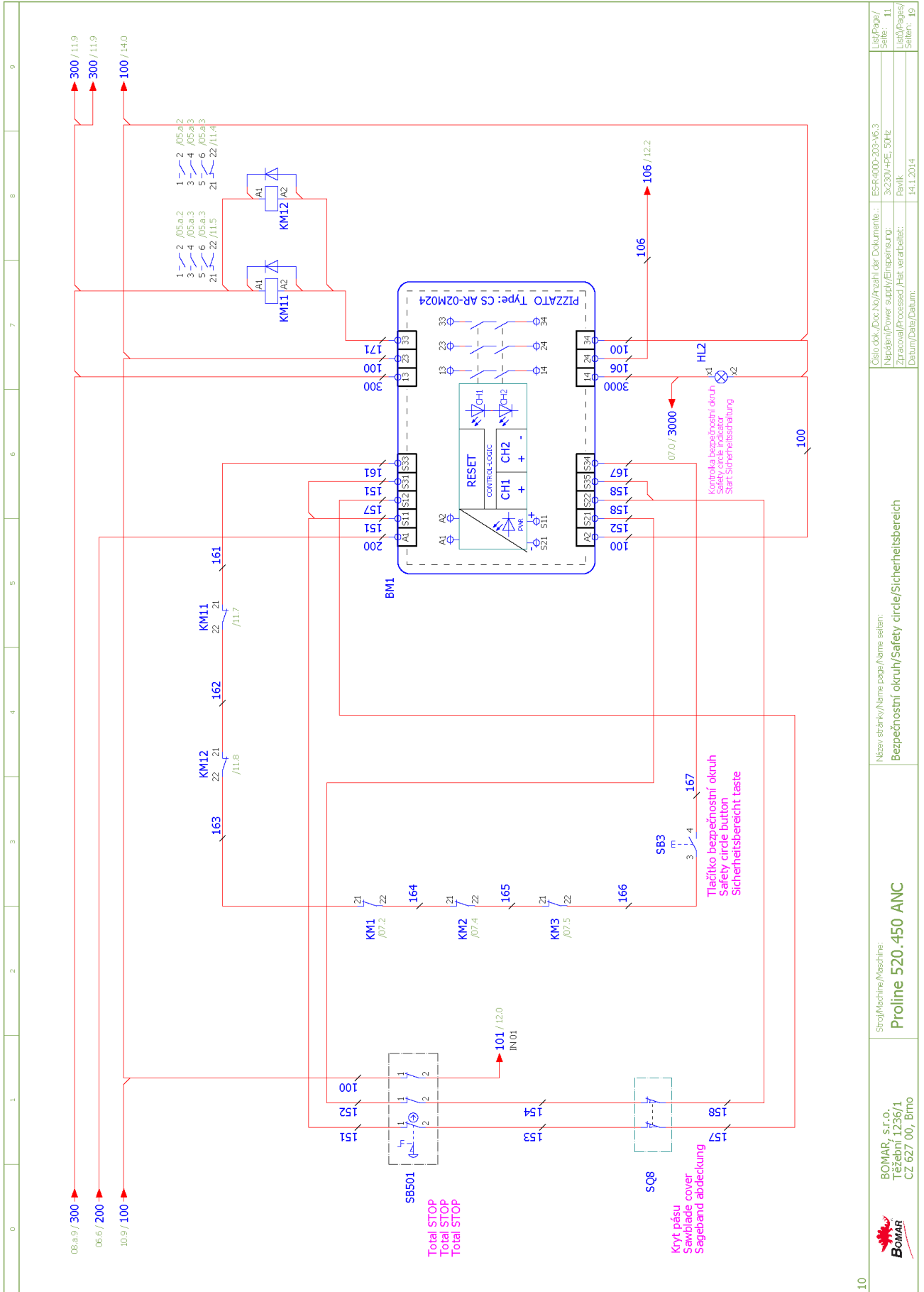
Císlo dok./Doc.No./Anzahl der Dokumente: -	ES-6400-203-V6.3	List/Page/
Název/Power supply/Einspeisung:	3x230V/4PE, 50Hz	Seite: 10
Zpracoval/Processed /Hst. verarbeitet:		List/Page/
Datum/Date/Datum:	14.1.2014	Seite: 19

Název stránky/Name page/Name sellen:	Tlačítka ovládací panel/button control panel/Taste Bedienpult
--------------------------------------	---

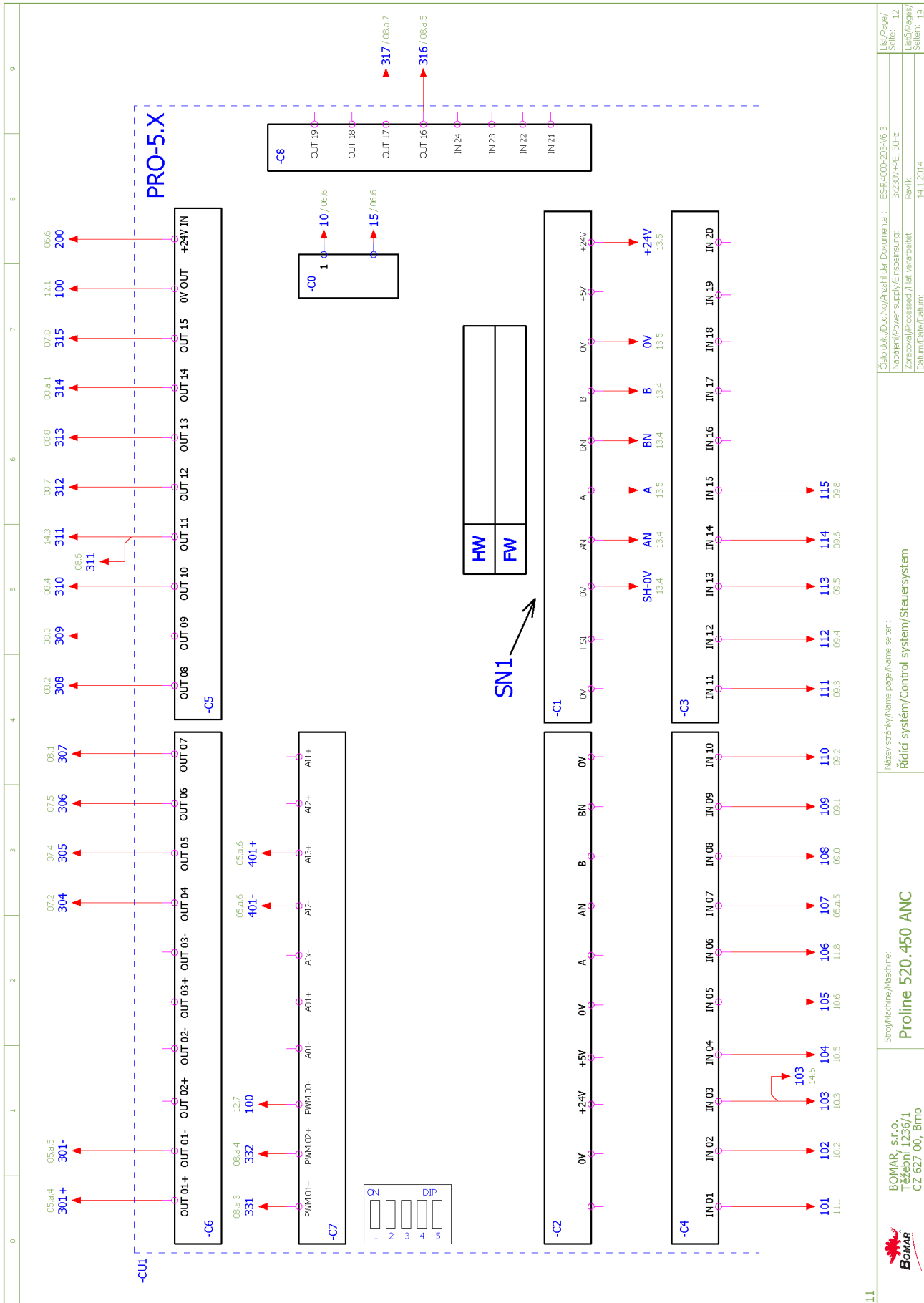
Stroj/Machine/Maschine:	Proline 520.450 ANC
-------------------------	---------------------

BOMAR, s.r.o. Těšební 1236/1 CZ 627 00, Brno	
--	---

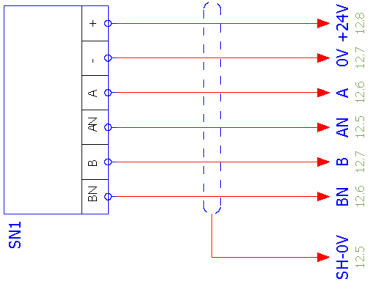

**Schemata
Schemata
Schematics**

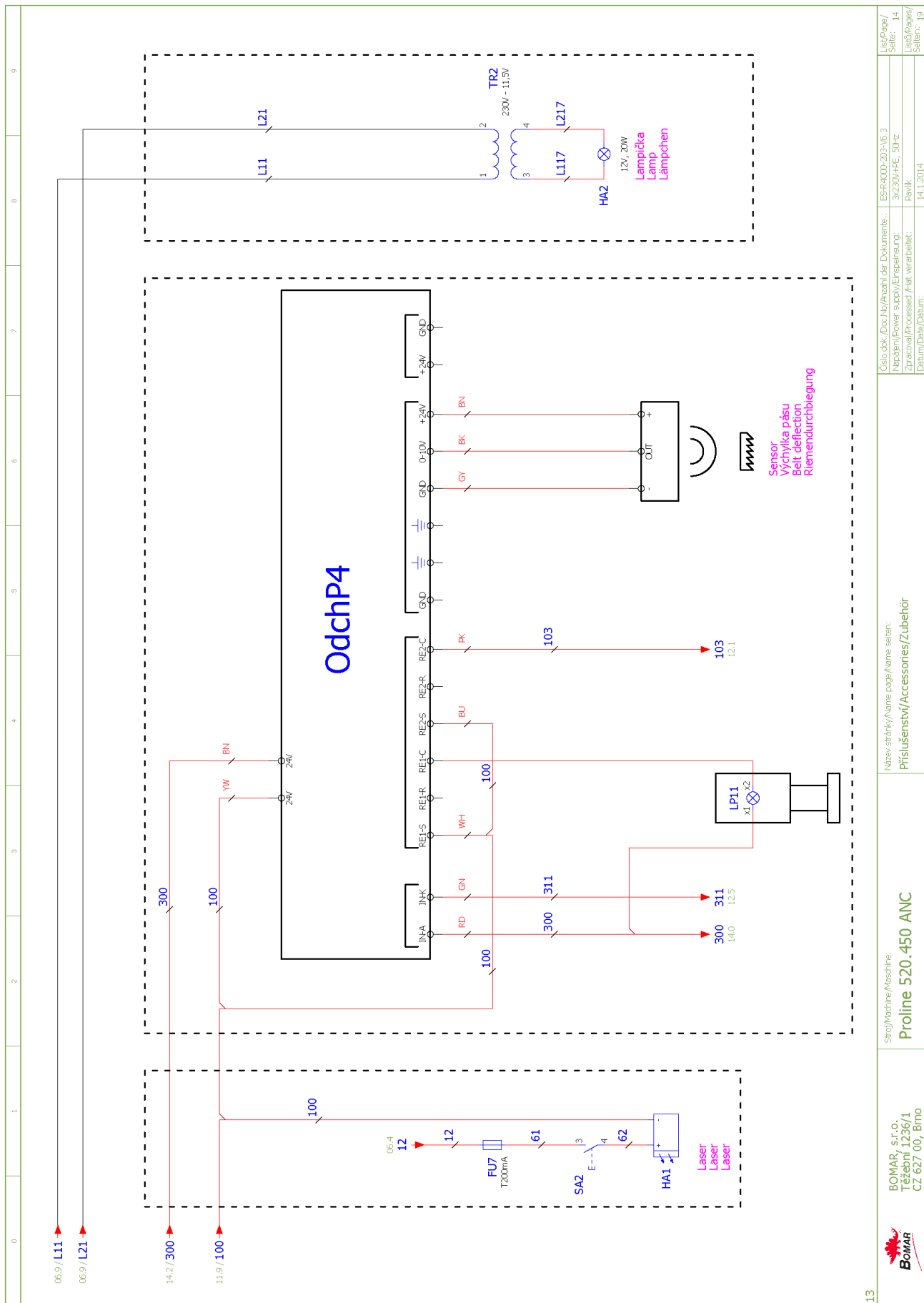


BOMAR, s.r.o. Těšební 1236/1 CZ 627 00, Břmo	Stroj/Machine/Maschine: Proline 520.450 ANC	Název stránky/Name page/Name sheet: Bezpečnostní okruh/Safety circle/Sicherheitsbereich	Císlo dok./Doc.No./Anzahl der Dokumente: : ES-6400-203-V6.3	List/Page/ Seite: 11
			Název/Power supply/Einspeisung: 3x230V/4E, 50Hz	List/Page/ Seite: 11
			Zpracoval/Processed/HAH, verarbeitet: Pavlik	List/Page/ Seite: 19
			Datum/Date/Datum: 14.1.2014	List/Page/ Seite: 19



BOMAR, s.r.o. Těšební 1236/1 CZ 627 00, Brno	Stroj/Machine/Maschine: Proline 520.450 ANC	Název stránky/Name page/Name sheet: Ridič systém/Control system/Steuersystem		Číslo dok./Doc.No./Anzahl der Dokumente: - ES-6400-203-V6.3
		Nápájení/Power supply/Finisierung: 3x230V/4PE, 50Hz		List/Page/ Seite: 12
		Zpracoval/Processed/Prft. verarbeitet: Pawlik		List9/pages/ Seiten:
		Datum/Date/Datum: 14.1.2014		List9/pages/ Seiten: 19

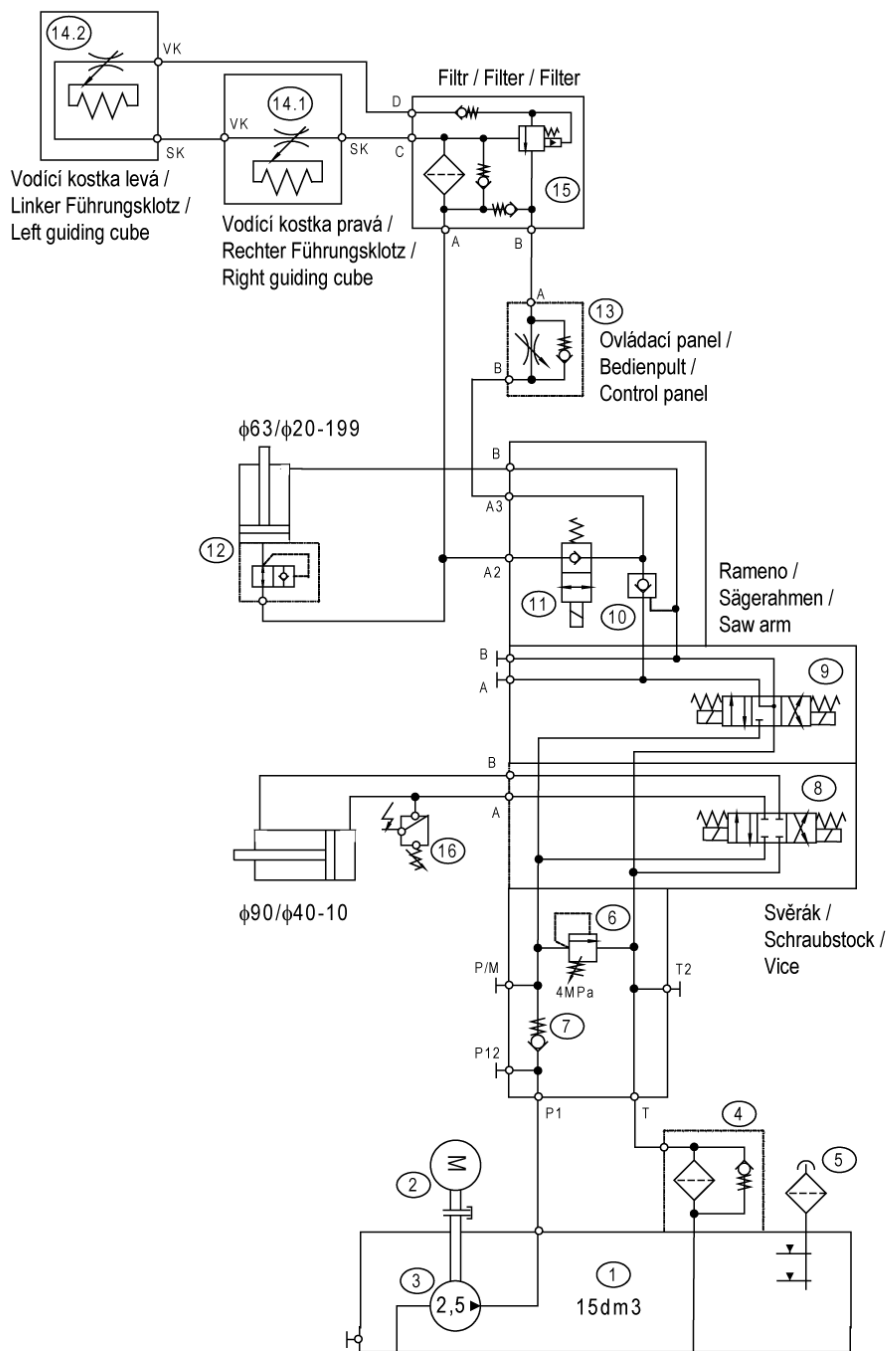
0	1	2	3	4	5	6	7	8	9																															
<table border="1" style="width: 100%; border-collapse: collapse;"> <thead> <tr> <th colspan="2" style="text-align: left;">SN1</th> <th colspan="8" style="text-align: left;">Kabel HELU-Flexi 7x0.14</th> </tr> </thead> <tbody> <tr> <td style="text-align: center;">+</td> <td>HNĚDÁ BROWN BRAUN</td> <td>HNĚDÁ+MODRÁ BROWN+BLUE BRAU+BLAU</td> </tr> <tr> <td style="text-align: center;">-</td> <td>BÍLÁ WHITE WEIS</td> <td>HNĚDÁ/BÍLÁ+MODRÁ/BÍLÁ BROWN/WHITE+BLUE/WHITE BRAUN/WEIS+BLAU/WEIS</td> </tr> <tr> <td style="text-align: center;">A</td> <td>ZELENÁ GREEN GRÜN</td> <td>ZELENÁ GREEN GRÜN</td> </tr> <tr> <td style="text-align: center;">AN</td> <td>FIALOVÁ VIOLET VIOLET</td> <td>ZELENÁ/BÍLÁ GREEN/WHITE GRÜN/WEIS</td> </tr> <tr> <td style="text-align: center;">B</td> <td>ŽLUTÁ YELLOW GELB</td> <td>ORANŽOVÁ ORANGE ORANGE</td> </tr> <tr> <td style="text-align: center;">BN</td> <td>ORANŽOVÁ ORANGE ORANGE</td> <td>ORANŽOVÁ/BÍLÁ ORANGE/WHITE ORANGE/WEIS</td> </tr> <tr> <td></td> <td>ČERNÁ BLACK SCHWARZ</td> <td>STÍNĚNÍ SHIELD LEITUNGSSCHIRM</td> </tr> </tbody> </table>										SN1		Kabel HELU-Flexi 7x0.14								+	HNĚDÁ BROWN BRAUN	HNĚDÁ+MODRÁ BROWN+BLUE BRAU+BLAU	-	BÍLÁ WHITE WEIS	HNĚDÁ/BÍLÁ+MODRÁ/BÍLÁ BROWN/WHITE+BLUE/WHITE BRAUN/WEIS+BLAU/WEIS	A	ZELENÁ GREEN GRÜN	ZELENÁ GREEN GRÜN	AN	FIALOVÁ VIOLET VIOLET	ZELENÁ/BÍLÁ GREEN/WHITE GRÜN/WEIS	B	ŽLUTÁ YELLOW GELB	ORANŽOVÁ ORANGE ORANGE	BN	ORANŽOVÁ ORANGE ORANGE	ORANŽOVÁ/BÍLÁ ORANGE/WHITE ORANGE/WEIS		ČERNÁ BLACK SCHWARZ	STÍNĚNÍ SHIELD LEITUNGSSCHIRM
SN1		Kabel HELU-Flexi 7x0.14																																						
+	HNĚDÁ BROWN BRAUN	HNĚDÁ+MODRÁ BROWN+BLUE BRAU+BLAU																																						
-	BÍLÁ WHITE WEIS	HNĚDÁ/BÍLÁ+MODRÁ/BÍLÁ BROWN/WHITE+BLUE/WHITE BRAUN/WEIS+BLAU/WEIS																																						
A	ZELENÁ GREEN GRÜN	ZELENÁ GREEN GRÜN																																						
AN	FIALOVÁ VIOLET VIOLET	ZELENÁ/BÍLÁ GREEN/WHITE GRÜN/WEIS																																						
B	ŽLUTÁ YELLOW GELB	ORANŽOVÁ ORANGE ORANGE																																						
BN	ORANŽOVÁ ORANGE ORANGE	ORANŽOVÁ/BÍLÁ ORANGE/WHITE ORANGE/WEIS																																						
	ČERNÁ BLACK SCHWARZ	STÍNĚNÍ SHIELD LEITUNGSSCHIRM																																						
																																								
			BOMAR, s.r.o. Těšební 1236/1 CZ 627 00, Brno			Stroj/Machine/Maschine: Proline 520.450 ANC			Název stránky/Name page/Name seiten: Odměřování/Remuneration/Abmessung			Číslo dok./Doc.No./Anzahl der Dokumente: - ES-6400-203-V6.3 Napájení/Power supply/Einspeisung: 3x230V/4E, 50Hz Zpracoval/Processed/Abt. verarbeitet: Pawik Datum/Date/Datum: 14.1.2014																												
									List/Page/ Seite: 13 List/Page/ Seiten: 19																															



	BOMAR, s.r.o. Těšební 1236/1 CZ 627 00, Břmo	Sroj/Machine/Maschine: Proline 520.450 ANC	Názov stránky/Name page/Name seiten: Príslušenství/Accessories/Zubehör	Cislo dok./Doc.No./Anzahl der Dokumente: - ES-R-400-203-V6.3 Národný/Power supply/Finanzierung: 3x230V/4PE, 50Hz Zpracováno/Processed./Hst. verarbeitet: 14.1.2014 Datum/Date/Datum:	List/Page/ Seite: 14 List/Page/ Seite: 19
--	--	--	--	--	--

Schemata Schemata Schematics

6.4. Hydraulické schéma / Hydraulikschema / Hydraulic diagram



Základní technické parametry
Technische Spezifikation
Technical specification

205.M216-100

WORKLINE 280 var.: NH / GH / DGH

WORKLINE 350 var.: NH / GH / DGH

WORKLINE 450 var.: NH / GH / DGH

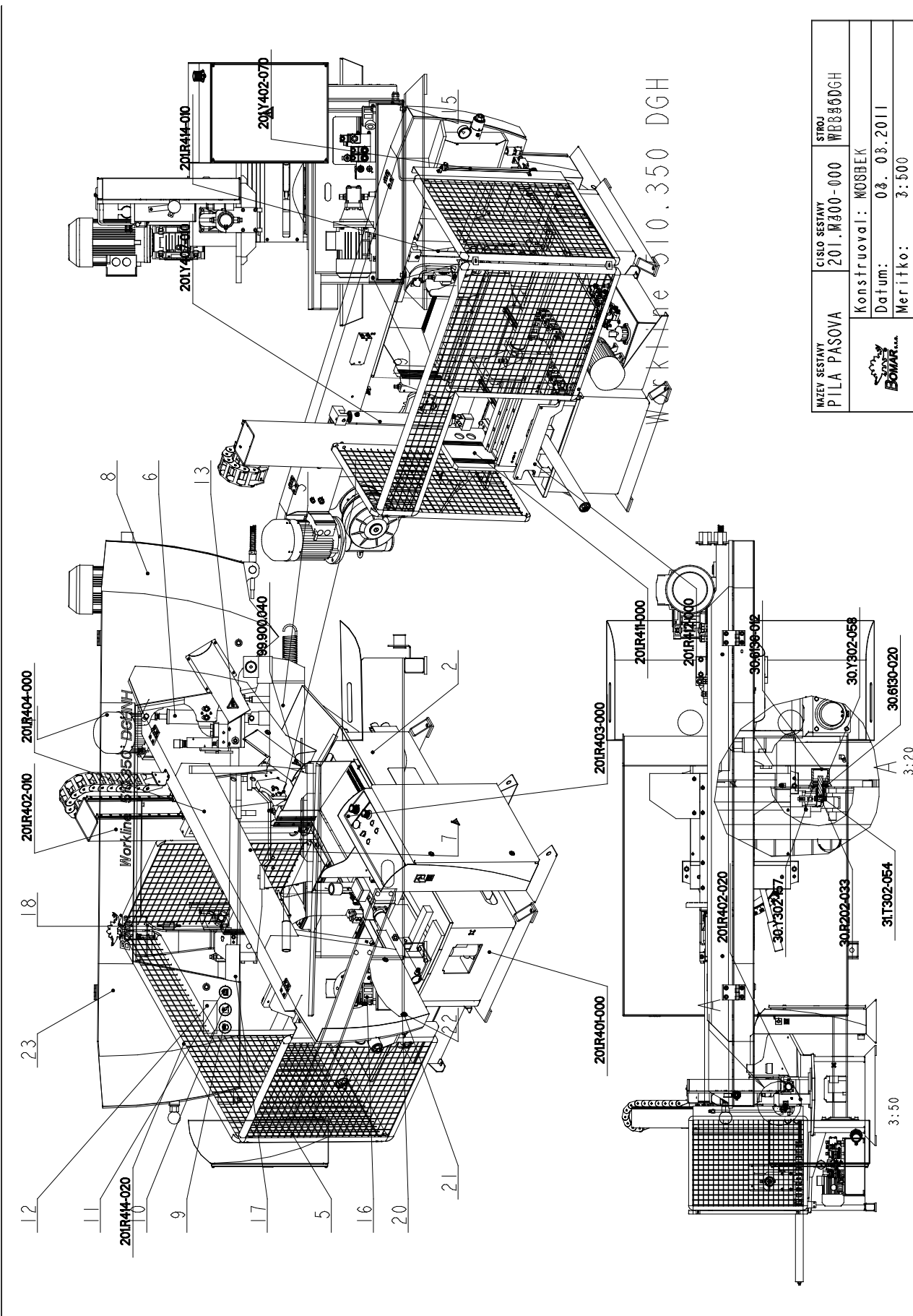
Typ / Type / Type	Workline 280, 350, 450 NH/GH/DGH
Hydraulický agregát / Hydroaggregat	205.M216-100
Hydro aggregat	
Neuvedené světlosti / Unerwähnt Lichtbreite	JS6
Unlisted inside diameters	
Výstupní šroubení / Ausgangsschraubung	G1/4"
Output screwing	
P_{max}	4 Mpa
Q	3,3 dm ³ /min
n	1400 ot./min
P	0,25 kW

Poz.	Název položky		ks
Pos.	Bezeichnung		Menge
Pos.	Item		Pcs.
1	Nádrž / Behälter / Tank	TM13,5/S 15 dm3	1
2	Elektromotor / Elektromotor / Electromotor	EM71 0,25kW/3B35 50 Hz, <1 A	1
3	Hydrogenerátor / Hydraulikgenerator / Hydrogenerator	10A2,5x053G 2,5 cm3/rmp	1
4	Ventil zpětný / Gegendruckventil / Clack-valve	MPF0301AG1	1
5	Nalévací zátka / Stopfen / Fill stopper	cPT-MD-FA/1	1
6	Přepouštěcí ventil / Bypašventil / By pass valve	SR1A-A/S10	1
7	Jednosměrný ventil / Einwegventil / One-way valve	SC1F-A2/H005	1
8	Rozváděč / Schaltschrank / Switchboard	RPEK1- 03G3Z11/02400E1K1	1
9	Rozváděč / Schaltschrank / Switchboard	RPEK1- 03G3Y11/02400E1K1	1
10	Hydraulický zámek / Hydraulisches Schloß / Hydraulic lock	RJV1-05-0	1
11	Rozváděč / Schaltschrank / Switchboard	SD3E-A2/S2L2+C13D- 02400E1K1	1
12	Pojistný ventil / Sicherungventil / Safety valve	VPNH ¼ 92.151.001	1
13	Škrťací ventil / Drosselventil / Throttle-valve	VS01-04/R2,5 92.152.001	1
14	Kostka regulace / Regulationklotz / Regulation cube	251.077	2/1
15	Block	92.153.005 729-0059	1/0
16	Tlakový spínač / Druckschalter / Pressure switch	0166415031059 20–50 bar	1

7. **Výkresy sestav pro objednání náhradních dílů / Zeichnungen für Bestellung der Ersatzteile / Drawing assemblies for spare parts order**

- Při objednávání náhradních dílů vždy uvádějte: typ stroje (např. practix Proline 520.450 A) , výrobní číslo (např. 125) a rok výroby (např. 1999).
- In die Bestellung der Ersatzteile führen Sie immer an: Maschinentyp (z. B. Proline 520.450 A), Serien Nr. (z. B. 125) und Baujahr (z. B. 1999).
- For spare parts order, you must always to allege: type of machine (for example Proline 520.450 A), serial number (for example 125, see cover page) and year of construction (for example 1999).

7.1. Proline 520.450 A



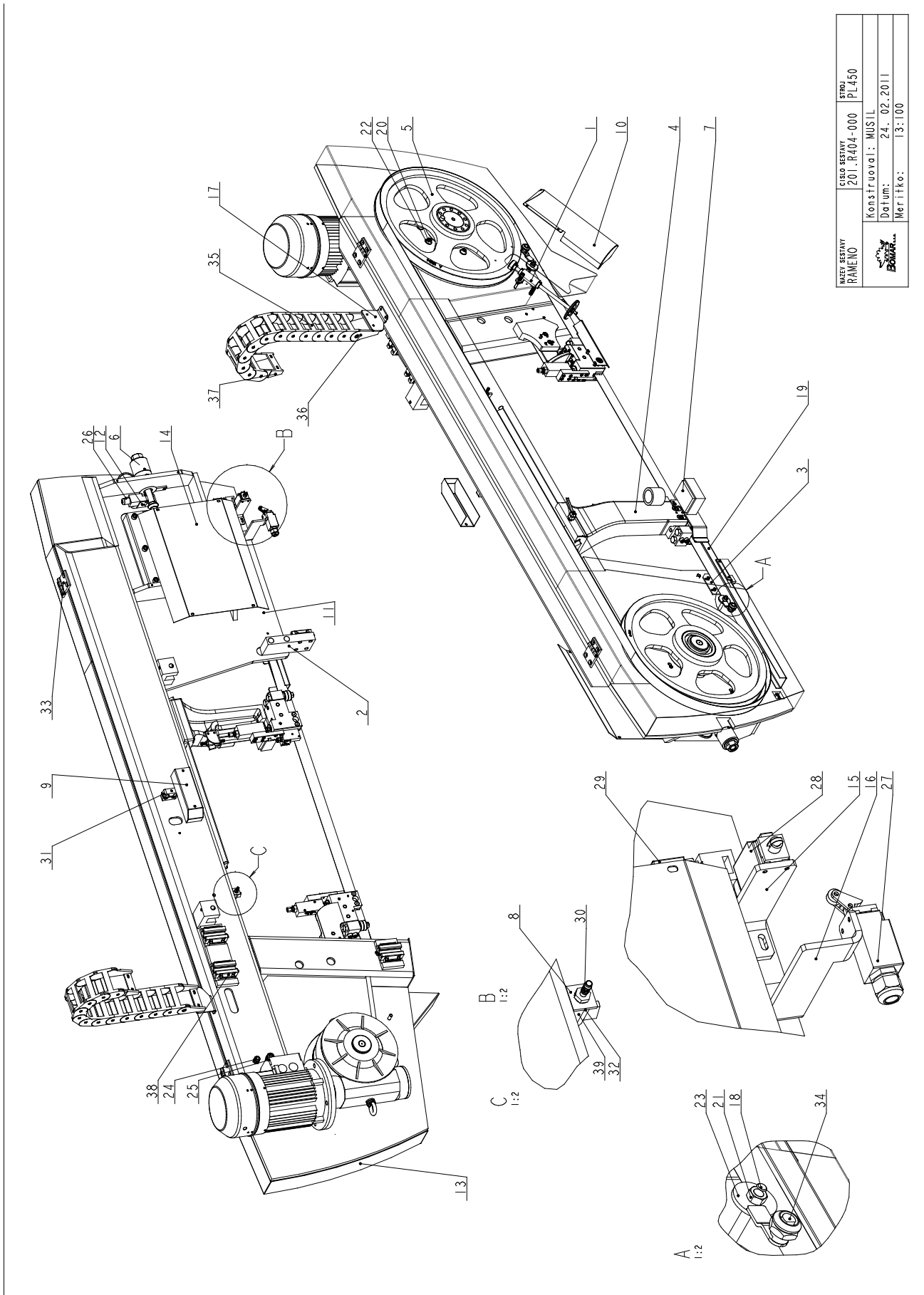
NAZEV SESTAVY PILA PASOVA	CISLO SESTAVY 201.R300-000	STROJ WB3300GH
Konstruoval: MOSBEK		
Datum: 03. 03. 2011		
Meritko: 3:50		

7.2. Kusovník / Stückliste / Piece list – Proline 520.450 A

NAZEV SESTAVY		CISLO SESTAVY		VERZE		STROJ			
PILA PASOVA		201.R400-000		0		PRL450			
				Datum: 03. 03.2011		KS/ST			
				Zhotovitel: MUSIL					
ver.	nazev položky	rozsmer	delka	mat.vyich	c.ihm	ks	pozice sklad	puvod	Poznamka
0	PODSTAVEC			SESTAVA	295.1	1		PRL 450	
0	SLOUP				75.6	1		PRL 450	
0	SVERAK				133.3	1		PRL450	
2	VALEC ZVEDACI			SESTAVA	9.5	2		IN460GH	
0	RAMENO				394542.1	1		PL450	
0	SLOUP				17.9	1		PRL 450	
0	TRAT				61.5	1		PRL450	
0	PODAVAC			SESTAVA	428869.5	1		PRL 450	
0	OVLADACI PANEL				37.8	1		WL+PL	
0	SAMOLEPKA			NEBEZP. RIZNUTI	0.0	1			
0	VZPERA PLYNOVA				444149.8	1		PL450	
0	PLOT				28.0	1		PRO 450	
1	ODMEROVANI		SESTAVA		1.3	1		IN460DGH	
0	PRUZINA	d 2.24	380	PATENT.DRAT	12090.60	0.0		IN360DG	
0	OSA	SVARENO		SVARENO		0.1		PROL IN280	
0	GUMA	TL.2-35	35	49.060.001	GUMA	0.0		IN360DG	
0	VLOZKA	d 32	13	40.140.05.13	11109	0.1		IN360	
0	OVLADANI	VYLISEK	37	31.6130-008	POLYAMID+SKLO	0.0			
0	VIKO	P 0.5x 30x30		40.005.01.01	HLINIK	0.0		EX620	
0	AGREGAT HYDRAULICKY	FMV		PPM-AC13-PG11/	/61-1,6-TM20-CE03-FR	1			

Cislo Sestavy/Number of assembly/Nummer der Baugruppe; Verze (Ver.)/Version/Version; Nazev sestavy/Assembly title/Name der Baugruppe; Pozice (Poz.)/Position/Position;
Objednaci cislo/Purchase order number/Bestellnummer; Nazev položky/Volume title/Name der Position; Rozmer/Stock size/Abmessung

7.3. Rameno / Sägerahmen / Saw arm

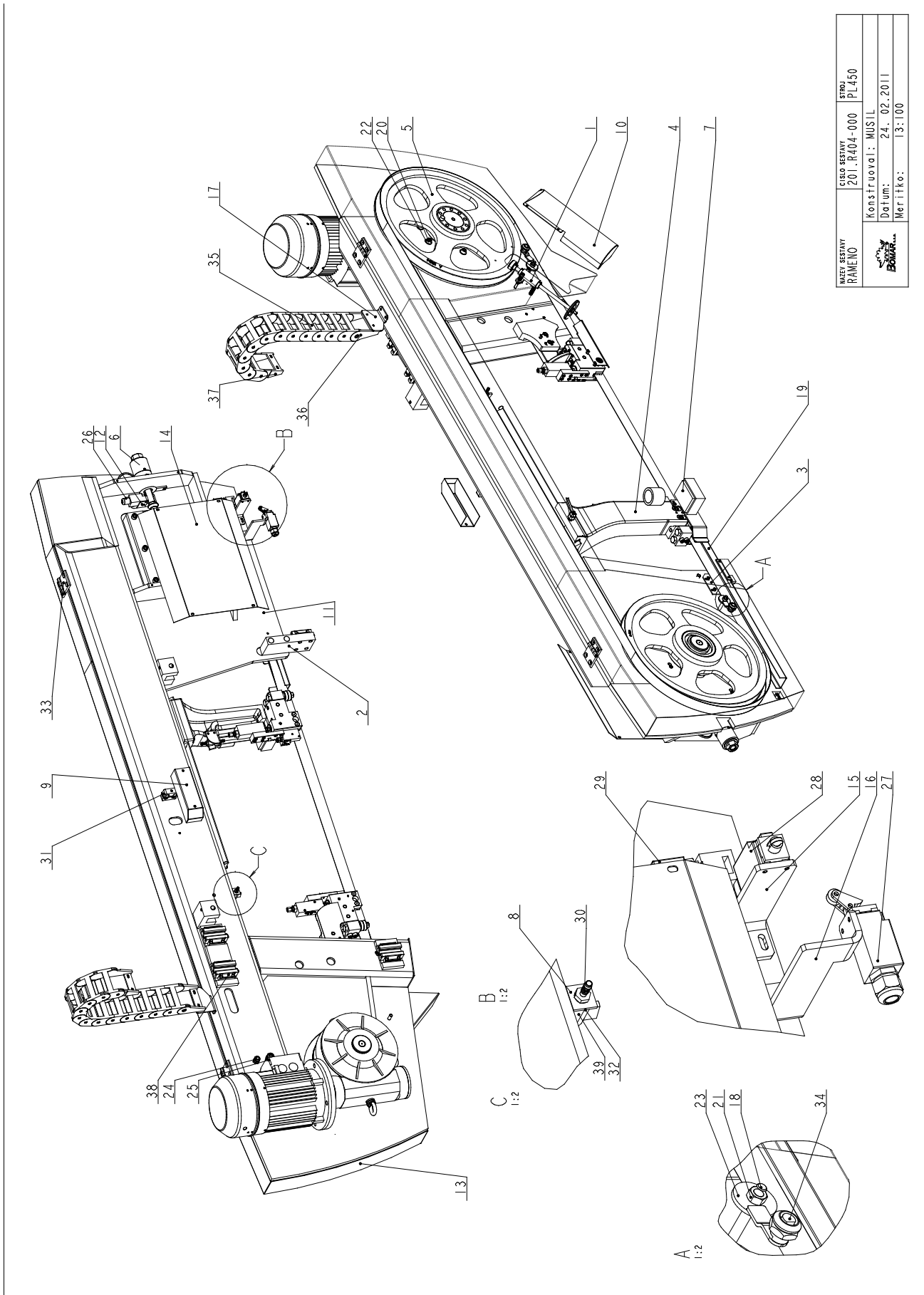


NAZEV ŠESTAVY RAMENO	CÍSLO ŠESTAVY 201. R404-000	ŠTŘOJ PL450
Konstruoval: MUSIL		Datum: 24. 02. 2011
Meritko:		1:3:100

7.4. Kusovník / Stückliste / Piece list – Rameno / Sägerahmen / Saw arm

Císlo Sestavy 201.R404-000		Ver. 0	Název sestavy RAMENO/&NAZEVEV_EN/&NAZEVEV_DE		
Poz.	Objednací číslo	Ver.	Název položky	Rozměr	Ks
1	201.9214-300	0	KARTAC / BRUSH / BÜRSTE		1
2	201.R404-020	0	KONZOLA / CONSOLE / KONSOLE		1
3	201.R404-070	0	DRZAK / HOLDER / HALTER		1
4	201.R410-000	0	VEDENÍ PASU / BELT GUIDE / SÄGEBANDFÜHRUNG		1
5	201.Y405-100	1	POHON / DRIVE / ANTRIEB		1
6	201.Y408-000	0	NAPINÁNÍ / TENSIONING / SPANNUNG		1
7	202.6914-100	1	KONTROLA VYCHYLENÍ PASU / BELT / KONTROLLE DER SÄGEBANDAUSLENKUNG		1
8	30.1814-011	0	DRZAK / HOLDER / HALTER	P 3-76	1
9	30.8914-220	1	KRYT / COVER / ABDECKUNG	P 1.5 - 153	1
10	30.M404-009	0	KRYT KARTACKU / BRUSH COVER / BÜRSTENABDECKUNG		1
11	30.R404-001	0	RAMENO / SAW ARM / SÄGERAHMEN		1
12	30.R404-003	0	DRZAK / HOLDER / HALTER	P 3x30	1
13	30.R404-011	0	KRYT / COVER / ABDECKUNG		1
14	30.R404-017	0	KRYT NAPINÁNÍ / TENSIONING COVER / BANDSPANNUNGSABDECKUNG	P 1.5x361	1
15	30.R404-039	0	DRZAK / HOLDER / HALTER	HR 40x6	1
16	30.R404-040	0	DRZAK / HOLDER / HALTER	P6x85	1
17	30.T304-014	0	DRZAK / HOLDER / HALTER	P 4-100	1
18	30.Y304-018	0	TYC ZAVÍTOVA / THREADED POLE / GEWINDESTANGE	M10	2
19	30.Y404-009	1	KRYT PASU / BELT COVER / BANDABDECKUNG		1
20	90.001.25.047	0	SROUB IMBUS / ALLEN HEAD BOLT / IMBUSSCHRAUBE	M10x25	8
21	90.100.55.006	0	MATICE / NUT / MUTTER	MATICE - M10	6
22	90.150.50.007	0	PODLOZKA / WASHER / UNTERLEGSCHIEBE	PODLOZKA 13	8
23	90.151.50.002	0	PODLOZKA / WASHER / UNTERLEGSCHIEBE	PODLOZKA 12	2
24	91.070.011	0	VYVODKA / BUSHING / TÜLLE	M16x1.5	1
25	91.070.012	0	VYVODKA / BUSHING / TÜLLE	M20x1.5	1
26	91.173.007	0	SPINAC KONCOVY / END SWITCH / ENDSCHALTER		1
27	91.173.009	0	SPINAC KONCOVY / END SWITCH / ENDSCHALTER		1
28	91.173.010	0	SPINAC KONC.S KLADK. / END SWITCH WITH PULLEY / ENDSCHALTER MIT ROLLE	FR 615 (PIZZATO)	1
29	91.173.012	0	SPINAC KONCOVY / END SWITCH / ENDSCHALTER		1
30	94.202.002	0	REDUKCE / REDUCTION / ADAPTOR / REDUKTION	REDUKCE 6/R1/4"	2
31	94.204.005	0	DRZAK / HOLDER / HALTER	LBG 14/14-PP	2

7.5. Rameno / Sägerahmen / Saw arm

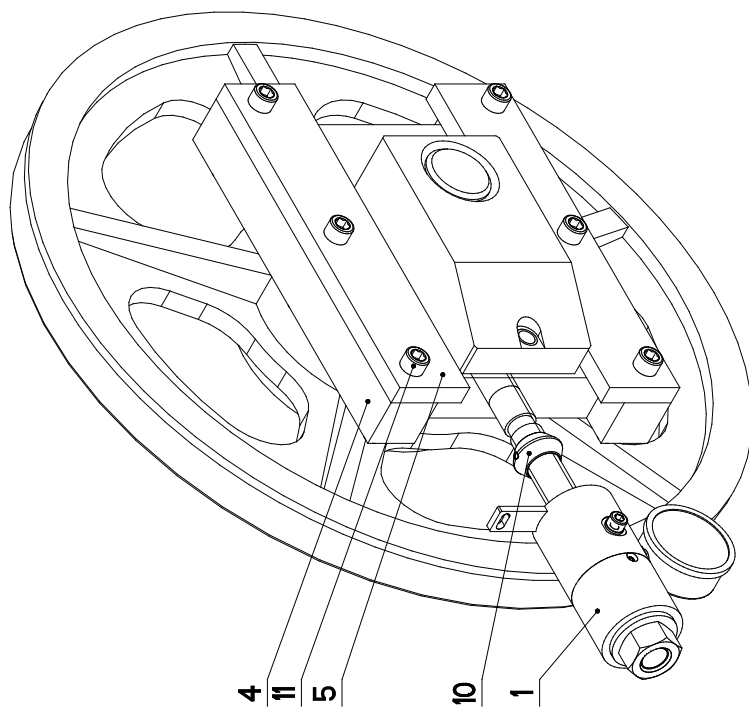
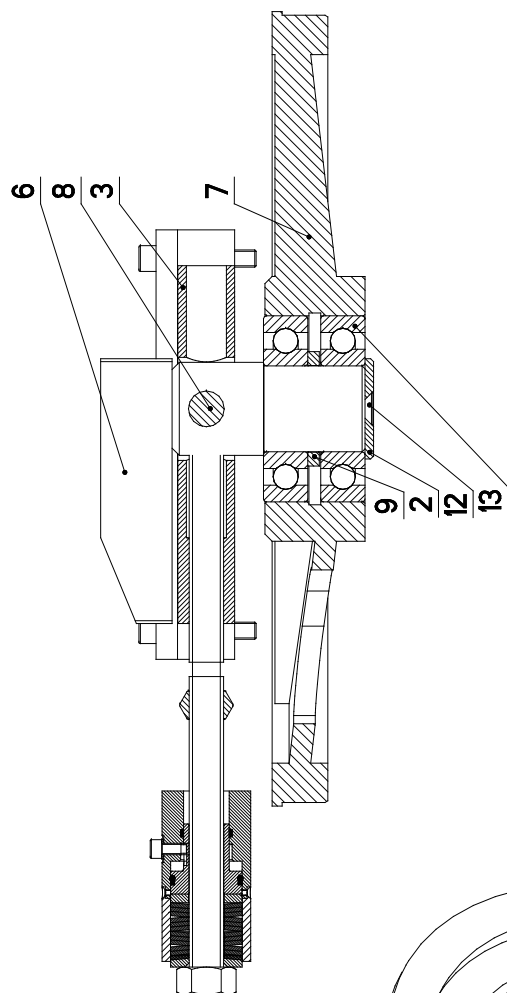


NAZEV ŠESTAVY RAMENO	CÍSLO ŠESTAVY 201. R404-000	ŠTŘOJ PL450
Konstruoval: MUSIL		Datum: 24. 02. 2011
Meritko:		13:100

7.6. Kusovník / Stückliste / Piece list – Rameno / Sägerahmen / Saw arm

32	96.081.001	0	KROUZEK TESNICI / SEAL RING / DICHTUNGSRING	23x15x3	1
33	99.101.007	0	PANT / HINGE / TÜRBAND		2
34	99.104.002	0	ZAMEK / LOCK / SCHLOSS	ZAMEK C1NSKY	2
35	99.170.001	0	RETEZ ENERGII / ENERGY BELT / ENERGIEKETTE	0555.030.075.100	12
36	99.173.001	0	RETEZ ENERGII / ENERGY BELT / ENERGIEKETTE	KONCOVKA VNEJ	1
37	99.173.002	0	RETEZ ENERGII / ENERGY BELT / ENERGIEKETTE	KONCOVKA VNIT	1
38	99.201.046	0	VEDENI LINEARNI / LINEAR GUIDE / LINEARE FÜHRUNG	MSA25E SS F0 N	3
39	99.260.003	0	VENTIL / VALVE / VENTIL	1/4"	1

7.7. Napínání / Spannung / Tensioning

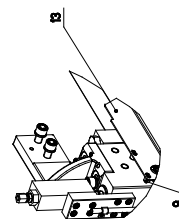
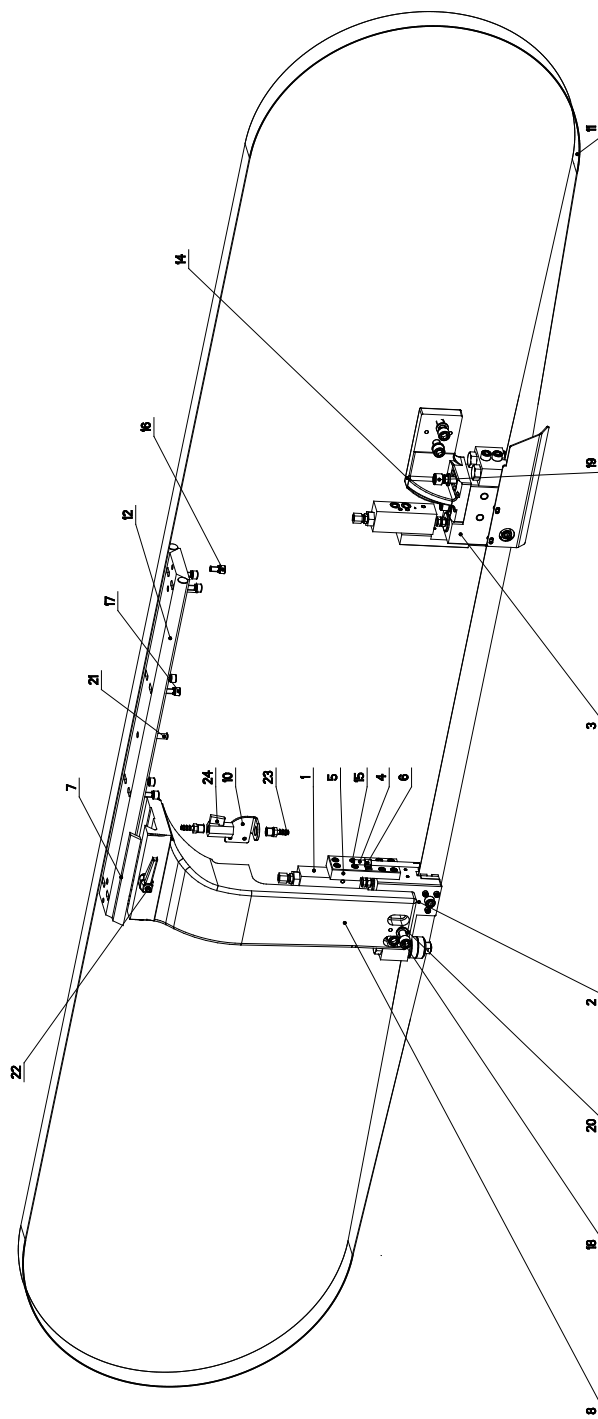


NAZEV SESTAVY NAPÍNÁNÍ	ČÍSLO SESTAVY 201.Y408-000	STROJ TM460DGH
KONSTRUOVANÍ VINOHRADSKÝ		DATUM 19. 01. 2010
MERITKO 33:100		

7.8. Kusovník / Stückliste / Piece list – Napínání / Spannung / Tensioning

Císlo Sestavy 201.Y408-000		Ver. 0		Název sestavy NAPÍNÁNÍ / TENSIONING / SPANNUNG	
Poz.	Objednací číslo	Ver.	Název položky	Rozměr	Ks
1	201.6107-350	2	VALEČ / ROLLER / ZYLINDER	SESTAVA	1
2	30.1804-010	0	PODLOŽKA / WASHER / UNTERLEGSCHIEBE	d 70	1
3	30.6008-001	0	KOSTKA NAPÍNÁNÍ / TENSIONING CUBE / BANDSPANNUNGSWÜRFEL	HR 160x40	1
4	30.6008-002	0	LISTA VODÍČI / LEAD TRIM / FÜHRUNGSLEISTE	HR 40x40	2
5	30.6008-003	0	LISTA VODÍČI / LEAD TRIM / FÜHRUNGSLEISTE	HR 60x15	2
6	30.6008-004	1	NAPÍNÁNÍ / TENSIONING / SPANNUNG		1
7	30.6008-006	5	KOLO NAPÍNACÍ / TENSIONING WHEEL / UMLENKRAD		1
8	30.6008-014	1	CEP NAPÍNÁNÍ / TENSIONING LUG / SPANNUNGSBOLZEN	d 25 h6	1
9	30.6708-002	1	KROUZEK DISTANČNÍ / DISTANCE RING / DISTANZRING	TRUBKA 82.5x12.5	1
10	30.7208-006	0	DORAZ / STOP PIECE / ANSCHLAG	TYC 38	1
11	90.001.25.064	0	SHROUB IMBUS / ALLEN HEAD BOLT / IMBUSSCHRAUBE	M12X70	6
12	90.011.27.009	0	SHROUB ZAPUSTNÝ / COUNTERSINK BOLT / SENKSCHEIBE	SHROUB M12X20	1
13	95.001.041	0	LOŽISKO / BEARING / LAGER	6312A	2

7.9. Vedení pásu / Sägebandführung / Belt guide

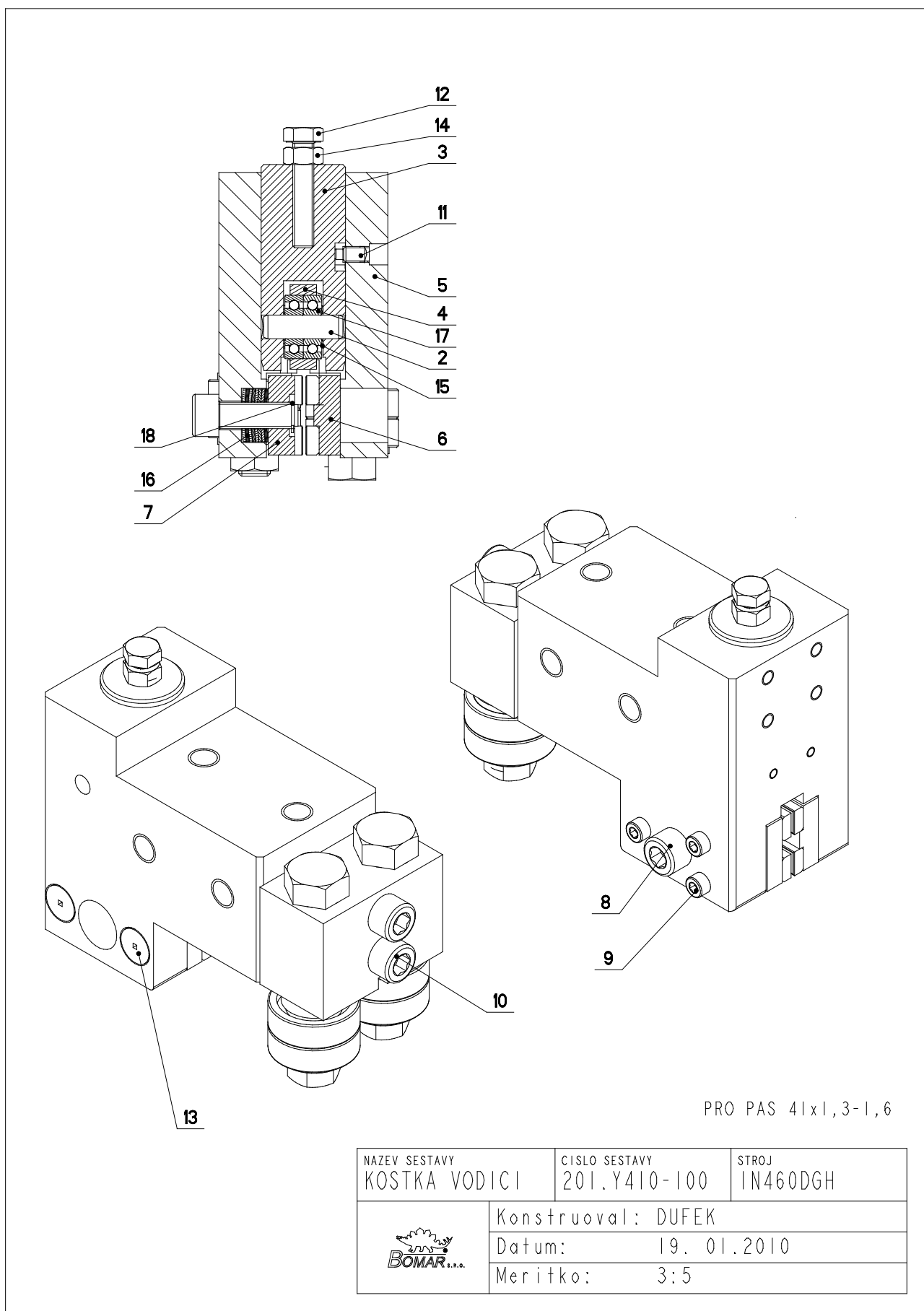


NAZEV SESTAVY VEDENÍ PÁSU	CÍSLO SESTAVY 201.R410-000	STROJ PL450
Konstruoval: MUSIL		Datum: 21. 12.2010
Meritko: 1:5		

7.10. Kusovník / Stückliste / Piece list – Vedení pásu / Sägebandführung / Belt guide

Císlo Sestavy 201.R410-000		Ver. 0	Název sestavy VEDENÍ PÁSU/BELT GUIDE / SÄGEBANDFÜHRUNG		
Poz.	Objednávací číslo	Ver.	Název položky	Rozměr	Ks
1	201.6816-100	0	KOSTKA REGULACE / REGULATION CUBE / REGULINGSWÜRFEL		2
2	201.Y410-100	0	KOSTKA VODICI / LEAD CUBE / FÜHRUNGSKLOTZ		1
3	201.Y410-200	0	KOSTKA VODICI / LEAD CUBE / FÜHRUNGSKLOTZ		1
4	30.3510-004	0	TRUBKA / TUBE / ROHR	TR 8x 1	2
5	30.6016-002	0	DESKA / BOARD / PLATTE	HR 40x20	2
6	30.9010-003	0	DRŽAK / HOLDER / HALTER	PI.5x10	2
7	30.M410-008	0	LISTA / TRIM / LEISTE	HR 25x6	1
8	30.R410-004	0	KONZOLA / CONSOLE / KONSOLE		1
9	30.Y310-007	0	KROUZEK / RING / RING	TR 10x2,5	2
10	30.Y310-008	0	DRŽAK / HOLDER / HALTER	P3-50	1
11	30.Y404-006	0	PAS PÍLOVY / SAW BELT / SÄGEBAND	41x1,3	1
12	30.Y410-003	0	LISTA VODICI / LEAD TRIM / FÜHRUNGSLEISTE	HR 90x20	1
13	30.Y410-006	1	KRYT PÁSU / BELT COVER / BANDABDECKUNG	P2-70	1
14	30.Y410-105	1	DRŽAK / HOLDER / HALTER		1
15	90.001.25.016	0	SROUB IMBUS / ALLEN HEAD BOLT / IMBUSSCHRAUBE	M6x12	16
16	90.001.25.031	0	SROUB IMBUS ČERNÝ / ALLEN HEAD BOLT / IMBUSSCHRAUBE	8x16	2
17	90.001.25.032	0	SROUB IMBUS ČERNÝ / ALLEN HEAD BOLT / IMBUSSCHRAUBE	8x20	8
18	90.001.25.058	0	SROUB IMBUS / ALLEN HEAD BOLT / IMBUSSCHRAUBE	M12x30	2
19	90.001.25.059	0	SROUB IMBUS / ALLEN HEAD BOLT / IMBUSSCHRAUBE	M12x35	4
20	90.163.00.003	0	PODLOŽKA / WASHER / UNTERLEGSCHLEIBE	NORD-LOCK	6
21	90.302.07.002	0	KUZEL. KOLIK S ZAV. / TAPER PIN + THREAD / KEGELBOLZEN + GEWINDE	KOLIK 8x30	3
22	94.008.003	0	PAKA UPÍNACÍ / ATTACHMENT LEVER / SPANNHEBEL	M8x40	1
23	94.202.002	0	REDUKCE / REDUCTION / ADAPTOR / REDUKTION	REDUKCE 6/R1/4"	2
24	99.260.003	0	VENTIL / VALVE / VENTIL	1/4"	1

7.11. Vodící kostka / Führungsklotz / Guiding cube



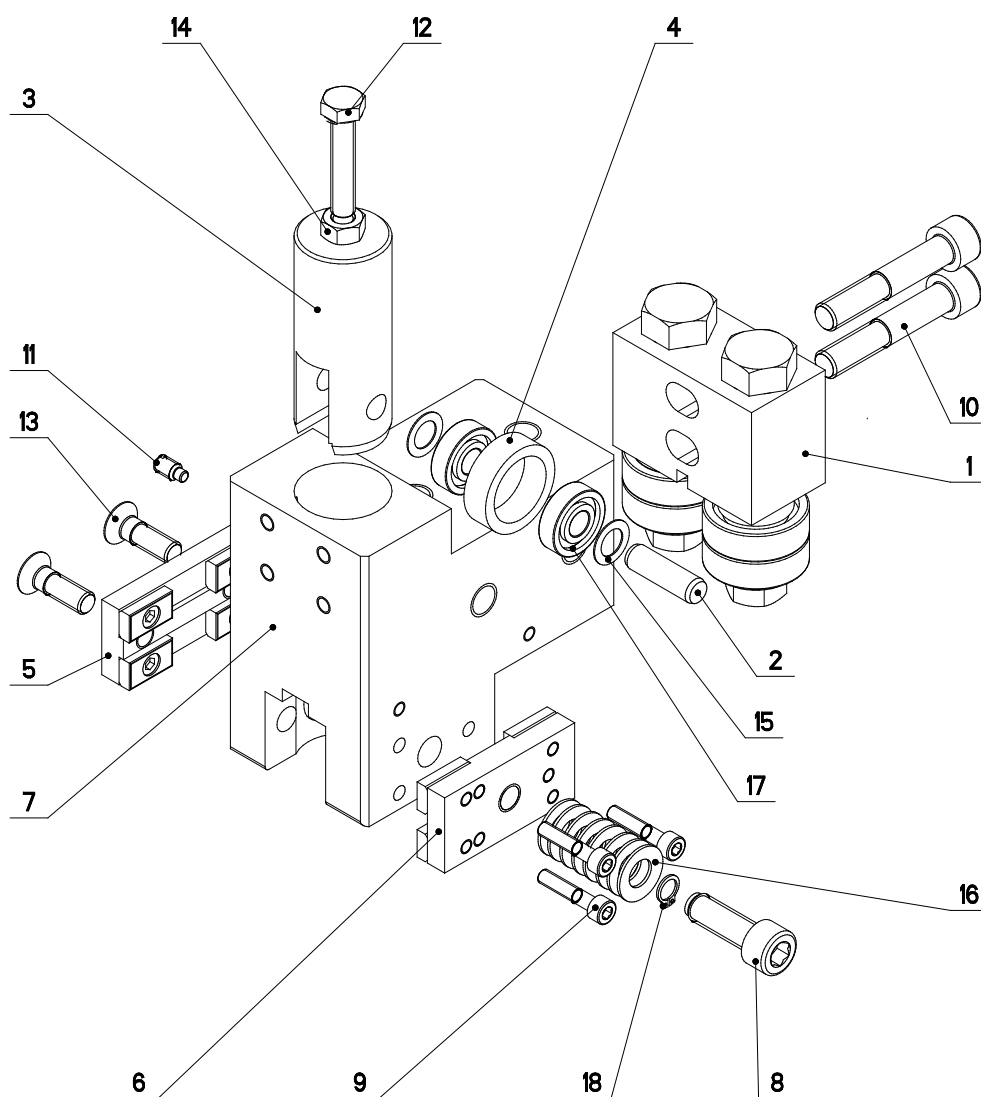
PRO PAS 41x1,3-1,6

NAZEV SESTAVY KOSTKA VODICI	CISLO SESTAVY 201.Y410-100	STROJ IN460DGH
	Konstruoval: DUFEK	
	Datum: 19. 01.2010	
	Meritko: 3:5	

7.12. Kusovník / Stückliste / Piece list – Vodící kostka / Führungsklotz / Guiding cube

Císlo Sestavy 201.Y410-100		Ver. 0	Název sestavy KOSTKA VODÍCI / LEAD CUBE / FÜHRUNGSKLOTZ		
Poz.	Objednací číslo	Ver.	Název položky	Rozměr	Ks
1	201.6110-510	0	VEDENÍ / GUIDE / BACKENFÜHRUNG		1
2	30.6710-108	1	KOLÍK / PIN / BOLZEN	TYC 10	1
3	30.6710-109	0	PIST / PISTON / KOLBEN	d 32	1
4	30.6710-110	1	KROUZEK / RING / RING	LH 2403210	1
5	30.Y410-101	1	KOSTKA VODÍCI / LEAD CUBE / FÜHRUNGSKLOTZ	HR 110x70	1
6	30.Y410-110	0	DRŽÁK TVRDOKOVU / POA HOLDER / HM-HALTER		1
7	30.Y410-120	0	DRŽÁK TVRDOKOVU / POA HOLDER / HM-HALTER		1
8	30.Y610-503	0	SROUB IMBUS / ALLEN HEAD BOLT / IMBUSSCHRAUBE	M10X30	1
9	90.001.25.011	0	SROUB IMBUS / ALLEN HEAD BOLT / IMBUSSCHRAUBE	M5X25	3
10	90.001.25.054	0	SROUB IMBUS / ALLEN HEAD BOLT / IMBUSSCHRAUBE	M10X60	2
11	90.004.20.002	0	SROUB STAVEC / ADJUSTMENT BOLT / STELLSCHRAUBE	SROUB M6X12	1
12	90.005.55.019	0	SROUB 6HRANNÝ / 6 SIDED BOLT / SECHSKANTSCHRAUBE	SROUB M8X40	1
13	90.011.27.016	0	SROUB ZAPUSTNÝ / COUNTERSINK BOLT / SENKSCHEIBE	SROUB M8X25	2
14	90.100.55.005	0	MATICE / NUT / MUTTER	MATICE - M8	1
15	90.154.50.003	0	PODLOŽKA / WASHER / UNTERLEGSCHIEBE	10x16x0.50	2
16	90.350.07.005	0	PRUŽINA TALIROVA / DISC SPRING / TELLERFEDER	20X10.2X1.1	8
17	95.001.044	0	LOŽISKO / BEARING / LAGER	609 2RS	2
18	95.800.002	0	KROUZEK POJIST.VNEJS / OUTSIDE SAFETY RING / SICHERUNGSRING AUßEN	POJISTNÝ KROUZEK 8	1

7.13. Vodící kostka / Führungsklotz / Guiding cube

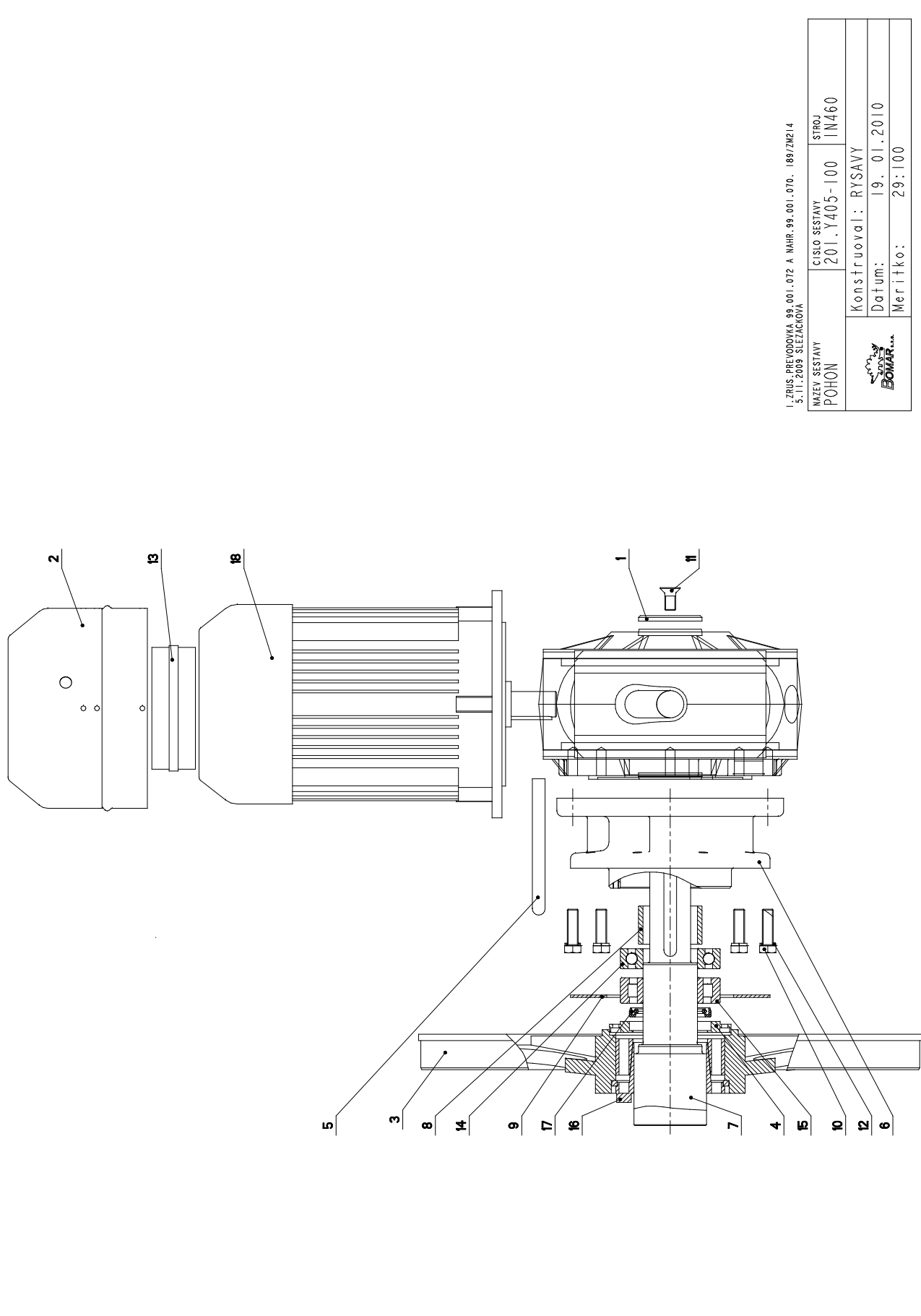


NAZEV SESTAVY KOSTKA VODICI	CISLO SESTAVY 201.Y410-200	STROJ IN460DGH
	Konstruoval: MUSIL	
	Datum: 19. 01.2010	
	Meritko: 1:2	

7.14. Kusovník / Stückliste / Piece list – Vodící kostka / Führungsklotz / Guiding cube

Císlo Sestavy 201.Y410-200		Název sestavy KOSTKA VODÍCI / LEAD CUBE / FÜHRUNGSKLOTZ			
Poz.	Objednací číslo	Ver.	Název položky	Rozměr	Ks
1	201.6110-510	0	VEDENÍ / GUIDE / BACKENFÜHRUNG		1
2	30.6710-108	1	KOLÍK / PIN / BOLZEN	TYC 10	1
3	30.6710-109	0	PIST / PISTON / KOLBEN	d 32	1
4	30.6710-110	1	KROUZEK / RING / RING	LH 2403210	1
5	30.Y410-110	0	DRŽÁK TVRDOKOVU / POA HOLDER / HM-HALTER		1
6	30.Y410-120	0	DRŽÁK TVRDOKOVU / POA HOLDER / HM-HALTER		1
7	30.Y410-201	1	KOSTKA VODÍCI LEVA / LEAD CUBE / FÜHRUNGSKLOTZ	HR 110x70	1
8	30.Y610-503	0	SROUB IMBUS / ALLEN HEAD BOLT / IMBUSSCHRAUBE	M10X30	1
9	90.001.25.011	0	SROUB IMBUS / ALLEN HEAD BOLT / IMBUSSCHRAUBE	M5X25	3
10	90.001.25.053	0	SROUB IMBUS / ALLEN HEAD BOLT / IMBUSSCHRAUBE	M10X55	2
11	90.004.20.002	0	SROUB STAVEC / ADJUSTMENT BOLT / STELLSCHRAUBE	SROUB M6X12	1
12	90.005.55.019	0	SROUB 6HRANNY / 6 SIDED BOLT / SECHSKANTSCHRAUBE	SROUB M8X40	1
13	90.011.27.016	0	SROUB ZAPUSTNY / COUNTERSINK BOLT / SENKSCHEIBE	SROUB M8X25	2
14	90.100.55.005	0	MATICE / NUT / MUTTER	MATICE - M8	1
15	90.154.50.003	0	PODLOZKA / WASHER / UNTERLEGSCHIEBE	10x16x0.50	2
16	90.350.07.005	0	PRUZINA TALIROVA / DISC SPRING / TELLERFEDER	20X10.2X1.1	8
17	95.001.044	0	LOZISKO / BEARING / LAGER	609 2RS	2
18	95.800.002	0	KROUZEK POJIST.VNEJS / OUTSIDE SAFETY RING / SICHERUNGSRING AUßEN	POJISTNY KROUZEK 8	1

7.15. Pohon / Antrieb / Drive



I. ZRUIS, PREVODOVKA 99.001.072 A NAHR. 99.001.070. 189/ZM2.4
5.11.2009 SLEZACKOVA

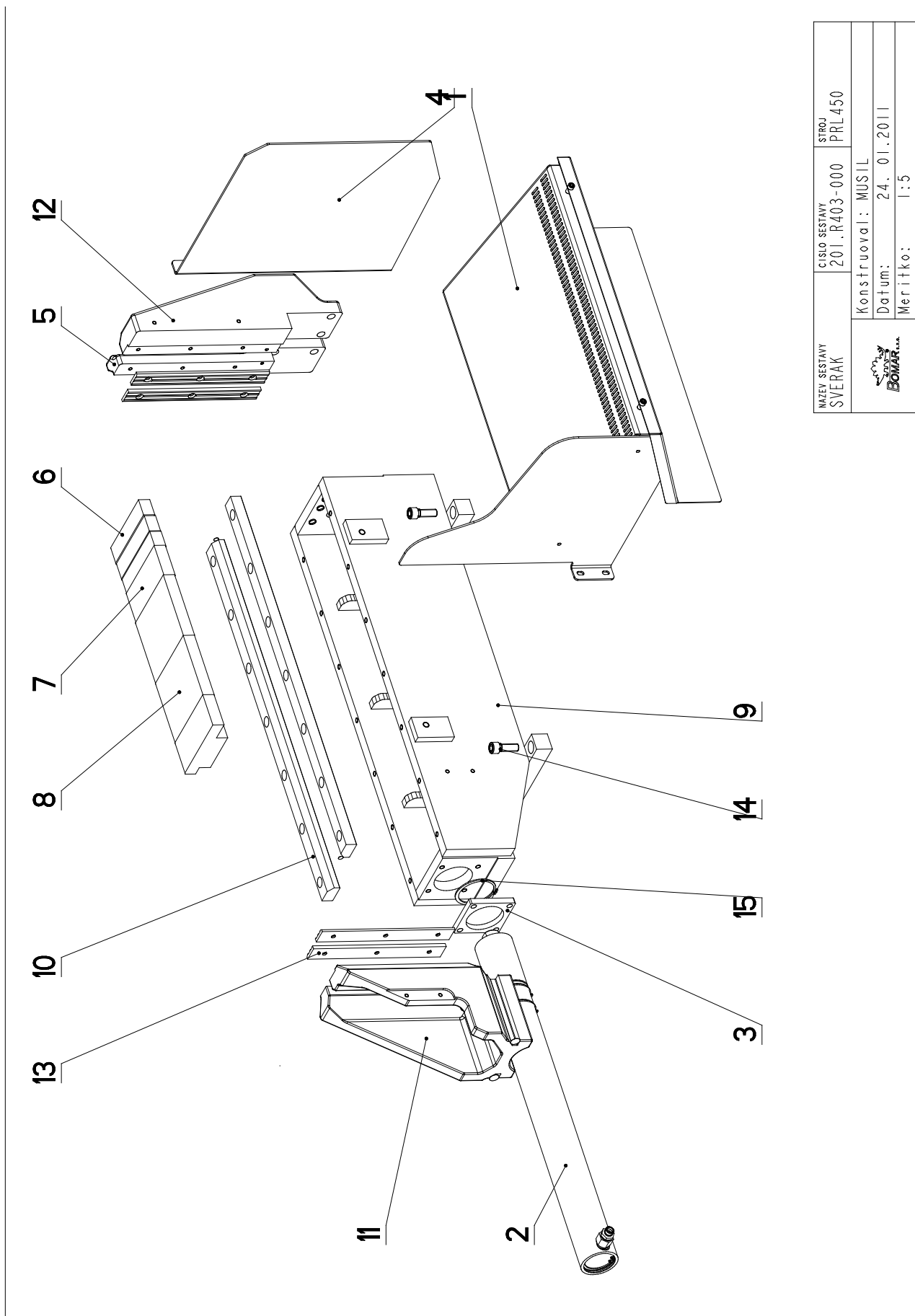
NAZEV SESTAVY POHON	CISLO SESTAVY 201.Y405-100	STROJ TN460
Konstruoval: RYSAVY		
Datum: 19. 01. 2010		
Meritko: 29:100		


7.16. Kusovník / Stückliste / Piece list – Pohon / Antrieb / Drive

Císlo Sestavy 201.Y405-100		Název sestavy POHON/DRIVE / ANTRIEB			
Poz.	Objednací číslo	Ver.	Název položky	Rozměr	Ks
1	30.1804-010	0	PODLOZKA / WASHER / UNTERLEGSCHIEBE	d 70	1
2	30.4304-018	3	VENTILATOR / VENTILATOR / VENTILATOR		1
3	30.6005-001	3	KOLO HNACI / DRIVE WHEEL / ANTRIEBSRAD	ODLITEK	1
4	30.6005-006	0	VÍKO / COVER / DECKEL	P 12 - 134	1
5	30.6105-108	0	PERO / SPRING / FEDER	HR. 14x9	1
6	30.8904-203	2	PŘÍRUBA / FLANGE / FLANSCH		1
7	30.8904-204	3	HRÍDEL / SHAFT / WELLE	d 85	1
8	30.8904-205	0	KROUZEK DISTANČNÍ / DISTANCE RING / DISTANZRING	TR 70x5	1
9	30.8904-206	0	KROUZEK DISTANČNÍ / /	P 4-220x220	1
10	90.005.55.034	0	ŠROUB 6HRANNÝ / 6 SIDED BOLT / SECHSKANTSCHRAUBE	ŠROUB M12X40	8
11	90.011.27.025	0	ŠROUB ZAPUSTNÝ / COUNTERSINK BOLT / SENKSCHRAUBE	ŠROUB M12X25	1
12	90.158.50.009	0	PODLOZKA / WASHER / UNTERLEGSCHIEBE	PODLOZKA 12	8
13	91.015.100	0	VENTILATOR / VENTILATOR / VENTILATOR		1
14	95.001.031	0	LOŽISKO / BEARING / LAGER	6212A	1
15	95.201.003	0	LOŽISKO / BEARING / LAGER	VALEČKOVÁ L. 1 RADA	1
16	95.825.001	0	POUZDRO UPÍNACÍ / FIXING SLEEVE / SPANNHÜLSE	KTR210 - 80x120	1
17	95.830.006	0	GUFERO / GIT SEAL / DICHTUNG	GUFERO 70X90X10	1
18	99.001.070	0	POHON / DRIVE / ANTRIEB	VF130 PI 30PI12	1

Císlo Sestavy/Number of assembly/Nummer der Baugruppe; Verze (Ver.)/Version/Version; Název sestavy/Assembly title/Name der Baugruppe; Pozice (Poz.)/Position/Position;
Objednací číslo/Purchase order number/Bestellnummer; Název položky/Volume title/Name der Position; Rozměr/Stock size/Abmessung

7.17. Svěrák / Schraubstock / Vice



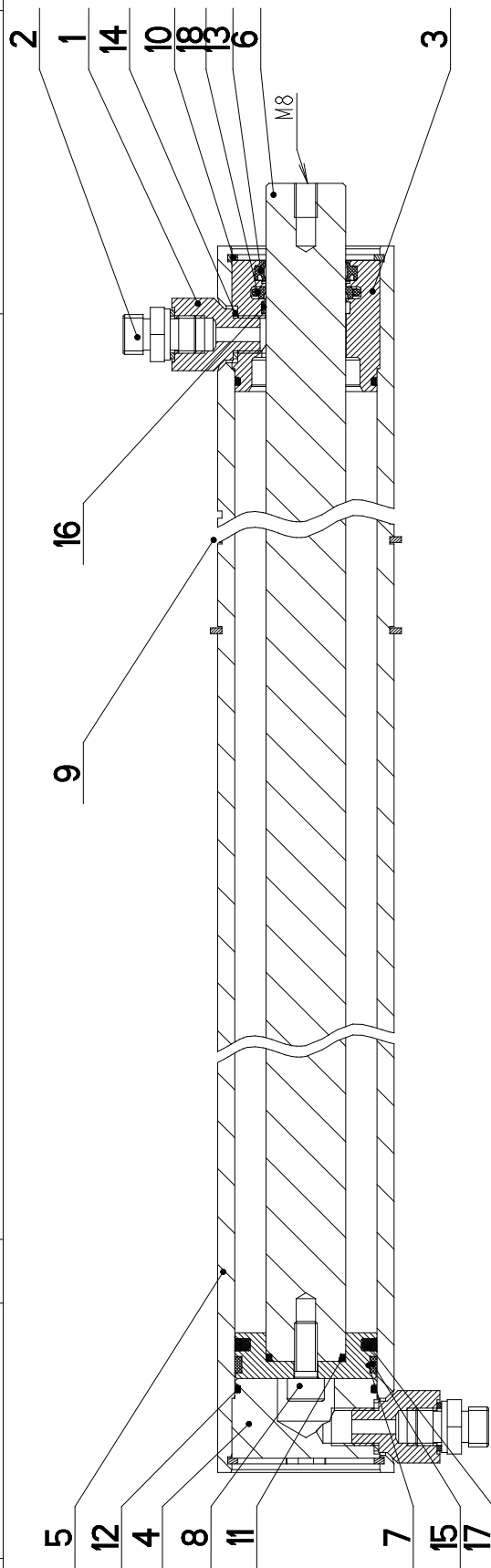
NAZEV SESTAVY SVĚRÁK	ČÍSLO SESTAVY 201.R403-000	STROJ PRL450
		
Konstruoval: MUSIL		
Datum: 24. 01. 2011		
Meritko: 1:5		

7.18. Kusovník / Stückliste / Piece list – Svěrák / Schraubstock / Vice

Císlo Sestavy 201.R403-000		Název sestavy SVĚRÁK/&NAZEV_EN/&NAZEV_DE		Ver. 0		
Poz.	Objednací číslo	Ver.	Název položky	Rezmer	Ks	
1	201.R403-050	0	SKLIZ / SLIDE / RUTSCH		1	
2	201.R407-030	0	VALEC SVĚRÁKU / VICE CYLINDER / SCHRAUBSTOCKZYLINDER		1	
3	30.2011-010		PŘILOŽKA / STRAP / LASCHE	HR 80x10	1	
4	30.5503-014		BOČNICE / /	P 3-376	1	
5	30.M403-012	0	CELIST PEVNÁ / SOLID JAW / FESTE BÄCKE		1	
6	30.B303-016	0	VLOŽKA / /	1yc40x30	3	
7	30.B303-017	0	VLOŽKA / /	TYC 60x40	2	
8	30.B303-018		VLOŽKA / /	HR 120x40	2	
9	30.R403-001	0	SVĚRÁK / VICE / SCHRAUBSTOCK		1	
10	30.R403-004	0	VEDENÍ / GUIDE / BACKENFÜHRUNG	HR 40x25	2	
11	30.R403-014	0	CELIST POHYBLIVÁ / MOVING JAW / BEWEGLICHE BÄCKE	ODLITEK	1	
12	30.R404-013	0	CELIST PEVNÁ / SOLID JAW / FESTE BÄCKE		1	
13	30.R411-035	0	LISTA CELISTI / JAW TRIM / BACKENLEISTE	HR 30x10	4	
14	90.001.25.059	0	SROUB IMBUS / ALLEN HEAD BOLT / IMBUSSCHRAUBE	M12x35	4	
15	95.800.021	0	KROUZEK POJIST.VNEJS / OUTSIDE SAFETY RING / SICHERUNGSRING AUBEN	POJISTNY KROUZEK 62	1	

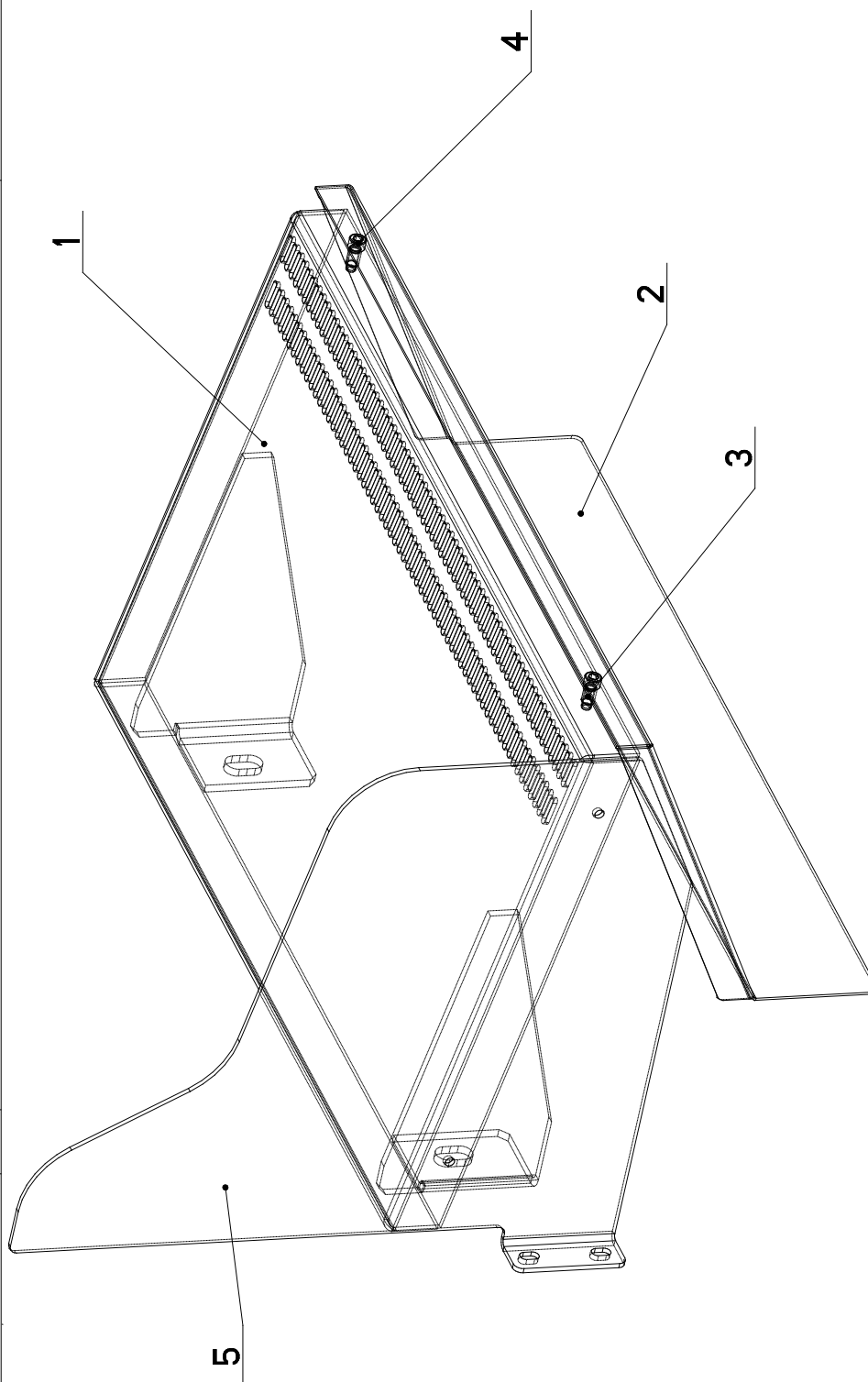
7.19. Válec svěráku / Schraubstockzylinder / Vice cylinder

Císlo Sestavy 201.R407-030		Název sestavy VALEC SVĚRÁKU/VICE CYLINDER/SCHRAUBSTOCKZYLINDER			
Poz.	Objednávací číslo	Ver.	Název položky	Rozměr	Ks
1	30.1807-005	3	SROUBENÍ / BOLTING / VERSCHRAUBUNG	6-HR 22	2
2	30.2807-109	0	SROUBENÍ PRÍME / DIRECT BOLTING / GERADE VERSCHRAUBUNG		2
3	30.C407-012	1	VÍKO / COVER / DECKEL	d 55	1
4	30.C407-111	0	VÍKO / COVER / DECKEL	d 55	1
5	30.R407-033	0	VALEC SVĚRÁKU / VICE CYLINDER / SCHRAUBSTOCKZYLINDER	TR 62/50	1
6	30.R407-034	0	PISTNICE / PISTON ROD / KOLBENSTANGE	d 28 f8	1
7	30.Y307-035	0	PIST / PISTON / KOLBEN	d 55	1
8	90.001.25.032	0	SROUB IMBUS ČERNÝ / ALLEN HEAD BOLT / IMBUSSCHRAUBE	8x20	1
9	95.800.021	0	KROUZEK POJIST.VNEJŠ / OUTSIDE SAFETY RING / SICHERUNGSRING AUßEN	POJISTNÝ KROUZEK 62	2
10	95.801.009	0	KROUZEK POJIST.VNITR / INSIDE SAFETY RING / SICHERUNGSRING INNEN	POJISTNÝ KROUZEK 52	2
11	96.002.011	0	KROUZEK Ø DYNAMICKÝ / DYNAMIC O RING / O-RING DYNAMISCH	24X2	1
12	96.002.019	0	KROUZEK Ø DYNAMICKÝ / DYNAMIC O RING / O-RING DYNAMISCH	46X2	2
13	96.061.009	0	KROUZEK STÍRAČI / SCRAPER RING / ABSTREIFRING	WD2200280	1
14	96.082.002	0	TESNĚNÍ / SEALING / DICHTUNG	KROUZEK CU 13/17	4
15	96.084.001	0	KROUZEK VODICI / LEAD RING / FÜHRUNGSRING	GP6500500-T47	1
16	96.084.006	0	KROUZEK VODICI / LEAD RING / FÜHRUNGSRING	GR4300280-T47	1
17	96.900.001	0	TESNĚNÍ KOMBINOVANE / COMBINATION SEALING / KOMBIDICHTUNG		1
18	96.900.021	0	TESNĚNÍ KOMBINOVANE / COMBINATION SEALING / KOMBIDICHTUNG	RSK200280	1

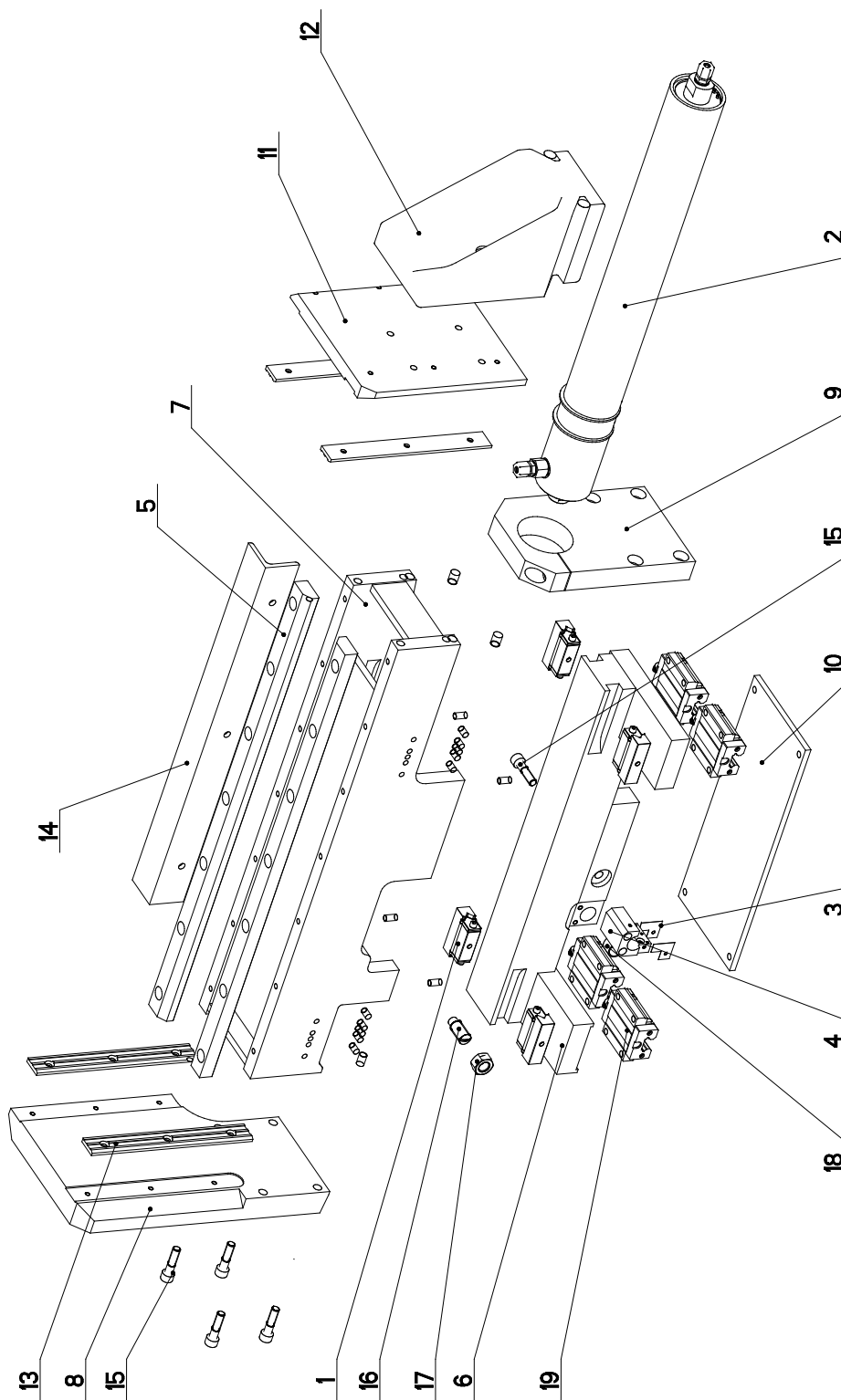



7.20. Skluz / Rutsch / Slide

Cislo Sestavy 201.R403-050		Ver. 0		Nazev sestavy SKLUZ/SLIDE/RUTSCH	
Poz.	Objednaci cislo	Ver.	Nazev položky	Rozmer	Ks
1	30.R403-051	0	STUL / TABLE / TISCH		1
2	30.R403-052	0	SKLUZ / SLIDE / RUTSCH	P 1,5x317	1
3	30.3509-015	1	KROUZEK DÍSTANČNÍ / DISTANCE RING / DISTANZRING	TR 8x1	2
4	90.001.25.017	0	SROUB IMBUS ČERNÝ / ALLEN HEAD BOLT / IMBUSSCHRAUBE	M6X16	2
5	30.R403-053	0	BOČNICE / SIDE PLATE / SEITENTEIL	P 3x376	1



7.21. Podavač / Vorschub / Feeder



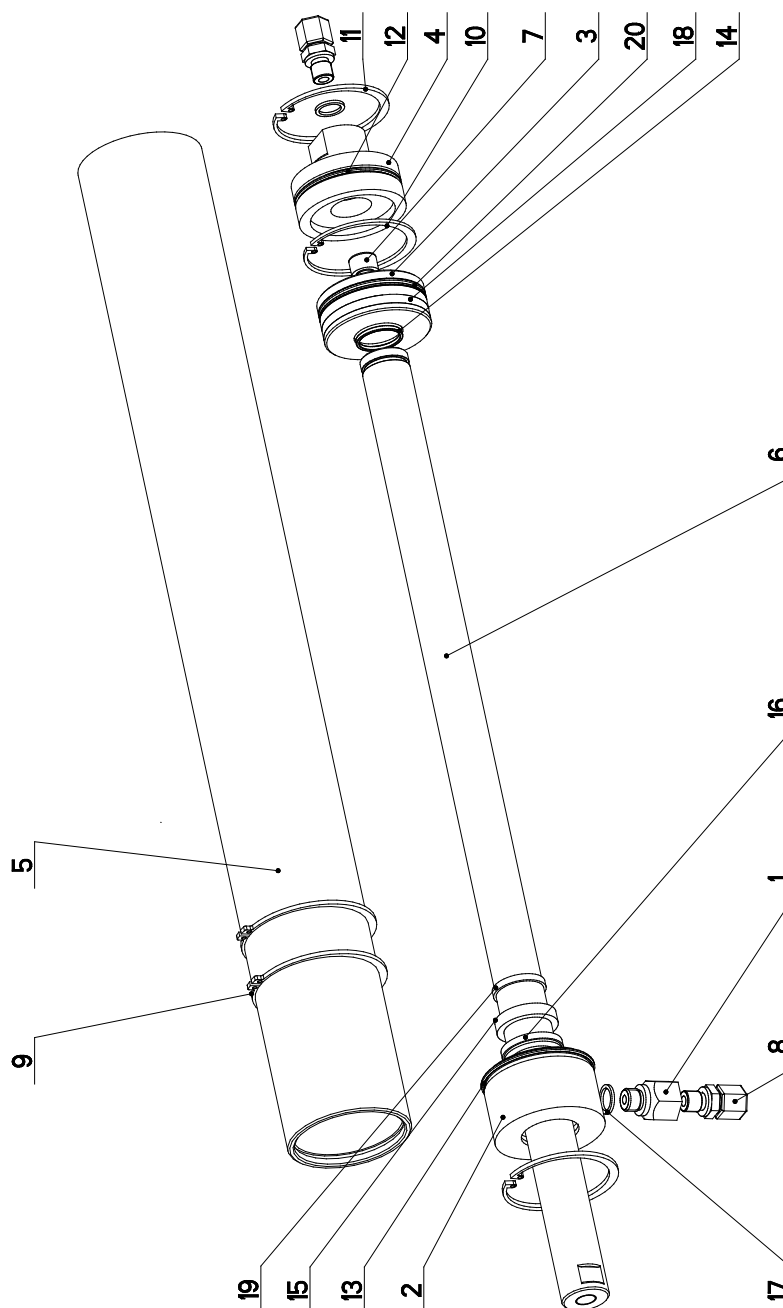
NAZEV SESTAVY PODAVAC	CÍSLO SESTAVY 201.R411-000	STROJ PRL 450
		
Konstruoval: MUSIL		
Datum: 24. 01. 2011		
Meritko: 1:5		


7.22. Kusovník / Stückliste / Piece list – Podavač / Vorschub / Feeder

Cislo Sestavy 201.R411-000		Ver. 0		Název sestavy PODAVAC/FEEDER/VORSCHUB	
Poz.	Objednací číslo	Ver.	Název položky	Rozebr	Ks
1	201.9311-200	0	VOZIK / CART / WAGEN		4
2	201.R407-040	0	VALEC PODAVACE / FEEDER CYLINDER / VORSCHUBWALZE		1
3	30.2911-030	0	STERAC / WIPER / ABSTREIFER	P 0.2-26.5	2
4	30.X511-110	2	DŘÁK / HOLDER / HALTER	HR 50x50	1
5	30.R403-004	0	VEDEHÍ / GUIDE / BACKENFÜHRUNG	HR 40x25	2
6	30.R411-001	0	PODAVAC / FEEDER / VORSCHUB		1
7	30.R411-002	0	PODAVAC / FEEDER / VORSCHUB		1
8	30.R411-003	0	CELLIST / BOARD / PLATTE	P 35x213	1
9	30.R411-005	0	CELO / HEAD / STIRN	HR 150x 30	1
10	30.R411-006	0	DESKA / BOARD / PLATTE	HR 150x8	1
11	30.R411-009	0	CELLIST / JAW / BÄCKE	P 20x213	1
12	30.R411-014	0	CELLIST POHYBLIVÁ / MOVING JAW / BEWEGLICHE BÄCKE	ODLITEK	1
13	30.R411-035	0	LISTA CELLISTI / JAW TRIM / BACKENLEISTE	HR 30x10	4
14	30.R411-038	0	STUHL / TABLE / TISCH	L 50x6	1
15	90.001.25.050	0	ŠROUB IMBUS / ALLEN HEAD BOLT / IMBUSSCHRAUBE	M10x40	5
16	90.004.2D.019	0	ŠROUB STAVECI / ADJUSTMENT BOLT / STELLSCHRAUBE	ŠROUB M16x40	1
17	90.100.55.008	0	MATICE / NUT / MUTTER	MATICE _ M16	1
18	95.700.003	0	POZDRO / SLEEVE / BÜCHSE	20x15	1
19	99.201.046	0	VEDEHÍ LINEARNÍ / LINEAR GUIDE / LINEARE FÜHRUNG	MSA2SE SS F0 N	4

Cislo Sestavy/Number of assembly/Nummer der Baugruppe; Verze (Ver.)/Version/Version; Název sestavy/Assembly title/Name der Baugruppe; Pozice (Poz.)/Position/Position;
Objednací číslo/Purchase order number/Bestellnummer; Název položky/Volume title/Name der Position; Rozměr/Stock size/Abmessung

7.23. Válec podavače / Vorschubzylinder / Feeder cylinder



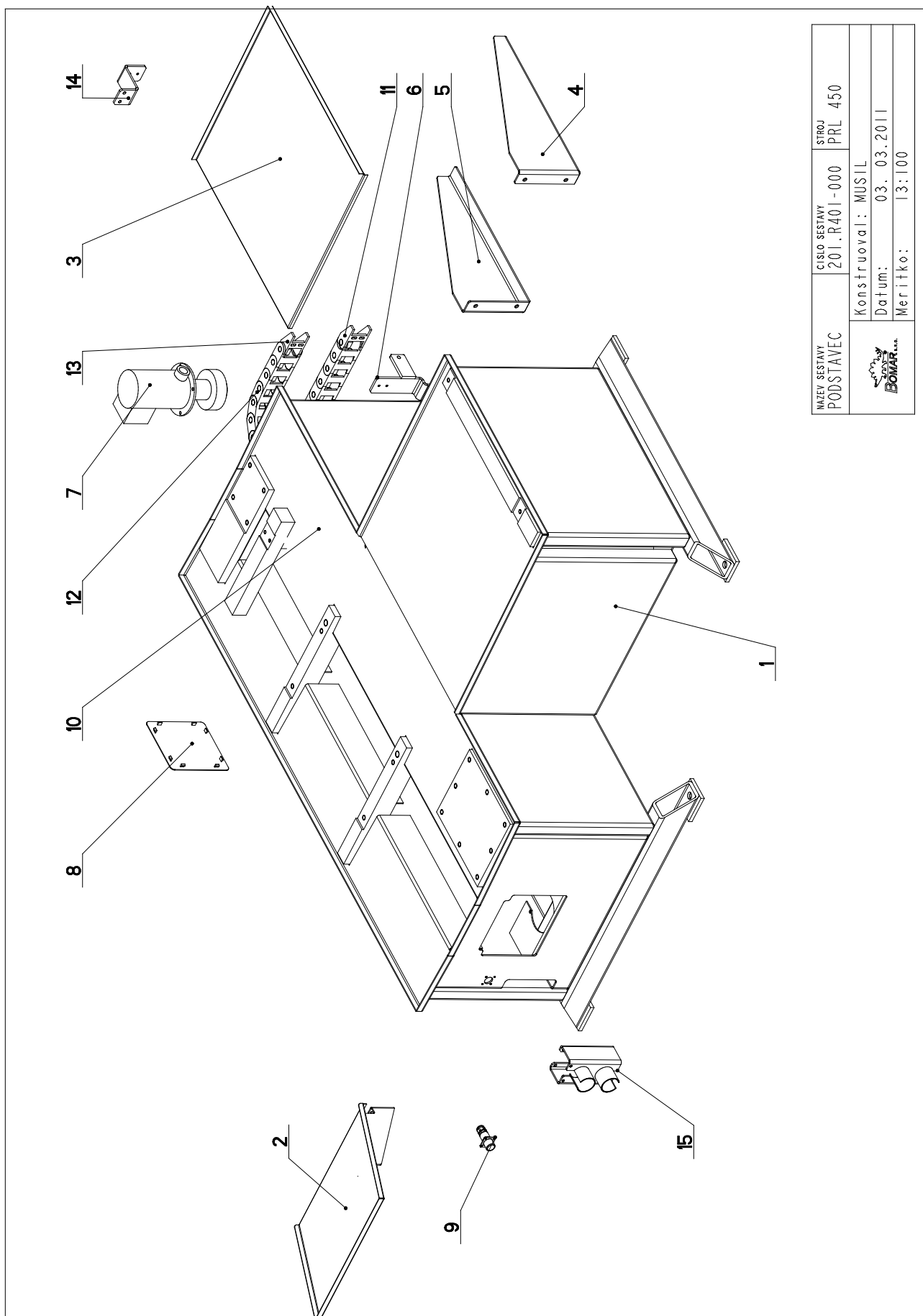
NAZEV SESTAVY VÁLEC PODAVACE	CÍSLO SESTAVY 201.R407-040	STROJ PRL450
		
Konstruoval: TRAVNICEK		
Datum: 21. 01. 2011		
Meritko: 2:5		


7.24. Kusovník / Stückliste / Piece list – Válec podavače / Vorschubzylinder / Feeder cylinder

Císlo Sestavy 201.R407-040		Ver. 0		Název sestavy VALEC PODAVACE/FEEDER CYLINDER/VORSCHUBWALZE	
Poz.	Objednací číslo	Ver.	Název položky	Rozměr	Ks
1	30.1807-005	3	SROUBENÍ / BOLTING / VERSCHRAUBUNG	6-HR 22	1
2	30.5907-004	0	VÍKO / COVER / DECKEL	TYC 70	1
3	30.5907-104	0	PIST / PISTON / KOLBEN	TYC 65	1
4	30.6207-203	0	VÍKO / COVER / DECKEL	TYC 65	1
5	30.R407-041	0	VALEC / ROLLER / ZYLINDER	TR 73/63	1
6	30.R407-042	0	PISTNICE / PISTON ROD / KOLBENSTANGE	d 28	1
7	90.001.25.047	0	SROUB IMBUS / ALLEN HEAD BOLT / IMBUSSCHRAUBE	M10X25	1
8	92.002.101	0	SROUBENÍ PRÍME / DIRECT BOLTING / GERADE VERSCHRAUBUNG		2
9	95.800.026	0	KROUZEK POJIST.VNEJS / OUTSIDE SAFETY RING / SICHERUNGSRING AUßEN	POJISTNY KROUZEK 72	2
10	95.801.011	0	KROUZEK POJIST.VNITR / INSIDE SAFETY RING / SICHERUNGSRING INNEN	POJISTNY KROUZEK 63	1
11	95.801.012	0	KROUZEK POJIST.VNITR / INSIDE SAFETY RING / SICHERUNGSRING INNEN	POJISTNY KROUZEK 65	2
12	96.001.015	0	KROUZEK O STATICKY / STATIC O RING / O-RING STATISCH	56X3,55	1
13	96.001.016	0	KROUZEK O STATICKY / STATIC O RING / O-RING STATISCH	60X2	1
14	96.002.011	0	KROUZEK O DYNAMICKY / DYNAMIC O RING / O-RING DYNAMISCH	24X2	1
15	96.041.003		TESNENÍ / SEALING / DICHTUNG	601-28x36x7.1	1
16	96.060.003	0	KROUZEK STIRACI / SCRAPER RING / ABSTREIFRING	KROUZEK STIRACI 28	1
17	96.082.002	0	TESNENÍ / SEALING / DICHTUNG	KROUZEK CU 13/17	2
18	96.084.002	0	KROUZEK VODICI / LEAD RING / FÜHRUNGSRING	GF6500630_Z61	1
19	96.084.006	0	KROUZEK VODICI / LEAD RING / FÜHRUNGSRING	GR4300280-T47	1
20	96.900.005	0	TESNENÍ KOMBINOVANE / COMBINATION SEALING / KOMBIDICHTUNG		1

Císlo Sestavy/Number of assembly/Nummer der Baugruppe; Verze (Ver.)/Version/Version; Název sestavy/Assembly title/Name der Baugruppe; Pozice (Poz.)/Position/Position;
Objednací číslo/Purchase order number/Bestellnummer; Název položky/Volume title/Name der Position; Rozměr/Stock size/Abmessung

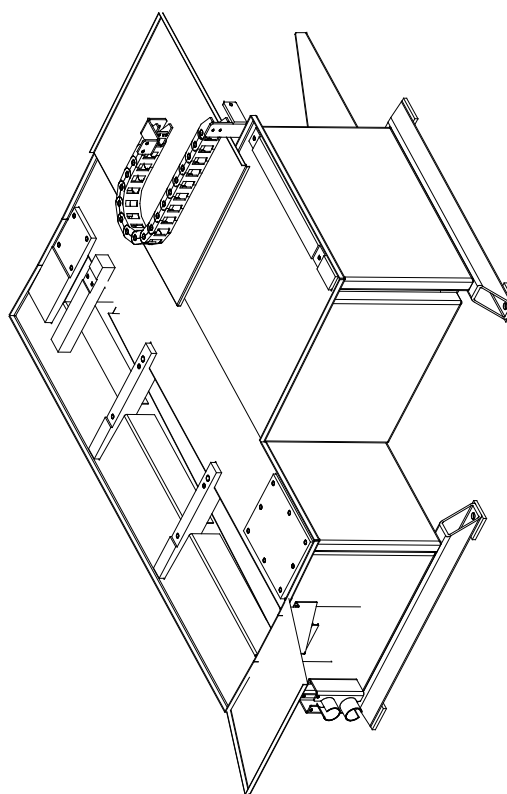
7.25. Podstavec / Untersatz / Base



NAZEV SESTAVY PODSTAVEC	ČÍSLO SESTAVY 201.R401-000	STROJ PRL 450
		
Konstruoval: MUSIL		
Datum: 03. 03. 2011		
Meritko: 13:100		

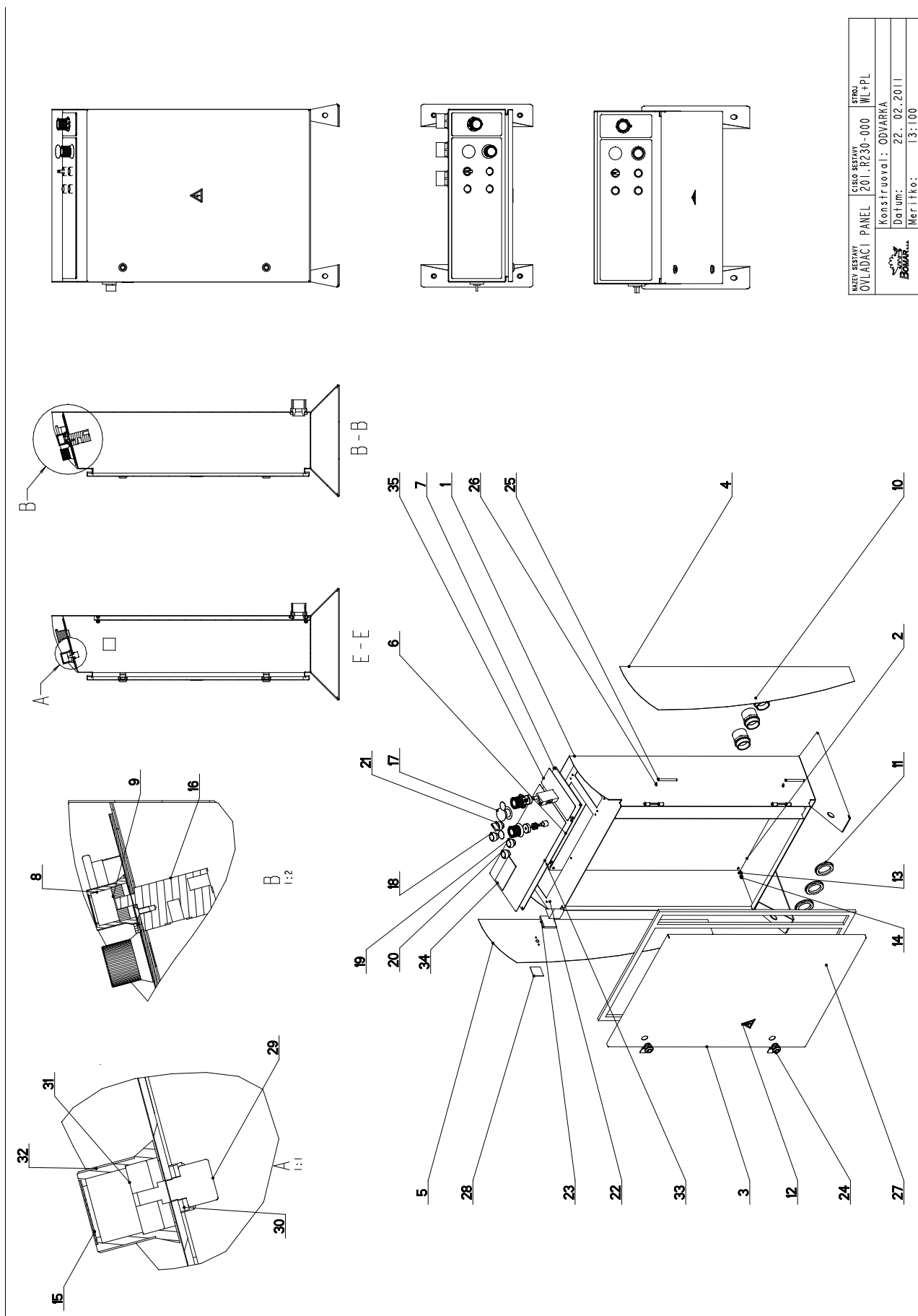
7.26. Kusovník / Stückliste / Piece list – Podstavec / Untersatz / Base

Císlo Sestavy 201.R401-000		Ver. 0		Název sestavy PODSTAVEC / &NAZEV_EN / &NAZEV_DE	
Poz.	Objednací číslo	Ver.	Název položky	Rozměr	Ks
1	30.R401-001	0	PODSTAVEC / BASE / UNTERSATZ		1
2	30.R301-003	0	KRYT / COVER / ABDECKUNG		1
3	30.R301-005	0	KRYT / COVER / ABDECKUNG		1
4	30.R301-008	0	DRŽAK / HOLDER / HALTER	P4x212	1
5	30.R301-009	0	DRŽAK / HOLDER / HALTER	P4x212	1
6	30.R401-013	0	DRŽAK / HOLDER / HALTER		1
7	91.020.XXX	0	CERPADLO / PUMP / PUMPE	3 COA 4-12	1
8	94.101.039	0	ZASLEPKA / PLUG / BLINDFLANSCH	154x154x4	1
9	262.007	0	KONEKTOR / CONNECTOR / STECKVERBINDER		1
10	30.R401-006	0	VANA / TANK / WANNE		1
11	99.171.021	0	KONCOVKA / END / ENDSTÜCK		1
12	99.170.015	0	RETEZ ENERGII / ENERGY BELT / ENERGIEKETTE	MP 3002	18
13	99.171.022	0	KONCOVKA / END / ENDSTÜCK		1
14	30.R302-013	0	DRŽAK / HOLDER / HALTER	P 5-50	1
15	30.R302-012	0	DRŽAK / HOLDER / HALTER		1



Císlo Sestavy/Number of assembly/Nummer der Baugruppe; Verze (Ver.)/Version/Version; Název sestavy/Assembly title/Name der Baugruppe; Pozice (Poz.)/Position/Position;
Objednací číslo/Purchase order number/Bestellnummer; Název položky/Volume title/Name der Position; Rozměr/Stock size/Abmessung

7.27. Ovládací panel / Bedienpult / Control panel



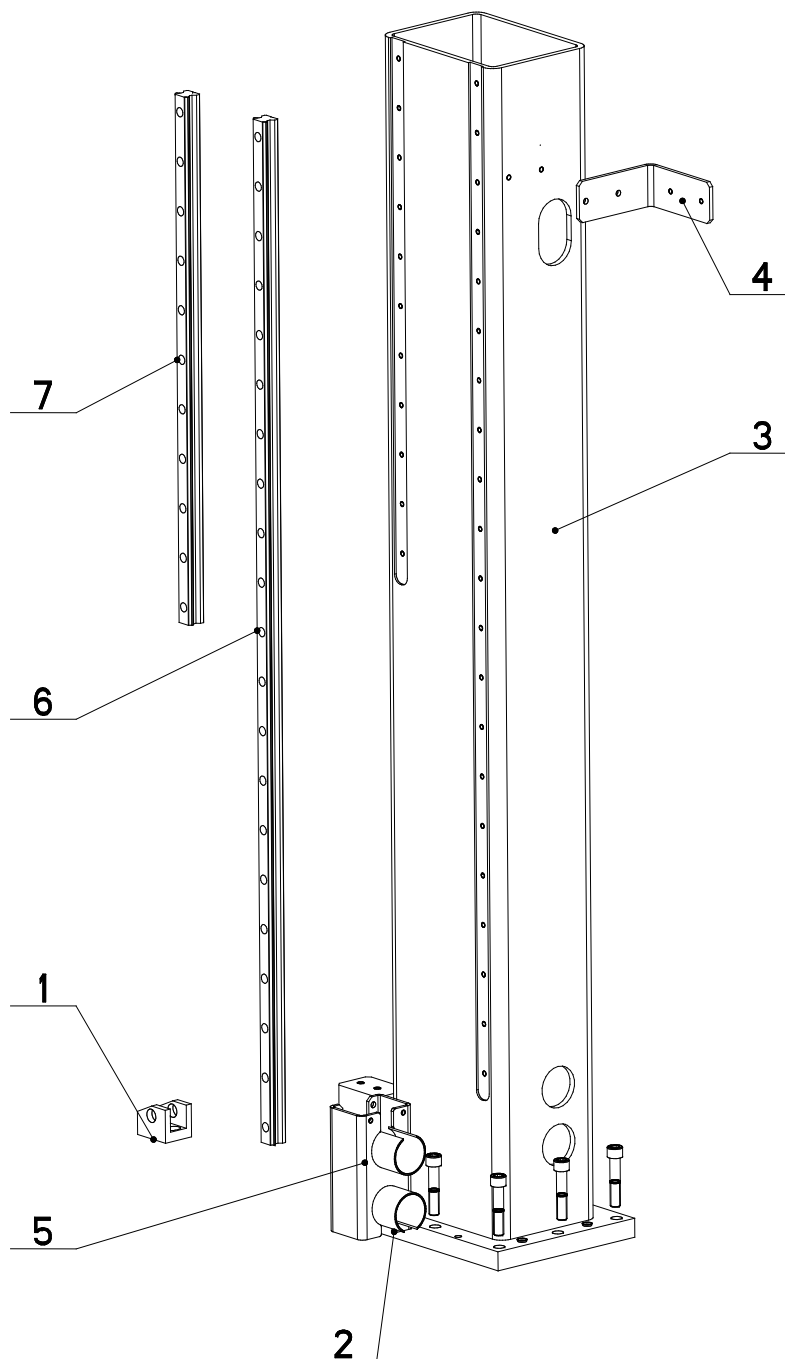
NAZEV SESTAVY OVLÁDACÍ PANEĽ	CÍSLO SESTAVY 201.R230-000	STROJ WL+PL
Konštruoval: ODVARKA		
Datum: 22. 02.2011		
Merítko: 1:3:100		

7.28. Kusovník / Stückliste / Piece list – Ovládací panel / Bedienpult / Control panel

Císlo Sestavy 201.R230-000		Ver. 0	Nazev sestavy OVLADACI PANEL/CONTROL PANEL/BEDIENPULT		
Poz.	Objednací číslo	Ver.	Nazev položky	Rozmer	Ks
1	30.R230-001	0	SKRIN / BOX / KASTEN		1
2	30.R230-002	0	PANEL / PANEL / PANEL	P 1.5x525	1
3	30.R230-003	0	VÍKO / COVER / DECKEL		1
4	30.R230-004	0	PLECH / PLATE / BLECH	P 1x195	1
5	30.R230-006	0	PLECH / PLATE / BLECH	P 1x195	1
6	30.R230-007	0	PANEL ELEKTRO / ELECTRO PANEL / PANEL	P 3x180	1
7	30.R230-008	0	DESKA / BOARD / PLATTE	P 3x80	1
8	30.6130-018	0	HLAVICE / HEAD / KOPF	VYLISEK	1
9	30.M230-006	0	MEZIKUS / INTERMEDIATE PIECE / PASSTÜCK	d 32	1
10	91.071.005	0	PRUCHODKA / LEADTHROUGH / DURCHFÜHRUNG		3
11	91.072.008	0	MATICE / NUT / MUTTER		3
12	99.900.045	0	SAMOLEPKA / STICKER / AUFKLEBER		1
13	90.150.50.004	0	PODLOZKA / WASHER / UNTERLEGSCHIEBE	PODLOZKA 6,4	4
14	90.100.55.004	0	MATICE / NUT / MUTTER	MATICE - M6	4
15	30.6130-012	0	VÍKO / COVER / DECKEL	P 0.5x 30x30	2
16	92.152.001	0	VENTIL SKRTICI / /	VS01-04/R 2.5-0	1
17	91.060.030	0	HLAVICE TOTAL STOP / TOTAL STOP HEAD / TASTE TOTAL STOP		1
18	91.060.031	0	HLAVICE / HEAD / KOPF		1
19	91.060.035	0	HLAVICE / HEAD / KOPF		1
20	91.060.053	0	HLAVICE / HEAD / KOPF		1
21	91.060.051	0	PREPINAC / SWITCH / UMSCHALTER		1
22	91.170.003	0	SPINAC VACKOVY / CAM SWITCH / SCHALTER	LE2-12-1763	1
23	91.180.001	0	DESKA SPINACE / ELECTRIC BOARD / PLATINE		1
24	99.104.002	0	ZAMEK / LOCK / SCHLOSS	ZAMEK CINSKY	2
25	30.7217-028	1	CEP / LUG / BOLZEN	7h9	2
26	95.802.003	0	KROUZEK POJIST.VNEJS / OUTSIDE SAFETY RING / SICHERUNGSRING AUßEN	POJISTNY KROUZEK 5	2
27	30.R230-009	0	TESNENI / SEALING / DICHTUNG	TESNENI 19x10	1
28	99.900.046	0	SAMOLEPKA / STICKER / AUFKLEBER		1
29	91.283.015	0	POTENCIOMETR / POTENTIOMETER / POTENTIOMETER	TP 195 4K7/N 20A	1
30	90.150.50.006	0	PODLOZKA / WASHER / UNTERLEGSCHIEBE	PODLOZKA 10,5	2
31	30.R230-010	0	MEZIKUS / INTERMEDIATE PIECE / PASSTÜCK	d 32	1
32	31.6130-008	0	HLAVICE / HEAD / KOPF		1
33	31.R230-005	0	SAMOLEPKA / /		1
34	31.R330-003	0	SKLO ORGANICKE / PLEXIGLASS / PLEXIGLAS	3x47.5	1
35	30.R230-011	0	SAMOLEPKA / STICKER / AUFKLEBER		1

Císlo Sestavy/Number of assembly/Nummer der Baugruppe; Verze (Ver./Version/Version); Nazev sestavy/Assembly title/Name der Baugruppe; Pozice (Poz./Position/Position);
Objednací číslo/Purchase order number/Bestellnummer; Nazev položky/Volume title/Name der Position; Rozmer/Stock size/Abmessung

7.29. Sloup / Säule / Pole – 1

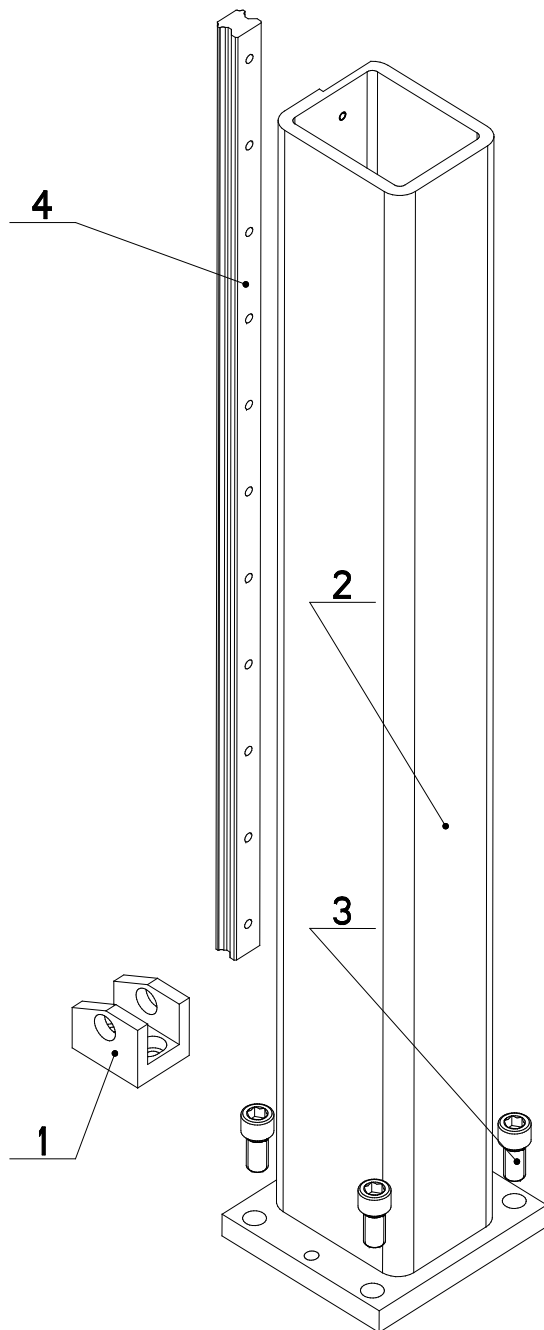


NAZEV SESTAVY SLOUP	CISLO SESTAVY 201.R402-010	STROJ PRL 450
	Konstruoval: MUSIL	
	Datum: 03. 03.2011	
	Meritko: 7:50	

7.30. Kusovník / Stückliste / Piece list – Sloup / Säule / Pole – 1

Císlo sestavy 201.R402-010		Ver. 0		Název sestavy SLOUP/POLE/SÄULE	
Poz.	Objednávací číslo	Ver.	Název položky	Rozměr	Ks
1	30.0807-008	1	DRZAK / HOLDER / HALTER	HR 40x40	1
2	30.R302-012	0	DRZAK / HOLDER / HALTER		1
3	30.R402-011	0	SLOUP / POLE / SÄULE		1
4	30.Y404-005	0	DRZAK / HOLDER / HALTER	HR 50x5	1
5	90.001.Z5.063	0	SROUB IMBUS / ALLEN HEAD BOLT / IMBUSSCHRAUBE	M12X60	8
6	99.200.205	0	VEDENÍ LINEARNÍ / LINEAR GUIDE / LINEARE FÜHRUNG	MSA25R 1240-20/20 N	1
7	99.200.206	0	VEDENÍ LINEARNÍ / LINEAR GUIDE / LINEARE FÜHRUNG	MSA25R 640-20/20 N	1

7.31. Sloup / Säule / Pole – 2

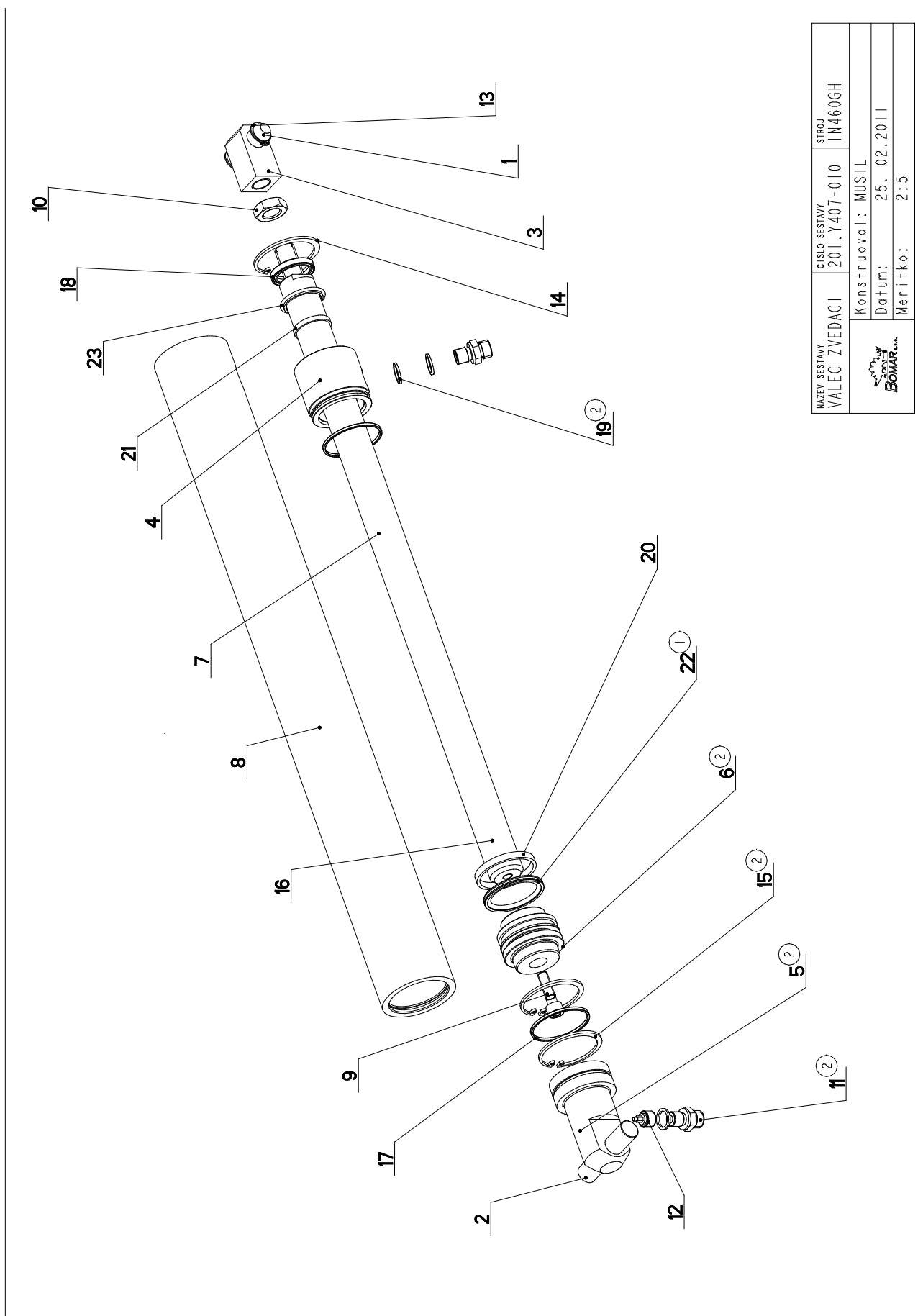


NAZEV SESTAVY SLOUP	CISLO SESTAVY 201.R402-020	STROJ PRL 450
	Konstruoval: MUSIL	
	Datum: 05. 01.2011	
	Meritko: 3:10	

7.32. Kusovník / Stückliste / Piece list – Sloup / Säule / Pole – 2

Císlo Sestavy 201.R402-020		Ver. 0		Název sestavy SLOUP/POLE/SÄULE	
Poz.	Objednáací číslo	Ver.	Název položky	Rožmer	Ks
1	30.0807-008	1	DRZAK / HOLDER / HALTER	HR 40x40	1
2	30.R402-021	0	SLOUP / POLE / SÄULE		1
3	90.001.25.057	0	SROUB IMBUS CERNENÝ / ALLEN HEAD BOLT / IMBUSSCHRAUBE	M12x25	4
4	99.200.207		VEDENÍ LINEÁRNÍ / LINEAR GUIDE / LINEARE FÜHRUNG	MSA20R 640-207/20 N	1

7.33. Válec zvedací / Hebezyylinder / Lifting cylinder



NAZEV SESTAVY VALEC ZVEDACI	CISLO SESTAVY 201.Y407-010	STROJ TN460GH
Konstruoval: MUSIL		
Datum: 25. 02. 2011		
Meritko: 2:5		

7.34. Kusovník / Stückliste / Piece list – Válec zvedací / Hebezyylinder / Lifting cylinder

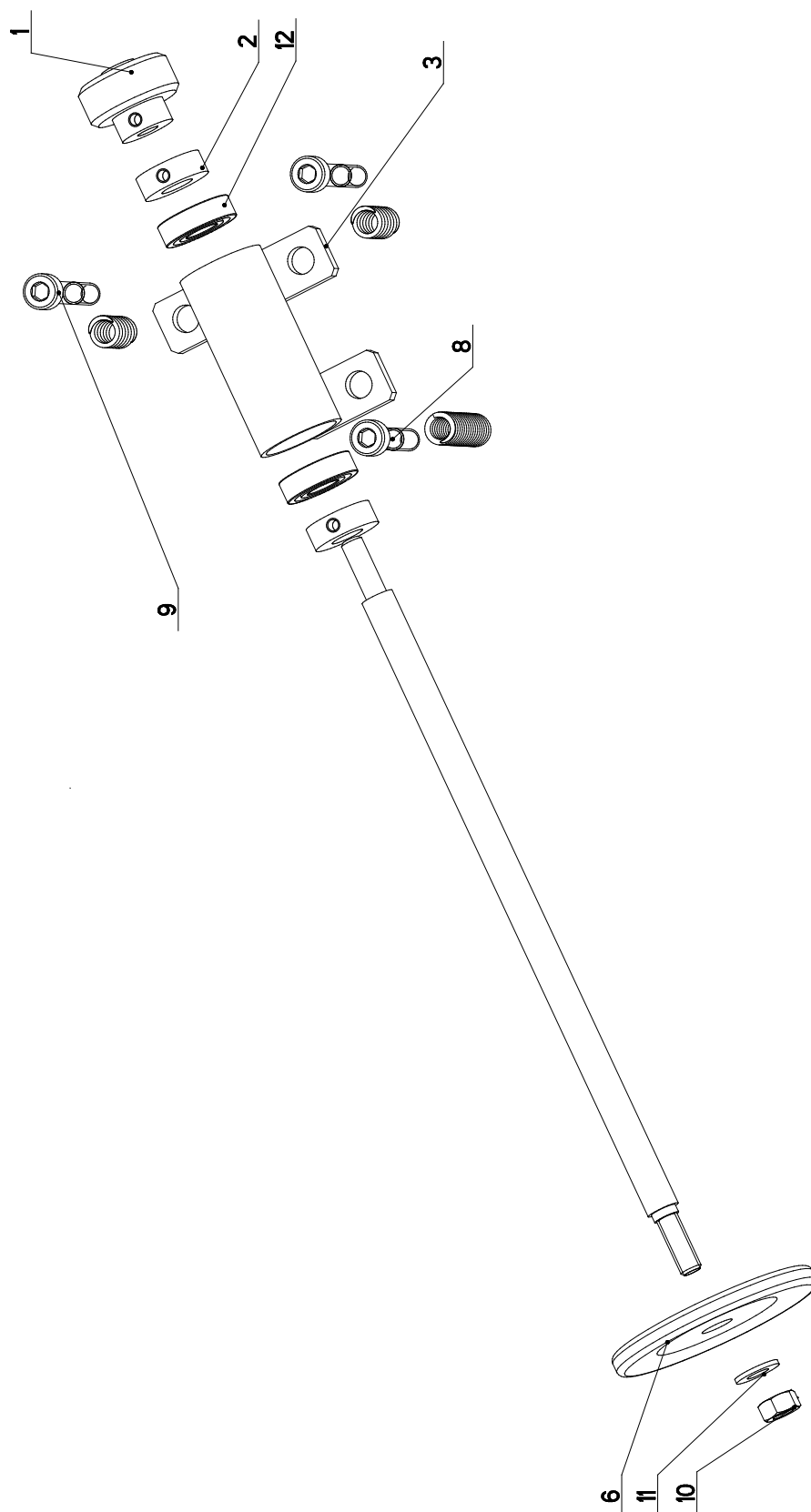
Císlo Sestavy 201.Y407-010		Název sestavy VALEC ZVEDACÍ / LIFTING CYLINDER / HEBEZYLYNDER			
Poz.	Objednací číslo	Ver.	Název položky	Rozměr	Ks
1	30.0807-009	1	CEP / LUG / BOLZEN	d 16h9	1
2	30.8307-205	0	CEP / LUG / BOLZEN	d 16h9	1
3	30.8607-001	0	DRZAK / HOLDER / HALTER	HR 25x25	1
4	30.C407-012	1	VÍKO / COVER / DECKEL	d 55	1
5	30.Y307-003	2	VÍKO / COVER / DECKEL	d 55	1
6	30.Y307-012	2	PIST / PISTON / KOLBEN	d 55	1
7	30.Y407-002	0	PISTNICE / PISTON ROD / KOLBENSTANGE	d 28 f8	1
8	30.Y407-011	2	VALEC / ROLLER / ZYLINDER	TR 62/50H8	1
9	90.001.55.083	0	SROUB IMBUS / ALLEN HEAD BOLT / IMBUSSCHRAUBE	M8X30	1
10	90.101.55.003	0	MATICE / NUT / MUTTER	MATICE M16	1
11	92.002.001	2	SROUBENI PRIME / DIRECT BOLTING / GERADE VERSCHRAUBUNG	G 1/4"	2
12	92.151.001	0	VENTIL POJISTNY / SAFETY VALVE / SICHERUNGSVENTIL	VPN-H 1/4"	1
13	95.800.007	0	KROUZEK POJIST.VNEJS / OUTSIDE SAFETY RING / SICHERUNGSRING AUßEN	POJISTNY KROUZEK 16	2
14	95.801.009	0	KROUZEK POJIST.VNITR / INSIDE SAFETY RING / SICHERUNGSRING INNEN	POJISTNY KROUZEK 52	1
15	95.801.018	2	KROUZEK POJIST.VNITR / INSIDE SAFETY RING / SICHERUNGSRING INNEN	POJISTNY KROUZEK 50	2
16	96.002.011	0	KROUZEK O DYNAMICKY / DYNAMIC O RING / O-RING DYNAMISCH	24X2	1
17	96.002.019	0	KROUZEK O DYNAMICKY / DYNAMIC O RING / O-RING DYNAMISCH	46X2	2
18	96.061.009	0	KROUZEK STIRACI / SCRAPER RING / ABSTREIFRING	WD2200280	1
19	96.082.002	2	TESNENI / SEALING / DICHTUNG	KROUZEK CU 13/17	3
20	96.084.001	0	KROUZEK VODICI / LEAD RING / FÜHRUNGSRING	GP6500500-T47	1
21	96.084.006	0	KROUZEK VODICI / LEAD RING / FÜHRUNGSRING	GR4300280-T47	1
22	96.900.013	1	TESNENI KOMBINOVA NE / COMBINATION SEALING / KOMBIDICHTUNG	PT0200500	1
23	96.900.021	0	TESNENI KOMBINOVA NE / COMBINATION SEALING / KOMBIDICHTUNG	RSK200280	1


1. ZRUSENO TESNENI 96.900.001 A NAHRAZENO 96.900.013. 336/ZM006 10.1.2011 SLEZACKOVA

2. ZRUS.REDUKCE 30.9107-509, SROUBENI 30.30.1807-005, ZRUS.VIKO 30.Y307-005 A NAHR.30.Y307-003, ZRUS.SROUBENI 92.003.001
A NAHR.92.002.001, ZRUS.PIST 30.LM07-504 A NAHR.30.Y307-012, ZRUS.1xPOJ.KROUZEK 95.801.009 A NAHR.95.801.018,
PRID.1xKROUZEK 96.082.002. 026/ZM027 18.2.2011 SLEZACKOVA

Císlo Sestavy/Number of assembly/Nummer der Baugruppe; Verze (Ver.)/Version/Version; Název sestavy/Assembly title/Name der Baugruppe; Pozice (Poz.)/Position/Position;
Objednací číslo/Purchase order number/Bestellnummer; Název položky/Volume title/Name der Position; Rozměr/Stock size/Abmessung

7.35. Kartáč / Bürste / Brush



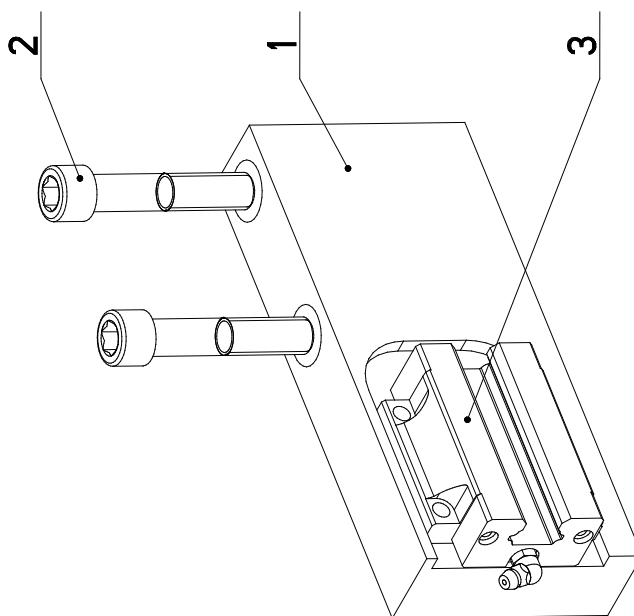
NAZEV SESTAVY KARTAC	CÍSLO SESTAVY 201.9214-300	STROJ ECO 320
		
Konstruoval: VINOHRADSKY		
Datum: 19. 01. 2010		
Meritko: 7:10		

7.36. Kusovník / Stückliste / Piece list – Kartáč / Bürste / Brush

Číslo sestavy 201.9214-300		Ver. 0		Název sestavy KARTAC/BRUSH/BÜRSTE	
Poz.	Objednací číslo	Ver.	Název položky	Rozměr	Ks
1	30.0814-204	0	KOLEČKO / WHEEL / ROLLE	SESTAVA	1
2	30.0814-207	0	KROUZEK / RING / RING	d 25	2
3	30.9214-301	1	DRŽÁK / HOLDER / HALTER		1
4	30.9214-302	1	HRÍDEL / SHAFT / WELLE	D 12	1
5	31.0305-211	0	PRUŽINA / SPRING / FEDER	2x12x50x15,5	1
6	31.0814-208	0	KARTAC / BRUSH / BÜRSTE		1
7	31.1506-115	0	PRUŽINA / SPRING / FEDER	1.6x12x25x7,5	2
8	90.001.25.038	0	SROUB IMBUS / ALLEN HEAD BOLT / IMBUSSCHRAUBE	M8X50	1
9	90.001.25.040	0	SROUB IMBUS / ALLEN HEAD BOLT / IMBUSSCHRAUBE	M8X60	2
10	90.100.55.005	0	MATICE / NUT / MÜTTER	MATICE – M8	1
11	90.150.50.005	0	PODLOŽKA / WASHER / UNTERLEGSCHLEIBE	PODLOŽKA 8,4	1
12	95.001.005	0	LOŽISKO / BEARING / LAGER	6001 2RS	2

7.37. Konzola / Konsole / Console

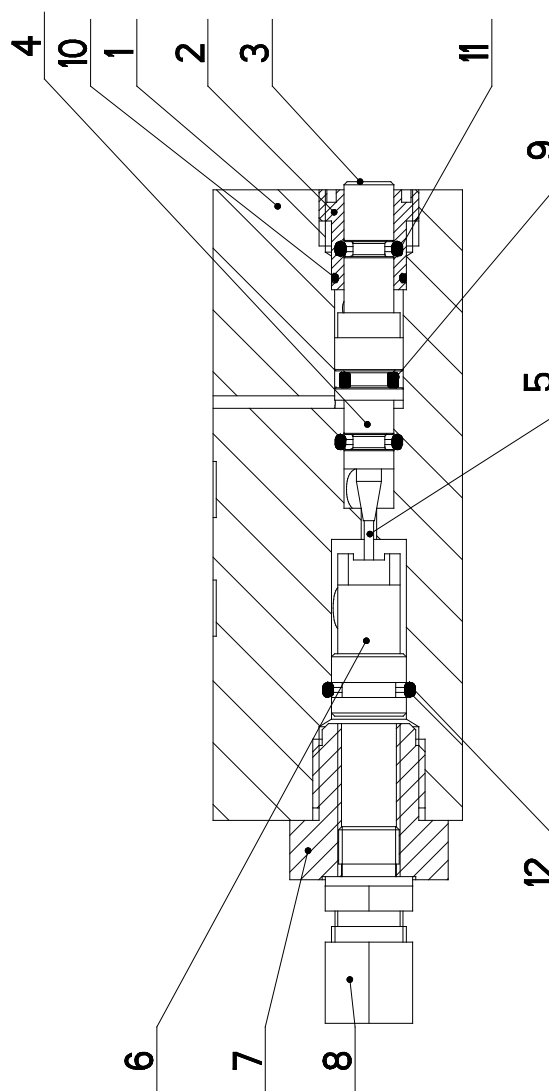
Cislo Sestavy 201.R404-020		Ver. 0	Nazev sestavy KONZOLA/CONSOLE/KONSOLE	
Poz.	Objednaci cislo	Ver.	Nazev položky	Rozmer
1	30.R404-021	0	KONZOLA / CONSOLE / KONSOLE	HR 80x30
2	90.001.25.063	0	SROUB IMBUS / ALLEN HEAD BOLT / IMBUSSCHRAUBE	M12x60
3	99.201.045	0	VOZIK LINEARNIHO VEDENI / LINEAR GUIDE CART	MSA20A SS F I N



Cislo Sestavy/Number of assembly/Nummer der Baugruppe; Verze (Ver.)/Version/Versjon; Nazev sestavy/Assembly title/Name der Baugruppe; Pozice (Poz.)/Position/Position;
Objednaci cislo/Purchase order number/Bestellnummer; Nazev položky/Volume title/Name der Position; Rozmer/Stock size/Abmessung

7.38. Kostka regulace / Regelungswürfel / Regulation cube

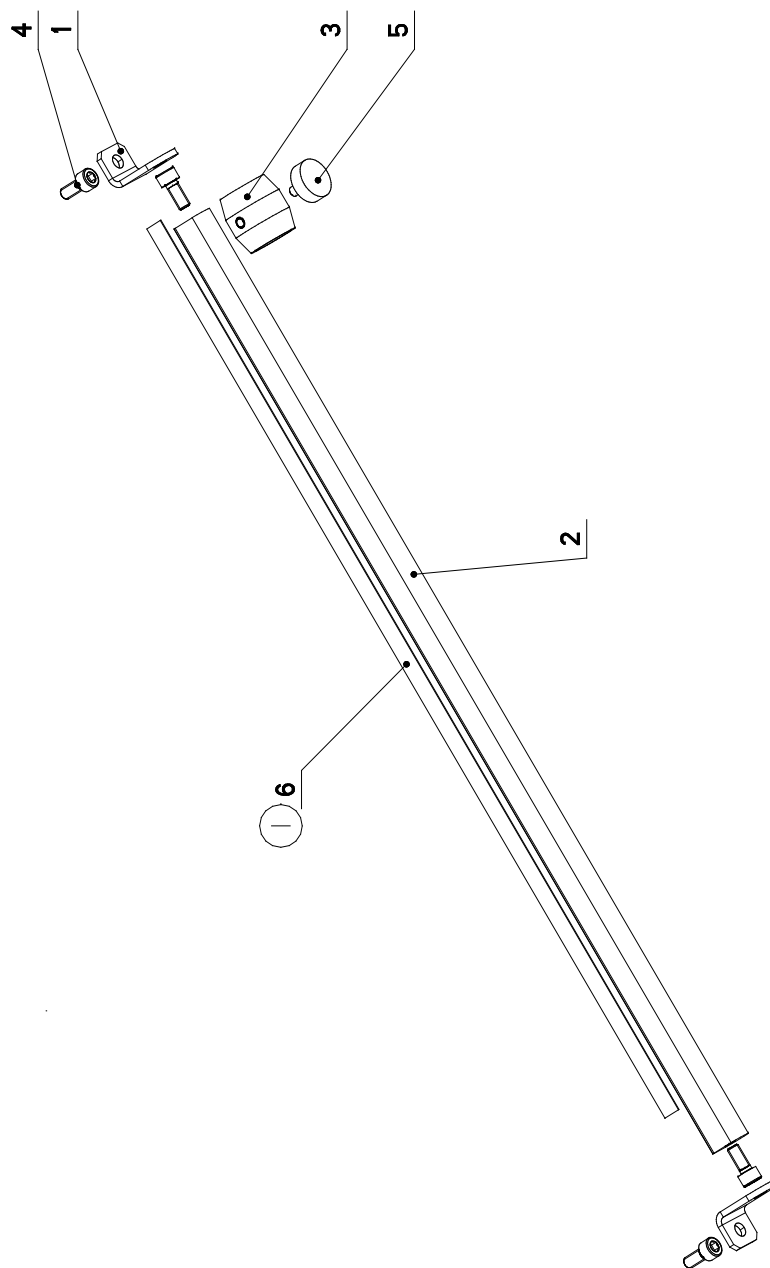
Císlo Sestavy 201.6816-100		Ver. 0		Název sestavy KOSTKA REGULACE/REGULATION CUBE/REGELUNGSWÜRFEL	
Poz.	Objednáací číslo	Ver.	Název položky	Rozměr	Ks
1	30.6816-101	1	KOSTKA REGULACE / REGULATION CUBE / REGELUNGSWÜRFEL	TYC 40x40	1
2	30.6816-104	1	VÍKO / COVER / DECKEL	TYC 16	1
3	30.6816-103	0	PIST / PISTON / KOLBEN	TYC 12	1
4	30.6816-108	0	JEHLA / NEEDLE / NADEL	TYC 8	1
5	95.690.001	0	JEHLA / NEEDLE / NADEL	1.5x11.8	1
6	30.6816-106	2	PIST / PISTON / KOLBEN	TYC 12	1
7	30.6816-107	0	VÍKO / COVER / DECKEL	TYC 22	1
8	92.002.102	0	SROUBENÍ / BOLTING / VERSCHRAUBUNG	S-GEV-8LLR	1
9	96.002.003	0	O-KROUZEK DYNAMIC / DYNAMIC O RING / O-RING DYNAMISCH	6X2	1
10	96.002.041	0	O-KROUZEK DYNAMIC / DYNAMIC O RING / O-RING DYNAMISCH	10x1	1
11	96.001.001	0	O-KROUZEK STATIC / STATIC O RING / O-RING STATISCH	4X1.8	2
12	96.001.003	0	O-KROUZEK STATIC / STATIC O RING / O-RING STATISCH	8X2	1



7.39. Odměrování / Gehrungsmessung / Measuring

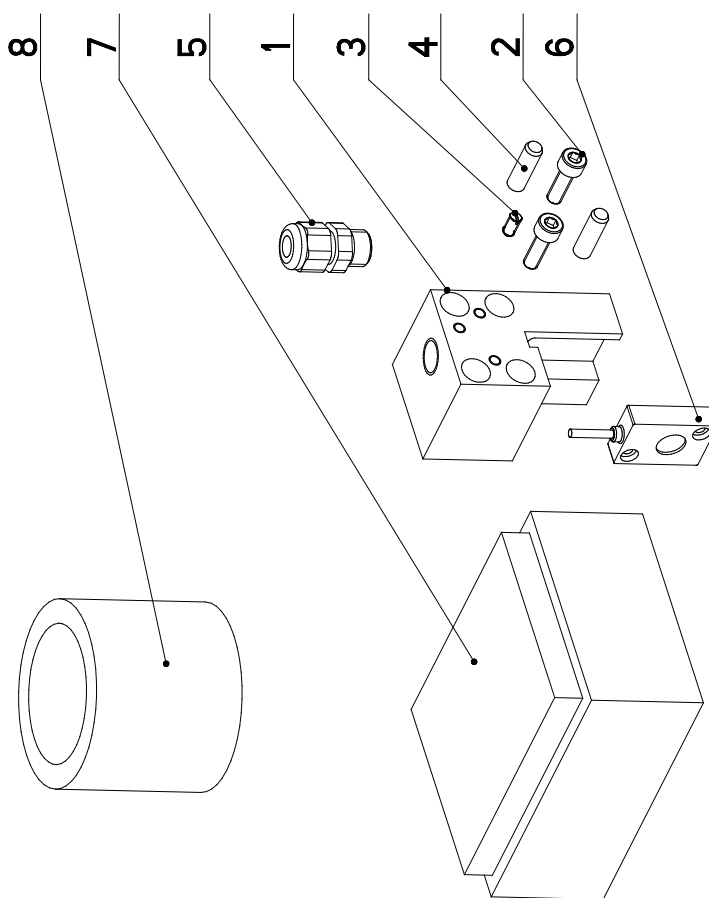
Císlo Sestavy 201.Y402-070		Ver. 1		Název sestavy ODMĚROVANÍ / MEASURING / GEHRUNGSMESSUNG	
Poz.	Objednávací číslo	Ver.	Název položky	Rozměr	Ks
1	30.6114-023	0	DRŽAK / HOLDER / HALTER	P 3x20	2
2	30.Y402-071	1	TYC / POLE / STANGE	d 20	1
3	30.2014-001	0	OBJÍMKA / CLAMP / KLAMMERSTÜCK	Ø30-32	1
4	90.001.25.092	0	SROUB IMBUS / ALLEN HEAD BOLT / IMBUSSCHRAUBE	M6x14	4
5	94.007.001	0	SROUB / BOLT / SCHRAUBE	M5x10	1
6	99.120.001	0	PRAVÍTKO / RULER / SKALENBANDMAß	0,5m	1

1. PRIDANO PRAVITKO 99.120.001. 1387ZM144 19.5.2010 SLEZACKOVA



7.40. Kontrola vychýlení pásu / Kontrolle der Sägebandauslenk / Belt

Císlo Sestavy 202.6914-100		Název sestavy KONTROLA VYCHÝLENÍ PÁSU/BELT/KONTROLLE DER SÄGEBAND AUSLENKUNG			
Poz.	Objednací číslo	Ver.	Název položky	Rozměr	Ks
1	30.6914-101	1	KOSTKA / CUBE / WÜRFEL	HR40x40	1
2	90.001.25.009	0	SROUB IMBUS CERNÝ / ALLEN HEAD BOLT / IMBUSSCHRAUBE	M5x16	2
3	90.003.2D.011	0	SROUB STAVEČI / ADJUSTMENT BOLT / STELLSCHRAUBE	SROUB M4x10	1
4	90.300.07.005	0	KOLÍK / PIN / BOLZEN	KOLÍK 6x20	2
5	91.070.010	0	VYVODKA / BUSHING / TÜLLE	M12x1.5	1
6	91.172.016	0	SNÍMACÍ / SENSOR / SENSOR	BAW.R06	1
7	91.995.084	0	JEDNOTKA ŘÍDÍČI / CONTROL UNIT / STEUEREINHEIT	BDM-2	1
8	93.017.172	0	LAMPA / LAMP / LAMPE	AUTOSVĚTLO POZICNI	1



7.41. Držák / Halter / Holder

Císlo Sestavy 201.R404-070		Ver. 0		Název sestavy DRŽÁK/HOLDER/HALTER	
Poz.	Objednáací číslo	Ver.	Název položky	Rozměr	Ks
1	30.R404-071	0	DRŽÁK / HOLDER / HALTER	P3 - 100	1
2	90.001.25.016	0	SROUB IMBUS / ALLEN HEAD BOLT / IMBUSSCHRAUBE	M6X12	2
3	90.011.27.024	0	SROUB ZAPUSTNÝ / COUNTERSINK BOLT / SENKSCHRAUBE	SROUB M5X20	2
4	90.100.55.003	0	MATICE / NUT / MUTTER	MATICE - M5	2
5	90.163.00.006	0	DISTANC / DISTANCE / DISTANZ	TR 10/5.3	2
6	94.101.029	0	ZATKA / PLUG / STOPFEN	PRO IMBUS M8	6

