

## **Proline 420.350 H** **Proline 420.350 Hsx**

Operating instructions

Before transporting and using the machine,  
please read the instructions thoroughly!

Seriové číslo / Serien Nummer / Serial Number \_\_\_\_\_

# Service and information

Your BOMAR dealer:

## Direct BOMAR contact:

BOMAR spol. s r.o.  
Těžební 1236/1  
62700 Brno  
Czech Republic, EU

telefon: +420 – 533 426 100  
fax: +420 – 533 426 109  
e-mail: [info@bomar.cz](mailto:info@bomar.cz)  
www: <http://www.bomar.cz>

## We are available:

Mondays to Fridays

7<sup>00</sup> – 16<sup>00</sup>

## Version:

1.09 / July 2017  
rev. 1

BOMAR, spol. s r.o. © – Subject to modifications and amendments.

# Content

<b>1. SAFETY NOTES.....</b>	<b>11</b>
1.1. Machine determination.....	13
1.2. Protective suit and personal safety.....	13
1.3. Safety notes for machine operator.....	14
1.4. Safety notes for the servicing and repairs.....	15
1.5. Safety notes for the servicing and repairs on hydraulic unit.....	15
1.6. Safety machine accessories.....	16
1.6.1. Total Stop.....	16
1.7. Arm covers.....	17
1.7.1. Band saw cover.....	17
1.7.2. Brush cover.....	17
1.8. Safety guidelines for laser beam.....	18
1.9. Safety notes for the cooling.....	18
1.9.1. Instructions for first help.....	18
1.10. Umístění štítku stroje / Maschinenschild position / Position of machine label.....	19
1.11. Umístění bezpečnostních značek / Verteilung der Sicherheitszeichen / Position of safety symbols.....	20
<b>2. MACHINE DOCUMENTATION.....</b>	<b>23</b>
2.1. Technická data / Technische Daten / Technical data.....	25
2.2. Rozměrové schéma / Aufstellzeichnung / Installation diagram.....	28
2.3. Popis / Beschreibung / Description.....	30
2.4. Transportation and stocking.....	32
2.4.1. Conditions for transportation and stocking.....	32
2.4.2. Transport and stocking preparations.....	32
2.4.3. Transport and stocking.....	32
2.4.4. Transportní schéma / Transport schema / Transport scheme.....	33
2.5. Activation.....	34
2.5.1. Machine working conditions.....	34
2.6. Band saw unpacking and assembling.....	34
2.6.1. Machine installing and leveling.....	34
2.6.2. First run of the power pack.....	36
2.6.3. Filling the reservoir with hydraulic oil.....	36
2.6.4. Kotevní plan / Verankerungsplan / Grounding plan.....	38
2.6.5. Electrical connection.....	39
2.6.6. Check the direction of the saw band.....	39
2.6.7. Check machine connection into electrical network.....	39
2.6.8. Filling of the cooling system.....	41
2.7. Check machine function.....	41
2.8. Machine disposal after lifetime.....	41
2.9. Saw band.....	42
2.9.1. Saw band size.....	42
2.9.2. Selection of the saw band tooth system.....	42
2.9.3. Saw band running-in.....	42
2.9.4. Tables for teeth selection.....	43
<b>3. MACHINE CONTROL.....</b>	<b>45</b>
3.1. Starting the band saw.....	47
3.2. Control panel.....	48
3.3. Machine control.....	50
3.4. Cycle breaking.....	50
3.5. Band saw adjusting.....	50
3.5.1. Cutting speed adjusting.....	50
3.5.2. Speed adjustment of the arm lowering.....	51
3.5.3. Electronic measuring device (optional accessories).....	51
3.5.4. Saw frame upper position stop adjustment – lift arm adjustment.....	53
3.5.5. Saw frame lower position stop adjustment.....	54
3.5.6. Adjusting band guides.....	55
3.5.7. Brush adjustment.....	55
3.5.8. Setting of a cooling method.....	56
3.5.9. Halogen lighting of working area (optional accessory).....	56
3.6. Material insertion.....	58
3.6.1. Handling agent selection.....	58



3.6.2.	Insertion .....	58
3.6.3.	Bundle material cutting .....	58
<b>4.</b>	<b>MACHINE SERVICE .....</b>	<b>59</b>
4.1.	Saw band dismantling.....	61
4.2.	Saw band instalation .....	61
4.3.	Saw band stretching and inspection .....	62
4.3.1.	Mechanical indicator of belt tightening .....	64
4.3.2.	Hydraulic indicator of belt tightening (optional accessory).....	65
4.4.	Adjusting of the limit switch of the saw band stretching .....	66
4.4.1.	Saw band run adjustment on stretching wheel.....	66
4.5.	Cooling agents and chips disposal .....	67
4.5.1.	Coolant device inspection .....	67
4.5.2.	Chips disposal.....	68
4.5.3.	Third coolant inflow (optional accessories) .....	68
4.5.4.	Gun cleaning machines from chip (optional accessories) .....	69
4.6.	Hydraulic, Greases and oils.....	71
4.6.1.	Gearbox oils .....	71
4.6.2.	Lubricant greases.....	72
4.6.3.	Lubrication.....	72
4.6.4.	Hydraulic oils.....	73
4.6.5.	Hydraulic unit service.....	75
4.7.	Machine cleaning .....	75
4.8.	Worn pieces replacement .....	76
4.8.1.	Hard metal guides replacement .....	76
4.8.2.	Round brush replacement.....	76
4.8.3.	Saw band guiding rollers replacement .....	77
4.8.4.	Stretching wheel replacement.....	78
4.8.5.	Driving wheel replacement .....	81
4.8.6.	Cooling pump replacement.....	82
<b>5.</b>	<b>TROUBLESHOOTING .....</b>	<b>84</b>
5.1.	Mechanical problems.....	86
5.2.	Electric and hydraulic problems .....	88
5.3.	Hydraulic problems .....	89
<b>6.</b>	<b>SCHEMATICS.....</b>	<b>91</b>
6.1.	Elektrické schema /Elektroschema / Electric scheme – Proline 420.350 H.....	93
6.1.1.	3×400 V + PE, 50 Hz .....	93
6.1.2.	3×230 V + PE, 50 Hz .....	115
6.2.	Elektrické schema /Elektroschema / Electric scheme – Proline 420.350 Hsx .....	137
6.2.1.	3×400 V + PE, 50 Hz .....	137
6.2.2.	3×230 V + PE, 50 Hz .....	159
6.3.	Hydraulické schéma / Hydraulikschema / Hydraulic scheme.....	182
<b>7.</b>	<b>DRAWING ASSEMBLIES FOR SPARE PARTS ORDER .....</b>	<b>187</b>
7.1.	201.R300-700 PROLINE 420.350 H.....	188
7.1.1.	201.R300-700 Kusovník / Piece list / Stückliste - PROLINE 420.350 H.....	189
7.1.2.	201.R300-700 PROLINE 420.350 H.....	190
7.1.3.	201.R300-700 Kusovník / Piece list / Stückliste - PROLINE 420.350 H.....	191
7.2.	201.R300-800 PROLINE 420.350 Hsx.....	192
7.2.1.	201.R300-800 Kusovník / Piece list / Stückliste - PROLINE 420.350 H.....	193
7.2.2.	201.R300-800 PROLINE 420.350 H.....	194
7.2.3.	201.R300-800 Kusovník / Piece list / Stückliste - PROLINE 420.350 H.....	195
7.3.	201.R230-500 Ovladací panel / Control panel / Bedienpult .....	196
7.3.1.	201.R230-500 Kusovník / Piece list / Stückliste - Ovladací panel / Control panel / Bedienpult.....	197
7.4.	201.R302-050 Sloup / Pole / Säule .....	198
7.4.1.	201.R302-050 Kusovník / Piece list / Stückliste - Sloup / Pole / Säule.....	199
7.5.	201.R302-060 Sloup / Pole / Säule .....	200
7.6.	201.R303-000 Svěrák / Vice / Schraubstock .....	202
7.7.	201.R303-000 Kusovník / Piece list / Stückliste - Svěrák / Vice / Schraubstock.....	203
7.8.	201.3707-000 Válec / Roller / Zylinder.....	204
7.8.1.	201.3707-000 Kusovník / Piece list / Stückliste - Válec / Roller / Zylinder.....	205
7.9.	201.R303-050 Skluz / Slide / Rutsch .....	206
7.10.	201.Y307-010 Válec zvedací / Lifting cylinder / Hebezyylinder.....	208
7.10.1.	201.Y307-010 Kusovník / Piece list / Stückliste - Válec zvedací / Lifting cylinder / Hebezyylinder.....	209

7.11.	221.R301-700 Podstavec / Base / Untersatz.....	210
7.11.1.	221.R301-700 Kusovník / Piece list / Stückliste - Podstavec / Base / Untersatz .....	211
7.12.	201.R302-730 Odměřování / Pole / Säule .....	212
7.12.1.	201.R302-730 Kusovník / Piece list / Stückliste - Odměřování / Pole / Säule .....	213
7.13.	201.Y302-070 Odměřování / Measuring / Gehrung smessung.....	214
7.14.	201.R304-700 Rameno / Saw arm / Sägerahmen Proline 420.350 H .....	216
7.14.1.	201.R304-700 Kusovník / Piece list / Stückliste - Rameno / Saw arm / Sägerahmen Proline 420.350 H217 .....	
7.14.2.	201.R304-700 Rameno / Saw arm / Sägerahmen Proline 420.350 H.....	218
7.14.3.	201.R304-700 Kusovník / Piece list / Stückliste - Rameno / Saw arm / Sägerahmen Proline 420.350 H219 .....	
7.15.	201.R304-800 Rameno / Saw arm / Sägerahmen Proline 420.350 Hsx.....	220
7.15.1.	201.R304-800 Kusovník / Piece list / Stückliste - Rameno / Saw arm / Sägerahmen Proline 420.350 Hsx.....	221
7.15.2.	201.R304-800 Rameno / Saw arm / Sägerahmen Proline 420.350 Hsx.....	222
7.15.3.	201.R304-800 Kusovník / Piece list / Stückliste - Rameno / Saw arm / Sägerahmen Proline 420.350 Hsx.....	223
7.16.	201.M304-020 Kartáč / Brush / Bürste.....	224
7.16.1.	201.M304-020 Kusovník / Piece list / Stückliste - Kartáč / Brush / Bürste.....	225
7.17.	201.0814-204 Kolečko / Wheel / Rolle .....	226
7.18.	201.M308-100 Napínání / Tensioning / Spannung .....	227
7.19.	201.M308-100 Kusovník / Piece list / Stückliste - Napínání / Tensioning / Spannung.....	228
7.20.	201.R304-040 Konzola/ console/ Konsole .....	230
7.21.	201.R310-000 Vedení pásu/ Belt guide/ Sägebandführung.....	231
7.21.1.	201.R310-000 Kusovník / Piece list / Stückliste - Vedení pásu/ Belt guide/ Sägebandführung .....	232
7.22.	201.2016-000 Regulace přitlaku/ Pressure regulation/ Schnittdruckregulation.....	233
7.22.1.	201.2016-000 Kusovník / Piece list / Stückliste - Regulace přitlaku/ Pressure regulation/ Schnittdruckregulation.....	234
7.23.	201.Y310-300 Kostka vodičí/ Lead cube/Führungsklotz.....	235
7.23.1.	201.Y310-300 Kusovník / Piece list / Stückliste - Kostka vodičí/ Lead cube/Führungsklotz.....	236
7.24.	201.Y310-400 Kostka vodičí/ Lead cube/Führungsklotz .....	237
7.24.1.	201.Y310-400 Kusovník / Piece list / Stückliste - Kostka vodičí/ Lead cube/Führungsklotz.....	238
7.25.	201.M304-022 Kryt / Cover / Abdeckung Proline 420.350 H.....	239
7.26.	201.R404-022 Kryt / Cover / Abdeckung Proline 420.350 Hsx .....	240
7.27.	201.M305-000 Převodovka / Transmission / Getriebe.....	241
7.28.	201.R305-500 Pohon/ Drive/ Antrieb Proline 420.350 Hsx.....	242
7.28.1.	201.R305-500 Kusovník / Piece list / Stückliste - Pohon/ Drive/ Antrieb Proline 420.350 Hsx .....	243
7.29.	Volitelné příslušenství .....	244
7.29.1.	201.R314-100 Horní upínání/ Top clamping/ obere Klemm .....	244
7.29.2.	201.R314-100 Kusovník / Piece list / Stückliste - Horní upínání/ Top clamping/ obere Klemm .....	245
7.29.3.	201.R314-400 Horní upínání/ Top clamping/ obere Klemm.....	246
7.29.4.	201.R314-400 Kusovník / Piece list / Stückliste - Horní upínání/ Top clamping/ obere Klemm .....	247



## 6. Schematics



- 6.1. Elektrické schéma /Elektroschema /  
Electric scheme – Proline 420.350 H
- 6.1.1. 3×400 V + PE, 50 Hz

	<p>Bomar, spol. s r.o. Těžební 1236/1 627 00 Brno Czech republic</p>
<p><b>Proline 420.350 H</b> ES-R3700-201/202-V4.2 <b>Wiring diagram</b> 3x400V+PE, 50HZ</p>	
<p><b>BOMAR</b>, s.r.o. Těžební 1236/1 CZ 627 00, Brno</p>	<p>Srovnání/Machine: <b>Proline 420.350 H</b></p>
<p>Název stránky/Name page/Name sheet: Úvodní strana / Start page / Startseite</p>	<p>Číslo dok./Doc No./Nouzli der Dokumente.: ES-R3700-201/202-V4.2 Napájení/Power supply/Einspannung: 3x400V+PE, 50Hz Zpracování/Process For manufacture: Kestha Datum/Dat/Date: 31.3.2016</p>
<p><b>BOMAR</b></p>	<p>Úděl/Page/Sheet: 1 Strán/Pages/Sheet: 22</p>

0	1	2	3	4	5	6	7	8	9
<b>Obsah / Table of contents / Inhalt</b>									
Strana Page Seite	Název strany Page name Seitenname	Datum Date Datum							
1	Úvodní strana / Start page / Startseite	31.3.2016							
2	Obsah / Table of contents / Inhaltsverzeichnis	31.3.2016							
3	Kusovník artiklů / Parts list / Artikelstückliste	31.3.2016							
3.a	Kusovník artiklů / Parts list / Artikelstückliste	31.3.2016							
3.b	Kusovník artiklů / Parts list / Artikelstückliste	31.3.2016							
3.c	Kusovník artiklů / Parts list / Artikelstückliste	31.3.2016							
3.d	Kusovník artiklů / Parts list / Artikelstückliste	31.3.2016							
4	Ovládací panel OP1 / Control panel OP1 / Bedienpult OP1	23.3.2016							
5	Rozmístění hydraulických ventilů / Placement of Hydraulic valves / Platzierung die Hydroventile	23.3.2016							
6	Rozmístění prvků v rozvaděči R1 / Placement of elements in enclosure R1 / Platzierung der Elemente im Schaltschrank R1	31.3.2016							
7	Silová část M1 / Power part M1 / Feld partie M1	31.3.2016							
8	Silová část M2,M3 / Power part M2,M3 / Feld partie M2,M3	31.3.2016							
9	Silová část M4, M5 / Power part M4, M5 / Feld partie M4, M5	31.3.2016							
10	Řídicí systém / Control system / Steuersystem	31.3.2016							
11	Tlačítka ovládací panel OP1 / Button control panel OP1 / Taste Bedienpult OP1	31.3.2016							
12	Vstupy / Inputs / Eingänge	31.3.2016							
13	Hydraulické ventily / Hydraulic valves / Hydroventile	31.3.2016							
14	Stykače motorů / Motor contactors / Motor-Schutzschalter	31.3.2016							
15	Bezpečnostní okruh / Safety circle / Sicherheitsbereich	31.3.2016							
16	Ovládací část / Control device / Steuereinheit	31.3.2016							
17	Snímač výšky ramene / Sawframe position sensor / Rahmenposition sensor	31.3.2016							
18	Příslušenství / Accessories / Zubehör	31.3.2016							

 BOMAR, s.r.o. Třešební 1236/1 CZ 627 00, Brno		Scroj/Machine/Maschine: <b>Proline 420.350 H</b>		Název stránky/Name page/Name seite: Obsah / Table of contents / Inhaltsverzeichnis		Číslo dok./Doc No/Anzahl der Dokumente.: ES-R790-201205-V4.2		List/Page/ Seite: <b>2</b>	
				Napájení/Power supply/Einspeisung: 3x400V+PE, 50Hz		Kostka		List/Page/ Seite:	
				Datum/Data/Datum:		31.3.2016		List/Page/ Seite: <b>22</b>	

0	1	2	3	4	5	6	7	8	9
<b>Kusovník artiklů / Parts list / Stückliste</b>									
Označení přístroje Device identification Geräteidentifikation	Typ přístroje Device description Gerätebeschreibung	Objednávací číslo Type number Typennummer	Výrobce Manufacturer Hersteller	Skladové číslo Part number Lagernummer	Množství Quantity Menge	Umístění Location Stelle			
-BM1	Bezpečnostní relé 24VDC, 3NO Safety relay 24VDC, 3NO Sicherheitsrelais 24VDC, 3NO	BT50	ABB	91.051.063	1	/15.5			
-FA2	Pomocné kontakty - 1xNO+1xNC Auxiliary contacts - 1xNO+1xNC Hilfskontakte - 1xNO+1xNC	HKF1-11	ABB	91.046.002	1	/8.2			
-FA3	Pomocné kontakty - 1xNO+1xNC Auxiliary contacts - 1xNO+1xNC Hilfskontakte - 1xNO+1xNC	HKF1-11	ABB	91.046.002	1	/8.6			
-HL1	Signálka LED červená na adaptér Red LED light for adapter Red LED-Licht für Adapter	M22-LED-R	EATON	91.061.027	1	/14.1			
-KM2A	SVykač - 4kW/400V, 3P Contactor - 4kW/400V, 3P Schütz - 4 kW / 400V, 3P	AF09-30-01-11	ABB	91.040.047	1	/14.5			
-KM2A	Mechanické blokování Mechanical interlock unit Mechanische Interlockeinheit	VM4	ABB	91.041.045	1	/14.5			
-KM2B	Stykač - 4kW/400V, 3P Contactor - 4kW/400V, 3P Schütz - 4 kW / 400V, 3P	AF09-30-01-11	ABB	91.040.047	1	/14.7			
-KM2B	Pomocný kontakt - 1xNO Auxiliary contact - 1xNO Hilfskontakt - 1xNO	CA4-10	ABB	91.041.044	2	/14.7			
-SA1	Hlavice s otočným přepínačem - 4 polohy Head with rotary switch - 4 positions Kopf mit Drehschalter - 4 Positionen	M22 - WRK4	EATON	91.060.087	1	/11.7			
-FU1	Pojistka trubičková - 4A/250V, pomalá, 5x20 Tube fuse - 4A/250V, slow, 5x20 Rohrsicherung - 4A / 250V, langsam, 5x20	T-4A/250V	ESKA	91.230.015	1	/7.8			
-FA1	Teplotní relé - 0.41A Thermal relay - 0.41A Thermische Relais - 0.41A	T16-0.41	ABB	91.050.030	1	/7.4			
-RP1	Potenciometr 4K7 Potentiometer 4K7	TP195 4K7/N20A	GES-ELECTRONICS, a.s.	91.283.015	1	/9.5			

The manufacturer reserves right to use an equivalent replacement device.



BOMAR, s.r.o.  
Těšební 1236/1  
CZ 627 00, Brno

Stroj/Machine/Maschine:  
**Proline 420.350 H**

Název stránky/Name page/Name sheet:  
Kusovník artiklů / Parts list / Artikelstückliste

Číslo dok./Doc.No./Anzahl der Dokumente.: ES-R790-201/202-V4.2  
Napájení/Power supply/Einspeisung.: 3x400V+PE, 50-Hz  
Zpracování/Processed/Abg.verarbeitet.: Kofika  
Datum/Date/Datum.: 31.3.2016

Liš/Pages/  
Seite: 3  
Liš/Pages/  
Seite: 22

Schemata  
Schemas  
Schematics



0	1	2	3	4	5	6	7	8	9
<b>Kusovník artiklů / Parts list / Stückliste</b>									
Označení přístroje Device identification Geräteidentifikation	Typ přístroje Device description Gerätebeschreibung	Objednávací číslo Type number Typennummer	Výrobce Manufacturer Hersteller	Skladové číslo Part number Lagernummer	Množství Quantity Menge	Umístění Location Stelle			
-RP1	Hlavice potenciometru - 24mm Head of potentiometer 24mm Leiter Potentiometer 24mm	S887 BLK	GES-ELECTRONICS, a.s.	91.060.063	1	/9.5			
-RCF1	Filtr RFC vývodový Effluent RFC filter Ableitenden RFC Filter	FBOPR1624	Ing. Miroslav Viček	91.041.015	1	/7.3			
-RCF2A	Filtr RFC vývodový Effluent RFC filter Ableitenden RFC Filter	FBOPR1624	Ing. Miroslav Viček	91.041.015	1	/8.1			
-RCF6B	Filtr RFC vývodový Effluent RFC filter Ableitenden RFC Filter	FBOPR1624	Ing. Miroslav Viček	91.041.015	1	/8.4			
-RCF11	Filtr RFC vývodový Effluent RFC filter Ableitenden RFC Filter	FBOPR1624	Ing. Miroslav Viček	91.041.015	1	/7.6			
-RCF12	Filtr RFC vývodový Effluent RFC filter Ableitenden RFC Filter	FBOPR1624	Ing. Miroslav Viček	91.041.015	1	/7.7			
-FA2	Motorový spouštěč - 2.5A Motor starter - 2.5A Motorstarter - 2.5A	MS116-2,5	ABB	91.045.021	1	/8.2			
-FA3	Motorový spouštěč - 1A Motor starter - 1A Motorstarter - 1A	MS116-1,00	ABB	91.045.019	1	/8.6			
-KM1	Ministrykač - 4kW/400V, 3P Mini contactor - 4kW/400V, 3P Mini-Schütz - 4kW / 400V, 3P	B6S-30-01-1.7-71	ABB	91.040.049	1	/14.3			
-KM2A	Pomocný kontakt - 1XNC Auxiliary contact - 1XNC Hilfskontakt - 1 XNC	CA4-01	ABB	91.041.043	1	/14.5			
-KM2B	Pomocný kontakt - 1XNC Auxiliary contact - 1XNC Hilfskontakt - 1 XNC	CA4-01	ABB	91.041.043	1	/14.7			
-KM11	Svýkač - 5,5kW/400V, 3P Contactor - 5,5kW/400V, 3P Schütz - 5,5kW / 400V, 3P	AF12-30-01-11	ABB	91.040.051	1	/15.7			

The manufacturer reserves right to use an equivalent replacement device.



BOMAR, s.r.o.  
Těšební 1236/1  
CZ 627 00, Brno

Stroj/Machine/Maschine:  
**Proline 420.350 H**

Název stránky/Name page/Name seiten:  
Kusovník artiklů / Parts list / Artikelstückliste

Číslo dok./Doc.No./Anzahl der Dokumente: ES-R3700-20/2012-V4.2  
Napájení/Power supply/Einspannung: 3x400V 1PE, 50Hz  
Zpracování/Processed /Fert. verarbeitet: Kofista  
Datum/Date/Datum: 31.3.2016

Lišt./Page/  
Seite: 3.3  
Lišt./Page/  
Seite: 22

0	1	2	3	4	5	6	7	8	9
<b>Kusovník artiklů / Parts list / Stückliste</b>									
Označení přístroje Device identification Geräteidentifikation	Typ přístroje Device description Gerätebeschreibung	Objednávací číslo Type number Typennummer	Výrobce Manufacturer Hersteller	Skladové číslo Part number Lagernummer	Množství Quantity Menge	Umístění Location Stelle			
-KM12	SN/kač - 5,5kW/400V, 3P Contactor - 5,5kW/400V, 3P Schütz - 5,5kW / 400V, 3P	AF12-30-01-11	ABB	91.040.051	1	/15.8			
-PA1	Pojistkový odpojovač E-90 - 2P Fuse disconnecter E-90 - 2P Sicherungstrenner E90 - 2P	E 92/32	ABB	91.241.013	1	/7.5			
-QS1	3 pólový odpínač, 25A Disconnecter - 3P, 25A Trennschalter - 3P, 25A	OTZ5FT3	ABB	91.170.016	1	/7.0			
-RP1	Svorka rychloupínací Fastconnect clamp Fast Connect Kleim	WAGO 224-112	WAGO	91.250.009	3	/9.5			
-SA1	Upevňovací adaptér + INO Attaching adapter + INO Montageadapter + INO	M22-AK10	EATON	91.061.021	1	/11.7			
-SA1	Kontaktní blok - INO Contact block - INO Kontaktblock - INO	M22-K10	EATON	91.061.022	2	/11.7			
-SB1	Hlavice dvoutlačítka bílá/černá start/stop Double button head white/black start/stop Doppelrundkopf weiß/schwarz Start/Stopp	M22-DDL-WS-GB1/GB0	EATON	91.060.034	1	/11.1			
-SB1	Upevňovací adaptér + INO Attaching adapter + INO Montageadapter + INO	M22-AK10	EATON	91.061.021	1	/11.1			
-SB2	Kontaktní blok - INO Contact block - INO Kontaktblock - INO	M22-K10	EATON	91.061.022	1	/11.2			
-SB3	Upevňovací adaptér + INO Attaching adapter + INO Montageadapter + INO	M22-AK10	EATON	91.061.021	1	/11.2			
-SB3	Hlavice dvoutlačítka bílá/černá, zavřít/otevřít Double button head white/black, arrow close/open Doppelrundkopf weiß / schwarz, Pfeil Schließen / Öffnen	M22-DDL-WS-*	EATON	91.060.055	1	/11.2			
-SB4	Kontaktní blok - INO Contact block - INO Kontaktblock - INO	M22-K10	EATON	91.061.022	1	/11.3			

The manufacturer reserves right to use an equivalent replacement device.

3.a	BOMAR, s.r.o. Těšební 1236/1 CZ 627 00, Brno	Stroj/Machine/Maschine: <b>Proline 420.350 H</b>	Název stránky/Name page/Name sheet: Kusovník artiklů / Parts list / Artikelstückliste	Číslo dok./Doc.No./Anzahl der Dokumente.: ES-R790-201202-V4.2 Napájení/Power supply/Einspeisung: 3x400V+PE, 50-Hz Zpracování/Processed/Beh. verarbeitet: Kofista Datum/Date/Datum: 31.3.2016	Úč./Page/ Seite: 3.b List./Pages/ Seiten: 22
-----	--	---	--	---	---

Schemata  
Schemas  
Schematics

0	1	2	3	4	5	6	7	8	9
<b>Kusovník artiklů / Parts list / Stückliste</b>									
Označení přístroje Device identification Geräteidentifikation	Typ přístroje Device description Gerätebeschreibung	Objednávací číslo Type number Typennummer	Výrobce Manufacturer Hersteller	Skladové číslo Part number Lagernummer	Množství Quantity Menge	Umístění Location Stelle			
-SB5	Upevňovací adaptér + INO Ataching adapter + INO Montageadapter + INO	M22-AK10	EATON	91.061.021	1	/11.4			
-SB5	Hlavice dvoutlačítka bílá/černá šipka nahoru/dolů Double button head white/black, arrow up/down Doppelrundkopf weiß / schwarz, Pfeil nach oben / unten	M22-DDL-W5-**-*	EATON	91.060.054	1	/11.4			
-SB6	Kontaktní blok - INO Contact block - INO Kontaktblock - INO	M22-K10	EATON	91.061.022	1	/11.5			
-SB7	Upevňovací adaptér + INO Ataching adapter + INO Montageadapter + INO	M22-AK10	EATON	91.061.021	1	/15.6			
-SB7	Hlavice prosvětleného tlačítka žlutá Yellow transparent switch Leiter beleuchtet gelbe Taste	M22-DLY	EATON	91.060.053	1	/15.6			
-SB501	Total stop - hlavice + 3xNC Emergency-stop mushroom push - button + 3xNC Not-Aus-Pilz - Taster + 3 xNC	YW1B-VAE02R	IDEC	91.060.084	1	/15.4			
-SB501	Kontakt - 1x NO Contact - 1x NO Kontakt - 1x NO	YW-E10	IDEC	91.061.044	1	/15.4			
-TR1	Toroidní transformátor - 400V/230V/20V 4,5A 90VA Toroidal transformer - 400V / 230V / 20V 4,5A 90VA Ringkernttransformator - 400V / 230V / 20V 4,5A 90VA	400V/230V/20V 4,5A 90VA	KARBAN s.r.o.	91.080.023	1	/7.6			
-SQ21	Bezpečnostní koncový spínač - 2xNC Safety Limit Switch - 2x NC Sicherheitsendschalter - 2x NC	QKS8	KEDU	91.173.012	1	/15.4			
-PA1	Pojistka válcová - 2A, 10x38, pomalá Tube fuse - 2A, 10x38, slow Rohrsicherung - 2A, 10x38, langsam	PV10 2A gG	OEZ	91.230.034	2	/7.5			
-PA2	Pojistkový odpínač pro válcové vložky - 3P Switch fuse for the cylinder inserts - 3P Schalter Sicherung für den Zylinderinserte - 3P	E 93/32	ABB	91.241.014	1	/9.1			
-PA2	Pojistka válcová - 12A, 10x38, rychlá Tube fuse - 12A, 10x38, fast Rohrsicherung - 12A, 10x38, schnell	PV10 12A gG	OEZ	91.231.007	1	/9.1			

The manufacturer reserves right to use an equivalent replacement device.

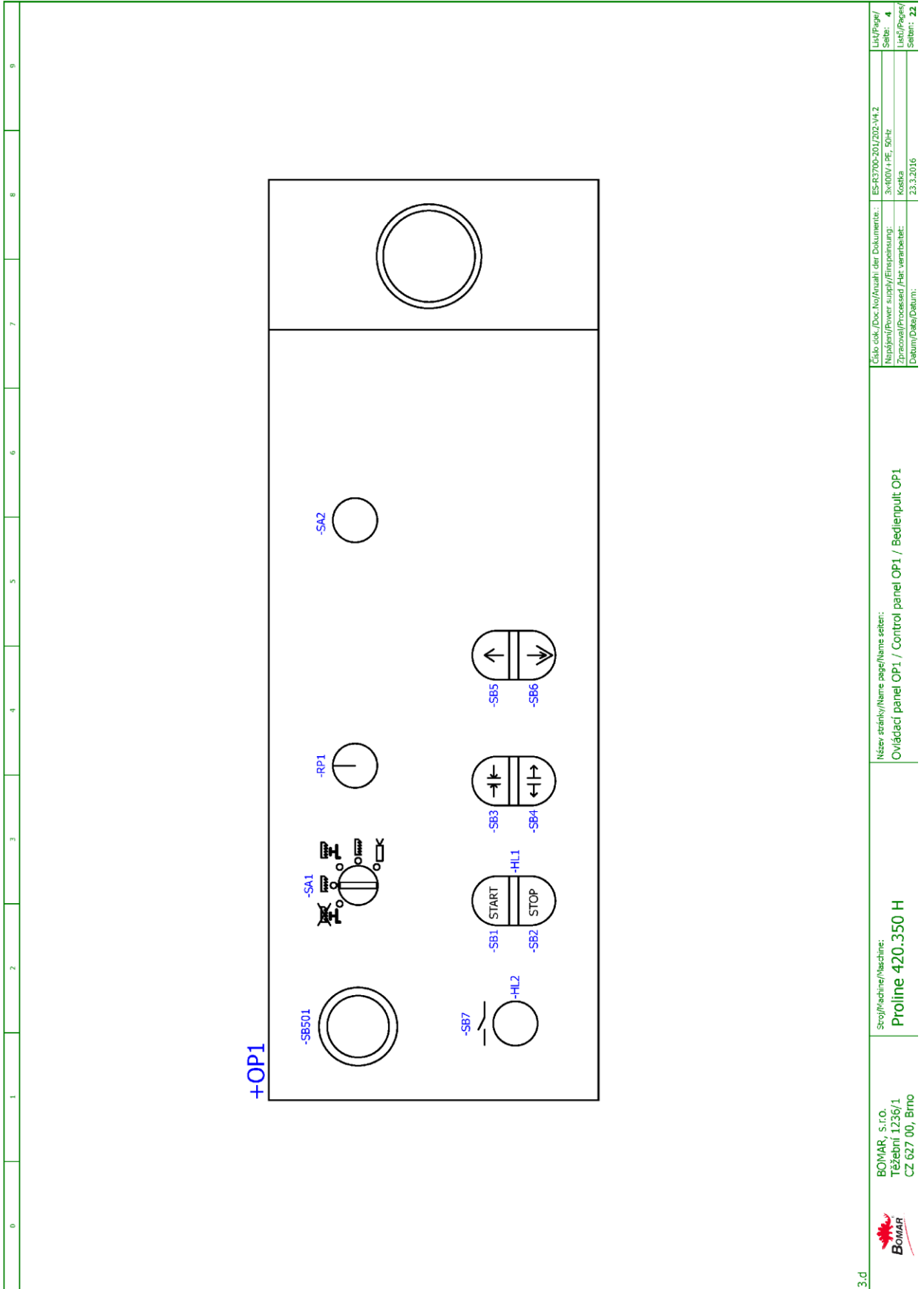
3.b


BOMAR, s.r.o. Těšební 1236/1 CZ 627 00, Brno		Stroj/Machine/Maschine: <b>Proline 420.350 H</b>		Název stránky/Name page/Name seiten: Kusovník artiklů / Parts list / Artikelstückliste		Číslo dok./Doc.No./Anzahl der Dokumente.: ES-R3700-20/202-V4.2 Napájecí/Power supply/Einspeisung.: 3x400V 1PE, 50Hz Zpracovatel/Processed/Abt. verarbeitet.: Kofola Datum/Date/Datum.: 31.3.2016		List/Page/ Seite.: 3.c List/Page/ Seite.: 22	
--	--	---	--	---	--	---	--	---	--

0	1	2	3	4	5	6	7	8	9
<h2 style="text-align: center;">Kusovník artiklů / Parts list / Stückliste</h2>									
Označení přístroje Device identification Geräteidentifikation	Typ přístroje Device description Gerätebeschreibung	Objednávací číslo Type number Typennummer	Výrobce Manufacturer Hersteller	Skladové číslo Part number Lagernummer	Množství Quantity Menge	Umístění Location Stelle			
-SQ4	Koncový spínač - 1NC+1NO Limit switch - 1NC+1NO Endschalter - 1NC+1NO	D4N-4A31	OMRON	91.173.007	1	/12.6			
-SQ1	Koncový spínač - 1NO + 1NC, kladka, pomalá akce Limit switch - 1NO + 1NC, pulley, slow action Endschalter - 1NO + 1NC, rolle, langsame Einwirkung	FR 605-M2	PIZZATO	91.173.009	1	/12.2			
-SQ2	Koncový spínač - 1NO + 1NC, kladka, pomalá akce Limit switch - 1NO + 1NC, pulley, slow action Endschalter - 1NO + 1NC, rolle, langsame Einwirkung	FR 615-M2	PIZZATO	91.173.044	1	/12.4			
-SQ3	Koncový spínač - 1NO + 1NC, dlouhá nastavitelná kládka, M2, snap action Limit switch - 1NO + 1NC, long adjustable pulley, M2, snap action Endschalter - 1NO + 1NC, lange verstellbare rolle, M2, schnapp	FR 655-M2	PIZZATO	91.173.045	1	/12.5			
-FM1	Frekvenční měnič - 3,7kW, 3x400VAC Frequency converter - 3,7KW, 3x400VAC Frequenzumrichter - 3,7 kW, 3x400VAC	VFD037E43A	DELTA ELECTRONICS, INC.	91.012.094	1	/9.1			
-QS1	Rukojeť odpiště 48x48mm - černá Handle switch 48x48mm - black Griffschalter 48x48mm - Schwarz	OHBS3PH	ABB	91.180.018	1	/7.0			
-CU1	Řídicí obvod Control unit Steuereinheit	SMA_4.01W	Bomar	265.918	1	/10.0			
-RCF0	Vstupní odrušovací filtr 16A Input noise filter 16A Eingangsausfilter 16A	16EB15/50	WIDECOM TECHNOLOGY s.r.o.	91.041.062	1	/7.1			
-FU1	Svorka pojistková Fuse terminal Sicherungsklemme	WK4/THS15U	WIELAND	91.251.102	1	/7.8			
-M5	Ventilátor 24VDC, 154CFM Fan 24VDC, 154CFM Fan 24VDC, 154CFM	RDH1238 B2	Xintullian Electronic Co.	91.015.126	1	/9.8			

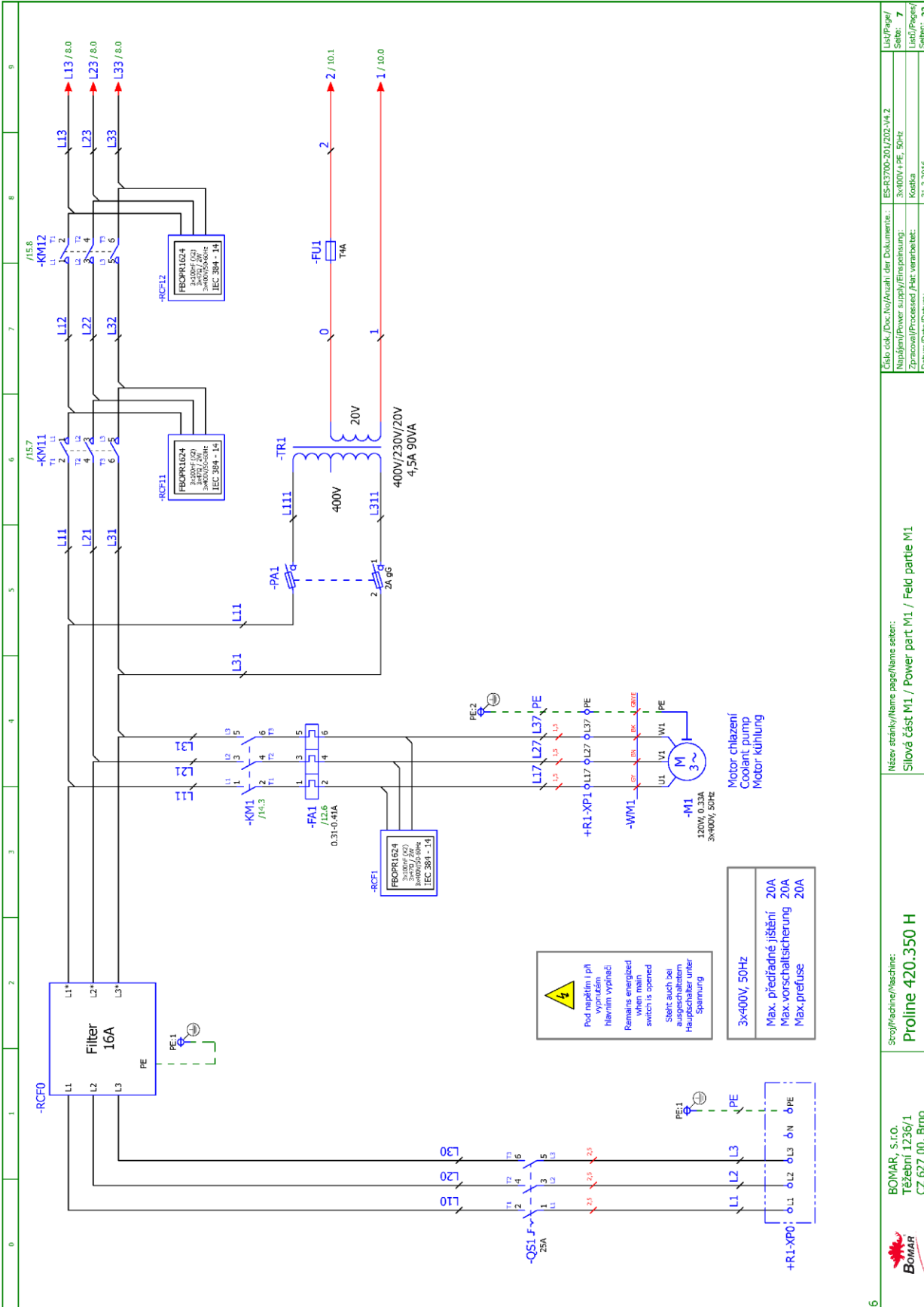
The manufacturer reserves right to use an equivalent replacement device.

3.C	 BOMAR, s.r.o. Těšební 1236/1 CZ 627 00, Brno	Strojířadnice/Maschine: <b>Proline 420.350 H</b>	Název stránky/Name page/Name sheet: Kusovník artiklů / Parts list / Artikelstückliste	Číslo dok./Doc.No./Anzahl der Dokumente.: ES-R790-201202-V4.2 Napájení/Power supply/Einspeisung: 3x400V+PE, 50-Hz Zpracování/Processed/Abg.verarbeitet: Kofika Datum/Date/Datum: 31.3.2016	List/Page/ Seite: 3.d List/Page/ Seite: 22
-----	--	---	--	---	---



0	1	2	3	4	5	6	7	8	9					
<div style="text-align: center;"> <div style="display: flex; justify-content: space-around; align-items: center;"> <div style="border: 1px solid black; padding: 5px; text-align: center;"> <b>HV1A</b>            Svěrák upnout            Vice clamp            Schraubstock spannen         </div> <div style="border: 1px solid black; padding: 5px; text-align: center;"> <b>HV2A</b>            Rameno dolů            Arm down            Rahmen nach unten         </div> </div> <div style="display: flex; justify-content: space-around; align-items: center; margin-top: 20px;"> <div style="border: 1px solid black; padding: 5px; text-align: center;"> <b>HV1B</b>            Svěrák povolit            Release vice            Schraubstock lösen         </div> <div style="border: 1px solid black; padding: 5px; text-align: center;"> <b>HV2B</b>            Rameno nahoru            Arm up            Rahmen nach oben         </div> </div> <div style="display: flex; justify-content: center; align-items: center; margin-top: 20px;"> <div style="border: 1px solid black; padding: 5px; text-align: center; margin-right: 20px;"> <b>HV3</b>            Rameno rychle dolů            Arm quickly down            Rahmen schnell nach unten         </div> </div> </div>														
			<b>BOMAR, s.r.o.</b> Těšební 1236/1 CZ 627 00, Brno			Scroj/Machine/Maschine: <b>Proline 420.350 H</b>			Název stránky/Name page/Name seiten: Rozmístění hydraulických ventilů / Placement of Hydraulic valves / Platzierung die Hydroventile Placement of elements in enclosure R1			Číslo dok./Doc. No./Anzahl der Dokumente.: ES-R790-201202-V4.2 Napájení/Power supply/Fitrspeisung: 3x400V / PE, 50-Hz Zpracováno/Processed /Fert. verarbeitet: Kosteja Datum/Data/Datum: 23.3.2016		
4									List/Page/ Seite: 5 List/Page/ Seiten: 22					





Číslo dok./Doc.No./Anzahl der Dokumente.: ES-R5760-301/202-V4.2  
 Napájení/Power supply/Filmspannung: 3x400V / PE, 50Hz  
 Zpracováno/Processed /Fah. verarbeitet: Kosta  
 Datum/Data/Datum: 31.3.2016

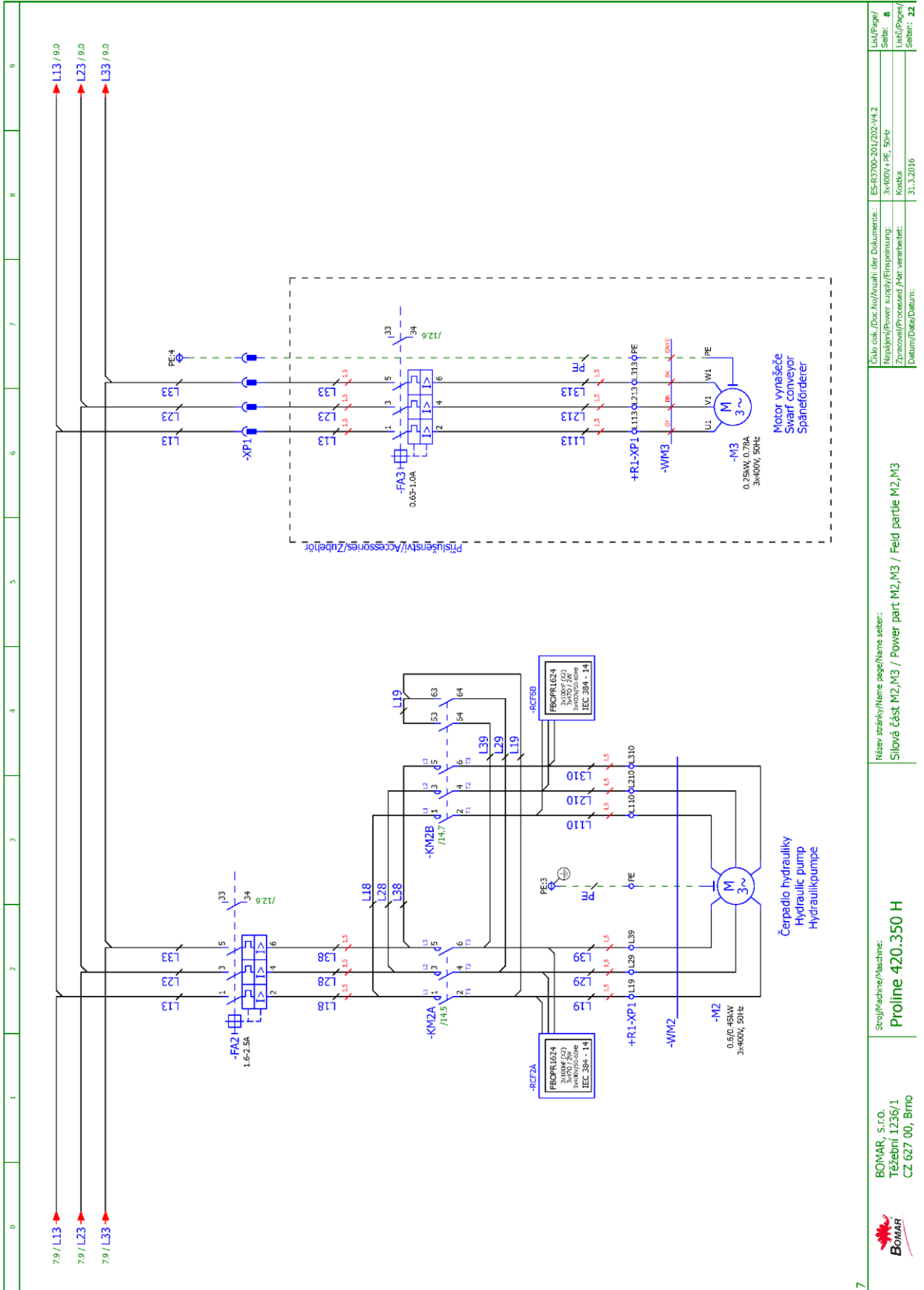
Název stránky/Name page/Name seiten: Sívové část M1 / Field part M1 / Feld partie M1

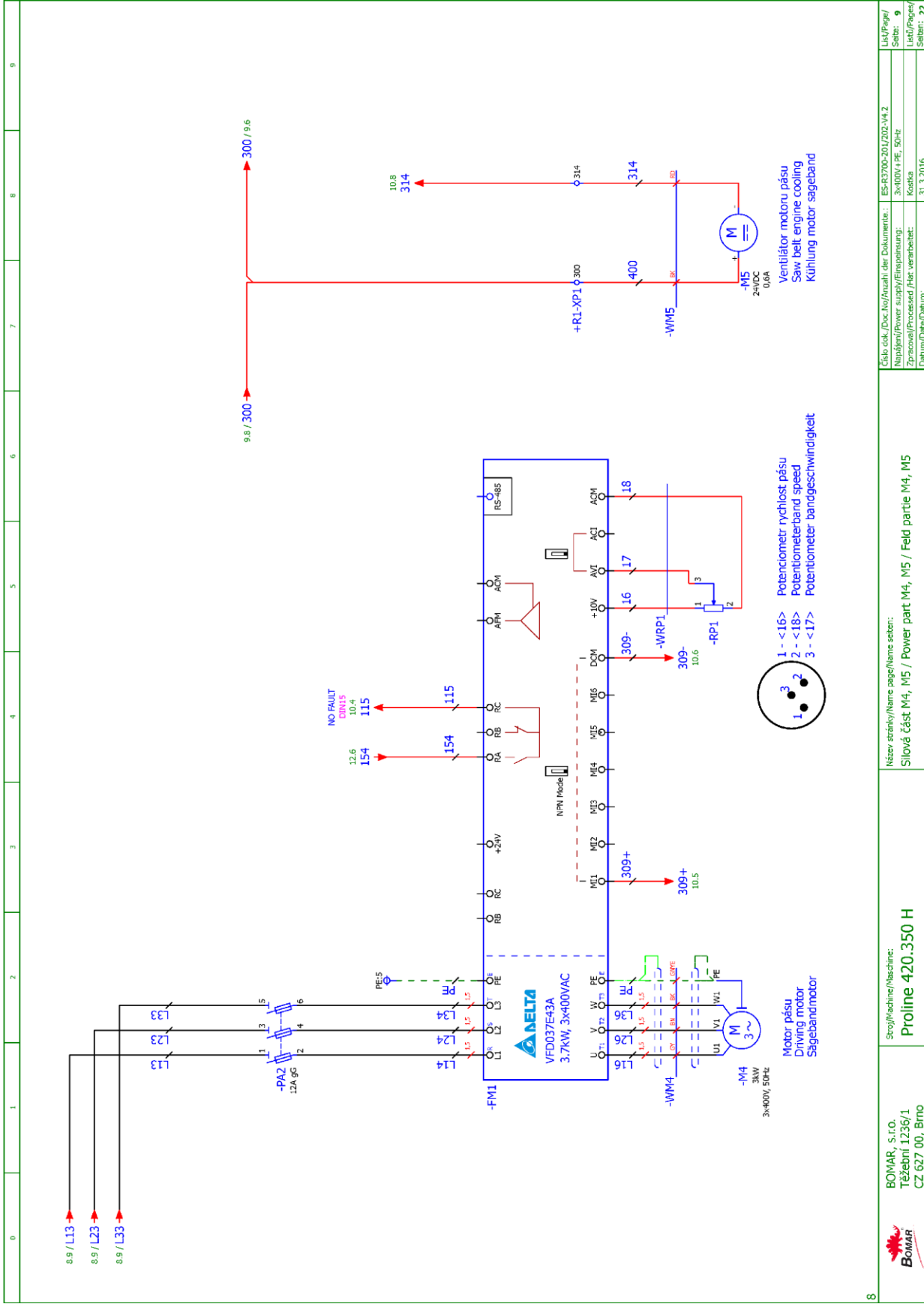
Stroj/Machine/Maschine: Proline 420.350 H

BOMAR, s.r.o.  
 Třesební 1236/1  
 CZ 627 00, Brno









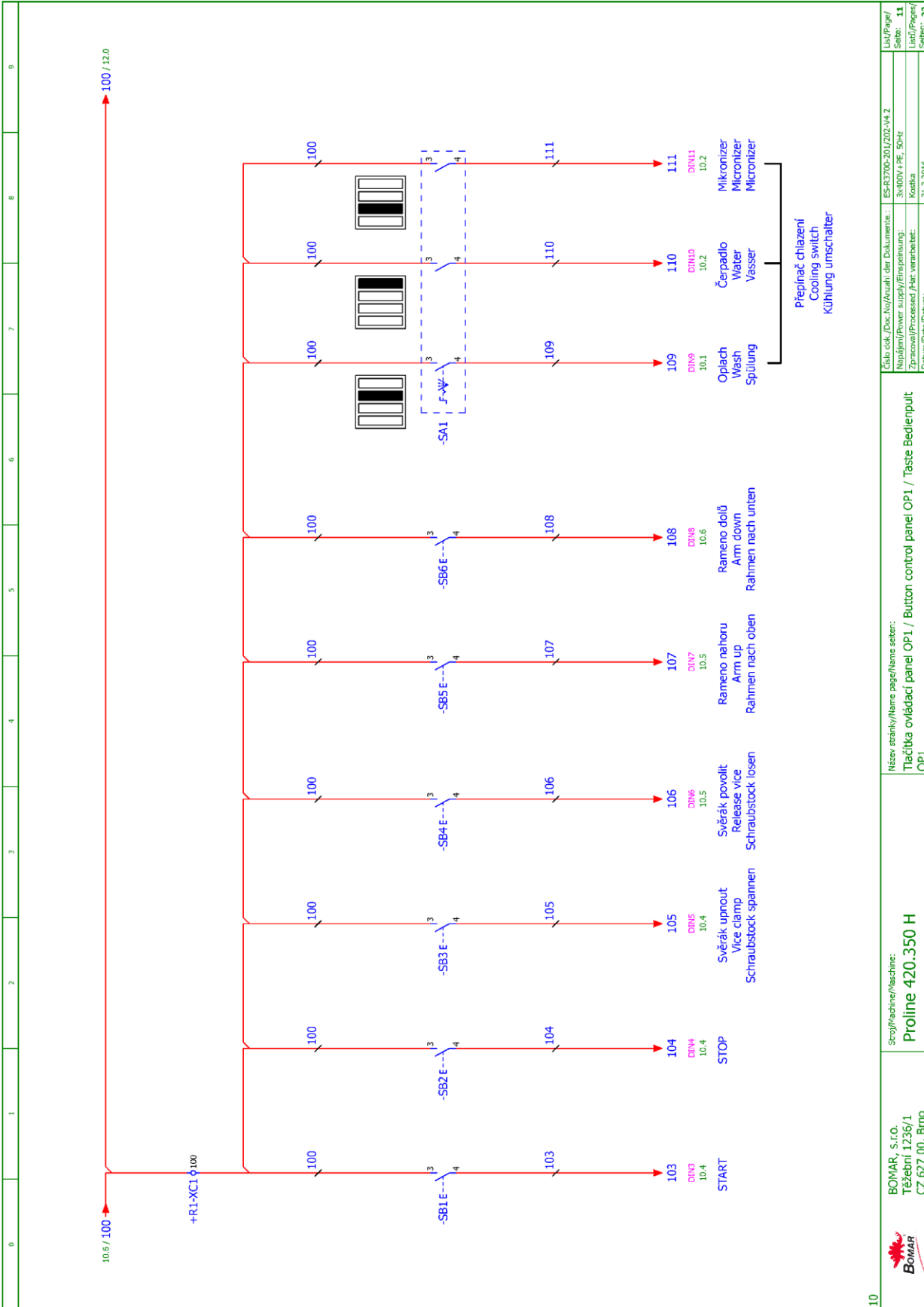
Číslo dok./Doc. No./Anzahl der Dokumenten.:	ES-R5760-301/202-V4.2
Název/Power supply/Filmspeisung:	3x400V / PE, 50Hz
Zpracováno/Processed /Her. verarbeitet:	Kostka
Datum/Data/Datum:	31.3.2016

Název stránky/Name page/Name seiten:	Slovové část M4, M5 / Power part M4, M5 / Feld partie M4, M5
--------------------------------------	--

Ukl./Page/	9
Stránka/	9
Ukl./Page/	22
Stránka/	22

Schéματα  
Schemas  
Schematics





Číslo řádku / Doc. No / Anzahl der Dokumenten:	ES-R7900-301/202-V4.2
Název / Power supply / Einspeisung:	3x400V / PE / 50-Hz
Zpracovatel / Processed / Bear. verarbeitet:	Kostka
Datum / Date / Datum:	31.3.2016

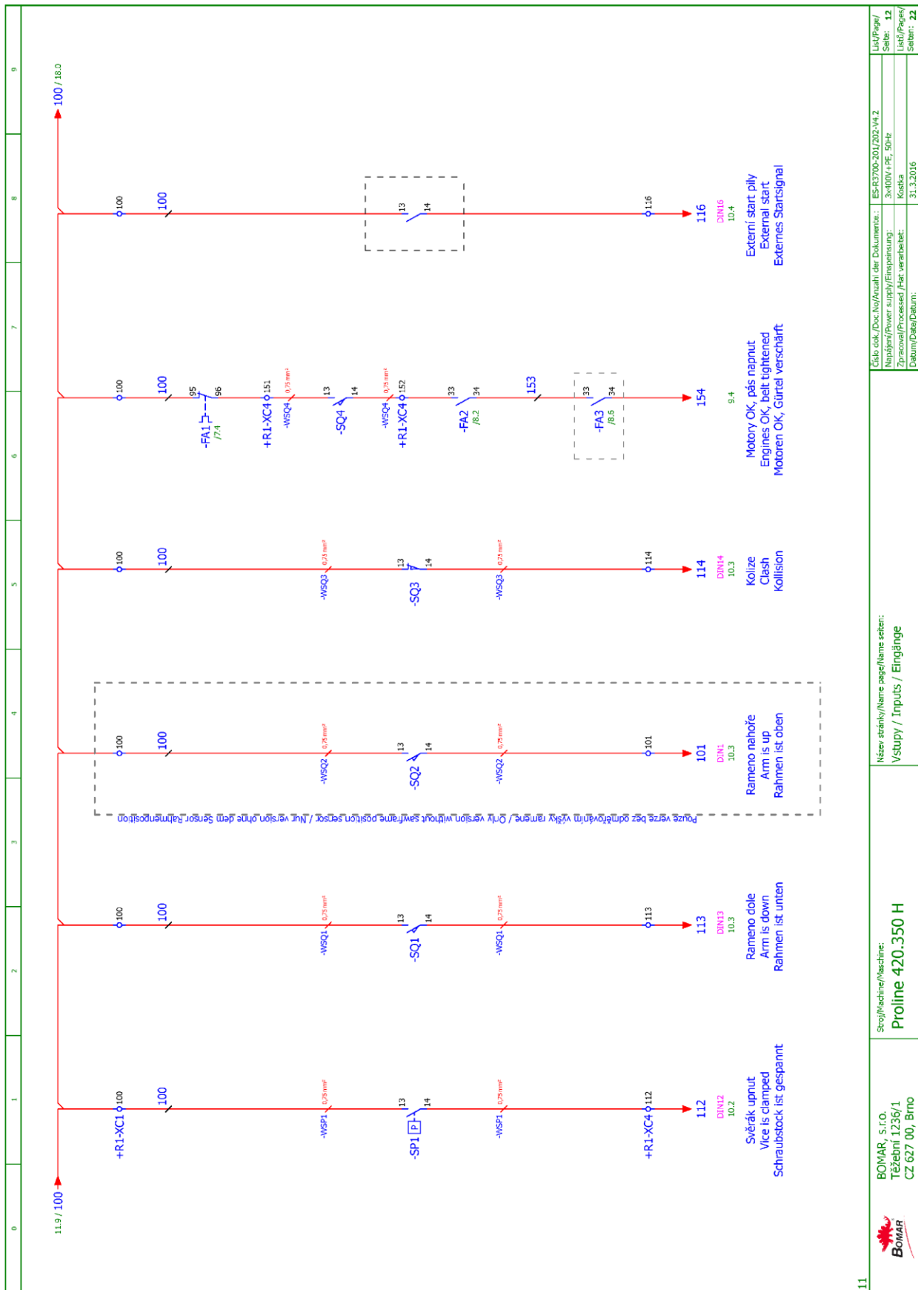
Název stránky / Name page / Name seiten:	ES-R7900-301/202-V4.2
Titulky / Page titles / Titels:	3x400V / PE / 50-Hz
Titulky / Page titles / Titels:	Kostka
Titulky / Page titles / Titels:	31.3.2016

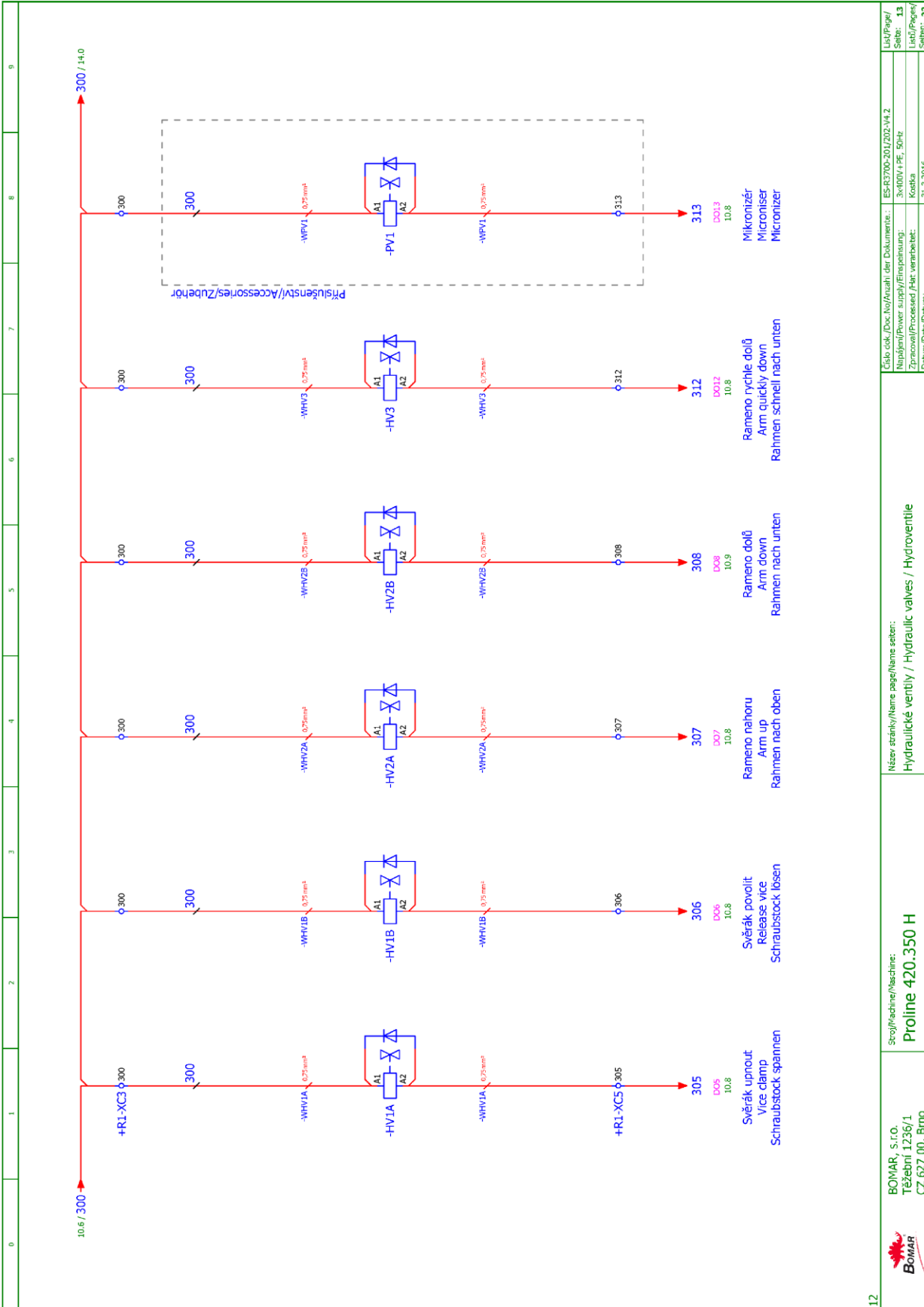
Název stroje / Machine name:	Proline 420.350 H
Titulky / Page titles / Titels:	ES-R7900-301/202-V4.2
Titulky / Page titles / Titels:	3x400V / PE / 50-Hz
Titulky / Page titles / Titels:	Kostka
Titulky / Page titles / Titels:	31.3.2016

Název stroje / Machine name:	Proline 420.350 H
Titulky / Page titles / Titels:	ES-R7900-301/202-V4.2
Titulky / Page titles / Titels:	3x400V / PE / 50-Hz
Titulky / Page titles / Titels:	Kostka
Titulky / Page titles / Titels:	31.3.2016

Název stroje / Machine name:	Proline 420.350 H
Titulky / Page titles / Titels:	ES-R7900-301/202-V4.2
Titulky / Page titles / Titels:	3x400V / PE / 50-Hz
Titulky / Page titles / Titels:	Kostka
Titulky / Page titles / Titels:	31.3.2016

Schéματα  
Schemas  
Schematics





12

BOMAR, S.r.o.  
Těšební 1236/1  
CZ 627 00, Brno

Stroj/Machine/Maschine:  
**Proline 420.350 H**

Název stránky/Name page/Name screen:  
Hydraulické ventily / Hydraulic valves / Hydroventile

Číslo dok./Doc No./Anzahl der Dokumenten.: ES-R5760-301/205-V4.2  
Napájení/Power supply/Filmspannung: 3x400V / PE, 50-Hz  
Zpracováno/Processed /Fert. verarbeitet: Koutka  
Datum/Data/Datum: 31.3.2016

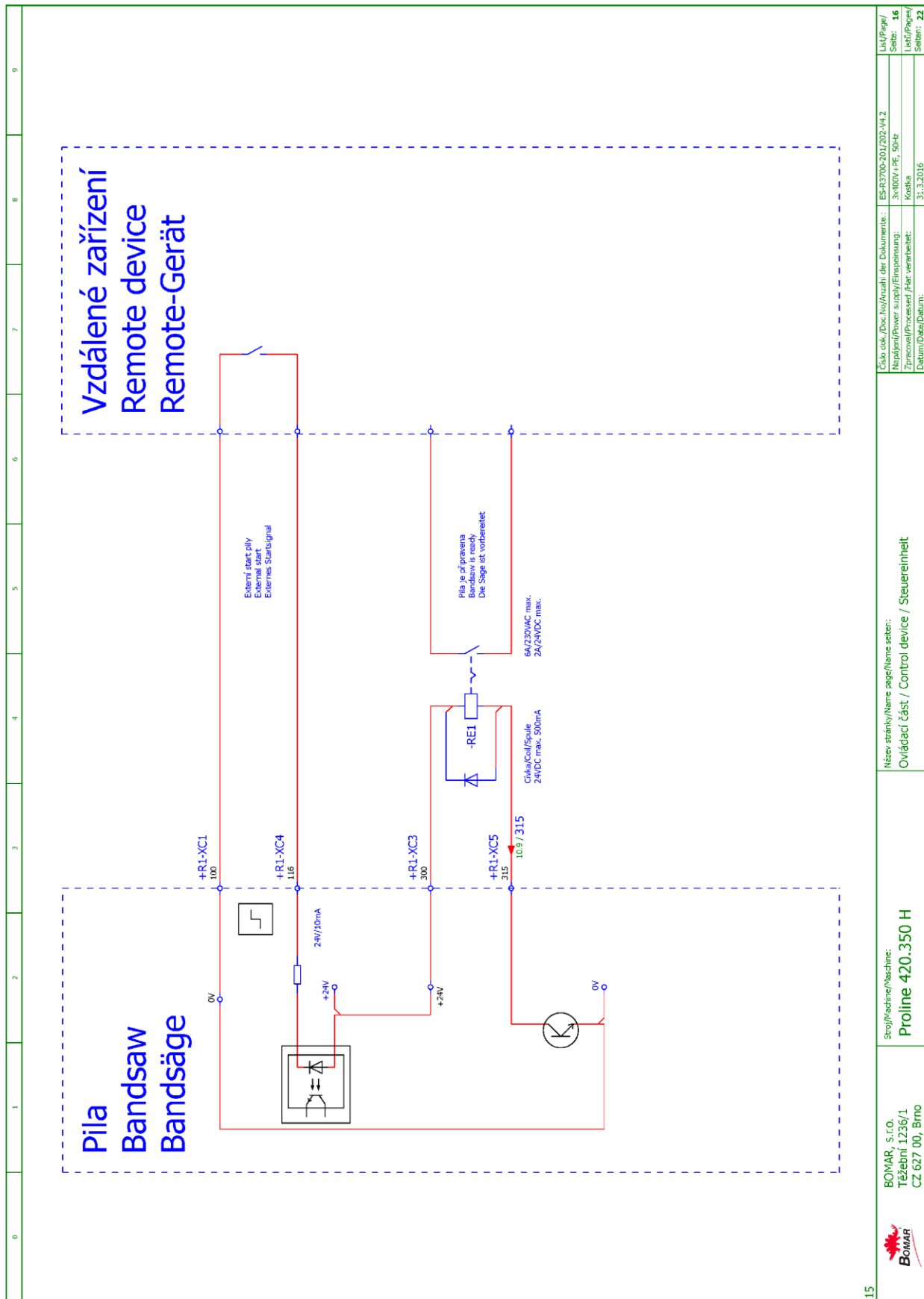
Liš./Page/  
Seite: 13  
Liš./Page/  
Seite: 22

Schéματα  
Schemas  
Schematics













6.1.2. 3x230 V + PE, 50 Hz

0	1	2	3	4	5	6	7	8	9	
 <p><b>BOMAR</b>, spol. s r.o. Těžební 1236/1 627 00 Brno Czech republic</p> <p><b>Proline 420.350 H</b> ES-R3700-203-V4.2</p> <p><b>Wiring diagram</b> 3x230V+PE, 50Hz</p>										
 <p>BOMAR, s.r.o. Těžební 1236/1 CZ 627 00, Brno</p>		<p>Srovnání/Machine: <b>Proline 420.350 H</b></p>			<p>Název stránky/Name page/Name sheet: Úvodní strana / Start page / Startseite</p>			<p>Číslo cdkr./Doc.No./Nutzl. der Dokumente.: ES-R3700-203-V4.2 Napájecí/Power supply/Einspeisung.: 3x230V+PE, 50Hz Zpracování/process./Her.vorbereitung.: Kabela Datum/Date/Datum.: 31.3.2016</p>		<p>Úděl/Sheet/ Blatt.: 1 Úděl/Sheet/ Blatt.: 22</p>

0	1	2	3	4	5	6	7	8	9
<b>Obsah / Table of contents / Inhalt</b>									
Strana Page Seite	Název strany Page name Seitenname	Datum Date Datum							
1	Úvodní strana / Start page / Startseite	31.3.2016							
2	Obsah / Table of contents / Inhaltsverzeichnis	31.3.2016							
3	Kusovník artiklů / Parts list / Artikelstückliste	31.3.2016							
3.a	Kusovník artiklů / Parts list / Artikelstückliste	31.3.2016							
3.b	Kusovník artiklů / Parts list / Artikelstückliste	31.3.2016							
3.c	Kusovník artiklů / Parts list / Artikelstückliste	31.3.2016							
3.d	Kusovník artiklů / Parts list / Artikelstückliste	31.3.2016							
4	Rozmístění prvků v rozvaděči R1 / Placement of elements in enclosure R1 / Platzierung der Elemente im Schaltschrank R1	31.3.2016							
5	Rozmístění hydraulických ventilů / Placement of Hydraulic valves / Platzierung die Hydroventile	23.3.2016							
6	Ovládací panel OP1 / Control panel OP1 / Bedienpult OP1	31.3.2016							
7	Silová část M1 / Power part M1 / Feld partie M1	31.3.2016							
8	Silová část M2, M3 / Power part M2, M3 / Feld partie M2, M3	31.3.2016							
9	Silová část M4, M5 / Power part M4, M5 / Feld partie M4, M5	31.3.2016							
10	Řídicí systém / Control system / Steuersystem	31.3.2016							
11	Tlačítka ovládací panel OP1 / Button control panel OP1 / Taste Bedienpult OP1	31.3.2016							
12	Vstupy / Inputs / Eingänge	31.3.2016							
13	Hydraulické ventily / Hydraulic valves / Hydroventile	31.3.2016							
14	Stykače motorů / Motor contactors / Motor-Schutzschalter	31.3.2016							
15	Bezpečnostní okruh / Safety circle / Sicherheitsbereich	31.3.2016							
16	Ovládací část / Control device / Steuereinheit	31.3.2016							
17	Snímač výšky ramene / Sawframe position sensor / Rahmenposition sensor	31.3.2016							
18	Příslušenství / Accessories / Zubehör	31.3.2016							

		Scroff/Machine/Maschine: <b>Proline 420.350 H</b>		Název stránky/Name page/Name seite: Obsah / Table of contents / Inhaltsverzeichnis		Číslo dok./Doc.No/Anzahl der Dokumente.: ES-R700-203-V4.2		List/Page/ Seite: <b>2</b>	
BOMAR, s.r.o. Těšební 1236/1 CZ 627 00, Brno		Proline 420.350 H		Obsah / Table of contents / Inhaltsverzeichnis		Napájení/Power supply/Einspeisung: 3x230V+PE, 50-Hz		List/Page/ Seite: <b>2</b>	
						Zpracování/Processed /Fah. verarbeitet: Koutka		List/Page/ Seite: <b>22</b>	
						Datum/Date/Datum: 31.3.2016			

0	1	2	3	4	5	6	7	8	9
<h2 style="text-align: center;">Kusovník artiklů / Parts list / Stückliste</h2>									
Označení přístroje Device identification Geräteidentifikation	Typ přístroje Device description Gerätebeschreibung	Objednávací číslo Type number Typennummer	Výrobce Manufacturer Hersteller	Skladové číslo Part number Lagernummer	Množství Quantity Menge	Umístění Location Stelle			
-BM1	Bezpečnostní relé 24VDC, 3NO Safety relay 24VDC, 3NO Sicherheitsrelais 24VDC, 3NO	BT50	ABB	91.051.063	1	/15.5			
-FA2	Pomocné kontakty - 1xNO+1xNC Auxiliary contacts - 1xNO+1xNC Hilfskontakte - 1xNO+1xNC	HKF1-11	ABB	91.046.002	1	/8.2			
-FA3	Pomocné kontakty - 1xNO+1xNC Auxiliary contacts - 1xNO+1xNC Hilfskontakte - 1xNO+1xNC	HKF1-11	ABB	91.046.002	1	/8.6			
-HL1	Signálka LED červená na adaptér Red LED light for adapter Red LED-Licht für Adapter	M22-LED-R	EATON	91.061.027	1	/14.1			
-KM2A	SVykač - 4kW/400V, 3P Contactor - 4kW/400V, 3P Schütz - 4 kW / 400V, 3P	AF09-30-01-11	ABB	91.040.047	1	/14.5			
-KM2A	Mechanické blokování Mechanical interlock unit Mechanische Interlockeinheit	VM4	ABB	91.041.045	1	/14.5			
-KM2B	Stykač - 4kW/400V, 3P Contactor - 4kW/400V, 3P Schütz - 4 kW / 400V, 3P	AF09-30-01-11	ABB	91.040.047	1	/14.7			
-KM2B	Pomocný kontakt - 1xNO Auxiliary contact - 1xNO Hilfskontakt - 1xNO	CA4-10	ABB	91.041.044	2	/14.7			
-SA1	Hlavice s otočným přepínačem - 4 polohy Head with rotary switch - 4 positions Kopf mit Drehschalter - 4 Positionen	M22 - WRK4	EATON	91.060.087	1	/11.7			
-FU1	Pojistka trubičková - 4A/250V, pomalá, 5x20 Tube fuse - 4A/250V, slow, 5x20 Rohrsicherung - 4A / 250V, langsam, 5x20	T-4A/250V	ESKA	91.230.015	1	/7.8			
-RP1	Potenciometr 4K7 Potentiometer 4K7 Potentiometer 4K7	TP195 4K7/M20A	Elektronické součástky CZ, a.s	91.283.015	1	/9.5			

The manufacturer reserves right to use an equivalent replacement device.



BOMAR, s.r.o.  
Těšební 1236/1  
CZ 627 00, Brno

Stroj/Machine/Maschine:  
**Proline 420.350 H**

Název stránky/Name page/Name sheet:  
Kusovník artiklů / Parts list / Artikelstückliste

Číslo dok./Doc.No./Anzahl der Dokumente.: ES-R700-203-V4.2  
Napájení/Power supply/Einspeisung.: 3x230V+PE, 50-Hz  
Zpracování/Processed/Abg.verarbeitet.: Kofista  
Datum/Date/Datum.: 31.3.2016

Účl./Page/  
Seite: 3  
Účl./Page/  
Seite: 22

Schemata  
Schemas  
Schematics

0	1	2	3	4	5	6	7	8	9
<b>Kusovník artiklů / Parts list / Stückliste</b>									
Označení přístroje Device identification Geräteidentifikation	Typ přístroje Device description Gerätebeschreibung	Objednávací číslo Type number Typennummer	Výrobce Manufacturer Hersteller	Skladové číslo Part number Lagernummer	Množství Quantity Menge	Umístění Location Stelle			
-FA1	Teplotné relé - 0.74A Thermal relay - 0.74A Thermische Relais - 0.74A	T16-0.74	ABB	91.050.021	1	/7.4			
-RP1	Hlavice potenciometru - 24mm Head of potentiometer 24mm Leiter Potentiometer 24mm	S8877 BLK	GES-ELECTRONICS, a.s.	91.060.063	1	/9.5			
-RCF1	Filtr RFC vývodový Effluent RFC filter Ableitenden RFC Filter	FBOPR1624	Ing. Miroslav Viček	91.041.015	1	/7.3			
-RCFZA	Filtr RFC vývodový Effluent RFC filter Ableitenden RFC Filter	FBOPR1624	Ing. Miroslav Viček	91.041.015	1	/8.1			
-RCF6B	Filtr RFC vývodový Effluent RFC filter Ableitenden RFC Filter	FBOPR1624	Ing. Miroslav Viček	91.041.015	1	/8.4			
-RCF11	Filtr RFC vývodový Effluent RFC filter Ableitenden RFC Filter	FBOPR1624	Ing. Miroslav Viček	91.041.015	1	/7.6			
-RCF12	Filtr RFC vývodový Effluent RFC filter Ableitenden RFC Filter	FBOPR1624	Ing. Miroslav Viček	91.041.015	1	/7.7			
-FA2	Motorový spouštěč - 2.5A Motor starter - 2.5A Motorstarter - 2.5A	MS116-2,5	ABB	91.045.021	1	/8.2			
-FA3	Motorový spouštěč - 1.6A Motor starter - 1.6A Motorstarter - 1.6A	MS116-1,6	ABB	91.045.020	1	/8.6			
-KM1	Ministrykač - 4kW/400V, 3P Mini contactor - 4kW/400V, 3P Mini-Schütz - 4kW / 400V, 3P	B6S-30-01-1.7-71	ABB	91.040.049	1	/14.3			
-KM2A	Pomocný kontakt - 1XNC Auxiliary contact - 1XNC Hilfskontakt - 1 XNC	CA4-01	ABB	91.041.043	1	/14.5			
-KM2B	Pomocný kontakt - 1XNC Auxiliary contact - 1XNC Hilfskontakt - 1 XNC	CA4-01	ABB	91.041.043	1	/14.7			

The manufacturer reserves right to use an equivalent replacement device.

Stroj/Machine/Maschine: <b>Proline 420.350 H</b>	Název stránky/Name page/Name seiten: Kusovník artiklů / Parts list / Artikelstückliste	Číslo dok./Doc.No./Anzahl der Dokumente.: ES-R3700-203-V4-2	Lib/Page/ Seite: 3.3
BOMAR, s.r.o. Těšební 1236/1 CZ 627 00, Brno		Náplněn/Power supply/Einspeisung: 3x230V 1PE, 50Hz	
		Zpracováno/Processed /Fert. verarbeitet:	Kořistka
		Datum/Date/Datum:	31.3.2016

Označení přístroje Device identification Geräteidentifikation	Typ přístroje Device description Gerätebeschreibung	Objednávací číslo Type number Typennummer	Výrobce Manufacturer Hersteller	Skladové číslo Part number Lagernummer	Množství Quantity Menge	Umístění Location Stelle
-KM11	SV/kač - 5,5kW/400V, 3P Contactor - 5,5kW/400V, 3P Schütz - 5,5kW / 400V, 3P	AF12-30-01-11	ABB	91.040.051	1	/15.7
-KM12	SV/kač - 5,5kW/400V, 3P Contactor - 5,5kW/400V, 3P Schütz - 5,5kW / 400V, 3P	AF12-30-01-11	ABB	91.040.051	1	/15.8
-PA1	Pojistkový odpojovač E-90 - 2P Fuse disconnecter E-90 - 2P Sicherungstrenner E90 - 2P	E 92/32	ABB	91.241.013	1	/7.5
-QS1	3 pólový odpínač, 40A Disconnecter - 3P, 40A Trennschalter - 3P, 40A	OT40FT3	ABB	91.170.019	1	/7.0
-RP1	Svorka rychloupínací Fastconnect clamp Fast Connect Klemm	WAGO 224-112	WAGO	91.250.009	3	/9.5
-SA1	Upevňovací adaptér + INO Attaching adapter + INO Montageadapter + INO	M22-AK10	EATON	91.061.021	1	/11.7
-SA1	Kontaktní blok - INO Contact block - INO Kontaktblock - INO	M22-K10	EATON	91.061.022	2	/11.7
-SB1	Hlavice dvoutlačítka bílá/černá start/stop Double button head white/black start/stop Doppelrundkopf weiß/schwarz Start/Stop	M22-DDL-WS-GB1/GB0	EATON	91.060.034	1	/11.1
-SB1	Upevňovací adaptér + INO Attaching adapter + INO Montageadapter + INO	M22-AK10	EATON	91.061.021	1	/11.1
-SB2	Kontaktní blok - INO Contact block - INO Kontaktblock - INO	M22-K10	EATON	91.061.022	1	/11.1
-SB3	Upevňovací adaptér + INO Attaching adapter + INO Montageadapter + INO	M22-AK10	EATON	91.061.021	1	/11.2
-SB3	Hlavice dvoutlačítka bílá/černá, zavřít/otevřít Double button head white/black, arrow close/open Doppelrundkopf weiß / schwarz, Pfeil Schließen / Öffnen	M22-DDL-WS*	EATON	91.060.055	1	/11.2

The manufacturer reserves right to use an equivalent replacement device.

3.a	BOMAR, s.r.o. Těšební 1236/1 CZ 627 00, Brno	Stroj/Machine/Maschine: <b>Proline 420.350 H</b>	Název stránky/Name page/Name sheet: Kusovník artiklů / Parts list / Artikelstückliste	Číslo dok./Doc.No./Anzahl der Dokumente.: ES-R790-203-V4.2 Napájení/Power supply/Einspeisung.: 3x230V + PE, 50-Hz Zpracování/Processed /Fert. verarbeitet.: Kofista Datum/Date/Datum: 31.3.2016	Úč./Page/ Seite: 3.b List./Pages/ Seiten: 22
-----	--	---	--	--	---



0	1	2	3	4	5	6	7	8	9
<b>Kusovník artiklů / Parts list / Stückliste</b>									
Označení přístroje Device identification Geräteidentifikation	Typ přístroje Device description Gerätebeschreibung	Objednávací číslo Type number Typennummer	Výrobce Manufacturer Hersteller	Skladové číslo Part number Lagernummer	Množství Quantity Menge	Umístění Location Stelle			
-SB4	Kontaktní blok - INO Contact block - INO Kontaktblock - INO	M22-K10	EATON	91.061.022	1	/11.3			
-SB5	Upevňovací adaptér + INO Attaching adapter + INO Montageadapter + INO	M22-AK10	EATON	91.061.021	1	/11.4			
-SB5	Hlavice dvoutlačítka bílá/černá šipka nahoru/dolů Double button head white/black, arrow up/down Doppelrundkopf weiß / schwarz, Pfeil nach oben / unten	M22-DDL-WS-+-*	EATON	91.060.054	1	/11.4			
-SB6	Kontaktní blok - INO Contact block - INO Kontaktblock - INO	M22-K10	EATON	91.061.022	1	/11.5			
-SB7	Upevňovací adaptér + INO Attaching adapter + INO Montageadapter + INO	M22-AK10	EATON	91.061.021	1	/15.6			
-SB7	Hlavice prosvětleného tlačítka žlutá Yellow transparent switch Leiter beleuchtet gelbe Taste	M22-DL-Y	EATON	91.060.053	1	/15.6			
-SB501	Total stop - hlavice + 3xNC Emergency-stop mushroom push - button + 3xNC Not-Aus-Pilz - Taster + 3 xNC	YW1B-VAE02R	IDEC	91.060.084	1	/15.4			
-SB501	Kontakt - 1x NO Contact - 1x NO Kontakt - 1x NO	YW-E10	IDEC	91.061.044	1	/15.4			
-TR1	Toroidní transformátor - 400V/230V/20V 4,5A 90VA Toroidal transformer - 400V / 230V / 20V 4,5A 90VA Ringkerntransformator - 400V / 230V / 20V 4,5A 90VA	400V/230V/20V 4,5A 90VA	KARBAN s.r.o.	91.080.023	1	/7.6			
-SQ21	Bezpečnostní koncový spínač - 2xNC Safety Limit Switch - 2x NC Sicherheitsendschalter - 2x NC	QKS8	KEDU	91.173.012	1	/15.4			
-PA1	Pojistka válcová - 2A, 10x38, pomalá Tube fuse - 2A, 10x38, slow Rohrsicherung - 2A, 10x38, langsam	PV10.2A.gG	OEZ	91.230.034	2	/7.5			
-PA2	Pojistkový odpínač pro válcové vložky - 3P Switch fuse for the cylinder inserts - 3P Schalter Sicherung für den Zylinderersatz - 3P	E 93/32	ABB	91.241.014	1	/9.1			

The manufacturer reserves right to use an equivalent replacement device.

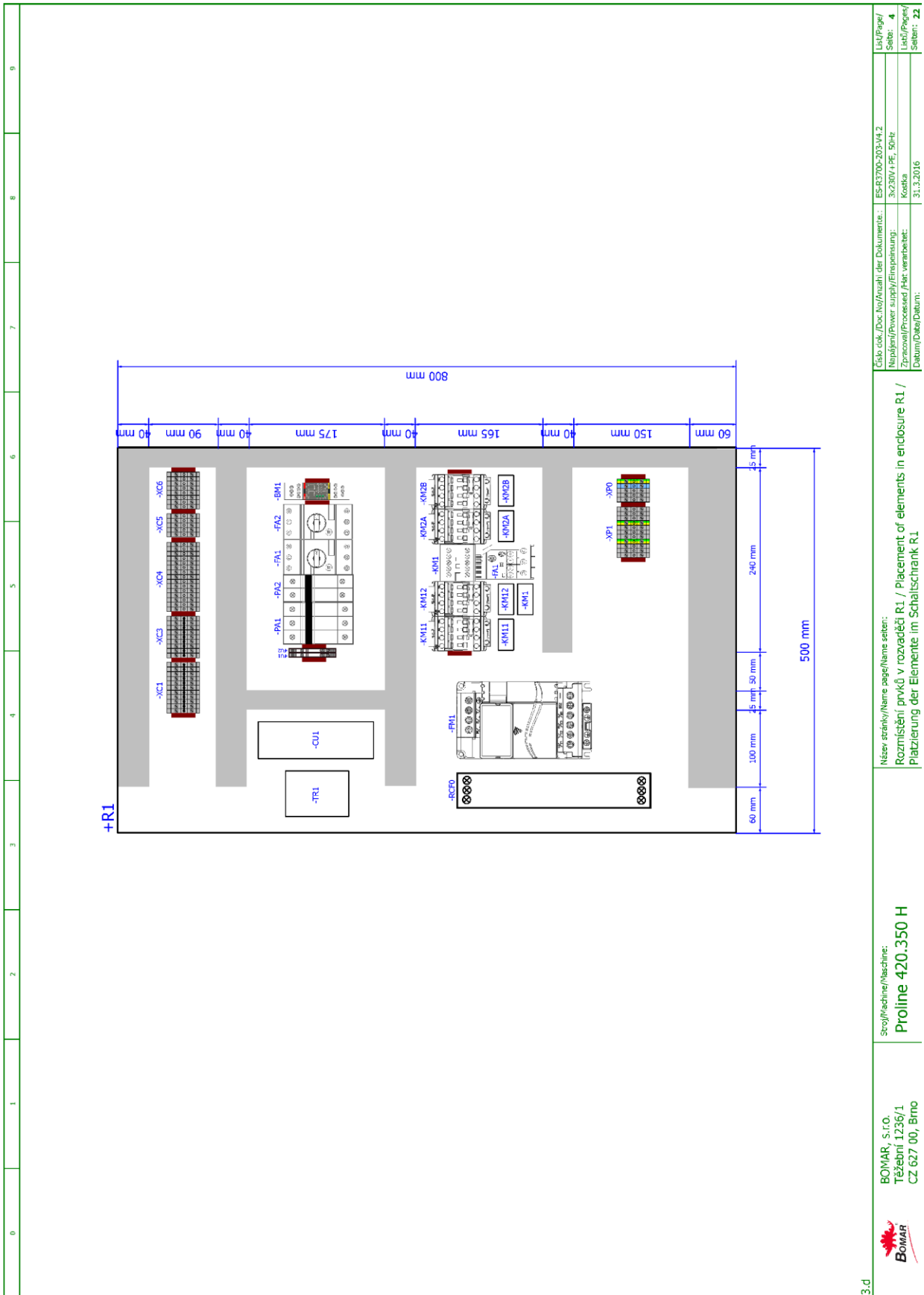
3.b	BOMAR, s.r.o. Těšební 1236/1 CZ 627 00, Brno	Scioř/Machine/Maschine: <b>Proline 420.350 H</b>	Název stránky/Name page/Name sheet: Kusovník artiklů / Parts list / Artikelstückliste	Číslo dok./Doc. No./Anzahl der Dokumente.: ES-R700-203-V4.2 Napájení/Power supply/Einspeisung.: 3x230V + PE, 50-Hz Zpracování/Processed /Fert. verarbeitet.: Kotelna Datum/Data/Datum.: 31.3.2016	Stránka/Page/ Seite: 3.c List/Page/ Seite: 22
-----	--	---	--	--	--

0	1	2	3	4	5	6	7	8	9
<h2 style="text-align: center;">Kusovník artiklů / Parts list / Stückliste</h2>									
Označení přístroje Device identification Geräteidentifikation	Typ přístroje Device description Gerätebeschreibung	Objednávací číslo Type number Typennummer	Výrobce Manufacturer Hersteller	Skladové číslo Part number Lagernummer	Množství Quantity Menge	Umístění Location Stelle			
-PA2	Pojistka válcová - 25A, 10x38, rychlá Tube fuse - 25A, 10x38, fast Rohrsicherung - 25A, 10x38, schnell	PV10 25A gG	OEZ	91.230.021	1	/9.1			
-SQ4	Koncový spínač - 1NC+1NO Limit switch - 1NC+1NO Endschalter - 1NC+1NO	D4N-4A31	OMRON	91.173.007	1	/12.6			
-SQ1	Koncový spínač - 1NO + 1NC, kladka, pomalá akce Limit switch - 1NO + 1NC, pulley, slow action Endschalter - 1NO + 1NC, rolle, langsame Einwirkung	FR 605-M2	PIZZATO	91.173.009	1	/12.2			
-SQ2	Koncový spínač - 1NO + 1NC, kladka, pomalá akce Limit switch - 1NO + 1NC, pulley, slow action Endschalter - 1NO + 1NC, rolle, langsame Einwirkung	FR 615-M2	PIZZATO	91.173.044	1	/12.4			
-SQ3	Koncový spínač - 1NO + 1NC, dlouhá nastavitelná kladka, M2, snap action Limit switch - 1NO + 1NC, long adjustable pulley, M2, snap action Endschalter - 1NO + 1NC, lange verstellbare rolle, M2, schnapp	FR 655-M2	PIZZATO	91.173.045	1	/12.5			
-FM1	Frekvenční měnič - 3.7kW, 3x230VAC Frequency converter - 3.7kW, 3x230VAC Frequenzumrichter - 3.7 kW, 3x230VAC	VFD037E23A	DELTA ELECTRONICS, INC.	91.012.090	1	/9.1			
-QS1	Rukojeť odpínače 48x48mm - černá Handle switch 48x48mm - black Griffschalter 48x48mm - Schwarz	OHBS3PH	ABB	91.180.018	1	/7.0			
-CU1	Řídicí obvod Control unit Steuerinheit	SMA_4.01W	Bomar	265.918	1	/10.0			
-RCF0	Odušovací filtr 25A Noise filter 25A Rauschfilter 25A	25EB15/50/C2	WIDECOM TECHNOLOGY s.r.o.	91.041.063	1	/9.1			
-FU1	Svorka pojistková Fuse terminal Sicherungsklemme	WK4/THS15U	WIELAND	91.251.102	1	/7.8			
-M5	Ventilátor 24VDC, 154CFM Fan 24VDC, 154CFM Fan 24VDC, 154CFM	RDH1238 B2	Xinruiian Electronic Co.	91.015.126	1	/9.8			


3.c

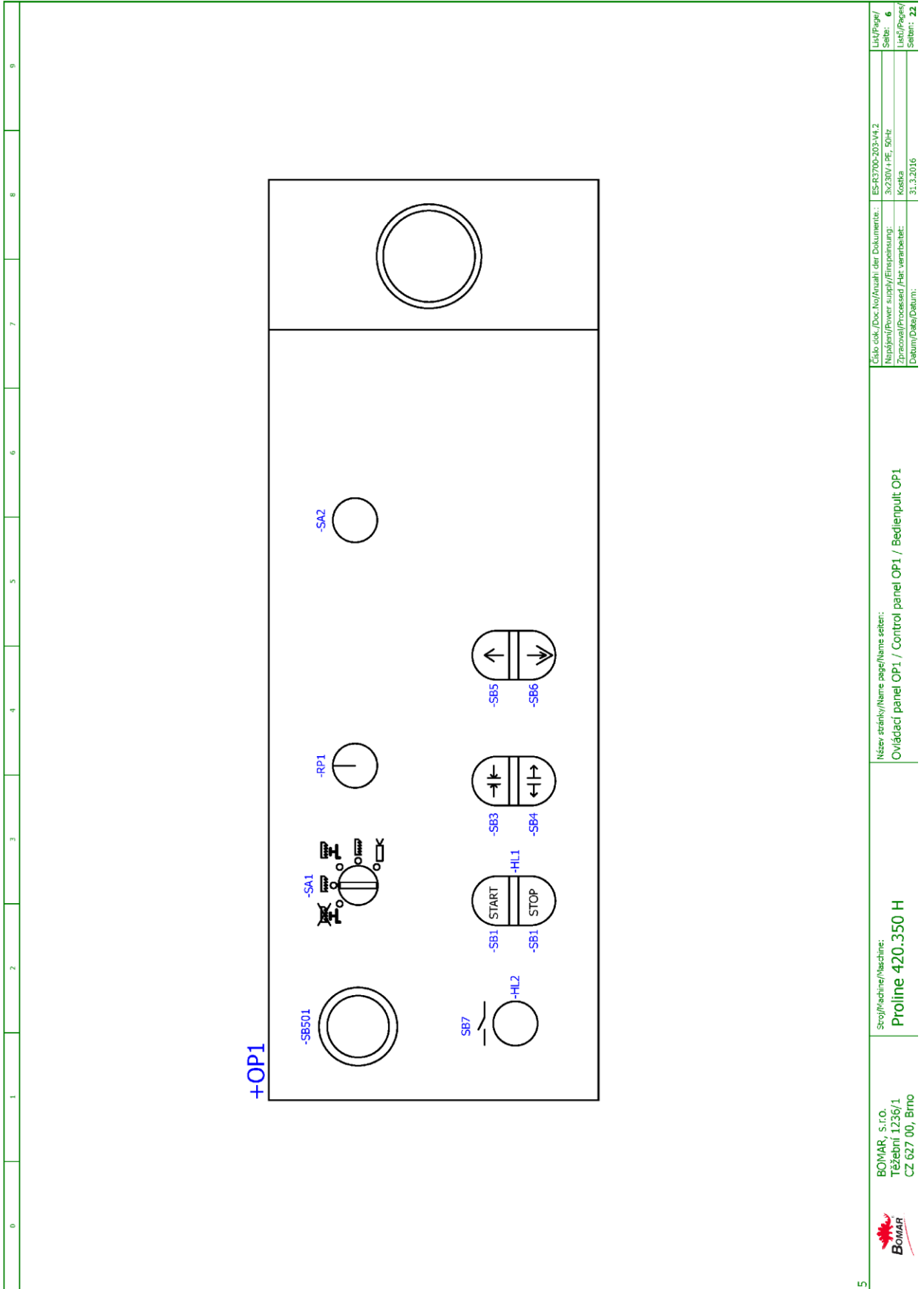
 BOMAR, s.r.o. Těšební 1236/1 CZ 627 00, Brno	Scioř/machine/Maschine: <b>Proline 420.350 H</b>	Název stránky/Name page/Name seiten: Kusovník artiklů / Parts list / Artikelstückliste	Číslo dok./Doc. No./Anzahl der Dokumente.: ES-R700-203-V4.2 Napájení/Power supply/Einspannung: 3x230V+PE, 50-Hz Zpracování/Processed /Fert. verarbeitet: Koutka Datum/Data/Datum: 31.3.2016	List/Page/ Seite: 3.c List/Page/ Seite: 22
--	---	---	--	---

The manufacturer reserves right to use an equivalent replacement device.



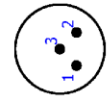
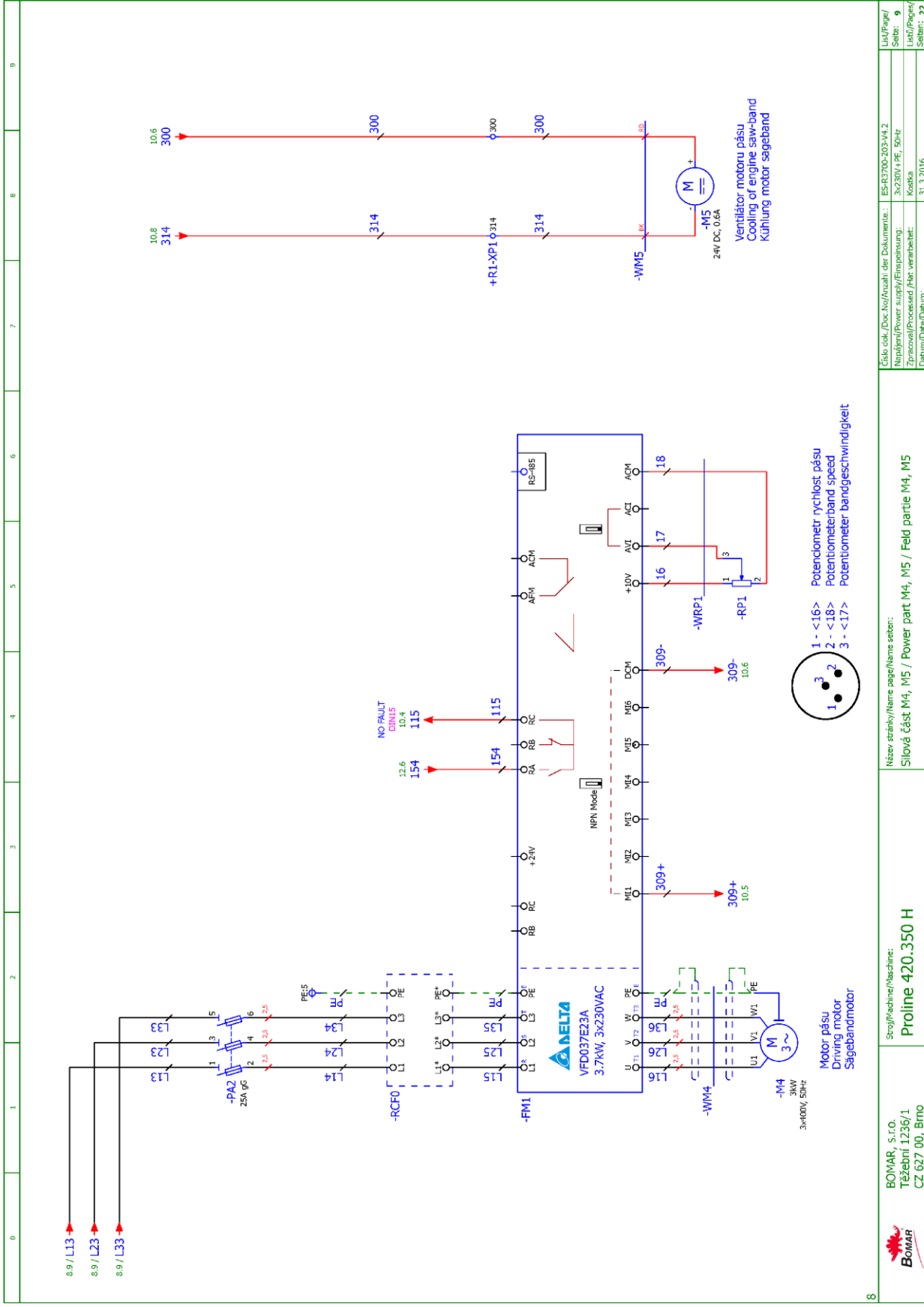
3.d	BOMAR, s.r.o. Těšební 1236/1 CZ 627 00, Brno	Stroj/Machine/Maschine: <b>Proline 420.350 H</b>	Název stránky/Name page/Name sheet: Rozmístění prvků v rozvaděči R1 / Placement of elements in enclosure R1 / Platzierung der Elemente im Schaltschrank R1	Cílo dok./Doc No./Anzahl der Dokumente.: ES-R700-303-V4.2 Napájení/Power supply/Filmspeisung: 3x230V / PE, 50-Hz Zpracování/Processed /Fert. verarbeitet: Kosteika Datum/Data/Datum: 31.3.2016	UK/Page/ Seite: 4 List/Page/ Seite: 22
-----	--	---	--	---	---

0	1	2	3	4	5	6	7	8	9	
<div style="display: flex; justify-content: space-around; align-items: center;"> <div style="border: 1px solid black; padding: 10px; margin: 10px;"> <div style="display: flex; justify-content: space-between;"> <div style="border: 1px solid black; padding: 5px; text-align: center;">HV1A</div> <div style="text-align: center;"> <p>Svěrák upnout Vice clamp Schraubstock spannen</p> </div> </div> <div style="border: 1px solid black; padding: 5px; text-align: center;">HV2A</div> <div style="text-align: center;"> <p>Rameno dolů Arm down Rahmen nach unten</p> </div> </div> <div style="border: 1px solid black; padding: 10px; margin: 10px;"> <div style="display: flex; justify-content: space-between;"> <div style="border: 1px solid black; padding: 5px; text-align: center;">HV1B</div> <div style="text-align: center;"> <p>Svěrák povolit Release vice Schraubstock lösen</p> </div> </div> <div style="border: 1px solid black; padding: 5px; text-align: center;">HV2B</div> <div style="text-align: center;"> <p>Rameno nahoru Arm up Rahmen nach oben</p> </div> </div> <div style="border: 1px solid black; padding: 10px; margin: 10px;"> <div style="text-align: center;"> <p style="font-size: 24px; font-weight: bold;">HV3</p> <p>Rameno rychle dolů Arm quickly down Rahmen schnell nach unten</p> </div> </div> </div>										
 <p>BOMAR, s.r.o. Těšební 1236/1 CZ 627 00, Brno</p>			<p>Stroj/Machine/Maschine: <b>Proline 420.350 H</b></p>			<p>Název stránky/Name page/Name seiten: Rozmístění hydraulických ventilů / Placement of Hydraulic valves / Platzierung die Hydroventile</p>			<p>Číslo dok./Doc. No./Anzahl der Dokumente.: ES-R790-203-V4.2 Napájení/Power supply/Filmspeisung: 3x230V / PE, 50-Hz Zpracováno/Processed /Fert. verarbeitet: Kosteika Datum/Data/Datum: 23.3.2016</p>	
<p>4</p>			<p>UKL/Page/ Seite: 5 List/Pages/ Seiten: 22</p>							









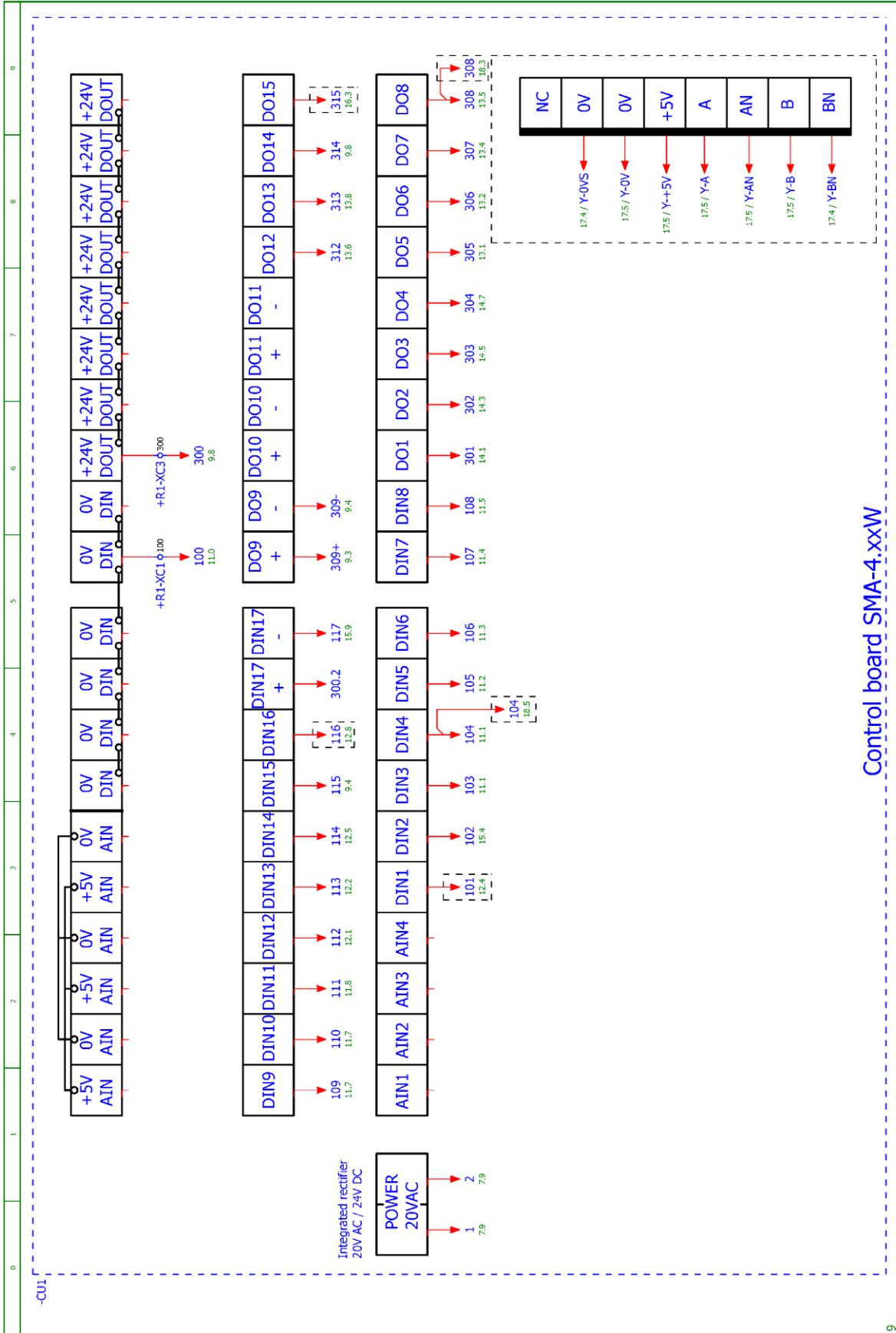
- 1 - <16> Potenciometr rychlost pásu
- 2 - <18> Potenciometr band speed
- 3 - <17> Potenciometr bandgeschwindigkeit

0	1	2	3	4	5	6	7	8	9
---	---	---	---	---	---	---	---	---	---

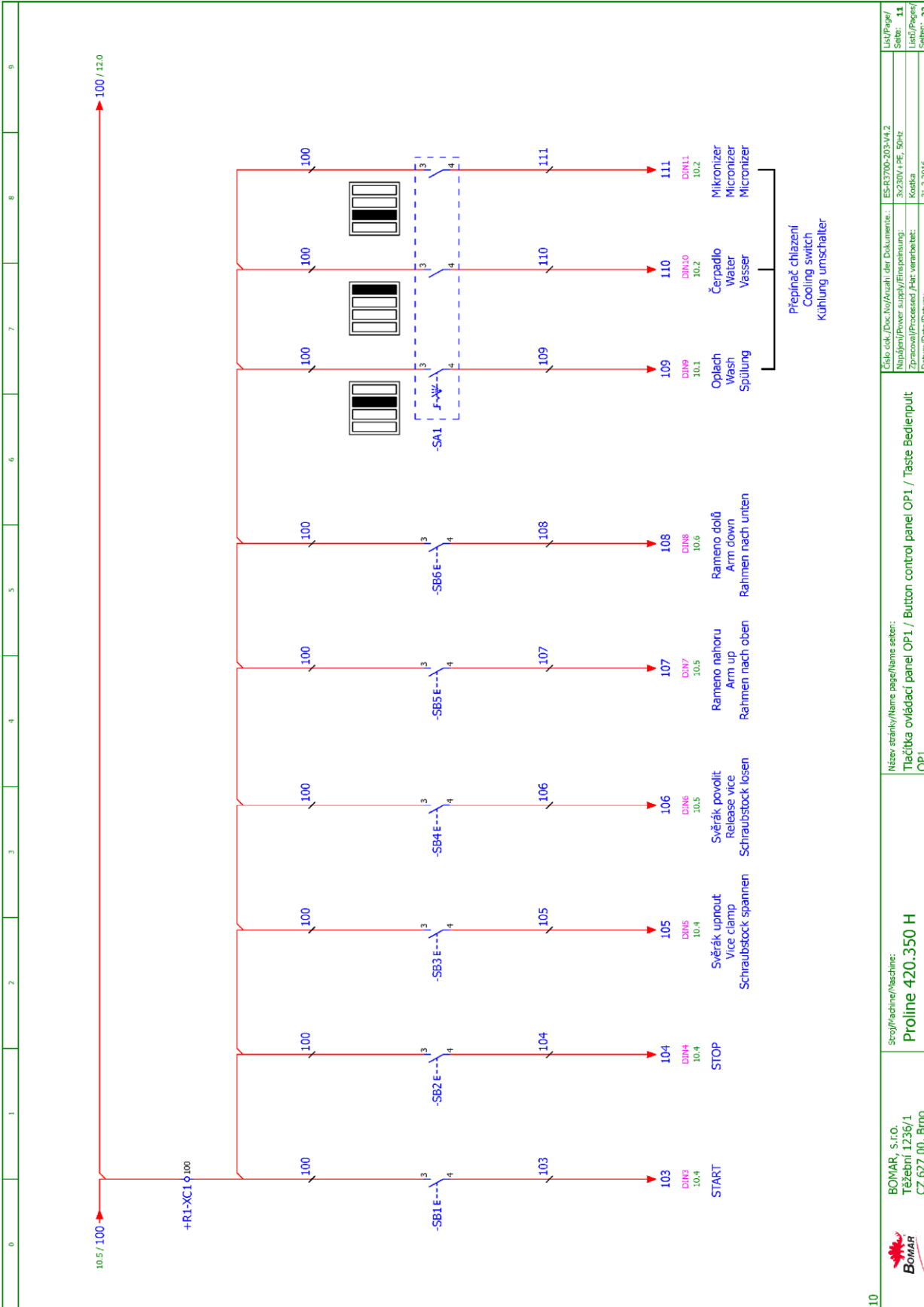
	BOMAR, s.r.o.	Šrojf/Machine/Maschine:	ES-R5760-303-V4.2	Liš/Pages/
	Třábní 1236/1	Název stránky/Name page/Name sheet:	3x230V / PE, 50Hz	Seite: 9
	CZ 627 00, Brno	Slovo část M4, M5 / Power part M4, M5 / Feld partie M4, M5	Kostka	Liš/Pages/
			31.3.2016	Seite: 22

Schéματα  
Schemas  
Schematics





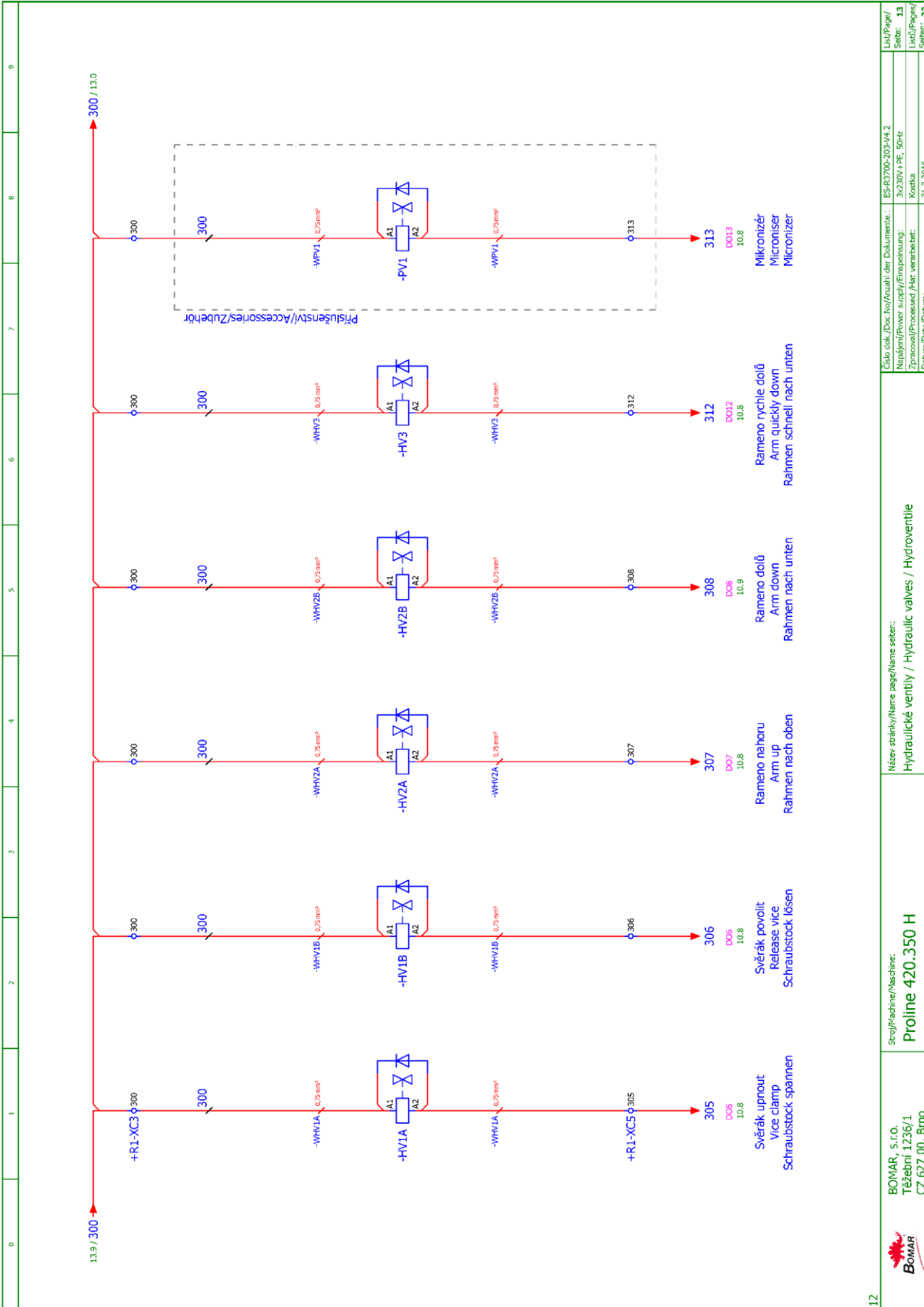
Control board SMA-4-xxW



	Scroj/Machine/Maschine: <b>Proline 420.350 H</b>	Název stránky/Name page/Name seiten: Tlačítka ovládací panel OP1 / Button control panel OP1 / Taste Bedienpult OP1	Číslo dok./Doc. No./Anzahl der Dokumente.: ES-R7900-203-V4.2 Napájení/Power supply/Filmspannung: 3x230V / PE, 50-Hz Zpracováno/Processed /Her. verarbeitet: Kostka Datum/Data/Datum: 31.3.2016	List/Page/ Seite: 11 List/Page/ Seite: 22
--	---	---	---	--

Schéματα  
Schemas  
Schematics





12

BOMAR, s.r.o.  
Těšební 1236/1  
CZ 627 00, Brno

Stroj/Machine/Maschine:  
**Proline 420.350 H**

Název stránky/Name page/Name sheet:  
Hydraulické ventily / Hydraulic valves / Hydroventile

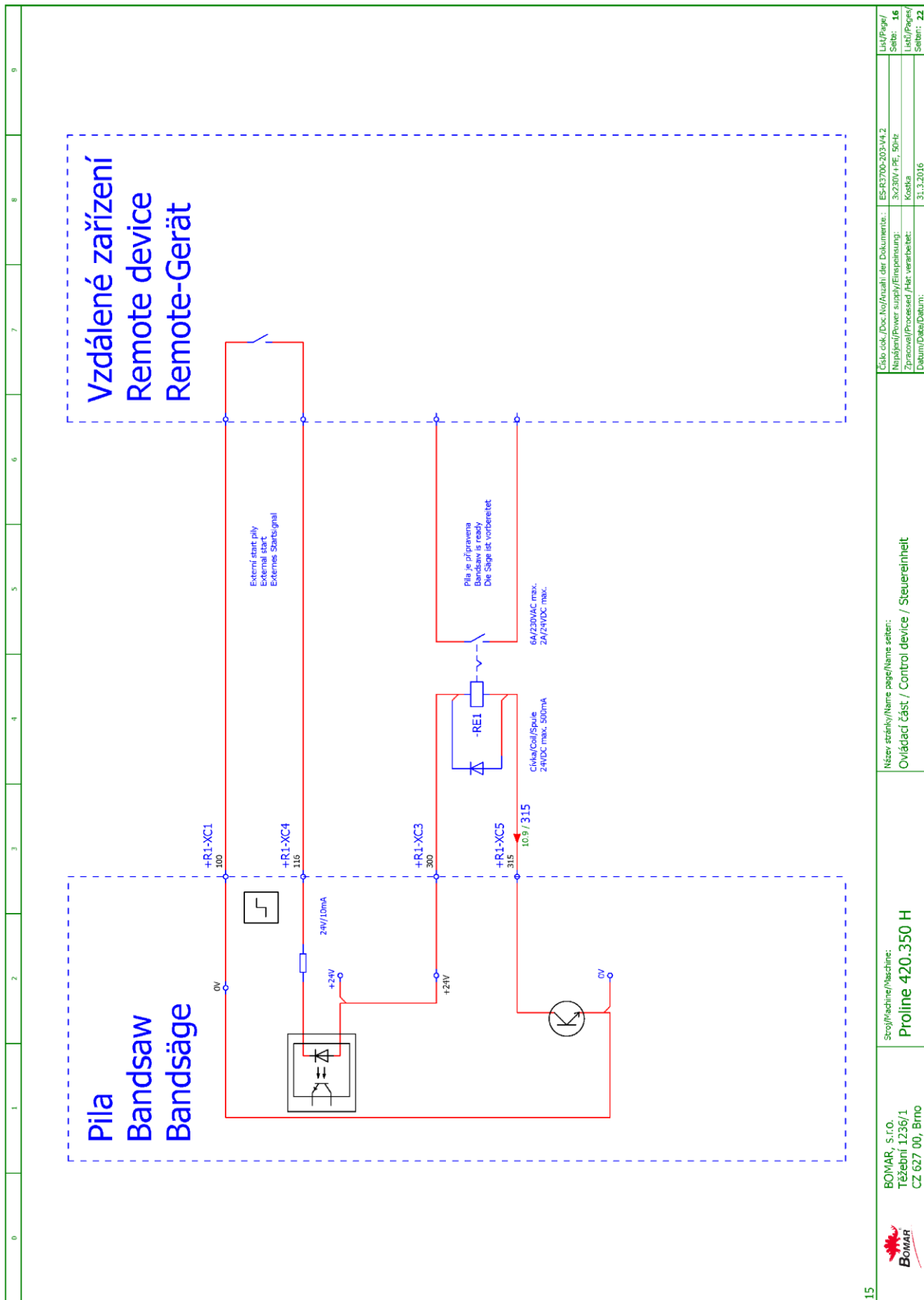
Číslo dok./Doc. No./Anzahl der Dokumenten.: ES-R5760-303-V4.2  
Napájení/Power supply/Filmspannung: 3x230V / PE, 50-Hz  
Zpracováno/Processed /Fert. verarbeitet: Kostička  
Datum/Data/Datum: 31.3.2016

Liš./Page/  
Seite: 13  
Lišta/Page/  
Seite: 22

Schéματα  
Schemas  
Schematics

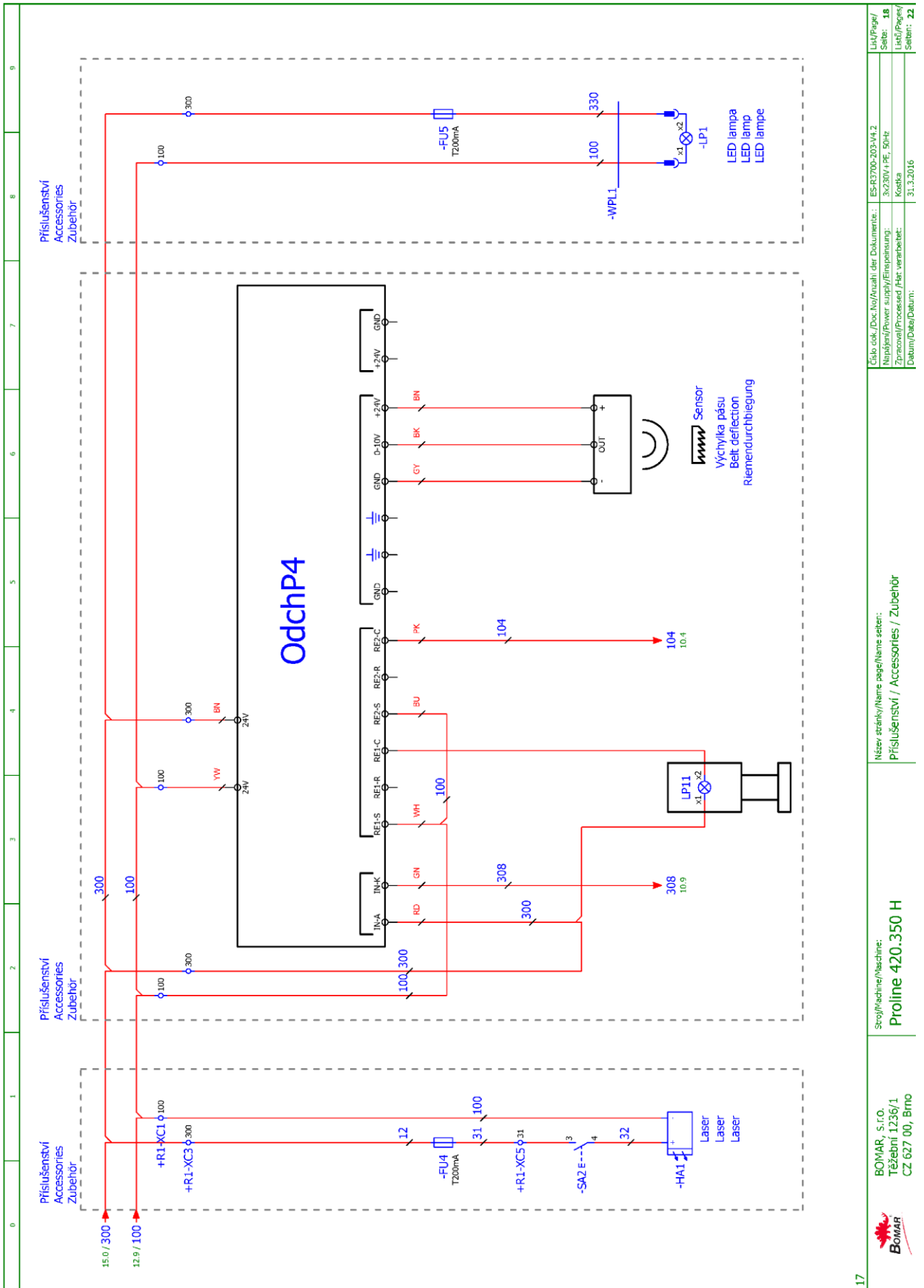






0	1	2	3	4	5	6	7	8	9																		
<p><b>SN1</b></p> <p>Snímač výšky ramene Sawframe position sensor Rahmenposition Sensor</p> <table border="1"> <thead> <tr> <th></th> <th>Kabel   HELI-Flex 7x0.14</th> </tr> </thead> <tbody> <tr> <td>+</td> <td>HNEĎA BROWN BRAUN</td> </tr> <tr> <td>-</td> <td>SEĎA BROWN+BLUE BRAUNBLAU</td> </tr> <tr> <td>A</td> <td>RUŽOVÁ PINK ROSBAROT</td> </tr> <tr> <td>AN</td> <td>ZELENÁ GREEN GRÜN</td> </tr> <tr> <td>B</td> <td>ŽLUTÁ YELLOW GELB</td> </tr> <tr> <td>BN</td> <td>BIELÁ WHITE WEISS</td> </tr> <tr> <td></td> <td>ČERNÁ BLACK SCHWARZ</td> </tr> <tr> <td></td> <td>STŘEDNÍ MIDDLE LEITUNGSSCHIRM</td> </tr> </tbody> </table> <p>Puze verze s odtříděným výškým raměním / Only version with sawframe position sensor / Nur version mit dem Sensor Rahmenposition</p>											Kabel   HELI-Flex 7x0.14	+	HNEĎA BROWN BRAUN	-	SEĎA BROWN+BLUE BRAUNBLAU	A	RUŽOVÁ PINK ROSBAROT	AN	ZELENÁ GREEN GRÜN	B	ŽLUTÁ YELLOW GELB	BN	BIELÁ WHITE WEISS		ČERNÁ BLACK SCHWARZ		STŘEDNÍ MIDDLE LEITUNGSSCHIRM
	Kabel   HELI-Flex 7x0.14																										
+	HNEĎA BROWN BRAUN																										
-	SEĎA BROWN+BLUE BRAUNBLAU																										
A	RUŽOVÁ PINK ROSBAROT																										
AN	ZELENÁ GREEN GRÜN																										
B	ŽLUTÁ YELLOW GELB																										
BN	BIELÁ WHITE WEISS																										
	ČERNÁ BLACK SCHWARZ																										
	STŘEDNÍ MIDDLE LEITUNGSSCHIRM																										
<p>Číslo dok./Doc. No./Anzahl der Dokument.: ES-R5760-303-V4.2</p> <p>Název/Power supply/Filmspeisung: 3x230V / PE, 50-Hz</p> <p>Zpracováno/Processed /Her. verarbeitet: Kostka</p> <p>Datum/Data/Datum: 31.3.2016</p>																											
<p>Název stránky/Name page/Name seiten: SN1mač výšky ramene / Sawframe position sensor / Rahmenposition sensor</p>																											
<p>Stroj/Machine/Maschine: Proline 420.350 H</p>																											
<p>BOMAR, s.r.o. Těšební 1236/1 CZ 627 00, Brno</p>																											
<p>16</p>																											





17	<p>BOMAR, s.r.o. Třezební 1236/1 CZ 627 00, Brno</p> <p>Scroj/machine/Maschine: <b>Proline 420.350 H</b></p> <p>Název stránky/Name page/Name sheet: Příslušenství / Accessories / Zubehör</p> <p>Číslo dok./Doc.No./Anzahl der Dokumente.: ES-R700-303-V4.2 Napájení/Power supply/Filmspeisung: 3x230V + PE, 50-Hz Zpracování/Processed /Fah. verarbeitet: Kostka Datum/Data/Datum: 31.3.2016</p>	<p>LP1/Page/ Seite: 18 List/Page/ Seite: 22</p>
----	---	---

- 6.2. Elektrické schéma /Elektroschema /  
Electric scheme – Proline 420.350 Hsx
- 6.2.1. 3×400 V + PE, 50 Hz

0	1	2	3	4	5	6	7	8	9				
 <p style="margin-top: 20px;"> <b>Bomar, spol. s r.o.</b>  <b>Těžební 1236/1</b>  <b>627 00 Brno</b>  <b>Czech republic</b> </p>													
<p style="font-size: 24px; font-weight: bold;">Proline 420.350 H SX</p> <p style="font-size: 18px; font-weight: bold;">ES-R3800-201/202-V2.5</p> <p style="font-size: 24px; font-weight: bold;">Wiring diagram</p> <p style="font-size: 18px; font-weight: bold;">3x400V+PE, 50HZ</p>													
 <p style="font-size: 10px;"> <b>BOMAR, s.r.o.</b>  <b>Těžební 1236/1</b>  <b>CZ 627 00, Brno</b> </p>			<p style="font-size: 10px;"> <b>Serij/Machine/Maschine:</b>  <b>Proline 420.350 H SX</b> </p>				<p style="font-size: 10px;"> <b>Název stránky/Name page/Name sheet:</b>  <b>Úvodní strana / Start page / Startseite</b> </p>			<p style="font-size: 10px;"> <b>Číslo doc./Doc. no./Nutznr. der Dokumente:</b> ES-R3800-201/202-V2.5  <b>Nejvyšší/Prover. stupň/Ergebnisprüfung:</b> 3x(0/0)+PE, 50Hz  <b>Zpracov./processor/Ver. verarbeitet:</b> 30.3.2016  <b>Období/Date/Datum:</b> </p>			
<p style="font-size: 10px;"> <b>URL/Page/</b>  <b>Str.</b> 1  <b>URL/Prüfung/</b>  <b>Seite:</b> 22         </p>													

Strana Page Seite	Název strany Page name Seitenname	Datum Date Datum
1	Úvodní strana / Start page / Startseite	30.3.2016
2	Obsah / Table of contents / Inhaltsverzeichnis	4.10.2016
3	Kusovník artiklů / Parts list / Artikelstückliste	14.7.2016
3.a	Kusovník artiklů / Parts list / Artikelstückliste	4.10.2016
3.b	Kusovník artiklů / Parts list / Artikelstückliste	4.10.2016
3.c	Kusovník artiklů / Parts list / Artikelstückliste	4.10.2016
3.d	Kusovník artiklů / Parts list / Artikelstückliste	4.10.2016
4	Ovládací panel OP1 / Control panel OP1 / Bedienpult OP1	23.3.2016
5	Rozmístění hydraulických ventilů / Placement of Hydraulic valves / Platzierung die Hydroventile	23.3.2016
6	Rozmístění prvků v rozvaděči R1 / Placement of elements in enclosure R1 / Platzierung der Elemente im Schaltschrank R1	4.10.2016
7	Silová část M1 / Power part M1 / Feld partie M1	4.10.2016
8	Silová část M2,M3 / Power part M2,M3 / Feld partie M2,M3	4.10.2016
9	Silová část M4 M5 / Power part M4, M5 / Feld partie M4, M5	4.10.2016
10	Řídicí systém / Control system / Steuersystem	13.4.2016
12	Tlačítka ovládací panel OP1 / Button control panel OP1 / Taste Bedienpult OP1	23.3.2016
13	Vstupy / Inputs / Eingänge	4.10.2016
14	Hydraulické ventily / Hydraulic valves / Hydroventile	23.3.2016
15	Stykače motorů / Motor contactors / Motor-Schutzschalter	4.10.2016
16	Bezpečnostní okruh / Safety circle / Sicherheitsbereich	4.10.2016
18	Snímač výšky ramene / Sawframe position sensor / Rahmenposition sensor	23.3.2016
19	Příslušenství / Accessories / Zubehör	23.3.2016
20	SyncFree / SyncFree / SyncFree	13.7.2016

## Kusovník artiklů / Parts list / Stückliste

Označení přístroje Device identification Geräteidentifikation	Typ přístroje Device description Gerätebeschreibung	Objednávací číslo Type number Typennummer	Výrobce Manufacturer Hersteller	Skladové číslo Part number Lagernummer	Množství Quantity Menge	Umístění Location Stelle
-BM1	Bezpečnostní relé 24VDC, 3NO Safety relay 24VDC, 3NO Sicherheitsrelais 24VDC, 3NO	BT50	ABB	91.051.063	1	/16.5
-FA2	Pomocné kontakty - 1xNO+1xNC Auxiliary contacts - 1xNO+1xNC Hilfskontakte - 1xNO+1xNC	HKF1-11	ABB	91.046.002	1	/8.2
-FA3	Pomocné kontakty - 1xNO+1xNC Auxiliary contacts - 1xNO+1xNC Hilfskontakte - 1xNO+1xNC	HKF1-11	ABB	91.046.002	1	/8.6
-HL1	Signálka LED červená na adaptér Red LED light for adapter Red LED-Licht für Adapter	M22-LED-R	EATON	91.061.027	1	/15.1
-KM2A	Stykač - 4kW/400V, 3P Contactor - 4kW/400V, 3P Schütz - 4 kW / 400V, 3P	AF09-30-01-11	ABB	91.040.047	1	/15.4
-KM2A	Mechanické blokování Mechanical interlock unit Mechanische Interlockeinheit	VM4	ABB	91.041.045	1	/15.4
-KM2B	Stykač - 4kW/400V, 3P Contactor - 4kW/400V, 3P Schütz - 4 kW / 400V, 3P	AF09-30-01-11	ABB	91.040.047	1	/15.6
-KM2B	Pomocný kontakt - 1xNO Auxiliary contact - 1xNO Hilfskontakt - 1xNO	CA4-10	ABB	91.041.044	2	/15.6
-SA1	Hlavice s otočným přepínačem - 4 polohy Head with rotary switch - 4 positions Kopf mit Drehschalter - 4 Positionen	M22 - WRK4	EATON	91.060.087	1	/12.7
-FU1	Pojistka trubičková - 4A/250V, pomalá, 5x20 Tube fuse - 4A/250V, slow, 5x20 Rohrsicherung - 4A / 250V, langsam, 5x20	T-4A/250V	ESKA	91.230.015	1	/7.8
-RP1	Potenciometr 4K7 Potentiometer 4K7 Potentiometer 4K7	TP195 4K7/M20A	Elektronické součástky CZ, a.s	91.283.015	1	/9.5
-FA1	Teplotní relé - 0.41A Thermal relay - 0.41A Thermische Relais - 0.41A	T16-0.41	ABB	91.050.030	1	/7.4

The manufacturer reserves right to use an equivalent replacement device.



BOMAR, s.r.o.  
Těšební 1256/1  
CZ 627 00, Brno

Stroj/Machine/Maschine:  
Proline 420.350 H SX

Název stránky/Name page/Namen seiten:  
Kusovník artiklů / Parts list / Artikelstückliste

Číslo dok./Doc.No./Anzahl der Dokumenten.: ES-R3600-201202-V2.5  
Napájení/Power supply/Einspeisung: 3x400V 1PE, 50Hz  
Zpracoval/Processed/Fab. verarbeitet: Kozla  
Datum/Data/Datum: 14.7.2016

Liš/Pages/  
Seite: 3  
List/Pages/  
Seite: 22

0	1	2	3	4	5	6	7	8	9
<b>Kusovník artiklů / Parts list / Stückliste</b>									
Označení přístroje Device identification Geräteidentifikation	Typ přístroje Device description Gerätebeschreibung	Objednávací číslo Type number Typennummer	Výrobce Manufacturer Hersteller	Skladové číslo Part number Lagernummer	Množství Quantity Menge	Umístění Location Stelle			
-RP1	Hlavice potenciometru - 24mm Head of potentiometer 24mm Leiter Potentiometer 24mm	S8877 BLK	GES-ELECTRONICS, a.s.	91.060.063	1	/9.5			
-RCF1	Filtr RFC vývodový Effluent RFC filter Ableitenden RFC Filter	FBOPR1624	Ing. Miroslav Viček	91.041.015	1	/7.3			
-RCF2A	Filtr RFC vývodový Effluent RFC filter Ableitenden RFC Filter	FBOPR1624	Ing. Miroslav Viček	91.041.015	1	/8.1			
-RCF6B	Filtr RFC vývodový Effluent RFC filter Ableitenden RFC Filter	FBOPR1624	Ing. Miroslav Viček	91.041.015	1	/8.4			
-RCF11	Filtr RFC vývodový Effluent RFC filter Ableitenden RFC Filter	FBOPR1624	Ing. Miroslav Viček	91.041.015	1	/7.6			
-RCF12	Filtr RFC vývodový Effluent RFC filter Ableitenden RFC Filter	FBOPR1624	Ing. Miroslav Viček	91.041.015	1	/7.7			
-FA2	Motorový spouštěč - 2.5A Motor starter - 2.5A Motorstarter - 2.5A	MS116-2,5	ABB	91.045.021	1	/8.2			
-FA3	Motorový spouštěč - 1A Motor starter - 1A Motorstarter - 1A	MS116-1,00	ABB	91.045.019	1	/8.6			
-KM1	Ministrykač - 4kW/400V, 3P Mini contactor - 4kW/400V, 3P Mini-Schütz - 4kW / 400V, 3P	B6S-30-01-1.7-71	ABB	91.040.049	1	/15.2			
-KM2A	Pomocný kontakt - 1XNC Auxiliary contact - 1XNC Hilfskontakt - 1 XNC	CA4-01	ABB	91.041.043	1	/15.4			
-KM2B	Pomocný kontakt - 1XNC Auxiliary contact - 1XNC Hilfskontakt - 1 XNC	CA4-01	ABB	91.041.043	1	/15.6			
-KM11	Svk/kač - 5,5kW/400V, 3P Contactor - 5.5kW/400V, 3P Schütz - 5,5kW / 400V, 3P	AF12-30-01-11	ABB	91.040.051	1	/16.7			

The manufacturer reserves right to use an equivalent replacement device.



BOMAR, s.r.o.  
Třesbání 1236/1  
CZ 627 00, Brno

Stroj/Machine/Maschine:  
**Proline 420.350 H SX**

Název stránky/Name page/Namen seiten:  
Kusovník artiklů / Parts list / Artikelstückliste

Číslo dok./Doc.No./Anzahl der Dokumente: ES-R3600-201202-V2.5  
Napájení/Power supply/Einspeisung: 3x400V / PE, 50Hz  
Zpracoval/Processed /Her. verarbeitet: Kostka  
Datum/Data/Datum: 4.10.2016

Liš/Pages/  
Seite: 3.4  
List/Pages/  
Seite: 22

## Kusovník artiklů / Parts list / Stückliste

Označení přístroje Device identification Geräteidentifikation	Typ přístroje Device description Gerätebeschreibung	Objednávací číslo Type number Typennummer	Výrobce Manufacturer Hersteller	Skladové číslo Part number Lagernummer	Množství Quantity Menge	Umístění Location Stelle
-KM12	SV/kač - 5,5kW/400V, 3P Contactor - 5,5kW/400V, 3P Schütz - 5,5kW / 400V, 3P	AF12-30-01-11	ABB	91.040.051	1	/16.8
-PA1	Pojistkový odpojovač E-90 - 2P Fuse disconnecter E-90 - 2P Sicherungstrenner E90 - 2P	E 92/32	ABB	91.241.013	1	/7.5
-QS1	3 pólový odpínač, 25A Disconnecter - 3P, 25A Trennschalter - 3P, 25A	QTZ5FT3	ABB	91.170.016	1	/7.0
-RE1	Ministrykač - 4kW/400V, 3P Mini contactor - 4kW/400V, 3P Mini-Schütz - 4kW / 400V, 3P	B6S-30-01-1-7-71	ABB	91.040.049	1	/15.8
-RP1	Svorka rychloupínací Fastconnect clamp Fast Connect Klemm	WAGO 224-112	WAGO	91.250.009	3	/9.5
-SA1	Upevňovací adaptér + INO Attaching adapter + INO Montageadapter + INO	M22-AK10	EATON	91.061.021	1	/12.7
-SA1	Kontaktní blok - INO Contact block - INO Kontaktblock - INO	M22-K10	EATON	91.061.022	2	/12.7
-SB1	Hlavice dvouitlačítka bílá/černá start/stop Double button head white/black start/stop Doppelrundkopf weiß/schwarz Start/Stop	M22-DDL-WS-GB1/GB0	EATON	91.060.034	1	/12.1
-SB1	Upevňovací adaptér + INO Attaching adapter + INO Montageadapter + INO	M22-AK10	EATON	91.061.021	1	/12.1
-SB2	Kontaktní blok - INO Contact block - INO Kontaktblock - INO	M22-K10	EATON	91.061.022	1	/12.2
-SB3	Upevňovací adaptér + INO Attaching adapter + INO Montageadapter + INO	M22-AK10	EATON	91.061.021	1	/12.2
-SB3	Hlavice dvouitlačítka bílá/černá, zavřít/otevřít Double button head white/black, arrow close/open Doppelrundkopf weiß / schwarz, Pfeil Schließen / Öffnen	M22-DDL-WS-*	EATON	91.060.055	1	/12.2

The manufacturer reserves right to use an equivalent replacement device.

3.a



BOMAR, s.r.o.  
Těšební 1256/1  
CZ 627 00, Brno

Stroj/Machine/Maschine:

Proline 420.350 H SX

Název stránky/Name page/Namen seiten:

Kusovník artiklů / Parts list / Artikelstückliste

Číslo dok./Doc.No./Anzahl der Dokumenten:

ES-R3600-201202-V2.5

Náplň/Power supply/Einspeisung:

3x400V 1PE, 50Hz

Zpracoval/Processed/Abg. verarbeitet:

Kostka

Datum/Data/Datum:

4.10.2016

Liš/Pages/

Seite: 3.b

Liš/Pages/

Seite: 22

## Kusovník artiklů / Parts list / Stückliste

Označení přístroje Device identification Geräteidentifikation	Typ přístroje Device description Gerätebeschreibung	Objednávací číslo Type number Typennummer	Výrobce Manufacturer Hersteller	Skladové číslo Part number Lagernummer	Množství Quantity Menge	Umístění Location Stelle
-SB4	Kontaktní blok - INO Contact block - INO Kontaktblock - INO	M22-K10	EATON	91.061.022	1	/12.3
-SB5	Upevňovací adaptér + INO Attaching adapter + INO Montageadapter + INO	M22-AK10	EATON	91.061.021	1	/12.4
-SB5	Hlavice dvoutlačítka bílá/černá šipka nahoru/dolů Double button head white/black, arrow up/down Doppelrundkopf weiß / schwarz, Pfeil nach oben / unten	M22-DDL-WS-+*	EATON	91.060.054	1	/12.4
-SB6	Kontaktní blok - INO Contact block - INO Kontaktblock - INO	M22-K10	EATON	91.061.022	1	/12.5
-SB7	Upevňovací adaptér + INO Attaching adapter + INO Montageadapter + INO	M22-AK10	EATON	91.061.021	1	/16.6
-SB7	Hlavice prosvětleného tlačítka žlutá Yellow transparent switch Leiter beleuchtet gelbe Taste	M22-DL-Y	EATON	91.060.053	1	/16.6
-SB501	Total stop - hlavice + 3xNC Emergency-stop mushroom push - button + 3xNC Not-Aus-Pilz - Taster + 3 xNC	YW1B-VAE02R	IDEC	91.060.084	1	/16.4
-SB501	Kontakt - 1x NO Contact - 1x NO Kontakt - 1x NO	YW-E10	IDEC	91.061.044	1	/16.4
-TR1	Toroidní transformátor - 400V/230V/20V 4,5A 90VA Toroidal transformer - 400V / 230V / 20V 4,5A 90VA Ringkerntransformator - 400V / 230V / 20V 4,5A 90VA	400V/230V/20V 4,5A 90VA	KARBAN s.r.o.	91.080.023	1	/7.6
-SQ21	Bezpečnostní koncový spínač - 2xNC Safety Limit Switch - 2x NC Sicherheitsendschalter - 2x NC	QKS8	KEDU	91.173.012	1	/16.4
-PA1	Pojistka válcová - 2A, 10x38, pomalá Tube fuse - 2A, 10x38, slow Rohrsicherung - 2A, 10x38, langsam	PV10.2A gG	OEZ	91.230.034	2	/7.5
-PA2	Pojistkový odpínač pro válcové vložky - 3P Switch fuse for the cylinder inserts - 3P Schalter Sicherung für den Zylinderinserte - 3P	E 93/32	ABB	91.241.014	1	/9.1

The manufacturer reserves right to use an equivalent replacement device.

3.b	Název stránky/Name page/Noms strani: Kusovník artiklů / Parts list / Artikelstückliste	Číslo dok./Doc.No./Anzahl der Dokumenten: ES-R3600-201202-V2.5	Liš/Page/ Seite: 3.C
BOMAR, s.r.o. Těšební 1236/1 CZ 627 00, Brno	Stroj/Machine/Maschine: Proline 420.350 H SX	Napájení/Power supply/Einspeisung: 3x400V / PE, 50Hz	Liš/Page/ Seite: 3.C
		Zpracování/Processed /Fert. verarbeitet: 4.10.2016	Liš/Page/ Seite: 22
		Datum/Data/Datum:	

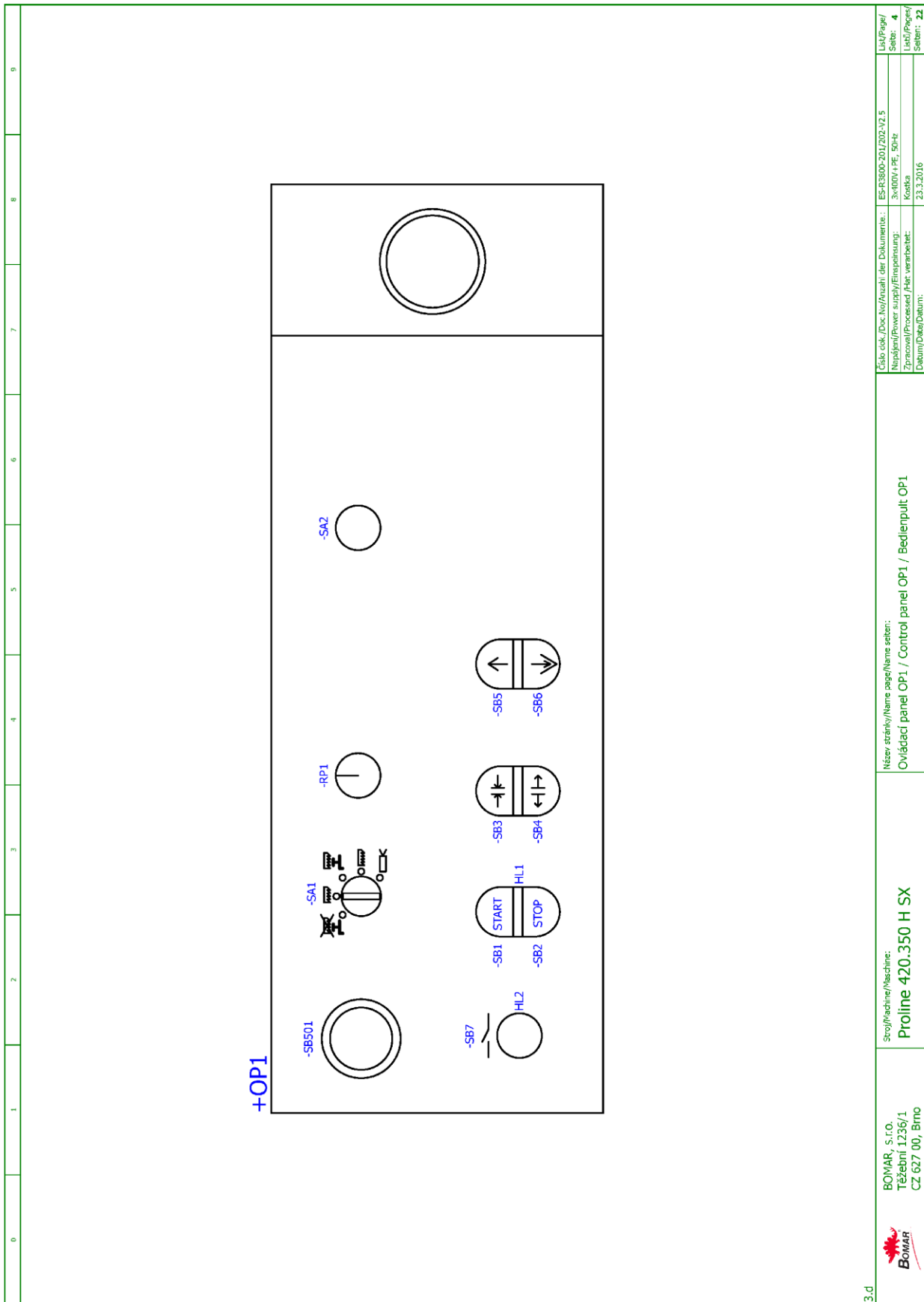
## Kusovník artiklů / Parts list / Stückliste

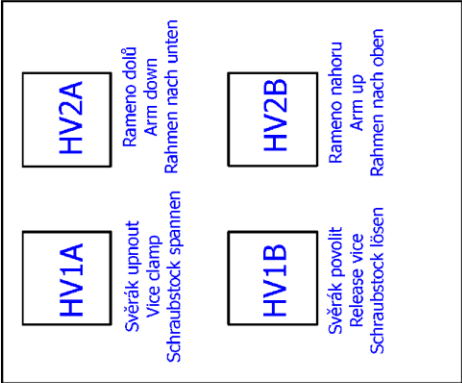

Označení přístroje Device identification Geräteidentifikation	Typ přístroje Device description Gerätebeschreibung	Objednávací číslo Type number Typennummer	Výrobce Manufacturer Hersteller	Skladové číslo Part number Lagernummer	Množství Quantity Menge	Umístění Location Stelle
-PA2	Pojistka válcová - 16A, 10x38, rychlá Tube fuse - 16A, 10x38, fast Rohrsicherung - 16A, 10x38, schnell	PV10 16A gG	OEZ	91.230.020	1	/9.1
-SQ4	Koncový spínač - 1NC+1NO Limit switch - 1NC+1NO Endschalter - 1NC+1NO	D4N-4A31	OMRON	91.173.007	1	/13.7
-SQ1	Koncový spínač - 1NO + 1NC, kladka, pomalá akce Limit switch - 1NO + 1NC, pulley, slow action Endschalter - 1NO + 1NC, rolle, langsame Einwirkung	FR 605-M2	PIZZATO	91.173.009	1	/13.3
-SQ2	Koncový spínač - 1NO + 1NC, kladka, pomalá akce Limit switch - 1NO + 1NC, pulley, slow action Endschalter - 1NO + 1NC, rolle, langsame Einwirkung	FR 615-M2	PIZZATO	91.173.044	1	/13.4
-SQ3	Koncový spínač - 1NO + 1NC, dlouhá nastavitelná kladka, M2, snap action Limit switch - 1NO + 1NC, long adjustable pulley, M2, snap action Endschalter - 1NO + 1NC, lange verstellbare rolle, M2, schnapp	FR 655-M2	PIZZATO	91.173.045	1	/13.6
-FM1	Frekvenční měnič - 5,5kW, 3x400VAC Frequency converter - 5,5kW, 3x400VAC Frequenzumrichter - 5,5kW, 3x400VAC	VFD055E43A	DELTA ELECTRONICS, INC.	91.012.129	1	/9.1
-QS1	Rukojeť odpínače 48x48mm - černá Handle switch 48x48mm - black Griffschalter 48x48mm - Schwarz	OHBS3PH	ABB	91.180.018	1	/7.0
-CU1	Řídicí obvod Control unit Steuerinheit	SMA_4.01W	Bomar	265.918	1	/10.0
-RCF0	Vstupní odrušovací filtr 16A Input noise filter 16A Eingangsausschfilter 16A	16EB15/50	WIDECOM TECHNOLOGY s.r.o.	91.041.062	1	/7.1
-FU1	Svorka pojistková Fuse terminal Sicherungsklemme	WK4/THSI5U	WIELAND	91.251.102	1	/7.8
-M5	Ventilátor 24VDC, 154CFM Fan 24VDC, 154CFM Fan 24VDC, 154CFM	RDH1238 B2	Xinruilian Electronic Co.	91.015.126	1	/9.8

3.C The manufacturer reserves right to use an equivalent replacement device.

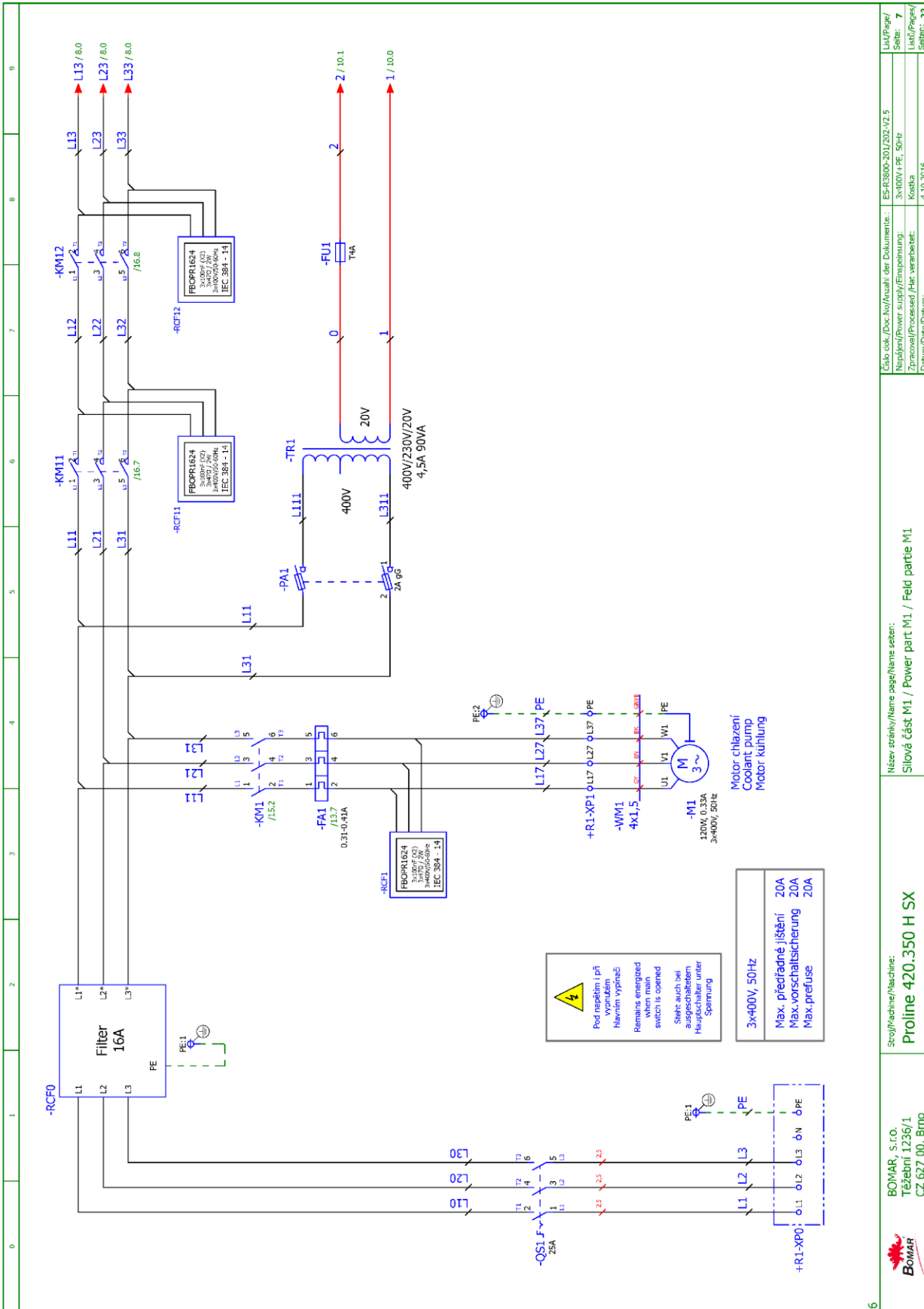
BOMAR, s.r.o. Těšební 1256/1 CZ 627 00, Brno	Stroj/Machine/Maschine: <b>Proline 420.350 H SX</b>	Název stránky/Name page/Noms seiten: Kusovník artiklů / Parts list / Artikelstückliste	Číslo dok./Doc.No./Anzahl der Dokumente: ES-R3600-201202-V2.5	Liší/Page/ Seite: 3.d
			Náplň/Power supply/Einspeisung: 3x400V 1PE, 50Hz	Liší/Page/ Seite: 22
			Zpracoval/Processed/Beh. verarbeitet: Kosta	
			Datum/Data/Datum: 4.10.2016	





0	1	2	3	4	5	6	7	8	9
<div style="text-align: center;">  </div>									
4	 <p>BOMAR, s.r.o. Těšební 1236/1 CZ 627 00, Brno</p>	<p>Stroj/Machine/Maschine: <b>Proline 420.350 H SX</b></p>	<p>Název stránky/Name page/Noms seiten: Rozmístění hydraulických ventilů / Placement of Hydraulic valves / Platzierung die Hydroventile Placement of elements in enclosure R1</p>	<p>Celo tok./Doc.No./Anzahl der Dokumente: ES-R3600-201702-V2.5</p>	<p>Náplň/Power supply/Einspeisung: 3x400V 1PE, 50Hz</p>	<p>Kódka</p>	<p>Liší/Page/ Seite: 5</p>	<p>Liší/Page/ Seite: 22</p>	<p>Datum/Data/Datum: 23.3.2016</p>





Číslo dok./Doc.No./Anzahl der Dokumente:	ES-R3600-20/202-V2.5	Liš/Pages/	7
Napájení/Power supply/Einspeisung:	3x400V/PE, 50Hz	Liš/Pages/	7
Zpracování/Processed /Fah. verarbeitet:	Kodice	Liš/Pages/	7
Datum/Data/Datum:	4.10.2016	Seiten:	22

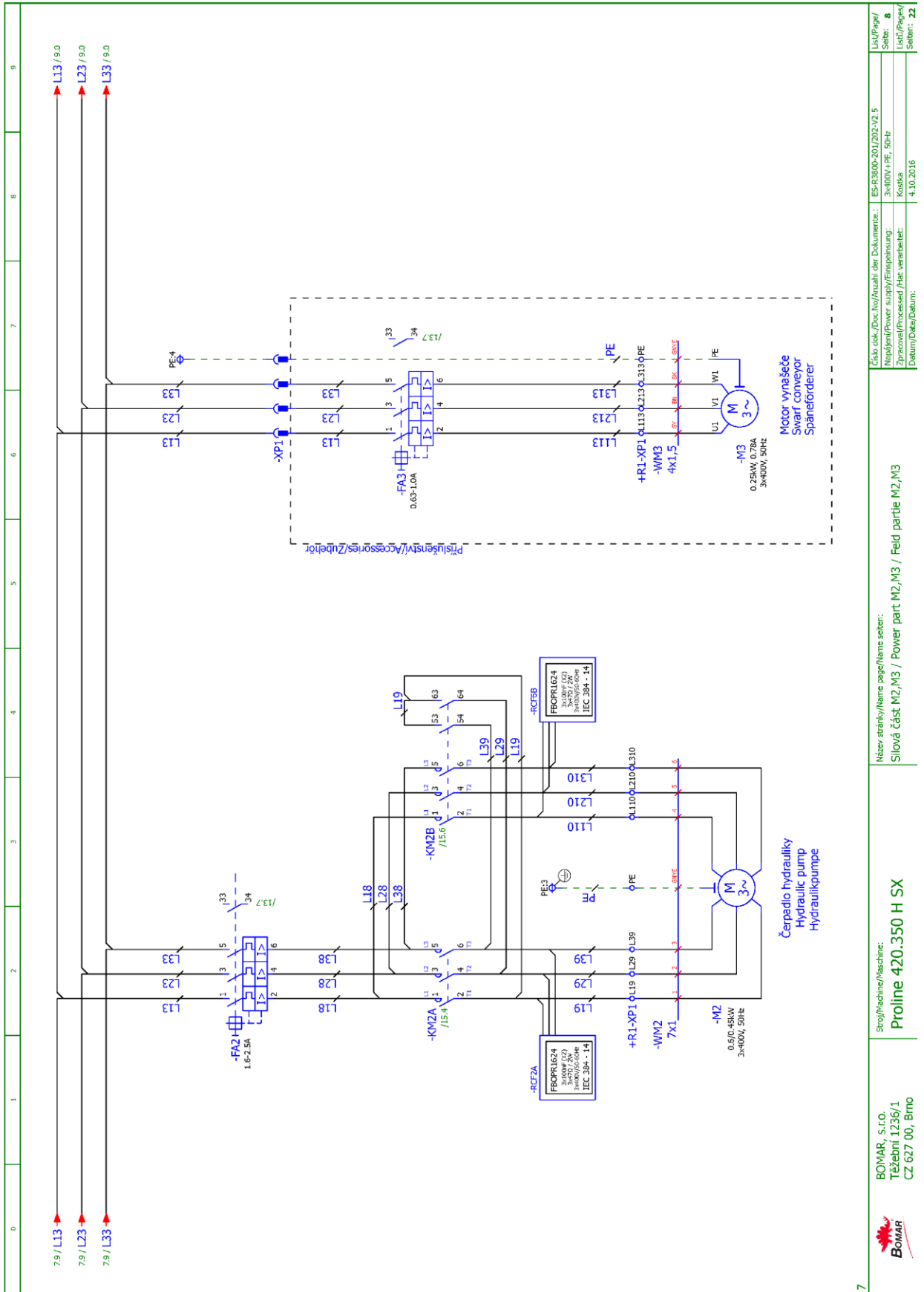
Název stránky/Name page/Noms seiten:  
 Síťová část M1 / Power part M1 / Feld partie M1

Stroj/Machine/Maschine:  
**Proline 420.350 H SX**

BOMAR, s.r.o.  
 Těšební 1256/1  
 CZ 627 00, Brno



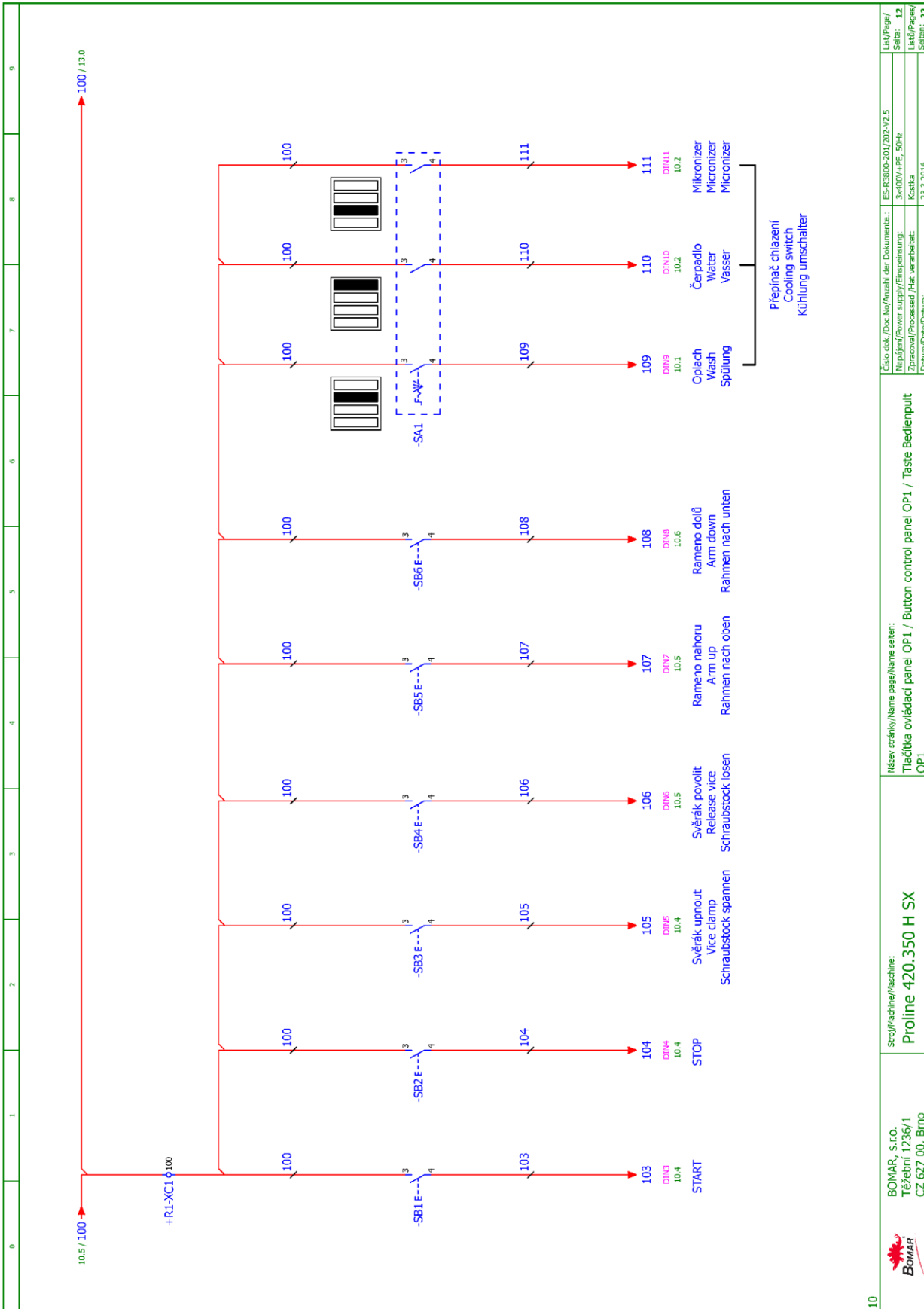
Schémas  
 Schemas  
 Schematics



7	Stroj/Machine/Maschine: <b>Proline 420.350 H SX</b>	Název stránky/Name page/Noms seiten: Sílové část M2, M3 / Power part M2, M3 / Feld partie M2, M3	Číslo dok./Doc No./Anzahl der Dokumente: ES-R3600-301202-V2.5	Lib/Pages/ Seite: 8
			Napětí/Power supply/Einspeisung: 3x400V / PE, 50-Hz	Lib/Pages/ Seite: 22
			Kostka Zpracoval/Processed /Hr. verarbeitet: Datum/Data/Datum: 4.10.2016	







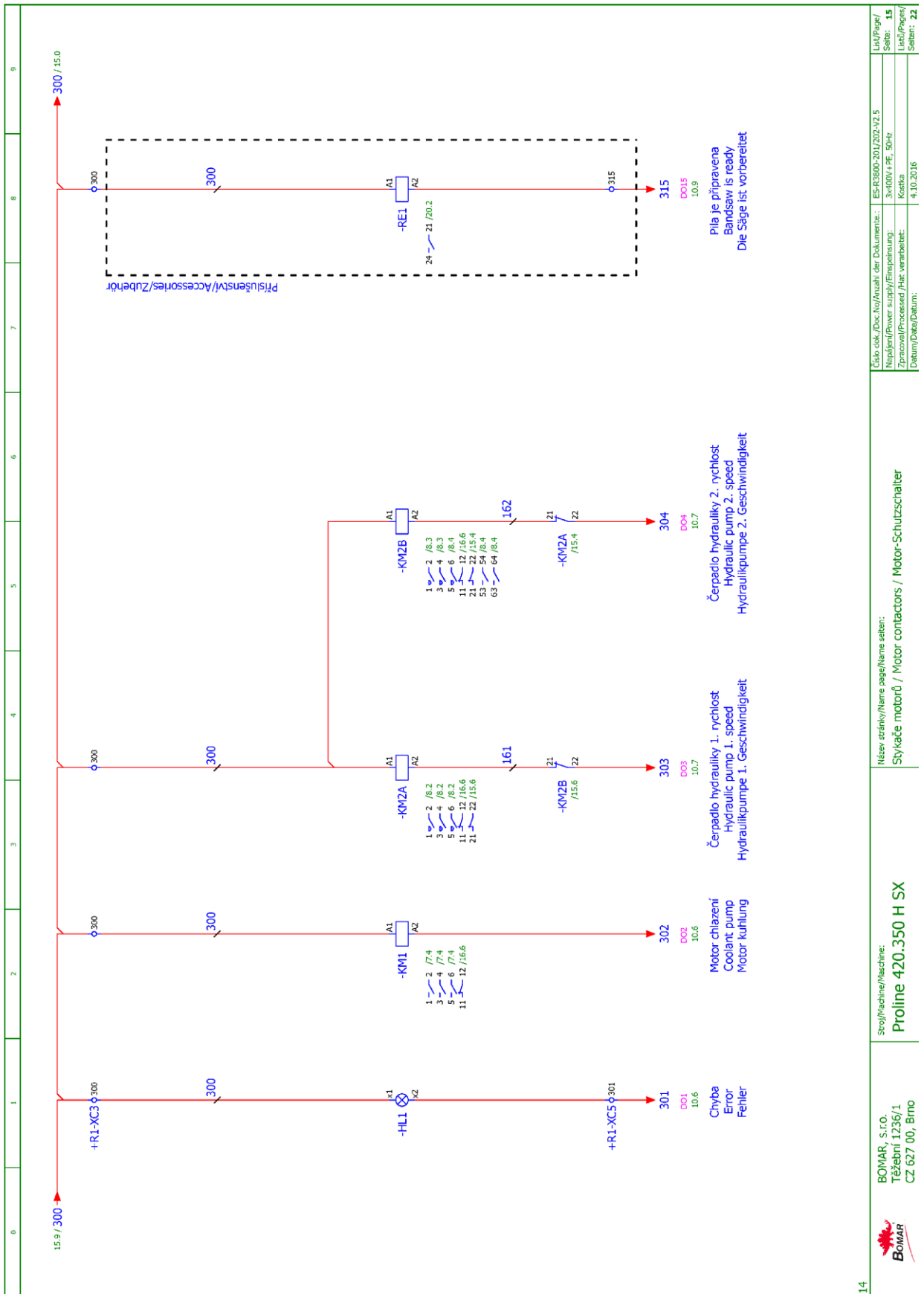
	Stroji/Machine/Maschine: <b>Proline 420.350 H SX</b>		Název stránky/Name page/Noms seiten: Tlačítka ovládací panel OP1 / Button control panel OP1 / Taste Bedienpult OP1	
	BOMAR, S.r.o. Třásební 1236/1 CZ 627 00, Brno		Číslo dok./Doc.No./Anzahl der Dokumente: ES-R3600-201702-V2.5 Napětí/Power supply/Einspeisung: 3x400V/1PE, 50Hz Zpracoval/Processed /Akt. verarbeitet: Kostka Datum/Data/Datum: 23.3.2016	
10	10	12	22	22

Schémata  
Schemas  
Schematics







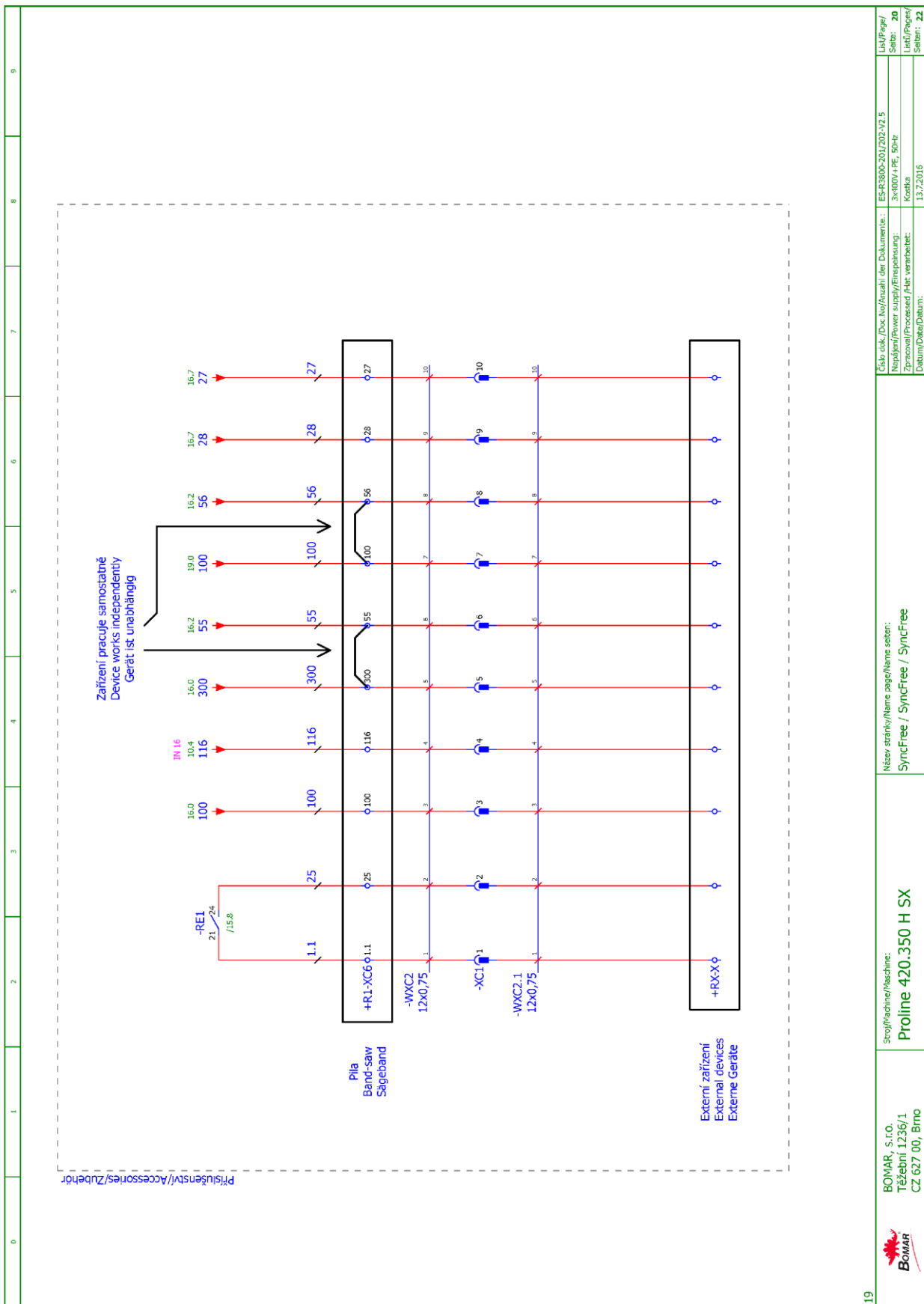


14	BOMAR, s.r.o. Třásební 1236/1 CZ 627 00, Brno	Stroj/Machine/Maschine: <b>Proline 420.350 H SX</b>	Název stránky/Name page/Noms seiten: Stykače motorů / Motor contactors / Motor-Schutzschalter	Číslo dok./Doc No./Anzahl der Dokumenten.: ES-R3600-301/202-V2.5 Napájení/Power supply/Einspeisung: 3x400V / PE, 50-Hz Zpracováno/Processed /Fert. verarbeitet: Kostka Datum/Data/Datum: 4.10.2016	Liš/Pages/ Seite: 15 List/Pages/ Seite: 22
----	---	--	--	---	---



0	1	2	3	4	5	6	7	8	9																								
<p>SN1</p> <p>Snímač výšky ramene Sawframe position sensor Rahmenposition Sensor</p> <table border="1"> <thead> <tr> <th>+</th> <th>-</th> <th>A</th> <th>AN</th> <th>B</th> <th>BN</th> </tr> </thead> <tbody> <tr> <td>HNEDE BROWN BRAUN</td> <td>SEDA GRAU GRAU</td> <td>RUZOVÁ PINK ROSEAROT</td> <td>ZELENA GREEN GRÜN</td> <td>BILA WHITE WEISS</td> <td>ČERNA SCHWARZ</td> </tr> <tr> <td>HNEDE+MODRA BROWN+BLAU</td> <td></td> <td>ŽLUTÁ YELLOW GELB</td> <td>RUZOVÁ PINK ROSEAROT</td> <td>BILO WHITE WEISS</td> <td>STŘENÁ GRÜN LEITUNGSGRÜN</td> </tr> <tr> <td></td> <td></td> <td>ŽELTÁ YELLOW GELB</td> <td>ZELENA GREEN GRÜN</td> <td>BILO WHITE WEISS</td> <td>STŘENÁ GRÜN LEITUNGSGRÜN</td> </tr> </tbody> </table> <p>Podle verze s odtřeváním výšky ramene/Only version with sawframe position sensor/Nur version mit dem Sensor Rahmenposition</p>										+	-	A	AN	B	BN	HNEDE BROWN BRAUN	SEDA GRAU GRAU	RUZOVÁ PINK ROSEAROT	ZELENA GREEN GRÜN	BILA WHITE WEISS	ČERNA SCHWARZ	HNEDE+MODRA BROWN+BLAU		ŽLUTÁ YELLOW GELB	RUZOVÁ PINK ROSEAROT	BILO WHITE WEISS	STŘENÁ GRÜN LEITUNGSGRÜN			ŽELTÁ YELLOW GELB	ZELENA GREEN GRÜN	BILO WHITE WEISS	STŘENÁ GRÜN LEITUNGSGRÜN
+	-	A	AN	B	BN																												
HNEDE BROWN BRAUN	SEDA GRAU GRAU	RUZOVÁ PINK ROSEAROT	ZELENA GREEN GRÜN	BILA WHITE WEISS	ČERNA SCHWARZ																												
HNEDE+MODRA BROWN+BLAU		ŽLUTÁ YELLOW GELB	RUZOVÁ PINK ROSEAROT	BILO WHITE WEISS	STŘENÁ GRÜN LEITUNGSGRÜN																												
		ŽELTÁ YELLOW GELB	ZELENA GREEN GRÜN	BILO WHITE WEISS	STŘENÁ GRÜN LEITUNGSGRÜN																												
<p>Název stránky/Name page/Noms seiten: Snímač výšky ramene / Sawframe position sensor / Rahmenposition sensor</p>																																	
<p>Stroj/Machine/Maschine: Proline 420.350 H SX</p>																																	
<p>BOMAR, S.r.o. Třávební 1236/1 CZ 627 00, Brno</p>																																	
<p>Číslo dok./Doc.No./Anzahl der Dokumente: ES-R3600-201702-V2.5 Napájení/Power supply/Einspeisung: 3x400V/1PE, 50Hz Kostka Datum/Data/Datum: 23.3.2016</p>																																	
<p>LiD/Page/ Seite: 18 Listu/Pages/ Seite: 22</p>																																	






6.2.2. 3x230 V + PE, 50 Hz

0	1	2	3	4	5	6	7	8	9
---	---	---	---	---	---	---	---	---	---



**Bomar, spol. s r.o.**  
**Těžební 1236/1**  
**627 00 Brno**  
**Czech republic**

**Proline 420.350 H SX**  
**ES-R3800-203-V2.5**  
**Wiring diagram**  
**3x230V+PE, 50HZ**

 <p><b>BOMAR, s.r.o.</b>  <b>Těžební 1236/1</b>  <b>CZ 627 00, Brno</b></p>	<p>Serij/Machine/Maschine:  <b>Proline 420.350 H SX</b></p>	<p>Název stránky/Name page/Name sheet:  <b>Úvodní strana / Start page / Startseite</b></p>	<p>Císlo doc./Doc.No./Numm. der Dokumente.:   <b>ES-R3800-203-V2.5</b>          Nejvyšší provedení/supply/Erstausführung:   <b>3x230V+PE, 50Hz</b>          Zpracování/procesor/Job-verarbeitet:   <b>Brno</b>          Datum/Datum:   <b>13.7.2016</b></p>
		<p>Úč/Pages/          Str./Page/          Blatt:   <b>1</b></p>	<p>Úč/Pages/          Str./Page/          Blatt:   <b>22</b></p>



Strana Page Seite	Název strany Page name Seitenname	Datum Date Datum
1	Úvodní strana / Start page / Startseite	13.7.2016
2	Obsah / Table of contents / Inhaltsverzeichnis	4.10.2016
3	Kusovník artiklů / Parts list / Artikelstückliste	4.10.2016
3.a	Kusovník artiklů / Parts list / Artikelstückliste	4.10.2016
3.b	Kusovník artiklů / Parts list / Artikelstückliste	4.10.2016
3.c	Kusovník artiklů / Parts list / Artikelstückliste	4.10.2016
3.d	Kusovník artiklů / Parts list / Artikelstückliste	4.10.2016
3.e	Kusovník artiklů / Parts list / Artikelstückliste	4.10.2016
4	Rozmístění prvků v rozvaděči R1 / Placement of elements in enclosure R1 / Platzierung der Elemente im Schaltschrank R1	4.10.2016
5	Ovládací panel OP1 / Control panel OP1 / Bedienpult OP1	23.3.2016
6	Rozmístění hydraulických ventilů / Placement of Hydraulic valves / Platzierung die Hydroventile	23.3.2016
7	Silová část M1 / Power part M1 / Feld partie M1	4.10.2016
8	Silová část M2, M3 / Power part M2, M3 / Feld partie M2, M3	4.10.2016
9	Silová část M4, M5 / Power part M4, M5 / Feld partie M4, M5	4.10.2016
10	Růdicí systém / Control system / Steuersystem	4.10.2016
12	Tlačítka ovládací panel OP1 / Button control panel OP1 / Taste Bedienpult OP1	23.3.2016
13	Vstupy / Inputs / Eingänge	4.10.2016
14	Hydraulické ventily / Hydraulic valves / Hydroventile	23.3.2016
15	Stykače motorů / Motor contactors / Motor-Schutzschalter	4.10.2016
16	Bezpečnostní okruh / Safety circle / Sicherheitsbereich	4.10.2016
18	Snímač výšky ramene / Sawframe position sensor / Rahmenposition sensor	23.3.2016
19	Příslušenství / Accessories / Zubehör	23.3.2016
20	SyncFree / SyncFree / SyncFree	13.7.2016

## Kusovník artiklů / Parts list / Stückliste

Označení přístroje Device identification Geräteidentifikation	Typ přístroje Device description Gerätebeschreibung	Objednávací číslo Type number Typennummer	Výrobce Manufacturer Hersteller	Skladové číslo Part number Lagernummer	Množství Quantity Menge	Umístění Location Stelle
-BM1	Bezpečnostní relé 24VDC, 3NO Safety relay 24VDC, 3NO Sicherheitsrelais 24VDC, 3NO	BT50	ABB	91.051.063	1	/16.5
-PA2	Pojistkový odpínač pro válcové vložky - 3P Switch fuse for the cylinder inserts - 3P Schalter Sicherung für den Zylinderreinsätze - 3P	E93/32	ABB	91.241.014	1	/9.1
-FA2	Pomocné kontakty - 1xNO+1xNC Auxiliary contacts - 1xNO+1xNC Hilfskontakte - 1xNO+1xNC	HKF1-11	ABB	91.046.002	1	/8.2
-FA3	Pomocné kontakty - 1xNO+1xNC Auxiliary contacts - 1xNO+1xNC Hilfskontakte - 1xNO+1xNC	HKF1-11	ABB	91.046.002	1	/8.6
-HL1	Signálka LED červená na adaptér Red LED light for adapter Red LED-Licht für Adapter	M22-LED-R	EATON	91.061.027	1	/15.1
-KM2A	Stykač - 4kW/400V, 3P Contactor - 4kW/400V, 3P Schütz - 4 kW / 400V, 3P	AF09-30-01-11	ABB	91.040.047	1	/15.4
-KM2A	Mechanické blokování Mechanical interlock unit Mechanische Interlockeinheit	VM4	ABB	91.041.045	1	/15.4
-KM2B	Stykač - 4kW/400V, 3P Contactor - 4kW/400V, 3P Schütz - 4 kW / 400V, 3P	AF09-30-01-11	ABB	91.040.047	1	/15.6
-KM2B	Pomocný kontakt - 1xNO Auxiliary contact - 1xNO Hilfskontakt - 1xNO	CA4-10	ABB	91.041.044	2	/15.6
-SA1	Hlavice s otočným přepínačem - 4 polohy Head with rotary switch - 4 positions Kopf mit Drehschalter - 4 Positionen	M22 - WRK4	EATON	91.060.087	1	/12.7
-FU1	Pojistka trubičková - 4A/250V, pomalá, 5x20 Tube fuse - 4A/250V, slow, 5x20 Rohrsicherung - 4A / 250V, langsam, 5x20	T4A/250V	ESKA	91.230.015	1	/7.8
-M5	Ventilátor 24VDC, 154CFM Fan 24VDC, 154CFM Fan 24VDC, 154CFM	RDH1238 B2	Ximullian Electronic Co.	91.015.126	1	/9.8

The manufacturer reserves right to use an equivalent replacement device.



BOMAR, s.r.o.  
Třešební 1236/1  
CZ 627 00, Brno

Stroj/Machine/Maschine:

Proline 420.350 H SX

Název stránky/Name page/Namen seiten:

Kusovník artiklů / Parts list / Artikelstückliste

Číslo dok./Doc.No./Anzahl der Dokumenten:

ES-R3600-203-V2.5

Lišt./Page/  
Seite: 3

Lišt./Page/  
Seite: 3

Lišt./Page/  
Seite: 22

Náplň/Power supply/Einspeisung:  
Kostka

Zpracoval/Processed/Abg. verarbeitet:  
4.10.2016

Lišt./Page/  
Seite: 22

## Kusovník artiklů / Parts list / Stückliste

Označení přístroje Device identification Geräteidentifikation	Typ přístroje Device description Gerätebeschreibung	Objednávací číslo Type number Typennummer	Výrobce Manufacturer Hersteller	Skladové číslo Part number Lagernummer	Množství Quantity Menge	Umístění Location Stelle
-RP1	Potenciometr 4K7 Potentiometer 4K7	TP195 4K7/N20A	Elektronické součástky CZ, a.s	91.283.015	1	/9.5
-FA1	Tepebné relé - 0.74A Thermal relay - 0.74A Thermische Relais - 0.74A	T16-0,74	ABB	91.050.021	1	/7.4
-RP1	Hlavice potenciometru - 24mm Head of potentiometer 24mm Leiter Potentiometer 24mm	S8877 BLK	GES-ELECTRONICS, a.s.	91.060.063	1	/9.5
-RCF1	Filtr RFC vývodový Efferent RFC filter Ableitenden RFC Filter	FBOPR1624	Ing. Miroslav Viček	91.041.015	1	/7.3
-RCF2A	Filtr RFC vývodový Efferent RFC filter Ableitenden RFC Filter	FBOPR1624	Ing. Miroslav Viček	91.041.015	1	/8.1
-RCF6B	Filtr RFC vývodový Efferent RFC filter Ableitenden RFC Filter	FBOPR1624	Ing. Miroslav Viček	91.041.015	1	/8.4
-RCF11	Filtr RFC vývodový Efferent RFC filter Ableitenden RFC Filter	FBOPR1624	Ing. Miroslav Viček	91.041.015	1	/7.6
-RCF12	Filtr RFC vývodový Efferent RFC filter Ableitenden RFC Filter	FBOPR1624	Ing. Miroslav Viček	91.041.015	1	/7.7
-FA2	Motorový spouštěč - 2.5A Motor starter - 2.5A Motorstarter - 2.5A	MS116-2,5	ABB	91.045.021	1	/8.2
-FA3	Motorový spouštěč - 1.6A Motor starter - 1.6A Motorstarter - 1.6A	MS116-1,6	ABB	91.045.020	1	/8.6
-KM1	Minisýkač 4kW/400V Minicontactor 4kW/400V Minischutz 4kW/400V	B6S-30-01-1.7-71	ABB	91.040.049	1	/15.2
-KM2A	Pomocný kontakt - 1XNC Auxiliary contact - 1XNC Hilfskontakt - 1 XNC	CA4-01	ABB	91.041.043	1	/15.4

The manufacturer reserves right to use an equivalent replacement device.



BOMAR, s.r.o.  
Těšební 1236/1  
CZ 627 00, Brno

Stroj/machine/Maschine:  
**Proline 420.350 H SX**

Název stránky/Name page/Namen seiten:  
Kusovník artiklů / Parts list / Artikelstückliste

Číslo dok./Doc.No./Anzahl der Dokumente: ES-R3600-20342.5  
Napájení/Power supply/Einspeisung: 3x230V / PE, 50-Hz  
Zpracováno/Processed /Fert. verarbeitet: Kostka  
Datum/Data/Datum: 4.10.2016

Liš/Pages/  
Seite: 3.4  
List/Pages/  
Seite: 22

## Kusovník artiklů / Parts list / Stückliste

Označení přístroje Device identification Geräteidentifikation	Typ přístroje Device description Gerätebeschreibung	Objednávací číslo Type number Typennummer	Výrobce Manufacturer Hersteller	Skladové číslo Part number Lagernummer	Množství Quantity Menge	Umístění Location Stelle
-KM2B	Pomocný kontakt - 1XNC Auxiliary contact - 1XNC Hilfskontakt - 1 XNC	CA4-01	ABB	91.041.043	1	/15.6
-KM11	Stýkač 7,5kW/400V Contactor 7,5kW/400V Schütz 7,5kW/400V	AF16-30-10-11	ABB	91.040.056	1	/16.7
-KM11	Pomocný kontakt - 1XNC Auxiliary contact - 1XNC Hilfskontakt - 1 XNC	CA4-01	ABB	91.041.043	1	/16.7
-KM12	Stýkač 5,5kW/400V Contactor 5,5kW/400V Schütz 5,5kW/400V	AF12-30-01-11	ABB	91.040.051	1	/16.8
-PA1	Pojistkový odpojovač E-90 - 2P Fuse disconnecter E-90 - 2P Sicherungstrenner E90 - 2P	E 92/92	ABB	91.241.013	1	/7.5
-QS1	3 pólový odpínač, 40A Disconnecter - 3P, 40A Trennschalter - 3P, 40A	OT40FT3	ABB	91.170.019	1	/7.0
-RE1	Minisýkač 4kW/400V Minicontactor 4kW/400V Minischütz 4kW/400V	B6S-30-01-1-7-71	ABB	91.040.049	1	/15.8
-RP1	Svorinka rychloupínací Fastconnect clamp Fast Connect Klemm	WAGO 224-112	WAGO	91.250.009	3	/9.5
-SA1	Upevňovací adaptér + INO Attaching adapter + INO Montageadapter + INO	M22-AK10	EATON	91.061.021	1	/12.7
-SA1	Kontaktní blok - INO Contact block - INO Kontaktblock - INO	M22-K10	EATON	91.061.022	2	/12.7
-SB1	Hlavice dvoutlačítka bílá/černá start/stop Double button head white/black start/stop Doppelrundkopf weiß/schwarz Start/Stop	M22-DDL-WS-GB1/GB0	EATON	91.060.034	1	/12.1
-SB1	Upevňovací adaptér + INO Attaching adapter + INO Montageadapter + INO	M22-AK10	EATON	91.061.021	1	/12.1

The manufacturer reserves right to use an equivalent replacement device.

3.a



BOMAR, s.r.o.  
Těšební 1256/1  
CZ 627 00, Brno

Stroj/Machine/Maschine:

Proline 420.350 H SX

Název stránky/Name page/Noms seiten:

Kusovník artiklů / Parts list / Artikelstückliste

Celo čok./Doc.No./Anzahl der Dokumenten:

ES-R3600-203-V2.5

Liší/Page/

Seite: 3.b

Liší/Page/

Kostka

Zpracoval/Processed/Beh. verarbeitet:

4.10.2016

Seiten: 22

0	1	2	3	4	5	6	7	8	9
<b>Kusovník artiklů / Parts list / Stückliste</b>									
Označení přístroje Device identification Geräteidentifikation	Typ přístroje Device description Gerätebeschreibung	Objednávací číslo Type number Typennummer	Výrobce Manufacturer Hersteller	Skladové číslo Part number Lagernummer	Množství Quantity Menge	Umístění Location Stelle			
-SB2	Kontaktní blok - INO Contact block - INO Kontaktblock - INO	M22-K10	EATON	91.061.022	1	/12.2			
-SB3	Upevňovací adaptér + INO Attaching adapter + INO Montageadapter + INO	M22-AK10	EATON	91.061.021	1	/12.3			
-SB3	Hlavice dvoutlačítka bílá/černá, zavřít/otevřít Double button head white/black, arrow close/open Doppelrundkopf weiß / schwarz, Pfeil Schließen / Öffnen	M22-DDL-WS-*	EATON	91.060.055	1	/12.3			
-SB4	Kontaktní blok - INO Contact block - INO Kontaktblock - INO	M22-K10	EATON	91.061.022	1	/12.4			
-SB5	Upevňovací adaptér + INO Attaching adapter + INO Montageadapter + INO	M22-AK10	EATON	91.061.021	1	/12.5			
-SB5	Hlavice dvoutlačítka bílá/černá šipka nahoru/dolů Double button head white/black, arrow up/down Doppelrundkopf weiß / schwarz, Pfeil nach oben / unten	M22-DDL-WS-*	EATON	91.060.054	1	/12.5			
-SB6	Kontaktní blok - INO Contact block - INO Kontaktblock - INO	M22-K10	EATON	91.061.022	1	/12.6			
-SB7	Upevňovací adaptér + INO Attaching adapter + INO Montageadapter + INO	M22-AK10	EATON	91.061.021	1	/16.6			
-SB7	Hlavice prosvětleného tlačítka žlutá Yellow transparent switch Leiter beleuchtet gelbe Taste	M22-DL-Y	EATON	91.060.053	1	/16.6			
-SB501	Total stop - hlavice + 3xNC Emergency-stop mushroom push - button + 3xNC Not-Aus-Pilz - Taster + 3 xNC	YW1B-VAE02R	IDEC	91.060.084	1	/16.4			
-SB501	Kontakt - 1x NO Contact - 1x NO Kontakt - 1x NO	YW-E10	IDEC	91.061.044	1	/16.4			
-TR1	Toroidní transformátor - 400V/230V/20V 4,5A 90VA Toroidal transformer - 400V / 230V / 20V 4,5A 90VA Ringkerntransformator - 400V / 230V / 20V 4,5A 90VA	400V/230V/20V 4,5A 90VA	KARBAN s.r.o.	91.080.023	1	/7.6			

3.b

The manufacturer reserves right to use an equivalent replacement device.



BOMAR, s.r.o.  
Třávební 1236/1  
CZ 627 00, Brno

Stroj/Machine/Maschine:  
**Proline 420.350 H SX**

Název stránky/Name page/Namen seiten:  
Kusovník artiklů / Parts list / Artikelstückliste

Číslo dok./Doc.No./Anzahl der Dokumenten.: ES-R3600-203-V2.5  
Napájení/Power supply/Einspeisung.: 3x230V / PE, 50-Hz  
Zpracoval/Processed /Fert. verarbeitet.: Kostka  
Datum/Data/Datum.: 4.10.2016  
List/Page/  
Seite: 3.C  
List/Page/  
Seite: 22

## Kusovník artiklů / Parts list / Stückliste

Označení přístroje Device identification Geräteidentifikation	Typ přístroje Device description Gerätebeschreibung	Objednávací číslo Type number Typennummer	Výrobce Manufacturer Hersteller	Skladové číslo Part number Lagernummer	Množství Quantity Menge	Umístění Location Stelle
-SQ21	Bezpečnostní koncový spínač - 2xNC Safety Limit Switch - 2x NC Sicherheitsendenschalter - 2x NC	QXS8	KEDU	91.173.012	1	/16.4
-PA1	Pojistka válcová - 2A, 10x38, pomalá Tube fuse - 2A, 10x38, slow Rohrsicherung - 2A, 10x38, langsam	PV10 2A GG	OEZ	91.230.034	2	/7.5
-SQ4	Koncový spínač - 1NC+1NO Limit switch - 1NC+1NO Endschalter - 1NC+1NO	D4N-4A31	OMRON	91.173.007	1	/13.7
-SQ1	Koncový spínač - 1NO + 1NC, kladka, pomalá akce Limit switch - 1NO + 1NC, pulley, slow action Endschalter - 1NO + 1NC, rolle, langsame Einwirkung	FR 605-M2	PIZZATO	91.173.009	1	/13.3
-SQ2	Koncový spínač - 1NO + 1NC, kladka, pomalá akce Limit switch - 1NO + 1NC, pulley, slow action Endschalter - 1NO + 1NC, rolle, langsame Einwirkung	FR 615-M2	PIZZATO	91.173.044	1	/13.4
-SQ3	Koncový spínač - 1NO + 1NC, dlouhá nastavitelná kladka, M2, snap action Limit switch - 1NO + 1NC, long adjustable pulley, M2, snap action Endschalter - 1NO + 1NC, lange verstellbare rolle, M2, schnapp	FR 655-M2	PIZZATO	91.173.045	1	/13.6
-FM1	Frekvenční měnič - 5,5kW, 3x230VAC Frequency converter - 5,5kW, 3x230VAC Frequenzumrichter - 5,5kW, 3x230VAC	VFD055E23A	DELTA ELECTRONICS, INC.	91.012.135	1	/9.1
-PA2	Pojistka válcová - 32A, 10x38, GG Tube fuse - 32A, 10x38, fast Rohrsicherung - 32A, 10x38, schnell	PV10 32A GG	OEZ	91.230.019	3	/9.1
-QS1	Rukojeť odpínače 48x48mm - černá Handle switch 48x48mm - black Griffschalter 48x48mm - Schwarz	OHBS3PH	ABB	91.180.018	1	/7.0
-CU1	Řídicí obvod Control unit Steuerreihheit	SMA_4.01W	Bomar	265.918	1	/10.0
-RCF0	Odušovací filtr 32A Noise filter 32A Rauschfilter 32A	32EB15/50/C2	WIDECOM TECHNOLOGY s.r.o.	91.041.066	1	/9.1
-FU1	Svorka pojistková Fuse terminal Sicherungsklemme	WK4/THS1U	WIELAND	91.251.102	1	/7.8

The manufacturer reserves right to use an equivalent replacement device.

3.c



BOMAR, s.r.o.  
Těšební 1256/1  
CZ 627 00, Brno

Stroj/machine/Maschine:

Proline 420.350 H SX

Název stránky/Name page/Namen seiten:

Kusovník artiklů / Parts list / Artikelstückliste

Číslo dok./Doc.No./Anzahl der Dokumenten:

ES-R3600-203-V2.5

Náplň/Power supply/Einspeisung:

3x230V / PE, 50Hz

Zpracoval/Processed /Fab. verarbeitet:

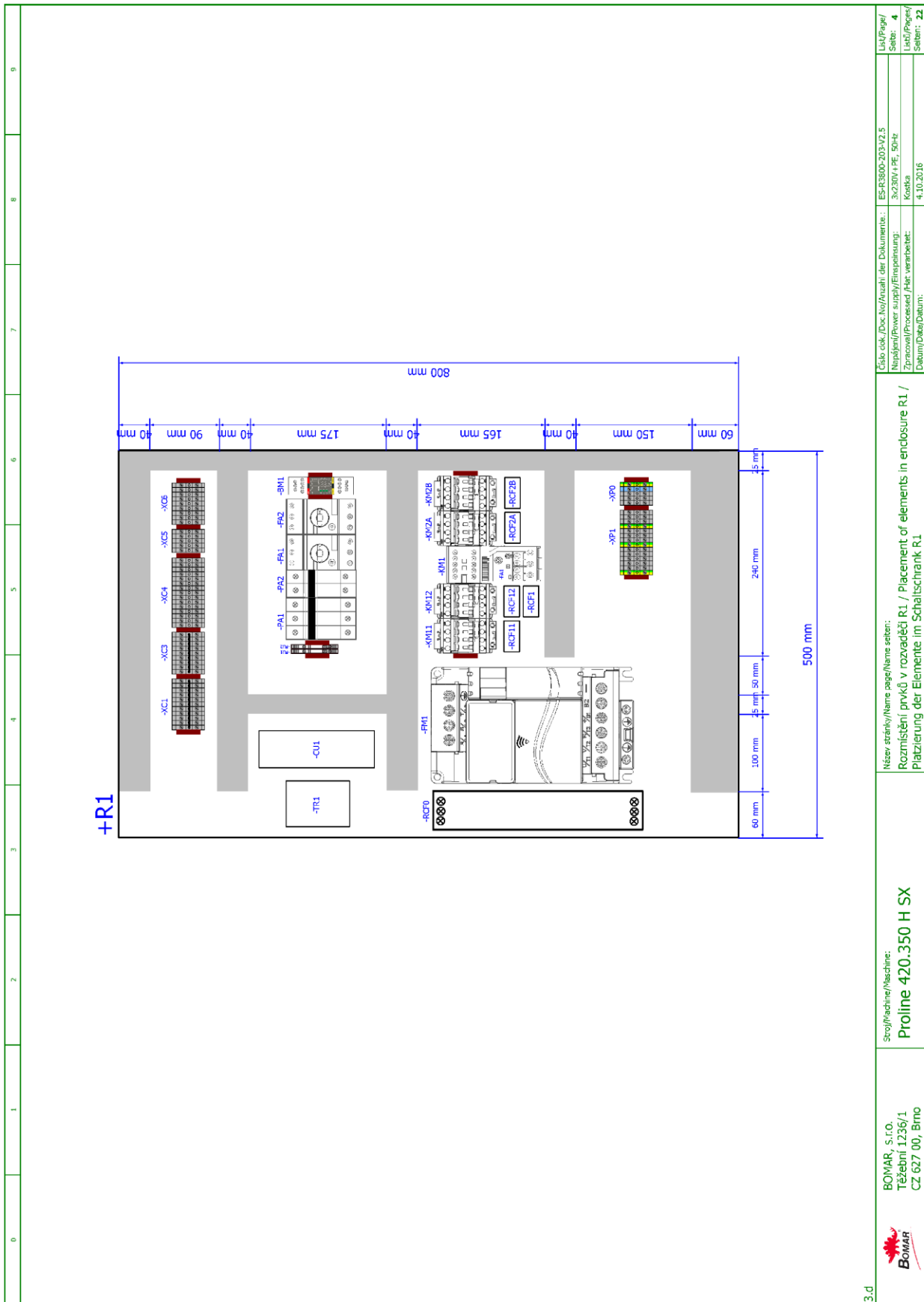
Kostka

Datum/Data/Datum:

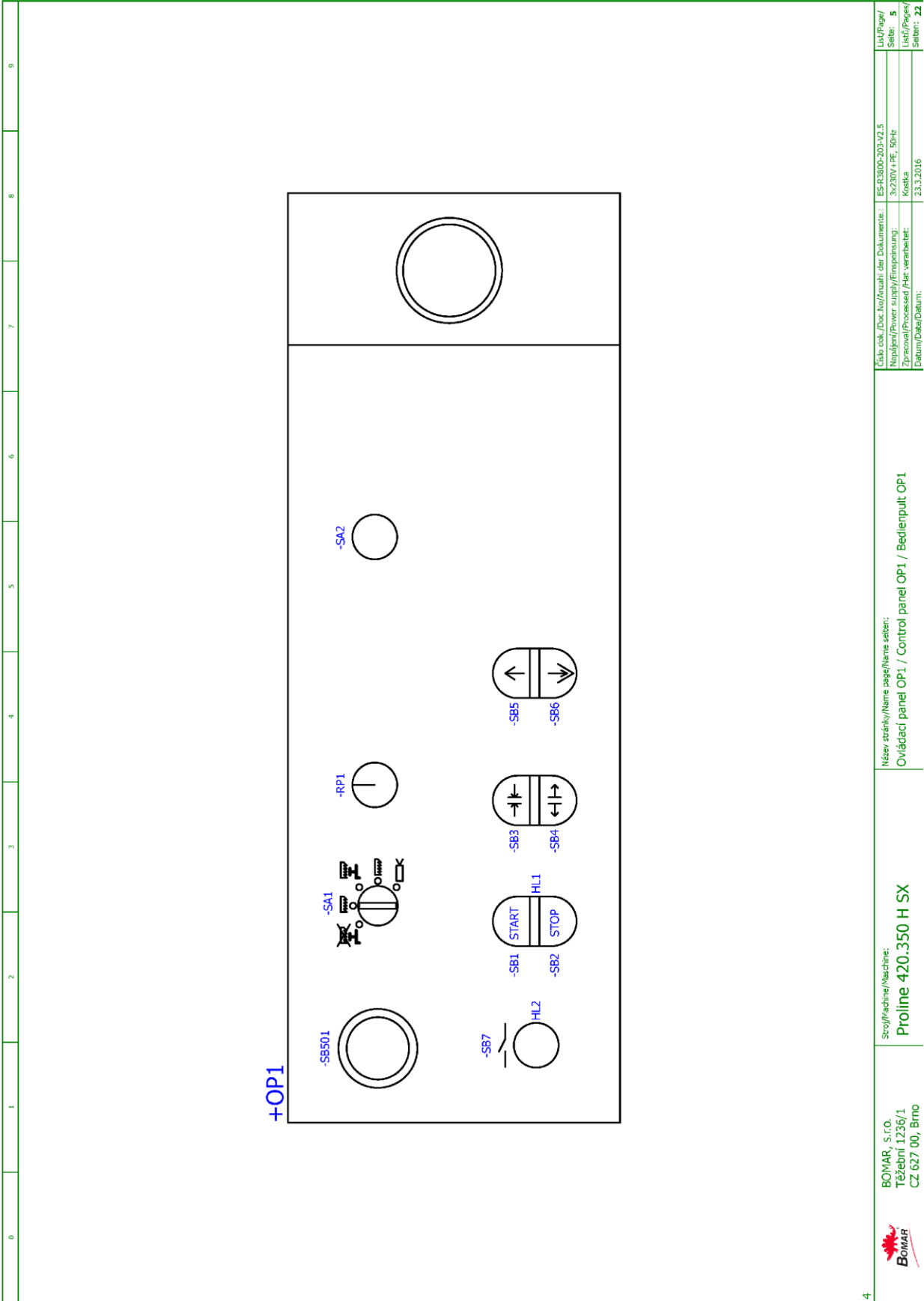
4.10.2016

Liš/Pages/  
Seite: 3.d

Liš/Pages/  
Seite: 22



3.d	Název stránky/Name page/Noms strani: Rozmístění prvků v rozvaděči R1 / Placement of elements in enclosure R1 / Platzierung der Elemente im Schaltschrank R1	ES-R3600-20342.5 3x230V / PE, 50-Hz Kostka 4.10.2016	Lib/Pages/ Seite: 4 List/Pages/ Seite: 22
BOMAR, s.r.o. Těšební 1236/1 CZ 627 00, Brno	Stroj/Machine/Maschine: <b>Proline 420.350 H SX</b>	Číslo dok./Doc.No./Anzahl der Dokumente: Napájení/Power supply/Einspeisung: Zpracování/Processed /Fert. verarbeitet: Datum/Data/Datum:	



BOMAR, S.r.o.  
Těšební 1236/1  
CZ 627 00, Brno



Stroj/Machine/Maschine:  
**Proline 420.350 H SX**

Název stránky/Name page/Noms seiten:  
Ovládací panel OP1 / Control panel OP1 / Bedienpult OP1

Číslo dok./Doc.No./Anzahl der Dokumente: ES-R3600-203-V2.5  
Napájení/Power supply/Einspeisung: 3x230V / PE, 50Hz  
Kód/Kode: Kostka  
Datum/Data/Datum: 23.3.2016

Liš/Pages/  
Seiten: 5  
Liš/Pages/  
Seiten: 22



0	1	2	3	4	5	6	7	8	9
<div style="border: 1px solid black; padding: 10px; width: fit-content; margin: 0 auto;"> <div style="display: flex; justify-content: space-around; align-items: center;"> <div style="border: 1px solid black; padding: 5px; text-align: center;">HV1A</div> <div style="text-align: left;"> <p>Svěrák upnout Vice clamp Schraubstock spannen</p> </div> </div> <div style="display: flex; justify-content: space-around; align-items: center; margin-top: 10px;"> <div style="border: 1px solid black; padding: 5px; text-align: center;">HV2A</div> <div style="text-align: left;"> <p>Rameno dolů Arm down Rahmen nach unten</p> </div> </div> <div style="display: flex; justify-content: space-around; align-items: center; margin-top: 10px;"> <div style="border: 1px solid black; padding: 5px; text-align: center;">HV1B</div> <div style="text-align: left;"> <p>Svěrák povolit Release vice Schraubstock lösen</p> </div> </div> <div style="display: flex; justify-content: space-around; align-items: center; margin-top: 10px;"> <div style="border: 1px solid black; padding: 5px; text-align: center;">HV2B</div> <div style="text-align: left;"> <p>Rameno nahoru Arm up Rahmen nach oben</p> </div> </div> <div style="display: flex; justify-content: space-around; align-items: center; margin-top: 10px;"> <div style="border: 1px solid black; padding: 5px; text-align: center;">HV3</div> <div style="text-align: left;"> <p>Rameno rychle dolů Arm quickly down Rahmen schnell nach unten</p> </div> </div> </div>									
<p>5</p>									

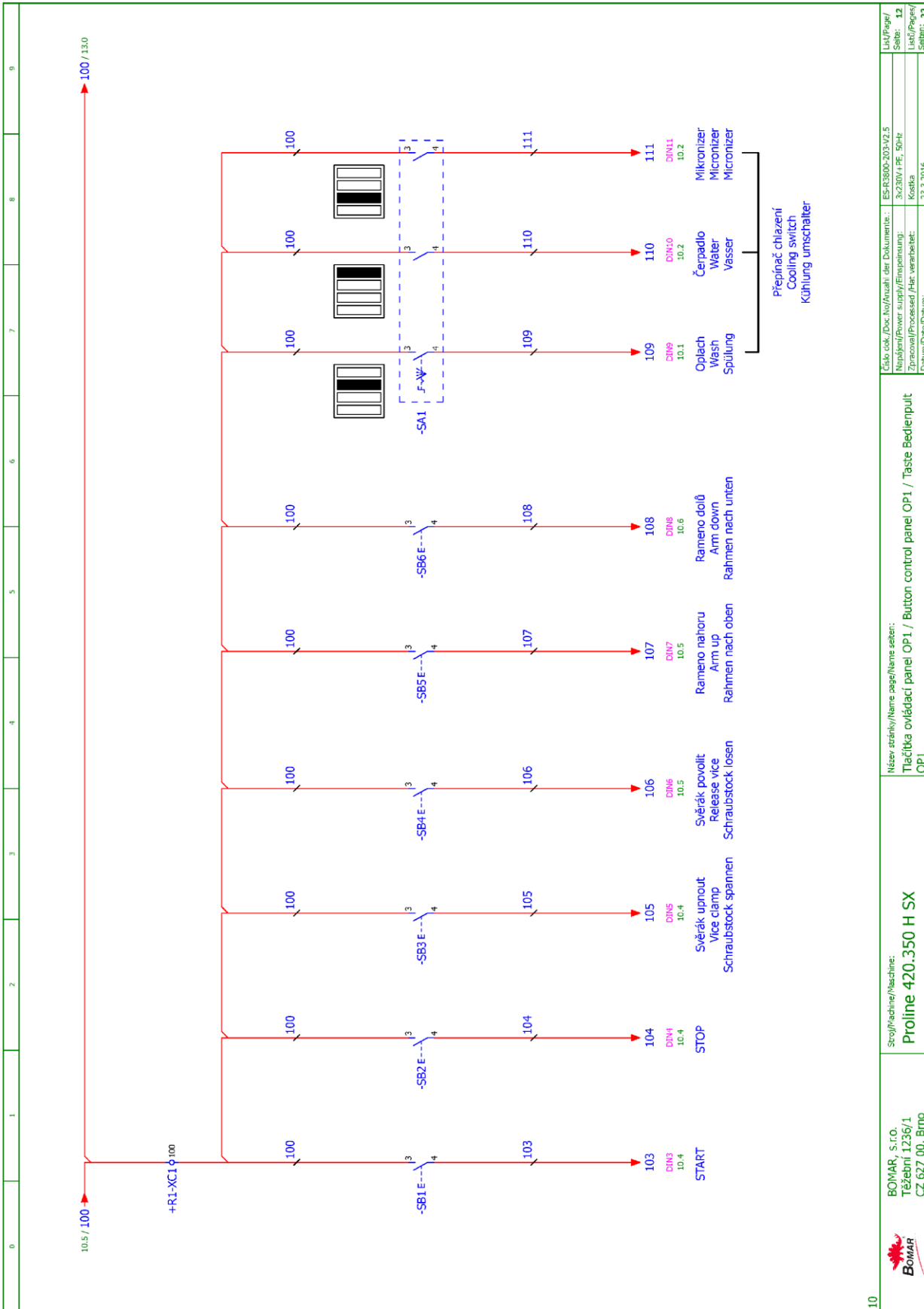
BOMAR, S.r.o. Těšební 1236/1 CZ 627 00, Brno	Stroj/Machine/Maschine: <b>Proline 420.350 H SX</b>	Název stránky/Name page/Noms Seiten: Rozmístění hydraulických ventilů / Placement of hydraulic valves / Platzierung die Hydroventile	Číslo dok./Doc No./Anzahl der Dokumente: ES-R3600-203-V2.5 Napájení/Power supply/Einspeisung: 3x230V / PE, 50-Hz Zpracoval/Processed /Hr. verarbeitet: Kosta Datum/Data/Datum: 23.3.2016
		LHP/Page/ Seite: 6 List/Pages/ Seiten: 22	







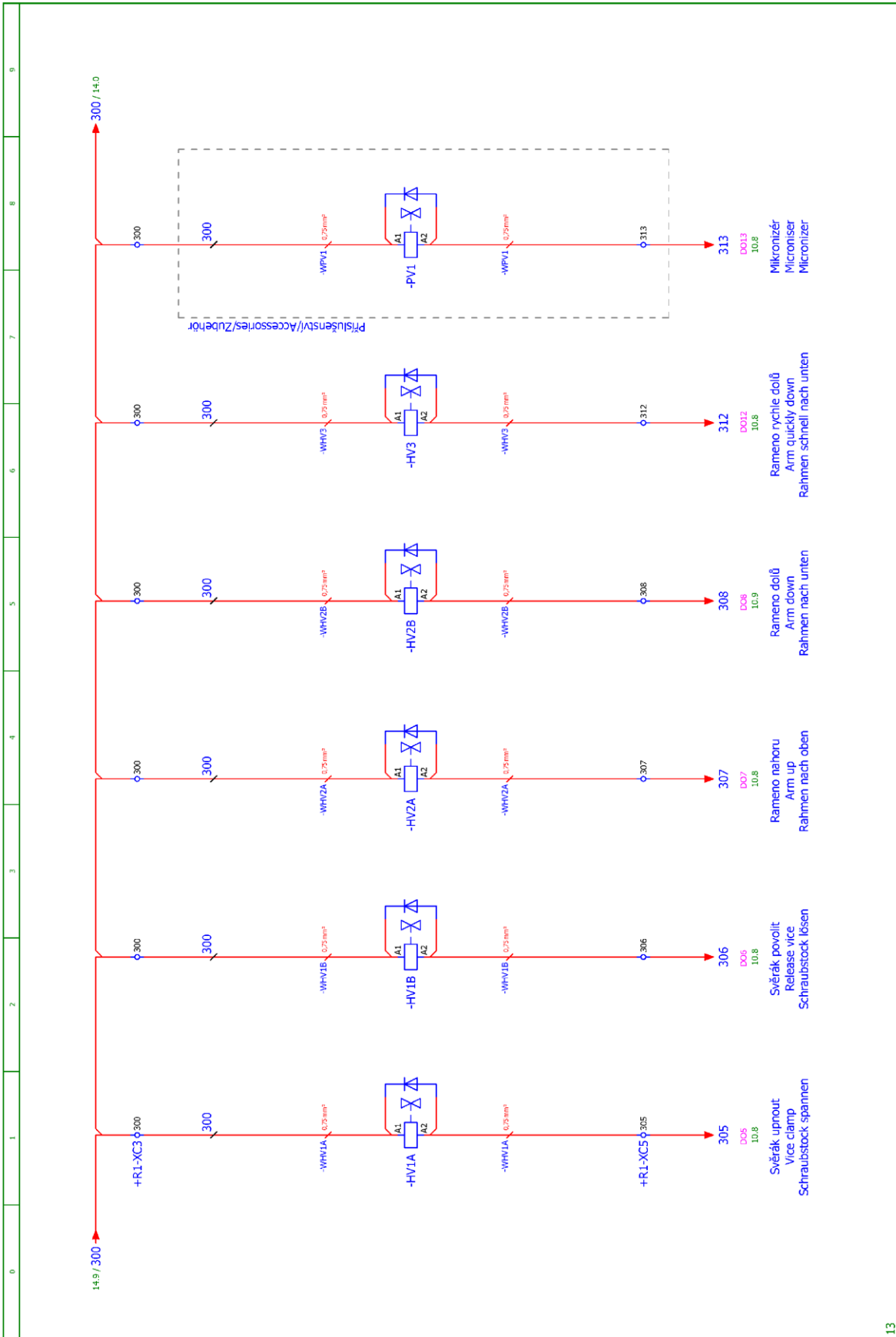




	Stroji/Machine/Maschine: <b>Proline 420.350 H SX</b>		Název stránky/Name page/Namen seiten: Tlačítka ovládací panel OP1 / Button control panel OP1 / Taste Bedienpult OP1		Číslo dok./Doc.No./Anzahl der Dokumente: ES-R3600-203-V2.5		List/Page/ Seite: 12
	BOMAR, s.r.o. Třápební 1236/1 CZ 627 00, Brno		Stroj/Machine/Maschine: <b>Proline 420.350 H SX</b>		Název stránky/Name page/Namen seiten: Tlačítka ovládací panel OP1 / Button control panel OP1 / Taste Bedienpult OP1		List/Page/ Seite: 12
				Datum/Data/Datum: 23.3.2016		List/Page/ Seite: 22	

Schéματα  
Schemas  
Schematics



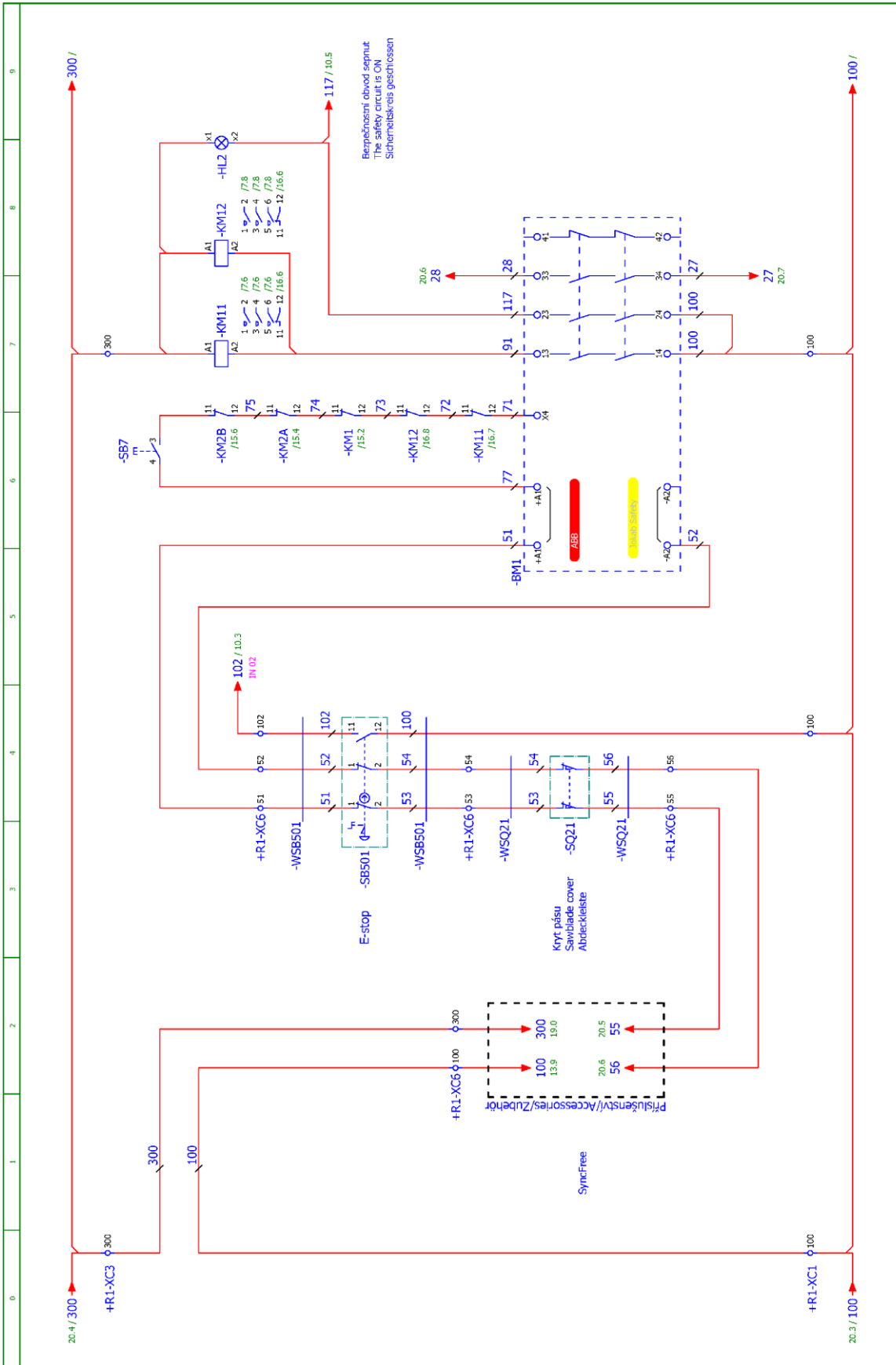


	Stroji/Machine/Maschine: <b>Proline 420.350 H SX</b>	Název stránky/Name page/Noms seiten: Hydraulické ventily / Hydraulic valves / Hydroventile	Číslo dok./Doc.No./Anzahl der Dokumente: ES-R5600-203-V2.5 Napájení/Power supply/Einspeisung: 3x230V / PE, 50Hz Zpracování/Processed /Fert. verarbeitet: Kofka Datum/Data/Datum: 23.3.2016	List/Page/ Seite: 14 List/Page/ Seite: 22
	Stroj/Machine/Maschine: <b>Proline 420.350 H SX</b>	Název stránky/Name page/Noms seiten: Hydraulické ventily / Hydraulic valves / Hydroventile	Číslo dok./Doc.No./Anzahl der Dokumente: ES-R5600-203-V2.5 Napájení/Power supply/Einspeisung: 3x230V / PE, 50Hz Zpracování/Processed /Fert. verarbeitet: Kofka Datum/Data/Datum: 23.3.2016	List/Page/ Seite: 14 List/Page/ Seite: 22

Schéματα  
Schemas  
Schematics



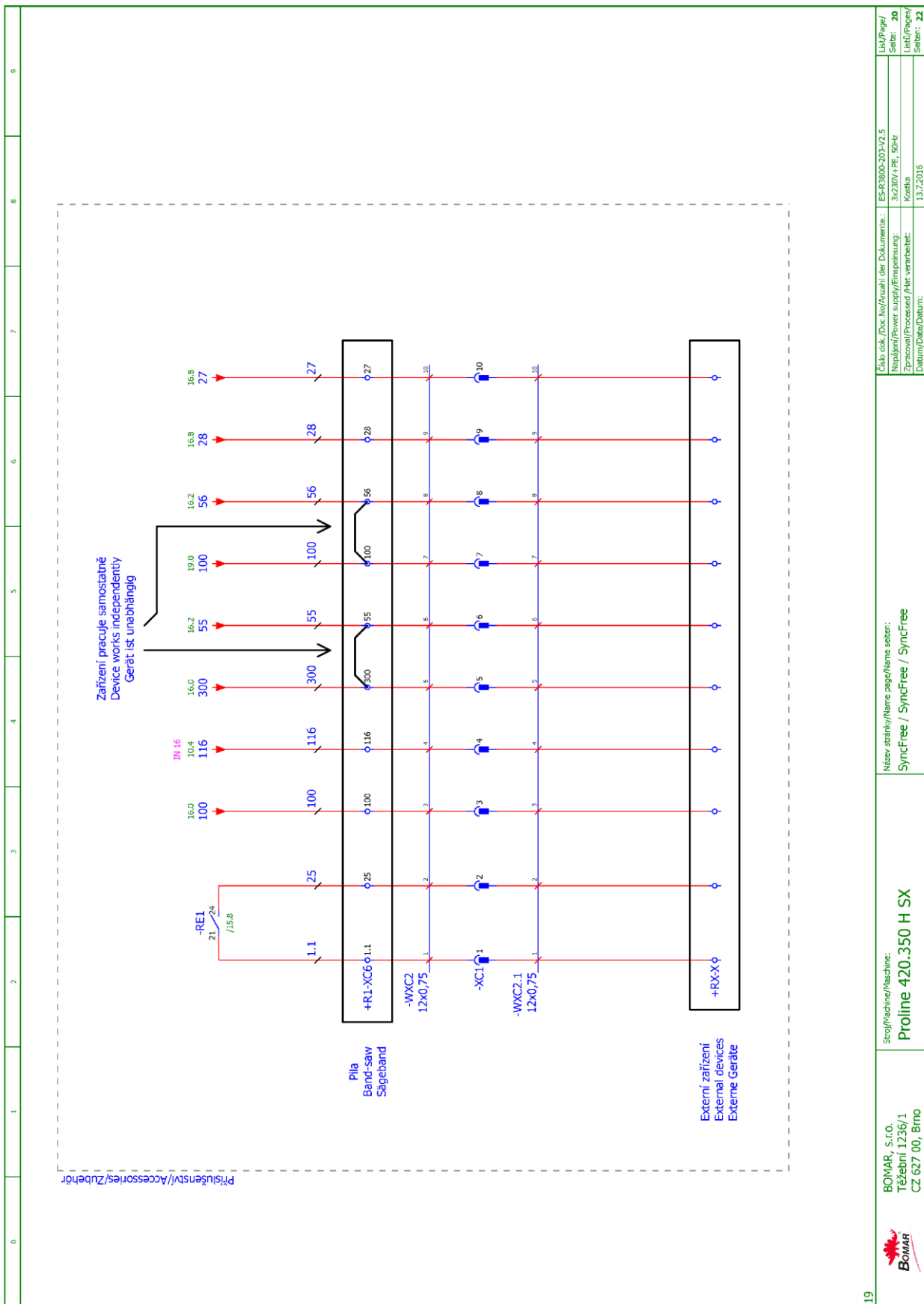




Schéματα  
Schemas  
Schematics



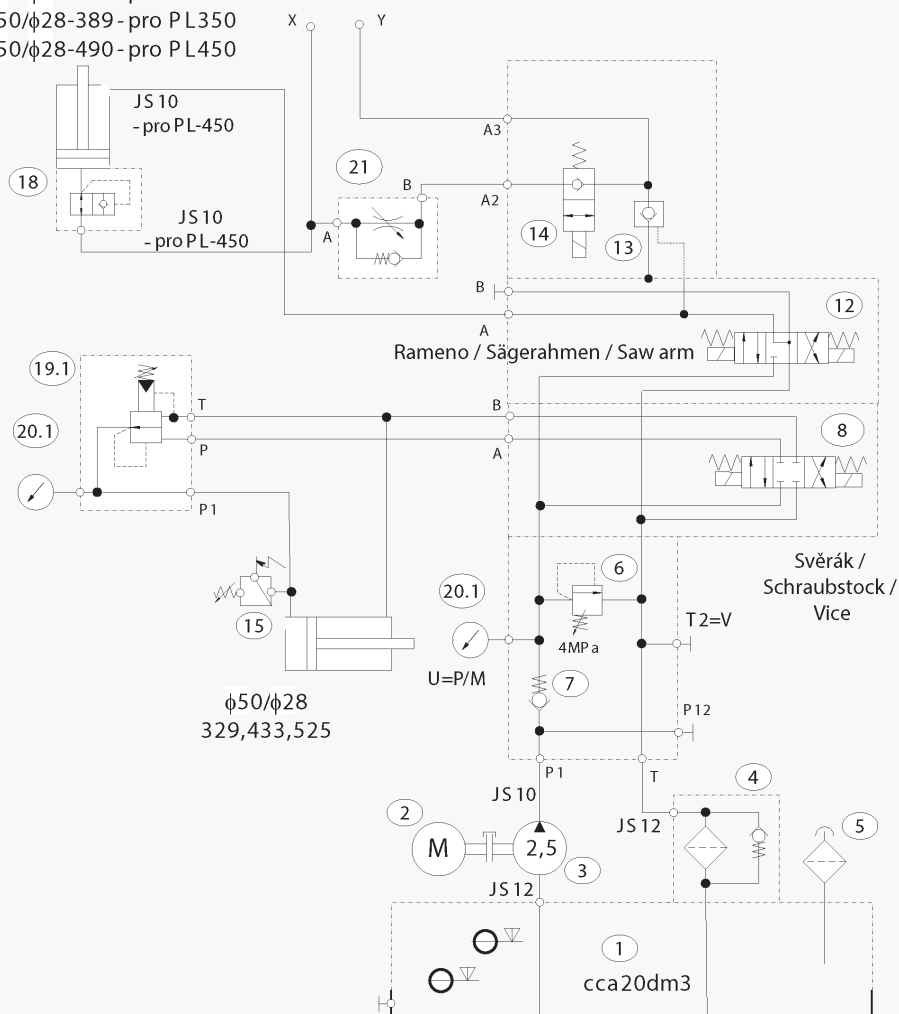




Schémata  
Schemas  
Schematics

6.3. Hydraulické schéma /  
Hydraulikschema /  
Hydraulic scheme

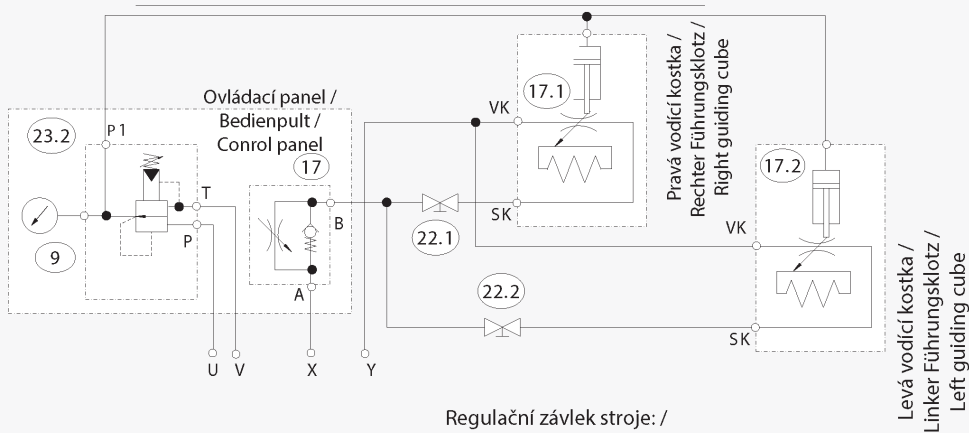
φ50/φ20-298 - pro PL280  
φ50/φ28-389 - pro PL350  
φ50/φ28-490 - pro PL450



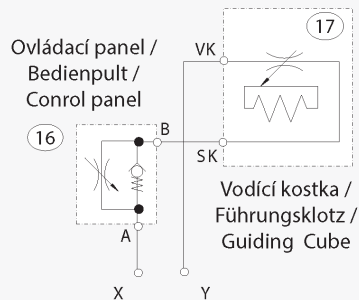
205.R216-00  
Proline 280/350/450 H  
24.5.2016

<b>Typ / Type / Type</b>	Proline 280/350/450 H
<b>Hydraulický agregát / Hydroaggregat / Hydro aggregat</b>	92.001.077 (FMW), S001-137-2, PPM-AC0, 48/0, 6kW/300/1500-PG1/2,5-TM20-CB03-FR
<b>Neuvedené světlosti / Unerwähnt Lichtbreite / Unlisted inside diameters</b>	JS6
<b>Výstupní šroubení / Ausgangschraubung / Output screwing</b>	G1/4"
Pmax	4,5 MPa
Q	3,3 / 6,6 dm³/min
n	1500 / 3000 ot./min
P	0,48 / 0,6 kW

Regulační zámek stroje: /  
Regelungskreis der Anlage für Andruck in den Schnitt: /  
Control circuit for the machine: PL450



Regulační zámek stroje: /  
Regelungskreis der Anlage für Andruck in den Schnitt: /  
Control circuit for the machine:  
PL-280; PL-350



Regulace upínací síly (prvky č. 19+20) jen na přání zákazníka/  
Regelung der Spannkraft (Elemente Nr. 19+20) nur auf Wunsch des Kunden/  
Clamping force control (elements No. 16+17+18) by customer's request only

V případě el. sítě 3x230V zaměnit elmotor za 92.001.139/  
Bei dem Stromnetz 3x230V Elektromotor durch 92.001.139 ersetzen/  
In the case of the electric mains 3x230V, replace the electric motor with 92.001.139

U stroje velikosti 460 jsou 2 vodící regul. kostky (poz. 14) paralelně propojené a mají hydraulický přítlak do řezu, redukčák (19.2+20.2) klasicky v ovlád.pultu a napojen např. pomocí vývodu X, /  
Bei der Anlage Gr. 460 sind 2 Führungswürfel (Pos. 14) parallel verbunden und haben hydraulischen Andruck in den Schnitt, Reduzierventil (19.2+20.2) traditionell in Bedienungstafel und z.B. mittels Ausgangs X, Y angeschlossen Y/  
For the machine size 460, there are 2 guide control cubes (pos. 14) connected parallelly, which have hydraulic thrust to cut, reducer (19.2+20.2) at the control panel as usual, connected, for example, by means of the outlet X, Y

205.R216-00  
Proline 280/350/450 H  
24.5.2016

Typ / Type / Type		Proline 280/350/450 H
<b>Hydraulický agregát / Hydroaggregat / Hydro aggregat</b>		92.001.077 (FMW), S001-137-2, PPM-AC0, 48/0, 6kW/300/1500-PG1/2,5-TM20-CB03-FR
<b>Neuvedené světlosti / Unerwähnt Lichtbreite / Unlisted inside diameters</b>		JS6
<b>Výstupní šroubení / Ausgangsschraubung / Output screwing</b>		G1/4"
Pmax		4,5 MPa
Q		3,3 / 6,6 dm <sup>3</sup> /min
n		1500 / 3000 ot./min
P		0,48 / 0,6 kW



Poz.	Název položky		ks	Číslo skladové položky
Pos.	Bezeichnung		Menge	Artikelnummer im Lagerhaus
Pos.	Item		Pcs.	Stock Item Number
1	Nádrž / Behälter / Tank	TM 13,5/S, SPEC. (cca20dm3)	1	
2	Elektromotor / Elektromotor / Electromotor	0,48/0,6 kW 400/230 V, 50 Hz	1	
3	Hydrogenerátor / Hydraulikgenerator / Hydrogenerator	10A2, 5X053G, 2,5 cm3/ot.	1	92.153.132
4	Zpětný filtr / Rückschlagfilter / Charge-back filter	MPF0301AG1	1	92.153.131
5	Nalévací zátka / Stopfen / Fill stopper	CPT-MD-FA/1"	1	92.019.007
6	Přepouštěcí ventil / Bypassventil / By pass valve	MO-020/32	1	92.159.001
7	Jednosměrný ventil / Einwegventil / One-way valve	CV08-20-0-N-4 V205-007-1-01	1	92.160.001
8	Rozváděč / Schaltschrank / Switchboard	DVE03-S01-B4-C24-20-T1-M1	1	92.101.041
9	Manometr / Manometer / Manometer	Ø68 s/mit/with Glycerin	1	
10	--	--	--	
11	-	-	-	
12	Rozváděč / Schaltschrank / Switchboard	DVE03-S04-Bx-C24/20/T1-M1	1	92.101.034
13	Hydraulický zámek / Hydraulisches Schloß / Hydraulic lock	PC08-30-0-N	1	92.103.007
14	Sedlový ventil / Sattelventil/ Saddle valve	SV08-20-0-N-24EG	1	92.101.035
15	Tlakový spínač / Druckschalter / Pressure switch	Kod/Kode/Code 0166415031059 20-50bar	1	92.201.003
16	Škrťací ventil / Drosselventil / Throttle-valve	VS01-04-R2, 5-0S	2	92.152.001
17	Kostka regulace / Regulationklotz / Regulation cube	Manuální přítlak/Manuellen Druck/Manual pressure - (Proline 320.280 a/und/ and Proline 420.350)	1	251.078
		Hydraulický přítlak/Hydraulikdruck/Hydraulic pressure (Proline 520.450)	2	251.346

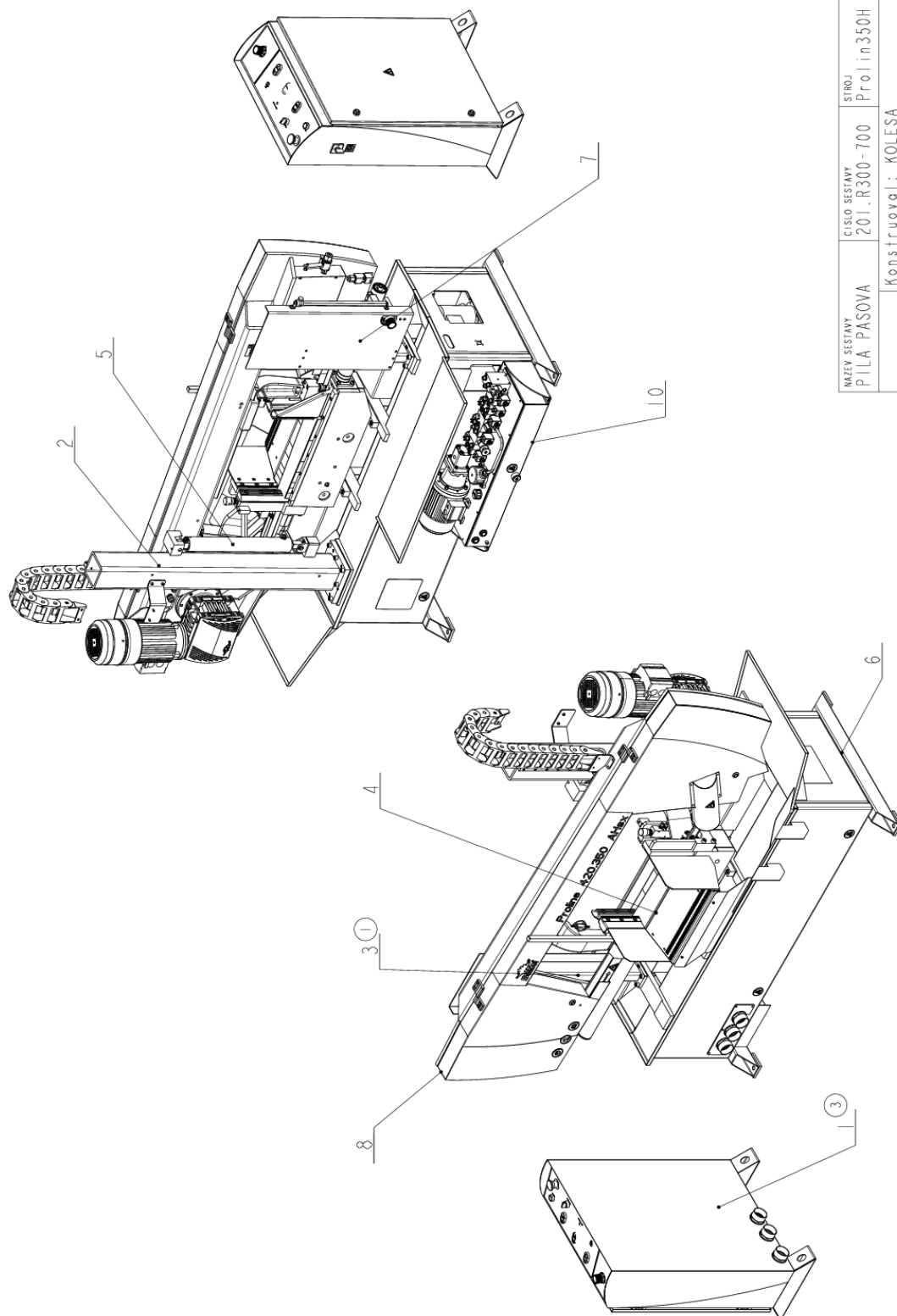
18	Ventil pojistný / Sicherungsventil / Retaining valve	VPNH ¼ ·	1	92.151.001
19	Redukční ventil / Reduktionsventil / Control valve	VRN1-06/RV-6,3,	2/1/0	92.154.001
20	Manometr / Manometer / Manometer	Ø68 , 0-60 bar	2/1/0	
21	Zpětný ventil / Rückschlagfilter / Charge-back filter	VJS3-06-005-G1-150	2/0	
22	Kulový ventil /Kugelventil / Globe valve		4/0	
23	Redukční ventil / Reduktionsventil / Control valve	VRN2-06/S-6R	1/0	92.154.001



## 7. **Drawing assemblies for spare parts order**

- Při objednávání náhradních dílů vždy uvádějte: typ stroje (např. practix Proline 420.350 H) , výrobní číslo (např. 125) a rok výroby (např. 1999).
- In die Bestellung der Ersatzteile führen Sie immer an: Maschinentyp (z. B. Proline 420.350 H), Serien Nr. (z. B. 125) und Baujahr (z. B. 1999).
- For spare parts order, you must always to allege: type of machine (for example Proline 420.350 H), serial number (for example 125, see cover page) and year of construction (for example 1999).

7.1. 201.R300-700  
PROLINE 420.350 H



NAZEV SESTAVY PILA PASOVA	CISLO SESTAVY 201.R300-700	STROJ Prolin350H
Konstruoval: KOLESA		Datum: 26. 03.2015
Meritko: 7:100		

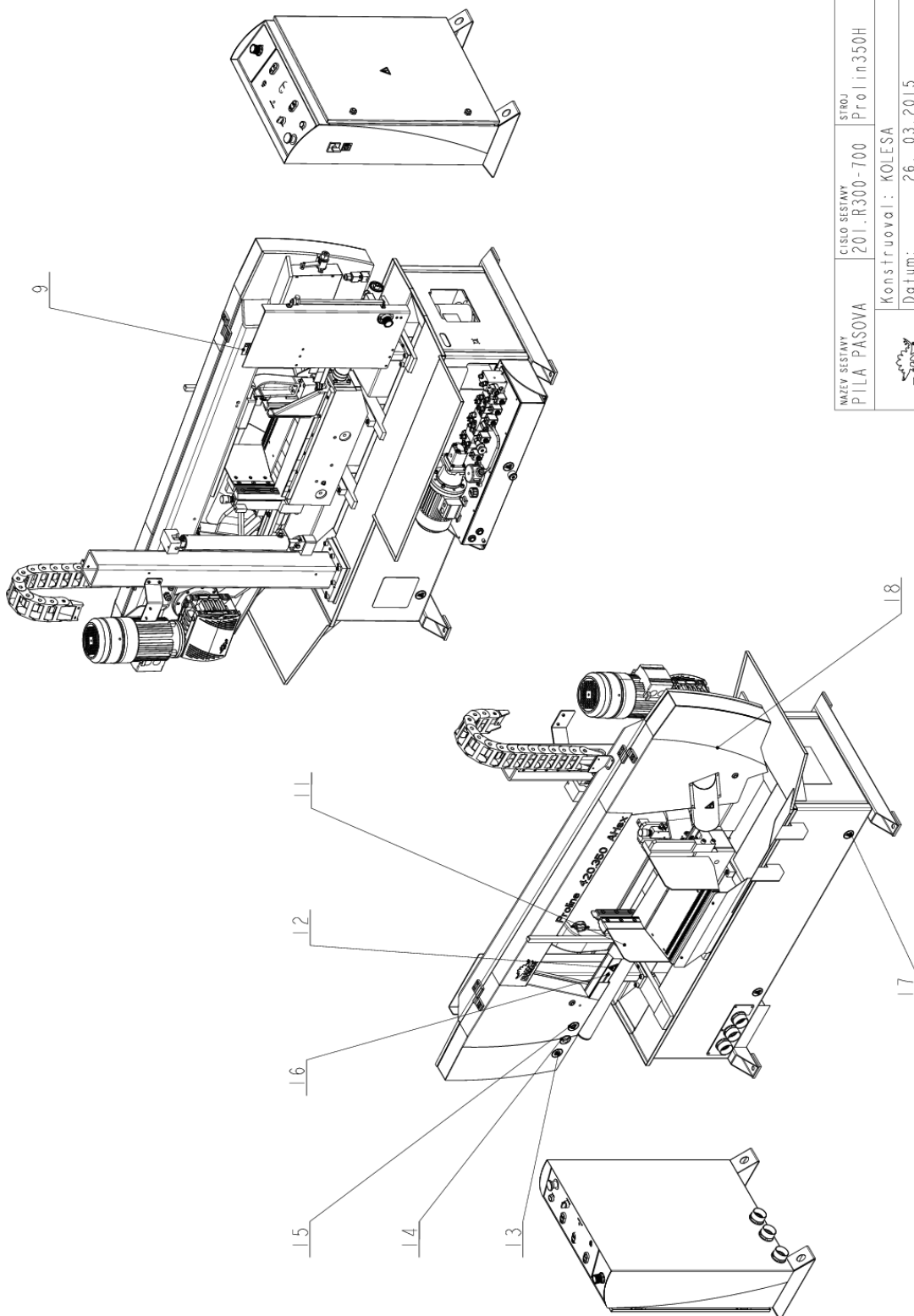
7.1.1. 201.R300-700  
Kusovník / Piece list / Stückliste -  
PROLINE 420.350 H


Císlo Sestavy 201.R300-700		Ver. 3		Název sestavy PILA PASOVA/BAND SAW/BANDSÄGE	
Poz.	Objednáací číslo	Ver.	Název položky	Rožmer	Ks
1	201.R230-500 (3)	0	OVĽADACÍ PANEL / CONTROL PANEL / BEDIENPULT		1
2	201.R302-050	2	SLOUP / POLE / SAULE		1
3	201.R302-060 (1)	0	SLOUP / POLE / SAULE		1
4	201.R303-000	4	SVERAK / VICE / SCHRAUBSTOCK		1
5	201.Y307-010	4	VALEC ZVEDACÍ / LIFTING CYLINDER / HEBEZYLINDER		1
6	221.R301-700	2	PODSTAVEC / BASE / UNTERSATZ		1
7	221.R302-730	0	ODMEROVANI / POLE / SAULE		1
8	221.R304-700	5	RAMENO / SAW ARM / SÄGERAHMEN		1
9	30.R399-701	2	STITEK TYPOVY / MACHINE LABEL / MASCHINE SCHILD	P 0.5x65	1
10	92.001.077	0	AGREGAT HYDRAULICKY / HYDRAULIC GENERATOR / HYDRAULIKAGGREGAT		1
11	99.900.039	0	SAMOLEPKA / STICKER / AUFLEBER	NEBEZP.ŠTLACENI	1
12	99.900.040	0	SAMOLEPKA / STICKER / AUFLEBER		2
13	99.900.047	0	SAMOLEPKA / STICKER / AUFLEBER		1
14	99.900.048	0	SAMOLEPKA / STICKER / AUFLEBER		1
15	99.900.049	0	SAMOLEPKA / STICKER / AUFLEBER		1
16	99.900.053	0	SAMOLEPKA / STICKER / AUFLEBER		1
17	99.900.068	0	SAMOLEPKA / STICKER / AUFLEBER	poziti vysokozvrazneno vozikku	4
18	99.901.044	2	SAMOLEPKA / STICKER / AUFLEBER		1

1. ZRUSEN SLOUP 201.R302-020 A NAHR.201.R302-060. 229/ZM249 15.10.2013 SLEZACKOVA
2. ZRUSEN OVĽADACÍ PANEL 221.M230-700 A NAHR.221.M230-800/69/ZM247 8.12.2014 SLEZACKOVA
3. ZRUSEN OVĽADACÍ PANEL 201.M230-800 A NAHR.201.R230-500. 093/ZM061 7.4.2015 SLEZACKOVA

Císlo Sestavy/Number of assembly/Nummer der Baugruppe; Verze (Ver./Version/Version; Název sestavy/Assembly title/Name der Baugruppe; Pozice (Pos./Position/Position;  
Objednáací číslo/Purchase order number/Bestellnummer; Název položky/Volume title/Name der Position; Rožmer/Stock size/Abmessung

7.1.2. 201.R300-700  
PROLINE 420.350 H



NAZEV SESTAVY PILA PASOVA	CISLO SESTAVY 201.R300-700	STROJ Prolin350H
		Konstruoval: KOLESA
		Datum: 26. 03. 2015
		Meritko: 7:100

7.1.3. 201.R300-700  
Kusovník / Piece list / Stückliste -  
PROLINE 420.350 H

Číslo Sestavy 201.R300-700		Verz. 3		Název sestavy PILA PASOVA/BAND SAW/BANDSÄGE	
Poz.	Objednávací číslo	Verz.	Název položky	Rožmer	Ks
1	201.R230-500 (3)	0	OVĽADACÍ PANEL / CONTROL PANEL / BEDIENPULT		1
2	201.R302-050	2	SLOUP / POLE / SAULE		1
3	201.R302-060 (1)	0	SLOUP / POLE / SAULE		1
4	201.R303-000	4	SVERAK / VICE / SCHRAUBSTOCK		1
5	201.Y307-010	4	VALEC ZVEDACI / LIFTING CYLINDER / HEBEZYLINDER		1
6	221.R301-700	2	PODSTAVEC / BASE / UNTERSATZ		1
7	221.R302-730	0	ODMEROVANI / POLE / SAULE		1
8	221.R304-700	5	RAMENO / SAW ARM / SÄGERAHMEN		1
9	30.R399-701	2	STITEK TYPOVY / MACHINE LABEL / MASCHINE SCHILD	P. 0.5x65	1
10	92.001.077	0	AGREGAT HYDRAULICKY / HYDRAULIC GENERATOR / HYDRAULIKAGGREGAT		1
11	99.900.039	0	SAMOLEPKA / STICKER / AUFLEBER	NEBEZP-STLACENI	1
12	99.900.040	0	SAMOLEPKA / STICKER / AUFLEBER		2
13	99.900.047	0	SAMOLEPKA / STICKER / AUFLEBER		1
14	99.900.048	0	SAMOLEPKA / STICKER / AUFLEBER		1
15	99.900.049	0	SAMOLEPKA / STICKER / AUFLEBER		1
16	99.900.053	0	SAMOLEPKA / STICKER / AUFLEBER		1
17	99.900.068	0	SAMOLEPKA / STICKER / AUFLEBER	poziti vysoko vizneno vozikku	4
18	99.901.044	2	SAMOLEPKA / STICKER / AUFLEBER		1

1. ZRUSEN SLOUP 201.R302-020 A NAHR.201.R302-060. 2297ZM249 15.10.2013 SLEZACKOVA

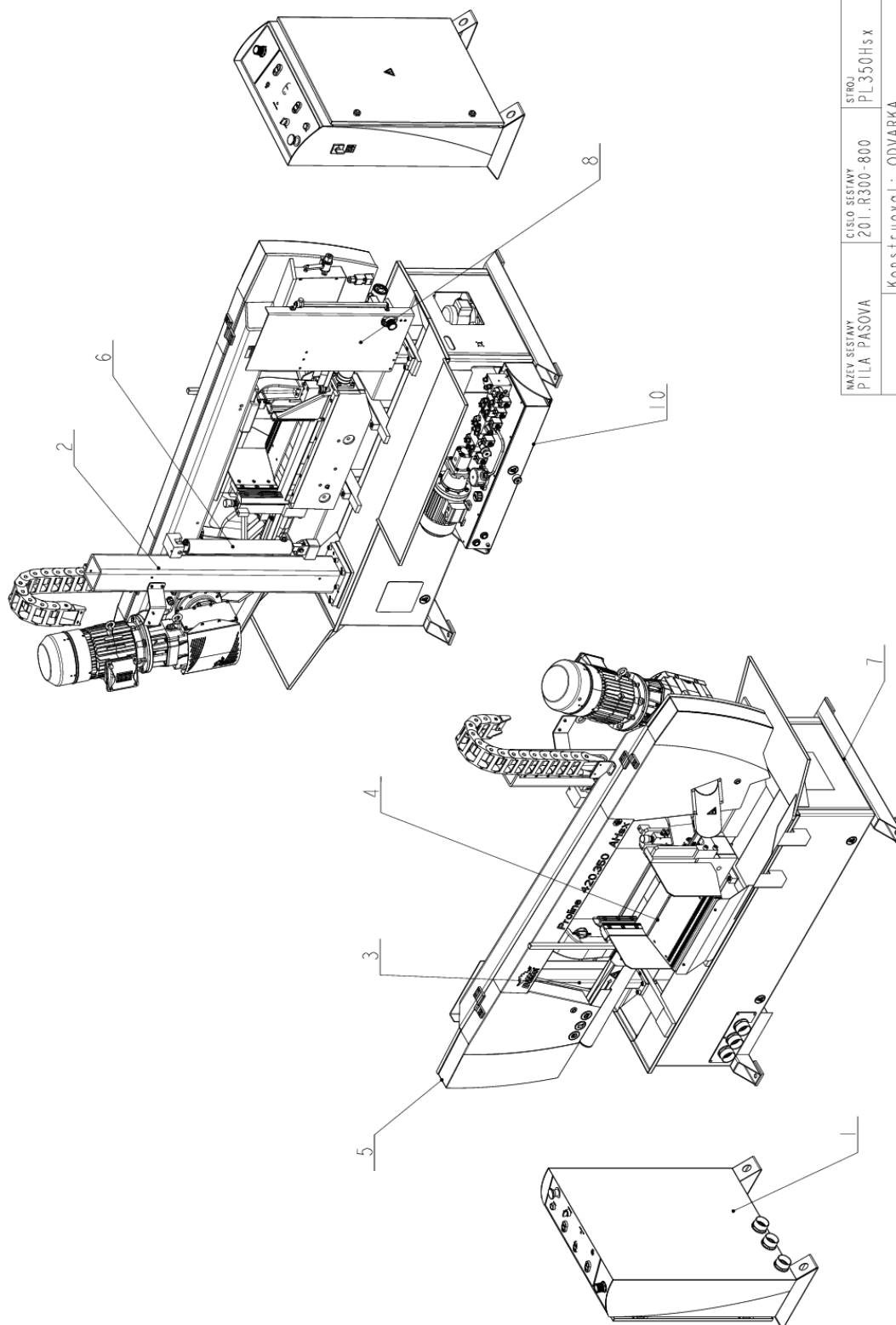
2. ZRUSEN OVĽADACI PANEL 221.M230-700 A NAHR.221.M230-800169/ZM247 8.12.2014 SLEZACKOVA


3. ZRUSEN OVĽADACI PANEL 201.M230-800 A NAHR.201.R230-500. 0937ZM061 7.4.2015 SLEZACKOVA

Číslo Sestavy/Number of assembly/Nummer der Baugruppe; Verzé (Verz./Version/Version); Název sestavy/Assembly title/Name der Baugruppe; Pozice (Poz./Position/Position);  
Objednávací číslo/Purchase order number/Bestellnummer; Název položky/Volume title/Name der Position; Rožmer/Stock size/Abmessung



7.2. 201.R300-800  
PROLINE 420.350 Hsx



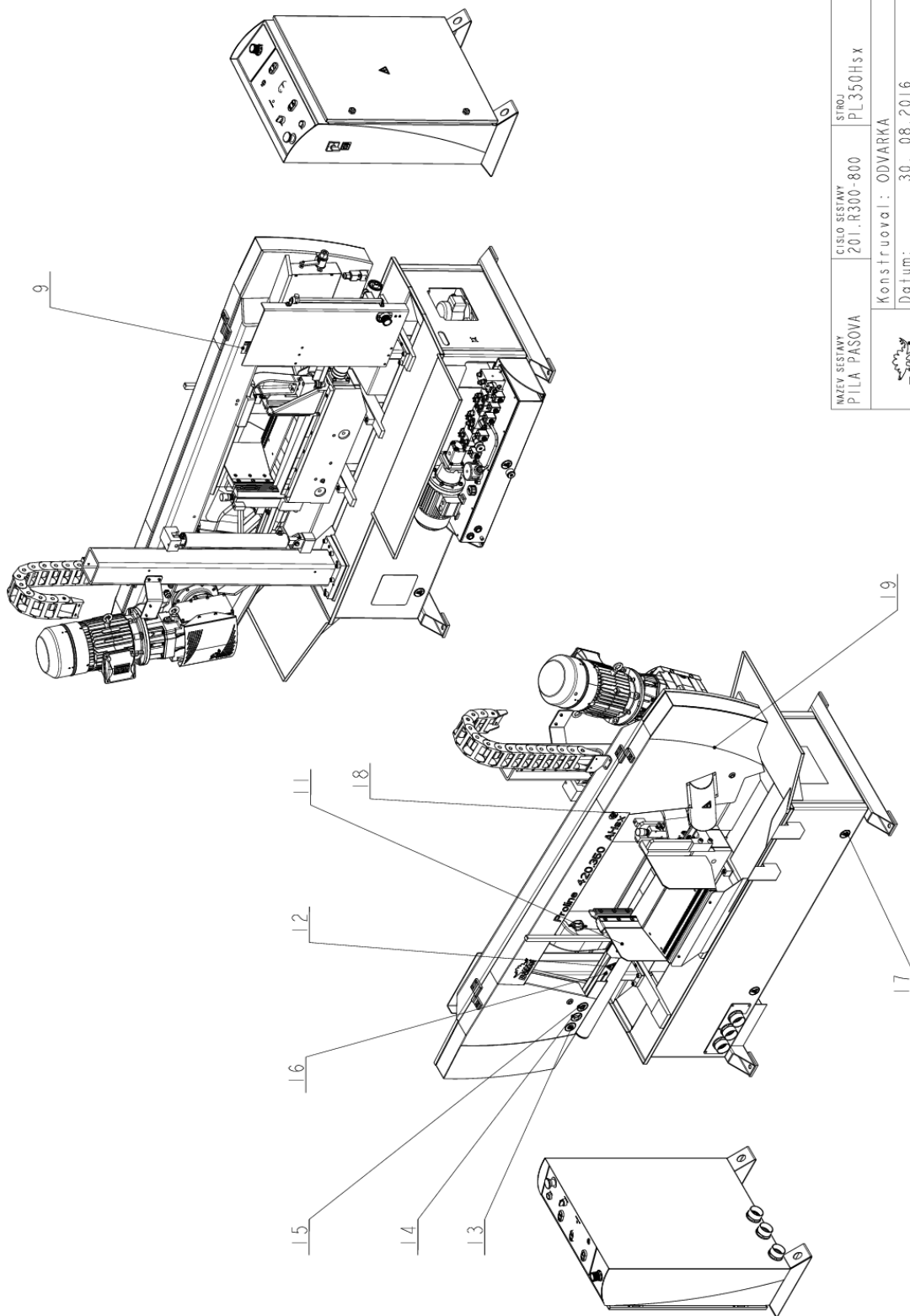
NAZEV SESTAVY PILA PASOVA	CISLO SESTAVY 201.R300-800	STROJ PL350Hsx
	Konstruoval: ODVARKA	Datum: 30. 08. 2016
	Meritko: 7:100	


7.2.1. 201.R300-800  
Kusovník / Piece list / Stückliste -  
PROLINE 420.350 H

Císlo Sestavy 201.R300-800		Ver. 0		Název sestavy PILA PASOVA/BAND SAW/BANDSÄGE	
Poz.	Objednací číslo	Ver.	Název položky	Rozměr	Ks
1	201.R230-500	0	OVĚŘOVACÍ PANEL / CONTROL PANEL / BEDIENPULT		1
2	201.R302-050	2	SLOUP / POLE / SAULE		1
3	201.R302-060	0	SLOUP / POLE / SAULE		1
4	201.R303-000	4	SVERAK / VICE / SCHRAUBSTOCK		1
5	201.R304-800	0	RAMENO / SAW ARM / SÄGERAHMEN		1
6	201.Y307-010	4	VALEC ZVEDACI / LIFTING CYLINDER / HEBEZYLINDER		1
7	221.R301-700	3	PODSTAVEC / BASE / UNTERSATZ		1
8	221.R302-730	0	ODMEROVANI / POLE / SAULE		1
9	30.R399-801	0	STITEK TYPOVY / MACHINE LABEL / MASCHINE SCHILD	P 0.5x65	1
10	92.001.077	0	AGREGAT HYDRAULICKY / HYDRAULIC GENERATOR / HYDRAULIKAGGREGAT		1
11	99.900.039	0	SAMOLEPKA / STICKER / AUFLEBER	NEBEZP-STLACENI	1
12	99.900.040	0	SAMOLEPKA / STICKER / AUFLEBER		2
13	99.900.047	0	SAMOLEPKA / STICKER / AUFLEBER		1
14	99.900.048	0	SAMOLEPKA / STICKER / AUFLEBER		1
15	99.900.049	0	SAMOLEPKA / STICKER / AUFLEBER		1
16	99.900.053	0	SAMOLEPKA / STICKER / AUFLEBER		1
17	99.900.068	0	SAMOLEPKA / STICKER / AUFLEBER	pouziti vysokozvizenno vozikku	4
18	99.901.032	0	SAMOLEPKA / STICKER / AUFLEBER	CETIFIKACNI SAMOLEPKA	1
19	99.901.044	2	SAMOLEPKA / STICKER / AUFLEBER		1

Císlo Sestavy/Number of assembly/Nummer der Baugruppe; Verze (Ver./Version/Version; Název sestavy/Assembly title/Name der Baugruppe; Pozice (Pos./Position/Position;  
Objednací číslo/Purchase order number/Bestellnummer; Název položky/Volume title/Name der Position; Rozměr/Stock size/Abmessung

7.2.2. 201.R300-800  
PROLINE 420.350 H



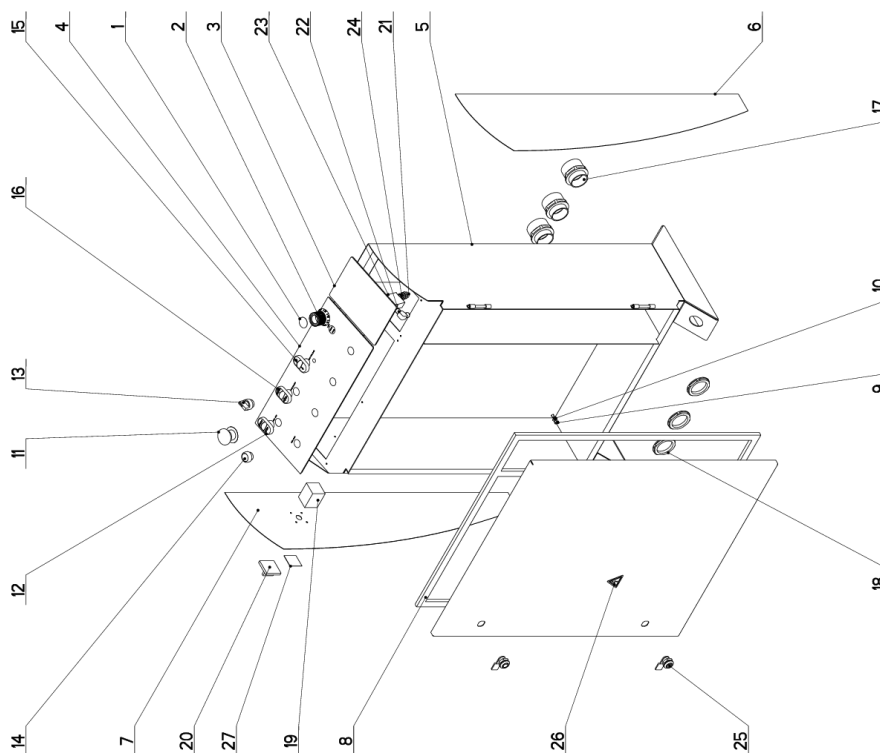
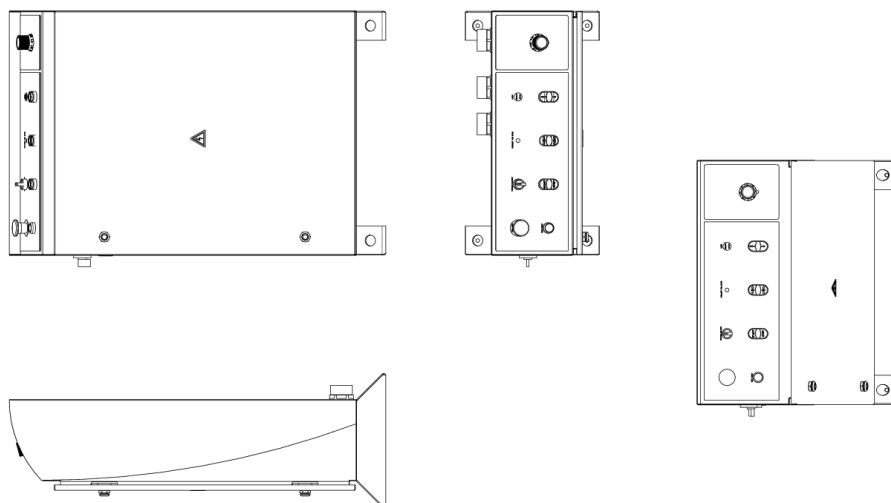
NAZEV VEŠTAVY PILA PASOVA	CÍSLO VEŠTAVY 201.R300-800	STROJ PL350Hsx
	Konstruoval: ODVARKA	Datum: 30. 08. 2016
	Meritko: 7:100	

7.2.3. 201.R300-800  
Kusovník / Piece list / Stückliste -  
PROLINE 420.350 H

Císlo Sestavy 201.R300-800		Ver. 0		Název sestavy PILA PASOVA/BAND SAW/BANDSÄGE	
Poz.	Objednací číslo	Ver.	Název položky	Rozměr	Ks
1	201.R230-500	0	OVĚŘOVACÍ PANEL / CONTROL PANEL / BEDIENPULT		1
2	201.R302-050	2	SLOUP / POLE / SAULE		1
3	201.R302-060	0	SLOUP / POLE / SAULE		1
4	201.R303-000	4	SVERAK / VICE / SCHRAUBSTOCK		1
5	201.R304-800	0	RAMENO / SAW ARM / SÄGERAHMEN		1
6	201.Y307-010	4	VALEC ZVEDACI / LIFTING CYLINDER / HEBEZYLINDER		1
7	221.R301-700	3	PODSTAVEC / BASE / UNTERSATZ		1
8	221.R302-730	0	ODMEROVANI / POLE / SAULE		1
9	30.R399-801	0	STITEK TYPOVY / MACHINE LABEL / MASCHINE SCHILD	P 0.5x65	1
10	92.001.077	0	AGREGAT HYDRAULICKY / HYDRAULIC GENERATOR / HYDRAULIKAGGREGAT		1
11	99.900.039	0	SAMOLEPKA / STICKER / AUFLEBER	NEBEZP-STLACENI	1
12	99.900.040	0	SAMOLEPKA / STICKER / AUFLEBER		2
13	99.900.047	0	SAMOLEPKA / STICKER / AUFLEBER		1
14	99.900.048	0	SAMOLEPKA / STICKER / AUFLEBER		1
15	99.900.049	0	SAMOLEPKA / STICKER / AUFLEBER		1
16	99.900.053	0	SAMOLEPKA / STICKER / AUFLEBER		1
17	99.900.068	0	SAMOLEPKA / STICKER / AUFLEBER	pouziti vysokozvizenno vozikku	4
18	99.901.032	0	SAMOLEPKA / STICKER / AUFLEBER	CETIFIKACNI SAMOLEPKA	1
19	99.901.044	2	SAMOLEPKA / STICKER / AUFLEBER		1

Císlo Sestavy/Number of assembly/Nummer der Baugruppe; Verze (Ver./Version/Version; Název sestavy/Assembly title/Name der Baugruppe; Pozice (Pos./Position/Position;  
Objednací číslo/Purchase order number/Bestellnummer; Název položky/Volume title/Name der Position; Rozměr/Stock size/Abmessung

7.3. 201.R230-500  
Ovladač panel / Control panel / Bedienpult



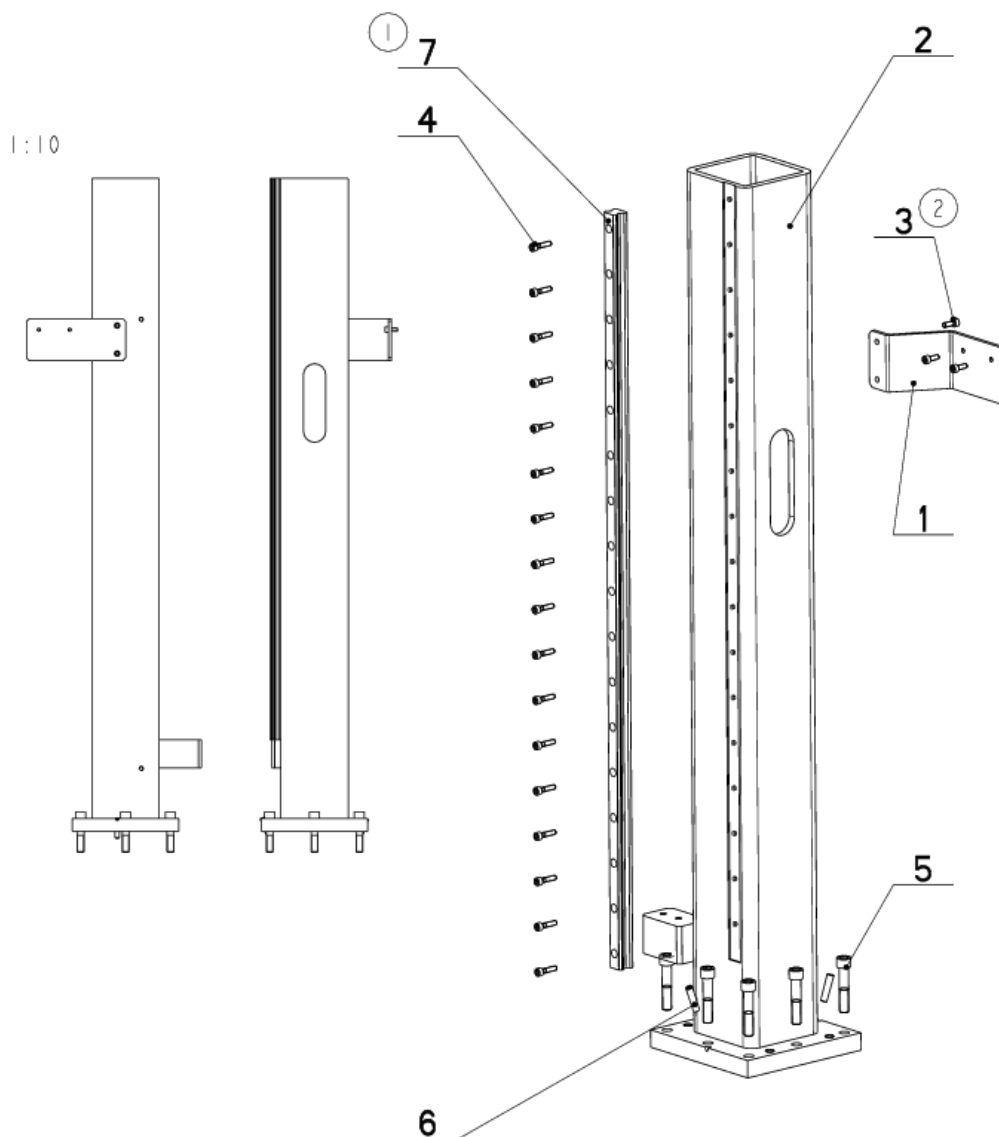
NÁZEV SOUŠIVKY	ČÍSLO SOUŠIVKY	STRAŽ
OVLADAČI PANEĽ	201-R230-500	PL H 280, 350
Konštruoval: ODVARKA		
Datum: 24. 03. 2015		
Meritko: 1:3:100		

7.3.1. 201.R230-500  
Kusovník / Piece list / Stückliste -  
Ovladač panel / Control panel / Bedienpult

Císlo Sestavy 201.R230-500		Název sestavy OVLADAČI PANEL/CONTROL PANEL/BIEDIENPULT		
Ver.	0	Ver.	0	
Objednací číslo	Ver.	Název položky	Rozměr	Ks
30.6130-012	0	VÍKRO / COVER / DECKEL	P 0.5x 30x30	1
30.6130-018	0	HLAVICE / HEAD / KOPF	VYLÍSEK	1
251.653	0	PANEL / PANEL		1
251.863	0	PANEL ELEKTRO / ELECTRO PANEL / PANEL		1
30.R230-201	3	SKRIN / BOX / KASTEN		1
30.R230-204	0	PLECH / PLATE / BLECH	P 1x220	1
30.R230-206	1	PLECH / PLATE / BLECH	P 1x220	1
61.352.001	0	TESNENÍ / SEALING / DICHTUNG	TESNENÍ 19x10	1
90.100.55.004	0	MATICE / NUT / MUTTER	MATICE - M6	4
90.150.50.004	0	PODLOŽKA / WASHER / UNTERLEGSCHIBE	PODLOŽKA 6,4	4
91.060.030	0	HLAVICE TOTAL STOP / TOTAL STOP HEAD / TASTE TOTAL STOP		1
91.060.034	0	HLAVICE / HEAD / KOPF	START/STOP	1
91.060.051	0	PREPÍNAČ / SWITCH / UNSCHALTER		1
91.060.053	0	HLAVICE / HEAD / KOPF		1
91.060.054	0	HLAVICE / HEAD / KOPF	NAHORU/DOLU	1
91.060.055	0	HLAVICE / HEAD / KOPF	SV. ZAVR/OTEV	1
91.071.022	0	VYVODKA / BUSHING / TÖLLE		3
91.072.016	0	MATICE / NUT / MUTTER		3
91.170.003	0	SPINAC VÁKOVÝ / CAM SWITCH / SCHALTER	LE2-12-1763	1
91.180.001	0	DESKA SPINACE / ELECTRIC BOARD / PLATINE		1
92.002.103	0	SROUBENÍ PRÍME / DIRECT BOLTING / GERADE VERSCHRAUBUNG	6 1/4" Tr12	1
92.004.001	0	SROUBENÍ UHLIČE / ANGLE BOLTING / WINKELVERSCHRAUBUNG	37701	1
92.152.001	0	VENTIL SKRTIČI / CHOKE VALVE / DROSSELVENTIL	VS01-04/R 2,5-0	1
96.082.002	0	TESNENÍ / SEAL RING / DICHTUNGSRING	13/17x1,5 CU	1
99.104.002	0	ZAMEK / LOCK / SCHLOSS	ZAMEK ČINSKY	2
99.900.045	0	SAMOLEPKA / STICKER / AUFKLEBER		1
99.900.046	0	SAMOLEPKA / STICKER / AUFKLEBER		1

Císlo Sestavy/Number of assembly/Nummer der Baugruppe; Verze (Ver./Version/Version; Název sestavy/Assembly title/Name der Baugruppe; Pozice (Pos./Position/Position;  
Objednací číslo/Purchase order number/Bestellnummer; Název položky/Volume title/Name der Position; Rozměr/Stock size/Abmessung

7.4. 201.R302-050  
Sloup / Pole / Säule



NAZEV SESTAVY SLOUP	CISLO SESTAVY 201.R302-050	STROJ PL 350
	Konstruoval: ODVARKA	
	Datum: 23. 01.2015	
	Meritko: 7:50	

7.4.1. 201.R302-050  
Kusovník / Piece list / Stückliste -  
Sloup / Pole / Säule

Císlo Sestavy 201.R302-050		Ver. 2		Název sestavy SLOUP/POLE/SAULE	
Poz.	Objednací číslo	Ver.	Název položky	Rozměr	Ks
1	30.R202-013	0	DRZAK / HOLDER / HALTER	P 5x75	1
2	30.R302-051	1	SLOUP / POLE / SAULE		1
3	90.001.25.017 (2)	0	SROUB IMBUS / ALLEN HEAD BOLT / IMBUSSCHRAUBE	M6x16	4
4	90.001.25.019	0	SROUB IMBUS / ALLEN HEAD BOLT / IMBUSSCHRAUBE	M6x25	17
5	90.001.25.063	0	SROUB IMBUS / ALLEN HEAD BOLT / IMBUSSCHRAUBE	M12x60	8
6	90.302.02.003	0	KUŽEL. KOLIK S ZAV. / TAPER PIN + THREAD / KEGELBOLZEN + GEWINDE	KOLIK 8x36	2
7	99.200.296 (1)	0	VEDENÍ LINEARNÍ / LINEAR GUIDE / LINEARE FUHRUNG	MSA 25R 100D 20/20N	1

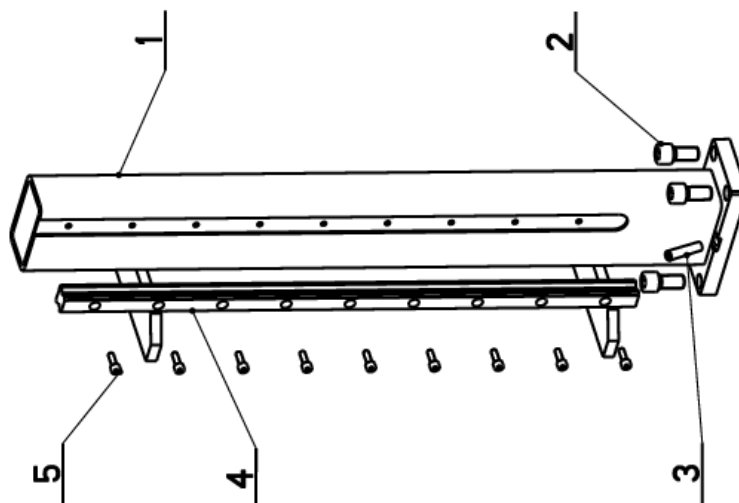
1. ZRUS.LIN.VEDENI 99.200.204 A NAHR.99.200.296 . 22.3.2012 SLEZACKOVA .  
2. PRIDAN 4xSROUB M6x16(90.001.25.017). 236/ZM010 23.1.2015 SLEZACKOVA

Císlo Sestavy/Number of assembly/Nummer der Baugruppe; Verze (Ver./Version/Version; Název sestavy/Assembly title/Name der Baugruppe; Pozice (Pos./Position/Position;  
Objednací číslo/Purchase order number/Bestellnummer; Název položky/Volume title/Name der Position; Rozměr/Stock size/Abmessung



7.5. 201.R302-060  
Sloup / Pole / Säule

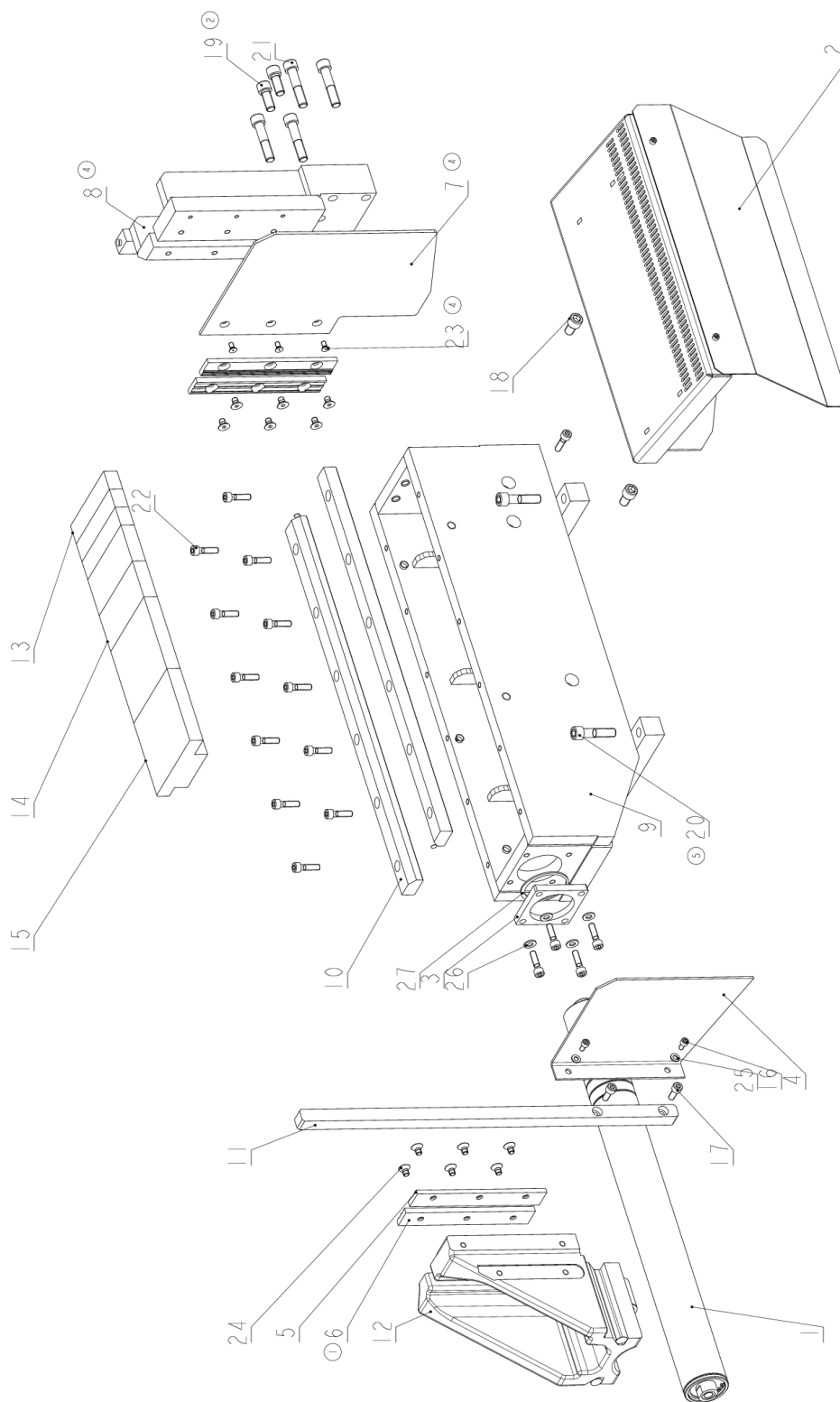
Cislo sestavy 201.R302-060		Název sestavy SLOUP/POLE/SÄULE			
Poz.	Objednací číslo	Ver.	Název položky	Rožmer	Ks
1	30.R302-061	0	SLOUP / POLE / SÄULE		1
2	90.001.25.057	0	SROUB IMBUS / ALLEN HEAD BOLT / IMBUSSCHRAUBE	M12x25	4
3	90.302.02.003	0	KUZEL, KOLIK S ZAV. / TAPER PIN + THREAD / KEGELBOLZEN + GEWINDE	KOLIK Øx36	2
4	99.200.274	0	VEDENÍ LINEARNI / LINEAR GUIDE / LINEARE FÜHRUNG	MSA20R 540 30//30N	1
5	90.001.25.009	0	SROUB IMBUS / ALLEN HEAD BOLT / IMBUSSCHRAUBE	M5x16	9



Cislo Sestavy/Number of assembly/Nummer der Baugruppe; Verze (Ver./Version/Version; Název sestavy/Assembly title/Name der Baugruppe; Pozice (Pos./)Position/Position;  
Objednací číslo/Purchase order number/Bestellnummer; Název položky/Volume title/Name der Position; Rožmer/Stock size/Abmessung



7.6. 201.R303-000  
Svěrák / Vice / Schraubstock



NÁZEV STAVBY SVĚRÁK	ČÍSLO STAVBY 201.R303-000	STUPEŇ work 4,350h
Konstruoval: VINOHRADSKÝ		Datum: 11. 05. 2017
Měřil: BOMAR		Verze: 29:100

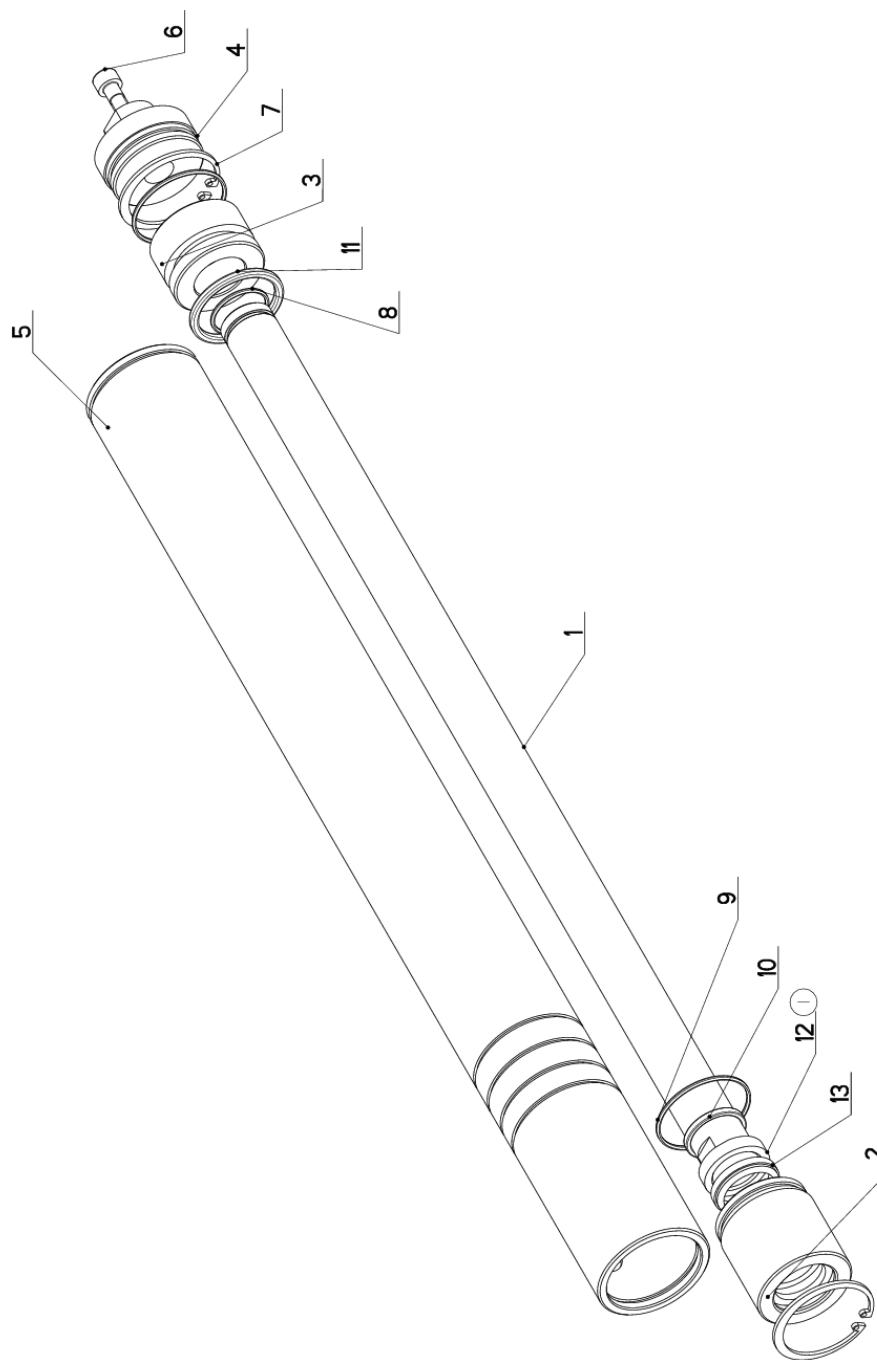
7.7. 201.R303-000  
Kusovník / Piece list / Stückliste -  
Svěrák / Vice / Schraubstock

Císlo Sestavy 201.R303-000		Název sestavy SVĚRÁK/VICE/SCHRAUBSTOCK			
Poz.	Objednáací číslo	Ver.	Název položky	Rozeřer	Ks
1	201.3707-000	1	VALEC / ROLLER / ZYLINDER		1
2	201.R303-050	1	SKLUZ / SLIDE / RUTSCH		1
3	30.2011-010	0	PRÍLOŽKA / STRAP / LASCHE	HR 80x10	1
4	30.5503-015	3	BOCNICE / SIDE PLATE / SEITENTEIL	P 3x230	1
5	30.6903-109	2	LISTA CELLISTI / JAW TRIM / BACKENLEISTE	HR 30x10	2
6	30.D311-235	2	LISTA / TRIM / LEISTE	HR 30x10	2
7	30.R203-007	0	BOCNICE / SIDE PLATE / SEITENTEIL	P 4x237	1
8	30.R203-018	2	CELLIST PEVNA / SOLID JAW / FESTE BACKE		1
9	30.R303-001	8	SVĚRÁK / VICE / SCHRAUBSTOCK		1
10	30.R303-004	1	VEDENÍ / GUIDE / BACKENFÜHRUNG	HR 40x25	2
11	30.R303-005	1	LISTA / TRIM / LEISTE	HR 20x20	1
12	30.R303-014	2	CELLIST POHYBLIVÁ / MOVING JAW / BEWEGLICHE BACKE	ODLÍTEK	1
13	30.R303-016	1	VLOŽKA / INSERT / EINLAGE	HR 40x30	3
14	30.R303-017	1	VLOŽKA / INSERT / EINLAGE	TYC 60x40	2
15	30.R303-018	1	VLOŽKA / INSERT / EINLAGE	HR 120x40	2
16	90.001.25.016	0	SROUB IMBUS / ALLEN HEAD BOLT / IMBUSSCHRAUBE	M6x12	2
17	90.001.25.032	0	SROUB IMBUS / ALLEN HEAD BOLT / IMBUSSCHRAUBE	8x20	2
18	90.001.25.056	0	SROUB IMBUS / ALLEN HEAD BOLT / IMBUSSCHRAUBE	M12x20	2
19	90.001.25.058	0	SROUB IMBUS / ALLEN HEAD BOLT / IMBUSSCHRAUBE	M12x30	2
20	90.001.25.062	0	SROUB IMBUS / ALLEN HEAD BOLT / IMBUSSCHRAUBE	M12x50	4
21	90.001.25.063	0	SROUB IMBUS / ALLEN HEAD BOLT / IMBUSSCHRAUBE	M12x60	4
22	90.001.25.083	0	SROUB IMBUS / ALLEN HEAD BOLT / IMBUSSCHRAUBE	M8x30	17
23	90.011.27.005	0	ZAPUSTINÝ IMBUS / COUNTERSINK BOLT / SENKSCRAUBE	SROUB M6x12	3
24	90.011.27.007	0	SROUB / BOLT / SCHRAUBE	M8x12	12
25	90.150.50.004	0	PODLOŽKA / WASHER / UNTERLEGSCHIEBE	PODLOŽKA 6,4	2
26	90.150.50.005	0	PODLOŽKA / WASHER / UNTERLEGSCHIEBE	PODLOŽKA 8,4	4
27	95.800.021	0	SEGR HRÍDEL / SAFETY RING / SICHERUNGSRING	POJISTNÝ KROUZEK 62	1

1. ZRUS.LISTA 30.6903-110 A NAHR.30.D311-325,ZRUS.CELLIST 30.R203-012 A NAHR.30.R203-002 A NAHR.30.R203-016,  
ZRUS.6xSROUB M12x35(90.001.25.059) A NAHR.4xSROUB M12x70(90.001.25.064) A 2xSROUB M12x30(90.001.25.058). 112/ZM129 30.5.2011 SLEZACKOVA  
2. ZRUS.CELLIST 30.R203-015,30.R203-016 A NAHR.30.R203-017,ZRUS.4xSROUB M12x70 (90.001.25.064) A NAHR.2xSROUB M12x30 (90.001.25.058).  
196/7ZM03 10.1.2013 SLEZACKOVA  
3. ZRUS.CELLIST 30.R203-017 A NAHR.30.R203-018. 192/ZM226 30.10.2014 SLEZACKOVA  
4. ZRUS.CELLIST 30.R203-017 A NAHR.30.R203-018,ZRUS.BOCNICE 30.R303-015 A NAHR.30.R203-007,ZRUS.2xSROUB M6x16(90.001.25.017)  
A NAHR.2xSROUB M6x12(90.011.27.005). 192/ZM242 8.12.2014 SLEZACKOVA  
5. ZRUS.SROUB M12x35(90.001.25.059) A NAHR.M12x50(90.001.25.062). 107/ZM169 11.5.2017 SLEZACKOVA

Císlo Sestavy/Number of assembly/Nummer der Baugruppe; Verze (Ver.)/Version/Version; Název položky/Volume title/Name der Baugruppe; Pozice (Poz.)/Position/Position;  
Objednáací číslo/Purchase order number/Bestellnummer; Název sestavy/Assembly title/Name der Position; Rozeřer/Stock size/Abmessung

7.8. 201.3707-000  
Válec / Roller / Zylinder



NAZEV SESTAVY VALEC	CISLO SESTAVY 201.3707-000	STROJ STG 320GA
Konstruoval: ZEZULA		Datum: 17. 03.2015
Meritko: 1:5		

7.8.1. 201.3707-000  
Kusovník / Piece list / Stückliste -  
Válec / Roller / Zylinder

Císlo Sestavy 201.3707-000		Ver. 1		Název sestavy VALEC/ROLLER/ZYLINDER	
Poz.	Objednávací číslo	Ver.	Název položky	Rozměr	Ks
1	30.0607-102	1	PISTNICE / PISTON ROD / KOLBENSTANGE	d 28	1
2	30.1807-104	2	VÍKO / COVER / DECKEL	TYC 55	1
3	30.2007-302	0	PIST / PISTON / KOLBEN	d 55	1
4	30.2007-304	1	VÍKO / COVER / DECKEL	d 55	1
5	30.3707-001	3	VALEC SVĚRAKU / VICE CYLINDER / SCHRAUBSTOCKZYLINDER	TR 62/50H8	1
6	90.001.25.083	0	SROUB IMBUS / ALLEN HEAD BOLT / IMBUSSCHRAUBE	M8X30	1
7	95.801.009	0	SEGR DIRA / INSIDE SAFETY RING / SICHERUNGSRING INNEN	POJISTNY KROUZEK 52	2
8	96.001.007	0	O-KROUZEK STATIC / STATIC O RING / O-RING STATISCH	25x2 NBR 70SH	1
9	96.001.013	0	O-KROUZEK STATIC / STATIC O RING / O-RING STATISCH	45x2	2
10	96.002.014	0	KROUZEK O DYNAMICKY / DYNAMIC O RING / O-RING DYNAMISCH	28X3	1
11	96.020.005(1)	0	KROUZEK TESNICI / SEAL RING / DICHTUNGSRING	39.2X5.33	1
12	96.041.003	0	TESNĚNÍ / SEALING / DICHTUNG	601-28x36x7.1	1
13	96.060.003	0	KROUZEK STIRACI / SCRAPER RING / ABSTREIFRING	KROUZEK STIRACI 28	1

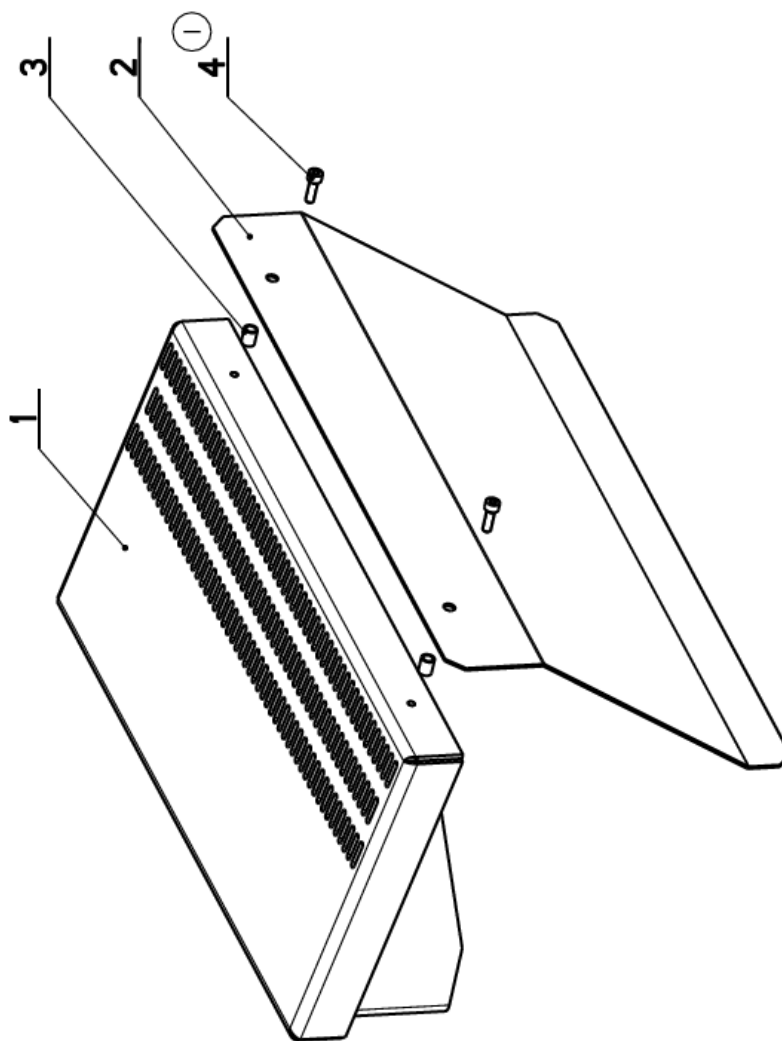
(1) O-KROUZEK 96.002.014 MAHAZEN MANZETOU 96.041.003 24.4.2003 ROZKOSNY

Císlo Sestavy/Number of assembly/Nummer der Baugruppe; Verze (Ver./Version/Version; Název sestavy/Assembly title/Name der Baugruppe; Pozice (Pos./Position/Position;  
Objednávací číslo/Purchase order number/Bestellnummer; Název položky/Volume title/Name der Position; Rozměr/Stock size/Abmessung

7.9. 201.R303-050  
Skluz / Slide / Rutsch

Cislo Sestavy 201.R303-050		Ver. 1		Nazev sestavy SKLUZ/SLIDE/RUTSCH	
Poz.	Objednaci cislo	Ver.	Nazev polozky	Rozepr	Ks
1	30.R303-051	1	STUL / TABLE / TISCH		1
2	30.R303-052	0	SKLUZ / SLIDE / RUTSCH	P 1.5x260	1
3	30.3509-015	1	KROUZEK DISTANCI / DISTANCE RING / DISTANZRING	TR 8x1	2
4	90.001.25.009 (1)	0	SROUB IMBUS / ALLEN HEAD BOLT / IMBUSSCHRAUBE	M5x16	2

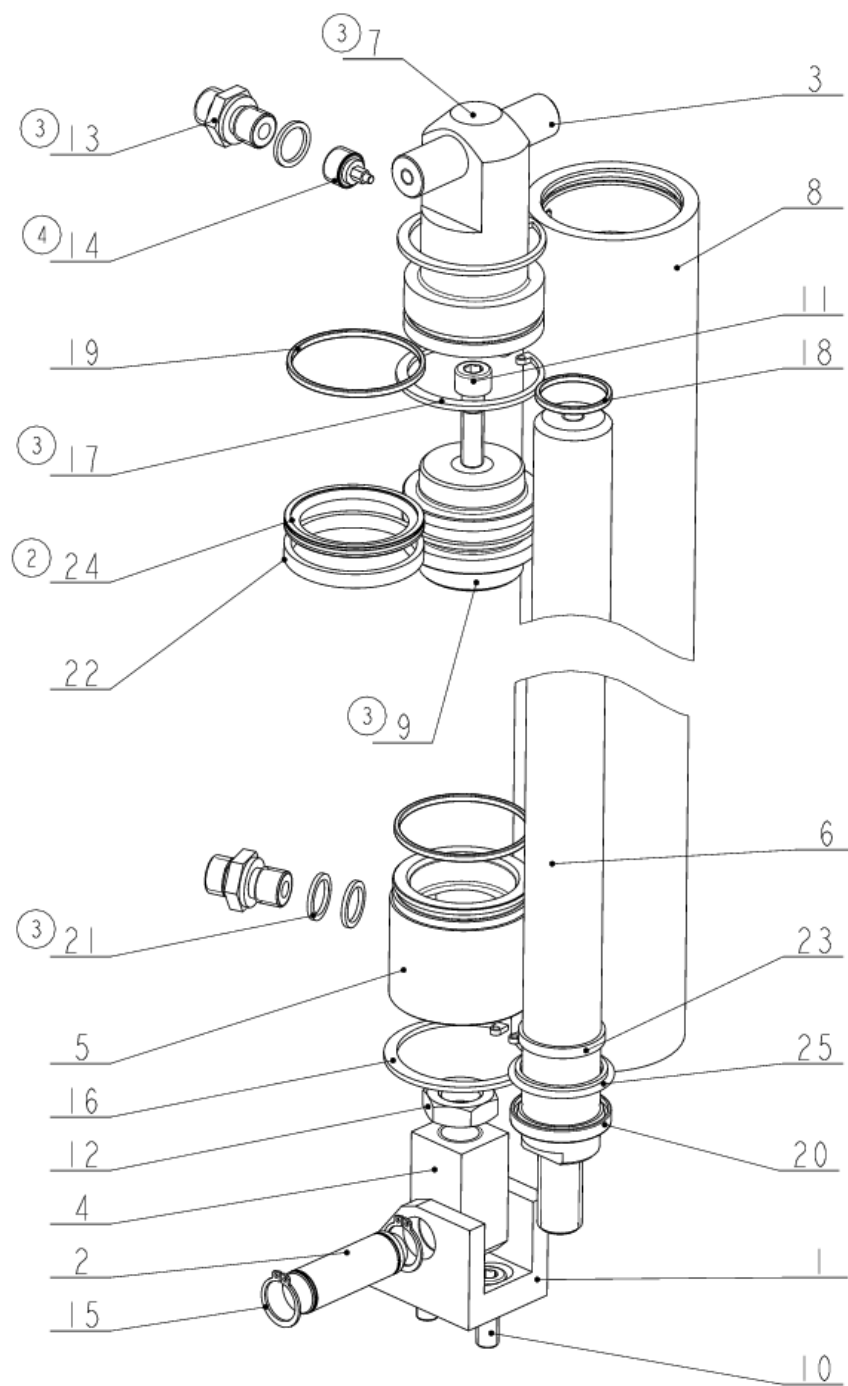
1. ZRUS. SROUB M6x16 (90.001.25.017) A NAHR. M5x16 (90.001.25.009). 191/ZM204 19.8.2011 SLEZACKOVA








7.10. 201.Y307-010  
Válec zvedací / Lifting cylinder / Hebezyylinder



NAZEV SESTAVY VALEC ZVEDACI	CISLO SESTAVY 201.Y307-010	STROJ 1360
	Konstruoval: MUSIL	
	Datum: 09. 03.2011	
	Meritko: 1:2	

7.10.1. 201.Y307-010  
Kusovník / Piece list / Stückliste -  
Válec zvedací / Lifting cylinder / Hebezyylinder

Císlo Sestavy 201.Y307-010		Ver. 4		Název sestavy VALEC ZVEDACÍ / LIFTING CYLINDER / HEBEZYLYNDER	
Poz.	Objednávací číslo	Ver.	Název položky	Rozměr	Ks
1	30.0807-008	3	DRZAK / HOLDER / HALTER	HR 40x40	1
2	30.0807-009	2	CEP / LUG / BOLZEN	d 16H9	1
3	30.8307-205	0	CEP / LUG / BOLZEN	d 16H9	1
4	30.8607-001	0	DRZAK / HOLDER / HALTER	HR 25x25	1
5	30.C407-012	1	VÍKO / COVER / DECKEL	d 55	1
6	30.Y307-002	0	PISTNICE / PISTON ROD / KOLBENSTANGE	d 28 f8	1
7	30.Y307-003 (3)	3	VÍKO / COVER / DECKEL	d 55	1
8	30.Y307-011	4	VALEC ZVEDACÍ / LIFTING CYLINDER / HEBEZYLYNDER	TR 62/50	1
9	30.Y307-012 (3)	1	PIST / PISTON / KOLBEN	d 55	1
10	90.001.25.032	0	SROUB IMBUS / ALLEN HEAD BOLT / IMBUSSCHRAUBE	8x20	2
11	90.001.55.083	0	SROUB IMBUS / ALLEN HEAD BOLT / IMBUSSCHRAUBE	M8X30	1
12	90.101.55.003	0	MATICE / NUT / MUTTER	MATICE M16	1
13	92.002.001 (3)	0	SROUBENÍ PRÍME / DIRECT BOLTING / GERADE VERSCHRAUBUNG	GES 08LR	2
14	92.151.008 (4)	0	VENTIL POJISTNÝ / SAFETY VALVE / SICHERUNGSVENTIL	VPH-H 1/4"	1
15	95.800.007	0	SEGR HRÍDEL / OUTSIDE SAFETY RING / SICHERUNGSRING AUSSEN	POJISTNÝ KROUZEK 16	2
16	95.801.009	0	SEGR DIRA / INSIDE SAFETY RING / SICHERUNGSRING INNEN	POJISTNÝ KROUZEK 52	1
17	95.801.018 (3)	0	KROUZEK POJIST.VNITR / INSIDE SAFETY RING / SICHERUNGSRING INNEN	POJISTNÝ KROUZEK 50	2
18	96.002.011	0	KROUZEK O DYNAMICKY / DYNAMIC O RING / O-RING DYNAMISCH	24X2	1
19	96.002.019	0	KROUZEK O DYNAMICKY / DYNAMIC O RING / O-RING DYNAMISCH	46x2 NBR 70SH	2
20	96.061.009	0	KROUZEK STIŘAČI / SCRAPER RING / ABSTREIFRING	WD2200280 Z201	1
21	96.082.002 (3)	0	TESNĚNÍ / SEAL RING / DICHTUNGSRING	13/17x1.5 CU	3
22	96.084.001	0	KROUZEK VODÍČI / LEAD RING / FÜHRUNGSRING	GP6500500-T47	1
23	96.084.006	0	KROUZEK VODÍČI / LEAD RING / FÜHRUNGSRING	GR4300280-T47	1
24	96.900.013 (2)	0	TESNĚNÍ KOMBINOVANÉ / COMBINATION SEALING / KOMBIDICHTUNG	PT0200500	1
25	96.900.021	0	TESNĚNÍ KOMBINOVANÉ / COMBINATION SEALING / KOMBIDICHTUNG	RSK200280-46N	1

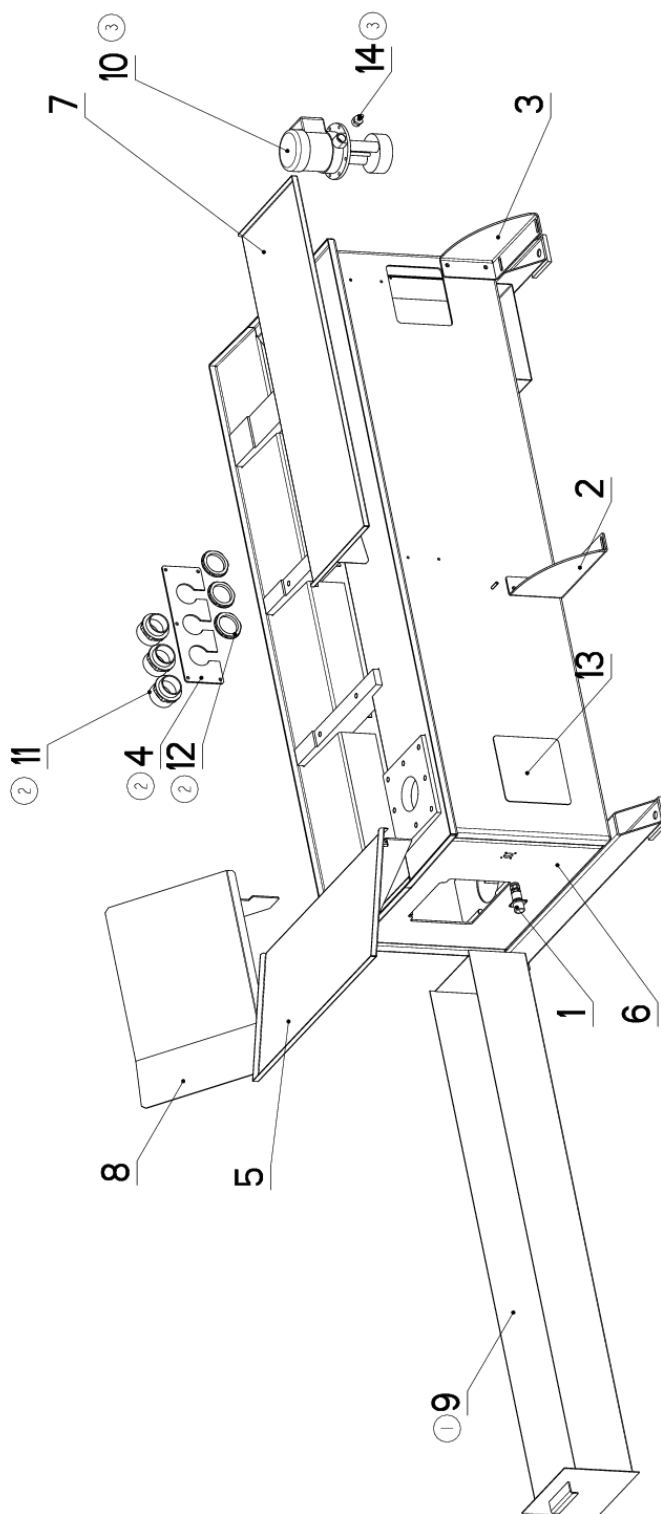
1. ZRUS.SROUBENI 92.002.005 A NAHR.92.003.001,ZRUS.SROUBENI 30.6107-510 A NAHR.30.9107-509.,ZRUS.1xTESNENI 96.082.002 (ZUSTAVAJI 2ks).071/ZM097 12.4.2010 SLEZACKOVA

2. ZRUSENO TESNENI 96.900.001 A NAHR.96.900.013. 336/ZM006 10.1.2011 SLEZACKOVA

3. ZRUS.REDUKCE 30.9107-509,ZRUS.SROUBENI 30.1807-005,ZRUS.VIKO 30.Y307-005 A NAHR.30.Y307-003,ZRUS.SROUBENI 92.003.001 A NAHR.92.002.001,ZRUS.PIST 30.LM07-504 A NAHR.30.Y307-012,ZRUS.KROUZEK 95.801.009 A NAHR.95.801.018. 026/ZM027 24.2.2011 SLEZACKOVA

4. VENTIL 92.151.001 PRECISLOVAN NA 92.151.008. 222/ZM211 29.7.2013 SLEZACKOVA

7.11. 221.R301-700  
Podstavec / Base / Untersatz



NAZEV SESTAVY PODSTAVEC	CÍSLO SESTAVY 221.R301-700	STROJ PL 350H
Konstruoval: ODVARKA		Datum: 10. 08. 2016
Meritko:		1:100

7.11.1. 221.R301-700  
Kusovník / Piece list / Stückliste -  
Podstavec / Base / Untersatz

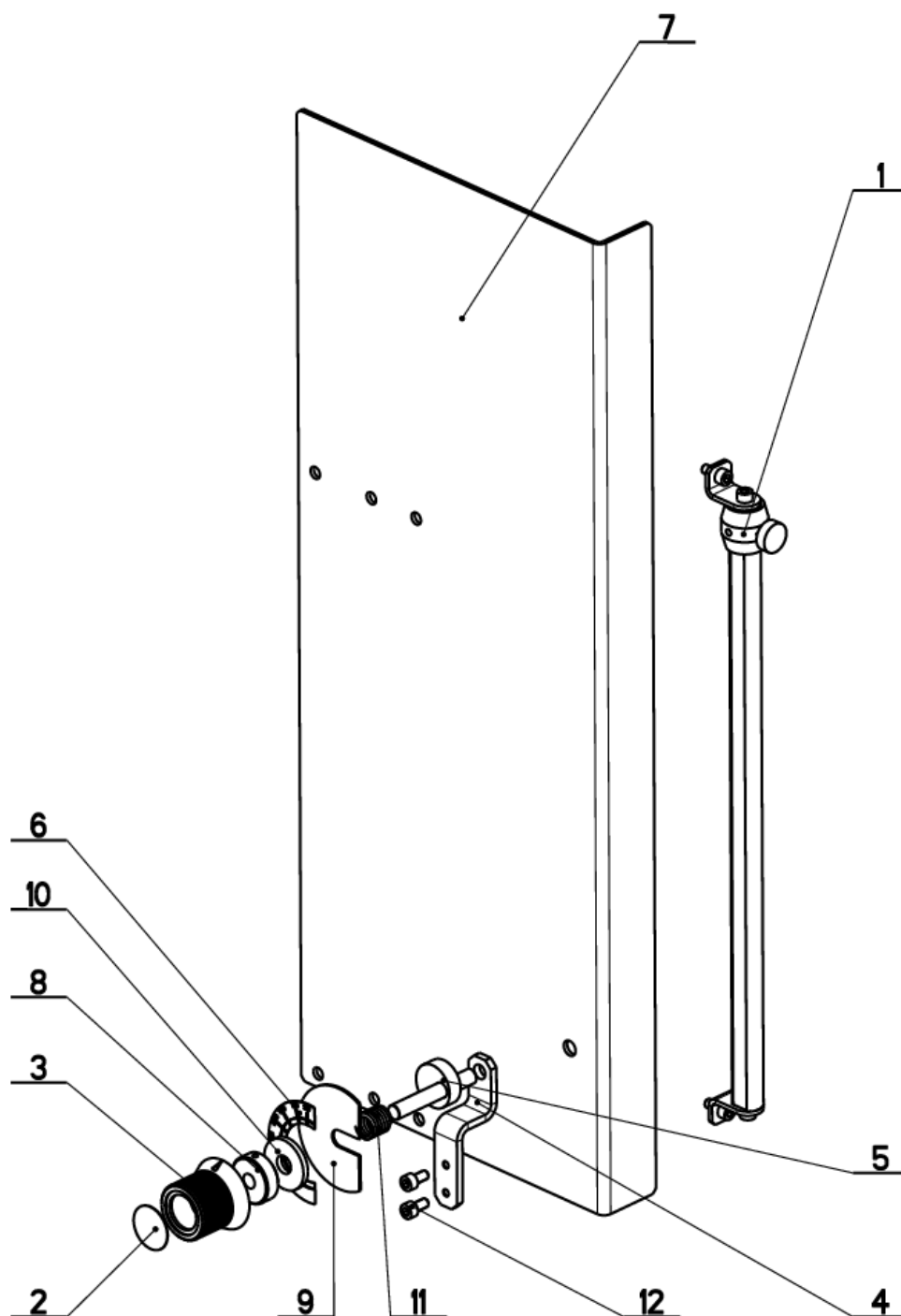
Císlo Sestavy 221.R301-700		Ver. 3	Název sestavy PODSTAVEC/BASE/UNTERSATZ		
Poz.	Objednací číslo	Ver.	Název položky	Rožmer	Ks
1	262.007	0	KONEKTOR / CONNECTOR / STECKERBINDER		1
2	30.M201-005	2	DRZAK / HOLDER / HALTER	P 4x173	1
3	30.M201-006 (2)	2	DRZAK / HOLDER / HALTER	P 4x173	1
4	30.R201-056	1	VÍKO / COVER / DECKEL	P 4x100	1
5	30.R301-053	1	KRYT / COVER / ABDECKUNG		1
6	30.R301-701	1	PODSTAVEC / BASE / UNTERSATZ		1
7	30.R301-703	1	KRYT / COVER / ABDECKUNG		1
8	30.R314-260	0	KRYT / COVER / ABDECKUNG		1
9	30.R401-006 (1)	0	VANA / TANK / WANNE		1
10	91.020.032 (3)	0	CERPADLO CHLAZENÍ / COOLING PUMP / KÜHLMITTELpumpe	230/400V	1
11	91.071.022 (2)	0	VYVODKA / BUSHING / TÖLLE		3
12	91.072.016 (2)	0	MATICE / NUT / MUTTER		3
13	94.101.039	0	ZASLEPKA / PLUG / BLINDEFLANSCH	15x154x4	1
14	94.202.020 (3)	0	REDUKCE / REDUCTION / ADAPTOR / REDUKTION	1/2"-6	1


1. ZRUSENA VANA 30.R206-001 A NAHR. 30.R401-006. 108/ZM131 15.4.2013 SLEZACKOVA  
2. ZRUS. KONZOLA 30.R301-704, 30.R301-705 A NAHR. DRZAK 30.R201-056, PRID. VYVODKA 91.071.022, MATICE 91.072.016.  
093/ZM061 3.4.2015 SLEZACKOVA

3. ZRUS. CERPADLO 91.020.015 A NAHR. 91.020.032, PRID. REDUKCE 94.202.020. 001/ZM243 10.8.2016 SLEZACKOVA

Císlo Sestavy/Number of assembly/Nummer der Baugruppe; Verze (Ver./Version/Version; Název sestavy/Assembly title/Name der Baugruppe; Pozice (Pos./Position/Position;  
Objednací číslo/Purchase order number/Bestellnummer; Název položky/Volume title/Name der Position; Rožmer/Stock size/Abmessung

7.12. 201.R302-730  
Odměrování / Pole / Säule



NAZEV SESTAVY ODMEROVANI	CISLO SESTAVY 221.R302-730	STROJ Prolin350H
	Konstruoval: KOLESA	
	Datum: 21. 08.2012	
	Meritko: 3:10	

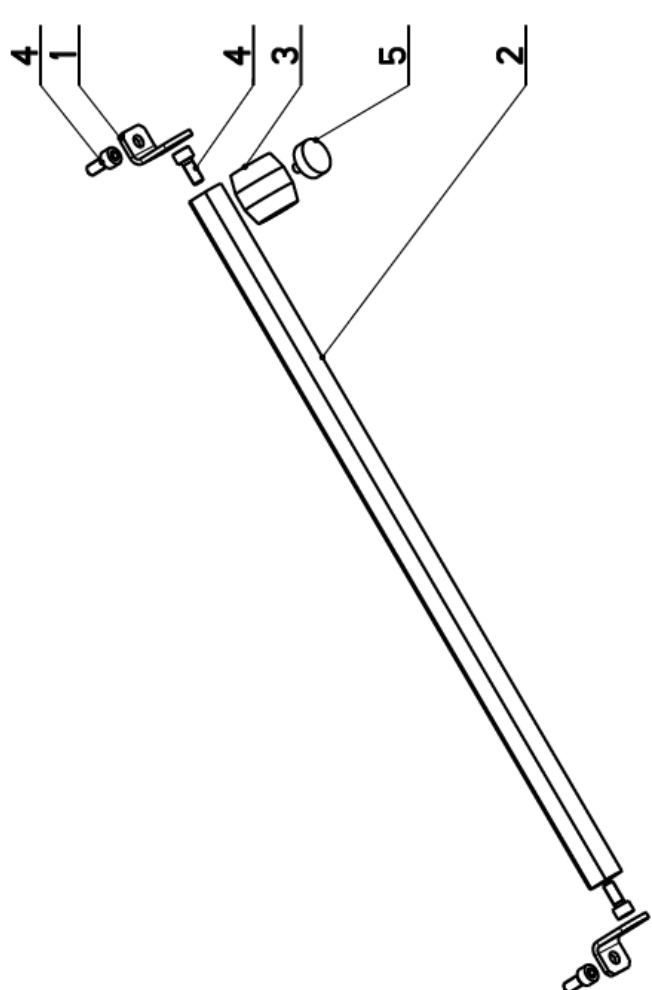
7.12.1. 201.R302-730  
Kusovník / Piece list / Stückliste -  
Odměrování / Pole / Säule

Císlo Sestavy 221.R302-730		Ver. 0		Název sestavy ODMĚROVÁNÍ / POLE / SÄULE	
Por.	Objednací číslo	Ver.	Název položky	Rozebr	Ks
1	201.Y302-070	0	ODMĚROVÁNÍ / MEASURING / GEHRUNGSMESSUNG	SESTAVA	1
2	30.6130-012	0	VÍKO / COVER / DECKEL	P 0.5x 30x30	1
3	30.6130-020	0	OVLADÁNÍ / CONTROLS / STEUERUNG	VTLISEK	1
4	30.R202-031	0	DRŽÁK / HOLDER / HALTER	HR 20x5	1
5	30.R202-033	1	OSA / AXLE / Achse	SVARENO	1
6	30.R302-034	0	STUPNICE / SCALE / SKALA	P1x41	1
7	30.R314-701	0	DRŽÁK / HOLDER / HALTER	P 3x311	1
8	30.Y302-058	1	VLOŽKA / INSERT / EINLAGE	ø 32	1
9	30.Y302-153	0	PODLOŽKA / WASHER / UNTERLEGSCHIBE	P1.5-72	1
10	31.K107-006	1	GUMA / RUBBER / GUMMI	ø35	1
11	31.T302-054	0	PRUŽINA / SPRING / FEDER	ø 2.24	1
12	90.001.25.016	0	SRÓUB IMBUS / ALLEN HEAD BOLT / IMBUSSCHRAUBE	M8x12	2

Císlo Sestavy/Number of assembly/Nummer der Baugruppe; Verze (Ver.)/Version/Version; Název sestavy/Assembly title/Name der Baugruppe; Pozice (Pos.)/Position/Position;  
Objednací číslo/Purchase order number/Bestellnummer; Název položky/Volume title/Name der Position; Rozebr/Stock size/Abmessung

7.13. 201.Y302-070  
 Odměrování / Measuring / Gehrung smessung

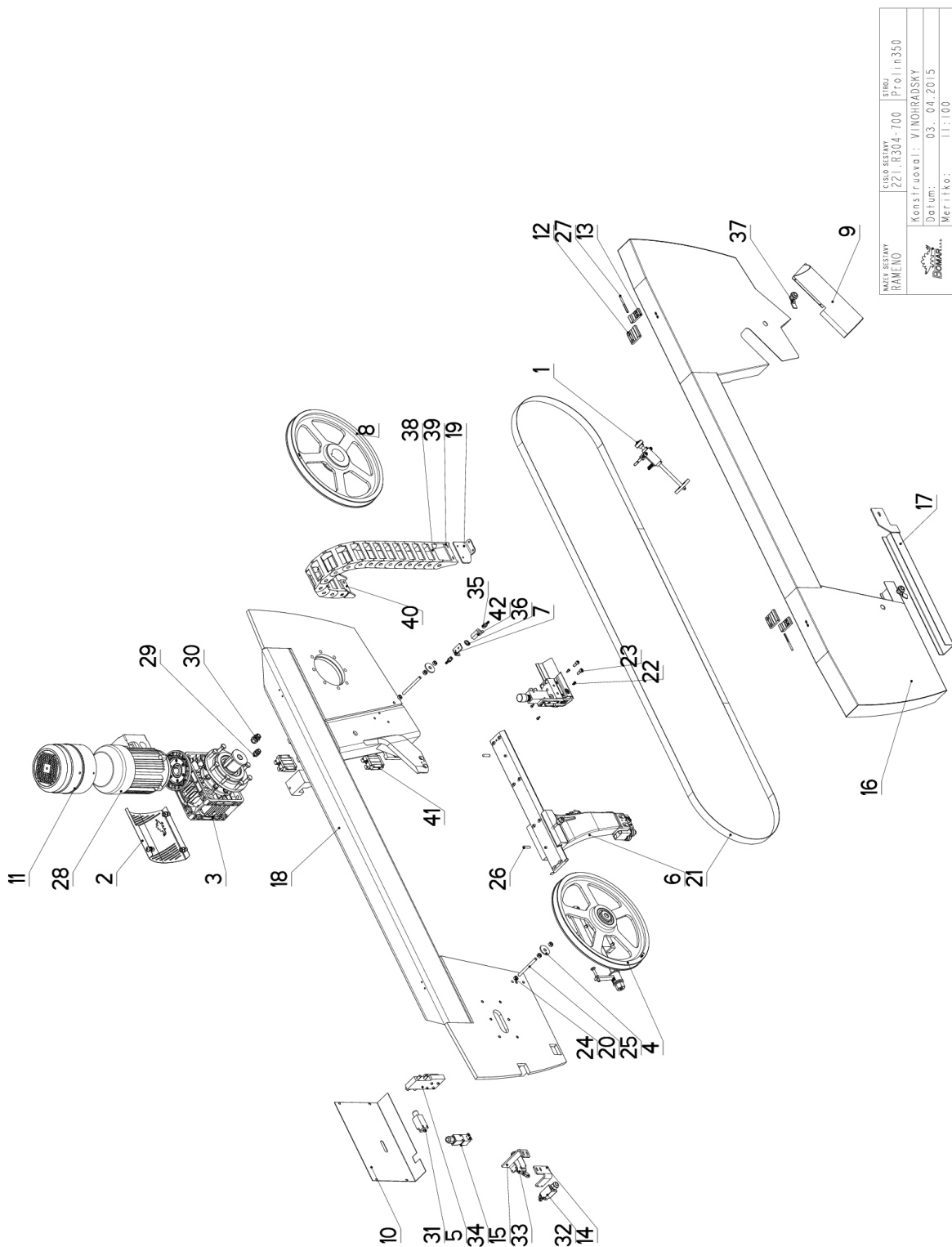
Císlo Sestavy 201.Y302-070		Ver. 0	Název sestavy ODMEROVÁNÍ / MEASURING / GEHRUNGSMESSUNG		
Poz.	Objednací číslo	Ver.	Název položky	Rozebr	Ks
1	30.6114-023	0	DRŽÁK / HOLDER / HALTER	P 3x20	2
2	30.Y302-071	0	TYC / POLE / STANGE	d 20	1
3	30.2014-001	0	KLUZÁK / GLIDER / GLEITER		1
4	90.001.25.092	0	SROUB IMBUS / ALLEN HEAD BOLT / IMBUSSCHRAUBE	M6x14	4
5	94.007.001	0	SROUB / BOLT / SCHRAUBE	M5x10	1





7.14. 201.R304-700  
 Rameno / Saw arm / Sägerahmen  
 Proline 420.350 H



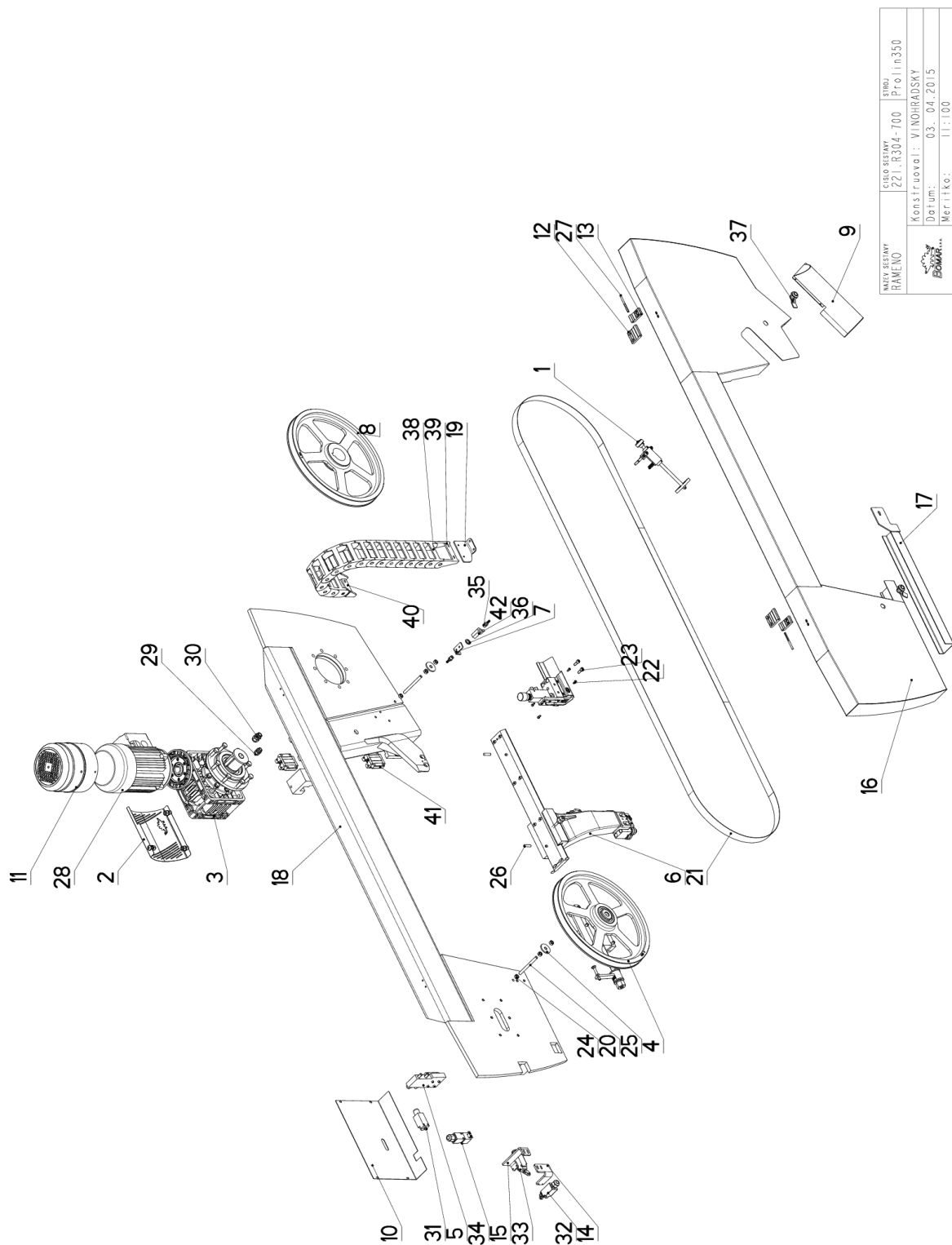
NAZEV SOUŠEVY RAMENO	ČÍSLO SOUŠEVY 221.R304-700	STRUK Proline 350
Konstruoval: VINOHRADSKÝ		Datum: 03. 04. 2015
Měřilko:		1:1:100

7.14.1. 201.R304-700  
 Kusovnik / Piece list / Stückliste -  
 Rameno / Saw arm / Sägerahmen  
 Proline 420.350 H

Cislo Sestavy 221.R304-700		Ver. 5		Nazev sestavy RAMENO/SAW ARM/SÄGERAHMEN	
Poz.	Objednací číslo	Ver.	Nazev položky	Rozeř	Ks
1	201.M304-020	0	KARTAC / BRUSH / BÜRSTE		1
2	201.M304-022 (5)	0	KRYT / COVER / ABDECKUNG		1
3	201.M305-000	1	PREVODOVKA / TRANSMISSION / GETRIEBE		1
4	201.M308-100 (1)	0	NAPINANI / TENSIONING / SPANNUNG		1
5	201.R304-040 (2)	0	KONZOLA / CONSOLE / KONSOLE		1
6	201.R310-000	1	VEDENI PASU / BELT GUIDE / SÄGEBANDFÜHRUNG		1
7	30.1814-011	2	DRZAK / HOLDER / HALTER	P 3x76	1
8	30.2904-003	3	KOLO HNACI / DRIVE WHEEL / ANTRIEBSRAD	ODLITEK	1
9	30.M304-009	0	KRYT KARTACKU / BRUSH COVER / BÜRSTENABDECKUNG		1
10	30.M304-017	0	KRYT MAPIMANI / TENSIONING COVER / BANDSPANNUNGSABDECKUNG	P 1.5x310	1
11	30.M304-070 (4)	0	VENTILATOR / VENTILATOR / VENTILATOR		1
12	30.R304-006	3	PANT / BOARD / PLATTE	PROFIL	2
13	30.R304-007	2	PANT / BOARD / PLATTE	PROFIL	2
14	30.R304-008	0	DRZAK / HOLDER / HALTER	P 6x80	1
15	30.R304-009	0	DRZAK / HOLDER / HALTER	P 6x74	1
16	30.R304-012 (3)	0	KRYT / COVER / ABDECKUNG		1
17	30.R304-016	1	KRYT PASU / BELT COVER / BANDABDECKUNG		1
18	30.R304-201	4	RAMENO / SAW ARM / SÄGERAHMEN		1
19	30.T304-014	0	DRZAK / HOLDER / HALTER	P 4x100	1
20	30.Y304-018	0	TYC ZAVITOVA / THREADED POLE / GEWINDESTANGE	M10	2
21	44.104.003	0	PAS PÍLOVY 330 / SAW BELT / SÄGEBAND	4780x32(4)x0.90	1
22	90.001.25.007	0	SROUB IMBUS / ALLEN HEAD BOLT / IMBUSSCHRAUBE	M5x10	4
23	90.001.25.032	0	SROUB IMBUS / ALLEN HEAD BOLT / IMBUSSCHRAUBE	8x20	2
24	90.100.55.006	0	MATICE / NUT / MUTTER	MATICE - M10	6
25	90.151.50.002		PODLOZKA / WASHER / UNTERLEGSCHEIBE	PODLOZKA 12	2
26	90.302.02.003		KUZEL. KOLIK S ZAV. / TAPER PIN + THREAD / KEGELBOLZEN + GEWINDE	KOLIK 8X36	2
27	90.307.02.001	0	KOLIK / PIN / BOLZEN	D6	2
28	91.001.053	0	ELEKTROMOTOR / ELECTRIC MOTOR / ELEKTROMOTOR	MĐERA 100-32pro	1
29	91.070.011	0	VYVODKA / BUSHING / TÜLLE	M16x1.5	1
30	91.070.012	0	VYVODKA / BUSHING / TÜLLE	M20x1.5	1
31	91.173.007	0	SPI MAC KONCOVY / END SWITCH / ENDSCHALTER	-R1WK	1

Cislo Sestavy/Number of assembly/Nummer der Baugruppe; Verze (Ver./Version/Version; Nazev sestavy/Assembly title/Name der Baugruppe; Pozice (Poz./Position/Position;  
 Objednací číslo/Purchase order number/Bestellnummer; Nazev položky/Volume title/Name der Position; Rozeř/Stock size/Abmessung

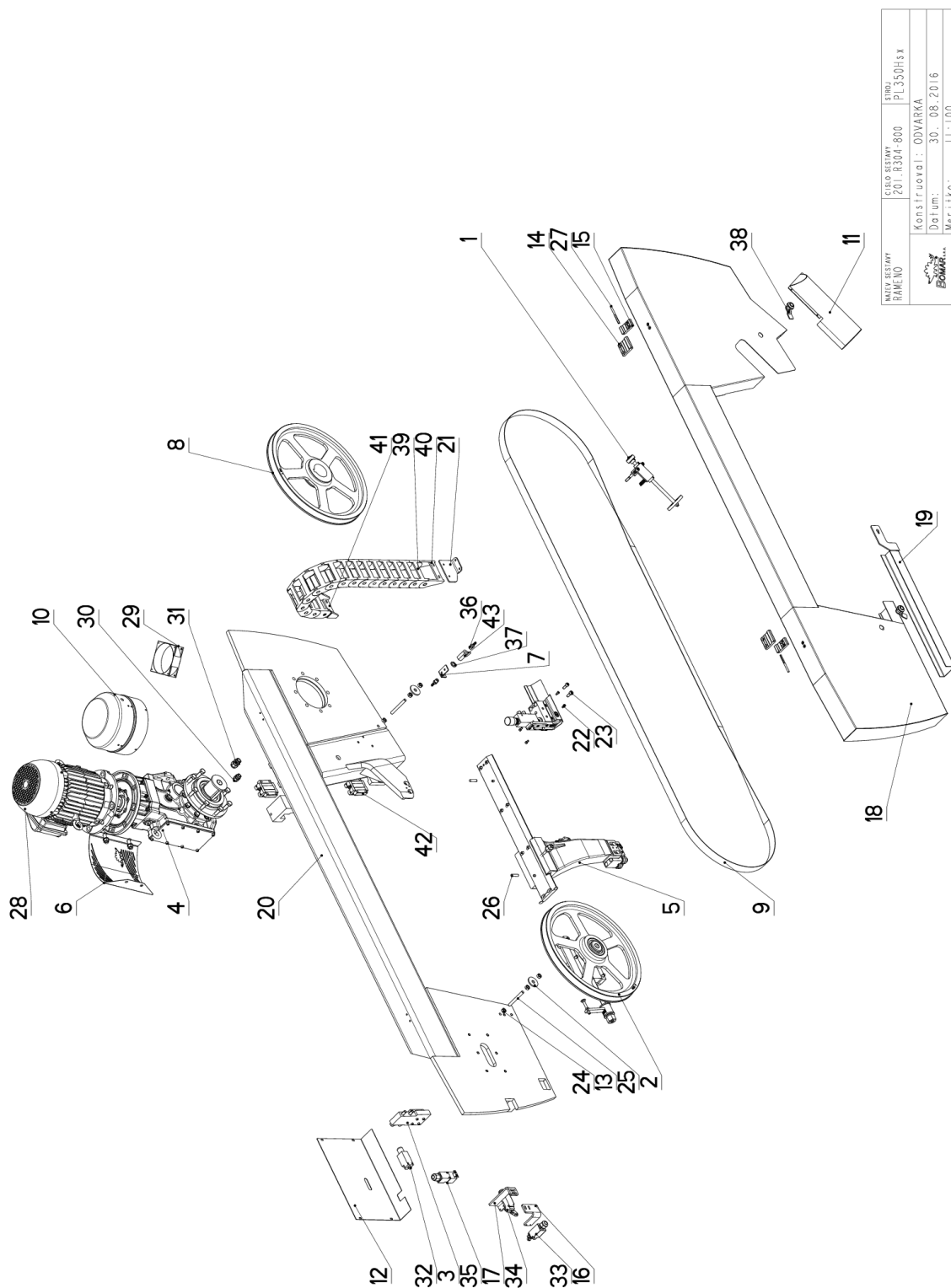
7.14.2. 201.R304-700  
 Rameno / Saw arm / Sägerahmen  
 Proline 420.350 H



NAZEV BEHAVY RAMENO	ČÍSLO BEHAVY 221.R304-700	STUPEŇ Přelín350
Konstruoval: VINOHRADSKÝ		Datum: 03. 04. 2015
Měřil: BOMAR		Meritko: 1:100



7.15. 201.R304-800  
 Rameno / Saw arm / Sägerahmen  
 Proline 420.350 Hsx



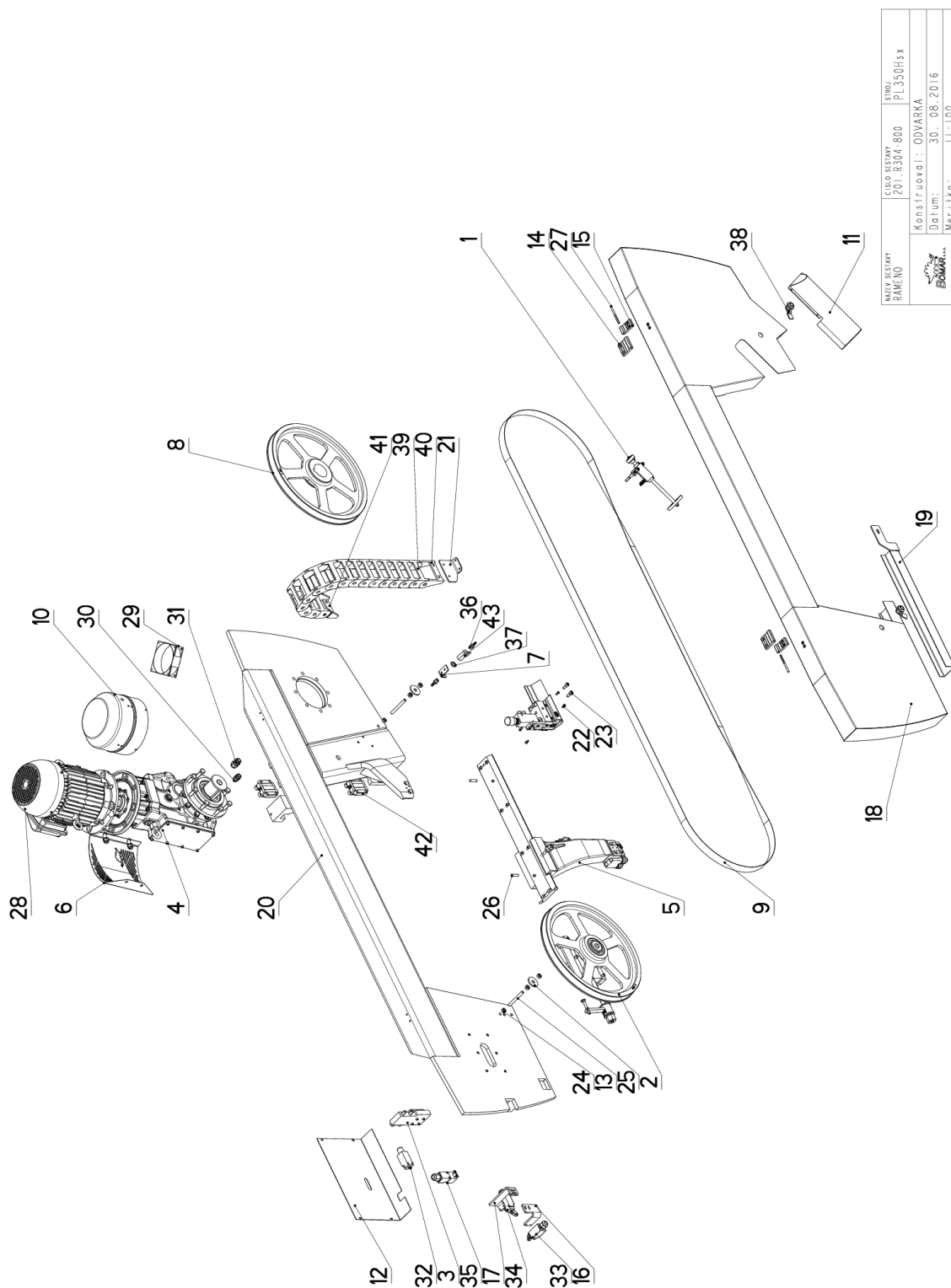
NAZIV SESTAVY RAMENO	ČÍSLO SESTAVY 201.R304-800	STUPEŇ PL 350Hsx
Konstruoval: ODVARKA		Datum: 30.08.2016
Merilko:		1:100

7.15.1. 201.R304-800  
 Kusovník / Piece list / Stückliste -  
 Rameno / Saw arm / Sägerahmen  
 Proline 420.350 Hsx

Císlo sestavy 201.R304-800		Název sestavy RAMENO / SAW ARM / SÄGERAHMEN		
Ver.	0			
Objednací číslo	Ver.	Název položky	Rožmer	Ks
1	0	KARTAC / BRUSH / BÜRSTE		1
2	0	NAPINANI / TENSIONING / SPANNUNG		1
3	0	KONZOLA / CONSOLE / KONSOLE		1
4	0	POHON / TRANSMISSION / GETRIEBE		1
5	1	VEDENI PASU / BELT GUIDE / SÄGEBANDFÜHRUNG		1
6	0	KRYT / COVER / ABDECKUNG		1
7	2	DRZAK / HOLDER / HALTER	P 3x76	1
8	3	KOLO HMACI / DRIVE WHEEL / ANTRIEBSRAD	ODLITEK	1
9	0	PAS PÍLOVY / SAW BELT / SÄGEBAND	4780x32(4)x1,1	1
10	4	VENTILATOR / VENTILATOR / VENTILATOR		1
11	0	KRYT KARTACKU / BRUSH COVER / BÜRSTENABDECKUNG		1
12	0	KRYT NAPINANI / TENSIONING COVER / BANDSPANNUNGSABDECKUNG	P 1,5x310	1
13	0	TYC ZAVITOVÁ / TREADED POLE / GEWINDESTANGE	M10	2
14	3	PANT / BOARD / PLATTE	PROFIL	2
15	2	PANT / BOARD / PLATTE	PROFIL	2
16	0	DRZAK / HOLDER / HALTER	P 6x80	1
17	1	DRZAK / HOLDER / HALTER	P 6x74	1
18	0	KRYT / COVER / ABDECKUNG		1
19	1	KRYT PASU / BELT COVER / BANDABDECKUNG		1
20	4	RAMENO / SAW ARM / SÄGERAHMEN		1
21	0	DRZAK / HOLDER / HALTER	P 4x100	1
22	0	SROUB IMBUS / ALLEN HEAD BOLT / IMBUSSCHRAUBE	M5x10	4
23	0	SROUB IMBUS / ALLEN HEAD BOLT / IMBUSSCHRAUBE	8x20	2
24	0	MATICE / NUT / MUTTER	MATICE - M10	6
25	0	PODLOZKA / WASHER / UNTERLEGSCHEIBE	PODLOZKA 12	2
26	0	KUZEL, KOLIK S ZAV. / TAPER PIN + THREAD / KEGELBOLENZEN + GEWINDE	KOLIK 8X36	2
27	0	KOLIK / PIN / BOLZEN	D6	2
28	0	ELEKTROMOTOR / ELECTRIC MOTOR / ELEKTROMOTOR	W22-NHERAXXI-112M-04	1
29	0	VENTILATOR / VENTILATOR / VENTILATOR	VENTILATOR RDHI238,B2	1
30	0	VYVODKA / BUSHING / TÜLLE	M16x1,5	1
31	0	VYVODKA / BUSHING / TÜLLE	M20x1,5	1

Císlo Sestavy/Number of assembly/Nummer der Baugruppe; Verze (Ver./Version/Version; Název sestavy/Assembly title/Name der Baugruppe; Pozice (Pos./Position/Position;  
 Objednací číslo/Purchase order number/Bestellnummer; Název položky/Volume title/Name der Position; Rožmer/Stock size/Abmessung

7.15.2. 201.R304-800  
 Rameno / Saw arm / Sägerahmen  
 Proline 420.350 Hsx

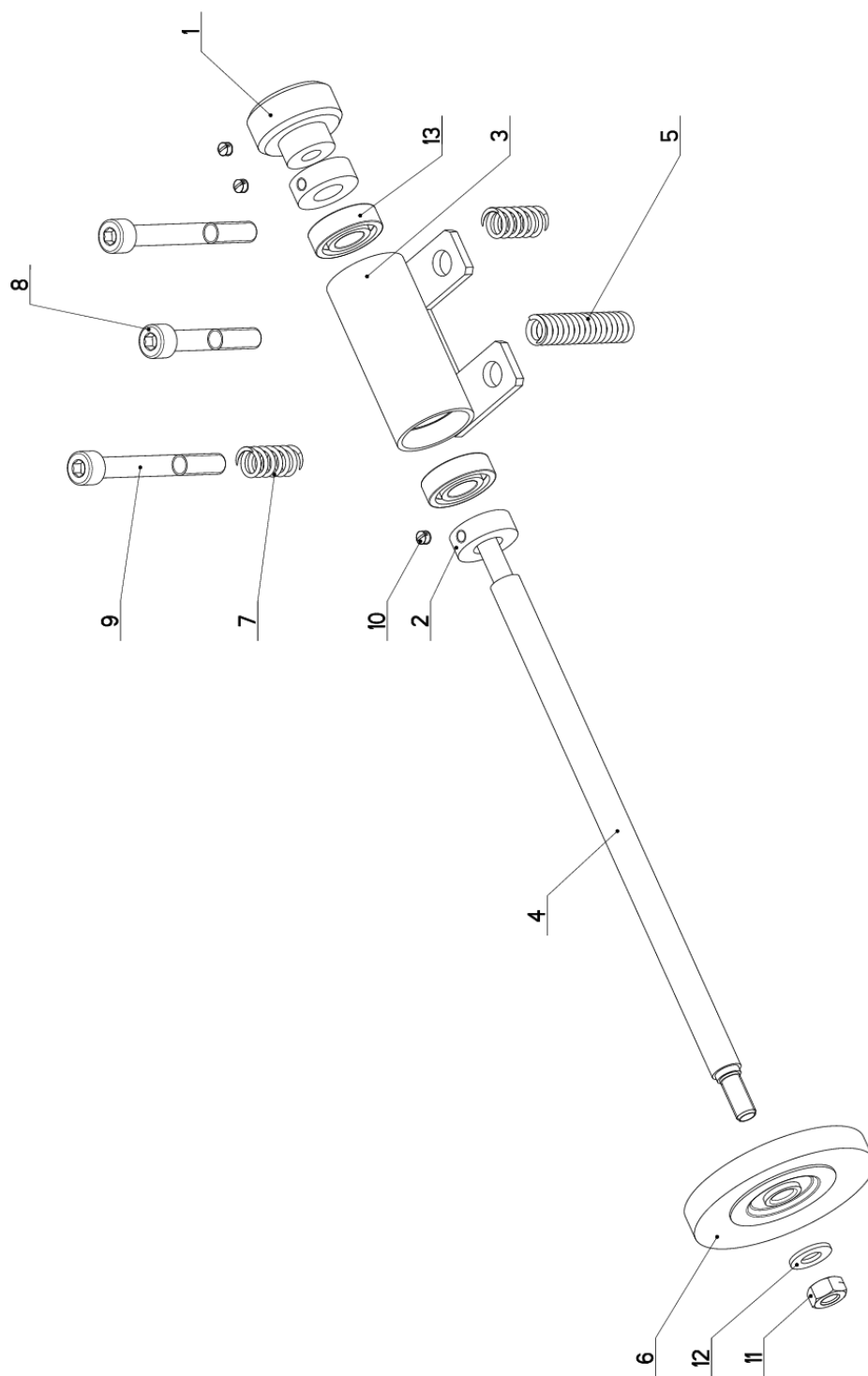


WAZE SESTAWY RAMENO	CISLO SESTAWY 201.R304-800	STRON PL 350Hsx
Konstruoval: ODVARKA		Datum: 30.08.2016
Meritko: 11:100		





7.16. 201.M304-020  
Kartáč / Brush / Bürste



NAZEV SESTAVY KARTAC	CISLO SESTAVY 201.M304-020	STROJ WORK350
Konstruoval: VINOHRADSKY		Datum: 16. 02. 2015
Meritko: 7:10		

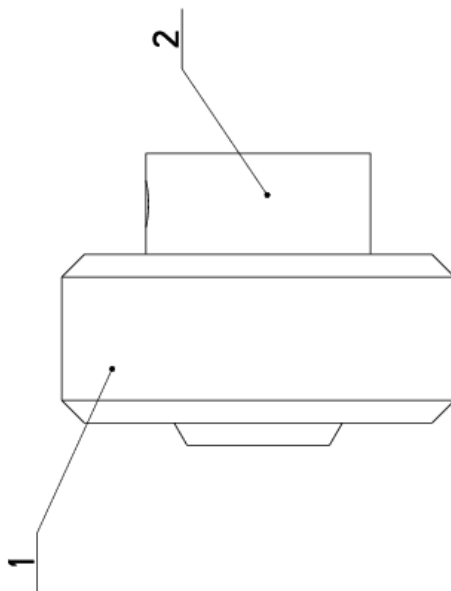
7.16.1. 201.M304-020  
Kusovník / Piece list / Stückliste -  
Kartáč / Brush / Bürste

Císlo Sestavy 201.M304-020		Ver. 0		Název sestavy KARTAC/BRUSH/BÜRSTE	
Poz.	Objednací číslo	Ver.	Název položky	Rozměr	Ks
1	201.0814-204	0	KOLEČKO / WHEEL / ROLLE	SESTAVA	1
2	30.0814-207	0	KROUZEK / RING / RING	d 25	2
3	30.9214-301	2	DRZAK / HOLDER / HALTER		1
4	30.M304-021	0	HRDEL / SHAFT / WELLE	d 12	1
5	31.0305-211	0	PRUŽINA / SPRING / FEDER	2x12x50x15,5	1
6	31.0814-208	0	KARTAC / BRUSH / BÜRSTE		1
7	31.1506-115	0	PRUŽINA / SPRING / FEDER	1.6x12x25x7.5	2
8	90.001.25.038	0	SROUB IMBUS / ALLEN HEAD BOLT / IMBUSSCHRAUBE	M8x50	1
9	90.001.25.095	0	SROUB IMBUS / ALLEN HEAD BOLT / IMBUSSCHRAUBE	M8x70	2
10	90.003.20.001	0	SROUB STAVECI / ADJUSTMENT BOLT / STELLSCHRAUBE	SROUB M5x6	3
11	90.100.55.005	0	MATICE / NUT / MUTTER	MATICE - M8	1
12	90.150.50.005	0	PODLOŽKA / WASHER / UNTERLEGSCHLEIBE	PODLOŽKA 8,4	1
13	95.001.005	0	LOŽISKO / BEARING / LAGER	6001 2RS	2

Císlo Sestavy/Number of assembly/Nummer der Baugruppe; Verze (Ver./Version/Version; Název sestavy/Assembly title/Name der Baugruppe; Pozice (Pos./Position/Position;  
Objednací číslo/Purchase order number/Bestellnummer; Název položky/Volume title/Name der Position; Rozměr/Stock size/Abmessung

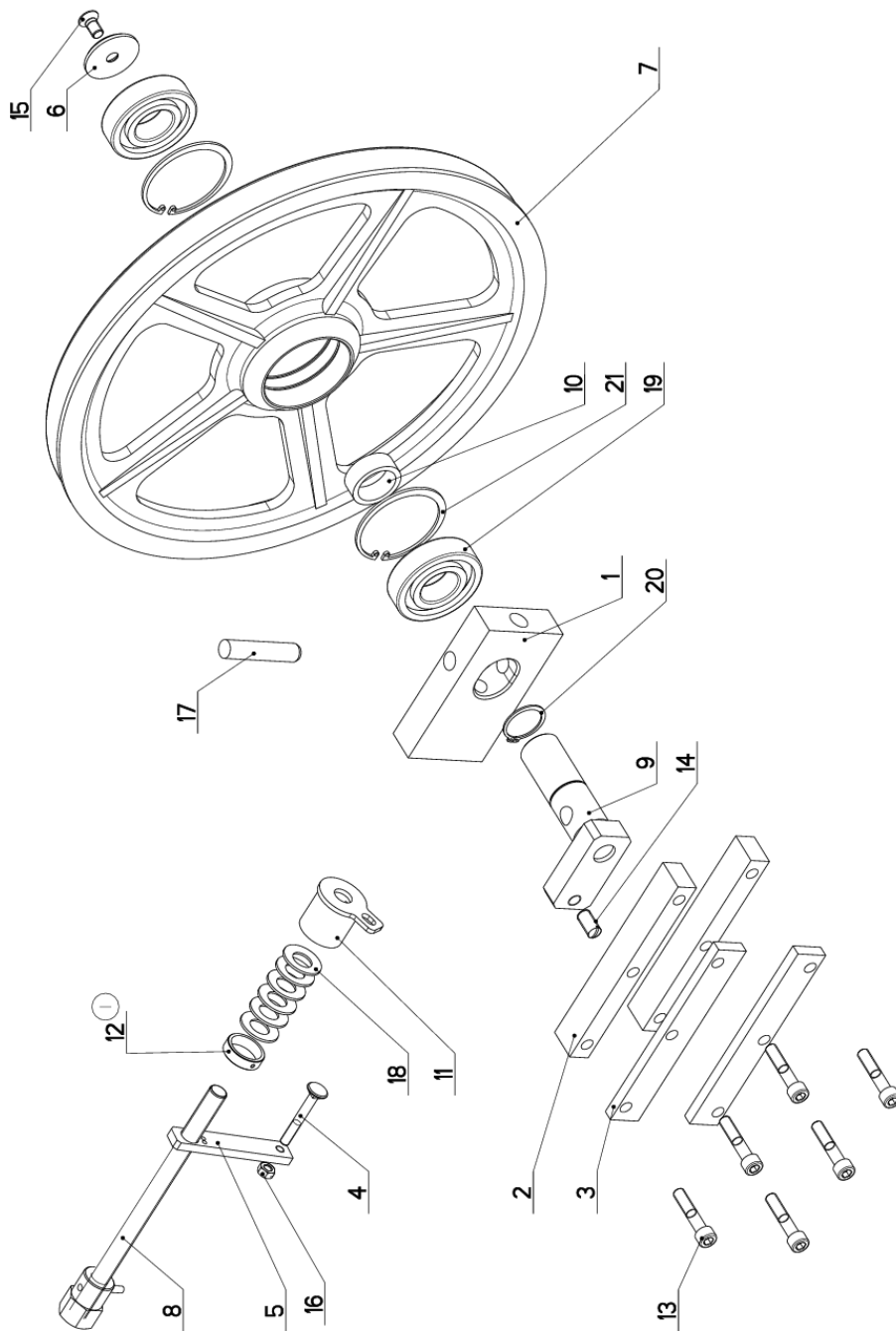
7.17. 201.0814-204  
Kolečko / Wheel / Rolle


Císlo Sestavy 201.0814-204		Ver. 0	Název sestavy KOLEČKO/WHEEL/ROLLE		
Poz.	Objednací číslo	Ver.	Název polozky	Rozměr	Ks
1	30.0814-204.1	0	KOLEČKO / /	d 35	1
2	30.0814-204.2	0	NABOJ / /	d 20	1



Císlo Sestavy/Number of assembly/Nummer der Baugruppe; Verze (Ver./Version/Version; Název sestavy/Assembly title/Name der Baugruppe; Pozice (Poz./Position/Position;  
Objednací číslo/Purchase order number/Bestellnummer; Název polozky/Volume title/Name der Position; Rozměr/Stock size/Abmessung

7.18. 201.M308-100  
 Napínání / Tensioning / Spannung



NAZEV SESTAVY NAPÍNÁNÍ	CÍSLO SESTAVY 201.M308-100	STROJ WOF K350
	Konstruoval: VINOHRADSKÝ	Datum: 13. 02. 2017
	Meritko: 3:10	

7.19. 201.M308-100  
Kusovník / Piece list / Stückliste -  
Napínání / Tensioning / Spannung

Císlo Sestavy 201.M308-100		Ver. 1	Název sestavy NAPINANI / TENSIONING / SPANNUNG		
Poz.	Objednací číslo	Ver.	Název položky	Rožmer	Ks
1	30.0808-001	1	KOSTKA NAPINANI / TENSIONING CUBE / BANDSPANNUNGSWÜRFEL	80x30	1
2	30.0808-002	1	LISTA VODICI / LEAD TRIM / FÜHRUNGSLISTE	30x20	2
3	30.0808-006	1	LISTA / TRIM / LEISTE	HR 30x10	2
4	30.0808-007	0	SROUB / BOLT / SCHRAUBE	M8x60	1
5	30.1708-004	4	DRZAK / HOLDER / HALTER	HR 20x8	1
6	30.2908-001	1	PODLOŽKA / WASHER / UNTERLEGSCHLEIBE	d 50	1
7	30.2908-103	2	KOLO NAPINACI / TENSIONING WHEEL / UMLENKRAD	ODLITEK	1
8	30.4008-001	2	SROUB / BOLT / SCHRAUBE		1
9	30.4808-101	4	ČEP NAPINANI / TENSIONING LUG / SPANNUNGSBOLZEN		1
10	30.4808-103	1	KROUZEK DISTANCI / DISTANCE RING / DISTANZRING	TR 45x5	1
11	30.6908-102	1	DRZAK / HOLDER / HALTER		1
12	30.M208-001	0	KROUZEK / RING / RING	TR 35x6	1
13	90.001.25.052	0	SROUB IMBUS / ALLEN HEAD BOLT / IMBUSSCHRAUBE	M10x50	6
14	90.002.20.013	0	SROUB STAVECI / ADJUSTMENT BOLT / STELLSCHRAUBE	SROUB M12x25	1
15	90.011.21.008	0	ZAPUSTNY IMBUS / COUNTERSINK BOLT / SENKSCHRAUBE	SROUB M10x20	1
16	90.100.55.005	0	MATICE / NUT / MUTTER	MATICE - M8	1
17	90.300.07.003	0	KOLIK VALC. KAL. / CYLINDRICAL PIN TEMPERED / ZYLINDERSTIFT GEHARTET	KOLIK 16x80	1
18	90.350.02.002	0	PRUŽINA TALIROVA / DISC SPRING / TELLERFEDER	35,5X18,3X2,0X2,8	6
19	95.001.026	0	LOŽISKO / BEARING / LAGER	6307 2RS	2
20	95.800.014	0	SEGR HRÍDEL. / OUTSIDE SAFETY RING / SICHERUNGSRING AUSSEN	POJISTNY KROUZEK 35	1
21	95.801.013	0	SEGR DIRA / INSIDE SAFETY RING / SICHERUNGSRING INNEN	POJISTNY KROUZEK 80	2

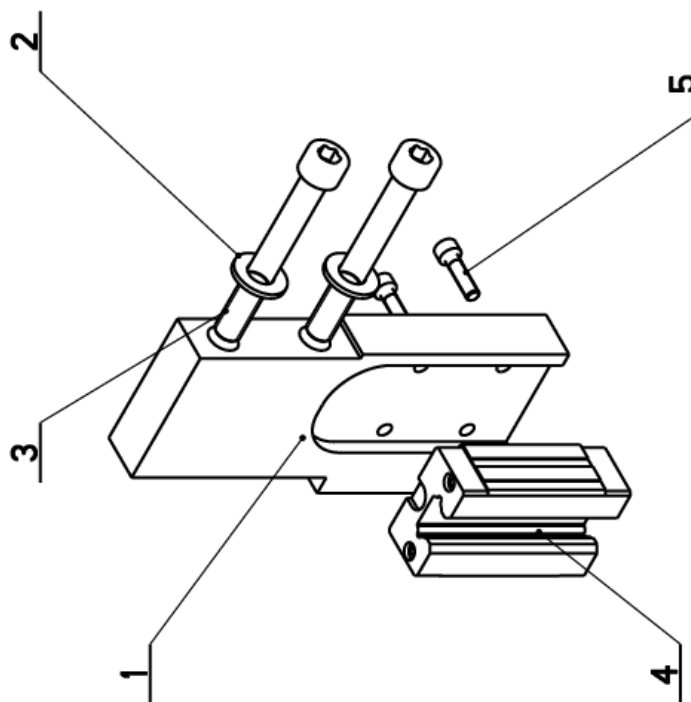
I. ZRUSEN KROUZEK 30.3508-004 A NAHR.30.M208-001. 017/M050 13.2.2017 SLEZACKOVA

Císlo Sestavy/Number of assembly/Nummer der Baugruppe; Verze (Ver./Version/Version; Název sestavy/Assembly title/Name der Baugruppe; Pozice (Pos./Position/Position;  
Objednací číslo/Purchase order number/Bestellnummer; Název položky/Volume title/Name der Position; Rožmer/Stock size/Abmessung



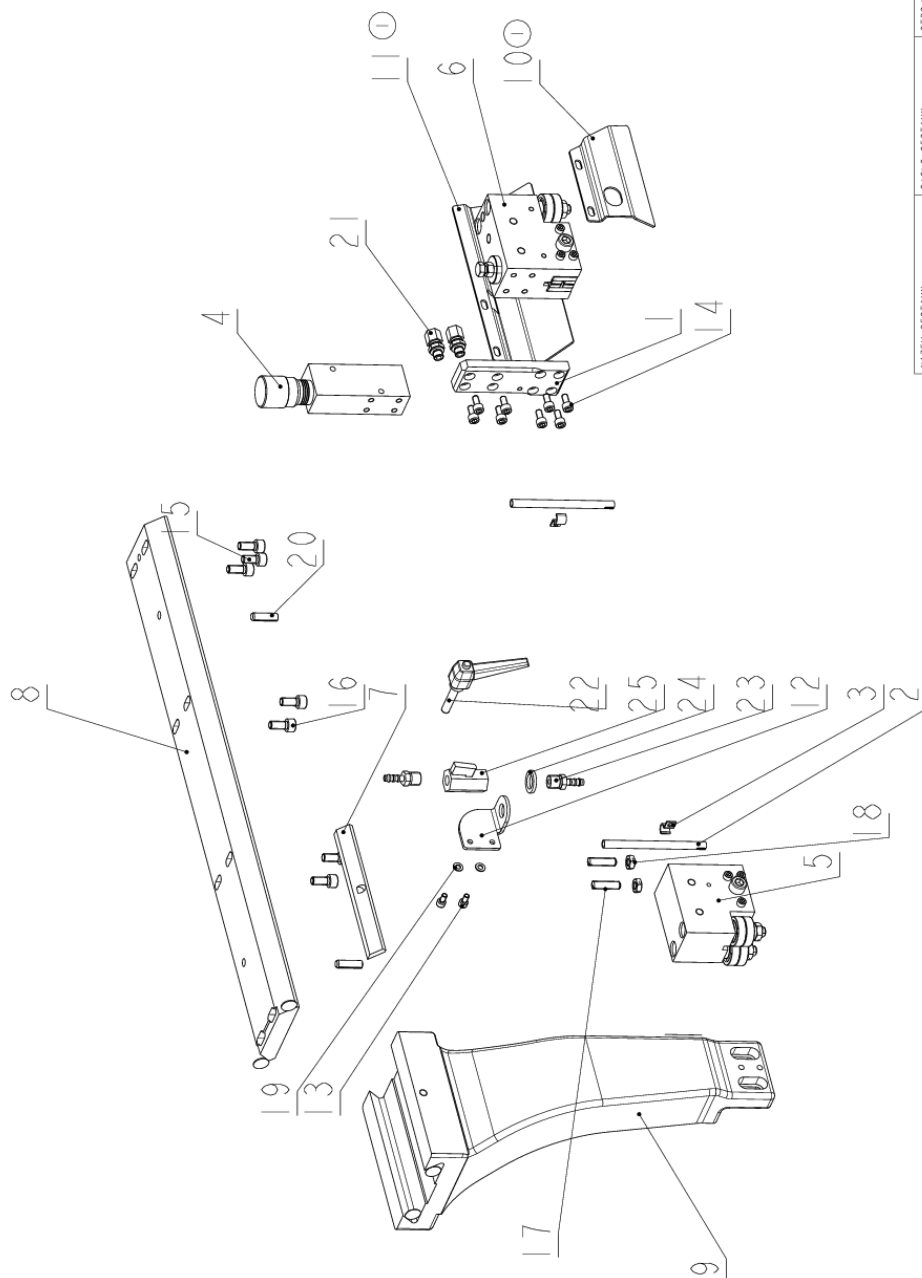
7.20. 201.R304-040  
Konzola/ console/ Konsole


Cislo sestavy 201.R304-040		Název sestavy KONZOLA/CONSOLE/KONSOLE			
Poz.	Objednací číslo	Ver.	Název položky	Rezmer	Ks
1	30.R204-041	0	KONZOLA / CONSOLE / KONSOLE	HR 70x20	1
2	90.150.50.006	0	PODLOZKA / WASHER / UNTERLEGSCHLEIBE	PODLOZKA 10,5	2
3	90.001.25.113	0	SROUB IMBUS / ALLEN HEAD BOLT / IMBUSSCHRAUBE	M10x80	2
4	99.201.060	0	VOZÍK LINEARNIHO VEDENI / LINEAR GUIDE CART / LINEARFUHRUNGSWAGEN	MSA20S SS FO N	1
5	90.001.25.010	0	SROUB IMBUS / ALLEN HEAD BOLT / IMBUSSCHRAUBE	M5x20	4



Cislo Sestavy/Number of assembly/Nummer der Baugruppe; Verze (Ver.)/Version/Version; Název sestavy/Assembly title/Name der Baugruppe; Pozice (Poz.)/Position/Position;  
Objednací číslo/Purchase order number/Bestellnummer; Název položky/Volume title/Name der Position; Rozměr/Stock size/Abmessung

7.21. 201.R310-000  
 Vedení pásu/ Belt guide/ Sägebandführung



NAZEV ESTAVY VEDENÍ PÁSU	CÍSLO ESTAVY 201.R310-000	STROJ prolin350
		Konstruoval: VINOHRADSKY
		Datum: 14. 05.2014
		Měřítko: 1:4



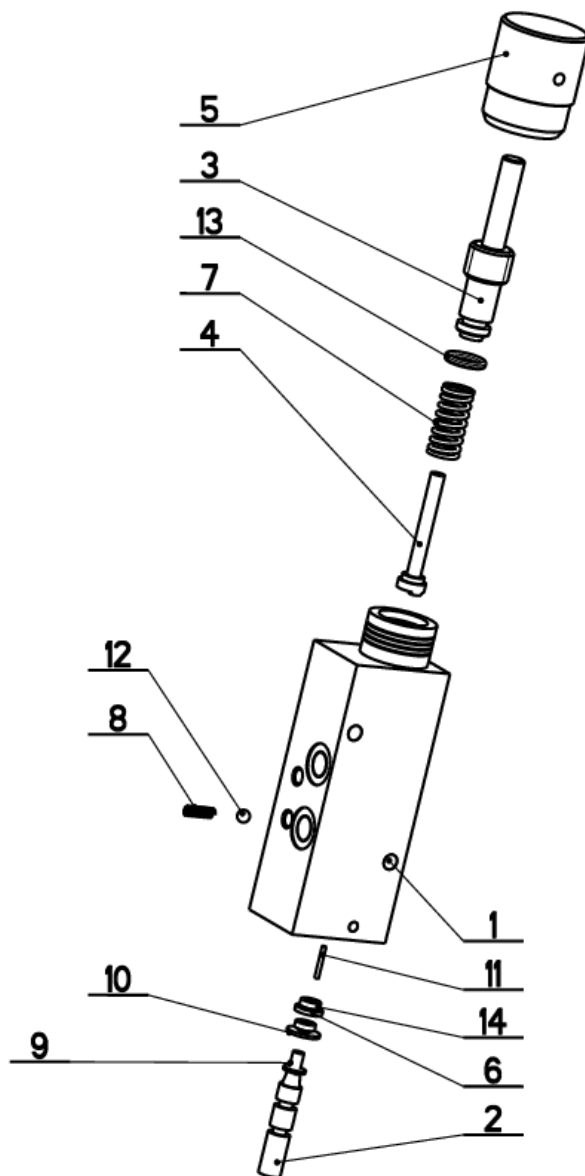
7.21.1. 201.R310-000  
Kusovník / Piece list / Stückliste -  
Vedení pásu/ Belt guide/ Sägebandführung


Císlo Sestavy 201.R310-000		Ver. 1		Název sestavy VEDENÍ PASU/BELT GUIDE/SÄGEBANDFÜHRUNG		Ver.	Název položky	Rozev	Ks
Objednací číslo	Ver.	Ver.	Název položky	Rozev	Ks				
30.2016-006	0	0	DESKA / BOARD / PLATTE	HR 40x12	1				
30.3510-004	0	0	TRUBKA / TUBE / ROHR	TR 8x1	2				
30.9010-003	0	0	DRZAK / HOLDER / HALTER	PI.5x10	2				
201.2016-000	0	0	REGULACE PŘITLAKU / PRESSURE REGULATION / SCHNITTDRUCKREGULATION		1				
201.Y310-300	1	1	KOSTKA VODICI / LEAD CUBE / FÜHRUNGSKLOTZ		1				
201.Y310-400	1	1	KOSTKA VODICI / LEAD CUBE / FÜHRUNGSKLOTZ		1				
30.M210-008	0	0	LISTA / TRIM / LEISTE	HR 25x6	1				
30.M310-002	3	3	LISTA VODICI / LEAD TRIM / FÜHRUNGSELEISTE	HR 90x20	1				
30.M310-004	1	1	KONZOLA / CONSOLE / KONSOLE		1				
30.M310-056	0	0	KRYT PASU / BELT COVER / BANDABDECKUNG	P 2x95	1				
30.M310-057	0	0	KRYT PASU / BELT COVER / BANDABDECKUNG	P 2x95	1				
30.Y310-008	0	0	DRZAK / HOLDER / HALTER	P3-50	1				
90.001.25.007	0	0	SROUB IMBUS / ALLEN HEAD BOLT / IMBUSSCHRAUBE	M5x10	2				
90.001.25.016	0	0	SROUB IMBUS / ALLEN HEAD BOLT / IMBUSSCHRAUBE	M6x12	8				
90.001.25.031	0	0	SROUB IMBUS / ALLEN HEAD BOLT / IMBUSSCHRAUBE	8x16	1				
90.001.25.105	0	0	SROUB IMBUS / ALLEN HEAD BOLT / IMBUSSCHRAUBE	M8x18	6				
90.002.20.022	0	0	SROUB STAVECI / ADJUSTMENT BOLT / STELLSCHRAUBE	SROUB M8x30	2				
90.101.55.001	0	0	MATICE / NUT / MUTTER	MATICE M8	2				
90.150.50.003	0	0	PODLOZKA / WASHER / UNTERLEGSCHIEBE	PODLOZKA 5.3	2				
90.303.02.021	0	0	KOLIK PRUŽNY / BOLTING / VERSCHRAUBUNG	KOLIK 8x28	2				
92.002.102	0	0	SROUBENÍ / BOLTING / VERSCHRAUBUNG	S-GEV-BLLR	2				
94.008.003	0	0	PAKA UPINACI / ATTACHMENT LEVER / SPANNHEBEL	M8x40	1				
94.202.002	0	0	REDUKCE / REDUCTION / ADAPTOR / REDUKTION	REDUKCE 6/1/1/4"	2				
96.081.001	0	0	KROUZEK TESNICI / SEAL RING / DICHTUNGSRING	23x15x3	1				
99.260.003	0	0	VENTIL / VALVE / VENTIL	1/4"	1				

1.ZRUS.KRYT PASU 30.M310-006 A NAHR.30.M310-056,ZRUS.KRYT PASU 30.M310-007 A NAHR.30.M310-057.  
090/ZM108 15.5.2014 SLEZACKOVA

Císlo Sestavy/Number of assembly/Nummer der Baugruppe; Verze (Ver./Version/Version); Název sestavy/Assembly title/Name der Baugruppe; Pozice (Pos./Position/Position);  
Objednací číslo/Purchase order number/Bestellnummer; Název položky/Volume title/Name der Position; Rozev/Stock size/Abmessung

7.22. 201.2016-000  
 Regulace přtlaku/ Pressure regulation/  
 Schnittdruckregulation



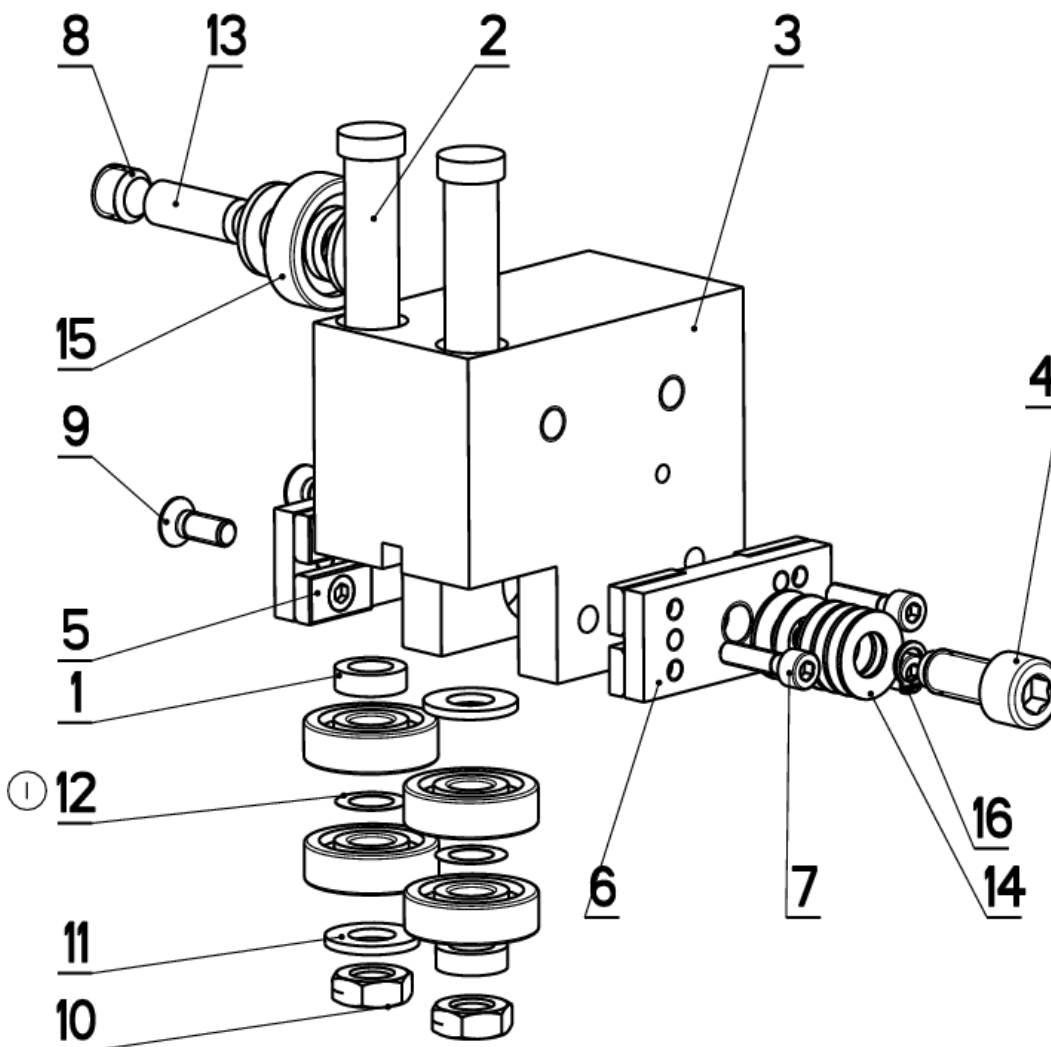
NAZEV SESTAVY REGULACE PRITLAKU	CISLO SESTAVY 201.2016-000	STROJ STG340DGS
	Konstruoval: &konstruoval	
	Datum: 19. 02.2010	
	Meritko: 1:2	


7.22.1. 201.2016-000  
 Kusovník / Piece list / Stückliste -  
 Regulace přitlaku/ Pressure regulation/ Schnittdruckregulation

Císlo sestavy 201.2016-000		Ver. 0		Název sestavy REGULACE PŘITLAKU/PRESSURE REGULATION/SCHNITTDRUCKREGULATION	
Poz.	Objednací číslo	Ver.	Název položky	Rozměr	Ks
1	30.2016-001	2	TELESO / BODY / KÖRPER	HR 40 x 40	1
2	30.2016-002	0	JEHLA / NEEDLE / NADEL	NR 8	1
3	30.2016-003	0	SROUB / BOLT / SCHRAUBE	d 16	1
4	30.2016-004	0	CÍDLO / SENSOR / SENSOR	d 10	1
5	30.2016-005	0	KOLEČKO / WHEEL / ROLLE	d 32	1
6	30.2016-009	0	KROUZEK / RING / RING	TR 10x1	1
7	31.2016-007	0	PRUŽINA / SPRING / FEDER	d 11.6x1.6	1
8	31.2016-008	0	PRUŽINA / SPRING / FEDER	0.25x3.6x12x9.5	1
9	90.099.002	0	SROUB PULKULATY / HALF ROUND BOLT / HALBRUNDSCHRAUBE	4x6	1
10	90.151.50.003	0	PODLOŽKA / WASHER / UNTERLEGSCHIBE	PODLOŽKA 4	1
11	95.690.001	0	JEHLA / NEEDLE / NADEL	1.5x11.8	1
12	95.691.001	0	KULICKÁ LOŽISKA / BALL / KUGEL	RB 4.5	1
13	96.001.003	0	KROUZEK O STATICKY / STATIC O RING / O-RING STATISCH	8x2	1
14	96.002.001	0	KROUZEK O DYNAMICKY / DYNAMIC O RING / O-RING DYNAMISCH	4x2	2

Císlo Sestavy/Number of assembly/Nummer der Baugruppe; Verze (Ver./Version/Version; Název sestavy/Assembly title/Name der Baugruppe; Pozice (Pos./Position/Position;  
 Objednací číslo/Purchase order number/Bestellnummer; Název položky/Volume title/Name der Position; Rozměr/Stock size/Abmessung

7.23. 201.Y310-300  
Kostka vodící/ Lead cube/Führungsklotz



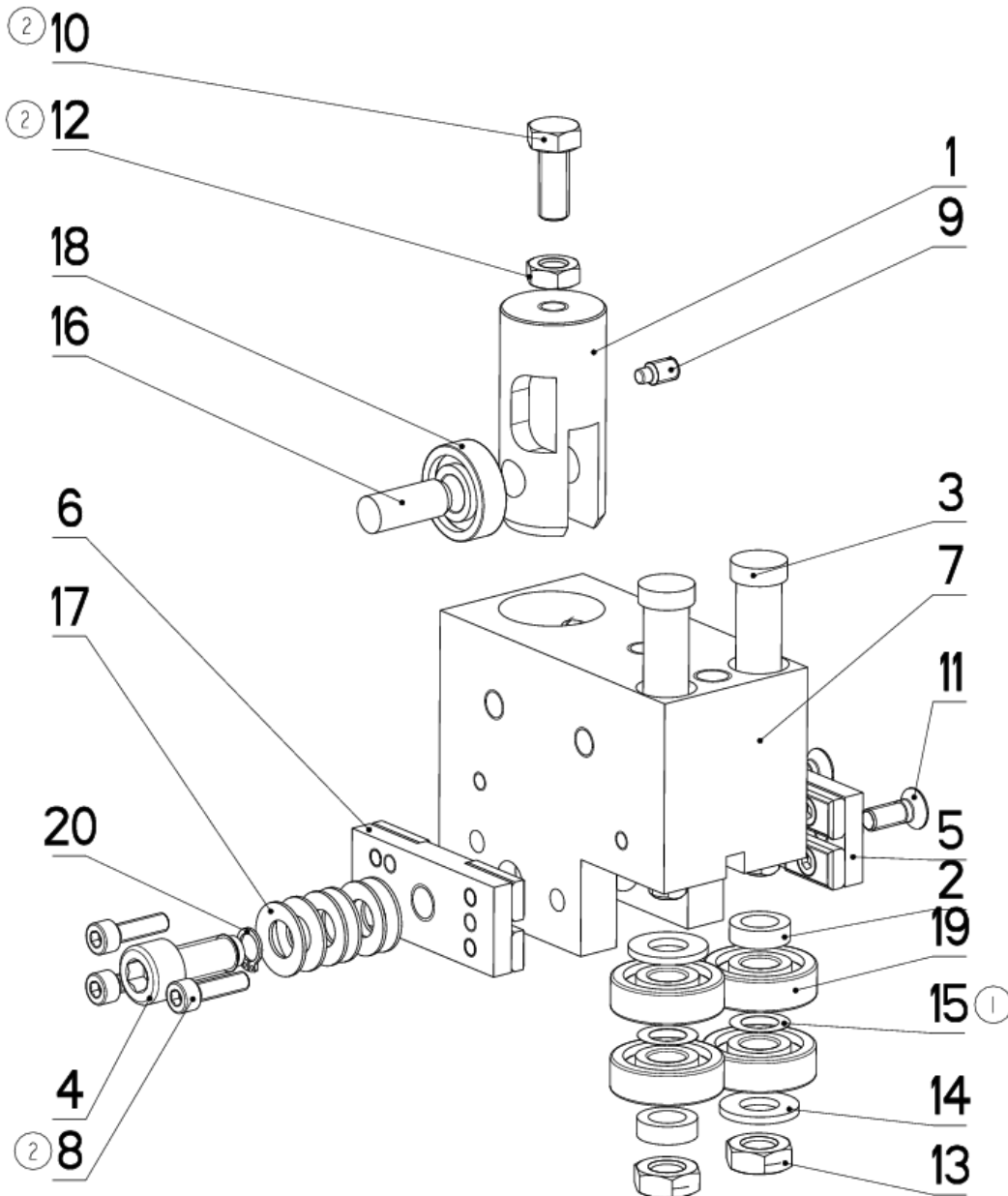
NAZEV SESTAVY KOSTKA VODICI	CISLO SESTAVY 201.Y310-300	STROJ IND360
	Konstruoval: HLADIL	
	Datum: 01. 11. 2010	
	Meritko: 4:5	


7.23.1. 201.Y310-300  
Kusovník / Piece list / Stückliste -  
Kostka vodící/ Lead cube/Führungsklotz

Číslo sestavy 201.Y310-300		Ver. 1		Název sestavy KOSTKA VODÍCÍ / LEAD CUBE / FÜHRUNGSKLOTZ	
Poz.	Objednací číslo	Ver.	Název položky	Rozev	Ks
1	30.C210-403	1	DISTANC / DISTANCE / DISTANZ	TR 16x3	2
2	30.Y310-212	0	EXCENTR / CAM / EXZENTER	d 15	2
3	30.Y310-301	1	KOSTKA VODÍCÍ / LEAD CUBE / FÜHRUNGSKLOTZ	HR 80x50	1
4	30.Y310-306	0	SROUB IMBUS / ALLEN HEAD BOLT / IMBUSSCHRAUBE	M10x25	1
5	30.Y310-310	0	DRŽAK TVRDOKOVU / POA HOLDER / HM-HALTER		1
6	30.Y310-320	0	DRŽAK TVRDOKOVU / POA HOLDER / HM-HALTER		1
7	90.001.25.010	0	SROUB IMBUS / ALLEN HEAD BOLT / IMBUSSCHRAUBE	M5x20	3
8	90.002.20.016	0	SROUB STAVEČÍ / ADJUSTMENT BOLT / STELLSCHRAUBE	SROUB M12x10	1
9	90.011.27.017	0	SROUB ZAPUSTNÝ / COUNTERSINK BOLT / SENKTSCHRAUBE	SROUB M6x16	2
10	90.101.55.002	0	MATICE / NUT / MUTTER	MATICE M10	2
11	90.150.50.006	0	PODLOZKA / WASHER / UNTERLEGSCHIBE	PODLOZKA 10,5	4
12	90.154.50.001	0	PODLOZKA / WASHER / UNTERLEGSCHIBE	10x16x0,1	2
13	90.301.02.001	0	KOLÍK VALCOVÝ / CYLINDRICAL PIN SOFT / ZYLINDERSTIFT WEICH	KOLÍK 10x28	1
14	90.350.02.005	0	PRUŽINA TALIROVA / DISC SPRING / TELLERFEDER	20x10.2x1	6
15	95.001.014	0	LOŽISKO / BEARING / LAGER	6200 2RS	5
16	95.800.002	0	KROUZEK POJIST.VNEJŠI / OUTSIDE SAFETY RING / SICHERUNGSRING AUßEN	POJISTINÝ KROUZEK 8	1

I. PRIDANA PODLOZKA 90.154.50.001. 277/ZM294 I.11.2010 SLEZACKOVA

7.24. 201.Y310-400  
Kostka vodící/ Lead cube/Führungsklotz



NAZEV SESTAVY KOSTKA VODICI	CISLO SESTAVY 201.Y310-400	STROJ IN360
	Konstruoval: HLADIL	
	Datum: 05. 02. 2016	
	Meritko: 7:10	

7.24.1. 201.Y310-400  
Kusovník / Piece list / Stückliste -  
Kostka vodící/ Lead cube/Führungsklotz

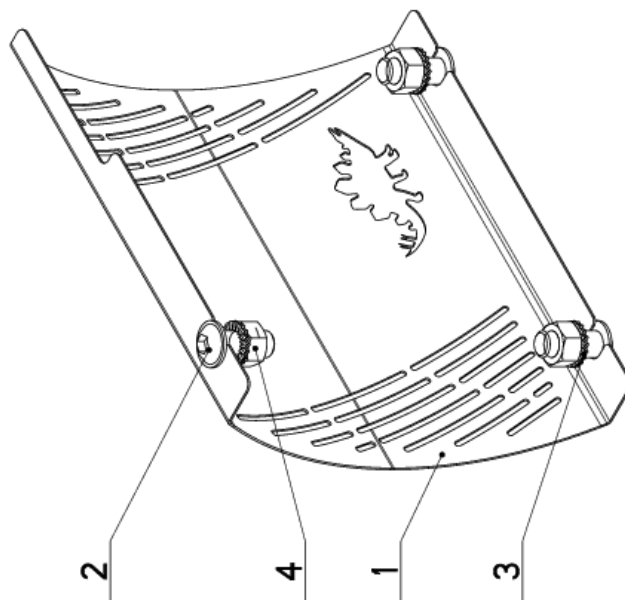
Císlo Sestavy 201.Y310-400		Ver. 2	Název sestavy KOSTKA VODÍCÍ/LEAD CUBE/FÜHRUNGSKLOTZ	
Poz.	Objednací číslo	Ver.	Název položky	Rozev. Ks
1	30.1810-102	3	DRŽAK / HOLDER / HALTER	TYC 28
2	30.C210-403	1	DISTANC / DISTANCE / DISTANZ	TR 16x3
3	30.Y310-212	2	EXCENTR / CAM / EXZENTER	4 15
4	30.Y310-306	0	SROUB IMBUS / ALLEN HEAD BOLT / IMBUSSCHRAUBE	M10x25
5	30.Y310-310	0	DRŽAK TVRDOKOVU / POA HOLDER / HW-HALTER	
6	30.Y310-320	0	DRŽAK TVRDOKOVU / POA HOLDER / HW-HALTER	
7	30.Y310-401	4	KOSTKA VODÍCÍ / LEAD CUBE / FÜHRUNGSKLOTZ	HR 80x50
8	90.001.25.143 (2)	0	SROUB IMBUS / ALLEN HEAD BOLT / IMBUSSCHRAUBE	MSX18
9	90.004.20.002	0	SROUB STAVECÍ / ADJUSTMENT BOLT / STELLSCHRAUBE	SROUB M6X12
10	90.005.55.015 (2)	0	SROUB 6HRANNÝ / 6 SIDED BOLT / SECHSKANTSCHRAUBE	SROUB M8X20
11	90.011.27.017	0	SROUB ZAPUSTNÝ / COUNTERSINK BOLT / SENKSCHRAUBE	SROUB M6X16
12	90.101.55.001 (2)	0	MATICE / NUT / MUTTER	MATICE M8
13	90.101.55.002	0	MATICE / NUT / MUTTER	MATICE M10
14	90.150.50.006	0	PODLOZKA / WASHER / UNTERLEGSCHIEBE	PODLOZKA 10,5
15	90.154.50.001 (1)	0	PODLOZKA / WASHER / UNTERLEGSCHIEBE	10x16x0.1
16	90.301.02.009	0	KOLÍK VALCOVÝ / CYLINDRICAL PIN SOFT / ZYLINDERSTIFT WEICH	KOLÍK 10X26
17	90.350.02.005	0	PRUŽINA TALIROVA / DISC SPRING / TELLERFEDER	20X10.2X1
18	95.001.004	0	LOŽISKO / BEARING / LAGER	6000 2RS
19	95.001.014	0	LOŽISKO / BEARING / LAGER	6200 2RS
20	95.800.002	0	SEGR HRÍDEL. / OUTSIDE SAFETY RING / SICHERUNGSRING AUSSEN	POJISTNÝ KROUZEK 8

1. PRIDANA PODLOZKA 90.154.50.001 .277/ZM294 I.11.2010 SLEZACKOVA  
2. ZRUS.SROUB M8x30(90.005.55.017) A NAHR.M8x20(90.005.55.015),ZRUS.MATICE M8(90.100.55.005) A NAHR.MATICE M8(90.101.55.001),ZRUS.SROUB M5x20(90.001.25.010) A NAHR.M8x18(90.001.25.143).  
021/ZM04 I 5.2.2016 SLEZACKOVA

Císlo Sestavy/Number of assembly/Nummer der Baugruppe; Verze (Ver./Version/Version); Název sestavy/Assembly title/Name der Baugruppe; Pozice (Poz./Position/Position);  
Objednací číslo/Purchase order number/Bestellnummer; Název položky/Volume title/Name der Position; Rozev./Stock size/Abmessung

7.25. 201.M304-022  
 Kryt / Cover / Abdeckung  
 Proline 420.350 H

Cislo Sestavy 201.M304-022		Ver. 0		Název sestavy KRYT/COVER/ABDECKUNG	
Poz.	Objednací číslo	Ver.	Název položky	Rozměr	Ks
1	30.M304-023	0	PLECH / PLATE / BLECH	P1x238	1
2	90.013.2T.028	0	SROUB / BOLT / SCHRAUBE	M12X30 - ISO-7380	3
3	90.152.50.006	0	PODLOŽKA / WASHER / UNTERLEGSCHIBE	M12 DIN6798	3
4	90.100.55.007	0	MATICE / NUT / MUTTER	MATICE - M12	3



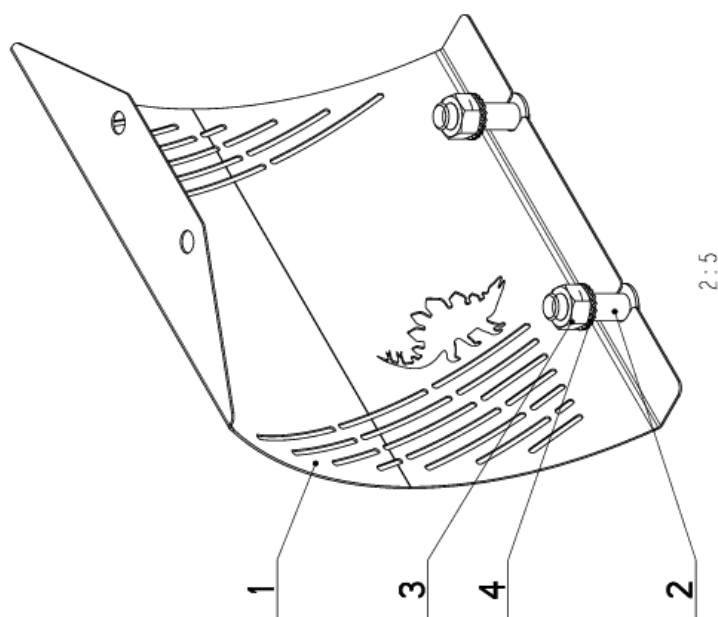
2 : 5

Cislo Sestavy/Number of assembly/Nummer der Baugruppe; Verze (Ver./Version/Version; Název sestavy/Assembly title/Name der Baugruppe; Pozice (Pos./Position/Position;  
 Objednací číslo/Purchase order number/Bestellnummer; Název položky/Volume title/Name der Position; Rozměr/Stock size/Abmessung



7.26. 201.R404-022  
 Kryt / Cover / Abdeckung  
 Proline 420.350 Hsx

Cislo sestavy 201.R404-022		Ver. 0		Nazev sestavy KRYT/COVER/ABDECKUNG	
Poz.	Objednací číslo	Ver.	Nazev položky	Rozeřer	Ks
1	30.R404-023	0	PLECH / PLATE / BLECH	P1x238	1
2	90.013.2T.29	0	SROUB / BOLT / SCHRAUBE	M12X40 - ISO-7380	2
3	90.100.55.007	0	MATICE / NUT / MUTTER	MATICE - M12	2
4	90.152.50.006	0	PODLOŽKA / WASHER / UNTERLEGSCHLEIBE	M12 DIN6798	2

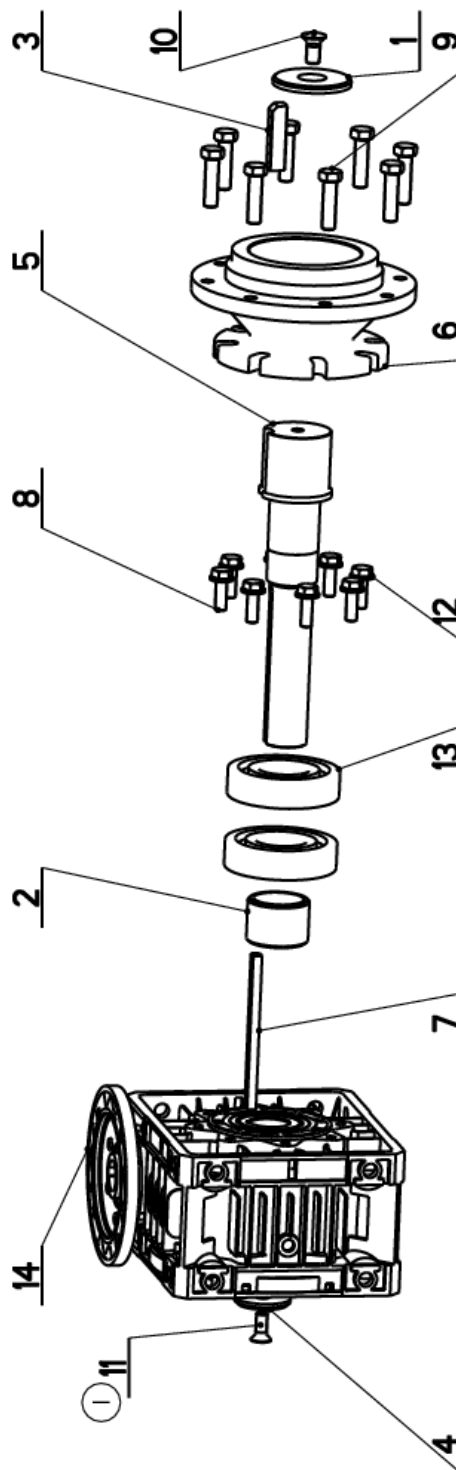


Cislo Sestavy/Number of assembly/Nummer der Baugruppe; Verze (Ver./Version/Version; Nazev sestavy/Assembly title/Name der Baugruppe; Pozice (Poz./)Position/Position;  
 Objednací číslo/Purchase order number/Bestellnummer; Nazev položky/Volume title/Name der Position; Rozeřer/Stock size/Abmessung

7.27. 201.M305-000  
Převodovka / Transmission / Getriebe

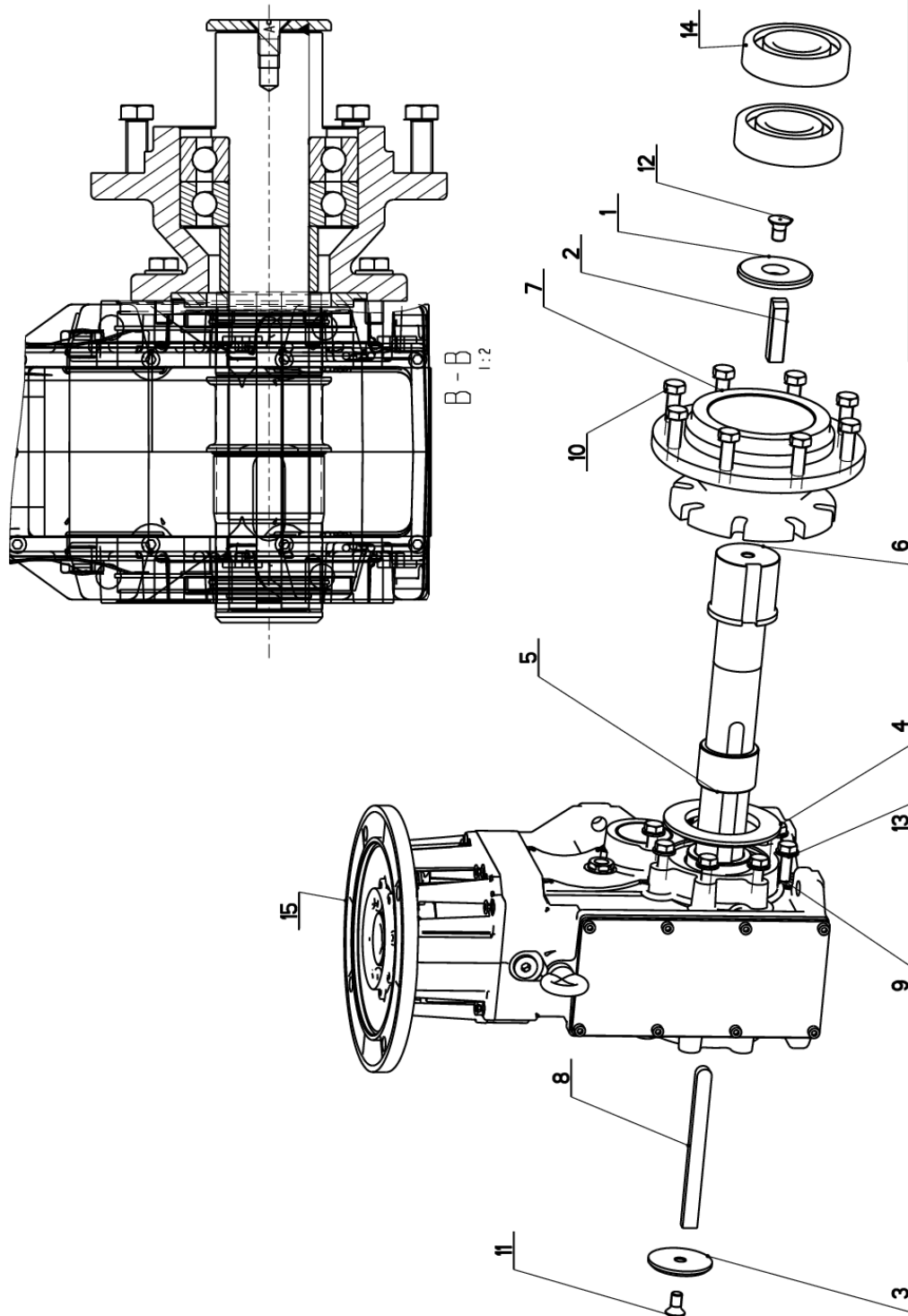
Císlo Sestavy 201.M305-000		Ver. 1		Název sestavy PŘEVODOVKA/TRANSMISSION /GETRIEBE	
Poz.	Objednací číslo	Ver.	Název položky	Rozevr	Ks
1	30.1804-010	0	PODLOŽKA / WASHER / UNTERLEGSCHIEBE	d 70	1
2	30.2904-005	0	DISTANC / DISTANCE / DISTANZ	TR 55x8	1
3	30.2904-006	0	PERO / SPRING / FEDER	HR 14x14	1
4	30.2908-001	1	PODLOŽKA / WASHER / UNTERLEGSCHIEBE	d 50	1
5	30.M305-003	2	HRÍDEL / SHAFT / WELLE	d 65	1
6	30.M305-005	0	PŘÍRUBA / FLANGE / FLANSCH	ODLITEK	1
7	30.M305-008	0	PERO / SPRING / FEDER	HR 10x8	1
8	90.005.55.025	0	SROUB 6HRANNÝ / 6 SIDED BOLT / SECHSKANTSCHRAUBE	SROUB M10X30	8
9	90.005.55.035	0	SROUB 6HRANNÝ / 6 SIDED BOLT / SECHSKANTSCHRAUBE	SROUB M12X45	8
10	90.011.27.025	0	ZAPUSTNÝ IMBUS / COUNTERSINK BOLT / SENKSCHRAUBE	SROUB M12X25	1
11	90.011.27.036	1	ZAPUSTNÝ IMBUS / COUNTERSINK BOLT / SENKSCHRAUBE	SROUB M10X25	1
12	90.150.50.006	0	PODLOŽKA / WASHER / UNTERLEGSCHIEBE	PODLOŽKA 10.5	8
13	95.001.027	0	LOŽISKO / BEARING / LAGER	6309 2RS	2
14	99.001.129	0	PŘEVODOVKA SNEKOVÁ / WORM GEAR TRANSMISSION / SCHNECKENGETRIEBE		1

1. ZRUS. 1xSROUB M12x25(90.011.27.025) A NAHR. 1xSROUBEM M10x25(90.011.27.036). 110/ZM112 25.6.2012 SLEZACKOVA



Císlo Sestavy/Number of assembly/Nummer der Baugruppe; Verze (Ver.)/Version/Version; Název sestavy/Assembly title/Name der Baugruppe; Pozice (Pos.)/Position/Position;  
Objednací číslo/Purchase order number/Bestellnummer; Název položky/Volume title/Name der Position; Rozevr/Stock size/Abmessung

7.28. 201.R305-500  
 Pohon/ Drive/ Antrieb  
 Proline 420.350 Hsx



NAZEV SESTAVY POHON	CÍSLO SESTAVY 201.R305-500	STROJ PL350ASX
Datum: 18. 12.2012		Meritko: 3:10

7.28.1. 201.R305-500  
 Kusovník / Piece list / Stückliste -  
 Pohon/ Drive/ Antrieb  
 Proline 420.350 Hsx

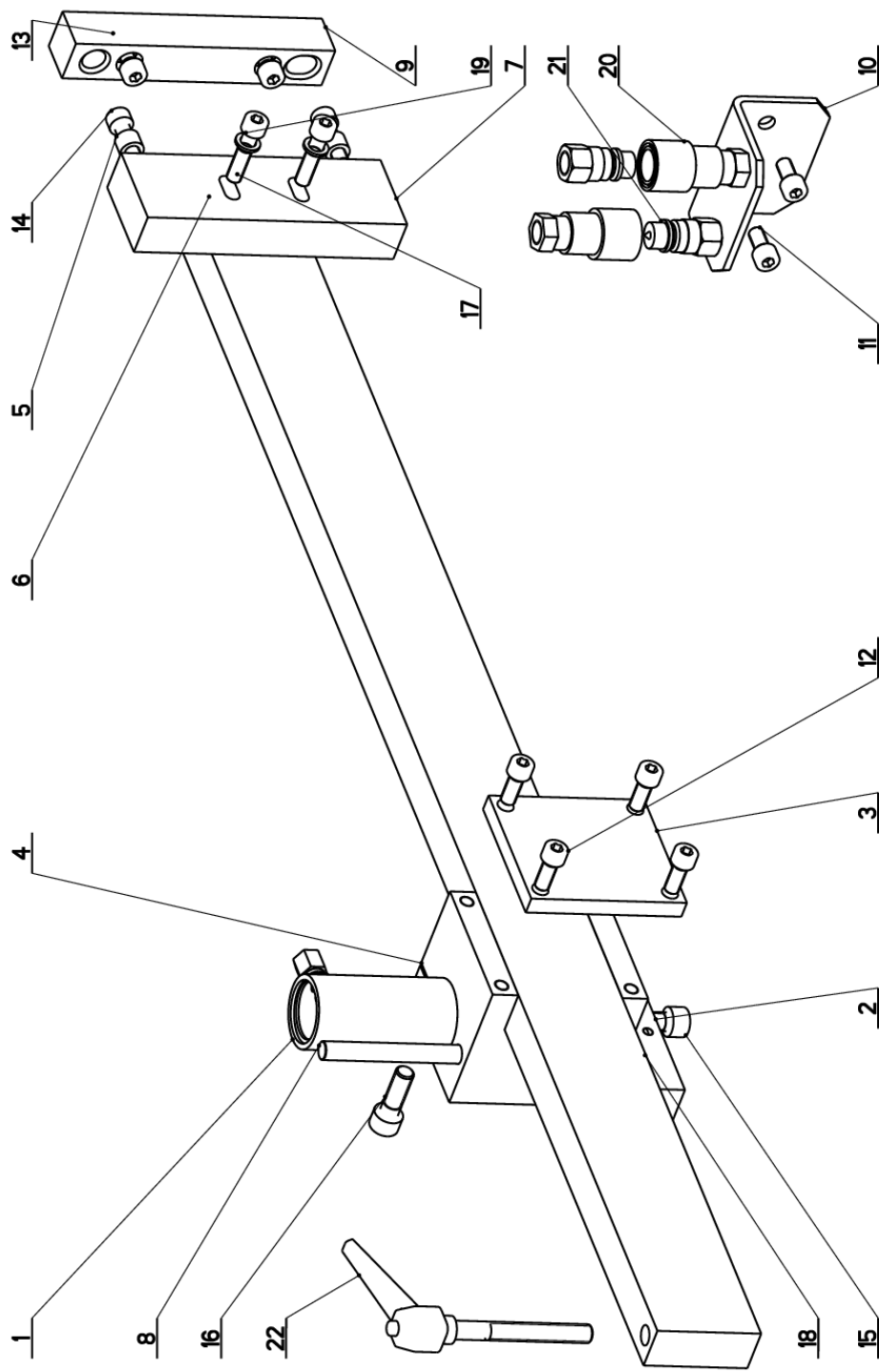
Císlo Sestavy 201.R305-500		Ver. 0		Název sestavy POHON/TRANSMISSION /GETRIEBE	
Poz.	Objednací číslo	Ver.	Název položky	Rozebr	Ks
1	30.1804-010	0	PODLOZKA / WASHER / UNTERLEGSCHIEBE	d 70	1
2	30.2904-006	0	PERO / SPRING / FEDER	HR.14x14	1
3	30.7901-018	0	PODLOZKA / WASHER / UNTERLEGSCHIEBE	TYC 60	1
4	30.R305-501	0	REDUCE / REDUCTION / ADAPTOR / REDUKTION	d 120	1
5	30.R305-502	0	DISTANC / DISTANCE / DISTANZ	TR 55x8	1
6	30.R305-503	0	HRIDEL / SHAFT / WELLE	d 65	1
7	30.R305-505	0	PRIRUBA / FLANGE / FLANSCH	ODLITEK	1
8	30.Y605-002	0	PERO / SPRING / FEDER	HR.14x9	1
9	90.005.55.025	0	SROUB 6HRANNY / 6 SIDED BOLT / SECHSKANTSCHRAUBE	SROUB M10X30	8
10	90.005.55.035	0	SROUB 6HRANNY / 6 SIDED BOLT / SECHSKANTSCHRAUBE	SROUB M12X45	8
11	90.011.27.008	0	ZAPUSTNY IMBUS / COUNTERSINK BOLT / SENKSCHRAUBE	SROUB M10X20	1
12	90.011.27.009	0	ZAPUSTNY IMBUS / COUNTERSINK BOLT / SENKSCHRAUBE	SROUB M12X20	1
13	90.150.50.006	0	PODLOZKA / WASHER / UNTERLEGSCHIEBE	PODLOZKA 10,5	8
14	95.001.027	0	LOZISKO / BEARING / LAGER	6309 2RS	2
15	99.003.028	0	PREVODOVKA KUZELOCEL / CONICAL TRANSMISSION / KEGLRADGETRIEBE	MBH80C PAM112	1


Císlo Sestavy/Number of assembly/Nummer der Baugruppe; Verze (Ver./Version/Version; Název sestavy/Assembly title/Name der Baugruppe; Pozice (Pos./Position/Position;  
 Objednací číslo/Purchase order number/Bestellnummer; Název položky/Volume title/Name der Position; Rozebr/Stock size/Abmessung

## 7.29. Volitelné příslušenství

### 7.29.1. 201.R314-100

Horní upínání/ Top clamping/ obere Klemm



MAZEV SESTAVY UPÍNANÍ HORNÍ	CÍSLO SESTAVY 201.R314-100	STROJ PL 350
	Konstruoval: ODVARKA	Datum: 10. 06. 2011
	Meritko: 1:2	

7.29.2. 201.R314-100

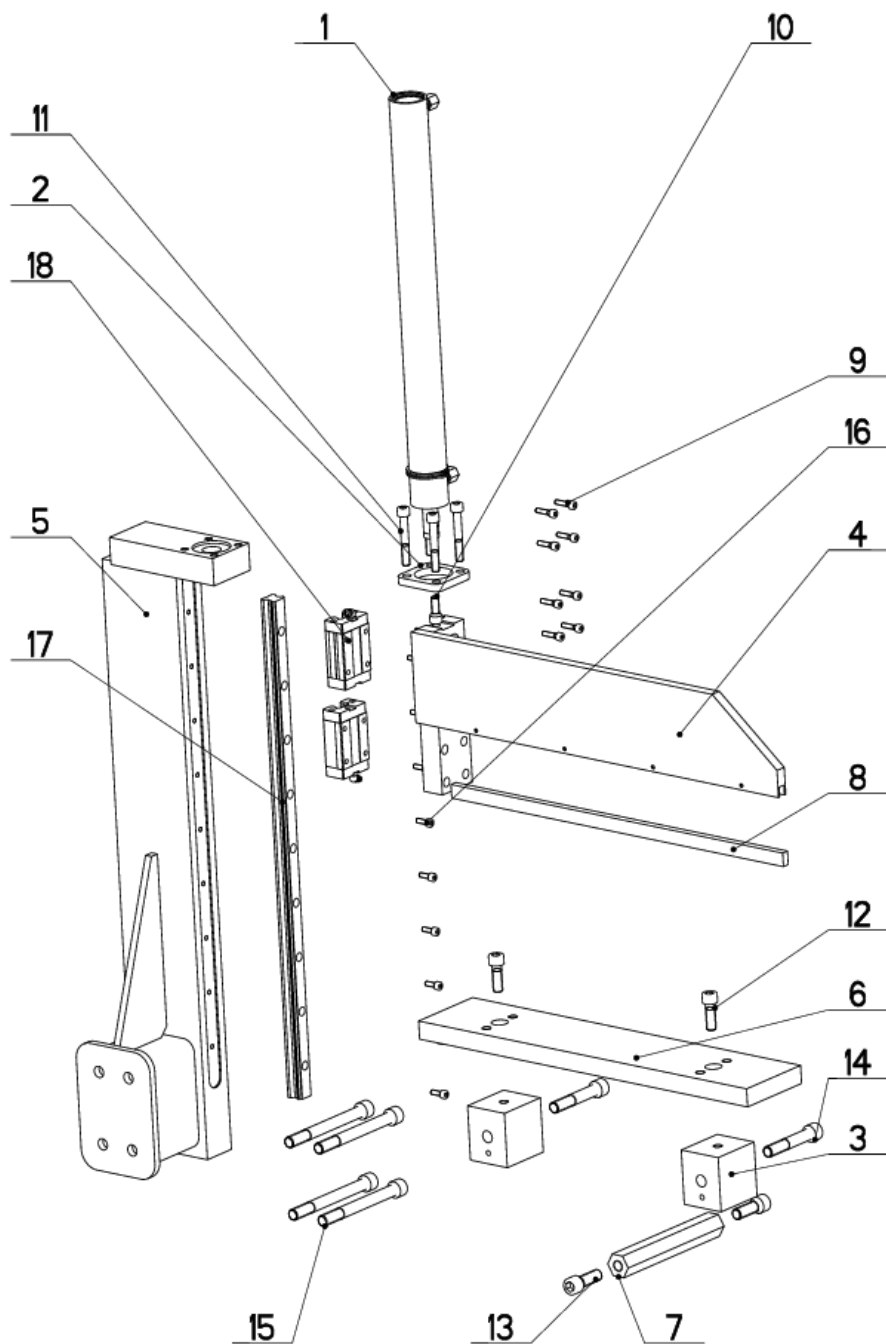
Kusovnik / Piece list / Stückliste -

Horní upínání/ Top clamping/ obere Klemm

Císlo Sestavy 201.R314-100		Ver. 0		Název sestavy UPINANI HORNÍ / TOP CLAM/SPANNVORRICHTUNG OBEN	
Poz.	Objednací číslo	Ver.	Název položky	Rozev	Ks
1	201.R307-500	0	VALEC POMOCNY / AUXILIARY CYLINDER / HILFSZYLINDER		1
2	30.R214-103	0	DESKA / BOARD / PLATTE	HR 40x15	1
3	30.R214-104	0	DESKA / BOARD / PLATTE	HR 80x10	1
4	30.R214-105	0	KOSTKA / CUBE / WÜRFEL	HR 80x80	1
5	30.R214-107	0	KROUZEK DISTANCI / LUG / BOLZEN	d 13	2
6	30.R314-101	0	LISTA VODICI / LEAD TRIM / FÜHRUNGSLISTE	HR 60x25	1
7	30.R314-102	0	DRZAK / LEAD TRIM / FÜHRUNGSLISTE	HR 50x25	1
8	30.R314-103	0	TYC / POLE / STANGE	D10	1
9	30.R314-104	0	DESKA / LEAD TRIM / FÜHRUNGSLISTE	HR 25x25	1
10	30.R314-108	0	PLECH / PLATE / BLECH	P 4x80	1
11	90.001.25.031	0	SROUB IMBUS / ALLEN HEAD BOLT / IMBUSSCHRAUBE	8x16	2
12	90.001.25.032	0	SROUB IMBUS / ALLEN HEAD BOLT / IMBUSSCHRAUBE	8x20	4
13	90.001.25.033	0	SROUB IMBUS / ALLEN HEAD BOLT / IMBUSSCHRAUBE	8x25	2
14	90.001.25.034	0	SROUB IMBUS / ALLEN HEAD BOLT / IMBUSSCHRAUBE	M8X30	2
15	90.001.25.045	0	SROUB IMBUS / ALLEN HEAD BOLT / IMBUSSCHRAUBE	M10X16	1
16	90.001.25.048	0	SROUB IMBUS / ALLEN HEAD BOLT / IMBUSSCHRAUBE	M10X30	1
17	90.001.55.035	0	SROUB IMBUS / ALLEN HEAD BOLT / IMBUSSCHRAUBE	M8X35	2
18	90.002.20.008	0	SROUB STAVECI / ADJUSTMENT BOLT / STELLSCHRAUBE	SROUB M6X16	1
19	90.163.00.002	0	PODLOZKA / WASHER / UNTERLEGSCHLEIBE	PODLOZKA 8	2
20	92.060.007	0	RYCHLOSPJKA / QUICK CONNECT / SCHNELLKUPPLUNG	6 G1/4"	2
21	92.060.008	0	RYCHLOSPJKA / QUICK CONNECT / SCHNELLKUPPLUNG	6 G1/4"	2
22	94.008.007	0	PAKA UPINACI / ATTACHMENT LEVER / SPANNHEBEL	M10	1

Císlo Sestavy/Number of assembly/Nummer der Baugruppe; Verze (Ver./Version/Version; Název sestavy/Assembly title/Name der Baugruppe; Pozice (Pos./Position/Position;  
Objednací číslo/Purchase order number/Bestellnummer; Název položky/Volume title/Name der Position; Rozev/Stock size/Abmessung

7.29.3. 201.R314-400  
Horní upínání/ Top clamping/ obere Klemm



NAZEV SESTAVY UPINANI HORNI	CISLO SESTAVY 201.R314-400	STROJ PROLINE 350
	Konstruoval: ODVARKA	
	Datum: 12. 12.2016	
	Meritko: 17:100	

7.29.4. 201.R314-400

Kusovník / Piece list / Stückliste -

Horní upínání/ Top clamping/ obere Klemm

Císlo Sestavy 201.R314-400		Ver. 0		Název sestavy UPÍNÁNÍ HORNÍ / TOP CLAM/SPANNVORRICHTUNG OBEN	
Poz.	Objednávací číslo	Ver.	Název položky	Rozměr	Ks
1	201.D307-140	0	VALEC NAPÍNACÍ / TENSIONING CYLINDER / SPANNZYLINDER	D30/16	1
2	30.D311-126	0	DRZÁK / HOLDER / HALTER	P 8x58	1
3	30.R214-404	0	DESKA / BOARD / PLATTE	HR 60x60	2
4	30.R314-401	0	CELIST / JAW / BÄCKE		1
5	30.R314-402	0	SLOUP / POLE / SÄULE		1
6	30.R314-403	0	DESKA / BOARD / PLATTE	HR 90x20	1
7	30.R314-405	0	DESKA / BOARD / PLATTE	6HR 24	1
8	30.R314-406	0	LISTA / TRIM / LEISTE	HR 15x8	1
9	90.001.25.010	0	SROUB IMBUS / ALLEN HEAD BOLT / IMBUSSCHRAUBE	M5X20	8
10	90.001.25.032	0	SROUB IMBUS / ALLEN HEAD BOLT / IMBUSSCHRAUBE	8x20	1
11	90.001.25.039	0	SROUB IMBUS / ALLEN HEAD BOLT / IMBUSSCHRAUBE	M8X55	4
12	90.001.25.048	0	SROUB IMBUS / ALLEN HEAD BOLT / IMBUSSCHRAUBE	M10X30	2
13	90.001.25.059	0	SROUB IMBUS / ALLEN HEAD BOLT / IMBUSSCHRAUBE	M12X35	2
14	90.001.25.064	0	SROUB IMBUS / ALLEN HEAD BOLT / IMBUSSCHRAUBE	M12X70	2
15	90.001.25.066	0	SROUB IMBUS / ALLEN HEAD BOLT / IMBUSSCHRAUBE	M12X120	4
16	90.001.25.087	0	SROUB IMBUS / ALLEN HEAD BOLT / IMBUSSCHRAUBE	M5X14	9
17	99.200.297	0	VEDENÍ LINEARNÍ / LINEAR GUIDE / LINEARE FÜHRUNG	MSA20R	1
18	99.201.060	0	VOZÍK LINEARNÍHO VEDENÍ / LINEAR GUIDE CART / LINEARFÜHRUNGSWAGEN	MSA20S	2

Císlo Sestavy/Number of assembly/Nummer der Baugruppe; Verze (Ver./Version/Version; Název sestavy/Assembly title/Name der Baugruppe; Pozice (Pos./Position/Position;  
Objednávací číslo/Purchase order number/Bestellnummer; Název položky/Volume title/Name der Position; Rozměr/Stock size/Abmessung



