

## Proline 320.280 ANC

Operating instructions

**Before transporting and using the machine,  
please read the instructions thoroughly!**

# Service and information

Your BOMAR dealer:

## Direct BOMAR contact:

**BOMAR spol. s r.o.**  
Těžební 1236/1  
62700 Brno  
Czech Republic, EU

telefon: +420 – 533 426 100  
fax: +420 – 533 426 109  
e-mail: [info@bomar.cz](mailto:info@bomar.cz)  
www: <http://www.bomar.cz>

## We are available:

Mondays to Fridays

7<sup>00</sup> – 16<sup>00</sup>

## Version:

1.07 / Feb.2016  
rev. 1

**BOMAR, spol. sr.o.** © – Subject to modifications and amendments.

# Content

<b>1. SAFETY NOTES.....</b>	<b>9</b>
1.1. Machine determination.....	11
1.2. Protective clothing and personal safety.....	11
1.3. Safety instructions for machine operator.....	12
1.4. Safety notes for the servicing and repairs.....	13
1.5. Safety instructions for cooling system.....	13
1.5.1. Instructions for first aid.....	13
1.6. Safety notes for the servicing and repairs of the hydraulic unit.....	14
1.7. Safety accessories of the machine.....	14
1.7.1. Total Stop.....	14
1.7.2. Arm covers.....	14
1.7.3. Saw band stretching and rupture inspection.....	15
1.7.4. Protective fencing.....	15
1.7.5. Band saw cover.....	15
1.7.6. Brush cover.....	16
1.8. Umístění štítku stroje / Maschinenschild Position / Position of machine label.....	16
1.9. Umístění bezpečnostních značek / Verteilung der Sicherheitszeichen / Position of safety symbols.....	17
<b>2. MACHINE DOCUMENTATION.....</b>	<b>19</b>
2.1. Technická data / Technische Daten / Technical data.....	21
2.2. Rozměrové schéma / Aufstellzeichnung / Installation diagram.....	22
2.3. Popis / Beschreibung / Description.....	23
2.4. Transportation and stocking.....	24
2.4.1. Conditions for transportation and stocking.....	24
2.4.2. Transport and stocking preparations.....	24
2.4.3. Transport and stocking.....	24
2.5. Transportní schéma / Transport schema / Transport.....	25
2.6. Activation of the machine.....	26
2.6.1. Machine working conditions.....	26
2.7. Band saw unpacking and assembling.....	26
2.7.1. Machine installing and leveling.....	27
2.8. Putting the hydraulic unit into operation.....	27
2.9. Filling the hydraulic unit with oil.....	28
2.10. Filling of the cooling system.....	28
2.10.1. Kotevní plán / Verankerungsplan / Grounding plan.....	29
2.11. Electrical connection.....	30
2.11.1. Direction of the saw band check.....	30
2.11.2. Check machine connection into electrical network.....	31
2.12. Machine functions check.....	31
2.13. Machine disposal after lifetime.....	31
2.14. Saw band.....	32
2.14.1. Saw band size.....	32
2.14.2. Selection of the saw band tooth system.....	32
2.14.3. Saw band running-in.....	32
2.15. Table for teeth selection.....	33
<b>3. MACHINE CONTROL .....</b>	<b>35</b>
3.1. Starting the band saw.....	37
3.2. Control panel.....	38
3.3. Machine referring.....	40
3.4. Machine control in manual mode.....	41
3.5. Machine control in automatic mode.....	42
3.5.1. Final cutting of material of short lengths at automatic cycle.....	45
3.6. Cycle breaking.....	46
3.7. Machine setup.....	46
3.7.1. SETUP.....	46
3.7.2. SERVIS (password).....	48
3.8. Error messages.....	49
3.8.1. Adjusting band guides.....	50
3.8.2. Cutting speed adjusting.....	50
3.8.3. Adjustment of pressure to the cut.....	50
3.8.4. Speed adjustment of the arm lowering.....	51
3.8.5. Brush adjustment.....	51
3.9. Supporting roller.....	52
3.10. Material insertion.....	52
3.10.1. Handling agent selection.....	52
3.10.2. Insertion.....	52
3.10.3. Bundle material cutting.....	53
<b>4. MACHINE MAINTENANCE .....</b>	<b>55</b>
4.1. Saw band dismantling.....	57
4.2. Saw band installation.....	57

4.3. Saw band stretching and inspection.....	58
4.3.1. Saw band stretching.....	58
4.3.2. Saw band run inspection.....	59
4.3.3. Saw band setting.....	59
4.4. Cooling agents and chip disposal.....	60
4.4.1. Coolant inspection.....	60
4.4.2. Chips disposal.....	60
4.5. Gearbox oils and greases.....	61
4.5.1. Gearbox oils.....	61
4.5.2. Lubrication greases.....	62
4.5.3. Lubrication.....	62
4.6. Hydraulic oils.....	63
4.6.1. Hydraulic unit maintenance.....	64
4.7. Machine cleaning.....	64
4.8. Worn pieces replacement.....	65
4.8.1. Hard metal guides replacement.....	65
4.8.2. Worn brush replacement.....	66
4.8.3. Saw band guiding rollers replacement.....	66
4.8.4. Stretching wheel replacement.....	68
4.8.5. Driving wheel replacement.....	70
4.8.6. Cooling pump replacement.....	71

## 5. TROUBLESHOOTING.....73

5.1. Mechanical problems.....	75
5.2. Electric and hydraulic problems.....	78
5.3. Hydraulic problems.....	79

## 6. SCHEMATICS.....81

6.1. Elektrické schéma / Elektroschema / Wiring diagrams – 3x400 V, PE+N, 50 Hz.....	83
6.2. Elektrické schéma / Elektroschema / Wiring diagrams – 3x400 V, PE, 50 Hz.....	102
6.3. Elektrické schéma / Elektroschema / Wiring diagrams – 3x230 V, PE, 50 Hz.....	121
6.4. Hydraulické schéma / Hydraulikschema / Hydraulic diagram.....	140

## 7. DRAWING ASSEMBLIES FOR SPARE PARTS ORDER ..... 143

7.1. PROLINE 320.280 Anc.....	144
7.2. Kusovník / Piece list / Stückliste - PROLINE 320.280 Anc.....	145
7.3. PROLINE 320.280 Anc.....	146
7.4. Kusovník / Piece list / Stückliste - PROLINE 320.280 Anc.....	147
7.5. Válec zvedací / Lifting cylinder / Hebezyylinder.....	148
7.6. Kusovník / Piece list / Stückliste - Válec zvedací / Lifting cylinder / Hebezyylinder.....	149
7.7. Podstavec / Base / Untersatz.....	150
7.8. Kusovník / Piece list / Stückliste - Podstavec / Base / Untersatz.....	151
7.9. Sloup / Pole / Säule.....	152
7.10. Odměrování / Measuring / Gehrungsmessung.....	153
7.11. Odměrování / Measuring / Gehrungsmessung.....	154
7.12. Sloup / Pole / Säule.....	156
7.13. Kusovník / Piece list / Stückliste - Sloup / Pole / Säule.....	157
7.14. Svěrák / Vice / Schraubstock.....	158
7.15. Kusovník / Piece list / Stückliste - Svěrák / Vice / Schraubstock.....	159
7.16. Válec / Roller / Zylinder.....	160
7.17. Kusovník / Piece list / Stückliste - Válec / Roller / Zylinder.....	161
7.18. Skluz / Slide / Rutsch.....	162
7.19. Rameno / Saw arm / Sagerahmen.....	164
7.20. Kusovník / Piece list / Stückliste - Rameno / Saw arm / Sagerahmen.....	165
7.21. Rameno / Saw arm / Sagerahmen.....	166
7.22. Kusovník / Piece list / Stückliste - Rameno / Saw arm / Sagerahmen.....	167
7.23. Kartáč / Brush / Bürste.....	168
7.24. Kusovník / Piece list / Stückliste - Kartáč / Brush / Bürste.....	169
7.25. Kolečko / Wheel / Rolle.....	170
7.26. Napínání / Tensioning / Spannung.....	172
7.27. Kusovník / Piece list / Stückliste - Napínání / Tensioning / Spannung.....	173
7.28. Kryt / Cover / Abdeckung.....	174
7.29. Konzola / Console / Konsole.....	175
7.30. Převodovka / Transmission / Getriebe.....	176
7.31. Kusovník / Piece list / Stückliste - Převodovka / Transmission / Getriebe.....	177
7.32. Vedení pásu / Belt guide / Sägebandführung.....	178
7.33. Kusovník / Piece list / Stückliste - Vedení pásu / Belt guide / Sägebandführung.....	179
7.34. Kostka vodící / Lead cube / Führungsklotz.....	180
7.35. Kusovník / Piece list / Stückliste - Kostka vodící / Lead cube / Führungsklotz.....	181
7.36. Kostka vodící / Lead cube / Führungsklotz.....	182
7.37. Kusovník / Piece list / Stückliste - Kostka vodící / Lead cube / Führungsklotz.....	183
7.38. Podavač / Feeder / Vorschub.....	184
7.39. Kusovník / Piece list / Stückliste - Podavač / Feeder / Vorschub.....	185
7.40. Válec / Roller / Zylinder.....	186
7.41. Kusovník / Piece list / Stückliste - Válec / Roller / Zylinder.....	187
7.42. Závora optická / Optical gate / Lichtschränke.....	188
7.43. Plot / Fence / Zaun.....	190

7.44.	Kusovník / Piece list / Stückliste - Plot / Fence / Zaun.....	191
7.45.	Ovladací panel / Control panel / Bedienpult.....	192
7.46.	Kusovník / Piece list / Stückliste - Ovladací panel / Control panel / Bedienpult.....	193
7.47.	Čelo / Head / Stirn.....	194
7.48.	Válec svěráku / Vice cylinder / Schraubstockzylinder.....	196
7.49.	Kusovník / Piece list / Stückliste - Válec svěráku / Vice cylinder / Schraubstockzylinder	197
7.50.	Válec pomocný / Auxiliary cylinder / Hilfszylinder.....	198



## 6. Schematics






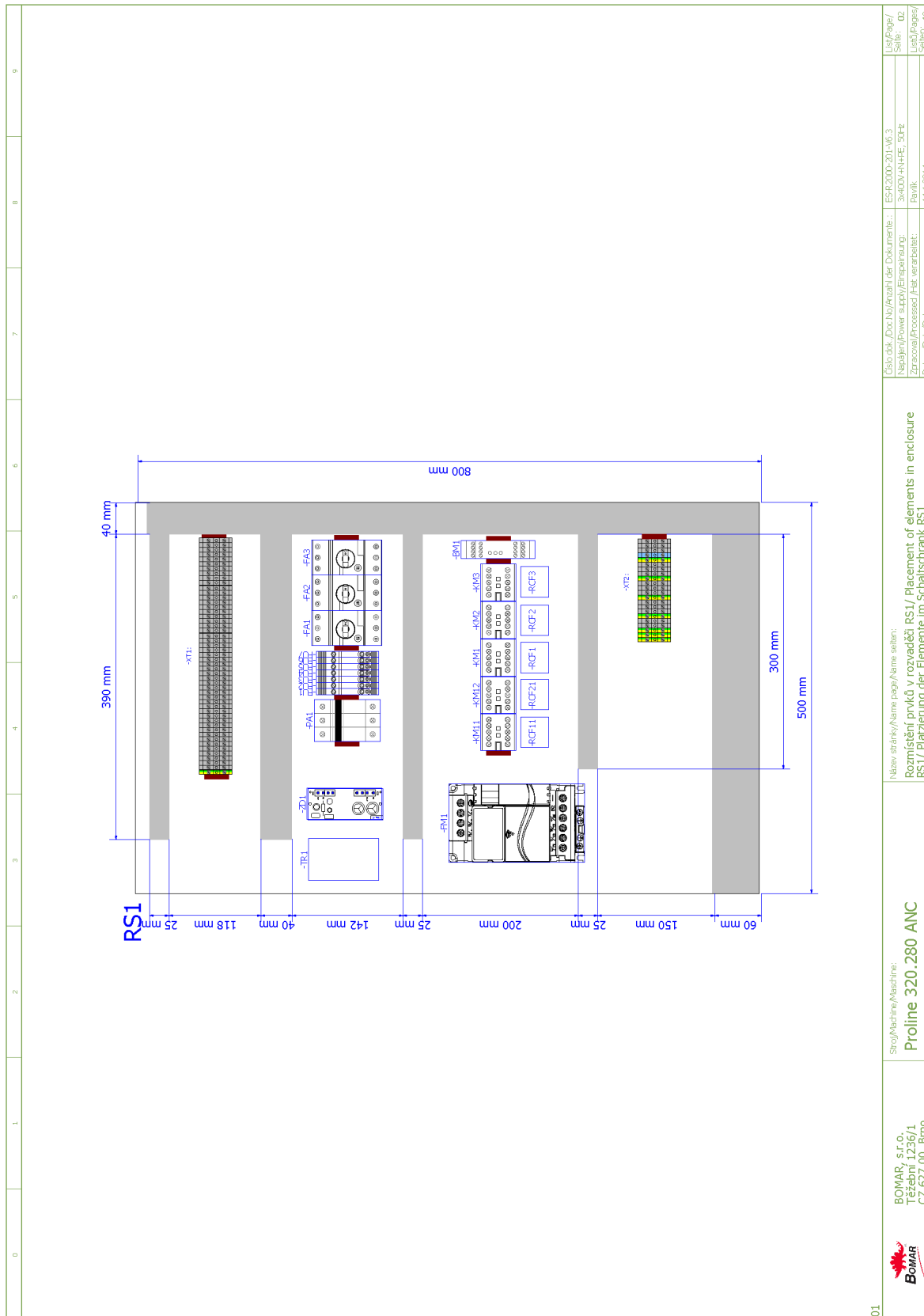
6.1. Elektrické schéma /  
 Elektroschema /  
 Wiring diagrams – 3×400 V, PE+N, 50 Hz

0	1	2	3	4	5	6	7	8	9	
		<p style="text-align: center;"><b>Proline 320.280 ANC</b></p>		<p style="text-align: center;">Bomar, spol. s r.o.        Těžební 1236/1        627 00 Brno        Czech republic</p>						
		BOMAR, s.r.o. Těžební 1236/1 CZ 627 00, Brno		Stroj/Machine/Maschine: <b>Proline 320.280 ANC</b>		New stranky/Name page/Name seiten: Úvodní strana/Start page/Startseite		Číslo dok./Doc.No./Nrzahl der Dokumente.: ES-R.000-201-V6.3 Napájení/Power supply/Einspeisung: 3x400V/4N+PE, 50Hz Zpracováno/Processed/Hat. verarbeitet: Pevik. Datum/Date/Datum: 14.1.2014		List/Page/ Seite: 00 List/Page/ Seiten: 10

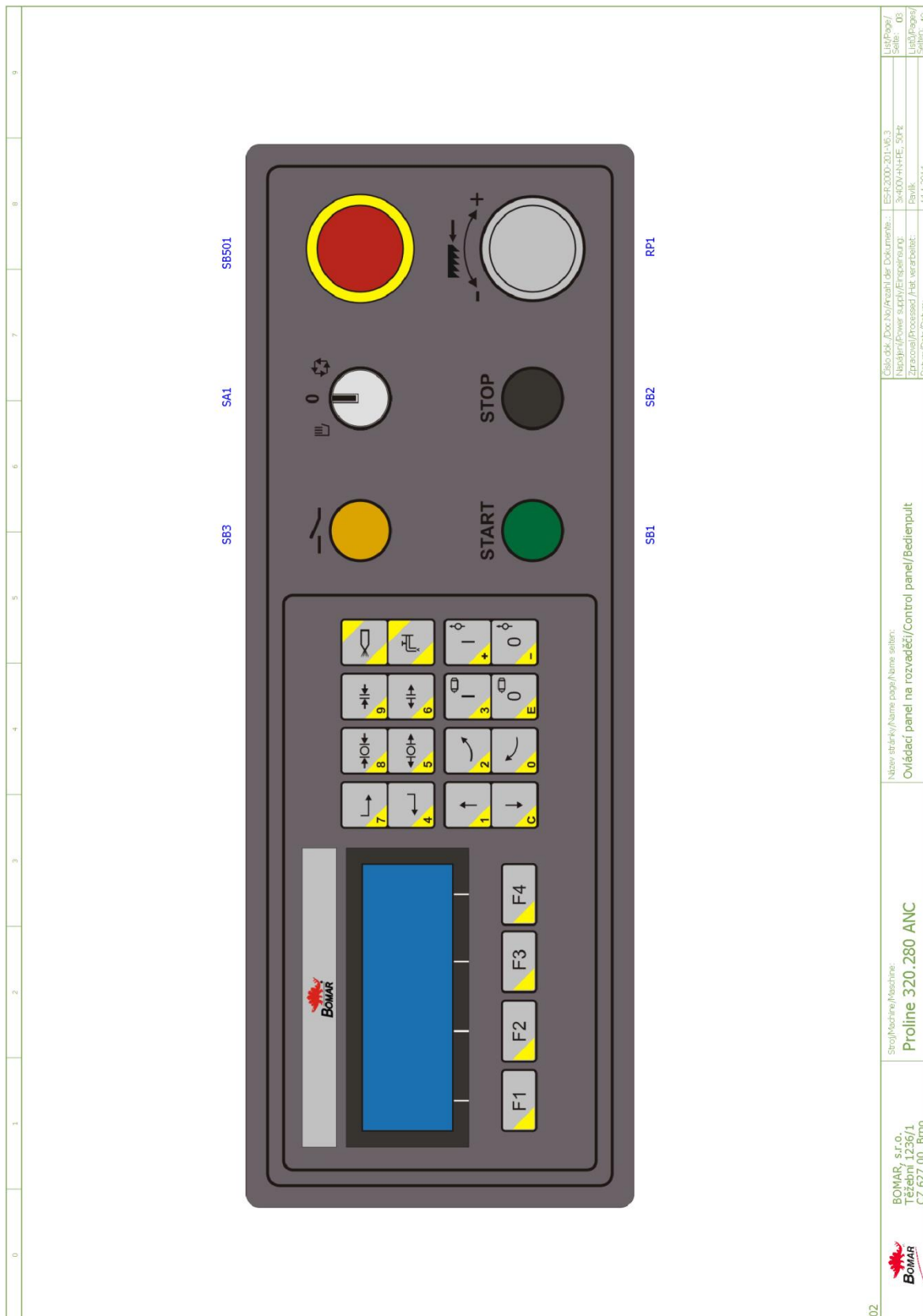
0	1	2	3	4	5	6	7	8	9
<b>Obsah/ Table of contents/ Inhaltsverzeichnis</b>									
Stránka/Page/Seite	Název stránky/Name page/Name Seite	Datum/Date/Datum							
00	Úvodní strana/Start page/Startseite	14.1.2014							
01	Obsah/ Table of contents/ Inhaltsverzeichnis	14.1.2014							
02	Rozmístění prvků v rozvaděči RSJ/ Placement of elements in enclosure RSJ/ Platzierung der Elemente im Schaltschrank RS1	14.1.2014							
03	Ovládací panel na rozvaděči/Control panel/Bedienpult	14.1.2014							
04	Kusovník artiklů/ Parts list/ Artikelstückliste	14.1.2014							
04.a	Kusovník artiklů/ Parts list/ Artikelstückliste	14.1.2014							
04.b	Kusovník artiklů/ Parts list/ Artikelstückliste	14.1.2014							
05	Silová část M1-M3 / Power part M1-M3	14.1.2014							
05.a	Frekvenční měnič M4 / Speed controller M4/ Frequenzumrichter M4	14.1.2014							
06	Deska zdroje/Power board/Netzgerat-Platte	14.1.2014							
07	Stykače motorů, M5/Motor contactor, M5/Motor-Schutzschalter, M5	14.1.2014							
08	Hydraulické ventily/Hydraulic valve/Hydroventil	14.1.2014							
08.a	Hydraulické ventily/Hydraulic valve/Hydroventil	14.1.2014							
09	Vstupy/Inputs/Eingänge	14.1.2014							
10	Tlačítka ovládací panel/Button control panel/Taste Bedienpult	14.1.2014							
11	Bezpečnostní okruh/Safety circle/Sicherheitsbereich	14.1.2014							
12	Řídicí systém/Control system/Steuersystem	14.1.2014							
13	Odměrování/Remuneration/Abmessung	14.1.2014							
14	Příslušenství/Accessories/Zubehör	14.1.2014							

00	 BOMAR, s.r.o. Těšební 1236/1 CZ 627 00, Brno	Stroj/Machine/Maschine: <b>Proline 320.280 ANC</b>	Název stránky/Name page/Name seite: <b>Obsah/ Table of contents/ Inhaltsverzeichnis</b>	Číslo dok./Doc No./Anzahl der Dokumente.: ESR-2000-201-06.3 Napájení/Power supply/Einspeisung: 3x400V-50Hz Zpracováno/Processed /Hst. verarbeitet: Pevlik Datum/Date/Datum: 14.1.2014	List/Page/ Seite: 01 List/Page/ Seiten: 19
----	--	---	--	--	---



01	02	03	04	05	06	07	08	09
BOMAR, s.r.o. Třebeň 1236/1 CZ 627 00, Bltno	Stroj/Machine/Maschine: <b>Proline 320.280 ANC</b>	Název stránky/Name page/Name sheet: Rozmístění prvků v rozvaděči RSI1 / Placement of elements in enclosure RSI1 / Platzierung der Elemente im Schaltschrank RSI1	Číslo dok./Doc No./Mzahl der Dokumente.: ESR-2000-201-06.3 Název/Power supply/Einspeisung: 3x400V-50Hz Zpracoval/Processed/Hat. verarbeitet: Pavlk. Datum/Date/Datum: 14.1.2014	ESR-2000-201-06.3 3x400V-50Hz Pavlk. 14.1.2014	ESR-2000-201-06.3 3x400V-50Hz Pavlk. 14.1.2014	ESR-2000-201-06.3 3x400V-50Hz Pavlk. 14.1.2014	ESR-2000-201-06.3 3x400V-50Hz Pavlk. 14.1.2014	ESR-2000-201-06.3 3x400V-50Hz Pavlk. 14.1.2014



02

<p>BOMAR, s.r.o. Třeborní 1236/1, CZ 627 00, Bltno</p>	<p>Stroj/Machine/Maschine: <b>Proline 320.280 ANC</b></p>	<p>Název stránky/Name page/Name seiten: Ovládací panel na rozvaděči/Control panel/Bedienpult</p>	<p>Císlo dok./Doc No./Arzahl der Dokumente.: ESR-000-320-V6.3 Nájejm./Power supply/Energieführung: 3x400V-50Hz Zpracove./Processed./Hat verarbeitet.: Datum/Date/Datum: 14.1.2014</p>	<p>Link/Page/ Seite: 03 Link/Page/ Seite: 10</p>
--	---	--	---	--

0	1	2	3	4	5	6	7	8	9
<b>Parts list</b>									
Device identification	Device description	Type number	Manufacturer	Part number	Quantity	Location (page.column)			
-ZD1	Power supply unit - 15VAC/24VDC; 20VAC/28VDC	ZDR-03	Bomar	265.915	1	/06.2			
-CU1	Touch-sensitive keyboard	31.R230-207	AKI ELECTRONIC, spol.s.r.o.	31.R230-207	1	/12.0			
-FA1	Auxiliary Contact Block - 1xNO+1xNC	HKF1-11	ABB	91.046.002	1	/05.3			
-FA2	Auxiliary Contact Block - 1xNO+1xNC	HKF1-11	ABB	91.046.002	1	/05.5			
-FA3	Auxiliary Contact Block - 1xNO+1xNC	HKF1-11	ABB	91.046.002	1	/05.7			
-HL1	Green light for Eaton adapter	M22-LED-G	EATON	91.061.023	1	/08.a.5			
-HL2	White light for Eaton adapter	M22-LED-W	EATON	91.061.034	1	/11.7			
-SA1	Head of 3 positional switch	M22-WRK3	EATON	91.060.051	1	/10.5			
-SB1	Green translucent switch head	M22-DL-G	EATON	91.060.031	1	/10.2			
-SB3	Yellow translucent switch head	M22-DL-Y	EATON	91.060.053	1	/11.3			
-SN1	Lineare incrementa encoder - 10-30VDC/5V TTL line driver	LMDX-026-08.0-1-01	ELGO	91.270.006	1	/13.4			
-FU1	Tube fuse - 2A/250V, slow, 5x20	T2A/250V	ESKA	91.230.001	1	/06.1			
-FU2	Tube fuse - 2A/250V, slow, 5x20	T2A/250V	ESKA	91.230.001	1	/06.1			
-FU3	Tube fuse - 500mA/250V, slow, 5x20	T500mA/250V	ESKA	91.230.011	1	/06.5			
-FU6	Tube fuse - 6.3A/250V, slow, 5x20	T6.3A/250V	ESKA	91.230.002	1	/06.5			
-RP1	Potenciometr 4k7	TP195 4k7/M20A	GES-ELECTRONICS, a.s.	91.283.015	1	/05.a.6			
-RP1	Potentiometer knob - 24mm	S8877 BLK	GES-ELECTRONICS, a.s.	91.060.063	1	/05.a.6			
-RCF1	RCF filter	FBOPR1624	Ing. Miroslav Višek	91.041.015	1	/05.2			
-RCF2	RCF filter	FBOPR1624	Ing. Miroslav Višek	91.041.015	1	/05.4			
-RCF3	RCF filter	FBOPR1624	Ing. Miroslav Višek	91.041.015	1	/05.6			
-RCF11	RCF filter	FBOPR1624	Ing. Miroslav Višek	91.041.015	1	/05.a.1			
-RCF21	RCF filter	FBOPR1624	Ing. Miroslav Višek	91.041.015	1	/05.a.1			
-BM1	Safety relay - 3xNO	CS AR-02/M024	PIZZATO	91.051.034	1	/11.5			
-FA1	Manual motor starter - 0.4A	MS116-0/4	ABB	91.045.017	1	/05.3			
-FA2	Manual motor starter - 1A	MS116-1/00	ABB	91.045.019	1	/05.5			
-FA3	Manual motor starter - 4A	MS116-4/0	ABB	91.045.022	1	/05.7			
-FU1	Fuse terminal	WK4/THSI5U	WELAND	91.251.102	1	/06.1			
-FU2	Fuse terminal	WK4/THSI5U	WELAND	91.251.102	1	/06.1			

The manufacturer reserves right to use an equivalent replacement device.

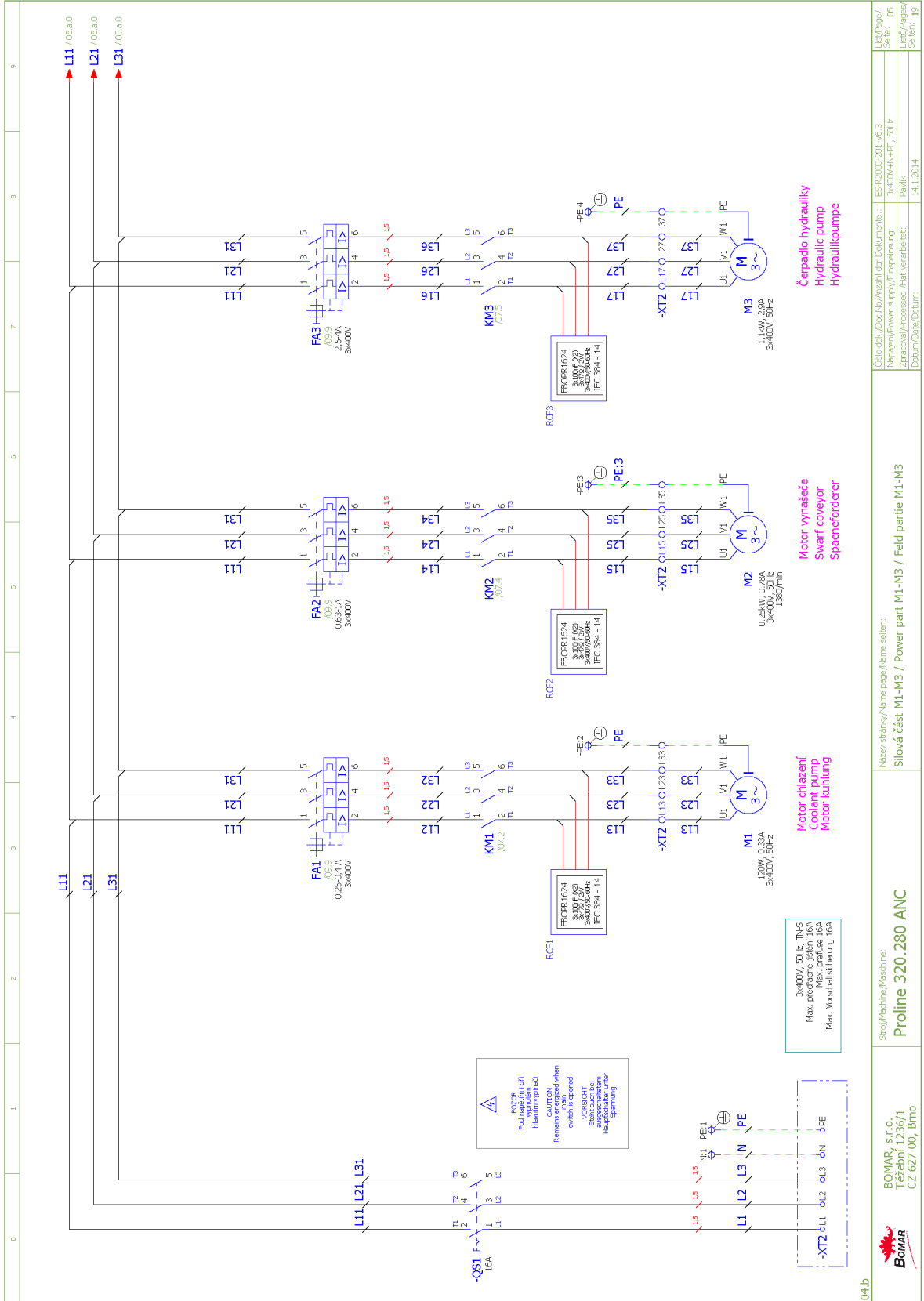
03	BOMAR, s.r.o. Třeboní 1236/1 CZ 627 00, Brno	Stroj/Machine/Maschine: <b>Proline 320.280 ANC</b>	Název stránky/Name page/Name seiten: Kusovník artiklů/ Parts list/ Artikelstückliste	Číslo dok./Doc No./Mzahl der Dokumente.: ES-R2000-201-06.3 Napájení/Power Supply/Einspeisung: 3x400V-50Hz Zpracování/Processed./Hdt. verarbeitet: Pavlik	List/Page/ Seite: 04 List/Page/ Seiten: 19
		Datum/Date/Datum: 14.1.2014			

0	1	2	3	4	5	6	7	8	9
<b>Parts list</b>									
Device identification	Device description	Type number	Manufacturer	Part number	Quantity	Location (page.column)			
-FU3	Fuse terminal	WK4/THSI5U	WIELAND	91.251.102	1	/06.5			
-FU4	Fuse terminal	WK4/THSI5U	WIELAND	91.251.102	1	/06.5			
-FU4	Tube fuse - 800mA/250V, slow, 5x20	T800mA/250V	ESKA	91.230.010	1	/06.5			
-FU5	Fuse terminal	WK4/THSI5U	WIELAND	91.251.102	1	/06.5			
-FU5	Tube fuse - 1A/250V, slow, 5x20	T1A/250V	ESKA	91.230.031	1	/06.5			
-FU6	Fuse terminal	WK4/THSI5U	WIELAND	91.251.102	1	/06.5			
-FU7	Tube fuse - 200mA/250V, slow, 5x20	T200mA/250V	ESKA	91.230.037	1	/14.1			
-FU7	Fuse terminal	WK4/THSI5U	WIELAND	91.251.102	1	/14.1			
-KM1	Minicontactor - 4kW/400V, 3P	B65-30-01-1.7-71	ABB	91.040.049	1	/07.2			
-KM2	Minicontactor - 4kW/400V, 3P	B65-30-01-1.7-71	ABB	91.040.049	1	/07.4			
-KM3	Minicontactor - 4kW/400V, 3P	B65-30-01-1.7-71	ABB	91.040.049	1	/07.5			
-KM11	Minicontactor - 4kW/400V, 3P	B65-30-01-1.7-71	ABB	91.040.049	1	/11.7			
-KM12	Minicontactor - 4kW/400V, 3P	B65-30-01-1.7-71	ABB	91.040.049	1	/11.8			
-PA1	Fuse switch disconnector E-90 - 3P	E 93/32	ABB	91.241.014	1	/05.a.2			
-Q51	Handle switch - black	OHSB2RJ	ABB	91.180.015	1	/05.0			
-RP1	Fastconnect clamp	WAGO 224-112	WIELAND	91.250.009	3	/05.a.6			
-SA1	Attaching adapter + 1NO	M22-AK10	EATON	91.061.021	1	/10.5			
-SA1	NO contact for Eaton adapter	M22-K10	EATON	91.061.022	1	/10.5			
-SB1	Attaching adapter + 1NO	M22-AK10	EATON	91.061.021	1	/10.2			
-SB2	Attaching adapter + 1NO	M22-AK10	EATON	91.061.021	1	/10.3			
-SB2	Switch head - black	M22-D-S	EATON	91.060.035	1	/10.3			
-SB3	Attaching adapter + 1NO	M22-AK10	EATON	91.061.021	1	/11.3			
-SB501	Emergency stop mushroom push - button + 3xNC	YW1B-V4E02R	IDEC	91.060.084	1	/11.1			
-TR1	Toroidal transformer - 0-230-400V/20V/15V, 0.65-0.38A/6A/2A, 150VA	1502304002015	KARBAN s.r.o.	91.080.026	1	/06.1			
-SQ8	Safety limit switch - 2xNC	QKS8	KEDU	91.173.012	1	/11.1			
-PA1	Cylindric fuse - 8A, 10x38 fast, gG characteristic	PV10 8A gG	OEZ	91.231.003	3	/05.a.2			
-SQ3	Limit switch - 1NC+1NO	D4N-4A31	OMRON	91.173.007	1	/09.2			
-SQ4	Limit switch - 1NO + 1NC, roller, M2, snap action	FR 605-M2	PIZZATO	91.173.009	1	/09.3			
<b>The manufacturer reserves right to use an equivalent replacement device.</b>									
<b>BOMAR, s.r.o.</b> Třebíč 1236/1 CZ 627 00, Brno		Strojí/Machine/Maschine: <b>Proline 320.280 ANC</b>		Název strojky/Name page/Name seiten: <b>Kusovník artiklů/ Parts list/ Artikelstückliste</b>		Účíslo dok./Doc No./Anzahl der Dokumente.: ES-R2000-201-06_3 Napájení/Power supply/Einspeisung: 3x400V-4HPE, 50Hz Zpracování/Processed /Htt. verarbeitet: Pavlik Datum/Date/Datum: 14.1.2014		List/Page/ Seite: 014 List/Page/ Seiten: 10	

0	1	2	3	4	5	6	7	8	9	
<b>Parts list</b>										
Device identification	Device description	Type number	Manufacturer	Part number	Quantity	Location (page.column)				
-SQ5	Limit switch - 1NO + 1NC, roller, M2, snap action	FR 605-M2	PIZZATO	91.173.009	1	/09.4				
-SQ6	Limit switch - 1NO + 1NC	FR 615-M2	PIZZATO	91.173.044	1	/09.5				
-SQ7	Limit switcher - 1NO + 1NC, large adjustable roller, M2, snap action	FR 655-M2	PIZZATO	91.173.045	1	/09.6				
-LQ1.A	Sensor cable	MOD.14/4 M12 SL LC1.0	SICK	91.142.001	1	/09.7				
-LQ1.B	Sensor cable	MOD.15/4 M12 SL LC1.0	SICK	91.142.002	1	/09.8				
-QS1	Disconnector - 3P, 16A	OT16FT3	ABB	91.170.018	1	/05.0				
-CU1	Control circuit	PRO-5-X	Bomar	265.917	1	/12.0				
-FM1	AC motor drive - 2.2kW, 3x400VAC	VFD022EL43A	DELTA ELECTRONICS, INC.	91.012.123	1	/05.a.2				
-M5	Fan 24VDC, 154CFM	RDH1238 B2	Xinruilian Electronic Co.	91.015.126	1	/07.7				
-QS1	Terminal shroud	OTS40T3	ABB	91.170.017	1	/05.0				

The manufacturer reserves right to use an equivalent replacement device.

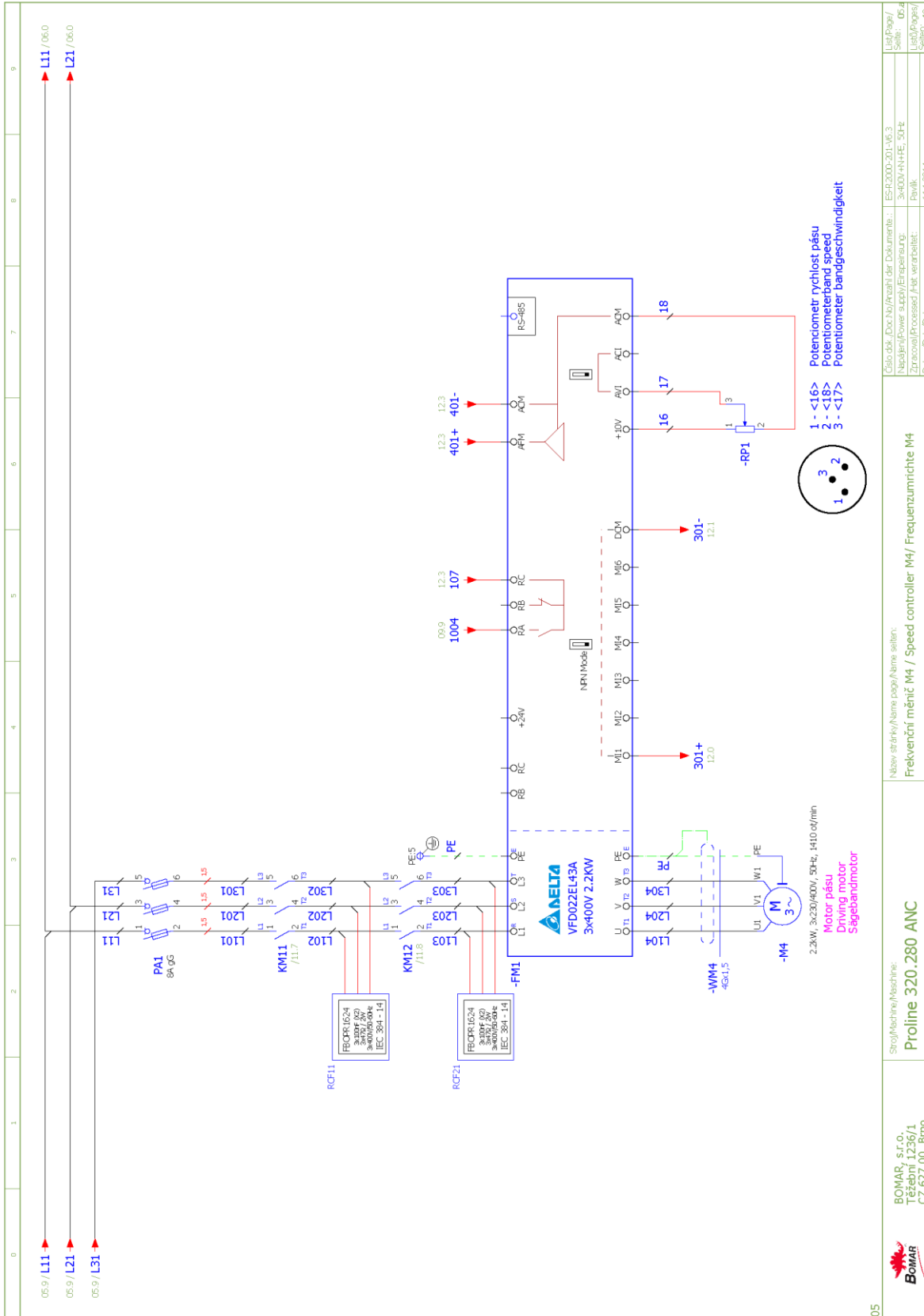
04.a	 BOMAR, s.r.o. Třebeň 1236/1 CZ 627 00, Bltno	Stroj/Machine/Maschine: <b>Proline 320.280 ANC</b>	Název stránky/Name page/Name sheet: Kusovník artiklů/ Parts list/ Artikelstückliste	Číslo dok./Doc No./Mzahl der Dokumente.: ESR-2000-201-06.3 Napájení/Power supply/Einspeisung: 3x400V-50Hz Zpracoval/Processed/Hat. verarbeitet: Pavlik Datum/Date/Datum: 14.1.2014	List/Page/ Seite: 011 List/Page/ Seite: 19
------	---	---	--	---	---



04.b

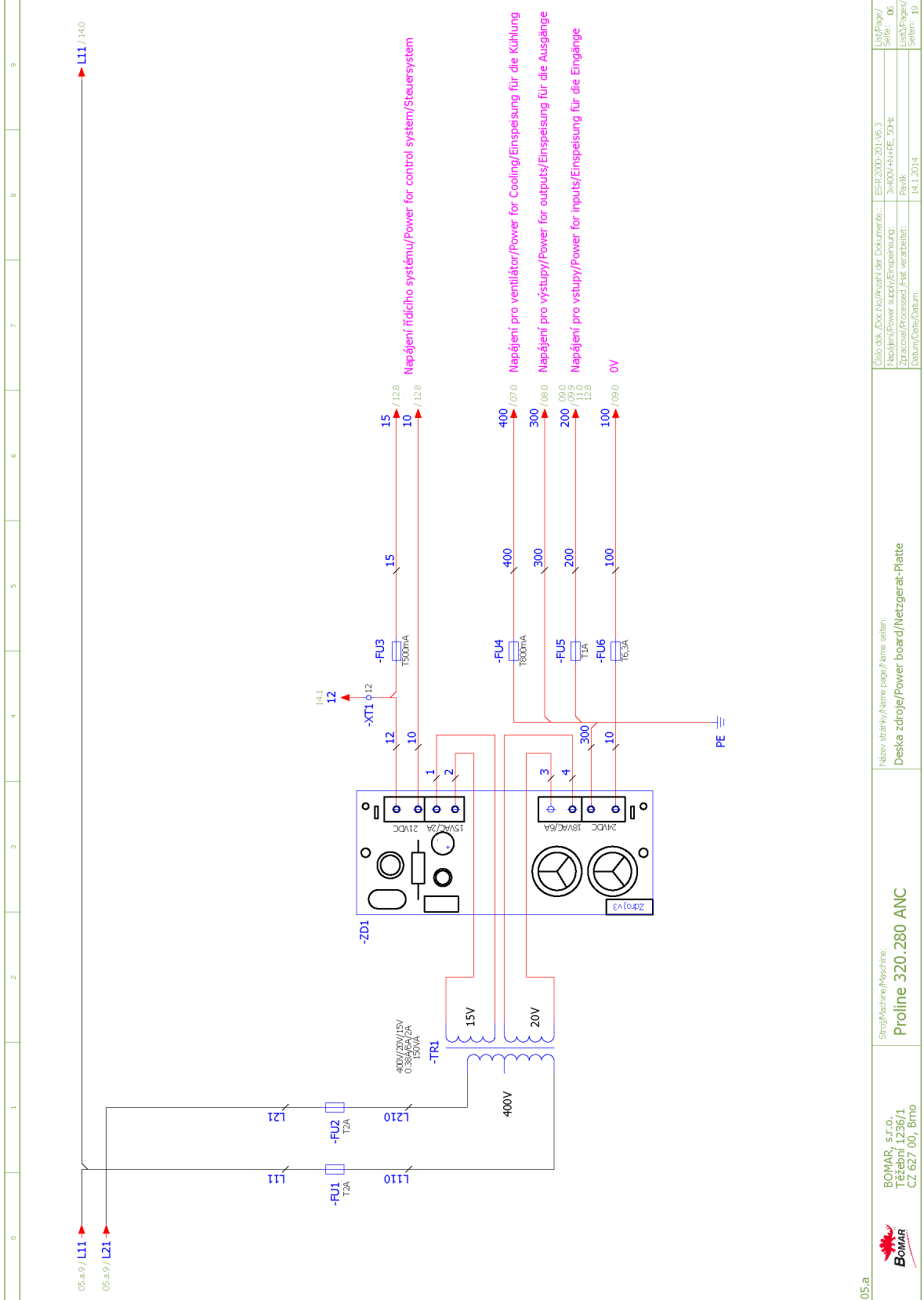
	BOMAR, s.r.o. Třeborní 1236/1 CZ 627 00, Brno	Stroji/Machine/Maschine: <b>Proline 320.280 ANC</b>	Název strojky/Name page/Name seiten: Slová část M1-M3 / Power part M1-M3 / Feld partie M1-M3	Číslo dok./Doc.Nr./Anzahl der Dokumente.: ESR-2000-201-06.3 Napájení/Power supply/Empfehlung: 3x400V-50Hz, 50Hz Zpracováno/Processed /Mit. verarbeitet: Pavik. Datum/Date/Datum: 14.1.2014	List/Page/ Seite: 05 List/Page/ Seiten: 10
--	---	--	---	---	---





05

<p>BOMAR, s.r.o. Třeborní 1236/1 CZ 627 00, Bltno</p>	<p>Stroj/Machine/Maschine: <b>Proline 320.280 ANC</b></p>	<p>Název stroje/KName/pap/Name sellen: Frelvenční měnič M4 / Speed controller M4/ Frequenzumrichter M4</p>	<p>Číslo dok./Doc.No./Mzahl der Dokumente.: ESR-000-201-V6.3 Napájení/Power supply/Einspeisung: 3x400V/50Hz, 50Hz Zpracování/Processed/Verarbeitet: Pavlk. Datum/Date/Datum: 14.1.2014</p>
---	---	--	--



05.a



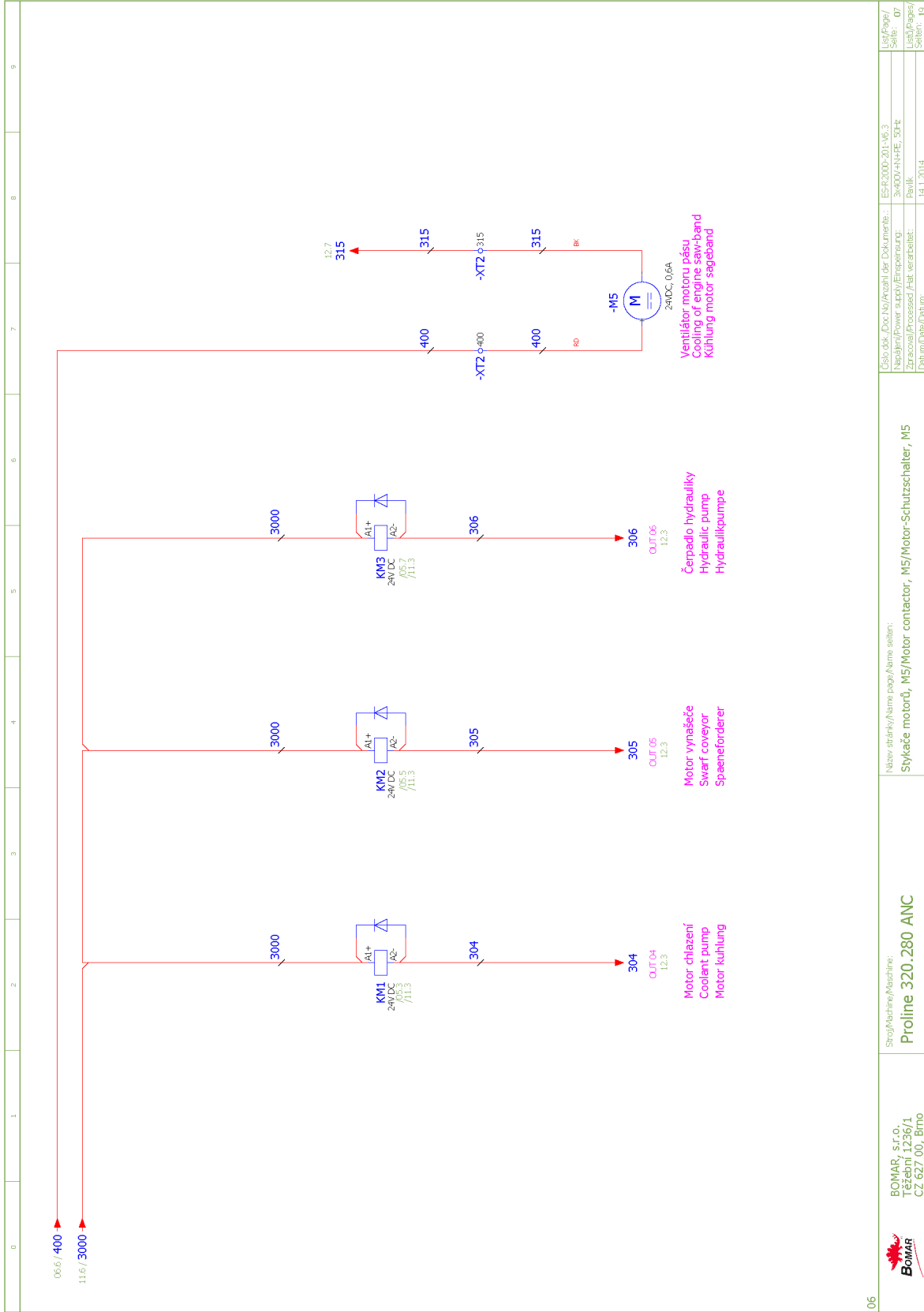
BOMAR, s.r.o.  
Třební 1236/1  
CZ 627 00, Bltno

Stroj/Machine/Maschine:  
**Proline 320.280 ANC**

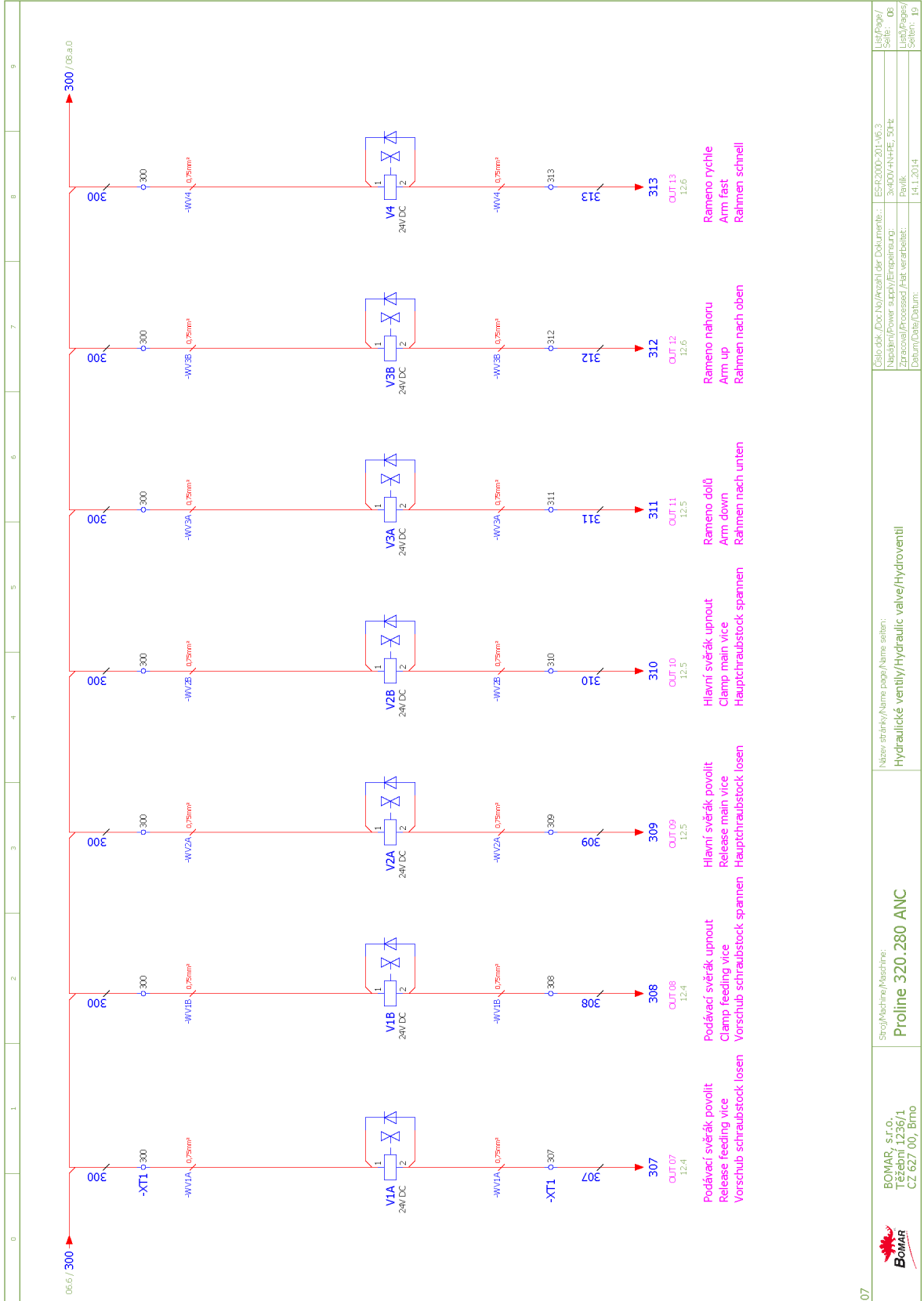
Název obrázky/Name page/Name sheet:  
Deska zdroje/Power board/Netzgerat-Platte

Číslo dok./Doc.No./Anzahl der Dokumente.: ES-R2000-201-V6.3  
Napájení/Power supply/Einspeisung: 3x400V-50Hz  
Zpracováno/Processed/Alt. verarbeitet: Pavlk.  
Datum/Date/Datum: 14.1.2014

Úroveň/  
Seite: 06  
Lístek/Pages/  
Blatt: 19

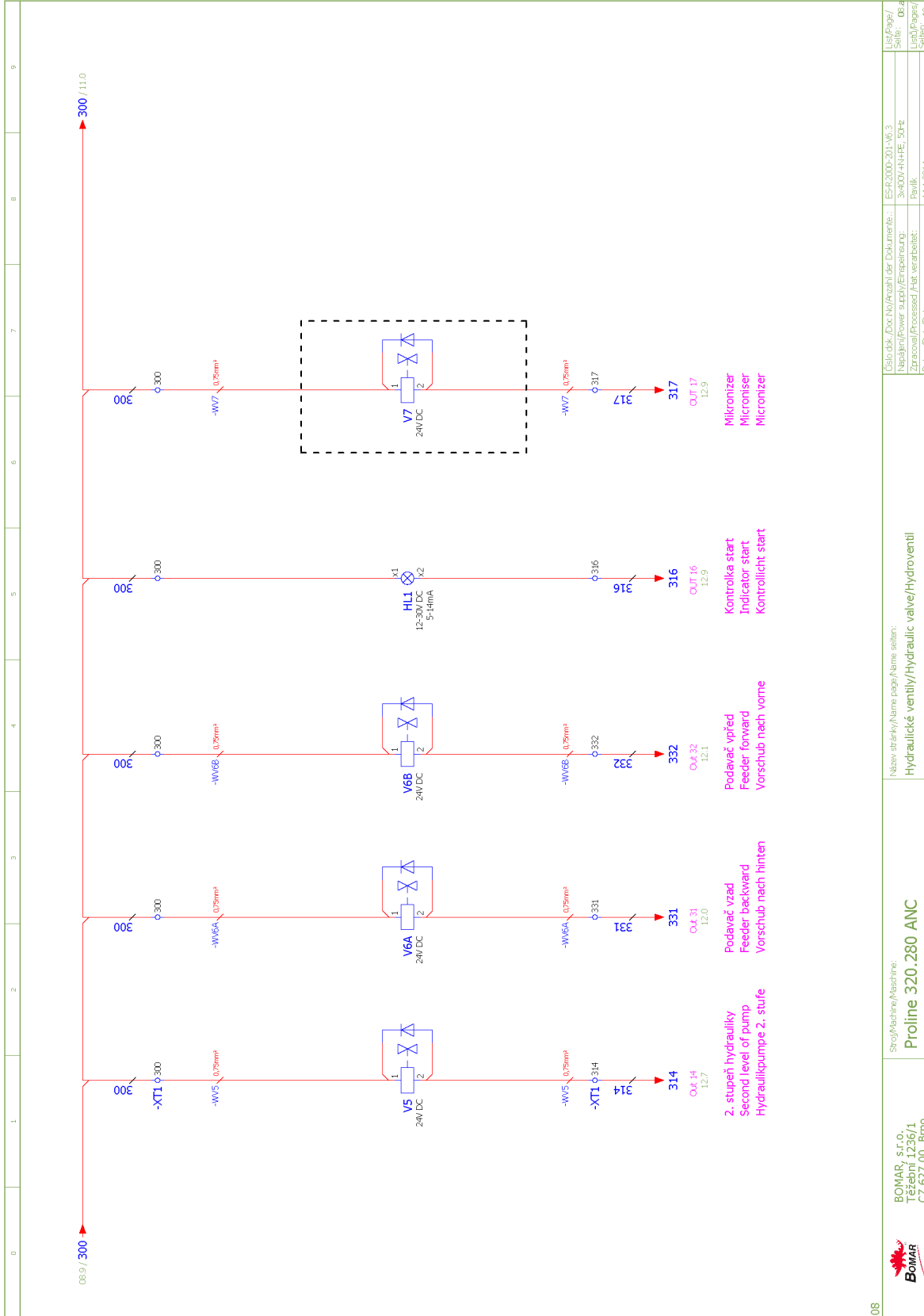


06	BOMAR, s.r.o. Třební 1236/1 CZ 627 00, Bltno	Stroj/Machine/Maschine: Proline 320.280 ANC	Název stroje/Name page/Name seiten: Stykače motorů, M5/Motor contactor, M5/Motor-Schutzschalter, M5	Číslo dok./Doc.Nr./Mzahl./der Dokumentens.: ESR-2000-201-M6.3	List/Page/ Seite: 07
				Název/Power supply/Einspeisung: 3x400V-50Hz	List/Page/ Seite: 07
				Zpracoval/Processed/Hat. verarbeitet: Pavlik	List/Page/ Seite: 19
				Datum/Date/Datum: 14.1.2014	List/Page/ Seite: 19



07

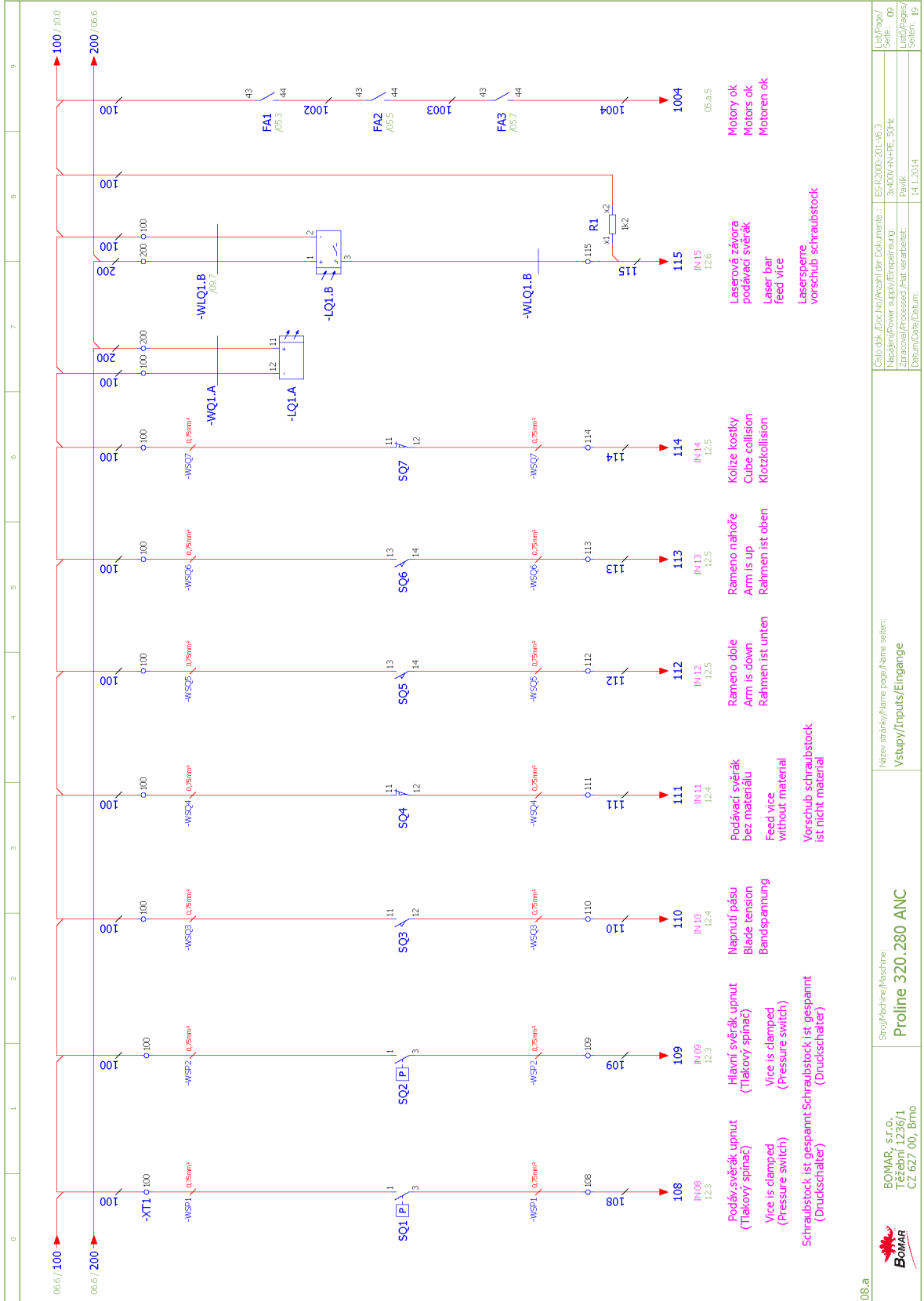
	BOMAR, s.r.o. Třební 1236/1 CZ 627 00, Brno	Stroj/Machine/Maschine: <b>Proline 320.280 ANC</b>	Název stránky/Name page/Name sheet: Hydraulické ventily/Hydraulic valve/Hydroventil	Účíslo dok./Doc No./Anzahl der Dokumente.: ESR-2000-201-06.3 Napájení/Power supply/Einspeisung: 3x400V/4NPE, 50Hz Zpracování/Processed/Hat. verarbeitet: Pavlik Datum/Date/Datum: 14.1.2014	List/Page/ Seite: 08 List/Page/ Seiten: 10
--	---	---	--	--	---



08

 BOMAR, s.r.o. Třebeň 1236/1 CZ 627 00, Bltno	Stroj/Machine/Maschine: <b>Proline 320.280 ANC</b>	Název stránky/Name page/Name sheet: Hydraulické ventily/Hydraulic valve/Hydroventil	Číslo dok./Doc No./Mzahl der Dokumente.: ES-R-000-201-16.3 Napájení/Power supply/Einspeisung: 3x400V/4NPE, 50Hz Zpracováno/Processed/Hat. verarbeitet: Pavlik	List/Page/ Seite: 08/4 List/Page/ Seite: 19
	Datum/Date/Datum: 14.1.2014			

Schéματα  
Schemas  
Schematics



08.a



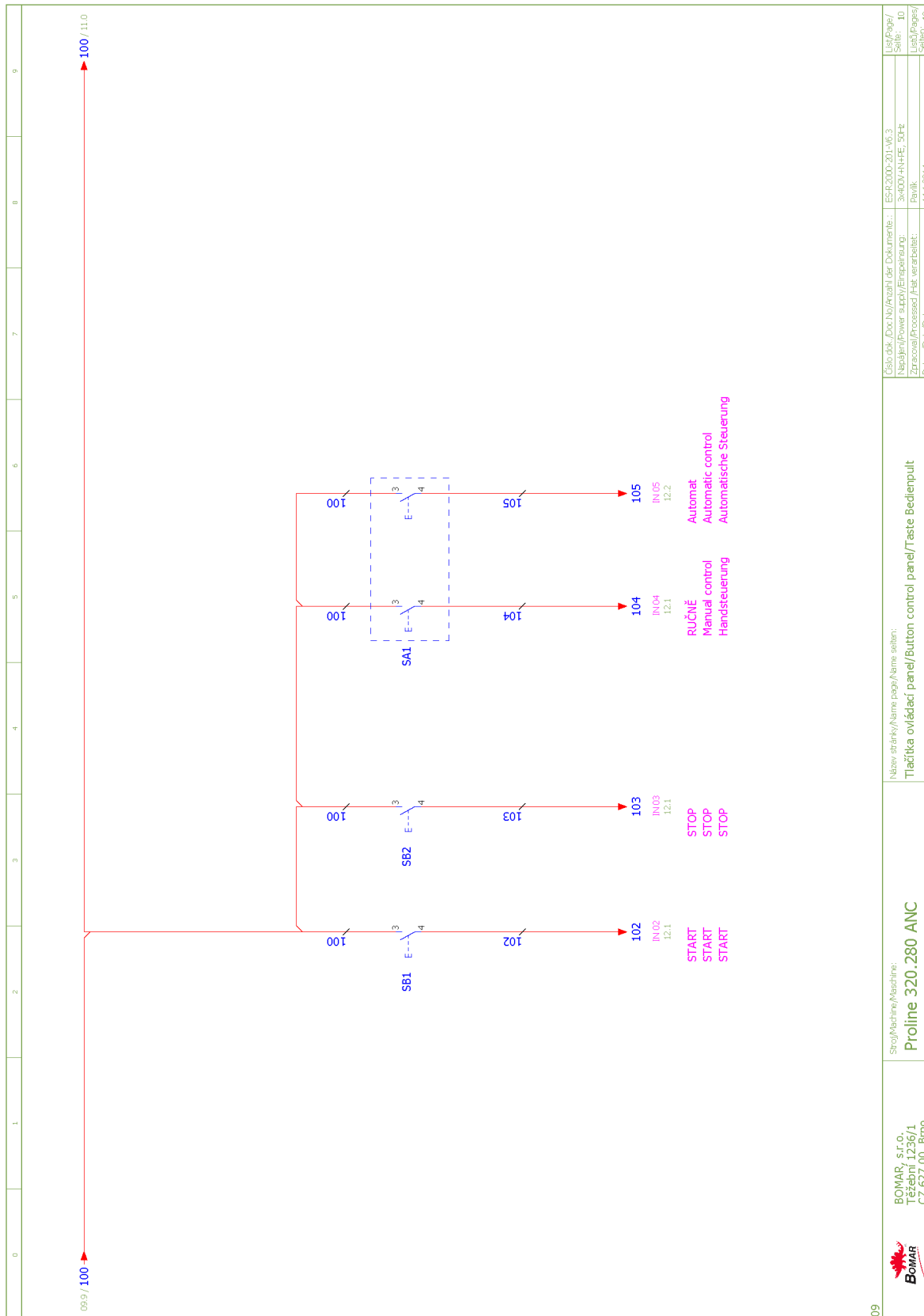
BOMAR, s.r.o.  
Třeborní 1236/1  
CZ 627 00, Bltno

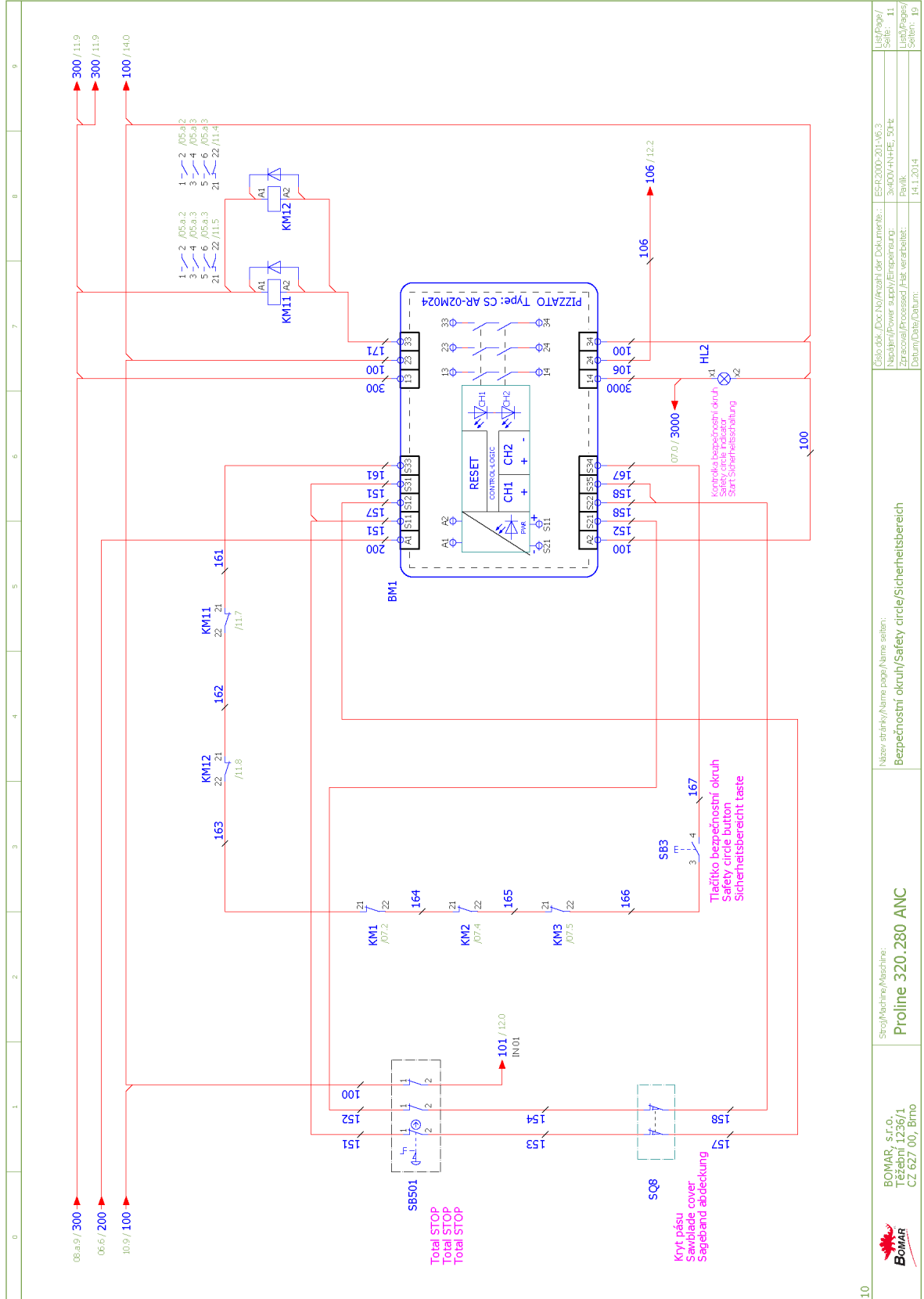
Stroj/Machine/Maschine:  
**Proline 320.280 ANC**

Název stránky/Name page/Name seiten:  
**Vstupy/Inputs/Eingänge**

Číslo dok./Doc.No./Anzahl der Dokumente.: ESR-2000-201-V6.3  
Název/Power supply/Einspeisung: 3x400V-4NPE-50Hz  
Peřik: Peřik  
Datum/Date/Datum: 14.1.2014

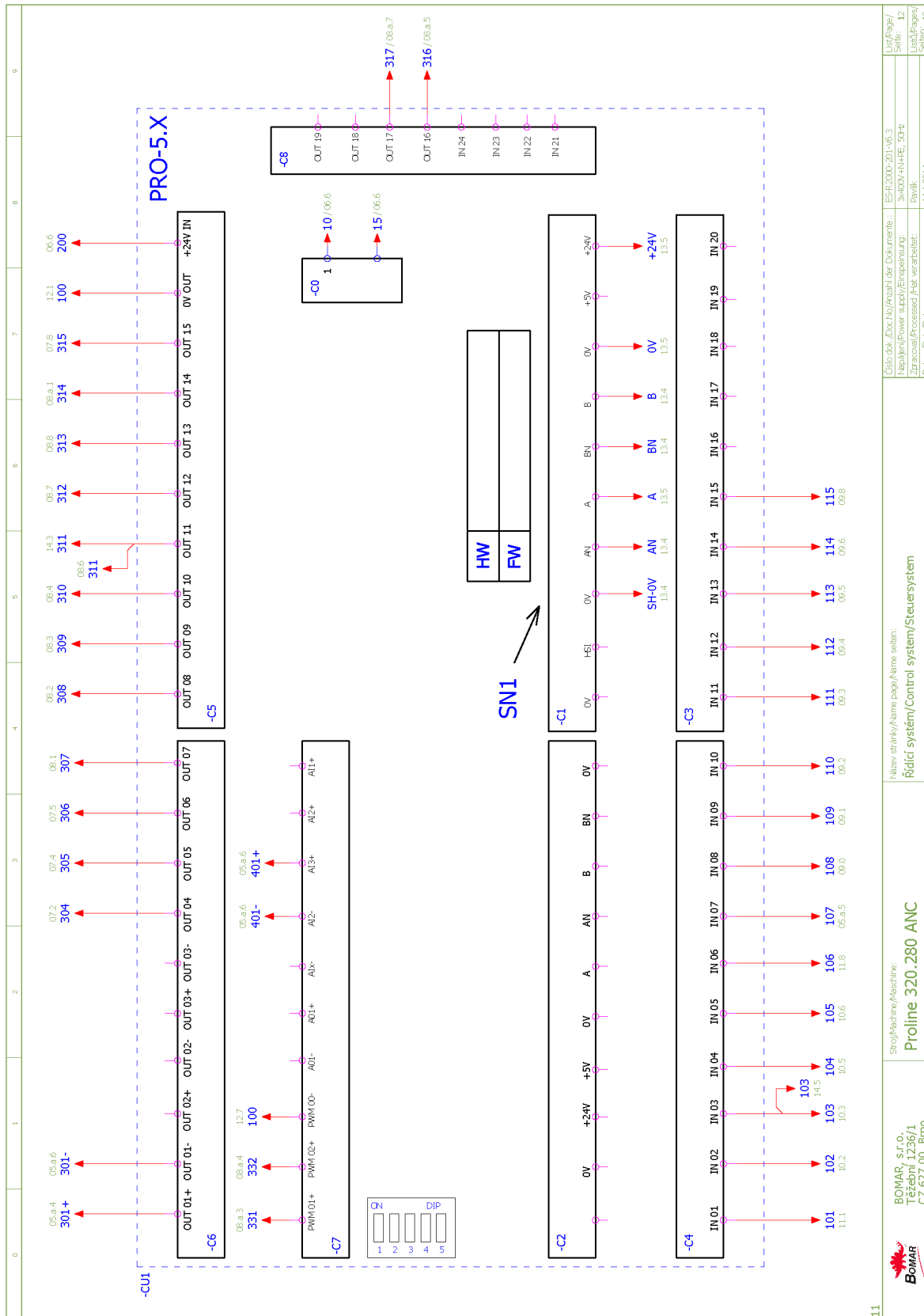
Lib/Page/  
Seite: 09  
Lib/Page/  
Seite: 19





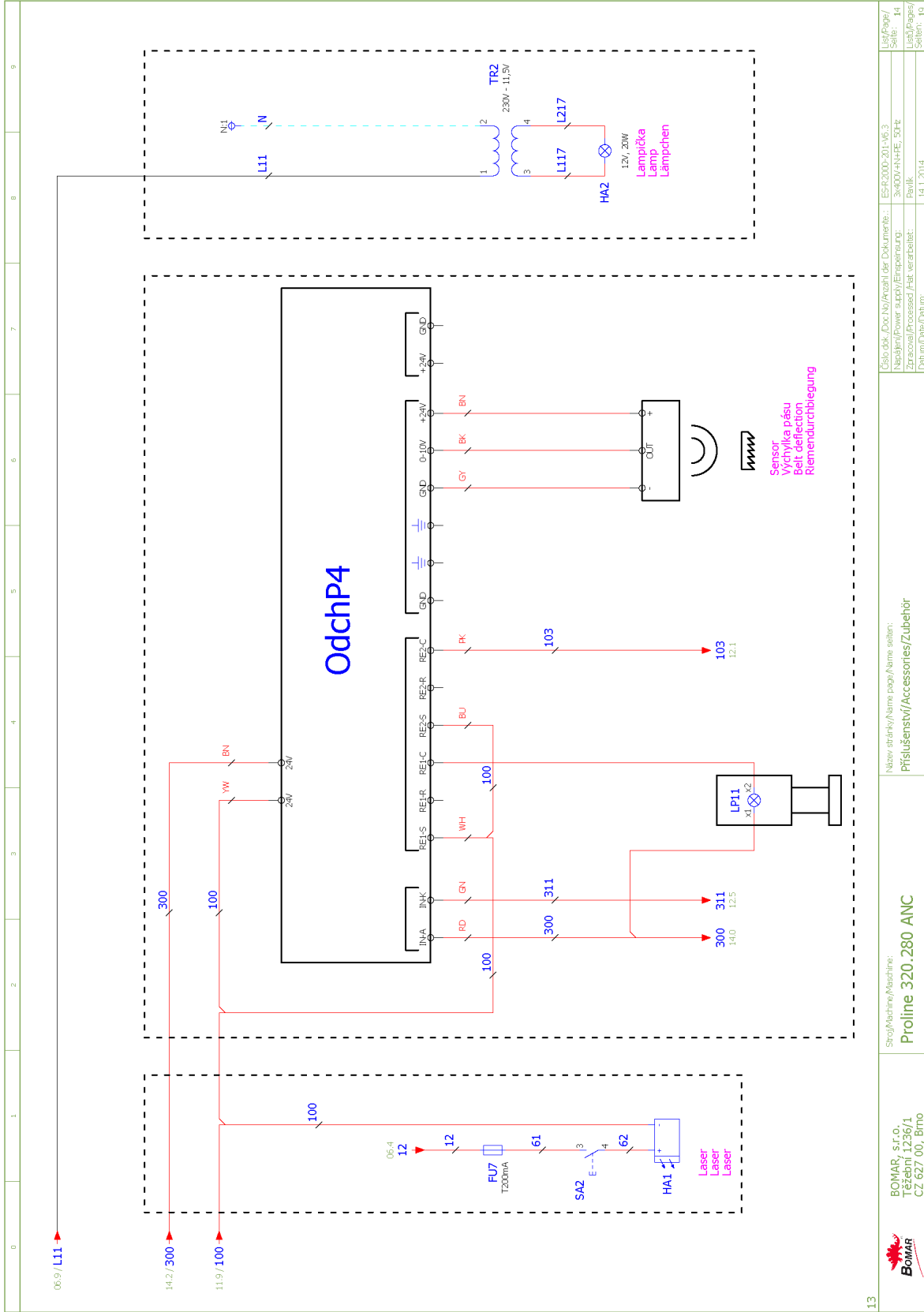
0	1	2	3	4	5	6	7	8	9
BOMAR, s.r.o. Třeborní 1236/1 CZ 627 00, Bltno									
<b>Proline 320.280 ANC</b>									
Stroj/Machine/Maschine:									
Název stárky/Name paper/Name seiten: Bezpečnostní okruh/Safety circle/Sicherheitsbereich									
Účelo dok./Doc.Nr./Anzahl der Dokumente:									
Název/Power supply/Einplanung:									
Zpracoval/Processed/Has. verarbeitet:									
Datum/Date/Datum:									
ES-R2000-201-V6.3									
3x400V-50Hz									
Pevik.									
14.1.2014									
11									
10									





	BOMAR, s.r.o. Těrborní 1236/1 CZ 627 00, Brno	Stroj/Machine/Maschine: <b>Proline 320.280 ANC</b>	Název stránek/Name page/Name seiten: <b>Řídicí systém/Control system/Steuersystem</b>	Číslo dok./Doc No./Mzahl der Dokumente.: ESR-000-201-v6.3 Napájení/Power supply/Einspeisung: 3x400V-ANPE, 50Hz Zpracování/Processed./Halt. verarbeitet: 14.1.2014	Leg./Page/ Seite: 12 List./Pages/ Seite: 19
--	---	---	--	--	--


0	1	2	3	4	5	6	7	8	9
<b>Kabel HELU-Flexi 7x0.14</b>									
<b>SN1</b>									
<b>+</b>	HNĚDÁ BROWN BRAUN	HNĚDÁ+MODRÁ BROWN+BLUE BRAUN+BLAU							
<b>-</b>	BÍLÁ WHITE WEISS	HNĚDÁ/BÍLÁ+MODRÁ/BÍLÁ BROWN/WHITE+BLUE/WHITE BRAUN/WEISS+BLAU/WEISS							
<b>A</b>	ZELENÁ GREEN GRÜN	ZELENÁ GREEN GRÜN							
<b>AN</b>	FLAHOVÁ VIOLET VIOLET	ZELENÁ/BÍLÁ GREEN/WHITE GRÜN/WEISS							
<b>B</b>	ŽLUTÁ YELLOW GELB	ORANŽOVÁ ORANGE ORANGE							
<b>BN</b>	ORANŽOVÁ ORANGE ORANGE	ORANŽOVÁ/BÍLÁ ORANGE/WHITE ORANGE/WEISS							
	ČERNÁ BLACK SCHWARZ	STÍNĚNÍ SHIELD LEITUNGSSCHIRM							

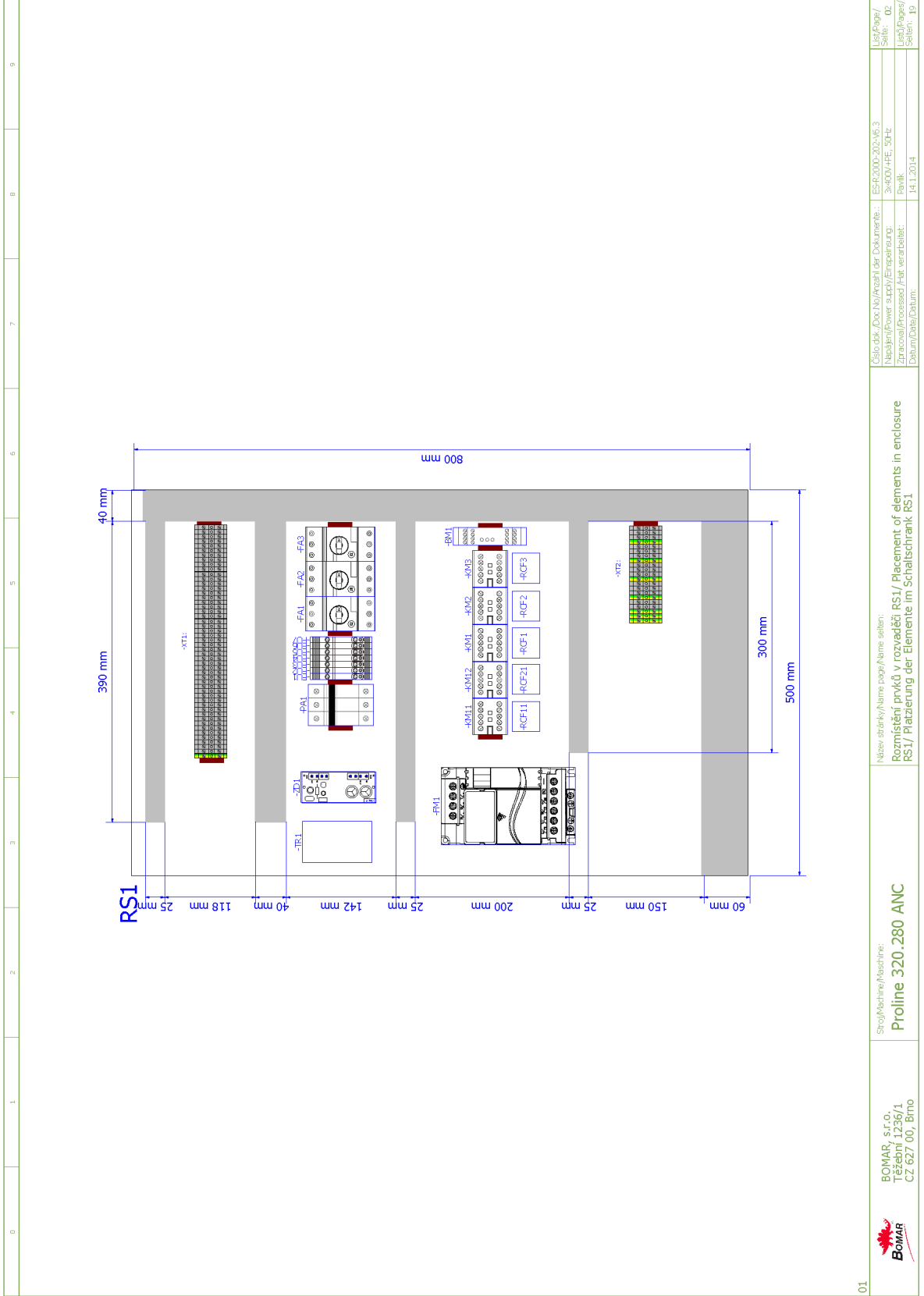


00:09 / LI1	14:2 / 300	11:9 / 100	06:4	12	12	61	3	4	62	HA1	Laser Laser Laser
<p>Stroj/Machine/Maschine: Proline 320.280 ANC</p> <p>Název staršky/Name page/Name seiten: Pflüsterstvl/Accessories/Zubehör</p> <p>Číslo dok./Doc No./Mzahl der Dokumente.: ES-R-2000-201-06.3</p> <p>Nápis/Power supply/Einspeisung: 3x400V-50Hz</p> <p>Popis/Description: Pevník</p> <p>Datum/Date/Datum: 14.1.2014</p>											
13	<p>Stroj/Machine/Maschine: Proline 320.280 ANC</p> <p>Název staršky/Name page/Name seiten: Pflüsterstvl/Accessories/Zubehör</p> <p>Číslo dok./Doc No./Mzahl der Dokumente.: ES-R-2000-201-06.3</p> <p>Nápis/Power supply/Einspeisung: 3x400V-50Hz</p> <p>Popis/Description: Pevník</p> <p>Datum/Date/Datum: 14.1.2014</p>										

6.2. Elektrické schéma /  
 Elektroschema /  
 Wiring diagrams – 3×400 V, PE, 50 Hz

0	1	2	3	4	5	6	7	8	9
		<p style="text-align: center;"><b>Proline 320.280 ANC</b></p>							
									
		Stroj/Machine/Maschine: <b>Proline 320.280 ANC</b>		Název stránky/Name page/Name seiten: Úvodní strana/Start page/Startseite		Číslo dok./Doc.Nr./Nrzahl der Dokumente.: ES-R000-302-V6.3 Napájení/Power supply/Einspeisung: 3×400 V/PE, 50Hz Převlk. Datum/Date/Datum: 14.1.2014		List/Page/ Seite: 00 List/Page/ Seiten: 10	

0	1	2	3	4	5	6	7	8	9
<b>Obsah/ Table of contents/ Inhaltsverzeichnis</b>									
Stránka/Page/Seite	Název stránky/Name page/Name Seite	Datum/Date/Datum							
00	Úvodní strana/Start page/Startseite	14.1.2014							
01	Obsah/ Table of contents/ Inhaltsverzeichnis	14.1.2014							
02	Rozmístění prvků v rozvaděči RS1/ Placement of elements in enclosure RS1/ Platzierung der Elemente im Schaltschrank RS1	14.1.2014							
03	Ovládací panel na rozvaděči/Control panel/Bedienpult	14.1.2014							
04	Kusovník artiklů/ Parts list/ Artikelstückliste	14.1.2014							
04.a	Kusovník artiklů/ Parts list/ Artikelstückliste	14.1.2014							
04.b	Kusovník artiklů/ Parts list/ Artikelstückliste	14.1.2014							
05	Silová část M1-M3 / Power part M1-M3	14.1.2014							
05.a	Frekvenční měnič M4 / Speed controller M4 / Frequenzumrichter M4	14.1.2014							
06	Deska zdroje/Power board/Netzgerat-Platte	14.1.2014							
07	Stykače motorů, M5/Motor contactor, M5/Motor-Schutzschalter, M5	14.1.2014							
08	Hydraulické ventily/Hydraulic valve/Hydroventil	14.1.2014							
08.a	Hydraulické ventily/Hydraulic valve/Hydroventil	14.1.2014							
09	Vstupy/Inputs/Eingänge	14.1.2014							
10	Tlačítka ovládací panel/Button control panel/Taste Bedienpult	14.1.2014							
11	Bezpečnostní okruhy/Safety circle/Sicherheitsbereich	14.1.2014							
12	Řídicí systém/Control system/Steueresystem	14.1.2014							
13	Odměrování/Remuneration/Abmessung	14.1.2014							
14	Příslušenství/Accessories/Zubehör	14.1.2014							
00	 BOMAR, s.r.o. Těšební 1236/1 CZ 627 00, Bltno	Stroji/Machine/Maschine: <b>Proline 320.280 ANC</b>	Obsah/ Table of contents/ Inhaltsverzeichnis	Číslo dok./Doc.No./Anzahl der Dokumente.: ES-F-2006-202-V6.3 Napájení/Power supply/Einspeisung: 3x400V+NE, 50Hz Zpracováno/Processed./Hat. verarbeitet.: Pavlik Datum/Date/Datum: 14.1.2014	List/Page/ Seite.: 01 List/Page/ Seite.: 19				



01



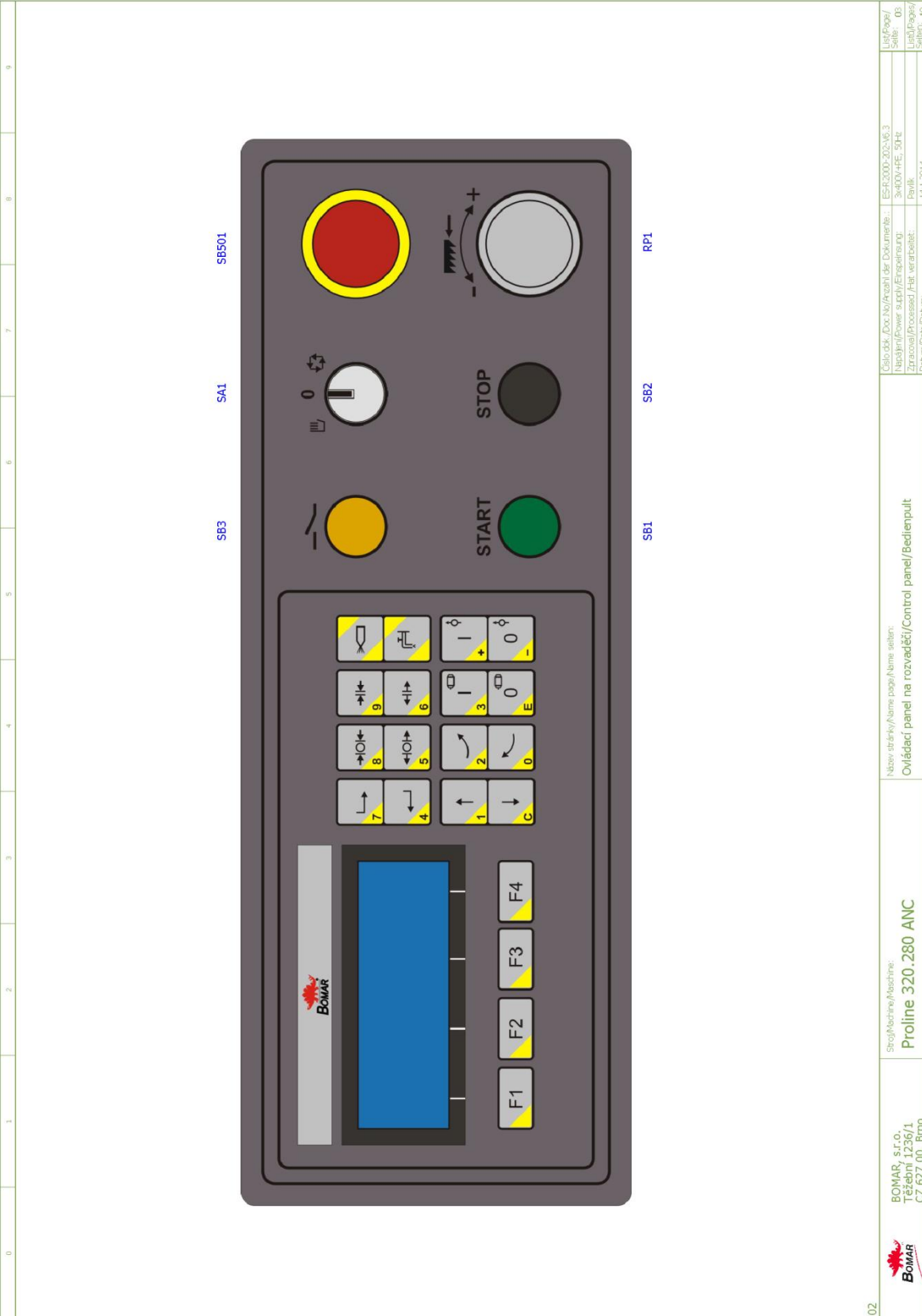
BOMAR, s.r.o.  
Těšební 1236/1  
CZ 627 00, Brno

Stroj/Machine/Maschine:  
**Proline 320.280 ANC**

Název stránky/Name page/Name sheet:  
**Rozmístění prvků v rozvaděči RS1 / Placement of elements in enclosure RS1 / Platzierung der Elemente im Schaltschrank RS1**

Číslo dok./Doc.No./Anzahl der Dokumente.: ES-R200-202-V6.3  
Napájení/Power supply/Einspeisung: 3x400V+NE, 50Hz  
Zpracováno/Processed /Hat. verarbeitet: Pavik  
Datum/Date/Datum: 14.1.2014

List/Page/  
Seite.: 02  
List/Page/  
Seite.: 19



02



BOMAR, s.r.o.,  
Třebemí 1236/1,  
CZ 627 00, Blatná

Schéma  
Schemas  
Schematics

0	1	2	3	4	5	6	7	8	9
<b>Parts list</b>									
Device identification	Device description	Type number	Manufacturer	Part number	Quantity	Location (page.column)			
-ZD1	Power supply unit - 15VAC/24VDC; 20VAC/28VDC	ZDR-03	Bomar	265.915	1	/06.2			
-CU1	Touch-sensitive keyboard	31.R230-207	AKI ELECTRONIC, spol.s.r.o.	31.R230-207	1	/12.0			
-FA1	Auxiliary Contact Block - 1xNO+1xNC	HKF1-11	ABB	91.046.002	1	/05.3			
-FA2	Auxiliary Contact Block - 1xNO+1xNC	HKF1-11	ABB	91.046.002	1	/05.5			
-FA3	Auxiliary Contact Block - 1xNO+1xNC	HKF1-11	ABB	91.046.002	1	/05.7			
-HL1	Green light for Eaton adapter	M22-LED-G	EATON	91.061.023	1	/08.a.5			
-HL2	White light for Eaton adapter	M22-LED-W	EATON	91.061.034	1	/11.7			
-SA1	Head of 3 positional switch	M22-WRK3	EATON	91.060.051	1	/10.5			
-SB1	Green translucent switch head	M22-DL-G	EATON	91.060.031	1	/10.2			
-SB3	Yellow translucent switch head	M22-DL-Y	EATON	91.060.053	1	/11.3			
-SN1	Lineare incrementa encoder - 10-30VDC/5V TTL line driver	LMDX-026-08.0-1-01	ELGO	91.270.006	1	/13.4			
-FU1	Tube fuse - 2A/250V, slow, 5x20	T2A/250V	ESKA	91.230.001	1	/06.1			
-FU2	Tube fuse - 2A/250V, slow, 5x20	T2A/250V	ESKA	91.230.001	1	/06.1			
-FU3	Tube fuse - 500mA/250V, slow, 5x20	T500mA/250V	ESKA	91.230.011	1	/06.5			
-FU6	Tube fuse - 6.3A/250V, slow, 5x20	T6.3A/250V	ESKA	91.230.002	1	/06.5			
-RP1	Potenciometr 4k7	TP195 4k7/N20A	GES-ELECTRONICS, a.s.	91.283.015	1	/05.a.6			
-RP1	Potentiometer knob - 24mm	S877 BLK	GES-ELECTRONICS, a.s.	91.060.063	1	/05.a.6			
-RCF1	RCF filter	FOPR1G24	Ing. Miroslav Višek	91.041.015	1	/05.2			
-RCF2	RCF filter	FOPR1G24	Ing. Miroslav Višek	91.041.015	1	/05.4			
-RCF3	RCF filter	FOPR1G24	Ing. Miroslav Višek	91.041.015	1	/05.6			
-RCF11	RCF filter	FOPR1G24	Ing. Miroslav Višek	91.041.015	1	/05.a.1			
-RCF21	RCF filter	FOPR1G24	Ing. Miroslav Višek	91.041.015	1	/05.a.1			
-BM1	Safety relay - 3xNO	CS AR-02M024	PIZZATO	91.051.034	1	/11.5			
-FA1	Manual motor starter - 0.4A	MS11c-0.4	ABB	91.045.017	1	/05.3			
-FA2	Manual motor starter - 1A	MS11c-1.00	ABB	91.045.019	1	/05.5			
-FA3	Manual motor starter - 4A	MS11c-4.0	ABB	91.045.022	1	/05.7			
-FU1	Fuse terminal	WK4/THSISU	WELAND	91.251.102	1	/06.1			
-FU2	Fuse terminal	WK4/THSISU	WELAND	91.251.102	1	/06.1			

The manufacturer reserves right to use an equivalent replacement device.

03	BOMAR, s.r.o. Třebeň 1236/1 CZ 627 00, Brno	Stroj/Machine/Maschine: <b>Proline 320.280 ANC</b>	Název stránky/Name page/Name seiten: Kusovník artiklů/ Parts list/ Artikelstückliste	Číslo dok./Doc.No./Anzahl der Dokumente.: ESR-2006-202-V6.3 Napájení/Power supply/Empfehlung: 3x400V/4E/ 50Hz Zpracováno/Processed /Hat. verarbeitet: 14.1.2014	Lis/Page/ Seite.: 04 List/Pages/ Seite.: 19
----	---	---	---	--	--



0	1	2	3	4	5	6	7	8	9
<b>Parts list</b>									
Device identification	Device description	Type number	Manufacturer	Part number	Quantity	Location (page.column)			
-FU3	Fuse terminal	WK4/THSISU	WIELAND	91.251.102	1	/06.5			
-FU4	Fuse terminal	WK4/THSISU	WIELAND	91.251.102	1	/06.5			
-FU4	Tube fuse - 800mA/250V, slow, 5x20	T800mA/250V	ESKA	91.230.010	1	/06.5			
-FU5	Fuse terminal	WK4/THSISU	WIELAND	91.251.102	1	/06.5			
-FU5	Tube fuse - 1A/250V, slow, 5x20	T1A/250V	ESKA	91.230.031	1	/06.5			
-FU6	Fuse terminal	WK4/THSISU	WIELAND	91.251.102	1	/06.5			
-FU7	Tube fuse - 200mA/250V, slow, 5x20	T200mA/250V	ESKA	91.230.037	1	/14.1			
-FU7	Fuse terminal	WK4/THSISU	WIELAND	91.251.102	1	/14.1			
-KM1	Minicontactor - 4kW/400V, 3P	B65-30-01-1.7-71	ABB	91.040.049	1	/07.2			
-KM2	Minicontactor - 4kW/400V, 3P	B65-30-01-1.7-71	ABB	91.040.049	1	/07.4			
-KM3	Minicontactor - 4kW/400V, 3P	B65-30-01-1.7-71	ABB	91.040.049	1	/07.5			
-KM11	Minicontactor - 4kW/400V, 3P	B65-30-01-1.7-71	ABB	91.040.049	1	/11.7			
-KM12	Minicontactor - 4kW/400V, 3P	B65-30-01-1.7-71	ABB	91.040.049	1	/11.8			
-PAL	Fuse switch disconnecter E-90 - 3P	E 93/32	ABB	91.241.014	1	/05.a.2			
-QS1	Handle switch - black	OHSB2RJ	ABB	91.180.015	1	/05.0			
-RP1	Fastconnect clamp	WAGO 224-112	WIELAND	91.250.009	3	/05.a.6			
-SA1	Attaching adapter + 1NO	M22-AK10	EATON	91.061.021	1	/10.5			
-SA1	NO contact for Eaton adapter	M22-K10	EATON	91.061.022	1	/10.5			
-SB1	Attaching adapter + 1NO	M22-AK10	EATON	91.061.021	1	/10.2			
-SB2	Attaching adapter + 1NO	M22-AK10	EATON	91.061.021	1	/10.3			
-SB2	Switch head - black	M22-D-S	EATON	91.060.035	1	/10.3			
-SB3	Attaching adapter + 1NO	M22-AK10	EATON	91.061.021	1	/11.3			
-SB501	Emergency-stop mushroom push - button + 3xNC	YW1B-V4E02R	IDEC	91.060.084	1	/11.1			
-TR1	Toroidal transformer - 0-230-400V/20V/15V, 0.65-0.39A/6A/2A, 150VA	1502304002015	KARBAN s.r.o.	91.080.026	1	/06.1			
-SQ8	Safety limit switch - 2xNC	QKS8	KEDU	91.173.012	1	/11.1			
-PAL	Cylindric fuse - 8A, 10x38 fast, gG characteristic	PV10 8A gG	OEZ	91.231.003	3	/05.a.2			
-SQ3	Limit switch - 1NC+1NO	D4N-4A31	OMRON	91.173.007	1	/09.2			
-SQ4	Limit switch - 1NO + 1NC, roller, M2, snap action	FR 60S-M2	PIZZATO	91.173.009	1	/09.3			

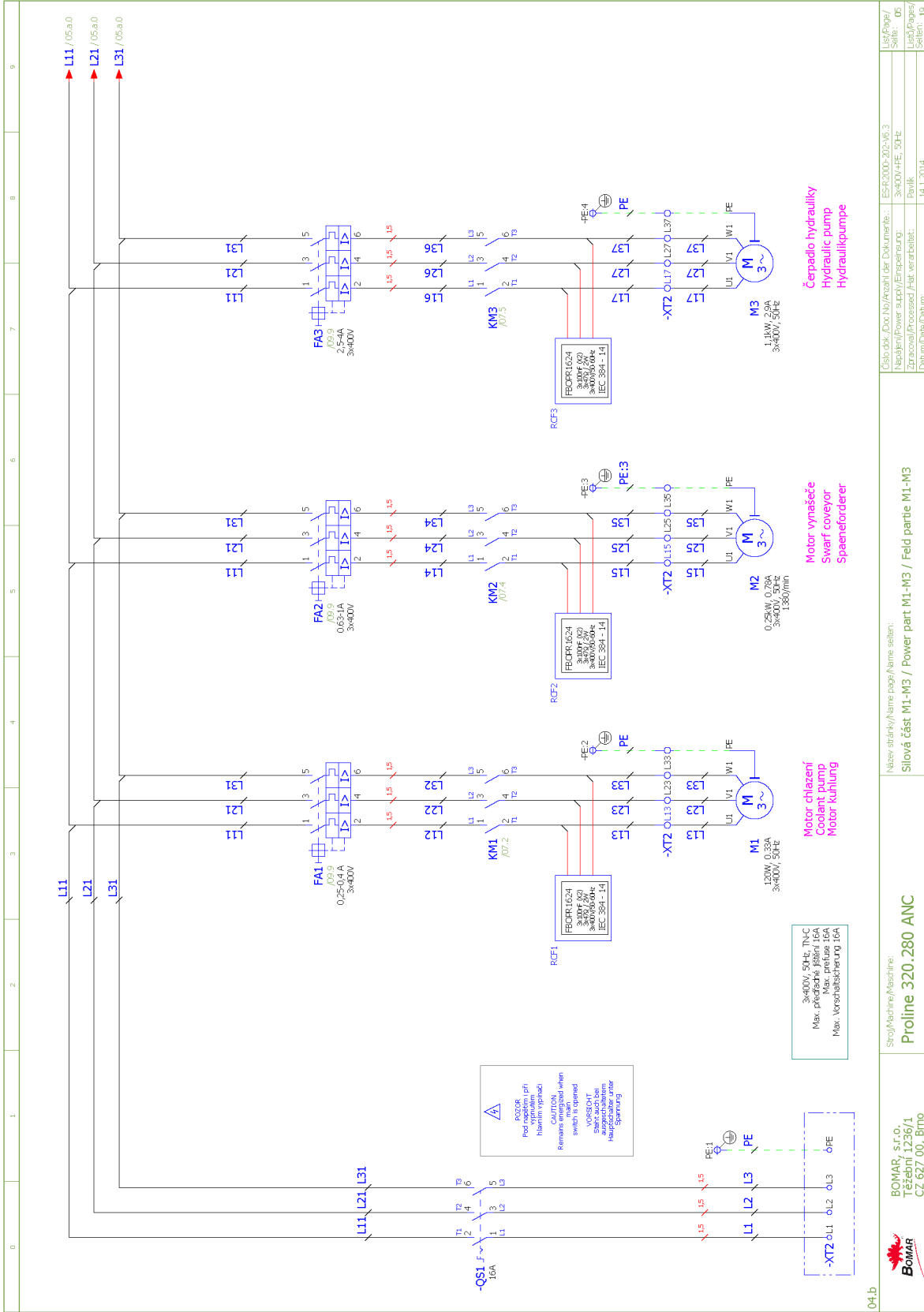
The manufacturer reserves right to use an equivalent replacement device.

04	 BOMAR, s.r.o. Třebeně 1236/1 CZ 627 00, Brno	stroj/Machine/Machine: <b>Proline 320.280 ANC</b>	Názov stroj/Name page/Name seiten: Kusovník artiklů/ Parts list/ Artikelstückliste	Císlo dok./Doc.No./Anzahl der Dokumente.: ES-F-000-202-V6.3 Napájení/Power supply/Empfehlung: 3x400V+PE, 50Hz Povlak: Datum/Date/Datum: 14.1.2014	List/Page/ Seite: 044 List/Page/ Seite: 19
----	--	--	---	---	---

0	1	2	3	4	5	6	7	8	9
<b>Parts list</b>									
Device identification	Device description	Type number	Manufacturer	Part number	Quantity	Location (page.column)			
-SQ5	Limit switch - 1NO + 1NC, roller, M2, snap action	FR 605-M2	PIZZATO	91.173.009	1	/09.4			
-SQ6	Limit switch - 1NO + 1NC	FR 615-M2	PIZZATO	91.173.044	1	/09.5			
-SQ7	Limit switcher - 1NO + 1NC, large adjustable roller, M2, snap action	FR 655-M2	PIZZATO	91.173.045	1	/09.6			
-LQ1.A	Sensor cable	MOD.14/4 M12 SL LC1.0	SICK	91.142.001	1	/09.7			
-LQ1.B	Sensor cable	MOD.15/4 M12 SL LC1.0	SICK	91.142.002	1	/09.8			
-QS1	Disconnector - 3P, 16A	OT16FT3	ABB	91.170.018	1	/05.0			
-CU1	Control circuit	PRO-5-X	Bomar	265.917	1	/12.0			
-FM1	AC motor drive - 2.2kW, 3x400VAC	VFD022EL43A	DELTA ELECTRONICS, INC.	91.012.123	1	/05.a.2			
-M5	Fan 24VDC, 154CFM	RDH1238 B2	Xinruilian Electronic Co.	91.015.126	1	/07.7			
-QS1	Terminal shroud	OTS40T3	ABB	91.170.017	1	/05.0			

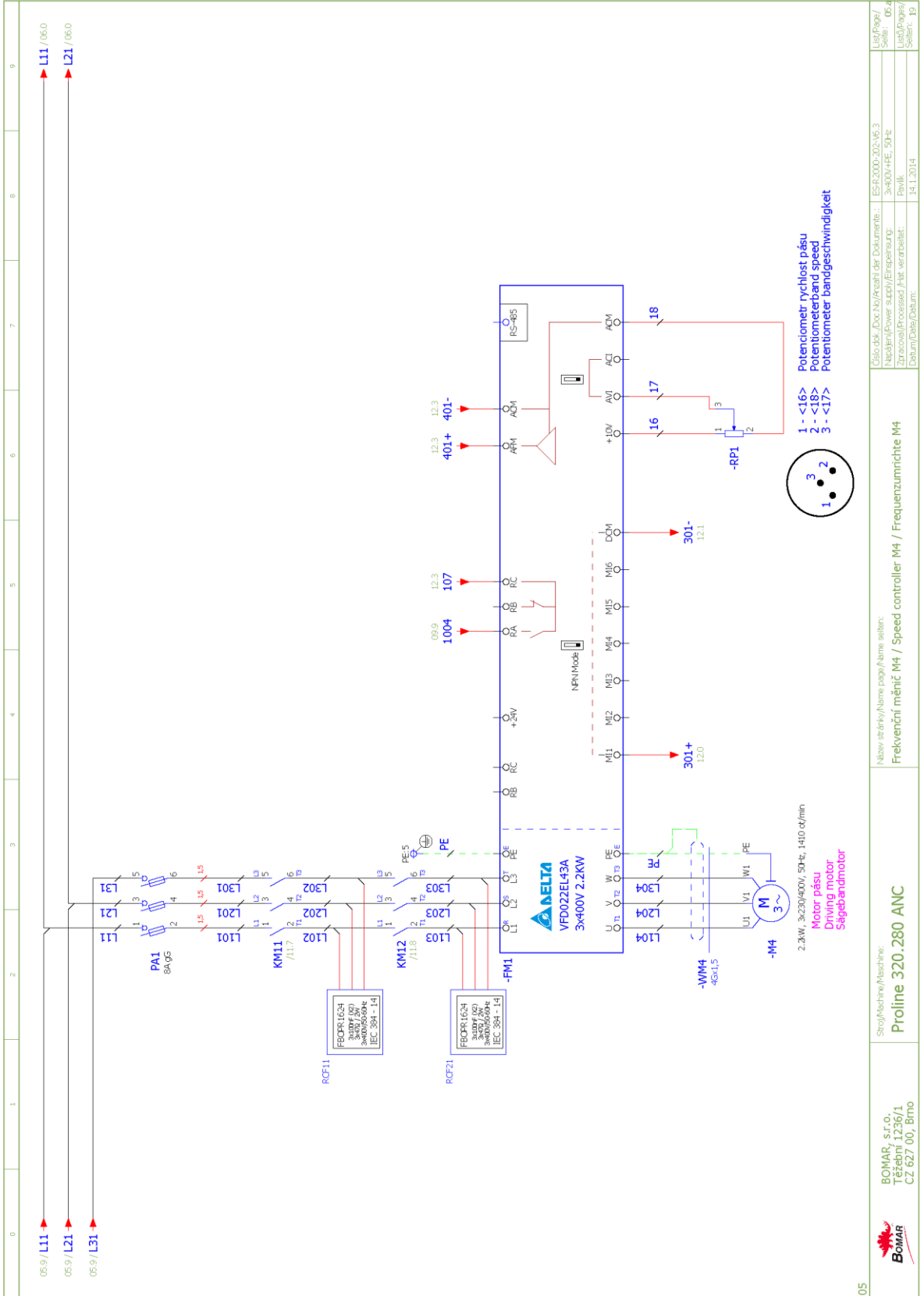
The manufacturer reserves right to use an equivalent replacement device.

04.a	BOMAR, s.r.o. Třezební 1236/1 CZ 627 00, Brno	Stroj/Machine/Maschine: <b>Proline 320.280 ANC</b>	Název strojky/Name page/Name seiten: Kusovník artiklů/ Parts list/ Artikelstückliste	Číslo dok./Doc.Nr./Anzahl der Dokumente.: Napájení/Power supply/Einspeisung: Zpracováno/Processed /Hat. verarbeitet: Datum/Date/Datum:	ESR-2006-202-V6.3 3x400V +HE, 50Hz 14.1.2014	List/Page/ Seite.: 04H List/Page/ Seite.: 19
------	---	---	---	---	--	---



04.b	Stroj/Machine/Maschine: <b>Proline 320.280 ANC</b>	Název strojky/Name page/Name seiten: Slovová část M1-M3 / Power part M1-M3 / Feld partie M1-M3	Číslo dok./Doc.No./Arzahl der Dokumente.: E5R-2000-202-V6.3	Verzeiher/Version: 05
			Napájení/Power supply/Einspeisung: 3x400V-HE, 50Hz	Verzeiher/Version: 05
			Zpracování/Processed/Verarbeitet: 14.1.2014	Verzeiher/Version: 19

Schéma  
 Schemas  
 Schematics



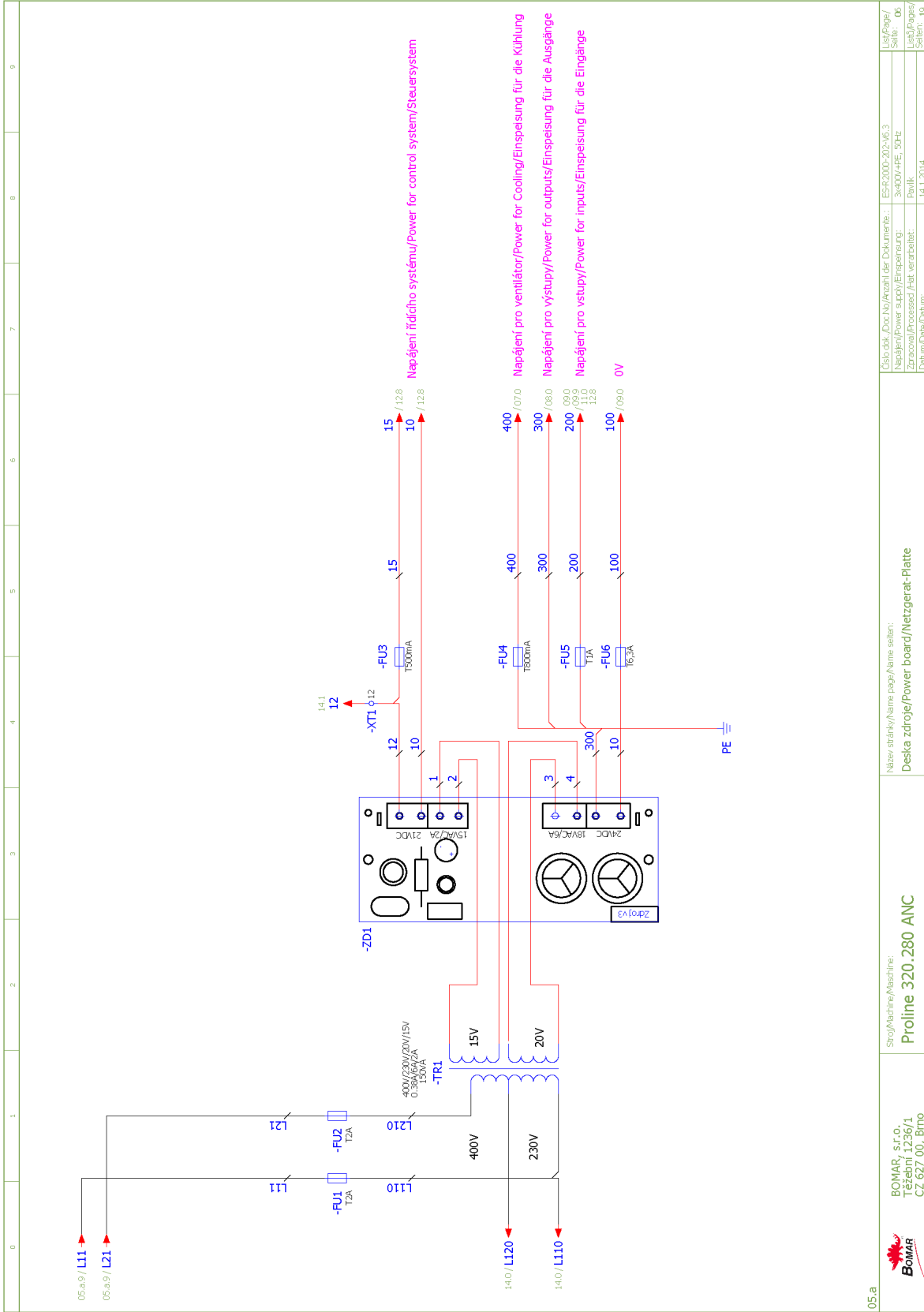
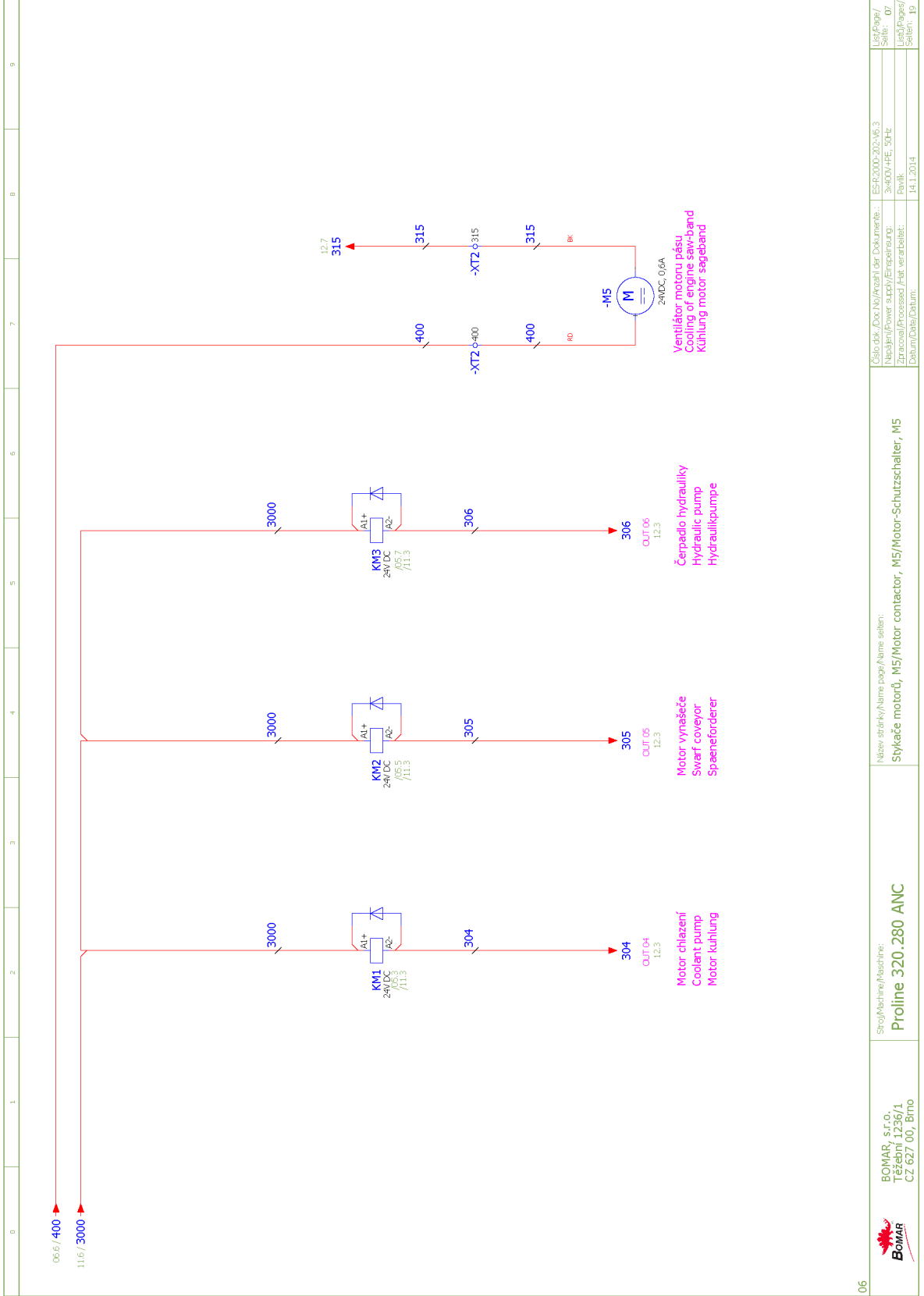
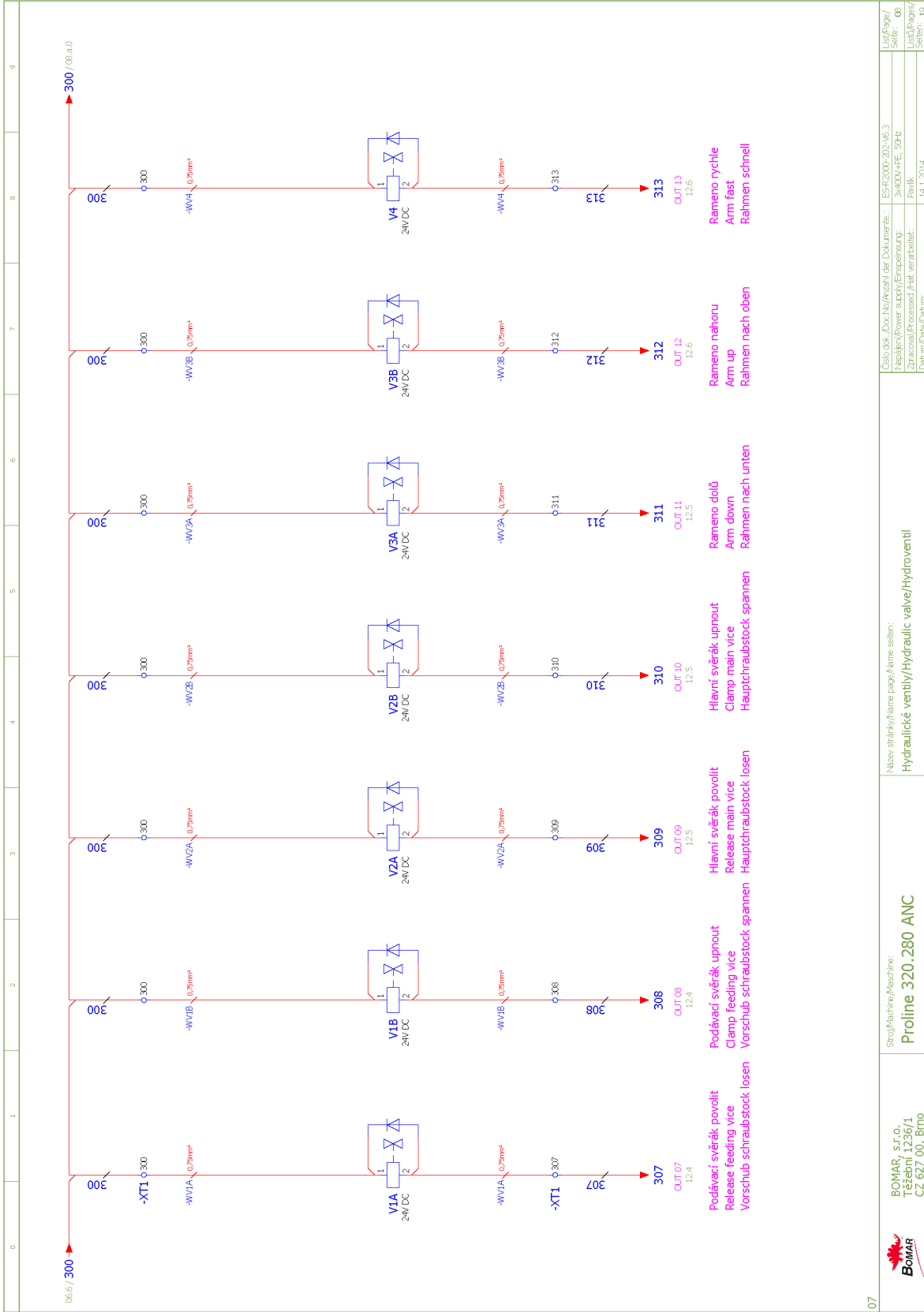


Schéma  
Schemas  
Schematics

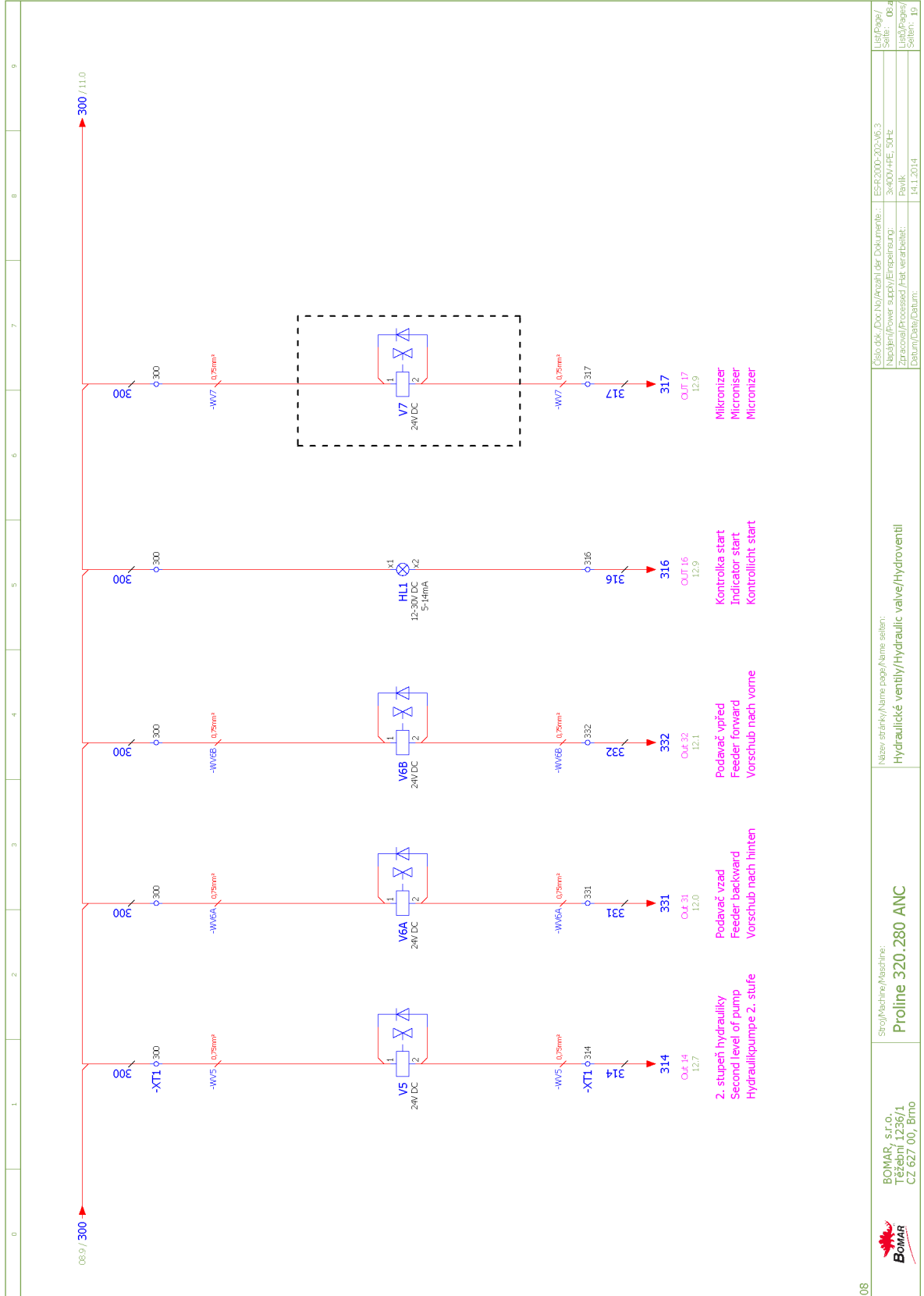


06	BOMAR, s.r.o., Třebeň 1236/1, CZ 627 00, Brno	Stroj/Machine/Maschine: <b>Proline 320.280 ANC</b>	Název stroje/ky/Name pump/Name seiten: <b>Stykače motorů, M5/Motor contactor, M5/Motor-Schutzschalter, M5</b>	Číslo dok./Doc.No./Anzahl der Dokumente.: ESR-2000-202-V6.3 Napájení/Power supply/Einspeisung: 3x400V+PE, 50Hz Zpracováno/Processed /Hdt. verarbeitet: Pavlik Datum/Date/Datum: 14.1.2014	List/Page/ Seite.: 07 List/Page/ Seite.: 19
----	---	---	--	--	--

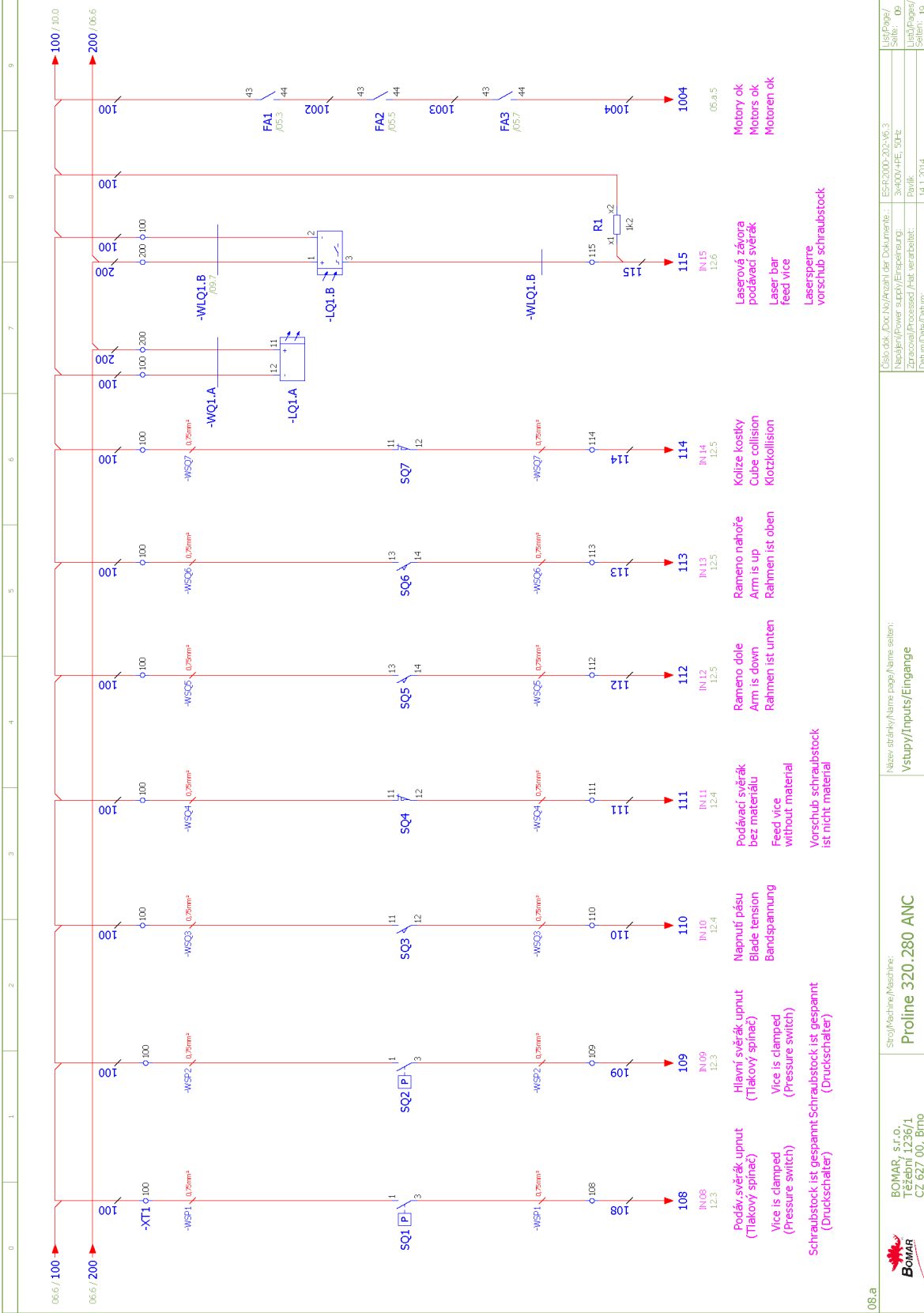


07

<p>BOMAR, s.r.o. Třebemí 1236/1 CZ 627 00, Bltno</p>	<p>Stroj/Machine/Maschine: <b>Proline 320.280 ANC</b></p>	<p>Název stránky/Name page/Name seiten: Hydraulické ventily/Hydraulic valve/Hydroventil</p>	<p>Číslo dok./Doc.No./Anzahl der Dokumente.: ES-PR-2000-202-V6.3 Náпряжение/Power supply/Einspeisung: 3x400V+PE, 50Hz Pevník: Zpracováno/Processed /Hat. verarbeitet: 14.1.2014 Datum/Date/Datum:</p>	<p>List/Page / Seite: 08 List/Page / Seite: 19</p>
--	---	---	---	--







08.a



BOMAR, s.r.o.  
Třebení 1236/1  
CZ 627 00, Brno

Stroj/Machine/Maschine:

Proline 320.280 ANC

Název stránky/Name page/Name seiten:

Vstupy/Inputs/Eingänge

Číslo dok./Doc.No/Anzahl der Dokumente.:

ESR-2006-202-V6.3

Napájení/Power supply/Einspeisung:

3x400V+PE, 50Hz

Zpracoval/Processed/Hat. verarbeitet:

Pavlik

Datum/Date/Date:

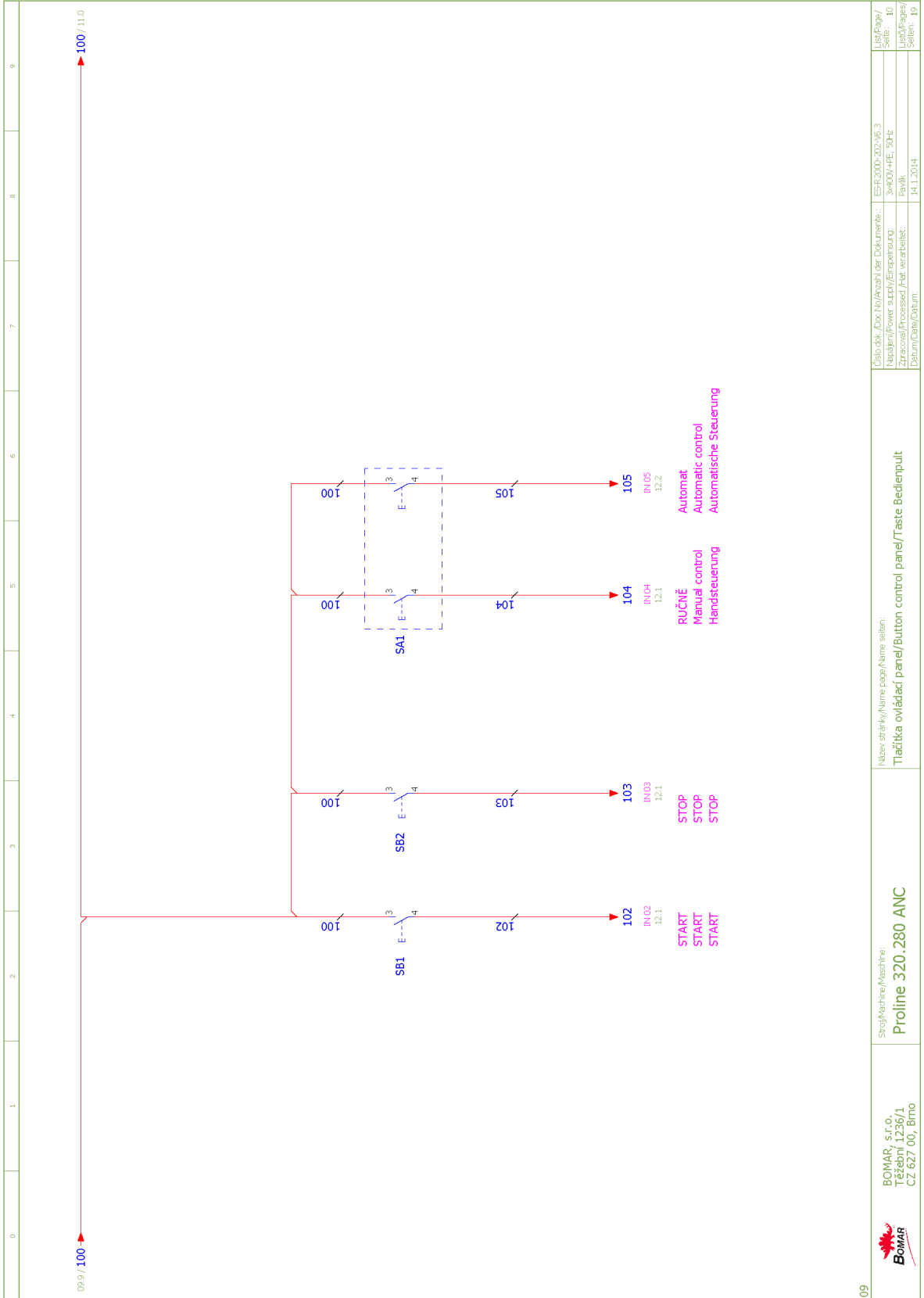
14.1.2014

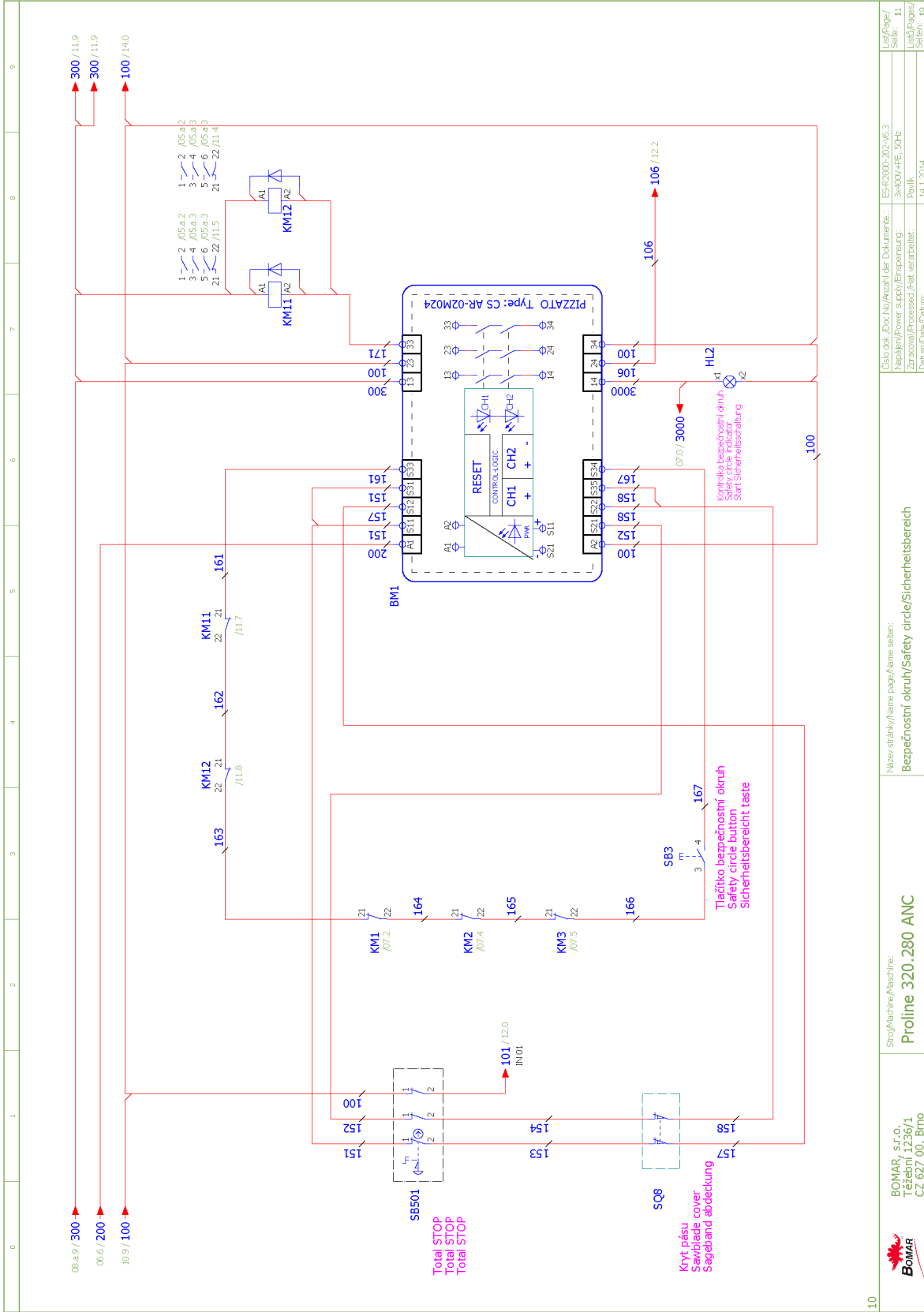
List/Page/

Seite: 09

List/Page/

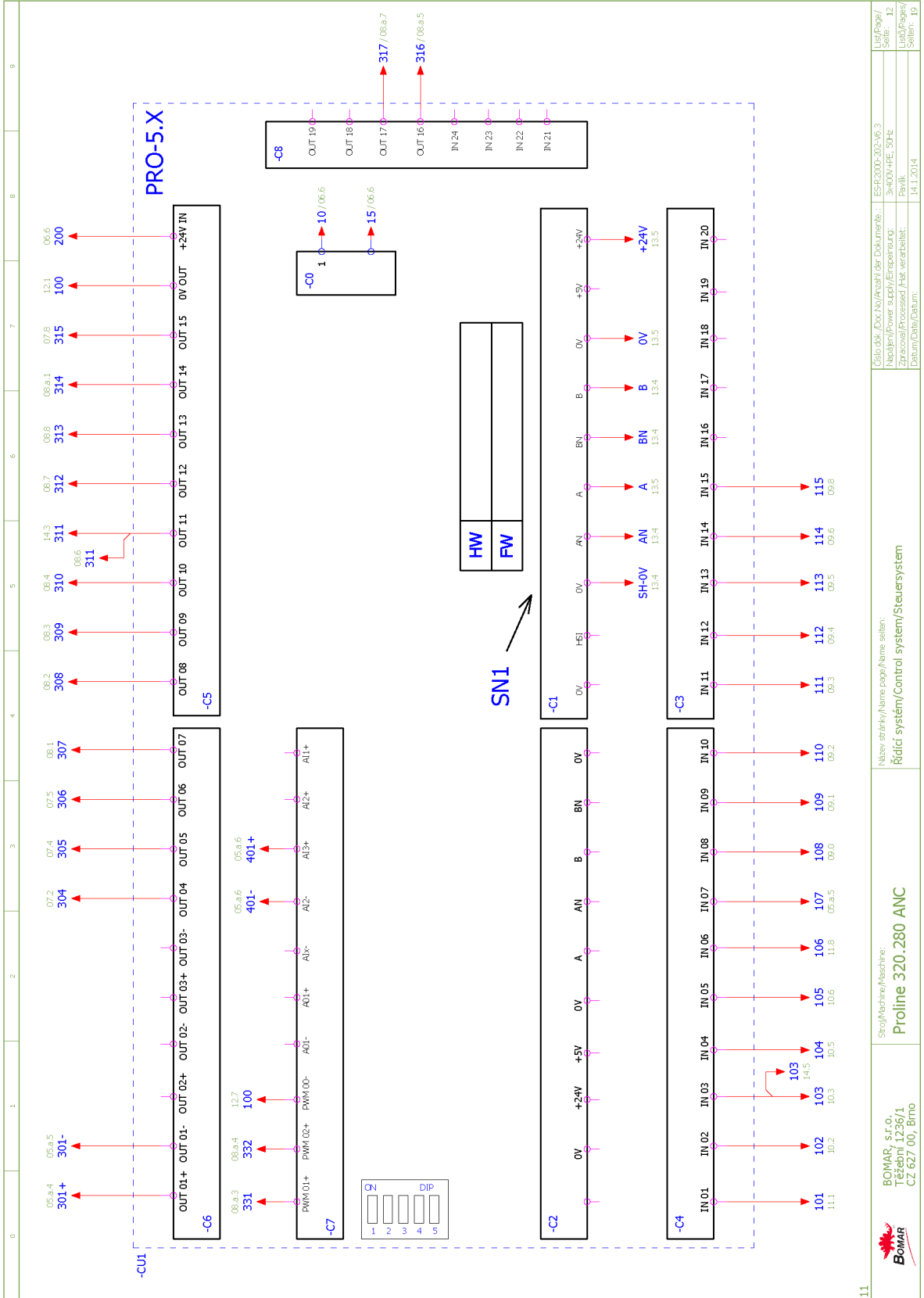
Seite: 19





0	1	2	3	4	5	6	7	8	9
Stroj/Machine/Maschine: Proline 320.280 ANC Název stránky/Name page/Name seiten: Bezpečnostní okruh/Safety circle/Sicherheitsbereich Číslo dok./Doc No./Anzahl der Dokumente.: ESR-2000-202-V6.3 Napájení/Power supply/Einspeisung: 3x400V+PE, 50Hz Zpracování/Processed./Hat. verarbeitet.: Pavlik Datum/Date/Date: 14.1.2014 List/Page/Seite: 11 List/Page/Seite: 19									
BOMAR, s.r.o., Třebemí 1236/1, CZ 627 00, Bltno									

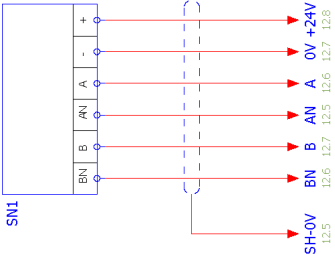
Schéma  
 Schemas  
 Schematics

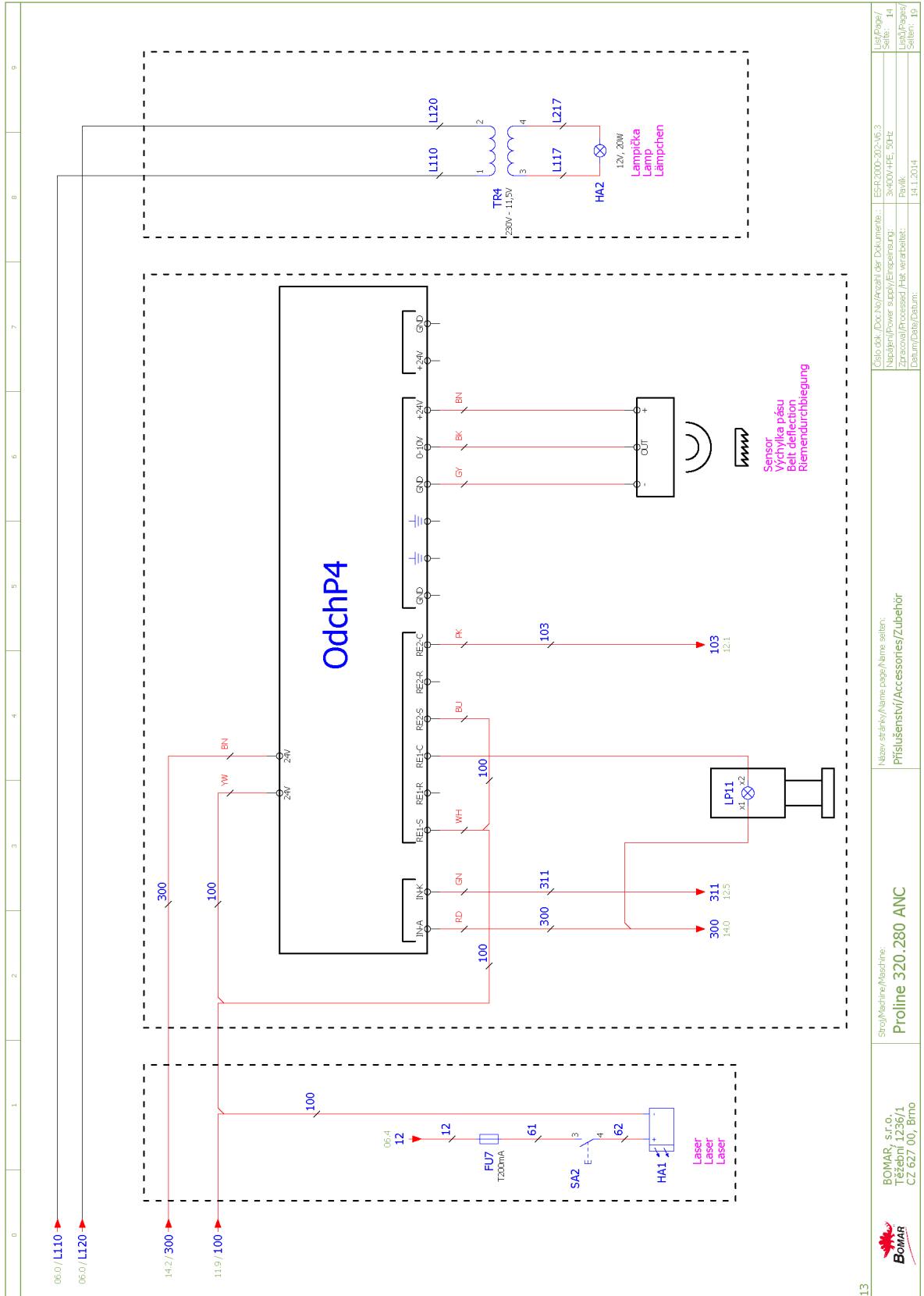


0	1	2	3	4	5	6	7	8	9
SN1		Kabel HELU-Flexi 7x0.14							
+	HNĚDÁ BROWN BRAUN	HNĚDÁ+MODRÁ BROWN+BLUE BRAUN+BLAU							
-	BÍLÁ WHITE WEISS	HNĚDÁ/BÍLÁ+MODRÁ/BÍLÁ BROWN/WHITE+BLUE/WHITE BRAUN/WEISS+BLAU/WEISS							
A	ZELENÁ GREEN GRÜN	ZELENÁ GREEN GRÜN							
AN	FIALOVÁ VIOLET VIOLET	ZELENÁ/BÍLÁ GREEN/WHITE GRÜN/WEISS							
B	ŽLUTÁ YELLOW GELB	ORANŽOVÁ ORANGE ORANGE							
BN	ORANŽOVÁ ORANGE ORANGE	ORANŽOVÁ/BÍLÁ ORANGE/WHITE ORANGE/WEISS							
	ČERNÁ BLACK SCHWARZ	STÍNĚNÍ SHIELD LEITUNGSSCHIRM							

SN1





06.0/L110	06.0/L120	14.2/300	11.9/100	06.4	12	12	61	62	3	4	300	100	100	100	100	100	103	103	12.1	311	311	300	311	140	12.5	103	12.1	103	12.1
<p>13</p> <p>BOMAR, s.r.o., Třební 1236/1, CZ 627 00, Brno</p> <p>Stroj/Machine/Maschine: Proline 320.280 ANC</p> <p>Název stránky/Name page/Name seiten: Příslušenství/Accessories/Zubehör</p> <p>Číslo dok./Doc.No./Anzahl der Dokumente.: ESR-2006-202-V6.3</p> <p>Náпряжение/Power supply/Einspeisung: 3x400V/HE, 50Hz</p> <p>Zpracováno/Processed./Htt. verarbeitet: Pavlik</p> <p>Datum/Date/Datum: 14.1.2014</p> <p>Lib/Page/ Seite.: 14</p> <p>Lib/Page/ Seite.: 19</p>																													

6.3. Elektrické schéma /  
 Elektroschema /  
 Wiring diagrams – 3×230 V, PE, 50 Hz

0	1	2	3	4	5	6	7	8	9		
											
<p>Bomar, spol. s r.o.        Těžební 1236/1        627 00 Brno        Czech republic</p>											
<p>Proline 320.280 ANC</p>											
	BOMAR, s.r.o., Těžební 1236/1, CZ 627 00, Brno		Stroj/Machine/Maschine: <b>Proline 320.280 ANC</b>			Název stránky/Name page/Name seiten: Úvodní strana/Start page/Startseite			Číslo dok./Doc.Nr./Anzahl der Dokumente.: ES-R2000-203-A6.3 Napájení/Power supply/Einspeisung: 3x230V +PE, 50Hz Zpracování/Processed./Mit. verarbeitet.: Pavlik Datum/Date/Datum: 14.1.2014		List/Page/ Seite: 00 List/Pages/ Seiten: 19

0	1	2	3	4	5	6	7	8	9
<b>Obsah/ Table of contents/ Inhaltsverzeichnis</b>									
Stránka/Page/Seite	Název stránky/Name page/Name Seite	Datum/Date/Datum							
00	Úvodní strana/Start page/Startseite	14.1.2014							
01	Obsah/ Table of contents/ Inhaltsverzeichnis	14.1.2014							
02	Rozmístění prvků v rozvaděči RS1/ Placement of elements in enclosure RS1/ Platzierung der Elemente im Schaltschrank RS1	14.1.2014							
03	Ovládací panel na rozvaděči/Control panel/Bedienpult	14.1.2014							
04	Kusovník artiklů/ Parts list/ Artikelstückliste	14.1.2014							
04.a	Kusovník artiklů/ Parts list/ Artikelstückliste	14.1.2014							
04.b	Kusovník artiklů/ Parts list/ Artikelstückliste	14.1.2014							
05	Silová část M1-M3 / Power part M1-M3 / Feld partie M1-M3	14.1.2014							
05.a	Frekvenční měnič M4/ Speed controller M4/ Frequenzumrichter M4	14.1.2014							
06	Deska zdroje/Power board/Netzgerat-Platte	14.1.2014							
07	Stykače motorů, M5/Motor contactor, M5/Motor-Schutzschalter, M5	14.1.2014							
08	Hydraulické ventily/Hydraulic valve/Hydroventil	14.1.2014							
08.a	Hydraulické ventily/Hydraulic valve/Hydroventil	14.1.2014							
09	Vstupy/Inputs/Eingänge	14.1.2014							
10	Tlačítka ovládací panel/Button control panel/Taste Bedienpult	14.1.2014							
11	Bezpečnostní okruh/Safety circle/Sicherheitsbereich	14.1.2014							
12	Řídicí systém/Control system/Steuersystem	14.1.2014							
13	Odměrování/Remuneration/Abmessung	14.1.2014							
14	Příslušenství/Accessories/Zubehör	14.1.2014							

00



BOMAR, s.r.o.  
Třebeň 1236/1  
CZ 627 00, Brno

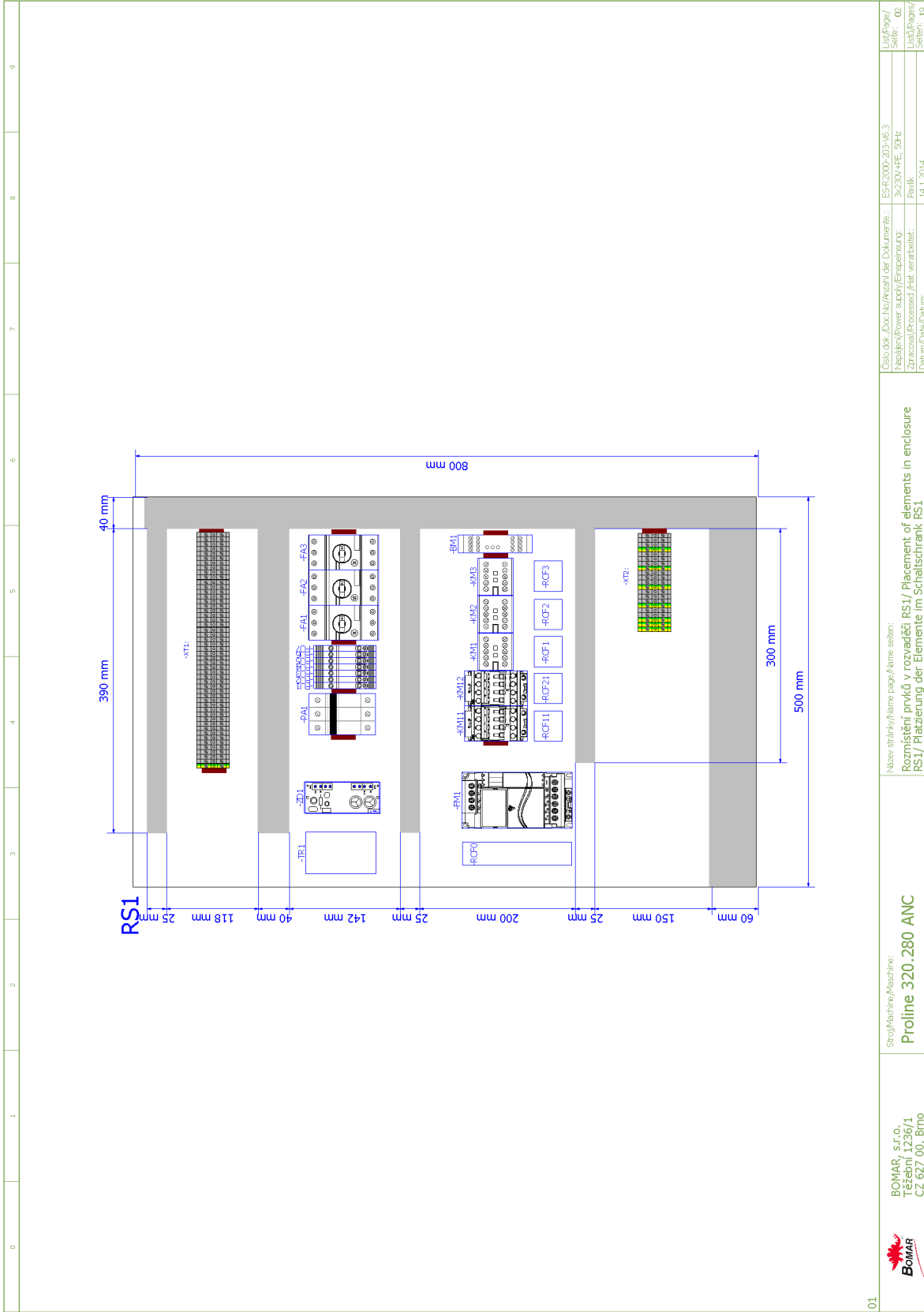
Stroj/Machine/Maschine:  
**Proline 320.280 ANC**

Název stránky/Name page/Name seiten:  
**Obsah/ Table of contents/ Inhaltsverzeichnis**

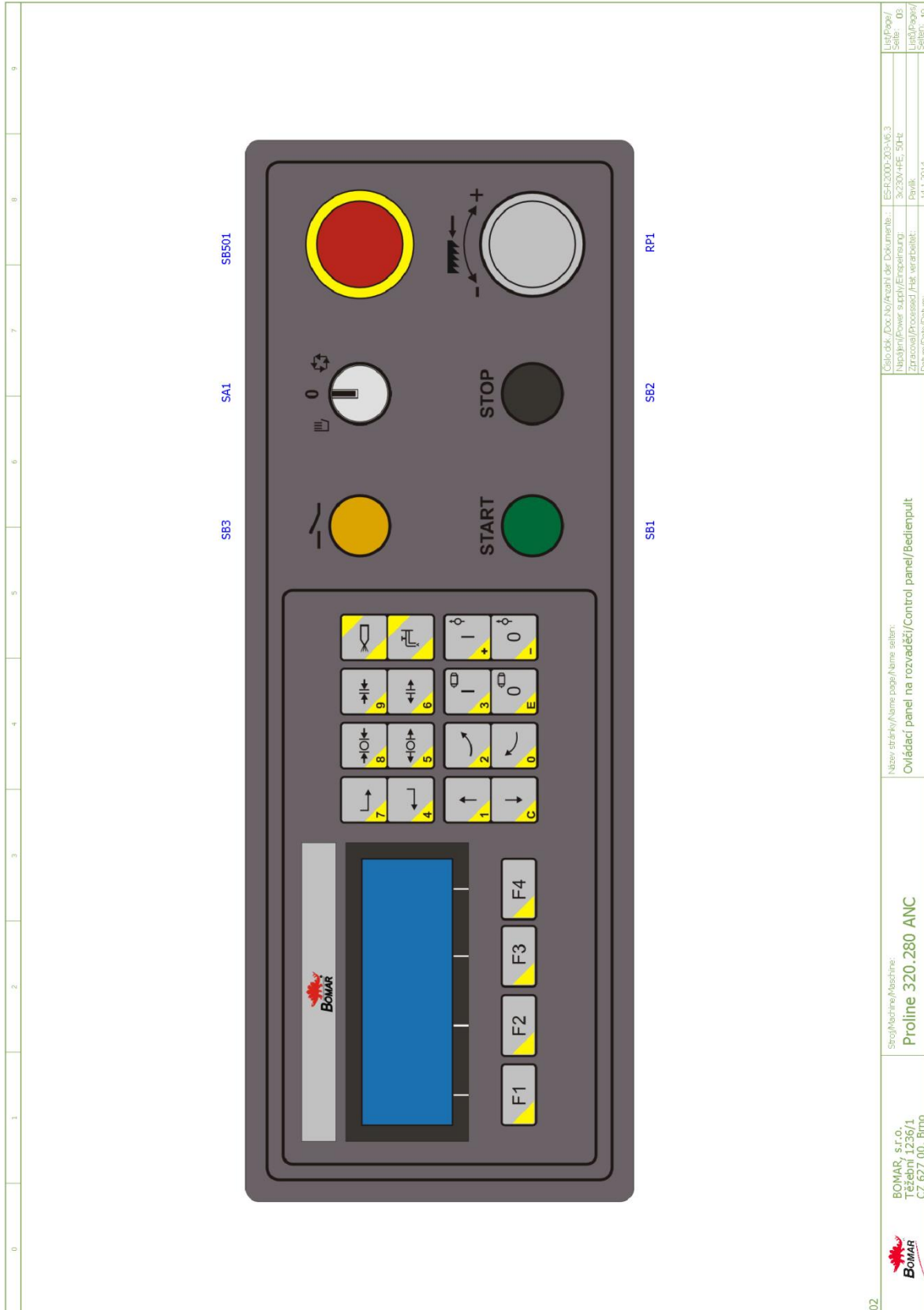
Číslo dok./Doc.No./Anzahl der Dokumente.:  
ESR-2006-203-A6.3  
Napájení/Power supply/Energieversorgung:  
3x230V +HE, 50Hz  
Zpracováno/Processed /Hat. verarbeitet:  
Datum/Date/Datum:  
14.1.2014

List/Page/  
Seite.: 01  
List/Page/  
Seite.: 19





01	Stroj/Machine/Maschine: <b>Proline 320.280 ANC</b>	Název stránky/Name page/Name seiten: Rozmístění prvků v rozvaděči RS1/ Placement of elements in enclosure RS1/ Platzierung der Elemente im Schaltschrank RS1	Číslo dok./Doc.No./Azahil der Dokumente.: ES-F-2000-203-A6.3 Napájení/Power supply/Einspeisung: 3x230V +NE, 50Hz Zpracováno/Processed /Hat. verarbeitet: Pavlik Datum/Date/Datum: 14.1.2014	List/Page/ Seite.: 02 List/Pages/ Seiten.: 19
----	---	---	--	--



02

	<p>BOMAR, s.r.o. Třebemí 1236/1, CZ 627 00, Brno</p>	<p>Stroj/Machine/Maschine: <b>Proline 320.280 ANC</b></p>	<p>Název stránky/Name page/Name screen: Ovládací panel na rozvaděči/Control panel/Bedienpult</p>	<p>Číslo dok./Doc.No./Mzahl. der Dokumente.: ES-F-2006-203-A6.3 Napájení/Power supply/Erspeisung: 3x230V+NE, 50Hz Zpracování/Processed./Htt. verarbeitet.: Paylik Datum/Date/Datum: 14.1.2014</p>	<p>Stránka/Page/ Seite: 03 List/Pages/ Seiten: 19</p>
---	--	---	--	---	---

0	1	2	3	4	5	6	7	8	9
<b>Parts list</b>									
Device identification	Device description	Type number	Manufacturer	Part number	Quantity	Location (page.column)			
-ZD1	Power supply unit - 15VAC/24VDC; 20VAC/28VDC	ZDR-03	Bomar	265.915	1	/06.2			
-CU1	Touch-sensitive keyboard	31.R230-207	AKI ELECTRONIC, spol.s.r.o.	31.R230-207	1	/12.0			
-FA1	Auxiliary Contact Block - 1xNO+1xNC	HKF1-11	ABB	91.046.002	1	/05.3			
-FA2	Auxiliary Contact Block - 1xNO+1xNC	HKF1-11	ABB	91.046.002	1	/05.5			
-FA3	Auxiliary Contact Block - 1xNO+1xNC	HKF1-11	ABB	91.046.002	1	/05.7			
-HL1	Green light for Eaton adapter	M22-LED-G	EATON	91.061.023	1	/08.a.5			
-HL2	White light for Eaton adapter	M22-LED-W	EATON	91.061.034	1	/11.7			
-SA1	Head of 3 positional switch	M22-WRK3	EATON	91.060.051	1	/10.5			
-SB1	Green translucent switch head	M22-DL-G	EATON	91.060.031	1	/10.2			
-SB3	Yellow translucent switch head	M22-DL-Y	EATON	91.060.053	1	/11.3			
-SN1	Lineare increments encoder - 10-30VDC/5V TTL line driver	LMIX2-026-08.0-1-01	ELGO	91.270.006	1	/13.4			
-FU1	Tube fuse - 2A/250V, slow, 5x20	T2A/250V	ESKA	91.230.001	1	/06.1			
-FU2	Tube fuse - 2A/250V, slow, 5x20	T2A/250V	ESKA	91.230.001	1	/06.1			
-FU3	Tube fuse - 500mA/250V, slow, 5x20	T500mA/250V	ESKA	91.230.011	1	/06.5			
-FU6	Tube fuse - 6.3A/250V, slow, 5x20	T6.3A/250V	ESKA	91.230.002	1	/06.5			
-RP1	Potenciometr 4k7	TP195 4k7/M20A	GES-ELECTRONICS, a.s.	91.283.015	1	/05.a.6			
-RP1	Potentiometer knob - 24mm	S8877 BLK	GES-ELECTRONICS, a.s.	91.060.063	1	/05.a.6			
-RCF1	RCF filter	FBOPL1624	Ing. Miroslav Višek	91.041.015	1	/05.2			
-RCF2	RCF filter	FBOPL1624	Ing. Miroslav Višek	91.041.015	1	/05.4			
-RCF3	RCF filter	FBOPL1624	Ing. Miroslav Višek	91.041.015	1	/05.6			
-RCF11	RCF filter	FBOPL1624	Ing. Miroslav Višek	91.041.015	1	/05.a.2			
-RCF21	RCF filter	FBOPL1624	Ing. Miroslav Višek	91.041.015	1	/05.a.2			
-BM1	Safety relay - 3xNO	CS AR-02M024	PIZZATO	91.051.034	1	/11.5			
-FA1	Manual motor starter - 0.63A	MS116-0.63	ABB	91.045.018	1	/05.3			
-FA2	Manual motor starter - 1.6A	MS116-1.6	ABB	91.045.020	1	/05.5			
-FA3	Manual motor starter - 6.3A	MS116-6.3	ABB	91.045.023	1	/05.7			
-FU1	Fuse terminal	WK4/THS15U	WELAND	91.251.102	1	/06.1			
-FU2	Fuse terminal	WK4/THS15U	WELAND	91.251.102	1	/06.1			

The manufacturer reserves right to use an equivalent replacement device.

03

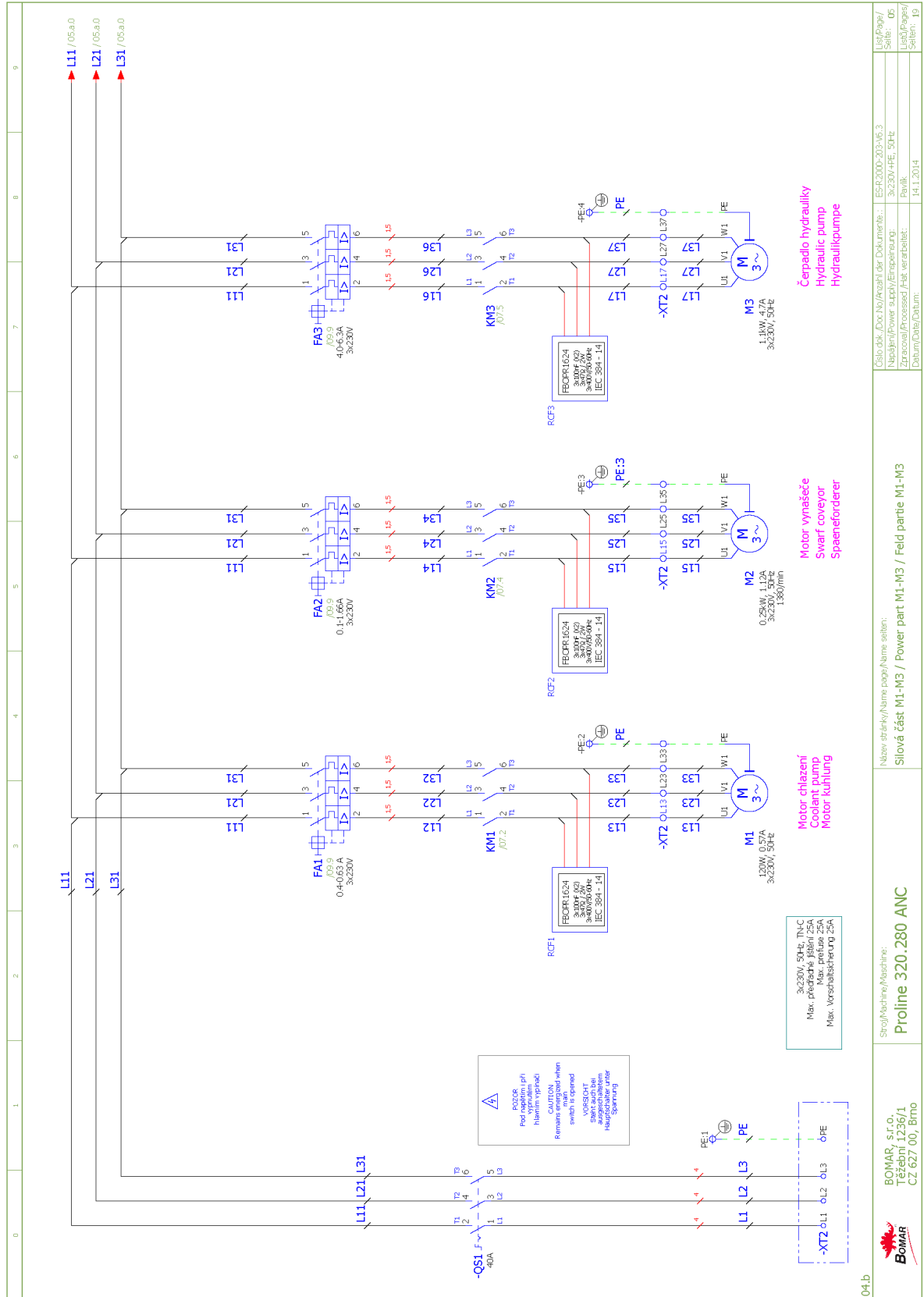
 BOMAR, s.r.o. Třební 1236/1 CZ 627 00, Brno	Strojí/Machine: <b>Proline 320.280 ANC</b>	Název stránky/Name page/Name sheet: Kusovník artiklů/ Parts list/ Artikelstückliste	Číslo dok./Doc.No/Anzahl der Dokumente.: ES-R-2006-203-A-6.3 Napájení/Power supply/Empfehlung: 3x230V-HE, 50Hz Povlak: 14.1.2014	List/Page/ Seite.: 04 List/Pages/ Seiten.: 19
--	---	--	---	--

0	1	2	3	4	5	6	7	8	9
<b>Parts list</b>									
Device identification	Device description	Type number	Manufacturer	Part number	Quantity	Location (page.column)			
-FU3	Fuse terminal	WK4/THSISU	WIELAND	91.251.102	1	/06.5			
-FU4	Fuse terminal	WK4/THSISU	WIELAND	91.251.102	1	/06.5			
-FU4	Tube fuse - 800mA/250V, slow, 5x20	T800mA/250V	ESKA	91.230.010	1	/06.5			
-FU5	Fuse terminal	WK4/THSISU	WIELAND	91.251.102	1	/06.5			
-FU5	Tube fuse - 1A/250V, slow, 5x20	T1A/250V	ESKA	91.230.031	1	/06.5			
-FU6	Fuse terminal	WK4/THSISU	WIELAND	91.251.102	1	/06.5			
-FU7	Tube fuse - 200mA/250V, slow, 5x20	T200mA/250V	ESKA	91.230.037	1	/14.1			
-FU7	Fuse terminal	WK4/THSISU	WIELAND	91.251.102	1	/14.1			
-KM1	Minicontactor - 4kW/400V, 3P	B65-30-01-1.7-71	ABB	91.040.049	1	/07.2			
-KM2	Minicontactor - 4kW/400V, 3P	B65-30-01-1.7-71	ABB	91.040.049	1	/07.4			
-KM3	Minicontactor - 4kW/400V, 3P	B65-30-01-1.7-71	ABB	91.040.049	1	/07.5			
-KM11	Contact - 5.5kW/400V, 3P	AF12-30-01-11	ABB	91.040.051	1	/11.7			
-KM12	Contact - 5.5kW/400V, 3P	AF12-30-01-11	ABB	91.040.051	1	/11.8			
-PAL	Fuse switch disconnecter E-90 - 3P	E 93/32	ABB	91.241.014	1	/05.a.3			
-QS1	Handle switch - black	OHS52RJ	ABB	91.180.015	1	/05.0			
-RP1	Fastconnect clamp	WAGO 224-112	WIELAND	91.250.009	3	/05.a.6			
-SA1	Attaching adapter + 1NO	M22-AK10	EATON	91.061.021	1	/10.5			
-SA1	NO contact for Eaton adapter	M22-K10	EATON	91.061.022	1	/10.5			
-SB1	Attaching adapter + 1NO	M22-AK10	EATON	91.061.021	1	/10.2			
-SB2	Attaching adapter + 1NO	M22-AK10	EATON	91.061.021	1	/10.3			
-SB2	Switch head - black	M22-D-S	EATON	91.060.035	1	/10.3			
-SB3	Attaching adapter + 1NO	M22-AK10	EATON	91.061.021	1	/11.3			
-SB501	Emergency-stop mushroom push - button + 3XNC	YW1B-V4E02R	IDEC	91.060.084	1	/11.1			
-TR1	Toroidal transformer - 0-230-400V/20V/15V, 0.65-0.39A/6A/2A, 150VA	1502304002015	KARBAN s.r.o.	91.080.026	1	/06.2			
-SQ8	Safety limit switch - 2XNC	QKS8	KEDU	91.173.012	1	/11.1			
-PAL	Cylindric fuse - 16A, 10x38 fast, gG characteristic	PV10 16A gG	OEZ	91.230.020	3	/05.a.3			
-SQ3	Limit switch - 1NC+1NO	D4N-4A31	OMRON	91.173.007	1	/09.2			
-SQ4	Limit switch - 1NO + 1NC, roller, M2, snap action	FR 605-M2	PIZZATO	91.173.009	1	/09.3			
<p>The manufacturer reserves right to use an equivalent replacement device.</p>									
BOMAR, s.r.o., Těšební 1236/1, CZ 627 00, Brno		Stro/Machine/Maschine: <b>Proline 320.280 ANC</b>		Názov stroj/Name pump/Name selett: Kusovník artikld/ Parts list/ Artikelstückliste		Číslo dok./Doc.Nr./Anzahl der Dokumente.: Napájen/Power supply/Empfehlung: Zpracova/Processed /Hst. verarbeitet: Datum/Date/Datum:		List/Page/ Side: 044 List/Page/ Seiten: 19	

0	1	2	3	4	5	6	7	8	9
<b>Parts list</b>									
Device identification	Device description	Type number	Manufacturer	Part number	Quantity	Location (page.column)			
-SQ5	Limit switch - 1NO + 1NC, roller, M2, snap action	FR 605-M2	PIZZATO	91.173.009	1	/09.4			
-SQ6	Limit switch - 1NO + 1NC	FR 615-M2	PIZZATO	91.173.044	1	/09.5			
-SQ7	Limit switcher - 1NO + 1NC, large adjustable roller, M2, snap action	FR 655-M2	PIZZATO	91.173.045	1	/09.6			
-LQ1.A	Sensor cable	MOD.14/4 M12 SL LC10	SICK	91.142.001	1	/09.7			
-LQ1.B	Sensor cable	MOD.15/4 M12 SL LC10	SICK	91.142.002	1	/09.8			
-QS1	Disconnector - 3P,40A	OT40FT3	ABB	91.170.019	1	/05.0			
-CU1	Control circuit	PRO-5-X	Bomar	265.917	1	/12.0			
-FM1	AC motor drive - 2.2kW, 3x230VAC	VFD022EL23A	DELTA ELECTRONICS, INC.	91.012.147	1	/05.a.2			
-RCF0	RCF filter - 5.5 kW, 3x400V, 25A	ATV31/5.5KW	Ing. Miroslav Viřek	91.041.027	1	/05.a.2			
-M5	Fan 24VDC, 154CFM	RDH1238 B2	Xinruilian Electronic Co.	91.015.126	1	/07.7			
-QS1	Terminal shroud	OTS40T3	ABB	91.170.017	1	/05.0			

The manufacturer reserves right to use an equivalent replacement device.

04-a	 BOMAR, s.r.o. Třebnĭ 1236/1 CZ 627 00, Brno	StroJ/Machine/Machine: <b>Proline 320.280 ANC</b>	Nĕzev stroJky/Name page/Name sheet: Kusovník artiklŮ / Parts list/ Artikelstückliste	Číslo dok./Doc.No/Anzahl der Dokumente.: ES-F-2006-203-A/6.3 Napĕjĕnĕ/power supply/Einspeisung: 3x230V+NE, 50Hz Zpracovĕnĕ/Processed /hat. verarbeitet: Pavlik Datum/Date/Datum: 14.1.2014	List/Page / Sheet: 04H List/Page/ Sheet: 19
------	---	--	---	---	--



04.b



BOMAR, s.r.o.,  
Třeboní 1236/1,  
CZ 627 00, Brno

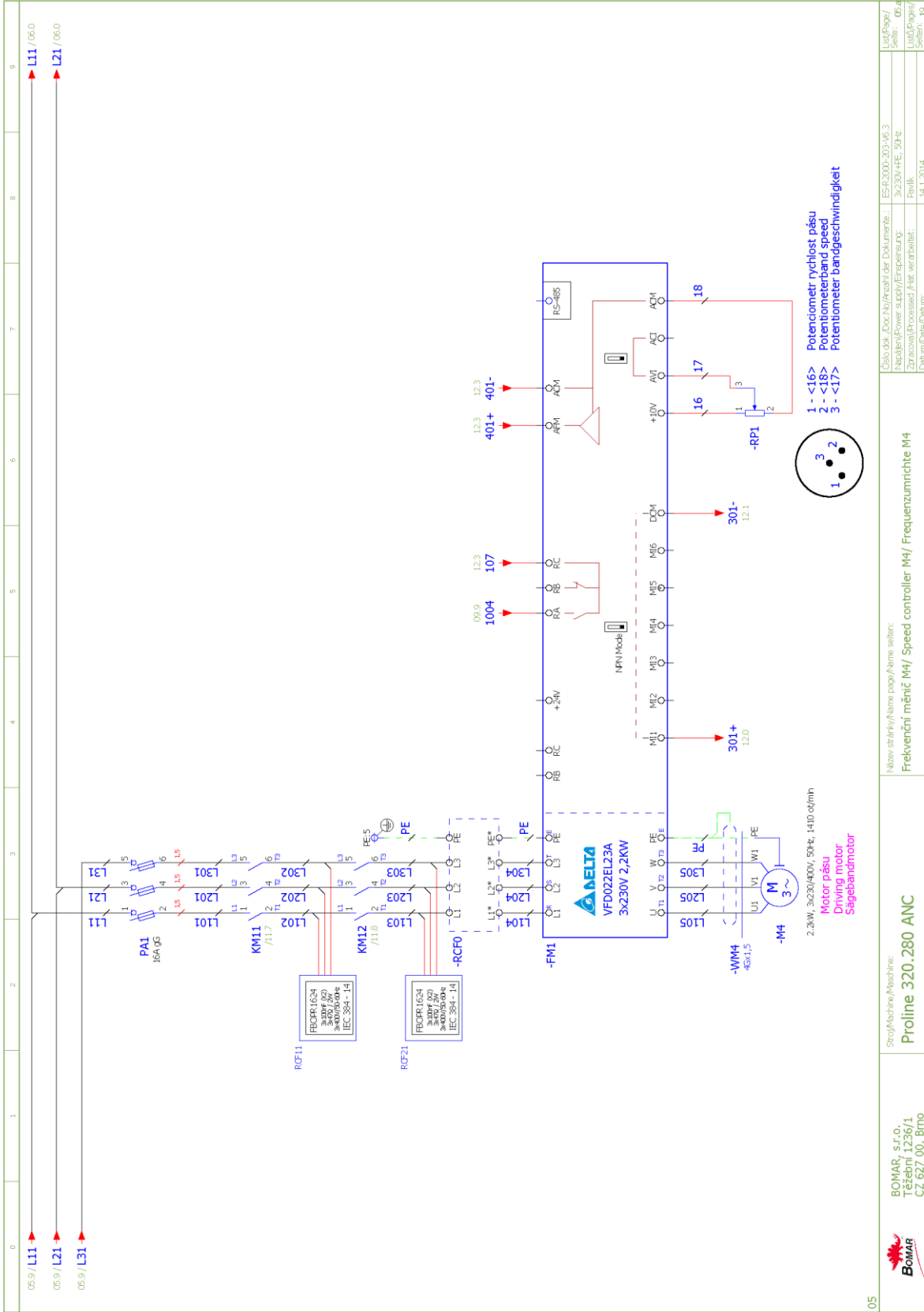
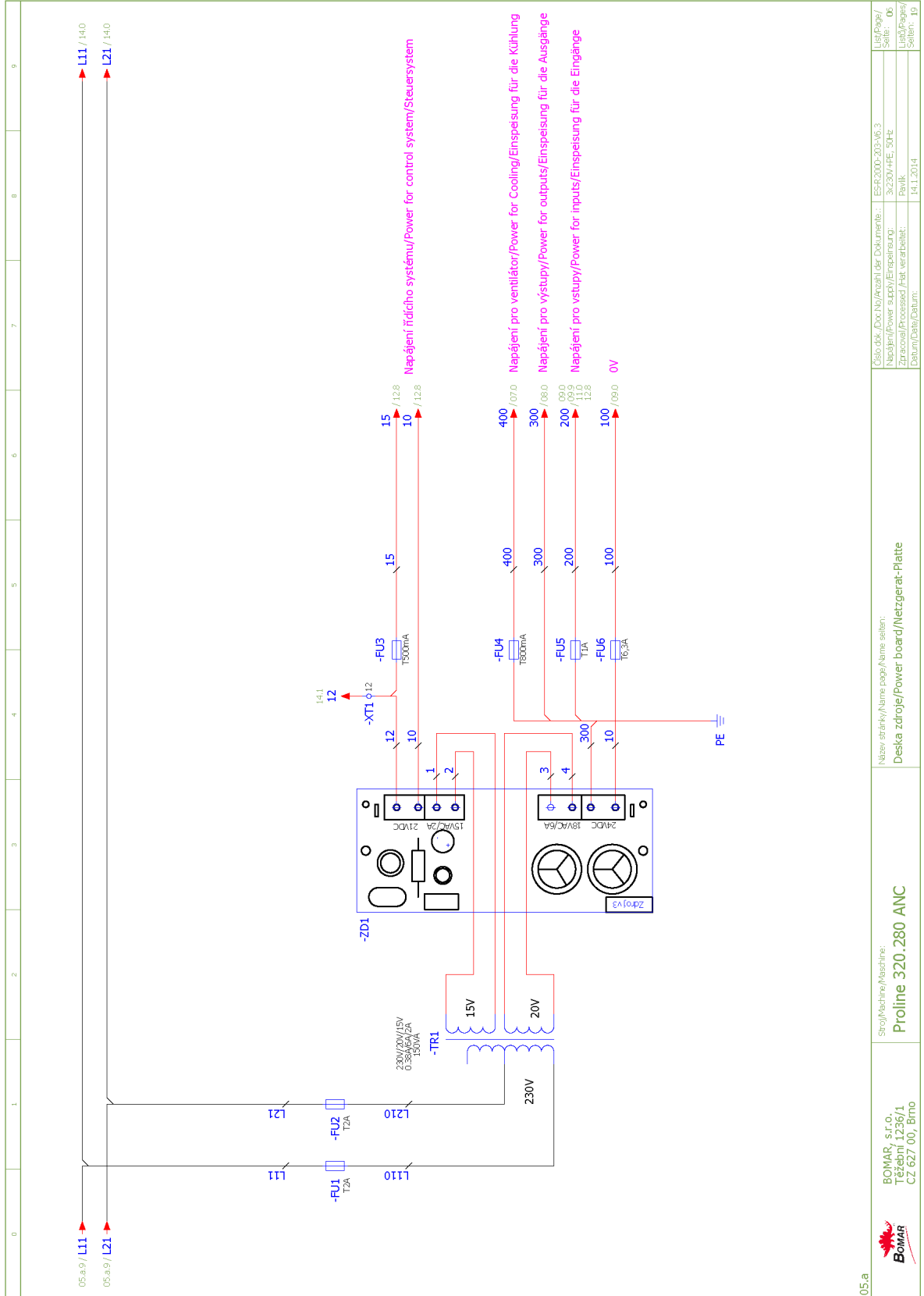
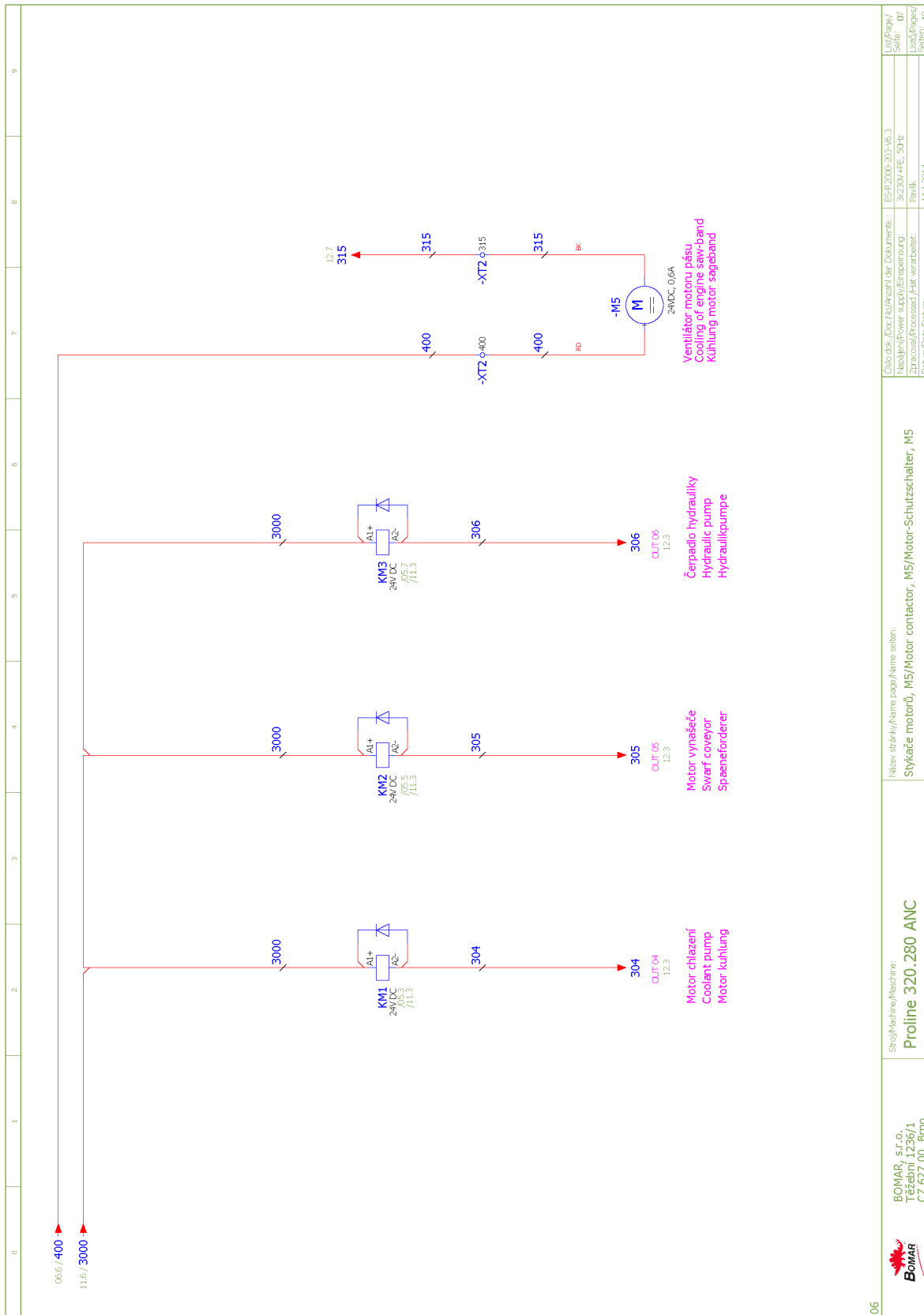
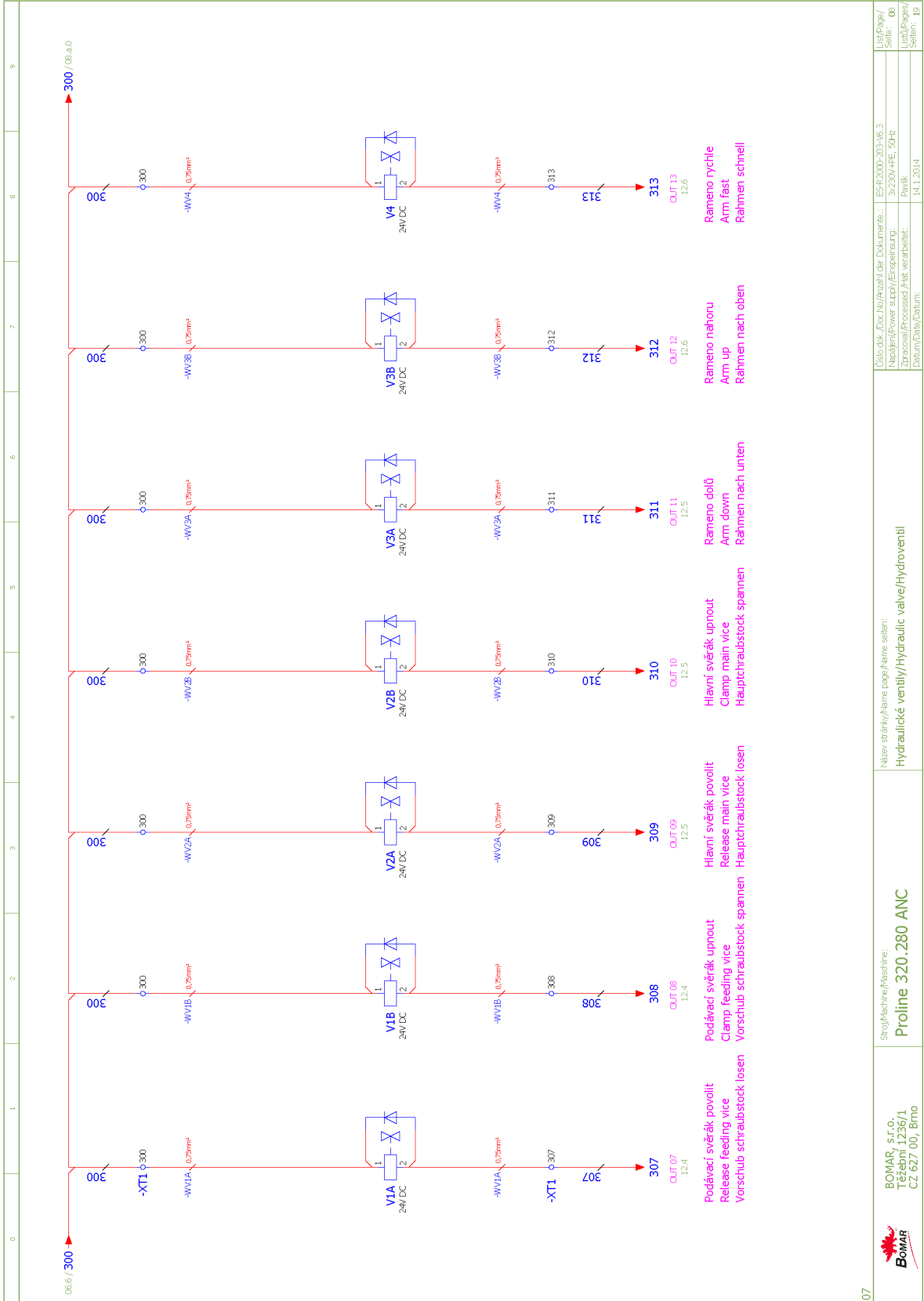


Schéma  
Schemas  
Schematics



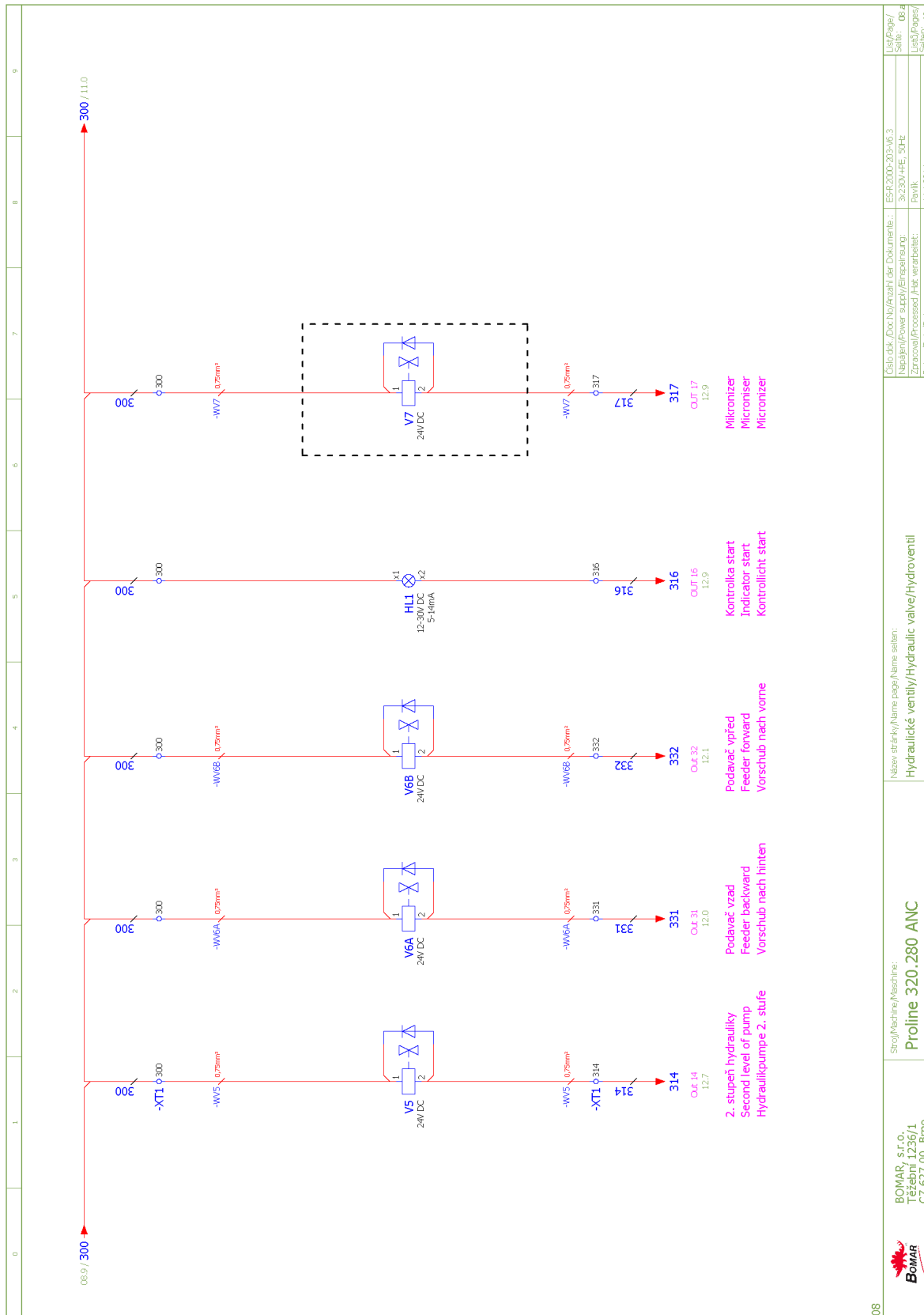


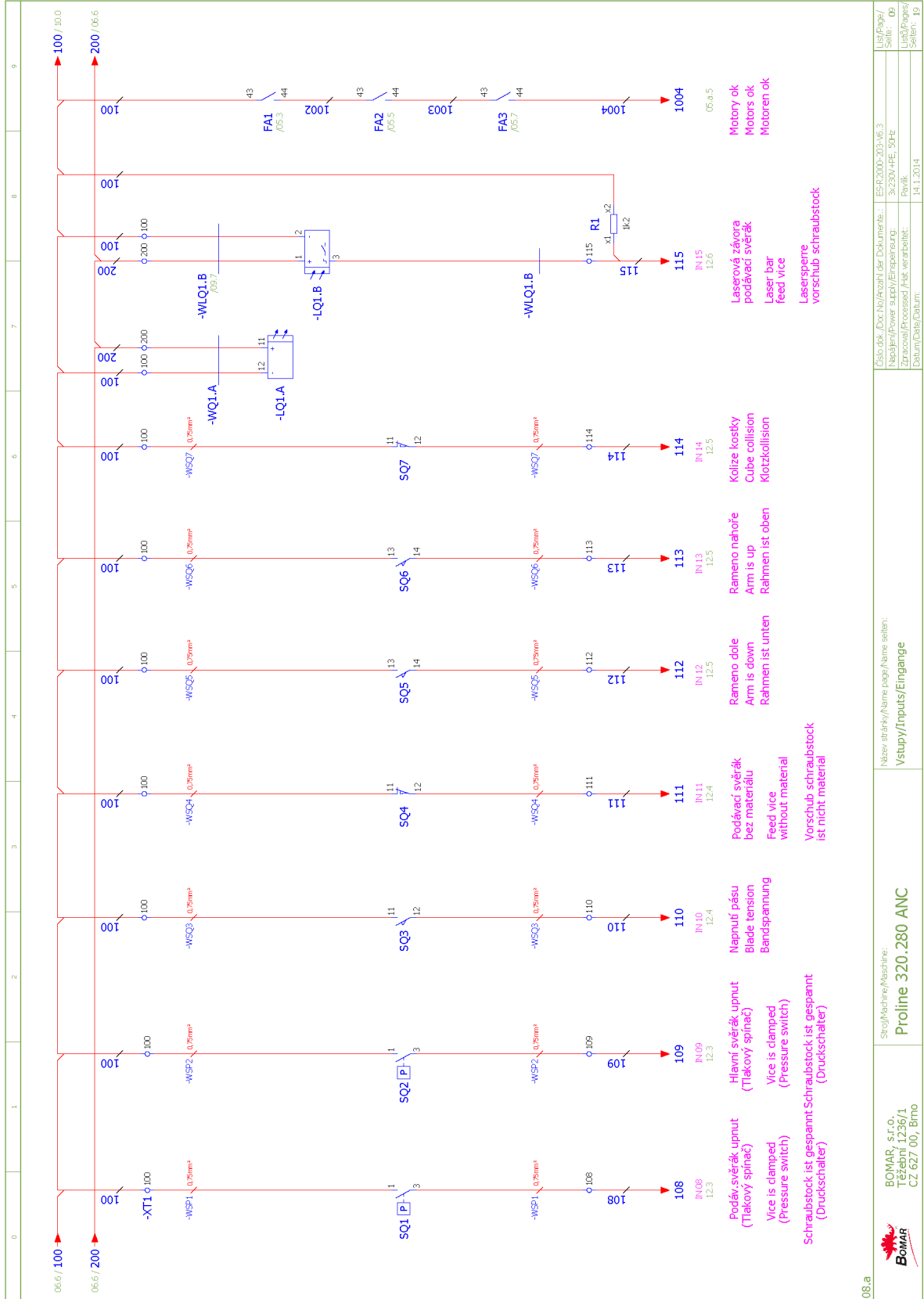




07

	BOMAR, s.r.o., Třebeň 1236/1, CZ 627 00, Brno	Stroj/Machine/Maschine: <b>Proline 320.280 ANC</b>	Název stránky/Name page/Name sheet: Hydraulické ventily/Hydraulic valve/Hydroventil	Číslo dok./Doc.No./Anzahl der Dokumente.: ESR-2006-203-A6.3	List/Page/ Seite.: 08
				Napájení/Power supply/Energieführung: 3x230V-HE, 50Hz	List/Page/ Seite.: 08
			Datum/Date/Datum: 14.1.2014	Popis/ Description:	List/Page/ Seite.: 08
				Zpracováno/Processed /Hat. verarbeitet: Pavlik	List/Page/ Seite.: 08





08.a



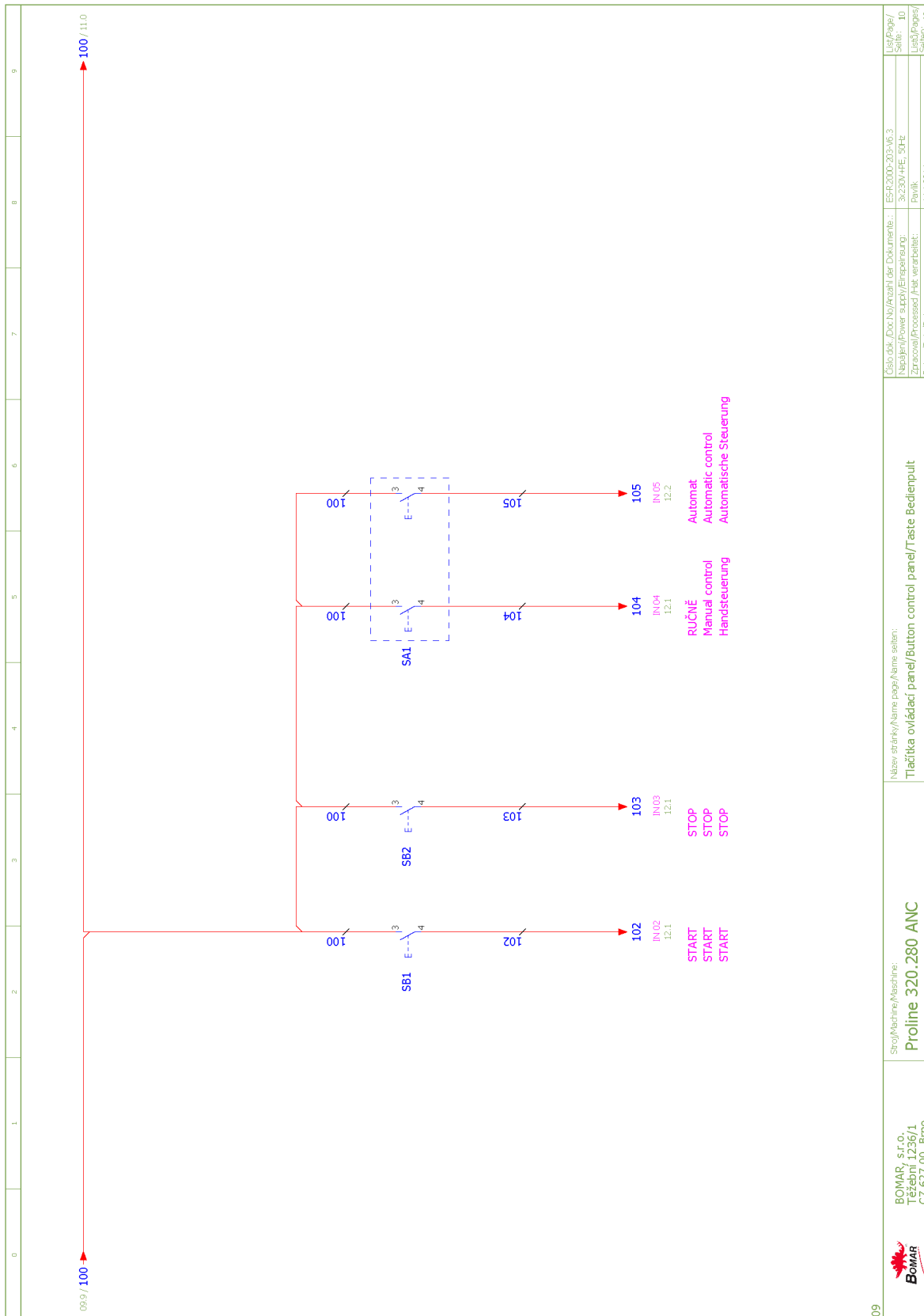
BOMAR, s.r.o.  
Třebemí 1236/1  
CZ 627 00, Brno

Stroj/Machine/Maschine:  
**Proline 320-280 ANC**

Name stránky/Name page/Name seiten:  
**Vstupy/Inputs/Eingänge**

Číslo dok./Doc.No./Anzahl der Dokumente.: ESR-2000-203-A6.3  
Náпряжение/Power supply/Einspeisung: 3x230V-HE, 50Hz  
Pavik: Pavik  
Datum/Date/Datum: 14.1.2014

Stránka/Page/Seite: 09  
List/Page/Seite: 19



09



BOMAR, s.r.o.  
Třebeň 1236/1  
CZ 627 00, Blno

Stroj/Machine/Maschine:

Proline 320.280 ANC

Název stránky/Name page/Name seiten:

Tlačítka ovládací panel/Button control panel/Taste Bedienpult

Číslo dok./Doc.No./Anzahl der Dokumente.:

ESR-2000-203-A6.3

Napájení/Power supply/Einspeisung:

3x230V+NE, 50Hz

Zpracováno/Processed./Hat. verarbeitet:

Pavlik

Datum/Date/Datum:

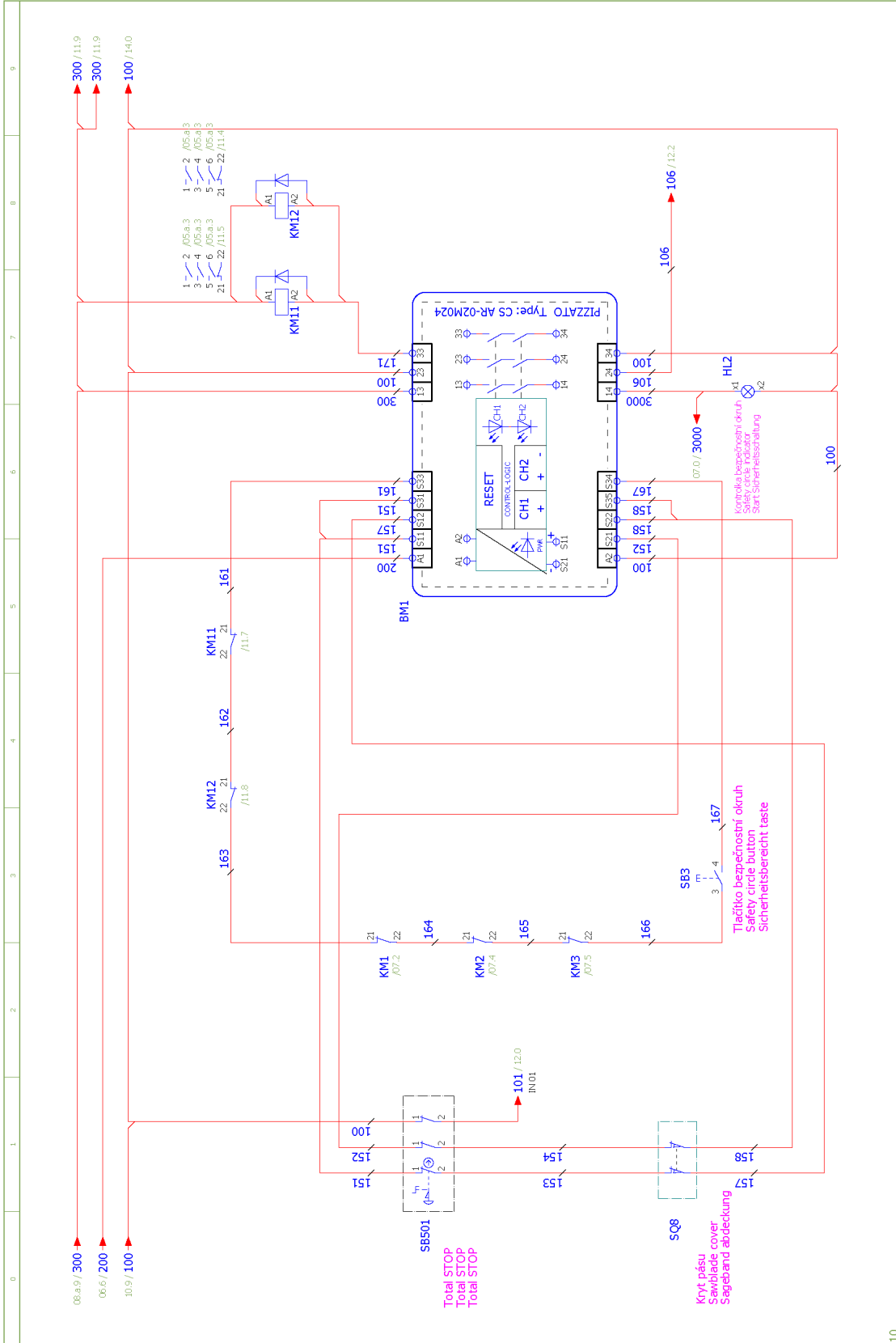
14.1.2014

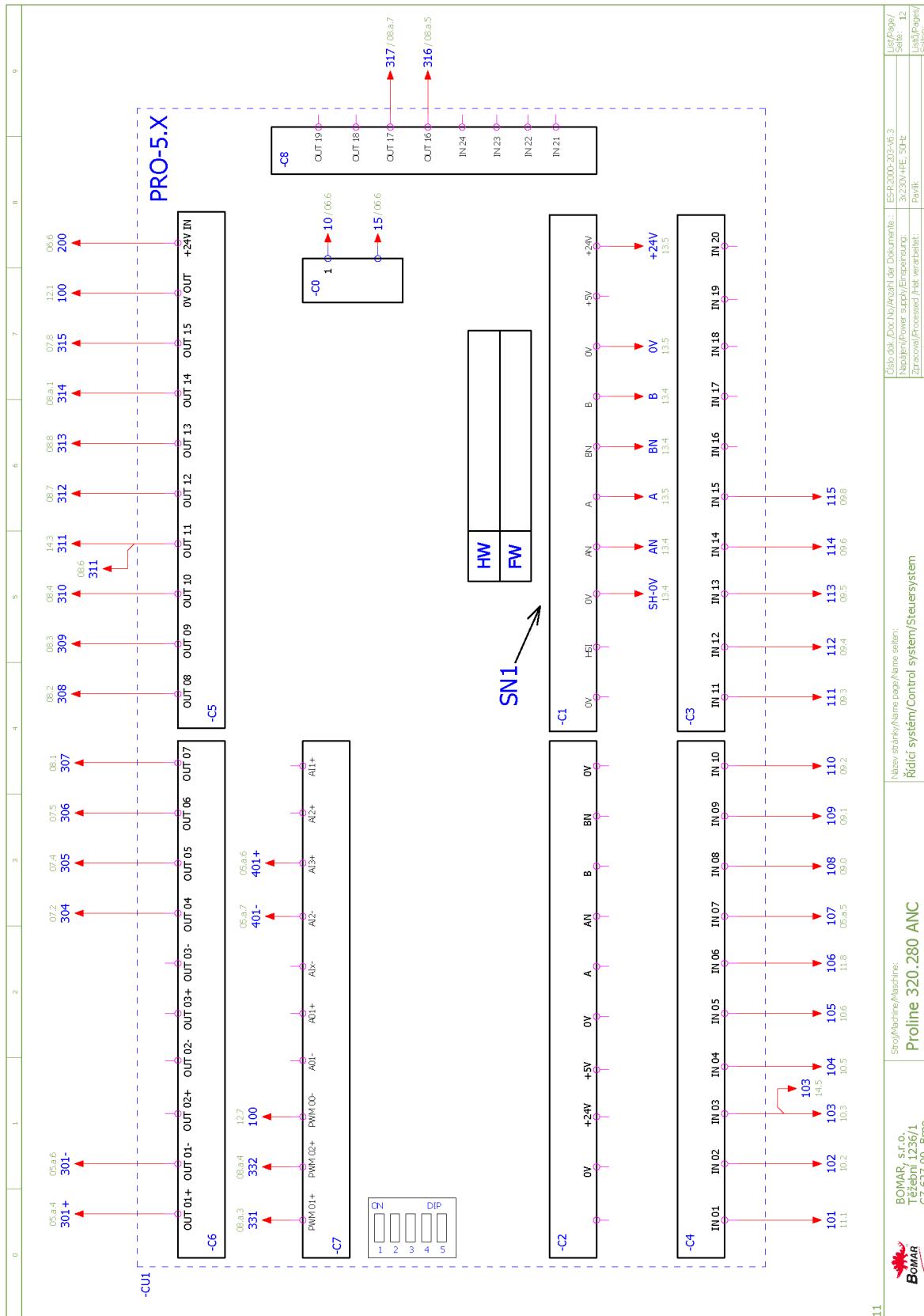
List/Page/

Seite: 10

List/Page/

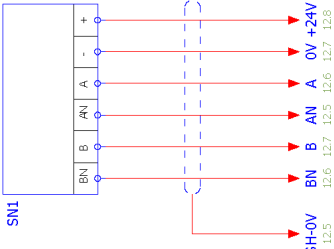
Seite: 19



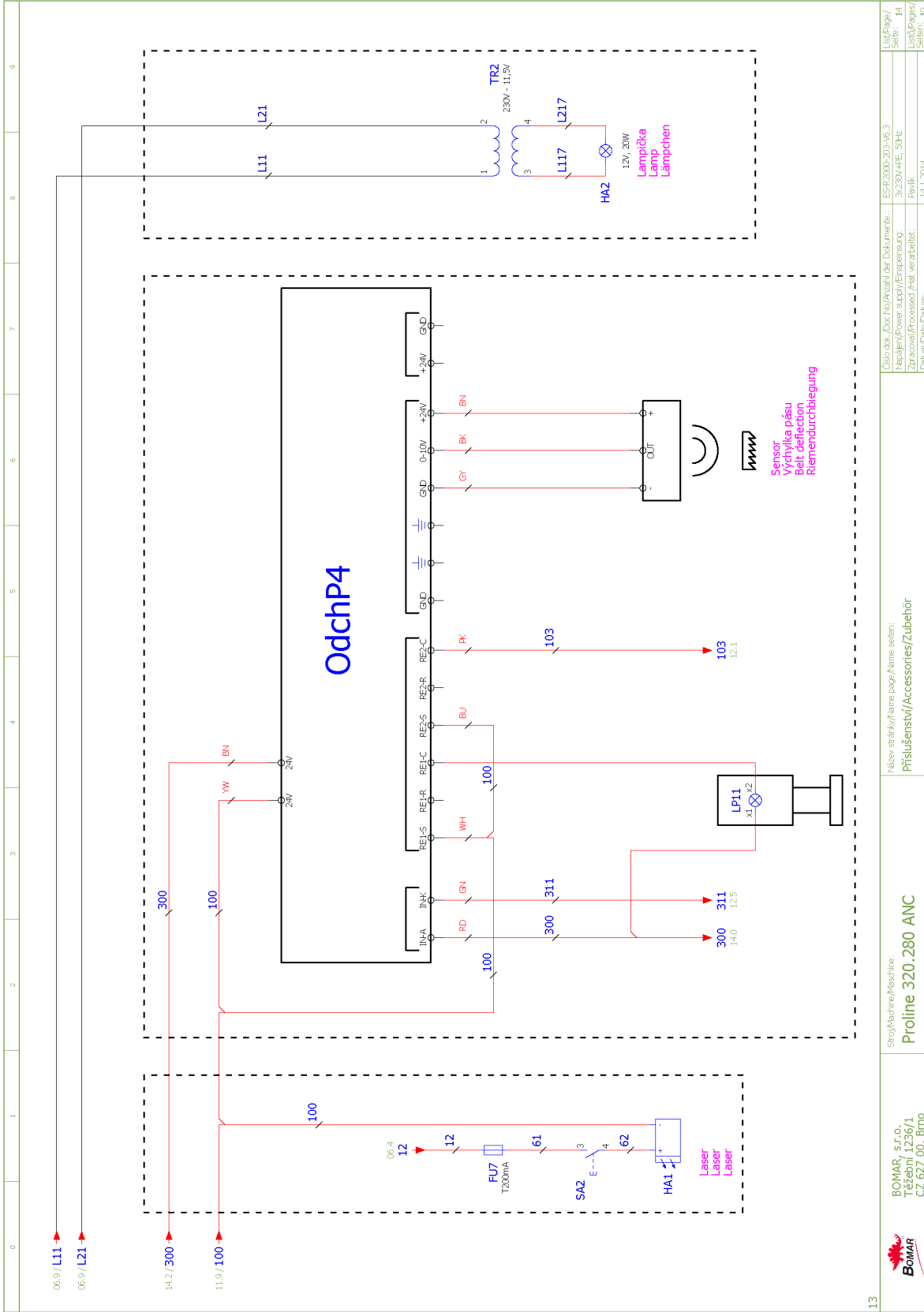


11	BOMAR, s.r.o., Třeboň 1236/1, CZ 627 00, Blno	Stroj/Machine/Maschine: <b>Proline 320.280 ANC</b>	Název stránky/Name page/Name sheet: Řídicí systém/Control system/Steuersystem	Číslo dok./Doc.No./Arzahl der Dokumente.: ESF-R200-203-A6.3 Název/Power supply/Empfehlung: 3x230V-HE-50Hz Zpracováno/Processed./Hat. verarbeitet: Pavlik Datum/Date/Datum: 14.1.2014	List/Page/ Seite.: 12 List/Page/ Seite.: 19
----	---	---	--	---	--

0	1	2	3	4	5	6	7	8	9
SN1		Kabel HELU-Flexi 7x0.14							
+	HNĚDÁ BROWN BRAUN	HNĚDÁ+MODRÁ BROWN+BLUE BRAUN+BLAU							
-	BÍLÁ WHITE WEISS	HNĚDÁ/BÍLÁ+MODRÁ/BÍLÁ BROWN/WHITE+BLUE/WHITE BRAUN/WEISS+BLAU/WEISS							
A	ZELENÁ GREEN GRÜN	ZELENÁ GREEN GRÜN							
AN	FIALOVÁ VIOLET VIOLET	ZELENÁ/BÍLÁ GREEN/WHITE GRÜN/WEISS							
B	ŽLUTÁ YELLOW GELB	ORANŽOVÁ ORANGE ORANGE							
BN	ORANŽOVÁ ORANGE ORANGE	ORANŽOVÁ/BÍLÁ ORANGE/WHITE ORANGE/WEISS							
	ČERNÁ BLACK SCHWARZ	STÍNĚNÍ SHIELD LEITUNGSSCHIRM							

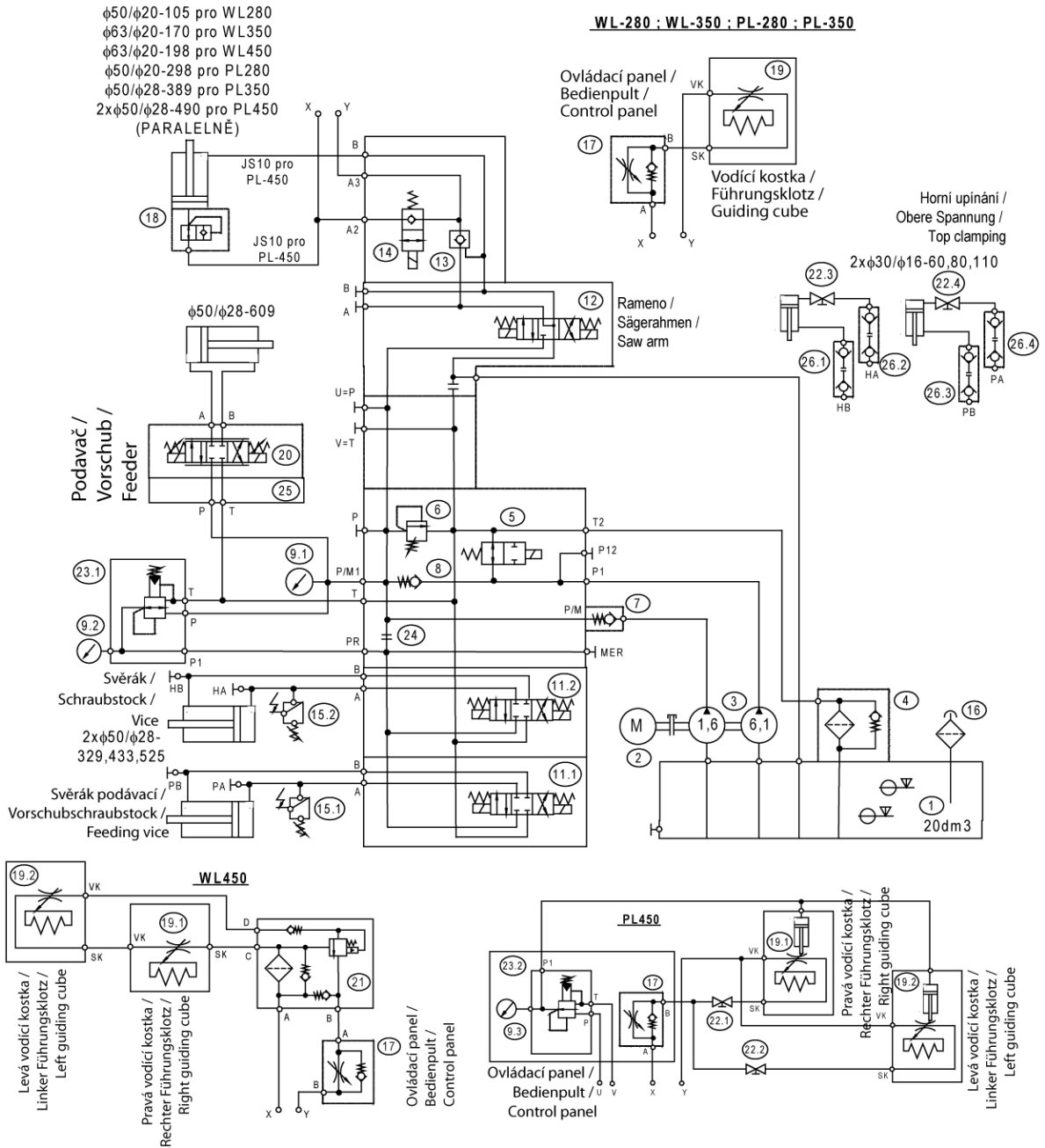
  






0	1	2	3	4	5	6	7	8	9
06.9 / L11	06.9 / L21	142 / 300	119 / 100						
13									
			Stro/Machine/Maschine: <b>Proline 320.280 ANC</b>			Názov strojky/Name pump/Name seiten: Příslušenství/Accessories/Zubehör			Úslo.dok./Doc.No./Anzahl der Dokumente.: ES-R200-203-A6.3
BOMAR, s.r.o., Težební 1236/1, CZ 627 00, Brno			Spro/Machine/Maschine: <b>Proline 320.280 ANC</b>			Názov strojky/Name pump/Name seiten: Příslušenství/Accessories/Zubehör			Napájen/Power supply/Einspeisung: 3x230V+PE, 50Hz
			Spro/Machine/Maschine: <b>Proline 320.280 ANC</b>			Názov strojky/Name pump/Name seiten: Příslušenství/Accessories/Zubehör			Zpracov./Processed./Hat. verarbeitet: Pavik.
			Spro/Machine/Maschine: <b>Proline 320.280 ANC</b>			Názov strojky/Name pump/Name seiten: Příslušenství/Accessories/Zubehör			Datum/Date/Datum: 14.1.2014
			Spro/Machine/Maschine: <b>Proline 320.280 ANC</b>			Názov strojky/Name pump/Name seiten: Příslušenství/Accessories/Zubehör			Liek/Page/ Seite.: 14
			Spro/Machine/Maschine: <b>Proline 320.280 ANC</b>			Názov strojky/Name pump/Name seiten: Příslušenství/Accessories/Zubehör			Liek/Page/ Seite.: 14
			Spro/Machine/Maschine: <b>Proline 320.280 ANC</b>			Názov strojky/Name pump/Name seiten: Příslušenství/Accessories/Zubehör			Liek/Page/ Seite.: 19

## 6.4. Hydraulické schéma / Hydraulikschema / Hydraulic diagram



### Typ / Type / Type

Workline 280, 350, 450 A/GA / Proline 280, 330, 450

### Hydraulický agregát / Hydroaggregat / Hydro aggregat

92.001.070 (FMW), 5001-058-1, PPM-AC13-PG11/61-1,6-TM20-CB03-FR

### Neuvedené světlosti / Unerwähnt Lichtbreite / Unlisted inside diameters

JS6

### Výstupní šroubení / Ausgangschraubung / Output screwing

G1/4"

Pmax	WL/PL 280 4 MPa, WL/PL 350 5 MPa, WL/PL 450 6 MPa
Q	8+2,1 dm <sup>3</sup> /min
n	1400 rpm
P	1,1 kW

205.M216-250  
(22.7.2011)

WORKLINE 280 var.: A / GA  
 WORKLINE 350 var.: A / GA  
 WORKLINE 450 var.: A / GA  
 PROLINE 280 A  
 PROLINE 350 A  
 PROLINE 450 A

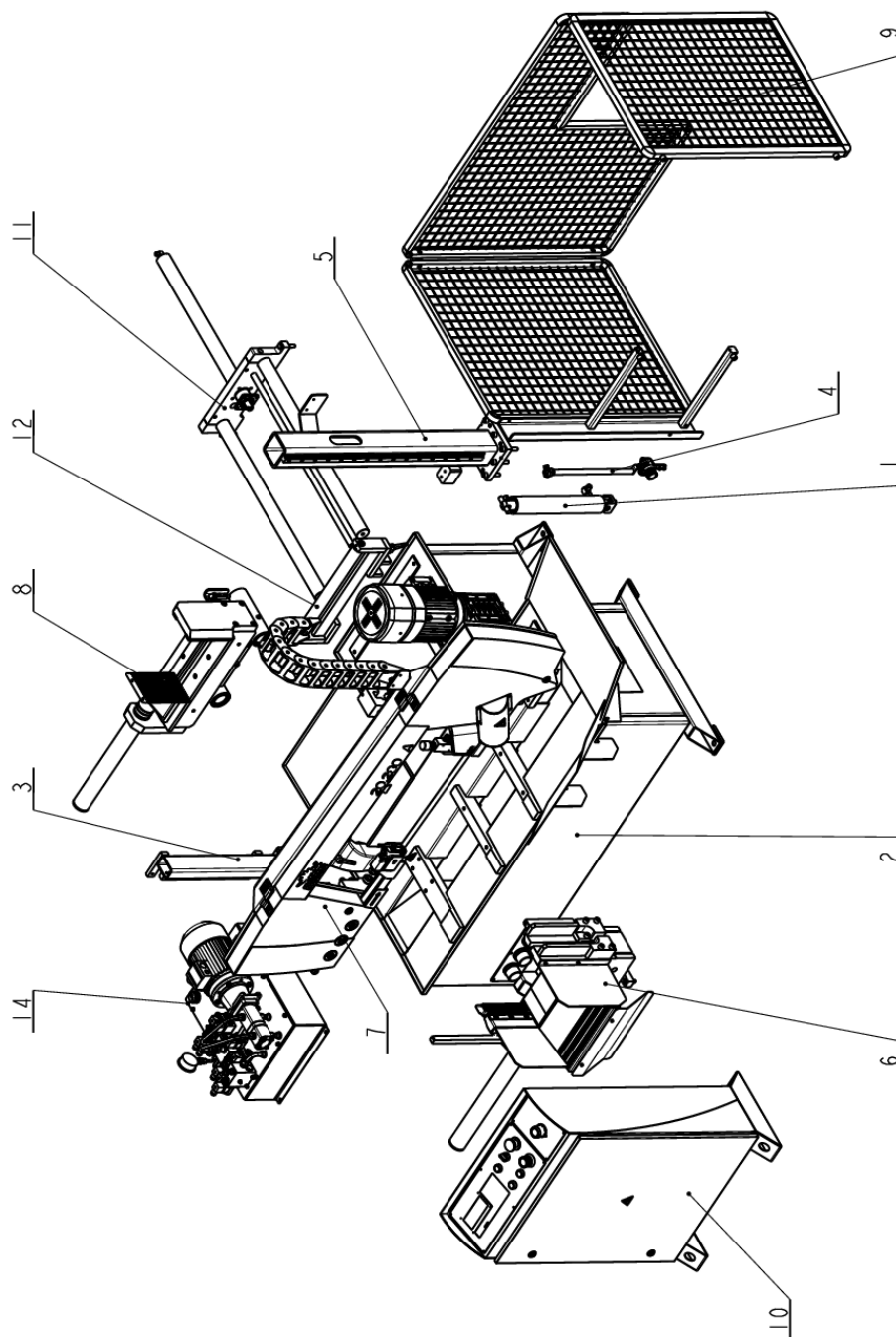
Poz.	Název položky		ks
Pos.	Bezeichnung		Menge
Pos.	Item		Pcs.
1	Nádrž / Behälter / Tank	TS20, S309-009-1-02 20 l	1
2	Elektromotor / Elektromotor / Electromotor	EM 90 1,1 kW/3 B34 400/230 V, 50 Hz	1
3	Hydrogenerátor / Hydraulikgenerator / Hydrogenerator	11A10A6,1X181G/101, 6X182G, 1,6+6,1cm <sup>3</sup> /rpm	1
4	Zpětný filtr / Filter / Filter	MPF0301AG1 P10NBP01	1
5	Rozváděč / Verteilungsventil / Distributor	SD2E-A2/S2I11 C13D-02400E1	1
6	Přepouštěcí ventil / Bypašventil / By pass valve	SR1A-A/S10	1
7	Jednosměrný ventil / Einwegventil / One-way valve	RVZ-10LR, V205-008-1	1
8	Jednosměrný ventil / Einwegventil / One-way valve	SC1F-A2/H005	1
9	Manometr / Manometer / Manometer	D68, RAD., 0-100 bar	2/1
10	--	--	--
11	Rozváděč / Schaltschrank / Switchboard	RPEK1-03G3Z11/02400E1	3
12	Rozváděč / Schaltschrank / Switchboard	RPEK1-03G3Y11/02400E1	1
13	Hydraulický zámek / Hydraulisches Schloß / Hydraulic lock	PC08-30-0-N	1
14	Rozváděč / Schaltschrank / Switchboard	SD3E-A2/S2L2 C13D-02400E1	1
15	Tlakový spínač / Druckschalter / Pressure switch	WL:10-20 bar PL:20-50 bar	2
16	Nalévací zátka / Stopfen / Fill stopper	CPT-MD-FA/1"	1
17	Škrticí ventil / Drosselventil / Throttle-valve	PL:VS01-04/R2,5,92.152.001 W:VS01-04/R2,5- OS,92.152.004	1
18	Pojistný ventil / Sicherungventil / Safety valve	VPNH ¼ 92.151.001	2/0
19	Kostka regulace / Regulationklotz / Regulation cube		1
20	Rozváděč / Schaltschrank / Switchboard	PRM2-043Z11/04-24 MIKR	1
21	Blok filtru / Filterblock / Filter block	92.153.005	1/0
22	Kulový ventil / Kugelventil / Globe valve		4/0
23	Redukční ventil / Reduktionventil /	VRN2-06/S-6R	1
24	Šroub / Schraube / Screw	IMBUS M6x10 30.M216-201	1/0
25	Deska / Platte / Platte	DP4-04/32-4 G1/4"	1
26	Rychlospojka / Schnellkupplung / Gladhand	KM/S11 106007 92.060007/8	4/0




## 7. Drawing assemblies for spare parts order

- Při objednávání náhradních dílů vždy uvádějte: typ stroje (např. Proline 320.280 ANC) , výrobní číslo (např. 125) a rok výroby (např. 1999).
- In die Bestellung der Ersatzteile führen Sie immer an: Maschinentyp (z. B. Proline 320.280 ANC), SerienNr. (z. B. 125) und Baujahr (z. B. 1999).
- For spare parts order, you must always state: type of machine (for example Proline 320.280 ANC), serial number (for example 125, see cover page) and year of construction (for example 1999).

## 7.1. PROLINE 320.280 Anc



NAZEV SESTAVY PILA PASOVA	CISLO SESTAVY 201.R200-000	STROJ proline280
		
Konstruoval: VINOHRADSKY		
Datum: 13. 09. 2011		
Meritko: 7:100		

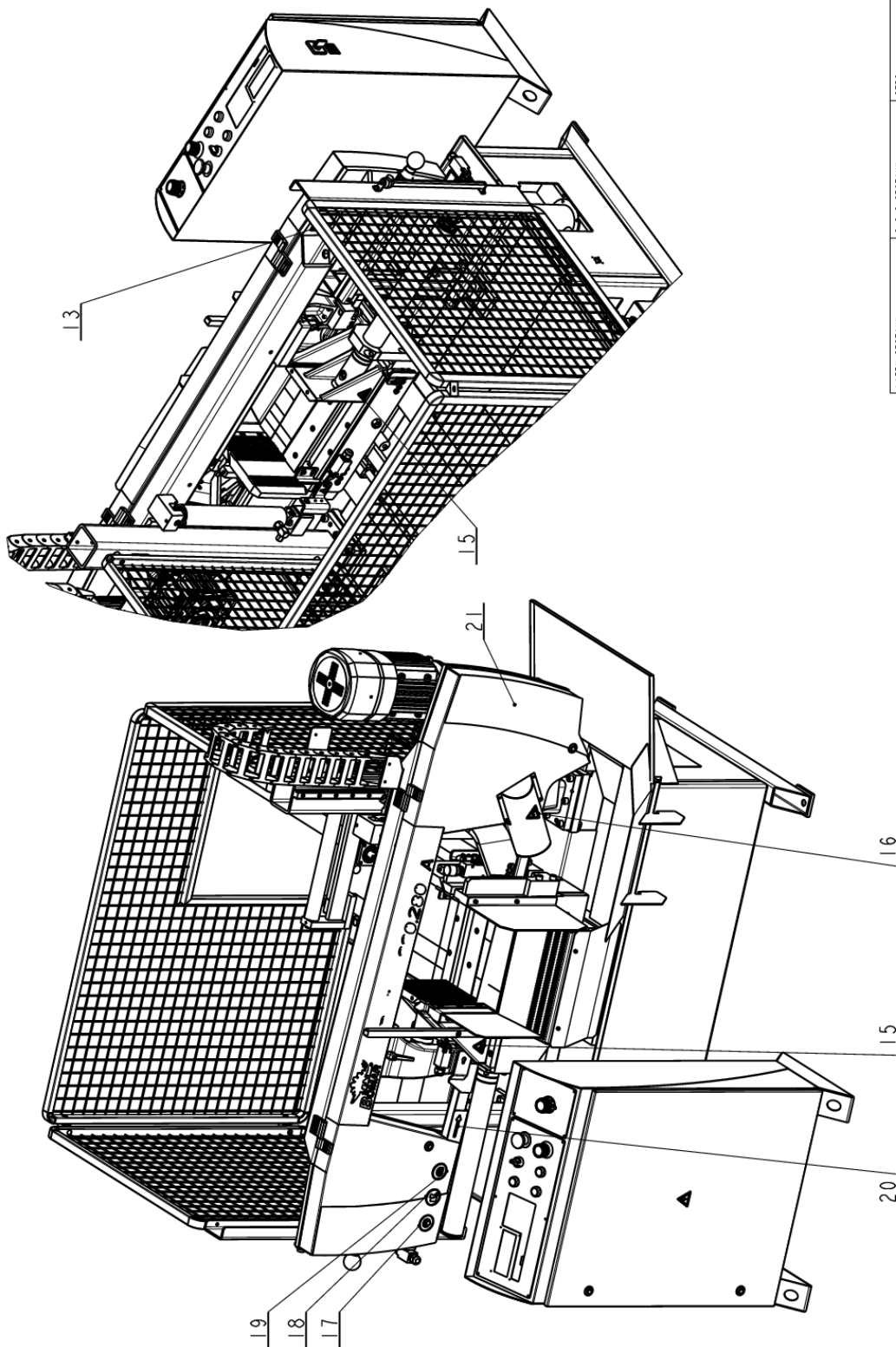
7.2. Kusovník / Piece list / Stückliste -  
PROLINE 320.280 Anc

Cislo Sestavy 201.R200-000		Ver. 2		Nazev sestavy PILA PASOVA/BAND SAW/BANDSÄGE	
Poz.	Objednací číslo	Ver.	Nazev položky	Rozměr	Ks
1	201.8307-200	2	VALEC ZVEDACI / LIFTING CYLINDER / HEBEZYLINDER		1
2	201.R201-050 (2)	0	PODSTAVEC / BASE / UNTERSATZ		1
3	201.R202-020	0	SLOUP / POLE / SÄULE		1
4	201.R202-030	2	ODMEROVANI / POLE / SÄULE		1
5	201.R202-050 (2)	0	SLOUP / POLE / SÄULE		1
6	201.R203-000	2	SVERAK / VICE / SCHRAUBSTOCK		1
7	201.R204-200 (2)	0	RAMENO / SAW ARM / SAGERAHMEN		1
8	201.R211-000	2	PODAVAC / FEEDER / VORSCHUB		1
9	201.R214-020	1	PLOT / FENCE / ZAUN		1
10	201.R230-300 (1)	0	OVLADACI PANEL / CONTROL PANEL / BEDIENPULT		1
11	201.R311-100	0	CELO / /		1
12	201.R314-250 (1)	0	VALEC POMOCNY / AUXILIARY CYLINDER / HILFSZYLINDER		1
13	30.R299-001 (1)	0	STITEK TYPOVY / MACHINE LABEL / MASCHINE SCHILD	P 0.5x65	1
14	92.001.070	0	AGREGAT HYDRAULICKY / HYDRAULIC GENERATOR / HYDRAULIKAGGREGAT	FMV	1
15	99.900.039	0	SAMOLEPKA / STICKER / AUFKLEBER	NEBEZP. STLACENI	2
16	99.900.040	0	SAMOLEPKA / STICKER / AUFKLEBER		1
17	99.900.047	0	SAMOLEPKA / STICKER / AUFKLEBER		1
18	99.900.048	0	SAMOLEPKA / STICKER / AUFKLEBER		1
19	99.900.049	0	SAMOLEPKA / STICKER / AUFKLEBER		1
20	99.900.053	0	SAMOLEPKA / STICKER / AUFKLEBER		1
21	99.901.042	0	SAMOLEPKA / STICKER / AUFKLEBER		1

1. PRIDAN VALEC POMOCNY 201.R314-250, PRID. STITEK TYPOVY 30.R299-001, ZRUS. OVLADACI PANEL 201.R230-000 A NAHR. 201.R230-300. 155, 198/ZM207 31.8.2011 SLEZACKOVA

2. ZRUS. PODSTAVEC 201.R201-000 A NAHR. 201.R201-050, ZRUS. RAMENO 201.R204-000 A NAHR. 201.R204-200, ZRUS. SLOUP 201.R202-010 A NAHR. 201.R202-050. 247/ZM310 28.11.2011 SLEZACKOVA

### 7.3. PROLINE 320.280 Anc



NAZEV SESTAVY PILA PASOVA	CISLO SESTAVY 201.R200-000	STROJ proline280
Konstruoval: VINOHRADSKY		Datum: 13. 09.2011
Meritko: 1:10		



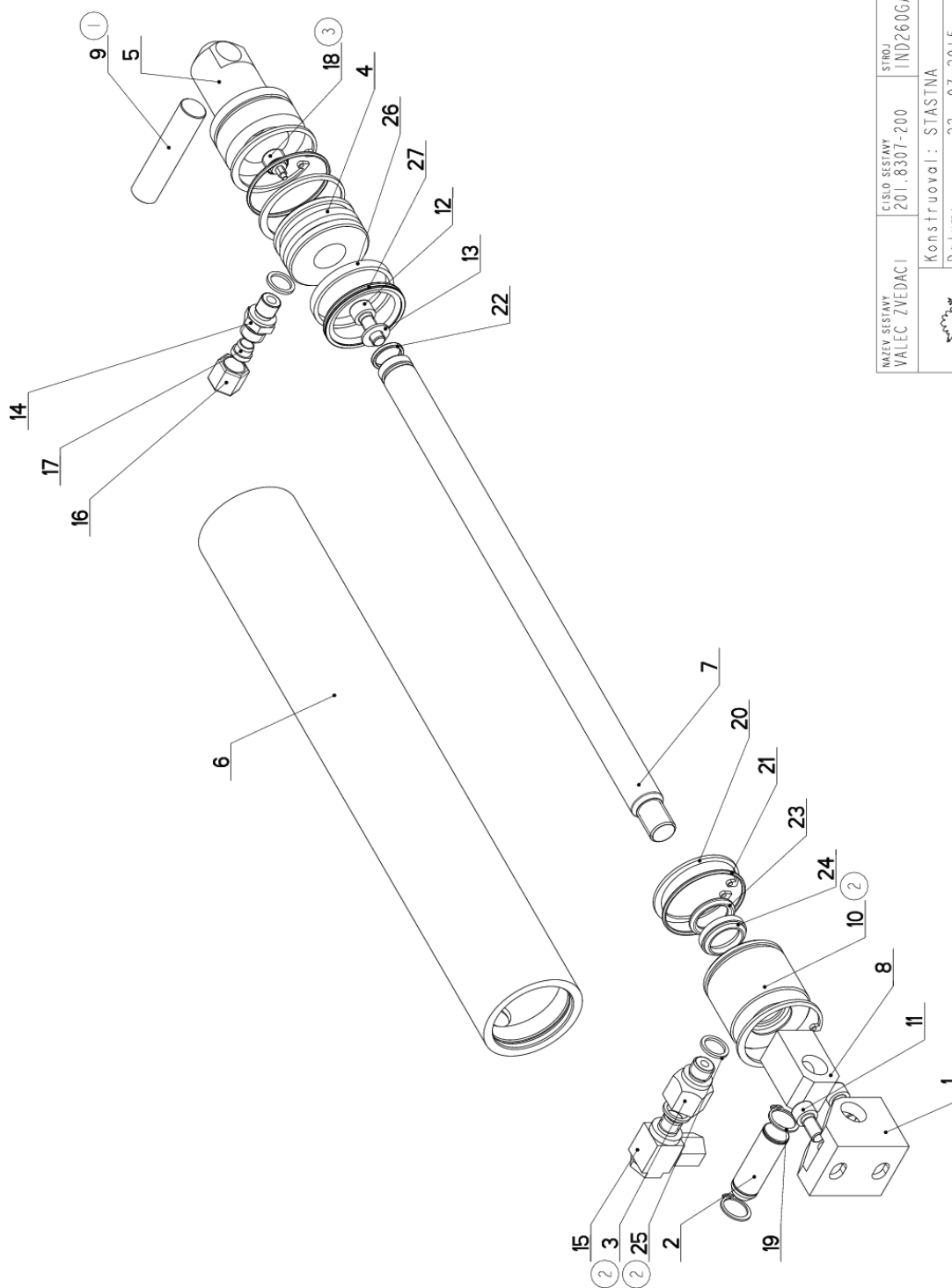
7.4. Kusovník / Piece list / Stückliste -  
PROLINE 320.280 Anc

Cislo Sestavy 201.R200-000		Ver. 2		Nazev sestavy PILA PASOVA/BAND SAW/BANDSÄGE	
Poz.	Objednací číslo	Ver.	Nazev položky	Rozměr	Ks
1	201.8307-200	2	VALEC ZVEDACI / LIFTING CYLINDER / HEBEZYLINDER		1
2	201.R201-050 (2)	0	PODSTAVEC / BASE / UNTERSATZ		1
3	201.R202-020	0	SLOUP / POLE / SÄULE		1
4	201.R202-030	2	ODMEROVANI / POLE / SÄULE		1
5	201.R202-050 (2)	0	SLOUP / POLE / SÄULE		1
6	201.R203-000	2	SVERAK / VICE / SCHRAUBSTOCK		1
7	201.R204-200 (2)	0	RAMENO / SAW ARM / SAGERAHMEN		1
8	201.R211-000	2	PODAVAC / FEEDER / VORSCHUB		1
9	201.R214-020	1	PLOT / FENCE / ZAUN		1
10	201.R230-300 (1)	0	OVLADACI PANEL / CONTROL PANEL / BEDIENPULT		1
11	201.R311-100	0	CELO / /		1
12	201.R314-250 (1)	0	VALEC POMOCNY / AUXILIARY CYLINDER / HILFSZYLINDER		1
13	30.R299-001 (1)	0	STITEK TYPOVY / MACHINE LABEL / MASCHINE SCHILD	P 0.5x65	1
14	92.001.070	0	AGREGAT HYDRAULICKY / HYDRAULIC GENERATOR / HYDRAULIKAGGREGAT	FMV	1
15	99.900.039	0	SAMOLEPKA / STICKER / AUFKLEBER	NEBEZP. STLACENI	2
16	99.900.040	0	SAMOLEPKA / STICKER / AUFKLEBER		1
17	99.900.047	0	SAMOLEPKA / STICKER / AUFKLEBER		1
18	99.900.048	0	SAMOLEPKA / STICKER / AUFKLEBER		1
19	99.900.049	0	SAMOLEPKA / STICKER / AUFKLEBER		1
20	99.900.053	0	SAMOLEPKA / STICKER / AUFKLEBER		1
21	99.901.042	0	SAMOLEPKA / STICKER / AUFKLEBER		1

1. PRIDAN VALEC POMOCNY 201.R314-250, PRID. STITEK TYPOVY 30.R299-001, ZRUS. OVLADACI PANEL 201.R230-000 A NAHR. 201.R230-300. 155, 198/ZM207 31.8.2011 SLEZACKOVA

2. ZRUS. PODSTAVEC 201.R201-000 A NAHR. 201.R201-050, ZRUS. RAMENO 201.R204-000 A NAHR. 201.R204-200, ZRUS. SLOUP 201.R202-010 A NAHR. 201.R202-050. 247/ZM310 28.11.2011 SLEZACKOVA

## 7.5. Válec zvedací / Lifting cylinder / Hebezyylinder



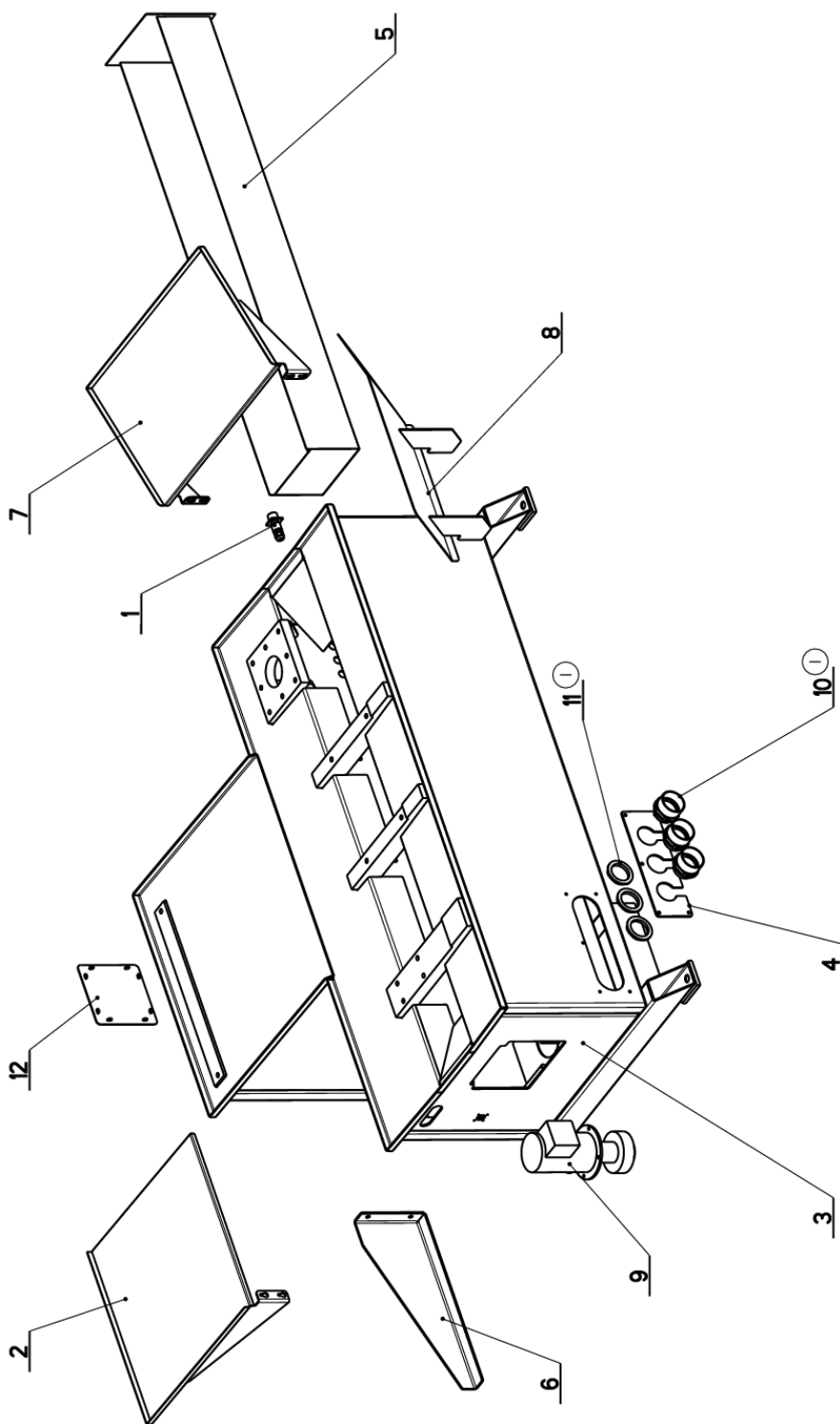
NAZEV BĚSTAVY VÁLEC ZVEDACÍ	CÍSLO BĚSTAVY 201.8307-200	STROJ IND260CA
Konstruoval: STASTNA		Datum: 22. 07.2015
Meritko: 1:5		


## 7.6. Kusovník / Piece list / Stückliste - Válec zvedací / Lifting cylinder / Hebezyliner

Císlo sestavy 201.8307-200		Ver. 3		Název sestavy VALEC ZVEDACI/LIFTING CYLINDER/HEBEZYLINDER	
Poz.	Objednací číslo	Ver.	Název položky	Rozebr	Ks
1	30.0807-008	3	DRZAK / HOLDER / HALTER	HR 40x40	1
2	30.0807-009	2	CEP / LUG / BOLZEN	d 16h9	1
3	30.1807-005 (2)	3	SROUBENI / BOLTING / VERSCHRAUBUNG	6-HR 22	1
4	30.2807-004	0	PIST / PISTON / KOLBEN	d 55	1
5	30.4107-003	4	VÍKO / COVER / DECKEL	TYC 55	1
6	30.8307-201	5	VALEC / ROLLER / ZYLINDER	TR 62/50H8	1
7	30.8307-203	2	PISTNICE / PISTON ROD / KOLBENSTANGE	d20	1
8	30.8307-204	0	DRZAK / HOLDER / HALTER	HR 25x25	1
9	30.8307-205 (1)	0	CEP / LUG / BOLZEN	d 16h9	1
10	30.K107-008 (2)	4	VÍKO / COVER / DECKEL	d 55	1
11	90.001.25.031	0	SROUB IMBUS / ALLEN HEAD BOLT / IMBUSSCHRAUBE	8x16	2
12	90.001.25.032	0	SROUB IMBUS / ALLEN HEAD BOLT / IMBUSSCHRAUBE	8x20	1
13	90.150.50.005	0	PODLOŽKA / WASHER / UNTERLEGSCHLEIBE	PODLOŽKA 8,4	1
14	92.002.001	0	SROUBENI PRIME / DIRECT BOLTING / GERADE VERSCHRAUBUNG	G 1/4"	1
15	92.003.001	0	SROUBENI UHLOVE / ANGLE BOLTING / WINKELVERSCHRAUBUNG	RWS-08LR	1
16	92.013.001	0	SROUBENI PRIME / DIRECT BOLTING / GERADE VERSCHRAUBUNG		1
17	92.014.001	0	KROUZEK TESNICI / SEAL RING / DICHTUNGSRING	372405	1
18	92.151.008 (3)	0	VENTIL POJISTNY / SAFETY VALVE / SICHERUNGSVENTIL	VPH-H 1/4"	1
19	95.800.007	0	SEGR HRIDEL. / OUTSIDE SAFETY RING / SICHERUNGSRING AUSSEN	POJISTNY KROUZEK 16	2
20	95.801.018	0	KROUZEK POJIST.VNITR / INSIDE SAFETY RING / SICHERUNGSRING INNEN	POJISTNY KROUZEK 50	4
21	96.001.013	0	O-KROUZEK STATIC / STATIC O RING / O-RING STATISCH	45X2	2
22	96.002.007	0	KROUZEK O DYNAMICKY / DYNAMIC O RING / O-RING DYNAMISCH	16x2 NBR 70SH	1
23	96.041.002	0	TESNENI / SEALING / DICHTUNG	20/28x4	1
24	96.060.002	0	KROUZEK STIRACTI / SCRAPER RING / ABSTREIFRING	20x28	1
25	96.082.002 (2)	0	TESNENI / SEAL RING / DICHTUNGSRING	13/17x1.5 CU	3
26	96.084.001	0	KROUZEK VODICI / LEAD RING / FÜHRUNGSRING	GP6500500-T47	1
27	96.900.001	0	TESNENI KOMBINOVA NE / COMBINATION SEALING / KOMBIDICHTUNG	PW4200500-Z20N	1

1 KOLIK 16x70 DIN 6358 NAHRAZEN POZ. 30.8307-205 11.06.03 STASTNA  
 2.ZRUS.SROUBENI 30.3407-103 A NAHR.SROUBENIM 30.1807-005,ZRUS,VÍKO 30.2807-002 A NAHR.VÍKEM 30.K107-008,  
 ZRUS.KROUZEK CU 10/14 96.082.001 A NAHR. KROUZEK CU 13/17 96.082.002. 074/ZM091 2.4.2009 SLEZACKOVA  
 3.VENTIL 92.151.001 PRECISLOVAN NA 92.151.008. 222/ZM211 29.7.2013 SLEZACKOVA

## 7.7. Podstavec / Base / Untersatz



NAZEV SESTAVY PODSTAVEC	CISLO SESTAVY 201.R201-050	STROJ PL 280
	Konstruoval: VINOHRADSKY	Datum: 10. 11. 2011
	Meritko: 11:100	

7.8. Kusovník / Piece list / Stückliste -  
Podstavec / Base / Untersatz

Císlo Sestavy 201.R201-050		Ver. 1		Název sestavy PODSTAVEC/BASE/UNTERSATZ	
Poz.	Objednací číslo	Ver.	Název položky	Rožmer	Ks
1	262.007	0	KONEKTOR / CONNECTOR / STECKVERBINDER		1
2	30.R201-005	0	KRYT / COVER / ABDECKUNG		1
3	30.R201-051	0	PODSTAVEC / BASE / UNTERSATZ		1
4	30.R201-056	1	VÍKO / COVER / DECKEL	P 4x100	1
5	30.R206-001	0	VANA / TANK / WANNE		1
6	30.R301-008	0	DRŽAK / HOLDER / HALTER	P4x212	1
7	30.R301-053	0	KRYT / COVER / ABDECKUNG		1
8	30.R314-260	0	KRYT / COVER / ABDECKUNG		1
9	91.020.015	0	CERPADLO / PUMP / PUMPE	3 COA 4-12	1
10	91.071.022 (1)	0	VÝVODKA / BUSHING / TÜLLE		3
11	91.072.016 (1)	0	MATICE / NUT / MUTTER		3
12	94.101.039	0	ZASLEPKA / PLUG / BLINDFLANSCH	154x154x4	1

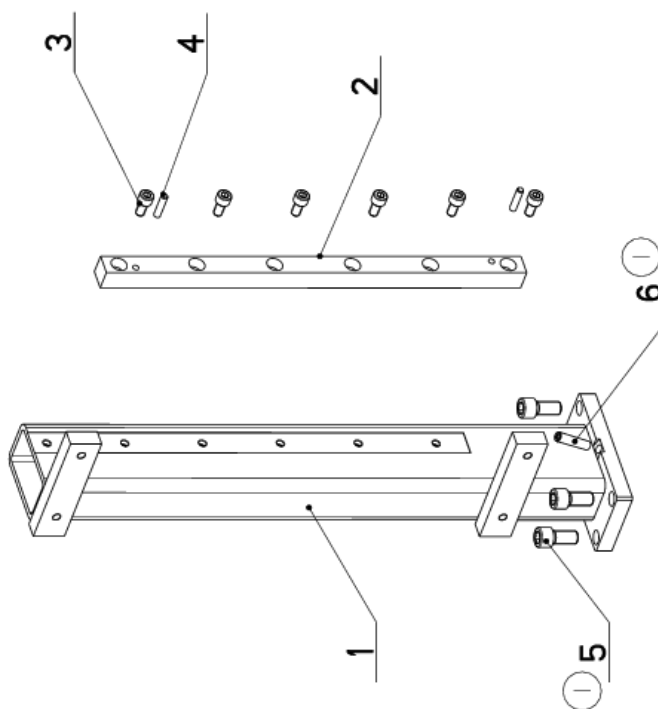
1.ZRUS.PRUCHODKA PG36 91.071.005 A NAHR.PG48 91.071.022,ZRUS.MATICE PG36 91.072.008 A NAHR.PG48 91.072.016.  
186/ZM256 15.8.2012 SLEZACKOVA

Císlo Sestavy/Number of assembly/Nummer der Baugruppe; Verze (Ver.)/Version/Version; Název sestavy/Assembly title/Name der Baugruppe; Pozice (Poz.)/Position/Position;  
Objednací číslo/Purchase order number/Bestellnummer; Název položky/Volume title/Name der Position; Rožmer/Stock size/Abmessung

## 7.9. Sloup / Pole / Säule

Císlo Sestavy 201.R202-020		Ver. 1		Název sestavy SLOUP/POLE/SÄULE	
Poz.	Objednáací číslo	Ver.	Název položky	Rožmer	Ks
1	30.R202-021	1	SLOUP / POLE / SÄULE		1
2	30.R202-008	0	VEDENÍ / GUIDE / BACKENFÜHRUNG	HR 20x20	1
3	90.001.25.031	0	SROUB IMBUS / ALLEN HEAD BOLT / IMBUSSCHRAUBE	8x16	6
4	90.301.07.023	0	KOLÍK VALCOVÝ MĚKKÝ / CYLINDRICAL PIN SOFT / ZYLINDERSTIFT WEICH	KOLÍK 6x26	2
5	90.001.25.057 (1)	0	SROUB IMBUS / ALLEN HEAD BOLT / IMBUSSCHRAUBE	M12x25	4
6	90.302.07.003 (1)	0	KUZEL. KOLÍK S ZAV. / TAPER PIN + THREAD / KEGELBOLZEN + GEWINDE	KOLÍK 8x36	2

1. PRIDAN 4xSROUB M12x25(90.001.25.057), 2xKOLÍK 8x36(90.302.07.003). 238/ZM002 8. 1. 2015 SLEZACKOVA

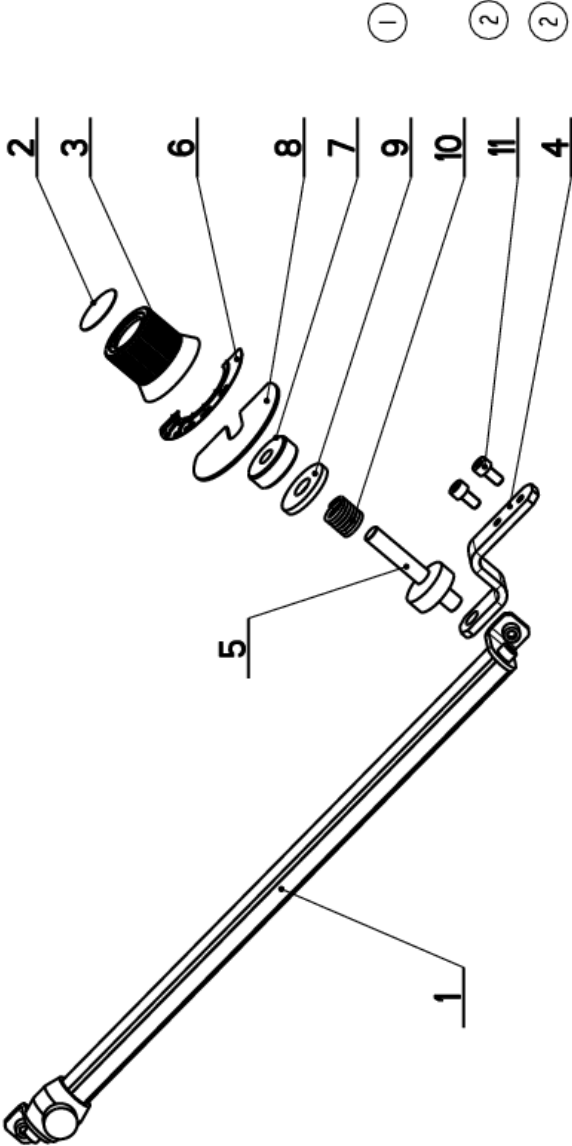


Císlo Sestavy/Number of assembly/Nummer der Baugruppe; Verze (Ver./Version/Version); Název sestavy/Assembly title/Name der Baugruppe; Pozice (Poz./Position/Position);  
Objednáací číslo/Purchase order number/Bestellnummer; Název položky/Volume title/Name der Position; Rožmer/Stock size/Abmessung

## 7.10. Odměrování / Measuring / Gehrungsmessung

Císlo Sestavy 201.R202-030		Název sestavy ODMĚROVÁNÍ / POLE / SAULE			
Poz.	Objednací číslo	Ver.	Název položky	Rozebr	Ks
1	201.R202-040	0	ODMĚROVÁNÍ / MEASURING / GEHRUNGSMESSUNG	SESTAVA	1
2	30.6130-012	0	VÍKRO / COVER / DECKEL	P 0.5x 30x30	1
3	30.6130-020	0	OVLADÁNÍ / CONTROLS / STEUERUNG	VYLÍSEK	1
4	30.R202-031 (2)	0	DRŽÁK / HOLDER / HALTER	HR 20x5	1
5	30.R202-033	1	OSA / AXLE / AXHSE	SVARENO	1
6	30.R302-034	0	STUPNICE / SCALE / SKALA	PIx41	1
7	30.Y302-058	0	VLOŽKA / INSERT / EINLAGE	d 32	1
8	30.Y302-153	0	PODLOŽKA / WASHER / UNTERLEGSCHIEBE	PI.5-72	1
9	31.K107-006 (1)	1	GUMA / RUBBER / GUMMI	d35	1
10	31.T302-054	0	PRUŽINA / SPRING / FEDER	d 2.24	1
11	90.001.25.016 (2)	0	SROUB IMBUS / ALLEN HEAD BOLT / IMBUSSCHRAUBE	M6X12	2

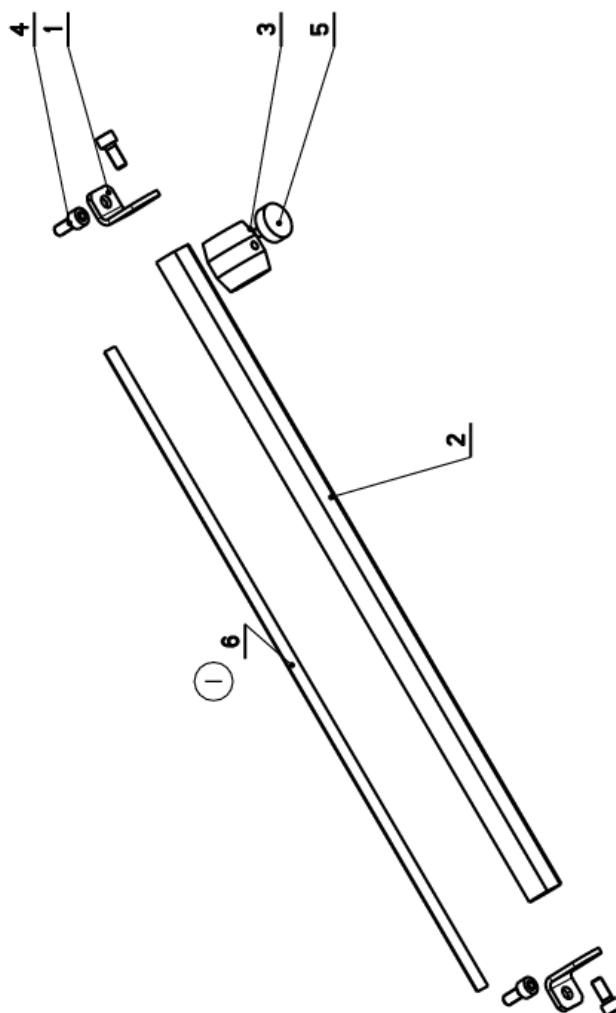
1.ZRUS.GUMA 30.Y302-157 A NAHR.31.K107-006. 125/ZM141 10.6.2011 SLEZACKOVA  
2.PRIDAN DRZAK 30.R202-031,PRID.2xSROUB M6x12 (90.001.25.016). 168/ZM191 20.7.2011 SLEZACKOVA



## 7.11. Odměrování / Measuring / Gehrungsmessung

Císlo Sestavy 201.R202-040		Ver. 0	Název sestavy ODMĚROVÁNÍ / MEASURING / GEHRUNGSMESSUNG		
Poz.	Objednací číslo	Ver.	Název položky	Rozevner	Ks
1	30.6114-023	0	DRŽAK / HOLDER / HALTER	P 3x20	2
2	30.R202-041	0	TYC / POLE / STANGE	d 20	1
3	30.2014-001	0	OBJÍMKA / CLAMP / KLAMMERSTÜCK	Ø 30-32	1
4	90.001.25.092	0	SROUB IMBUS / ALLEN HEAD BOLT / IMBUSSCHRAUBE	M6x14	4
5	94.007.001	0	SROUB / BOLT / SCHRAUBE	M5x10	1
6	99.120.001 (1)	0	PRAVITKO / RULER / SKALENBANDMAß	0.340	1

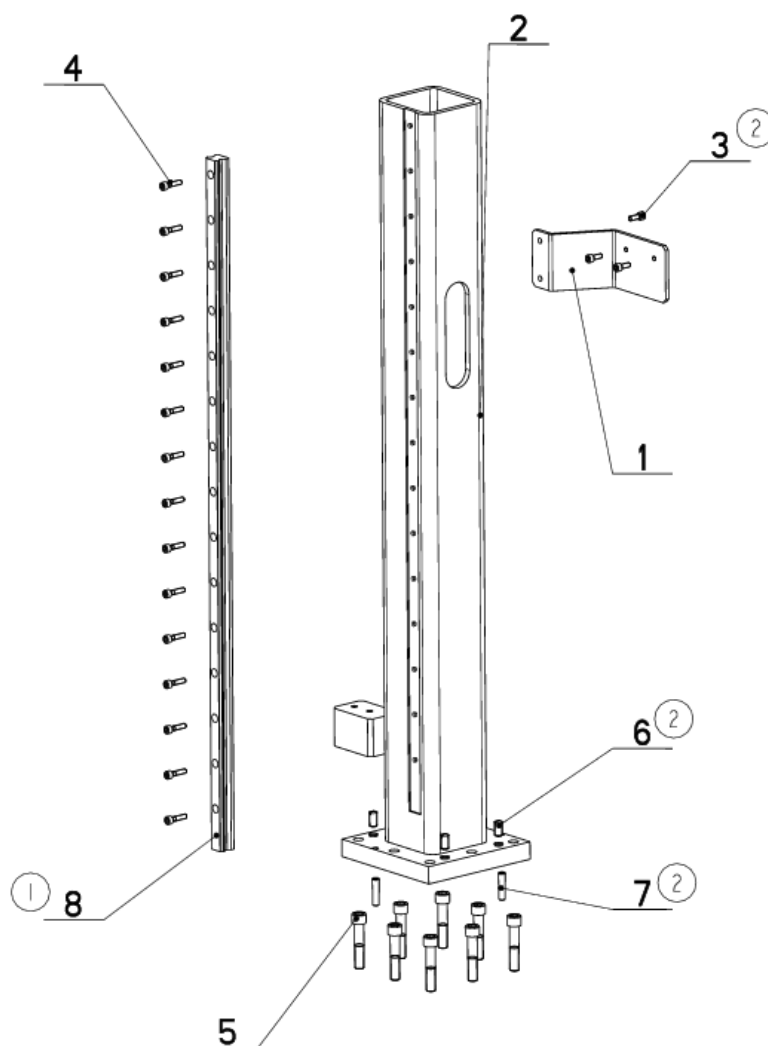
I. PRIDANO PRAVITKO 99.120.001. 138/ZM144 19.5.2010 SLEZACKOVA








## 7.12. Sloup / Pole / Säule



NAZEV SESTAVY SLOUP	CISLO SESTAVY 201.R202-050	STROJ PL 280
	Konstruoval: ODVARKA	
	Datum: 08. 01.2015	
	Meritko: 7:50	

### 7.13. Kusovník / Piece list / Stückliste - Sloup / Pole / Säule

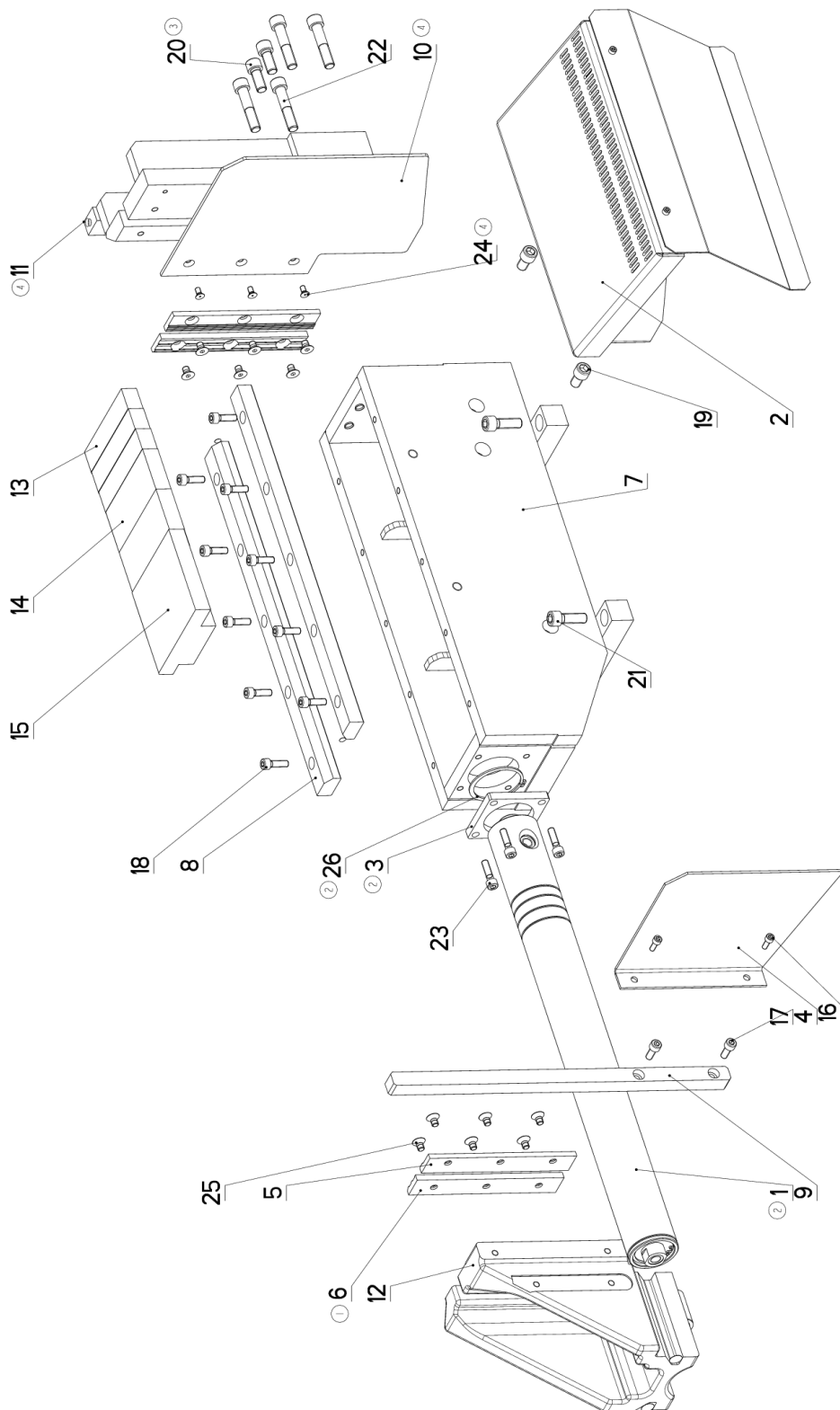
Císlo sestavy 201.R202-050		Ver. 2		Název sestavy SLOUP/POLE/SÄULE	
Poz.	Objednávací číslo	Ver.	Název položky	Rozměr	Ks
1	30.R202-013	0	DRŽAK / HOLDER / HALTER	P 5x75	1
2	30.R202-051	3	SLOUP / POLE / SÄULE		1
3	90.001.25.017 (2)	0	SROUB IMBUS / ALLEN HEAD BOLT / IMBUSSCHRAUBE	M6X16	4
4	90.001.25.019	0	SROUB IMBUS / ALLEN HEAD BOLT / IMBUSSCHRAUBE	M6X25	15
5	90.001.25.063	0	SROUB IMBUS / ALLEN HEAD BOLT / IMBUSSCHRAUBE	M12X60	8
6	90.002.20.015 (2)	0	SROUB STAVECÍ / ADJUSTMENT BOLT / STELLSCHRAUBE	SROUB M10X20	4
7	90.302.02.003 (2)	0	KUZEL. KOLÍK S ZAV. / TAPER PIN + THREAD / KEGELBOLZEN + GEWINDE	KOLÍK 8X36	2
8	99.200.309 (1)	0	VEDENÍ LINEARNÍ / LINEAR GUIDE / LINEARE FÜHRUNG	MSA Z5R 915 E=20	1

1. ZRUS. LIN. VEDENÍ 99.200.026 A NAHR. 99.200.309 . 056/ZM097 16.3.2012 SLEZACKOVA

2. PRIDANO-2xKOLÍK 8x36(90.302.02.003, 4xSROUB M6x16(90.001.25.017)4xSTAVECÍ SROUB M10x20(90.002.20.015) .  
238/ZM02 8.1.2015 SLEZACKOVA

Císlo sestavy/Number of assembly/Nummer der Baugruppe; Verze (Ver./Version/Version; Název sestavy/Assembly title/Name der Baugruppe; Pozice (Pos./Position/Position;  
Objednávací číslo/Purchase order number/Bestellnummer; Název položky/Volume title/Name der Position; Rozměr/Stock size/Abmessung

## 7.14. Svěrák / Vice / Schraubstock



NAZEV SESTAVY SVERAK	ČÍSLO SESTAVY 201-R203-000	STRUŽ PL 280
Konstruoval: VINOHRADSKÝ		Datum: 08. 12. 2014
Měřil:ko.		33:100

## 7.15. Kusovník / Piece list / Stückliste - Svěrák / Vice / Schraubstock

Císlo Sestavy 201.R203-000		Ver. 4		Název sestavy SVERAK / VICE / SCHRAUBSTOCK	
Poz.	Objednací číslo	Ver.	Název položky	Rožmer	Ks
1	201.3707-000 (2)	1	VALEC / ROLLER / ZYLINDER		1
2	201.R203-050	1	SKLUZ / SLIDE / RUTSCH		1
3	30.2011-010 (2)	0	PRILOZKA / STRAP / LASCHE	HR 80x10	1
4	30.5503-015	3	BOCNICE / SIDE PLATE / SEITENTEIL	P 3x230	1
5	30.6903-109	1	LISTA CELISTI / JAW TRIM / BACKENLEISTE	HR 30x10	2
6	30.D311-235 (1)	2	LISTA / TRIM / LEISTE	HR 30x10	2
7	30.R203-001	6	SVERAK / VICE / SCHRAUBSTOCK		1
8	30.R203-004	1	LISTA VODICI / LEAD TRIM / FUHRUNGSLEISTE	HR 40x25	2
9	30.R203-005	1	LISTA / TRIM / LEISTE	HR 20x20	1
10	30.R203-007 (4)	0	BOCNICE / SIDE PLATE / SEITENTEIL	P 4x237	1
11	30.R203-018 (4)	1	CELIST PEVNA / SOLID JAW / FESTE BACKE		1
12	30.R303-014	1	CELIST POHYBLIVA / MOVING JAW / BEWEGLICHE BACKE	ODLITEK	1
13	30.R303-016	1	VLOZKA / INSERT / EINLAGE	HR 40x30	3
14	30.R303-017	1	VLOZKA / INSERT / EINLAGE	TYC 60x40	2
15	30.R303-018	1	VLOZKA / INSERT / EINLAGE	HR 120x40	1
16	90.001.25.017	0	SROUB IMBUS / ALLEN HEAD BOLT / IMBUSSCHRAUBE	M6x16	2
17	90.001.25.032	0	SROUB IMBUS / ALLEN HEAD BOLT / IMBUSSCHRAUBE	8x20	2
18	90.001.25.033	0	SROUB IMBUS / ALLEN HEAD BOLT / IMBUSSCHRAUBE	8x25	10
19	90.001.25.056	0	SROUB IMBUS / ALLEN HEAD BOLT / IMBUSSCHRAUBE	M12x20	2
20	90.001.25.058 (3)	0	SROUB IMBUS / ALLEN HEAD BOLT / IMBUSSCHRAUBE	M12x30	2
21	90.001.25.059	0	SROUB IMBUS / ALLEN HEAD BOLT / IMBUSSCHRAUBE	M12x35	4
22	90.001.25.063	0	SROUB IMBUS / ALLEN HEAD BOLT / IMBUSSCHRAUBE	M12x60	4
23	90.001.25.083	0	SROUB IMBUS / ALLEN HEAD BOLT / IMBUSSCHRAUBE	M8x30	4
24	90.011.27.005 (4)	0	ZAPUSTNY IMBUS / COUNTERSINK BOLT / SENKTSCHRAUBE	SROUB M6x12	3
25	90.011.27.007	0	SROUB / BOLT / SCHRAUBE	M8x12	12
26	95.800.021 (2)	0	SEGR HRIDEL. / OUTSIDE SAFETY RING / SICHERUNGSRING AUSSEN	POJISTINY KROUZEK 62	1

1.ZRUS.LISTA 30.6903-110 A NAHR. 30.D311-235,ZRUS.CELIST 30.R203-012 A NAHR.30.R203-015,ZRUS.CELIST 30.R203-002  
A NAHR.30.R203-016, ZRUS.6xSROUB M12x35(90.001.25.059) A NAHR.4xSROUB M12x70 (90.001.25.064) A 2xSROUB M12x30(90.001.058).  
112/ZM129 30.5.2011 SLEZACKOVA

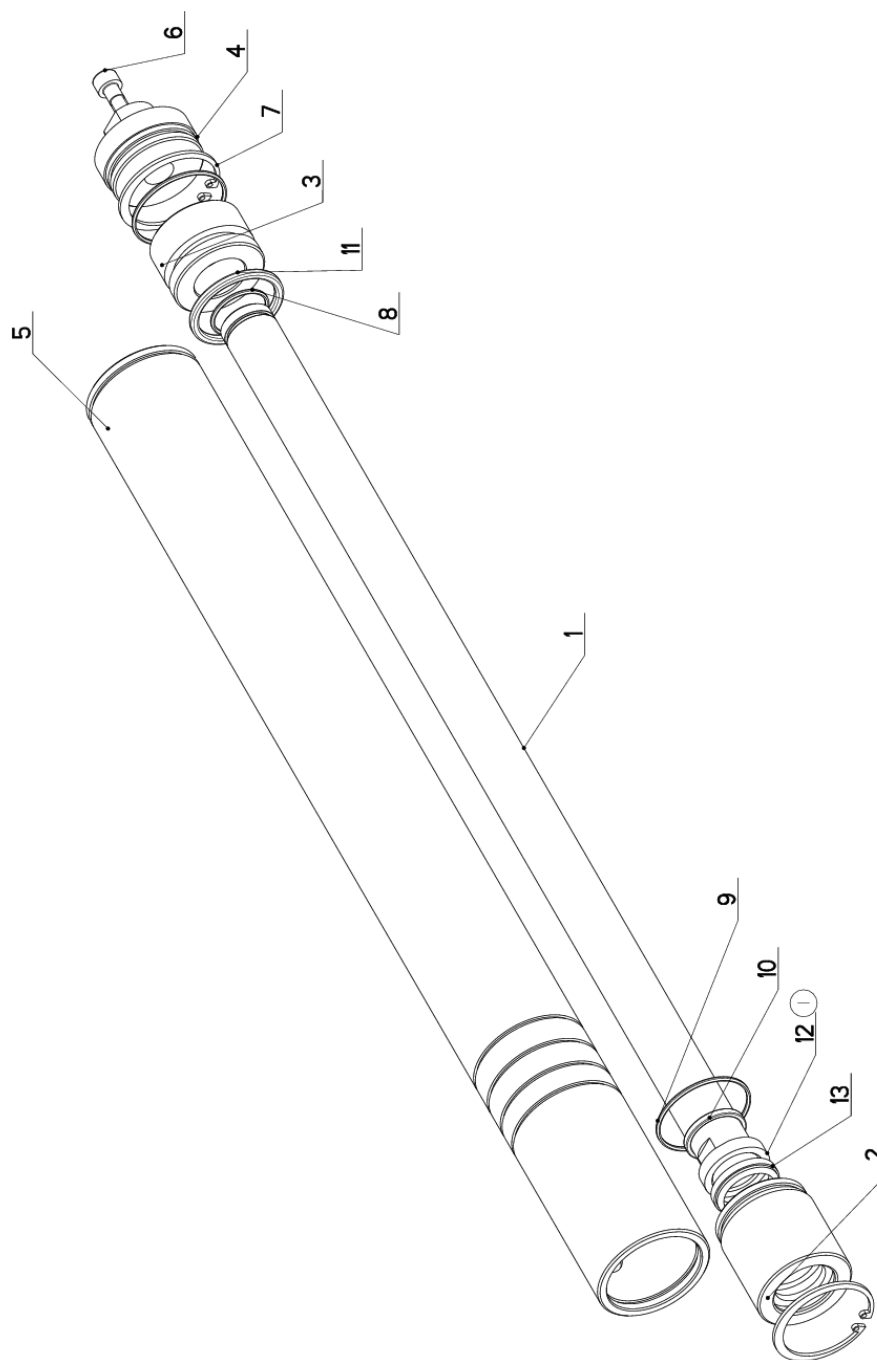
2.ZRUS.VALEC 201.3507-000 A NAHR.201.3707-000, ZRUS.PRILozKA 30.3511-009 A NAHR.30.2011-010,ZRUS.POJ.KROUZEK D52  
(95.800.019) A NAHR.POJ.KROUZEK D62 (95.800.021). 164/ZM197 25.7.2011 SLEZACKOVA


3.ZRUS.CELIST 30.R203-015,30.R203-016 A NAHR.30.R203-017,ZRUS.4xSROUB M12x70(90.001.25.064),PRID..2xSROUB M12x30  
(90.001.25.058). 196/ZM246 20.9.2012 SLEZACKOVA

4.ZRUS.CELIST 30.R203-017 A NAHR.30.R203-018,ZRUS.BOCNICE 30.R303-015 A NAHR.30.R203-007,ZRUS.2xSROUB M6x16(90.001.25.017)  
A NAHR.2xM6x12(90.011.27.005). 192/ZM226 30.10.2014 SLEZACKOVA

Císlo Sestavy/Number of assembly/Nummer der Baugruppe; Verze (Ver./Version/Version); Název sestavy/Assembly title/Name der Baugruppe; Pozice (Pos./Position/Position);  
Objednací číslo/Purchase order number/Bestellnummer; Název položky/Volume title/Name der Position; Rožmer/Stock size/Abmessung

## 7.16. Válec / Roller / Zylinder



NAZEV SESTAVY VÁLEC	CÍSLO SESTAVY 201.3707-000	STROJ STG 320GA
	Konstruoval: ZEŽULA	
	Datum: 17. 03.2015	
	Měřitko: 1:5	

## 7.17. Kusovník / Piece list / Stückliste - Válec / Roller / Zylinder

Císlo Sestavy 201.3707-000		Název sestavy VALEC/ROLLER/ZYLINDER				
Poz.	Objednávací číslo	Ver.	Název položky	Ver.	Rozev	Ks
1	30.0607-102	1	PISTINICE / PISTON ROD / KOLBENSTANGE		d 28	1
2	30.1807-104	2	VÍKRO / COVER / DECKEL		TYC 55	1
3	30.2007-302	0	PIST / PISTON / KOLBEN		d 55	1
4	30.2007-304	1	VÍKRO / COVER / DECKEL		d 55	1
5	30.3707-001	3	VALEC SVĚRAKU / VICE CYLINDER / SCHRAUBSTOCKZYLINDER		TR 62/50HB	1
6	90.001.25.083	0	SROUB IMBUS / ALLEN HEAD BOLT / IMBUSSCHRAUBE		M8X30	1
7	95.801.009	0	SEGR DIRA / INSIDE SAFETY RING / SICHERUNGSRING INNEN		POJISTNY KROUZEK 52	2
8	96.001.007	0	O-KROUZEK STATIC / STATIC O RING / O-RING STATISCH		25x2 NBR 70SH	1
9	96.001.013	0	O-KROUZEK STATIC / STATIC O RING / O-RING STATISCH		45X2	2
10	96.002.014	0	KROUZEK O DYNAMICKY / DYNAMIC O RING / O-RING DYNAMISCH		28X3	1
11	96.020.005(1)	0	KROUZEK TESNICI / SEAL RING / DICHTUNGSRING		39.2X5.33	1
12	96.041.003	0	TESNENI / SEALING / DICHTUNG		601-28x36x7.1	1
13	96.060.003	0	KROUZEK STIRACI / SCRAPER RING / ABSTREIFRING		KROUZEK STIRACI 28	1

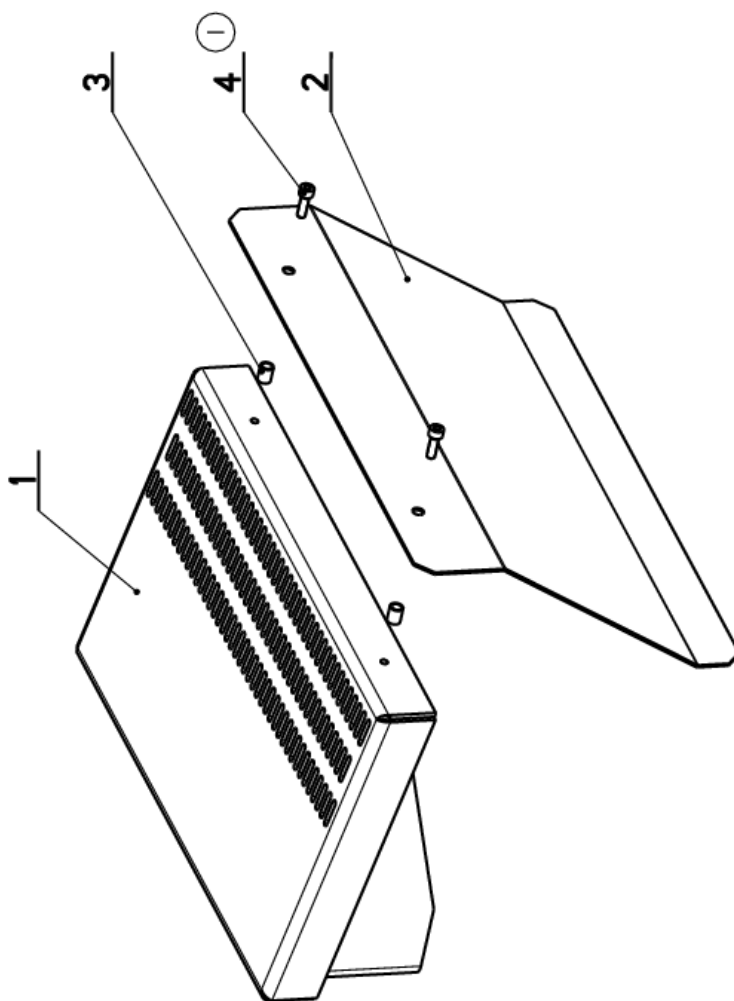
(1) O-KROUZEK 96.002.014 MAHAZEN MANZETOU 96.041.003 24.4.2003 ROZKOSNY

Císlo Sestavy/Number of assembly/Nummer der Baugruppe; Verze (Ver./Version/Version; Název sestavy/Assembly title/Name der Baugruppe; Pozice (Pos./Position/Position;  
Objednávací číslo/Purchase order number/Bestellnummer; Název položky/Volume title/Name der Position; Rozměr/Stock size/Abmessung

## 7.18. Skluz / Slide / Rutsch

Cislo Sestavy 201.R203-050		Ver. 1		Nazev sestavy SKLUZ/SLIDE/RUTSCH	
Poz.	Objednaci cislo	Ver.	Nazev polozky	Rozezmer	Ks
1	30.R203-051	1	STUL / TABLE / TISCH		1
2	30.R203-052	1	SKLUZ / SLIDE / RUTSCH	P 1.5x245	1
3	30.3509-015	1	KROUZEK DISTANCNI / DISTANCE RING / DISTANZRING	TR 8x1	2
4	90.001.25.009 (1)	0	SROUB IMBUS / ALLEN HEAD BOLT / IMBUSSCHRAUBE	M5X16	2

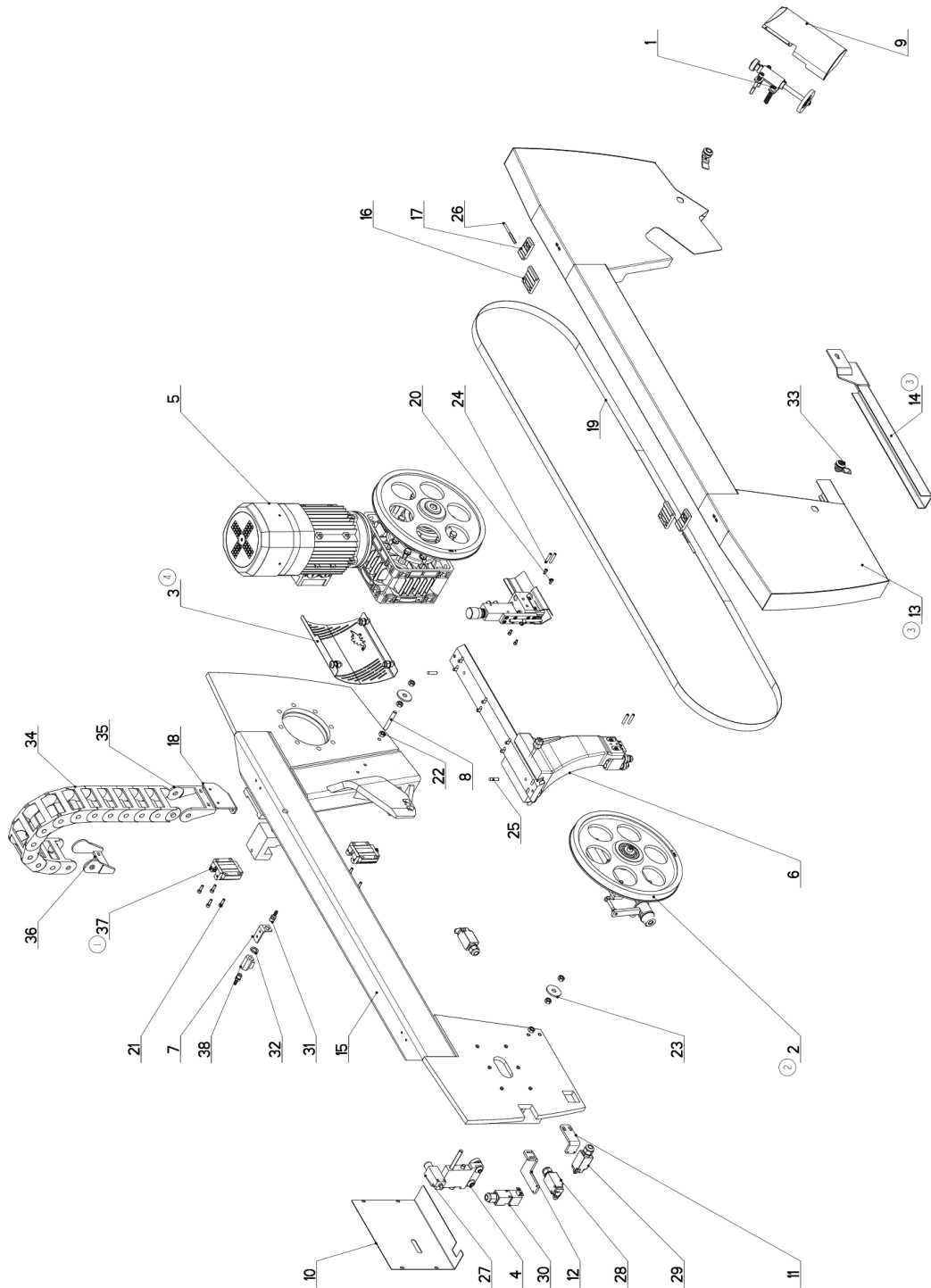
1.ZRUS.SROUB M6x16 (90.001.25.017) A NAHR.90.001.25.009 . 191/ZM204 19.8.2011 SLEZACKOVA







## 7.19. Rameno / Saw arm / Sagerahmen



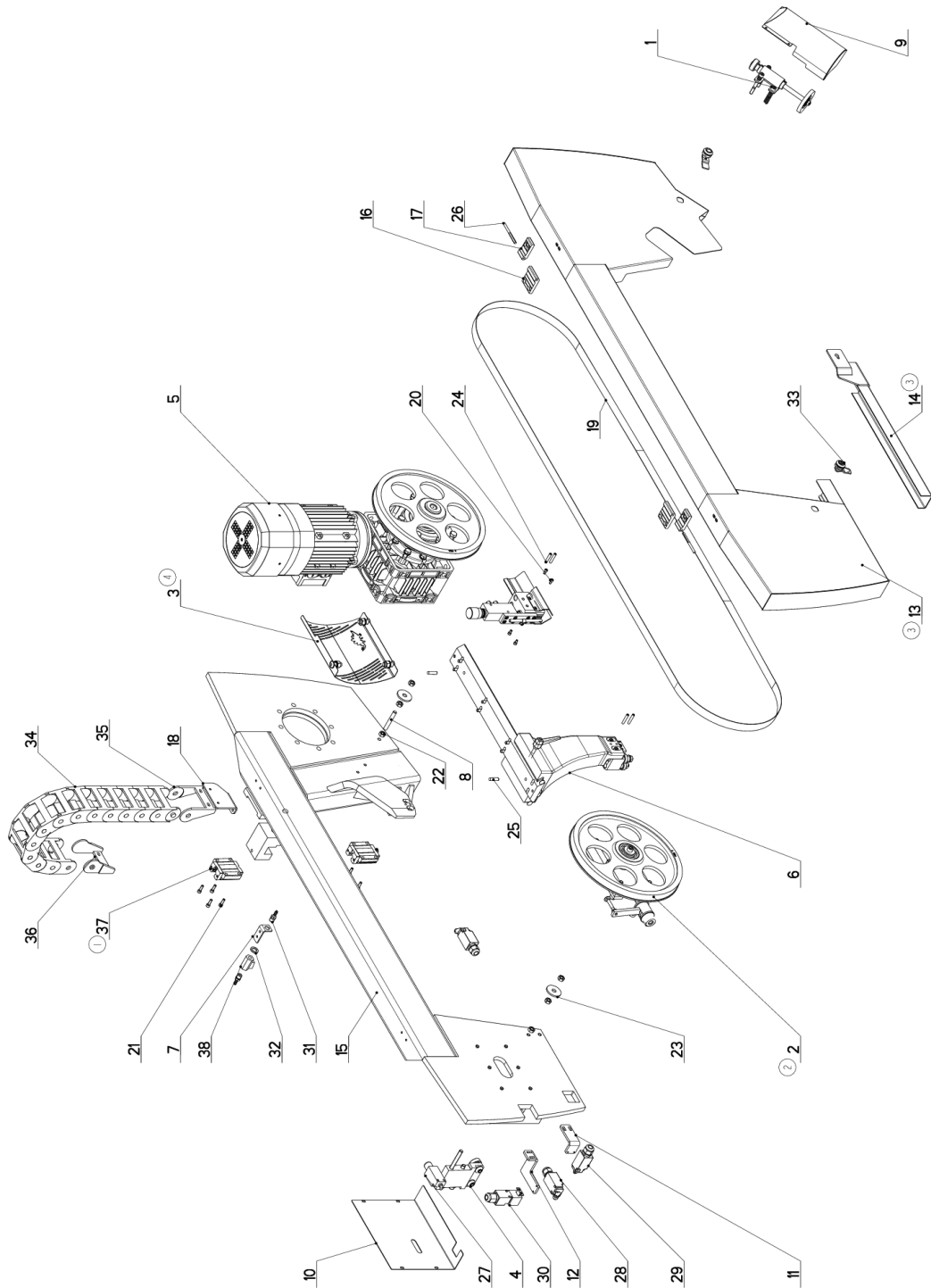
NAZEV ŠEŠTAVY RAMENO	ČÍSLO ŠEŠTAVY 201-R204-200	STRUJ. PL 280
Konstruoval: VINOHRADSKÝ		
Datum: 01. 04. 2015		
Verze kó.: 7:50		

## 7.20. Kusovník / Piece list / Stückliste - Rameno / Saw arm / Sagerahmen

Císlo sestavy 201.R204-200		Ver. 4		Název sestavy RAMENO/SAW ARM/SAGERAHMEN	
Poz.	Objednáací číslo	Ver.	Název položky	Rožmer	Ks
1	201.8114-630	0	KARTAC / BRUSH / BURSTE		1
2	201.M208-100 (2)	0	NAPINANI / TENSIONING / SPANNUNG		1
3	201.M304-022 (4)	0	KRYT / COVER / ABDECKUNG		1
4	201.R204-030	0	KONZOLA / CONSOLE / KONSOLE		1
5	201.R205-100	1	PREVODOVKA / TRANSMISSION / GETRIEBE		1
6	201.R210-000	2	VEDENÍ PASU / BELT GUIDE / SÄGEBANDFÜHRUNG		1
7	30.1814-011	2	DRZAK / HOLDER / HALTER	P 3x76	1
8	30.3404-056	0	TYC ZAVITOVÁ / THREADED POLE / GEWINDESTANGE	M10	1
9	30.M204-009	0	KRYT KARTACKU / BRUSH COVER / BÜRSTENABDECKUNG		1
10	30.M204-012	0	KRYT NAPINANI / TENSIONING COVER / BANDSPANNUNGSABDECKUNG	P 1.5x280	1
11	30.R204-004	0	DRZAK / HOLDER / HALTER	P 6x34	1
12	30.R204-006	0	DRZAK / HOLDER / HALTER	P 6x95	1
13	30.R204-012 (3)	0	KRYT / COVER / ABDECKUNG		1
14	30.R204-066 (3)	0	KRYT PASU / BELT COVER / BANDABDECKUNG		1
15	30.R204-201	2	RAMENO / /		1
16	30.R304-006	3	PANT / BOARD / PLATTE	PROFIL	2
17	30.R304-007	2	PANT / BOARD / PLATTE	PROFIL	2
18	30.T304-014	0	DRZAK / HOLDER / HALTER	P 4x100	1
19	44.103.002	0	PAS PÍLOVÝ 260 / SAW BELT / SÄGEBAND	3800x25(7)x0.90	1
20	90.001.25.007	0	SROUB IMBUS / ALLEN HEAD BOLT / IMBUSSCHRAUBE	M5X10	4
21	90.001.25.018	0	SROUB IMBUS / ALLEN HEAD BOLT / IMBUSSCHRAUBE	M6X20	8
22	90.100.55.006	0	MATICE / NUT / MUTTER	MATICE _ M10	6
23	90.151.50.002	0	PODLOZKA / WASHER / UNTERLEGSCHEIBE	PODLOZKA 12	2
24	90.302.07.001	0	KUZEL. KOLIK S ZAV. / TAPER PIN + THREAD / KEGELBOLZEN + GEWINDE	KOLIK 8X36	4
25	90.302.07.002	0	KUZEL. KOLIK S ZAV. / TAPER PIN + THREAD / KEGELBOLZEN + GEWINDE	KOLIK 8X30	2
26	90.307.07.001	0	KOLIK / PIN / BOLZEN	D6	2
27	91.173.007	0	SPINAC KONCOVY / END SWITCH / ENDSCHALTER	-R1WK	1
28	91.173.009	0	SPINAC KONCOVY / END SWITCH / ENDSCHALTER		2
29	91.173.010	0	SPINAC KONC.S KLADK. / END SWITCH WITH PULLEY / ENDSCHALTER MIT ROLLE	FR 615 (PIZZATO)	1
30	91.173.012	0	SPINAC KONCOVY / END SWITCH / ENDSCHALTER		1
31	94.202.002	0	REDUCE / REDUCTION / ADAPTOR / REDUKTION	REDUCE 6/R1/4"	2
32	96.081.001	0	KROUZEK TESNICI / SEAL RING / DICHTUNGSRING	23x15x3	1
33	98.104.002	0	ZAMEK / LOCK / SCHLOSS	ZAMEK CINSKY	2

Císlo sestavy/Number of assembly/Nummer der Baugruppe; Verze (Ver./Version/Version; Název sestavy/Assembly title/Name der Baugruppe; Pozice (Poz./Position/Position;  
Objednáací číslo/Purchase order number/Bestellnummer; Název položky/Volume title/Name der Position; Rožmer/Stock size/Abmessung

## 7.21. Rameno / Saw arm / Sagerahmen



WAZE SEWAY RAMENO	CÍLOVÝ SEWAY 201 R204-200	STRUJ. PL 280
Konstruoval: VINOHRADSKÝ		
Datum: 01. 04. 2015		
Verz. číslo: 7:50		

## 7.22. Kusovník / Piece list / Stückliste - Rameno / Saw arm / Sagerahmen

34	99.170.001	0	RETEZ ENERGII / ENERGY BELT / ENERGIEKETTE	0555-030.075.100	13
35	99.173.001	0	RETEZ ENERGII / ENERGY BELT / ENERGIEKETTE	KONCOVKA VNEJ	1
36	99.173.002	0	RETEZ ENERGII / ENERGY BELT / ENERGIEKETTE	KONCOVKA VNIT	1
37	99.201.046	0	VEDENÍ LINEARNÍ / LINEAR GUIDE / LINEARE FÜHRUNG	MSA25E SS F0 N	2
38	99.260.003	0	VENTIL / VALVE / VENTIL	1/4"	1

1. ZRUS.LIN.VOZIK 99.201.008 A NAHR. 99.201.046 . 056/ZM097 16.3.2012 SLEZACKOVA

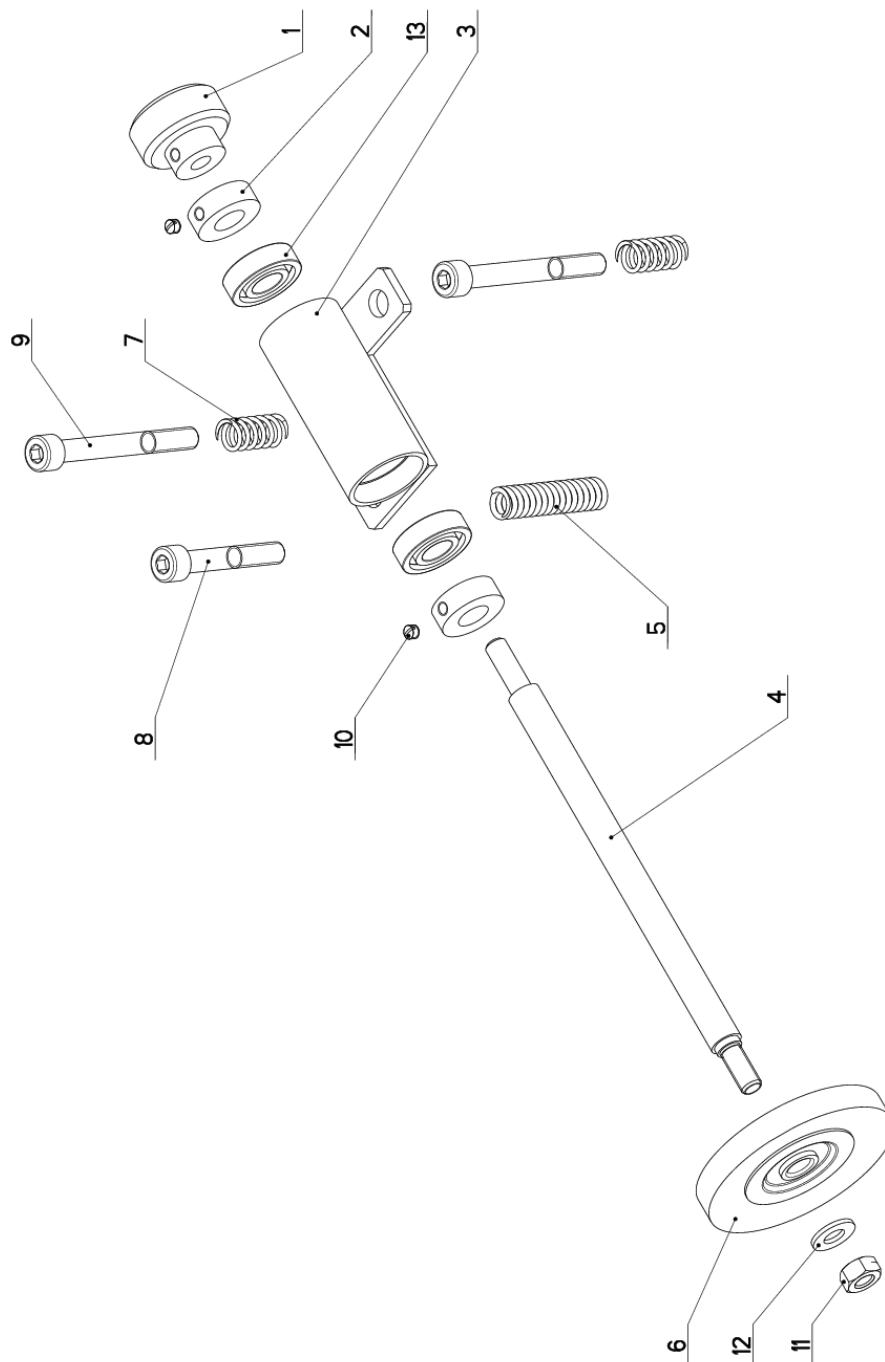
2. ZRUS.NAPINANI 201.M208-000 A NAHR.201.M208-100. 045/ZM225 18.9.2013 SLEZACKOVA

3. ZRUS.KRYT RAMENE 30.M204-011 A NAHR.30.R204-012,ZRUS.KRYT PASU 30.R204-016 A NAHR.30.R204-066. 90/ZMI09 16.5.2014 SLEZACKOVA

4. PRIDAN KRYT PREVODOVKY 201.M304-022. 005/ZM058 1.4.2015 SLEZACKOVA

Cislo Sestavy/Number of assembly/Nummer der Baugruppe; Verze (Ver./Version/Version; Nazev sestavy/Assembly title/Name der Baugruppe; Pozice (Pos./Position/Position;  
Objednací číslo/Purchase order number/Bestellnummer; Mzery polozky/Volume title/Name der Position; Rozmer/Stock size/Abmessung

### 7.23. Kartáč / Brush / Bürste



NAZEV VEŠTAVY KARTÁČ	CÍSLO VEŠTAVY 201.8114-630	STROJ WOR.280
Konstruoval: VINOHRADSKÝ		
Datum: 01. 04. 2014		
Měřítko: 7:10		

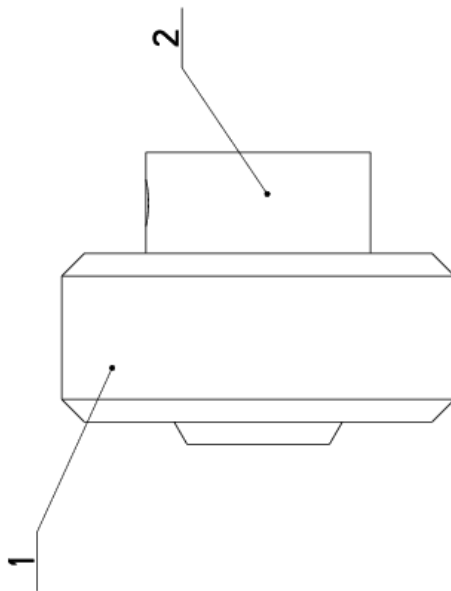
## 7.24. Kusovník / Piece list / Stückliste - Kartáč / Brush / Bürste

Císlo Sestavy 201.8114-630		Ver. 0		Název sestavy KARTAC/BRUSH/BURSTE	
Poz.	Objednací číslo	Ver.	Název položky	Rozev	Ks
1	201.0814-204	0	KOLECKO / WHEEL / ROLLE	SESTAVA	1
2	30.0814-207	0	KROUZEK / RING / RING	d 25	2
3	30.8114-631	1	DRZAK / /		1
4	30.9114-301	0	HRDEL / SHAFT / WELLE	d 12	1
5	31.0305-211	0	PRUŽINA / SPRING / FEDER	2x12x50x15,5	1
6	31.0814-208	0	KARTAC / BRUSH / BÜRSTE		1
7	31.1506-115	0	PRUŽINA / SPRING / FEDER	1.6x12x25x7.5	2
8	90.001.25.038	0	SROUB IMBUS / ALLEN HEAD BOLT / IMBUSSCHRAUBE	M8x50	1
9	90.001.25.095	0	SROUB IMBUS / ALLEN HEAD BOLT / IMBUSSCHRAUBE	M8x70	2
10	90.003.20.001	0	SROUB STAVEC / ADJUSTMENT BOLT / STELLSCHRAUBE	SROUB M5x6	3
11	90.100.55.005	0	MATICE / NUT / MUTTER	MATICE - M8	1
12	90.150.50.005	0	PODLOZKA / WASHER / UNTERLEGSCHLEIBE	PODLOZKA 8,4	1
13	95.001.005	0	LOZISKO / BEARING / LAGER	6001 2RS	2

Císlo Sestavy/Number of assembly/Nummer der Baugruppe; Verze (Ver./Version/Version; Název sestavy/Assembly title/Name der Baugruppe; Pozice (Pos./Position/Position;  
Objednací číslo/Purchase order number/Bestellnummer; Název položky/Volume title/Name der Position; Rozev/Stock size/Abmessung

## 7.25. Kolečko / Wheel / Rolle

Císlo sestavy 201.0814-204		Ver. 0	Název sestavy KOLEČKO/WHEEL/ROLLE		
Poz.	Objednací číslo	Ver.	Název položky	Rozměr	Ks
1	30.0814-204.1	0	KOLEČKO / /	d 35	1
2	30.0814-204.2	0	NABOJ / /	d 20	1

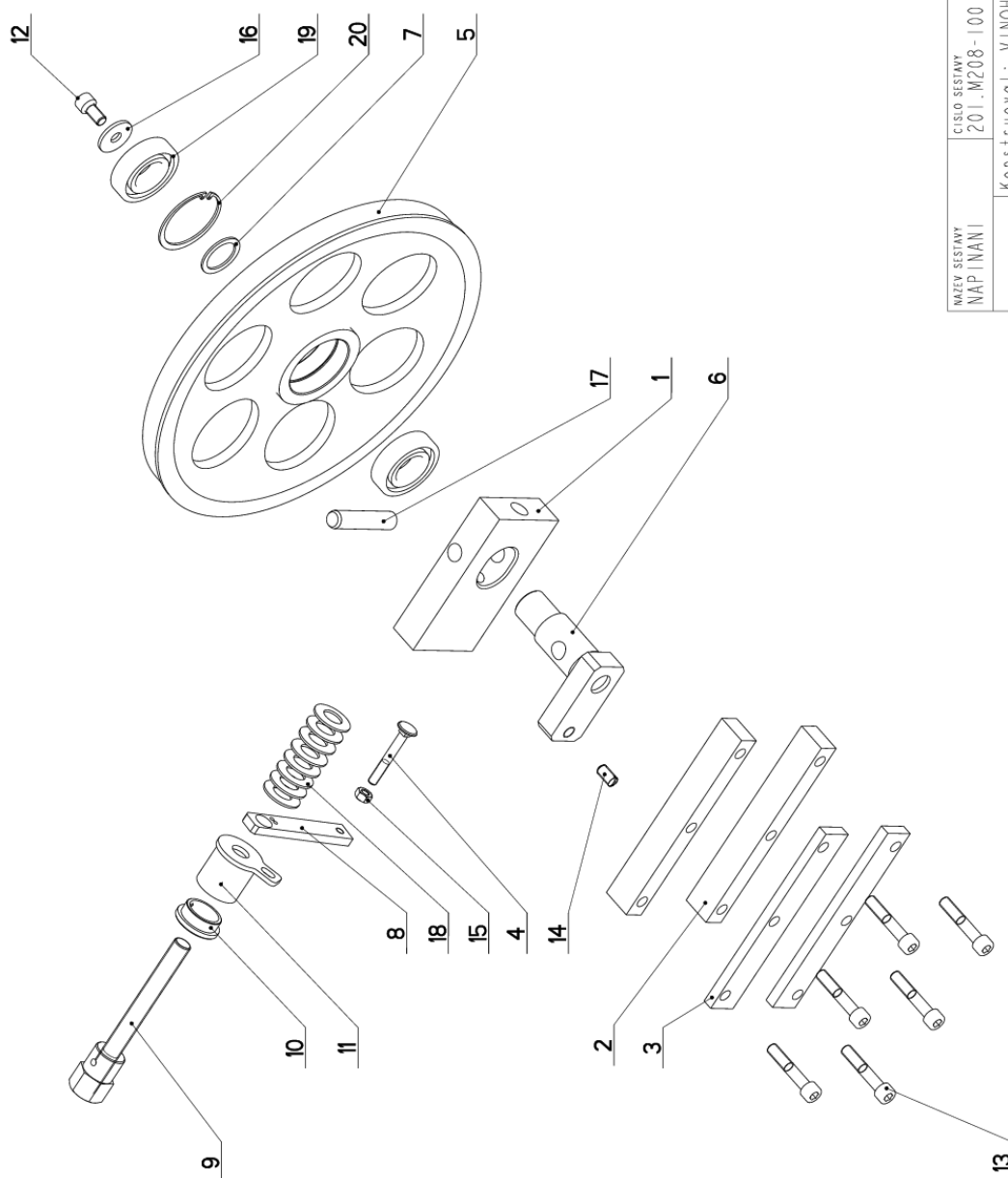



Císlo Sestavy/Number of assembly/Nummer der Baugruppe; Verze (Ver./Version/Version; Název sestavy/Assembly title/Name der Baugruppe; Pozice (Pos./Position/Position;  
Objednací číslo/Purchase order number/Bestellnummer; Název položky/Volume title/Name der Position; Rozměr/Stock size/Abmessung





## 7.26. Napínání / Tensioning / Spannung



NAZEV SESTAVY NAPÍNÁNÍ	CÍSLO SESTAVY 201.M208-100	STROJ WORK280
	Konstruoval: VINOHRADSKÝ	Datum: 18. 03.2013
	Meritko: 3:10	

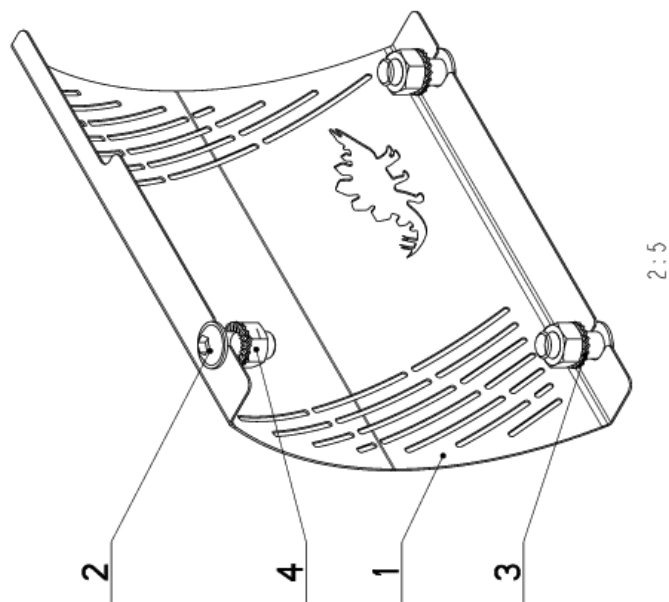
## 7.27. Kusovník / Piece list / Stückliste - Napínání / Tensioning / Spannung

Císlo sestavy 201. M208-100		Název sestavy MAPINANI / TENSIONING / SPANNUNG		
Ver. 0	Ver. 0	Název položky	Rožmer	Ks
1	30.0808-001	KOSTKA MAPINANI / TENSIONING CUBE / BANDSPANNUNGSWÜRFEL	80x30	1
2	30.0808-002	LISTA VODICI / LEAD TRIM / FÜHRUNGSLISTE	30x20	2
3	30.0808-006	LISTA / TRIM / LEISTE	HR 30x10	2
4	30.0808-007	SROUB / BOLT / SCHRAUBE	M8x60	1
5	30.1708-001	KOLO / WHEEL / UMLENKRAD	ODLITEK	1
6	30.1708-002	CEP MAPINANI / TENSIONING LUG / SPANNUNGSBOLZEN		1
7	30.1708-003	PODLOZKA / WASHER / UNTERLEGSCHEIBE	d 40	1
8	30.1708-004	DRZAK / HOLDER / HALTER	HR 20x8	1
9	30.3508-001	SROUB MAPINANI / TENSION BOLT / SCHRAUBE BANDSPANNUNG		1
10	30.3508-004	KROUZEK / RING / RING	d42	1
11	30.6908-102	DRZAK / HOLDER / HALTER		1
12	90.001.25.046	SROUB IMBUS / ALLEN HEAD BOLT / IMBUSSCHRAUBE	M10x20	1
13	90.001.25.053	SROUB IMBUS / ALLEN HEAD BOLT / IMBUSSCHRAUBE	M10x55	6
14	90.002.20.015	SROUB STAVECI / ADJUSTMENT BOLT / STELLSCHRAUBE	SROUB M10x20	1
15	90.100.55.005	MATICE / NUT / MUTTER	MATICE - M8	1
16	90.151.50.001	PODLOZKA / WASHER / UNTERLEGSCHEIBE	PODLOZKA 10	1
17	90.300.07.003	KOLIK VALC. KAL. / CYLINDRICAL PIN TEMPERED / ZYLINDERSTIFT GEHARTET	KOLIK 16x80	1
18	90.350.02.002	PRUZHINA TALIROVA / DISC SPRING / TELLERFEDER	35,5X18,3X2,0X2,8	8
19	95.001.019	LOZISKO / BEARING / LAGER	6206 2RS	2
20	95.801.010	SEGR DIRA / INSIDE SAFETY RING / SICHERUNGSRING INNEN	POJISTINY KROUZEK 62	1

Císlo Sestavy/Number of assembly/Nummer der Baugruppe; Verze (Ver./Version/Version; Název sestavy/Assembly title/Name der Baugruppe; Pozice (Pos./Position/Position;  
Objednací číslo/Purchase order number/Bestellnummer; Název položky/Volume title/Name der Position; Rožmer/Stock size/Abmessung

## 7.28. Kryt / Cover / Abdeckung

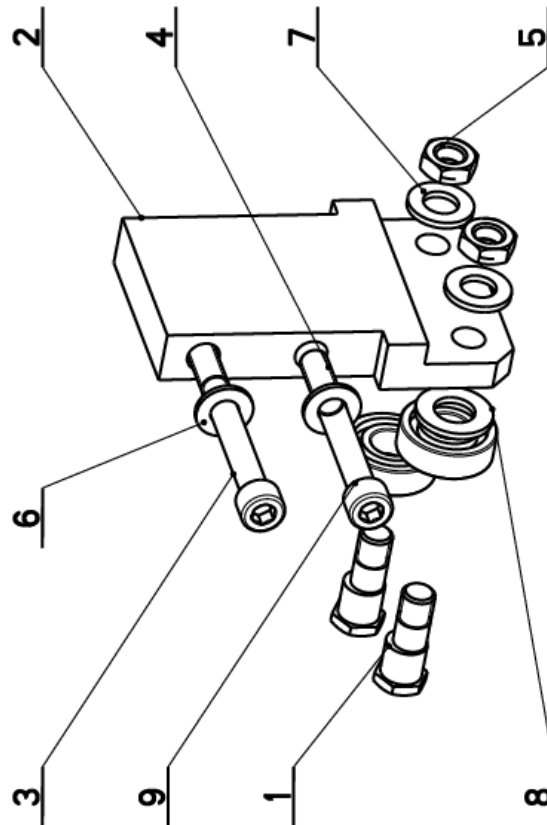
Cislo sestavy 201.M304-022		Ver. 0		Název sestavy KRYT / COVER / ABDECKUNG	
Poz.	Objednací číslo	Ver.	Název položky	Rozměr	Ks
1	30.M304-023	0	PLECH / PLATE / BLECH	P1x238	1
2	90.013.2T.028	0	SROUB / BOLT / SCHRAUBE	M12X30-ISO_7380	3
3	90.152.50.006	0	PODLOŽKA / WASHER / UNTERLEGSCHLEIBE	M12 DIN6798	3
4	90.100.55.007	0	MATICE / NUT / MUTTER	MATICE - M12	3



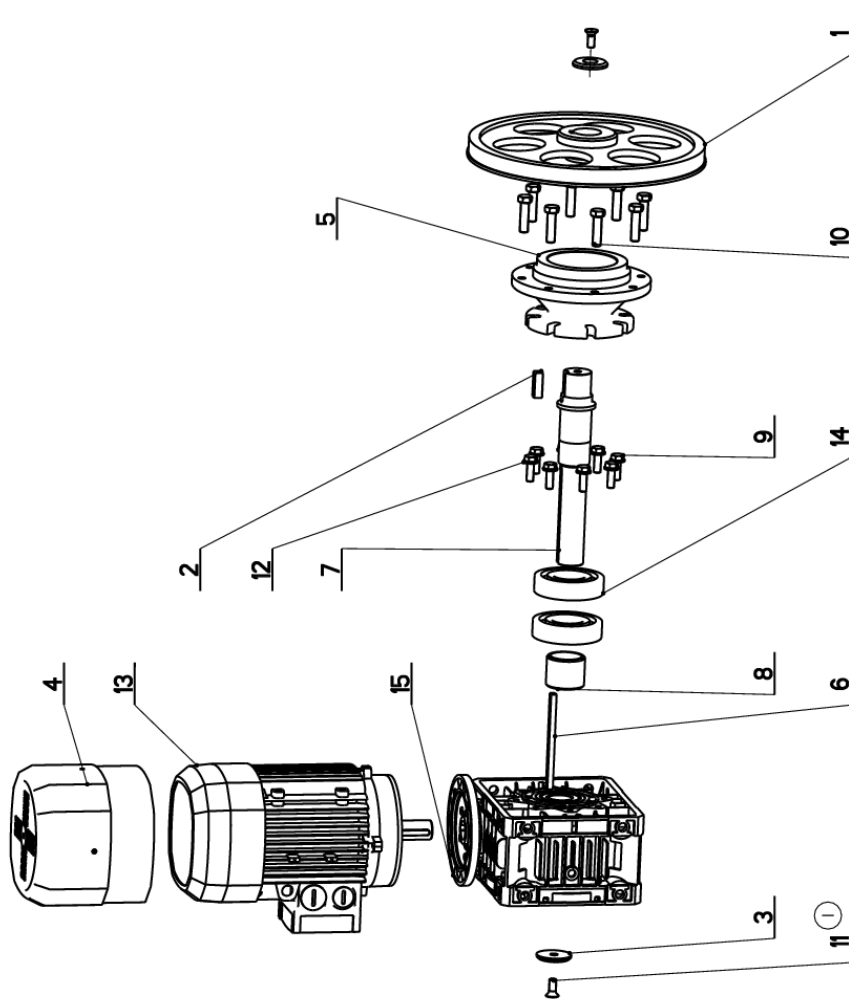
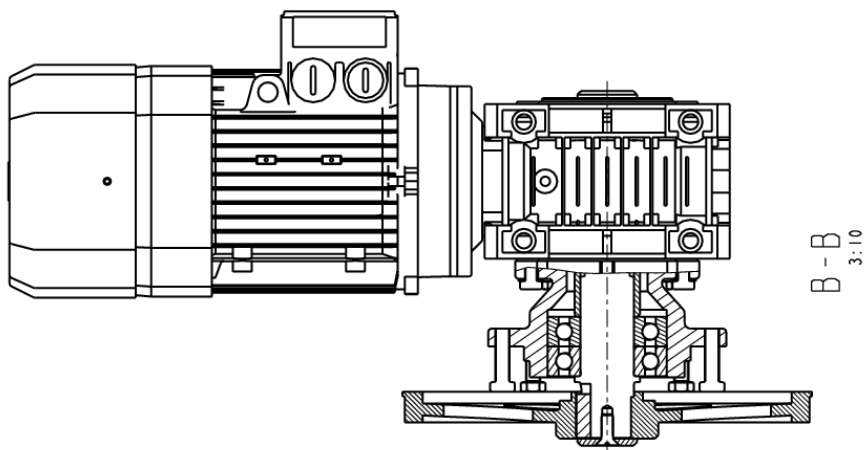
Cislo Sestavy/Number of assembly/Nummer der Baugruppe; Verze (Ver./Version/Version; Název sestavy/Assembly title/Name der Baugruppe; Pozice (Poz./Position/Position;  
Objednací číslo/Purchase order number/Bestellnummer; Název položky/Volume title/Name der Position; Rozměr/Stock size/Abmessung


## 7.29. Konzola / Console / Konsole

Cislo Sestavy 201.R204-030		Nazev sestavy KONZOLA / CONSOLE / KONSOLE			
Poz.	Objednaci cislo	Ver.	Nazev polozky	Rozeber	Ks
1	30.2004-004	1	EXCENTR / CAM / EXZENTER	6HR 17	2
2	30.R204-031	1	KONZOLA / CONSOLE / KONSOLE	HR 130x20	1
3	30.R204-032	0	SROUB IMBUS / ALLEN HEAD BOLT / IMBUSSCHRAUBE	M10	1
4	90.001.25.113	0	SROUB IMBUS / ALLEN HEAD BOLT / IMBUSSCHRAUBE	M10x80	1
5	90.101.55.006	0	MATICE / NUT / MUTTER	MATICE M12	2
6	90.150.50.006	0	PODLOZKA / WASHER / UNTERLEGSCHIEBE	PODLOZKA 10,5	2
7	90.150.50.007	0	PODLOZKA / WASHER / UNTERLEGSCHIEBE	PODLOZKA 13	2
8	90.150.50.008	0	PODLOZKA / WASHER / UNTERLEGSCHIEBE	PODLOZKA 15	4
9	95.001.015	0	LOZISKO / BEARING / LAGER	6202 2RS	2



### 7.30. Převodovka / Transmission / Getriebe



NAZEV SESTAVY PŘEVODOVKA	ČÍSLO SESTAVY 201.R205-100	STROJ
		PL 280
Konstruoval: ODVARKA		Datum: 28. II.2011 Meritko: 7:40
		

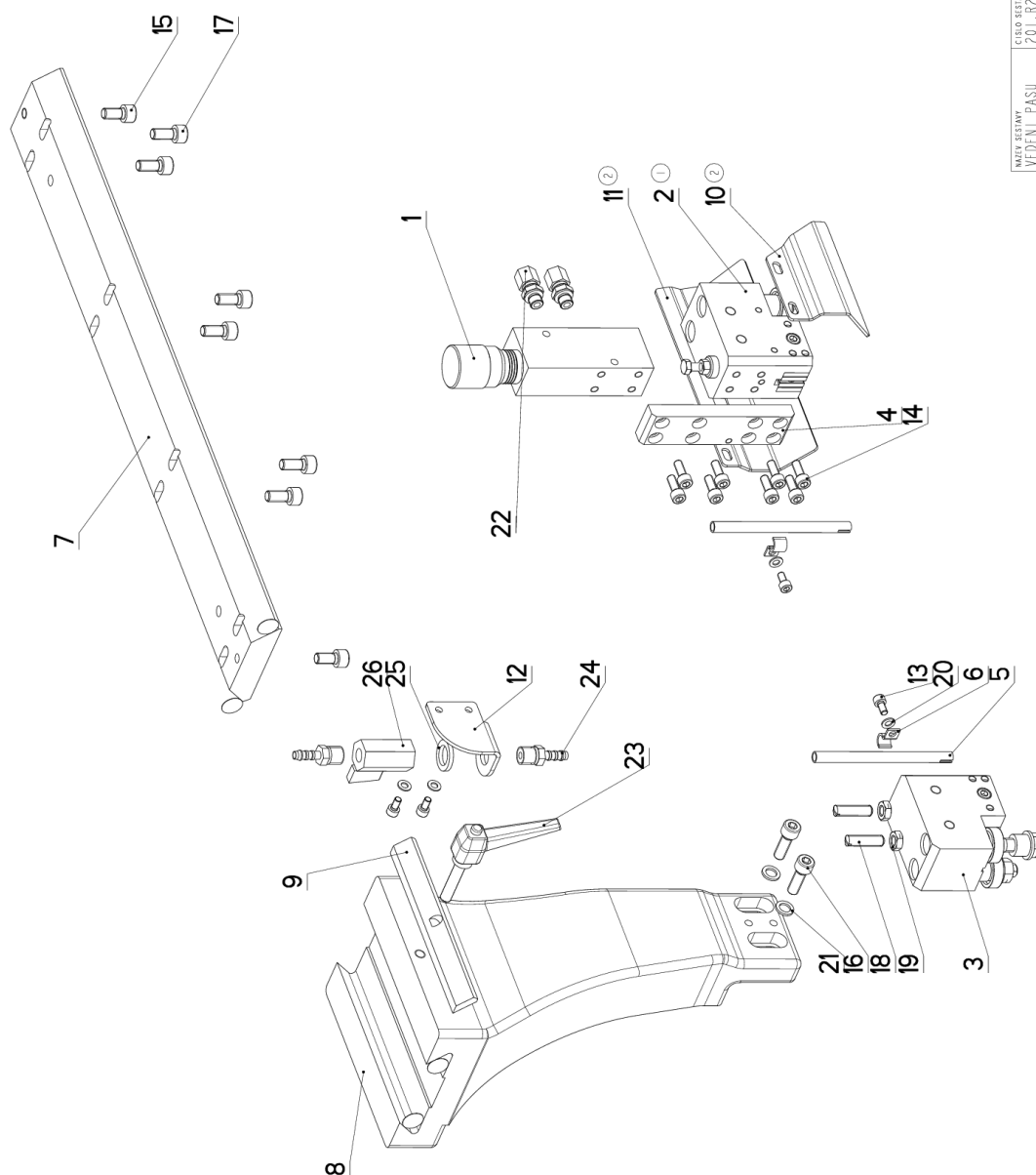
7.31. Kusovník / Piece list / Stückliste -  
Převodovka / Transmission / Getriebe

Císlo Sestavy 201.R205-100		Ver. 1		Název sestavy PŘEVODOVKA/TRANSMISSION /GETRIEBE	
Poz.	Objednací číslo	Ver.	Název položky	Rozebr	Ks
1	30.1704-005	3	KOLO HMÁCI / DRIVE WHEEL / ANTRIEBSRAD	ODLITEK	1
2	30.1704-012	0	PERO / SPRING / FEDER	Ø12x12	1
3	30.2908-001	1	PODLOŽKA / WASHER / UNTERLEGSCHIEBE	d 50	2
4	30.3404-060	0	VENTILATOR / VENTILATOR / VENTILATOR		1
5	30.M305-005	0	PŘÍRUBA / FLANGE / FLANSCH	ODLITEK	1
6	30.M305-008	0	PERO / SPRING / FEDER	HR 10x8	1
7	30.R205-101	1	HRÍDEL / SHAFT / WELLE	d 55	1
8	30.R205-102	0	DISTANČ / DISTANCE / DISTANZ	TR 55x8	1
9	90.005.55.025	0	SROUB 6HRANNÝ / 6 SIDED BOLT / SECHSKANTSCHRAUBE	SROUB M10X30	8
10	90.005.55.035	0	SROUB 6HRANNÝ / 6 SIDED BOLT / SECHSKANTSCHRAUBE	SROUB M12X45	8
11	90.011.27.036 (1)	0	ZAPUSTNÝ IMBUS / COUNTERSINK BOLT / SENKSCHRAUBE	SROUB M10X25	2
12	90.150.50.006	0	PODLOŽKA / WASHER / UNTERLEGSCHIEBE	PODLOŽKA 10.5	8
13	91.101.107	0	ELEKTROMOTOR / ELECTRIC MOTOR / ELEKTROMOTOR	2.2kW 4P	1
14	95.001.027	0	LOŽISKO / BEARING / LAGER	6309 2RS	2
15	99.001.129	0	PŘEVODOVKA ŠNEKOVÁ / WORM GEAR TRANSMISSION / SCHNECKENGETRIEBE		1

1.ZRUS.SROUB M12X25(90.011.27.025) A NAHR.SROUBEM M10X25(90.011.27.036). 110/ZM212 25.6.2012 SLEZACKOVA

Císlo Sestavy/Number of assembly/Nummer der Baugruppe; Verze (Ver./Version/Version; Název sestavy/Assembly title/Name der Baugruppe; Pozice (Pos./Position/Position;  
Objednací číslo/Purchase order number/Bestellnummer; Název položky/Volume title/Name der Position; Rozebr/Stock size/Abmessung

## 7.32. Vedení pásu / Belt guide / Sägebandführung



NAZEV ŠEŠTAVY VEDENÍ PÁSU	ČÍSLO ŠEŠTAVY 201.R210-000	STUPEŇ PROLÍNEŽBO
KONSTRUKTOŘ VINOHRADSKÝ		DATUM 15.05.2014
MĚŘÍTKO 1:2		



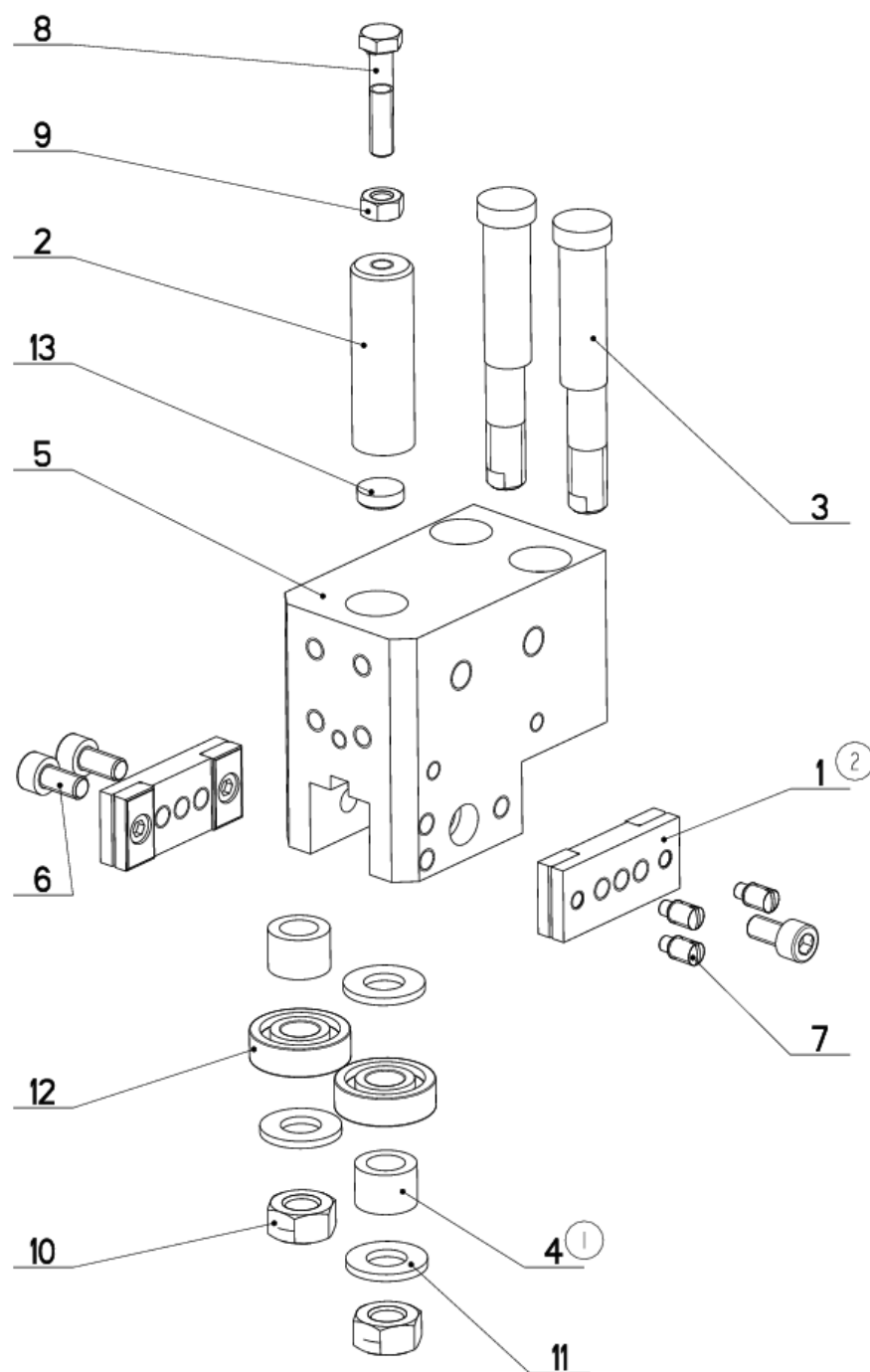
### 7.33. Kusovník / Piece list / Stückliste - Vedení pásu / Belt guide / Sägebandführung

Císlo Sestavy 201.M210-000		Ver. 2		Název sestavy VEDENÍ PASU/BELT GUIDE/SÄGEBANDFÜHRUNG	
Poz.	Objednáací číslo	Ver.	Název položky	Rožmer	Ks
1	251.077	0	REGULACE PRÍTLAKU / PRESSURE REGULATION / SCHNITTDRUCKREGULATION		1
2	201.M210-120 (1)	1	KOSTKA VODICI / LEAD CUBE / FÜHRUNGSKLOTZ		1
3	201.M210-200	2	KOSTKA VODICI / /		1
4	30.3510-003	0	DESKA / BOARD / PLATTE	HR 30x12	1
5	30.3510-004	0	TRUBKA / TUBE / ROHR	TR 8x 1	2
6	30.9010-003	0	DRZAK / HOLDER / HALTER	PI.5x10	2
7	30.M210-002	0	LISTA / TRIM / LEISTE	HR 80x20	1
8	30.M210-004	1	KONZOLA / CONSOLE / KONSOLE		1
9	30.M210-008	0	LISTA / TRIM / LEISTE	HR 25x6	1
10	30.M210-056 (2)	0	KRYT PASU / BELT COVER / BANDABDECKUNG	P 2x82	1
11	30.M210-057 (2)	0	KRYT PASU / BELT COVER / BANDABDECKUNG	P 2x80	1
12	30.7310-008	0	DRZAK / HOLDER / HALTER	P3-50	1
13	90.001.25.007	0	SROUB IMBUS / ALLEN HEAD BOLT / IMBUSSCHRAUBE	M5x10	4
14	90.001.25.017	0	SROUB IMBUS / ALLEN HEAD BOLT / IMBUSSCHRAUBE	M6x16	8
15	90.001.25.031	0	SROUB IMBUS / ALLEN HEAD BOLT / IMBUSSCHRAUBE	8x16	2
16	90.001.25.033	0	SROUB IMBUS / ALLEN HEAD BOLT / IMBUSSCHRAUBE	8x25	2
17	90.001.25.105	0	SROUB IMBUS / ALLEN HEAD BOLT / IMBUSSCHRAUBE	M8x18	6
18	90.002.20.022	0	SROUB STAVECI / ADJUSTMENT BOLT / STELLSCHRAUBE	SROUB M8x30	2
19	90.101.55.001	0	MATICE / NUT / MUTTER	MATICE M8	2
20	90.150.50.003	0	PODLOZKA / WASHER / UNTERLEGSCHIEBE	PODLOZKA 5,3	4
21	90.163.00.002	0	PODLOZKA / WASHER / UNTERLEGSCHIEBE	PODLOZKA 8	2
22	92.002.102	0	SROUBENI / BOLTING / VERSCHRAUBUNG	S-GEV-8LLR	2
23	94.008.003	0	PAKA UPIŇACI / ATTACHMENT LEVER / SPANNHEBEL	M8x40	1
24	94.202.002	0	REDUKCE / REDUCTION / ADAPTOR / REDUKTION	REDUKCE 6/R1/4"	2
25	98.081.001	0	KROUZEK TESNICI / SEAL RING / DICHTUNGSRING	23x15x3	1
26	99.260.003	0	VENTIL / VALVE / VENTIL	1/4"	1

1. ZRUS.KOSTKA 201.M210-110 A NAHR.201.M210-120. 253/ZM053 16.2.2012 SLEZACKOVA  
2. ZRUS.KRYT 30.M210-006 A NAHR.30.M210-056,ZRUS.KRYT 30.M210-007 A NAHR.30.M210-057. 090/ZM109 15.5.2014 SLEZACKOVA

Císlo Sestavy/Number of assembly/Nummer der Baugruppe; Verze (Ver./Version/Version; Název sestavy/Assembly title/Name der Baugruppe; Pozice (Poz./Position/Position;  
Objednáací číslo/Purchase order number/Bestellnummer; Název položky/Volume title/Name der Position; Rožmer/Stock size/Abmessung

### 7.34. Kostka vodící / Lead cube / Führungsklotz



NAZEV SESTAVY KOSTKA VODICI	CISLO SESTAVY 201.M210-120	STROJ work280H
	Konstruoval: VINOHRADSKY	
	Datum: 28. 05.2012	
	Meritko: 7:10	

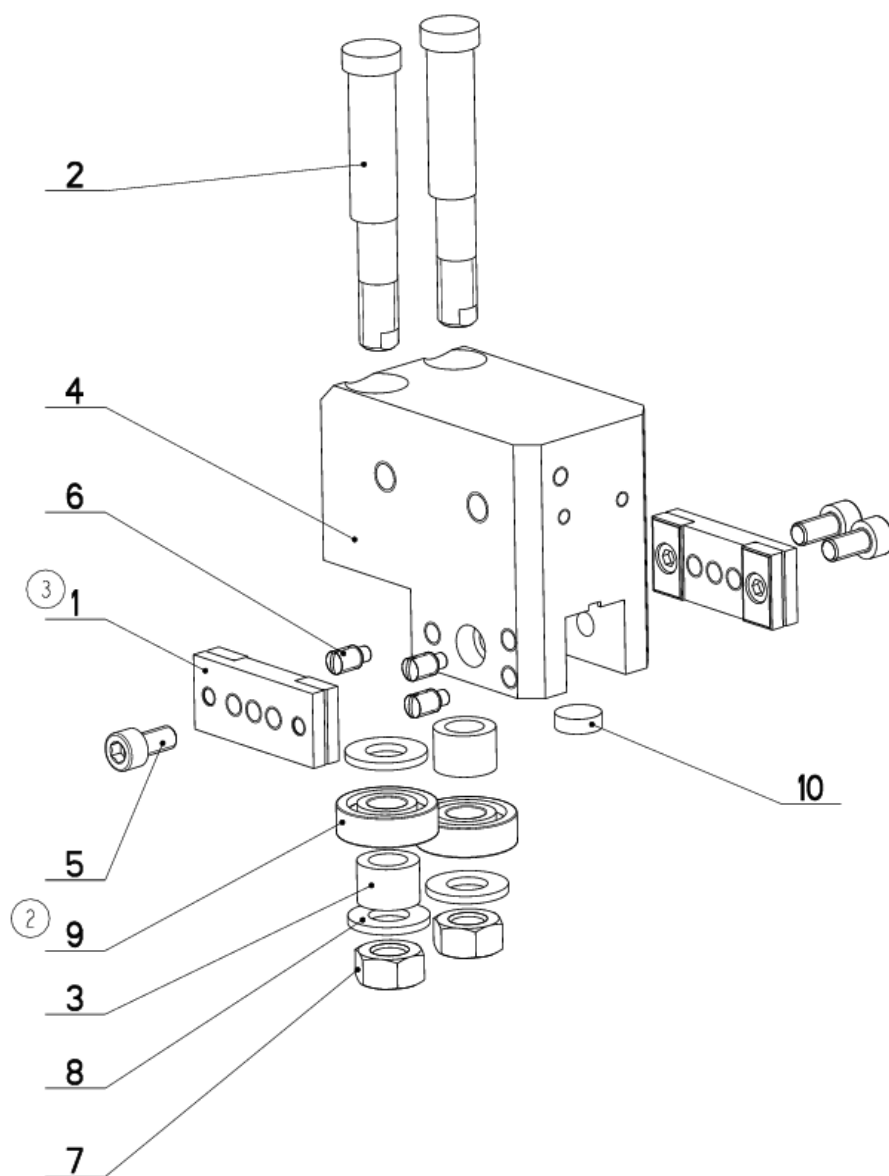
### 7.35. Kusovník / Piece list / Stückliste - Kostka vodící / Lead cube / Führungsklotz


Císlo sestavy 201.M210-120		Ver. 2		Název sestavy KOSTKA VODÍCI / LEAD CUBE / FÜHRUNGSKLOTZ	
Poz.	Objednávací číslo	Ver.	Název položky	Rozměr	Ks
1	30.1710-005 (2)	1	DRZAK TVRDOKOVU / POA HOLDER / HM-HALTER		2
2	30.3510-002	1	DRZAK TVRDOKOVU / POA HOLDER / HM-HALTER	TYC 16	1
3	30.M210-102	2	EXCENTR / CAM / EXCENTER	d 15	2
4	30.M210-103 (1)	1	KROUZEK DISTANČNÍ / DISTANCE RING / DISTANZRING	TR 16x3	2
5	30.M210-121	0	KOSTKA VODÍCI / LEAD CUBE / FÜHRUNGSKLOTZ	HR 80x50	1
6	90.001.25.016	0	SROUB IMBUS / ALLEN HEAD BOLT / IMBUSSCHRAUBE	M6X12	3
7	90.004.20.002	0	SROUB STAVEČI / ADJUSTMENT BOLT / STELLSCHRAUBE	SROUB M6X12	3
8	90.005.55.035	0	SROUB 6HRANNÝ / 6 SIDED BOLT / SECHSKANTSCHRAUBE	SROUB M6X30	1
9	90.100.55.004	0	MATICE / NUT / MUTTER	MATICE - M6	1
10	90.100.55.006	0	MATICE / NUT / MUTTER	MATICE - M10	2
11	90.150.50.006	0	PODLOZKA / WASHER / UNTERLEGSCHETBE	PODLOZKA 10,5	3
12	95.001.004	0	LOŽISKO / BEARING / LAGER	6000 2RS	2
13	99.040.002	0	TVRDOKOV / HARD METAL / HM-SEGMENT	d 12	1

1. PRIDAN 1xKROUZEK DISTANČNÍ 30.M210-103. 093/ZM172 28.5.2012 SLEZACKOVA

2. ZRUS.DRZAK TVRDOKOVU 30.1710-015 A NAHR.30.1710-005. 186/ZM230 3.11.2014 SLEZACKOVA

### 7.36. Kostka vodící / Lead cube / Führungsklotz



NAZEV SESTAVY KOSTKA VODICI	CISLO SESTAVY 201.M210-200	STROJ WORK280
	Konstruoval: &konstruoval	
	Datum: 28. 08.2012	
	Meritko: 7:10	

7.37. Kusovník / Piece list / Stückliste -  
Kostka vodící / Lead cube / Führungsklotz

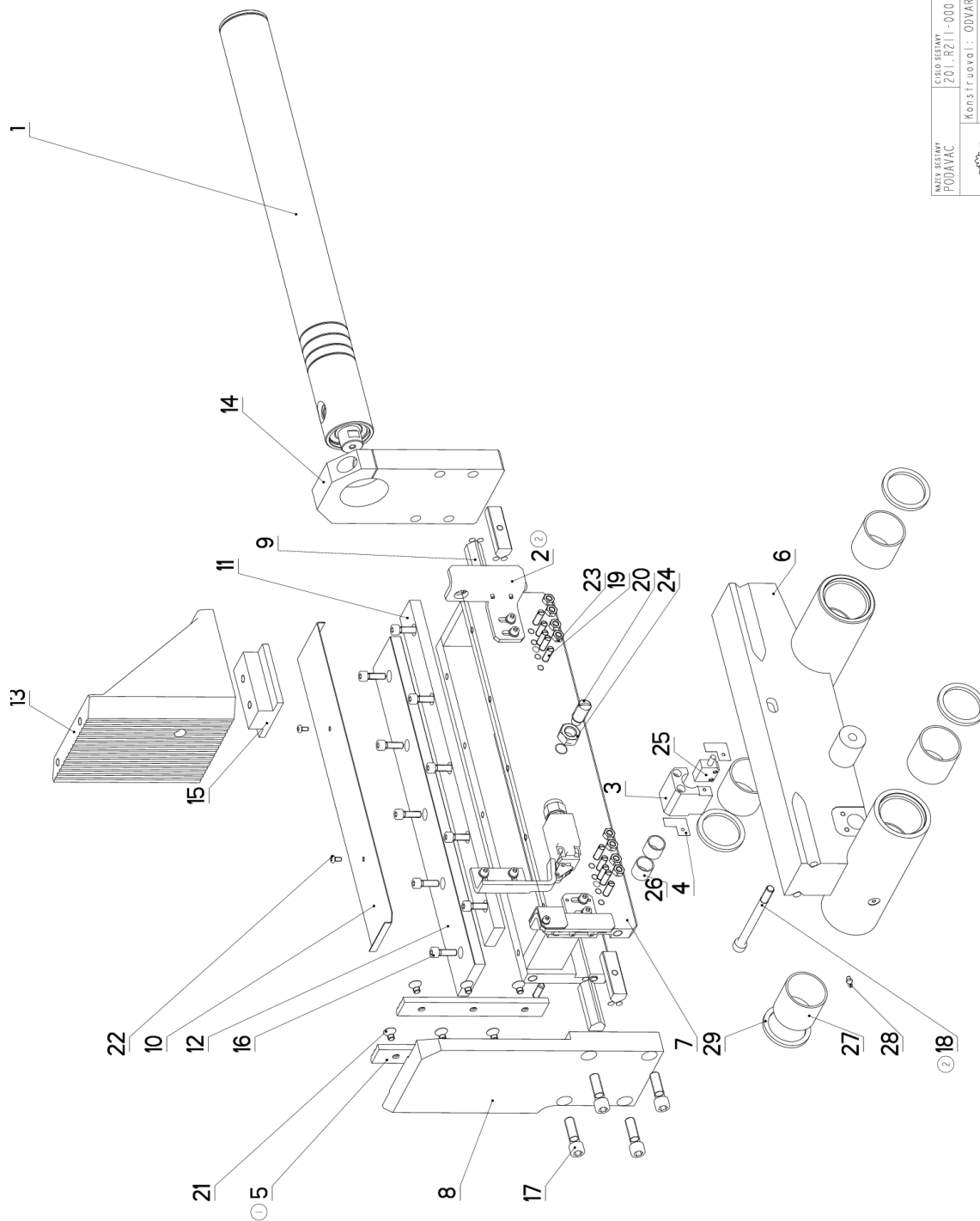
Císlo sestavy 201.M210-200		Ver. 3		Název sestavy KOSTKA VODÍCI / &NAZEV_EN / &NAZEV_DE	
Poz.	Objednávací číslo	Ver.	Název položky	Rožmer	Ks
1	30.1710-005 (3)	1	DRZAK TVRDOKOVU / POA HOLDER / HM-HALTER		2
2	30.M210-102	2	EXCENTR / CAM / EXZENTER	d 15	2
3	30.M210-103 (2)	1	KROUZEK DISTANČNÍ / DISTANCE RING / DISTANZRING	TR 16x3	2
4	30.M210-201	2	KOSTKA VODÍCI / LEAD CUBE / FÜHRUNGSKLOTZ	HR 80x50	1
5	90.001.25.016	0	SROUB IMBUS / ALLEN HEAD BOLT / IMBUSSCHRAUBE	M6x12	3
6	90.004.20.002	0	SROUB STAVEČÍ / ADJUSTMENT BOLT / STELLSCHRAUBE	SROUB M6x12	3
7	90.100.55.006	0	MATICE / NUT / MUTTER	MATICE - M10	2
8	90.150.50.006	0	PODLOŽKA / WASHER / UNTERLEGSCHIEBE	PODLOŽKA 10,5	3
9	95.001.004	0	LOŽISKO / BEARING / LAGER	6000 2RS	2
10	99.040.002	0	TVRDOKOV / HARD METAL / HM-SEGMENT	12x4	1

1.ZRUS.KROUZEK DISTANČNÍ 30.1710-006 A NAHR.30.M210-103. 208/ZM257 20.9.2011 SLEZACKOVA

2.PRIDAN 1xDISTANC 30.M210-103. 093/ZM264 28.8.2012 SLEZACKOVA

3.ZRUS.DRZAK TVRDOKOVU 30.1710-015,30.1710-010 A NAHR.30.1710-005. 186/ZM230 3.11.2014 SLEZACKOVA

### 7.38. Podavač / Feeder / Vorschub



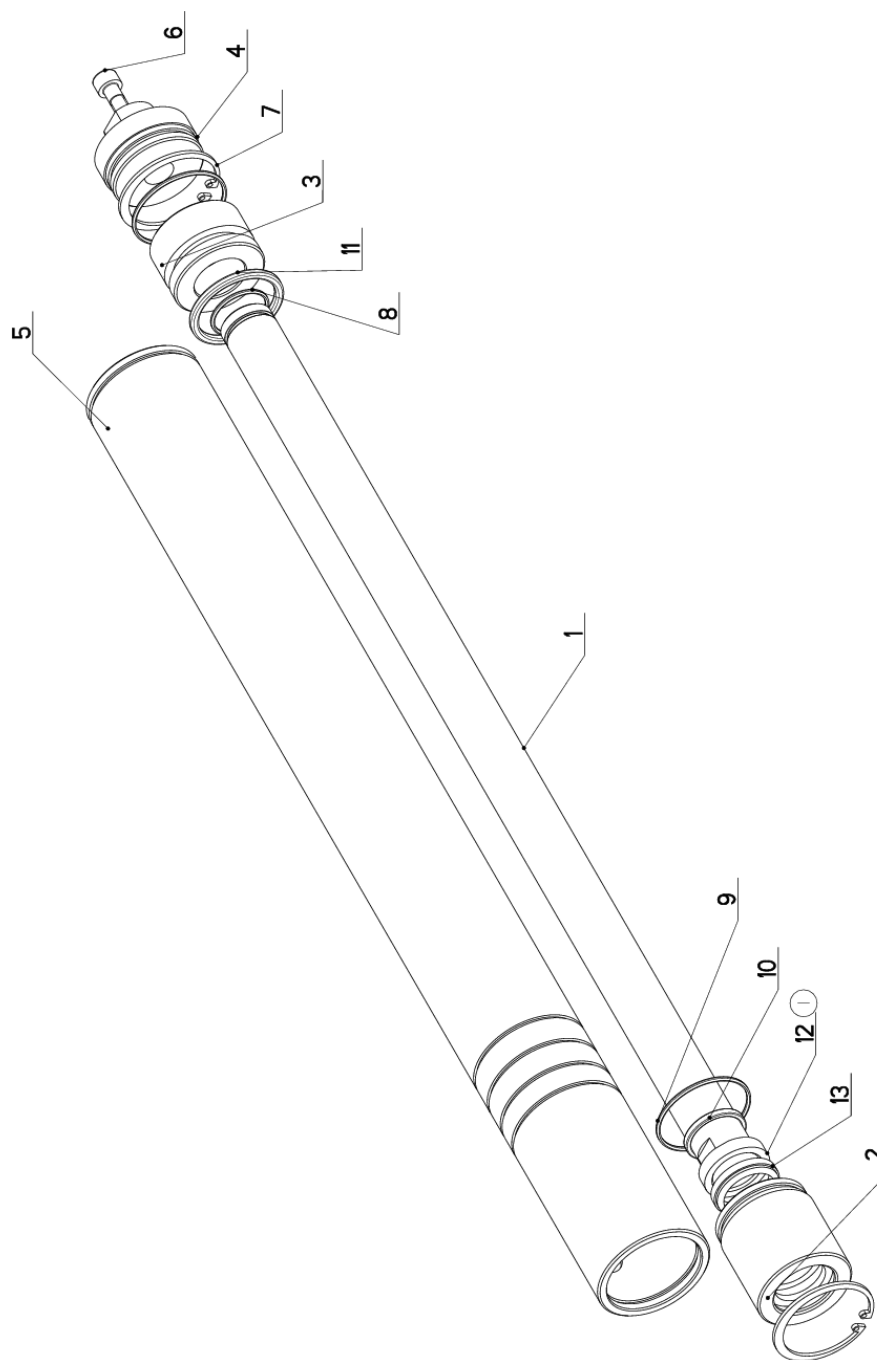
NAZEV STAVBY PODAVAČ	ČÍSLO STAVBY 201_R211-000	STUPEŇ PR 280
Konstruoval: ODVARKA		Datum: 14. 09. 2011
Verze: 33:100		


7.39. Kusovník / Piece list / Stückliste -  
Podavač / Feeder / Vorschub

Císlo sestavy 201.R211-000		Ver. 2		Název sestavy PODAVAC/FEEDER/VORSCHUB	
Poz.	Objednávací číslo	Ver.	Název položky	Rožmer	Ks
1	201.3707-000	1	VALEC / ROLLER / ZYLINDER		1
2	201.R311-030 (2)	1	ZAVORA OPTICKA / OPTICAL GATE / LICHTSCHRANKE		1
3	30.2911-029	0	DRZAK / HOLDER / HALTER	HR 50x50	1
4	30.2911-030	0	STERAC / WIPER / ABSTREIFER	P 0.2-26.5	2
5	30.D311-235 (1)	2	LISTA / TRIM / LEISTE	HR 30x10	2
6	30.R211-001	1	PODAVAC / FEEDER / VORSCHUB		1
7	30.R211-002	0	PODAVAC / FEEDER / VORSCHUB		1
8	30.R211-003	1	CELIST / BOARD / PLATTE	P30x160	1
9	30.R211-004	0	VEDENI / GUIDE / BACKENFÜHRUNG	TYC 20x20	4
10	30.R211-007	1	KRYTY / COVERS / ABDECKUNGEN	P 1x79	1
11	30.R211-008	0	LISTA / TRIM / LEISTE	HR 40x15	1
12	30.R211-009	0	LISTA / TRIM / LEISTE	HR 70x15	1
13	30.R211-013	1	CELIST / JAW / BACKE		1
14	30.R211-014	0	CELO / HEAD / STIRN	HR 120x30	1
15	30.R311-113	0	KOSTKA / CUBE / WÜRFEL	TYC 80x30	1
16	90.001.25.033	0	SROUB IMBUS / ALLEN HEAD BOLT / IMBUSSCHRAUBE	8x25	10
17	90.001.25.060	0	SROUB IMBUS / ALLEN HEAD BOLT / IMBUSSCHRAUBE	M12X40	4
18	90.001.25.XXX (2)	0	SROUB IMBUS / ALLEN HEAD BOLT / IMBUSSCHRAUBE	M10X120	1
19	90.002.20.013	0	SROUB STAVECI / ADJUSTMENT BOLT / STELLSCHRAUBE	SROUB M8X25	12
20	90.004.20.019	0	SROUB STAVECI / ADJUSTMENT BOLT / STELLSCHRAUBE	SROUB M16X40	1
21	90.011.27.007	0	SROUB / BOLT / SCHRAUBE	M8x12	6
22	90.013.27.003	0	SROUB / BOLT / SCHRAUBE	M5X10	2
23	90.100.55.005	0	MATICE / NUT / MUTTER	MATICE - M8	8
24	90.100.55.008	0	MATICE / NUT / MUTTER	MATICE - M16	1
25	91.270.006	0	SNIMAC MAGNET. / MAGNETIC SENSOR / MAGNETSENSOR		1
26	95.700.004	0	POUZDRO / SLEEVE / BÜCHSE	20x20	2
27	95.700.026	0	POUZDRO / SLEEVE / BÜCHSE	50x50	4
28	95.860.001	0	HLAVICE MAZACI / HEAD / KOPF	KM5	2
29	96.040.004	0	KROUZEK STIRACI / SCRAPER RING / ABSTREIFRING	50x62x5	4

1. ZRUS.LISTA 30.6903-110 A NAHR.30.D311-235 . 112/ZM129 30.5.2011 SLEZACKOVA  
2. PRIDANA OPTICKA ZAVORA 201.R311-030,ZRUS.SROUB M12x120 (90.001.25.066) A NAHR.M10x120 (90.001.25.133).  
155/ZM207 9.8.2011 SLEZACKOVA

## 7.40. Válec / Roller / Zylinder



NAZEV SESTAVY VÁLEC	CÍSLO SESTAVY 201.3707-000	STROJ STG 320GA
	Konstruoval: ZEŽULA	Datum: 17. 03.2015
	Meritko: 1:5	



## 7.41. Kusovník / Piece list / Stückliste - Válec / Roller / Zylinder

Císlo Sestavy 201.3707-000		Ver. 1		Název sestavy VALEC/ROLLER/ZYLINDER	
Poz.	Objednávací číslo	Ver.	Název položky	Rozměr	Ks
1	30.0607-102	1	PISTINICE / PISTON ROD / KOLBENSTANGE	d 28	1
2	30.1807-104	2	VÍKRO / COVER / DECKEL	TYC 55	1
3	30.2007-302	0	PIST / PISTON / KOLBEN	d 55	1
4	30.2007-304	1	VÍKRO / COVER / DECKEL	d 55	1
5	30.3707-001	3	VALEC SVĚRAKU / VICE CYLINDER / SCHRAUBSTOCKZYLINDER	TR 62/50H8	1
6	90.001.25.083	0	SROUB IMBUS / ALLEN HEAD BOLT / IMBUSSCHRAUBE	M8X30	1
7	95.801.009	0	SEGR DIRA / INSIDE SAFETY RING / SICHERUNGSRING INNEN	POJISTNY KROUZEK 52	2
8	96.001.007	0	O-KROUZEK STATIC / STATIC O RING / O-RING STATISCH	25x2 NBR 70SH	1
9	96.001.013	0	O-KROUZEK STATIC / STATIC O RING / O-RING STATISCH	45X2	2
10	96.002.014	0	KROUZEK O DYNAMICKY / DYNAMIC O RING / O-RING DYNAMISCH	28X3	1
11	96.020.005(1)	0	KROUZEK TESNICI / SEAL RING / DICHTUNGSRING	39.2X5.33	1
12	96.041.003	0	TESNENI / SEALING / DICHTUNG	601-28x36x7.1	1
13	96.060.003	0	KROUZEK STIRACI / SCRAPER RING / ABSTREIFRING	KROUZEK STIRACI 28	1

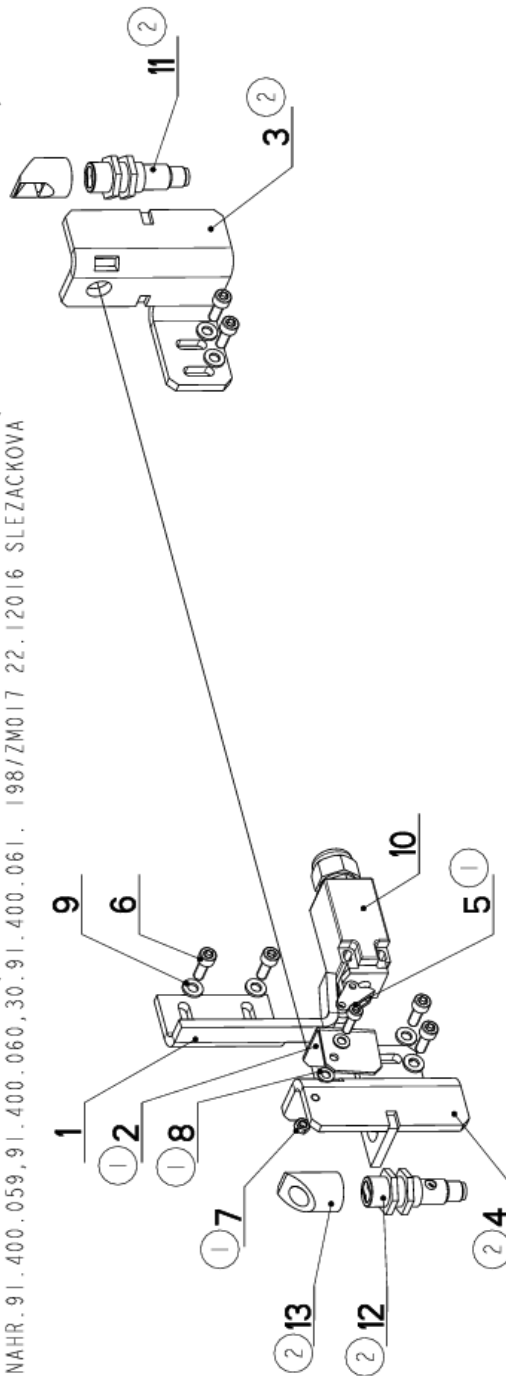
(1) O-KROUZEK 96.002.014 MAHAZEN MANZETOU 96.041.003 24.4.2003 ROZKOSNY

Císlo Sestavy/Number of assembly/Nummer der Baugruppe; Verze (Ver./Version/Version; Název sestavy/Assembly title/Name der Baugruppe; Pozice (Pos./Position/Position;  
Objednávací číslo/Purchase order number/Bestellnummer; Název položky/Volume title/Name der Position; Rozměr/Stock size/Abmessung

## 7.42. Závora optická / Optical gate / Lichtschränke

Cislo Sestavy 201.R311-030		Název sestavy ZAVORA OPTICKA/OPTICAL GATE/LICHTSCHRANKE	
Ver.	Ver.	Název položky	Ks
2	0	DORAZ / HOLDER / HALTER	P 6x56
2	0	KRYT / HOLDER / HALTER	P 2x35
3	0	DRZAK / HOLDER / HALTER	
4	0	DRZAK / HOLDER / HALTER	
5	0	SROUB IMBUS / ALLEN HEAD BOLT / IMBUSSCHRAUBE	M5x16
6	0	SROUB IMBUS / ALLEN HEAD BOLT / IMBUSSCHRAUBE	M6x16
7	0	MATICE / NUT / MUTTER	MATICE - M5
8	0	PODLOZKA / WASHER / UNTERLEGSCHIEBE	PODLOZKA 5,3
9	0	PODLOZKA / WASHER / UNTERLEGSCHIEBE	PODLOZKA 6,4
10	0	SPINAC KONC.S KLADK. / END SWITCH WITH PULLEY / ENDSCHALTER MIT ROLLE	PZ-FR605-M2
11	0	SNIMAC OPTICKY / OPTICAL SENSOR / OPTISCHER SENSOR	PRIJIMAC
12	0	SNIMAC OPTICKY / OPTICAL SENSOR / OPTISCHER SENSOR	VYSILAC
13	0	SNIMAC OPTICKY / OPTICAL SENSOR / OPTISCHER SENSOR	L-US 418.1

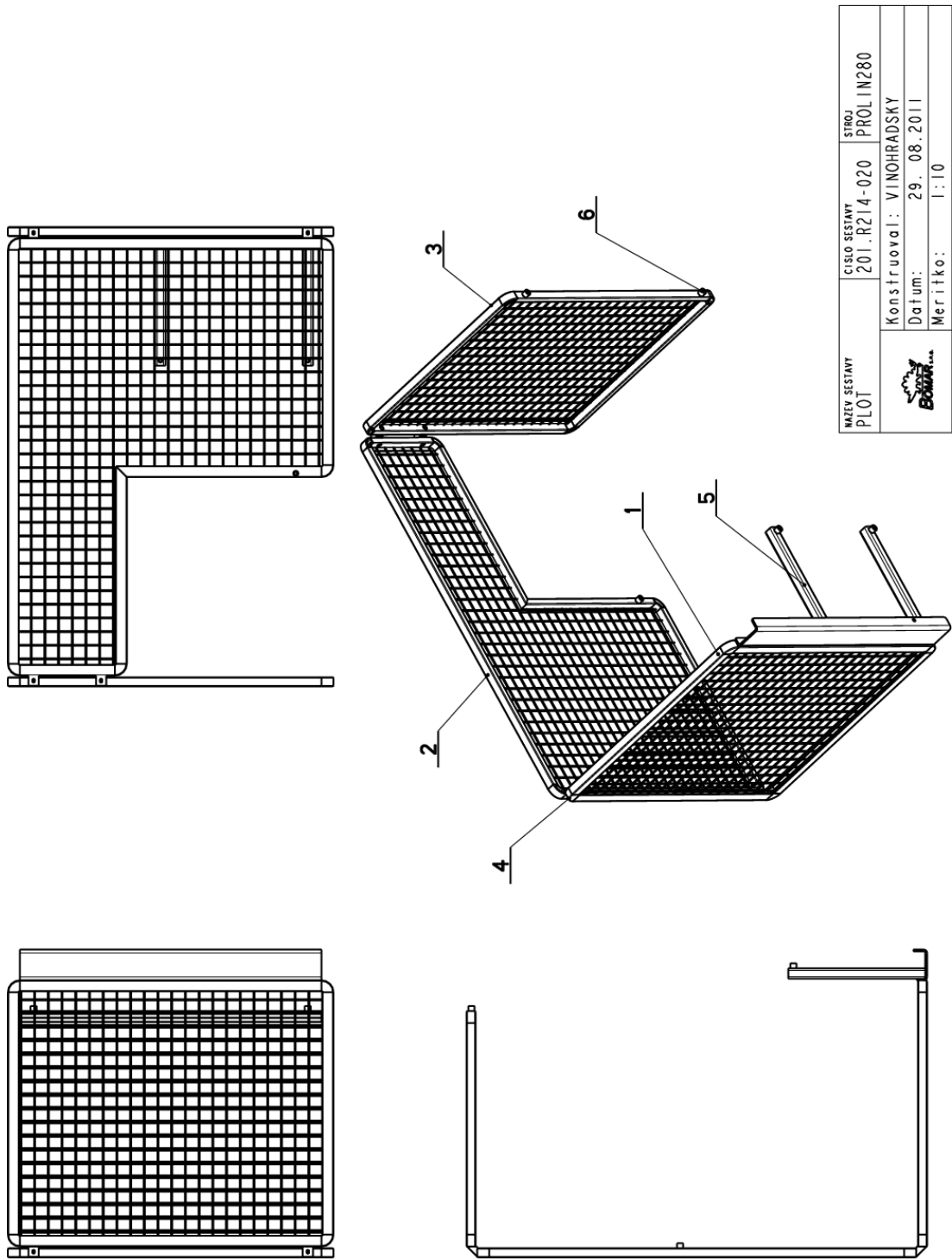
1. PRIDANO - KRYTKA 30.R311-034, 1xSROUB M5x16(90.001.25.009), 1xMATICE M5(90.100.55.003), 2xPODLOZKA 5.3(90.150.003), 293/ZM267 6.11.2013 SLEZACKOVA  
 2. ZRUS.DRZAK 30.R311-031 A NAHR.30.R311-032 A NAHR.30.R311-035,ZRUS.SNIMAC 91.400.003, 91.400.004 A NAHR.91.400.059,91.400.060,30.91.400.061. 198/ZM017 22.12016 SLEZACKOVA




Cislo Sestavy/Number of assembly/Nummer der Baugruppe; Verze (Ver./Version/Version; Název sestavy/Assembly title/Name der Baugruppe; Pozice (Pos./)Position/Position;  
 Objednací číslo/Purchase order number/Bestellnummer; Název položky/Volume title/Name der Position; Rozměr/Stock size/Abmessung



7.43. Plot / Fence / Zaun

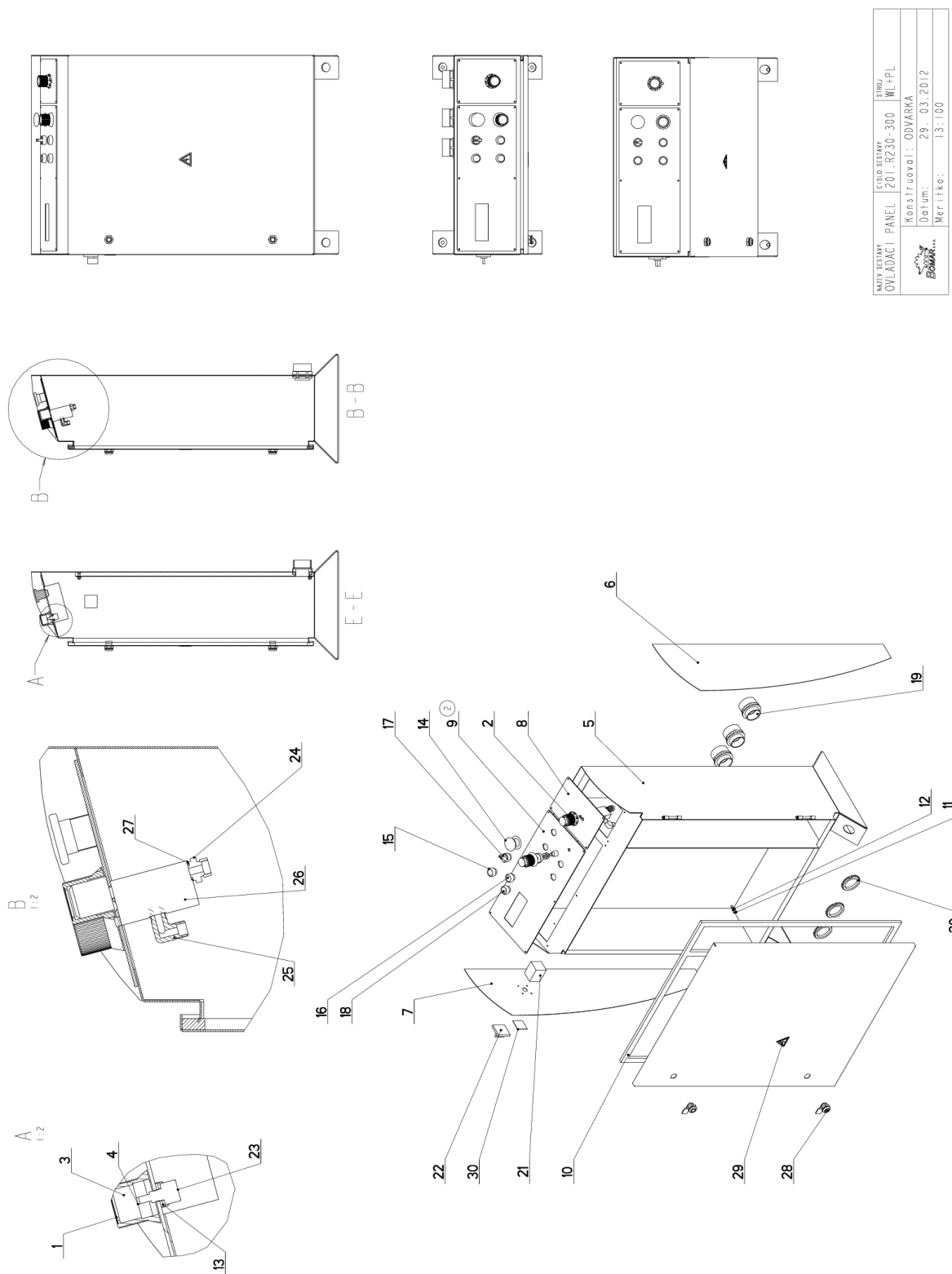


NAZEV ŠESTAVY PLOT	CÍSLO ŠESTAVY 201.R214-020	STROJ PROL IN280
		Konstruoval: VINOHRADSKY
		Datum: 29. 08. 2011
		Meritko: 1:10

7.44. Kusovník / Piece list / Stückliste -  
Plot / Fence / Zaun

Císlo Sestavy 201.R214-020		Ver. 1		Název sestavy PLOT/FENCE/ZAUN	
Poz.	Objednací číslo	Ver.	Název položky	Rožmer	Ks
1	30.R214-021	0	PLOT / FENCE / ZAUN		1
2	30.R214-022	0	PLOT / FENCE / ZAUN		1
3	30.R214-023	0	PLOT / FENCE / ZAUN		1
4	30.R214-024	0	DRZAK / HOLDER / HALTER	TYC 30x20	4
5	30.R214-031	0	DRZAK / HOLDER / HALTER		1
6	95.005.013	0	KROUZEK / /		5

## 7.45. Ovladací panel / Control panel / Bedienpult



NAZEV STAVBY OVLADACÍ PANEĽ	ČÍSLO STAVBY 201_R230-300	STUPEŇ WL+PL
Konstruoval: ODVARKA		
Datum: 29. 03. 2012		
Verze kódu: 1.3:100		

7.46. Kusovník / Piece list / Stückliste -  
Ovladač panel / Control panel / Bedienpult

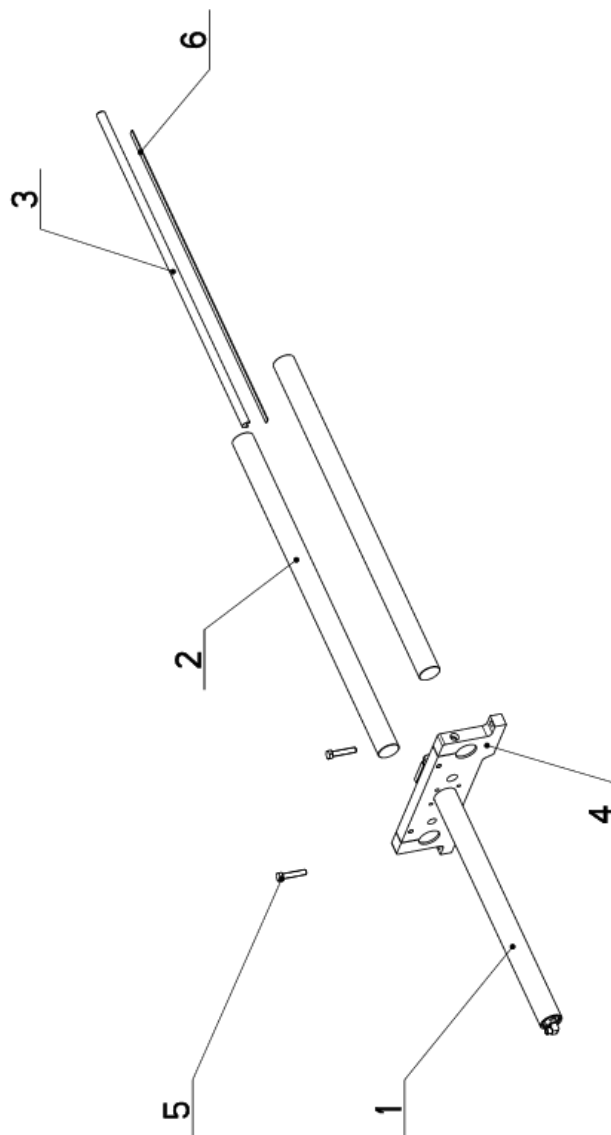
Číslo Seřady 201.R230-300		Název seřady OVLADAČI PANEL/CONTROL PANEL/BEDIENPULT			
Poz.	Objednací číslo	Ver.	Název položky	Rozměr	Ks
1	30.6130-012	0	VÍKO / COVER / DECKEL	P 0.5x 30x30	2
2	30.6130-018	0	HLAVICE / HEAD / KOPF	VYLISEK	1
3	31.6130-008	0	HLAVICE / HEAD / KOPF		1
4	30.R230-010	0	MEZIKUS / INTERMEDIATE PIECE / PASSSTÜCK	d 32	1
5	30.R230-201	3	SKRIN / BOX / KASTEN		1
6	30.R230-204	0	PLECH / PLATE / BLECH	P 1x220	1
7	30.R230-206	1	PLECH / PLATE / BLECH	P 1x220	1
8	30.R230-208	1	DESKA / BOARD / PLATTE	P 3x150	1
9	31.R230-207 (2)	0	PANEL ELEKTRO / ELECTRO PANEL / PANEL	P 3x205	1
10	61.352.001	0	TESNENÍ / SEALING / DICHTUNG	TESNENÍ 19x10	1
11	90.100.55.004	0	MATICE / NUT / MÜTTER	MATICE . M6	4
12	90.150.50.004	0	PODLOŽKA / WASHER / UNTERLEGSCHIBE	PODLOŽKA 6.4	4
13	90.150.50.006	0	PODLOŽKA / WASHER / UNTERLEGSCHIBE	PODLOŽKA 10.5	2
14	91.060.030	0	HLAVICE TOTAL STOP / TOTAL STOP HEAD / TASTE TOTAL STOP		1
15	91.060.031	0	HLAVICE / HEAD / KOPF		1
16	91.060.035	0	HLAVICE / HEAD / KOPF		1
17	91.060.051	0	PREPINAC / SWITCH / UMSCHALTER		1
18	91.060.053	0	HLAVICE / HEAD / KOPF		1
19	91.071.022	0	VYVODKA / BUSHING / TÜLLE		3
20	91.072.016	0	MATICE / NUT / MÜTTER		3
21	91.170.003	0	SPINAC VAKOVY / CAM SWITCH / SCHALTER	LE2-12-1763	1
22	91.180.001	0	DESKA SPINACE / ELECTRIC BOARD / PLATINE		1
23	91.283.015	0	POTENCIOMETR / POTENTIOMETER / POTENTIOMETER	TP 195 4K7/N 20A	1
24	92.002.103	0	SROUBENÍ PRÍME / DIRECT BOLTING / GERADE VERSCHRAUBUNG	6 1/4" Tr12	1
25	92.004.001	0	SROUBENÍ ÚHLÍVE / ANGLE BOLTING / WINKELVERSCHRAUBUNG	37701	1
26	92.152.001	0	VENTIL SKRTIČI / CHOKE VALVE / DROSSELVENTIL	VS01-04/R 2.5-0	1
27	96.082.002	0	TESNENÍ / SEAL RING / DICHTUNGSRING	13/17x1.5 CU	1
28	99.104.002	0	ZAMEK / LOCK / SCHLOSS	ZAMEK ČINSKY	2
29	99.900.045	0	SAMOLEPKA / STICKER / AUFLEBER		1
30	99.900.046	0	SAMOLEPKA / STICKER / AUFLEBER		1

1. ZRUS.VÍKO 30.R230-203,PANEL 30.R230-202,2XCEP 30.7217-028,2XPOJ.KROUZEK 95.802.003 (PRIDANO DO SKRINE 30.R230-201).  
0617ZM110 29.3.2012 SLEZACKOVA

2. ZRUS.SOUCASTI 30.R230-207 A 31.R330-003 A NAHR.31.R230-207. 007/ZM021 4.2.2014 SLEZACKOVA

## 7.47. Čelo / Head / Stirn

Cislo sestavy 201.R311-100		Ver. 0		Název sestavy CELO/HEAD/STIRN	
Poz.	Objednací číslo	Ver.	Název položky	Rožmer	Ks
1	201.R311-150	0	VALEC SVĚRAKU / VICE CYLINDER / SCHRAUBSTOCKZYLINDER		1
2	30.R311-102	0	TYC VODICI / LEAD POLE / FUHRUNGSSTANGE	D 50h6	2
3	30.R311-103	0	JEDNOTKA ODMEROVANI / MEASURING UNIT / MESSEINHEIT	D 20	1
4	30.R311-110	1	DESKA / BOARD / PLATTE	P 30x150	1
5	90.005.55.055	0	SROUB 6HRANNY / 6 SIDED BOLT / SECHSKANTSCHRAUBE	SROUB M12x60	2
6	91.271.002	0	PASKA MAGNETICKA / MAGNETIC TAPE / MAGNETBAND	S 10	1

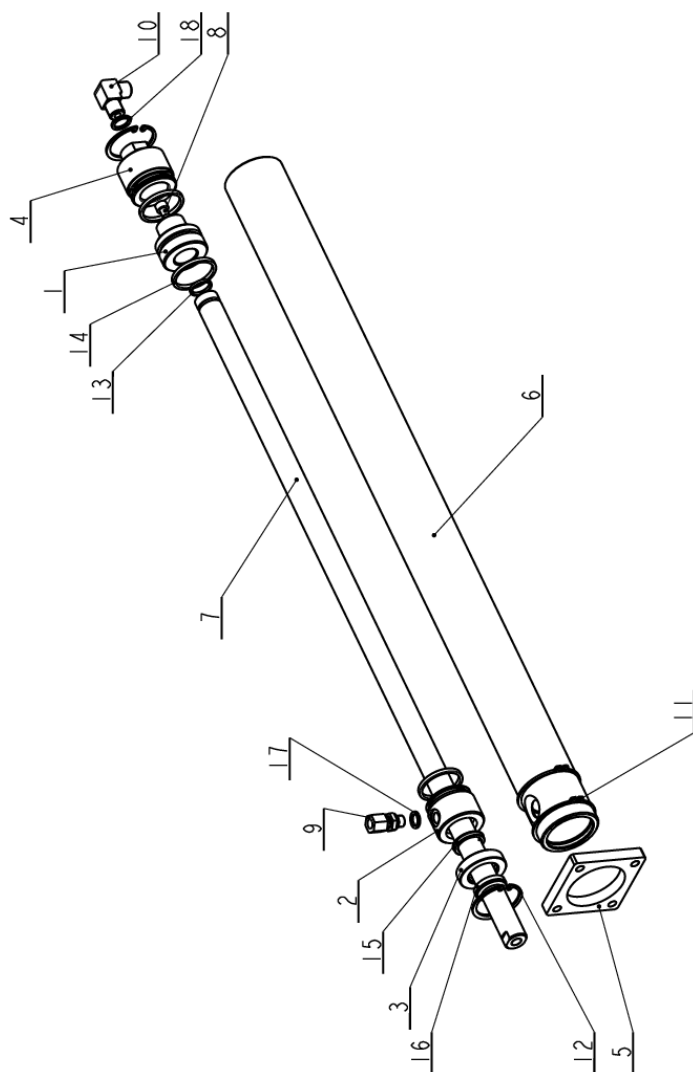



Cislo Sestavy/Number of assembly/Nummer der Baugruppe; Verze (Ver./Version/Version; Název sestavy/Assembly title/Name der Baugruppe; Pozice (Poz./Position/Position;  
Objednací číslo/Purchase order number/Bestellnummer; Název položky/Volume title/Name der Position; Rožmer/Stock size/Abmessung





### 7.48. Válec svěráku / Vice cylinder / Schraubstockzylinder



NAZEV SESTAVY VALEC SVĚRAKU	CÍSLO SESTAVY 201.R311-150	STROJ PROLIN
		
Konstruoval: VINOHRADSKY		
Datum: 15. 10.2010		
Měřítko: 3:10		

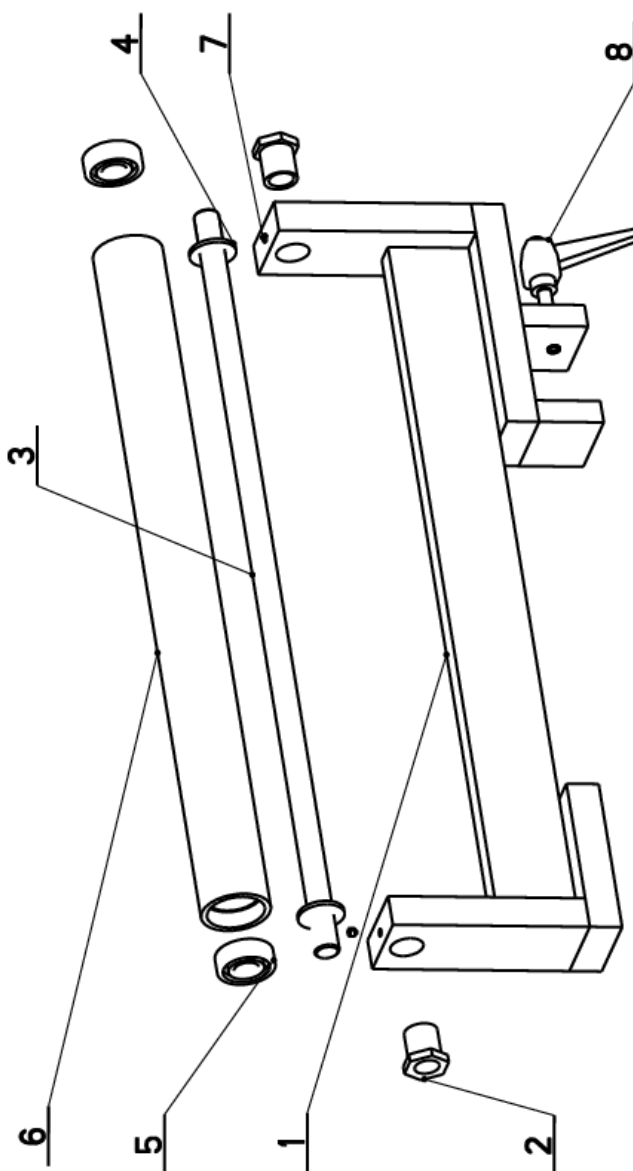
7.49. Kusovník / Piece list / Stückliste -  
Válec svěráku / Vice cylinder / Schraubstockzylinder

Císlo Sestavy 201.R311-150		Ver. 0		Název sestavy VALEC SVĚRAKU/VICE CYLINDER/SCHRAUBSTOCKZYLINDER	
Poz.	Objednací číslo	Ver.	Název položky	Rozev	Ks
1	30.2107-001	0	PIST / PISTON / KOLBEN	d 45	1
2	30.2107-002	0	PRIŘUBA / FLANGE / FLANSCH	TYC 45	1
3	30.2107-003	0	VÍKO / COVER / DECKEL	d 45	1
4	30.2107-004	0	VÍKO / COVER / DECKEL	d45	1
5	30.0311-109	0	PRÍLOŽKA / STRAP / LASCH	HR 70x10	1
6	30.R311-151	0	VALEC PODAVACE / FEEDER CYLINDER / VORSCHUBWALZE	TRUBKA 52/40	1
7	30.R311-152	0	PISTNICE / PISTON ROD / KOLBENSTANGE	TYC 20	1
8	90.001.25.019	0	SROUB IMBUS / ALLEN HEAD BOLT / IMBUSSCHRAUBE	M6x25	1
9	92.002.102	0	SROUBENÍ / BOLTING / VERSCHRAUBUNG	S-GEV-BLLR	1
10	92.004.001		SROUBENÍ UHLOVE / ANGLE BOLTING / WINKELVERSCHRAUBUNG	37701	1
11	95.800.019	0	KROUZEK POJIST.VNEJS / OUTSIDE SAFETY RING / SICHERUNGSRING AUßEN	POJISTNY KROUZEK 52	2
12	95.801.006	0	KROUZEK POJIST.VNITR / INSIDE SAFETY RING / SICHERUNGSRING INNEN	POJISTNY KROUZEK 42	2
13	96.002.007	0	KROUZEK O DYNAMICKY / DYNAMIC O RING / O-RING DYNAMISCH	16x2	1
14	96.002.017	0	KROUZEK O DYNAMICKY / DYNAMIC O RING / O-RING DYNAMISCH	34x3	3
15	96.041.002		TESNENÍ / SEALING / DICHTUNG	20x28x4	1
16	96.060.002	0	KROUZEK STIRACÍ / SCRAPER RING / ABSTREIFRING	KROUZEK STIRACÍ 20	1
17	96.082.001	0	TESNENÍ / SEALING / DICHTUNG	KROUZEK CU 10/14	1
18	96.082.002	0	TESNENÍ / SEALING / DICHTUNG	KROUZEK CU 13/17	1

Císlo Sestavy/Number of assembly/Nummer der Baugruppe; Verze (Ver./Version/Version; Název sestavy/Assembly title/Name der Baugruppe; Pozice (Pos./Position/Position;  
Objednací číslo/Purchase order number/Bestellnummer; Název položky/Volume title/Name der Position; Rozev/Stock size/Abmessung

## 7.50. Válec pomocný / Auxiliary cylinder / Hilfszylinder

Císlo Sestavy 201.R314-250		Ver. 0		Název sestavy VALEC POMOCNY/AUXILIARY CYLINDER/HILFSZYLINDER	
Poz.	Objednací číslo	Ver.	Název položky	Rozev.	Ks
1	30.R314-251	0	VALEC POMOCNY / AUXILIARY CYLINDER / HILFSZYLINDER		1
2	30.5511-009	0	EXCENTR / CAM / EXZENTER	6HR 24	2
3	30.R314-252	0	TYC / POLE / STANGE	d 15	1
4	90.150.50.008	0	PODLOZKA / WASHER / UNTERLEGSCHIBE	PODLOZKA 15	2
5	95.001.015	0	LOZISKO / BEARING / LAGER	6202 2RS	2
6	30.R314-253	0	VALECEK / CYLINDER / ROLLE	TR 44.5x6.3	1
7	90.003.20.001	0	SROUB STAVECI / ADJUSTMENT BOLT / STELSCHRAUBE	SROUB M5X6	2
8	94.008.003	0	PÁKA UPINACI / ATTACHMENT LEVER / SPANNHEBEL	M8x40	1



Císlo Sestavy/Number of assembly/Nummer der Baugruppe; Verze (Ver.)/Version/Version; Název sestavy/Assembly title/Name der Baugruppe; Pozice (Pos.)/Position/Position;  
Objednací číslo/Purchase order number/Bestellnummer; Název položky/Volume title/Name der Position; Rozev./Stock size/Abmessung