

Serie **Individual**



Individual 820.640 GH

Operating instructions

**Before transporting and using the machine,
please read the instructions thoroughly!**

Seriové číslo / Serien Nummer / Serial Number _____

Service and information

Your BOMAR dealer:

Direct BOMAR contact:

BOMAR spol. s r.o.
Těžební 1236/1
62700 Brno
Czech Republic, EU

telefon: +420 – 533 426 100
fax: +420 – 533 426 109
e-mail: info@bomar.cz
www: <http://www.bomar.cz>

We are available:

Mondays to Fridays

7⁰⁰ – 16⁰⁰

Version:

1.30 / Feb. 2013
rev. 1

BOMAR, spol. s r.o. © – Subject to modifications and amendments.

Content

1. SAFETY NOTES	7
1.1. Machine determination.....	9
1.2. Protective suit and personal safety.....	9
1.3. Safety notes for machine operator.....	10
1.4. Safety notes for the servicing and repairs.....	10
1.5. Safety machine accessories	11
1.5.1. Total Stop.....	11
1.5.2. Arm covers.....	11
1.5.3. Saw band stretching and rupture inspection.....	12
1.5.4. Band saw cover.....	12
1.6. Safety notes for the cooling.....	12
1.6.1. Instructions for first help.....	12
1.7. Umístění štítku stroje / Maschinenschild position / Position of machine label.....	13
1.8. Umístění bezpečnostních značek / Verteilung der Sicherheitszeichen / Position of safety symbols.....	14
2. MACHINE DOCUMENTATION	15
2.1. Technická data / Technische Daten / Technical data.....	17
2.2. Rozměrové schéma / Aufstellzeichnung / Installation diagram.....	18
2.3. Popis / Beschreibung / Description.....	19
2.4. Transportation and stocking.....	20
2.4.1. Conditions for transportation and stocking.....	20
2.4.2. Transport and stocking preparations.....	20
2.4.3. Transport and stocking.....	20
2.4.4. Transportní schéma / Transport schema / Transport scheme.....	21
2.5. Activation.....	22
2.5.1. Machine working conditions.....	22
2.6. Band saw unpacking and assembling.....	22
2.6.1. Machine installing and levelling.....	22
2.6.2. Machine disposal after lifetime.....	22
2.6.3. Kotevní plan / Verankerungsplan / Grounding plan.....	23
2.7. Electrical connection.....	24
2.7.1. Check the direction of the saw band.....	24
2.8. Filling of the cooling system.....	25
2.9. Check machine function.....	25
2.10. Saw band.....	25
2.10.1. Saw band size.....	25
2.10.2. Selection of the saw band tooth system.....	25
2.10.3. Saw band running-in.....	26
2.10.4. Tables for teeth selection:.....	27
3. MACHINE CONTROL	29
3.1. Starting the band saw.....	31
3.2. Control panel.....	32
3.2.1. Control panel description.....	33
3.3. Machine setup.....	34
3.3.1. SERVIS.....	35
3.3.2. SETUP.....	36
3.4. Machine error messages.....	38
3.5. Machine control.....	39
3.5.1. Semi-automatic cycle.....	39
3.5.2. Cycle breaking.....	40
3.6. Band saw adjusting.....	40
3.6.1. Angular cut setting.....	40
3.6.2. Adjusting band guides.....	41
3.6.3. Cutting speed adjusting.....	42
3.6.4. Adjustment of pressure to the cut.....	42
3.6.5. Speed adjustment of the arm lowering.....	43
3.6.6. Saw frame lift stop setting.....	43
3.6.7. Saw arm lower position stop adjustment.....	44
3.6.8. Brush adjustment.....	44
3.7. Material insertion.....	45
3.7.1. Handling agent selection.....	45
3.7.2. Insertion.....	45
3.7.3. Bundle material cutting.....	45
4. MACHINE SERVICE	47
4.1. Saw band dismantling.....	49
4.2. Saw band installation.....	50
4.3. Saw band stretching and inspection.....	50
4.3.1. Saw band stretching.....	50
4.3.2. Saw band inspection.....	50
4.3.3. Saw band run setting.....	51

4.3.4.	Adjusting of the limit switch of the saw band stretching.....	51
4.4.	Cooling agents and chips disposal.....	52
4.4.1.	Coolant device inspection.....	52
4.4.2.	Chips disposal.....	52
4.5.	Hydraulic, Greases and oils.....	53
4.5.1.	Gearbox oils.....	53
4.5.2.	Lubricant greases.....	53
4.5.3.	Lubrication.....	54
4.5.4.	Hydraulic oils.....	54
4.5.5.	Hydraulic oil level check.....	55
4.6.	Machine cleaning.....	55
4.7.	Worn pieces replacement.....	56
4.7.1.	Pushing bearing replacement.....	56
4.7.2.	Saw band guiding pulleys replacement.....	59
4.7.3.	Hard metal guides replacement.....	61
4.8.	Brush replacement.....	64

5. ZÁVADY / TROUBLESHOOTING65

5.1.	Mechanical problems.....	67
5.2.	Electric and hydraulic problems.....	69

6. SCHÉMATA / SCHEMAS / SCHEMATICS71

6.1.	Elektrické schéma / Elektroschema / Wiring diagrams – 3×400 V, TN-C,50 Hz.....	73
6.2.	Hydraulické schéma / Hydraulikschema / Hydraulic diagram.....	92

7. VÝKRESY SESTAV PRO OBJEDNÁNÍ NÁHRADNÍCH DÍLŮ / ZEICHNUNGEN FÜR BESTELLUNG DER ERSATZTEILE / DRAWING ASSEMBLIES FOR SPARE PARTS ORDER95

7.1.	Individual 820.640 GH 1.....	96
7.2.	Kusovník / Stückliste / Piece list – Individual 820.640 GH 1.....	97
7.3.	Individual 820.640 GH 2.....	98
7.4.	Kusovník / Stückliste / Piece list – Individual 820.640 GH 2.....	99
7.5.	Rameno / Sägerahmen / Saw arm 1.....	100
7.6.	Kusovník / Stückliste / Piece list – Rameno / Sägerahmen / Saw arm 1.....	101
7.7.	Rameno / Sägerahmen / Saw arm 2.....	102
7.8.	Kusovník / Stückliste / Piece list – Rameno / Sägerahmen / Saw arm 2.....	103
7.9.	Podstavec / Untersatz / Base.....	104
7.10.	Kusovník / Stückliste / Piece list – Podstavec / Untersatz / Base.....	105
7.11.	Pohon / Antrieb / Drive.....	106
7.12.	Kusovník / Stückliste / Piece list – Pohon / Antrieb / Drive.....	107
7.13.	Svěrák / Schraubstock / Vice.....	108
7.14.	Kusovník / Stückliste / Piece list – Svěrák / Schraubstock / Vice.....	109
7.15.	Válec zvedací / Hebezyylinder / Lifting cylinder.....	110
7.16.	Kusovník / Stückliste / Piece list – Válec zvedací / Hebezyylinder / Lifting cylinder.....	111
7.17.	Napínání / Spannung / Tensioning.....	112
7.18.	Kusovník / Stückliste / Piece list – Napínání / Spannung / Tensioning.....	113
7.19.	Vedení pásu / Sägebandführung / Belt guide.....	114
7.20.	Kusovník / Stückliste / Piece list – Vedení pásu / Sägebandführung / Belt guide.....	115
7.21.	Vodící kostka / Führungsklotz / Guiding cube 1.....	116
7.22.	Kusovník / Stückliste / Piece list – Vodící kostka / Führungsklotz / Guiding cube 1.....	117
7.23.	Vodící kostka / Führungsklotz / Guiding cube 2.....	118
7.24.	Kusovník / Stückliste / Piece list – Vodící kostka / Führungsklotz / Guiding cube 2.....	119
7.25.	Konzola / Konsole / Console.....	120
7.26.	Kusovník / Stückliste / Piece list – Konzola / Konsole / Console.....	121
7.27.	Rozvaděč / Verteiler / Distributor.....	122
7.28.	Kusovník / Stückliste / Piece list – Rozvaděč / Verteiler / Distributor.....	123
7.29.	Sloup / Saule / Pole 1.....	124
7.30.	Kusovník / Stückliste / Piece list – Sloup / Saule / Pole 1.....	125
7.31.	Sloup / Saule / Pole 2.....	126
7.32.	Kusovník / Stückliste / Piece list – Sloup / Saule / Pole 2.....	127
7.33.	Kartáč / Bürste / Brush.....	128
7.34.	Kusovník / Stückliste / Piece list – Kartáč / Bürste / Brush.....	129
7.35.	Vedení / Backenführung / Guide.....	130
7.36.	Ložisko / Lager / Bearing.....	131
7.37.	Brzda / Bremse / Brake.....	132
7.38.	Váleček / Rolle / Cylinder.....	133
7.39.	Centrování / Zentrieren / Centering.....	134
7.40.	Kostka regulace / Regulation cube / Regelungswürfel.....	135

6. **Schémata / Schemas / Schematics**

6.1. Elektrické schema /
 Elektroschema /
 Wiring diagrams – 3×400 V, TN-C,50 Hz

 <p data-bbox="295 896 422 1131">Bomar, spol. s r.o. Těžební 1236/1 627 00 Brno Czech republic</p> <p data-bbox="742 918 813 1590">Individual 820.640 (D)GH</p>	<p data-bbox="1252 1814 1300 1926">BOMAR, s.r.o. Těžební 1236/1 CZ 627 00, Brno</p> <p data-bbox="1252 1612 1300 1736">Stroj/Machine/Abstrich: Individual 820.640 (D)GH</p> <p data-bbox="1252 1019 1300 1265">Název stránky/Name page/Name section: Úvodní strana/Start page/Startseite</p> <p data-bbox="1252 414 1300 728">C. proj./Project/Projekt: ES N630-202/A5.1 Napájení/Power supply/Einspeisung: 3x400V+PE, 50Hz Datum/Date/Datum: 30.8.2012 Zpracoval/Processed/Erst. von/arbeitet: HALFR.</p> <p data-bbox="1252 414 1300 459">Lst: 00 List: 19</p>
---	--

0	1	2	3	4	5	6	7	8	9
Obsah									
Stránka/Page/Seite	Název stránky/Name page/Name Seite								Datum/Date/Datum
00	Úvodní strana/Start page/Startseite								30.6.2012
01	Obsah/ Table of contents/ Inhaltsverzeichnis								3.9.2012
02	I/O řídicí systém/ I/O Control station / I/O Steuerung								2.9.2012
03	Rozmístění prvků v rozvaděči RS1/ Placement of elements in enclosure RS1/ Platzierung der Elemente im Schaltschrank RS1								1.10.2012
03a	Ovládací panel OP1/Control panel OP1/Bedienpult OP1								30.6.2012
04	Silová část M1-M3/Power part M1-M3/Feld partie M1-M3								1.10.2012
04b	Silová část M4, M5/Power part M4, M5/Feld partie M4, M5								1.10.2012
05	Deska zdroje/Power board/Netzgerät-Platte								12.9.2012
06	Stykače motorů/Motor contactor/Motor-Schutzschalter								1.10.2012
07	Hydraulické ventily/Hydraulic valve/Hydroventil								30.6.2012
07.a	Hydraulické ventily/Hydraulic valve/Hydroventil								31.6.2012
08	Vstupy/Inputs/Eingänge								30.6.2012
09	Tlačítka ovládací panel/Button control panel/Taste Bedienpult								31.6.2012
10	Bezpečnostní okruhy/Safety circle/Sicherheitsbereich								1.10.2012
11	Řídicí systém/Control system/Steuersystem								13.9.2012
12	Příslušenství/Accessories/Zubehör								1.10.2012
13	Kusovník artiklů/ Parts list/ Antikelstückliste								1.10.2012
13.a	Kusovník artiklů/ Parts list/ Antikelstückliste								1.10.2012
13.b	Kusovník artiklů/ Parts list/ Antikelstückliste								1.10.2012

00



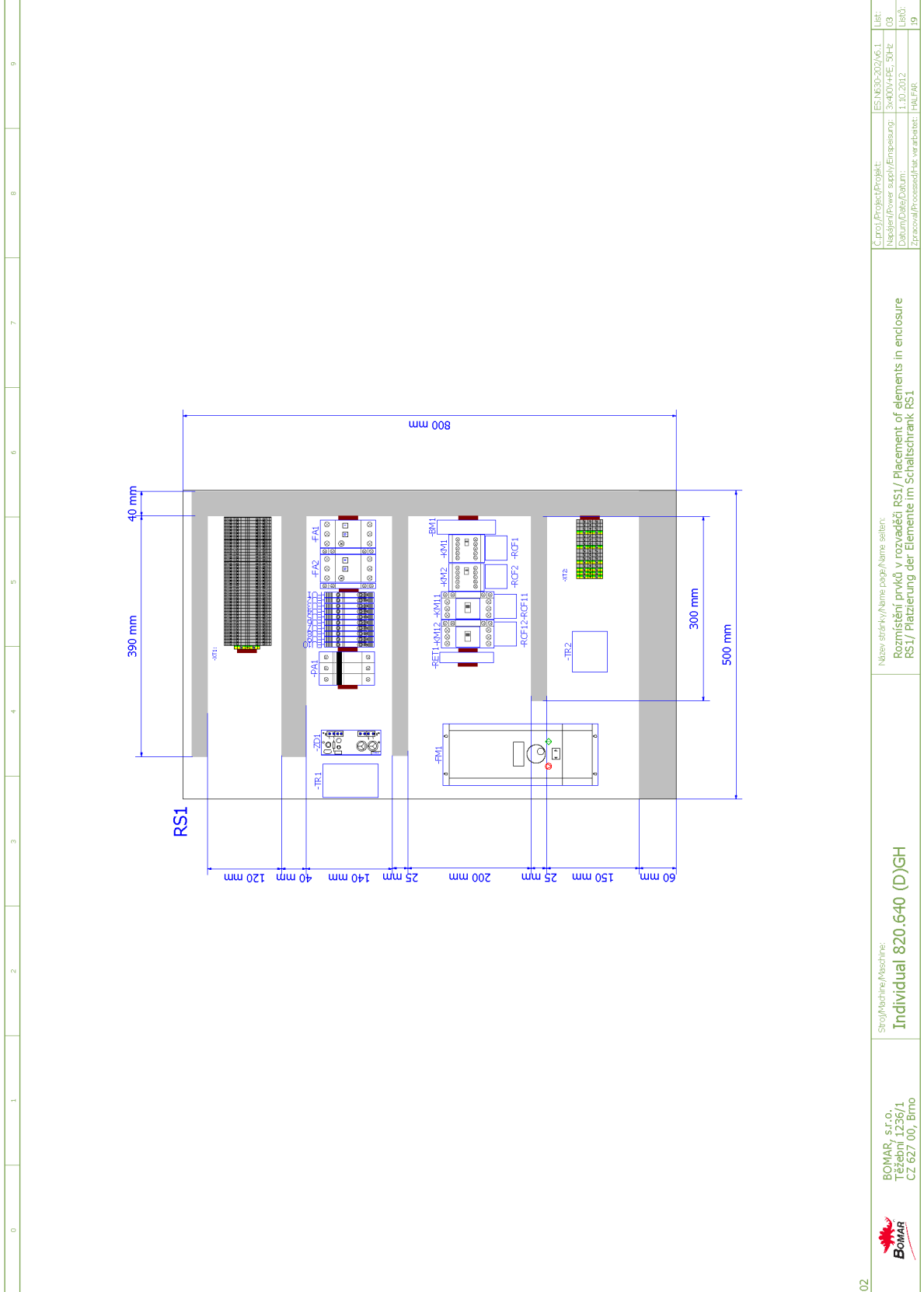
BOMAR, s.r.o.
 Teřební 1236/1
 CZ 627 00, Brno

Stroj/Machine/Maschine:
Individual 820.640 (D)GH

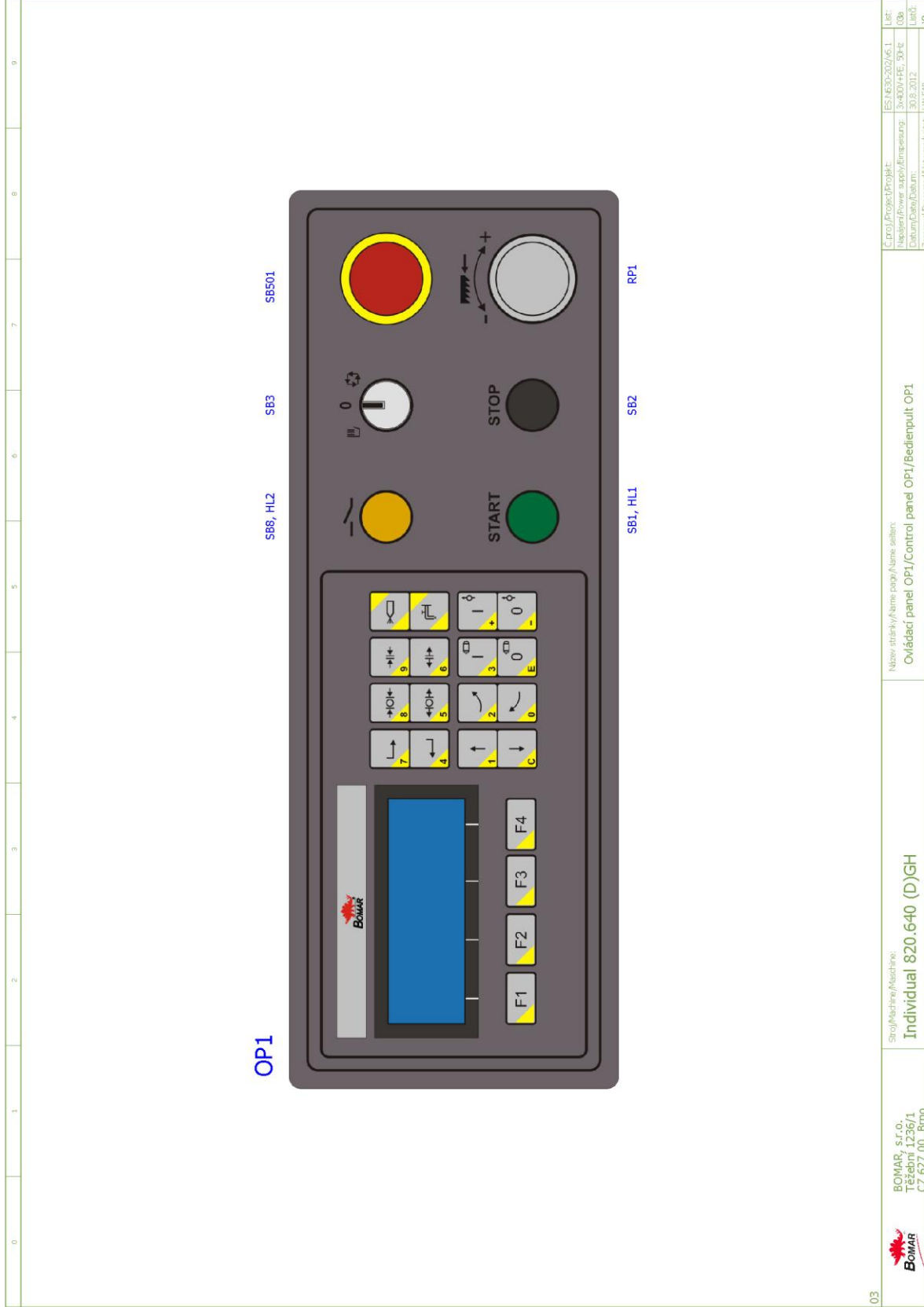
Název stránky/Name page/Name seite:
 Obsah/ Table of contents/ Inhaltsverzeichnis

C:proj/Project/Projekt: ES N630-202/A6.1
 Napájení/Power supply/Empassung: 3x400V+PE, 50Hz
 Datum/Date/Datum: 1.10.2012
 Zpracoval/Processed/Verarbeitet: HALFR.

Lib: ES N630-202/A6.1
 Lib0: 01
 Lib0: 19

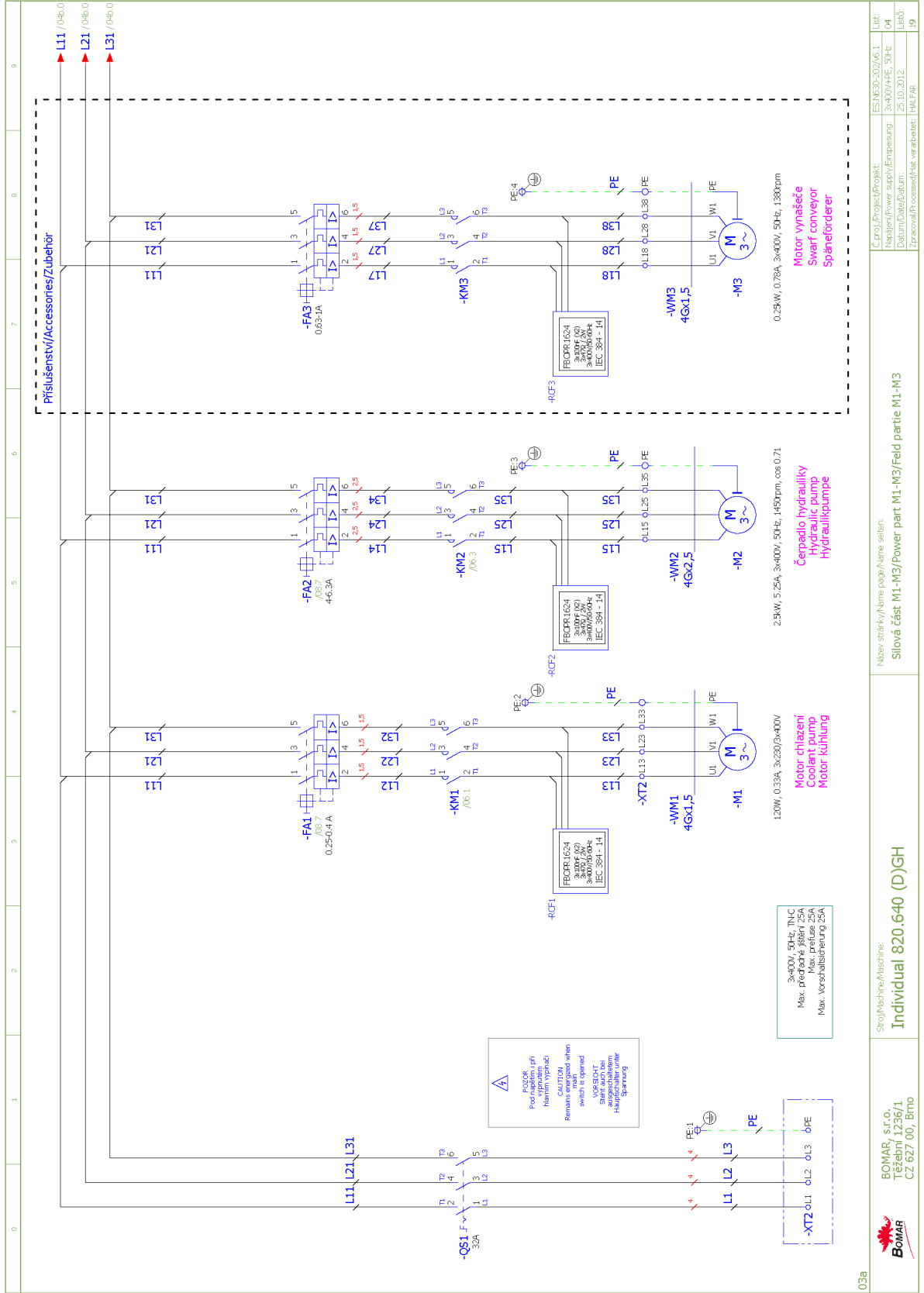


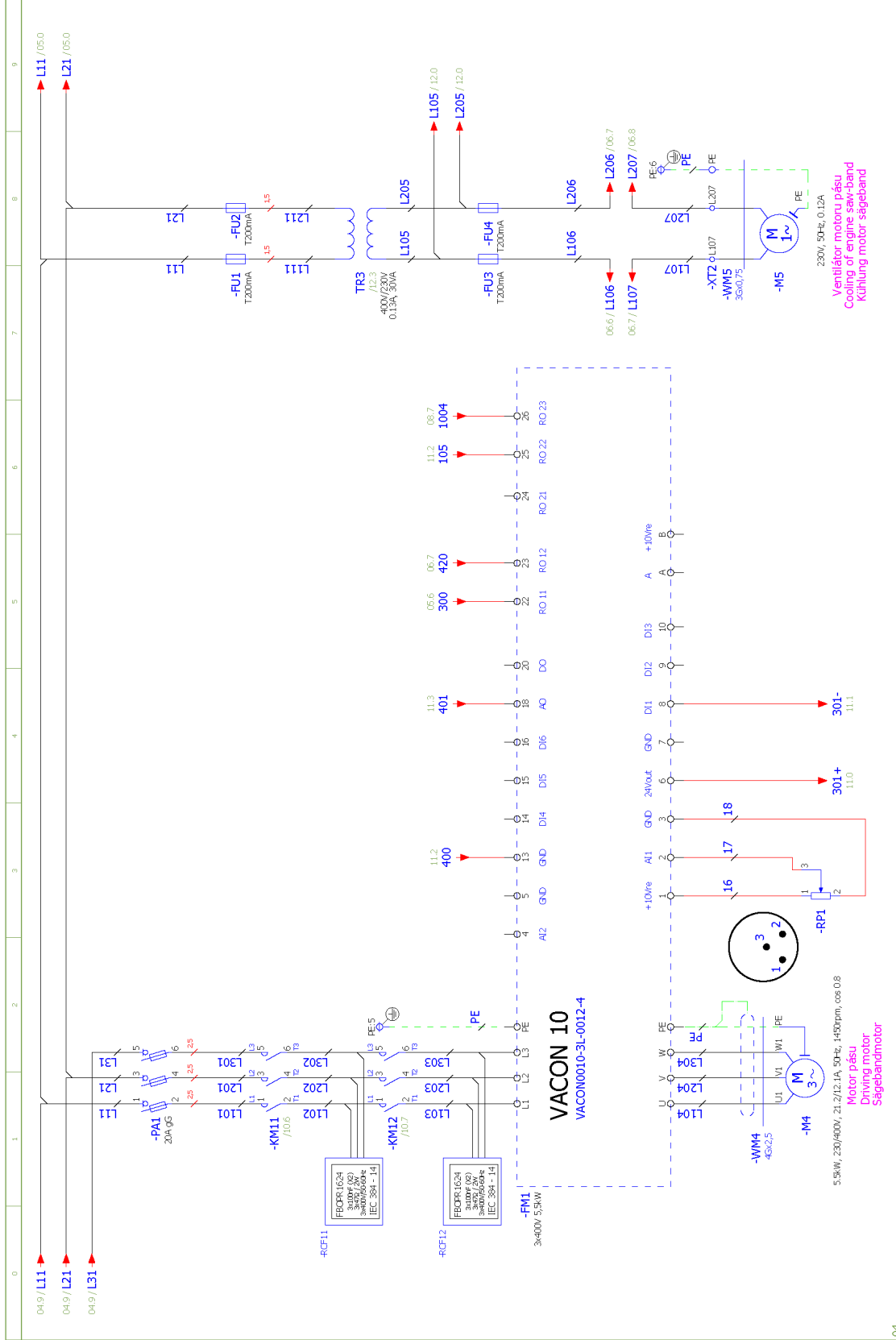
02



	BOMAR, s.r.o. Těšební 1236/1 CZ 627 00, Brno	Spoj/Machine/Model: Individual 820.640 (D)GH	Název/částky/Name part/Name seiten: Ovládací panel OPI/Control panel OPI/Bedienpult OPI	C.proj./Project/Projekt: ES N630020/A5.1	List: 03a
				Napájení/Power supply/Einspeisung: 3x400V+PE, 50Hz	Datum/Date/Datum: 30.8.2012 Zpracoval/Processed/hat. verarbeit.: HLF/HB.
					Lišt: 03a Lišt0: 19

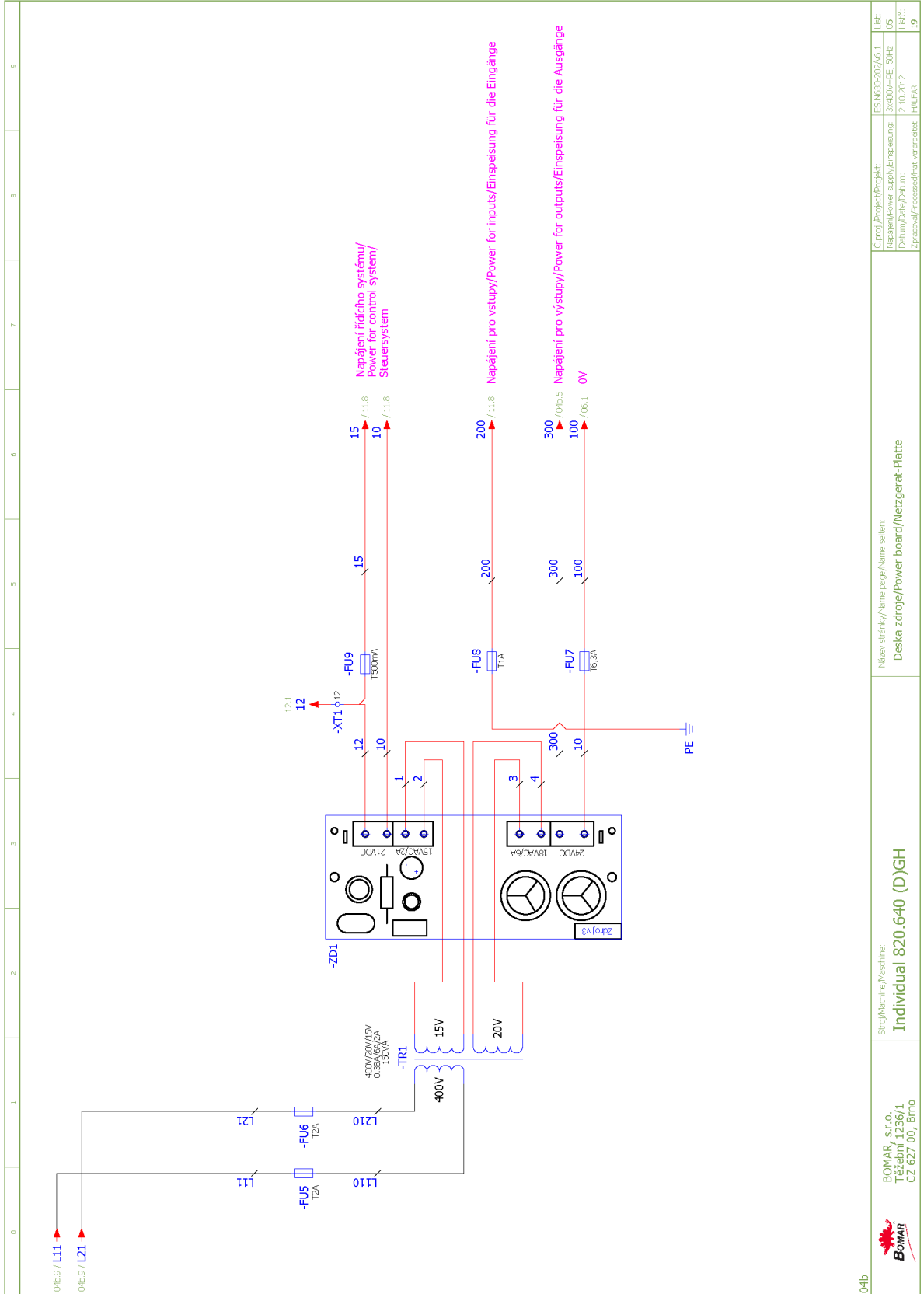
**Schemata
Schemata
Schematics**





04	04.9 / L11	04.9 / L21	04.9 / L31	1	2	3	4	5	6	7	8	9
<p>ES N630-202/A6.1 Nádejní/Power supply/Erpesung: 3x400V+PE, 50Hz Datum/Date/Datum: 25.10.2012 Zpracoval/Processed/Verarbeitet: HALFR.</p>												
<p>ES N630-202/A6.1 Nádejní/Power supply/Erpesung: 3x400V+PE, 50Hz Datum/Date/Datum: 25.10.2012 Zpracoval/Processed/Verarbeitet: HALFR.</p>												

Schemata Schematics



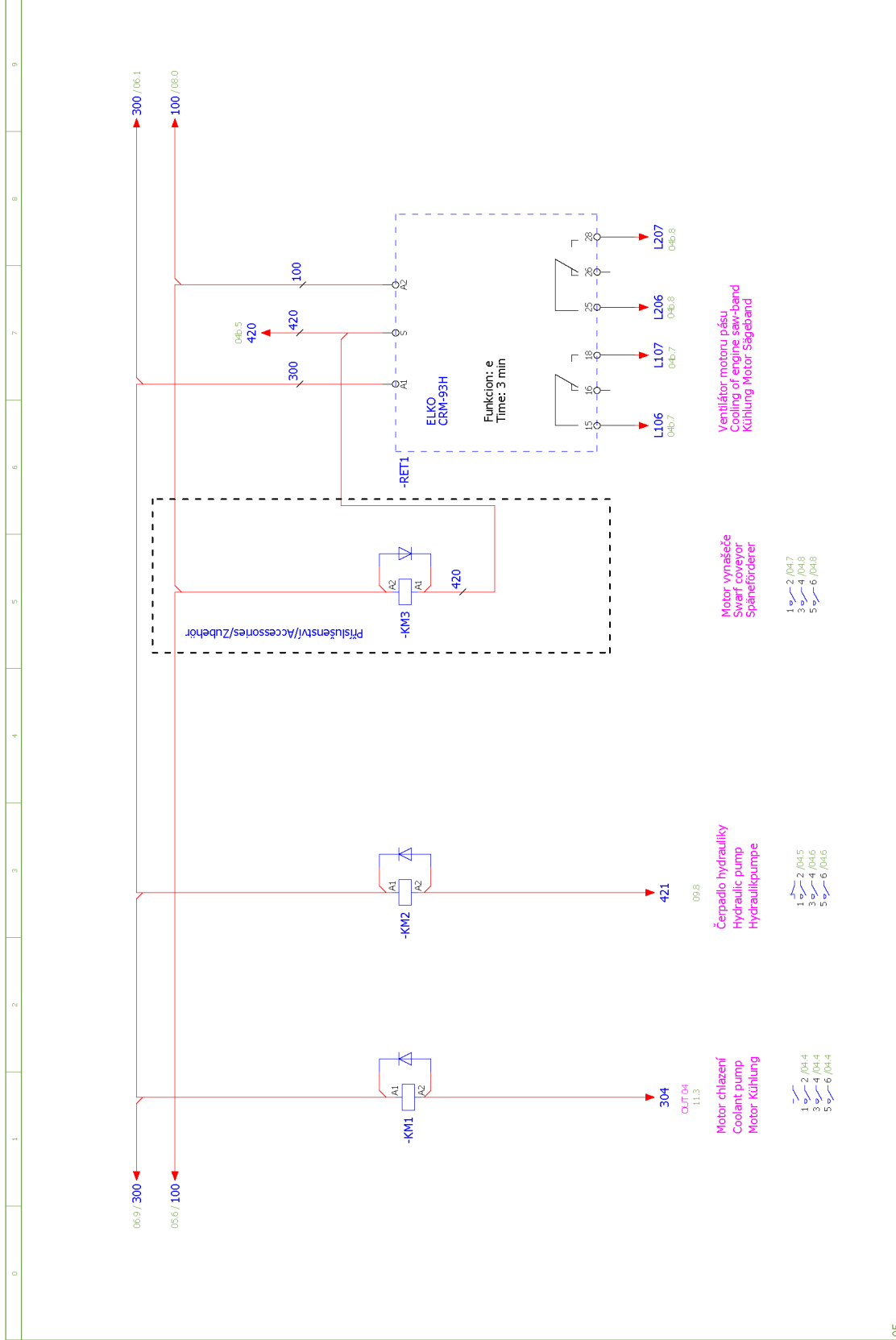
04b

BOMAR, s.r.o.
Těšební 1236/1
CZ 627 00, Brno

Stroj/Machine/Abstrich:
Individual 820.640 (D)GH

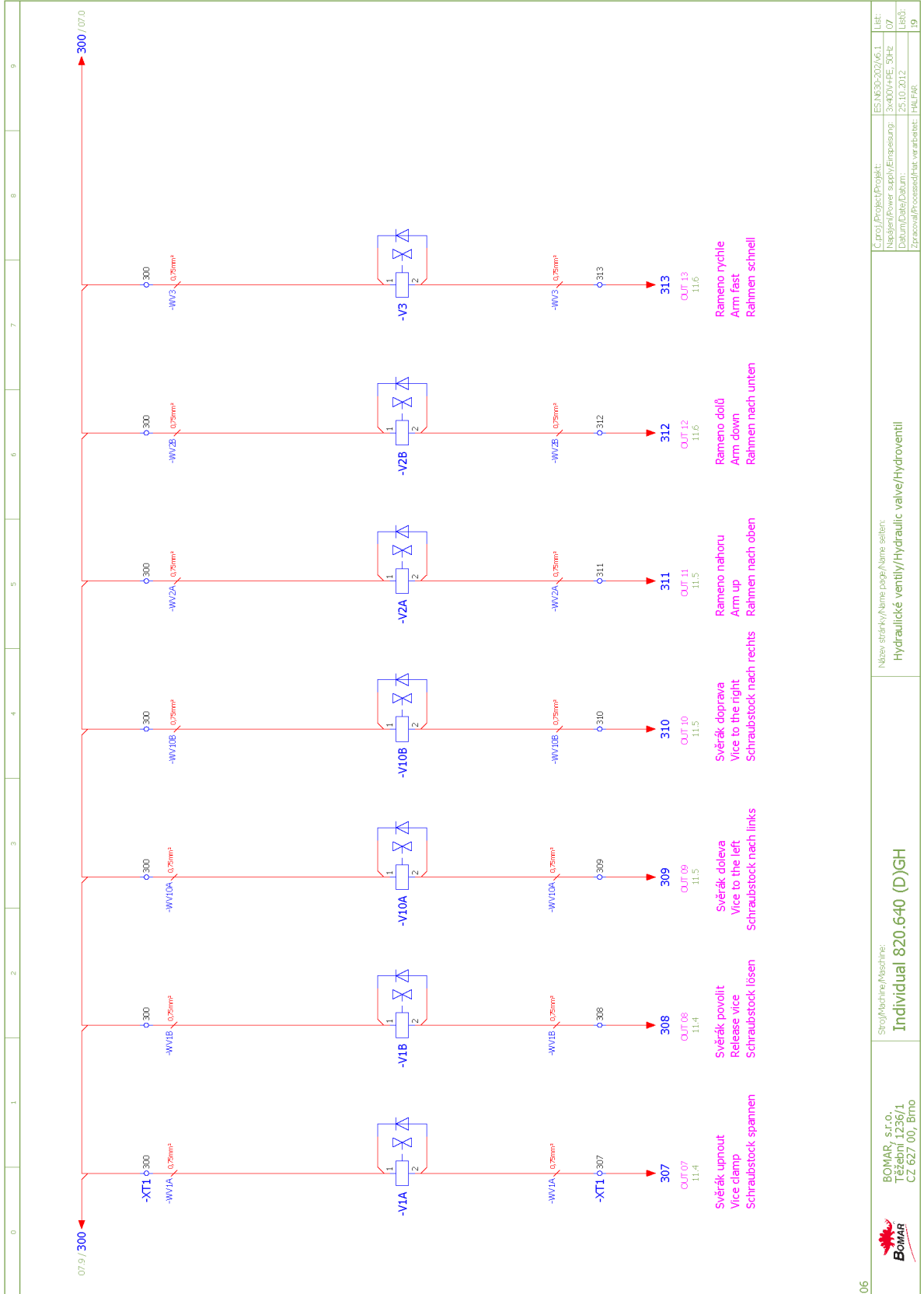
Název stránky/Name page/Name sheet:
Deska zdroje/Power board/Netzgerat-Platte

C:proj./Project/Projekt: ES N630-202/06.1
Lib: ES N630-202/06.1
Název/Power supply/Einspeisung: 3x400V+PE, 50Hz
Datum/Date/Datum: 2.10.2012
Zpracoval/Processed/Verarbeitet: HALFR.
Lib0: 05
Lib01: 19



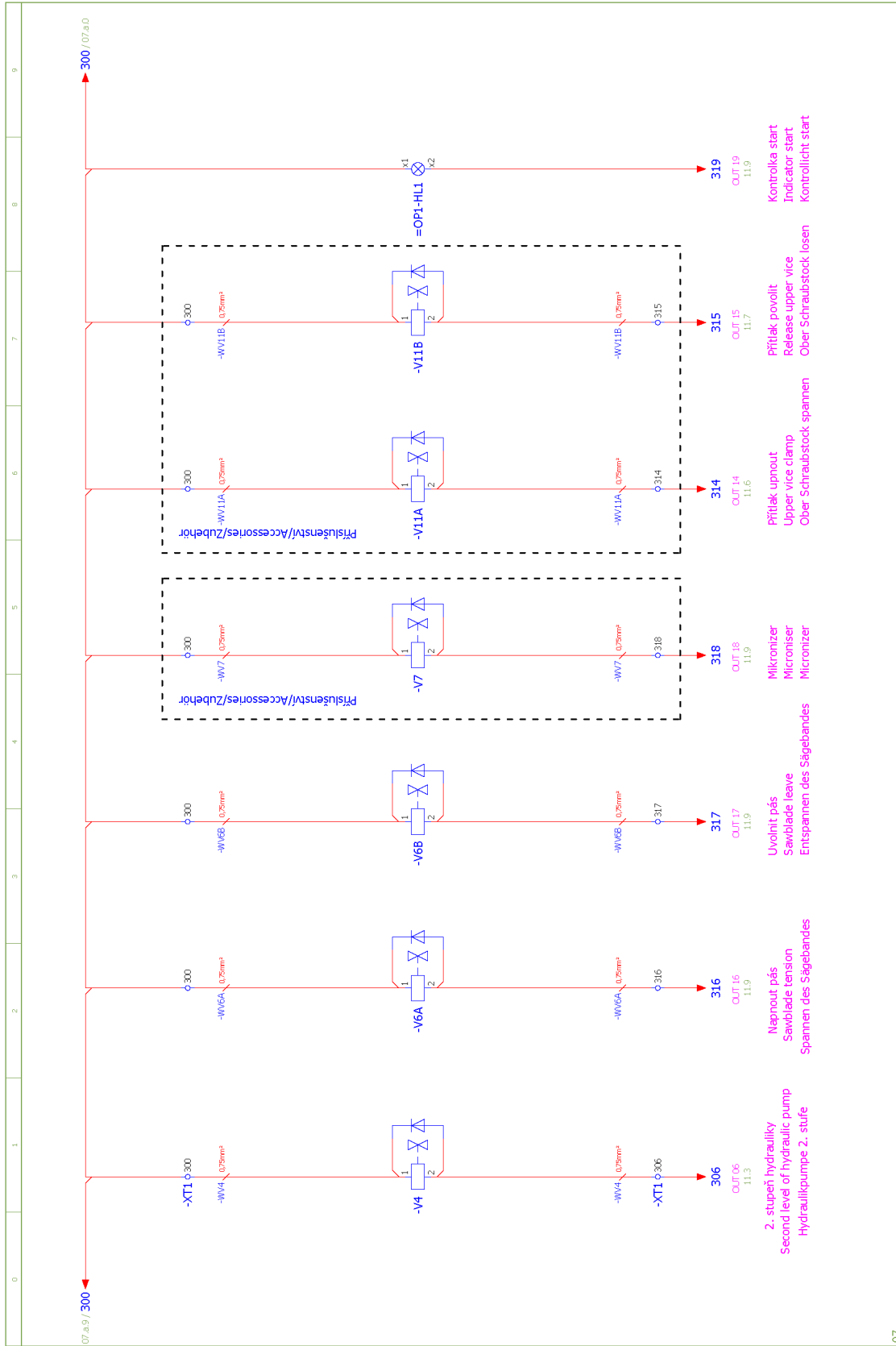
05	Stroj/Machine/Abzähler: Individual 820.640 (D)GH	Název stránky/Name page/Name sheet: Stykače motorů/Motor contactor/Motor-Schutzschalter	C:proj./Project/Projekt: ES N630-202/A6.1	Libč: 06
			Nápadení/Power supply/Erregung: 3x400V+PE, 50Hz	Libč0: 06
			Datum/Date/Datum: 2.10.2012	Libč00: 19
			Zpracoval/Processed/Verarbeitet: HALFAR	

Schemata Schemata Schematics



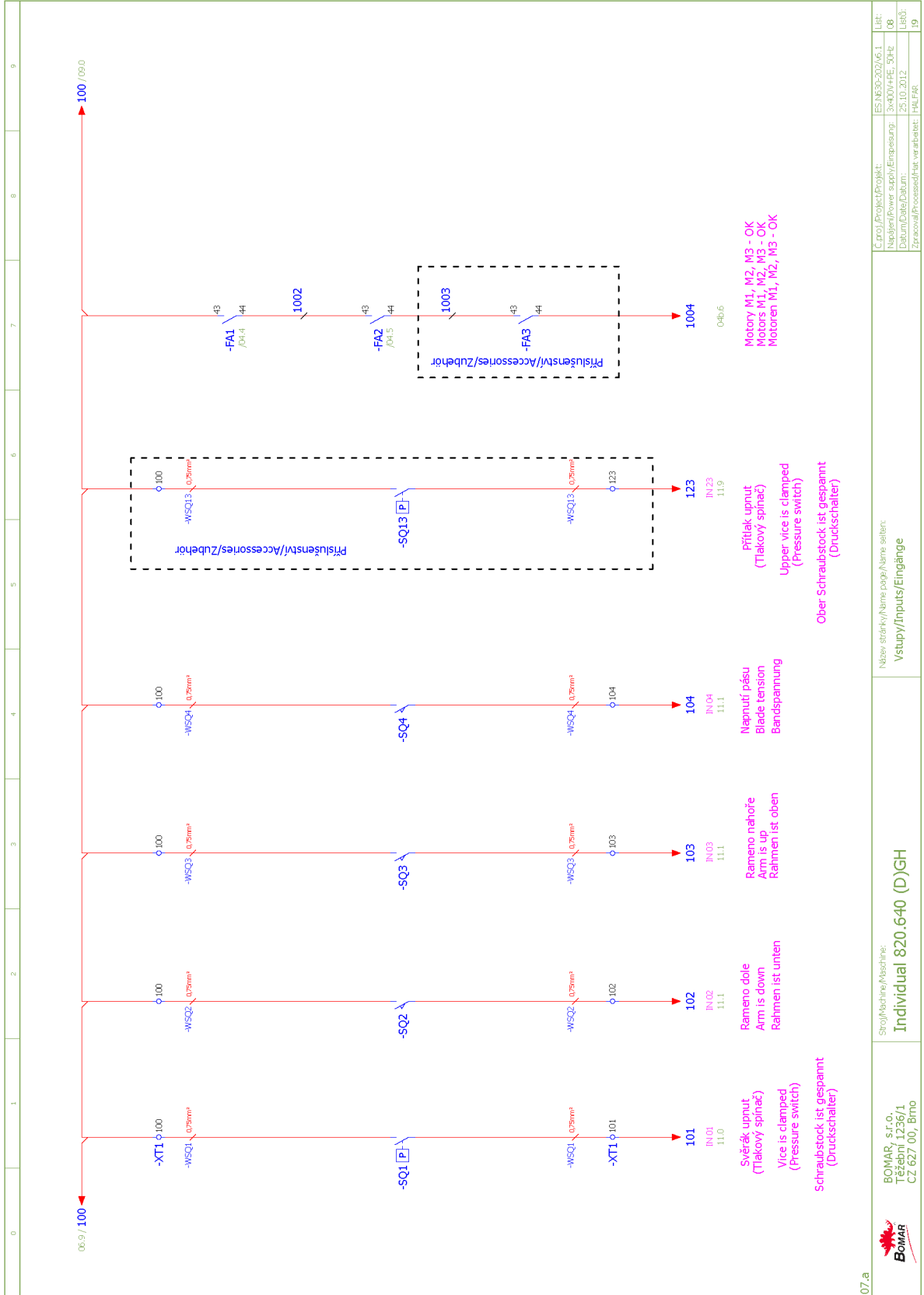
06

	BOMAR, s.r.o. Těšební 1236/1 CZ 627 00, Brno	Stroj/Machine/Abziche: Individual 820.640 (D)GH	Název strojky/Name pump/Name seiten: Hydraulické ventily/Hydraulic valve/Hydroventil	C:proj./Project/Projekt: ES.N300.202A6.1
	Napájení/Power supply/Ernpeisung: 3x400V+PE, 50Hz Datum/Date/Datum: 25.10.2012 Zpracoval/Processed/Verarbeitet: HALFR	LIB: 07 LIB0:		



07	Stroj/Machine/Abzähler: Individual 820.640 (D)GH	Název/Idrky/Name page/Name seiten: Hydraulické ventily/Hydraulic valve/Hydroventil	C:proj./Project/Projekt: ES NB300202/A6.1	Lib: ES NB300202/A6.1
	BOMAR, s.r.o. Těšební 1236/1 CZ 627 00, Brno		Název/Power supply/Engesung: 3x400V+PE, 50Hz	Lib.0: 07.a
			Datum/Date/Datum: 25.10.2012	Lib.0: 19
			Zpracoval/Processed/Verarbeitet: HALFR.	

Schemata Schemata Schematics



07.a

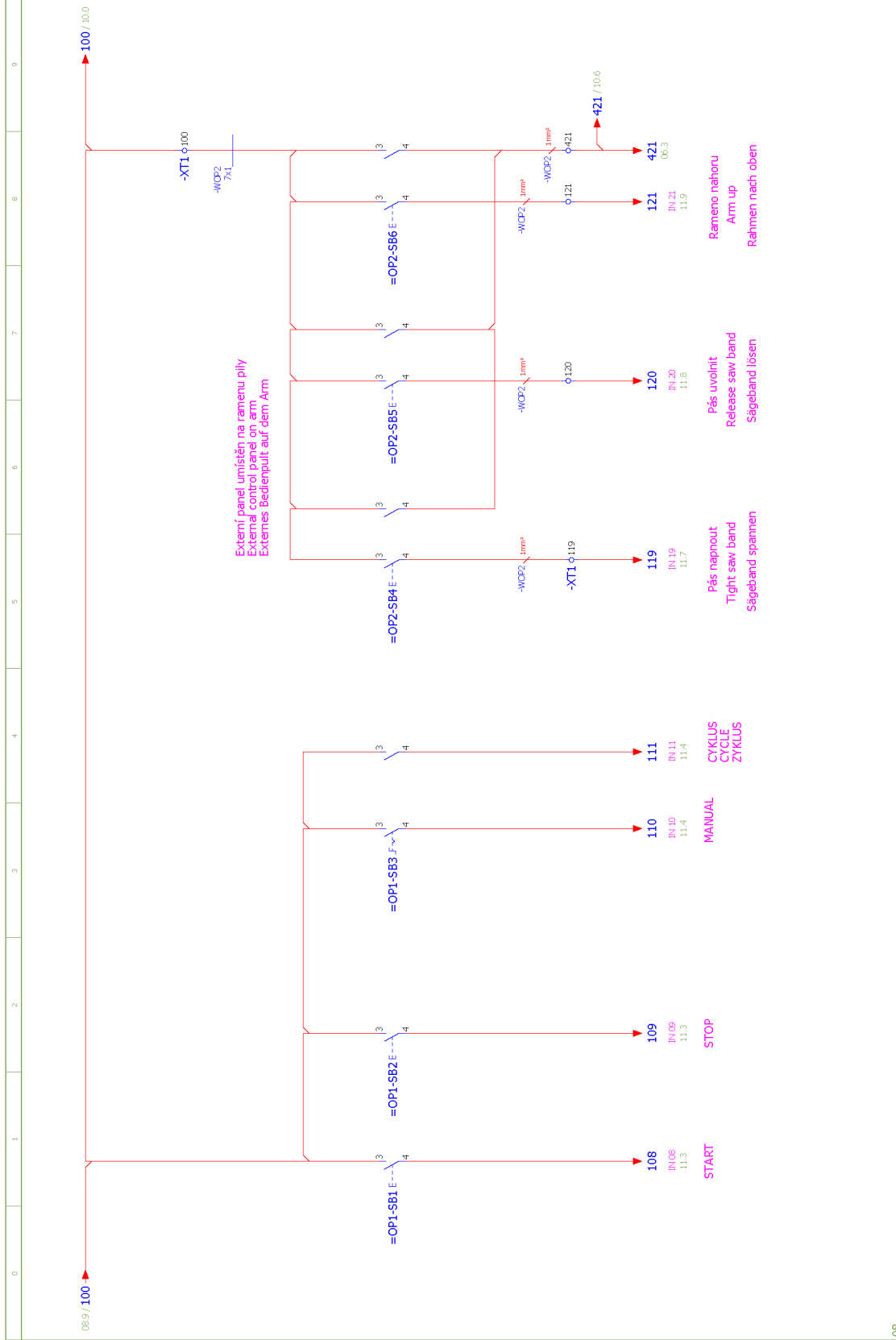


BOMAR, s.r.o.
Těšební 1236/1
CZ 627 00, Brno

Stroj/Machine/Abziche:
Individual 820.640 (D)GH

Název stránky/Name page/Name sheet:
Vstup/Inputs/Eingänge

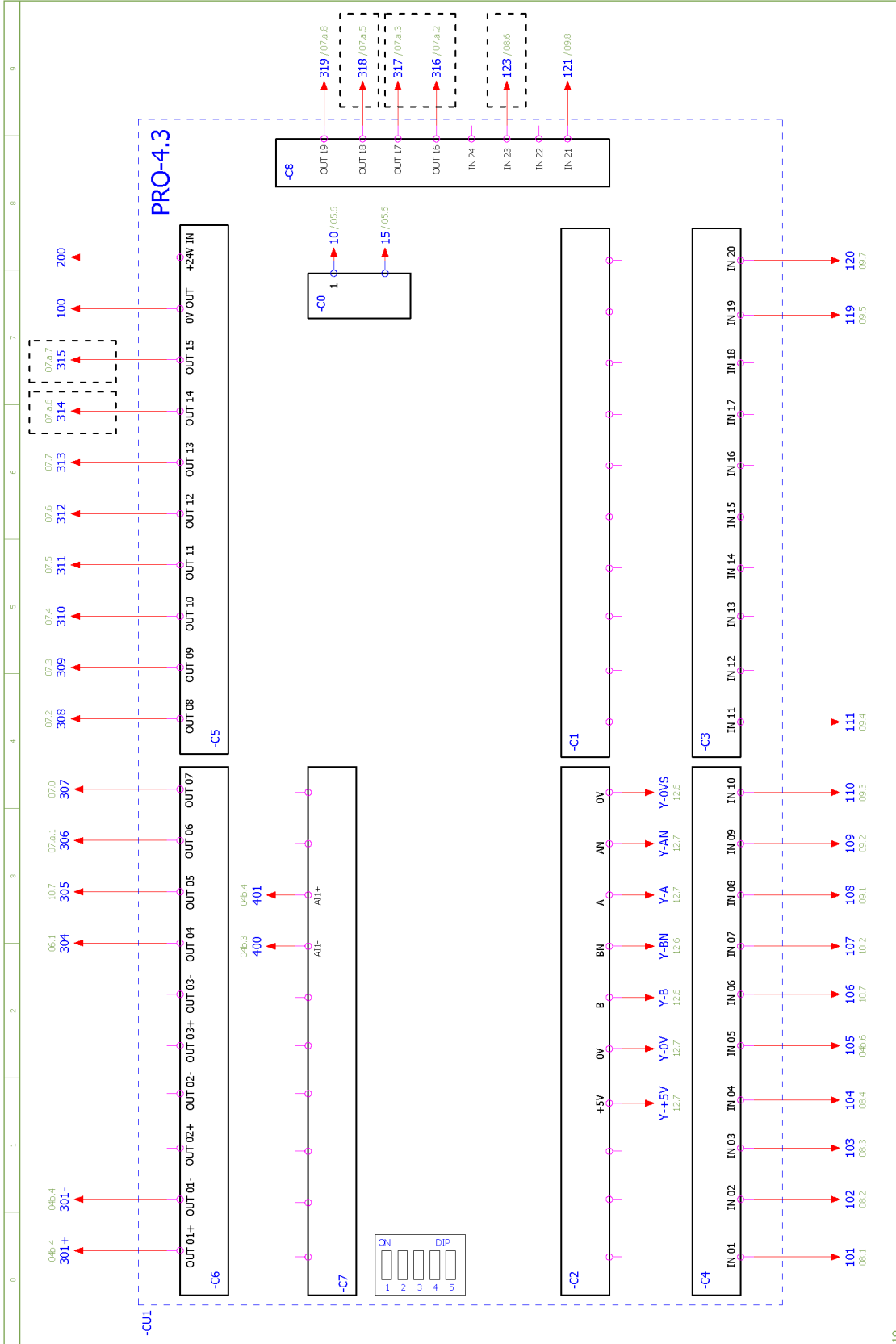
C:\proj\Project\Projekt:
ES N630-202\A6.1
Lib: 08
Název/Power supply/Erpesung:
3x400V+PE, 50Hz
Datum/Date/Datum:
25.10.2012
Lib0:
Zpracoval/Processed/Verarbeitet:
HALFR



Externí panel umístěn na ramenu pily
External control panel on arm
Externes Bedienpult auf dem Arm

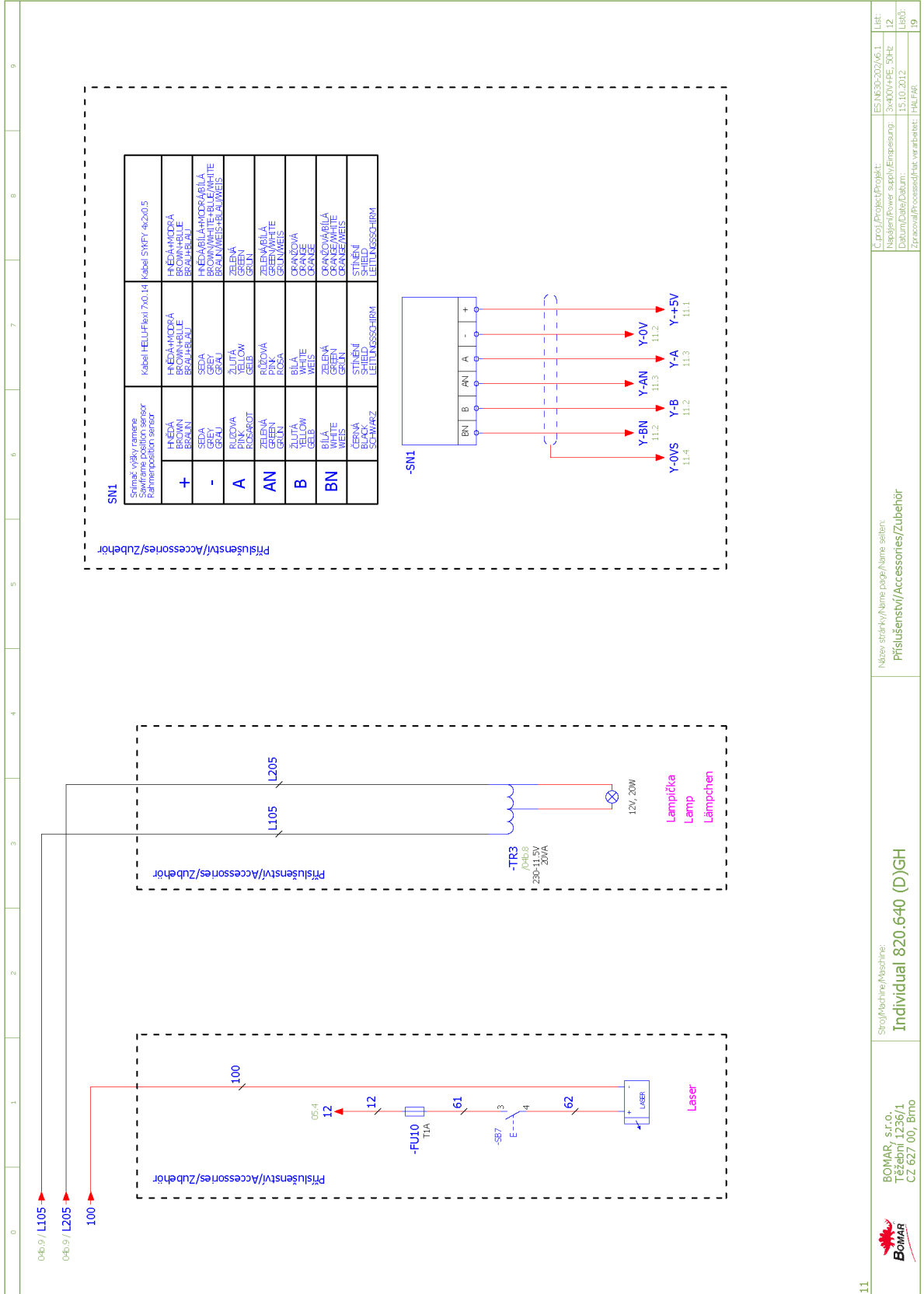
08	Stroj/Machine/Abzähler: Individual 820.640 (D)GH	Název/dřívky/Name page/Name seiten: Tlačítka ovládací panel/Buttons control panel/Taste Bedienpult	C:\proj\Project\Projekt: ES N630-002\A6.1	Libč: 09
	BOMAR, s.r.o. Těšební 1236/1 CZ 627 00, Brno		Nápadení/Power supply/Ernennung: 3x400V+PE, 50Hz	Libč0:
			Datum/Date/Datum: 25.10.2012	Libč0:
			Zpracoval/Processed/afert. vorarbeitet: HALFRAR.	19

Schemata Schemata Schematics



Název/dělníky/Name/page/Name sellen: Řídicí systém/Control system/Steuersystem	C:proj./Project/Projekt: ES NB30-202/A6.1	LIB: 11
	Napájení/Power supply/Ernennung: 3x400V+PE, 50Hz	Datum/Date/Datum: 13.9.2012
Společnost/Company: BOMAR, s.r.o. Těšební 1236/1 CZ 627 00, Brno	Zpracoval/Processed/af: stat. var. abstat: HALFR.	

**Schemata
Schemata
Schematics**



C. Proj./Project/Projekt: ES N630-202/A6.1
Lib: 12
Napájení/Power supply/Em্পেশন: 3x40V+PE, 50Hz
Datum/Date/Datum: 15.10.2012
Lib0: 19
Zpracoval/Processed/Verarbeitet: HALPAR

Název strojky/Name pop/Name sellen:
Průslušenství/Accessories/Zubehör

Stroj/Machine/Maschine:
Individual 820.640 (D)GH

BOMAR, s.r.o.
Těšební 1236/1
CZ 627 00, Brno



0	1	2	3	4	5	6	7	8	9
Parts list									
Device tag	Device type	Type number	Manufacturer	Part number	Quantity	Page			
=RCF1	RCF filter	FBOPRL624		91.041.015	1	/04.3			
=RCF2	RCF filter	FBOPRL624		91.041.015	1	/04.4			
=RCF11	RCF filter	FBOPRL624		91.041.015	1	/04b.0			
=RCF12	RCF filter	FBOPRL624		91.041.015	1	/04b.0			
=RP1	Potentiometer 5k	TP195 4x7/IN20A		91.283.015	1	/04b.3			
=OP1-SB501	Emergency-stop mushroom push-button + 3XNC	YW1B-V4E02R		91.060.084	1	/10.2			
=ZD1	Power supply unit - 15VAC/24VDC; 20VAC/28VDC	ZDR-03	Bomar	265.915	1	/05.2			
=KM1	Contact - 4kW, 9A, 3NO+1NO, 24VDC	DILEM-10-G(24VDC)	EATON	91.040.020	1	/06.1			
=KM2	Contact - 4kW, 9A, 3NO+1NC, 24VDC	DILEM-01-G(24VDC)	EATON	91.040.024	1	/06.3			
=KM11	Contact - 7,5kW, 18A, 3NO+1NC, 24VDC	DILM17-01(RDC24)	EATON	91.040.022	1	/10.6			
=KM12	Contact - 7,5kW, 18A, 3NO+1NC, 24VDC	DILM17-01(RDC24)	EATON	91.040.022	1	/10.7			
=OP1-HL1	Green light for Eaton adapter	M22-LED-G	EATON	91.061.023	1	/07.a.8			
=OP1-HL2	White light for Eaton adapter	M22-LED-W	EATON	91.061.034	1	/10.8			
=OP1-SB1	Green translucent switch head	M22-DL-G	EATON	91.060.031	1	/09.1			
=OP1-SB1	Attaching adapter + NO contact	M22-AK10	EATON	91.061.021	1	/09.1			
=OP1-SB2	Attaching adapter + NO contact	M22-AK10	EATON	91.061.021	1	/09.2			
=OP1-SB2	Black switch head	M22-D-S	EATON	91.060.035	1	/09.2			
=OP1-SB3	Head of 3 positional switch	M22-WRK3	EATON	91.060.051	1	/09.3			
=OP1-SB3	NO contact for Eaton adapter	M22-K10	EATON	91.061.022	1	/09.3			
=OP1-SB3	Attaching adapter + NO contact	M22-AK10	EATON	91.061.021	1	/09.3			
=OP1-SB8	Attaching adapter + NO contact	M22-AK10	EATON	91.061.021	1	/10.4			
=OP1-SB8	Yellow translucent switch head	M22-DL-Y	EATON	91.060.053	1	/10.4			
=OP2-SB4	Black switch head	M22-D-S	EATON	91.060.035	1	/09.5			
=OP2-SB4	NO contact	M22-KC10	EATON	91.061.030	2	/09.5			
=OP2-SB4	Pushbutton fingerboard - arrow	M22-XD-S-X7	EATON	91.062.002	1	/09.5			
=OP2-SB4	Box - 3 holes	M22-13 IP66	EATON	91.190.052	1	/09.5			
=OP2-SB5	NO contact	M22-KC10	EATON	91.061.030	2	/09.7			
=OP2-SB5	Black switch head	M22-D-S	EATON	91.060.035	1	/09.7			

BOMAR, s.r.o. Teřebnı 1236/1 CZ 627 00, Brno	Strojnice/Machine: Individual 820.640 (D)GH	Název stránky/Name page/Name sheet: Kusovník artiklů/ Parts list/ Artikelstückliste	C:proj./Project/Projekt: ES NB30020/A6.1	List: ES NB30020/A6.1
			Napájení/Power supply/Ernährung: 3x400V+PE, 50Hz	List.0: 13
		Datum/Date/Datum: 2.10.2012	Zpracoval/Processed/Verarbeitet: HALFR.	List.0: 19

0	1	2	3	4	5	6	7	8	9
Parts list									
Device tag	Device type	Type number	Manufacturer	Part number	Quantity	Page			
=OP2-SB5	Pushbutton fingerboard - arrow	M22-XD-S-X7	EATON	91.062.002	1	/09.7			
=OP2-SB6	Pushbutton fingerboard - arrow	M22-XD-S-X7	EATON	91.062.002	1	/09.8			
=OP2-SB6	NO contact	M22-KC10	EATON	91.061.030	2	/09.8			
=OP2-SB6	Black switch head	M22-D-S	EATON	91.060.035	1	/09.8			
-TR2	Transformer 400V/230V, 0.13A, 30VA	JOC E2520-0022	ELEKTROKOV	91.080.027	1	/04b.8			
-FU1	Tube fuse - 200mA/250V, slow, 5x20	T200mA/250V	ESKA	91.230.037	1	/04b.8			
-FU2	Tube fuse - 200mA/250V, slow, 5x20	T200mA/250V	ESKA	91.230.037	1	/04b.8			
-FU3	Tube fuse - 200mA/250V, slow, 5x20	T200mA/250V	ESKA	91.230.037	1	/04b.8			
-FU4	Tube fuse - 200mA/250V, slow, 5x20	T200mA/250V	ESKA	91.230.037	1	/04b.8			
-FU5	Tube fuse - 2A/250V, slow, 5x20	T2A/250V	ESKA	91.230.001	1	/05.0			
-FU6	Tube fuse - 2A/250V, slow, 5x20	T2A/250V	ESKA	91.230.001	1	/05.1			
-FU7	Tube fuse - 6.3A/250V, slow, 5x20	T6.3A/250V	ESKA	91.230.002	1	/05.4			
-FU8	Tube fuse - 1A/250V, slow, 5x20	T1A/250V	ESKA	91.230.003	1	/05.4			
-FU9	Tube fuse - 500mA/250V, slow, 5x20	T500mA/250V	ESKA	91.230.011	1	/05.4			
-FU10	Tube fuse - 1A/250V, slow, 5x20	T1A/250V	ESKA	91.230.003	1	/12.1			
-M1	Pump - 120W, 230/400V	4C0A4-12H	EmP	91.020.015	1	/04.4			
-TR1	Toroidal transformer - 0-230-400V/20V/15V, 0.65-0.38A/6A/2A, 150VA	1502304002015	KARBAN s.r.o.	91.080.026	1	/05.1			
-SQ21	Safety limit switch, 2xNC	QKS8	KEDU	91.173.012	1	/10.2			
-SQ22	Safety limit switch, 2xNC	QKS8	KEDU	91.173.012	1	/10.2			
-PA1	Fuse case for cylindrical fuse 10x38mm - 3P, size 10	OPV10/3	OEZ	91.241.002	1	/04b.1			
-PA1	Cylindric fuse - 20A, 10x38, fast, gG characteristic	PV10 20A, gG	OEZ	91.230.038	3	/04b.1			
-SQ4	Limit switch - 1NC+1NO, M20, slow	D4N-4A32	OMRON	91.173.010	1	/08.4			
-SQ2	Limit switch - 1NO + 1NC, roller, M2, snap action	FR 605-M2	PIZZATO	91.173.009	1	/08.2			
-SQ3	Limit switch - 1NO + 1NC, roller, M2, snap action	FR 605-M2	PIZZATO	91.173.009	1	/08.3			
-FA1	Motor-overcurrent circuit breaker 0.25-0.4A	GZ1M03	SCHNEIDER	91.235.022	1	/04.4			
-FA1	Auxiliary contact of MCCB - 1xNO+1xNC	GZ1AN11	SCHNEIDER	91.046.004	1	/04.4			
-FA2	Motor-overcurrent circuit breaker 4-6.3A	GZ1M10	SCHNEIDER	91.235.026	1	/04.5			
-FA2	Auxiliary contact of MCCB - 1xNO+1xNC	GZ1AN11	SCHNEIDER	91.046.004	1	/04.5			

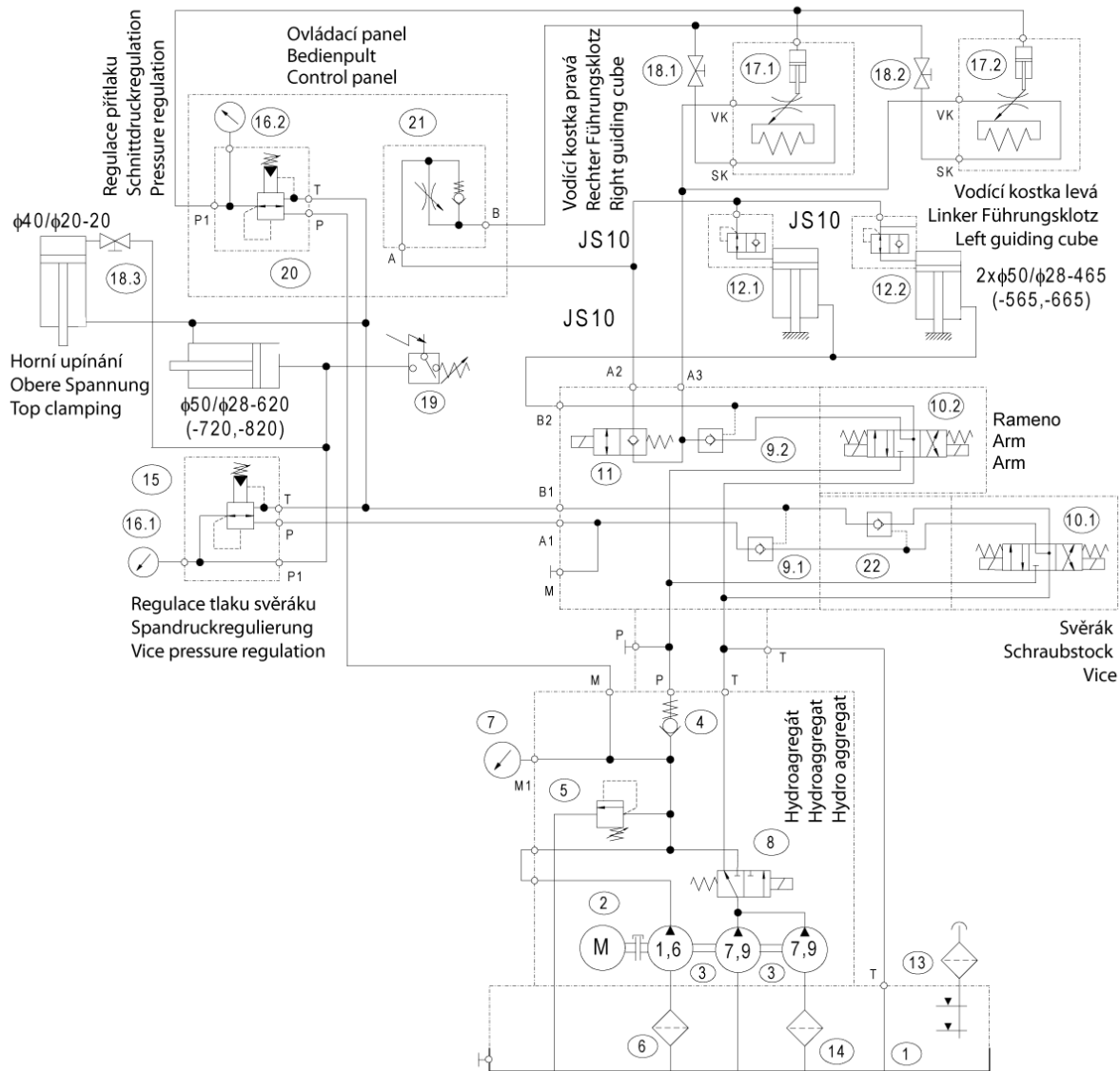
 BOMAR, s.r.o. Těšební 1236/1 CZ 627 00, Brno	Spoj/Machine/Abstriche: Individual 820.640 (D)GH	Název stránky/Name page/Name sheet: Kusovník artiklů/ Parts list/ Artikelstückliste	C:proj./Project/Projekt: ES-N630-202/A6.1 Napájení/Power supply/Ernährungsung: 3x400V+PE, 50Hz Datum/Date/Datum: 1.10.2012 Zpracoval/Processed/Verarbeitet: HALFR	List: 13.a List0: 19
--	--	---	--	-------------------------------

0	1	2	3	4	5	6	7	8	9
Parts list									
Device tag	Device type	Type number	Manufacturer	Part number	Quantity	Page			
-QS1	Main switch 3P, 32A	VCF1-32A	SCHNEIDER	91.170.012	1	/04.0			
-BM1	Safety relay - 4XMO	SMA 4064K	WIELAND	91.051.026	1	/10.4			
-CU1	PRO-4.3	PRO-4.3	Bomar	265.917	1	/11.0			
-FM1	Frequency converter - 5,5kW, 3x400V	VACON010-3L-0012-4	VACON	91.012.063	1	/04b.1			
-RET1	Multifunction time relay	CRM-93H/JNI	ELKO	91.051.031	1	/06.6			
-FU1	Fuse case	WK4/TTHS5...U	WIELAND	91.251.102	1	/04b.8			
-FU2	Fuse case	WK4/TTHS5...U	WIELAND	91.251.102	1	/04b.8			
-FU3	Fuse case	WK4/TTHS5...U	WIELAND	91.251.102	1	/04b.8			
-FU4	Fuse case	WK4/TTHS5...U	WIELAND	91.251.102	1	/04b.8			
-FU5	Fuse case	WK4/TTHS5...U	WIELAND	91.251.102	1	/05.0			
-FU6	Fuse case	WK4/TTHS5...U	WIELAND	91.251.102	1	/05.1			
-FU7	Fuse case	WK4/TTHS5...U	WIELAND	91.251.102	1	/05.4			
-FU8	Fuse case	WK4/TTHS5...U	WIELAND	91.251.102	1	/05.4			
-FU9	Fuse case	WK4/TTHS5...U	WIELAND	91.251.102	1	/05.4			
-FU10	Fuse case	WK4/TTHS5...U	WIELAND	91.251.102	1	/12.1			
-M5	Cooling ventilator - 230V, 50Hz, 0.12A	RAH127861-C	XFAN	91.015.105	1	/04b.8			

13.a

 BOMAR, s.r.o. Teřební 1236/1 CZ 627 00, Brno	Strojířské/Mechanické: Individual 820.640 (D)GH	Název řádky/Name page/Name seller: Kusovník artiklů/ Parts list/ Artikelstückliste	C.proj./Project/Projekt: ES NB300-202/A6.1 Napájení/Power supply/Ernennung: 3x400V+PE, 50Hz Datum/Date/Datum: 1.10.2012 Zpracoval/Processed/Verarbeitet: HALFR.	List: 13b List0: 19
---	---	---	--	------------------------------

6.2. Hydraulické schéma / Hydraulikschema / Hydraulic diagram



Základní technické parametry Technische Spezifikation Technical specification

Typ / Type / Type Individual 620.460 / 720.540 / 820.640 GH/DGH (TIN7)	
Hydraulický agregát / Hydroaggregat	SMA03, 870-1554
Hydro aggregat	92.001.062
Neuvedené světlosti / Unerwähnt Lichtbreite	JS6
Výstupní šroubení / Ausgangsschraubung	G1/4"
P_{max}	8 Mpa
Q	21,2 + 2,2 dm ³ /min
n	1425 rpm
P	3 kW

Notes:

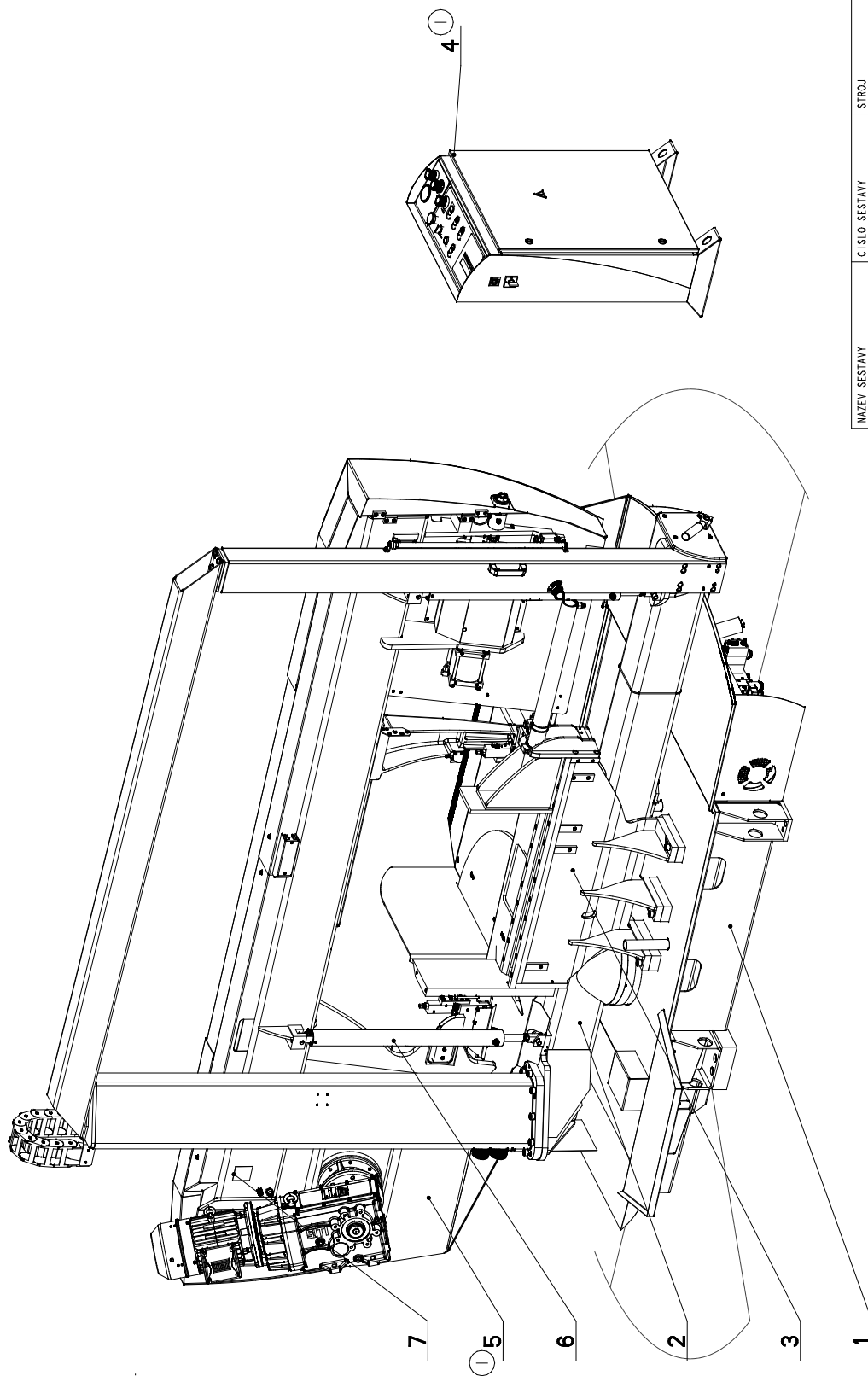
- pos. 18 and 22 is optional accessories
- max. agregat dimensions 300×850 mm
- in brackets are hydraulic cylinders upstroke for saw 720.540 and 820.640

Poz.	Název položky		ks
Pos.	Bezeichnung		Menge
Pos.	Item		Pcs.
1	Nádrž / Behälter / Tank	Ø220-610mm 12 dm ³	1
2	Elektromotor / Elektromotor / Electromotor	MA-AL100L 3 kW, 400/230 V/50 Hz	1
3	Hydrogenerátor / Hydraulikgenerator / Hydrogenerator	P2-2,5 66017 2,5 cm ³ /rpm	1
4	Jednosměrný ventil / Einwegventil / One-way valve	VJ01-06/SG-1	1
5	Přepouštěcí ventil / Bypassventil / By pass valve	VPP2-04/S-6 4 MPa	1
6	Sací filtr / Filter / Suction filter	2SF56/48-0,063 63 µm	1
7	Manometr / Manometer / Manometer	Ø68 S, 0–6 MPa	2
8	Rozvaděč / Verteilungsventil / Distributor	RPE3-043Y11/02400E1K1	2
9	Hydraulický zámek / Hydraulisches Schloß / Hydraulic lock	RJV1-05-0	2
10	Rozvaděč / Verteilungsventil / Distributor	RP E 3-043Y 11/02400E 1K 1	2
11	Rozvaděč / Verteilungsventil / Distributor	RO E 3-042S 2/02400E 1K 1	1
12	Ventil pojistný / Sicherungsventil / Retaining valve	VPNH 1/4" 92.151.001	2
13	Nalévací zátka / Einfüllspund / Fill stopper	L1.0406	1
14	Sací filtr / Filter / Suction filter	A S 025-01 100 µm	1
15	Redukční ventil / Reduktionsventil / Control valve	VRN2-06/S-6R 92.154.001	1
16	Manometr / Manometer / Manometer	Ø68 S, 0–6 MPa	2
17	Kostka regulace / Regulationklotz / Regulation cube	201.6816-100	2
18	Kulový ventil / Kugelventil / Globe valve	99.260.004	3
19	Tlakový spínač / Druckschalter / Pressure switch	0166415031059 20–50 bar	1
20	Redukční ventil / Reduktionsventil / Control valve	VRN2-06/S-6R 92.154.001	1
21	Škrťací ventil / Drosselventil / Throttle-valve	VS01-04/R2.5-0 92.152.001	1
22	Hydraulický zámek / Hydraulisches Schloß / Hydraulic lock	VJR1-04/MB	1

7. Výkresy sestav pro objednání náhradních dílů / Zeichnungen für Bestellung der Ersatzteile / Drawing assemblies for spare parts order

- Při objednávání náhradních dílů vždy uvádějte: typ stroje (např. practix Individual 820.640 GH) , výrobní číslo (např. 125) a rok výroby (např. 1999).
- In die Bestellung der Ersatzteile führen Sie immer an: Maschinentyp (z. B. Individual 820.640 GH), Serien Nr. (z. B. 125) und Baujahr (z. B. 1999).
- For spare parts order, you must always to allege: type of machine (for example Individual 820.640 GH), serial number (for example 125, see cover page) and year of construction (for example 1999).

7.1. Individual 820.640 GH 1



NAZEV SESTAVY PILA PASOVA	CISLO SESTAVY 201.N600-000	STROJ IN640GH
Konstruoval: HLADIL		
Datum: 18. 03. 2010		
Meritko: 7:100		

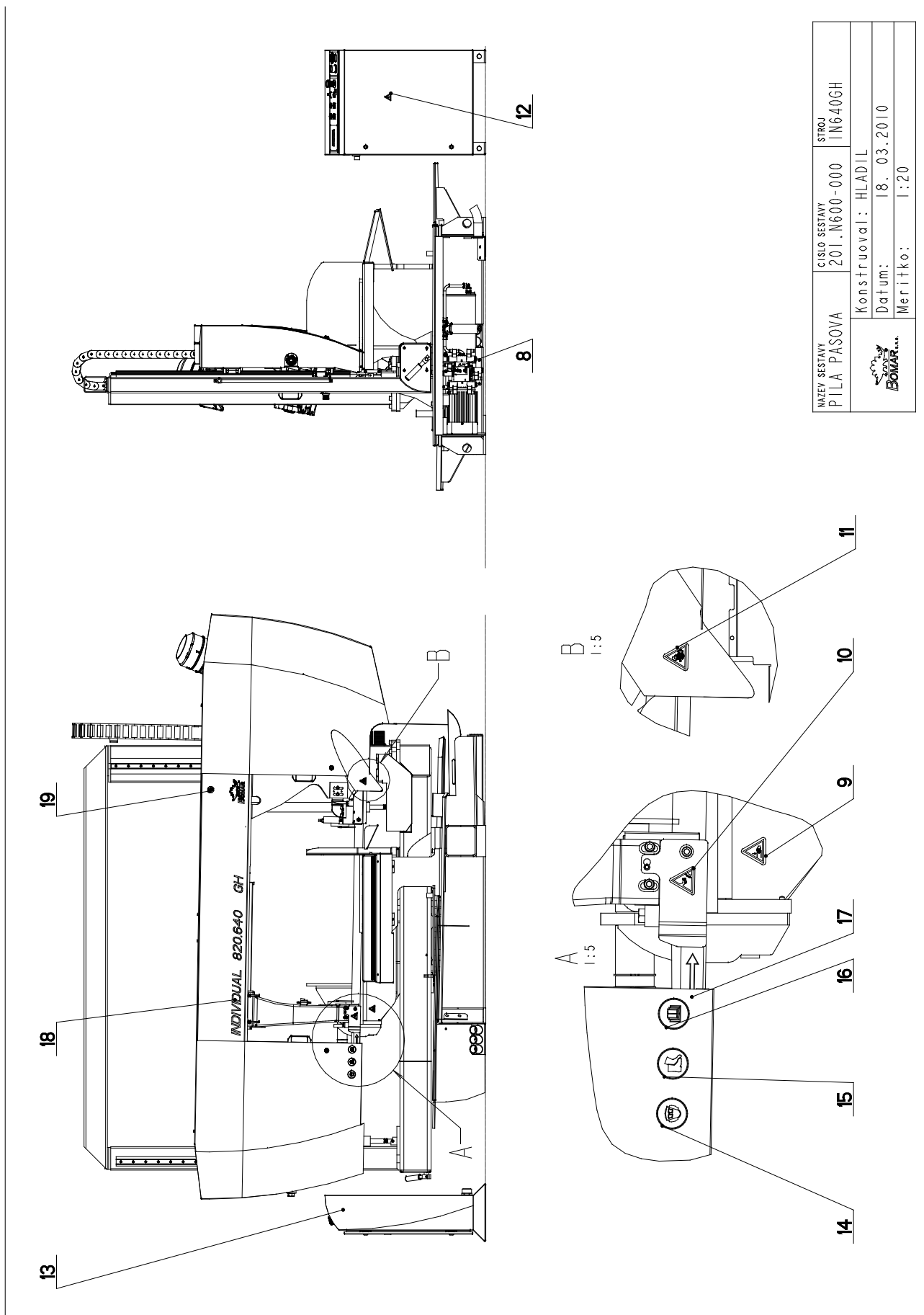
7.2. Kusovník / Stückliste / Piece list – Individual 820.640 GH 1

Císlo Sestavy 201.N600-000		Ver. 0		Název sestavy PILA PASOVA/BAND SAW/BANDSÄGE	
Poz.	Objednací číslo	Ver.	Název položky	Rozměr	Ks
1	201.N601-100	2	PODSTAVEC / BASE / UNTERSATZ		1
2	201.N602-000	0	KONZOLA / CONSOLE / KONSOLE		1
3	201.N603-000	0	SVERAK / VICE / SCHRAUBSTOCK		1
4	201.Y430-000	0	OVLADACI PANEL / CONTROL PANEL / BEDIENPULT		1
5	201.Y604-200	0	RAMENO / SHOULDER / SÄGERAHMEN		1
6	201.Y607-010	3	VALEC ZVEDACI / LIFTING CYLINDER / HEBEZYLINDER		2
7	30.N699-001	0	STITEK TYPOVY / MACHINE LABEL / MASCHINE SCHILD	P 0.5x65	1
8	31.0899-004	0	SAMOLEPKA / STICKER / AUFKLEBER		1
9	99.900.039	0	SAMOLEPKA / STICKER / AUFKLEBER	NEBEZP.STLACENI	1
10	99.900.040	0	SAMOLEPKA / STICKER / AUFKLEBER		1
11	99.900.043	0	SAMOLEPKA / STICKER / AUFKLEBER		1
12	99.900.045	0	SAMOLEPKA / STICKER / AUFKLEBER		1
13	99.900.046	0	SAMOLEPKA / STICKER / AUFKLEBER		1
14	99.900.047	0	SAMOLEPKA / STICKER / AUFKLEBER		1
15	99.900.048	0	SAMOLEPKA / STICKER / AUFKLEBER		1
16	99.900.049	0	SAMOLEPKA / STICKER / AUFKLEBER		1
17	99.900.053	0	SAMOLEPKA / STICKER / AUFKLEBER		1
18	99.901.031	0	SAMOLEPKA / STICKER / AUFKLEBER	IN820.640 DGH	1
19	99.901.032	0	SAMOLEPKA / STICKER / AUFKLEBER	CETIFIKACNI SAMOLEPKA	1

1.ZRUS.RAMENO 201.Y604-100 A NAHR. 201.Y604-200,ZRUS.OVLADACI PANEL 201.6030-400 A NAHR.201.Y430-000. 219/ZM281
7.11.2011 SLEZACKOVA

Císlo Sestavy/Number of assembly/Nummer der Baugruppe; Verze (Ver.)/Version/Versio; Název sestavy/Assembly title/Name der Baugruppe; Pozice (Poz.)/Position/Position;
Objednací číslo/Purchase order number/Bestellnummer; Název položky/Volume title/Name der Position; Rozměr/Stock size/Abmessung

7.3. Individual 820.640 GH 2



NAZEV SESTAVY PILA PASOVA	CISLO SESTAVY 201.N600-000	STROJ IN640GH
Konstruoval: HLADIL		
Datum: 18. 03. 2010		
Meritko: 1:20		

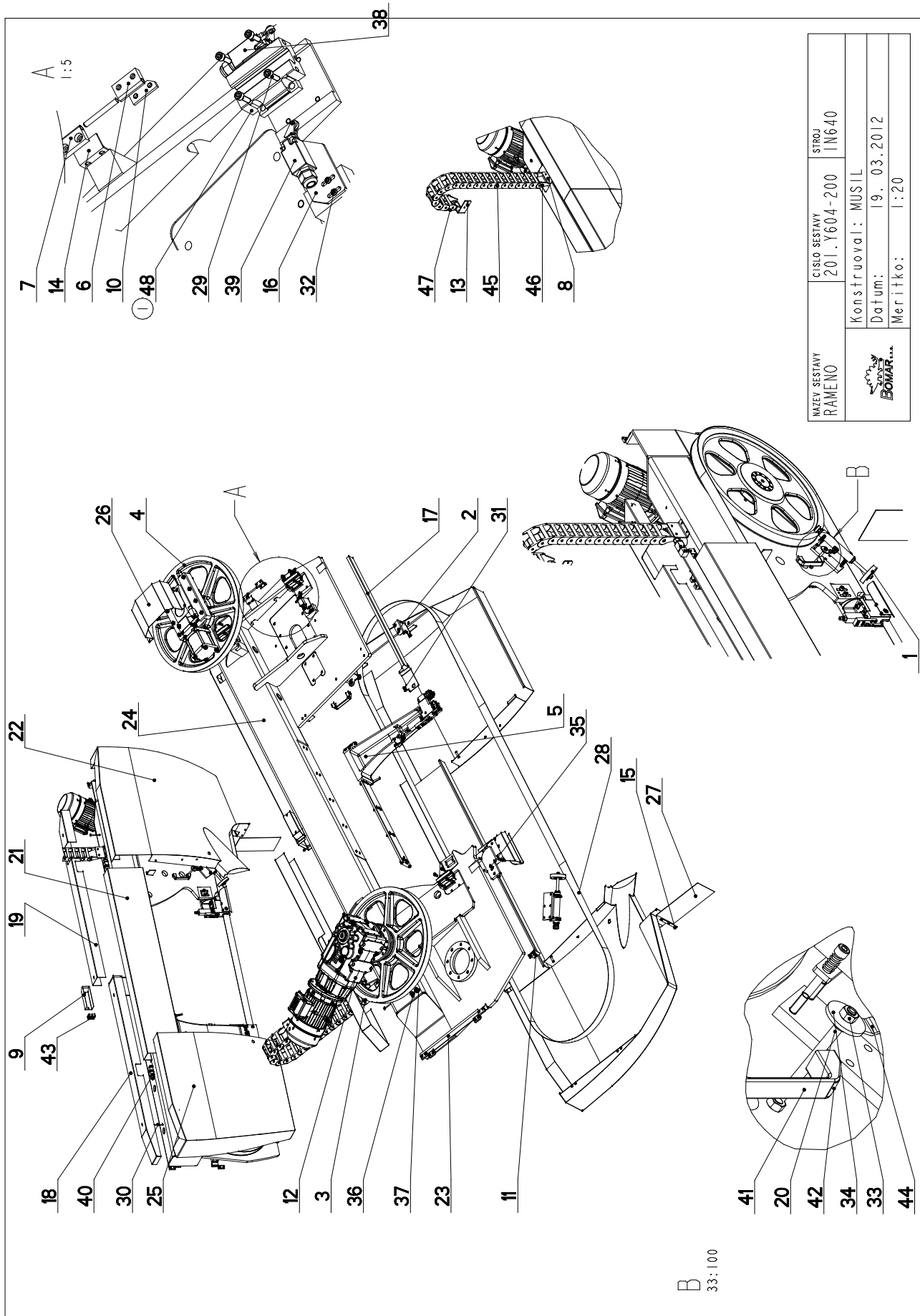
7.4. Kusovník / Stückliste / Piece list – Individual 820.640 GH 2

Císlo Sestavy 201.N600-000		Ver. 0		Název sestavy PILA PASOVA/BAND SAW/BANDSÄGE	
Poz.	Objednávací číslo	Ver.	Název položky	Rozměr	Ks
1	201.N601-100	2	PODSTAVEC / BASE / UNTERSATZ		1
2	201.N602-000	0	KONZOLA / CONSOLE / KONSOLE		1
3	201.N603-000	0	SVERAK / VICE / SCHRAUBSTOCK		1
4	201.Y430-000	0	OVLADACI PANEL / CONTROL PANEL / BEDIENPULT		1
5	201.Y604-200	0	RAMENO / SHOULDER / SÄGERAHMEN		1
6	201.Y607-010	3	VALEC ZVEDACI / LIFTING CYLINDER / HEBEZYLINDER		2
7	30.N699-001	0	STITEK TYPOVY / MACHINE LABEL / MASCHINE SCHILD	P 0.5x65	1
8	31.0899-004	0	SAMOLEPKA / STICKER / AUFKLEBER		1
9	99.900.039	0	SAMOLEPKA / STICKER / AUFKLEBER	NEBEZP.STLACENI	1
10	99.900.040	0	SAMOLEPKA / STICKER / AUFKLEBER		1
11	99.900.043	0	SAMOLEPKA / STICKER / AUFKLEBER		1
12	99.900.045	0	SAMOLEPKA / STICKER / AUFKLEBER		1
13	99.900.046	0	SAMOLEPKA / STICKER / AUFKLEBER		1
14	99.900.047	0	SAMOLEPKA / STICKER / AUFKLEBER		1
15	99.900.048	0	SAMOLEPKA / STICKER / AUFKLEBER		1
16	99.900.049	0	SAMOLEPKA / STICKER / AUFKLEBER		1
17	99.900.053	0	SAMOLEPKA / STICKER / AUFKLEBER		1
18	99.901.031	0	SAMOLEPKA / STICKER / AUFKLEBER	IN820.640 DGH	1
19	99.901.032	0	SAMOLEPKA / STICKER / AUFKLEBER	CETIFIKACNI SAMOLEPKA	1

I_ZRUS.RAMENO 201.Y604-100 A NAHR. 201.Y604-200,ZRUS.OVLADACI PANEL 201.6030-400 A NAHR.201.Y430-000. 219/ZM281
7.11.2011 SLEZACKOVA

Císlo Sestavy/Number of assembly/Nummer der Baugruppe; Verze (Ver.)/Version/Version; Název sestavy/Assembly title/Name der Baugruppe; Pozice (Poz.)/Position/Position;
Objednávací číslo/Purchase order number/Bestellnummer; Název položky/Volume title/Name der Position; Rozměr/Stock size/Abmessung

7.5. Rameno / Sägerahmen / Saw arm 1



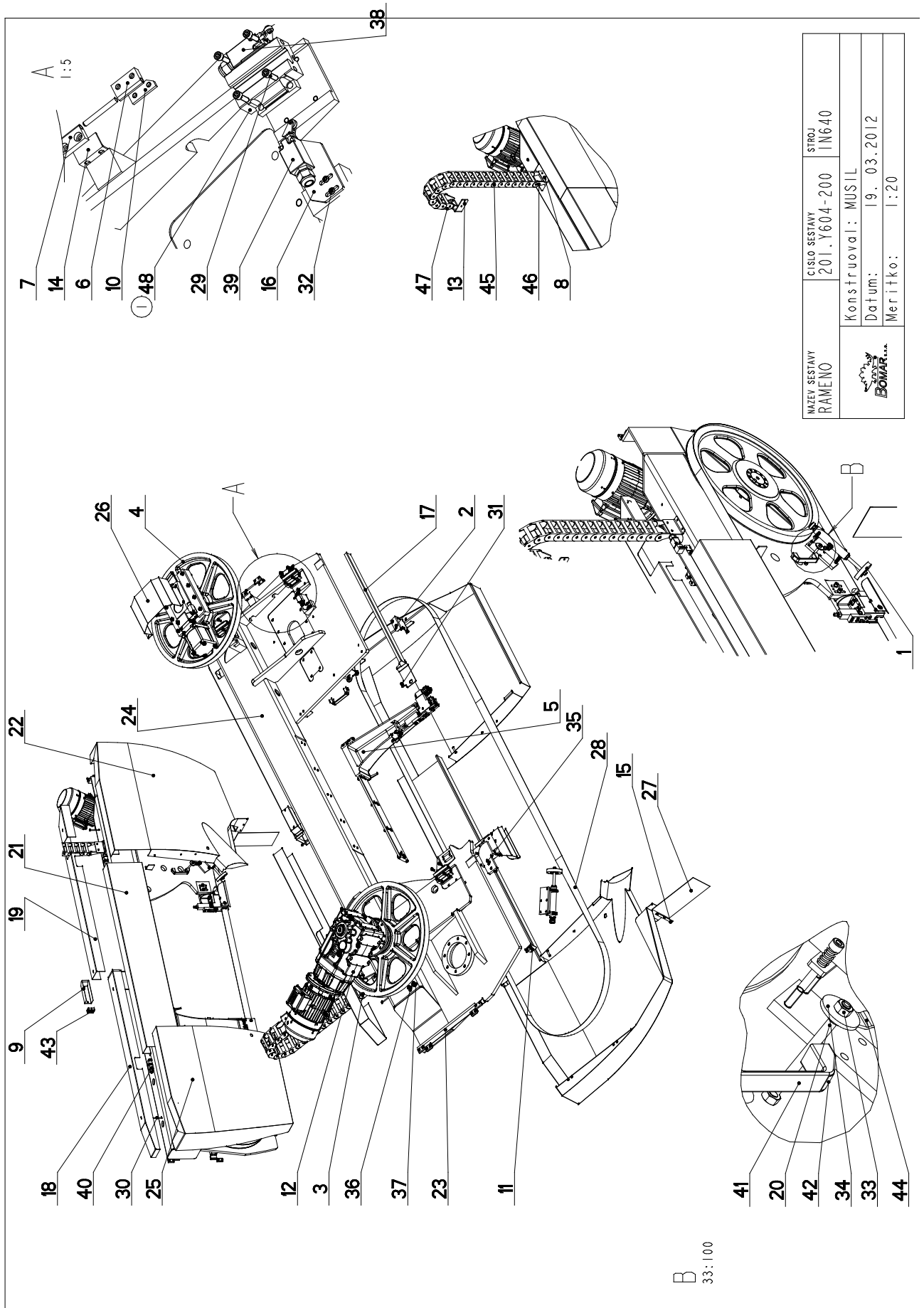
B
33:100

7.6. Kusovník / Stückliste / Piece list – Rameno / Sägerahmen / Saw arm 1

Císlo Sestavy 201.Y604-200		Ver. 1	Název sestavy RAMENO/SHOULDER/SÄGERAHMEN		
Poz.	Objednací číslo	Ver.	Název položky	Rozměr	Ks
1	201.6114-100	0	KARTAC / BRUSH / BÜRSTE		1
2	201.Y604-070	0	VEDENÍ / GUIDE / BACKENFÜHRUNG		1
3	201.Y605-100	0	POHON / DRIVE / ANTRIEB		1
4	201.Y608-100	1	MAPINANI / TENSIONING / SPANNUNG		1
5	201.Y610-000	2	VEDENÍ PASU / BELT GUIDE / SÄGEBANDFÜHRUNG		1
6	30.6014-109	1	PANT / HINGE / TÜRBAND		4
7	30.6014-110	1	PANT / HINGE / TÜRBAND	HR 30x12	4
8	30.7114-142	1	DRŽAK / HOLDER / HALTER	P 4 - 100	1
9	30.8914-220	1	KRYT / COVER / ABDECKUNG	P 1.5 - 153	1
10	30.Y304-035	0	DESKA / BOARD / PLATTE	HR 20x5	4
11	30.Y304-038	0	ZAMEK / LOCK / SCHLOSS	P4 - 67	2
12	30.Y304-039	0	DRŽAK / HOLDER / HALTER	P3 - 34	2
13	30.Y404-005	0	DRŽAK / HOLDER / HALTER	HR 50x5	1
14	30.Y404-034	0	DRŽAK / HOLDER / HALTER	L 30x20x3	1
15	30.Y504-030	0	PLECH / PLATE / BLECH	P 1-15	1
16	30.Y604-003	0	DRŽAK / HOLDER / HALTER	P 5-60	1
17	30.Y604-009	0	KRYT PASU / BELT COVER / BANDABDECKUNG		1
18	30.Y604-018	0	KRYT / COVER / ABDECKUNG		1
19	30.Y604-019	0	KRYT / COVER / ABDECKUNG		1
20	30.Y604-020	0	TVC ZAVITOVÁ / THREADED POLE / GEWINDESTANGE	P2 - 275	1
21	30.Y604-022	0	KRYT / COVER / ABDECKUNG	M10	2
22	30.Y604-031	0	KRYT RAMENE / SHOULDER COVER / RAHMENABDECKUNG		1
23	30.Y604-035	0	DRŽAK / HOLDER / HALTER	L 30x20x3	1
24	30.Y604-101	4	RAMENO / SHOULDER / SÄGERAHMEN	SVARENO	1
25	30.Y604-132	0	KRYT RAMENE / SHOULDER COVER / RAHMENABDECKUNG		1
26	30.Y604-202	0	KRYT / COVER / ABDECKUNG	P1,5-225	1
27	31.PK02-054	0	GUMA / RUBBER / GUMMI	G2 - 206	1
28	44.103.012	0	PAS PÍLOVÝ / SAW BELT / SÄGEBAND	54x1,6M42 z=2/3	1
29	90.001.25.033	0	SROUB IMBUS / ALLEN HEAD BOLT / IMBUSSCHRAUBE	8x25	16
30	90.001.25.070	0	SROUB IMBUS / ALLEN HEAD BOLT / IMBUSSCHRAUBE	M6x90	4
31	90.001.25.092	0	SROUB IMBUS / ALLEN HEAD BOLT / IMBUSSCHRAUBE	M6x14	1
32	90.013.27.007	0	SROUB PULKULATÝ / HALF ROUND BOLT / HALBRUNDSCHRAUBE	M6x10	2

Císlo Sestavy/Number of assembly/Nummer der Baugruppe; Verze (Ver.)/Version/Version; Název sestavy/Assembly title/Name der Baugruppe; Pozice (Poz.)/Position/Position;
Objednací číslo/Purchase order number/Bestellnummer; Název položky/Volume title/Name der Position; Rozměr/Stock size/Abmessung

7.7. Rameno / Sägerahmen / Saw arm 2



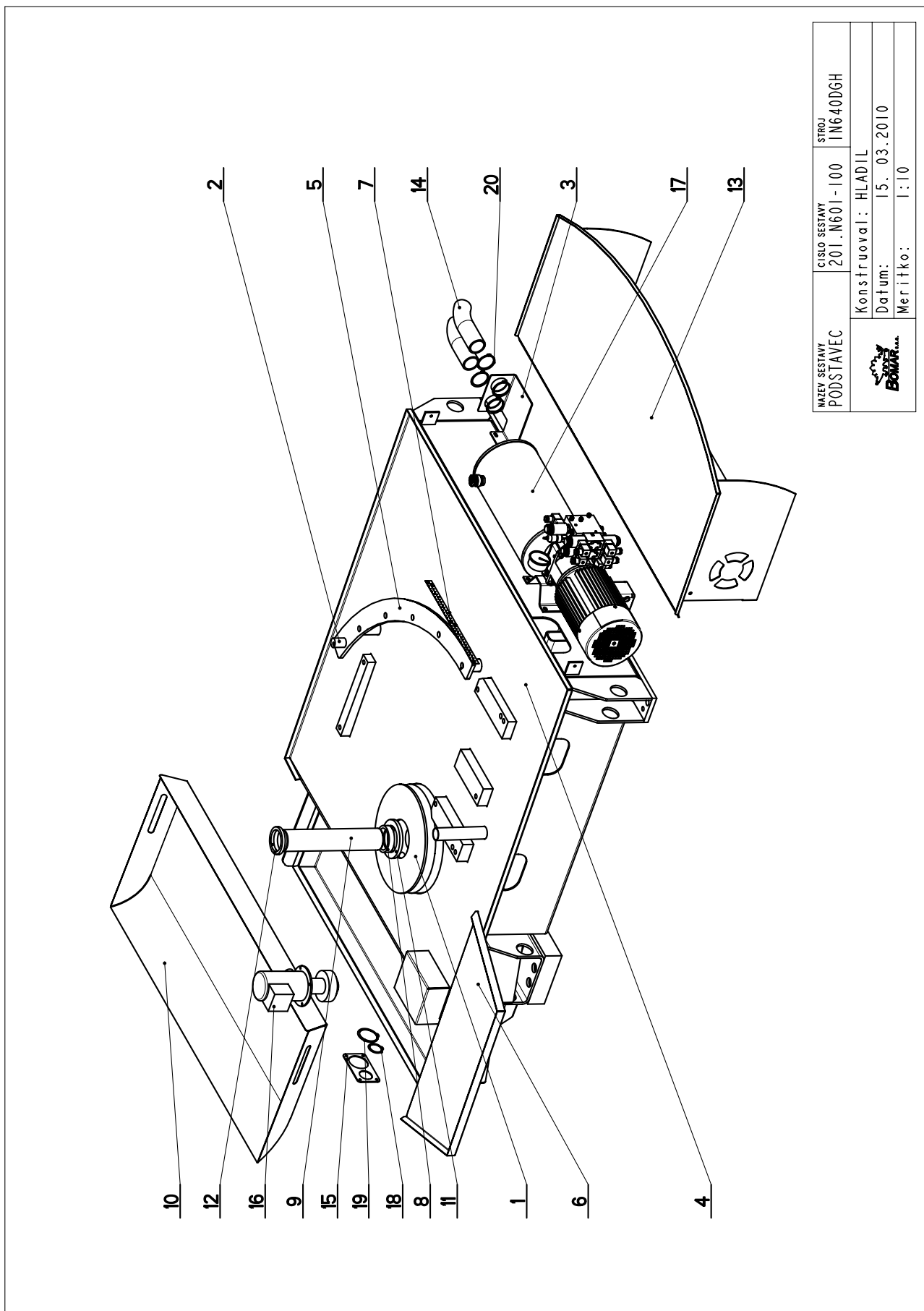
7.8. Kusovník / Stückliste / Piece list – Rameno / Sägerahmen / Saw arm 2

33	90.100.55.006	0	MATICE / NUT / MUTTER	MATICE - M10	6
34	90.151.50.002	0	PODLOZKA / WASHER / UNTERLEGSCHIEBE	PODLOZKA I2	2
35	90.300.07.011	0	KOLIK VALC. KAL. / CYLINDRICAL PIN TEMPERED / ZYLINDERSTIFT GEHARTET	KOLIK 8X40	2
36	91.070.011	0	VYVODKA / BUSHING / TÜLLE	M16x1.5	1
37	91.070.012	0	VYVODKA / BUSHING / TÜLLE	M20x1.5	1
38	91.173.009	0	SPINAC KONC.S KLADK. / END SWITCH WITH PULLEY / ENDSCHALTER MIT ROLLE	FR 605-M2	1
39	91.173.009	0	SPINAC KONCOVY / END SWITCH / ENDSCHALTER	ØKS8-2XNC	2
40	91.173.012	0	SPINAC KONCOVY / END SWITCH / ENDSCHALTER		2
41	94.012.001	0	RUKOJET / HANDLE / GRIFF		4
42	94.012.002	0	ZATKA / PLUG / STOPFEN		2
43	94.204.005	0	DRZAK / HOLDER / HALTER	LBG 14/14-PP	2
44	99.104.002	0	ZAMEK / LOCK / SCHLOSS	ZAMEK CINSKY	2
45	99.170.001	0	RETEZ ENERGI I / ENERGY BELT / ENERGIEKETTE	0555.030.075.100	19
46	99.173.001	0	RETEZ ENERGI I / ENERGY BELT / ENERGIEKETTE	KONCOVKA VNEJ	1
47	99.173.002	0	RETEZ ENERGI I / ENERGY BELT / ENERGIEKETTE	KONCOVKA VNIT	1
48	99.201.056	0	VOZIK LINEARNIHO VEDENI / LINEAR GUIDE CART / LINEARFUHRUNGSWAGEN	MSA35ESSFON	4

I. ZRUS. VOZIK LIN. VEDENI 99.201.011 A NAHR 99.201.056 . 056/ZM099 19.3.2012 SLEZACKOVA

Cislo Sestavy/Number of assembly/Nummer der Baugruppe; Verze (Ver.)/Version/Version; Nazev sestavy/Assembly title/Name der Baugruppe; Pozice (Poz.)/Position/Position;
Objednacni cislo/Purchase order number/Bestellnummer; Nazev polozky/Volume title/Name der Position; Rozmer/Stock size/Abmessung

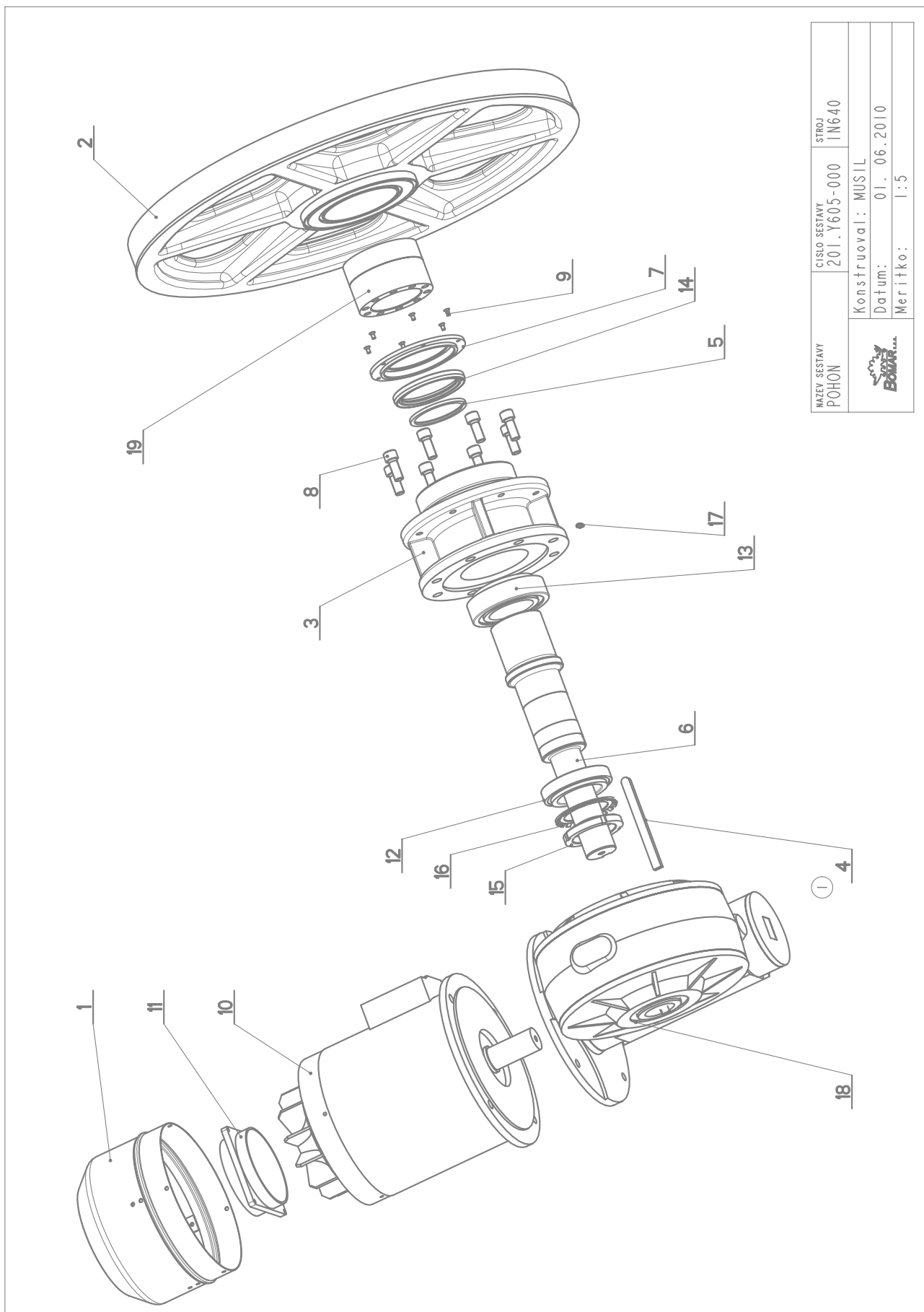
7.9. Podstavec / Untersatz / Base



7.10. Kusovník / Stückliste / Piece list –
Podstavec / Untersatz / Base

Cislo Sestavy 201.N601-100		Ver. 0		Nazev sestavy PODSTAVEC/BASE/UNTERSATZ	
Poz.	Objednací číslo	Ver.	Nazev položky	Rozmer	Ks
1	30.7202-008	0	PRIRUBA / FLANGE / FLANSCH	P 8-352	1
2	30.N301-005	0	EXCENTR / CAM / EXZENTER	d 30	1
3	30.N301-010	0	DRZAK / HOLDER / HALTER	P3 - 234	1
4	30.N501-101	0	PODSTAVEC / BASE / UNTERSATZ		1
5	30.N501-103	0	SEGMENT / SEGMENT / SEGMENT	P 12- 227	1
6	30.N514-017		SKLUZ / SLIDE / RUTSCH		1
7	30.N601-041	0	STUPNICE / SCALE / SKALA	P0,5-22	1
8	30.Y501-004	0	KROUZEK / RING / RING	TR 89x12,5	1
9	30.Y501-103	0	CEP / LUG / BOLZEN	d 70	1
10	30.Y501-110	0	VANA / TANK / WANNE		1
11	30.Y511-005	0	KROUZEK / RING / RING	Tr 133x25	1
12	30.Y601-005	0	KROUZEK / RING / RING	TR 89x12,5	1
13	30.Y601-202	0	KRYT HYDRAULIKY / HYDRAULIC COVER / HYDRAULIKABDECKUNG		1
14	41.001.006	0	HADICE / HOSE / SCHLAUCH	55/46	2
15	81.Y502-262	0	UCHYTKA / CLIP / HALTER	P3-80	1
16	91.020.015	0	CERPADLO / PUMP / PUMPE	3COM4-12	1
17	92.001.062	0	AGREGAT HYDRAULICKY / HYDRAULIC GENERATOR / HYDRAULIKAGREGAT	19753500	1
18	95.800.016	0	KROUZEK POJIST.VNEJS / OUTSIDE SAFETY RING / SICHERUNGSRING AUBEN	POJISTNY KROUZEK 42	1
19	95.800.021	0	KROUZEK POJIST.VNEJS / OUTSIDE SAFETY RING / SICHERUNGSRING AUBEN	POJISTNY KROUZEK 62	1
20	95.800.034	0	KROUZEK POJIST.VNEJS / OUTSIDE SAFETY RING / SICHERUNGSRING AUBEN	POJISTNY KROUZEK 55	4

7.11. Pohon / Antrieb / Drive



NAZEV SESTAVY POHON	CISLO SESTAVY 201.Y605-000	STROJ IN640
Konstruoval: MUSIL		Datum: 01. 06. 2010
Meritko: 1:5		

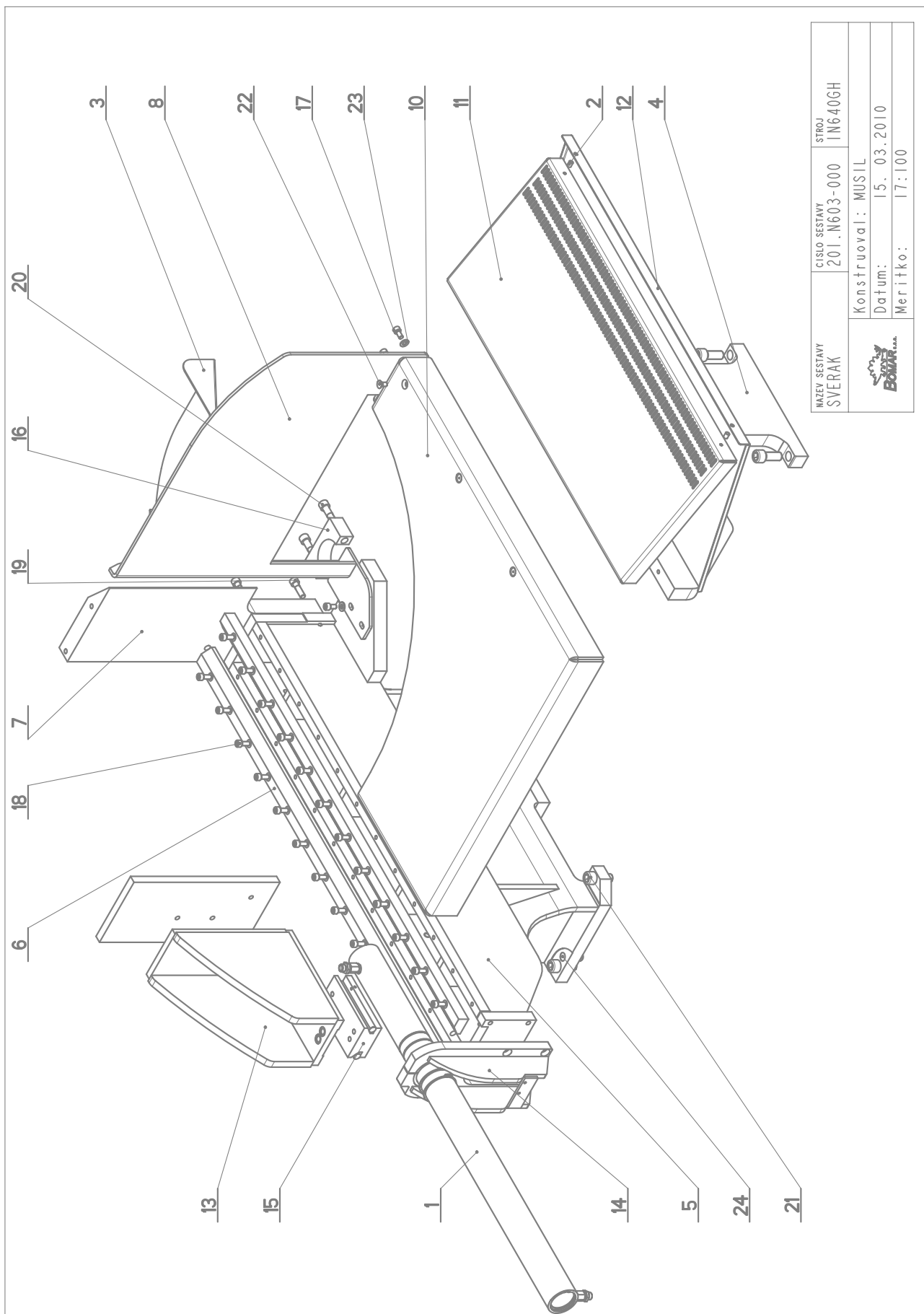
7.12. Kusovník / Stückliste / Piece list – Pohon / Antrieb / Drive


Cislo Sestavy 201.Y605-000		Ver. 0		Nazev sestavy POHON/DRIVE / ANTRIEB	
Poz.	Objednací číslo	Ver.	Nazev položky	Rozmer	Ks
1	30.6704-018	2	VENTILATOR / VENTILATOR / VENTILATOR		1
2	30.7504-007	2	KOLO HNACI / DRIVE WHEEL / ANTRIEBSRAD	KOLO	1
3	30.Y605-001	0	PRIRUBA / FLANGE / FLANSCH		1
4	30.Y605-002 (1)	0	PERO / SPRING / FEDER	HR. 14x9	1
5	30.Y605-003	0	KROUZEK / RING / RING	TR 102x10	1
6	30.Y605-004	0	HRIDEL / SHAFT / WELLE	d 100	1
7	30.Y605-006	0	VÍKO / COVER / DECKEL	P 15 -160	1
8	90.001.25.107	0	SROUB IMBUS / ALLEN HEAD BOLT / IMBUSSCHRAUBE	M14x35	8
9	90.011.27.003	0	SROUB ZAPUSTNY / COUNTERSINK BOLT / SENKSCHRAUBE	SROUB M5x10	6
10	91.001.060	0	ELEKTROMOTOR / ELECTRIC MOTOR / ELEKTROMOTOR	ILAT-130-4AA-B5	1
11	91.015.100	0	VENTILATOR / VENTILATOR / VENTILATOR		1
12	95.300.028	0	LOZISKO KUZELIK / BEARING / LAGER	32015AX	1
13	95.300.029	0	LOZISKO KUZELIK / BEARING / LAGER	33215A	1
14	95.830.047	0	GUFERO / GIT SEAL / DICHTUNG	GUFERO 95x120x12	1
15	95.850.015	0	MATICE KM / KM NUT / KM-MUTTER	MATICE KM15	1
16	95.855.016	0	POJISTNA PODLOZKA / WASHER / UNTERLEGSCHIEBE	MB15	1
17	95.860.001	0	HLAVICE MAZACI / HEAD / KOPF	KM5	1
18	99.001.103	0	PREVODOVKA SNEKOVA / WORM GEAR TRANSMISSION / SCHNECKENGETRIEBE	VF150 i=46	1
19	99.710.013	0	SPOJKA / JOINT / KUPPLUNG	85x125	1

I.PRIDANO PERO 30.Y605-002. I37/ZM168 I.6.2010 SLEZACKOVA

Cislo Sestavy/Number of assembly/Nummer der Baugruppe; Verze (Ver.)/Version/Version; Nazev sestavy/Assembly title/Name der Baugruppe; Pozice (Poz.)/Position/Position;
Objednací číslo/Purchase order number/Bestellnummer; Nazev položky/Volume title/Name der Position; Rozmer/Stock size/Abmessung

7.13. Svěrák / Schraubstock / Vice



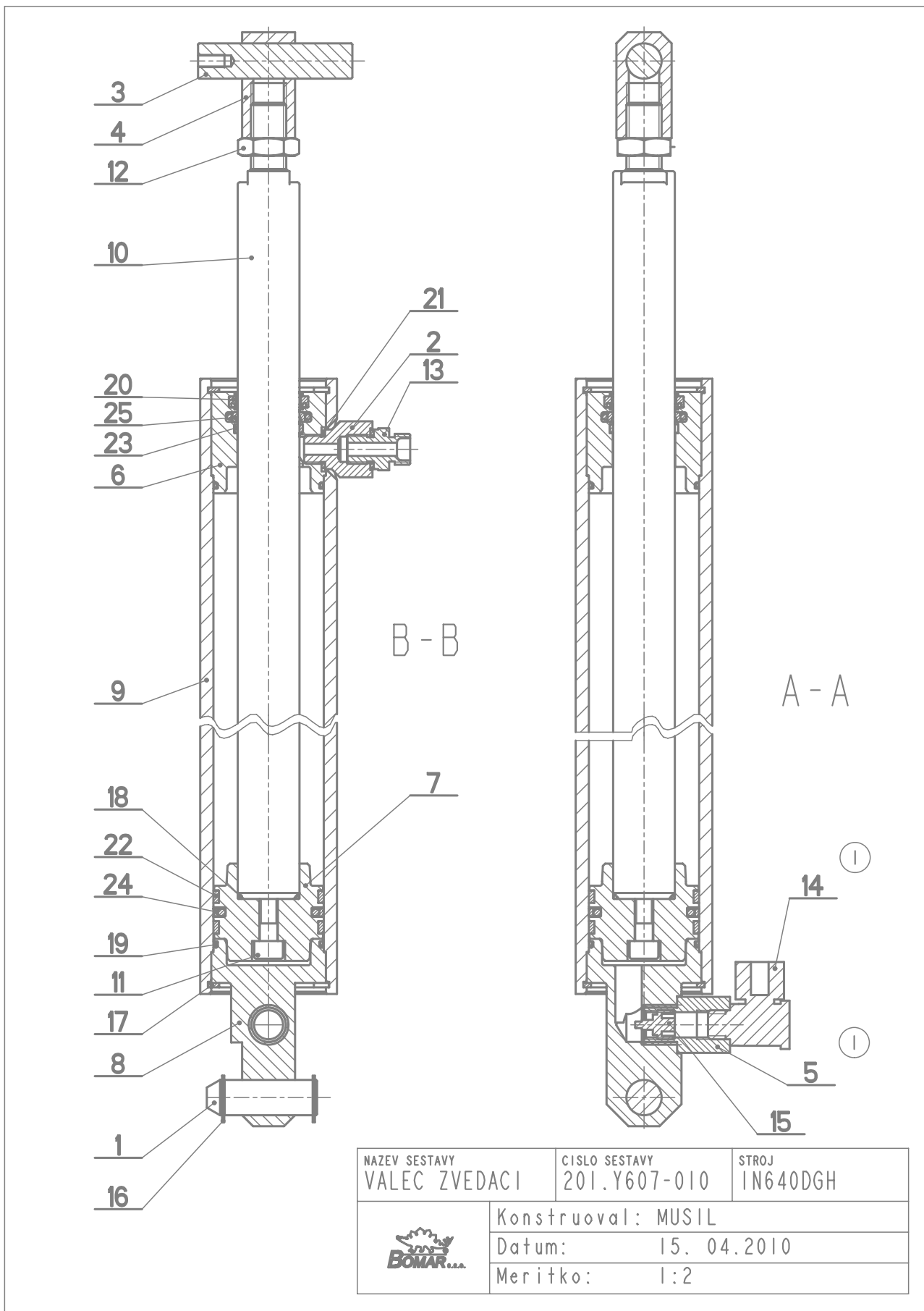
NAZEV SESTAVY SVĚRÁK	CÍSLO SESTAVY 201.N603-000	STROJ IN640GH
		Konstruoval: MUSIL
		Datum: 15. 03. 2010
		Meritko: 17:100

7.14. Kusovník / Stückliste / Piece list – Svěrák / Schraubstock / Vice

Císlo Sestavy 201.N603-000		Ver. 0		Název sestavy SVERAK/VICE/SCHRAUBSTOCK	
Poz.	Objednací číslo	Ver.	Název položky	Rozměr	Ks
1	201.Y607-030	0	VALEC SVERAKU / VICE CYLINDER / SCHRAUBSTOCKZYLINDER		1
2	30.3509-015	1	KROUZEK DISTANČNÍ / DISTANCE RING / DISTANZRING	TR 8x1	2
3	30.N314-002	0	SKLUZ / SLIDE / RUTSCH	P1,5-180	1
4	30.N503-013	0	NOHA / LEG / STÄNDER	P30-490	1
5	30.N503-101	0	TELESO SVERAKU / VICE BODY / SCHRAUBSTOCKKÖRPER		1
6	30.N503-102	0	LISTA VODICI / LEAD TRIM / FÜHRUNGSLEISTE	HR 40x25	2
7	30.N603-004	0	CELIST PEVNA / SOLID JAW / FESTE BACKE	P40-198	1
8	30.N603-006	0	BOČNICE / SIDE PLATE / SEITENTEIL		1
9	30.N603-007	0	CELIST / JAW / BACKE	HR 160x16	1
10	30.N603-010	0	STUL / TABLE / TISCH		1
11	30.N603-020	0	ROST / GRILL / GITTER	P3 - 394	1
12	30.N603-021	0	SKLUZ / SLIDE / RUTSCH	P 1,5 - 423	1
13	30.N603-108	0	CELIST / JAW / BACKE		1
14	30.Y303-104	1	DRZAK / HOLDER / HALTER		1
15	30.Y303-206	0	KLUZAK / GLIDER / GLEITER		1
16	30.Y509-008	0	PRÍLOŽKA / STRAP / LASCHE	HR 80x50	1
17	90.001.25.031	0	SROUB IMBUS / ALLEN HEAD BOLT / IMBUSSCHRAUBE	HR 50x30	1
18	90.001.25.032	0	SROUB IMBUS / ALLEN HEAD BOLT / IMBUSSCHRAUBE	8x16	4
19	90.001.25.049	0	SROUB IMBUS / ALLEN HEAD BOLT / IMBUSSCHRAUBE	8x20	24
20	90.001.25.062	0	SROUB IMBUS / ALLEN HEAD BOLT / IMBUSSCHRAUBE	M10x35	4
21	90.001.25.086	0	SROUB IMBUS / ALLEN HEAD BOLT / IMBUSSCHRAUBE	M12x50	2
22	90.011.27.012	0	SROUB IMBUS / ALLEN HEAD BOLT / IMBUSSCHRAUBE	M16x40	7
23	90.150.50.005	0	SROUB ZAPUSTNÝ / COUNTERSINK BOLT / SENKSCHEIBE	SROUB M8x16	3
24	90.300.02.035	0	KOLÍK VALCOVÝ KALENÝ / CYLINDRICAL PIN TEMPERED / ZYLINDERSTIFT GEHÄRTET	PODLOŽKA 8,4	4
				KOLÍK 16x45	2

Císlo Sestavy/Number of assembly/Nummer der Baugruppe; Verze (Ver.)/Version/Version; Název sestavy/Assembly title/Name der Baugruppe; Pozice (Poz.)/Position/Position;
Objednací číslo/Purchase order number/Bestellnummer; Název položky/Volume title/Name der Position; Rozměr/Stock size/Abmessung

7.15. Válec zvedací / Hebezyylinder / Lifting cylinder

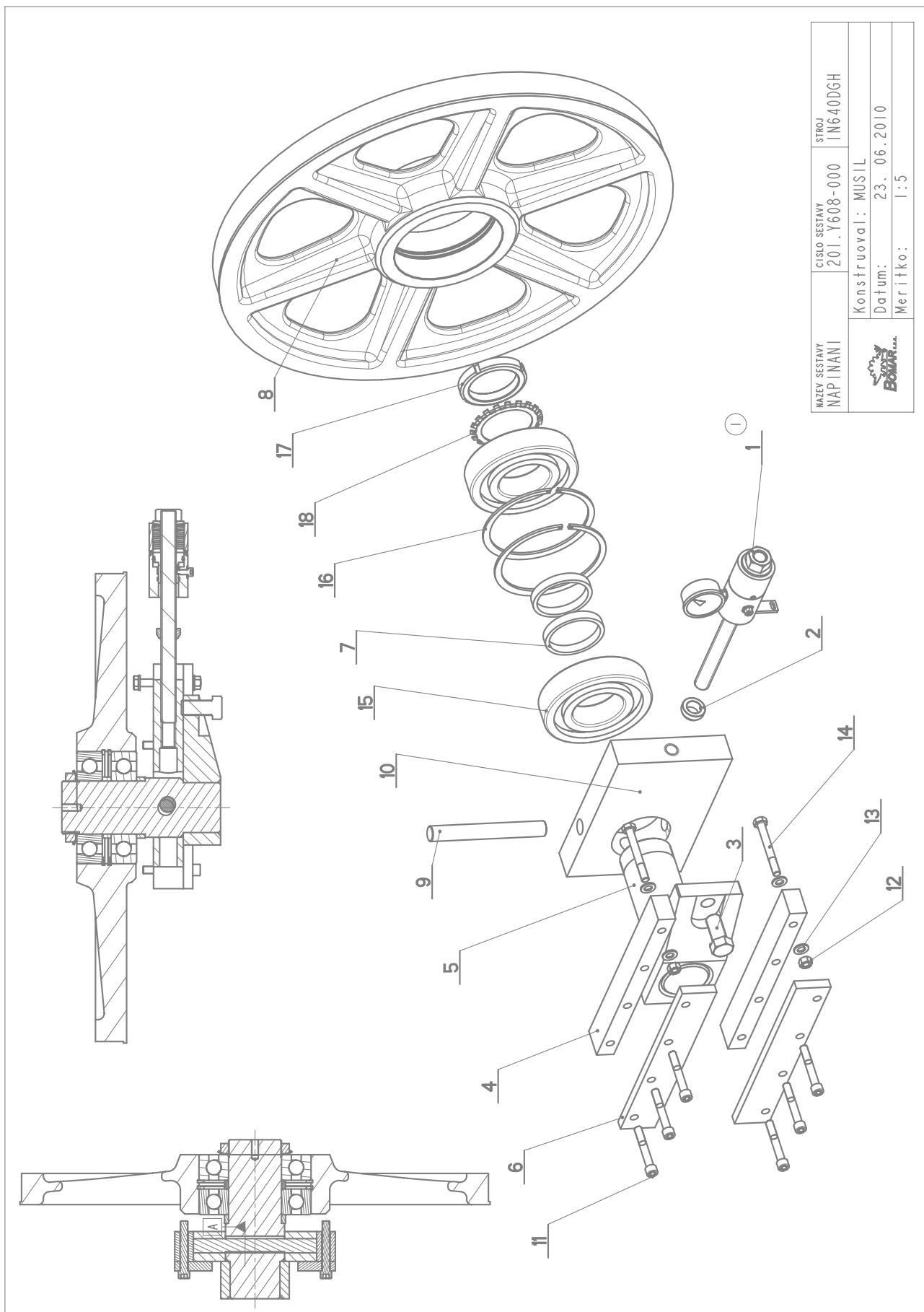


7.16. Kusovník / Stückliste / Piece list – Válec zvedací / Hebezyylinder / Lifting cylinder

Císlo Sestavy 201.Y607-010		Název sestavy VÁLEC ZVEDACÍ/LIFTING CYLINDER/HEBEZYLINDER			
Poz.	Objednávací číslo	Ver.	Název položky	Rozměr	Ks
1	30.0807-009	1	CEP / LUG / BOLZEN	d 16h9	1
2	30.1807-005	3	SROUBENÍ / BOLTING / VERSCHRAUBUNG	6-HR 22	1
3	30.8307-205	0	CEP / LUG / BOLZEN	d 16h9	1
4	30.8607-001	0	DRZAK / HOLDER / HALTER	HR 25x25	1
5	30.9107-509	0	SROUBENÍ / BOLTING / VERSCHRAUBUNG	6HR 22	1
6	30.C407-012	1	VIKO / COVER / DECKEL	d 55	1
7	30.LM07-504	0	PIST / PISTON / KOLBEN	d 55	1
8	30.Y307-005	3	VIKO / COVER / DECKEL	d 55	1
9	30.Y607-011	0	VALEC / ROLLER / ZYLINDER	TR 62/50H8	1
10	30.Y607-012	0	PISTNICE / PISTON ROD / KOLBENSTANGE	d 28 f8	1
11	90.001.25.034	0	SROUB IMBUS / ALLEN HEAD BOLT / IMBUSSCHRAUBE	M8X30	1
12	90.101.55.003	0	MATICE / NUT / MUTTER	MATICE M16	1
13	92.002.001	0	SROUBENÍ PRIME / DIRECT BOLTING / GERADE VERSCHRAUBUNG	GES 08LR	1
14	92.003.001	0	SROUBENÍ UHLOVE / ANGLE BOLTING / WINKELVERSCHRAUBUNG	P-RSWS-08LR	1
15	92.151.001	0	VENTIL POJISTNÝ / SAFETY VALVE / SICHERUNGSVENTIL	VPN-H 1/4"	1
16	95.800.007	0	KROUZEK POJIST.VNEJS / OUTSIDE SAFETY RING / SICHERUNGSRING AUBEN	POJISTNY KROUZEK 16	2
17	95.801.009	0	KROUZEK POJIST.VNITR / INSIDE SAFETY RING / SICHERUNGSRING INNEN	POJISTNY KROUZEK 52	2
18	96.002.011	0	KROUZEK O DYNAMICKY / DYNAMIC O RING / O-RING DYNAMISCH	24X2	1
19	96.002.019	0	KROUZEK O DYNAMICKY / DYNAMIC O RING / O-RING DYNAMISCH	46X2	2
20	96.061.009	0	KROUZEK STIRACI / SCRAPER RING / ABSTREIFRING	WD2200280	1
21	96.082.002	0	TESNENÍ / SEALING / DICHTUNG	KROUZEK CU 13/17	2
22	96.084.001	0	KROUZEK VODICI / LEAD RING / FÜHRUNGSRING	GP6500500-T47	2
23	96.084.006	0	KROUZEK VODICI / LEAD RING / FÜHRUNGSRING	GR4300280-T47	1
24	96.900.001	0	TESNENÍ KOMBINOVANE / COMBINATION SEALING / KOMBIDICHTUNG		1
25	96.900.021	0	TESNENÍ KOMBINOVANE / COMBINATION SEALING / KOMBIDICHTUNG	RSK200280	1

I.ZRUS.SROUBENI 92.002.005 A MAHR.92.003.001,ZRUS.SROUBENI 30.6107-510 A MAHR.30.9107-509,ZRUS.2xTESNENI 96.082.002 (ZUSTAVAJI 2 ks). 071/ZM067 15.4.2010 SLEZACKOVA

7.17. Napínání / Spannung / Tensioning

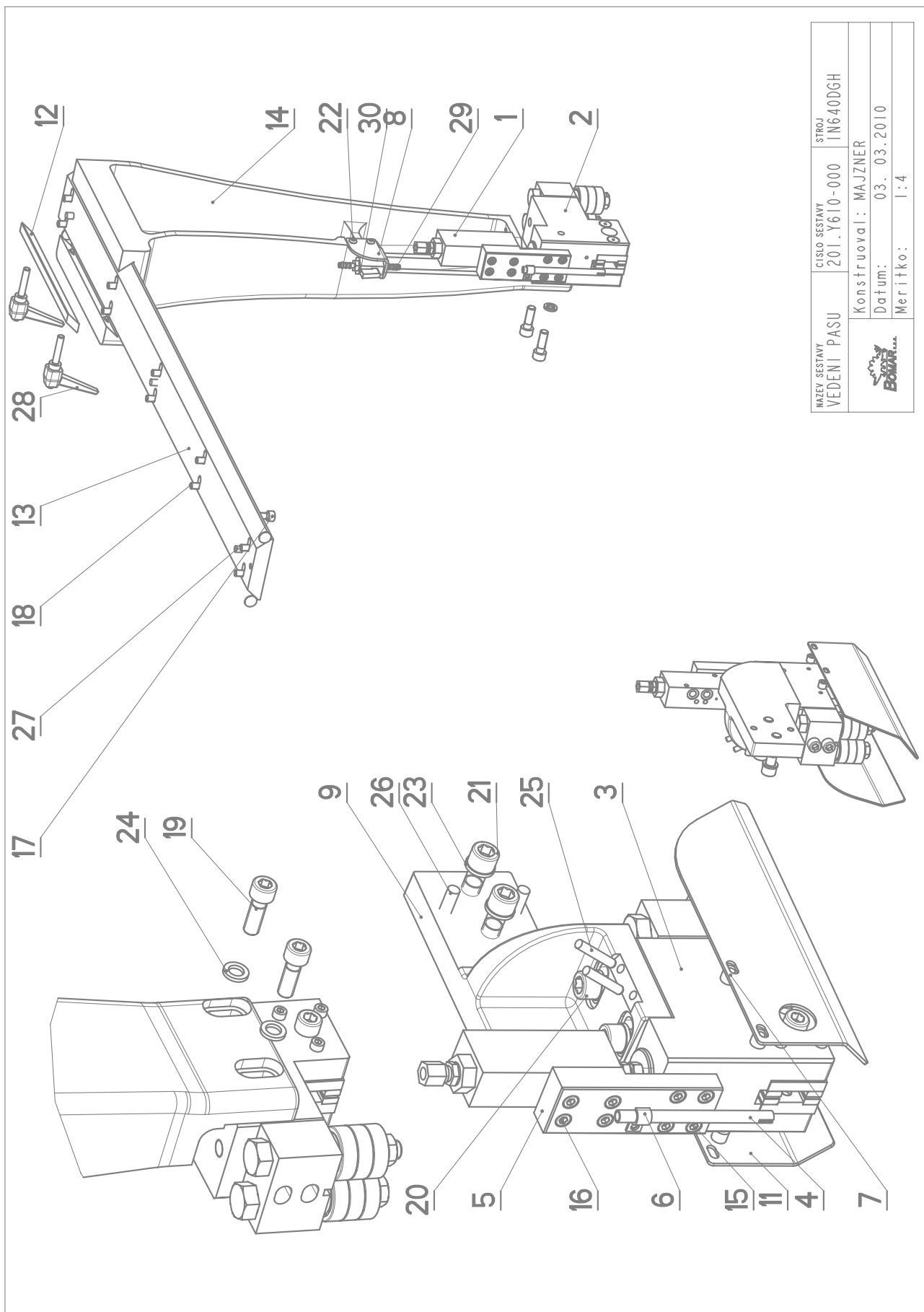


7.18. Kusovník / Stückliste / Piece list –
Napínání / Spannung / Tensioning

Císlo Sestavy 201.Y608-000		Ver. 1		Název sestavy NAPÍNÁNÍ / TENSIONING / SPANNUNG	
Poz.	Objednávací číslo	Ver.	Název položky	Rozměr	Ks
1	201.Y608-003 (1)	0	VALEC / ROLLER / ZYLINDER	SESTAVA	1
2	30.6008-011	0	KROUZEK / RING / RING	d 38	1
3	30.6208-004	0	SROUB / BOLT / SCHRAUBE	TYC 32	1
4	30.6208-105	2	LISTA / TRIM / LEISTE	TYC 50x30	2
5	30.7508-001	2	CEP NAPÍNAČI / TENSIONING LUG / SPANNUNGSBOLZEN		1
6	30.7508-004	2	LISTA / TRIM / LEISTE	TYC 60x15	2
7	30.7508-005	3	KROUZEK / RING / RING	TR 102x10	2
8	30.7508-006	1	KOLO NAPÍNAČI / TENSIONING WHEEL / UMLENKRAD	KOLO	1
9	30.7508-007	0	CEP / LUG / BOLZEN	TYC 25j6	1
10	30.Y608-001	1	KOSTKA / CUBE / WÜRFEL	HR 200x50	1
11	90.001.25.065	0	SROUB IMBUS / ALLEN HEAD BOLT / IMBUSSCHRAUBE	M12X80	6
12	90.100.55.007	0	MATICE / NUT / MUTTER	MATICE – M12	2
13	90.150.50.007	0	PODLOZKA / WASHER / UNTERLEGSCHEIBE	PODLOZKA 13	4
14	90.401.07.002	0	ZAVÍRAČI SROUB / /	SROUB M12X100	2
15	95.001.053	0	LOŽISKO / BEARING / LAGER	6317A	2
16	95.801.033	0	KROUZEK POJIST.VNITR / INSIDE SAFETY RING / SICHERUNGSRING INNEN	POJISTNY KROUZEK 180	2
17	95.850.012	0	MATICE KM / KM NUT / KM-MUTTER	MATICE KM17	1
18	95.855.011	0	POJISTNA PODLOZKA / WASHER / UNTERLEGSCHEIBE	MB17	1

I.ZRUS.VALEC 201.6107-350 A NAHR.VALCEM 201.Y608-003. 146/ZM197 23.6.2010 SLEZACKOVA

7.19. Vedení pásu / Sägebandführung / Belt guide

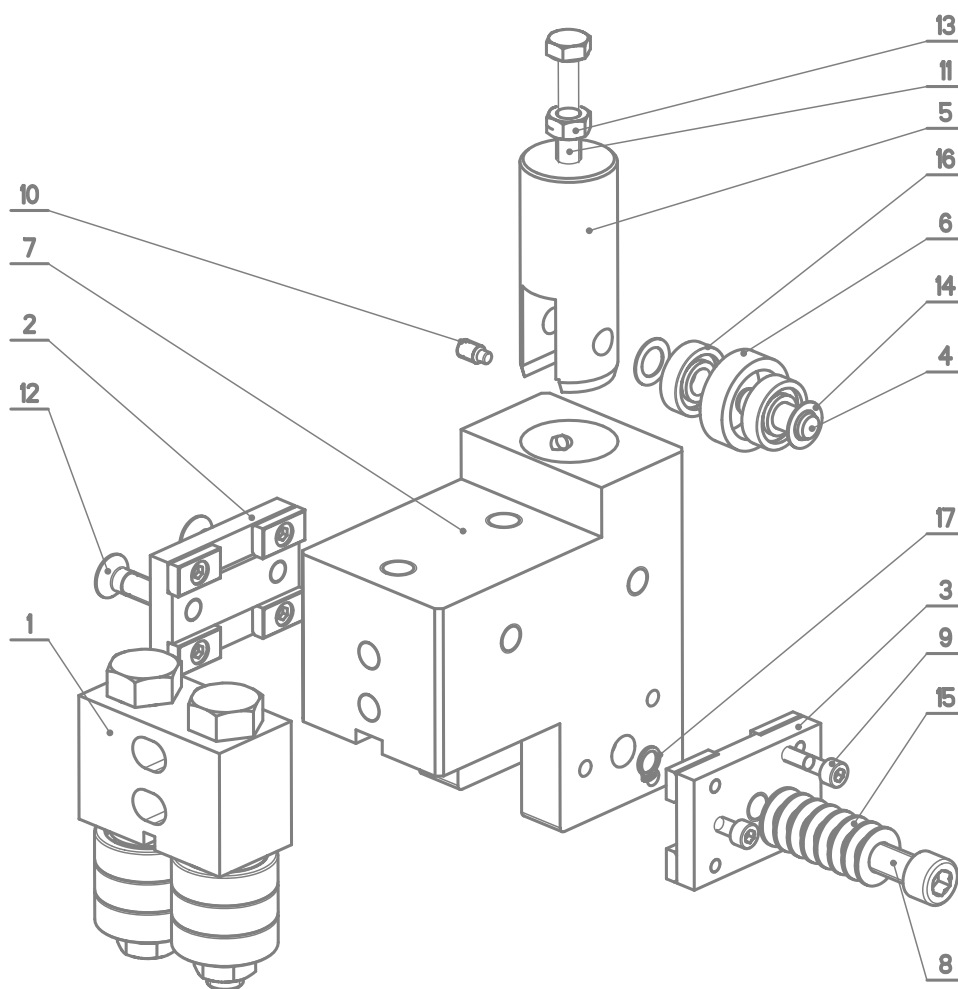


MAZEV SESTAVY VEDENÍ PÁSU	CÍŠŤO SESTAVY 201.Y610-000	STROJ IN640DGH
Konstruoval: MAJZNER		Datum: 03. 03. 2010
Meritko: 1:4		

7.20. Kusovník / Stückliste / Piece list – Vedení pásu / Sägebandführung / Belt guide

Císlo Sestavy 201.Y610-000		Ver. 0	Název sestavy VEDENÍ PASU/BELT GUIDE/SÄGEBANDFÜHRUNG		
Poz.	Objednávací číslo	Ver.	Název položky	Rozměr	Ks
1	201.6816-100	0	KOSTKA REGULACE / REGULATION CUBE / REGULINGSWÜRFEL		2
2	201.Y610-100	0	KOSTKA VODÍČI / LEAD CUBE / FÜHRUNGSKLOTZ		1
3	201.Y610-200	0	KOSTKA VODÍČI / LEAD CUBE / FÜHRUNGSKLOTZ		1
4	30.3510-004	0	TRUBKA / TUBE / ROHR	TR 8x 1	2
5	30.6016-002	0	DESKA / BOARD / PLATTE	HR 40x20	2
6	30.9010-003	0	DRŽÁK / HOLDER / HALTER	PI.5x10	2
7	30.Y310-007	0	KROUZEK / RING / RING	TR 10x2,5	4
8	30.Y310-008	0	DRŽÁK / HOLDER / HALTER	P3-50	1
9	30.Y510-005	0	DRŽÁK / HOLDER / HALTER	-	1
10	30.Y510-006	0	KRYT PASU / BELT COVER / BANDABDECKUNG	P2-90	1
11	30.Y510-008	0	KRYT PASU / BELT COVER / BANDABDECKUNG	P2-90	1
12	30.Y510-011	0	LISTA / TRIM / LEISTE	HR 30x10	1
13	30.Y610-003	0	LISTA / TRIM / LEISTE	HR 90x20	1
14	30.Y610-104	0	KONZOLA / CONSOLE / KONSOLE		1
15	90.001.25.017	0	SROUB IMBUS / ALLEN HEAD BOLT / IMBUSSCHRAUBE	M6X16	8
16	90.001.25.019	0	SROUB IMBUS / ALLEN HEAD BOLT / IMBUSSCHRAUBE	M6X25	8
17	90.001.25.031	0	SROUB IMBUS / ALLEN HEAD BOLT / IMBUSSCHRAUBE	8x16	2
18	90.001.25.032	0	SROUB IMBUS / ALLEN HEAD BOLT / IMBUSSCHRAUBE	8x20	10
19	90.001.25.048	0	SROUB IMBUS / ALLEN HEAD BOLT / IMBUSSCHRAUBE	M10X30	2
20	90.001.25.059	0	SROUB IMBUS / ALLEN HEAD BOLT / IMBUSSCHRAUBE	M12X35	2
21	90.001.25.061	0	SROUB IMBUS / ALLEN HEAD BOLT / IMBUSSCHRAUBE	M12X45	2
22	90.013.27.003	0	SROUB / BOLT / SCHRAUBE	M5X10	2
23	90.163.00.003	0	PODLOŽKA / WASHER / UNTERLEGSCHIEBE	NORD-LOCK	4
24	90.163.00.004	0	PODLOŽKA / WASHER / UNTERLEGSCHIEBE	NORD-LOCK	2
25	90.300.02.007	0	KOLÍK VALCOVÝ KALENÝ / CYLINDRICAL PIN TEMPERED / ZYLINDERSTIFT GEHÄRTET	KOLÍK 6X36	2
26	90.300.02.011	0	KOLÍK VALCOVÝ KALENÝ / CYLINDRICAL PIN TEMPERED / ZYLINDERSTIFT GEHÄRTET	KOLÍK 8X40	2
27	90.302.02.002	0	KOLÍK KUŽELOVÝ / TAPER PIN / KEGELBOLZEN	KOLÍK 8X30	3
28	94.008.003	0	PAKA UPÍNACÍ / ATTACHMENT LEVER / SPANNHEBEL	M8x40	2
29	94.202.002	0	REDUKCE / REDUCTION / ADAPTOR / REDUKTION	REDUKCE 6/R1/4"	2
30	99.260.003	0	VENTIL / VALVE / VENTIL	1/4"	1

7.21. Vodící kostka / Führungsklotz / Guiding cube 1



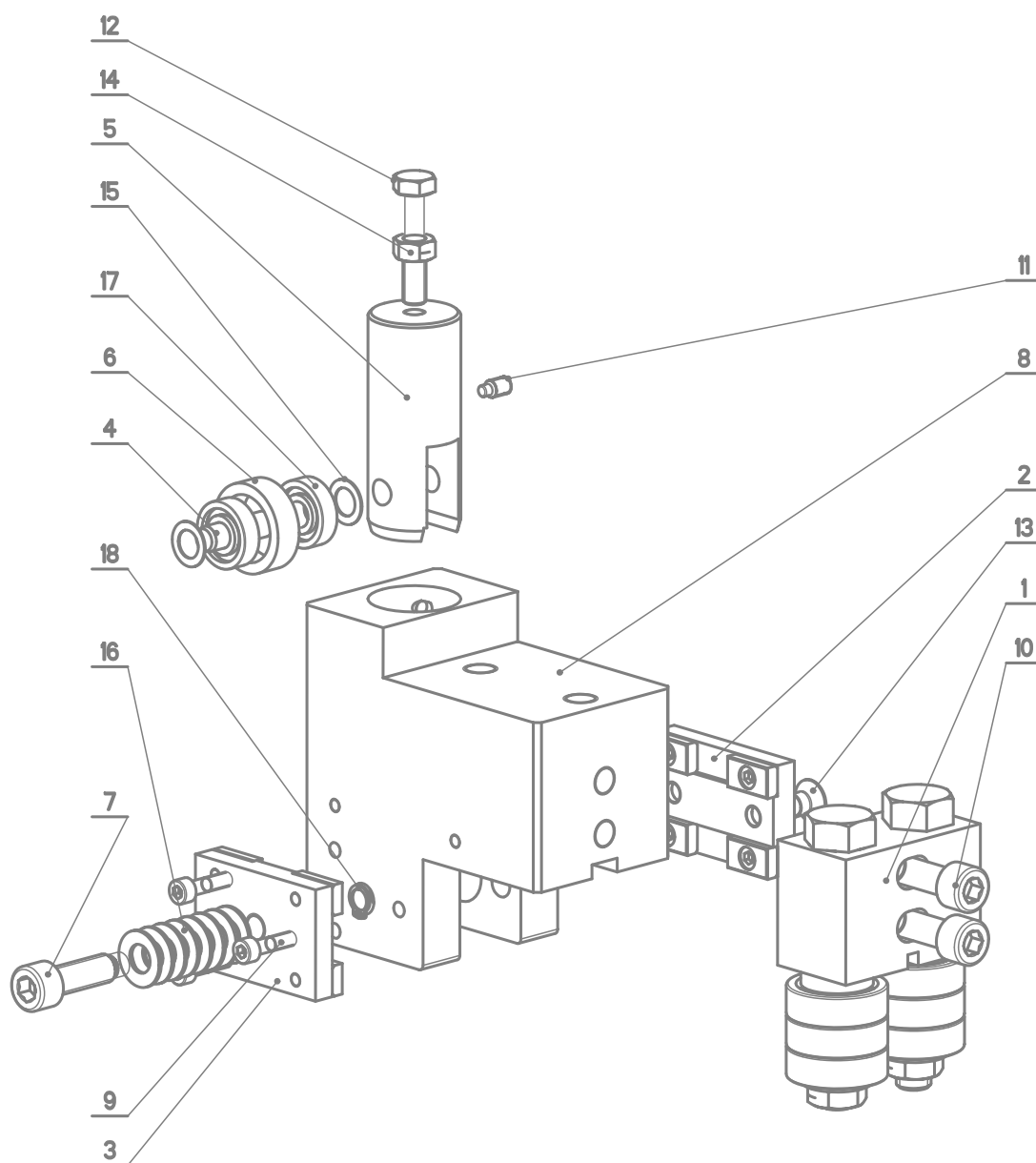
NAZEV SESTAVY KOSTKA VODICI	CISLO SESTAVY 201.Y610-100	STROJ 1N15/6
	Konstruoval: MUSIL	
	Datum: 03. 03.2010	
	Meritko: 1:2	

7.22. Kusovník / Stückliste / Piece list – Vodící kostka / Führungsklotz / Guiding cube 1

Cislo Sestavy 201.Y610-100		Název sestavy KOSTKA VODICI/LEAD CUBE/FÜHRUNGSKLOTZ			
Poz.	Objednací číslo	Ver.	Název položky	Rozměr	Ks
1	201.C410-510	0	VEDENÍ / GUIDE / BACKENFÜHRUNG		1
2	201.Y610-110	0	DRŽÁK TVRDOKOVU / POA HOLDER / HM-HALTER		1
3	201.Y610-120	0	DRŽÁK TVRDOKOVU / POA HOLDER / HM-HALTER		1
4	30.6710-108	1	KOLÍK / PIN / BOLZEN	TYC 10	1
5	30.6710-109	0	PIST / PISTON / KOLBEN	d 32	1
6	30.6710-110	1	KROUZEK / RING / RING	LH 2403210	1
7	30.Y610-101	1	KOSTKA VODICI / LEAD CUBE / FÜHRUNGSKLOTZ	HR 120x80	1
8	30.Y610-106	0	SROUB IMBUS / ALLEN HEAD BOLT / IMBUSSCHRAUBE	M10x30	1
9	90.001.25.011	0	SROUB IMBUS / ALLEN HEAD BOLT / IMBUSSCHRAUBE	M5X25	3
10	90.004.2D.002	0	SROUB STAVECI / ADJUSTMENT BOLT / STELLSCHRAUBE	SROUB M6X12	1
11	90.005.55.019	0	SROUB 6HRANNÝ / 6 SIDED BOLT / SECHSKANTSCHRAUBE	SROUB M8X40	1
12	90.011.27.016	0	SROUB ZAPUSTNÝ / COUNTERSINK BOLT / SENKTSCHRAUBE	SROUB M8X25	2
13	90.100.55.005	0	MATICE / NUT / MUTTER	MATICE – M8	1
14	90.154.50.003	0	PODLOZKA / WASHER / UNTERLEGSCHEIBE	10x16x0.50	2
15	90.350.0Z.005	0	PRUŽINA TALIROVA / DISC SPRING / TELLERFEDER	20X10.2X1.1	8
16	95.001.044	0	LOŽISKO / BEARING / LAGER	609 2RS	2
17	95.800.002	0	KROUZEK POJIST.VNEJS / OUTSIDE SAFETY RING / SICHERUNGSRING AUBEN	POJISTNY KROUZEK 8	1

Cislo Sestavy/Number of assembly/Nummer der Baugruppe; Verze (Ver.)/Version/Version; Název sestavy/Assembly title/Name der Baugruppe; Pozice (Poz.)/Position/Position;
Objednací číslo/Purchase order number/Bestellnummer; Název položky/Volume title/Name der Position; Rozměr/Stock size/Abmessung

7.23. Vodící kostka / Führungsklotz / Guiding cube 2



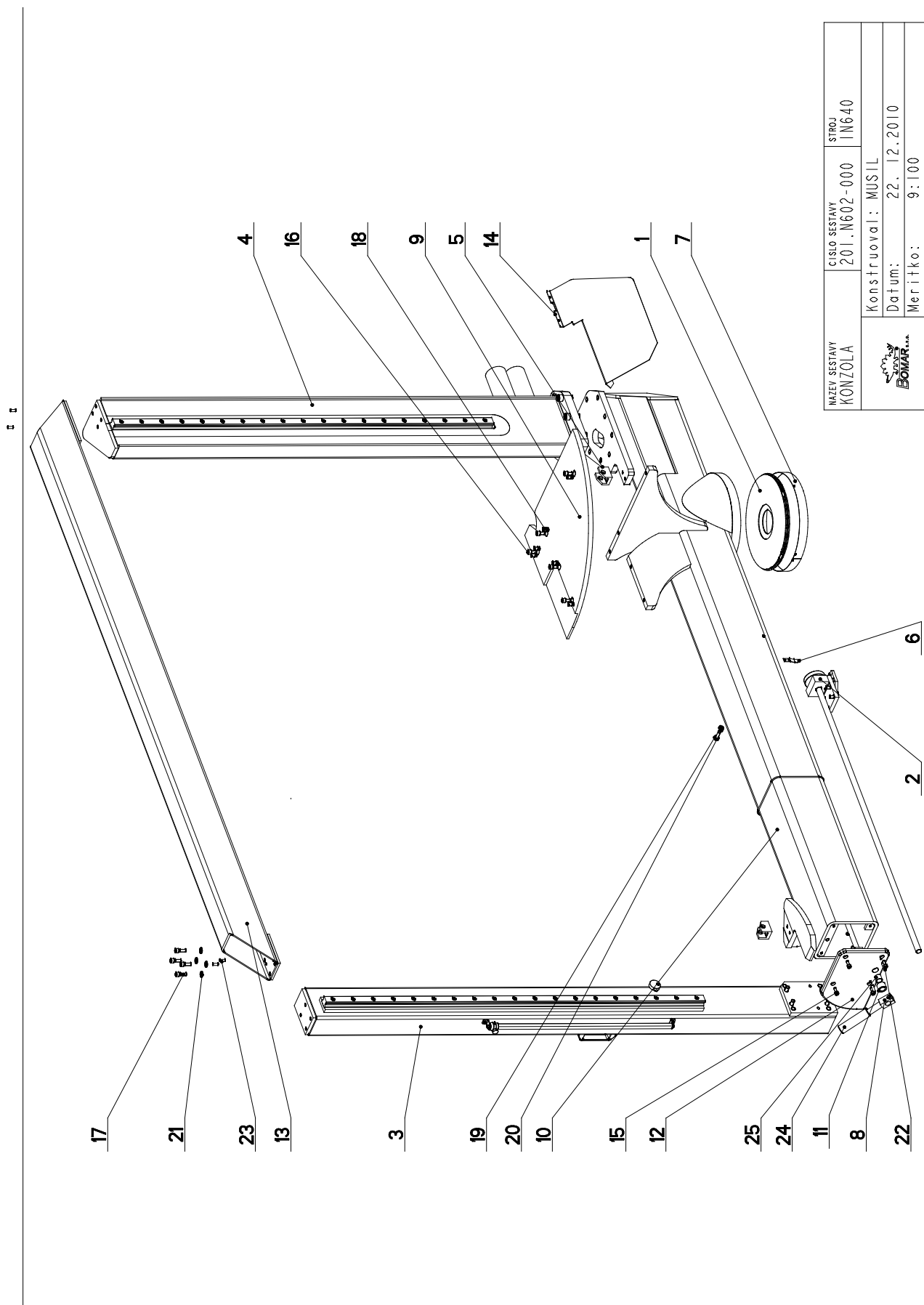
NAZEV SESTAVY KOSTKA VODICI	CISLO SESTAVY 201.Y610-200	STROJ 1N5/6
	Konstruoval: MUSIL	
	Datum: 03. 03.2010	
	Meritko: 1:2	

7.24. Kusovník / Stückliste / Piece list – Vodící kostka / Führungsklotz / Guiding cube 2

Císlo Sestavy 201.Y610-200		Název sestavy KOSTKA VODICI/LEAD CUBE/FÜHRUNGSKLOTZ			
Poz.	Objednací číslo	Ver.	Název položky	Rozměr	Ks
1	201.C410-510	0	VEDENÍ / GUIDE / BACKENFÜHRUNG		1
2	201.Y610-110	0	DRŽÁK TVRDOKOVU / POA HOLDER / HM-HALTER		1
3	201.Y610-120	0	DRŽÁK TVRDOKOVU / POA HOLDER / HM-HALTER		1
4	30.6710-108	1	KOLÍK / PIN / BOLZEN	TYC 10	1
5	30.6710-109	0	PIST / PISTON / KOLBEN	d 32	1
6	30.6710-110	1	KROUZEK / RING / RING	LH 2403210	1
7	30.Y610-106	0	SROUB IMBUS / ALLEN HEAD BOLT / IMBUSSCHRAUBE	M10x30	1
8	30.Y610-201	1	KOSTKA VODICI / LEAD CUBE / FÜHRUNGSKLOTZ	HR 120x80	1
9	90.001.25.011	0	SROUB IMBUS / ALLEN HEAD BOLT / IMBUSSCHRAUBE	M5X25	3
10	90.001.25.053	0	SROUB IMBUS / ALLEN HEAD BOLT / IMBUSSCHRAUBE	M10X55	2
11	90.004.20.002	0	SROUB STAVECÍ / ADJUSTMENT BOLT / STELLSCHRAUBE	SROUB M6X12	1
12	90.005.55.019	0	SROUB 6HRANNÝ / 6 SIDED BOLT / SECHSKANTSCHRAUBE	SROUB M8X40	1
13	90.011.27.016	0	SROUB ZAPUSTNÝ / COUNTERSINK BOLT / SENKSCHRAUBE	SROUB M8X25	2
14	90.100.55.005	0	MATICE / NUT / MUTTER	MATICE - M8	1
15	90.154.50.003	0	PODLOŽKA / WASHER / UNTERLEGSCHIEBE	10x16x0.50	2
16	90.350.02.005	0	PRUŽINA TALIROVA / DISC SPRING / TELLERFEDER	20X10.2X1.1	8
17	95.001.044	0	LOŽISKO / BEARING / LAGER	609 2RS	2
18	95.800.002	0	KROUZEK POJIST.VNEJS / OUTSIDE SAFETY RING / SICHERUNGSRING AUBEN	POJISTNY KROUZEK 8	1

Císlo Sestavy/Number of assembly/Nummer der Baugruppe; Verze (Ver.)/Version/Version; Název sestavy/Assembly title/Name der Baugruppe; Pozice (Poz.)/Position/Position;
Objednací číslo/Purchase order number/Bestellnummer; Název položky/Volume title/Name der Position; Rozměr/Stock size/Abmessung

7.25. Konzola / Konsole / Console



NAZEV SESTAVY KONZOLA	CÍSLO SESTAVY 201.N602-000	STROJ IN640
Konstruoval: MUSIL		Datum: 22. 12. 2010
Meritko:		9:100

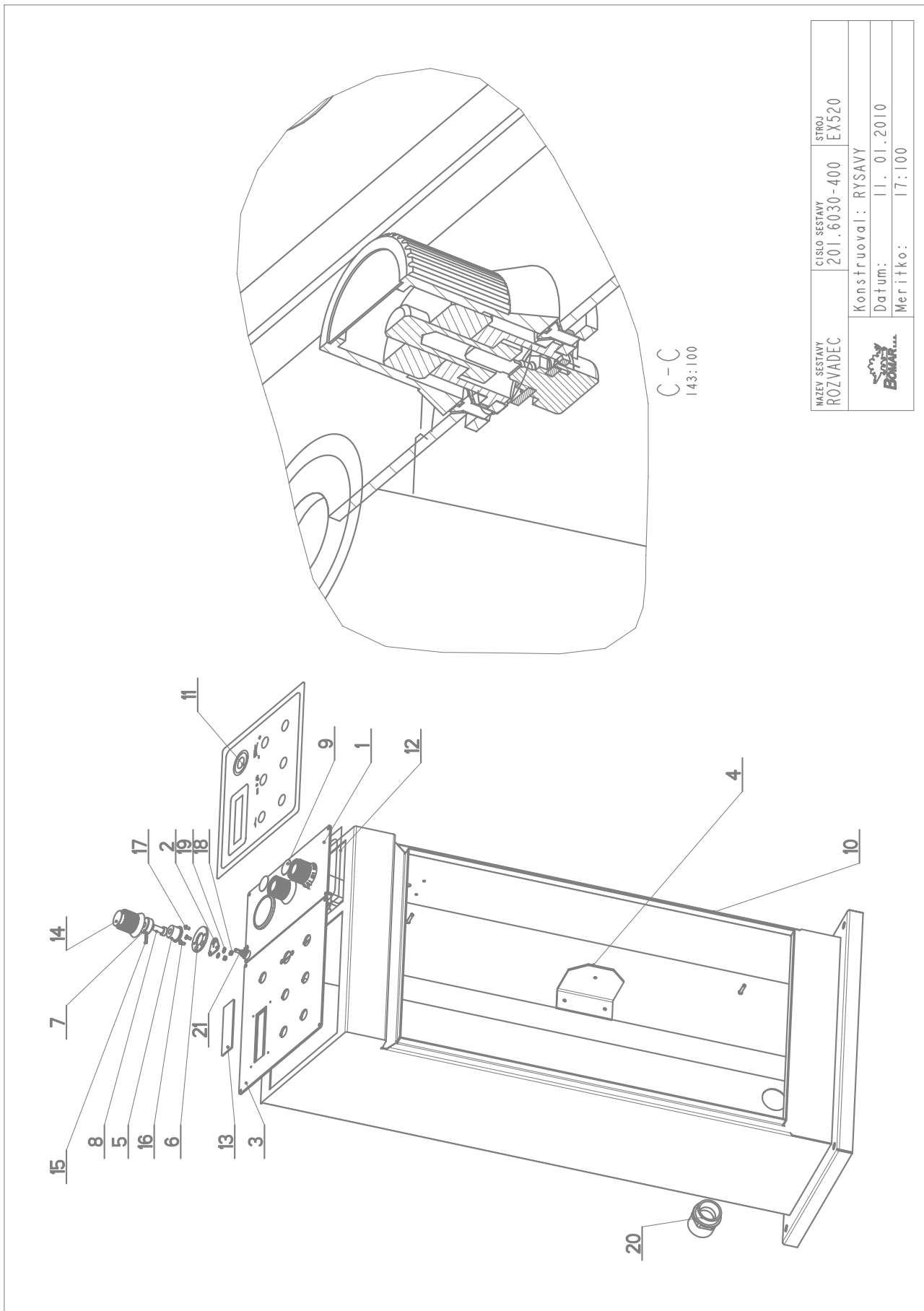
7.26. Kusovník / Stückliste / Piece list – Konzola / Konsole / Console

Císlo Sestavy 201.N602-000		Ver. 1		Název sestavy KONZOLA/CONSOLE/KONSOLE	
Poz.	Objednací číslo	Ver.	Název položky	Rozměr	Ks
1	201.7102-100	0	LOŽISKO / BEARING / LAGER		1
2	201.Y602-020	0	BRZDA / BRAKE / BREMSE		1
3	201.Y602-050	3	SLOUP / POLE / SÄULE		1
4	201.Y602-160	3	SLOUP / POLE / SÄULE		1
5	30.0807-008	2	DRŽAK / HOLDER / HALTER	HR 40x40	2
6	30.4604-004	0	UKAZATEL / INDICATOR / ZEIGER	P 1,5x15	1
7	30.7202-123	2	PLECH / PLATE / BLECH	P 0,8 - 33	1
8	30.8602-505	0	PAKA / LEVER / HEBEL		1
9	30.N502-004	0	STUL / TABLE / TISCH	P 20 - 506	1
10	30.N602-001	0	KONZOLA / CONSOLE / KONSOLE	SVARENO	1
11	30.Y302-204	0	KROUZEK DISTANČNÍ / DISTANCE RING / DISTANZRING	TR 30x5	1
12	30.Y502-203	1	DESKA / BOARD / PLATTE	P15-200	1
13	30.Y602-002	0	PRICKA / BRACE / QUERLATTE		1
14	30.Y614-301	0	SKLUZ / SLIDE / RUTSCH	PI-334	1
15	90.001.25.032	0	ŠROUB IMBUS ČERNÝ / ALLEN HEAD BOLT / IMBUSSCHRAUBE	8x20	4
16	90.001.25.046	0	ŠROUB IMBUS / ALLEN HEAD BOLT / IMBUSSCHRAUBE	M10X20	5
17	90.001.25.048	0	ŠROUB IMBUS / ALLEN HEAD BOLT / IMBUSSCHRAUBE	M10X30	8
18	90.002.2D.017	0	ŠROUB STAVEČI / ADJUSTMENT BOLT / STELLSCHRAUBE	ŠROUB M12X16	6
19	90.005.55.025	0	ŠROUB 6HRANNÝ / 6 SIDED BOLT / SECHSKANTSCHRAUBE	ŠROUB M10X30	1
20	90.101.55.002	0	MATICE / NUT / MUTTER	MATICE M10	1
21	90.150.50.006	0	PODLOŽKA / WASHER / UNTERLEGSCHIBE	PODLOŽKA 10,5	8
22	90.300.07.010	0	KOLÍK VALC. KAL. / CYLINDRICAL PIN TEMPERED / ZYLINDERSTIFT GEHARTET	KOLÍK 8X32	2
23	90.301.07.021	0	KOLÍK VALCOVÝ / CYLINDRICAL PIN SOFT / ZYLINDERSTIFT WEICH	KOLÍK 8X22	4
24	94.004.502	0	RUKOJET / HANDLE / GRIF	D22	1
25	95.700.004	0	POUZDRO / SLEEVE / BÜCHSE	20X20	1

I. ZRUSENO 2xPOUZDRO 95.720.003. 290/ZM325 15.12.2011 SLEZACKOVA

Císlo Sestavy/Number of assembly/Nummer der Baugruppe; Verze (Ver.)/Version/Version; Název sestavy/Assembly title/Name der Baugruppe; Pozice (Poz.)/Position/Position;
Objednací číslo/Purchase order number/Bestellnummer; Název položky/Volume title/Name der Position; Rozměr/Stock size/Abmessung

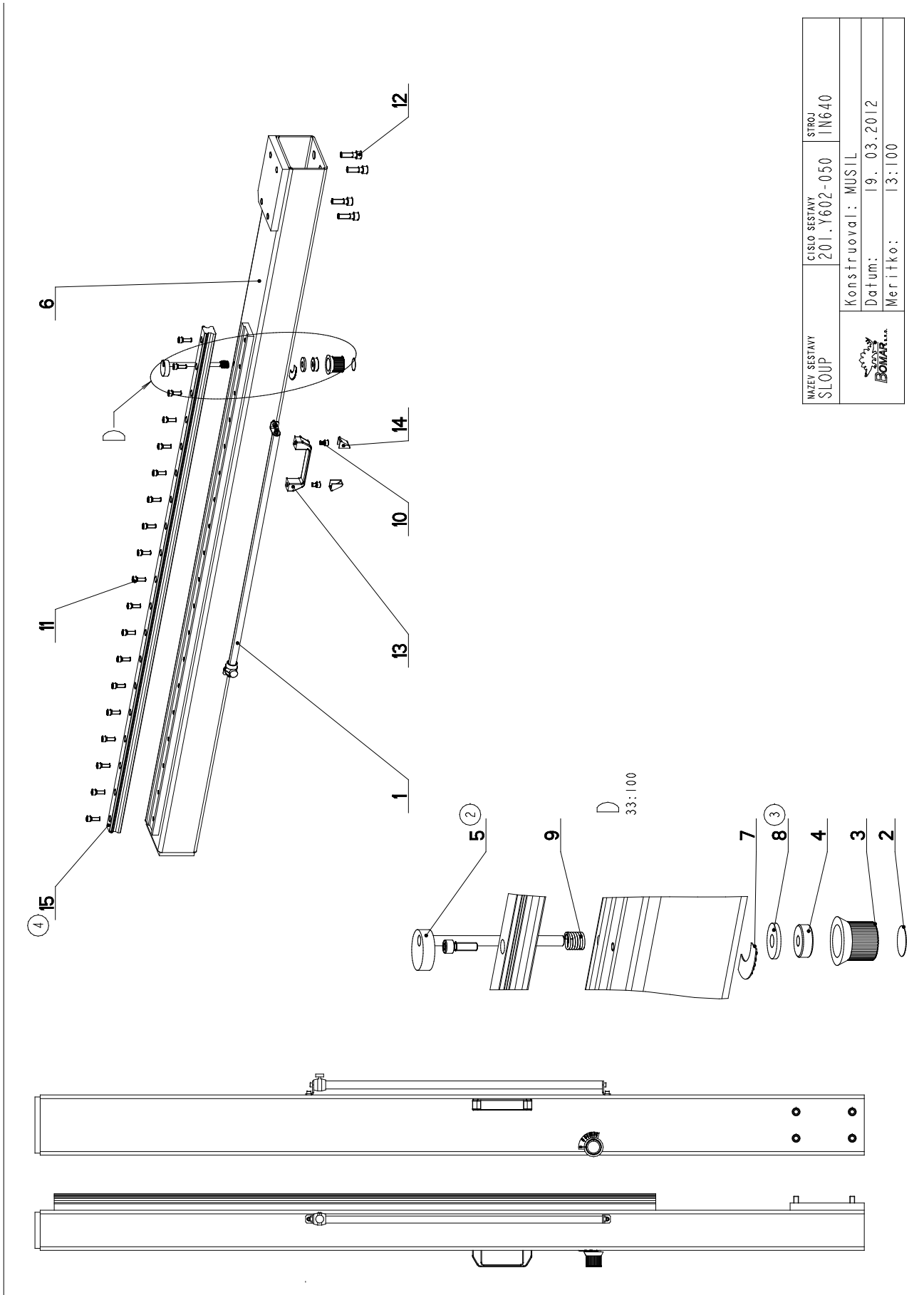
7.27. Rozvaděč / Verteiler / Distributor



7.28. Kusovník / Stückliste / Piece list – Rozvaděč / Verteiler / Distributor

Císlo Sestavy 201.6030-400		Ver. 3		Název sestavy ROZVADEČ/DISTRIBUTOR/VERTEILER	
Poz.	Objednací číslo	Ver.	Název položky	Rozměr	Ks
1	201.6030-420	1	OVLADACÍ PANEL / CONTROL PANEL / BEDIENPULT		1
2	30.5002-003	0	DRŽAK / HOLDER / HALTER		1
3	30.6030-406	3	PANEL ELEKTRO / ELECTRO PANEL / PANEL	P 3x297x285	1
4	30.6030-413	1	DRŽAK / HOLDER / HALTER	P3x110x140	1
5	30.6130-007	0	ULOŽENÍ / MOUNTING / LAGERUNG	d 30	1
6	30.6130-009	0	PŘILOŽKA / STRAP / LASCHE	P 3 - 50	1
7	30.6130-010	0	VLOŽKA / INSERT / EINLAGE	d 30	1
8	30.6130-011	0	VEDENÍ / GUIDE / BACKENFÜHRUNG	d 16	1
9	30.6130-012	0	VÍKO / COVER / DECKEL	P 0.5x 30x30	3
10	31.6030-401	0	ELEKTROKRIN / ELECTRIC BOX / ANSCHLUSSKASTEN		1
11	31.6030-409	0	PANEL / PANEL / PANEL		1
12	31.6030-410	0	PANEL / PANEL / PANEL		1
13	31.6030-414	0	SKLO ORGANICKE / PLEXIGLASS / PLEXIGLAS	3x30x150	1
14	31.6130-008	0	HLAVICE / HEAD / KOPF		1
15	90.002.2D.001	0	SROUB STAVECÍ / ADJUSTMENT BOLT / STELSCHRAUBE	SROUB M4X6	2
16	90.008.50.003	0	SROUB ZAPŮSTNÝ / COUNTERSINK BOLT / SENKSCHRAUBE	SROUB M4X10	2
17	90.011.27.001	0	SROUB ZAPŮSTNÝ / COUNTERSINK BOLT / SENKSCHRAUBE	SROUB M4X8	2
18	90.100.55.002	0	MATICE / NUT / MUTTER	MATICE – M4	2
19	90.150.50.002	0	PODLOŽKA / WASHER / UNTERLEGSCHLEIBE	PODLOŽKA 4,3	2
20	91.071.005	0	VÝVODKA / BUSHING / TÜLLE		2
21	91.283.001	0	POTENCIOMETR / POTENTIOMETER / POTENTIOMETER		1

7.29. Sloup / Saule / Pole 1



NAZEV SESTAVY SLOUP	CISLO SESTAVY 201.Y602-050	STROJ TNG40
Konstruoval: MUSIL		
Datum: 19. 03. 2012		
Meritko: 13:100		

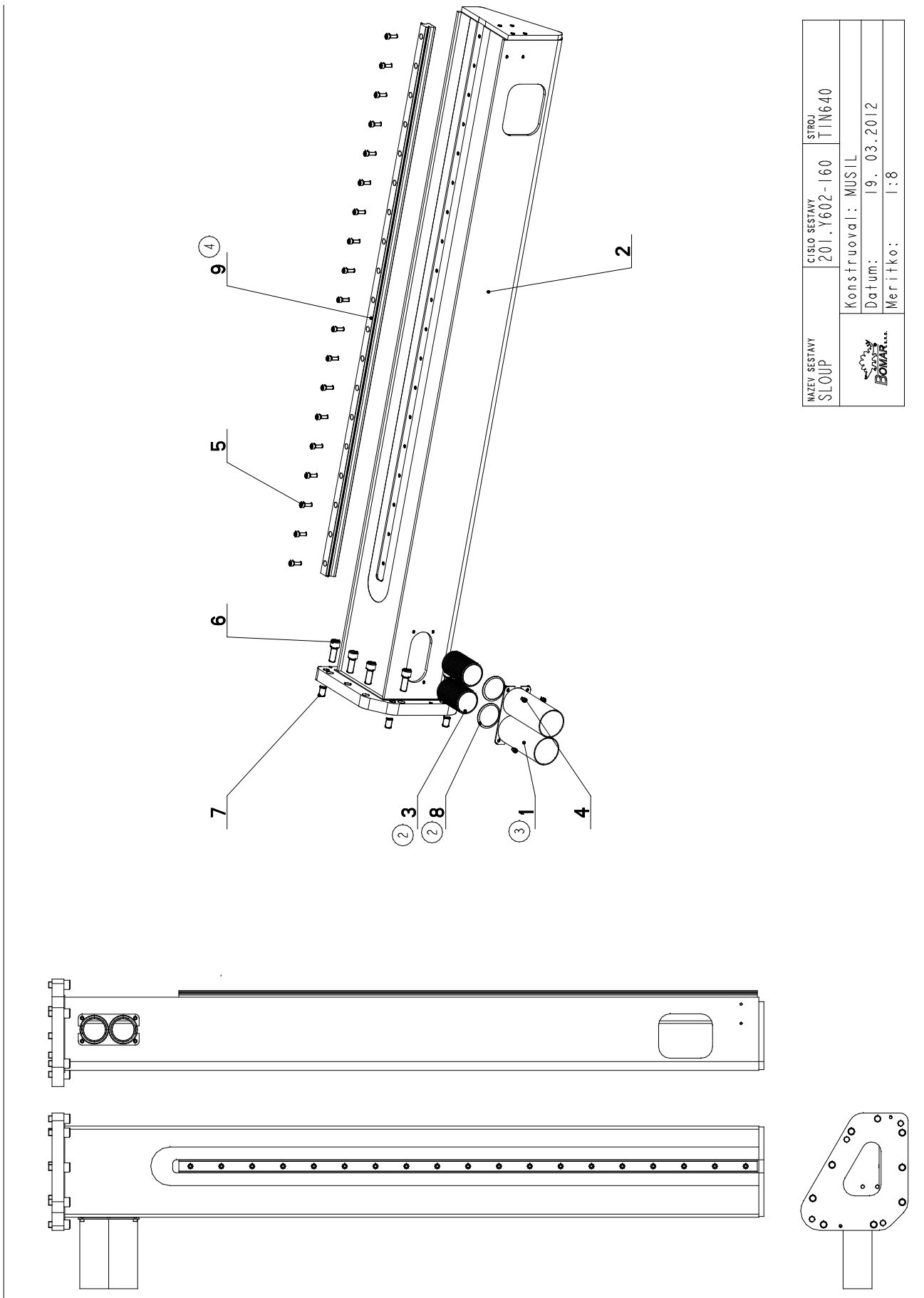
7.30. Kusovník / Stückliste / Piece list – Sloup / Saule / Pole 1

Císlo Sestavy 201.Y602-050		Ver. 4		Název sestavy SLOUP/POLE / SÄULE	
Poz.	Objednací číslo	Ver.	Název položky	Rozměr	Ks
1	201.Y602-070	1	ODMEROVANI / MEASURING / GEHRUNGSMESSUNG	SESTAVA	1
2	30.6130-012	0	VÍKO / COVER / DECKEL	P 0.5x 30x30	1
3	30.6130-020	0	OVLADANI / CONTROLS / STEUERUNG	VYLÍSEK	1
4	30.Y302-058	1	VLOŽKA / INSERT / EINLAGE	ø 32	1
5	30.Y402-055 (2)	1	OSA / AXLE / ACHSE	SVARENO	1
6	30.Y602-051	2	SLOUP / POLE / SÄULE		1
7	30.Y602-054	0	STUPNICE / SCALE / SKALA	P 0,5-43	1
8	31.K107-006 (3)	1	GUMA / RUBBER / GUMMI	ø35	1
9	31.T302-054	0	PRUŽINA / SPRING / FEDER	ø 2,24	1
10	90.001.25.029	0	SROUB IMBUS / ALLEN HEAD BOLT / IMBUSSCHRAUBE	M8X12	2
11	90.001.25.033	0	SROUB IMBUS / ALLEN HEAD BOLT / IMBUSSCHRAUBE	8x25	19
12	90.001.25.060	0	SROUB IMBUS / ALLEN HEAD BOLT / IMBUSSCHRAUBE	M12X40	4
13	94.012.001	0	RUKOJET / HANDLE / GRIFF		1
14	94.012.002	0	ZATKA / PLUG / STOPFEN		2
15	99.200.263 (4)	0	VEDENÍ LINEARNÍ / LINEAR GUIDE / LINEARE FUHRUNG	MSA 35R 1500 30/30N	1

1. ZRUS.LIN.VEDENÍ HSR35 L=1500 (99.200.134) A NAHR.LIN.VEDENÍM HGR35R L=1500 (99.200.076). 290/ZM303 5.11.2010 SLEZACKOVA
 2. ZRUS.SOUCAST 30.Y502-055 A NAHR. 30.Y402-055. 319/ZM336 9.12.2010 SLEZACKOVA
 3. ZRUS.GUMA 30.Y302-157 A NAHR.31.K107-006. 125/ZM141 10.6.2011 SLEZACKOVA
 4. ZRUS.LIN.VEDENÍ 99.200.076 A NAHR.99.200.263 . 056/ZM099 19.3.2012 SLEZACKOVA

Císlo Sestavy/Number of assembly/Nummer der Baugruppe; Verze (Ver.)/Version/Version; Název sestavy/Assembly title/Name der Baugruppe; Pozice (Poz.)/Position/Position;
 Objednací číslo/Purchase order number/Bestellnummer; Název položky/Volume title/Name der Position; Rozměr/Stock size/Abmessung

7.31. Sloup / Saule / Pole 2



NAZEV SESTAVY SLOUP	CISLO SESTAVY 201.Y602-160	STROJ TTN640
Konstruoval: MUSIL		Datum: 19. 03. 2012
Meritko: 1:8		

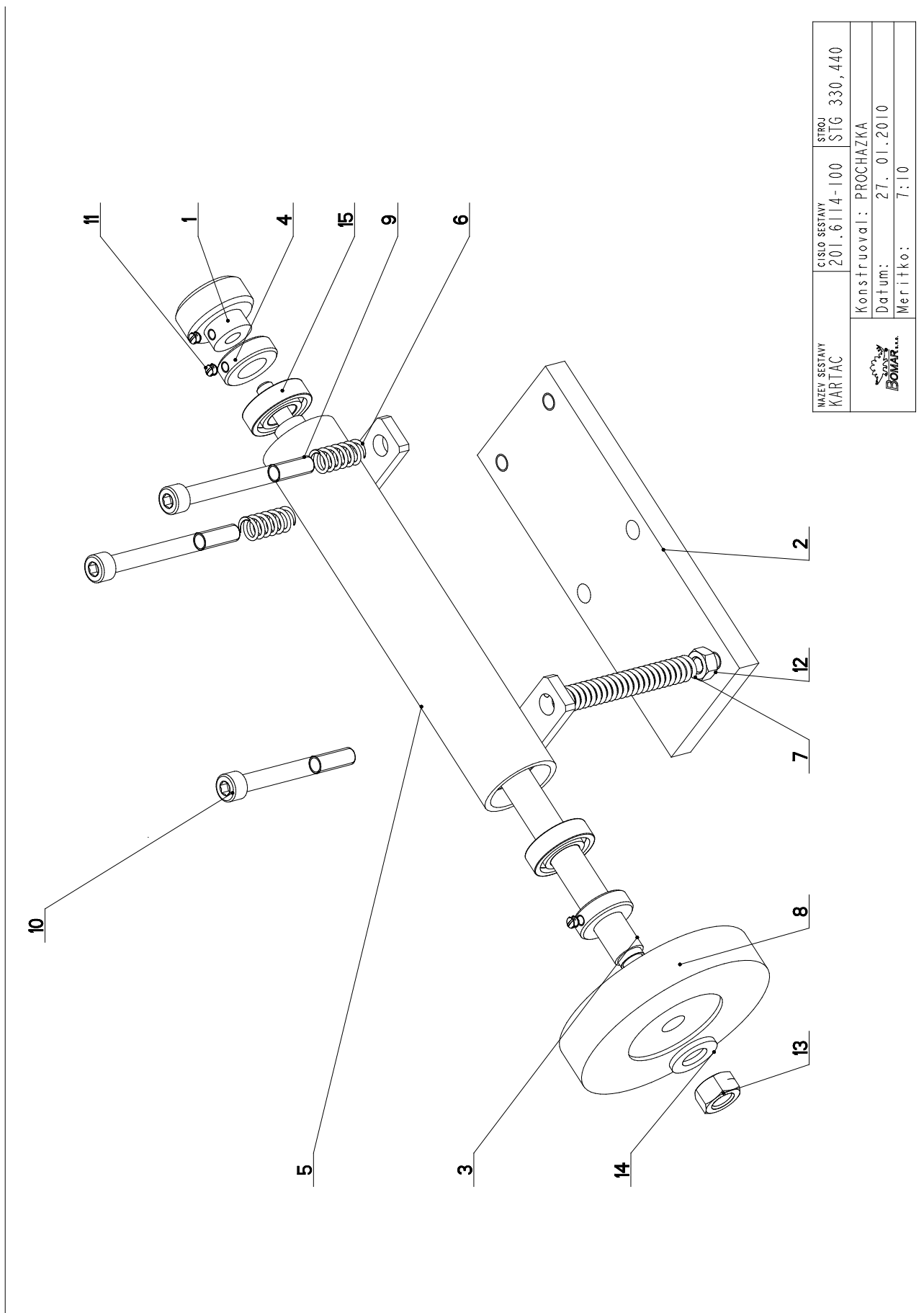
7.32. Kusovník / Stückliste / Piece list – Sloup / Saule / Pole 2

Císlo Sestavy 201.Y602-160		Ver. 4	Název sestavy SLOUP/POLE/SAULE		
Poz.	Objednací číslo	Ver.	Název položky	Rozměr	Ks
1	30.V302-125 (3)	0	DRZAK / HOLDER / HALTER		1
2	30.Y602-161	2	SLOUP / POLE / SAULE		1
3	41.001.006 (2)	0	HADICE / HOSE / SCHLAUCH	PG48	2
4	90.001.25.015	0	SROUB IMBUS / ALLEN HEAD BOLT / IMBUSSCHRAUBE	M6X10	4
5	90.001.25.033	0	SROUB IMBUS / ALLEN HEAD BOLT / IMBUSSCHRAUBE	8x25	19
6	90.001.25.086	0	SROUB IMBUS / ALLEN HEAD BOLT / IMBUSSCHRAUBE	M16X40	9
7	90.002.2D.028	0	SROUB STAVECI / ADJUSTMENT BOLT / STELLSCHRAUBE	SROUB M16x1,5x25	4
8	95.800.021 (2)	0	SEGR HR IDEL. / OUTSIDE SAFETY RING / SICHERUNGSRING AUßEN	POJISTNY KROUZEK 62	2
9	99.200.263 (4)	0	VEDENI LINEARNI / LINEAR GUIDE / LINEARE FUHRUNG	MSA 35R 1500 30/30N	1

1. ZRUS.LIN.VEDENI HSR35 L=1500 (99.200.134) A NAHR.LIN.VEDENIM HGR35R L=1500 (99.200.076). 290/ZM303 5.11.2010 SLEZACKOVA
 2. ZRUS.UCHYTKA 30.Y502-162 A NAHR.30.Y502-163.ZRUS.POJ.KROUZEK 95.800.016 A NAHR.95.800.021,
 ZRUS.HADICE PG36 (41.001.005) A NAHR.41.001.06) . 326/ZM017 28.1.2011 SLEZACKOVA
 3. ZRUSEN DRZAK 30.Y502-163 A NAHR.30.V302-125. 290/ZM325 15.12.2011 SLEZACKOVA
 4. ZRUS.LIN.VEDENI 99.200.076 A NAHR.99.200.263 . 056/ZM099 19.3.2012 SLEZACKOVA

Císlo Sestavy/Number of assembly/Nummer der Baugruppe; Verze (Ver.)/Version/Version; Název sestavy/Assembly title/Name der Baugruppe; Pozice (Poz.)/Position/Position;
 Objednací číslo/Purchase order number/Bestellnummer; Název položky/Volume title/Name der Position; Rozměr/Stock size/Abmessung

7.33. Kartáč / Bürste / Brush



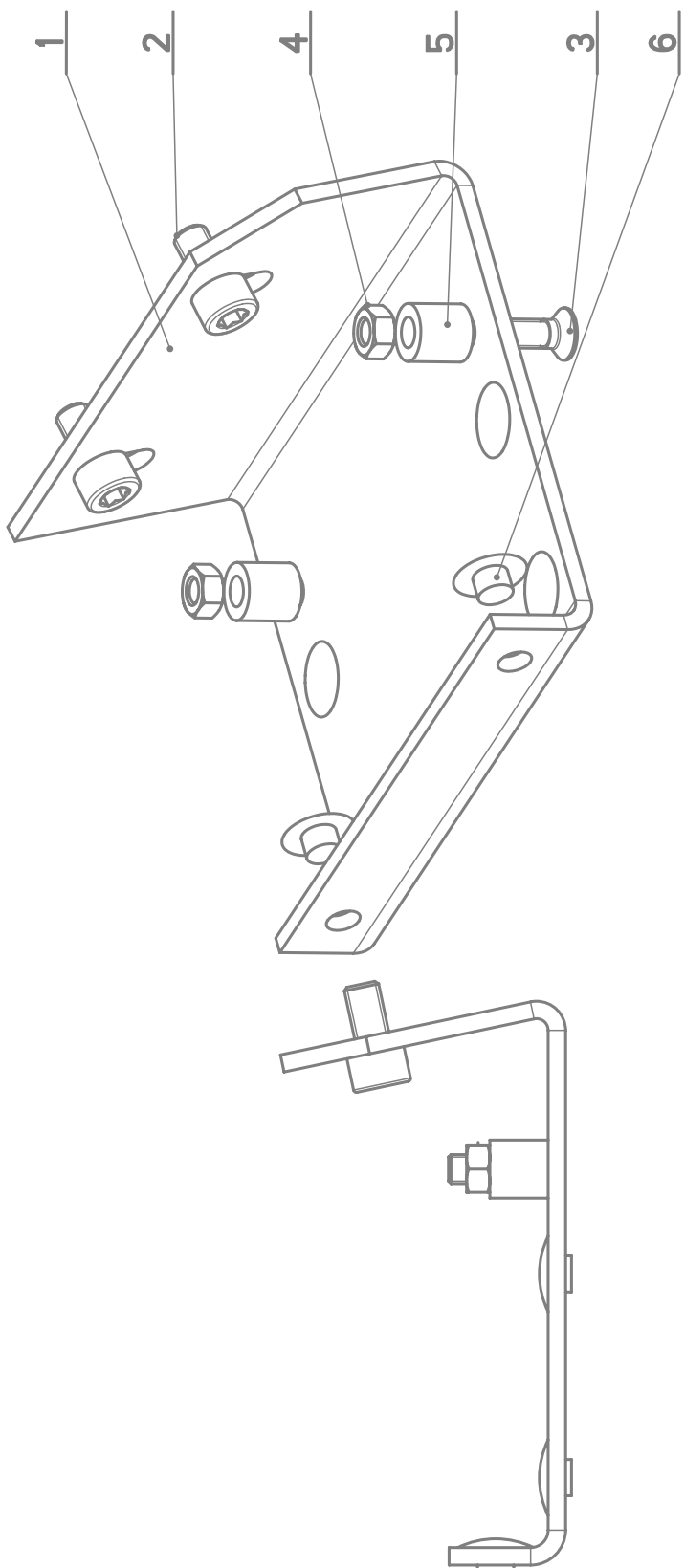
NAZEV SESTAVY KARTAC	CISLO SESTAVY 201.6114-100	STROJ STG 330,440
Konstruoval: PROCHAZKA		
Datum: 27. 01. 2010		
Meritko: 7:10		

7.34. Kusovník / Stückliste / Piece list – Kartáč / Bürste / Brush

Císlo Sestavy 201.6114-100		Ver. 0		Název sestavy KARTAC/BRUSH/BÜRSTE	
Poz.	Objednací číslo	Ver.	Název položky	Rozměr	Ks
1	30.0814-204	0	KOLEČKO / WHEEL / ROLLE	SESTAVA	1
2	30.6114-105	0	DESKA / BOARD / PLATTE	HR. 70x12	1
3	30.6114-116	0	HRIDEL / SHAFT / WELLE	D 15	1
4	30.6114-119	1	KROUZEK / RING / RING	d 28	2
5	30.6114-128	0	DRZAK / HOLDER / HALTER		1
6	31.1506-115	0	PRUŽINA / SPRING / FEDER	1.6x12x25x7.5	2
7	31.2107-206	0	PRUŽINA / SPRING / FEDER		1
8	49.250.017	0	KARTAC / BRUSH / BÜRSTE	SPB 100x12	1
9	90.001.25.067	0	SROUB IMBUS / ALLEN HEAD BOLT / IMBUSSCHRAUBE	M8x80	2
10	90.001.25.095	0	SROUB IMBUS / ALLEN HEAD BOLT / IMBUSSCHRAUBE	M8x70	1
11	90.003.20.001	0	SROUB STAVECI / ADJUSTMENT BOLT / STELLSCHRAUBE	SROUB M5x6	3
12	90.100.55.005	0	MATICE / NUT / MUTTER	MATICE – M8	1
13	90.100.55.007	0	MATICE / NUT / MUTTER	MATICE – M12	1
14	90.150.50.007	0	PODLOZKA / WASHER / UNTERLEGSCHIEBE	PODLOZKA 13	1
15	95.001.006	0	LOŽISKO / BEARING / LAGER	6002 2RS	2

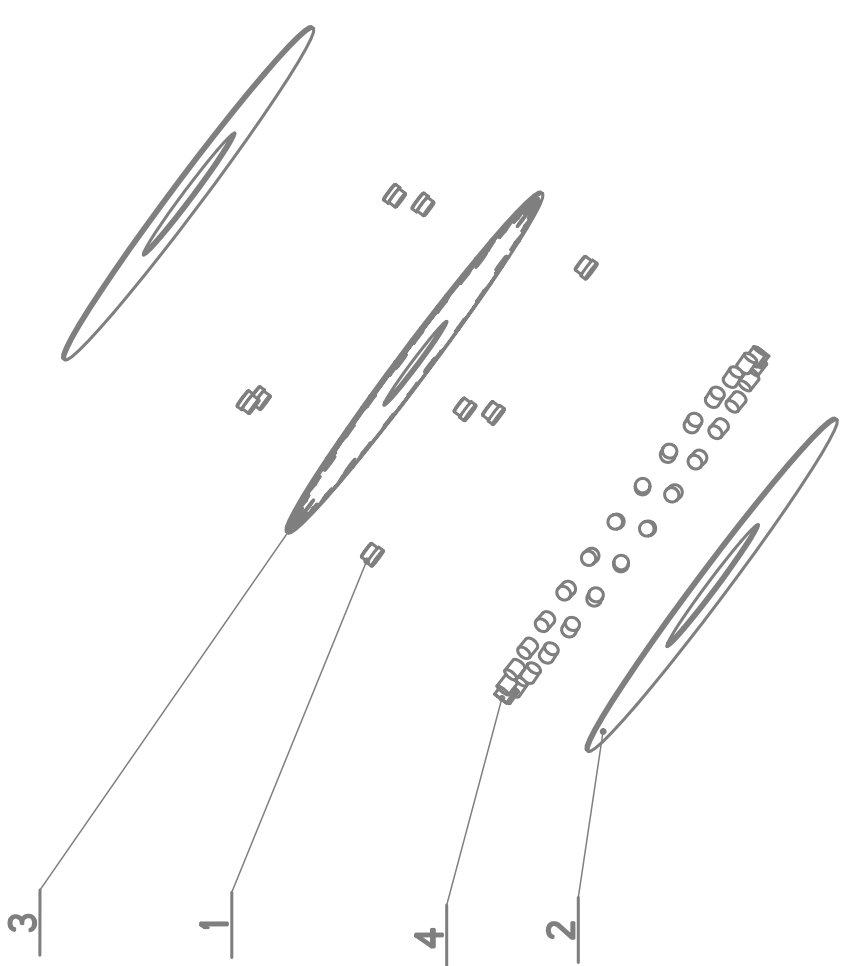
7.35. Vedení / Backenführung / Guide

Cislo Sestavy 201.Y604-070		Název sestavy VEDENÍ / GUIDE / BACKENFÜHRUNG			
Poz.	Objednací číslo	Ver.	Název položky	Rozměr	Kčs
1	30.Y604-071	0	DRŽÁK / HOLDER / HALTER	P3 - 100	1
2	90.001.25.016	0	SROUB IMBUS / ALLEN HEAD BOLT / IMBUSSCHRAUBE	M6X12	2
3	90.011.27.024	0	SROUB ZAPUSTNÝ / COUNTERSINK BOLT / SENKSCHRAUBE	SROUB M5X20	2
4	90.100.55.003	0	MATICE / NUT / MUTTER	MATICE - M5	2
5	90.163.00.006	0	DISTANČ / DISTANCE / DISTANZ	TR 10/5.3	2
6	94.101.029	0	ZATKA / PLUG / STOPFEN	PRO IMBUS M8	6



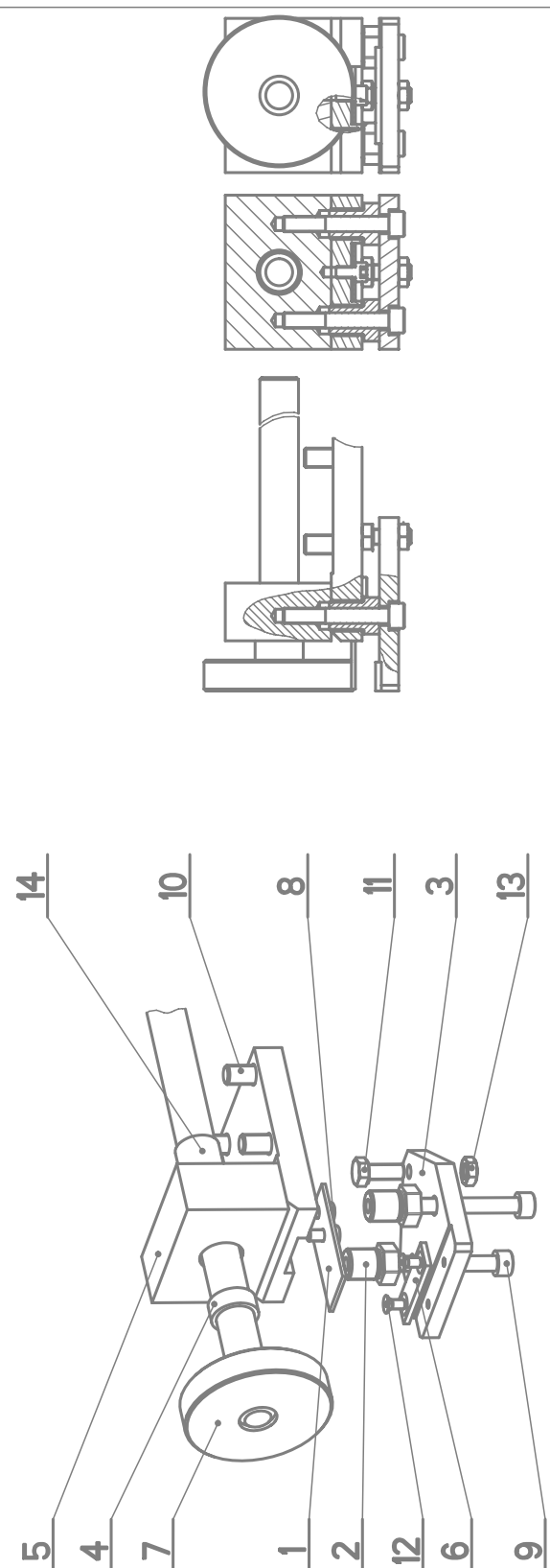
7.36. Ložisko / Lager / Bearing

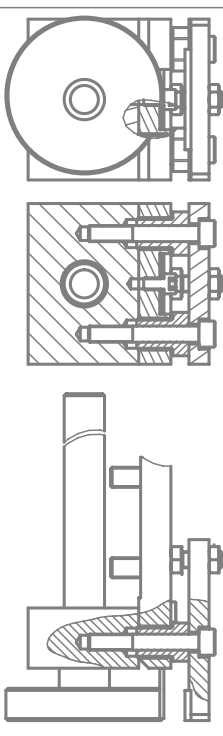
Cislo Sestavy 201.7102-100		Ver. 0		Nazev sestavy LOZISKO/BEARING/LAGER	
Poz.	Objednaci cislo	Ver.	Nazev polozky	Rozmer	Ks
1	30.7102-103	0	CEP / LUG / BOLZEN	d 16	8
2	31.7102-101	0	KOTOUČ / DISC / SCHEIBE	340x125x2.2	2
3	81.7102-102	0	KOTOUČ / DISC / SCHEIBE	P 2 -348	1
4	95.692.001	0	VALECEK / CYLINDER / ROLLE	12x12	36



7.37. Brzda / Bremse / Brake

Cislo Sestavy 201.Y602-020		Název sestavy BRZDA/BRAKE/BREMSE			
Poz.	Objednací číslo	Ver.	Název položky	Rozměr	Ks
1	30.Y402-022	0	DESKA / BOARD / PLATTE	P2-30	1
2	30.Y402-023	0	SROUB STAVEC I / ADJUSTMENT BOLT / STELSCHRAUBE	6HR 19	2
3	30.Y402-024	0	DESKA / BOARD / PLATTE	HR 80x10	1
4	30.Y402-027	0	KROUZEK / RING / RING	TR 25x5	1
5	30.Y402-028	0	TELESO / BODY / KÖRPER	P 3-15	1
6	30.Y402-029	0	DESKA / BOARD / PLATTE		1
7	30.Y602-025	0	EXCENTR / CAM / EXZENTER		1
8	90.001.25.015	0	SROUB IMBUS / ALLEN HEAD BOLT / IMBUSSCHRAUBE	M6X10	2
9	90.001.25.039	0	SROUB IMBUS / ALLEN HEAD BOLT / IMBUSSCHRAUBE	M8X55	2
10	90.001.25.046	0	SROUB IMBUS / ALLEN HEAD BOLT / IMBUSSCHRAUBE	M10X20	4
11	90.005.55.015	0	SROUB 6HRANNY / 6 SIDED BOLT / SECHSKANTSCHRAUBE	SROUB M8X20	1
12	90.011.27.003	0	SROUB ZAPUSTNY / COUNTERSINK BOLT / SENKSCHEIBE	SROUB M5X10	2
13	90.101.55.001	0	MATICE / NUT / MUTTER	MATICE M8	1
14	95.700.004	0	POUZDRO / SLEEVE / BÜCHSE	20X20	1

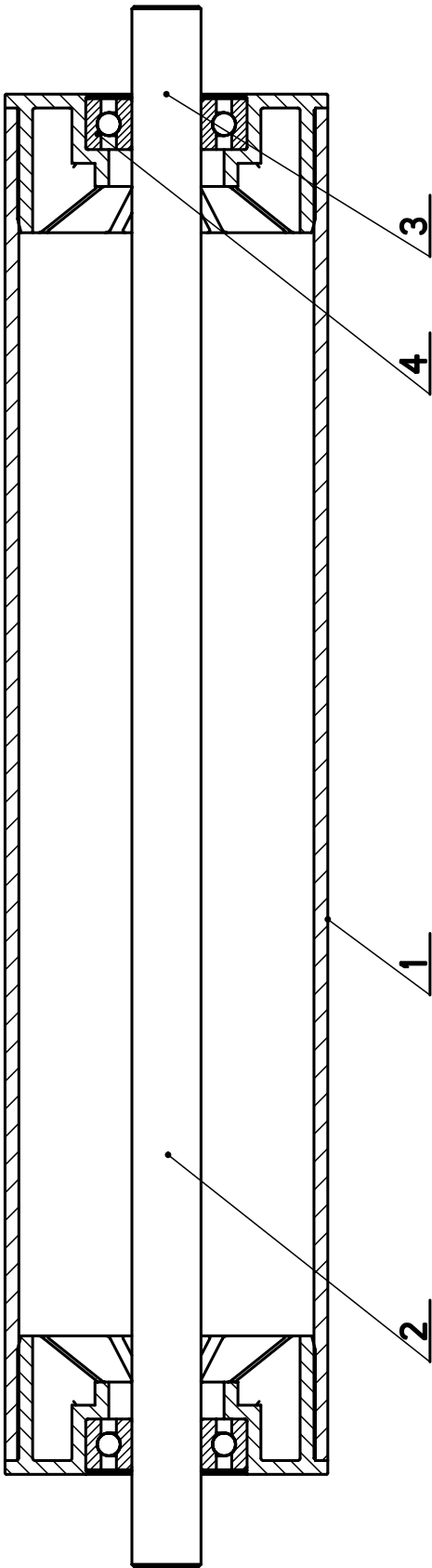




Cislo Sestavy/Number of assembly/Nummer der Baugruppe; Verze (Ver.)/Version/Version; Název sestavy/Assembly title/Name der Baugruppe; Pozice (Poz.)/Position/Position;
 Objednací číslo/Purchase order number/Bestellnummer; Název položky/Volume title/Name der Position; Rozměr/Stock size/Abmessung

7.38. Váleček / Rolle / Cylinder

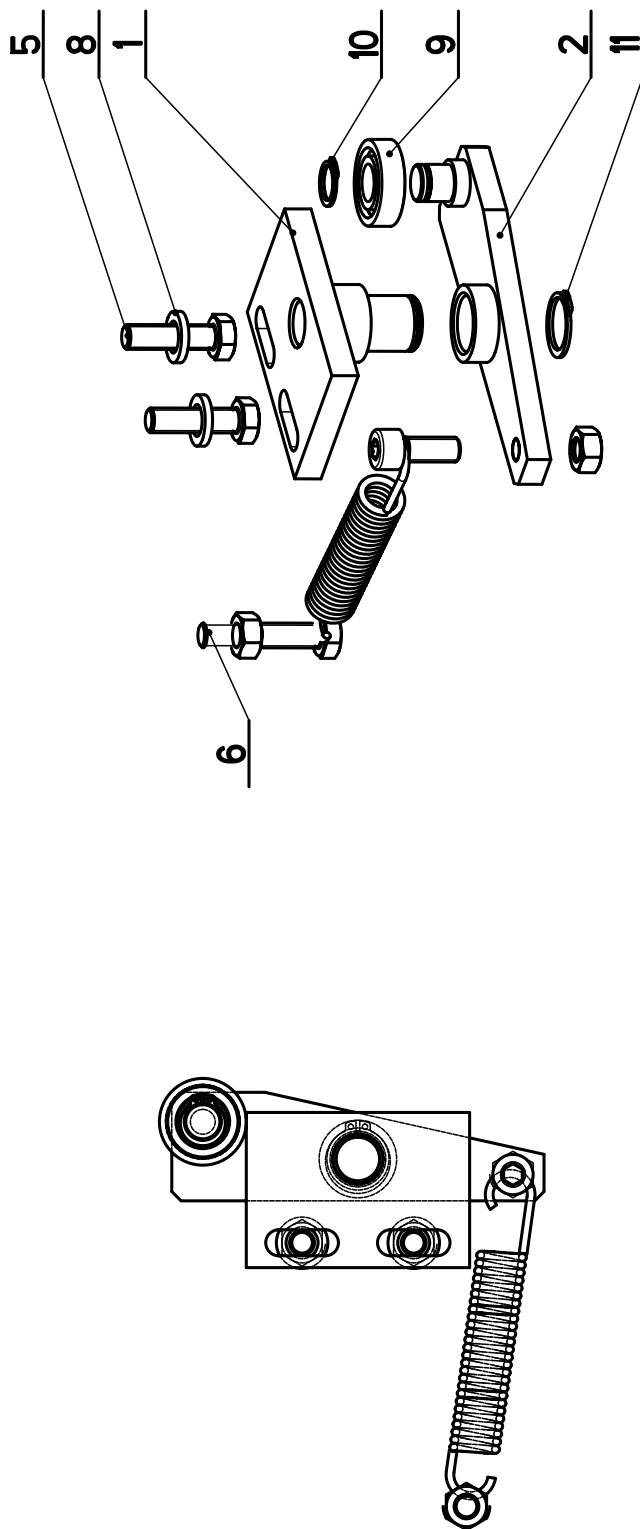
Cislo Sestavy 201.Y517-030		Ver. 0		Nazev sestavy VALECEK/CYLINDER/ROLLE	
Poz.	Objednaci cislo	Ver.	Nazev polozky	Rozeber	Ks
1	30.Y517-031	0	TRUBKA / TUBE / ROHR	Tr 70x3	1
2	30.Y517-032	0	CEP / LUG / BOLZEN	d 15	1
3	31.1313-502	0	VINKO / COVER / DECKEL	d 60	2
4	95.001.015	0	LOZISKO / BEARING / LAGER	6202 2RS	2



Cislo Sestavy/Number of assembly/Nummer der Baugruppe; Verze (Ver.)/Version/Version; Nazev sestavy/Assembly title/Name der Baugruppe; Pozice (Poz.)/Position/Position;
 Objednaci cislo/Purchase order number/Bestellnummer; Nazev polozky/Volume title/Name der Position; Rozeber/Stock size/Abmessung

7.39. Centrování / Zentrieren / Centering

Císlo Sestavy 201.Y302-030	Ver. 0	Název sestavy CENTROVÁNÍ / CENTERING / ZENTRIEREN	Ver. 0	Název položky	Rozměr	Ks
1	0	30.Y302-031	0	CEP / LUG / BOLZEN		1
2	0	30.Y302-032	0	PAKA / LEVER / HEBEL		1
3	0	31.0206-005	0	PRUŽINA / SPRING / FEDER	2.50x16x90x27	1
4	0	90.001.25.032	0	SROUB IMBUS / ALLEN HEAD BOLT / IMBUSSCHRAUBE	8x20	1
5	0	90.005.55.017	0	SROUB 6HRANNÝ / 6 SIDED BOLT / SECHSKANTSCHRAUBE	SROUB M8x30	2
6	0	90.005.55.019	0	SROUB 6HRANNÝ / 6 SIDED BOLT / SECHSKANTSCHRAUBE	SROUB M8x40	1
7	0	90.100.55.005	0	MATICE / NUT / MUTTER	MATICE - M8	2
8	0	90.163.00.004	0	PODLOŽKA / WASHER / UNTERLEGSCHIEBE	NORD-LOCK	2
9	0	95.001.005	0	LOŽISKO / BEARING / LAGER	6001 2RS	1
10	0	95.800.004	0	KROUZEK POJIST.VNEJS / OUTSIDE SAFETY RING / SICHERUNGSRING AUßEN	POJISTNY KROUZEK 12	1
11	0	95.800.008	0	KROUZEK POJIST.VNEJS / OUTSIDE SAFETY RING / SICHERUNGSRING AUßEN	POJISTNY KROUZEK 18	1



7.40. Kostka regulace / Regulation cube / Regelungswürfel

Cislo Sestavy 201.6816-100		Název sestavy KOSTKA REGULACE/REGULATION CUBE/REGELUNGSWÜRFEL			
Poz.	Objednací číslo	Ver.	Název položky	Rozměr	Ks
1	30.6816-101	1	KOSTKA REGULACE / REGULATION CUBE / REGELUNGSWÜRFEL	TYC 40x40	1
2	30.6816-104	1	VÍKO / COVER / DECKEL	TYC 16	1
3	30.6816-103	0	PIST / PISTON / KOLBEN	TYC 12	1
4	30.6816-108	0	JEHLA / NEEDLE / NADEL	TYC 8	1
5	95.690.001	0	JEHLA / NEEDLE / NADEL	1.5x11.8	1
6	30.6816-106	2	PIST / PISTON / KOLBEN	TYC 12	1
7	30.6816-107	0	VÍKO / COVER / DECKEL	TYC 22	1
8	92.002.102	0	SROUBENÍ / BOLTING / VERSCHRAUBUNG	S-GEV-8LLR	1
9	96.002.003	0	O-KROUZEK DYNAMIC / DYNAMIC O RING / O-RING DYNAMISCH	6X2	1
10	96.002.041	0	O-KROUZEK DYNAMIC / DYNAMIC O RING / O-RING DYNAMISCH	10x1	1
11	96.001.001	0	O-KROUZEK STATIC / STATIC O RING / O-RING STATISCH	4X1,8	2
12	96.001.003	0	O-KROUZEK STATIC / STATIC O RING / O-RING STATISCH	8X2	1

