

Serie **Individual**



# Individual 820.640 DGH

Operating instructions

**Before transporting and using the machine,  
please read the instructions thoroughly!**

Seriové číslo / Serien Nummer / Serial Number \_\_\_\_\_

# Service and information

Your BOMAR dealer:

## Direct BOMAR contact:

**BOMAR spol. s r.o.**  
Těžební 1236/1  
62700 Brno  
Czech Republic, EU

telefon: +420 – 533 426 100  
fax: +420 – 533 426 109  
e-mail: [info@bomar.cz](mailto:info@bomar.cz)  
www: <http://www.bomar.cz>

## We are available:

Mondays to Fridays

7<sup>00</sup> – 16<sup>00</sup>

## Version:

1.20 / Jan. 2011  
rev. 2

**BOMAR, spol. s r.o.** © – Subject to modifications and amendments.

# Content

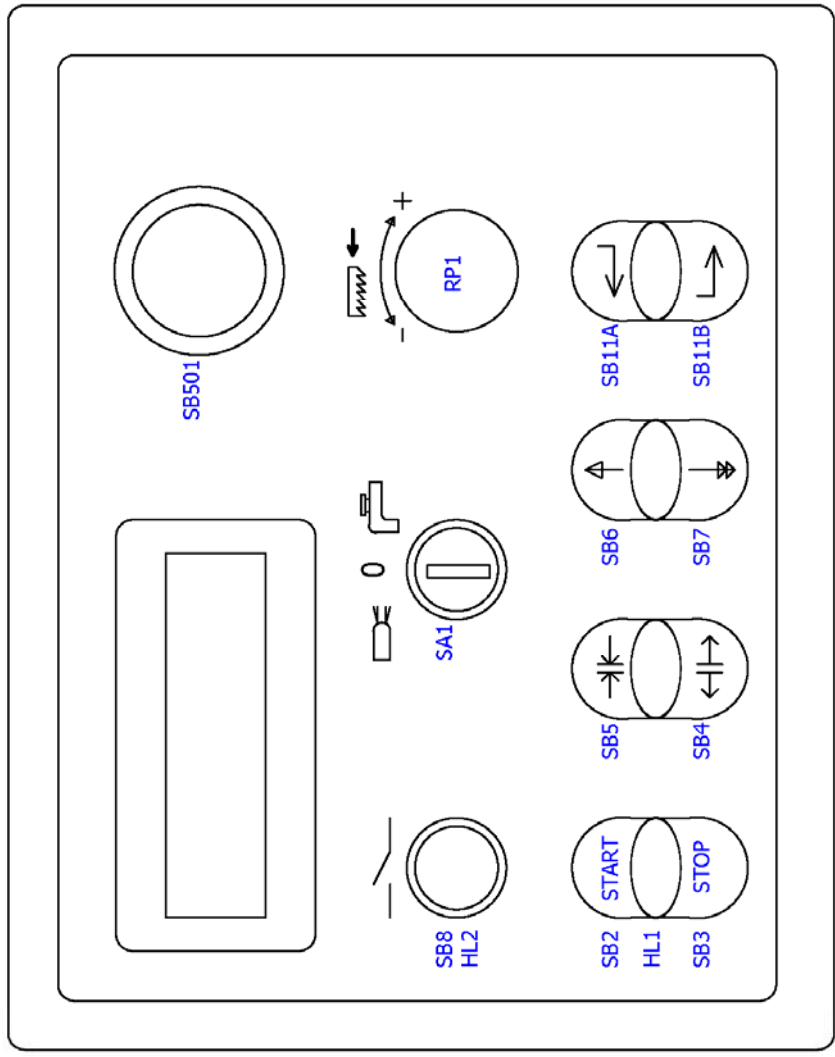
<b>1. SAFETY NOTES .....</b>	<b>7</b>
1.1. Machine determination.....	9
1.2. Protective suit and personal safety.....	9
1.3. Safety notes for machine operator.....	10
1.4. Safety notes for the servicing and repairs.....	10
1.5. Safety machine accessories.....	11
1.5.1. Total Stop.....	11
1.5.2. Arm covers.....	11
1.5.3. Saw band stretching and rupture inspection.....	12
1.5.4. Band saw cover.....	12
1.6. Safety notes for the cooling.....	12
1.6.1. Instructions for first help.....	12
1.7. Umístění štítku stroje / Maschinenschild position / Position of machine label.....	13
1.8. Umístění bezpečnostních značek / Verteilung der Sicherheitszeichen / Position of safety symbols.....	14
<b>2. MACHINE DOCUMENTATION .....</b>	<b>15</b>
2.1. Technická data / Technische Daten / Technical data.....	17
2.2. Rozměrové schéma / Aufstellzeichnung / Installation diagram.....	18
2.3. Popis / Beschreibung / Description.....	19
2.4. Transportation and stocking.....	20
2.4.1. Conditions for transportation and stocking.....	20
2.4.2. Transport and stocking preparations.....	20
2.4.3. Transport and stocking.....	20
2.4.4. Transportní schéma / Transport schema / Transport scheme.....	21
2.5. Activation.....	22
2.5.1. Machine working conditions.....	22
2.6. Band saw unpacking and assembling.....	22
2.6.1. Machine installing and levelling.....	22
2.6.2. Machine disposal after lifetime.....	22
2.6.3. Kotevní plan / Verankerungsplan / Grounding plan.....	23
2.7. Electrical connection.....	24
2.7.1. Check the direction of the saw band.....	24
2.8. Filling of the cooling system.....	24
2.9. Check machine function.....	25
2.10. Saw band.....	25
2.10.1. Saw band size.....	25
2.10.2. Selection of the saw band tooth system.....	25
2.10.3. Saw band running-in.....	25
2.10.4. Tables for teeth selection:.....	27
<b>3. MACHINE CONTROL.....</b>	<b>29</b>
3.1. Starting the band saw.....	31
3.2. Control panel.....	32
3.3. Machine control.....	34
3.3.1. Preparative mode.....	34
3.3.2. Semi-automatic cycle.....	34
3.3.3. Cycle breaking.....	35
3.4. Band saw adjusting.....	35
3.4.1. Vice moving.....	35
3.4.2. Angular cut setting.....	35
3.4.3. Adjusting band guides.....	36
3.4.4. Cutting speed adjusting.....	37
3.4.5. Adjustment of pressure to the cut.....	37
3.4.6. Speed adjustment of the arm lowering.....	38
3.4.7. Saw frame lift stop setting.....	38
3.4.8. Saw arm lower position stop adjustment.....	38
3.4.9. Brush adjustment.....	39
3.5. Material insertion.....	39
3.5.1. Handling agent selection.....	39
3.5.2. Insertion.....	40
3.5.3. Bundle material cutting.....	40
<b>4. MACHINE SERVICE .....</b>	<b>41</b>
4.1. Saw band dismantling.....	43
4.2. Saw band installation.....	44
4.3. Saw band stretching and inspection.....	44
4.3.1. Saw band stretching.....	44
4.3.2. Saw band inspection.....	44
4.3.3. Saw band run setting.....	45
4.3.4. Adjusting of the limit switch of the saw band stretching.....	45
4.4. Cooling agents and chips disposal.....	46
4.4.1. Coolant device inspection.....	46

4.4.2.	Chips disposal.....	46
4.5.	Hydraulic, Greases and oils.....	47
4.5.1.	Gearbox oils.....	47
4.5.2.	Lubricant greases.....	47
4.5.3.	Lubrication.....	48
4.5.4.	Hydraulic oils.....	48
4.5.5.	Hydraulic oil level check.....	49
4.6.	Machine cleaning.....	49
4.7.	Worn pieces replacement.....	50
4.7.1.	Pushing bearing replacement.....	50
4.7.2.	Saw band guiding pulleys replacement.....	52
4.7.3.	Hard metal guides replacement.....	53
4.7.4.	Brush replacement.....	55
<b>5.</b>	<b>ZÁVADY / TROUBLESHOOTING .....</b>	<b>57</b>
5.1.	Mechanical problems.....	59
5.2.	Electric and hydraulic problems.....	61
<b>6.</b>	<b>SCHÉMATA / SCHEMAS / SCHEMATICS .....</b>	<b>63</b>
6.1.	Elektrické schema / Elektroschema / Wiring diagrams – 3×400 V, TN-C-S.....	64
6.2.	Elektrické schema / Elektroschema / Wiring diagrams – 3×230 V, TN-C.....	77
6.3.	Elektrické schema / Elektroschema / Wiring diagrams – 3×400 V, TN-C.....	90
6.4.	Hydraulické schéma / Hydraulikschema / Hydraulic diagram.....	104
<b>7.</b>	<b>VÝKRESY SESTAV PRO OBJEDNÁNÍ NÁHRADNÍCH DÍLŮ / ZEICHNUNGEN FÜR BESTELLUNG DER ERSATZTEILE / DRAWING ASSEMBLIES FOR SPARE PARTS ORDER .....</b>	<b>107</b>
7.1.	Individual 820.640 DGH.....	108
7.2.	Kusovník / Stückliste / Piece list – Individual 820.640 DGH.....	109
7.3.	Rameno / Sägerahmen / Saw arm.....	110
7.4.	Kusovník / Stückliste / Piece list – Rameno / Sägerahmen / Saw arm.....	111
7.5.	Rameno / Sägerahmen / Saw arm.....	112
7.6.	Kusovník / Stückliste / Piece list – Rameno / Sägerahmen / Saw arm.....	113
7.7.	Podstavec / Untersatz / Base.....	114
7.8.	Kusovník / Stückliste / Piece list – Podstavec / Untersatz / Base.....	115
7.9.	Pohon / Antrieb / Drive.....	116
7.10.	Kusovník / Stückliste / Piece list – Pohon / Antrieb / Drive.....	117
7.11.	Svěrák / Schraubstock / Vice – 1.....	118
7.12.	Kusovník / Stückliste / Piece list – Svěrák / Schraubstock / Vice – 1.....	119
7.13.	Válec pomocný / Hilfszylinder / Aux. cylinder.....	120
7.14.	Kusovník / Stückliste / Piece list – Válec pomocný / Hilfszylinder / Aux. cylinder.....	121
7.15.	Svěrák / Schraubstock / Vice – 2.....	122
7.16.	Kusovník / Stückliste / Piece list – Svěrák / Schraubstock / Vice – 2.....	123
7.17.	Válec zvedací / Hebezylinder / Lifting cylinder.....	124
7.18.	Kusovník / Stückliste / Piece list – Válec zvedací / Hebezylinder / Lifting cylinder.....	125
7.19.	Napínání / Spannung / Tensioning.....	126
7.20.	Kusovník / Stückliste / Piece list – Napínání / Spannung / Tensioning.....	127
7.21.	Vedení pásu / Sägebandführung / Belt guide.....	128
7.22.	Kusovník / Stückliste / Piece list – Vedení pásu / Sägebandführung / Belt guide.....	129
7.23.	Vodící kostka / Führungsklotz / Guiding cube.....	130
7.24.	Kusovník / Stückliste / Piece list – Vodící kostka / Führungsklotz / Guiding cube.....	131
7.25.	Vodící kostka / Führungsklotz / Guiding cube.....	132
7.26.	Kusovník / Stückliste / Piece list – Vodící kostka / Führungsklotz / Guiding cube.....	133
7.27.	Konzola / Konsole / Console.....	134
7.28.	Kusovník / Stückliste / Piece list – Konzola / Konsole / Console.....	135
7.29.	Rozvaděč / Verteiler / Distributor.....	136
7.30.	Kusovník / Stückliste / Piece list – Rozvaděč / Verteiler / Distributor.....	137
7.31.	Sloup / Saule / Pole.....	138
7.32.	Kusovník / Stückliste / Piece list – Sloup / Saule / Pole.....	139
7.33.	Sloup / Saule / Pole.....	140
7.34.	Kusovník / Stückliste / Piece list – Válec / Roller / Zylinder.....	141
7.35.	Kartáč / Bürste / Brush.....	142
7.36.	Kusovník / Stückliste / Piece list – Kartáč / Bürste / Brush.....	143
7.37.	Vedení / Backenführung / Guide.....	144
7.38.	Váleček / Rolle / Cylinder – 1.....	145
7.39.	Váleček / Rolle / Cylinder – 2.....	146
7.40.	Váleček / Rolle / Cylinder – 3.....	147
7.41.	Centrování / Zentrieren / Centering.....	148
7.42.	Kostka regulace / Regulation cube / Regelungswürfel.....	149
7.43.	Brzda / Bremse / Brake.....	150

## 6. **Schémata / Schemas / Schematics**



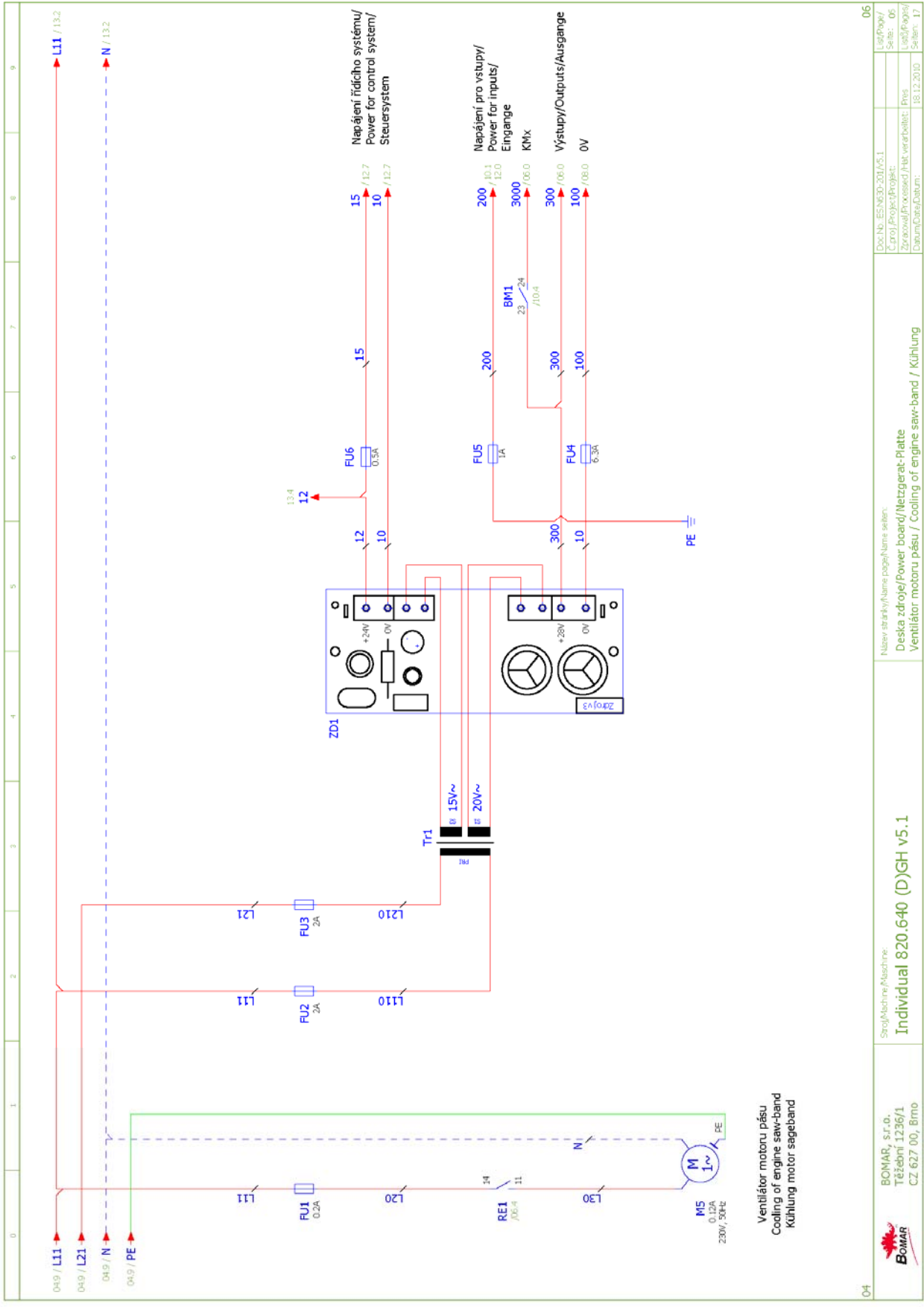
0 1 2 3 4 5 6 7 8 9



02		BOMAR, s.r.o. Těžební 1236/1 CZ 627 00, Brno
04	Stroj/Machine/Maschine: <b>Individual 820.640 (D)GH v5.1</b>	Doc.No.: ES.M30-2014/5.1 Control Project/Projekt: Zpracoval/Processed/Just verarbeitet: Pms Datum/Date/Datum: 7.12.2010
	Název stránky/Name page/Name seiten: <b>Ovládací panel na rozváděči/Control panel/Bedienpult</b>	List/Page/ Seite: 03 Leaf/Blatt/ Sheet: 17



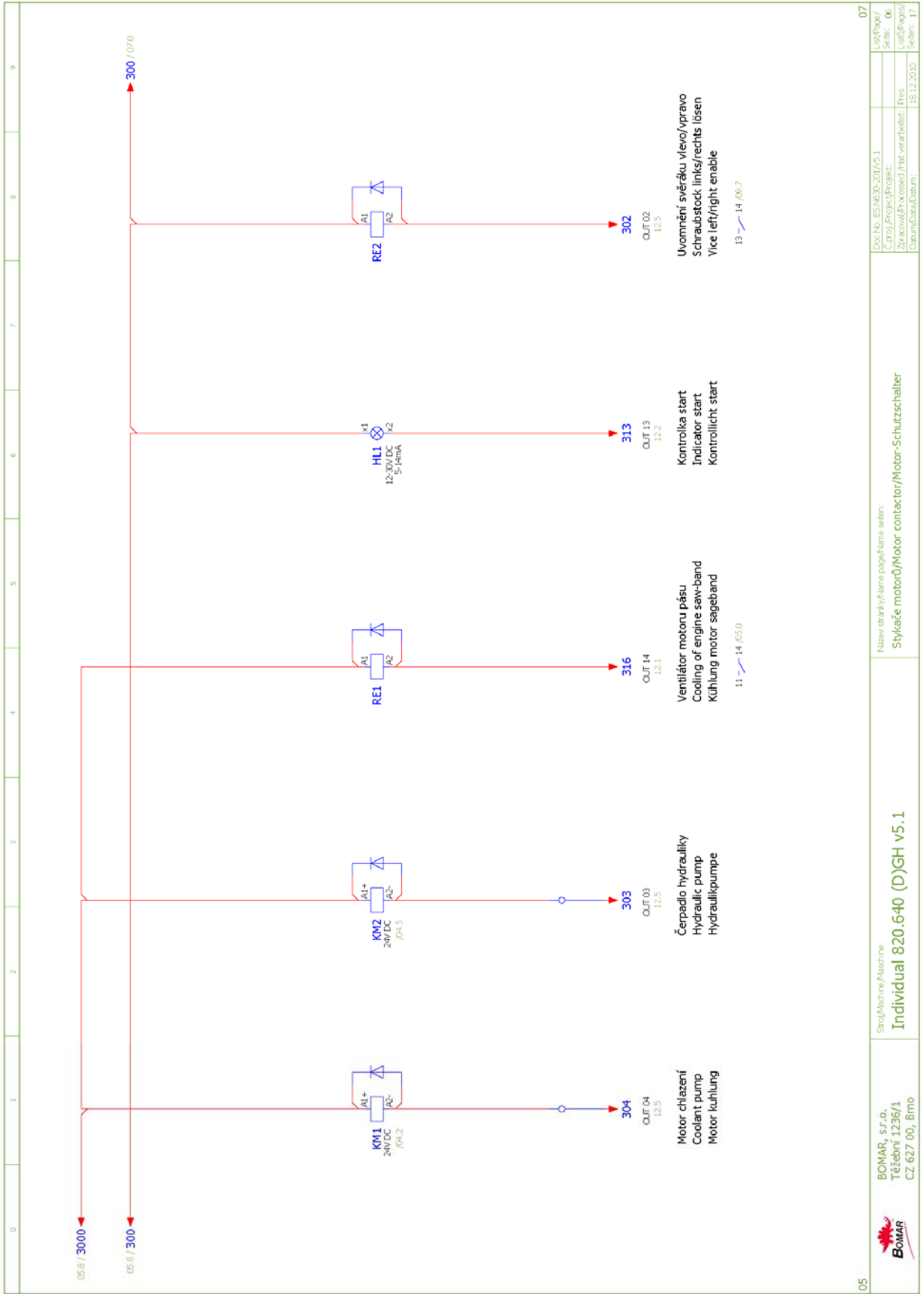




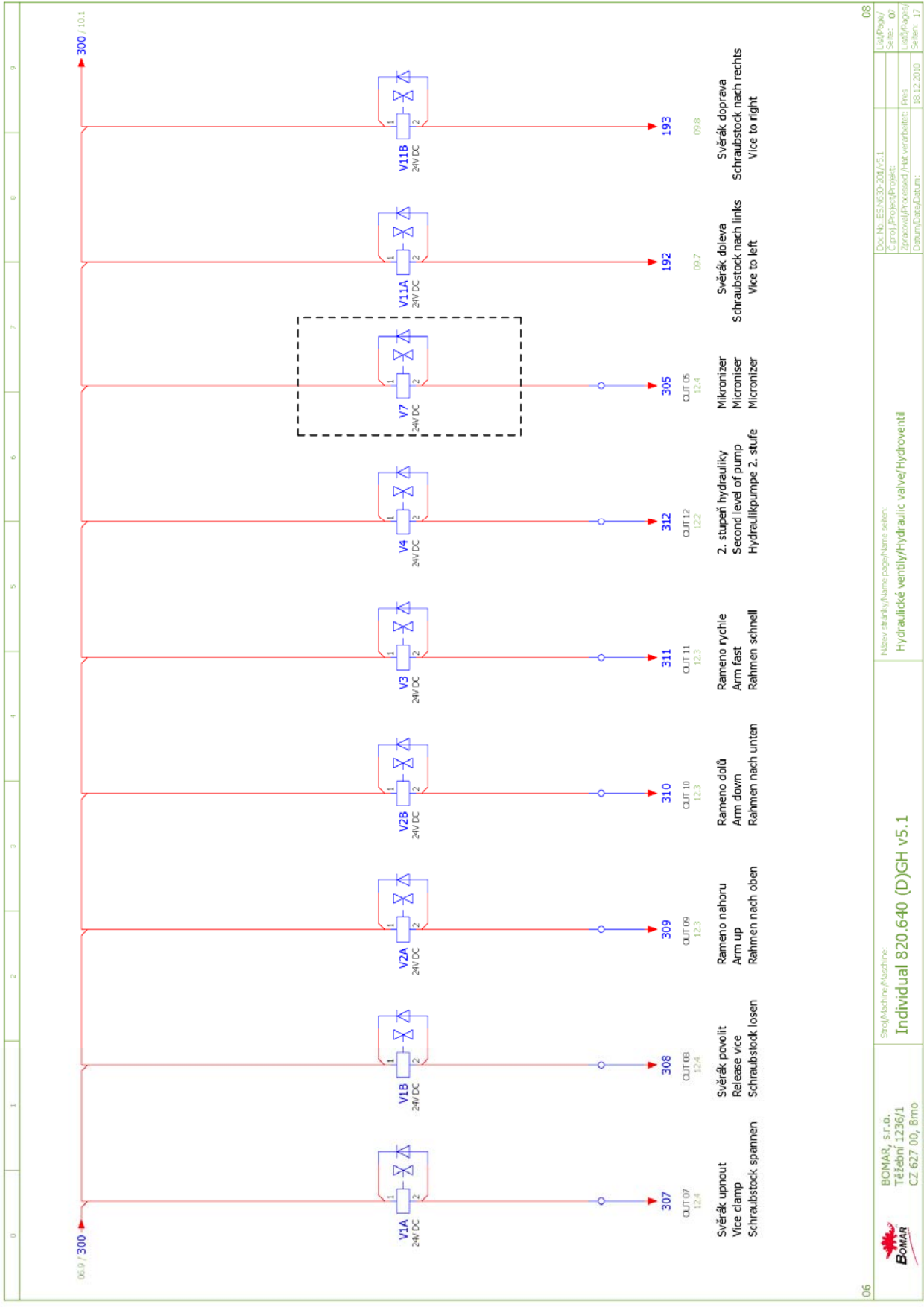
Ventilátor motoru pásu  
Cooling of engine saw-band  
Kühlung motor saageband

04	Stroj/Machine/Maschine <b>Individual 820.640 (D)GH v5.1</b>	Název strojky/Name pagey/Name seten: Deska zdroje/Power board/Netzgerat-Platte Ventilátor motoru pásu / Cooling of engine saw-band / Kühlung	Doc.No. ES.N600-201A/V5.1 Číslo Projekt/Projekt: Zpracoval/Processed/Verarbeitet: Pvis Datum/Dates/Datum: 18.12.2010	06
	BOMAR, s.r.o. Těšební 1236/1 CZ 627 00, Břmo			List/Power/ Series: 06 List/Power/ Seiten: 17

Schemata  
Schemata  
Schematics

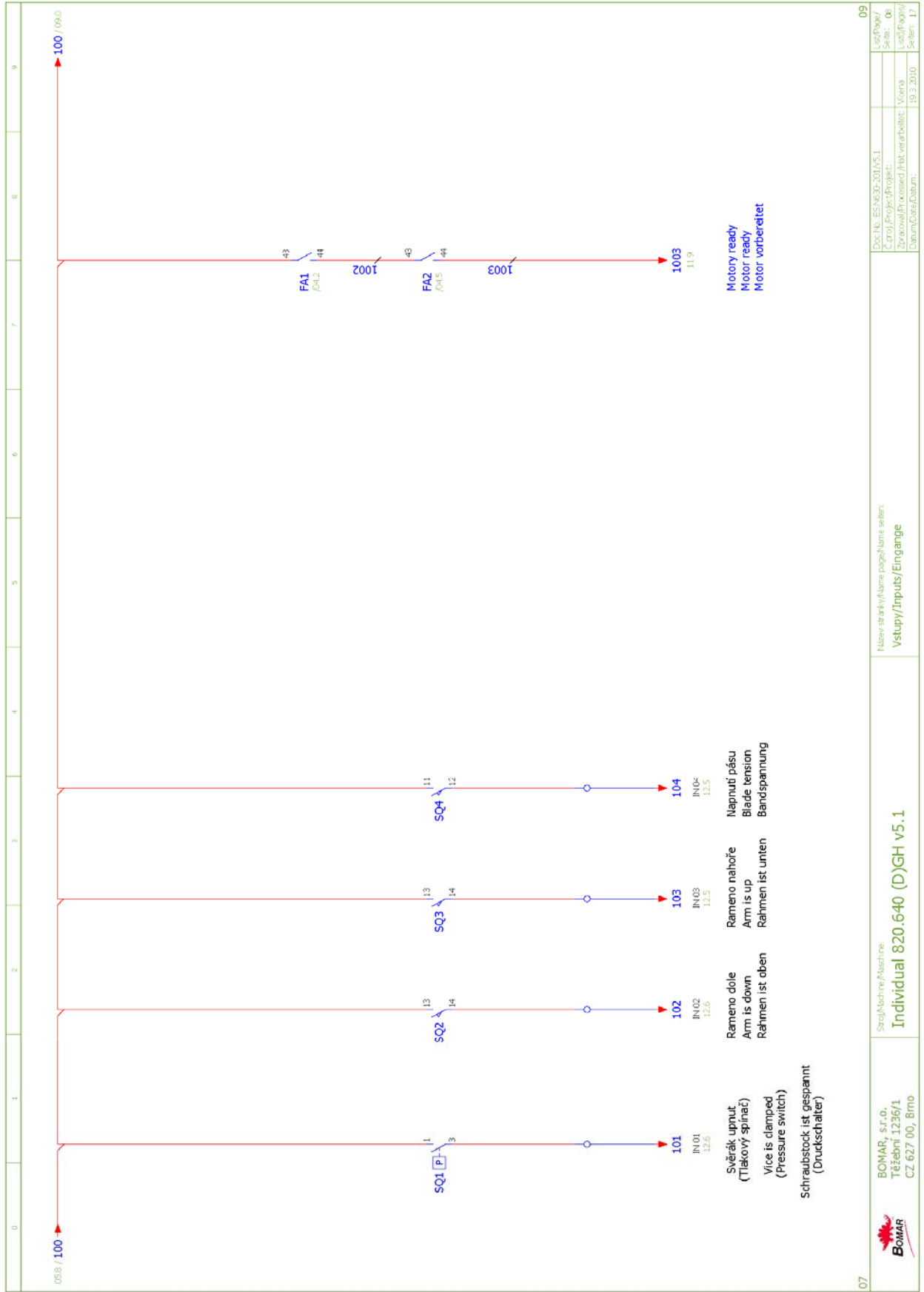


05	06	07
Srovnání strojů / Machine comparison <b>Individual 820.640 (D)GH v5.1</b>		
Název stroje / Name page / Name seten. Svykače motorů / Motor contactor / Motor-Schutzschalter		
Doc No: ES N630-201/A5.1	List/Page/	07
Č. proj. / Projekt / Projekt:	Series:	06
Zpracoval / Processed / Hat. verantwortlich:	Prac. / Prepared /	
Datum / Date / Datum:	18.12.2010	Seiten: 17

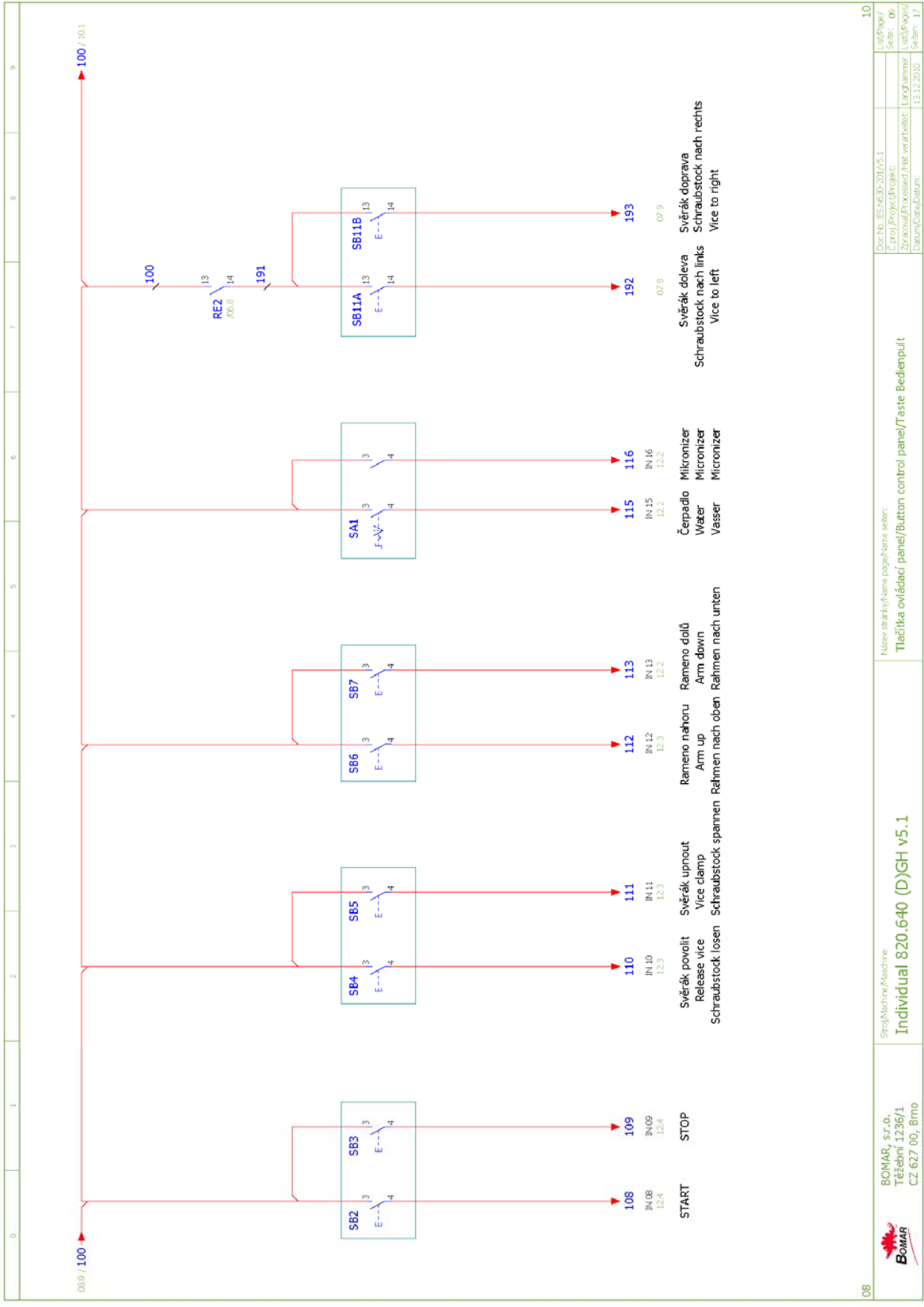


08	Doc.No. ES.NE00-201A/5.1 C.Lm) Projekt/Projekt: Zpracoval/Processed/Verarbeitet: Prys Datum/Date/Date: 18.12.2010	08	List/Popis/ Series: 07 List/Popis/ Series: 17
Název strojky/Name pojez/Name seten: Hydraulické ventily/Hydraulic valve/Hydroventil			
Stroj/Machine/Maschine: Individual 820.640 (D)GH v5.1			
BOMAR, s.r.o. Těšební 1236/1 CZ 627 00, Břmo			

# Schemata Schemata Schematics



07	Stroj/Machine/Maschine <b>Individual 820.640 (D)GH v5.1</b>	Název startky/Name page/Name seten: <b>Vstupy/Inputs/Eingänge</b>	Doc.No.: ES N630-201A5.1 C.Proj./Project/Projekt: Zpracoval/Processed/Hat verarbeitelt: Vienna Datum/Date/Datum: 19.3.2000	09
			List/Page/ Seite: 06 List/Page/ Seite: 17	



Doc.No. ES.NE00-2014/5.1	List/Draw/	10
Control Project/Projekt:	Series:	06
Zpracoval/Processed/Hit: verarbeit:	Ladil/hammer	
Datum/Date/Date:	Seiten:	17

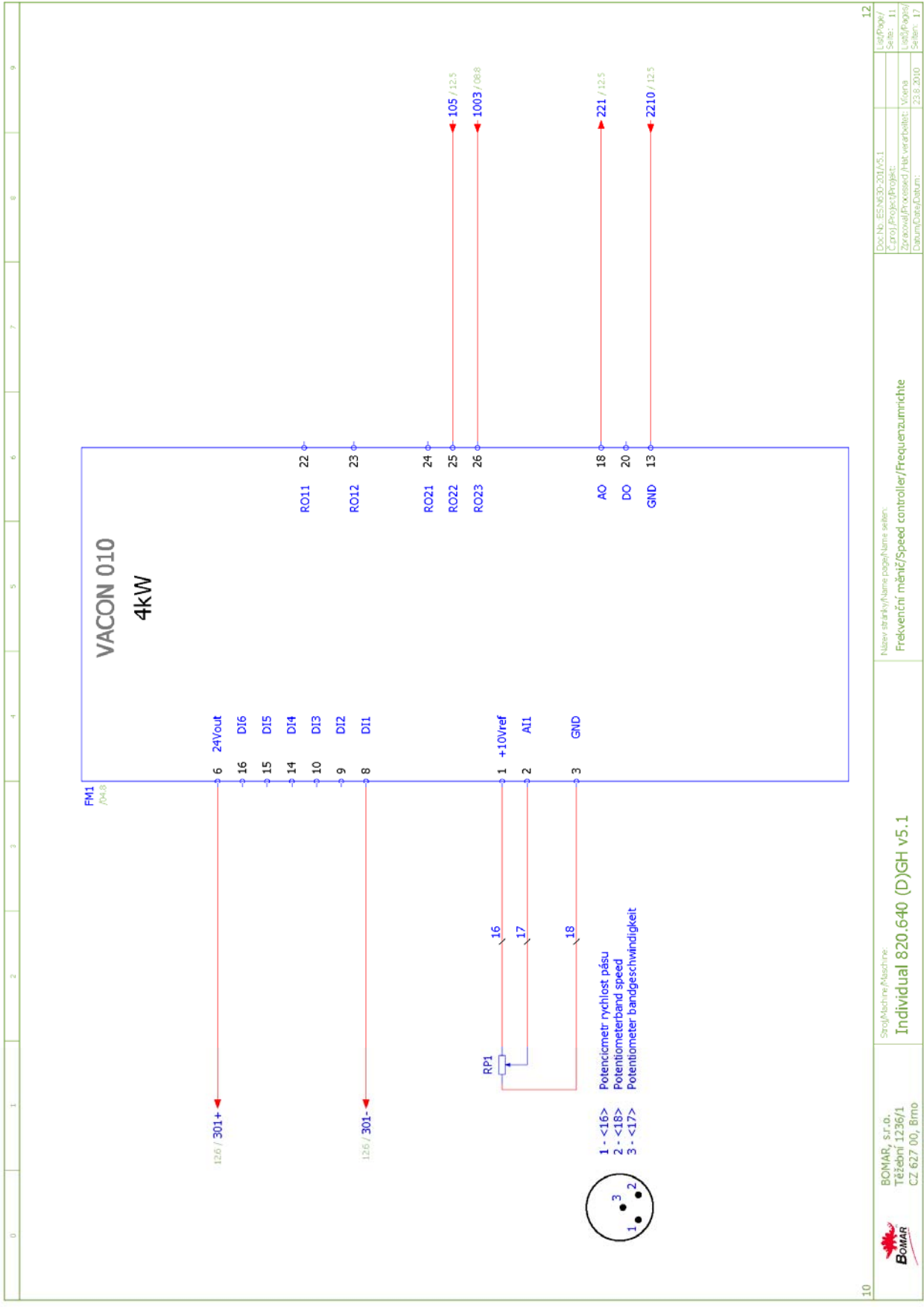
Název strojky/Name pogy/Mas: seten:	
Tlačítka ovládací panel/Button control panel/Taste Bedienpult	

Stroj/Machine/Maschine:	
Individual 820.640 (D)GH v5.1	

BOMAR, s.r.o. Těšební 1236/1 CZ 627 00, Břmo	

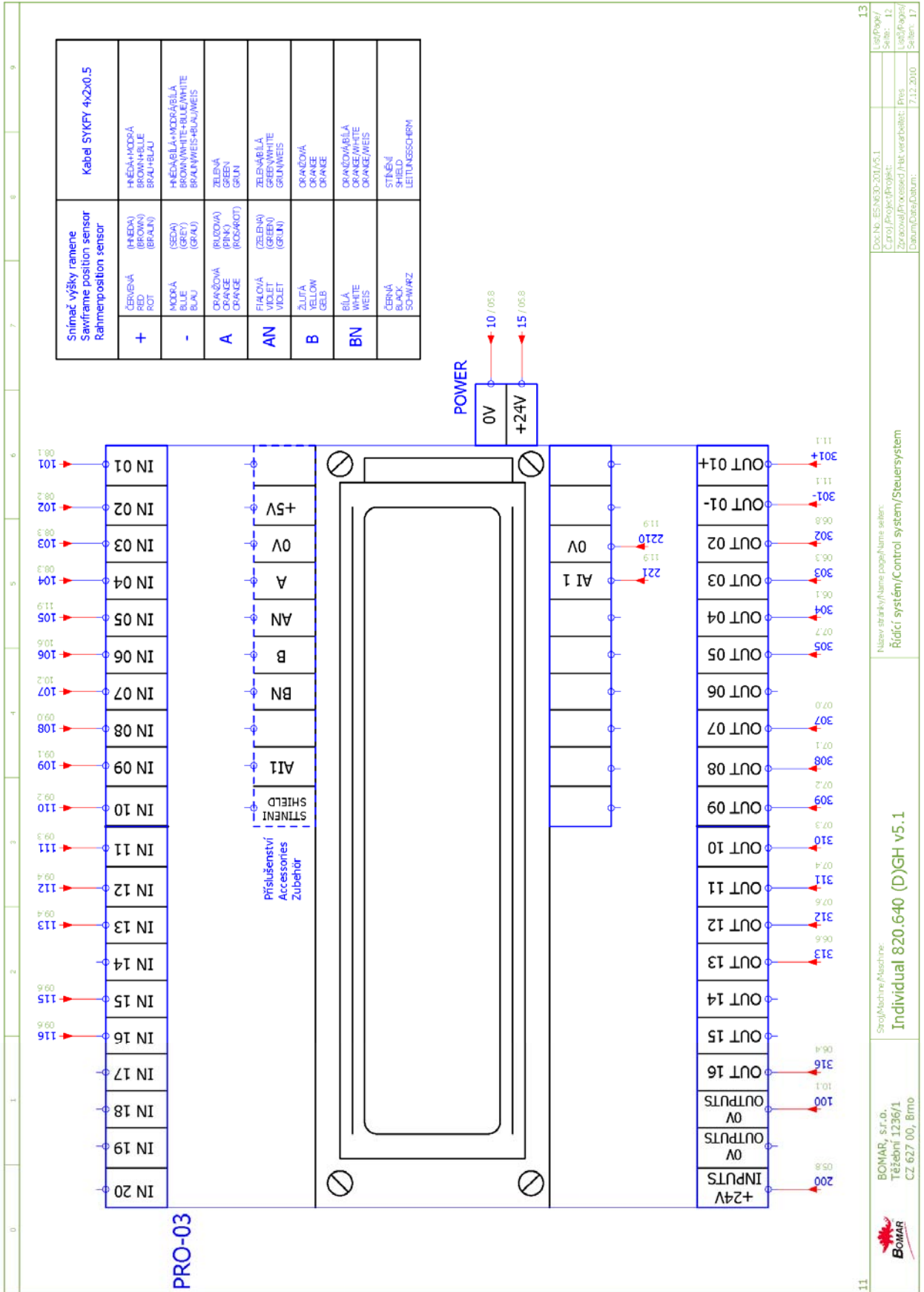
# Schemata Schematics



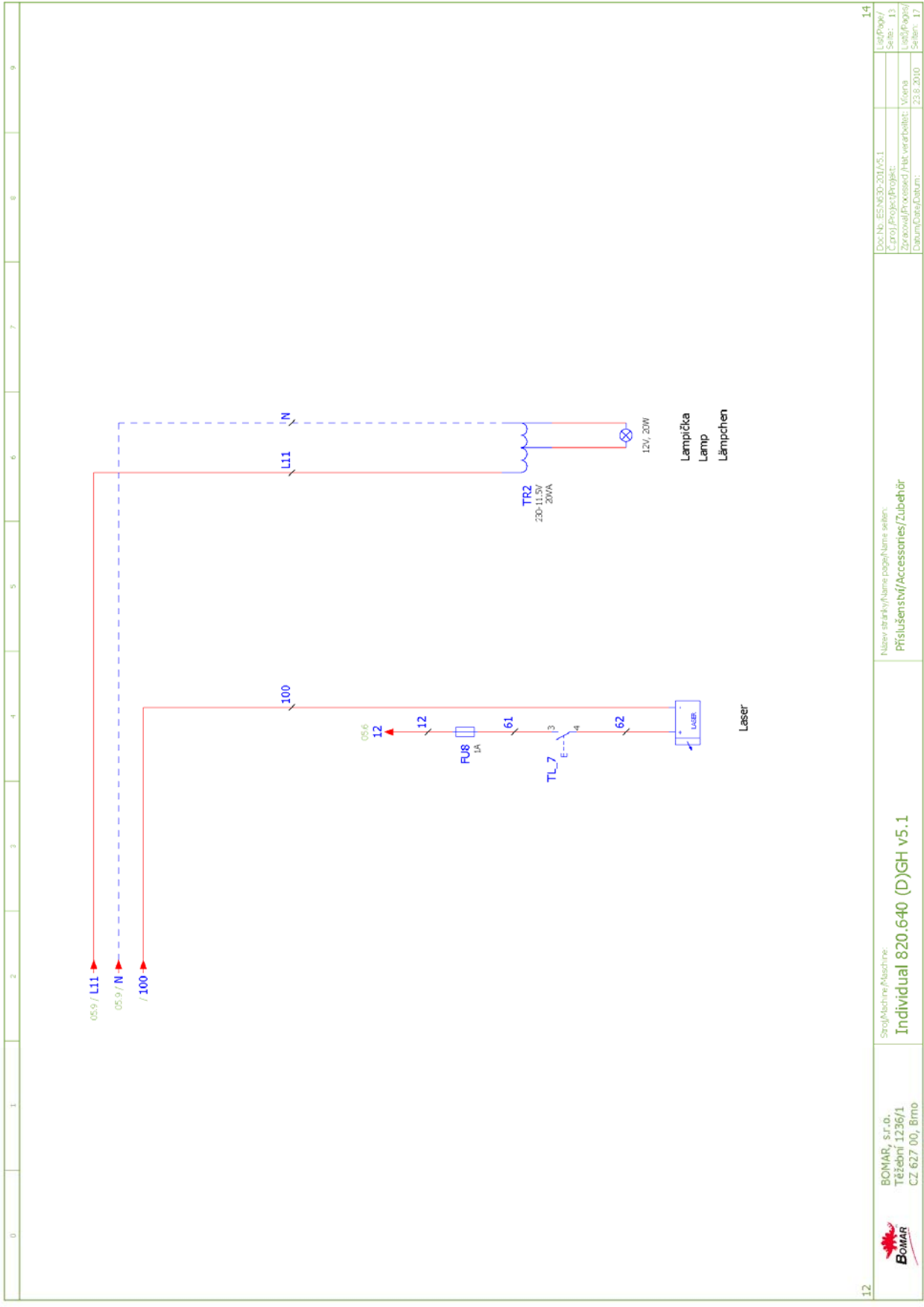


Doc.No.: ES-NEO-2014/5.1 Ctrl. Project/Projekt: Zpracoval/Pracovsedl/Hat.verified: M. Vavra Datum/Date/Datum: 23.8.2010	List/Page/ Series: 11 List/Page/ Series: 17
Název stránky/Name page/Name sheet: <b>Frekvencní měnič/Speed controller/Frequenzumrichter</b>	
Stroj/Machine/Maschine: <b>Individual 820.640 (D)GH v5.1</b>	12
BOMAR, s.r.o. Těšební 1236/1 CZ 627 00, Břmo	

**Schemata  
Schemata  
Schematics**





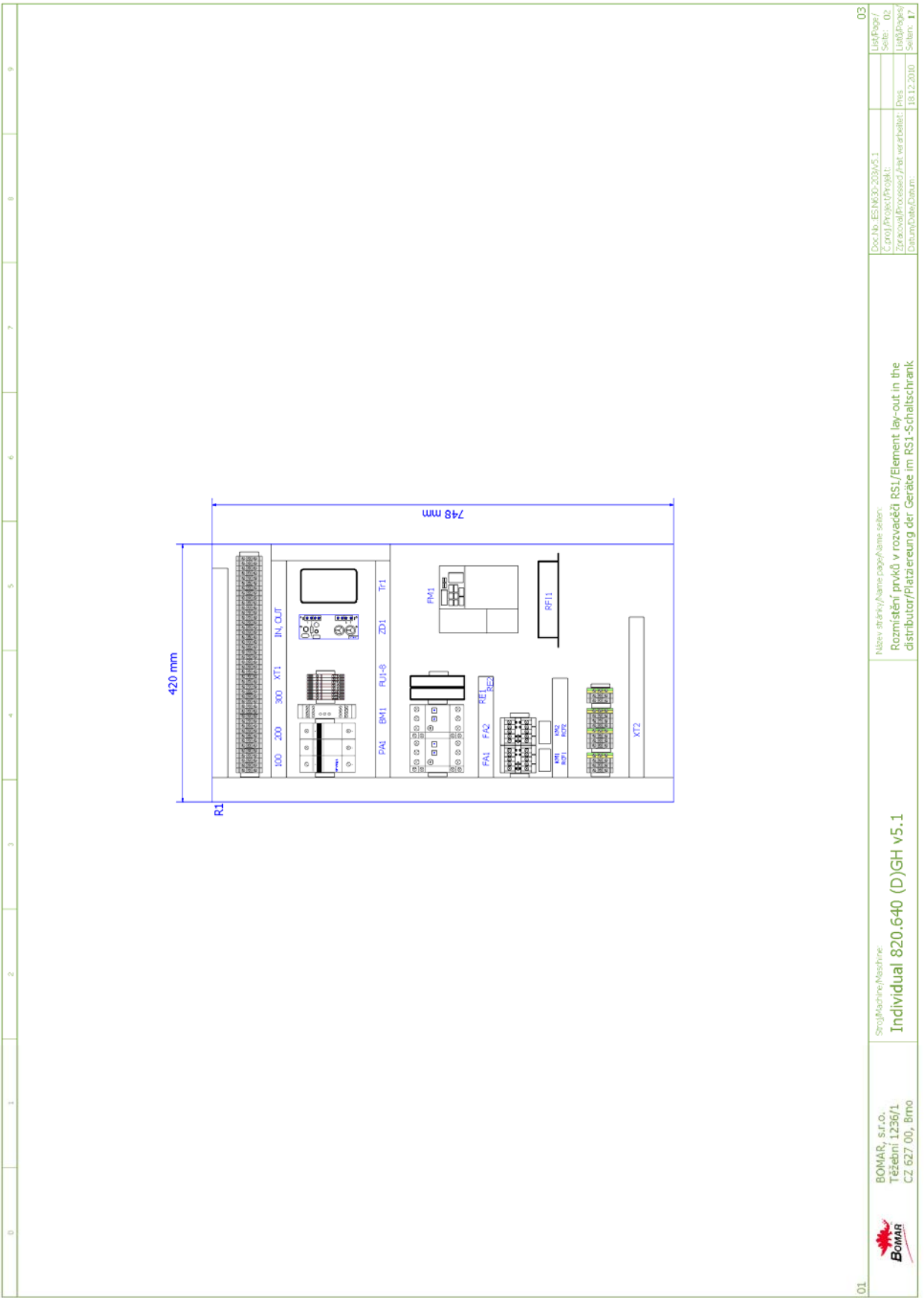


12	BOMAR, s.r.o. Těšební 1236/1 CZ 627 00, Břmo	Stroj/Machine/Maschine <b>Individual 820.640 (D)GH v5.1</b>	Název/stránky/Name pages/Noms Seiten: Přístroje/Nf/Accessories/Zubehör	Doc.No./ES/NEO-2014/5.1 Cl./no./Projekt/Projekt: Zpracoval/Processed/Verarbeitet: M.Černá Datum/Date/Date: 23.8.2010	List/Draw/ Series: L3 List/Draw/ Series: L7	14
----	----------------------------------------------------	----------------------------------------------------------------	---------------------------------------------------------------------------	-------------------------------------------------------------------------------------------------------------------------------	------------------------------------------------------	----

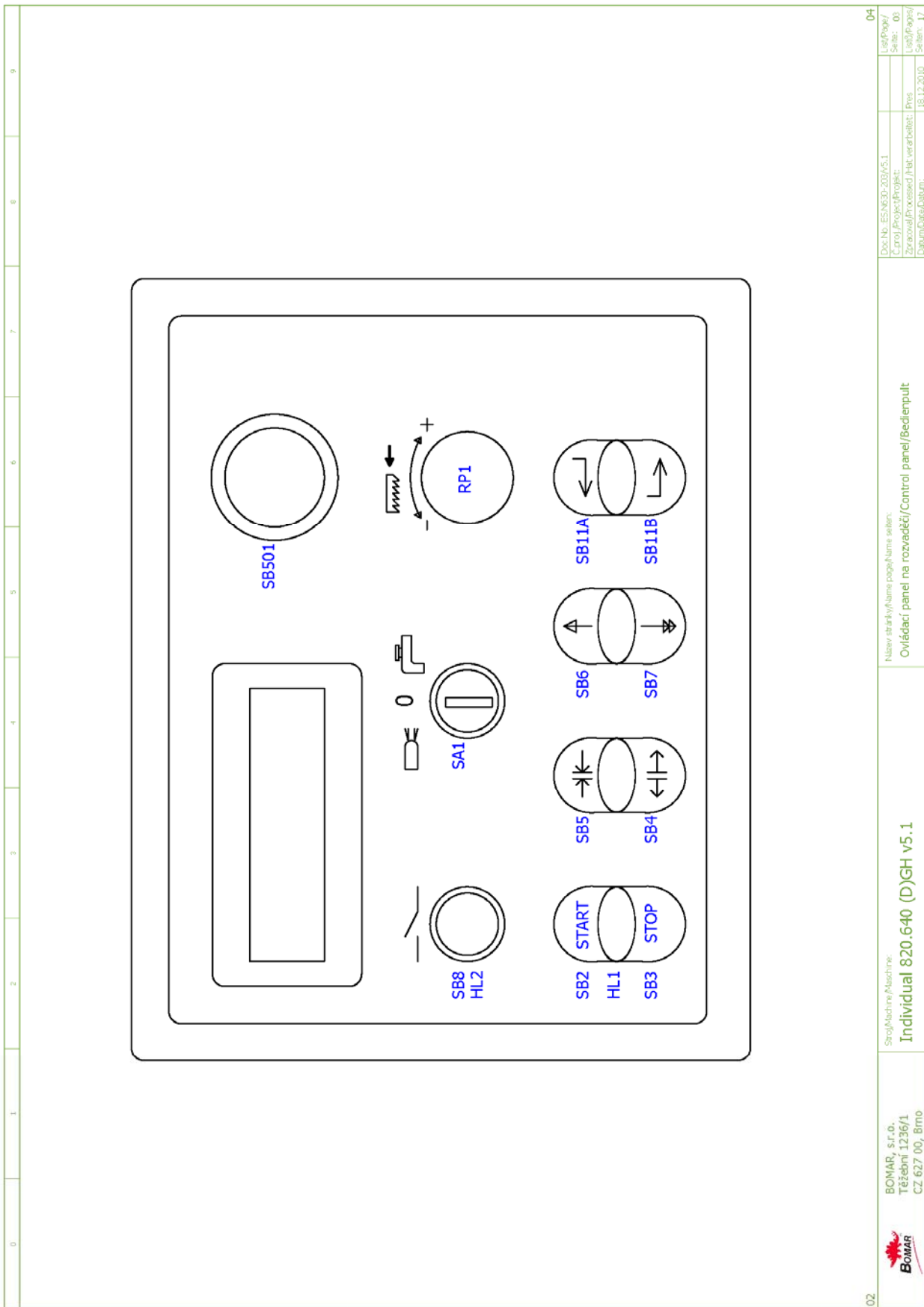
**Schemata  
Schemas  
Schematics**



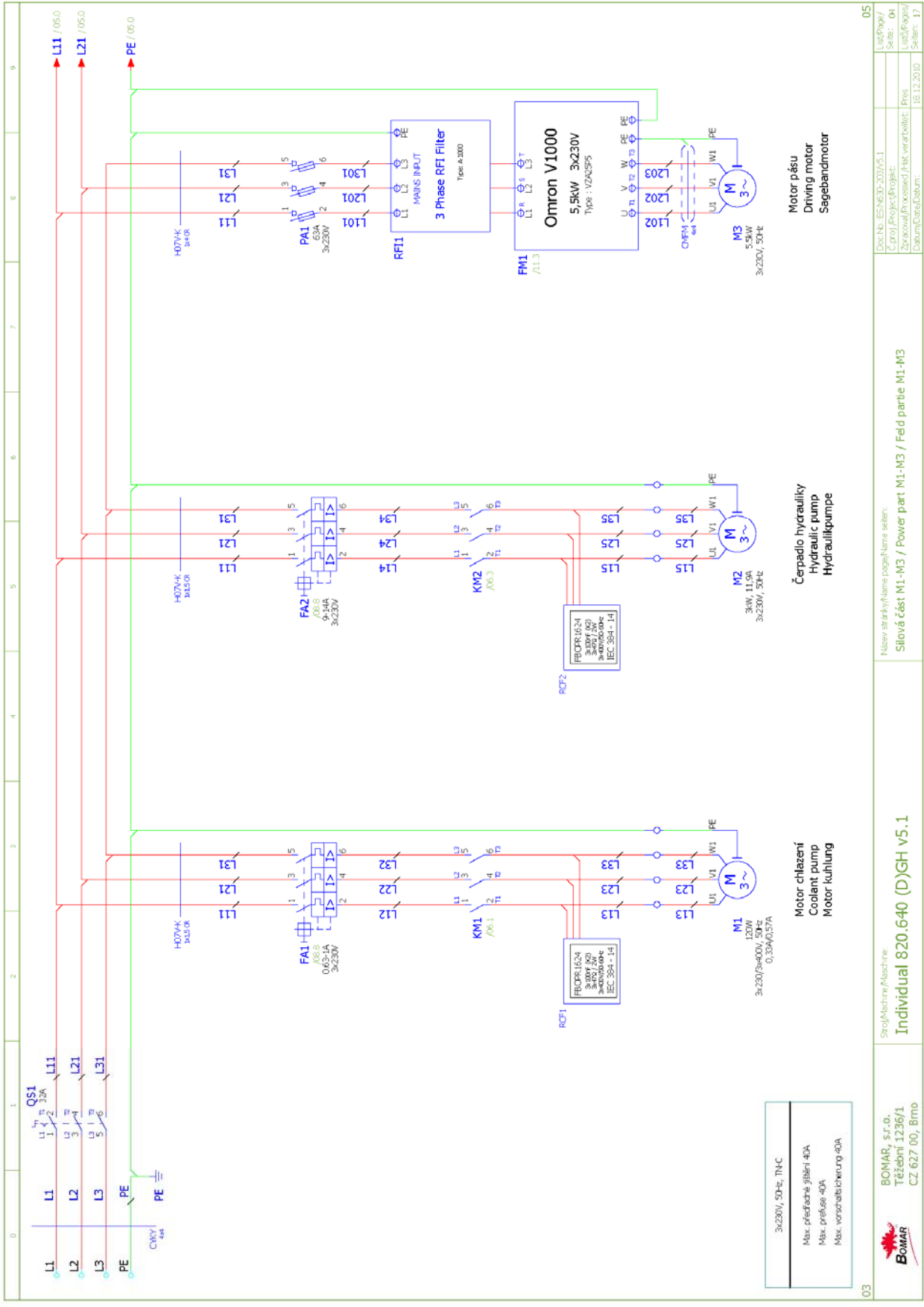
6.2. Elektrické schéma /  
 Elektroschema /  
 Wiring diagrams – 3×230 V, TN-C



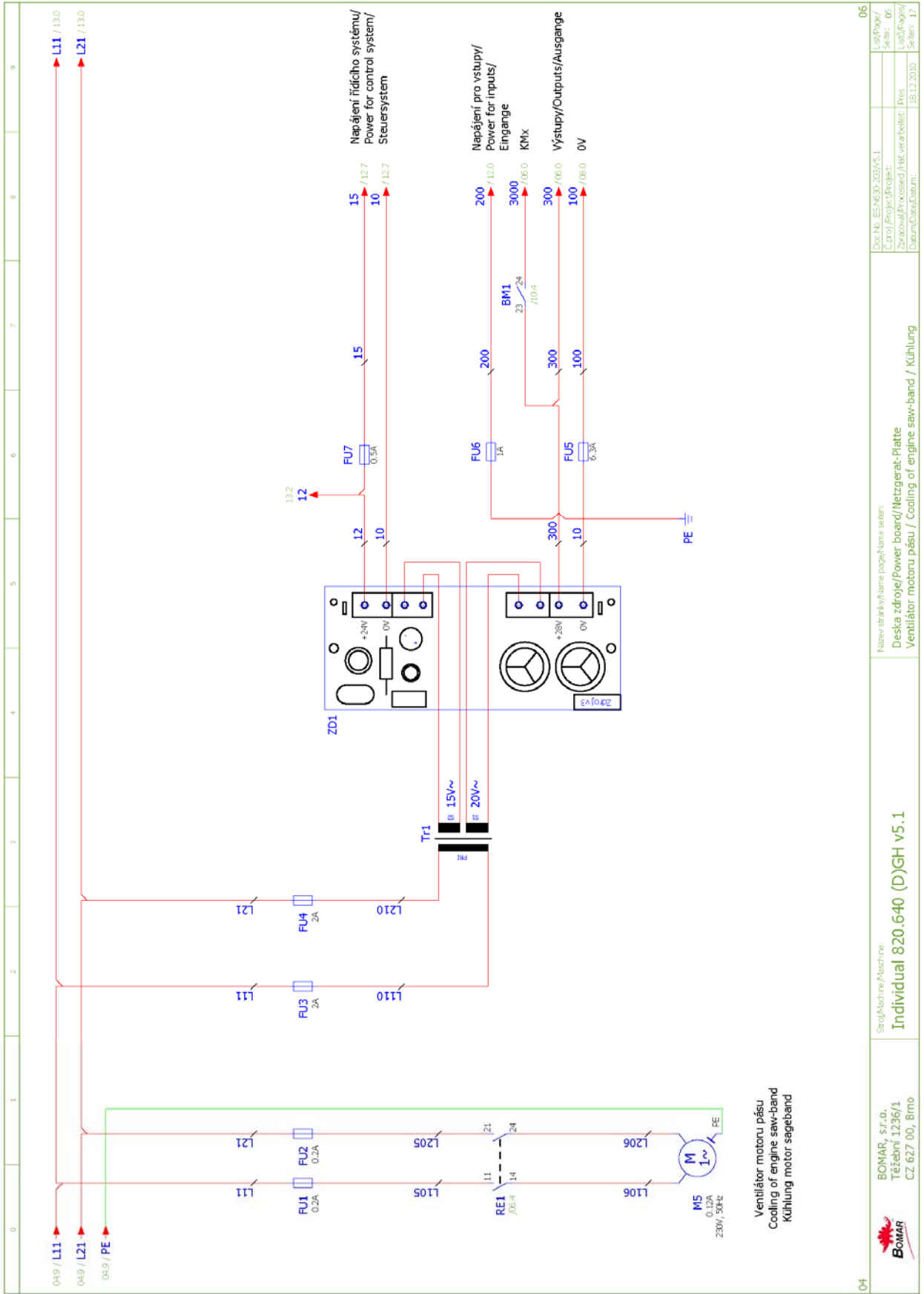
01	 BOMAR, s.r.o. Třešnění 1236/1 CZ 627 00, Brno	Sroj/Machine/Maschine: <b>Individual 820.640 (D)GH v5.1</b>	Název stránky/Name page/Name seiten: Rozmístění prvků v rozvaděči RSI./Element lay-out in the distributor/Platzierung der Geräte im RSI-Schaltschrank	03
Doc.No.: ES N632-203/V5.1 C.Proj./Projekt/Projekt: Zpracoval/Processed/Verarbeitet: Ppis Datum/Date/Datum: 18.12.2010		List/Page/ Seite: 02 List/Page/ Seiten: 17		



02	BOMAR, s.r.o. Těžební 1236/1 CZ 627 00, Břmo	Stroj/Machine/ Maschine <b>Individual 820.640 (D)GH v5.1</b>	Název obrázku/Name of picture/Name of sheet: Ovládací panel na rozváděči/Control panel/Bedienpult	Doc.No.: ES N630-203/V5.1 C. proj./Project/Projekt: Zpracováno/Processed/ Hat. verarbeitet: Pms Datum/Date/Datum: 18.12.2010	04 List/Page/ Seite: 03 List/Page/ Seite: 17
----	----------------------------------------------------	-----------------------------------------------------------------	------------------------------------------------------------------------------------------------------	---------------------------------------------------------------------------------------------------------------------------------------	----------------------------------------------------------

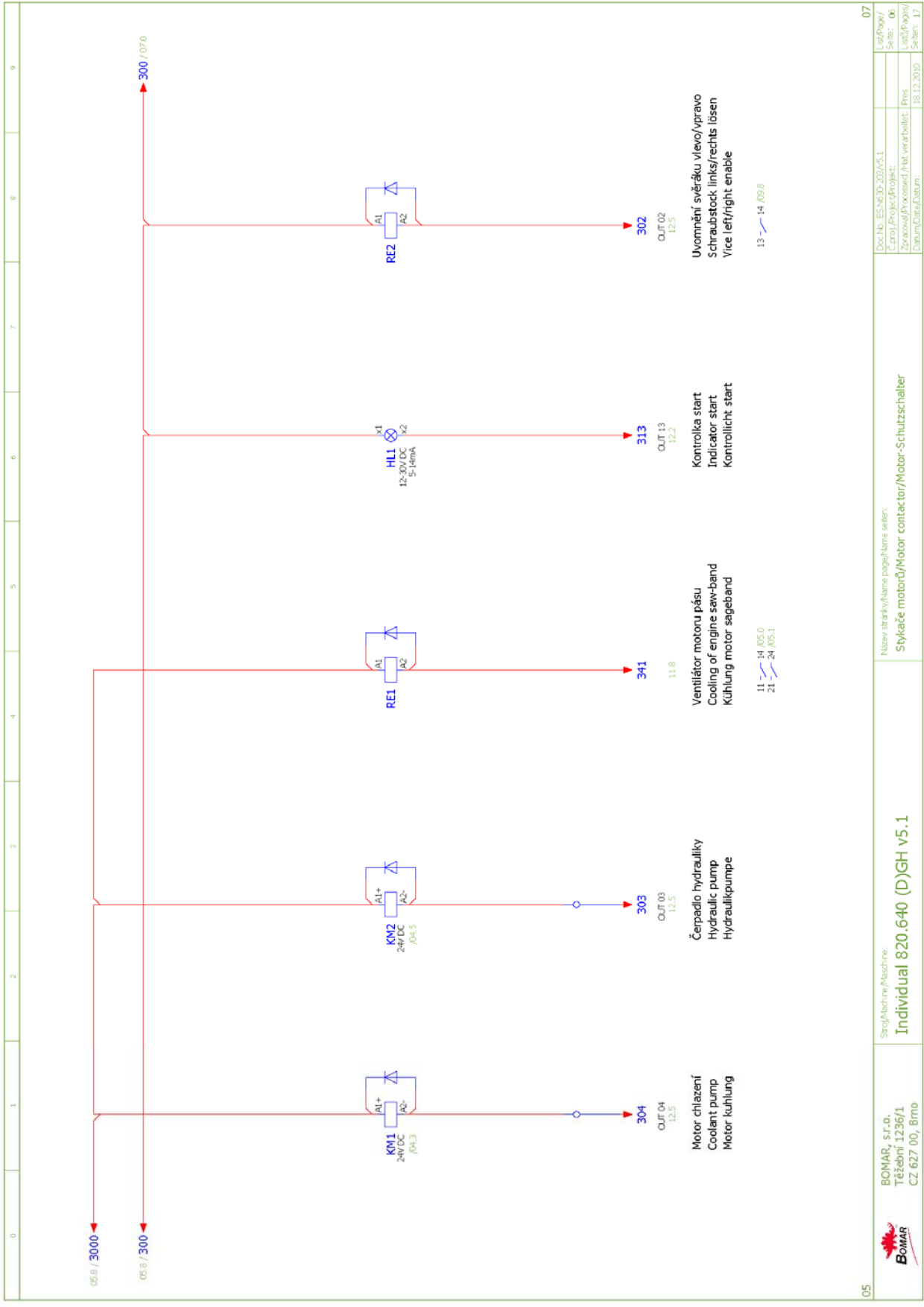


**Schemata  
Schemata  
Schematics**



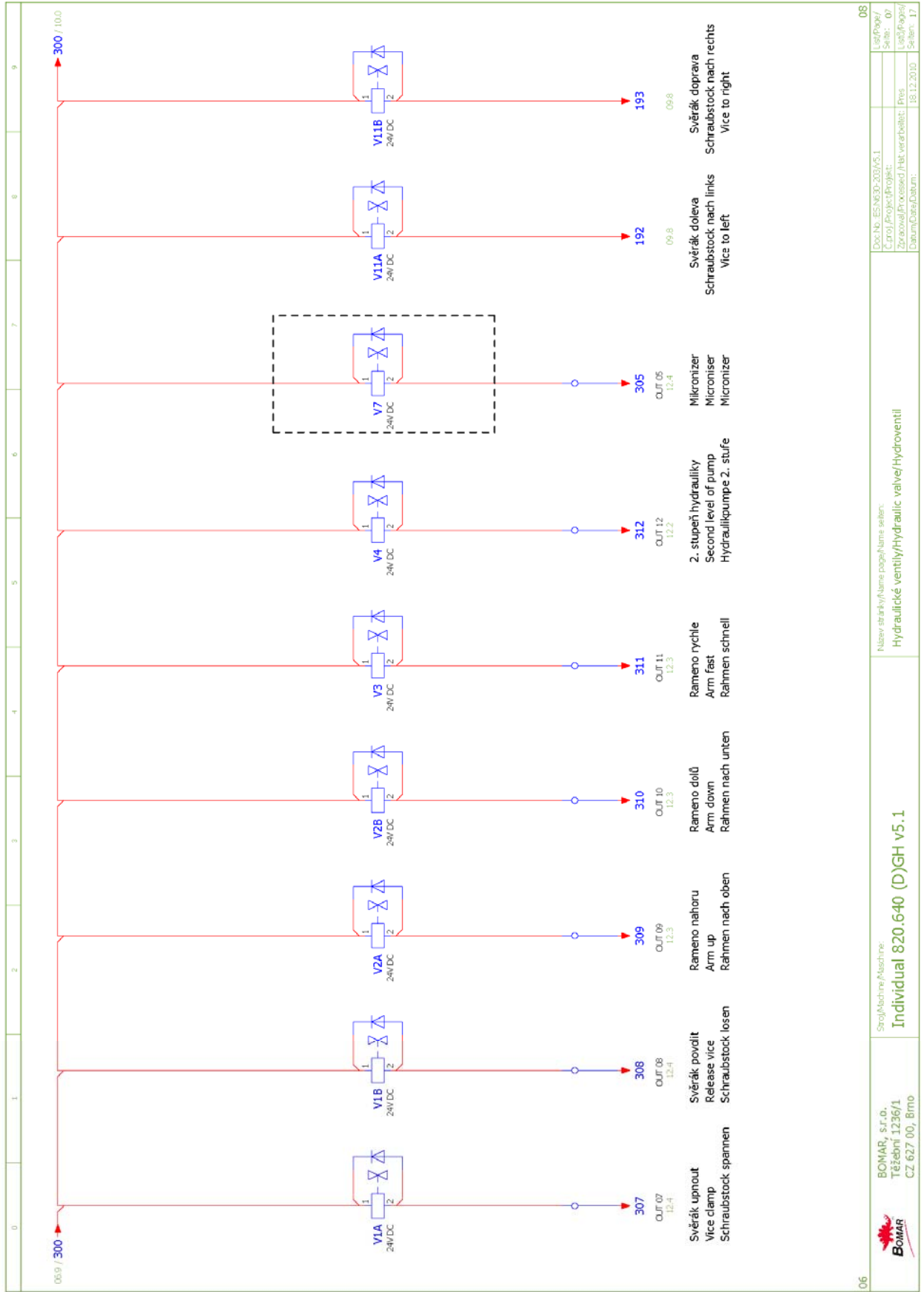
Ventilátor motoru pásu  
Cooling of engine saw-band  
Kühlung motor saageband

04	Stroj/Machine/Maschine <b>Individual 820.640 (D)GH v5.1</b>	06
Název strojů/Name pages/name set: Deska zdroje/Power board/Netzgerat-Platte Ventilátor motoru pásu / Cooling of engine saw-band / Kühlung		Doc.No.: ES N630-203A5.1 C. proj./Project/Projekt: Zpracováno/Processed/Abgearbeitet: Pms Datum/Data/Datum: 18.12.2010
		List/Popř/ Series: 06 List/Popř/ Seiten: 17



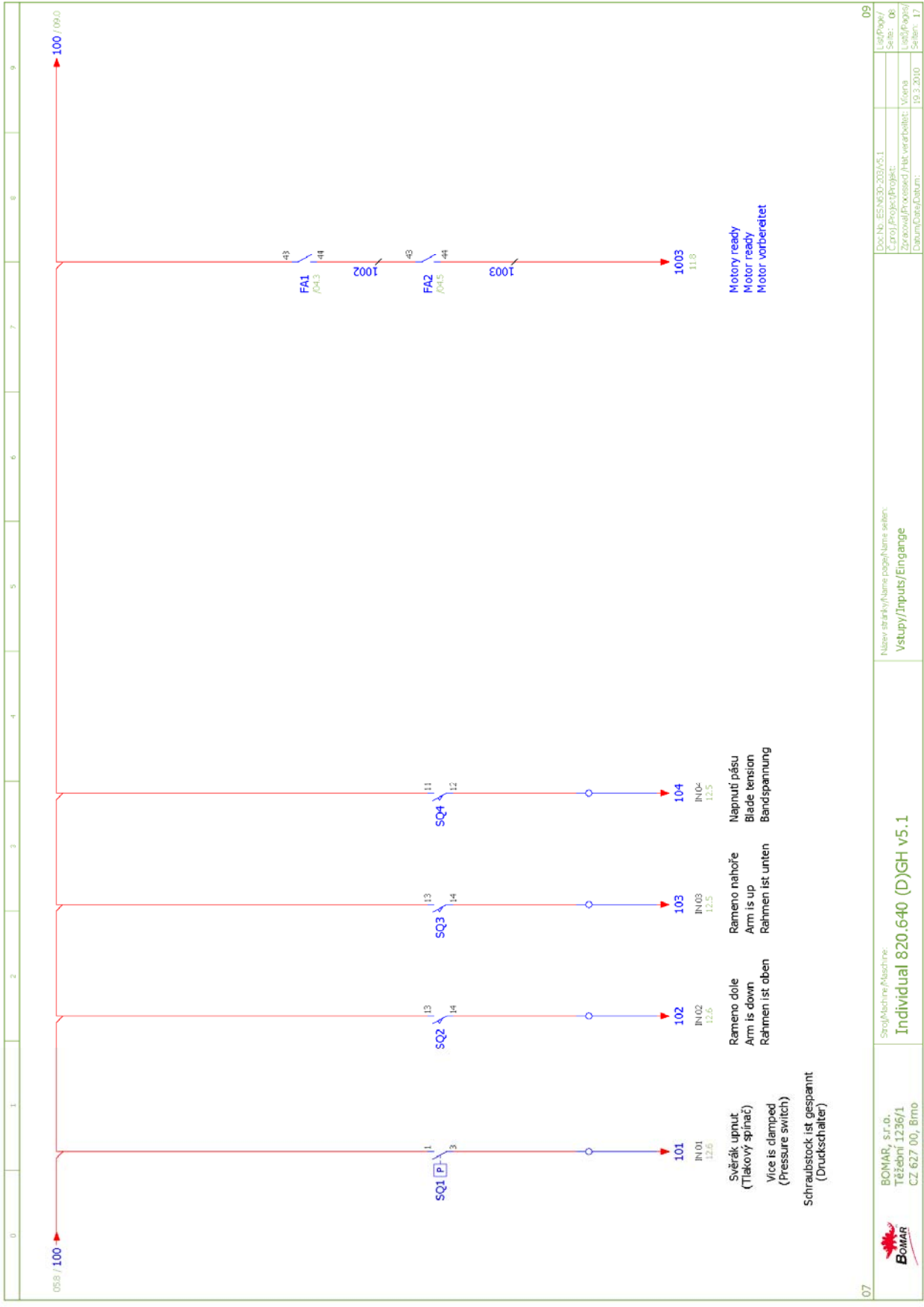
05	06	07	08	09
<p>Doc.No.: ES.NE00-203/V5.1          Číslo Projekt/Projekt:          Zpracoval/Prepared (JiH):          Datum/Date/Datum:</p>				
<p>Stroj/Machine/Maschine:  <b>Individual 820.640 (D)GH v5.1</b></p>			<p>Název strojky/Name pagey/Name seten:          Splykače motorů/Motor contactor/Motor-Schutzschalter</p>	
<p>BOMAR, s.r.o.          Těšební 1236/1          CZ 627 00, Břmo</p>			<p>18.12.2010          06          17</p>	

**Schemata  
 Schematics**

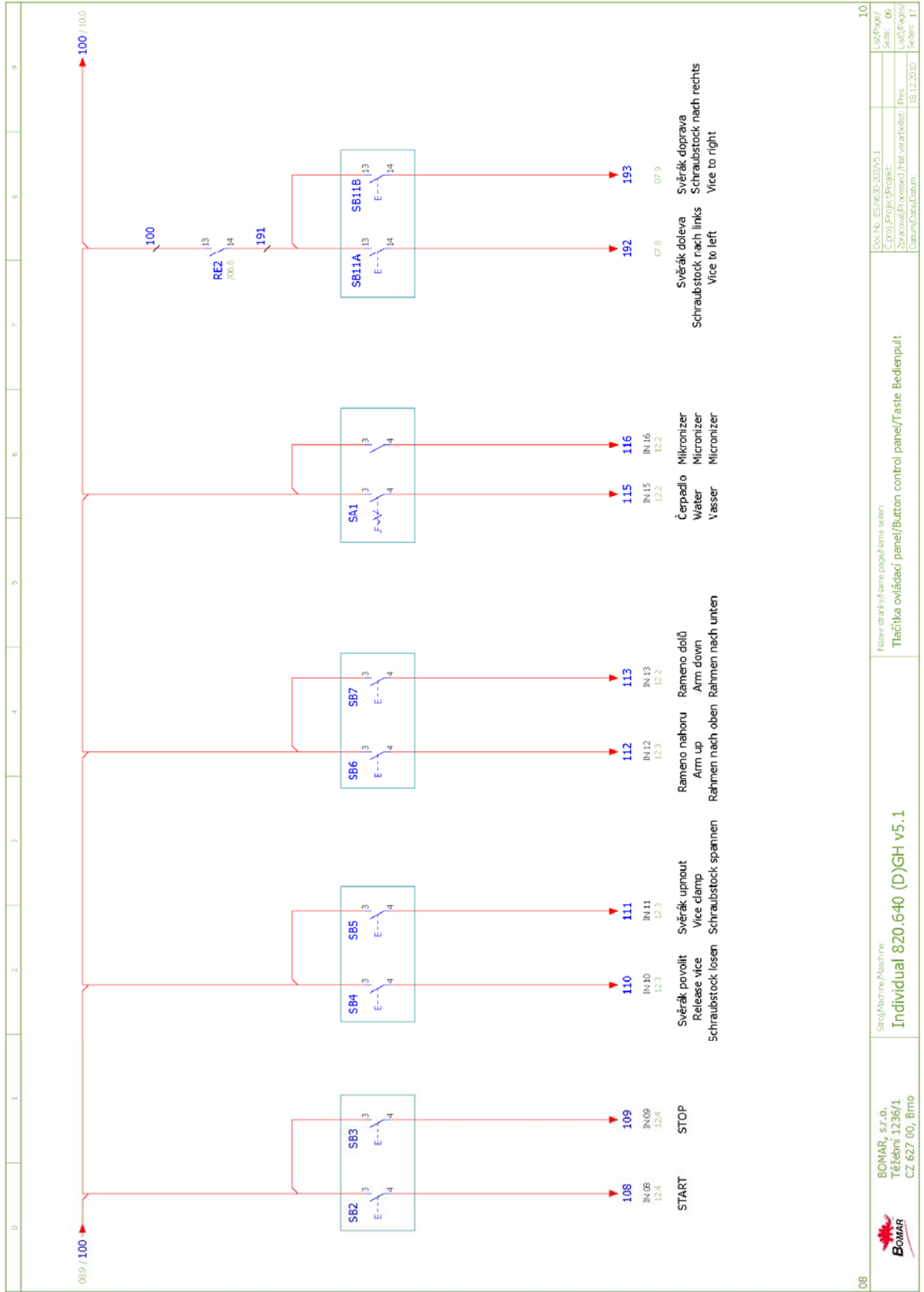


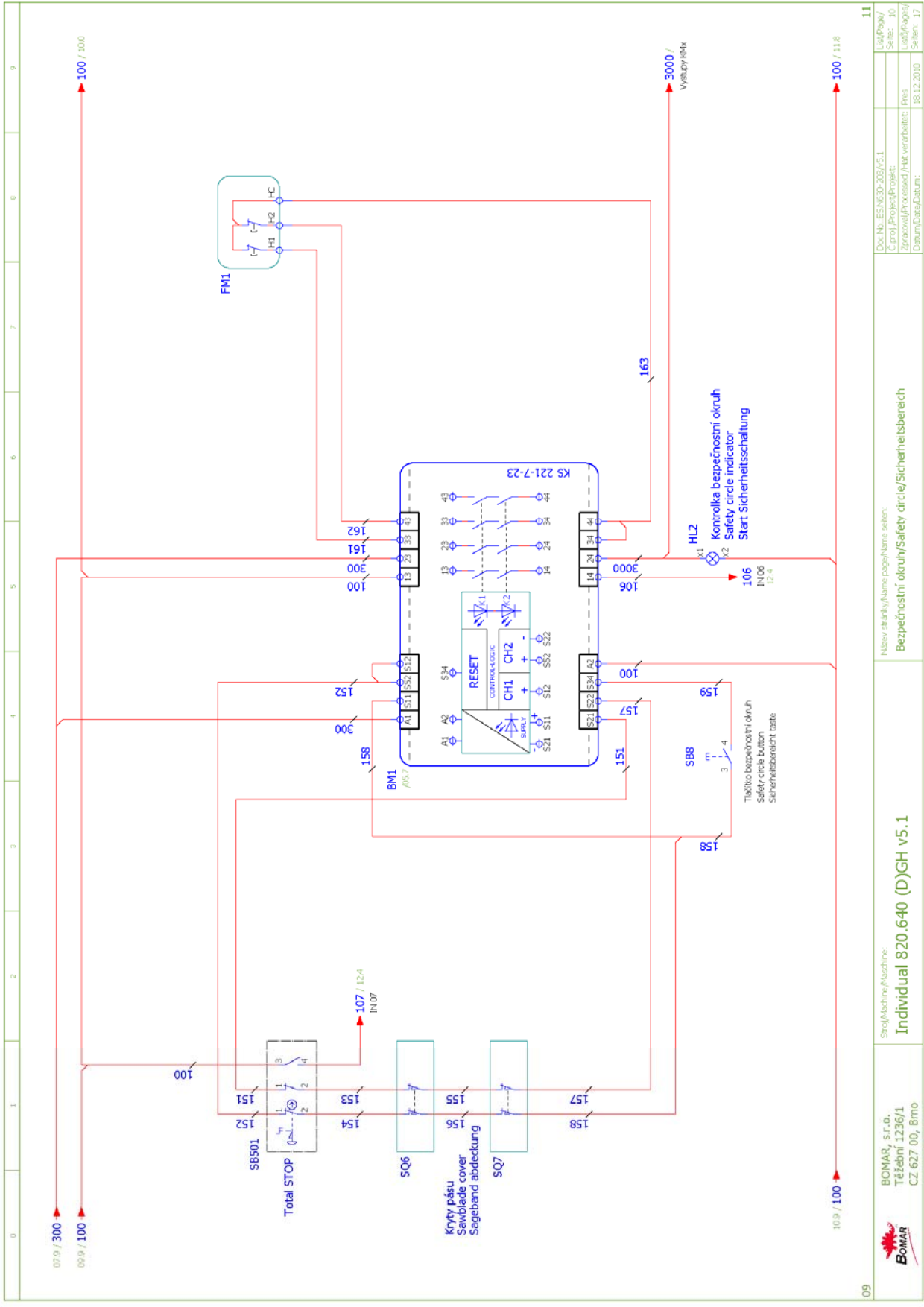
06	08
Název strojů/Name page/name: seten. Hydraulické ventily/Hydraulic valve/Hydroventil	
Stroj/Machine/Maschine: <b>Individual 820.640 (D)GH v5.1</b>	
BOMAR, s.r.o. Těžební 1236/1 CZ 627 00, Břmo	Doc.No.: ES N630-203A5.1 C. Proj. / Projekt / Projekt: Zpracoval / Processed / Hat. verarbeit.: Pms Datum / Date / Datum: 18.12.2010
	List/Pool / Series: 07 List/Project / Series: 17





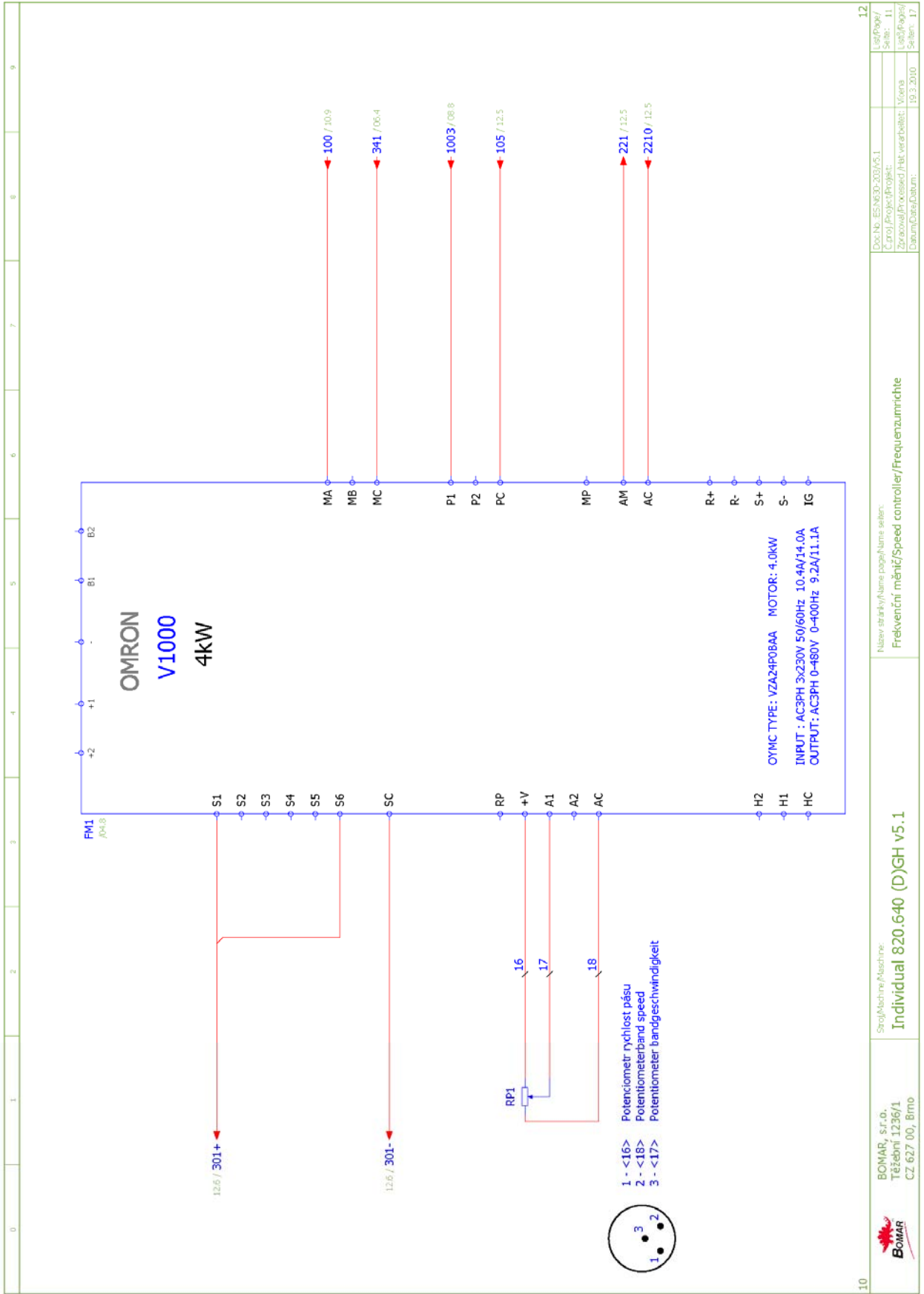
09	Doc.No.: ES-NEO-203/v5.1 Ctrl. Project/Projekt: Zpracoval/Processed/Verarbeitet: M.veřna Datum/Date/Datum: 19.3.2010	Lib/Draw/ Series: 06 List/Project/ Sheet: 17
07	Název/stránky/Name/page/Name: seten: Vstup/Inputs/Eingänge	
	Stroj/Machine/Maschine: Individual 820.640 (D)GH v5.1	
	BOMAR, s.r.o. Těšební 1236/1 CZ 627 00, Břmo	

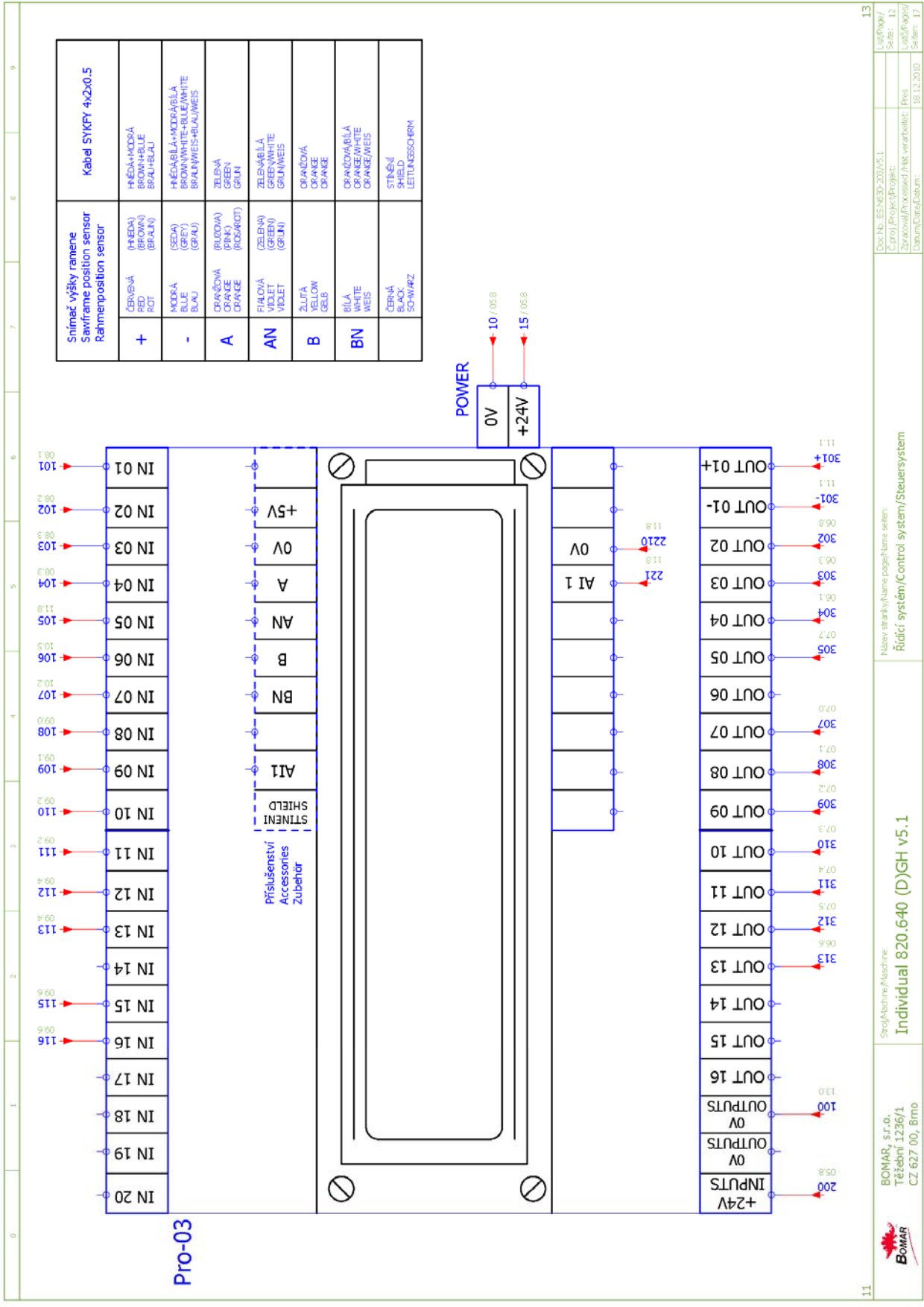




09	BOMAR, s.r.o. Těšební 1236/1 CZ 627 00, Břmo	Stroj/Machine/Maschine <b>Individual 820.640 (D)GH v5.1</b>	Název stránky/Name page/Name sheet: <b>Bezpečnostní okruh/Safety circle/Sicherheitsbereich</b>	Doc.No.: ES-NE00-203/v5.1 Cz.no.: Projekt/Projekt: Zpracoval/Processed/Verarbeitet: Prys Datum/Date/Date: 18.12.2010	11
				List/Popis/ Series: 10 List/Popis/ Series: 17	

**Schemata**  
**Schemata**  
**Schematics**





11

Doc.No.: ES-NEO-203/v5.1  
 Úroveň: /  
 Číslo: 12  
 Zpracoval: /  
 Datum: 18.12.2010

Název: /  
 Řídící systém / Control system / Steuersystem

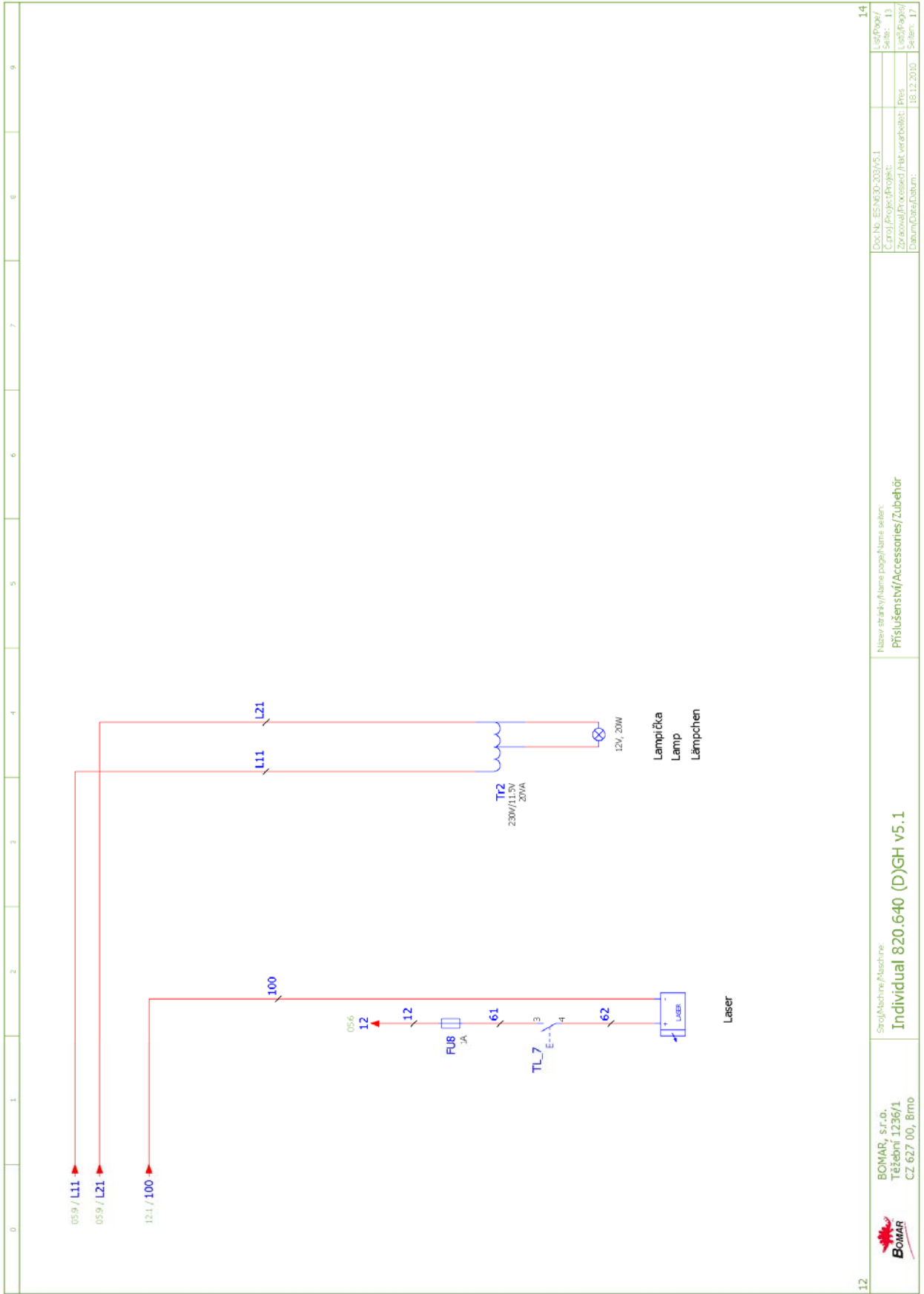
Stroj/Machine/Maschine  
**Individual 820.640 (D)GH v5.1**

BOMAR, s.r.o.  
 Těšební 1236/1  
 CZ 627 00, Břmo

13

Úroveň: /  
 Číslo: 12  
 Zpracoval: /  
 Datum: 18.12.2010

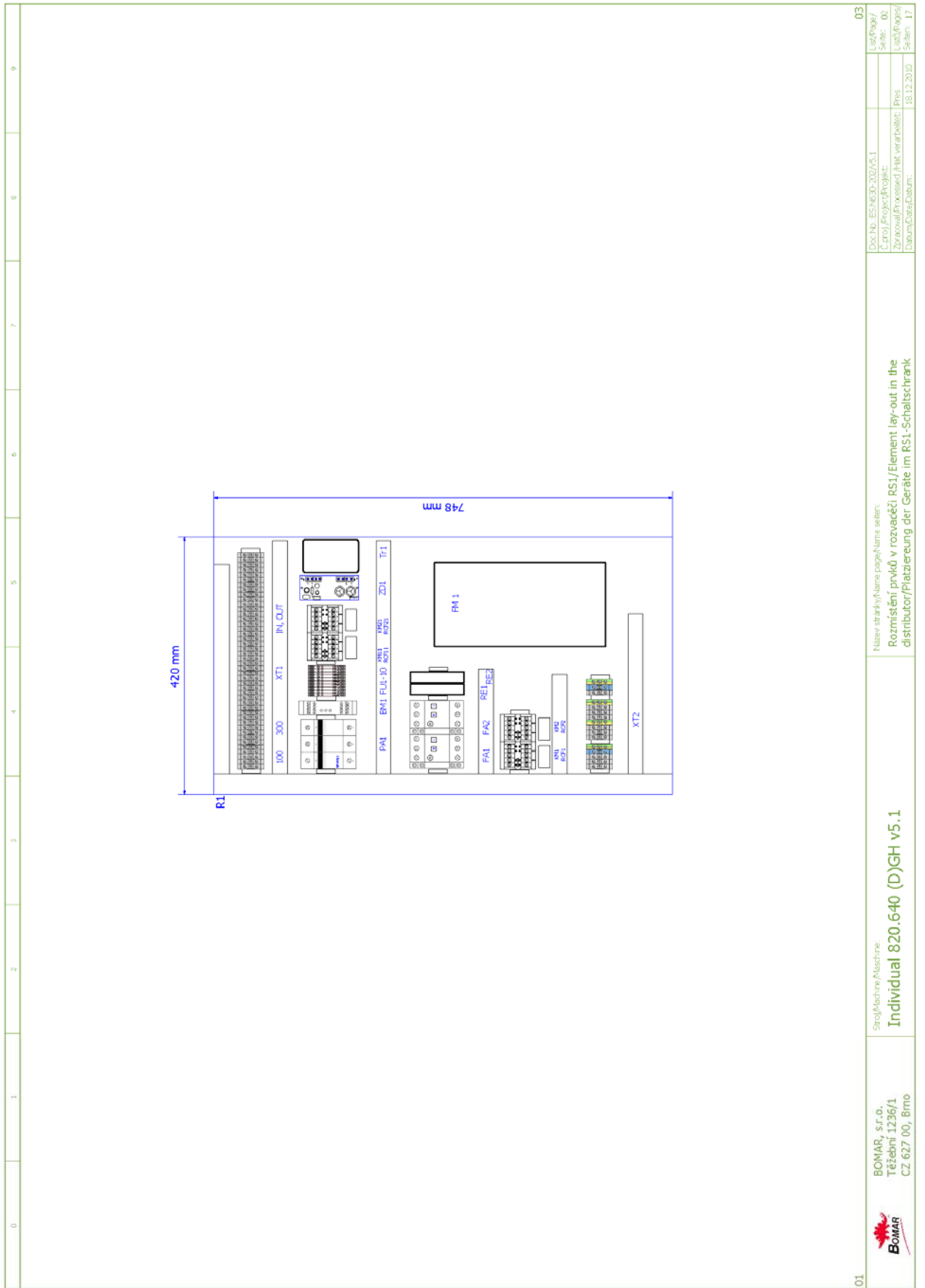
**Schemata  
Schemata  
Schematics**



12	BOMAR, s.r.o. Těšební 1236/1 CZ 627 00, Břmo	Stroj/Machine/Maschine <b>Individual 820.640 (D)GH v5.1</b>	Název/dt./nr./Name/page/Name: seten. Přístroj/nstn/Accessories/Zubehör	Doc.No.: ES N630-203/V5.1 C. proj./Project/Projekt: Zpracoval/Processed./Hat. verarbeitet: Pms Datum/Date/Datum: 18.12.2010	14
				List/Power/ Seite: 13	
				Leaf/Plage/ Seite: 17	



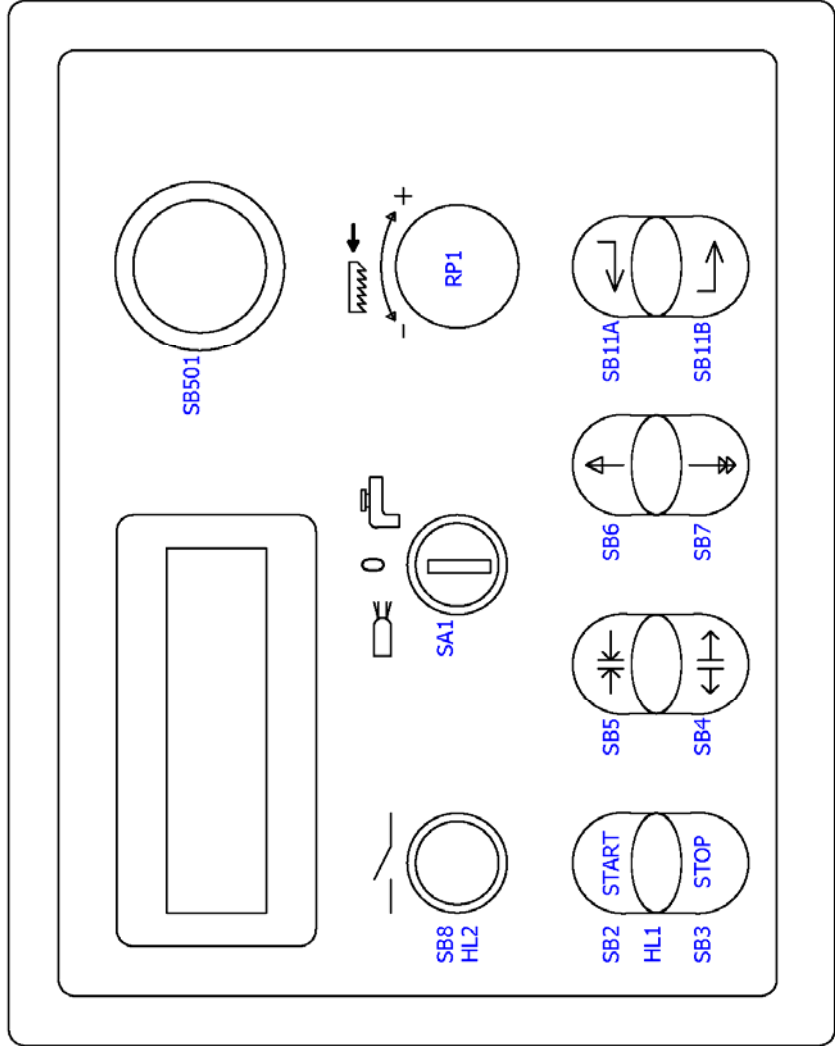
### 6.3. Elektrické schéma / Elektroschema / Wiring diagrams – 3×400 V, TN-C



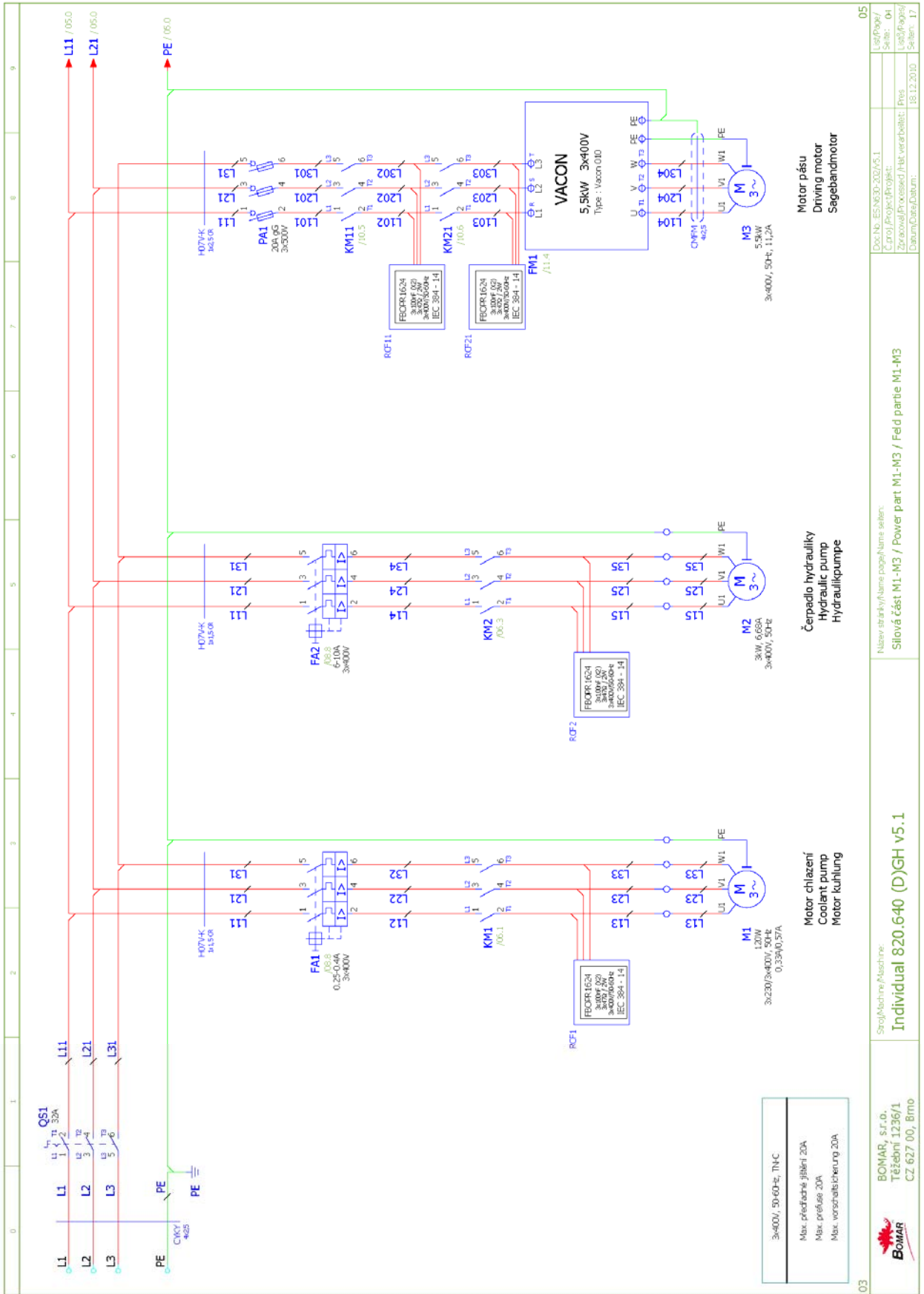
01	BOMAR, s.r.o. Těžební 1236/1 CZ 627 00, Brno	Stroj/Machine/Maschine: <b>Individual 820.640 (D)GH v5.1</b>	Název stránky/Name page/Name selen: Rozmístění prvků v rozvaděči RS1/Element lay-out in the distributor/Platzierung der Geräte im RS1-Schaltschrank	Dok.Nr.: ES/NO: 202/VS.1 C-Drůj/Projekt/Projekt: Zpracování/Processed/Verarbeitet: Pves Datum/Date/Datum: 18.12.2010	03 Leaf/Page/ Seite: 01 Leaf/Page/ Seite: 17
----	----------------------------------------------------	-----------------------------------------------------------------	--------------------------------------------------------------------------------------------------------------------------------------------------------	-------------------------------------------------------------------------------------------------------------------------------	-------------------------------------------------------------



0 1 2 3 4 5 6 7 8 9



02		BOMAR, s.r.o. Těžební 1236/1 CZ 627 00, Brno
04	Stroj/Machine/Maschine: <b>Individual 820.640 (D)GH v5.1</b>	Název stránky/Name page/Name sheet: Ovládací panel na rozváděči/Control panel/Bedienpult
	Doc.No.: ES.M30-202/v5.1 Control Project/Projekt: Zpracoval/Processed/Hit verarbeitet: Pws Datum/Date/Datum: 18.12.2010	List/Page/ Seite: 03 List/Page/ Seiten: 17



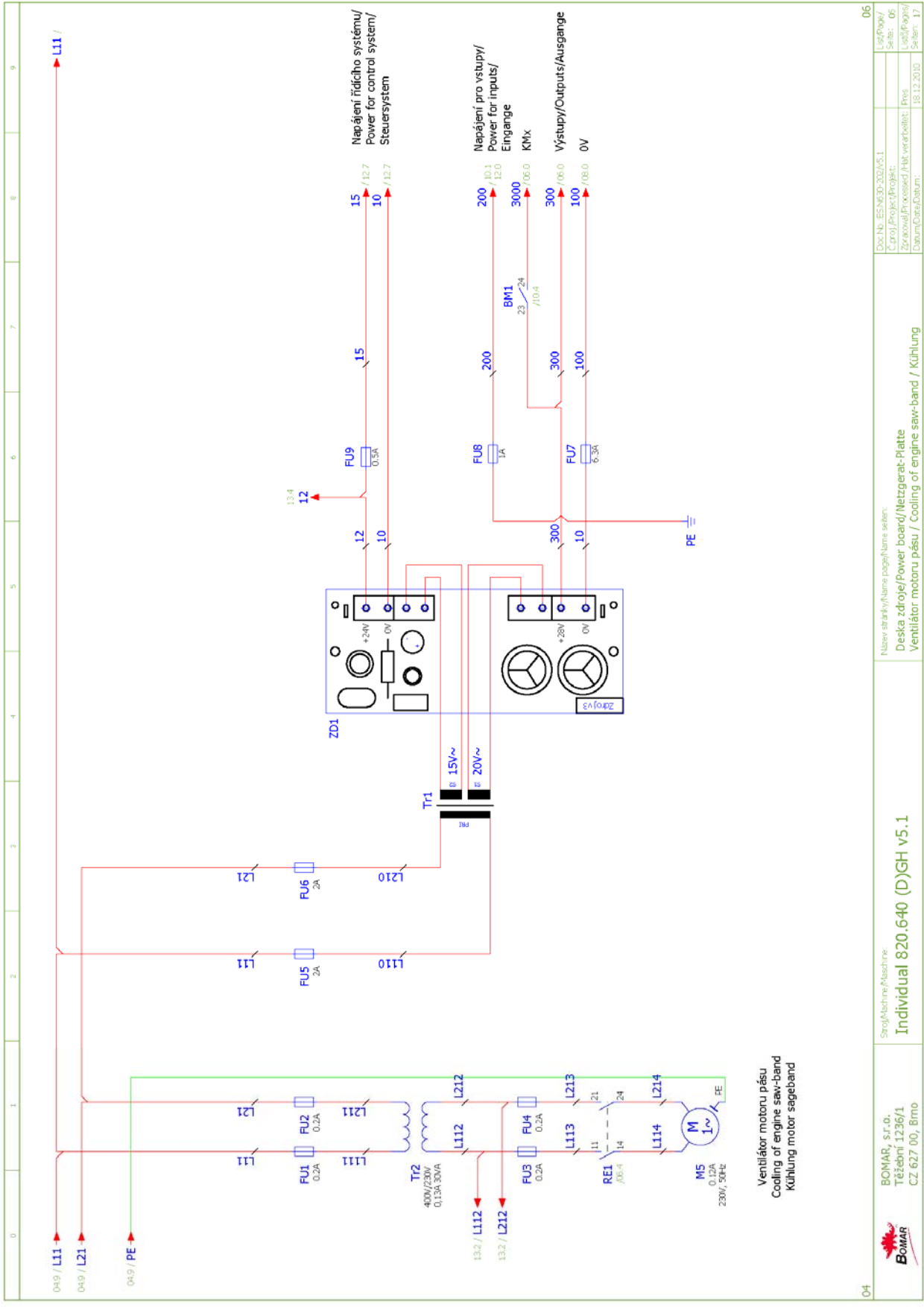
3x400V, 50-60Hz, TN-C
Max. předevěrná jistota 20A
Max. předevěrná 20A
Max. vorvorsalbsicherung 20A

Motor pásu  
Driving motor  
Segebandmotor

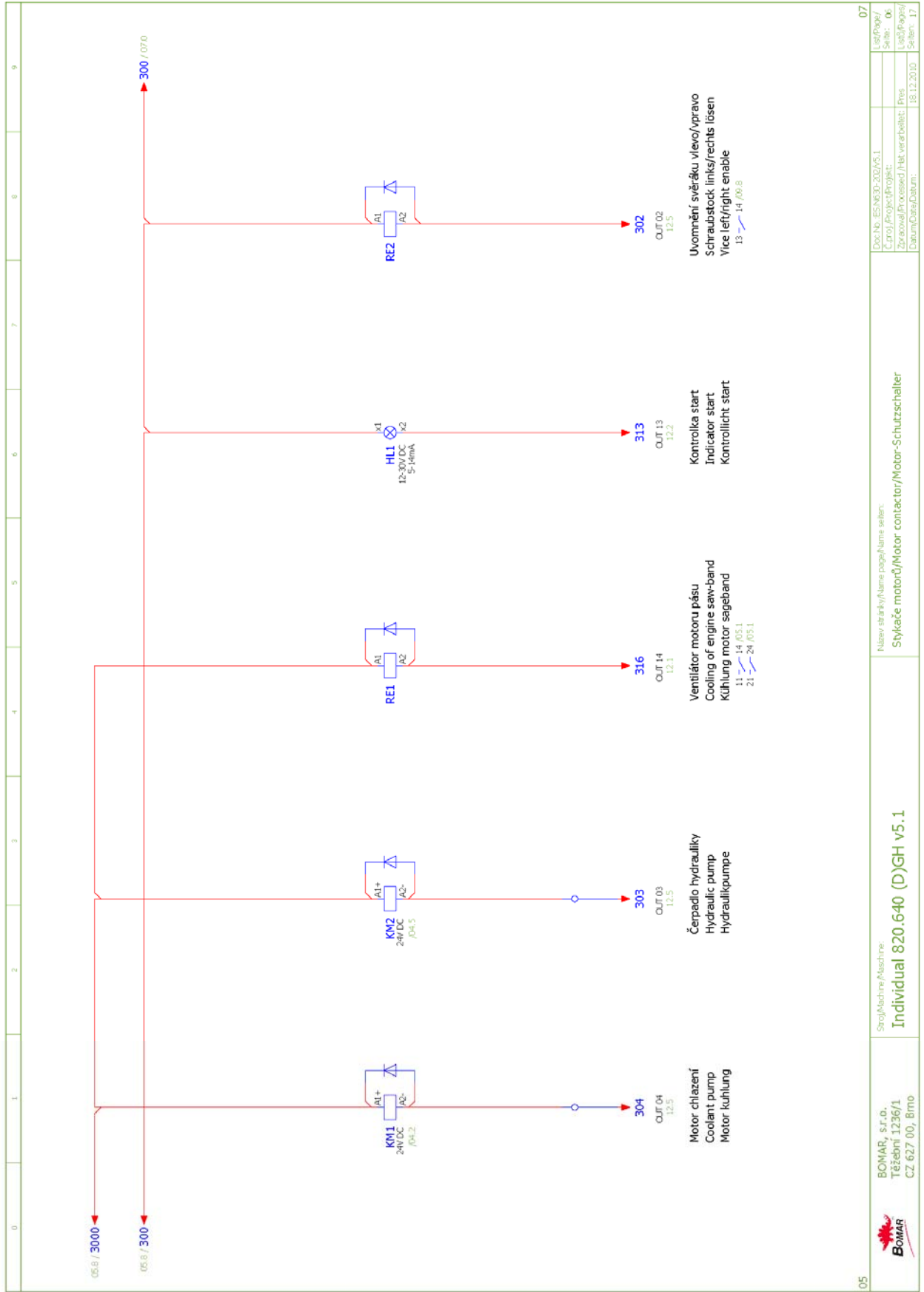
Čerpadlo hydrauliky  
Hydraulic pump  
Hydraulikpumpe

Motor chlazení  
Coolant pump  
Motor kühlung

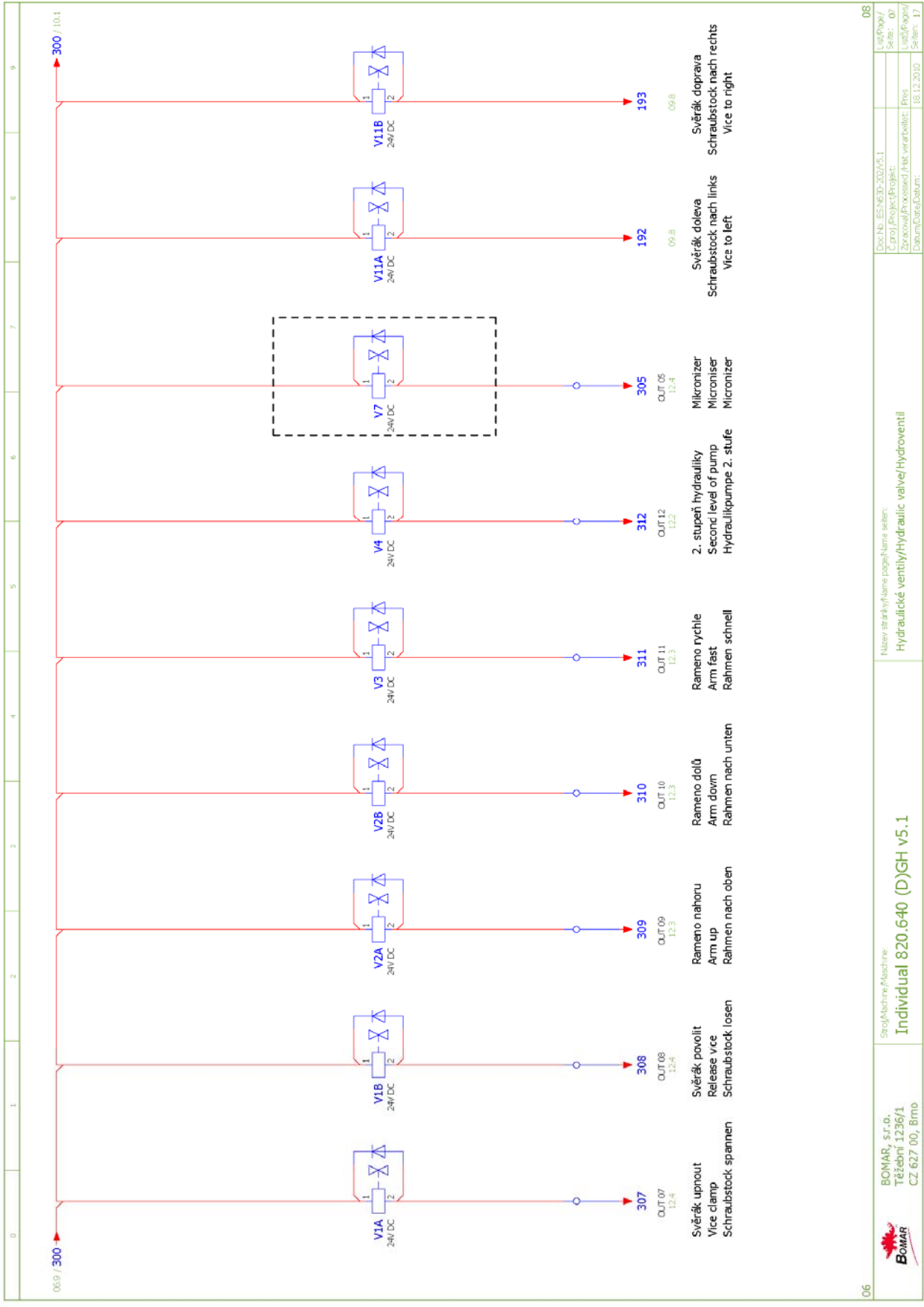
03	Stroj/Machine/Maschine: <b>Individual 820.640 (D)GH v5.1</b>	Název stránky/name/page/name: setení: Slovní část M1-M3 / Power part M1-M3 / Feld parte M1-M3	Doc.Nr.: ESN30-202/V5.1 List/Page / Series: 04 Cena/Project/Projekt: Zpracoval/Processed/Hat verarbeitete: Pires Datum/Date/Datum: 18.12.2010 Seiten: 17
05			



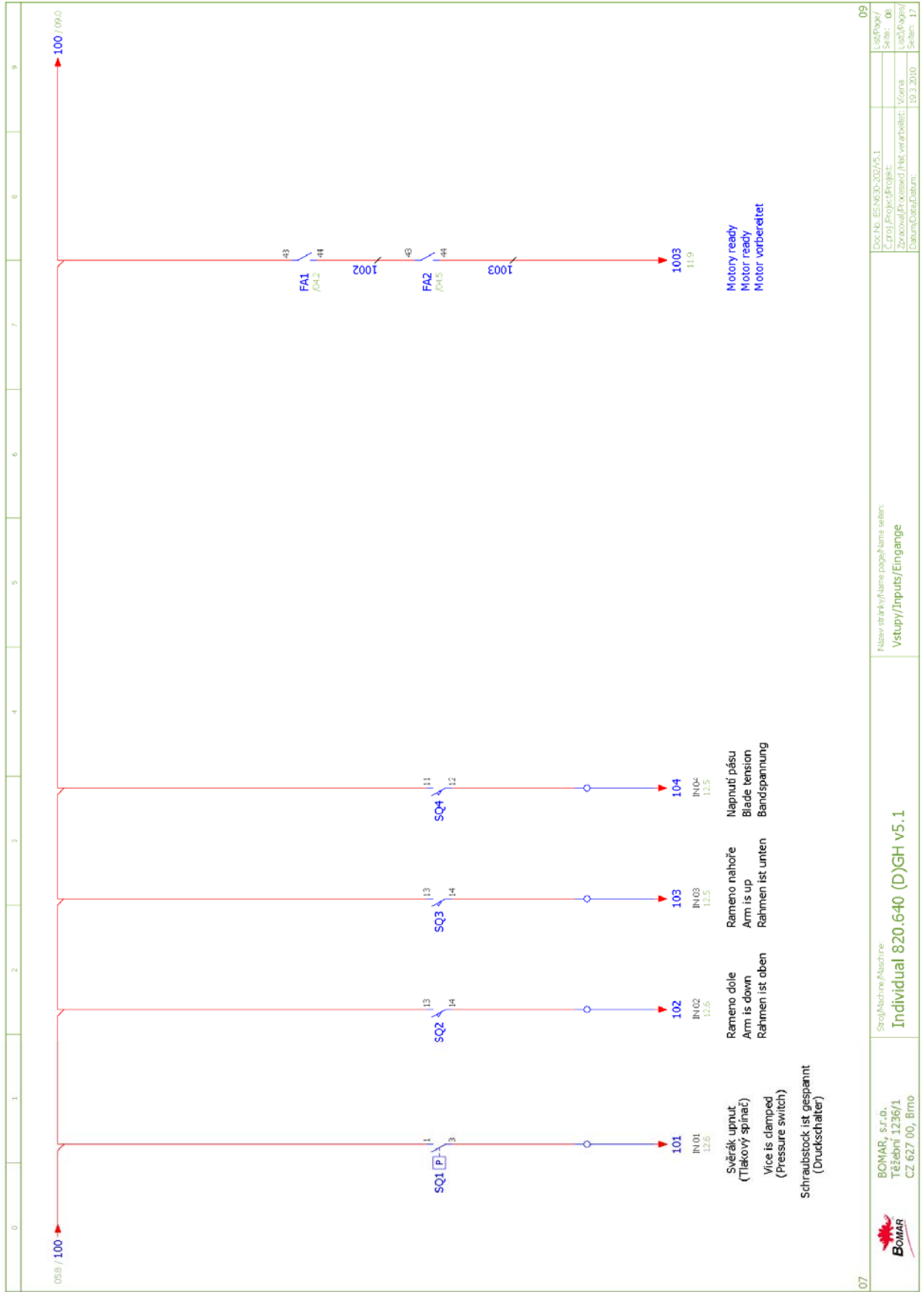
Schemata  
Schemata  
Schematics



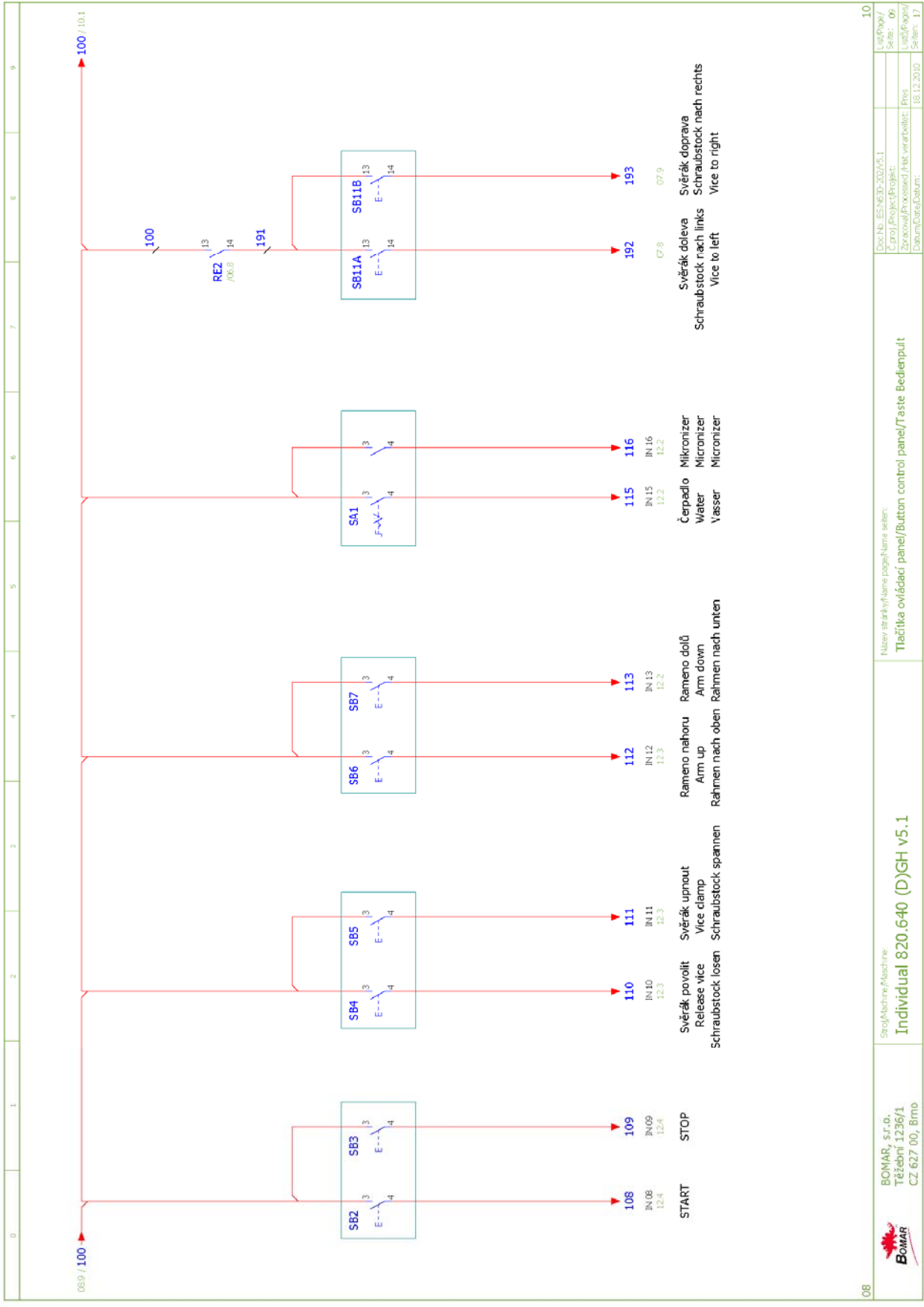
05	Stroj/Machine/ Maschine <b>Individual 820.640 (D)GH v5.1</b>		1. Název strojů/Name pages/name's seten. Slykače motorů/Motor contactor/Motor-Schutzschalter	07
BOMAR, s.r.o. Těžební 1236/1 CZ 627 00, Bimo				Doc.No.: ES N630-202/A5.1
				Ver. / Proj. / Projekt / Projekt: 06
				Zpracoval / Processed / Hat. verarbeitet: Pms
				Datum / Date / Datum: 18.12.2010
				Stránka / Page / Seite: 17



# Schémata Schemata Schematics

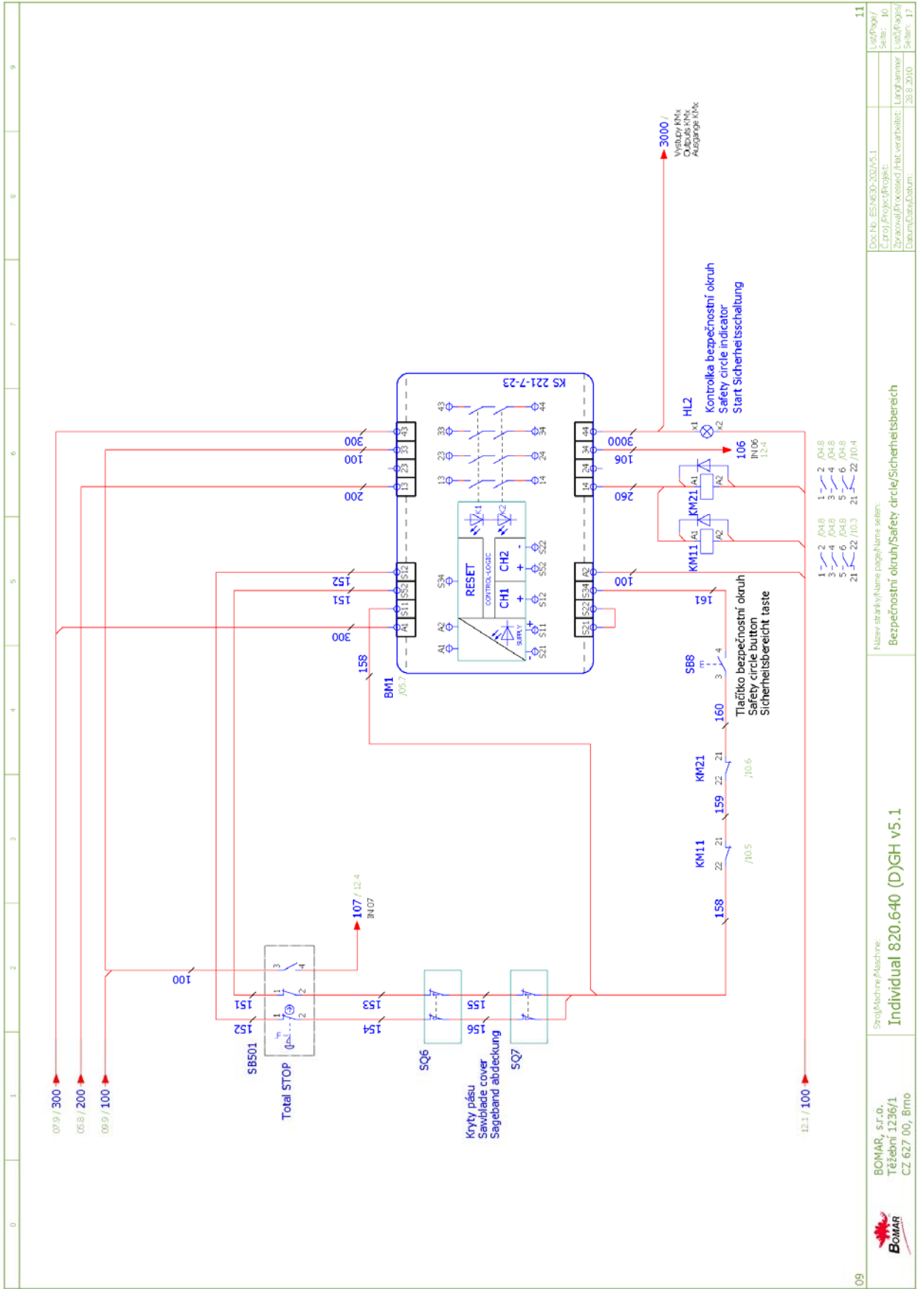


07	Stroj/Machine/ Maschine <b>Individual 820.640 (D)GH v5.1</b>	Název/stručný název/paginováno/Name/short name/page <b>Vstupy/Inputs/Eingänge</b>	09
	BOMAR, s.r.o. Těšební 1236/1 CZ 627 00, Břmo	Doc.No.: ES-N630-202/V5.1 C.Proj./Projekt/Projekt: Zpracoval/Processed/hat verarbeitete: Vienna Datum/Date/Datum: 19.3.2000	List/Power/ Seite: 06 Leaf/Power/ Seiten: 17

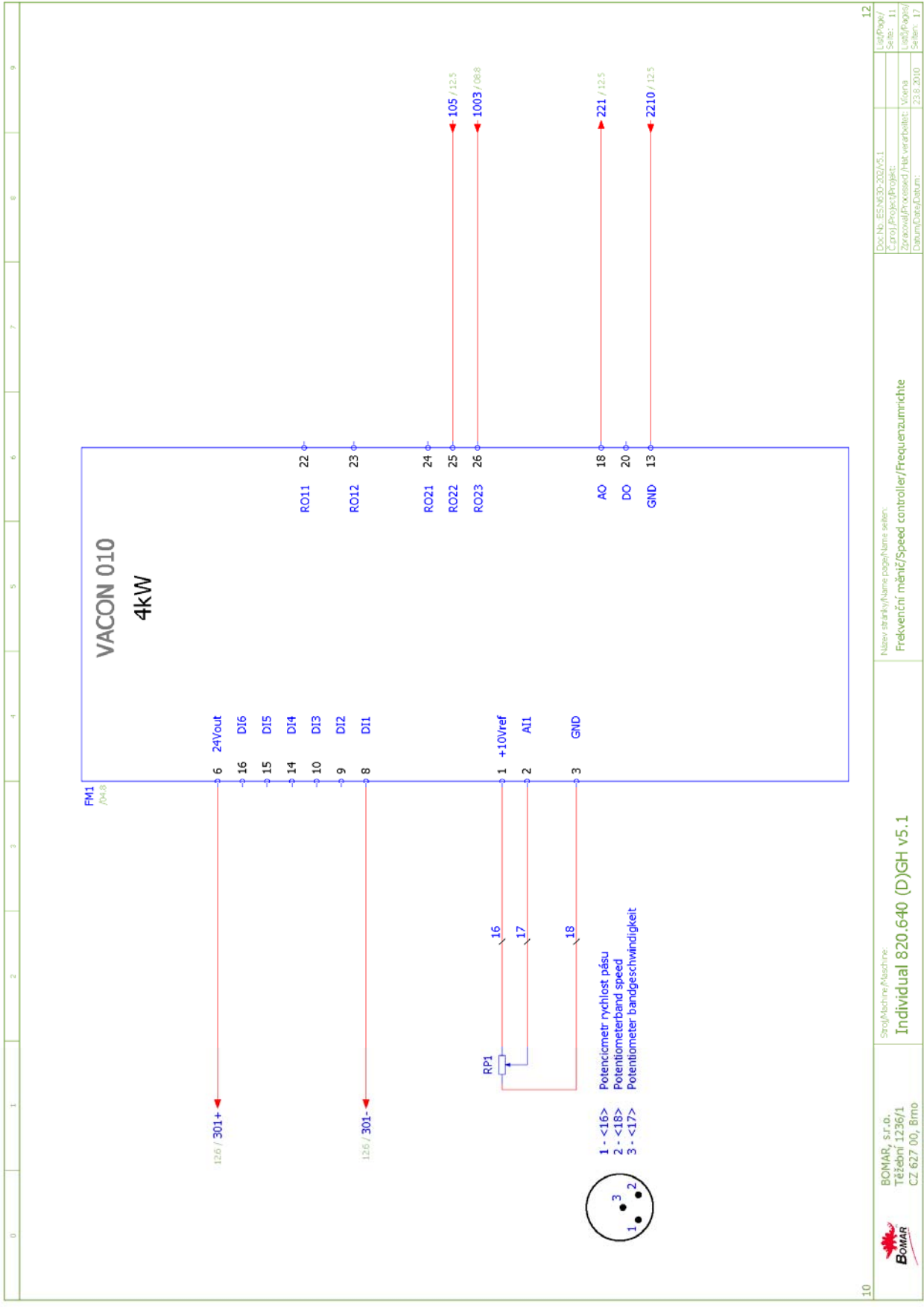


089 / 100	100 / 101	10
Doc. No.: ES-N60-202/V5.1 Control Project/Projekt: Zpracoval/Processed/Hit: verarbeit: Prys Datum/Date/Datum: 18.12.2010		List/Popis/ Series: 06 List/Popis/ Seiten: 17
Název stroje/Name page/Name seten: <b>TLAČITKA OVLÁDACÍ PANEL/BUTTON control panel/Taste Bedienpult</b> <b>Individual 820.640 (D)GH v5.1</b>		
Srovnávací/Machine: <b>Individual 820.640 (D)GH v5.1</b>		
BOMAR, s.r.o. Těšební 1236/1 CZ 627 00, Břmo		

**Schemata  
Schemata  
Schematics**

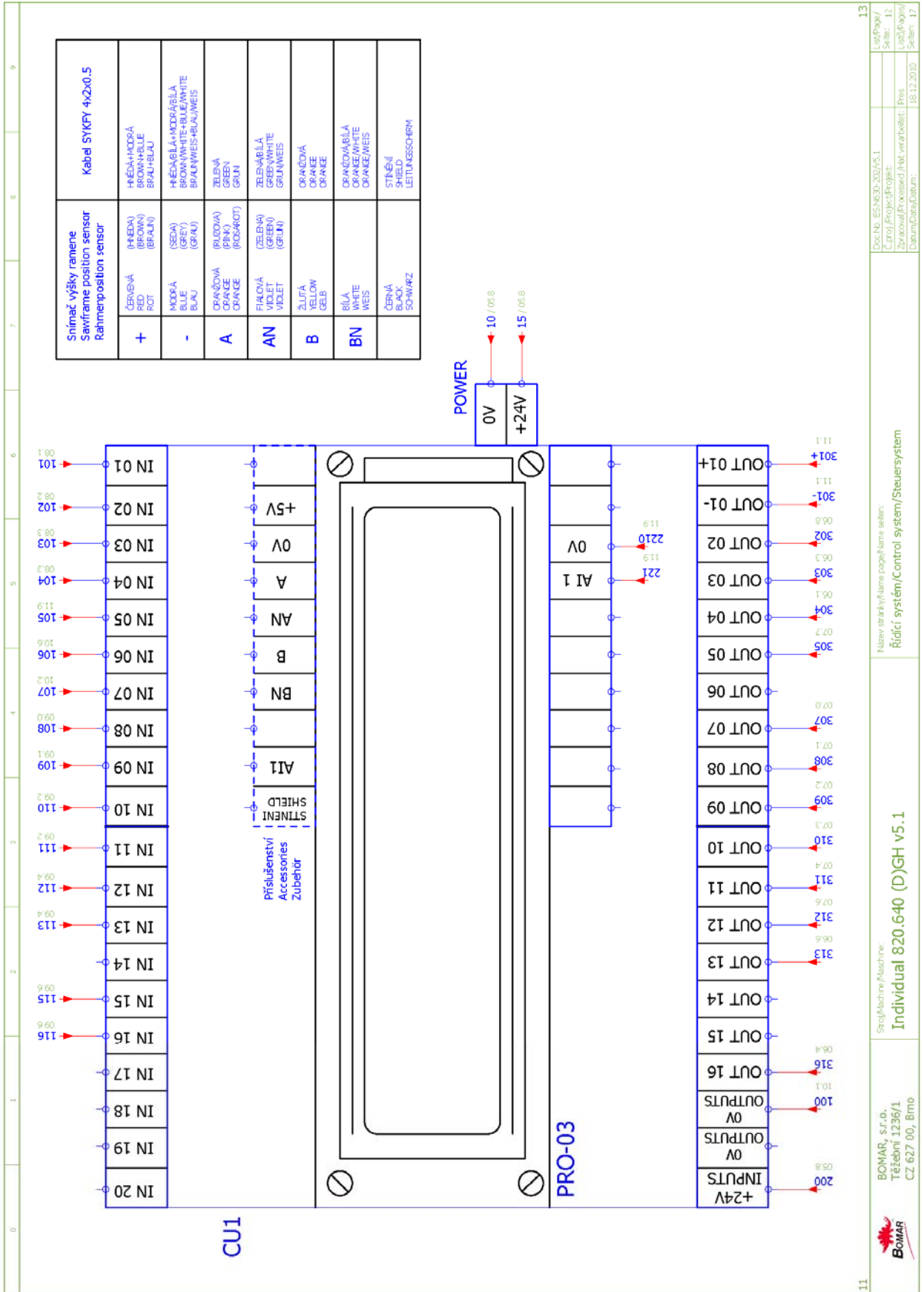


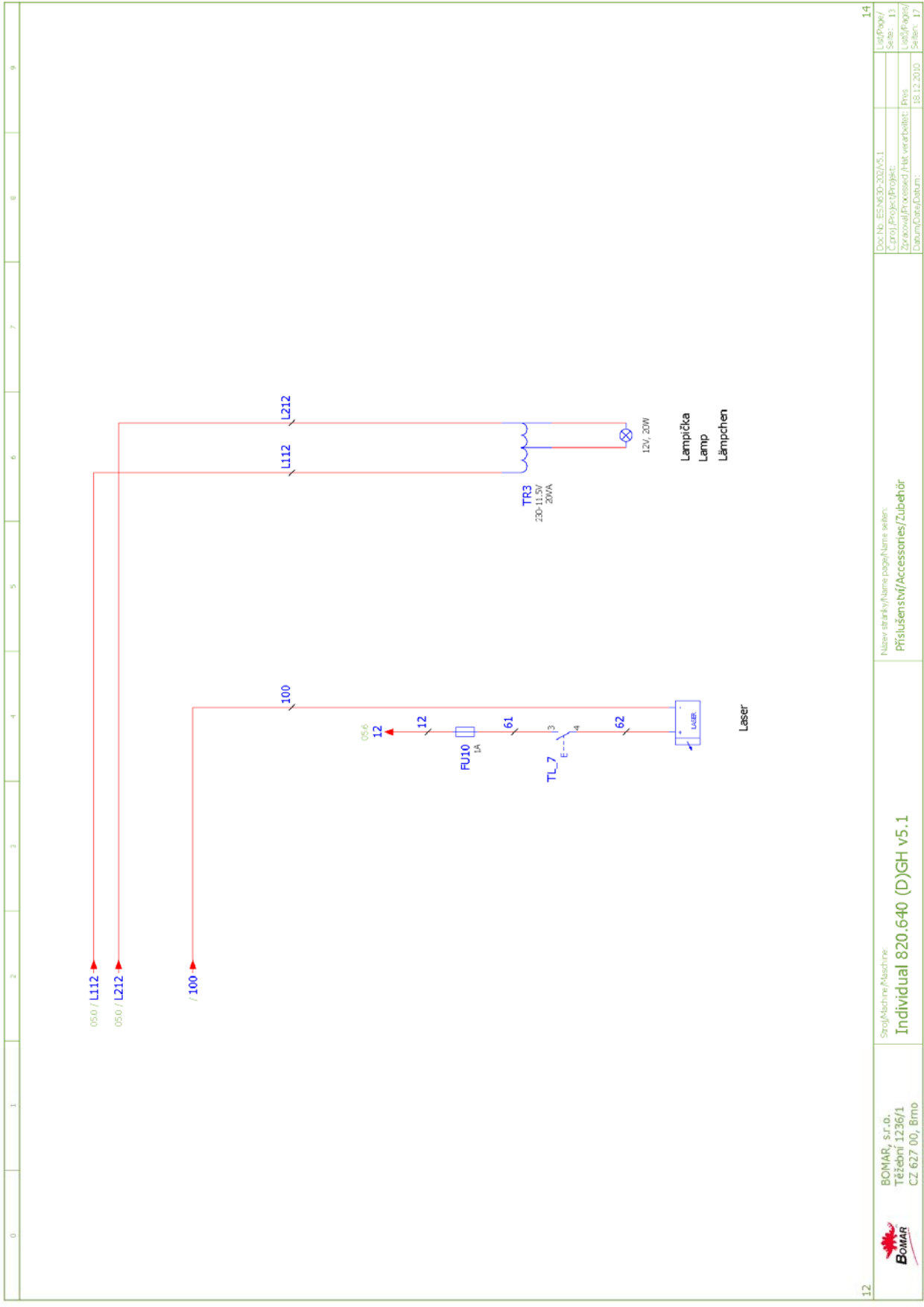




Doc.No.: ES-N600-2024/5.1 Ctrl: Project/Projekt: Zpracoval/Pracovsedl/Hat: verarbeitel: M. Verna Datum/Date/Datum: 23.8.2010	List/Popis/ Series: 11 List/Popis/ Series: 17	12
Název stránky/Name page/Name sheet: <b>Frekvencni měnič/Speed controller/Frequenzumrichter</b>		
Stroj/Machine/Maschine: <b>Individual 820.640 (D)GH v5.1</b>		
BOMAR, s.r.o. Těšební 1236/1 CZ 627 00, Břmo		

**Schemata  
Schemata  
Schematics**

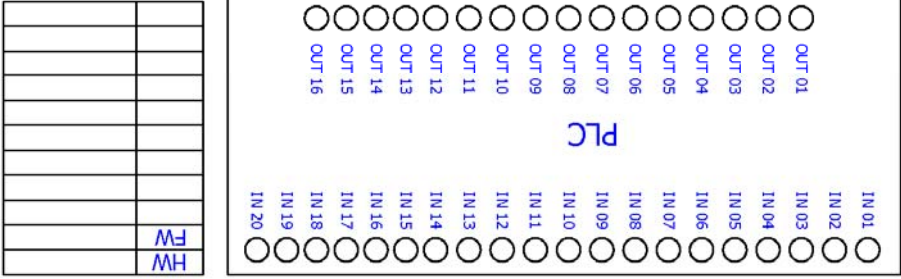




12	<p>BOMAR, s.r.o. Těšební 1236/1 CZ 627 00, Břmo</p>	<p>Stroj/Machine/Maschine <b>Individual 820.640 (D)GH v5.1</b></p>	<p>Název/stránky/Name pages/Noms Seiten: Přístroj/Accessories/Zubehör</p>	<p>Doc.No./ES/NO/202/V5.1 C.Lm/Projekt/Projekt: Zpracoval/Processed/Verarbeitet: Prys Datum/Date/Date: 18.12.2010</p>	<p>14</p>
					<p>13</p>
					<p>17</p>

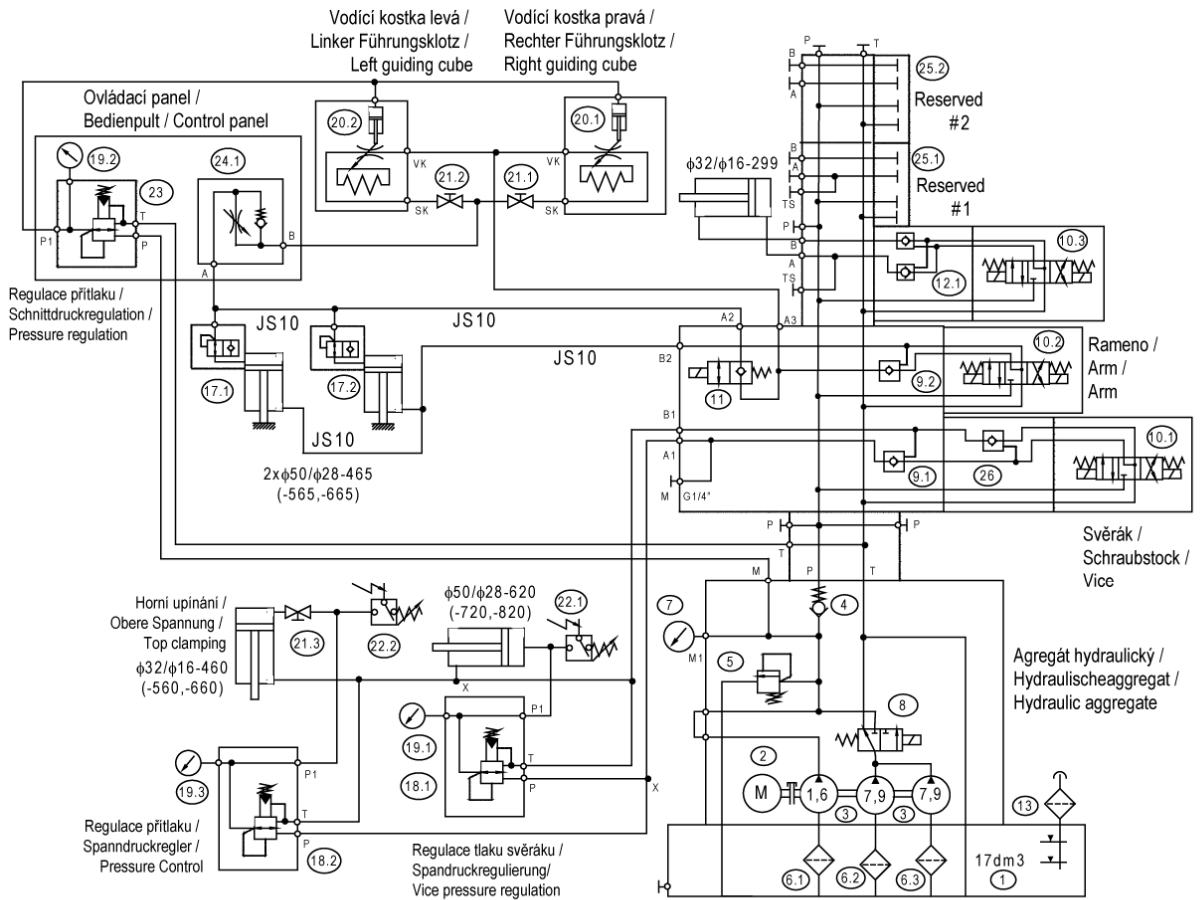
**Schemata  
Schemata  
Schematics**

I/O	CZE	ENG	DE
IN 01	Světlá upnutí	Vice is damped	Schraubstock ist gespannt
IN 02	Rameno dole	Arm is down	Rahmen ist oben
IN 03	Rameno nahore	Arm is up	Rahmen ist unten
IN 04	Napnutí pásu	Blade tension	Bandspannung
IN 05	Motor ready	Motor ready	Motor vorbereitet
IN 06	Bezpečnostní okruh uzavřen	Safety circle shut down	Sicherheitsschaltung gesperrt
IN 07	Tlačítko Total stop	Button Total stop	Taste Total stop
IN 08	Tlačítko START	Button START	Taste START
IN 09	Tlačítko STOP	Button STOP	Taste STOP
IN 10	Tlačítko světlá povolit	Button vice release	Taste schraubstock lösen
IN 11	Tlačítko světlá upnout	Button vice clamp	Taste schraubstock spannen
IN 12	Tlačítko rameno nahoru	Button arm up	Taste rahmen oben
IN 13	Tlačítko rameno dolů	Button arm down	Taste rahmen unten
IN 14	NC	NC	NC
IN 15	Přepínač chlazení vody	Switch water pump	Umschalter wasser pumpe
IN 16	Přepínač mikronizér	Switch micronizer	Umschalter micronizer
IN 17	NC	NC	NC
IN 18	NC	NC	NC
IN 19	NC	NC	NC
IN 20	NC	NC	NC
OUT 01+	Motor pásu start	Start band motor	Start motor band
OUT 02	Uvolnění světlá vlevo/vpravo	Vice left/right enable	Schraubstock links/rechts lösen
OUT 03	Cerpadlo hydrauliky - stykač	Hydraulic pump - contactor	Hydraulikpumpe - ständerschutz
OUT 04	Motor chlazení - stykač	Coolant pump - contactor	Motor kühlung - ständerschutz
OUT 05	Mikronizér	Micronizer	Mikronizer
OUT 06	NC	NC	NC
OUT 07	Světlá upnout	Vice clamp	Schraubstock spannen
OUT 08	Světlá povolit	Release vice	Schraubstock lösen
OUT 09	Rameno nahoru	Arm up	Rahmen oben
OUT 10	Rameno dolů	Arm down	Rahmen unten
OUT 11	Rameno rychle	Arm fast	Rahmen schnell
OUT 12	Cerpadlo hydrauliky 2. stupeň	Second level of pump	Hydraulikpumpe 2. stufe
OUT 13	Kontrolka start tlačítko	Indicator start button	Kontrolllicht start taste
OUT 14	NC	NC	NC
OUT 15	NC	NC	NC
OUT 16	Rele ventilátor	Relay of fan	Relais Ventilator



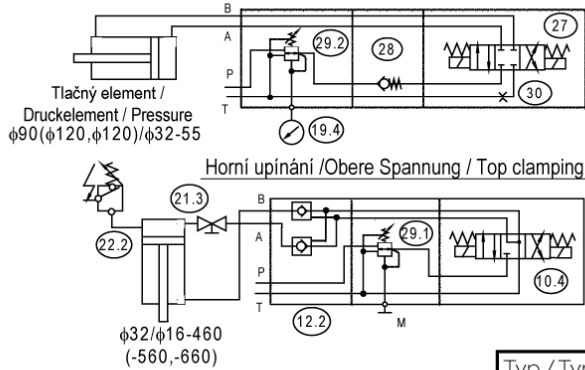


## 6.4. Hydraulické schéma / Hydraulikschemata / Hydraulic diagram

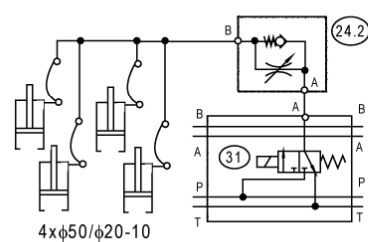


Nestandardní výbava  
Nicht-standard-Ausrüstung  
Non-standard equipment

### Napínání pásu / Sägebandspannung / Saw band tensing



### Zdvih stroje / Reise-Tools / Hydraulic saw lift



Základní technické parametry  
Technische Spezifikation  
Technical specification

205.Y416-000  
TIN7  
INDIV. 620.460 GH,DGH  
INDIV. 720.540 GH,DGH  
INDIV. 820.640 GH,DGH  
15.11.2010

Typ / Type / Type	Individual 460, 540, 640 (D)GH (TIN7)
Hydraulický agregát / Hydroaggregat	SSM-3/79+79+16-1/3-17/02400
Hydro aggregat	92.001.062 (19753500)
Neuvedené světlosti / Unerwähnt Lichtbreite	JS6
Výstupní šroubení / Ausgangsschraubung	G1/4"
$P_{max}$	8 Mpa
Q	21,2+2,2 dm <sup>3</sup> /min
n	1425 ot./min
P	3 kW

Poz.	Název položky		ks
Pos.	Bezeichnung		Menge
Pos.	Item		Pcs.
1	Nádrž / Behälter / Tank	Ø220-610 mm, 17 l	1
2	Elektromotor / Elektromotor / Electromotor	MA-AL100L 400/230V 50 Hz, 3 kW, 6,68 A	1
3	Hydrogenerátor / Hydraulikgenerator / Hydrogenerator	P23-7,9/7,9/1,6 L62334	1
4	Jednosměrný ventil / Einwegventil / One-way valve	VJ01-06/SG-1	1
5	Přepouštěcí ventil / Bypassventil / By pass valve	VPN1-06/S-10S/M 27999700	1
6	Sací filtr / Filter / Suction filter	2SF56/48-0,063 63 um	3
7	Manometr / Manometer / Manometer	Ø68 0-10 MPa	1
8	Rozváděč / Schaltschrank / Switchboard	SD2E-A3/C2D21 408-0328.003	1
9	Hydraulický zámek / Hydraulisches Schloß / Hydraulic lock	RJV1-05-0	2
10	Rozváděč / Schaltschrank / Switchboard	RPE3-04Y11/02400E1K1 92.101.005	4(3/2)
11	Rozváděč / Schaltschrank / Switchboard	ROE3-042S2/02400E1K1	1
12	Hydraulický zámek / Hydraulisches Schloß / Hydraulic lock	VJR1-04/MC 92.103.003	2(1/0)
13	Nalévací zátka / Stopfen / Fill stopper	L1.0406	1
14	---	---	-
15	---	---	-
16	---	---	-
17	Pojistný ventil / Sicherungventil / Safety valve	VPNH ¼ 92.151.001	2
18	Redukční ventil / Reduktionventil /	VRN2-06/S-6R 92.154.001	2(1)
19	Manometr / Manometer / Manometer	Ø68, 0-6 MPa	3(2)
20	Kostka regulace / Regulationklotz / Regulation cube		1
21	Kulový ventil / Kugelventil / Globe valve	99.260.004	1(0)
22	Tlakový spínač / Druckschalter / Pressure switch	0166415031059 20-50 bar	2(1)
23	Redukční ventil / Reduktionventil /	VRN2-06/S-6R	1
24	Škrtící ventil / Drosselventil / Throttle-valve	VS01-04/R2,5 92.152.001	2(1)
25	Krycí deska / Schutzplatte / Cover platte	DK 1-04/32-2	2/3(2/3)
26	Hydraulický zámek / Hydraulisches Schloß / Hydraulic lock	VJR1-04/MB 92.103.003	1(0)
27	Rozváděč / Schaltschrank / Switchboard	RPE3-043Z11/02400E1K1 92.101.010	1(0)
28	Jednosměrný ventil / Einwegventil / One-way valve	VJ01-04/MP-30 92.104.001	1(0)
29	Redukční ventil / Reduktionventil /	VRP2-04-PS/6,3 92.154.003	2(0)
30	Clona / Schürze / Shield	0,8 92.153.022	1(0)
31	Rozváděč / Schaltschrank / Switchboard	SD2E-A3/S2D26 408-0328.003	1(0)

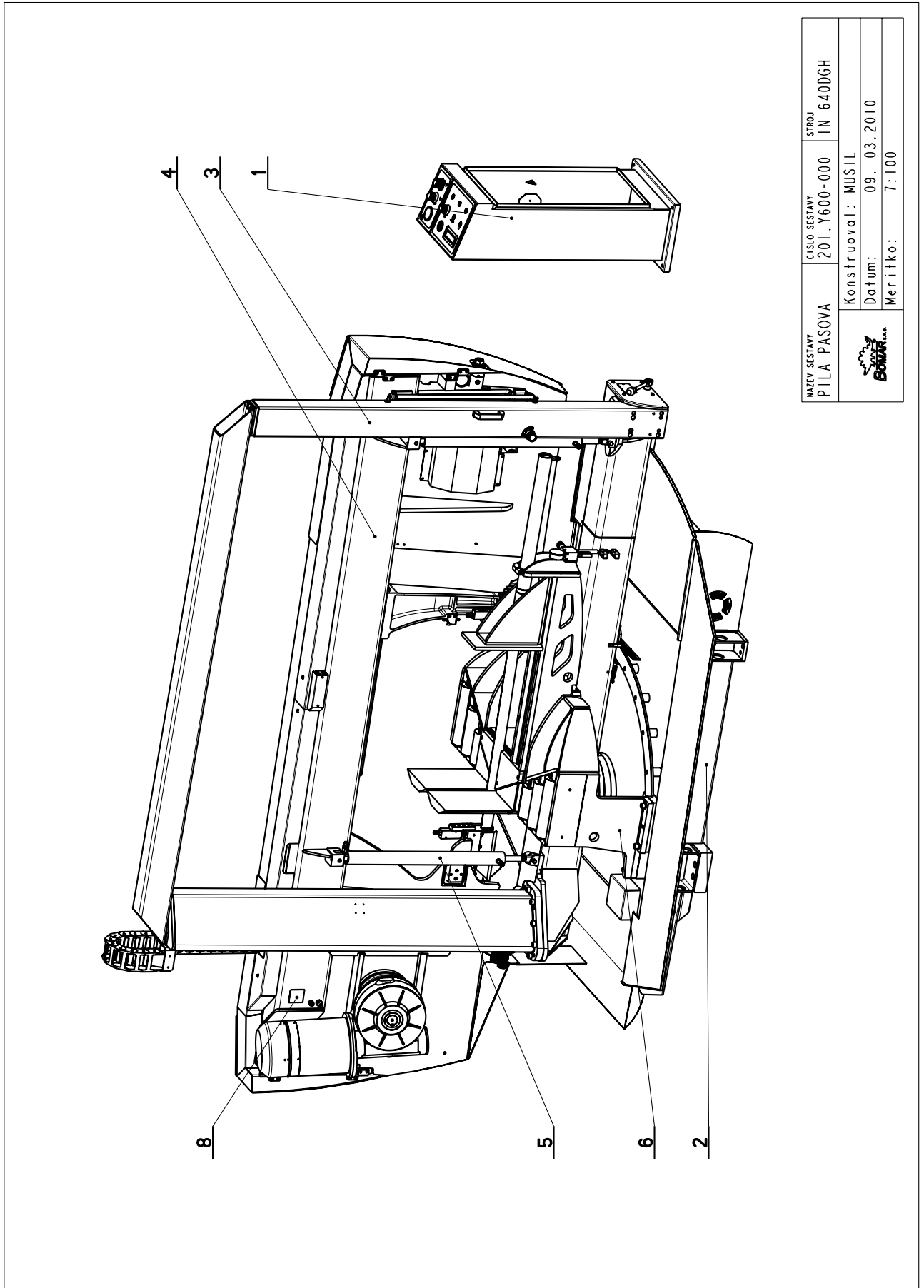





## **7. Výkresy sestav pro objednání náhradních dílů / Zeichnungen für Bestellung der Ersatzteile / Drawing assemblies for spare parts order**

- Při objednávání náhradních dílů vždy uvádějte: typ stroje (např. practix Individual 820.640 DGH) , výrobní číslo (např. 125) a rok výroby (např. 1999).
- In die Bestellung der Ersatzteile führen Sie immer an: Maschinentyp (z. B. Individual 820.640 DGH), Serien Nr. (z. B. 125) und Baujahr (z. B. 1999).
- For spare parts order, you must always to allege: type of machine (for example Individual 820.640 DGH), serial number (for example 125, see cover page) and year of construction (for example 1999).

### 7.1. Individual 820.640 DGH



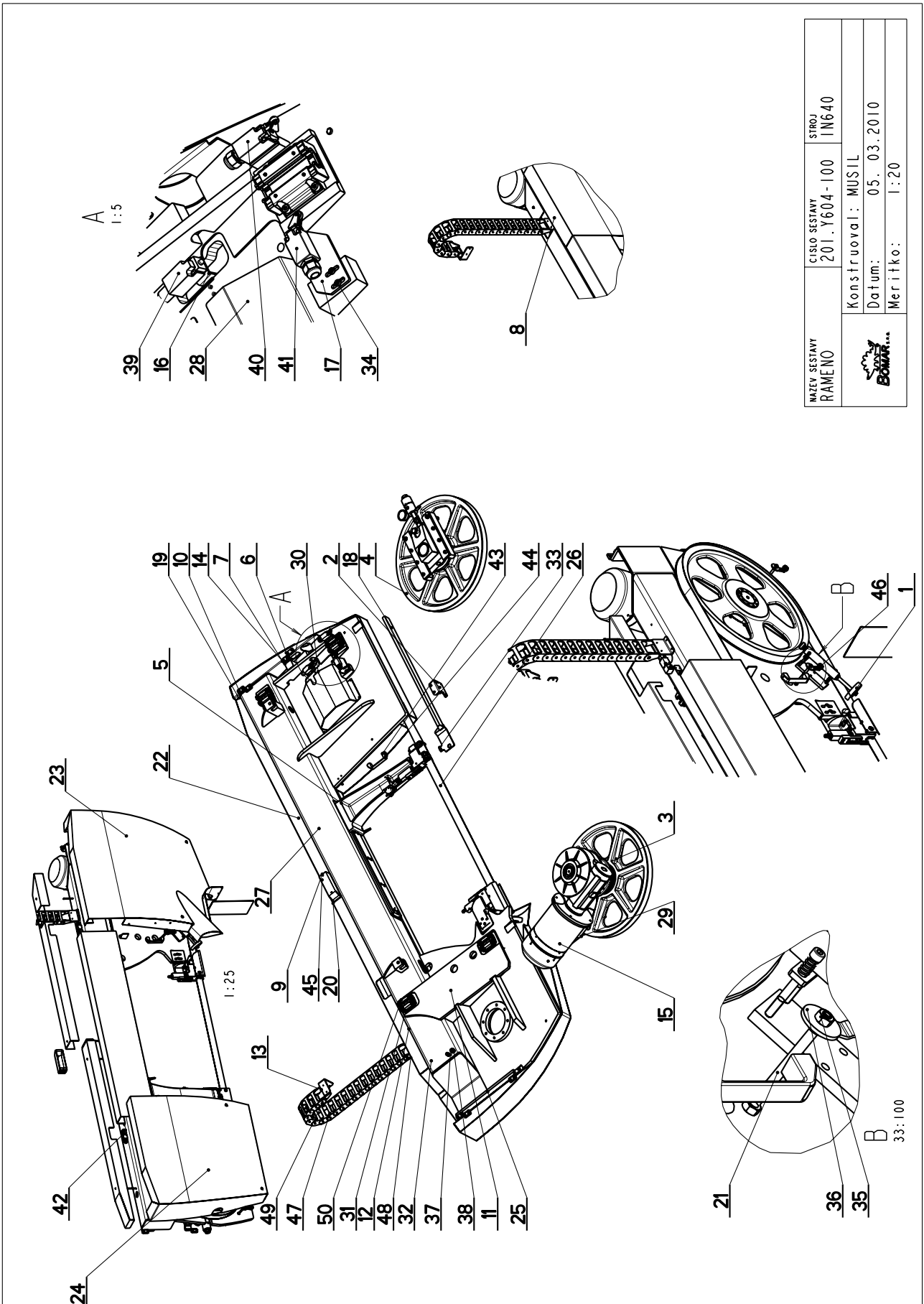
NAZEV SESTAVY PILA PASOVA	CÍSLO SESTAVY 201.Y600-000	STROJ IN 640DGH
		Konstruoval: MUSIL
		Datum: 09. 03.2010
		Meritko: 7:100

## 7.2. Kusovník / Stückliste / Piece list – Individual 820.640 DGH

Cislo Sestavy 201.Y600-000		Ver. 0		Název sestavy PILA PASOVA/BAND SAW/BANDSAĞE	
Poz.	Objednací číslo	Ver.	Název položky	Rozměr	Ks
1	201.6030-400	3	ROZVADEC / DISTRIBUTOR / VERTEILER		1
2	201.Y601-100	0	PODSTAVEC / BASE / UNTERSATZ		1
3	201.Y602-100	0	KONZOLA / CONSOLE / KONSOLE		1
4	201.Y604-100	0	RÁMENO / SHOULDER / SÄGERAHMEN		1
5	201.Y607-010	0	VALEC ZVEDACI / LIFTING CYLINDER / HEBEZYLINDER		2
6	201.Y609-000	0	SVERAK / VICE / SCHRAUBSTOCK		1
7	31.0899-004	0	SAMOLEPKA / STICKER / AUFKLEBER		1
8	31.Y699-001	0	STITEK / LABEL / Schild	P 0.5x65	1
9	99.900.039		SAMOLEPKA / STICKER / AUFKLEBER	NEBEZP.STLACENI	1
10	99.900.040	0	SAMOLEPKA / STICKER / AUFKLEBER		1
11	99.900.043	0	SAMOLEPKA / STICKER / AUFKLEBER		1
12	99.900.045	0	SAMOLEPKA / STICKER / AUFKLEBER		1
13	99.900.046	0	SAMOLEPKA / STICKER / AUFKLEBER		1
14	99.900.047	0	SAMOLEPKA / STICKER / AUFKLEBER		1
15	99.900.048	0	SAMOLEPKA / STICKER / AUFKLEBER		1
16	99.900.049	0	SAMOLEPKA / STICKER / AUFKLEBER		1
17	99.900.053	0	SAMOLEPKA / STICKER / AUFKLEBER		1
18	99.901.031	0	SAMOLEPKA / STICKER / AUFKLEBER	IN820.640 DGH	1

Cislo Sestavy/Number of assembly/Nummer der Baugruppe; Verze (Ver.)/Version/Version; Název sestavy/Assembly title/Name der Baugruppe; Pozice (Poz.)/Position/Position;  
Objednací číslo/Purchase order number/Bestellnummer; Název položky/Volume title/Name der Position; Rozměr/Stock size/Abmessung

### 7.3. Rameno / Sägerahmen / Saw arm

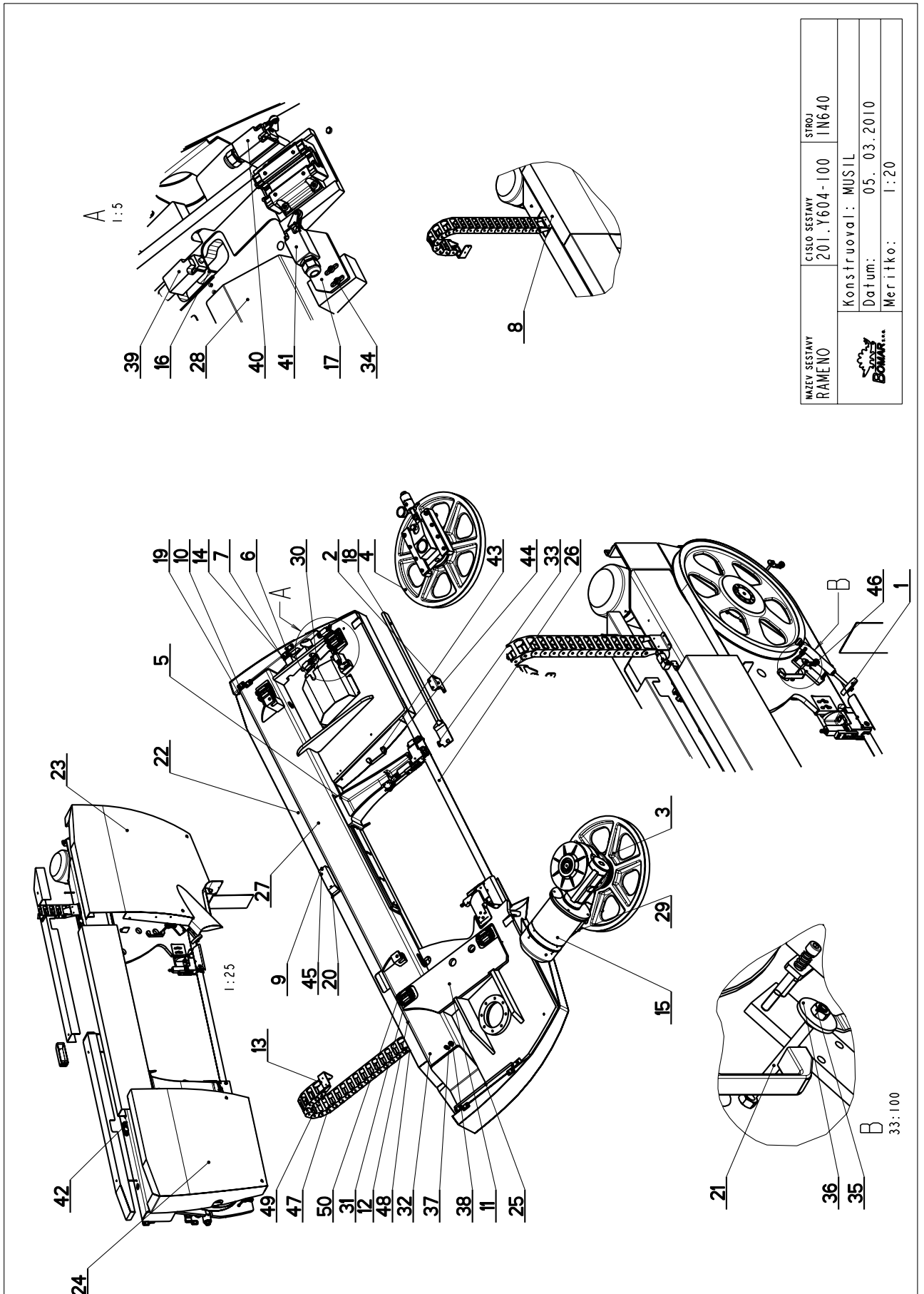


MAZEV SESTAVY RAMENO	CISLO SESTAVY 201.Y604-100	STROJ IN640
Konstruoval: MUSIL		Datum: 05. 03.2010
Meritko: 1:20		

7.4. Kusovník / Stückliste / Piece list –  
Rameno / Sägerahmen / Saw arm

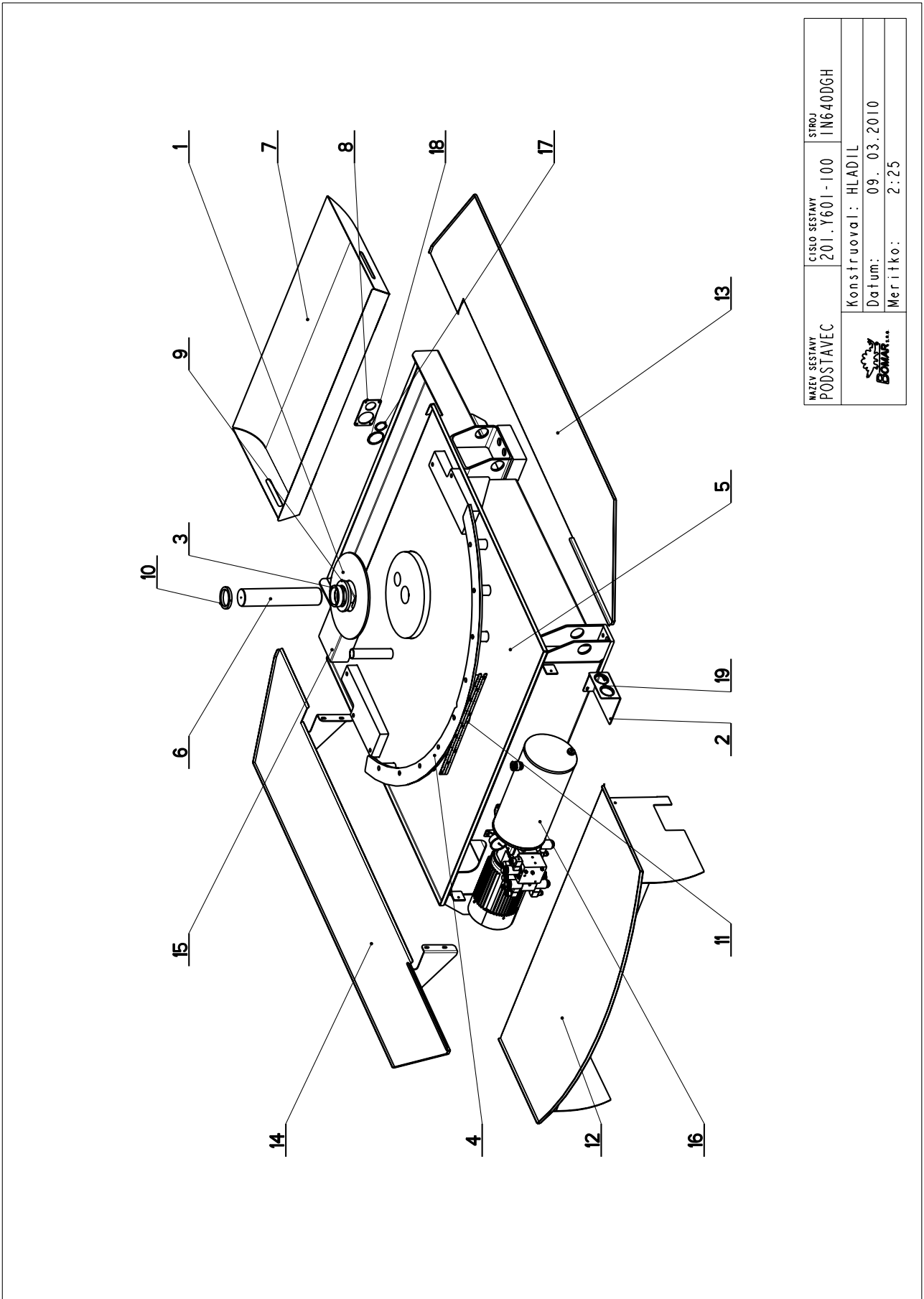
Cislo Sestavy 201.Y604-100		Nozov sestavy RAMENO/SHOULDER/SÄGERAHMEN		
Ver.	0	Ver.	0	
Poz.	Objednaci cislo	Nazev položky	Rozmer	Ks
1	201.6114-100	KARTAC / BRUSH / BÜRSTE		1
2	201.Y604-070	VEDENI / GUIDE / BACKENFÜHRUNG		1
3	201.Y605-000	POHON / DRIVE / ANTRIEB		1
4	201.Y608-000	MAPINANI / TENSIONING / SPANNUNG		1
5	201.Y610-000	VEDENI PASU / BELT GUIDE / SÄGEBANDFÜHRUNG		1
6	30.6014-109	PANT / HINGE / TÜRBAND		4
7	30.6014-110	PANT / HINGE / TÜRBAND	HR 30x12	4
8	30.7114-142	DRZAK / HOLDER / HALTER	P 4 - 100	1
9	30.8914-220	KRYT / COVER / ABDECKUNG	P 1.5 - 153	1
10	30.Y304-035	DESKA / BOARD / PLATTE	HR 20x5	4
11	30.Y304-038	ZAMEK / LOCK / SCHLOSS	P4 - 67	2
12	30.Y304-039	DRZAK / HOLDER / HALTER	P3 - 34	2
13	30.Y404-005	DRZAK / HOLDER / HALTER	HR 50x5	1
14	30.Y404-034	DRZAK / HOLDER / HALTER	L 30x20x3	1
15	30.Y504-030	PLECH / PLATE / BLECH	P 1-15	1
16	30.Y604-002	DRZAK / HOLDER / HALTER	P3-30	1
17	30.Y604-003	DRZAK / HOLDER / HALTER	P 5-60	1
18	30.Y604-009	KRYT PASU / BELT COVER / BANDABDECKUNG		1
19	30.Y604-018	KRYT / COVER / ABDECKUNG		1
20	30.Y604-019	KRYT / COVER / ABDECKUNG		1
21	30.Y604-020	TYC ZAVITOVA / THREADED POLE / GEWINDESTANGE	P2 - 275	1
22	30.Y604-022	KRYT / COVER / ABDECKUNG	M10	4
23	30.Y604-031	KRYT RAMENE / SHOULDER COVER / RAHMENABDECKUNG		1
24	30.Y604-032	KRYT RAMENE / SHOULDER COVER / RAHMENABDECKUNG		1
25	30.Y604-035	DRZAK / HOLDER / HALTER	L 30x20x3	1
26	30.Y604-077	PAS PILOVY / SAW BELT / SÄGEBAND	54x1,6M42 z=2/3	1
27	30.Y604-101	RAMENO / SHOULDER / SÄGERAHMEN	SVARENO	1
28	30.Y604-102	KRYT / COVER / ABDECKUNG		1
29	31.PK02-054	GUMA / RUBBER / GUMMI	G2 - 206	1
30	90.001.25.015	SROUB IMBUS / ALLEN HEAD BOLT / IMBUSSCHRAUBE	M6X10	2
31	90.001.25.033	SROUB IMBUS / ALLEN HEAD BOLT / IMBUSSCHRAUBE	8x25	16
32	90.001.25.070	SROUB IMBUS / ALLEN HEAD BOLT / IMBUSSCHRAUBE	M6x90	4
33	90.001.25.092	SROUB IMBUS / ALLEN HEAD BOLT / IMBUSSCHRAUBE	M6X14	1


### 7.5. Rameno / Sägerahmen / Saw arm





### 7.7. Podstavec / Untersatz / Base



NAZEV SESTAVY PODSTAVEC	ČÍSLO SESTAVY 201.Y601-100	STROJ IN640DGH
		
Konstruoval: HLADIL		
Datum: 09. 03.2010		
Meritko: 2:25		

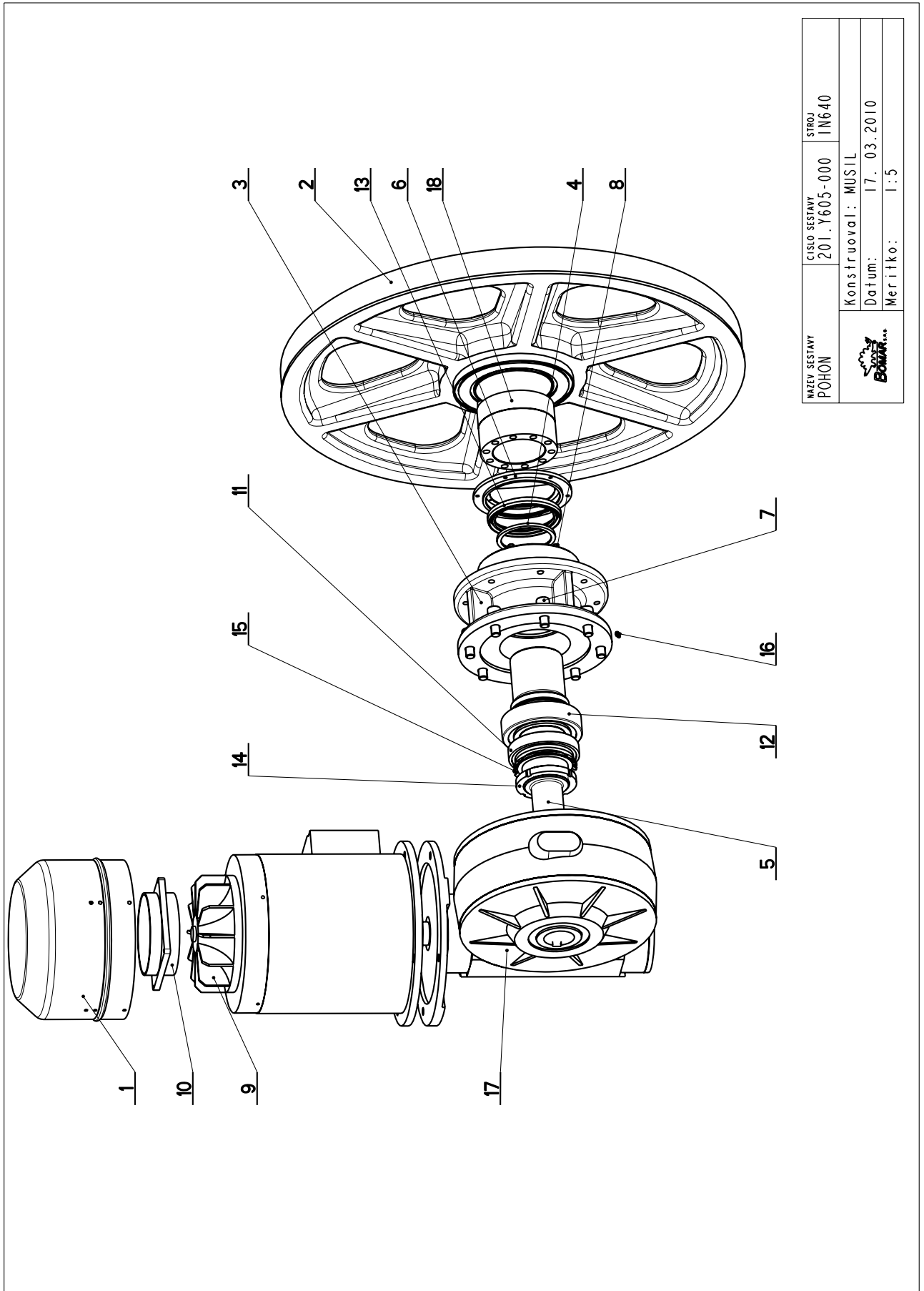


7.8. Kusovník / Stückliste / Piece list –  
Podstavec / Untersatz / Base

Cislo Sestavy 201.Y601-100		Ver. 0		Název sestavy PODSTAVEC / BASE / UNTERSATZ	
Pos.	Objednací číslo	Ver.	Název položky	Rozměr	Ks
1	30.7202-008	0	PRÍRUBA / FLANGE / FLANSCH	P 8-352	1
2	30.N301-010	0	DRZAK / HOLDER / HALTER	P3 - 234	1
3	30.Y501-004	0	KROUZEK / RING / RING	TR 89x12,5	1
4	30.Y501-009	0	SEGMENT / SEGMENT / SEGMENT	P 12- 453	1
5	30.Y501-101	0	PODSTAVEC / BASE / UNTERSATZ		1
6	30.Y501-103	0	CEP / LUG / BOLZEN	d 70	1
7	30.Y501-110	0	VANA / TANK / WANNE		1
8	30.Y502-162	0	UCHYTKA / CLIP / HALTER	P3-80	1
9	30.Y511-005	0	KROUZEK / RING / RING	Tr 133x25	1
10	30.Y601-005	0	KROUZEK / RING / RING	TR 89x12,5	1
11	30.Y601-041	0	STUPNICE / SCALE / SKALA	P0.5-36	1
12	30.Y601-202	0	KRYT HYDRAULIKY / HYDRAULIC COVER / HYDRAULIKABDECKUNG		1
13	30.Y614-017	0	OKAP / GUTTER CHANNEL / BLECH		1
14	30.Y614-018	0	OKAP / GUTTER CHANNEL / BLECH		1
15	91.020.015	0	CERPADLO / PUMP / PUMPE	3COA4-12	1
16	92.001.062	0	AGREGAT HYDRAULICKY / HYDRAULIC GENERATOR / HYDRAULIKAGGREGAT	19753500	1
17	95.800.016	0	KROUZEK POJIST.VNEJS / OUTSIDE SAFETY RING / SICHERUNGSRING AUBEN	POJISTINY KROUZEK 42	1
18	95.800.021	0	KROUZEK POJIST.VNEJS / OUTSIDE SAFETY RING / SICHERUNGSRING AUBEN	POJISTINY KROUZEK 62	1
19	95.800.034	0	KROUZEK POJIST.VNEJS / OUTSIDE SAFETY RING / SICHERUNGSRING AUBEN	POJISTINY KROUZEK 55	4

Cislo Sestavy/Number of assembly/Nummer der Baugruppe; Verze (Ver.)/Version/Version; Název sestavy/Assembly title/Name der Baugruppe; Pozice (Poz.)/Position/Position;  
Objednací číslo/Purchase order number/Bestellnummer; Název položky/Volume title/Name der Position; Rozměr/Stock size/Abmessung

### 7.9. Pohon / Antrieb / Drive



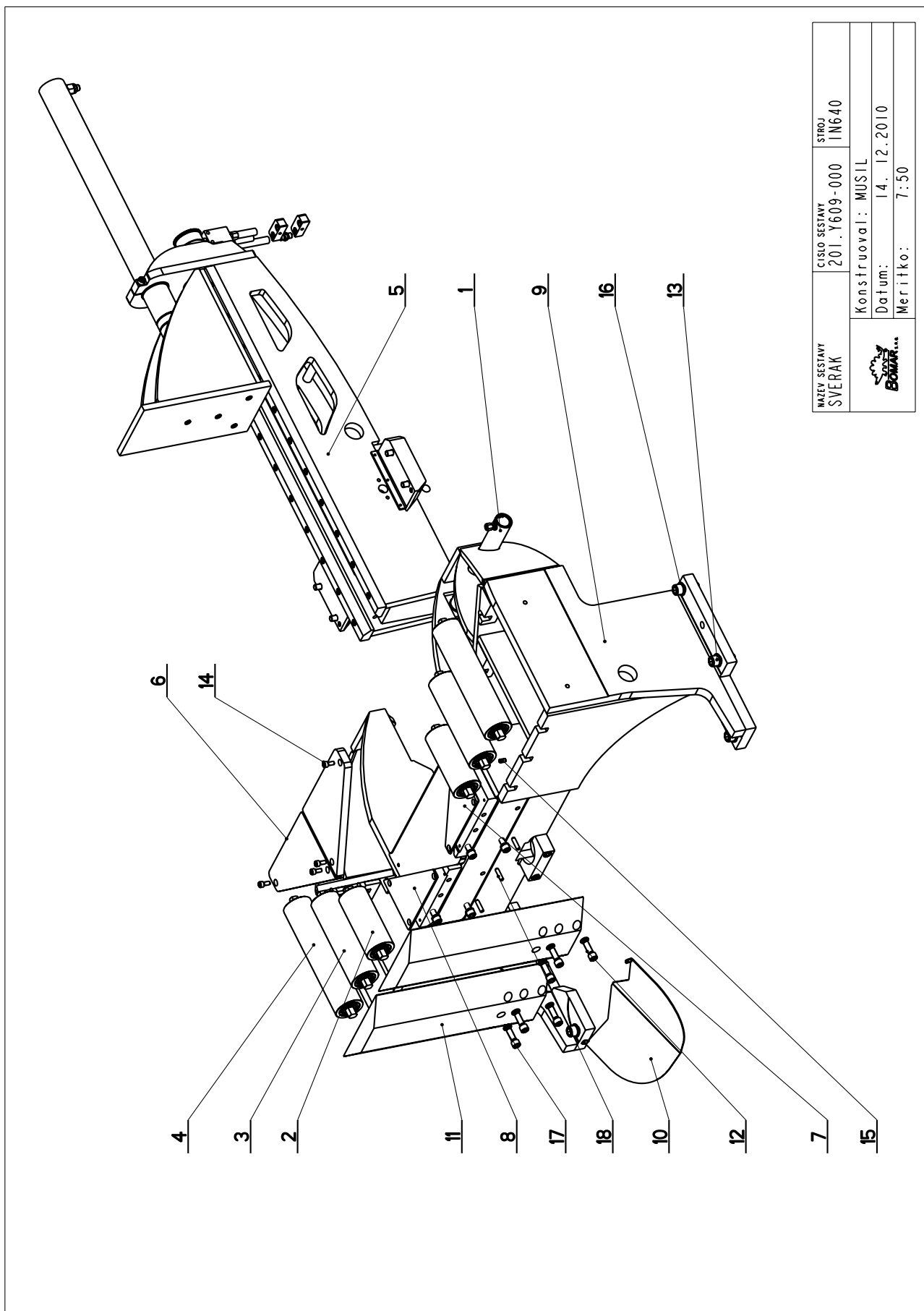
NAZEV SESTAVY POHON	ČÍSLO SESTAVY 201.Y605-000	STROJ IN640
Konstruoval: MUSTIL		Datum: 17. 03.2010
Meritko: 1:5		

7.10. Kusovník / Stückliste / Piece list –  
Pohon / Antrieb / Drive

Cislo Sestavy 201.Y605-000		Ver. 0		Nazev sestavy POHON/DRIVE / ANTRIEB	
Poz.	Objednaci cislo	Ver.	Nazev polozky	Rozmer	Ks
1	30.6704-018	2	VENTILATOR / VENTILATOR / VENTILATOR		1
2	30.7504-007	2	KOLO HMACI / DRIVE WHEEL / ANTRIEBSRAD	KOLO	1
3	30.Y605-001	0	PRIRUBA / FLANGE / FLANSCH		1
4	30.Y605-003	0	KROUZEK / RING / RING	TR 102x10	1
5	30.Y605-004	0	HRIDEL / SHAFT / WELLE	D 100	1
6	30.Y605-006	0	VIKO / COVER / DECKEL	P 15 -160	1
7	90.001.25.107	0	SROUB IMBUS / ALLEN HEAD BOLT / IMBUSSCHRAUBE	M14x35	8
8	90.011.27.003	0	SROUB ZAPUSTNY / COUNTERSINK BOLT / SENKSCHRAUBE	SROUB M5x10	6
9	91.001.060	0	ELEKTROMOTOR / ELECTRIC MOTOR / ELEKTROMOTOR	ILAT-130-4AA-B5	1
10	91.015.100	0	VENTILATOR / VENTILATOR / VENTILATOR		1
11	95.300.028	0	LOZISKO KUZELIK / BEARING / LAGER	32015AX	1
12	95.300.029	0	LOZISKO KUZELIK / BEARING / LAGER	33215A	1
13	95.830.047	0	GUFERO / GIT SEAL / DICHTUNG	GUFERO 95x120x12	1
14	95.850.015	0	MATICE KM / KM NUT / KM-MUTTER	MATICE KM15	1
15	95.855.016	0	POJISTNA PODLOZKA / WASHER / UNTERLEGSCHIEBE	MB15	1
16	95.860.001	0	HLAVICE MAZACI / HEAD / KOPF	KM5	1
17	99.001.103	0	PREVODOVKA SNEKOVA / WORM GEAR TRANSMISSION / SCHNECKENGETRIEBE	VF150 i:46	1
18	99.710.013	0	SPOJKA / JOINT / KUPPLUNG	85x125	1

Cislo Sestavy/Number of assembly/Nummer der Baugruppe; Verze (Ver.)/Version/Version; Nazev sestavy/Assembly title/Name der Baugruppe; Pozice (Poz.)/Position/Position;  
Objednaci cislo/Purchase order number/Bestellnummer; Nazev polozky/Volume title/Name der Position; Rozmer/Stock size/Abmessung

### 7.11. Svěrák / Schraubstock / Vice – 1



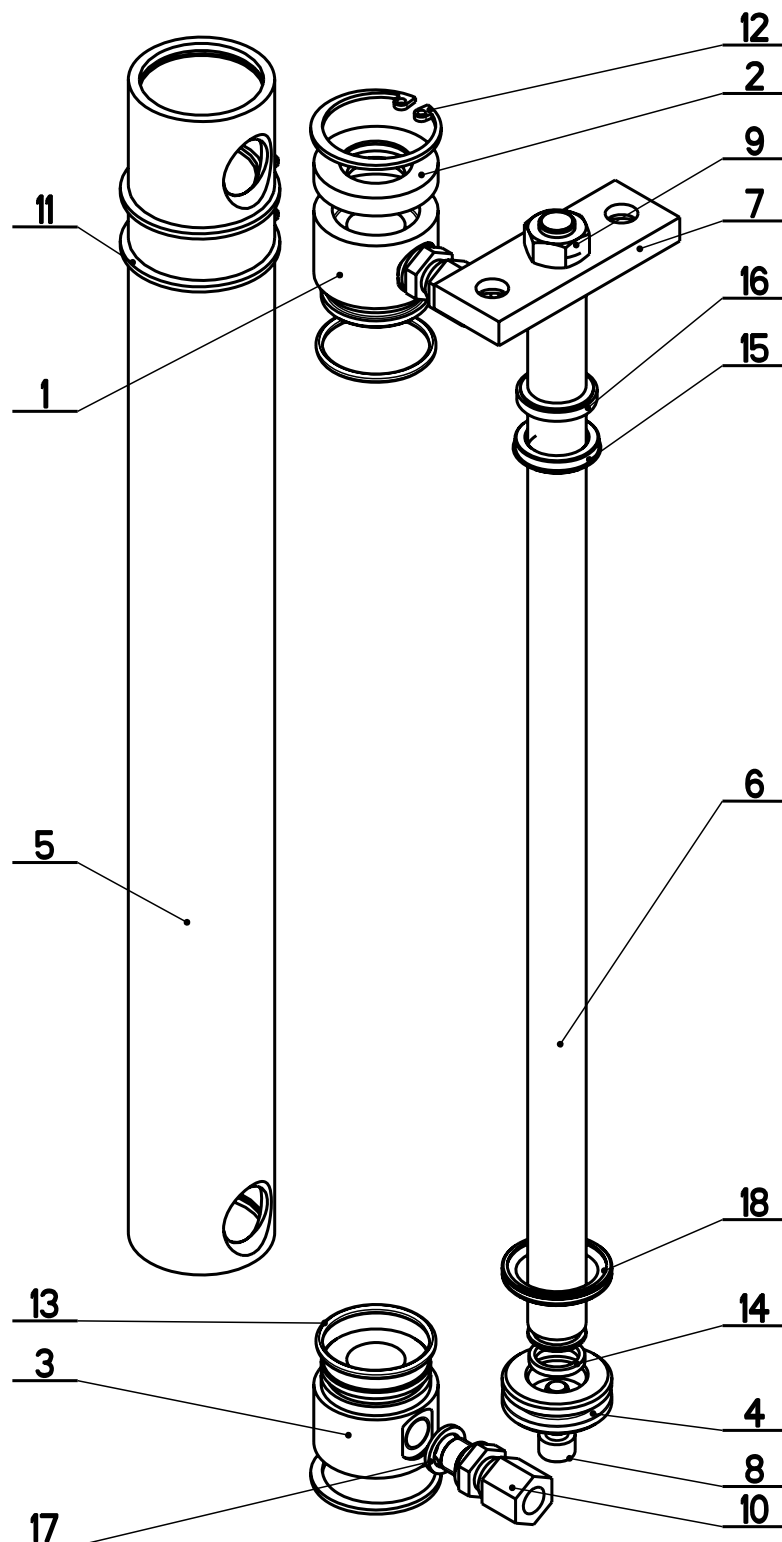
NAZEV SESTAVY SVERAK	CISLO SESTAVY 201.Y609-000	STROJ IN640
Konstruoval: MUSIL		Datum: 14. 12.2010
Meritko:		7:50


7.12. Kusovník / Stückliste / Piece list –  
Svěrák / Schraubstock / Vice – 1

Císlo Sestavy 201.Y609-000		Ver. 1		Název sestavy SVERAK/VICE/SCHRAUBSTOCK	
Poz.	Objednací číslo	Ver.	Název položky	Rozměr	Ks
1	201.Y307-150	0	VALEC POMOČNY / AUXILIARY CYLINDER / HILFSZYLINDER		1
2	201.Y317-050	0	VALECEK / CYLINDER / ROLLE		2
3	201.Y317-060	0	VALECEK / CYLINDER / ROLLE		2
4	201.Y317-070	0	VALECEK / CYLINDER / ROLLE		2
5	201.Y603-000	1	SVERAK / VICE / SCHRAUBSTOCK		1
6	30.Y309-004	0	DESKA / BOARD / PLATTE	ODLITEK	1
7	30.Y309-104	0	DESKA / BOARD / PLATTE	P4x142	1
8	30.Y309-105	0	DESKA / BOARD / PLATTE	P4x142	1
9	30.Y509-101	4	PODSTAVEC SVERAKU / VICE BASE / SCHRAUBSTOCKUNTERSATZ		1
10	30.Y514-002	1	SKLUZ / SLIDE / RUTSCH	P2-230	1
11	30.Y609-002	1	CELIST PEVNA / SOLID JAW / FESTE BACKE	P45x242	2
12	90.001.25.059	0	SROUB IMBUS / ALLEN HEAD BOLT / IMBUSSCHRAUBE	M12x35	10
13	90.001.25.074	0	SROUB IMBUS / ALLEN HEAD BOLT / IMBUSSCHRAUBE	M16x45	6
14	90.001.25.105	0	SROUB IMBUS / ALLEN HEAD BOLT / IMBUSSCHRAUBE	M8x18	4
15	90.002.2D.012	0	SROUB STAVECI / ADJUSTMENT BOLT / STELSCHRAUBE	SROUB M8x16	12
16	90.150.50.009	0	PODLOZKA / WASHER / UNTERLEGSCHEIBE	PODLOZKA 17	6
17	90.163.00.003	0	PODLOZKA / WASHER / UNTERLEGSCHEIBE	NORD-LOCK	10
18	90.300.0Z.010	0	KOLIK VALCOVY KALENY / CYLINDRICAL PIN TEMPERED / ZYLINDERSTIFT GEHÄRTET	KOLIK 8x32	4

Císlo Sestavy/Number of assembly/Nummer der Baugruppe; Verze (Ver.)/Version/Version; Název sestavy/Assembly title/Name der Baugruppe; Pozice (Poz.)/Position/Position;  
Objednací číslo/Purchase order number/Bestellnummer; Název položky/Volume title/Name der Position; Rozměr/Stock size/Abmessung

7.13. Válec pomocný / Hilfzylinder / Aux. cylinder



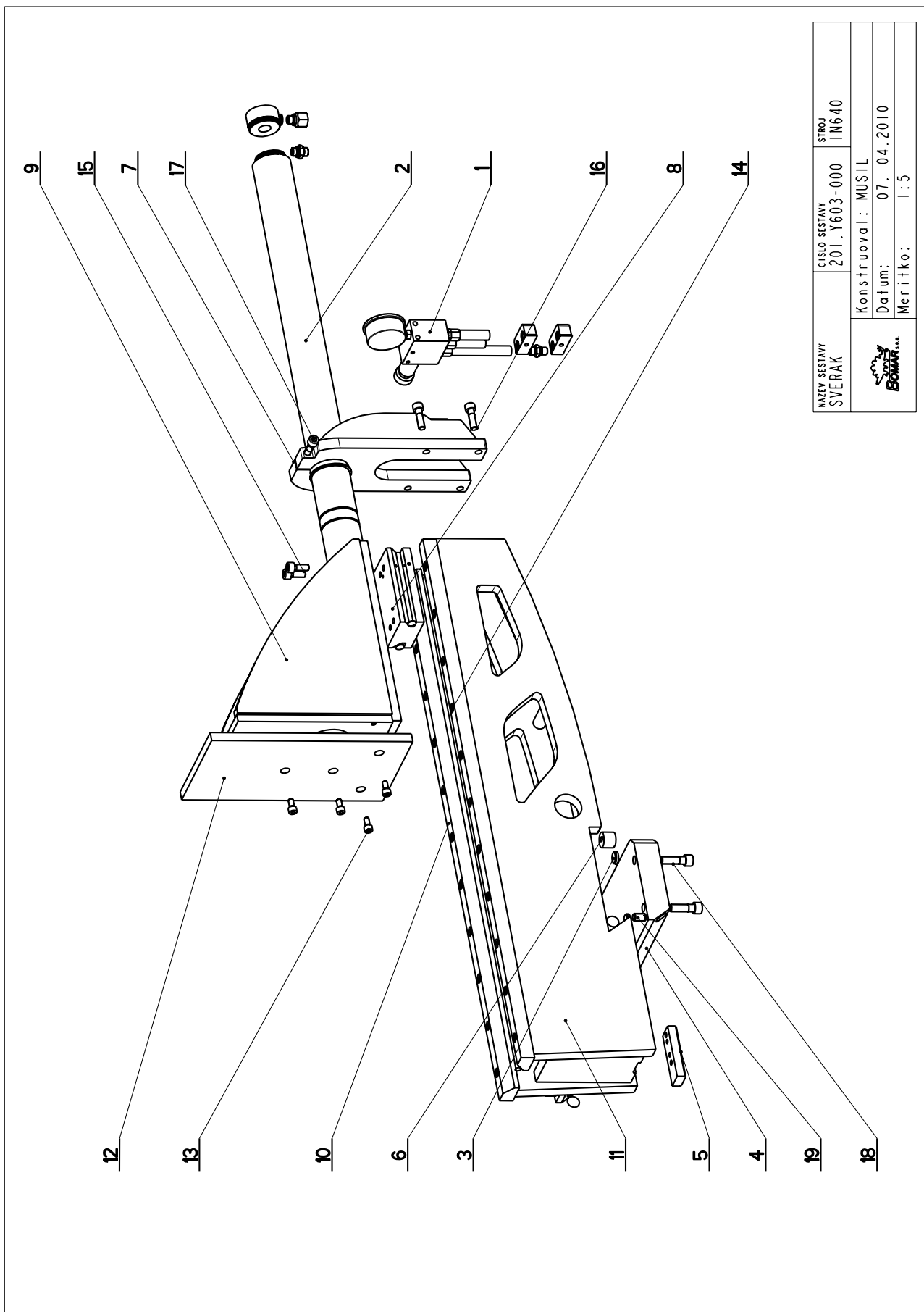
NAZEV SESTAVY VALEC POMOCNY	CISLO SESTAVY 201.V307-150	STROJ IN360DGA
	Konstruoval: HLADIL	
	Datum: 25. 05.2010	
	Meritko: 3:5	

7.14. Kusovník / Stückliste / Piece list –  
Válec pomocný / Hilfszylinder / Aux. cylinder

Cislo Sestavy 201.V307-150		Ver. 0		Název sestavy VALEC POMOCNY/AUXILIARY CYLINDER/HILFSZYLINDER	
Poz.	Objednací číslo	Ver.	Název položky	Rozměr	Ks
1	30.6807-103	0	VIKO / COVER / DECKEL	TYC 35	1
2	30.6807-104	1	VIKO / COVER / DECKEL	TYC 35	1
3	30.6807-105	0	VIKO / COVER / DECKEL	TYC 35	1
4	30.6807-203	0	PIST / PISTON / KOLBEN	TYC 35	1
5	30.V307-151	0	VALEC POMOCNY / AUXILIARY CYLINDER / HILFSZYLINDER	TR 40730	1
6	30.V307-152	0	PISTNICE / PISTON ROD / KOLBENSTANGE	d 16	1
7	30.V307-157	0	DRZAK / HOLDER / HALTER	HR 25x8	1
8	90.001.25.017	0	SROUB IMBUS CERNENY / ALLEN HEAD BOLT / IMBUSSCHRAUBE	M6X16	1
9	90.100.55.006	0	MATICE / NUT / MUTTER	MATICE - M10	1
10	92.002.102	0	SROUBENI PRIME / DIRECT BOLTING / GERADE VERSCHRAUBUNG	S-GEV-8LLR	2
11	95.800.015	0	KROUZEK POJIST.VNEJS / OUTSIDE SAFETY RING / SICHERUNGSRING AUßEN	POJISTNY KROUZEK 40	2
12	95.801.026	0	KROUZEK POJIST.VNITR / INSIDE SAFETY RING / SICHERUNGSRING INNEN	POJISTNY KROUZEK 34	2
13	96.001.008	0	KROUZEK O STATICKY / STATIC O RING / O-RING STATISCH	26X2	2
14	96.002.006	0	KROUZEK O DYNAMICKY / DYNAMIC O RING / O-RING DYNAMISCH	12X2	1
15	96.041.001	0	TESNENI / SEALING / DICHTUNG	16x24x4	1
16	96.060.001	0	KROUZEK STIRACI / SCRAPER RING / ABSTREIFRING	16x22	1
17	96.082.001	0	KROUZEK TESNICI / SEAL RING / DICHTUNGSRING	10/14	2
18	96.900.007	0	TESNENI KOMBINOVA NE / COMBINATION SEALING / KOMBIDICHTUNG		1

Cislo Sestavy/Number of assembly/Nummer der Baugruppe; Verze (Ver.)/Version/Versio; Název sestavy/Assembly title/Name der Baugruppe; Pozice (Poz.)/Position/Position;  
Objednací číslo/Purchase order number/Bestellnummer; Název položky/Volume title/Name der Position; Rozměr/Stock size/Abmessung

### 7.15. Svěrák / Schraubstock / Vice – 2



NAZEV SESTAVY SVĚRÁK	ČÍSLO SESTAVY 201.Y603-000	STROJ IN640
Konstruoval: MUSIL		Datum: 07. 04.2010
Meritko: 1:5		

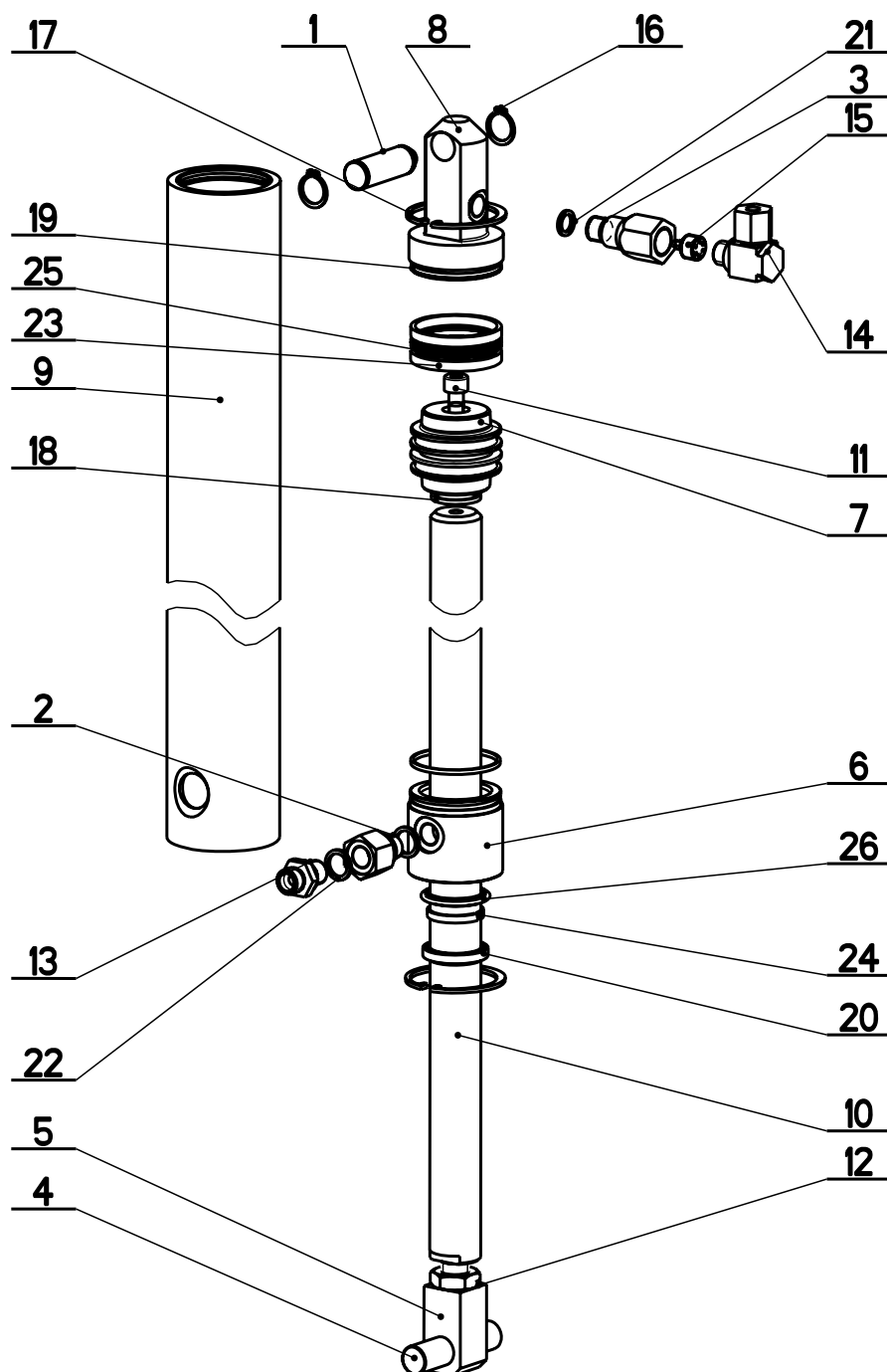


7.16. Kusovník / Stückliste / Piece list –  
Svěrák / Schraubstock / Vice – 2

Císlo Sestavy 201.Y603-000		Ver. 0		Název sestavy SVĚRÁK/VICE/SCHRAUBSTOCK	
Poz.	Objednáací číslo	Ver.	Název položky	Rožmer	Ks
1	201.2115-200	1	REGULACE TL. SVĚRAKU / VICE PRESSURE REGULATION / SCHRAUBSTOCK-DRUCKREGELUNG		1
2	201.Y607-030	0	VALEC SVĚRAKU / VICE CYLINDER / SCHRAUBSTOCKZYLINDER		1
3	30.0509-608	0	LISTA TRECI / FRICTION TRIM / FRIKTIONSLEISTE	ø20	4
4	30.Y303-001	0	VEDENI / GUIDE / BACKENFÜHRUNG	HR 160x40	1
5	30.Y303-010	0	DESKA / BOARD / PLATTE	HR 30x15	1
6	30.Y303-011	0	EXCENTR / CAM / EXZENTER	D 25	2
7	30.Y303-104	1	DRŽAK / HOLDER / HALTER		1
8	30.Y303-206		KLUZAK / GLIDER / GLEITER	HR 80x50	1
9	30.Y503-105	0	CELLIST / JAW / BÄCKE		1
10	30.Y603-002	0	LISTA SVĚRAKU / VICE TRIM / SCHRAUBSTOCKLEISTE	HR 40x25	2
11	30.Y603-003	0	SVĚRAK / VICE / SCHRAUBSTOCK		1
12	30.Y603-007	0	CELLIST / JAW / BÄCKE	HR 180x15	1
13	90.001.25.031	0	SROUB IMBUS / ALLEN HEAD BOLT / IMBUSSCHRAUBE	8x16	4
14	90.001.25.033	0	SROUB IMBUS / ALLEN HEAD BOLT / IMBUSSCHRAUBE	8x25	22
15	90.001.25.047	0	SROUB IMBUS / ALLEN HEAD BOLT / IMBUSSCHRAUBE	M10x25	4
16	90.001.25.049	0	SROUB IMBUS / ALLEN HEAD BOLT / IMBUSSCHRAUBE	M10x35	4
17	90.001.25.051	0	SROUB IMBUS / ALLEN HEAD BOLT / IMBUSSCHRAUBE	M10x45	1
18	90.001.25.060	0	SROUB IMBUS / ALLEN HEAD BOLT / IMBUSSCHRAUBE	M12x40	4
19	90.002.20.018	0	SROUB STAVECI / ADJUSTMENT BOLT / STELLSCHRAUBE	SROUB M12X20	2

Císlo Sestavy/Number of assembly/Nummer der Baugruppe; Verze (Ver.)/Version/Version; Název sestavy/Assembly title/Name der Baugruppe; Pozice (Poz.)/Position/Position;  
Objednáací číslo/Purchase order number/Bestellnummer; Název položky/Volume title/Name der Position; Rožmer/Stock size/Abmessung

7.17. Válec zvedací / Hebezyylinder / Lifting cylinder

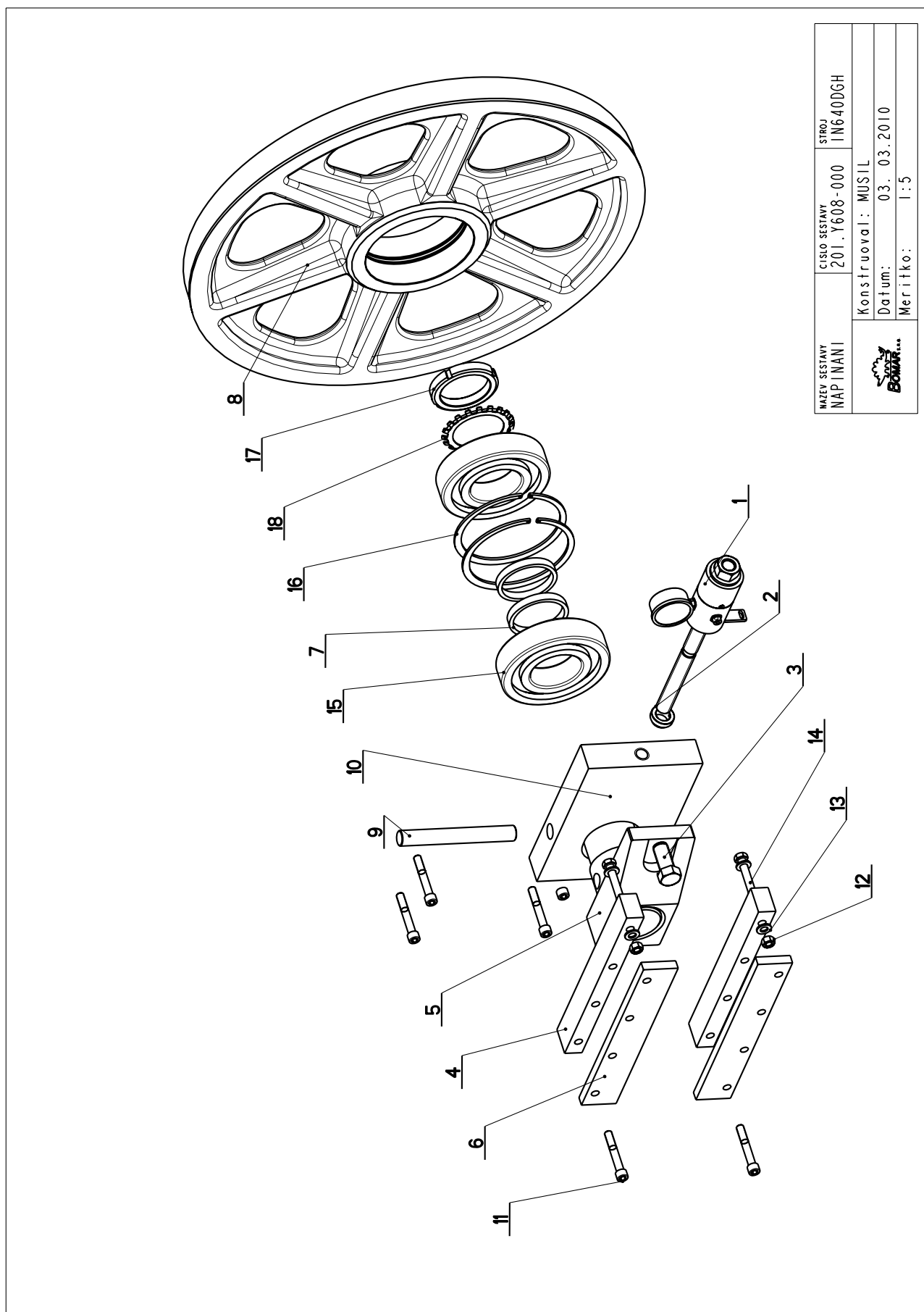



NAZEV SESTAVY VALEC ZVEDACI	CISLO SESTAVY 201.Y607-010	STROJ IN640DGH
	Konstruoval: MUSIL	
	Datum: 31. 03. 2010	
	Meritko: 3:10	

7.18. Kusovník / Stückliste / Piece list –  
Válec zvedací / Hebezyylinder / Lifting cylinder

Císlo Sestavy 201.Y607-010		Název sestavy VALEC ZVEDACÍ/LIFTING CYLINDER/HEBEZYLINDER	
Ver.	0	Ver.	0
Poz.	Objednací číslo	Název položky	Ks
1	30.0807-009	ČEP / LUG / BOLZEN	d 16h9
2	30.1807-005	ŠROUBENÍ / BOLTING / VERSCHRAUBUNG	6-HR 22
3	30.6107-510	REDUKCE / REDUCTION / ADAPTOR / REDUKTION	6HR 22
4	30.8307-205	ČEP / LUG / BOLZEN	d 16h9
5	30.8607-001	DRŽÁK / HOLDER / HALTER	HR 25x25
6	30.C407-012	VÍKO / COVER / DECKEL	d 55
7	30.LM07-504	PIST / PISTON / KOLBEN	d 55
8	30.Y307-005	VÍKO / COVER / DECKEL	d 55
9	30.Y607-011	VALEC / ROLLER / ZYLINDER	TR 62/50H8
10	30.Y607-012	PISTNICE / PISTON ROD / KOLBENSTANGE	d 28 f8
11	90.001.25.034	ŠROUB IMBUS / ALLEN HEAD BOLT / IMBUSSCHRAUBE	M8X30
12	90.101.55.003	MATICE / NUT / MUTTER	MATICE M16
13	92.002.001	ŠROUBENÍ PRÍME / DIRECT BOLTING / GERADE VERSCHRAUBUNG	GES 08LR
14	92.003.001	ŠROUBENÍ UHLOVE / ANGLE BOLTING / WINKELVERSCHRAUBUNG	P-RSWS-08LR
15	92.151.001	VENTIL POJISTNÝ / SAFETY VALVE / SICHERUNGSVENTIL	VPNH1.-4
16	95.800.007	KROUZEK POJIST.VNEJŠ / OUTSIDE SAFETY RING / SICHERUNGSRING AUBEN	POJISTNÝ KROUZEK 16
17	95.801.009	KROUZEK POJIST.VNITR / INSIDE SAFETY RING / SICHERUNGSRING INNEN	POJISTNÝ KROUZEK 52
18	96.002.011	KROUZEK O DYNAMICKY / DYNAMIC O RING / O-RING DYNAMISCH	24X2
19	96.002.019	KROUZEK O DYNAMICKY / DYNAMIC O RING / O-RING DYNAMISCH	46X2
20	96.061.009	KROUZEK ŠTÍRAČÍ / SCRAPER RING / ABSTREIFRING	WD2200280
21	96.082.001	TESNENÍ / SEALING / DICHTUNG	KROUZEK CU 10/14
22	96.082.002	TESNENÍ / SEALING / DICHTUNG	KROUZEK CU 13/17
23	96.084.001	KROUZEK VODÍČÍ / LEAD RING / FÜHRUNGSRING	2
24	96.084.006	KROUZEK VODÍČÍ / LEAD RING / FÜHRUNGSRING	GR4300280-T47
25	96.900.001	TESNENÍ KOMBINOVANÉ / COMBINATION SEALING / KOMBIDICHTUNG	1
26	96.900.021	TESNENÍ KOMBINOVANÉ / COMBINATION SEALING / KOMBIDICHTUNG	RSK200280

## 7.19. Napínání / Spannung / Tensioning

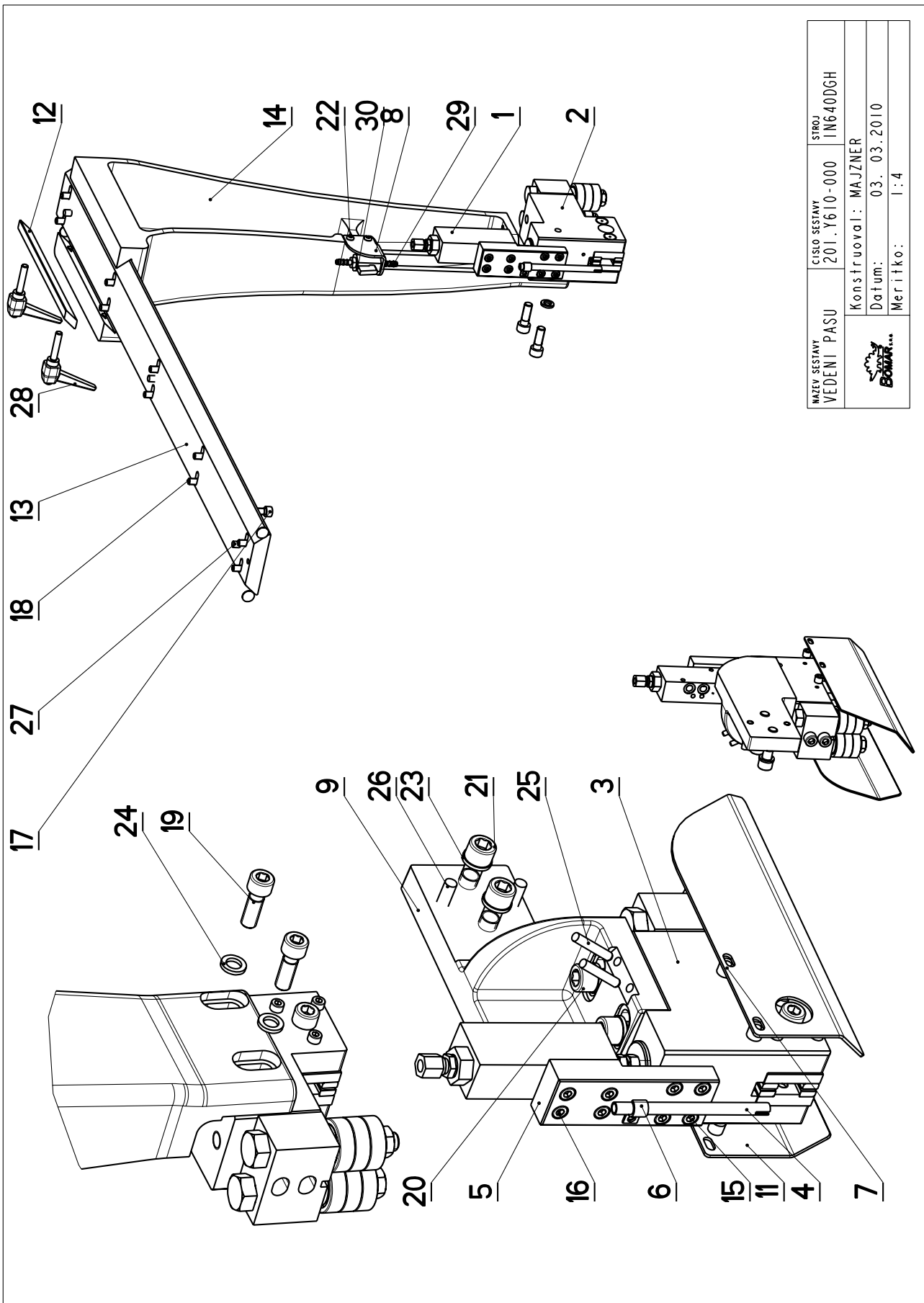


NAZEV SESTAVY NAPÍNÁNÍ	ČÍSLO SESTAVY 201.Y608-000	STROJ IN640DGH
		
Konstruoval: MUSIL		
Datum: 03. 03. 2010		
Měřítko: 1:5		

7.20. Kusovník / Stückliste / Piece list –  
Napínání / Spannung / Tensioning

Cislo sestavy 201.1608-000		Název sestavy NAPÍNÁNÍ / TENSIONING / SPANNUNG		Ver. 0		
Poz.	Objednací číslo	Ver.	Název položky	Rozebr	Rs	
1	201.6107.350	2	VALEC / ROLLER / ZYLINDER	SESTAVA	1	
2	30.6008-011	0	KROUZEK / RING / RING	ø 38	1	
3	30.6208-004	0	ŠROUB / BOLT / SCHRAUBE	TYC 32	1	
4	30.6208-105	2	LISTA / TRIM / LEISTE	TYC 50x30	2	
5	30.7508-001	2	CEP NAPÍNÁNÍ / TENSIONING LUG / SPANNUNGSDOLEN		1	
6	30.7508-004	2	LISTA / TRIM / LEISTE	TYC 60x15	2	
7	30.7508-005	2	KROUZEK / RING / RING	TR 102x10	2	
8	30.7508-006	1	KOLO NAPÍNÁNÍ / TENSIONING WHEEL / UMLEHRAD	KOLO	1	
9	30.7508-007	0	CEP / LUG / BOLZEN	TYC 25j6	1	
10	30.7608-001	0	KOSTKA / CUBE / WÜRFEL	HR 200x50	1	
11	90.001.25.065	0	ŠROUB JHUS / ALLEN HEAD BOLT / IHBUSSCHRAUBE	M12x80	6	
12	90.100.35.007	0	MATICE / NUT / MUTTER	MATICE - M12	2	
13	90.150.30.007	0	PODLOŽKA / WASHER / UNTERLEGSCHRAUBE	PODLOŽKA 13	4	
14	90.401.02.002	0	ŠROUB GHRANNÝ / 6 SIDED BOLT / SECHSKANTSCHRAUBE	ŠROUB M12x100	2	
15	95.001.033	0	LOŽISKO / BEARING / LAGER	6317A	2	
16	95.801.033	0	KROUZEK POJIST.VNITR / INSIDE SAFETY RING / SICHERUNGSRING IMEN	POJISTINY KROUZEK 180	2	
17	95.850.012	0	MATICE HN / HW NUT / HW-MUTTER	MATICE M17	1	
18	95.855.011	0	POJISTINA PODLOŽKA / WASHER / UNTERLEGSCHRAUBE	MB17	1	

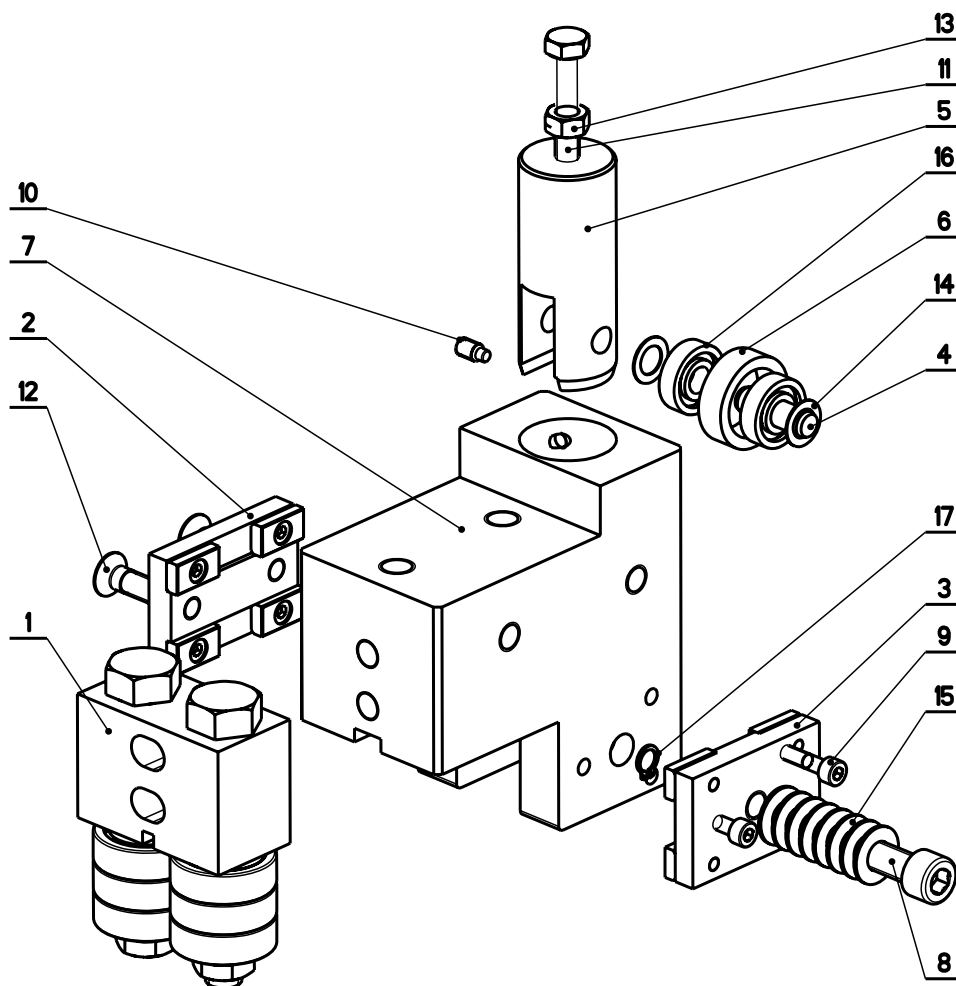
## 7.21. Vedení pásu / Sägebandführung / Belt guide



7.22. Kusovník / Stückliste / Piece list –  
Vedení pásu / Sägebandführung / Belt guide

Císlo Sestavy 201.Y610-000		Ver. 0		Název sestavy VEDENÍ PASU/BELT GUIDE / SÄGEBANDFÜHRUNG	
Poz.	Objednávací číslo	Ver.	Název položky	Rozměr	Ks
1	201.6816-100	0	KOSTKA REGULACE / REGULATION CUBE / REGULUNGSWÜRFEL		2
2	201.Y610-100	0	KOSTKA VODÍČI / LEAD CUBE / FÜHRUNGSKLOTZ		1
3	201.Y610-200	0	KOSTKA VODÍČI / LEAD CUBE / FÜHRUNGSKLOTZ		1
4	30.3510-004	0	TRUBKA / TUBE / ROHR	TR 8x 1	2
5	30.6016-002	0	DESKA / BOARD / PLATTE	HR 40x20	2
6	30.9010-003	0	DRŽÁK / HOLDER / HALTER	Pl. 5x10	2
7	30.Y310-007	0	KROUZEK / RING / RING	TR 10x2,5	4
8	30.Y310-008	0	DRŽÁK / HOLDER / HALTER	P3-50	1
9	30.Y510-005	0	DRŽÁK / HOLDER / HALTER	-	1
10	30.Y510-006	0	KRYT PASU / BELT COVER / BANDABDECKUNG	P2-90	1
11	30.Y510-008	0	KRYT PASU / BELT COVER / BANDABDECKUNG	P2-90	1
12	30.Y510-011	0	LISTA / TRIM / LEISTE	HR 30x10	1
13	30.Y610-003	0	LISTA / TRIM / LEISTE	HR 90x20	1
14	30.Y610-104	0	KONZOLA / CONSOLE / KONSOLE		1
15	90.001.25.017	0	ŠROUB IMBUS / ALLEN HEAD BOLT / IMBUSSCHRAUBE	M6x16	8
16	90.001.25.019	0	ŠROUB IMBUS / ALLEN HEAD BOLT / IMBUSSCHRAUBE	M6x25	8
17	90.001.25.031	0	ŠROUB IMBUS / ALLEN HEAD BOLT / IMBUSSCHRAUBE	8x16	2
18	90.001.25.032	0	ŠROUB IMBUS / ALLEN HEAD BOLT / IMBUSSCHRAUBE	8x20	10
19	90.001.25.048	0	ŠROUB IMBUS / ALLEN HEAD BOLT / IMBUSSCHRAUBE	M10x30	2
20	90.001.25.059	0	ŠROUB IMBUS / ALLEN HEAD BOLT / IMBUSSCHRAUBE	M12x35	2
21	90.001.25.061	0	ŠROUB IMBUS / ALLEN HEAD BOLT / IMBUSSCHRAUBE	M12x45	2
22	90.013.27.003	0	ŠROUB / BOLT / SCHRAUBE	M5x10	2
23	90.163.00.003	0	PODLOŽKA / WASHER / UNTERLEGSCHLEIBE	NORD-LOCK	4
24	90.163.00.004	0	PODLOŽKA / WASHER / UNTERLEGSCHLEIBE	NORD-LOCK	2
25	90.300.02.007	0	KOLÍK VALCOVÝ KALENÝ / CYLINDRICAL PIN TEMPERED / ZYLINDERSTIFT GEHÄRTET	KOLÍK 6x36	2
26	90.300.02.011	0	KOLÍK VALCOVÝ KALENÝ / CYLINDRICAL PIN TEMPERED / ZYLINDERSTIFT GEHÄRTET	KOLÍK 8x40	2
27	90.302.02.002	0	KOLÍK KUŽELOVÝ / TAPER PIN / KEGELBOLZEN	KOLÍK 8x30	3
28	94.008.003	0	PAKA UPÍNACÍ / ATTACHMENT LEVER / SPANNHEBEL	M8x40	2
29	94.202.002	0	REDUKCE / REDUCTION / ADAPTOR / REDUKTION	REDUKCE 6/R1/4"	2
30	99.260.003	0	VENTIL / VALVE / VENTIL	1/4"	1

7.23. Vodící kostka / Führungsklotz / Guiding cube



NAZEV SESTAVY KOSTKA VODICI	CISLO SESTAVY 201.Y610-100	STROJ 1N15/6
	Konstruoval: MUSIL	
	Datum: 03. 03. 2010	
	Meritko: 1:2	

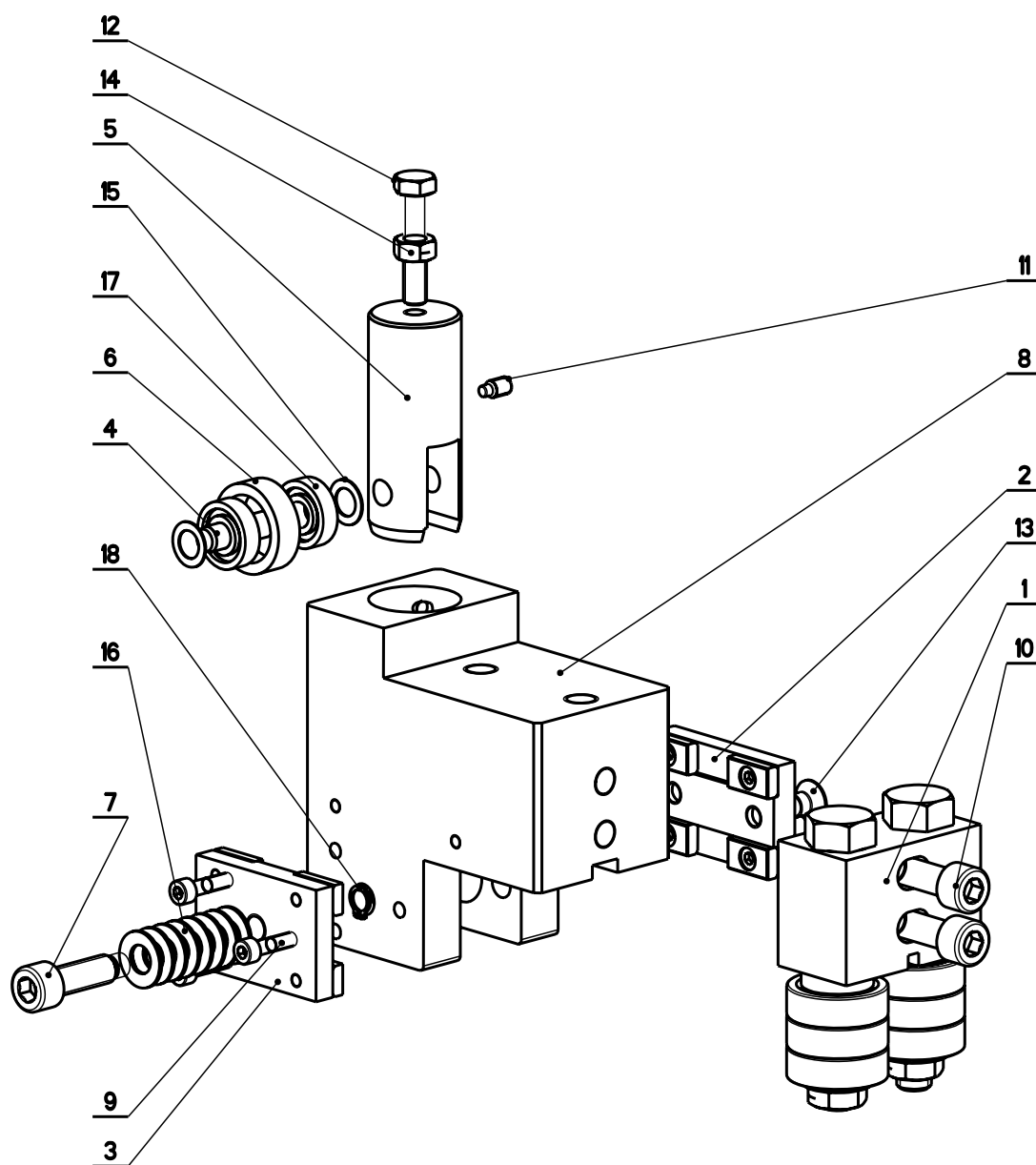


7.24. Kusovník / Stückliste / Piece list –  
Vodící kostka / Führungsklotz / Guiding cube

Císlo Sestavy 201.Y610-100		Ver. 0		Název sestavy KOSTKA VODÍCI / LEAD CUBE / FÜHRUNGSKLOTZ	
Poz.	Objednáací číslo	Ver.	Název položky	Rozměr	Ks
1	201.C410-510	0	VEDENÍ / GUIDE / BACKENFÜHRUNG		1
2	201.Y610-110	0	DRŽÁK TVRDOKOVU / POA HOLDER / HM-HALTER		1
3	201.Y610-120	0	DRŽÁK TVRDOKOVU / POA HOLDER / HM-HALTER		1
4	30.6710-108	1	KOLÍK / PIN / BOLZEN	TYC 10	1
5	30.6710-109	0	PIST / PISTON / KOLBEN	d 32	1
6	30.6710-110	1	KROUZEK / RING / RING	LH 2403210	1
7	30.Y610-101	1	KOSTKA VODÍCI / LEAD CUBE / FÜHRUNGSKLOTZ	HR 120x80	1
8	30.Y610-106	0	SROUB IMBUS / ALLEN HEAD BOLT / IMBUSSCHRAUBE	M10x30	1
9	90.001.25.011	0	SROUB IMBUS / ALLEN HEAD BOLT / IMBUSSCHRAUBE	M5x25	3
10	90.004.20.002	0	SROUB STAVECI / ADJUSTMENT BOLT / STELLSCHRAUBE	SROUB M6x12	1
11	90.005.55.019	0	SROUB 6HRANNY / 6 SIDED BOLT / SECHSKANTSCHRAUBE	SROUB M8x40	1
12	90.011.27.016	0	SROUB ZAPUSTNY / COUNTERSINK BOLT / SENKSCHEIBE	SROUB M8x25	2
13	90.100.55.005	0	MATICE / NUT / MUTTER	MATICE - M8	1
14	90.154.50.003	0	PODLOZKA / WASHER / UNTERLEGSCHEIBE	10x16x0.50	2
15	90.350.02.005	0	PRUŽINA TALIROVA / DISC SPRING / TELLERFEDER	20x10.2x1.1	8
16	95.001.044	0	LOŽISKO / BEARING / LAGER	609 2RS	2
17	95.800.002	0	KROUZEK POJIST.VNEJS / OUTSIDE SAFETY RING / SICHERUNGSRING AUBEN	POJISTNY KROUZEK 8	1

Císlo Sestavy/Number of assembly/Nummer der Baugruppe; Verze (Ver.)/Version/Version; Název sestavy/Assembly title/Name der Baugruppe; Pozice (Poz.)/Position/Position;  
Objednáací číslo/Purchase order number/Bestellnummer; Název položky/Volume title/Name der Position; Rozměr/Stock size/Abmessung

7.25. Vodící kostka / Führungsklotz / Guiding cube



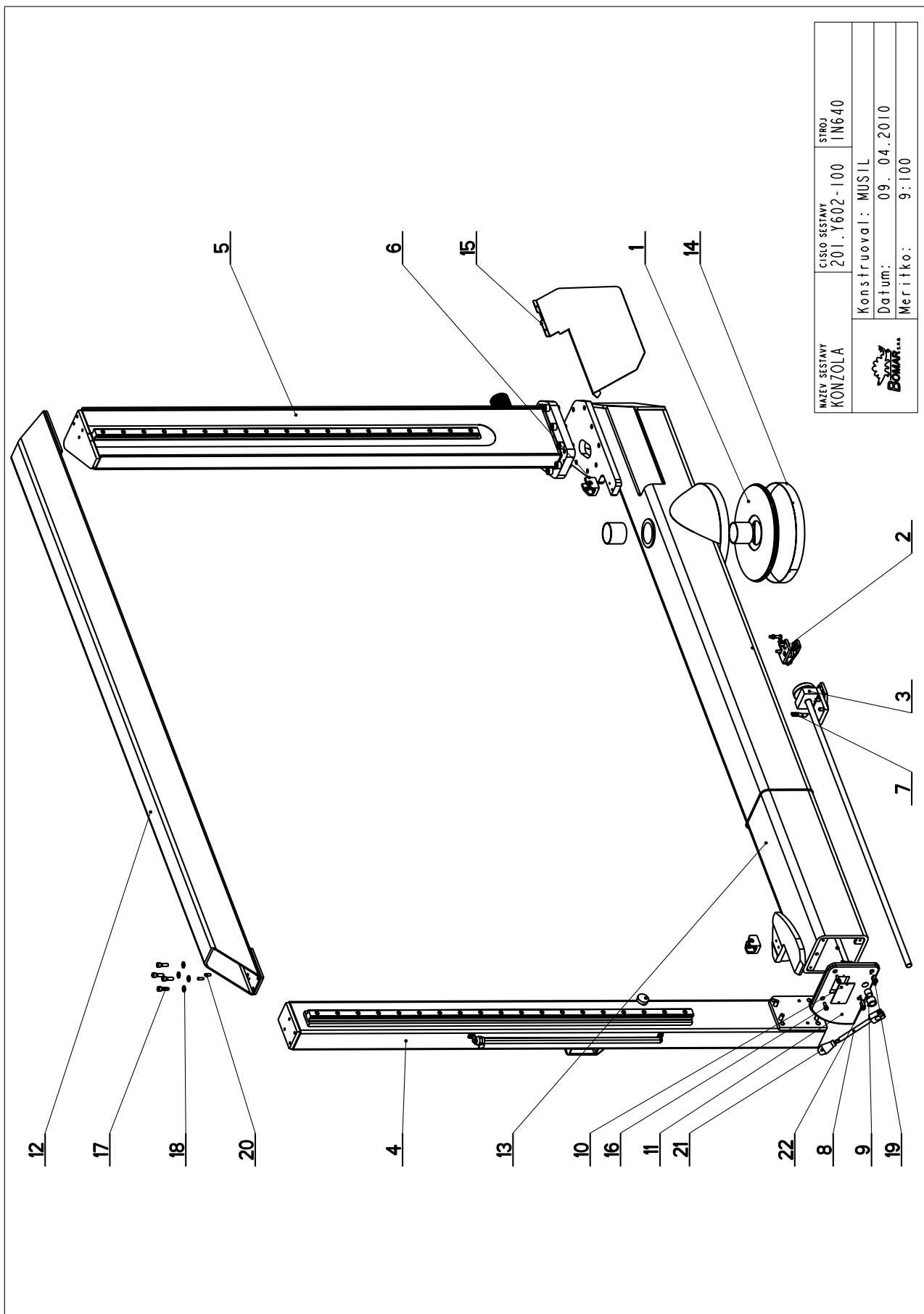
NAZEV SESTAVY KOSTKA VODICI	CISLO SESTAVY 201.Y610-200	STROJ 1N5/6
	Konstruoval: MUSIL	
	Datum: 03. 03. 2010	
	Meritko: 1:2	


7.26. Kusovník / Stückliste / Piece list –  
Vodící kostka / Führungsklotz / Guiding cube

Císlo Sestavy 201.Y610-200		Název sestavy KOSTKA VODÍCI / LEAD CUBE / FÜHRUNGSKLOTZ		
Ver.	0	Název položky	Rozměr	Ks
1	0	VEDENÍ / GUIDE / BACKENFÜHRUNG		1
2	0	DRŽAK TVRDOKOVU / POA HOLDER / HM-HALTER		1
3	0	DRŽAK TVRDOKOVU / POA HOLDER / HM-HALTER		1
4	1	KOLÍK / PIN / BOLZEN	TYC 10	1
5	0	PIST / PISTON / KOLBEN	d 32	1
6	1	KROUZEK / RING / RING	LH 2403210	1
7	0	SROUB IMBUS / ALLEN HEAD BOLT / IMBUSSCHRAUBE	M10x30	1
8	1	KOSTKA VODÍCI / LEAD CUBE / FÜHRUNGSKLOTZ	HR 120x80	1
9	0	SROUB IMBUS / ALLEN HEAD BOLT / IMBUSSCHRAUBE	M5x25	3
10	0	SROUB IMBUS / ALLEN HEAD BOLT / IMBUSSCHRAUBE	M10x55	2
11	0	SROUB STAVECÍ / ADJUSTMENT BOLT / STELLSCHRAUBE	SROUB M6x12	1
12	0	SROUB 6HRANNÝ / 6 SIDED BOLT / SECHSKANTSCHRAUBE	SROUB M8x40	1
13	0	SROUB ZAPUSTNÝ / COUNTERSINK BOLT / SENKSCHRAUBE	SROUB M8x25	2
14	0	MATICE / NUT / MUTTER	MATICE - M8	1
15	0	PODLOŽKA / WASHER / UNTERLEGSCHIBE	10x16x0.50	2
16	0	PRŮŽINA TALIROVA / DISC SPRING / TELLERFEDER	20X10.2X1.1	8
17	0	LOŽISKO / BEARING / LAGER	609 2RS	2
18	0	KROUZEK POJIST.VNEJS / OUTSIDE SAFETY RING / SICHERUNGSRING AUßEN	POJISTINY KROUZEK 8	1

Císlo Sestavy/Number of assembly/Nummer der Baugruppe; Verze (Ver.)/Version/Version; Název sestavy/Assembly title/Name der Baugruppe; Pozice (Poz.)/Position/Position;  
Objednací číslo/Purchase order number/Bestellnummer; Název položky/Volume title/Name der Position; Rozměr/Stock size/Abmessung

## 7.27. Konzola / Konsole / Console



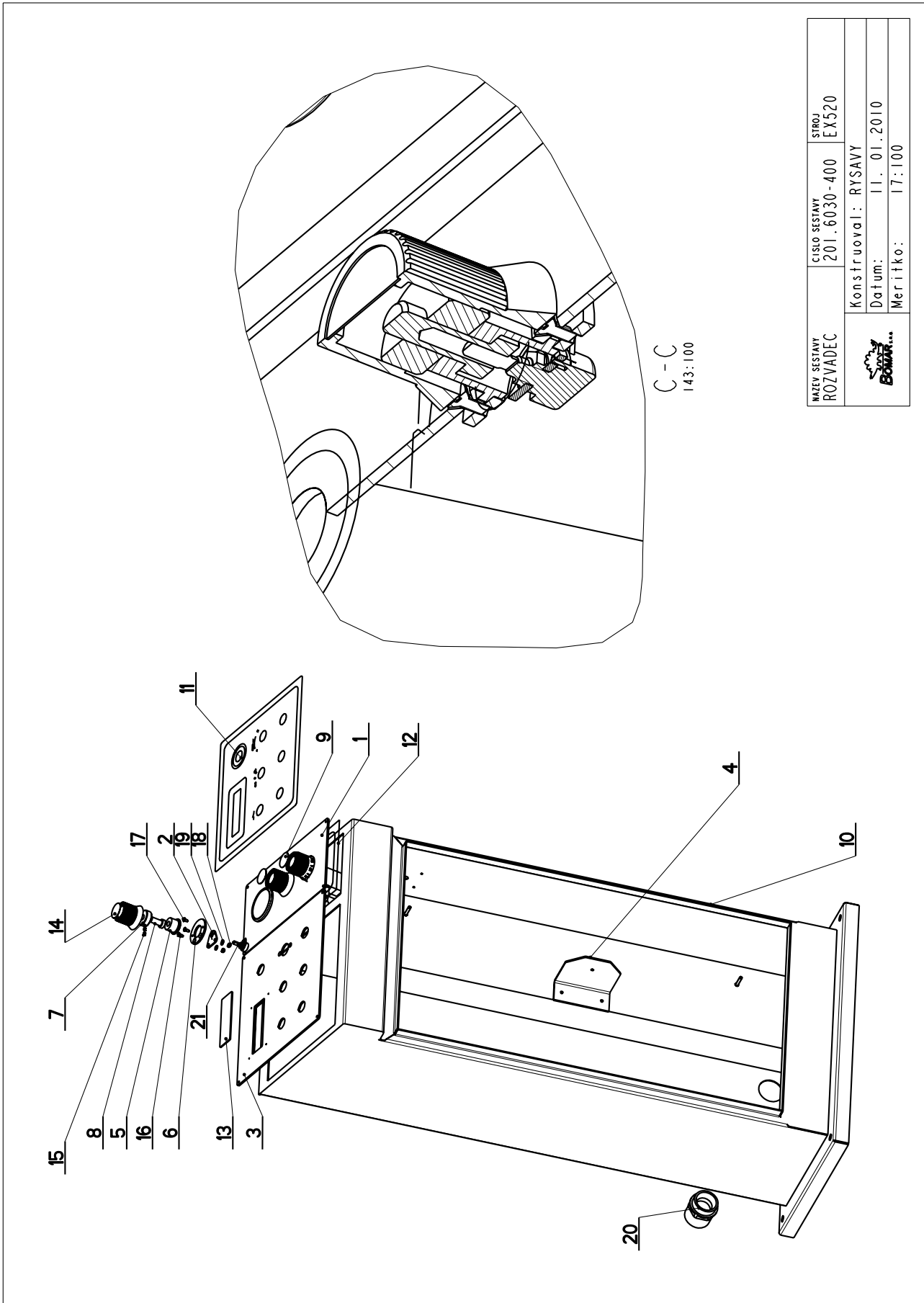
NAZEV SESTAVY KONZOLA	ČÍSLO SESTAVY 201.Y602-100	STROJ IN640
		
Konstruoval: MUSIL		
Datum: 09. 04.2010		
Meritko: 9:100		

7.28. Kusovník / Stückliste / Piece list –  
Konzola / Konsole / Console

Cislo Sestavy 201.Y602-100		Ver. 1		Název sestavy KONZOLA/CONSOLE/KONSOLE	
Pol.	Objednací číslo	Ver.	Název položky	Rozměr	Ks
1	201.7102-100	0	LOŽISKO / BEARING / LAGER		1
2	201.Y302-030	0	CENTROVANI / CENTERING / ZENTRIEREN		1
3	201.Y602-020	0	BRZDA / BRAKE / BREMSE		1
4	201.Y602-050	0	SLOUP / POLE / SAULE		1
5	201.Y602-160	0	SLOUP / POLE / SAULE		1
6	30.0807-008	1	DRZAK / HOLDER / HALTER	HR 40x40	2
7	30.4604-004	0	UKAZATEL / INDICATOR / ZEIGER	P 1,5x15	1
8	30.8602-514	0	PAKA / LEVER / HEBEL		1
9	30.Y302-204	0	KROUZEK DISTANCNI / DISTANCE RING / DISTANZRING	TR 30x5	1
10	30.Y302-205	0	ZASLEPKA / PLUG / BLINDFLANSCH	P 1,5x60	1
11	30.Y502-203	0	DESKA / BOARD / PLATTE	P15-200	1
12	30.Y602-002	0	PRICKA / BRACE / QUERLATTE		1
13	30.Y602-101	0	KONZOLA / CONSOLE / KONSOLE	SVARENO	1
14	30.Y602-105	0	PLECH / PLATE / BLECH	P 0,8 - 33	1
15	30.Y614-301	0	SKLUZ / SLIDE / RUTSCH	PI-334	1
16	90.001.25.032	0	SROUB IMBUS / ALLEN HEAD BOLT / IMBUSSCHRAUBE	8x20	4
17	90.001.25.048	0	SROUB IMBUS / ALLEN HEAD BOLT / IMBUSSCHRAUBE	M10x30	8
18	90.150.50.006	0	PODLOZKA / WASHER / UNTERLEGSCHLEIBE	PODLOZKA 10,5	8
19	90.300.02.010	0	KOLIK VALCOVY KALENY / CYLINDRICAL PIN TEMPERED / ZYLINDERSTIFT GEHÄRTET	KOLIK 8x32	2
20	90.301.02.021	0	KOLIK VALCOVY MEKKY / CYLINDRICAL PIN SOFT / ZYLINDERSTIFT WEICH	KOLIK 8x22	4
21	94.002.001	0	RUKOJET / HANDLE / GRIFF	M12	1
22	95.700.004	0	POUZDRO / SLEEVE / BÜCHSE	20x20	1
23	95.720.003	0	POUZDRO / SLEEVE / BÜCHSE	KX 75x70x60	2

Cislo Sestavy/Number of assembly/Nummer der Baugruppe; Verze (Ver.)/Version/Version; Název sestavy/Assembly title/Name der Baugruppe; Pozice (Poz.)/Position/Position;  
Objednací číslo/Purchase order number/Bestellnummer; Název položky/Volume title/Name der Position; Rozměr/Stock size/Abmessung

## 7.29. Rozvaděč / Verteiler / Distributor

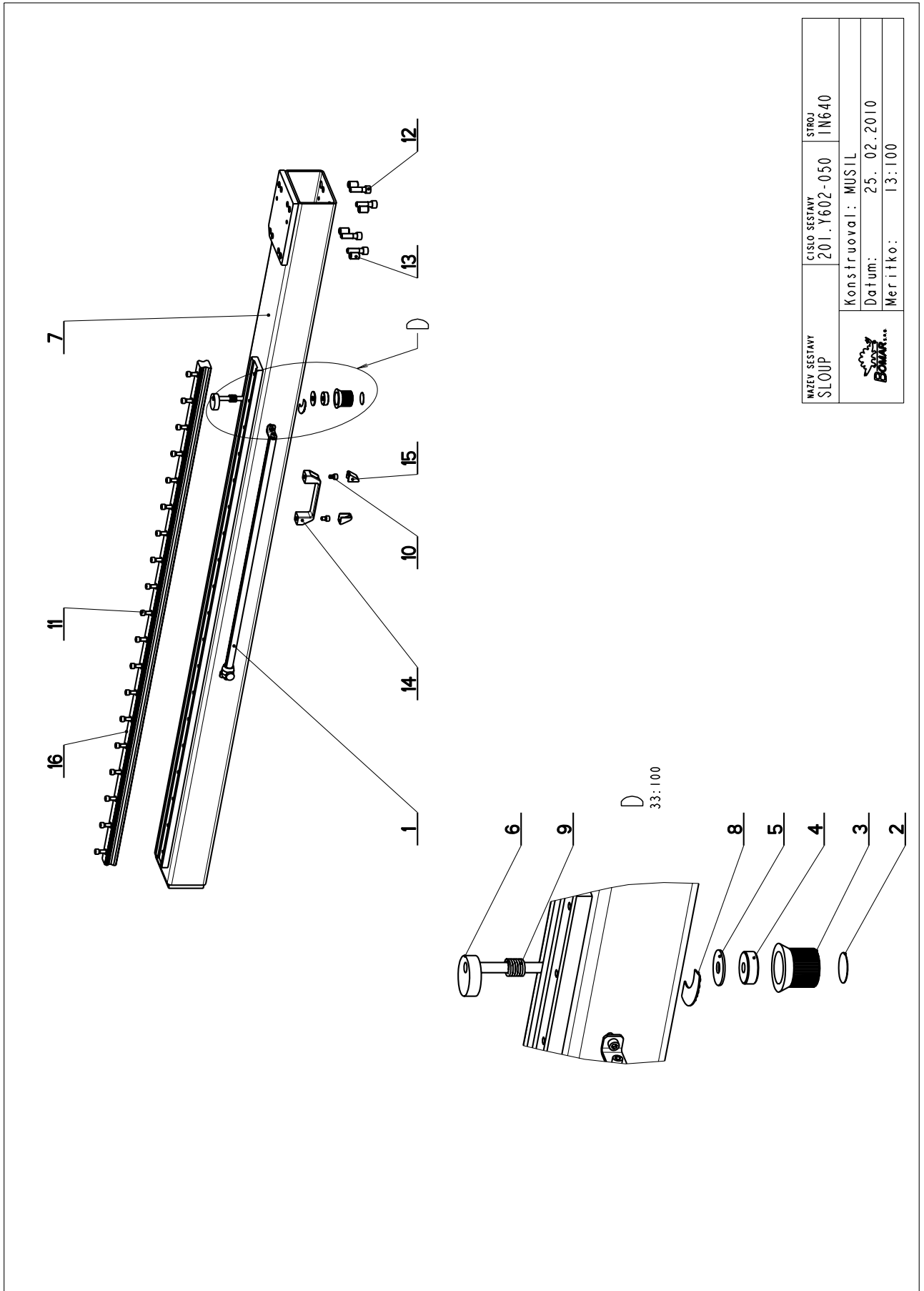



NAZEV SESTAVY ROZVADEC	ČÍSLO SESTAVY 201.6030-400	STROJ EX520
Konstruoval: RYŠAVÝ		Datum: 11. 01.2010
Meritko:		17:100

7.30. Kusovník / Stückliste / Piece list –  
Rozvaděč / Verteiler / Distributor

Císlo Sestavy 201.6030-400		Ver. 3		Název sestavy ROZVADEČ/DISTRIBUTOR/VERTEILER	
Poz.	Objednávací číslo	Ver.	Název položky	Rozměr	Ks
1	201.6030-420	1	OVLADACÍ PANEL / CONTROL PANEL / BEDIENPULT		1
2	30.5002-003	0	DRŽÁK / HOLDER / HALTER		1
3	30.6030-406	3	PANEL ELEKTRO / ELECTRO PANEL / PANEL	P 3x297x285	1
4	30.6030-413	1	DRŽÁK / HOLDER / HALTER	P3x110x140	1
5	30.6130-007	0	ULOŽENÍ / MOUNTING / LAGERUNG	d 30	1
6	30.6130-009	0	PŘÍLOŽKA / STRAP / LASCHE	P 3 - 50	1
7	30.6130-010	0	VLOŽKA / INSERT / EINLAGE	d 30	1
8	30.6130-011	0	VEDENÍ / GUIDE / BACKENFÜHRUNG	d 16	1
9	30.6130-012	0	VÍKO / COVER / DECKEL	P 0.5x 30x30	3
10	31.6030-401	0	ELEKTROKRIN / ELECTRIC BOX / ANSCHLUSSKASTEN		1
11	31.6030-409	0	PANEL / PANEL / PANEL		1
12	31.6030-410	0	PANEL / PANEL / PANEL		1
13	31.6030-414	0	SKLO ORGANICKÉ / PLEXIGLASS / PLEXIGLAS	3x30x150	1
14	31.6130-008	0	HLAVICE / HEAD / KOPF		1
15	90.002.20.001	0	SROUB STAVEČI / ADJUSTMENT BOLT / STELSCHRAUBE	SROUB M4X6	2
16	90.008.50.003	0	SROUB ZAPUSTNÝ / COUNTERSINK BOLT / SENKSCHRAUBE	SROUB M4X10	2
17	90.011.27.001	0	SROUB ZAPUSTNÝ / COUNTERSINK BOLT / SENKSCHRAUBE	SROUB M4X8	2
18	90.100.55.002	0	MATICE / NUT / MUTTER	MATICE - M4	2
19	90.150.50.002	0	PODLOŽKA / WASHER / UNTERLEGSCHLEIBE	PODLOŽKA 4,3	2
20	91.071.005	0	VÝVODKA / BUSHING / TÜLLE		2
21	91.283.001	0	POTENCIOMETR / POTENTIOMETER / POTENTIOMETER		1

### 7.31. Sloup / Saule / Pole



NAZEV SESTAVY SLOUP	CÍSLO SESTAVY 201.Y602-050	STROJ IN640
		Konstruoval: MUSTIL
		Datum: 25. 02.2010
		Meritko: 13:100

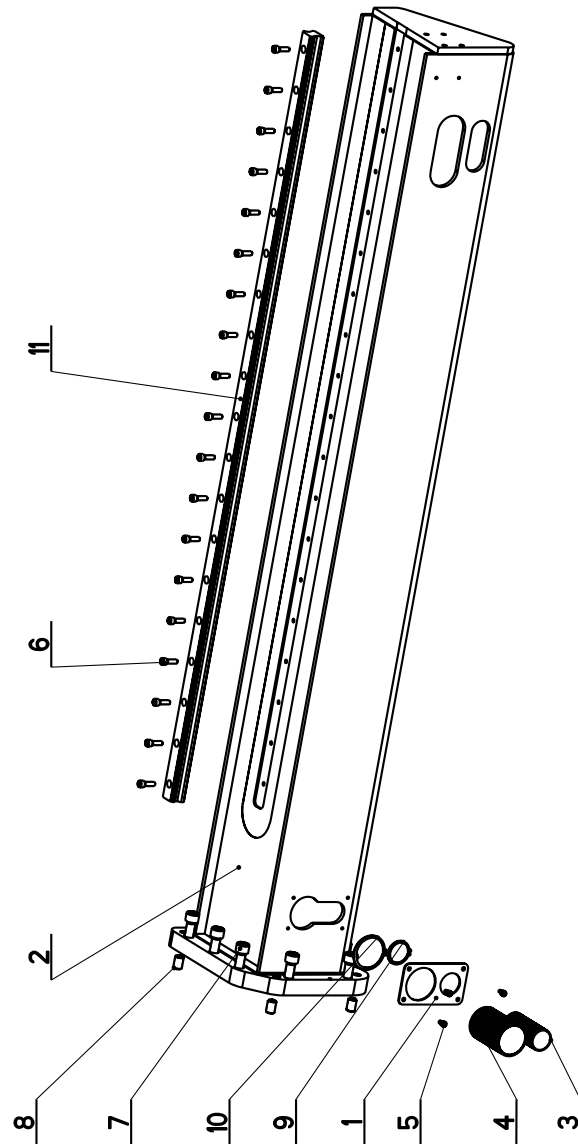


### 7.32. Kusovník / Stückliste / Piece list – Sloup / Saule / Pole

Císlo Sestavy 201.Y602-050		Ver. 0		Název sestavy SLOUP/POLE / SAULE	
Poz.	Objednáací číslo	Ver.	Název položky	Rozměr	Ks
1	201.Y602-070	0	ODMEROVANI / MEASURING / GEHRUNGSMESSUNG	SESTAVA	1
2	30.6130-012	0	VÍKO / COVER / DECKEL	P 0.5x 30x30	1
3	30.6130-020	0	OVLADANI / CONTROLS / STEUERUNG	VYLISEK	1
4	30.Y302-058	0	VLOŽKA / INSERT / EINLAGE	d 32	1
5	30.Y302-157	0	GUMA / RUBBER / GUMMI	TL.2-35	1
6	30.Y502-055	0	OSA / AXLE / ACHSE	SVARENO	1
7	30.Y602-051	0	SLOUP / POLE / SAULE		1
8	30.Y602-054	0	STUPNICE / SCALE / SKALA	P 0,5-43	1
9	31.T302-054	0	PRUŽINA / SPRING / FEDER	d 2.24	1
10	90.001.25.029	0	SROUB IMBUS / ALLEN HEAD BOLT / IMBUSSCHRAUBE	M8X12	2
11	90.001.25.033	0	SROUB IMBUS / ALLEN HEAD BOLT / IMBUSSCHRAUBE	8x25	19
12	90.001.25.060	0	SROUB IMBUS / ALLEN HEAD BOLT / IMBUSSCHRAUBE	M12X40	4
13	90.002.2D.028	0	SROUB STAVEC I / ADJUSTMENT BOLT / STELLSCHRAUBE	SROUB M16x1,5x25	4
14	94.012.001	0	RUKOJET / HANDLE / GRIFF		1
15	94.012.002	0	ZATKA / PLUG / STOPFEN		2
16	99.200.134	0	VEDENÍ LINEARNÍ / LINEAR GUIDE / LINEARE FÜHRUNG	HSR35 1000	1

Císlo Sestavy/Number of assembly/Nummer der Baugruppe; Verze (Ver.)/Version/Version; Název sestavy/Assembly title/Name der Baugruppe; Pozice (Poz.)/Position/Position;  
Objednáací číslo/Purchase order number/Bestellnummer; Název položky/Volume title/Name der Position; Rozměr/Stock size/Abmessung

### 7.33. Sloup / Saule / Pole



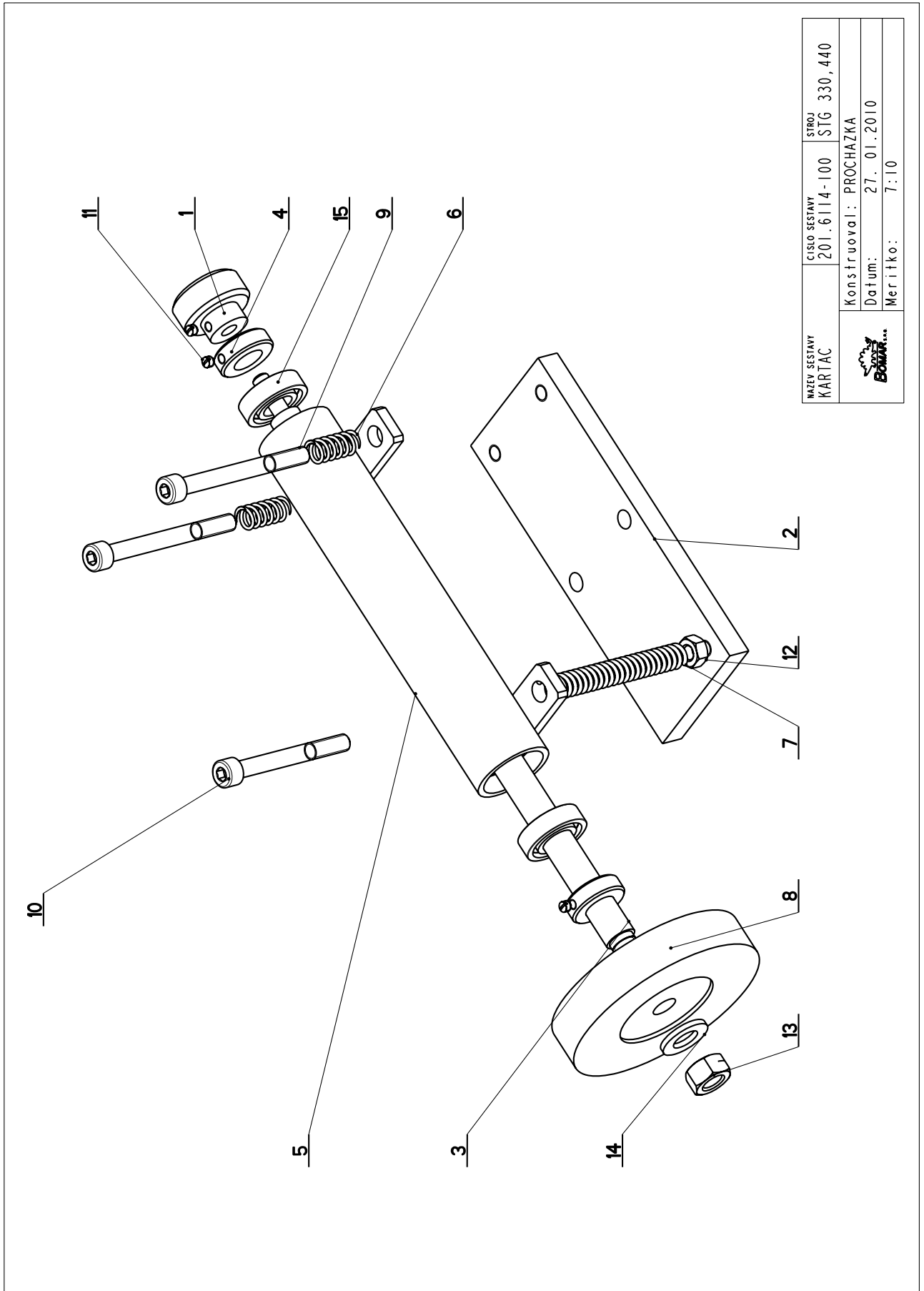
NAZEV SESTAVY SLOUP	CÍSLO SESTAVY 201.Y602-160	STROJ TIN640
Konstruoval: MUSTIL		Datum: 26. 02.2010
Meritko:		1:8

7.34. Kusovník / Stückliste / Piece list –  
Válec / Roller / Zylinder

Cislo sestavy 201.1602-160		Název sestavy SLOUP/POLE/SAULE		Ver. 0		
Poz.	Objednací číslo	Ver.	Název položky	Rožmer	Ks	
1	30.1502.162	0	UCHYTKA / CLIP / HALTER	P3-80	1	
2	30.1602.161	0	SLOUP / POLE / SAULE		1	
3	41.001.005	0	HADICE / HOSE / SCHLAUCH	PG36	1	
4	41.001.006	0	HADICE / HOSE / SCHLAUCH	PG48	1	
5	90.001.25.015	0	SROUB IHRUS / ALLEN HEAD BOLT / IHBUSSCHRAUBE	M6x10	4	
6	90.001.25.033	0	SROUB IHRUS / ALLEN HEAD BOLT / IHBUSSCHRAUBE	8x25	19	
7	90.001.25.086	0	SROUB IHRUS / ALLEN HEAD BOLT / IHBUSSCHRAUBE	M16x40	9	
8	90.002.20.028	0	SROUB STAVECI / ADJUSTMENT BOLT / STELLSCHRAUBE	SROUB M16x1.5x25	4	
9	95.800.016	0	KROUZEK POJIST.VNEJS / OUTSIDE SAFETY RING / SICHERUNGSRING AUßEN	POJISTINY KROUZEK 42	1	
10	95.800.021	0	KROUZEK POJIST.VNEJS / OUTSIDE SAFETY RING / SICHERUNGSRING AUßEN	POJISTINY KROUZEK 62	1	
11	99.200.134	0	VEDENÍ LINEARNI / LINEAR GUIDE / LINEARE FÜHRUNG	MSR35 1000	1	

Cislo Sestavy/Number of assembly/Nummer der Baugruppe; Verze (Ver.)/Version/Version; Název sestavy/Assembly title/Name der Baugruppe; Pozice (Poz.)/Position/Position;  
Objednací číslo/Purchase order number/Bestellnummer; Název položky/Volume title/Name der Position; Rožmer/Stock size/Abmessung

### 7.35. Kartáč / Bürste / Brush



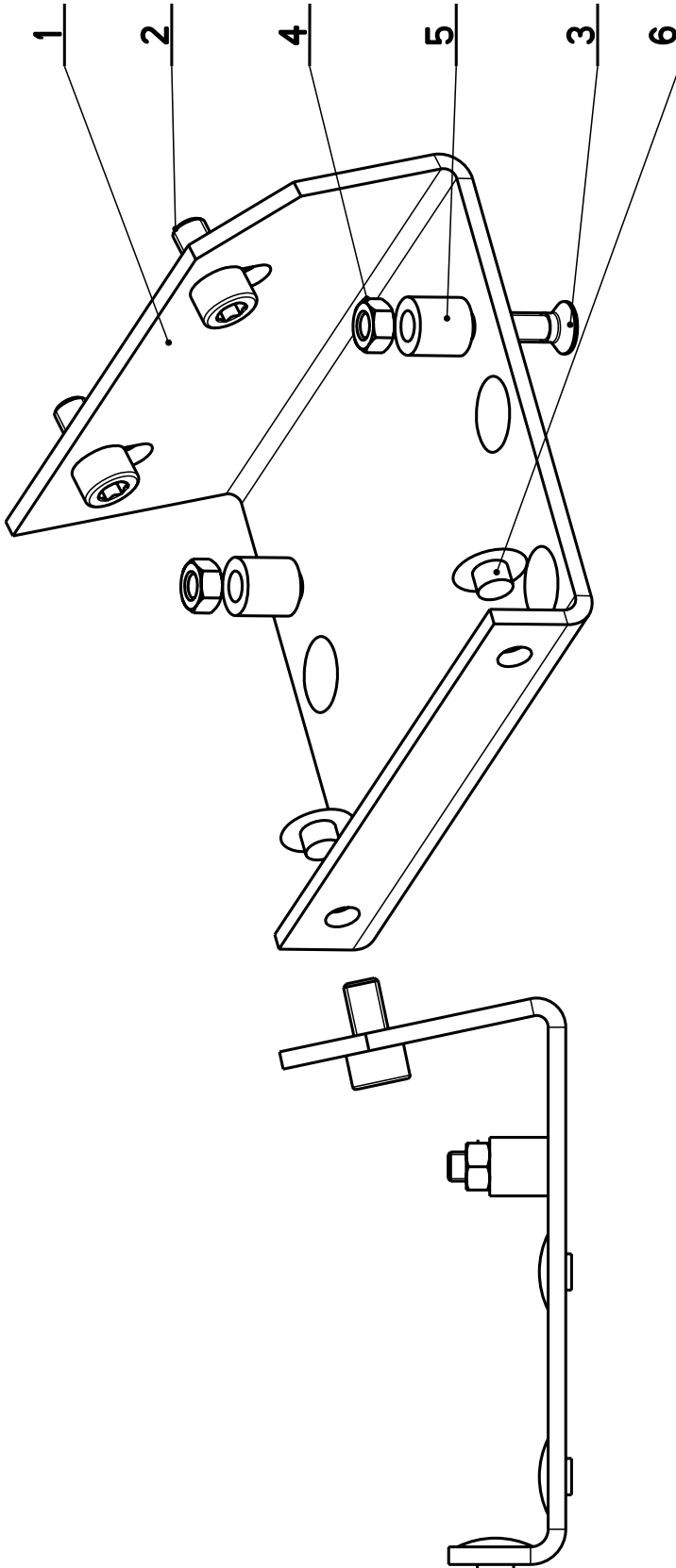
NAZEV SESTAVY KARTAC	ČÍSLO SESTAVY 201.6114-100	STROJ STG 330,440
Konstruoval: PROCHAZKA		
Datum: 27. 01.2010		
Meritko: 7:10		

7.36. Kusovník / Stückliste / Piece list –  
Kartáč / Bürste / Brush

Cislo Sestavy 201.6114-100		Ver. 0		Název sestavy KARTAC/BRUSH/BÜRSTE	
Poz.	Objednací číslo	Ver.	Název položky	Rozměr	Ks
1	30.0814-204	0	KOLEČKO / WHEEL / ROLLE	SESTAVA	1
2	30.6114-105	0	DESKA / BOARD / PLATTE	HR. 70x12	1
3	30.6114-116	0	HRIDEL / SHAFT / WELLE	D 15	1
4	30.6114-119	1	KROUZEK / RING / RING	d 28	2
5	30.6114-128	0	DRZAK / HOLDER / HALTER		1
6	31.1506-115	0	PRUŽINA / SPRING / FEDER	1.6x12x25x7.5	2
7	31.2107-206	0	PRUŽINA / SPRING / FEDER		1
8	49.250.017	0	KARTAC / BRUSH / BÜRSTE	SPB 100x12	1
9	90.001.25.067	0	SROUB IMBUS / ALLEN HEAD BOLT / IMBUSSCHRAUBE	M8x60	2
10	90.001.25.095	0	SROUB IMBUS / ALLEN HEAD BOLT / IMBUSSCHRAUBE	M8x70	1
11	90.003.20.001	0	SROUB STAVEC I / ADJUSTMENT BOLT / STELLSCHRAUBE	SROUB M5x6	3
12	90.100.55.005	0	MATICE / NUT / MUTTER	MATICE - M8	1
13	90.100.55.007	0	MATICE / NUT / MUTTER	MATICE - M12	1
14	90.150.50.007	0	PODLOZKA / WASHER / UNTERLEGSCHLEIBE	PODLOZKA 13	1
15	95.001.006	0	LOŽISKO / BEARING / LAGER	6002 2RS	2

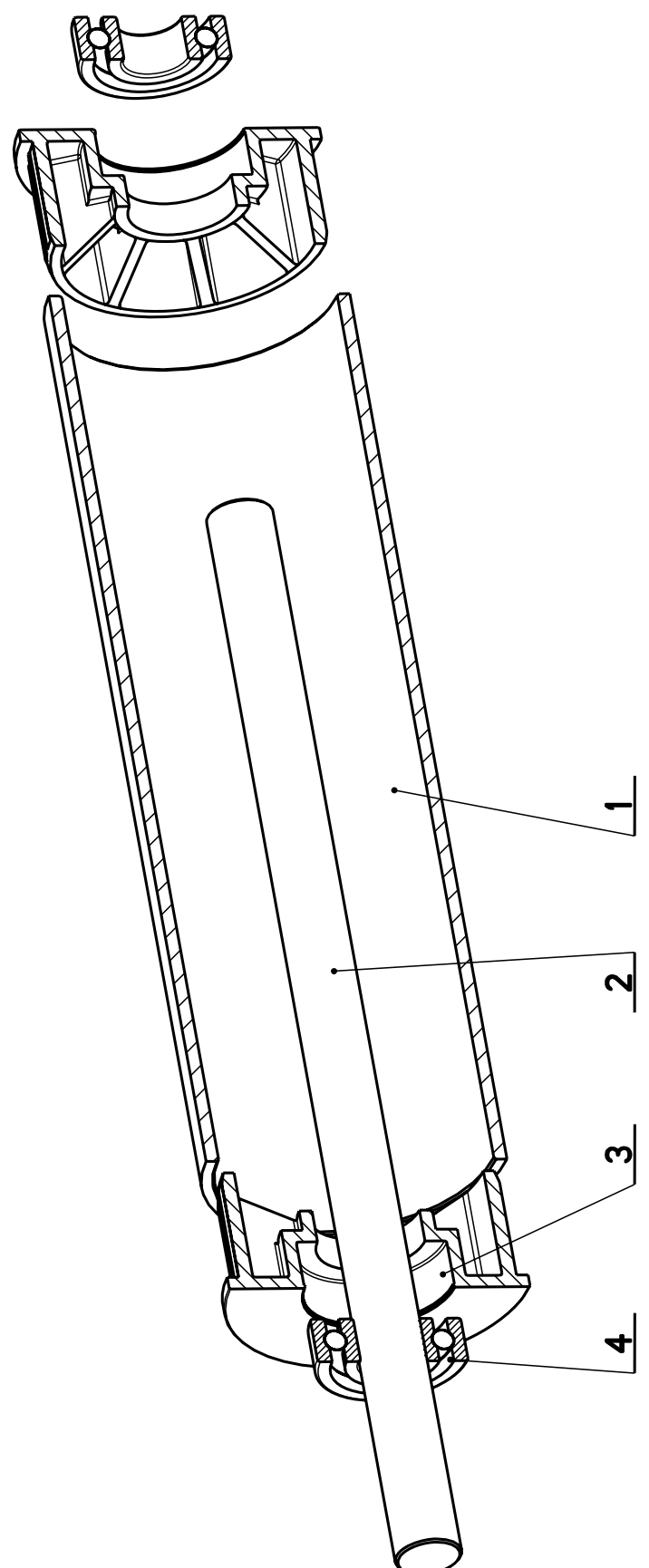
### 7.37. Vedení / Backenführung / Guide

Císlo Sestavy 201.Y604-070	Ver. 0	Název sestavy VEDENÍ / GUIDE / BACKENFÜHRUNG			
Poz.	Objednací číslo	Ver.	Název položky	Rozměr	Ks
1	30.Y604-071	0	DRŽAK / HOLDER / HALTER	P3 - 100	1
2	90.001.25.016	0	SROUB IMBUS / ALLEN HEAD BOLT / IMBUSSCHRAUBE	M6X12	2
3	90.011.27.024	0	SROUB ZAPUSTNÝ / COUNTERSINK BOLT / SENKSCHRAUBE		2
4	90.100.55.003	0	MATICE / NUT / MUTTER		2
5	90.163.00.006	0	DISTANC / DISTANCE / DISTANZ	TR 10/5,3	2
6	94.101.029	0	ZATKA / PLUG / STOPFEN	PRO IMBUS M8	6

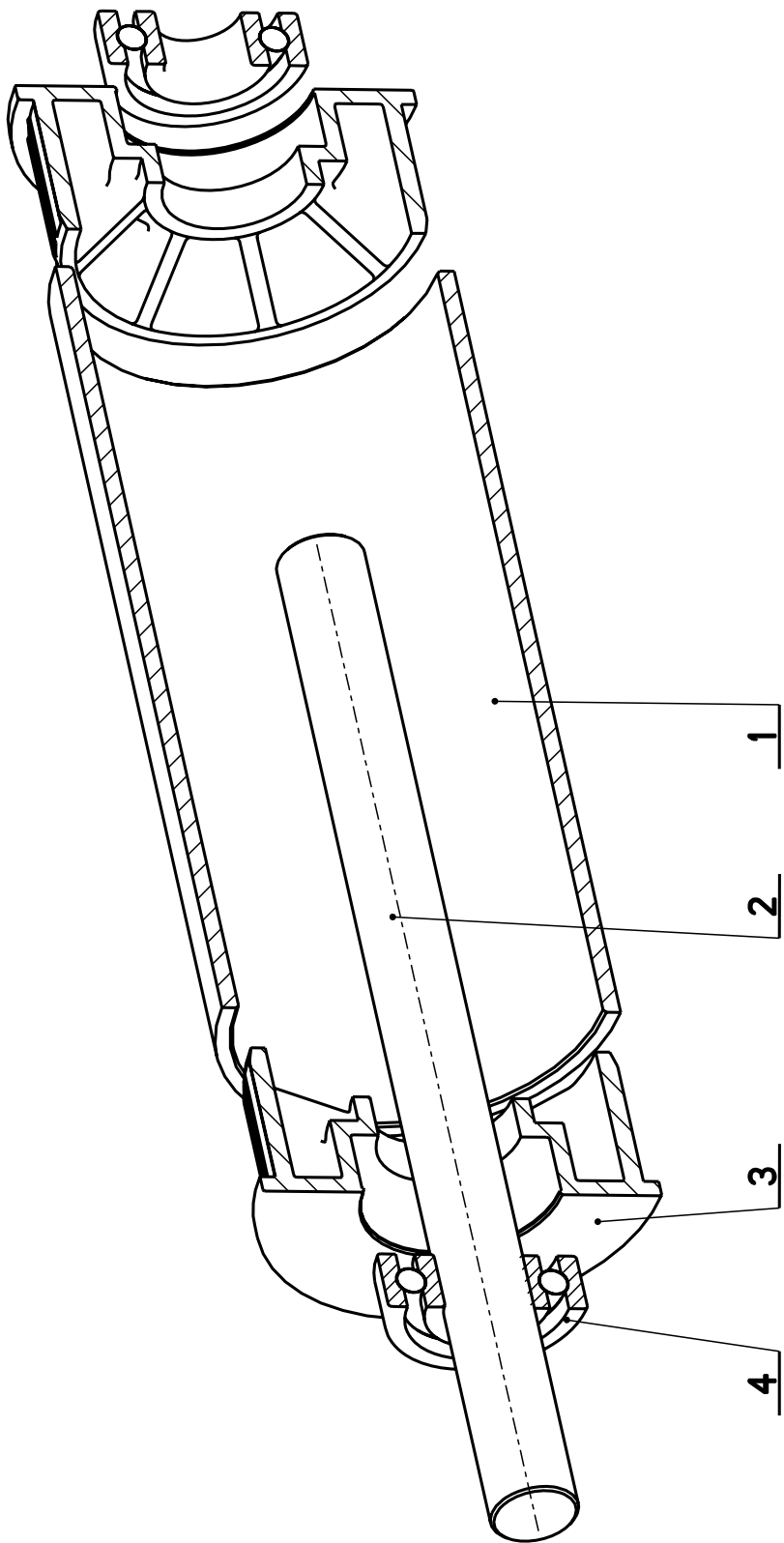
  


7.38. Váleček / Rolle / Cylinder – 1.

Císlo Sestavy 201.Y317-020		Ver. 0	Název sestavy VALEČEK/CYLINDER/ROLLE		
Poz.	Objednáací číslo	Ver.	Název položky	Rožmer	Ks
1	30.Y317-021	0	TRUBKA / TUBE / ROHR	Tr 70x3	1
2	30.Y317-022	0	CEP / LUG / BOLZEN	d 15	1
3	31.1313-502	0	VÍNO / COVER / DECKEL	d 60	2
4	95.001.015	0	LOŽISKO / BEARING / LAGER	6202 2RS	2



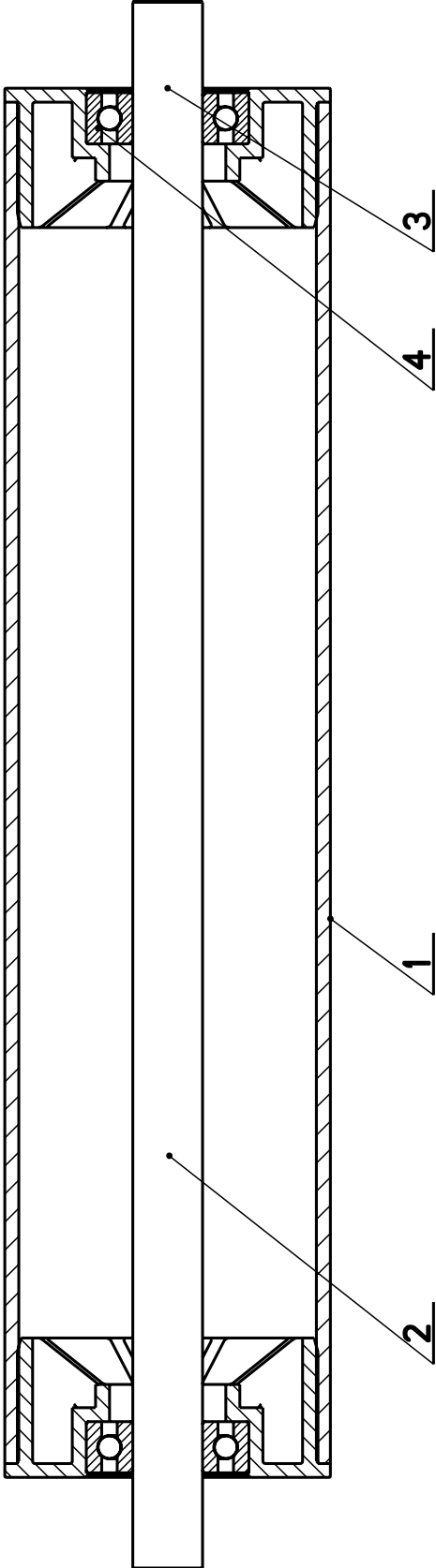
### 7.39. Váleček / Rolle / Cylinder – 2.

Císlo Sestavy <b>201.Y317-010</b>	Ver. <b>0</b>	Název sestavy <b>VÁLEČEK/CYLINDER/ROLLE</b>																													
<table border="1" style="width: 100%; border-collapse: collapse;"> <thead> <tr> <th style="width: 5%;">Poz.</th> <th style="width: 45%;">Objednací číslo</th> <th style="width: 30%;">Ver.</th> <th style="width: 20%;">Název položky</th> <th style="width: 15%;">Rozměr</th> <th style="width: 5%;">Ks</th> </tr> </thead> <tbody> <tr> <td style="text-align: center;">1</td> <td>30.Y317-011</td> <td style="text-align: center;">0</td> <td>TRUBKA / TUBE / ROHR</td> <td>Tr 70x3</td> <td style="text-align: center;">1</td> </tr> <tr> <td style="text-align: center;">2</td> <td>30.Y317-012</td> <td style="text-align: center;">0</td> <td>ČEP / LUG / BOLZEN</td> <td>d 15</td> <td style="text-align: center;">1</td> </tr> <tr> <td style="text-align: center;">3</td> <td>31.1313-502</td> <td style="text-align: center;">0</td> <td>VÍNO / COVER / DECKEL</td> <td>d 60</td> <td style="text-align: center;">2</td> </tr> <tr> <td style="text-align: center;">4</td> <td>95.001.015</td> <td style="text-align: center;">0</td> <td>LOŽISKO / BEARING / LAGER</td> <td>6202 2RS</td> <td style="text-align: center;">2</td> </tr> </tbody> </table>	Poz.	Objednací číslo	Ver.	Název položky	Rozměr	Ks	1	30.Y317-011	0	TRUBKA / TUBE / ROHR	Tr 70x3	1	2	30.Y317-012	0	ČEP / LUG / BOLZEN	d 15	1	3	31.1313-502	0	VÍNO / COVER / DECKEL	d 60	2	4	95.001.015	0	LOŽISKO / BEARING / LAGER	6202 2RS	2	
Poz.	Objednací číslo	Ver.	Název položky	Rozměr	Ks																										
1	30.Y317-011	0	TRUBKA / TUBE / ROHR	Tr 70x3	1																										
2	30.Y317-012	0	ČEP / LUG / BOLZEN	d 15	1																										
3	31.1313-502	0	VÍNO / COVER / DECKEL	d 60	2																										
4	95.001.015	0	LOŽISKO / BEARING / LAGER	6202 2RS	2																										



7.40. Váleček / Rolle / Cylinder – 3

Císlo Sestavy 201.Y517-030		Ver. 0	Název sestavy VALEČEK/CYLINDER/ROLLE		
Poz.	Objednací číslo	Ver.	Název položky	Rozevner	Ks
1	30.Y517-031	0	TRUBKA / TUBE / ROHR	Tr 70x3	1
2	30.Y517-032	0	CEP / LUG / BOLZEN	d 15	1
3	31.1313-502	0	VÍNO / COVER / DECKEL	d 60	2
4	95.001.015	0	LOŽISKO / BEARING / LAGER	6202 2RS	2

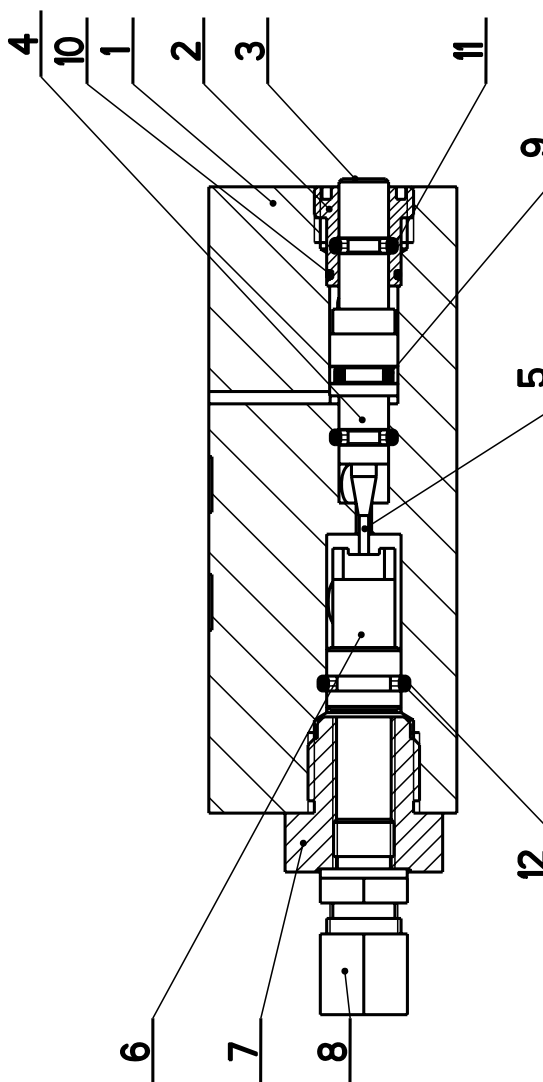
Císlo Sestavy/Number of assembly/Nummer der Baugruppe; Verze (Ver.)/Version/Version; Název sestavy/Assembly title/Name der Baugruppe; Pozice (Poz.)/Position/Position;  
 Objednací číslo/Purchase order number/Bestellnummer; Název položky/Volume title/Name der Position; Rozevner/Stock size/Abmessung

## 7.41. Centrování / Zentrieren / Centering

Císlo Sestavy 201.Y302-030	Ver. 0	Název sestavy CENTROVANI / CENTERING / ZENTRIEREN	Ver.	Název položky	Rozměr	Ks
1	0	30.Y302-031	0	CEP / LUG / BOLZEN		1
2	0	30.Y302-032	0	PAKA / LEVER / HEBEL		1
3	0	31.0206-005	0	PRUZINA / SPRING / FEDER	2.50x16x90x27	1
4	0	90.001.25.032	0	SROUB IMBUS / ALLEN HEAD BOLT / IMBUSSCHRAUBE	8x20	1
5	0	90.005.55.017	0	SROUB 6HRANNY / 6 SIDED BOLT / SECHSKANTSCHRAUBE	SROUB M8x30	2
6	0	90.005.55.019	0	SROUB 6HRANNY / 6 SIDED BOLT / SECHSKANTSCHRAUBE	SROUB M8x40	1
7	0	90.100.55.005	0	MATICE / NUT / MUTTER	MATICE - M8	2
8	0	90.163.00.004	0	PODLOZKA / WASHER / UNTERLEGSCHIEBE	NORD-LOCK	2
9	0	95.001.005	0	LOZISKO / BEARING / LAGER	6001 2RS	1
10	0	95.800.004	0	KROUZEK POJIST.VNEJS / OUTSIDE SAFETY RING / SICHERUNGSRING AUßEN	POJISTNY KROUZEK 12	1
11	0	95.800.008	0	KROUZEK POJIST.VNEJS / OUTSIDE SAFETY RING / SICHERUNGSRING AUßEN	POJISTNY KROUZEK 18	1

### 7.42. Kostka regulace / Regulation cube / Regelungswürfel

Cislo Sestavy 201.6816-100		Název sestavy KOSTKA REGULACE / REGULATION CUBE / REGELUNGSWÜRFEL			
Poz.	Objednací číslo	Ver.	Název položky	Rozměr	Ks
1	30.6816-101	1	KOSTKA REGULACE / REGULATION CUBE / REGELUNGSWÜRFEL	TYC 40x40	1
2	30.6816-104	1	VÍNO / COVER / DECKEL	TYC 16	1
3	30.6816-103	0	PIST / PISTON / KOLBEN	TYC 12	1
4	30.6816-108	0	JEHLA / NEEDLE / NADEL	TYC 8	1
5	95.690.001	0	JEHLA / NEEDLE / NADEL	1.5x11.8	1
6	30.6816-106	2	PIST / PISTON / KOLBEN	TYC 12	1
7	30.6816-107	0	VÍNO / COVER / DECKEL	TYC 22	1
8	92.002.102	0	SROUBENÍ / BOLTING / VERSCHRAUBUNG	S-GEV-8LLR	1
9	96.002.003	0	O-KROUZEK DYNAMIC / DYNAMIC O RING / O-RING DYNAMISCH	6X2	1
10	96.002.041	0	O-KROUZEK DYNAMIC / DYNAMIC O RING / O-RING DYNAMISCH	10x1	1
11	96.001.001	0	O-KROUZEK STATIC / STATIC O RING / O-RING STATISCH	4X1.8	2
12	96.001.003	0	O-KROUZEK STATIC / STATIC O RING / O-RING STATISCH	8X2	1



### 7.43. Brzda / Bremse / Brake

Cislo Sestavy 201.Y602-020		Ver. 0		Nazev sestavy BRZDA/BRAKE/BREMSE	
Poz.	Objednaci cislo	Ver.	Nazev polozky	Rozevmer	Ks
1	30.Y402-022	0	DESKA / BOARD / PLATTE	P2-30	1
2	30.Y402-023	0	SROUB STAVECI / ADJUSTMENT BOLT / STELLSCHRAUBE	6HR 19	2
3	30.Y402-024	0	DESKA / BOARD / PLATTE	HR 80x10	1
4	30.Y402-027	0	KROUZEK / RING / RING	TR 25x5	1
5	30.Y402-028	0	TELESO / BODY / KÖRPER		1
6	30.Y402-029	0	DESKA / BOARD / PLATTE	P 3-15	1
7	30.Y602-025	0	EXCENTR / CAM / EXZENTER		1
8	90.001.25.015	0	SROUB IMBUS / ALLEN HEAD BOLT / IMBUSSCHRAUBE	M6x10	2
9	90.001.25.039	0	SROUB IMBUS / ALLEN HEAD BOLT / IMBUSSCHRAUBE	M8x55	2
10	90.001.25.046	0	SROUB IMBUS / ALLEN HEAD BOLT / IMBUSSCHRAUBE	M10x20	4
11	90.005.55.015	0	SROUB 6HRANNY / 6 SIDED BOLT / SECHSKANTSCHRAUBE	SROUB M6x20	1
12	90.011.27.003	0	SROUB ZAPUSTNY / COUNTERSINK BOLT / SENKSCHEIBE	SROUB M5x10	2
13	90.101.55.001	0	MATICE / NUT / MUTTER	MATICE M8	1
14	95.700.004	0	POUZDRO / SLEEVE / BÜCHSE	20x20	1

Cislo Sestavy/Number of assembly/Nummer der Baugruppe; Verze (Ver.)/Version/Version; Nazev sestavy/Assembly title/Name der Baugruppe; Pozice (Poz.)/Position/Position;  
 Objednaci cislo/Purchase order number/Bestellnummer; Nazev polozky/Volume title/Name der Position; Rozevmer/Stock size/Abmessung

