

Serie **Individual**



Individual 720.540 GH

Operating instructions

**Before transporting and using the machine,
please read the instructions thoroughly!**

Seriové číslo / Serien Nummer / Serial Number _____

Service and information

Your BOMAR dealer:

Direct BOMAR contact:

BOMAR spol. s r.o.
Těžební 1236/1
62700 Brno
Czech Republic, EU

telefon: +420 – 533 426 100
fax: +420 – 533 426 109
e-mail: info@bomar.cz
www: <http://www.bomar.cz>

We are available:

Mondays to Fridays

7⁰⁰ – 16⁰⁰

Version:

1.20 / Feb. 2011
rev. 1

BOMAR, spol. s r.o. © – Subject to modifications and amendments.

Content

1. SAFETY NOTES	7
1.1. Machine determination.....	9
1.2. Protective suit and personal safety.....	9
1.3. Safety notes for machine operator.....	10
1.4. Safety notes for the servicing and repairs.....	10
1.5. Safety notes for the servicing and repairs on hydraulic unit.....	11
1.6. Safety machine accessories.....	11
1.6.1. Total Stop.....	11
1.6.2. Arm covers.....	11
1.6.3. Saw band stretching and rupture inspection.....	12
1.6.4. Band saw cover.....	12
1.7. Safety notes for the cooling.....	12
1.7.1. Instructions for first help.....	12
1.8. Umístění štítku stroje / Maschinenschild position / Position of machine label.....	13
1.9. Umístění bezpečnostních značek / Verteilung der Sicherheitszeichen / Position of safety symbols.....	14
2. MACHINE DOCUMENTATION	15
2.1. Technická data / Technische Daten / Technical data.....	17
2.2. Rozměrové schéma / Aufstellzeichnung / Installation diagram.....	18
2.3. Popis / Beschreibung / Description.....	19
2.4. Transportation and stocking.....	20
2.4.1. Conditions for transportation and stocking.....	20
2.4.2. Transport and stocking preparations.....	20
2.4.3. Transport and stocking.....	20
2.4.4. Transportní schéma / Transport schema / Transport scheme.....	21
2.5. Activation.....	22
2.5.1. Machine working conditions.....	22
2.6. Band saw unpacking and assembling.....	22
2.6.1. Machine installing and levelling.....	22
2.6.2. Machine disposal after lifetime.....	22
2.6.3. First run of the power pack.....	23
2.6.4. Filling the reservoir with hydraulic oil.....	23
2.6.5. Kotevní plan / Verankerungsplan / Grounding plan.....	24
2.7. Electrical connection.....	25
2.7.1. Check the direction of the saw band.....	25
2.7.2. Check machine connection into electrical network.....	26
2.8. Filling of the cooling system.....	26
2.9. Check machine function.....	26
2.10. Saw band.....	26
2.10.1. Saw band size.....	26
2.10.2. Selection of the saw band tooth system.....	26
2.10.3. Saw band running-in.....	27
2.10.4. Tables for teeth selection:.....	28
3. MACHINE CONTROL	29
3.1. Starting the band saw.....	31
3.2. Control panel.....	32
3.3. Control panel – description.....	33
3.4. Machine control.....	34
3.4.1. Preparative mode.....	34
3.4.2. Semi-automatic cycle.....	34
3.4.3. Cycle breaking.....	35
3.5. Band saw adjusting.....	35
3.5.1. Angular cut setting.....	35
3.5.2. Adjusting band guides.....	36
3.5.3. Cutting speed adjusting.....	37
3.5.4. Adjustment of pressure to the cut.....	37
3.5.5. Speed adjustment of the arm lowering.....	37
3.5.6. Saw frame lift stop setting.....	38
3.5.7. Saw arm lower position stop adjustment.....	38
3.5.8. Brush adjustment.....	38
3.6. Material insertion.....	39
3.6.1. Handling agent selection.....	39
3.6.2. Insertion.....	39
3.6.3. Bundle material cutting.....	39
4. MACHINE SERVICE	41
4.1. Saw band dismantling.....	43
4.2. Saw band installation.....	44
4.3. Saw band stretching and inspection.....	44
4.3.1. Saw band stretching.....	44
4.3.2. Saw band inspection.....	44

4.3.3.	Saw band run setting.....	45
4.3.4.	Adjusting of the limit switch of the saw band stretching.....	45
4.4.	Cooling agents and chips disposal.....	46
4.4.1.	Coolant device inspection.....	46
4.4.2.	Chips disposal.....	46
4.5.	Hydraulic, Greases and oils.....	47
4.5.1.	Gearbox oils.....	47
4.5.2.	Lubricant greases.....	47
4.5.3.	Lubrication.....	48
4.5.4.	Hydraulic oils.....	48
4.5.5.	Hydraulic unit service.....	49
4.6.	Machine cleaning.....	49
4.7.	Worn pieces replacement.....	50
4.7.1.	Pushing bearing replacement.....	50
4.7.2.	Saw band guiding pulleys replacement.....	52
4.7.3.	Hard metal guides replacement.....	53
4.7.4.	Brush replacement.....	55

5. ZÁVADY / TROUBLESHOOTING57

5.1.	Mechanical problems.....	58
5.2.	Electric and hydraulic problems.....	60
5.3.	Electric problems.....	61
5.4.	Hydraulic problems.....	61

6. SCHÉMATA / SCHEMAS / SCHEMATICS63

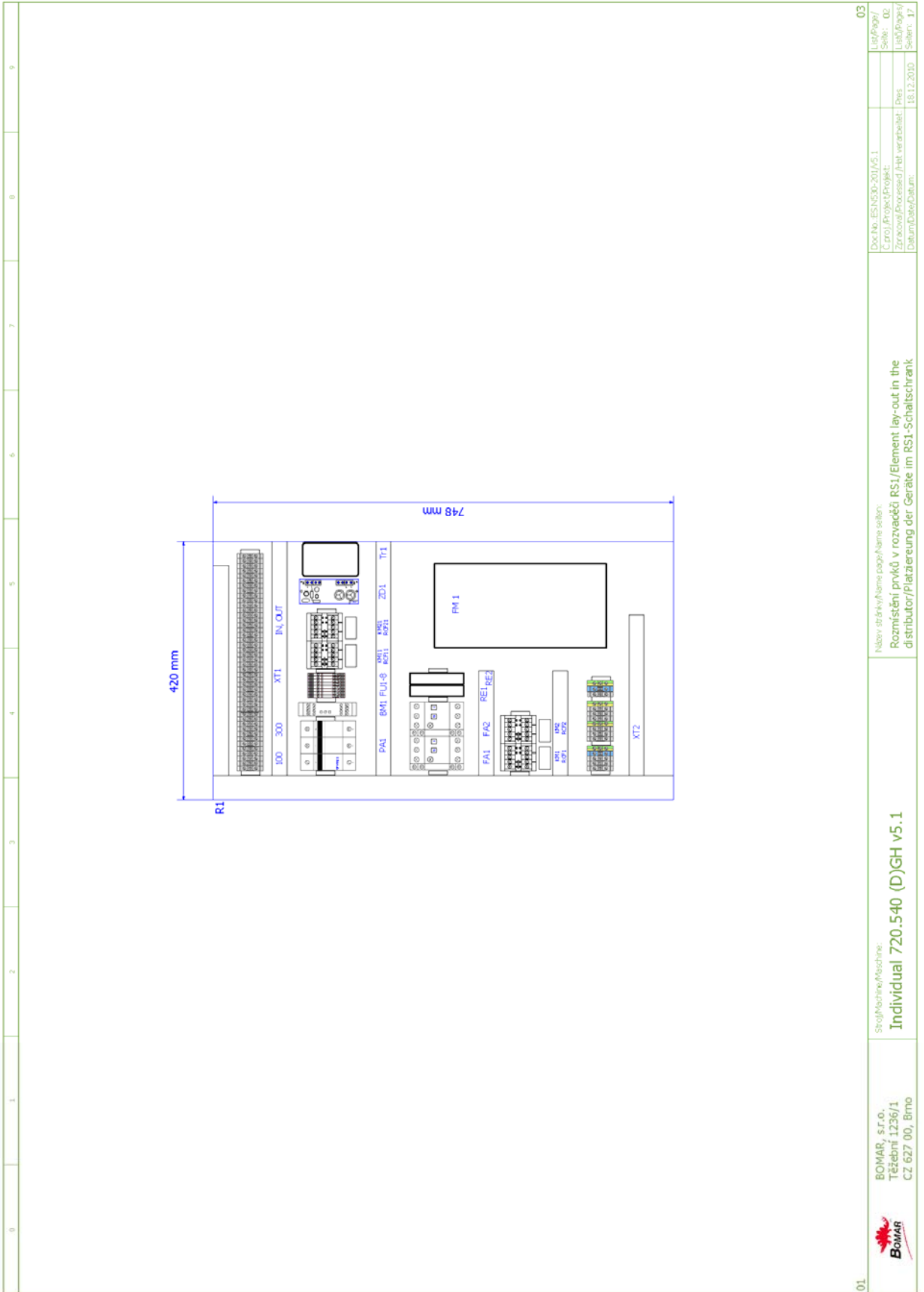
6.1.	Elektrické schéma / Elektroschema / Wiring diagrams – 3×400 V, TN-C-S.....	64
6.2.	Elektrické schéma / Elektroschema / Wiring diagrams – 3×230 V, TN-C.....	77
6.3.	Elektrické schéma / Elektroschema / Wiring diagrams – 3×400 V, TN-C.....	90
6.4.	Hydraulické schéma / Hydraulikschema / Hydraulic diagram.....	102

7. VÝKRESY SESTAV PRO OBJEDNÁNÍ NÁHRADNÍCH DÍLŮ / ZEICHNUNGEN FÜR BESTELLUNG DER ERSATZTEILE / DRAWING ASSEMBLIES FOR SPARE PARTS ORDER105

7.1.	Individual 720.540 GH.....	106
7.2.	Kusovník / Stückliste / Piece list – Individual 720.540 GH.....	107
7.3.	Rameno / Sägerahmen / Saw arm.....	108
7.4.	Kusovník / Stückliste / Piece list – Rameno / Sägerahmen / Saw arm.....	109
7.5.	Rameno / Sägerahmen / Saw arm.....	110
7.6.	Kusovník / Stückliste / Piece list – Rameno / Sägerahmen / Saw arm.....	111
7.7.	Podstavec / Untersatz / Base.....	112
7.8.	Kusovník / Stückliste / Piece list – Podstavec / Untersatz / Base.....	113
7.9.	Pohon / Antrieb / Drive.....	114
7.10.	Kusovník / Stückliste / Piece list – Pohon / Antrieb / Drive.....	115
7.11.	Svěrák / Schraubstock / Vice.....	116
7.12.	Kusovník / Stückliste / Piece list – Svěrák / Schraubstock / Vice.....	117
7.13.	Válec / Zylinder / Cylinder –1.....	118
7.14.	Kusovník / Stückliste / Piece list – Válec / Zylinder / Cylinder –1.....	119
7.15.	Válec / Zylinder / Cylinder –2.....	120
7.16.	Kusovník / Stückliste / Piece list – Válec / Zylinder / Cylinder –2.....	121
7.17.	Napínání / Spannung / Tensioning.....	122
7.18.	Kusovník / Stückliste / Piece list – Napínání / Spannung / Tensioning.....	123
7.19.	Vedení pásu / Sägebandführung / Belt guide.....	124
7.20.	Kusovník / Stückliste / Piece list – Vedení pásu / Sägebandführung / Belt guide.....	125
7.21.	Vodící kostka / Führungsklotz / Guiding cube.....	126
7.22.	Kusovník / Stückliste / Piece list – Vodící kostka / Führungsklotz / Guiding cube.....	127
7.23.	Vodící kostka / Führungsklotz / Guiding cube.....	128
7.24.	Kusovník / Stückliste / Piece list – Vodící kostka / Führungsklotz / Guiding cube.....	129
7.25.	Konzola / Konsole / Console.....	130
7.26.	Kusovník / Stückliste / Piece list – Konzola / Konsole / Console.....	131
7.27.	Rozvaděč / Verteiler / Distributor.....	132
7.28.	Kusovník / Stückliste / Piece list – Rozvaděč / Verteiler / Distributor.....	133
7.29.	Ovládací panel / Bedienpult / Control panel.....	134
7.30.	Kusovník / Stückliste / Piece list – Ovládací panel / Bedienpult / Control panel.....	135
7.31.	Sloup / Saule / Pole 1.....	136
7.32.	Kusovník / Stückliste / Piece list – Sloup / Saule / Pole 1.....	137
7.33.	Sloup / Saule / Pole 2.....	138
7.34.	Kusovník / Stückliste / Piece list – Sloup / Saule / Pole 2.....	139
7.35.	Kartáč / Bürste / Brush.....	140
7.36.	Kusovník / Stückliste / Piece list – Kartáč / Bürste / Brush.....	141
7.37.	Vedení / Backenführung / Guide.....	142
7.38.	Ložisko / Lager / Bearing.....	143
7.39.	Kostka regulace / Regulation cube / Regelungswürfel.....	144
7.40.	Brzda / Bremse / Brake.....	145

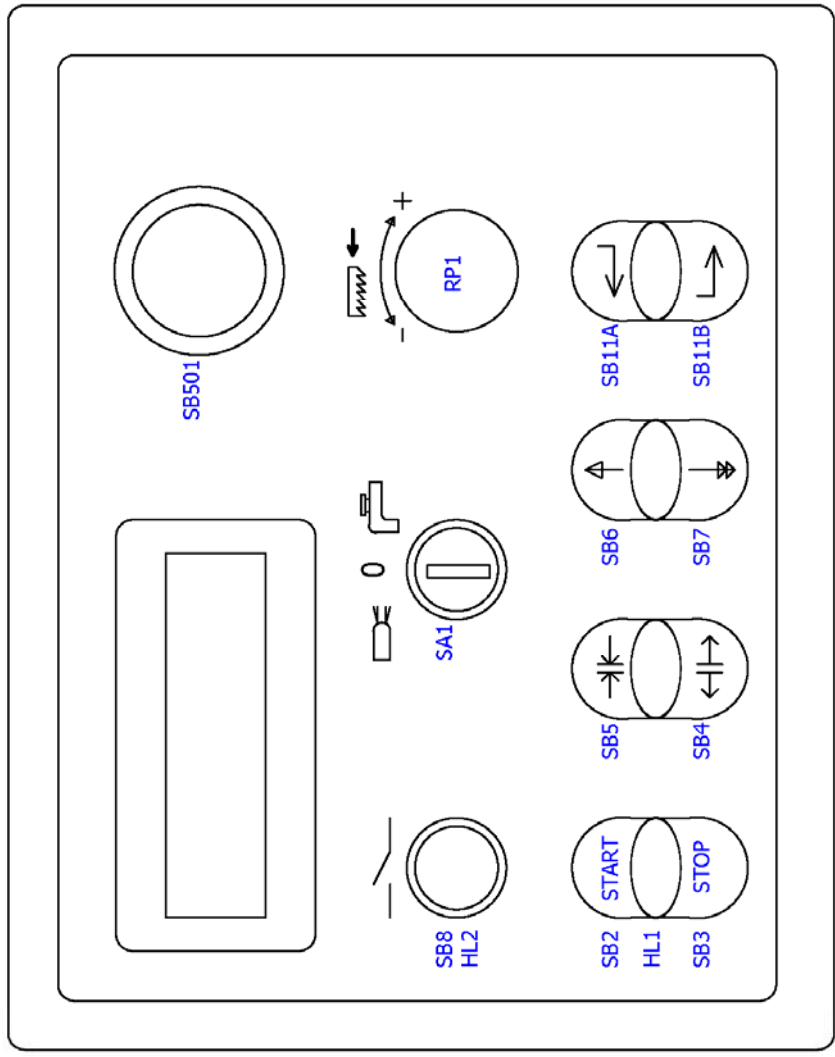
6. **Schémata / Schemas / Schematics**

6.1. Elektrické schéma /
 Elektroschema /
 Wiring diagrams – 3×400 V, TN-C-S

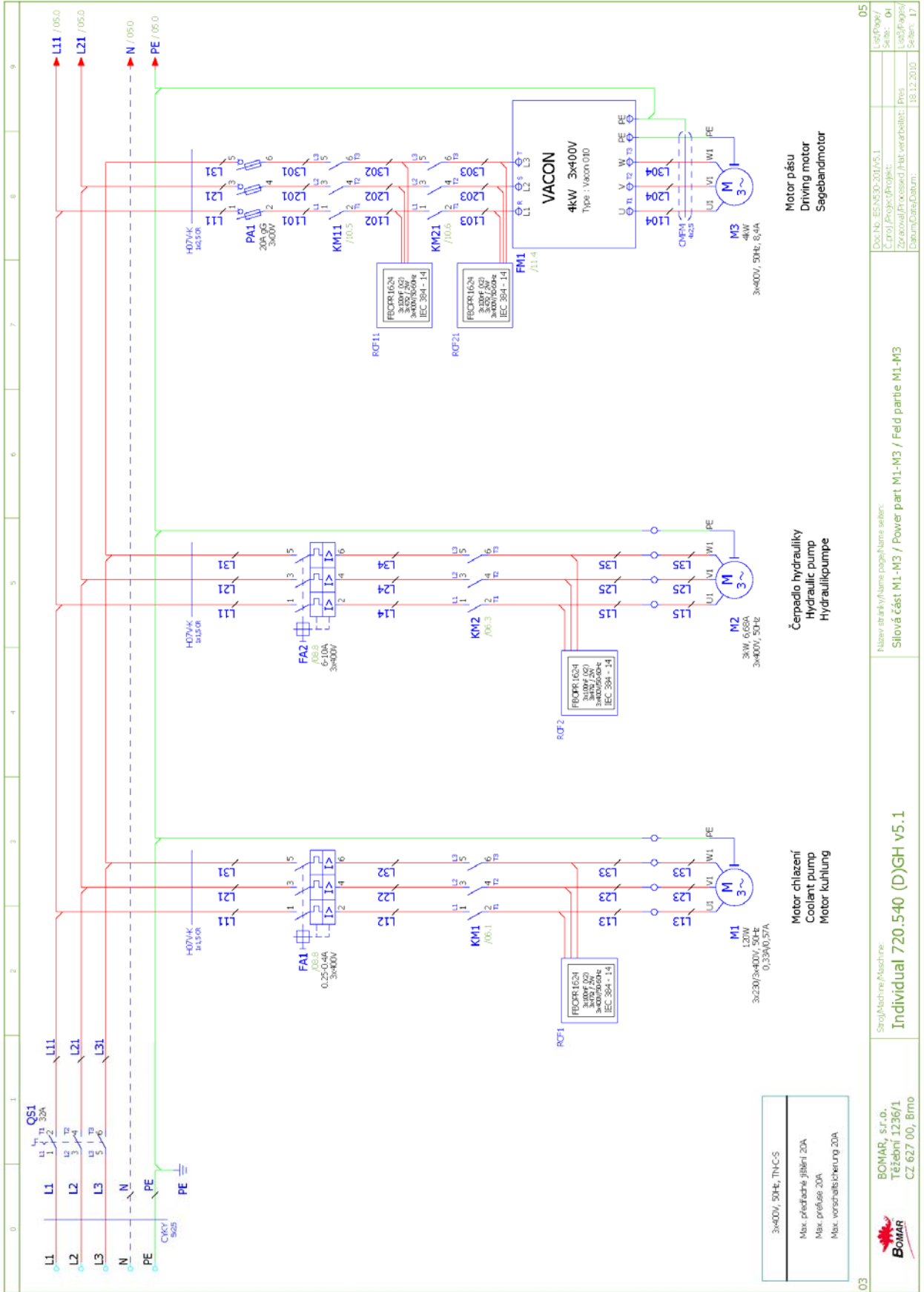


01	 BOMAR, s.r.o. Těžební 1236/1 CZ 627 00, Brno	Štef/Machine/Maschine: Individual 720.540 (D)GH v5.1	Název sřížky/Name page/Name section: Rozmístění prvků v rozvaděči RS1/Element lay-out in the distributor/Platzierung der Geräte im RS1-Schaltschrank	Doc.No./ES/NS/SC-201/A5.1 C.proj./Project/Projekt: Zpracoval/Processed/Abt.verarbeitet: Pies Datum/Date/Datum: 18.12.2010	03 List/Page/ Seite: 02 List/Page/ Seiten: 17
----	--	--	--	--	---

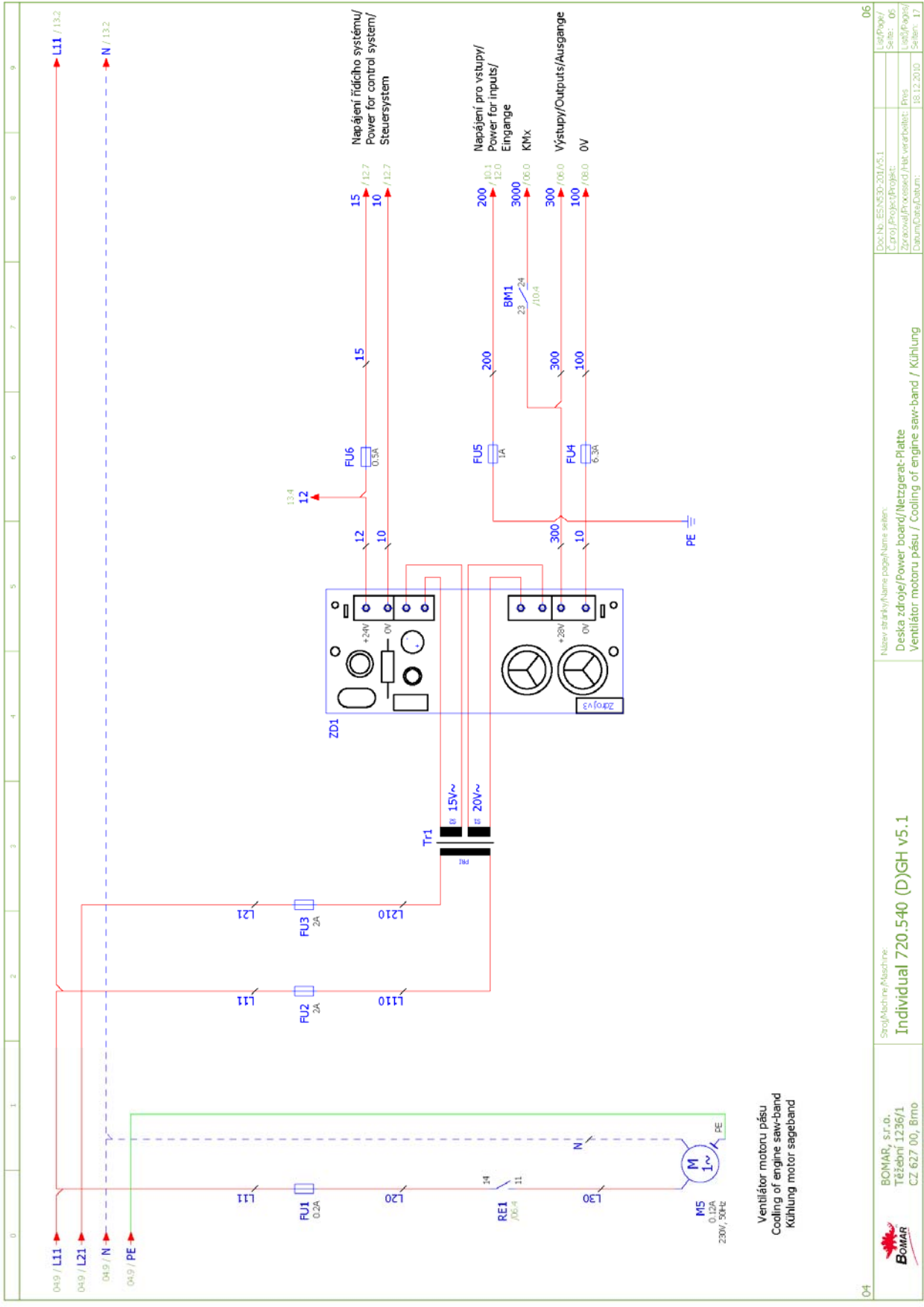
0 1 2 3 4 5 6 7 8 9



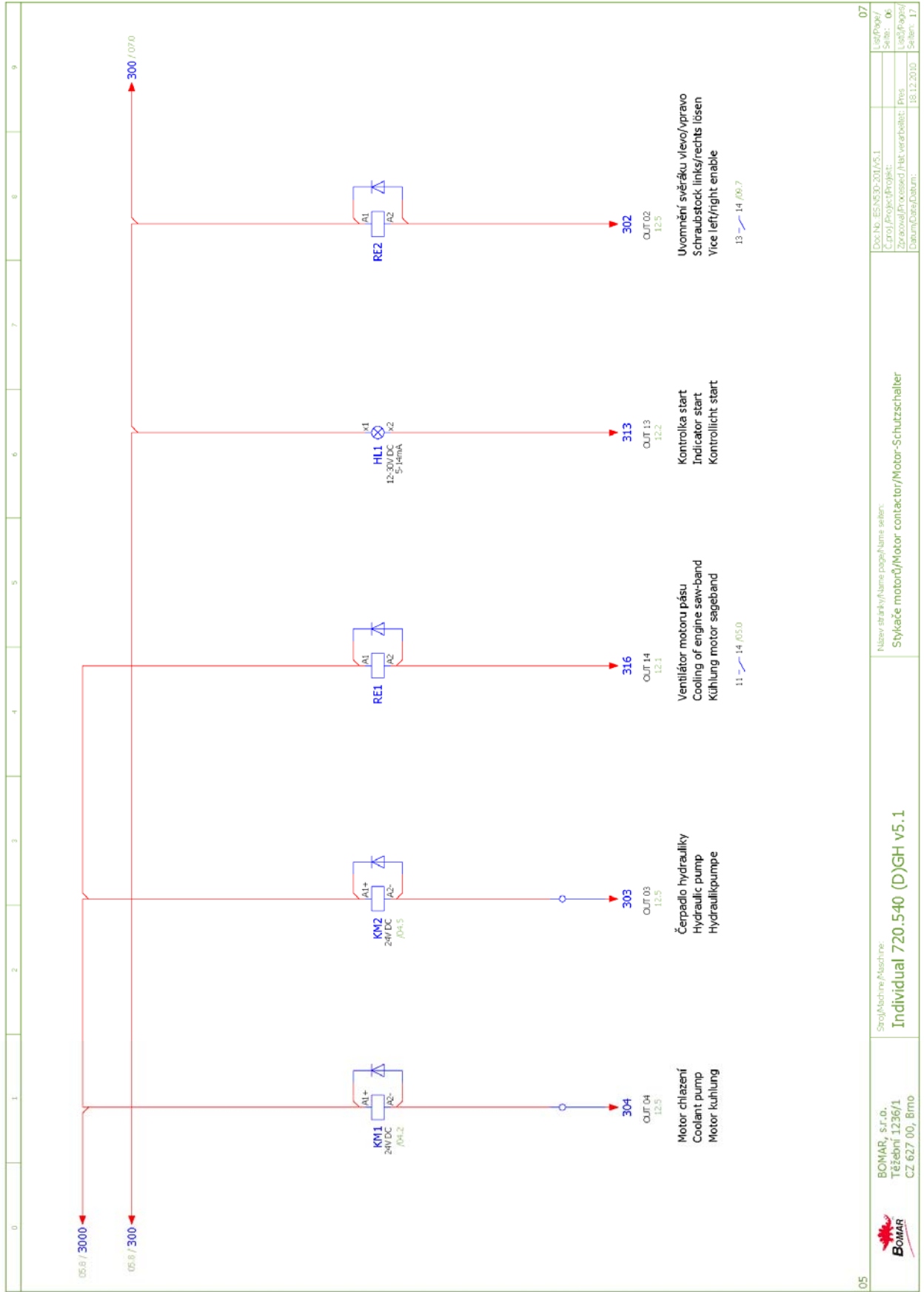
02		BOMAR, s.r.o. Těžební 1236/1 CZ 627 00, Brno
04	Stroj/Machine/Maschine: Individual 720.540 (D)GH v5.1	Doc.No.: ES/N30-2014/5.1 Control Project/Projekt: Zpracoval/Processed/Just verarbeitet: Pms Datum/Date/Datum: 7.12.2010
	Název stránky/Name page/Name seiten: Ovládací panel na rozváděči/Control panel/Bedienpult	List/Page/ Seite: 03 Leaf/Blatt/ Seiten: 17



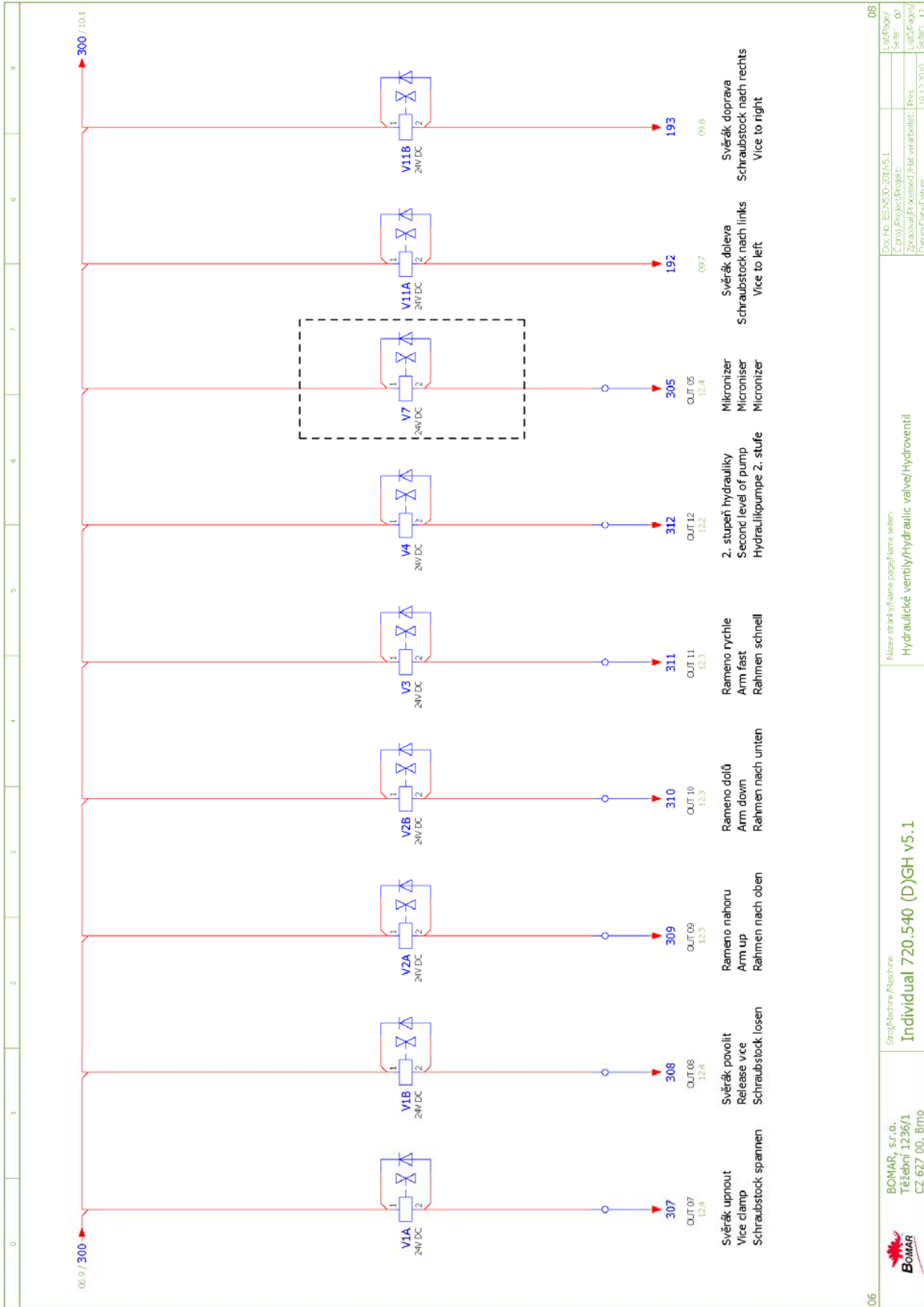
05	Doc.Nr.: ES/N530-201/V5.1	Ver./Page / Series: 04
	Canal/Projekt/Projekt: Zpracováno/Processed/Prüf. verarbeitete:	Ver./Page / Series: 04
	Datum/Date/Datum:	Ver./Page / Series: 17
Název stránky/název stránky/name: schém.		
Slovní část M1-M3 / Power part M1-M3 / Feld parte M1-M3		
Stroj/Machine/Maschine: Individual 720.540 (D)GH v5.1		
03	<p>BOMAR, s.r.o. Těžební 1236/1 CZ 627 00, Brno</p>	



Schemata
Schemata
Schematics

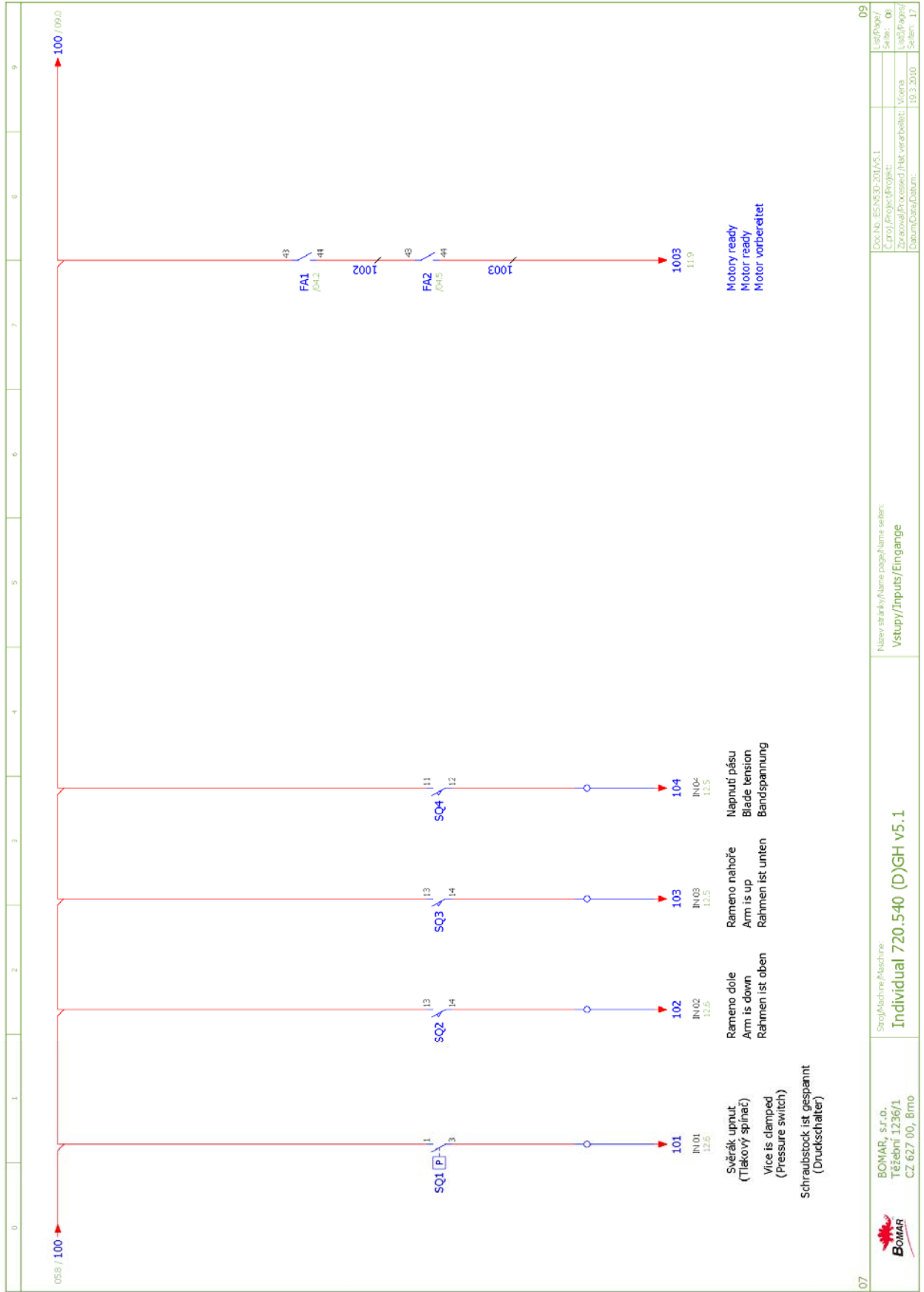


05	Stroj/Machine/Maschine Individual 720.540 (D)GH v5.1	1. Název startky/Name page/Name select: Svkače motorů/Motor contactor/Motor-Schutzschalter	Doc.No.: ES NS30-201/A5.1 C. Proj./Projekt/Projekt: Zpracoval/Processed/Hat verarbeit.: Pms Datum/Date/Datum: 18.12.2010	07 List/Page/ Seite: 06 Leaf/Page/ Seiten: 17
----	--	---	---	---

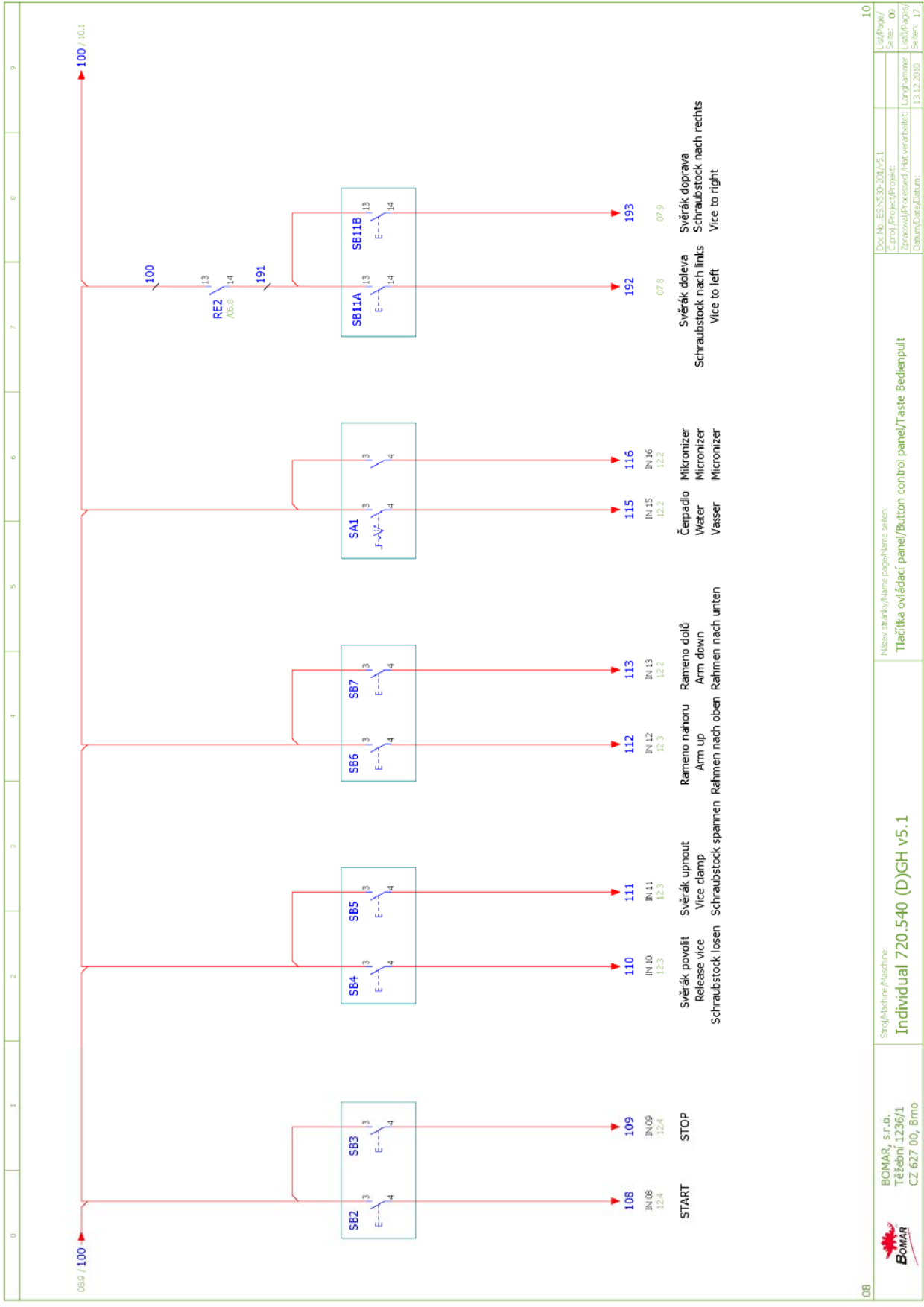


06	08
06.9 / 300	300 / 10.1
Doc.No.: ES.N50-2014/5.1 Číslo Projekt/Projekt: Zpracoval/Processed/Verarbeitet: Prys Datum/Date/Date: 18.12.2010	
Název strojky/Name pagey/Name seten: Hydraulické ventily/Hydraulic valve/Hydroventil	
Stroj/Machine/Maschine: Individual 720.540 (D)GH v5.1	
BOMAR, s.r.o. Těšební 1236/1 CZ 627 00, Břmo	
List/Sheet/ Series: 07 List/Sheet/ Seiten: 17	

Schemata Schemata Schematics

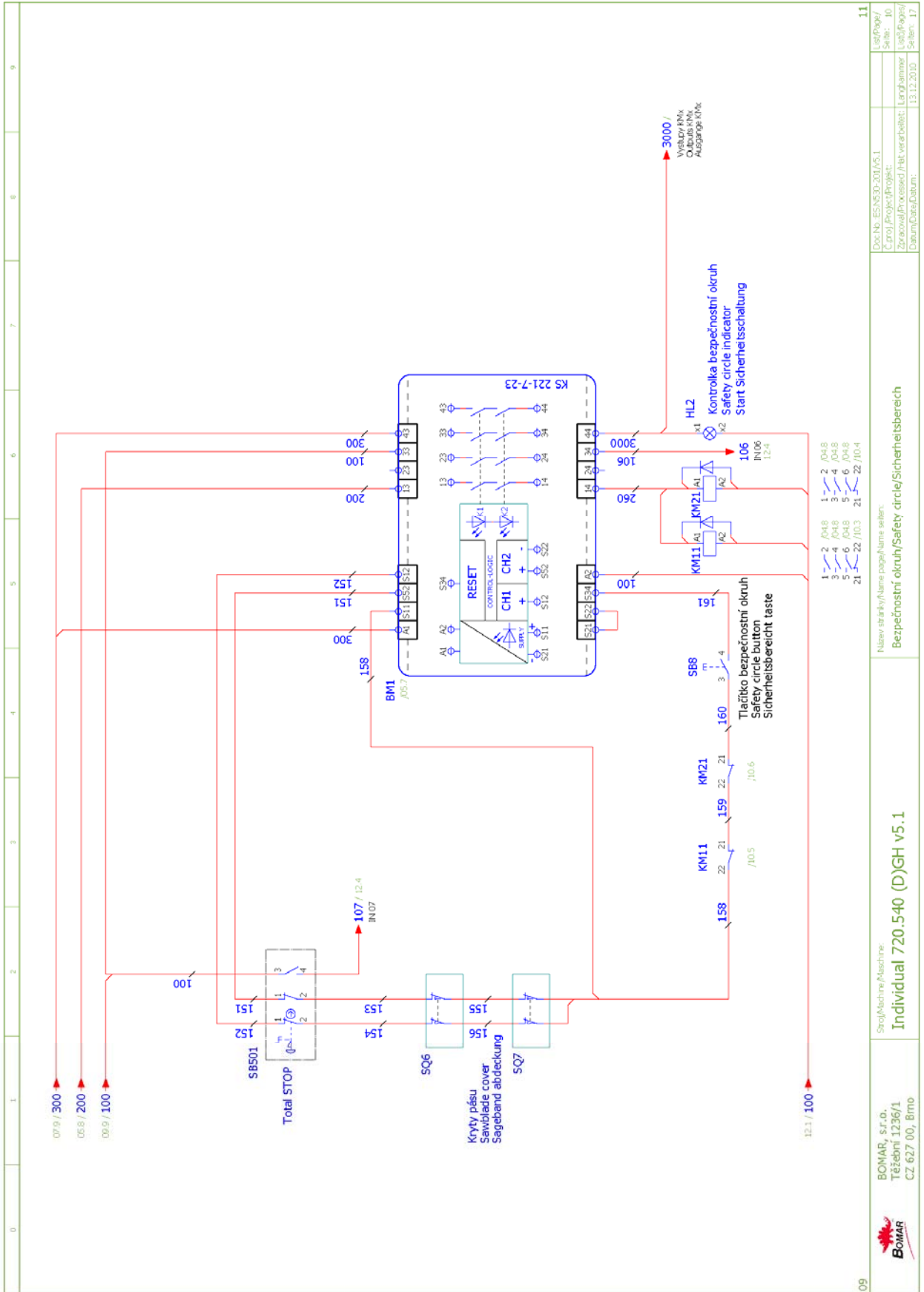


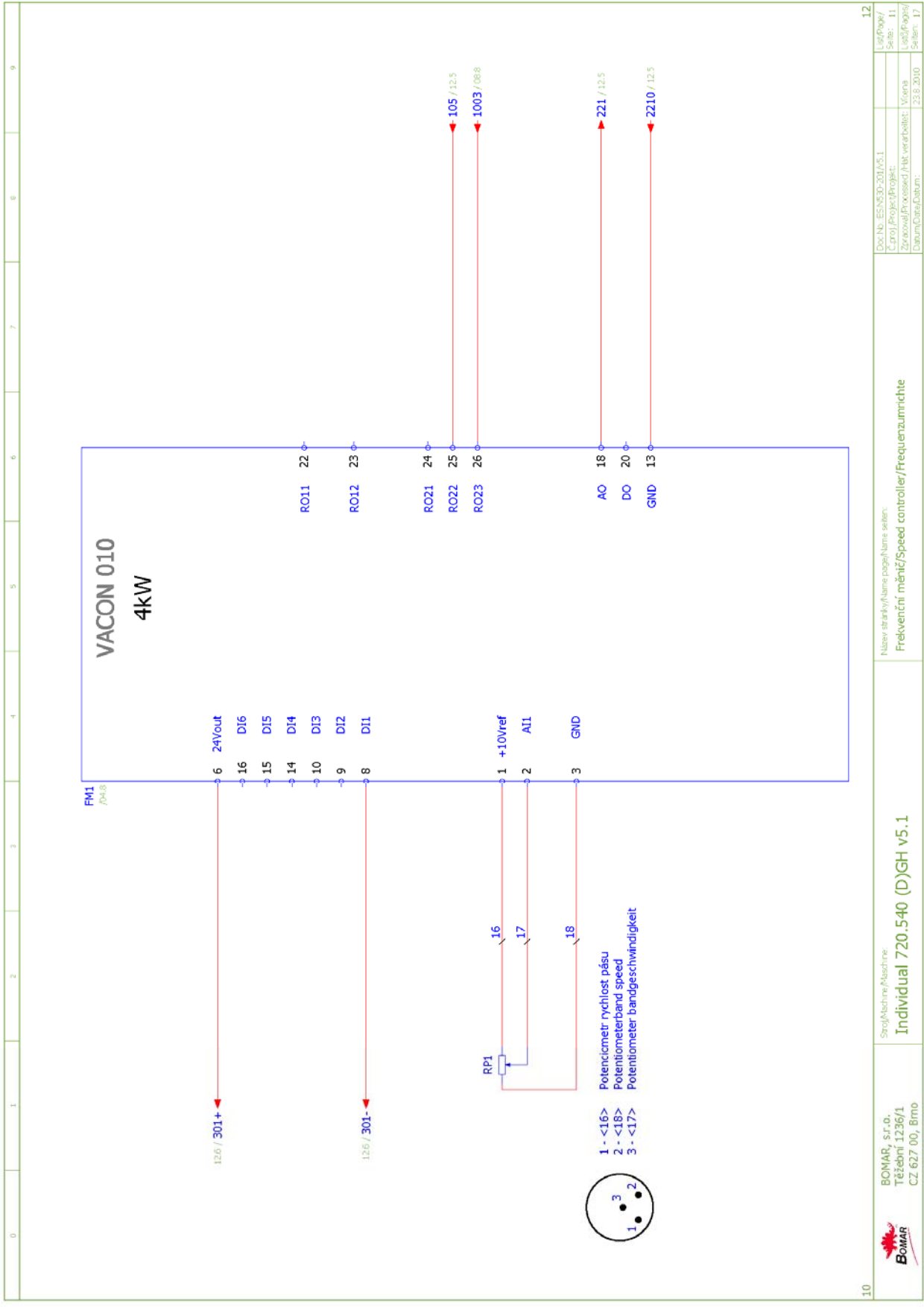
07	Stroj/Machine/Maschine Individual 720.540 (D)GH v5.1	Název/drawing/name/page/name/seite: Vstupy/Inputs/Eingänge	09
BOMAR, s.r.o. Těšební 1236/1 CZ 627 00, Břmo		Doc.No.: ES NS30-201/V5.1 C.proj./Project/Projekt: Zpracoval/Processed/Hat verarbeitelt: Vienna Datum/Date/Datum: 19.3.2000	List/Page/ Seite: 06 Leaf/Plage/ Seiten: 17



08	BOMAR, s.r.o. Těšební 1236/1 CZ 627 00, Břmo	Stroj/Machine/Maschine Individual 720.540 (D)GH v5.1	Název/stránky/Name/page/Name: setení Tlačítka ovládací panel/Button control panel/Taste Bedienput	Doc.No. ESNSD-2014/5.1 Control Project/Projekt: Zpracoval/Processed/Has: verarbeit: Datum/Date/Date:	List/Draw/ Series: 06 List/Draw/ Series: 17
----	--	--	---	---	--

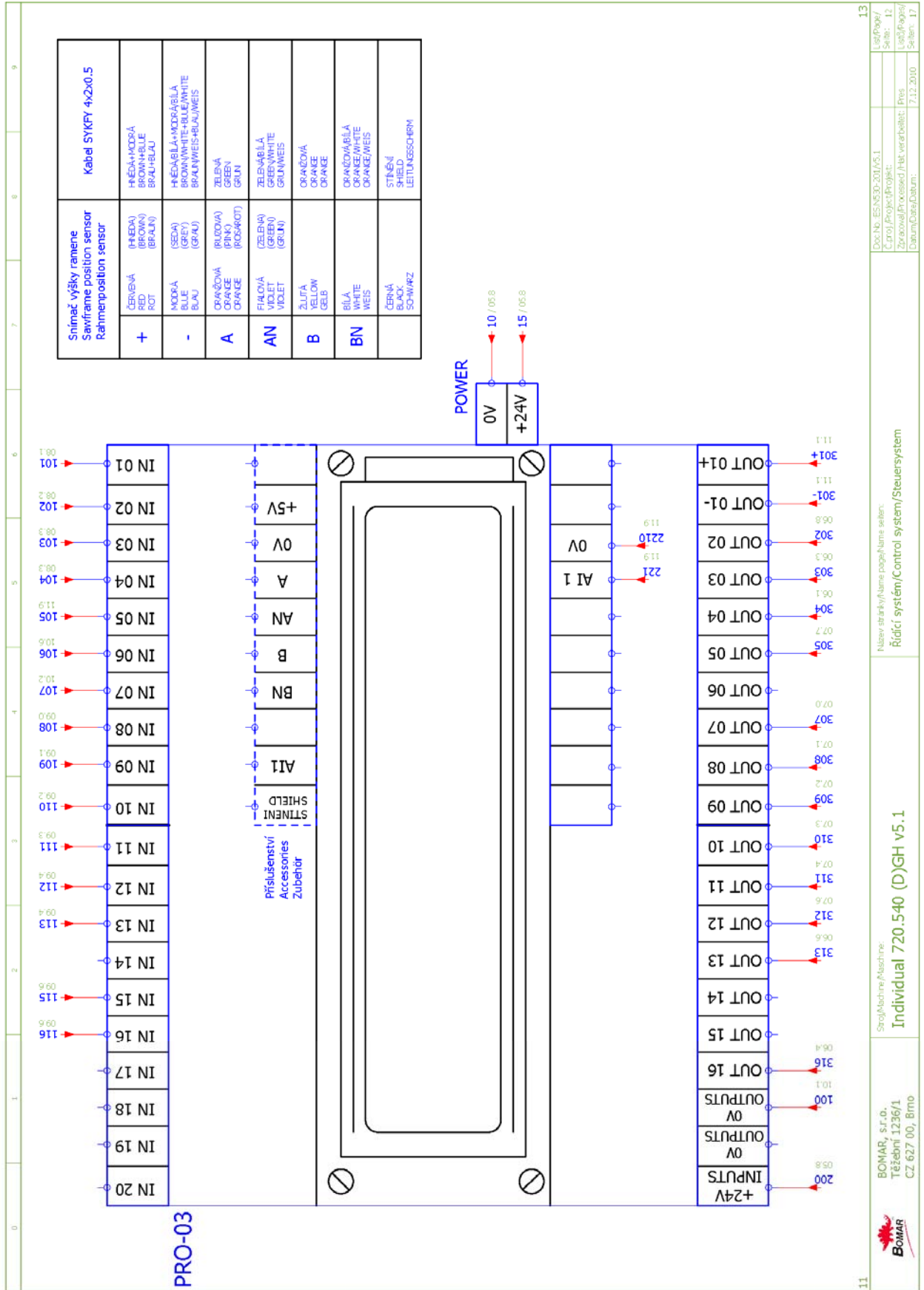
Schemata Schemata Schematics

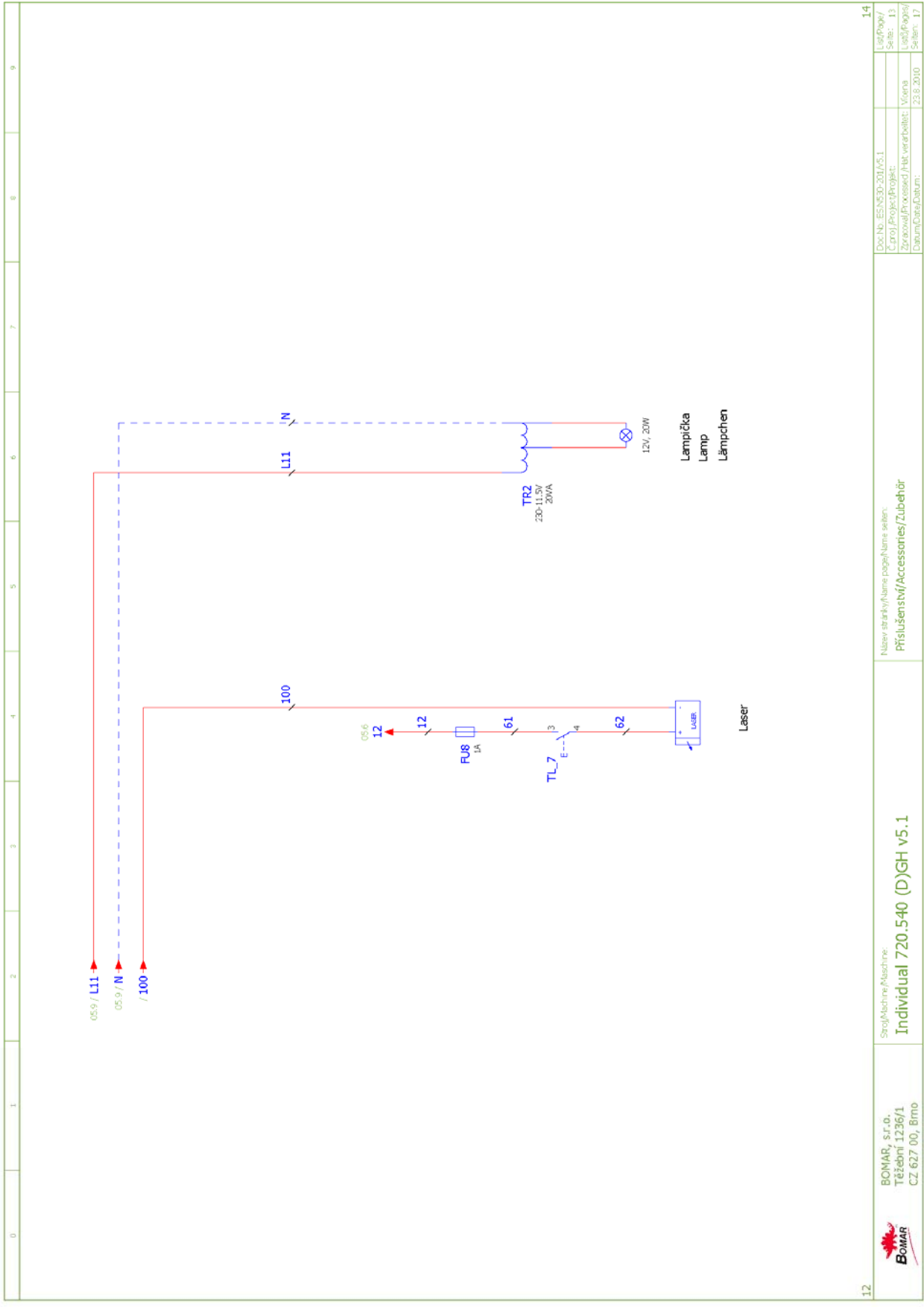




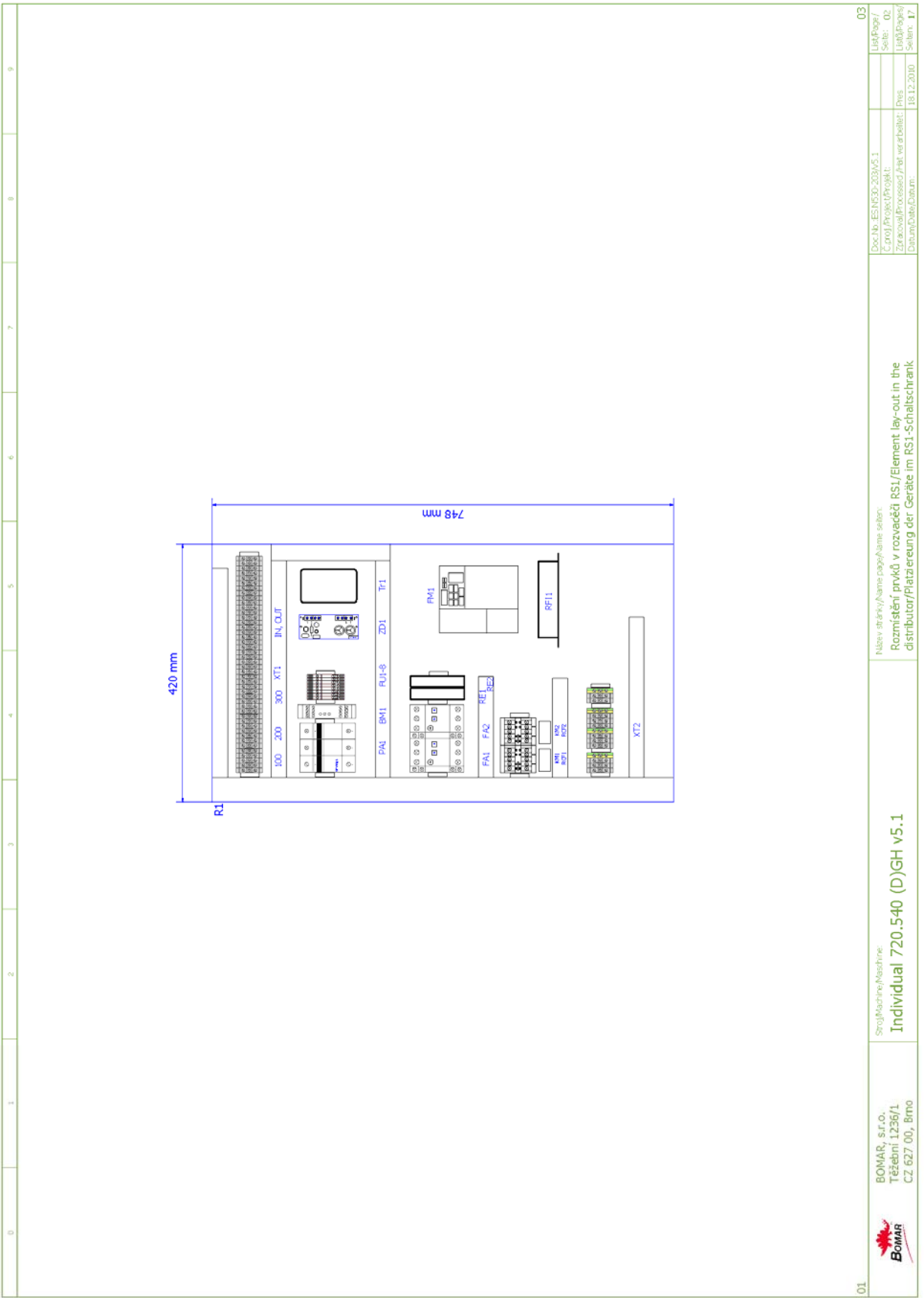
10	<p>BOMAR, s.r.o. Těšební 1236/1 CZ 627 00, Břmo</p>	<p>Stroj/Machine/Maschine Individual 720.540 (D)GH v5.1</p>	<p>Název stránky/Name page/Name sheet: Frekvenční měnič/Speed controller/Frequenzumrichter</p>	<p>Doc.No.: ES/SD-2014/5.1 Ctrl. Project/Projekt: Zpracováno/Processed/Verarbeitet: M. Vavra Datum/Date/Datum: 23.8.2010</p>	<p>12 List/Page/ Series: 11 List/Page/ Series: 17</p>
----	---	--	---	--	---

**Schemata
Schemata
Schematics**

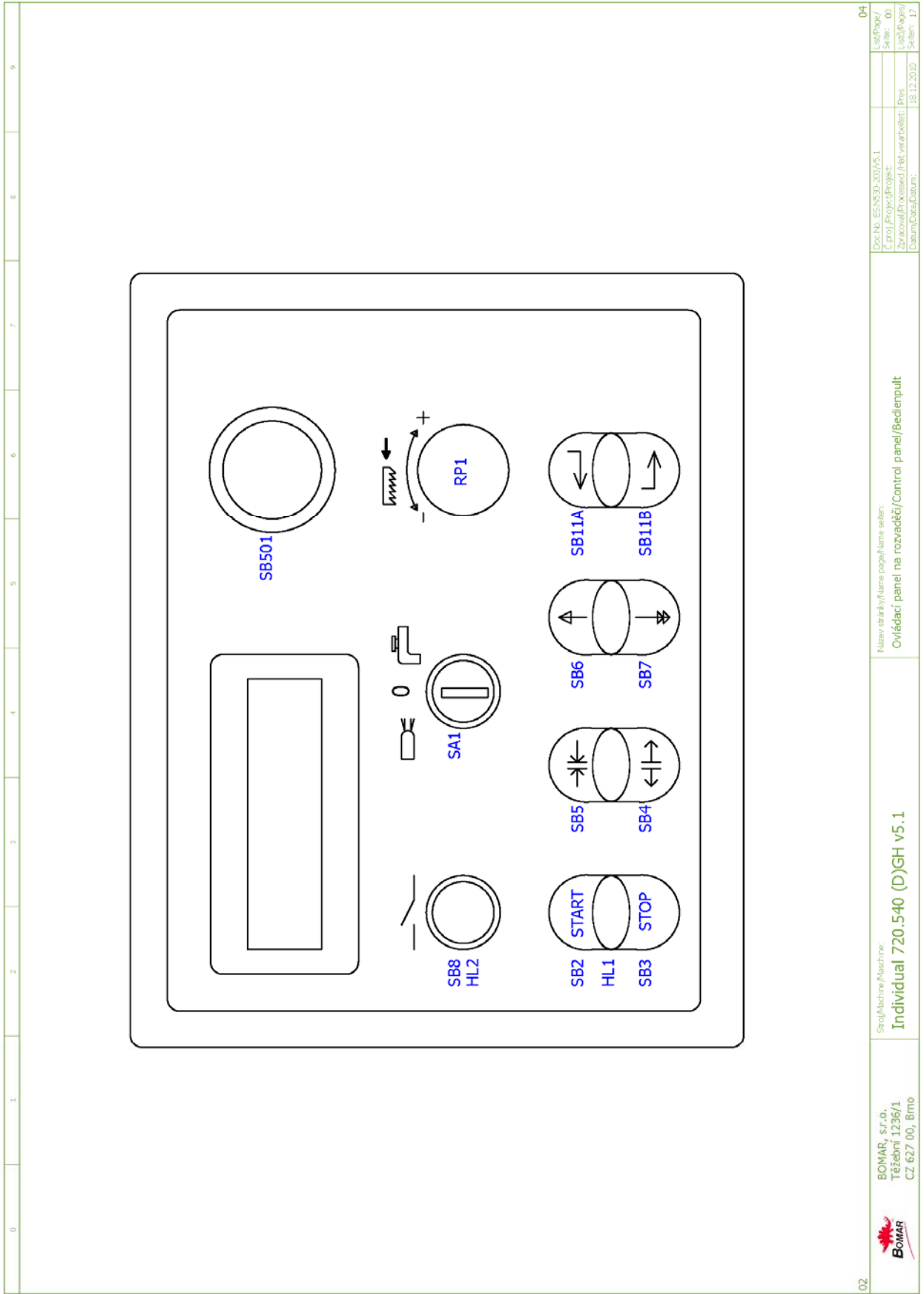


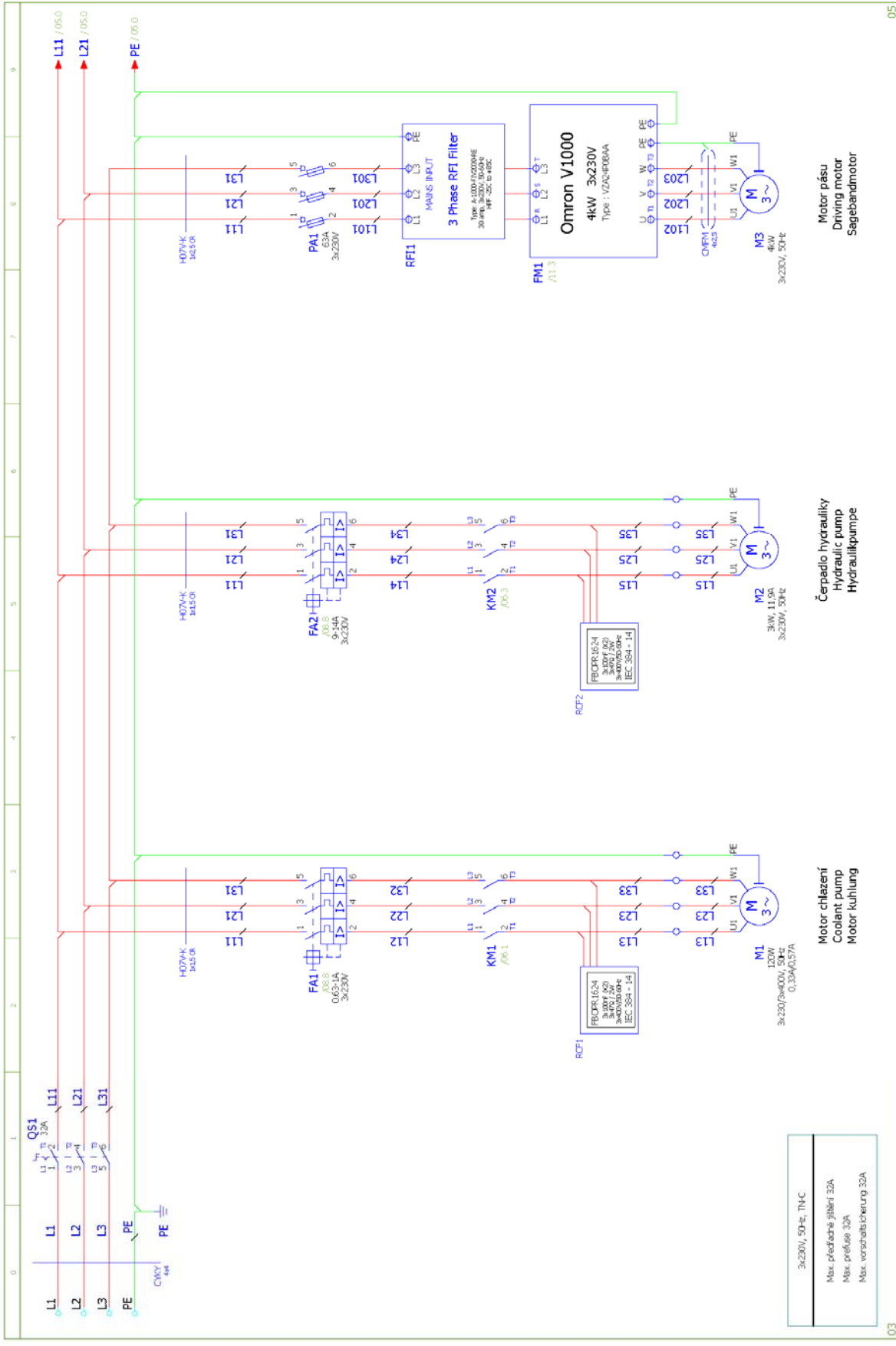


6.2. Elektrické schéma /
 Elektroschema /
 Wiring diagrams – 3×230 V, TN-C



01	 BOMAR, s.r.o. Třešnění 1236/1 CZ 627 00, Brno	Sroj/Machine/Maschine: Individual 720.540 (D)GH v5.1	Název stránky/Name page/Name seiten: Rozmístění prvků v rozvaděči RSI./Element lay-out in the distributor/Platzierung der Geräte im RSI-Schaltschrank	03	Doc.No.: ES N532-203/V5.1 C.Proj./Projekt/Projekt: Zpracoval/Processed/Verarbeitet: Pius Datum/Date/Datum: 18.12.2010	List/Page/ Seite: 02 List/Page/ Seiten: 17
----	---	--	--	----	--	---

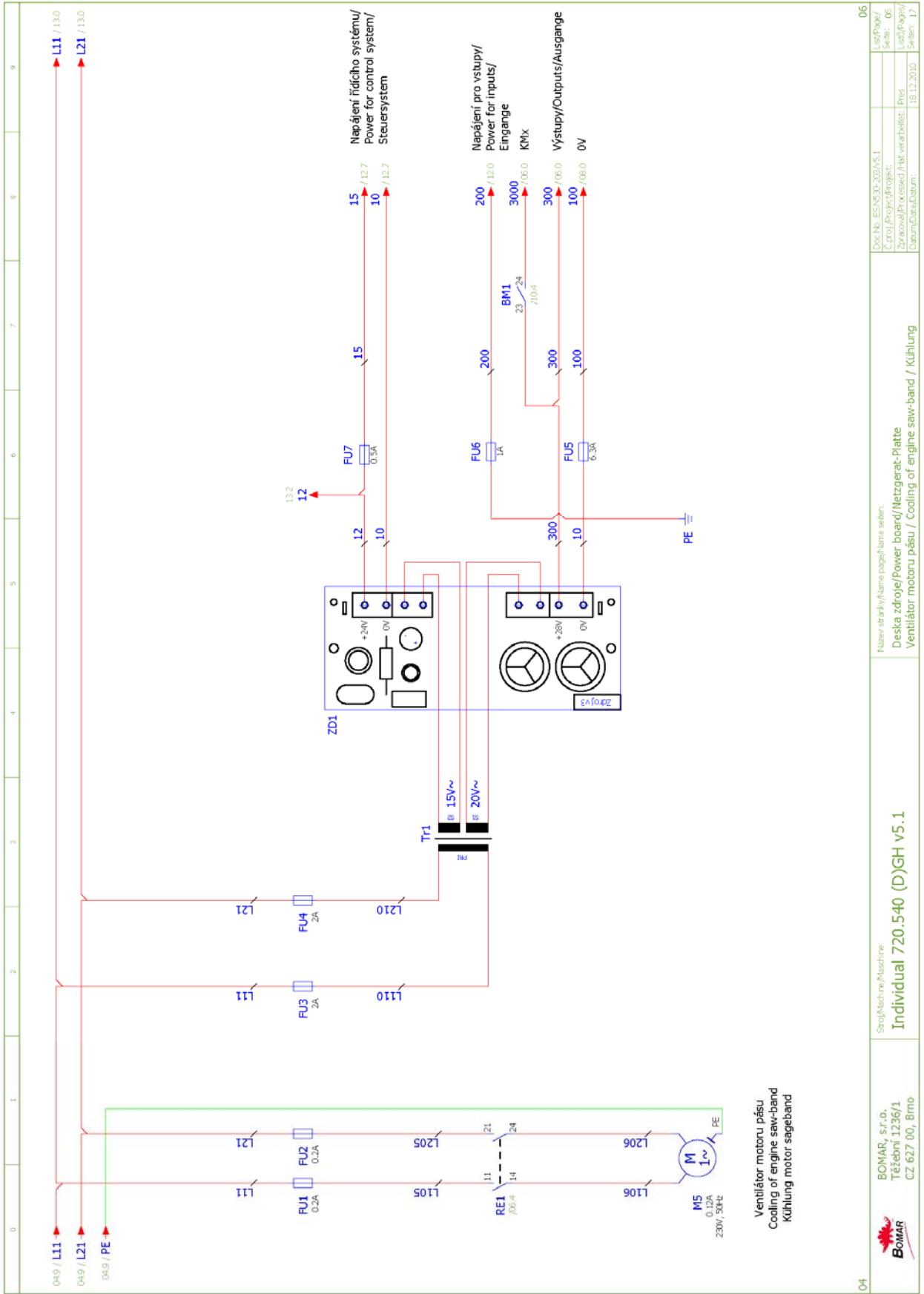


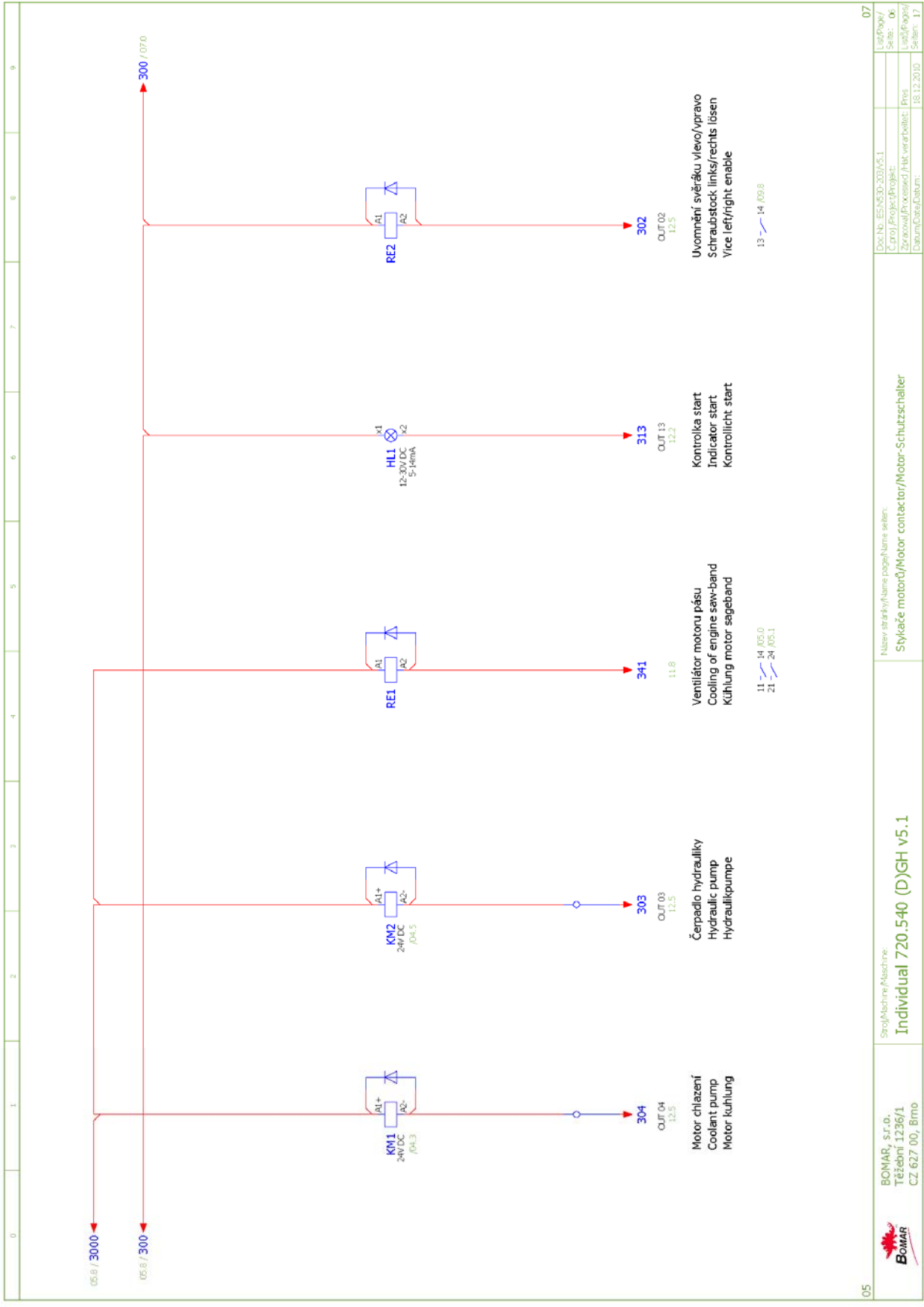


3x230V, 50Hz, TN-C
Max. předřadná jistič 32A
Max. předřadná 32A
Max. vorschaltleistung 32A

03	Stroj/Machine/Maschine Individual 720.540 (D)GH v5.1	Název stránky/Name page/Name sheet: Silová část M1-M3 / Power part M1-M3 / Feld partie M1-M3	Doc.No.: ES.N5D-203/v5.1 List/Page/ Series: 04 Control/Projekt/Projekt: Zpracoval/Prepared/Herbeigebildet: Prys Datum/Date/Dateum: 18.12.2010 Seiten: 17	05
----	--	--	--	----

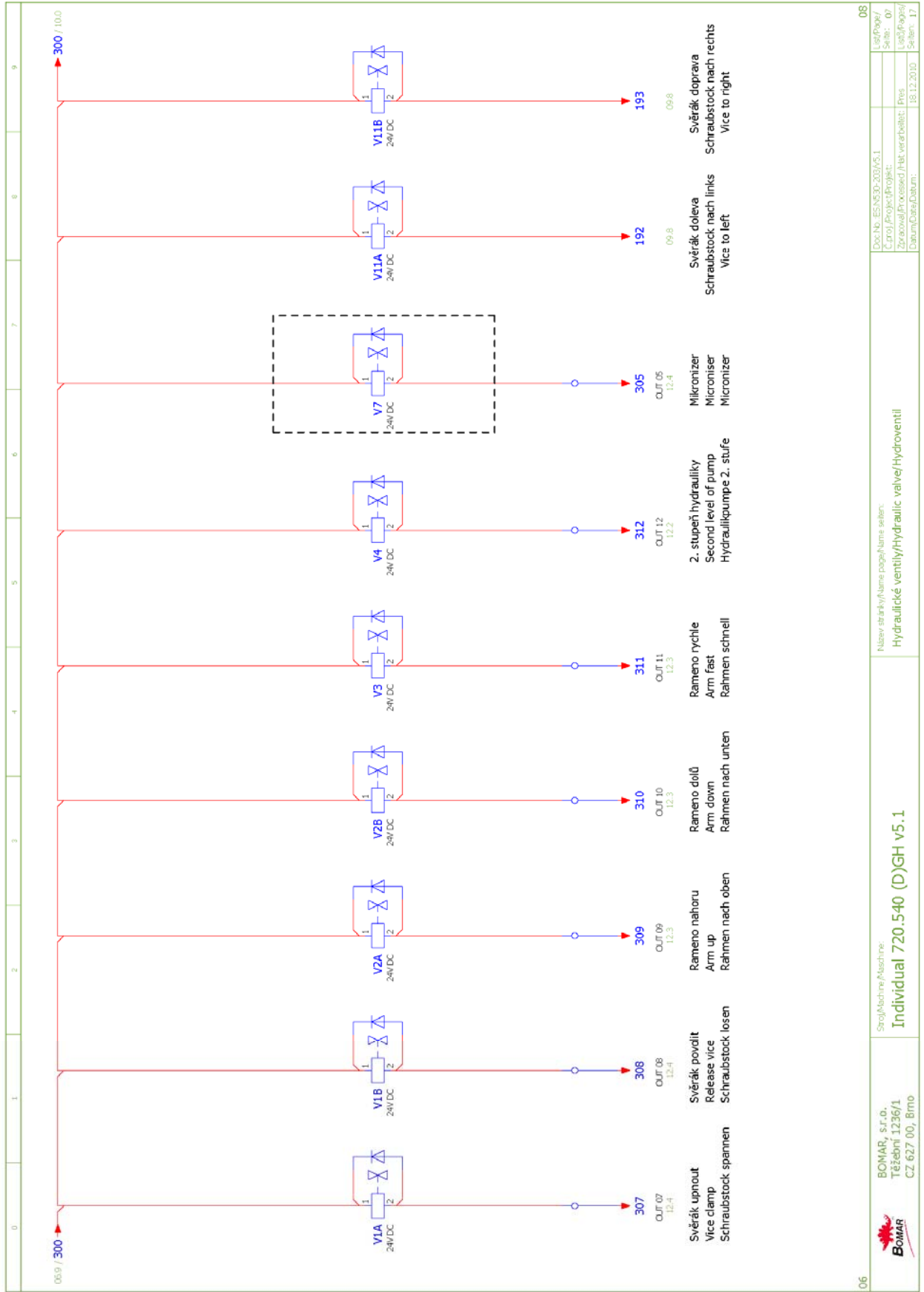
Schemata
Schemata
Schematics



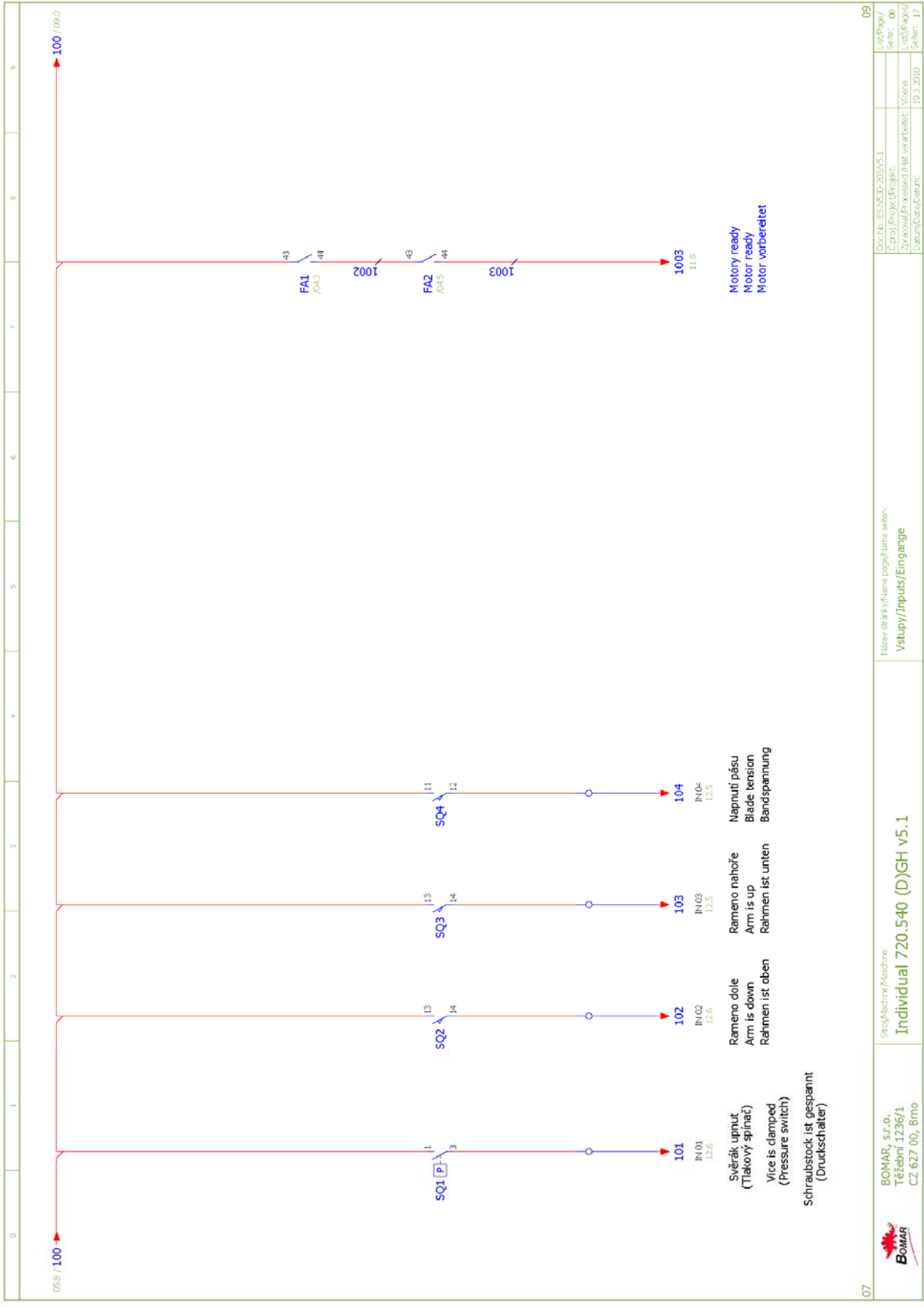


05	07	Doc.No.: ES.N53D-203/V5.1 C.L.no.: Projekt/Projekt: Zpracoval/Prepared (JiH): verze/Verz: Datum/Date/Datum:	List/Draw/ Series: 06 List/Draw/ Series: 17
Stroj/Machine/Maschine: Individual 720.540 (D)GH v5.1		Název strojky/Name page/Masine seten: Svkače motorů/Motor contactor/Motor-Schutzschalter	
BOMAR, s.r.o. Těšební 1236/1 CZ 627 00, Břmo		18.12.2010 Přis: 17	

Schemata Schematics

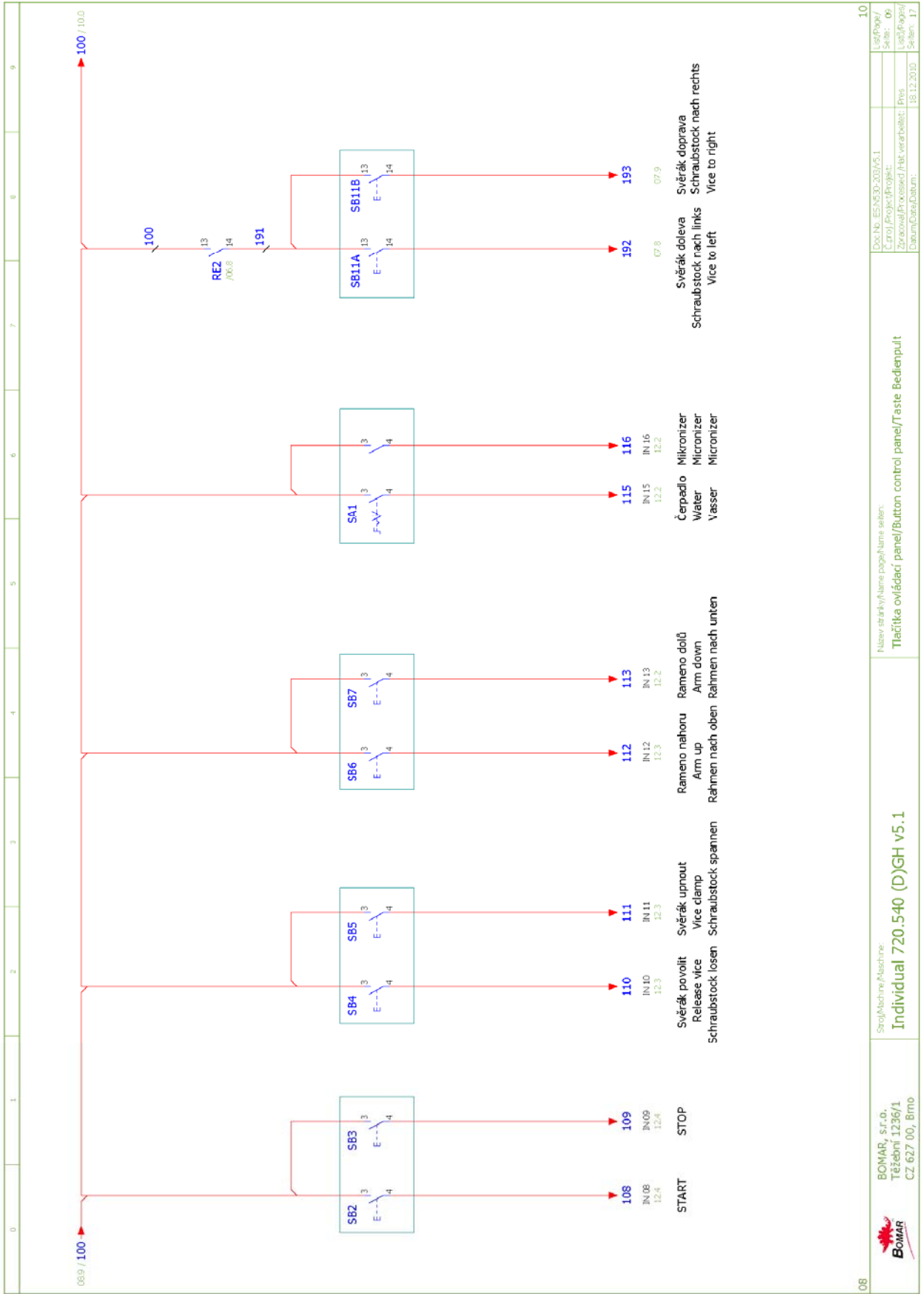


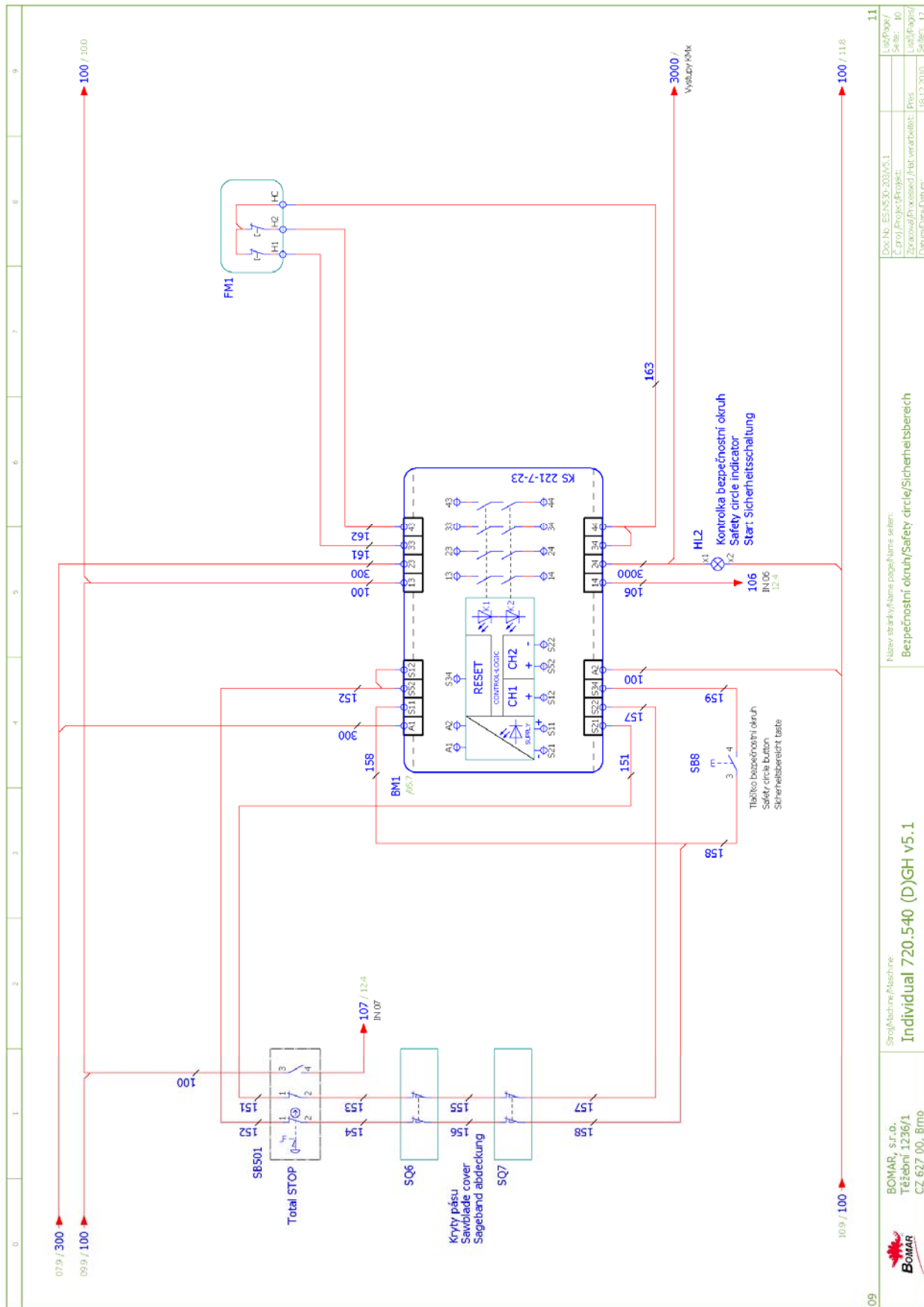
06	Srovnávací název stroje / Name page / Name series: Individual 720.540 (D)GH v5.1		08
BOMAR, s.r.o. Těžební 1236/1 CZ 627 00, Břmo		Doc No.: ES NS30-203A5.1 C. Proj. / Projekt / Projekt: Zpracoval / Processed / Hat. verantwortlich: Pms Datum / Date / Datum: 18.12.2010	List / Page / Series: 07 Leaf / Page / Series: 17



09	Doc.No.: ES.N5D-203/v5.1 Ctrl. Project/Projekt: Zpracoval/Processed/Verarbeitet: M.veina Datum/Date/Datum: 19.3.2010	List/Popis/ Series: 06 List/Popis/ Series: 17
07	Název/stránky/Name/page/Name: seten: Vstup/Inputs/Eingänge	Stroj/Machine/Maschine: Individual 720.540 (D)GH v5.1
	BOMAR, s.r.o. Těšební 1236/1 CZ 627 00, Břmo	

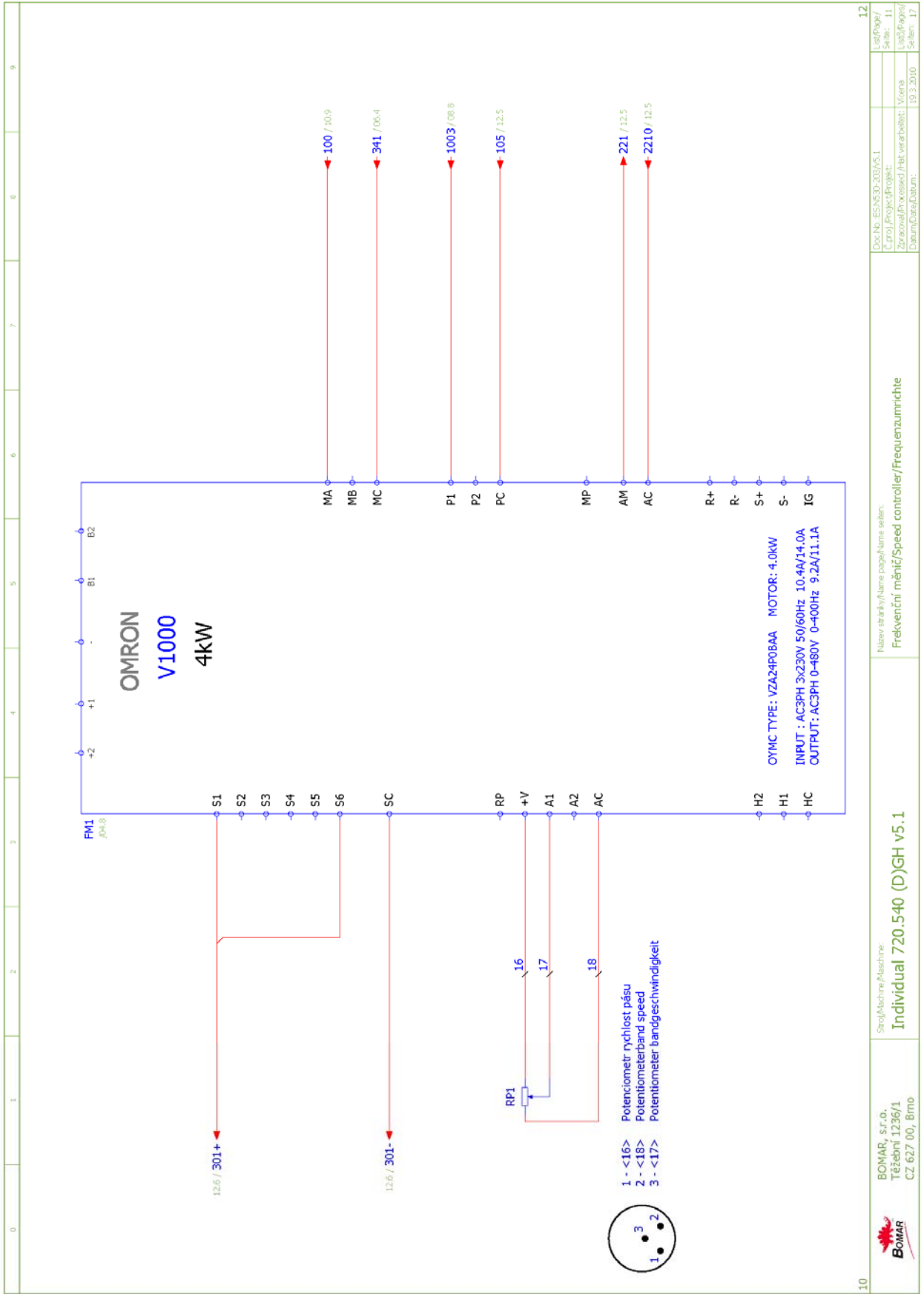
**Schemata
Schemata
Schematics**





09	BOMAR, s.r.o. Těšební 1236/1 CZ 627 00, Břmo	Stroj/Machine/Maschine Individual 720.540 (D)GH v5.1	Název stránky/Name page/Name sheet: Bezpečnostní okruh/Safety circle/Sicherheitsbereich	Doc.No.: ES.N53D-203/v5.1 Číslo/Project/Projekt: Zpracoval/Processed/Verarbeitet: Prys Datum/Date/Datum: 18.12.2010	List/Draw/ Series: 10 List/Draw/ Sheet: 17	11
----	---	--	---	--	---	----

Schemata
Schemata
Schematics

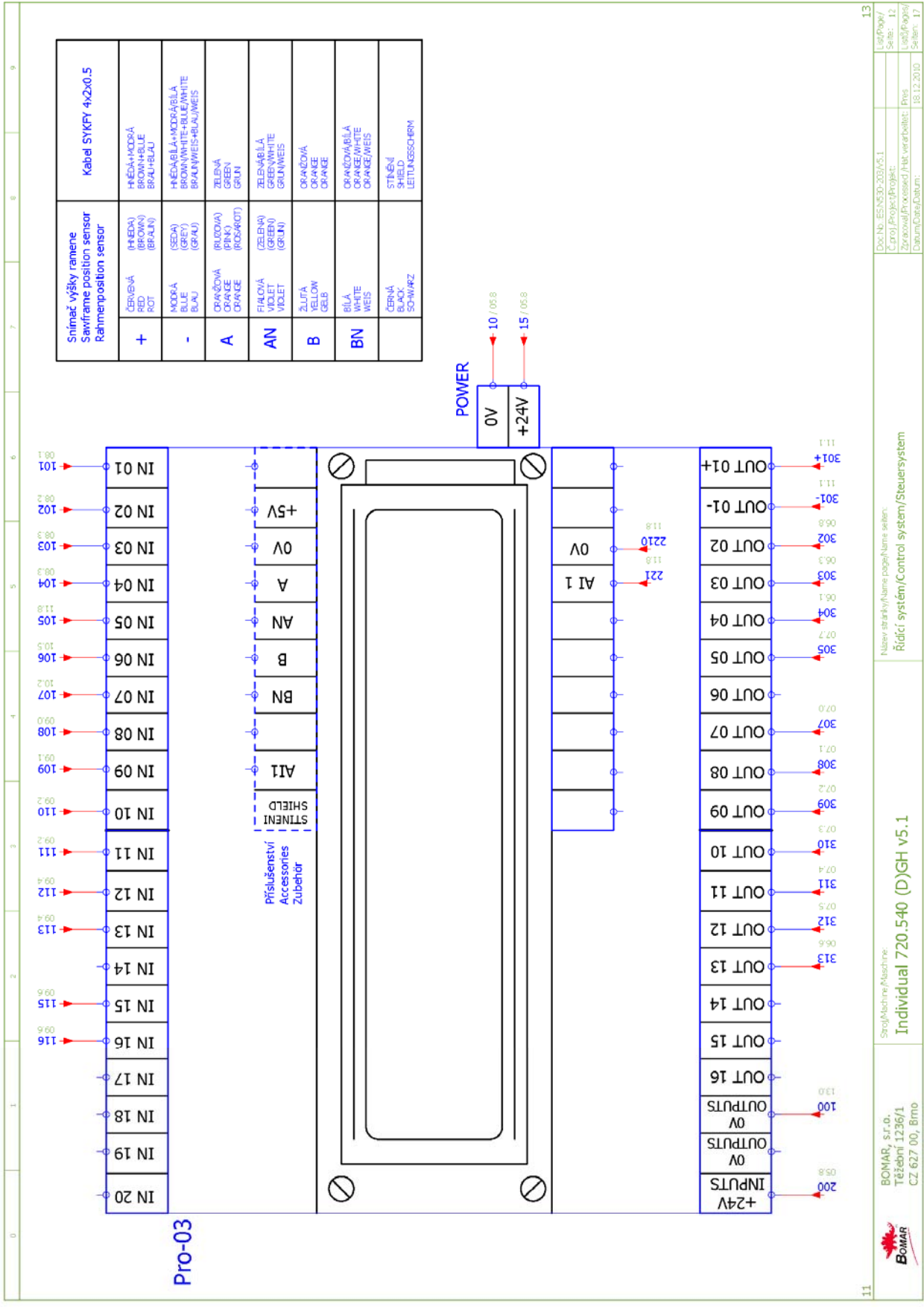


Doc.No. ES NS30-203A5.1	List/Page/	12
C. proj./Project/Projekt:	Seite:	11
Zpracoval/Processed/Извршил:	Lož/Pages/	Viviana
Datum/Date/Datum:	Seiten:	19.3.2000

Individual 720.540 (D)GH v5.1
 Frekvenční měnič/Speed controller/Frequenzumrichter

Stroj/Machine/Maschine
 Individual 720.540 (D)GH v5.1

BOMAR, s.r.o.
 Těšební 1236/1
 CZ 627 00, Břmo



11

Stroj/Machine/Maschine
Individual 720.540 (D)GH v5.1

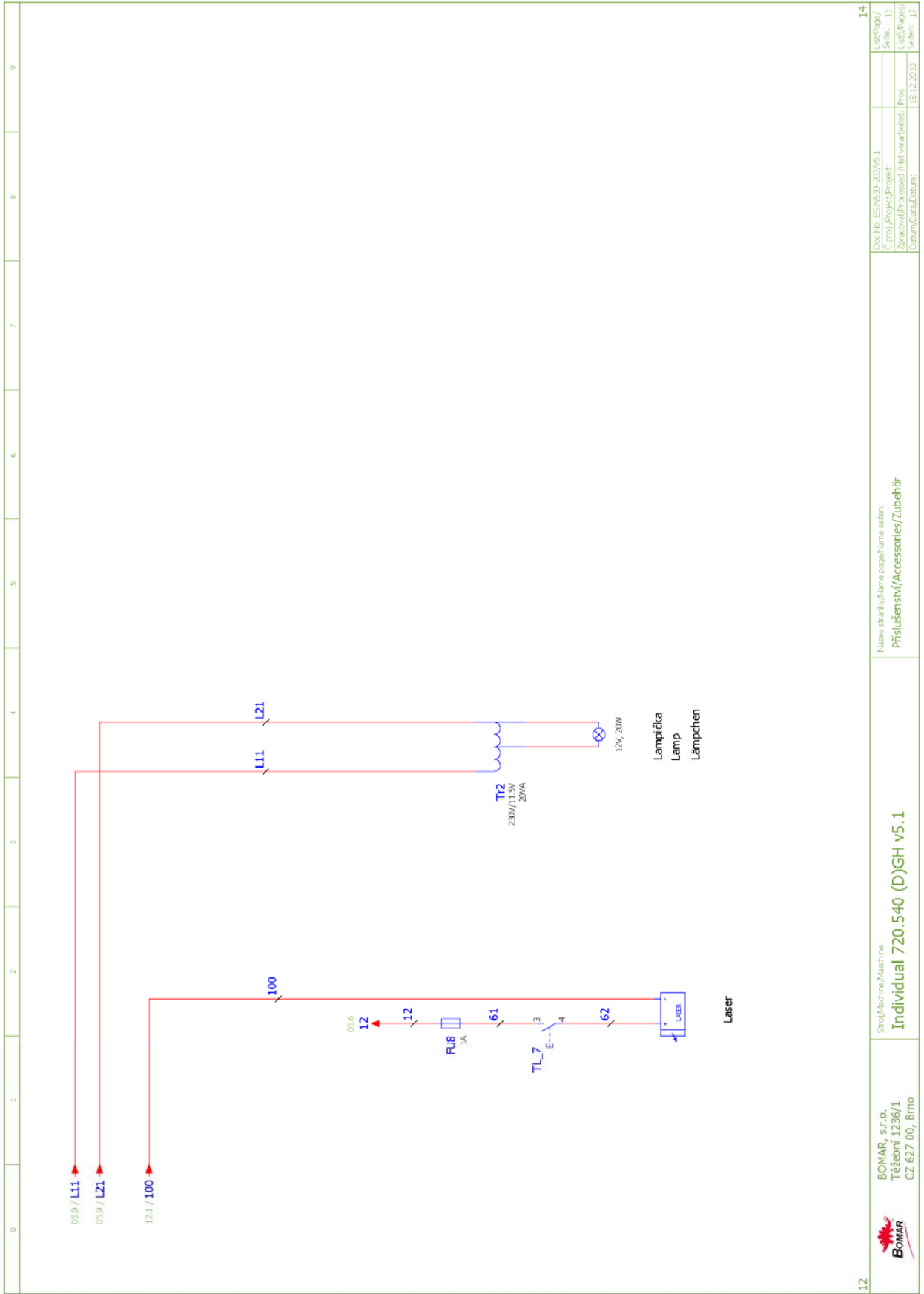
BOMAR, s.r.o.
Těšební 1236/1
CZ 627 00, Břmo

Název stránky/Page page/Name sheet:
Ridičí systém/Control system/Steuersystem

Doc.No./ES/NO/203/v5.1
List/Page/
Series: 12
List/Page/
Zpracoval/Processed/Her/verarbeitet: Prys
Datum/Date/Date: 18.12.2010
Seiten: 17

13

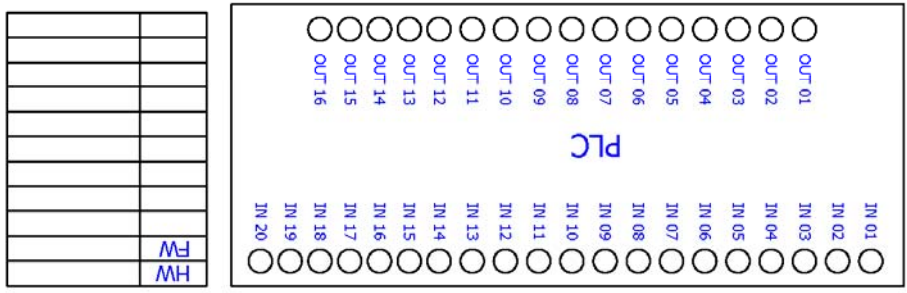
**Schemata
Schemata
Schematics**



12	BOMAR, s.r.o. Těšební 1236/1 CZ 627 00, Břmo	Stroj/Machine/Maschine Individual 720.540 (D)GH v5.1	Název/dt./by/Name/page/Name: seteln. Přístušenství/Accessories/Zubehör	Doc.No.: ES NS30-203AV5.1 C. proj./Project/Projekt: Zpracoval/Processed./Hat. verarbeitet: Pms Datum/Date/Datum: 18.12.2010	List/Power/ Seite: 13 List/Power/ Seite: 17	14
----	--	--	--	--	--	----

I/O	CZE	ENG	DE
IN 01	Svěřák upnut	Vice is clamped	Schraubstock ist gespannt
IN 02	Rameno dole	Arm is down	Rahmen ist oben
IN 03	Rameno nahore	Arm is up	Rahmen ist unten
IN 04	Napnutí pásu	Blade tension	Bandspannung
IN 05	Motor ready	Motor ready	Motor vorbereitet
IN 06	Bezpečnostní okruh uzavřen	Safety circle shut down	Sicherheitserschaltung gesperrt
IN 07	Tlačítko Total stop	Button Total stop	Taste Total stop
IN 08	Tlačítko START	Button START	Taste START
IN 09	Tlačítko STOP	Button STOP	Taste STOP
IN 10	Tlačítko svěřák povolit	Button vice release	Taste schraubstock lösen
IN 11	Tlačítko svěřák upnout	Button vice clamp	Taste schraubstock spannen
IN 12	Tlačítko rameno nahoru	Button arm up	Taste rahmen oben
IN 13	Tlačítko rameno dolů	Button arm down	Taste rahmen unten
IN 14	NC	NC	NC
IN 15	Prepínač chlazení vody	Switch water pump	Umschalter wasser pumpe
IN 16	Prepínač mikronizér	Switch micronizer	Umschalter micronizer
IN 17	NC	NC	NC
IN 18	NC	NC	NC
IN 19	NC	NC	NC
IN 20	NC	NC	NC
OUT 01+	Motor pásu start	Start band motor	Start motor band
OUT 01-	Uvolnění svěřáku vlevo/vpravo	Vice left/right enable	Schraubstock links/rechts lösen
OUT 02	Čerpadlo hydrauliky - stykač	Hydraulic pump - contactor	Hydraulikpumpe - ständerschütz
OUT 03	Čerpadlo hydrauliky - stykač	Hydraulic pump - contactor	Hydraulikpumpe - ständerschütz
OUT 04	Motor chlazení - stykač	Coolant pump - contactor	Motor kühlung - ständerschütz
OUT 05	Mikronizér	Micronizer	Mikronizer
OUT 06	NC	NC	NC
OUT 07	Svěřák upnout	Vice clamp	Schraubstock spannen
OUT 08	Svěřák povolit	Release vice	Schraubstock lösen
OUT 09	Rameno nahoru	Arm up	Rahmen oben
OUT 10	Rameno dolů	Arm down	Rahmen unten
OUT 11	Rameno rychle	Arm fast	Rahmen schnell
OUT 12	Čerpadlo hydrauliky 2. stupeň	Second level of pump	Hydraulikpumpe 2. stupe
OUT 13	Kontrolka start tlačítko	Indicator start button	Kontrolllicht start taste
OUT 14	NC	NC	NC
OUT 15	NC	NC	NC
OUT 16	NC	NC	NC

Pohled ze spodu/From under view/Blick nach



15

Doc.No.: ES.N530-203/v5.1
 List/Popul /
 Číslo / Project/Projekt:
 Zpracoval / Prepared / Hat. verarbeitet: Prys
 Datum/Date/Dateum.: 18.12.2010
 Strán / Page / Seite: 14
 List/Popul /
 Strán / Page / Seite: 17

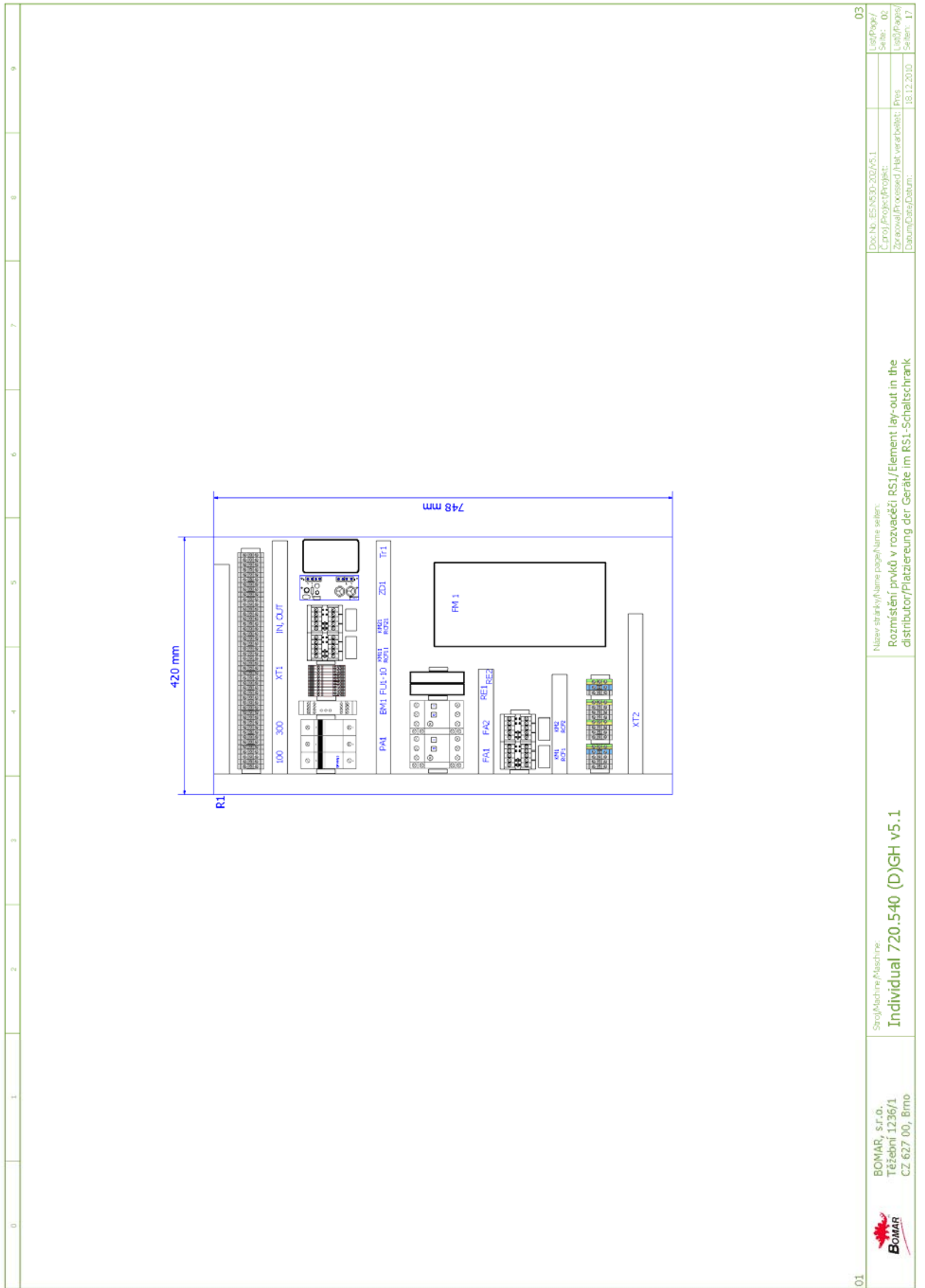
Název stránky/Page name: strán:
 I/O řídicí systém / I/O Control station / I/O Steuerung

13

Srovnávací/Machine:
 Individual 720.540 (D)GH v5.1

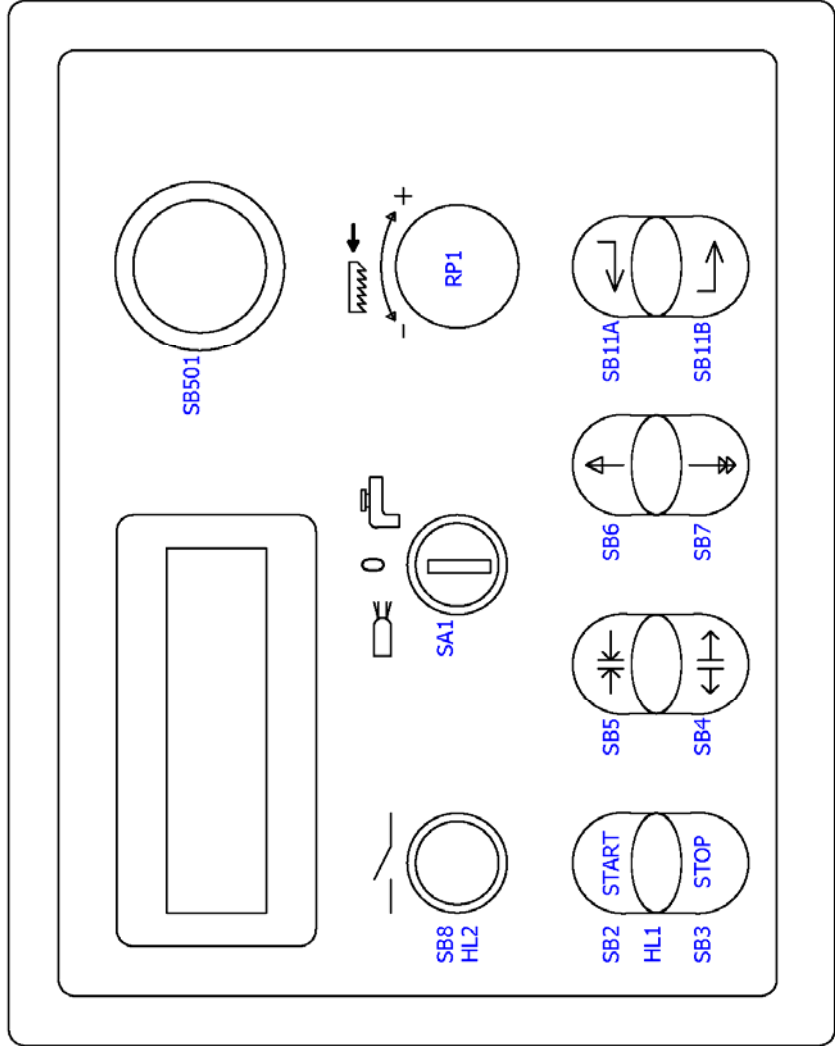
BOMAR, s.r.o.
 Těšební 1236/1
 CZ 627 00, Břmo

6.3. Elektrické schéma / Elektroschema / Wiring diagrams – 3×400 V, TN-C

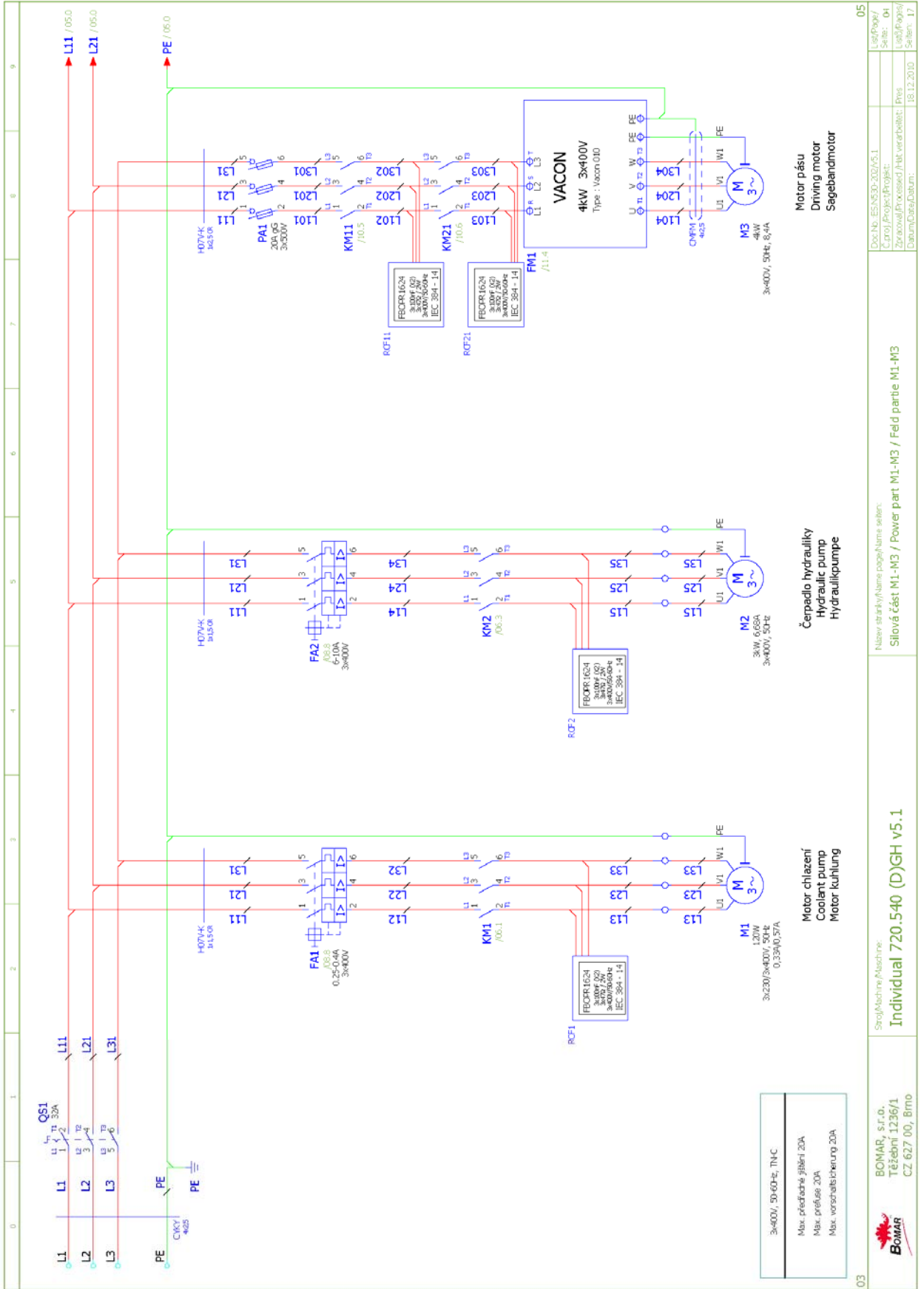


01	BOMAR, s.r.o. Těžební 1236/1 CZ 627 00, Brno	Stroj/Machine/Maschine: Individual 720.540 (D)GH v5.1	Název abstrakty/Název page/Name a seller: Rozmístění/průtok v rozvaděči RS1/Element lay-out in the distributor/Platzierung der Geräte im RS1-Schalttschrank	Dok.Nr.: ES/NS/D-202/VS.1 C-Drój/Projekt/Projekt: Zpracování/processed/Not verarbeitet: Pves Datum/Date/Datum: 18.12.2010	03 List/Popis/ Side: 01 List/Popis/ Seiten: 17
----	--	---	--	--	---

0 1 2 3 4 5 6 7 8 9

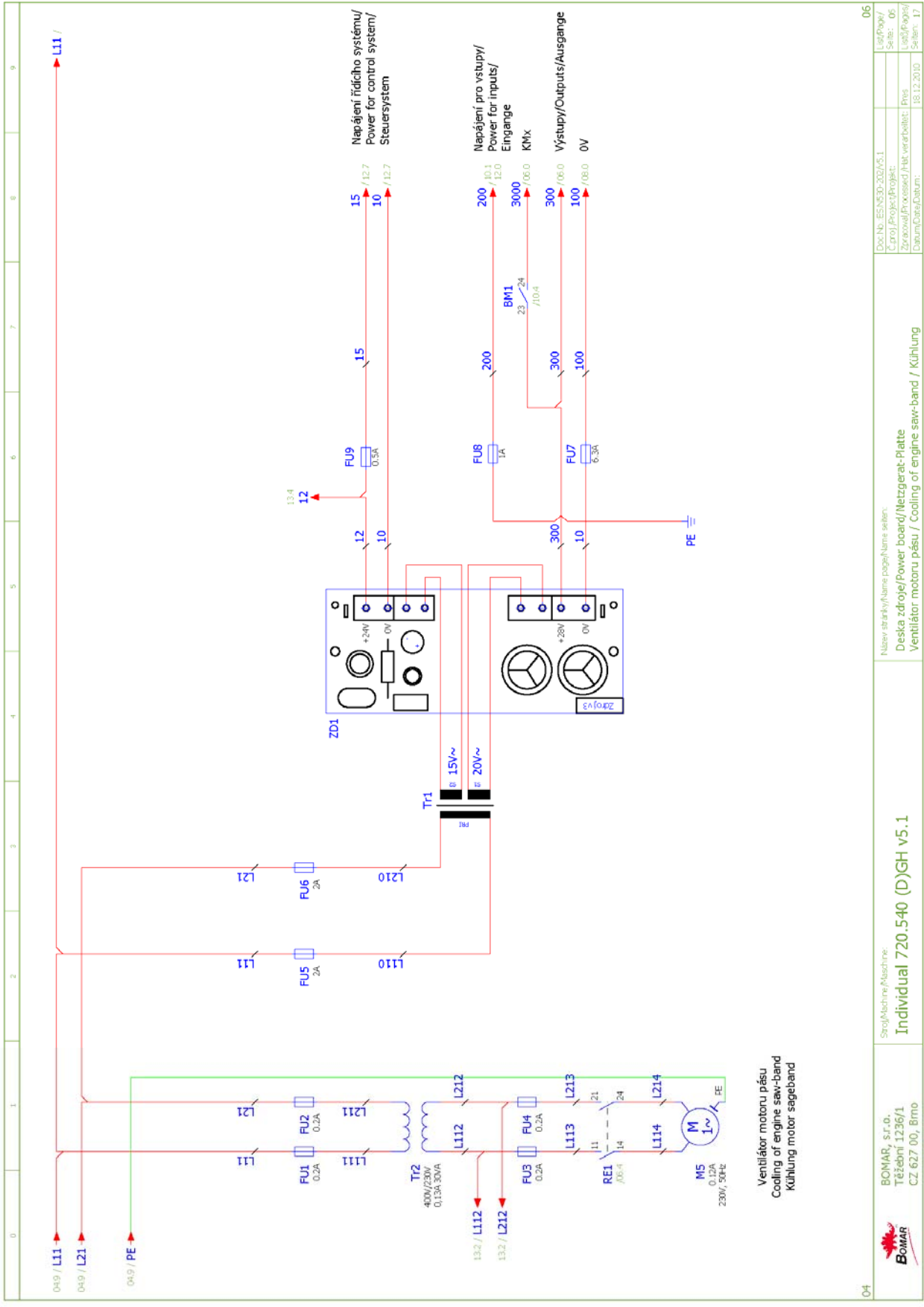


02		BOMAR, s.r.o. Těžební 1236/1 CZ 627 00, Brno	Stroj/Machine/Maschine: Individual 720.540 (D)GH v5.1	04
		Doc.No.: ES/N30-202/v5.1 Control Project/Projekt: Zpracování/Processed/Just verarbeitet: Datum/Date/Datein:	Ovládací panel na rozváděči/Control panel/Bedienpult	List/Page/ Seite: 03 Leaf/Blatt/ Seiten: 17
			Přes 18.12.2010	



3x400V, 50-60Hz, TN-C
Max. předevěrná jistota 20A
Max. předevěrná 20A
Max. vorvorsalbsicherung 20A

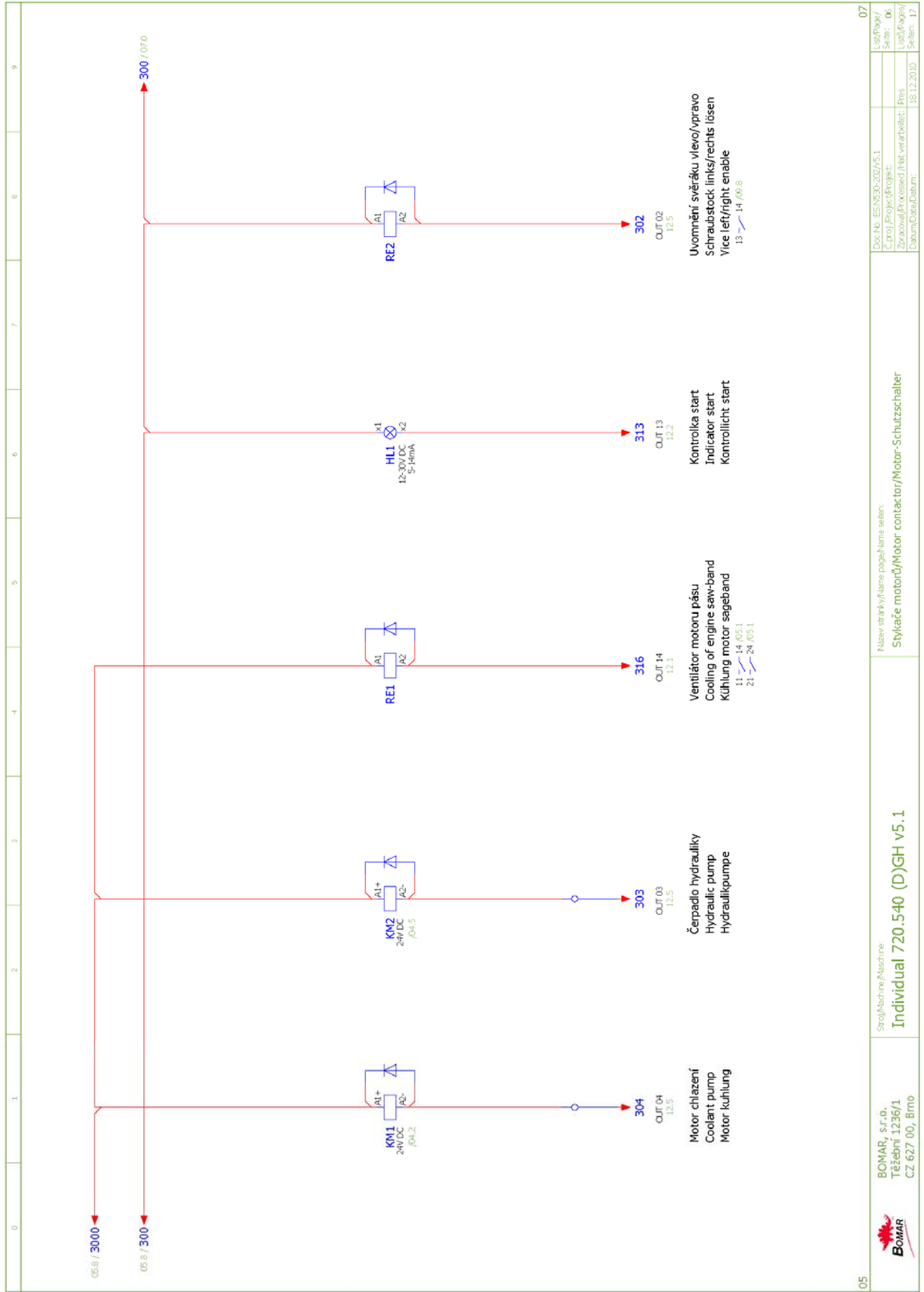
03	05
Stroj/Machine/Maschine: Individual 720.540 (D)GH v5.1	
Název strojů/names page/name: setten: Slovní část M1-M3 / Power part M1-M3 / Feld partie M1-M3	
Doc.Nr.: ES/N30-202/V5.1	
List/Page /	
Series: 04	
Leaf/Page /	
Zpracoval/processed/hat verarbeitete: Pires	
Datum/Data/Datum: 18.12.2010	
Seiten: 17	



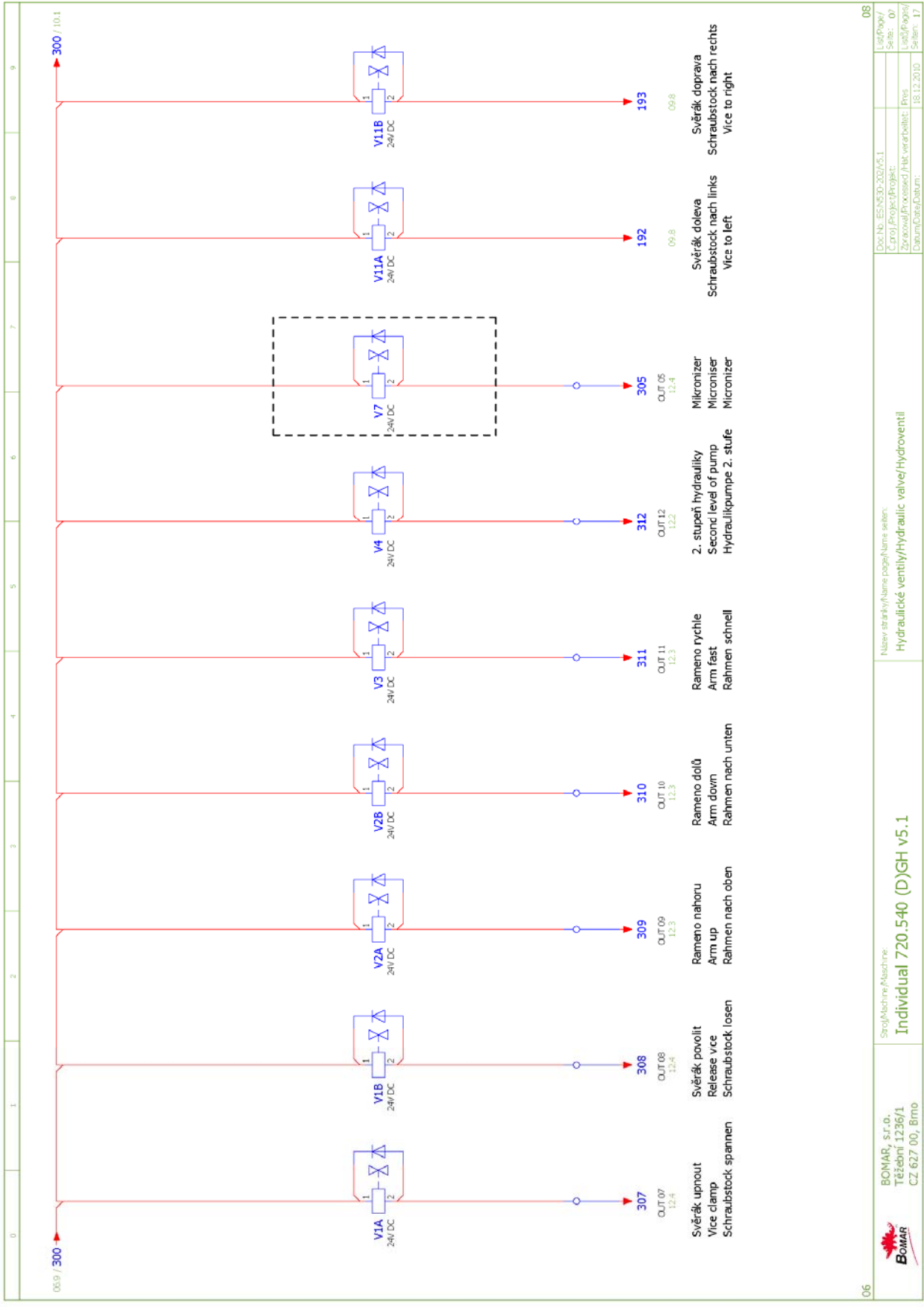
Ventilátor motoru pásu
Cooling of engine saw-band
Kühlung motor saageband

04	BOMAR, s.r.o. Těšební 1236/1 CZ 627 00, Bimo	Stroj/Machine/Maschine Individual 720.540 (D)GH v5.1	Název zdrojů/Name power supply Deska zdrojů/Power board/Netzgerat-Platte Ventilátor motoru pásu / Cooling of engine saw-band / Kühlung	Doc.No. ES.N50-202/v5.1 C.Úroň/Project/Projekt: Zpracoval/Processed/Verarbeitet: Pvis Datum/Date/Datum: 18.12.2010	06 List/Power/ Series: 06 List/Power/ Series: 17
----	--	--	--	---	--

**Schemata
Schemata
Schematics**

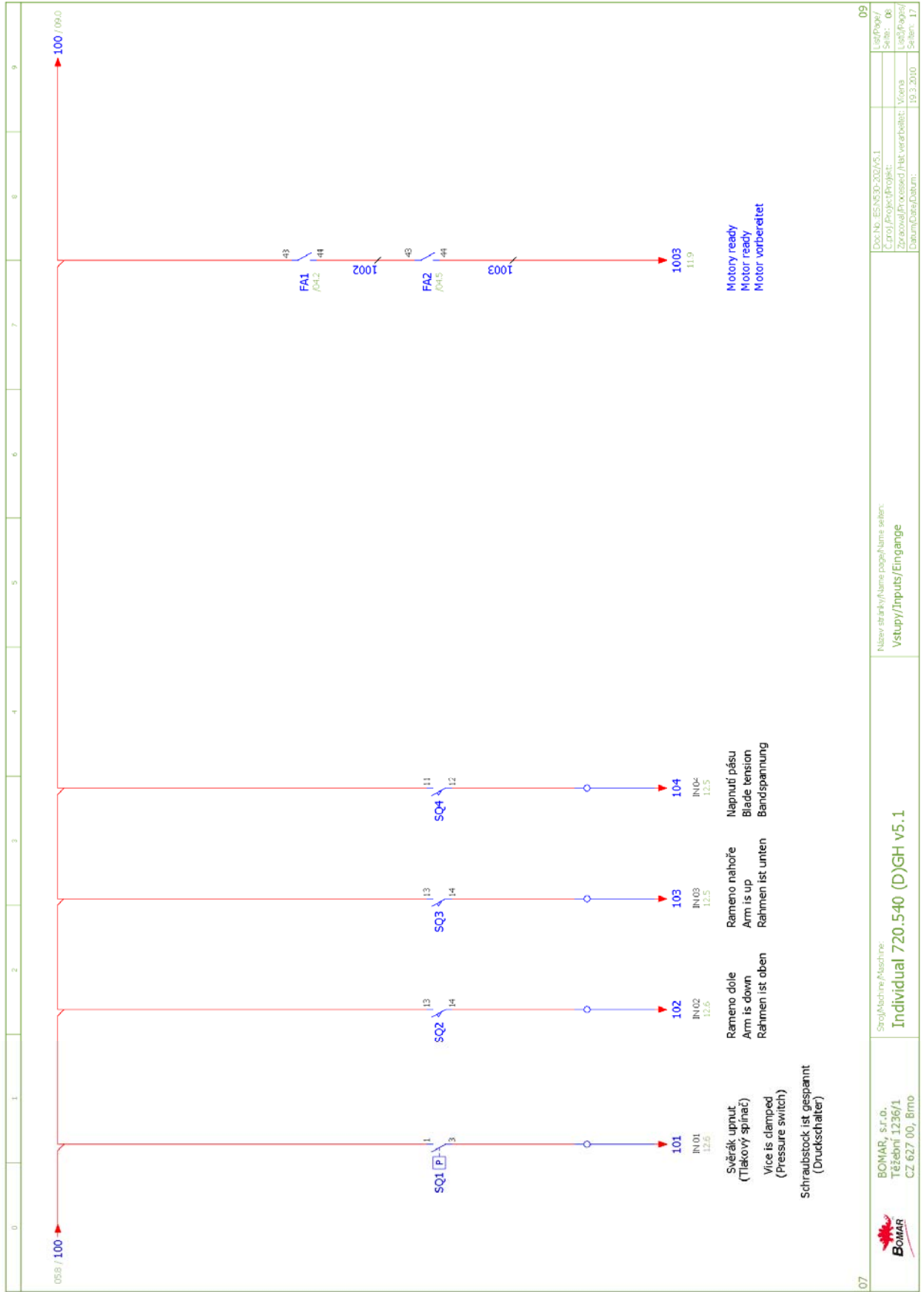


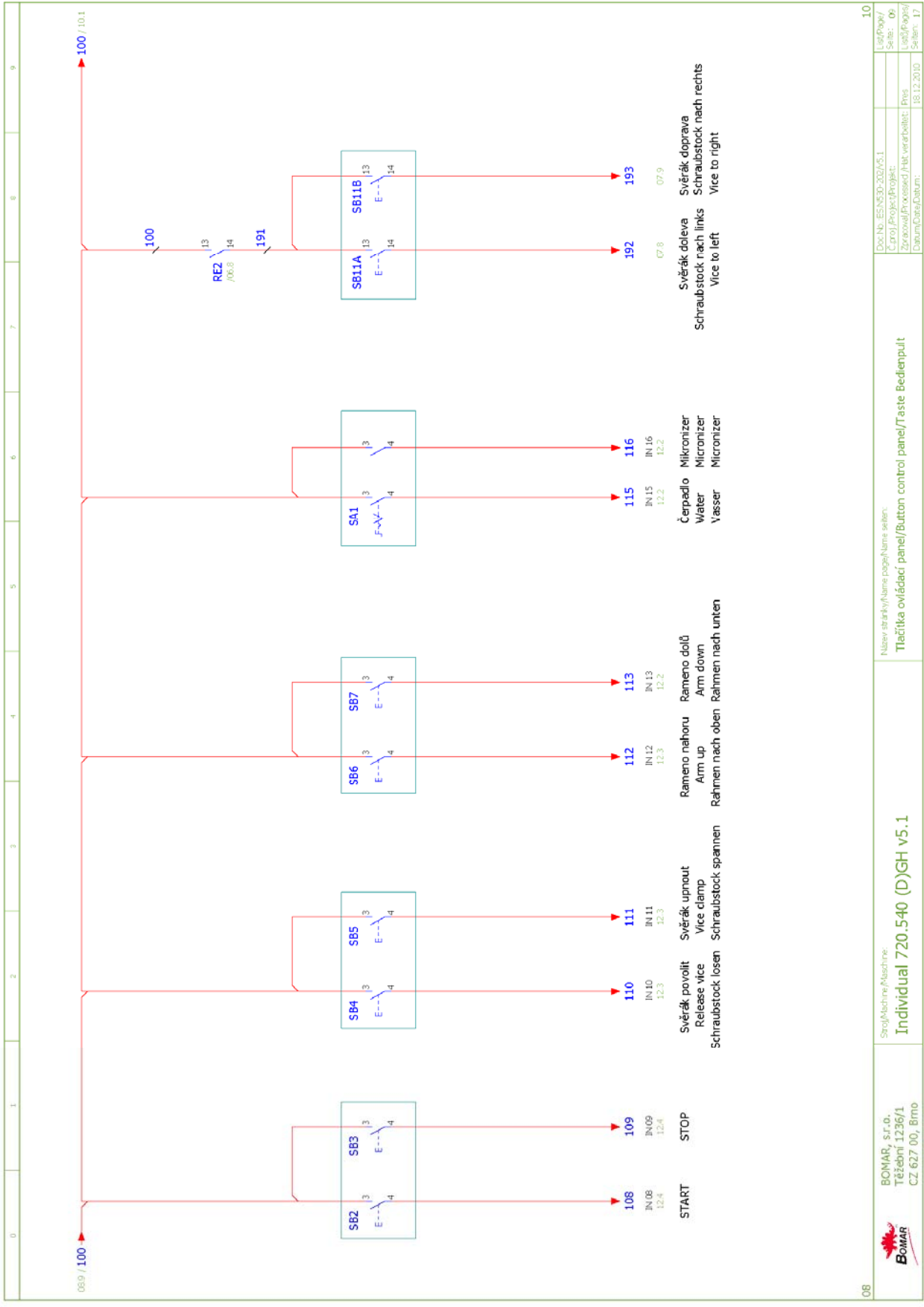
05	06	07	08	09
Stroj/Machine/Maschine Individual 720.540 (D)GH v5.1			Název startky/Name page/name select: Svkače motorů/Motor contactor/Motor-Schutzschalter	
BOMAR, s.r.o. Těžební 1236/1 CZ 627 00, Bimo			Doc.No.: ES NS30-202/A5.1	List/Page/
			Č. proj./Projekt/Projekt:	Series: 06
			Zpracoval/Processed/Hat verarbeit:	Lead/Project/
			Datum/Date/Datum:	18.12.2010 Seiten: 17



06	08
069 / 300	300 / 10.1
Srovnávací název stroje/Name of the machine: Individual 720.540 (D)GH v5.1 Název stroje/Name of the machine: Individual 720.540 (D)GH v5.1 Doc. No.: ES.N50-202/v5.1 Číslo projektu/projekt: Zpracování v rozsahu (Hlt. veřejnost): Datum/dates/datum: 18.12.2010	
List/Draw: 08 Series: 07 List/Draw: 17 Pages: 17	

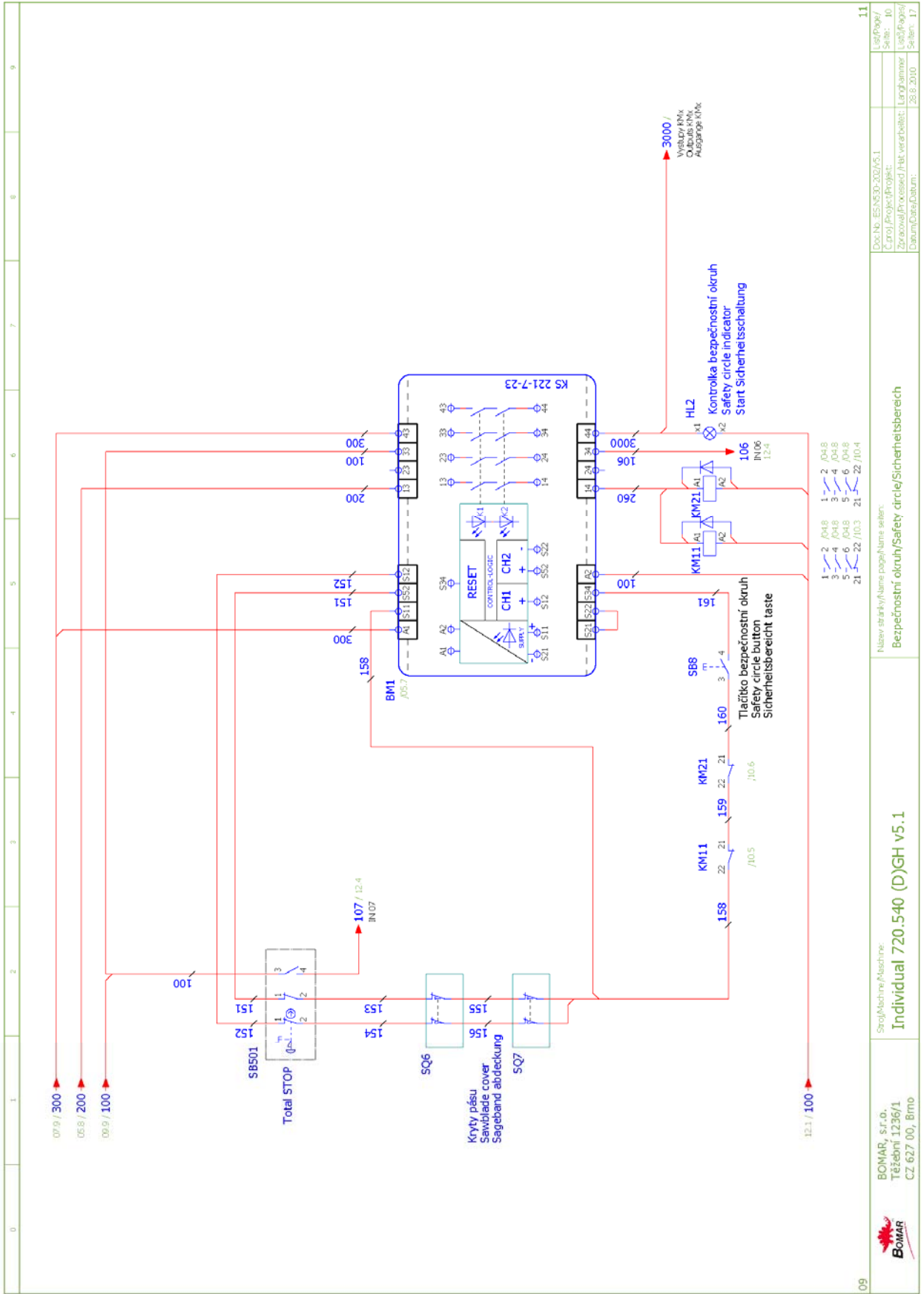
Schemata Schemata Schematics

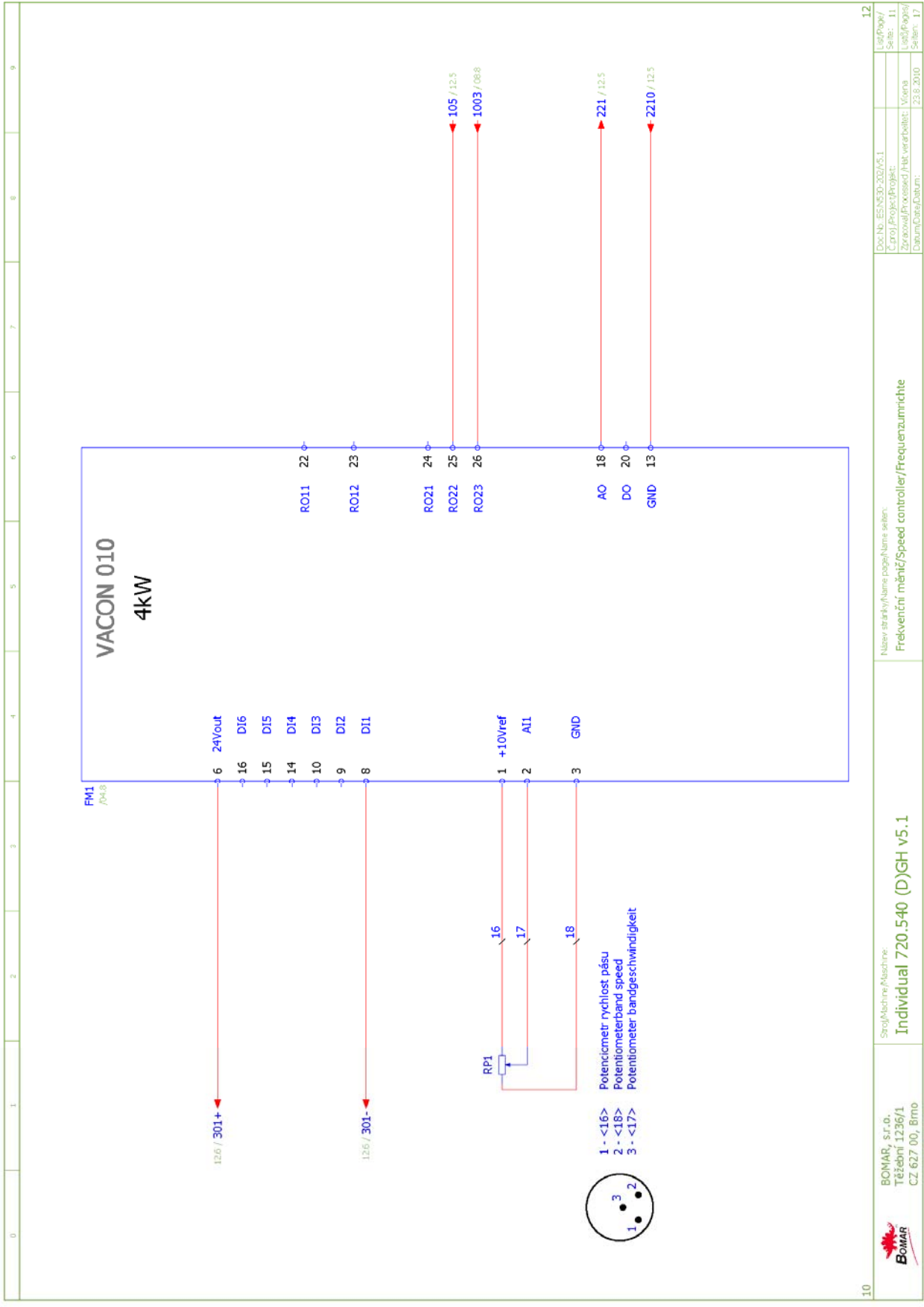




08	BOMAR, s.r.o. Těšební 1236/1 CZ 627 00, Břmo	Stroj/Machine/Maschine Individual 720.540 (D)GH v5.1	Název strojky/Name poggy/Name setten: Tlačítka ovládací panel/Button control panel/Taste Bedienput	Doc.No.: ESNSD-202/V5.1 Control Project/Projekt: Zpracoval/Processed/Hit verarbeitet: Prys Datum/Date/Datum: 18.12.2010	10
09					
10					

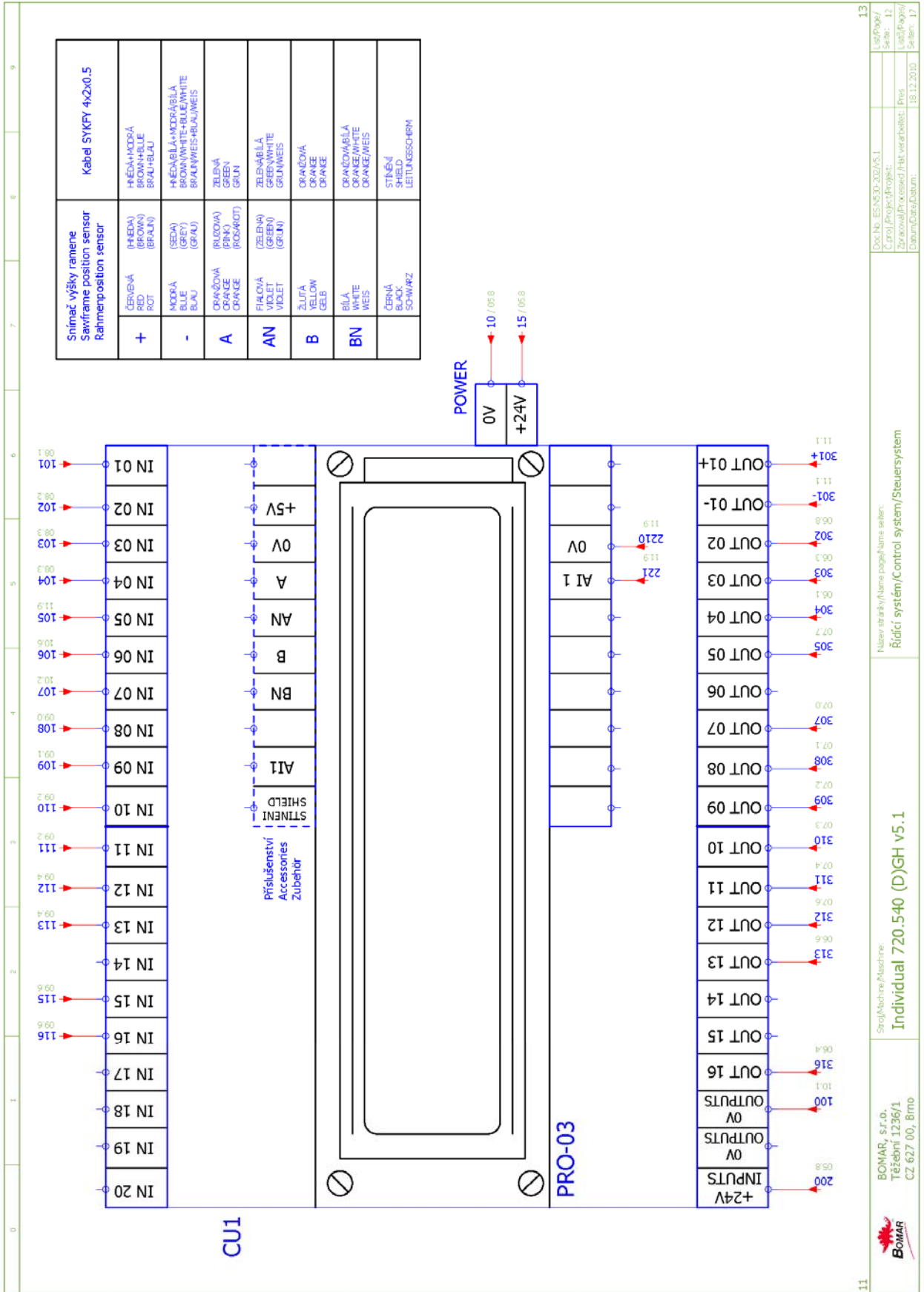
Schemata Schemata Schematics





10	<p>BOMAR, s.r.o. Těšební 1236/1 CZ 627 00, Břmo</p>	<p>Stroj/Machine/Maschine Individual 720.540 (D)GH v5.1</p>	<p>Název stránky/Name page/Name sheet: Frekvenční měnič/Speed controller/Frequenzumrichter</p>	<p>Doc.No.: ES.N50-202/v5.1 Ctrl: Projekt/Projekt: Zpracoval/Processed/Verarbeitet: M.Černá Datum/Date/Datum: 23.8.2010</p>	<p>12 List/Page/ Series: 11 List/Page/ Series: 17</p>
----	---	--	---	---	---

**Schemata
Schemata
Schematics**



Individual 720.540 (D)GH		PLC	
IN 01	○	OUT 01	○
IN 02	○	OUT 02	○
IN 03	○	OUT 03	○
IN 04	○	OUT 04	○
IN 05	○	OUT 05	○
IN 06	○	OUT 06	○
IN 07	○	OUT 07	○
IN 08	○	OUT 08	○
IN 09	○	OUT 09	○
IN 10	○	OUT 10	○
IN 11	○	OUT 11	○
IN 12	○	OUT 12	○
IN 13	○	OUT 13	○
IN 14	○	OUT 14	○
IN 15	○	OUT 15	○
IN 16	○	OUT 16	○
IN 17	○		
IN 18	○		
IN 19	○		
IN 20	○		

I/O	CZE	ENG	DE
IN 01	Světlák upnutí	Vice is clamped	Schraubstock ist gespannt
IN 02	Rameno dole	Arm is down	Rahmen ist unten
IN 03	Rameno nahore	Arm is up	Rahmen ist oben
IN 04	Napnutí pásu	Blade tension	Bandspannung
IN 05	Motor ready	Motor ready	Motor vorbereitet
IN 06	Bezpečnostní okruh uzavřen	Safety circle shut down	Sicherheitsschaltung gesperrt
IN 07	Tlačítko Total stop	Button Total stop	Taste Total stop
IN 08	Tlačítko START	Button START	Taste START
IN 09	Tlačítko STOP	Button STOP	Taste STOP
IN 10	Tlačítko světlák povolit	Button vice release	Taste schraubstock lösen
IN 11	Tlačítko světlák upnutí	Button vice clamp	Taste schraubstock spannen
IN 12	Tlačítko rameno nahoru	Button arm up	Taste rahmen oben
IN 13	Tlačítko rameno dolů	Button arm down	Taste rahmen unten
IN 14	NC	NC	NC
IN 15	Přepínač chlazení vody	Switch water pump	Umschalter wasser pumpe
IN 16	Přepínač mikronizér	Switch micronizer	Umschalter micronizer
IN 17	NC	NC	NC
IN 18	NC	NC	NC
IN 19	NC	NC	NC
IN 20	NC	NC	NC
OUT 01+	Motor pásu start	Start band motor	Start motor band
OUT 01-			
OUT 02	Uvolnění světláku vlevo/vpravo	Vice left/right enable	Schraubstock links/rechts lösen
OUT 03	Cerpadlo hydrauliky - stykač	Hydraulic pump - contactor	Hydraulikpumpe - ständerschutz
OUT 04	Motor chlazení - stykač	Coolant pump - contactor	Motor kühlung - ständerschutz
OUT 05	Mikronizér	Micronizer	Mikronizer
OUT 06	NC	NC	NC
OUT 07	Světlák upnutí	Vice clamp	Schraubstock spannen
OUT 08	Světlák povolit	Release vice	Schraubstock lösen
OUT 09	Rameno nahoru	Arm up	Rahmen oben
OUT 10	Rameno dolů	Arm down	Rahmen unten
OUT 11	Rameno rychle	Arm fast	Rahmen schnell
OUT 12	Cerpadlo hydrauliky 2. stupeň	Second level of pump	Hydraulikpumpe 2. stufe
OUT 13	Kontrolka start tlačítko	Indicator start button	Kontrolllicht start taste
OUT 14	NC	NC	NC
OUT 15	NC	NC	NC
OUT 16	Rele ventilátor	Relay of fan	Relas Ventilator

Pohled ze spodu/From under view/Blick nach

15

13

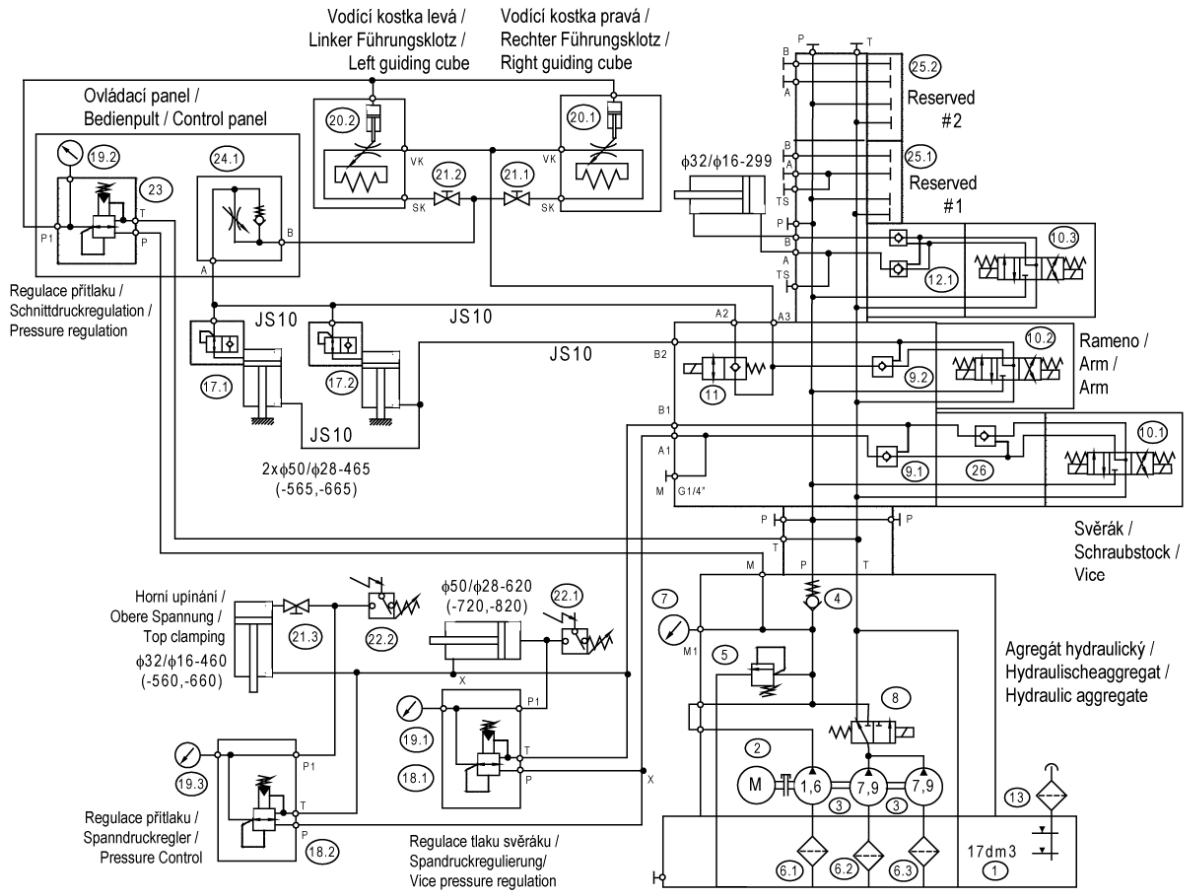
BOMAR, s.r.o.
 Těšební 1236/1
 CZ 627 00, Břmo

Strojířská Machine
Individual 720.540 (D)GH v5.1

I/O řídicí systém / I/O Control station / I/O Steuerung

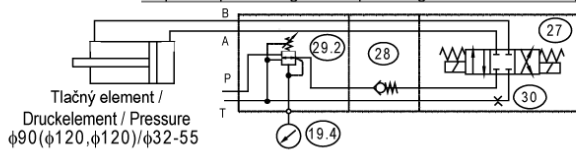
Doc.No.: ES.N50-2024/5.1
 List/Page: 14
 Control Project/Projekt: 14
 Zpracoval/Processed/Verarbeitet: Pvis
 Datum/Date/Dateum: 18.12.2010
 List/Page: 14
 List/Page: 17
 List/Page: 17

6.4. Hydraulické schéma / Hydraulikschema / Hydraulic diagram

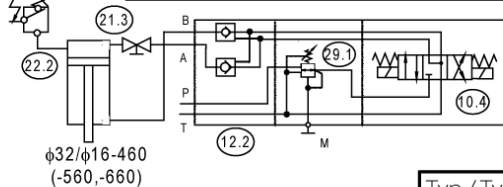


Nestandardní výbava
Nicht-standard-Ausrüstung
Non-standard equipment

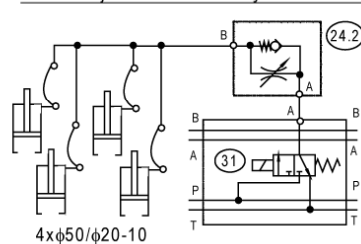
Napínání pásu/ Sägebandspannung / Saw band tensing



Horní upínání /Obere Spannung / Top clamping



Zdvih stroje / Reise-Tools / Hydraulical saw lift



Základní technické parametry
Technische Spezifikation
Technical specification

205.Y416-000
TIN7
INDIV. 620.460 GH,DGH
INDIV. 720.540 GH,DGH
INDIV. 820.640 GH,DGH
15.11.2010

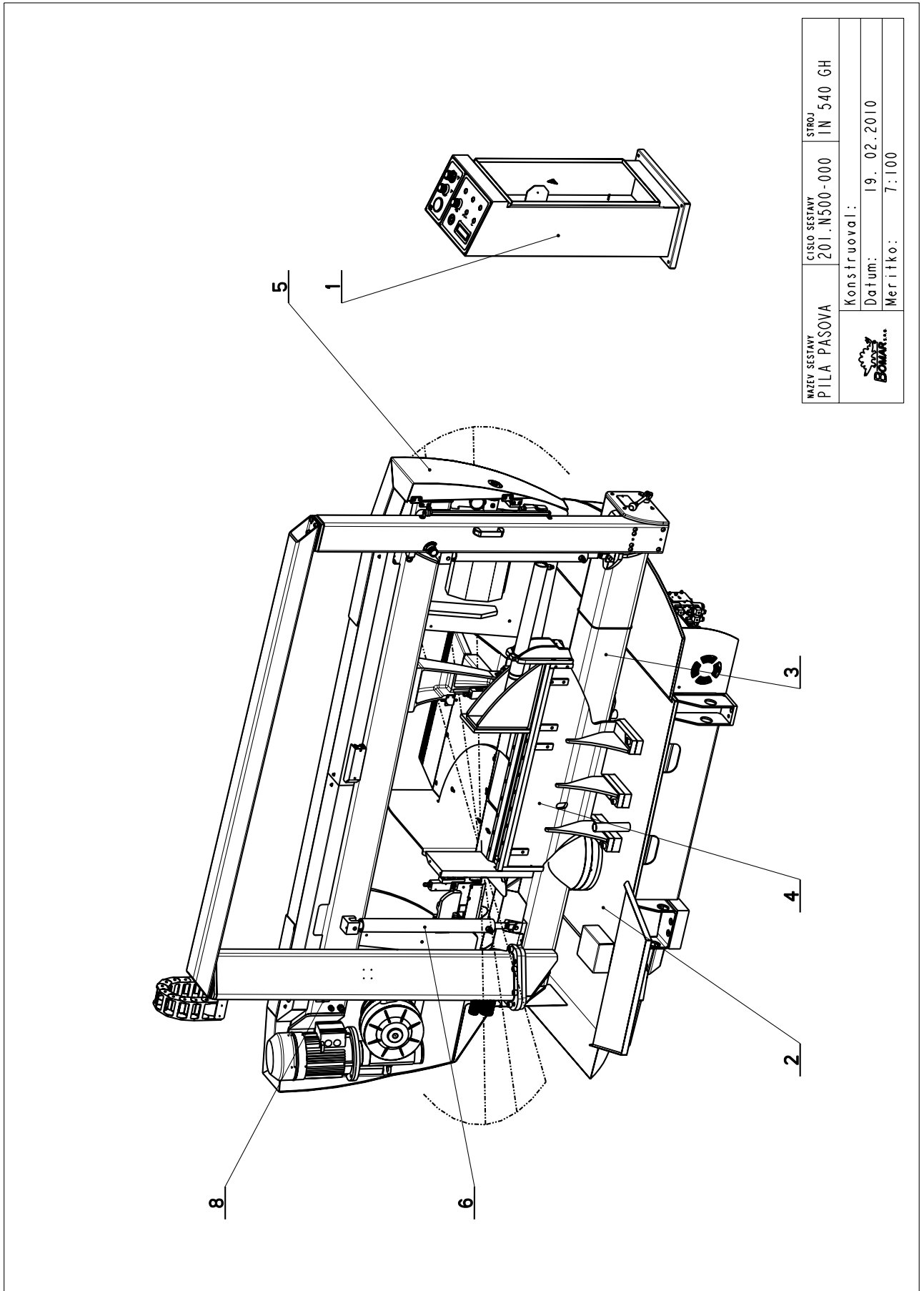
Typ / Type / Type	Individual 460, 540, 640 (D)GH (TIN7)
Hydraulický agregát / Hydroaggregat	SSM-3/79+79+16-1/3-17/02400
Hydro agregat	92.001.062 (19753500)
Neuvedené světlosti / Unerwähnt Lichtbreite	JS6
Unlisted inside diameters	
Výstupní šroubení / Ausgangsschraubung	G1/4"
Output screwing	
P_{max}	8 Mpa
Q	21,2+2,2 dm ³ /min
n	1425 ot./min
P	3 kW

Poz.	Název položky		ks
Pos.	Bezeichnung		Menge
Pos.	Item		Pcs.
1	Nádrž / Behälter / Tank	Ø220-610 mm, 17 l	1
2	Elektromotor / Elektromotor / Electromotor	MA-AL100L 400/230V 50 Hz, 3 kW, 6,68 A	1
3	Hydrogenerátor / Hydraulikgenerator / Hydrogenerator	P23-7,9/7,9/1,6 L62334	1
4	Jednosměrný ventil / Einwegventil / One-way valve	VJ01-06/SG-1	1
5	Přepouštěcí ventil / Bypassventil / By pass valve	VPN1-06/S-10S/M 27999700	1
6	Sací filtr / Filter / Suction filter	2SF56/48-0,063 63 um	3
7	Manometr / Manometer / Manometer	Ø68 0-10 MPa	1
8	Rozváděč / Schaltschrank / Switchboard	SD2E-A3/C2D21 408-0328.003	1
9	Hydraulický zámek / Hydraulisches Schloß / Hydraulic lock	RJV1-05-0	2
10	Rozváděč / Schaltschrank / Switchboard	RPE3-04Y11/02400E1K1 92.101.005	4(3/2)
11	Rozváděč / Schaltschrank / Switchboard	ROE3-042S2/02400E1K1	1
12	Hydraulický zámek / Hydraulisches Schloß / Hydraulic lock	VJR1-04/MC 92.103.003	2(1/0)
13	Nalévací zátka / Stopfen / Fill stopper	L1.0406	1
14	---	---	-
15	---	---	-
16	---	---	-
17	Pojistný ventil / Sicherungventil / Safety valve	VPNH ¼ 92.151.001	2
18	Redukční ventil / Reduktionventil /	VRN2-06/S-6R 92.154.001	2(1)
19	Manometr / Manometer / Manometer	Ø68, 0-6 MPa	3(2)
20	Kostka regulace / Regulationklotz / Regulation cube		1
21	Kulový ventil / Kugelventil / Globe valve	99.260.004	1(0)
22	Tlakový spínač / Druckschalter / Pressure switch	0166415031059 20-50 bar	2(1)
23	Redukční ventil / Reduktionventil /	VRN2-06/S-6R	1
24	Škrtící ventil / Drosselventil / Throttle-valve	VS01-04/R2,5 92.152.001	2(1)
25	Krycí deska / Schutzplatte / Cover platte	DK 1-04/32-2	2/3(2/3)
26	Hydraulický zámek / Hydraulisches Schloß / Hydraulic lock	VJR1-04/MB 92.103.003	1(0)
27	Rozváděč / Schaltschrank / Switchboard	RPE3-043Z11/02400E1K1 92.101.010	1(0)
28	Jednosměrný ventil / Einwegventil / One-way valve	VJ01-04/MP-30 92.104.001	1(0)
29	Redukční ventil / Reduktionventil /	VRP2-04-PS/6,3 92.154.003	2(0)
30	Clona / Schürze / Shield	0,8 92.153.022	1(0)
31	Rozváděč / Schaltschrank / Switchboard	SD2E-A3/S2D26 408-0328.003	1(0)

7. Výkresy sestav pro objednání náhradních dílů / Zeichnungen für Bestellung der Ersatzteile / Drawing assemblies for spare parts order

- Při objednávání náhradních dílů vždy uvádějte: typ stroje (např. practix Individual 720.540 GH) , výrobní číslo (např. 125) a rok výroby (např. 1999).
- In die Bestellung der Ersatzteile führen Sie immer an: Maschinentyp (z. B. Individual 720.540 GH), Serien Nr. (z. B. 125) und Baujahr (z. B. 1999).
- For spare parts order, you must always to allege: type of machine (for example Individual 720.540 GH), serial number (for example 125, see cover page) and year of construction (for example 1999).

7.1. Individual 720.540 GH



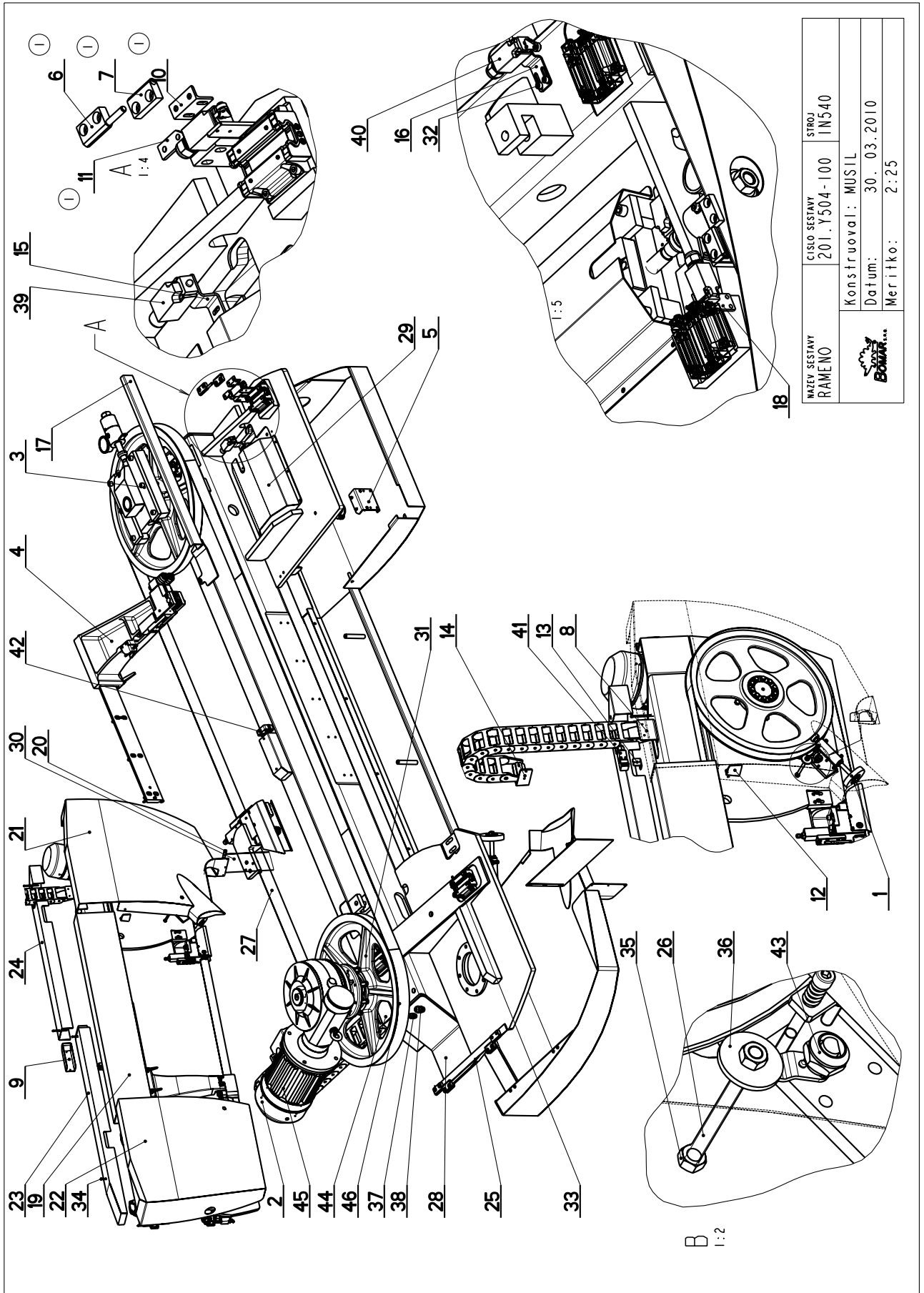
NAZEV SESTAVY PILA PASOVA	ČÍSLO SESTAVY 201.N500-000	STROJ IN 540 GH
Konstruoval:		
Datum: 19. 02.2010		
Meritko: 7:100		

7.2. Kusovník / Stückliste / Piece list –
Individual 720.540 GH

Cislo Sestavy 201.N500-000		Ver. 0		Název sestavy PILA PASOVA/BAND SAW/BANDSÄGE	
Poz.	Objednací číslo	Ver.	Název položky	Rozměr	Ks
1	201.6030-400	3	ROZVADEC / DISTRIBUTOR / VERTEILER		1
2	201.N501-100	0	PODSTAVEC / BASE / UNTERSATZ		1
3	201.N502-100	0	KONZOLA OTOCNA / TURNABLE CONSOL / DREHKONSOLE		1
4	201.N503-100	0	SVERAK / VICE / SCHRAUBSTOCK		1
5	201.Y504-100	0	RAMENO / SHOULDER / SÄGERAHMEN		1
6	201.Y507-010	0	VALEC / ROLLER / ZYLINDER		2
7	31.0899-004	0	SAMOLEPKA / STICKER / AUFKLEBER		1
8	31.N599-001	0	STITEK TYPOVY / MACHINE LABEL / MASCHINE SCHILD	P 0.5x65	1
9	99.900.039	0	SAMOLEPKA / STICKER / AUFKLEBER		1
10	99.900.043	0	SAMOLEPKA / STICKER / AUFKLEBER		1
11	99.900.045	0	SAMOLEPKA / STICKER / AUFKLEBER		1
12	99.900.046	0	SAMOLEPKA / STICKER / AUFKLEBER		1
13	99.900.047	0	SAMOLEPKA / STICKER / AUFKLEBER		1
14	99.900.048	0	SAMOLEPKA / STICKER / AUFKLEBER		1
15	99.900.049	0	SAMOLEPKA / STICKER / AUFKLEBER		1
16	99.900.053	0	SAMOLEPKA / STICKER / AUFKLEBER		1
17	99.901.030	0	SAMOLEPKA / STICKER / AUFKLEBER		1
18	99.901.032	0	SAMOLEPKA / STICKER / AUFKLEBER	CETIFIKACNI SAMOLEPKA	1

Cislo Sestavy/Number of assembly/Nummer der Baugruppe; Verze (Ver.)/Version/Version; Název sestavy/Assembly title/Name der Baugruppe; Pozice (Poz.)/Position/Position;
Objednací číslo/Purchase order number/Bestellnummer; Název položky/Volume title/Name der Position; Rozměr/Stock size/Abmessung

7.3. Rameno / Sägerahmen / Saw arm

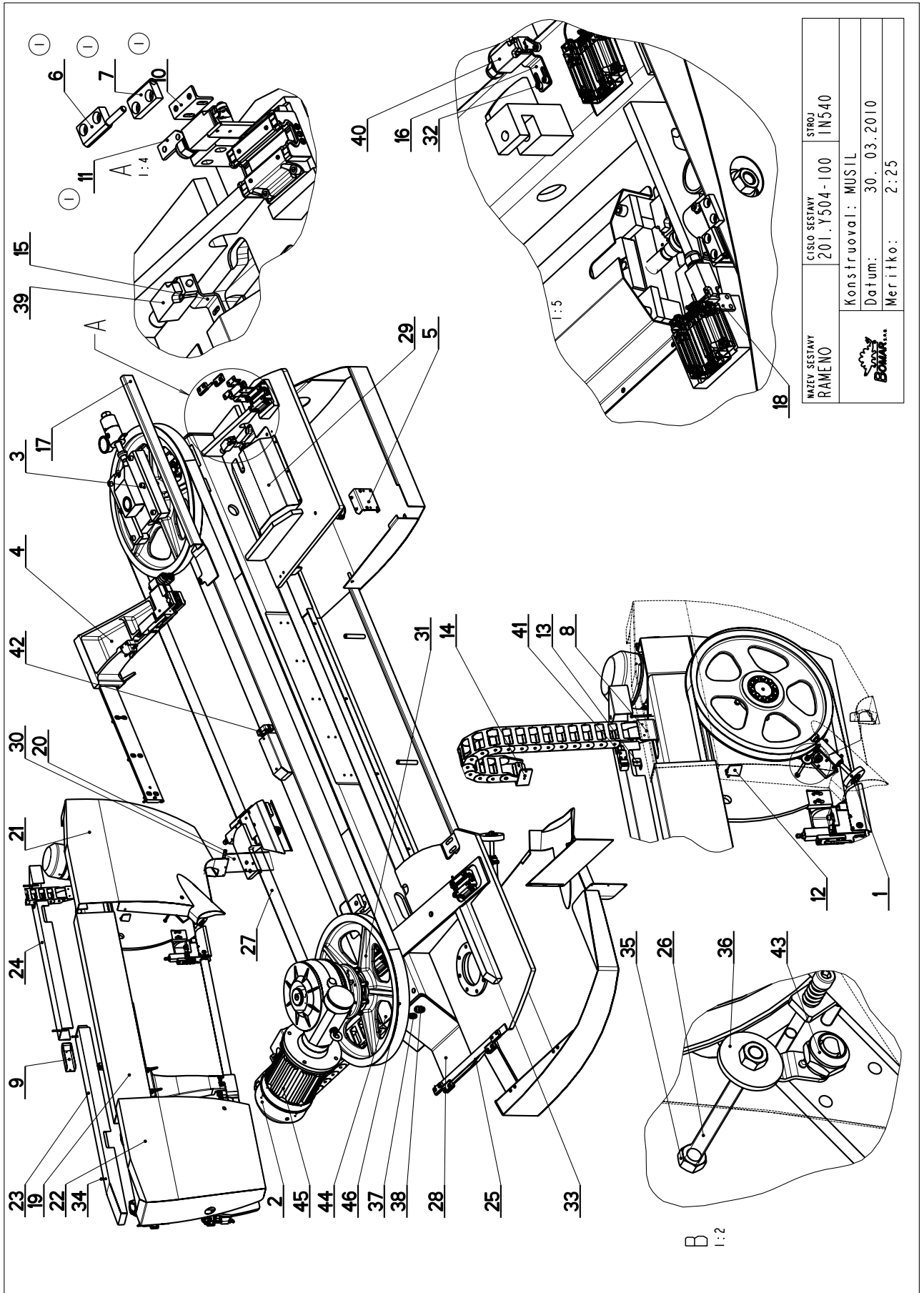



NAZEV SESTAVY RAMENO	CISLO SESTAVY 201.Y504-100	STROJ IN540
Konstruoval: MUSTIL		Datum: 30. 03.2010
Meritko: 2:25		

7.4. Kusovník / Stückliste / Piece list –
Rameno / Sägerahmen / Saw arm

Cislo Sestavy 201.Y504-100		Ver. Novez sestavy & VERZEMENO/ &NAZEVEV_EN/ &NAZEVEV_DE			
Poz.	Objednaci cislo	Ver.	Novez polozky	Ks	Rozmer
1	201.Y504-020		KARTACEK / /	1	
2	201.Y505-000		POHON / /	1	
3	201.Y508-000		MAPINANI / /	1	
4	201.Y510-000		VEDENI PASU / /	1	
5	201.Y604-070		VEDENI KRYTU / /	1	
6	30.6014-109	1	PANT / /	4	
7	30.6014-110	1	DESKA / /	4	HR 30x12
8	30.7114-142		DRZAK KABELSCHL / /	1	P 4 - 100
9	30.8914-220		KRYT HADIC / /	1	P 1.5 - 153
10	30.Y304-034		DRZAK PRED. KRYTU / /	1	L 20x30
11	30.Y304-035	1	DESKA / BOARD / PLATTE	4	HR 20x5
12	30.Y304-038	0	ZAMEK / LOCK / SCHLOSS	2	P4 - 67
13	30.Y304-039		DRZAK KONC. SPINACE / /	2	P3 - 34
14	30.Y404-005		DRZAK / /	1	HR 50x5
15	30.Y504-003		DRZAK / /	1	P3-30
16	30.Y504-004		DRZAK / /	1	P3-30
17	30.Y504-009		KRYT PASU / /	1	
18	30.Y504-013		DRZAK / /	1	HR 30x5
19	30.Y504-026		KRYT STREDNI / /	1	
20	30.Y504-030		PLECH / /	1	P 1-15
21	30.Y504-031		KRYT RAMENE / /	1	
22	30.Y504-032		KRYT RAMENE / SHOULDER COVER / RAHMENABDECKUNG	1	
23	30.Y504-033		KRYT / /	1	
24	30.Y504-034		KRYT / /	1	
25	30.Y504-035		DRZAK / HOLDER / HALTER	1	P1,5 - 277
26	30.Y504-045		TYC ZAVITOVA / /	2	L 30x20x3
27	30.Y504-060		PAS PILOVY 330 / /	1	M10
28	30.Y504-101		RAMENO / /	1	54x1,3
29	30.Y504-102		KRYT / /	1	
30	31.PK02-054		GUMA / /	1	
31	90.201.028		YOZIK / /	4	
32	90.001.25.015	0	SROUB IMBUS / ALLEN HEAD BOLT / IMBUSSCHRAUBE	2	M6x10
33	90.001.25.032	0	SROUB IMBUS / ALLEN HEAD BOLT / IMBUSSCHRAUBE	16	8x20
34	90.001.25.070	0	SROUB IMBUS / ALLEN HEAD BOLT / IMBUSSCHRAUBE	4	M6x90
35	90.100.55.006	0	MATICE / NUT / MUTTER	6	MATICE - M10
36	90.151.50.002	0	PODLOZKA / WASHER / UNTERLEGSCHHEIBE	2	PODLOZKA 12

7.5. Rameno / Sägerahmen / Saw arm



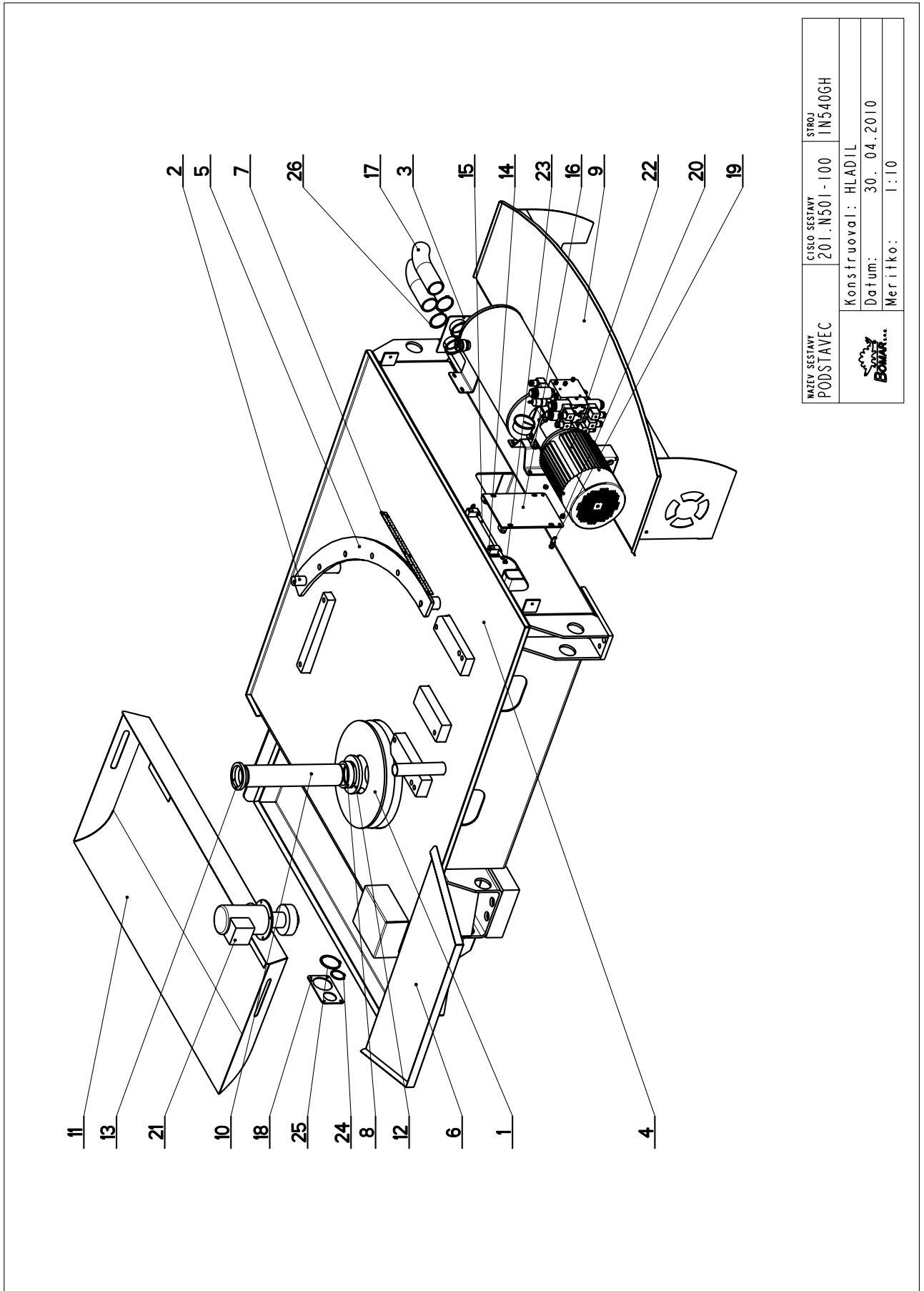
 NÁZEV SESTAVY RAMENO	ČÍSLO SESTAVY 201.Y504-100	STROJ IN540
	Konstrukoval: MUSTIL Datum: 30. 03.2010 Meritko: 2:25	


7.6. Kusovník / Stückliste / Piece list –
Rameno / Sägerahmen / Saw arm

37	91.070.011		VYVODKA KLESTINOVA / /	M16x1.5	1
38	91.070.012		VYVODKA KLESTINOVA / /	M20x1.5	1
39	91.173.007		KONCOVY SPINAC / /		1
40	91.173.009		KONCOVY SPINAC / /		2
41	91.173.012		SPINAC KONCOVY ZAMEK / /	OKS8-2xMC	2
42	94.204.005		DRZAK HADICE / /	LBG 14/14-PP	2
43	99.104.002		ZAMEK CINSKY / /		2
44	99.170.001	0	RETEZ ENERGII / ENERGY BELT / ENERGIEKETTE	0555.030.075.100	18
45	99.173.001	0	RETEZ ENERGII / ENERGY BELT / ENERGIEKETTE	KONCOVKA VNEJ	1
46	99.173.002	0	RETEZ ENERGII / ENERGY BELT / ENERGIEKETTE	KONCOVKA VNIT	1

I. PRIDANY SOUCASTI 30.Y304-035, 30.6014-109, 30.6014-110. 108/ZM081 30.3.2010 SLEZACKOVA

7.7. Podstavec / Untersatz / Base

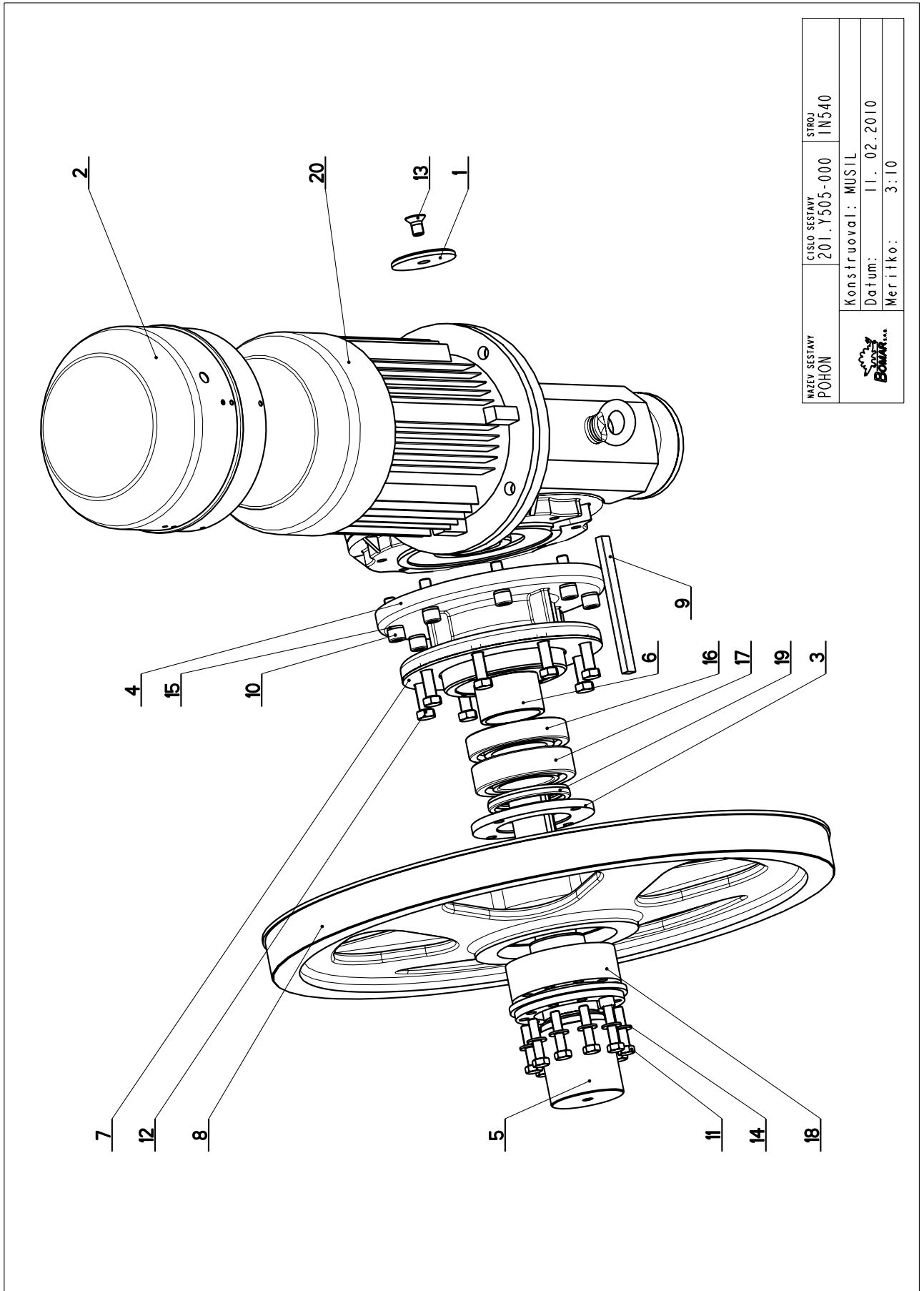



NAZEV SESTAVY PODSTAVEC	ČÍSLO SESTAVY 201.N501-100	STROJ IN540GH
		Konstruoval: HLADIL
		Datum: 30. 04.2010
		Meritko: 1:10

7.8. Kusovník / Stückliste / Piece list – Podstavec / Untersatz / Base

Cislo Seřadny 201.N501-100		Rezer. seřadny PODSTAVEC/BASE/UNTERSATZ		
Poz.	Objednací číslo	Ver.	Rezer. položky	
1	30.7202-008	0	PRI RIBA / FLANGE / FLANSCH	
2	30.N301-005	0	EXCENTR / CAM / EXZENTER	
3	30.N301-010	0	DRZAK / HOLDER / HALTER	
4	30.N501-101	0	PODSTAVEC / BASE / UNTERSATZ	
5	30.N501-103	0	SEGMENT / SEGMENT / SEGMENT	
6	30.N514-017	0	SKLIZ / SLIDE / RUTSCH	
7	30.N601-041	0	STUPNICE / SCALE / SKALA	
8	30.T501-004	0	KROUZEK / RING / RING	
9	30.T501-102	0	VRTT HYDRAULIKY / HYDRAULIC COVER / HYDRAULIKABDECKUNG	
10	30.T501-103	0	CEP / LUG / BOLZEN	
11	30.T501-110	1	VANA / TANK / WANNE	
12	30.T511-005	0	KROUZEK / RING / RING	
13	30.T601-005	0	KROUZEK / RING / RING	
14	30.T601-111	0	DRZAK / HOLDER / HALTER	
15	30.T601-112	0	OSA / AXLE / ACHSE	
16	30.T601-113	0	DRZAK / HOLDER / HALTER	
17	41.001.006	0	HOVICE / NOSE / SCHLAUCH	
18	81.1502-262	0	UCHYTRHA / CLIP / HALTER	
19	90.005.55.018	0	6 HR SROUB ZIN / 6 SIDED BOLT / SECHSANTSCHRAUBE	
20	90.100.55.005	0	MATICE DIN 934 / EXACT ZINC NUT / BLANKE MUTTER ZINK	
21	91.020.015	0	CERPADLO / PUMP / PUMPE	
22	92.001.062	0	AGREGAT HYDRAULICKY / HYDRAULIC GENERATOR / HYDRAULIKAGREGAT	
23	95.800.003	0	KROUZEK POJIST.VNEJS / OUTSIDE SAFETY RING / SICHERUNGSRING AUßEN	
24	95.800.016	0	KROUZEK POJIST.VNEJS / OUTSIDE SAFETY RING / SICHERUNGSRING AUßEN	
25	95.800.021	0	KROUZEK POJIST.VNEJS / OUTSIDE SAFETY RING / SICHERUNGSRING AUßEN	
26	95.800.034	0	KROUZEK POJIST.VNEJS / OUTSIDE SAFETY RING / SICHERUNGSRING AUßEN	
			Rezer.	Ks
			P 8-352	1
			d 30	1
			P3 - 234	1
			P 12- 227	1
			P0.5-22	1
			TR 89+12.5	1
			d 70	1
			Tr 133+25	1
			TR 89+12.5	1
			HR 20+20	2
			d 10	1
			55/46	2
			P3-80	1
			SROUB M8x35	2
			MATICE - M8	4
			3C044-12	1
			19T53500	1
			POJISTNY KROUZEK 10	2
			POJISTNY KROUZEK 42	1
			POJISTNY KROUZEK 62	1
			POJISTNY KROUZEK 55	4

7.9. Pohon / Antrieb / Drive

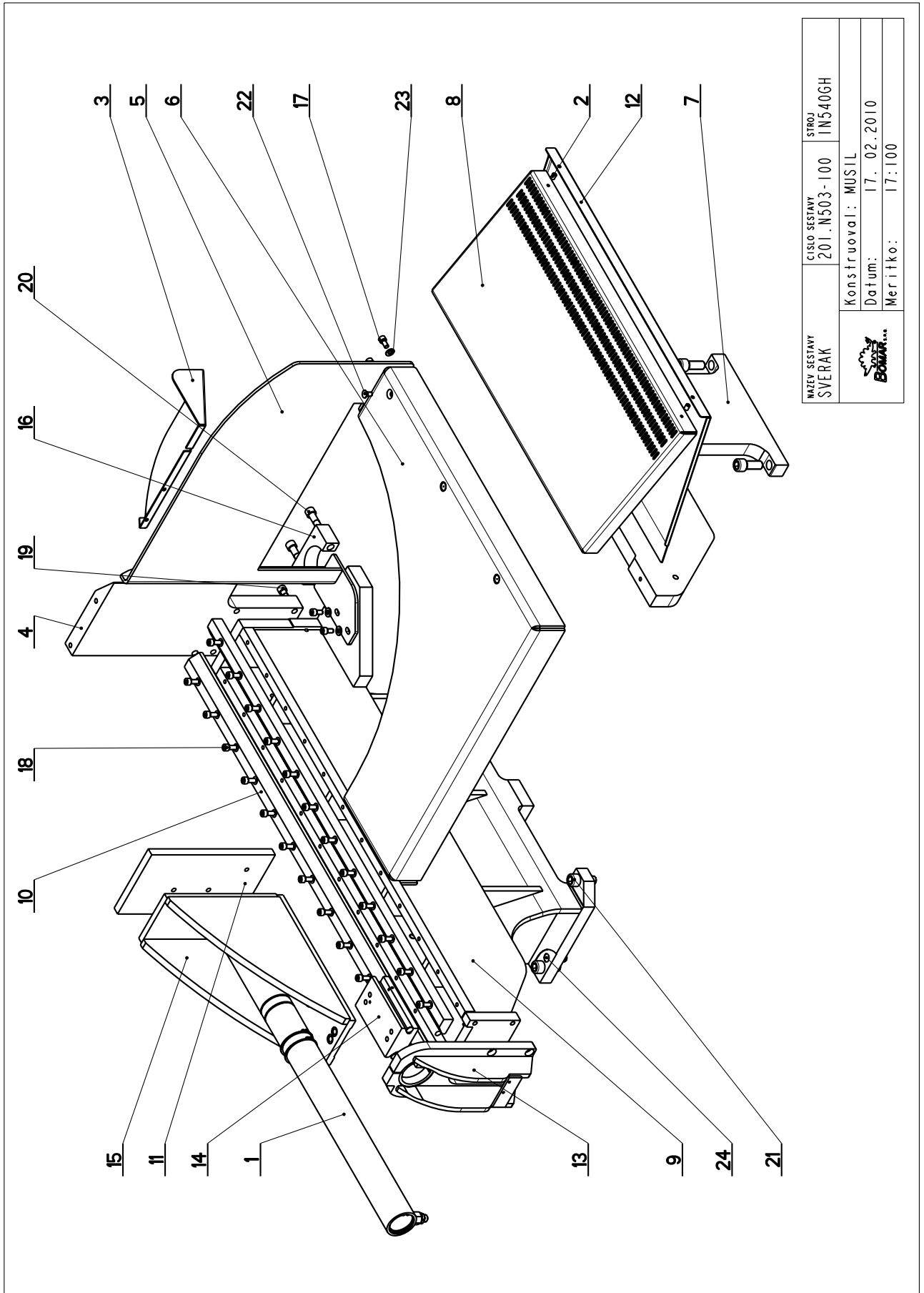


NAZEV SESTAVY POHON	ČÍSLO SESTAVY 201.Y505-000	STROJ IN540
		Konstruoval: MUSTIL
		Datum: 11. 02. 2010
		Meritko: 3:10

7.10. Kusovník / Stückliste / Piece list –
Pohon / Antrieb / Drive

Cislo Sestavy 201.Y505-000		Ver. 0		Název sestavy POHON/DRIVE / ANTRIEB	
Poz.	Objednací číslo	Ver.	Název položky	Rozměr	Ks
1	30.1804-010	0	PODLOŽKA / WASHER / UNTERLEGSCHIEBE	d 70	1
2	30.4304-018	3	VENTILATOR / VENTILATOR / VENTILATOR		1
3	30.6005-006	0	VÍKO / COVER / DECKEL	P 12 - 134	1
4	30.8904-203	2	PŘÍRUBA / FLANGE / FLANSCH		1
5	30.8904-204	3	HRIDEL / SHAFT / WELLE	d 85	1
6	30.8904-205	0	KROUZEK DISTANČNÍ / DISTANCE RING / DISTANZRING	TR 70x5	1
7	30.8904-206	0	KROUZEK DISTANČNÍ / DISTANCE RING / DISTANZRING	P 4-220x220	1
8	30.Y505-001	0	KOLO HNACÍ / DRIVE WHEEL / ANTRIEBSRAD		1
9	301804-008	0	PERO / SPRING / FEDER	HR 14x9	1
10	90.001.25.059	0	SROUB IMBUS / ALLEN HEAD BOLT / IMBUSSCHRAUBE	M12X35	8
11	90.005.55.027	0	SROUB 6HRANNÝ / 6 SIDED BOLT / SECHSKANTSCHRAUBE	SROUB M10X45	10
12	90.005.55.034	0	SROUB 6HRANNÝ / 6 SIDED BOLT / SECHSKANTSCHRAUBE	SROUB M12X40	8
13	90.011.27.009	0	SROUB ZAPUSTNÝ / COUNTERSINK BOLT / SENKSCHRAUBE	SROUB M12X20	1
14	90.150.50.006	0	PODLOŽKA / WASHER / UNTERLEGSCHIEBE	PODLOŽKA 10,5	10
15	90.158.50.009	0	PODLOŽKA / WASHER / UNTERLEGSCHIEBE	PODLOŽKA 12	8
16	95.001.031	0	LOŽISKO / BEARING / LAGER	6212A	1
17	95.201.003	0	LOŽISKO / BEARING / LAGER	VALEČKOVÁ L. IRADA	1
18	95.825.001	0	POUZDRO UPÍNAČÍ / FIXING SLEEVE / SPANNHÜLSE	KTR210- 80x120	1
19	95.830.006	0	GUFERO / GIT SEAL / DICHTUNG	GUFERO 70X90X10	1
20	99.001.072	0	PREVODOVKA / TRANSMISSION / GETRIEBE	VF 130 PI 30 P112 B5 V6	1

7.11. Svěrák / Schraubstock / Vice



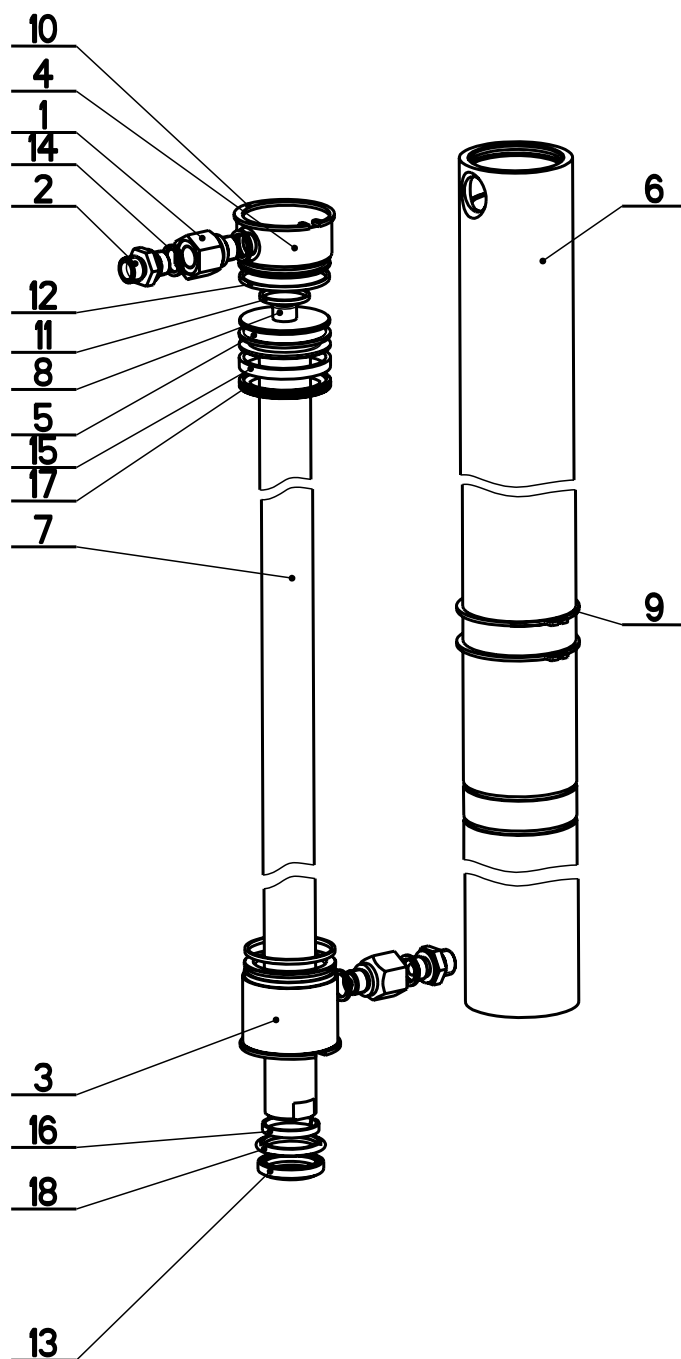
NAZEV SESTAVY SVĚRÁK	ČÍSLO SESTAVY 201.N503-100	STROJ IN540GH
Konstruoval: MUSTIL		
Datum: 17. 02.2010		
Meritko: 17:100		

7.12. Kusovník / Stückliste / Piece list – Svěrák / Schraubstock / Vice

Cislo sestavy 201.N503-100		Název sestavy SVĚRÁK/VICE/SCHRAUBSTOCK		Ver. 0	
Poz.	Objednací číslo	Ver.	Název položky	Rozměr	Ks
1	201.7507-030	0	VÁLEČ / ROLLER / ZYLINDER		1
2	30.3509-015	1	KROUŽEK DISTANČNÍ / DISTANCE RING / DISTANZRING	TR 8x1	2
3	30.8314-002	0	SKLUZ / SLIDE / RUTSCH	PI, 5-180	1
4	30.8503-004	0	CELIST PĚVINA / SOLID JAW / FESTE BACKE	P35 - 198	1
5	30.8503-006	0	BOČNICE / SIDE PLATE / SEITENTEIL		1
6	30.8503-010	0	STUHL / TABLE / TISCH		1
7	30.8503-013	0	NOHA / LEG / STÄNDER	P30-480	1
8	30.8503-020	0	ROST / GRILL / GITTER	P3 - 394	1
9	30.8503-101	0	TELESO SVĚRÁKU / VICE BODY / SCHRAUBSTOCKKÖRPER		1
10	30.8503-102	0	LISTA VODÍČI / LEAD TRIM / FÜHRUNGSLISTE	HR 40x25	2
11	30.8503-107	0	CELIST POKRYTĚLIVA / MOVING JAW / BEWEGLICHE BACKE	HR 160x16	1
12	30.8503-112	0	SKLUZ / SLIDE / RUTSCH	PI, 5-430	1
13	30.7303-104	1	DRŽÁK / HOLDER / HALTER		1
14	30.7303-206	0	KLUZÁK / GLIDER / GLEITER	HR 80-50	1
15	30.7503-105	0	CELIST / JAW / BACKE		1
16	30.7509-008	0	PŘILOŽKA / STRAP / LASCHE	HR 50x30	1
17	90.001.25.031	0	SROUB IMBUS / ALLEN HEAD BOLT / IMBUSSCHRAUBE	8x16	4
18	90.001.25.032	0	SROUB IMBUS / ALLEN HEAD BOLT / IMBUSSCHRAUBE	8x20	24
19	90.001.25.049	0	SROUB IMBUS / ALLEN HEAD BOLT / IMBUSSCHRAUBE	M10x35	4
20	90.001.25.062	0	SROUB IMBUS / ALLEN HEAD BOLT / IMBUSSCHRAUBE	M12x50	2
21	90.001.25.086	0	SROUB IMBUS / ALLEN HEAD BOLT / IMBUSSCHRAUBE	M16x40	7
22	90.011.27.012	0	SROUB ZAPUŠŤNÝ / COUNTERSINK BOLT / SENKSCHEIBE	SROUB M8x16	3
23	90.150.30.005	0	PODLOŽKA / WASHER / UNTERLEGSCHIBE	PODLOŽKA 8,4	4
24	90.300.02.035	0	KOLÍK VALCOVÝ KALEŘNÝ / CYLINDRICAL PIN TEMPERED / ZYLINDERSTIFT GEHÄRTET	KOLÍK 16x45	2

Cislo sestavy/Number of assembly/Nummer der Baugruppe; Verze (Ver.)/Version/Version; Název sestavy/Assembly title/Name der Baugruppe; Pozice (Poz.)/Position/Position;
Objednací číslo/Purchase order number/Bestellnummer; Název položky/Volume title/Name der Position; Rozměr/Stock size/Abmessung

7.13. Válec / Zylinder / Cylinder -1

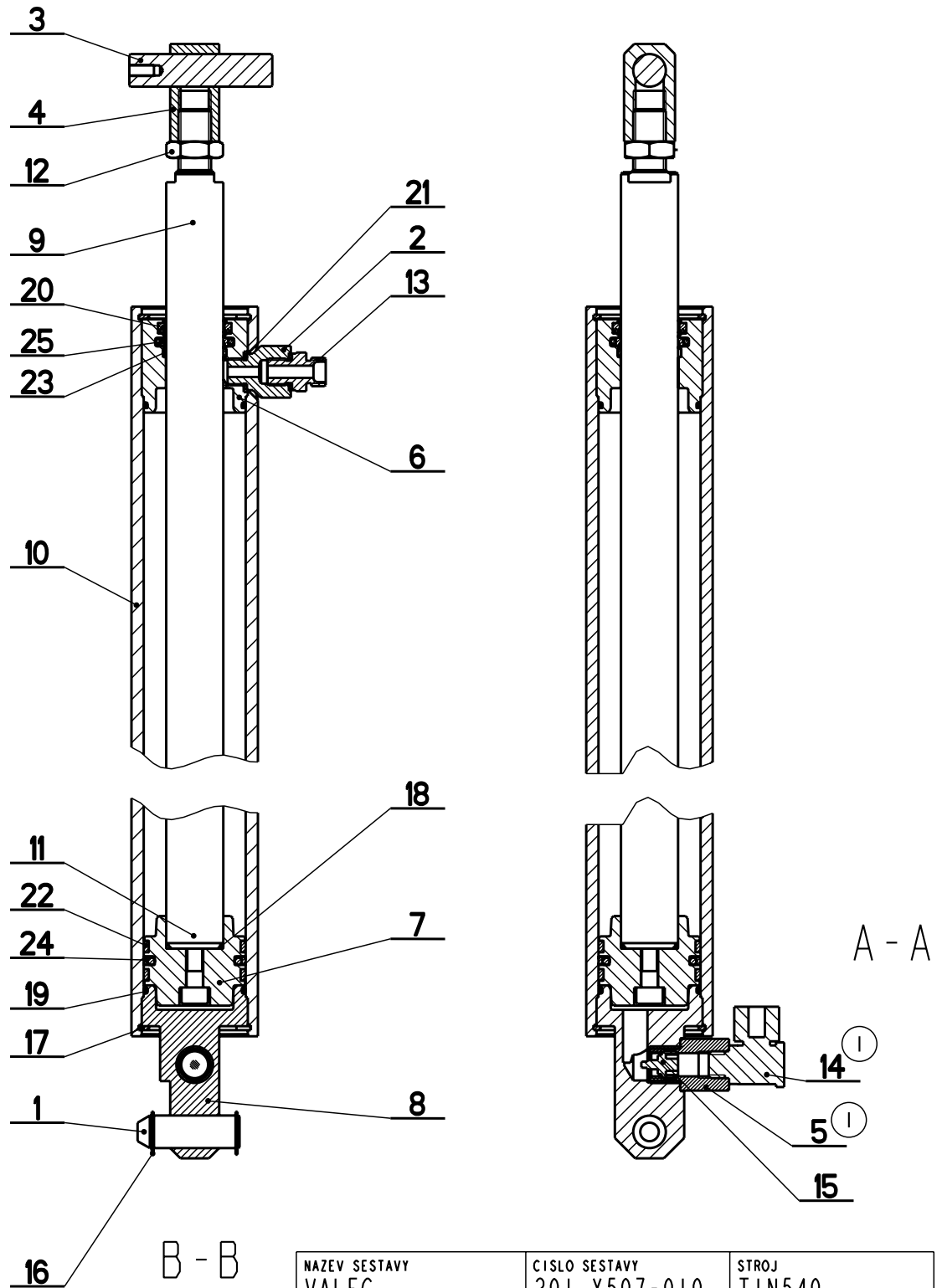



NAZEV SESTAVY VALEC	CISLO SESTAVY 201.Y507-030	STROJ 1N540
	Konstruoval: MUSIL	
	Datum: 11. 02.2010	
	Meritko: 3:10	

7.14. Kusovník / Stückliste / Piece list –
Válec / Zylinder / Cylinder –1

Císlo Seřtavy 201.Y507-030		Název seřtavy VALEC/ROLLER/ZYLINDER			
Poz.	Objednací číslo	Ver.	Název položky	Rožmer	Ks
1	30.1807-005	3	SROUBENÍ / BOLTING / VERSCHRAUBUNG	6-HR 22	2
2	30.2807-109	0	SROUBENÍ PRÍME / DIRECT BOLTING / GERADE VERSCHRAUBUNG		2
3	30.C407-012	1	VÍKO / COVER / DECKEL	ø 55	1
4	30.C407-111	0	VÍKO / COVER / DECKEL	ø 55	1
5	30.Y307-035	0	PIST / PISTON / KOLBEN	ø 55	1
6	30.Y507-033	0	VALEC / ROLLER / ZYLINDER	TR 62/50H8	1
7	30.Y507-034	0	PISTNICE / PISTON ROD / KOLBENSTANGE	ø 28 f8	1
8	90.001.25.032	0	SROUB IMBUS / ALLEN HEAD BOLT / IMBUSSCHRAUBE	8x20	1
9	95.800.021	0	KROUZEK POJIST.VNEJŠ / OUTSIDE SAFETY RING / SICHERUNGSRING AUßEN	POJISTNY KROUZEK 62	2
10	95.801.009	0	KROUZEK POJIST.VNITR / INSIDE SAFETY RING / SICHERUNGSRING INNEN	POJISTNY KROUZEK 52	2
11	96.002.011	0	KROUZEK O DYNAMICKY / DYNAMIC O RING / O-RING DYNAMISCH	24X2	1
12	96.002.019	0	KROUZEK O DYNAMICKY / DYNAMIC O RING / O-RING DYNAMISCH	46X2	2
13	96.061.009	0	KROUZEK STÍRAČI / SCRAPER RING / ABSTREIFRING	WDZ200280	1
14	96.082.002	0	TESNENÍ / SEALING / DICHTUNG	KROUZEK CU 13/17	4
15	96.084.001	0	KROUZEK VODÍČI / LEAD RING / FÜHRUNGSRING	GP6500500-147	1
16	96.084.006	0	KROUZEK VODÍČI / LEAD RING / FÜHRUNGSRING	GR4300280-147	1
17	96.900.001	0	TESNENÍ KOMBINOVANÉ / COMBINATION SEALING / KOMBIDICHTUNG		1
18	96.900.021	0	TESNENÍ KOMBINOVANÉ / COMBINATION SEALING / KOMBIDICHTUNG	RSK200280	1

7.15. Válec / Zylinder / Cylinder -2



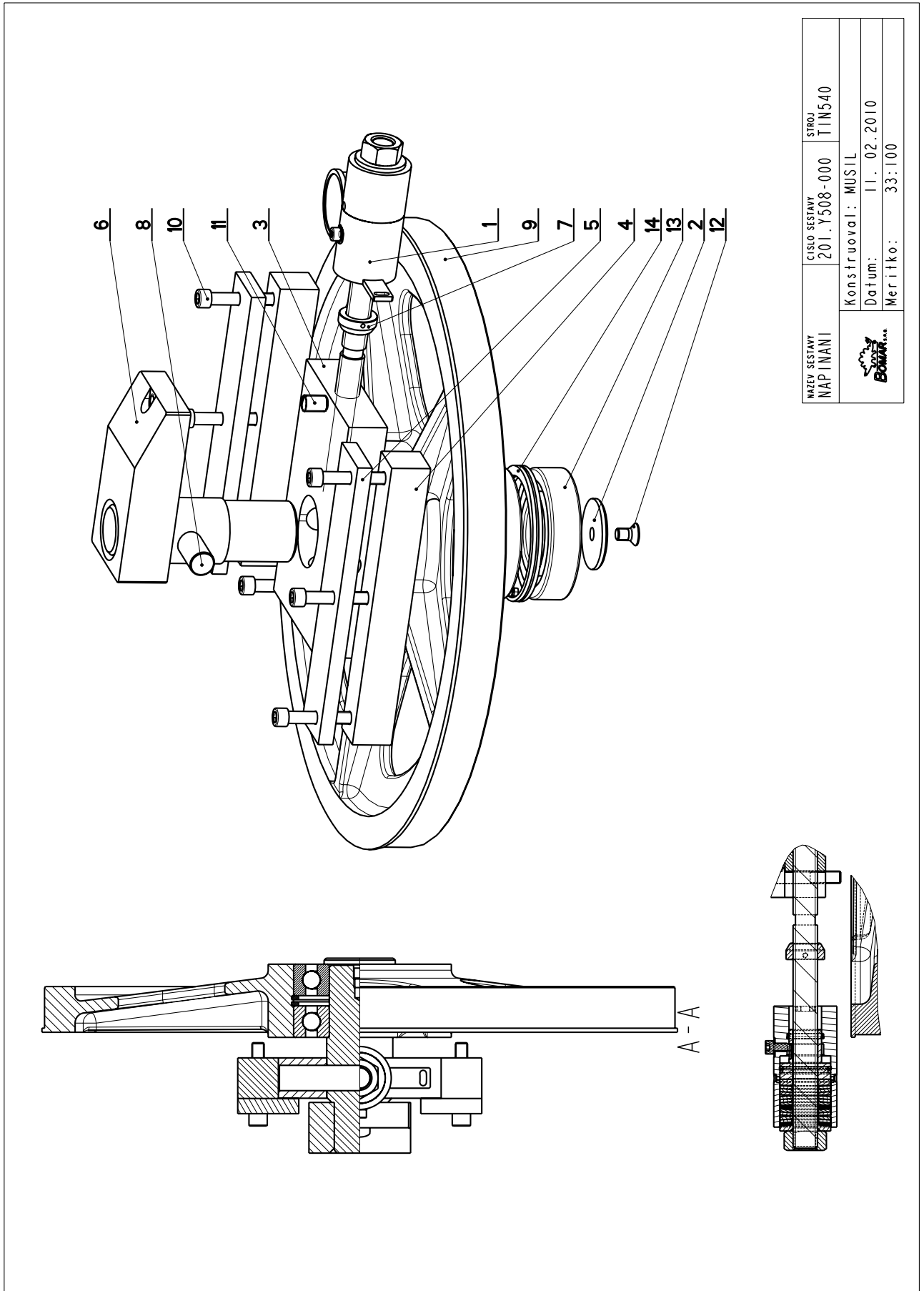
NAZEV SESTAVY VALEC	CISLO SESTAVY 201.Y507-010	STROJ TIN540
	Konstruoval: MUSIL	
	Datum: 15. 04.2010	
	Meritko: 2:5	

7.16. Kusovník / Stückliste / Piece list -
Válec / Zylinder / Cylinder -2

Císlo Sestavy 201.Y507-010		Název sestavy VALEC/ROLLER/ZYLINDER			
Poz.	Objednávací číslo	Ver.	Název položky	Rozměr	Ks
1	30.0807-009	1	CEP / LUG / BOLZEN	d 16h9	1
2	30.1807-005	3	SROUBENÍ / BOLTING / VERSCHRAUBUNG	6-HR 22	1
3	30.8307-205	0	CEP / LUG / BOLZEN	d 16h9	1
4	30.8607-001	0	DRŽÁK / HOLDER / HALTER	HR 25x25	1
5	30.9107-509	0	SROUBENÍ / BOLTING / VERSCHRAUBUNG	6HR 22	1
6	30.C407-012	1	VÍKO / COVER / DECKEL	d 55	1
7	30.LM07-504	0	PIST / PISTON / KOLBEN	d 55	1
8	30.Y307-005	3	VÍKO / COVER / DECKEL	d 55	1
9	30.Y507-002	0	PISTNICE / PISTON ROD / KOLBENSTANGE	d 28 f8	1
10	30.Y507-011	0	VALEC / ROLLER / ZYLINDER	TR 62/50H8	1
11	90.001.25.034	0	SROUB IMBUS / ALLEN HEAD BOLT / IMBUSSCHRAUBE	M8X30	1
12	90.101.55.003	0	MATICE / NUT / MUTTER	MATICE M16	1
13	92.002.001	0	SROUBENÍ PRÍME / DIRECT BOLTING / GERADE VERSCHRAUBUNG	GES 08LR	1
14	92.003.001	0	SROUBENÍ UHLÖVE / ANGLE BOLTING / WINKELVERSCHRAUBUNG	P-RSWS-08LR	1
15	92.151.001	0	VENTIL POJISTNÝ / SAFETY VALVE / SICHERUNGSVENTIL	VPH-H 1/4"	1
16	95.800.007	0	KROUZEK POJIST.VNEJS / OUTSIDE SAFETY RING / SICHERUNGSRING AUßEN	POJISTNY KROUZEK 16	2
17	95.801.009	0	KROUZEK POJIST.VNITR / INSIDE SAFETY RING / SICHERUNGSRING INNEN	POJISTNY KROUZEK 52	2
18	96.002.011	0	KROUZEK O DYNAMICKY / DYNAMIC O RING / O-RING DYNAMISCH	24X2	1
19	96.002.019	0	KROUZEK O DYNAMICKY / DYNAMIC O RING / O-RING DYNAMISCH	46X2	2
20	96.061.009	0	KROUZEK STIRACI / SCRAPER RING / ABSTREIFRING	WD2200280	1
21	96.082.002	0	TESNENÍ / SEALING / DICHTUNG	KROUZEK CU 13/17	2
22	96.084.001	0	KROUZEK VODICI / LEAD RING / FÜHRUNGSRING	GP6500500-T47	2
23	96.084.006	0	KROUZEK VODICI / LEAD RING / FÜHRUNGSRING	GR4300280-T47	1
24	96.900.001	0	TESNENÍ KOMBINOVANE / COMBINATION SEALING / KOMBIDICHTUNG		1
25	96.900.021	0	TESNENÍ KOMBINOVANE / COMBINATION SEALING / KOMBIDICHTUNG	RSK200280	1

1.ZRUS.SROUBENI 92.002.005 A NAHRAZENO 92.003.001,ZRUS.SROUBENI 30.6107-510 A NAHR.30.9107-509,ZRUS.2xTESNENI 96.082.002
(ZUSTAVAJI 2ks). 071/ZM097 15.4.2010 SLEZACKOVA

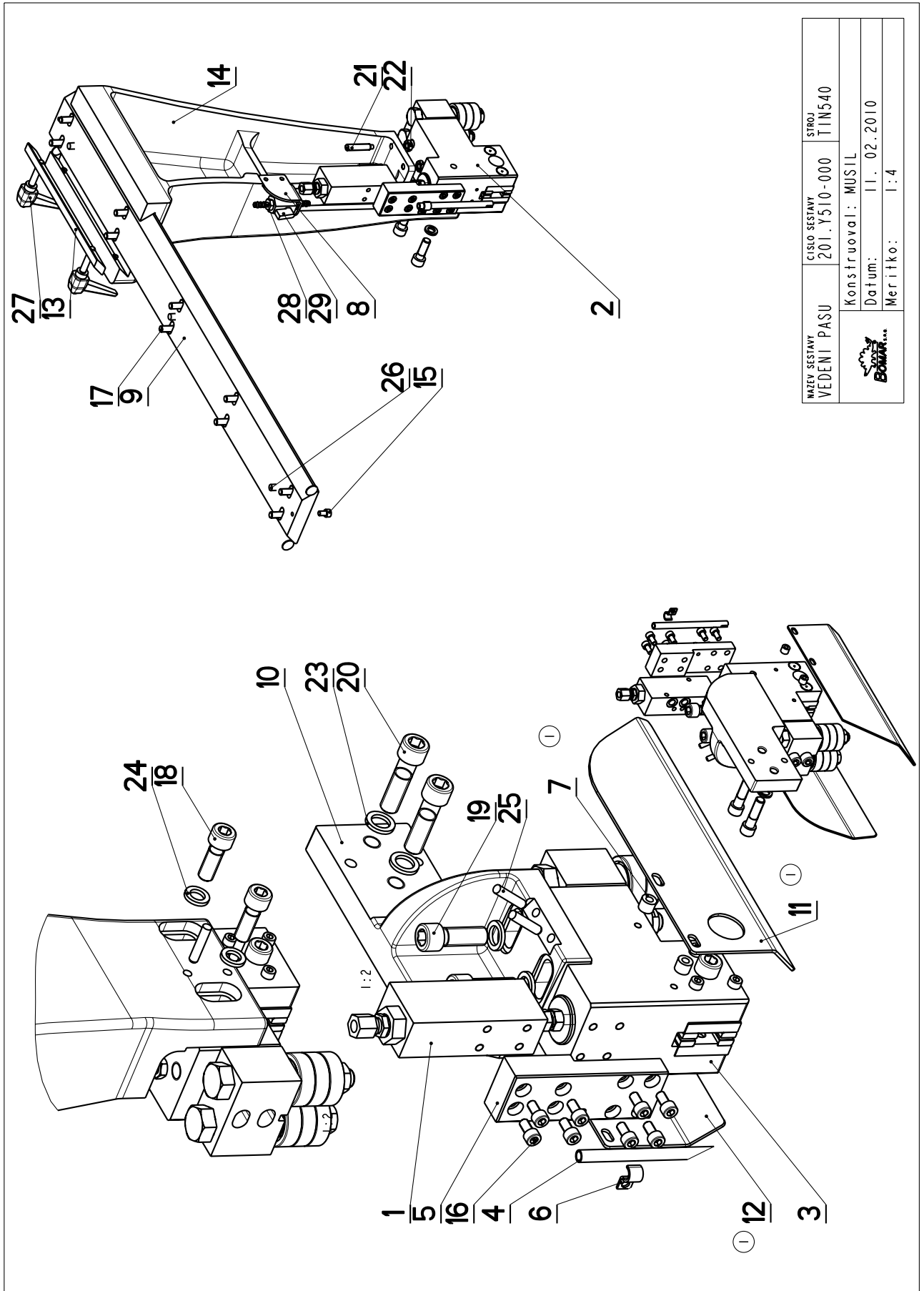
7.17. Napínání / Spannung / Tensioning



7.18. Kusovník / Stückliste / Piece list –
Napínání / Spannung / Tensioning

Cislo Sestavy 201.Y508-000		Ver. 0		Název sestavy NAPÍNÁNÍ / TENSIONING / SPANNUNG	
Poz.	Objednací číslo	Ver.	Název položky	Rozměr	Ks
1	201.6107-350	2	VALEC / ROLLER / ZYLINDER	SESTAVA	1
2	30.1804-010	0	PODLOŽKA / WASHER / UNTERLEGSCHLEIBE	d 70	1
3	30.6008-001	0	KOSTKA NAPÍNÁNÍ / TENSIONING CUBE / BANDSPANNUNGSWÜRFEL	HR 160x40	1
4	30.6008-002	0	LISTA VODICÍ / LEAD TRIM / FÜHRUNGSEIESTE	HR 40x40	2
5	30.6008-003	0	LISTA VODICÍ / LEAD TRIM / FÜHRUNGSEIESTE	HR 60x15	2
6	30.6008-004	1	NAPÍNÁNÍ / TENSIONING / SPANNUNG		1
7	30.6008-011	0	KROUZEK / RING / RING	d 38	1
8	30.6008-014	1	CEP NAPÍNÁNÍ / TENSIONING LUG / SPANNUNGSBOLZEN	d 25 h6	1
9	30.Y508-001	0	KOLO NAPÍNÁNÍ / TENSIONING WHEEL / UMLENKRAD		1
10	90.001.25.064	0	SROUB IMBUS / ALLEN HEAD BOLT / IMBUSSCHRAUBE	M12X70	6
11	90.002.20.028	0	SROUB STAVECÍ / ADJUSTMENT BOLT / STELLSCHRAUBE	SROUB M16x1,5x25	1
12	90.011.27.009	0	SROUB ZAPUSTNÝ / COUNTERSINK BOLT / SENKSCHRAUBE	SROUB M12X20	1
13	95.001.041	0	LOŽISKO / BEARING / LAGER	6312A	2
14	95.801.025	0	KROUZEK POJIST.VNITR / INSIDE SAFETY RING / SICHERUNGSRING INNEN	POJISTNY KROUZEK 130	2

7.19. Vedení pásu / Sägebandführung / Belt guide



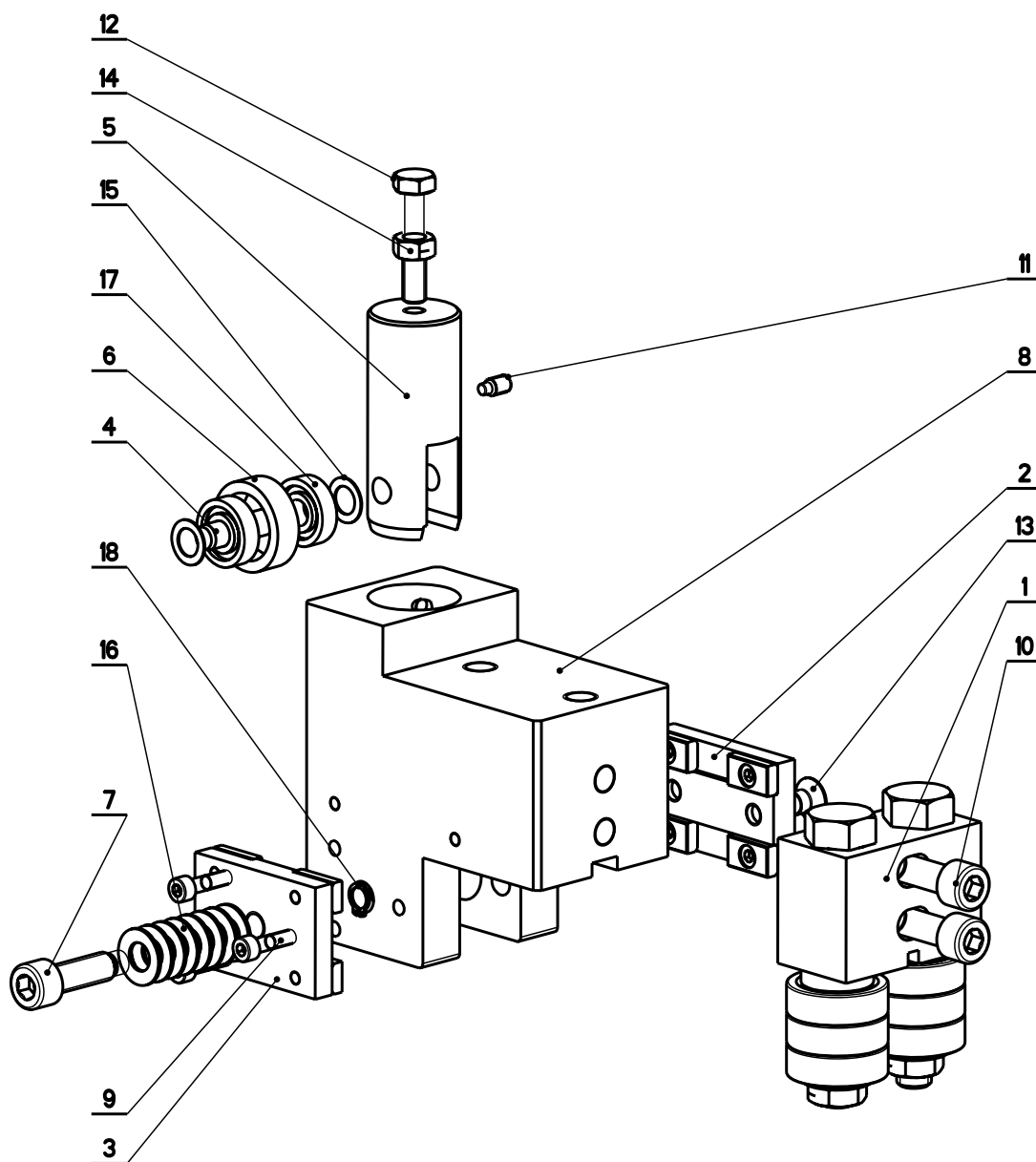
NAZEV SESTAVY VEDENÍ PÁSU	ČÍSLO SESTAVY 201.Y510-000	STROJ TIN540
Konstruoval: MUSTIL		Datum: 11. 02. 2010
Meritko: 1:4		

7.20. Kusovník / Stückliste / Piece list –
Vedení pásu / Sägebandführung / Belt guide

Císlo Sestavy 201.Y510-000		Název sestavy VEDENÍ PASU/BELT GUIDE / SÄGEBANDFÜHRUNG			
Poz.	Objednací číslo	Ver.	Název položky	Rozměr	Ks
1	201.6816-100	0	KOSTKA REGULACE / REGULATION CUBE / REGULUNGSWÜRFEL		2
2	201.Y610-100	0	KOSTKA VODICI / LEAD CUBE / FÜHRUNGSKLOTZ		1
3	201.Y610-200	0	KOSTKA VODICI / LEAD CUBE / FÜHRUNGSKLOTZ		1
4	30.3510-004	0	TRUBKA / TUBE / ROHR	TR 8x1	2
5	30.6016-002	0	DESKA / BOARD / PLATTE	HR 40x20	2
6	30.9010-003	0	DRZAK / HOLDER / HALTER	PI.5x10	2
7	30.Y310-007	1	KROUZEK / RING / RING	TR 10x2,5	4
8	30.Y310-008	0	DRZAK / HOLDER / HALTER	P3-50	1
9	30.Y510-003	0	LISTA / TRIM / LEISTE	HR 90x20	1
10	30.Y510-005	0	DRZAK / HOLDER / HALTER	-	1
11	30.Y510-006	0	KRYT PASU / BELT COVER / BANDABDECKUNG	P2-90	1
12	30.Y510-008	0	KRYT PASU / BELT COVER / BANDABDECKUNG	P2-90	1
13	30.Y510-011	0	LISTA / TRIM / LEISTE	HR 30x10	1
14	30.Y510-104	0	KONZOLA / CONSOLE / KONSOLE		1
15	90.001.25.015	0	SROUB IMBUS / ALLEN HEAD BOLT / IMBUSSCHRAUBE	M6X10	2
16	90.001.25.016	0	SROUB IMBUS / ALLEN HEAD BOLT / IMBUSSCHRAUBE	M6X12	16
17	90.001.25.033	0	SROUB IMBUS / ALLEN HEAD BOLT / IMBUSSCHRAUBE	8x25	10
18	90.001.25.048	0	SROUB IMBUS / ALLEN HEAD BOLT / IMBUSSCHRAUBE	M10X30	2
19	90.001.25.059	0	SROUB IMBUS / ALLEN HEAD BOLT / IMBUSSCHRAUBE	M12X35	2
20	90.001.25.061	0	SROUB IMBUS / ALLEN HEAD BOLT / IMBUSSCHRAUBE	M12X45	2
21	90.004.2D.011	0	SROUB STAVECI / ADJUSTMENT BOLT / STELLSCHRAUBE	SROUB M8x40	2
22	90.101.55.001	0	MATICE / NUT / MUTTER	MATICE M8	2
23	90.163.00.003	0	PODLOZKA / WASHER / UNTERLEGSCHIEBE	NORD-LOCK	4
24	90.163.00.004	0	PODLOZKA / WASHER / UNTERLEGSCHIEBE	NORD-LOCK	2
25	90.301.0Z.013	0	KOLIK VALCOVY MERKY / CYLINDRICAL PIN SOFT / ZYLINDERSTIFT WEICH	KOLIK 6X30	4
26	90.302.0Z.002	0	KOLIK KUZELOVY / TAPER PIN / KEGELBOLZEN	KOLIK 8X30	3
27	94.008.003	0	PAKA UPINACI / ATTACHMENT LEVER / SPANNHEBEL	M8x40	2
28	94.202.002	0	REDUKCE / REDUCTION / ADAPTOR / REDUKTION	REDUKCE 6/R1/4"	2
29	99.260.003	0	VENTIL / VALVE / VENTIL	1/4"	1

I. PRIDAN KRYT 30.Y510-006, 30.Y510-008, KROUZEK 30.Y310-007, 154/ZM190 21.9.2009 SLEZACKOVA

7.21. Vodící kostka / Führungsklotz / Guiding cube



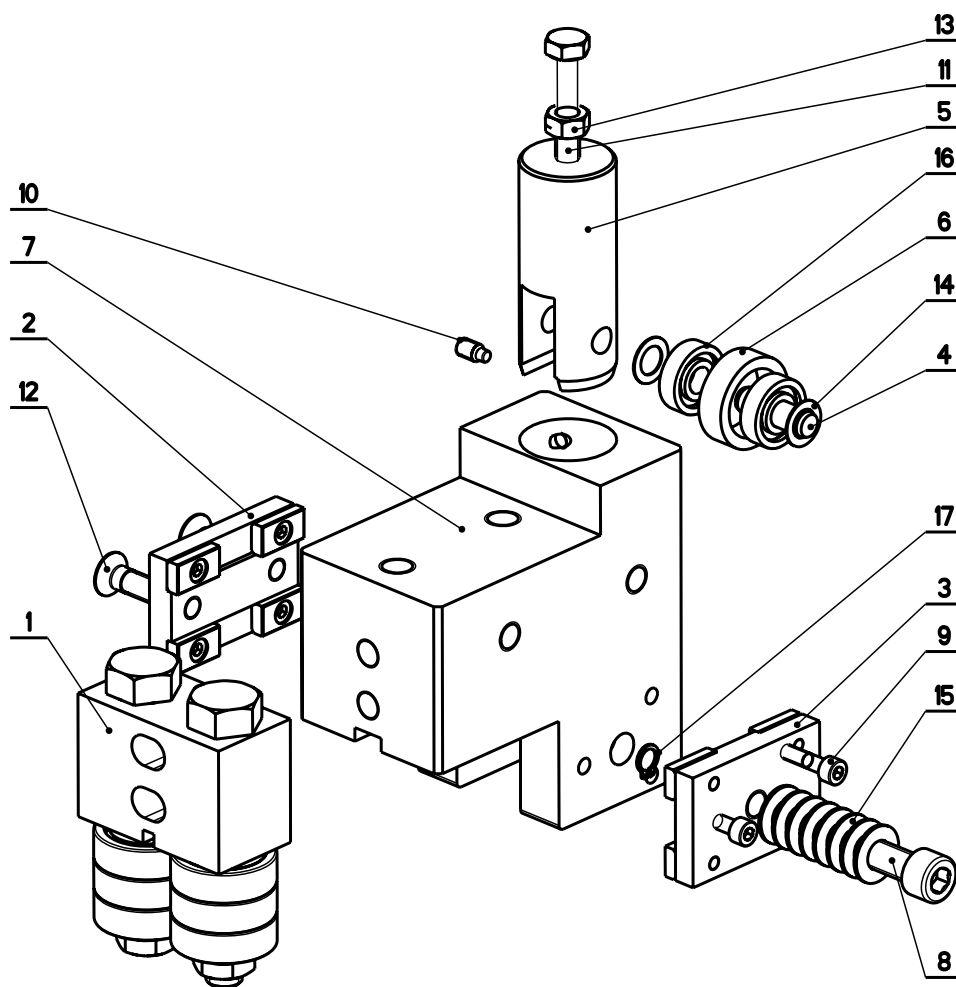
NAZEV SESTAVY KOSTKA VODICI	CISLO SESTAVY 201.Y610-200	STROJ 1N5/6
	Konstruoval: MUSIL	
	Datum: 03. 03.2010	
	Meritko: 1:2	

7.22. Kusovník / Stückliste / Piece list –
Vodící kostka / Führungsklotz / Guiding cube

Cislo Sestavy 201.Y610-200		Název sestavy KOSTKA VODICI / LEAD CUBE / FÜHRUNGSKLOTZ			
Poz.	Objednací číslo	Ver.	Název položky	Rozměr	Ks
1	201.C410-510	0	VEDENÍ / GUIDE / BACKENFÜHRUNG		1
2	201.Y610-110	0	DRZÁK TVRDOKOVY / POA HOLDER / HM-HALTER		1
3	201.Y610-120	0	DRZÁK TVRDOKOVY / POA HOLDER / HM-HALTER		1
4	30.6710-108	1	KOLÍK / PIN / BOLZEN	TYC 10	1
5	30.6710-109	0	PIST / PISTON / KOLBEN	d 32	1
6	30.6710-110	1	KROUZEK / RING / RING	LH 2403210	1
7	30.Y610-106	0	SROUB IMBUS / ALLEN HEAD BOLT / IMBUSSCHRAUBE	M10x30	1
8	30.Y610-201	1	KOSTKA VODICI / LEAD CUBE / FÜHRUNGSKLOTZ	HR 120x80	1
9	90.001.25.011	0	SROUB IMBUS / ALLEN HEAD BOLT / IMBUSSCHRAUBE	M5x25	3
10	90.001.25.053	0	SROUB IMBUS / ALLEN HEAD BOLT / IMBUSSCHRAUBE	M10x55	2
11	90.004.20.002	0	SROUB STAVECI / ADJUSTMENT BOLT / STELLSCHRAUBE	SROUB M6x12	1
12	90.005.55.019	0	SROUB 6HRANNY / 6 SIDED BOLT / SECHSKANTSCHRAUBE	SROUB M8x40	1
13	90.011.27.016	0	SROUB ZAPUSTNY / COUNTERSINK BOLT / SENKSCHRAUBE	SROUB M8x25	2
14	90.100.55.005	0	MATICE / NUT / MUTTER	MATICE . M8	1
15	90.154.50.003	0	PODLOZKA / WASHER / UNTERLEGSCHIBE	10x16x0.50	2
16	90.350.07.005	0	PRUZINA TALIROVA / DISC SPRING / TELLERFEDER	20X10.2X1.1	8
17	95.001.044	0	LOZISKO / BEARING / LAGER	609 ZRS	2
18	95.800.002	0	KROUZEK POJIST.VNEJS / OUTSIDE SAFETY RING / SICHERUNGSRING AUßEN	POJISTNY KROUZEK 8	1

Cislo Sestavy/Number of assembly/Nummer der Baugruppe; Verze (Ver.)/Version/Version; Název sestavy/Assembly title/Name der Baugruppe; Pozice (Poz.)/Position/Position;
Objednací číslo/Purchase order number/Bestellnummer; Název položky/Volume title/Name der Position; Rozměr/Stock size/Abmessung

7.23. Vodící kostka / Führungsklotz / Guiding cube



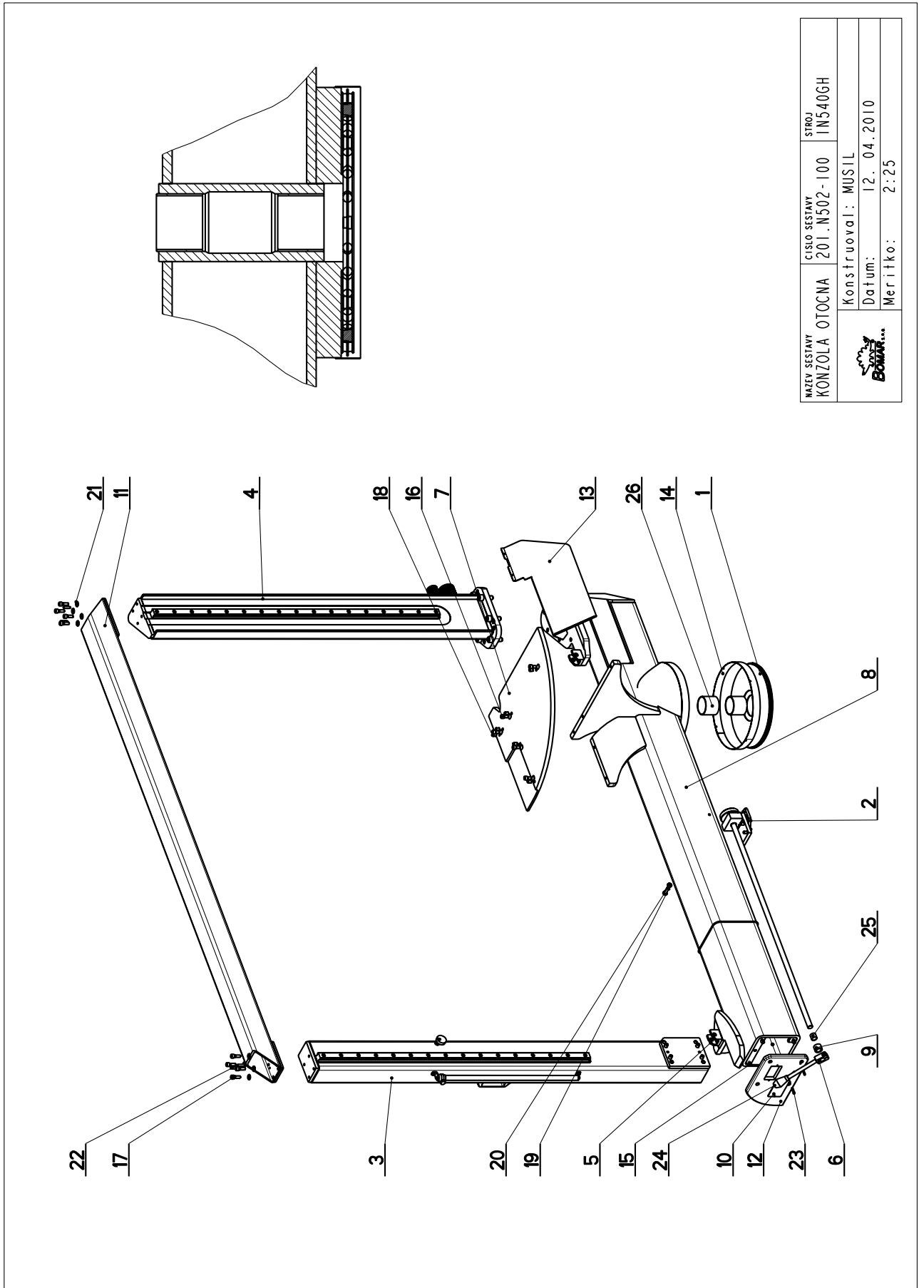
NAZEV SESTAVY KOSTKA VODICI	CISLO SESTAVY 201.Y610-100	STROJ 1N15/6
	Konstruoval: MUSIL	
	Datum: 03. 03.2010	
	Meritko: 1:2	

7.24. Kusovník / Stückliste / Piece list –
Vodící kostka / Führungsklotz / Guiding cube

Cislo Sestavy 201.Y610-100		Název sestavy KOSTKA VODICI / LEAD CUBE / FÜHRUNGSKLOTZ			
Poz.	Objednací číslo	Ver.	Název položky	Rozměr	Ks
1	201.C410-510	0	VEDENÍ / GUIDE / BACKENFÜHRUNG		1
2	201.Y610-110	0	DRŽÁK TVRDOKOVY / POA HOLDER / HM-HALTER		1
3	201.Y610-120	0	DRŽÁK TVRDOKOVY / POA HOLDER / HM-HALTER		1
4	30.6710-108	1	KOLÍK / PIN / BOLZEN	TYC 10	1
5	30.6710-109	0	PIST / PISTON / KOLBEN	d 32	1
6	30.6710-110	1	KROUZEK / RING / RING	LH 2403210	1
7	30.Y610-101	1	KOSTKA VODICI / LEAD CUBE / FÜHRUNGSKLOTZ	HR 120x80	1
8	30.Y610-106	0	SROUB IMBUS / ALLEN HEAD BOLT / IMBUSSCHRAUBE	M10x30	1
9	90.001.25.011	0	SROUB IMBUS / ALLEN HEAD BOLT / IMBUSSCHRAUBE	M5x25	3
10	90.004.20.002	0	SROUB STAVECI / ADJUSTMENT BOLT / STELLSCHRAUBE	SROUB M6x12	1
11	90.005.55.019	0	SROUB 6HRANNY / 6 SIDED BOLT / SECHSKANTSCHRAUBE	SROUB M8x40	1
12	90.011.27.016	0	SROUB ZAPUSTNY / COUNTERSINK BOLT / SENKTSCHRAUBE	SROUB M8x25	2
13	90.100.55.005	0	MATICE / NUT / MUTTER	MATICE - M8	1
14	90.154.50.003	0	PODLOZKA / WASHER / UNTERLEGSCHIBE	10x16x0.50	2
15	90.350.02.005	0	PRUZINA TALIROVA / DISC SPRING / TELLERFEDER	20X10.2X1.1	8
16	95.001.044	0	LOZISKO / BEARING / LAGER	609 ZRS	2
17	95.800.002	0	KROUZEK POJIST.VNEJS / OUTSIDE SAFETY RING / SICHERUNGSRING AUBEN	POJISTNY KROUZEK 8	1

Cislo Sestavy/Number of assembly/Nummer der Baugruppe; Verze (Ver.)/Version/Version; Název sestavy/Assembly title/Name der Baugruppe; Pozice (Poz.)/Position/Position;
Objednací číslo/Purchase order number/Bestellnummer; Název položky/Volume title/Name der Position; Rozměr/Stock size/Abmessung

7.25. Konzola / Konsole / Console



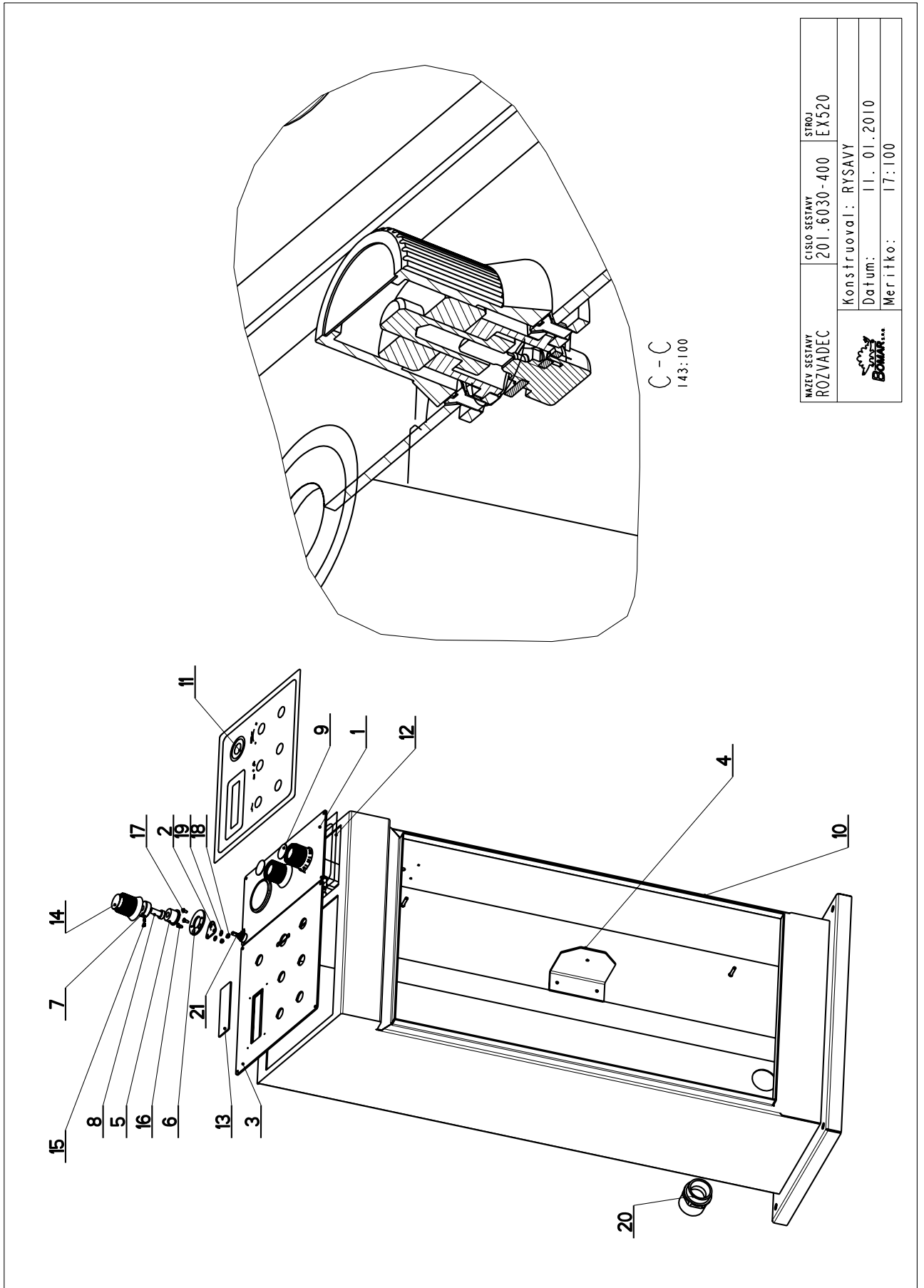
NAZEV SESTAVY KONZOLA OTOCNA	CISLO SESTAVY 201.N502-100	STROJ IN540GH
Konstruoval: MUSTIL		Datum: 12. 04.2010
Meritko:		2:25

7.26. Kusovník / Stückliste / Piece list –
Konzola / Konsole / Console

Cislo Sestavy 201.N502-100		Název sestavy KONZOLA OTOCNA/TURNABLE CONSOL/DREHKONSOLE			
Poz.	Objednací číslo	Ver.	Název položky	Rozměr	Ks
1	201.7102-100	0	LOŽISKO / BEARING / LAGER		1
2	201.Y502-020	0	BRZDA / BRAKE / BREMSE		1
3	201.Y502-150	0	SLOUP / POLE / SAULE	SESTAVA	1
4	201.Y502-160	0	SLOUP / POLE / SAULE		1
5	30.0807-008	2	DRZAK / HOLDER / HALTER	HR 40x40	2
6	30.8602-514	0	PAKA / LEVER / HEBEL		1
7	30.N502-004	0	STUL / TABLE / TISCH	P 20 - 506	1
8	30.N502-101	0	KONZOLA / CONSOLE / KONSOLE	SVARENO	1
9	30.Y302-204	0	KROUZEK DISTANČNÍ / DISTANCE RING / DISTANZRING	TR 30x5	1
10	30.Y302-205	0	ZASLEPKA / PLUG / BLINDFLANSCH	P 1,5x60	1
11	30.Y502-002	0	NOSNIK / CARRIER / TRÄGER		1
12	30.Y502-203	0	DESKA / BOARD / PLATTE	P15-200	1
13	30.Y514-301	0	SKLUZ / SLIDE / RUTSCH	P1-325	1
14	30.Y602-105	0	PLECH / PLATE / BLECH	P 0,8 - 33	1
15	90.001.25.032	0	ŠROUB IMBUS / ALLEN HEAD BOLT / IMBUSSCHRAUBE	8x20	4
16	90.001.25.046	0	ŠROUB IMBUS / ALLEN HEAD BOLT / IMBUSSCHRAUBE	M10X20	5
17	90.001.25.048	0	ŠROUB IMBUS / ALLEN HEAD BOLT / IMBUSSCHRAUBE	M10X30	8
18	90.002.20.017	0	ŠROUB STAVEČI / ADJUSTMENT BOLT / STELSCHRAUBE	ŠROUB M12X16	6
19	90.005.55.025	0	ŠROUB 6HRANNÝ / 6 SIDED BOLT / SECHSKANTSCHRAUBE	ŠROUB M10X30	1
20	90.101.55.002	0	MATICE / NUT / MUTTER	MATICE M10	1
21	90.150.50.006	0	PODLOŽKA / WASHER / UNTERLEGSCHIBE	PODLOŽKA 10,5	8
22	90.300.07.010	0	KOLÍK VALCOVÝ KALENÝ / CYLINDRICAL PIN TEMPERED / ZYLINDERSTIFT GEHÄRTET	KOLÍK 8X32	4
23	90.301.07.013	0	KOLÍK VALCOVÝ MĚKKÝ / CYLINDRICAL PIN SOFT / ZYLINDERSTIFT WEICH	KOLÍK 6X30	2
24	94.002.001	0	RUKOJET / HANDLE / GRIFF	M12	1
25	95.700.004	0	POUZDRO / SLEEVE / BÜCHSE	20X20	1
26	95.720.003	0	POUZDRO / SLEEVE / BÜCHSE	KX 75x70x60	2

Cislo Sestavy/Number of assembly/Nummer der Baugruppe; Verze (Ver.)/Version/Version; Název sestavy/Assembly title/Name der Baugruppe; Pozice (Poz.)/Position/Position;
Objednací číslo/Purchase order number/Bestellnummer; Název položky/Volume title/Name der Position; Rozměr/Stock size/Abmessung

7.27. Rozvaděč / Verteiler / Distributor

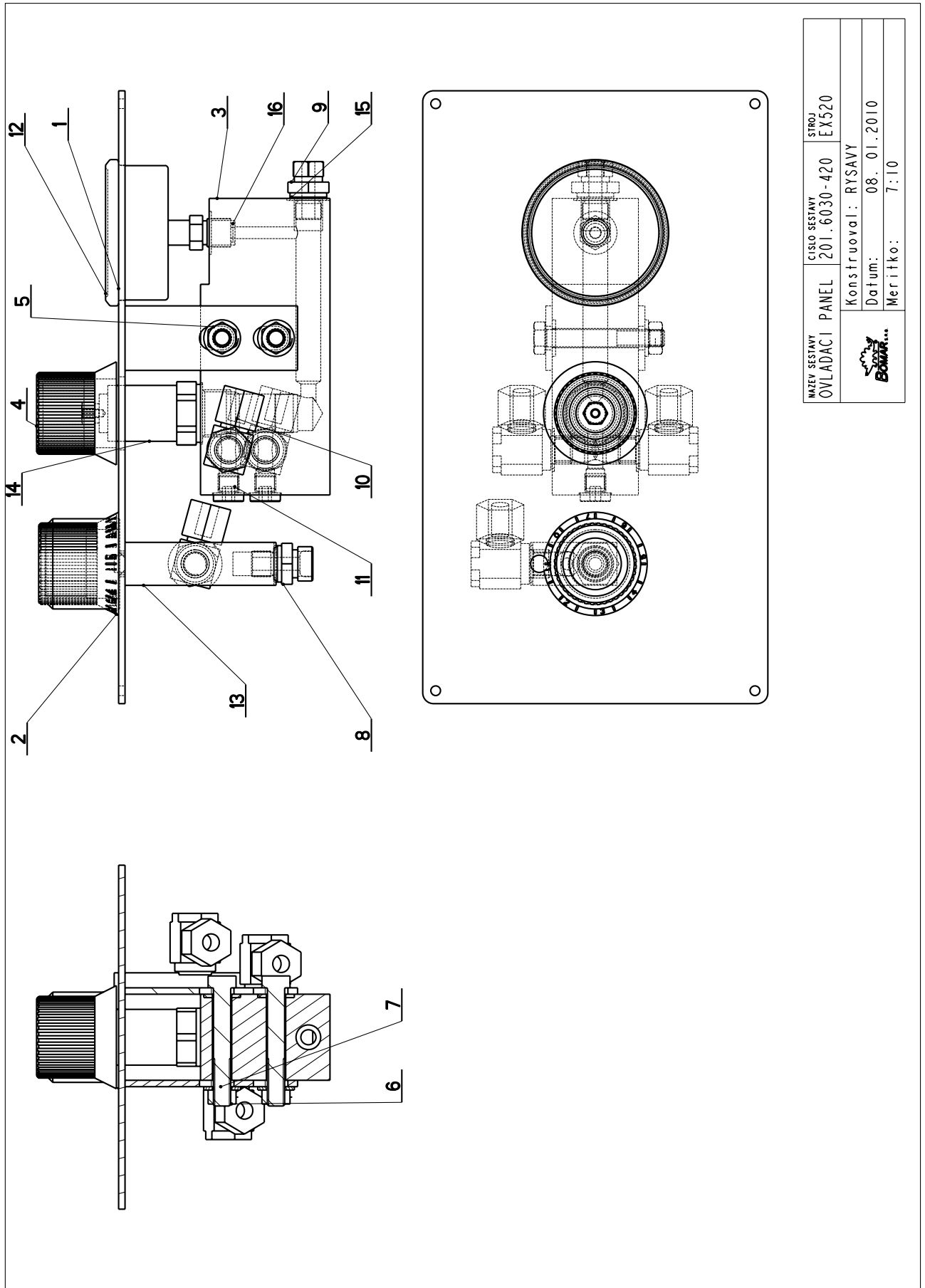


NAZEV SESTAVY ROZVADEC	ČÍSLO SESTAVY 201.6030-400	STROJ EX520
Konstruoval: RYŠAVÝ		Datum: 11. 01.2010
Meritko:		17:100

7.28. Kusovník / Stückliste / Piece list –
Rozvaděč / Verteiler / Distributor

Cislo Sestavy 201.6030-400		Ver. 3		Název sestavy ROZVADEČ/DISTRIBUTOR/VERTEILER	
Poz.	Objednací číslo	Ver.	Název položky	Rozměr	Ks
1	201.6030-420	1	OVLADACÍ PANEL / CONTROL PANEL / BEDIENPULT		1
2	30.5002-003	0	DRŽAK / HOLDER / HALTER		1
3	30.6030-406	3	PANEL ELEKTRO / ELECTRO PANEL / PANEL	P 3x297x285	1
4	30.6030-413	1	DRŽAK / HOLDER / HALTER	P3x110x140	1
5	30.6130-007	0	ULOŽENÍ / MOUNTING / LAGERUNG	d 30	1
6	30.6130-009	0	PRÍLOŽKA / STRAP / LASCHE	P 3 - 50	1
7	30.6130-010	0	VLOŽKA / INSERT / EINLAGE	d 30	1
8	30.6130-011	0	VEDENÍ / GUIDE / BACKENFÜHRUNG	d 16	1
9	30.6130-012	0	VÍKO / COVER / DECKEL	P 0.5x 30x30	3
10	31.6030-401	0	ELEKTROSKRIN / ELECTRIC BOX / ANSCHLUSSKASTEN		1
11	31.6030-409	0	PANEL / PANEL / PANEL		1
12	31.6030-410	0	PANEL / PANEL / PANEL		1
13	31.6030-414	0	SKLO ORGANICKE / PLEXIGLASS / PLEXIGLAS	3x30x150	1
14	31.6130-008	0	HLAVICE / HEAD / KOPF		1
15	90.002.20.001	0	SROUB STAVECI / ADJUSTMENT BOLT / STELSCHRAUBE	SROUB MAX6	2
16	90.008.50.003	0	SROUB ZAPUSTNY / COUNTERSINK BOLT / SENKSCHRAUBE	SROUB MAX10	2
17	90.011.27.001	0	SROUB ZAPUSTNY / COUNTERSINK BOLT / SENKSCHRAUBE	SROUB MAX8	2
18	90.100.55.002	0	MATICE / NUT / MUTTER	MATICE - M4	2
19	90.150.50.002	0	PODLOŽKA / WASHER / UNTERLEGSCHIEBE	PODLOŽKA 4,3	2
20	91.071.005	0	VÝVODKA / BUSHING / TÜLLE		2
21	91.283.001	0	POTENCIOMETR / POTENTIOMETER / POTENTIOMETER		1

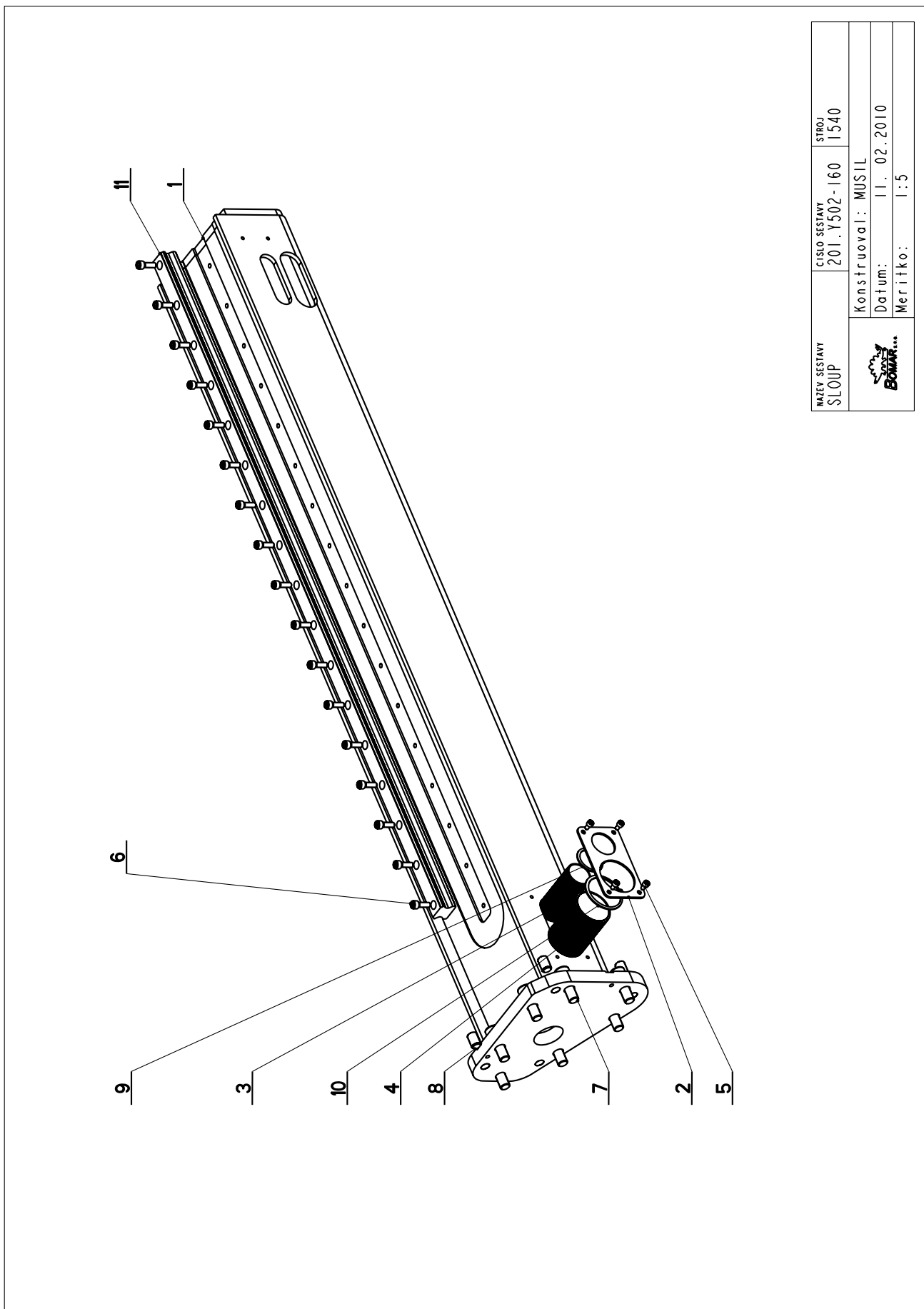
7.29. Ovládací panel / Bedienpult / Control panel



7.30. Kusovník / Stückliste / Piece list –
Ovládací panel / Bedienpult / Control panel

Císlo Sestavy 201.6030-420		Název sestavy OVLADACÍ PANEL/CONTROL PANEL/BEDIENPULT			
Poz.	Objednáací číslo	Ver.	Název položky	Rozměr	Ks
1	30.6030-411	1	PANEL / PANEL		1
2	30.6130-021	0	HLAVICE / HEAD / KOPF	VYLISEK	1
3	30.6130-103	2	KOSTKA REGULACE / REGULATION CUBE / REGULUNGSWÜRFEL	TYC 60x40	1
4	31.6130-008	0	HLAVICE / HEAD / KOPF		1
5	90.005.55.064	0	SROUB 6HRANNÝ / 6 SIDED BOLT / SECHSRANTSCHRAUBE	SROUB M8x55	2
6	90.100.55.005	0	MATICE DIN 934 / NUT / MUTTER	MATICE - M8	2
7	90.150.50.005	0	PODLOŽKA DIN125 / WASHER / UNTERLEGSCHLEIBE	PODLOŽKA 8,4	4
8	92.002.103	0	SROUBENÍ PRÍME / DIRECT BOLTING / GERADE VERSCHRAUBUNG	G 1/4" 1r12	1
9	92.002.107	0	SROUBENÍ PRÍME / DIRECT BOLTING / GERADE VERSCHRAUBUNG	G 1/4" 6	1
10	92.003.001	0	SROUBENÍ UHLOVE / ANGLE BOLTING / WINKELVERSCHRAUBUNG	P-RSWS-08LR	3
11	92.019.003	0	ZATKA / PLUG / STOPFEN	G1/4" VNITRNI IMBUS	2
12	92.080.002	0	MANOMETR / MANOMETER / MANOMETER	d 63 - 60bar	1
13	92.152.001	0	VENTIL SKRTICI / CHOKE VALVE / DROSSELVENTIL	VS01-04/R 2.5-0	1
14	92.154.001	0	VENTIL REDUKCNI / REDUCTION VALVE / DRUCKMINDERUNGSVENTIL		1
15	96.082.002	0	KROUZEK TESNICI / SEAL RING / DICHTUNGSRING	KROUZEK CU 13/17	5
16	96.082.005	0	KROUZEK TESNICI / SEAL RING / DICHTUNGSRING	5x8.8x1	2

7.31. Sloup / Saule / Pole 1

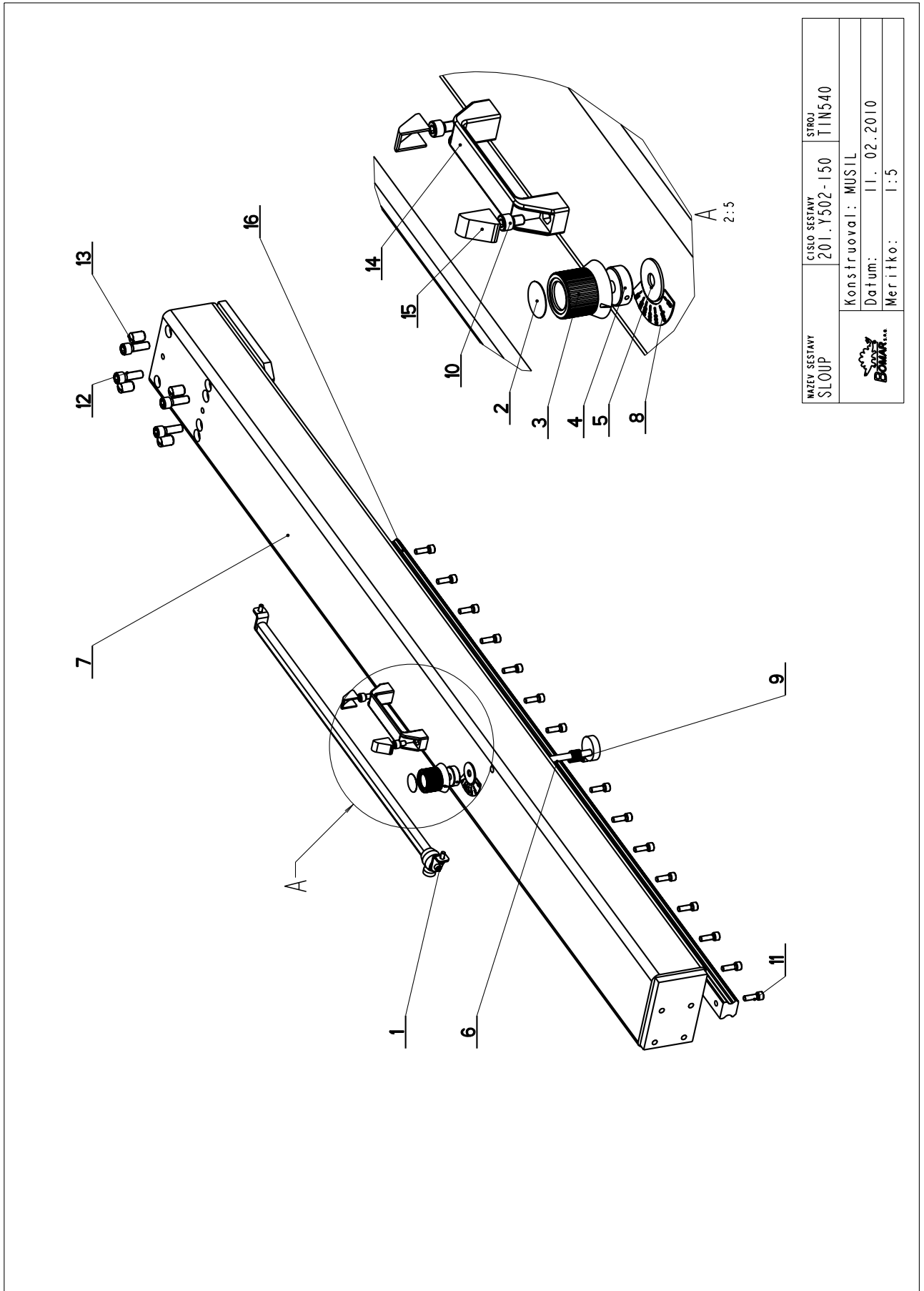


7.32. Kusovník / Stückliste / Piece list –
Sloup / Saule / Pole 1

Cislo Sestavy 201.Y502-160		Ver. 0		Název sestavy SLOUP/POLE/SÄULE	
Poz.	Objednací číslo	Ver.	Název položky	Rozměr	Ks
1	30.Y502-161	0	SLOUP / POLE / SÄULE	SVARENO	1
2	30.Y502-162	0	UCHYTKA / CLIP / HALTER	P3-80	1
3	41.001.005	0	HADICE / HOSE / SCHLAUCH	PG36	1
4	41.001.006	0	HADICE / HOSE / SCHLAUCH	PG48	1
5	90.001.25.015	0	ŠROUB IMBUS / ALLEN HEAD BOLT / IMBUSSCHRAUBE	M6X10	4
6	90.001.25.033	0	ŠROUB IMBUS / ALLEN HEAD BOLT / IMBUSSCHRAUBE	8x25	17
7	90.001.25.074	0	ŠROUB IMBUS / ALLEN HEAD BOLT / IMBUSSCHRAUBE	M16X45	7
8	90.002.20.028	0	ŠROUB STAVEČI / ADJUSTMENT BOLT / STELLSCHRAUBE	ŠROUB M16x1,5x25	4
9	95.800.016	0	KROUZEK POJIST.VNEJS / OUTSIDE SAFETY RING / SICHERUNGSRING AUßEN	POJISTINY KROUZEK 42	1
10	95.800.021	0	KROUZEK POJIST.VNEJS / OUTSIDE SAFETY RING / SICHERUNGSRING AUßEN	POJISTINY KROUZEK 62	1
11	99.200.133	0	VEDENÍ LINEARNÍ / LINEAR GUIDE / LINEARE FÜHRUNG		1

Cislo Sestavy/Number of assembly/Nummer der Baugruppe; Verze (Ver.)/Version/Version; Název sestavy/Assembly title/Name der Baugruppe; Pozice (Poz.)/Position/Position;
Objednací číslo/Purchase order number/Bestellnummer; Název položky/Volume title/Name der Position; Rozměr/Stock size/Abmessung

7.33. Sloup / Saule / Pole 2



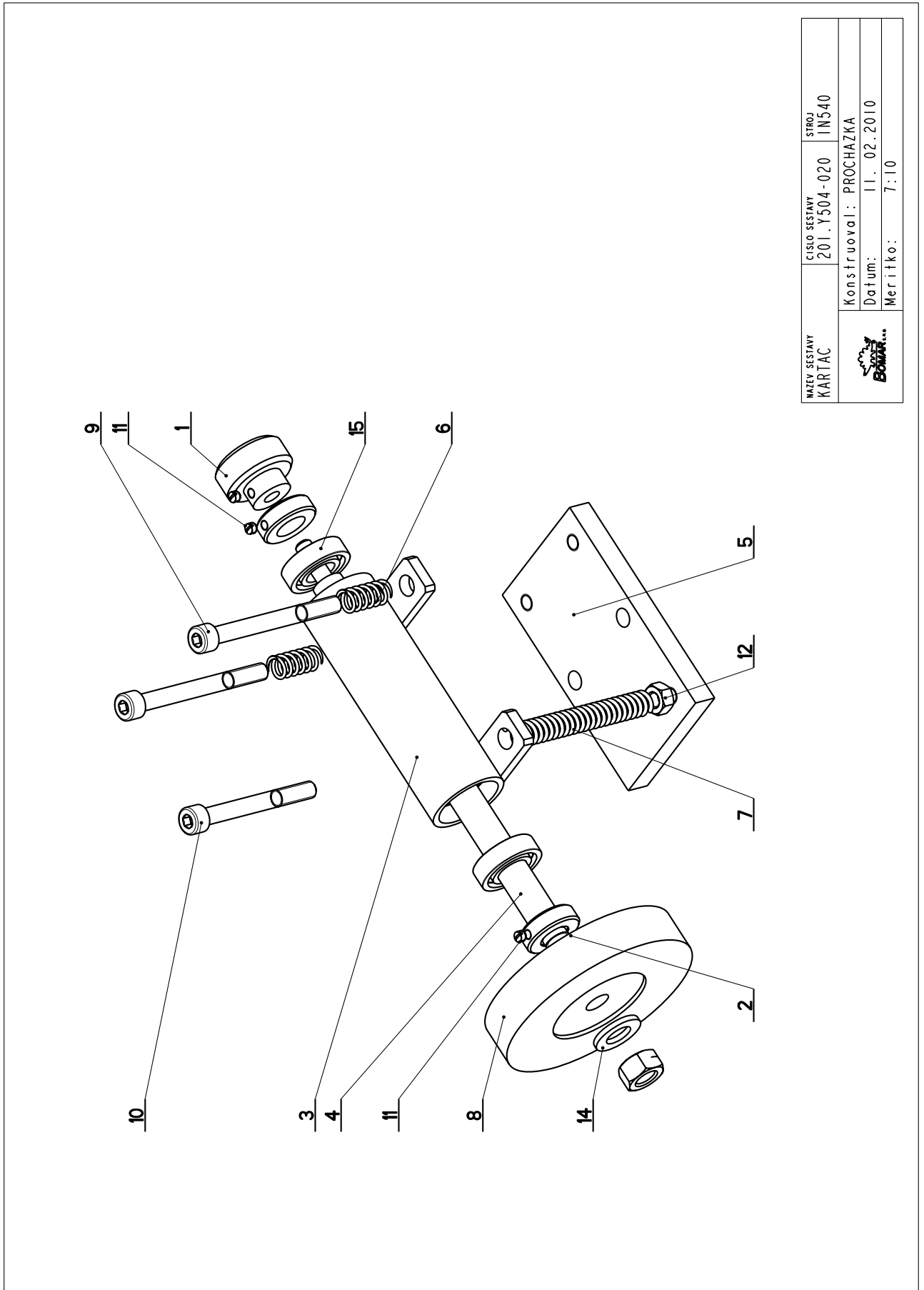
NAZEV SESTAVY SLOUP	ČÍSLO SESTAVY 201.Y502-150	STROJ TIN540
Konstruoval: MUSTIL		Datum: 11. 02. 2010
Meritko: 1:5		

7.34. Kusovník / Stückliste / Piece list –
Sloup / Saule / Pole 2

Císlo Sestavy 201.Y502-150		Ver. 0		Název sestavy SLOUP/POLE/SÄULE	
Poz.	Objednáací číslo	Ver.	Název položky	Rozměr	Ks
1	201.Y502-070	0	ODMEROVANI / MEASURING / GEHRUNGSMESSUNG	SESTAVA	1
2	30.6130-012	0	VÍKO / COVER / DECKEL	P 0.5x 30x30	1
3	30.6130-020	0	OVLADANI / CONTROLS / STEUERUNG	VYLÍSEK	1
4	30.Y302-058	0	VLOŽKA / INSERT / EINLAGE	Ø 32	1
5	30.Y302-157	0	GUMA / RUBBER / GUMMI	TL.2-35	1
6	30.Y502-055	0	OSA / AXLE / ACHSE	SVARENO	1
7	30.Y502-151	0	SLOUP / POLE / SÄULE	SVARENO	1
8	30.Y502-154	0	STUPNICE / SCALE / SKALA	P 0.5-43	1
9	31.T302-054	0	PRUŽINA / SPRING / FEDER	Ø 2.24	1
10	90.001.25.029	0	SROUB IMBUS / ALLEN HEAD BOLT / IMBUSSCHRAUBE	M8X12	2
11	90.001.25.033	0	SROUB IMBUS / ALLEN HEAD BOLT / IMBUSSCHRAUBE	8x25	16
12	90.001.25.059	0	SROUB IMBUS / ALLEN HEAD BOLT / IMBUSSCHRAUBE	M12X35	4
13	90.002.20.028	0	SROUB STAVECI / ADJUSTMENT BOLT / STELLSCHRAUBE	SROUB M16x1,5x25	4
14	94.012.001	0	RIKOJET / HANDLE / GRIFF		1
15	94.012.002	0	ZATKA / PLUG / STOPFEN		2
16	99.200.132	0	VEDENÍ LINEARNÍ / LINEAR GUIDE / LINEARE FÜHRUNG		1

Císlo Sestavy/Number of assembly/Nummer der Baugruppe; Verze (Ver.)/Version/Version; Název sestavy/Assembly title/Name der Baugruppe; Pozice (Poz.)/Position/Position;
Objednáací číslo/Purchase order number/Bestellnummer; Název položky/Volume title/Name der Position; Rozměr/Stock size/Abmessung

7.35. Kartáč / Bürste / Brush



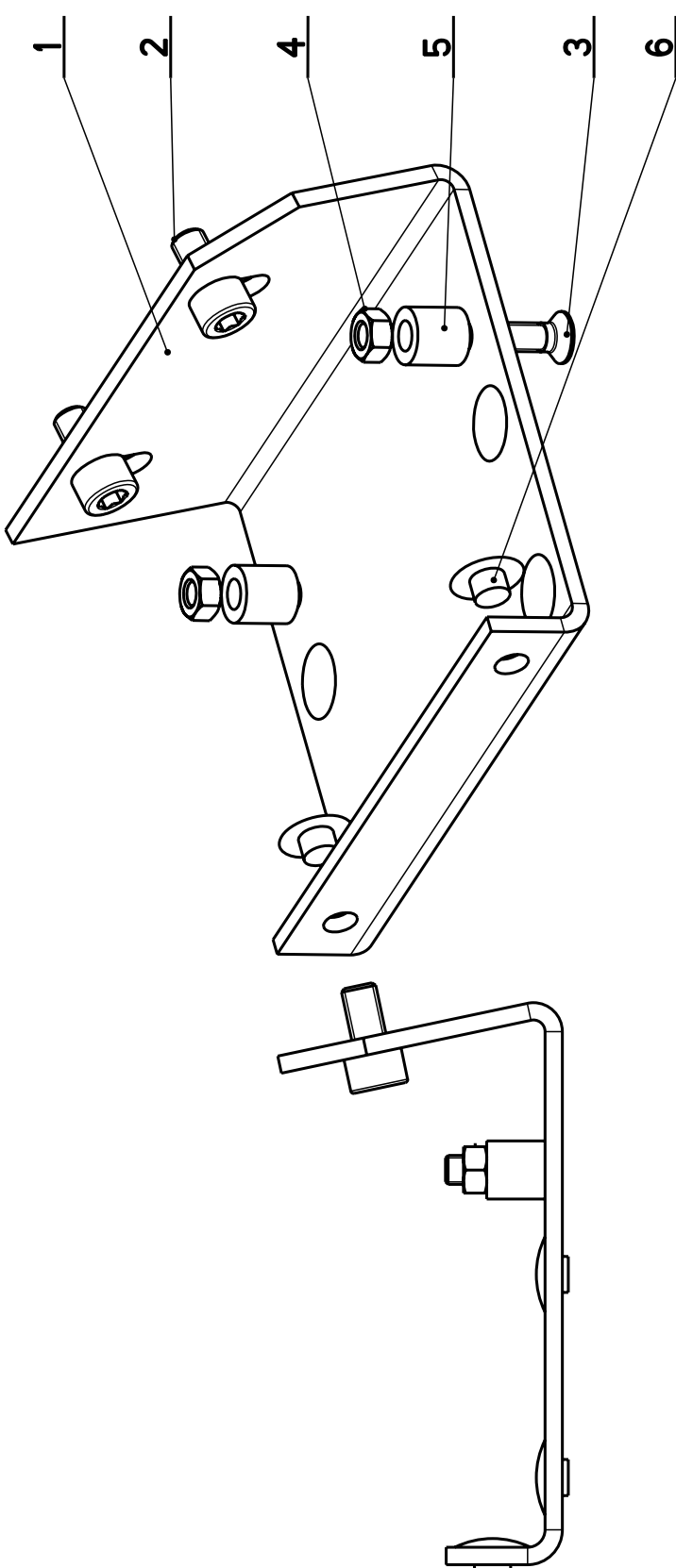
NAZEV SESTAVY KARTAC	ČÍSLO SESTAVY 201.Y504-020	STROJ IN540
Konstruoval: PROCHAZKA		Datum: 11. 02. 2010
Meritko:		7:10

7.36. Kusovník / Stückliste / Piece list –
Kartáč / Bürste / Brush

Cislo Sestavy 201.Y504-020		Ver. 0		Název sestavy KARTAC/BRUSH/BÜRSTE	
Poz.	Objednací číslo	Ver.	Název položky	Rozměr	Ks
1	30.0814-204	0	KOLEČKO / WHEEL / ROLLE	SESTAVA	1
2	30.6114-119	1	KROUZEK / RING / RING	d 28	2
3	30.Y504-021	0	DRZAK / HOLDER / HALTER		1
4	30.Y504-022	0	HRIDEL / SHAFT / WELLE	D 15	1
5	30.Y504-023	0	DESKA / BOARD / PLATTE	HR 70x12	1
6	31.1506-115	0	PRUŽINA / SPRING / FEDER	1.6x12x25x7.5	2
7	31.2107-206	0	PRUŽINA / SPRING / FEDER		1
8	49.250.017	0	KARTAC / BRUSH / BÜRSTE	SPB 100x12	1
9	90.001.25.067	0	SROUB IMBUS / ALLEN HEAD BOLT / IMBUSSCHRAUBE	M8X80	2
10	90.001.25.095	0	SROUB IMBUS / ALLEN HEAD BOLT / IMBUSSCHRAUBE	M8X70	1
11	90.003.20.001	0	SROUB STAVECI / ADJUSTMENT BOLT / STELLSCHRAUBE	SROUB M5X6	3
12	90.100.55.005	0	MATICE / NUT / MUTTER	MATICE - M8	1
13	90.100.55.007	0	MATICE / NUT / MUTTER	MATICE - M12	1
14	90.150.50.007	0	PODLOZKA / WASHER / UNTERLEGSCHEIBE	PODLOZKA 13	1
15	95.001.006	0	LOZISKO / BEARING / LAGER	6002 2RS	2

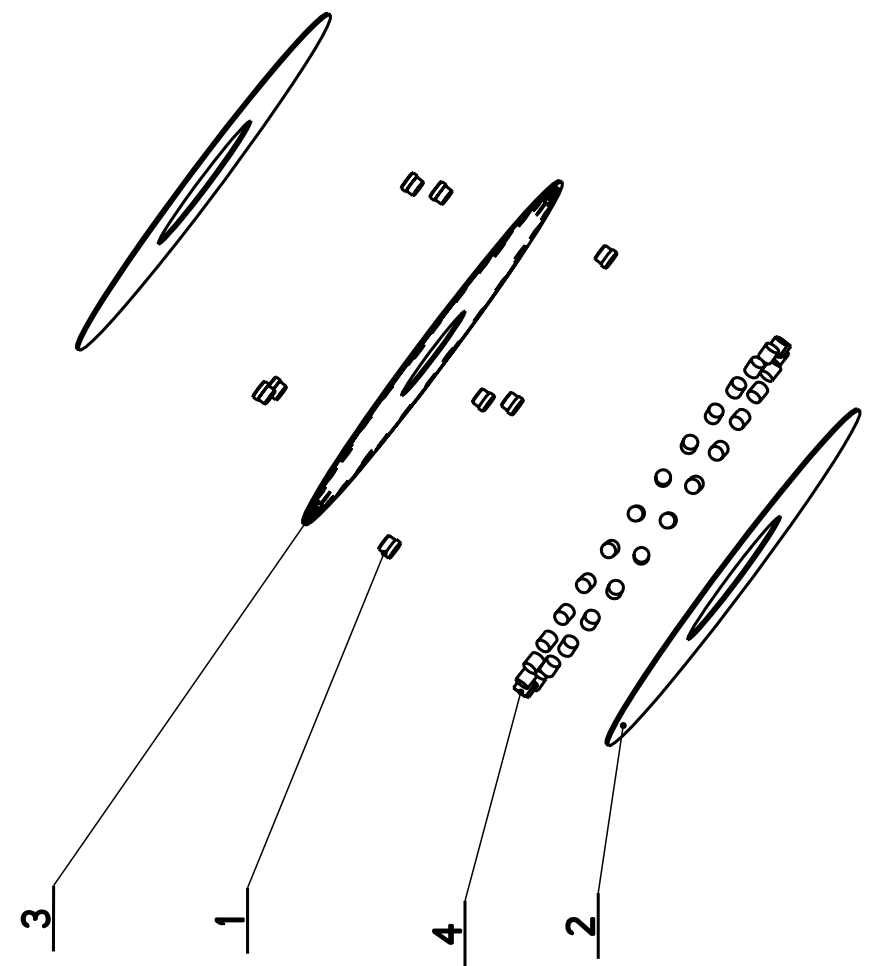
7.37. Vedení / Backenführung / Guide

Císlo Sestavy 201.Y604-070		Ver. 0		Název sestavy VEDENÍ / GUIDE / BACKENFÜHRUNG	
Poz.	Objednávací číslo	Ver.	Název položky	Rozměr	Ks
1	30.Y604-071	0	DRŽAK / HOLDER / HALTER	P3 - 100	1
2	90.001.25.016	0	SROUB IMBUS / ALLEN HEAD BOLT / IMBUSSCHRAUBE	M6X12	2
3	90.011.27.024	0	SROUB ZAPUSTNÝ / COUNTERSINK BOLT / SENKSCHRAUBE	SROUB M5X20	2
4	90.100.55.003	0	MATICE / NUT / MUTTER	MATICE - M5	2
5	90.163.00.006	0	DISTANC / DISTANCE / DISTANZ	TR 10/5.3	2
6	94.101.029	0	ZATKA / PLUG / STOPFEN	PRO IMBUS M8	6



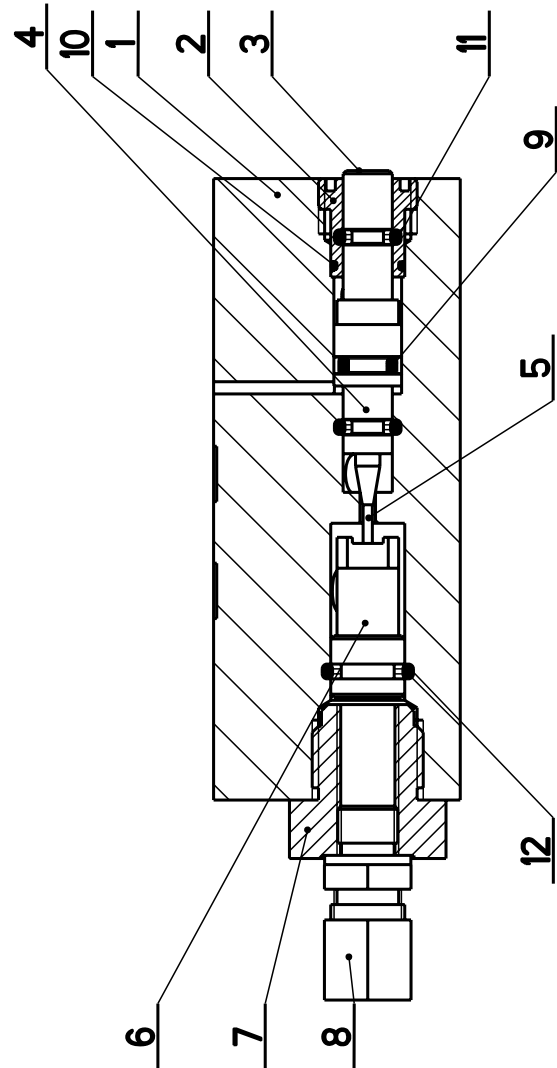
7.38. Ložisko / Lager / Bearing

Cislo Sestavy 201.7102-100		Ver. 0		Nazev sestavy LOŽISKO/BEARING/LAGER	
Poz.	Objednací číslo	Ver.	Nazev položky	Rozmer	Ks
1	30.7102-103	0	CEP / LUG / BOLZEN	d 16	8
2	31.7102-101	0	KOTOUČ / DISC / SCHEIBE	340x125x2.2	2
3	81.7102-102	0	KOTOUČ / DISC / SCHEIBE	P 2 -348	1
4	95.692.001	0	VALEČEK / CYLINDER / ROLLE	12x12	36



7.39. Kostka regulace / Regulation cube / Regelungswürfel

Cislo Sestavy 201.6816-100		Název sestavy KOSTKA REGULACE / REGULATION CUBE / REGELUNGSWÜRFEL		
Ver.	0			
Poz.	Objednací číslo	Název položky	Rozměr	Ks
1	30.6816-101	KOSTKA REGULACE / REGULATION CUBE / REGELUNGSWÜRFEL	TYC 40x40	1
2	30.6816-104	VÍKO / COVER / DECKEL	TYC 16	1
3	30.6816-103	PIST / PISTON / KOLBEN	TYC 12	1
4	30.6816-108	JEHLA / NEEDLE / NADEL	TYC 8	1
5	95.690.001	JEHLA / NEEDLE / NADEL	1.5x11.8	1
6	30.6816-106	PIST / PISTON / KOLBEN	TYC 12	1
7	30.6816-107	VÍKO / COVER / DECKEL	TYC 22	1
8	92.002.102	SROUBENÍ / BOLTING / VERSCHRAUBUNG	S-GEV-8LLR	1
9	96.002.003	O-KROUZEK DYNAMIC / DYNAMIC O RING / O-RING DYNAMISCH	6X2	1
10	96.002.041	O-KROUZEK DYNAMIC / DYNAMIC O RING / O-RING DYNAMISCH	10x1	1
11	96.001.001	O-KROUZEK STATIC / STATIC O RING / O-RING STATISCH	4X1,8	2
12	96.001.003	O-KROUZEK STATIC / STATIC O RING / O-RING STATISCH	8X2	1



7.40. Brzda / Bremse / Brake

Cislo Sestavy 201.Y502-020		Nazev sestavy BRZDA/BRAKE/BREMSE			
Poz.	Objednaci cislo	Ver.	Nazev polozky	Rožmer	Ks
1	30.Y402-022	0	DESKA / BOARD / PLATTE	P2-30	1
2	30.Y402-023	0	SROUB STAVECI / ADJUSTMENT BOLT / STELLSCHRAUBE	6HR 19	2
3	30.Y402-024	0	DESKA / BOARD / PLATTE	HR 80x10	1
4	30.Y402-027	0	KROUZEK / RING / RING	TR 25x5	1
5	30.Y402-028	0	TELESO / BODY / KÖRPER		1
6	30.Y402-029	0	DESKA / BOARD / PLATTE	P 3-15	1
7	30.Y502-025	0	EXCENTR / CAM / EXZENTER		1
8	90.001.25.015	0	SROUB IMBUS / ALLEN HEAD BOLT / IMBUSSCHRAUBE	M6X10	2
9	90.001.25.038	0	SROUB IMBUS / ALLEN HEAD BOLT / IMBUSSCHRAUBE	M8X50	2
10	90.001.25.046	0	SROUB IMBUS / ALLEN HEAD BOLT / IMBUSSCHRAUBE	M10X20	4
11	90.005.55.016	0	SROUB 6HRANNY / 6 SIDED BOLT / SECHSKANTSCHRAUBE	SROUB M6X25	1
12	90.011.27.003	0	SROUB ZAPUSTNY / COUNTERSINK BOLT / SENKSCHEIBE	SROUB M5X10	2
13	90.101.55.001	0	MATICE / NUT / MUTTER	MATICE M8	1
14	95.700.004	0	POUZDRO / SLEEVE / BÜCHSE	20X20	1

