

Serie **Individual**



Individual 720.540 DGH

Operating instructions

**Before transporting and using the machine,
please read the instructions thoroughly!**

Seriové číslo / Serien Nummer / Serial Number _____

Service and information

Your BOMAR dealer:

Direct BOMAR contact:

BOMAR spol. s r.o.
Těžební 1236/1
62700 Brno
Czech Republic, EU

telefon: +420 – 533 426 100
fax: +420 – 533 426 109
e-mail: info@bomar.cz
www: <http://www.bomar.cz>

We are available:

Mondays to Fridays

7⁰⁰ – 16⁰⁰

Version:

1.48 /Oct. 2019
rev. 1

BOMAR, spol. s r.o. © – Subject to modifications and amendments.

Content

1. BEZPEČNOSTNÍ POKYNY/ SICHERHEITSHINWEISE/ SAFETY NOTES.....9

1.1. Machine determination.....	11
1.2. Protective suit and personal safety.....	11
1.3. Safety notes for machine operator.....	12
1.4. Safety notes for the servicing and repairs.....	12
1.5. Safety notes for the servicing and repairs on hydraulic unit.....	13
1.6. Safety machine accessories.....	13
1.6.1. Emergency Stop Switch.....	13
1.6.2. Arm covers.....	14
1.6.3. Saw band stretching and rupture inspection.....	14
1.6.4. Band saw cover.....	15
1.7. Safety notes for the cooling.....	15
1.7.1. Instructions for first help.....	15
1.8. Umístění štítku stroje / Maschinenschild position / Position of machine label.....	15
1.9. Umístění bezpečnostních značek / Verteilung der Sicherheitszeichen / Position of safety symbols.....	16

2. DOKUMENTACE STROJE/ DOKUMENTATION DER MASCHINEN/ MACHINE DOCUMENTATION.....17

2.1. Technická data / Technische Daten / Technical data.....	19
2.2. Rozměrové schéma / Aufstellzeichnung / Installation diagram.....	20
2.3. Popis / Beschreibung / Description.....	21
2.4. Transportation and stocking.....	22
2.4.1. Conditions for transportation and stocking.....	22
2.4.2. Transport and stocking preparations.....	22
2.4.3. Transport and stocking.....	22
2.4.4. Transportní schéma / Transport schema / Transport scheme.....	23
2.5. Activation.....	24
2.5.1. Machine working conditions.....	24
2.6. Band saw unpacking and assembling.....	24
2.6.1. Machine installing and levelling.....	24
2.6.2. Machine disposal after lifetime.....	25
2.6.3. First run of the power pack.....	25
2.6.4. Filling the reservoir with hydraulic oil.....	26
2.6.5. Kotevní plan / Verankerungsplan / Grounding plan.....	27
2.7. Electrical connection.....	28
2.7.1. Check the direction of the saw band.....	28
2.7.2. Check machine connection into electrical network.....	29
2.8. Filling of the cooling system.....	29
2.9. Check machine function.....	29
2.10. Saw band.....	30
2.10.1. Saw band size.....	30
2.10.2. Selection of the saw band tooth system.....	30
2.10.3. Saw band running-in.....	30
2.10.4. Tables for teeth selection.....	31

3. OVLÁDÁNÍ STROJE/ BEDIENUNG DER MASCHINE/ MACHINE CONTROL.....33

3.1. Starting the band saw.....	35
3.2. Control panel.....	36
3.2.1. Control panel description.....	37
3.3. Machine setup.....	38
3.3.1. SERVIS.....	39
3.3.2. SETUP.....	40
3.4. Machine error messages.....	42
3.5. Machine control - standard.....	43
3.5.1. Manual mode.....	43
3.5.2. Semi-automatic cycle.....	43
3.6. Machine control – automatic setting of the angle of the saw arm (optional accessory).....	44
3.6.1. Manual mode.....	44
3.6.2. Semi-automatic cycle.....	44
3.6.3. Cycle breaking.....	47
3.7. Band saw adjusting.....	47
3.7.1. Angular cut setting - standard.....	47
3.7.2. Electronic measuring device (optional accessories).....	48
Electronic angular cut setting (optional accessory).....	50
Speed adjustment of the arm lowering (optional accessory).....	51
3.7.3. Cutting speed adjusting.....	52
3.7.4. Adjustment of pressure to the cut.....	52
3.7.5. Speed adjustment of the arm lowering.....	53
3.7.6. Saw frame lift stop setting.....	54

3.7.7.	Saw arm lower position stop adjustment.....	54
3.7.8.	Brush adjustment.....	54
3.8.	Material insertion.....	55
3.8.1.	Handling agent selection.....	56
3.8.2.	Insertion.....	56
3.8.3.	Bundle material cutting.....	56

4. ÚDRŽBA STROJE/ WARTUNG/ MACHINE SERVICE57

4.1.	Saw band dismantling.....	59
4.2.	Saw band installation.....	60
4.3.	Saw band stretching and inspection.....	60
4.3.1.	Saw band stretching.....	60
4.3.2.	Saw band inspection.....	61
4.3.3.	Saw band run setting.....	61
4.3.4.	Adjusting of the limit switch of the saw band stretching.....	61
4.4.	Cooling agents and chips disposal.....	62
4.4.1.	Coolant device inspection.....	62
4.4.2.	Chips disposal.....	63
4.5.	Hydraulic, Greases and oils.....	63
4.5.1.	Gearbox oils.....	63
4.5.2.	Lubricant greases.....	63
4.5.3.	Lubrication.....	64
4.5.4.	Hydraulic oils.....	64
4.5.5.	Hydraulic unit service.....	65
4.6.	Machine cleaning.....	66
4.7.	Worn pieces replacement.....	66
4.7.1.	Pushing bearing replacement.....	66
4.7.2.	Saw band guiding pulleys replacement.....	70
4.7.3.	Hard metal guides replacement.....	72
4.7.4.	Brush replacement.....	75

5. ZÁVADY / STÖRUNGEN/ TROUBLESHOOTING.....77

5.1.	Mechanical troubles.....	79
5.2.	Electric and hydraulic problems.....	81
5.3.	Hydraulic problems.....	82

6. SCHÉMATA / SCHEMAS / SCHEMATICS.....85

6.1.	Elektrické schéma – standardní provedení/ Elektroschema – standard/ Wiring diagrams –standard.....	87
6.1.1.	3x400 V+PE, D (2 speed), 50 Hz.....	87
6.1.2.	3x230 V+PE, D (2 speed), 50 Hz.....	113
6.1.3.	3x400V+PE, J (1 speed), 50 Hz.....	139
6.1.4.	3x230V+PE, J (1 speed), 50 Hz.....	165
6.2.	Elektrické schéma – automatické natáčení úhlu (volitelné vybavení/ Elektroschema – Automatisches Winkelschießen der Arm (optionale Zubehör) / Wiring diagrams – automatic setting of the angle of the saw arm (optional accessory).....	191
6.2.1.	3x400 V + PE, 50Hz.....	191
6.2.2.	3x230V+PE, 50Hz, TN-C.....	221
6.3.	Hydraulické schéma / Hydraulikschema / Hydraulic diagram.....	244

7. VÝKRESY SESTAV PRO OBJEDNÁNÍ NÁHRADNÍCH DÍLŮ / ZEICHNUNGEN FÜR BESTELLUNG DER ERSATZTEILE / DRAWING ASSEMBLIES FOR SPARE PARTS ORDER..... 247

7.1.	INDIVIDUAL 720.540 DGH.....	248
7.2.	Kusovník / Piece list / Stückliste - INDIVIDUAL 720.540 DGH.....	249
7.3.	INDIVIDUAL 720.540 DGH.....	250
7.4.	Kusovník / Piece list / Stückliste - INDIVIDUAL 720.540 DGH.....	251
7.5.	Ovládací panel / Control panel / Bedienpult.....	252
7.6.	Kusovník / Piece list / Stückliste - Ovládací panel / Control panel / Bedienpult.....	253
7.7.	Ovládací panel / Control panel / Bedienpult.....	254
7.8.	Kusovník / Piece list / Stückliste - Ovládací panel / Control panel / Bedienpult.....	255
7.9.	Podstavec / base / Untersatz.....	256
7.10.	Kusovník / Piece list / Stückliste - Podstavec / base / Untersatz.....	257
7.11.	Konzola / Console / Konsole.....	258
7.12.	Kusovník / Piece list / Stückliste - Konzola / Console / Konsole.....	259
7.13.	Ložisko / Bearing / Lager.....	261
7.14.	Centrování / Centering / Zentrieren.....	262
7.15.	Kusovník / Piece list / Stückliste - Centrování / Centering / Zentrieren.....	263
7.16.	Brzda / Brake / Bremse.....	265
7.17.	Sloup / Pole / Säule.....	266
7.18.	Kusovník / Piece list / Stückliste - Sloup / Pole / Säule.....	267
7.19.	Odměrování / Measuring / Gehrungsmessung.....	268
7.20.	Kusovník / Piece list / Stückliste - Odměrování / Measuring / Gehrungsmessung.....	269
7.21.	Sloup / Pole / Säule.....	270
7.22.	Kusovník / Piece list / Stückliste - Sloup / Pole / Säule.....	271
7.23.	Rameno / Saw arm / Sägerahmen.....	272
7.24.	Kusovník / Piece list / Stückliste - Rameno / Saw arm / Sägerahmen.....	273
7.25.	Rameno / Saw arm / Sägerahmen.....	274
7.26.	Kusovník / Piece list / Stückliste - Rameno / Saw arm / Sägerahmen.....	275

7.27. Kartáč / Brush / Bürste.....	276
7.28. Kusovník / Piece list / Stückliste - Kartáč / Brush / Bürste.....	277
7.29. Kolečko / Wheel / Rolle.....	278
7.30. Kusovník / Piece list / Stückliste - Kolečko / Wheel / Rolle.....	279
7.31. Pohon / Drive / Antrieb.....	280
7.32. Kusovník / Piece list / Stückliste - Pohon / Drive / Antrieb.....	281
7.33. Napínání / Tensioning / Spannung.....	282
7.34. Kusovník / Piece list / Stückliste - Napínání / Tensioning / Spannung.....	283
7.35. Válec napínací / Tensioning cylinder / Spannzylinder.....	284
7.36. Kusovník / Piece list / Stückliste - Válec napínací / Tensioning cylinder / Spannzylinder.....	285
7.37. Vedení pásu / Belt guide / Sägebandführung.....	286
7.38. Kusovník / Piece list / Stückliste - Vedení pásu / Belt guide / Sägebandführung.....	287
7.39. Kostka regulace / Regulation cube / Regelungswürfel.....	288
7.40. Kusovník / Piece list / Stückliste - Kostka regulace / Regulation cube / Regelungswürfel.....	289
7.41. Kostka vodičí / Lead cube / Führungsklotz.....	290
7.42. Kusovník / Piece list / Stückliste - Kostka vodičí / Lead cube / Führungsklotz.....	291
7.43. Vedení / Guide / Backenführung.....	293
7.44. Kostka vodičí / Lead cube / Führungsklotz.....	294
7.45. Kusovník / Piece list / Stückliste - Kostka vodičí / Lead cube / Führungsklotz.....	295
7.46. Vedení / Guide / Backenführung.....	296
7.47. Vedení / Guide / Backenführung.....	297
7.48. Válec / Roller / Zylinder.....	298
7.49. Kusovník / Piece list / Stückliste - Válec / Roller / Zylinder.....	299
7.50. Svěrák / Vice / Schraubstock.....	300
7.51. Kusovník / Piece list / Stückliste - Svěrák / Vice / Schraubstock.....	301
7.52. Válec pomocný / Auxiliary cylinder / Hilfszylinder.....	302
7.53. Kusovník / Piece list / Stückliste - Válec pomocný / Auxiliary cylinder / Hilfszylinder.....	303
7.54. Váleček / Cylinder / Rolle.....	305
7.55. Váleček / Cylinder / Rolle.....	306
7.56. Váleček / Cylinder / Rolle.....	307
7.57. Svěrák / Vice / Schraubstock.....	308
7.58. Kusovník / Piece list / Stückliste - Svěrák / Vice / Schraubstock.....	309
7.59. Válec / Roller / Zylinder.....	310
7.60. Kusovník / Piece list / Stückliste - Válec / Roller / Zylinder.....	311

8. VOLITELNÉ PŘÍSLUŠENSTVÍ - VÝKRESY SESTAV PRO OBJEDNÁNÍ NÁHRADNÍCH DÍLŮ –/ OPTIONALE ZUBEHÖR ZEICHNUNGEN FÜR BESTELLUNG DER ERSATZTEILE / OPTIONAL ACCESSORIES - DRAWING ASSEMBLIES FOR SPARE PARTS ORDER 313

8.1. Horní upínání / Top clamping / Obere Spannung.....	314
8.2. Kusovník / Piece list / Stückliste - Horní upínání / Top clamping / Obere Spannung.....	315
8.3. Pohon / Antrieb / Drive.....	316
8.4. Pohon / Antrieb / Drive.....	317

6. **Schémata / Schemas / Schematics**

6.1. Elektrické schéma – standardní provedení/
 Elektroschema - standard/
 Wiring diagrams –standard

6.1.1. 3x400 V+PE, D (2 speed), 50 Hz

0	1	2	3	4	5	6	7	8	9	
 <p>BOMAR, s.r.o. Těžební 1236/1 627 00 Brno Czech republic</p> <p>Individual 720.540 (D)GH ES-Y500D-201/202-V6.6 Wiring diagram 3x400V+PE, 50Hz</p>										
 BOMAR, s.r.o. Těžební 1236/1 CZ 627 00, Brno			Stroji/Machine/Maschine: Individual 720.540 (D)GH				Název stránky/Name page/name seiten: Úvodní strana / Start page / Startseite		Číslo dok./Doc. No./Numm. der Dokumente.: ES-Y500D-201/202-V6.6 Napájení/Power supply/Einspeisung: 3x400V+PE, 50Hz Zpracování/Processed./Her.vorbereitet: Koefka Datum/Date/Datum: 7.6.2016	List/Page/ Stránka: 1 List/Pages/ Seiten: 25

Obsah / Table of contents / Inhalt

Strana Page Seite	Název strany Page name Seitenname	Datum Date Datum
1	Úvodní strana / Start page / Startseite	7.6.2016
2	Obsah / Table of contents / Inhaltsverzeichnis	7.6.2016
3	Kusovník artiklů / Parts list / Artikelstückliste	13.5.2016
3.a	Kusovník artiklů / Parts list / Artikelstückliste	13.5.2016
3.b	Kusovník artiklů / Parts list / Artikelstückliste	13.5.2016
3.c	Kusovník artiklů / Parts list / Artikelstückliste	13.5.2016
3.d	Kusovník artiklů / Parts list / Artikelstückliste	13.5.2016
3.e	Kusovník artiklů / Parts list / Artikelstückliste	13.5.2016
4	I/O řídicí systém / I/O Control station / I/O Steuerung	11.4.2016
5	Rozmístění prvků v rozvaděči R1 / Placement of elements in enclosure R1 / Platzierung der Elemente im Schaltschrank R1	7.6.2016
6	Ovládací panely / Control panels / Bedienpulten	1.4.2016
7	Silová část / Power part / Feld partie	11.4.2016
8	Silová část M1, M2 / Power part M1, M2 / Feld partie M1, M2	31.3.2016
9	Silová část M3, M4 / Power part M3, M4 / Feld partie M3, M4	7.6.2016
10	Deska zdroje / Power board / Netzgerat-Platte	11.4.2016
11	Sýkače motorů / Motor contactor / Motor-Schutzschalter	11.4.2016
12	Hydraulické ventily / Hydraulic valve / Hydroventil	31.3.2016
13	Hydraulické ventily / Hydraulic valve / Hydroventil	31.3.2016
14	Vstupy / Inputs / Eingänge	11.4.2016
15	Tlačítka ovládací panel / Button control panel / Taste Bedienpult	11.4.2016
16	Bezpečnostní okruh / Safety circle / Sicherheitsbereich	7.6.2016
17	Řídicí systém / Control system / Steuersystem	7.6.2016
18	Snímač výšky ramene / Arm height sensor / Höhensensor Arm	11.4.2016
19	Příslušenství / Accessories / Zubehör	11.4.2016
20	SyncFree / SyncFree / SyncFree	11.4.2016

Kusovník artiklů / Parts list / Stückliste

Označení přístroje Device identification Geräteidentifikation	Typ přístroje Device description Gerätebeschreibung	Objednávací číslo Type number Typennummer	Výrobce Manufacturer Hersteller	Skladové číslo Part number Lagernummer	Množství Quantity Menge	Umístění Location Stelle
-KM11	2x NO pomocné kontakty 2x NO auxiliary contacts 2x NO Hilfskontakte	CAF6-20M	ABB	91.041.049	1	/16.7
-KM12	2x NO pomocné kontakty 2x NO auxiliary contacts 2x NO Hilfskontakte	CAF6-20M	ABB	91.041.049	1	/16.8
-ZD1	Napájecí zdroj - 15VAC/24VDC; 20VAC/28VDC Power supply unit - 15VAC/24VDC; 20VAC/28VDC Netzteil - 15VAC/24VDC; 20VAC/28VDC	ZDR-03	Bomar	265.915	1	/10.3
-BM1	Bezpečnostní relé 24VDC, 3NO Safety relay 24VDC, 3NO Sicherheitsrelais 24VDC, 3NO	BT50	ABB	91.051.063	1	/16.5
-CU1	Klávesnice - fóliová Touch-sensitive keyboard Folientastatur	31.R230-207	AKI ELECTRONIC, spol.s.r.o.	31.R230-207	1	/17.0
-FA1	Motorový spouštěč - 0.4A Motor starter - 0.4A Motorstarter - 0.4A	MS116-0,4	ABB	91.045.017	1	/8.2
-FA2	Motorový spouštěč - 2.5A Motor starter - 2.5A Motorstarter - 2.5A	MS116-2,5	ABB	91.045.021	1	/8.5
-FU1	Pojistka trubičková - 500mA/250V, pomalá, 5x20 Tube fuse - 500mA/250V, slow, 5x20 Rohrsicherung - 500 mA / 250 V, langsam, 5x20	T500mA/250V	ESKA	91.230.011	1	/10.5
-FU4	Pojistka trubičková - 6.3A/250V, pomalá, 5x20 Tube fuse - 6.3A/250V, slow, 5x20 Rohrsicherung - 16,3A / 250V, langsam, 5x20	T6,3A/250V	ESKA	91.230.002	1	/10.5
-RP1	Potenciometr 4k7 Potentiometer 4k7 Potentiometer 4k7	TP195 4k7/N20A	Elektronické součástky CZ, a.s	91.283.015	1	/9.8
-RP1	Hlavice potenciometru - 24mm Head of potentiometer 24mm Leiter Potentiometer 24mm	S8877 BLK	GES-ELECTRONICS, a.s.	91.060.063	1	/9.8
-RCF1	Filtr RFC vývodový Efficient RFC filter Ableitenden RFC Filter	FBOPR1624	Ing. Miroslav Viček	91.041.015	1	/8.1

The manufacturer reserves right to use an equivalent replacement device.

 BOMAR, s.r.o. Těžební 1236/1 CZ 627 00, Brno	Spoj/Machine/Maschine: Individual 720.540 (D)GH	Název stránky/Name page/Name seiten: Kusovník artiklů / Parts list / Artikelstückliste	Číslo dok./Doc.No./Anzahl der Dokumente.: ES-Y500D-201/202-V6.6 Napájení/Power supply/Einspannung: 3x400V + PE, 50Hz Zpracování/Processed./Fert.verarbeitet: Kostka Datum/Data/Datum: 13.5.2016	List/Page/ Seite: 3 List/Page/ Seiten: 25
--	---	---	--	--

0	1	2	3	4	5	6	7	8	9
Kusovník artiklů / Parts list / Stückliste									
Označení přístroje Device identification Geräteidentifikation	Typ přístroje Device description Gerätebeschreibung	Objednávací číslo Type number Typennummer	Výrobce Manufacturer Hersteller	Skladové číslo Part number Lagernummer	Množství Quantity Menge	Umístění Location Stelle			
-RCFZA	Filtr RFC vývodový Effluent RFC filter Ableitenden RFC Filter	FBOPR1624	Ing. Miroslav Viček	91.041.015	1	/8.4			
-RCFZB	Filtr RFC vývodový Effluent RFC filter Ableitenden RFC Filter	FBOPR1624	Ing. Miroslav Viček	91.041.015	1	/8.7			
-RCF3	Filtr RFC vývodový Effluent RFC filter Ableitenden RFC Filter	FBOPR1624	Ing. Miroslav Viček	91.041.015	1	/9.1			
-RCF11	Filtr RFC vývodový Effluent RFC filter Ableitenden RFC Filter	FBOPR1624	Ing. Miroslav Viček	91.041.015	1	/7.6			
-RCF12	Filtr RFC vývodový Effluent RFC filter Ableitenden RFC Filter	FBOPR1624	Ing. Miroslav Viček	91.041.015	1	/7.7			
-FA1	Pomocné kontakty - 1xNO+1xNC Auxiliary contacts - 1xNO+1xNC Hilfskontakte - 1xNO+1xNC	HKF1-11	ABB	91.046.002	1	/8.2			
-FA2	Pomocné kontakty - 1xNO+1xNC Auxiliary contacts - 1xNO+1xNC Hilfskontakte - 1xNO+1xNC	HKF1-11	ABB	91.046.002	1	/8.5			
-FU1	Svorka pojistková Fuse terminal Sicherungsklemme	WK4/THS15U	WIELAND	91.251.102	1	/10.5			
-FU2	Svorka pojistková Fuse terminal Sicherungsklemme	WK4/THS15U	WIELAND	91.251.102	1	/10.5			
-FU2	Pojistka trubičková - 800mA/250V, pomalá, 5x20 Tube fuse - 800mA/250V, slow, 5x20 Rohrsicherung - 800A / 250V, langsam, 5x20	T800mA/250V	ESKA	91.230.010	1	/10.5			
-FU3	Svorka pojistková Fuse terminal Sicherungsklemme	WK4/THS15U	WIELAND	91.251.102	1	/10.5			
-FU3	Pojistka trubičková - 1A/250V, pomalá, 5x20 Tube fuse - 1A/250V, slow, 5x20 Rohrsicherung - 1A / 250V, langsam, 5x20	T1A/250V	ESKA	91.230.031	1	/10.5			
<p>Název stránky/Name page/Namen seite: Kusovník artiklů / Parts list / Artikelstückliste</p> <p>Společnost/Maschine: Individual 720.540 (D)GH</p>		<p>Číslo dok./Doc.No./Anzahl der Dokumente.: ES-Y500D-201/202-V6.6</p> <p>Nápis/Power supply/Einspannung: 3x400V + PE, 50Hz</p> <p>Zpracoval/Processed /Hr. verarbeitet: Kostka</p> <p>Datum/Data/Datum: 13.5.2016</p>		<p>Liš/Page/ Seite: 3.a</p> <p>Liš/Page/ Seite: 3.a</p> <p>Liš/Page/ Seite: 25</p>					

The manufacturer reserves right to use an equivalent replacement device.

Kusovník artiklů / Parts list / Stückliste

Označení přístroje Device identification Geräteidentifikation	Typ přístroje Device description Gerätebeschreibung	Objednávací číslo Type number Typennummer	Výrobce Manufacturer Hersteller	Skladové číslo Part number Lagernummer	Množství Quantity Menge	Umístění Location Stelle
-FU4	Svorka pojistková Fuse terminal Sicherungsklemme	WK4/THS15U	WIELAND	91.251.102	1	/10.5
-HL1	Signálka zelená na adaptér Green light for Eaton adapter Grünes Licht für Eaton-Adapter	M22-LED-G	EATON	91.061.023	1	/13.8
-KM1	Ministrykač 4kW/400V Minicontactor 4kW/400V Minischutz 4kW/400V	B6S-30-01-1-7-71	ABB	91.040.049	1	/11.1
-KM2A	Stýkač - 4kW/400V, 3P Contactor - 4kW/400V, 3P Schütz - 4 kW / 400V, 3P	AF09-30-01-11	ABB	91.040.047	1	/11.3
-KM2A	Mechanické blokování Mechanical interlock unit Mechanische Interlockeinheit	VM4	ABB	91.041.045	1	/11.3
-KM2B	Stýkač - 4kW/400V, 3P Contactor - 4kW/400V, 3P Schütz - 4 kW / 400V, 3P	AF09-30-01-11	ABB	91.040.047	1	/11.4
-KM2B	Pomocný kontakt - 1xNO Auxiliary contact - 1xNO Hilfskontakt - 1xNO	CA4-10	ABB	91.041.044	2	/11.4
-KM3	Ministrykač 4kW/400V Minicontactor 4kW/400V Minischutz 4kW/400V	B6S-30-01-1-7-71	ABB	91.040.049	1	/11.6
-KM11	Ministrykač 4kW/400V Minicontactor 4kW/400V Minischutz 4kW/400V	B6S-30-01-1-7-71	ABB	91.040.049	1	/16.7
-KM12	Ministrykač 4kW/400V Minicontactor 4kW/400V Minischutz 4kW/400V	B6S-30-01-1-7-71	ABB	91.040.049	1	/16.8
-PA1	Pojistkový odpojovač pro válcové vložky - 3P Switch fuse for the cylinder inserts - 3P Schalter Sicherung für den Zylinderensätze - 3P	E 93/32	ABB	91.241.014	1	/9.4
-PA2	Pojistkový odpojovač E-90 - 2P Fuse disconnecter E-90 - 2P Sicherungstrenner E90 - 2P	E 92/32	ABB	91.241.013	1	/10.1

The manufacturer reserves right to use an equivalent replacement device.

3.a	BOMAR, s.r.o. Těžební 1236/1 CZ 627 00, Brno	Stroj/Machine/Maschine: Individual 720.540 (D)GH	Název stránky/Name page/Name seiten: Kusovník artiklů / Parts list / Artikelstückliste	Číslo rók./Doc.No/Anzahl der Dokumenten.: ES-Y800D-201/202-V6.6	List/Page/ Seite: 3.b
				Nápadení/Power supply/Einspeisung: 3x400V+PE, 50Hz	List/Page/ Seite: 3.b
				Zpracování/Processed /Part. verarbeitet: Kostka	List/Page/ Seite: 25
				Datum/Date/Datum: 13.5.2016	List/Page/ Seite: 25

0	1	2	3	4	5	6	7	8	9
Kusovník artiklů / Parts list / Stückliste									
Označení přístroje Device identification Geräteidentifikation	Typ přístroje Device description Gerätebeschreibung	Objednáací číslo Type number Typennummer	Výrobce Manufacturer Hersteller	Skladové číslo Part number Lagernummer	Množství Quantity Menge	Umístění Location Stelle			
-QS1	Rukojeť ovládací - černá Handle switch - black Griffschalter - schwarz	OHBS2RJ	ABB	91.180.015	1	/7.0			
-QS1	Kryt svorek Terminal shroud Klemmenabdeckung	OTS40T3	ABB	91.170.017	1	/7.0			
-RE1	Patice pro relé Relay socket Relaissockel	CR-PSS	ABB	91.051.048	1	/12.7			
-RE1	Patcové relé CR-P Plug-in relay CR-P Stecken Sie in Relais CR-P	CR-P024DC2	ABB	91.051.049	1	/12.7			
-RP1	Svorka rychloupínací Fastconnect clamp Fast Connect Klemm	WAGO 224-112	WAGO	91.250.009	3	/9.8			
-SA2	Hlavice tlačítka - černá Head button - black Kopfstaste - schwarz	M22-D-S	EATON	91.060.035	1	/19.1			
-SA2	Upevňovací adaptér + INO Attaching adapter + INO Montageadapter + INO	M22-AK10	EATON	91.061.021	1	/19.1			
-SB1	Hlavice prosvětleného tlačítka zelená Green transparent switch Grün transparent Schaller	M22-DL-G	EATON	91.060.031	1	/15.1			
-SB1	Upevňovací adaptér + INO Attaching adapter + INO Montageadapter + INO	M22-AK10	EATON	91.061.021	1	/15.1			
-SB2	Upevňovací adaptér + INO Attaching adapter + INO Montageadapter + INO	M22-AK10	EATON	91.061.021	1	/15.2			
-SB2	Hlavice tlačítka - černá Head button - black Kopfstaste - schwarz	M22-D-S	EATON	91.060.035	1	/15.2			
-SB3	Hlavice 3 položového přepínače Head of 3 position switch Leiter der 3-Positionsschalter	M22-WRK3	EATON	91.060.051	1	/15.2			
		Název stránky/Name page/Namen seiten: Kusovník artiklů / Parts list / Artikelstückliste		Číslo řádk./Doc.No./Anzahl der Dokumenten.: ES-Y800B-200/202-V6.6		List/Page/ Seite: 3.c		Napájení/Power supply/Einspeisung: 3x400V+PE, 50Hz	
		Stroj/Machine/Maschine: Individual 720.540 (D)GH		Zpracování/Processed /Part. verarbeitet: Kostka		List/Page/ Seite: 3.c		Datum/Data/Datum: 13.5.2016	

The manufacturer reserves right to use an equivalent replacement device.

3.b

BOMAR, s.r.o.
Těžební 1236/1
CZ 627 00, Brno



Kusovník artiklů / Parts list / Stückliste

Označení přístroje Device identification Geräteidentifikation	Typ přístroje Device description Gerätebeschreibung	Objednávací číslo Type number Typennummer	Výrobce Manufacturer Hersteller	Skladové číslo Part number Lagernummer	Množství Quantity Menge	Umístění Location Stelle
-SB3	Kontaktní blok - INO Contact block - INO Kontaktblock - INO	M22-K10	EATON	91.061.022	1	/15.2
-SB3	Upevňovací adaptér + INO Attaching adapter + INO Montageadapter + INO	M22-AK10	EATON	91.061.021	1	/15.2
-SB501	Total stop - hlavice + 3xNC Emergency-stop mushroom push - button + 3xNC Not-Aus-Pilz - Taster + 3 xNC	YW1B-V4E02R	IDEC	91.060.084	1	/16.4
-SB501	Kontakt - 1x NO Contact - 1x NO Kontakt - 1x NO	YW-E10	IDEC	91.061.044	1	/16.4
-TR1	Toroidální transformátor - 0-230-400V/20V/15V, 150VA Toroidal transformer - 0-230-400V/20V/15V, 150VA Ringkerntransformator - 0-230V-400V/20V/15V, 150VA	400V/230V/20V/15V 6A/2A 150VA	KARBAN s.r.o.	91.080.026	1	/10.2
-SQ21	Bezpečnostní koncový spínač - 2xNC Safety Limit Switch - 2x NC Sicherheitsendschalter - 2x NC	QKS8	KEDU	91.173.012	1	/16.4
-SQ22	Bezpečnostní koncový spínač - 2xNC Safety Limit Switch - 2x NC Sicherheitsendschalter - 2x NC	QKS8	KEDU	91.173.012	1	/16.2
-PA1	Pojistka válcová - 12A, 10x38, rychlá Tube fuse - 12A, 10x38, fast Rohrsicherung - 12A, 10x38, schnell	PV10 12A gG	OEZ	91.231.007	3	/9.4
-PA2	Pojistka válcová - 2A, 10x38, pomalá Tube fuse - 2A, 10x38, slow Rohrsicherung - 2A, 10x38, langsam	PV10 2A gG	OEZ	91.230.034	2	/10.1
-SQ3	Koncový spínač - 1NC+1NO, M20, pomalý Limit switch - 1NC+1NO, M20, slow Endschalter - 1NC+1NO, M20, langsam	D4N-4A32	OMRON	91.173.010	1	/14.6
-SQ1	Koncový spínač - 1NO + 1NC, kladka, pomalá akce Limit switch - 1NO + 1NC, pulley, slow action Endschalter - 1NO + 1NC, rolle, langsame Einwirkung	FR 605-M2	PIZZATO	91.173.009	1	/14.4
-SQ2	Koncový spínač - 1NO + 1NC, kladka, pomalá akce Limit switch - 1NO + 1NC, pulley, slow action Endschalter - 1NO + 1NC, rolle, langsame Einwirkung	FR 605-M2	PIZZATO	91.173.009	1	/14.5

The manufacturer reserves right to use an equivalent replacement device.

3.c	BOMAR, s.r.o. Těžební 1236/1 CZ 627 00, Brno	Stroj/Machine/Maschine: Individual 720.540 (D)GH	Název stránky/Name page/Name seiten: Kusovník artiklů / Parts list / Artikelstückliste	Číslo rók./Doc.No/Anzahl der Dokumenten: ES-Y800D-201/202-V6.6	List/Page/ Seite: 3.d
				Napájení/Power supply/Einspeisung: 3x400V+PE, 50Hz	Lustl./Pages/ Kostka
				Zpracováno/Processed /Part. verarbeitet: 13.5.2016	Seiten: 25
				Datum/Date/Datum:	



0	1	2	3	4	5	6	7	8	9
Kusovník artiklů / Parts list / Stückliste									
Označení přístroje Device identification Geräteidentifikation	Typ přístroje Device description Gerätebeschreibung	Objednáací číslo Type number Typennummer	Výrobce Manufacturer Hersteller	Skladové číslo Part number Lagernummer	Množství Quantity Menge	Umístění Location Stelle			
-QS1	3 pólový odpínač, 25A Disconnecter - 3P, 25A Trennschalter - 3P, 25A	OTZ5FT3	ABB	91.170.016	1	/7.0			
-SB8	Hlavice prosvětleného tlačítka žlutá The button head backlit yellow Der Knopf Kopf von hinten beleuchtet gelb	ZB5AW35	TELEMECANIQUE	91.060.023	1	/16.6			
-CU1	Řídicí obvod Control circuit Die Steuerschaltung	PRO-5-X	Bomar	91.995.221	1	/17.0			
-FM1	Frekvenční měnič - 3.7kW, 3x400VAC Frequency converter - 3.7kW, 3x400VAC Frequenzumrichter - 3.7 kW, 3x400VAC	VFD037E4A	DELTA ELECTRONICS, INC.	91.012.094	1	/9.4			
-RCF0	Vstupní odrušovací filtr 16A Input noise filter 16A Eingangsausfilter 16A	16EB15/50	WIDECOM TECHNOLOGY s.r.o.	91.041.062	1	/7.2			
-M5	Ventilátor 24VDC, 154CFM Fan 24VDC, 154CFM Fan 24VDC, 154CFM	RDH1238 B2	Xinnulian Electronic Co.	91.015.126	1	/11.8			

The manufacturer reserves right to use an equivalent replacement device.

3.d



BOMAR, s.r.o.
Těžební 1236/1
CZ 627 00, Brno

Společnost/Maschine:
Individual 720.540 (D)GH

Název stránky/Name page/Noms Seite:
Kusovník artiklů / Parts list / Artikelstückliste

Číslo dok./Doc. No./Anzahl der Dokumente.: ES-Y500D-201/202-V6.6
Napájení/Power supply/Einspannung: 3x400V + PE, 50Hz
Zpracování/Processed /Fert. verarbeitet: Kostka
Datum/Data/Datum: 13.5.2016

List/Page/
Seite: 3.e
List/Page/
Seite: 25

Číslo dok./Doc.No./Anzahl der Dokumente.: ES-Y500D-201/202-V6.6
 Napájení/Power supply/Einspeisung.: 3x/100V + PE, 50Hz
 Zpracování/Processed./Her. verarbeitet.: Kostička
 Datum/Data/Datum.: 11.4.2016

Název stranky/Page name/Name der Seite: I/O řídicí systém / I/O Control station / I/O Steuerung

Společnost/Machine/Hersteller: Individual 720.540 (D)/GH

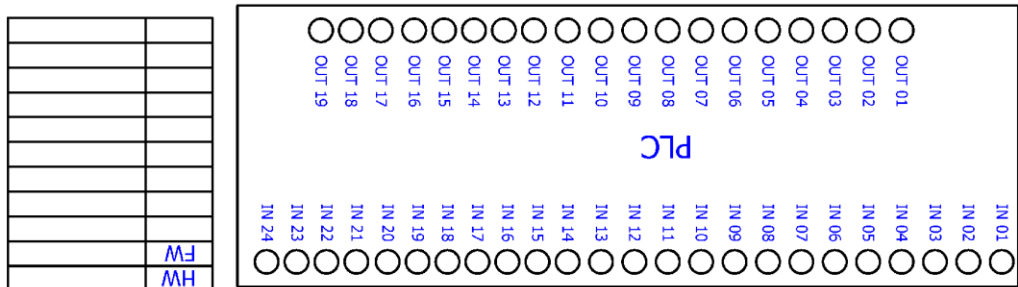
BOMAR, s.r.o.
 Těžebská 1236/1
 CZ 627 00, Brno



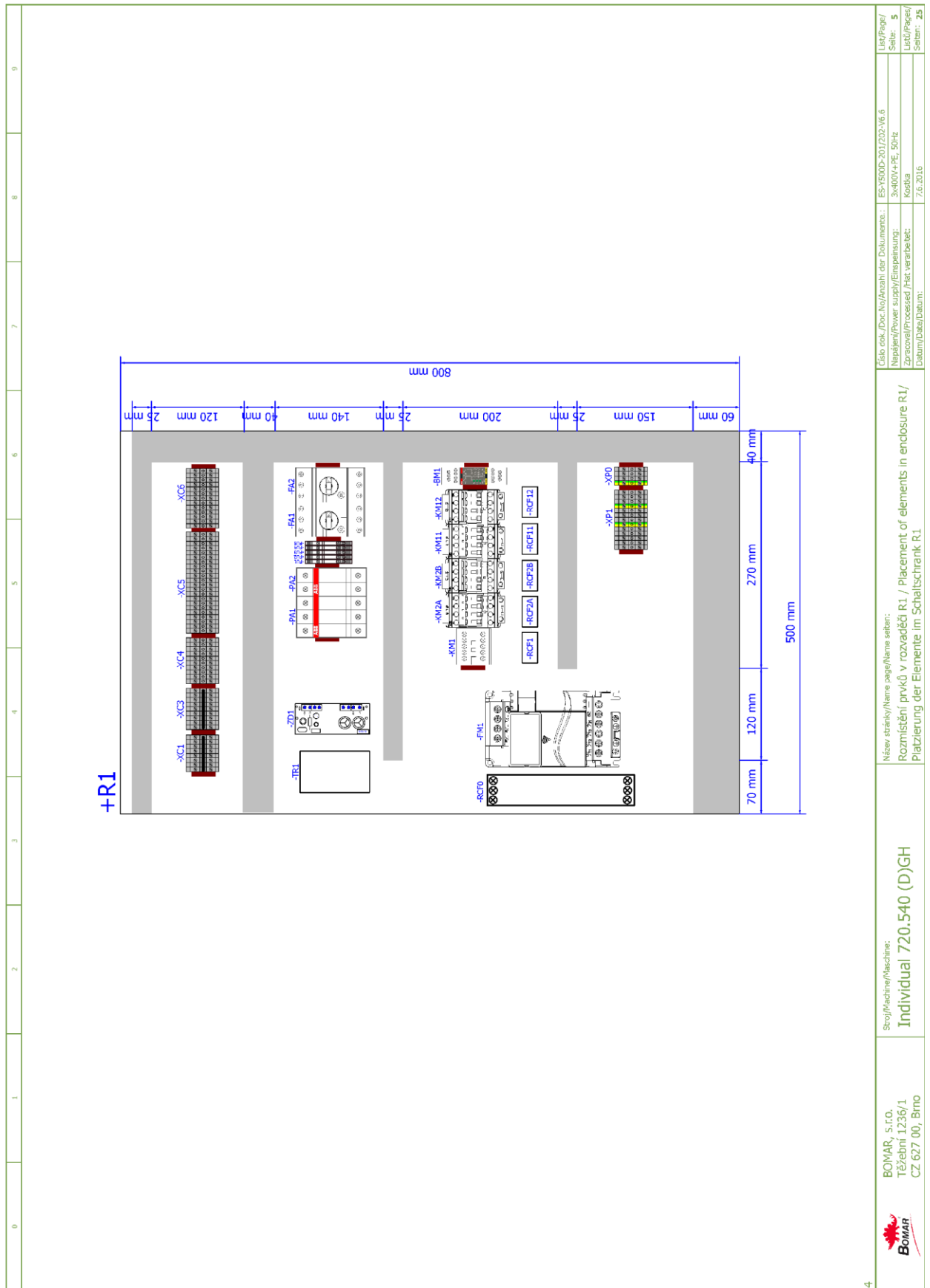
3.e

I/O	Světlák upnutí	Vice is clamped	DE
IN 01	Rameno dole	Arm is down	DE
IN 02	Rameno nahore	Arm is up	DE
IN 03	Napnutí pásu	Blade tension	DE
IN 04	Motor OK	Motors OK	DE
IN 05	Bezpečnostní okruh uzavřen	Safety circle shut down	DE
IN 06	Tlačítko TOTAL STOP	Button TOTAL STOP	DE
IN 07	Tlačítko START	Button START	DE
IN 08	Tlačítko STOP	Button STOP	DE
IN 09	MANUAL	MANUAL	DE
IN 10	CYKLUS	CYCLE	DE
IN 11	NC	NC	DE
IN 12	NC	NC	DE
IN 13	NC	NC	DE
IN 14	NC	NC	DE
IN 15	NC	NC	DE
IN 16	NC	NC	DE
IN 17	NC	NC	DE
IN 18	NC	NC	DE
IN 19	Tlačítko napnutí pás	Button band tension	DE
IN 20	Tlačítko povolit pás	Button band release	DE
IN 21	Tlačítko rameno nahoru	Button arm up	DE
IN 22	NC	NC	DE
IN 23	Přítlak upnutí	Upper vice is clamped	DE
IN 24	NC	NC	DE
OUT 01+	Start FM1	Start FM1	DE
OUT 02+	NC	NC	DE
OUT 03+	NC	NC	DE
OUT 04	Motor chlazení	Coolant pump	DE
OUT 05	Cerpadlo hydrauliky 1.rychlost	Hydraulic pump 1.speed	DE
OUT 06	Cerpadlo hydrauliky 2.rychlost	Hydraulic pump 2.speed	DE
OUT 07	Světlák upnutí	Vice clamp	DE
OUT 08	Světlák povolit	Release vice	DE
OUT 09	Světlák doleva	Vice to the left	DE
OUT 10	Světlák doprava	Vice to the right	DE
OUT 11	Rameno nahoru	Arm up	DE
OUT 12	Rameno dolů	Arm down	DE
OUT 13	Rameno rychle	Arm fast	DE
OUT 14	Přítlak upnutí	Upper vice clamp	DE
OUT 15	Přítlak povolit	Release upper vice	DE
OUT 16	Napnutí pás	Sawblade tension	DE
OUT 17	Uvolnit pás	Sawblade leave	DE
OUT 18	Mikronizer	Mikronizer	DE
OUT 19	Kontrolka start	Indicator start	DE

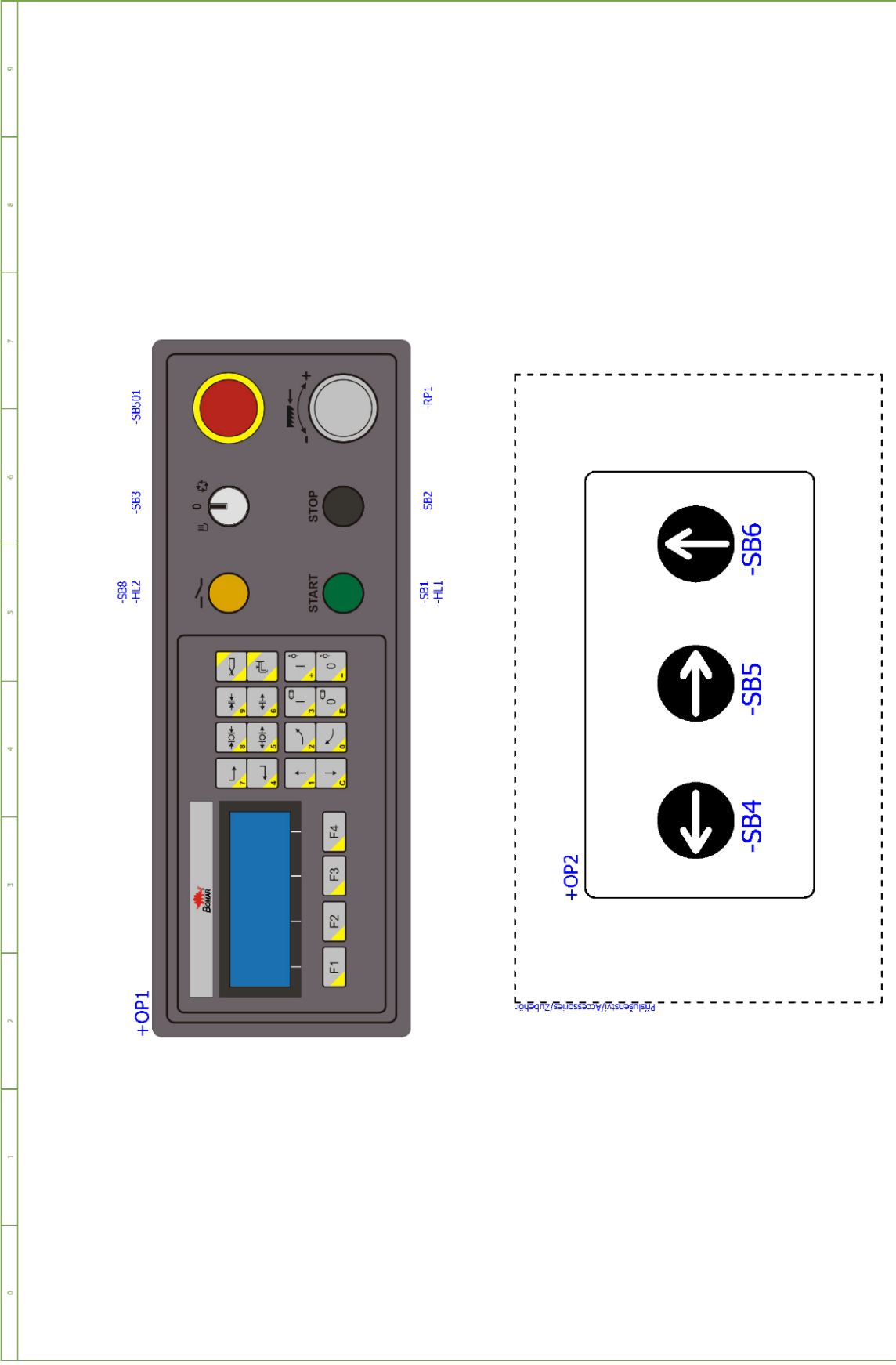
Pohled ze spodu/From under view/Blick nach



0 1 2 3 4 5 6 7 8 9

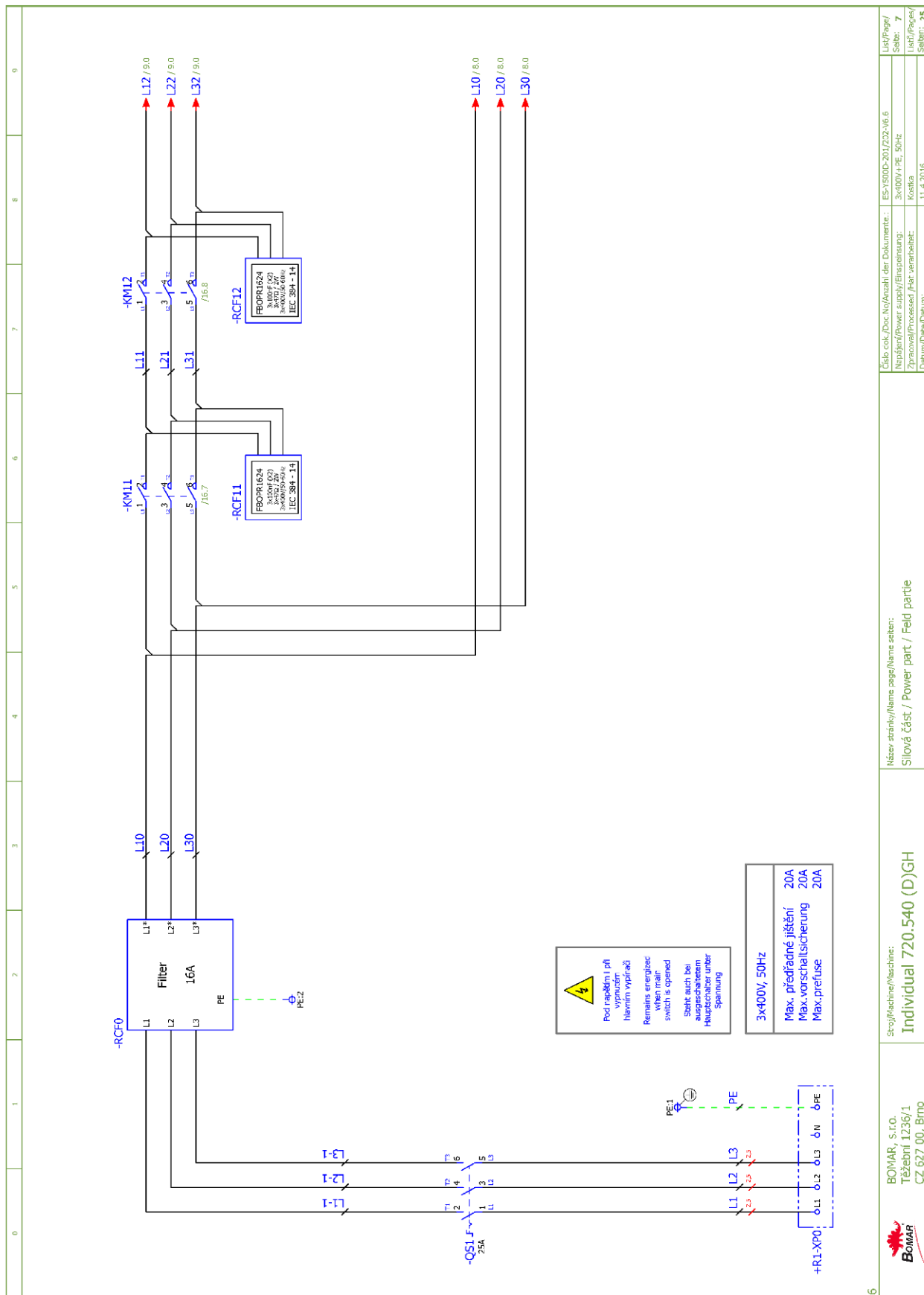


	Název stránky/Name page/Nome selbst: Rozmístění prvků v rozvaděči R1 / Placement of elements in enclosure R1/ Platzierung der Elemente im Schaltschrank R1	Číslo dok./Doc. No./Anzahl der Dokumenten.: ES-Y500D-20/202-V6.6	List/Page/ Seite: 5
	Stroj/Machine/Maschine: Individual 720.540 (D)GH	Napájení/Power supply/Einspeisung: 3x400V+PE, 50Hz	List/Page/ Seite: 5
	Spoj/Machine/Maschine: Individual 720.540 (D)GH	Zpracování/Processed /Hst. verarbeitet: Kostiha	List/Page/ Seite: 25
	BOMAR, s.r.o. Těžební 1236/1 CZ 627 00, Brno	Datum/Date/Datum: 7.6.2016	List/Page/ Seite: 25

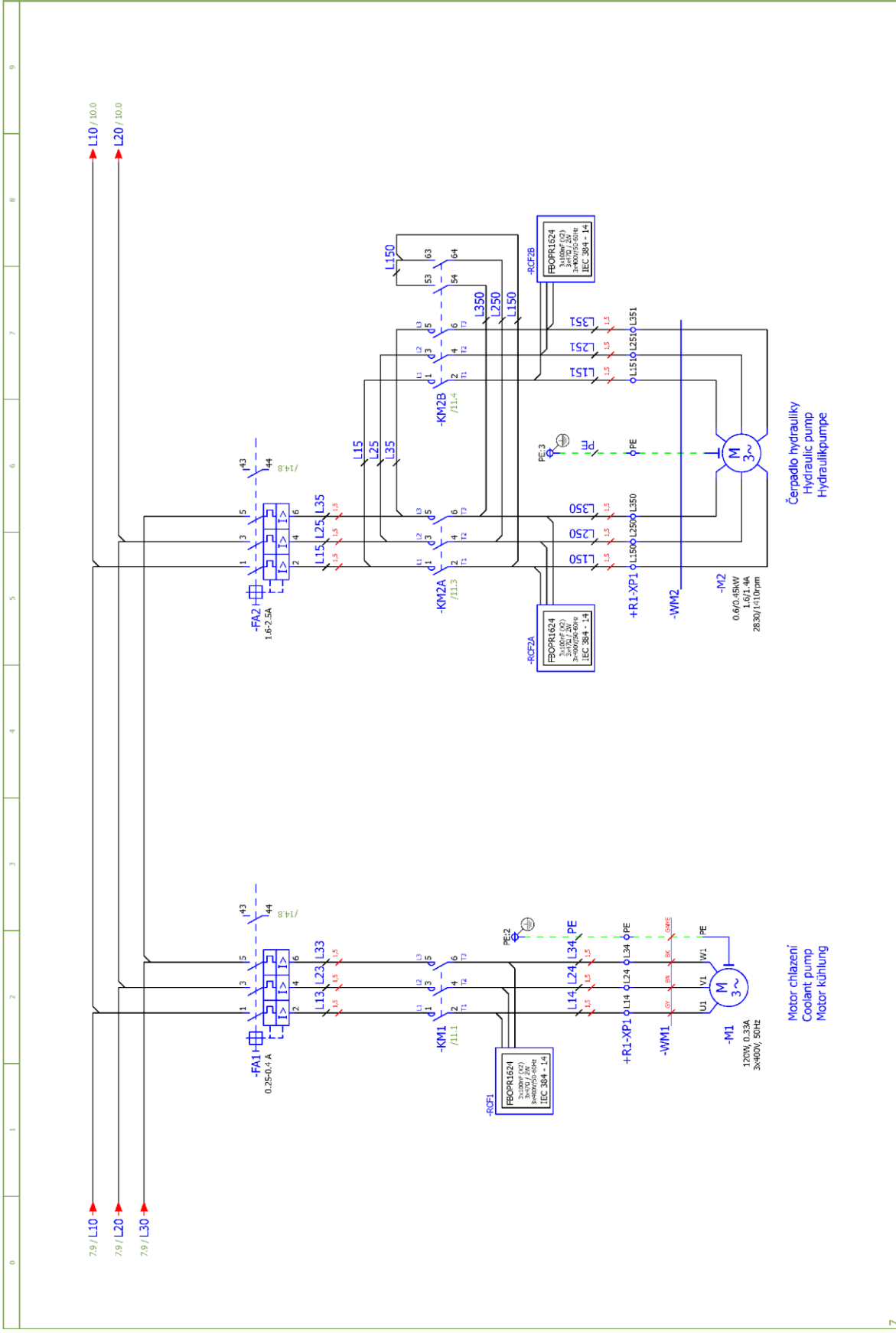


<p>BOMAR, s.r.o. Těžeční 1236/1 CZ 627 00, Brno</p>	<p>Stroj/Machine/Maschine: Individual 720.540 (D)GH</p>	<p>Název stroje/Name of the machine: Ovládací panel / Control panel / Bedienpulten</p>	<p>Číslo dok./Doc. No./Anzahl der Dokumente.: ES-Y500D-201/232-V6.6 Napájení/Power supply/Ernährungsung.: 3x400V + PE, 50Hz Zpracování/Processing/Verarbeitung.: Kositka Datum/Date/Datum.: 1.4.2016</p>	<p>List/Page/ Seite: 6 List/Page/ Seite: 25</p>
---	--	--	--	---

**Schemata
Schemata
Schematics**

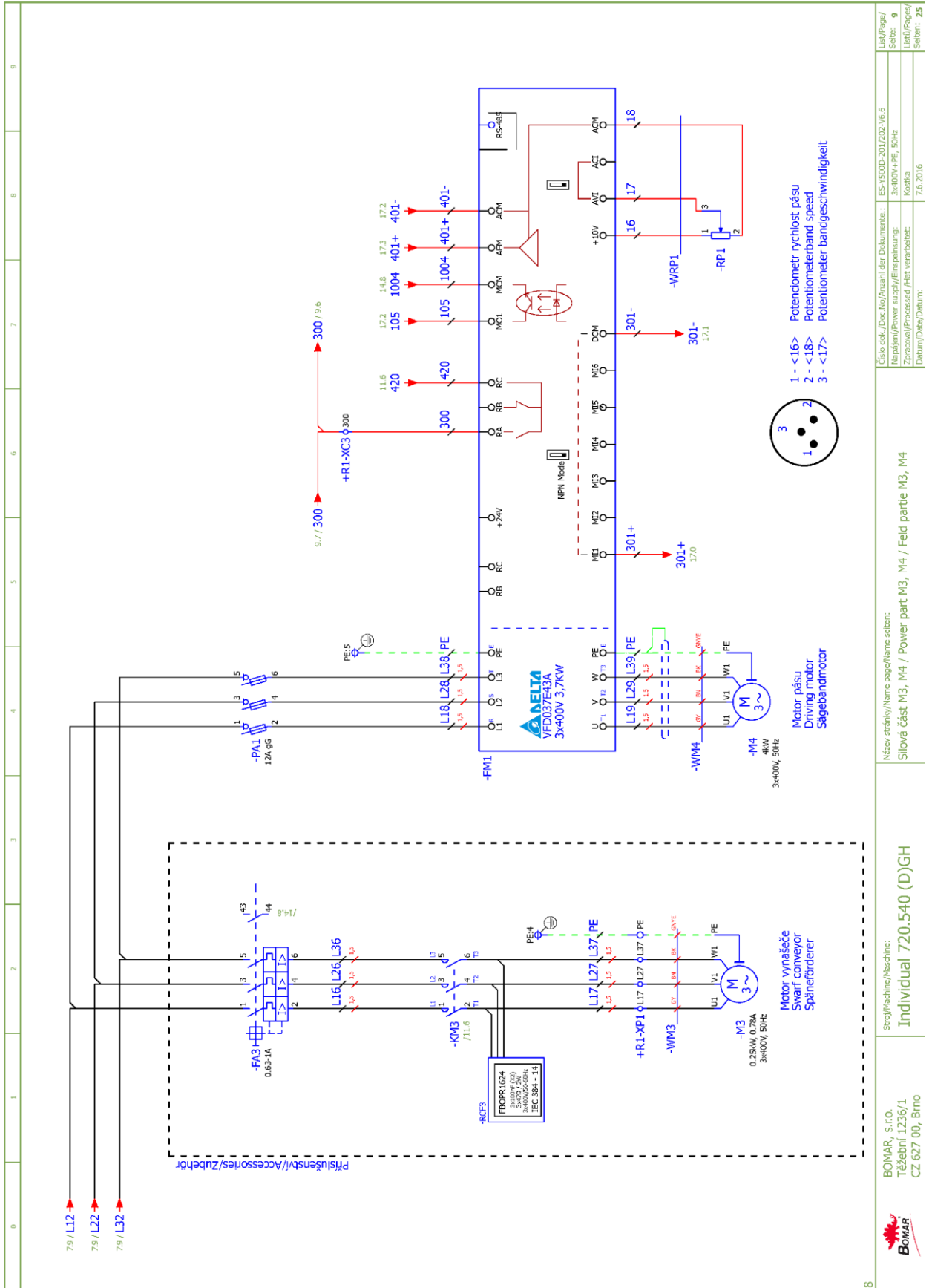


0	1	2	3	4	5	6	7	8	9
<p>Název stránky/Name page/Name sheet: Silová část / Power part / Feld partie</p> <p>Stroj/Machine/Maschine: Individual 720.540 (D)GH</p> <p>Císlo dok./Doc.No./Anzahl der Dokumente.: ES-Y800D-201/232-V6.6</p> <p>Napájení/Power supply/Einspeisung: 3x400V+PE, 50Hz</p> <p>Průmysl/Process/Herst.verarbeit.: Kositka</p> <p>Datum/Date/Datum: 11.4.2016</p> <p>Lst/Page/Salt: 7</p> <p>Lstl/Prge/Sel: Kostka</p> <p>Saltin: 25</p>									



	BOMAR, s.r.o. Těžební 1236/1 CZ 627 00, Brno	Spoj/Machine/Maschine: Individual 720.540 (D)GH	Název stránky/Name page/Name seiten: Silová část M1, M2 / Power part M1, M2 / Feld partie M1, M2	Číslo dok./Doc. No./Auswahl der Dokumente.: ES-Y500D-201/202-V6.6 Napájení/Power supply/Enspannung: 3x400V + PE, 50Hz Zpracování/Processed /Fert. verarbeitet: Kostička Datum/Date/Datum: 31.3.2016	List/Page/ Seite: 8 List/Page/ Seite: 25
--	--	---	---	--	---

**Schemata
Schemata
Schematics**

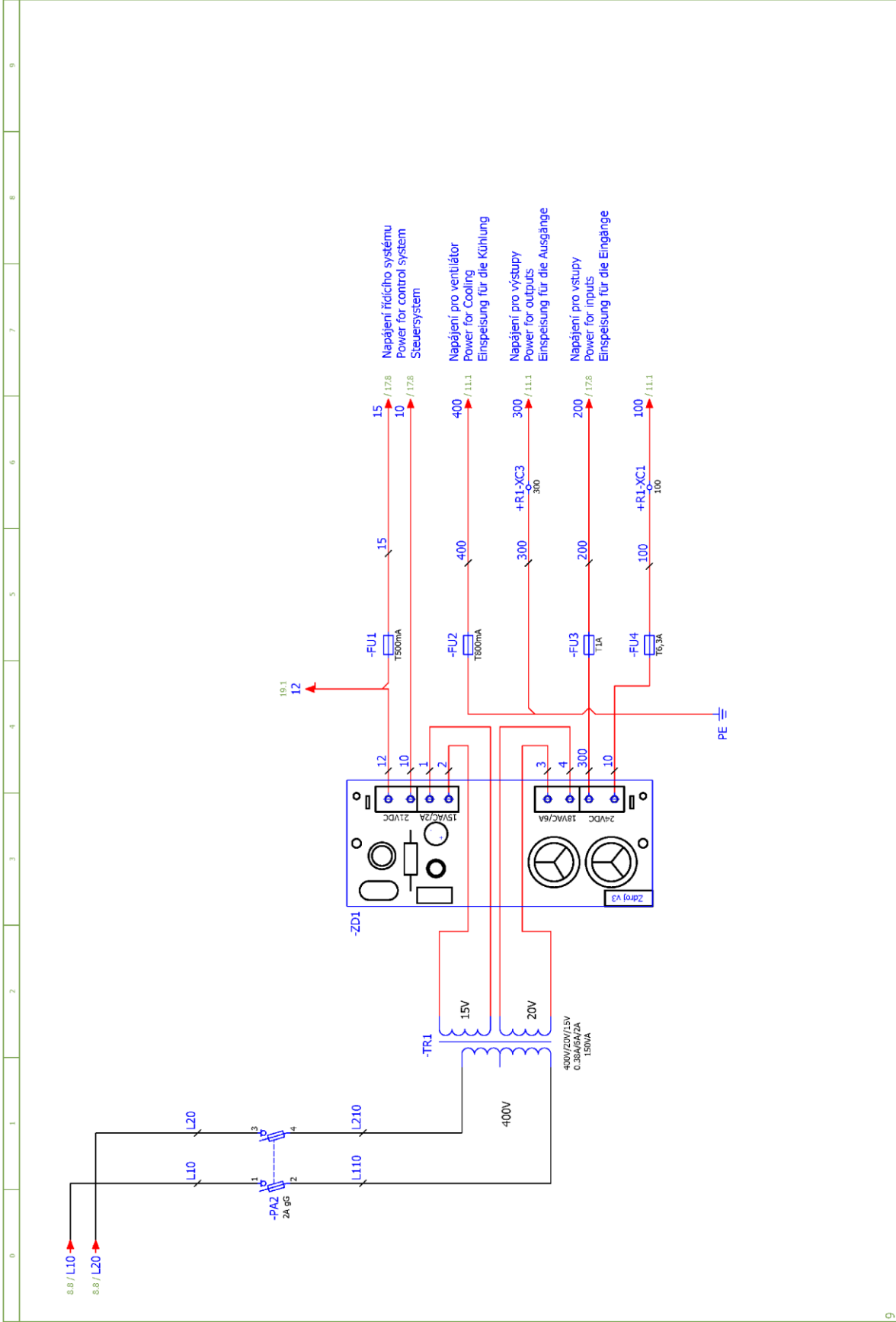


Číslo dok./Doc. No./Anzahl der Dokumentenr.:	ES-Y500D-201/202-V6.6	Liš/Page/
Název/Power supply/Einsparung:	3x400V + PE, 50Hz	Seite: 9
Zpracování/Processed /Hr. verarbeitet:	Kostka	Liš/Pages/
Datum/Date/Datum:	7.6.2016	Seiten: 25

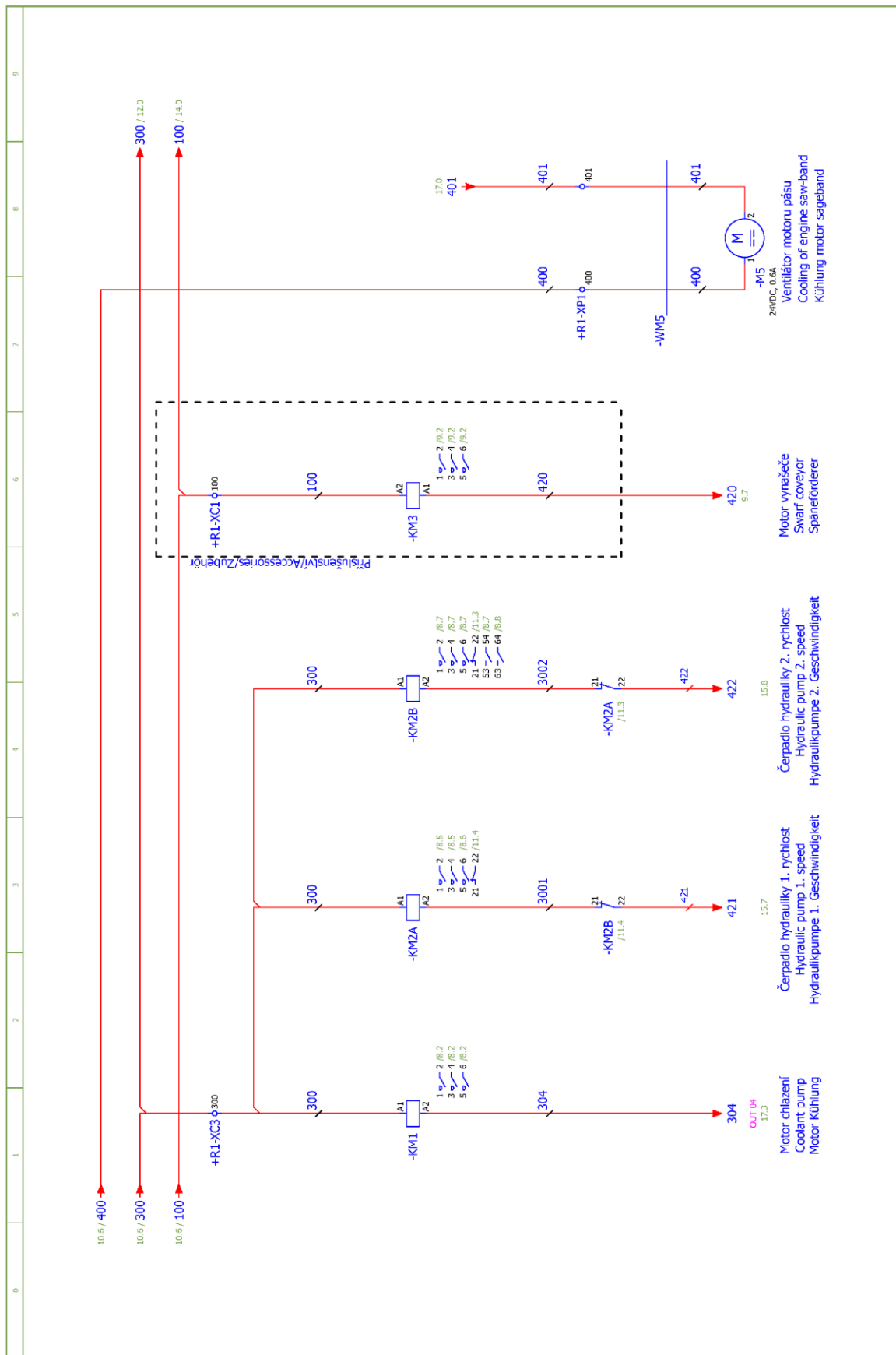
Název strojku/Name page/Name section:
Silová část M3, M4 / Power part M3, M4 / Feld partie M3, M4

Stroj/Machine/Maschine:
Individual 720.540 (D)GH

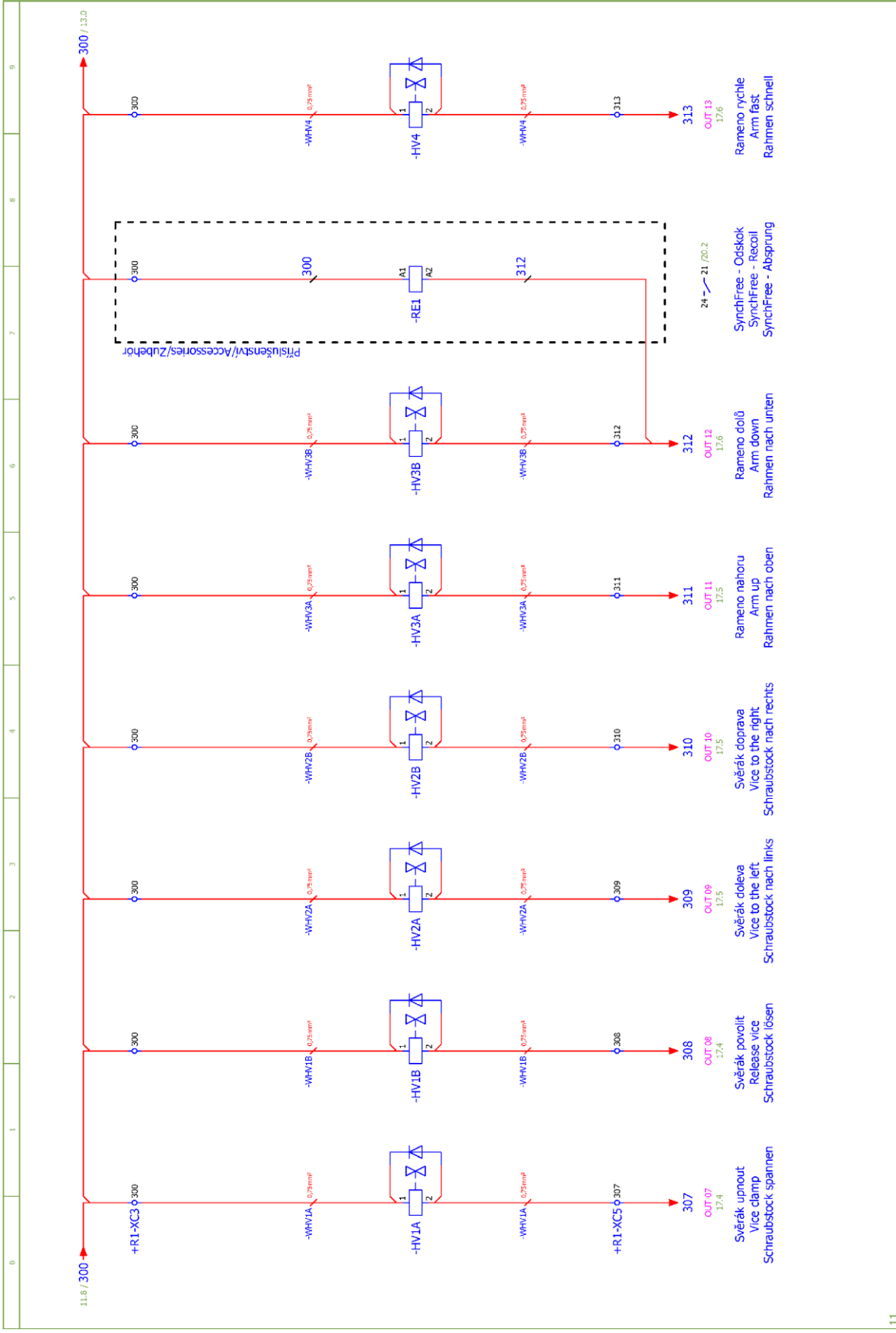
BOMAR, s.r.o.
Těžební 1236/1
CZ 637 00, Brno



	Srojn/Machine/Maschine: Individual 720.540 (D)GH	Název stranky/Name page/Noms strani: Deska zdroje / Power board / Netzgerät-Platte	Číslo dok./Doc.No./Ausahl der Dokumente.: ES-Y500D-20/202-V6.6	List/Page/ Seite: 10
			Napajeni/Power supply/Einspannung: 3x400V + PE, 50Hz	List/Page/ Seite: 10
			Datum/Data/Datum: 11.4.2016	List/Page/ Seite: 10
			Kód/Kode/Code: K001	List/Page/ Seite: 10
			Datum/Data/Datum: 11.4.2016	List/Page/ Seite: 10

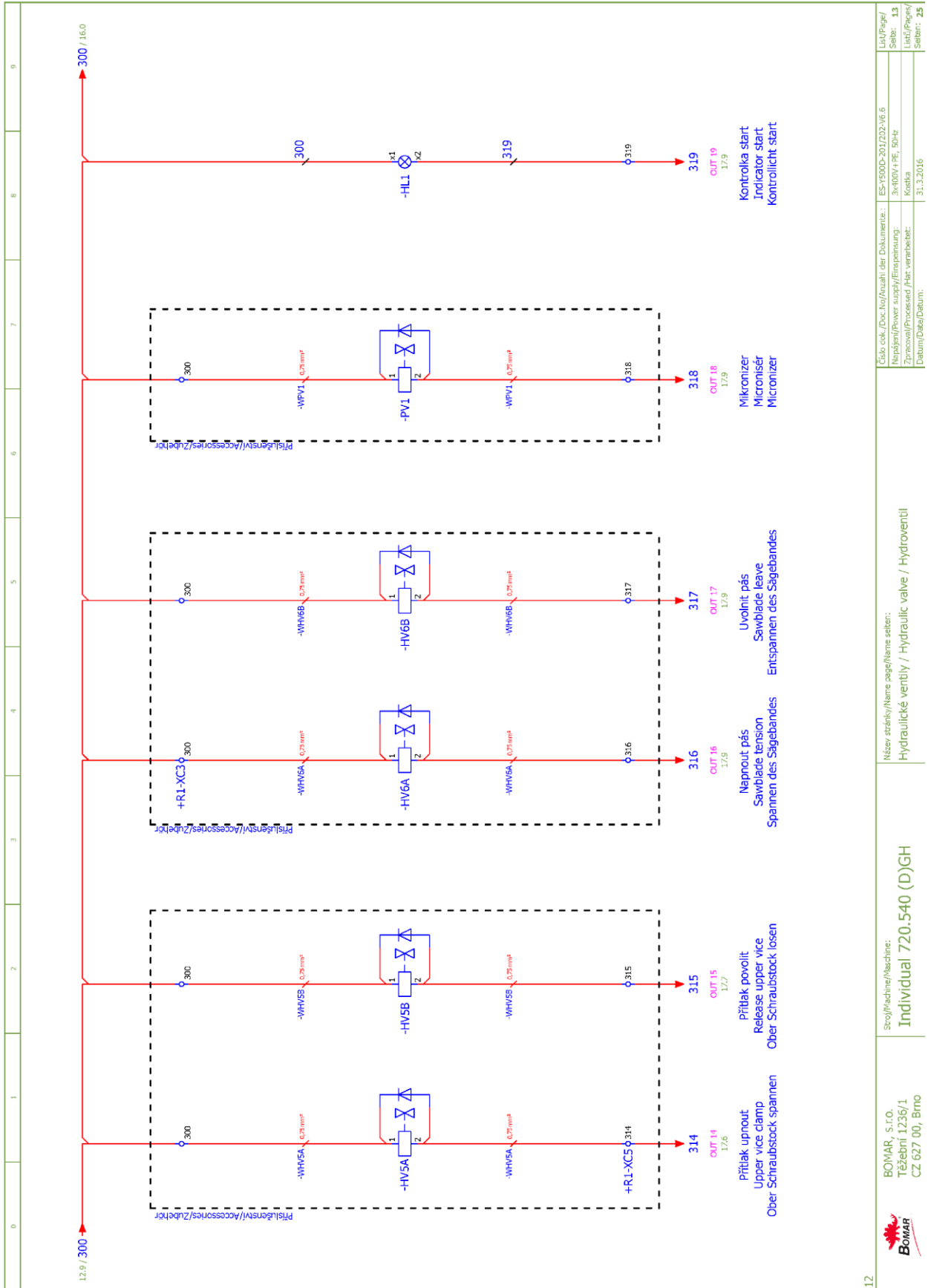


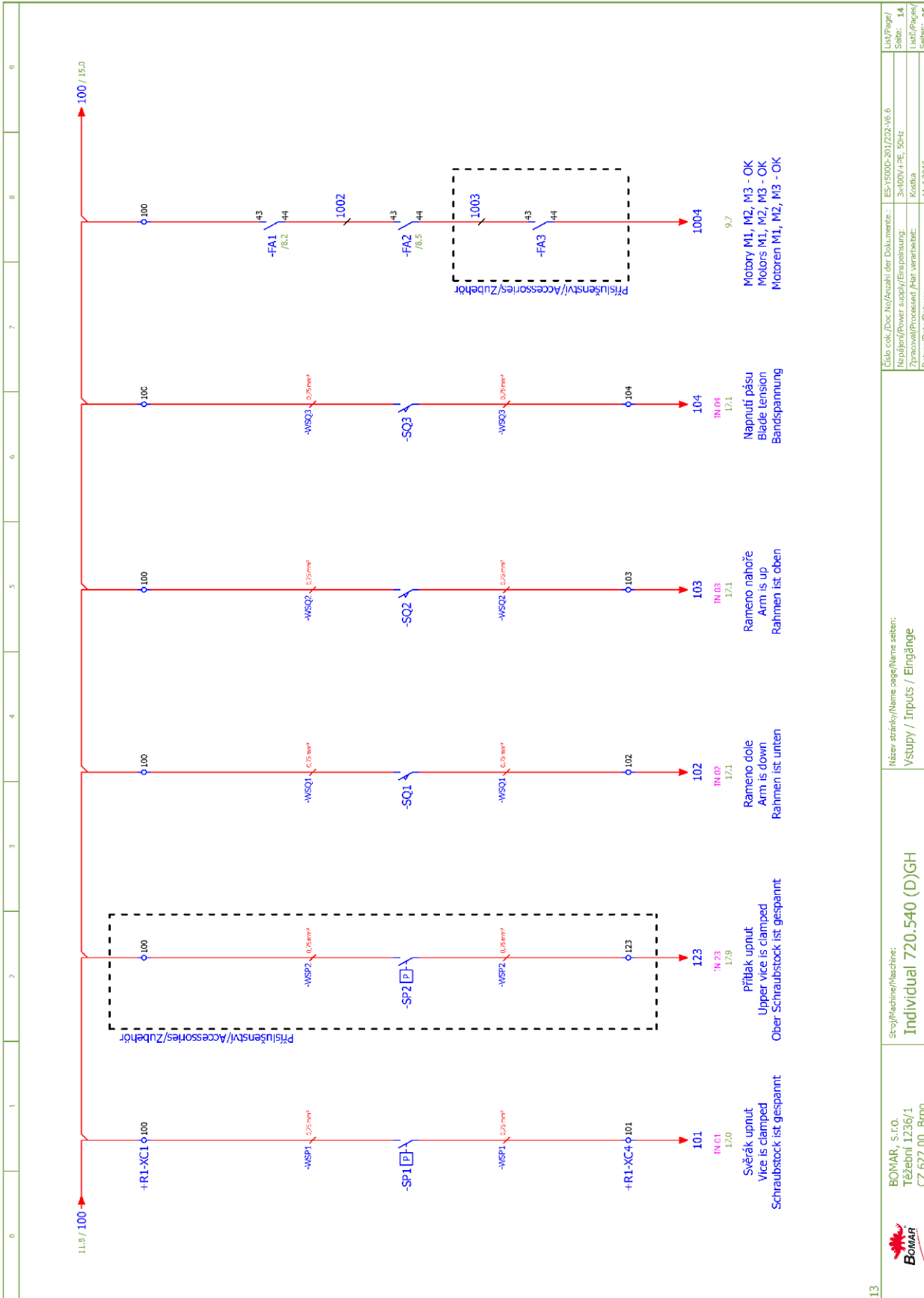
10																				
			10.6 / 400		300 / 300		100 / 100		300 / 12.0		100 / 14.0									
+R1-XC3																				
			300		300		300		300		420									
-KM1			-KM2A		-KM2B		-KM3		M											
1 1 2 2 3 3 4 4 5 5 6 6			1 1 2 2 3 3 4 4 5 5 6 6		1 1 2 2 3 3 4 4 5 5 6 6		1 1 2 2 3 3 4 4 5 5 6 6		1 1 2 2 3 3 4 4 5 5 6 6		1 1 2 2 3 3 4 4 5 5 6 6									
OUT 04 17.3			15.7		15.8		9.7		17.0		401		401		401		401		401	
Motor chlazení Coolant pump Motor -Kühlung			Čerpadlo hydrauliky 1. rychlost Hydraulic pump 1. speed Hydraulikpumpe 1. Geschwindigkeit		Čerpadlo hydrauliky 2. rychlost Hydraulic pump 2. speed Hydraulikpumpe 2. Geschwindigkeit		Motor vlnašeče Swarf conveyor Spanneförderer		Ventilátor motoru pásu Cooling of engine saw-band Kühlung motor saageband											
Spoj/ Machine/Maschine: Individual 720.540 (D)GH			Název stranky/Name page/Name seiten: Stykače motorů / Motor contactor / Motor-Schutzschalter		Číslo dok./Doc.No/Anzahl der Dokumente.: ES-Y500D-20/202-V6.6		Lis/Page/ Seite: 11		Návrh/Power supply/Einspannung: 3x400V + PE, 50Hz		Lis/Page/ Seite: 25		Zpracování/Processed /Hrt. verarbeitet: Kostka		Datum/Date/Datum: 11.4.2016		Kostka			



	BOMAR, s.r.o. Těžeční 1236/1 CZ 627 00, Brno	Spoj/Machine/Maschine: Individual 720.540 (D)GH	Název stránky/Name page/Name seiten: Hydraulické ventily / Hydraulic valve / Hydroventil	Číslo dok./Doc.No/Anzahl der Dokumente.: ES-Y500D-20/202-V6.6	List/Page/ Seite: 12
				Napájení/Power supply/Einspannung: 3x400V + PE, 50Hz	List/Page/ Seite:
				Zpracování/Processed /Fert.verarbeitet: Kostka	List/Page/ Seite:
				Datum/Data/Datum: 31.3.2016	List/Page/ Seite: 25

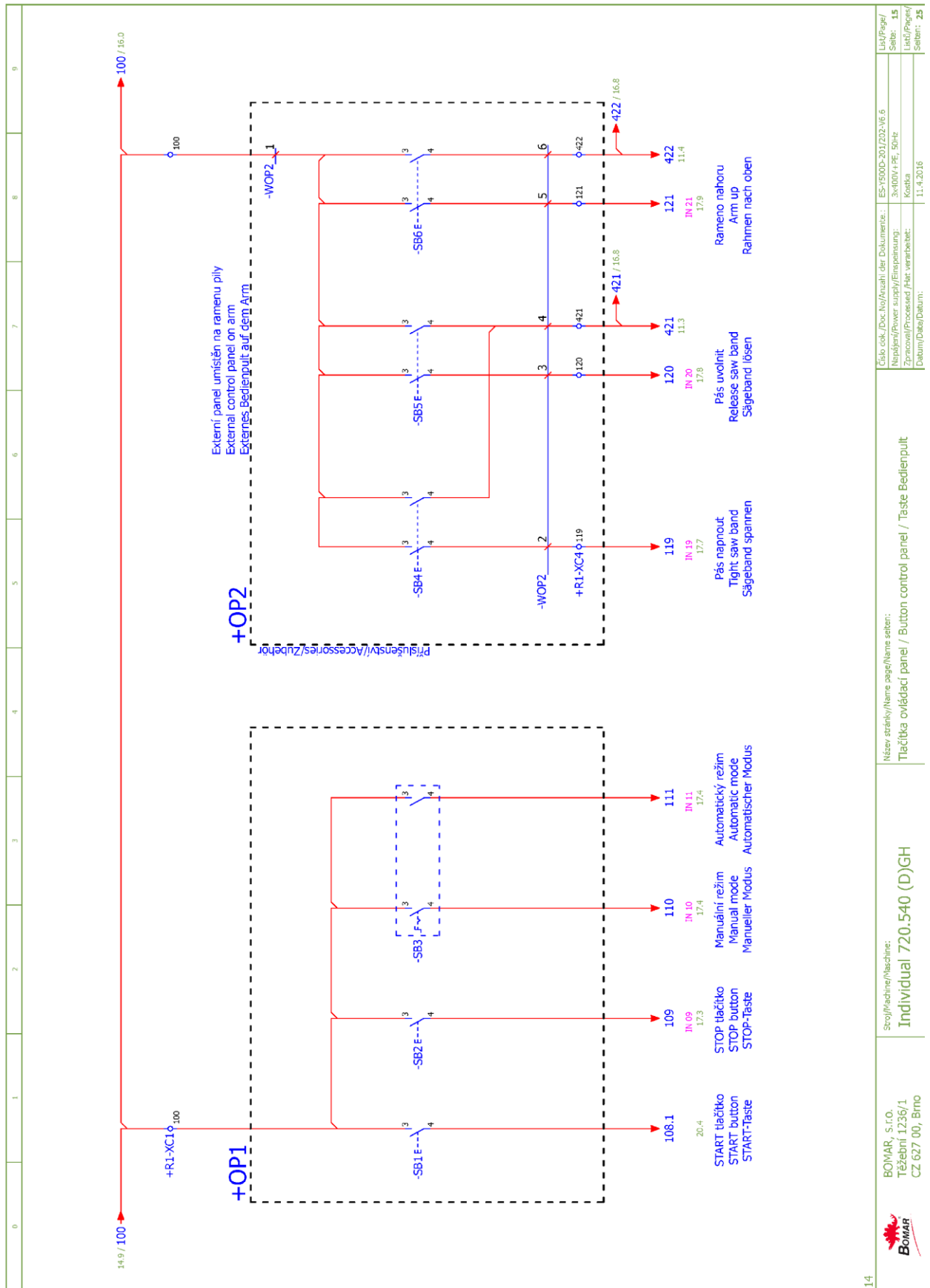
Schemata Schemata Schematics



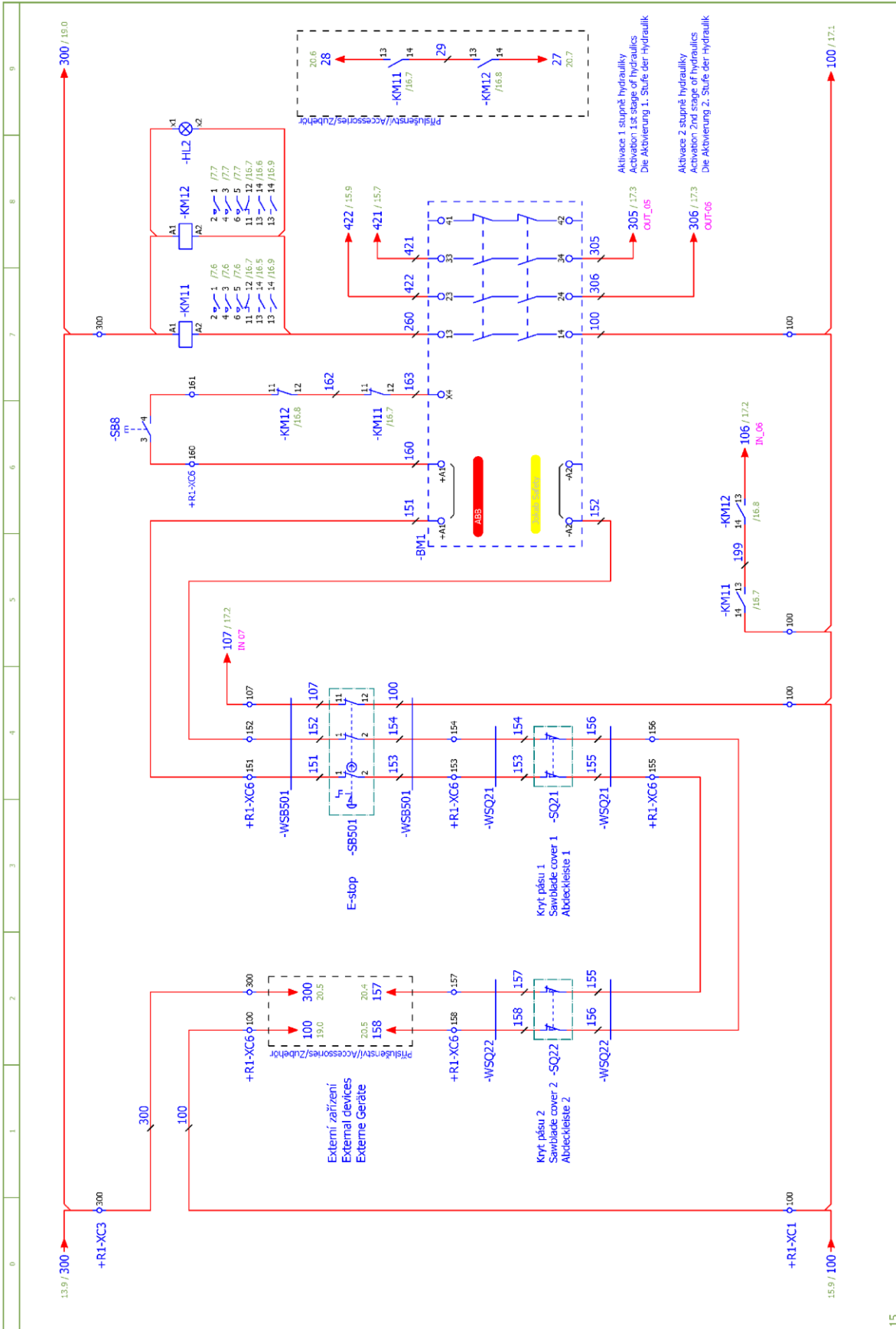


13

<p>BOMAR, s.r.o. Těžební 1236/1 CZ 627 00, Brno</p>	<p>Stroj/Machine/Maschine: Individual 720.540 (D)GH</p>	<p>Název stránky/Name page/Name seiten: Vstupy / Inputs / Eingänge</p>	<p>Císlo dok./Doc.No./Anzahl der Dokumente.: ES-Y500D-201/232-V6.6 Napájení/Power supply/Einspeisung.: 3x400V+PE, 50Hz Zpracování/Processed./Hrt.verarbeitet.: Kositka Datum/Date/Datum.: 11.4.2016</p>	<p>List/Page/ Seite: 14 List/Page/ Seite: 25</p>
---	--	--	---	--

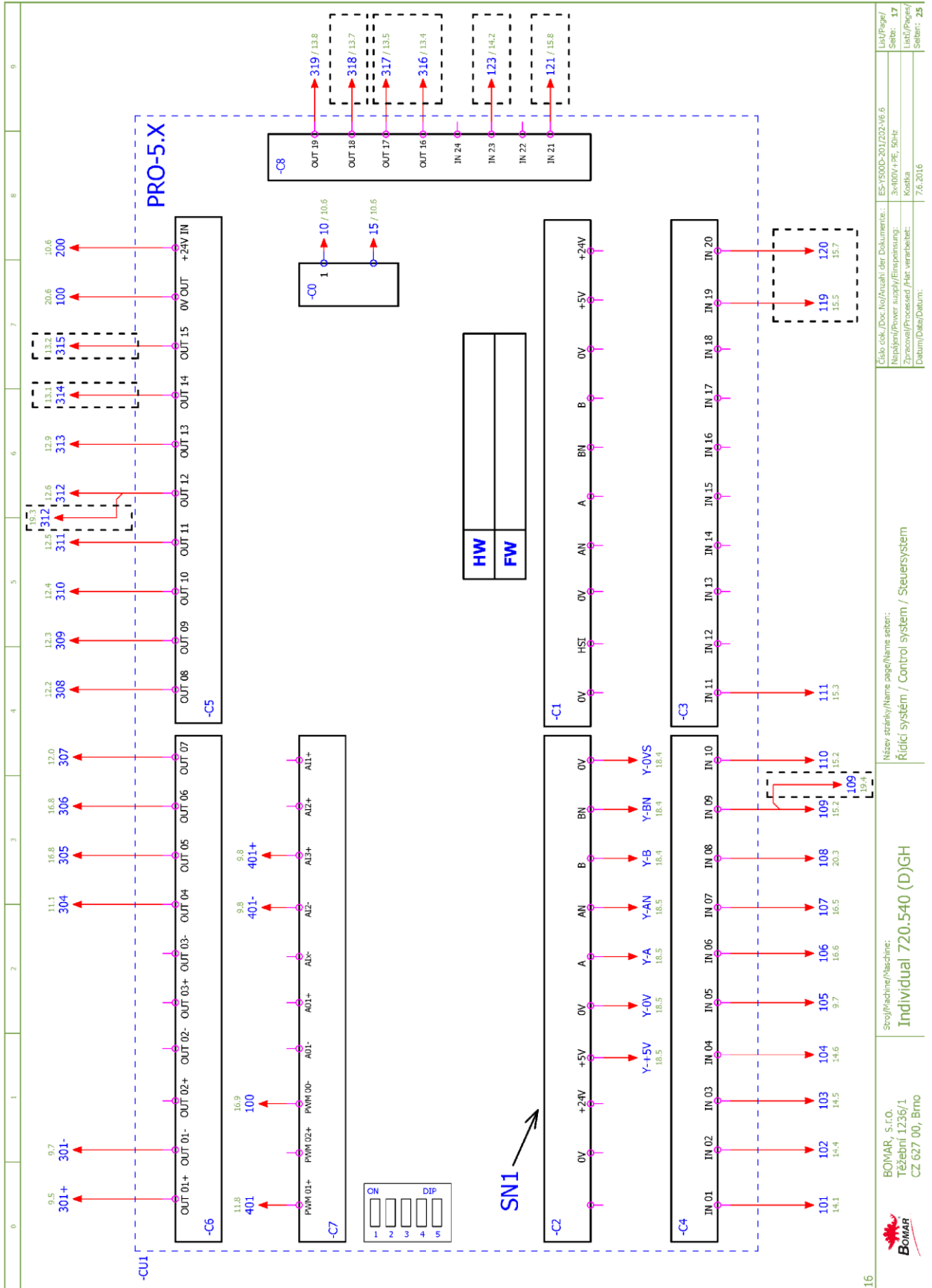


14	BOMAR, s.r.o. Těžební 1236/1 CZ 627 00, Brno	Stroj/Machine/Maschine: Individual 720.540 (D)GH	Název stránky/Name page/Name seiten: Tlačítka ovládací panel / Button control panel / Taste Bedienpult	Číslo dok./Doc.No./Anzahl der Dokumente.: ES-Y500D-201/202-V6.6	Lis/Page/ Seite: 15
				Napájení/Power supply/Einspannung: 3x400V + PE, 50Hz	Lis/Page/ Seite: 25
				Zpracování/Processed./Fert.verarbeitet: Koska	
				Datum/Date/Datum: 11.4.2016	



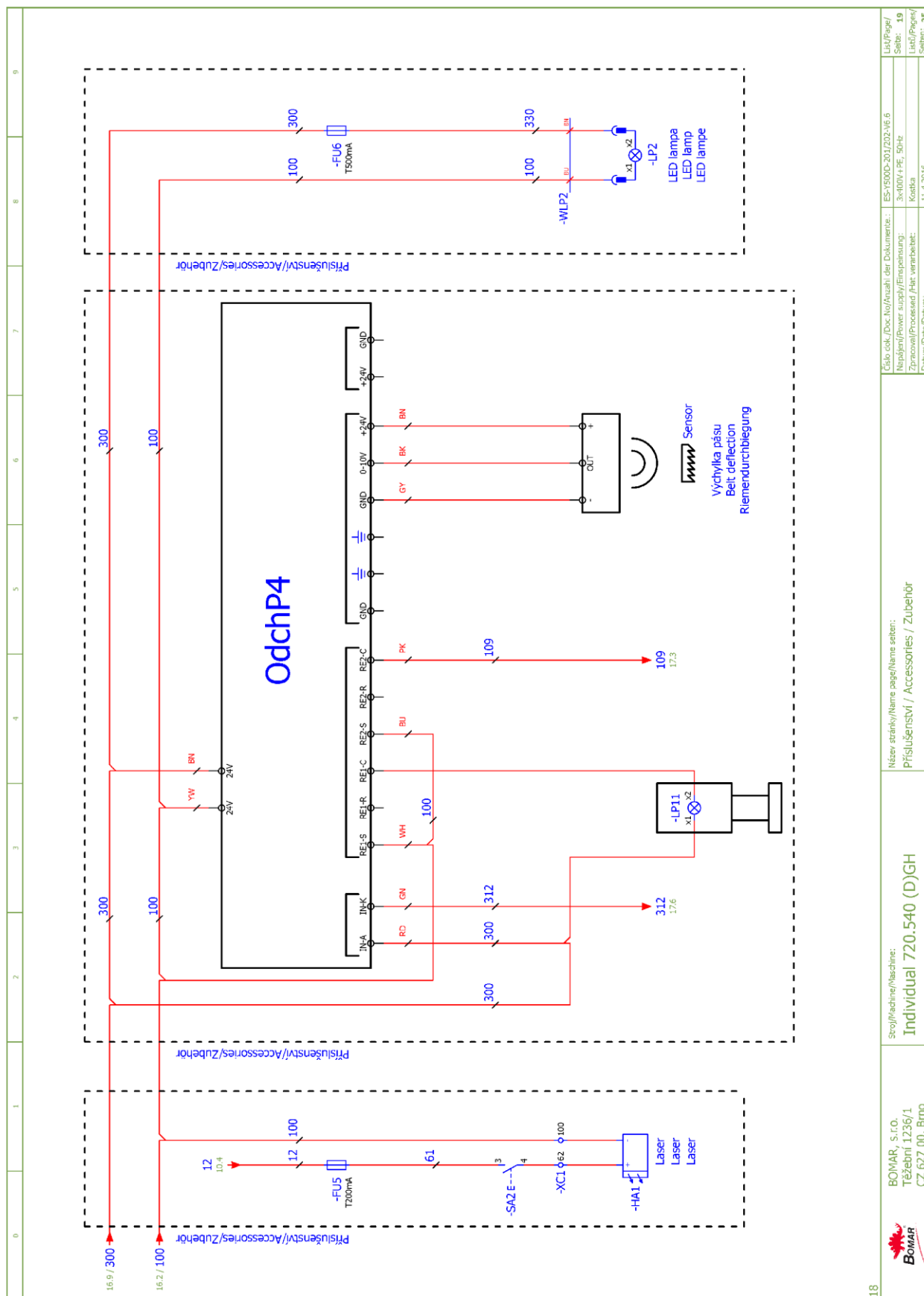
15	BOMAR, s.r.o. Těžební 1236/1 CZ 627 00, Brno	Spoj/Machine/Maschine: Individual 720.540 (D)GH	Název stránky/Name page/Name seiten: Bezpečnostní okruh / Safety circle / Sicherheitsbereich	Číslo dok./Doc. No./Anzahl der Dokumente.: ES-Y500D-201/202-V6.6 Napájení/Power supply/Einspannung.: 3x400V + PE, 50Hz Zpracování/Processed./Fert. verarbeitet.: Kostka Datum/Data/Datum: 7.6.2016	List/Page/ Seite: 16 List/Page/ Seiten: 25
----	--	---	---	---	---

Schemata Schemata Schematics

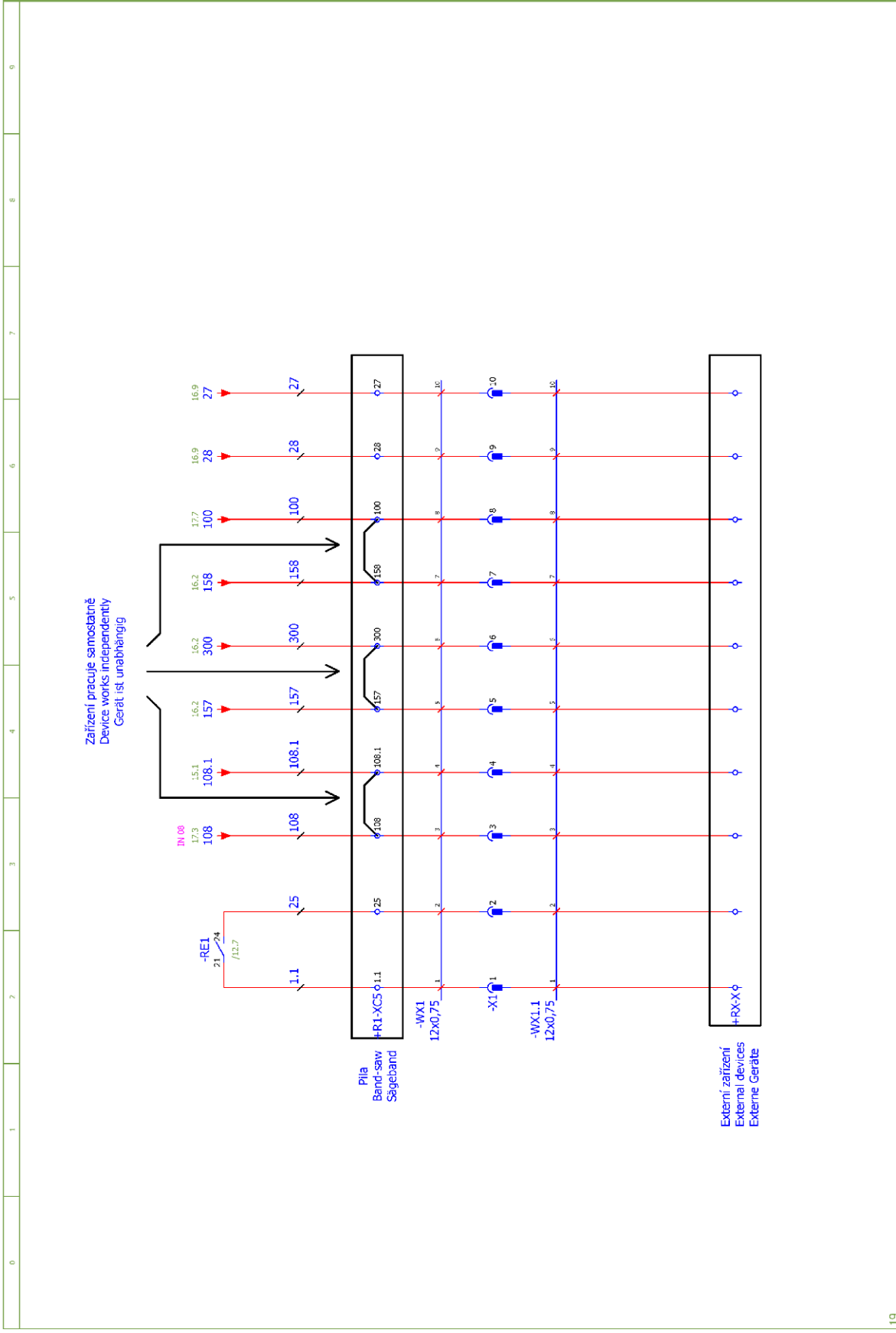


0	1	2	3	4	5	6	7	8	9																																												
<p>Průřezový výkres / Accessories/Zubehör</p> <p style="text-align: right;">SNI</p> <table border="1" style="width: 100%; border-collapse: collapse;"> <thead> <tr> <th style="width: 30%;">Snižovač výšky ramene Arm height sensor Rahmenhöhe Sensor</th> <th style="width: 70%;">Kabel HELIX-Flexi 7x0,14</th> </tr> </thead> <tbody> <tr> <td>+</td> <td> <table border="1" style="width: 100%; border-collapse: collapse;"> <tr><td>BIELÝ</td><td>WEISS</td></tr> <tr><td>BROVN</td><td>BRAUN</td></tr> <tr><td>SEDA</td><td>SEDA</td></tr> <tr><td>GRAY</td><td>GRAU</td></tr> <tr><td>ZLUTA</td><td>GELB</td></tr> <tr><td>RUZOVA</td><td>ROSE</td></tr> <tr><td>PINK</td><td>ROSA</td></tr> <tr><td>ČERNO</td><td>SCHWARZ</td></tr> <tr><td>ŽELTA</td><td>GELB</td></tr> <tr><td>BIELA</td><td>WEISS</td></tr> <tr><td>MODRA</td><td>BLAU</td></tr> <tr><td>ČERNA</td><td>SCHWARZ</td></tr> <tr><td>STŘEBR</td><td>GRÜN</td></tr> <tr><td>ŠEDÁ</td><td>GRAU</td></tr> <tr><td>ČERVEN</td><td>ROT</td></tr> <tr><td>BILO</td><td>WEISS</td></tr> <tr><td>ČERNÁ</td><td>SCHWARZ</td></tr> <tr><td>STŘEBNÍ</td><td>GRÜN</td></tr> <tr><td>ŠILVER</td><td>GRÜN</td></tr> <tr><td>LEITUNGSSCHIRM</td><td>LEITUNGSSCHIRM</td></tr> </table> </td> </tr> </tbody> </table> 										Snižovač výšky ramene Arm height sensor Rahmenhöhe Sensor	Kabel HELIX-Flexi 7x0,14	+	<table border="1" style="width: 100%; border-collapse: collapse;"> <tr><td>BIELÝ</td><td>WEISS</td></tr> <tr><td>BROVN</td><td>BRAUN</td></tr> <tr><td>SEDA</td><td>SEDA</td></tr> <tr><td>GRAY</td><td>GRAU</td></tr> <tr><td>ZLUTA</td><td>GELB</td></tr> <tr><td>RUZOVA</td><td>ROSE</td></tr> <tr><td>PINK</td><td>ROSA</td></tr> <tr><td>ČERNO</td><td>SCHWARZ</td></tr> <tr><td>ŽELTA</td><td>GELB</td></tr> <tr><td>BIELA</td><td>WEISS</td></tr> <tr><td>MODRA</td><td>BLAU</td></tr> <tr><td>ČERNA</td><td>SCHWARZ</td></tr> <tr><td>STŘEBR</td><td>GRÜN</td></tr> <tr><td>ŠEDÁ</td><td>GRAU</td></tr> <tr><td>ČERVEN</td><td>ROT</td></tr> <tr><td>BILO</td><td>WEISS</td></tr> <tr><td>ČERNÁ</td><td>SCHWARZ</td></tr> <tr><td>STŘEBNÍ</td><td>GRÜN</td></tr> <tr><td>ŠILVER</td><td>GRÜN</td></tr> <tr><td>LEITUNGSSCHIRM</td><td>LEITUNGSSCHIRM</td></tr> </table>	BIELÝ	WEISS	BROVN	BRAUN	SEDA	SEDA	GRAY	GRAU	ZLUTA	GELB	RUZOVA	ROSE	PINK	ROSA	ČERNO	SCHWARZ	ŽELTA	GELB	BIELA	WEISS	MODRA	BLAU	ČERNA	SCHWARZ	STŘEBR	GRÜN	ŠEDÁ	GRAU	ČERVEN	ROT	BILO	WEISS	ČERNÁ	SCHWARZ	STŘEBNÍ	GRÜN	ŠILVER	GRÜN	LEITUNGSSCHIRM	LEITUNGSSCHIRM
Snižovač výšky ramene Arm height sensor Rahmenhöhe Sensor	Kabel HELIX-Flexi 7x0,14																																																				
+	<table border="1" style="width: 100%; border-collapse: collapse;"> <tr><td>BIELÝ</td><td>WEISS</td></tr> <tr><td>BROVN</td><td>BRAUN</td></tr> <tr><td>SEDA</td><td>SEDA</td></tr> <tr><td>GRAY</td><td>GRAU</td></tr> <tr><td>ZLUTA</td><td>GELB</td></tr> <tr><td>RUZOVA</td><td>ROSE</td></tr> <tr><td>PINK</td><td>ROSA</td></tr> <tr><td>ČERNO</td><td>SCHWARZ</td></tr> <tr><td>ŽELTA</td><td>GELB</td></tr> <tr><td>BIELA</td><td>WEISS</td></tr> <tr><td>MODRA</td><td>BLAU</td></tr> <tr><td>ČERNA</td><td>SCHWARZ</td></tr> <tr><td>STŘEBR</td><td>GRÜN</td></tr> <tr><td>ŠEDÁ</td><td>GRAU</td></tr> <tr><td>ČERVEN</td><td>ROT</td></tr> <tr><td>BILO</td><td>WEISS</td></tr> <tr><td>ČERNÁ</td><td>SCHWARZ</td></tr> <tr><td>STŘEBNÍ</td><td>GRÜN</td></tr> <tr><td>ŠILVER</td><td>GRÜN</td></tr> <tr><td>LEITUNGSSCHIRM</td><td>LEITUNGSSCHIRM</td></tr> </table>	BIELÝ	WEISS	BROVN	BRAUN	SEDA	SEDA	GRAY	GRAU	ZLUTA	GELB	RUZOVA	ROSE	PINK	ROSA	ČERNO	SCHWARZ	ŽELTA	GELB	BIELA	WEISS	MODRA	BLAU	ČERNA	SCHWARZ	STŘEBR	GRÜN	ŠEDÁ	GRAU	ČERVEN	ROT	BILO	WEISS	ČERNÁ	SCHWARZ	STŘEBNÍ	GRÜN	ŠILVER	GRÜN	LEITUNGSSCHIRM	LEITUNGSSCHIRM												
BIELÝ	WEISS																																																				
BROVN	BRAUN																																																				
SEDA	SEDA																																																				
GRAY	GRAU																																																				
ZLUTA	GELB																																																				
RUZOVA	ROSE																																																				
PINK	ROSA																																																				
ČERNO	SCHWARZ																																																				
ŽELTA	GELB																																																				
BIELA	WEISS																																																				
MODRA	BLAU																																																				
ČERNA	SCHWARZ																																																				
STŘEBR	GRÜN																																																				
ŠEDÁ	GRAU																																																				
ČERVEN	ROT																																																				
BILO	WEISS																																																				
ČERNÁ	SCHWARZ																																																				
STŘEBNÍ	GRÜN																																																				
ŠILVER	GRÜN																																																				
LEITUNGSSCHIRM	LEITUNGSSCHIRM																																																				
<p>Název stránky/Name page/Name seiten: Snižovač výšky ramene / Arm height sensor / Höhen Sensor Arm</p>																																																					
<p>Stroj/Machine/Maschine: Individual 720.540 (D)GH</p>																																																					
<p>Číslo dok./Doc.No./Anzahl der Dokumente.: ES-Y500D-201/232-V6.6</p> <p>Nápdání/Power supply/Einspeisung.: 3x400V + PE, 50Hz</p> <p>Živnost/Process/Fert.verarbeit.: Kositka</p> <p>Datum/Date/Datum.: 11.4.2016</p>																																																					
<p>Lis/Page/ Seite: 18</p> <p>Lis/Page/ Seite: 25</p>																																																					

**Schemata
Schemata
Schematics**





18	<p>Spoj/Machine/Maschine: Individual 720.540 (D)GH</p>	<p>Název stránky/Name page/(Name) strani: Príslušenstv / Accessories / Zubehör</p>	<p>Číslo dok./Doc.No/Anzahl der Dokumente.: ES-Y500D-201/202-V6.6</p>		
				<p>Načtení/Power supply/Einsparung.: 3x400V + PE, 50Hz</p>	
				<p>Zpracování/Processed./Her.verarbeitet.: Kostka</p>	
				<p>Datum/Data/Datum.: 11.4.2016</p>	
			<p>List/Page/ Seite: 19</p>		
			<p>List/Page/ Seite: 25</p>		



Stroj/Machine/Maschine: Individual 720.540 (D)GH	Název stránky/Name page/Name seiten: SyncFree / SyncFree / SyncFree	Číslo col./Doc.No./Anzahl der Dokumente.: ES-Y500D-201/232-V6.6	List/Page/ Seite: 20
BOMAR, s.r.o. Těžební 1236/1 CZ 627 00, Brno		Nápdění/Power supply/Einspeisung: 3x400V+PE, 50Hz	List/Page/ Seite: 20
		Průřez/Procession /Hrt-verarbeitel: Kostka	List/Page/ Seite: 25
		Datum/Date/Datum: 11.4.2016	List/Page/ Seite: 25

6.1.2. 3x230 V+PE, D (2 speed), 50 Hz

	<p>Bomar, spol. s r.o. Těžební 1236/1 627 00 Brno Czech republic</p>
<h1>Individual 720.540 (D)GH</h1> <p>ES-Y500D-203-V6.6</p> <h2>Wiring diagram</h2> <p>3x230V+PE, 50Hz</p>	
	<p>BOMAR, s.r.o. Těžební 1236/1 CZ 627 00, Brno</p>
<p>Stroj/Machine/Maschine: Individual 720.540 (D)GH</p>	<p>Název stránky/Name page/name seiten: Úvodní strana / Start page / Startseite</p>
<p>Číslo dok./Doc. No./Numm. der Dokumente.: ES-Y500D-203-V6.6</p>	<p>Typ/Type/ Selbst.: 1</p>
<p>Název/Power supply/Einspeisung: 3x230V+PE, 50Hz</p>	<p>Typ/Type/ Selbst.: 25</p>
<p>Zpracoval/Processed./Her. verarbeitet: Kotla</p>	<p>Typ/Type/ Selbst.: 1</p>
<p>Datum/Date/Datum: 11.4.2016</p>	<p>Typ/Type/ Selbst.: 25</p>

Obsah / Table of contents / Inhalt

Strana Page Seite	Název strany Page name Seitenname	Datum Date Datum
1	Úvodní strana / Start page / Startseite	11.4.2016
2	Obsah / Table of contents / Inhaltsverzeichnis	7.6.2016
3	Kusovník artiklů / Parts list / Artikelstückliste	13.5.2016
3.a	Kusovník artiklů / Parts list / Artikelstückliste	13.5.2016
3.b	Kusovník artiklů / Parts list / Artikelstückliste	13.5.2016
3.c	Kusovník artiklů / Parts list / Artikelstückliste	13.5.2016
3.d	Kusovník artiklů / Parts list / Artikelstückliste	13.5.2016
3.e	Kusovník artiklů / Parts list / Artikelstückliste	13.5.2016
4	I/O řídicí systém / I/O Control station / I/O Steuerung	11.4.2016
5	Ovládací panely / Control panels / Bedienpulten	1.4.2016
6	Rozmístění prvků v rozvaděči R1 / Placement of elements in enclosure R1 / Platzierung der Elemente im Schaltschrank R1	7.6.2016
7	Silová část / Power part / Feld parte	31.3.2016
8	Silová část M1, M2 / Power part M1, M2 / Feld partie M1, M2	31.3.2016
9	Silová část M3, M4 / Power part M3, M4 / Feld partie M3, M4	7.6.2016
10	Deska zdrojů/Power board/Netzgerat-Platte	31.3.2016
11	Sýkače motorů / Motor contactor / Motor-Schutzschalter	11.4.2016
12	Hydraulické ventily / Hydraulic valve / Hydroventil	31.3.2016
13	Hydraulické ventily / Hydraulic valve / Hydroventil	31.3.2016
14	Vstupy / Inputs / Eingänge	1.4.2016
15	Tlačítka ovládací panel / Button control panel / Taste Bedienpult	11.4.2016
16	Bezpečnostní okruh / Safety circle / Sicherheitsbereich	7.6.2016
17	Řídicí systém/Control system/Steuersystem	7.6.2016
18	Snímač výšky ramene / Arm height sensor / Höhensensor Arm	31.3.2016
19	Příslušenství / Accessories / Zubehör	11.4.2016
20	SyncFree / SyncFree / SyncFree	11.4.2016

Číslo dok./Doc.No/Anzahl der Dokumente:..	ES-Y500D-203-V16.6	List/Page/ Seite: 2
Název/Power supply/Einsparnung:	3x230V + PE, 50-Hz	List/Page/ Seite: 25
Zpracoval/Processed /Hr. verarbeitet:	Kostka	
Datum/Data/Datum:	7.6.2016	

Název stránky/Name page/Name seite:
Obsah / Table of contents / Inhaltsverzeichnis

Společnost/Maschine:
Individual 720.540 (D)GH

BOMAR, s.r.o.
Těžební 1236/1
CZ 637 00, Brno



Kusovník artiklů / Parts list / Stückliste

Označení přístroje Device identification Geräteidentifikation	Typ přístroje Device description Gerätebeschreibung	Objednávací číslo Type number Typennummer	Výrobce Manufacturer Hersteller	Skladové číslo Part number Lagernummer	Množství Quantity Menge	Umístění Location Stelle
-KM11	2x NO pomocné kontakty 2x NO auxiliary contacts 2x NO Hilfskontakte	CAF6-20M	ABB	91.041.049	1	/16.7
-KM12	2x NO pomocné kontakty 2x NO auxiliary contacts 2x NO Hilfskontakte	CAF6-20M	ABB	91.041.049	1	/16.8
-ZD1	Napájecí zdroj - 15VAC/24VDC; 20VAC/28VDC Power supply unit - 15VAC/24VDC; 20VAC/28VDC Netzteil - 15VAC/24VDC; 20VAC/28VDC	ZDR-03	Bomar	265.915	1	/10.3
-BM1	Bezpečnostní relé 24VDC, 3NO Safety relay 24VDC, 3NO Sicherheitsrelais 24VDC, 3NO	BT50	ABB	91.051.063	1	/16.5
-CU1	Klávesnice - fóliová Touch-sensitive keyboard Folientastatur	31.R230-207	AKI ELECTRONIC, spol.s.r.o.	31.R230-207	1	/17.0
-FU1	Pojistka trubičková - 500mA/250V, pomalá, 5x20 Tube fuse - 500mA/250V, slow, 5x20 Rohrsicherung - 500 mA / 250 V, langsam, 5x20	T500mA/250V	ESKA	91.230.011	1	/10.5
-FU4	Pojistka trubičková - 6,3A/250V, pomalá, 5x20 Tube fuse - 6,3A/250V, slow, 5x20 Rohrsicherung - T6,3A / 250V, langsam, 5x20	T6,3A/250V	ESKA	91.230.002	1	/10.5
-RP1	Potenciometr 4k7 Potentiometer 4k7 Potentiometer 4k7	TP195 4k7/N20A	Elektronické součástky CZ, a.s	91.283.015	1	/9.8
-RP1	Hlavice potenciometru - 24mm Head of potentiometer 24mm Leiter Potentiometer 24mm	SS877 BLK	GES-ELECTRONICS, a.s.	91.060.063	1	/9.8
-RCF1	Filtr RFC vývodový Efferent RFC filter Ableitenden RFC Filter	FBOPR1624	Ing. Miroslav Viček	91.041.015	1	/8.1
-RCF2A	Filtr RFC vývodový Efferent RFC filter Ableitenden RFC Filter	FBOPR1624	Ing. Miroslav Viček	91.041.015	1	/8.4
-RCF2B	Filtr RFC vývodový Efferent RFC filter Ableitenden RFC Filter	FBOPR1624	Ing. Miroslav Viček	91.041.015	1	/8.7

The manufacturer reserves right to use an equivalent replacement device.

BOMAR, s.r.o. Těžební 1236/1 CZ 627 00, Brno	Společnost/Maschine: Individual 720.540 (D)GH	Název stránky/Name page/Namen seite: Kusovník artiklů / Parts list / Artikelstückliste	Číslo dok./Doc.No./Anzahl der Dokumente.: ES-Y500D-203-V6.6	List/Page/ Seite: 3
			Napájení/Power supply/Einspannung: 3x230V + PE, 50Hz	List/Page/ Seite: 3
			Zpracování/Processed./Fert.verarbeitet: Kostka	List/Page/ Seite: 25
			Datum/Data/Datum: 13.5.2016	List/Page/ Seite: 25

0	1	2	3	4	5	6	7	8	9
Kusovník artiklů / Parts list / Stückliste									
Označení přístroje Device identification Geräteidentifikation	Typ přístroje Device description Gerätebeschreibung	Objednáací číslo Type number Typennummer	Výrobce Manufacturer Hersteller	Skladové číslo Part number Lagernummer	Množství Quantity Menge	Umístění Location Stelle			
-RCF3	Filtr RFC vývodový Effluent RFC filter Ableitenden RFC Filter	FBOPR1624	Ing. Miroslav Víček	91.041.015	1	/9.1			
-RCF11	Filtr RFC vývodový Effluent RFC filter Ableitenden RFC Filter	FBOPR1624	Ing. Miroslav Víček	91.041.015	1	/7.6			
-RCF12	Filtr RFC vývodový Effluent RFC filter Ableitenden RFC Filter	FBOPR1624	Ing. Miroslav Víček	91.041.015	1	/7.7			
-FA1	Motorový spouštěč - 0.63A Motor starter - 0.63A Motorstarter - 0.63A	MS116-0.63	ABB	91.045.018	1	/8.2			
-FA1	Pomocné kontakty - 1xNO+1xNC Auxiliary contacts - 1xNO+1xNC Hilfskontakte - 1xNO+1xNC	HKF1-11	ABB	91.046.002	1	/8.2			
-FA2	Motorový spouštěč - 6.3A Motor starter - 6.3A Motorstarter - 6.3A	MS116-6.3	ABB	91.045.023	1	/8.5			
-FA2	Pomocné kontakty - 1xNO+1xNC Auxiliary contacts - 1xNO+1xNC Hilfskontakte - 1xNO+1xNC	HKF1-11	ABB	91.046.002	1	/8.5			
-FU1	Svorka pojistková Fuse terminal Sicherungsklemme	WK4/THS15U	WIELAND	91.251.102	1	/10.5			
-FU2	Svorka pojistková Fuse terminal Sicherungsklemme	WK4/THS15U	WIELAND	91.251.102	1	/10.5			
-FU2	Pojistka trubičková - 800mA/250V, pomalá, 5x20 Tube fuse - 800A/250V, slow, 5x20 Rohrsicherung - 800A / 250V, langsam, 5x20	T800mA/250V	ESKA	91.230.010	1	/10.5			
-FU3	Svorka pojistková Fuse terminal Sicherungsklemme	WK4/THS15U	WIELAND	91.251.102	1	/10.5			
-FU3	Pojistka trubičková - 1A/250V, pomalá, 5x20 Tube fuse - 1A/250V, slow, 5x20 Rohrsicherung - 1A / 250V, langsam, 5x20	T1A/250V	ESKA	91.230.031	1	/10.5			

The manufacturer reserves right to use an equivalent replacement device.

BOMAR, s.r.o. Těžební 1236/1 CZ 627 00, Brno	Spoj/Machine/Maschine: Individual 720.540 (D)GH	Název stránky/Name page/Name seiten: Kusovník artiklů / Parts list / Artikelstückliste	Číslo dok./Doc.No./Anzahl der Dokumente.: ES-Y500D-203-V16.6 Napájení/Power supply/Einspeisung: 3x230V + PE, 50Hz Zpracování/Processed./Fert.verarbeitet: Kosteika Datum/Data/Datum: 13.5.2016
--	---	---	---

Kusovník artiklů / Parts list / Stückliste

Označení přístroje Device identification Geräteidentifikation	Typ přístroje Device description Gerätebeschreibung	Objednáací číslo Type number Typennummer	Výrobce Manufacturer Hersteller	Skladové číslo Part number Lagernummer	Množství Quantity Menge	Umístění Location Stelle
-FU4	Svorka pojistková Fuse terminal Sicherungsklemme	WK4/THSIU	WIELAND	91.251.102	1	/10.5
-HL1	Signálka zelená na adaptér Green light for Eaton adapter Grünes Licht für Eaton-Adapter	M22-LED-G	EATON	91.061.023	1	/13.8
-KM1	Ministrykač 4kW/400V Minicontactor 4kW/400V Minischutz 4kW/400V	B6S-30-01-1.7-71	ABB	91.040.049	1	/11.1
-KM2A	Stykač - 4kW/400V, 3P Contactor - 4kW/400V, 3P Schütz - 4 kW / 400V, 3P	AF09-30-01-11	ABB	91.040.047	1	/11.3
-KM2A	Mechanické blokování Mechanical interlock unit Mechanische Interlockeinheit	VM4	ABB	91.041.045	1	/11.3
-KM2B	Stykač - 4kW/400V, 3P Contactor - 4kW/400V, 3P Schütz - 4 kW / 400V, 3P	AF09-30-01-11	ABB	91.040.047	1	/11.4
-KM2B	Pomocný kontakt - 1xNO Auxiliary contact - 1xNO Hilfskontakt - 1xNO	CA4-10	ABB	91.041.044	2	/11.4
-KM3	Ministrykač 4kW/400V Minicontactor 4kW/400V Minischutz 4kW/400V	B6S-30-01-1.7-71	ABB	91.040.049	1	/11.6
-KM11	Ministrykač 4kW/400V Minicontactor 4kW/400V Minischutz 4kW/400V	B6S-30-01-1.7-71	ABB	91.040.049	1	/16.7
-KM12	Ministrykač 4kW/400V Minicontactor 4kW/400V Minischutz 4kW/400V	B6S-30-01-1.7-71	ABB	91.040.049	1	/16.8
-PA1	Pojistkový odpojovač pro válcové vložky - 3P Switch fuse for the cylinder inserts - 3P Schalter Sicherung für den Zylinderisätze - 3P	E 93/32	ABB	91.241.014	1	/9.4
-PA2	Pojistkový odpojovač E-90 - 2P Fuse disconnecter E-90 - 2P Sicherungstrenner E90 - 2P	E 92/32	ABB	91.241.013	1	/10.1

The manufacturer reserves right to use an equivalent replacement device.

3.a	BOMAR, s.r.o. Těžební 1236/1 CZ 627 00, Brno	Společnost/Maschine: Individual 720.540 (D)GH	Název stránky/Name page/Namen seite: Kusovník artiklů / Parts list / Artikelstückliste	Číslo dok./Doc.No./Anzahl der Dokumente.: ES-Y500D-203-V6.6	Lis/Page/ Seite: 3.a
				Napájení/Power supply/Einspannung: 3x230V + PE, 50Hz	Lis/Page/ Seite: 3.b
				Zpracování/Processed /Fert. verarbeitet: Kostka	Lis/Page/ Seite: 25
				Datum/Data/Datum: 13.5.2016	Lis/Page/ Seite: 25

0	1	2	3	4	5	6	7	8	9
Kusovník artiklů / Parts list / Stückliste									
Označení přístroje Device identification Geräteidentifikation	Typ přístroje Device description Gerätebeschreibung	Objednáací číslo Type number Typennummer	Výrobce Manufacturer Hersteller	Skladové číslo Part number Lagernummer	Množství Quantity Menge	Umístění Location Stelle			
-QS1	3 pólový odpínač - 25A Disconnecter - 3P, 25A Trennschalter - 3P, 25A	OTZ5FT3	ABB	91.170.016	1	/7.0			
-QS1	Rukojeť odpínače - černá Handle switch - black Griffschalter - schwarz	OHBS2RJ	ABB	91.180.015	1	/7.0			
-QS1	Kryt svorek Terminal shroud Klemmenabdeckung	OTS40T3	ABB	91.170.017	1	/7.0			
-RE1	Patice pro relé Relay socket Relaissockel	CR-PSS	ABB	91.051.048	1	/12.7			
-RE1	Patcové relé CR-P Plug-in relay CR-P Stecken Relé in Relais CR-P	CR-P024DC2	ABB	91.051.049	1	/12.7			
-RP1	Svorka rychloupínací Fastconnect clamp Fast Connect Klemm	WAGO 224-112	WAGO	91.250.009	3	/9.8			
-SA2	Hlavice tlačítka - černá Head button - black Kopfstaste - schwarz	M22-D-S	EATON	91.060.035	1	/19.1			
-SA2	Upevňovací adaptér + 1NO Attaching adapter + 1NO Montageadapter + 1NO	M22-AK10	EATON	91.061.021	1	/19.1			
-SB1	Hlavice prosvětleného tlačítka zelená Green transparent switch Grün transparent Schalter	M22-DL-G	EATON	91.060.031	1	/15.1			
-SB1	Upevňovací adaptér + 1NO Attaching adapter + 1NO Montageadapter + 1NO	M22-AK10	EATON	91.061.021	1	/15.1			
-SB2	Upevňovací adaptér + 1NO Attaching adapter + 1NO Montageadapter + 1NO	M22-AK10	EATON	91.061.021	1	/15.2			
-SB2	Hlavice tlačítka - černá Head button - black Kopfstaste - schwarz	M22-D-S	EATON	91.060.035	1	/15.2			

The manufacturer reserves right to use an equivalent replacement device.

3.b	BOMAR, s.r.o. Těžební 1236/1 CZ 627 00, Brno	Společnost/Nachname: Individual 720.540 (D)GH	Název stránky/Name page/Noms seiten: Kusovník artiklů / Parts list / Artikelstückliste	Číslo dok./Doc.No./Anzahl der Dokumente.: ES-Y500D-203-V16.6	Úst./Page/ Seite: 3.c
				Napájení/Power supply/Einspannung: 3x230V + PE, 50Hz	
				Zpracování/Processed /Fert. verarbeitet: Kostka	
				Datum/Data/Datum: 13.5.2016	Seiten: 25

Kusovník artiklů / Parts list / Stückliste

Označení přístroje Device identification Geräteidentifikation	Typ přístroje Device description Gerätebeschreibung	Objednávací číslo Type number Typennummer	Výrobce Manufacturer Hersteller	Skladové číslo Part number Lagernummer	Množství Quantity Menge	Umístění Location Stelle
-SB3	Hlavice 3 polohového přepínače Head of 3 position switch Leiter der 3-Positionsschalter	M22-WRK3	EATON	91.060.051	1	/15.3
-SB3	Kontaktní blok - 1NO Contact block - 1NO Kontaktblock - 1NO	M22-K10	EATON	91.061.022	1	/15.3
-SB3	Upevňovací adaptér + 1NO Attaching adapter + 1NO Montageadapter + 1NO	M22-AK10	EATON	91.061.021	1	/15.3
-SB501	Total stop - hlavice + 3xNC Emergency-stop mushroom push - button + 3xNC Not-Aus-Plz - Taster + 3 xNC	YW1B-V4E02R	IDEC	91.060.084	1	/16.4
-SB501	Kontakt - 1x NO Contact - 1x NO Kontakt - 1x NO	YW-E10	IDEC	91.061.044	1	/16.4
-TR1	Toroidální transformátor - 0-230-400V/20V/15V, 150VA Toroidal transformer - 0-230-400V/20V/15V, 150VA Ringkiertransformator - 0-230V-400V/20V/15V, 150VA	400V/230V/20V/15V 6A/2A 150VA	KARBAN s.r.o.	91.080.026	1	/10.2
-SQ21	Bezpečnostní koncový spínač - 2xNC Safety Limit Switch - 2x NC Sicherheitsendschalter - 2x NC	QKS8	KEDU	91.173.012	1	/16.4
-SQ22	Bezpečnostní koncový spínač - 2xNC Safety Limit Switch - 2x NC Sicherheitsendschalter - 2x NC	QKS8	KEDU	91.173.012	1	/16.2
-PA1	Pojistka válcová - 25A, 10x38, rychlá Tube fuse - 25A, 10x38, fast Rohrsicherung - 25A, 10x38, schnell	PV10 25A gG	OEZ	91.230.021	3	/9.4
-PA2	Pojistka válcová - 2A, 10x38, pomalá Tube fuse - 2A, 10x38, slow Rohrsicherung - 2A, 10x38, langsam	PV10 2A gG	OEZ	91.230.034	2	/10.1
-SQ3	Koncový spínač - 1NC+1NO, M20, pomalý Limit switch - 1NC+1NO, M20, slow Endschalter - 1NC+1NO, M20, langsam	D4N-4A32	OMRON	91.173.010	1	/14.6
-SQ1	Koncový spínač - 1NO + 1NC, kladka, pomalá akce Limit switch - 1NO + 1NC, pulley, slow action Endschalter - 1NO + 1NC, rolle, langsame Einwirkung	FR 605-M2	PIZZATO	91.173.009	1	/14.4

The manufacturer reserves right to use an equivalent replacement device.

3.c	BOMAR, s.r.o. Těžební 1236/1 CZ 627 00, Brno	Společnost/Maschine: Individual 720.540 (D)GH	Název stránky/Name page/Namen seite: Kusovník artiklů / Parts list / Artikelstückliste	Číslo dok./Doc.No./Anzahl der Dokumente.: ES-Y500D-203-V6.6	Úst./Page/ Seite: 3.d
				Napájení/Power supply/Einspannung: 3x230V + PE, 50Hz	Lič./Page/ List: 3.d
				Zpracování/Processed./Fert. verarbeitet: Kostka	Seiten: 25
				Datum/Data/Datum: 13.5.2016	

Kusovník artiklů / Parts list / Stückliste

Označení přístroje Device identification Geräteidentifikation	Typ přístroje Device description Gerätebeschreibung	Objednáací číslo Type number Typennummer	Výrobce Manufacturer Hersteller	Skladové číslo Part number Lagernummer	Množství Quantity Menge	Umístění Location Stelle
-SQ2	Koncový spínač - 1NO + 1NC, kladka, pomalá akce Limit switch - 1NO + 1NC, pulley, slow action Endschalter - 1NO + 1NC, rolle, langsame Einwirkung	FR 605-M2	PIZZATO	91.173.009	1	/14.5
-FM1	Frekvenční měnič - 3.7kW, 3x230VAC Frequency converter - 3.7kW, 3x230VAC Frequenzumrichter - 3.7kW, 3x230VAC	VFD037EL23A	DELTA ELECTRONICS, INC.	91.012.096	0	/9.4
-SBS	Hlavice prosvětleného tlačítka žlutá The button head backlit yellow Der Knopf Kopf von hinten beleuchtet gelb	ZB5AW35	TELEMECANIQUE	91.060.023	1	/16.6
-CU1	Řídicí obvod Control circuit Die Steuerschaltung	PRO-5-X	Bomar	91.995.221	1	/17.0
-RCF0	Odrušovací filtr 25A Noise filter 25A Rauschfilter 25A	25EB15/50/CZ	WIDECOM TECHNOLOGY s.r.o.	91.041.063	1	/9.4
-M5	Ventilátor 24VDC, 154CFM Fan 24VDC, 154CFM Fan 24VDC, 154CFM	RDH1238 B2	Xinnulian Electronic Co.	91.015.126	1	/11.8

The manufacturer reserves right to use an equivalent replacement device.

3.d

BOMAR, s.r.o. Těžební 1236/1 CZ 627 00, Brno	Společnost/Maschine: Individual 720.540 (D)GH	Název stránky/Name page/Namen seite: Kusovník artiklů / Parts list / Artikelstückliste	Číslo dok./Doc. No./Anzahl der Dokumente.: ES-Y500D-203-V6.6	List/Page/ Seite: 3.e
			Napájení/Power supply/Einspannung: 3x230V + PE, 50Hz	
			Zpracování/Processed /Fert. verarbeitet:	Costka
			Datum/Data/Datum:	13.5.2016
				Seiten: 25

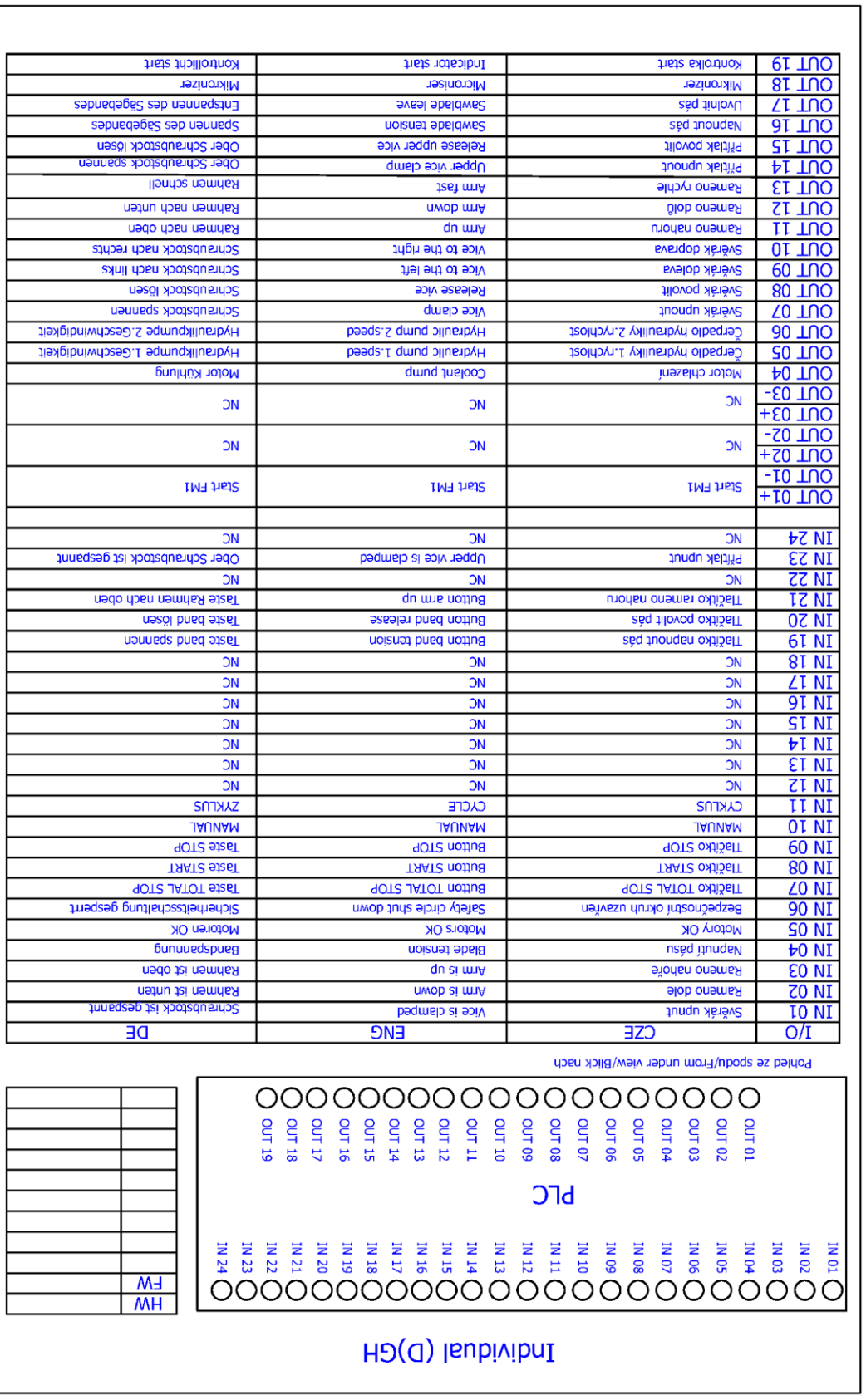
Číslo dok./Doc.No./Anzahl der Dokumente.: ES-Y500D-203-A16.6
 Napájení/Power supply/Einspeisung.: 3x230V + PE, 50Hz
 Lístek/Page/List/Seite.: 4
 Kód/Kode/Code.: K0504
 Datum/Date/Datum.: 11.4.2016
 Seštin.: 25

Název stranky/Page name/Name der Seite.: I/O řídicí systém / I/O Control station / I/O Steuerung

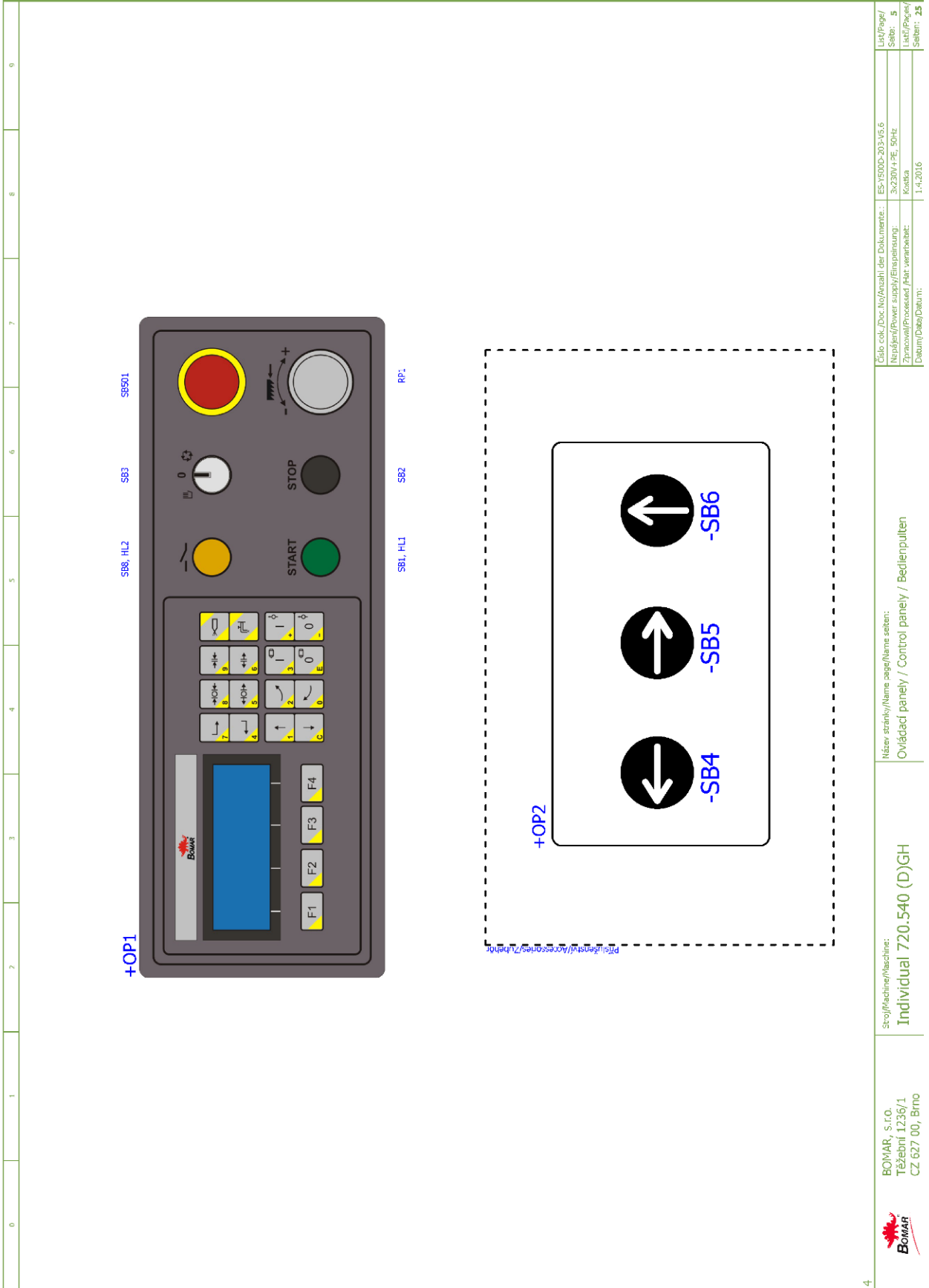
Společnost/Company/Firma: BOMAR, s.r.o.
 Adresa/Address/Adresse: Těžebská 1236/1
 Město/City/Stadt: CZ 632 00, Brno



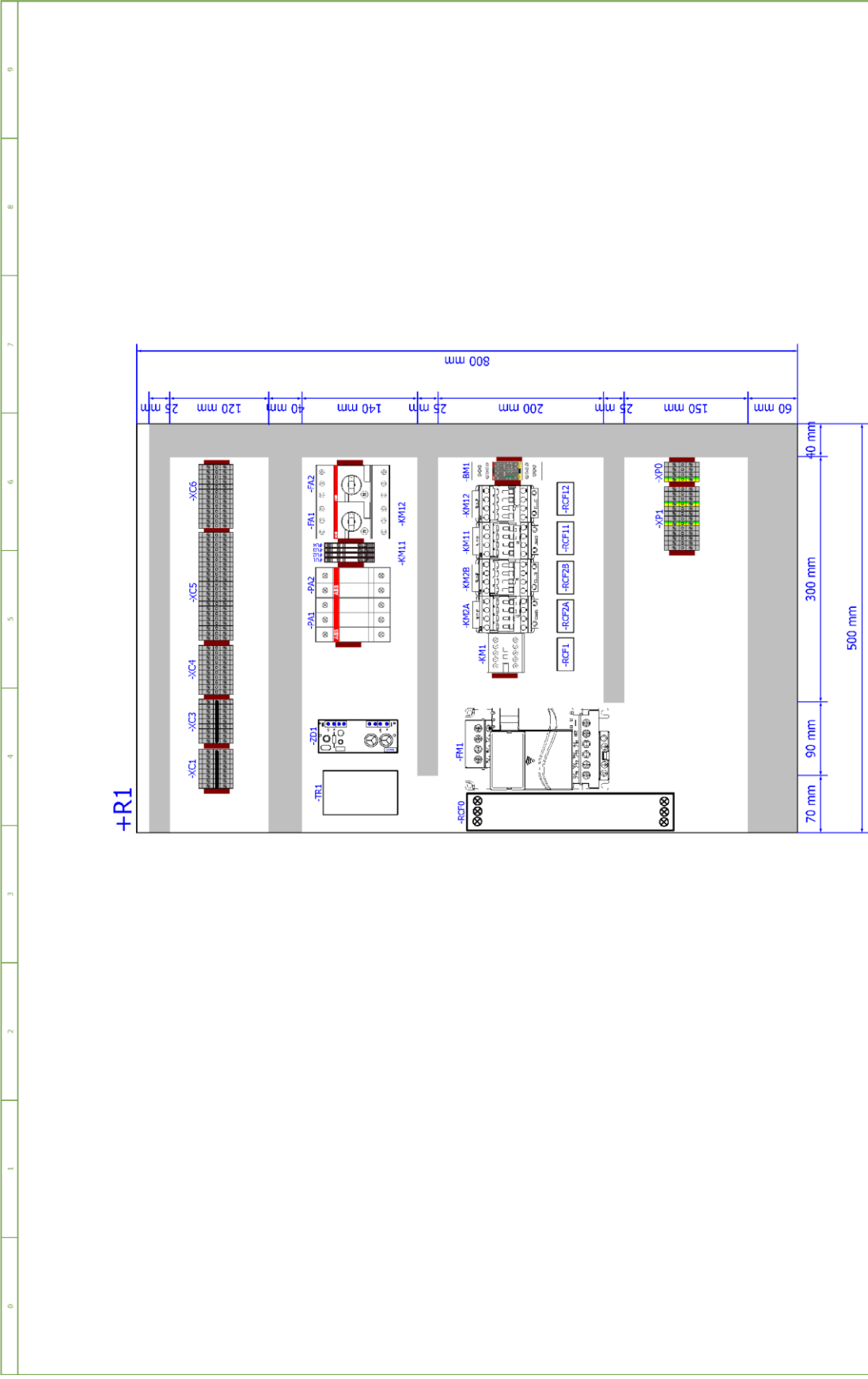
3.e



0 1 2 3 4 5 6 7 8 9

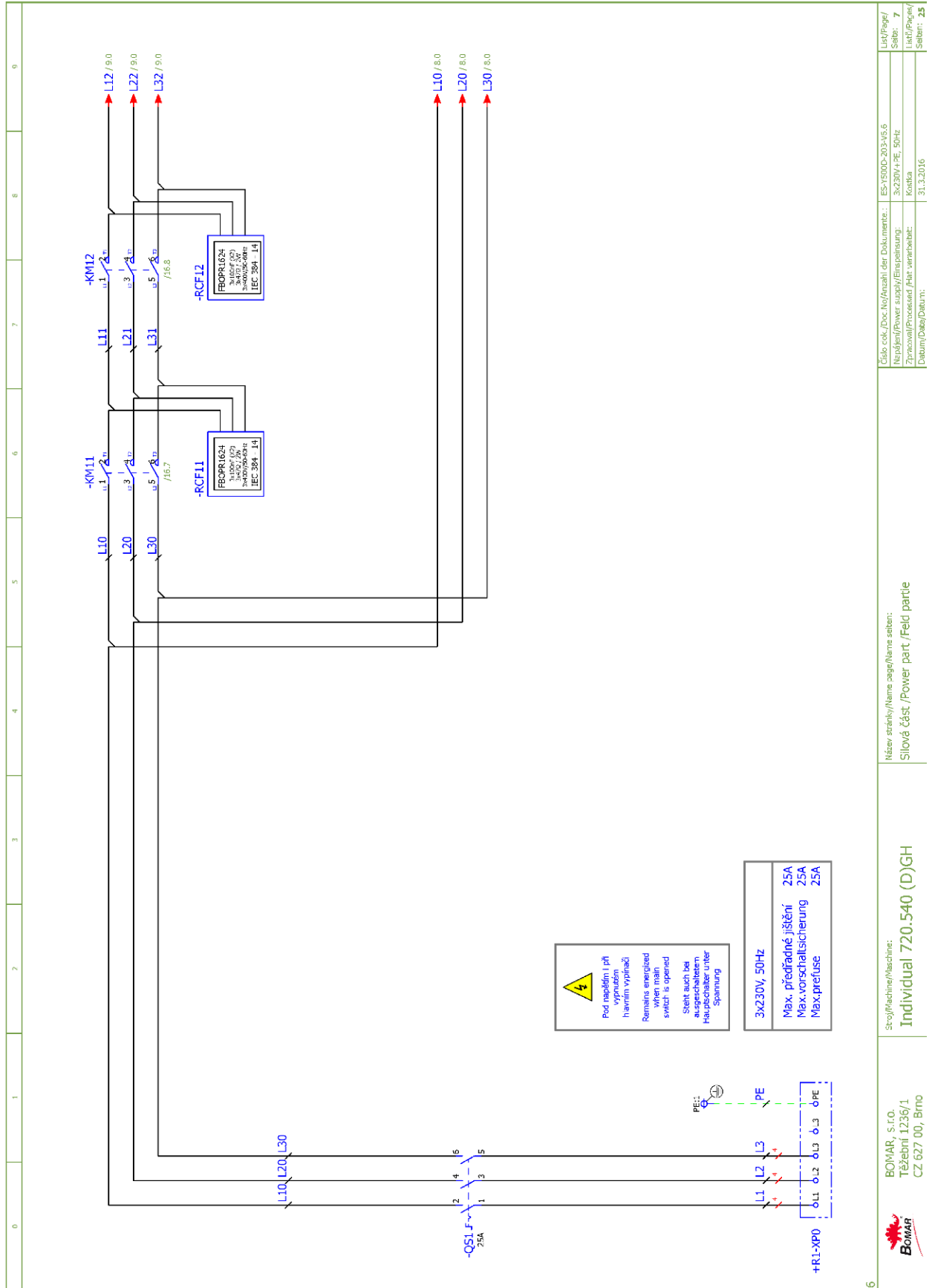


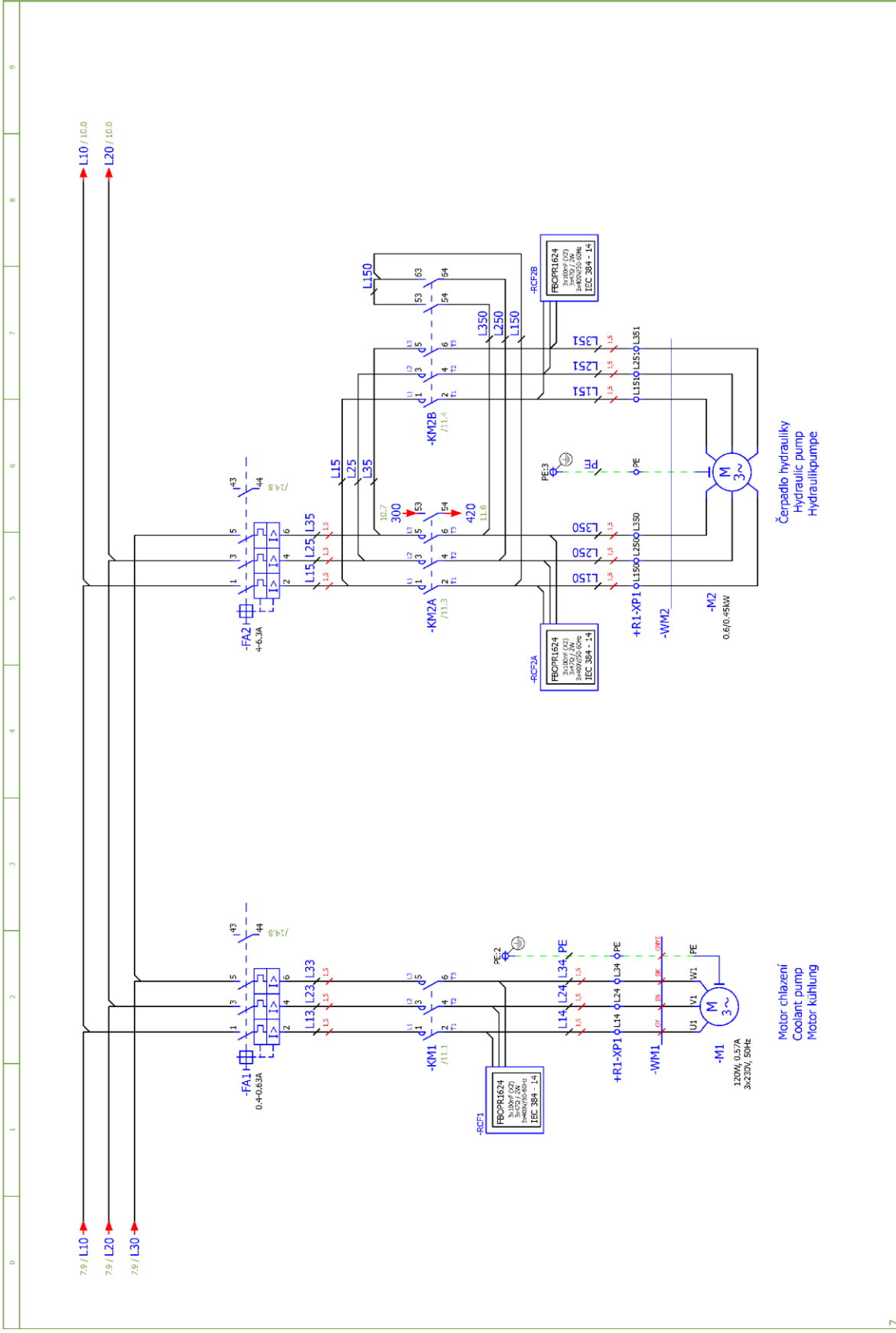
Název stroje/Machine: Individual 720.540 (D)GH	Název stroje/Name of the machine: Ovládací panel / Control panel / Bedienpulten	Číslo dok./Doc. No./Anzahl der Dokumente.: ES-Y500D-203-V5.6
Stráž/Machine/Maschine: Individual 720.540 (D)GH	Název stroje/Name of the machine: Ovládací panel / Control panel / Bedienpulten	Napájení/Power supply/Ernährungsung.: 3x230V + PE, 50Hz
Stráž/Machine/Maschine: Individual 720.540 (D)GH	Název stroje/Name of the machine: Ovládací panel / Control panel / Bedienpulten	Datum/Date/Datum: 1.4.2016
Stráž/Machine/Maschine: Individual 720.540 (D)GH	Název stroje/Name of the machine: Ovládací panel / Control panel / Bedienpulten	List/Page/ Seite: 5
Stráž/Machine/Maschine: Individual 720.540 (D)GH	Název stroje/Name of the machine: Ovládací panel / Control panel / Bedienpulten	List/Page/ Seite: 5
Stráž/Machine/Maschine: Individual 720.540 (D)GH	Název stroje/Name of the machine: Ovládací panel / Control panel / Bedienpulten	List/Page/ Seite: 5



+R1

<p>BOMAR, s.r.o. Těžební 1236/1 CZ 637 00, Brno</p>	<p>Stroj/Machine/Maschine: Individual 720.540 (D)GH</p>	<p>Název stránky/Name page/Name seiten: Rozmístění prvků v rozvaděči R1 / Placement of elements in enclosure R1 / Platzierung der Elemente im Schalttschrank R1</p>	<p>Číslo dok./Doc.No./Auswahl der Dokumente.: ES-Y500D-203-V6.6 Napájení/Power supply/Einspannung.: 3x230V + PE, 50Hz Zpracování/Processed /Fert. verarbeitet.: Kosteja Datum/Data/Datum.: 7.6.2016</p>
			<p>Lis/Page/ Seite: 6 Lis/Page/ Seite: 25</p>

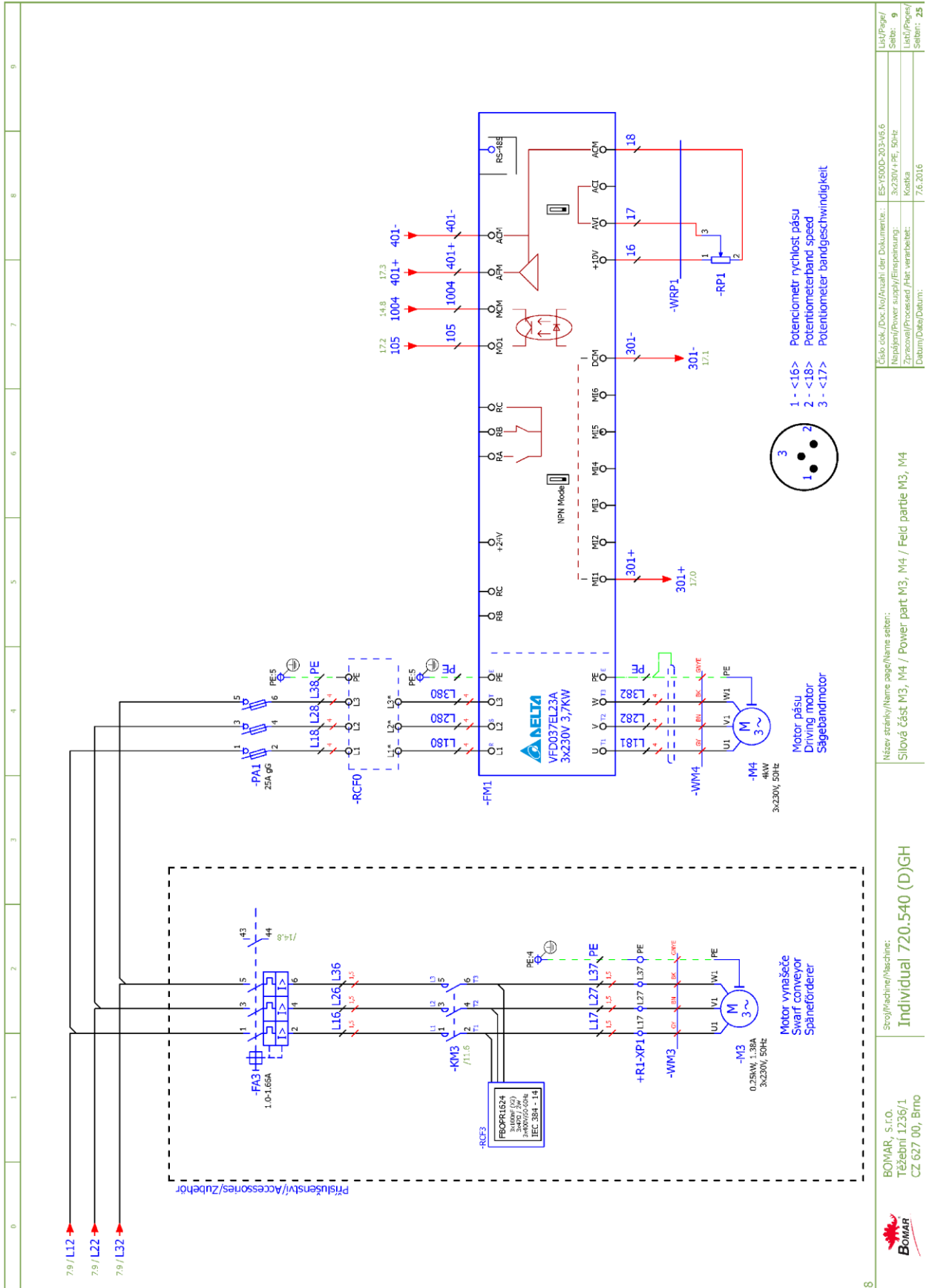




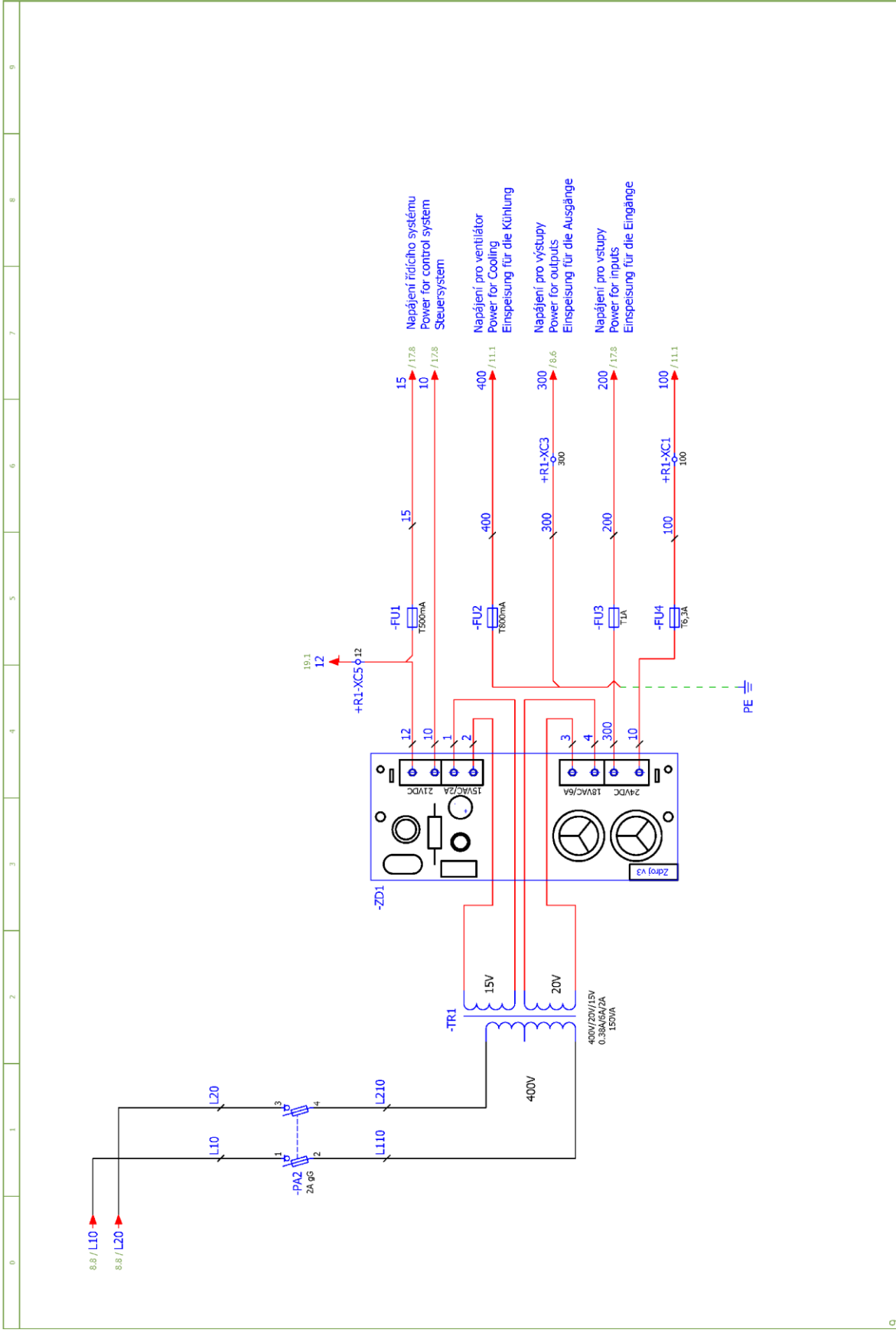
Motor chlazení
Coolant pump
Motor kühlung

Čerpadlo hydrauliky
Hydraulic pump
Hydraulikkumpe

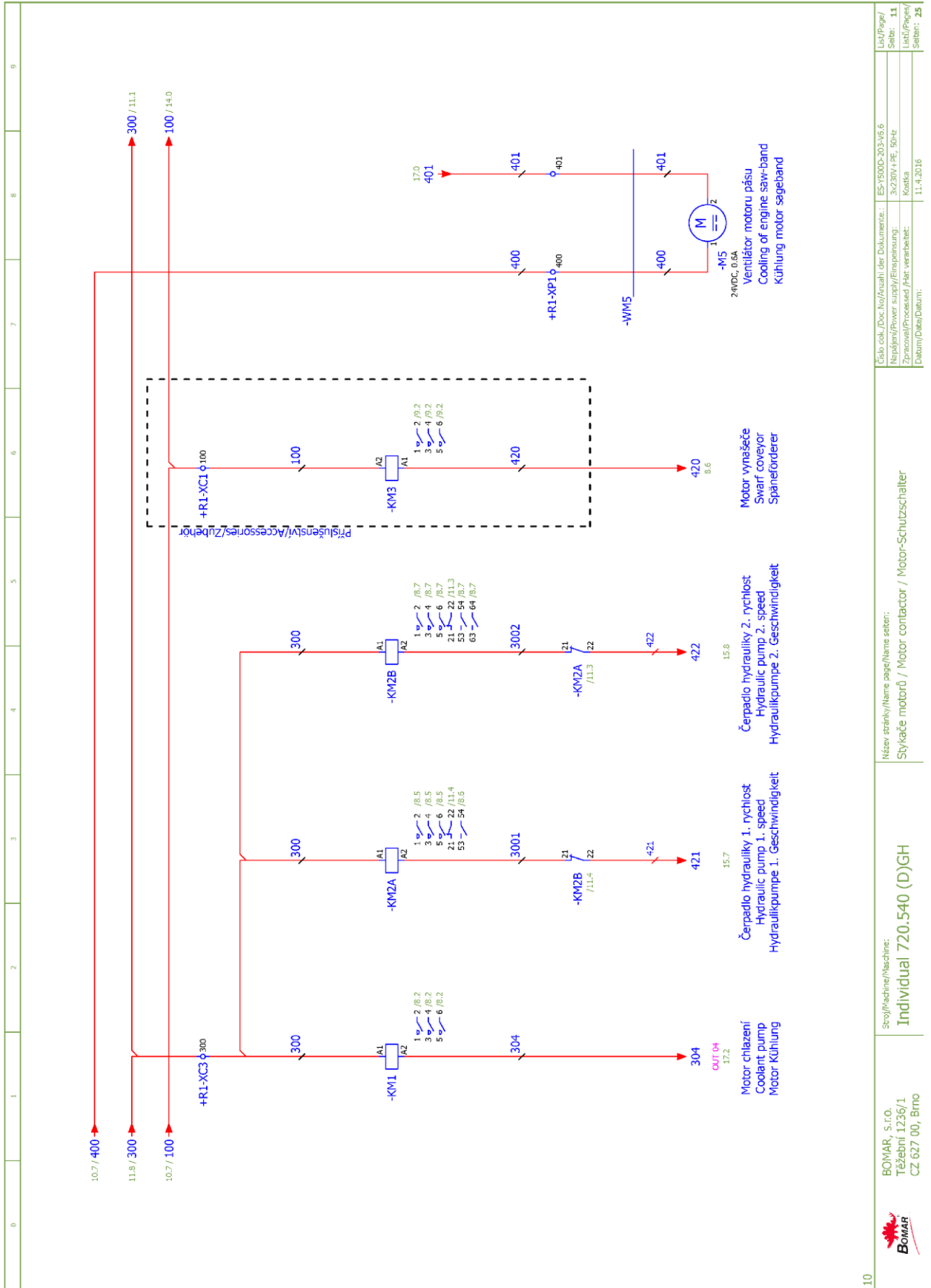
	SPOJ/Machine/Maschine: Individual 720.540 (D)GH	Název stránky/Name page/Name seiten: Silová část M1, M2 / Power part M1, M2 / Feld partie M1, M2	Číslo dok./Doc.No/Anzahl der Dokumente.: ES-Y500D-203-V6.6 Napájení/Power supply/Einspannung.: 3x230V + PE, 50Hz Zpracováno/Processed /Fert. verarbeitet.: Kostička Datum/Data/Datum.: 31.3.2016	List/Page/ Seite: 8 List/Page/ Seiten: 25
--	---	---	---	--



Číslo dok./Doc. No./Anzahl der Dokumente.: ES-Y500D-203-V6.6	Liš/Page/Seite: 9
Název/Power supply/Einspannung: 3x230V + PE, 50Hz	Liš/Page/Seite: 9
Zpracování/Processed /Fert. verarbeitet.: Kaska	Liš/Page/Seite: 9
Datum/Data/Datum: 7.6.2016	Liš/Page/Seite: 9
Název strojů/Name page/Name seiten: Silová část M3, M4 / Power part M3, M4 / Feld partie M3, M4	
Stroj/Machine/Maschine: Individual 720.540 (D)/GH	
BOMAR, s.r.o. Těžeňní 1236/1 CZ 637 00, Brno	



<p>BOMAR, s.r.o. Těžební 1236/1 CZ 627 00, Brno</p>	<p>Spoj/Machine/Maschine: Individual 720.540 (D)GH</p>	<p>Název stranky/Name page/Name sheet: Deska zdrojů/Power board/Netzgerat-Platte</p>	<p>Číslo dok./Doc. No./Auswahl der Dokumente.: ES-Y500D-203-V6.6</p>	<p>Liš/Page/ Seite: 10</p>
			<p>Napájení/Power supply/Einspeisung: 3x230V + PE, 50Hz</p>	<p>Liš/Page/ Seite: 25</p>
			<p>Zpracování/Processed /Hr. verarbeitet: Kostka</p>	
			<p>Datum/Data/Datum: 31.3.2016</p>	

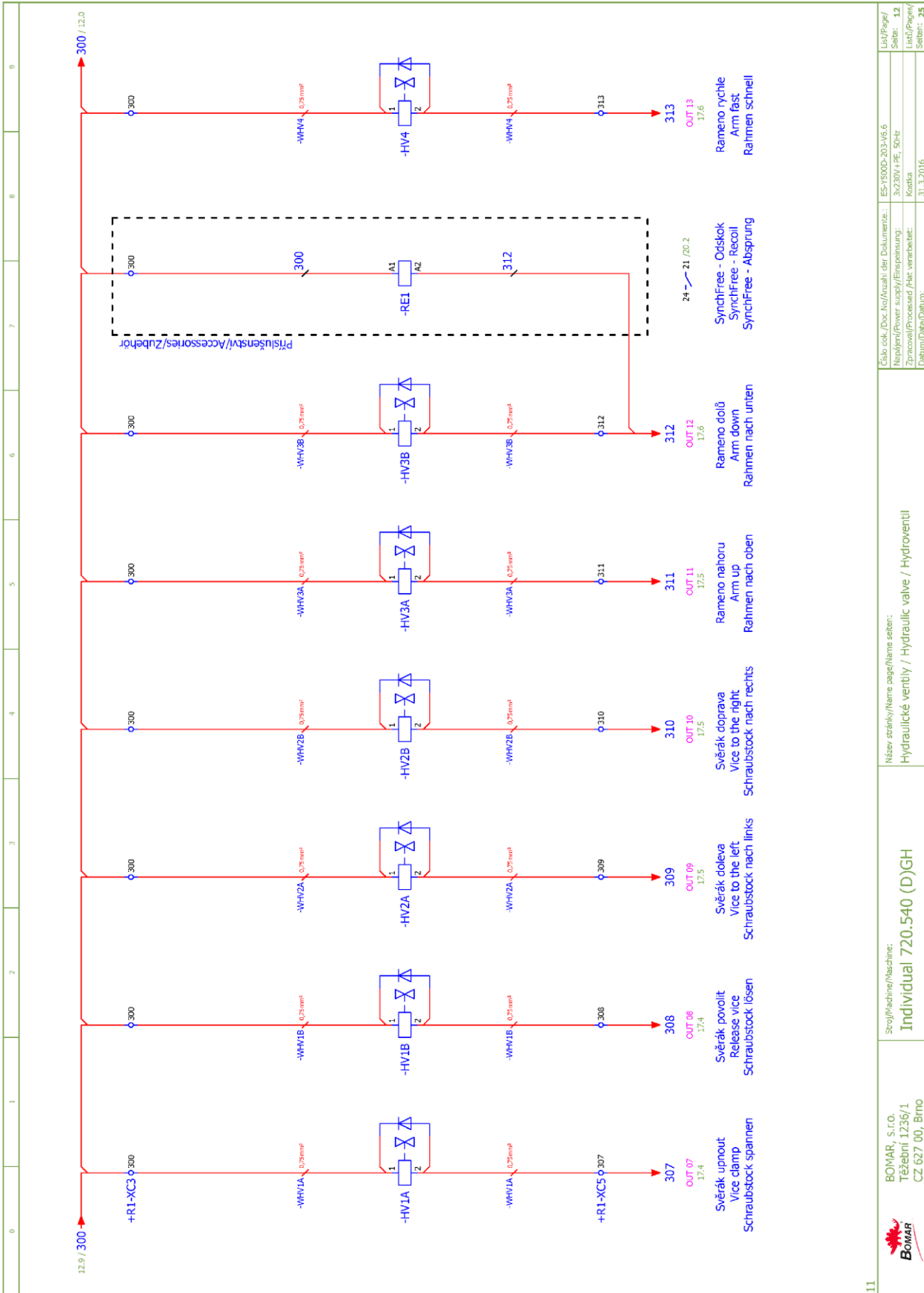


Číslo dok./Doc. No./Anzahl der Dokumente: ..	ES-Y500D-203-V16.6	List/Page/	11
Napájení/Power supply/Einspeisung: ..	3x230V + PE, 50-Hz	List/Page/	11
Zpracování/Processed /Hr. verarbeitet: ..	Kostka	List/Page/	25
Datum/Date/Datum: ..	11.4.2016	List/Page/	25

Název stránky/Name page/Noms strani: ..	Stykače motorů / Motor contactor / Motor-Schutzschalter
---	---

Stroj/Machine/Maschine: ..	Individual 720.540 (D)GH
----------------------------	--------------------------

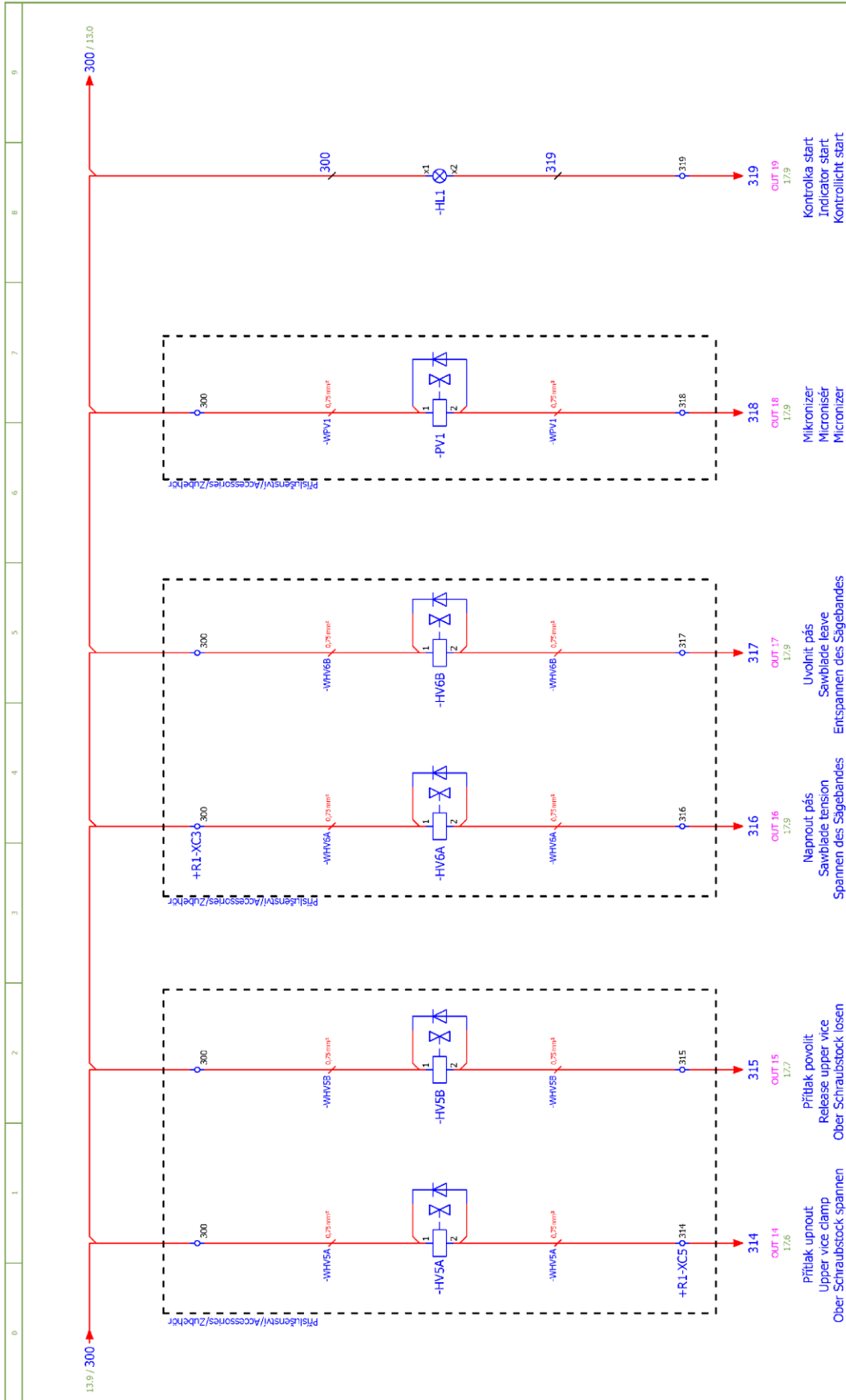
BOMAR, s.r.o. Těžební 1236/1 CZ 627 00, Brno	
--	--

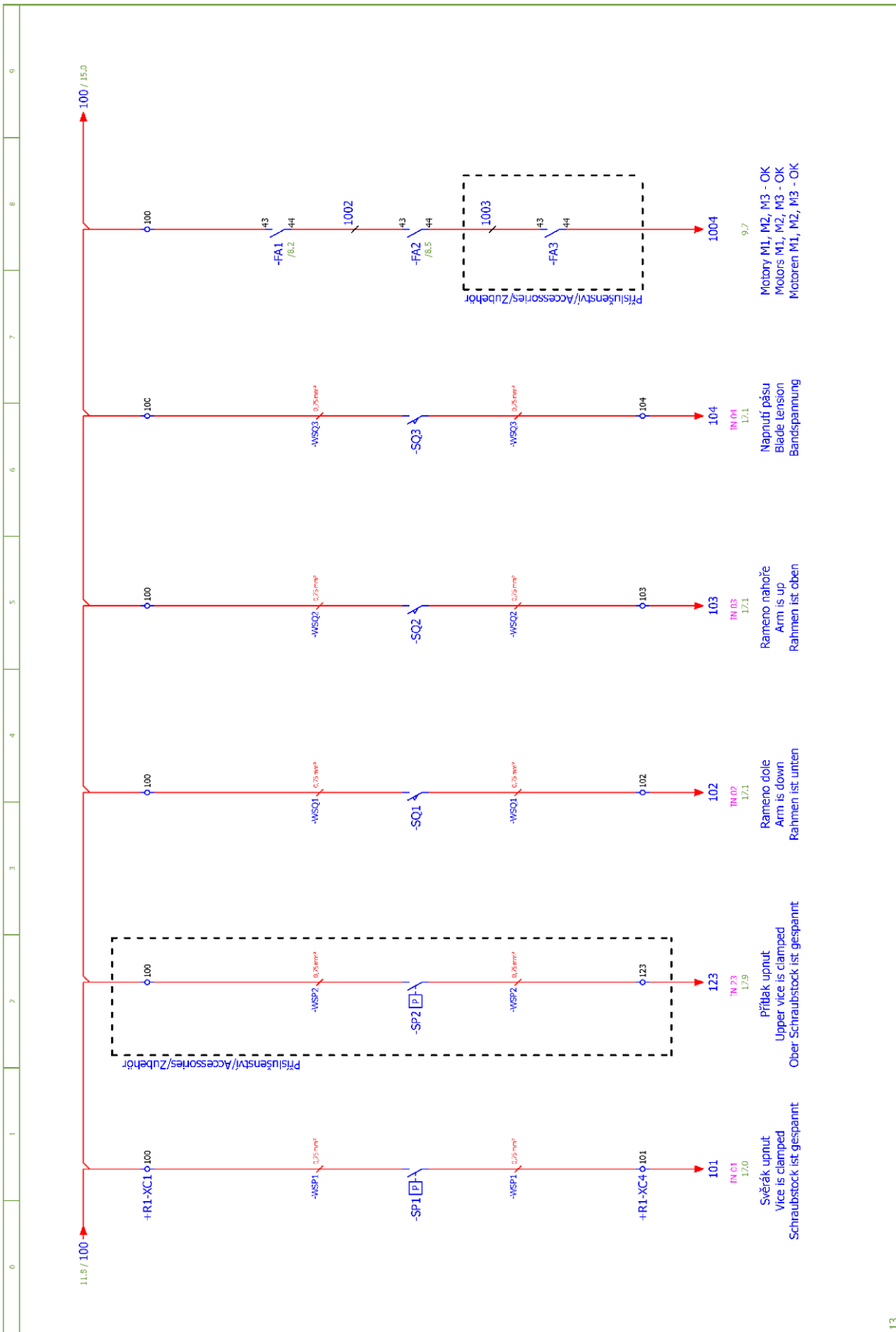


11

BOMAR, s.r.o. Těžební 1236/1 CZ 627 00, Brno	Spoj/Machine/Maschine: Individual 720.540 (D)GH	Název stránky/Name page/Name seiten: Hydraulické ventily / Hydraulic valve / Hydroventil	Číslo dok./Doc.No/Anzahl der Dokumente.: ES-Y500D-203-V6.6 Napájení/Power supply/Einspannung.: 3x230V + PE, 50Hz Zpracování/Processed./Fert.verarbeitet: Kostka Datum/Data/Datum: 31.3.2016	List/Page/ Seite: 12 List/Page/ Seiten: 25
--	---	---	--	---

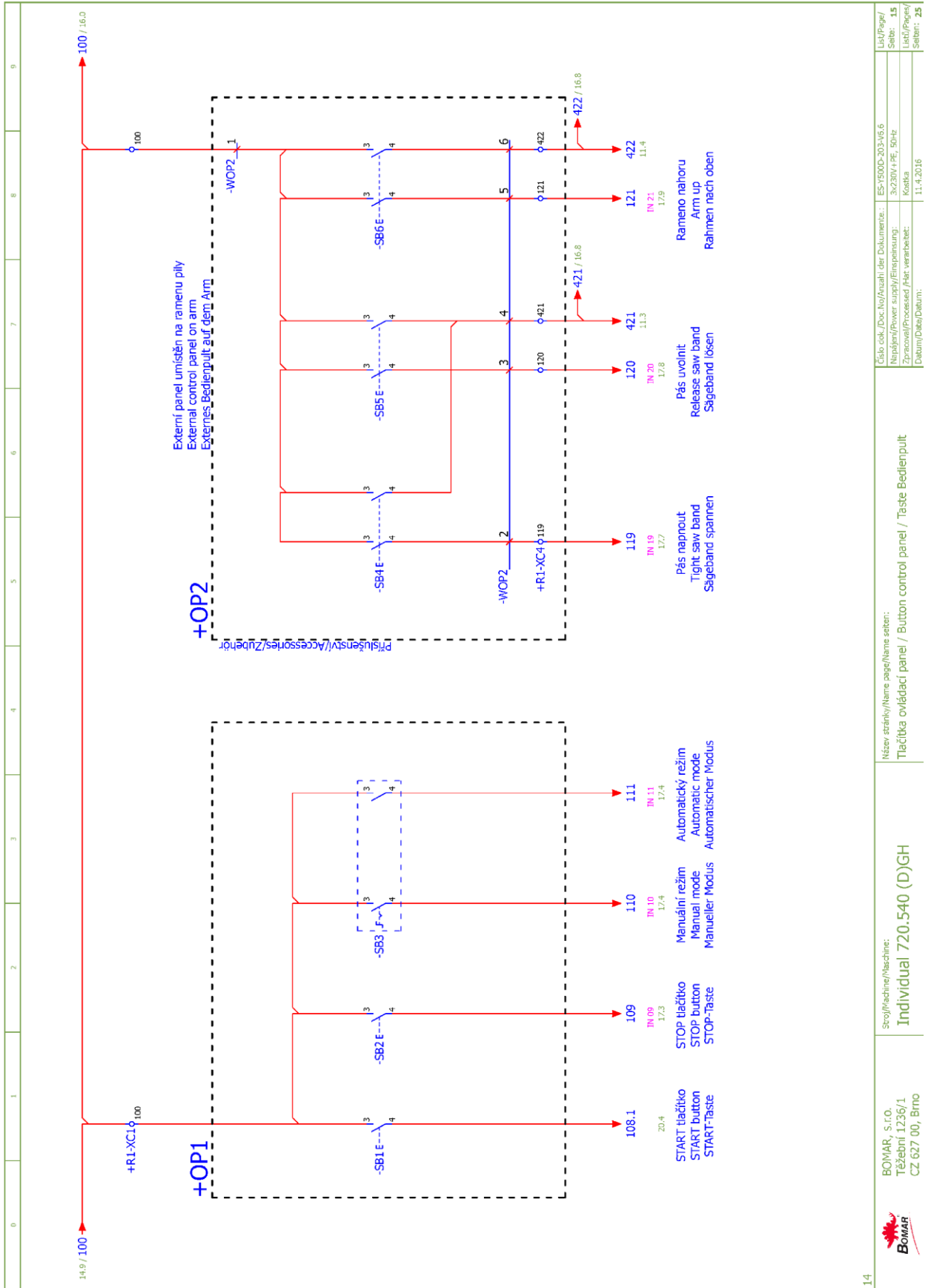
**Schemata
Schemata
Schematics**

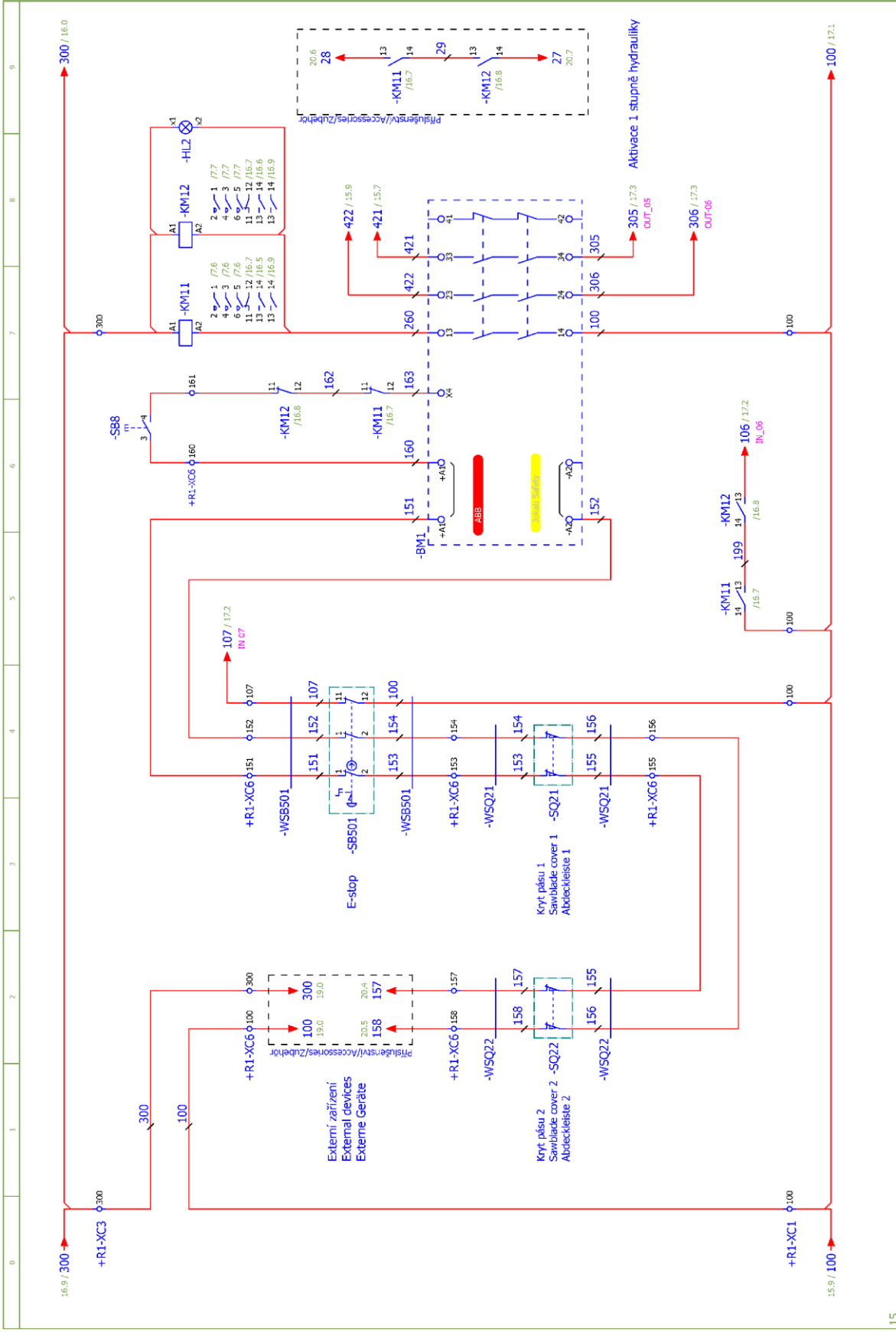




	Stroj/Machine/Maschine: Individual 720.540 (D)GH	Název stranky/Name page/Name sheet: Vstupy / Inputs / Eingänge	Číslo col./Doc.No/(Anzahl der Dokumente): ES-Y500D-203-V5.6	List/Page/ Seite: 14
	BOMAR, s.r.o. Těžební 1236/1 CZ 627 00, Brno	Vstupy / Inputs / Eingänge	Napájení/Power supply/Einspeisung: 3x230V + PE, 50Hz	List/Page/ Seite: 14
	Svěrák upnut Vice is clamped Schraubstock ist gespannt	Rameno dole Arm is down Rahmen ist unten	Datum/Date/Datum: 1.4.2016	List/Page/ Seite: 25
	Přítak upnut Upper vice is clamped Ober Schraubstock ist gespannt	Rameno nahore Arm is up Rahmen ist oben	Napnutí pásu Blade tension Bandspannung	List/Page/ Seite: 25

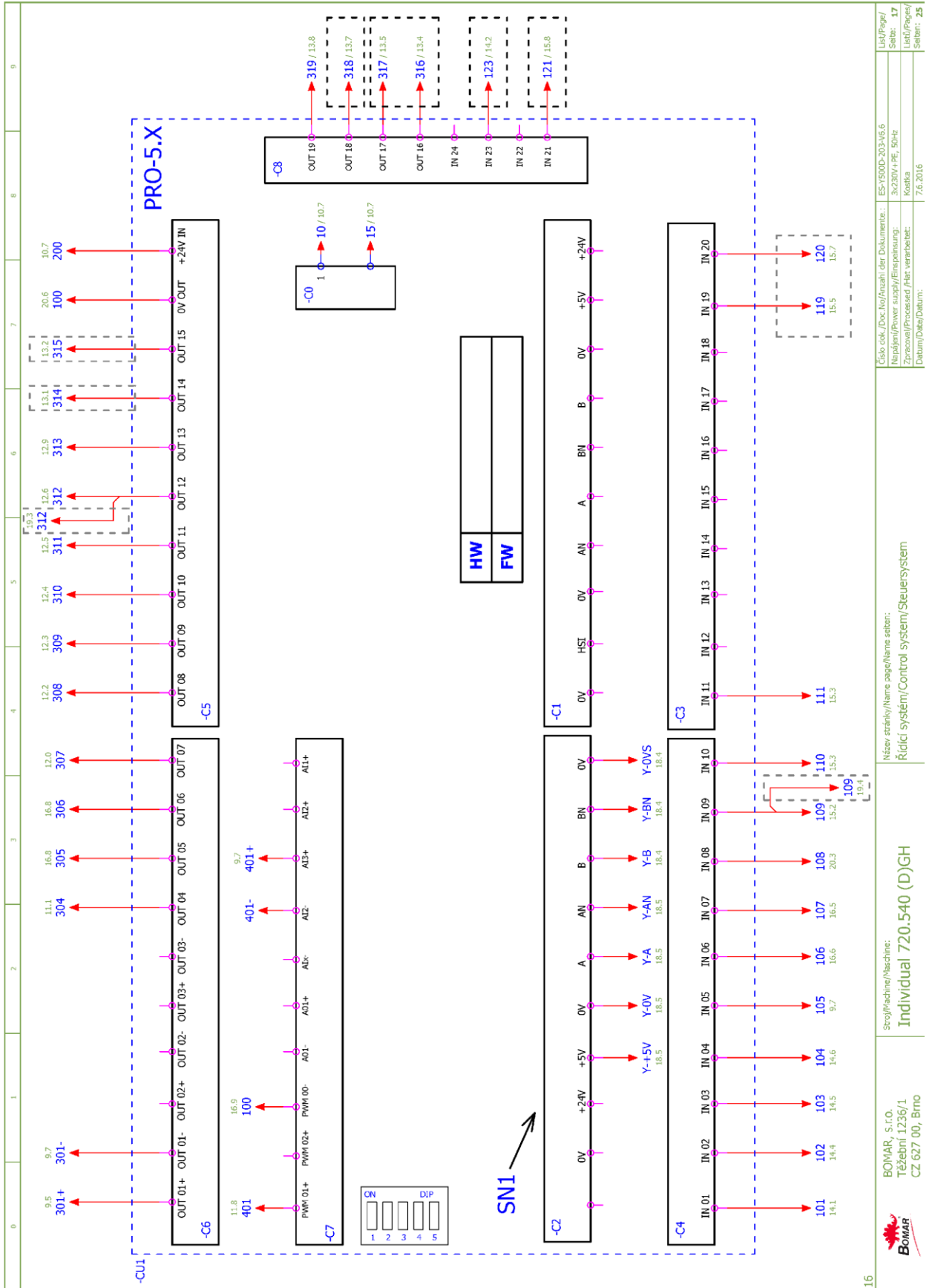
Schemata Schemata Schematics

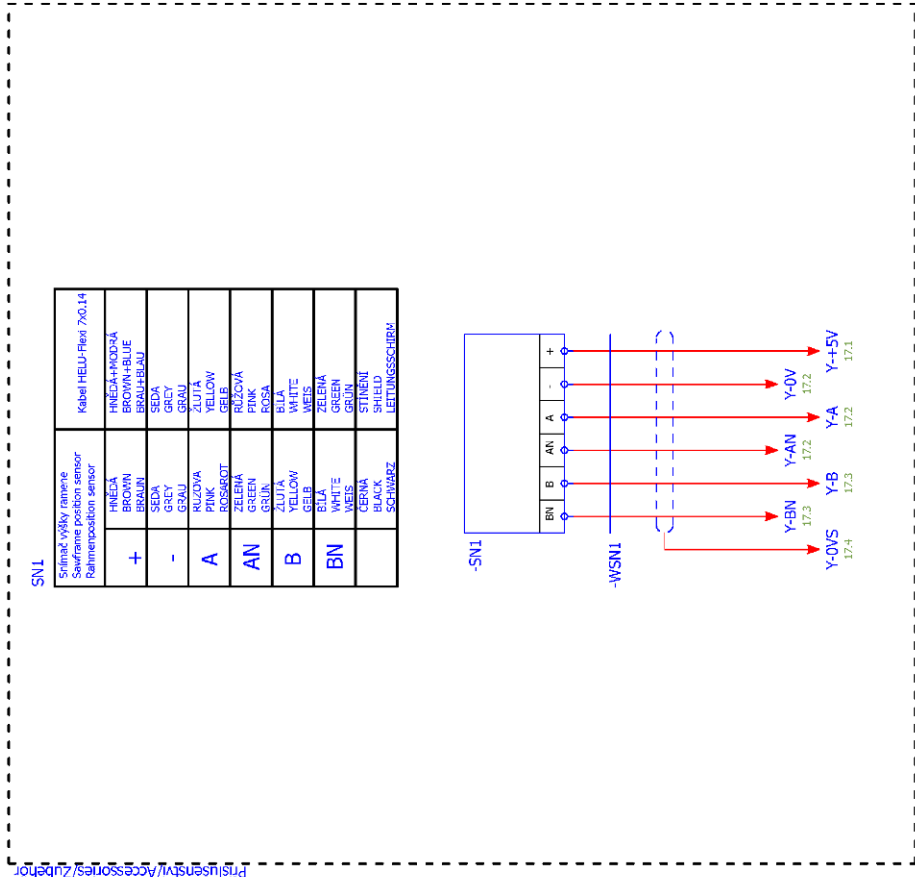


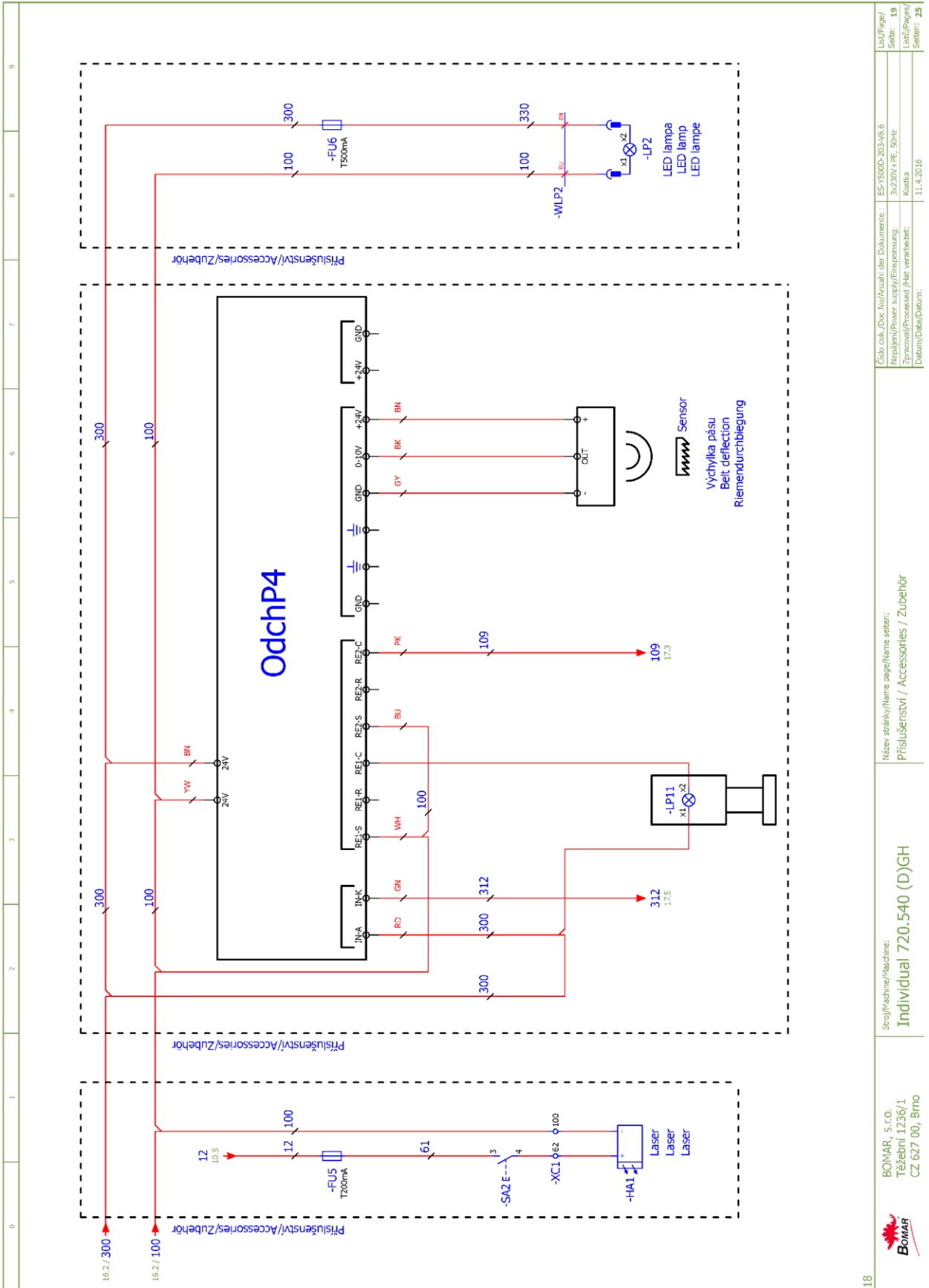


15		BOMAR, s.r.o. Těžební 1236/1 CZ 627 00, Brno	Spoj/Machine/Maschine: Individual 720.540 (D)/GH	Název stránky/Name page/Name seiten: Bezpečnostní okruh / Safety circle / Sicherheitsbereich	Číslo dok./Doc.No./Anzahl der Dokumente.: ES-Y500D-203-V6.6 Napájení/Power supply/Einspeisung.: 3x230V + PE, 50Hz Zpracování/Processed./Fert.verarbeitet.: Kostka Datum/Data/Datum: 7.6.2016	List/Page/ Seite: 16 List/Page/ Seiten: 25
----	--	--	--	---	---	---

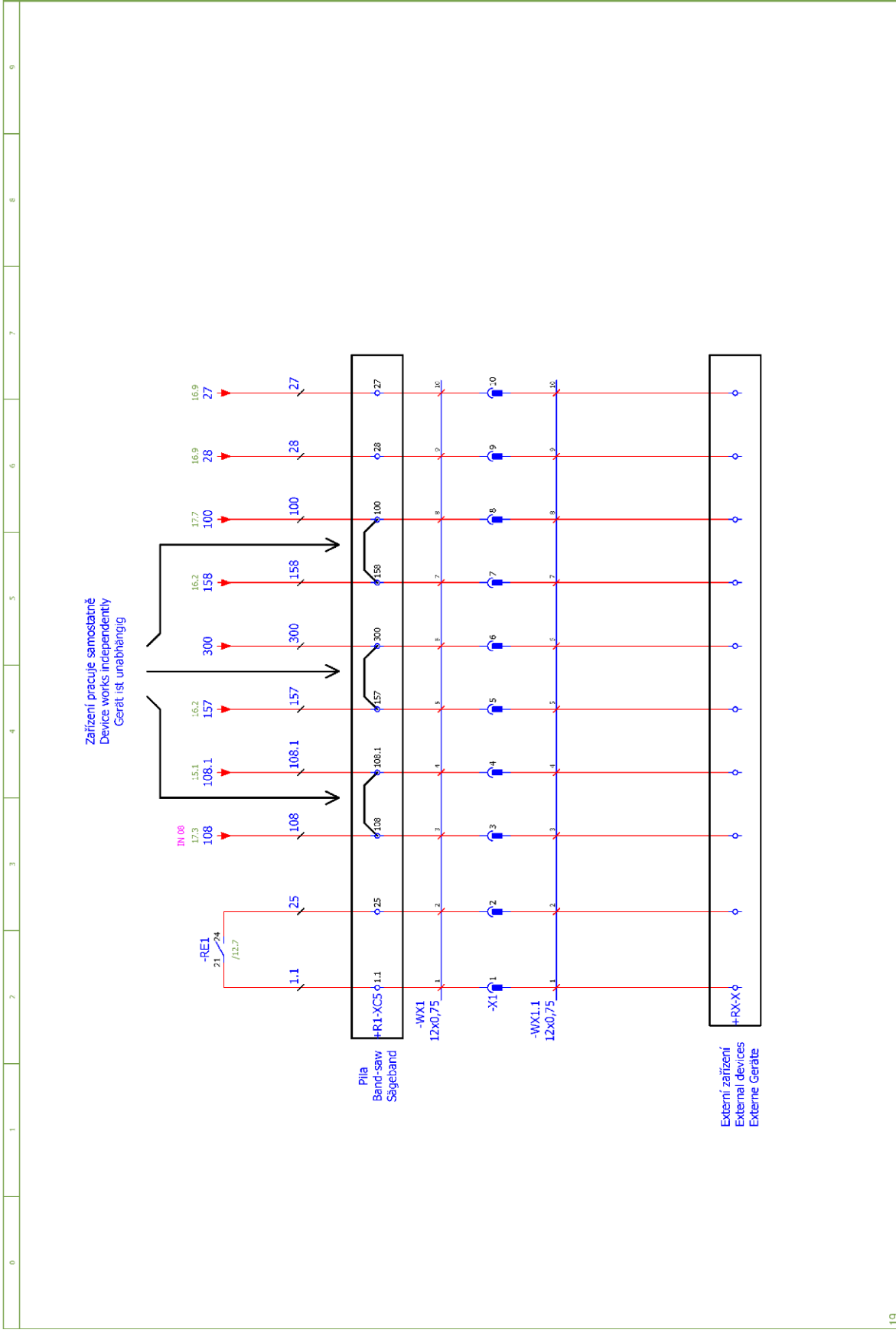
**Schemata
Schemata
Schematics**







Číslo dok./Doc. No./Anzahl der Dokumente.: ES-Y500D-203-V6.6	Luč/Page/ Seite: 19
Napájen/Power supply/Einspannung: 3x230V + PE, 50-Hz	Luč/Page/ Seite: 25
Zpracoval/Processed /Hr. verarbeitet: Kosta	
Datum/Data/Datum: 11.4.2016	
Název stránky/Name page/Name seiten: Příslušenstv. / Accessories / Zubehör	
Stroj/Machine/Maschine: Individual 720.540 (D)GH	
BOMAR, s.r.o. Těžební 1236/1 CZ 627 00, Brno	



	Stroj/Machine/Maschine: Individual 720.540 (D)GH	Název strojků/Name aggr/Name seten: SyncFree / SyncFree / SyncFree	Číslo dok./Doc.No/(Anzahl der Dokumente): ES-Y500D-203-V5.6	List/Page/ Seite: 20
	BOMAR, s.r.o. Těžební 1236/1 CZ 627 00, Brno	Napájení/Power supply/Einspeisung: 3x230V + PE, 50Hz	Zpracování/Processing/Beh.: Kositka	Datum/Date/Datum: 11.4.2016

**Schemata
Schemata
Schematics**

6.1.3. 3x400V+PE, J (1 speed), 50 Hz

	<p>Bomar, spol. s r.o. Těžební 1236/1 627 00 Brno Czech republic</p>
<h1>Individual 720.540 (D)GH</h1> <p>3x400V+PE, 50Hz</p> <h2>Wiring diagram</h2> <p>ES-Y500J-201/202-V6.6</p>	
	<p>BOMAR, s.r.o. Těžební 1236/1 CZ 627 00, Brno</p>
<p>Srojekt/Maschine: Individual 720.540 (D)GH</p>	<p>Název stránky/Name page/home setten: Úvodní strana / Start page / Startseite</p>
<p>Číslo dok./Doc. No./Num. der Dokumente.: ES-Y500J-201/202-V6.6</p> <p>Název/Power supply/Einspeisung: 3x400V+PE, 50Hz</p> <p>Zpracoval/Processed./Her.vorbereitet: Kořta</p> <p>Datum/Date/Datum: 13.5.2016</p>	
<p>List/Page/ Seiten: 1</p> <p>List/Page/ Seiten: 25</p>	

Obsah / Table of contents / Inhalt

Strana Page Seite	Název strany Page name Seitenname	Datum Date Datum
1	Úvodní strana / Start page / Startseite	13.5.2016
2	Obsah / Table of contents / Inhaltsverzeichnis	13.5.2016
3	Kusovník artiklů / Parts list / Artikelstückliste	13.5.2016
3.a	Kusovník artiklů / Parts list / Artikelstückliste	13.5.2016
3.b	Kusovník artiklů / Parts list / Artikelstückliste	13.5.2016
3.c	Kusovník artiklů / Parts list / Artikelstückliste	13.5.2016
3.d	Kusovník artiklů / Parts list / Artikelstückliste	13.5.2016
3.e	Kusovník artiklů / Parts list / Artikelstückliste	13.5.2016
4	I/O řídicí systém / I/O Control station / I/O Steuerung	11.4.2016
5	Rozmístění prvků v rozvaděči R1 / Placement of elements in enclosure R1 / Platzierung der Elemente im Schaltschrank R1	13.5.2016
6	Ovládací panely / Control panels / Bedienpulten	1.4.2016
7	Silová část / Power part / Feld partie	13.5.2016
8	Silová část M1, M1 / Power part M1, M2 / Feld partie M1, M2	31.3.2016
9	Silová část M3, M4 / Power part M3, M4 / Feld partie M3, M4	13.5.2016
10	Deska zdroje / Power board / Netzgerat-Platte	11.4.2016
11	Sýkače motorů / Motor contactor / Motor-Schutzschalter	1.4.2016
12	Hydraulické ventily / Hydraulic valve / Hydroventil	1.4.2016
13	Hydraulické ventily / Hydraulic valve / Hydroventil	1.4.2016
14	Vstupy / Inputs / Eingänge	1.4.2016
15	Tlačítka ovládací panel / Button control panel / Taste Bedienpult	1.4.2016
16	Bezpečnostní okruh / Safety circle / Sicherheitsbereich	11.4.2016
17	Řídicí systém / Control system / Steuersystem	1.4.2016
18	Snímač výšky ramene / Arm height sensor / Höhensensor Arm	31.3.2016
19	Příslušenství / Accessories / Zubehör	11.4.2016
20	SyncFree / SyncFree / SyncFree	11.4.2016

Kusovník artiklů / Parts list / Stückliste

Označení přístroje Device identification Geräteidentifikation	Typ přístroje Device description Gerätebeschreibung	Objednáací číslo Type number Typennummer	Výrobce Manufacturer Hersteller	Skladové číslo Part number Lagernummer	Množství Quantity Menge	Umístění Location Stelle
-ZD1	Napájecí zdroj - 15VAC/24VDC; 20VAC/28VDC Power supply unit - 15VAC/24VDC; 20VAC/28VDC Netzteil - 15VAC/24VDC; 20VAC/28VDC	ZDR-03	Bomar	265.915	1	/10.3
-BM1	Bezpečnostní relé 24VDC, 3NO Safety relay 24VDC, 3NO Sicherheitsrelais 24VDC, 3NO	BT50	ABB	91.051.063	1	/16.5
-CU1	Klávesnice - fóliová Touch-sensitive keyboard Folientastatur	31.R230-207	AKI ELECTRONIC, spol.s.ro.	31.R230-207	1	/17.0
-FA1	Motorový spouštěč - 0.4A Motor starter - 0.4A Motorstarter - 0.4A	MS116-0.4	ABB	91.045.017	1	/8.2
-FA2	Motorový spouštěč - 6.3A Motor starter - 6.3A Motorstarter - 6.3A	MS116-6.3	ABB	91.045.023	1	/8.6
-FU1	Pojistka trubičková - 500mA/250V, pomalá, 5x20 Tube fuse - 500mA/250V, slow, 5x20 Rohrsicherung - 500 mA / 250 V, langsam, 5x20	T500mA/250V	ESKA	91.230.011	1	/10.5
-FU4	Pojistka trubičková - 6.3A/250V, pomalá, 5x20 Tube fuse - 6.3A/250V, slow, 5x20 Rohrsicherung - T6.3A / 250V, langsam, 5x20	T6.3A/250V	ESKA	91.230.002	1	/10.5
-RP1	Potenciometr 4k7 Potentiometer 4k7 Potentiometer 4k7	TP195 4k7/N20A	Elektronické součástky CZ, a.s	91.283.015	1	/9.8
-RP1	Hlavice potenciometru - 24mm Head of potentiometer 24mm Leiter Potentiometer 24mm	SS877 BLK	GES-ELECTRONICS, a.s.	91.060.063	1	/9.8
-RCF1	Filtr RFC vývodový Efferent RFC filter Ableitenden RFC Filter	FBOPR1624	Ing. Miroslav Viček	91.041.015	1	/8.2
-RCF2	Filtr RFC vývodový Efferent RFC filter Ableitenden RFC Filter	FBOPR1624	Ing. Miroslav Viček	91.041.015	1	/8.5
-RCF11	Filtr RFC vývodový Efferent RFC filter Ableitenden RFC Filter	FBOPR1624	Ing. Miroslav Viček	91.041.015	1	/7.5

The manufacturer reserves right to use an equivalent replacement device.

BOMAR, s.r.o. Těžební 1236/1 CZ 627 00, Brno	Spoj/Machine/Maschine: Individual 720.540 (D)GH	Název stránky/Name page/Name seiten: Kusovník artiklů / Parts list / Artikelstückliste	Číslo dok./Doc.No./Anzahl der Dokumente.: ES-Y5002-201/202-V6.6	Lis/Page/ Seite: 3
			Napájení/Power supply/Einspannung: 3x400V + PE, 50Hz	Lis/Page/ Seite: Kostka
			Zpracování/Processed./Fert.verarbeitet: 13.5.2016	Lis/Page/ Seite: 25
			Datum/Data/Datum:	

0	1	2	3	4	5	6	7	8	9
Kusovník artiklů / Parts list / Stückliste									
Označení přístroje Device identification Geräteidentifikation	Typ přístroje Device description Gerätebeschreibung	Objednáací číslo Type number Typennummer	Výrobce Manufacturer Hersteller	Skladové číslo Part number Lagernummer	Množství Quantity Menge	Umístění Location Stelle			
-RCF12	Filter RFC vývodový Efficient RFC filter Ableitenden RFC Filter	FBOPR1624	Ing. Miroslav Víček	91.041.015	1	/7.7			
-FA1	Pomocné kontakty - 1xNO+1xNC Auxiliary contacts - 1xNO+1xNC Hilfskontakte - 1xNO+1xNC	HKF1-11	ABB	91.046.002	1	/8.2			
-FA2	Pomocné kontakty - 1xNO+1xNC Auxiliary contacts - 1xNO+1xNC Hilfskontakte - 1xNO+1xNC	HKF1-11	ABB	91.046.002	1	/8.6			
-FU1	Svorka pojistková Fuse terminal Sicherungsklemme	WK4/THS1U	WIELAND	91.251.102	1	/10.5			
-FU2	Svorka pojistková Fuse terminal Sicherungsklemme	WK4/THS1U	WIELAND	91.251.102	1	/10.5			
-FU2	Pojistka trubičková - 800mA/250V, pomalá, 5x20 Tube fuse - 800A/250V, slow, 5x20 Rohrsicherung - 800A / 250V, langsam, 5x20	T800mA/250V	ESKA	91.230.010	1	/10.5			
-FU3	Svorka pojistková Fuse terminal Sicherungsklemme	WK4/THS1U	WIELAND	91.251.102	1	/10.5			
-FU3	Pojistka trubičková - 1A/250V, pomalá, 5x20 Tube fuse - 1A/250V, slow, 5x20 Rohrsicherung - 1A / 250V, langsam, 5x20	T1A/250V	ESKA	91.230.031	1	/10.5			
-FU4	Svorka pojistková Fuse terminal Sicherungsklemme	WK4/THS1U	WIELAND	91.251.102	1	/10.5			
-HL1	Signálka zelená na adaptér Green light for Eaton adapter Grünes Licht für Eaton-Adapter	M22-LED-G	EATON	91.061.023	1	/13.8			
-KM1	Ministrykač - 4kW/400V, 3P Mini contactor - 4kW/400V, 3P Mini-Schutz - 4kW/400V, 3P	B6S-30-10-1.7-71	ABB	91.040.048	1	/11.1			
-KM2	Ministrykač - 4kW/400V, 3P Mini contactor - 4kW/400V, 3P Mini-Schutz - 4kW/400V, 3P	B6S-30-10-1.7-71	ABB	91.040.048	1	/11.3			

The manufacturer reserves right to use an equivalent replacement device.

BOMAR, s.r.o. Těžební 1236/1 CZ 627 00, Brno		Spoj/Machine/Maschine: Individual 720.540 (D)GH		Název stránky/Name page/Name seiten: Kusovník artiklů / Parts list / Artikelstückliste		Číslo dok./Doc.No./Anzahl der Dokumente.: ES-Y5002-201/202-V6.6		List/Page/ Seite: 3.a	
						Napájení/Power supply/Einspannung: 3x400V + PE, 50Hz		List/Page/ Seite: 3.a	
						Datum/Date/Datum: 13.5.2016		Kostka	
								Seiten: 25	

Kusovník artiklů / Parts list / Stückliste

Označení přístroje Device identification Geräteidentifikation	Typ přístroje Device description Gerätebeschreibung	Objednáací číslo Type number Typennummer	Výrobce Manufacturer Hersteller	Skladové číslo Part number Lagernummer	Množství Quantity Menge	Umístění Location Stelle
-KM11	Stýkač 7,5kW/400V Contactor 7,5kW/400V Schutz 7,5kW/400V	AF16-30-10-11	ABB	91.040.056	1	/16.7
-KM11	Pomocný kontakt - 1XNC Auxiliary contact - 1XNC Hilfskontakt - 1 XNC	CA4-01	ABB	91.041.043	1	/16.7
-KM12	Stýkač 7,5kW/400V Contactor 7,5kW/400V Schutz 7,5kW/400V	AF16-30-10-11	ABB	91.040.056	1	/16.8
-KM12	Pomocný kontakt - 1XNC Auxiliary contact - 1XNC Hilfskontakt - 1 XNC	CA4-01	ABB	91.041.043	1	/16.8
-PA2	Pojistkový odpojovač E-90 - 2P Fuse disconnecter E-90 - 2P Sicherungstrenner E90 - 2P	E 92/32	ABB	91.241.013	1	/10.1
-QS1	3 pólový odpínač, 25A Disconnecter - 3P, 25A Trennschalter - 3P, 25A	OTZ5FT3	ABB	91.170.016	1	/7.0
-QS1	Rukojeť odpínače - černá Handle switch - black Griffschalter - schwarz	OHS2RJ	ABB	91.180.015	1	/7.0
-QS1	Kryt svorek Terminal shroud Klemmenabdeckung	OTS40T3	ABB	91.170.017	1	/7.0
-RE1	Patice pro relé Relay socket Relaissockel	CR-PSS	ABB	91.051.048	1	/12.7
-RE1	Patcové relé CR-P Plug-in relay CR-P Stecken Sie in Relais CR-P	CR-PQ24DC2	ABB	91.051.049	1	/12.7
-RP1	Svorinka rychloupínací Fastconnect clamp Fast Connect Klemm	WAGO 224-112	WAGO	91.250.009	3	/9.8
-SA2	Hlavice tlačítka - černá Head button - black Kopffaste - schwarz	M22-D-S	EATON	91.060.035	1	/19.1

The manufacturer reserves right to use an equivalent replacement device.

3.a	BOMAR, s.r.o. Těžební 1236/1 CZ 627 00, Brno	Stroj/Machine/Maschine: Individual 720.540 (D)GH	Název stránky/Name page/Name seiten: Kusovník artiklů / Parts list / Artikelstückliste	Číslo dok./Doc.No./Anzahl der Dokumente.: ES-Y5002-201/202-V6.6	Lus/Page/ Seite: 3.a
				Napájení/Power supply/Einspannung: 3x400V + PE, 50Hz	Liect/Page/ Seite: 3.b
				Zpracování/Processed./Fert.verarbeitet: Kostka	Liect/Page/ Seite: 3.c
				Datum/Data/Datum: 13.5.2016	Liect/Page/ Seite: 25

0	1	2	3	4	5	6	7	8	9
Kusovník artiklů / Parts list / Stückliste									
Označení přístroje Device identification Geräteidentifikation	Typ přístroje Device description Gerätebeschreibung	Objednávací číslo Type number Typennummer	Výrobce Manufacturer Hersteller	Skladové číslo Part number Lagernummer	Množství Quantity Menge	Umístění Location Stelle			
-SA2	Upevňovací adaptér + 1NO Attaching adapter + 1NO Montageadapter + 1NO	M22-AK10	EATON	91.061.021	1	/19.1			
-SB1	Hlavice prosvětleného tlačítka zelená Green transparent switch Grün transparent. Schalter	M22-DL-G	EATON	91.060.031	1	/15.1			
-SB1	Upevňovací adaptér + 1NO Attaching adapter + 1NO Montageadapter + 1NO	M22-AK10	EATON	91.061.021	1	/15.1			
-SB2	Upevňovací adaptér + 1NO Attaching adapter + 1NO Montageadapter + 1NO	M22-AK10	EATON	91.061.021	1	/15.2			
-SB2	Hlavice tlačítka - černá Head button - black Kopftaste - schwarz	M22-D-S	EATON	91.060.035	1	/15.2			
-SB3	Hlavice 3 polohového přepínače Head of 3 position switch Leiter der 3-Positionsschalter	M22-WRK3	EATON	91.060.051	1	/15.3			
-SB3	Kontaktní blok - 1NO Contact block - 1NO Kontaktblock - 1NO	M22-K10	EATON	91.061.022	1	/15.3			
-SB3	Upevňovací adaptér + 1NO Attaching adapter + 1NO Montageadapter + 1NO	M22-AK10	EATON	91.061.021	1	/15.3			
-SB501	Total stop - hlavice + 3xNC Emergency-stop mushroom push - button + 3xNC Not-Aus-Pflz - Taster + 3 xNC	YW1B-V4E02R	IDEC	91.060.084	1	/16.4			
-SB501	Kontakt - 1x NO Contact - 1x NO Kontakt - 1x NO	YW-E10	IDEC	91.061.044	1	/16.4			
-TR1	Toroidní transformér - 0-230-400V/20V/15V, 150VA Toroidal transformer - 0-230-400V/20V/15V, 150VA Ringkerntransformator - 0-230V-400V/20V/15V, 150VA	400V/230V/20V/15V 6A/2A 150VA	KARBAN s.r.o.	91.080.026	1	/10.2			
-SQ21	Bezpečnostní koncový spínač - 2xNC Safety Limit Switch - 2x NC Sicherheitsendenschalter - 2x NC	QKS8	KEDU	91.173.012	1	/16.4			

The manufacturer reserves right to use an equivalent replacement device.

3.b	BOMAR, s.r.o. Těžební 1236/1 CZ 627 00, Brno	Společnost/Maschine: Individual 720.540 (D)GH	Název stránky/Name page/Noms seiten: Kusovník artiklů / Parts list / Artikelstückliste	Číslo dok./Doc.No./Anzahl der Dokumente: ES-Y5002-201/202-V6.6	Lis/Page/ Seite: 3.c
				Napájení/Power supply/Einspannung: 3x400V + PE, 50Hz	
				Zpracování/Processed /Fert. verarbeitet: Koska	
				Datum/Data/Datum: 13.5.2016	Seiten: 25

Kusovník artiklů / Parts list / Stückliste

Označení přístroje Device identification Geräteidentifikation	Typ přístroje Device description Gerätebeschreibung	Objednávací číslo Type number Typennummer	Výrobce Manufacturer Hersteller	Skladové číslo Part number Lagernummer	Množství Quantity Menge	Umístění Location Stelle
-SQ22	Bezpečnostní koncový spínač - 2xNC Safety Limit Switch - 2x NC Sicherheitsendschalter - 2x NC	QKS8	KEDU	91.173.012	1	/16.2
-PA1	Pojistkový odpínač pro válcové vložky - 3P Switch fuse for the cylinder inserts - 3P Schalter Sicherung für den Zylinderensätze - 3P	E 93/32	ABB	91.241.014	1	/9.4
-PA1	Pojistka válcová - 12A, 10x38, rychlá Tube fuse - 12A, 10x38, fast Rohrsicherung - 12A, 10x38, schnell	PV10 12A gG	OEZ	91.231.007	1	/9.4
-PA2	Pojistka válcová - 2A, 10x38, pomalá Tube fuse - 2A, 10x38, slow Rohrsicherung - 2A, 10x38, langsam	PV10 2A gG	OEZ	91.230.034	2	/10.1
-SQ3	Koncový spínač - 1NC+1NO, M20, pomalý Limit switch - 1NC+1NO, M20, slow Endschalter - 1NC+1NO, M20, langsam	D4N-4A32	OMRON	91.173.010	1	/14.6
-SQ1	Koncový spínač - 1NO + 1NC, kladka, pomalá akce Limit switch - 1NO + 1NC, pulley, slow action Endschalter - 1NO + 1NC, rolle, langsame Einwirkung	FR 605-M2	PIZZATO	91.173.009	1	/14.4
-SQ2	Koncový spínač - 1NO + 1NC, kladka, pomalá akce Limit switch - 1NO + 1NC, pulley, slow action Endschalter - 1NO + 1NC, rolle, langsame Einwirkung	FR 605-M2	PIZZATO	91.173.009	1	/14.5
-FM1	Frekvenční měnič - 3.7kW, 3x400VAC Frequency converter - 3.7kW, 3x400VAC Frequenzumrichter - 3.7 kW, 3x400VAC	VFD037E5A	DELTA ELECTRONICS, INC.	91.012.094	1	/9.4
-SB8	Hlavice prosvětleného tlačítka žlutá The button head backlit yellow Der Knopf Kopf von hinten beleuchtet gelb	ZB5AW35	TELEMECANIQUE	91.060.023	1	/16.6
-CU1	Řídicí obvod Control circuit Die Steuerschaltung	PRO-5 X	Bomar	91.995.221	1	/17.0
-RCF0	Odušovací filtr 25A Noise filter 25A Rauschfilter 25A	25EB15/50/C2	WIDECOM TECHNOLOGY s.r.o.	91.041.063	1	/7.1

The manufacturer reserves right to use an equivalent replacement device.

3.c



BOMAR, s.r.o.
Těžební 1236/1
CZ 627 00, Brno

Společnost/Maschine:
Individual 720.540 (D)GH

Název stránky/Name page/Namen seite:
Kusovník artiklů / Parts list / Artikelstückliste

Číslo dok./Doc.No./Anzahl der Dokumente.: ES-Y5002-201/202-V6.6
Lis/Page/Seite: 3.c
Napájení/Power supply/Einspannung: 3x400V + PE, 50Hz
List/Page/Seite: 3.c
Zpracování/Processed./Fert. verarbeitet: Kostka
Datum/Data/Datum: 13.5.2016
List/Page/Seite: 25

0	1	2	3	4	5	6	7	8	9
---	---	---	---	---	---	---	---	---	---

Kusovník artiklů / Parts list / Stückliste

Označení přístroje Device identification Geräteidentifikation	Typ přístroje Device description Gerätebeschreibung	Objednávací číslo Type number Typennummer	Výrobce Manufacturer Hersteller	Skladové číslo Part number Lagernummer	Množství Quantity Menge	Umístění Location Stelle
-M5	Ventilátor 24VDC, 154CFM Fan 24VDC, 154CFM Fan 24VDC, 154CFM	RDH1238 B2	Ximulian Electronic Co.	91.015.126	1	/11.7

The manufacturer reserves right to use an equivalent replacement device.

3.d

 BOMAR, s.r.o. Těžební 1236/1 CZ 627 00, Brno	Spoj/Machine/Maschine: Individual 720.540 (D)GH	Název stránky/Name page/Name seiten: Kusovník artiklů / Parts list / Artikelstückliste	Číslo dok./Doc. No./Anzahl der Dokumente.: ES-Y5002-201/202-V6.6 Napájení/Power supply/Einspannung: 3x400V + PE, 50Hz Zpracování/Processed /Part. verarbeitet: Kostka Datum/Date/Datum: 13.5.2016	List/Page/ Seite: 3.e List/Page/ Seiten: 25
---	--	---	--	--

Číslo dok./Doc.No./Anzahl der Dokumente.: ES-Y5001-201/202-V6.6
Lus/Page/ Seite: 4
Napájení/Power supply/Einspeisung: 3x400V + PE, 50Hz
Lust/Page/ Seite: 4
Zpracování/Processed./Her. verarbeitet.: Kostička
Datum/Data/Datum: 11.4.2016
Seiten: 25

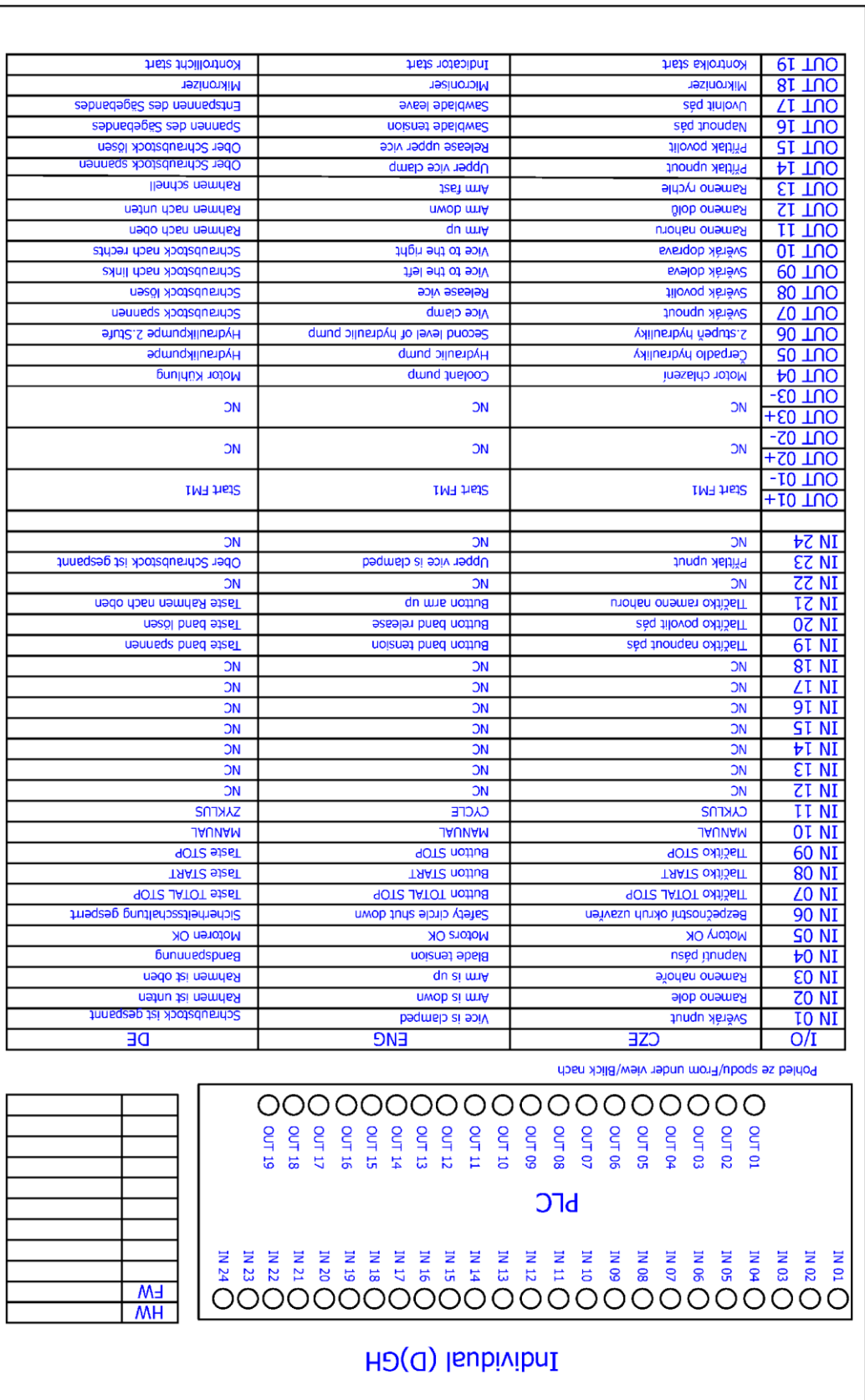
Název stranky/Name page/Name seiten: I/O řídicí systém / I/O Control station / I/O Steuerung

Společnost/Machine/Fabrik: Individual 720.540 (D)/GH

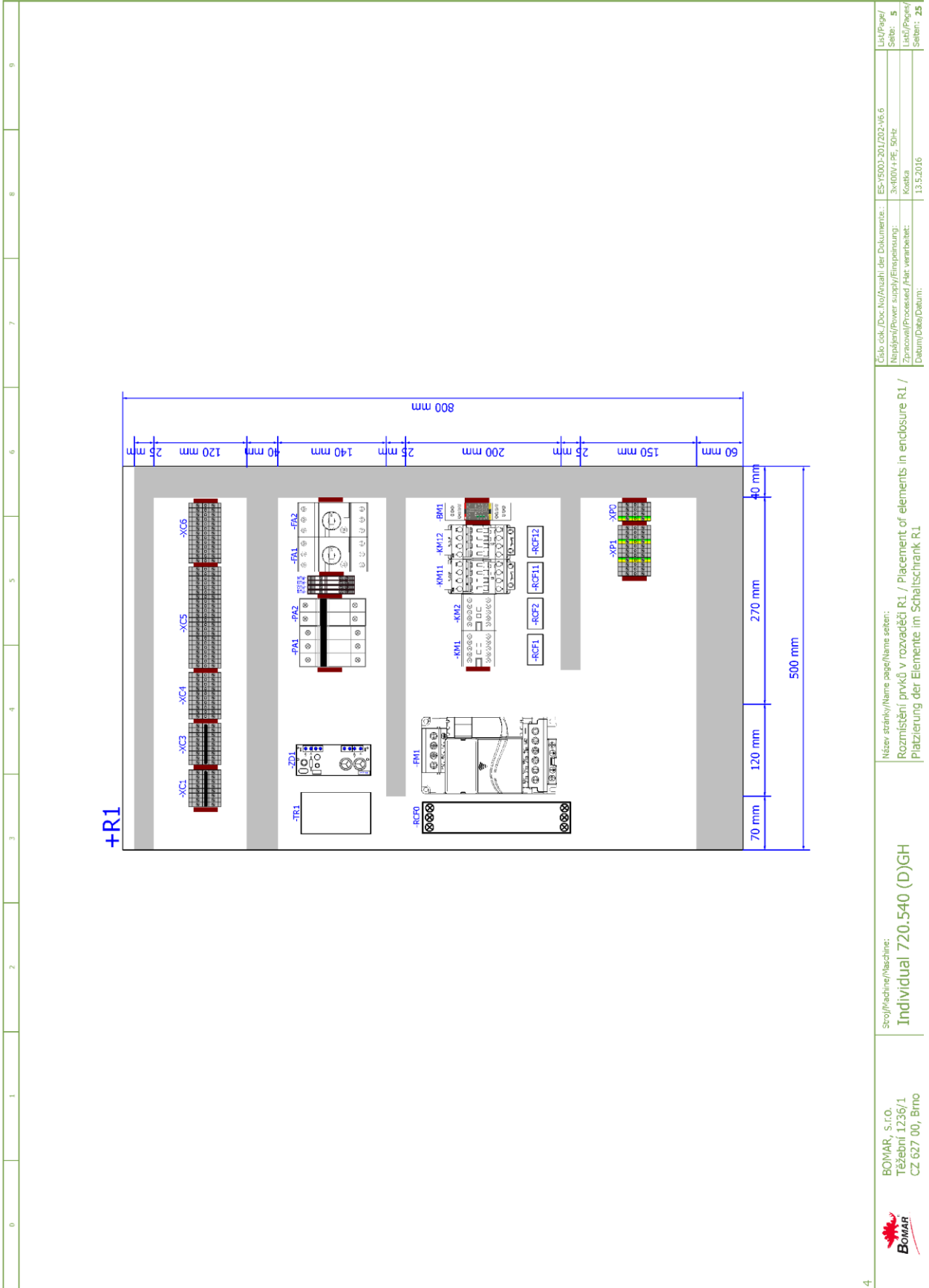
BOMAR, s.r.o.
Těžebská 1236/1
CZ 632 00, Brno



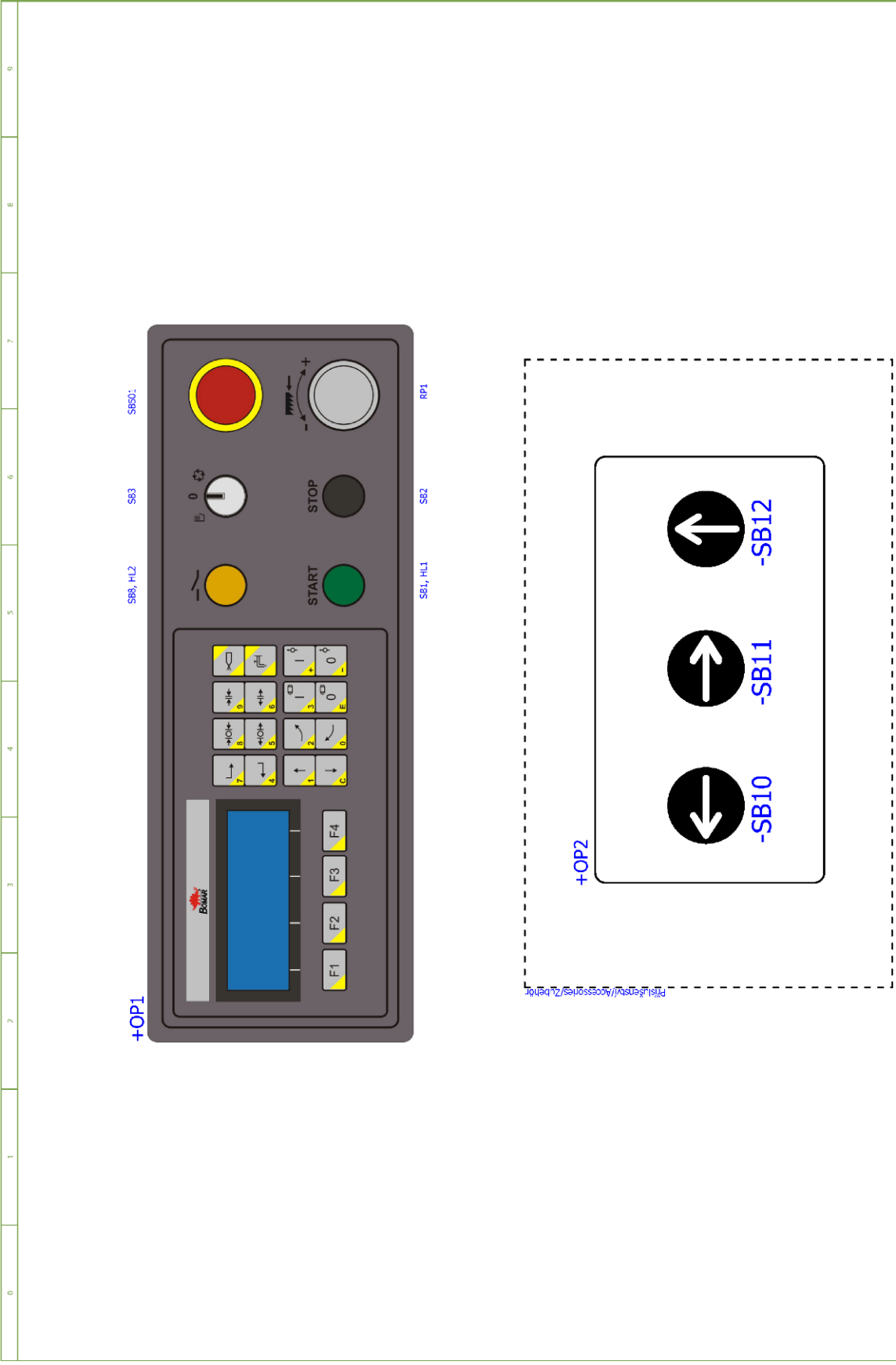
3.e



0 1 2 3 4 5 6 7 8 9

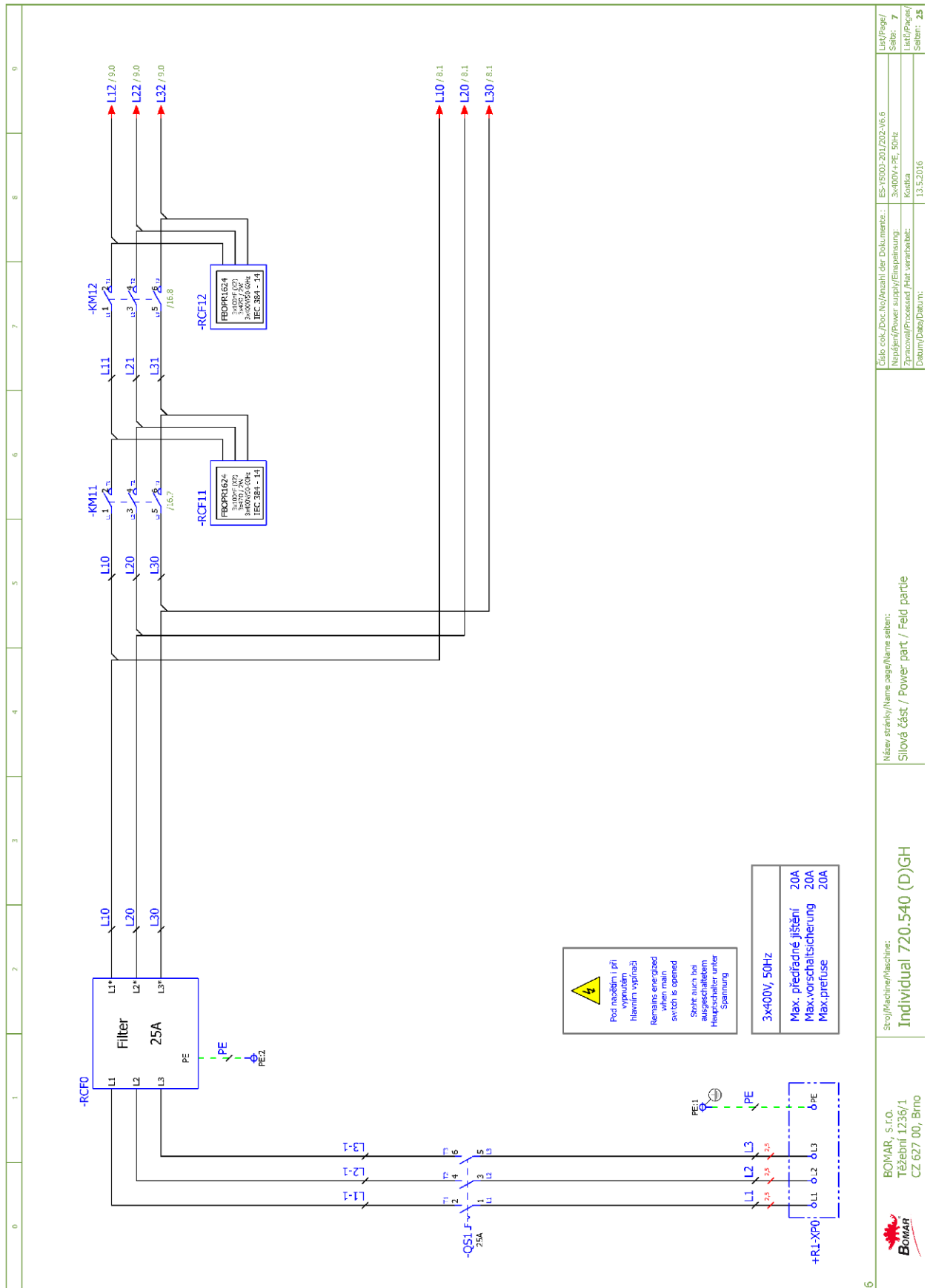


Název stránky / Name page / Name sheet: Rozmístění prvků v rozvaděči R1 / Placement of elements in enclosure R1 / Platzierung der Elemente im Schaltschrank R1	Číslo dok./Doc. No./Anzahl der Dokumente.: ES-Y5002-201/202-V6.6 Napájení/Power supply/Einspeisung: 3x400V + PE, 50-Hz Zpracování/Processed /Hr. verarbeitet: Kostka Datum/Data/Datum: 13.5.2016	List/Page/ Seite: 5 List/Page/ Seiten: 25
--	---	--



<p>BOMAR, s.r.o. Těžební 1236/1 CZ 627 00, Brno</p>	<p>Stroj/Machine/Maschine: Individual 720.540 (D)GH</p>	<p>Název stroje/Name of the machine: Ovládací panel / Control panel / Bedienpulten</p>	<p>Císlo dok./Doc. No./Anzahl der Dokumente.: ES-Y500-201/202-V6.6 Napájení/Power supply/Einspeisung.: 3x400V + PE, 50Hz Zpracování/Processing/Art. verarbeit.: Kositka Datum/Date/Datum.: 1.4.2016</p>	<p>List/Page/ Seite: 6 List/Page/ Seite: 25</p>
---	--	--	---	---

**Schemata
Schemata
Schematics**



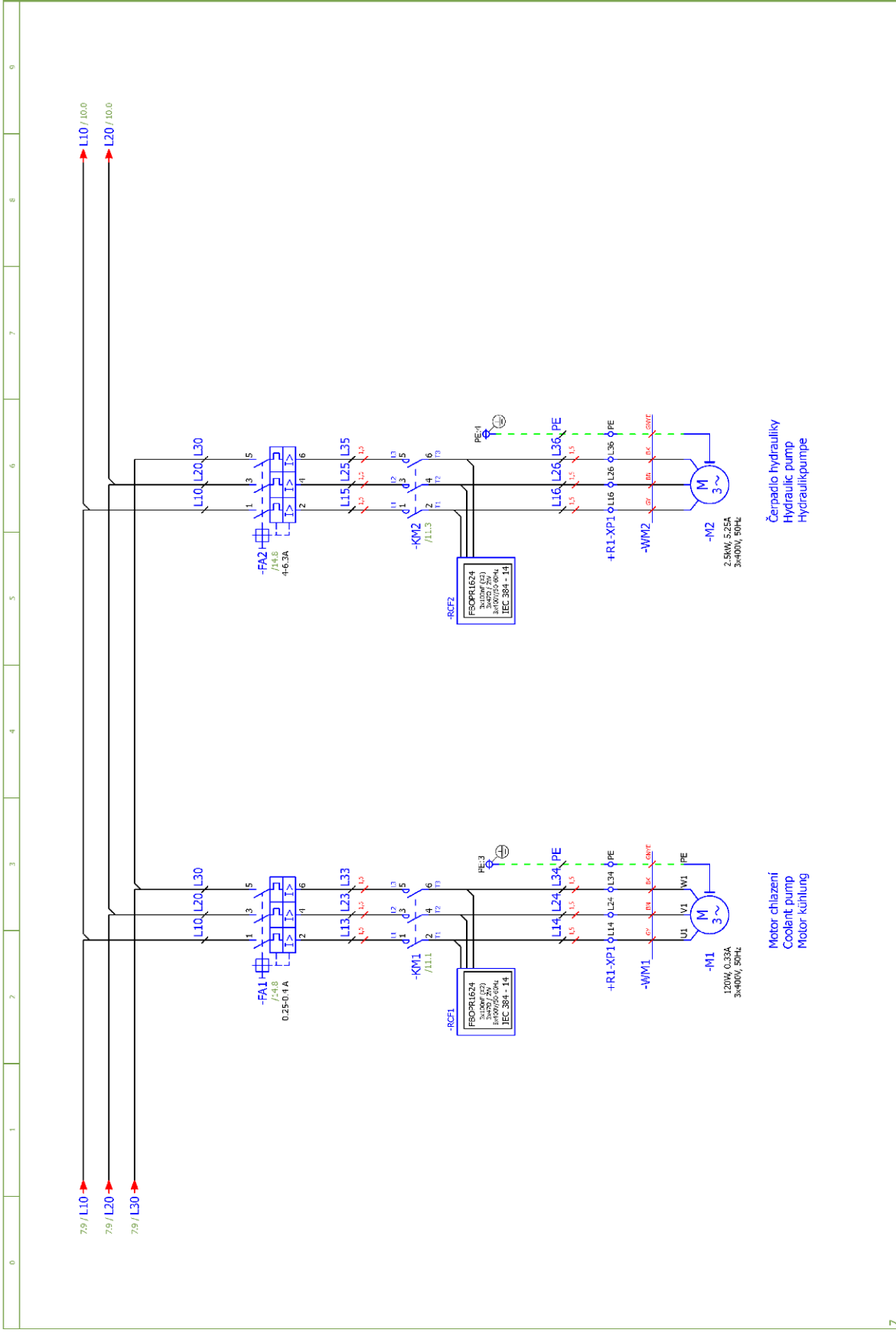
Číslo dok./Doc. No./Anzahl der Dokumente.: ES-Y500-201/202-V6.6	Luč/Page/ 7
Napájení/Power supply/Ernährungsung.: 3x400V + PE, 50Hz	Luč/Page/ 7
Živnost/Process/Art: Kostečka	Luč/Page/ 7
Datum/Date/Datum: 13.5.2016	Seiten: 25

Název stránky/Name page/Name seiten:
Silová část / Power part / Feld partie

Stroj/Machine/Maschine:
Individual 720.540 (D)GH

BOMAR, s.r.o.
Těžební 1236/1
CZ 627 00, Brno

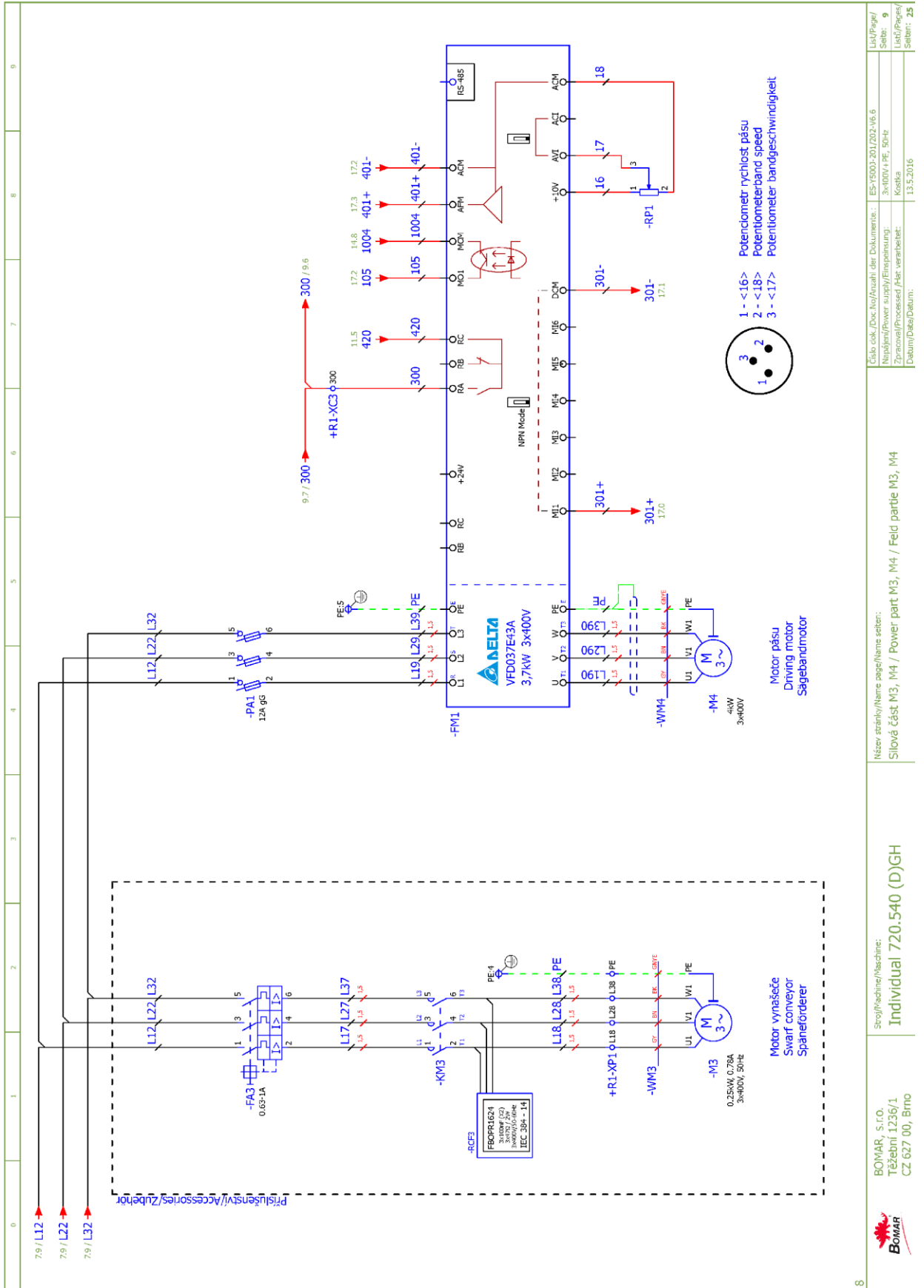




0 1 2 3 4 5 6 7 8 9

	BOMAR, s.r.o. Těžeční 1236/1 CZ 627 00, Brno	Stroj/Machine/Maschine: Individual 720.540 (D)GH	Název stránky/Name page/Name seiten: Silová část M1, M1 / Power part M1, M2 / Feld partie M1, M2	Číslo dok./Doc. No./Anzahl der Dokumente.: ES-Y500-201/202-V6.6 Napětí/Power supply/Ernspannung: 3~400V + PE, 50Hz Zpracování/Processing/Verarbeiten: Krokia Datum/Date/Datum: 31.3.2016	List/Page/ Seite: 8 List/Seite/ Seiten: 25
--	--	--	---	---	---

**Schemata
 Schemata
 Schematics**



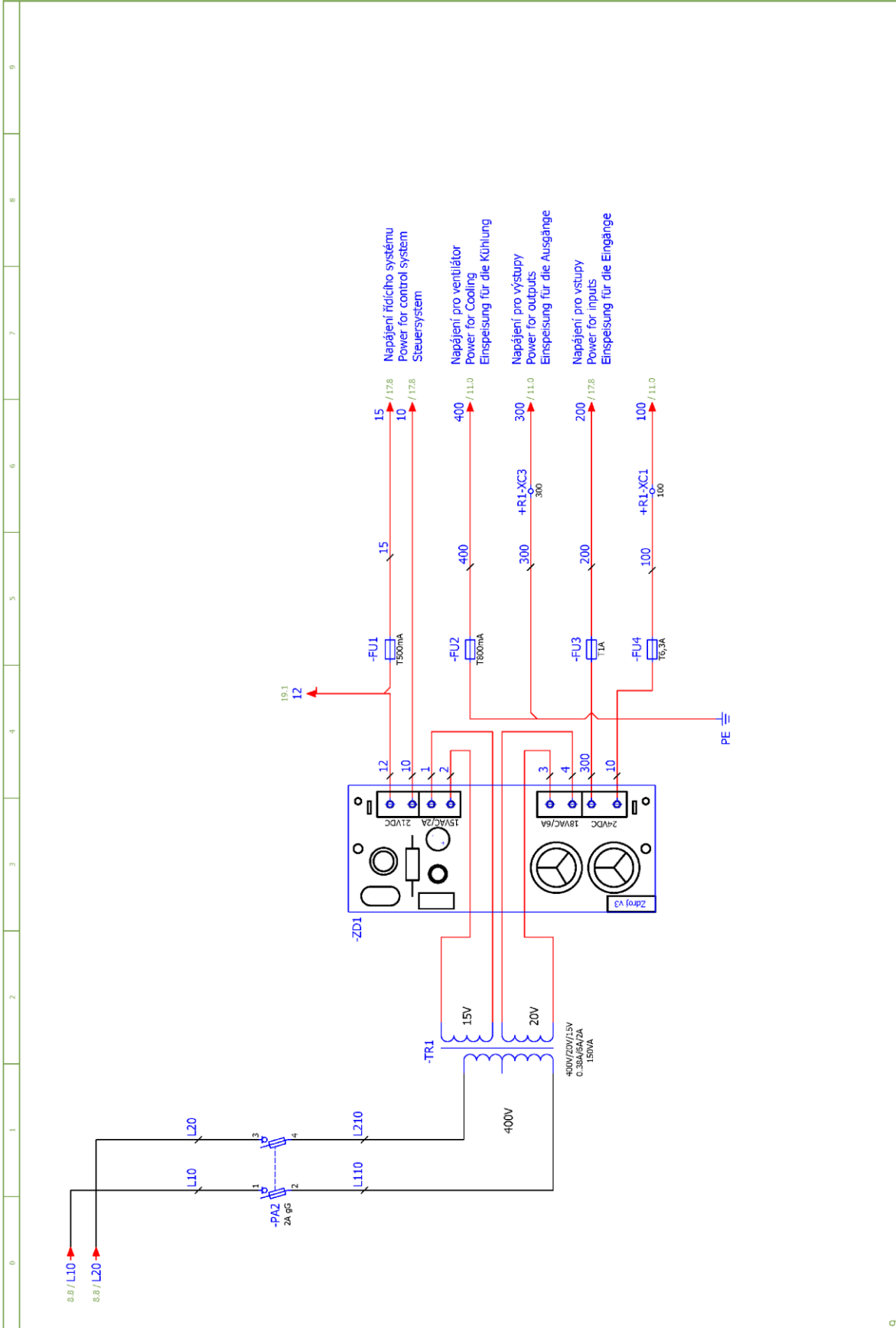
ES-15001-201/202-V6.6	Lič/Pagů/ Seite:	9
3x400V, 50Hz	Lič/Pagů/ Seite:	9
Kostka	Lič/Pagů/ Seite:	25
13.5.2016	Lič/Pagů/ Seite:	25

Číslo cok./Doc.No./Anzahl der Dokumente: ES-15001-201/202-V6.6
 Název/Power supply/Finisprünung: 3x400V, 50Hz
 Zpracoval/Processed File, verarbeitet: Kostka
 Datum/Date/Datum: 13.5.2016

Název stránky/Name page/Name seiten: SÍLOVÁ ČÁST M3, M4 / Power part M3, M4 / Feld partie M3, M4

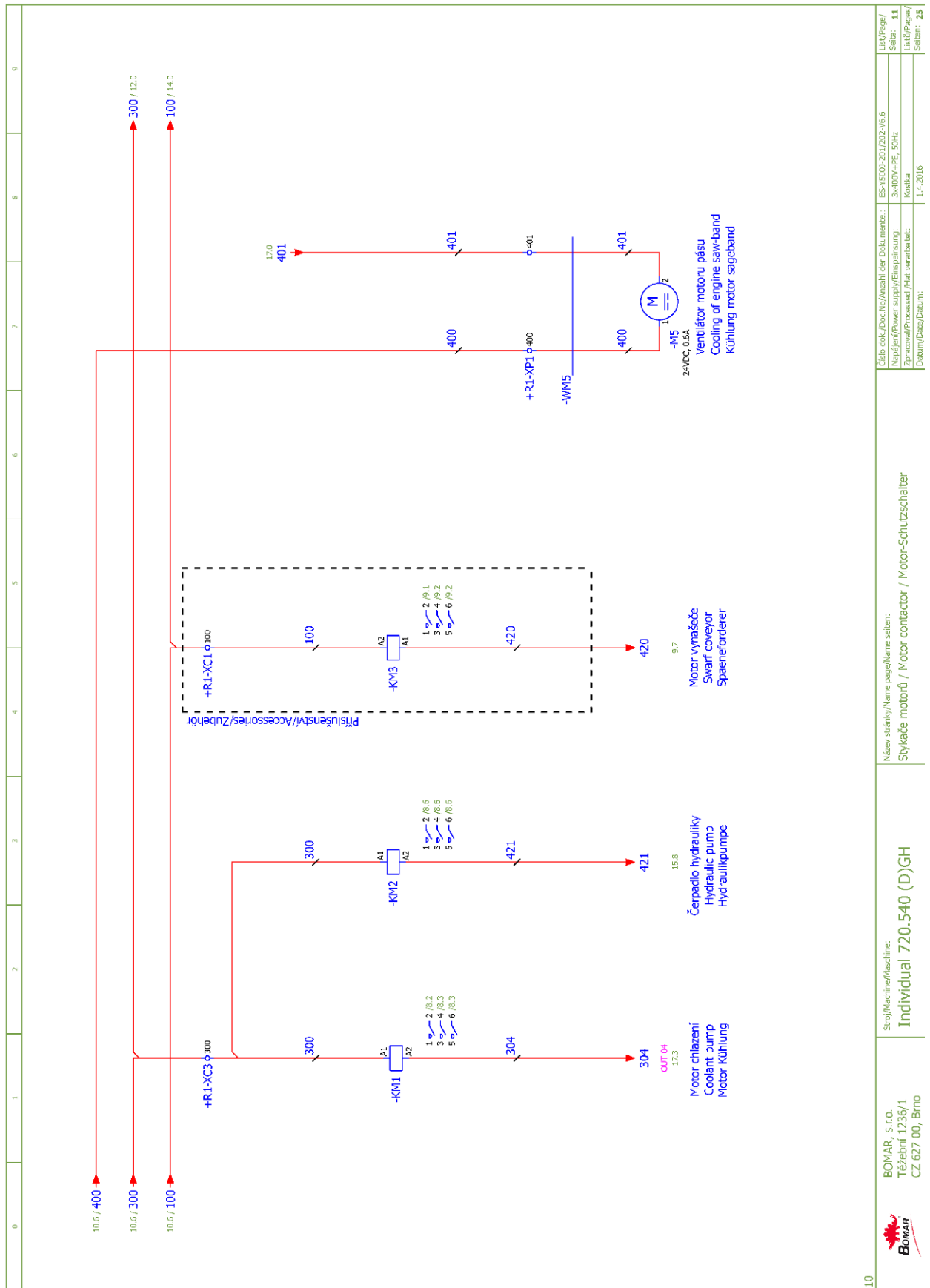
Stroj/Machine/Maschine: Individual 720.540 (D)GH

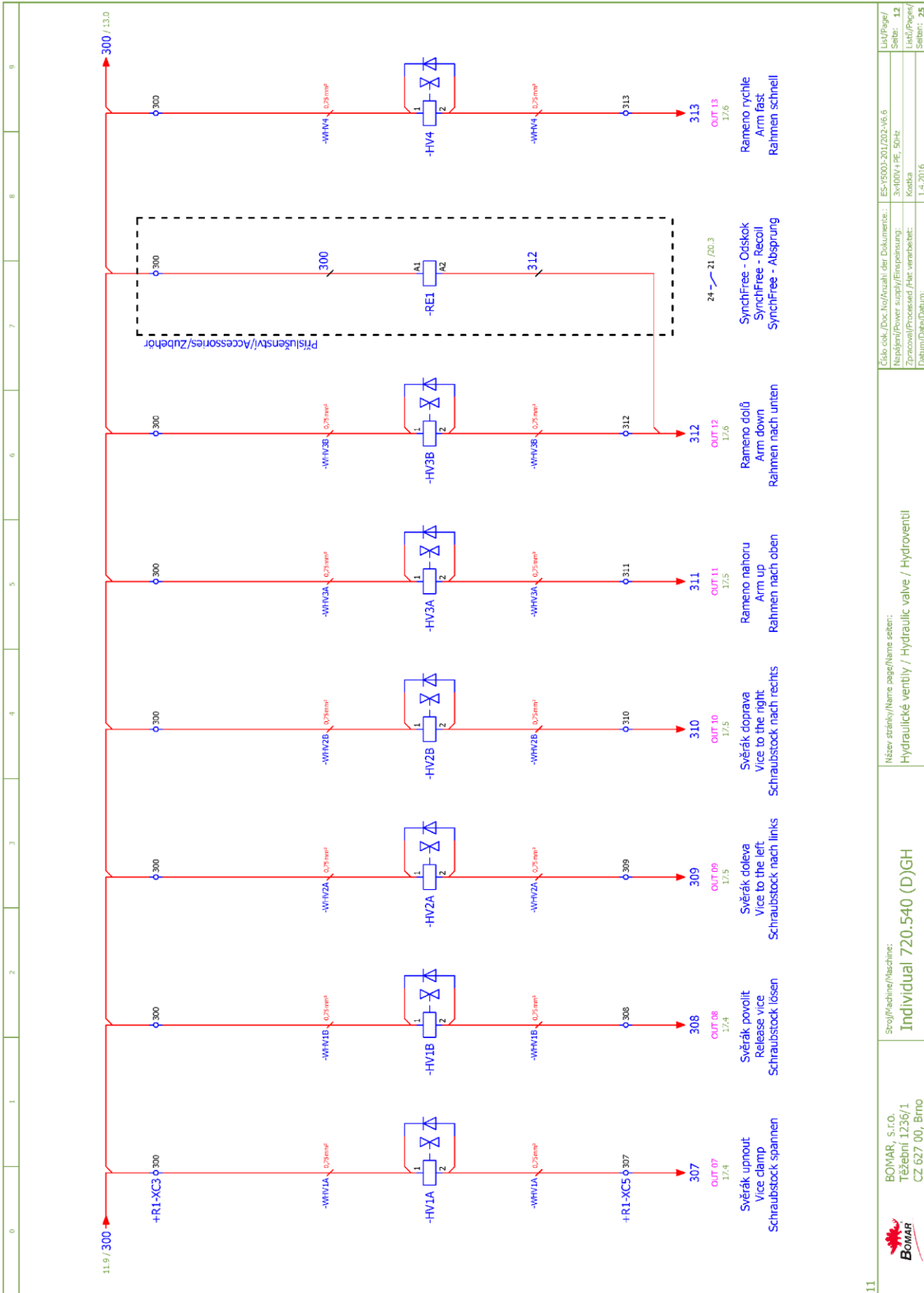
BOMAR, S.r.o.
 Třesební 1236/1
 CZ 627 00, Brno



	BOMAR, s.r.o. Těžební 1236/1 CZ 627 00, Brno	Spoj/Machine/Maschine: Individual 720.540 (D)GH	Název stranky/Name page/Name seiten: Deska zdroje / Power board / Netzgerät-Platte	Číslo dok./Doc.No./Auswahl der Dokumente.: ES-Y5002-201/202-V6.6 Napájení/Power supply/Einspannung: 3x400V + PE, 50Hz Zpracování/Processed./Hr.vyrobil: Kostka Datum/Data/Datum: 11.4.2016	List/Page/ Seite: 10 List/Page/ Seite: 25
--	--	---	---	---	--

**Schemata
Schemata
Schematics**





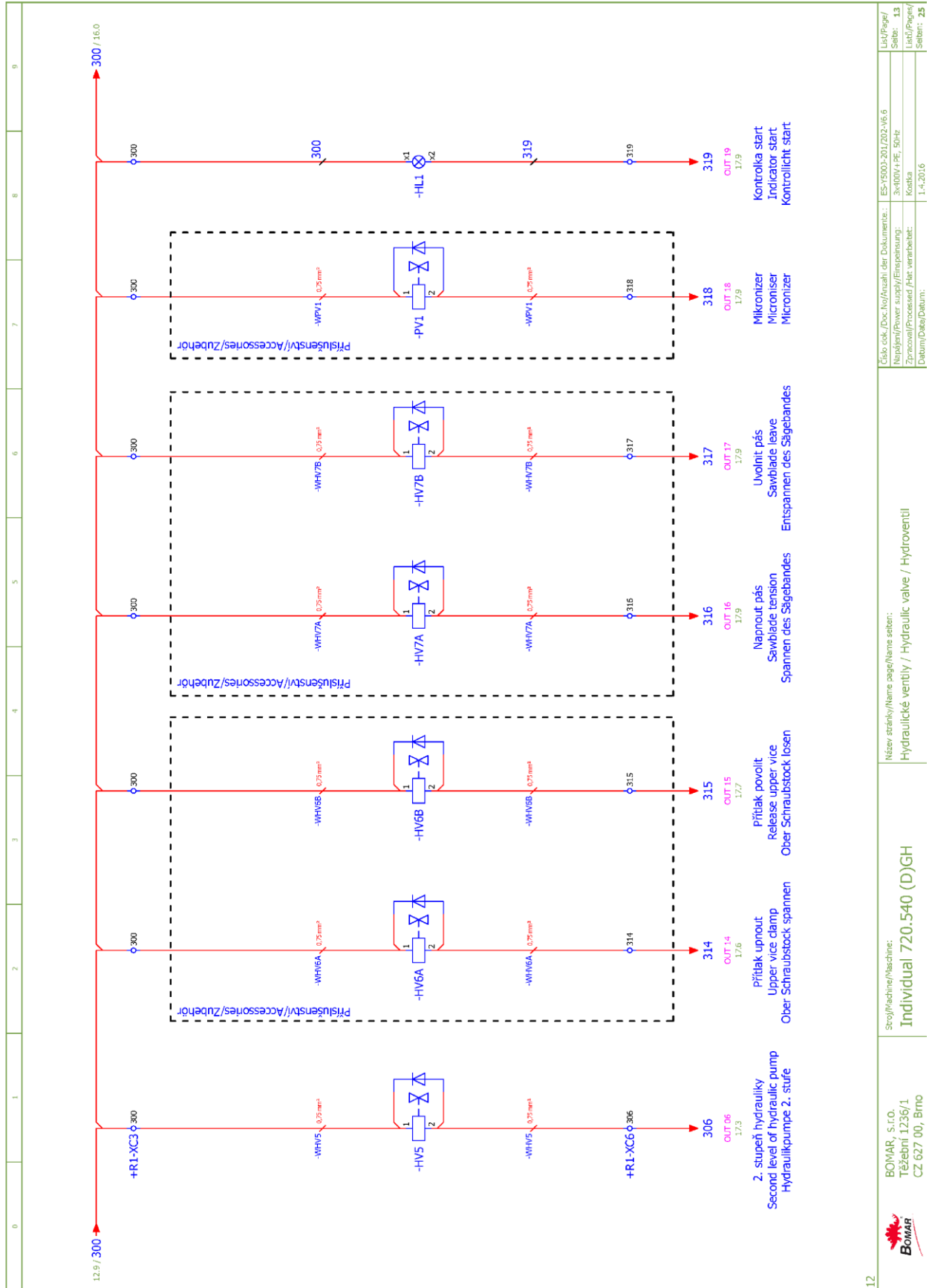
11

BOMAR, s.r.o.
Těžební 1236/1
CZ 627 00, Brno

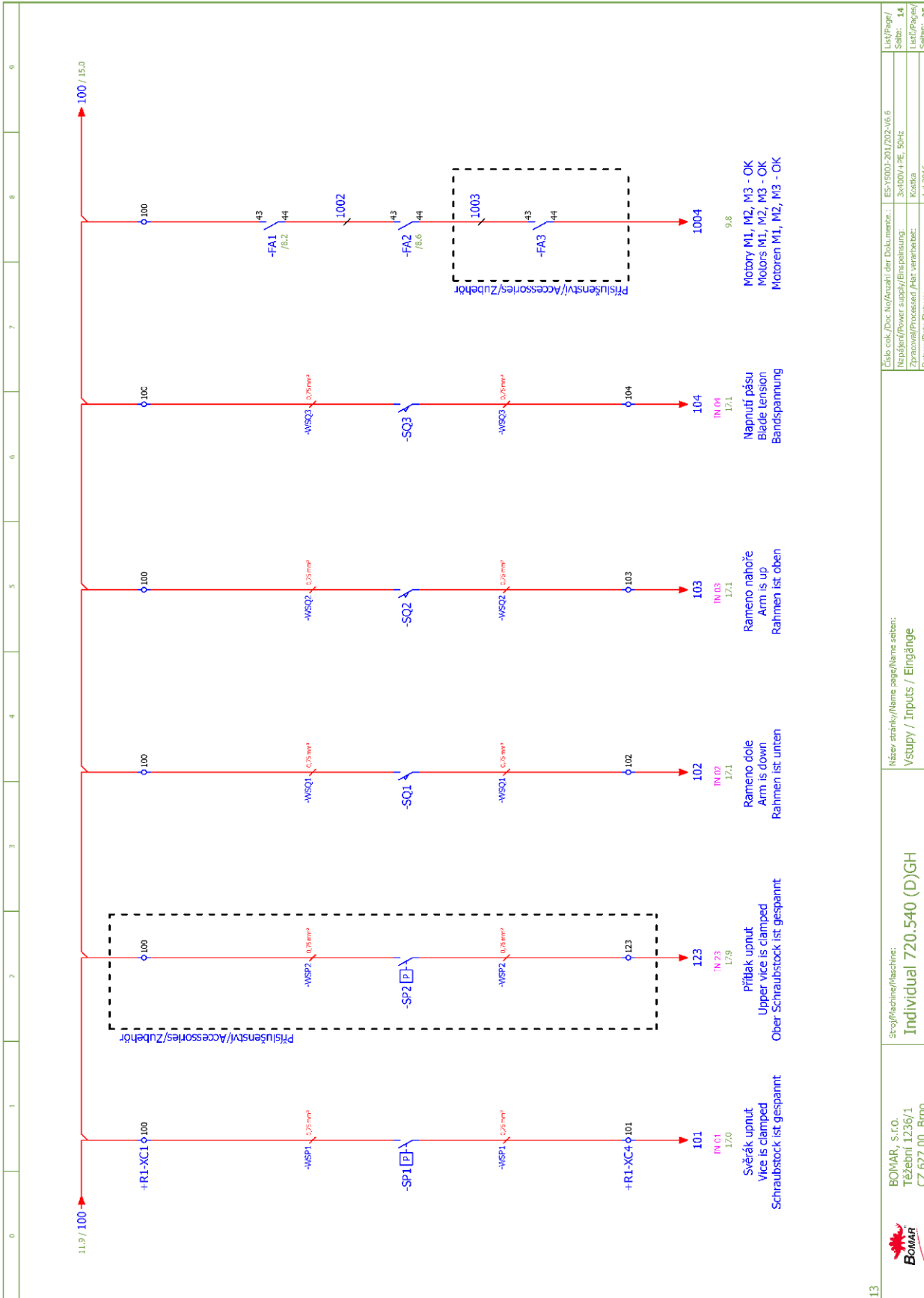
Spoj/Machine/Maschine:
Individual 720.540 (D)GH

Název stránky/Name page/Name seiten:
Hydraulické ventily / Hydraulic valve / Hydroventil

**Schemata
Schemata
Schematics**

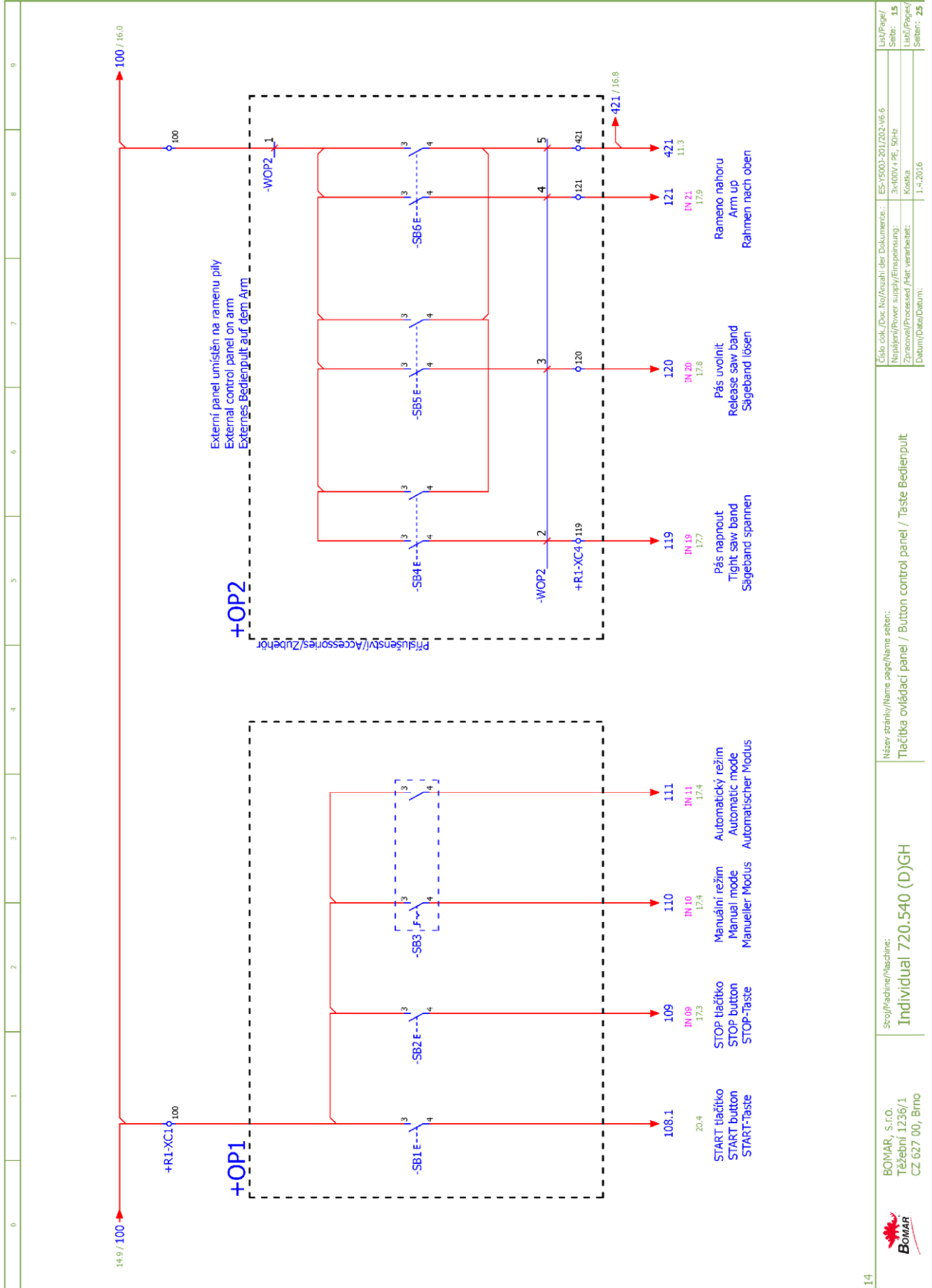


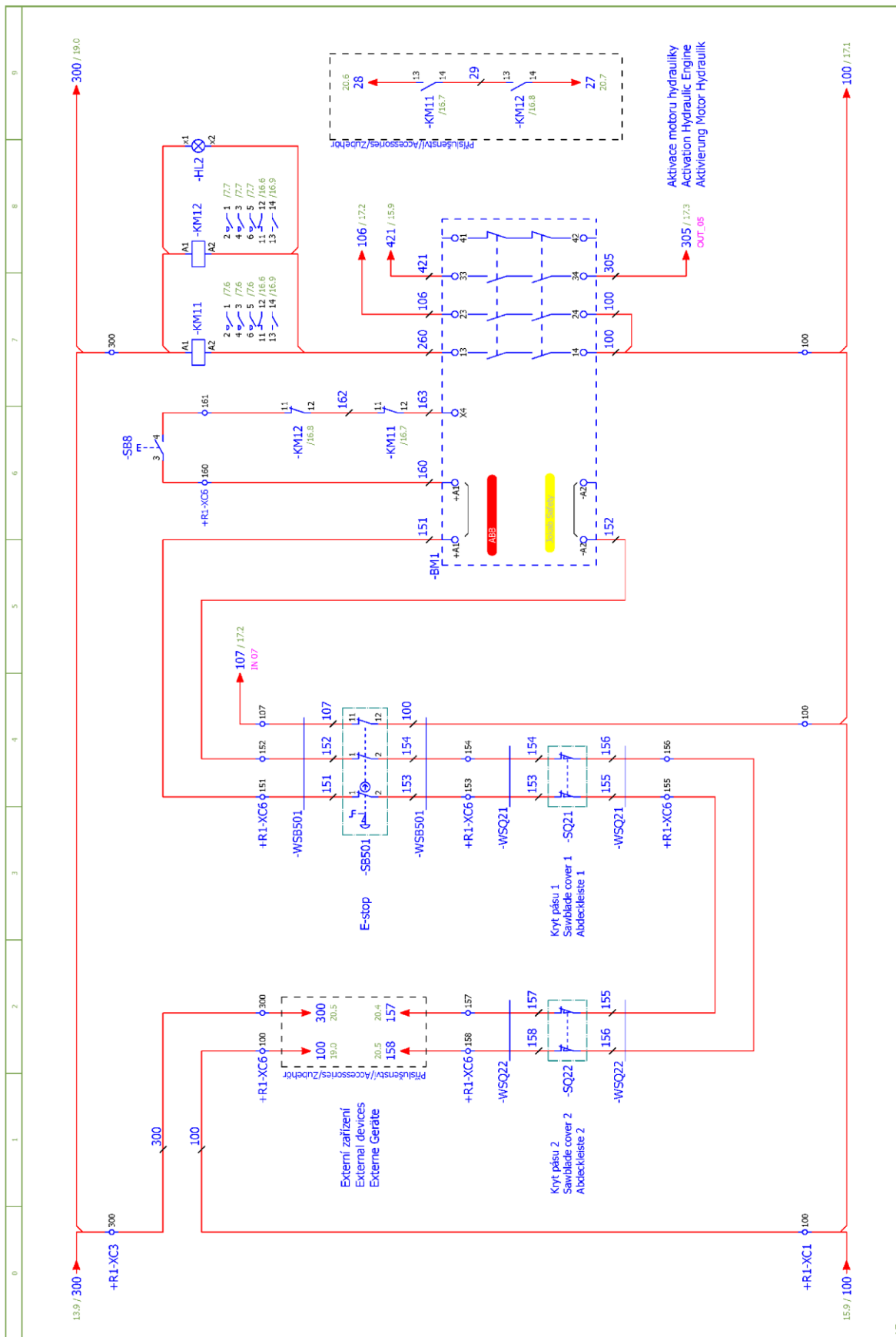
Název stroje/Name page/Name set:	ES-Y500-201/202-V6.6	Luč/Page/	13
Hydraulické ventily / Hydraulic valve / Hydroventil	Napájení/Power supply/Ernährung:	3x400V + PE, 50Hz	Seite: 13
Individual 720.540 (D)GH	Zpracování/Processed /Hr. verarbeitet:	Kostka	Luč/Page/
Společnost/Maschine:	Datum/Data/Datum:	1.4.2016	Seite: 25



	BOMAR, s.r.o. Těžební 1236/1 CZ 627 00, Brno	Stroj/Machine/Maschine: Individual 720.540 (D)GH	Název stranky/Name page/Name seiten: Vstupy / Inputs / Eingänge	Číslo dok./Doc.No/(Anzahl der Dokumente): ES-Y500-201/202-V6.6	List/Page/ Seite: 14
				Napětí/Power supply/Einspannung: 3x400V+PE, 50Hz	List/Page/ Seite: 14
				Datum/Date/Datum: 1.4.2016	List/Page/ Seite: 25

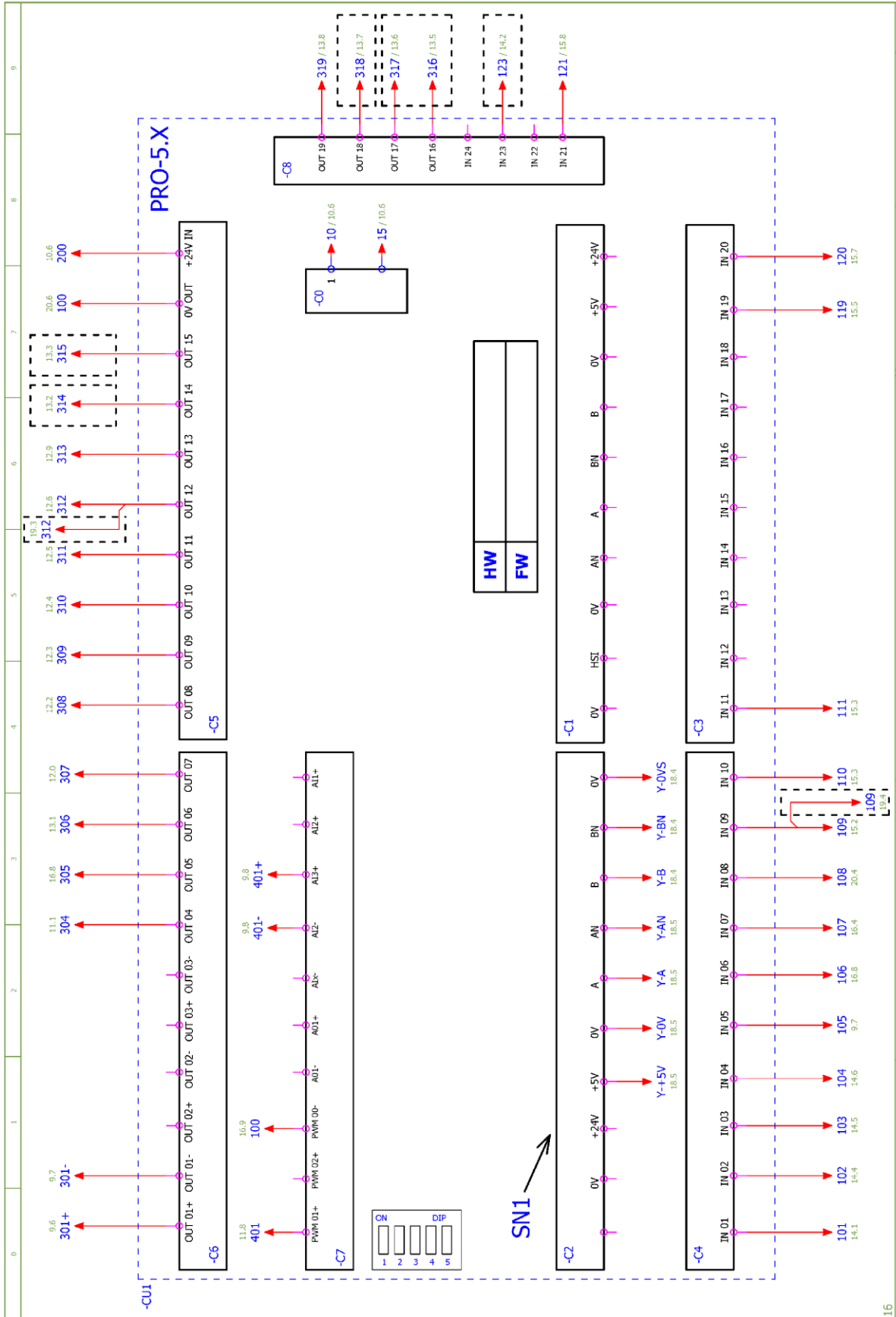
Schemata Schemata Schematics

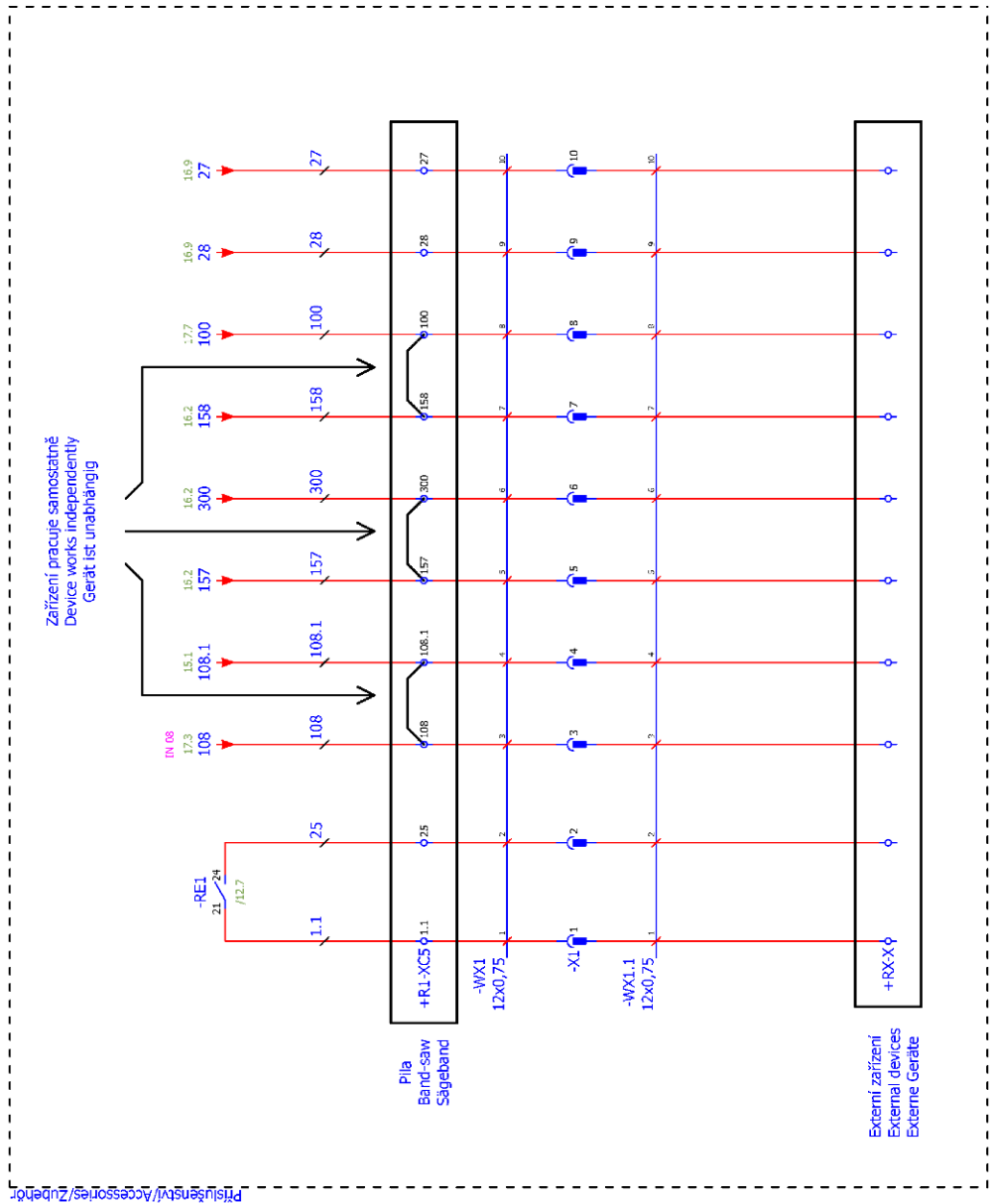




15	 BOMAR, s.r.o. Těžeční 1236/1 CZ 627 00, Brno	Spoj/Machine/Maschine: Individual 720.540 (D)GH	Název stránky/Name page/Name seiten: Bezpečnostní okruh / Safety circle / Sicherheitsbereich	Číslo dok./Doc.No./Anzahl der Dokumente.: ES-Y5002-201/202-V6.6 Napájení/Power supply/Einspannung: 3x400V + PE, 50Hz Zpracování/Processed./Fert.verarbeitet: Kostka Datum/Data/Datum: 11.4.2016	List/Page/ Seite: 16 List/Page/ Seiten: 25
----	--	---	---	--	---

Schemata Schemata Schematics





	Stroj/Machine/Maschine: Individual 720.540 (D)GH	Název stranky/Name page/Name seiten: SyncFree / SyncFree / SyncFree	Číslo dok./Doc.No/(Anzahl der Dokumente): ES-Y500-201/202-V6.6	List/Page/ Seite: 20
	BOMAR, s.r.o. Těžební 1236/1 CZ 627 00, Brno	Napájení/Power supply/Einspeisung: 3x400V+PE, 50Hz	Datum(Data)/Datum: 11.4.2016	Kód/Kosten/ Kostka

**Schemata
Schemata
Schematics**

6.1.4. 3x230V+PE, J (1 speed), 50 Hz

<p>0 1 2 3 4 5 6 7 8 9</p>	<div data-bbox="443 1704 703 2004"></div> <div data-bbox="494 510 638 761"><p>Bomar, spol. s r.o. Těžební 1236/1 627 00 Brno Czech republic</p></div> <div data-bbox="646 927 715 1603"><h1>Individual 720.540 (D)GH</h1></div> <div data-bbox="735 1111 778 1417"><p>ES-Y500J-203-V6.7</p></div> <div data-bbox="804 1061 873 1467"><h2>Wiring diagram</h2></div> <div data-bbox="895 1120 938 1408"><p>3x230V+PE, 50Hz</p></div>	<table border="1"><tr><td data-bbox="1244 421 1276 2112"><p>BOMAR, s.r.o. Těžební 1236/1 CZ 627 00, Brno</p></td><td data-bbox="1276 421 1329 2112"><p>Stop/Technik/Maschine: Individual 720.540 (D)GH</p><p>Název stránky/název page/název seiten: Úvodní strana / Start page / Startseite</p><p>Číslo dok./Doc.No/Anzahl der Dokumenten.: Nájdňm/Power supply/Einspeisung: Zpracoval/Processed /Hat. verarbeitet: Datum/Date/Datum:</p><p>ES-Y500J-203-V6.7 3x230V+PE, 50Hz 13.5.2016</p><p>Lič./Page/ Seit.: 1 Lič./Page/ Seit.: 24</p></td></tr></table>	 <p>BOMAR, s.r.o. Těžební 1236/1 CZ 627 00, Brno</p>	<p>Stop/Technik/Maschine: Individual 720.540 (D)GH</p> <p>Název stránky/název page/název seiten: Úvodní strana / Start page / Startseite</p> <p>Číslo dok./Doc.No/Anzahl der Dokumenten.: Nájdňm/Power supply/Einspeisung: Zpracoval/Processed /Hat. verarbeitet: Datum/Date/Datum:</p> <p>ES-Y500J-203-V6.7 3x230V+PE, 50Hz 13.5.2016</p> <p>Lič./Page/ Seit.: 1 Lič./Page/ Seit.: 24</p>
 <p>BOMAR, s.r.o. Těžební 1236/1 CZ 627 00, Brno</p>	<p>Stop/Technik/Maschine: Individual 720.540 (D)GH</p> <p>Název stránky/název page/název seiten: Úvodní strana / Start page / Startseite</p> <p>Číslo dok./Doc.No/Anzahl der Dokumenten.: Nájdňm/Power supply/Einspeisung: Zpracoval/Processed /Hat. verarbeitet: Datum/Date/Datum:</p> <p>ES-Y500J-203-V6.7 3x230V+PE, 50Hz 13.5.2016</p> <p>Lič./Page/ Seit.: 1 Lič./Page/ Seit.: 24</p>			

Strana Page Seite	Název strany Page name Seitenname	Datum Date Datum
1	Úvodní strana / Start page / Startseite	13.5.2016
2	Obsah / Table of contents / Inhaltsverzeichnis	14.12.2017
3	Kusovník artiklů / Parts list / Artikelstückliste	13.5.2016
3.a	Kusovník artiklů / Parts list / Artikelstückliste	13.5.2016
3.b	Kusovník artiklů / Parts list / Artikelstückliste	1.2.2017
3.c	Kusovník artiklů / Parts list / Artikelstückliste	13.5.2016
3.d	Kusovník artiklů / Parts list / Artikelstückliste	14.12.2017
3.e	Kusovník artiklů / Parts list / Artikelstückliste	1.2.2017
4	Ovládací panely / Control panels / Bedienpulten	1.4.2016
5	I/O řídicí systém / I/O Control station / I/O Steuerung	11.4.2016
6	Rozmístění prvků v rozvaděči R1 / Placement of elements in enclosure R1 / Platzierung der Elemente im Schaltschrank R1	1.2.2017
7	Silová část / Power part / Feld partie	14.12.2017
8	Silová část M1, M2 / Power part M1, M2 / Feld partie M1, M2	1.2.2017
9	Silová část M3, M4 / Power part M3, M4 / Feld partie M3, M4	14.12.2017
10	Deska zdroje / Power board / Netzgerät-Platte	14.12.2017
11	Svkače motorů / Motor contactor / Motor-Schutzschalter	14.12.2017
12	Hydraulické ventily / Hydraulic valve / Hydroventil	1.4.2016
13	Hydraulické ventily / Hydraulic valve / Hydroventil	14.12.2017
14	Vstupy / Inputs / Eingänge	14.12.2017
15	Tlačítka ovládací panel / Button control panel / Taste Bedienpult	14.12.2017
16	Bezpečnostní okruh / Safety circle / Sicherheitsbereich	14.12.2017
17	Řídicí systém / Control system / Steuersystem	14.12.2017
18	Snímač výšky ramene / Arm height sensor / Höhensensor Arm	1.4.2016
19	Příslušenství / Accessories / Zubehör	11.4.2016
20	SyncFree / SyncFree / SyncFree	1.2.2017

Kusovník artiklů / Parts list / Stückliste

Označení přístroje Device identification Geräteidentifikation	Typ přístroje Device description Gerätebeschreibung	Objednávací číslo Type number Typennummer	Výrobce Manufacturer Hersteller	Skladové číslo Part number Lagernummer	Množství Quantity Menge	Umístění Location Stelle
-ZD1	Napájecí zdroj - 15VAC/24VDC; 20VAC/28VDC Power supply unit - 15VAC/24VDC; 20VAC/28VDC Netzteil - 15VAC/24VDC; 20VAC/28VDC	ZDR-03	Bomar	265.915	1	/10.2
-BM1	Bezpečnostní relé 24VDC, 3NO Safety relay 24VDC, 3NO Sicherheitsrelais 24VDC, 3NO	BT50	ABB	91.051.063	1	/16.5
-CU1	Klávesnice - fóliová Touch-sensitive keyboard Folientastatur	31.R230-207	AKI ELECTRONIC, spol.s.r.o.	31.R230-207	1	/17.0
-FU1	Pojistka trubičková - 500mA/250V, pomalá, 5x20 Tube fuse - 500mA/250V, slow, 5x20 Rohrsicherung - 500 mA / 250 V, langsam, 5x20	T500mA/250V	ESKA	91.230.011	1	/10.4
-FU4	Pojistka trubičková - 6.3A/250V, pomalá, 5x20 Tube fuse - 6.3A/250V, slow, 5x20 Rohrsicherung - T6,3A / 250V, langsam, 5x20	T6,3A/250V	ESKA	91.230.002	1	/10.4
-RP1	Potenciometr 4K7 Potentiometer 4K7 Potentiometer 4K7	TP195 4K7/N20A	Elektronické součástky CZ, a.s	91.283.015	1	/9.8
-RP1	Hlavice potenciometru - 24mm Head of potentiometer 24mm Leiter Potentiometer 24mm	S8877 BLK	GES-ELECTRONICS, a.s.	91.060.063	1	/9.8
-RCF1	Filtr RFC vývodový Efferent RFC filter Ableitenden RFC Filter	FBOPR1624	Ing. Miroslav Viček	91.041.015	1	/8.2
-RCF2	Filtr RFC vývodový Efferent RFC filter Ableitenden RFC Filter	FBOPR1624	Ing. Miroslav Viček	91.041.015	1	/8.5
-RCF11	Filtr RFC vývodový Efferent RFC filter Ableitenden RFC Filter	FBOPR1624	Ing. Miroslav Viček	91.041.015	1	/7.6
-RCF12	Filtr RFC vývodový Efferent RFC filter Ableitenden RFC Filter	FBOPR1624	Ing. Miroslav Viček	91.041.015	1	/7.7
-FA1	Motorový spouštěč - 0.63A Motor starter - 0.63A Motorstarter - 0.63A	MS116-0.63	ABB	91.045.018	1	/8.3

The manufacturer reserves right to use an equivalent replacement device.



BOMAR, s.r.o.
Těšební 1236/1
CZ 627 00, Brno

Stroj/machine/Maschine:
Individual 720.540 (D)GH

Název stránky/Name page/Name seiten:
Kusovník artiklů / Parts list / Artikelstückliste

Číslo dok./Doc.No/(Anzahl) der Dokumente: ES-156D-203-16.7
Nápojní/Power supply/Einspeisung: 3x230V ±PE, 50Hz
Zpracováno/Processed /Akt. verarbeitet: /
Datum/Data/Datum: 13.5.2016

Liš/Paper/
Seite: 3
Liš/Paper/
Seite: 25

Kusovník artiklů / Parts list / Stückliste

Označení přístroje Device identification Geräteidentifikation	Typ přístroje Device description Gerätebeschreibung	Objednávací číslo Type number Typennummer	Výrobce Manufacturer Hersteller	Skladové číslo Part number Lagernummer	Množství Quantity Menge	Umístění Location Stelle
-FA1	Pomocné kontakty - 1xNO+1xNC Auxiliary contacts - 1xNO+1xNC Hilfskontakte - 1xNO+1xNC	HKF1-11	ABB	91.046.002	1	/8.3
-FA2	Motorový spouštěč - 10A Motor starter - 10A Motorstarter - 10A	MS116-10.0	ABB	91.045.024	1	/8.6
-FA2	Pomocné kontakty - 1xNO+1xNC Auxiliary contacts - 1xNO+1xNC Hilfskontakte - 1xNO+1xNC	HKF1-11	ABB	91.046.002	1	/8.6
-FU1	Svorka pojistková Fuse terminal Sicherungsklemme	WK4/THSI5U	WIELAND	91.251.102	1	/10.4
-FU2	Svorka pojistková Fuse terminal Sicherungsklemme	WK4/THSI5U	WIELAND	91.251.102	1	/10.4
-FU2	Pojistka trubičková - 800mA/250V, pomalá, 5x20 Tube fuse - 800mA/250V, slow, 5x20 Rohrsicherung - 800A / 250V, langsam, 5x20	T800mA/250V	ESKA	91.230.010	1	/10.4
-FU3	Svorka pojistková Fuse terminal Sicherungsklemme	WK4/THSI5U	WIELAND	91.251.102	1	/10.4
-FU3	Pojistka trubičková - 1A/250V, pomalá, 5x20 Tube fuse - 1A/250V, slow, 5x20 Rohrsicherung - 1A / 250V, langsam, 5x20	T1A/250V	ESKA	91.230.031	1	/10.4
-FU4	Svorka pojistková Fuse terminal Sicherungsklemme	WK4/THSI5U	WIELAND	91.251.102	1	/10.4
-HL1	Signálka zelená na adaptér Green light for Eaton-Adapter Grünes Licht für Eaton-Adapter	M22-LED-G	EATON	91.061.023	1	/13.8
-KM1	Ministrykač - 4kW/400V, 3P Mini contactor - 4kW/400V, 3P Mini-Schütz - 4kW/400V, 3P	B65-30-10-1.7-71	ABB	91.040.048	1	/11.1
-KM2	Ministrykač - 4kW/400V, 3P Mini contactor - 4kW/400V, 3P Mini-Schütz - 4kW/400V, 3P	B65-30-10-1.7-71	ABB	91.040.048	1	/11.3

The manufacturer reserves right to use an equivalent replacement device.

Kusovník artiklů / Parts list / Stückliste

Označení přístroje Device identification Geräteidentifikation	Typ přístroje Device description Gerätebeschreibung	Objednávací číslo Type number Typennummer	Výrobce Manufacturer Hersteller	Skladové číslo Part number Lagernummer	Množství Quantity Menge	Umístění Location Stelle
-KM11	Stýkač 11kW/400V Contactor 11kW/400V Schütz 11kW/400V	AF26-30-00-11	ABB	91.040.052	1	/16.7
-KM11	Pomocný kontakt - 1xNC Auxiliary contact - 1xNC Hilfskontakt - 1 xNC	CA4-01	ABB	91.041.043	1	/16.7
-KM12	Stýkač 11kW/400V Contactor 11kW/400V Schütz 11kW/400V	AF26-30-00-11	ABB	91.040.052	1	/16.8
-KM12	Pomocný kontakt - 1xNC Auxiliary contact - 1xNC Hilfskontakt - 1 xNC	CA4-01	ABB	91.041.043	1	/16.8
-PA1	Pojistkový odpínač pro válčkové vložky - 3p Switch fuse for the cylinder inserts - 3p Schalter Sicherung für den Zylinderinsätze - 3P	E 93/32	ABB	91.241.014	1	/9.4
-PA2	Pojistkový odpojovač E-90 - 2P Fuse disconnector E-90 - 2p Sicherungstrenner E90 - 2P	E 92/32	ABB	91.241.013	1	/10.1
-QS1	3 pólový odpínač, 40A Disconnector - 3P, 40A Trennschalter - 3P, 40A	OT40FT3	ABB	91.170.019	1	/7.0
-QS1	Rukojeť odpínače - černá Handle switch - black Griffschalter - schwarz	OHBS3RH	ABB	91.180.016	1	/7.0
-RE1	Patice pro relé Relay socket Relaissockel	CR-PSS	ABB	91.051.048	1	/12.7
-RE1	Patčové relé CR-P Plug-in relay CR-P Stecken Sie in Relais CR-P	CR-P024DC2	ABB	91.051.049	1	/12.7
-RP1	Svorka rychloupínací Fastconnect clamp Fast Connect Klemm	WAGO 224-112	WAGO	91.250.009	3	/9.8
-SA2	Hlavice tlačítka - černá Head button - black Kopftaste - schwarz	M22-D-S	EATON	91.060.035	1	/19.1

3.a

The manufacturer reserves right to use an equivalent replacement device.



BOMAR, s.r.o.
Těšební 1236/1
CZ 627 00, Brno

Stroj/machine/Maschine:
Individual 720.540 (D)GH

Název stránky/Name page/Name seiten:
Kusovník artiklů / Parts list / Artikelstückliste

Číslo dok./Doc.No./Anzahl der Dokumente: ES-15603-203-16.7
Náplň/Power supply/Füllposition: 3x230V 1PE, 50Hz
Zpracováno/Processed /Akt. verarbeitet: 1.2.2017
Datum/Data/Datum: 1.2.2017

Lič./Page/
Seite: 3.a
Lič./Page/
Seite: 25

0	1	2	3	4	5	6	7	8	9
Kusovník artiklů / Parts list / Stückliste									
Označení přístroje Device identification Geräteidentifikation	Typ přístroje Device description Gerätebeschreibung	Objednávací číslo Type number Typennummer	Výrobce Manufacturer Hersteller	Skladové číslo Part number Lagernummer	Množství Quantity Menge	Umístění Location Stelle			
-SA2	Upevňovací adaptér + 1NO Attaching adapter + 1NO Montageadapter + 1NO	M22-AK10	EATON	91.061.021	1	/19.1			
-SB1	Hlavice prosvětleného tlačítka zelená Green transparent switch Grün transparent Schalter	M22-DL-G	EATON	91.060.031	1	/15.1			
-SB1	Upevňovací adaptér + 1NO Attaching adapter + 1NO Montageadapter + 1NO	M22-AK10	EATON	91.061.021	1	/15.1			
-SB2	Upevňovací adaptér + 1NO Attaching adapter + 1NO Montageadapter + 1NO	M22-AK10	EATON	91.061.021	1	/15.2			
-SB2	Hlavice tlačítka - černá Head button - black Kopfstaste - schwarz	M22-D-S	EATON	91.060.035	1	/15.2			
-SB3	Hlavice 3 polohového přepínače Head of 3 position switch Leiter der 3-Positionsschalter	M22-WRK3	EATON	91.060.051	1	/15.3			
-SB3	Kontaktní blok - 1NO Contact block - 1NO Kontaktblock - 1NO	M22-K10	EATON	91.061.022	1	/15.3			
-SB3	Upevňovací adaptér + 1NO Attaching adapter + 1NO Montageadapter + 1NO	M22-AK10	EATON	91.061.021	1	/15.3			
-SB501	Total stop - hlavice + 3xNC Emergency-stop mushroom push - button + 3xNC Not-Aus-Pilz - Taster + 3 xNC	YW1B-V4E02R	IDEC	91.060.084	1	/16.4			
-SB501	Kontakt - 1x NO Contact - 1x NO Kontakt - 1x NO	YW-E10	IDEC	91.061.044	1	/16.4			
-TR1	Toroidální transformátor - 0-230-400V/20V/15V, 150VA Toroidal transformer - 0-230-400V/20V/15V, 150VA Ringkerntransformator - 0-230V-400V/20V/15V, 150VA	400V/230V/20V/15V 6A/2A 150VA	KARBAN s.r.o.	91.080.026	1	/10.1			
-SQ21	Bezpečnostní koncový spínač - 2xNC Safety Limit Switch - 2x NC Sicherheitsendenschalter - 2x NC	QK58	KEDU	91.173.012	1	/16.4			

The manufacturer reserves right to use an equivalent replacement device.

Srovnávací název / Machine / Maschine: Individual 720.540 (D)GH		Název stránky / Name page / Name seiten: Kusovník artiklů / Parts list / Artikelstückliste	
BOMAR, s.r.o. Těšební 1236/1 CZ 627 00, Brno		Číslo dok./Doc. No./Anzahl der Dokumente.: ES-Y80D-203-16.7 Nubílení/Power supply/Einspeisung.: 3x230V 1PE, 50Hz Zpracování/Processed /Part verarbeitet.: Datum/Date/Datum.: 13.5.2016	

Kusovník artiklů / Parts list / Stückliste

Označení přístroje Device identification Geräteidentifikation	Typ přístroje Device description Gerätebeschreibung	Objednávací číslo Type number Typennummer	Výrobce Manufacturer Hersteller	Skladové číslo Part number Lagernummer	Množství Quantity Menge	Umístění Location Stelle
-SQ22	Bezpečnostní koncový spínač - 2xNC Safety Limit Switch - 2x NC Sicherheitsendschalter - 2x NC	QKS8	KEDU	91.173.012	1	/16.2
-PA1	Pojistka válcová - 25A, 10x38, rychlá Tube fuse - 25A, 10x38, fast Rohrsicherung - 25A, 10x38, schnell	PV10 25A 9G	OEZ	91.230.021	1	/9.4
-PA2	Pojistka válcová - 2A, 10x38, pomalá Tube fuse - 2A, 10x38, slow Rohrsicherung - 2A, 10x38, langsam	PV10 2A 9G	OEZ	91.230.034	2	/10.1
-SQ3	Koncový spínač - 1NC+1NO, M20, pomalý Limit switch - 1NC+1NO, M20, slow Endschalter - 1NC+1NO, M20, langsam	D4N-4A32	OMRON	91.173.010	1	/14.6
-SQ4	Koncový spínač - 1NC+1NO, M20, pomalý Limit switch - 1NC+1NO, M20, slow Endschalter - 1NC+1NO, M20, langsam	D4N-4A32	OMRON	91.173.010	1	/14.7
-SQ1	Koncový spínač - 1NO + 1NC, kladka, pomalá akce Limit switch - 1NO + 1NC, pulley, slow action Endschalter - 1NO + 1NC, rolle, langsame Einwirkung	FR 605-M2	PIZZATO	91.173.009	1	/14.3
-SQ2	Koncový spínač - 1NO + 1NC, kladka, pomalá akce Limit switch - 1NO + 1NC, pulley, slow action Endschalter - 1NO + 1NC, rolle, langsame Einwirkung	FR 605-M2	PIZZATO	91.173.009	1	/14.4
-FM1	Frekvenční měnič - 3.7kW, 3x230VAC Frequency converter - 3.7kW, 3x230VAC Frequenzumrichter - 3.7kW, 3x230VAC	VFD037EL23A	DELTA ELECTRONICS, INC.	91.012.096	1	/9.4
-SB8	Hlavice prosvětleného tlačítka žlutá The button head backlit yellow Der Knopf Kopf von hinten beleuchtet gelb	ZB5AW35	TELEMECANIQUE	91.060.023	1	/16.6
-CU1	Řídicí obvod Control circuit Die Steuerschaltung	PRO-5-X	Bomar	91.995.221	1	/17.0
-RCF0	Odušovací filtr 25A Noise filter 25A Rauschfilter 25A	25EB15/50/C2	WIDECOM TECHNOLOGY s.r.o.	91.041.063	1	/9.4

3.C The manufacturer reserves right to use an equivalent replacement device.

BOMAR, s.r.o. Těšební 1236/1 CZ 627 00, Brno	Srovnávací název / Machine: Individual 720.540 (D)GH	Číslo dok./Doc. No./Anzahl der Dokumente: ES-15603-203-16.7 Nájmění/Power supply/Finanzierung: 3x230V 1PE, 50Hz Zpracování/Processed /Akt. verarbeitet: 14.12.2017	Lič/Pages/ Seite: 3.d List/Pages/ Seite: 25
--	---	---	--

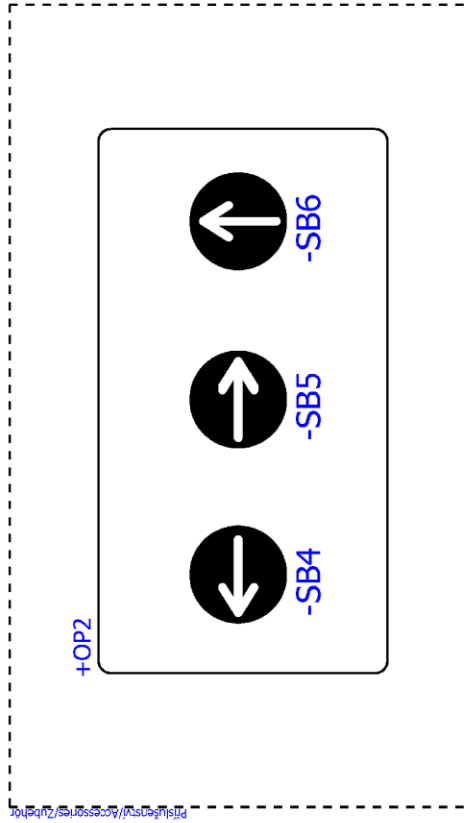
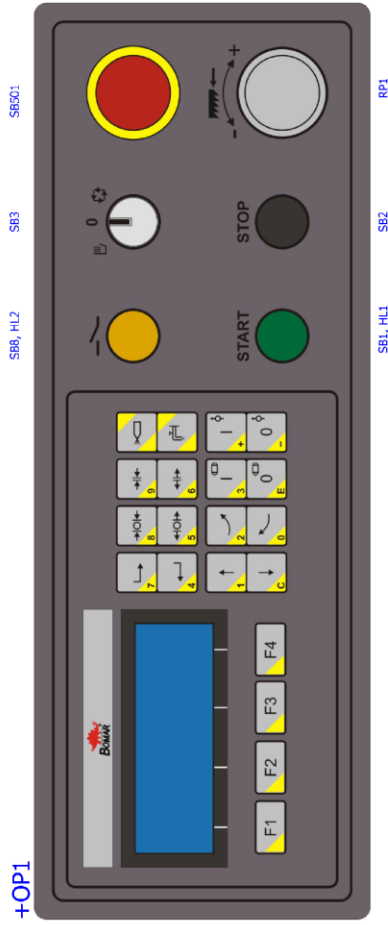
0	1	2	3	4	5	6	7	8	9
Kusovník artiklů / Parts list / Stückliste									
Označení přístroje Device identification Geräteidentifikation	Typ přístroje Device description Gerätebeschreibung	Objednávací číslo Type number Typennummer	Výrobce Manufacturer Hersteller	Skladové číslo Part number Lagernummer	Množství Quantity Menge	Umístění Location Stelle			
-M5	Ventilátor 24VDC, 154CFM Fan 24VDC, 154CFM Fan 24VDC, 154CFM	RDH1238 B2	Xinruilian Electronic Co.	9L.015.126	1	/11.7			

The manufacturer reserves right to use an equivalent replacement device.

3.d

 BOMAR, S.r.o. Těšební 1236/1 CZ 627 00, Brno		Srovnání/Načítání: Individual 720.540 (D)GH		Název stránky/Name page/ Kusovník artiklů / Parts list / Artikelstückliste		Číslo dok./Doc. No./Anzahl der Dokumente: ES-YS03-203-116.7 Napijetí/Power supply/Einspeisung: 3x230V 1 PE, 50Hz Zpracování/processed /Akt. verarbeitet: 1.2.2017 Datum/Date/Datum:		List/Pages/ Stránky/ List/Pages/ Seiten: 3.e Blatt/Pages/ Seiten: 25	
--	--	--	--	---	--	--	--	---	--

0	1	2	3	4	5	6	7	8	9
---	---	---	---	---	---	---	---	---	---



3.e

BOMAR, S.r.l.
 Tršební 1236/1
 CZ 627 00, Brno

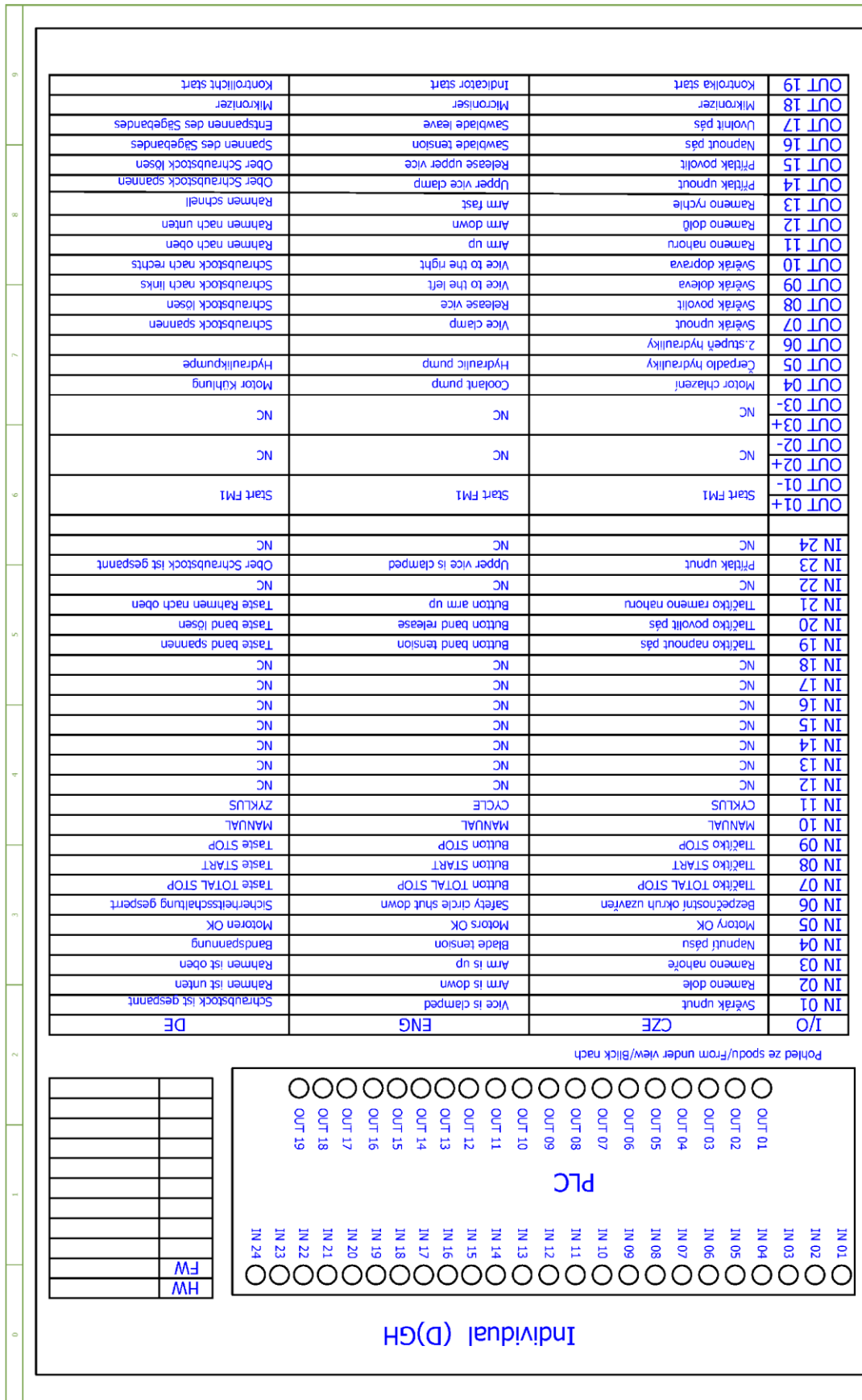


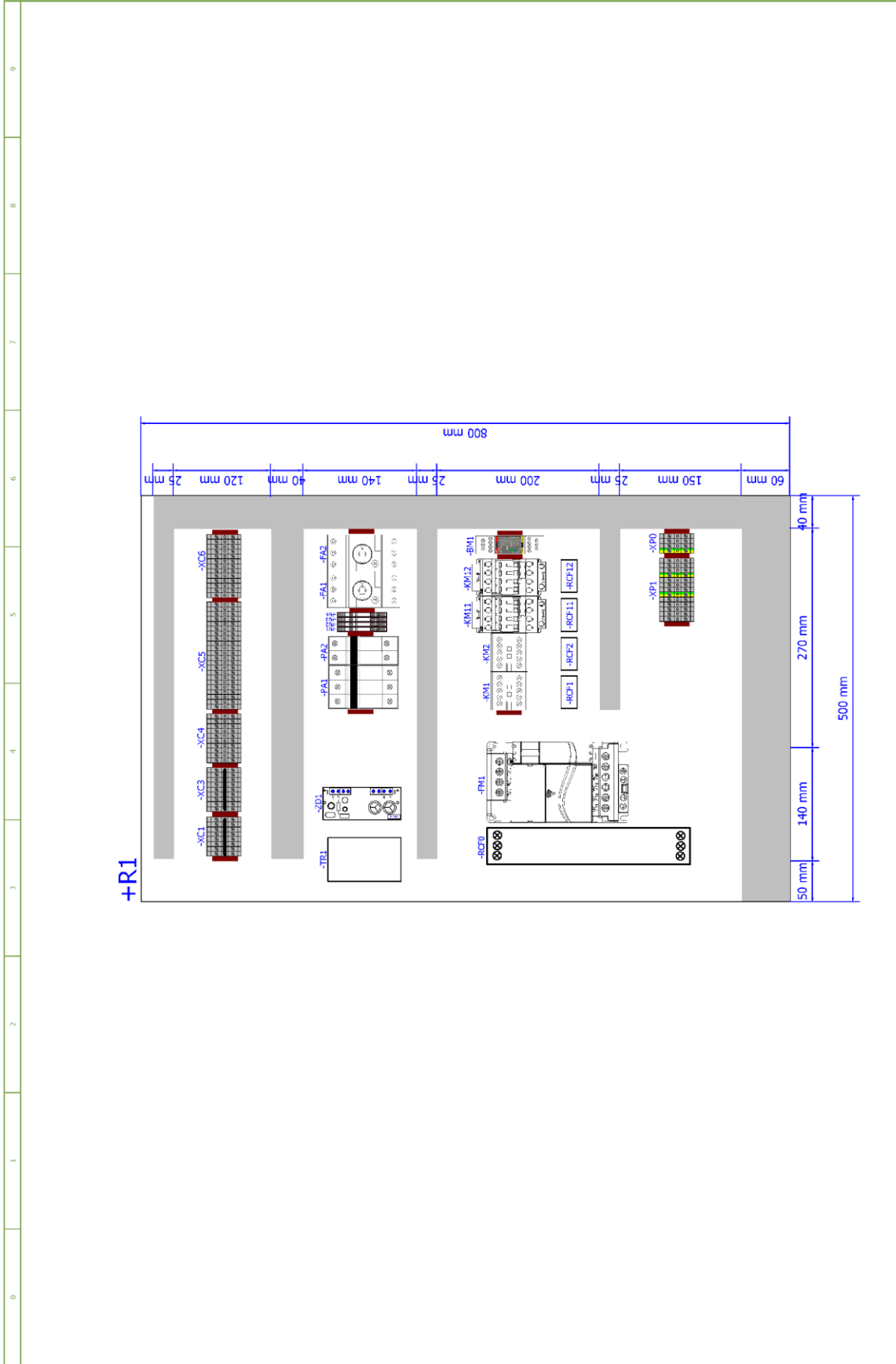
Stroj/Machine/Maschine:
Individual 720.540 (D)GH

Název stránky/Name page/Name screen:
 Ovládací panel / Control panel / Bedienpulten

Číslo řádk./Doc. No./Anzahl der Dokumente: ES-156D-203-16.7
 Výkon/Power supply/Einspeisung: 3x230V 1PE, 50Hz
 Zpracování/Processed /Fkt. verarbeitet: 1.4.2016
 Datum/Data/Datum:

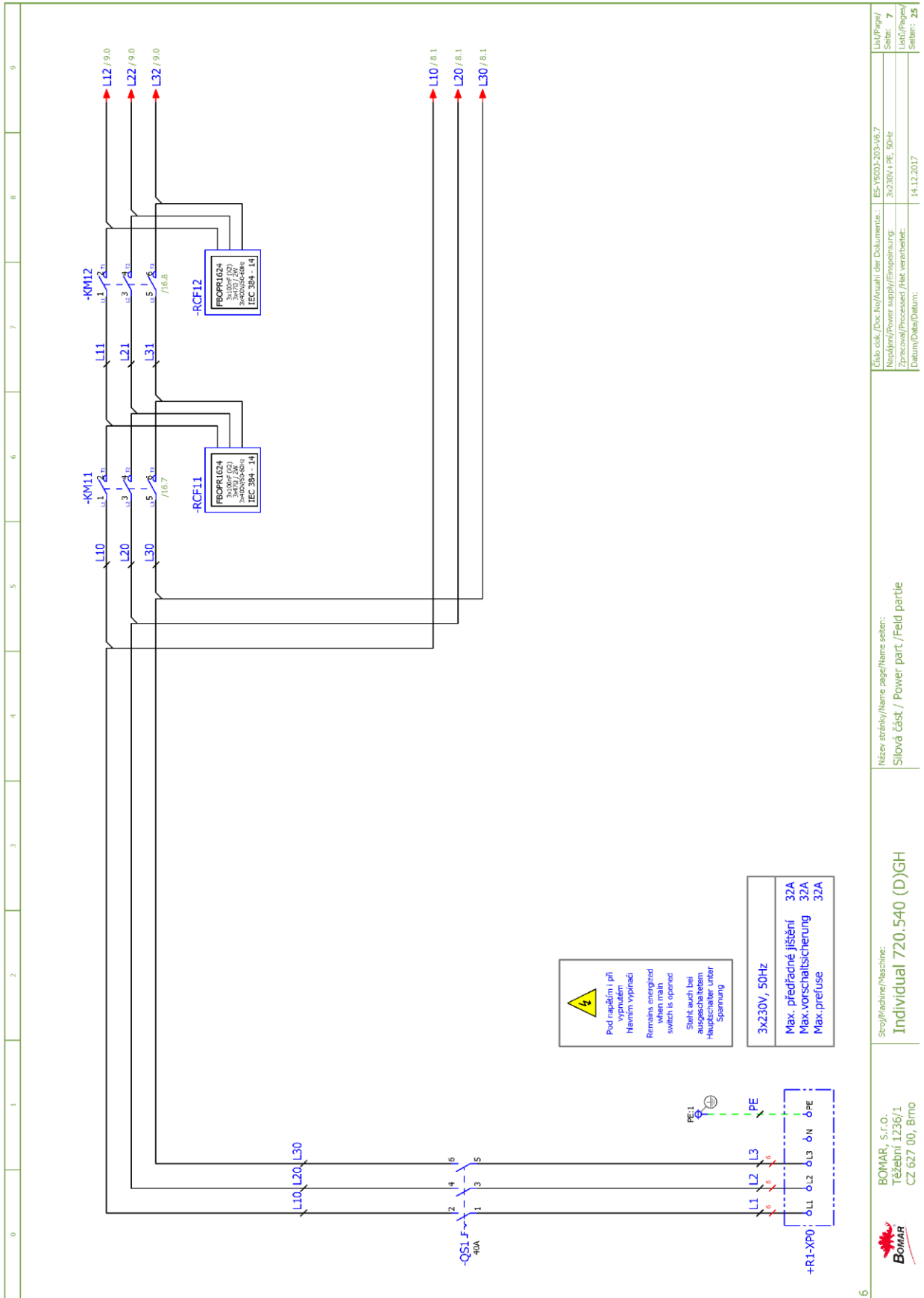
LiSt/Pages/
 Seite: 4
 LiSt/Pages/
 Seiten: 25



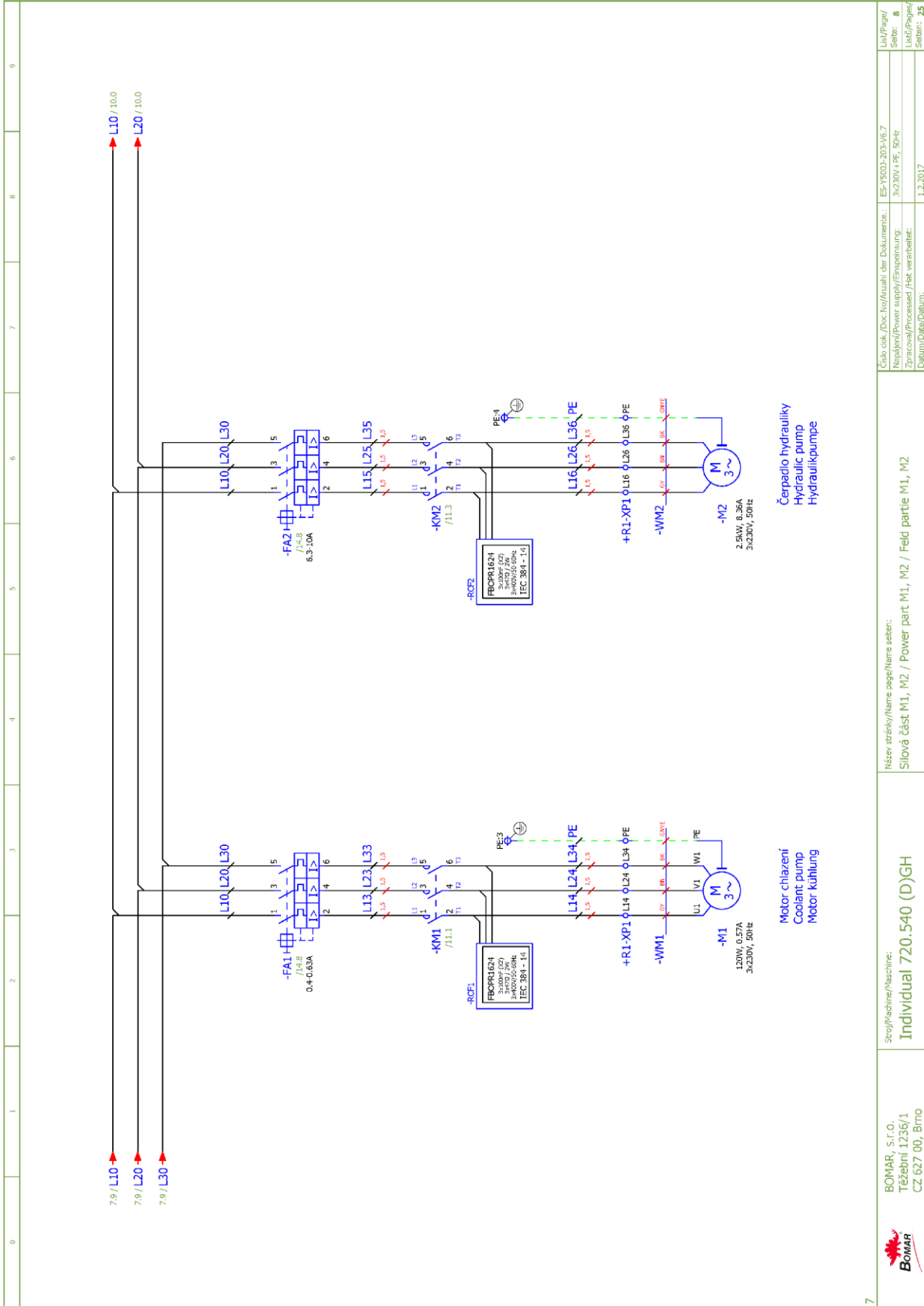


5	BOMAR, s.r.o., Těšební 1236/1 CZ 627 00, Brno	Stroj/Machine/Maschine: Individual 720.540 (D)GH	Název stránky/Name page/Name seiten: Rozmístění prvků v rozvaděči R1 / Placement of elements in enclosure R1 / Platzierung der Elemente im Schaltschrank R1	Číslo esk./Doc. No./Anzahl der Dokumente: ES-1500-203-16.7 Nápojní/Power supply/Ernährungsung: 3x230V 1PE, 50Hz Zpracování/Processed /Akt. verarbeitet: 1.2.2017 Datum/Data/Datum:	List/Page/ Seite: 6 List/Page/ Seiten: 25
---	---	--	---	---	--

**Schemata
Schemata
Schematics**



0	1	2	3	4	5	6	7	8	9
<p>Název stránky/Name page/Name seiten: Síťová část / Power part / Feld partie</p> <p>Srovnávací/Načinění: Individual 720.540 (D)GH</p> <p>BOMAR, S.r.o. Těžební 1236/1 CZ 627 00, Brno</p>									
<p>Číslo jedn./Doc. No./Anzahl der Dokumente: ES-YS03-203-116.7</p> <p>Název/Power supply/Ergebnisung: 3x230V 1 PE, 50Hz</p> <p>Zpracování/Processed /Akt. verarbeitet: 14.12.2017</p>									
<p>Liš/Pages/ Seiten: 7</p> <p>Liš/Pages/ Seiten: 25</p>									

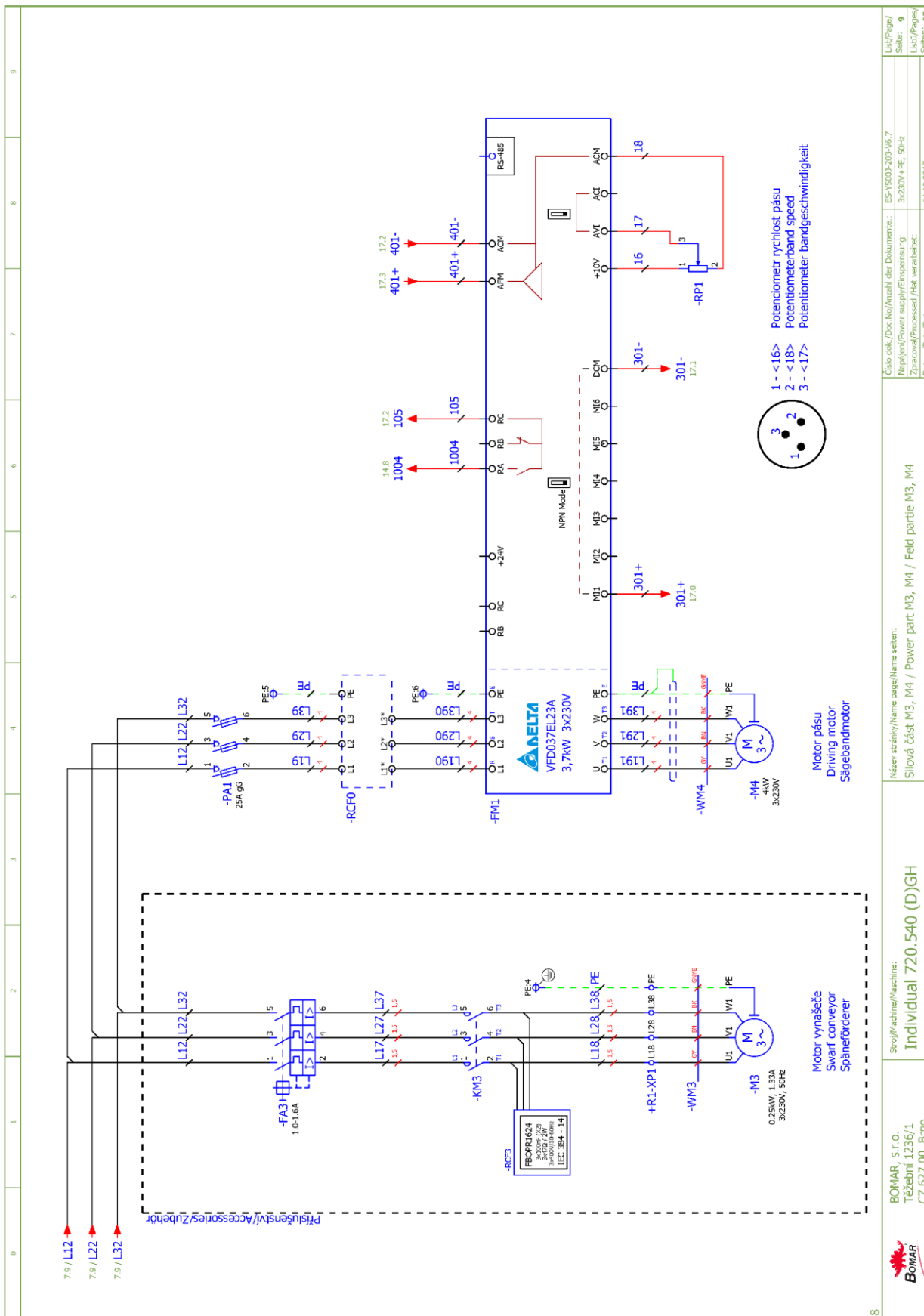


Číslo esk./Doc. No./Anzahl der Dokumente:	ES-1500-203-16.7	Liš/Papír/	
Nápojní/Power supply/Finisierungsung:	3x230V ±PE, 50Hz	Stránka:	8
Zpracování/Processed /Pkt. verarbeitet:	1.2.2017	Liš/Papír/	
Datum/Date/Datum:		Stránka:	25

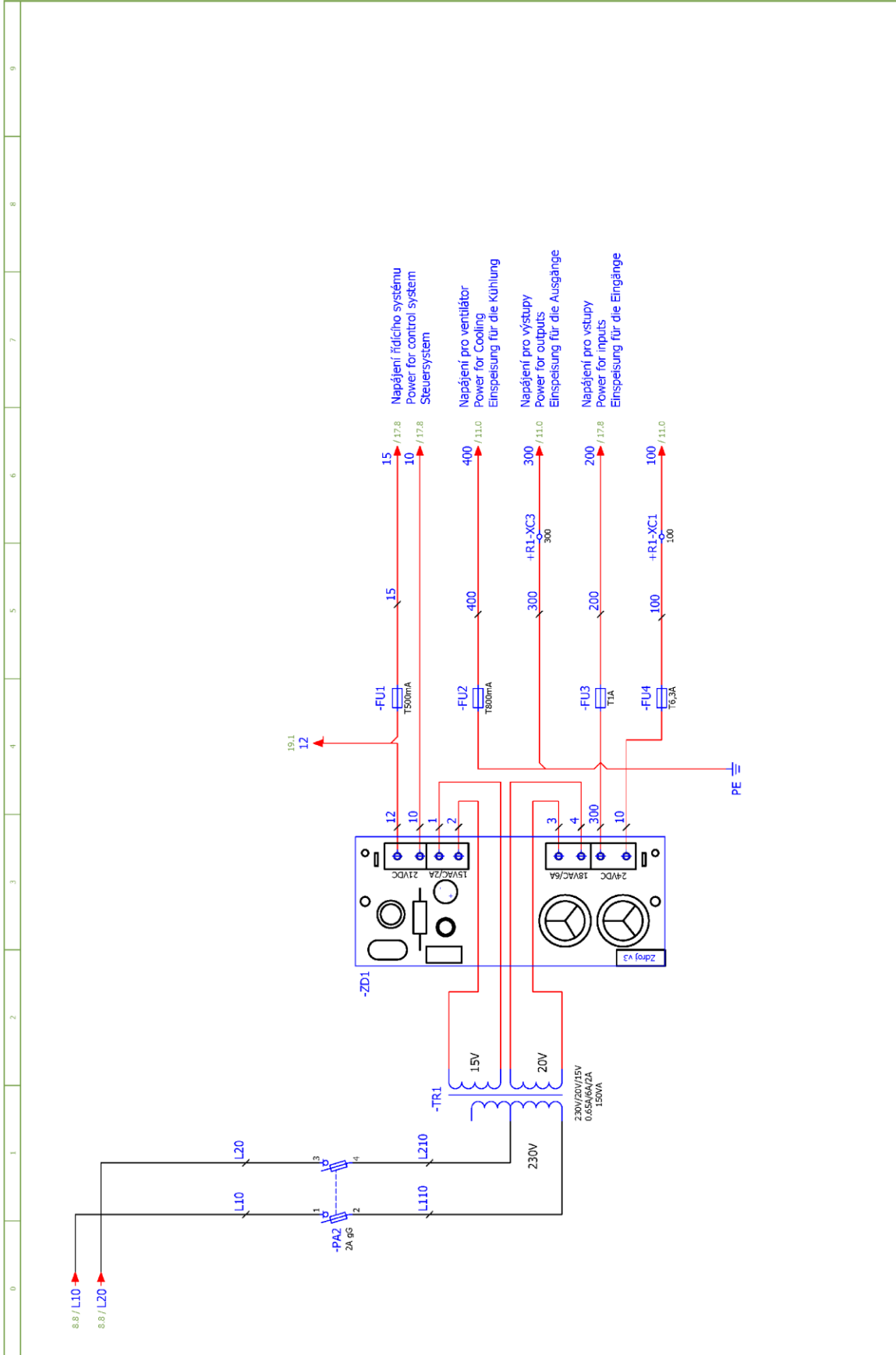
Název stránky/Name page/Name seiten:	Silová část M1, M2 / Power part M1, M2 / Feld partie M1, M2
--------------------------------------	---

Stroj/Machine/Maschine:	Individual 720.540 (D)GH
-------------------------	--------------------------

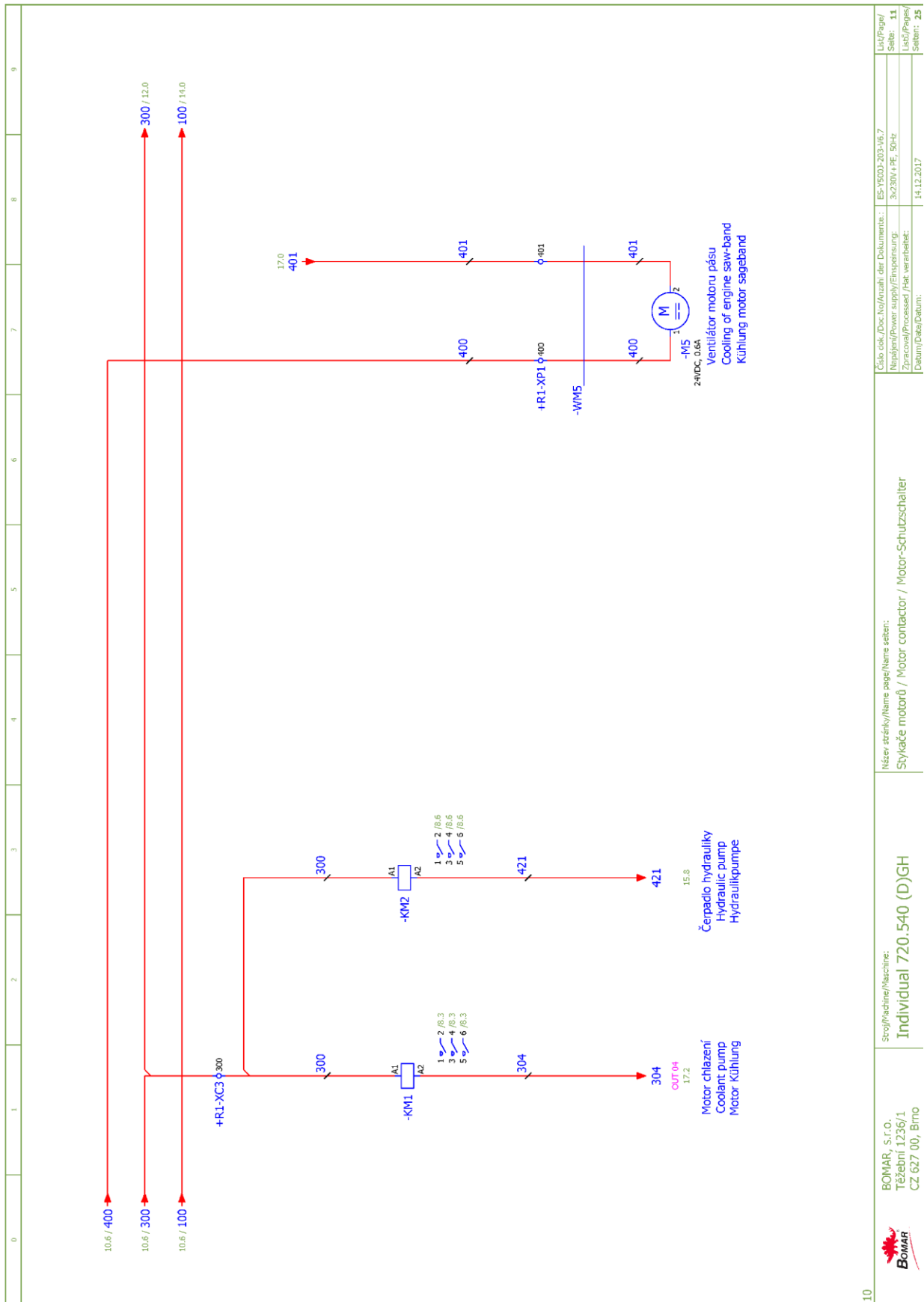
BOMAR, s.r.o., Těšební 1236/1 CZ 627 00, Brno	
---	--



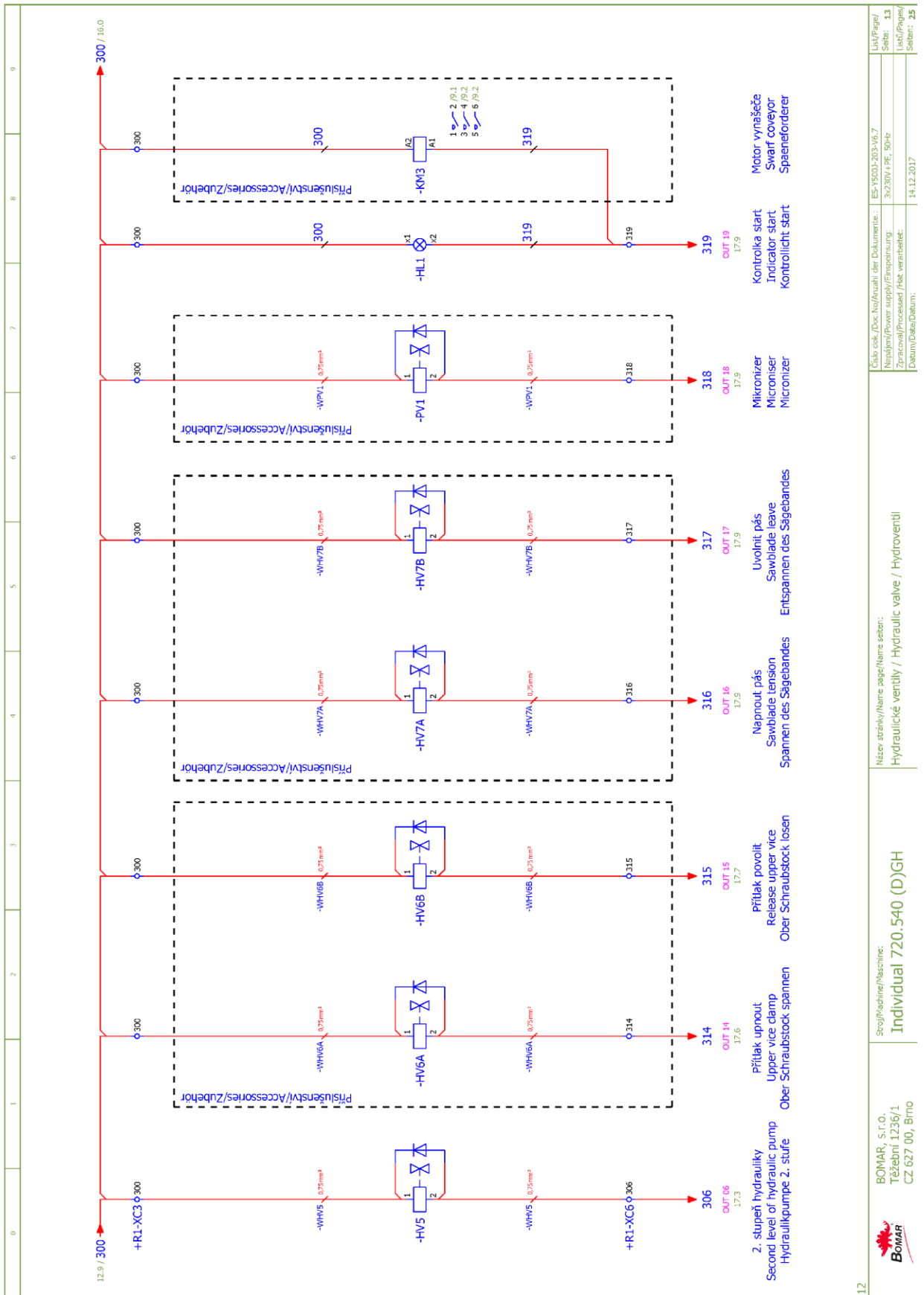
0	1	2	3	4	5	6	7	8	9
<p>Název stroje/Machine: Individual 720.540 (D)GH</p> <p>Název stroje/Name of the machine: Sílková část M3, M4 / Power part M3, M4 / Feld partie M3, M4</p> <p>Číslo dok./Doc. No./Anzahl der Dokumente: ES-YS03-203-16.7</p> <p>Název/Power supply/Ergebnisung: 3x230 V PE, 50Hz</p> <p>Zpracov./Processed /Akt. verarbeitet: 14.12.2017</p> <p>Datum/Date/Datum: 14.12.2017</p>									
<p>Str./Machine/Maschine: Individual 720.540 (D)GH</p> <p>Str./Machine/Maschine: Individual 720.540 (D)GH</p> <p>Str./Machine/Maschine: Individual 720.540 (D)GH</p>									
<p>BOMAR, s.r.o. Těžební 1236/1 CZ 627 00, Brno</p>									
<p>8</p>									

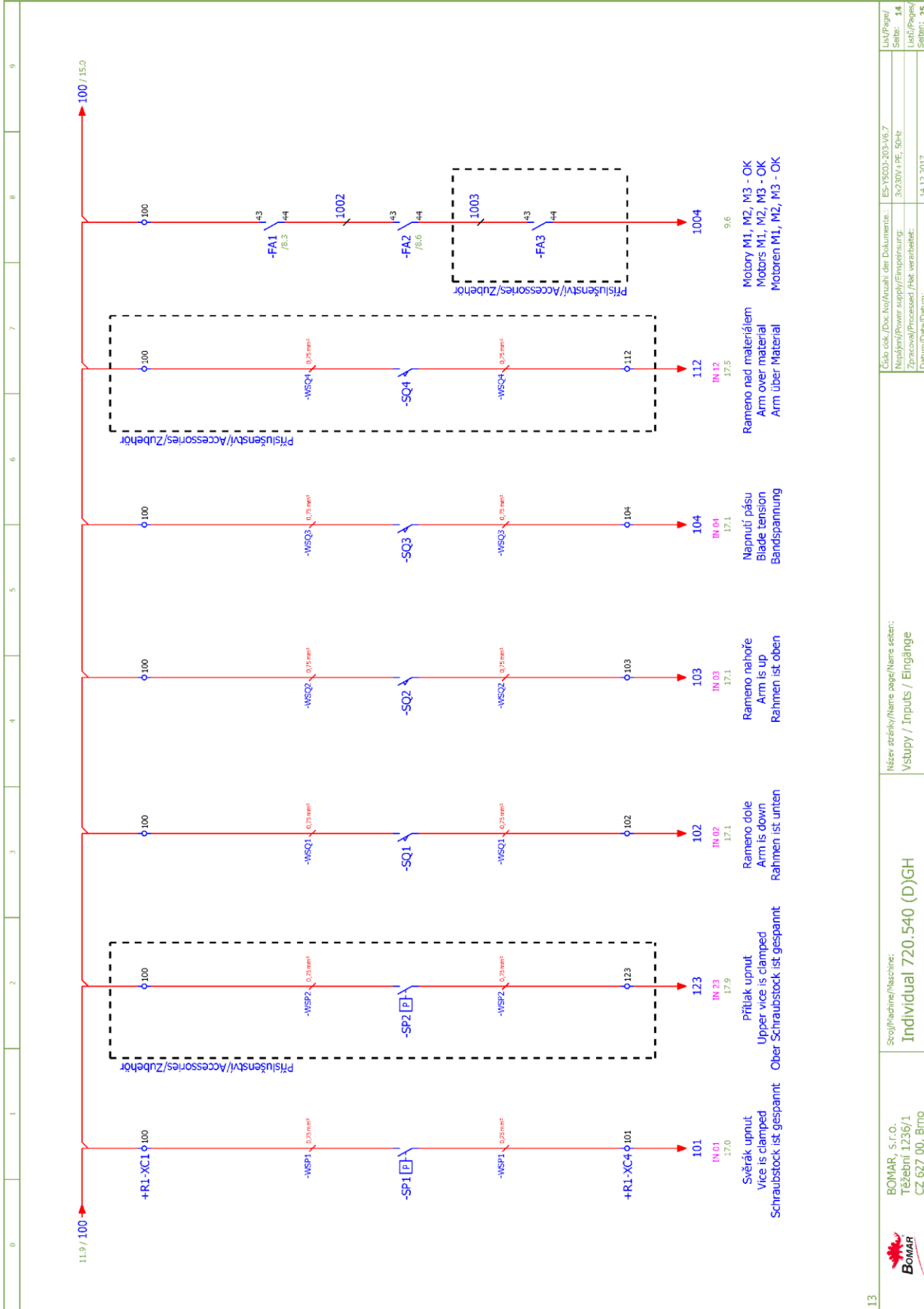


	Stroj/Machine/Maschine: Individual 720.540 (D)GH	Název stránky/Name page/Name seiten: Deska zdroje / Power board / Netzgerat-Platte	Číslo dok./Doc.No/(Anzahl) der Dokumente: ES-15603-203-16.7
BOMAR, S.r.l.o., Těšební 1236/1 CZ 627 00, Brno	Napájení/Power supply/Einspeisung: 3x230V ±PE, 50Hz	Datum/Data/Datum: 14.12.2017	List/Page/ Seite: 10
			List/Page/ Seite: 25

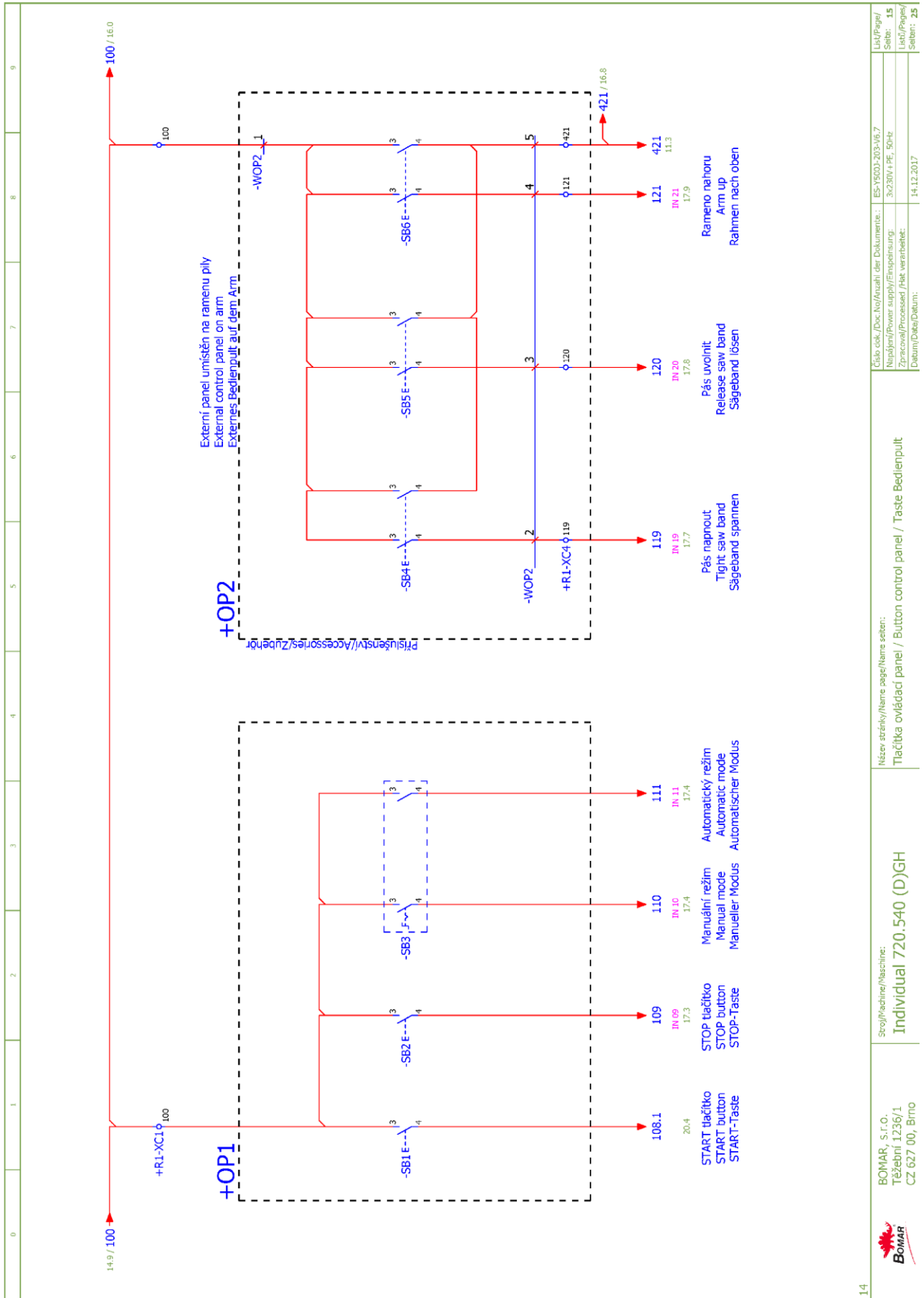


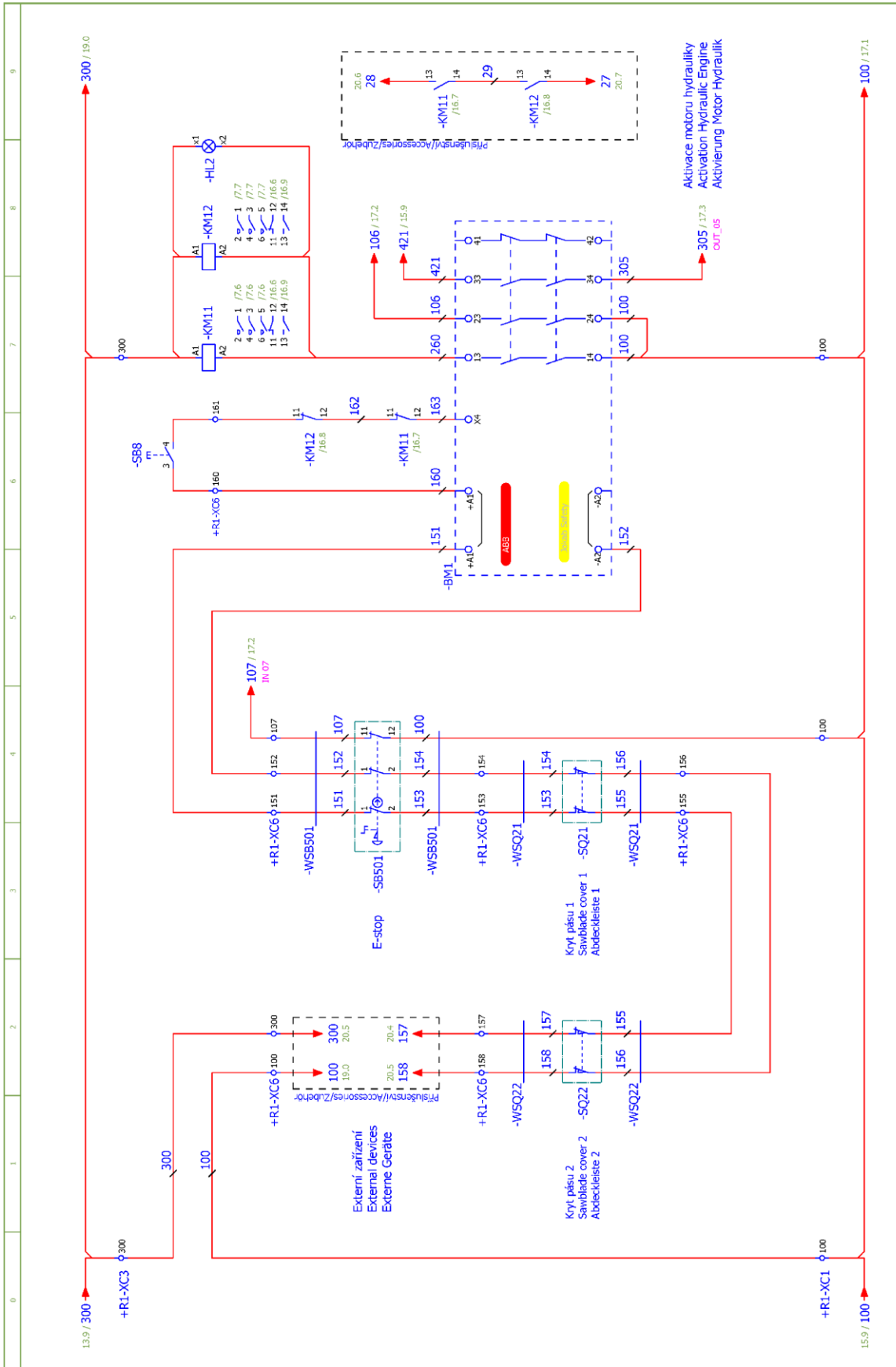
	BOMAR, S.r.o. Těšební 1236/1 CZ 627 00, Brno	Stroj/machine/Maschine: Individual 720.540 (D)GH	Název stránky/Name page/Name seiten: Stykače motorů / Motor contactor / Motor-Schutzschalter	Číslo dok./Doc. No./Anzahl der Dokumente: ES-YS03-203-16.7 Napijání/Power supply/Einspeisung: 3x230V 1PE, 50Hz Zpracování/Processed /Fert. verarbeitet: 14.12.2017 Datum/Date/Datum:	List/Prüf/ Seite: 11 List/Prüf/ Seite: 25
--	--	--	---	---	--





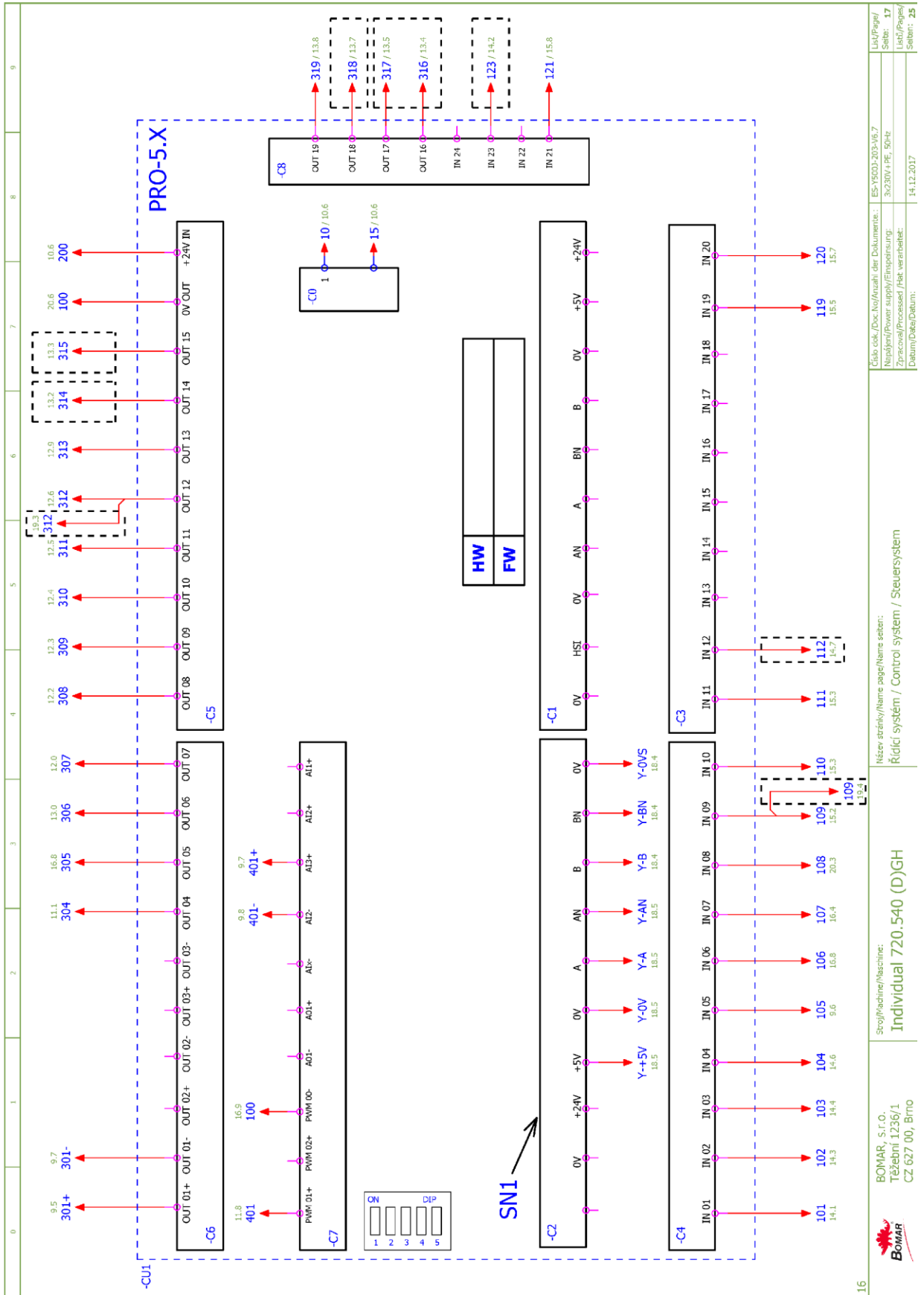
	Stroj/Machine/Maschine:	Individual 720.540 (D)GH	Název stránky/Name page/Name seiten:	Vstup / Inputs / Eingänge	Číslo kódu/Doc.No/(Anzahl) der Dokumenten:	ES-15603-203-V6.7	Lištník/Paper/	14
					Nápis/Power supply/Finisierungs:	3x230V 1PE, 50Hz	Stránka/	14
					Zpracování/Processed /Akt. verarbeitet:	14.12.2017	Lištník/Paper/	25
					Datum/Date/Datum:		Stránka/	25





15	BOMAR, s.r.o. Tržební 1236/1 CZ 627 00, Brno	Stroj/Machine/Maschine: Individual 720.540 (D)GH		Název stránky/Name page/Name seiten: Bezpečnostní okruh / Safety circle / Sicherheitsbereich		Číslo dok./Doc. No./Anzahl der Dokumente: ES-1500-203-16.7	
		Datum/Date/Datum: 14.12.2017		Zpracováno/Processed /Akt. verarbeitet: 14.12.2017		Lůž/Pages/ Seite: 16 Lůž/Pages/ Seite: 25	

Schemata Schematics



0	1	2	3	4	5	6	7	8	9																				
<p>SN1</p> <p>Snímač výšky ramene Arm height sensor Rahmenhöhen-Sensor</p> <table border="1"> <thead> <tr> <th></th> <th>Kabel HELU-Flexi 7x0,14</th> </tr> </thead> <tbody> <tr> <td>+</td> <td>H-NEDA BROWN SEDM GREY GRAU</td> </tr> <tr> <td>-</td> <td>RUZOVÁ PINK ROSA ROSA ROSA</td> </tr> <tr> <td>A</td> <td>ZLUTÁ YELLOW GELB</td> </tr> <tr> <td>AN</td> <td>RUZOVÁ PINK ROSA</td> </tr> <tr> <td>B</td> <td>ZLUTÁ YELLOW GELB</td> </tr> <tr> <td>BN</td> <td>BÍLÁ WHITE WEISS</td> </tr> <tr> <td></td> <td>ZELENÁ GREEN GRÜN</td> </tr> <tr> <td></td> <td>ČERNÁ BLACK SCHWARZ</td> </tr> <tr> <td></td> <td>STŘEDNÍ SHIELD LEITUNGSSCHIRM</td> </tr> </tbody> </table> 											Kabel HELU-Flexi 7x0,14	+	H-NEDA BROWN SEDM GREY GRAU	-	RUZOVÁ PINK ROSA ROSA ROSA	A	ZLUTÁ YELLOW GELB	AN	RUZOVÁ PINK ROSA	B	ZLUTÁ YELLOW GELB	BN	BÍLÁ WHITE WEISS		ZELENÁ GREEN GRÜN		ČERNÁ BLACK SCHWARZ		STŘEDNÍ SHIELD LEITUNGSSCHIRM
	Kabel HELU-Flexi 7x0,14																												
+	H-NEDA BROWN SEDM GREY GRAU																												
-	RUZOVÁ PINK ROSA ROSA ROSA																												
A	ZLUTÁ YELLOW GELB																												
AN	RUZOVÁ PINK ROSA																												
B	ZLUTÁ YELLOW GELB																												
BN	BÍLÁ WHITE WEISS																												
	ZELENÁ GREEN GRÜN																												
	ČERNÁ BLACK SCHWARZ																												
	STŘEDNÍ SHIELD LEITUNGSSCHIRM																												
<p>SN1</p> <p>Snímač výšky ramene Arm height sensor Rahmenhöhen-Sensor</p> <table border="1"> <thead> <tr> <th></th> <th>Kabel HELU-Flexi 7x0,14</th> </tr> </thead> <tbody> <tr> <td>+</td> <td>H-NEDA BROWN SEDM GREY GRAU</td> </tr> <tr> <td>-</td> <td>RUZOVÁ PINK ROSA ROSA ROSA</td> </tr> <tr> <td>A</td> <td>ZLUTÁ YELLOW GELB</td> </tr> <tr> <td>AN</td> <td>RUZOVÁ PINK ROSA</td> </tr> <tr> <td>B</td> <td>ZLUTÁ YELLOW GELB</td> </tr> <tr> <td>BN</td> <td>BÍLÁ WHITE WEISS</td> </tr> <tr> <td></td> <td>ZELENÁ GREEN GRÜN</td> </tr> <tr> <td></td> <td>ČERNÁ BLACK SCHWARZ</td> </tr> <tr> <td></td> <td>STŘEDNÍ SHIELD LEITUNGSSCHIRM</td> </tr> </tbody> </table> 											Kabel HELU-Flexi 7x0,14	+	H-NEDA BROWN SEDM GREY GRAU	-	RUZOVÁ PINK ROSA ROSA ROSA	A	ZLUTÁ YELLOW GELB	AN	RUZOVÁ PINK ROSA	B	ZLUTÁ YELLOW GELB	BN	BÍLÁ WHITE WEISS		ZELENÁ GREEN GRÜN		ČERNÁ BLACK SCHWARZ		STŘEDNÍ SHIELD LEITUNGSSCHIRM
	Kabel HELU-Flexi 7x0,14																												
+	H-NEDA BROWN SEDM GREY GRAU																												
-	RUZOVÁ PINK ROSA ROSA ROSA																												
A	ZLUTÁ YELLOW GELB																												
AN	RUZOVÁ PINK ROSA																												
B	ZLUTÁ YELLOW GELB																												
BN	BÍLÁ WHITE WEISS																												
	ZELENÁ GREEN GRÜN																												
	ČERNÁ BLACK SCHWARZ																												
	STŘEDNÍ SHIELD LEITUNGSSCHIRM																												

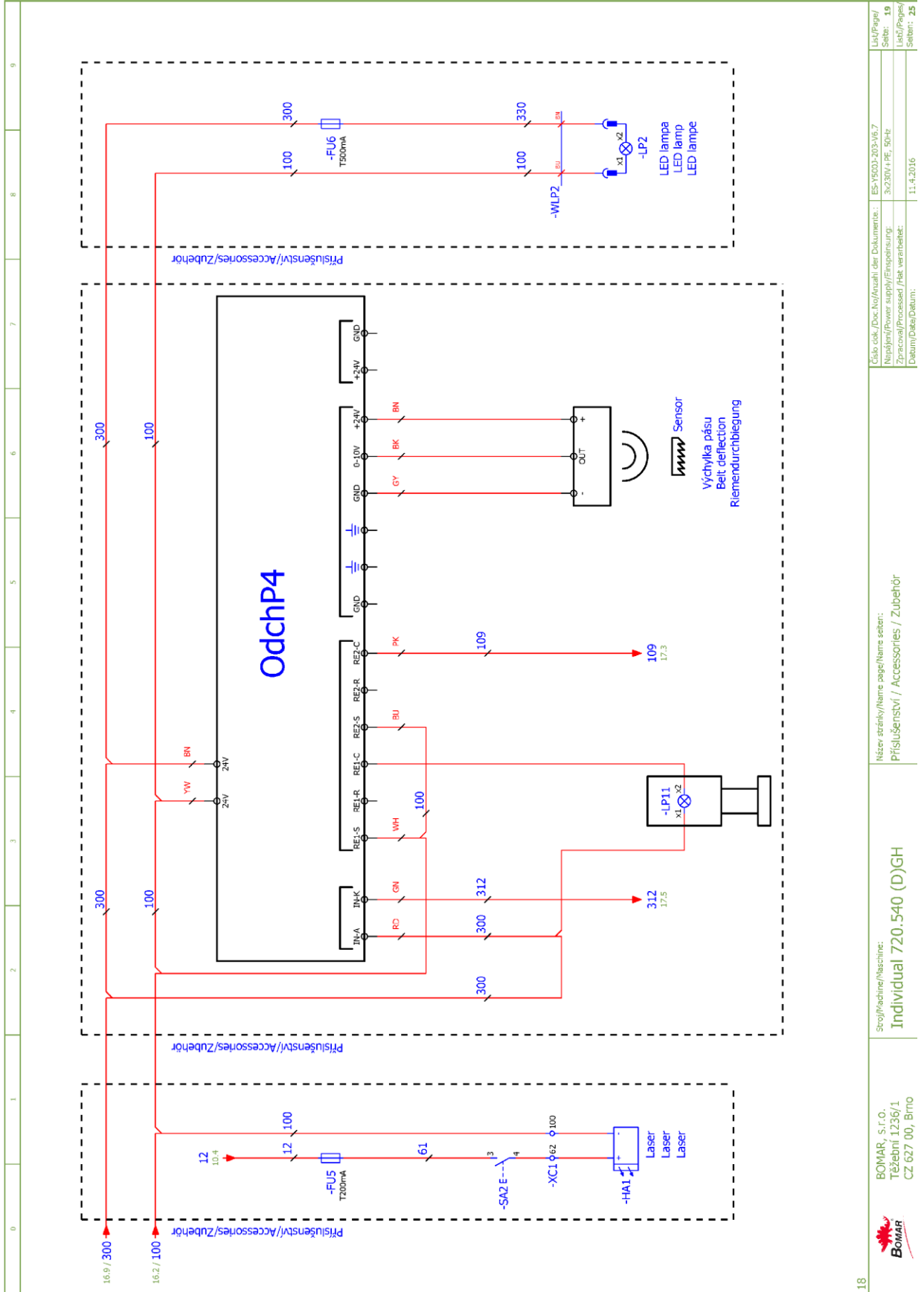
Číslo dok./Doc.No./Anzahl der Dokumente: ES-156D-203-16.7
 Název/Power supply/Finisierungs: 3x230V 1PE, 50Hz
 Zpracoval/Processed /Pkt. verarbeitet: 1.4.2016
 Datum/Date/Datum:

Název stránky/Name page/Name seiten:
 Snímač výšky ramene / Arm height sensor / Höhen-Sensor Arm

Stroj/Machine/Maschine:
 Individual 720.540 (D)GH

BOMAR, s.r.o.,
 Těšební 1236/1
 CZ 627 00, Brno





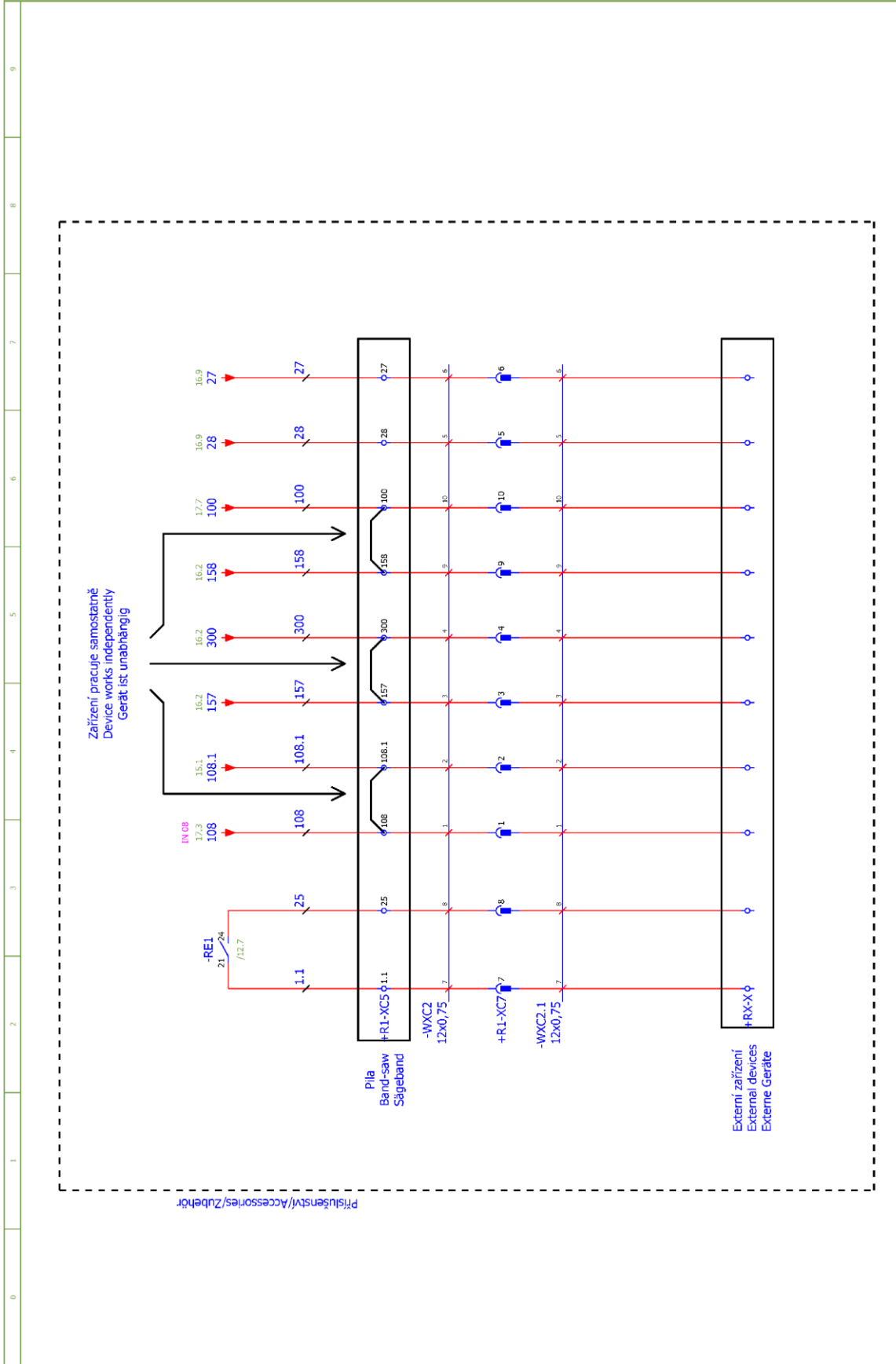
Číslo dok./Doc. No./Anzahl der Dokumente:	ES-YS003-203-16.7
Název/Power supply/Finanzierung:	302301 P.PE. 50Hz
Zpracov./Processed /Akt. verarbeitet:	
Datum/Data/Datum:	11.4.2016

Název stroje/Machine/Name seiten:
Príslušenstv. / Accessories / Zubehör

Stroj/Machine/Maschine:
Individual 720.540 (D)GH

BOMAR, s.r.o.
Těšební 1236/1
CZ 627 00, Brno





	Stroj/Machine/Maschine: Individual 720.540 (D)GH	Název stránky/Name page/Name seiten: SyncFree / SyncFree / SyncFree	Číslo rok./Doc.No./Anzahl der Dokumente: ES-156D-203-16.7	List/Pages/ Seite: 20
	BOMAR, s.r.o., Tržební 1236/1 CZ 627 00, Brno	Datum/Data/Datum: 1.2.2017	Napijání/Power supply/Einspeisung: 3x230V 1 PE, 50Hz	List/Pages/ Seite: 25

Schemata Schemata Schematics

- 6.2. Elektrické schéma – automatické natáčení úhlu (volitelné vybavení/
 Elektroschema – Automatisches Winkelschießen der Arm (optionale Zubehör) /
 Wiring diagrams – automatic setting of the angle of the saw arm (optional accessory)

- 6.2.1. 3×400 V + PE, 50Hz

0	1	2	3	4	5	6	7	8	9	
 <p>BOMAR, spol. s r.o. Těžební 1236/1 627 00 Brno Czech republic</p> <p>Individual 720.540 DGH(A)</p> <p>ES-Y500A-201/202-V6.10</p> <p>Wiring diagram</p> <p>3x400V + PE, 50Hz</p>										
 <p>BOMAR, s.r.o. Těžební 1236/1 CZ 627 00, Brno</p>		<p>Sroj/Machine/Maschine: Individual 720.540 DGH(A)</p>			<p>Název stránky/Name page/Name seiten: Úvodní strana / Start page / Startseite</p>			<p>Číslo (old.)/Doc.No./Numm. der Dokumente: ES-Y500A-201/202-V6.10 Verjüngertitel (new) (engl.)/Empfehlung: 3x400V + PE, 50Hz Zeichnungsnummer /Titel verarbeit.: Datum/Date/Datum: 21.11.2018</p>		<p>UAF/Peaf/ Seite: UAF/Peaf/ Seiten: 30</p>

Strana Page Seite	Název strany Page name Seitenname	Datum Date Datum
/1	Úvodní strana / Start page / Startseite	22.11.2018
/2	Obsah / Table of contents / Inhaltsverzeichnis	22.11.2018
/2.a	Obsah / Table of contents / Inhaltsverzeichnis	21.11.2018
/3	Kusovník artiklů / Parts list / Artikelstückliste	22.11.2018
/3.a	Kusovník artiklů / Parts list / Artikelstückliste	22.11.2018
/3.b	Kusovník artiklů / Parts list / Artikelstückliste	22.11.2018
/3.c	Kusovník artiklů / Parts list / Artikelstückliste	22.11.2018
/3.d	Kusovník artiklů / Parts list / Artikelstückliste	22.11.2018
/3.e	Kusovník artiklů / Parts list / Artikelstückliste	22.11.2018
/3.f	Kusovník artiklů / Parts list / Artikelstückliste	22.11.2018
/4	Ovládací panely / Control panels / Bedienpulten	01.04.2016
/5	Rozmístění prvků v rozvaděči R1 / Placement of elements in enclosure R1 / Platzierung der Elemente im Schaltschrank R1	22.11.2018
/6	Silová část / Power part / Feld partie	22.11.2018
/6.a	Silová část M1, M2 / Power part M1, M2 / Feld partie M1, M2	22.11.2018
/7	Silová část M3 / Power part M3 / Feld partie M3	22.11.2018
/8	Pohon pásu / Saw belt drive / Saw Riemenantrieb	22.11.2018
/9	Pohon natačení ramene / Arm rotation drive / Arm Rotationsantrieb	22.11.2018
/10	Deska zdroje / Power board / Netzgerät-Platte	22.11.2018
/11	Stykače motorů / Motor contactor / Motor-Schutzschalter	22.11.2018
/12	Hydraulické ventily / Hydraulic valve / Hydroventil	27.01.2017
/13	Hydraulické ventily / Hydraulic valve / Hydroventil	04.04.2016
/14	Vstupy / Inputs / Eingänge	22.11.2018
/15	Vstupy / Inputs / Eingänge	22.11.2018
/16	Tlačítka ovládací panel / Button control panel / Taste Bedienpult	22.11.2018
/17	Bezpečnostní okruh / Safety circle / Sicherheitsbereich	22.11.2018
/18	Řídicí systém / Control system / Steuersystem	22.11.2018
/19	Snímač výšky a natožení ramene / Arm height and angle sensor / Sensorhöhe und Drehung des Arm	01.04.2016
/20	Příslušenství / Accessories / Zubehör	11.04.2016

Změna	Datum	Název	Název z	Název z	Obsah / Table of contents / Inhaltsverzeichnis	IEC-tp001	Let	Stránka
1	12.11.2018	ES-Y500A-201/202-V6.10	Individual 720.540 DGH(A)	Název z	Obsah / Table of contents / Inhaltsverzeichnis	IEC-tp001	=	2
							+	2

0	1	2	3	4	5	6	7	8	9	
Obsah / Table of contents / Inhalt										
Strana Page Seite	Název strany Page name Seitenname						Datum Date Datum			
/21	SyncFree / SyncFree / SyncFree						14.11.2018			
/22	Bezpečnostní závozy / Safety barriers / Sicherheitsbarrieren						21.11.2018			

2			ES-Y500A-201/202-V6.10		EPLAN Software & Service		Obsah / Table of contents /		3	
						GmbH & Co. KG		Inhaltsverzeichnis		
Změna	Datum	Název	Individual 720.540 DGH(A)						IEC_tp001	Let Stránka 3/30
			Náhrada z							
			Náhrada z							
			Datum							
			Zprac...							
			Zcentr.							
			Přív.							
			21.11.2018							
			obsl							

0	1	2	3	4	5	6	7	8	9
Kusovník artiklů / Parts list / Stückliste									
Označení přístroje Device identification Geräteidentifikation	Typ přístroje Device description Gerätebeschreibung	Objednávací číslo Type number Typennummer	Výrobce Manufacturer Hersteller	Skladové číslo Part number Lagernummer	Množství Quantity Menge	Umístění Location Stelle			
-SQ10	Koncový spínač - 1NO + 1NC Limit switch - 1NO + 1NC Endschalter - 1NO + 1NC	FK 3301-M1	PIZZATO	91.173.015	1	/15.7			
-ZD1	Napájecí zdroj - 15VAC/24VDC; 20VAC/28VDC Power supply unit - 15VAC/24VDC; 20VAC/28VDC Netzteil - 15VAC/24VDC; 20VAC/28VDC	ZDR-03	Bomar	265.915	1	/10.3			
-BM1	Bezpečnostní relé 24VDC, 3NO Safety relay 24VDC, 3NO Sicherheitsrelais 24VDC, 3NO	BT50	ABB	91.051.063	1	/17.5			
-PA3	Pojistkový odpínač pro válcové vložky - 3P Switch fuse for the cylinder inserts - 3P Schalter Sicherung für den Zylinderinsätze - 3P	E93/32	ABB	91.241.014	1	/10.1			
-CU1	Klávesnice - fóliová Touch-sensitive keyboard Folientastatur	31.R230-207	AKI ELECTRONIC, spol.s.r.o.	31.R230-207	1	/18.0			
-FA1	Motorový spouštěč - 0.4A Motor starter - 0.4A Motorstarter - 0.4A	MS116-0,4	ABB	91.045.017	1	/6.a.2			
-FA2	Motorový spouštěč - 2.5A Motor starter - 2.5A Motorstarter - 2.5A	MS116-2,5	ABB	91.045.021	1	/6.a.5			
-SQ4	Koncový spínač - 1NO Limit switch - 1NO Endschalter - 1NO	BNS 819-99-D-13-S80	BALLUFF	91.173.016	1	/14.8			
-SN1	Lineární inkrementální snímač - 10-30VDC/5V TTL line driver Incremental encoder - 10-30VDC/5V TTL line driver Inkrementalgeber - 10-30VDC/5V TTL Leitungstreiber	LMIX2-026-08.0-1-01	ELGO	91.270.006	1	/19.2			
-FU1	Pojistka trubičková - 500mA/250V, pomalá, 5x20 Tube fuse - 500mA/250V, slow, 5x20 Rohrsicherung - 500 mA / 250 V, langsam, 5x20	T500mA/250V	ESKA	91.230.011	1	/10.5			
-FU4	Pojistka trubičková - 6.3A/250V, pomalá, 5x20 Tube fuse - 6.3A/250V, slow, 5x20 Rohrsicherung - T6,3A / 250V, langsam, 5x20	T6,3A/250V	ESKA	91.230.002	1	/10.5			
-RP1	Potenciometr 4k7 Potentiometer 4k7 Potentiometer 4k7	TP195 4k7/N20A	Elektronické součástky CZ, a.s	91.283.015	1	/8.6			

The manufacturer reserves right to use an equivalent replacement device.

2.a

Stroj/Machine/Maschine: Individual 720.540 DGH(A)		Název stránky/Name page/Name seiten: Kusovník artiklů / Parts list / Artikelstückliste	
BOMAR, s.r.o. Těžební 1236/1 CZ 627 00, Brno	Číslo dok./Doc.No./Anzahl der Dokumente: ES-Y500A-201202-V6.10		Účt./Pagel/ Seite: 3
	Napájení/Power supply/Einspeisung: 3x400V + PE, 50Hz		Libe./Pages/ Seite: 30
	Zpracováno/Processed /Akt. verarbeitet:		Datum/Date/Datum: 22.11.2018

Kusovník artiklů / Parts list / Stückliste

Označení přístroje Device identification Geräteidentifikation	Typ přístroje Device description Gerätebeschreibung	Objednávací číslo Type number Typennummer	Výrobce Manufacturer Hersteller	Skladové číslo Part number Lagernummer	Množství Quantity Menge	Umístění Location Stelle
-RP1	Hlavice potenciometru - 24mm Head of potentiometer 24mm Leiter Potentiometer 24mm	S8877 BLK	GES-ELECTRONICS, a.s.	91.060.063	1	/8.6
-RCF1	Filtr RFC vývodový Effluent RFC filter Ableitenden RFC Filter	FBOPR1624	Ing. Miroslav Viček	91.041.015	1	/6.a.2
-RCF2A	Filtr RFC vývodový Effluent RFC filter Ableitenden RFC Filter	FBOPR1624	Ing. Miroslav Viček	91.041.015	1	/6.a.4
-RCF2B	Filtr RFC vývodový Effluent RFC filter Ableitenden RFC Filter	FBOPR1624	Ing. Miroslav Viček	91.041.015	1	/6.a.7
-RCF3	Filtr RFC vývodový Effluent RFC filter Ableitenden RFC Filter	FBOPR1624	Ing. Miroslav Viček	91.041.015	1	/7.3
-RCF11	Filtr RFC vývodový Effluent RFC filter Ableitenden RFC Filter	FBOPR1624	Ing. Miroslav Viček	91.041.015	1	/6.6
-RCF12	Filtr RFC vývodový Effluent RFC filter Ableitenden RFC Filter	FBOPR1624	Ing. Miroslav Viček	91.041.015	1	/6.7
-FA1	Pomocné kontakty - 1xNO+1xNC Auxiliary contacts - 1xNO+1xNC Hilfskontakte - 1xNO+1xNC	HKF1-11	ABB	91.046.002	1	/6.a.2
-FA2	Pomocné kontakty - 1xNO+1xNC Auxiliary contacts - 1xNO+1xNC Hilfskontakte - 1xNO+1xNC	HKF1-11	ABB	91.046.002	1	/6.a.5
-FU1	Svorka pojistková Fuse terminal Sicherungsklemme	WK4/THSI5U	WIELAND	91.251.102	1	/10.5
-FU2	Svorka pojistková Fuse terminal Sicherungsklemme	WK4/THSI5U	WIELAND	91.251.102	1	/10.5
-FU2	Pojistka trubičková - 800mA/250V, pomalá, 5x20 Tube fuse - 800mA/250V, slow, 5x20 Rohrsicherung - 800A / 250V, langsam, 5x20	T800mA/250V	ESKA	91.230.010	1	/10.5

The manufacturer reserves right to use an equivalent replacement device.

 BOMAR, s.r.o. Těžební 1236/1 CZ 627 00, Brno	Stroj/Machine/Maschine: Individual 720.540 DGH(A)	Název stránky/Name page/Name seiten: Kusovník artiklů / Parts list / Artikelstückliste		Číslo dok./Doc.No./Anzahl der Dokumente.: ES-Y500A-201/202-V6.10	List/Page/ Seite: 3.4
		Datum/Date/Datum: 22.11.2018		Zpracováno/Processed /Fkt. verarbeitet: Datum/Date/Datum:	List/Page/ Seite: 3.4

0	1	2	3	4	5	6	7	8	9
Kusovník artiklů / Parts list / Stückliste									
Označení přístroje Device identification Geräteidentifikation	Typ přístroje Device description Gerätebeschreibung	Objednávací číslo Type number Typennummer	Výrobce Manufacturer Hersteller	Skladové číslo Part number Lagernummer	Množství Quantity Menge	Umístění Location Stelle			
-FU3	Svorka pojistková Fuse terminal Sicherungsklemme	WK4/THS5U	WIELAND	91.251.102	1	/10.5			
-FU3	Pojistka trubičková - 1A/250V, pomalá, 5x20 Tube fuse - 1A/250V, slow, 5x20 Rohrsicherung - 1A / 250V, langsam, 5x20	T1A/250V	ESKA	91.230.031	1	/10.5			
-FU4	Svorka pojistková Fuse terminal Sicherungsklemme	WK4/THS5U	WIELAND	91.251.102	1	/10.5			
-HL1	Signálka zelená na adaptér Green light for Eaton adapter Grünes Licht für Eaton-Adapter	M22-LED-G	EATON	91.061.023	1	/13.8			
-KM1	Ministrykač - 4kW/400V, 3P Mini contactor - 4kW/400V, 3P Mini-Schutz - 4kW/400V, 3P	B6S-30-10-1.7-71	ABB	91.040.048	1	/11.1			
-KM2A	Stýkač - 4kW/400V, 3P Contactor - 4kW/400V, 3P Schütz - 4 kW / 400V, 3P	AF09-30-01-11	ABB	91.040.047	1	/11.3			
-KM2B	Stýkač - 4kW/400V, 3P Contactor - 4kW/400V, 3P Schütz - 4 kW / 400V, 3P	AF09-30-01-11	ABB	91.040.047	1	/11.4			
-KM2B	Pomocný kontakt - 1xNO Auxiliary contact - 1xNO Hilfskontakt - 1xNO	CA4-10	ABB	91.041.044	2	/11.4			
-KM3	Ministrykač - 4kW/400V, 3P Mini contactor - 4kW/400V, 3P Mini-Schutz - 4kW/400V, 3P	B6S-30-10-1.7-71	ABB	91.040.048	1	/11.6			
-KM11	Stýkač 5,5kW/400V Contactor 5,5kW/400V Schütz 5,5kW/400V	AF12-30-01-11	ABB	91.040.051	1	/17.7			
-KM11	Pomocný kontakt - 1xNO Auxiliary contact - 1xNO Hilfskontakt - 1xNO	CA4-10	ABB	91.041.044	3	/17.7			
-KM12	Stýkač 5,5kW/400V Contactor 5,5kW/400V Schütz 5,5kW/400V	AF12-30-01-11	ABB	91.040.051	1	/17.8			

The manufacturer reserves right to use an equivalent replacement device.

3.a	Název stránky/Name page/Name seiten: Kusovník artiklů / Parts list / Artikelstückliste	Číslo dok./Doc.No./Anzahl der Dokumente: ES-Y500A-201202-V6.10 Napájení/Power supply/Einspeisung: 3x400V + PE, 50Hz Zpracováno/Processed /Akt. verarbeitet: 22.11.2018 Datum/Date/Datum:
 BOMAR, s.r.o. Těžební 1236/1 CZ 627 00, Brno	Stroj/Machine/Maschine: Individual 720.540 DGH(A)	List/Page/ Seite: 3.b List/Page/ Seite: 30

0	1	2	3	4	5	6	7	8	9
Kusovník artiklů / Parts list / Stückliste									
Označení přístroje Device identification Geräteidentifikation	Typ přístroje Device description Gerätebeschreibung	Objednávací číslo Type number Typennummer	Výrobce Manufacturer Hersteller	Skladové číslo Part number Lagernummer	Množství Quantity Menge	Umístění Location Stelle			
-KM12	Pomocný kontakt - 1xNO Auxiliary contact - 1xNO Hilfskontakt - 1xNO	CA4-10	ABB	91.041.044	3	/17.8			
-PA1	Pojistkový odpínač pro válcové vložky - 3P Switch fuse for the cylinder inserts - 3P Schalter Sicherung für den Zylinderreinsätze - 3P	E 93/32	ABB	91.241.014	1	/8.2			
-PA2	Pojistkový odpínač pro válcové vložky - 3P Switch fuse for the cylinder inserts - 3P Schalter Sicherung für den Zylinderreinsätze - 3P	E 93/32	ABB	91.241.014	1	/9.2			
-RE1	Patice pro relé Relay socket Relaissockel	CR-PSS	ABB	91.051.048	1	/12.7			
-RE1	Patcové relé CR-P Plug-in relay CR-P Stecken Sie in Relais CR-P	CR-P024DC2	ABB	91.051.049	1	/12.7			
-SA2	Hlavice tlačítka - černá Head button - black Kopffaste - schwarz	M22-D-S	EATON	91.060.035	1	/20.1			
-SA2	Upevňovací adaptér + INO Attaching adapter + INO Montageadapter + INO	M22-AK10	EATON	91.061.021	1	/20.1			
-SB1	Hlavice prosvětleného tlačítka zelená Green transparent switch Grün transparent Schalter	M22-DL-G	EATON	91.060.031	1	/16.1			
-SB1	Upevňovací adaptér + INO Attaching adapter + INO Montageadapter + INO	M22-AK10	EATON	91.061.021	1	/16.1			
-SB2	Upevňovací adaptér + INO Attaching adapter + INO Montageadapter + INO	M22-AK10	EATON	91.061.021	1	/16.2			
-SB2	Hlavice tlačítka - černá Head button - black Kopffaste - schwarz	M22-D-S	EATON	91.060.035	1	/16.2			
-SB3	Hlavice 3 polohového přeplínače Head of 3 position switch Leiter der 3-Positionsschalter	M22-WRK3	EATON	91.060.051	1	/16.2			

The manufacturer reserves right to use an equivalent replacement device.

3.b

 BOMAR, s.r.o. Těžební 1236/1 CZ 627 00, Brno	Stroj/Machine/Maschine: Individual 720.540 DGH(A)	Název stránky/Name page/Name seiten: Kusovník artiklů / Parts list / Artikelstückliste	Číslo dok./Doc.No./Anzahl der Dokumente.: ES-Y500A-201702-V6.10 Napájení/Power supply/Einspeisung: 3x400V + PE, 50Hz Zpracováno/Processed /Fert. verarbeitet: / Datum/Date/Datum: 22.11.2018	List/Page/ Seite: 3.C List/Page/ Seite: 30
--	---	---	---	---

0	1	2	3	4	5	6	7	8	9
Kusovník artiklů / Parts list / Stückliste									
Označení přístroje Device identification Geräteidentifikation	Typ přístroje Device description Gerätebeschreibung	Objednávací číslo Type number Typennummer	Výrobce Manufacturer Hersteller	Skladové číslo Part number Lagernummer	Množství Quantity Menge	Umístění Location Stelle			
-SB3	Kontaktní blok - 1NO Contact block - 1NO Kontaktblock - 1NO	M22-K10	EATON	91.061.022	1	/16.2			
-SB3	Upevňovací adaptér + 1NO Attaching adapter + 1NO Montageadapter + 1NO	M22-AK10	EATON	91.061.021	1	/16.2			
-SB501	Total stop - hlavice + 2XNC Emergency-stop mushroom push - button + 2XNC Not-Aus-Pilz - Taster + 2XNC	YW1B-V4E02R	IDEC	91.060.084	1	/17.4			
-SB501	Kontakt - 1x NO Contact - 1x NO Kontakt - 1x NO	YW-E10	IDEC	91.061.044	1	/17.4			
-TR1	Toroidal transformer - 0-230-400V/20V/15V, 150VA Toroidal transformer - 0-230-400V/20V/15V, 150VA Ringkiertransformator - 0-230V-400V/20V/15V, 150VA	400V/230V/20V/15V 6A/2A 150VA	KARBAN s.r.o.	91.080.026	1	/10.2			
-SQ21	Bezpečnostní koncový spínač - 2XNC Safety Limit Switch - 2x NC Sicherheitsendschalter - 2x NC	QKS8	KEDU	91.173.012	1	/17.4			
-SQ22	Bezpečnostní koncový spínač - 2XNC Safety Limit Switch - 2x NC Sicherheitsendschalter - 2x NC	QKS8	KEDU	91.173.012	1	/17.2			
-PA1	Pojistka válcová - 12A, 10x38, rychlá Tube fuse - 12A, 10x38, fast Rohrsicherung - 12A, 10x38, schnell	PV10 12A gG	OEZ	91.231.007	1	/8.2			
-PA2	Pojistka válcová - 2A, 10x38, pomalá Tube fuse - 2A, 10x38, slow Rohrsicherung - 2A, 10x38, langsam	PV10 2A gG	OEZ	91.230.034	3	/9.2			
-PA3	Pojistka válcová - 2A, 10x38, pomalá Tube fuse - 2A, 10x38, slow Rohrsicherung - 2A, 10x38, langsam	PV10 2A gG	OEZ	91.230.034	2	/10.1			
-SQ3	Koncový spínač - 1NC+1NO, M20, pomalý Limit switch - 1NC+1NO, M20, slow Endschalter - 1NC+1NO, M20, langsam	D4N-4A32	OMRON	91.173.010	1	/14.6			
-SQ1	Koncový spínač - 1NO + 1NC, kladka, pomalá akce Limit switch - 1NO + 1NC, pulley, slow action Endschalter - 1NO + 1NC, rolle, langsame Einwirkung	FR 605-M2	PIZZATO	91.173.009	1	/14.3			

The manufacturer reserves right to use an equivalent replacement device.

3.C

Stroj/Machine/Maschine: Individual 720.540 DGH(A)		Název stránky/Name page/Name seiten: Kusovník artiklů / Parts list / Artikelstückliste	
BOMAR, s.r.o. Těžební 1236/1 CZ 627 00, Brno	Číslo sbl./Doc.No./Anzahl der Dokumente: ES-Y500A-201/202-V6.10		Účt./Page/ Seite: 3.d
	Napájení/Power supply/Einspeisung: 3x400V + PE, 50Hz		Libč./Pages/ Seite: 30
	Datum/Date/Datum: 22.11.2018		Zpracováno/Processed /Akt. verarbeitet: Datum/Date/Datum: 22.11.2018

Kusovník artiklů / Parts list / Stückliste

Označení přístroje Device identification Geräteidentifikation	Typ přístroje Device description Gerätebeschreibung	Objednávací číslo Type number Typennummer	Výrobce Manufacturer Hersteller	Skladové číslo Part number Lagernummer	Množství Quantity Menge	Umístění Location Stelle
-SQ2	Koncový spínač - 1NO + 1NC, kladka, pomalá akce Limit switch - 1NO + 1NC, pulley, slow action Endschalter - 1NO + 1NC, rolle, langsame Einwirkung	FR 605-M2	PIZZATO	91.173.009	1	/14.4
-SQ5	Koncový spínač - 1NO + 1NC Limit switch - 1NO + 1NC Endschalter - 1NO + 1NC	FR 555-M2	PIZZATO	91.173.018	1	/15.1
-SQ6	Koncový spínač - 1NO + 1NC Limit switch - 1NO + 1NC Endschalter - 1NO + 1NC	FR 555-M2	PIZZATO	91.173.018	1	/15.2
-SQ9	Koncový spínač - 1NO + 1NC, kladka, pomalá akce Limit switch - 1NO + 1NC, pulley, slow action Endschalter - 1NO + 1NC, rolle, langsame Einwirkung	FR 605-M2	PIZZATO	91.173.009	1	/15.6
-FM1	Frekvenční měnič - 5,5kW, 3x400VAC Frequency converter - 5,5kW, 3x400VAC Frequenzumrichter - 5,5kW, 3x400VAC	VFD055E43A	DELTA ELECTRONICS, INC.	91.012.129	1	/8.2
-QS1	3 pólový odpiňáč, 25A Disconnecter - 3P, 25A Trennschalter - 3P, 25A	SAP25/03-M2	SALZER YUEQING LEYI	91.170.030	1	/6.0
-BM2	Bezpečnostní spínací přístroj Safety switch Sicherheitsschalter	UE10-30S2D0	SICK	91.176.003	1	/22.1
-SQ7	Induktivní senzor - 2mm, NO, 24V DC, 200mA, M8 Inductive sensor - 2mm NO, 24VDC, 200 mA, M8 Induktive Sensor - 2mm NO, 24VDC, 200 mA, M8	IME08-02BPSZT05	SICK	91.172.033	1	/15.3
-SQ8	Induktivní senzor - 2mm, NO, 24V DC, 200mA, M8 Inductive sensor - 2mm NO, 24VDC, 200 mA, M8 Induktive Sensor - 2mm NO, 24VDC, 200 mA, M8	IME08-02BPSZT05	SICK	91.172.033	1	/15.4
-SB8	Hlavice prosvětleného tlačítka žlutá The button head backlight yellow Der Knopf Kopf von hinten beleuchtet gelb	ZB5AW35	TELEMECANIQUE	91.060.023	1	/17.6
-CU1	Řídicí obvod Control circuit Die Steuerschaltung	PRO-5.X	Bomar	91.995.221	1	/18.0
-FM2	Frekvenční měnič - 0,4kW, 3x400VAC Frequency converter - 0,4kW, 3x400VAC Frequenzumrichter - 0,4kW, 3x400VAC	VFD004EI43A	DELTA ELECTRONICS, INC.	91.012.132	1	/9.2

The manufacturer reserves right to use an equivalent replacement device.

3.d

BOMAR, s.r.o. Těžební 1236/1 CZ 627 00, Brno	Stroj/Machine/Maschine: Individual 720.540 DGH(A)	Název stránky/Name page/Name seiten: Kusovník artiklů / Parts list / Artikelstückliste	Číslo dok./Doc.No./Anzahl der Dokumente: ES-Y500A-201702-V6.10	Účt./Page/ Seite: 3.e
			Náplň/Power supply/Einspeisung: 3x400V + PE, 50Hz	Účt./Page/ Seite: 3.e
			Zpracováno/Processed /Part verarbeitet: 22.11.2018	Účt./Page/ Seite: 30

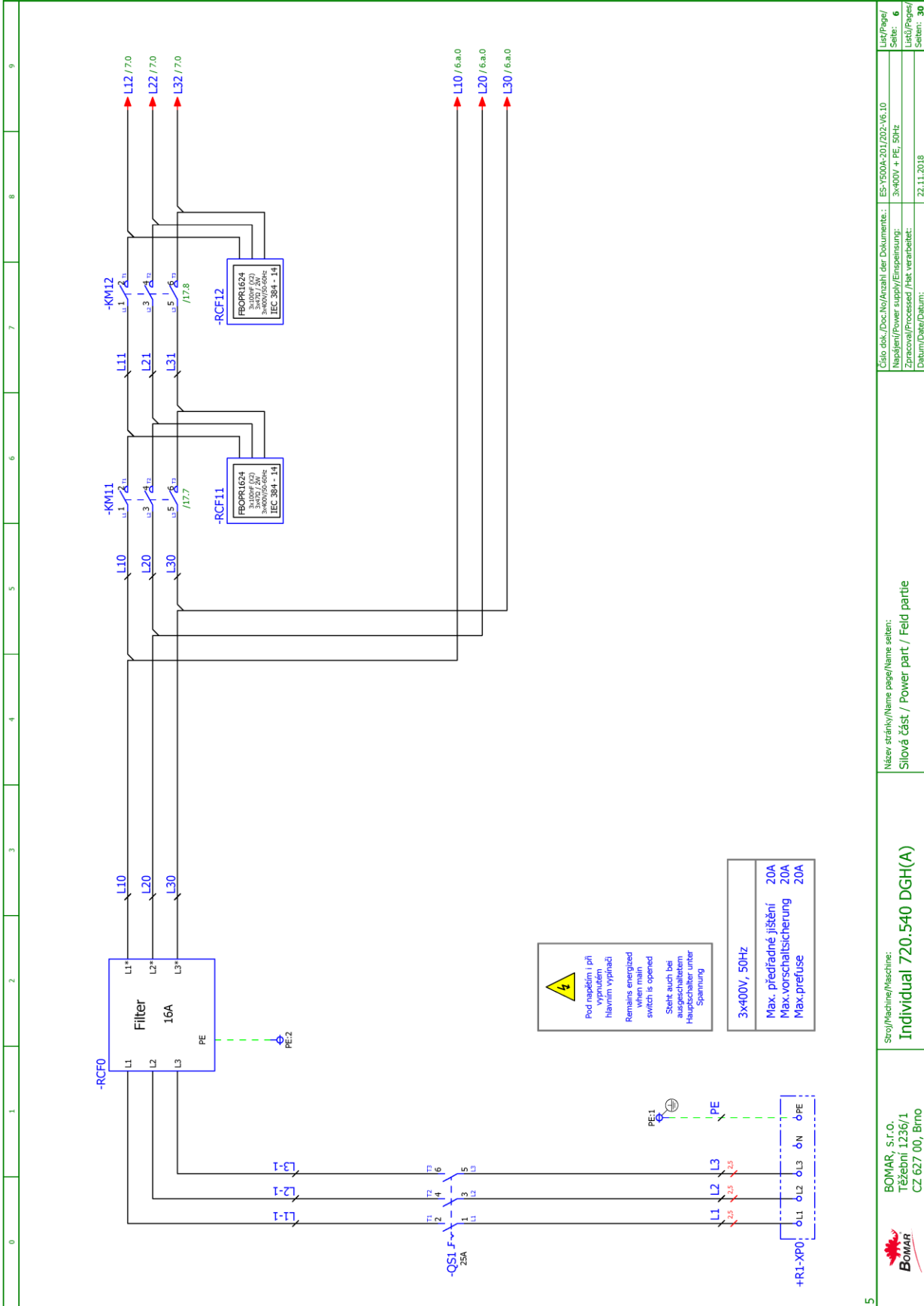
0	1	2	3	4	5	6	7	8	9
Kusovník artiklů / Parts list / Stückliste									
Označení přístroje Device identification Geräteidentifikation	Typ přístroje Device description Gerätebeschreibung	Objednávací číslo Type number Typennummer	Výrobce Manufacturer Hersteller	Skladové číslo Part number Lagernummer	Množství Quantity Menge	Umístění Location Stelle			
-RCF0	Vstupní odrušovací filtr 16A Input noise filter 16A Eingangsausfilter 16A	16EB15/50	WIDECOM TECHNOLOGY s.r.o.	91.L041.062	1	/6.1			
-M6	Ventilátor 24VDC, 154CFM Fan 24VDC, 154CFM Fan 24VDC, 154CFM	RDH1238 B2	Ximullian Electronic Co.	91.L015.126	1	/11.8			

The manufacturer reserves right to use an equivalent replacement device.

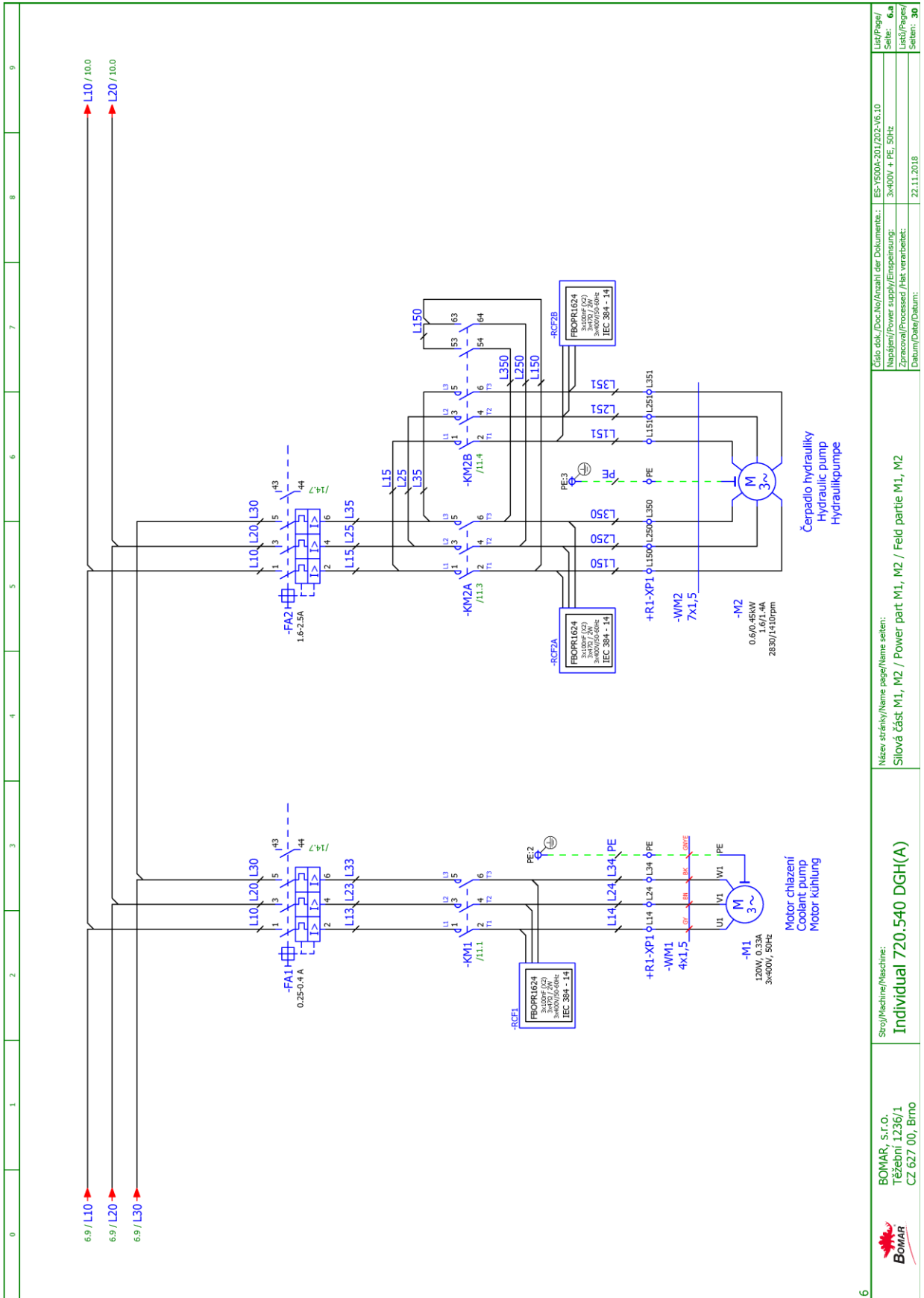
3.e	 BOMAR, s.r.o. Těžební 1236/1 CZ 627 00, Brno		Stroj/Machine/Maschine: Individual 720.540 DGH(A)	Název stránky/Name page/Name seiten: Kusovník artiklů / Parts list / Artikelstückliste	Číslo dok./Doc.No./Anzahl der Dokumente: ES-Y500A-201702-V6.10 Napájení/Power supply/Einspeisung: 3x400V + PE, 50Hz Zpracováno/Processed /Hst. verarbeitet: 22.11.2018 Datum/Date/Datum:	List/Page/ Seite: 3.f List/Page/ Seiten: 30
-----	--	--	---	---	---	--

0	1	2	3	4	5	6	7	8	9	
<div style="display: flex; justify-content: space-between; align-items: center;"> <div style="text-align: left;"> <p>+OP1</p> </div> <div style="text-align: right;"> <p>SBS01 SAI SBS01</p> <p>SBS1 HLL SBS2 RPI</p> </div> </div>										
<div style="display: flex; justify-content: center; align-items: center;"> <div style="border: 1px dashed black; padding: 10px; margin: 10px;"> <p style="color: blue; margin-right: 5px;">+OP2</p> </div> </div>										
<p style="color: blue; font-size: small;">Přilůčenství/Accessories/Zubehör</p>										
<p>BOMAR, s.r.o. Těžební 1236/1 CZ 627 00, Brno</p>			<p>Stroj/Machine/Maschine: Individual 720.540 DGH(A)</p>				<p>Název stránky/Name page/Name screen: Ovládací panel / Control panel / Bedienpulten</p>			<p>Číslo dok./Doc.No./Anzahl der Dokumente: ES-Y500A-201702-V6.10 Napájení/Power supply/Einspeisung: 3x400V + PE, 50Hz Zpracováno/Processed /Fert. verarbeitet: 01.04.2016</p>
<p>3.f</p>							<p>Libř/Pages/ Seite: 4 Libř/Pages/ Seite: 30</p>			

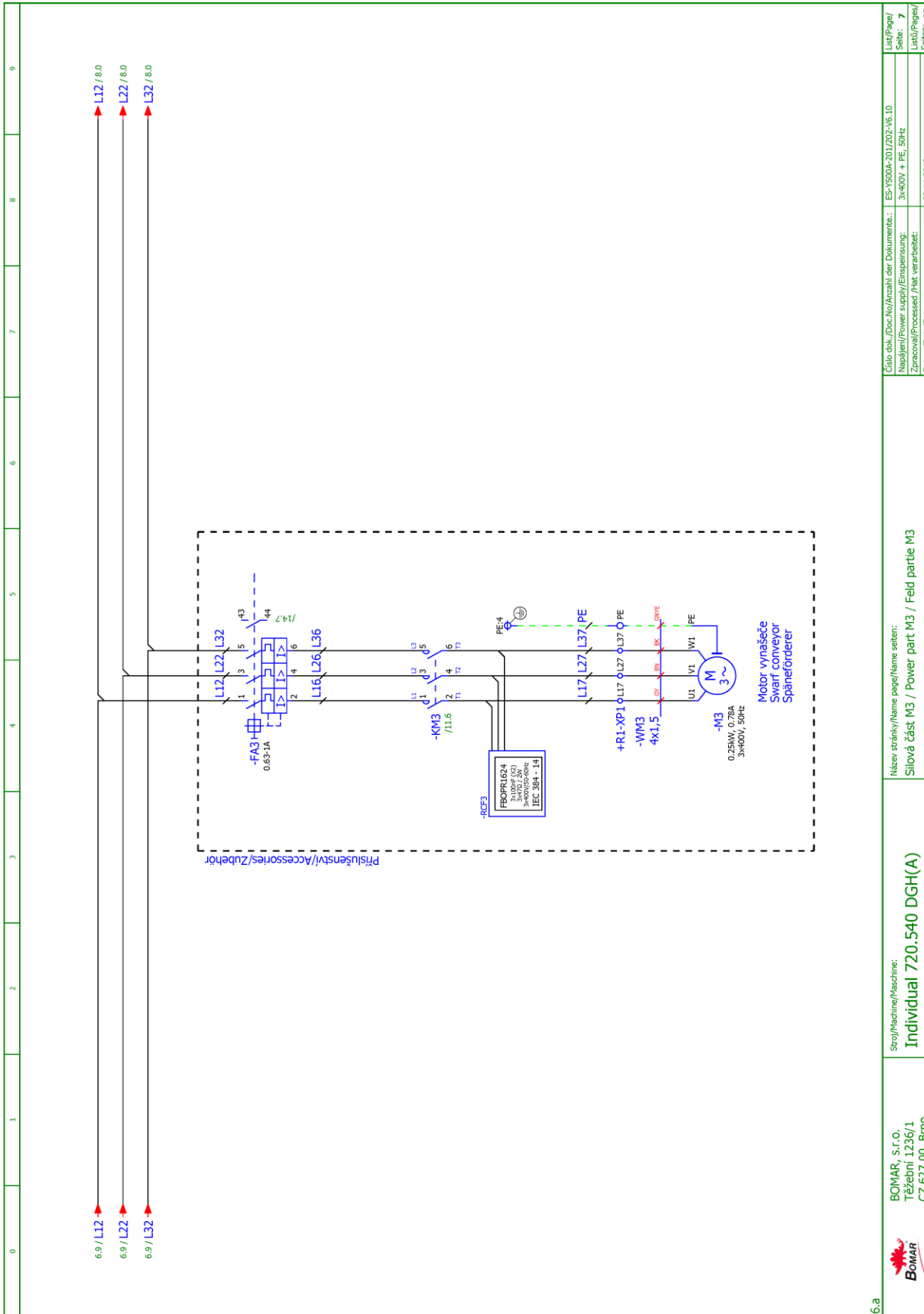
0	1	2	3	4	5	6	7	8	9			
<div style="display: flex; justify-content: space-around; align-items: center;"> <div style="text-align: center;"> <p>+R1</p> </div> </div>												
<table border="1" style="width: 100%; border-collapse: collapse;"> <tr> <td style="width: 30%;"> Název stránky/Name page/setení: Rozmístění prvků v rozvaděči R1 / Placement of elements in enclosure R1 / Platzierung der Elemente im Schaltschrank R1 </td> <td style="width: 40%;"> Číslo soub./Doc.No./Anzahl der Dokumente: ES-Y500A-201702-V6.10 Napájení/Power supply/Einspeisung: 3x400V + PE, 50Hz Zpracováno/Processed /Akt. verarbeitet: 22.11.2018 </td> <td style="width: 30%;"> List/Page/ Seite: 5 List/Page/ Seiten: 30 </td> </tr> </table>										Název stránky/Name page/setení: Rozmístění prvků v rozvaděči R1 / Placement of elements in enclosure R1 / Platzierung der Elemente im Schaltschrank R1	Číslo soub./Doc.No./Anzahl der Dokumente: ES-Y500A-201702-V6.10 Napájení/Power supply/Einspeisung: 3x400V + PE, 50Hz Zpracováno/Processed /Akt. verarbeitet: 22.11.2018	List/Page/ Seite: 5 List/Page/ Seiten: 30
Název stránky/Name page/setení: Rozmístění prvků v rozvaděči R1 / Placement of elements in enclosure R1 / Platzierung der Elemente im Schaltschrank R1	Číslo soub./Doc.No./Anzahl der Dokumente: ES-Y500A-201702-V6.10 Napájení/Power supply/Einspeisung: 3x400V + PE, 50Hz Zpracováno/Processed /Akt. verarbeitet: 22.11.2018	List/Page/ Seite: 5 List/Page/ Seiten: 30										



0	1	2	3	4	5	6	7	8	9
<p>5</p> <p>BOMAR, s.r.o. Těžeční 1236/1 CZ 627 00, Brno</p> <p>Stroj/Machine/Maschine: Individual 720.540 DGH(A)</p> <p>Název stránky/Name page/Name seiten: Síťová část / Power part / Feld partie</p> <p>Číslo sbč./Doc.No./Anzahl der Dokumente: ES-Y500A-201702-V6.10 Napětí/Power supply/Einspeisung: 3x400V + PE, 50Hz Zpracováno/Processed /Fkt. verarbeitet: 22.11.2018 Libč./Page/Seiten: 6 Libč./Page/Seiten: 30</p>									

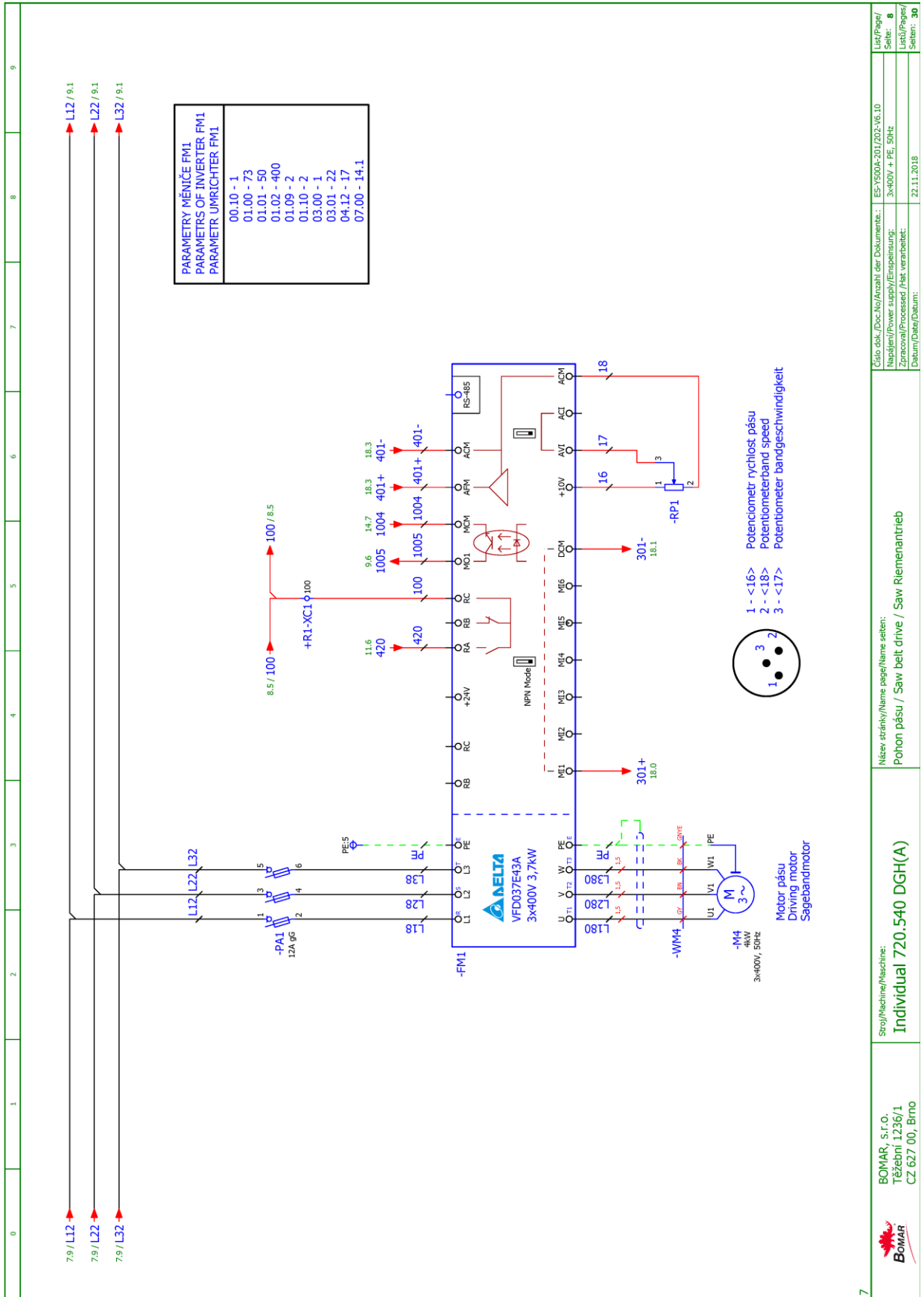


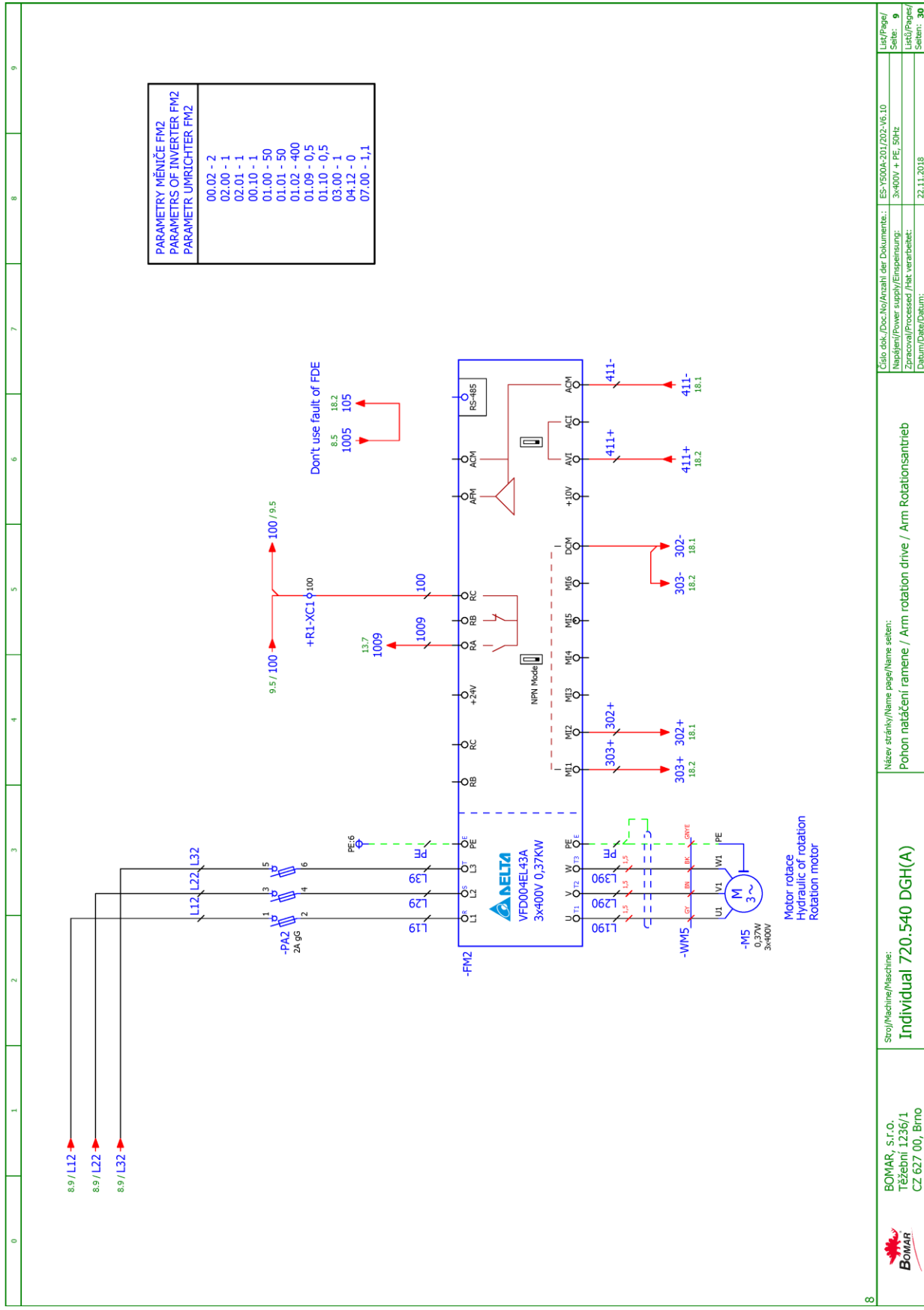
	BOMAR, s.r.o. Těžební 1236/1 CZ 627 00, Brno	Stroj/Machine/Maschine: Individual 720.540 DGH(A)	Název stránky/Name page/seiten: SÍŤOVÁ ČÁST M1, M2 / Power part M1, M2 / Feld partie M1, M2	Číslo dok./Doc.No./Anzahl der Dokumente: ES-Y500A-201/202-V6.10 Napájecí/Power supply/Einspeisung: 3~400V + PE, 50Hz Zpracováno/Processed /Akt. verarbeitet: 22.11.2018 Datum/Date/Datum:	List/Page/ Seite: 6.8 List/Page/ Seiten: 30
--	--	---	--	--	--



6.a	BOMAR, s.r.o. Těžební 1236/1 CZ 627 00, Brno	Stroj/Machine/Maschine: Individual 720.540 DGH(A)	Název stránky/Name page/Name seiten: Síťová část M3 / Power part M3 / Feld partie M3	Číslo sbk./Doc.No./Anzahl der Dokumente: ES-Y500A-201702-V6.10 Napájení/Power supply/Einspeisung: 3x400V + PE, 50Hz Zpracováno/Processed /Fkt. verarbeitet: Datum/Date/Datum: 22.11.2018	Lišt./Page/ Seite: 7 Lišt./Page/ Seite: 30
-----	--	---	---	---	---

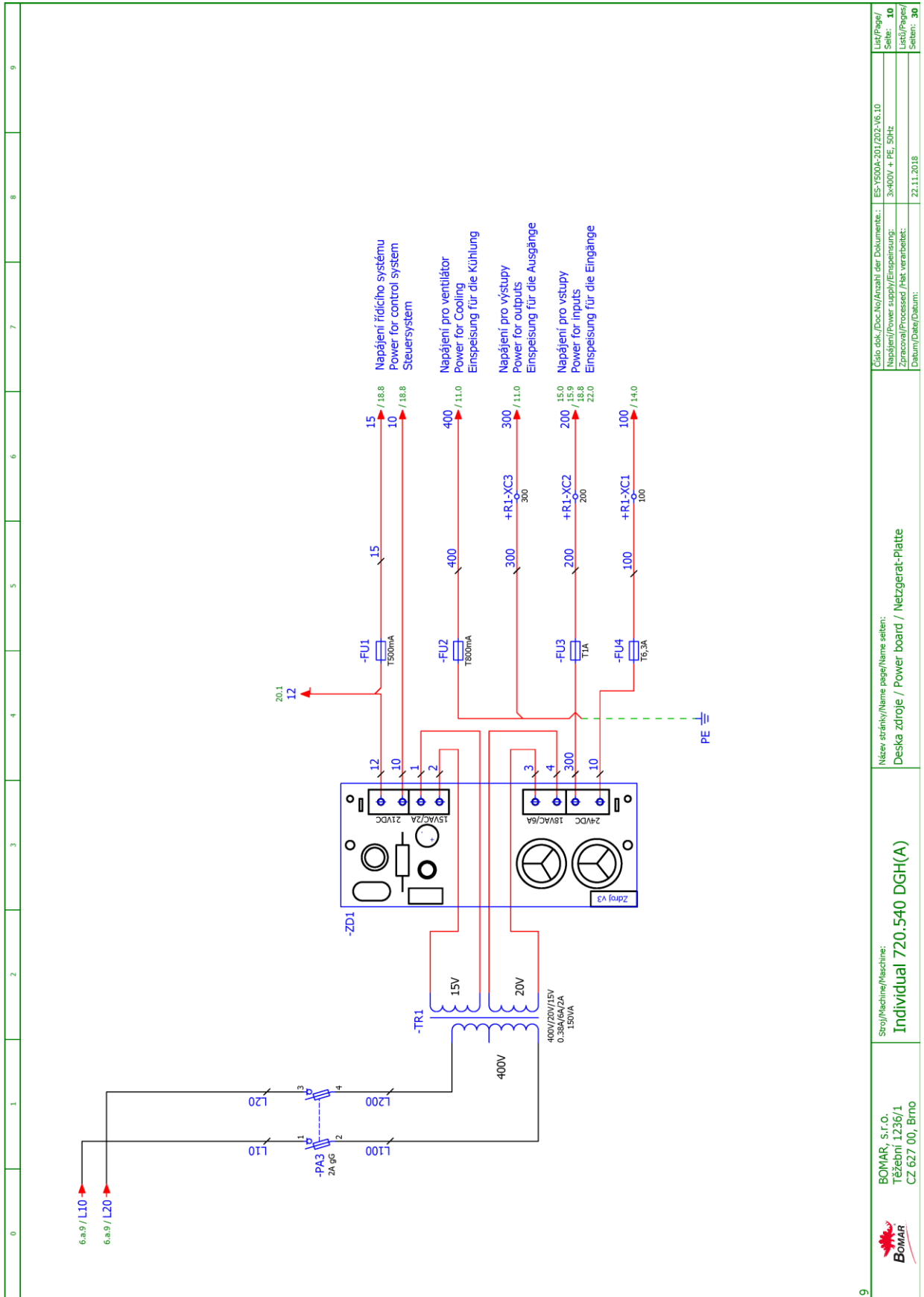
Schemata
 Schemata
 Schematics

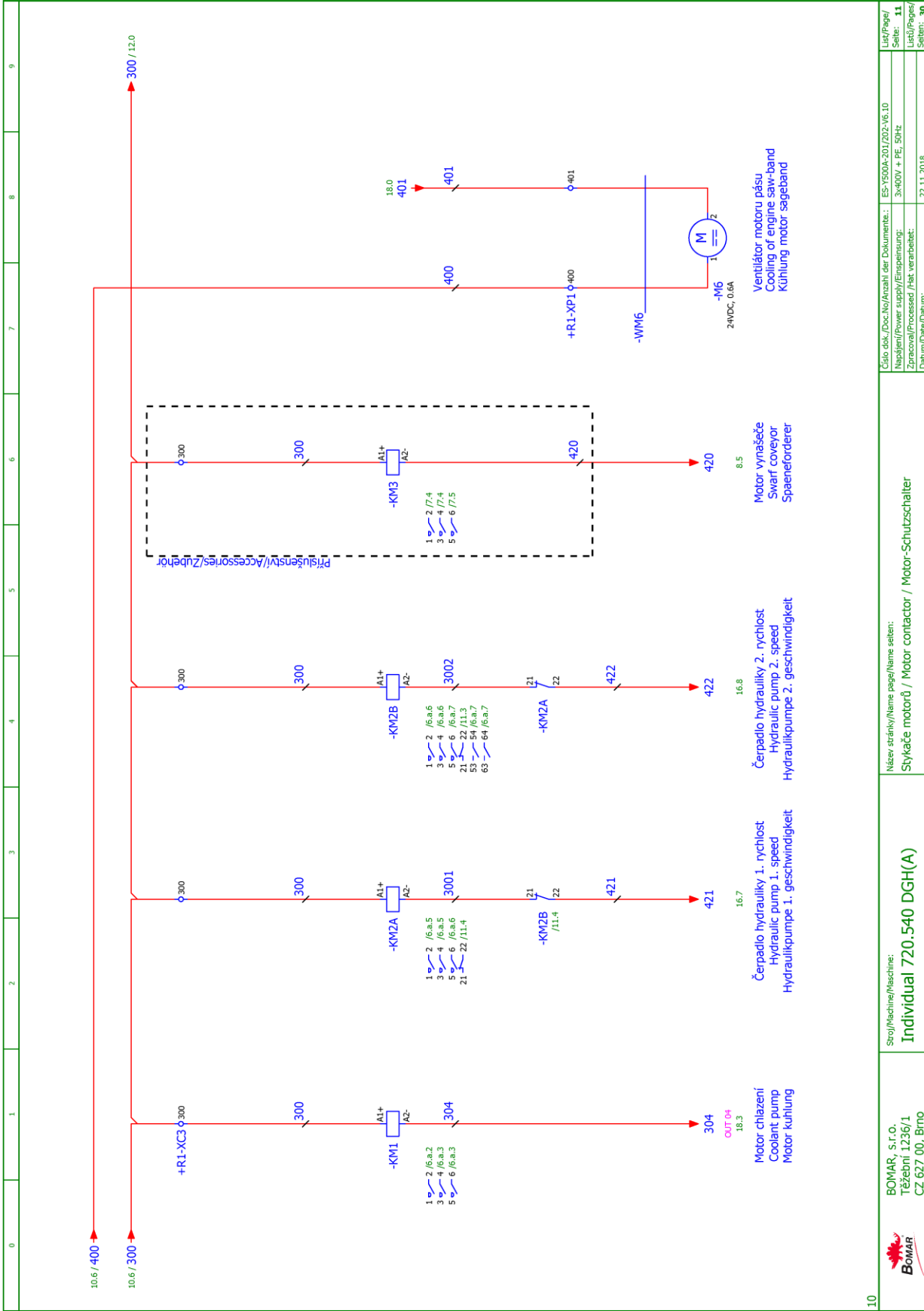




	Stroj/Machine/Maschine: Individual 720.540 DGH(A)	Název stránky/Name page/Name seiten: Pohon natáčecí ramene / Arm rotation drive / Arm Rotationsantrieb	Číslo sbk./Doc.No./Anzahl der Dokumente: ES-Y500A-201702-V6.10 Napájecí/Power supply/Einspeisung: 3x400V + PE, 50Hz Zpracováno/Processed /Akt verarbeitet: 22.11.2018
	BOMAR, s.r.o. Těžební 1236/1 CZ 627 00, Brno	Datum/Date/Datum:	List/Page/ Seite: 9 List/Page/ Seiten: 30

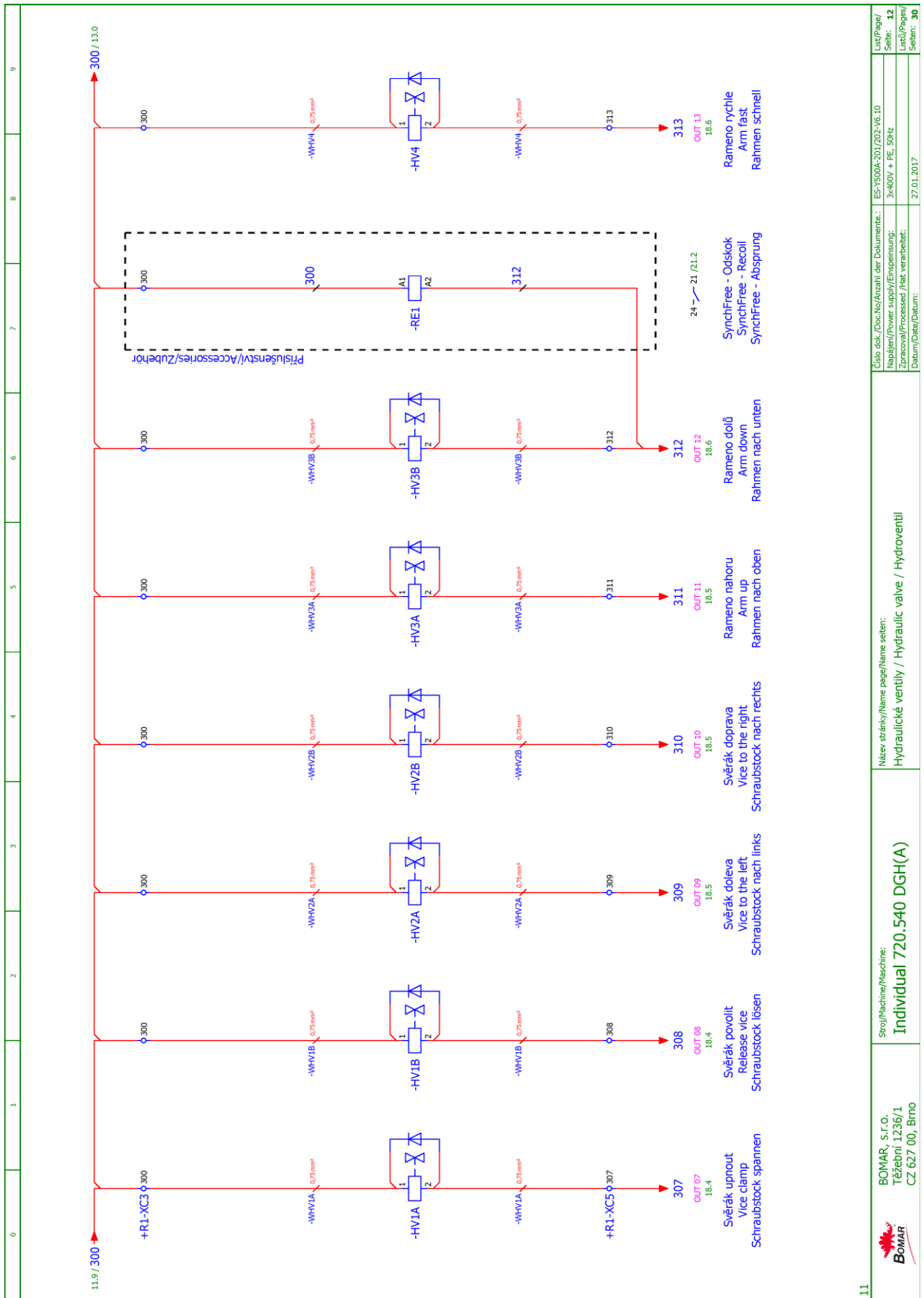
**Schemata
Schemata
Schematics**



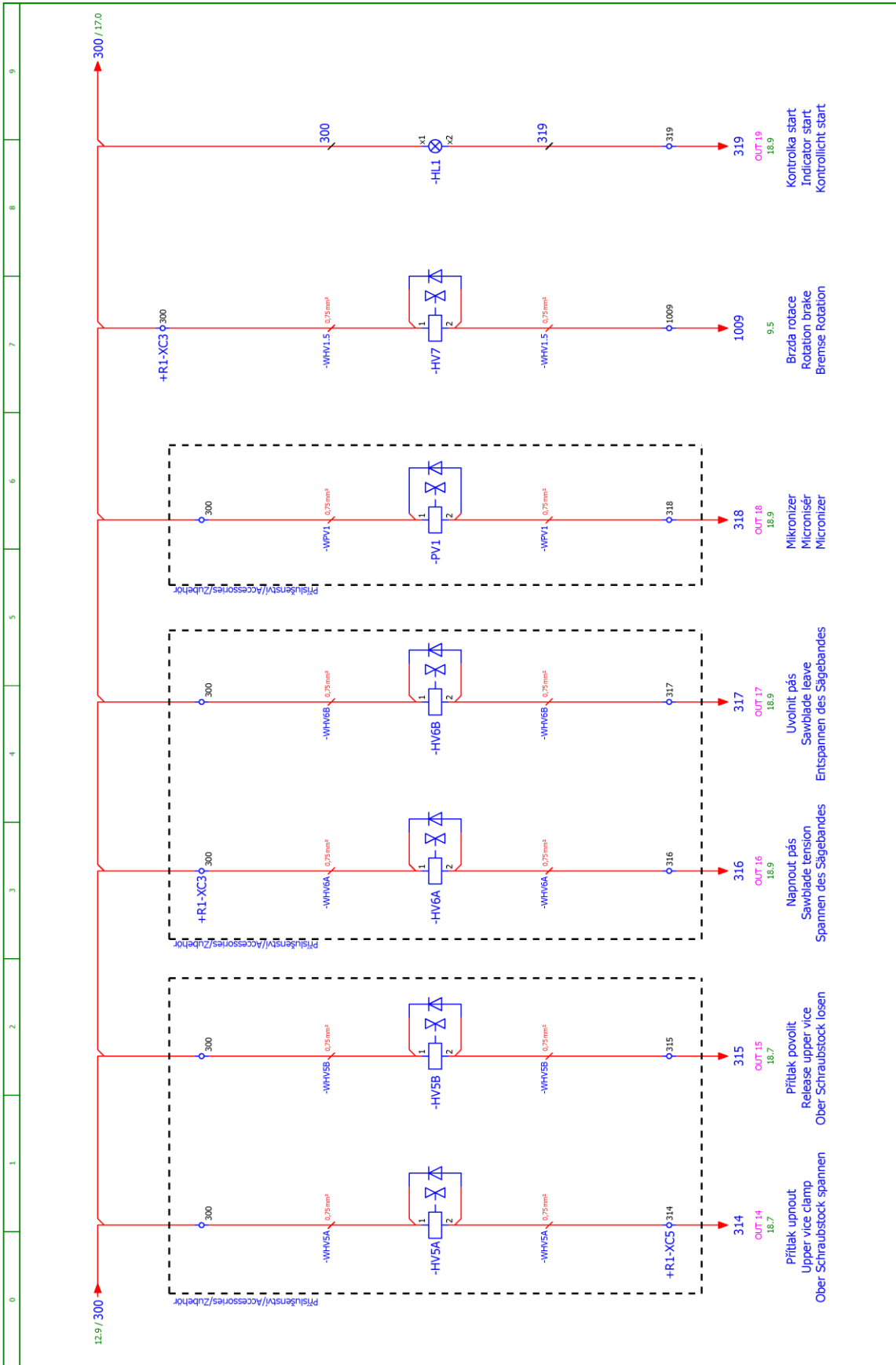


0	1	2	3	4	5	6	7	8	9
<p>10.6 / 400 10.6 / 300 300 300 300 300 300 300 300 300 / 12.0</p>									
<p>+R1-XC3 300 -KM1 -KM2A -KM2B -KM3 +R1-XP1 400 -WM6 M</p>									
<p>1 → 2 / 6.s.2 1 → 2 / 6.s.5 1 → 2 / 6.s.6 1 → 2 / 7.4 18.0 401</p> <p>3 → 4 / 6.s.3 3 → 4 / 6.s.6 3 → 4 / 6.s.7 3 → 4 / 7.4 401</p> <p>5 → 6 / 6.s.3 5 → 6 / 6.s.6 5 → 6 / 6.s.7 5 → 6 / 7.5 400</p> <p>21 → 22 / 11.4 21 → 22 / 11.3 21 → 22 / 11.4 21 → 22 / 7.4 401</p> <p>63 → 64 / 6.s.7 63 → 64 / 6.s.7 63 → 64 / 6.s.7 63 → 64 / 7.5 400</p>									
<p>304 30001 30002 420 420 420 420 420 420 420</p>									
<p>16.7 16.8 8.5 24WDC, 0.6A</p>									
<p>Motor chlazení Čerpadlo hydrauliky 1. rychlost Čerpadlo hydrauliky 2. rychlost Motor vynašeče Ventilátor motoru pásu</p> <p>Coolant pump Hydraulic pump 1. speed Hydraulic pump 2. speed Swarf conveyer Cooling of engine saw-band</p> <p>Motor kühlung Hydraulikpumpe 1. geschwindigkeit Hydraulikpumpe 2. geschwindigkeit Späneförderer Kühlung motor sageband</p>									
<p>Stroj/Machine/Maschine: Individual 720.540 DGH(A)</p> <p>Název stránky/Name page/Name seiten: Stykače motorů / Motor contactor / Motor-Schutzschalter</p> <p>Číslo dok./Doc.No./Anzahl der Dokumente: ES-Y500A-201/202-V6.10</p> <p>Napájení/Power supply/Einspeisung: 3x400V + PE, 50Hz</p> <p>Zpracováno/Processed /Akt. verarbeitet: 22.11.2018</p> <p>Lišt./Page/ Seite: 11</p> <p>Lišt./Page/ Seite: 30</p>									

Schemata
Schemata
Schematics

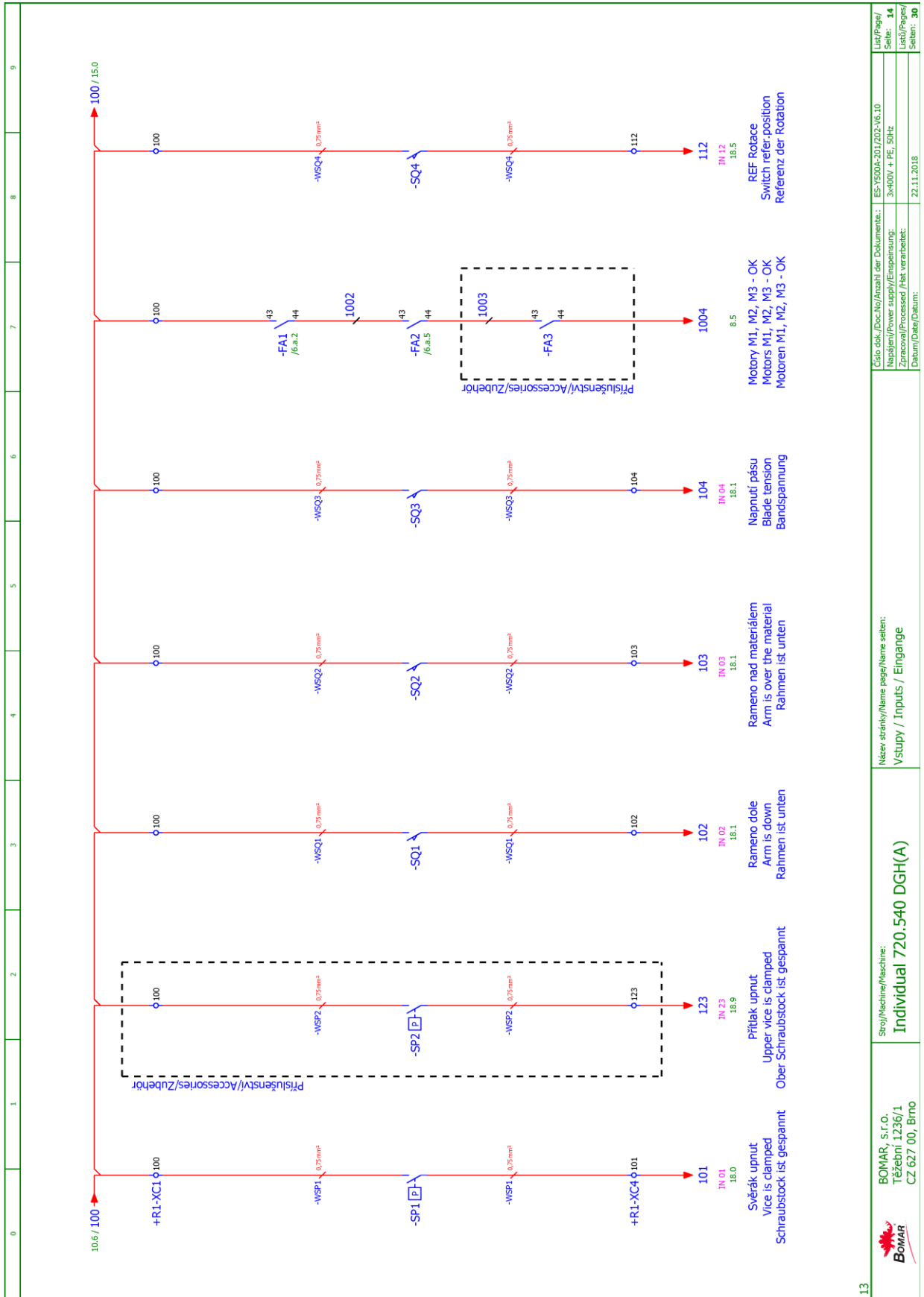


Název stránky/Name page/Name seiten: Hydraulické ventily / Hydraulic valve / Hydroventil		Číslo dok./Doc.No./Anzahl der Dokumente: ES-Y500A-201/202-V6.10	
Stroj/Machine/Maschine: Individual 720.540 DGH(A)		Datum/Date/Datum: 27.01.2017	
BOMAR, s.r.o. Těžební 1236/1 CZ 627 00, Brno		Libo/Page/ Seite: 12	
Svěrák upnout / Vice clamp / Schraubstock spannen		Libo/Page/ Seite: 30	

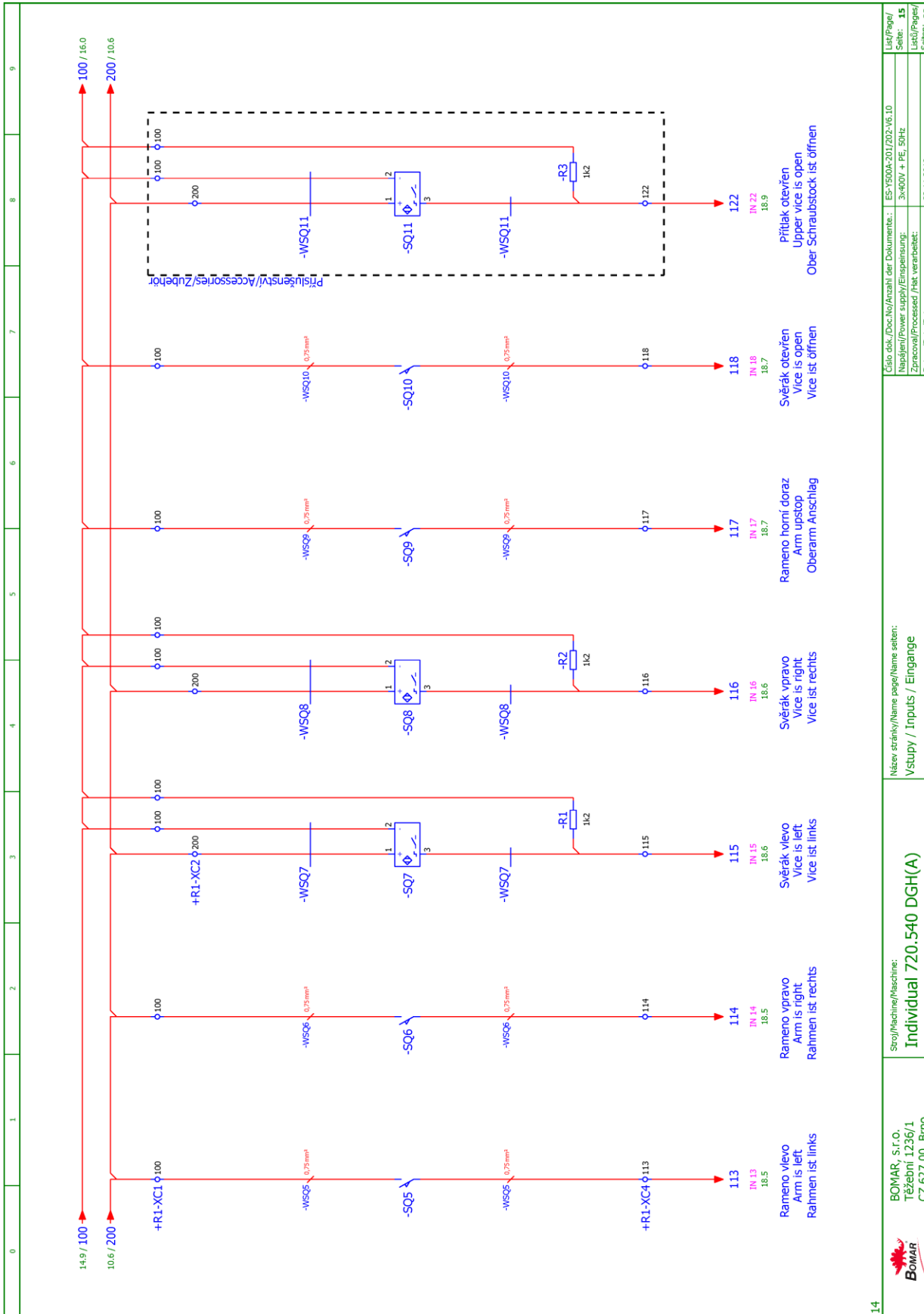


12.9 / 300	300	300	300	300	300	300	300	300	300	300 / 17.0
Přislušenství/Accessories/Zubehör Přislušenství/Accessories/Zubehör Přislušenství/Accessories/Zubehör Přislušenství/Accessories/Zubehör										
Název stroje/Machine/Name seřazení: Individual 720.540 DGH(A) Hydroaické ventily / Hydraulic valve / Hydroventil										
Stroj/Machine/Maschine: BOMAR, s.r.o. Těžební 1236/1 CZ 627 00, Brno										
Číslo dok./Doc.No./Anzahl der Dokumente: ES-Y500A-201/202-V6.10 Napájecí/Power supply/Einspeisung: 3x400V + PE, 50Hz Zpracováno/Processed /Fkt. verarbeitet: Datum/Date/Datum: 04.04.2016										
List/Page/ Seite: 13 List/Page/ Seite: 30										

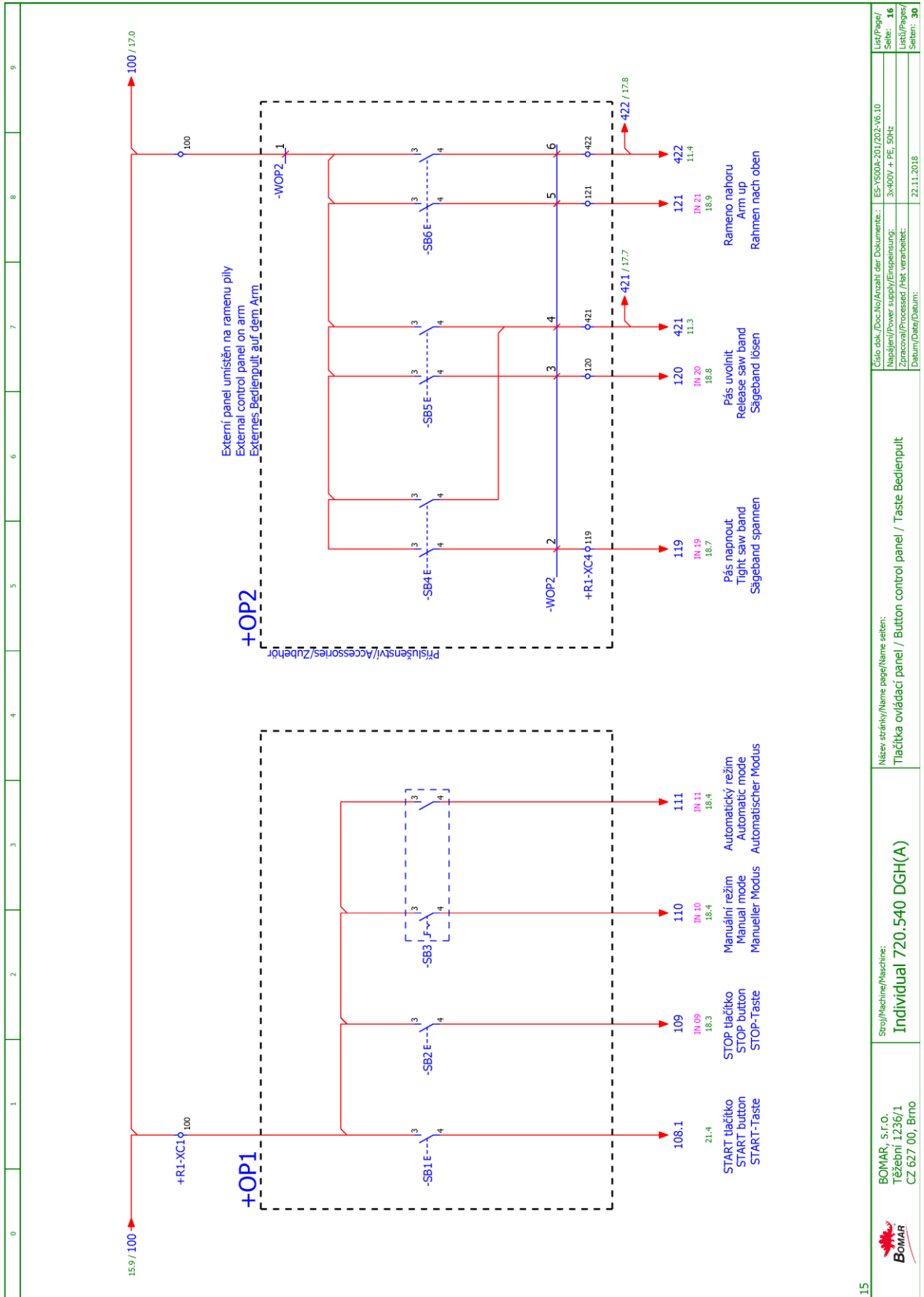
**Schemata
Schemata
Schematics**



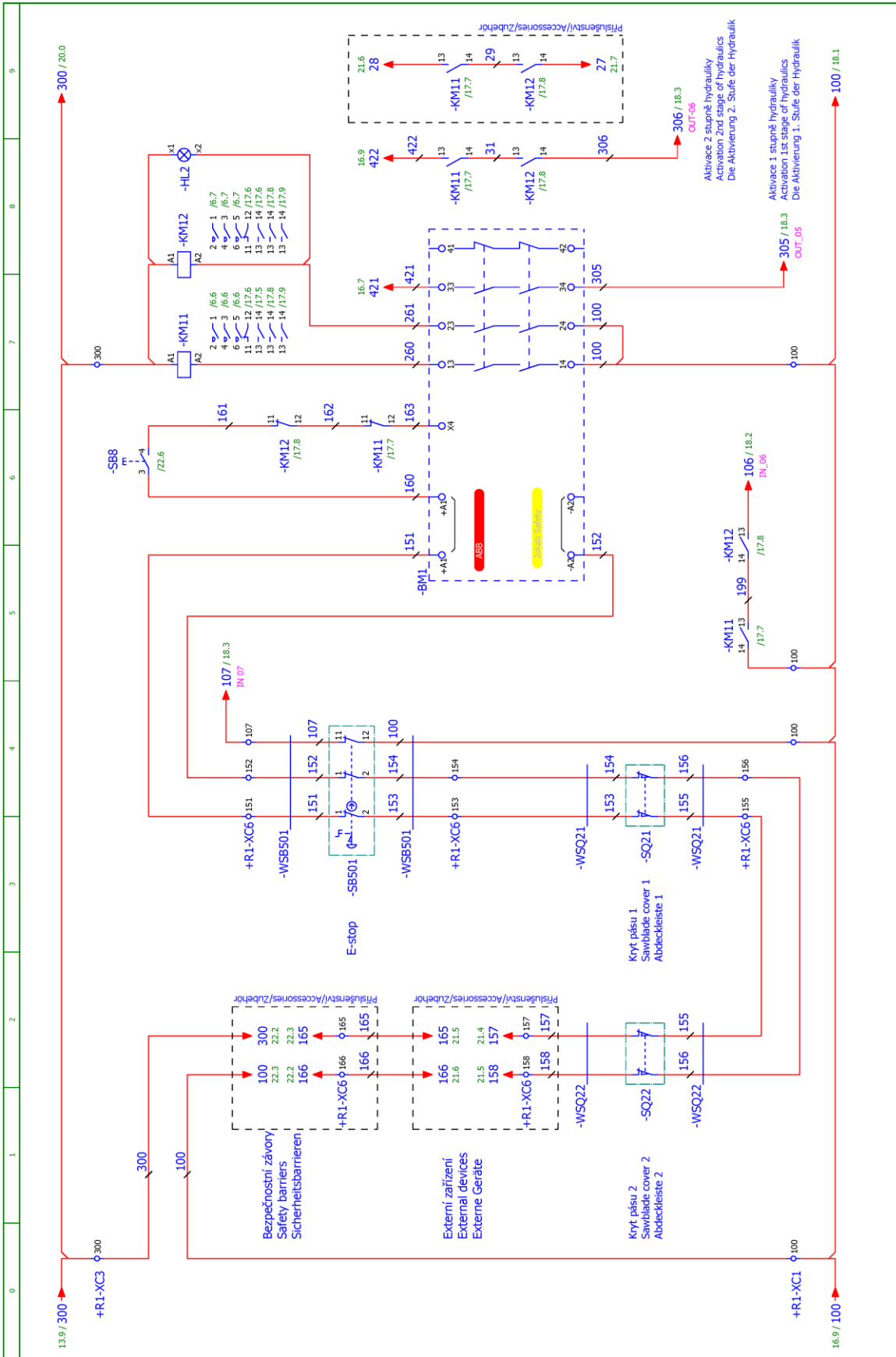
		Stroj/Machine/Maschine: Individual 720.540 DGH(A)		Název stránky/Name page/Name seiten: Vstup / Inputs / Eingänge		Číslo dok./Doc.No./Anzahl der Dokumente: ES-Y500A-201202-V6.10		List/Page/ Seite: 14	
BOMAR, s.r.o. Těžeční 1236/1 CZ 627 00, Brno		Individual 720.540 DGH(A)		Vstup / Inputs / Eingänge		Napájení/Power supply/Einspeisung: 3x400V + PE, 50Hz		List/Page/ Seite: 14	
						Zpracováno/Processed /Akt. verarbeitet: Datum/Date/Datum: 22.11.2018		List/Page/ Seite: 14	
								List/Page/ Seite: 30	



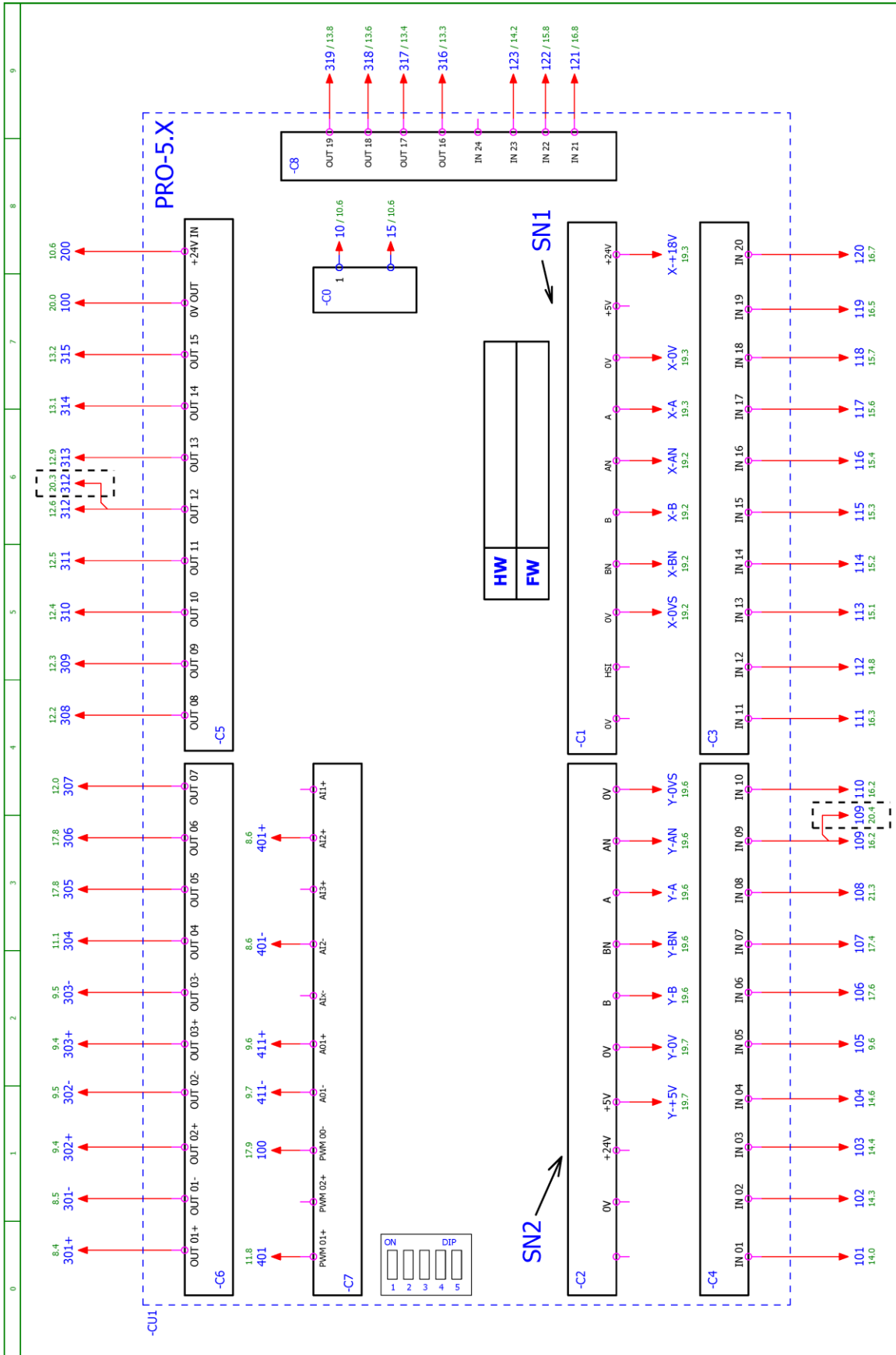
	BOMAR, s.r.o. Těžební 1236/1 CZ 627 00, Brno	Stroj/Machine/Maschine: Individual 720.540 DGH(A)	Název stránky/Name page/Name screen: Vstupy / Inputs / Eingänge	Cílo ssk./Doc.No./Anzahl der Dokumenten.: ES-Y500A-201202-16.10	Ústř./Page/ Seite: 15
				Náplň/Power supply/Einspeisung: 3x400V + PE, 50Hz	Libř./Pages/ Seiten: 30
				Zpracováno/Processed /Akt. verarbeitet:	
				Datum/Date/Datum:	22.11.2018



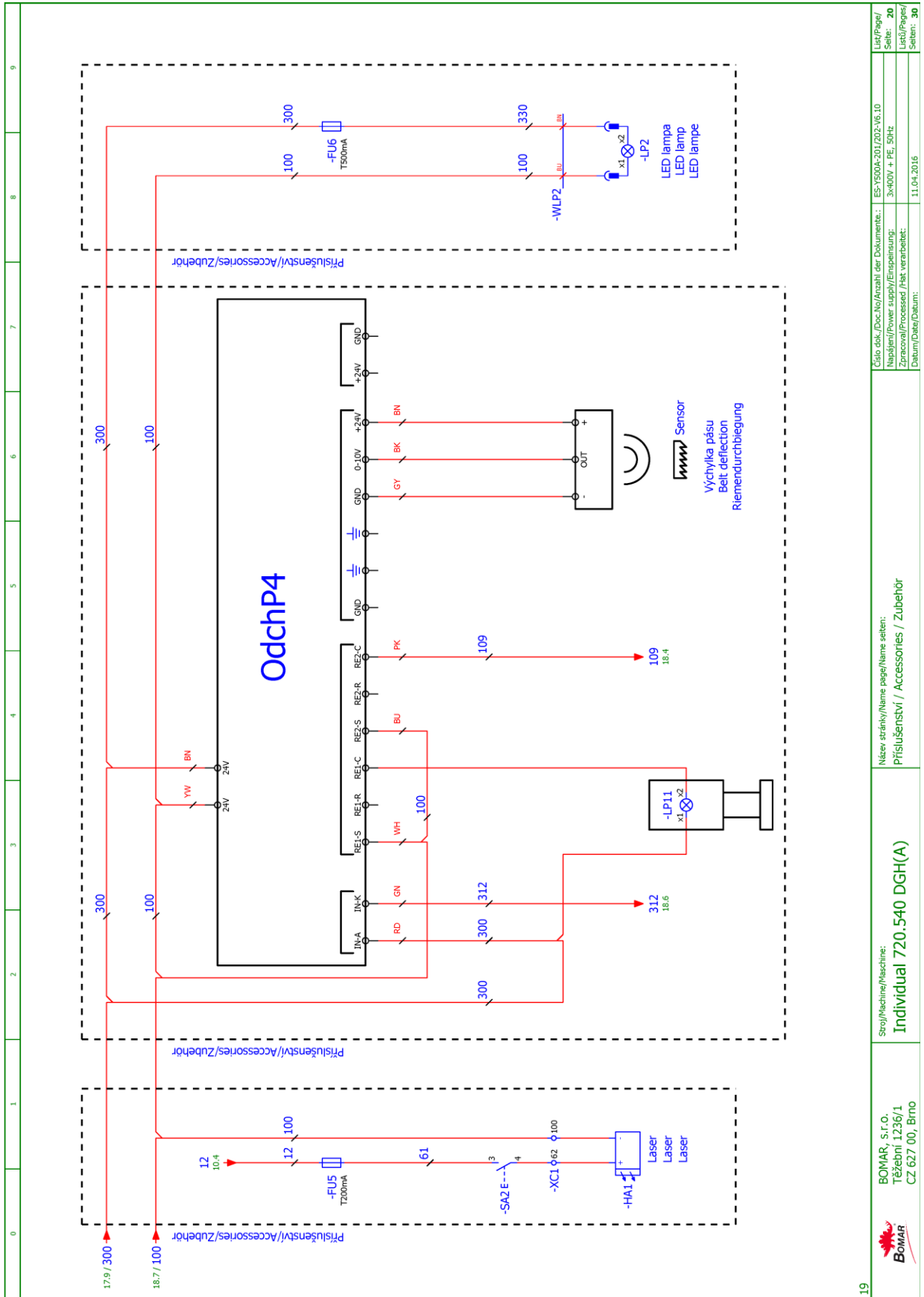
Název stránky/Name page/Name sheet: Tlačítka ovládací panel / Button control panel / Taste Bedienpult		Číslo odk./Doc.No./Anzahl der Dokumente: ES-Y500A-201/202-V6.10	
Stroj/Machine/Maschine: Individual 720.540 DGH(A)		Napájení/Power supply/Einspeisung: 3x400V + PE, 50Hz	
BOMAR, s.r.o. Těžební 1236/1 CZ 627 00, Brno		Datum/Date/Datum: 22.11.2018	
15		Lůž/Pages/ Seite: 16 Lůž/Pages/ Seite: 30	



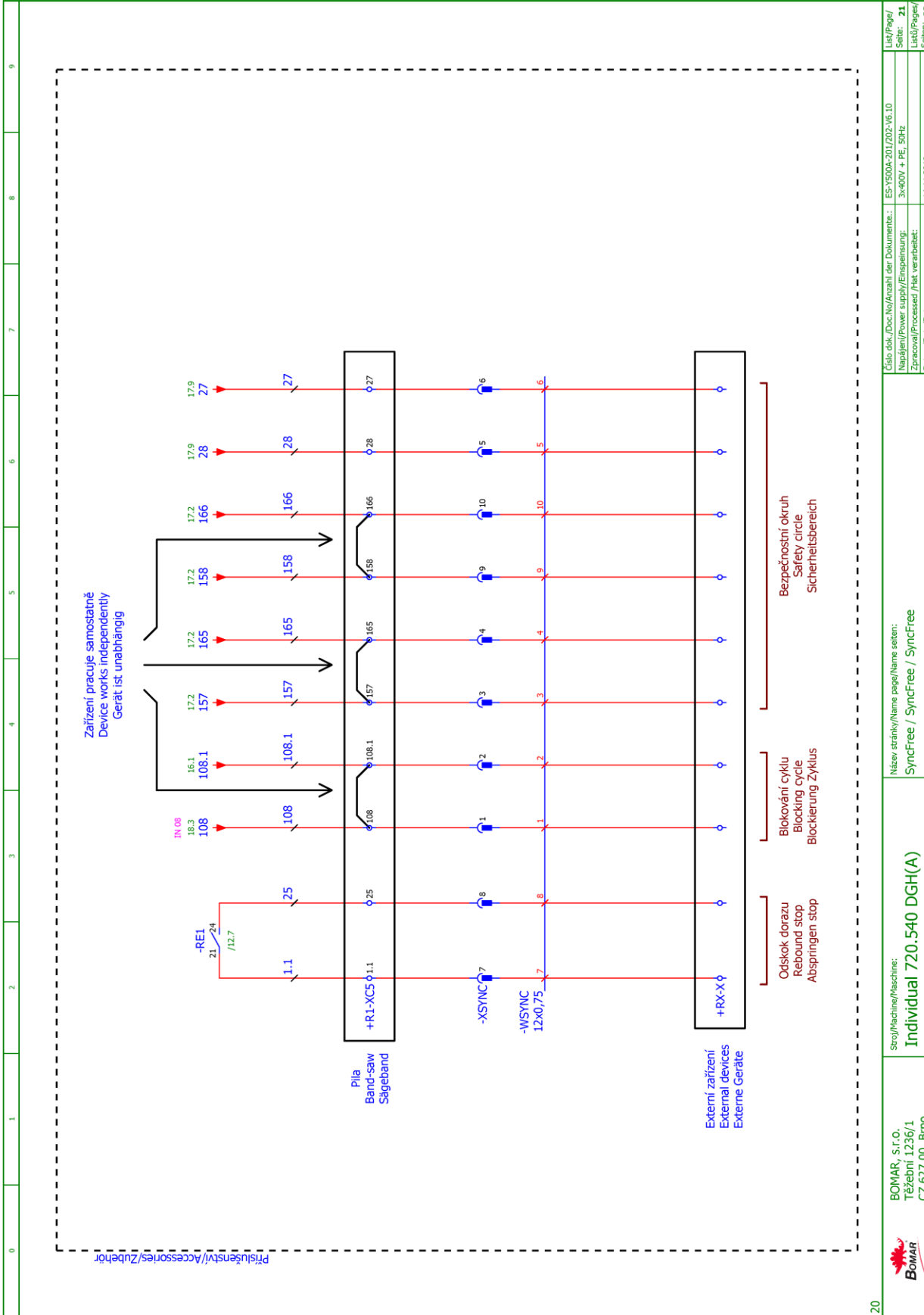
Schemata Schemata Schemata



0	1	2	3	4	5	6	7	8	9																																										
<div style="display: flex; justify-content: space-between;"> <div style="width: 48%;"> <p>SN1</p> <table border="1"> <thead> <tr> <th>ELGO</th> <th>Linear sensor</th> <th>Kabel HELU-Flexi 7x0,14</th> </tr> </thead> <tbody> <tr> <td>+</td> <td>HNEĎA BROWN+BLUE BRAUN+BLAU</td> <td>HNEĎA+MODRA BROWN+HELE BRAUN+BLAU</td> </tr> <tr> <td>-</td> <td>BIELY WHITE</td> <td>BIELY GREY</td> </tr> <tr> <td>A</td> <td>ZELENA GREEN</td> <td>ZLUTA YELLOW</td> </tr> <tr> <td>AN</td> <td>TRAVĽOVÁ VIOLET</td> <td>RIZOVIA PINK ROSA</td> </tr> <tr> <td>B</td> <td>ZLUTA YELLOW</td> <td>BIELA WHITE</td> </tr> <tr> <td>BN</td> <td>ORANZOVA ORANGE GRANJE GRANJE BLACK</td> <td>WEIS WHITE GRUN GRUN SCHWARZ LEITUNGSSCHIRM</td> </tr> </tbody> </table> </div> <div style="width: 48%;"> <p>SN2</p> <table border="1"> <thead> <tr> <th>SN2</th> <th>Snímač výšky ramene Sawframe position sensor Rahnenposition sensor</th> <th>Kabel HELU-Flexi 7x0,14</th> </tr> </thead> <tbody> <tr> <td>+</td> <td>HNEĎA BROWN+HELE BRAUN+BLAU</td> <td>HNEĎA+MODRA BROWN+HELE BRAUN+BLAU</td> </tr> <tr> <td>-</td> <td>BIELY WHITE</td> <td>BIELY GREY</td> </tr> <tr> <td>A</td> <td>ZELENA GREEN</td> <td>ZLUTA YELLOW</td> </tr> <tr> <td>AN</td> <td>TRAVĽOVÁ VIOLET</td> <td>RIZOVIA PINK ROSA</td> </tr> <tr> <td>B</td> <td>ZLUTA YELLOW</td> <td>BIELA WHITE</td> </tr> <tr> <td>BN</td> <td>ORANZOVA ORANGE GRANJE GRANJE BLACK</td> <td>WEIS WHITE GRUN GRUN SCHWARZ LEITUNGSSCHIRM</td> </tr> </tbody> </table> </div> </div> <div style="display: flex; justify-content: space-between;"> <div style="width: 48%;"> <p>SN1</p> </div> <div style="width: 48%;"> <p>SN2</p> </div> </div>										ELGO	Linear sensor	Kabel HELU-Flexi 7x0,14	+	HNEĎA BROWN+BLUE BRAUN+BLAU	HNEĎA+MODRA BROWN+HELE BRAUN+BLAU	-	BIELY WHITE	BIELY GREY	A	ZELENA GREEN	ZLUTA YELLOW	AN	TRAVĽOVÁ VIOLET	RIZOVIA PINK ROSA	B	ZLUTA YELLOW	BIELA WHITE	BN	ORANZOVA ORANGE GRANJE GRANJE BLACK	WEIS WHITE GRUN GRUN SCHWARZ LEITUNGSSCHIRM	SN2	Snímač výšky ramene Sawframe position sensor Rahnenposition sensor	Kabel HELU-Flexi 7x0,14	+	HNEĎA BROWN+HELE BRAUN+BLAU	HNEĎA+MODRA BROWN+HELE BRAUN+BLAU	-	BIELY WHITE	BIELY GREY	A	ZELENA GREEN	ZLUTA YELLOW	AN	TRAVĽOVÁ VIOLET	RIZOVIA PINK ROSA	B	ZLUTA YELLOW	BIELA WHITE	BN	ORANZOVA ORANGE GRANJE GRANJE BLACK	WEIS WHITE GRUN GRUN SCHWARZ LEITUNGSSCHIRM
ELGO	Linear sensor	Kabel HELU-Flexi 7x0,14																																																	
+	HNEĎA BROWN+BLUE BRAUN+BLAU	HNEĎA+MODRA BROWN+HELE BRAUN+BLAU																																																	
-	BIELY WHITE	BIELY GREY																																																	
A	ZELENA GREEN	ZLUTA YELLOW																																																	
AN	TRAVĽOVÁ VIOLET	RIZOVIA PINK ROSA																																																	
B	ZLUTA YELLOW	BIELA WHITE																																																	
BN	ORANZOVA ORANGE GRANJE GRANJE BLACK	WEIS WHITE GRUN GRUN SCHWARZ LEITUNGSSCHIRM																																																	
SN2	Snímač výšky ramene Sawframe position sensor Rahnenposition sensor	Kabel HELU-Flexi 7x0,14																																																	
+	HNEĎA BROWN+HELE BRAUN+BLAU	HNEĎA+MODRA BROWN+HELE BRAUN+BLAU																																																	
-	BIELY WHITE	BIELY GREY																																																	
A	ZELENA GREEN	ZLUTA YELLOW																																																	
AN	TRAVĽOVÁ VIOLET	RIZOVIA PINK ROSA																																																	
B	ZLUTA YELLOW	BIELA WHITE																																																	
BN	ORANZOVA ORANGE GRANJE GRANJE BLACK	WEIS WHITE GRUN GRUN SCHWARZ LEITUNGSSCHIRM																																																	
<p style="writing-mode: vertical-rl; transform: rotate(180deg);">Príslušenstvo/Accessories/Zubehör</p>																																																			
<p style="writing-mode: vertical-rl; transform: rotate(180deg);">Název stránky/Name page/Name seiten: SN1: ELGO Linear sensor, Kabel HELU-Flexi 7x0,14 SN2: Snímač výšky ramene, Sawframe position sensor, Rahnenposition sensor</p>																																																			
<p style="writing-mode: vertical-rl; transform: rotate(180deg);">Stroj/Machine/Maschine: Individual 720.540 DGH(A)</p>																																																			
<p style="writing-mode: vertical-rl; transform: rotate(180deg);">BOMAR, s.r.o. Těžební 1236/1 CZ 627 00, Brno</p>																																																			
<p style="writing-mode: vertical-rl; transform: rotate(180deg);">Číslo sčít./Doc.No./Anzahl der Dokumente: ES-Y500A-201702-V6.10 Napájení/Power supply/Einspeisung: 3x400V + PE, 50Hz Zpracováno/Processed /Fert. verarbeitet: 01.04.2016</p>																																																			
<p style="writing-mode: vertical-rl; transform: rotate(180deg);">Titul/Page/ Seite: 19 List/Page/ Seiten: 30</p>																																																			

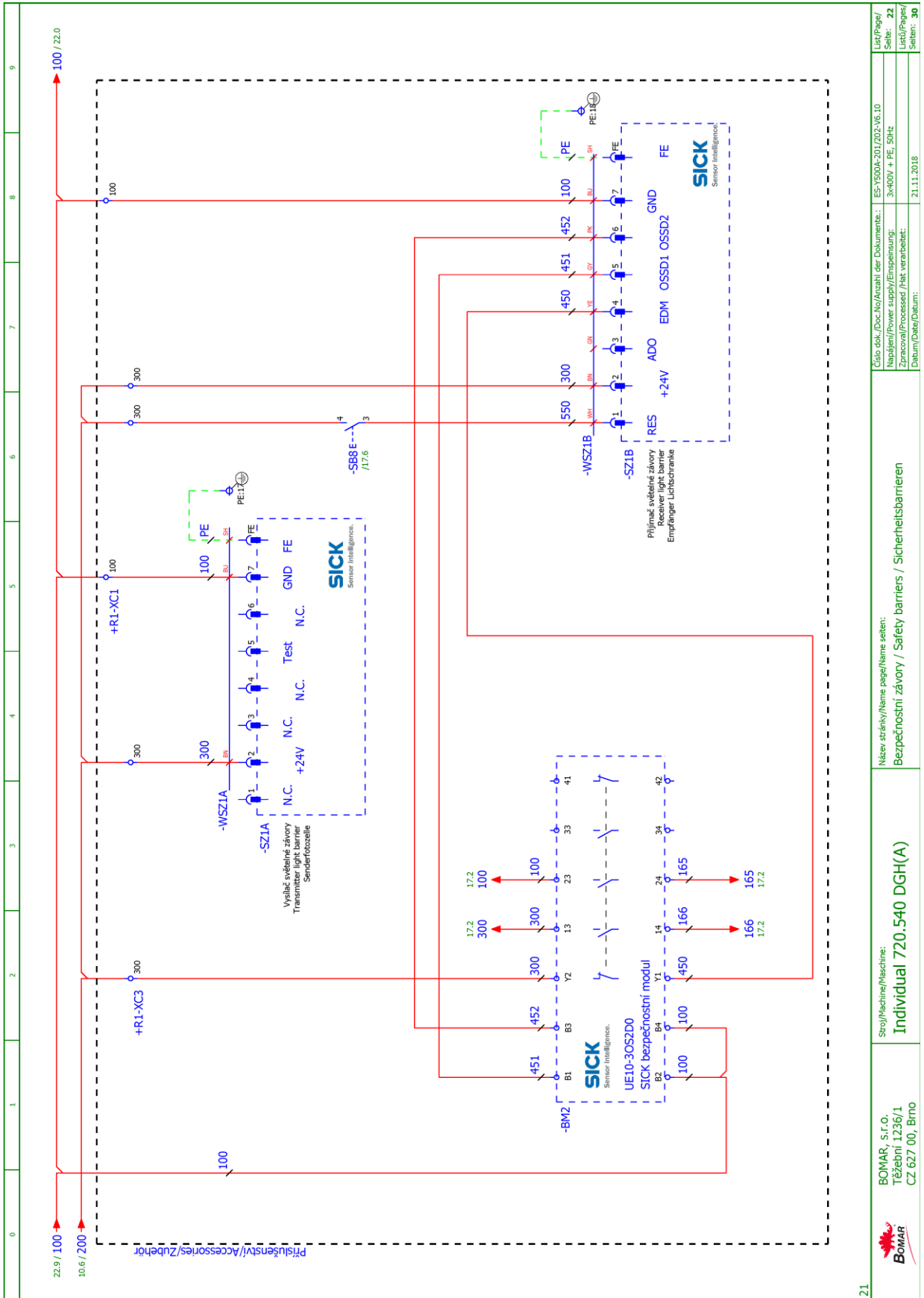


19	Stroj/Machine/Maschine: Individual 720.540 DGH(A)	Název stránky/Name page/Name sheet: PFÍSLUŠENSTVÍ / Accessories / Zubehör	Číslo sbír./Doc.No./Anzahl der Dokumente: ES-Y500A-201/202-V6.10
			Náplň/Power supply/Einspeisung: 3x400V + PE, 50Hz
			Zpracováno/Processed /Akt. verarbeitet: 11.04.2016
			Lib./Page/ Seite: 20
			Lib./Page/ Seite: 30



	Stroj/Machine/Maschine: Individual 720.540 DGH(A)	Název stránky/Name page/Name seiten: SyncFree / SyncFree / SyncFree	Číslo dok./Doc.No./Anzahl der Dokumente: ES-Y500A-201702-V6.10	List/Page/ Seite: 21
	Datum/Date/Datum: 14.11.2018	Zpracováno/Processed /Fkt. verarbeitet: 3x400V + PE, 50Hz	Napijení/Power supply/Einspeisung: 3x400V + PE, 50Hz	List/Page/ Seite: 21

Schemata Schemata Schematics



		Název stránky/Name page/Name seiten: Bezpečnostní závoje / Safety barriers / Sicherheitsbarrieren		Číslo soub./Doc.No./Anzahl der Dokumente: ES-Y500A-201202-V6.10	
BOMAR, s.r.o. Těžební 1236/1 CZ 627 00, Brno		Stroj/Machine/Maschine: Individual 720.540 DGH(A)		Napájení/Power supply/Einspeisung: 3x400V + PE, 50Hz	
21		Datum/Date/Datum: 21.11.2018		List/Page/ Seite: 22	
10.6 / 200		Přislušenství/Accessories/Zubehör		List/Page/ Seite: 30	

0	1	2	3	4	5	6	7	8	9	
 <p style="text-align: right;">Bomar, spol. s r.o. Těžební 1236/1 627 00 Brno Czech republic</p>										
<h1>Individual 720.540 DGH(A)</h1> <p>(s automatickým nastavením úhlu řezu) (with automatic set up of arm angle)</p>										
 <p>BOMAR, s.r.o. Těžební 1236/1 CZ 627 00, Brno</p>			<p>Stroj/Machine/Maschine: Individual 720.540 DGH(A)</p>				<p>Navr. stránky/Name page/Name seite: Úvodní strana/Start page/Startseite</p>		<p>Ediční data (roč./měsíc) der Dokumentation: Ausgabejahr / Ausgabezeitpunkt: Zpracování/processed/Verarbeitete: Druck/Date/Datum: ES 720.540 DGH(A) 3 3x230V+PE, 50Hz, TN-C Rev. 01 25.6.2014</p>	
			<p>Určeno pro: Scale: 0</p>		<p>Určeno pro: Scale: 0</p>		<p>Určeno pro: Scale: 0</p>		<p>Určeno pro: Scale: 0</p>	

0	1	2	3	4	5	6	7	8	9
Obsah/ Table of contents/ Inhaltsverzeichnis									
Stránka/Page/Seite	Název stránky/Name page/Name Seite	Datum/Date/Datum							
00	Úvodní strana/Start page/Startseite	25.6.2014							
01	Obsah/ Table of contents/ Inhaltsverzeichnis	25.6.2014							
02	Kusovník artiklů/ Parts list/ Artikelstückliste	25.6.2014							
02.a	Kusovník artiklů/ Parts list/ Artikelstückliste	25.6.2014							
02.b	Kusovník artiklů/ Parts list/ Artikelstückliste	25.6.2014							
02.c	Kusovník artiklů/ Parts list/ Artikelstückliste	25.6.2014							
03	Ovládací panel na rozvaděči/Control panel/Bedienpult	25.6.2014							
03.a	Rozmístění prvků v rozvaděči RS1/ Placement of elements in enclosure RS1/ Platzierung der Elemente im Schaltschrank RS1	25.6.2014							
04	Silová část M1-M2 / Power part M1-M2 / Feld partie M1-M2	25.6.2014							
04.a	Silová část M3-M5 / Power part M3-M5 / Feld partie M3-M5	25.6.2014							
05	Deska zdroje/Power board/Netzgerat-Platte	25.6.2014							
06	Sykače motorů/Motor contactor/Motor-Schutzschalter	25.6.2014							
07	Hydraulické ventily/hydraulic valve/Hydroventil	25.6.2014							
07.a	Hydraulické ventily/hydraulic valve/Hydroventil	25.6.2014							
08	Vstupy/Inputs/Eingänge	25.6.2014							
08.a	Vstupy/Inputs/Eingänge	25.6.2014							
09	Tlačítka ovládací panel/Button control panel/Taste Bedienpult	25.6.2014							
10	Bezpečnostní okruh/Safety circle/Sicherheitsbereich	25.6.2014							
11	Frekvenční měnič/Speed controller/Frequenzumrichter	25.6.2014							
12	Řídicí systém/Control system/Steuersystem	25.6.2014							
13	Příslušenství/Accessories/Zubehör	25.6.2014							
14	Příslušenství/Accessories/Zubehör	25.6.2014							

0	1	2	3	4	5	6	7	8	9
Parts list									
Device identification	Device description	Type number	Manufacturer	Part number	Quantity	Location (page.column)			
-SQ11	Limit switch - 1NO + 1NC	FK 3301-M1	PIZZATO	91.173.015	1	/08.a.5			
-ZD1	Power supply unit - 15VAC/24VDC; 20VAC/28VDC	ZDR-03	Bomar	265.915	1	/05.2			
-CU1	Touch-sensitive keyboard	31.R230-207	AKI ELECTRONIC, spol.s.r.o.	31.R230-207	1	/12.0			
-FA1	Manual motor starter - 0.63A	MS116-0.63	ABB	91.045.018	1	/04.2			
-FA2	Manual motor starter - 16A	MS116-16.0	ABB	91.045.025	1	/04.5			
-FA4	Manual motor starter - 1.6A	MS116-1.6	ABB	91.045.020	1	/04.a.2			
-SQ5	Limit switch - 1NO	BNS 819-99-D-13-S80	BALLUFF	91.173.016	1	/08.5			
-SQ8	Inductive limit switch Sn=1,5mm	JPS 30D 081.5 PNOFC	BALLUFF	91.172.009	1	/08.a.0			
-SQ9	Inductive limit switch Sn=1,5mm	JPS 30D 081.5 PNOFC	BALLUFF	91.172.009	1	/08.a.2			
-SN1	Linear incrementa encoder - 10-30VDC/5V TTL line driver	LMIX2-026-08.0-1-01	ELGO	91.270.006	1	/13.7			
-SN2	Linear incrementa encoder - 10-30VDC/5V TTL line driver	LMIX2-026-08.0-1-01	ELGO	91.270.006	1	/13.4			
-FU1	Tube fuse - 2A/250V, slow, 5x20	T2A/250V	ESKA	91.230.001	1	/05.0			
-FU2	Tube fuse - 2A/250V, slow, 5x20	T2A/250V	ESKA	91.230.001	1	/05.1			
-FU3	Tube fuse - 500mA/250V, slow, 5x20	T500mA/250V	ESKA	91.230.011	1	/05.4			
-FU6	Tube fuse - 6,3A/250V, slow, 5x20	T6,3A/250V	ESKA	91.230.002	1	/05.4			
-RP1	Potentiometer 5k	TP195 4x7/N20A	GES-ELECTRONICS, a.s.	91.283.015	1	/11.3			
-RCF1	RCF filter	FBOPR1624	Ing. Miroslav Víček	91.041.015	1	/04.1			
-RCF2	RCF filter	FBOPR1624	Ing. Miroslav Víček	91.041.015	1	/04.4			
-RCF3	RCF filter	FBOPR1624	Ing. Miroslav Víček	91.041.015	1	/04.7			
-RCF4	RCF filter	FBOPR1624	Ing. Miroslav Víček	91.041.015	1	/04.a.1			
-RCF11	RCF filter	FBOPR1624	Ing. Miroslav Víček	91.041.015	1	/04.a.4			
-RCF12	RCF filter	FBOPR1624	Ing. Miroslav Víček	91.041.015	1	/04.a.4			
-FA1	Auxiliary Contact Block - 1xNO+1xNC	HKF1-11	ABB	91.046.002	1	/04.2			
-FA2	Auxiliary Contact Block - 1xNO+1xNC	HKF1-11	ABB	91.046.002	1	/04.5			
-FA4	Auxiliary Contact Block - 1xNO+1xNC	HKF1-11	ABB	91.046.002	1	/04.a.2			
-FU1	Fuse terminal	WK4/THSISU	WIELAND	91.251.102	1	/05.0			
-FU2	Fuse terminal	WK4/THSISU	WIELAND	91.251.102	1	/05.1			
-FU3	Fuse terminal	WK4/THSISU	WIELAND	91.251.102	1	/05.4			

The manufacturer reserves right to use an equivalent replacement device.

 BOMAR, s.r.o. Těžební 1236/1 CZ 627 00, Brno		Stručný popis/Machine: Individual 720.540 DGH(A)		Název, stránky/Name page/Name sheet: Kusovník artiklů/ Parts list/ Artikelstückliste		Číslo dok./Doc.No/Anzahl der Dokumente : ES-7500A-203-V6.3		List/Page/ Seite: 02	
				Název/Power supply/Einspeisung: 3x230V + PE, 50Hz, TN-C		List/Page/ Seite: 02			
				Datum/Date/Datum: 25.6.2014		List/Page/ Seite: 22			

0	1	2	3	4	5	6	7	8	9
Parts list									
Device identification	Device description	Type number	Manufacturer	Part number	Quantity	Location (page.column)			
-FU4	Fuse terminal	WK4/THSI5U	WIELAND	91.251.102	1	/05.4			
-FU4	Tube fuse - 800mA/250V, slow, 5x20	T800mA/250V	ESKA	91.230.010	1	/05.4			
-FU5	Fuse terminal	WK4/THSI5U	WIELAND	91.251.102	1	/05.4			
-FU5	Tube fuse - 1A/250V, slow, 5x20	T1A/250V	ESKA	91.230.031	1	/05.4			
-FU6	Fuse terminal	WK4/THSI5U	WIELAND	91.251.102	1	/05.4			
-HL1	Green light for Eaton adapter	M22-LED-G	EATON	91.061.023	1	/07.a.8			
-HL2	White light for Eaton adapter	M22-LED-W	EATON	91.061.034	1	/10.8			
-KM1	Minicontactor - 4kW/400V, 3P	B65-30-10-1.7-71	ABB	91.040.048	1	/06.1			
-KM2	Contacto - 5,5kW/400V, 3P	AF12-30-01-11	ABB	91.040.051	1	/06.3			
-KM2	Auxiliary Contact Block - 1xNO	CA4-10	ABB	91.041.044	1	/06.3			
-KM3	Contacto - 5,5kW/400V, 3P	AF12-30-01-11	ABB	91.040.051	1	/06.4			
-KM3	Auxiliary Contact Block - 1xNO	CA4-10	ABB	91.041.044	2	/06.4			
-KM4	Minicontactor - 4kW/400V, 3P	B65-30-10-1.7-71	ABB	91.040.048	1	/06.6			
-KM11	Contacto - 5,5kW/400V, 3P	AF12-30-01-11	ABB	91.040.051	1	/10.6			
-KM12	Contacto - 5,5kW/400V, 3P	AF12-30-01-11	ABB	91.040.051	1	/10.7			
-PA1	Fuse switch disconnecto E-90 - 3P	E 93/32	ABB	91.241.014	1	/04.a.5			
-PA2	Fuse switch disconnecto E-90 - 3P	E 93/32	ABB	91.241.014	1	/04.a.7			
-QS1	Disconnecto - 3P,40A	OT40FT3	ABB	91.170.019	1	/04.1			
-QS1	Handle switch - black	OHBS2RJ	ABB	91.180.015	1	/04.1			
-QS1	Terminal shroud	OTS40T3	ABB	91.170.017	1	/04.1			
-SB7	Switch 2 positions	M22 - WKV	EATON	91.060.037	1	/13.1			
-SB7	Attaching adapter + 1NO	M22-AK10	EATON	91.061.021	1	/13.1			
-SB501	Emergency-stop mushroom push - button + 3xNC	YW1B-V4E02R	IDEC	91.060.084	1	/10.2			
=OP1-SB1	Green translucent switch head	M22-DL-G	EATON	91.060.031	1	/09.1			
=OP1-SB1	Attaching adapter + 1NO	M22-AK10	EATON	91.061.021	1	/09.1			
=OP1-SB2	Attaching adapter + 1NO	M22-AK10	EATON	91.061.021	1	/09.2			
=OP1-SB2	Switch head - black	M22-D-5	EATON	91.060.035	1	/09.2			
=OP1-SB3	Head of 3 positional switch	M22-WRK3	EATON	91.060.051	1	/09.3			

The manufacturer reserves right to use an equivalent replacement device.

 BOMAR, s.r.o. Těžební 1236/1 CZ 627 00, Brno	Stručný popis/Machine: Individual 720.540 DGH(A)	Název artiklu/Name part/name seiten: Kusovník artiklů/ Parts list/ Artikelstückliste	List/Page/ Seite: 02 List/Page/ Seite: 22
Číslo dok./Doc.No/Anzahl der Dokumente: ES-Y500A-203-V6.3 Napětí/Power supply/Enspannung: 3x230V + PE, 50Hz, TN-C		Datum/Date/Datum: 25.6.2014	

0	1	2	3	4	5	6	7	8	9
Parts list									
Device identification	Device description	Type number	Manufacturer	Part number	Quantity	Location (page.column)			
=OP1-SB3	NO contact for Eaton adapter	M22-K10	EATON	91.061.022	1	/09.3			
=OP1-SB3	Attaching adapter + 1NO	M22-AK10	EATON	91.061.021	1	/09.3			
=OP1-SB8	Attaching adapter + 1NO	M22-AK10	EATON	91.061.021	1	/10.4			
=OP1-SB8	Yellow translucent switch head	M22-DL-Y	EATON	91.060.053	1	/10.4			
=OP2-SB4	Switch head - black	M22-D-S	EATON	91.060.035	1	/09.5			
=OP2-SB4	NO contact	M22-KC10	EATON	91.061.030	2	/09.5			
=OP2-SB4	Pushbutton fingerboard - arrow	M22-XD-S-X7	EATON	91.062.002	1	/09.5			
=OP2-SB4	Box - 3 holes	M22-13 IP66	EATON	91.190.052	1	/09.5			
=OP2-SB5	NO contact	M22-KC10	EATON	91.061.030	2	/09.7			
=OP2-SB5	Switch head - black	M22-D-S	EATON	91.060.035	1	/09.7			
=OP2-SB5	Pushbutton fingerboard - arrow	M22-XD-S-X7	EATON	91.062.002	1	/09.7			
=OP2-SB6	Pushbutton fingerboard - arrow	M22-XD-S-X7	EATON	91.062.002	1	/09.8			
=OP2-SB6	NO contact	M22-KC10	EATON	91.061.030	2	/09.8			
=OP2-SB6	Switch head - black	M22-D-S	EATON	91.060.035	1	/09.8			
-TR1	Toroidal transformer - 0-230-400V/20V/15V, 0.65-0.38A/6A/2A, 150VA	1502304002015	KARBAN s.r.o.	91.080.026	1	/05.2			
-SQ21	Safety limit switch - 2xNC	QKS8	KEDU	91.173.012	1	/10.2			
-SQ22	Safety limit switch - 2xNC	QKS8	KEDU	91.173.012	1	/10.2			
-KM3	Auxiliary contact for Moeller Contactor, 2xNO	DILA-XHI20	MOELLER	91.141.010	1	/04.7			
-PA1	Cylindric fuse - Z5A, 10x38 fast, gG characteristic	PV10 Z5A gG	OEZ	91.230.021	3	/04.a.5			
-PA2	Cylindric fuse - 4A, 10x38	PV10 4A gG	OEZ	91.231.011	3	/04.a.7			
-SQ4	Limit switch - 1NC+1NO, M20, slow	D4N-4A32	OMRON	91.173.010	1	/08.4			
-SQ2	Limit switch - 1NO + 1NC, roller, M2, snap action	FR 605-M2	PIZZATO	91.173.009	1	/08.2			
-SQ3	Limit switch - 1NO + 1NC, roller, M2, snap action	FR 605-M2	PIZZATO	91.173.009	1	/08.3			
-SQ6	Limit switcher - 1NO + 1NC, large adjustable roller, M2, snap action	FR 555-M2	PIZZATO	91.173.018	1	/08.6			
-SQ7	Limit switcher - 1NO + 1NC, large adjustable roller, M2, snap action	FR 555-M2	PIZZATO	91.173.018	1	/08.8			
-SQ10	Limit switch - 1NO + 1NC, roller, M2, snap action	FR 605-M2	PIZZATO	91.173.009	1	/08.a.4			
-BM1	Safety relay - 4xNO	SNA 4064K	WIELAND	91.051.026	1	/10.4			
-CUI	Control circuit	PRO-5-X	Bomar	91.995.221	1	/12.0			

The manufacturer reserves right to use an equivalent replacement device.

02.a

BOMAR, s.r.o. Těžební 1236/1 CZ 627 00, Brno	Stroj/Machine/Machine: Individual 720.540 DGH(A)	Název, aktivita/Nome page/Name Seiten: Kusovník artiklů/ Parts list/ Artikelstückliste	Císlo dok./Doc.No/Anzahl der Dokumente : ES-7500A-203-v6.3 Název/Power supply/Enspensung: 3x230V + PE, 50Hz, TN-C Zpracoval/Processed /mit. verarbeitet: Pavlík Datum/Date/Datum: 25.6.2014	List/Page/Seiten: 02.a List/Page/Seiten: 22
--	--	---	--	--



0	1	2	3	4	5	6	7	8	9
Parts list									
Device identification	Device description	Type number	Manufacturer	Part number	Quantity	Location (page.column)			
-FM1	AC motor drive - 3.7kW, 3x230VAC	VFD037EL23A	DELTA ELECTRONICS, INC.	91.012.096	1	/11.0			
-FM2	AC motor drive - 0.4kW, 3x230VAC	VFD004EL23A	DELTA ELECTRONICS, INC.		1	/11.5			
-RCF0	RCF filter - 5.5 kW, 3x400V/230V, 25A	ATV31/5.5KW	Ing. Miroslav Vlček	91.041.027	1	/04.a.4			
-M4B	Fan 24VDC, 154CFM	RDH1238 B2	Xinruilian Electronic Co.	91.015.126	1	/06.8			

BOMAR, s.r.o.
Těžební 1236/1
CZ 627 00, Brno

Stroj/Machine/Mechine:
Individual 720.540 DGH(A)

Název artiklu/Name part/name seiten:
Kusovník artiklů/ Parts list/ Artikelstückliste

Cíle dok./Doc.No/Anzahl der Dokumente.:
Název/Power supply/Einspeisung:
Zpracoval/Processed /mat.verarbeitet:
Datum/Date/Datum:

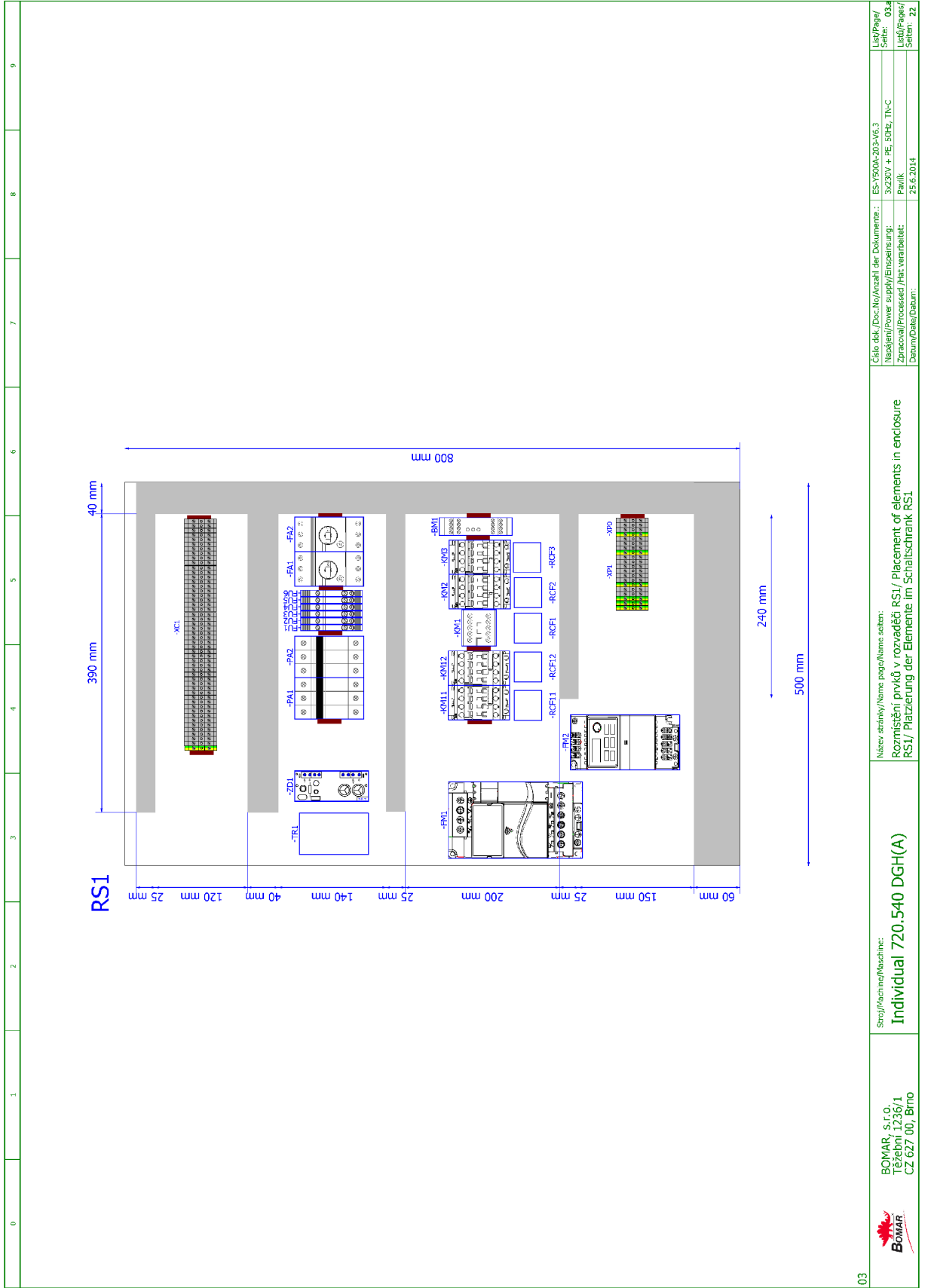
ES-7500A-203-V6.3
3x230V + PE, 50Hz, TN-C
Pavlik
25.6.2014

List/Page/
Seiten: 024
List/Page/
Seiten: 22

The manufacturer reserves right to use an equivalent replacement device.

02.b

0	1	2	3	4	5	6	7	8	9	
<p>OPI</p>										
<p>SB8, HL2 SA1 SB501</p> <p>SB1, HL1 SB2 RP1</p>										
<p>Stroj/Machine: Individual 720.540 DGH(A)</p>			<p>Měnov stránky/Name page/name seban: Ovládací panel na rozváděči/Control panel/Bedienpult</p>				<p>Číslo dok./Doc. No./Anzahl der Dokumente.: ES Y500A 203 V6.3 Nájdemy/power supply/Impensung.: 3x/230V + PE, 50Hz, TN-C Zpracoval/Processed /nac.verarbeitet: Pavlik Datum/Date/Datum: 25.6.2014</p>			<p>Liš/Pages/ Seiten: 03 Liš/Pages/ Seiten: 22</p>
<p>BOMAR, s.r.o. Těžební 1236/1 CZ 627 00, Brno</p>			<p>02.C</p>							

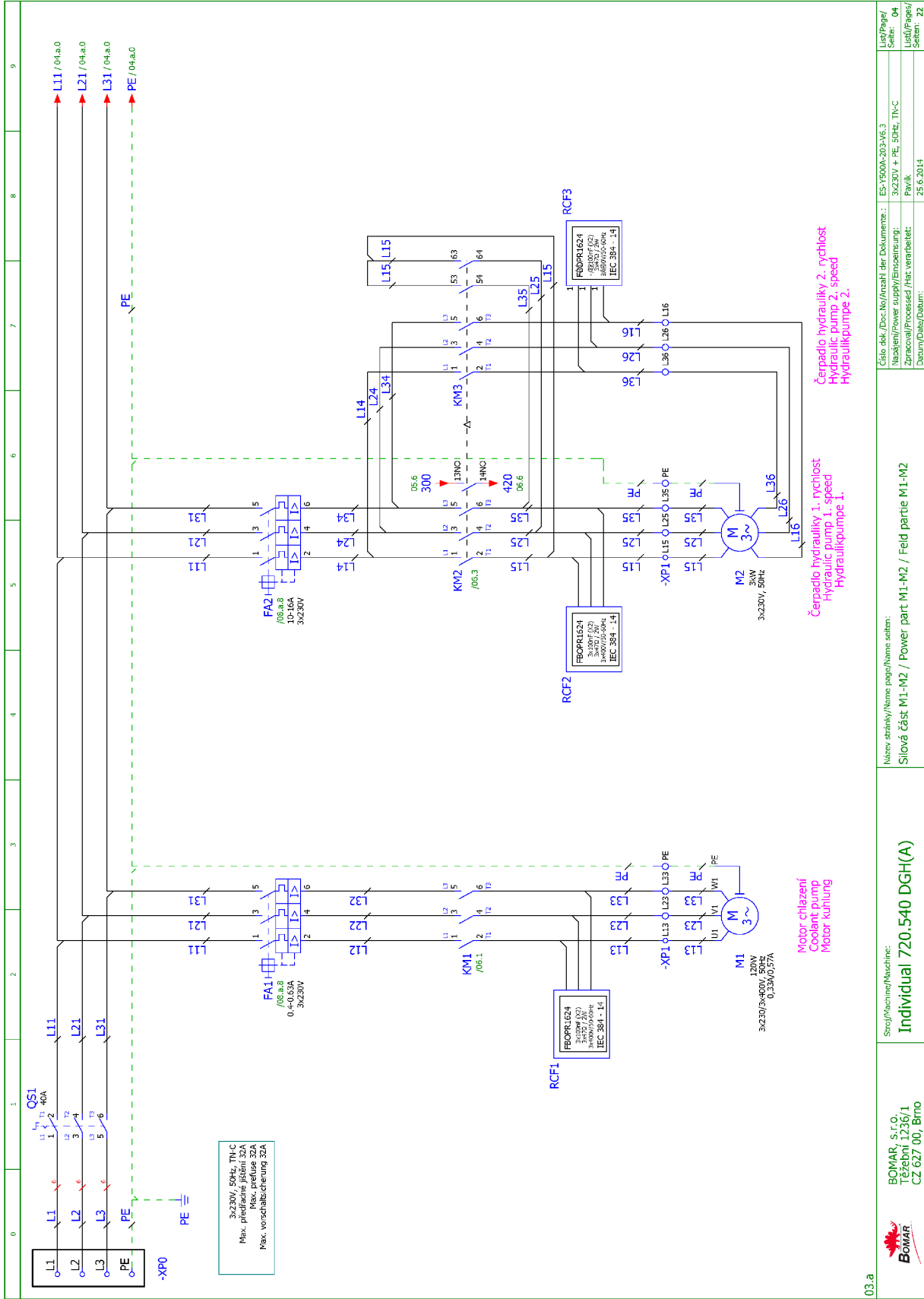


Číslo dok./Doc.No/Anzahl der Dokumente: ES-7500A-2019-V6.3	Liš/Page/ 03
Napájení/Power supply/Einspeisung: 3x230V + PE, 50Hz, TN-C	Seiten: 03
Zpracoval/Processed /hat.verarbeitet: Pavlik	Liš/Page/ 03
Datum/Date/Datum: 25.6.2014	Seiten: 22

Název strojky/Name of/machine: Individual 720.540 DGH(A)
 Rozmístění prvků v rozváděči RS1/ Placement of elements in enclosure RS1/ Platzierung der Elemente im Schaltschrank RS1

Stroj/Machine/Machine: Individual 720.540 DGH(A)

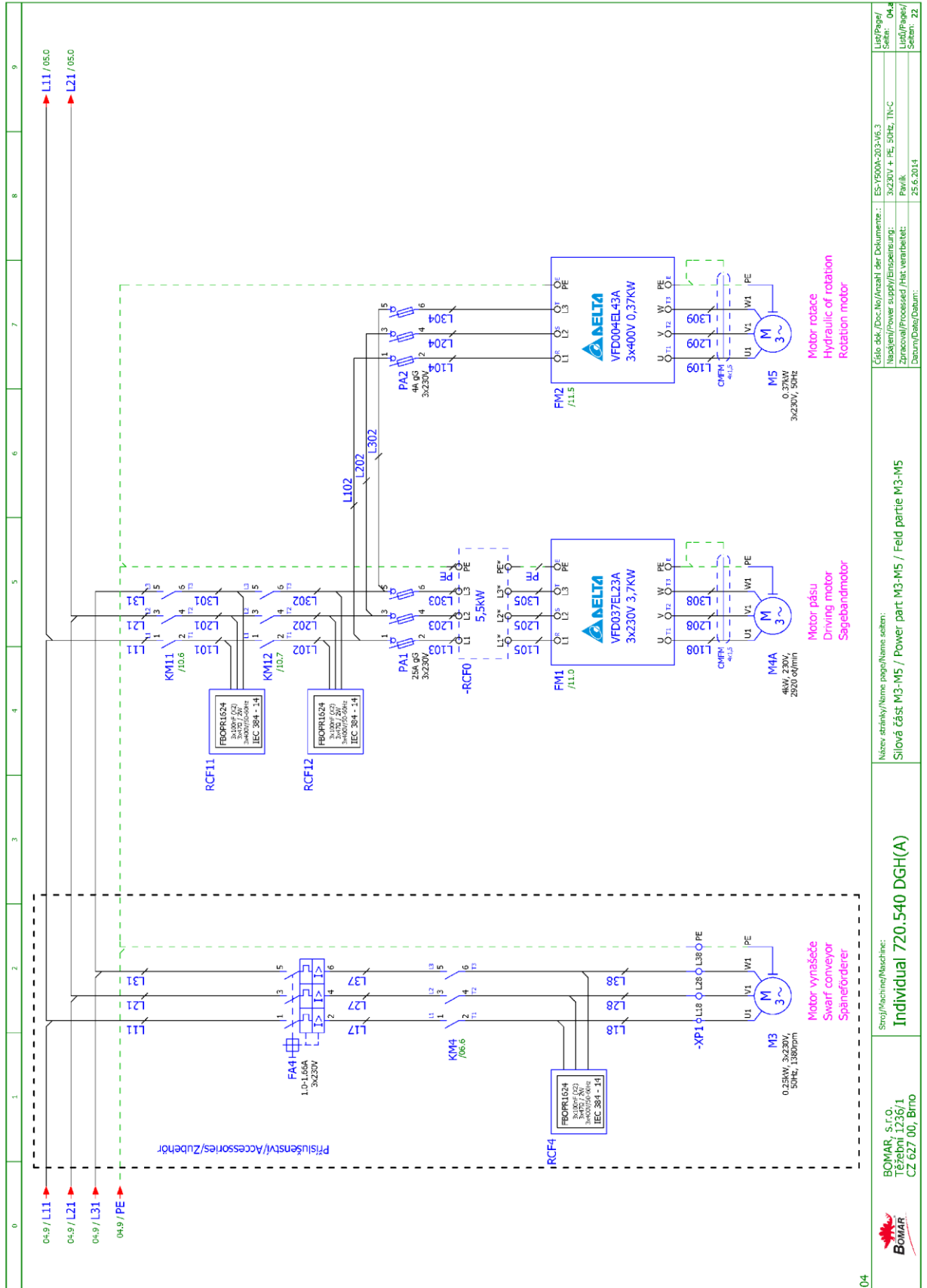
BOMAR, s.r.o.
 Těžební 1236/1
 CZ 627 00, Brno



03.a

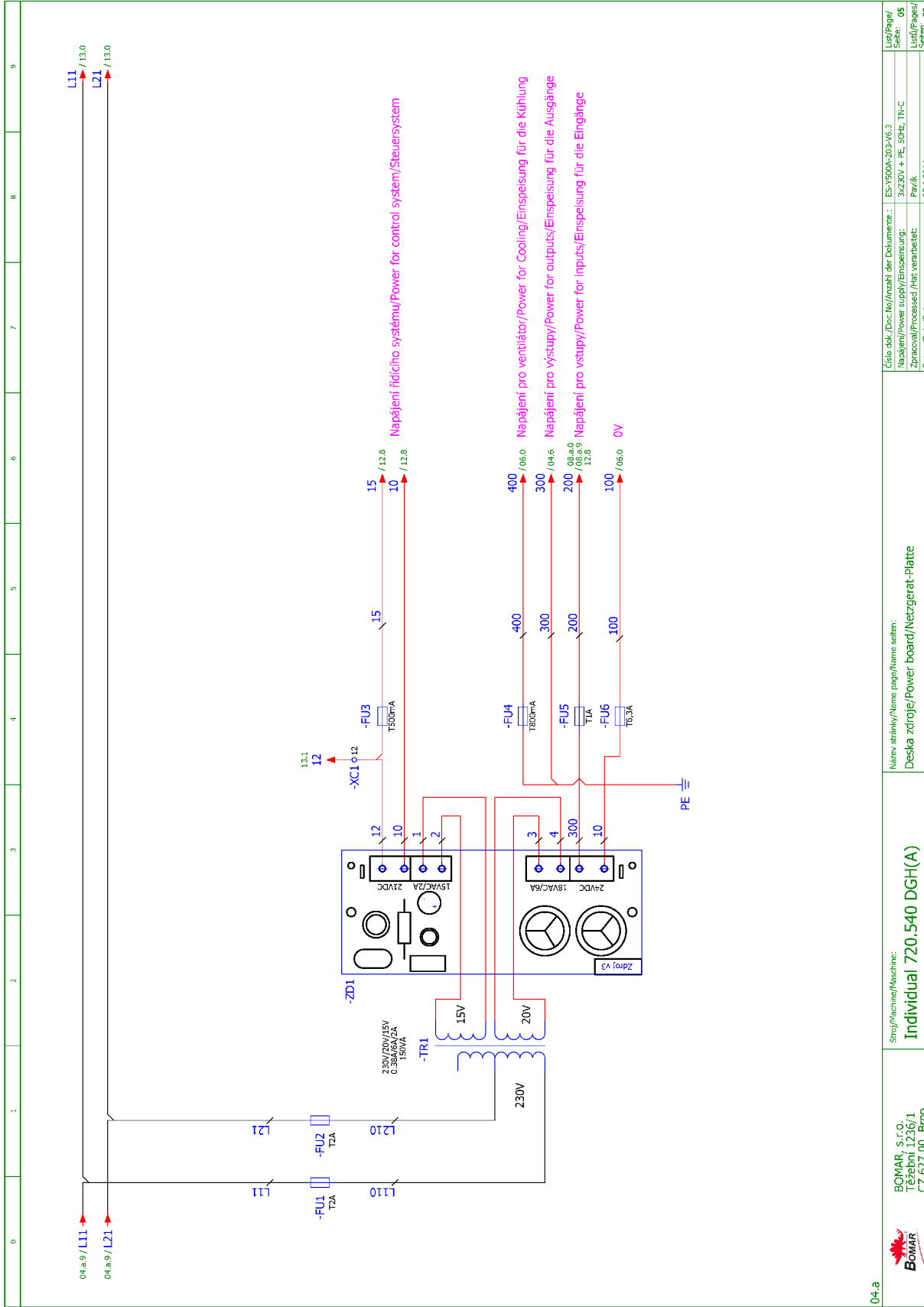
<p>BOMAR, s.r.o. Těžební 1236/1 CZ 627 00, Brno</p>	<p>Stroj/Machine/Maschine: Individual 720.540 DGH(A)</p>	<p>Název, stránky/Name page/name Seiten: Slova část M1-M2 / Power part M1-M2</p>	<p>Číslo dok./Doc.No./Anzahl der Dokumente.: ES-Y500A-203-V6.3 Název/Power supply/Enspensung.: 3x230V + PE, 50Hz, TN-C Zpracoval/Processed /mat. verarbeitet: Pavlik Datum/Date/Datum.: 25.6.2014</p>
		<p>List/Projekt/Projekt: Seiten: 04 List/Projekt/Projekt: Seiten: 22</p>	

Schemata
Schemata
Schematics



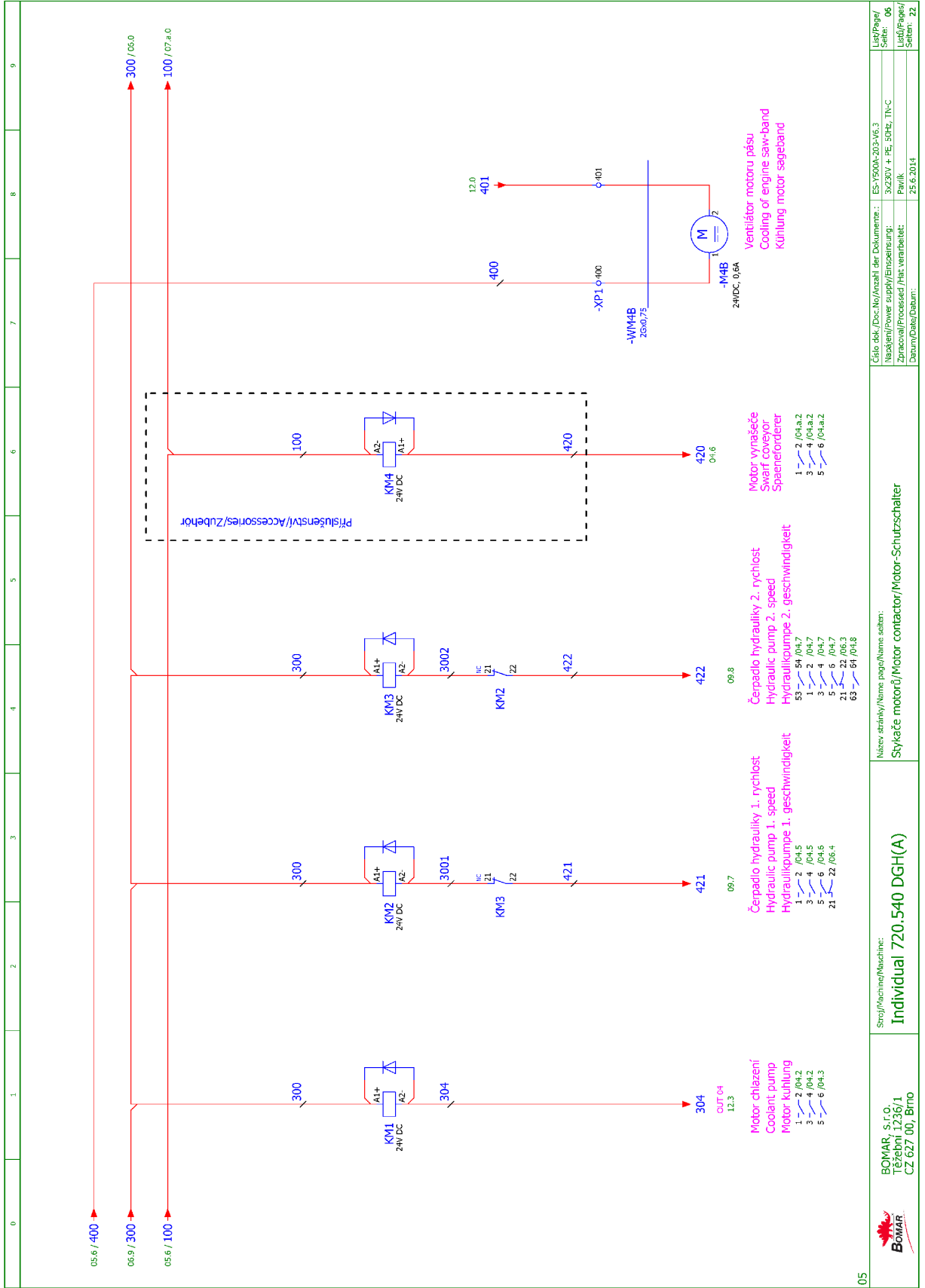
04

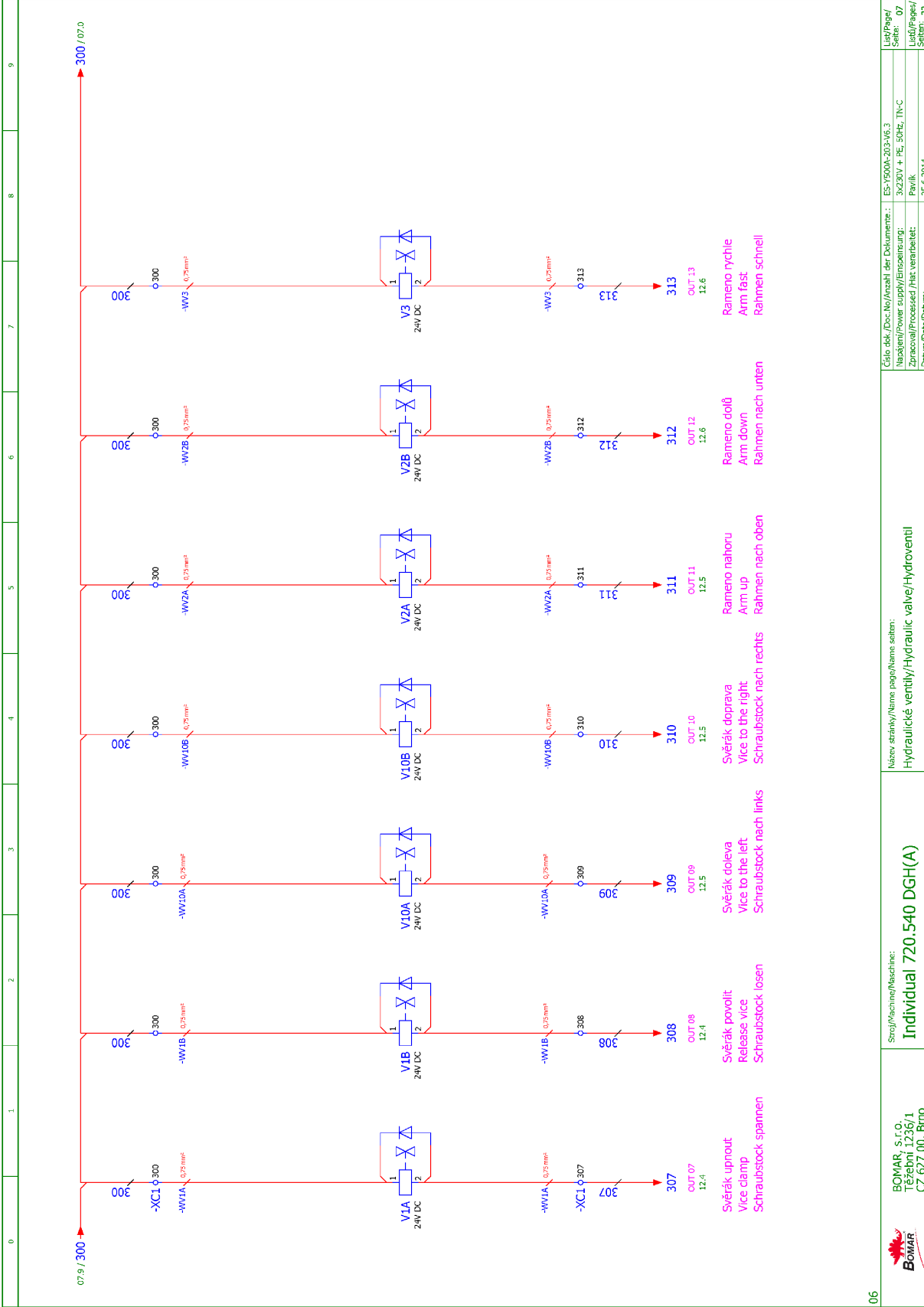
Název strojů/Name of machines: Slová část M3-M5 / Power part M3-M5		Číslo esk./Doc.No/Anzahl der Dokumente.: ES-Y500A-203-V6.3	
Stroj/Machine/Maschine: Individual 720.540 DGH(A)		Název/power supply/Enspannung: 3x230V + PE, 50Hz, TN-C	
BOMAR, s.r.o. Těšební 1236/1 CZ 627 00, Brno		Příklad/Processed/Not verarbeitet: 25.6.2014	
Lis/Paper/ Seiten: 04		Datum/Date/Datum: 25.6.2014	
Lis/Paper/ Seiten: 22		Datum/Date/Datum: 25.6.2014	



04.a

<p>BOMAR, s.r.o. Těžební 1236/1 CZ 627 00, Brno</p>	<p>Stroj/Machine/Machine: Individual 720.540 DGH(A)</p>	<p>Název stránky/Name page/Name sheet: Deska zdroje/Power board/Netzgerat-Platte</p>	<p>Číslo dok./Doc.No/Anzahl der Dokumente.: ES-7500A-203-V6.3 Napájení/power supply/Einspeisung: 3x230V + PE, 50Hz, TN-C Zpracoval/Processed /nat.verarbeitet: Pavlik Datum/Date/Datum: 25.6.2014</p>	<p>List/Page/ Seite: 05 List/Page/ Seite: 22</p>
---	--	--	---	--





06



BOMAR, s.r.o.
Těžební 1236/1
CZ 627 00, Brno

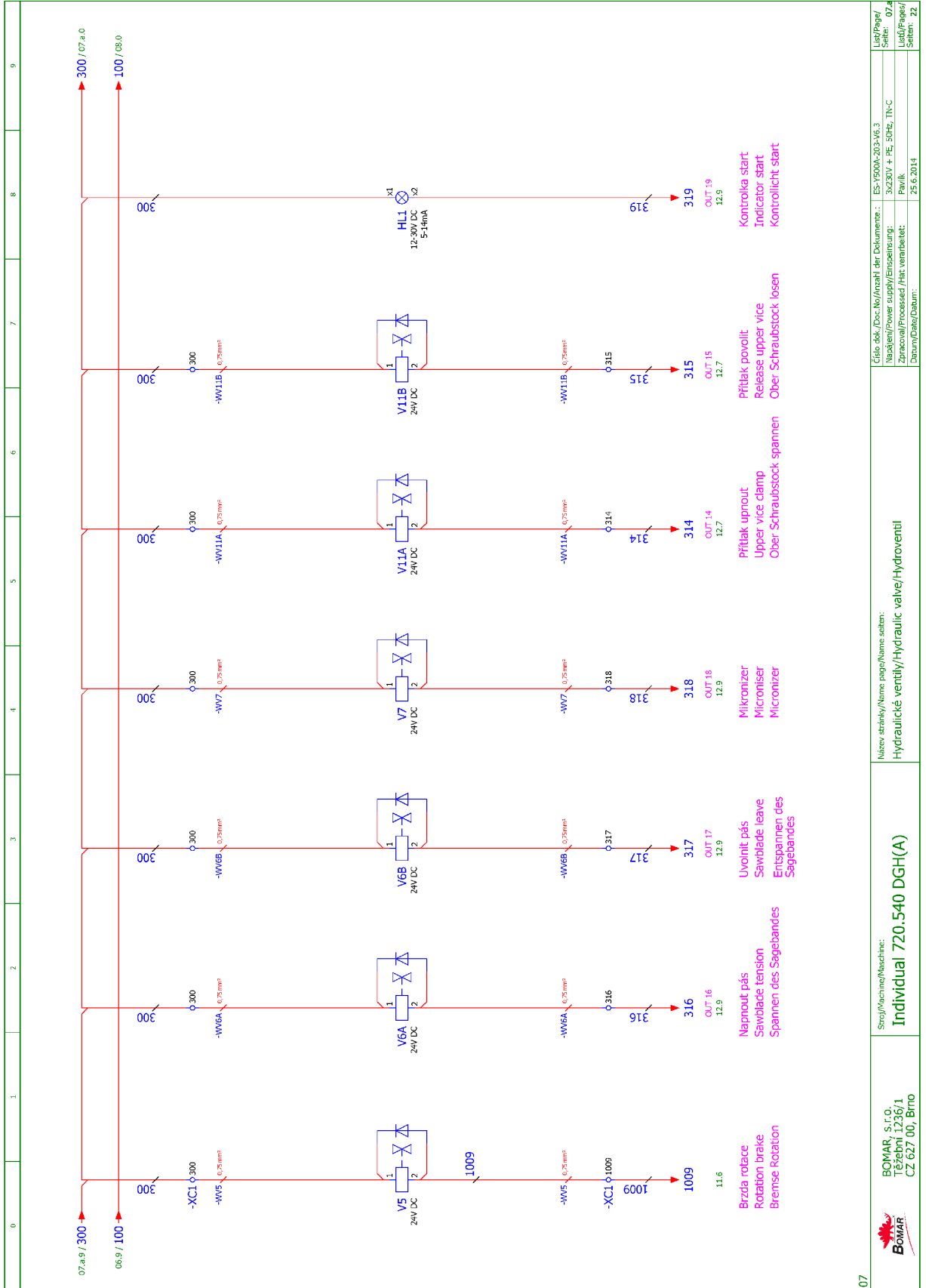
Stroj/Machine/Machine:

Individual 720.540 DGH(A)

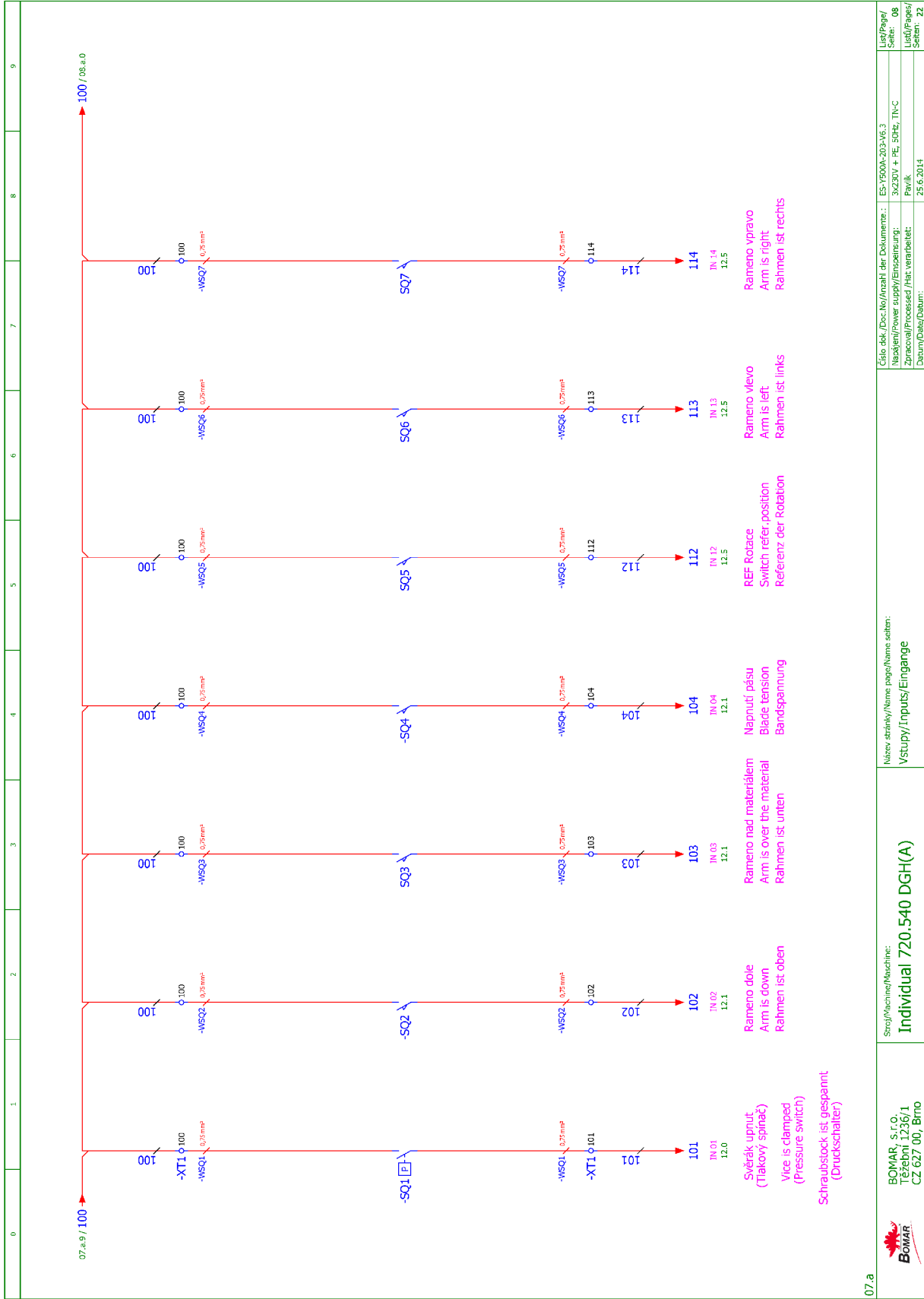
Název strojů/Name of machine:

Hydraulické ventily/Hydraulic valve/Hydroventil

Císlo dsk./Doc.No/Anzahl der Dokumente. :	ES-7500A-203-V6.3
Napájení/Power supply/Enspannung:	3x230V + PE 50Hz TN-C
Zpracováno/Processed /Nat.verarbeitet:	Pavlik
Datum/Date/Datum:	25.6.2014
Liš/Pages/ Seiten: 07	
Liš/Pages/ Seiten: 22	

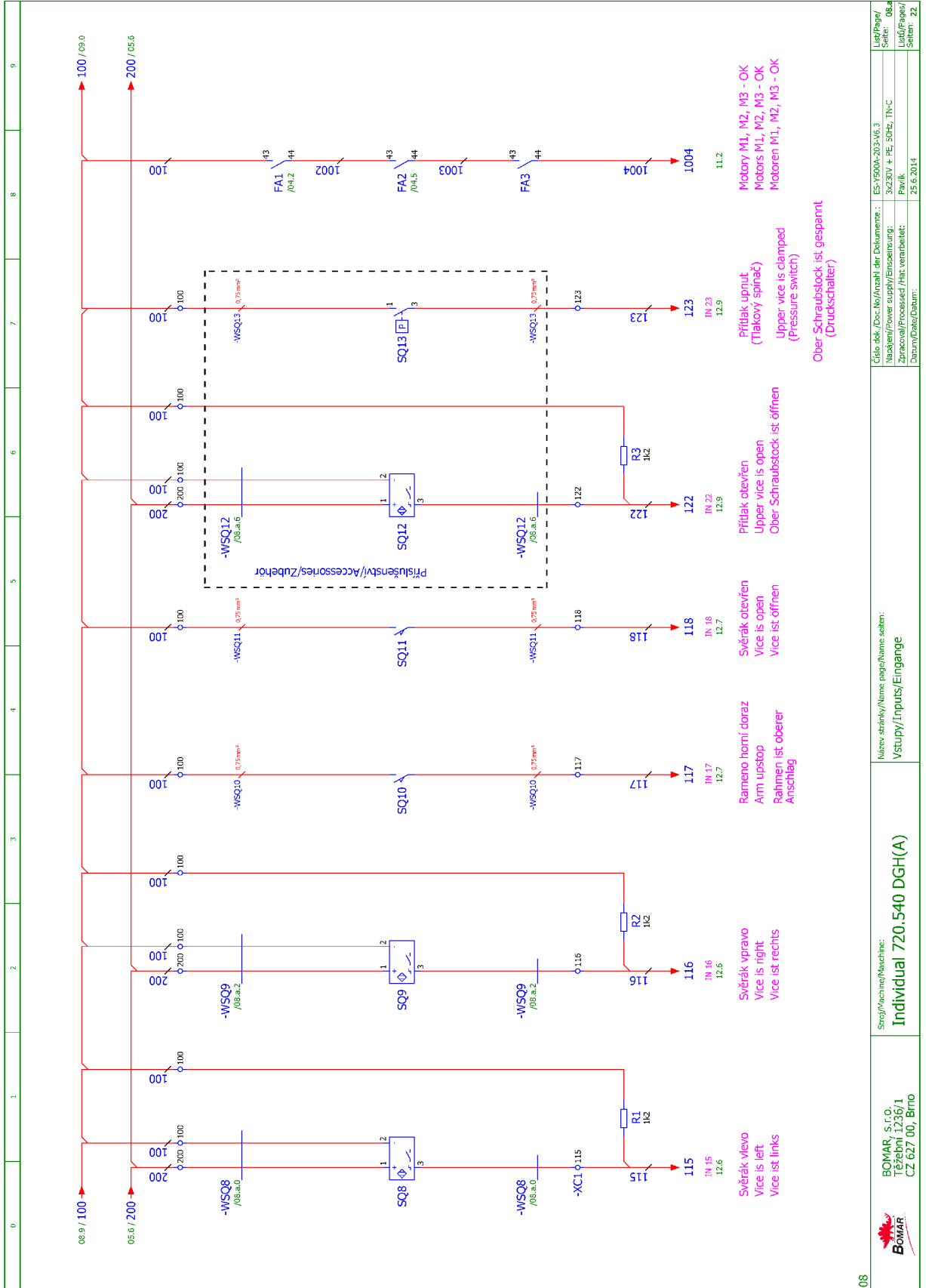


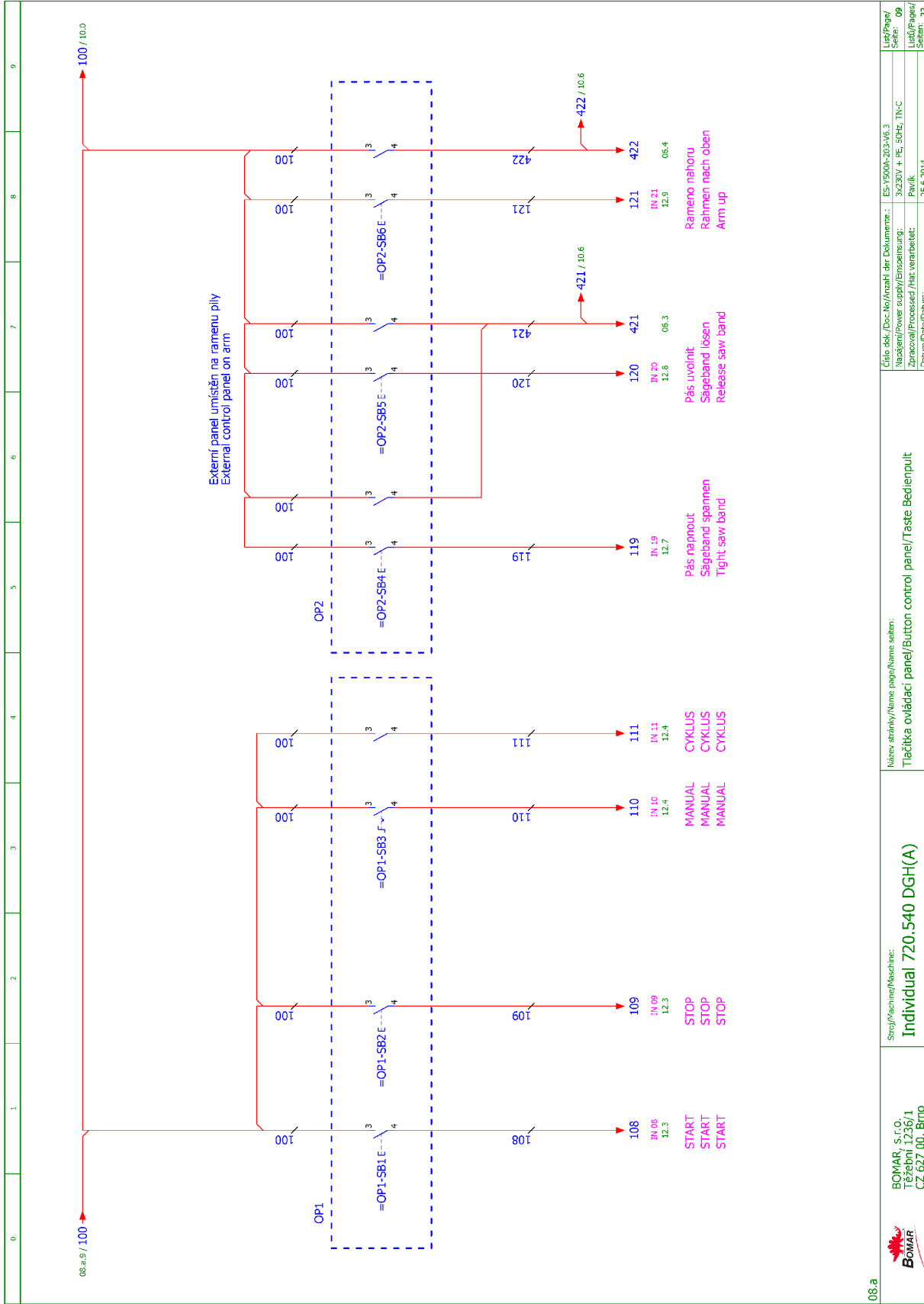
BOMAR, s.r.o. Těžebrní 1236/1 CZ 627 00, Brno		Strouh/Machine/Mechine: Individual 720.540 DGH(A)		Název strojky/Name pump/Name seiten: Hydraulické ventily/Hydraulic valve/Hydroventil		Číslo dok./Doc.No/Anzahl der Dokumente.: ES-Y500A-203-V6.3		List/Page/ Seiten: 07.4	
				Napájení/Power supply/Einspeisung: 3x230V + PE, 50Hz, TN-C					
				Zpracování/Processed /mat.verarbeitet: Pavlik					
				Datum/Date/Datum: 25.6.2014					



07.a

<p>BOMAR, s.r.o. Těžební 1236/1 CZ 627 00, Brno</p>	<p>Stroj/Machine/Maschine: Individual 720.540 DGH(A)</p> <p>Název stroje/Název papo/Name seiten: Vstup/Inputs/Eingänge</p>	<p>Cíle dok./Doc.No/Anzahl der Dokumente.: ES-7500A-203-V6.3 Název/power supply/Einspeisung.: 3x230V + PE, 50Hz, TN-C Zpracoval/Processed /mit. verarbeitet: Pavlik Datum/Date/Datum.: 25.6.2014</p>	<p>List/Projekt/Projekt: Seiten: 08 List/Projekt/Projekt: Seiten: 22</p>
---	---	--	--





08.a

BOMAR, s.r.o.
Těžební 1236/1
CZ 627 00, Brno

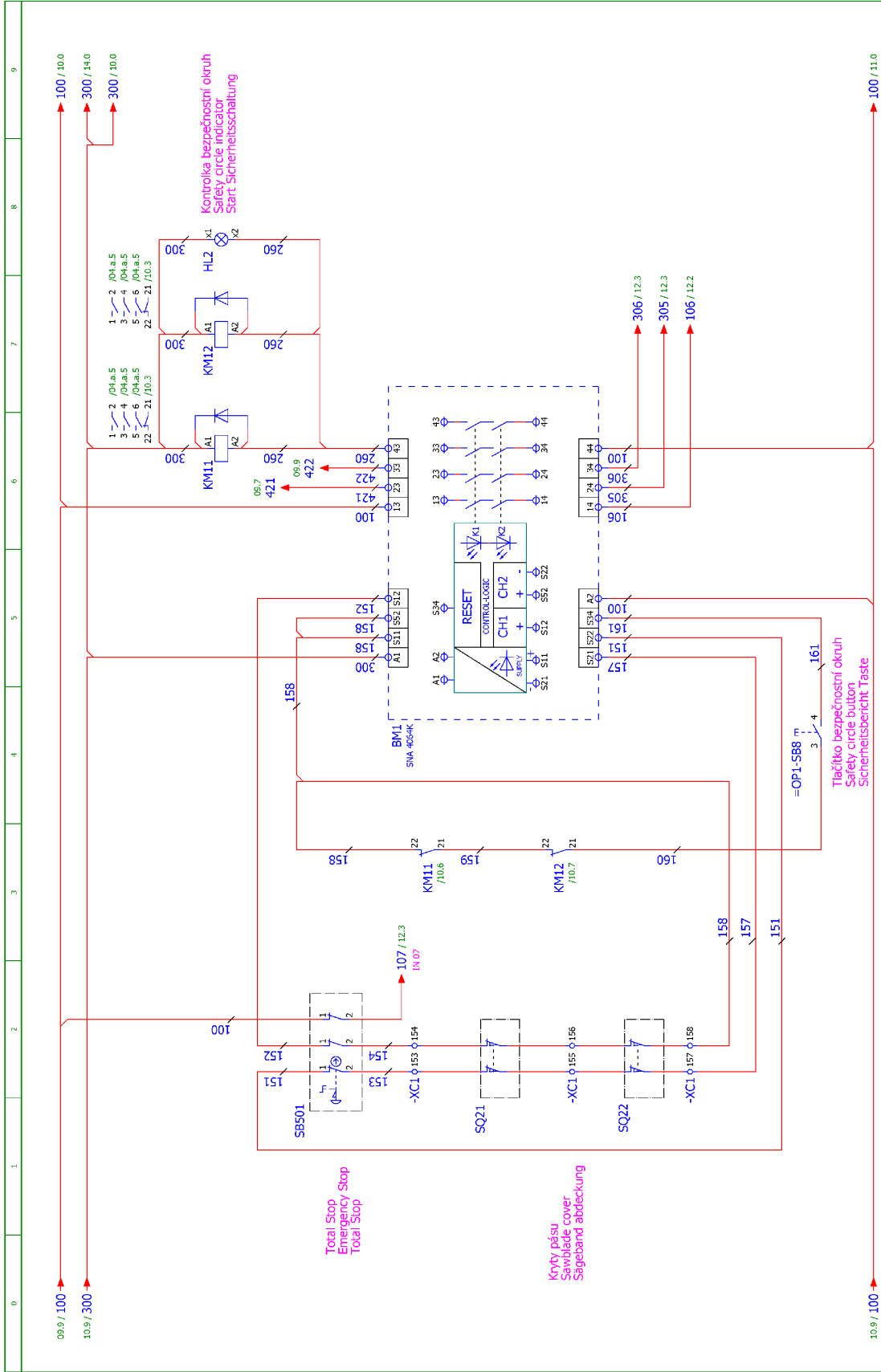


Stroj/Machine/Machine:
Individual 720.540 DGH(A)

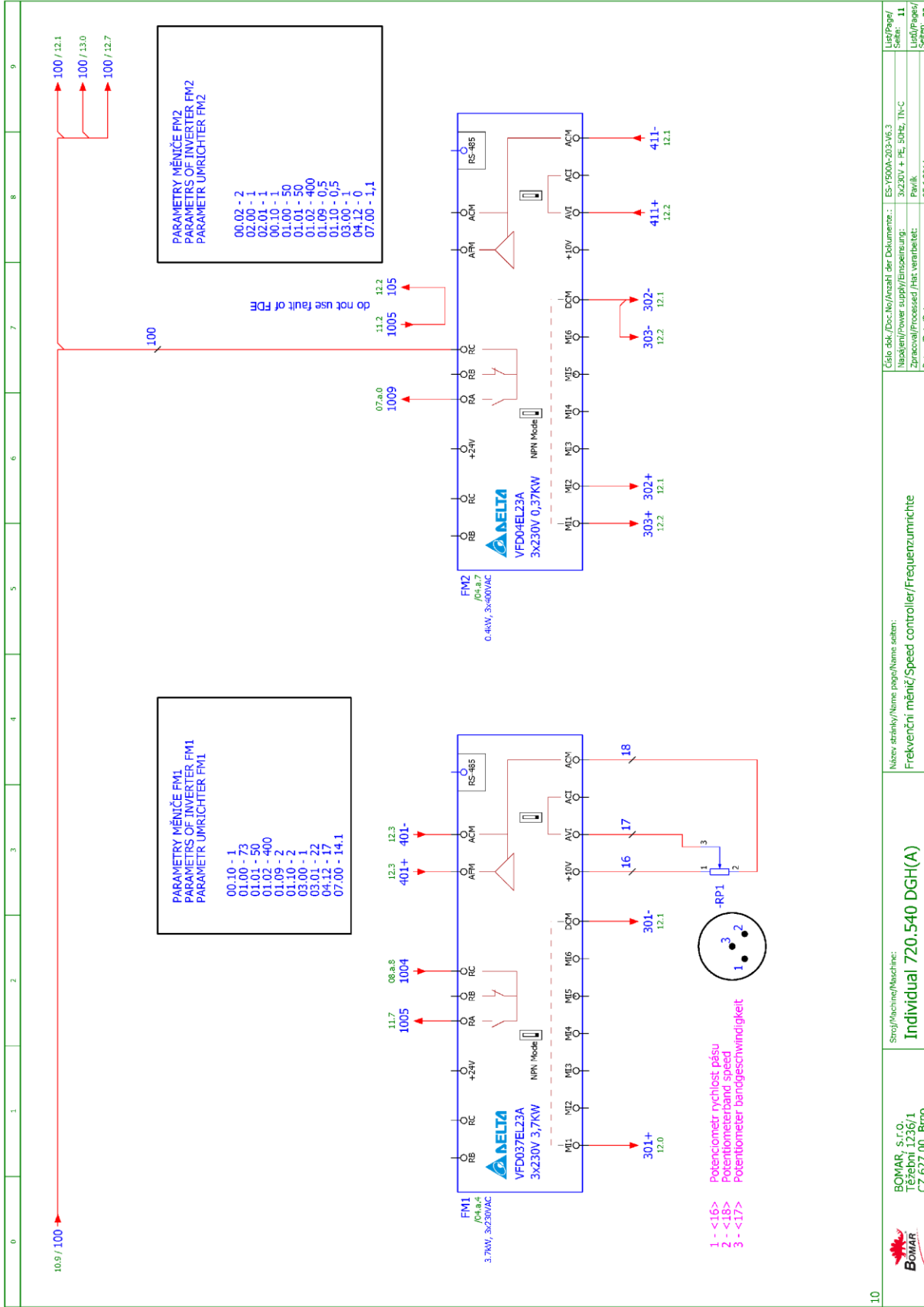
Název, stránky/Name page/page Seiten:
Tlačítka ovládací panel/Button control panel/Taste Bedienpult

Číslo dok./Doc.No./Anzahl der Dokumente: ES-7500A-203-V6.3
Název/Power supply/Enseparung: 3x230V + PE, 50Hz, TN-C
Zpracoval/Processed /hat. verarbeitet: Pavlik
Datum/Date/Datum: 25.6.2014

List/Page/
Seite: 09
List/Page/
Seite: 22

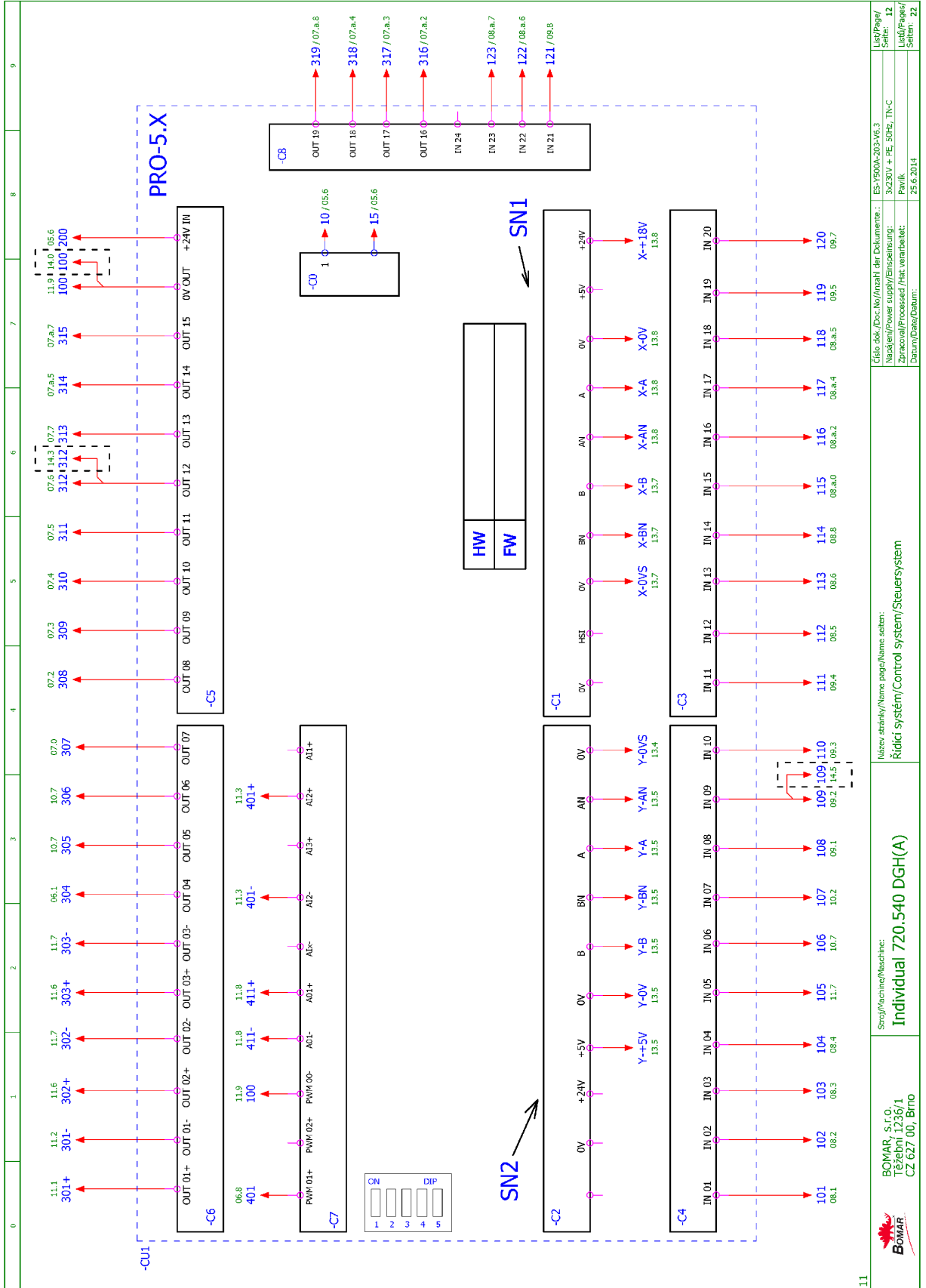


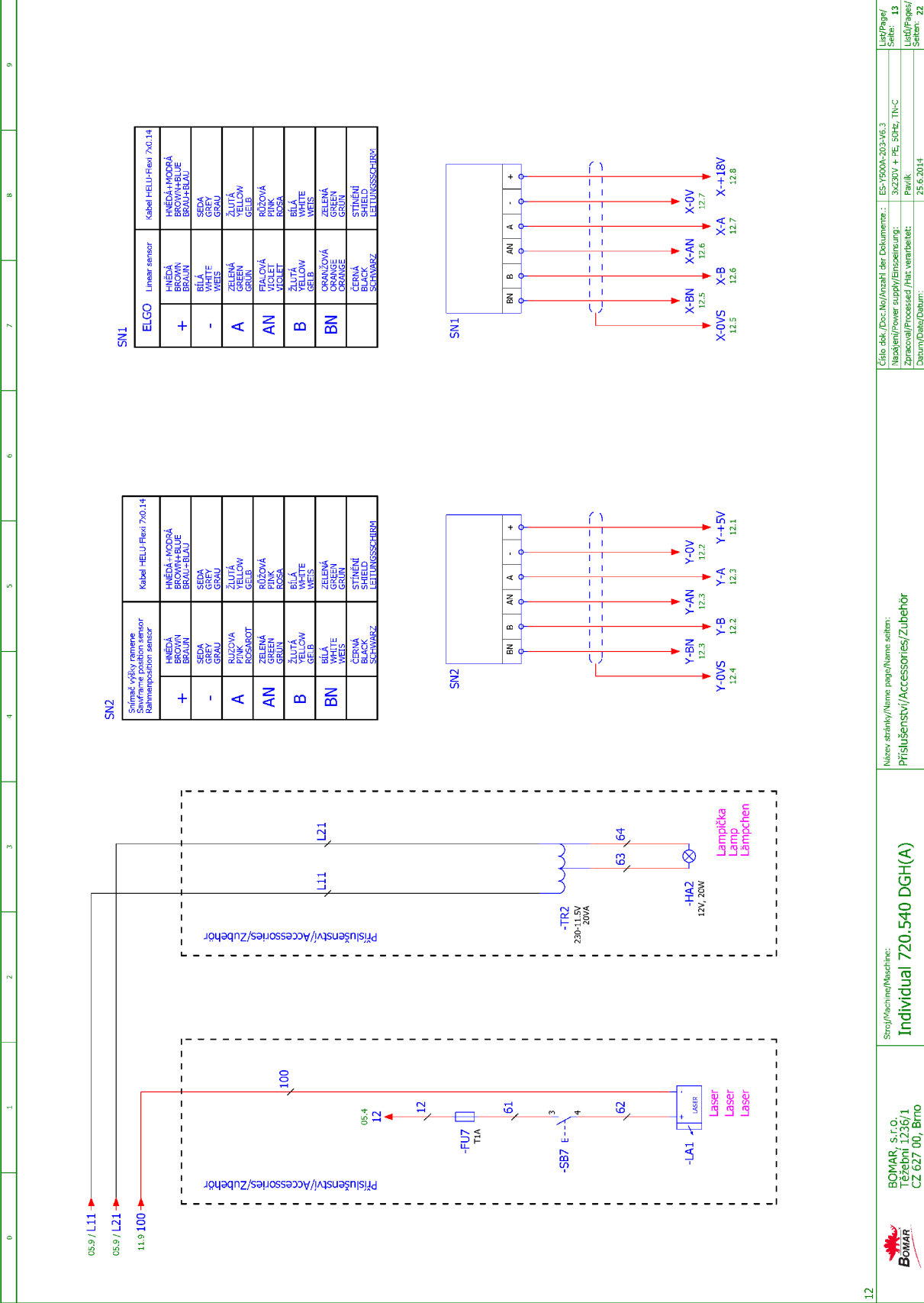
09	Stroj/Machine/Machine: Individual 720.540 DGH(A)	Název ačíska/Nome page/Name seiten: Bezpečnostní okruh/Safety circle/Sicherheitsbereich	Cílo dok./Doc.No/Anzahl der Dokumente.: ES-7500A-203-v6.3
	BOMAR, s.r.o. Těžební 1236/1 CZ 627 00, Brno		Název/Power supply/Einspeisung: 3x230V + PE, 50Hz, TN-C
			Pavlik 25.6.2014
			09.9 / 100
			10.9 / 300
			100 / 100
			300 / 140
			300 / 100
			09.9 / 100
			107 / 112.3
			151
			152
			153
			154
			155
			156
			157
			158
			159
			160
			161
			162
			163
			164
			165
			166
			167
			168
			169
			170
			171
			172
			173
			174
			175
			176
			177
			178
			179
			180
			181
			182
			183
			184
			185
			186
			187
			188
			189
			190
			191
			192
			193
			194
			195
			196
			197
			198
			199
			200
			306 / 112.3
			305 / 112.3
			106 / 112.2



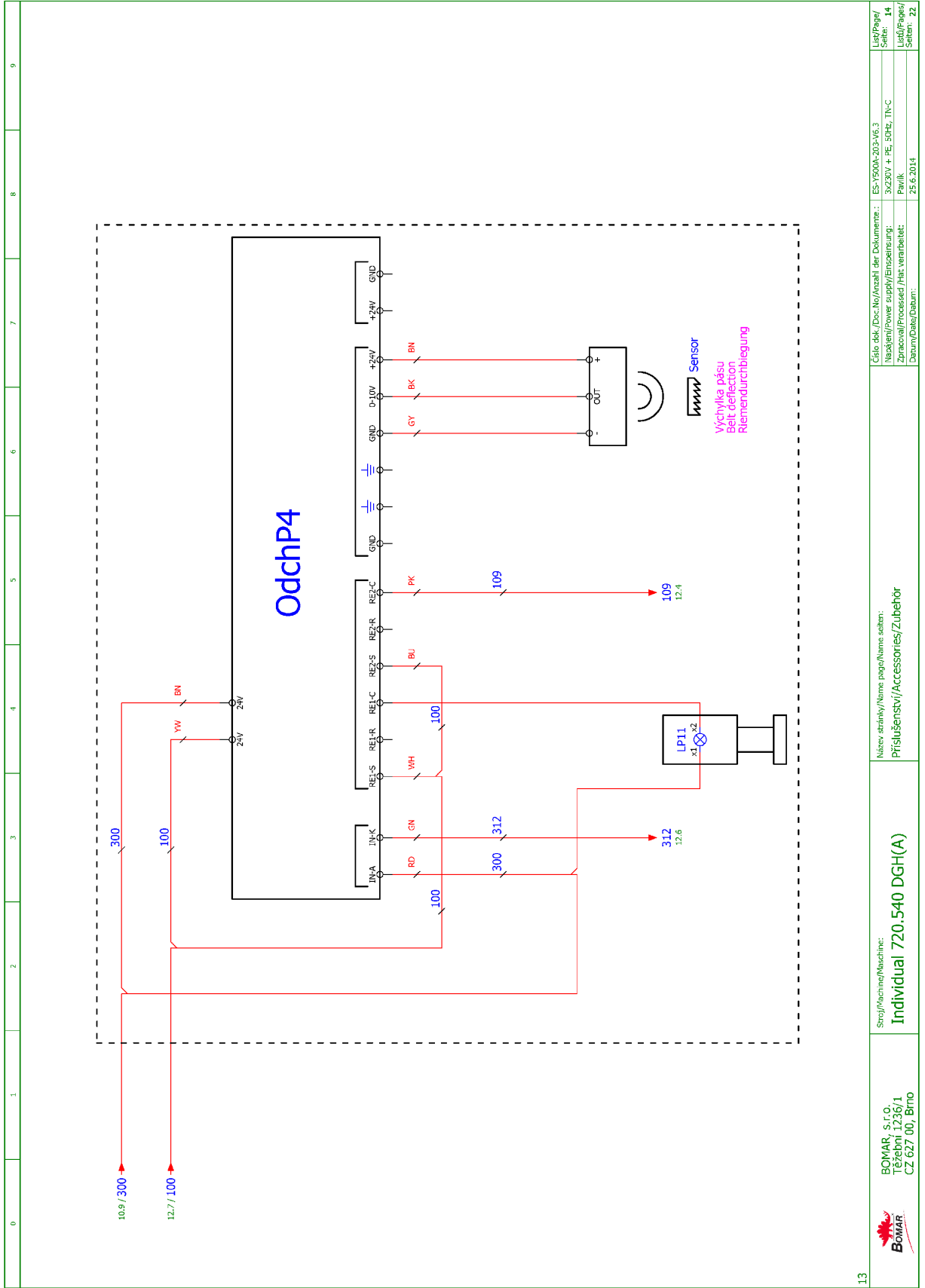
**Schemata
Schemata
Schematics**

10	Stroj/Machine/Machine: Individual 720.540 DGH(A)	Název strojky/Name pump/Name seahen: Frekvencni měnič/Speed controller/Frequenzumrichter	Císlo sk. /Doc. No./Anzahl der Dokumente.: ES-Y500A-203-V6.3 Název/power supply/Enspensung: 3x230V + PE, 50Hz, TN-C Zpracoval/Processed /Nat.verarbeitet: Pavlik Datum/Date/Datum: 25.6.2014	Liš/Pages/ Seiten: 11 Liš/Pages/ Seiten: 22
----	--	---	---	--





12	BOMAR, s.r.o. Těžební 1236/1 CZ 627 00, Brno	Stroj/Machine/Maschine: Individual 720.540 DGH(A)	Název stránky/Name page/Name seiten: Příslušenství/Accessories/Zubehör	Cíle dok./Doc.No./Anzahl der Dokumente.: ES-7500A-203-v6.3 Název/Power supply/Energieversorgung: 3x230V + PE, 50Hz, TN-C Zpracoval/Processed /nat.verarbeitet: Pavlik Datum/Date/Datum: 25.6.2014	List/Seite/ Seiten: 13 List/Seite/ Seiten: 22

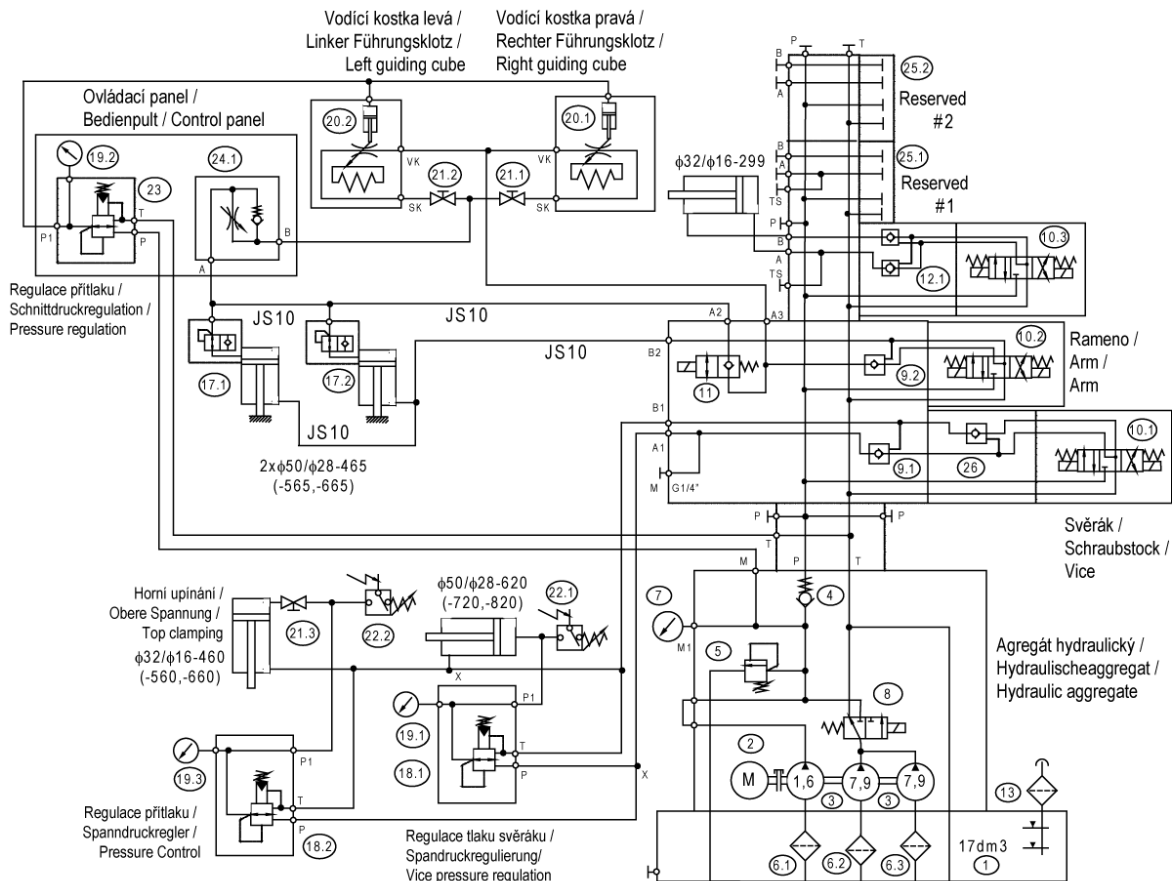


0 1 2 3 4 5 6 7 8 9

	BOMAR, s.r.o. Těžební 1236/1 CZ 627 00, Brno	Stroj/Machine/Machine: Individual 720.540 DGH(A)	Název, odrážky/Nome page/Name Seiten: Příslušenství/Accessories/Zubehör	Číslo dok./Doc.No/Anzahl der Dokumente.: ES-7500A-203-v6.3 Napájení/Power supply/Einspeisung: 3x230V + PE, 50Hz, TN-C Zpracoval/Processed /nat.verarbeitet: Pavlik Datum/Date/Datum: 25.6.2014
--	--	--	--	---

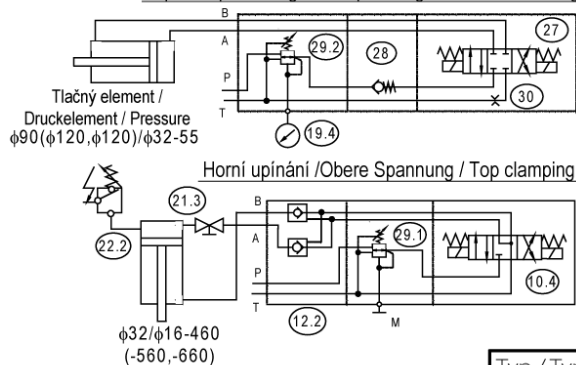
**Schemata
Schemas
Schematics**

6.3. Hydraulické schéma / Hydraulikschema / Hydraulic diagram

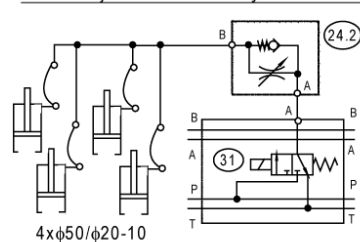


Nestandardní výbava
Nicht-standard-Ausrüstung
Non-standard equipment

Napínání pásu/ Sägebandspannung / Saw band tensing



Zdvih stroje / Reise-Tools / Hydraulic saw lift



Základní technické parametry
Technische Spezifikation
Technical specification

205.Y416-000
 TIN7
 INDIV. 620.460 GH,DGH
 INDIV. 720.540 GH,DGH
 INDIV. 820.640 GH,DGH
 15.11.2010

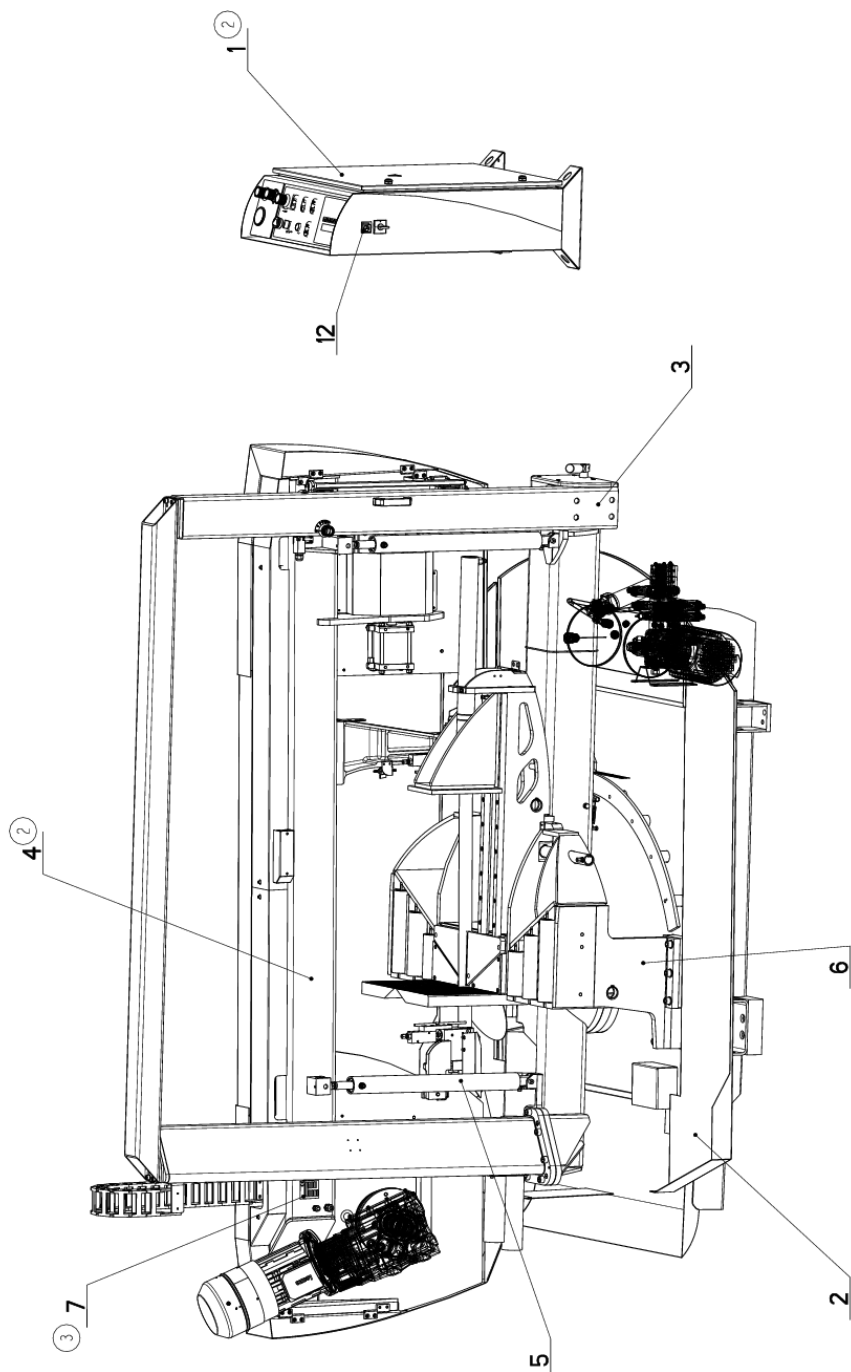
Typ / Type / Type	Individual 460, 540, 640 (D)GH (TIN7)
Hydraulický agregát / Hydroaggregat	SSM-3/79+79+16-1/3-17/02400
Hydro agregat	92.001.062 (19753500)
Neuvedené světlosti / Unerwähnt Lichtbreite	JS6
Unlisted inside diameters	
Výstupní šroubení / Ausgangschraubung	G1/4"
Output screwing	
P_{max}	8 Mpa
Q	21,2+2,2 dm ³ /min
n	1425 ot./min
P	3 kW


Poz.	Název položky		ks
Pos.	Bezeichnung		Menge
Pos.	Item		Pcs.
1	Nádrž / Behälter / Tank	Ø220-610 mm, 17 l	1
2	Elektromotor / Elektromotor / Electromotor	MA-AL100L 400/230V 50 Hz, 3 kW, 6,68 A	1
3	Hydrogenerátor / Hydraulikgenerator / Hydrogenerator	P23-7,9/7,9/1,6 L62334	1
4	Jednosměrný ventil / Einwegventil / One-way valve	VJ01-06/SG-1	1
5	Přepouštěcí ventil / Bypašventil / By pass valve	VPN1-06/S-10S/M 27999700	1
6	Sací filtr / Filter / Suction filter	2SF56/48-0,063 63 um	3
7	Manometr / Manometer / Manometer	Ø68 0-10 MPa	1
8	Rozváděč / Schaltschrank / Switchboard	SD2E-A3/C2D21 408-0328.003	1
9	Hydraulický zámek / Hydraulisches Schloß / Hydraulic lock	RJV1-05-0	2
10	Rozváděč / Schaltschrank / Switchboard	RPE3-04Y11/02400E1K1 92.101.005	4(3/2)
11	Rozváděč / Schaltschrank / Switchboard	ROE3-042S2/02400E1K1	1
12	Hydraulický zámek / Hydraulisches Schloß / Hydraulic lock	VJR1-04/MC 92.103.003	2(1/0)
13	Nalévací zátka / Stopfen / Fill stopper	L1.0406	1
14	---	---	-
15	---	---	-
16	---	---	-
17	Pojistný ventil / Sicherungventil / Safety valve	VPNH ¼ 92.151.001	2
18	Redukční ventil / Reduktionventil /	VRN2-06/S-6R 92.154.001	2(1)
19	Manometr / Manometer / Manometer	Ø68, 0-6 MPa	3(2)
20	Kostka regulace / Regulationklotz / Regulation cube		1
21	Kulový ventil / Kugelventil / Globe valve	99.260.004	1(0)
22	Tlakový spínač / Druckschalter / Pressure switch	0166415031059 20-50 bar	2(1)
23	Redukční ventil / Reduktionventil /	VRN2-06/S-6R	1
24	Škrtící ventil / Drosselventil / Throttle-valve	VS01-04/R2,5 92.152.001	2(1)
25	Krycí deska / Schutzplatte / Cover platte	DK 1-04/32-2	2/3(2/3)
26	Hydraulický zámek / Hydraulisches Schloß / Hydraulic lock	VJR1-04/MB 92.103.003	1(0)
27	Rozváděč / Schaltschrank / Switchboard	RPE3-043Z11/02400E1K1 92.101.010	1(0)
28	Jednosměrný ventil / Einwegventil / One-way valve	VJ01-04/MP-30 92.104.001	1(0)
29	Redukční ventil / Reduktionventil /	VRP2-04-PS/6,3 92.154.003	2(0)
30	Clona / Schürze / Shield	0,8 92.153.022	1(0)
31	Rozváděč / Schaltschrank / Switchboard	SD2E-A3/S2D26 408-0328.003	1(0)

7. **Výkresy sestav pro objednání náhradních dílů / Zeichnungen für Bestellung der Ersatzteile / Drawing assemblies for spare parts order**

- Při objednávání náhradních dílů vždy uvádějte: typ stroje (např. Individual 720.540 DGH) , výrobní číslo (např. 125) a rok výroby (např. 1999).
- In die Bestellung der Ersatzteile führen Sie immer an: Maschinentyp (z. B. Individual 720.540 DGH), Serien Nr. (z. B. 125) und Baujahr (z. B. 1999).
- For spare parts order, you must always to allege: type of machine (for example Individual 720.540 DGH), serial number (for example 125, see cover page) and year of construction (for example 1999).

7.1. INDIVIDUAL 720.540 DGH



NAZEV SYSTAVY PILLA PASOVA	CISLO SYSTAVY 201.1500-000	STROJ IN540DGH
	Konstruoval: MUSIL	Datum: 04. 04. 2016
	Meritko: 7:100	

7.2. Kusovník / Piece list / Stückliste - INDIVIDUAL 720.540 DGH

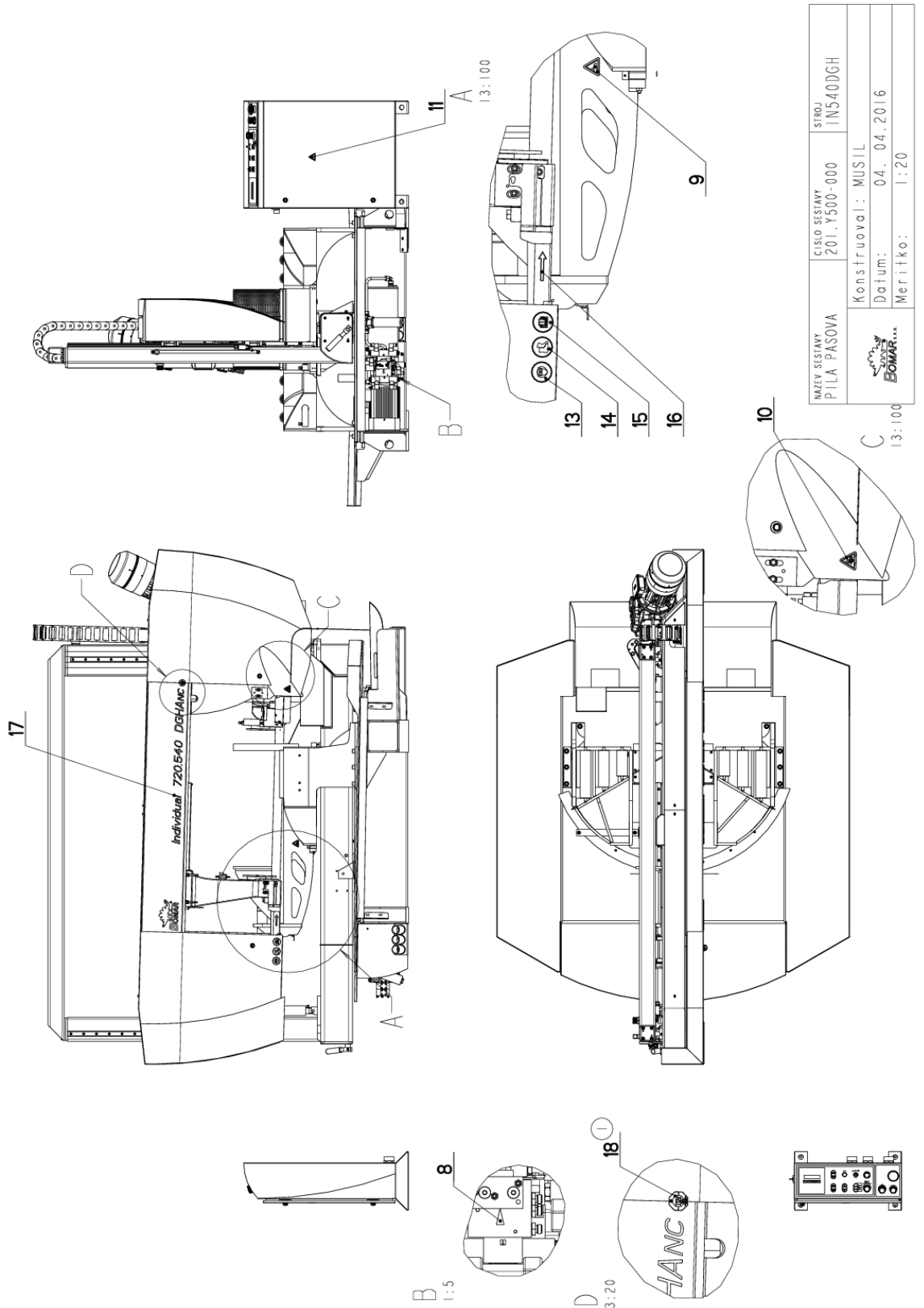
Císlo Sestavy 201.Y500-000		Ver. 3		Název sestavy PILA PASOVA/BAND SAW/BANDSÄGE	
Poz.	Objednací číslo	Ver.	Název položky	Rožmer	Ks
1	201.Y430-000 (2)	2	OVĚŘAČÍ PANEL / CONTROL PANEL / BEDIENPULT		1
2	201.Y501-100	6	PODSTAVEC / BASE / UNTERSATZ		1
3	201.Y502-100	3	KONZOLA / CONSOLE / KONSOLE		1
4	201.Y504-200 (2)	2	RAMENO / SAW ARM / SÄGERAHMEN		1
5	201.Y507-010	4	VALEČ / ROLLER / ZYLINDER		2
6	201.Y509-000	7	SVERAK / VICE / SCHRAUBSTOCK		1
7	30.Y599-001 (3)	4	STITEK TYPOVÝ / MACHINE LABEL / MASCHINE SCHILD	P 0.5x85	1
8	31.0899-004	0	SAMOLEPKA / STICKER / AUFLEBER		1
9	99.900.039	0	SAMOLEPKA / STICKER / AUFLEBER	NEBEZP.ŠTLACENI	1
10	99.900.043	0	SAMOLEPKA / STICKER / AUFLEBER		1
11	99.900.045	0	SAMOLEPKA / STICKER / AUFLEBER		1
12	99.900.046	0	SAMOLEPKA / STICKER / AUFLEBER		1
13	99.900.047	0	SAMOLEPKA / STICKER / AUFLEBER		1
14	99.900.048	0	SAMOLEPKA / STICKER / AUFLEBER		1
15	99.900.049	0	SAMOLEPKA / STICKER / AUFLEBER		1
16	99.900.053	0	SAMOLEPKA / STICKER / AUFLEBER		1
17	99.901.030	0	SAMOLEPKA / STICKER / AUFLEBER		1
18	99.901.032 (1)	0	SAMOLEPKA / STICKER / AUFLEBER	CETIFIKACNI SAMOLEPKA	1

1. PRIDANA CERTIFIKACNI SAMOLEPKA 99.901.032. 040/ZM047 15.10.2010 TOK
2. ZRUS.RAMENO 201.Y504-100 A NAHR. 201.Y504-200. ZRUS.ROZVADEC 201.6030-400 A NAHR.201.Y430-000. 219/ZM281 8.11.2011 SLEZACKOVA
3. PRECISLOVAN TYPOVY STITEK 31.Y599-001 NA 30.Y599-001. 001/ZM084 4.4.2016 SLEZACKOVA

ROZMEROVE A TRANSPORTNI SCHEMA VE VYKRESU 201.Y300-000

Císlo Sestavy/Number of assembly/Nummer der Baugruppe; Verze (Ver./Version/Version); Název sestavy/Assembly title/Name der Baugruppe; Pozice (Pos./Position/Position);
Objednací číslo/Purchase order number/Bestellnummer; Název položky/Volume title/Name der Position; Rožmer/Stock size/Abmessung

7.3. INDIVIDUAL 720.540 DGH



7.4. Kusovník / Piece list / Stückliste - INDIVIDUAL 720.540 DGH

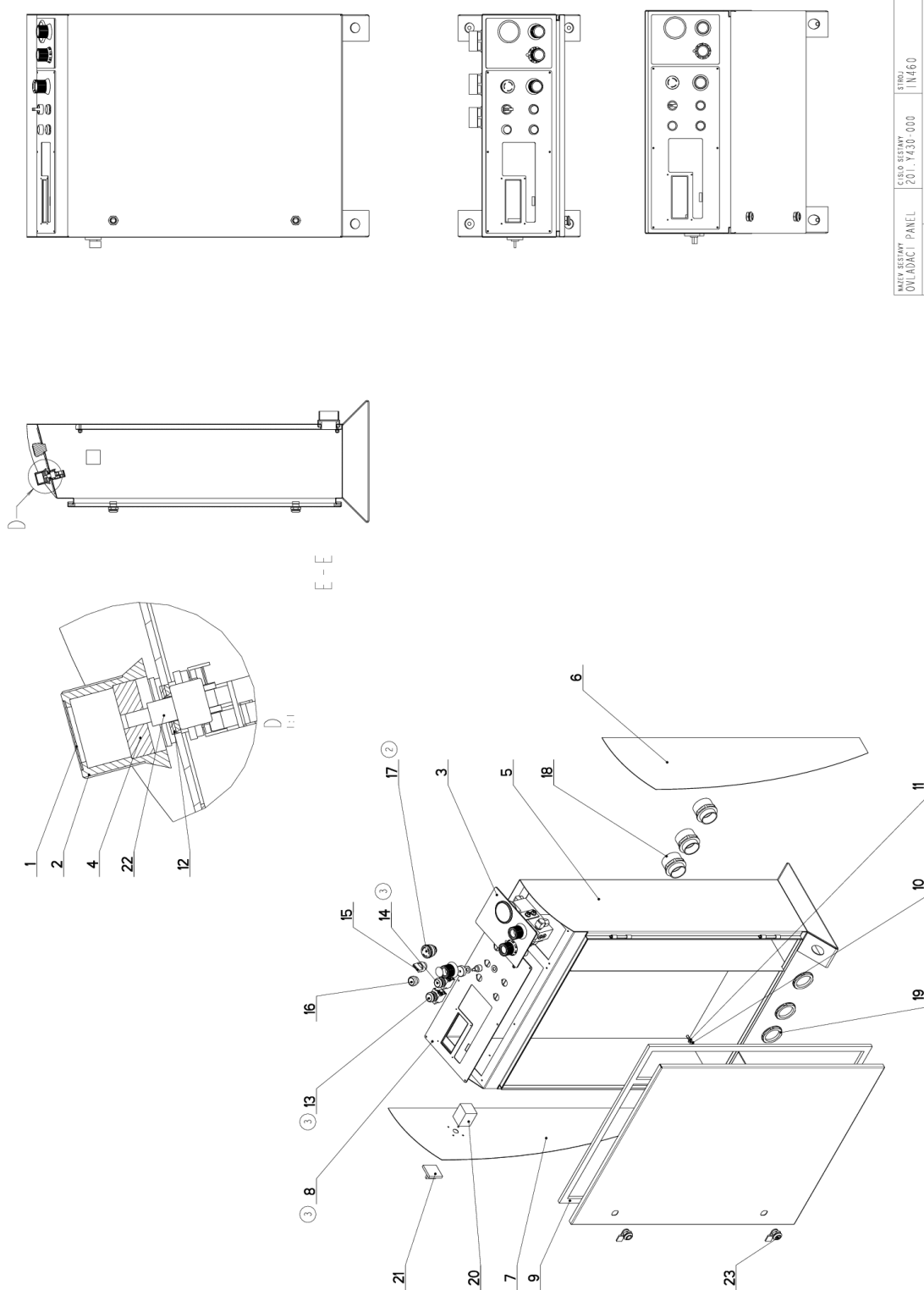
Císlo Sestavy 201.Y500-000		Ver. 3		Název sestavy PILA PASOVA/BAND SAW/BANDSÄGE	
Pos.	Objednací číslo	Ver.	Název položky	Rožmer	Ks
1	201.Y430-000 (2)	2	OVĽADACÍ PANEL / CONTROL PANEL / BEDIENPULT		1
2	201.Y501-100	6	PODSTAVEC / BASE / UNTERSATZ		1
3	201.Y502-100	3	KONZOLA / CONSOLE / KONSOLE		1
4	201.Y504-200 (2)	2	RAMENO / SAW ARM / SÄGERAHMEN		1
5	201.Y507-010	4	VALEK / ROLLER / ZYLINDER		2
6	201.Y509-000	7	SVERAK / VICE / SCHRAUBSTOCK		1
7	30.Y599-001 (3)	4	STITEK TYPOVÝ / MACHINE LABEL / MASCHINE SCHILD	P 0.5x85	1
8	31.0899-004	0	SAMOLEPKA / STICKER / AUFLEBER		1
9	99.900.039	0	SAMOLEPKA / STICKER / AUFLEBER	NEBEZP. STIACENI	1
10	99.900.043	0	SAMOLEPKA / STICKER / AUFLEBER		1
11	99.900.045	0	SAMOLEPKA / STICKER / AUFLEBER		1
12	99.900.046	0	SAMOLEPKA / STICKER / AUFLEBER		1
13	99.900.047	0	SAMOLEPKA / STICKER / AUFLEBER		1
14	99.900.048	0	SAMOLEPKA / STICKER / AUFLEBER		1
15	99.900.049	0	SAMOLEPKA / STICKER / AUFLEBER		1
16	99.900.053	0	SAMOLEPKA / STICKER / AUFLEBER		1
17	99.901.030	0	SAMOLEPKA / STICKER / AUFLEBER		1
18	99.901.032 (1)	0	SAMOLEPKA / STICKER / AUFLEBER	CETIFIKACNI SAMOLEPKA	1

1. PRIDANA CERTIFIKACNI SAMOLEPKA 99.901.032. 040/ZM047 15.10.2010 TOK
2. ZRUS.RAMENO 201.Y504-100 A NAHR. 201.Y504-200. ZRUS.ROZVADEC 201.6030-400 A NAHR.201.Y430-000. 219/ZM281 8.11.2011 SLEZACKOVA
3. PRECISLOVAN TYPOVY STITEK 31.Y599-001 NA 30.Y599-001. 001/ZM084 4.4.2016 SLEZACKOVA

ROZMEROVE A TRANSPORTNI SCHEMA VE VYKRESU 201.Y300-000

Císlo Sestavy/Number of assembly/Nummer der Baugruppe; Verze (Ver./Version/Version); Název sestavy/Assembly title/Name der Baugruppe; Pezice (Pos./Position/Position);
Objednací číslo/Purchase order number/Bestellnummer; Název položky/Volume title/Name der Position; Rožmer/Stock size/Abmessung

7.5. Ovladačí panel / Control panel / Bedienpult



WATĚVÝ SYSTÉM OVLADAČÍ PANEĽ	CHLAD. SYSTÉM 201-Y430-000	STRUŽ. IN460
Konštruoval: HLADIL		
Dátum: 22. 09. 2017		
Meriako: 7:50		

7.6. Kusovník / Piece list / Stückliste - Ovladací panel / Control panel / Bedienpult

Císlo Sestavy 201. Y430-000		Verz. 3		Název sestavy OVLADACÍ PANEL/CONTROL PANEL/BEDIENPULT	
Poz.	Objednací číslo	Verz.	Název položky	Rožmer	Ks
1	30.6130-012	0	VÍKO / COVER / DECKEL	P 0.5x30	3
2	31.6130-008	0	HLAVICE / HEAD / KOPF		1
3	201.R230-220	1	OVLADACÍ PANEL / CONTROL PANEL / BEDIENPULT		1
4	30.R230-010	0	MEZIKUS / INTERMEDIATE PIECE / PASSTÜCK	d 32	1
5	30.R230-201	4	SKRIN / BOX / KASTEN		1
6	30.R230-204	0	PLECH / PLATE / BLECH	P 1x220	1
7	30.R230-206	1	PLECH / PLATE / BLECH	P 1x220	1
8	31.R230-207	3	PANEL ELEKTRO / ELECTRO PANEL / PANEL	P 3x205	1
9	61.352.001	0	TESNENÍ / SEALING / DICHTUNG	TESNENÍ 19x10	1
10	90.100.55.004	0	MATICE / NUT / MUTTER	MATICE - M6	4
11	90.150.50.004	0	PODLOZKA / WASHER / UNTERLEGSCHIEBE	PODLOZKA 6,4	4
12	90.150.50.006	0	PODLOZKA / WASHER / UNTERLEGSCHIEBE	PODLOZKA 10,5	2
13	91.060.031	3	SPINAC / SWITCH / SCHALTER	zelené - prosvetlilene	1
14	91.060.035	3	SPINAC / SWITCH / SCHALTER	cerne	1
15	91.060.051	0	PREPINAC / SWITCH / UNSCHALTER		1
16	91.060.053	0	HLAVICE / HEAD / KOPF		1
17	91.060.084	2	HLAVICE TOTAL STOP / TOTAL STOP HEAD / TASTE TOTAL STOP		1
18	91.071.022	0	VYVODKA / BUSHING / TÜLLE		3
19	91.072.016	0	MATICE / NUT / MUTTER		3
20	91.170.003	0	SPINAC VACKOVY / CAM SWITCH / SCHALTER	LE2-12-1763	1
21	91.180.001	0	DESKA SPINACE / ELECTRIC BOARD / PLATINE		1
22	91.283.015	0	POTENCIOMETR / POTENTIOMETER / POTENTIOMETER	TP 195 4K7/N 20A	1
23	99.104.002	0	ZAMEK / LOCK / SCHLOSS	ZAMEK CINSKY	2

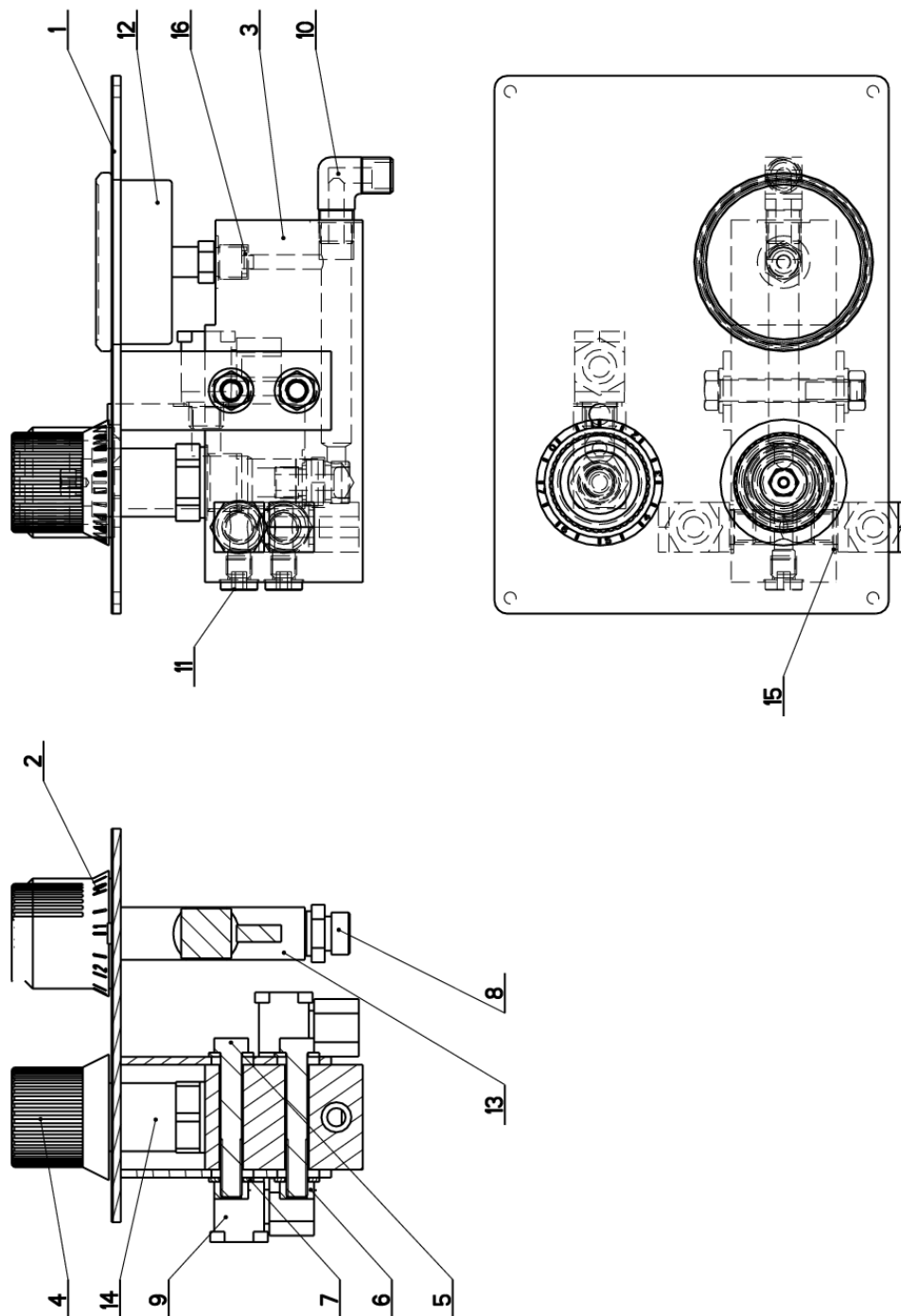
1. ZRUS.VIKO 30.R230-203, PANEL 30.R230-202, 2XCEP 30.7217-028, 2XPOJ.KROUZEK 95.802.003 (PRIDANO DO SKRINE 30.R230-201).
061/ZM110 29.3.2012 SLEZACKOVA


2. ZRUS.HLAVICE TOTAL STOP 91.060.030 A NAHR.91.060.084 147/ZM184 2.7.2013 SLEZACKOVA

3. ZRUS.PANEL ELEKTRO 251.654 A NAHR. 31.R230-207,ZRUS TLACITKA 91.060.034 A 91.060.055 A
91.060.054 A 91.060.033, PRID. TLACITKA 91.060.031 A 91.060.035 201/ZM304 22.9.2017 CERNY

Císlo Sestavy/Number of assembly/Nummer der Baugruppe; Verzé (Verz./Version/Version; Název sestavy/Assembly title/Name der Baugruppe; Pozice (Poz./Position/Position;
Objednací číslo/Purchase order number/Bestellnummer; Název položky/Volume title/Name der Position; Rožmer/Stock size/Abmessung

7.7. Ovladačí panel / Control panel / Bedienpult



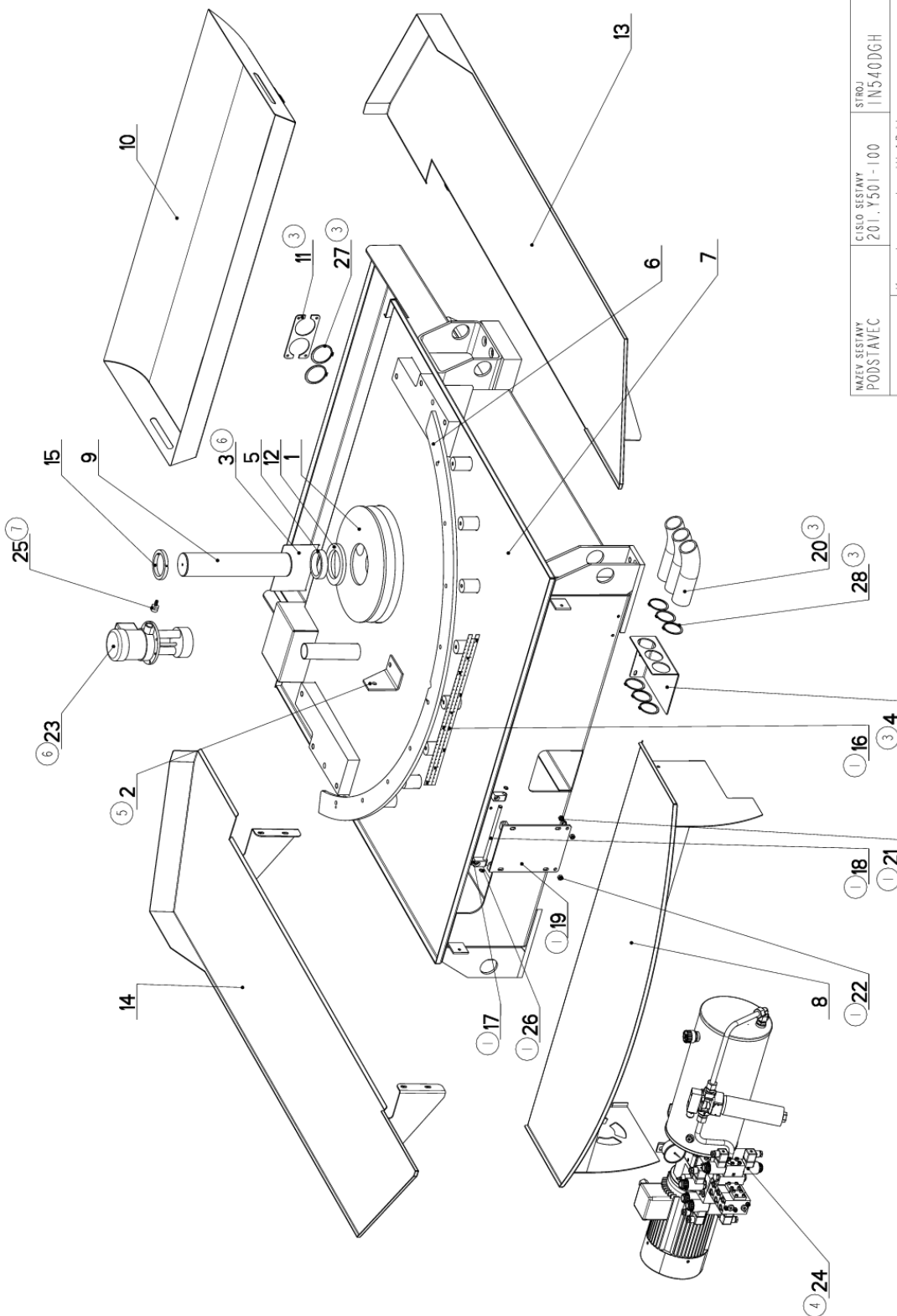
NAZEV SESTAVY OVLADAČI PANEĽ	CÍSLO SESTAVY 201.R230-220	STROJ PL, EX, IN
		Konstruoval: ODVARKA
Datum: 05. 04. 2012		Meritko: 7:10


7.8. Kusovník / Piece list / Stückliste - Ovladací panel / Control panel / Bedienpult

Císlo sestavy 201.R230-220		Ver. 1		Název sestavy OVLADACÍ PANEL/CONTROL PANEL/BEDIENPULT	
Poz.	Objednací číslo	Ver.	Název položky	Rozebr	Ks
1	251.652	0	PANEL / PANEL		1
2	30.6130-018	0	HLAVICE / HEAD / KOPF	VYLÍSEK	1
3	30.6130-103	2	KOSTKA REGULACE / REGULATION CUBE / REGELUNGSWÜRFEL	TYC 60x40	1
4	31.6130-008	0	HLAVICE / HEAD / KOPF		1
5	90.005.55.064	0	SROUB 6HRANNÝ / 6 SIDED BOLT / SECHSKANTSCHRAUBE	SROUB M8x55	2
6	90.100.55.005	0	MATICE / NUT / MUTTER	MATICE - M8	2
7	90.150.50.005	0	PODLOZKA / WASHER / UNTERLEGSCHIBE	PODLOZKA 8,4	4
8	92.002.103	0	SROUBENÍ PRÍME / DIRECT BOLTING / GERADE VERSCHRAUBUNG	G 1/4" 1r12	1
9	92.003.001	0	SROUBENÍ UHLÖVE / ANGLE BOLTING / WINKEL VERSCHRAUBUNG	P-RWS-08LR	3
10	92.004.001	0	SROUBENÍ UHLÖVE / ANGLE BOLTING / WINKEL VERSCHRAUBUNG	37701	1
11	92.019.003	0	ZATKA / PLUG / STOPFEN	G1/4" VNITRNI IMBUS	2
12	92.080.002	0	MANOMETR / MANOMETER	d 63 - 60bar	1
13	92.152.001	0	VENTIL SKRTICI / CHOKE VALVE / DROSSELVENTIL	VS01-04/R 2.5-0	1
14	92.154.001	0	VENTIL REDUKCNI / REDUCTION VALVE / DRUCKMINDERUNGSVENTIL		1
15	96.082.002	0	TESNEVI / SEALING / DICHTUNG	KROUZEK CU 13/17	4
16	96.082.005	0	KROUZEK TESNICI / SEAL RING / DICHTUNGSRING	5x8.8x1	2

Císlo Sestavy/Number of assembly/Nummer der Baugruppe; Verze (Ver./Version/Version; Název sestavy/Assembly title/Name der Baugruppe; Pozice (Pos./Position/Position;
Objednací číslo/Purchase order number/Bestellnummer; Název položky/Volume title/Name der Position; Rozebr/Stock size/Abmessung

7.9. Podstavec / base / Untersatz



NAZEV SESTAVY PODSTAVEC	CISLO SESTAVY 201.7501-100	STROJ IN540DGH
	Konstruoval: HLADIL	
	Datum: 04. 04. 2016	
	Meritko: 1:10	

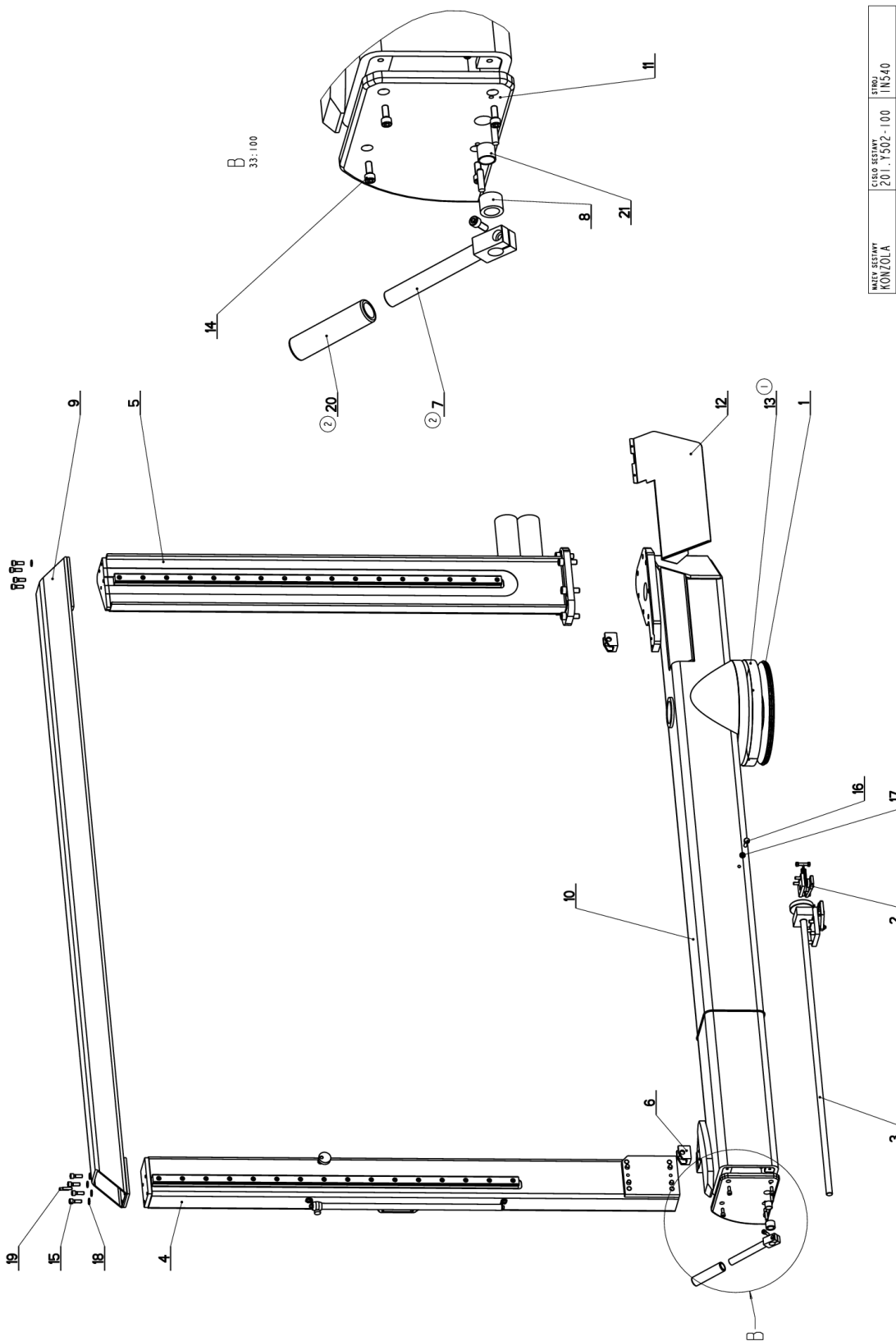
7.10. Kusovník / Piece list / Stückliste - Podstavec / base / Untersatz

Císlo sestavy 201.Y501-100		Ver. 7		Název sestavy PODSTAVEC/BASE/UNTERSATZ	
Poz.	Objednávací číslo	Ver.	Název položky	Rozevřer	Ks
1	30.7202-008	0	PŘÍRUBA / FLANGE / FLANSCH	P 8x350	1
2	30.7202-199 (5)	2	KONZOLA / CONSOLE / KONSOLE	HR 100x5	1
3	30.M201-015 (6)	0	PLECH / PLATE / BLECH	P 1,5x119	1
4	30.V301-205 (3)	0	DRZAK / HOLDER / HALTER	P 3x234	1
5	30.Y501-004	0	KROUZEK / RING / RING	TR 89x12,5	1
6	30.Y501-009	4	SEGMENT / SEGMENT / SEGMENT	P 12x527	1
7	30.Y501-101	8	PODSTAVEC / BASE / UNTERSATZ		1
8	30.Y501-102	1	KRYT HYDRAULIKY / HYDRAULIC COVER / HYDRAULIKABDECKUNG		1
9	30.Y501-103	0	CEP / LUG / BOLZEN	d 70	1
10	30.Y501-110	2	VANA / /		1
11	30.Y502-163 (3)	1	UCHYTKA / CLIP / HALTER	P 3x80	1
12	30.Y511-005	0	KROUZEK / RING / RING	Tr 133x25	1
13	30.Y514-017	1	OKAP / GUTTER CHANNEL / BLECH		1
14	30.Y514-018	1	OKAP / GUTTER CHANNEL / BLECH		1
15	30.Y601-005	0	KROUZEK / RING / RING	TR 89x12,5	1
16	30.Y601-041 (1)	0	STUPNICE / SCALE / SKALA	PO.5-36	1
17	30.Y601-111 (1)	0	DRZAK / HOLDER / HALTER	HR 20x20	2
18	30.Y601-112 (1)	0	OSA / AXLE / AXHSE	d 10	1
19	30.Y601-113 (1)	0	DRZAK / HOLDER / HALTER		1
20	41.001.006 (3)	0	HADICE / HOSE / SCHLAUCH	55/46	3
21	90.005.55.018	0	SROUB ĚHRANNÝ / 6 SIDED BOLT / SECHSKANTSCHRAUBE	SROUB M8x35	2
22	90.100.55.005	0	MATICE / NUT / MUTTER	MATICE _ M8	4
23	91.020.032 (6)	0	CERPADLO CHLÁZENÍ / COOLING PUMP / KÜHLMITTELpumpe	230/400V	1
24	92.001.075 (4)	0	AGREGAT HYDRAULICKÝ / /	2.2kW	1
25	94.202.020 (7)	0	REDUKCE / REDUCTION / ADAPTOR / REDUKTION	1/2"-6	1
26	95.800.003 (1)	0	SEGR HRÍDEL. / OUTSIDE SAFETY RING / SICHERUNGSRING AUSSEN	POJISTINÝ KROUZEK 10	2
27	95.800.021 (3)	0	SEGR HRÍDEL. / OUTSIDE SAFETY RING / SICHERUNGSRING AUSSEN	POJISTINÝ KROUZEK 62	2
28	95.800.034 (3)	0	SEGR HRÍDEL. / OUTSIDE SAFETY RING / SICHERUNGSRING AUSSEN	POJISTINÝ KROUZEK 55	6

1. DOPLNĚNÝ POLOŽKY 30.Y601-111, 30.Y601-112, 30.Y601-113, 95.800.003, 95.800.016, 95.800.021, 95.800.034, 30.Y601-041, 159/zm, 117 HLADIL 29.4.2010
2. ZRUS.SOUČ.30.Y502-162 A NAHR.30.Y502-162 : 3027ZM328 2.12.2010 SLEZACKOVA
3. ZRUS.UCHYTKA 30.Y502-162 A NAHR.30.Y502-163,ZRUS.POJ.KROUZEK 95.800.016 A NAHR.95.800.021, ZRUS.DRZAK 30.N301-010 A NAHR.30.V301-205, PRIDANY SOUC. 1x95.800.034, 1x41.001.006, 3267ZM016 13.4.2011 SLEZACKOVA
4. ZRUS.AGREGAT 92.001.062 A NAHR.92.001.075, 1177ZM132 31.5.2011 SLEZACKOVA
5. PRIDANA KONZOLA 30.7202-199, 2237ZM297 10.10.2012 SLEZACKOVA
6. ZRUS.CERPADLO 91.020.015 A NAHR.91.020.032,PRID.REDUKCE 94.202.021,PLECH 30.M201-015, 024/ZM084 4.4.2016 SLEZACKOVA
7. ZRUS.REDUKCE 94.202.021 A NAHR.94.202.020, 024/ZM200 12.7.2016 SLEZACKOVA

Císlo sestavy/Number of assembly/Nummer der Baugruppe; Verze (Ver.)/Version/Version; Název sestavy/Assembly title/Name der Baugruppe; Pozice (Poz.)/Position/Position;
Objednávací číslo/Purchase order number/Bestellnummer; Název položky/Volume title/Name der Position; Rozměr/Stock size/Abmessung

7.11. Konzola / Console / Konsole



NAZEV SESTAVY KONZOLA	ČÍSLO SESTAVY 201.Y502-100	STUPEŇ INS40
Konstruoval: MUSTIL		
Datum: 19. 11. 2010		
Měřilko: 1:3:100		

7.12. Kusovník / Piece list / Stückliste -
Konzola / Console / Konsole

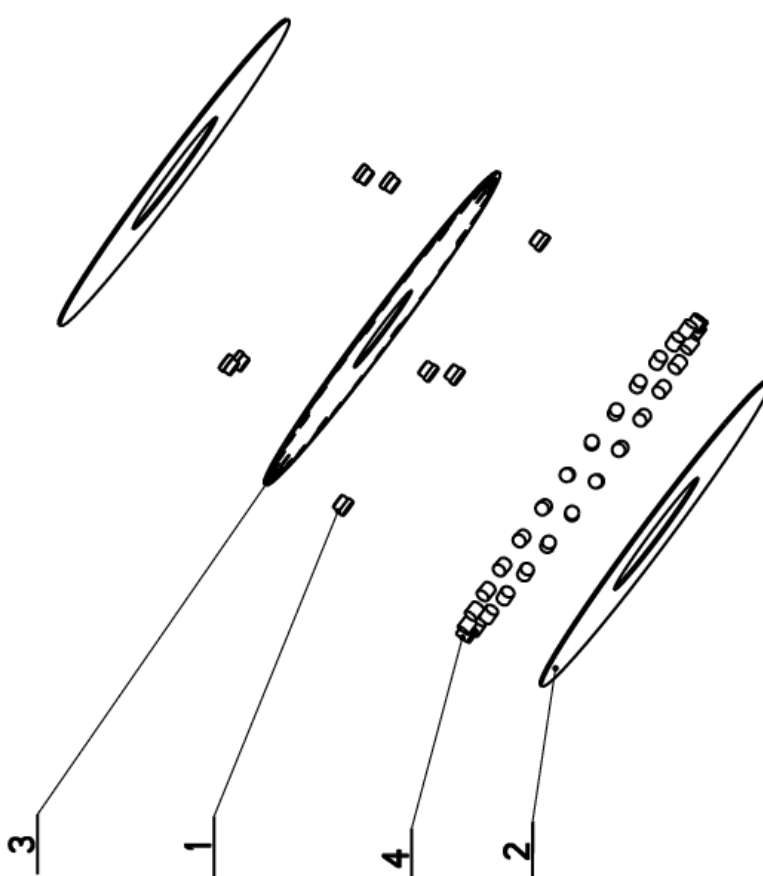
Číslo Sestavy 201.Y502-100		Ver. 3		Název sestavy KONZOLA/CONSOLE/KONSOLE	
Poz.	Objednací číslo	Ver.	Název položky	Rozev	Ks
1	201.7102-100	0	LOŽISKO / BEARING / LAGER		1
2	201.Y302-030	0	CENTROVANI / CENTERING / ZENTRIEREN		1
3	201.Y502-020	0	BRZDA / BRAKE / BREMSE		1
4	201.Y502-150	2	SLOUP / POLE / SAULE	SESTAVA	1
5	201.Y502-160	3	SLOUP / POLE / SAULE		1
6	30.0807-008	2	DRZAK / HOLDER / HALTER	HR 40x40	2
7	30.8602-505 (2)	0	PAKA / LEVER / HEBEL		1
8	30.Y302-204	0	KROUZEK DISTANČNÍ / DISTANCE RING / DISTANZRING	TR 30x5	1
9	30.Y502-002	0	NOSNIK / CARRIER / TRÄGER		1
10	30.Y502-101	3	KONZOLA / CONSOLE / KONSOLE	SVARENO	1
11	30.Y502-203	1	DESKA / BOARD / PLATTE	P15-200	1
12	30.Y514-301	0	SKLUZ / SLIDE / RUTSCH	P1-325	1
13	30.Y602-105 (1)	0	PLECH / PLATE / BLECH	P 0,8 - 33	1
14	90.001.25.032	0	SROUB IMBUS ČERNÝ / ALLEN HEAD BOLT / IMBUSSCHRAUBE	8x20	5
15	90.001.25.048	0	SROUB IMBUS / ALLEN HEAD BOLT / IMBUSSCHRAUBE	M10X30	8
16	90.005.55.025	0	SROUB 6HRANNÝ / 6 SIDED BOLT / SECHSRANTSCHRAUBE	SROUB M10X30	2
17	90.101.55.002	0	MATICE / NUT / MÜTTER	MATICE M10	2
18	90.150.50.006	0	PODLOŽKA / WASHER / UNTERLEGSCHIBE	PODLOŽKA 10,5	8
19	90.300.02.010	0	KOLÍK VALC. KAL. / CYLINDRICAL PIN TEMPERED / ZYLINDERSTIFT GEHARTET	KOLÍK 8x32	6
20	94.004.502 (2)	0	RUKOJET / HANDLE / GRIFF	D22	1
21	95.700.004	0	POUZDRO / SLEEVE / BÜCHSE	20X20	1

- KU POUZDRO 95.700.039 NAHRAZENO KX POUZDREM 95.720.003; SOUC. 30.7202-123 NAHRAZENA SOUC. 30.Y602-105 120/zm.093 HLADIL 9.4.2010
- ZRUSENA ZASLEPKA 30.Y302-205,ZRUS.SOUC.30.8602-514 A NAHR. 30.8602-505,ZRUS.SOUC.94.002.001 A NAHR.94.014.502. 167,2797ZM289 26.10.2010 SLEZACKOVA
- ZRUS.2xPOUZDRO 95.720.003. 290/ZM325 15.12.2011 SLEZACKOVA

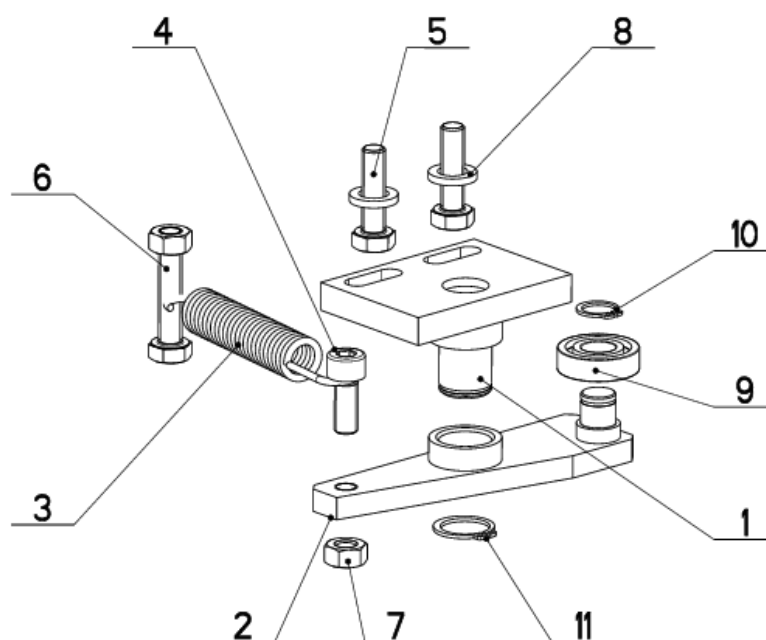
Číslo Sestavy/Number of assembly/Nummer der Baugruppe; Verze (Ver./Version/Version; Název sestavy/Assembly title/Name der Baugruppe; Pozice (Pos./Position/Position;
Objednací číslo/Purchase order number/Bestellnummer; Název položky/Volume title/Name der Position; Rozev/Stock size/Abmessung

7.13. Ložisko / Bearing / Lager

Cislo Sestavy 201.7102-100		Ver. 0		Nazev sestavy LOŽISKO/BEARING/LAGER	
Poz.	Objednací číslo	Ver.	Nazev položky	Rozebr	Ks
1	30.7102-103	0	CEP / LUG / BOLZEN	d 16	8
2	31.7102-101	0	KOTOUČ / DISC / SCHEIBE	340x125x2.2	2
3	81.7102-102	0	KOTOUČ / DISC / SCHEIBE	P 2 -348	1
4	95.892.001	0	VALEČEK / CYLINDER / ROLLE	12x12	36



7.14. Centrování / Centering / Zentrieren



NAZEV SESTAVY CENTROVANI	CISLO SESTAVY 201.Y302-030	STROJ IN360DGH
	Konstruoval: HLADIL	
	Datum: 06. 04.2018	
	Meritko: 1:2	

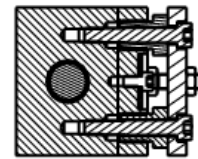
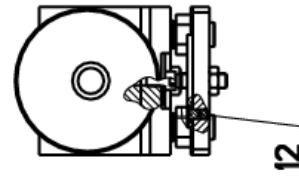
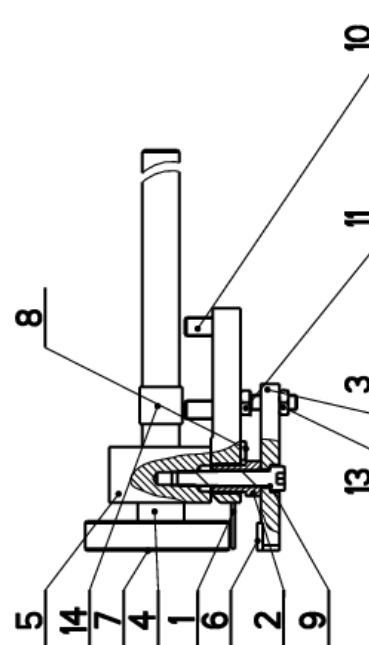
7.15. Kusovník / Piece list / Stückliste - Centrování / Centering / Zentrieren

Císlo Sestavy 201.Y302-030		Ver. 0		Název sestavy CENTROVANÍ / CENTERING / ZENTRIEREN	
Poz.	Objednáací číslo	Ver.	Název položky	Rozměr	Ks
1	30.Y302-031	2	CEP / LUG / BOLZEN		1
2	30.Y302-032	1	PAKA / LEVER / HEBEL		1
3	31.0206-005	0	PRUŽINA / SPRING / FEDER	2.50x16x90x27	1
4	90.001.25.032	0	SROUB IMBUS / ALLEN HEAD BOLT / IMBUSSCHRAUBE	8x20	1
5	90.005.55.017	0	SROUB 6HRANNÝ / 6 SIDED BOLT / SECHSKANTSCHRAUBE	SROUB M8X30	2
6	90.005.55.019	0	SROUB 6HRANNÝ / 6 SIDED BOLT / SECHSKANTSCHRAUBE	SROUB M8X40	1
7	90.100.55.005	0	MATICE / NUT / MUTTER	MATICE - M8	2
8	90.163.00.004	0	PODLOŽKA / WASHER / UNTERLEGSCHLEIBE	NORD-LOCK	2
9	95.001.005	0	LOŽISKO / BEARING / LAGER	6001 2RS	1
10	95.800.004	0	SEGR HRÍDEL. / OUTSIDE SAFETY RING / SICHERUNGSRING AUSSEN	POJISTNÝ KROUZEK 12	1
11	95.800.008	0	SEGR HRÍDEL. / OUTSIDE SAFETY RING / SICHERUNGSRING AUSSEN	POJISTNÝ KROUZEK 18	1

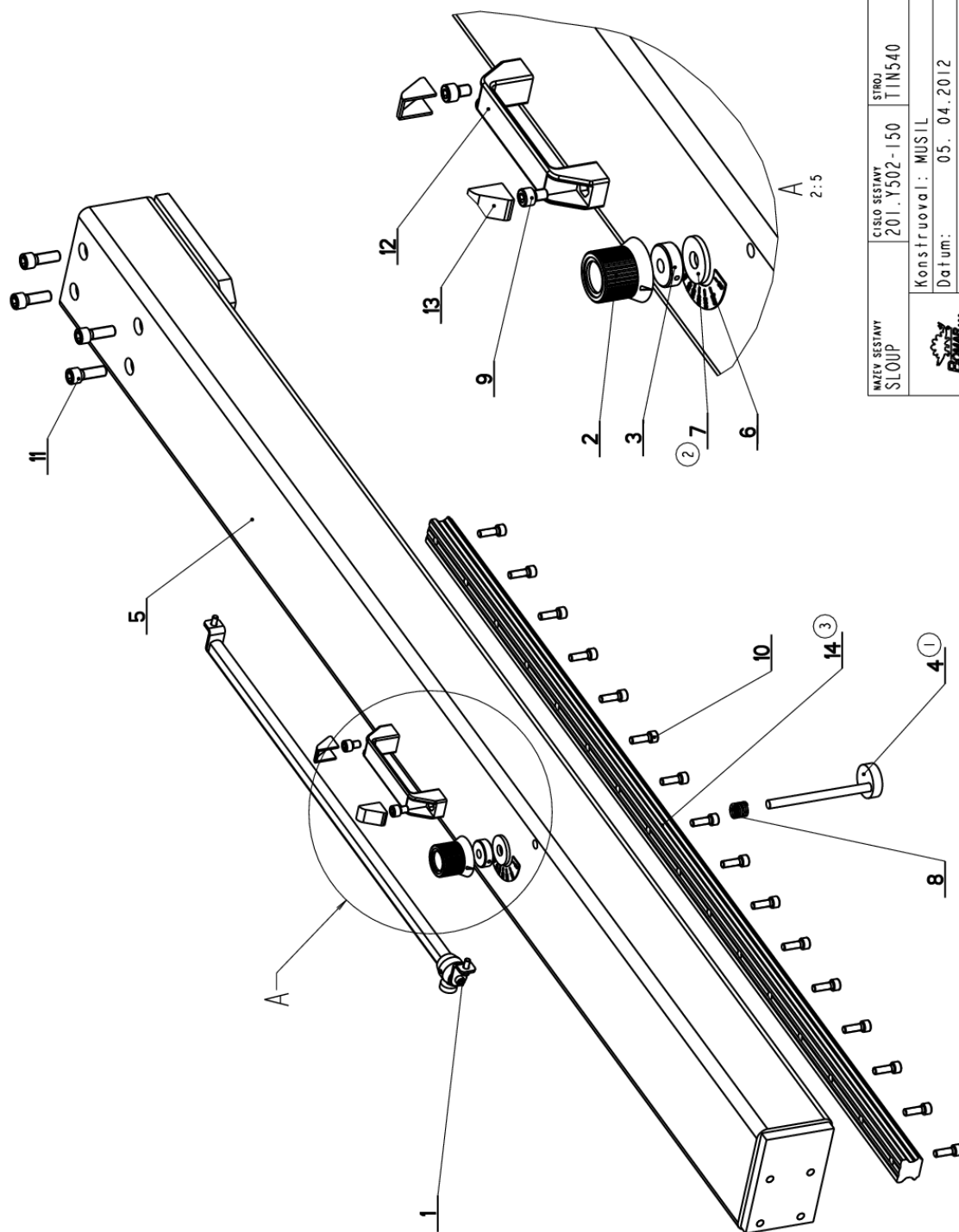
Císlo Sestavy/Number of assembly/Nummer der Baugruppe; Verze (Ver./Version/Version; Název sestavy/Assembly title/Name der Baugruppe; Pozice (Poz./)Position/Position;
Objednáací číslo/Purchase order number/Bestellnummer; Název položky/Volume title/Name der Position; Rozměr/Stock size/Abmessung


7.16. Brzda / Brake / Bremse

Cislo Sestavy 201.Y502-020		Název sestavy BRZDA/BRAKE/BREMSE			
Poz.	Objednací číslo	Ver.	Název položky	Režim	Ks
1	30.Y402-022	0	DESKA / BOARD / PLATTE	P2-30	1
2	30.Y402-023	0	SROUB STAVECI / ADJUSTMENT BOLT / STELSCHRAUBE	6HR 19	2
3	30.Y402-024	0	DESKA / BOARD / PLATTE	HR 80x10	1
4	30.Y402-027	0	KROUZEK / RING / RING	TR 25x5	1
5	30.Y402-028	0	TELESO / BODY / KÖRPER	P 3-15	1
6	30.Y402-029	0	DESKA / BOARD / PLATTE		1
7	30.Y502-025	0	EXCENTR / CAM / EXZENTER		1
8	90.001.25.015	0	SROUB IMBUS / ALLEN HEAD BOLT / IMBUSSCHRAUBE	M6X10	2
9	90.001.25.038	0	SROUB IMBUS / ALLEN HEAD BOLT / IMBUSSCHRAUBE	M8X50	2
10	90.001.25.046	0	SROUB IMBUS / ALLEN HEAD BOLT / IMBUSSCHRAUBE	M10X20	4
11	90.005.55.016	0	SROUB 6HRANNY / 6 SIDED BOLT / SECHSKANTSCHRAUBE	SROUB M8X25	1
12	90.011.27.003	0	SROUB ZAPUSTNY / COUNTERSINK BOLT / SENKSCHRAUBE	SROUB M5X10	2
13	90.101.55.001	0	MATICE / NUT / MUTTER	MATICE M8	1
14	95.700.004	0	POUZDRO / SLEEVE / BÜCHSE	20X20	1



7.17. Sloup / Pole / Säule



NAZEV VEŠTAVY SLOUP	CÍSLO VEŠTAVY 201.Y502-150	STROJ TIN540
	Konstruoval: MUSIL	Datum: 05. 04.2012
	Meritko: 1:4	

7.18. Kusovník / Piece list / Stückliste -
Sloup / Pole / Säule

Císlo Sestavy 201.Y502-150		Ver. 3		Název sestavy SLOUP/POLE/SAULE	
Poz.	Objednací číslo	Ver.	Název položky	Rozebr	Ks
1	201.Y502-070	1	ODMEROVANI / MEASURING / GEHRUNGSMESSUNG	SESTAVA	1
2	30.6130-020	0	OVLADANI / CONTROLS / STEUERUNG	VYLISEK	1
3	30.Y302-058	1	VLOZKA / INSERT / EINLAGE	Ø 32	1
4	30.Y402-055 (1)	1	OSA / AXLE / Achse	SVARENO	1
5	30.Y502-151	2	SLOUP / POLE / SAULE	SVARENO	1
6	30.Y502-154	0	STUPNICE / /	P Ø 5-43	1
7	31.K107-006 (2)	1	GUMA / RUBBER / GUMMI	Ø35	1
8	31.T302-054	0	PRUZINA / SPRING / FEDER	Ø 2.24	1
9	90.001.25.029	0	SROUB IMBUS / ALLEN HEAD BOLT / IMBUSSCHRAUBE	M8x12	2
10	90.001.25.033	0	SROUB IMBUS / ALLEN HEAD BOLT / IMBUSSCHRAUBE	8x25	16
11	90.001.25.059	0	SROUB IMBUS / ALLEN HEAD BOLT / IMBUSSCHRAUBE	M12x35	4
12	94.012.001	0	RUKOJET / HANDLE / GRIFF		1
13	94.012.002	0	ZATKA / PLUG / STOPFEN		2
14	99.200.289 (3)	0	VEDENI LINEARNI / LINEAR GUIDE / LINEARE FUHRUNG	MSA 35R 1240 E=20	1

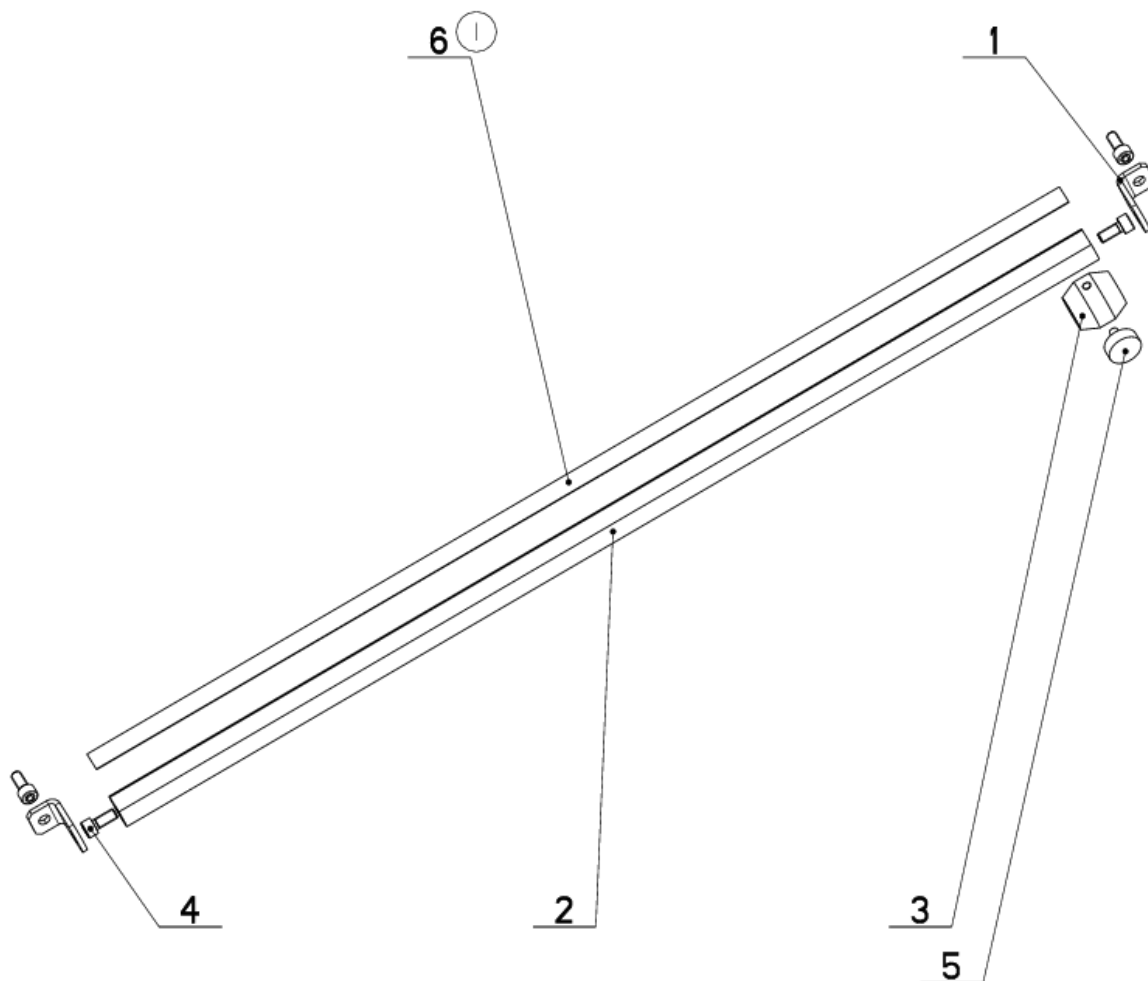
1. ZRUS.SOUCAST 30.Y502-055 A NAHR.30.Y402-055. 319/ZM336 8.12.2010 SLEZACKOVA


2. ZRUS.GUMA 30.Y302-157 A NAHR.31.K107-006. 125/ZM141 10.6.2011 SLEZACKOVA

3. ZRUS.LIN.VEDENI 99.200.132 A NAHR.99.200.289,ZRUS,4xSTAVECI SROUB M16x1.5x25 (90.002.2D.028). 056/ZM121 5.4.2012 SLEZACI

Císlo Sestavy/Number of assembly/Nummer der Baugruppe; Verze (Ver./Version/Version; Název sestavy/Assembly title/Name der Baugruppe; Pozice (Pos./Position/Position;
Objednací číslo/Purchase order number/Bestellnummer; Název položky/Volume title/Name der Position; Rozebr/Stock size/Abmessung

7.19. Odměrování / Measuring / Gehrungsmessung



NAZEV SESTAVY ODMEROVANI	CISLO SESTAVY 201.Y502-070	STROJ TIN540
	Konstruoval: MAJZNER	
	Datum: 10. 04.2018	
	Meritko: 33:100	

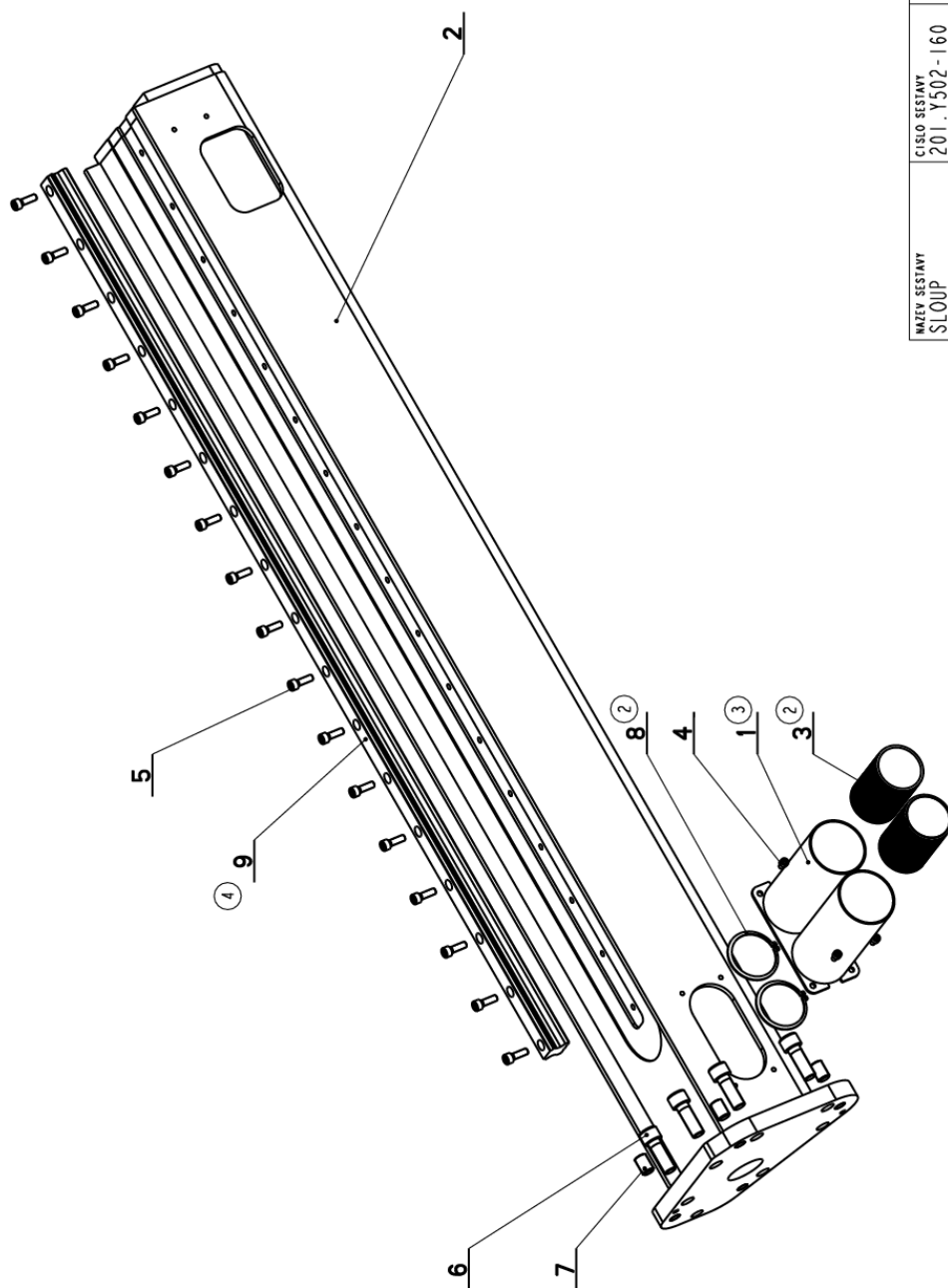
7.20. Kusovník / Piece list / Stückliste - Odměrování / Measuring / Gehrungsmessung


Císlo Sestavy 201.Y502-070		Verf. 1		Název sestavy ODMĚROVANÍ / MEASURING / GEHRUNGSMESSUNG	
Poz.	Objednávací číslo	Verf.	Název položky	Rozměr	Ks
1	30.6114-023	0	DRŽÁK / HOLDER / HALTER	P 3x20	2
2	30.Y502-071	1	TYC ODMĚR. / /	d 20	1
3	30.2014-001	1	OBJÍMKA / CLAMP / KLAMMERSTÜCK	D 30	1
4	90.001.25-092	0	SROUB IMBUS / ALLEN HEAD BOLT / IMBUSSCHRAUBE	M6x14	4
5	94.007.001	0	SROUB / BOLT / SCHRAUBE	M5x10	1
6	99.120.002 (1)	0	PRAVÍTKO / RULER / SKALENBANDMAß		1

1. PRIDANO PRAVÍTKO 99.120.002 . 138/ZM144 19.5.2010 SLEZACKOVA

Císlo Sestavy/Number of assembly/Nummer der Baugruppe; Verze (Ver./Version/Version; Název sestavy/Assembly title/Name der Baugruppe; Pozice (Poz.)/Position/Position;
Objednávací číslo/Purchase order number/Bestellnummer; Název položky/Volume title/Name der Position; Rozměr/Stock size/Abmessung

7.21. Sloup / Pole / Säule



NAZEV VEŠTAVY SLOUP	CÍSLO VEŠTAVY 201.Y502-160	STROJ 1540
		Konstruoval: MUSIL
		Datum: 05. 04.2012
		Meritko: 1:5

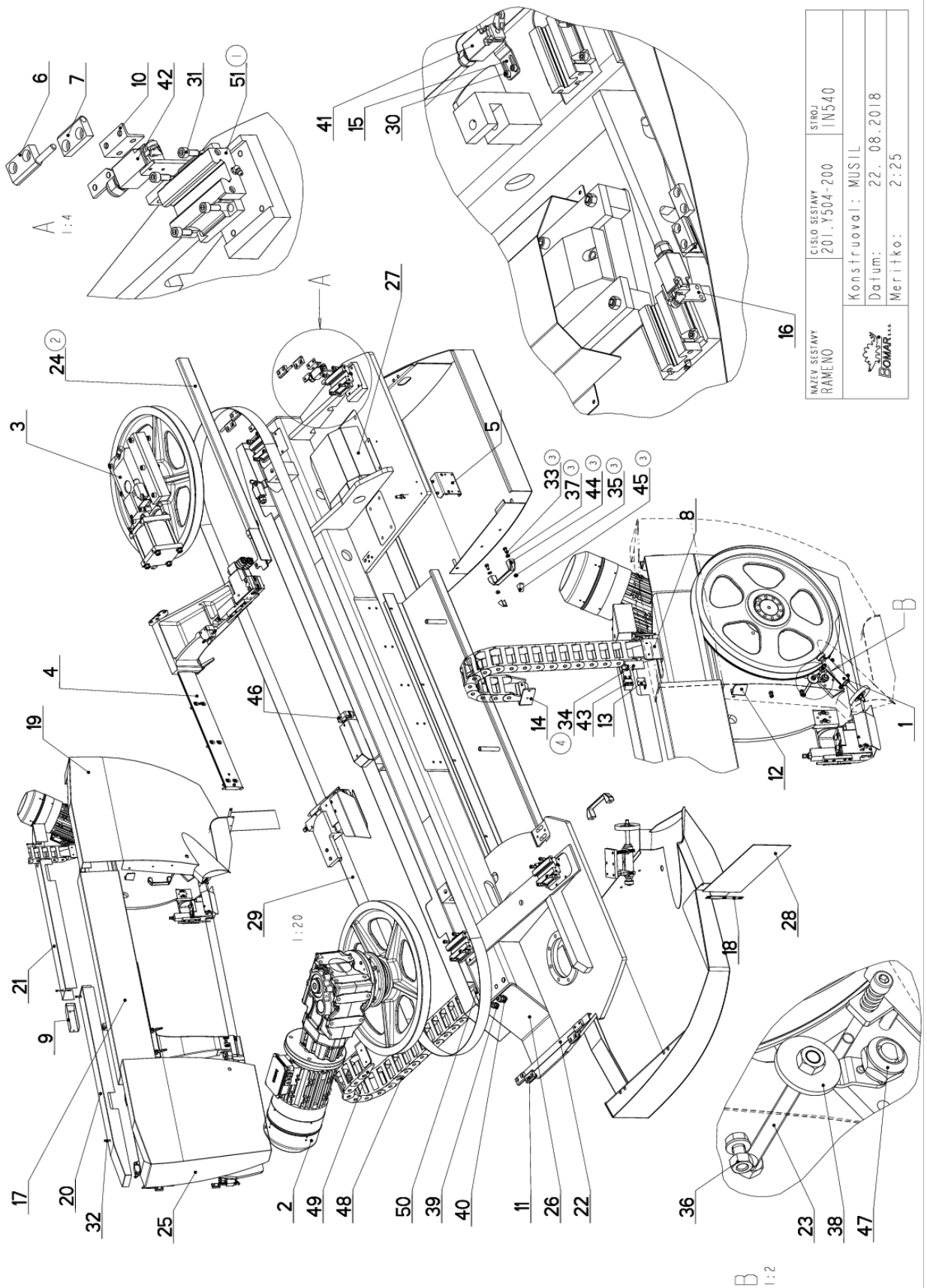
7.22. Kusovník / Piece list / Stückliste -
Sloup / Pole / Säule

Císlo sestavy 201.Y502-160		Ver. 4		Název sestavy SLOUP/POLE/SAULE	
Poz.	Objednací číslo	Ver.	Název položky	Rozebr	Ks
1	30.Y302-125 (3)	0	DRZAK / HOLDER / HALTER		1
2	30.Y502-161	3	SLOUP / POLE / SAULE	SVARENO	1
3	41.001.006 (2)	0	HADICE / HOSE / SCHLAUCH	PG48	2
4	90.001.25.015	0	SROUB IMBUS / ALLEN HEAD BOLT / IMBUSSCHRAUBE	M6X10	4
5	90.001.25.033	0	SROUB IMBUS / ALLEN HEAD BOLT / IMBUSSCHRAUBE	8x25	17
6	90.001.25.074	0	SROUB IMBUS / ALLEN HEAD BOLT / IMBUSSCHRAUBE	M16X45	7
7	90.002.20.028	0	SROUB STAVECI / ADJUSTMENT BOLT / STELLSCHRAUBE	SROUB M16x1,5x25	4
8	95.800.021 (2)	0	SEGR HRIDEL. / OUTSIDE SAFETY RING / SICHERUNGSRING AUBEN	POJISTNY KROUZEK 62	2
9	99.200.281 (4)	0	VEDENI LINEARNI / LINEAR GUIDE / LINEARE FUHRUNG	MSA 35R 1310 E=15	1

1.ZRUS.LINEARNI VEDENI 99.200.133 A NAHR.LIN.VEDENI HGR35R L=1310 99.200.027. 290/ZM303 5.11.2010 SLEZACKOVA
 2.ZRUS.UCHYTKA 30.Y502-162 A NAHR.30.Y502-163.ZRUS.POJ.KROUZEK 95.800.016 A NAHR.95.800.021,
 ZRUS.HADICE PG36 (41.001.005) A NAHR.PG48 (41.001.006). 326/ZM016. 28.1.2011 SLEZACKOVA
 3.ZRUSEN DRZAK 30.Y502-163 A NAHR.30.V302-125 . 290/ZM325 15.12.2011 SLEZACKOVA
 4.ZRUS.LINEARNI VEDENI 99.200.027 A NAHR.99.200.281 . 056/ZM121 5.4.2012 SLEZACKOVA

Císlo Sestavy/Number of assembly/Nummer der Baugruppe; Verze (Ver./Version/Version; Název sestavy/Assembly title/Name der Baugruppe; Pozice (Pos./Position/Position;
 Objednací číslo/Purchase order number/Bestellnummer; Název položky/Volume title/Name der Position; Rozebr/Stock size/Abmessung

7.23. Rameno / Saw arm / Sägerahmen



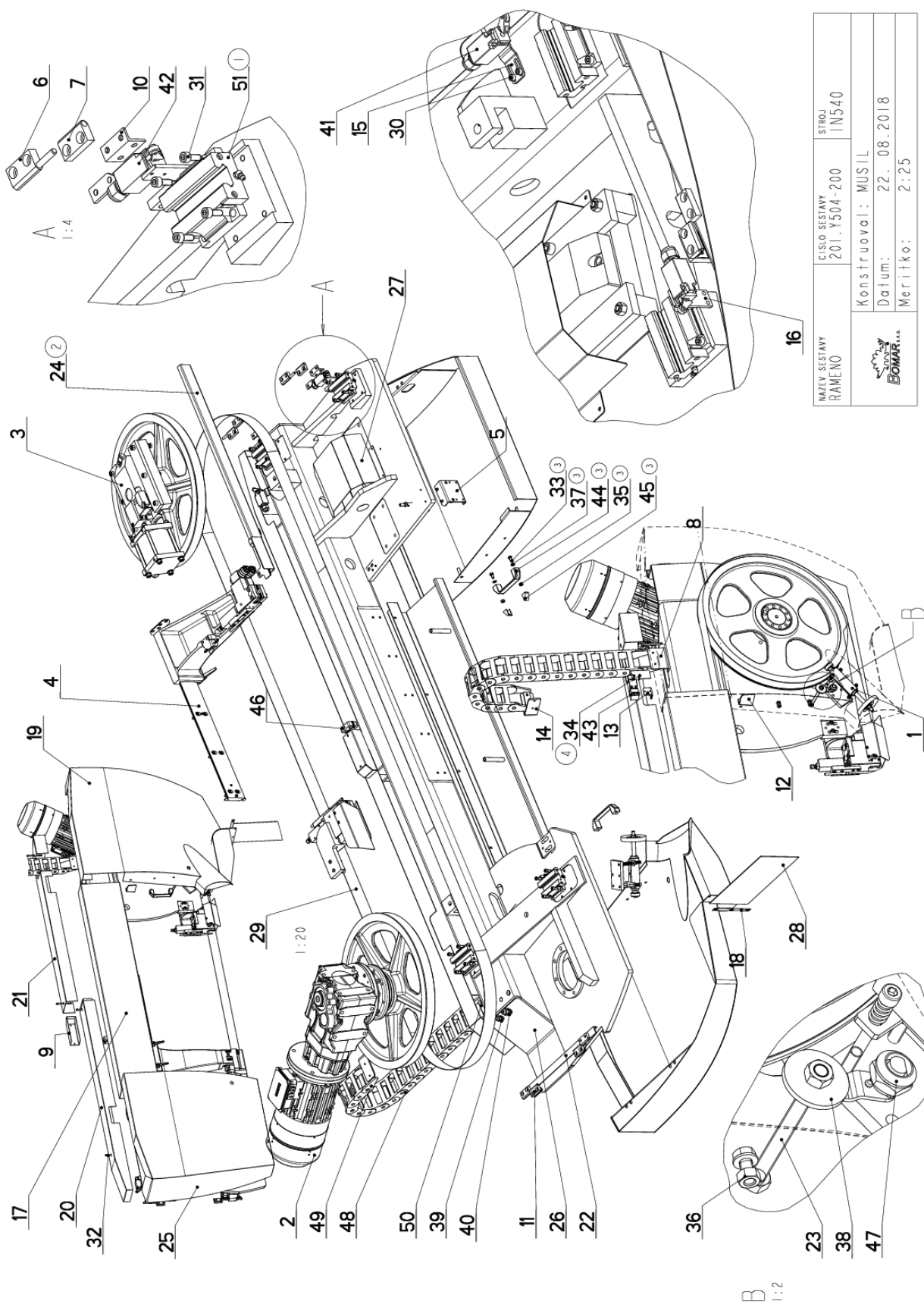
NAZEV SESTAVY RAMENO	CISLO SESTAVY 201.Y504-200	STROJ IN540
Konstruoval: MUSIL		Datum: 22.08.2018
Meritko: 2:25		

7.24. Kusovník / Piece list / Stückliste - Rameno / Saw arm / Sägerahmen

Cislo sestavy 201.Y504-200		Verf. 4		Název sestavy RAMENO/SAW ARM/SÄGERAHMEN	
Poz.	Objednací číslo	Verf.	Název položky	Rožmer	Ks
1	201.Y504-020	0	KARTAC / BRUSH / BÜRSTE		1
2	201.Y505-200	3	POHON / DRIVE / ANTRIEB		1
3	201.Y508-100	3	NAPINANI / TENSIONING / SPANNUNG		1
4	201.Y510-000	6	VEDENÍ PASU / BELT GUIDE / SÄGEBANDFÜHRUNG		1
5	201.Y604-070	0	VEDENÍ / GUIDE / BACKENFÜHRUNG		1
6	30.6014-109	1	PANT / HINGE / TÜRBAND	HR 30x12	4
7	30.6014-110	1	PANT / HINGE / TÜRBAND		4
8	30.7114-142	2	DRZAK / HOLDER / HALTER	P 4x100	1
9	30.8914-220	1	KRYT / COVER / ABDECKUNG	P 1.-5x153	1
10	30.Y304-034	1	DRZAK / HOLDER / HALTER	L 20x30	1
11	30.Y304-035	0	DESKA / BOARD / PLATTE	HR 20x5	4
12	30.Y304-038	0	ZAMEK / LOCK / SCHLOSS	P4 - 67	2
13	30.Y304-039	0	DRZAK / HOLDER / HALTER	P 3x34	2
14	30.Y404-005	0	DRZAK / HOLDER / HALTER	P 5x50	1
15	30.Y504-004	1	DRZAK / HOLDER / HALTER	P 3x30	1
16	30.Y504-013	0	DRZAK / HOLDER / HALTER	HR 30x5	1
17	30.Y504-026	0	KRYT / COVER / ABDECKUNG		1
18	30.Y504-030	0	PLECH / PLATE / BLECH	P 1x15	1
19	30.Y504-031	1	KRYT RAMENE / SHOULDER COVER / RAHMENABDECKUNG		1
20	30.Y504-033	0	KRYT / COVER / ABDECKUNG		1
21	30.Y504-034	1	KRYT / COVER / ABDECKUNG	P 1.-5x277	1
22	30.Y504-035	1	DRZAK / HOLDER / HALTER	L 30x20x3	1
23	30.Y504-045	0	TYC ZAVITOVÁ / THREADED POLE / GEWINDESTANGE	M10	2
24	30.Y504-109	2	KRYT PASU / BELT COVER / BANDABDECKUNG		1
25	30.Y504-132	1	KRYT RAMENE / SHOULDER COVER / RAHMENABDECKUNG		1
26	30.Y504-201	3	RAMENO / SAW ARM / SÄGERAHMEN		1
27	30.Y604-202	0	KRYT / COVER / ABDECKUNG	P 1.-5x225	1
28	31.PK02-054	0	GUMA / RUBBER / GUMMI	G2 - 206	1
29	44.106.003	0	PAS PÍLOVÝ 330 / SAW BELT / SÄGEBAND	54x1,3	1
30	90.001.25.015	0	SROUB IMBUS / ALLEN HEAD BOLT / IMBUSSCHRAUBE	M6X10	2
31	90.001.25.032	0	SROUB IMBUS / ALLEN HEAD BOLT / IMBUSSCHRAUBE	8x20	16
32	90.001.25.070	0	SROUB IMBUS / ALLEN HEAD BOLT / IMBUSSCHRAUBE	M6x90	4
33	90.005.55.014	3	SROUB 6HRANNÝ / 6 SIDED BOLT / SECHSKANTSCHRAUBE	SROUB M8X16	4
34	90.013.92.104	4	SROUB PULKATÝ / HALF ROUND BOLT / HALBRUNDSCHRAUBE	M4x30	4

Cislo Sestavy/Number of assembly/Nummer der Baugruppe; Verze (Ver.)/Version/Version; Název sestavy/Assembly title/Name der Baugruppe; Pořice (Poz.)/Position/Position;
Objednací číslo/Purchase order number/Bestellnummer; Název položky/Volume title/Name der Position; Rožmer/Stock size/Abmessung

7.25. Rameno / Saw arm / Sägerahmen



NAZEV SESTAVY RAMENO	CISLO SESTAVY 201.Y504-200	STROJ IN540
Konstruoval: MUSIL		Datum: 22.08.2018
Meritko: 2:25		

7.26. Kusovník / Piece list / Stückliste - Rameno / Saw arm / Sägerahmen

35	90.100.55.005	3	0	MATICE / /	M8	4
36	90.100.55.006	0	0	MATICE / NUT / MUTTER	MATICE - M10	6
37	90.150.50.005	3	0	PODLOZKA / WASHER / UNTERLEGSCHIEBE	A 8	4
38	90.151.50.002	0	0	PODLOZKA / WASHER / UNTERLEGSCHIEBE	PODLOZKA 12	2
39	91.070.011	0	0	VYVODKA / BUSHING / TÜLLE	M16x1.5	1
40	91.070.012	0	0	VYVODKA / BUSHING / TÜLLE	M20x1.5	1
41	91.173.009	0	0	SPINAC KONCOVÝ / END SWITCH / ENDSCHALTER		1
42	91.173.010	0	0	SPINAC KONC.S KLADK. / END SWITCH WITH PULLEY / ENDSCHALTER MIT ROLLE	PZ-FR605-M2	1
43	91.173.012	0	0	SPINAC KONCOVÝ / END SWITCH / ENDSCHALTER	OKS8-2xNC	2
44	94.012.001	3	0	RUKOJET / HANDLE / GRIFF		2
45	94.012.002	3	0	ZATKA / PLUG / STOPFEN		4
46	94.204.005	0	0	DRZAK / HOLDER / HALTER	LBG 14/14-PP	2
47	99.104.002	0	0	ZAMEK / LOCK / SCHLOSS	ZAMEK C INSKY	2
48	99.170.001	0	0	RETEZ ENERGIÍ / ENERGY BELT / ENERGIEKETTE	0555.030.075.100	18
49	99.173.001	0	0	RETEZ ENERGIÍ / ENERGY BELT / ENERGIEKETTE	KONCOVKA VNEJ	1
50	99.173.002	0	0	RETEZ ENERGIÍ / ENERGY BELT / ENERGIEKETTE	KONCOVKA VNIT	1
51	99.201.056	1	0	VOZIK LINEARNÍHO VEDENÍ / LINEAR GUIDE CART / LINEARFUHRUNGSWAGEN	MSA3SESSF0N	4

1. ZRUS. VOZIK LIN. VEDENÍ 99.201.011 A NAHR. 99.201.056 . 056/ZM121 5.4.2012 SLEZACKOVA

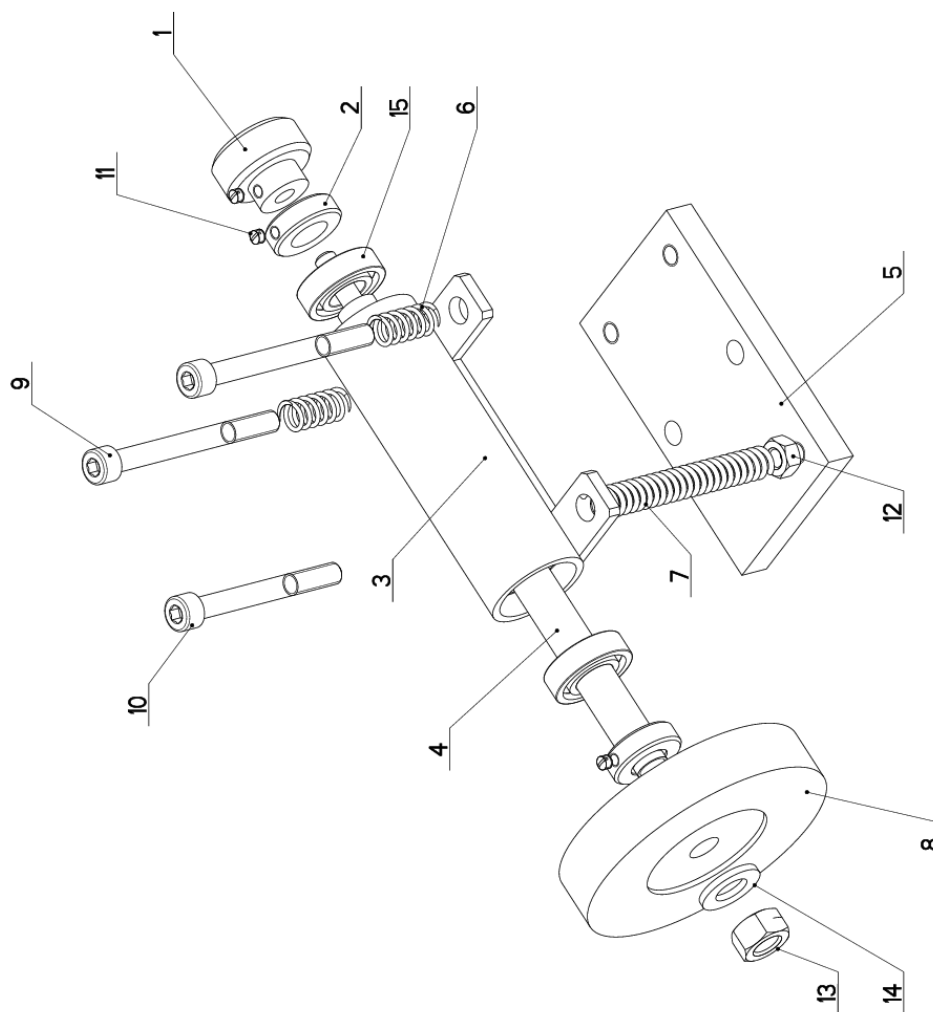
2. ZRUS. KRYT PASU 30.Y504-009 A NAHR. 30.Y504-109. 075/ZM128 3.6.2014 SLEZACKOVA

3. PRID. RUKOJET 94.012.001, ZATKA 94.012.002, SROUB 90.005.55.014, PODLOZKA 90.150.50.005 A MATICE 90.100.55.005 100/ZM185 6.6.18 SZABARI

4. PRID. 4xSROUB M4x30 90.013.9Z.104. 171/ZM290 22.8.2018 SZABARI

Cislo Sestavy/Number of assembly/Nummer der Baugruppe; Verze (Ver./Version/Version; Nazev sestavy/Assembly title/Name der Baugruppe; Poziice (Poz./)Position/Position;
Objednaci cislo/Purchase order number/Bestellnummer; Nozev polozky/Volume title/Name der Position; Rozmer/Stock size/Abmessung

7.27. Kartáč / Brush / Bürste



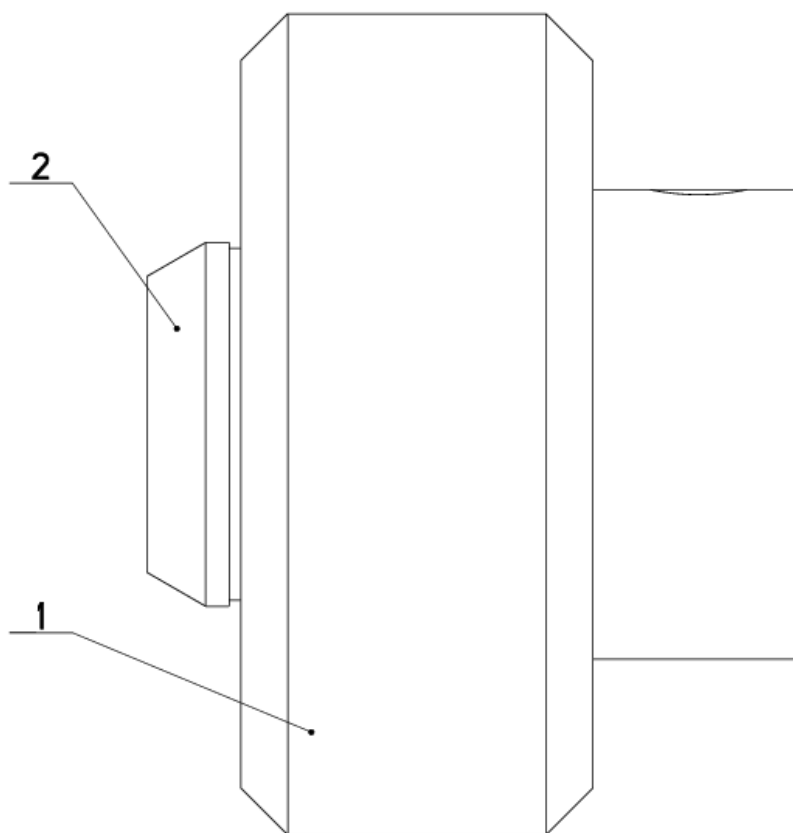
NAZEV SESTAVY KARTÁČ	CÍSLO SESTAVY 201.Y504-020	STROJ IN540
Konstruoval: PROCHAZKA		Datum: 26. 03.2015
Meritko: 7:10		


7.28. Kusovník / Piece list / Stückliste - Kartáč / Brush / Bürste

Císlo Sestavy 201.Y504-020		Ver. 0		Název sestavy KARTAC/BRUSH/BÜRSTE	
Poz.	Objednací číslo	Ver.	Název položky	Rozev	Ks
1	201.0814-204	0	KOLECKO / WHEEL / ROLLE	SESTAVA	1
2	30.6114-119	1	KROUZEK / RING / RING	d 28	2
3	30.Y504-021	1	DRZAK / /		1
4	30.Y504-022	0	HRIDEL / /	D 15	1
5	30.Y504-023	0	DESKA / /	HR 70x12	1
6	31.11506-115	0	PRUŽINA / SPRING / FEDER	1.6x12x25x7.5	2
7	31.2107-206	0	PRUŽINA / SPRING / FEDER	2x12x84x25.5	1
8	49.250.017	0	KARTAC / BRUSH / BÜRSTE	SPB 109x12	1
9	90.001.25.067	0	SROUB IMBUS / ALLEN HEAD BOLT / IMBUSSCHRAUBE	M8X80	2
10	90.001.25.095	0	SROUB IMBUS / ALLEN HEAD BOLT / IMBUSSCHRAUBE	M8X70	1
11	90.003.20.001	0	SROUB STAVECI / ADJUSTMENT BOLT / STELLSCHRAUBE	SROUB M5X6	3
12	90.100.55.005	0	MATICE / NUT / MUTTER	MATICE _ M8	1
13	90.100.55.007	0	MATICE / NUT / MUTTER	MATICE _ M12	1
14	90.150.50.007	0	PODLOZKA / WASHER / UNTERLEGSCHENKEL	PODLOZKA 13	1
15	95.001.006	0	LOZISKO / BEARING / LAGER	6002 ZRS	2

Císlo Sestavy/Number of assembly/Nummer der Baugruppe; Verze (Ver./Version/Version; Název sestavy/Assembly title/Name der Baugruppe; Pozice (Poz./Position/Position;
Objednací číslo/Purchase order number/Bestellnummer; Název položky/Volume title/Name der Position; Rozev/Stock size/Abmessung

7.29. Kolečko / Wheel / Rolle



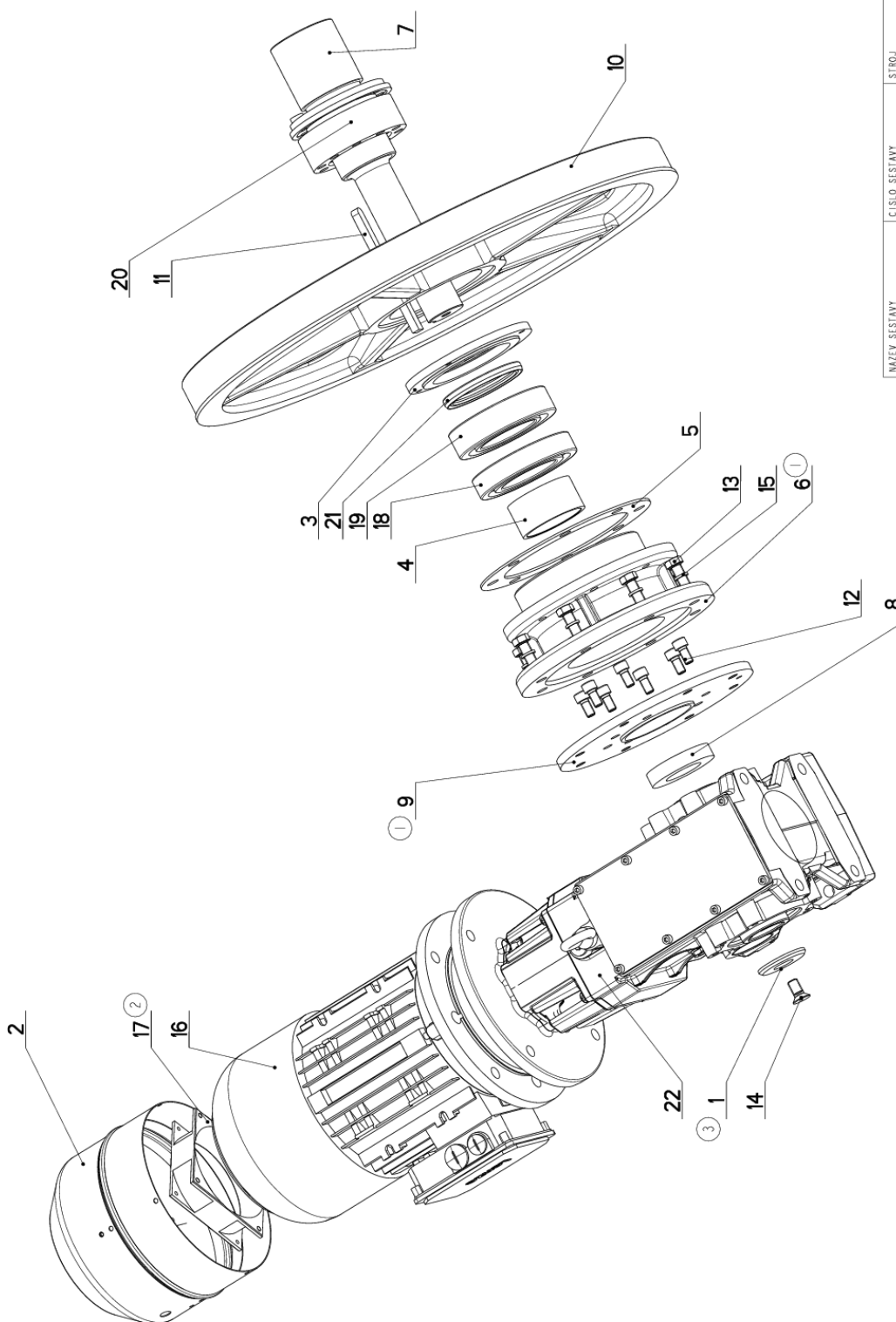
NAZEV SESTAVY KOLECKO	CISLO SESTAVY 201.0814-204	STROJ STG440
	Konstruoval:	
	Datum: 20. 04.2018	
	Meritko: 4:1	


7.30. Kusovník / Piece list / Stückliste - Kolečko / Wheel / Rolle

Císlo Sestavy 201.0814-204		Ver. 0	Název sestavy KOLEČKO/WHEEL/ROLLE		
Poz.	Objednací číslo	Ver.	Název položky	Rozměr	Ks
1	30.0814-204.1	0	KOLEČKO / /	d 35	1
2	30.0814-204.2	1	NABOJ / /	D 20	1

Císlo Sestavy/Number of assembly/Nummer der Baugruppe; Verze (Ver./Version/Version; Název sestavy/Assembly title/Name der Baugruppe; Pozice (Poz./)Position/Position;
Objednací číslo/Purchase order number/Bestellnummer; Název položky/Volume title/Name der Position; Rozměr/Stock size/Abmessung

7.31. Pohon / Drive / Antrieb



NAZEV VEŠTAVY POHON	CÍSLO VEŠTAVY 201.Y505-200	STROJ IN540
	Konstruoval: MUSIL	Datum: 30. 05.2014
	Meritko: 1:4	

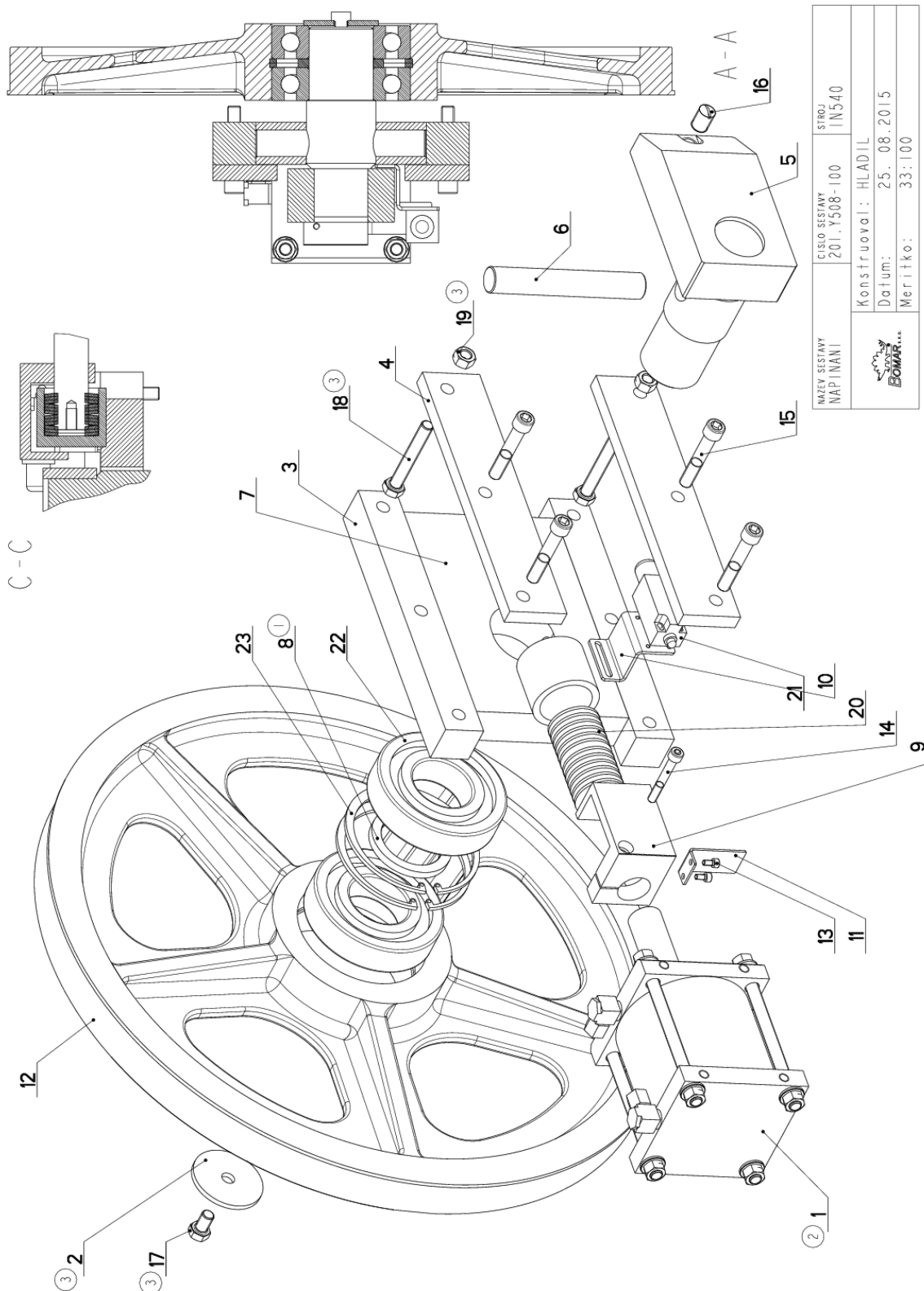
7.32. Kusovník / Piece list / Stückliste - Pohon / Drive / Antrieb


Císlo Sestavy 201.Y505-200		Ver. 3		Název sestavy POHON/DRIVE / ANTRIEB	
Poz.	Objednávací číslo	Ver.	Název položky	Rozměr	Ks
1	30.0804-009 (3)	2	PODLOZKA / WASHER / UNTERLEGSCHIEBE	d 60	1
2	30.4304-018	4	VENTILATOR / VENTILATOR / VENTILATOR		1
3	30.6105-604	1	VÍKO / COVER / DECKEL	P 12x159	1
4	30.6105-605	0	KROUZEK DISTANČNÍ / DISTANCE RING / DISTANZRING	TR 80x5	1
5	30.6105-607	0	KROUZEK DISTANČNÍ / DISTANCE RING / DISTANZRING	P 4x220	1
6	30.1405-505 (1)	0	PŘÍRUBA / FLANGE / FLANSCH	ODLITEK	1
7	30.1405-202	0	HRÍDEL / SHAFT / WELLE	d 90	1
8	30.1405-203	0	KROUZEK DISTANČNÍ / DISTANCE RING / DISTANZRING	d 80	1
9	30.1405-205 (1)	0	PŘÍRUBA / FLANGE / FLANSCH	P15x250	1
10	30.1505-001	0	KOLO HNACÍ / DRIVE WHEEL / ANTRIEBSRAD		1
11	30.1605-002	0	PERO / SPRING / FEDER	HR.14x9	1
12	90.001.25.046	0	SROUB IMBUS / ALLEN HEAD BOLT / IMBUSSCHRAUBE	M10X20	7
13	90.005.55.033	0	SROUB 6HRANNÝ / 6 SIDED BOLT / SECHSKANTSCHRAUBE	SROUB M12X35	8
14	90.011.21.025	0	ZAPUSTNÝ IMBUS / COUNTERSINK BOLT / SENKSCHRAUBE	SROUB M12X25	1
15	90.158.50.009	0	PODLOZKA PRUŽNA / SPRING WASHER / FEDERSCHIEBE	PODLOZKA 12	8
16	91.001.117	0	ELEKTROMOTOR / ELECTRIC MOTOR / ELEKTROMOTOR	4kW 4P B5 112	1
17	91.015.126 (2)	0	VENTILATOR / VENTILATOR / VENTILATOR	VENTILATOR RDHI238,B2	1
18	95.001.064	0	LOŽISKO / BEARING / LAGER	6214A	1
19	95.201.007	0	LOŽISKO / BEARING / LAGER	VALECKOVA L. IRADA	1
20	95.825.001	0	POUZDRO UPIŇACÍ / FIXING SLEEVE / SPANNHÜLSE	KTR10- 80x120	1
21	95.830.052	0	GUFERO / GIT SEAL / DICHTUNG	GUFERO 80X100X10	1
22	99.003.020	0	PREVODOVKA KUZELOCEL / CONICAL TRANSMISSION / KEGLRADGETRIEBE	MBH80C PAM112	1

1. ZRUS.PŘÍRUBA 30.6105-608,30.Y405-201 A NAHR.30.R405-505,30.Y405-205. 025/ZM029 8.2.2012 SLEZACKOVA
 2. ZRUS.VENTILATOR 91.015.100 A NAHR.91.015.126. 074/ZM025 11.2.2014 SLEZACKOVA
 3. ZRUS.PODLOZKA 30.1804-010 A NAHR.30.0804-009. 100/ZM123 30.5.2014 SLEZACKOVA

Císlo Sestavy/Number of assembly/Nummer der Baugruppe; Verze (Ver./Version/Version; Název sestavy/Assembly title/Name der Baugruppe; Pozice (Pos./Position/Position;
 Objednávací číslo/Purchase order number/Bestellnummer; Název položky/Volume title/Name der Position; Rozměr/Stock size/Abmessung

7.33. Napínání / Tensioning / Spannung



NAZEV SESTAVY NAPÍNÁNÍ	CÍSLO SESTAVY 201.7508-100	STROJ IN540
	Konstruoval: HLADIL	Datum: 25. 08. 2015
	Meritko: 33:100	

7.34. Kusovník / Piece list / Stückliste - Napínání / Tensioning / Spannung

Císlo Sestavy 201.Y508-100		Název sestavy NAPINANI / TENSIONING / SPANNUNG				
Poz.	Objednací číslo	Ver.	Název položky	Ver.	Rozev	Ks
1	221.Y607-100 (2)	0	VALEC NAPINACI / TENSIONING CYLINDER / SPANNZYLINDER			1
2	30.1804-014 (3)	0	PODLOZKA / WASHER / UNTERLEGSCHIBE		P 5x70	1
3	30.6008-002	0	LISTA VODICI / LEAD TRIM / FÜHRUNGSLEISTE		HR 40x40	2
4	30.6008-003	0	LISTA VODICI / LEAD TRIM / FÜHRUNGSLEISTE		HR 60x15	2
5	30.6008-004	2	NAPINANI / TENSIONING / SPANNUNG			1
6	30.6008-014	1	CEP NAPINANI / TENSIONING LUG / SPANNUNGSBOLZEN		d 25 h6	1
7	30.6708-001	1	NAPINANI / TENSIONING / SPANNUNG			1
8	30.6708-002 (1)	1	KROUZEK DISTANČNI / DISTANCE RING / DISTANZRING		TRUBKA 82.5x12.5	1
9	30.6708-301	1	TRMEN / BINDER / BÜGEL		TYG 70x70	1
10	30.6708-303	1	DRZAK / HOLDER / HALTER		P 3x50	1
11	30.6708-304	0	DORAZ / STOP PIECE / ANSCHLAG		P 2x20	1
12	30.Y508-001	1	KOLO NAPINACI / /			1
13	90.001.25.007	0	SROUB IMBUS / ALLEN HEAD BOLT / IMBUSSCHRAUBE		M5X10	2
14	90.001.25.040	0	SROUB IMBUS / ALLEN HEAD BOLT / IMBUSSCHRAUBE		M8X60	1
15	90.001.25.064	0	SROUB IMBUS / ALLEN HEAD BOLT / IMBUSSCHRAUBE		M12X70	4
16	90.002.20.028	0	SROUB STAVECI / ADJUSTMENT BOLT / STELLSCHRAUBE		SROUB M16x1.5x25	1
17	90.005.55.030 (3)	0	SROUB 6HRANNY / 6 SIDED BOLT / SECHSKANTSCHRAUBE		SROUB M12X20	1
18	90.005.55.068 (3)	0	SROUB 6HRANNY / 6 SIDED BOLT / SECHSKANTSCHRAUBE		SROUB M12X85	2
19	90.100.55.007 (3)	0	MATICE / NUT / MUTTER		MATICE - M12	2
20	90.350.02.004	0	TAL.PRUZINA DIN 2093 A / DISC SPRING / TELLERFEDER		50X25.4X3	12
21	91.173.007	0	SPINAC KONCOVY / END SWITCH / ENDSCHALTER		-RIWK	1
22	95.001.041	0	LOZISKO / BEARING / LAGER		6312A	2
23	95.801.025	0	SEGR DIRA / OUTSIDE SAFETY RING / SICHERUNGSRING AUSSEN		POJISTNY KROUZEK 130	2

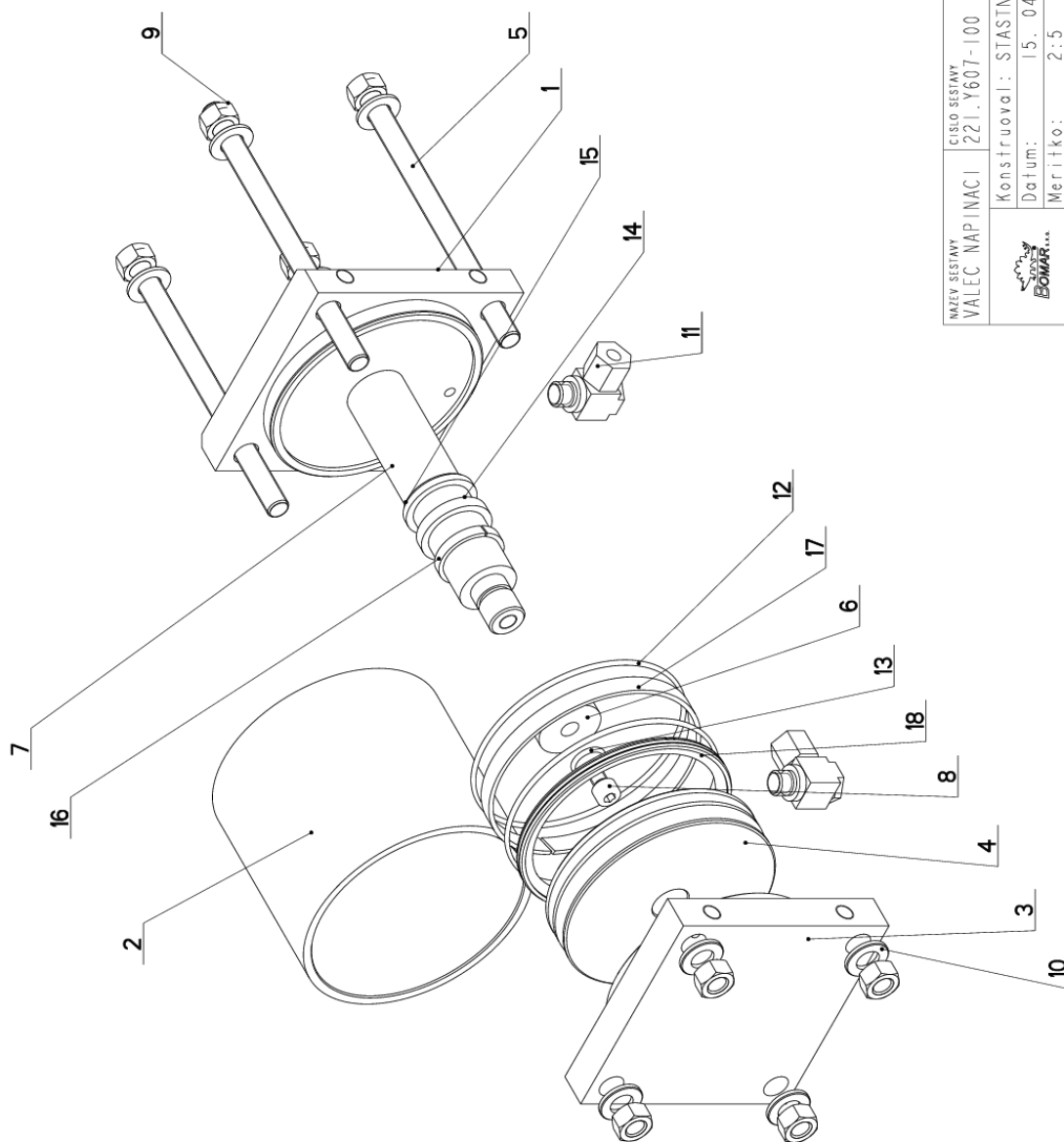
1. ZRUSEN DISTANC 30.Y508-002 A NAHRZEN 30.6708-002. 032/ZM180 8.7.2011 SLEZACKOVA


2. ZRUS.VALEC 201.6707-400 A NAHR.221.Y607-100. 216/ZM210 25.7.2013 SLEZACKOVA

3. ZRUS.2xSROUB IMBUS M12x70 A NAHR.2x6HR SROUB M12x85(90.005.55.068) A 2xMATICE M12(90.100.55.007)
ZRUS.PODLOZKA 30.1804-010 A NAHR,30.1804-014,ZRUS.ZAPUSTNY SROUB M12x20(90.011.27.009) A NAHR.6HR.SOUB M12x20.
(90.005.55.030). 164/ZM187 25.8.2015 SLEZACKOVA

Císlo Sestavy/Number of assembly/Nummer der Baugruppe; Verze (Ver./Version/Version; Název sestavy/Assembly title/Name der Baugruppe; Pozice (Poz./Position/Position;
Objednací číslo/Purchase order number/Bestellnummer; Název položky/Volume title/Name der Position; Rozev/Stock size/Abmessung

7.35. Válec napínací / Tensioning cylinder / Spannzyylinder



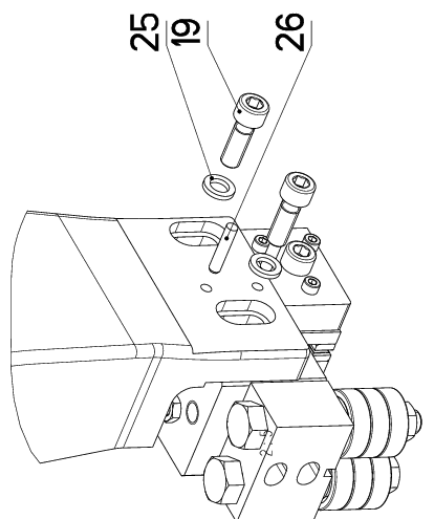
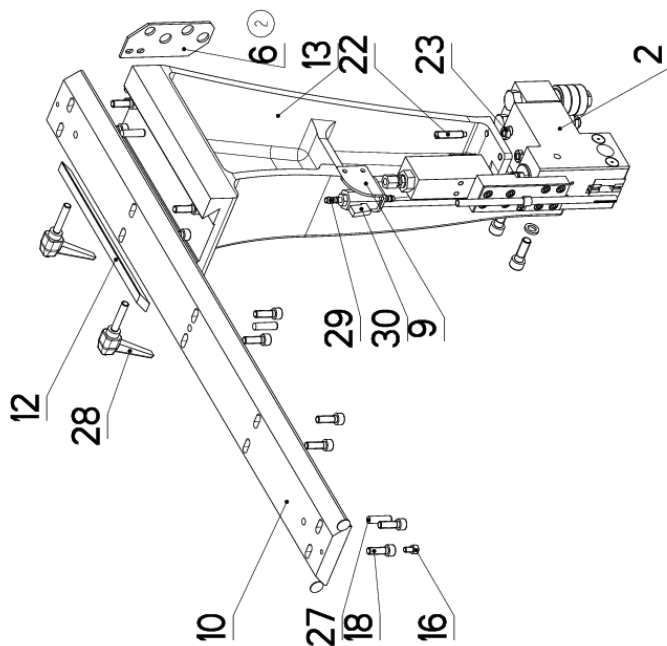
NAZEV SESTAVY VÁLEC NAPÍNAČI	CÍSLO SESTAVY 221.Y607-100	STROJ IND.540
		
Konstruoval: STASTNA		
Datum: 15. 04. 2015		
Měřítko: 2:5		

7.36. Kusovník / Piece list / Stückliste Válec napínací / Tensioning cylinder / Spannzyylinder

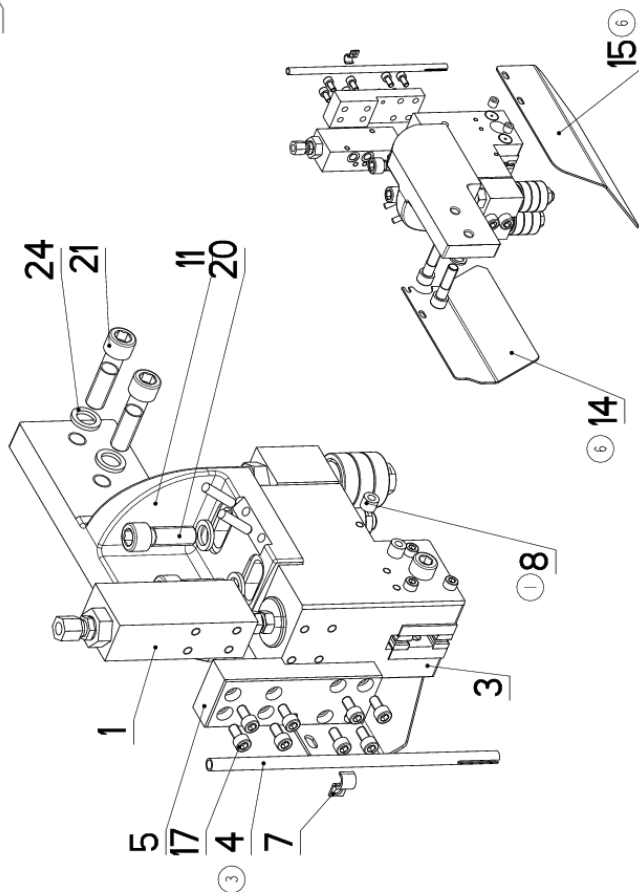
Císlo sestavy 221.1607-100		Ver. 0		Název sestavy VALEC NAPINACÍ / TENSIONING CYLINDER / SPANNZYLINDER	
Poz.	Objednávací číslo	Ver.	Název položky	Rozměr	Ks
1	30.6707-401	2	VÍKO / COVER / DECKEL	HR 130x40	1
2	30.6707-402	0	VALEC / ROLLER / ZYLINDER	TRUBKA 130/120	1
3	30.6707-403	2	VÍKO / COVER / DECKEL	HR 130x30	1
4	30.6707-404	1	PIST / PISTON / KOLBEN	d 125	1
5	30.6707-407	1	TYC ZAVITOVÁ / THREADED POLE / GEWINDESTANGE	TYC M12	4
6	30.4407-005	1	PODLOŽKA / WASHER / UNTERLEGSCHLEIBE	P 8x35	1
7	30.1607-101	0	PISTNICE / PISTON ROD / KOLBENSTANGE	TYC 32	1
8	90.001.25.031	0	SROUB IMBUS / ALLEN HEAD BOLT / IMBUSSCHRAUBE	8x16	1
9	90.100.25.006	0	MATICE / NUT / MUTTER	MATICE - M12_PEVNOSTNI	8
10	90.150.50.013	0	PODLOŽKA / WASHER / UNTERLEGSCHLEIBE	PODLOŽKA B13	8
11	92.003.001	0	SROUBENÍ UHLOVÉ / ANGLE BOLTING / WINKELVERSCHRÄUBUNG	P-RSMS-08LR	2
12	96.001.031	0	KROUZEK O STATICKY / STATIC O RING / O-RING STATISCH	114X3	2
13	96.002.007	0	KROUZEK O DYNAMICKY / DYNAMIC O RING / O-RING DYNAMISCH	16x2 NBR 70SH	1
14	96.042.007	0	TESNĚNÍ / SEALING / DICHTUNG	32x40x6.3	1
15	96.060.009	0	KROUZEK STIRACÍ / SCRAPER RING / ABSTREIFRING	32x40x5x6	1
16	96.084.003	0	KROUZEK VODICI / LEAD RING / FÜHRUNGSRING	GR 6500320	1
17	96.084.014	0	KROUZEK VODICI / LEAD RING / FÜHRUNGSRING	Páska	1
18	96.900.028	0	TESNĚNÍ KOMBINOVANÉ / COMBINATION SEALING / KOMBIDICHTUNG		1


Císlo sestavy/Number of assembly/Nummer der Baugruppe; Verze (Ver./Version/Version; Název sestavy/Assembly title/Name der Baugruppe; Pozice (Pos./Position/Position;
Objednávací číslo/Purchase order number/Bestellnummer; Název položky/Volume title/Name der Position; Rozměr/Stock size/Abmessung

7.37. Vedení pásu / Belt guide / Sägebandführung



1:2



 NÁZEV SOUSTAVY VEDENI PÁSU	CÍSLO SOUSTAVY 201.Y510-000	STROJ TIN540
	Konstrukoval: MUSIL Datum: 01. 04. 2016 Meritko: 1:1:50	

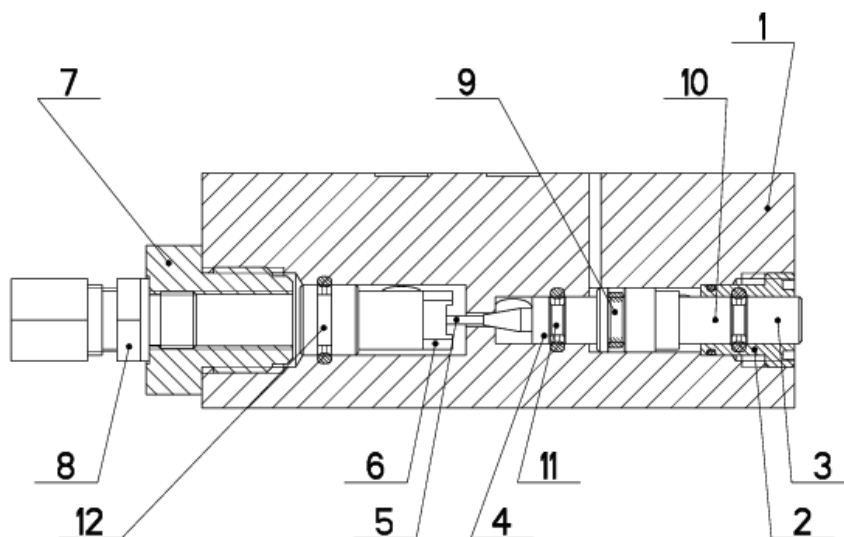
7.38. Kusovník / Piece list / Stückliste - Vedení pásu / Belt guide / Sägebandführung

Císlo Sestavy 201.Y510-000		Ver. 6		Název sestavy VEDENÍ PASU/BELT GUIDE/SÄGEBANDFÜHRUNG	
Poz.	Objednací číslo	Ver.	Název položky	Rozevner	Ks
1	201.6616-100	0	KOSTKA REGULACE / REGULATION CUBE / REGULINGSWÜRFEL		2
2	201.Y610-100	1	KOSTKA VODICI / LEAD CUBE / FÜHRUNGSKLOTZ		1
3	201.Y610-200	1	KOSTKA VODICI / LEAD CUBE / FÜHRUNGSKLOTZ		1
4	30.6010-315	3	TRUBKA / TUBE / ROHR	TR 8x1	2
5	30.6016-002	0	DESKA / BOARD / PLATTE	HR 40x20 P 3x50	2
6	30.8910-004	2	DRZAK / HOLDER / HALTER	P1.5x10	1
7	30.9010-003	0	DRZAK / HOLDER / HALTER	TR 10x2,5	2
8	30.Y310-007	1	KROUZEK / RING / RING	P3-50	4
9	30.Y310-008	0	DRZAK / HOLDER / HALTER	HR 90x20	1
10	30.Y510-003	0	LISTA / TRIM / LEISTE	-	1
11	30.Y510-005	1	DRZAK / HOLDER / HALTER	HR 30x10	1
12	30.Y510-011	0	LISTA / TRIM / LEISTE		1
13	30.Y510-104	1	KONZOLA / CONSOLE / KONSOLE		1
14	30.Y510-106	6	KRYT PASU / BELT COVER / BANDABDECKUNG	P 2x108	1
15	30.Y510-108	6	KRYT PASU / BELT COVER / BANDABDECKUNG	P 2x108	1
16	90.001.25.015	0	SROUB IMBUS / ALLEN HEAD BOLT / IMBUSSCHRAUBE	M6x10	2
17	90.001.25.016	0	SROUB IMBUS / ALLEN HEAD BOLT / IMBUSSCHRAUBE	M6x12	16
18	90.001.25.033	0	SROUB IMBUS / ALLEN HEAD BOLT / IMBUSSCHRAUBE	8x25	10
19	90.001.25.048	0	SROUB IMBUS / ALLEN HEAD BOLT / IMBUSSCHRAUBE	M10x30	2
20	90.001.25.059	0	SROUB IMBUS / ALLEN HEAD BOLT / IMBUSSCHRAUBE	M12x35	2
21	90.001.25.061	0	SROUB IMBUS / ALLEN HEAD BOLT / IMBUSSCHRAUBE	M12x45	2
22	90.004.20.011	0	SROUB STAVECI / ADJUSTMENT BOLT / STELLSCHRAUBE	SROUB M8x40	2
23	90.101.55.001	0	MATICE / NUT / MUTTER	MATICE M8	2
24	90.163.00.003	0	PODLOZKA / WASHER / UNTERLEGSCHIEBE	NORD-LOCK	4
25	90.163.00.004	0	PODLOZKA / WASHER / UNTERLEGSCHIEBE	NORD-LOCK	2
26	90.301.02.013	0	KOLIK VALCOVY / CYLINDRICAL PIN SOFT / ZYLINDERSTIFT WEICH	KOLIK 8x30	4
27	90.302.02.002	0	KUZEL. KOLIK S ZAV. / TAPER PIN + THREAD / KEGELBOLZEN + GEWINDE	KOLIK 8x30	3
28	94.008.003	0	PAKA UPINACI / ATTACHMENT LEVER / SPANNHEBEL	M8x40	2
29	94.202.002	0	REDUKCE / REDUCTION / ADAPTOR / REDUKTION	REDUKCE 6/R1/4"	2
30	99.260.003	0	VENTIL / VALVE / VENTIL	1/4"	1

1-PRIDAN KRYT 30.Y510-006.Y510-008.KROUZEK 30.Y310-007. 154/ZM190 21.9.2009 SLEZACKOVA
 2-PRIDAN DRZAK 30.8910.004. 092/ZM093 3.5.2011 SLEZACKOVA
 3-ZRUS.TRUBICKA 30.3510-004 A NAHR.30.6010-315. 231/ZM264 29.10.2013 SLEZACKOVA
 4-ZRUS.KRYT 30.Y510-006 A NAHR.30.Y510-009.ZRUS.KRYT 30.Y510-008 A NAHR.30.Y510-010. 322/ZM305 18.12.2013 SLEZACKOVA
 5-ZRUS.KRYT PASU 30.Y510-009 A NAHR.30.Y410-106.ZRU.KRYT 30.Y510-010 A NAHR.30.Y410-108.075/ZM128 2.6.2014 SLEZACKOVA
 6-ZRUS.KRYT PASU 30.Y410-106.30.Y410-108 A NAHR.30.Y510-106.30.Y510-108. 024/ZM070 1.4.2016 SLEZACKOVA

Císlo Sestavy/Number of assembly/Nummer der Baugruppe; Verze (Ver./Version/Version; Název sestavy/Assembly title/Name der Baugruppe; Pozice (Pos./Position/Position;
 Objednací číslo/Purchase order number/Bestellnummer; Název položky/Volume title/Name der Position; Rozměr/Stock size/Abmessung

7.39. Kostka regulace / Regulation cube / Regelungswürfel



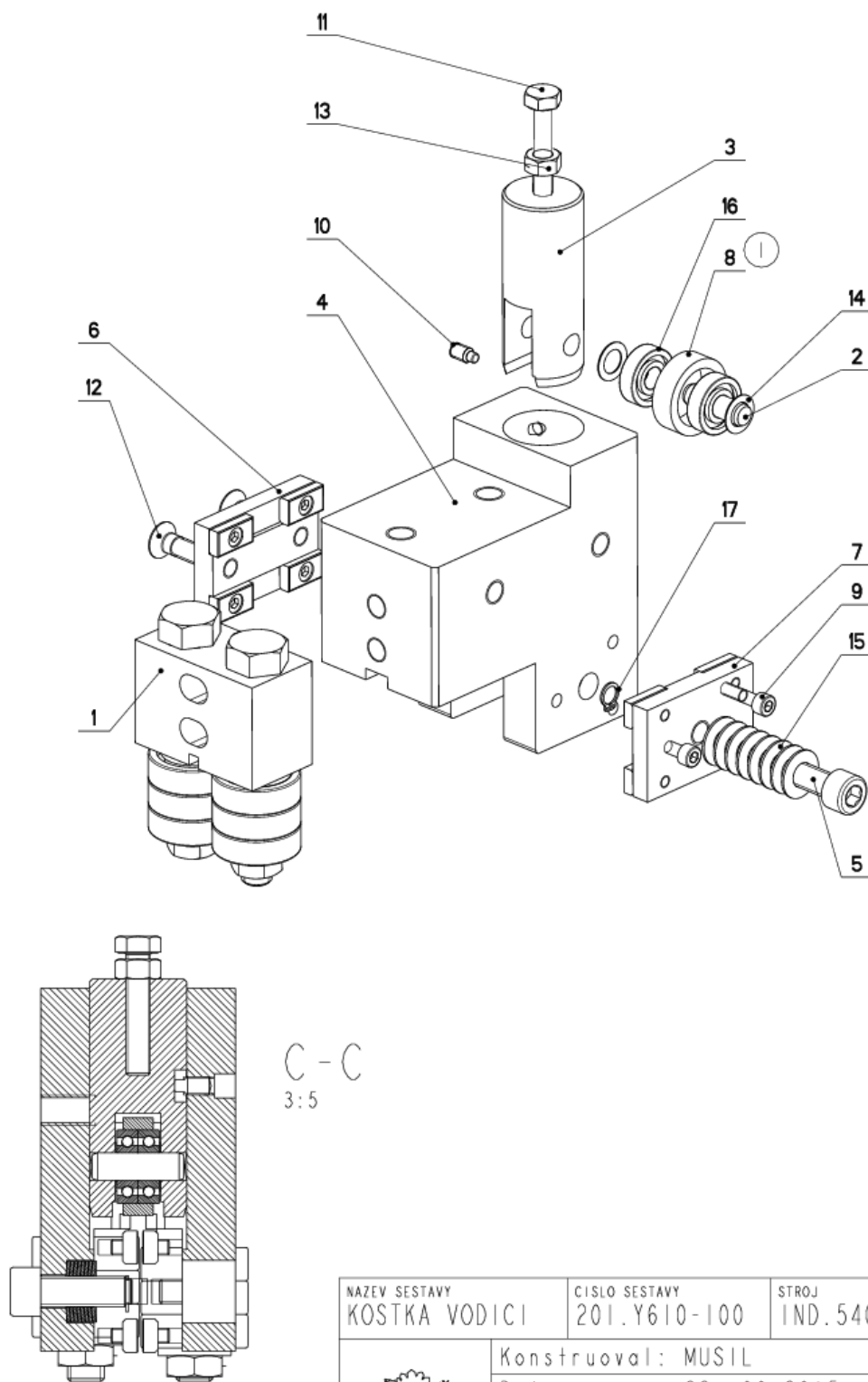
NAZEV SESTAVY KOSTKA REGULACE	CISLO SESTAVY 201.6816-100	STROJ SL-520
	Konstruoval: MARAK	
	Datum: 10. 04.2018	
	Meritko: 1:1	

7.40. Kusovník / Piece list / Stückliste - Kostka regulace / Regulation cube / Regelungswürfel

Císlo Sestavy 201.6816-100		Verf. 0		Název sestavy KOSTKA REGULACE/REGULATION CUBE/REGELUNGSWÜRFEL	
Poz.	Objednací číslo	Ver.	Název položky	Rozměr	Ks
1	30.6816-101	3	KOSTKA REGULACE / REGULATION CUBE / REGELUNGSWÜRFEL	TYC 40x40	1
2	30.6816-104	3	VÍKO / COVER / DECKEL	D 16	1
3	30.6816-103	1	PIST / PISTON / KOLBEN	D 12	1
4	30.6816-108	2	JEHLA / NEEDLE / NADEL	TYC 8	1
5	95.690.001	0	JEHLA / NEEDLE / NADEL	1.5x11.8	1
6	30.6816-106	3	PIST / PISTON / KOLBEN	TYC 12	1
7	30.6816-107	0	VÍKO / COVER / DECKEL	TYC 22	1
8	92.002.102	0	SROUBENÍ / BOLTING / VERSCHRAUBUNG	S-GEV-8LLR	1
9	96.001.019	0	KROUZEK O DYNAMICKÝ / DYNAMIC O RING / O-RING DYNAMISCH	6X2	1
10	96.002.041	0	KROUZEK O DYNAMICKÝ / DYNAMIC O RING / O-RING DYNAMISCH	10x1	1
11	96.001.001	0	O-KROUZEK STATIK / STATIC O RING / O-RING STATISCH	4X1,8	2
12	96.001.003	0	O-KROUZEK STATIK / STATIC O RING / O-RING STATISCH	8X2	1

Císlo Sestavy/Number of assembly/Nummer der Baugruppe; Verze (Ver./Version/Version; Název sestavy/Assembly title/Name der Baugruppe; Pořice (Poz./)Position/Position;
Objednací číslo/Purchase order number/Bestellnummer; Název položky/Volume title/Name der Position; Rozměr/Stock size/Abmessung

7.41. Kostka vodící / Lead cube / Führungsklotz



NAZEV SESTAVY KOSTKA VODICI	CISLO SESTAVY 201.Y610-100	STROJ IND.540,640
	Konstruoval: MUSIL	
	Datum: 23. 06.2015	
	Meritko: 1:2	

7.42. Kusovník / Piece list / Stückliste - Kostka vodící / Lead cube / Führungsklotz

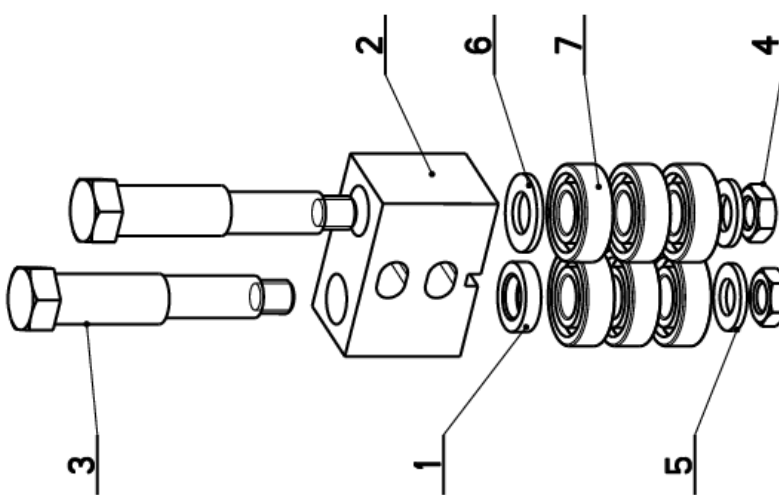
Císlo Sestavy 201. Y610-100		Ver. 1		Název sestavy KOSTKA VODÍCI / LEAD CUBE / FÜHRUNGSKLOTZ	
Poz.	Objednací číslo	Ver.	Název položky	Rozev	Ks
1	201.C410-510	0	VEDENÍ / GUIDE / BACKENFÜHRUNG		1
2	30.6710-108	1	KOLÍK / PIN / BOLZEN	TYC 10	1
3	30.6710-109	0	PIST / PISTON / KOLBEN	d 32	1
4	30.Y610-101	2	KOSTKA VODÍCI / LEAD CUBE / FÜHRUNGSKLOTZ	HR 120x80	1
5	30.Y610-106	0	SROUB IMBUS / ALLEN HEAD BOLT / IMBUSSCHRAUBE	M10x30	1
6	30.Y610-110	0	DRŽAK TVRDOKOVU / POA HOLDER / HM-HALTER		1
7	30.Y610-120	0	DRŽAK TVRDOKOVU / POA HOLDER / HM-HALTER		1
8	31.6710-110 (1)	1	KROUZEK / RING / RING	LH 2403210	1
9	90.001.25.011	0	SROUB IMBUS / ALLEN HEAD BOLT / IMBUSSCHRAUBE	M5X25	3
10	90.004.20.002	0	SROUB STAVEČÍ / ADJUSTMENT BOLT / STELLSCHRAUBE	SROUB M6X12	1
11	90.005.55.019	0	SROUB 6HRANNÝ / 6 SIDED BOLT / SECHSKANTSCHRAUBE	SROUB M8X40	1
12	90.011.27.016	0	ZAPŮSTNÝ IMBUS / COUNTERSINK BOLT / SENKSCHRAUBE	SROUB M8X25	2
13	90.100.55.005	0	MATICE / NUT / MÜTTER	MATICE - M8	1
14	90.154.50.003	0	PODLOŽKA / WASHER / UNTERLEGSCHEIBE	10x16x0.50	2
15	90.350.02.005	0	PRUŽINA TALIROVA / DISC SPRING / TELLERFEDER	20X10.2X1	8
16	95.001.044	0	LOŽISKO / BEARING / LAGER	609 2RS	2
17	95.800.002	0	SEGR HRIDEL. / OUTSIDE SAFETY RING / SICHERUNGSRING AUSSEN	POJISTNÝ KROUZEK 8	1

1.ZRUS.SOUC.30.6710-110 A NAHR.31.6710-110. 175/ZM178 28.7.2015 SLEZACKOVA

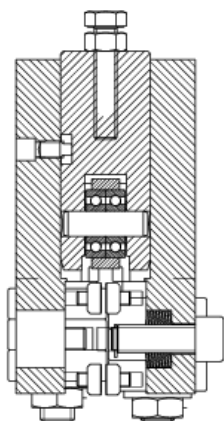
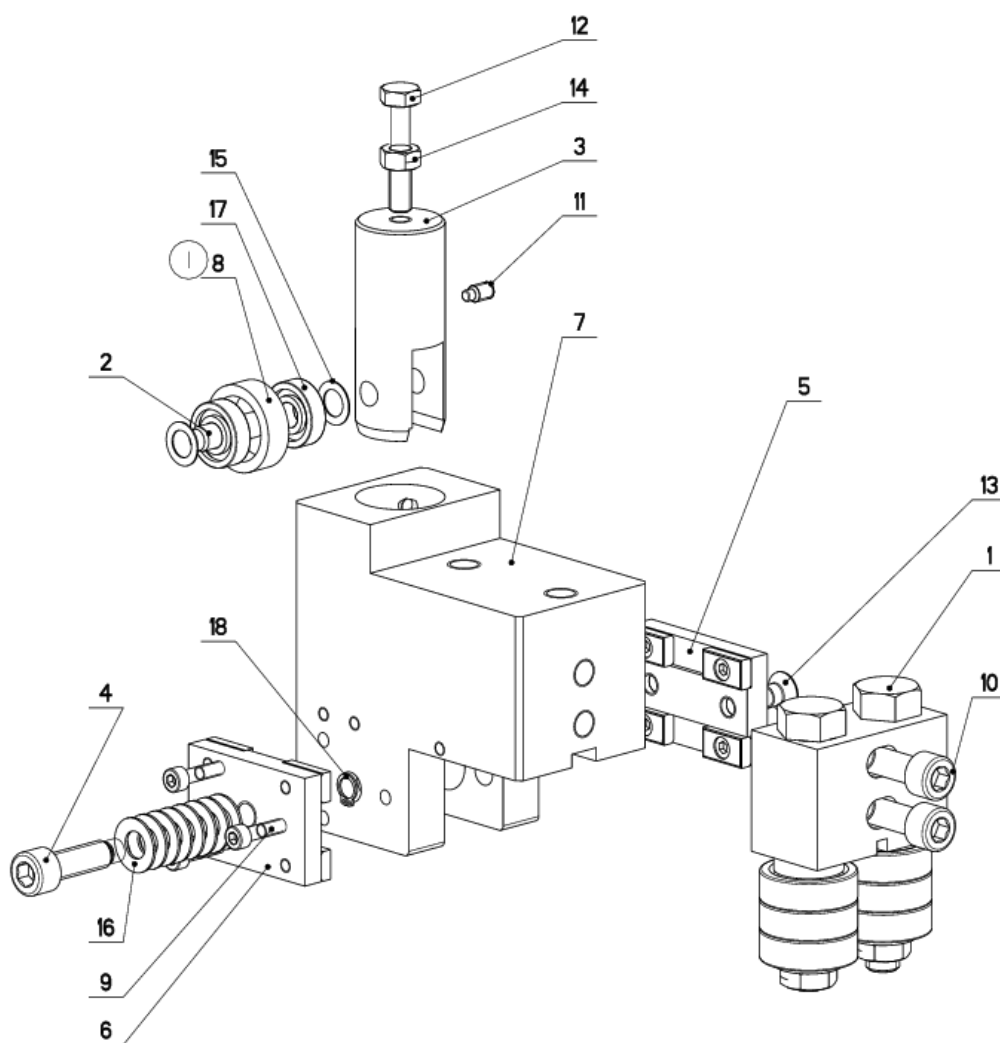
Císlo Sestavy/Number of assembly/Nummer der Baugruppe; Verze (Ver./Version/Version); Název sestavy/Assembly title/Name der Baugruppe; Pozice (Poz./Position/Position);
Objednací číslo/Purchase order number/Bestellnummer; Název položky/Volume title/Name der Position; Rozev/Stock size/Abmessung

7.43. Vedení / Guide / Backenführung

Cislo sestavy 201.C410-510		Název sestavy VEDENÍ / GUIDE / BACKENFÜHRUNG			
Poz.	Objednací číslo	Ver.	Název položky	Rožmer	Ks
1	30.6010-108	0	KROUZEK DISTANČNÍ / DISTANCE RING / DISTANZRING	Tr 25x5	1
2	30.6110-502	0	KOSTKA VODÍČI / LEAD CUBE / FÜHRUNGSKLOTZ	HR 80x50	1
3	30.C410-104	0	EXCENTR / CAM / EXZENTER	6HR 22	2
4	90.101.55.006	0	MATICE / NUT / MUTTER	MATICE M12	2
5	90.150.50.007	0	PODLOŽKA / WASHER / UNTERLEGSCHIEBE	PODLOŽKA 13	2
6	90.150.50.008	0	PODLOŽKA / WASHER / UNTERLEGSCHIEBE	PODLOŽKA 15	1
7	95.001.015	0	LOŽISKO / BEARING / LAGER	6202 2RS	6



7.44. Kostka vodící / Lead cube / Führungsklotz



NAZEV SESTAVY KOSTKA VODICI	CISLO SESTAVY 201.Y610-200	STROJ 1N5/6
	Konstruoval: MUSIL	
	Datum: 23. 06.2015	
	Meritko: 1:2	

7.45. Kusovník / Piece list / Stückliste - Kostka vodící / Lead cube / Führungsklotz

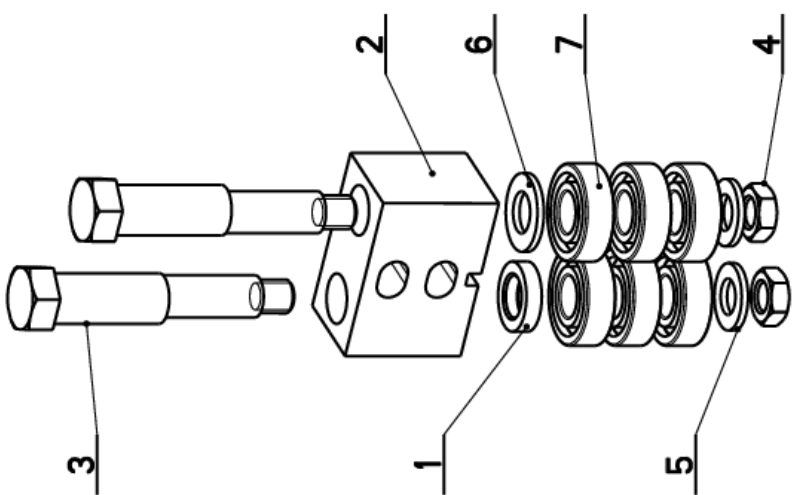
Císlo Sestavy 201. Y610-200		Ver. 1		Název sestavy KOSTKA VODÍCI / LEAD CUBE / FÜHRUNGSKLOTZ	
Pos.	Objednací číslo	Ver.	Název položky	Rozev	Ks
1	201. C410-510	0	VEDENÍ / GUIDE / BACKENFÜHRUNG		1
2	30. 6710-108	1	KOLÍK / PIN / BOLZEN	TYC 10	1
3	30. 6710-109	0	PIST / PISTON / KOLBEN	d 32	1
4	30. Y610-106	0	SROUB IMBUS / ALLEN HEAD BOLT / IMBUSSCHRAUBE	M10x30	1
5	30. Y610-110	0	DRŽAK TVRDOKOVU / POA HOLDER / HM-HALTER		1
6	30. Y610-120	0	DRŽAK TVRDOKOVU / POA HOLDER / HM-HALTER		1
7	30. Y610-201	3	KOSTKA VODÍCI / LEAD CUBE / FÜHRUNGSKLOTZ	HR 120x80	1
8	31. 6710-110 (1)	1	KROUZEK / RING / RING	LH 2403210	1
9	90. 001. 25. 011	0	SROUB IMBUS / ALLEN HEAD BOLT / IMBUSSCHRAUBE	M5X25	3
10	90. 001. 25. 053	0	SROUB IMBUS / ALLEN HEAD BOLT / IMBUSSCHRAUBE	M10X55	2
11	90. 004. 20. 002	0	SROUB STAVECI / ADJUSTMENT BOLT / STELSCHRAUBE	SROUB M6X12	1
12	90. 005. 55. 019	0	SROUB 6HRANNY / 6 SIDED BOLT / SECHSKANTSCHRAUBE	SROUB M8X40	1
13	90. 011. 27. 016	0	ZAPUSTANY IMBUS / COUNTERSINK BOLT / SENKSCHRAUBE	SROUB M8X25	2
14	90. 100. 55. 005	0	MATICE / NUT / MUTTER	MATICE - M8	1
15	90. 154. 50. 003	0	PODLOZKA / WASHER / UNTERLEGSCHIEBE	10x16x0.50	2
16	90. 350. 07. 005	0	PRUŽINA TALIROVA / DISC SPRING / TELLERFEDER	20X10. 2X1	8
17	95. 001. 044	0	LOŽISKO / BEARING / LAGER	609 ZRS	2
18	95. 800. 002	0	SEGR HRIDEL. / OUTSIDE SAFETY RING / SICHERUNGSRING AUSSEN	POJISTNY KROUZEK 8	1

I. ZRUS. SOUC. 30. 6710-110 A NAHR. 31. 6710-110. 175/ZM178 28. 7. 2015 SLEZACKOVA

Císlo Sestavy/Number of assembly/Nummer der Baugruppe; Verze (Ver./Version/Version; Název sestavy/Assembly title/Name der Baugruppe; Pozice (Pos./Position/Position;
Objednací číslo/Purchase order number/Bestellnummer; Název položky/Volume title/Name der Position; Rozev/Stock size/Abmessung

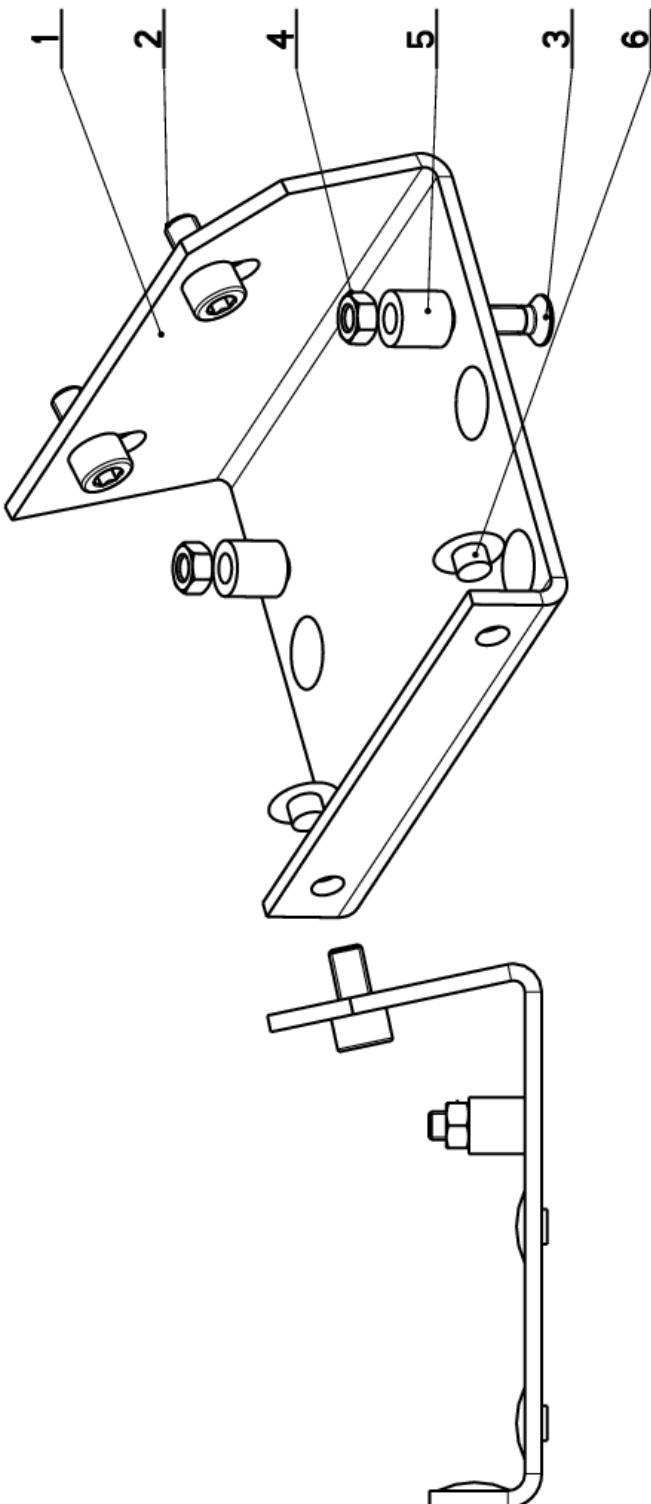
7.46. Vedení / Guide / Backenführung

Cislo sestavy 201.C410-510		Název sestavy VEDENÍ / GUIDE / BACKENFÜHRUNG			
Poz.	Objednací číslo	Ver.	Název položky	Rozeber	Ks
1	30.6010-108	0	KROUZEK DISTANČNÍ / DISTANCE RING / DISTANZRING	Tr 25x5	1
2	30.6110-502	0	KOSTKA VODICÍ / LEAD CUBE / FÜHRUNGSKLOTZ	HR 80x50	1
3	30.C410-104	0	EXCENTR / CAM / EXZENTER	6HR 22	2
4	90.101.55.006	0	MATICE / NUT / MUTTER	MATICE M12	2
5	90.150.50.007	0	PODLOŽKA / WASHER / UNTERLEGSCHIEBE	PODLOŽKA I3	2
6	90.150.50.008	0	PODLOŽKA / WASHER / UNTERLEGSCHIEBE	PODLOŽKA I5	1
7	95.001.015	0	LOŽISKO / BEARING / LAGER	6202 2RS	6

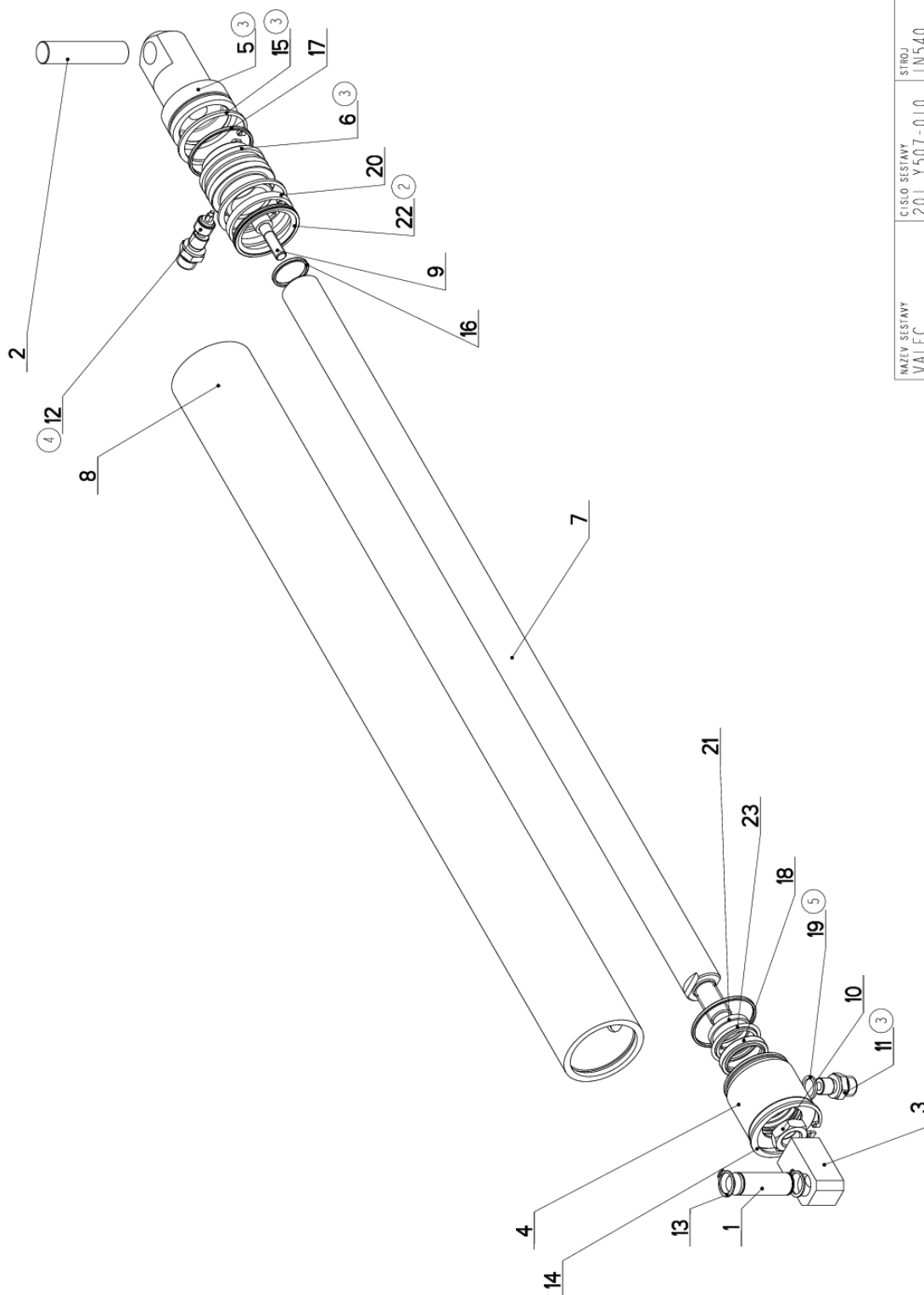



7.47. Vedení / Guide / Backenführung

Cislo sestavy 201.Y604-070		Ver. 0		Název sestavy VEDENÍ / GUIDE / BACKENFÜHRUNG	
Poz.	Objednací číslo	Ver.	Název položky	Rozeber	Ks
1	30.Y604-071	0	DRŽAK / HOLDER / HALTER	P3 - 100	1
2	90.001.25.016	0	SROUB IMBUS / ALLEN HEAD BOLT / IMBUSSCHRAUBE	M6X12	2
3	90.011.27.024	0	SROUB ZAPUSTNÝ / COUNTERSINK BOLT / SENKSCHRAUBE	SROUB M5X20	2
4	90.100.55.003	0	MATICE / NUT / MUTTER	MATICE - M5	2
5	90.163.00.006	0	DISTANČ / DISTANCE / DISTANZ	TR 10/5.3	2
6	94.101.029	0	ZATKA / PLUG / STOPFEN	PRO IMBUS M6	6



7.48. Válec / Roller / Zylinder



NAZEV SESTAVY VALEC	CÍSLO SESTAVY 201.Y507-010	STROJ IN540
		
Konstruoval: MUSIL		
Datum: 15. 04. 2015		
Mřítko: 7:10		

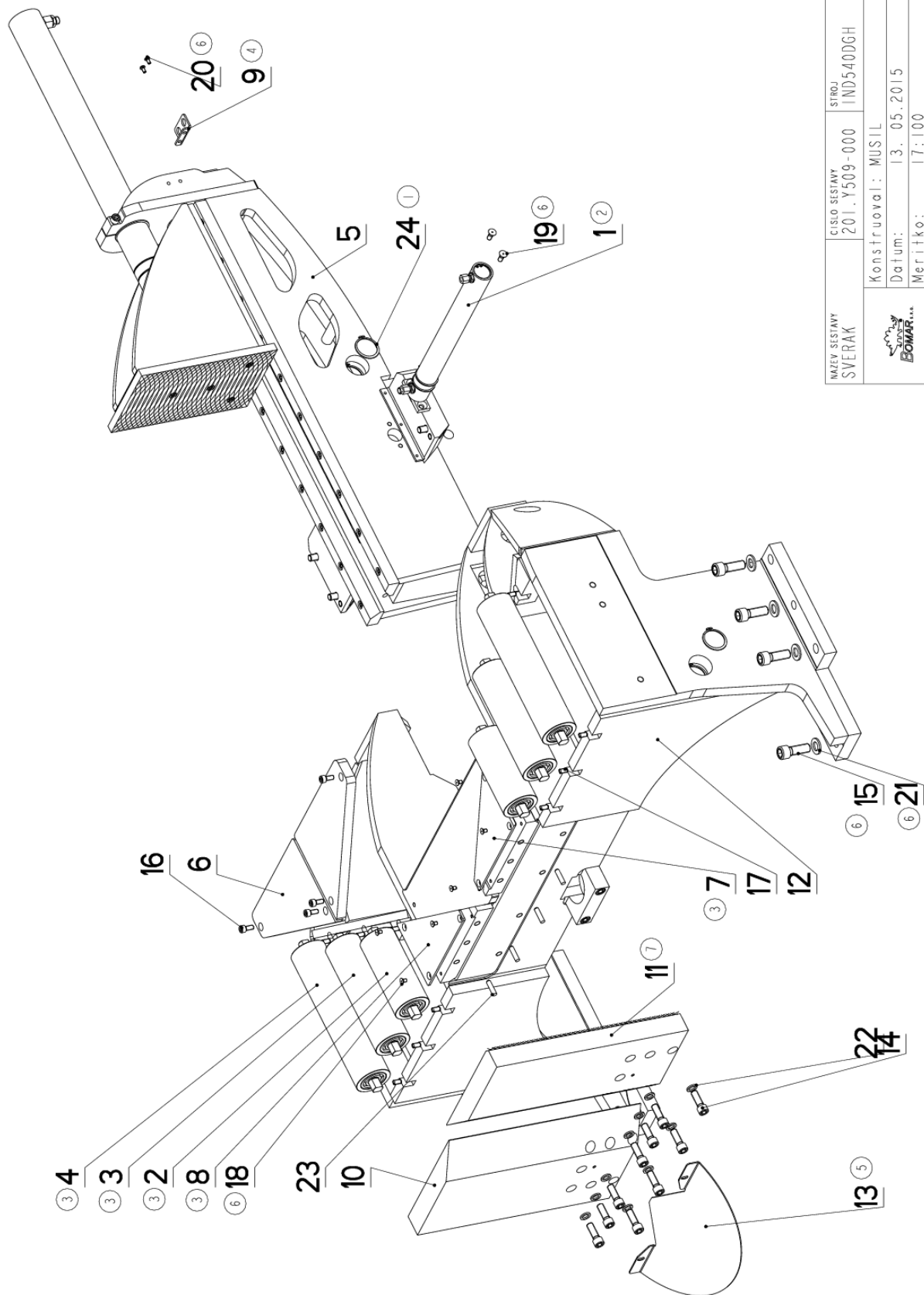
7.49. Kusovník / Piece list / Stückliste - Válec / Roller / Zylinder

Císlo Sestavy 201.Y507-010		Verz. 5		Název sestavy VALEC/ROLLER/ZYLINDER	
Poz.	Objednávací číslo	Verz.	Název položky	Rozměr	Ks
1	30.0807-009	2	ČEP / LUG / BOLZEN	d 16h9	1
2	30.8307-205	0	ČEP / LUG / BOLZEN	d 16h9	1
3	30.8607-001	1	DRŽÁK / HOLDER / HALTER	HR 25x25	1
4	30.C407-012	2	VÍKO / COVER / DECKEL	d 55	1
5	30.Y307-003 (3)	3	VÍKO / COVER / DECKEL	d 55	1
6	30.Y307-012 (3)	1	PIST / PISTON / KOLBEN	d 55	1
7	30.Y507-002	0	PISTNICE / PISTON ROD / KOLBENSTANGE	d 28 f8	1
8	30.Y507-011	4	VALEC / ROLLER / ZYLINDER	TR 62/50H8	1
9	90.001.55.083	0	SROUB / IMBUS / ALLEN HEAD BOLT / IMBUSSCHRAUBE	MBX30	1
10	90.101.55.003	0	MATICE / NUT / MUTTER	MATICE M16	1
11	92.002.001 (3)	0	SROUBENI PRIME / DIRECT BOLTING / GERADE VERSCHRÄUBUNG	G 1/4"	2
12	92.151.008 (4)	0	VENTIL POJISTNY / SAFETY VALVE / SICHERUNGSVENTIL	VPN-H 1/4"	1
13	95.800.007	0	SEGR HRIDEL. / OUTSIDE SAFETY RING / SICHERUNGSRING AUSSEN	POJISTNY KROUZEK 16	2
14	95.801.009	0	SEGR DÍRA / INSIDE SAFETY RING / SICHERUNGSRING INNEN	POJISTNY KROUZEK 52	1
15	95.801.018 (3)	0	KROUZEK POJIST.VNITR / INSIDE SAFETY RING / SICHERUNGSRING INNEN	POJISTNY KROUZEK 50	2
16	96.002.011	0	KROUZEK O DYNAMICKY / DYNAMIC O RING / O-RING DYNAMISCH	24X2	1
17	96.002.019	0	KROUZEK O DYNAMICKY / DYNAMIC O RING / O-RING DYNAMISCH	46x2 NBR 70SH	2
18	96.061.009	0	KROUZEK STIRACI / SCRAPER RING / ABSTREIFRING	WD2200280 Z201	1
19	96.082.002 (5)	0	TESNENI / SEAL RING / DICHTUNGSRING	13/17x1.5 CU	1
20	96.084.001	0	KROUZEK VODICI / LEAD RING / FÜHRUNGSRING	GF6500500-T47	1
21	96.084.006	0	KROUZEK VODICI / LEAD RING / FÜHRUNGSRING	GR4300280-T47	1
22	96.900.013 (2)	0	TESNENI KOMBINOVA NE / COMBINATION SEALING / KOMBIDICHTUNG	PT0200500	1
23	96.900.021	0	TESNENI KOMBINOVA NE / COMBINATION SEALING / KOMBIDICHTUNG	RSK200280-46N	1

- ZRUS.SROUBENI 92.002.005 A NAHRAZENO 92.003.001,ZRUS.SROUBENI 30.6107-510 A NAHR.30.9107-509,ZRUS.2xTESNENI 96.082.002 (ZUSTAVAJI 2ks). 071/ZM097 15.4.2010 SLEZACKOVA
- ZRUSENO TESNENI 96.900.001 A NAHRAZENO 96.900.013. 336/ZM006 10.1.2011 SLEZACKOVA
- ZRUS.REDUKCE 30.9107-509,30.1807-005,ZRUS.VIKO 30.Y307-005 A NAHR.30.Y307-003,ZRUS.SROUBENI 92.003.001 A NAHR.92.002.001,ZRUS.1xPOJ.KROUZEK 95.801.009 A NAHR.95.801.018,ZRUS.PIST 30.LM07-504 A NAHR.30.Y307-012 ZRUS.1xKROUZEK 96.084.001. 026/ZM033 18.2.2011 SLEZACKOVA
- VENTIL 92.151.001 PRECISLOVAN NA 92.151.008. 222/ZM212 30.7.2013 SLEZACKOVA
- ZRUS. 2xTESNENI 96.082.002. 290/ZM003 8.1.2019 SZABARI

Císlo Sestavy/Number of assembly/Nummer der Baugruppe; Verz (Verz./Version/Version; Název sestavy/Assembly title/Name der Baugruppe; Police (Poz./)Position/Position; Objednávací číslo/Purchase order number/Bestellnummer; Název položky/Volume title/Name der Position; Rozměr/Stock size/Abmessung

7.50. Svěrák / Vice / Schraubstock



NAZEV SESTAVY SVĚRÁK	CÍSLO SESTAVY 201.Y509-000	STROJ IND540DGH
Konstruoval: MUSIL		Datum: 13. 05. 2015
Meritko:		17:100

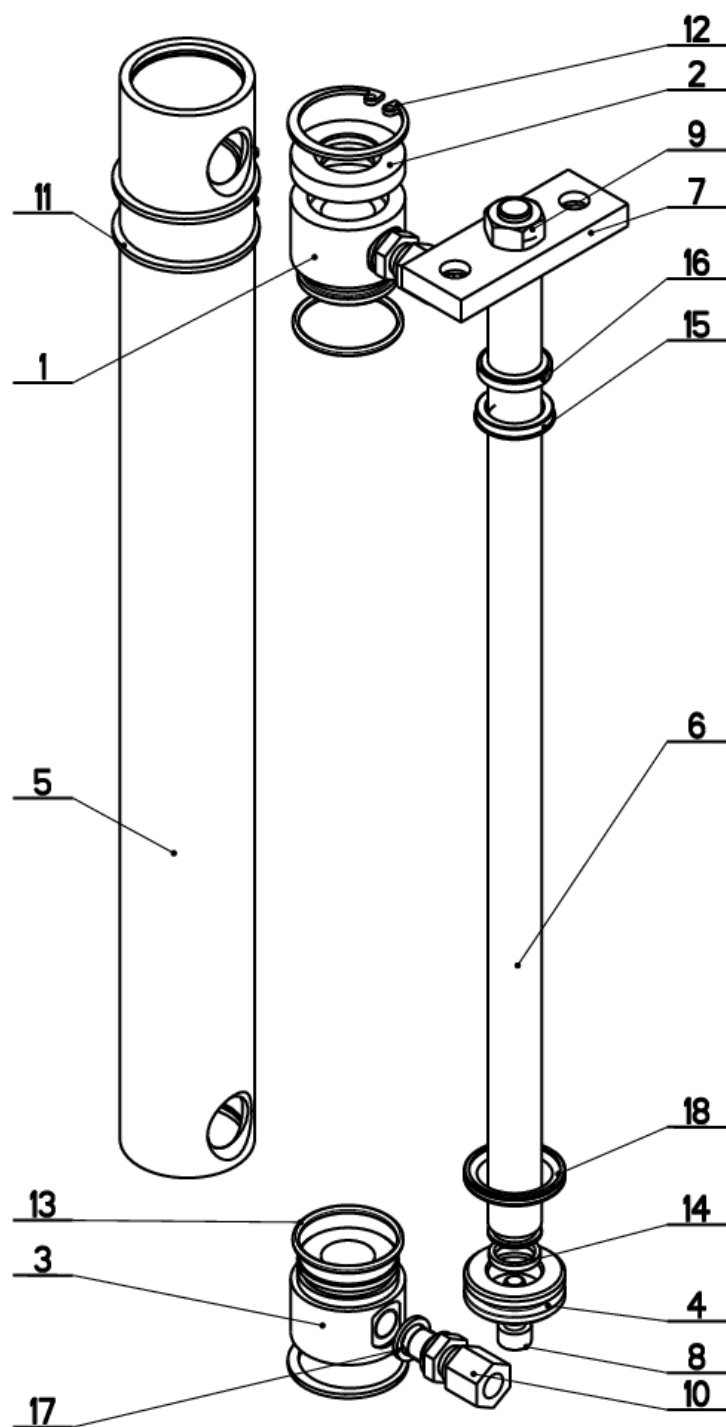
7.51. Kusovník / Piece list / Stückliste - Svěrák / Vice / Schraubstock


Císlo Sestavy 201.Y509-000		Verf. 7		Název sestavy SVĚRÁK/VICE/SCHRAUBSTOCK	
Poz.	Objednávací číslo	Verf.	Název položky	Rozměr	Ks
1	201.Y307-150 (2)	0	VALEC POMOČNY / AUXILIARY CYLINDER / HILFSZYLINDER		1
2	201.Y317-050 (3)	0	VALEČEK / CYLINDER / RÖLLE		2
3	201.Y317-060 (3)	0	VALEČEK / CYLINDER / RÖLLE		2
4	201.Y317-070 (3)	0	VALEČEK / CYLINDER / RÖLLE		2
5	201.Y503-000	3	SVĚRÁK / VICE / SCHRAUBSTOCK		1
6	30.Y309-004	0	DESKA / BOARD / PLATTE	ODLITEK	1
7	30.Y309-104 (3)	0	DESKA / BOARD / PLATTE	P 4x142	1
8	30.Y309-105 (3)	0	DESKA / BOARD / PLATTE	P 4x142	1
9	30.Y309-204 (4)	1	DRŽÁK / HOLDER / HALTER	P 3x45	1
10	30.Y509-002	3	CELISTĚVNA / SOLID JAW / FESTE BACKE	P45x242	1
11	30.Y509-003 (7)	0	CELISTĚVNA / SOLID JAW / FESTE BACKE	P45x242	1
12	30.Y509-101	9	PODSTAVEC SVĚRÁKU / VICE BASE / SCHRAUBSTOCKUNTERSATZ		1
13	30.Y514-102 (5)		SKLUZ / SLIDE / RUTSCH	P 2x214	1
14	90.001.25.059	0	SROUB / IMBUS / ALLEN HEAD BOLT / IMBUSSCHRAUBE	M12x35	10
15	90.001.25.074 (6)	0	SROUB / IMBUS / ALLEN HEAD BOLT / IMBUSSCHRAUBE	M16x45	8
16	90.001.25.105	0	SROUB / IMBUS / ALLEN HEAD BOLT / IMBUSSCHRAUBE	M8x18	4
17	90.002.20.012	0	SROUB STAVECI / ADJUSTMENT BOLT / STELSCHRAUBE	SROUB M8x16	12
18	90.011.27.004 (6)	0	ZAPUSTNÝ IMBUS / COUNTERSINK BOLT / SENKSCHRAUBE	SROUB M6x10	6
19	90.011.27.027 (6)	0	ZAPUSTNÝ IMBUS / COUNTERSINK BOLT / SENKSCHRAUBE	SROUB M8x20	2
20	90.013.27.003 (6)	0	SROUB / BOLT / SCHRAUBE	M5x10	2
21	90.150.50.009 (6)	0	PODLOŽKA / WASHER / UNTERLEGSCHEIBE	PODLOŽKA 17	8
22	90.163.00.003	0	PODLOŽKA / WASHER / UNTERLEGSCHEIBE	NORD-LOCK	10
23	90.300.02.010	0	KOLÍK VALC. KAL. / CYLINDRICAL PIN TEMPERED / ZYLINDERSTIFT BEHARTET	KOLÍK 8x32	4
24	95.800.016 (1)	0	SEGR HRÍDEL. / OUTSIDE SAFETY RING / SICHERUNGSRING AUSSEN	POJISTNÝ KROUZEK 42	4

- PRIDAN 4xPOJISTNÝ KROUZEK d42 (95.800.016). 177/ZM216 9.11.2009 SLEZACKOVA
- PRIDAN VALEC 201.Y307-150; ZRUSEN DIL 30.Y509-008; 250/zm.254 21.9.2010
- VALEČEK 201.Y317-010 NAHRAZENY 201.Y317-050; 201.Y317-020 NAHRAZENY 201.Y317-060;
201.Y517-030 NAHRAZENY 201.Y317-070; PRIDANY DILY 30.Y309-104 A 30.Y309-105 330/zm.339 HLADIL 13.12.2010
- PRIDAN DRŽÁK 30.Y309-204; 025/ZM065 8.3.2013 SLEZACKOVA
- ZRUSEN SKLUZ 30.Y514-002 A NAHR.SKLUZEM 30.Y514-102. 075/ZM128 2.6.2014 SLEZACKOVA
- PRIDANY SROUBY:90.013.27.003,90.011.27.027,90.011.27.004,90.001.25.074;PRIDANY PODLOŽKY 90.150.50.009.
093/ZM150 22.7.2014 MRKOS
- ZRUSENA 1xCELIST 30.Y509-002 A NAHR.1xCELIST 30.Y509-003. 022/ZM093 13.5.2015 SLEZACKOVA

Císlo Sestavy/Number of assembly/Nummer der Baugruppe; Verze (Ver./Version/Version; Název sestavy/Assembly title/Name der Baugruppe; Police (Pos./)Position/Position;
Objednávací číslo/Purchase order number/Bestellnummer; Název položky/Volume title/Name der Position; Rozměr/Stock size/Abmessung

7.52. Válec pomocný / Auxiliary cylinder / Hilfszylinder



NAZEV SESTAVY VALEC POMOCNY	CISLO SESTAVY 201.V307-150	STROJ IN360DGA
	Konstruoval: HLADIL	
	Datum: 25. 05.2010	
	Meritko: 3:5	

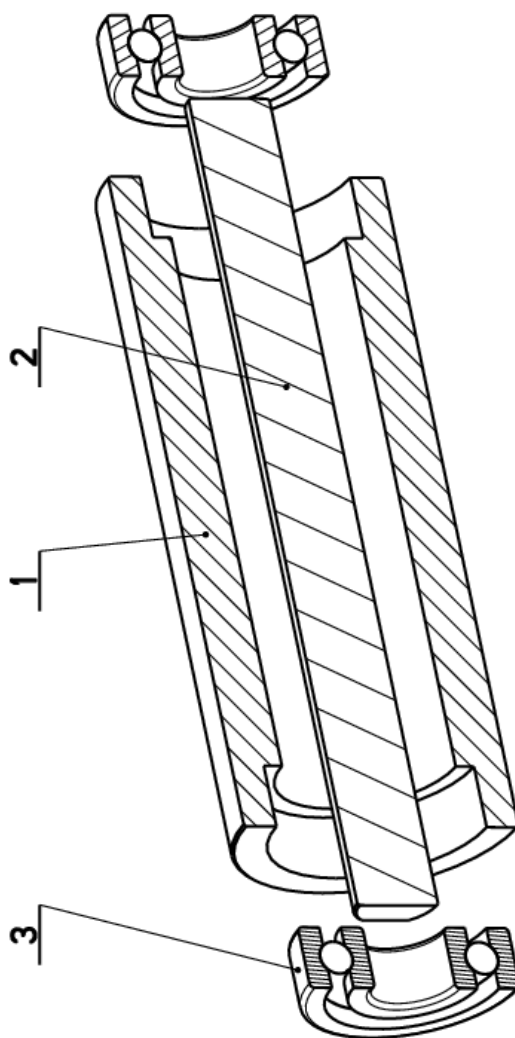
7.53. Kusovník / Piece list / Stückliste -
Válec pomocný / Auxiliary cylinder / Hilfszylinder

Císlo Sestavy 201.V307-150		Ver. 0		Název sestavy VALEC POMOCNY/AUXILIARY CYLINDER/HILFSZYLINDER	
Poz.	Objednací číslo	Ver.	Název položky	Rozevner	Ks
1	30.6807-103	0	VÍKO / COVER / DECKEL	TYC 35	1
2	30.6807-104	1	VÍKO / COVER / DECKEL	TYC 35	1
3	30.6807-105	0	VÍKO / COVER / DECKEL	TYC 35	1
4	30.6807-203	0	PIST / PISTON / KOLBEN	TYC 35	1
5	30.V307-151	0	VALEC POMOCNY / AUXILIARY CYLINDER / HILFSZYLINDER	TR 40/30	1
6	30.V307-152	0	PISTNICE / PISTON ROD / KOLBENSTANGE	d 16	1
7	30.V307-157	0	DRZAK / HOLDER / HALTER	HR 25x8	1
8	90.001.25.017	0	SROUB IMBUS CERVENY / ALLEN HEAD BOLT / IMBUSSCHRAUBE	M6X16	1
9	90.100.55.006	0	MATICE / NUT / MUTTER	MATICE _ M10	1
10	92.002.102	0	SROUBENI PRIME / DIRECT BOLTING / GERADE VERSCHRAUBUNG	S-GEV-BLLR	2
11	95.800.015	0	KROUZEK POJIST.VNEJS / OUTSIDE SAFETY RING / SICHERUNGSRING AUßEN	POJISTNY KROUZEK 40	2
12	95.801.026	0	KROUZEK POJIST.VNITR / INSIDE SAFETY RING / SICHERUNGSRING INNEN	POJISTNY KROUZEK 34	2
13	96.001.008	0	KROUZEK O.STATICKY / STATIC O RING / O-RING STATISCH	26X2	2
14	96.002.006	0	KROUZEK O.DYNAMICKY / DYNAMIC O RING / O-RING DYNAMISCH	12X2	1
15	96.041.001	0	TESNEVI / SEALING / DICHTUNG	16x24x4	1
16	96.060.001	0	KROUZEK STRIACI / SCRAPER RING / ABSTREIFRING	16x22	1
17	96.082.001	0	KROUZEK TESNICI / SEAL RING / DICHTUNGSRING	10/14	2
18	96.900.007	0	TESNEVI KOMBINOVA NE / COMBINATION SEALING / KOMBIDICHTUNG		1

Císlo Sestavy/Number of assembly/Nummer der Baugruppe; Verze (Ver./Version/Version; Název sestavy/Assembly title/Name der Baugruppe; Pozice (Pos./Position/Position;
Objednací číslo/Purchase order number/Bestellnummer; Název položky/Volume title/Name der Position; Rozevner/Stock size/Abmessung

7.54. Váleček / Cylinder / Rolle

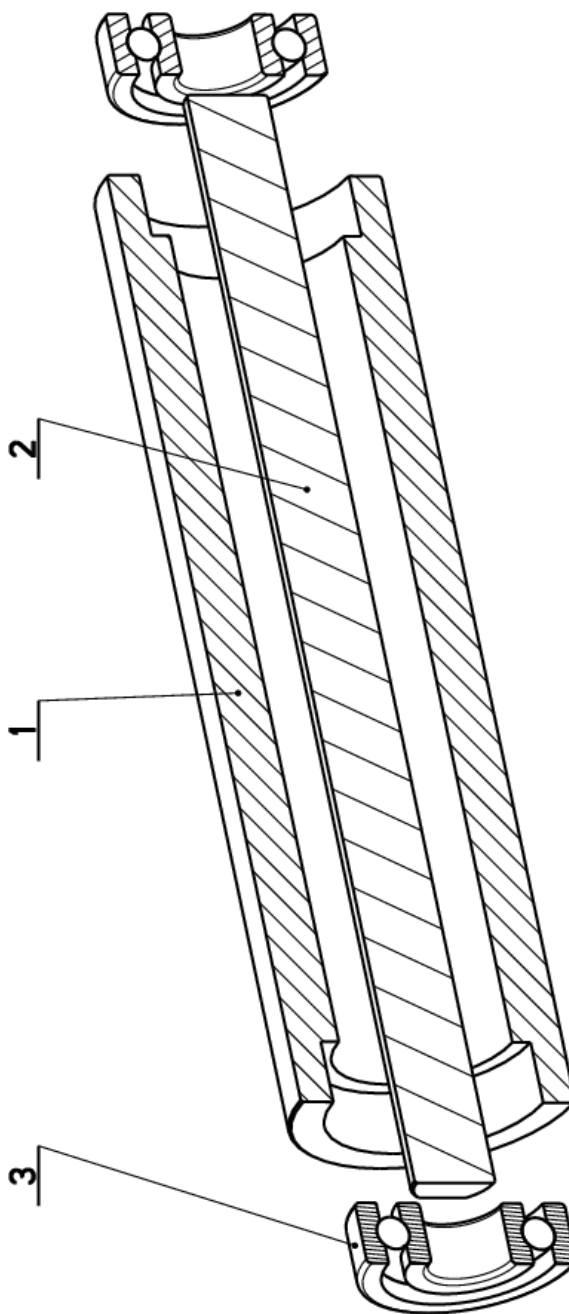
Císlo Sestavy 201.Y317-050		Ver. 0		Název sestavy VALEČEK/CYLINDER/ROLLE	
Poz.	Objednací číslo	Ver.	Název položky	Rozebr	Ks
1	30.Y317-051	0	VALEČ / ROLLER / ZYLINDER	TR 70x12.5	1
2	30.Y317-052	0	OSA / AXLE / Achse	d 20	1
3	95.001.024	0	LOŽISKO / BEARING / LAGER	6304 2RSA	2



Císlo Sestavy/Number of assembly/Nummer der Baugruppe; Verze (Ver./Version/Version; Název sestavy/Assembly title/Name der Baugruppe; Pozice (Pos./Position/Position;
Objednací číslo/Purchase order number/Bestellnummer; Název položky/Volume title/Name der Position; Rozebr/Stock size/Abmessung

7.55. Váleček / Cylinder / Rolle

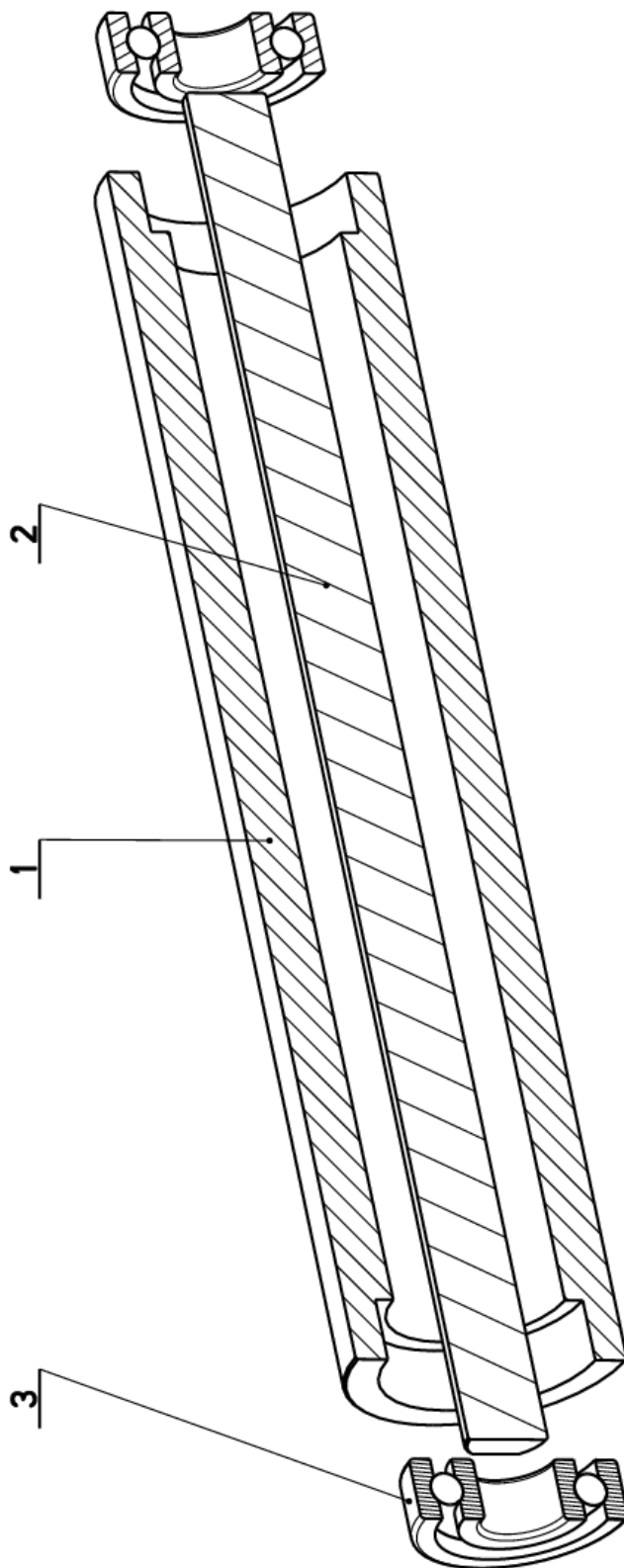
Císlo sestavy 201.Y317-060		Ver. 0	Název sestavy VALEČEK/CYLINDER/ROLLE		
Poz.	Objednací číslo	Ver.	Název položky	Rozeznání	Ks
1	30.Y317-061	0	VALEČEK / ROLLER / ZYLINDER	TR 70x12.5	1
2	30.Y317-062	0	OSA / AXLE / ACHSE	d 20	1
3	95.001.024	0	LOŽISKO / BEARING / LAGER	6304 2RSA	2



Císlo sestavy/Number of assembly/Nummer der Baugruppe; Verze (Ver./Version/Version; Název sestavy/Assembly title/Name der Baugruppe; Pozice (Pos./)Position/Position;
Objednací číslo/Purchase order number/Bestellnummer; Název položky/Volume title/Name der Position; Rozeznání/Stock size/Abmessung

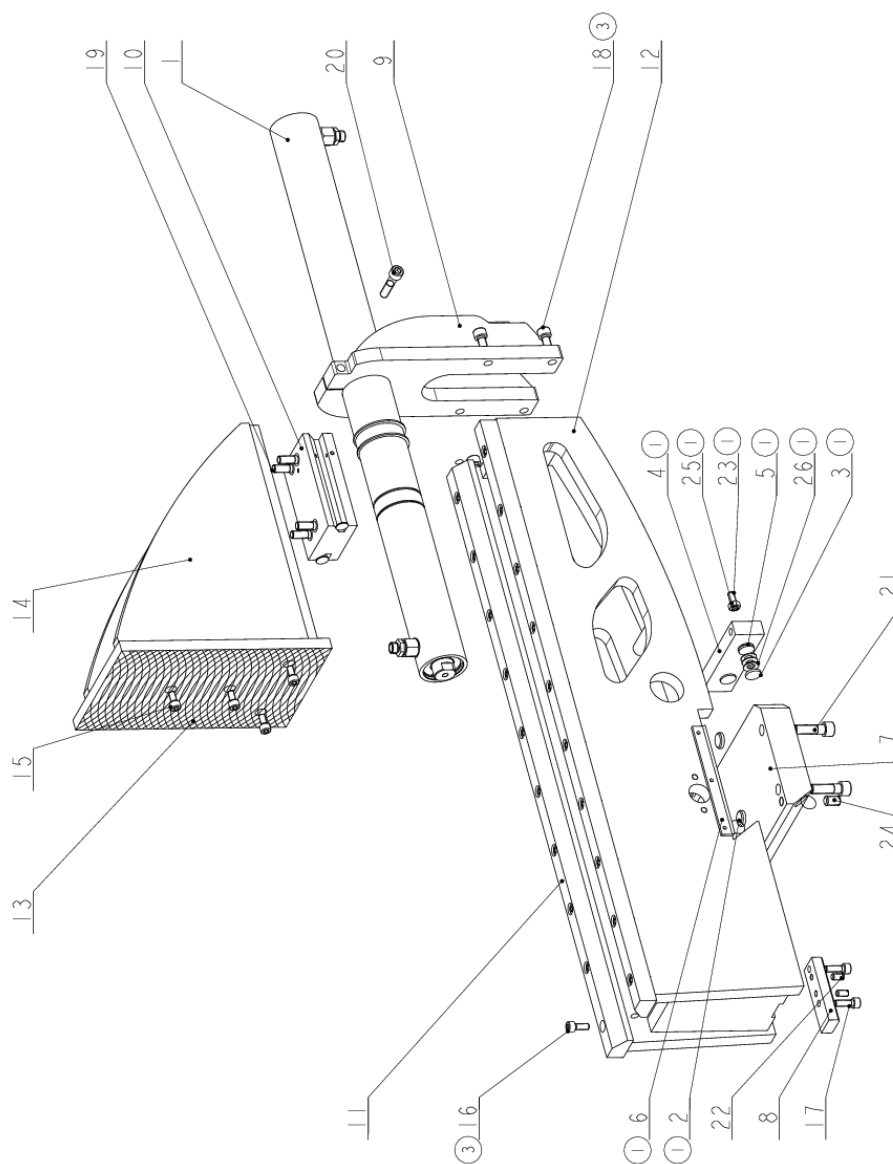
7.56. Váleček / Cylinder / Rolle


Císlo Sestavy 201.Y317-070		Ver. 0	Název sestavy VALEČEK/CYLINDER/ROLLE	
Poz.	Objednací číslo	Ver.	Název položky	Rozev. Ks
1	30.Y317-071	0	VALEČ / ROLLER / ZYLINDER	TR 70x12.5
2	30.Y317-072	0	OSA / AXLE / AXHSE	d 20
3	95.001.024	0	LOŽISKO / BEARING / LAGER	6304 2RSA



Císlo Sestavy/Number of assembly/Nummer der Baugruppe; Verze (Ver.)/Version/Version; Název sestavy/Assembly title/Name der Baugruppe; Pozice (Pos.)/Position/Position;
Objednací číslo/Purchase order number/Bestellnummer; Název položky/Volume title/Name der Position; Rozev./Stock size/Abmessung

7.57. Svěrák / Vice / Schraubstock



NAZEV SESTAVY SVĚRÁK	CÍSLO SESTAVY 201.Y503-000	STROJ IN540
	Konstruoval: MUSIL	Datum: 21. 07. 2014
	Meritko: 1:5	

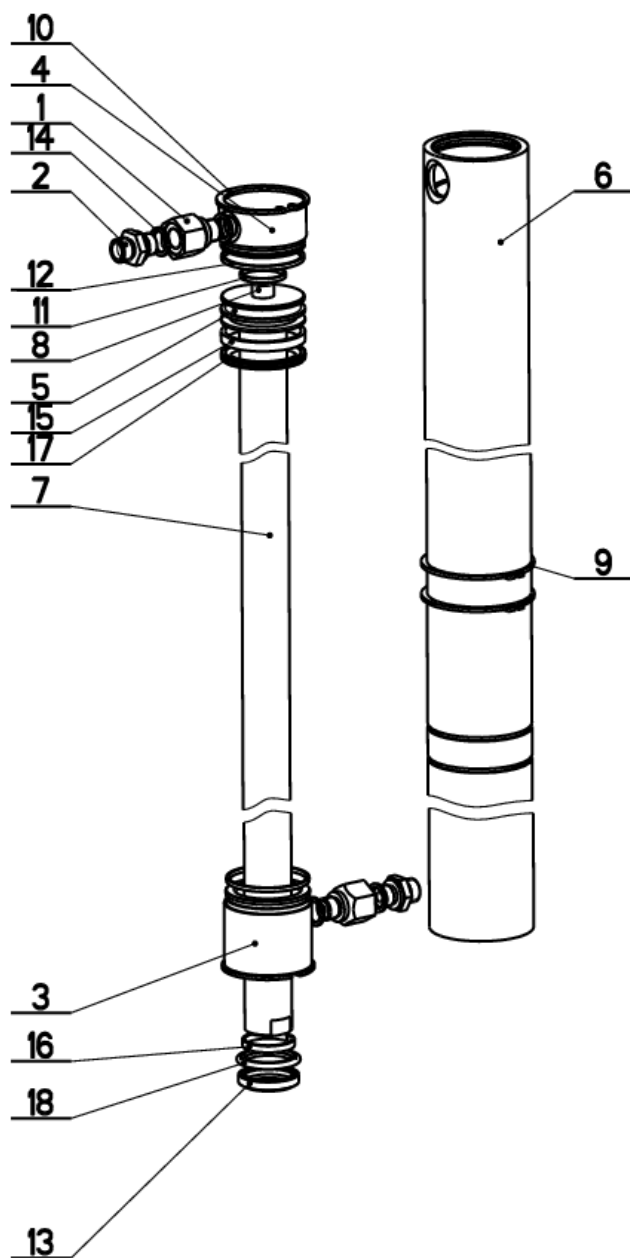
7.58. Kusovník / Piece list / Stückliste -
Svěrák / Vice / Schraubstock


Císlo Sestavy 201.Y503-000		Ver. 3		Název sestavy SVĚRÁK/VICE/SCHRAUBSTOCK	
Poz.	Objednací číslo	Ver.	Název položky	Rozměr	Ks
1	201.Y507-030	0	VALEC / ROLLER / ZYLINDER		1
2	30.0509-608	0	LISTA TRECI / FRICTION TRIM / FRIKTIONSLEISTE	d20	4
3	30.0803-005	0	DESKA / BOARD / PLATTE		2
4	30.Y303-006	0	LISTA SVĚRAKU / VICE TRIM / SCHRAUBSTOCKLEISTE	HR 40x20	1
5	30.Y303-010	0	PODLOŽKA / WASHER / UNTERLEGSCHIBE	P 2.5x20	2
6	30.Y309-011	0	STERAC / WIPER / ABSTREIFER	BA18	2
7	30.Y303-001	0	VEDENÍ / GUIDE / BACKENFÜHRUNG	HR 160x40	1
8	30.Y303-010	0	PRILOŽKA / STRAP / LASCHE	HR 30x15	1
9	30.Y303-104	4	DRŽÁK / HOLDER / HALTER		1
10	30.Y303-206	0	KLUZÁK / GLIDER / GLEITER	HR 80x50	1
11	30.Y503-002	0	LISTA SVĚRAKU / /	HR 40x25	2
12	30.Y503-003	4	SVĚRÁK / VICE / SCHRAUBSTOCK		1
13	30.Y503-007	0	CELLIST / /	HR 200x16	1
14	30.Y503-105	2	CELLIST / JAW / BACKE		1
15	90.001.25.031	0	SROUB IMBUS / ALLEN HEAD BOLT / IMBUSSCHRAUBE	8x16	4
16	90.001.25.032	0	SROUB IMBUS / ALLEN HEAD BOLT / IMBUSSCHRAUBE	8x20	20
17	90.001.25.033	0	SROUB IMBUS / ALLEN HEAD BOLT / IMBUSSCHRAUBE	8x25	2
18	90.001.25.046	0	SROUB IMBUS / ALLEN HEAD BOLT / IMBUSSCHRAUBE	M10X20	4
19	90.001.25.047	0	SROUB IMBUS / ALLEN HEAD BOLT / IMBUSSCHRAUBE	M10X25	4
20	90.001.25.051	0	SROUB IMBUS / ALLEN HEAD BOLT / IMBUSSCHRAUBE	M10X45	1
21	90.001.25.060	0	SROUB IMBUS / ALLEN HEAD BOLT / IMBUSSCHRAUBE	M12X40	4
22	90.002.20.012	0	SROUB STAVECI / ADJUSTMENT BOLT / STELLSCHRAUBE	SROUB M8X16	2
23	90.002.20.013	0	SROUB STAVECI / ADJUSTMENT BOLT / STELLSCHRAUBE	SROUB M8X25	2
24	90.002.20.018	0	SROUB STAVECI / ADJUSTMENT BOLT / STELLSCHRAUBE	SROUB M12X20	2
25	90.100.55.005	0	MATICE / NUT / MUTTER	MATICE - M8	2
26	90.350.07.005	0	PRUŽINA TALIROVA / DISC SPRING / TELLERFEDER	20X10.ZX1	6

1. PRIDANO: 30.0509-608, 30.Y303-006; 30.V309-011; 30.V303-010; 30.0803-005; 90.350.0Z.005; 250/zm.254 HLADIL 21.9.2010
 2. ZRUS.REGULACE TLAKU SVĚRAKU 201.2115-200. 025/ZM065 8.3.2013 SLEZACKOVA
 3. 20xSROUB 90.001.25.033 NAHRAZEN 90.001.25.032; 4xSROUB 90.001.25.049 NAHRAZEN 90.001.25.046. 093/ZM150 21.7.2014 MRKOS

Císlo Sestavy/Number of assembly/Nummer der Baugruppe; Verze (Ver./Version/Version; Název sestavy/Assembly title/Name der Baugruppe; Pozice (Pos./Position/Position;
 Objednací číslo/Purchase order number/Bestellnummer; Název položky/Volume title/Name der Position; Rozměr/Stock size/Abmessung

7.59. Válec / Roller / Zylinder



NAZEV SESTAVY VALEC	CISLO SESTAVY 201.Y507-030	STROJ IN540
	Konstruoval: MUSIL	
	Datum: 11. 02.2010	
	Meritko: 3:10	

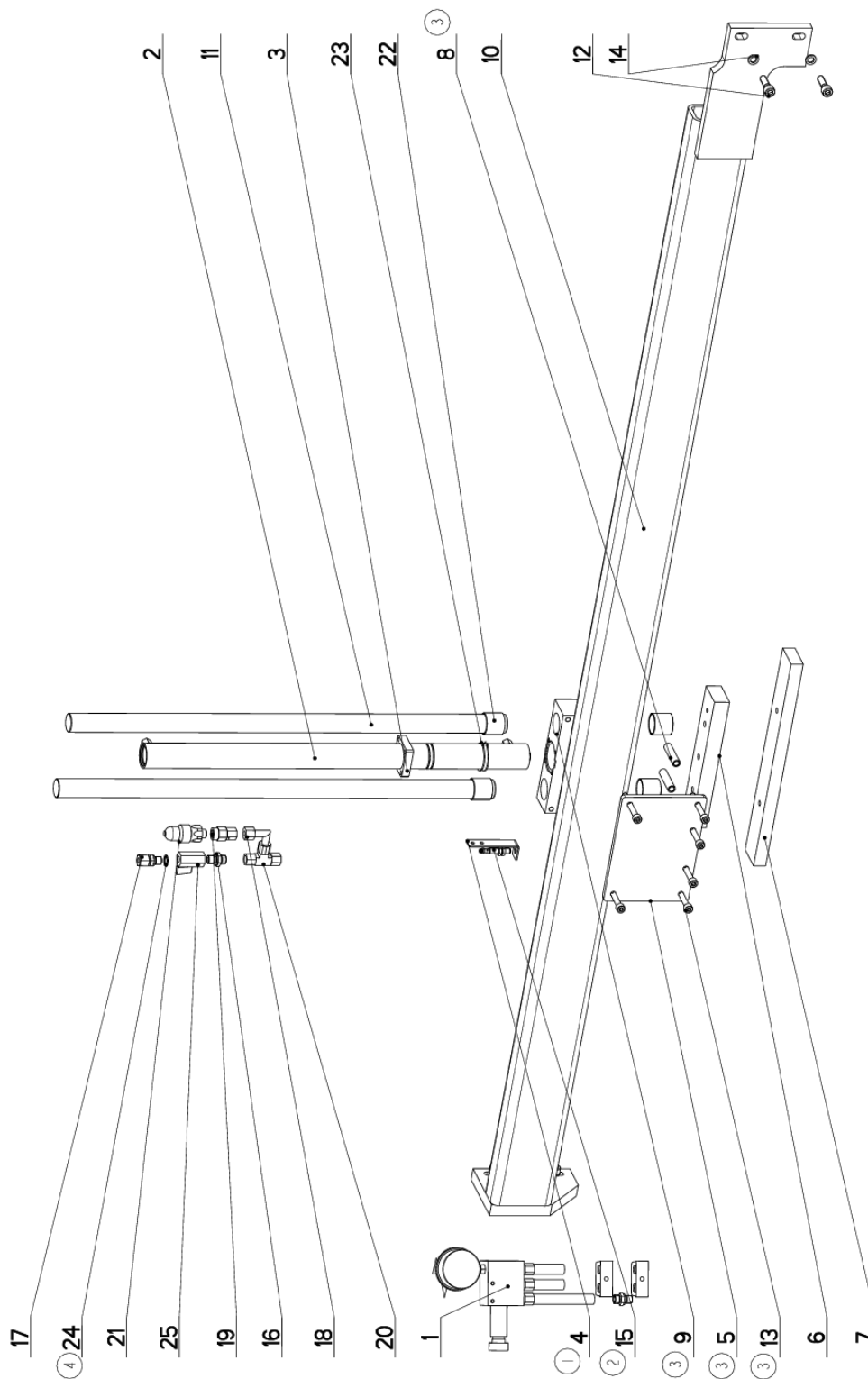
7.60. Kusovník / Piece list / Stückliste -
Válec / Roller / Zylinder

Císlo Spolný 201.Y507-030		Název položky VALEC/ROLLER/ZYLINDER		Ver. 0	Ks	
Por.	Objednávací číslo	Ver.	Název položky	Refer	Ks	
1	30.1807-005	3	SROUBENI / BOLTING / VERSCHRAUBUNG	6-HR 22	2	
2	30.2807-109	0	SROUBENI PRIME / DIRECT BOLTING / GERADE VERSCHRAUBUNG /		2	
3	30.C407-012	1	VÍKO / COVER / DECKEL	ø 55	1	
4	30.C407-111	0	VÍKO / COVER / DECKEL	ø 55	1	
5	30.Y307-035	0	PIST / PISTON / KOLBEN	ø 55	1	
6	30.Y507-033	0	VALEC / ROLLER / ZYLINDER	TR 62/50H8	1	
7	30.Y507-034	0	PISTNICE / PISTON ROD / KOLBENSTANGE	ø 28 f8	1	
8	90.001.25.032	0	SROUB IMBUS / ALLEN HEAD BOLT / IMBUSSCHRAUBE	8x20	1	
9	95.800.021	0	KROUZEK POJIST.VNEJŠ / OUTSIDE SAFETY RING / SICHERUNGSRING AUBEN	POJISTNY KROUZEK 62	2	
10	95.801.009	0	KROUZEK POJIST.VNITR / INSIDE SAFETY RING / SICHERUNGSRING INNEN	POJISTNY KROUZEK 52	2	
11	96.002.011	0	KROUZEK O DYNAMICKY / DYNAMIC O RING / O-RING DYNAMISCH	24X2	1	
12	96.002.019	0	KROUZEK O DYNAMICKY / DYNAMIC O RING / O-RING DYNAMISCH	46X2	2	
13	96.061.009	0	KROUZEK STIRACI / SCRAPER RING / ABSTREIFRING	W02200280	1	
14	96.082.002	0	TESNEHI / SEALING / DICHTUNG	KROUZEK CU 13/17	4	
15	96.084.001	0	KROUZEK VODICÍ / LEAD RING / FÜHRUNGSRING	GP6500500-147	1	
16	96.084.006	0	KROUZEK VODICÍ / LEAD RING / FÜHRUNGSRING	GR4300280-147	1	
17	96.900.001	0	TESNEHI KOMBINOVAHE / COMBINATION SEALING / KOMBIDICHTUNG		1	
18	96.900.021	0	TESNEHI KOMBINOVAHE / COMBINATION SEALING / KOMBIDICHTUNG	RSK200280	1	

8. **Volitelné příslušenství - výkresy sestav pro objednání náhradních dílů -/ Optionale Zubehör Zeichnungen für Bestellung der Ersatzteile / Optional accessories - drawing assemblies for spare parts order**

- Při objednávání náhradních dílů vždy uvádějte: typ stroje (např. Individual 720.540 DGH) , výrobní číslo (např. 125) a rok výroby (např. 1999).
- In die Bestellung der Ersatzteile führen Sie immer an: Maschinentyp (z. B. Individual 720.540 DGH), Serien Nr. (z. B. 125) und Baujahr (z. B. 1999).
- For spare parts order, you must always to allege: type of machine (for example Individual 720.540 DGH), serial number (for example 125, see cover page) and year of construction (for example 1999).

8.1. Horní upínání / Top clamping / Obere Spannung



NAZEV SESTAVY UPÍNÁNÍ HORNÍ	CÍSLO SESTAVY 201.Y514-200	STRUJ IN540DGH
Konstruoval: HLADIL		
Datum: 06. 08. 2018		
Meritko: 17:100		

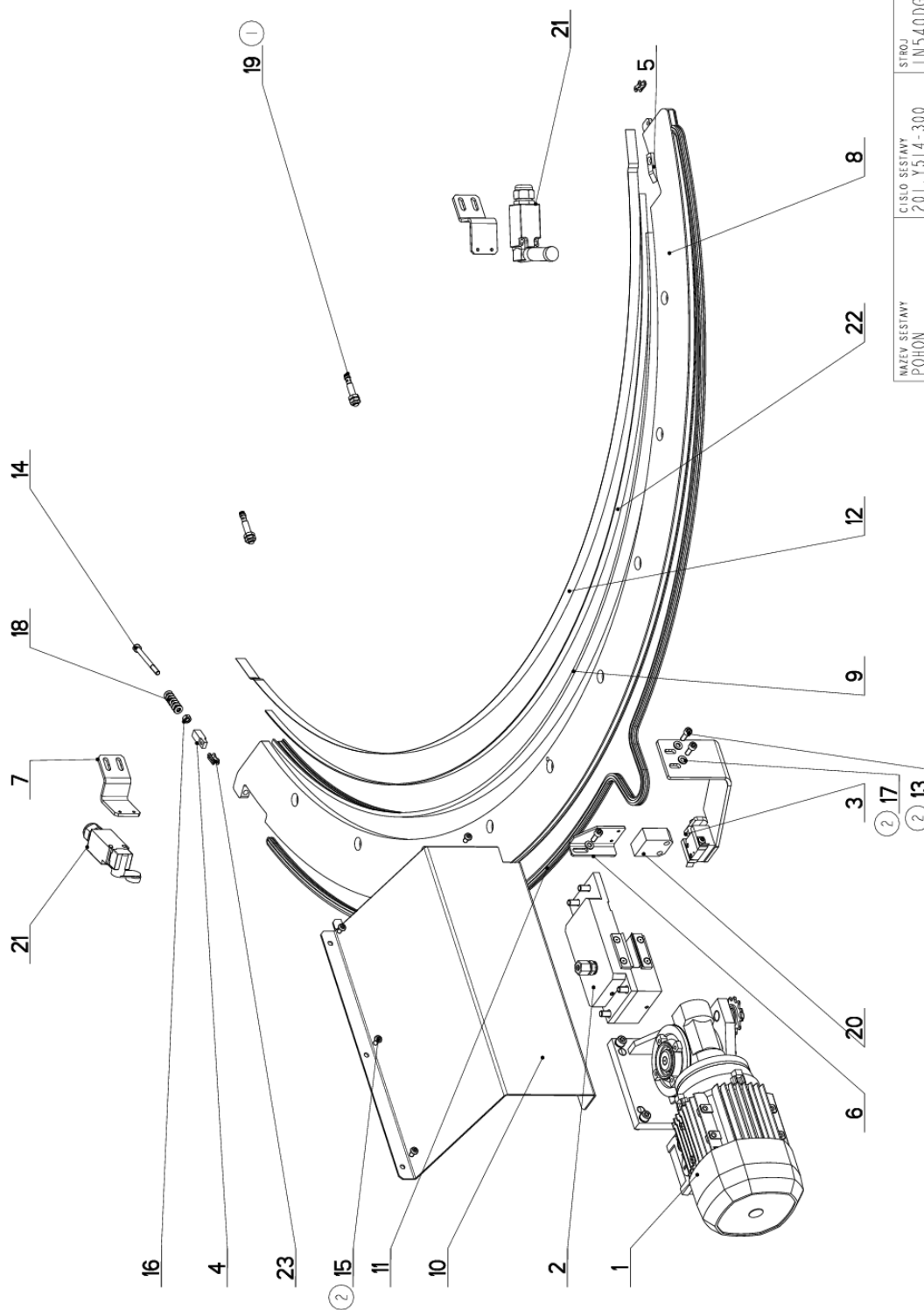
8.2. Kusovník / Piece list / Stückliste - Horní upínání / Top clamping / Obere Spannung


Císlo Sestavy 201.Y514-200		Název sestavy UPÍNÁNÍ HORNÍ / TOP CLAMP/SPANNVORRICHTUNG OBEN		Ver. 4	
Poz.	Objednací číslo	Ver.	Název položky	Rozměr	Ks
1	201.2115-200	2	REGULACE TL. SVERAKU / VICE PRESSURE REGULATION / SCHRAUBSTOCK-DRUCKREGELUNG		1
2	201.Y507-050	0	VALEC UPÍNACÍ / FIXING CYLINDER / SPANNZYLINDER		1
3	30.6803-006	0	VÍKO / COVER / DECKEL	TYC 50x12	1
4	30.TL314-205	1	DRŽÁK / HOLDER / HALTER	P 2x20	1
5	30.Y314-601	3	DESKA / BOARD / PLATTE	P 8x140	1
6	30.Y314-605	1	CELIST / JAW / BACKE	HR 50x25	1
7	30.Y314-606	1	LISTA CELISTI / JAW TRIM / BACKENLEISTE	HR 50x20	1
8	30.Y314-609	3	DISTANC / DISTANCE / DISTANZ	TR 12x2	6
9	30.Y314-610	3	KOSTKA VODICI / LEAD CUBE / FÜHRUNGSKLOTZ	HR 130x50	1
10	30.Y514-201	1	LISTA VODICI / LEAD TRIM / FÜHRUNGSEIESTE		1
11	30.Y514-204	0	TYC VODICI / LEAD POLE / FÜHRUNGSSTANGE	d 30 h6	2
12	90.001.25.049	0	SROUB IMBUS / ALLEN HEAD BOLT / IMBUSSCHRAUBE	M10x35	4
13	90.001.25.095	3	SROUB IMBUS / ALLEN HEAD BOLT / IMBUSSCHRAUBE	M8x10	6
14	90.163.00.004	0	PODLOŽKA / WASHER / UNTERLEGSCHLEIBE	NORD-LOCK	4
15	91.172.033	2	SNIMAC / SENSOR / SENSOR	IME08-02BPSZTDS	1
16	92.002.001	0	SROUBENI PRIME / DIRECT BOLTING / GERADE VERSCHRAUBUNG	GES 08LR	1
17	92.002.101	0	SROUBENI PRIME / DIRECT BOLTING / GERADE VERSCHRAUBUNG		1
18	92.010.001	0	SROUBENI UHLOVE / ANGLE BOLTING / WINKELVERSCHRAUBUNG	P-EWVD_08L	1
19	92.015.001	0	SROUBENI PRIME / DIRECT BOLTING / GERADE VERSCHRAUBUNG	66353	1
20	92.018.001	0	PROPOJKA / CONNECTION / VERBINDUNGSSTÜCK	P-ELVD 8L	1
21	92.201.001	0	SPINAC TLAKOVY / PRESSURE SWITCH / DRUCKSCHALTER	10-20 bar,G1/4	1
22	95.700.012	0	POUZDRO / SLEEVE / BÜCHSE	3030KU	4
23	95.800.015	0	SEGR HRIDEĽ / OUTSIDE SAFETY RING / SICHERUNGSRING AUSSEN	POJISTNY KROUZEK 40	2
24	96.082.002	4	TESNENI / SEAL RING / DICHTUNGSRING	13/17x1.5 CU	1
25	99.260.003	0	VENTIL / VALVE / VENTIL	1/4"	1

1. PRIDAN DRZAK 30.TL314-205 A SNIMAC 91.172.009; zm.127 HLADIL 18.4.2017
2. ZRUS. SNIMAC 91.172.009 A NAHRÁZ. ZA 91.172.033, ZM. 174/260 11.8.2017 MATEJEK
3. ZRUS. PRÍLOŽKA 30.Y314-603 A NAHR.30.Y314-601 A 30.Y314-609, ZRUS.KOSTKA VODICI 30.Y314-602 A NAHR.30.Y314-610, PRÍD.SROUB M8x70(90.001.25.095). 157/ZM265 6.8.2018 SCERBA
4. ZRUS. 1xTESNENI 96.082.002. 290/ZM003 10.1.2019 SZABARI

Císlo Sestavy/Number of assembly/Nummer der Baugruppe; Verze (Ver./Version/Version; Název sestavy/Assembly title/Name der Baugruppe; Pozice (Poz./)Position/Position;
Objednací číslo/Purchase order number/Bestellnummer; Název položky/Volume title/Name der Position; Rozměr/Stock size/Abmessung

8.3. Pohon / Antrieb / Drive



NAZEV SESTAVY POHON	CÍSLO SESTAVY 201.Y514-300	STROJ IN540DGH
		
Konstruoval: HLADIL		
Datum: 23. 10. 2018		
Měřítko: 1:5		

8.4. Pohon / Antrieb / Drive

Cislo Sestavy 201.Y514-300		Ver. 2		Nazev sestavy POHON/DRIVE / ANTRIEB	
Pos.	Objednaci cislo	Ver.	Nazev položky	Rozevner	Ks
1	201.V302-180	0	POHON / DRIVE / ANTRIEB		1
2	201.V307-250	1	BRZDA / BRAKE / BREMSE		1
3	201.V502-030	0	SNIMAC MAGNET. / MAGNETIC SENSOR / MAGNETSENSOR		1
4	30.V301-021	0	KOSTKA MAPINANI / TENSIONING CUBE / BANDSPANNUNGSWÜRFEL	HR 10x10	1
5	30.V301-127	0	DORAZ / STOP PIECE / ANSCHLAG	HR 12x5	1
6	30.V302-021	0	DRZAK / HOLDER / HALTER	P 3x59	1
7	30.V309-009	0	DRZAK / HOLDER / HALTER	P 4x40	2
8	30.V501-011	0	SEGMENT / SEGMENT / SEGMENT	P12x612	1
9	30.V501-114	0	PROFIL / PROFILE / PROFIL		1
10	30.V502-011	0	KRYT MOTORU / MOTOR COVER / MOTORABDECKUNG		1
11	49.200.042	0	RETIZEK / CHAIN / KETTE	081 171cl.	1
12	55.800.009	0	PLECH / PLATE / BLECH	P 0,3x15	1
13	90.001.25.017 (2)	0	SROUB IMBUS / ALLEN HEAD BOLT / IMBUSSCHRAUBE	M6X16	3
14	90.001.25.026	0	SROUB IMBUS / ALLEN HEAD BOLT / IMBUSSCHRAUBE	M6X65	1
15	90.013.27.007 (2)	0	SROUB PULKULATY / HALF ROUND BOLT / HALBRUNDSCHRAUBE	M6X10	4
16	90.100.55.004	0	MATICE / NUT / MUTTER	MATICE - M6	1
17	90.150.50.004 (2)	0	PODLOZKA / WASHER / UNTERLEGSCHIEBE	PODLOZKA 6,4	3
18	90.350.07.001	0	TALIROVA PRUZINA / DISC SPRING / TELLERFEDER	12,5X6,2X0,5X0,85	10
19	91.172.033 (1)	0	SNIMAC / SENSOR / SENSOR	IME08-02BPSZT05	2
20	91.173.016	0	SPINAC KONCOVY / END SWITCH / ENDSCHALTER	KONCAK	1
21	91.173.017	0	SPINAC KONC.S KLADK. / END SWITCH WITH PULLEY / ENDSCHALTER MIT ROLLE	FR 630	2
22	91.271.002	0	PASKA MAGNETICKA / MAGNETIC TAPE / MAGNETBAND	ELGO MB20,50	1
23	99.270.046	0	CLANEK SPOJ.-RETEZ / JOINT CUT ELEMENT / KETTENVERBINDUNGSGLIED	081	2

1. NAHRAZ. SNIMACE 91.172.009 ZA 91.172.033, ZM. 174/260 I 1.8.2017 MATEJEK

2. PRID. SROUBY 3x90.001.25.017 A 4x90.013.27.007, PRID. 3xPODLOZKA 90.150.50.004. 233/ZM383 23.10.2018 SZABARI

Cislo Sestavy/Number of assembly/Nummer der Baugruppe; Verze (Ver./Version/Version; Nazev sestavy/Assembly title/Name der Baugruppe; Police (Pos./)Position/Position;
Objednaci cislo/Purchase order number/Bestellnummer; Nazev položky/Volume title/Name der Position; Rozevner/Stock size/Abmessung

