

Serie **Individual**



Individual 720.540 DGH

Operating instructions

**Before transporting and using the machine,
please read the instructions thoroughly!**

Seriové číslo / Serien Nummer / Serial Number _____

Service and information

Your BOMAR dealer:

Direct BOMAR contact:

BOMAR spol. s r.o.
Těžební 1236/1
62700 Brno
Czech Republic, EU

telefon: +420 – 533 426 100
fax: +420 – 533 426 109
e-mail: info@bomar.cz
www: <http://www.bomar.cz>

We are available:

Mondays to Fridays

7⁰⁰ – 16⁰⁰

Version:

1.20 / Feb. 2011
rev. 1

BOMAR, spol. s r.o. © – Subject to modifications and amendments.

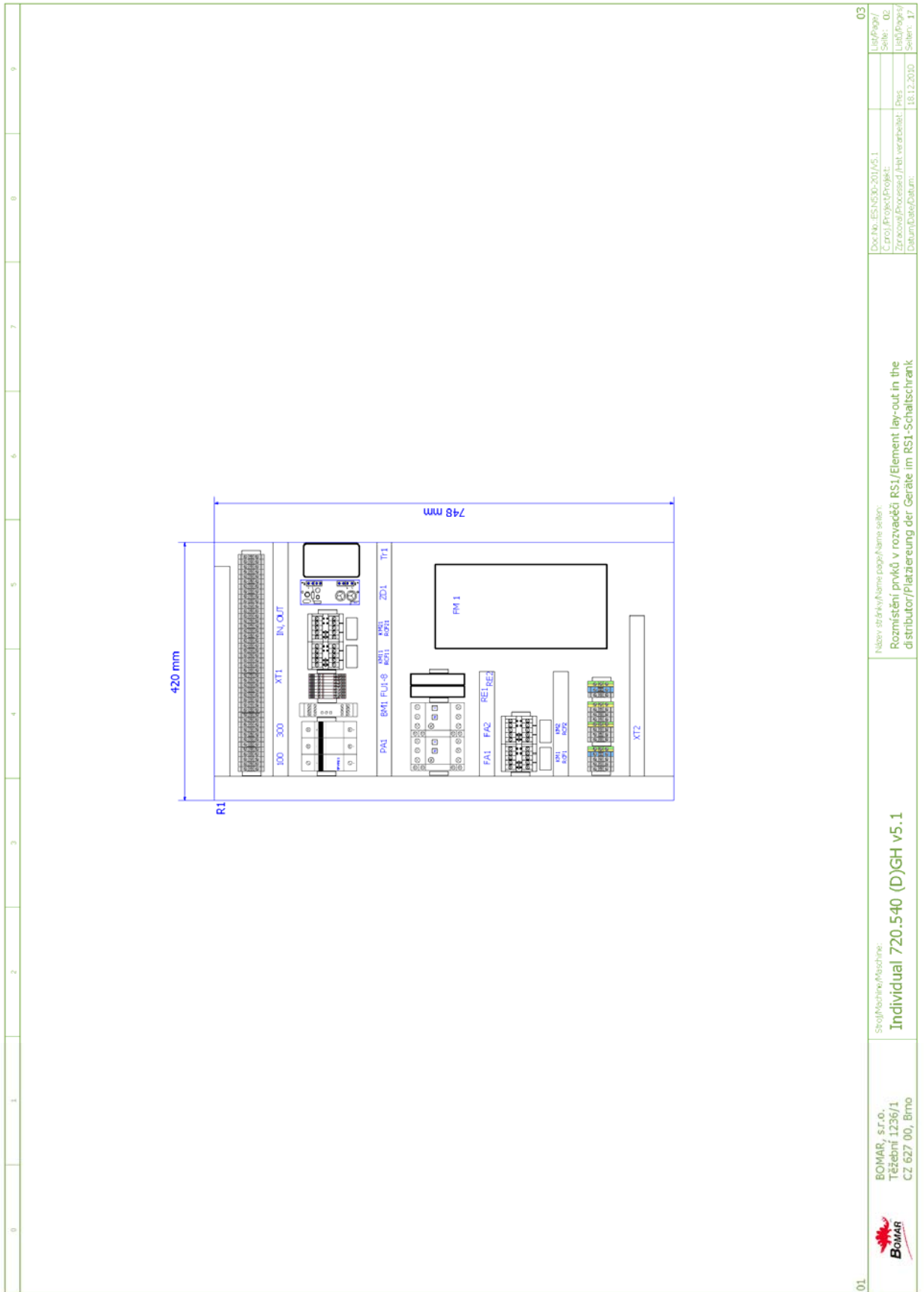
Content

1. SAFETY NOTES	7
1.1. Machine determination.....	9
1.2. Protective suit and personal safety.....	9
1.3. Safety notes for machine operator.....	10
1.4. Safety notes for the servicing and repairs.....	10
1.5. Safety notes for the servicing and repairs on hydraulic unit.....	11
1.6. Safety machine accessories.....	11
1.6.1. Total Stop.....	11
1.6.2. Arm covers.....	11
1.6.3. Saw band stretching and rupture inspection.....	12
1.6.4. Band saw cover.....	12
1.7. Safety notes for the cooling.....	12
1.7.1. Instructions for first help.....	12
1.8. Umístění štítku stroje / Maschinenschild position / Position of machine label.....	13
1.9. Umístění bezpečnostních značek / Verteilung der Sicherheitszeichen / Position of safety symbols.....	14
2. MACHINE DOCUMENTATION	15
2.1. Technická data / Technische Daten / Technical data.....	17
2.2. Rozměrové schéma / Aufstellzeichnung / Installation diagram.....	18
2.3. Popis / Beschreibung / Description.....	19
2.4. Transportation and stocking.....	20
2.4.1. Conditions for transportation and stocking.....	20
2.4.2. Transport and stocking preparations.....	20
2.4.3. Transport and stocking.....	20
2.4.4. Transportní schéma / Transport schema / Transport scheme.....	21
2.5. Activation.....	22
2.5.1. Machine working conditions.....	22
2.6. Band saw unpacking and assembling.....	22
2.6.1. Machine installing and levelling.....	22
2.6.2. Machine disposal after lifetime.....	22
2.6.3. First run of the power pack.....	23
2.6.4. Filling the reservoir with hydraulic oil.....	23
2.6.5. Kotevní plan / Verankerungsplan / Grounding plan.....	24
2.7. Electrical connection.....	25
2.7.1. Check the direction of the saw band.....	25
2.7.2. Check machine connection into electrical network.....	26
2.8. Filling of the cooling system.....	26
2.9. Check machine function.....	26
2.10. Saw band.....	26
2.10.1. Saw band size.....	26
2.10.2. Selection of the saw band tooth system.....	26
2.10.3. Saw band running-in.....	27
2.10.4. Tables for teeth selection:.....	28
3. MACHINE CONTROL	29
3.1. Starting the band saw.....	31
3.2. Control panel.....	32
3.3. Machine control.....	34
3.3.1. Preparative mode.....	34
3.3.2. Semi-automatic cycle.....	34
3.3.3. Cycle breaking.....	35
3.4. Band saw adjusting.....	35
3.4.1. Vice moving.....	35
3.4.2. Angular cut setting.....	35
3.4.3. Adjusting band guides.....	36
3.4.4. Cutting speed adjusting.....	37
3.4.5. Adjustment of pressure to the cut.....	37
3.4.6. Speed adjustment of the arm lowering.....	38
3.4.7. Saw frame lift stop setting.....	38
3.4.8. Saw arm lower position stop adjustment.....	38
3.4.9. Brush adjustment.....	39
3.5. Material insertion.....	39
3.5.1. Handling agent selection.....	39
3.5.2. Insertion.....	40
3.5.3. Bundle material cutting.....	40
4. MACHINE SERVICE	41
4.1. Saw band dismantling.....	43
4.2. Saw band installation.....	44
4.3. Saw band stretching and inspection.....	44
4.3.1. Saw band stretching.....	44
4.3.2. Saw band inspection.....	44

4.3.3.	Saw band run setting.....	45
4.3.4.	Adjusting of the limit switch of the saw band stretching.....	45
4.4.	Cooling agents and chips disposal.....	46
4.4.1.	Coolant device inspection.....	46
4.4.2.	Chips disposal.....	46
4.5.	Hydraulic, Greases and oils.....	47
4.5.1.	Gearbox oils.....	47
4.5.2.	Lubricant greases.....	47
4.5.3.	Lubrication.....	48
4.5.4.	Hydraulic oils.....	48
4.5.5.	Hydraulic unit service.....	49
4.6.	Machine cleaning.....	49
4.7.	Worn pieces replacement.....	50
4.7.1.	Pushing bearing replacement.....	50
4.7.2.	Saw band guiding pulleys replacement.....	52
4.7.3.	Hard metal guides replacement.....	53
4.7.4.	Brush replacement.....	55
5. ZÁVADY / TROUBLESHOOTING		57
5.1.	Mechanical problems.....	59
5.2.	Electric and hydraulic problems.....	61
5.3.	Hydraulic problems.....	62
6. SCHÉMATA / SCHEMAS / SCHEMATICS		63
6.1.	Elektrické schéma / Elektroschema / Wiring diagrams – 3×400 V, TN-C-S.....	64
6.2.	Elektrické schéma / Elektroschema / Wiring diagrams – 3×230 V, TN-C.....	77
6.3.	Elektrické schéma / Elektroschema / Wiring diagrams – 3×400 V, TN-C.....	90
6.4.	Hydraulické schéma / Hydraulikschema / Hydraulic diagram.....	102
7. VÝKRESY SESTAV PRO OBJEDNÁNÍ NÁHRADNÍCH DÍLŮ / ZEICHNUNGEN FÜR BESTELLUNG DER ERSATZTEILE / DRAWING ASSEMBLIES FOR SPARE PARTS ORDER		105
7.1.	Individual 720.540 DGH.....	106
7.2.	Rameno / Sägerahmen / Saw arm.....	108
7.3.	Kusovník / Stückliste / Piece list – Rameno / Sägerahmen / Saw arm.....	109
7.4.	Rameno / Sägerahmen / Saw arm.....	110
7.5.	Kusovník / Stückliste / Piece list – Rameno / Sägerahmen / Saw arm.....	111
7.6.	Podstavec / Untersatz / Base.....	112
7.7.	Kusovník / Stückliste / Piece list – Podstavec / Untersatz / Base.....	113
7.8.	Pohon / Antrieb / Drive.....	114
7.9.	Kusovník / Stückliste / Piece list – Pohon / Antrieb / Drive.....	115
7.10.	Svěrák / Schraubstock / Vice.....	116
7.11.	Kusovník / Stückliste / Piece list – Svěrák / Schraubstock / Vice.....	117
7.12.	Svěrák / Schraubstock / Vice 2.....	118
7.13.	Kusovník / Stückliste / Piece list – Svěrák / Schraubstock / Vice 2.....	119
7.14.	Válec / Zylinder / Cylinder 1.....	120
7.15.	Kusovník / Stückliste / Piece list – Válec / Zylinder / Cylinder 1.....	121
7.16.	Válec / Zylinder / Cylinder 2.....	122
7.17.	Kusovník / Stückliste / Piece list – Válec / Zylinder / Cylinder 2.....	123
7.18.	Válec / Zylinder / Cylinder 3.....	124
7.19.	Kusovník / Stückliste / Piece list – Válec / Zylinder / Cylinder 3.....	125
7.20.	Napínání / Spannung / Tensioning.....	126
7.21.	Kusovník / Stückliste / Piece list – Napínání / Spannung / Tensioning.....	127
7.22.	Vedení pásu / Sägebandführung / Belt guide.....	128
7.23.	Kusovník / Stückliste / Piece list – Vedení pásu / Sägebandführung / Belt guide.....	129
7.24.	Vodící kostka / Führungsklotz / Guiding cube.....	130
7.25.	Kusovník / Stückliste / Piece list – Vodící kostka / Führungsklotz / Guiding cube.....	131
7.26.	Vodící kostka / Führungsklotz / Guiding cube.....	132
7.27.	Kusovník / Stückliste / Piece list – Vodící kostka / Führungsklotz / Guiding cube.....	133
7.28.	Konzola / Konsole / Console.....	134
7.29.	Kusovník / Stückliste / Piece list – Konzola / Konsole / Console.....	135
7.30.	Rozvaděč / Verteiler / Distributor.....	136
7.31.	Kusovník / Stückliste / Piece list – Rozvaděč / Verteiler / Distributor.....	137
7.32.	Sloup / Saule / Pole 1.....	138
7.33.	Kusovník / Stückliste / Piece list – Sloup / Saule / Pole 1.....	139
7.34.	Sloup / Saule / Pole 2.....	140
7.35.	Kusovník / Stückliste / Piece list – Sloup / Saule / Pole 2.....	141
7.36.	Kartáč / Bürste / Brush.....	142
7.37.	Kusovník / Stückliste / Piece list – Kartáč / Bürste / Brush.....	143
7.38.	Vedení / Backenführung / Guide.....	144
7.39.	Váleček / Rolle / Cylinder – 1.....	145
7.40.	Váleček / Rolle / Cylinder – 2.....	146
7.41.	Váleček / Rolle / Cylinder – 3.....	147
7.42.	Centrování / Zentrieren / Centering.....	148
7.43.	Kostka regulace / Regulation cube / Regelungswürfel.....	149
7.44.	Brzda / Bremse / Brake.....	150
7.45.	Ložisko / Lager / Bearing.....	151
7.46.	Regulace tlaku svěráku / Schraubstock-Druckregelung / Vice pressure regulation.....	152
7.47.	Odměrování / Gehrungsmessung / Measuring.....	153

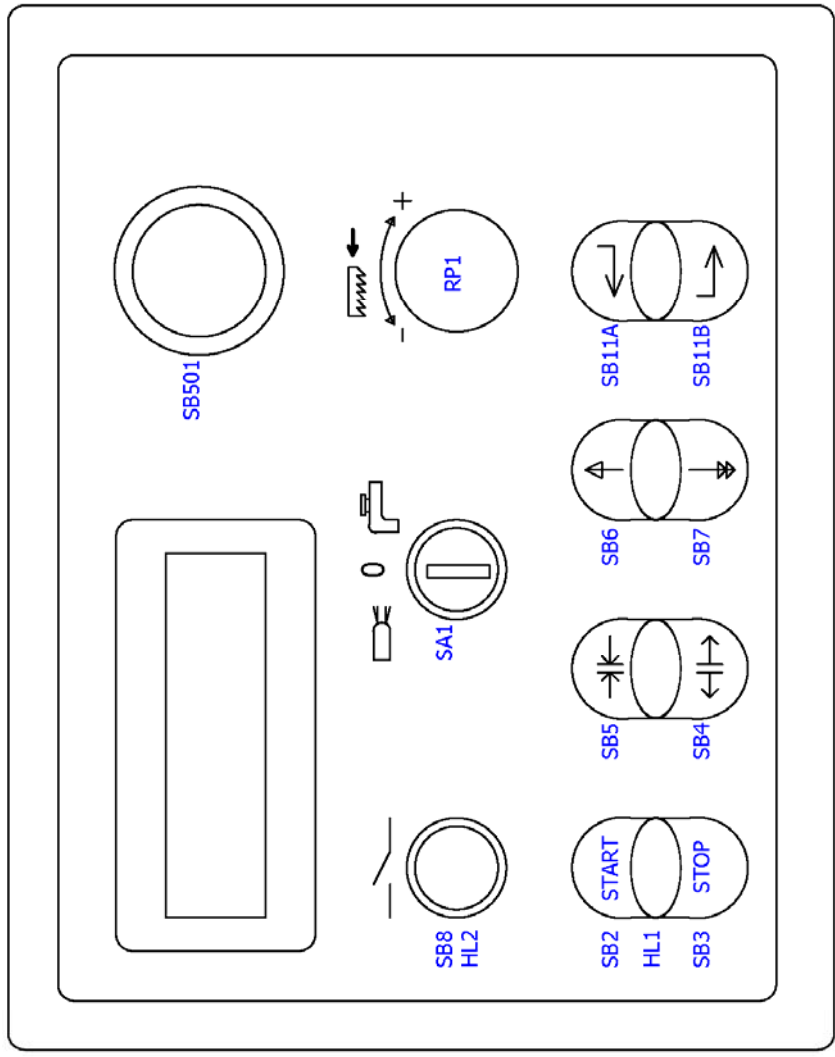
6. **Schémata / Schemas / Schematics**

6.1. Elektrické schéma /
Elektroschema /
Wiring diagrams – 3×400 V, TN-C-S

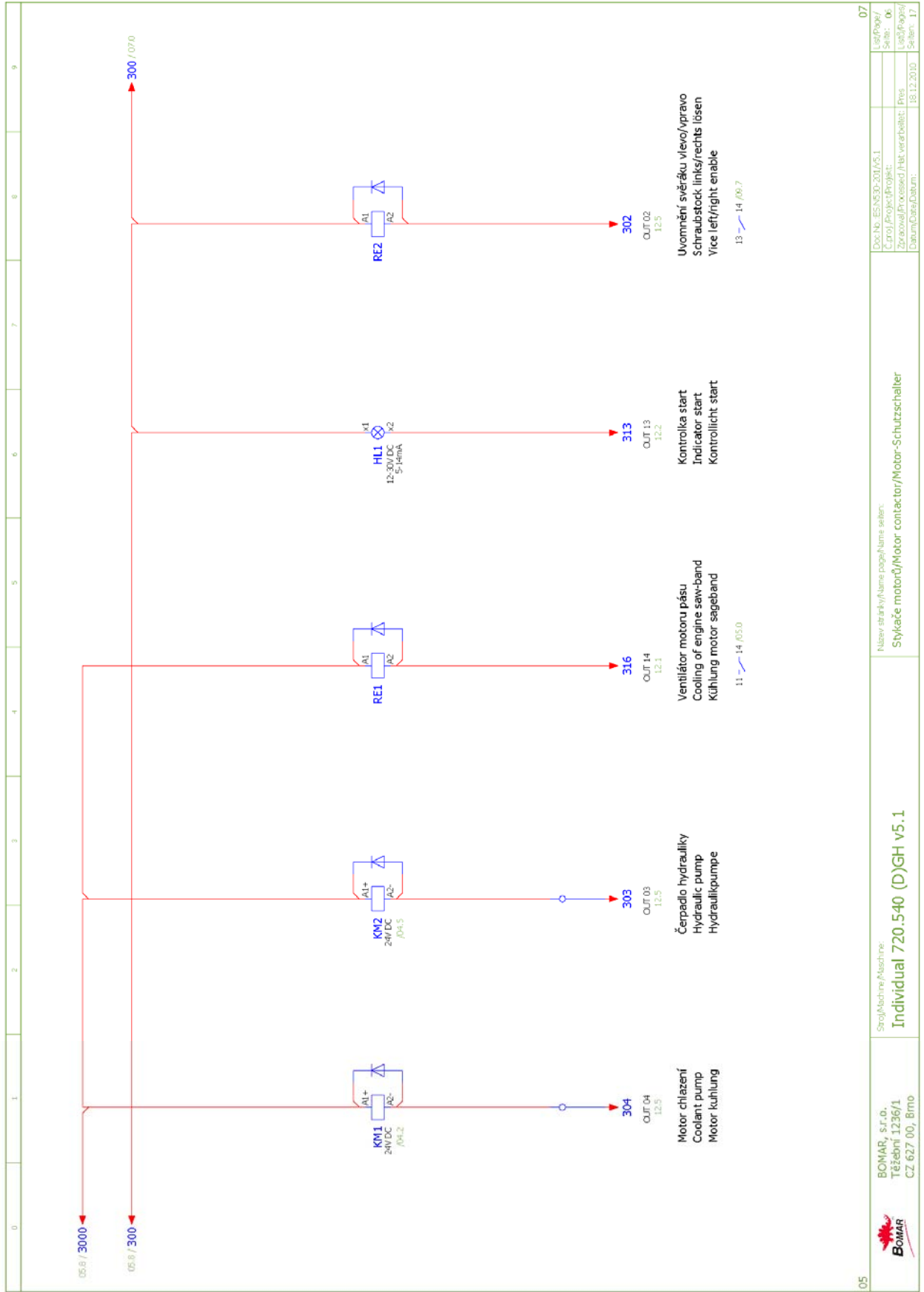


01	Štef/Machine/Maschine: Individual 720.540 (D)GH v5.1	Název sříbkový/Name page/Name section: Rozmístění prvků v rozvaděči RS1/Element lay-out in the distributor/Platzierung der Geräte im RS1-Schaltschrank	Doc.No./ES/MS/SC-201/AS.1 C.proj./Project/Projekt: Zpracoval/Processed/Abt.verarbeitet: Pies Datum/Date/Datum: 18.12.2010	03
	BOMAR, s.r.o. Těžební 1236/1 CZ 627 00, Brno			List/Page/ Seite: 02 List/Page/ Seiten: 17

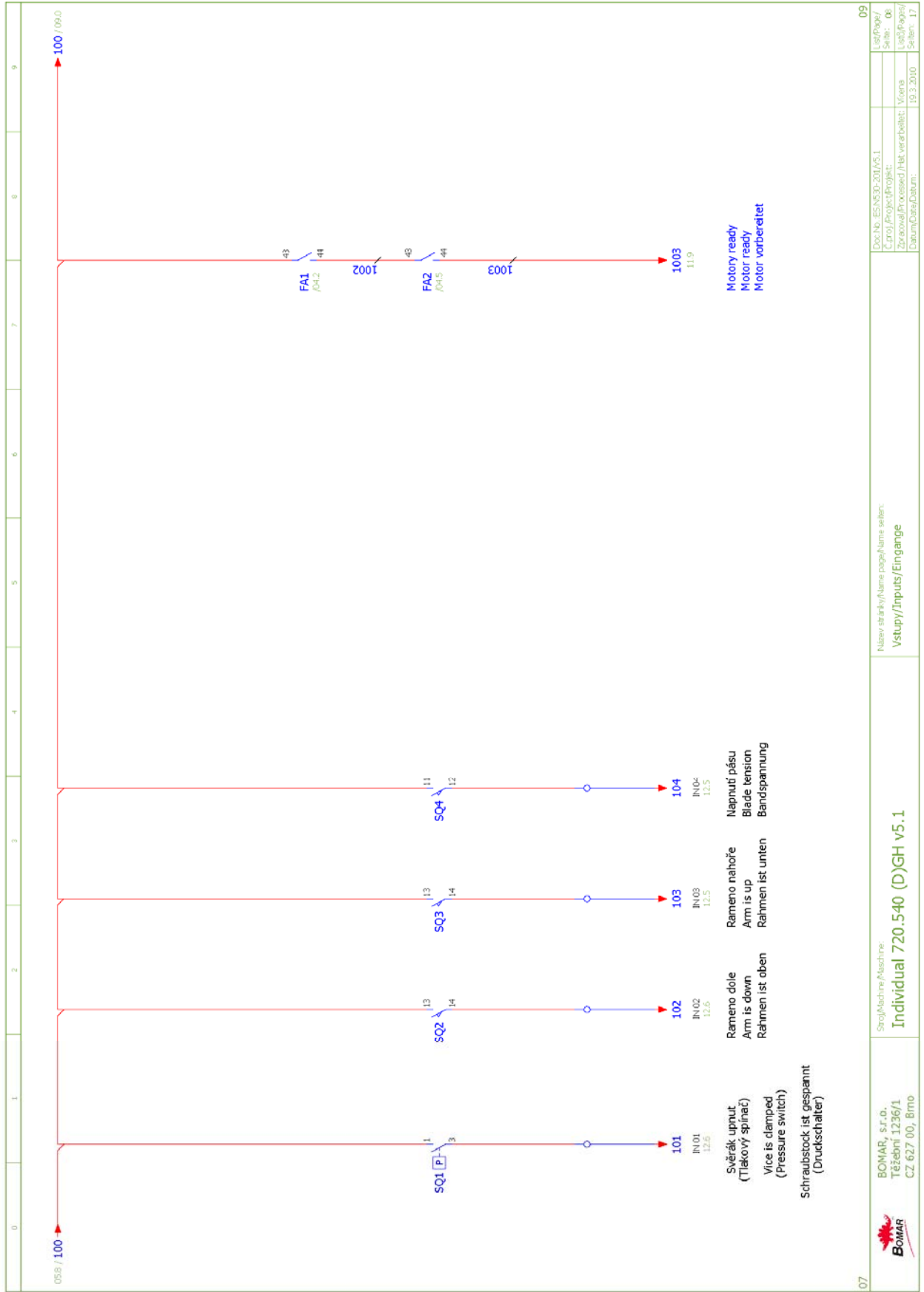
0 1 2 3 4 5 6 7 8 9

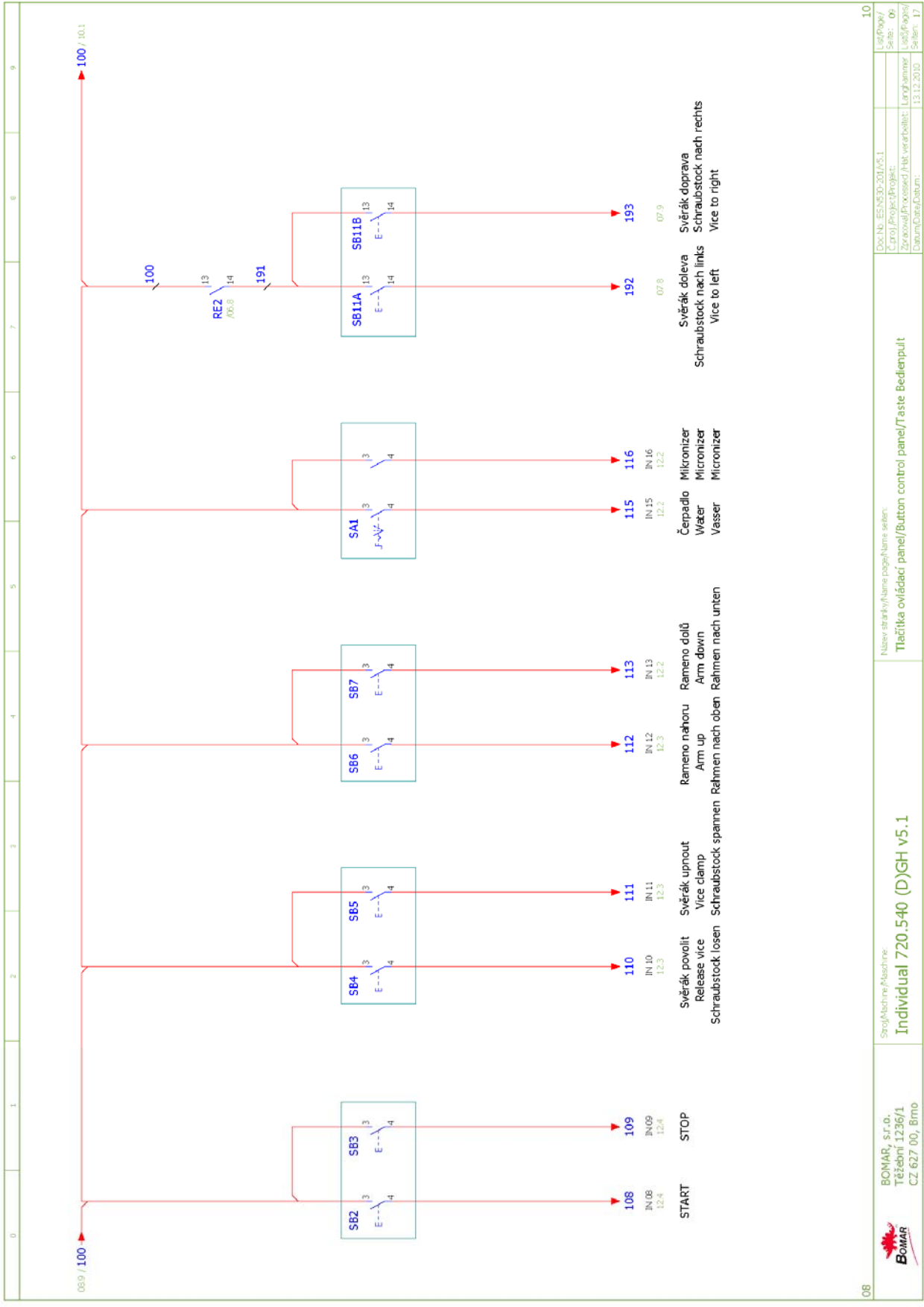


02	<p>BOMAR, s.r.o. Těžební 1236/1 CZ 627 00, Brno</p>	<p>Stroj/Machine/Maschine: Individual 720.540 (D)GH v5.1</p>	<p>Název stránky/Name page/Name sheet: Ovládací panel na rozváděči/Control panel/Bedienpult</p>	<p>Doc.No.: ES/N30-2014/5.1 Cz.proj./Project/Projekt: Zpracoval/Processed/Has verarbeitet: Pms Datum/Date/Date: 7.12.2010</p>	<p>04 List/Page/ Seite: 03 List/Projekt/ Projekt: Pms List/Date/ Datum: 7.12.2010</p>
----	---	---	--	---	---



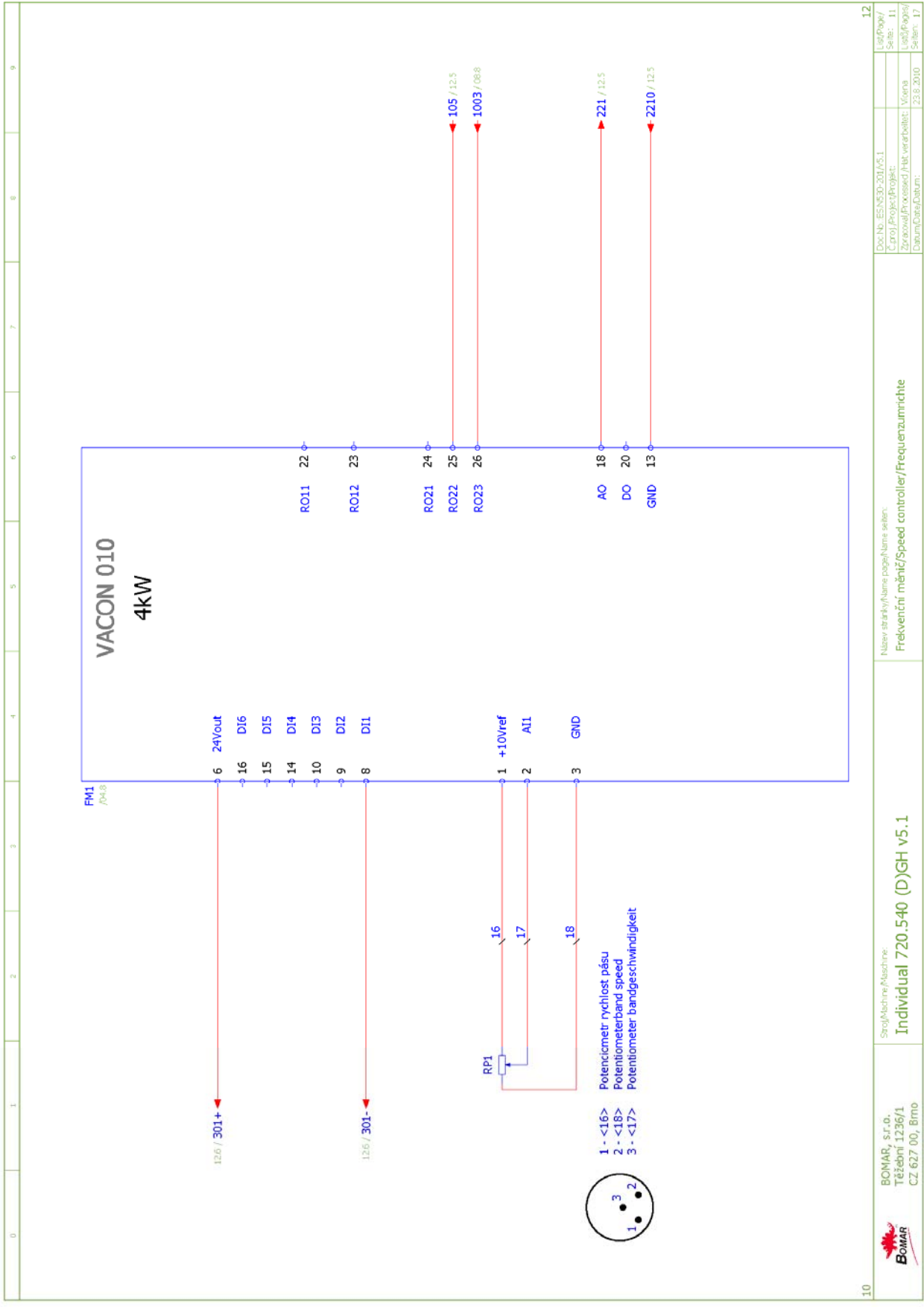
05	06	07
Stroj/Machine/Maschine Individual 720.540 (D)GH v5.1		
Název startky/Name page/name seten: Slykače motorů/Motor contactor/Motor-Schutzschalter		
BOMAR, s.r.o. Těžební 1236/1 CZ 627 00, Břmo	Doc.No.: ES NS30-201/V5.1 C. Proj./Projekt/Projekt: Zpracoval/Processed/Hat verarbeit.: Pms Datum/Data/Datum: 18.12.2010	List/Page/ Seite: 06 List/Page/ Seiten: 17





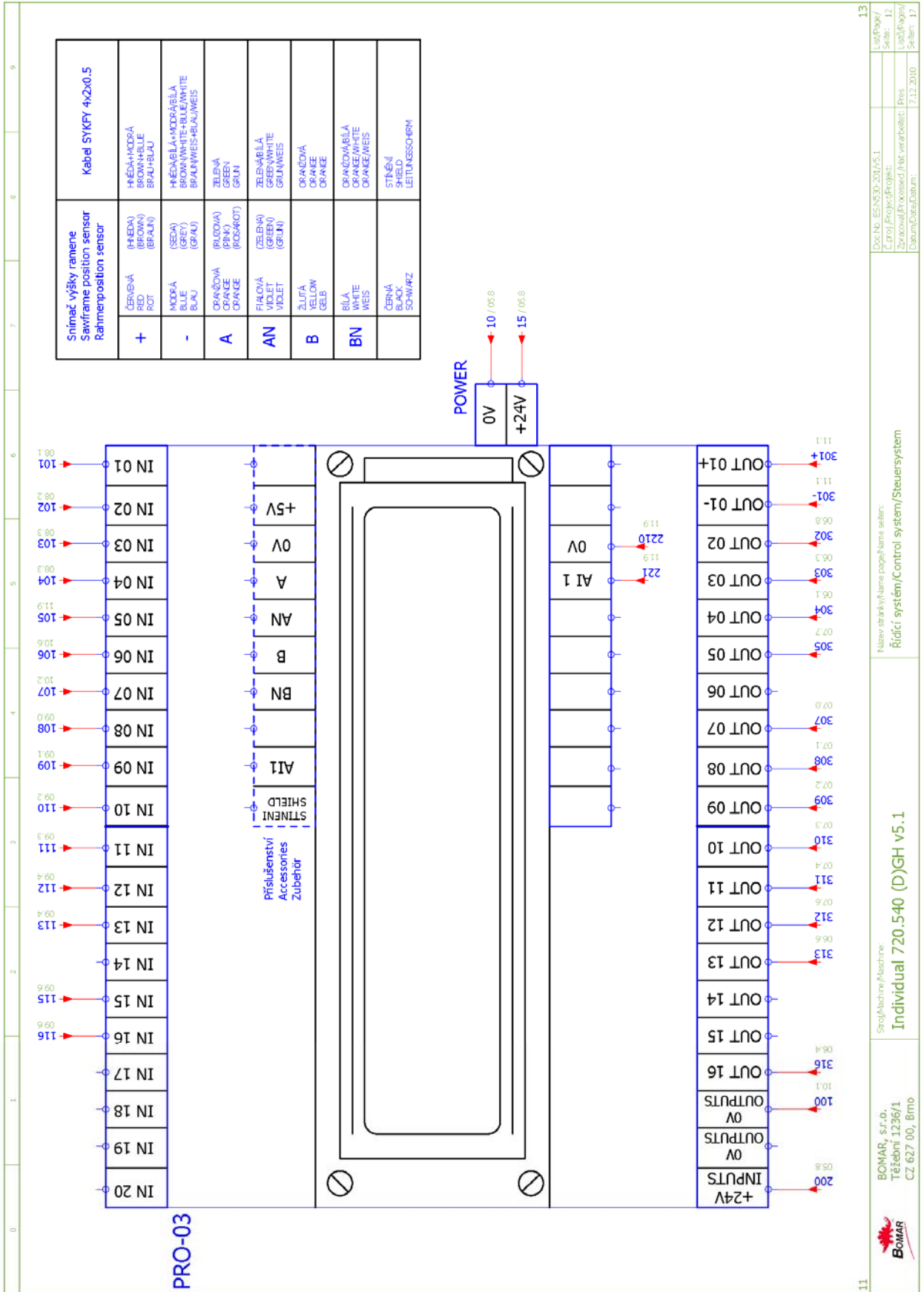
08	09	10
Srojn/Machine/Maschine Individual 720.540 (D)GH v5.1		Název/stránky/Name/pages/Name: Seiten: Tlačítka ovládací panel/Button control panel/Taste Bedienput
Doc.No./ES/50-2014/5.1 Control Project/Projekt: Zpracoval/Processed/Verarbeitet: Larchhammer Datum/Date/Datum: 13.12.2010		List/Popis/ Series: 06 List/Popis/ Seiten: 17

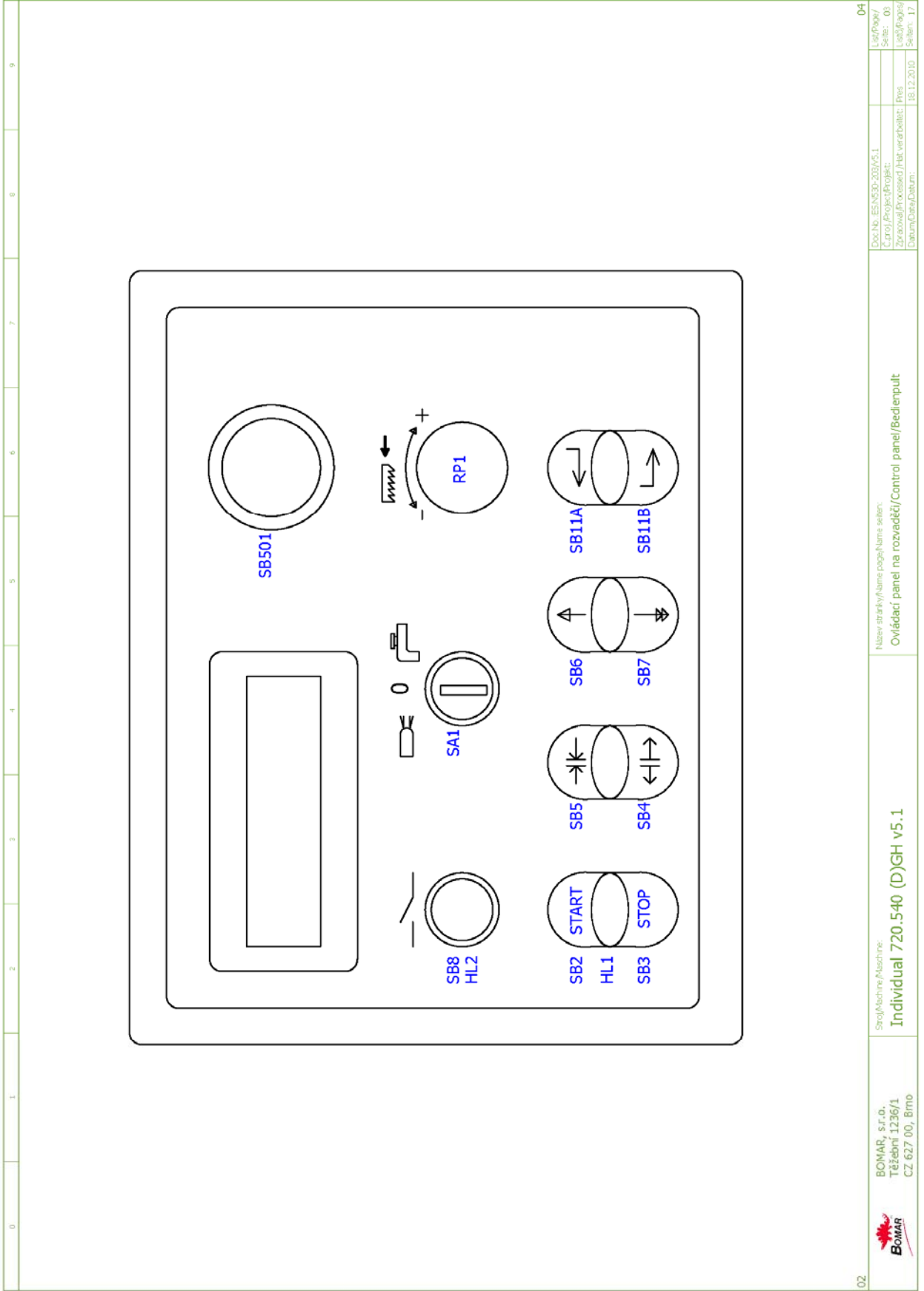
Schemata Schematics



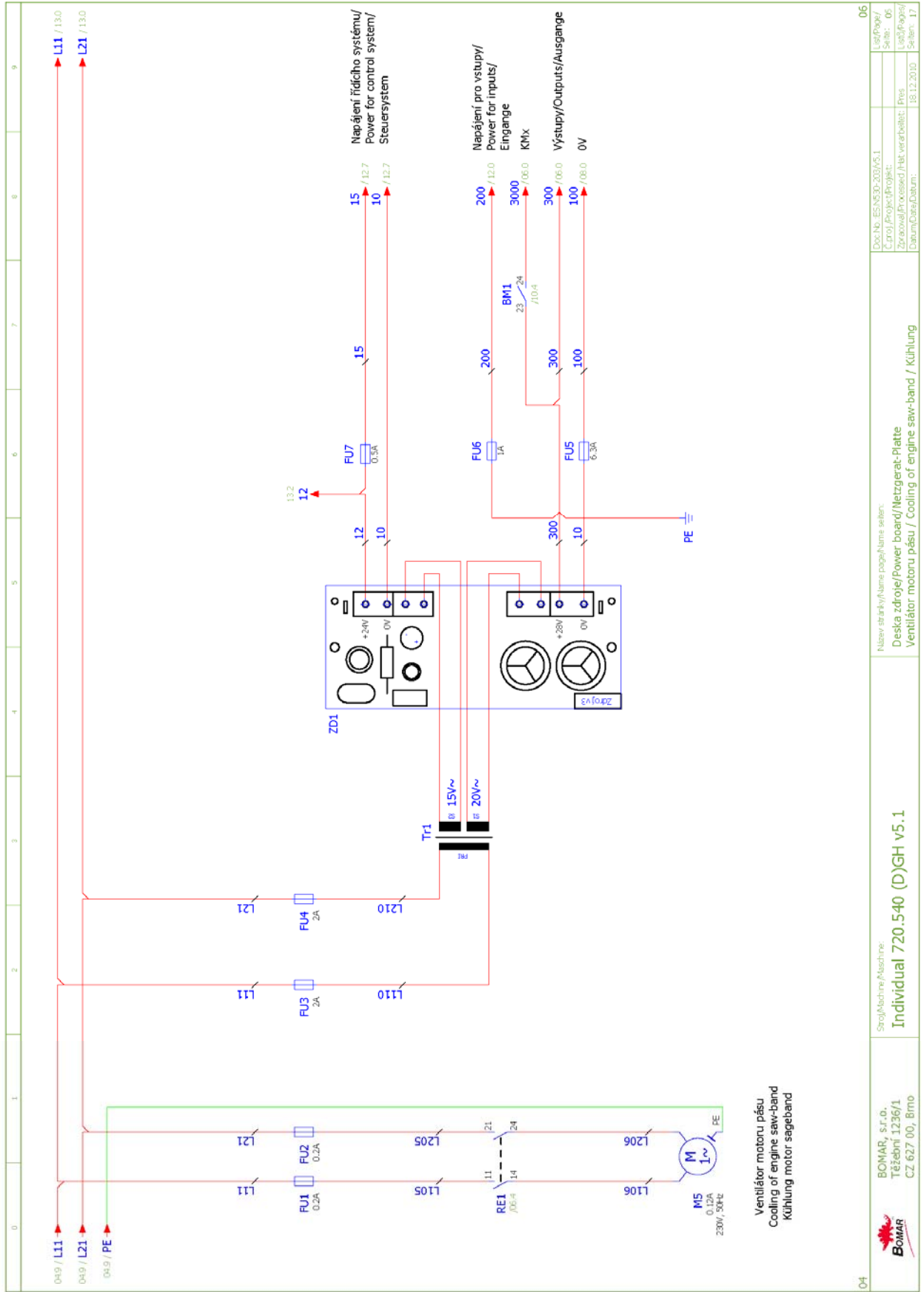
10	<p>BOMAR, s.r.o. Těšební 1236/1 CZ 627 00, Břmo</p>	<p>Stroj/Machine/Maschine Individual 720.540 (D)GH v5.1</p>	<p>Název stránky/Name page/Name sheet: Frekvenční měnič/Speed controller/Frequenzumrichter</p>	<p>Doc.No./ES/SD-2014/5.1 Ctrl./Project/Projekt: Zpracoval/Processed/Verarbeitet: M.Černá Datum/Date/Datum: 23.8.2010</p>	<p>List/Sheet/ Series: 11 List/Sheet/ Series: 17</p>	12
----	---	--	---	---	--	----

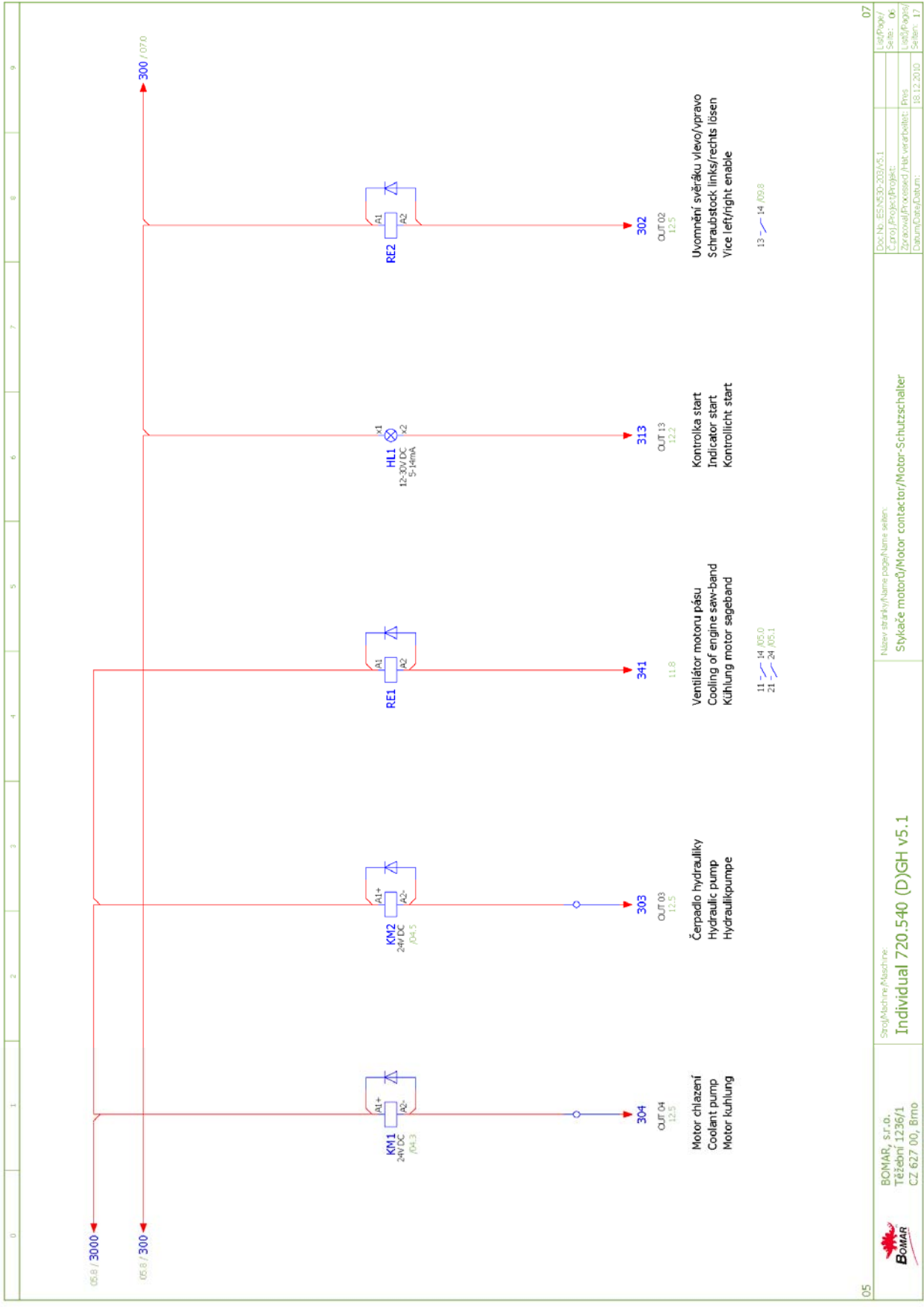
**Schemata
Schemata
Schematics**





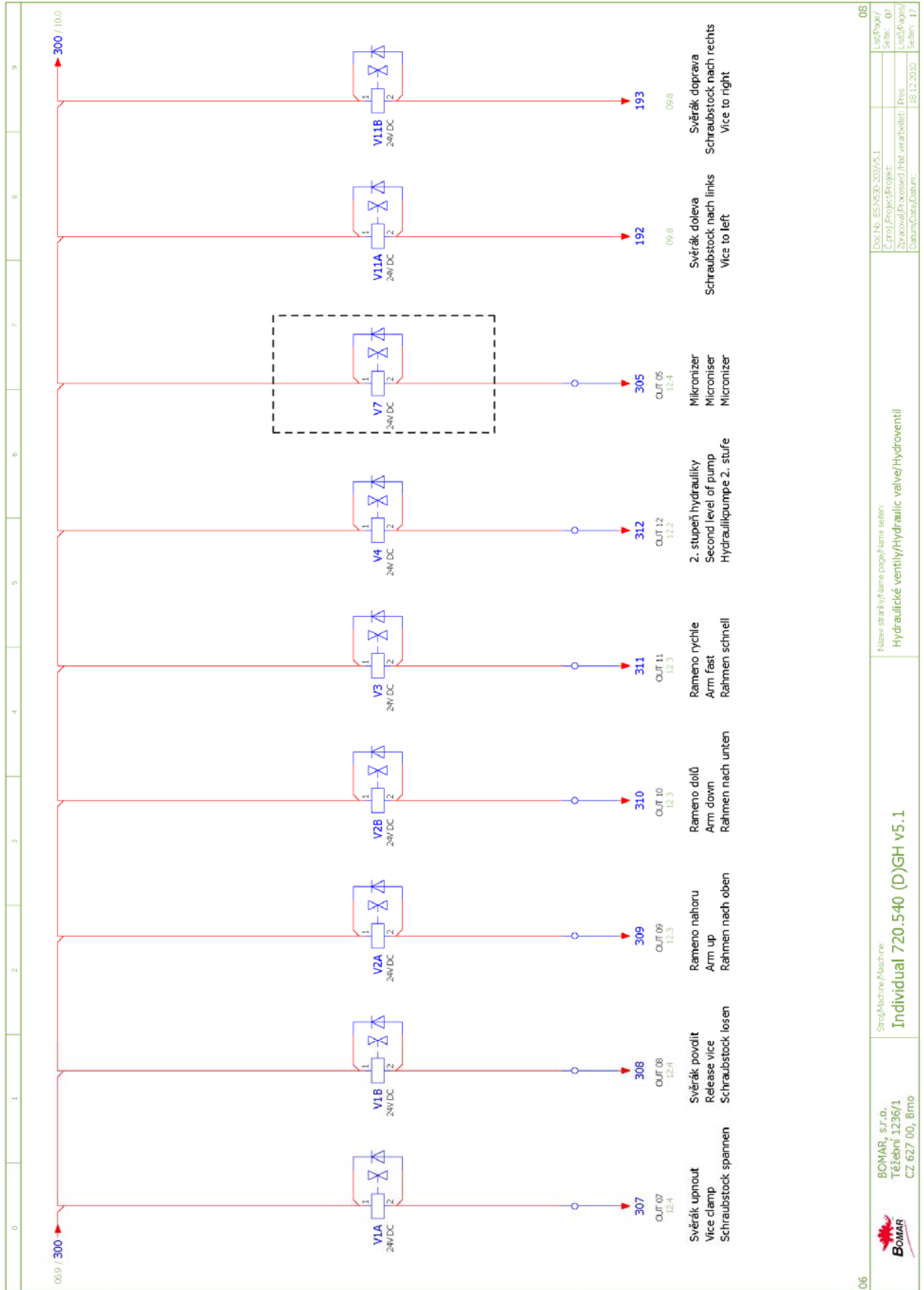
02	Srovnávací přístroj Individual 720.540 (D)GH v5.1	Název stroje/Název přístroje Ovládací panel na rozváděči/Control panel/Bedienpult	Doc.No.: ES NS30-203/V5.1 C. proj./Projekt/Projekt: Zpracoval/Processed/Has. verarbeitet: Pms Datum/Date/Datum: 18.12.2010	04 List/Popis/ Série: 03 List/Popis/ Stran: 17
----	---	--	---	--



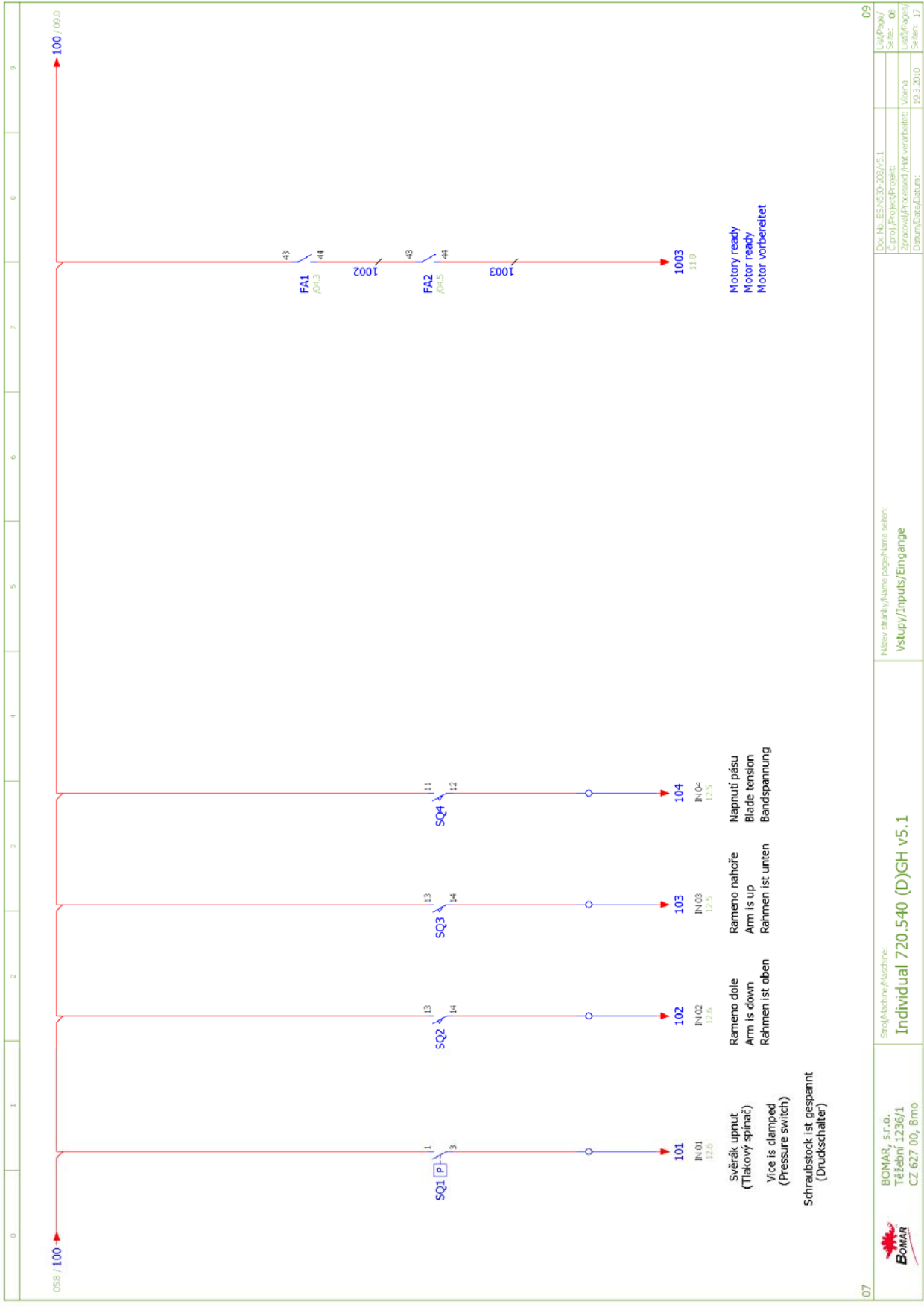


05	07
BOMAR, s.r.o. Těšební 1236/1 CZ 627 00, Břmo	Doc.No. ES.N50-203/V5.1 Cl.No. Projekt/Projekt: Zpracoval/Prepared (Hst.verified): Prys Datum/Date/Datum: 18.12.2010 Seiten: 17
Stroj/Machine/Maschine Individual 720.540 (D)GH v5.1	Název strojky/Name pagey/Name seten: Svkače motorů/Motor contactor/Motor-Schutzschalter
11 → 14 / 05.0 21 → 24 / 05.1	13 → 14 / 09.8

Schemata Schematics

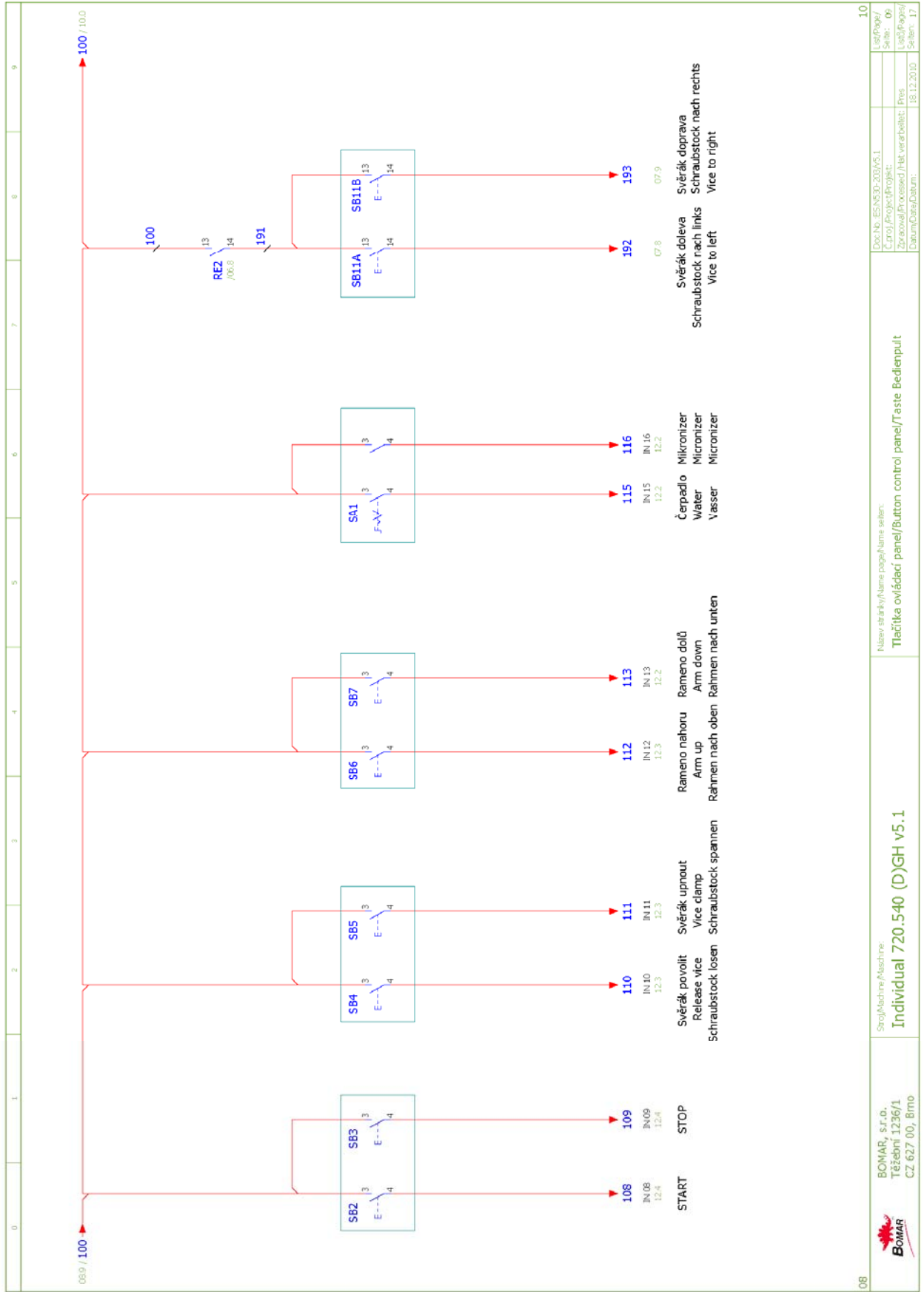


06	08
Název strojů/Name page/name: seten. Hydraulické ventily/Hydraulic valve/Hydroventil	
Stroj/Machine/Maschine: Individual 720.540 (D)GH v5.1	
BOMAR, s.r.o. Těžební 1236/1 CZ 627 00, Bimo	Doc.No.: ES/NS30-203/V5.1 C. Proj. /Projekt/Projekt: Zpracoval/Processed/hat verarbeit.: Pms Datum/Data/Datum: 18.12.2010 List/Page/ Seite: 07 List/Page/ Seiten: 17

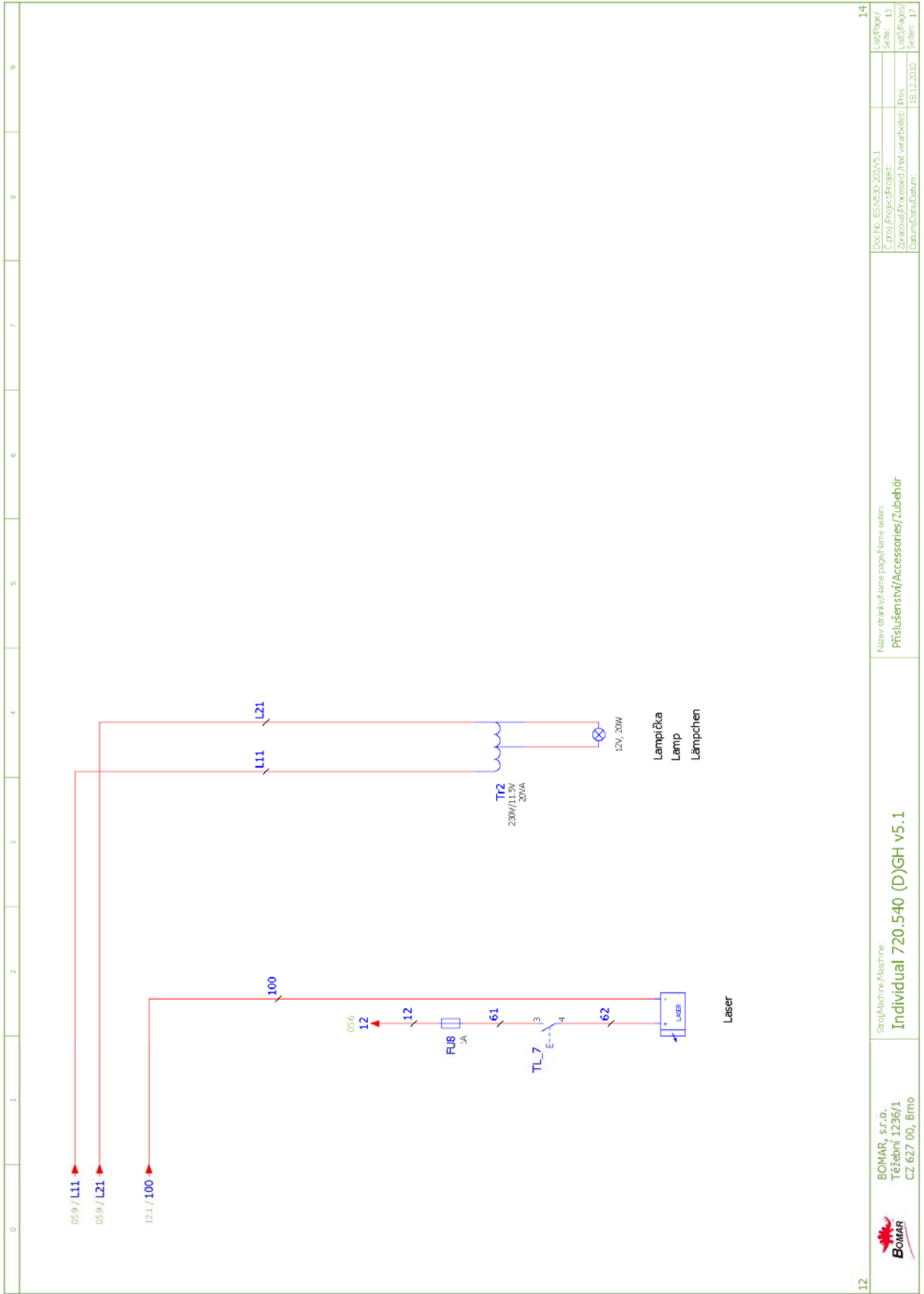


07	BOMAR, s.r.o. Těšební 1236/1 CZ 627 00, Břmo	Stroj/Machine/Maschine Individual 720.540 (D)GH v5.1	Název stránky/Name page/Name sheet: Vstup/Inputs/Eingänge	Doc.No.: ES.N5D-203/v5.1 Ctrl. Project/Projekt: Zpracoval/Processed/Has. verarbeitet: M.veřna Datum/Date/Datum: 19.3.2010	List/Page/ Seite: 06 List/Page/ Seite: 17
----	--	--	---	--	--

**Schemata
Schemata
Schematics**



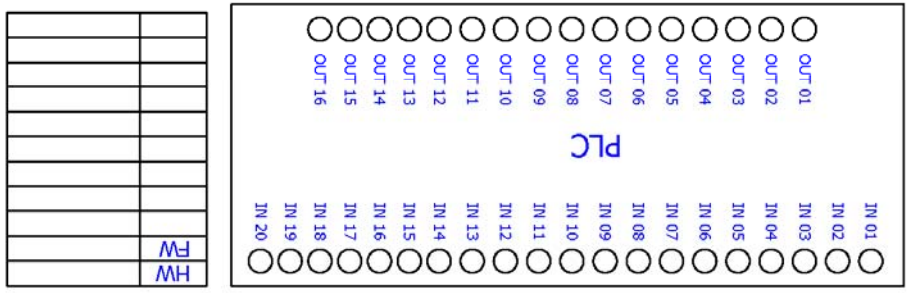
08	Světelná deska / Light panel		10
BOMAR, s.r.o. Těžební 1236/1 CZ 627 00, Břmo		Individual 720.540 (D)GH v5.1	Doc.No.: ES NS30-203A5.1
Světelná deska / Light panel		Titulní ovládací panel / Button control panel / Taste Bedienpult	Číslo projektu / Project No.: 09
Světelná deska / Light panel		Titulní ovládací panel / Button control panel / Taste Bedienpult	Zpracováno / Processed / Hat verarbeitet: Pms
Světelná deska / Light panel		Titulní ovládací panel / Button control panel / Taste Bedienpult	Datum / Date / Datum: 18.12.2010
Světelná deska / Light panel		Titulní ovládací panel / Button control panel / Taste Bedienpult	Stránka / Page / Seite: 17



12	BOMAR, s.r.o. Těšební 1236/1 CZ 627 00, Břmo	Stroj/Machine/Maschine Individual 720.540 (D)GH v5.1	Název/dt./by/Name/page/Name: seten. Přístušenství/Accessories/Zubehör	Doc.No.: ES NS30-203AV5.1 C. proj./Project/Projekt: Zpracoval/Processed./Hat. verarbeitet: Pms Datum/Date/Datum: 18.12.2010	List/Power/ Seite: 13 List/Power/ Seite: 17	14
----	--	--	---	--	--	----

I/O	CZE	ENG	DE
IN 01	Svěřák upnut	Vice is clamped	Schraubstock ist gespannt
IN 02	Rameno dole	Arm is down	Rahmen ist oben
IN 03	Rameno nahore	Arm is up	Rahmen ist unten
IN 04	Napnutí pásu	Blade tension	Bandspannung
IN 05	Motor ready	Motor ready	Motor vorbereitet
IN 06	Bezpečnostní okruh uzavřen	Safety circle shut down	Sicherheitserschaltung gesperrt
IN 07	Tlačítko Total stop	Button Total stop	Taste Total stop
IN 08	Tlačítko START	Button START	Taste START
IN 09	Tlačítko STOP	Button STOP	Taste STOP
IN 10	Tlačítko svěřák povolit	Button vice release	Taste schraubstock lösen
IN 11	Tlačítko svěřák upnout	Button vice clamp	Taste schraubstock spannen
IN 12	Tlačítko rameno nahoru	Button arm up	Taste rahmen oben
IN 13	Tlačítko rameno dolů	Button arm down	Taste rahmen unten
IN 14	NC	NC	NC
IN 15	Prepínač chlazení vody	Switch water pump	Umschalter wasser pumpe
IN 16	Prepínač mikronizér	Switch micronizer	Umschalter micronizer
IN 17	NC	NC	NC
IN 18	NC	NC	NC
IN 19	NC	NC	NC
IN 20	NC	NC	NC
OUT 01+	Motor pásu start	Start band motor	Start motor band
OUT 01-	Uvolnění svěřáku vlevo/vpravo	Vice left/right enable	Schraubstock links/rechts lösen
OUT 02	Čerpadlo hydrauliky - stykač	Hydraulic pump - contactor	Hydraulikpumpe - ständerschütz
OUT 03	Motor chlazení - stykač	Coolant pump - contactor	Motor kühlung - ständerschütz
OUT 04	Mikronizér	Micronizer	Mikronizer
OUT 05	NC	NC	NC
OUT 06	Svěřák upnout	Vice clamp	Schraubstock spannen
OUT 07	Svěřák povolit	Release vice	Schraubstock lösen
OUT 08	Rameno nahoru	Arm up	Rahmen oben
OUT 09	Rameno dolů	Arm down	Rahmen unten
OUT 10	Rameno rychle	Arm fast	Rahmen schnell
OUT 11	Čerpadlo hydrauliky 2. stupně	Second level of pump	Hydraulikpumpe 2. stufe
OUT 12	Kontrolka start tlačítko	Indicator start button	Kontrolllicht start taste
OUT 13	NC	NC	NC
OUT 14	NC	NC	NC
OUT 15	NC	NC	NC
OUT 16	NC	NC	NC

Pohled ze spodu/From under view/Blick nach



13

BOMAR, s.r.o.
Těšební 1236/1
CZ 627 00, Břmo

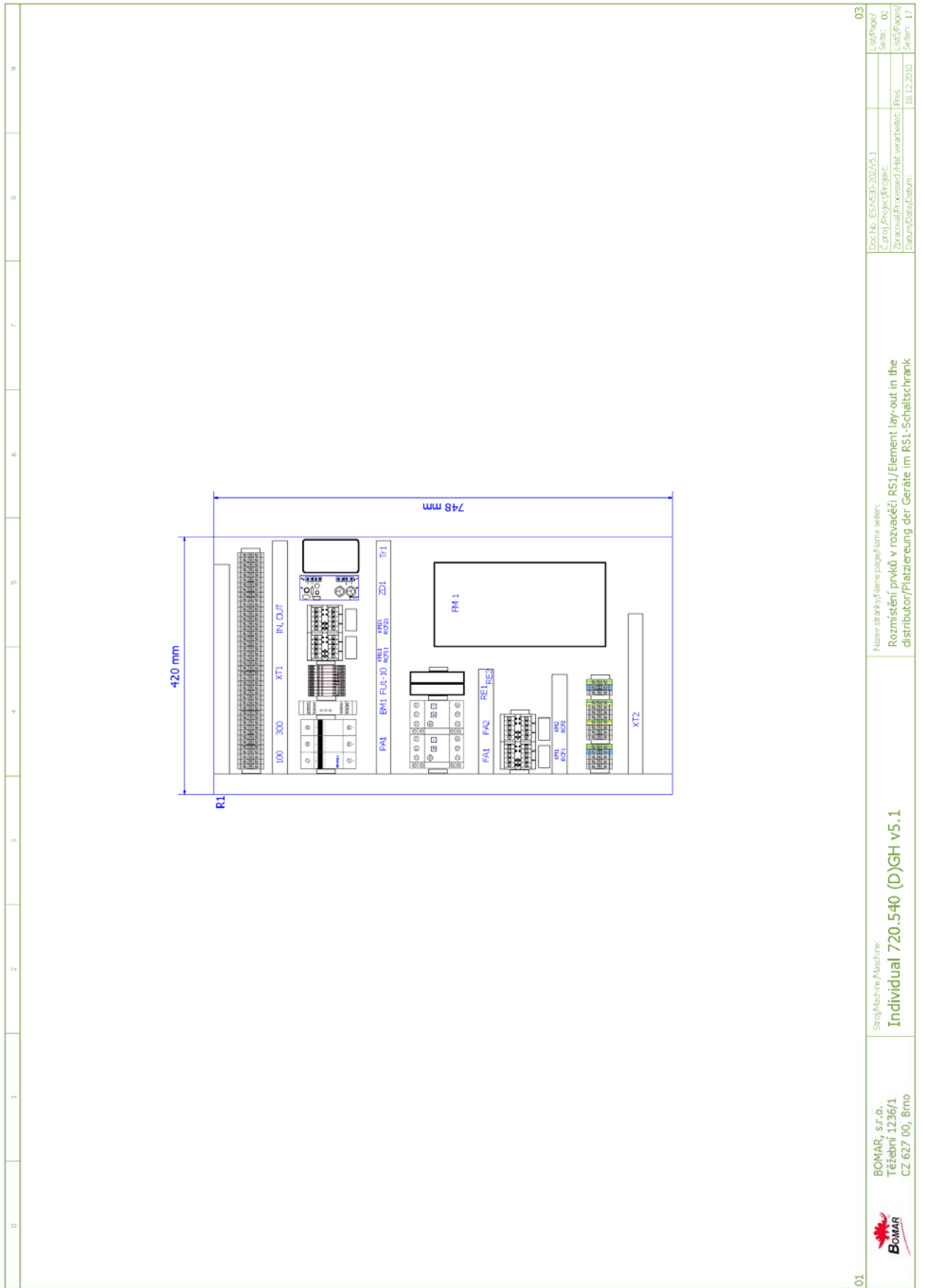
Stroj/Machine/Maschine
Individual 720.540 (D)GH v5.1

Název stroje/Name page/Name seten:
I/O řídicí systém / I/O Control station / I/O Steuerung

Doc.No.: ES.N50-203/v5.1
Ctrl. Project/Projekt:
Zpracoval/Processed/Hit verarbeitet: Pvis
Datum/Date/Dateum: 18.12.2010

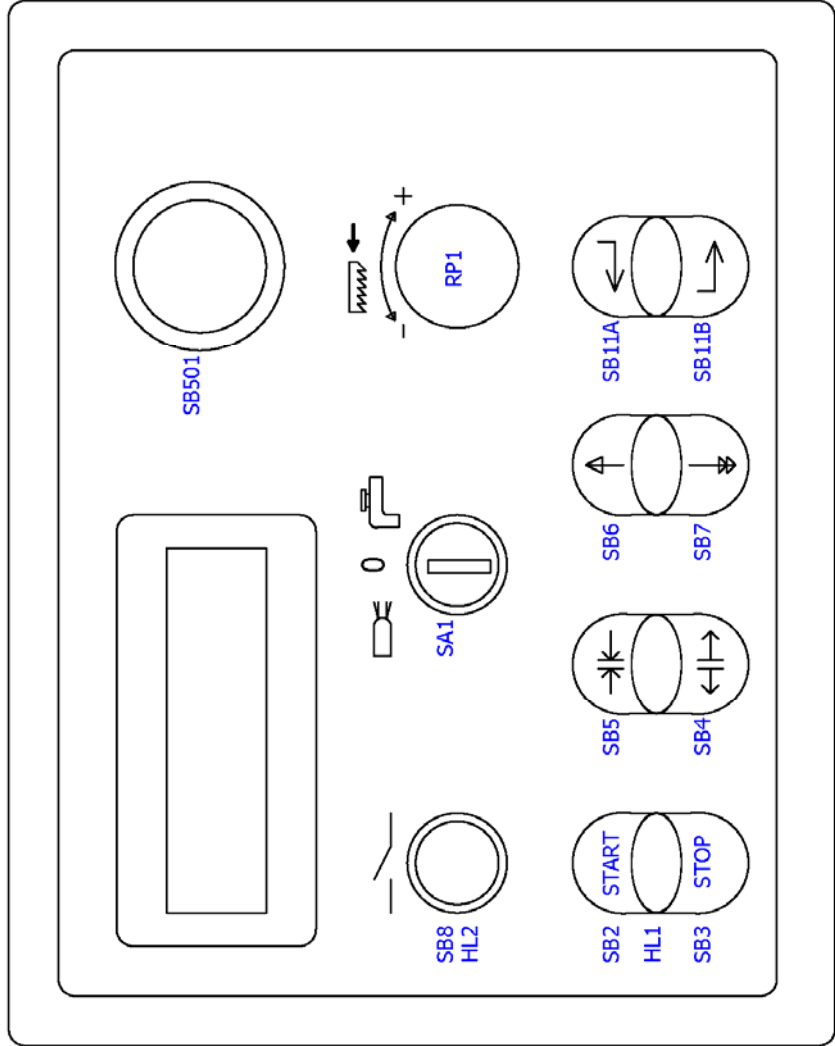
15
List/Page/
Series: 14
List/Page/
Series: 17

6.3. Elektrické schéma /
 Elektroschema /
 Wiring diagrams – 3×400 V, TN-C

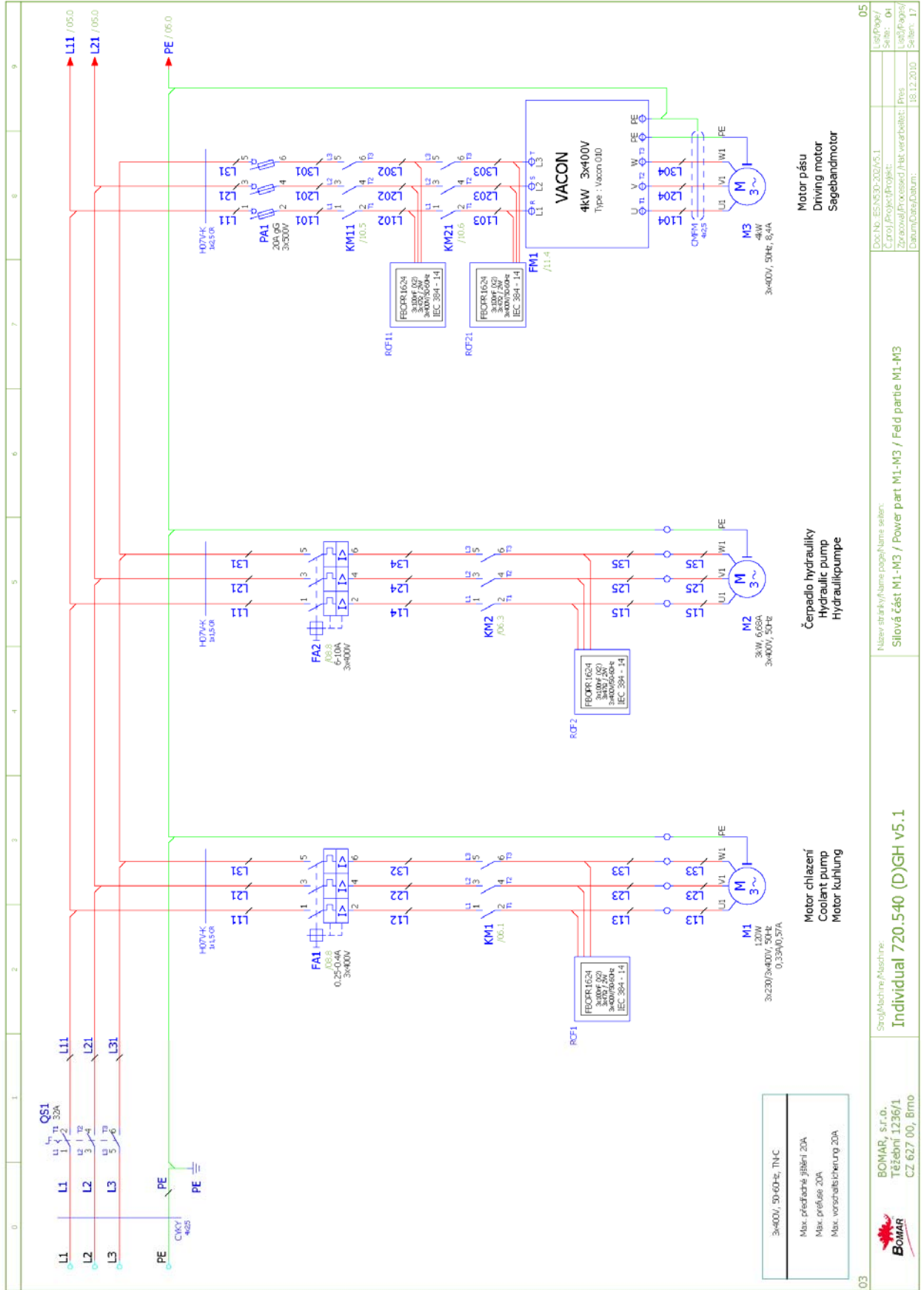


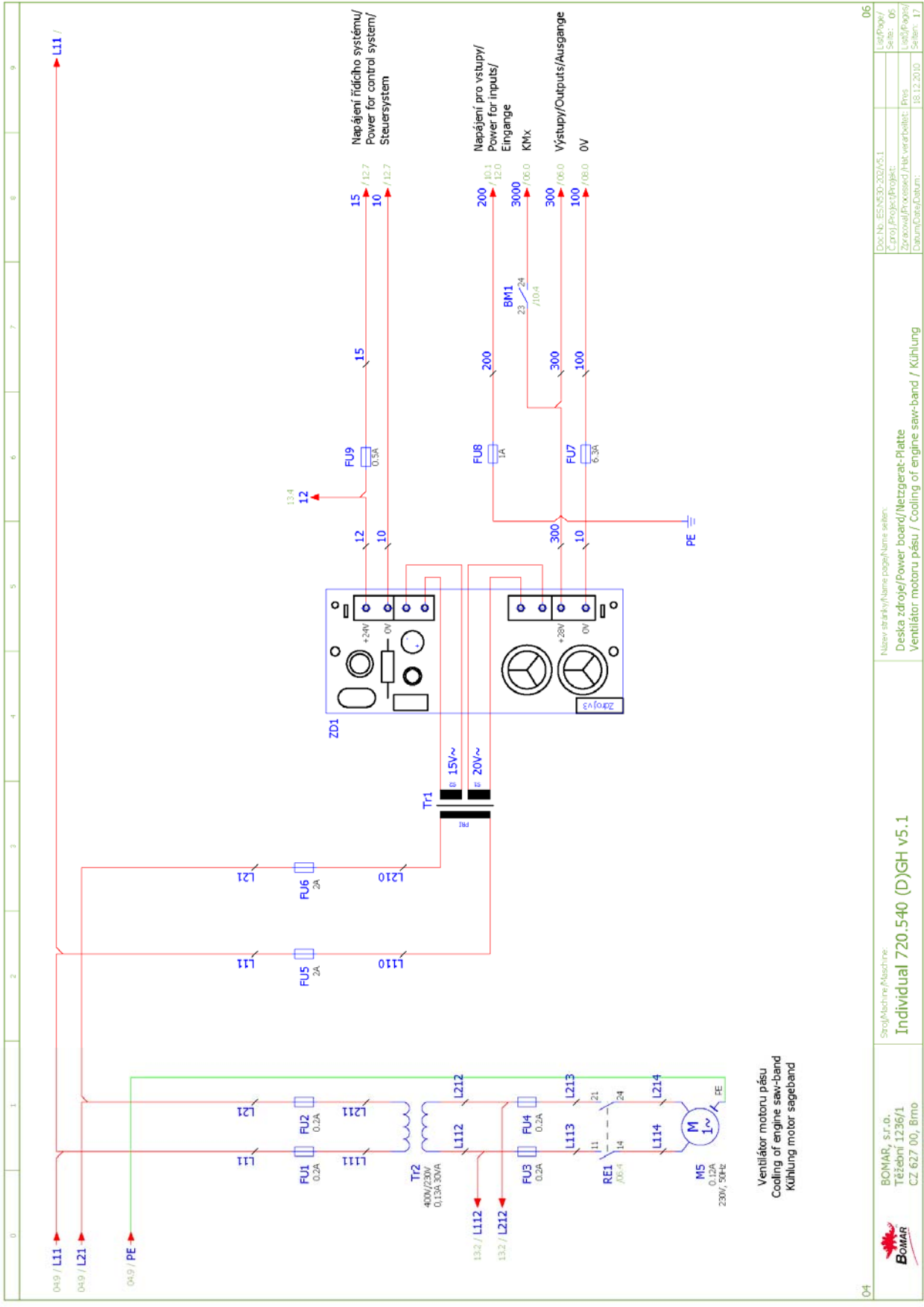
01	BOMAR, s.r.o. Těžební 1236/1 CZ 627 00, Brno	Stroj/Machine/Maschine: Individual 720.540 (D)GH v5.1	Název abstrakty/Název page/Name a seller: Rozmístění/průtok v rozvaděči RS1/Element lay-out in the distributor/Platzierung der Geräte im RS1-Schaltschrank	Dok.Nr.: ES/NE/30-202/VS.1 C-Drůj/Projekt/Projekt: Zpracování/processed/Not verarbeitet: Pves Datum/Date/Datum: 18.12.2010	03 Leaf/Page/ Side: 01 Leaf/Page/ Side: 17
----	--	---	---	---	---

0 1 2 3 4 5 6 7 8 9



02		BOMAR, s.r.o. Těžební 1236/1 CZ 627 00, Brno
04	Stroj/Machine/Maschine: Individual 720.540 (D)GH v5.1	Název stránky/Name page/Name sheet: Ovládací panel na rozváděči/Control panel/Bedienpult
	Doc.No.: ES/NS30-202/V5.1 Control Project/Projekt: Zpracoval/Processed/Hit verarbeitet: Pivoš Datum/Date/Datum: 18.12.2010	List/Page/ Seite: 03 List/Page/ Seiten: 17

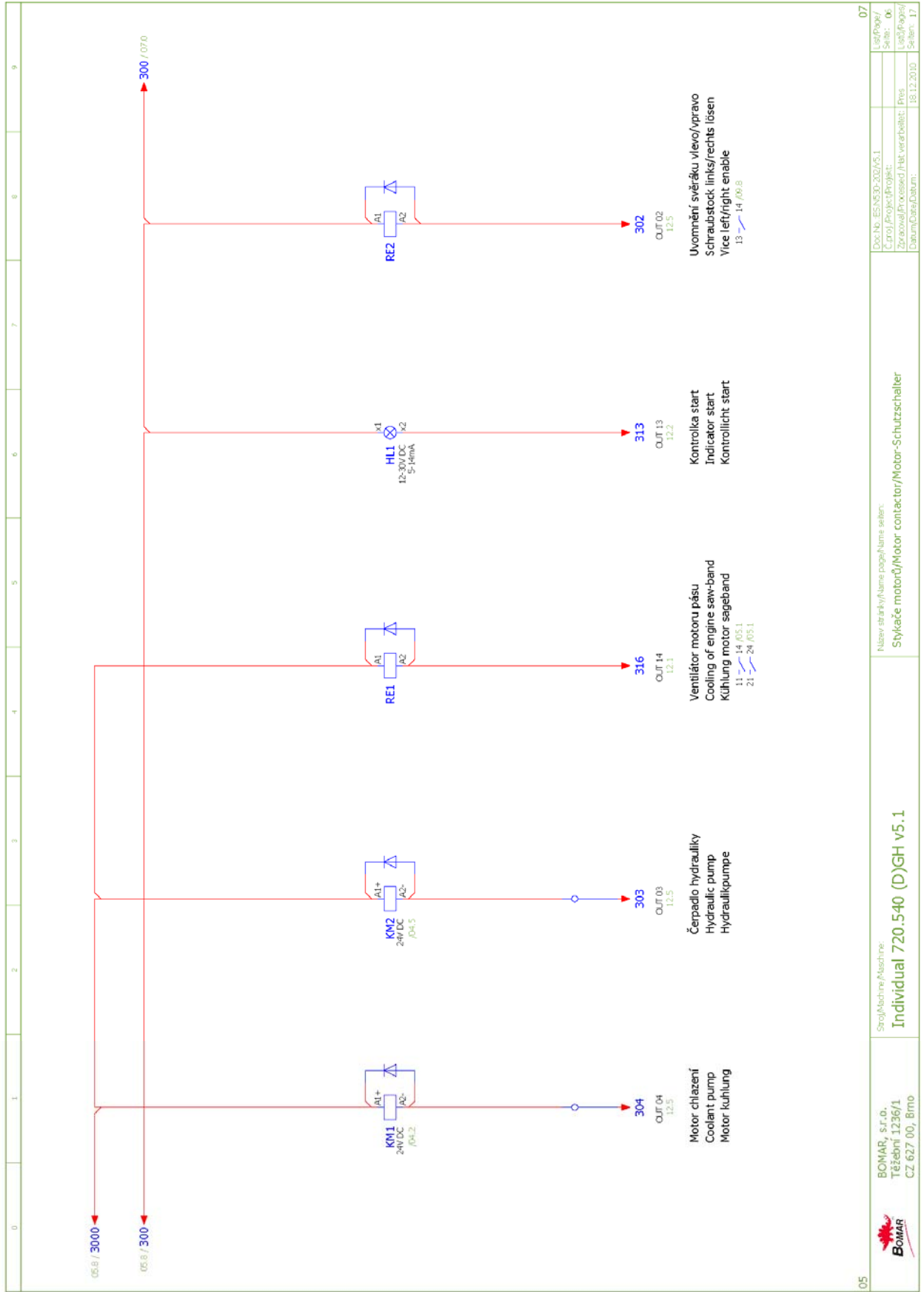




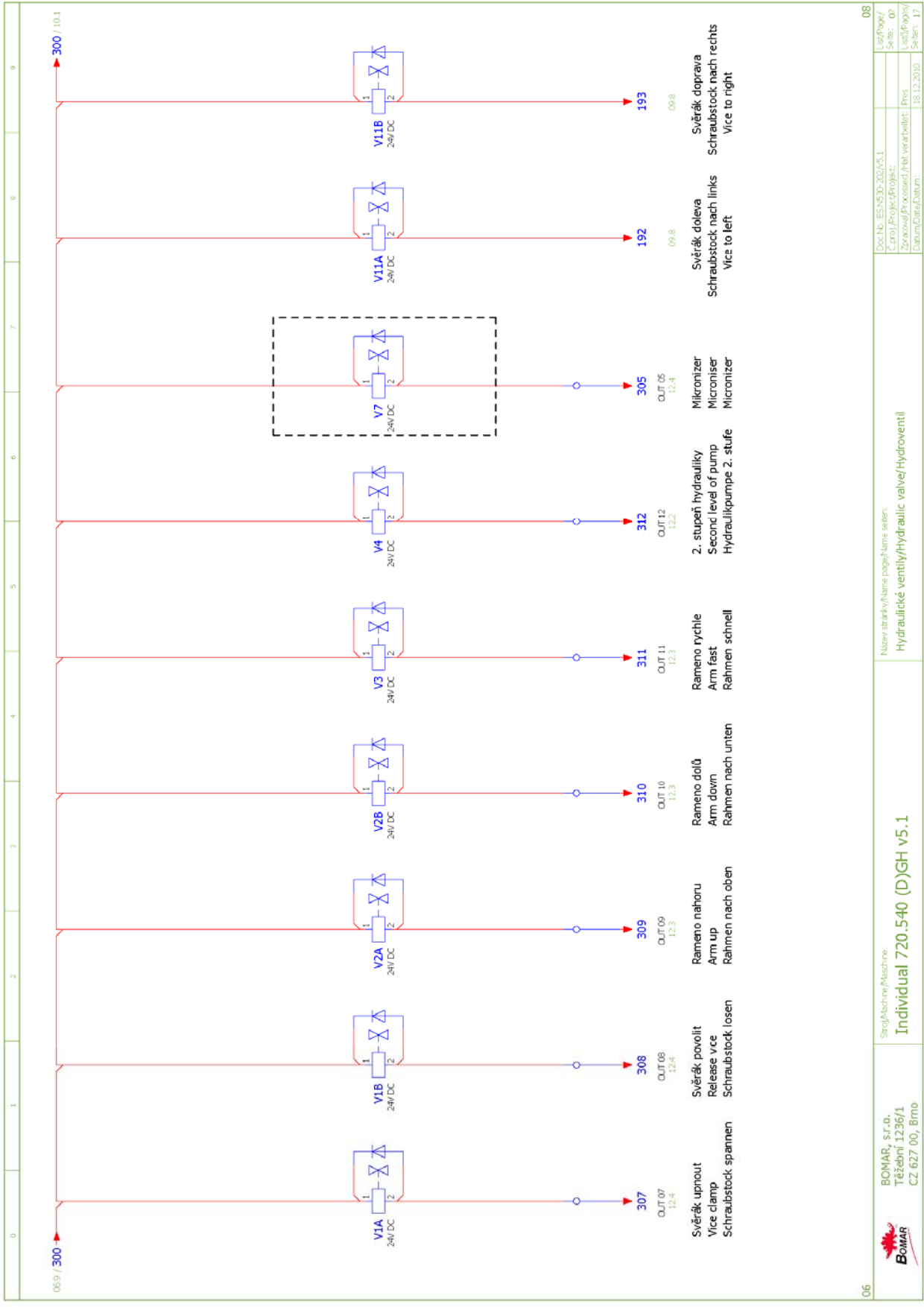
Ventilátor motoru pásu
Cooling of engine saw-band
Kühlung motor saageband

04	<p>BOMAR, s.r.o. Těšební 1236/1 CZ 627 00, Břmo</p> <p>Stroj/Machine/Maschine Individual 720.540 (D)GH v5.1</p> <p>Název strojky/Name pagey/Name setten: Deska zdroje/Power board/Netzgerat-Platte Ventilátor motoru pásu / Cooling of engine saw-band / Kühlung</p>	06
	<p>Doc.No./ES/SD-202/V5.1 Cz/ro Projekt/Projekt: Zpracoval/Processed/Verarbeitet: Pvis Datum/Date/Datum: 18.12.2010</p>	<p>List/Power/ Series: 06 List/Power/ Series: 17</p>

Schemata
Schemata
Schematics

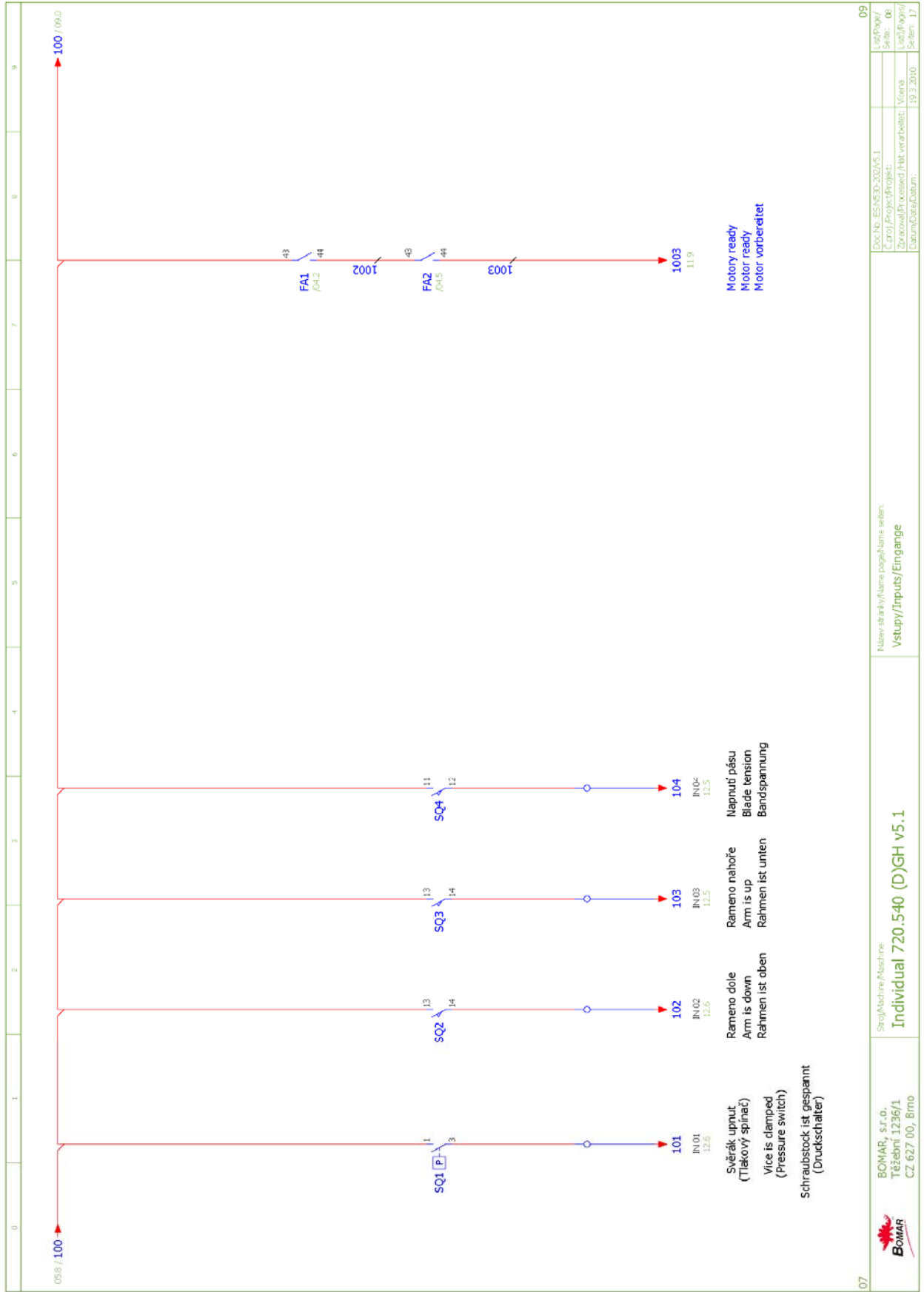


05	06	07
Stroj/Machine/Maschine Individual 720.540 (D)GH v5.1		
Název startky/Name page/name select: Svkače motorů/Motor contactor/Motor-Schutzschalter		
Doc.No.: ES NS30-202/05.1		
C. Proj./Projekt/Projekt: _____		
Zpracoval/Processed/Hat verarbeit.: Pms		
Datum/Data/Datum: 18.12.2010		
List/Page/ Seite: 06		
Leaf/Range/ Seiten: 17		

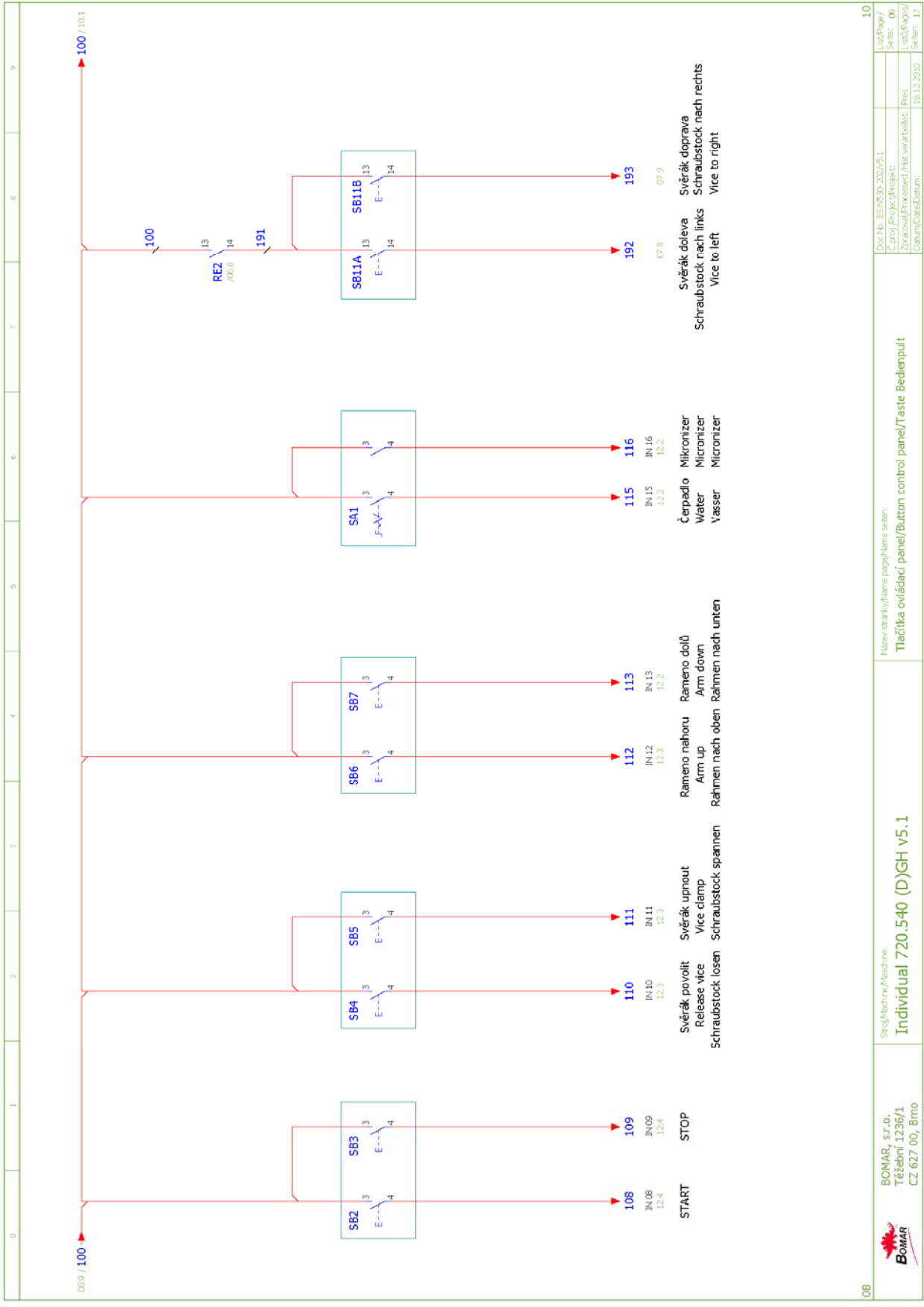


06	BOMAR, s.r.o. Těšební 1236/1 CZ 627 00, Břmo	Sroj/Machine/Maschine Individual 720.540 (D)GH v5.1	Název strojky/Name pogy/Name seten: Hydraulické ventily/Hydraulic valve/Hydroventil	Doc.No.: ES.N50-202/v5.1 Cz.no.: Projekt/Projekt: Zpracoval/Processed/Herzuehelt: Prys Datum/Date/Dateum: 18.12.2010	08
----	--	---	--	---	----

Schemata Schemata Schematics

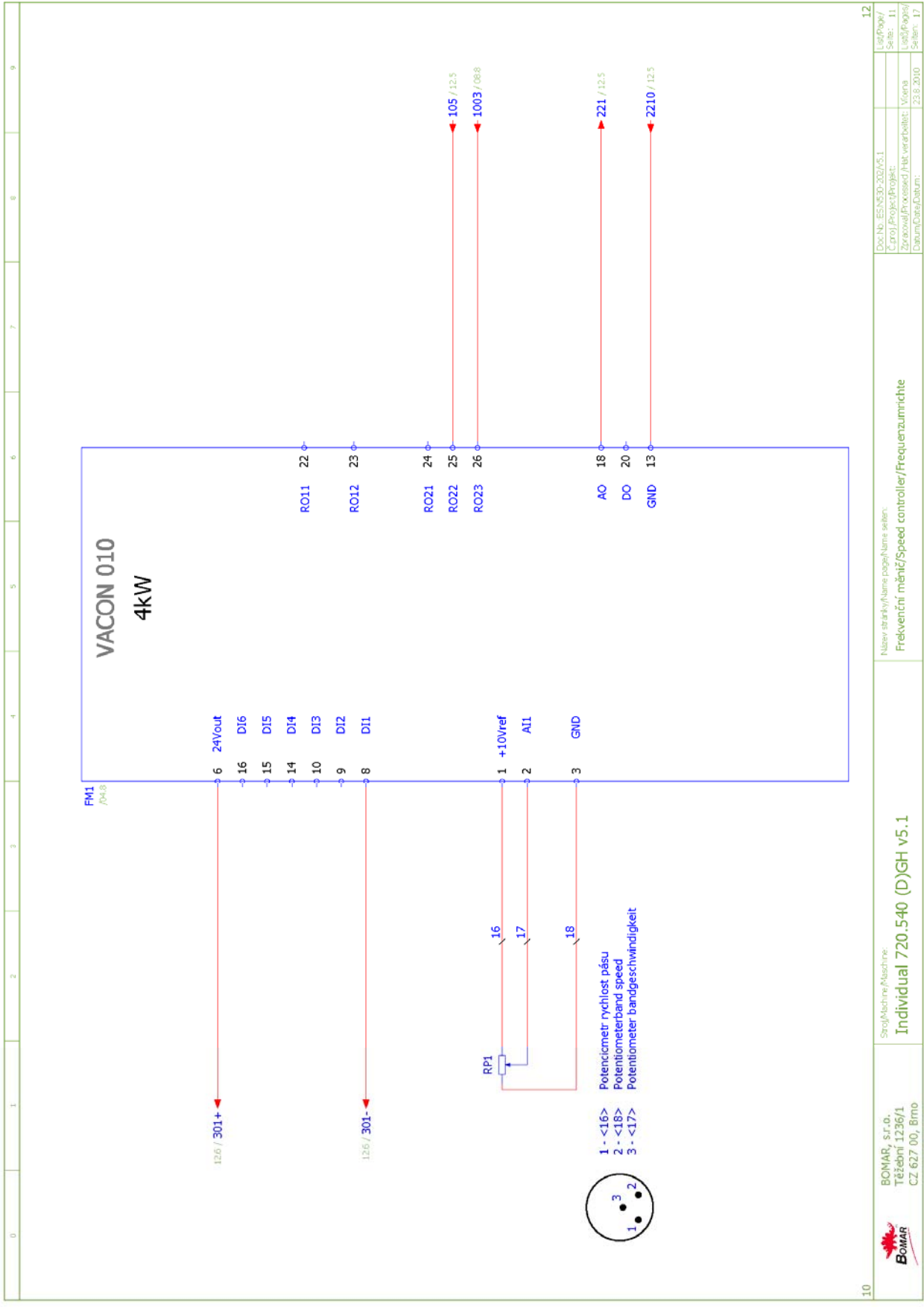


07	Stroj/Machine/ Maschine Individual 720.540 (D)GH v5.1	Název/stručný název/paginováno/Name/short name/selected Vstupy/Inputs/Eingänge	Doc.No.: ES NS30-202/V5.1 C.proj./Project/Projekt: Zpracoval/Processed/ hat verarbeitet: Vienna Datum/Date/Datum: 19.3.2000	09
			List/Power/ Seite: 06 List/Projekt/ Seiten: 17	



Doc.No.: ES.N50-202/V5.1	Doc.No.: ES.N50-202/V5.1	10
Control Project/Projekt:	Control Project/Projekt:	
Zpracoval/Processed (JiH): verarbeit:	Zpracoval/Processed (JiH): verarbeit:	
Pris:	Pris:	
Datum/Date/Date:	Datum/Date/Date:	18.12.2010
Straj/Machine/Machine:	Název strajky/Name pogy/Mas: seten:	
Individual 720.540 (D)GH v5.1	Tlačítka ovládací panel/Button control panel/Taste Bedienput	
BOMAR, s.r.o. Těšební 1236/1 CZ 627 00, Břmo		

Schemata Schemata Schematics

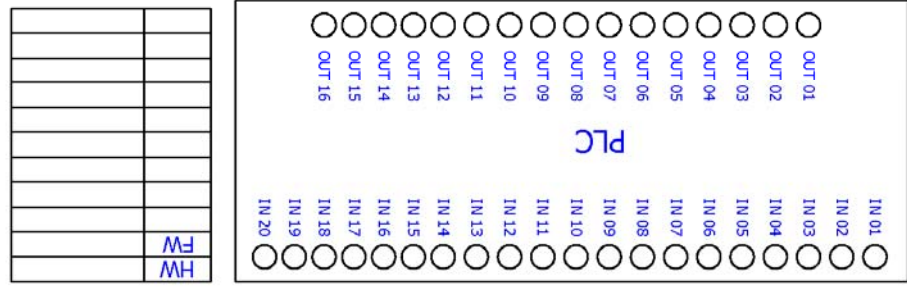


10	<p>BOMAR, s.r.o. Těšební 1236/1 CZ 627 00, Břmo</p>	<p>Stroj/Machine/Maschine Individual 720.540 (D)GH v5.1</p>	<p>Název stránky/Name page/Name sheet: Frekvenční měnič/Speed controller/Frequenzumrichter</p>	<p>Doc.No.: ES.N50-202/v5.1 Ctrl: Projekt/Projekt: Zpracoval/Processed/Verarbeitet: M.Černá Datum/Date/Datum: 23.8.2010</p>	<p>12 List/Page/ Series: 11 List/Page/ Series: 17</p>
----	---	--	---	---	---

Schemata
Schemata
Schematics

I/O	CZE	ENG	DE
IN 01	Svrák upnut	Vice is clamped	Schraubstock ist gespannt
IN 02	Rameno dole	Arm is down	Rahmen ist oben
IN 03	Rameno nahore	Arm is up	Rahmen ist unten
IN 04	Napnutí pásu	Blade tension	Bandspannung
IN 05	Motor ready	Motor ready	Motor vorbereitet
IN 06	Bezpečnostní okruh uzavřen	Safety circle shut down	Sicherheitsschaltung gesperrt
IN 07	Tlačítko Total stop	Button Total stop	Taste Total stop
IN 08	Tlačítko START	Button START	Taste START
IN 09	Tlačítko STOP	Button STOP	Taste STOP
IN 10	Tlačítko svérák povolit	Button vice release	Taste schraubstock lösen
IN 11	Tlačítko svérák upnout	Button vice clamp	Taste schraubstock spannen
IN 12	Tlačítko rameno nahoru	Button arm up	Taste rahmen oben
IN 13	Tlačítko rameno dolů	Button arm down	Taste rahmen unten
IN 14	NC	NC	NC
IN 15	Přepínač chlazení vody	Switch water pump	Umschalter wasser pumpe
IN 16	Přepínač mikronizér	Switch micronizer	Umschalter micronizer
IN 17	NC	NC	NC
IN 18	NC	NC	NC
IN 19	NC	NC	NC
IN 20	NC	NC	NC
OUT 01+	Motor pásu start	Start band motor	Start motor band
OUT 01-	Uvolnění svéráku vlevo/vpravo	Vice left/right enable	Schraubstock links/rechts lösen
OUT 02	Čerpadlo hydrauliky - stykač	Hydraulic pump - contactor	Hydraulikpumpe - ständerschutz
OUT 03	Čerpadlo hydrauliky - stykač	Hydraulic pump - contactor	Hydraulikpumpe - ständerschutz
OUT 04	Motor chlazení - stykač	Coolant pump - contactor	Motor kühlung - ständerschutz
OUT 05	Mikronizér	Micronizer	Mikronizer
OUT 06	NC	NC	NC
OUT 07	Svrák upnout	Vice clamp	Schraubstock spannen
OUT 08	Svrák povolit	Release vice	Schraubstock lösen
OUT 09	Rameno nahoru	Arm up	Rahmen oben
OUT 10	Rameno dolů	Arm down	Rahmen unten
OUT 11	Rameno rychle	Arm fast	Rahmen schnell
OUT 12	Čerpadlo hydrauliky 2. stupeň	Second level of pump	Hydraulikpumpe 2. stufe
OUT 13	Kontrolka start tlačítko	Indicator start button	Kontrolllicht start taste
OUT 14	NC	NC	NC
OUT 15	NC	NC	NC
OUT 16	Rele ventilátor	Relay of fan	Relas Ventilator

Pohled ze spodu/From under view/Blick nach



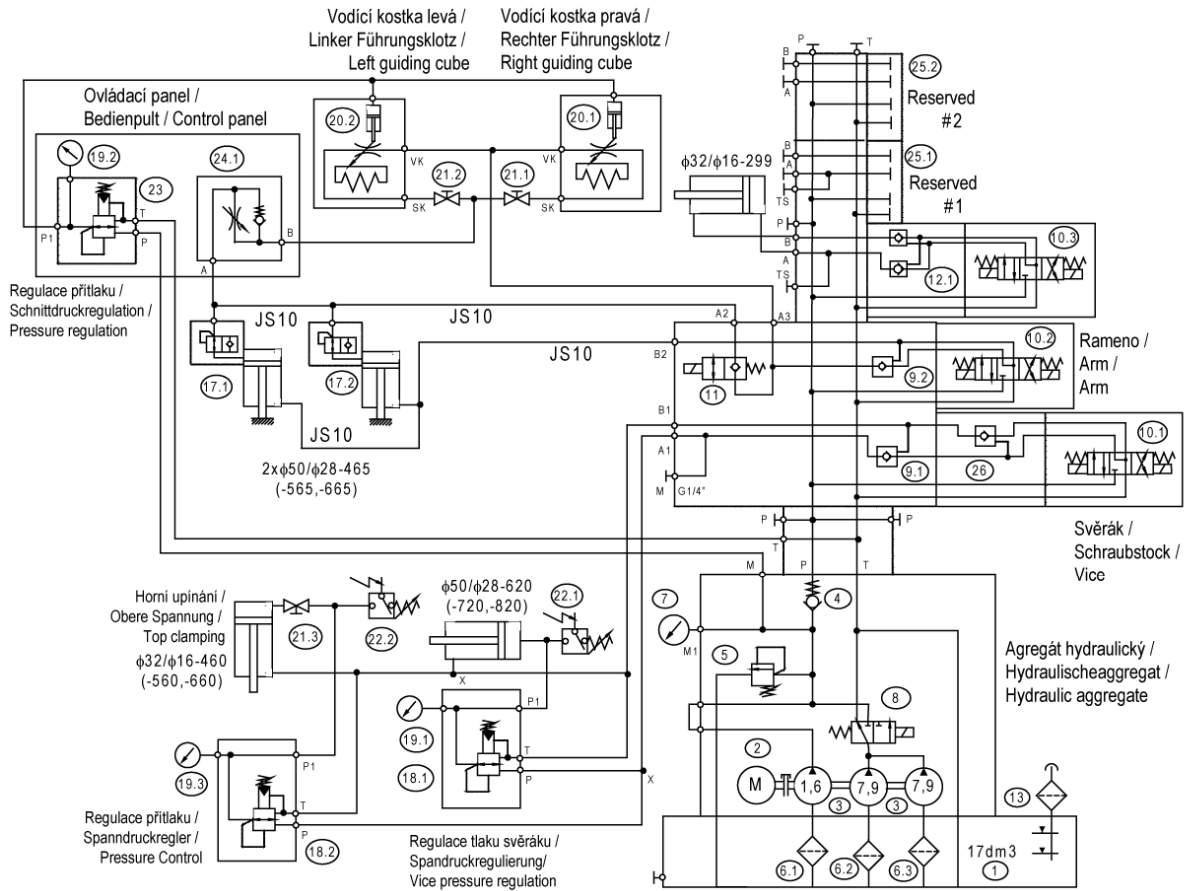
15

Doc.No.: ES.N530-2024/5.1
 List/Page/ Číslo/Projekt/Projekt: / I/O Control station / I/O Steuerung
 Series: 14
 List/Page/ Číslo/Projekt/Projekt: / I/O Control station / I/O Steuerung
 Date of issue/ Datum: 18.12.2010
 Page: 17

Stroj/Machine/Maschine: Individual 720.540 (D)GH v5.1

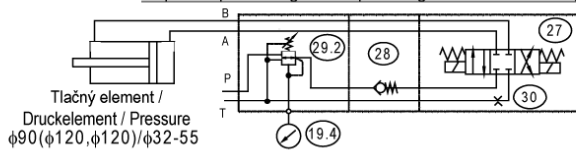
BOMAR, s.r.o.
 Těšební 1236/1
 CZ 627 00, Břmo

6.4. Hydraulické schéma / Hydraulikschema / Hydraulic diagram

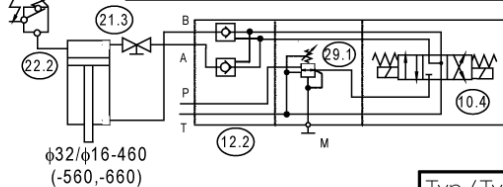


Nestandardní výbava
Nicht-standard-Ausrüstung
Non-standard equipment

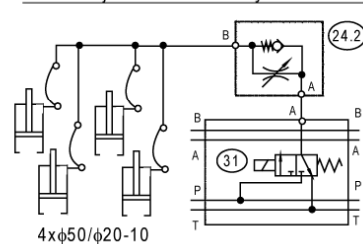
Napínání pásu/ Sägebandspannung / Saw band tensing



Horní upínání / Obere Spannung / Top clamping



Zdvih stroje / Reise-Tools / Hydraulic saw lift



Základní technické parametry
Technische Spezifikation
Technical specification

205.Y416-000
TIN7
INDIV. 620.460 GH,DGH
INDIV. 720.540 GH,DGH
INDIV. 820.640 GH,DGH
15.11.2010

Typ / Type / Type	Individual 460, 540, 640 (D)GH (TIN7)
Hydraulický agregát / Hydroaggregat	SSM-3/79+79+16-1/3-17/02400
Hydro aggregat	92.001.062 (19753500)
Neuvedené světlosti / Unerwähnt Lichtbreite	JS6
Unlisted inside diameters	
Výstupní šroubení / Ausgangsschraubung	G1/4"
Output screwing	
P_{max}	8 Mpa
Q	21,2+2,2 dm ³ /min
n	1425 ot./min
P	3 kW

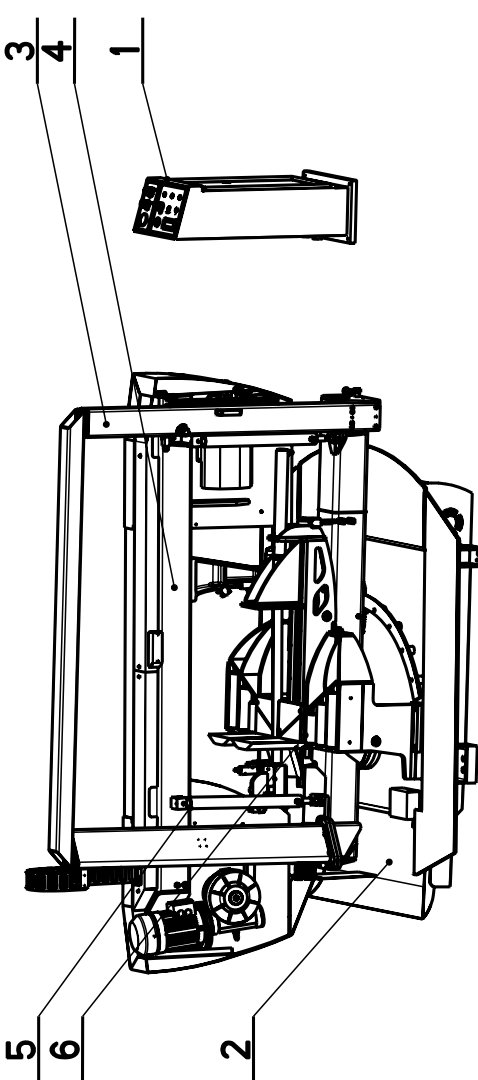
Poz.	Název položky		ks
Pos.	Bezeichnung		Menge
Pos.	Item		Pcs.
1	Nádrž / Behälter / Tank	Ø220-610 mm, 17 l	1
2	Elektromotor / Elektromotor / Electromotor	MA-AL100L 400/230V 50 Hz, 3 kW, 6,68 A	1
3	Hydrogenerátor / Hydraulikgenerator / Hydrogenerator	P23-7,9/7,9/1,6 L62334	1
4	Jednosměrný ventil / Einwegventil / One-way valve	VJ01-06/SG-1	1
5	Přepouštěcí ventil / Bypassventil / By pass valve	VPN1-06/S-10S/M 27999700	1
6	Sací filtr / Filter / Suction filter	2SF56/48-0,063 63 um	3
7	Manometr / Manometer / Manometer	Ø68 0-10 MPa	1
8	Rozváděč / Schaltschrank / Switchboard	SD2E-A3/C2D21 408-0328.003	1
9	Hydraulický zámek / Hydraulisches Schloß / Hydraulic lock	RJV1-05-0	2
10	Rozváděč / Schaltschrank / Switchboard	RPE3-04Y11/02400E1K1 92.101.005	4(3/2)
11	Rozváděč / Schaltschrank / Switchboard	ROE3-042S2/02400E1K1	1
12	Hydraulický zámek / Hydraulisches Schloß / Hydraulic lock	VJR1-04/MC 92.103.003	2(1/0)
13	Nalévací zátka / Stopfen / Fill stopper	L1.0406	1
14	---	---	-
15	---	---	-
16	---	---	-
17	Pojistný ventil / Sicherungventil / Safety valve	VPNH ¼ 92.151.001	2
18	Redukční ventil / Reduktionventil /	VRN2-06/S-6R 92.154.001	2(1)
19	Manometr / Manometer / Manometer	Ø68, 0-6 MPa	3(2)
20	Kostka regulace / Regulationklotz / Regulation cube		1
21	Kulový ventil / Kugelventil / Globe valve	99.260.004	1(0)
22	Tlakový spínač / Druckschalter / Pressure switch	0166415031059 20-50 bar	2(1)
23	Redukční ventil / Reduktionventil /	VRN2-06/S-6R	1
24	Škrtící ventil / Drosselventil / Throttle-valve	VS01-04/R2,5 92.152.001	2(1)
25	Krycí deska / Schutzplatte / Cover platte	DK 1-04/32-2	2/3(2/3)
26	Hydraulický zámek / Hydraulisches Schloß / Hydraulic lock	VJR1-04/MB 92.103.003	1(0)
27	Rozváděč / Schaltschrank / Switchboard	RPE3-043Z11/02400E1K1 92.101.010	1(0)
28	Jednosměrný ventil / Einwegventil / One-way valve	VJ01-04/MP-30 92.104.001	1(0)
29	Redukční ventil / Reduktionventil /	VRP2-04-PS/6,3 92.154.003	2(0)
30	Clona / Schürze / Shield	0,8 92.153.022	1(0)
31	Rozváděč / Schaltschrank / Switchboard	SD2E-A3/S2D26 408-0328.003	1(0)

7. Výkresy sestav pro objednání náhradních dílů / Zeichnungen für Bestellung der Ersatzteile / Drawing assemblies for spare parts order

- Při objednávání náhradních dílů vždy uvádějte: typ stroje (např. practix Individual 720.540 DGH) , výrobní číslo (např. 125) a rok výroby (např. 1999).
- In die Bestellung der Ersatzteile führen Sie immer an: Maschinentyp (z. B. Individual 720.540 DGH), Serien Nr. (z. B. 125) und Baujahr (z. B. 1999).
- For spare parts order, you must always to allege: type of machine (for example Individual 720.540 DGH), serial number (for example 125, see cover page) and year of construction (for example 1999).

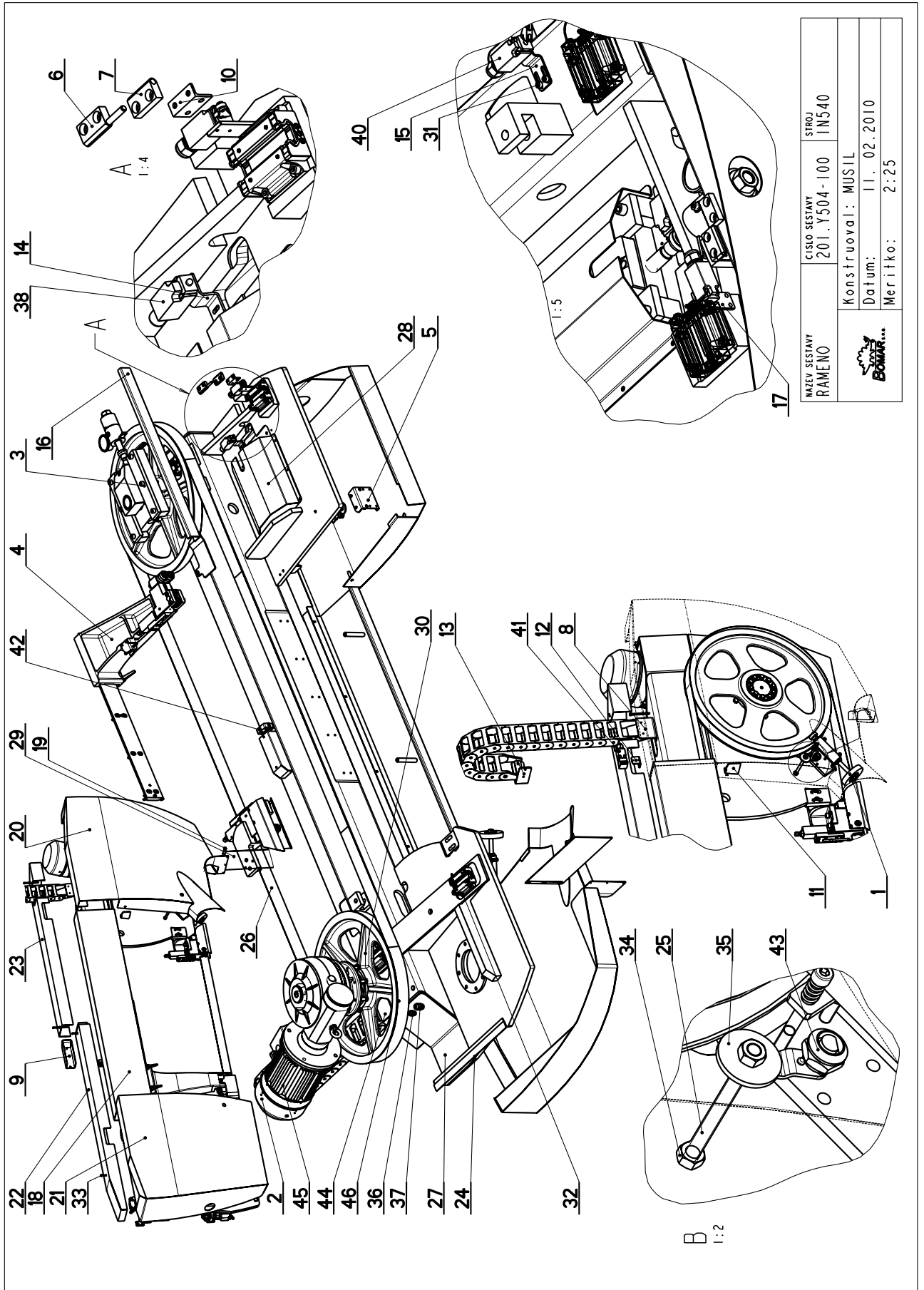
7.1. Individual 720.540 DGH

Cislo Sestavy 201.Y500-000		Nazev sestavy PILA PASOVA/BAND SAW/BANDSÄGE	
Ver.	0	Nazev položky	Ks
201.6030-400	3	ROZVADEC / DISTRIBUTOR / VERTEILER	1
201.Y501-100	0	PODSTAVEC / BASE / UNTERSATZ	1
201.Y502-100	0	KONZOLA / CONSOLE / KONSOLE	1
201.Y504-100	0	RAMENO / SHOULDER / SÄGERAHMEN	1
201.Y507-010	0	VALEC / ROLLER / ZYLINDER	2
201.Y509-000	1	SVERAK / VICE / SCHRAUBSTOCK	1
31.0899-004	0	SAMOLEPKA / STICKER / AUFLEBER	1
31.Y599-001	0	STITEK TYPOVY / MACHINE LABEL / MASCHINE SCHILD	1
99.900.039	0	SAMOLEPKA / STICKER / AUFLEBER	1
99.900.043	0	SAMOLEPKA / STICKER / AUFLEBER	1
99.900.045	0	SAMOLEPKA / STICKER / AUFLEBER	1
99.900.046	0	SAMOLEPKA / STICKER / AUFLEBER	1
99.900.047	0	SAMOLEPKA / STICKER / AUFLEBER	1
99.900.048	0	SAMOLEPKA / STICKER / AUFLEBER	1
99.900.049	0	SAMOLEPKA / STICKER / AUFLEBER	1
99.900.053	0	SAMOLEPKA / STICKER / AUFLEBER	1
99.901.030	0	SAMOLEPKA / STICKER / AUFLEBER	1
99.901.032	1	CETIFIKACNI SAMOLEPKA	1



1. PRIDANA CERTIFIKACNI SAMOLEPKA 99.901.032 040/ZM047 15.2.2010 TOK

7.2. Rameno / Sägerahmen / Saw arm

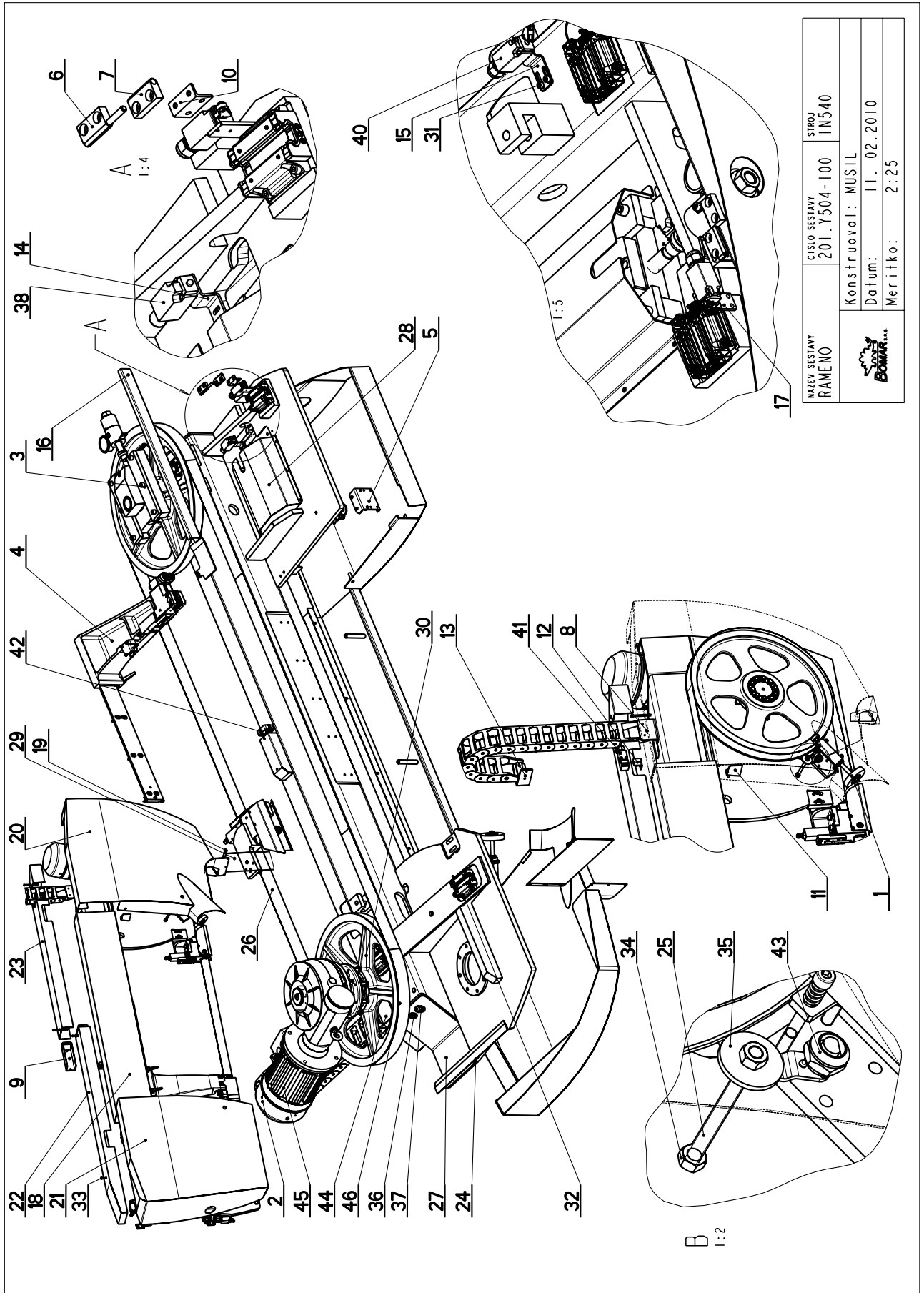


NAZEV SESTAVY RAMENO	CISLO SESTAVY 201.Y504-100	STROJ IN540
Konstruoval: MUSTIL		Datum: 11. 02. 2010
Meritko: 2:25		

7.3. Kusovník / Stückliste / Piece list – Rameno / Sägerahmen / Saw arm

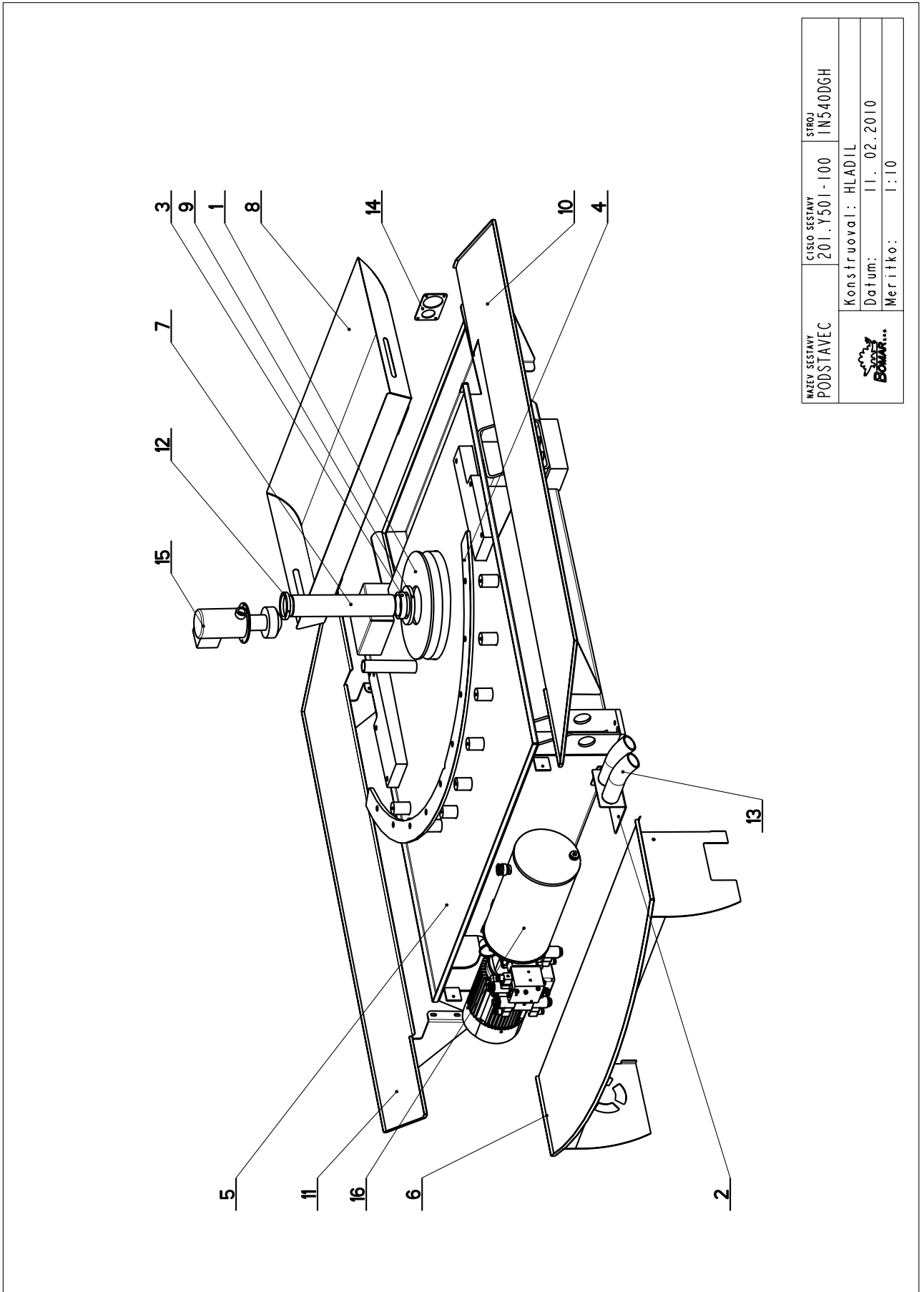
Cislo Sestavy 201.Y504-100		Ver. 0		Nazev sestavy RAMENO/SHOULDER/SÄGERAHMEN	
Poz.	Objednací číslo	Ver.	Nazev položky	Rozměr	Ks
1	201.Y504-020	0	KARTAC / BRUSH / BÜRSTE		1
2	201.Y505-000	0	POHON / DRIVE / ANTRIEB		1
3	201.Y508-000	0	NAPINANI / TENSIONING / SPANNUNG		1
4	201.Y510-000	1	VEDENÍ PASU / BELT GUIDE / SÄGEBANDFÜHRUNG		1
5	201.Y604-070	0	VEDENÍ / GUIDE / BACKENFÜHRUNG		1
6	30.6014-109	1	PANT / HINGE / TÜRBAND		2
7	30.6014-110	1	PANT / HINGE / TÜRBAND	HR 30x12	2
8	30.7114-142	1	DRZAK / HOLDER / HALTER	P 4 - 100	1
9	30.8914-220	1	KRYT / COVER / ABDECKUNG	P 1.5 - 153	1
10	30.Y304-034	1	DRZAK / HOLDER / HALTER	L 20x30	1
11	30.Y304-038	0	ZAMEK / LOCK / SCHLOSS	P4 - 67	2
12	30.Y304-039	0	DRZAK / HOLDER / HALTER	P3 - 34	2
13	30.Y404-005	0	DRZAK / HOLDER / HALTER	HR 50x5	1
14	30.Y504-003	0	DRZAK / HOLDER / HALTER	P3-30	1
15	30.Y504-004	0	DRZAK / HOLDER / HALTER	P3-30	1
16	30.Y504-009	1	KRYT PASU / BELT COVER / BANDABDECKUNG		1
17	30.Y504-013	0	DRZAK / HOLDER / HALTER	HR 30x5	1
18	30.Y504-026	0	KRYT / COVER / ABDECKUNG		1
19	30.Y504-030	0	PLECH / PLATE / BLECH	P 1-15	1
20	30.Y504-031	0	KRYT RAMENE / SHOULDER COVER / RAHMENABDECKUNG		1
21	30.Y504-032	0	KRYT RAMENE / SHOULDER COVER / RAHMENABDECKUNG		1
22	30.Y504-033	0	KRYT / COVER / ABDECKUNG		1
23	30.Y504-034	0	KRYT / COVER / ABDECKUNG	PI.5 - 277	1
24	30.Y504-035	0	DRZAK / HOLDER / HALTER	L 30x20x3	1
25	30.Y504-045	0	TYC ZAVITOVÁ / THREADED POLE / GEWINDESTANGE	M10	2
26	30.Y504-060	0	PAS PÍLOVÝ 330 / SAW BELT / SÄGEBAND	54x1,3	1
27	30.Y504-101	0	RAMENO / SHOULDER / SÄGERAHMEN		1
28	30.Y504-102	0	KRYT / COVER / ABDECKUNG		1
29	31.PK02-054	0	GUMA / RUBBER / GUMMI	G2 - 206	1
30	90.201.028	0	VOZÍK / CART / WAGEN		4
31	90.001.25.015	0	SROUB IMBUS / ALLEN HEAD BOLT / IMBUSSCHRAUBE	M6x10	2
32	90.001.25.032	0	SROUB IMBUS / ALLEN HEAD BOLT / IMBUSSCHRAUBE	8x20	16
33	90.001.25.070	0	SROUB IMBUS / ALLEN HEAD BOLT / IMBUSSCHRAUBE	M6x90	4
34	90.100.55.006	0	MATICE / NUT / MUTTER	MATICE - M10	6
35	90.151.50.002	0	PODLOŽKA / WASHER / UNTERLEGSCHIBE	PODLOŽKA 12	2
36	91.070.011	0	VÝVODKA / BUSHING / TÜLLE	M16x1.5	1


7.4. Rameno / Sägerahmen / Saw arm



	NÁZEV SESTAVY RAMENO	ČÍSLO SESTAVY 201.Y504-100	STROJ IN540
	Konstruoval: MUSTIL		Datum: 11. 02.2010
		Meritko: 2:25	

7.6. Podstavec / Untersatz / Base

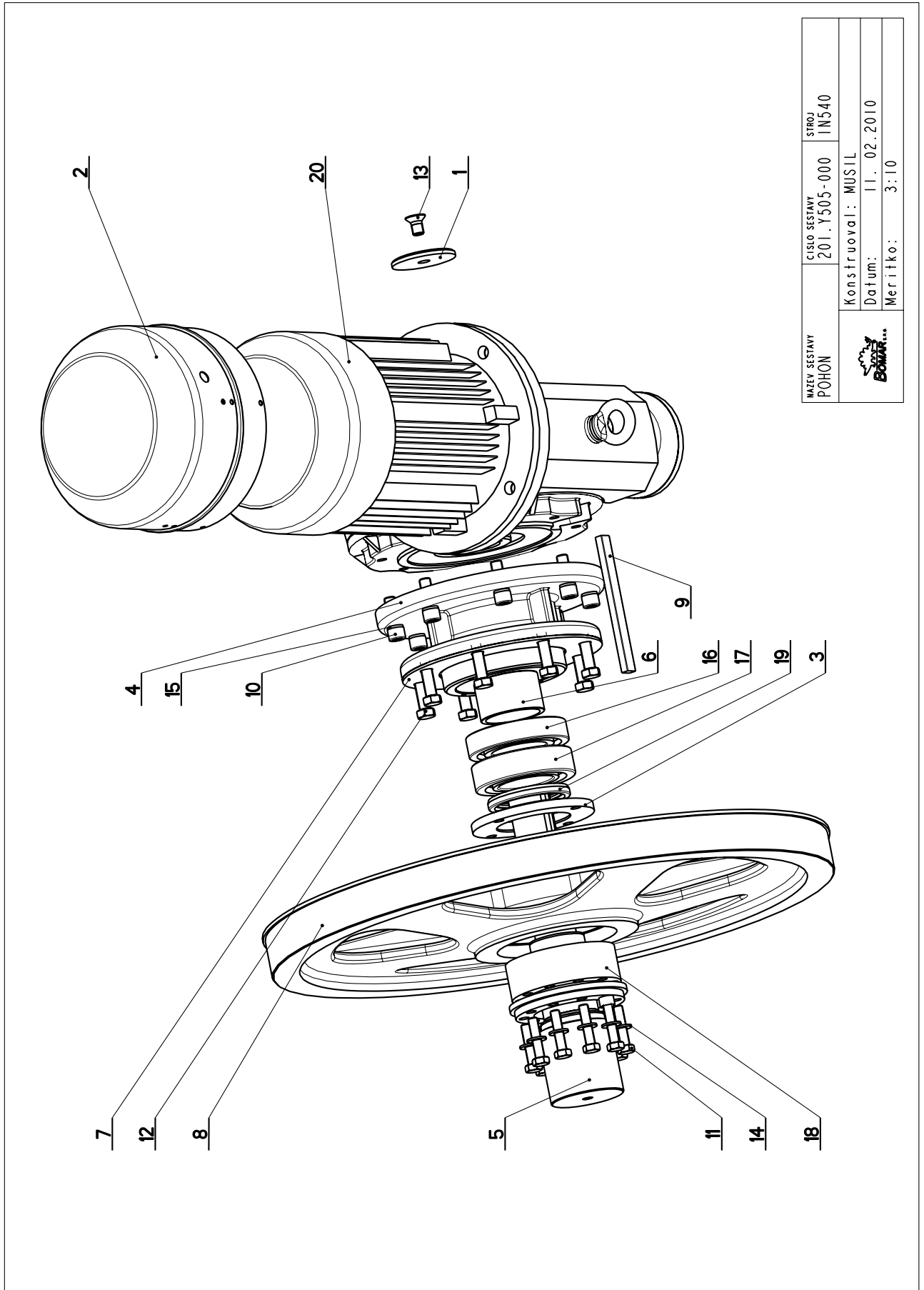


NAZEV SESTAVY PODSTAVEC	ČÍSLO SESTAVY 201.Y501-100	STROJ IN540DGH
		
Konstruoval: HLADIL		
Datum: 11. 02. 2010		
Meritko: 1:10		

7.7. Kusovník / Stückliste / Piece list –
Podstavec / Untersatz / Base

Císlo Sestavy 201.Y501-100		Ver. 0		Název sestavy PODSTAVEC / BASE / UNTERSATZ	
Poz.	Objednáací číslo	Ver.	Název položky	Rozměr	Ks
1	30.7202-008	0	PRÍRUBA / FLANGE / FLANSCH	P 8-352	1
2	30.N301-010	0	DRŽAK / HOLDER / HALTER	P3 - 234	1
3	30.Y501-004	0	KROUZEK / RING / RING	TR 89x12,5	1
4	30.Y501-009	0	SEGMENT / SEGMENT / SEGMENT	P 12- 453	1
5	30.Y501-101	0	PODSTAVEC / BASE / UNTERSATZ		1
6	30.Y501-102	0	KRYT HYDRAULIKY / HYDRAULIC COVER / HYDRAULIKABDECKUNG		1
7	30.Y501-103	0	CEP / LUG / BOLZEN	d 70	1
8	30.Y501-110	0	VANA / TANK / WANNE		1
9	30.Y511-005	0	KROUZEK / RING / RING	Tr 133x25	1
10	30.Y514-017	0	SKLUZ / SLIDE / RUTSCH		1
11	30.Y514-018	0	SKLUZ / SLIDE / RUTSCH		1
12	30.Y601-005	0	KROUZEK / RING / RING	TR 89x12,5	1
13	41.001.006	0	HADICE / HOSE / SCHLAUCH	55/46	2
14	81.Y502-262	0	UCHYTKA / CLIP / HALTER	P3-80	1
15	91.020.015	0	CERPADLO / PUMP / PUMPE	3COM4-12	1
16	92.001.062	0	AGREGAT HYDRAULICKÝ / HYDRAULIC GENERATOR / HYDRAULIKAGGREGAT	19753500	1

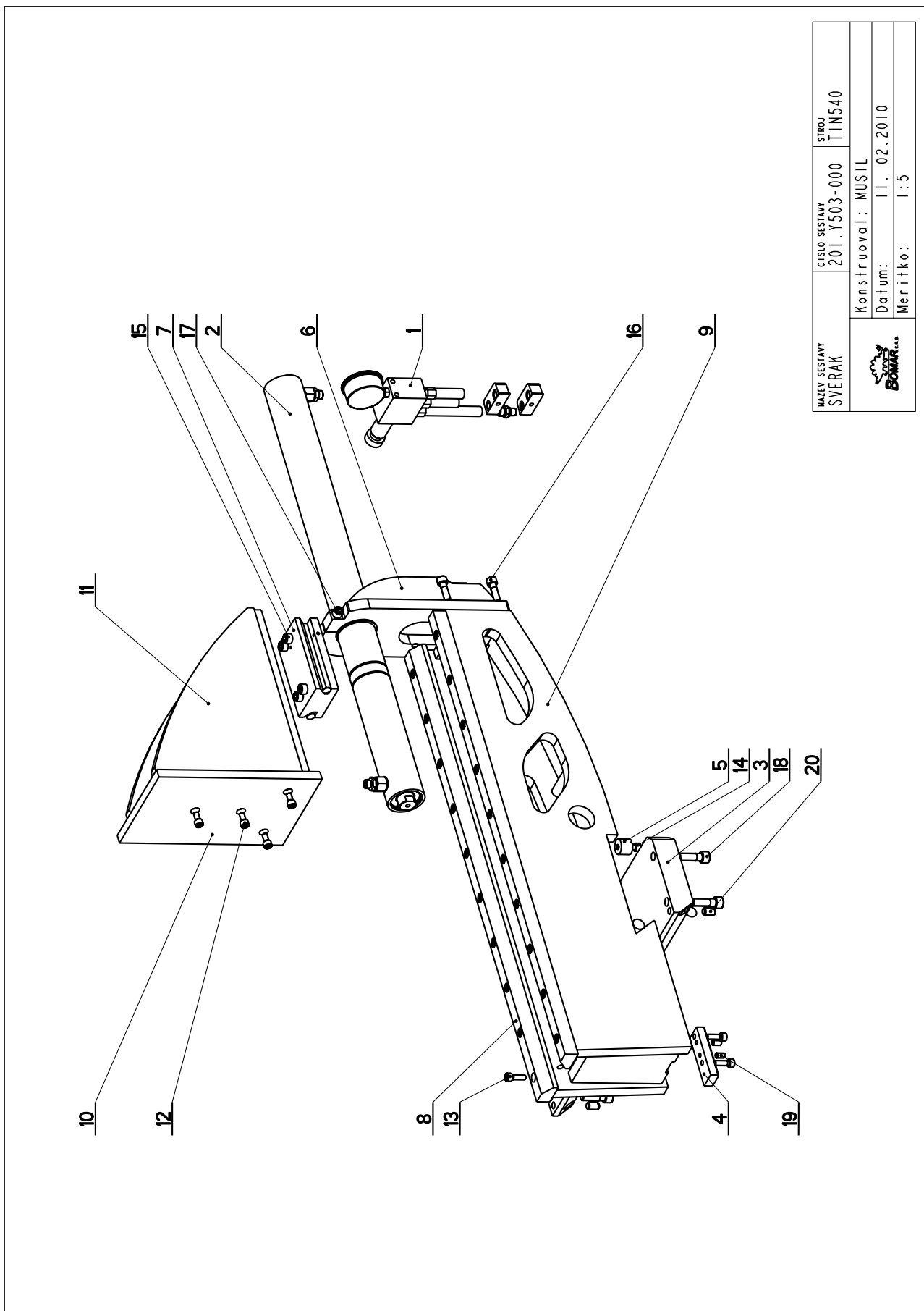
7.8. Pohon / Antrieb / Drive



7.9. Kusovník / Stückliste / Piece list –
Pohon / Antrieb / Drive

Císlo Sestavy 201.Y505-000		Ver. 0		Název sestavy POHON/DRIVE / ANTRIEB	
Poz.	Objednací číslo	Ver.	Název položky	Rozměr	Ks
1	30.1804-010	0	PODLOŽKA / WASHER / UNTERLEGSCHLEIBE	d 70	1
2	30.4304-018	3	VENTILATOR / VENTILATOR / VENTILATOR		1
3	30.6005-006	0	VÍKO / COVER / DECKEL	P 12 - 134	1
4	30.8904-203	2	PŘÍRUBA / FLANGE / FLANSCH		1
5	30.8904-204	3	HRÍDEL / SHAFT / WELLE	d 85	1
6	30.8904-205	0	KROUZEK DISTANČNÍ / DISTANCE RING / DISTANZRING	TR 70x5	1
7	30.8904-206	0	KROUZEK DISTANČNÍ / DISTANCE RING / DISTANZRING	P 4-220x220	1
8	30.Y505-001	0	KOLO HMÁČI / DRIVE WHEEL / ANTRIEBSRAD		1
9	30.1804-008	0	PERO / SPRING / FEDER	HR 14x9	1
10	90.001.25.059	0	SROUB IMBUS / ALLEN HEAD BOLT / IMBUSSCHRAUBE	M12X35	8
11	90.005.55.027	0	SROUB 6HRANNÝ / 6 SIDED BOLT / SECHSKANTSCHRAUBE	SROUB M10X45	10
12	90.005.55.034	0	SROUB 6HRANNÝ / 6 SIDED BOLT / SECHSKANTSCHRAUBE	SROUB M12X40	8
13	90.011.27.009	0	SROUB ZAPUSTNÝ / COUNTERSINK BOLT / SENKSCHRAUBE	SROUB M12X20	1
14	90.150.50.006	0	PODLOŽKA / WASHER / UNTERLEGSCHLEIBE	PODLOŽKA 10,5	10
15	90.158.50.009	0	PODLOŽKA / WASHER / UNTERLEGSCHLEIBE	PODLOŽKA 12	8
16	95.001.031	0	LOŽISKO / BEARING / LAGER	6212A	1
17	95.201.003	0	LOŽISKO / BEARING / LAGER	VALEČKOVÁ L. IRADA	1
18	95.825.001	0	POUZDRO UPÍNACÍ / FIXING SLEEVE / SPANNHÜLSE	KTR210- 80x120	1
19	95.830.006	0	GUFERO / GIT SEAL / DICHTUNG	GUFERO 70X90X10	1
20	99.001.072	0	PREVODOVKA / TRANSMISSION / GETRIEBE	VF 130 PI 30 P112 B5 V6	1

7.10. Svěrák / Schraubstock / Vice

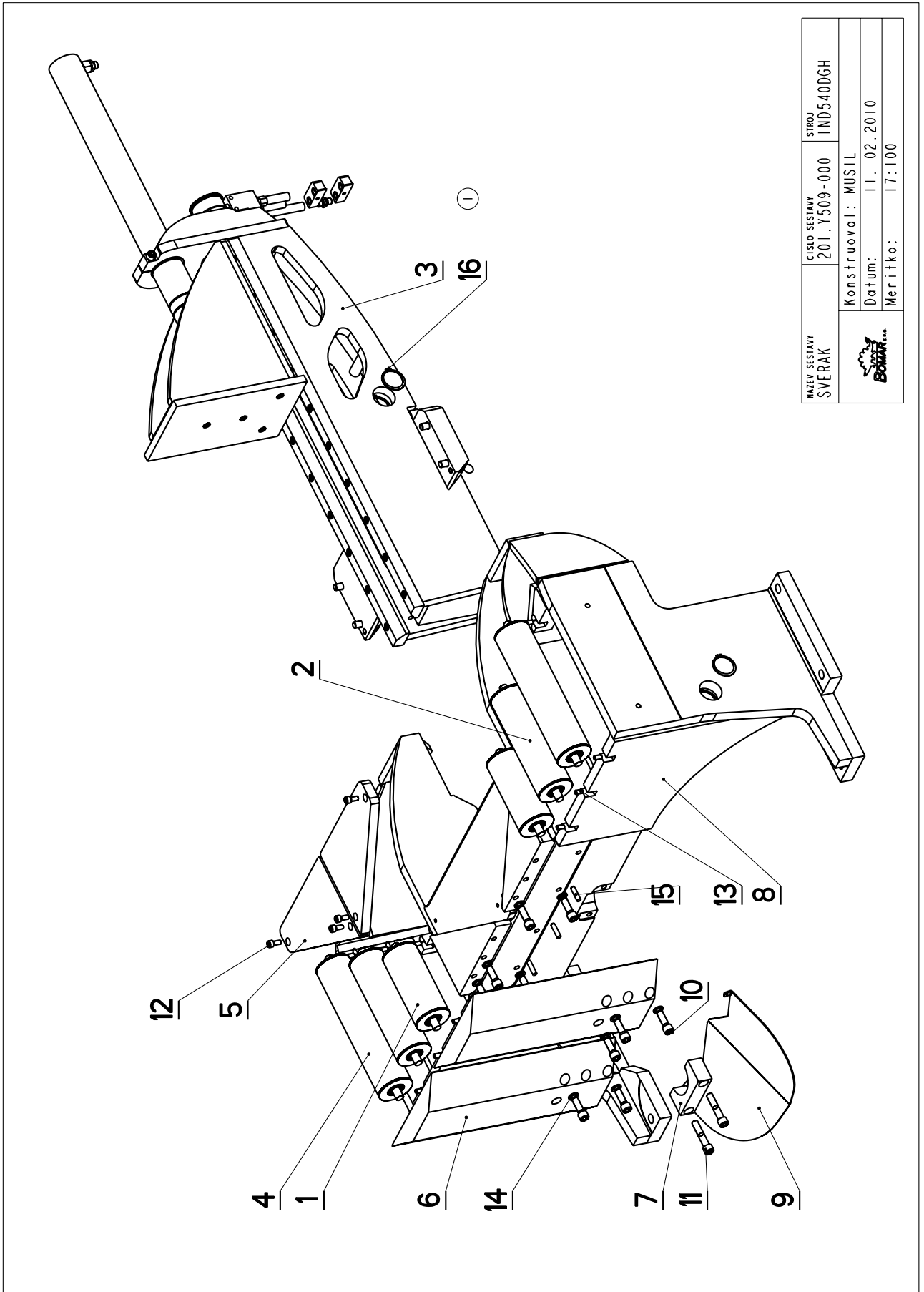


NAZEV SESTAVY SVĚRÁK	ČÍSLO SESTAVY 201.Y503-000	STROJ TIN540
Konstruoval: MUSTIL		
Datum: 11. 02.2010		
Meritko: 1:5		

7.11. Kusovník / Stückliste / Piece list –
Svěrák / Schraubstock / Vice

Císlo Sestavy 201.Y503-000		Ver. 0		Název sestavy SVĚRÁK/VICE/SCHRAUBSTOCK	
Poz.	Objednací číslo	Ver.	Název položky	Rozměr	Ks
1	201.2115-200	1	REGULACE TL. SVĚRAKU / VICE PRESSURE REGULATION / SCHRAUBSTOCK-DRUCKREGELUNG		1
2	201.Y507-030	0	VALEC / ROLLER / ZYLINDER		1
3	30.Y303-001	0	VEDENÍ / GUIDE / BACKENFÜHRUNG	HR 160x40	1
4	30.Y303-010	0	PŘILOŽKA / STRAP / LASCHE	HR 30x15	1
5	30.Y303-011	0	EXCENTR / CAM / EXZENTER	D 25	2
6	30.Y303-104	1	DRŽÁK / HOLDER / HALTER		1
7	30.Y303-206	0	KLUZÁK / GLIDER / GLEITER	HR 80x50	1
8	30.Y503-002	0	LISTA SVĚRAKU / VICE TRIM / SCHRAUBSTOCKLEISTE	HR 40x25	2
9	30.Y503-003	1	SVĚRÁK / VICE / SCHRAUBSTOCK		1
10	30.Y503-007	0	CELIST / JAW / BÄCKE	HR 200x16	1
11	30.Y503-105	0	CELIST / JAW / BÄCKE		1
12	90.001.25.031	0	SROUB IMBUS / ALLEN HEAD BOLT / IMBUSSCHRAUBE	8x16	4
13	90.001.25.033	0	SROUB IMBUS / ALLEN HEAD BOLT / IMBUSSCHRAUBE	8x25	22
14	90.001.25.034	0	SROUB IMBUS / ALLEN HEAD BOLT / IMBUSSCHRAUBE	M8X30	2
15	90.001.25.047	0	SROUB IMBUS / ALLEN HEAD BOLT / IMBUSSCHRAUBE	M10X25	4
16	90.001.25.049	0	SROUB IMBUS / ALLEN HEAD BOLT / IMBUSSCHRAUBE	M10X35	4
17	90.001.25.051	0	SROUB IMBUS / ALLEN HEAD BOLT / IMBUSSCHRAUBE	M10X45	1
18	90.001.25.060	0	SROUB IMBUS / ALLEN HEAD BOLT / IMBUSSCHRAUBE	M12X40	4
19	90.002.2D.012	0	SROUB STAVECI / ADJUSTMENT BOLT / STELLSCHRAUBE	SROUB M8X16	2
20	90.002.2D.018	0	SROUB STAVECI / ADJUSTMENT BOLT / STELLSCHRAUBE	SROUB M12X20	2

7.12. Svěrák / Schraubstock / Vice 2



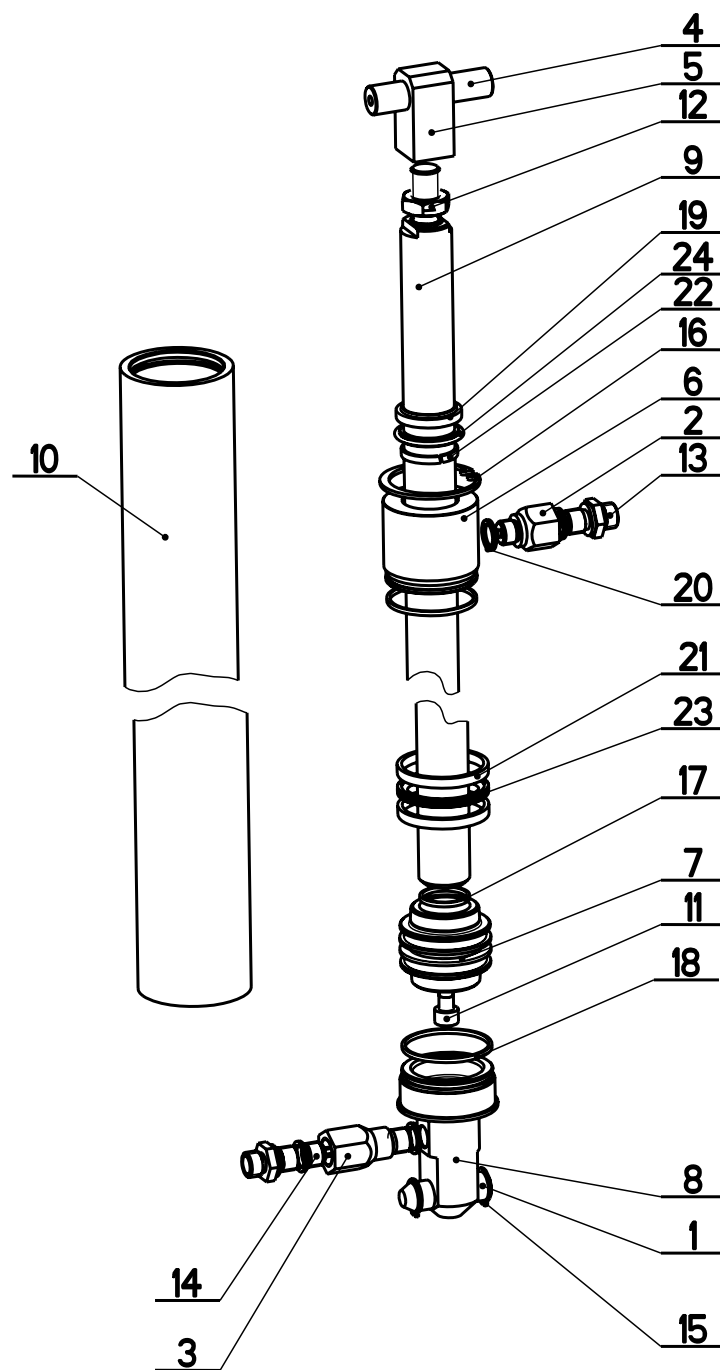
NÁZEV SESTAVY SVERAK	ČÍSLO SESTAVY 201.Y509-000	STROJ	IND540DGH
		Konstruoval: MUSTIL Datum: 11. 02.2010 Meritko: 17:100	

7.13. Kusovník / Stückliste / Piece list –
Svěrák / Schraubstock / Vice 2

Císlo Sestavy 201.Y509-000		Ver. 1		Název sestavy SVĚRÁK/VICE /SCHRAUBSTOCK	
Poz.	Objednací číslo	Ver.	Název položky	Rozměr	Ks
1	201.Y317-010	0	VALECEK / CYLINDER / ROLLE		2
2	201.Y317-020	0	VALECEK / CYLINDER / ROLLE		2
3	201.Y503-000	0	SVĚRÁK / VICE / SCHRAUBSTOCK		1
4	201.Y517-030	0	VALECEK / CYLINDER / ROLLE		2
5	30.Y309-004	0	DESKA / BOARD / PLATTE	ODLITEK	1
6	30.Y509-002	0	CELIST PEVNA / SOLID JAW / FESTE BÄCKE	P45x242	2
7	30.Y509-008	0	PRÍLOŽKA / STRAP / LASCHE	HR 50x30	1
8	30.Y509-101	1	KONZOLA / CONSOLE / KONSOLE		1
9	30.Y514-002	1	SKLUZ / SLIDE / RUTSCH	P2-230	1
10	90.001.25.059	0	SROUB IMBUS / ALLEN HEAD BOLT / IMBUSSCHRAUBE	M12x35	10
11	90.001.25.063	0	SROUB IMBUS / ALLEN HEAD BOLT / IMBUSSCHRAUBE	M12x60	2
12	90.001.25.105	0	SROUB IMBUS / ALLEN HEAD BOLT / IMBUSSCHRAUBE	M8x18	4
13	90.002.2D.012	0	SROUB STAVECI / ADJUSTMENT BOLT / STELLSCHRAUBE	SROUB M8x16	12
14	90.163.00.003	0	PODLOŽKA / WASHER / UNTERLEGSCHIBE	NORD-LOCK	10
15	90.300.0Z.010	0	KOLÍK VALCOVÝ KALENÝ / CYLINDRICAL PIN TEMPERED / ZYLINDERSTIFT GEHÄRTET	KOLÍK 8x32	4
16	95.800.016	1	KROUZEK POJIST. VNEJS / OUTSIDE SAFETY RING / SICHERUNGSRING AUBEN	POJISTNY KROUZEK 42	4

1. PRIDAN 4xPOJISTNY KROUZEK d42 (95.800.016). 177/ZM216 9.11.2009 SLEZACKOVA

7.14. Válec / Zylinder / Cylinder 1

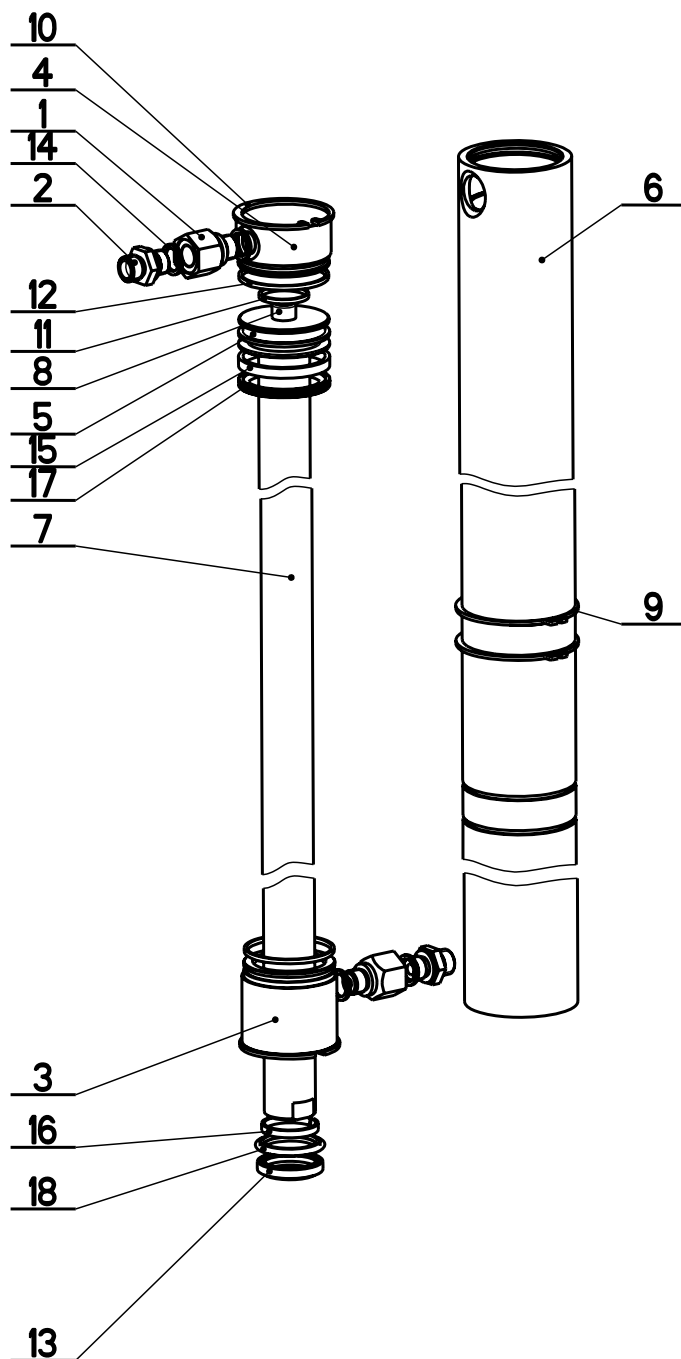


NAZEV SESTAVY VALEC	CISLO SESTAVY 201.Y507-010	STROJ TIN540
	Konstruoval: MUSIL	
	Datum: 12. 02. 2010	
	Meritko: 3:10	

7.15. Kusovník / Stückliste / Piece list –
Válec / Zylinder / Cylinder 1

Císlo Sestavy 201.Y507-010		Ver. 0		Název sestavy VALEC/ROLLER/ZYLINDER	
Poz.	Objednací číslo	Ver.	Název položky	Rozměr	Ks
1	30.0807-009	1	CEP / LUG / BOLZEN	d 16h9	1
2	30.1807-005	3	SROUBENÍ / BOLTING / VERSCHRAUBUNG	6-HR 22	1
3	30.6107-510	1	REDUKCE / REDUCTION / ADAPTOR / REDUKTION	6HR 22	1
4	30.8307-205	0	CEP / LUG / BOLZEN	d 16h9	1
5	30.8607-001	0	DRŽÁK / HOLDER / HALTER	HR 25x25	1
6	30.C407-012	1	VÍKO / COVER / DECKEL	d 55	1
7	30.LM07-504	0	PIST / PISTON / KOLBEN	d 55	1
8	30.Y307-005	1	VÍKO / COVER / DECKEL	d 55	1
9	30.Y507-002	0	PISTNICE / PISTON ROD / KOLBENSTANGE	d 28 f8	1
10	30.Y507-011	0	VALEC / ROLLER / ZYLINDER	TR 62/50H8	1
11	90.001.25.034	0	SROUB IMBUS / ALLEN HEAD BOLT / IMBUSSCHRAUBE	M8x30	1
12	90.101.55.003	0	MATICE / NUT / MUTTER	MATICE M16	1
13	92.002.001	0	SROUBENÍ PRÍME / DIRECT BOLTING / GERADE VERSCHRAUBUNG	GES 08LR	2
14	92.151.001	0	VENTIL POJISTNÝ / SAFETY VALVE / SICHERUNGSVENTIL	VPNH1.4	1
15	95.800.007	0	KROUZEK POJIST.VNEJS / OUTSIDE SAFETY RING / SICHERUNGSRING AUBEN	POJISTNÝ KROUZEK 16	2
16	95.801.009	0	KROUZEK POJIST.VNITR / INSIDE SAFETY RING / SICHERUNGSRING INNEN	POJISTNÝ KROUZEK 52	2
17	96.002.011	0	KROUZEK O DYNAMICKY / DYNAMIC O RING / O-RING DYNAMISCH	24x2	1
18	96.002.019	0	KROUZEK O DYNAMICKY / DYNAMIC O RING / O-RING DYNAMISCH	46x2	2
19	96.061.009	0	KROUZEK STÍRAČI / SCRAPER RING / ABSTREIFRING	WD2200280	1
20	96.082.002	0	TESNENÍ / SEALING / DICHTUNG	KROUZEK CU 13/17	4
21	96.084.001	0	KROUZEK VODICI / LEAD RING / FÜHRUNGSRING	GP6500500-147	2
22	96.084.006	0	KROUZEK VODICI / LEAD RING / FÜHRUNGSRING	GR4300280-147	1
23	96.900.001	0	TESNENÍ KOMBINOVANÉ / COMBINATION SEALING / KOMBIDICHTUNG		1
24	96.900.021	0	TESNENÍ KOMBINOVANÉ / COMBINATION SEALING / KOMBIDICHTUNG	RSK200280	1

7.16. Válec / Zylinder / Cylinder 2

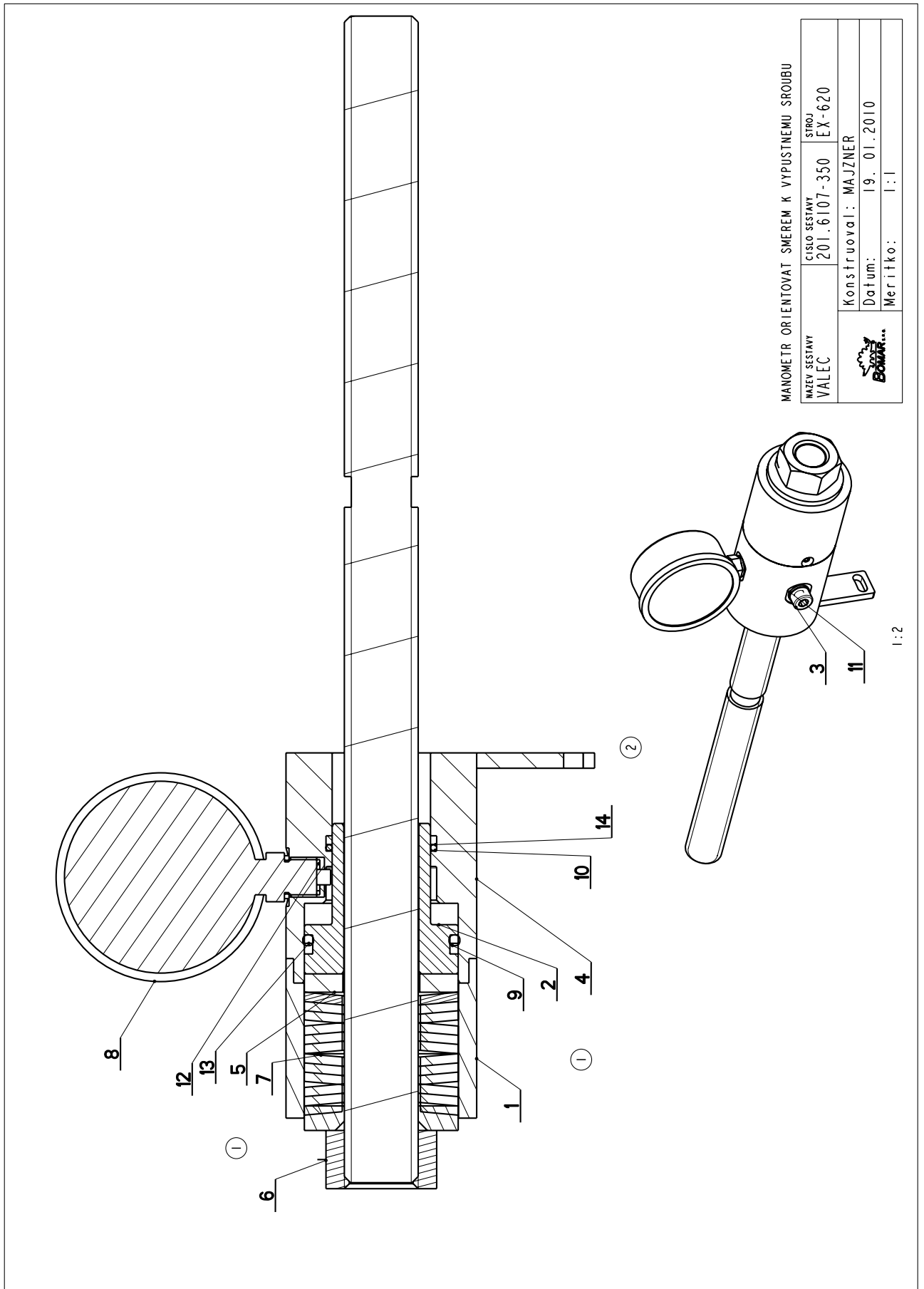


NAZEV SESTAVY VALEC	CISLO SESTAVY 201.Y507-030	STROJ 1N540
	Konstruoval: MUSIL	
	Datum: 11. 02. 2010	
	Meritko: 3:10	

7.17. Kusovník / Stückliste / Piece list –
Válec / Zylinder / Cylinder 2

Císlo Sestavy 201.Y507-030		Název sestavy VALEC/ROLLER/ZYLINDER		Ver. 0		
Poz.	Objednací číslo	Ver.	Název položky	Rozměr	Ks	
1	30.1807-005	3	SROUBENÍ / BOLTING / VERSCHRAUBUNG	6-HR 22	2	
2	30.2807-109	0	SROUBENÍ PRÍME / DIRECT BOLTING / GERADE VERSCHRAUBUNG		2	
3	30.C407-012	1	VÍKO / COVER / DECKEL	d 55	1	
4	30.C407-111	0	VÍKO / COVER / DECKEL	d 55	1	
5	30.Y307-035	0	PIST / PISTON / KOLBEN	d 55	1	
6	30.Y507-033	0	VALEC / ROLLER / ZYLINDER	TR 62/50H8	1	
7	30.Y507-034	0	PISTNICE / PISTON ROD / KOLBENSTANGE	d 28 f8	1	
8	90.001.25.032	0	SROUB IMBUS / ALLEN HEAD BOLT / IMBUSSCHRAUBE	8x20	1	
9	95.800.021	0	KROUZEK POJIST.VNEJS / OUTSIDE SAFETY RING / SICHERUNGSRING AUBEN	POJISTNY KROUZEK 62	2	
10	95.801.009	0	KROUZEK POJIST.VNITR / INSIDE SAFETY RING / SICHERUNGSRING INNEN	POJISTNY KROUZEK 52	2	
11	96.002.011	0	KROUZEK O DYNAMICKY / DYNAMIC O RING / O-RING DYNAMISCH	24X2	1	
12	96.002.019	0	KROUZEK O DYNAMICKY / DYNAMIC O RING / O-RING DYNAMISCH	46X2	2	
13	96.061.009	0	KROUZEK STIRACI / SCRAPER RING / ABSTREIFRING	WD2200280	1	
14	96.082.002	0	TESNENÍ / SEALING / DICHTUNG	KROUZEK CU 13/17	4	
15	96.084.001	0	KROUZEK VODICI / LEAD RING / FÜHRUNGSRING	GP6500500-147	1	
16	96.084.006	0	KROUZEK VODICI / LEAD RING / FÜHRUNGSRING	GR4300280-147	1	
17	96.900.001	0	TESNENÍ KOMBINOVA NE / COMBINATION SEALING / KOMBIDICHTUNG		1	
18	96.900.021	0	TESNENÍ KOMBINOVA NE / COMBINATION SEALING / KOMBIDICHTUNG	RSK200280	1	

7.18. Válec / Zylinder / Cylinder 3



MANOMETR ORIENTOVAT SMEREM K VYPUSTNEMU SROUBU

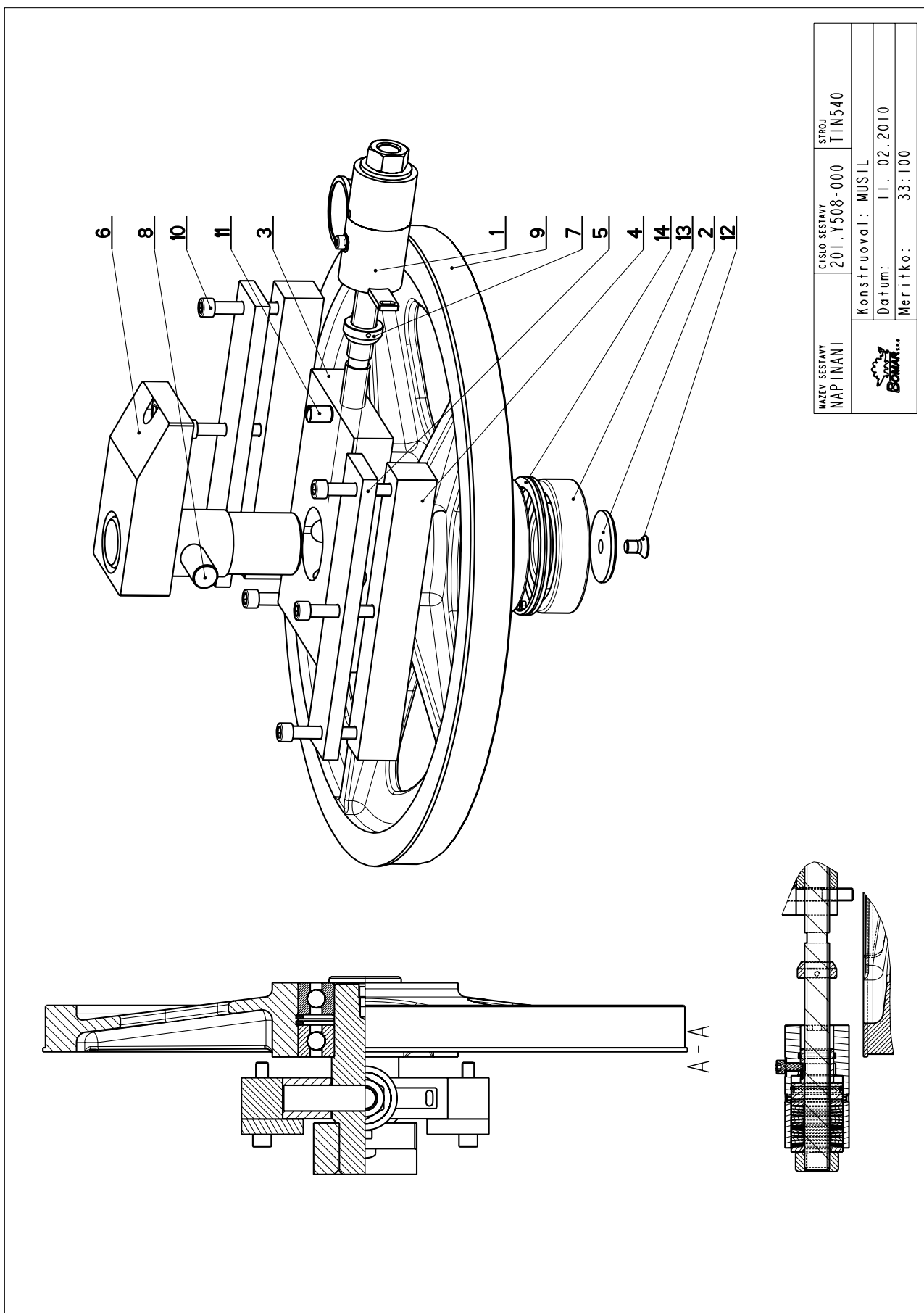
MANOMETR	ORIENTOVAT SMEREM K VYPUSTNEMU SROUBU
WAZEV SESTAVY VALEC	CISLO SESTAVY 201.6107-350
	STROJ EX-620
	Konstruoval: MAJZNER
	Datum: 19. 01.2010
	Meritko: 1:1

1:2

7.19. Kusovník / Stückliste / Piece list –
Válec / Zylinder / Cylinder 3

Císto Seřazený 201.6107-350		Ver. 2	Název položky VALEC/ROLLER/ZYLINDER		Režim	Rs
Poz.	Objednací číslo	Ver.	Název položky			
1	30.6008-013	0	TRUBKA / TUBE / ROHR		TR 62x10	1
2	30.6107-352	0	PIST / PISTON / KOLBEN		ø 55	1
3	30.6107-354	1	ŠROUB / BOLT / SCHRAUBE		M8x20	1
4	30.6107-358	0	VALEC / ROLLER / ZYLINDER			1
5	30.6107-359	1	DÍSTANČ / DISTANCE / DISTANZ		ø 50	1
6	30.6108-008	1	ŠROUB / BOLT / SCHRAUBE			1
7	90.350.02.004	0	PRUŽINA TALÍŘOVÁ / DISC SPRING / TELLERFEDER		50x25.4x3	12
8	92.080.004	0	MANOMETR / MANOMETER / MANOMETER		ø 63 - 250bar	1
9	96.001.033	0	KROUZEK O STATICKY / STATIC O RING / O-RING STATISCH		ORAR00224-N10	1
10	96.002.063	0	KROUZEK O STATICKY / STATIC O RING / O-RING STATISCH		ORAR00125-N10	1
11	96.082.001	0	TESNĚNÍ / SEALING / DICHTUNG		KROUZEK CU 10/14	2
12	96.082.005	0	KROUZEK TESNÍCÍ / SEAL RING / DICHTUNGSRING		5x8.8x1	1
13	96.083.010	0	KROUZEK / RING / RING		B62700446-PT00	1
14	96.083.011	0	KROUZEK / RING / RING		B02000320-PT00	1

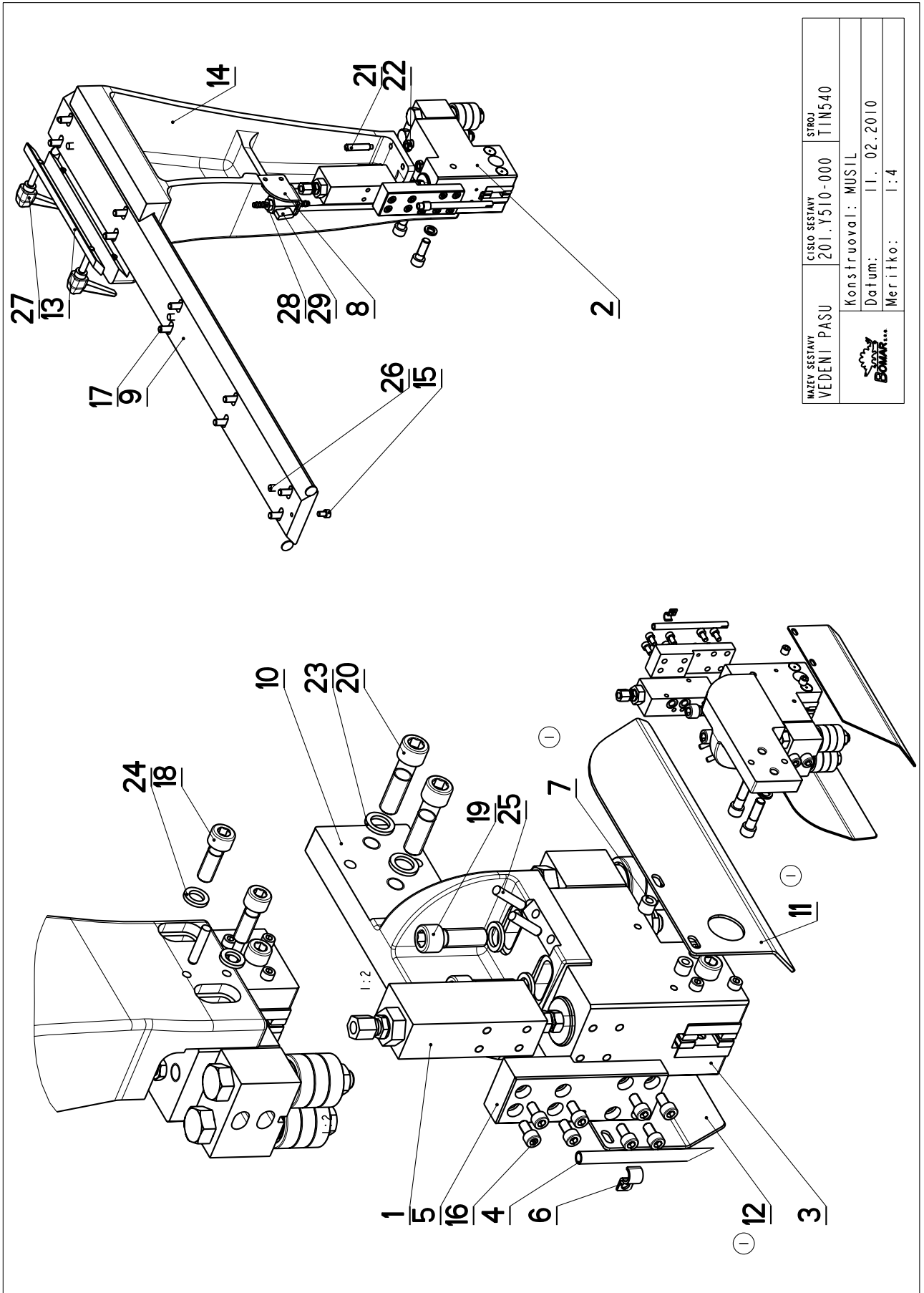
7.20. Napínání / Spannung / Tensioning



7.21. Kusovník / Stückliste / Piece list –
Napínání / Spannung / Tensioning

Císlo Sestavy 201.Y508-000		Ver. 0		Název sestavy NAPÍNÁNÍ / TENSIONING / SPANNUNG	
Poz.	Objednací číslo	Ver.	Název položky	Rozměr	Ks
1	201.6107-350	2	VALEC / ROLLER / ZYLINDER	SESTAVA	1
2	30.1804-010	0	PODLOŽKA / WASHER / UNTERLEGSCHIBE	d 70	1
3	30.6008-001	0	KOSTKA NAPÍNÁNÍ / TENSIONING CUBE / BANDSPANNUNGSWÜRFEL	HR 160x40	1
4	30.6008-002	0	LISTA VODICÍ / LEAD TRIM / FÜHRUNGSLEISTE	HR 40x40	2
5	30.6008-003	0	LISTA VODICÍ / LEAD TRIM / FÜHRUNGSLEISTE	HR 60x15	2
6	30.6008-004	1	NAPÍNÁNÍ / TENSIONING / SPANNUNG		1
7	30.6008-011	0	KROUZEK / RING / RING	d 38	1
8	30.6008-014	1	CEP NAPÍNÁNÍ / TENSIONING LUG / SPANNUNGSBOLZEN	d 25 h6	1
9	30.Y508-001	0	KOLO NAPÍNÁNÍ / TENSIONING WHEEL / UMLENKRAD		1
10	90.001.25.064	0	SROUB IMBUS / ALLEN HEAD BOLT / IMBUSSCHRAUBE	M12X70	6
11	90.002.20.028	0	SROUB STAVECÍ / ADJUSTMENT BOLT / STELLSCHRAUBE	SROUB M16x1,5x25	1
12	90.011.27.009	0	SROUB ZAPUSTNÝ / COUNTERSINK BOLT / SENKSCHRAUBE	SROUB M12X20	1
13	95.001.041	0	LOŽISKO / BEARING / LAGER	6312A	2
14	95.801.025	0	KROUZEK POJIST.VNITR / INSIDE SAFETY RING / SICHERUNGSRING INNEN	POJISTNÝ KROUZEK 130	2

7.22. Vedení pásu / Sägebandführung / Belt guide



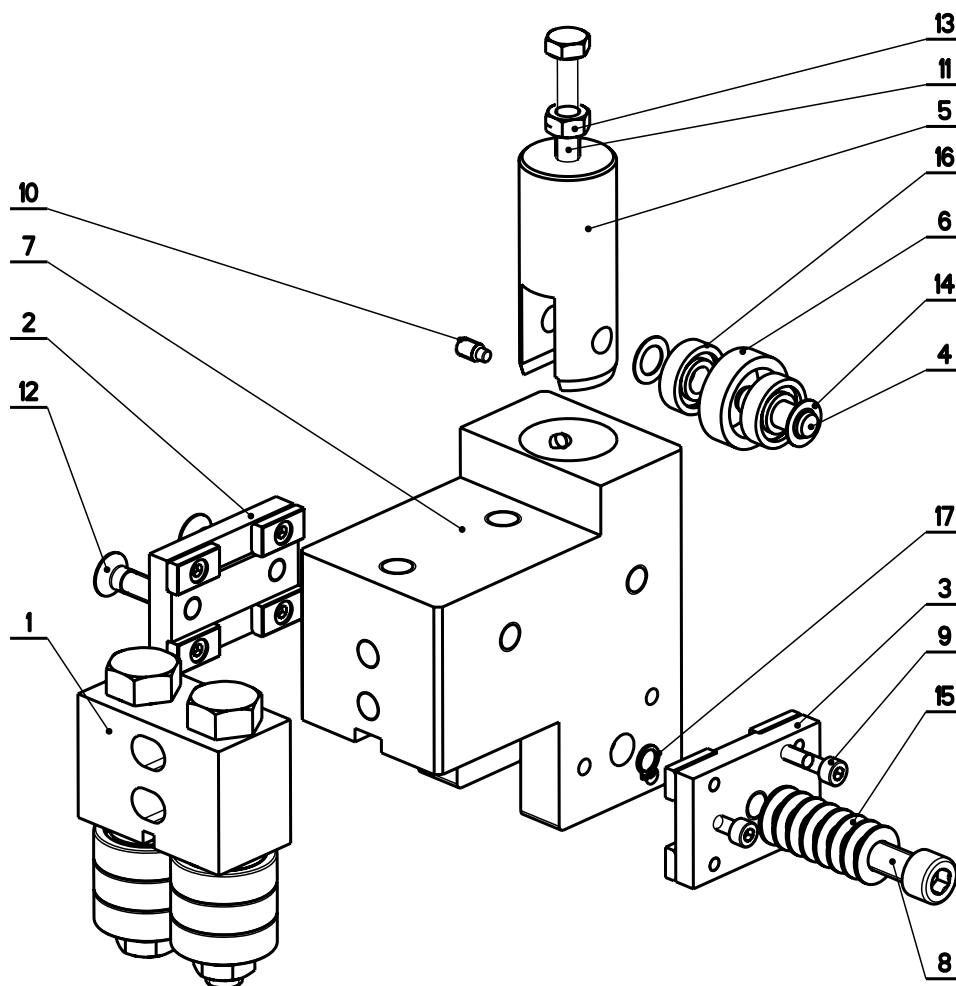
NAZEV SESTAVY VEDENÍ PÁSU	ČÍSLO SESTAVY 201.Y510-000	STROJ TIM540
Konstruoval: MUSTIL		Datum: 11. 02. 2010
Meritko: 1:4		

7.23. Kusovník / Stückliste / Piece list –
Vedení pásu / Sägebandführung / Belt guide

Císlo Sestavy 201.Y510-000		Název sestavy VEDENÍ PASU/BELT GUIDE / SÄGEBANDFÜHRUNG			
Poz.	Objednávací číslo	Ver.	Název položky	Rozměr	Ks
1	201.6816-100	0	KOSTKA REGULACE / REGULATION CUBE / REGULINGSWÜRFEL		2
2	201.Y610-100	0	KOSTKA VODIČI / LEAD CUBE / FÜHRUNGSKLOTZ		1
3	201.Y610-200	0	KOSTKA VODIČI / LEAD CUBE / FÜHRUNGSKLOTZ		1
4	30.3510-004	0	TRUBKA / TUBE / ROHR	TR 8x 1	2
5	30.6016-002	0	DESKA / BOARD / PLATTE	HR 40x20	2
6	30.9010-003	0	DRŽAK / HOLDER / HALTER	PL 5x10	2
7	30.Y310-007	1	KROUZEK / RING / RING	TR 10x2,5	4
8	30.Y310-008	0	DRŽAK / HOLDER / HALTER	P3-50	1
9	30.Y510-003	0	LISTA / TRIM / LEISTE	HR 90x20	1
10	30.Y510-005	0	DRŽAK / HOLDER / HALTER	-	1
11	30.Y510-006	1	KRYT PASU / BELT COVER / BANDABDECKUNG	P2-90	1
12	30.Y510-008	1	KRYT PASU / BELT COVER / BANDABDECKUNG	P2-90	1
13	30.Y510-011	0	LISTA / TRIM / LEISTE	HR 30x10	1
14	30.Y510-104	0	KONZOLA / CONSOLE / KONSOLE		1
15	90.001.25.015	0	SROUB IMBUS / ALLEN HEAD BOLT / IMBUSSCHRAUBE	M6X10	2
16	90.001.25.016	0	SROUB IMBUS / ALLEN HEAD BOLT / IMBUSSCHRAUBE	M6X12	16
17	90.001.25.033	0	SROUB IMBUS / ALLEN HEAD BOLT / IMBUSSCHRAUBE	8x25	10
18	90.001.25.048	0	SROUB IMBUS / ALLEN HEAD BOLT / IMBUSSCHRAUBE	M10X30	2
19	90.001.25.059	0	SROUB IMBUS / ALLEN HEAD BOLT / IMBUSSCHRAUBE	M12X35	2
20	90.001.25.061	0	SROUB IMBUS / ALLEN HEAD BOLT / IMBUSSCHRAUBE	M12X45	2
21	90.004.2D.011	0	SROUB STAVEC / ADJUSTMENT BOLT / STELLSCHRAUBE	SROUB M8X40	2
22	90.101.55.001	0	MATICE / NUT / MUTTER	MATICE M8	2
23	90.163.00.003	0	PODLOŽKA / WASHER / UNTERLEGSCHENKEL	NORD-LOCK	4
24	90.163.00.004	0	PODLOŽKA / WASHER / UNTERLEGSCHENKEL	NORD-LOCK	2
25	90.301.02.013	0	KOLÍK VALCOVÝ MĚKKY / CYLINDRICAL PIN SOFT / ZYLINDERSTIFT WEICH	KOLÍK 6X30	4
26	90.302.02.002	0	KOLÍK KUŽELOVÝ / TAPER PIN / KEGELBOLZEN	KOLÍK 8X30	3
27	94.008.003	0	PAKA UPÍNACÍ / ATTACHMENT LEVER / SPANNHEBEL	M8x40	2
28	94.202.002	0	REDUKCE / REDUCTION / ADAPTOR / REDUKTION	REDUKCE 6/R1/4"	2
29	99.260.003	0	VENTIL / VALVE / VENTIL	1/4"	1

I. PRIDAN KRYT 30.Y510-006, 30.Y510-008, KROUZEK 30.Y310-007, 154/ZM190 21.9.2009 SLEZACKOVA

7.24. Vodící kostka / Führungsklotz / Guiding cube



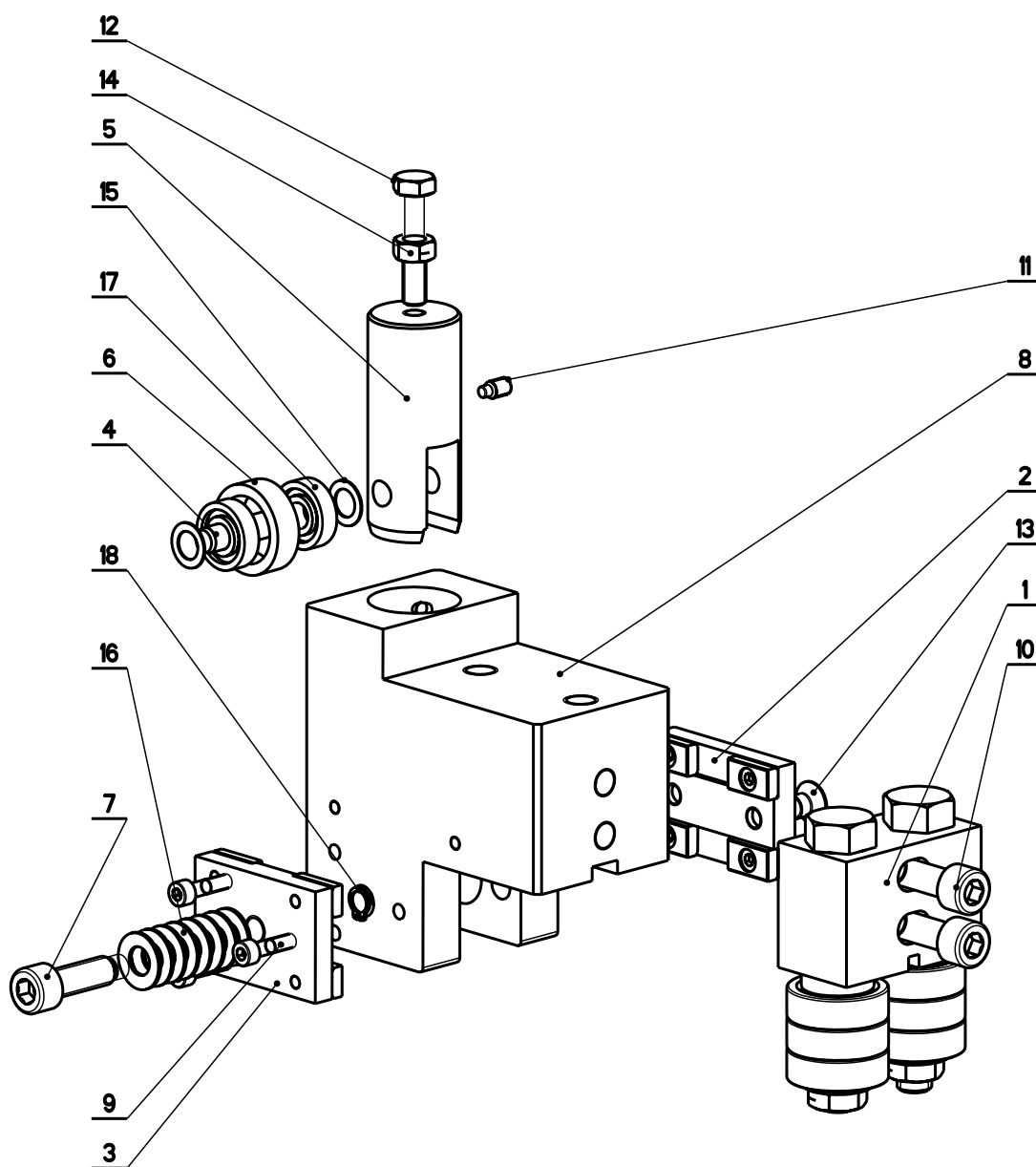
NAZEV SESTAVY KOSTKA VODICI	CISLO SESTAVY 201.Y610-100	STROJ 1N15/6
	Konstruoval: MUSIL	
	Datum: 03. 03.2010	
	Meritko: 1:2	

7.25. Kusovník / Stückliste / Piece list –
Vodící kostka / Führungsklotz / Guiding cube

Cislo Sestavy 201.Y610-100		Ver. 0		Název sestavy KOSTKA VODÍCI / LEAD CUBE / FÜHRUNGSKLOTZ	
Poz.	Objednací číslo	Ver.	Název položky	Rozměr	Ks
1	201.C410-510	0	VEDENÍ / GUIDE / BACKENFÜHRUNG		1
2	201.Y610-110	0	DRŽÁK TVRDOKOVU / POA HOLDER / HM-HALTER		1
3	201.Y610-120	0	DRŽÁK TVRDOKOVU / POA HOLDER / HM-HALTER		1
4	30.6710-108	1	KOLÍK / PIN / BOLZEN	TYC 10	1
5	30.6710-109	0	PIST / PISTON / KOLBEN	d 32	1
6	30.6710-110	1	KROUZEK / RING / RING	LH 2403210	1
7	30.Y610-101	1	KOSTKA VODÍCI / LEAD CUBE / FÜHRUNGSKLOTZ	HR 120x80	1
8	30.Y610-106	0	SROUB IMBUS / ALLEN HEAD BOLT / IMBUSSCHRAUBE	M10x30	1
9	90.001.25.011	0	SROUB IMBUS / ALLEN HEAD BOLT / IMBUSSCHRAUBE	M5x25	3
10	90.004.20.002	0	SROUB STAVEC / ADJUSTMENT BOLT / STELLSCHRAUBE	SROUB M6x12	1
11	90.005.55.019	0	SROUB 6HRANNY / 6 SIDED BOLT / SECHSKANTSCHRAUBE	SROUB M8x40	1
12	90.011.27.016	0	SROUB ZAPUSTNY / COUNTERSINK BOLT / SENKSCHRAUBE	SROUB M8x25	2
13	90.100.55.005	0	MATICE / NUT / MUTTER	MATICE - M8	1
14	90.154.50.003	0	PODLOZKA / WASHER / UNTERLEGSCHIBE	10x16x0.50	2
15	90.350.02.005	0	PRUZINA TALIROVA / DISC SPRING / TELLERFEDER	20x10.2x1.1	8
16	95.001.044	0	LOZISKO / BEARING / LAGER	609 2RS	2
17	95.800.002	0	KROUZEK POJIST.VNEJS / OUTSIDE SAFETY RING / SICHERUNGSRING AUBEN	POJISTINY KROUZEK 8	1

Cislo Sestavy/Number of assembly/Nummer der Baugruppe; Verze (Ver.)/Version/Version; Název sestavy/Assembly title/Name der Baugruppe; Pozice (Poz.)/Position/Position;
Objednací číslo/Purchase order number/Bestellnummer; Název položky/Volume title/Name der Position; Rozměr/Stock size/Abmessung

7.26. Vodící kostka / Führungsklotz / Guiding cube



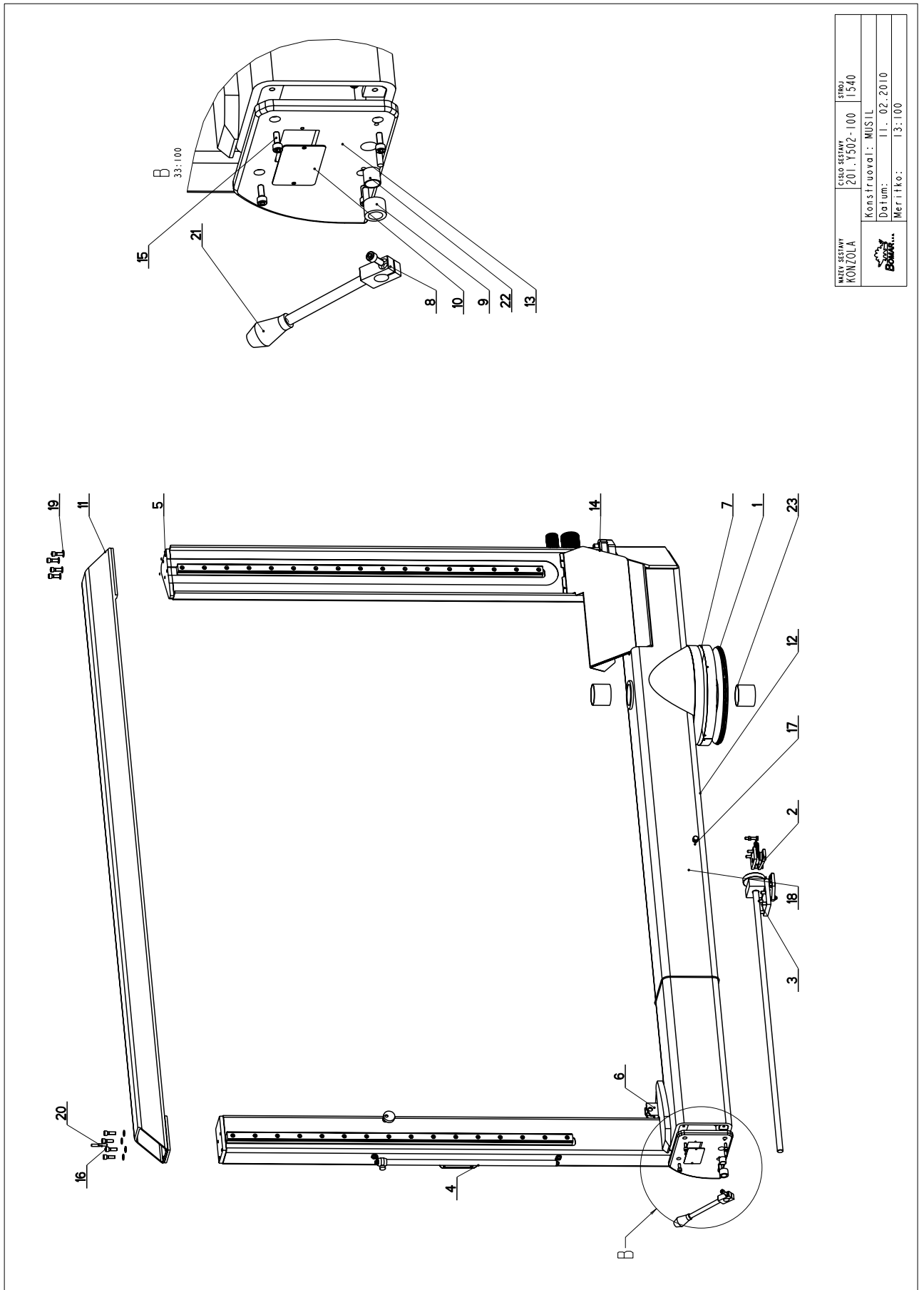
NAZEV SESTAVY KOSTKA VODICI	CISLO SESTAVY 201.Y610-200	STROJ 1N5/6
	Konstruoval: MUSIL	
	Datum: 03. 03. 2010	
	Meritko: 1:2	


7.27. Kusovník / Stückliste / Piece list –
Vodící kostka / Führungsklotz / Guiding cube

Cislo Sestavy 201.Y610-200		Ver. 0		Název sestavy KOSTKA VODÍCI / LEAD CUBE / FÜHRUNGSKLOTZ	
Poz.	Objednací číslo	Ver.	Název položky	Rozměr	Ks
1	201.C410-510	0	VEDENÍ / GUIDE / BACKENFÜHRUNG		1
2	201.Y610-110	0	DRŽÁK TVRDOKOVU / POA HOLDER / HM-HALTER		1
3	201.Y610-120	0	DRŽÁK TVRDOKOVU / POA HOLDER / HM-HALTER		1
4	30.6710-108	1	KOLÍK / PIN / BOLZEN	TYC 10	1
5	30.6710-109	0	PIST / PISTON / KOLBEN	d 32	1
6	30.6710-110	1	KROUZEK / RING / RING	LH 2403210	1
7	30.Y610-106	0	SROUB IMBUS / ALLEN HEAD BOLT / IMBUSSCHRAUBE	M10x30	1
8	30.Y610-201	1	KOSTKA VODÍCI / LEAD CUBE / FÜHRUNGSKLOTZ	HR 120x80	1
9	90.001.25.011	0	SROUB IMBUS / ALLEN HEAD BOLT / IMBUSSCHRAUBE	M5x25	3
10	90.001.25.053	0	SROUB IMBUS / ALLEN HEAD BOLT / IMBUSSCHRAUBE	M10x55	2
11	90.004.20.002	0	SROUB STAVEC I / ADJUSTMENT BOLT / STELLSCHRAUBE	SROUB M6x12	1
12	90.005.55.019	0	SROUB 6HRANNÝ / 6 SIDED BOLT / SECHSKANTSCHRAUBE	SROUB M8x40	1
13	90.011.27.016	0	SROUB ZAPUSTNÝ / COUNTERSINK BOLT / SENKSCHRAUBE	SROUB M8x25	2
14	90.100.55.005	0	MATICE / NUT / MUTTER	MATICE - M8	1
15	90.154.50.003	0	PODLOŽKA / WASHER / UNTERLEGSCHIEBE	10x16x0.50	2
16	90.350.07.005	0	PRUŽINA TALIROVA / DISC SPRING / TELLERFEDER	20X10.2X1.1	8
17	95.001.044	0	LOŽISKO / BEARING / LAGER	609 2RS	2
18	95.800.002	0	KROUZEK POJIST.VNEJS / OUTSIDE SAFETY RING / SICHERUNGSRING AUßEN	POJISTINY KROUZEK 8	1

Cislo Sestavy/Number of assembly/Nummer der Baugruppe; Verze (Ver.)/Version/Version; Název sestavy/Assembly title/Name der Baugruppe; Pozice (Poz.)/Position/Position;
Objednací číslo/Purchase order number/Bestellnummer; Název položky/Volume title/Name der Position; Rozměr/Stock size/Abmessung

7.28. Konzola / Konsole / Console



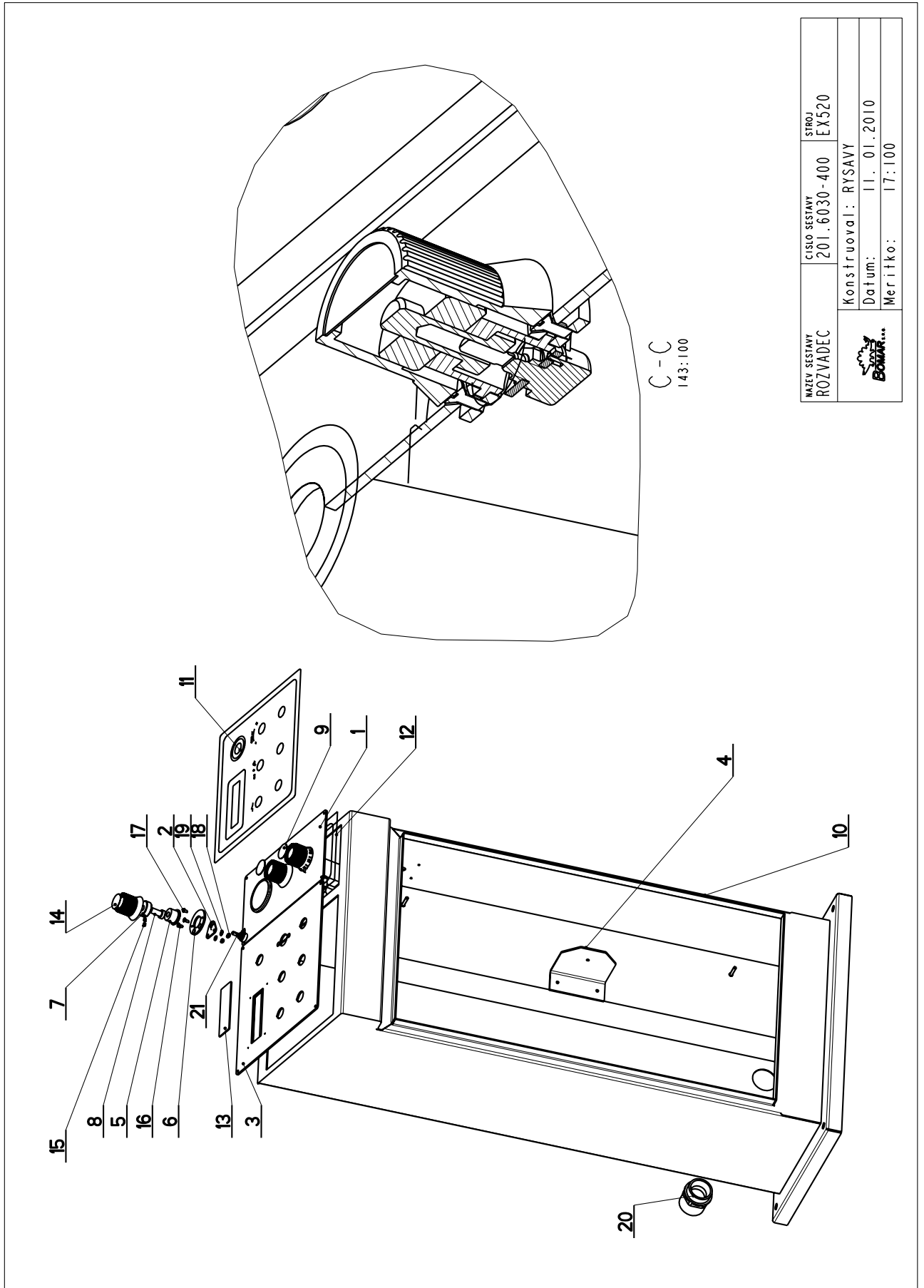
MĀKĻĒJĀSĒSTĀVĀ KONZOLA 	CĪSĻĀSĒSTĀVĀ 201.Y502-100	STROJ. 1540
	Konstruoval: MUSIL Datum: 11.02.2010 Mēriņko: 1:3:100	


7.29. Kusovník / Stückliste / Piece list –
Konzola / Konsole / Console

Cislo Sestavy 201.Y502-100		Ver. 0		Název sestavy KONZOLA/CONSOLE/KONSOLE	
Poz.	Objednací číslo	Ver.	Název položky	Rozměr	Ks
1	201.7102-100	0	LOŽISKO / BEARING / LAGER		1
2	201.Y302-030	0	CENTROVANI / CENTERING / ZENTRIEREN		1
3	201.Y502-020	0	BRZDA / BRAKE / BREMSE		1
4	201.Y502-150	0	SLOUP / POLE / SAULE	SESTAVA	1
5	201.Y502-160	0	SLOUP / POLE / SAULE		1
6	30.0807-008	1	DRZAK / HOLDER / HALTER	HR 40x40	2
7	30.7202-123	2	PLECH / PLATE / BLECH	P 0,8 - 33	1
8	30.8602-514	0	PAKA / LEVER / HEBEL		1
9	30.Y302-204	0	KROUZEK DISTANČNÍ / DISTANCE RING / DISTANZRING	TR 30x5	1
10	30.Y302-205	0	ZASLEPKA / PLUG / BLINDFLANSCH	P 1,5x60	1
11	30.Y502-002	0	PRICKA / BRACE / QUERLATTE		1
12	30.Y502-101	0	KONZOLA / CONSOLE / KONSOLE	SVARENO	1
13	30.Y502-203	0	DESKA / BOARD / PLATTE	P15-200	1
14	30.Y514-301	0	SKLUZ / SLIDE / RUTSCH	PI-325	1
15	90.001.25.032	0	SROUB IMBUS / ALLEN HEAD BOLT / IMBUSSCHRAUBE	8x20	5
16	90.001.25.048	0	SROUB IMBUS / ALLEN HEAD BOLT / IMBUSSCHRAUBE	M10x30	8
17	90.005.55.025	0	SROUB 6HRANNÝ / 6 SIDED BOLT / SECHSKANTSCHRAUBE	SROUB M10x30	2
18	90.101.55.002	0	MATICE / NUT / MUTTER	MATICE M10	2
19	90.150.50.006	0	PODLOŽKA / WASHER / UNTERLEGSCHIEBE	PODLOŽKA 10,5	8
20	90.300.07.010	0	KOLÍK VALCOVÝ KALENÝ / CYLINDRICAL PIN TEMPERED / ZYLINDERSTIFT GEHÄRTET	KOLÍK 8X32	6
21	94.002.001	0	HLAVICE / HEAD / KOPF	M12	1
22	95.700.004	0	POUZDRO / SLEEVE / BÜCHSE	20x20	1
23	95.700.039	0	POUZDRO / SLEEVE / BÜCHSE	75x70x60	2

Cislo Sestavy/Number of assembly/Nummer der Baugruppe; Verze (Ver.)/Version/Version; Název sestavy/Assembly title/Name der Baugruppe; Pozice (Poz.)/Position/Position;
Objednací číslo/Purchase order number/Bestellnummer; Název položky/Volume title/Name der Position; Rozměr/Stock size/Abmessung

7.30. Rozvaděč / Verteiler / Distributor

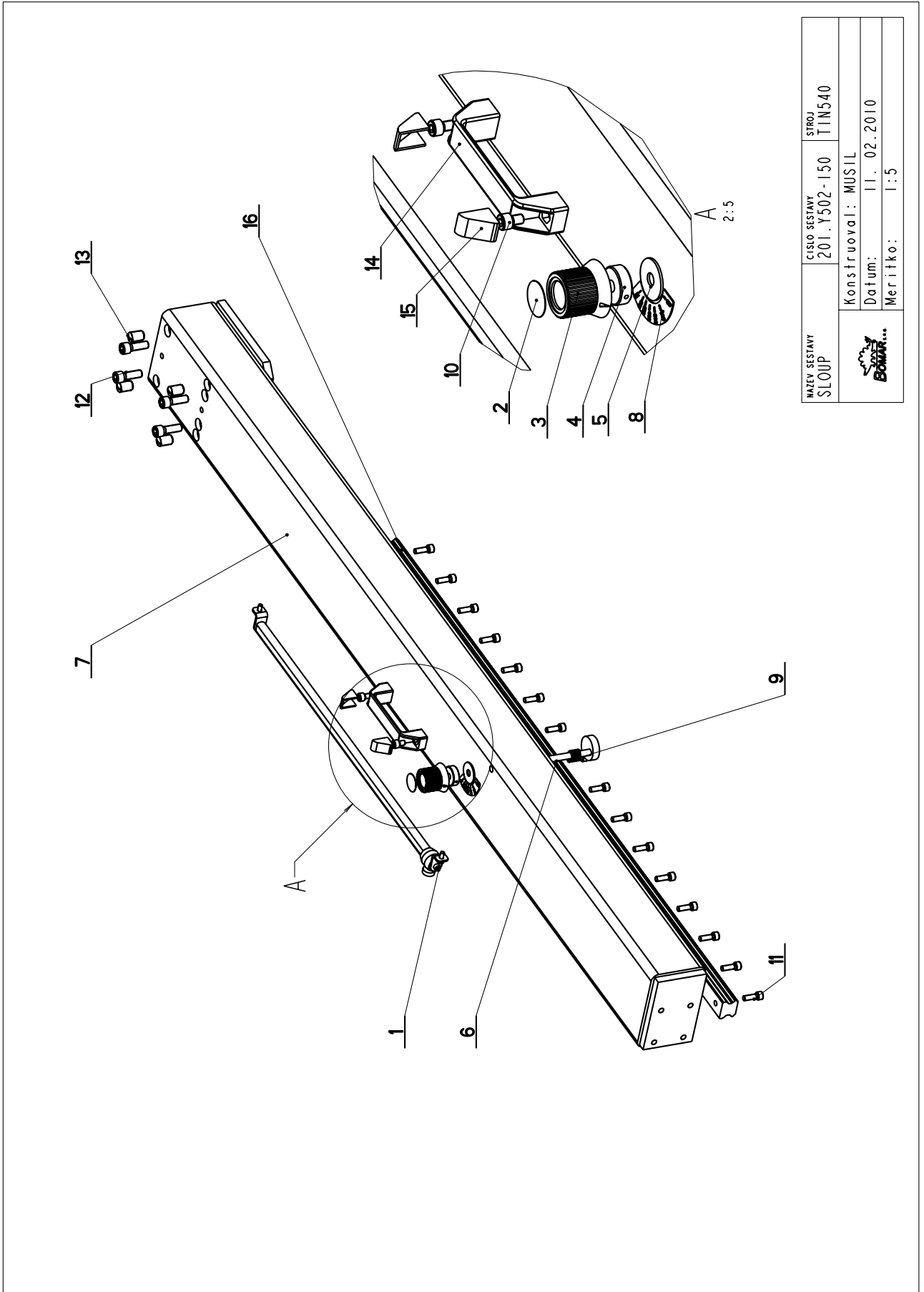


NAZEV SESTAVY ROZVADEC	CISLO SESTAVY 201.6030-400	STROJ EX520
		
Konstruoval: RYSAVY		
Datum: 11. 01.2010		
Meritko: 17:100		

7.31. Kusovník / Stückliste / Piece list –
Rozvaděč / Verteiler / Distributor

Císlo Sestavy 201.6030-400		Ver. 3		Název sestavy ROZVADEČ/DISTRIBUTOR/VERTEILER	
Poz.	Objednací číslo	Ver.	Název položky	Rozměr	Ks
1	201.6030-420	1	OVLADACÍ PANEĽ / CONTROL PANEL / BEDIENPULT		1
2	30.5002-003	0	DRŽAK / HOLDER / HALTER		1
3	30.6030-406	3	PANEĽ ELEKTRO / ELECTRO PANEL / PANEL	P 3x297x285	1
4	30.6030-413	1	DRŽAK / HOLDER / HALTER	P3x110x140	1
5	30.6130-007	0	ULOŽENÍ / MOUNTING / LAGERUNG	d 30	1
6	30.6130-009	0	PRÍLOŽKA / STRAP / LASCHE	P 3 - 50	1
7	30.6130-010	0	VLOŽKA / INSERT / EINLAGE	d 30	1
8	30.6130-011	0	VEDENÍ / GUIDE / BACKENFÜHRUNG	d 16	1
9	30.6130-012	0	VÍKO / COVER / DECKEL	P 0.5x 30x30	3
10	31.6030-401	0	ELEKTROKRIN / ELECTRIC BOX / ANSCHLUSSKASTEN		1
11	31.6030-409	0	PANEĽ / PANEL / PANEL		1
12	31.6030-410	0	PANEĽ / PANEL / PANEL		1
13	31.6030-414	0	SKLO ORGANICKE / PLEXIGLASS / PLEXIGLAS	3x30x150	1
14	31.6130-008	0	HLAVICE / HEAD / KOPF		1
15	90.002.2D.001	0	SROUB STAVECÍ / ADJUSTMENT BOLT / STELLSCHRAUBE	SROUB M4X6	2
16	90.008.50.003	0	SROUB ZAPUSTNÝ / COUNTERSINK BOLT / SENKSCHRAUBE	SROUB M4X10	2
17	90.011.27.001	0	SROUB ZAPUSTNÝ / COUNTERSINK BOLT / SENKSCHRAUBE	SROUB M4X8	2
18	90.100.55.002	0	MATICE / NUT / MUTTER	MATICE - M4	2
19	90.150.50.002	0	PODLOŽKA / WASHER / UNTERLEGSCHEIBE	PODLOŽKA 4,3	2
20	91.071.005	0	VÝVODKA / BUSHING / TÜLLE		2
21	91.283.001	0	POTENCIOMETER / POTENTIOMETER / POTENTIOMETER		1

7.32. Sloup / Saule / Pole 1



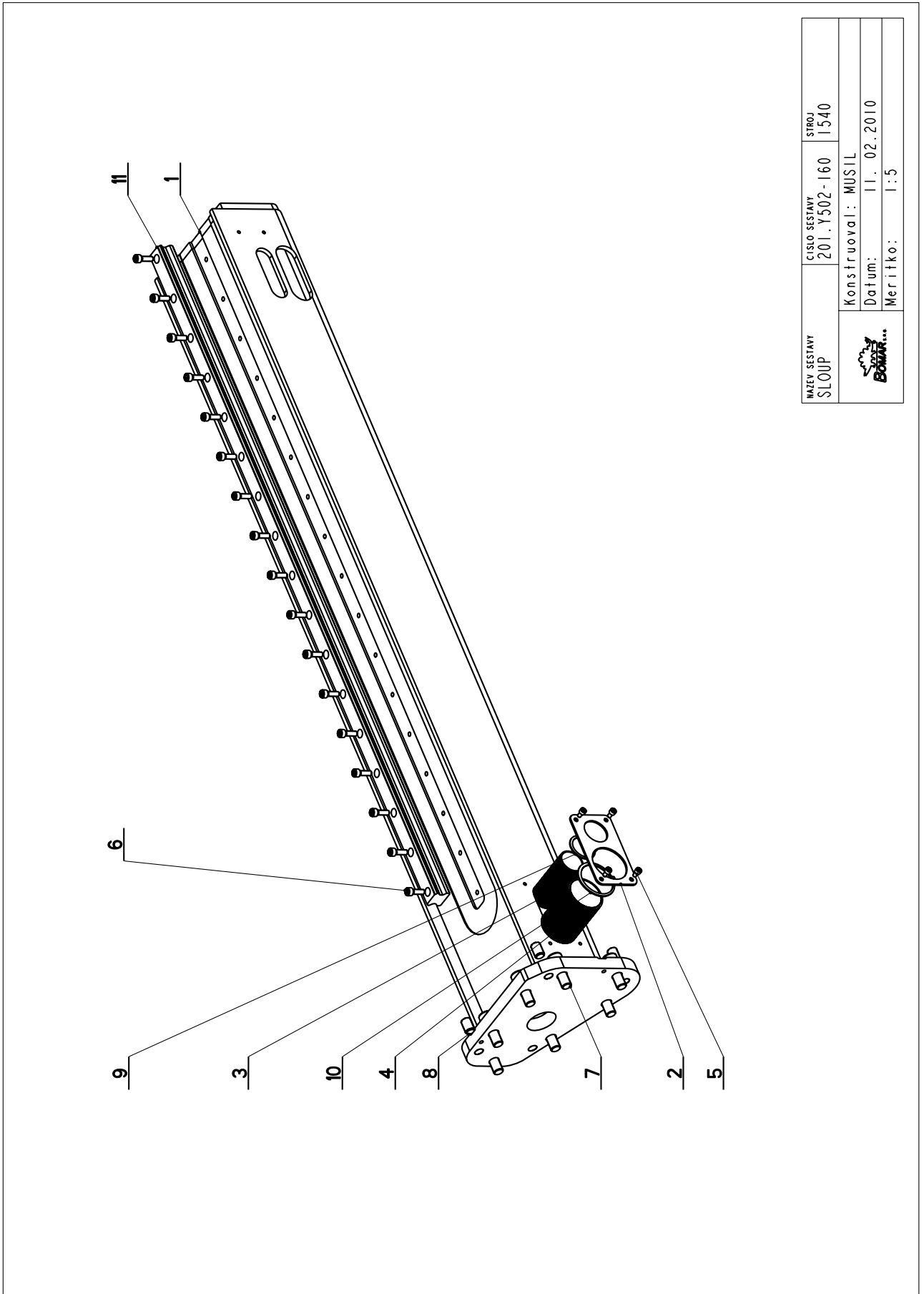
NAZEV SESTAVY SLOUP	CÍSLO SESTAVY 201.Y502-150	STROJ TIN540
Konstruoval: MUSTIL		Datum: 11. 02. 2010
Meritko: 1:5		

7.33. Kusovník / Stückliste / Piece list –
Sloup / Saule / Pole 1

Císlo Sestavy 201.Y502-150		Ver. 0		Název sestavy SLOUP/POLE / SAULE	
Poz.	Objednací číslo	Ver.	Název položky	Rozměr	Ks
1	201.Y502-070	0	ODMEROVANI / MEASURING / GEHRUNGSMESSUNG	SESTAVA	1
2	30.6130-012	0	VÍKO / COVER / DECKEL	P 0.5x 30x30	1
3	30.6130-020	0	OVLADANI / CONTROLS / STEUERUNG	VYLISEK	1
4	30.Y302-058	0	VLOZKA / INSERT / EINLAGE	d 32	1
5	30.Y302-157	0	GUMA / RUBBER / GUMMI	TL.2-35	1
6	30.Y502-055	0	OSA / AXLE / ACHSE	SVARENO	1
7	30.Y502-151	0	SLOUP / POLE / SAULE	SVARENO	1
8	30.Y502-154	0	STUPNICE / SCALE / SKALA	P 0.5-43	1
9	31.T302-054	0	PRUŽINA / SPRING / FEDER	d 2.24	1
10	90.001.25.029	0	SROUB IMBUS / ALLEN HEAD BOLT / IMBUSSCHRAUBE	M8x12	2
11	90.001.25.033	0	SROUB IMBUS / ALLEN HEAD BOLT / IMBUSSCHRAUBE	8x25	16
12	90.001.25.059	0	SROUB IMBUS / ALLEN HEAD BOLT / IMBUSSCHRAUBE	M12x35	4
13	90.002.2D.028	0	SROUB STAVECI / ADJUSTMENT BOLT / STELLSCHRAUBE	SROUB M16x1.5x25	4
14	94.012.001	0	RUKOJET / HANDLE / GRIFF		1
15	94.012.002	0	ZATKA / PLUG / STOPFEN		2
16	99.200.132	0	VEDENÍ LINEARNÍ / LINEAR GUIDE / LINEARE FÜHRUNG		1

Císlo Sestavy/Number of assembly/Nummer der Baugruppe; Verze (Ver.)/Version/Version; Název sestavy/Assembly title/Name der Baugruppe; Pozice (Poz.)/Position/Position;
Objednací číslo/Purchase order number/Bestellnummer; Název položky/Volume title/Name der Position; Rozměr/Stock size/Abmessung

7.34. Sloup / Saule / Pole 2



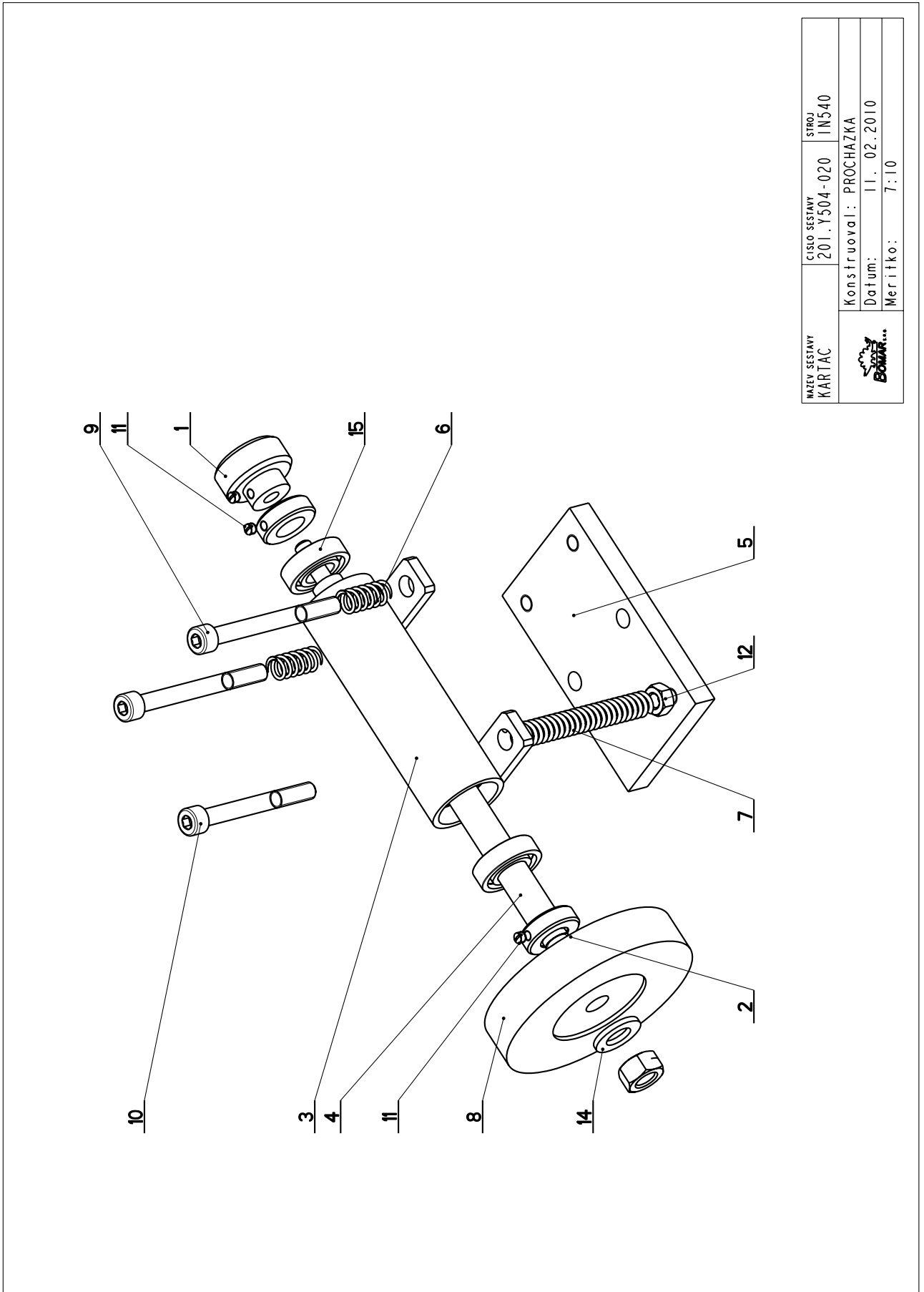
NAZEV SESTAVY SLOUP	CÍSLO SESTAVY 201.Y502-160	STROJ	1540
		Konstruoval: MUSTIL	
		Datum:	11. 02.2010
		Meritko:	1:5

7.35. Kusovník / Stückliste / Piece list –
Sloup / Saule / Pole 2

Císlo Sestavy 201.Y502-160		Ver. 0		Název sestavy SLOUP/POLE / SÄULE	
Poz.	Objednací číslo	Ver.	Název položky	Rozměr	Ks
1	30.Y502-161	0	SLOUP / POLE / SÄULE	SVARENO	1
2	30.Y502-162	0	UCHYTKA / CLIP / HALTER	P3-80	1
3	41.001.005	0	HADICE / HOSE / SCHLAUCH	PG36	1
4	41.001.006	0	HADICE / HOSE / SCHLAUCH	PG48	1
5	90.001.25.015	0	SROUB IMBUS / ALLEN HEAD BOLT / IMBUSSCHRAUBE	M6X10	4
6	90.001.25.033	0	SROUB IMBUS / ALLEN HEAD BOLT / IMBUSSCHRAUBE	8x25	17
7	90.001.25.074	0	SROUB IMBUS / ALLEN HEAD BOLT / IMBUSSCHRAUBE	M16X45	7
8	90.002.2D.028	0	SROUB STAVEC I / ADJUSTMENT BOLT / STELLSCHRAUBE	SROUB M16x1,5x25	4
9	95.800.016	0	KROUZEK POJIST.VNEJS / OUTSIDE SAFETY RING / SICHERUNGSRING AUßEN	POJISTNY KROUZEK 42	1
10	95.800.021	0	KROUZEK POJIST.VNEJS / OUTSIDE SAFETY RING / SICHERUNGSRING AUßEN	POJISTNY KROUZEK 62	1
11	99.200.133	0	VEDENI LINEARNI / LINEAR GUIDE / LINEARE FÜHRUNG		1

Císlo Sestavy/Number of assembly/Nummer der Baugruppe; Verze (Ver.)/Version/Version; Název sestavy/Assembly title/Name der Baugruppe; Pozice (Poz.)/Position/Position;
Objednací číslo/Purchase order number/Bestellnummer; Název položky/Volume title/Name der Position; Rozměr/Stock size/Abmessung

7.36. Kartáč / Bürste / Brush



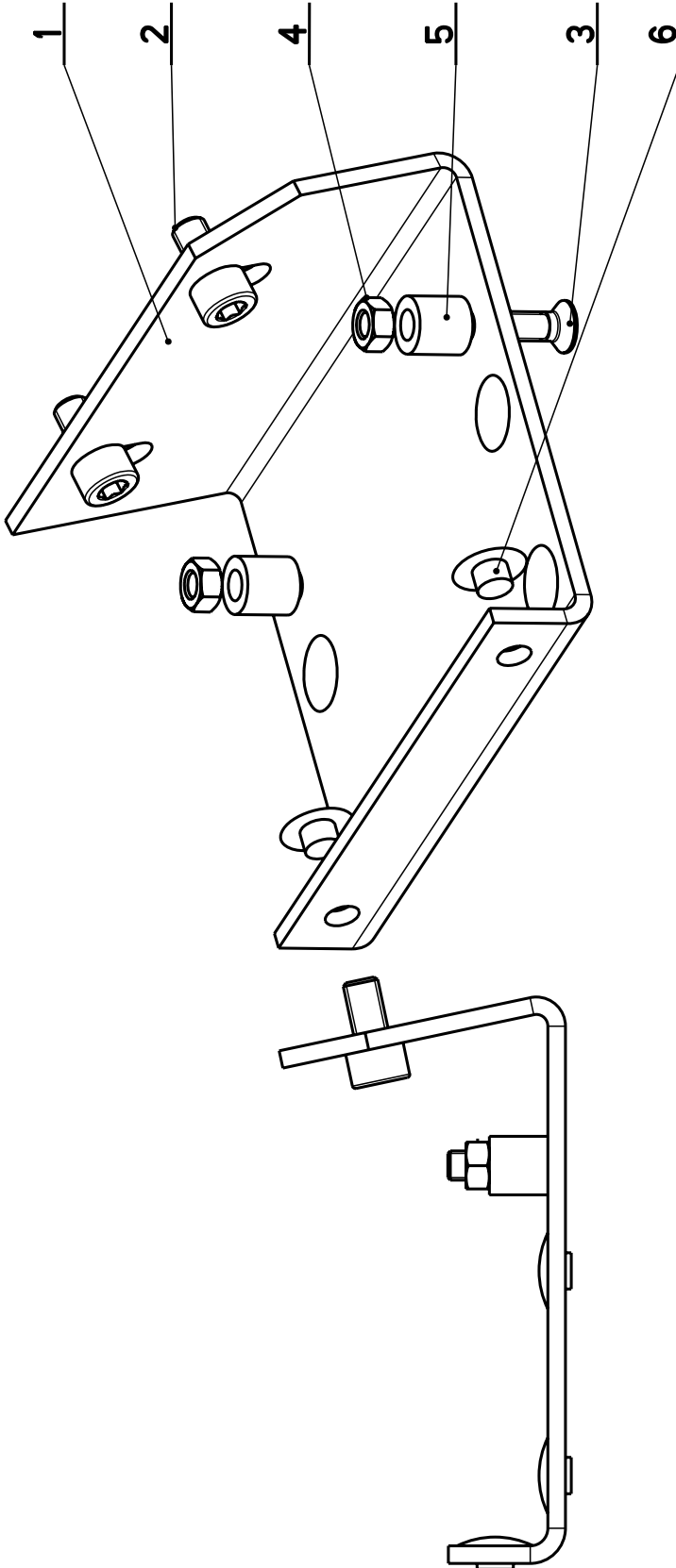
NAZEV SESTAVY KARTAC	CISLO SESTAVY 201.Y504-020	STROJ IN540
Konstruoval: PROCHAZKA		
Datum: 11. 02.2010		
Meritko: 7:10		

7.37. Kusovník / Stückliste / Piece list –
Kartáč / Bürste / Brush

Císlo Sestavy 201.Y504-020		Ver. 0		Název sestavy KARTAC/BRUSH/BÜRSTE	
Poz.	Objednací číslo	Ver.	Název položky	Rozměr	Ks
1	30.0814-204	0	KOLEČKO / WHEEL / ROLLE	SESTAVA	1
2	30.6114-119	1	KROUZEK / RING / RING	d 28	2
3	30.Y504-021	0	DRZAK / HOLDER / HALTER		1
4	30.Y504-022	0	HRIDEL / SHAFT / WELLE	D 15	1
5	30.Y504-023	0	DESKA / BOARD / PLATTE	HR 70x12	1
6	31.1506-115	0	PRUŽINA / SPRING / FEDER	1.6x12x25x7.5	2
7	31.2107-206	0	PRUŽINA / SPRING / FEDER		1
8	49.250.017	0	KARTAC / BRUSH / BÜRSTE	SPB 100x12	1
9	90.001.25.067	0	SROUB IMBUS / ALLEN HEAD BOLT / IMBUSSCHRAUBE	M8x60	2
10	90.001.25.095	0	SROUB IMBUS / ALLEN HEAD BOLT / IMBUSSCHRAUBE	M8x70	1
11	90.003.20.001	0	SROUB STAVEC I / ADJUSTMENT BOLT / STELLSCHRAUBE	SROUB M5x6	3
12	90.100.55.005	0	MATICE / NUT / MUTTER	MATICE - M8	1
13	90.100.55.007	0	MATICE / NUT / MUTTER	MATICE - M12	1
14	90.150.50.007	0	PODLOZKA / WASHER / UNTERLEGSCHLEIBE	PODLOZKA 13	1
15	95.001.006	0	LOŽISKO / BEARING / LAGER	6002 2RS	2

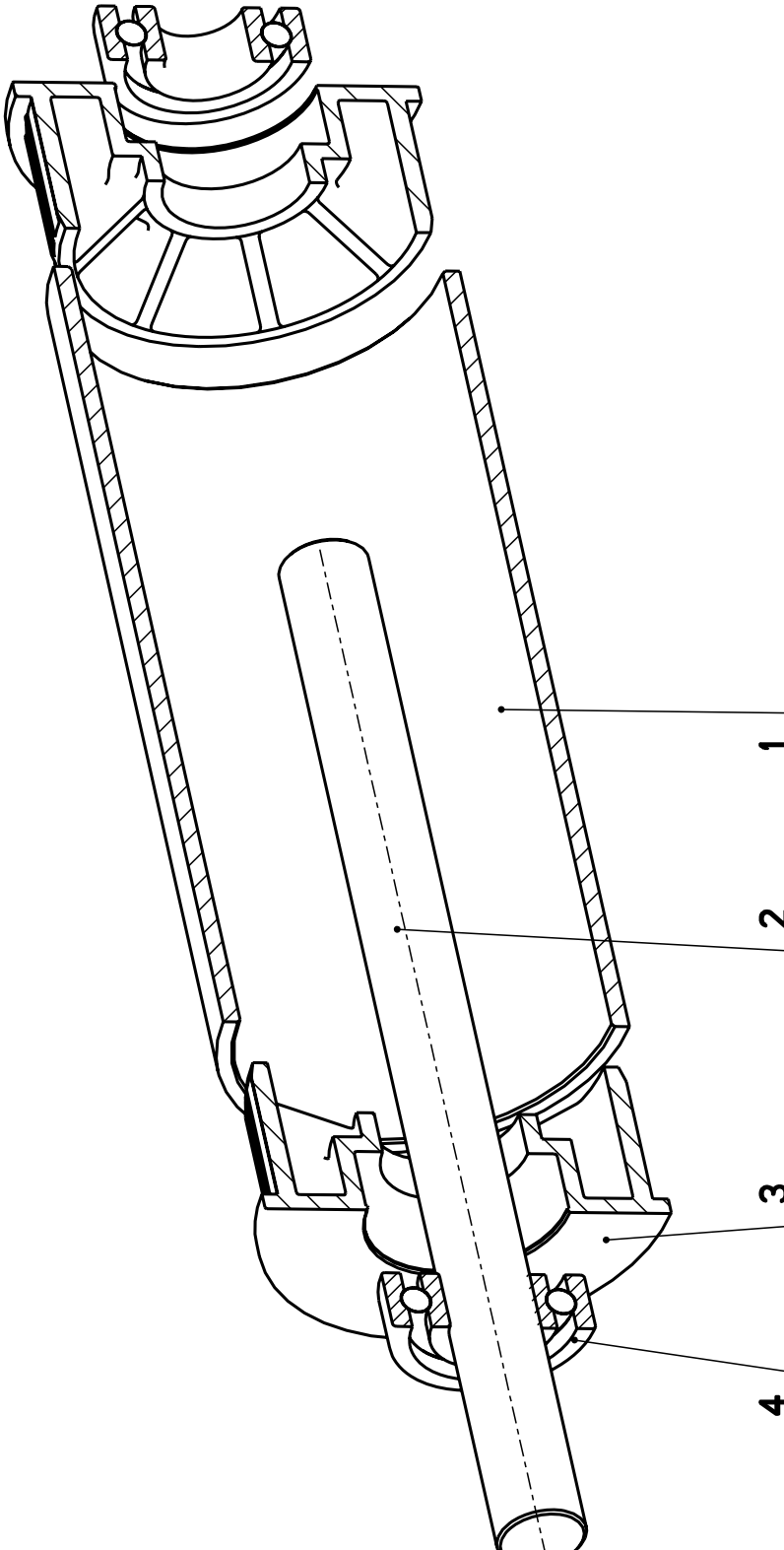
7.38. Vedení / Backenführung / Guide

Cislo Sestavy 201.Y604-070	Ver. 0	Název sestavy VEDENÍ / GUIDE / BACKENFÜHRUNG		
Poz.	Objednací číslo	Název položky	Rozměr	Ks
1	30.Y604-071	DRŽAK / HOLDER / HALTER	P3 - 100	1
2	90.001.25.016	SROUB IMBUS / ALLEN HEAD BOLT / IMBUSSCHRAUBE	M6X12	2
3	90.011.27.024	SROUB ZAPUSTNÝ / COUNTERSINK BOLT / SENKSCBRAUBE	SROUB M5X20	2
4	90.100.55.003	MATICE / NUT / MUTTER	MATICE - M5	2
5	DISTANC / DISTANCE / DISTANZ	TR 10/5,3	2	
6	94.101.029	ZATKA / PLUG / STOPFEN	PRO IMBUS M8	6



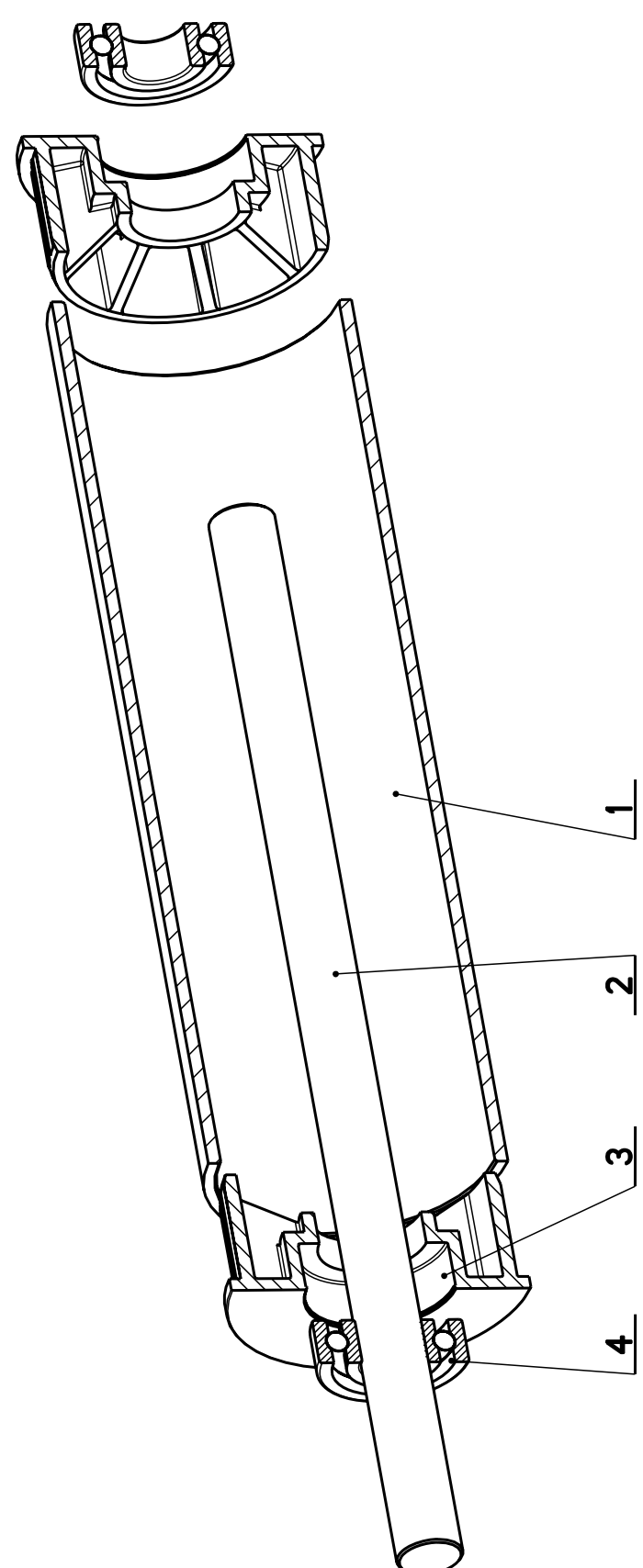
7.39. Váleček / Rolle / Cylinder – 1.

<p>Císlo Sestavy 201.Y317-010</p>	<p>Ver. 0</p>	<p>Název sestavy VALEČEK/CYLINDER/ROLLE</p>			
Poz.	Objednací číslo	Ver.	Název položky	Rozměr	Ks
1	30.Y317-011	0	TRUBKA / TUBE / ROHR	Tr 70x3	1
2	30.Y317-012	0	CEP / LUG / BOLZEN	d 15	1
3	31.1313-502	0	VÍNO / COVER / DECKEL	d 60	2
4	95.001.015	0	LOŽISKO / BEARING / LAGER	6202 2RS	2



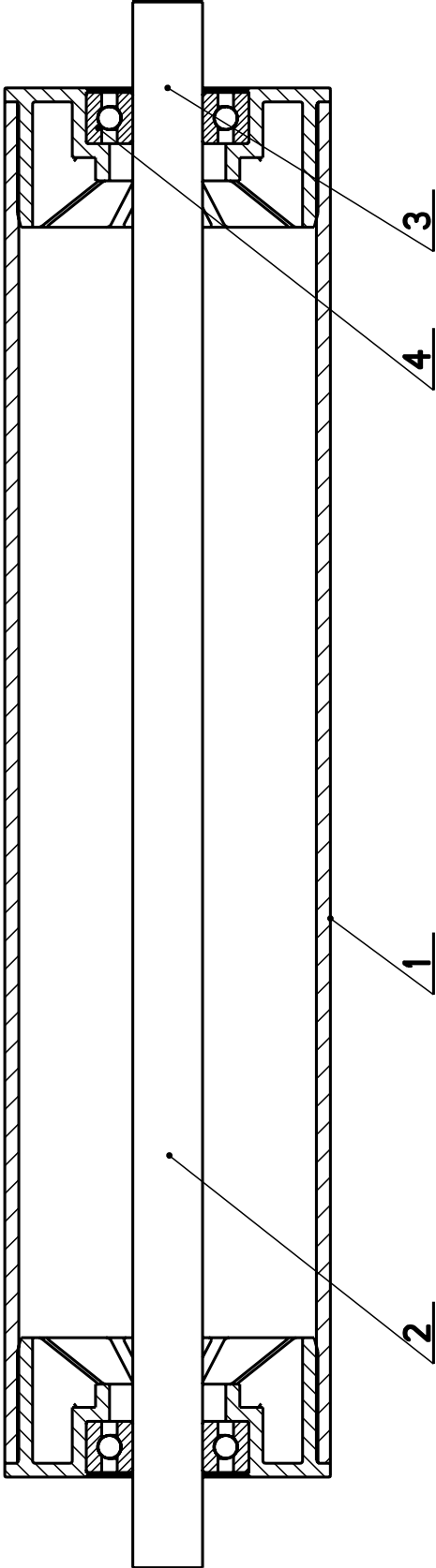
7.40. Váleček / Rolle / Cylinder – 2.

Císlo Sestavy 201.Y317-020	Ver. 0	Název sestavy VALEČEK/CYLINDER/ROLLE		
Poz.	Objednací číslo	Název položky	Rozměr	Ks
1	30.Y317-021	TRUBKA / TUBE / ROHR	Tr 70x3	1
2	30.Y317-022	ČEP / LUG / BOLZEN	d 15	1
3	31.1313-502	VÍKO / COVER / DECKEL	d 60	2
4	95.001.015	LOŽISKO / BEARING / LAGER	6202 2RS	2



7.41. Váleček / Rolle / Cylinder – 3

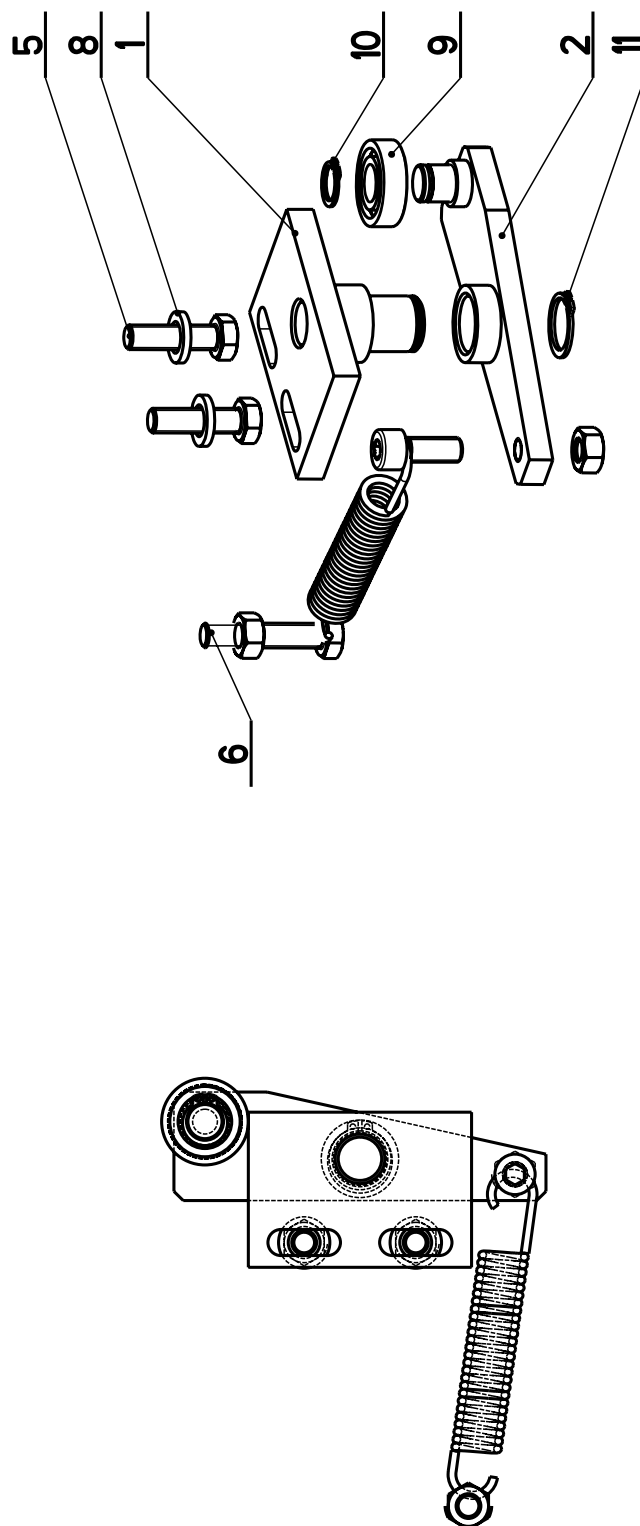
Císlo Sestavy 201.Y517-030		Ver. 0	Název sestavy VALEČEK/CYLINDER/ROLLE		
Poz.	Objednací číslo	Ver.	Název položky	Rozměr	Ks
1	30.Y517-031	0	TRUBKA / TUBE / ROHR	Tr 70x3	1
2	30.Y517-032	0	CEP / LUG / BOLZEN	d 15	1
3	31.1313-502	0	VÍNO / COVER / DECKEL	d 60	2
4	95.001.015	0	LOŽISKO / BEARING / LAGER	6202 2RS	2



Císlo Sestavy/Number of assembly/Nummer der Baugruppe; Verze (Ver.)/Version/Version; Název sestavy/Assembly title/Name der Baugruppe; Pozice (Poz.)/Position/Position;
 Objednací číslo/Purchase order number/Bestellnummer; Název položky/Volume title/Name der Position; Rozměr/Stock size/Abmessung

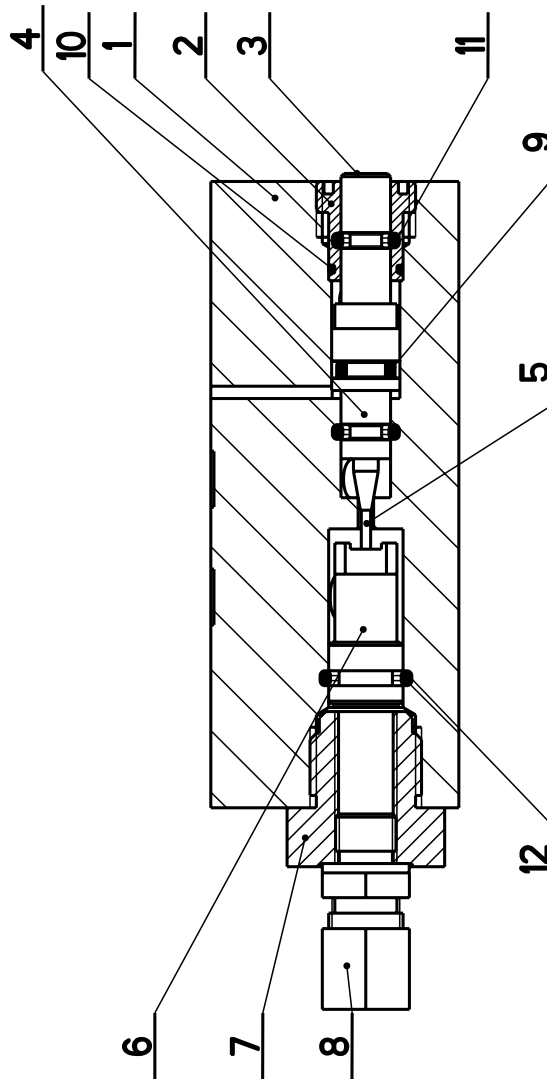
7.42. Centrování / Zentrieren / Centering

Cislo Sestavy 201.Y302-030		Název sestavy CENTROVANI / CENTERING / ZENTRIEREN			
Poz.	Objednací číslo	Ver.	Název položky	Rozměr	Ks
1	30.Y302-031	0	CEP / LUG / BOLZEN		1
2	30.Y302-032	0	PAKA / LEVER / HEBEL		1
3	31.0206-005	0	PRUZINA / SPRING / FEDER	2.50x16x90x27	1
4	90.001.25.032	0	SROUB IMBUS / ALLEN HEAD BOLT / IMBUSSCHRAUBE	8x20	1
5	90.005.55.017	0	SROUB 6HRANNY / 6 SIDED BOLT / SECHSKANTSCHRAUBE	SROUB M8x30	2
6	90.005.55.019	0	SROUB 6HRANNY / 6 SIDED BOLT / SECHSKANTSCHRAUBE	SROUB M8x40	1
7	90.100.55.005	0	MATICE / NUT / MUTTER	MATICE - M8	2
8	90.163.00.004	0	PODLOZKA / WASHER / UNTERLEGSCHIEBE	MORD-LOCK	2
9	95.001.005	0	LOZISKO / BEARING / LAGER	6001 2RS	1
10	95.800.004	0	KROUZEK POJIST.VNEJS / OUTSIDE SAFETY RING / SICHERUNGSRING AUßEN	POJISTNY KROUZEK 12	1
11	95.800.008	0	KROUZEK POJIST.VNEJS / OUTSIDE SAFETY RING / SICHERUNGSRING AUßEN	POJISTNY KROUZEK 18	1



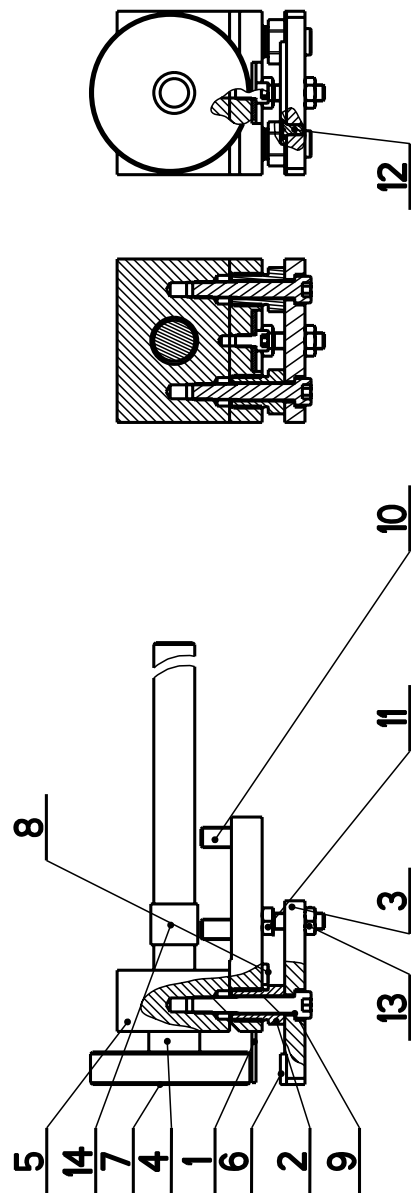
7.43. Kostka regulace / Regulation cube / Regelungswürfel

Císlo Sestavy 201.6816-100		Název sestavy KOSTKA REGULACE/REGULATION CUBE/REGELUNGSWÜRFEL			
Poz.	Objednací číslo	Ver.	Název položky	Rozměr	Ks
1	30.6816-101	1	KOSTKA REGULACE / REGULATION CUBE / REGELUNGSWÜRFEL	TYC 40x40	1
2	30.6816-104	1	VÍKO / COVER / DECKEL	TYC 16	1
3	30.6816-103	0	PIST / PISTON / KOLBEN	TYC 12	1
4	30.6816-108	0	JEHLA / NEEDLE / NADEL	TYC 8	1
5	95.690.001	0	JEHLA / NEEDLE / NADEL	1.5x11.8	1
6	30.6816-106	2	PIST / PISTON / KOLBEN	TYC 12	1
7	30.6816-107	0	VÍKO / COVER / DECKEL	TYC 22	1
8	92.002.102	0	SROUBENÍ / BOLTING / VERSCHRAUBUNG	S-GEV-8LLR	1
9	96.002.003	0	O-KROUZEK DYNAMIC / DYNAMIC O RING / O-RING DYNAMISCH	6X2	1
10	96.002.041	0	O-KROUZEK DYNAMIC / DYNAMIC O RING / O-RING DYNAMISCH	10x1	1
11	96.001.001	0	O-KROUZEK STATIC / STATIC O RING / O-RING STATISCH	4X1.8	2
12	96.001.003	0	O-KROUZEK STATIC / STATIC O RING / O-RING STATISCH	8X2	1



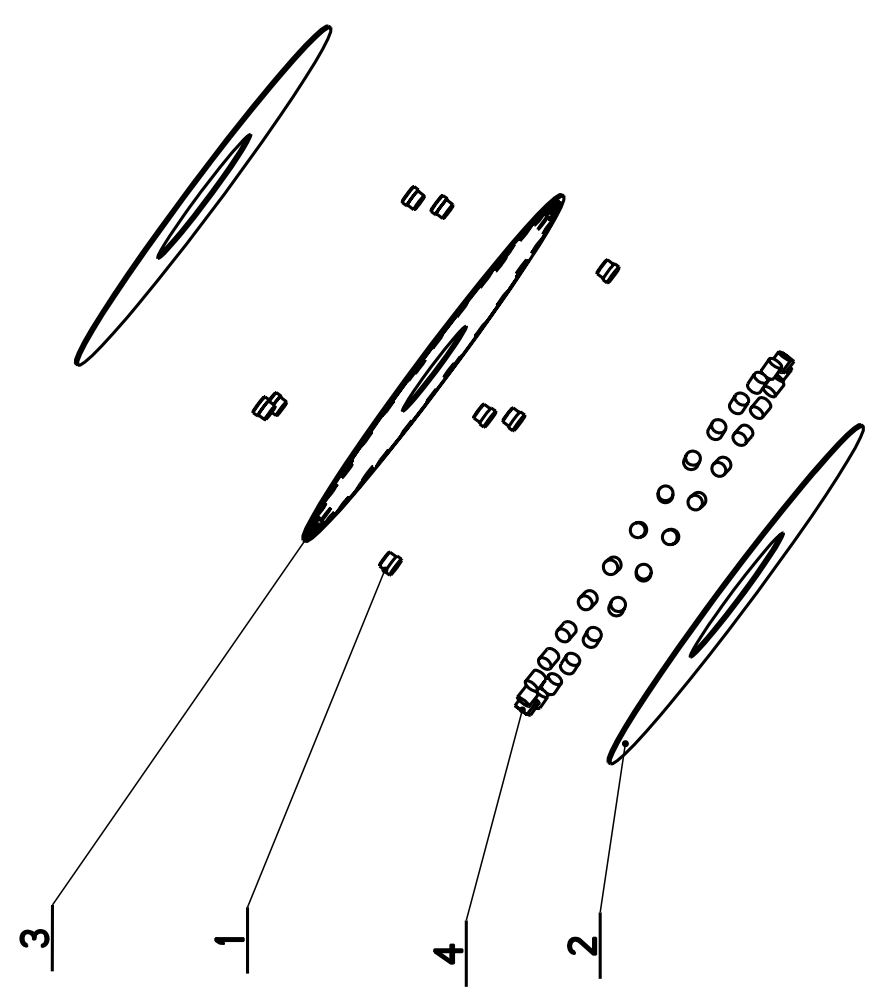
7.44. Brzda / Bremse / Brake

Cislo Sestavy 201.Y502-020		Nazev sestavy BRZDA/BRAKE/BREMSE			
Poz.	Objednaci cislo	Ver.	Nazev polozky	Rozmer	Ks
1	30.Y402-022	0	DESKA / BOARD / PLATTE	P2-30	1
2	30.Y402-023	0	SROUB STAVECI / ADJUSTMENT BOLT / STELLSCHRAUBE	6HR 19	2
3	30.Y402-024	0	DESKA / BOARD / PLATTE	HR 80x10	1
4	30.Y402-027	0	KROUZEK / RING / RING	TR 25x5	1
5	30.Y402-028	0	TELESO / BODY / KÖRPER		1
6	30.Y402-029	0	DESKA / BOARD / PLATTE	P 3-15	1
7	30.Y502-025	0	EXCENTR / CAM / EXZENTER		1
8	90.001.25.015	0	SROUB IMBUS / ALLEN HEAD BOLT / IMBUSSCHRAUBE	M6x10	2
9	90.001.25.038	0	SROUB IMBUS / ALLEN HEAD BOLT / IMBUSSCHRAUBE	M8x50	2
10	90.001.25.046	0	SROUB IMBUS / ALLEN HEAD BOLT / IMBUSSCHRAUBE	M10x20	4
11	90.005.55.016	0	SROUB 6HRANNY / 6 SIDED BOLT / SECHSKANTSCHRAUBE	SROUB M8x25	1
12	90.011.27.003	0	SROUB ZAPUSTNY / COUNTERSINK BOLT / SENKSCHEIBE	SROUB M5x10	2
13	90.101.55.001	0	MATICE / NUT / MUTTER	MATICE M8	1
14	95.700.004	0	POUZDRO / SLEEVE / BÜCHSE	20x20	1



7.45. Ložisko / Lager / Bearing

Cislo Sestavy 201.7102-100	Ver. 0	Nazev sestavy LOŽISKO/BEARING/LAGER
Poz.	Objednací číslo	Nazev položky
1	30.7102-103	CEP / LUG / BOLZEN
2	31.7102-101	KOŤOUČ / DISC / SCHEIBE
3	81.7102-102	KOŤOUČ / DISC / SCHEIBE
4	95.692.001	VALEČEK / CYLINDER / ROLLE
		Rozmer
		d 16
		340x125x2.2
		P 2 -348
		12x12
		Ks
		8
		2
		1
		36



The diagram shows an exploded view of a bearing assembly. It consists of four main components labeled 1 through 4:

- 1**: A lug or bolt (CEP / LUG / BOLZEN).
- 2**: A disc (KOŤOUČ / DISC / SCHEIBE).
- 3**: Another disc (KOŤOUČ / DISC / SCHEIBE).
- 4**: A roller (VALEČEK / CYLINDER / ROLLE).

The rollers are arranged in a row between the two discs. The lugs are positioned to secure the discs and rollers together.

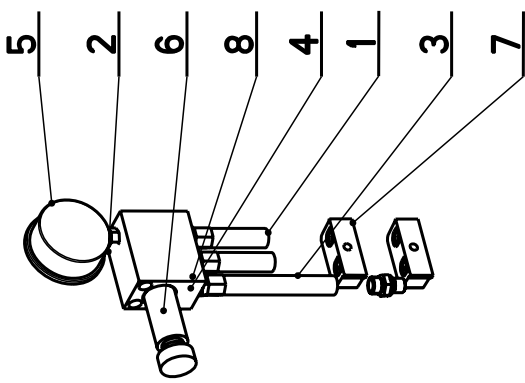
7.46. Regulace tlaku svěráku / Schraubstock-Druckregelung / Vice pressure regulation

Cislo Sestavy 201.2115-200		Ver. 1		Nazev sestavy REGULACE TL. SVĚRAKU/VICE PRESSURE REGULATION/SCHRAUBSTOCK-DRUCKREGELUNG	
Poz.	Objednací číslo	Ver.	Nazev položky	Rozmer	Ks
1	30.1816-102	0	HADICE / HOSE / SCHLAUCH	1000-KP	2
2	30.2115-101	0	KOSTKA REGULACE / REGULATION CUBE / REGULUNGSWÜRFEL	HR 60x40	1
3	30.2116-008	0	HADICE / HOSE / SCHLAUCH	1100 KP	1
4	92.002.001	0	SROUBENÍ / BOLTING / VERSCHRAUBUNG	G 1/4"	4
5	92.080.001	0	MANOMETR / MANOMETER		1
6	92.154.001	0	VENTIL REDUKČNÍ / REDUCTION VALVE / DRUCKMINDERUNGSVENTIL		1
7	94.204.005	0	DRŽÁK / HOLDER / HALTER	LBG 14/14-PP	2
8	96.082.002	0	KROUZEK TESNICÍ / SEAL RING / DICHTUNGSRING	KROUZEK CU 13/17	3

I. PRID. 2xSAMOLEPKA SÍPKA 31.0899.004 . 101/ZM131 29.5.2009 SLEZACKOVA

①

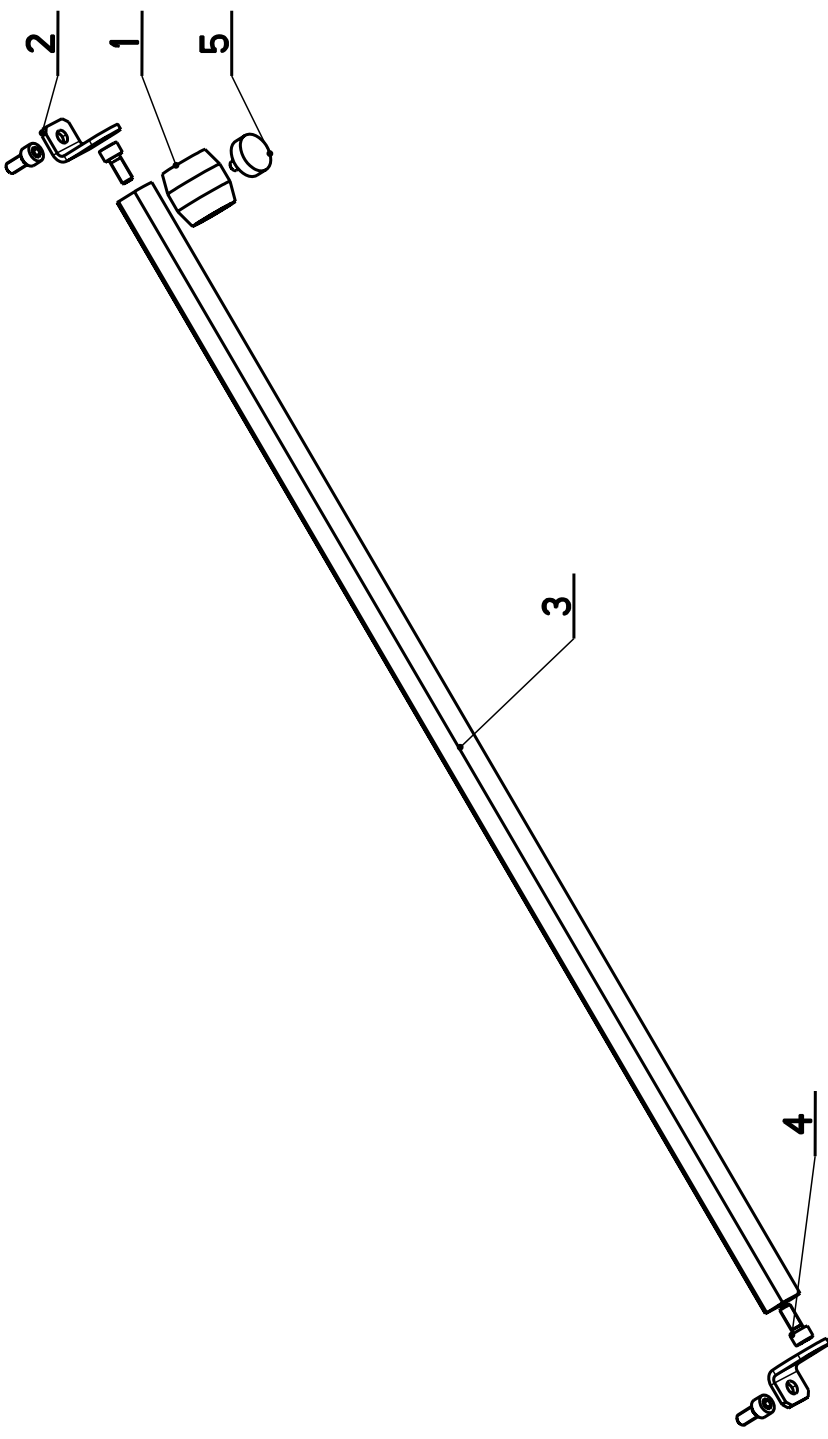
SAMOLEPKU NALEPIT NA ČÍFERNÍK MANOMETRU
JEDNU NA 20 bar A DRUHOU NA 40bar



Cislo Sestavy/Number of assembly/Nummer der Baugruppe; Verze (Ver.)/Version/Version; Nazev sestavy/Assembly title/Name der Baugruppe; Pozice (Poz.)/Position/Position;
Objednací číslo/Purchase order number/Bestellnummer; Nazev položky/Volume title/Name der Position; Rozmer/Stock size/Abmessung

7.47. Odměrování / Gehrungsmessung / Measuring

Cislo Sestavy 201.Y502-070		Ver. 0		Název sestavy ODMĚROVÁNÍ / MEASURING / GEHRUNGSMESSUNG	
Poz.	Objednací číslo	Ver.	Název položky	Rozměr	Ks
1	30.2014-001	0	OBJIMKA / CLAMP / KLAMMERSTÜCK		1
2	30.6114-023	0	DRŽAK / HOLDER / HALTER	P 3x20	2
3	30.Y502-071	0	TYC / POLE / STANGE	d 20	1
4	90.001.25.092	0	SROUB IMBUS / ALLEN HEAD BOLT / IMBUSSCHRAUBE	M6x14	4
5	94.007.001	0	SROUB / BOLT / SCHRAUBE	M5x10	1



Cislo Sestavy/Number of assembly/Nummer der Baugruppe; Verze (Ver.)/Version/Version; Název sestavy/Assembly title/Name der Baugruppe; Pozice (Poz.)/Position/Position;	
Objednací číslo/Purchase order number/Bestellnummer; Název položky/Volume title/Name der Position; Rozměr/Stock size/Abmessung	