

BOMAR[®]

Operating Instructions for Band Saw

individual 640.520 GANC-FM



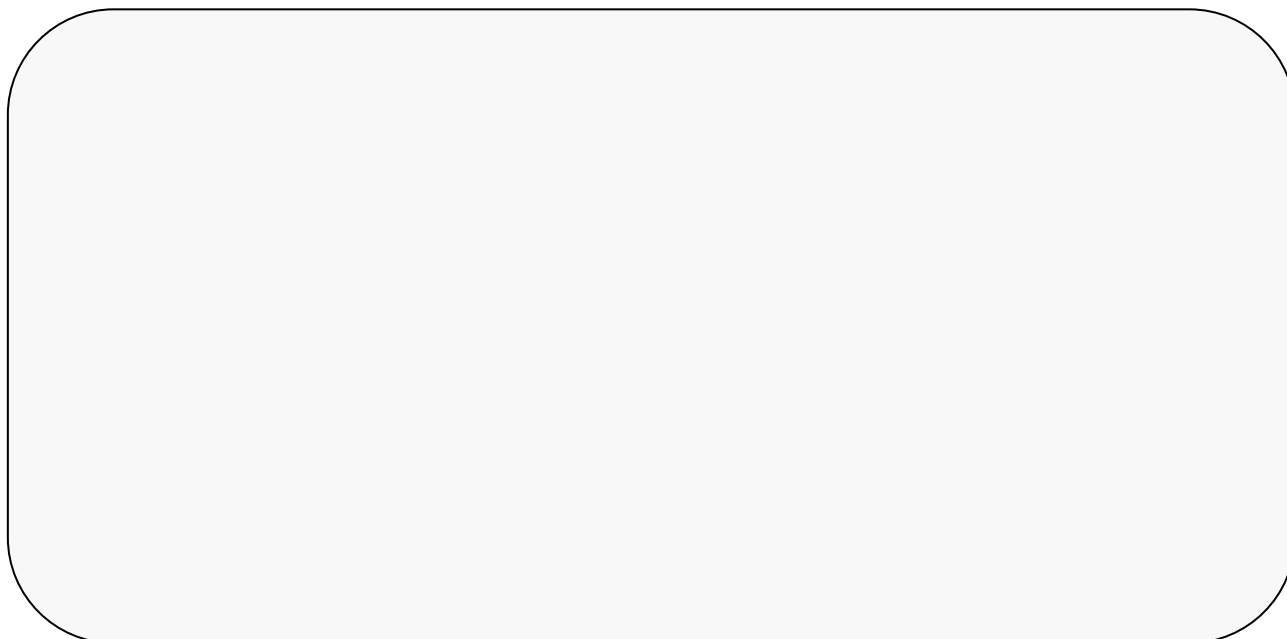
**Before transporting and using the machine, please read
the instructions thoroughly!**

Serial number:



Service and Information

In case of technical difficulties or spare parts order, please contact your dealer:



Or contact Bomar, spol. s r.o. directly:

BOMAR, spol. s r.o.

Těžební 1236/1

62700 Brno

CZECH REPUBLIC

Telephone: +420 – 533 426 100

Fax: +420 – 533 426 109

e-mail: info@bomar.cz

WWW: <http://www.bomar.cz>

We are available Mondays to Fridays from 7⁰⁰ to 16⁰⁰.

Version 1.03 / July 2007

BOMAR, spol. s r.o. © - Subject to modifications and amendments.

Content

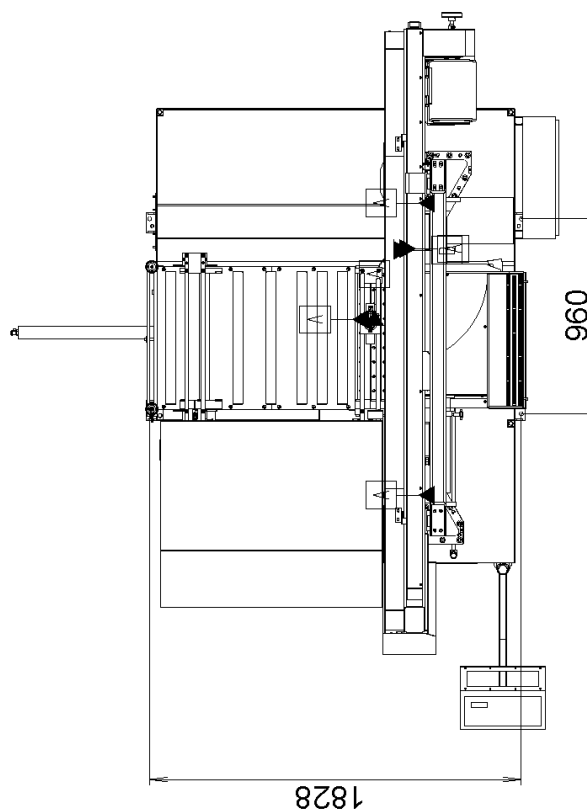
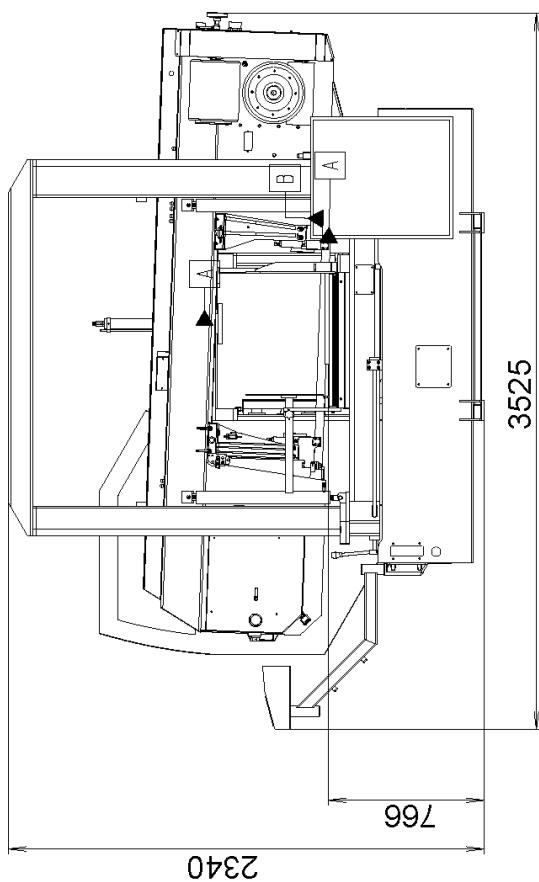
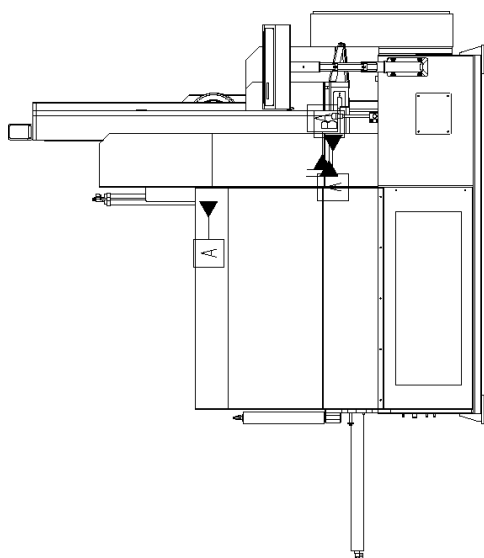
1. INTRODUCTION.....	7
2. BAND SAW USING	7
3. TECHNICAL DATA.....	8
4. SAFETY NOTES.....	9
4.1. GENERAL	9
4.2. PROTECTIVE SUIT AND PERSONAL SAFETY	9
4.3. SAFETY NOTES FOR MACHINE OPERATOR.....	10
4.4. SAFETY NOTES FOR THE SERVICING AND REPAIRS.....	12
4.5. SAFETY MACHINE ACCESSORIES	12
5. TRANSPORTATION AND STOCKING	14
5.1. CONDITIONS FOR TRANSPORTATION AND STOCKING	14
5.2. SAFETY NOTES	14
5.3. TRANSPORT AND STOCKING PREPARATIONS	15
5.4. TRANSPORT AND STOCKING	15
6. ACTIVATION.....	16
6.1. MACHINE WORKING CONDITIONS.....	16
6.2. BAND SAW UNPACKING AND ASSEMBLING	16
6.3. MACHINE INSTALLING AND LEVELLING.....	17
6.4. ELECTRICAL CONNECTION	18
6.5. FILLING OF THE COOLING SYSTEM.....	19
6.6. CHECK MACHINE FUNCTIONS.....	20
7. CONTROL PANEL – DESCRIPTION.....	21
8. STARTING THE BAND SAW	24
8.1. SWITCH ON THE BAND SAW	24
8.2. FEEDER REFERENCE POSITION	24
9. MATERIAL INSERTION.....	25
9.1. SAFETY NOTES	25
9.2. HANDLING AGENT SELECTION.....	25
9.3. MATERIAL INSERTION.....	25
9.4. BUNDLE MATERIAL CUTTING	26
10. BAND SAW ADJUSTING.....	27
10.1. SAFETY NOTES	27
10.2. ANGULAR CUT SETTING	27
10.3. CUTTING SPEED ADJUSTMENT	28
10.4. OPTIMAL ADJUSTING OF THE GUIDE CUBES SPAN	29
10.5. SWARF CONVEYOR OPERATION	29
10.6. PRESSURE ADJUSTING TO THE CUT	29
11. SEMI-AUTOMATIC CYCLE.....	30
11.1. SAFETY NOTES	30
11.2. SEMI-AUTOMATIC MODE.....	30
11.3. CYCLE BREAKING	31

11.4.	SPEED ADJUSTING OF THE ARM LOWERING	31
12.	AUTOMATIC MODE	32
12.1.	SAFETY NOTES	32
12.2.	CYCLE PRESET	32
12.2.1.	<i>Preset</i>	32
12.2.2.	<i>Program storing</i>	33
12.2.3.	<i>Program selection</i>	33
12.2.4.	<i>Editing</i>	34
12.2.5.	<i>New Preselection inserting</i>	35
12.2.6.	<i>Clearing memory</i>	36
12.3.	AUTOMATIC CYCLE WITH MATERIAL CUTTING	37
12.4.	AUTOMATIC CYCLE WITHOUT MATERIAL CUTTING.....	37
12.5.	CYCLE BREAKING	38
12.6.	SETTING THE SPEED OF THE SAW ARM LOWERING	38
13.	BLANKS REMOVING FROM THE BAND SAW.....	39
13.1.	SAFETY NOTES	39
13.2.	HANDLING AGENT SELECTION.....	39
13.3.	BLANKS REMOVING	39
14.	SERVICE MENU.....	40
14.1.	ENTRANCE TO SERVICE MENU	40
14.2.	VICE PARAMETERS	40
14.3.	COOLING PARAMETERS	40
14.3.1.	<i>Cooling type</i>	40
14.3.2.	<i>Cooling mode</i>	41
14.4.	CUTTING PARAMETERS.....	41
14.5.	SWARF CONVEYOR OPERATION	42
14.6.	MACHINE PARAMETERS	42
14.7.	LANGUAGE	43
14.8.	LENGTH UNITS SELECTION	43
14.9.	REGULATOR	43
14.10.	LENGTH CORRECT	43
14.11.	SERVICE MENU CLOSING	44
15.	SELECTION AND REPLACEMENT OF THE SAW BAND	45
15.1.	SAFETY NOTES	45
15.2.	SAW BAND SIZES	45
15.3.	SELECTION OF THE SAW BAND TOOTH SYSTEM:.....	45
15.4.	SAW BAND RUNNING - IN.....	47
15.5.	SAW BAND DISMANTLING	48
15.6.	SAW BAND INSTALLATION	49
15.7.	SAW BAND STRETCHING AND INSPECTION	50
15.7.1.	<i>Saw band stretching</i>	50
15.7.2.	<i>Saw band inspection</i>	50
16.	COOLING AGENTS AND CHIPS DISPOSAL	51
16.1.	SAFETY NOTES	51
16.2.	COOLING LIQUID PREPARATION	51
16.3.	COOLANT DEVICE INSPECTION.....	53
16.4.	CHIPS DISPOSAL	53
17.	GREASES AND OILS.....	54

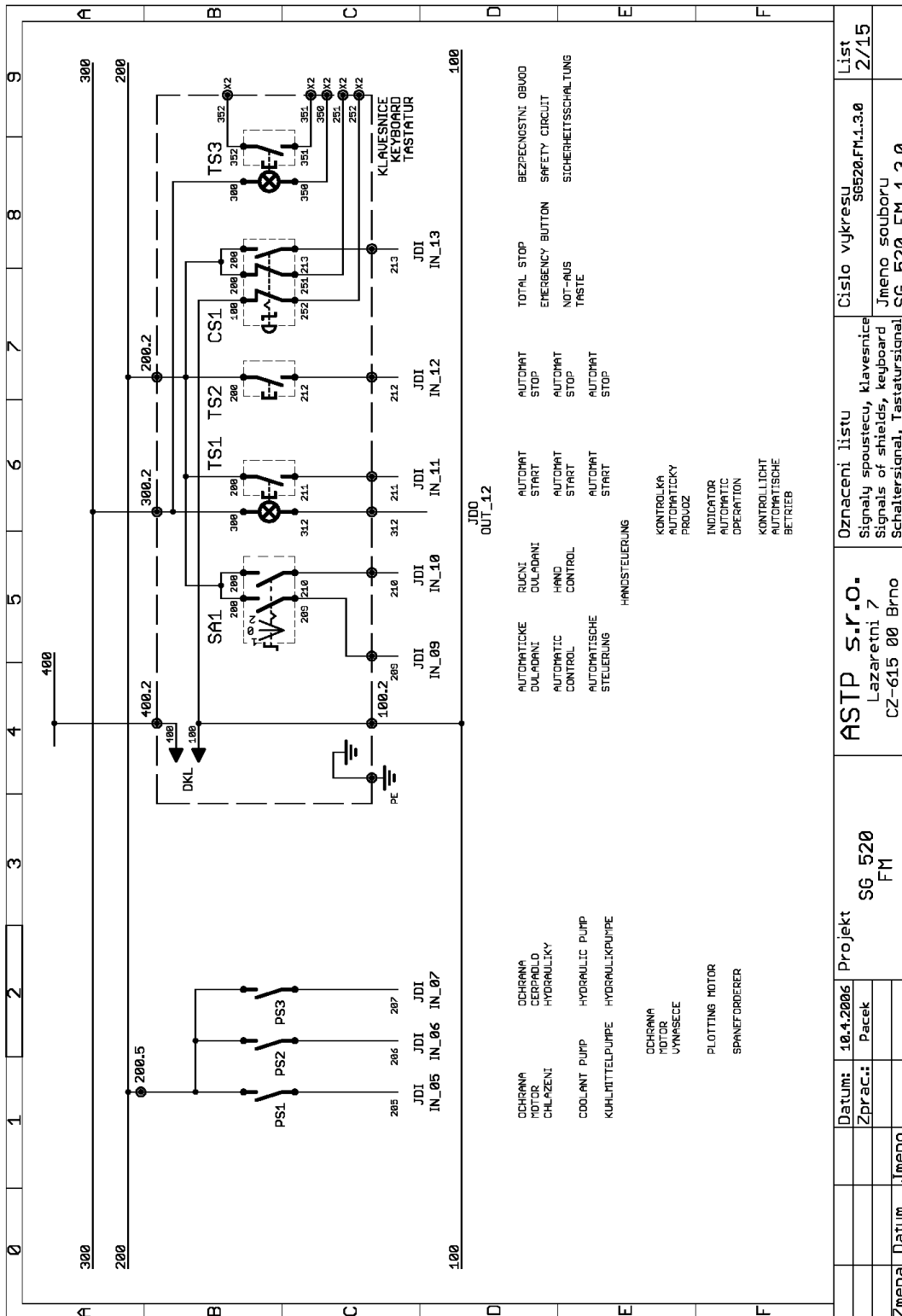
17.1.	GEARBOX OILS	54
17.2.	HYDRAULIC OILS	55
17.3.	LUBRICANT GREASES	56
18.	SERVICE	57
18.1.	MACHINE CLEANING	57
18.2.	LUBRICATION	57
	18.2.1. Clutch of the roller feeder	57
18.3.	COOLING LIQUID INSPECTION	58
18.4.	HYDRAULIC OIL LEVEL CHECK	59
19.	SERVICING AND ADJUSTMENT	60
19.1.	HARD METAL GUIDES ADJUSTMENT	60
19.2.	GUIDING CUBES ADJUSTMENT	60
19.3.	SAW BAND RUN ADJUSTMENT ON STRETCHING WHEEL	61
19.4.	BRUSH ADJUSTMENT	61
19.5.	LIMIT SWITCH SETTING OF THE SAW BAND STRETCHING	62
19.6.	LIMIT SWITCH OF THE SAW FRAME LOWER POSITION ADJUSTMENT	63
19.7.	ADJUSTMENT OF THE CUTTING PRESSURE REGULATION	64
20.	WORN PIECES REPLACEMENT	65
20.1.	PUSHING BEARING REPLACEMENT	65
20.2.	SAW BAND GUIDING PULLEYS REPLACEMENT	67
20.3.	HARD METAL GUIDES REPLACEMENT	69
20.4.	ROUND BRUSH REPLACEMENT	70
21.	ROZMĚROVÉ SCHÉMA / AUFSTELLZEICHNUNG / INSTALLATION DIAGRAM	71
22.	ELEKTRICKÁ SCHÉMATA / ELEKTROSCHEMAS / WIRING DIAGRAMS	72
23.	KUSOVNÍK ELEKTROSOUČÁSTÍ / STÜCKLISTE DER ELEKTROTEILEN / PIECE LIST OF ELEKTOPARTS	87
24.	HYDRAULICKÉ SCHÉMA / HYDRAULIKSCHEMA / HYDRAULIC DIAGRAM	88
25.	VÝKRESY SESTAV PRO OBJEDNÁNÍ NÁHRADNÍCH DÍLŮ / ZEICHNUNGEN FÜR BESTELLUNG DER ERSATZTEILE / DRAWING ASSEMBLIES FOR SPARE PARTS ORDER	92
25.1.	HLAVNÍ SVĚRÁK / HAUPTSCHRAUBSTOCK / MAIN VICE	93
25.2.	VEDENÍ PÁSU / BANDFÜHRUNG / BAND GUIDING	96
25.3.	PRAVÁ VODÍCÍ KOSTKA / RECHTER FÜHRUNGSKLOTZ / RIGHT GUIDING CUBE	98
25.4.	LEVÁ VODÍCÍ KOSTKA / LINKER FÜHRUNGSKLOTZ / LEFT GUIDING CUBE	100
25.5.	PODÁVACÍ SVĚRÁK / VORSCHUBSCHRAUBSTOCK / FEEDING VICE	102
25.6.	NAPÍNÁNÍ PILOVÉHO PÁSU / SÄGEBANDSPANNUNG / SAW BAND STRETCHING	105
25.7.	OTOČNÁ KONZOLA / DREHKONSOLE / TURNING CONSOLE	107
25.8.	PILOVÉ RAMENO / SÄGERAHMEN / SAW ARM	110
25.9.	ZVEDACÍ VÁLEC / HUBZYLINDER / LIFTING CYLINDER	112
25.10.	CHLAZENÍ / KÜHLUNG / COOLING	113
25.11.	KARTÁČEK / BÜRSTE / BRUSH	115
25.12.	PODSTAVEC / UNTERGESTELL / PEDESTAL	118
25.13.	VÁLEČKOVÁ TRAŤ / ROLLENBAHN / ROLLER CONVEYOR	119
25.14.	VÁLEC PODAVAČE / ZYLINDER / FEEDER CYLINDER	121
25.15.	VERTIKÁLNÍ VÁLEČKY / VERTIKAL ROLLEN / VERTICAL ROLLERS	123
26.	TROUBLESHOOTING TABLE	125

26.1.	MECHANICAL PROBLEMS.....	125
26.2.	ELECTRIC AND HYDRAULIC PROBLEMS	127
27.	ROLLER CONVEYORS AND ACCESSORIES	129
27.1.	ROLLER CONVEYORS	129
27.2.	ROLLER CONVEYORS PREPARED FOR POWERING	129
27.3.	POWER AND CONTROL UNITS FOR POWERED CONVEYORS	130
27.4.	LENGTH STOPS	131
27.5.	CONNECTION PARTS	132
27.6.	CONNECTION SETS	132
27.7.	ACCESSORIES OF ROLLER CONVEYORS	132
27.8.	COVERS.....	133
27.9.	CONNECTION SCHEMA OF THE ROLLER CONVEYORS TO THE BAND SAW	134
	DECLARATION OF CONFORMITY	137

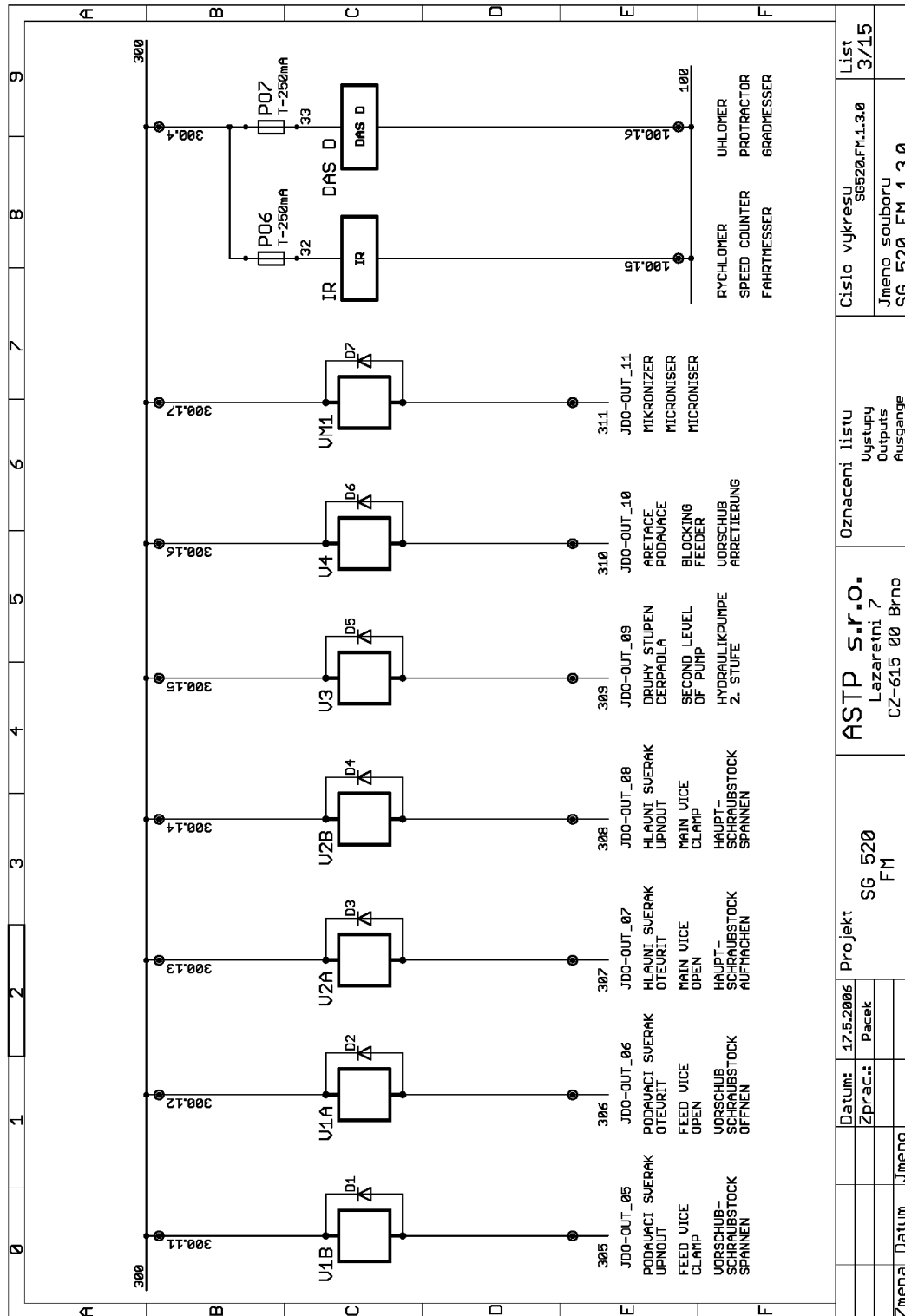
21. Rozměrové schéma / Aufstellzeichnung / Installation diagram



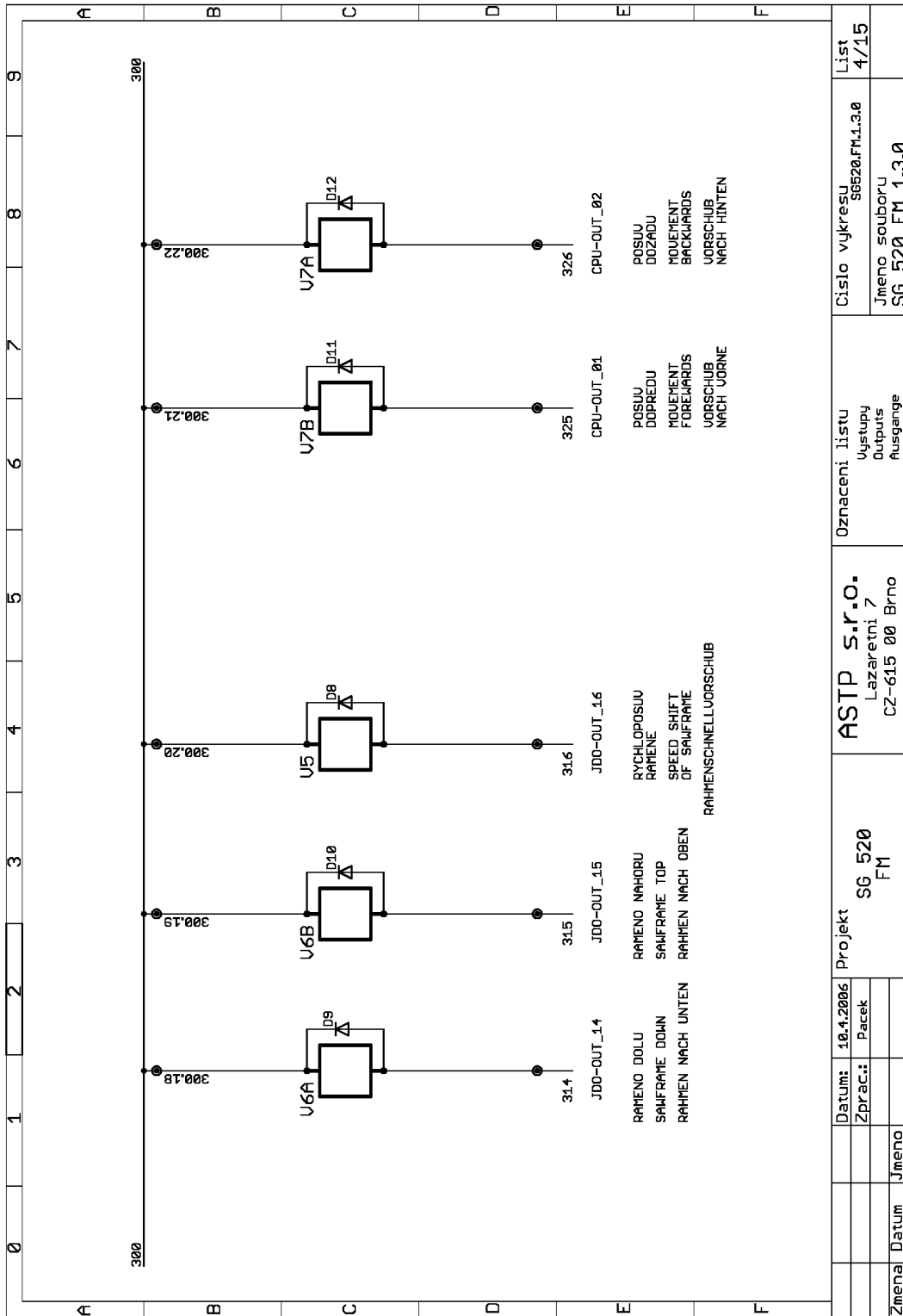
Rozměrové schéma / Aufstellzeichnung / Installation diagram



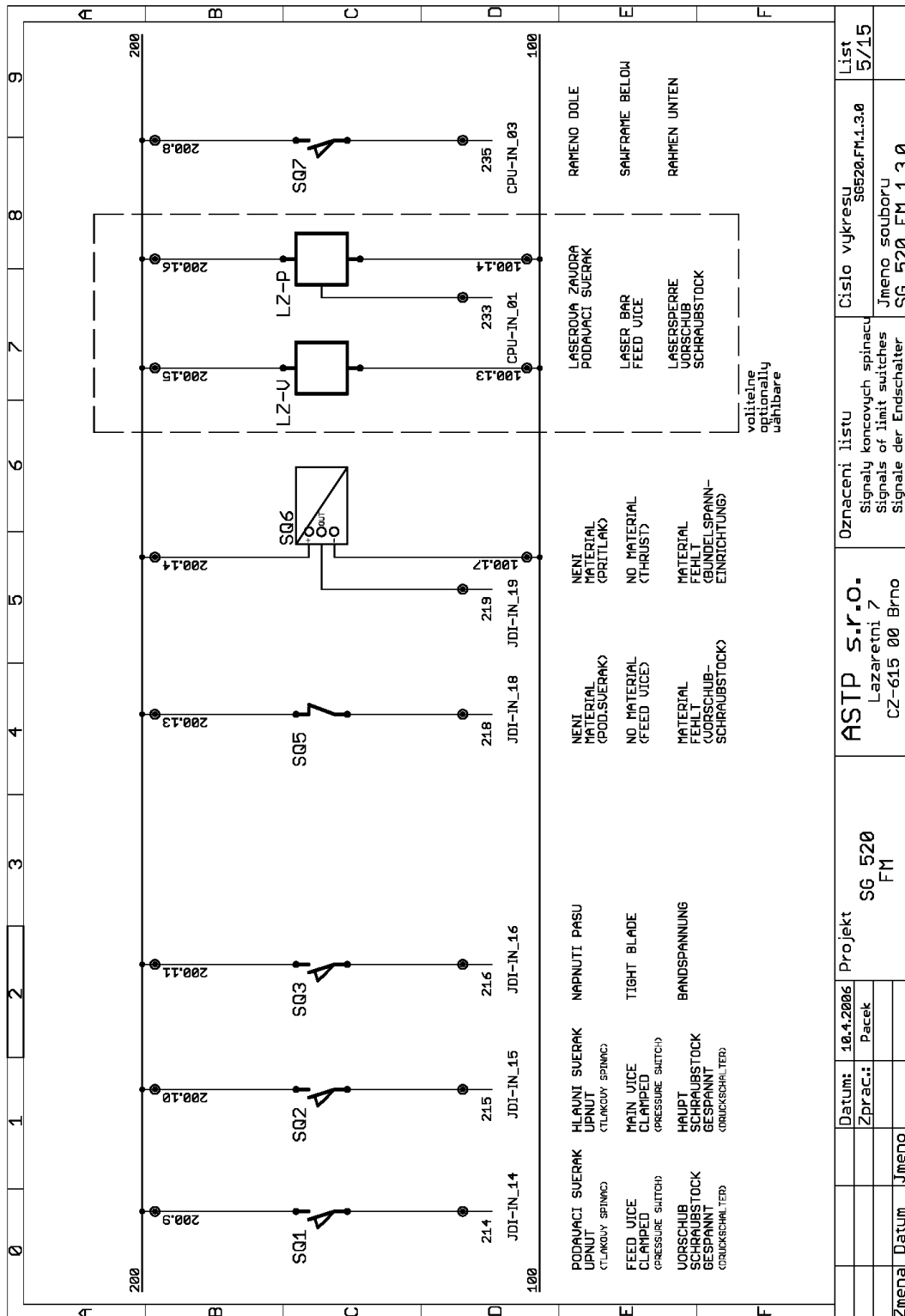
Elektrické schéma 2 / Elektroschema 2 / Wiring diagram 2



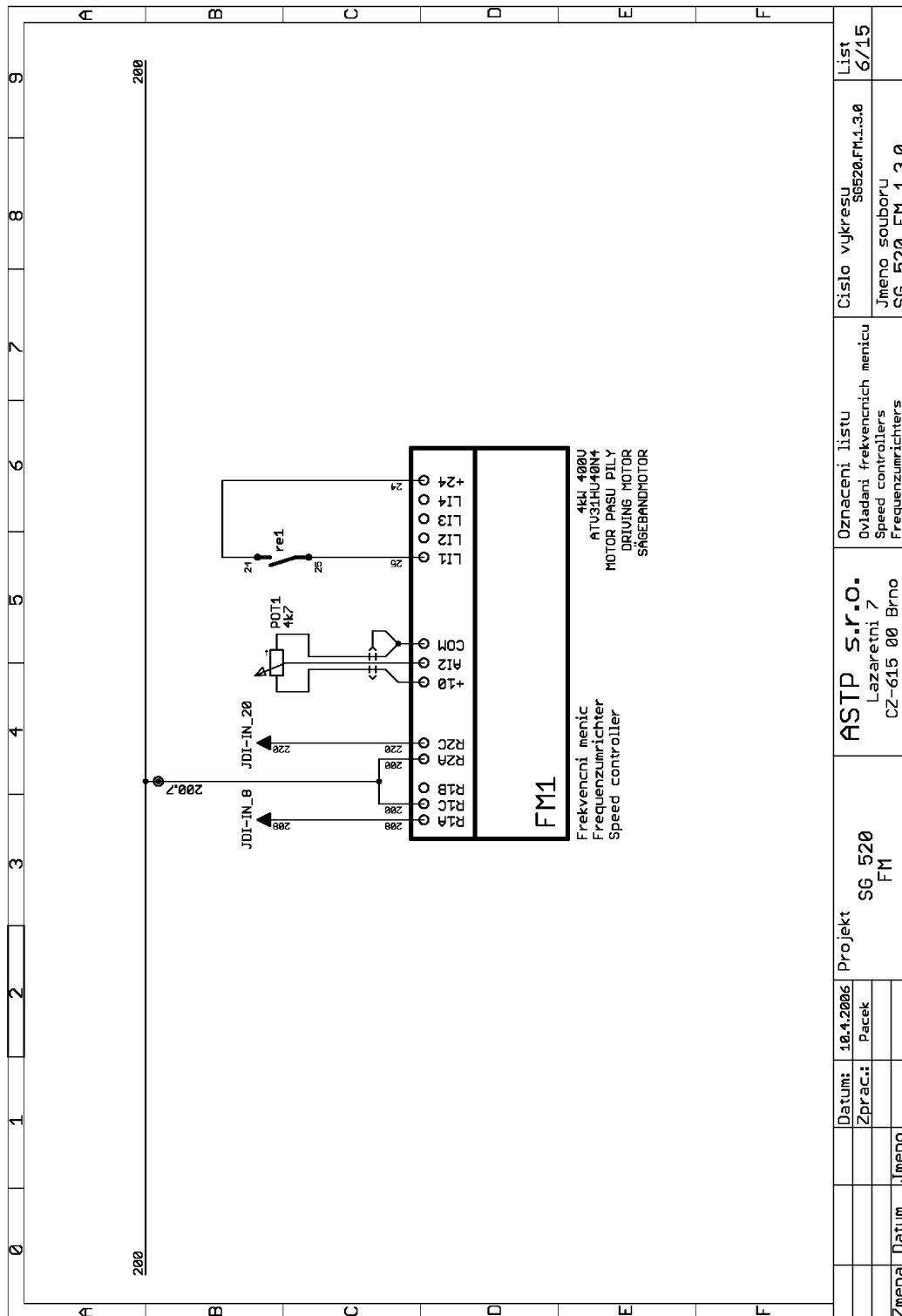
Elektrické schéma 3 / Elektroschema 3 / Wiring diagram 3



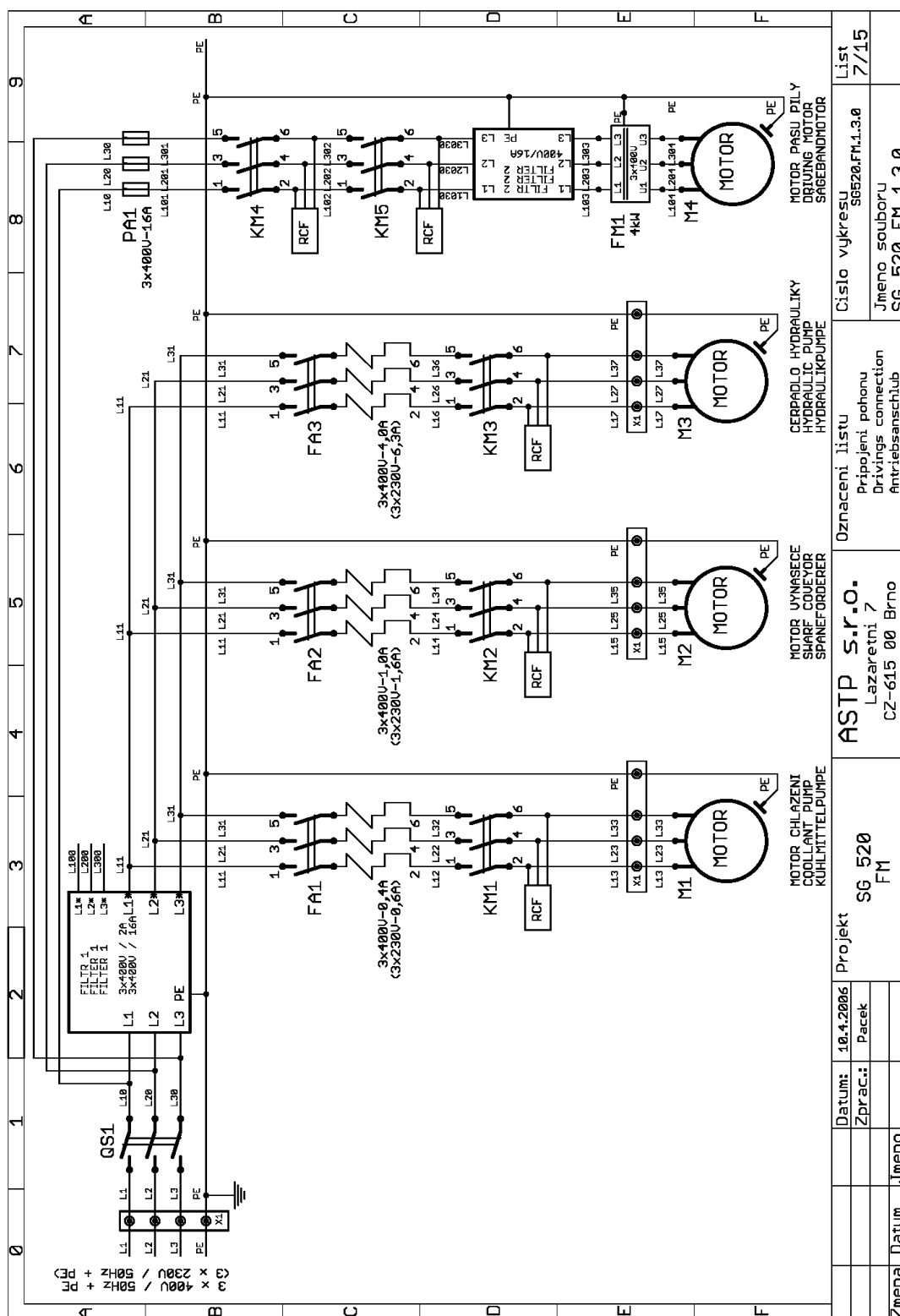
Elektrické schéma 4 / Elektroschema 4 / Wiring diagram 4



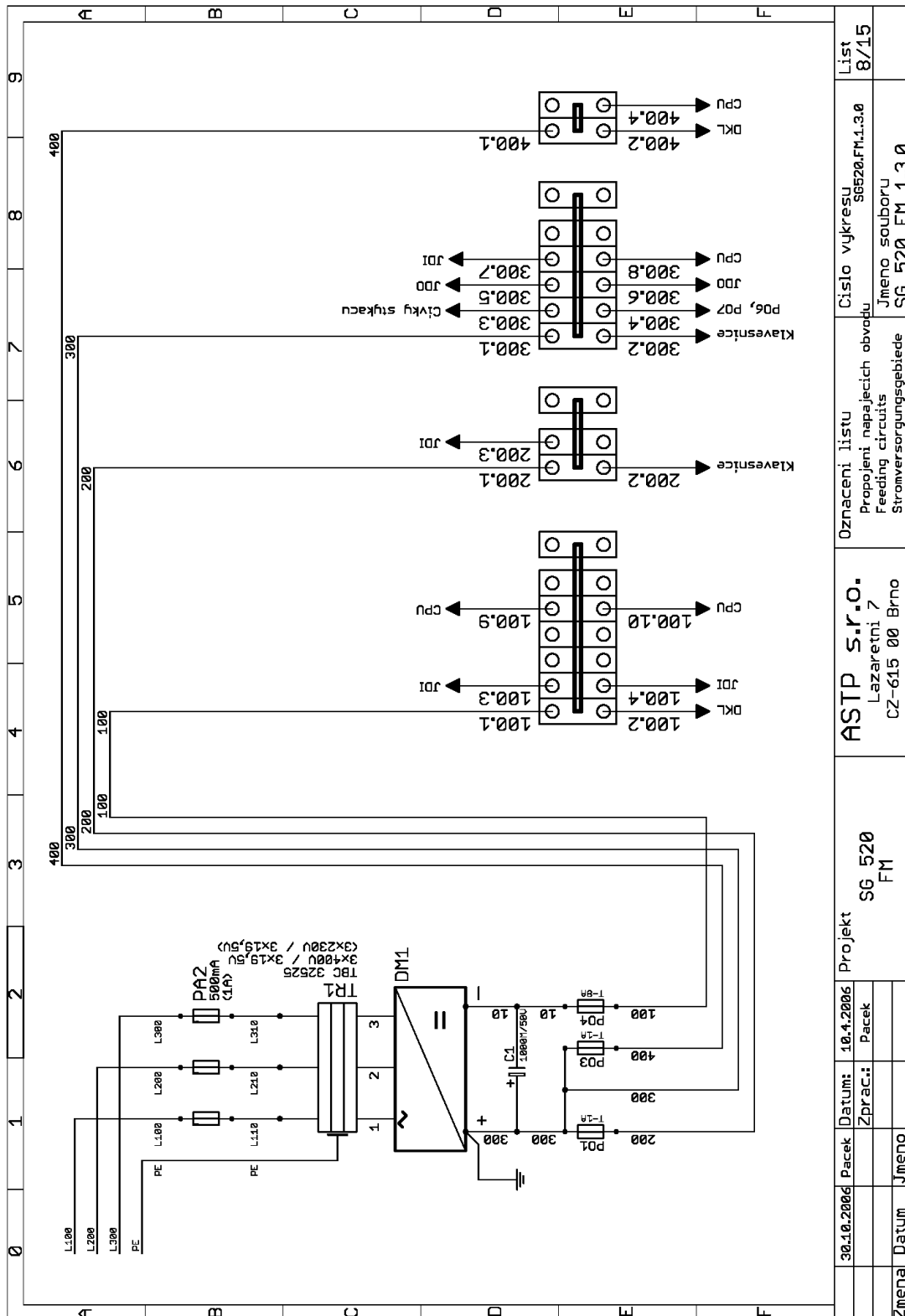
Elektrické schéma 5 / Elektroschema 5 / Wiring diagram 5



Elektrické schéma 6 / Elektroschema 6 / Wiring diagram 6

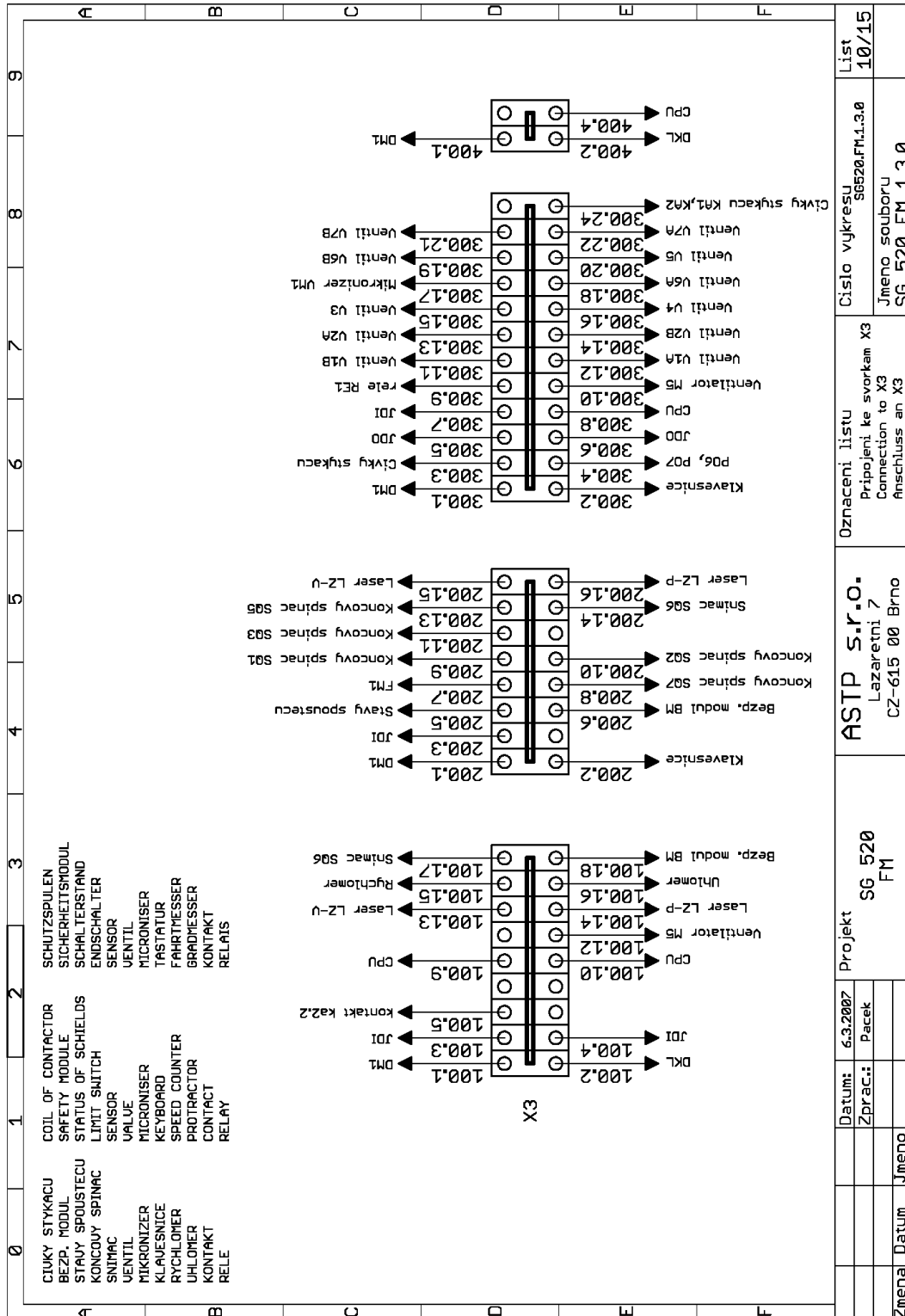


Elektrické schéma 7 / Elektroschema 7 / Wiring diagram 7

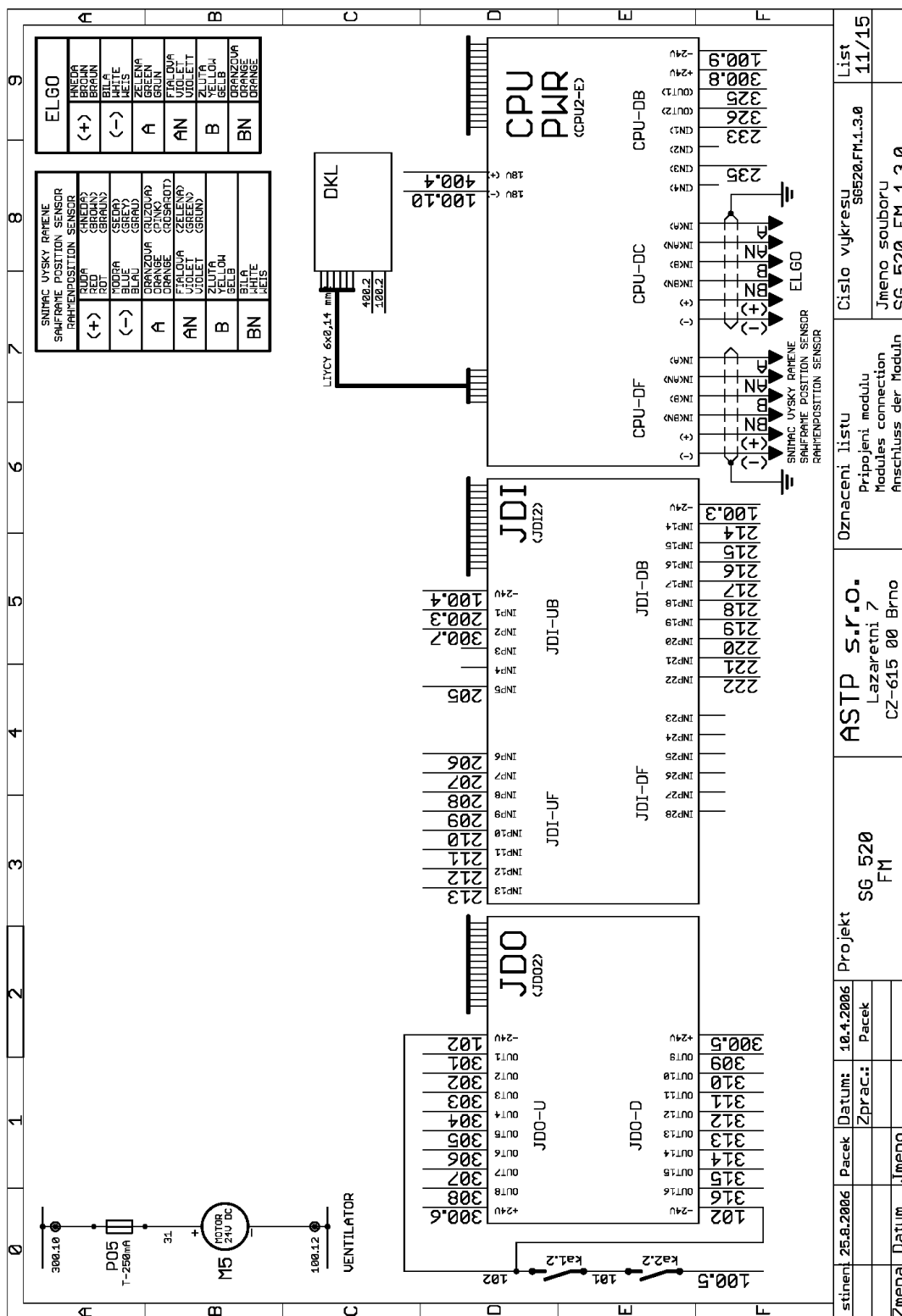


30.10.2006	Pacek	Datum: 10.4.2006	Projekt	ASTP s.r.o.	Oznaceni listu	Cislo vykresu	List
		Zprac: Pacek	S6 520 FM	Lazaretni 7 CZ-615 00 Brno	Propojeni napajecich obvodu Feeding circuits Stromversorgungsgebiete	S6520.FM.1.3.0	8/15
Zmena	Datum	Jmeno				Jmeno souboru SG_520.FM_1.3.0	

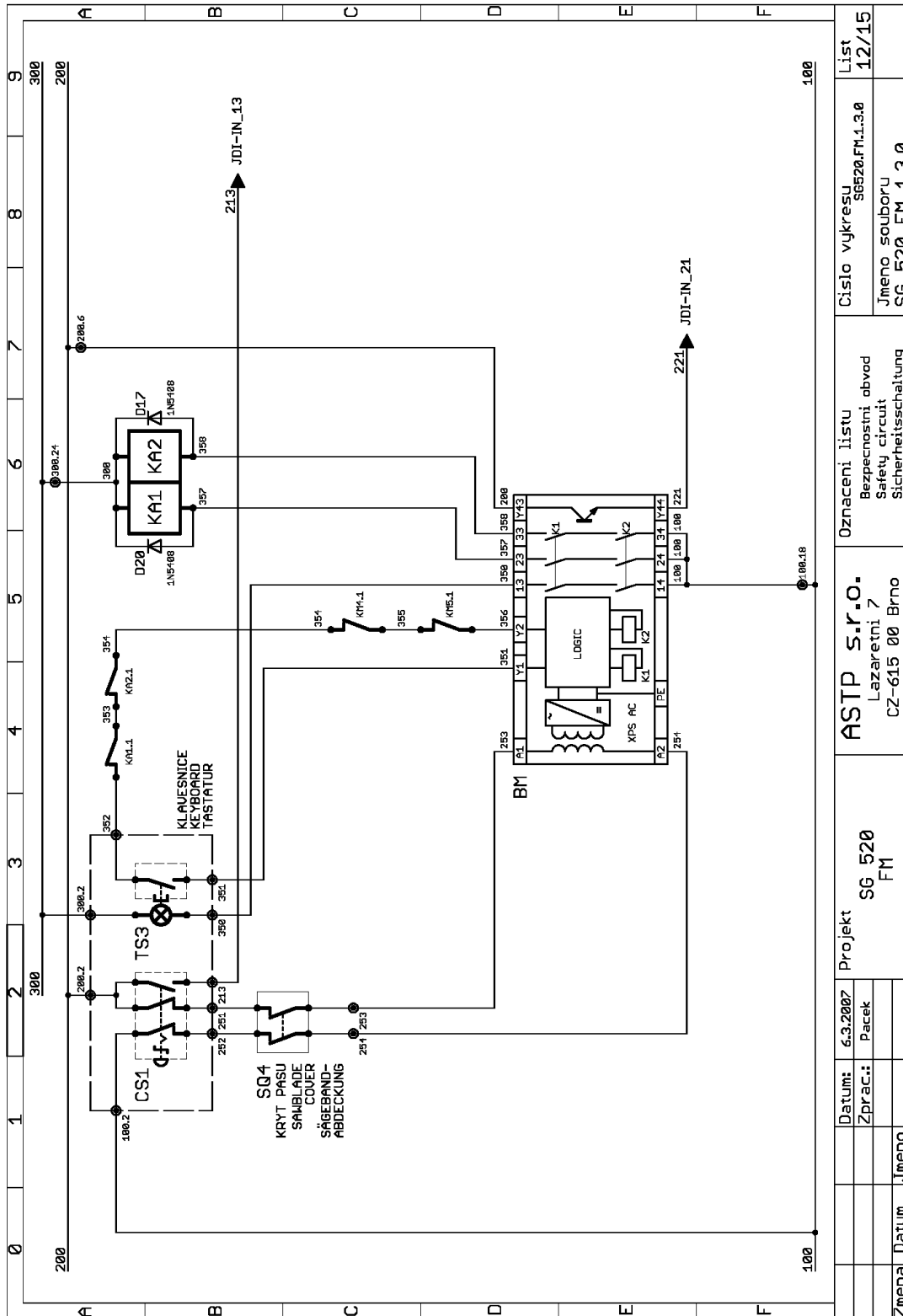
Elektrické schéma 8 / Elektroschema 8 / Wiring diagram 8



Elektrické schéma 10 / Elektroschema 10 / Wiring diagram 10



Elektrické schéma 11 / Elektroschema 11 / Wiring diagram 11



Zmena	Datum	Jmeno	Projekt	ASTP S.r.o. Lazaretni 7 CZ-615 00 Brno	Oznaceni listu Bezpecnostni obvod Safety circuit Sicherheitsschaltung	Cislo vykresu S6520_FM_1.3.0 Jmeno souboru SG_520_FM_1.3.0	List 12/15
	Datum: 6.3.2007		Projekt	SG 520 FM			
	Zprac.: Pacek						

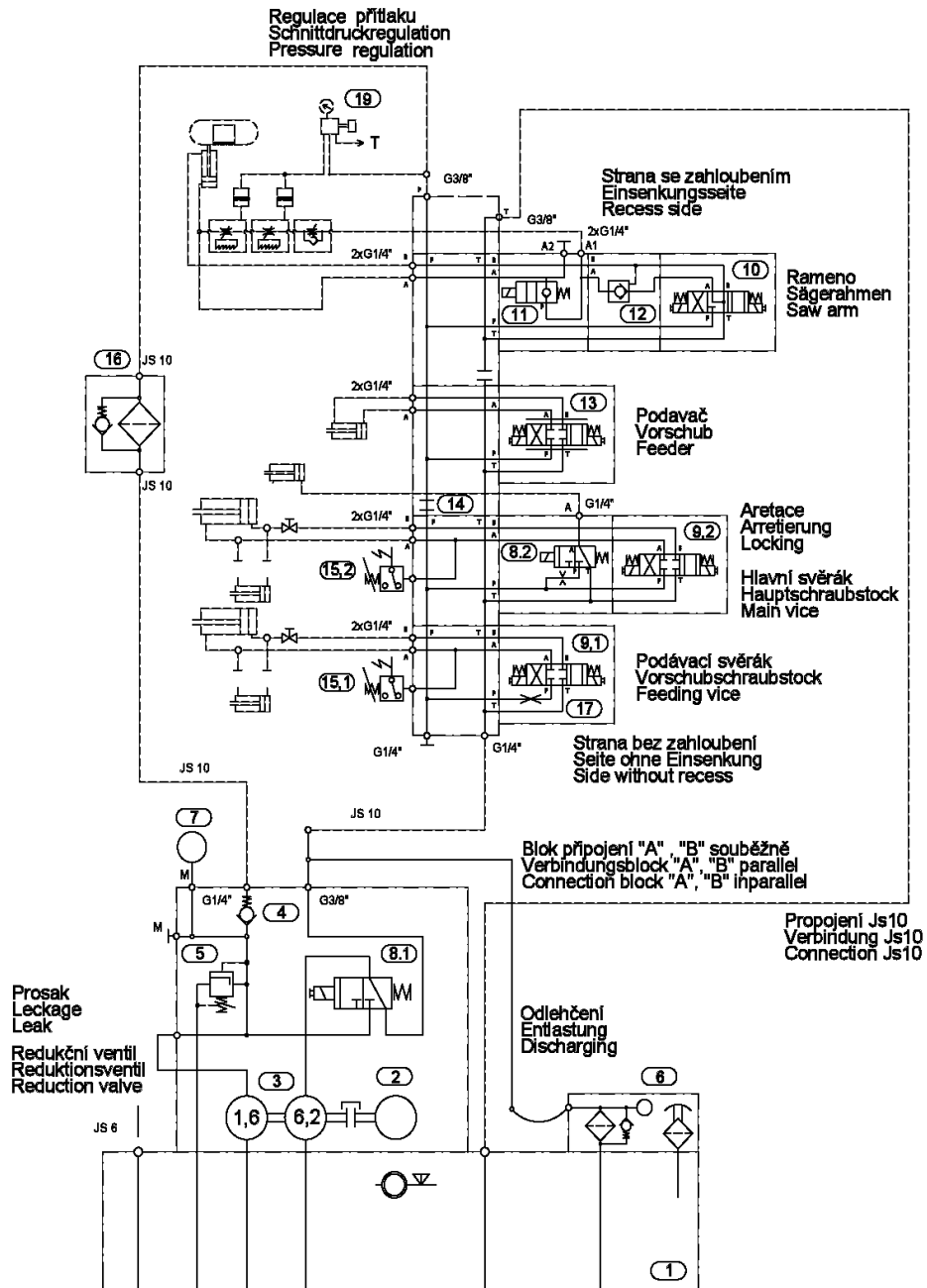
Elektrické schéma 12 / Elektroschema 12 / Wiring diagram 12

23. Kusovník elektrosoučástí / Stückliste der Elektroteilen / Piece list of electroparts

ATTENTION! Only qualified person can do the servicing and repairs. For parts changing, use only parts, which are identical with the originals.

Bestell - Nr.	Bezeichnung		Menge	Sign.
Objednací číslo	Název položky		ks	Ozn.
Reference No.	Item		Pcs.	Sign.
91.010.008	Frekvenční měnič / Frequenzwandler / Frequency convertor	ATV-31HU40N4 (4kW/3x400V)	1	FM2
91.001.021	Elektromotor/ Elektromotor / Electromotor	1LA7130-4AA61 4kW	1	M1
91.280.002	Diodový můstek/ Diodenbrücke / Diode bridge	DB 25A 280V	1	DM1
91.080.022	Transformator / Transformator / Transformator	TBC-32525-019	1	TR
91.041.004	Filtr / Filter / Filter	FZ72460	5	RCF
91.040.004	Stykač / Schütz / Contactor	LP1K0901BD 24Vss	7	KM
91.045.003	Motorový spouštěč / Motor Starter / Motor Starter	MS116-0,4A (ABB)	1	FA3
91.045.005	Motorový spouštěč / Motor Starter / Motor Starter	MS116-1,0A (ABB)	1	FA1
91.045.009	Motorový spouštěč / Motor Starter / Motor Starter	MS116- 6,3 (ABB)	1	FA2
91.045.008	Motorový spouštěč / Motor Starter / Motor Starter	MS116 -4,0A (ABB)	1	FA3
91.046.002	Motorový spouštěč / Motor Starter / Motor Starter	HK1-11(ABB)	4	FA1
91.995.039	Modul / Modul / Modul	JDI-2/2	1	JDI
91.995.040	Modul / Modul / Modul	JDO-2	1	JDO
91.995.048	Modul / Modul / Modul	DKL-F5	1	DKL
91.995.060	Modul / Modul / Modul	CPU2-E	1	CPU

24. Hydraulické schéma / Hydraulikschemata / Hydraulic diagram



Základní technické parametry:
Technische Spezifikation:
Technical specification:

Q	8+2,1	dm ³ ·min ⁻¹	ot.	1410	min ⁻¹
P _{max}	4,0	MPa	P	1,1	kW

Hydraulické schéma:
Hydraulikschemata:
Hydraulic diagram:

870-1383

Schéma / Schema / Diagram: 8701383C.DWG
Datum / Datum / Date: 28.5. 2003

Hydraulické schéma / Hydraulikschema / Hydraulic diagram

Poz.	Název položky		ks
Pos.	Bezeichnung		Menge
Pos.	Item		Pcs.
1	Nádrž / Behälter / Tank	N20 - BO	1
2	Elektromotor / Elektromotor / Electromotor	MA-AL90S-4	1
3	Hydrogenerátor / Hydraulikaggregat / Hydrogenerator	P2-6,2/1,6L.66313	1
4	Jednosměrný ventil / Einwegventil / One-way valve	VJO1-06/SG-1	1
5	Přepouštěcí ventil / Bypassventil / By-pass valve	VPP2-04/S-6S	1
6	Zpětný filtr / Filter / Filter	FR 043-166/0 + DG200-06	1
	Vložka ve filtru / Filtereinsatz / Filter inset	V3.0510-56	1
7	Manometr / Manometer / Manometer	0-10 MPa	1
8	Rozváděč / Verteilung / Distributor	ROX1-042D21/02400E1K1	2
9	Rozváděč / Verteilung / Distributor	RPE3-043Z11/02400E1K1	2
10	Rozváděč / Verteilung / Distributor	RPE3-043Y11/02400E1K1	1
11	Blok rychloposuvu / Eilgangsblock / Speed shift block	729-0084	1
12	Hydraulický zámek / Hydraulisches Schloß / Hydraulic lock	VJR1-04/MA	1
13	Proporcionální rozváděč / Wege-Proportionalventil / Proportional distributor	PRM2-043Z11/04-24 MIKRO	1
14	Zátka / Stopfen / Stopper	M6	1
15	Tlakový spínač / Druckschalter / Pressure switch	SUCO 0166 411 031 043	2
16	Tlakový filtr / Druckfilter / Pressure filter	D 042-153	1
	Vložka ve filtru / Filtereinsatz / Filter inset	V3.0510-03	1
17	Tryska / Düse / Nozzle	Ř1,5	1
19	Regulace přítlaku / Schnittdruckregulation / Pressure regulation		1

Označení hydraulických hadiček / Bezeichnung der hydraulischen Schlauche / Indication of hydraulic hose:

Hydr. hadice	Hadice	Kování	Konc. A	Konc. B	Konc. C	Konc. D	Konc. E	Konc. F	Konc. G	Ks
Hydr. Schlauche	Schlauche	Schmieden	Schlauchtüle A	B	C	D	E	F	G	Menge
Hydr. Hose	hose	forging	terminal A	B	C	D	E	F	G	piece
6AA1500	42.001.001	92.051.001	92.052.001	-	-	-	-	-	-	1
6AE2700	42.001.001	92.051.001	92.052.001	-	-	-	93.012.004	-	-	1
6AA7700	42.001.001	92.051.001	92.052.001	-	-	-	-	-	-	1
6AA8800	42.001.001	92.051.001	92.052.001	-	-	-	-	-	-	1
6BA3250	42.001.001	92.051.001	92.052.001	92.053.001	-	-	-	-	-	1
6BA7600	42.001.001	92.051.001	92.052.001	92.053.001	-	-	-	-	-	1
6AA950	42.001.001	92.051.001	92.052.001	-	-	-	-	-	-	2
6AA1650	42.001.001	92.051.001	92.052.001	-	-	-	-	-	-	1
6AA1200	42.001.001	92.051.001	92.052.001	-	-	-	-	-	-	3
6AA1830	42.001.001	92.051.001	92.052.001	-	-	-	-	-	-	1
6AA700	42.001.001	92.051.001	92.052.001	-	-	-	-	-	-	1
6AE8800	42.001.001	92.051.001	92.052.001	-	-	-	93.012.004	-	-	1

10BA1400	42.003.001	92.051.003	92.052.002	92.053.002	-	-	-	-	-	1
10BB1200	42.003.001	92.051.003	-	92.053.002	-	-	-	-	-	1
10BA800	42.003.001	92.051.003	92.052.002	92.053.002	-	-	-	-	-	1
3AA900	42.004.001	92.051.004	92.052.003	-	-	-	-	-	-	1
3AA900	42.004.001	92.051.004	92.052.003	-	-	-	-	-	-	1
3AA1900	42.004.001	92.051.004	92.052.003	-	-	-	-	-	-	1
3AA7400	42.004.001	92.051.004	92.052.003	-	-	-	-	-	-	1
3AA7000	42.004.001	92.051.004	92.052.003	-	-	-	-	-	-	1
3AA3000	42.004.001	92.051.004	92.052.003	-	-	-	-	-	-	1
3AA3900	42.004.001	92.051.004	92.052.003	-	-	-	-	-	-	1
3AA1900	42.004.001	92.051.004	92.052.003	-	-	-	-	-	-	1

Označení hydraulických hadiček / Bezeichnung der hydraulischen Schlauche /Indication of hydraulic hose:

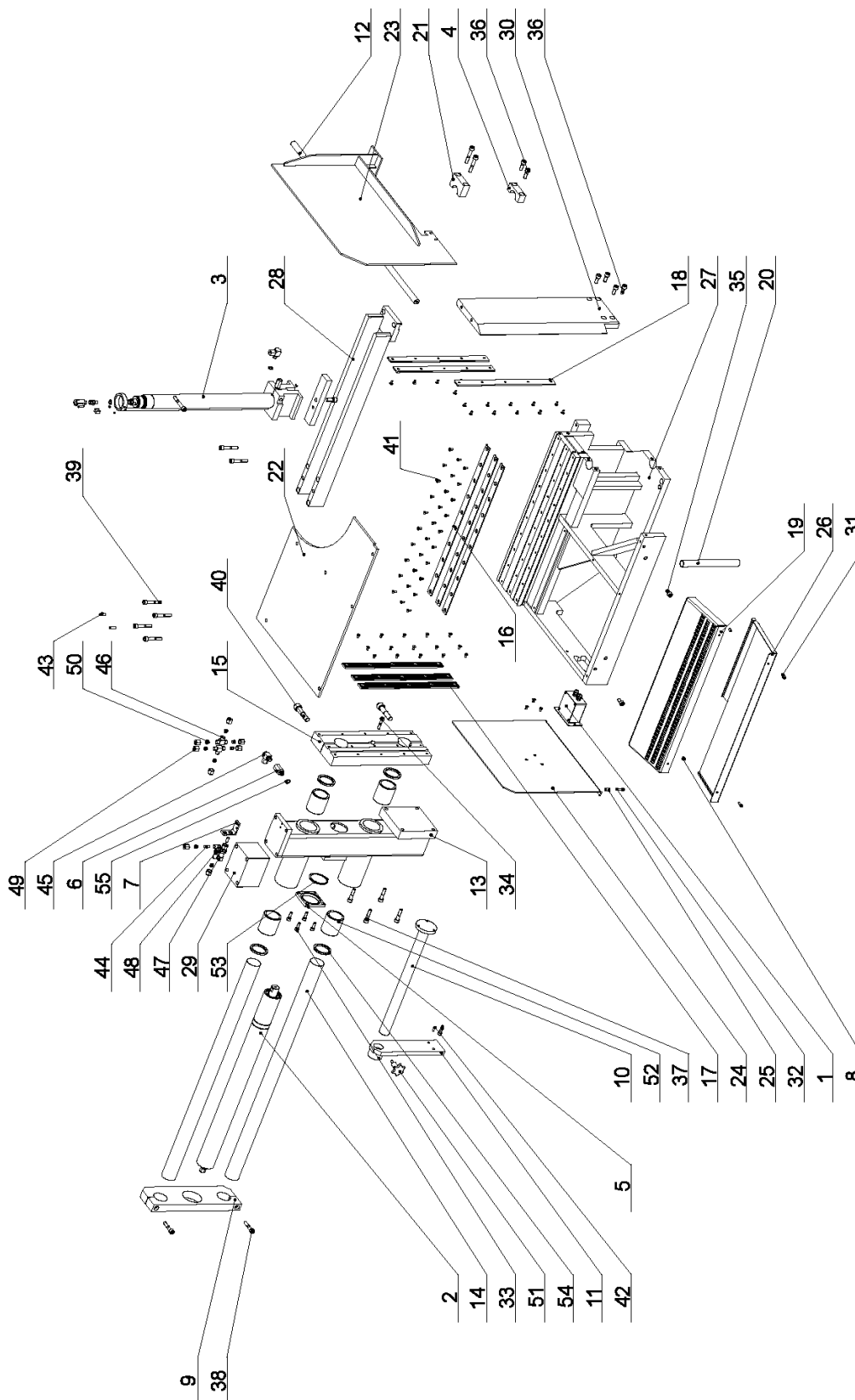
Hydr. hadice	Hadice	Kování	Konc. A	Konc. B	Konc. C	Konc. D	Konc. E	Konc. F	Konc. G	Ks
Hydr. Schlauche	Schlauche	Schmieden	Schlauchtüle A	B	C	D	E	F	G	Menge
Hydr. Hose	hose	forging	terminal A	B	C	D	E	F	G	piece
6AA1500	42.001.001	92.051.001	92.052.001	-	-	-	-	-	-	1
6AE2700	42.001.001	92.051.001	92.052.001	-	-	-	93.012.004	-	-	1
6AA7700	42.001.001	92.051.001	92.052.001	-	-	-	-	-	-	1
6AA8800	42.001.001	92.051.001	92.052.001	-	-	-	-	-	-	1
6BA3250	42.001.001	92.051.001	92.052.001	92.053.001	-	-	-	-	-	1
6BA7600	42.001.001	92.051.001	92.052.001	92.053.001	-	-	-	-	-	1
6AA950	42.001.001	92.051.001	92.052.001	-	-	-	-	-	-	2
6AA1650	42.001.001	92.051.001	92.052.001	-	-	-	-	-	-	1
6AA1200	42.001.001	92.051.001	92.052.001	-	-	-	-	-	-	3
6AA1830	42.001.001	92.051.001	92.052.001	-	-	-	-	-	-	1
6AA700	42.001.001	92.051.001	92.052.001	-	-	-	-	-	-	1
6AE8800	42.001.001	92.051.001	92.052.001	-	-	-	93.012.004	-	-	1
10BA1400	42.003.001	92.051.003	92.052.002	92.053.002	-	-	-	-	-	1
10BB1200	42.003.001	92.051.003	-	92.053.002	-	-	-	-	-	1
10BA800	42.003.001	92.051.003	92.052.002	92.053.002	-	-	-	-	-	1
3AA900	42.004.001	92.051.004	92.052.003	-	-	-	-	-	-	1
3AA900	42.004.001	92.051.004	92.052.003	-	-	-	-	-	-	1
3AA1900	42.004.001	92.051.004	92.052.003	-	-	-	-	-	-	1
3AA7400	42.004.001	92.051.004	92.052.003	-	-	-	-	-	-	1
3AA7000	42.004.001	92.051.004	92.052.003	-	-	-	-	-	-	1
3AA3000	42.004.001	92.051.004	92.052.003	-	-	-	-	-	-	1
3AA3900	42.004.001	92.051.004	92.052.003	-	-	-	-	-	-	1
3AA1900	42.004.001	92.051.004	92.052.003	-	-	-	-	-	-	1

25. Výkresy sestav pro objednání náhradních dílů / Zeichnungen für Bestellung der Ersatzteile / Drawing assemblies for spare parts order

Při objednávání náhradních dílů vždy uvádějte: typ stroje (např. STG 120), výrobní číslo (např. 125) a rok výroby (např. 1999).

In die Bestellung der Ersatzteile führen Sie immer an:
Maschinentyp (z. B. STG 120), Serien Nr. (z. B. 125) und
Baujahr (z. B. 1999).

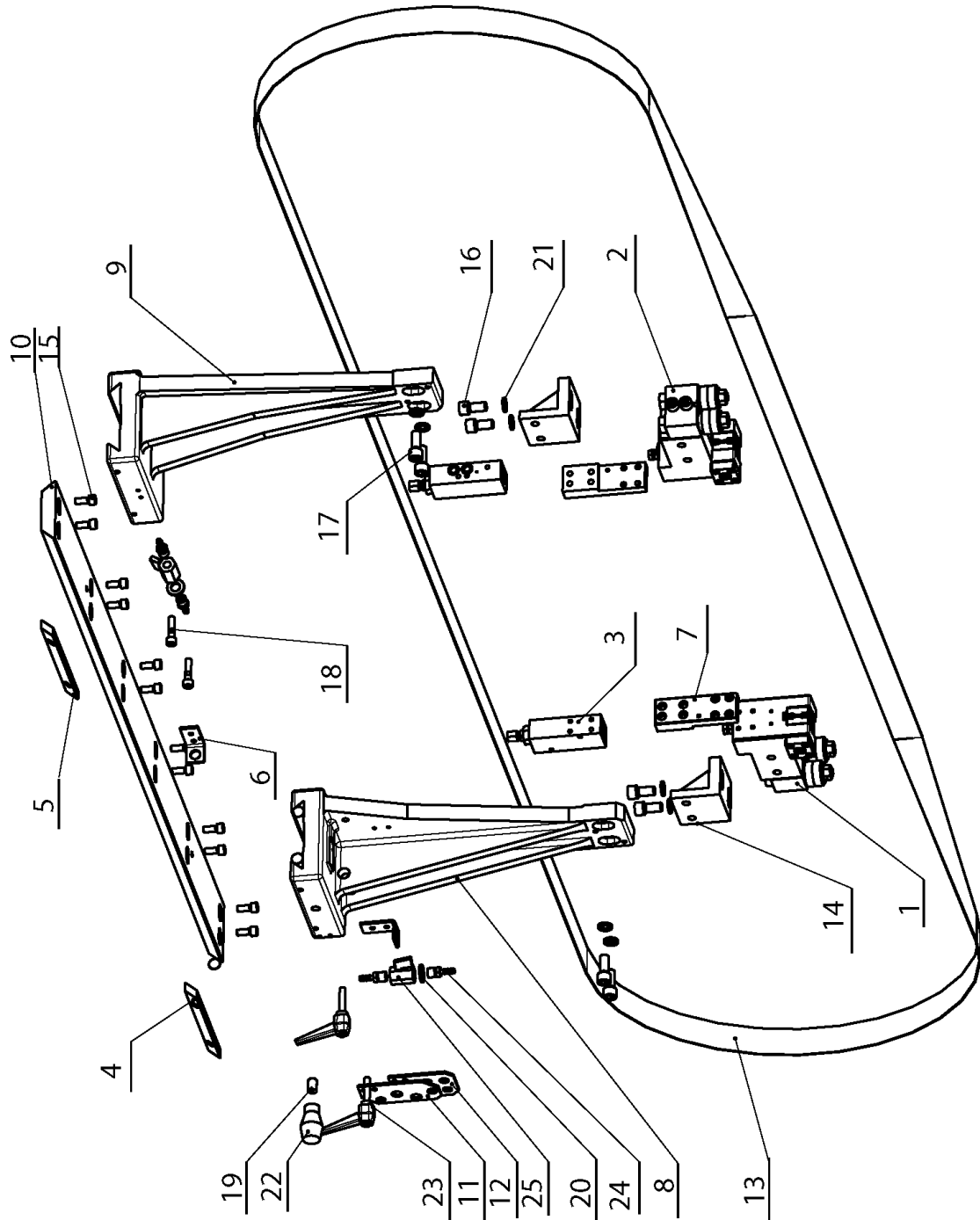
For spare parts order, you must always to allege: type of
machine (for example STG 120), serial number (for example 125)
and year of construction (for example 1999).



25.1. Hlavní svěrák / Hauptschraubstock / Main vice

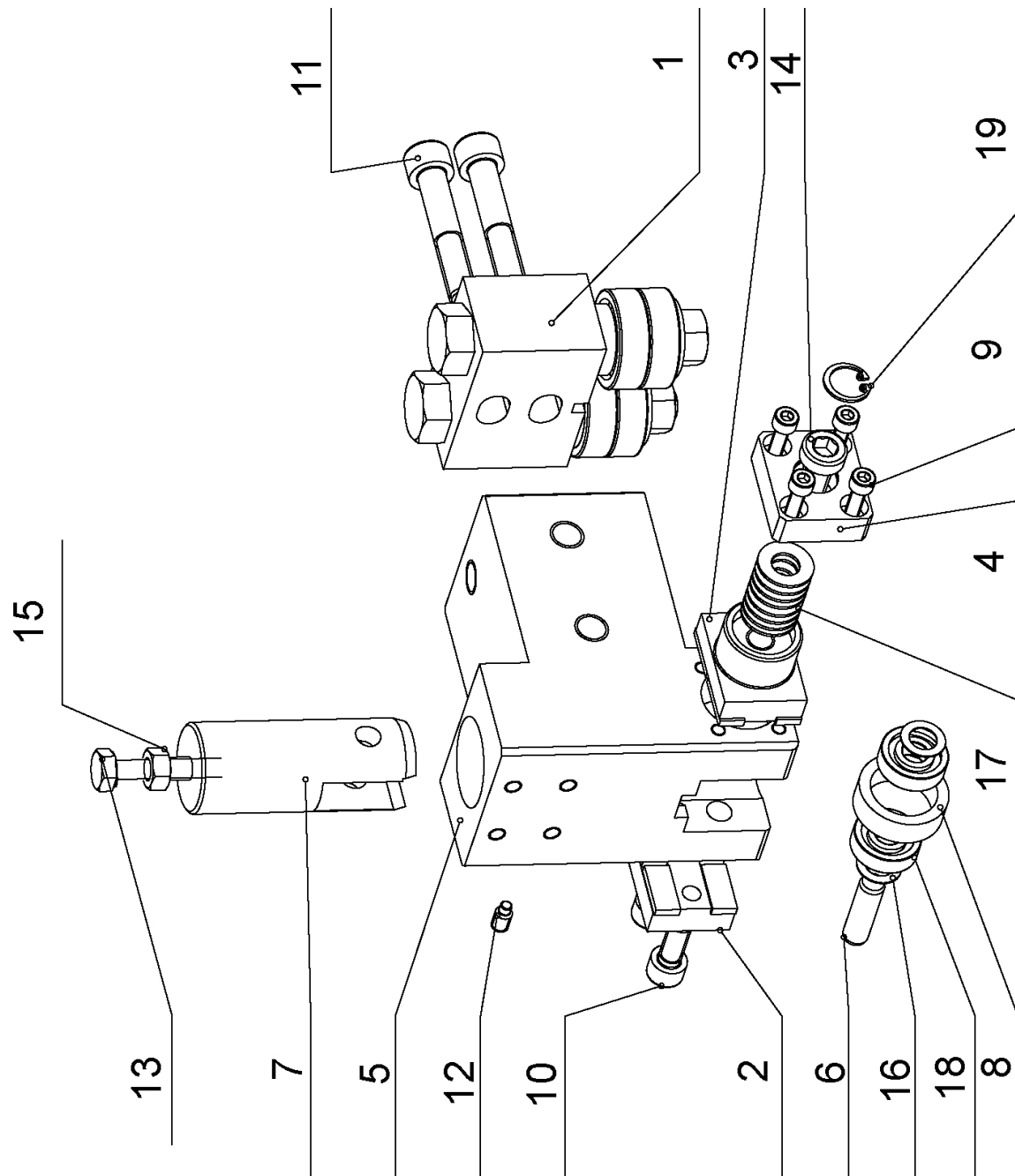
Poz.	Objednací číslo	Název položky	ks
Pos.	Bestell - Nr.	Bezeichnung	Menge
Pos.	Reference No.	Item	Pcs.
1	201.2903-100	Displej / Display / Display	1
2	201.4807-000	Válec svěráku / Spannzylinder / Vice clamping cylinder	1
3	202.4814-500	Horní upínání / Obere Spannung / Top clamping	3
4	30.0809-010	Příložka / Lasche / Splice plate	1
5	30.2011-010	Příložka / Lasche / Splice plate	1
6	30.2011-011	Šroubení / Schraubung / Screwing	1
7	30.2014-011	Držák hadice / Halter / Hose holder	1
8	30.3509-015	Distanční trubka / Distanzrohr / Distance tube	1
9	30.4009-011	Brýle / Spanneisen / Glasses	1
10	30.4014-401	Vedení / Führung / Guide	1
11	30.4014-403	Konzola / Konsole / Console	1
12	30.4303-021	Tyč odměřování / Abmessungsstange / Measuring bar	1
13	30.4803-002	Sloup / Säule / Pillar	1
14	30.4803-004	Tyč / Stange / Bar	4
15	30.4803-006	Čelist / Backe / Jaw	4
16	30.4803-008	Třecí deska / Bremsklotz / Frictional plate	1
17	30.4803-010	Lišta čelisti / Leiste / Jaw listel	2
18	30.4803-011	Lišta čelisti / Leiste / Jaw listel	4
19	30.4803-014	Rošt / Gitter / Hake	2
20	30.8603-008	Trubka / Rohr / Tube	1
21	30.8603-015	Příložka / Lasche / Splice plate	1
22	30.8903-012	Deska / Platte / Plate	1
23	30.8903-014	Pomocná čelist / Backe / Auxiliary jaw	1
24	30.8903-016	Pomocná čelist / Backe / Auxiliary jaw	1
25	30.8903-017	Distanční trubka / Distanzrohr / Distance tube	1
26	30.8903-020	Skluz / Rutsch / Glide	1
27	30.8903-201	Svěrák / Schraubstock / Vice	2
28	30.8903-601	Držák / Halter / Holder	4
29	30.8903-602	Kostka / Würfel / Cube	2
30	30.8903-603	Pevná čelist / Feste Backe / Fixed jaw	4
31	90.001.25.017	Šroub / Schraube / Screw M6x16 DIN 912	2
32	90.001.25.018	Šroub / Schraube / Screw M6x20 DIN 912	8
33	90.001.25.033	Šroub / Schraube / Screw M8x25 DIN 912	63
34	90.001.25.036	Šroub / Schraube / Screw M8x40 DIN 912	2
35	90.001.25.046	Šroub / Schraube / Screw M10x20 DIN 912	1
36	90.001.25.047	Šroub / Schraube / Screw M10x25 DIN 912	1
37	90.001.25.051	Šroub / Schraube / Screw M10x45 DIN 912	4
38	90.001.25.052	Šroub / Schraube / Screw M10x50 DIN 912	1
39	90.001.25.054	Šroub / Schraube / Screw M10x60 DIN 912	2
40	90.001.25.093	Šroub / Schraube / Screw M16x70 DIN 912	1
41	90.011.27.005	Šroub / Schraube / Screw M6x12 DIN 7991	1
42	90.300.OZ.005	Válcový kolík / Zylinderstift / Cylindrical pin 6x20 DIN 6325	1
43	90.300.OZ.009	Válcový kolík / Zylinderstift / Cylindrical pin 8x24 DIN 6325	1
44	90.301.OZ.008	Válcový kolík / Zylinderstift / Cylindrical pin 8x20 DIN 7	1
45	92.003.001	Šroubení natáčecí / Winkelverschraubung / Swivelling screw	1
46	92.006.001	Propojka / Verbindungsstück / Jumper T	2
47	92.008.101	Průchodka přímá / Tülle / Grommet	1
48	92.009.001	Průchodka úhlová / Tülle / Angle grommet	1
49	92.013.001	Matice / Mutter / Nut	2
50	92.014.001	Těsnící kroužek / Dichtungsring / Sealing ring	8
51	94.006.001	Šroub / Schraube / Screw	8

52	95.710.002	Pouzdro / Büchse / Bush	1
53	95.800.021	Pojistný kroužek / Sicherungsring / Retaining ring	Ø62 DIN 471 1
54	96.040.004	Stírací manžeta / Manschette / Sleeve	2
55	96.082.002	Těsnící kroužek / Dichtungsring / Sealing ring	Cu 1



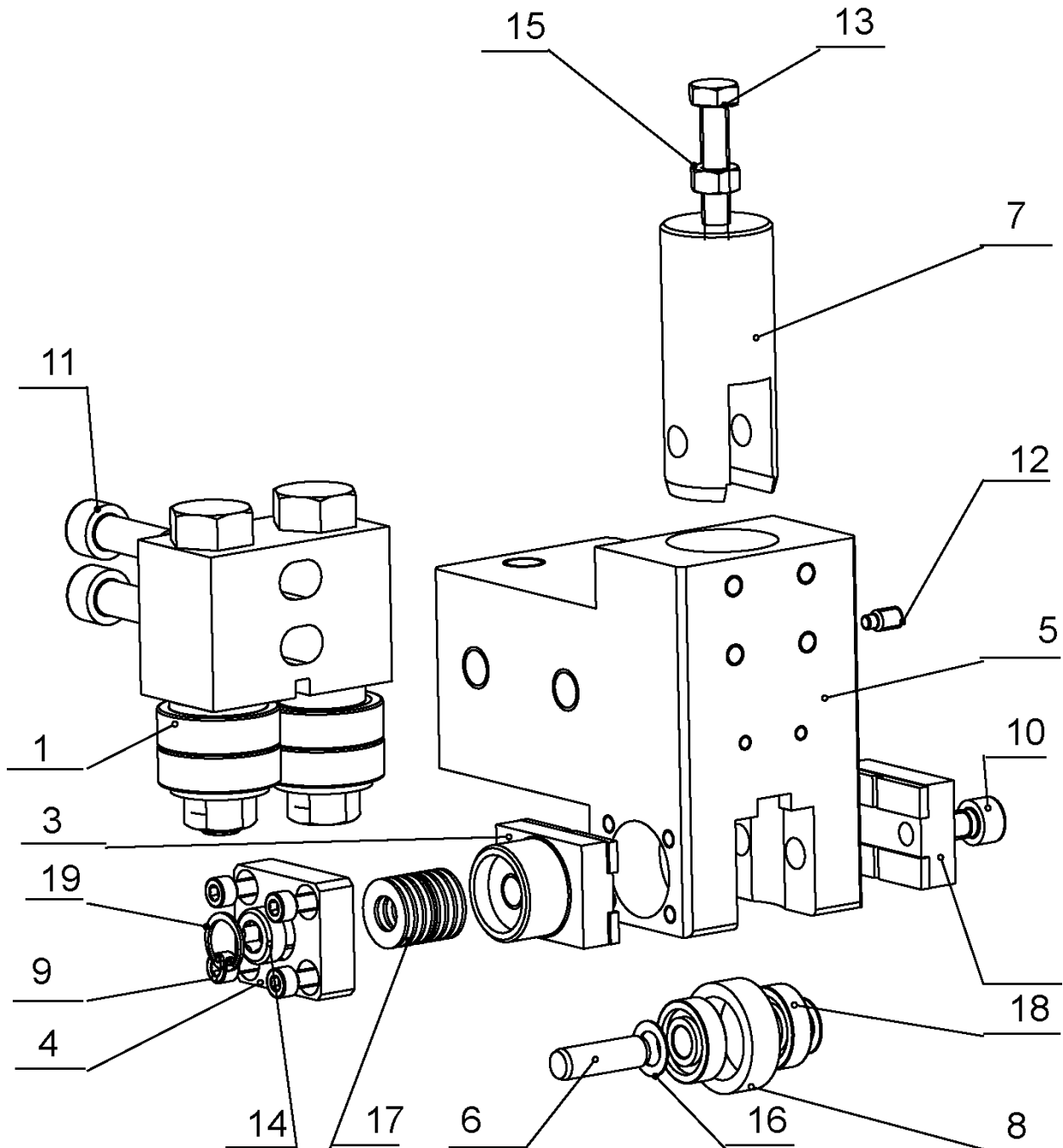
25.2. Vedení pásu / Bandführung / Band guiding

Poz.	Objednací číslo	Název položky		ks
Pos.	Bestell - Nr.	Bezeichnung		Men ge
Pos.	Reference No.	Item		Pcs.
1	201.6110-550	Kostka vodící L/ Führungsklotz / Guiding Cube		1
2	201.6110-610	Kostka vodící P / Führungsklotz / Guiding Cube		1
3	201.6816-100	Regulace řezu / Schnittdruckregulation / Pressure regulation		2
4	30.1810-004	Lišta držáku / Halterleiste / holder listel		1
5	30.1810-005	Lišta držáku / Halterleiste / holder listel		1
6	30.1814-011	Držák ventilu / Ventilhalter / Valve holder		2
7	30.6016-002	Deska / Platte / Plate		2
8	30.8910-001	Držák L / Linke Halter / Holder L		1
9	30.8910-002	Držák P / Rechte Halter / Holder right		1
10	30.8910-003	Lišta / Leiste / Listel		1
11	30.8910-004	Držák / Halter / Holder		1
12	30.8910-005	DržákL / Halter / Holder		1
13	30.8910-006	Pás / Band / Band		1
14	30.8910-601	Držák / Halter / Holder		2
15	90.001.25.032	Šroub / Schraube / Screw	8x20 DIN 912 8,8	12
16	90.001.25.057	Šroub / Schraube / Screw	M12x40 DIN 912 8,8	4
17	90.001.25.058	Šroub / Schraube / Screw	M12x30 DIN 912 8,8	4
18	90.001.55.035	Šroub / Schraube / Screw	M8x35 DIN 912 8,8	2
19	90.002.2D.018	Šroub stavěcí / Stellschraube / Setscrew	M12x20	1
20	90.150.50.007	Podložka / Scheibe / Washer	d13 DIN 125	2
21	90.163.00.003	Podložka / Scheibe / Washer	M12 D19,5	8
22	94.002.001	Hruška / Birne / Pear		1
23	94.008.003	Páka montážní / Hebel / Assembly lever	M8x40	2
24	94.202.002	Redukce / Reduktion / Reduction	G1/4-6	4
25	99.260.003	Ventil kulovy / Kugelventil / Ball valve	.1/4	2



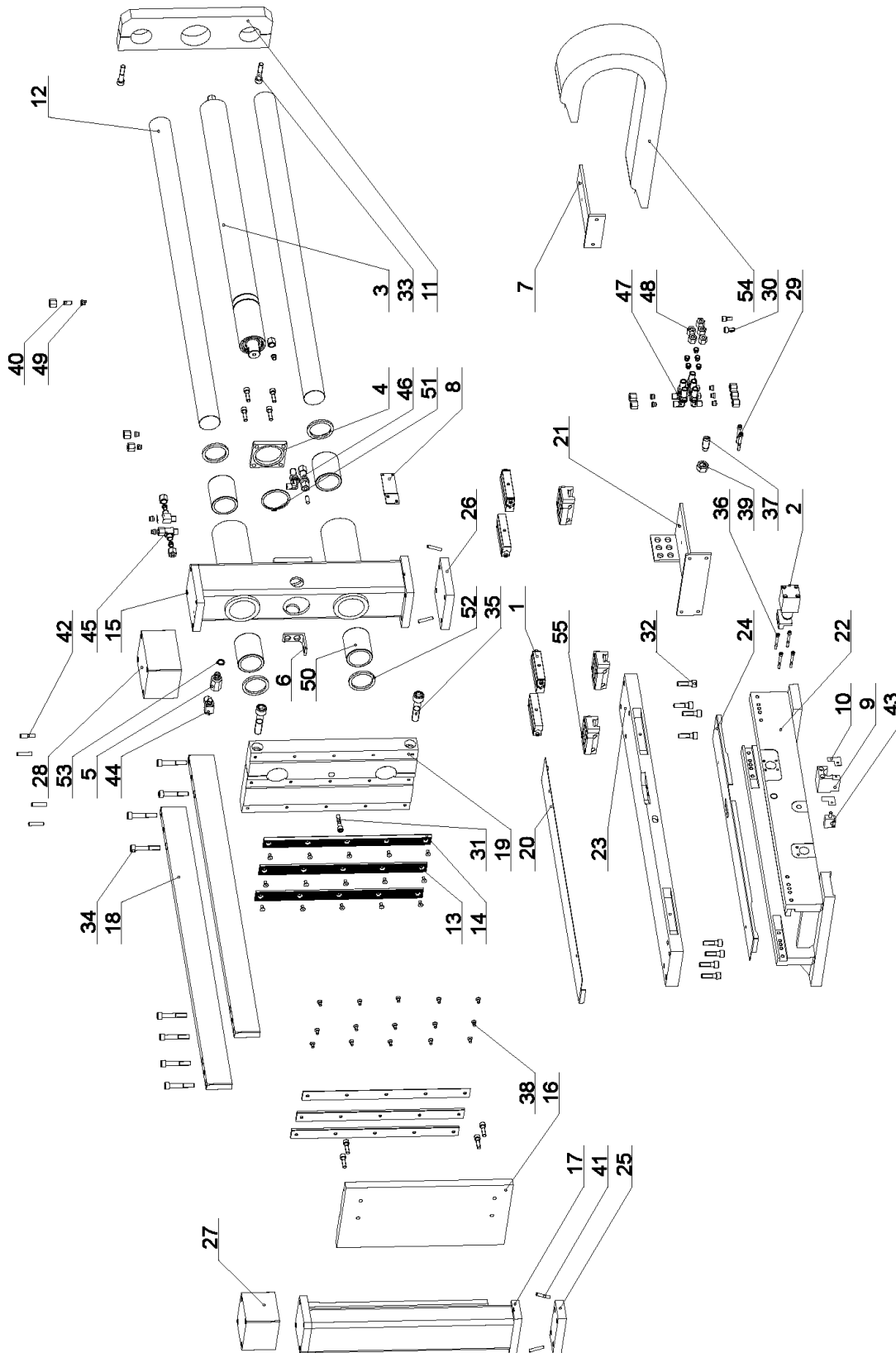
25.3. Pravá vodící kostka / Rechter Führungsklotz / Right guiding cube

Poz.	Objednací číslo	Název položky		ks
Pos.	Bestell - Nr.	Bezeichnung		Menge
Pos.	Reference No.	Item		Pcs.
1	201.6110-510	Vedení / Führung / Guide		1
2	30.6010-105	Deska vodící / Führungsplatte / Guiding plate		1
3	30.6010-214	Deska vodící / Führungsplatte / Guiding plate		1
4	30.6010-218	Příložka / Lasche / Splice plate		1
5	30.6110-501	Kostka vodící pravá / Rechte Führungsplatte / Right guiding cube		1
6	30.6710-108	Kolík / Bolzen / Pin		1
7	30.6710-109	Píst / Kolben / Piston		1
8	30.6710-110	Kroužek / Ring / Ring		1
9	90.001.25.009	Šroub / Schraube / Screw	M5x16 DIN 912 8,8	4
10	90.001.25.032	Šroub / Schraube / Screw	8x20 DIN 912 8,8	2
11	90.001.25.053	Šroub / Schraube / Screw	M10x55 DIN 912 8,8	2
12	90.004.2D.002	Šroub stavěcí / Stellschraube / Setscrew	M6x12	1
13	90.005.55.019	šroub se šestihrannou hlavou / Sechskantschraube / Hex head screw	M8x40	1
14	90.015.25.010	Šroub / Schraube / Screw	M10x25 DIN 7984	1
15	90.100.55.005	Matice / Mutter / Nut	M8 DIN934	1
16	90.154.50.003	Podložka / Scheibe / Washer		2
17	90.350.0Z.004	Pružina / Feder / Spring	20x10.2x1.1 DIN 2093	8
18	95.001.044	Kuličkové ložisko / Kugellager / Ball bearing	609 2RS	2
19	95.801.035	Pojistný kroužek / Sicherungsring / Retaining ring		1



25.4. Levá vodící kostka / Linker Führungsklotz / Left guiding cube

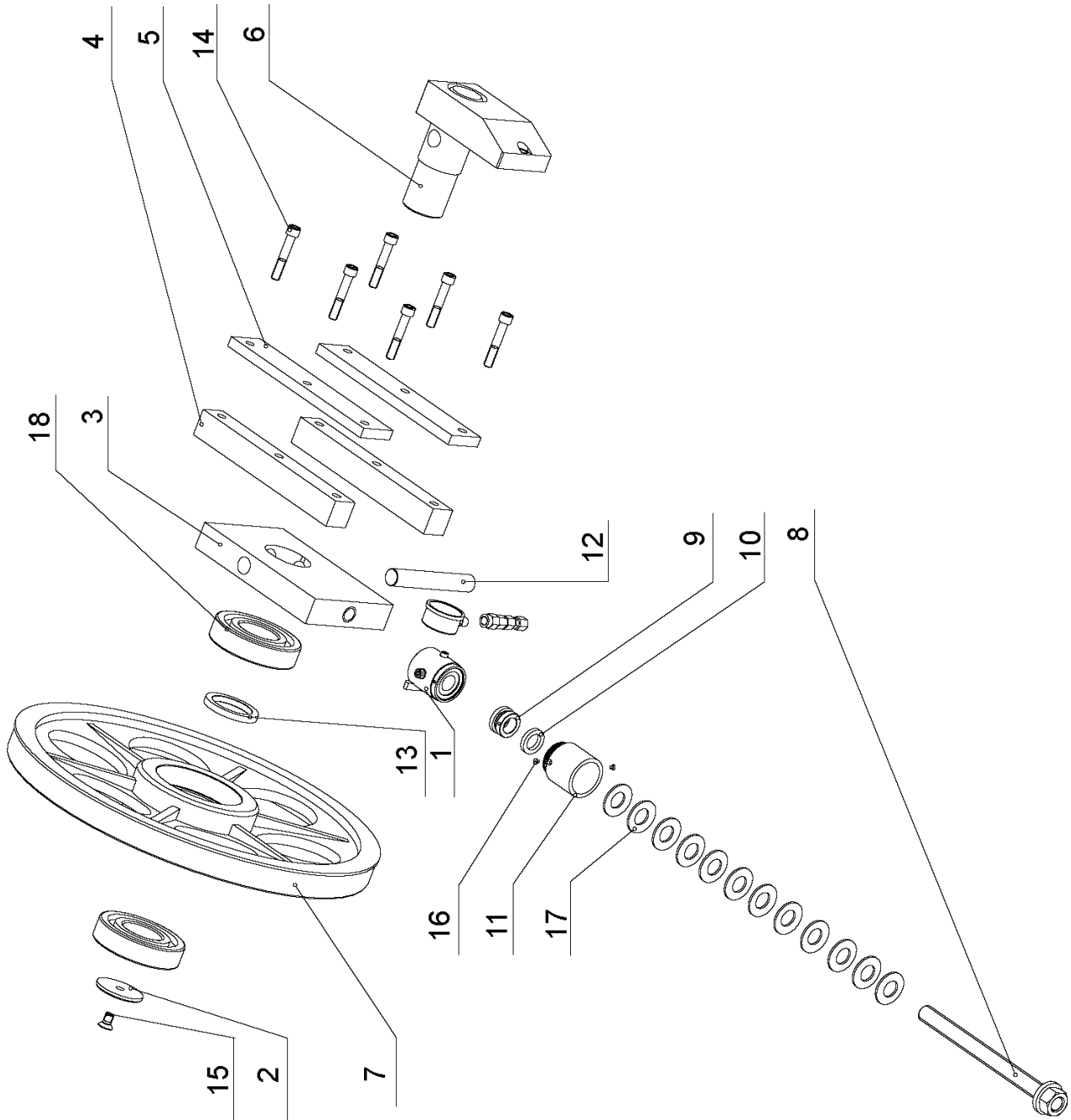
Poz.	Objednací číslo	Název položky		ks
Pos.	Bestell - Nr.	Bezeichnung		Menge
Pos.	Reference No.	Item		Pcs.
1	201.6110-510	Vedení / Führung / Guide		1
2	30.6010-105	Deska vodící / Führungsplatte / Guiding plate		1
3	30.6010-214	Deska vodící / Führungsplatte / Guiding plate		1
4	30.6010-218	Příložka / Lasche / Splice plate		1
5	30.6110-501	Kostka vodící levá / Linke Führungsplatte / Left guiding cube		1
6	30.6710-108	Kolík / Bolzen / Pin		1
7	30.6710-109	Píst / Kolben / Piston		1
8	30.6710-110	Kroužek / Ring / Ring		1
9	90.001.25.009	Šroub / Schraube / Screw	M5x16 DIN 912 8,8	4
10	90.001.25.032	Šroub / Schraube / Screw	8x20 DIN 912 8,8	2
11	90.001.25.053	Šroub / Schraube / Screw	M10x55 DIN 912 8,8	2
12	90.004.2D.002	Šroub stavěcí / Stellschraube / Setscrew	M6x12	1
13	90.005.55.019	šroub se šestihrannou hlavou / Sechskantschraube / Hex head screw	M8x40	1
14	90.015.30.003	Šroub / Schraube / Screw	M10x25 DIN 6912	1
15	90.100.55.005	Matice / Mutter / Nut	M8 DIN934	1
16	90.154.50.003	Podložka / Scheibe / Washer	10x16x0,5 DIN 988	2
17	90.350.0Z.005	Pružina / Feder / Spring	20x10.2x1.1 DIN 2093	8
18	95.001.044	Kuličkové ložisko / Kugellager / Ball bearing	609 2RS	2
19	95.801.035	Pojistný kroužek / Sicherungsring / Retaining ring		1



25.5. Podávací svěrák / Vorschubschraubstock / Feeding vice

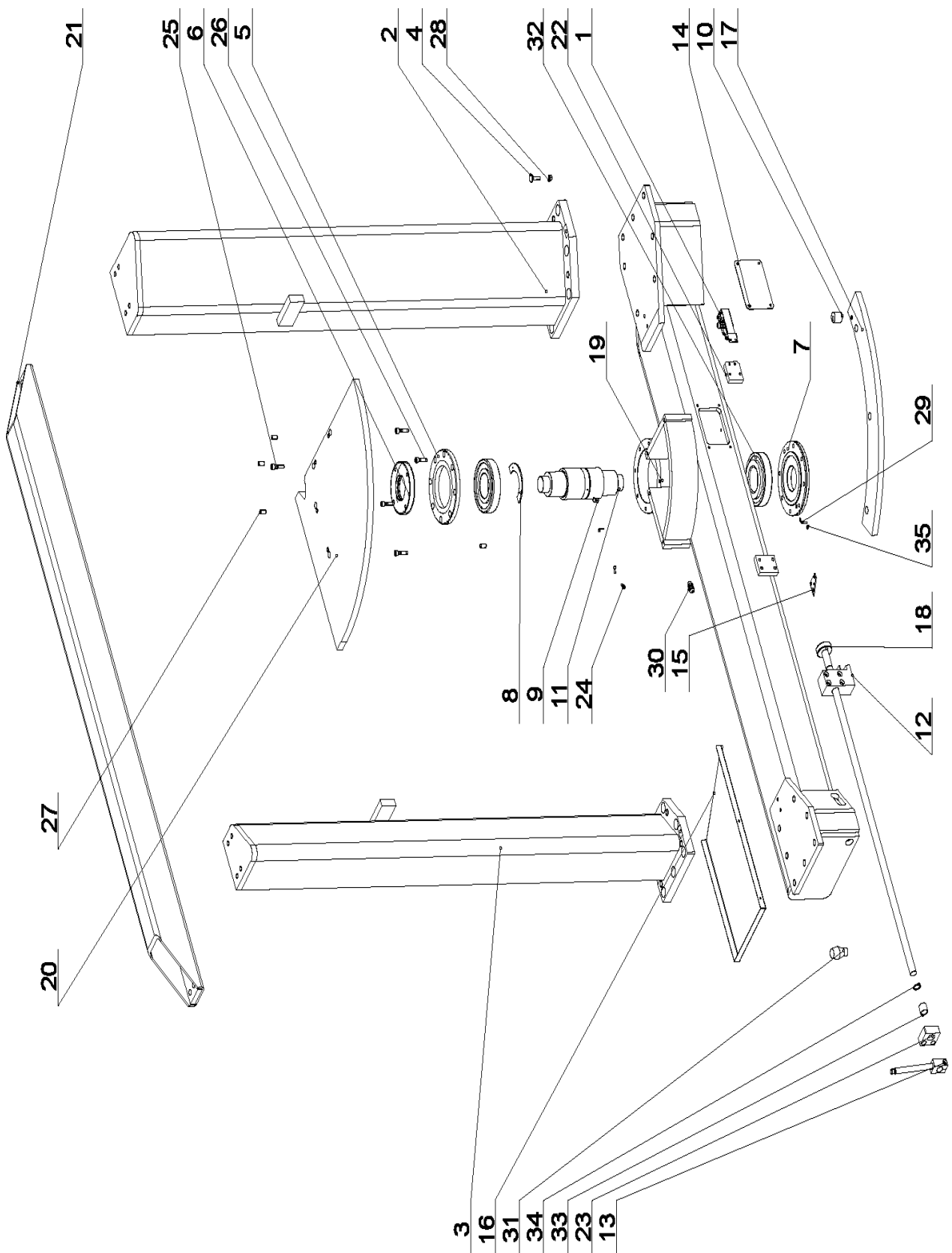
Poz.	Objednací číslo	Název položky	ks	
Pos.	Bestell - Nr.	Bezeichnung	Menge	
Pos.	Reference No.	Item	Pcs.	
1	201.2911-200	Válečkový element / Zylinderelement / Cylindrical element	1	
2	201.4307-500	Fixační válec / Zylinder / Cylinder	4	
3	201.4807-000	Válec svěráku / Zylinder / Vice cylinder	1	
4	30.2011-010	Příložka / Lasche / Splice plate	1	
5	30.2011-011	Šroubení / Schraubung / Screwing	1	
6	30.2014-011	Držák hadice / Halter / Holder	1	
7	30.2911-026	Konzola / Konsole / Console	1	
8	30.2911-028	Držák koncového spínače / Endschalterhalter / Limit switch holder	1	
9	30.2911-029	Držák snímače / Halter / Holder	2	
10	30.2911-030	Stěrač / Abstreifer / Scraper	1	
11	30.4009-011	Brýle / Spanneisen / Glasses	1	
12	30.4803-004	Tyč / Stange / Bar	1	
13	30.4803-010	Lišta čelisti / Leiste / Jaw listel	1	
14	30.4803-011	Lišta čelisti / Leiste / Jaw listel	1	
15	30.4811-002	Sloup / Säule / Pillar	4	
16	30.4811-004	Čelist / Backe / Jaw	4	
17	30.4811-007	Sloup / Säule / Pillar	1	
18	30.4811-010	Lišta / Leiste / Listel	1	
19	30.4811-022	Čelist / Backe / Jaw	2	
20	30.4811-024	Kryt / Deckel / Cover	2	
21	30.8911-027	Konzola / Konsole / Console	4	
22	30.8911-310	Vozík / Wagen / Carriage	1	
23	30.8911-311	Základna / Grundlage / Base	1	
24	30.8911-312	Kryt / Deckel / Cover	1	
25	30.8911-313	Podložka / Scheibe / Washer	1	
26	30.8911-314	Podložka / Scheibe / Washer	1	
27	30.8911-601	Kostka / Würfel / Cube	1	
28	30.8911-602	Kostka / Würfel / Cube	1	
29	90.001.25.023	Šroub / Schraube / Screw	M6x50 DIN 912	1
30	90.001.25.031	Šroub / Schraube / Screw	M8x16 DIN 912	8
31	90.001.25.036	Šroub / Schraube / Screw	M8x40 DIN 912	2
32	90.001.25.049	Šroub / Schraube / Screw	M10x35 DIN 912	2
33	90.001.25.052	Šroub / Schraube / Screw	M10x50 DIN 912	8
34	90.001.25.054	Šroub / Schraube / Screw	M10x60 DIN 912	2
35	90.001.25.093	Šroub / Schraube / Screw	M16x70 DIN 912	1
36	90.001.25.108	Šroub / Schraube / Screw	M5x45 DIN 912	4
37	90.004.2D.019	Šroub / Schraube / Screw	M16x40 DIN 915	30
38	90.011.27.005	Šroub / Schraube / Screw	M6x12 DIN 7991	1
39	90.100.55.008	Matice / Mutter / Nut	M16 DIN 934	1
40	90.301.OZ.008	Válcový kolík / Zylinderstift / Cylindrical pin	8x20 DIN 7	4
41	90.302.OZ.001	Kuželový kolík / Kegelbolzen / Taper pin	6x36 DIN 7978	4
42	90.302.OZ.003	Kuželový kolík + závit / Kegelbolzen + Gewinde / Taper pin + thread	8x36 DIN 7978	1
43	91.270.006	Senzor / Sensor / Sensor	LMIX2-026-08.0-1-01	6
44	92.003.001	Natáčecí šroubení / Winkelverschraubung / Swivelling screw	607323	1
45	92.006.001	Propojka / Verbindungsstück / Jumper T	37892	18
46	92.008.101	Průchodka / Tülle / Grommet	373452	18

47	92.009.001	Průchodka úhlová / Tülle / Angle grommet	24146	2
48	92.013.001	Maticice / Mutter / Nut	39843	2
49	92.014.001	Těsnící kroužek / Dichtungsring / Sealing ring	372405	1
50	95.710.002	Pouzdro / Büchse / Bush	50x70 KH	2
51	95.800.021	Pojistný kroužek / Sicherungsring / Retaining ring	Ø62 DIN 471	2
52	96.040.004	Stírací manžeta / Manschette / Sleeve	50x62x5	1
53	96.082.002	Těsnící kroužek / Dichtungsring / Sealing ring Cu	13/17	3
54	99.170.001	Řetěz energií / Energiekette / Hydr. pipes leading	36x75/R-100	1
55	99.201.008	Vozík / Wagen / Carriage	LGW25CC-Hiwin	1



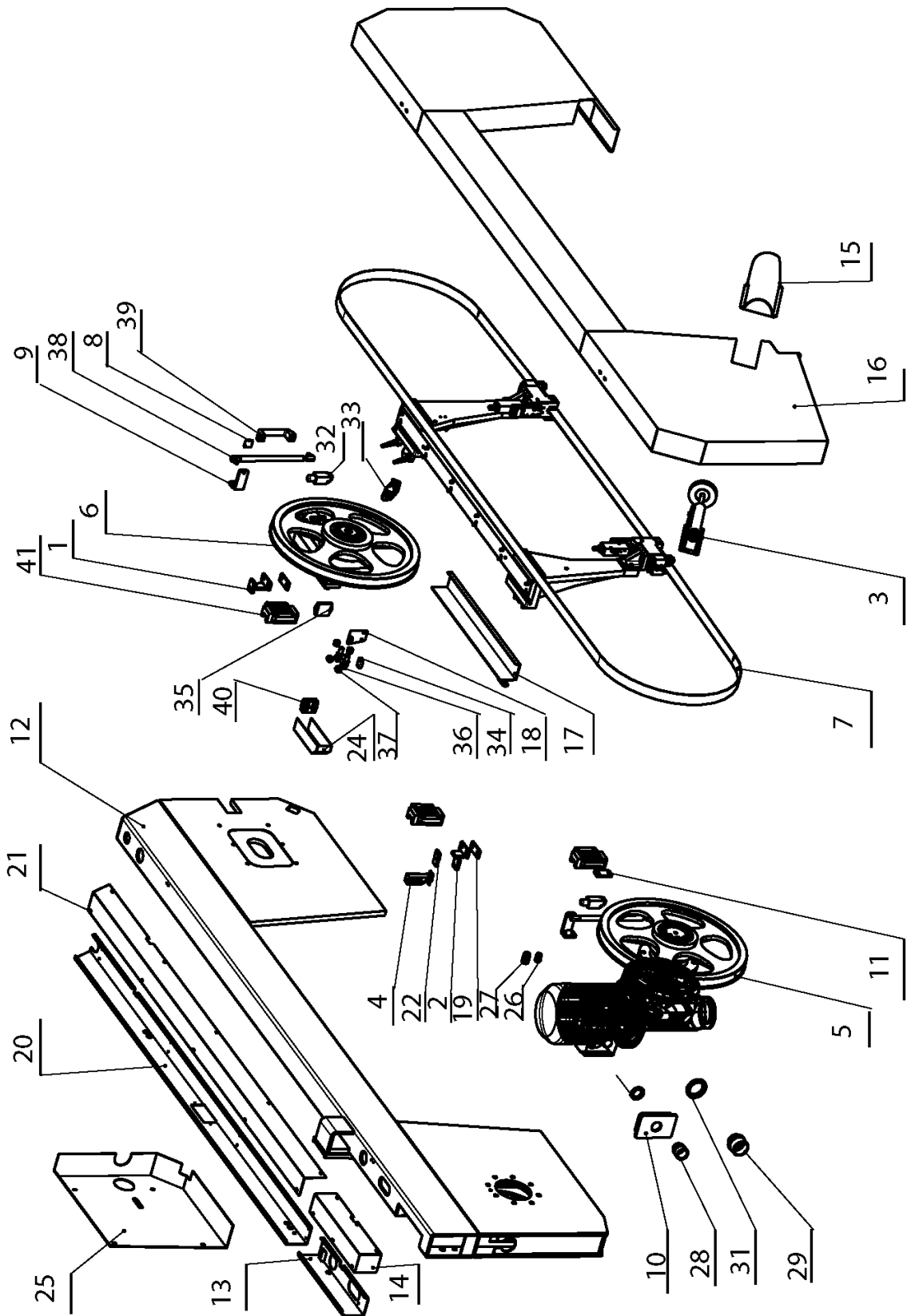
25.6. Napínání pilového pásu / Sägebandspannung / Saw band stretching

Poz.	Objednací číslo	Název položky	ks
Pos.	Bestell - Nr.	Bezeichnung	Menge
Pos.	Reference No.	Item	Pcs.
1	201.6007-200	Válec snímání napnutí/ Zylinder Spannungsensor / Cylinder press sensor	1
2	30.1804-010	Podložka / Scheibe / Washer	1
3	30.6008-001	Kostka napínání / Bandspannungswürfel / Stretching cube	1
4	30.6008-002	Lišta vodící / Führungsleiste / Guiding listel	2
5	30.6008-003	Lišta vodící / Führungsleiste / Guiding listel	2
6	30.6008-004	Napínání / Spannung / Stretching	1
7	30.6008-006	Kolo napínací / Umlenkrad / Stretching wheel	1
8	30.6008-008	Šroub napínání / Bandspannungsschraube / Stretching screw	1
9	30.6008-011	Kroužek / Ring / Ring	1
10	30.6008-012	Distanc / Distanz / Distance	1
11	30.6008-013	Trubka / Rohr / Tube	1
12	30.6008-014	Čep napínání / Spannungsbolzen / Stretching pivot	1
13	30.6708-002	Trubka distanční / Distanzrohr / Distance tube	1
14	90.001.25.064	Šroub / Schraube / Screw M12x70	6
15	90.011.27.009	Šroub zápusťný/ Countersunk screw / Senkschraube M12x20	1
16	90.011.27.018	Šroub zápusťný/ Countersunk screw / Senkschraube M4x6	2
17	90.350.OZ.004	Pružina / Feder / Spring 50x25.4x3 DIN 2093	12
18	95.001.XXX	Pojistný kroužek / Sicherungsring / Retaining ring 6312A	2



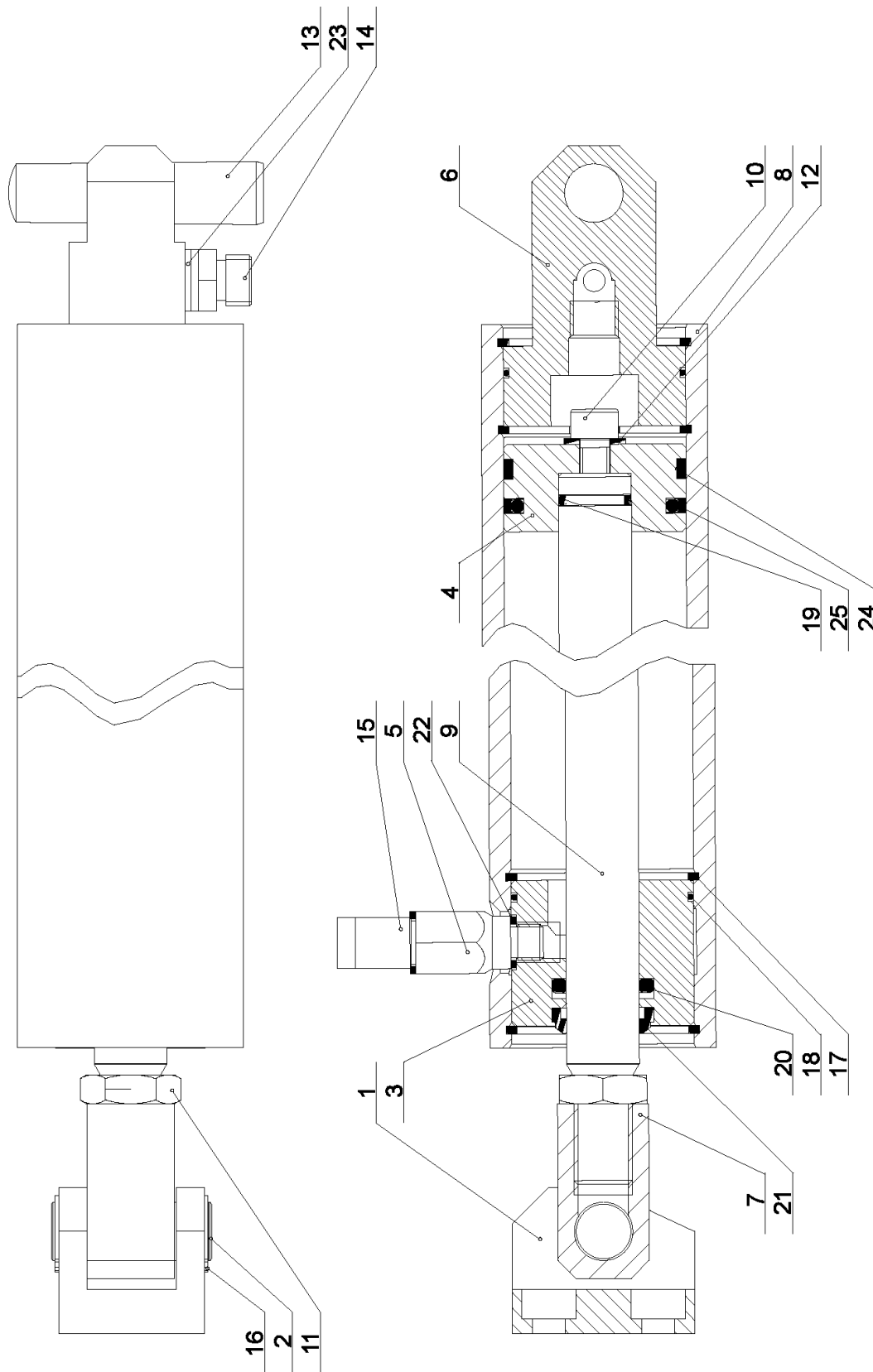
25.7. Otočná konzola / Drehkonsole / Turning console

Poz.	Objednací číslo	Název položky	ks
Pos.	Bestell - Nr.	Bezeichnung	Menge
Pos.	Reference No.	Item	Pcs.
1	201.2902-200	Snímač / Senzor / Sensor	1
2	201.8902-610	Sloup / Säule / Pillar	1
3	201.8902-640	Sloup / Säule / Pillar	1
4	30.0702-013	Šroub / Schraube / Screw	1
5	30.0802-004	Horní víko / Deckel / Top cover	2
6	30.0802-005	Matice / Mutter / Nut	1
7	30.0802-006	Víko spodní / Deckel / Bottom cover	1
8	30.2902-010	Segment / Segment / Segment	2
9	30.2902-112	Držák / Halter / Holder	1
10	30.6014-209	Excentr / Exzenter / Eccentric	1
11	30.8602-003	Čep / Bolzen / Pivot	1
12	30.8602-510	Kostka / Würfel / Cube	1
13	30.8602-514	Tyč zpevnění / Stange / Hardening bar	1
14	30.8602-515	Kryt / Deckel / Cover	1
15	30.8602-521	Deska / Platte / Plate	1
16	30.8602-524	Plech / Blech / Metal plate	1
17	30.8902-016	Segment / Segment / Segment	1
18	30.8902-018	Tyč / Stange / Bar	1
19	30.8902-501	Otočná konzola / Drehkonsole / Turning console	1
20	30.8902-502	Segment / Segment / Segment	1
21	30.8902-504	Výztuha / Versteifung / Reinforcement	1
22	30.8902-525	Držák / Halter / Holder	1
23	30.8902-527	Držák / Halter / Holder	1
24	90.001.25.008	Šroub / Schraube / Screw M5x12 DIN 912	1
25	90.001.25.035	Šroub / Schraube / Screw M8x35 DIN 912	3
26	90.001.55.083	Šroub / Schraube / Screw M8x30 DIN 912	4
27	90.002.2D.015	Šroub / Schraube / Screw M10x20 DIN 913	4
28	90.100.55.005	Matice / Mutter / Nut M8 DIN 934	4
29	90.301.0Z.002	Válcový kolík / Zylinderstift / Cylindrical pin M5x16 DIN 7	2
30	91.070.010	Vývodka / Ausführung / Bushing M12x1.5	1
31	94.002.001	Rukojeť / Griff / Handle M12	1
32	95.300.001	Ložisko / Lager / Bearing 30312 AX	1
33	95.700.004	Pouzdro / Büchse / Bush 20x20 KU	1
34	95.800.009	Pojistný kroužek / Sicherungsring / Retaining ring Ø20 DIN 471	1
35	96.002.002	O kroužek / O Ring / O Ring 4x2.2	1



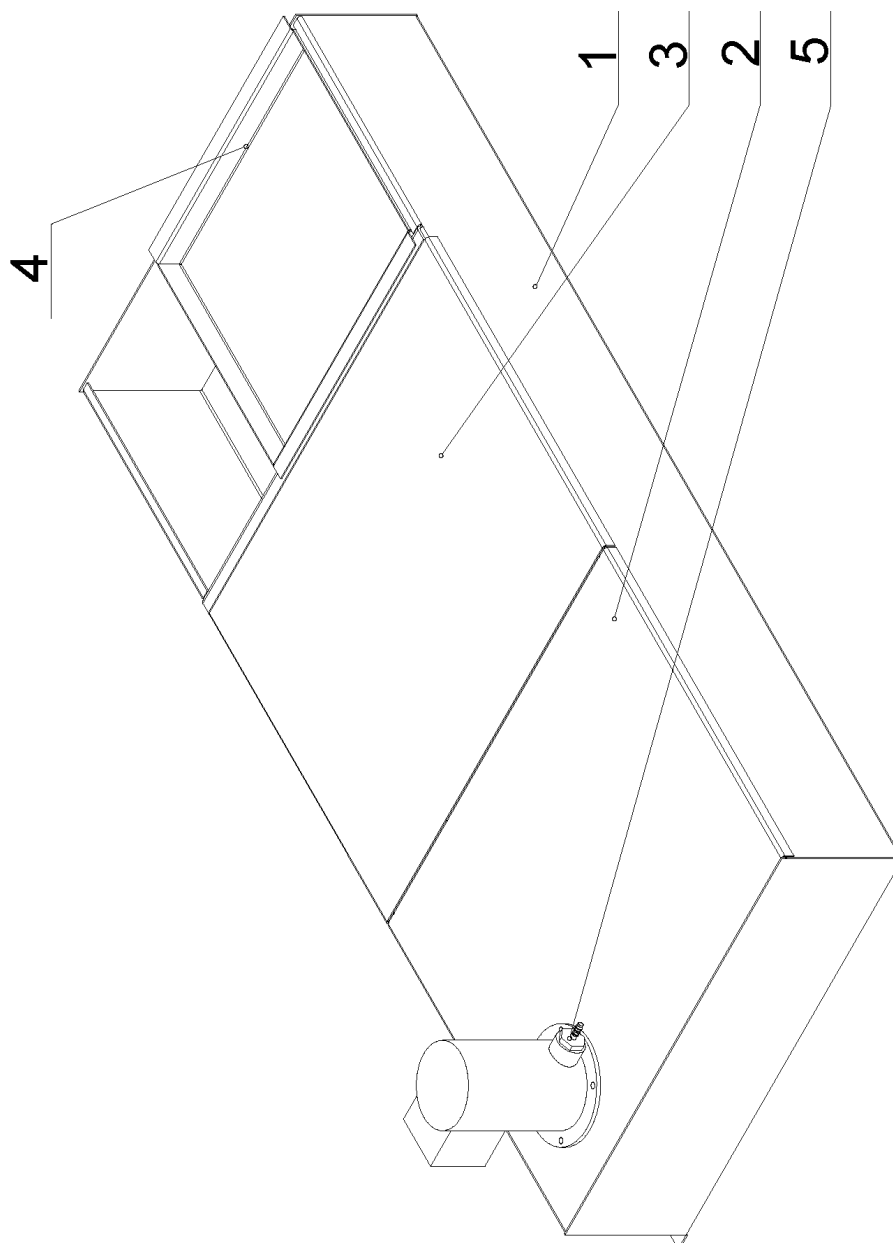
25.8. Pilové rameno / Sägerahmen / Saw arm

Poz.	Objednací číslo	Název položky		ks
Pos.	Bestell - Nr.	Bezeichnung		Menge
Pos.	Reference No.	Item		Pcs.
1	201.1714-300	Pant L/ Türband / Hinge		1
2	201.1714-400	Pant P/ Türband / Hinge		1
3	201.6114-100	Kartáček / Bürste / Brush		1
4	201.6702-200	Snímač / Senzor / Sensor		1
5	201.8905-250	Pohon / Antrieb / Drive		1
6	201.8908-200	Napínání / Spannung / Stretching		1
7	201.8910-600	Vedení pásu / Sägebandführung / Saw band guiding		1
8	30.0814-113	Plech / Blech / Metal plate		1
9	30.7114-157	Držák / Halter / Hlder		2
10	30.8404-055	Zátka / Stopfen / Stopper		1
11	30.8414-005	Držák koncového spínače / Endschalterhalter / Limit switch holder		1
12	30.8804-251	Rameno / Rahmen / Arm		1
13	30.8904-252	Koryto / Rinne / Channel		1
14	30.8904-254	Kryt / Deckel / Cover		1
15	30.8904-259	Kryt kartáčku / Deckel / Cover		1
16	30.8904-653	Kryt pásu/ Deckel / Cover		1
17	30.8914-110	Kryt pásu/ Deckel / Cover		1
18	30.8914-113	Clona / Schürze / Shield		1
19	30.8914-206	Podložka / Scheibe / Washer		2
20	30.8914-213	Koryto / Rinne / Trough		1
21	30.8914-215	Kryt / Deckel / Cover		1
22	30.8914-216	Podložka / Scheibe / Washer		1
23	30.8914-216	Podložka / Scheibe / Washer		1
24	30.8914-220	Kryt / Deckel / Cover		1
25	30.8914-618	Kryt / Deckel / Cover		1
26	91.070.011	Vývodka / Ausführung / Bushing	M16x1,5	1
27	91.070.012	Vývodka / Ausführung / Bushing	M 20x1.5	1
28	91.071.004	Vývodka / Ausführung / Bushing	PG29	1
29	91.071.006	Vývodka / Ausführung / Bushing	PG48	1
30	91.072.007	Matice / Mutter / Nut	PG29	1
31	91.072.009	Matice / Mutter / Nut	PG48	1
32	91.173.007	Koncový spínač / Endschalter / Limit switch	1xNO/1xNC	1
33	91.173.012	Koncový spínač - zámek / Endschalter - Schloss / Limit switch - lock	KEDU - QKS8 - 2xNC	1
34	91.174.001	Optický senzor / Senzor / Optical sensor	SA1E-PP2	1
35	91.175.001	Odrážka /Schnellage /cancel		1
36	92.009.001	Průchodka / Tülle / Grommet	24146	2
37	92.013.001	Matice / Mutter / Nut	39843	4
38	93.004.004	Vzpěra / Stütze / Brace	450N	2
39	94.012.001	Rukojeť / Griff / Handle	503-043-151x42	1
40	94.204.005	Držák hadice / Halter / Hose holder	LBG 14/14-PP	2
41	99.201.002	Vozík / Wagen / Carriage	HGW35HC	3



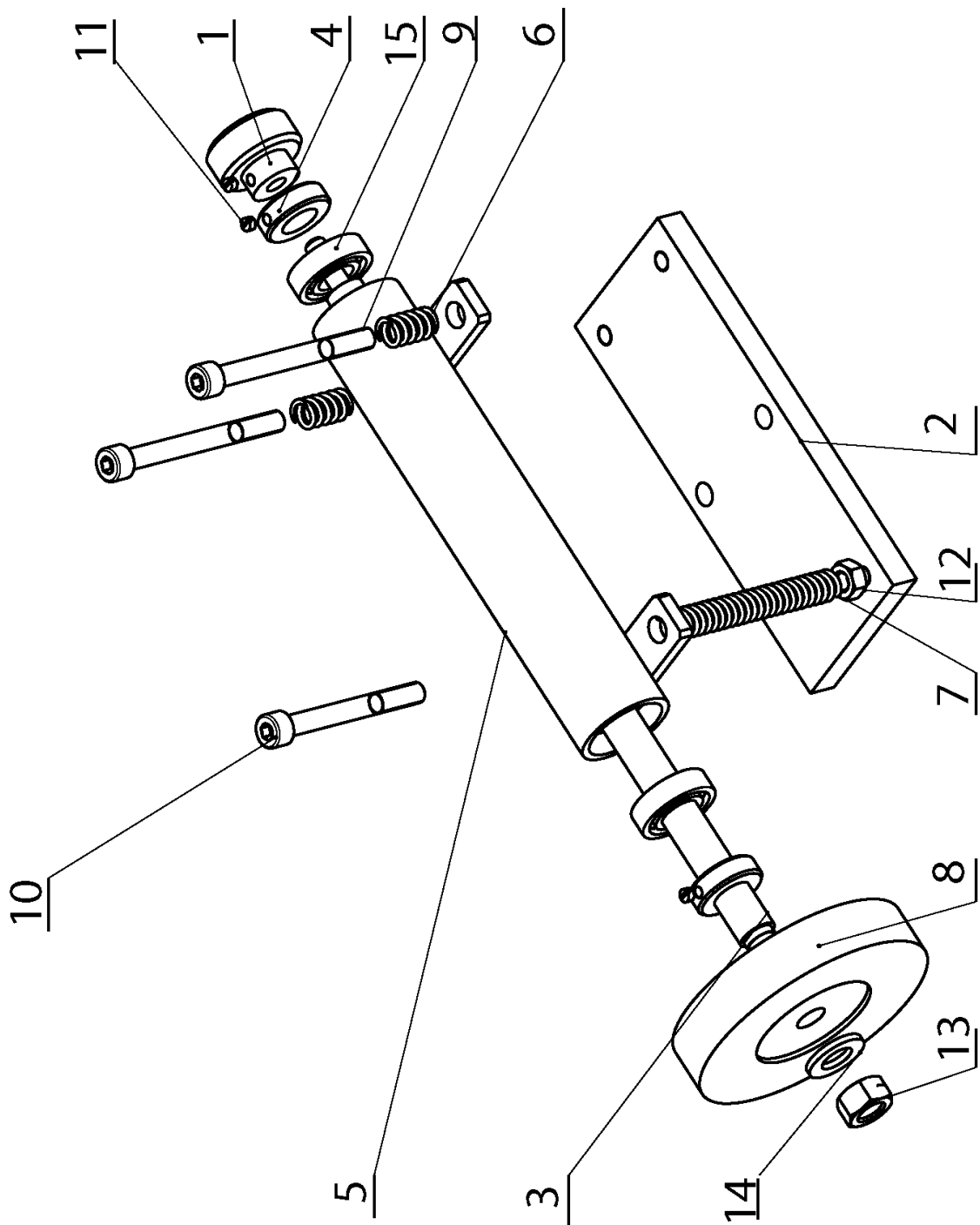
25.9. Zvedací válec / Hubzylinder / Lifting cylinder

Poz.	Objednáací číslo	Název položky	ks
Pos.	Bestell - Nr.	Bezeichnung	Menge
Pos.	Reference No.	Item	Pcs.
1	30.0807-008	Držák válce / Halter / Cylinder holder	1
2	30.0807-009	Čep / Bolzen / Pivot	1
3	30.2807-002	Horní víko / Deckel / Upper cover	1
4	30.2807-004	Píst / Kolben / Piston	1
5	30.3407-103	Redukce / Reduktion / Reduction	1
6	30.4107-003	Víko / Deckel / Cover	1
7	30.8607-001	Držák pístnice / Kolbenstangehalter / Piston rod holder	1
8	30.8907-601	Válec / Zylinder / Cylinder	1
9	30.8907-603	Pístnice / Kolbenstange / Piston rod	1
10	90.001.25.032	Šroub / Schraube / Screw M8x20 DIN 912	1
11	90.101.55.003	Matice / Mutter / Nut M16 DIN 439	2
12	90.150.50.005	Podložka / Scheibe / Washer Zn Ø8,4 DIN 125	1
13	90.302.0Z.012	Kuželový kolík + závit / Kegelbolzen+Gewinde / Taper pin+thread 16x70 DIN 7978	1
14	92.002.001	Šroubení / Schraubung / Screwing 37565	1
15	92.004.001	Šroubení úhlové / Winkelverschraubung / Swivelling screw 37701	1
16	95.800.007	Pojistný kroužek / Sicherungsring / Retaining ring Ø16 DIN 471	1
17	95.801.018	Pojistný kroužek / Sicherungsring / Retaining ring Ø50 DIN 472	1
18	96.001.013	O kroužek / O Ring / O Ring 45x2	2
19	96.002.007	O kroužek / O Ring / O Ring 16x2	1
20	96.041.002	Těsnící manžeta / Dichtungsmanschette / Gasket 20x28x5 UN	1
21	96.060.002	Stírací kroužek / Abstreifring / Wiping ring 20x28	4
22	96.082.001	Těsnící kroužek / Dichtungsring / Sealing ring Cu 13/17	2
23	96.082.002	Těsnící kroužek / Dichtungsring / Sealing ring Cu 13/17	1
24	96.084.001	Vodící kroužek / Führungsring / Guiding ring GP6500500 - T47	1
25	96.900.001	Těsnění / Dichtung / Sealing 50x39x4	1



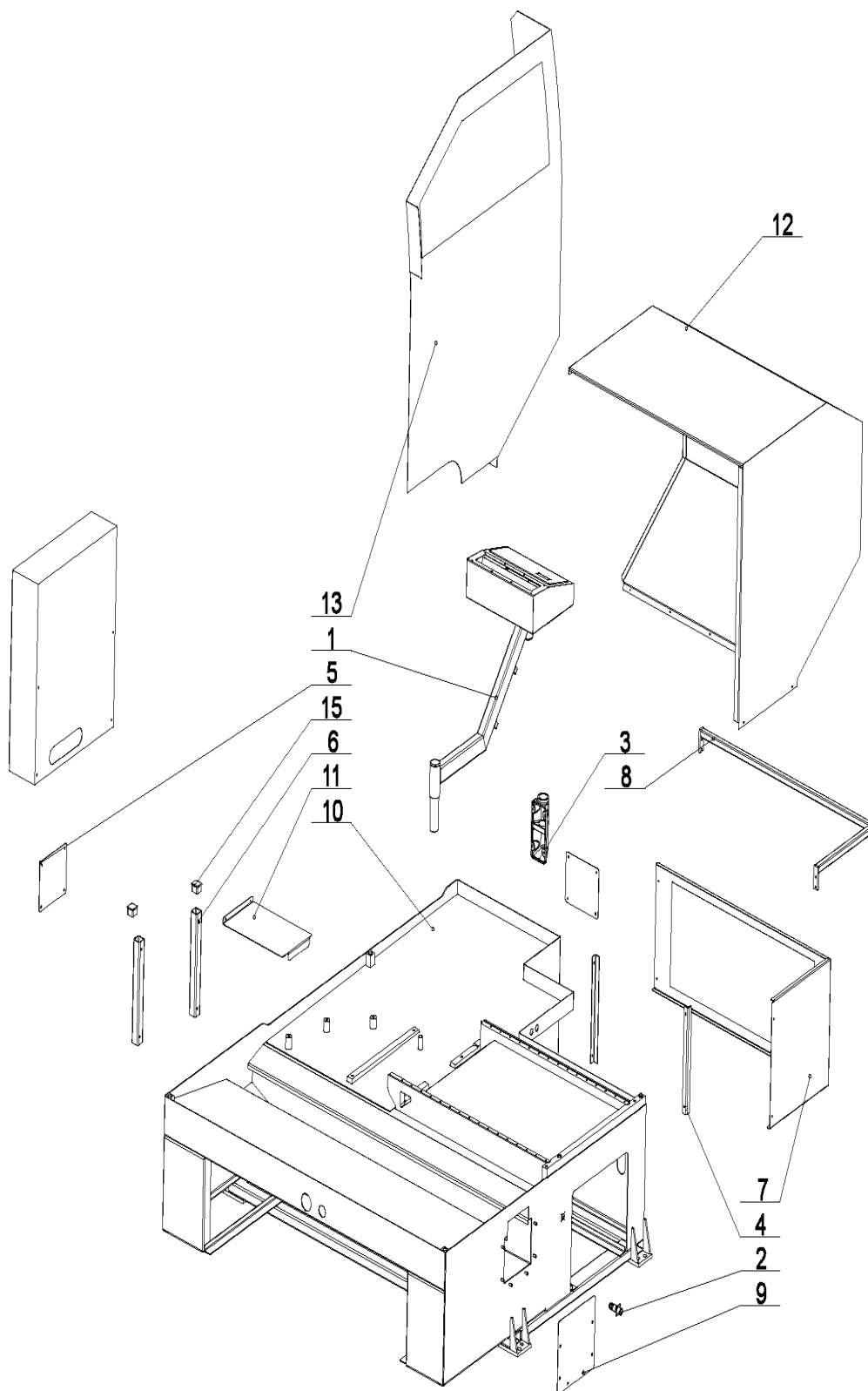
25.10. Chlazení / Kühlung / Cooling

Poz.	Objednací číslo	Název položky	ks
Pos.	Bestell - Nr.	Bezeichnung	Menge
Pos.	Reference No.	Item	Pcs.
1	30.2906-101	Vana / Wanne / Tank	1
2	30.2906-102	Plech / Blech / Metal plate	1
3	30.2906-103	Plech / Blech / Metal plate	1
4	30.2906-104	Síto / Gitterwerk / Sieve	1
5	94.202.005	Redukce / Reduktion / Reduction	1



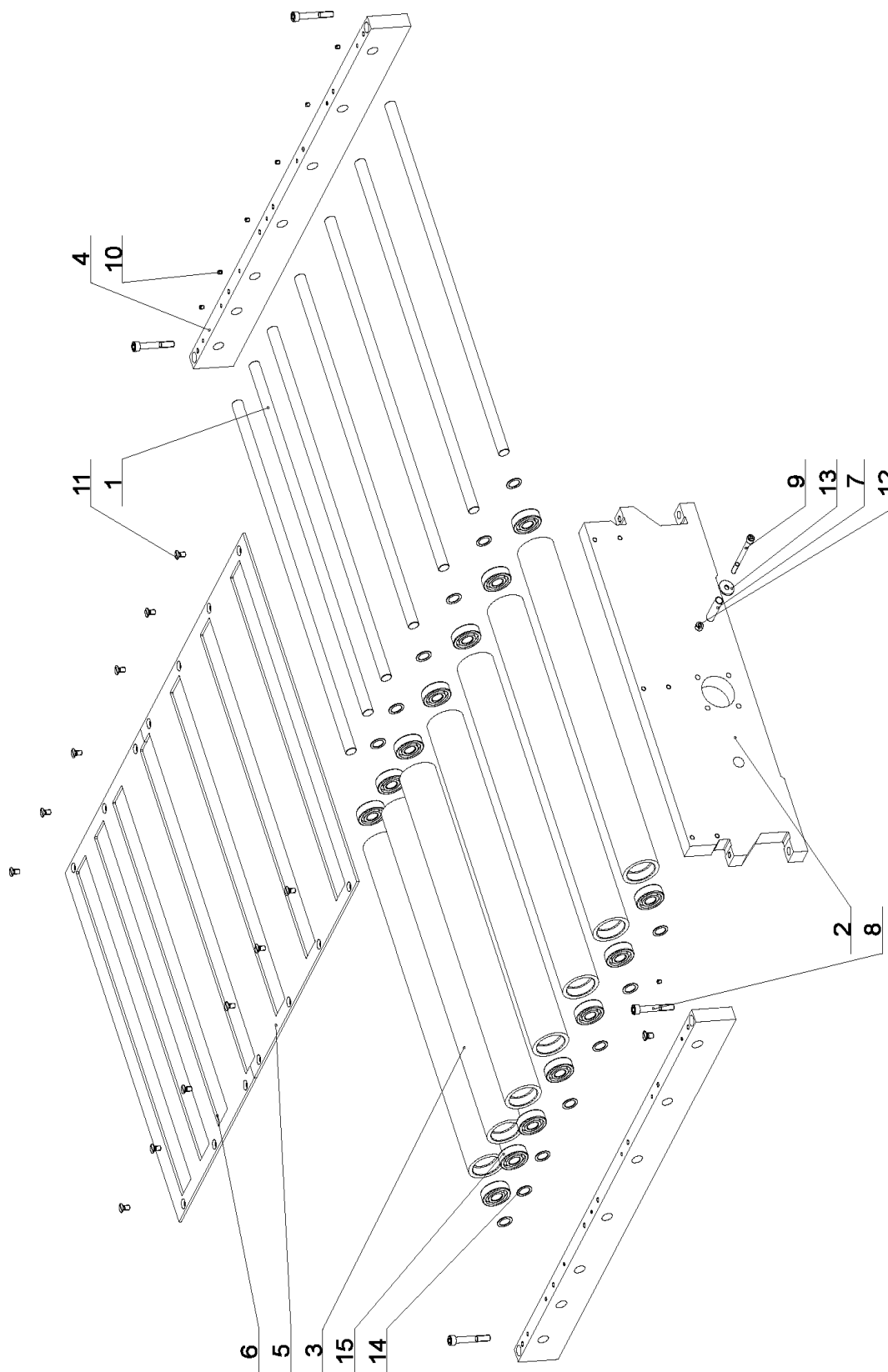
25.11. Kartáček /Bürste / Brush

Poz.	Objednací číslo	Název položky		ks
Pos.	Bestell - Nr.	Bezeichnung		Menge
Pos.	Reference No.	Item		Pcs.
1	30.0814-204	Kolečko / Rolle / Wheel		1
2	30.6114-105	Deska / Platte / Plate		1
3	30.6114-116	Hřídel / Welle / Shaft		1
4	30.6114-119	Kroužek / Ring / Ring		2
5	30.6114-128	Držák / Halter / Holder		1
6	31.1506-115	Pružina / Feder / Spring		2
7	31.2107-206	Pružina / Feder / Spring		1
8	49.250.017	Kartáček / Bürste / Brush		1
9	90.001.25.067	Šroub / Schraube / Screw	M8x80	2
10	90.001.25.095	Šroub / Schraube / Screw	M8x70	1
11	90.003.2D.001	Šroub stavěcí / Stellschraube / Setscrew	M5x6	3
12	90.100.55.005	Matice / Mutter / Nut	M8	1
13	90.100.55.007	Matice / Mutter / Nut	M12	1
14	90.150.50.007	Podložka / Scheibe / Washer	d13	1
15	95.001.006	Kuličkové ložisko / Kugellager / Ball bearing	6002 2RS	2



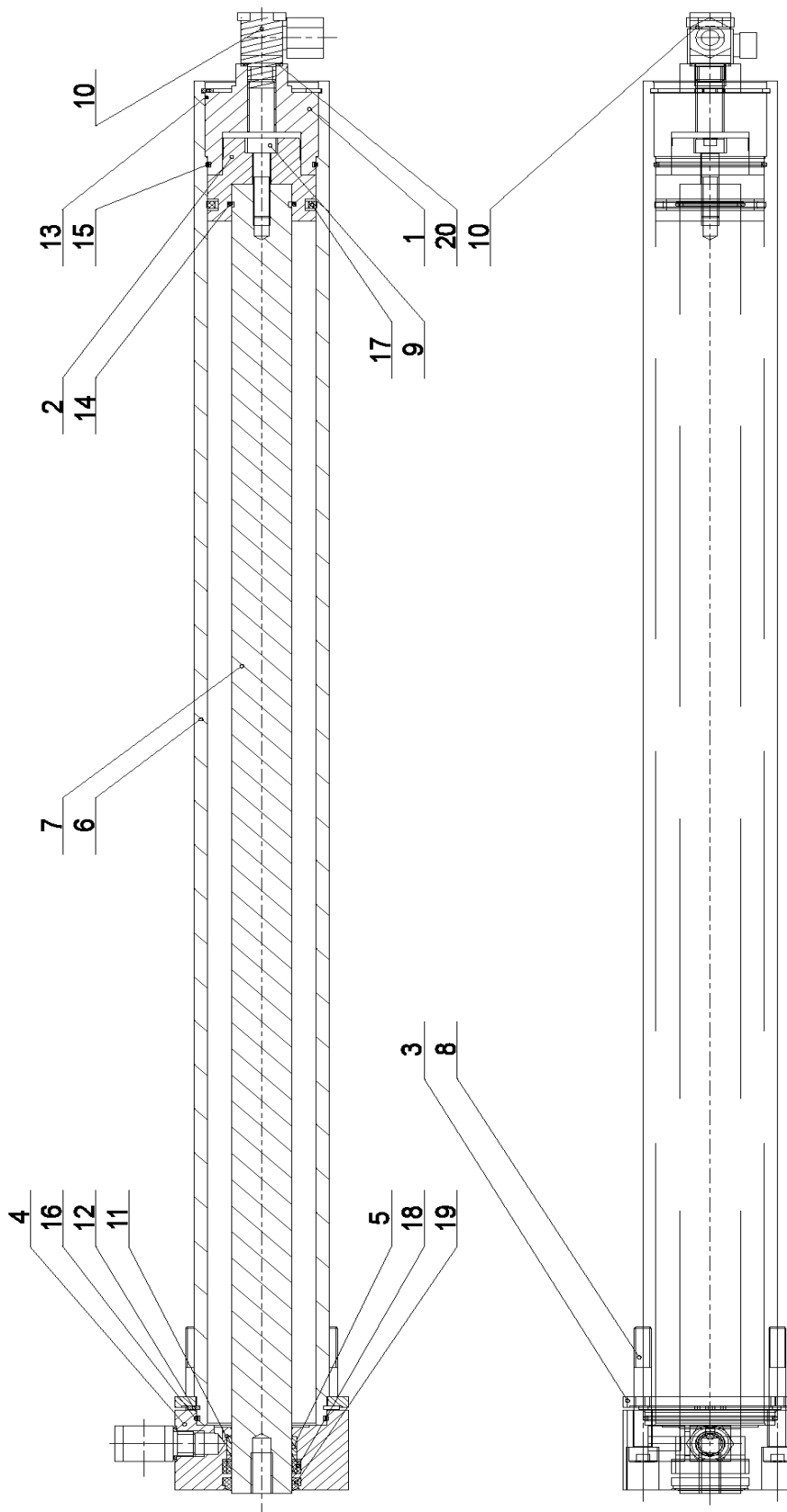
25.12. Podstavec / Untergestell / Pedestal

Poz.	Objednací číslo	Název položky	ks
Pos.	Bestell - Nr.	Bezeichnung	Menge
Pos.	Reference No.	Item	Pcs.
1	201.8814-300	Ovládací panel / Bedienpult / Control panel	1
2	262.007	Konektor / Konnektor / Connector	1
3	30.2814-307	Ložisko / Lager / Bearing	2
4	30.2914-106	Konzola / Konsole / Console	1
5	30.2914-115	Víko / Deckel / Cover	2
6	30.2914-119	Profil / Profil / Profile	2
7	30.4814-104	Kryt / Deckel / Cover	1
8	30.4814-105	Držák / Halter / Holder	1
9	30.6601-008	Víko / Deckel / Cover	1
10	30.8901-201	Podstavec / Untergestell / Pedestal	2
11	30.8901-203	Plech / Blech / Metal plate	1
12	30.8914-611	Kryt / Deckel / Cover	1
13	30.8914-612	Štít / Schild / Label	1
14	31.4930-001	Rozvaděč / Schrank / Distributor	1
15	94.101.005	Zátka / Stopfen / Stopper	1



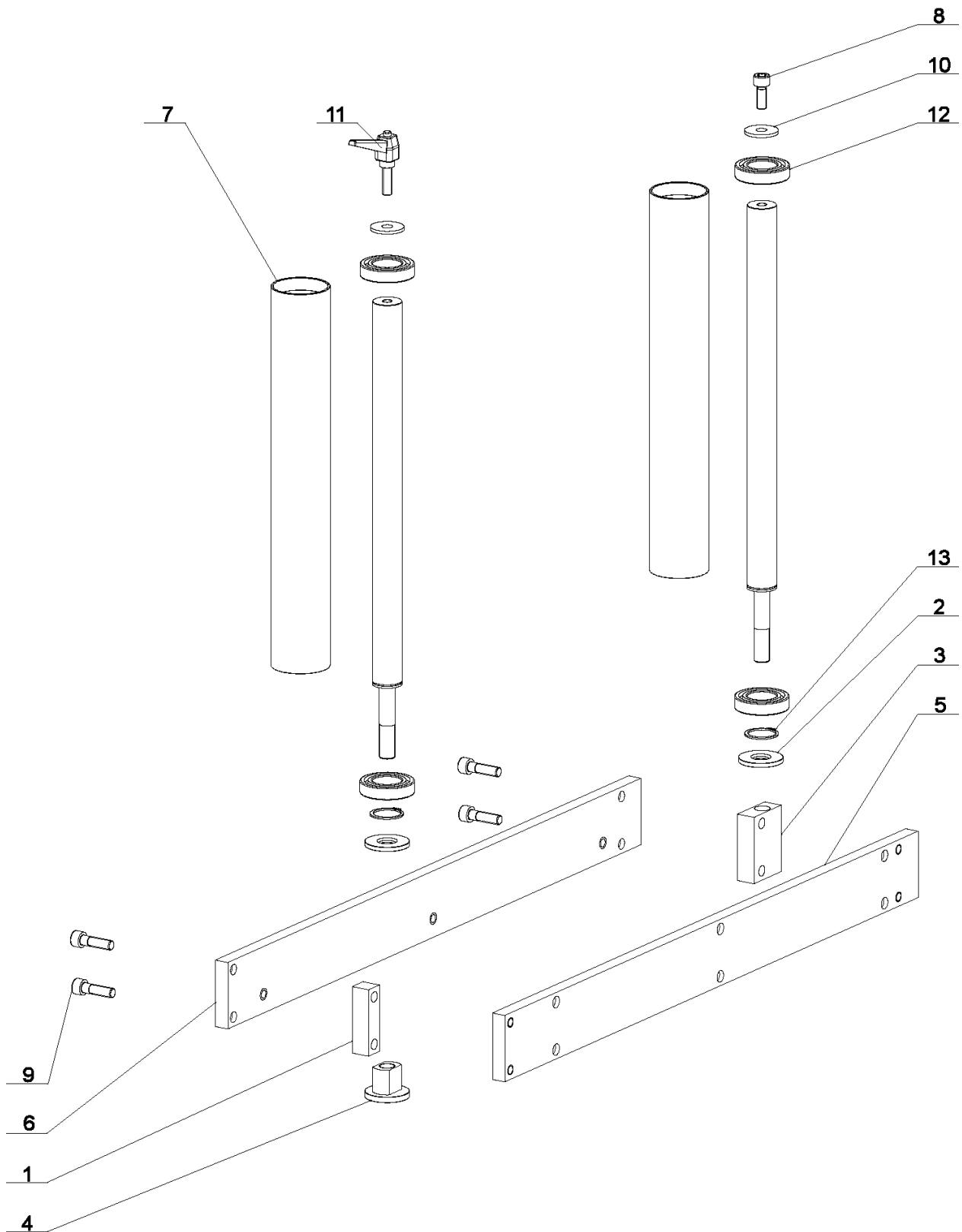
25.13. Válečková trať / Rollenbahn / Roller conveyor

Poz.	Objednací číslo	Název položky	ks
Pos.	Bestell - Nr.	Bezeichnung	Menge
Pos.	Reference No.	Item	Pcs.
1	30.4811-103	Tyč / Stange / Bar	2
2	30.8911-210	Čelo / Stirn / Forehead	14
3	30.8911-321	Válec / Zylinder / Cylinder	14
4	30.8911-322	Lišta / Leiste / Listel	7
5	30.8911-323	Rošt / Gitter / Hake	7
6	30.8911-324	Rošt / Gitter / Hake	7
7	30.8911-325	Distanc / Distanz / Distance	4
8	90.001.25.055	Šroub / Schraube / Screw M10x70 DIN 912	1
9	90.001.25.078	Šroub / Schraube / Screw M8x90 DIN 912	1
10	90.002.2D.029	Šroub / Schraube / Screw M6x8 DIN 913	14
11	90.011.27.022	Šroub / Schraube / Screw M5x16 DIN 7991	1
12	90.100.55.005	Matice / Mutter / Nut M8 DIN 934	1
13	90.151.50.005	Podložka / Scheibe / Washer Ø9x28x3 DIN 440	1
14	90.154.50.011	Podložka / Scheibe / Washer Ø20x28x1 DIN 988	1
15	95.001.024	Ložisko / Lager / Bearing 6304 2RS	1



25.14. Válec podavače / Zylinder / Feeder cylinder

Poz.	Objednací číslo	Název položky	ks
Pos.	Bestell - Nr.	Bezeichnung	Menge
Pos.	Reference No.	Item	Pcs.
1	30.1807-103	Víko / Deckel / Cover	1
2	30.1807-105	Píst / Kolben / Piston	1
3	30.2007-103	Příložka / Lasche / Splice plate	1
4	30.3507-103	Víko / Deckel / Cover	1
5	30.3507-104	Vodící pásek / Führungsband / Guiding band	1
6	30.8907-201	Válec / Zylinder / Cylinder	1
7	30.8907-202	Pístnice / Kolbenstange / Piston rod	1
8	90.001.25.041	Šroub / Schraube / Screw M8x65 DIN 912	1
9	90.001.55.084	Šroub / Schraube / Screw M8x35 DIN 912	1
10	92.003.001	Šroub / Schraube / Screw 607323	1
11	95.700.005	Pouzdro / Büchse / Bush 28x20	1
12	95.800.020	Pojistný kroužek / Sicherungsring / Retaining ring Ø60 DIN 471	1
13	95.801.009	Pojistný kroužek / Sicherungsring / Retaining ring Ø52 DIN 471	1
14	96.001.007	O kroužek / O Ring / O Ring 25x2	1
15	96.001.013	O kroužek / O Ring / O Ring 45x2	2
16	96.001.014	O kroužek / O Ring / O Ring 55x2	1
17	96.020.005	Q kroužek / Q Ring / Q Ring 4326A 39.2x5.33	2
18	96.041.003	Těsnící manžeta / Dichtungsmanschette / Gasket 28x36x7 UN	4
19	96.060.003	Stírací kroužek / Abstreifring / Wiping ring 28x36	1
20	96.082.002	Těsnící kroužek / Dichtungsring / Sealing ring Cu 13/17	1



25.15. Vertikální válečky / Vertikal Rollen / Vertical rollers

Poz.	Objednací číslo	Název položky	ks
Pos.	Bestell - Nr.	Bezeichnung	Menge
Pos.	Reference No.	Item	Pcs.
1	30.2014-406	Kostka / Würfel / Cube HR 20x20	1
2	30.2911-606	Podložka / Scheibe / Washer	2
3	30.2911-608	Kostka / Würfel / Cube HR 50x20	1
4	30.4311-605	Matice / Mutter / Nut	1
5	30.4811-601	Lišta / Leiste / Listel HR 70x15	1
6	30.4811-602	Lišta / Leiste / Listel HR 70x15	1
7	30.4811-604	Válec / Zylinder / Cylinder	2
8	90.001.25.047	Šroub / Schraube / Screw M10x25 DIN 912	1
9	90.001.25.049	Šroub / Schraube / Screw M10x35 DIN 912	4
10	90.151.50.001	Podložka / Scheibe / Washer Ø11x34x3 DIN 440	2
11	94.008.005	Montážní páka / Klemmhebel / Assembly lever M10x25	1
12	95.001.009	Ložisko / Lager / Bearing 6006 2RS	4
13	95.800.013	Pojistný kroužek / Sicherungsring / Retaining ring Ø30 DIN 471	2