



Individual 620.460 GH

Operating instructions

Before transporting and using the machine,
please read the instructions thoroughly!

Service and information

Your BOMAR dealer:

Direct BOMAR contact:

BOMAR spol. s r.o.
Těžební 1236/1
62700 Brno
Czech Republic, EU

telefon: +420 – 533 426 100
fax: +420 – 533 426 109
e-mail: info@bomar.cz
www: <http://www.bomar.cz>

We are available:

Mondays to Fridays

7⁰⁰ – 16⁰⁰

Version:

1.56 / Oct 2017
rev. 1

BOMAR, spol. s r.o. © – Subject to modifications and amendments.

Content

1. BEZPEČNOSTNÍ POKYNY/ SICHERHEITSHINWEISE/ SAFETY NOTES.....	9
1.1. Machine determination.....	11
1.2. Protective suit and personal safety	11
1.3. Safety notes for machine operator	12
1.4. Safety notes for the servicing and repairs	13
1.4.1. Safety notes for the servicing and repairs on hydraulic unit.....	13
1.5. Safety machine accessories	14
1.5.1. Total Stop.....	14
1.5.2. Arm covers	14
1.5.3. Saw band stretching and rupture inspection.....	15
1.5.4. Band saw cover	15
1.6. Safety notes for the cooling.....	15
1.6.1. Instructions for first help.....	15
1.7. Umístění štítku stroje / Maschinenschild position / Position of machine label	16
1.8. Umístění bezpečnostních značek / Verteilung der Sicherheitszeichen / Position of safety symbols.....	17
2. DOKUMENTACE STROJE/ DOKUMENTATION DER MASCHINEN/ MACHINE DOCUMENTATION	19
2.1. Technická data / Technische Daten / Technical data	21
2.2. Rozměrové schéma / Aufstellzeichnung / Installation diagram.....	22
2.3. Popis / Beschreibung / Description	23
2.4. Transportation and stocking.....	24
2.4.1. Conditions for transportation and stocking	24
2.4.2. Transport and stocking preparations.....	24
2.4.3. Transport and stocking.....	24
2.4.4. Transportní schéma / Transport schema / Transport scheme	26
2.5. Activation	27
2.5.1. Machine working conditions.....	27
2.6. Band saw unpacking and assembling	27
2.6.1. Machine installing and levelling	27
2.6.2. Machine disposal after lifetime.....	29
2.6.3. First run of the power pack	29
2.6.4. Filling the reservoir with hydraulic oil.....	30
2.6.5. Kotevní plan / Verankerungsplan / Grounding plan.....	31
2.7. Electrical connection.....	32
2.7.1. Check the direction of the saw band	32
2.7.2. Check machine connection into electrical network	33
2.8. Filling of the cooling system	33
2.9. Check machine function.....	33
2.10. Saw band.....	34
2.10.1. Saw band size.....	34
2.10.2. Selection of the saw band tooth system	34
2.10.3. Saw band running-in	34
2.10.4. Tables for teeth selection:.....	35
3. OVLÁDÁNÍ STROJE/ BEDIENUNG DER MASCHINE/ MACHINE CONTROL.....	38
3.1. Starting the band saw	40
3.2. Control panel	41
3.2.1. Control panel description.....	42
3.3. Machine setup	43
3.3.1. SERVIS.....	45
3.3.2. SETUP	46
3.3.3.....	47
3.4. Machine error messages	48
3.5. Machine control	49
3.5.1. Semi-automatic cycle.....	49
3.5.2. Cycle breaking	50
3.6. Band saw adjusting.....	50
3.6.1. Angular cut setting	50

3.6.2.	Adjusting band guides	51
3.6.3.	Cutting speed adjusting.....	52
3.6.4.	Adjustment of pressure to the cut.....	52
3.6.5.	Speed adjustment of the arm lowering	53
3.6.6.	Saw frame lift stop setting	53
3.6.7.	Saw arm lower position stop adjustment	54
3.6.8.	Brush adjustment.....	54
3.7.	Material insertion	55
3.7.1.	Handling agent selection.....	56
3.7.2.	Insertion	56
3.7.3.	Bundle material cutting.....	56
4.	ÚDRŽBA STROJE/ WARTUNG/ MACHINE SERVICE	58
4.1.	Saw band dismantling.....	60
4.2.	Saw band installation	61
4.3.	Saw band stretching and inspection	61
4.3.1.	Saw band stretching	61
4.3.2.	Saw band inspection.....	61
4.3.3.	Saw band run setting.....	62
4.3.4.	Adjusting of the limit switch of the saw band stretching	62
4.4.	Cooling agents and chips disposal	64
4.4.1.	Coolant device inspection	64
4.4.2.	Chips disposal.....	64
4.5.	Hydraulic, Greases and oils.....	66
4.5.1.	Gearbox oils	66
4.5.2.	Lubricant greases.....	67
4.5.3.	Lubrication.....	67
4.5.4.	Hydraulic oils.....	68
4.5.5.	Hydraulic unit service.....	68
4.6.	Machine cleaning.....	69
4.7.	Worn pieces replacement.....	69
4.7.1.	Pushing bearing replacement	69
4.7.2.	Saw band guiding pulleys replacement.....	74
4.7.3.	Hard metal guides replacement.....	75
4.7.4.	Brush replacement	78
5.	ZÁVADY / STÖRUNGEN/ TROUBLESHOOTING.....	80
5.1.	Mechanical problems.....	82
5.2.	Electric problems.....	84
5.3.	Hydraulic problems	85
6.	SCHÉMATA / SCHEMAS / SCHEMATICS	87
6.1.	Elektrické schéma / Elektroschema / Wiring diagrams – 3x400V + PE	89
6.2.	Elektrické schéma / Elektroschema / Wiring diagrams – 3x230V + PE	114
6.3.	Elektrické schéma / Elektroschema / Wiring diagrams – 3x400V + PE	140
6.4.	Elektrické schéma / Elektroschema / Wiring diagrams – 3x230V + PE	167
6.5.	Hydraulické schéma / Hydraulikschema / Hydraulic diagram	192
7.	VÝKRESY SESTAV PRO OBJEDNÁNÍ NÁHRADNÍCH DÍLŮ / ZEICHNUNGEN FÜR BESTELLUNG DER ERSATZTEILE / DRAWING ASSEMBLIES FOR SPARE PARTS ORDER	195
7.1.	INDIVIDUAL 620.460 GH.....	196
7.2.	Kusovník / Piece list / Stückliste - INDIVIDUAL 620.460 GH	197
7.3.	INDIVIDUAL 620.460 GH.....	198
7.4.	Kusovník / Piece list / Stückliste - INDIVIDUAL 620.460 GH	199
7.5.	Podstavec / Base / Untersatz	200
7.6.	Kusovník / Piece list / Stückliste - Podstavec / Base / Untersatz	201
7.7.	Vana/Tank/Wanne.....	203
7.8.	Konzola otočná / Turnable consol / Drehkonsole	204
7.9.	Kusovník / Piece list / Stückliste - Konzola otočná / Turnable consol / Drehkonsole	205
7.10.	Brzda / Brake / Bremse	206
7.11.	Sloup / Pole / Säule.....	207
7.12.	Sloup / Pole / Säule	208
7.13.	Svěrák / Vice / Schraubstock	210
7.14.	Kusovník / Piece list / Stückliste - Svěrák / Vice / Schraubstock.....	211
7.15.	Válec svěráku / Vice cylinder / Schraubstockzylinder	212

7.16.	Kusovník / Piece list / Stückliste - Válec svěráku / Vice cylinder / Schraubstockzylinder	213
7.17.	Rameno / Saw arm / Sägerahmen	214
7.18.	Kusovník / Piece list / Stückliste - Rameno / Saw arm / Sägerahmen	215
7.19.	Rameno / Saw arm / Sägerahmen	216
7.20.	Kusovník / Piece list / Stückliste - Rameno / Saw arm / Sägerahmen	217
7.21.	Kartáč / Brush / Bürste	218
7.22.	Kusovník / Piece list / Stückliste - Kartáč / Brush / Bürste	219
7.23.	Kolečko / Wheel / Rolle	220
7.24.	Držák / Holder / Halter	221
7.25.	Pohon / Drive / Antrieb	222
7.26.	Kusovník / Piece list / Stückliste - Pohon / Drive / Antrieb	223
7.27.	Napínání / Tensioning / Spannung	224
7.28.	Kusovník / Piece list / Stückliste - Napínání / Tensioning / Spannung	225
7.29.	Válec / Roller / Zylinder	226
7.30.	Kusovník / Piece list / Stückliste - Válec / Roller / Zylinder	227
7.31.	Vedení pásu / Belt guide / Sägebandführung	228
7.32.	Kusovník / Piece list / Stückliste - Vedení pásu / Belt guide / Sägebandführung	229
7.33.	Vedení pásu / Belt guide / Sägebandführung	230
7.34.	Kusovník / Piece list / Stückliste - Vedení pásu / Belt guide / Sägebandführung	231
7.35.	Kostka regulace / Regulation cube / Regulungswürfel	232
7.36.	Kostka vodící / Lead cube / Führungsklotz	234
7.37.	Kusovník / Piece list / Stückliste - Kostka vodící / Lead cube / Führungsklotz	235
7.38.	Vedení / Guide / Backenführung	236
7.39.	Kostka vodící / Lead cube / Führungsklotz	238
7.40.	Kusovník / Piece list / Stückliste - Kostka vodící / Lead cube / Führungsklotz	239
7.41.	Vedení / Guide / Backenführung	240
7.42.	Válec zvedací / Lifting cylinder / Hebezyylinder	242
7.43.	Kusovník / Piece list / Stückliste - Válec zvedací / Lifting cylinder / Hebezyylinder	243
7.44.	Ovladač panel / Control panel / Bedienpult	244
7.45.	Kusovník / Piece list / Stückliste - Ovladač panel / Control panel / Bedienpult	245
7.46.	Ovladač panel / Control panel / Bedienpult	246
7.47.	Kusovník / Piece list / Stückliste - Ovladač panel / Control panel / Bedienpult	247
7.48.	Volitelné příslušenství	248
7.48.1.	Napínání / Tensioning / Spannung	248
7.48.2.	Kusovník / Piece list / Stückliste - Napínání / Tensioning / Spannung	249

6. **Schémata / Schemas / Schematics**

6.1. Elektrické schéma /
 Elektroschema /
 Wiring diagrams – 3x400V + PE

	<p>Bomar, spol. s r.o. Těžební 1236/1 627 00 Brno Czech republic</p>
<h1>Individual 620.460 (D)GH</h1> <p>ES-Y410D-201/202-V6.6</p> <h2>Wiring diagram</h2> <p>3x400V+PE, 50Hz</p>	
<p>BOMAR, s.r.o. Těžební 1236/1 CZ 627 00, Brno</p> 	<p>Stroj/Technik/Modell: Individual 620.460 (D)GH</p>
<p>Název stránky/Name page/Name seite: Úvodní strana / Start page / Startseite</p>	<p>Císlo dok./Doc.No./Anzahl der Dokumente.: ES-Y410D-201/202-V6.6</p> <p>Název/Power supply/Einspeisung: 3x400V + PE, 50Hz</p> <p>Zpracoval/Processed /Hat. verarbeitet: Koska</p> <p>Datum/Date/Datum: 7.6.2016</p>
	<p>Link/Page/ Sebn.: 1</p> <p>Link/Page/ Sebn.: 25</p>

Strana Page Seite	Název strany Page name Seitenname	Datum Date Datum
1	Úvodní strana / Start page / Startseite	7.6.2016
2	Obsah / Table of contents / Inhaltsverzeichnis	7.6.2016
3	Kusovník artiklů / Parts list / Artikelstückliste	13.5.2016
3.a	Kusovník artiklů / Parts list / Artikelstückliste	13.5.2016
3.b	Kusovník artiklů / Parts list / Artikelstückliste	13.5.2016
3.c	Kusovník artiklů / Parts list / Artikelstückliste	13.5.2016
3.d	Kusovník artiklů / Parts list / Artikelstückliste	13.5.2016
3.e	Kusovník artiklů / Parts list / Artikelstückliste	13.5.2016
4	I/O řídicí systém / I/O Control station / I/O Steuerung	11.4.2016
5	Rozmístění prvků v rozvaděči R1 / Placement of elements in enclosure R1/ Platzierung der Elemente im Schaltschrank R.1	7.6.2016
6	Ovládací panely / Control panels / Bedienpulten	1.4.2016
7	Silová část / Power part / Feld partie	11.4.2016
8	Silová část M1, M2 / Power part M1, M2 / Feld partie M1, M2	31.3.2016
9	Silová část M3, M4 / Power part M3, M4 / Feld partie M3, M4	7.6.2016
10	Deska zdroje / Power board / Netzgerat-Platte	11.4.2016
11	Sýkače motorů / Motor contactor / Motor-Schutzschalter	11.4.2016
12	Hydraulické ventily / Hydraulic valve / Hydroventil	31.3.2016
13	Hydraulické ventily / Hydraulic valve / Hydroventil	31.3.2016
14	Vstupy / Inputs / Eingänge	11.4.2016
15	Tlačítka ovládací panel / Button control panel / Taste Bedienpult	11.4.2016
16	Bezpečnostní okruh / Safety circle / Sicherheitsbereich	7.6.2016
17	Řídicí systém / Control system / Steuersystem	7.6.2016
18	Snímač výšky ramene / Arm height sensor / Höhensensor Arm	11.4.2016
19	Příslušenství / Accessories / Zubehör	11.4.2016
20	SyncFree / SyncFree / SyncFree	11.4.2016

Název stránky/Name page/Name seite: Obsah / Table of contents / Inhaltsverzeichnis		Číslo dok./Doc.No./Anzahl der Dokumente: ES-Y10D-301/202-V6.6	List/Page/ Seite: 2
Scroff/machine/Maschine: Individual 620.460 (D)GH		Návodní/Power supply/Filmspeisung: 3x100V + PE, 50-Hz	List/Page/ Seite: 25
BOMAR, s.r.o. Těšební 1236/1 CZ 627 00, Brno		Zpracováno/Processed /Akt. verarbeitet: Kostka	List/Page/ Seite: 25
		Datum/Data/Datum: 7.6.2016	

Kusovník artiklů / Parts list / Stückliste

Označení přístroje Device identification Geräteidentifikation	Typ přístroje Device description Gerätebeschreibung	Objednávací číslo Type number Typennummer	Výrobce Manufacturer Hersteller	Skladové číslo Part number Lagernummer	Množství Quantity Menge	Umístění Location Stelle
-KM11	2x NO pomocné kontakty 2x NO auxiliary contacts 2x NO Hilfskontakte	CAF6-20M	ABB	91.041.049	1	/16.7
-KM12	2x NO pomocné kontakty 2x NO auxiliary contacts 2x NO Hilfskontakte	CAF6-20M	ABB	91.041.049	1	/16.8
-ZD1	Napájecí zdroj - 15VAC/24VDC; 20VAC/28VDC Power supply unit - 15VAC/24VDC; 20VAC/28VDC Netzteil - 15VAC/24VDC; 20VAC/28VDC	ZDR-03	Bomar	265.915	1	/10.3
-BM1	Bezpečnostní relé 24VDC, 3NO Safety relay 24VDC, 3NO Sicherheitsrelais 24VDC, 3NO	BT50	ABB	91.051.063	1	/16.5
-CU1	Klávesnice - fóliová Touch-sensitive keyboard Folientastatur	31.R230-207	AKI ELECTRONIC, spol.s.r.o.	31.R230-207	1	/17.0
-FA1	Motorový spouštěč - 0.4A Motor starter - 0.4A Motorstarter - 0.4A	MS116-0,4	ABB	91.045.017	1	/8.2
-FA2	Motorový spouštěč - 2.5A Motor starter - 2.5A Motorstarter - 2.5A	MS116-2,5	ABB	91.045.021	1	/8.5
-FU1	Pojistka trubičková - 500mA/250V, pomalá, 5x20 Tube fuse - 500mA/250V, slow, 5x20 Rohrsicherung - 500 mA / 250 V, langsam, 5x20	T500mA/250V	ESKA	91.230.011	1	/10.5
-FU4	Pojistka trubičková - 6.3A/250V, pomalá, 5x20 Tube fuse - 6.3A/250V, slow, 5x20 Rohrsicherung - T6,3A / 250V, langsam, 5x20	T6,3A/250V	ESKA	91.230.002	1	/10.5
-RP1	Potenciometr 4k7 Potentiometer 4k7 Potentiometer 4k7	TP 195 4k7/N20A	Elektronické součástky CZ, a.s	91.283.015	1	/9.8
-RP1	Hlavice potenciometru - 24mm Head of potentiometer 24mm Leiter Potentiometer 24mm	S8877 BLK	GES-ELECTRONICS, a.s.	91.060.063	1	/9.8
-RCF1	Filter RFC vývodový Efficient RFC filter Ableitenden RFC Filter	FBOPR1624	Ing. Miroslav Viček	91.041.015	1	/8.1

The manufacturer reserves right to use an equivalent replacement device.



BOMAR, s.r.o.
Třávná 1236/1
CZ 627 00, Brno

Stroj/machine/Maschine:

Individual 620.460 (D)GH

Název stránky/Name page/Name seiten:

Kusovník artiklů / Parts list / Artikelstückliste

Číslo dok./Doc.No./Anzahl der Dokumenten.:

ES-Y10D-201202-V6.6

Liší/Page/

Seite: 3

Liší/Page/

Kostka

Zpracoval/Processed /Arb. verarbeitet:

13.5.2016

Liší/Page/

Seite: 25

Schemata
Schemas
Schematics

Kusovník artiklů / Parts list / Stückliste

Označení přístroje Device identification Geräteidentifikation	Typ přístroje Device description Gerätebeschreibung	Objednávací číslo Type number Typennummer	Výrobce Manufacturer Hersteller	Skladové číslo Part number Lagernummer	Množství Quantity Menge	Umístění Location Stelle
-RCF2A	Filtr RFC vývodový Effluent RFC filter Ableitenden RFC Filter	FBOPR1624	Ing. Miroslav Viček	91.041.015	1	/8.4
-RCF2B	Filtr RFC vývodový Effluent RFC filter Ableitenden RFC Filter	FBOPR1624	Ing. Miroslav Viček	91.041.015	1	/8.7
-RCF3	Filtr RFC vývodový Effluent RFC filter Ableitenden RFC Filter	FBOPR1624	Ing. Miroslav Viček	91.041.015	1	/9.1
-RCF11	Filtr RFC vývodový Effluent RFC filter Ableitenden RFC Filter	FBOPR1624	Ing. Miroslav Viček	91.041.015	1	/7.6
-RCF12	Filtr RFC vývodový Effluent RFC filter Ableitenden RFC Filter	FBOPR1624	Ing. Miroslav Viček	91.041.015	1	/7.7
-FA1	Pomocné kontakty - 1xNO+1xNC Auxiliary contacts - 1xNO+1xNC Hilfskontakte - 1xNO+1xNC	HKF1-11	ABB	91.046.002	1	/8.2
-FA2	Pomocné kontakty - 1xNO+1xNC Auxiliary contacts - 1xNO+1xNC Hilfskontakte - 1xNO+1xNC	HKF1-11	ABB	91.046.002	1	/8.5
-FU1	Svorka pojistková Fuse terminal Sicherungsklemme	WK4/THS15U	WIELAND	91.251.102	1	/10.5
-FU2	Svorka pojistková Fuse terminal Sicherungsklemme	WK4/THS15U	WIELAND	91.251.102	1	/10.5
-FU2	Pojistka trubičková - 800mA/250V, pomalá, 5x20 Tube fuse - 800A/250V, slow, 5x20 Rohrsicherung - 800A / 250V, langsam, 5x20	T800mA/250V	ESKA	91.230.010	1	/10.5
-FU3	Svorka pojistková Fuse terminal Sicherungsklemme	WK4/THS15U	WIELAND	91.251.102	1	/10.5
-FU3	Pojistka trubičková - 1A/250V, pomalá, 5x20 Tube fuse - 1A/250V, slow, 5x20 Rohrsicherung - 1A / 250V, langsam, 5x20	T1A/250V	ESKA	91.230.031	1	/10.5

The manufacturer reserves right to use an equivalent replacement device.



BOMAR, S.r.o.
Těšební 1236/1
CZ 627 00, Brno

Scroff/machine/Maschine:

Individual 620.460 (D)GH

Název stránky/Name page/Name seiten:

Kusovník artiklů / Parts list / Artikelstückliste

Číslo dok./Doc.No./Anzahl der Dokumenten.:

ES-Y10D-301202-V6.6

Napájení/Power supply/Filtpotenzung:

3x100V + PE, 50Hz

Zpracováno/Processed /Akr. verarbeitet:

Kostka

Lišti/Page/Li

Seite: 3.8

Seiten: 25

13.5.2016

Kusovník artiklů / Parts list / Stückliste

Označení přístroje Device identification Geräteidentifikation	Typ přístroje Device description Gerätebeschreibung	Objednávací číslo Type number Typennummer	Výrobce Manufacturer Hersteller	Skladové číslo Part number Lagernummer	Množství Quantity Menge	Umístění Location Stelle
-FU4	Svorinka pojistková Fuse terminal Sicherungsklemme	WK4/TH5U	WIELAND	91.251.102	1	/10.5
-HL1	Signálka zelená na adaptér Green light for Eaton adapter Grünes Licht für Eaton-Adapter	M22-LED-G	EATON	91.061.023	1	/13.8
-KM1	Minisýkač 4kW/400V Minicontactor 4kW/400V Minischutz 4kW/400V	B65-30-01-1.7-71	ABB	91.040.049	1	/11.1
-KM2A	Sýkač - 4kW/400V, 3P Contactor - 4kW/400V, 3P Schütz - 4 kW / 400V, 3P	AF09-30-01-11	ABB	91.040.047	1	/11.3
-KM2A	Mechanické blokování Mechanical interlock unit Mechanische Interlockeinheit	VM4	ABB	91.041.045	1	/11.3
-KM2B	Sýkač - 4kW/400V, 3P Contactor - 4kW/400V, 3P Schütz - 4 kW / 400V, 3P	AF09-30-01-11	ABB	91.040.047	1	/11.4
-KM2B	Pomocný kontakt - 1xNO Auxiliary contact - 1xNO Hilfskontakt - 1xNO	CA4-10	ABB	91.041.044	2	/11.4
-KM3	Minisýkač 4kW/400V Minicontactor 4kW/400V Minischutz 4kW/400V	B65-30-01-1.7-71	ABB	91.040.049	1	/11.6
-KM11	Minisýkač 4kW/400V Minicontactor 4kW/400V Minischutz 4kW/400V	B65-30-01-1.7-71	ABB	91.040.049	1	/16.7
-KM12	Minisýkač 4kW/400V Minicontactor 4kW/400V Minischutz 4kW/400V	B65-30-01-1.7-71	ABB	91.040.049	1	/16.8
-PA1	Pojistkový odpínač pro válcové vložky - 3P Switch fuse for the cylinder inserts - 3P Schalter Sicherung für den Zylinderinsätze - 3P	E 93/32	ABB	91.241.014	1	/9.4
-PA2	Pojistkový odpojovač E-90 - 2P Fuse disconnecter E-90 - 2P Sicherungstrenner E90 - 2P	E 92/32	ABB	91.241.013	1	/10.1

3.a



BOMAR, s.r.o.
Těšební 1236/1
CZ 627 00, Brno

Scioř/machine/Maschine:

Individual 620.460 (D)GH

Název stránky/Name page/Name seiten:

Kusovník artiklů / Parts list / Artikelstückliste

Číslo dok./Doc.No./Anzahl der Dokumenten.:

ES-Y10D-201202-V6.6

Náplň/Power supply/Fillspannung:

3x400V, PE, 50Hz

Zpracováno/Processed Part. verarbeitet:

Kostka

Datum/Data/Datum:

13.5.2016

Lič/Page/

Seite: 3.a

Lič/Page/

Seite: 25

Schemata
Schemas
Schematics

Kusovník artiklů / Parts list / Stückliste

Označení přístroje Device identification Geräteidentifikation	Typ přístroje Device description Gerätebeschreibung	Objednávací číslo Type number Typennummer	Výrobce Manufacturer Hersteller	Skladové číslo Part number Lagernummer	Množství Quantity Menge	Umístění Location Stelle
-QS1	Rukojeť ovládací - černá Handle switch - black Griffschalter - schwarz	OHBS2RJ	ABB	91.180.015	1	/7.0
-QS1	Kryt svorek Terminal shroud Klemmenabdeckung	OTS40T3	ABB	91.170.017	1	/7.0
-RE1	Patice pro relé Relay socket Relaissockel	CR-PSS	ABB	91.051.048	1	/12.7
-RE1	Patcové relé CR-P Plug-in relay CR-P Stecken-Sie in Relais CR-P	CR-P024DC2	ABB	91.051.049	1	/12.7
-RP1	Svorinka rychloupínací Fastconnect clamp Fast Connect Klemm	WAGO 224-112	WAGO	91.250.009	3	/9.8
-SA2	Hlavice tlačítka - černá Head button - black Kopfstaste - schwarz	M22-D-S	EATON	91.060.035	1	/19.1
-SA2	Upevňovací adaptér + INO Attaching adapter + INO Montageadapter + INO	M22-AK10	EATON	91.061.021	1	/19.1
-SB1	Hlavice prosvětleného tlačítka zelená Green transparent switch Grün transparent Schalter	M22-DL-G	EATON	91.060.031	1	/15.1
-SB1	Upevňovací adaptér + INO Attaching adapter + INO Montageadapter + INO	M22-AK10	EATON	91.061.021	1	/15.1
-SB2	Upevňovací adaptér + INO Attaching adapter + INO Montageadapter + INO	M22-AK10	EATON	91.061.021	1	/15.2
-SB2	Hlavice tlačítka - černá Head button - black Kopfstaste - schwarz	M22-D-S	EATON	91.060.035	1	/15.2
-SB3	Hlavice 3 polohového přepínače Head of 3 position switch Leiter der 3-Positionsschalter	M22-WRK3	EATON	91.060.051	1	/15.2

The manufacturer reserves right to use an equivalent replacement device.

3.b	BOMAR, S.r.o. Těšební 1236/1 CZ 627 00, Brno	Scroff/machine/Maschine: Individual 620.460 (D)GH	Název stránky/Name page/Name sheet: Kusovník artiklů / Parts list / Artikelstückliste	Číslo dok./Doc.No./Anzahl der Dokumenten.: ES-Y10D-201702-V6.6	Lič/Page/ Seite: 3.c
				Národní/Power supply/Einspeisung: 3x100V + PE, 50Hz	Lič/Page/ Seite: 25
				Zpracováno/Processed /Akt. verarbeitet: 13.5.2016	Lič/Page/ Seite: 25
				Costa	
				Datum/Date/Datum:	

Kusovník artiklů / Parts list / Stückliste

Označení přístroje Device identification Geräteidentifikation	Typ přístroje Device description Gerätebeschreibung	Objednávací číslo Type number Typennummer	Výrobce Manufacturer Hersteller	Skladové číslo Part number Lagernummer	Množství Quantity Menge	Umístění Location Stelle
-SB3	Kontaktní blok - INO Contact block - INO Kontaktblock - INO	M22-K10	EATON	91.061.022	1	/15.2
-SB3	Upevňovací adaptér + INO Attaching adapter + INO Montageadapter + INO	M22-AK10	EATON	91.061.021	1	/15.2
-SB501	Total stop - hlavice + 3xNC Emergency-stop mushroom push - button + 3xNC Not-Aus-Pilz - Taster + 3 xNC	YW1B-VAE02R	IDEC	91.060.084	1	/16.4
-SB501	Kontakt - 1x NO Contact - 1x NO Kontakt - 1x NO	YW-E10	IDEC	91.061.044	1	/16.4
-TR1	Toroidální transformér - 0-230-400V/20V/15V, 150VA Toroidal transformer - 0-230-400V/20V/15V, 150VA Ringkerntransformator - 0-230V-400V/20V/15V, 150VA	400V/230V/20V/15V 6A/2A 150VA	KARBAN s.r.o.	91.080.026	1	/10.2
-SQ21	Bezpečnostní koncový spínač - 2xNC Safety Limit Switch - 2x NC Sicherheitsendschalter - 2x NC	QKS8	KEDU	91.173.012	1	/16.4
-SQ22	Bezpečnostní koncový spínač - 2xNC Safety Limit Switch - 2x NC Sicherheitsendschalter - 2x NC	QKS8	KEDU	91.173.012	1	/16.2
-PA1	Pojistka válcová - 12A, 10x38, rychlá Tube fuse - 12A, 10x38, fast Rohrsicherung - 12A, 10x38, schnell	PV10 12A gG	OEZ	91.231.007	3	/9.4
-PA2	Pojistka válcová - 2A, 10x38, pomalá Tube fuse - 2A, 10x38, slow Rohrsicherung - 2A, 10x38, langsam	PV10 2A gG	OEZ	91.230.034	2	/10.1
-SQ3	Koncový spínač - 1NC+1NO, M20, pomalý Limit switch - 1NC+1NO, M20, slow Endschalter - 1NC+1NO, M20, langsam	D4N-4A32	OMRON	91.173.010	1	/14.6
-SQ1	Koncový spínač - 1NO + 1NC, kladka, pomalá akce Limit switch - 1NO + 1NC, pulley, slow action Endschalter - 1NO + 1NC, rolle, langsame Einwirkung	FR 605-M2	PIZZATO	91.173.009	1	/14.4
-SQ2	Koncový spínač - 1NO + 1NC, kladka, pomalá akce Limit switch - 1NO + 1NC, pulley, slow action Endschalter - 1NO + 1NC, rolle, langsame Einwirkung	FR 605-M2	PIZZATO	91.173.009	1	/14.5

The manufacturer reserves right to use an equivalent replacement device.

3.c



BOMAR, s.r.o.
Těšební 1236/1
CZ 627 00, Brno

Stroj/machine/Maschine:

Individual 620.460 (D)GH

Název stránky/Name page/Name seiten:

Kusovník artiklů / Parts list / Artikelstückliste

Číslo dok./Doc.No./Anzahl der Dokumenten.:

ES-Y10D-201702-V6.6

Náplň/Power supply/Fillspaltung:

3x100V+PE, 50Hz

Zpracováno/Processed Part. verarbeitet:

Kostka

Datum/Data/Datum:

13.5.2016

Liš/Page/

Seite: 3.d

Liš/Page/

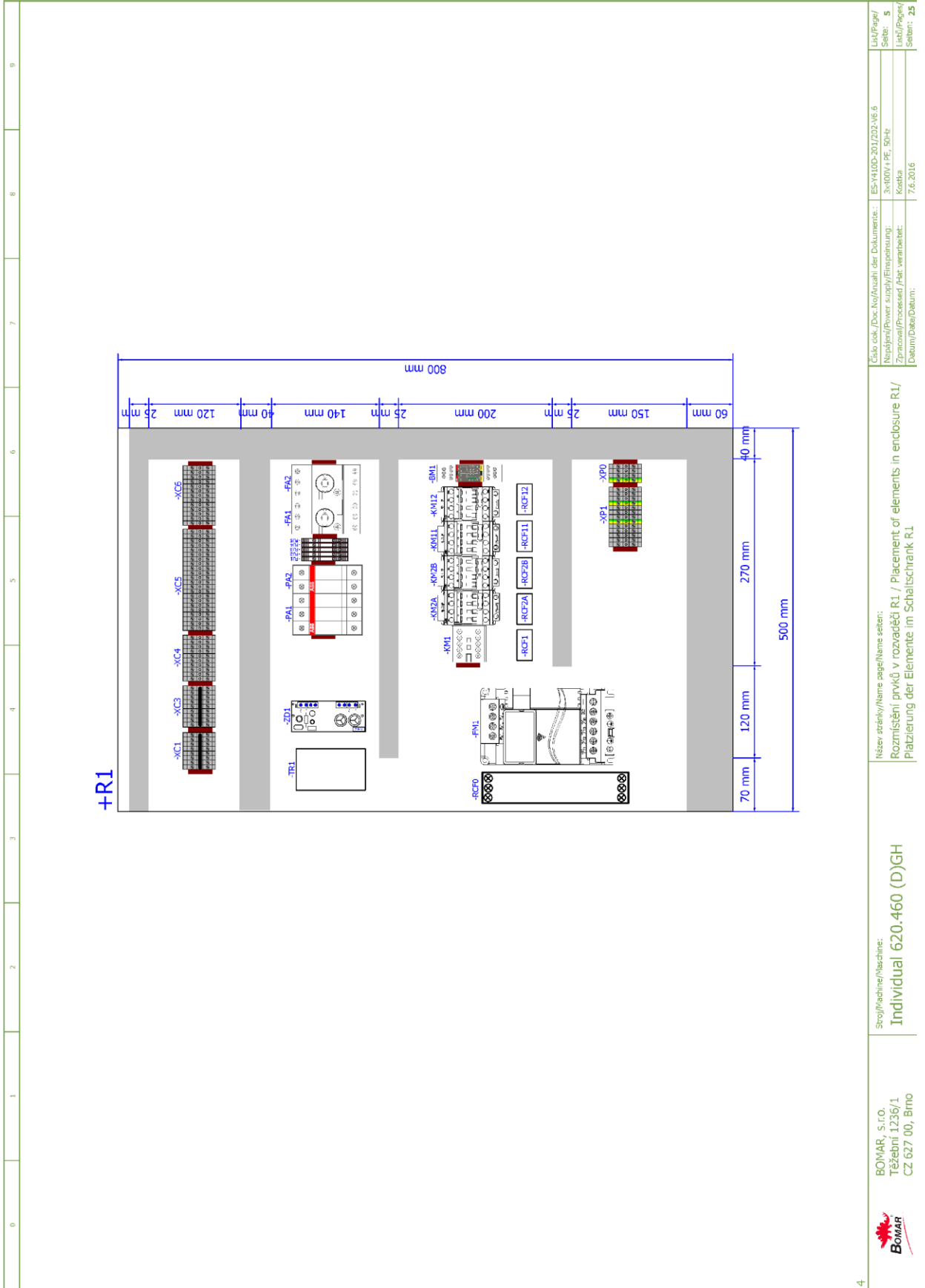
Seite: 25

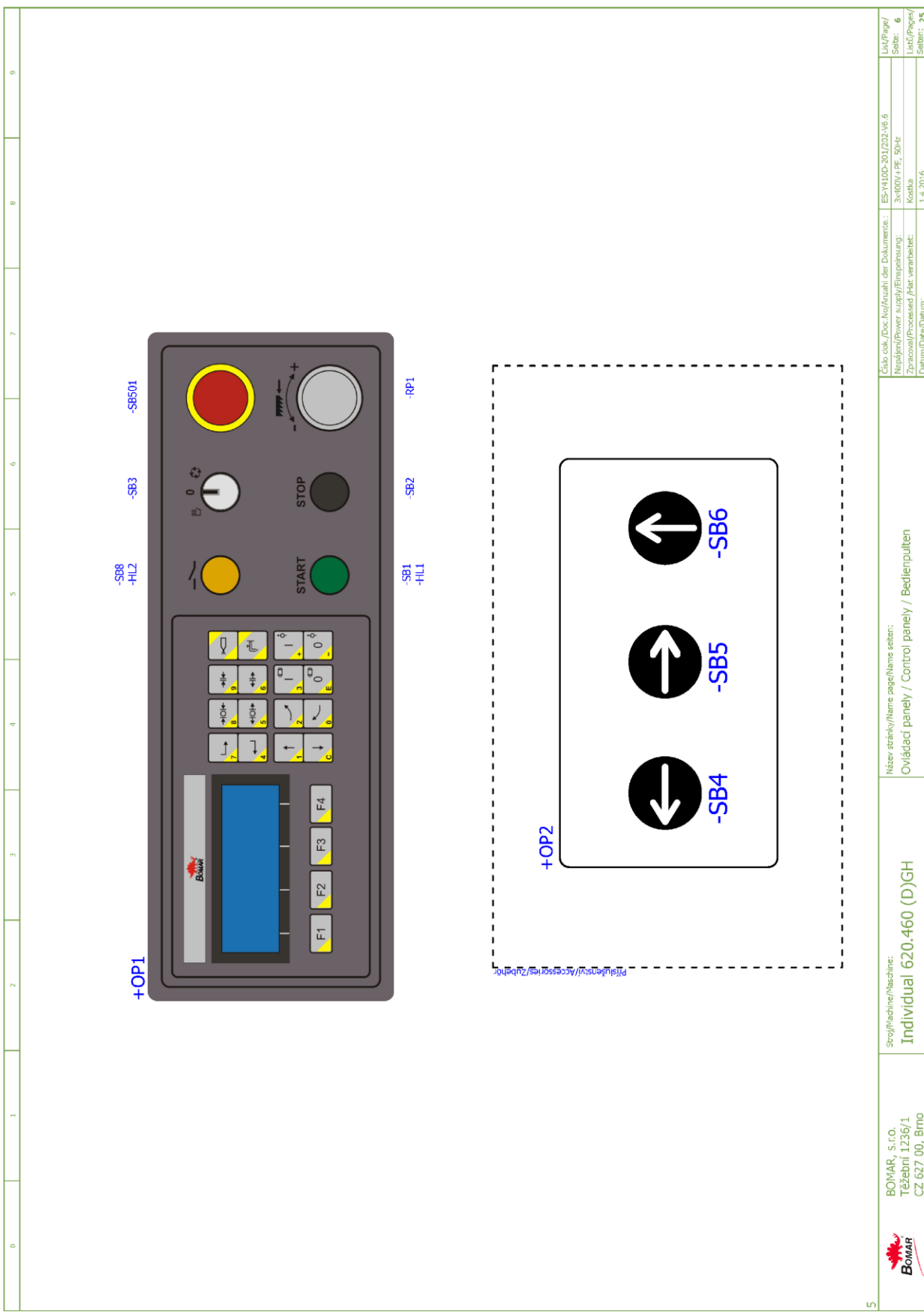
Schemata
Schemas
Schematics

0	1	2	3	4	5	6	7	8	9
Kusovník artiklů / Parts list / Stückliste									
Označení přístroje Device identification Geräteidentifikation	Typ přístroje Device description Gerätebeschreibung	Objednávací číslo Type number Typennummer	Výrobce Manufacturer Hersteller	Skladové číslo Part number Lagernummer	Množství Quantity Menge	Umístění Location Stelle			
-QS1	3 pólový odpojovač, 25A Disconnecter - 3P, 25A Trennschalter - 3P, 25A	OT25FT3	ABB	91.170.016	1	/7.0			
-SB8	Hlavice prosvětleného tlačítka žlutá The button head backlit yellow Der Knopf Kopf von hinten beleuchtet gelb	ZB5AW35	TELEMECANIQUE	91.060.023	1	/16.6			
-CU1	Řídicí obvod Control circuit Die Steuerschaltung	PRO-5-X	Bomar	91.995.221	1	/17.0			
-FM1	Frekvenční měnič - 3,7kW, 3x400VAC Frequency converter - 3,7kW, 3x400VAC Frequenzumrichter - 3,7 kW, 3x400VAC	VFD037E43A	DELTA ELECTRONICS, INC.	91.012.094	1	/9.4			
-RCF0	Vstupní odrušovací filtr -16A Input noise filter 16A Eingangsausfilter 16A	16EB15/50	WIDECOM TECHNOLOGY s.r.o.	91.041.062	1	/7.2			
-M5	Ventilátor 24VDC, 154CFM Fan 24VDC, 154CFM Fan 24VDC, 154CFM	RDH1238 B2	Xinnilian Electronic Co.	91.015.126	1	/11.8			

The manufacturer reserves right to use an equivalent replacement device.

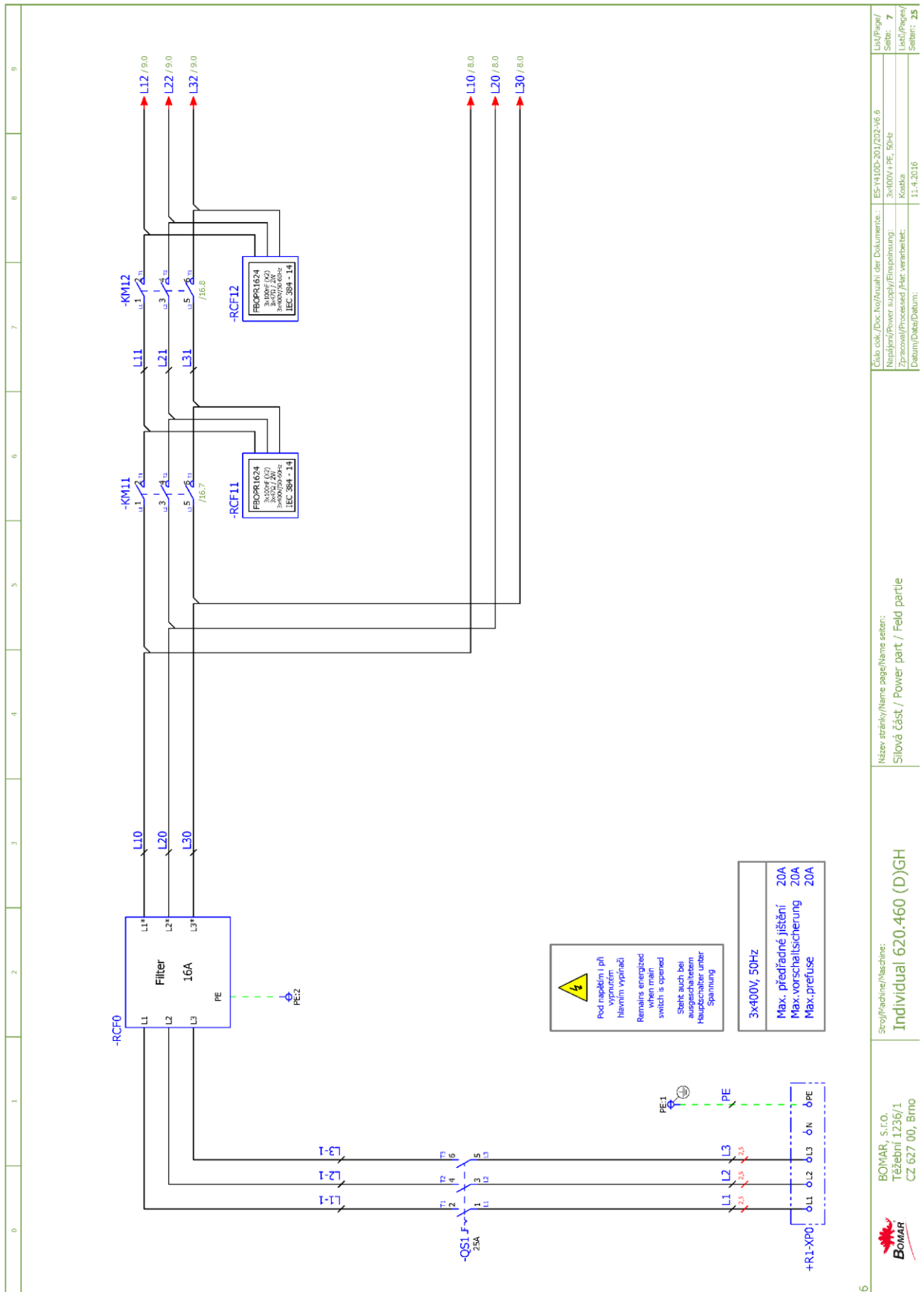
3.d	BOMAR, S.r.o. Těšební 1236/1 CZ 627 00, Brno	Scroff/machine/Maschine: Individual 620.460 (D)GH	Název stránky/Name page/Name seiten: Kusovník artiklů / Parts list / Artikelstückliste	Číslo dok./Doc.No./Anzahl der Dokumente: ES-Y10D-201702-V6.6	Liř/Pages/ Seite: 3.e
				Nápoř/Power supply/Einspeisung: 3x400V, PE, 50Hz	Liř/Pages/ Seite: 25
				Zpracoval/Processed /Akt. verarbeitet: Kostka	
				Datum/Date/Datum: 13.5.2016	



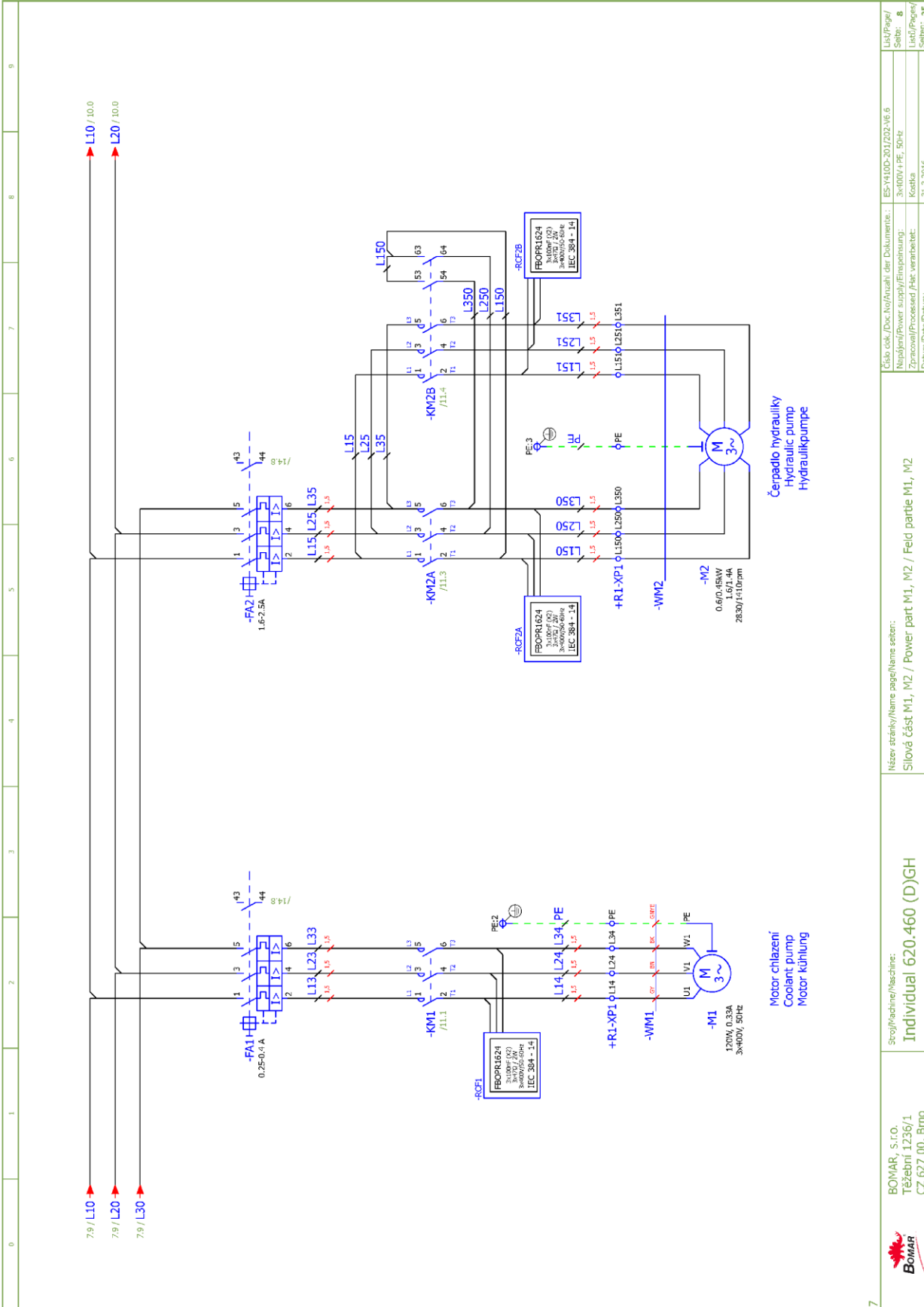


<p>BOMAR, S.r.o. Těšební 1236/1 CZ 627 00, Brno</p>	<p>Stroj/Machine/Maschine: Individual 620.460 (D)GH</p>	<p>Název stránky/Name page/Name screen: Ovládací panel / Control panel / Bedienpulten</p>	<p>Číslo dok./Doc. No./Anzahl der Dokumente.: ES-Y10D-201702-V6.6 Napájení/Power supply/Filtrasorgung: 3x100V/PE, 50-Hz Zpracování/Processed /Prk. verarbeitet: Kostičky Datum/Data/Datum: 1.4.2016</p>
		<p>Lič/Page/ Seite: 6 Lič/Page/ Seite: 25</p>	

Schématy
Schemas
Schematics

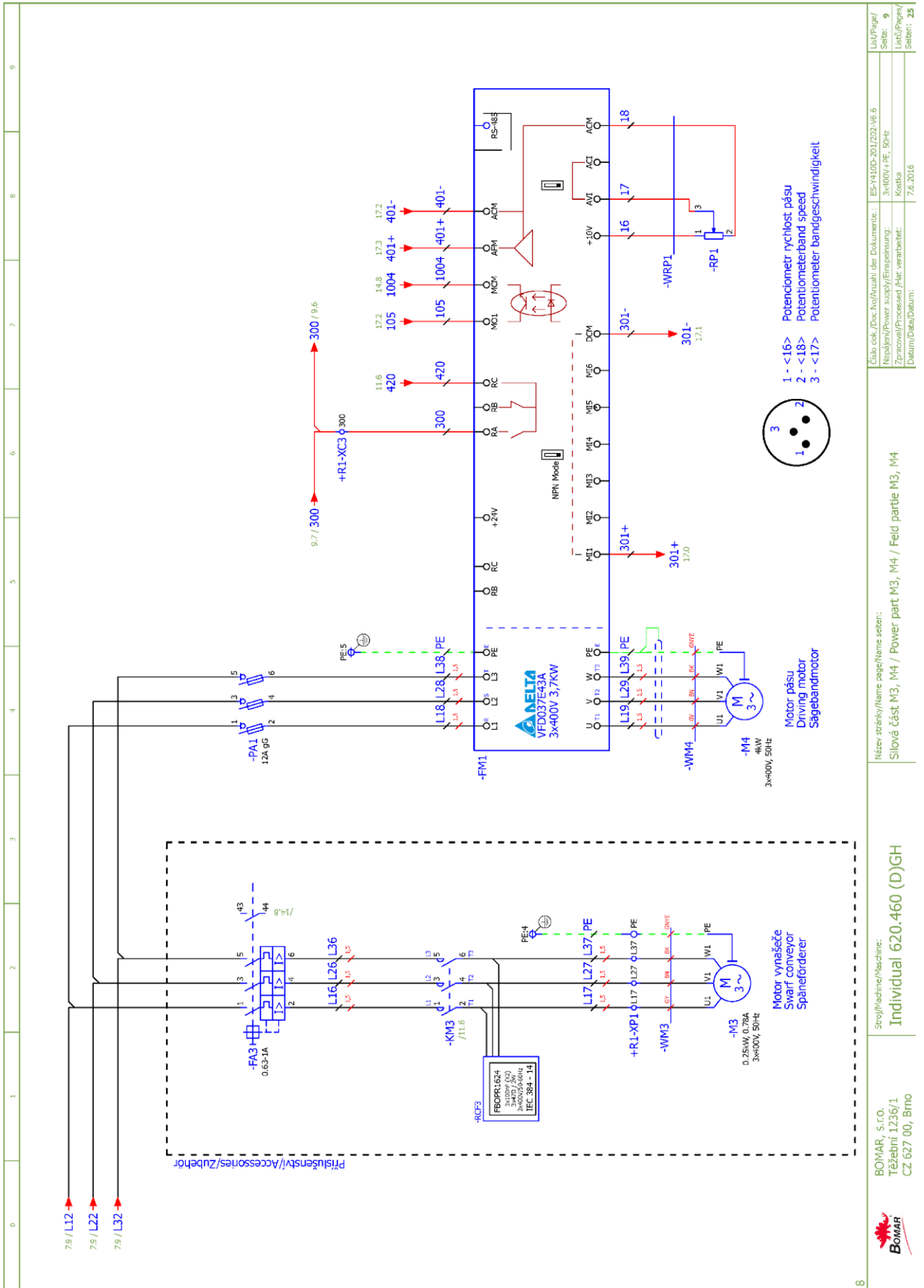


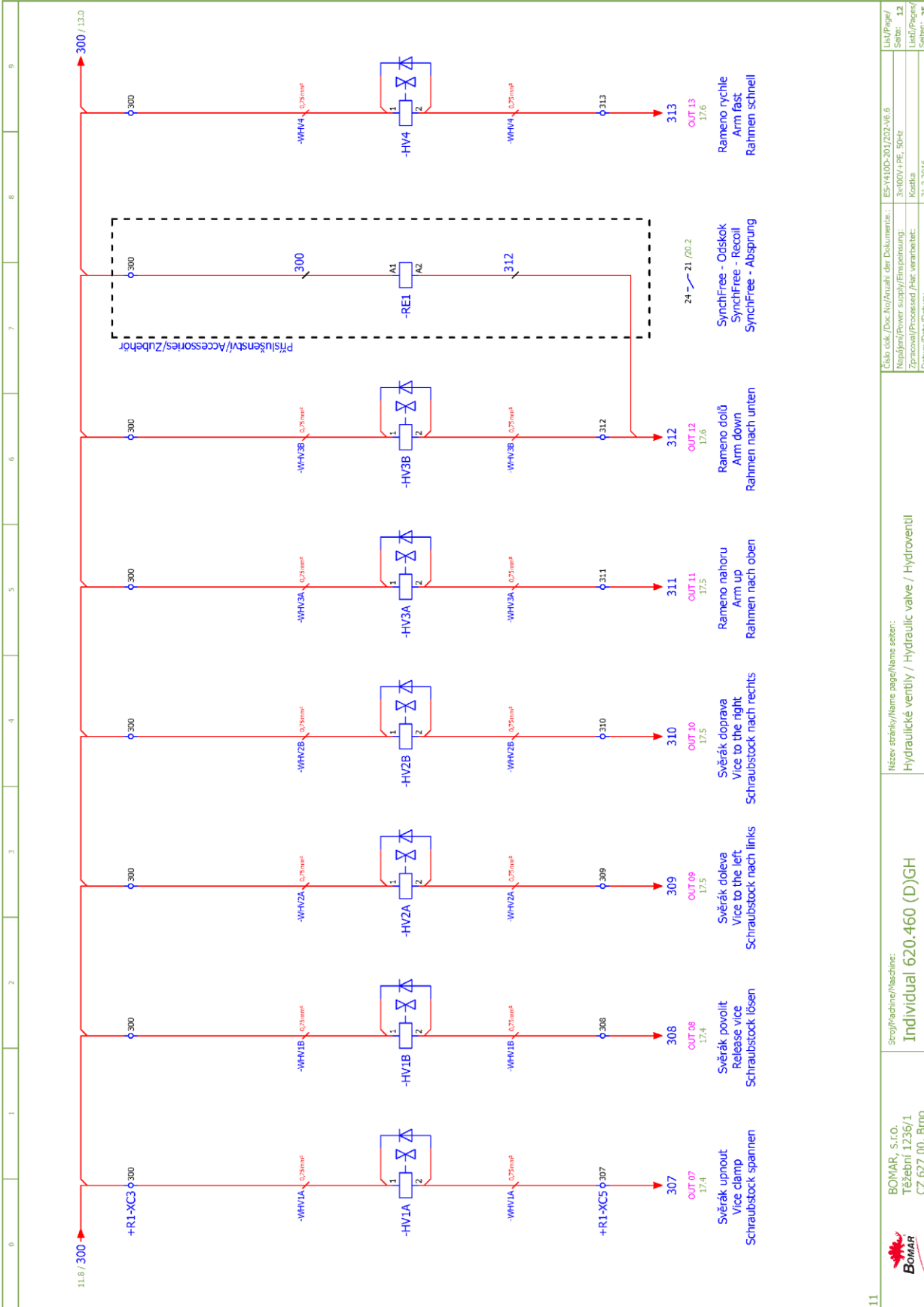
0	1	2	3	4	5	6	7	8	9
Název stránky/Name page/Name sheet: Sílová část / Power part / Field partie									
Scroff/machine/Maschine: Individual 620.460 (D)GH									
Číslo dok./Doc. No./Anzahl der Dokumente.: ES-Y10D-301702-V6.6									
Stránka / Page / Seite: 7									
Napájení/Power supply/Filmspeisung: 3x400V, PE, 50Hz									
Zpracování/Processed /Art. verarbeitet: Kosta									
Datum/Data/Datum: 11.4.2016									
Stránka / Page / Seite: 25									



	Scrojl/machine/Maschine: Individual 620-460 (D)GH	Název stránky/Name page/Name seiten: Slová část M1, M2 / Power part M1, M2 / Feld partie M1, M2	Číslo cök./Doc. No./Anzahl der Dokumenten.: ES-Y10D-001202-V6.6	Lrk/Page/ Stránka: Seite: 8
	Srojl/machine/Maschine: Individual 620-460 (D)GH	Název stránky/Name page/Name seiten: Slová část M1, M2 / Power part M1, M2 / Feld partie M1, M2	Číslo cök./Doc. No./Anzahl der Dokumenten.: ES-Y10D-001202-V6.6	Lrk/Page/ Stránka: Seite: 8
			Zpracoval/Processed /Avt. verarbeitet: Kostka	Listu/Page/ Seiten: 25
			Datum/Date/Datum: 31.3.2016	

Schéματα
Schemas
Schematics





Číslo cök./Doc.No./Anzahl der Dokumente: ES-Y10D-301202-V6.6
 Náplň/Power supply/Fillspaltung: 3x100V / PE, 50-Hz
 Zpracováno/Processed /Arb. verarbeitet: Kostka
 Datum/Data/Datum: 31.3.2016

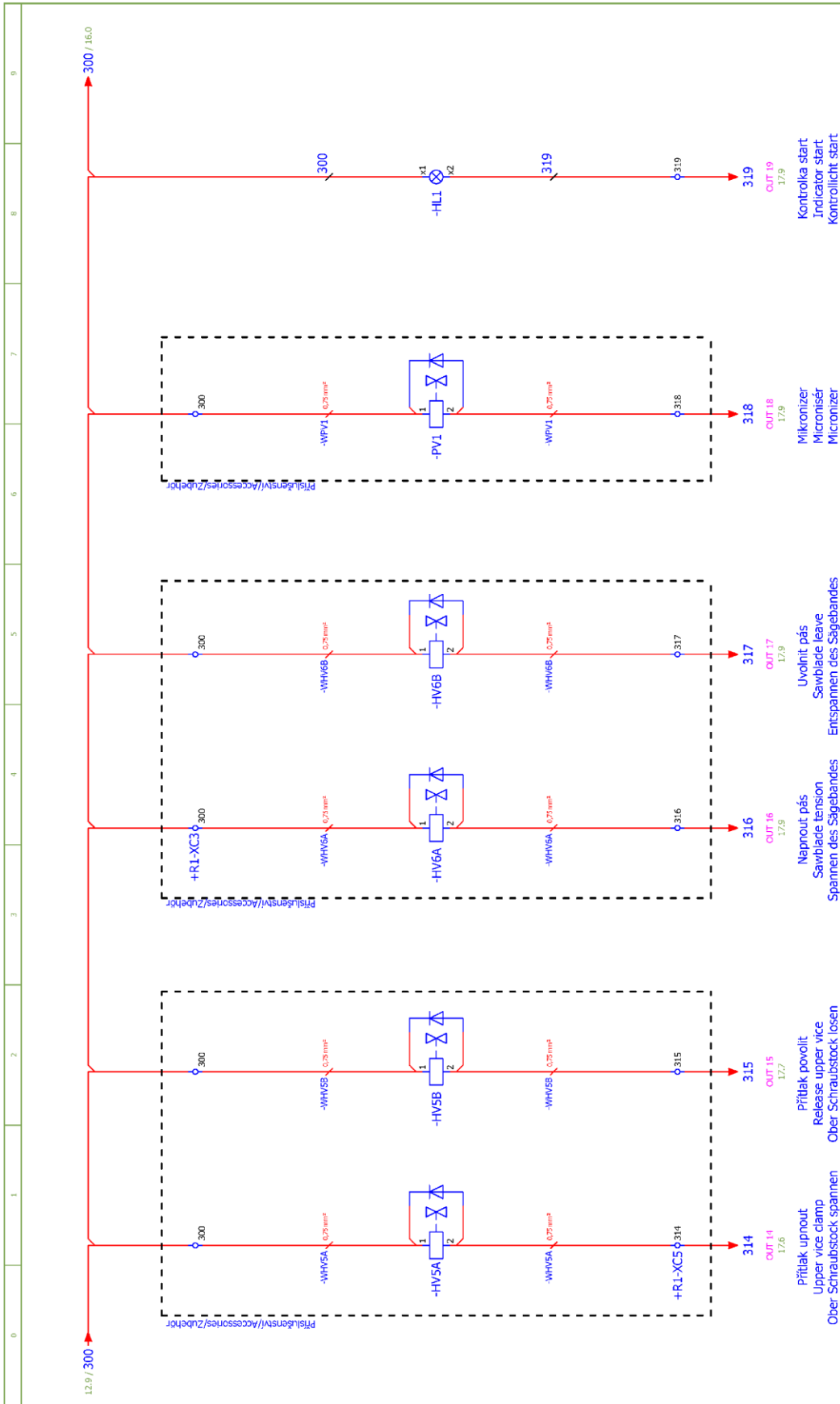
Název stránky/Name page/Name seiten: ES-Y10D-301202-V6.6
 Hydraulické ventily / Hydraulic valve / Hydroventil

Stroj/Machine/Maschine: Individual 620.460 (D)GH

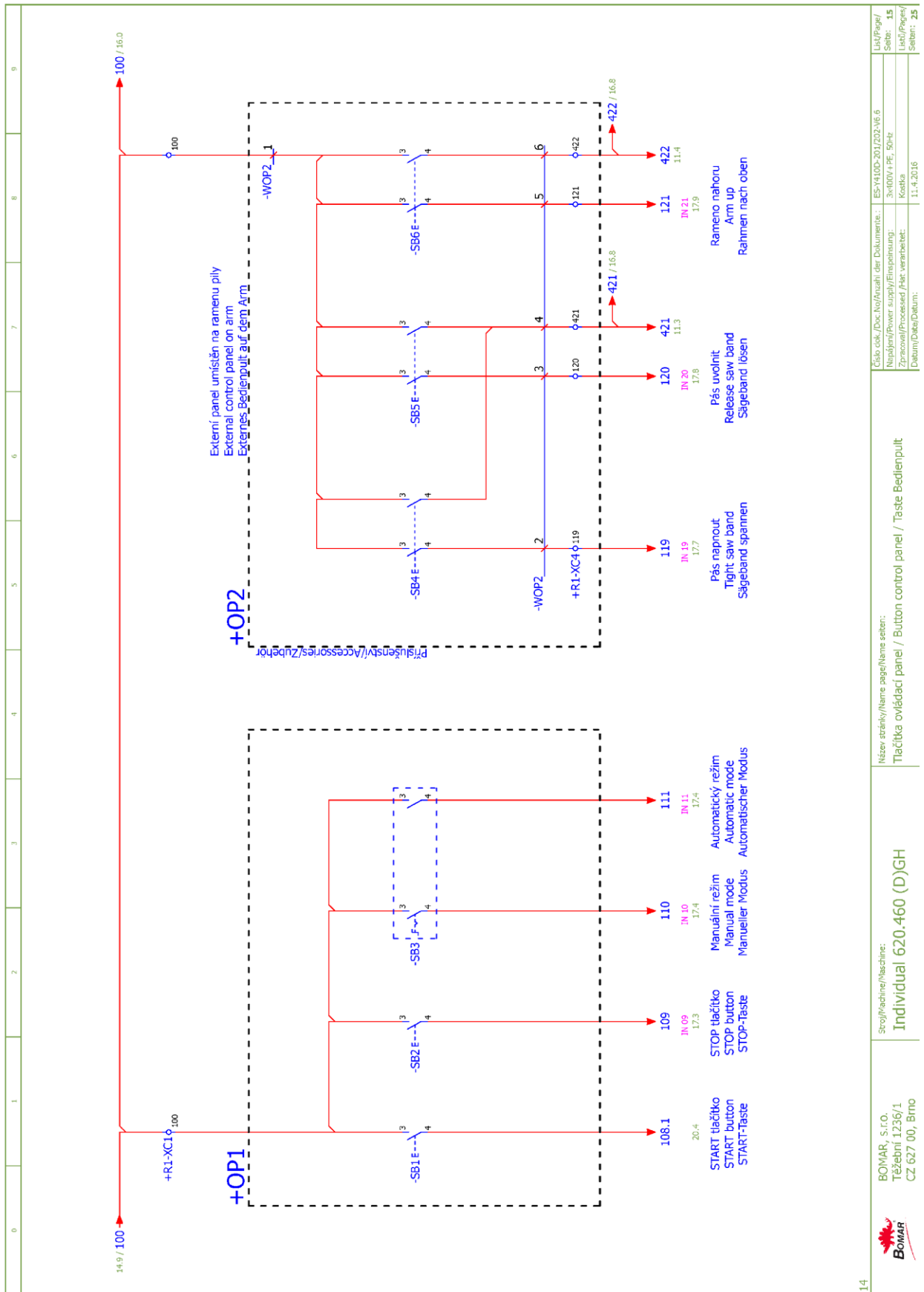
BOMAR, S.r.o.
 Třávná 1236/1
 CZ 627 00, Brno

Lič/Page/ Seite: 12
 Ličů/Page/ Seiten: 25

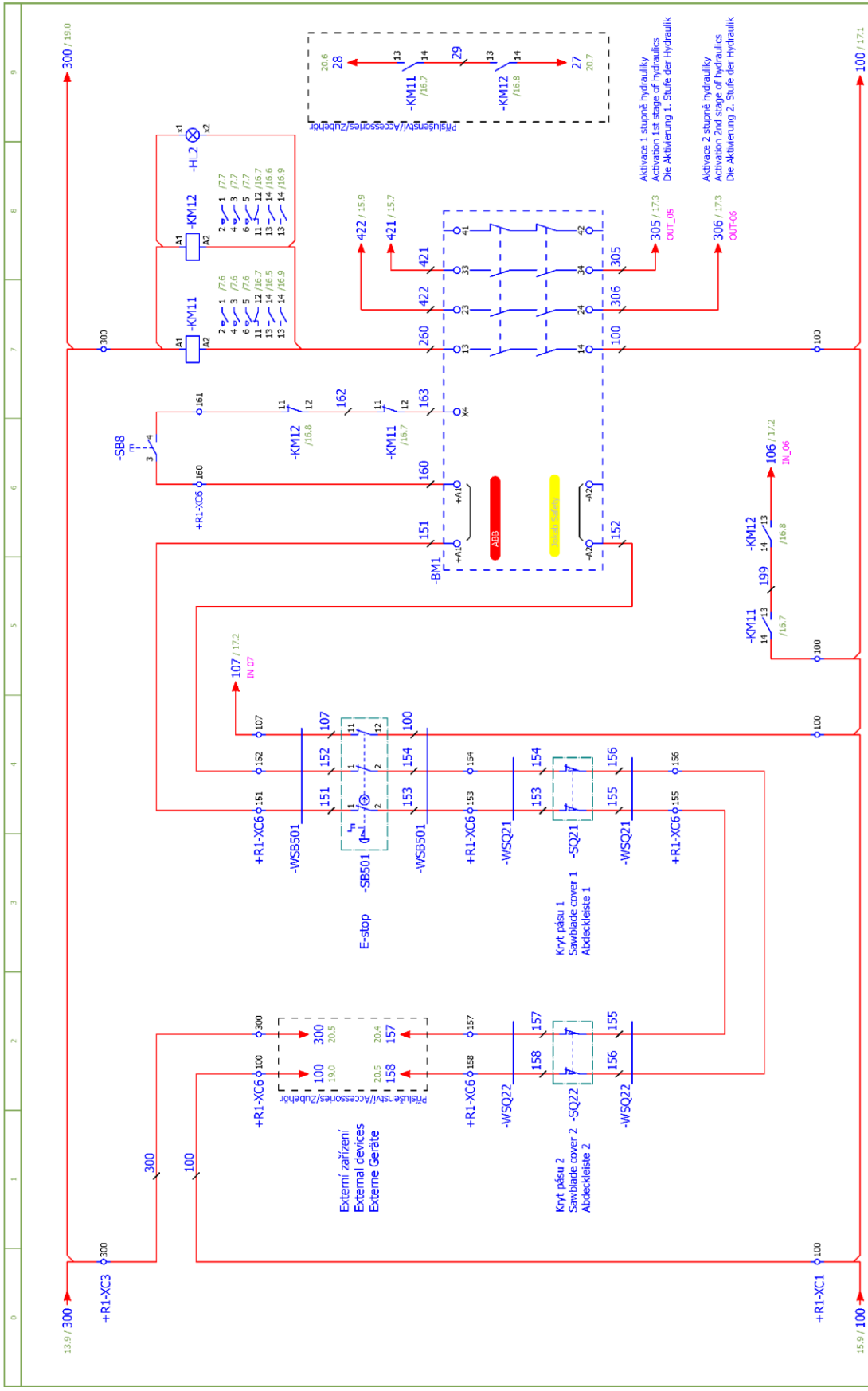
Schémata
 Schemas
 Schematics



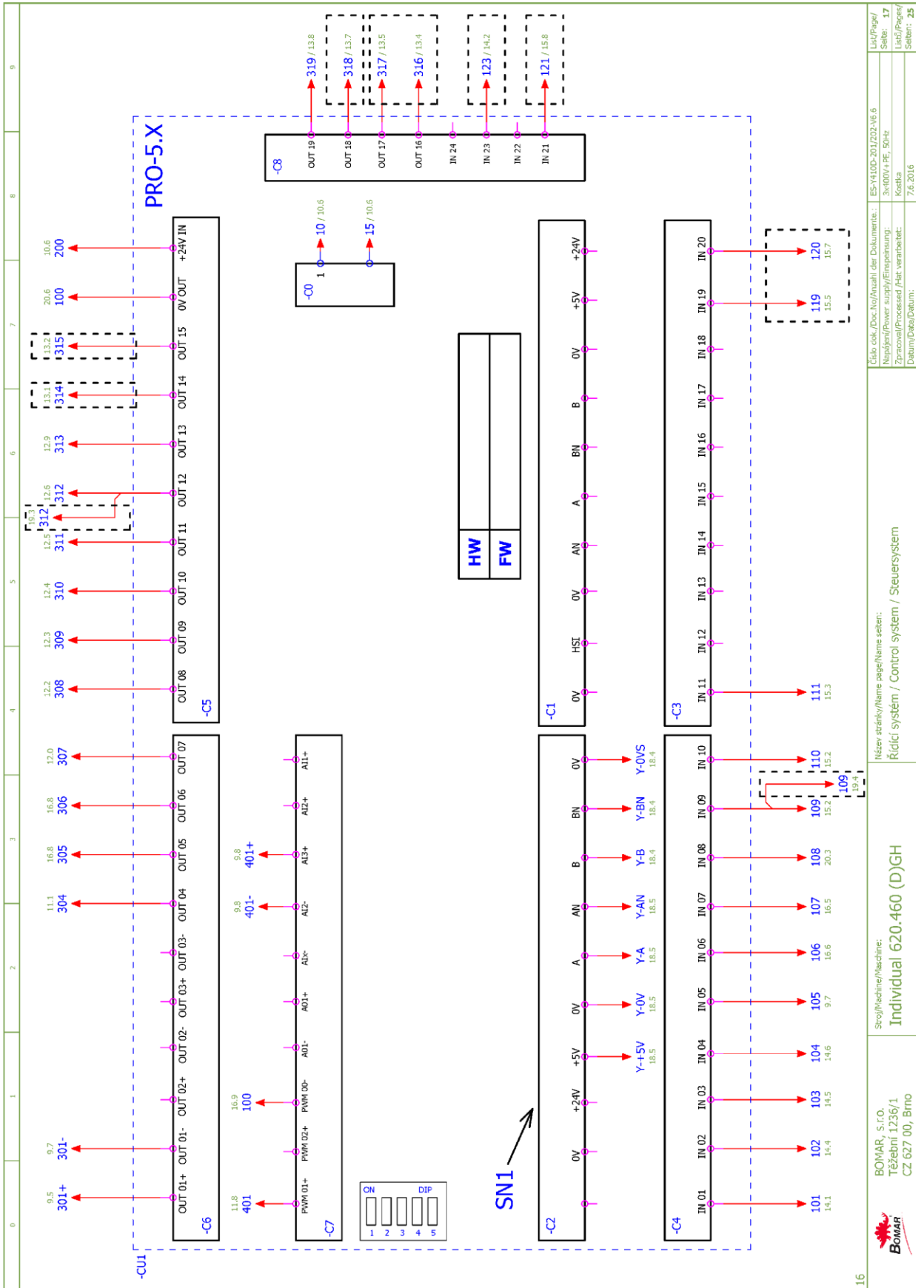
12	<p>BOMAR, S.r.l. Třezbení 1236/1 CZ 627 00, Brno</p>	<p>Scroff/machine/Maschine: Individual 620.460 (D)GH</p>	<p>Název stránky/Name page/Name sheet: Hydraulické ventily / Hydraulic valve / Hydroventil</p>	<p>Číslo dok./Doc.No./Anzahl der Dokumente.: ES-Y10D-301702-V6.6 Napájení/Power supply/Filspannung: 3x100V + PE, 50Hz Zpracování/Processed /Art. verarbeitet: Kosta Datum/Data/Datum: 31.3.2016</p>
				<p>Liš/Page/ Seite: 13 Lišt/Pages/ Seite: 25</p>



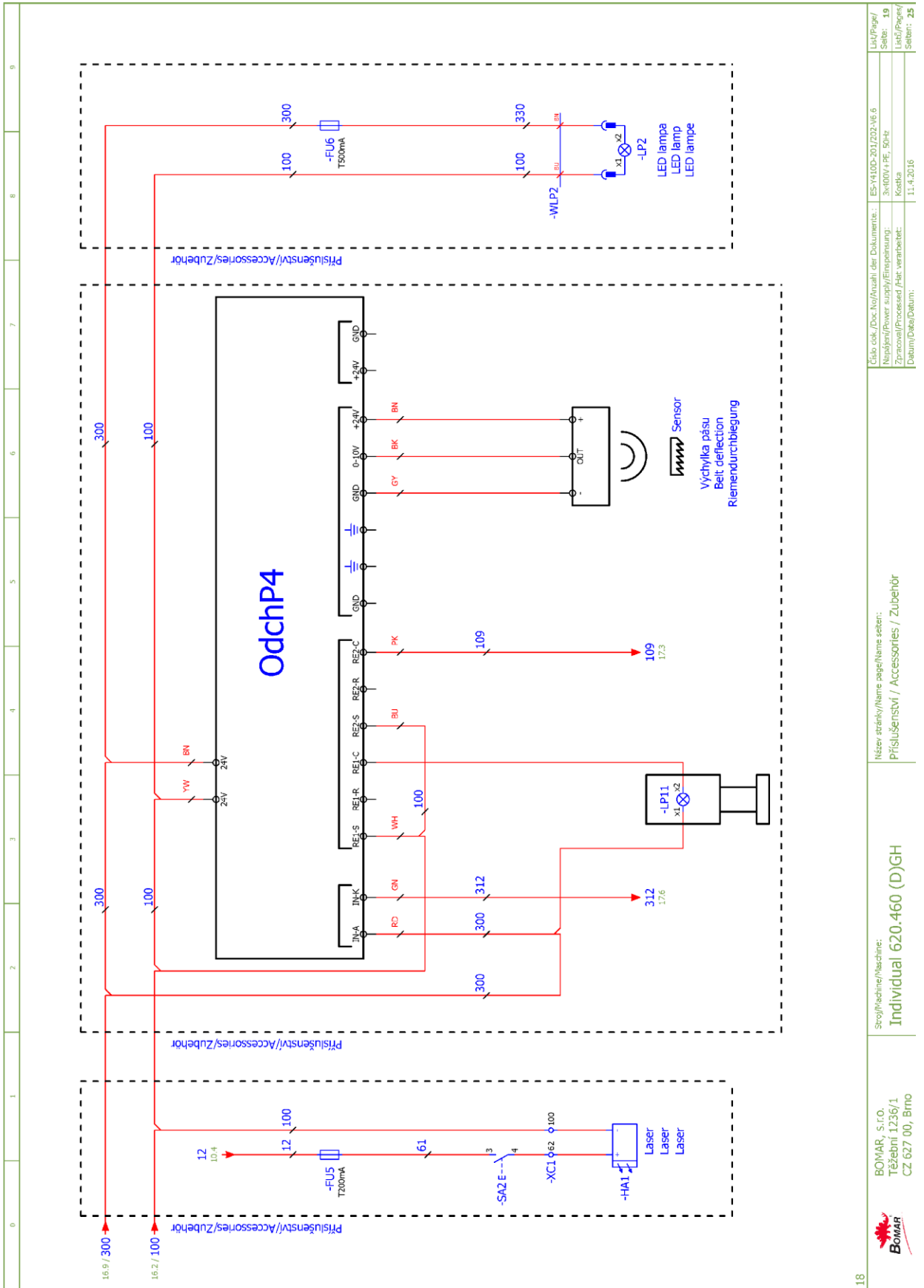
	Scov/Machine/Maschine: Individual 620.460 (D)GH	Název stránky/Name page/Name seiten: Tlačítka ovládací panel / Button control panel / Taste Bedienpult	Číslo dok./Doc.No./Anzahl der Dokumente.: ES-Y10D-301/202-V6.6
	BOMAR, S.r.o. Třávební 1236/1 CZ 627 00, Brno	Datum/Data/Datum: 11.4.2016	Lišta/Page/ Seite: 15



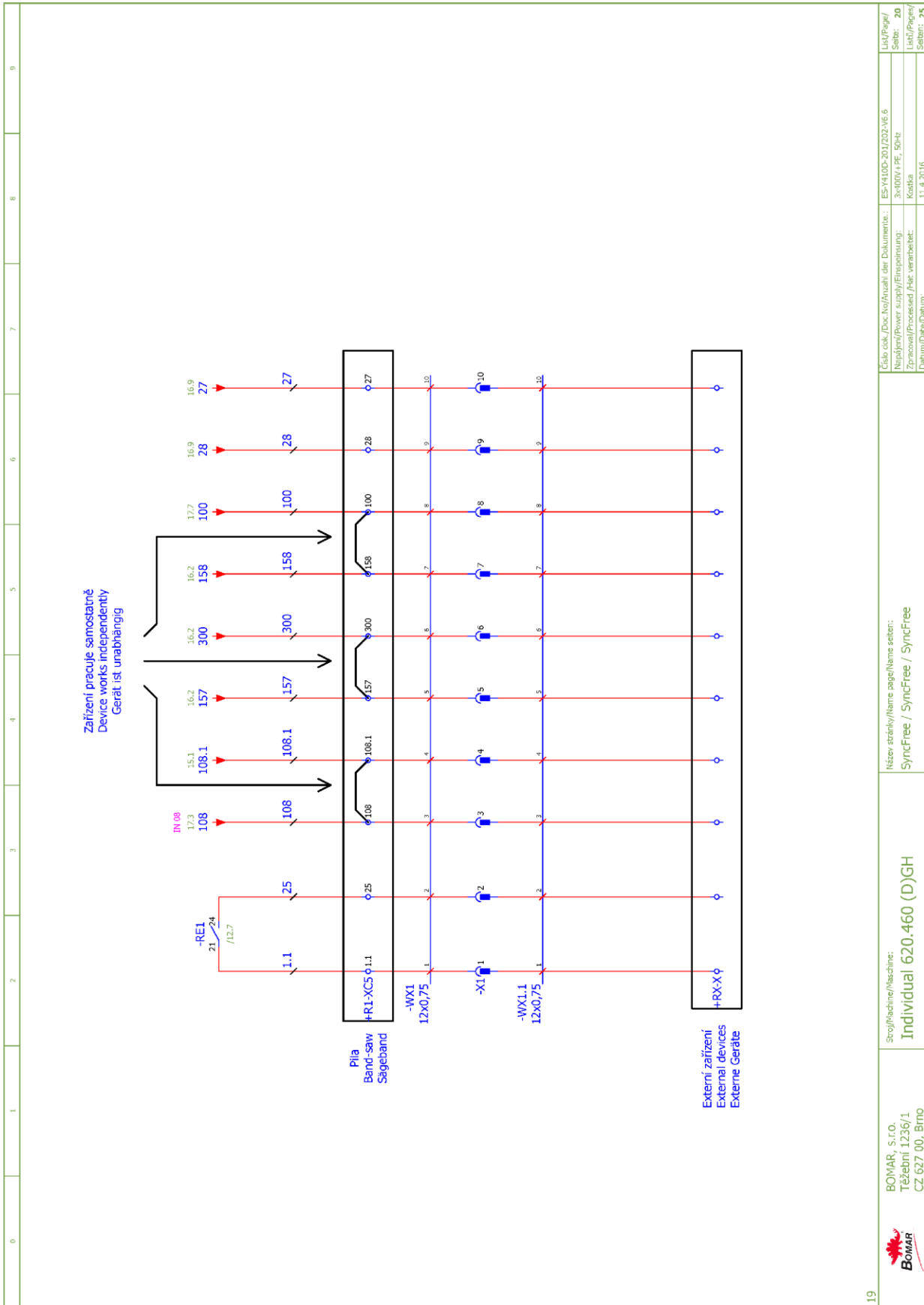
Schéματα
Schemas
Schematics



0	1	2	3	4	5	6	7	8	9																		
<p>SNI</p> <p>Snímač výšky ramene Sawframe position sensor Rahmenposition sensor</p> <table border="1"> <thead> <tr> <th></th> <th>Kabel HELU-Flex 7X0,14</th> </tr> </thead> <tbody> <tr> <td>+</td> <td>HRDĚA BROWN BRUN BRUN BLAU BLAU</td> </tr> <tr> <td>-</td> <td>SEDA GREY GREY GRAU GRAU</td> </tr> <tr> <td>A</td> <td>RUŽOVÁ ZLUTA YELLOW YELLOW YELLOW</td> </tr> <tr> <td>AN</td> <td>ROSA ROSA ROSA ROSA ROSA</td> </tr> <tr> <td>B</td> <td>BIŁA WHITE WEISS WEISS WEISS</td> </tr> <tr> <td>BN</td> <td>ZELENA GRIN GRIN GRIN GRIN</td> </tr> <tr> <td></td> <td>ČERNA SCHWARZ SCHWARZ SCHWARZ SCHWARZ</td> </tr> <tr> <td></td> <td>LEITUNGSCHIRM</td> </tr> </tbody> </table> 											Kabel HELU-Flex 7X0,14	+	HRDĚA BROWN BRUN BRUN BLAU BLAU	-	SEDA GREY GREY GRAU GRAU	A	RUŽOVÁ ZLUTA YELLOW YELLOW YELLOW	AN	ROSA ROSA ROSA ROSA ROSA	B	BIŁA WHITE WEISS WEISS WEISS	BN	ZELENA GRIN GRIN GRIN GRIN		ČERNA SCHWARZ SCHWARZ SCHWARZ SCHWARZ		LEITUNGSCHIRM
	Kabel HELU-Flex 7X0,14																										
+	HRDĚA BROWN BRUN BRUN BLAU BLAU																										
-	SEDA GREY GREY GRAU GRAU																										
A	RUŽOVÁ ZLUTA YELLOW YELLOW YELLOW																										
AN	ROSA ROSA ROSA ROSA ROSA																										
B	BIŁA WHITE WEISS WEISS WEISS																										
BN	ZELENA GRIN GRIN GRIN GRIN																										
	ČERNA SCHWARZ SCHWARZ SCHWARZ SCHWARZ																										
	LEITUNGSCHIRM																										
<p>Číslo dok./Doc.No./Anzahl der Dokumenten.: ES-Y10D-201702-V6.6</p> <p>Nápojní/Power supply/Filtpspannung: 3x100V L-PE, 50-Hz</p> <p>Zpracováno/Processed /Fert. verarbeitet: Kofista</p> <p>Datum/Date/Datum: 11.4.2016</p>																											
<p>Název stránky/Name page/Name seiten: Snímač výšky ramene / Arm height sensor / Höhen sensor Arm</p>																											
<p>Stroj/achine/Maschine: Individual 620.460 (D)GH</p>																											
<p>BOMAR, S.r.o. Těšební 1236/1 CZ 627 00, Brno</p>																											
<p>Lič/Page/ Seite: 18</p> <p>Lič/Page/ Seite: 25</p>																											



18	Scrojl/machine/Maschine: Individual 620.460 (D)GH	Název stránky/Name page/Name sheet: Příslušenství / Accessories / Zubehör	Číslo dok./Doc. No./Anzahl der Dokumente.: ES-Y10D-301702-V6.6
	BOMAR, S.r.o. Třávně 1236/1 CZ 627 00, Brno	Scrojl/machine/Maschine: Individual 620.460 (D)GH	Název stránky/Name page/Name sheet: Příslušenství / Accessories / Zubehör
			Datum/Data/Datum: 11.4.2016
			Lišt./Page/ Seite: 19
			Lišt./Page/ Seite: 25



ES-Y10D-301202-V6.6	Číslo cok./Doc.No./Anzahl der Dokumenten:
3x100V/PE, 50-Hz	Náplň/Power supply/Filspannung:
Kostka	Zrcnovol/Processed Part/verarbeitet:
11.4.2016	Datum/Data/Datum:
20	Stránky/Page/
25	Seiten/



Název stránky/Name page/Name seiten:
SyncFree / SyncFree / SyncFree

Stroj/Machine/Maschine:
Individual 620.460 (D)GH

BOMAR, s.r.o.
Těšební 1236/1
CZ 627 00, Brno



6.2. Elektrické schéma /
 Elektroschema /
 Wiring diagrams – 3x230V + PE

0	1	2	3	4	5	6	7	8	9	
 <p>BOMAR, spol. s r.o. Těžební 1236/1 627 00 Brno Czech republic</p> <p>Individual 620.460 (D)GH ES-Y410D-203-V6.6 Wiring diagram 3x230V+PE, 50Hz</p>										
 <p>BOMAR, s.r.o. Těžební 1236/1 CZ 627 00, Brno</p>			<p>Stroj/Technik/Modell: Individual 620.460 (D)GH</p>				<p>Název stránky/název stránky/název stránky: Úvodní strana / Start page / Startseite</p>		<p>Číslo dok./Doc.No./Anzahl der Dokumente.: ES-Y410D-203-V6.6 Napájení/Power supply/Einspeisung: 3x230V+PE, 50Hz Zpracování/Processed./Hat. verarbeitet: Koska Datum/Date/Datum: 11.4.2016</p>	
			<p>Lič/Page/ Str.: 1</p>				<p>Lič/Page/ Str.: 1</p>		<p>Lič/Page/ Str.: 25</p>	

Obsah / Table of contents / Inhalt

Strana Page Seite	Název strany Page name Seitenname	Datum Date Datum
1	Úvodní strana / Start page / Startseite	11.4.2016
2	Obsah / Table of contents / Inhaltsverzeichnis	7.6.2016
3	Kusovník artiklů / Parts list / Artikelstückliste	13.5.2016
3.a	Kusovník artiklů / Parts list / Artikelstückliste	13.5.2016
3.b	Kusovník artiklů / Parts list / Artikelstückliste	13.5.2016
3.c	Kusovník artiklů / Parts list / Artikelstückliste	13.5.2016
3.d	Kusovník artiklů / Parts list / Artikelstückliste	13.5.2016
3.e	Kusovník artiklů / Parts list / Artikelstückliste	13.5.2016
4	I/O řídicí systém / I/O Control station / I/O Steuerung	11.4.2016
5	Ovládací panely / Control panels / Bedienpulten	1.4.2016
6	Rozmístění prvků v rozvaděči R1 / Placement of elements in enclosure R1 / Platzierung der Elemente im Schaltschrank R1	7.6.2016
7	Silová část / Power part / Feld parte	31.3.2016
8	Silová část M1, M2 / Power part M1, M2 / Feld partie M1, M2	31.3.2016
9	Silová část M3, M4 / Power part M3, M4 / Feld partie M3, M4	7.6.2016
10	Deska zdrojů/Power board/Netzgerat-Platte	31.3.2016
11	Sýkače motorů / Motor contactor / Motor-Schutzschalter	11.4.2016
12	Hydraulické ventily / Hydraulic valve / Hydroventil	31.3.2016
13	Hydraulické ventily / Hydraulic valve / Hydroventil	31.3.2016
14	Vstupy / Inputs / Eingänge	1.4.2016
15	Tlačítka ovládací panel / Button control panel / Taste Bedienpult	11.4.2016
16	Bezpečnostní okruh / Safety circle / Sicherheitsbereich	7.6.2016
17	Řídicí systém/Control system/Steuersystem	7.6.2016
18	Snímač výšky ramene / Arm height sensor / Höhensensor Arm	31.3.2016
19	Příslušenství / Accessories / Zubehör	11.4.2016
20	SyncFree / SyncFree / SyncFree	11.4.2016

Číslo dok./Doc.No./Anzahl der Dokumente:	ES-110D-20.3-V6.6	LiD/Page/ Seite:	2
Náplň/Power supply/Fillpositioning:	3x230V / PE, 50Hz	LiSt/Page/ Seite:	25
Zpracoval/Processed /Filt. verarbeitet:	Kostka		
Datum/Data/Datum:	7.6.2016		

Název stránky/Name page/Namen seiten:	Obsah / Table of contents / Inhaltsverzeichnis
---------------------------------------	--

Stroj/Machine/Maschine:	Individual 620.460 (D)GH
-------------------------	--------------------------

BOMAR, s.r.o. Těšební 1236/1 CZ 627 00, Brno
--



Kusovník artiklů / Parts list / Stückliste

Označení přístroje Device identification Geräteidentifikation	Typ přístroje Device description Gerätebeschreibung	Objednávací číslo Type number Typennummer	Výrobce Manufacturer Hersteller	Skladové číslo Part number Lagernummer	Množství Quantity Menge	Umístění Location Stelle
-KM11	2x NO pomocné kontakty 2x NO auxiliary contacts 2x NO Hilfskontakte	CAF6-20M	ABB	91.041.049	1	/16.7
-KM12	2x NO pomocné kontakty 2x NO auxiliary contacts 2x NO Hilfskontakte	CAF6-20M	ABB	91.041.049	1	/16.8
-ZD1	Napájecí zdroj - 15VAC/24VDC; 20VAC/28VDC Power supply unit - 15VAC/24VDC; 20VAC/28VDC Netzteil - 15VAC/24VDC; 20VAC/28VDC	ZDR-03	Bomar	265.915	1	/10.3
-BM1	Bezpečnostní relé 24VDC, 3NO Safety relay 24VDC, 3NO Sicherheitsrelais 24VDC, 3NO	BT50	ABB	91.051.063	1	/16.5
-CU1	Klávesnice - fóliová Touch-sensitive keyboard Folientastatur	31.R230-207	AKI ELECTRONIC, spol.s.r.o.	31.R230-207	1	/17.0
-FU1	Pojistka trubičková - 500mA/250V, pomalá, 5x20 Tube fuse - 500mA/250V, slow, 5x20 Rohrsicherung - 500 mA / 250 V, langsam, 5x20	T500mA/250V	ESKA	91.230.011	1	/10.5
-FU4	Pojistka trubičková - 6,3A/250V, pomalá, 5x20 Tube fuse - 6,3A/250V, slow, 5x20 Rohrsicherung - T6,3A / 250V, langsam, 5x20	T6,3A/250V	ESKA	91.230.002	1	/10.5
-RP1	Potenciometr 4K7 Potentiometer 4K7 Potentiometer 4K7	TP195 4K7/N20A	Elektronické součástky CZ, a.s	91.283.015	1	/9.8
-RP1	Hlavice potenciometru - 24mm Head of potentiometer 24mm Leiter Potentiometer 24mm	S8877 BLK	GES-ELECTRONICS, a.s.	91.060.063	1	/9.8
-RCF1	Filtr RFC vývodový Effluent RFC filter Ableitenden RFC Filter	FBOPR1624	Ing. Miroslav Viček	91.041.015	1	/8.1
-RCF2A	Filtr RFC vývodový Effluent RFC filter Ableitenden RFC Filter	FBOPR1624	Ing. Miroslav Viček	91.041.015	1	/8.4
-RCF2B	Filtr RFC vývodový Effluent RFC filter Ableitenden RFC Filter	FBOPR1624	Ing. Miroslav Viček	91.041.015	1	/8.7

The manufacturer reserves right to use an equivalent replacement device.



BOMAR, s.r.o.
Těšební 1236/1
CZ 627 00, Brno

Stroj/Machine/Maschine:
Individual 620.460 (D)GH

Název stránky/Name page/Namen seitel:
Kusovník artiklů / Parts list / Artikelstückliste

Číslo dok./Doc No./Anzahl der Dokumentie.: ES-H10D-203v6.6
Napájecí/Power supply/Filteposung.: 3x230V / PE, 50Hz
Zpracoval/Processed /Hr. verarbeitel.: Kosta
Datum/Data/Datum.: 13.5.2016
List/Page/
Seite: 3
List/Page/
Seite: 25

Kusovník artiklů / Parts list / Stückliste

Označení přístroje Device identification Geräteidentifikation	Typ přístroje Device description Gerätebeschreibung	Objednávací číslo Type number Typennummer	Výrobce Manufacturer Hersteller	Skladové číslo Part number Lagernummer	Množství Quantity Menge	Umístění Location Stelle
-RCF3	Filtr RFC vývodový Effluent RFC filter Ableitenden RFC Filter	FBOPR1624	Ing. Miroslav Viček	91.041.015	1	/9.1
-RCF11	Filtr RFC vývodový Effluent RFC filter Ableitenden RFC Filter	FBOPR1624	Ing. Miroslav Viček	91.041.015	1	/7.6
-RCF12	Filtr RFC vývodový Effluent RFC filter Ableitenden RFC Filter	FBOPR1624	Ing. Miroslav Viček	91.041.015	1	/7.7
-FA1	Motorový spouštěč - 0.63A Motor starter - 0.63A Motorstarter - 0.63A	MS116-0.63	ABB	91.045.018	1	/8.2
-FA1	Pomocné kontakty - 1xNO+1xNC Auxiliary contacts - 1xNO+1xNC Hilfskontakte - 1xNO+1xNC	HKF1-11	ABB	91.046.002	1	/8.2
-FA2	Motorový spouštěč - 6.3A Motor starter - 6.3A Motorstarter - 6.3A	MS116-6.3	ABB	91.045.023	1	/8.5
-FA2	Pomocné kontakty - 1xNO+1xNC Auxiliary contacts - 1xNO+1xNC Hilfskontakte - 1xNO+1xNC	HKF1-11	ABB	91.046.002	1	/8.5
-FU1	Svorka pojistková Fuse terminal Sicherungsklemme	WK4/THS15U	WIELAND	91.251.102	1	/10.5
-FU2	Svorka pojistková Fuse terminal Sicherungsklemme	WK4/THS15U	WIELAND	91.251.102	1	/10.5
-FU2	Pojistka trubičková - 800mA/250V, pomalá, 5x20 Tube fuse - 800A/250V, slow, 5x20 Rohrsicherung - 800A / 250V, langsam, 5x20	T800mA/250V	ESKA	91.230.010	1	/10.5
-FU3	Svorka pojistková Fuse terminal Sicherungsklemme	WK4/THS15U	WIELAND	91.251.102	1	/10.5
-FU3	Pojistka trubičková - 1A/250V, pomalá, 5x20 Tube fuse - 1A/250V, slow, 5x20 Rohrsicherung - 1A / 250V, langsam, 5x20	T1A/250V	ESKA	91.230.031	1	/10.5

The manufacturer reserves right to use an equivalent replacement device.



BOMAR, S.r.o.
Těšební 1236/1
CZ 627 00, Brno

Stroj/machine/Maschine:

Individual 620.460 (D)GH

Název stránky/Name page/Name seiten:

Kusovník artiklů / Parts list / Artikelstückliste

Číslo dok./Doc.No./Anzahl der Dokumenten.:

ES-Y10D-203v6.6

Náplň/Power supply/Fillspainung:

3x230V / PE, 50-Hz

Zpracoval/Processed /Arb. verarbeitet:

Kostka

Datum/Date/Datum:

13.5.2016

Liš/Page/

Seite: 3.8

Liš/Page/

Seite: 25

Kusovník artiklů / Parts list / Stückliste

Označení přístroje Device identification Geräteidentifikation	Typ přístroje Device description Gerätebeschreibung	Objednávací číslo Type number Typennummer	Výrobce Manufacturer Hersteller	Skladové číslo Part number Lagernummer	Množství Quantity Menge	Umístění Location Stelle
-FU4	Svorka pojistková Fuse terminal Sicherungsklemme	WK4/TH5U	WIELAND	91.251.102	1	/10.5
-HL1	Signálka zelená na adaptér Green light for Eaton adapter Grünes Licht für Eaton-Adapter	M22-LED-G	EATON	91.061.023	1	/13.8
-KM1	Ministrykač 4kW/400V Minicontactor 4kW/400V Minischutz 4kW/400V	B65-30-01-1-7-71	ABB	91.040.049	1	/11.1
-KM2A	Stykač - 4kW/400V, 3P Contactor - 4kW/400V, 3P Schütz - 4 kW / 400V, 3P	AF09-30-01-11	ABB	91.040.047	1	/11.3
-KM2A	Mechanické blokování Mechanical interlock unit Mechanische Interlockeinheit	VM4	ABB	91.041.045	1	/11.3
-KM2B	Stykač - 4kW/400V, 3P Contactor - 4kW/400V, 3P Schütz - 4 kW / 400V, 3P	AF09-30-01-11	ABB	91.040.047	1	/11.4
-KM2B	Pomocný kontakt - 1xNO Auxiliary contact - 1xNO Hilfskontakt - 1xNO	CA4-10	ABB	91.041.044	2	/11.4
-KM3	Ministrykač 4kW/400V Minicontactor 4kW/400V Minischutz 4kW/400V	B65-30-01-1-7-71	ABB	91.040.049	1	/11.6
-KM11	Ministrykač 4kW/400V Minicontactor 4kW/400V Minischutz 4kW/400V	B65-30-01-1-7-71	ABB	91.040.049	1	/16.7
-KM12	Ministrykač 4kW/400V Minicontactor 4kW/400V Minischutz 4kW/400V	B65-30-01-1-7-71	ABB	91.040.049	1	/16.8
-PA1	Pojistkový odpínač pro válcové vložky - 3P Switch fuse for the cylinder inserts - 3P Schalter Sicherung für den Zylinderinserte - 3P	E 93/32	ABB	91.241.014	1	/9.4
-PA2	Pojistkový odpojovač E-90 - 2P Fuse disconnecter E-90 - 2P Sicherungstrenner E90 - 2P	E 92/32	ABB	91.241.013	1	/10.1

The manufacturer reserves right to use an equivalent replacement device.

3.a	BOMAR, S.r.o. Těšební 1236/1 CZ 627 00, Brno	Scroff/machine/Maschine: Individual 620.460 (D)GH	Název stránky/Name page/Name seiten: Kusovník artiklů / Parts list / Artikelstückliste	Číslo dok./Doc.No./Anzahl der Dokumenten.: ES-Y10D-203-v6.6	Úč./Page/ Seite: 3.b
				Náplň/Power supply/Fillpositioning: 3x230V, I-PE, 50-Hz	Lib./Pages/ Seite: 25
				Zpracoval/Processed /Avt. verarbeitet: Kostka	
				Datum/Date/Datum: 13.5.2016	

Kusovník artiklů / Parts list / Stückliste

Označení přístroje Device identification Geräteidentifikation	Typ přístroje Device description Gerätebeschreibung	Objednávací číslo Type number Typennummer	Výrobce Manufacturer Hersteller	Skladové číslo Part number Lagernummer	Množství Quantity Menge	Umístění Location Stelle
-SB3	Hlavice 3 polohového přepínače Head of 3 position switch Leiter der 3-Positionsschalter	M22-WRK3	EATON	91.060.051	1	/15.3
-SB3	Kontaktní blok - 1NO Contact block - 1NO Kontaktblock - 1NO	M22-K10	EATON	91.061.022	1	/15.3
-SB3	Upevňovací adaptér + 1NO Attaching adapter + 1NO Montageadapter + 1NO	M22-AK10	EATON	91.061.021	1	/15.3
-SB501	Total stop - hlavice + 3xNC Emergency-stop mushroom push - button + 3xNC Not-Aus-Plz - Taster + 3 xNC	YW1B-V4E02R	IDEC	91.060.084	1	/16.4
-SB501	Kontakt - 1x NO Contact - 1x NO Kontakt - 1x NO	YW-E10	IDEC	91.061.044	1	/16.4
-TR1	Toroidální transformér - 0-230-400V/20V/15V, 150VA Toroidal transformer - 0-230-400V/20V/15V, 150VA Ringkerntransformator - 0-230V-400V/20V/15V, 150VA	400V/230V/20V/15V 6A/2A 150VA	KARBAN s.r.o.	91.080.026	1	/10.2
-SQ21	Bezpečnostní koncový spínač - 2xNC Safety Limit Switch - 2x NC Sicherheitsendschalter - 2x NC	QKS8	KEDU	91.173.012	1	/16.4
-SQ22	Bezpečnostní koncový spínač - 2xNC Safety Limit Switch - 2x NC Sicherheitsendschalter - 2x NC	QKS8	KEDU	91.173.012	1	/16.2
-PA1	Pojistka válcová - 25A, 10x38, rychlá Tube fuse - 25A, 10x38, fast Rohrsicherung - 25A, 10x38, schnell	PV10 25A gG	OEZ	91.230.021	3	/9.4
-PA2	Pojistka válcová - 2A, 10x38, pomalá Tube fuse - 2A, 10x38, slow Rohrsicherung - 2A, 10x38, langsam	PV10 2A gG	OEZ	91.230.034	2	/10.1
-SQ3	Koncový spínač - 1NC+1NO, M20, pomalý Limit switch - 1NC+1NO, M20, slow Endschalter - 1NC+1NO, M20, langsam	D4N-4A32	OMRON	91.173.010	1	/14.6
-SQ1	Koncový spínač - 1NO + 1NC, kladka, pomalá akce Limit switch - 1NO + 1NC, pulley, slow action Endschalter - 1NO + 1NC, rolle, langsame Einwirkung	FR 605-M2	PIZZATO	91.173.009	1	/14.4

The manufacturer reserves right to use an equivalent replacement device.

3.C	BOMAR, S.r.o. Těšební 1236/1 CZ 627 00, Brno	Scroff/machine/Maschine: Individual 620.460 (D)GH	Název stránky/Name page/Name seiten: Kusovník artiklů / Parts list / Artikelstückliste	Číslo dok./Doc.No./Anzahl der Dokumenten.: ES-Y10D-203-v6.6	Liř/Pages/ Seite: 3.d
				Náplň/Power supply/Fillpositioning: Kostka	
				Zpracoval/Processed /Avt. verarbeitet: 13.5.2016	Seiten: 25
				Datum/Date/Datum:	

Kusovník artiklů / Parts list / Stückliste

Označení přístroje Device identification Geräteidentifikation	Typ přístroje Device description Gerätebeschreibung	Objednávací číslo Type number Typennummer	Výrobce Manufacturer Hersteller	Skladové číslo Part number Lagernummer	Množství Quantity Menge	Umístění Location Stelle
-SQ2	Koncový spínač - 1NO + 1NC, kladka, pomalá akce Limit switch - 1NO + 1NC, pulley, slow action Endschalter - 1NO + 1NC, rolle, langsame Einwirkung	FR 605-M2	PIZZATO	91.173.009	1	/14.5
-FM1	Frekvenční měnič - 3.7kW, 3x230VAC Frequency converter - 3.7kW, 3x230VAC Frequenzumrichter - 3.7kW, 3x230VAC	VFD037EL23A	DELTA ELECTRONICS, INC.	91.012.096	0	/9.4
-SB8	Hlavice prosvětleného tlačítka žlutá The button head backlit yellow Der Knopf Kopf von hinten beleuchtet gelb	ZB5AW35	TELEMECANIQUE	91.060.023	1	/16.6
-CU1	Řídicí obvod Control circuit Die Steuerschaltung	PRO-5.X	Bomar	91.995.221	1	/17.0
-RCF0	Odrušovací filtr 25A Noise filter 25A Rauschfilter 25A	25EB15/50/CZ	WIDECOM TECHNOLOGY s.r.o.	91.041.063	1	/9.4
-M5	Ventilátor 24VDC, 154CFM Fan 24VDC, 154CFM Fan 24VDC, 154CFM	RDH1238 B2	Xinnulian Electronic Co.	91.015.126	1	/11.8

3.d

The manufacturer reserves right to use an equivalent replacement device.



BOMAR, S.r.o.
Těšební 1236/1
CZ 627 00, Brno

Stroj/machine/Maschine:

Individual 620.460 (D)GH

Název stránky/Name page/Name seiten:

Kusovník artiklů / Parts list / Artikelstückliste

Číslo dok./Doc.No./Anzahl der Dokumenten.:

ES-Y10D-203-V6.6

Náplň/Power supply/Fillspainung:

3x230V / PE, 50Hz

Zpracoval/Processed /Avt. verarbeitet:

Kostka

Datum/Data/Datum:

13.5.2016

Url/Page/

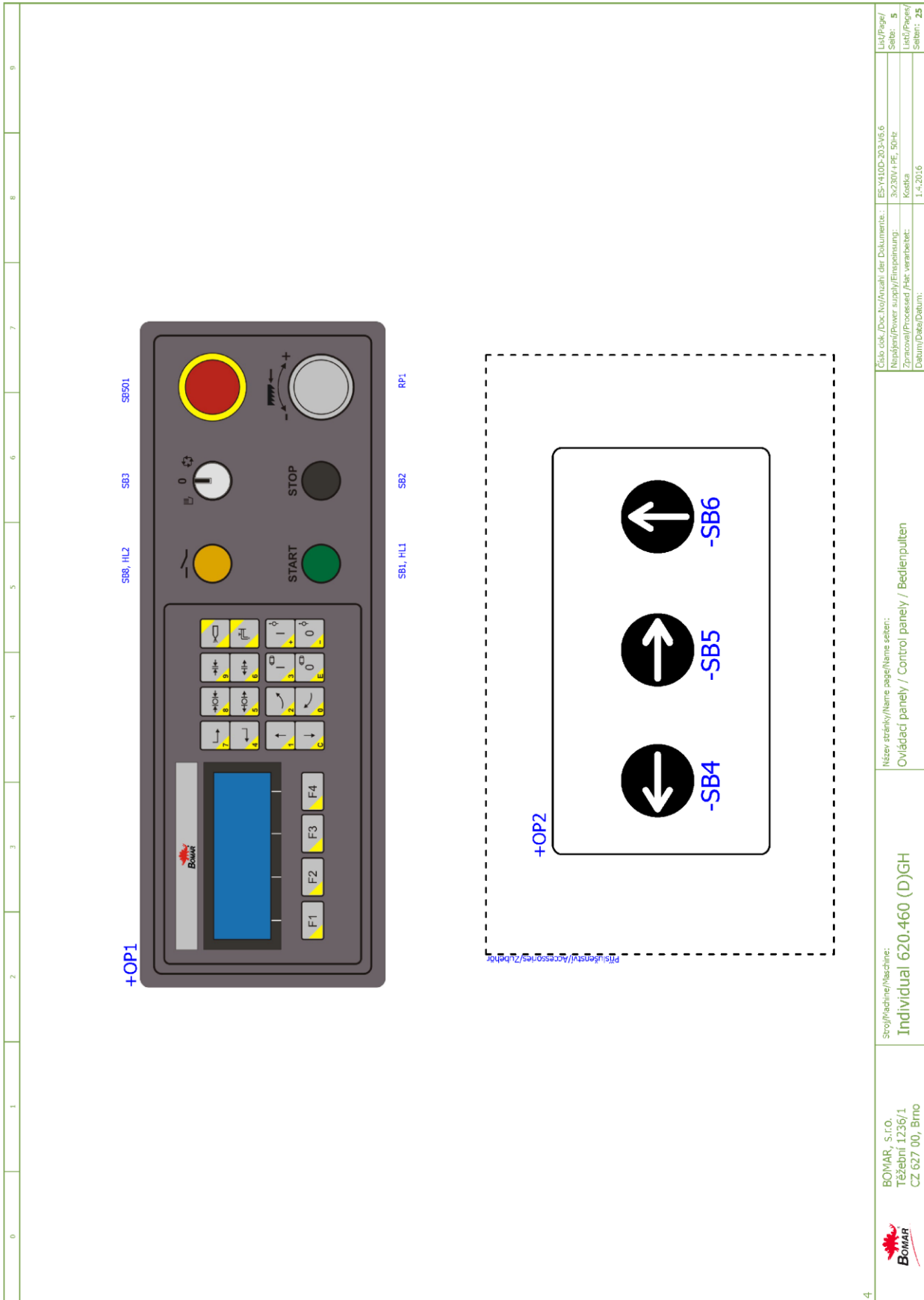
Seite: 3.e

Lišti/Page/

Seiten: 25

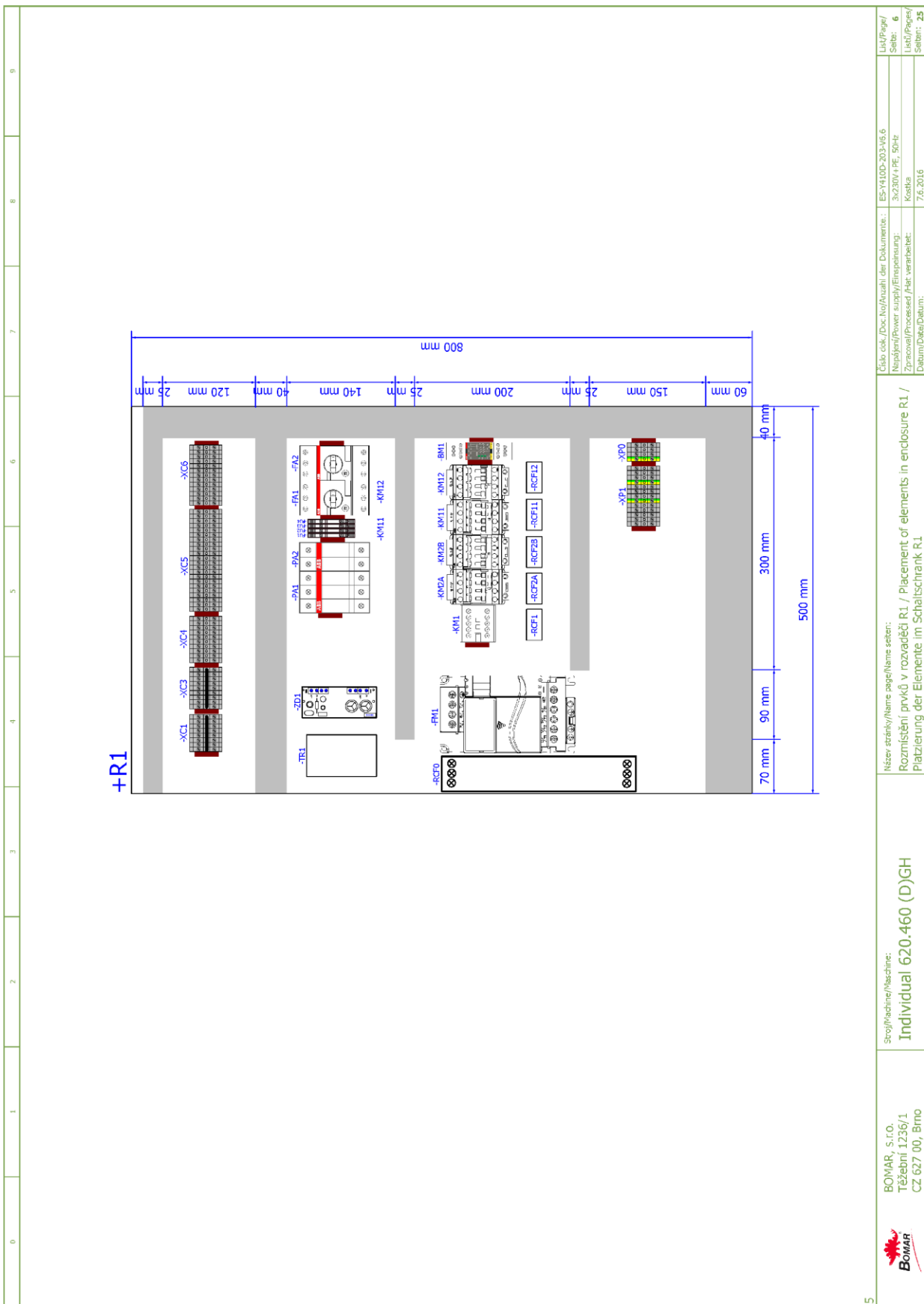
Individual (D)GH		PLC	
IN 01	○	○	OUT 01
IN 02	○	○	OUT 02
IN 03	○	○	OUT 03
IN 04	○	○	OUT 04
IN 05	○	○	OUT 05
IN 06	○	○	OUT 06
IN 07	○	○	OUT 07
IN 08	○	○	OUT 08
IN 09	○	○	OUT 09
IN 10	○	○	OUT 10
IN 11	○	○	OUT 11
IN 12	○	○	OUT 12
IN 13	○	○	OUT 13
IN 14	○	○	OUT 14
IN 15	○	○	OUT 15
IN 16	○	○	OUT 16
IN 17	○	○	OUT 17
IN 18	○	○	OUT 18
IN 19	○	○	OUT 19
IN 20	○	○	
IN 21	○	○	
IN 22	○	○	
IN 23	○	○	
IN 24	○	○	

I/O	CZE	ENG	DE
IN 01	Světlák upnut	Vice is clamped	Schraubstock ist gespannt
IN 02	Rameno dole	Arm is down	Rahmen ist unten
IN 03	Rameno nahore	Arm is up	Rahmen ist oben
IN 04	Napnutí pásu	Blade tension	Bandspannung
IN 05	Motorý OK	Motors OK	Motoren OK
IN 06	Bezpečnostní okruh uzavřen	Safety circle shut down	Sicherheitsschaltung gesperrt
IN 07	Tlačítko TOTAL STOP	Button TOTAL STOP	Taste TOTAL STOP
IN 08	Tlačítko START	Button START	Taste START
IN 09	Tlačítko STOP	Button STOP	Taste STOP
IN 10	MANUAL	MANUAL	MANUAL
IN 11	CYKLUS	CYCLE	ZYKLUS
IN 12	NC	NC	NC
IN 13	NC	NC	NC
IN 14	NC	NC	NC
IN 15	NC	NC	NC
IN 16	NC	NC	NC
IN 17	NC	NC	NC
IN 18	NC	NC	NC
IN 19	Tlačítko napnutí pás	Button band tension	Taste band spannen
IN 20	Tlačítko povolit pás	Button band release	Taste band lösen
IN 21	Tlačítko rameno nahoru	Button arm up	Taste Rahmen nach oben
IN 22	NC	NC	NC
IN 23	Přítlak upnut	Upper vice is clamped	Ober Schraubstock ist gespannt
IN 24	NC	NC	NC
OUT 01+	Start FM1	Start FM1	Start FM1
OUT 02+	NC	NC	NC
OUT 03+	NC	NC	NC
OUT 04	Motor chlázení	Coolant pump	Motor Kühlung
OUT 05	Čerpadlo hydrauliky 1.rychlost	Hydraulic pump 1.speed	Hydraulikpumpe 1.Geschwindigkeit
OUT 06	Čerpadlo hydrauliky 2.rychlost	Hydraulic pump 2.speed	Hydraulikpumpe 2.Geschwindigkeit
OUT 07	Světlák upnut	Vice clamp	Schraubstock spannen
OUT 08	Světlák povolit	Release vice	Schraubstock lösen
OUT 09	Světlák doprava	Vice to the right	Schraubstock nach rechts
OUT 10	Světlák doleva	Vice to the left	Schraubstock nach links
OUT 11	Rameno nahoru	Arm up	Rahmen nach oben
OUT 12	Rameno dolů	Arm down	Rahmen nach unten
OUT 13	Rameno rychlé	Arm fast	Rahmen schnell
OUT 14	Přítlak upnut	Upper vice clamp	Ober Schraubstock spannen
OUT 15	Přítlak povolit	Release upper vice	Ober Schraubstock lösen
OUT 16	Napnutí pás	Sawblade tension	Spannen des Sägebandes
OUT 17	Uvolnit pás	Sawblade leave	Entspannen des Sägebandes
OUT 18	Mikronizer	Mikroniser	Mikronizer
OUT 19	Kontrolka start	Indicator start	Kontrolllicht start

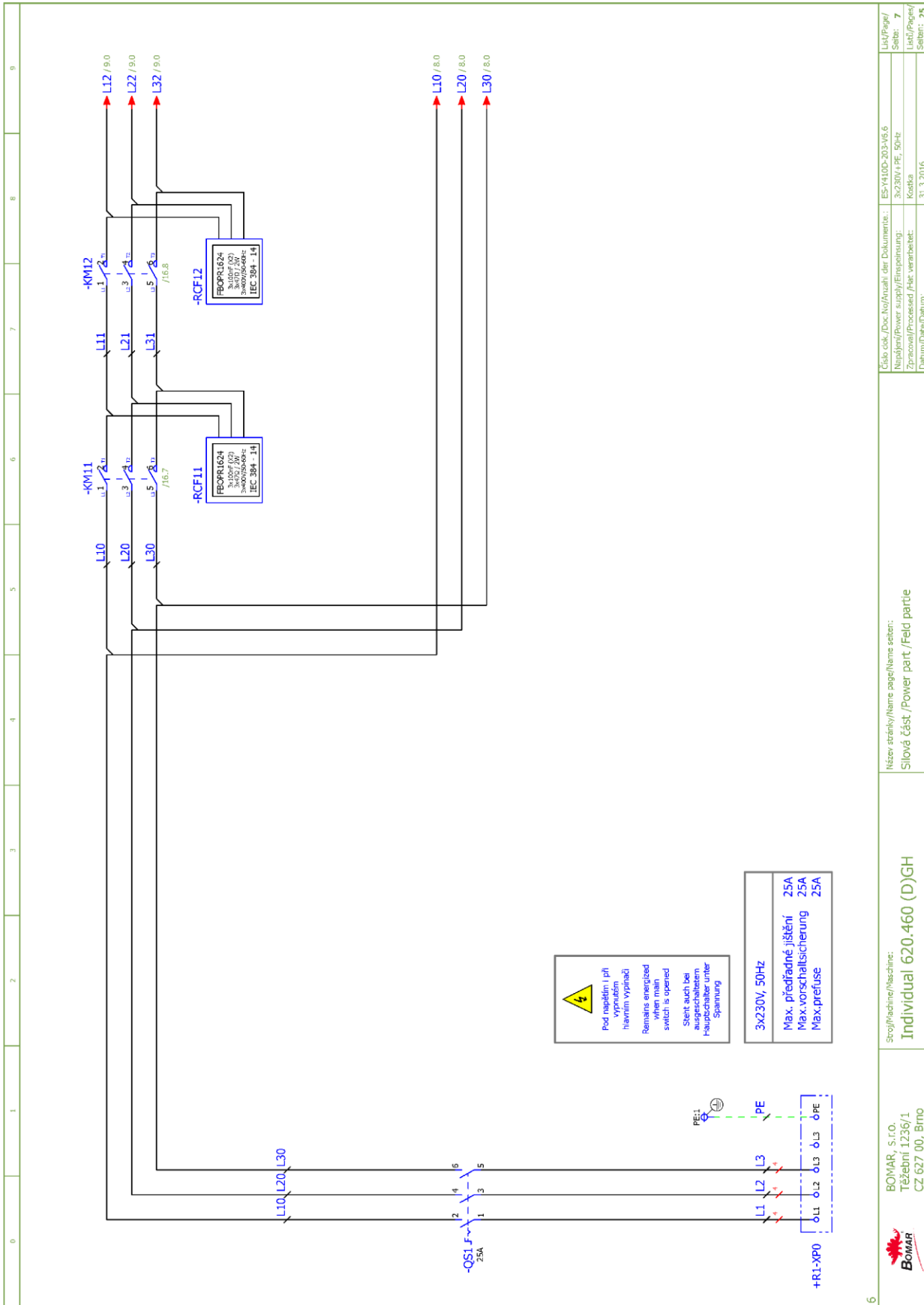


<p>BOMAR, S.r.o. Těšební 1236/1 CZ 627 00, Brno</p>	<p>Stroj/Machine/Maschine: Individual 620.460 (D)GH</p>	<p>Název stránky/Name page/Name screen: Ovládací panel / Control panel / Bedienpulten</p>	<p>Číslo dok./Doc.No./Anzahl der Dokumente.: ES-Y10D-203v6.6 Napájení/Power supply/Filtspeisung: 3x230V / PE, 50-Hz Zpracování/Processed /Art. verarbeitet: Kostičky Datum/Data/Datum: 1.4.2016</p>
			<p>Lič./Page/ Seite: 5 Lič./Page/ Seite: 25</p>

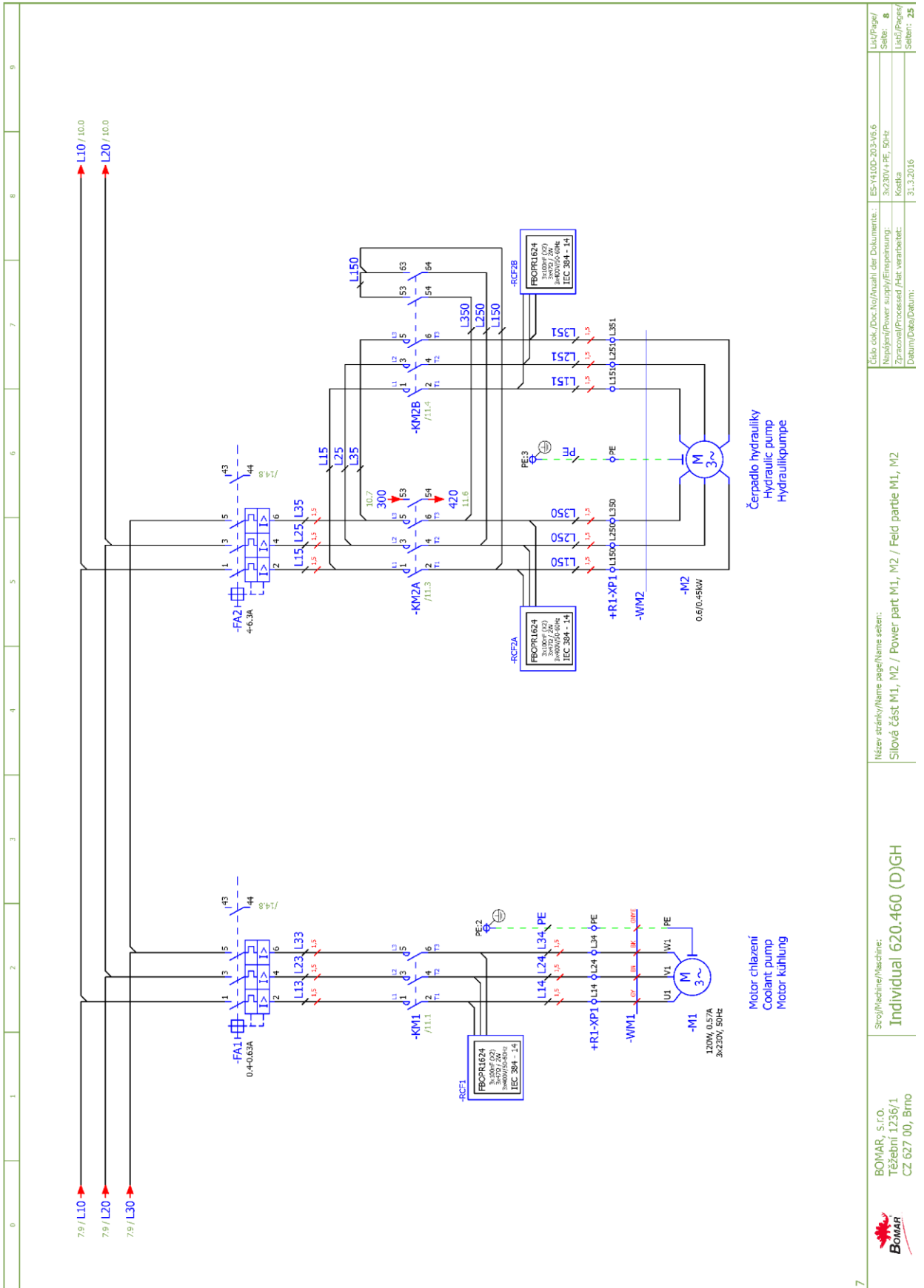
Schéματα
Schemas
Schematics

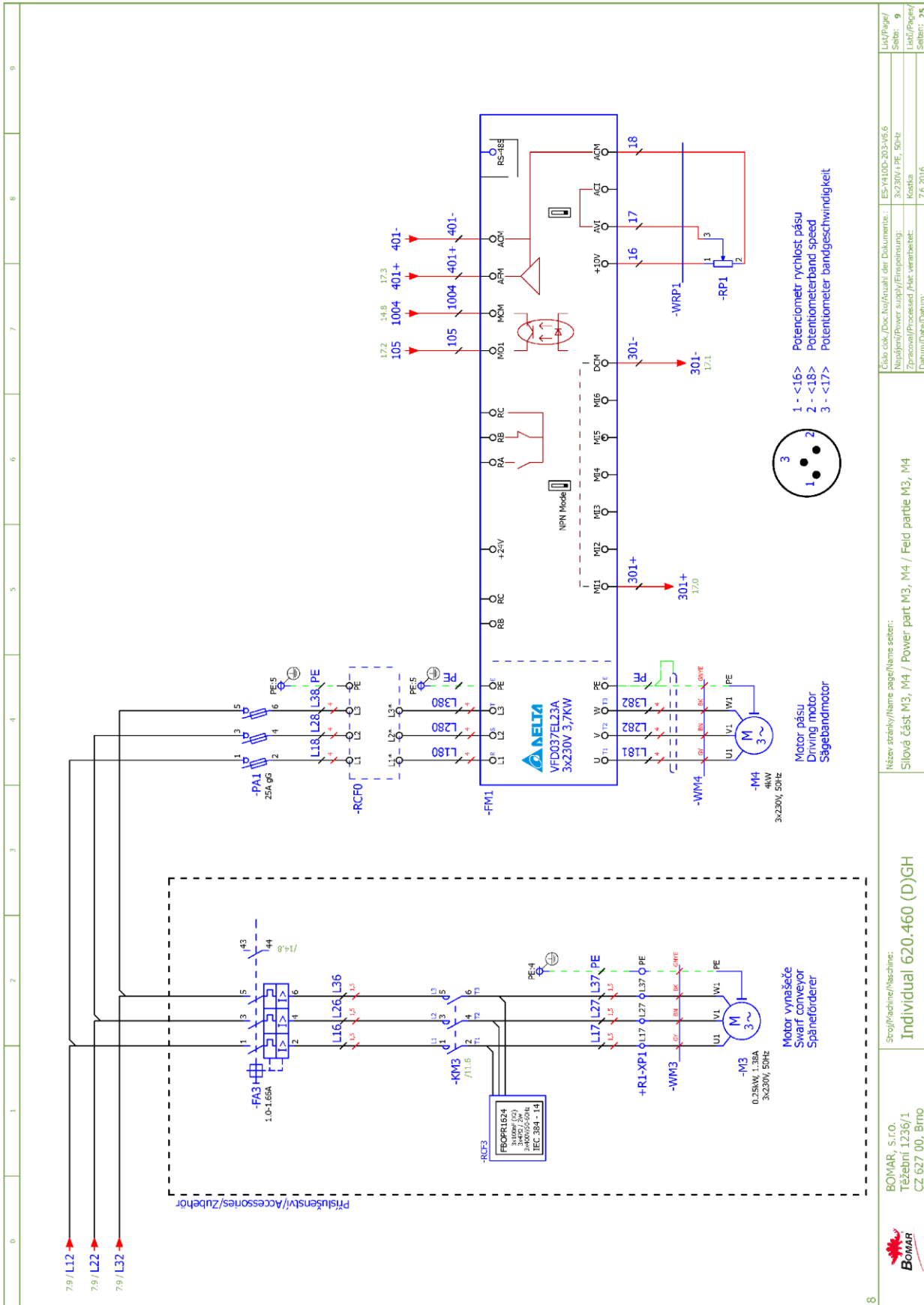


0	1	2	3	4	5	6	7	8	9
<p>Název stránky/Name page/Name sheet: Individual 620.460 (D)GH</p> <p>Rozmístění prvků v rozvaděči R1 / Placement of elements in enclosure R1 / Platzierung der Elemente im Schaltschrank R1</p> <p>Číslo dok./Doc. No./Anzahl der Dokumente: ES-Y10D-203-v6.6</p> <p>Nápis/Power supply/Ernährungsung: 3x230V / PE, 50-Hz</p> <p>Zpracoval/Processed /Arb. verarbeitet: Kostka</p> <p>Datum/Date/Datum: 7.6.2016</p>									
<p>Lič/Page/ Seite: 6</p> <p>Lišt/Page/ Seiten: 25</p>									



	BOMAR, S.r.o.	Stroj/Machine/Maschine:	ES-Y10D-203-V6.6	Liš/Page/
	Třábní 1236/1	Název stránky/Name page/Name seten:	3x230V, PE, 50-Hz	Seite: 7
	CZ 627 00, Brno	Slovní část /Power part /Feld partie	Kostka	Liš/Pages/
			31.3.2016	Seite: 25





Číslo dok./Doc. No./Anzahl der Dokumenten.:	ES-Y10D-203-V6.6
Náplň/Power supply/Ernennung:	3x230V / PE, 50Hz
Zpracoval/Processed Fabr. verarbeitet:	Kostka
Datum/Data/Datum:	7.6.2016
Liš/Page/Seite:	9
Liš/Page/Seite:	25

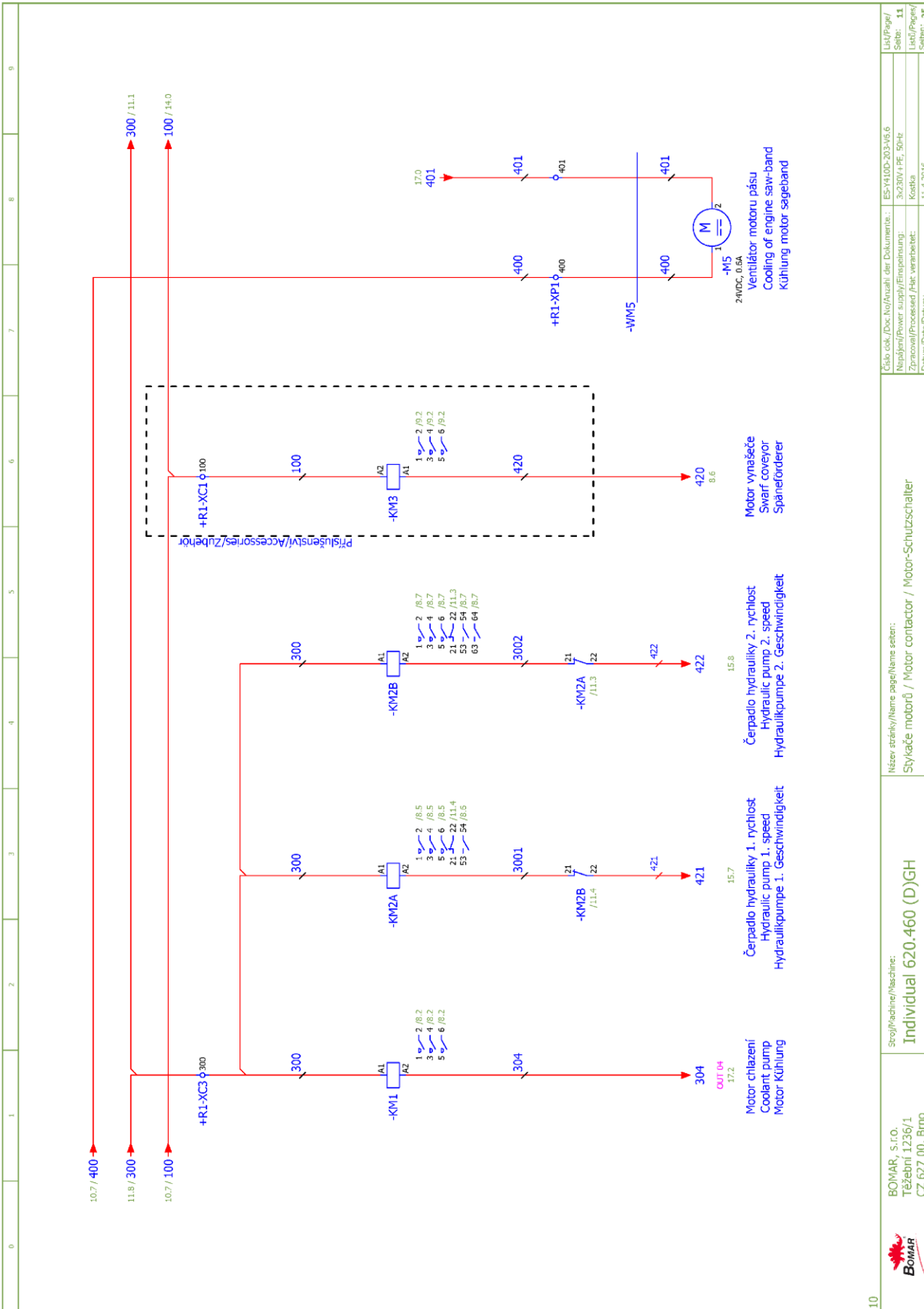
Název stránky/Name page/Name seiten:
 Slová část M3, M4 / Power part M3, M4 / Feld partie M3, M4

Stroj/Machine/Maschine:
Individual 620.460 (D)GH

BOMAR, S.r.o.
 Těšební 1236/1
 CZ 627 00, Brno



Schémas
 Schemas
 Schematics

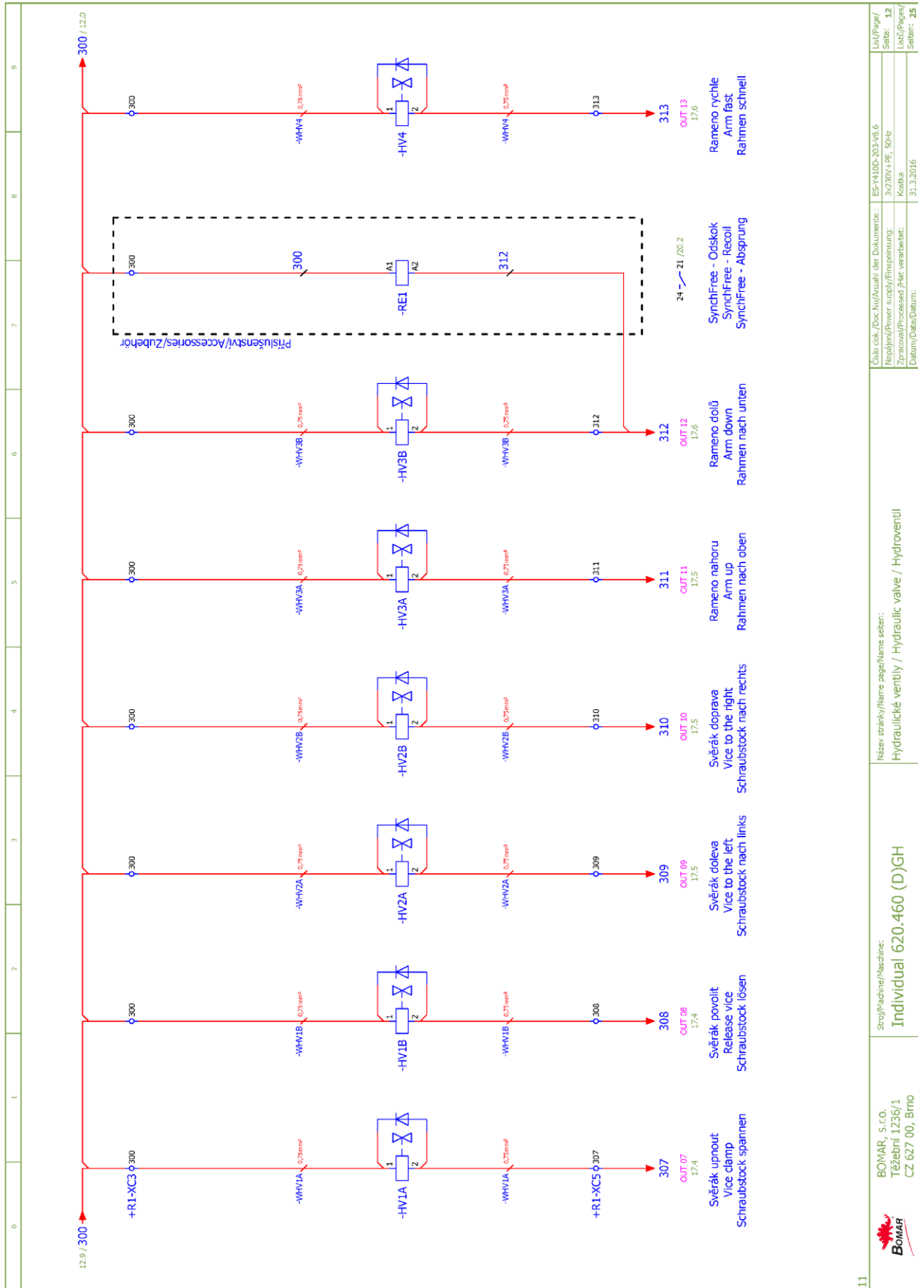


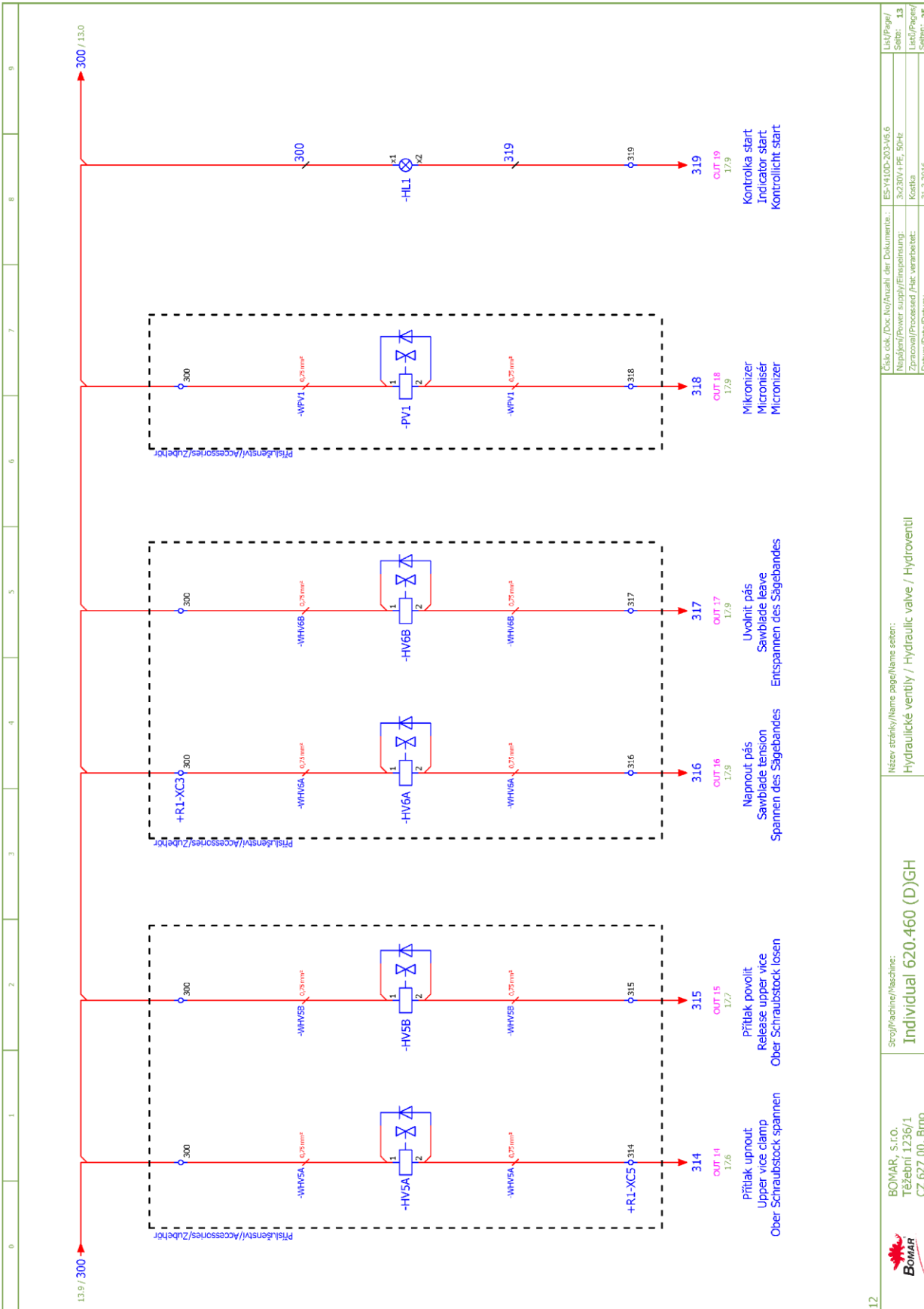
Číslo dok./Doc. No./Anzahl der Dokumenten.:	ES-Y110D-203-V6.6
Název/Power supply/Einspeisung:	3x230V / PE, 50-Hz
Zpracováno/Processed /Akt. verarbeitet:	Kostka
Datum/Data/Datum:	11.4.2016

Název stránky/Name page/Namen seiten:	Stykače motorů / Motor contactor / Motor-Schutzschalter
---------------------------------------	---

Stroj/Machine/Maschine:	Individual 620.460 (D)GH
-------------------------	--------------------------

BOMAR, S.r.o. Těšební 1236/1 CZ 627 00, Brno	Liš/Page/ Seite: 11 Liš/Page/ Seite: 25
--	--

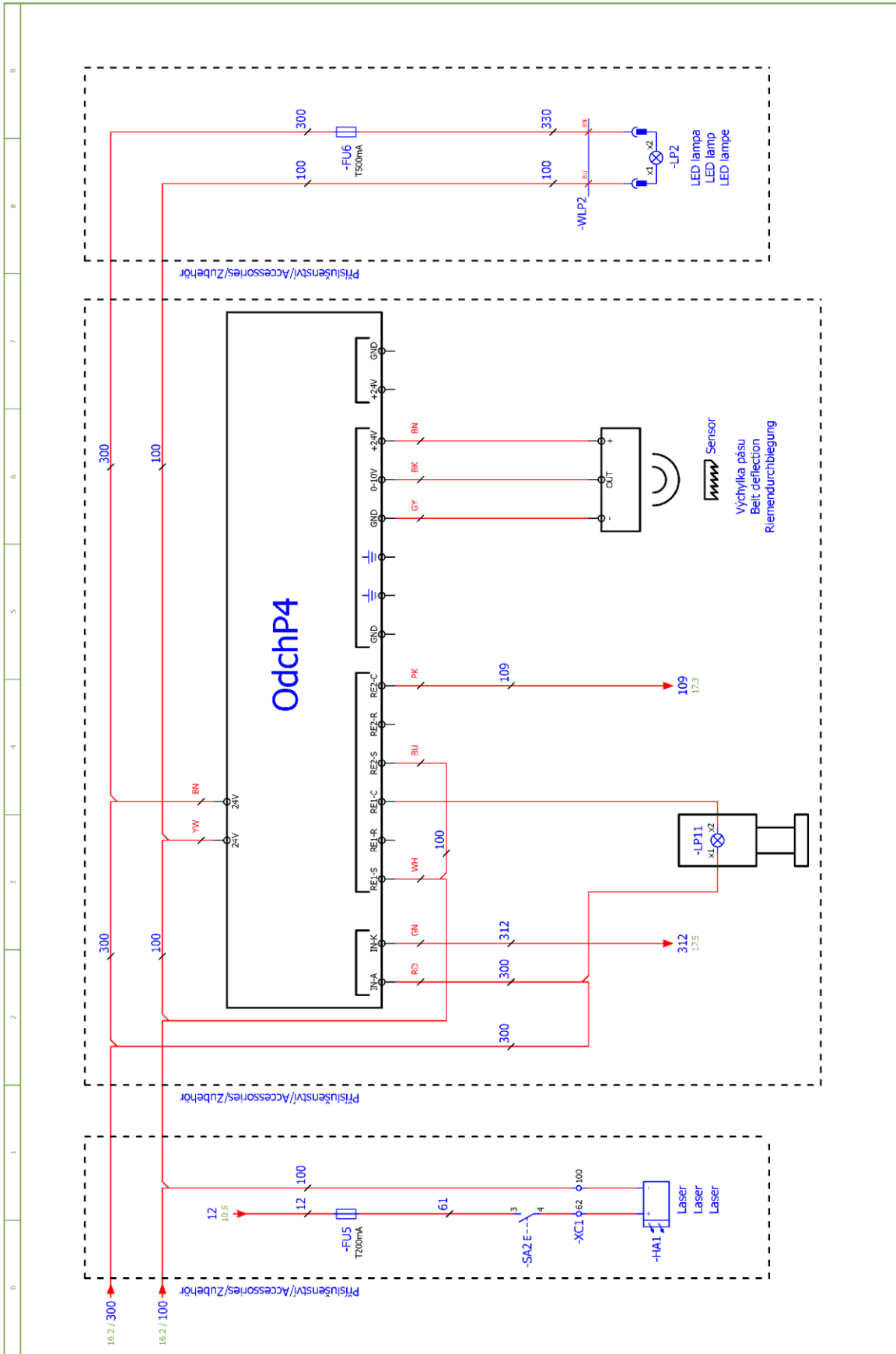




12

	Srovnávací/Maschine: Individual 620.460 (D)GH	Název stránky/Name page/Name sheet: Hydraulické ventily / Hydraulic valve / Hydroventil	Číslo dok./Doc. No./Anzahl der Dokumente.: ES-H10D-203-V6.6 Napájení/Power supply/Filspannung.: 3x230V / PE, 50-Hz Zpracování/Processed /Art. verarbeitet.: Kosta Datum/Data/Datum.: 31.3.2016	List/Page/ Strana: 13 Listů/Pages/ Seiten: 25
--	---	--	---	--

Schématy
Schemas
Schematics



18		Scrojl/machine/Maschine: Individual 620.460 (D)GH	Název stránky/Name page/Name seiten: Příslušenství / Accessories / Zubehör	Číslo dok./Doc. No./Anzahl der Dokumente.: ES-Y10D-203v6.6
				Napájení/Power supply/Einspeisung: 3x230V / PE, 50-Hz
				Zpracování/Processed /Prz. verarbeitet: Kostka
				Datum/Data/Datum: 11.4.2016
				List/Page/ Stránka / Seite: 19
				List/Page/ Stránka / Seite: 25

Schémata
Schemas
Schematics

Schémata
Schemas
Schematics

- 6.3. Elektrické schema /
Elektroschema /
Wiring diagrams – 3x400V + PE



Bomar, spol. s r.o.
Těžební 1236/1
627 00 Brno
Czech republic

Individual 620.460 (D)GH

3x400V+PE, 50Hz

Wiring diagram

ES-Y410J-201/202-V6.6

 <p>BOMAR, s.r.o. Těžební 1236/1 CZ 627 00, Brno</p>	<p>Stroj/Machine/Maschine: Individual 620.460 (D)GH</p>	<p>Název stránky/Name page/Name seiten: Úvodní strana / Start page / Startseite</p>	<p>Číslo dok./Doc.No/Anzahl der Dokumente.: ES-Y410J-201/202-V6.6 Napájení/Power supply/Einspeisung.: 3x400V+PE, 50Hz Zpracování/Processed /Hat. verarbeitet: Kódka Datum/Date/Datum.: 13.5.2016</p>	<p>List/Page/ Seite: 1 List/Page/ Seite: 25</p>
---	---	---	--	---

Strana Page Seite	Název strany Page name Seitenname	Datum Date Datum
1	Úvodní strana / Start page / Startseite	13.5.2016
2	Obsah / Table of contents / Inhaltsverzeichnis	13.5.2016
3	Kusovník artiklů / Parts list / Artikelstückliste	13.5.2016
3.a	Kusovník artiklů / Parts list / Artikelstückliste	13.5.2016
3.b	Kusovník artiklů / Parts list / Artikelstückliste	13.5.2016
3.c	Kusovník artiklů / Parts list / Artikelstückliste	13.5.2016
3.d	Kusovník artiklů / Parts list / Artikelstückliste	13.5.2016
3.e	Kusovník artiklů / Parts list / Artikelstückliste	13.5.2016
4	I/O řídicí systém / I/O Control station / I/O Steuerung	11.4.2016
5	Rozmístění prvků v rozvaděči R1 / Placement of elements in enclosure R1 / Platzierung der Elemente im Schaltschrank R1	13.5.2016
6	Ovládací panely / Control panels / Bedienpulten	1.4.2016
7	Silová část / Power part / Feld partie	13.5.2016
8	Silová část M1, M1, M2 / Power part M1, M2 / Feld partie M1, M2	31.3.2016
9	Silová část M3, M4 / Power part M3, M4 / Feld partie M3, M4	13.5.2016
10	Deska zdroje / Power board / Netzgerat-Platte	11.4.2016
11	Sýkače motorů / Motor contactor / Motor-Schutzschalter	1.4.2016
12	Hydraulické ventily / Hydraulic valve / Hydroventil	1.4.2016
13	Hydraulické ventily / Hydraulic valve / Hydroventil	1.4.2016
14	Vstupy / Inputs / Eingänge	1.4.2016
15	Tlačítka ovládací panel / Button control panel / Taste Bedienpult	1.4.2016
16	Bezpečnostní okruh / Safety circle / Sicherheitsbereich	11.4.2016
17	Řídicí systém / Control system / Steuersystem	1.4.2016
18	Snímač výšky ramene / Arm height sensor / Höhensensor Arm	31.3.2016
19	Příslušenství / Accessories / Zubehör	11.4.2016
20	SyncFree / SyncFree / SyncFree	11.4.2016

Číslo dok./Doc.No./Anzahl der Dokumente:	ES-Y100-201/2015-V6.6
Název/Power supply/Filterspannung:	3x400V / PE, 50Hz
Zpracoval/Processed /Avt. verarbeitet:	Kostka
Datum/Date/Datum:	13.5.2016
Název stránky/Name page/Name seite:	Obsah / Table of contents / Inhaltsverzeichnis
Strana / Page / Seite:	2
Lišta / Pages / Seiten:	25



BOMAR, s.r.o.
Třešební 1236/1
CZ 627 00, Brno

Scroff/machine/Maschine:
Individual 620-460 (D)GH

Kusovník artiklů / Parts list / Stückliste

Označení přístroje Device identification Geräteidentifikation	Typ přístroje Device description Gerätebeschreibung	Objednávací číslo Type number Typennummer	Výrobce Manufacturer Hersteller	Skladové číslo Part number Lagernummer	Množství Quantity Menge	Umístění Location Stelle
-ZD1	Napájecí zdroj - 15VAC/24VDC; 20VAC/28VDC Power supply unit - 15VAC/24VDC; 20VAC/28VDC Netzteil - 15VAC/24VDC; 20VAC/28VDC	ZDR-03	Bomar	265.915	1	/10.3
-BM1	Bezpečnostní relé 24VDC, 3NO Safety relay 24VDC, 3NO Sicherheitsrelais 24VDC, 3NO	BT50	ABB	91.051.063	1	/16.5
-CU1	Klávesnice - fóliová Touch-sensitive keyboard Folientastatur	31.R230-207	AKI ELECTRONIC, spol.s.r.o.	31.R230-207	1	/17.0
-FA1	Motorový spouštěč - 0.4A Motor starter - 0.4A Motorstarter - 0.4A	MS116-0,4	ABB	91.045.017	1	/8.2
-FA2	Motorový spouštěč - 6.3A Motor starter - 6.3A Motorstarter - 6.3A	MS116-6,3	ABB	91.045.023	1	/8.6
-FU1	Pojistka trubičková - 500mA/250V, pomalá, 5x20 Tube fuse - 500mA/250V, slow, 5x20 Rohrsicherung - 500 mA / 250 V, langsam, 5x20	T500mA/250V	ESKA	91.230.011	1	/10.5
-FU4	Pojistka trubičková - 6.3A/250V, pomalá, 5x20 Tube fuse - 6.3A/250V, slow, 5x20 Rohrsicherung - T6,3A / 250V, langsam, 5x20	T6,3A/250V	ESKA	91.230.002	1	/10.5
-RP1	Potenciometr 4K7 Potentiometer 4K7 Potentiometer 4K7	TP195 4K7/N20A	Elektronické součástky CZ, a.s	91.283.015	1	/9.8
-RP1	Hlavice potenciometru - 24mm Head of potentiometer 24mm Leiter Potentiometer 24mm	S8877 BLK	GES-ELECTRONICS, a.s.	91.060.063	1	/9.8
-RCF1	Filtr RFC vývodový Effluent RFC filter Ableitenden RFC Filter	FBOPR1624	Ing. Miroslav Viček	91.041.015	1	/8.2
-RCF2	Filtr RFC vývodový Effluent RFC filter Ableitenden RFC Filter	FBOPR1624	Ing. Miroslav Viček	91.041.015	1	/8.5
-RCF11	Filtr RFC vývodový Effluent RFC filter Ableitenden RFC Filter	FBOPR1624	Ing. Miroslav Viček	91.041.015	1	/7.5

The manufacturer reserves right to use an equivalent replacement device.

Kusovník artiklů / Parts list / Stückliste

Označení přístroje Device identification Geräteidentifikation	Typ přístroje Device description Gerätebeschreibung	Objednávací číslo Type number Typennummer	Výrobce Manufacturer Hersteller	Skladové číslo Part number Lagernummer	Množství Quantity Menge	Umístění Location Stelle
-RCF12	Filter RFC vývodový Efficient RFC filter Ableitenden RFC Filter	FBOPR1624	Ing. Miroslav Viček	91.041.015	1	/7.7
-FA1	Pomocné kontakty - 1xNO+1xNC Auxiliary contacts - 1xNO+1xNC Hilfskontakte - 1xNO+1xNC	HKF1-11	ABB	91.046.002	1	/8.2
-FA2	Pomocné kontakty - 1xNO+1xNC Auxiliary contacts - 1xNO+1xNC Hilfskontakte - 1xNO+1xNC	HKF1-11	ABB	91.046.002	1	/8.6
-FU1	Svorka pojistková Fuse terminal Sicherungsklemme	WK4/THSI5U	WIELAND	91.251.102	1	/10.5
-FU2	Svorka pojistková Fuse terminal Sicherungsklemme	WK4/THSI5U	WIELAND	91.251.102	1	/10.5
-FU2	Pojistka trubičková - 800mA/250V, pomalá, 5x20 Tube fuse - 800A/250V, slow, 5x20 Rohrsicherung - 800A / 250V, langsam, 5x20	T800mA/250V	ESKA	91.230.010	1	/10.5
-FU3	Svorka pojistková Fuse terminal Sicherungsklemme	WK4/THSI5U	WIELAND	91.251.102	1	/10.5
-FU3	Pojistka trubičková - 1A/250V, pomalá, 5x20 Tube fuse - 1A/250V, slow, 5x20 Rohrsicherung - 1A / 250V, langsam, 5x20	T1A/250V	ESKA	91.230.031	1	/10.5
-FU4	Svorka pojistková Fuse terminal Sicherungsklemme	WK4/THSI5U	WIELAND	91.251.102	1	/10.5
-HL1	Signálka zelená na adaptér Green light for Eaton adapter Grünes Licht für Eaton-Adapter	MZ2-LED-G	EATON	91.061.023	1	/13.8
-KM1	Ministrykač - 4kW/400V, 3P Mini contactor - 4kW/400V, 3P Mini-Schütz - 4kW/400V, 3P	B6S-30-10-1.7-71	ABB	91.040.048	1	/11.1
-KM2	Ministrykač - 4kW/400V, 3P Mini contactor - 4kW/400V, 3P Mini-Schütz - 4kW/400V, 3P	B6S-30-10-1.7-71	ABB	91.040.048	1	/11.3

The manufacturer reserves right to use an equivalent replacement device.

Kusovník artiklů / Parts list / Stückliste

Označení přístroje Device identification Geräteidentifikation	Typ přístroje Device description Gerätebeschreibung	Objednávací číslo Type number Typennummer	Výrobce Manufacturer Hersteller	Skladové číslo Part number Lagernummer	Množství Quantity Menge	Umístění Location Stelle
-KM11	Stýkač 7,5kW/400V Contactor 7,5kW/400V Schütz 7,5kW/400V	AF16-30-10-11	ABB	91.040.056	1	/16.7
-KM11	Pomocný kontakt - 1XNC Auxiliary contact - 1XNC Hilfskontakt - 1 XNC	CA4-01	ABB	91.041.043	1	/16.7
-KM12	Stýkač 7,5kW/400V Contactor 7,5kW/400V Schütz 7,5kW/400V	AF16-30-10-11	ABB	91.040.056	1	/16.8
-KM12	Pomocný kontakt - 1XNC Auxiliary contact - 1XNC Hilfskontakt - 1 XNC	CA4-01	ABB	91.041.043	1	/16.8
-PA2	Pojistkový odpojovač E-90 - 2P Fuse disconnecter E-90 - 2P Sicherungstrenner E90 - 2P	E 92/32	ABB	91.241.013	1	/10.1
-QS1	3 pólový odpínač, 25A Disconnecter - 3P, 25A Trennschalter - 3P, 25A	OT25FT3	ABB	91.170.016	1	/7.0
-QS1	Rukojeť odpínače - černá Handle switch - black Griffschalter - schwarz	OHS2RJ	ABB	91.180.015	1	/7.0
-QS1	Kryt svorek Terminal shroud Klemmenabdeckung	OTS40T3	ABB	91.170.017	1	/7.0
-RE1	Patice pro relé Relay socket Relaissockel	CR-PSS	ABB	91.051.048	1	/12.7
-RE1	Patkové relé CR-P Plug-in relay CR-P Stecken-Sie in Relais CR-P	CR-P024DC2	ABB	91.051.049	1	/12.7
-RP1	Svorinka rychloupínací Fastconnect clamp Fast Connect Kleim	WAGO 224-112	WAGO	91.250.009	3	/9.8
-SA2	Hlavice tlačítka - černá Head button - black Kopftaste - schwarz	M22-D-S	EATON	91.060.035	1	/19.1

3.a The manufacturer reserves right to use an equivalent replacement device.

BOMAR, S.r.o. Těšební 1236/1 CZ 627 00, Brno	Scroff/machine/Maschine: Individual 620.460 (D)GH	Název stránky/Name page/Name seiten: Kusovník artiklů / Parts list / Artikelstückliste	Číslo dok./Doc.No./Anzahl der Dokumenten.: ES-Y100-201/202-V6.6	Url/Page/ Seite: 3.a
			Napájení/Power supply/Einspeisung: 3x400V + PE, 50Hz	Libri/Pages/ Seite: 3.b
			Zpracováno/Processed /Art. verarbeitet: 13.5.2016	Libri/Pages/ Seite: 25
			Datum/Data/Datum:	

Kusovník artiklů / Parts list / Stückliste

Označení přístroje Device identification Geräteidentifikation	Typ přístroje Device description Gerätebeschreibung	Objednávací číslo Type number Typennummer	Výrobce Manufacturer Hersteller	Skladové číslo Part number Lagernummer	Množství Quantity Menge	Umístění Location Stelle
-SA2	Upevňovací adaptér + 1NO Attaching adapter + 1NO Montageadapter + 1NO	M22-AK10	EATON	91.061.021	1	/19.1
-SB1	Hlavice prosvětleného tlačítka zelená Green transparent switch Grün transparent Schalter	M22-DL-G	EATON	91.060.031	1	/15.1
-SB1	Upevňovací adaptér + 1NO Attaching adapter + 1NO Montageadapter + 1NO	M22-AK10	EATON	91.061.021	1	/15.1
-SB2	Upevňovací adaptér + 1NO Attaching adapter + 1NO Montageadapter + 1NO	M22-AK10	EATON	91.061.021	1	/15.2
-SB2	Hlavice tlačítka - černá Head button - black Kopftaste - schwarz	M22-D-S	EATON	91.060.035	1	/15.2
-SB3	Hlavice 3 polohového přepínače Head of 3 position switch Leiter der 3-Positionsschalter	M22-WRK3	EATON	91.060.051	1	/15.3
-SB3	Kontaktní blok - 1NO Contact block - 1NO Kontaktblock - 1NO	M22-K10	EATON	91.061.022	1	/15.3
-SB3	Upevňovací adaptér + 1NO Attaching adapter + 1NO Montageadapter + 1NO	M22-AK10	EATON	91.061.021	1	/15.3
-SB501	Total stop - hlavice + 3xNC Emergency-stop mushroom push - button + 3xNC Not-Aus-Platz - Taster + 3 xNC	YW1B-V4E02R	IDEC	91.060.084	1	/16.4
-SB501	Kontakt - 1x NO Contact - 1x NO Kontakt - 1x NO	YW-E10	IDEC	91.061.044	1	/16.4
-TR1	Toroidální transformátor - 0-230-400V/20V/15V, 150VA Toroidal transformer - 0-230-400V/20V/15V, 150VA Ringkerntransformator - 0-230V-400V/20V/15V, 150VA	400V/230V/20V/15V 6A/2A 150VA	KARBAN s.r.o.	91.080.026	1	/10.2
-SQ21	Bezpečnostní koncový spínač - 2xNC Safety Limit Switch - 2x NC Sicherheitsschalter - 2x NC	QKS8	KEDU	91.173.012	1	/16.4

The manufacturer reserves right to use an equivalent replacement device.

3.b

BOMAR, s.r.o.
Těšební 1236/1
CZ 627 00, Brno



Scroff/machine/Maschine:

Individual 620.460 (D)GH

Název stránky/Name page/Name seiten:

Kusovník artiklů / Parts list / Artikelstückliste

Číslo dok./Doc.No./Anzahl der Dokumenten:

ES-Y110-201/202-V6.6

Napájení/Power supply/Einspeisung:

3x100V + PE, 50Hz

Zpracování/Processed /Avt. verarbeitet:

Kostka

Datum/Data/Datum:

13.5.2016

Lič/Page/

Seite: 3.C

Lič/Page/

Seite: 25

0	1	2	3	4	5	6	7	8	9
---	---	---	---	---	---	---	---	---	---

Kusovník artiklů / Parts list / Stückliste

Označení přístroje Device identification Geräteidentifikation	Typ přístroje Device description Gerätebeschreibung	Objednací číslo Type number Typennummer	Výrobce Manufacturer Hersteller	Skladové číslo Part number Lagernummer	Množství Quantity Menge	Umístění Location Stelle
-M5	Ventilátor 24VDC, 154CFM Fan 24VDC, 154CFM Fan 24VDC, 154CFM	RDH1238 B2	Xinruilian Electronic Co.	91.015.126	1	/11.7

The manufacturer reserves right to use an equivalent replacement device.

3.d

 BOMAR, S.r.o. Těšební 1236/1 CZ 627 00, Brno	Scroff/machine/Maschine: Individual 620.460 (D)GH	Název stránky/Name page/Name seiten: Kusovník artiklů / Parts list / Artikelstückliste	Číslo dok./Doc. No./Anzahl der Dokumente.: ES-Y110-201/2015-V6.6 Napájení/Power supply/Einspeisung.: 3x100V / PE, 50Hz Zpracováno/Processed /Akt. verarbeitet.: Kosta Datum/Data/Datum.: 13.5.2016	List/Page/ Seite: 3.e List/Page/ Seiten: 25
---	---	---	---	--

Individual (D)GH		PLC	
IN 01	○	○	OUT 01
IN 02	○	○	OUT 02
IN 03	○	○	OUT 03
IN 04	○	○	OUT 04
IN 05	○	○	OUT 05
IN 06	○	○	OUT 06
IN 07	○	○	OUT 07
IN 08	○	○	OUT 08
IN 09	○	○	OUT 09
IN 10	○	○	OUT 10
IN 11	○	○	OUT 11
IN 12	○	○	OUT 12
IN 13	○	○	OUT 13
IN 14	○	○	OUT 14
IN 15	○	○	OUT 15
IN 16	○	○	OUT 16
IN 17	○	○	OUT 17
IN 18	○	○	OUT 18
IN 19	○	○	OUT 19
IN 20	○	○	
IN 21	○	○	
IN 22	○	○	
IN 23	○	○	
IN 24	○	○	

I/O	CZE	ENG	DE
IN 01	Světlák upnut	Vice is clamped	Schraubstock ist gespannt
IN 02	Rameno dole	Arm is down	Rahmen ist unten
IN 03	Rameno nahore	Arm is up	Rahmen ist oben
IN 04	Napnutí pásu	Blade tension	Bandspannung
IN 05	Motor OK	Motors OK	Motoren OK
IN 06	Bezpečnostní okruh uzavřen	Safety circle shut down	Sicherheitsschaltung gesperrt
IN 07	Tlačítko TOTAL STOP	Button TOTAL STOP	Taste TOTAL STOP
IN 08	Tlačítko START	Button START	Taste START
IN 09	Tlačítko STOP	Button STOP	Taste STOP
IN 10	MANUAL	MANUAL	MANUAL
IN 11	CYKLUS	CYCLE	ZYKLUS
IN 12	NC	NC	NC
IN 13	NC	NC	NC
IN 14	NC	NC	NC
IN 15	NC	NC	NC
IN 16	NC	NC	NC
IN 17	NC	NC	NC
IN 18	NC	NC	NC
IN 19	Tlačítko napnutí pás	Button band tension	Taste band spannen
IN 20	Tlačítko povolit pás	Button band release	Taste band lösen
IN 21	Tlačítko rameno nahoru	Button arm up	Taste Rahmen nach oben
IN 22	NC	NC	NC
IN 23	Přítlak upnut	Upper vice is clamped	Ober Schraubstock ist gespannt
IN 24	NC	NC	NC
OUT 01+	Start FM1	Start FM1	Start FM1
OUT 02+	NC	NC	NC
OUT 03+	NC	NC	NC
OUT 04	Motor chlazení	Coolant pump	Motor Kühlung
OUT 05	Čerpadlo hydrauliky	Hydraulic pump	Hydraulikpumpe
OUT 06	2. stupeň hydrauliky	Second level of hydraulic pump	Hydraulikpumpe 2. Stufe
OUT 07	Světlák upnut	Vice clamp	Schraubstock spannen
OUT 08	Světlák povolit	Release vice	Schraubstock lösen
OUT 09	Světlák doleva	Vice to the left	Schraubstock nach links
OUT 10	Světlák doprava	Vice to the right	Schraubstock nach rechts
OUT 11	Rameno nahoru	Arm up	Rahmen nach oben
OUT 12	Rameno dolů	Arm down	Rahmen nach unten
OUT 13	Rameno rychle	Arm fast	Rahmen schnell
OUT 14	Přítlak upnut	Upper vice clamp	Ober Schraubstock spannen
OUT 15	Přítlak povolit	Release upper vice	Ober Schraubstock lösen
OUT 16	Napnutí pás	Sawblade tension	Spannen des Sägebandes
OUT 17	Uvolnit pás	Sawblade leave	Entspannen des Sägebandes
OUT 18	Mikronizer	Mikronizer	Mikronizer
OUT 19	Kontrolka start	Indicator start	Kontrolllicht start

3.e

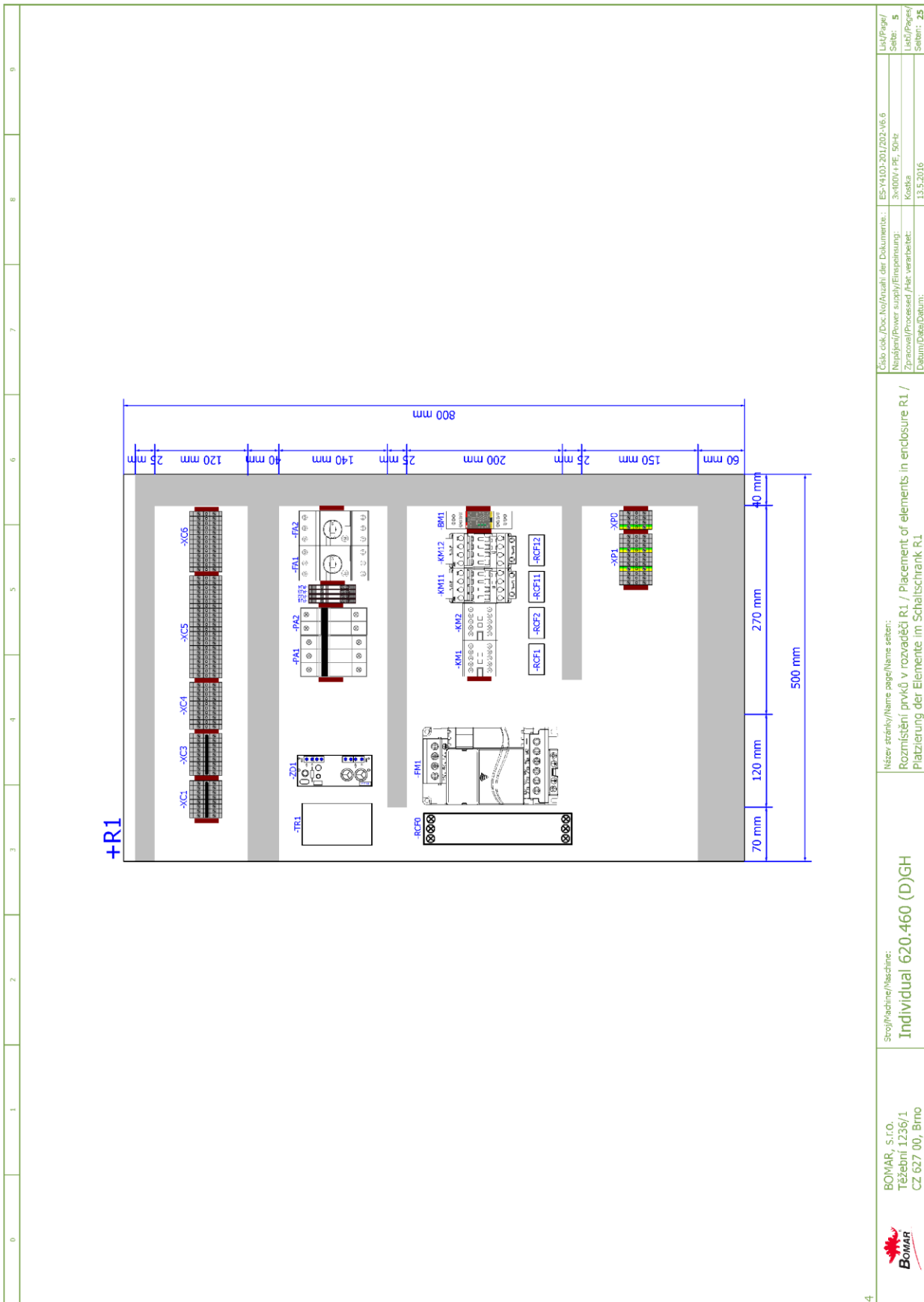
BOMAR, s.r.o.
 Těšební 1236/1
 CZ 627 00, Brno

Scrofl/machine/Maschine:
Individual 620.460 (D)GH

Název stránky/Name page/Name screen:
 I/O řídicí systém / I/O Control station / I/O Steuerung

Číslo cokol/doc./No./Anzahl der Dokumente.: ES-Y1101-201/2015-V6.6
 Napájení/Power supply/Einspeisung: 3x400V + PE, 50Hz
 Zpracování/Processed Part, verarbeitet: Kostička
 Datum/Data/Datum: 11.4.2016

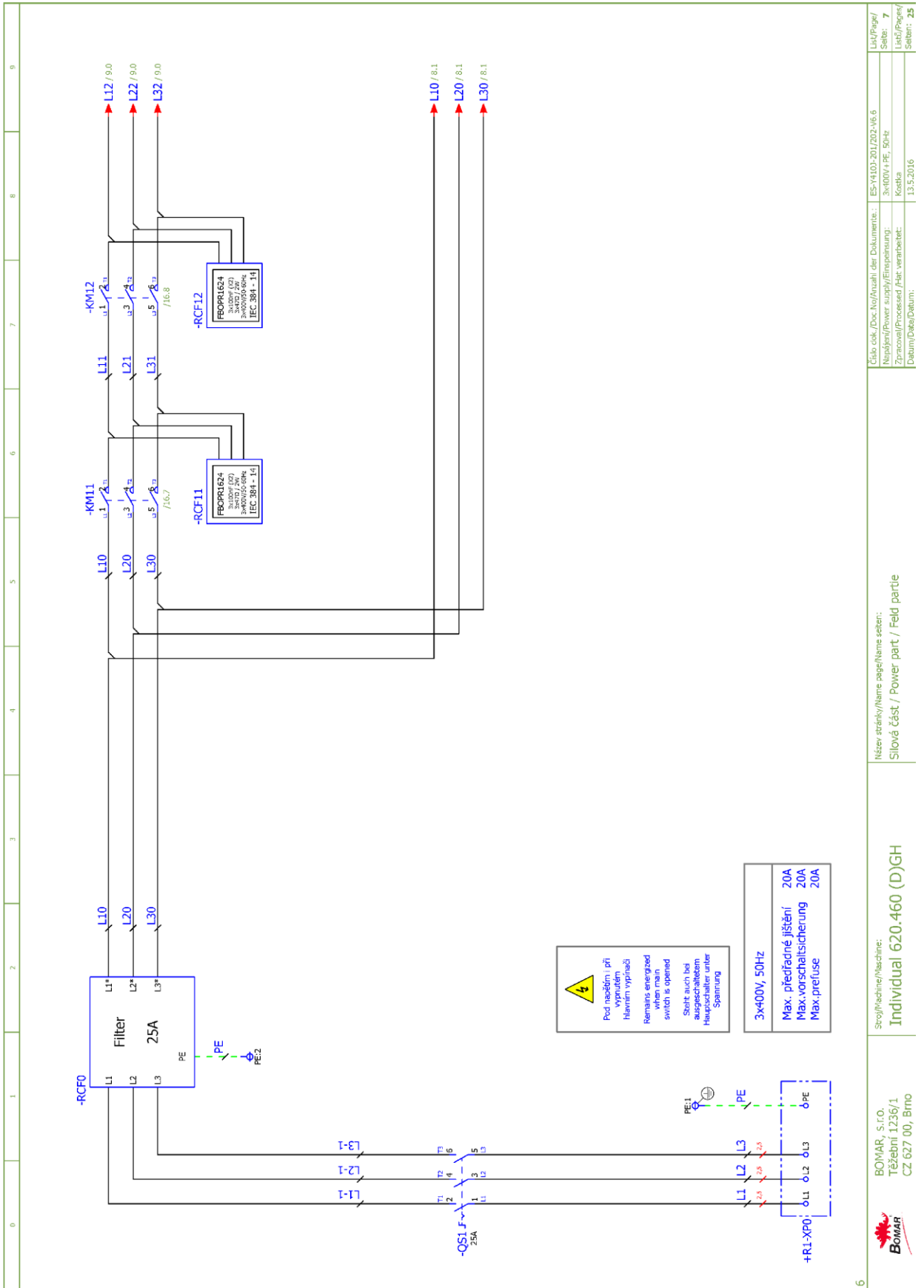
List/Page/
 Stránka: 4
 List/Page/
 Seiten: 25



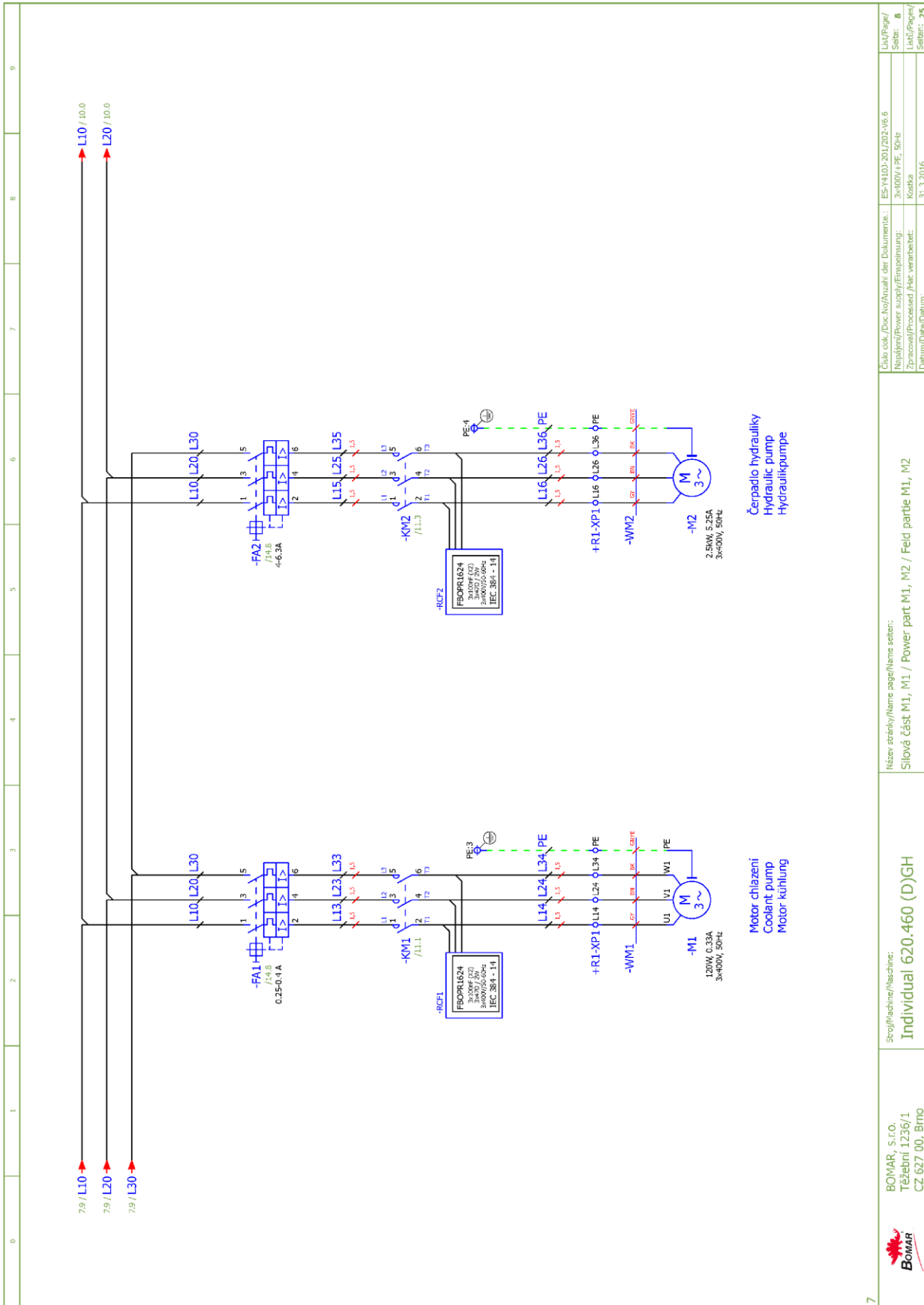
+R1

<p>BOMAR, s.r.o. Těšební 1236/1 CZ 627 00, Brno</p>	<p>Stroj/Machine/Maschine: Individual 620.460 (D)GH</p>	<p>Název stránky/Name page/Name sheet: Rozmístění prvků v rozvaděči R1 / Placement of elements in enclosure R1 / Platzierung der Elemente im Schaltschrank R1</p>	<p>Číslo dok./Doc. No./Anzahl der Dokumente.: ES-Y1100-201/2015-V6.6 Nápis/Power supply/Filterspannung: 3x100V + PE, 50-Hz Zpracoval/Processed /Art. verarbeitet: Kosta Datum/Date/Datum: 13.5.2016</p>
4			<p>Lič/Page/ Seite: 5 Lišt/Page/ Seite: 25</p>

0	1	2	3	4	5	6	7	8	9			
			Scroj/ MACHINE/Maschine: Individual 620.460 (D)GH			Název stránky/Name page/Name screen: Ovládací panel / Control panel / Bedienpulten			Číslo dok./Doc. No./Anzahl der Dokumente.: ES-Y1101-201/2015-V6.6 Napájení/Power supply/Filtpspannung: 3x100V / PE, 50-Hz Zpracováno/Processed /Akt. verarbeitet: Kostka Datum/Data/Datum: 1.4.2016			
BOMAR, S.r.o. Těšební 1236/1 CZ 627 00, Brno									Lst./Page/ Seite: 6 Listů/Pages/ Seiten: 25			

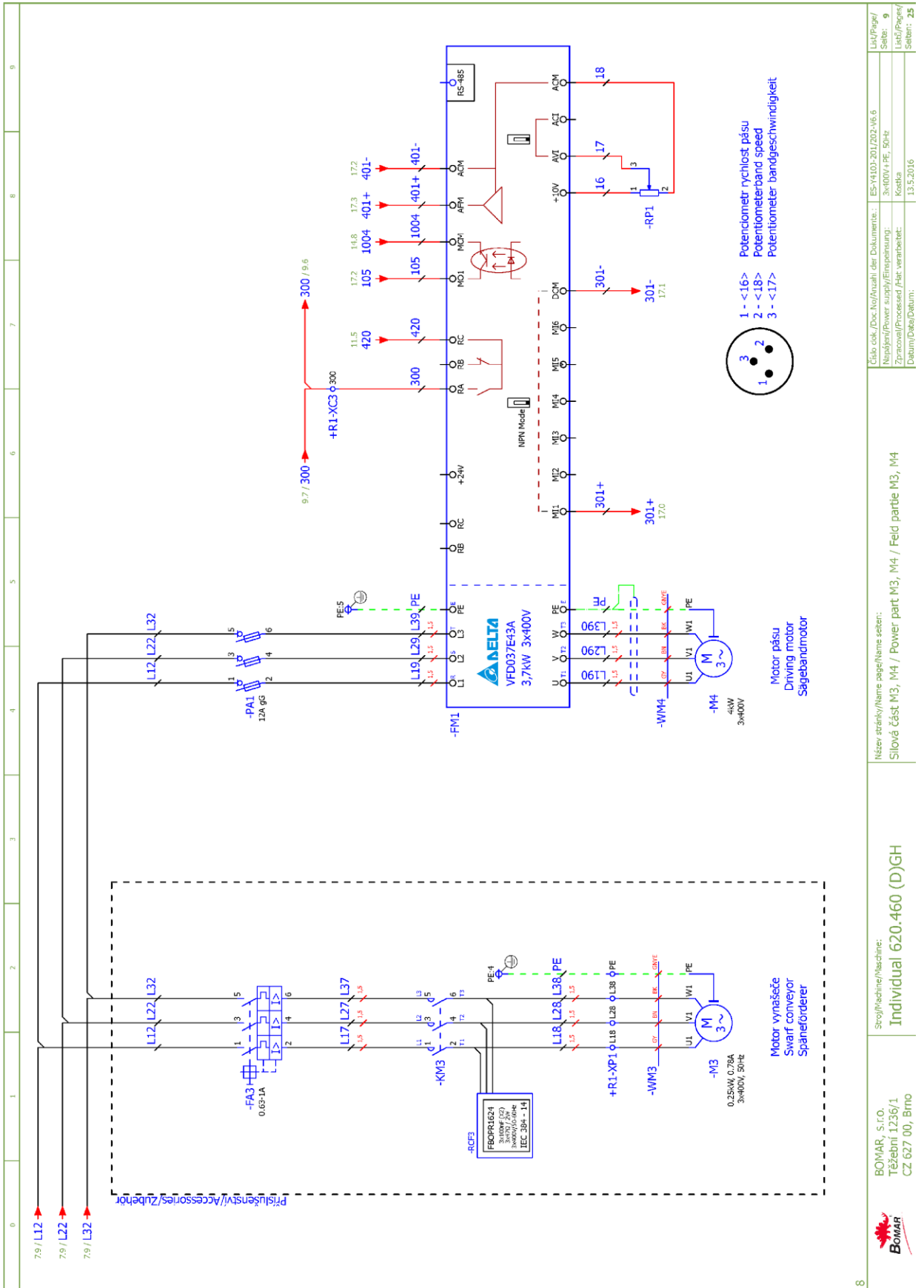


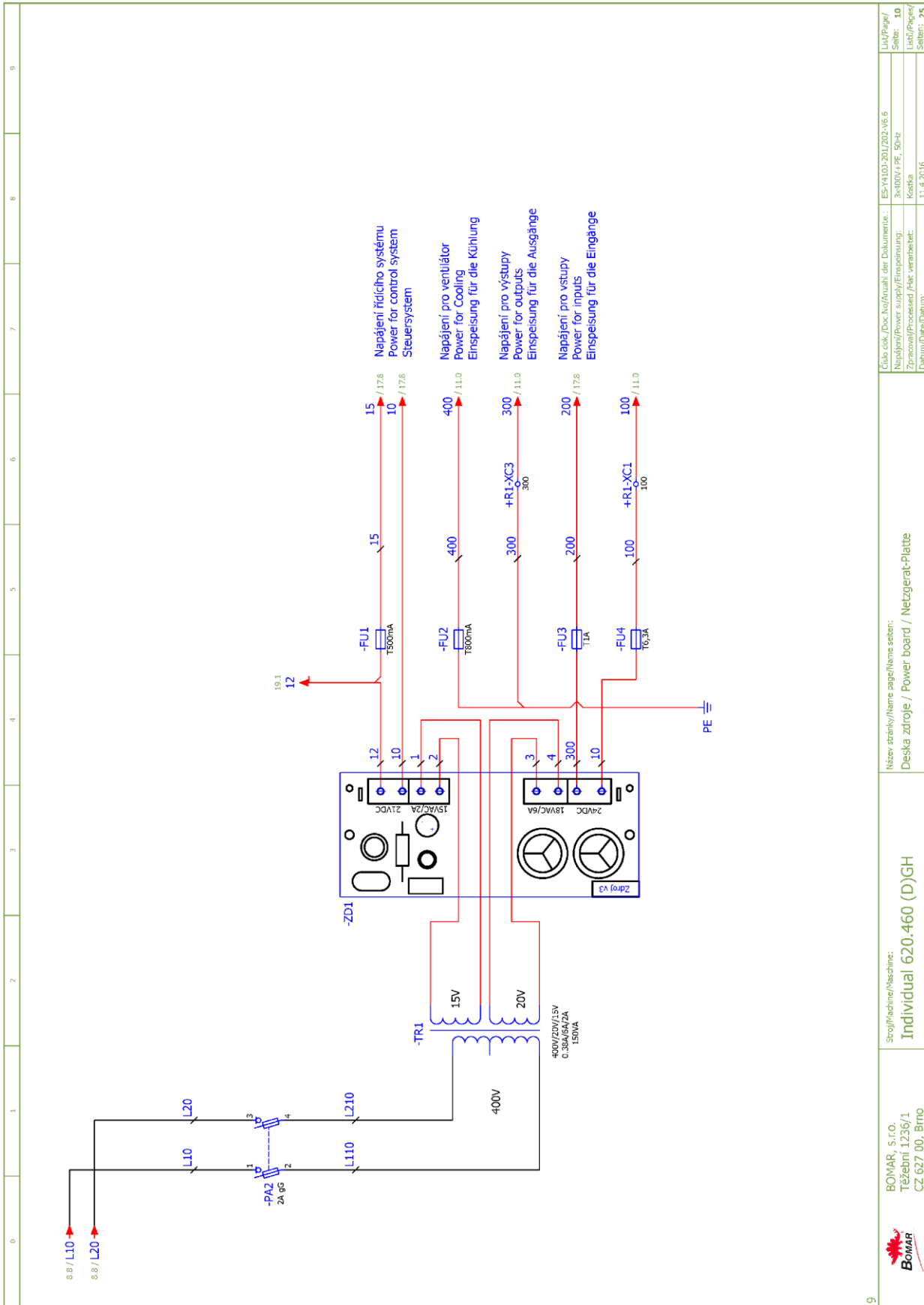
0	1	2	3	4	5	6	7	8	9
Číslo dok./Doc.No./Anzahl der Dokumenten.: ES-Y1100-201/202-V6.6 Napětí/Power supply/Einspeisung.: 3x400V / PE, 50Hz Zpracováno/Processed /Art. verarbeitet.: Kosta Datum/Data/Datum.: 13.5.2016									
Název stránky/Name page/Name seiten: Slová část / Power part / Feld partie									
Scroff/machine/Maschine: Individual 620.460 (D)GH									
BOMAR, S.r.o. Třesební 1236/1 CZ 627 00, Brno									
Lik/Page/ Seite: 7 List/Pages/ Seiten: 25									



7		BOMAR, S.r.o. Těšební 1236/1 CZ 627 00, Brno	Strojlachne/Maschine: Individual 620.460 (D)GH	Název stránky/Name page/Name sheet: Silová část M1, M1 / Power part M1, M2 / Feld partie M1, M2	Číslo dok./Doc. No./Anzahl der Dokumenten.: ES-Y110-201/2015-V6.6 Napětí/Power supply/Einspeisung: 3x400V/PE, 50Hz Zpracováno/Processed /Avt. verarbeitet: Kosta Datum/Data/Datum: 31.3.2016	List/Page/ Seite: 8 List/Page/ Seite: 25
---	--	--	--	--	---	---

Schéματα
Schemas
Schematics





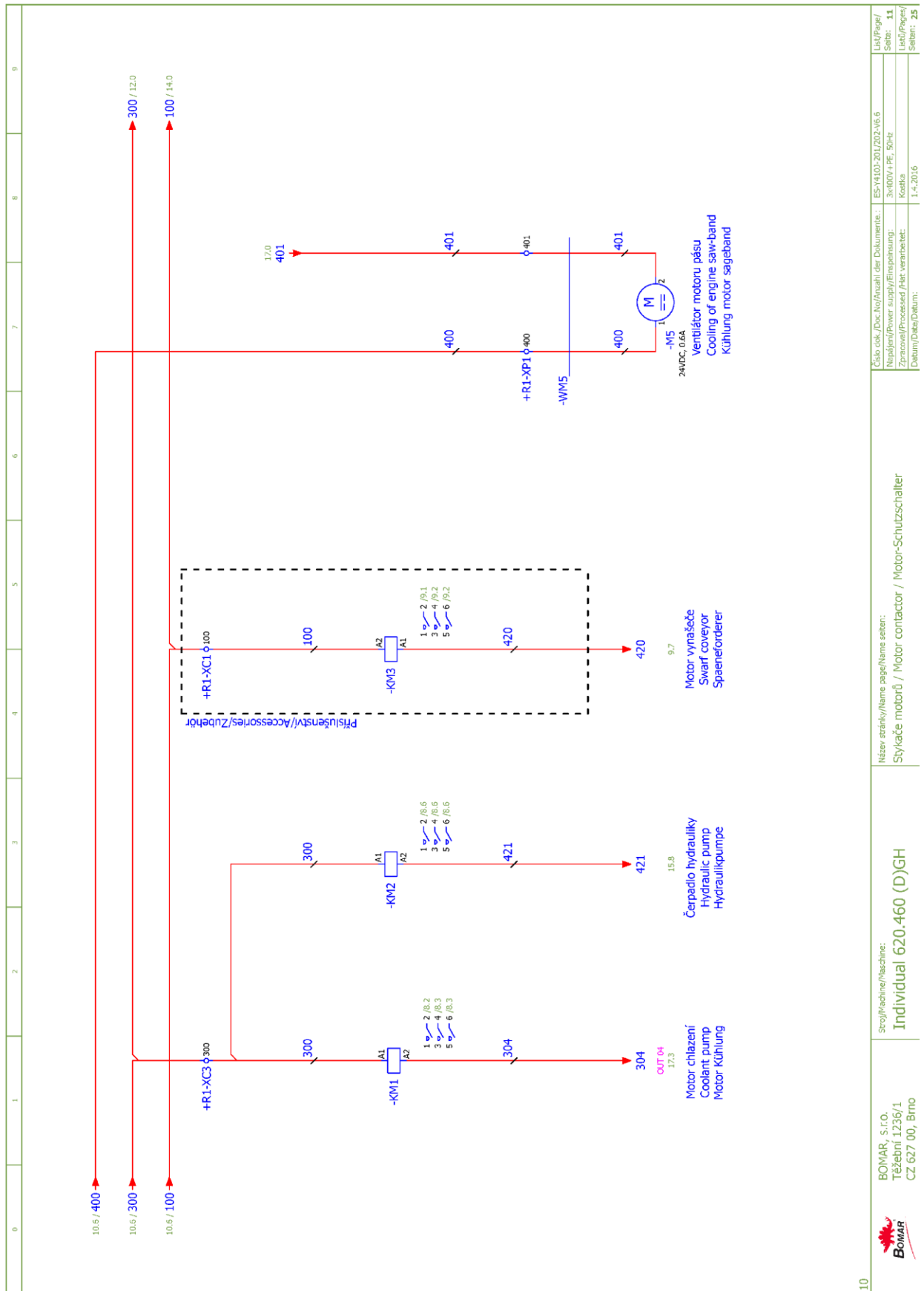
Číslo dok./Doc.No./Anzahl der Dokumente:	ES-Y110-201/202-V6.6	Lič/Page/ Seite:	10
Napájení/Power supply/Einspeisung:	3x400V, PE, 50Hz	Lič/Page/ Seite:	25
Zpracováno/Processed/Abg. verarbeitet:	Kostka		
Datum/Date/Datum:	11.4.2016		

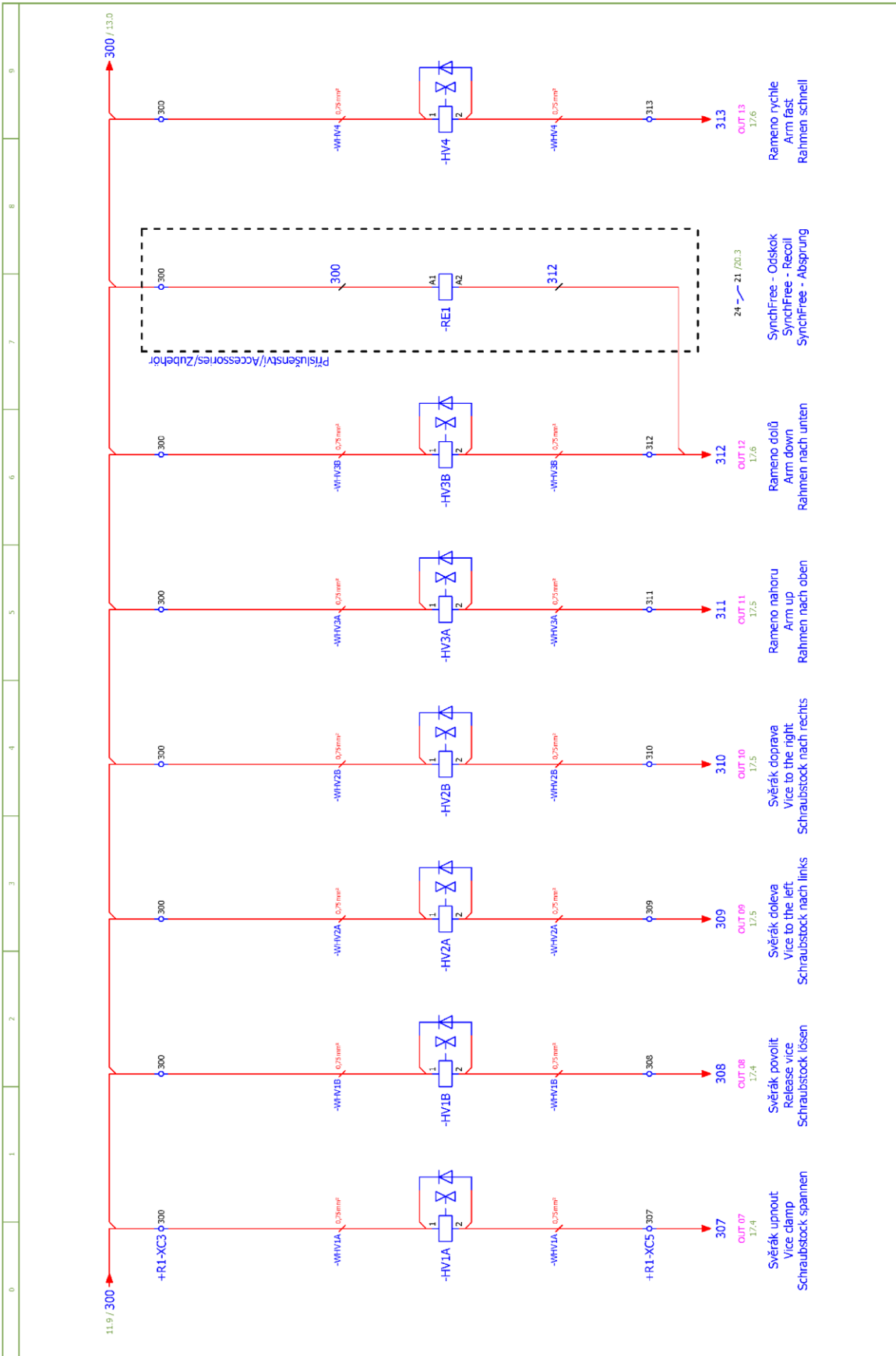
Název stránky/Name page/Name seiten:
Deska zdroje / Power board / Netzgerät-Platte

Stroj/Machine/Maschine:
Individual 620.460 (D)GH

BOMAR, S.r.o.
Těšební 1236/1
CZ 627 00, Brno







Číslo cokoliv (Anzahl) der Dokumente:	ES-Y110-201/202-V6.6
Název (Power supply) / Filtration:	3x100V / PE, 50Hz
Zpracování / Processed / Fert. verarbeitet:	Kostka
Datum / Date / Datum:	1.4.2016
Liš / Page / Seite:	12
Lišt / Page / Seiten:	25

BOMAR, S.r.o.

 Těšební 1236/1

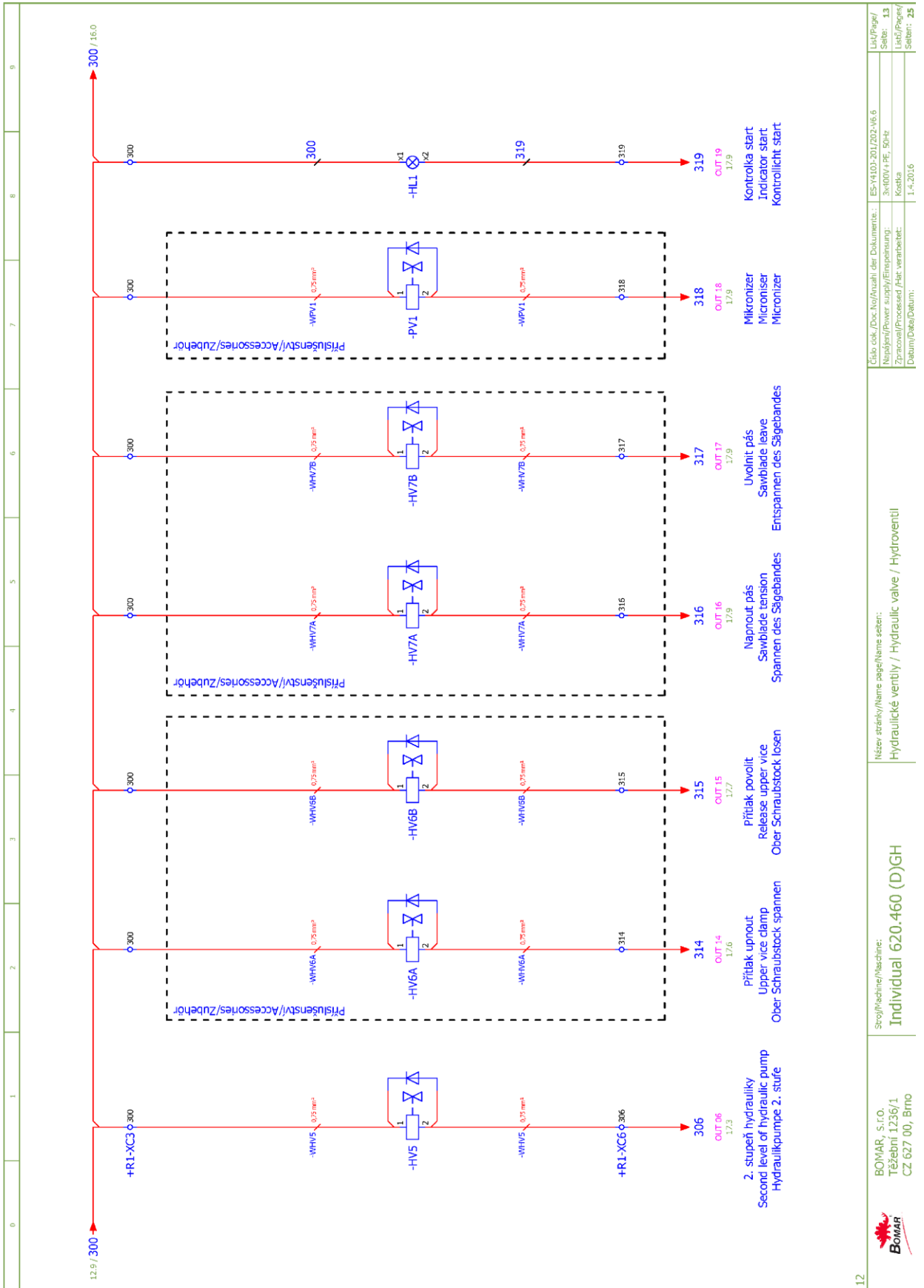
 CZ 627 00, Brno

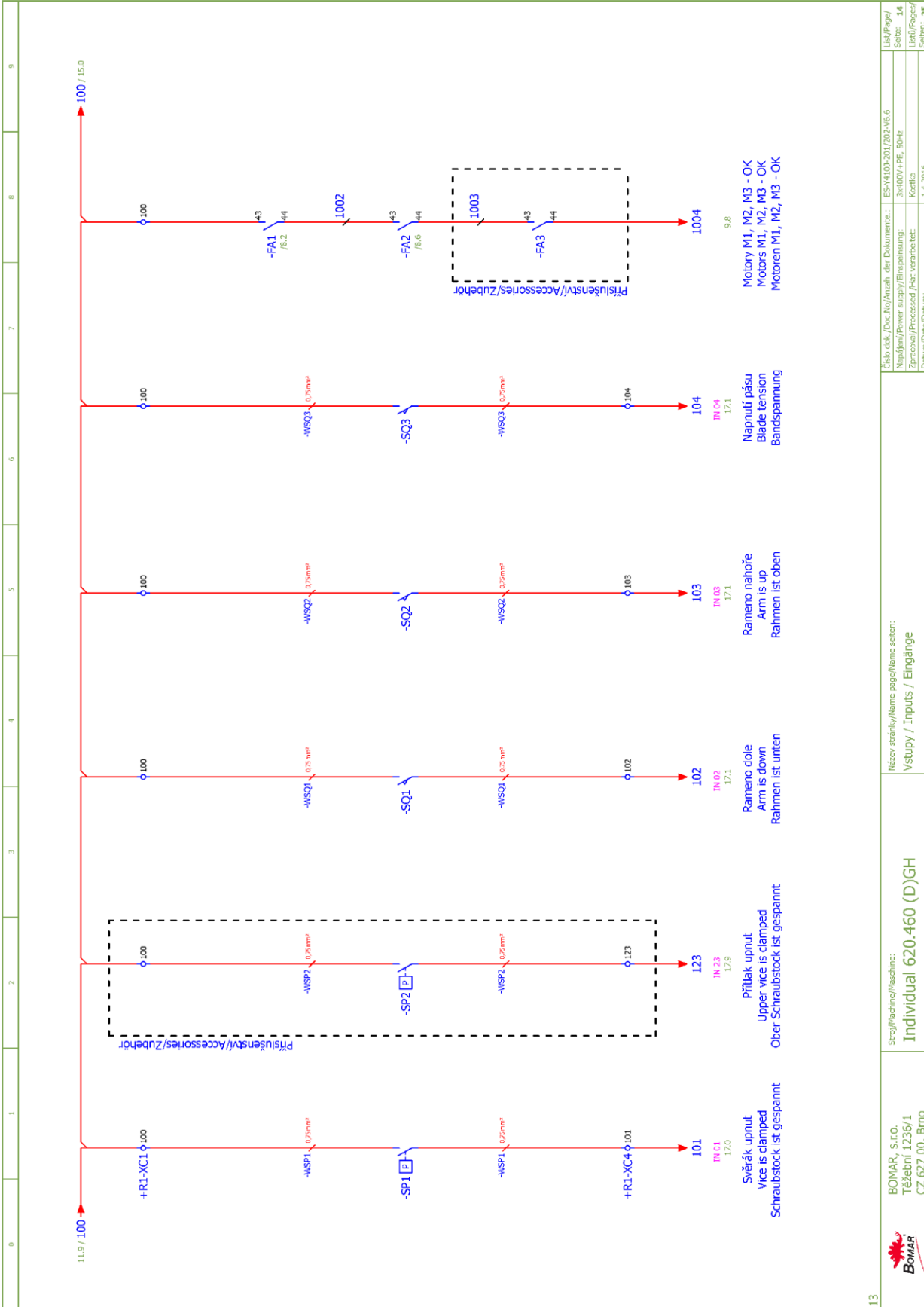
Scroj / Machine / Maschine:

Individual 620.460 (D)GH

Název stránky / Name page / Name seiten:

 Hydraulické ventily / Hydraulic valve / Hydroventil

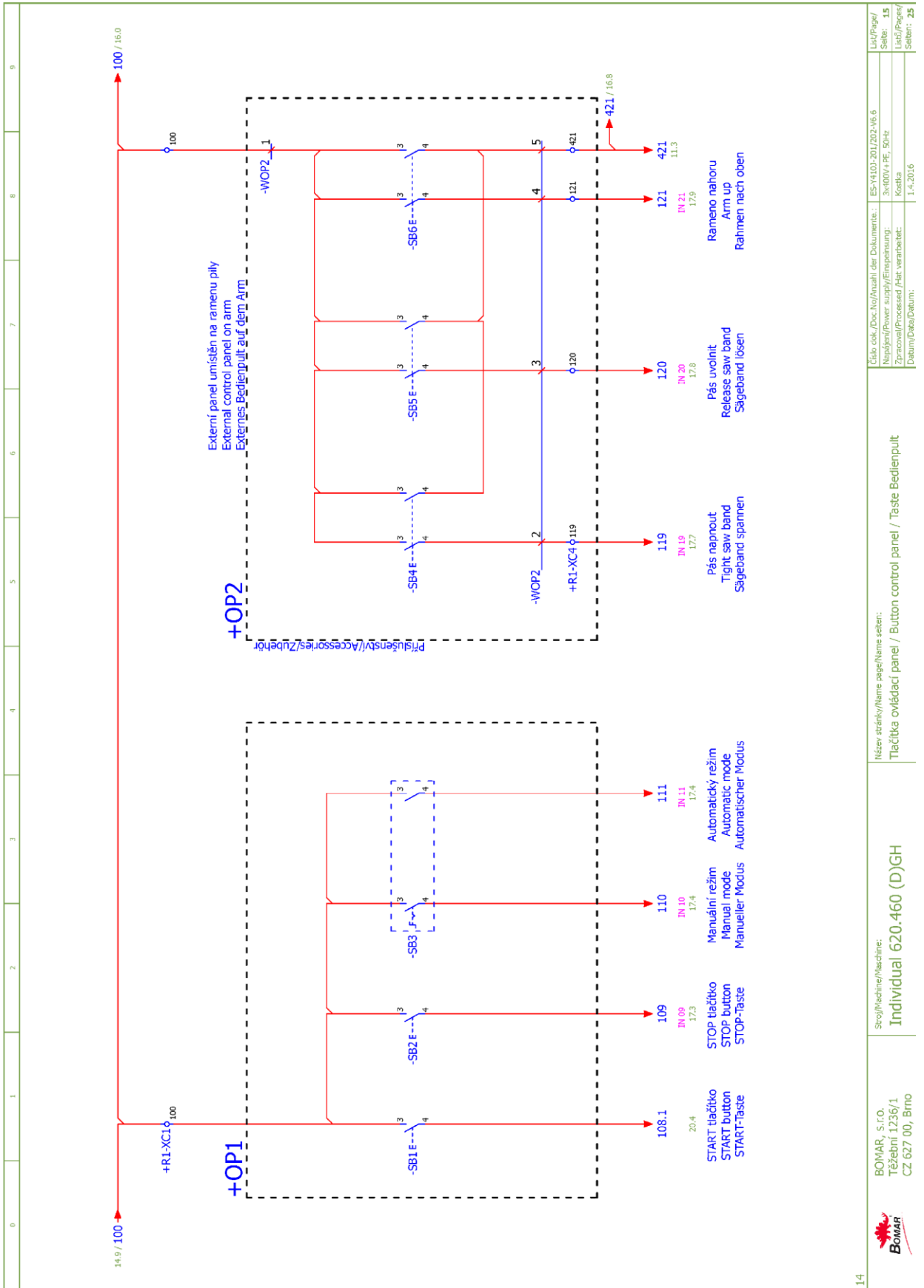


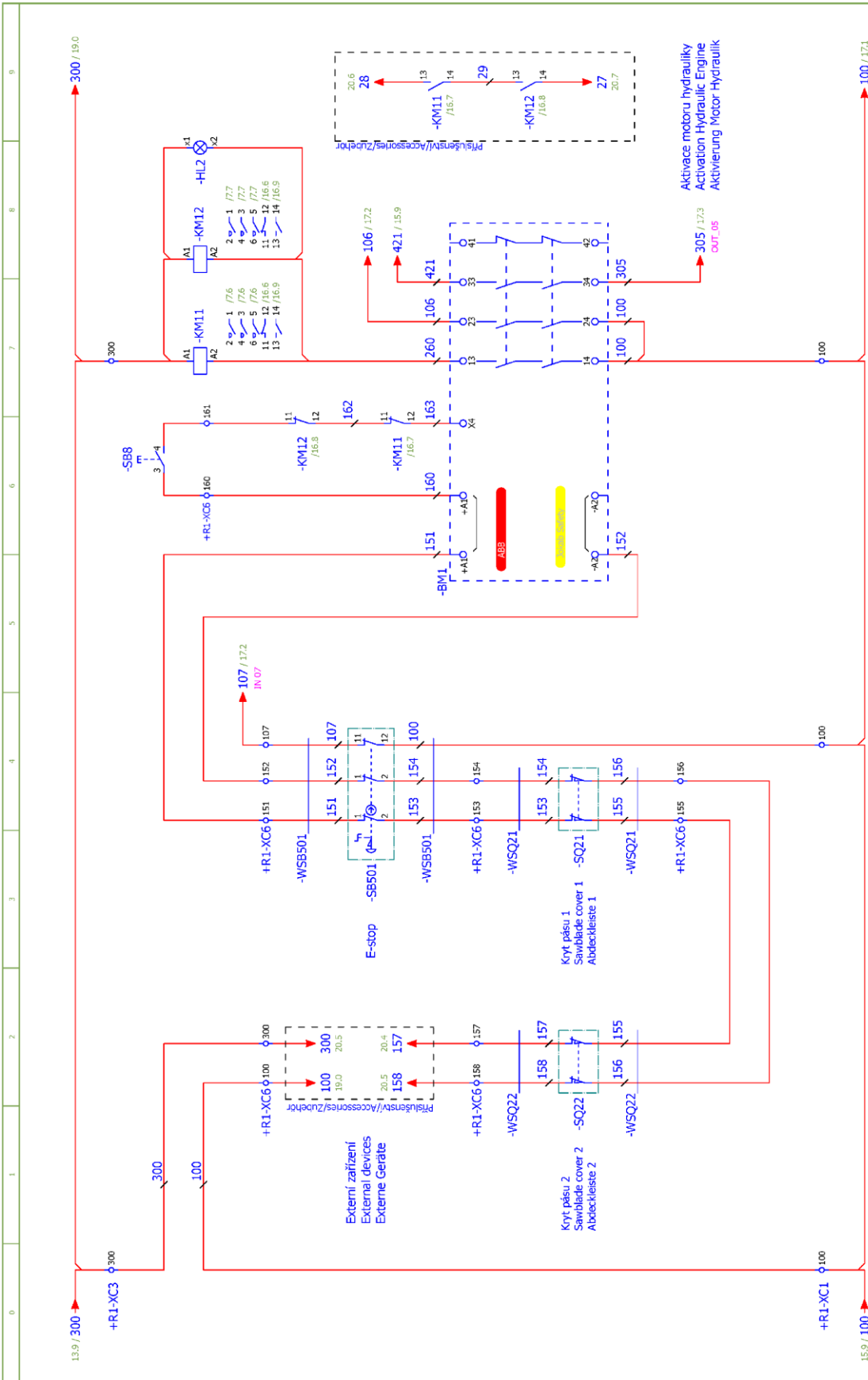


13

	BOMAR, S.r.o. Těšební 1236/1 CZ 627 00, Brno	Stroj/machine/Maschine: Individual 620.460 (D)GH	Název stránky/Name page/Name sheet: Vstup / Inputs / Eingänge	Číslo odk./Doc. No./Anzahl der Dokumente: ES-Y110.201/202-V6.6	Liš/Page/ Seite: 14
				Napájení/Power supply/Einspeisung: 3x400V + PE, 50-Hz	Liš/Pages/ Seite: 25
				Zpracováno/Processed /Akt. verarbeitet: Kosta	
				Datum/Data/Datum: 1.4.2016	

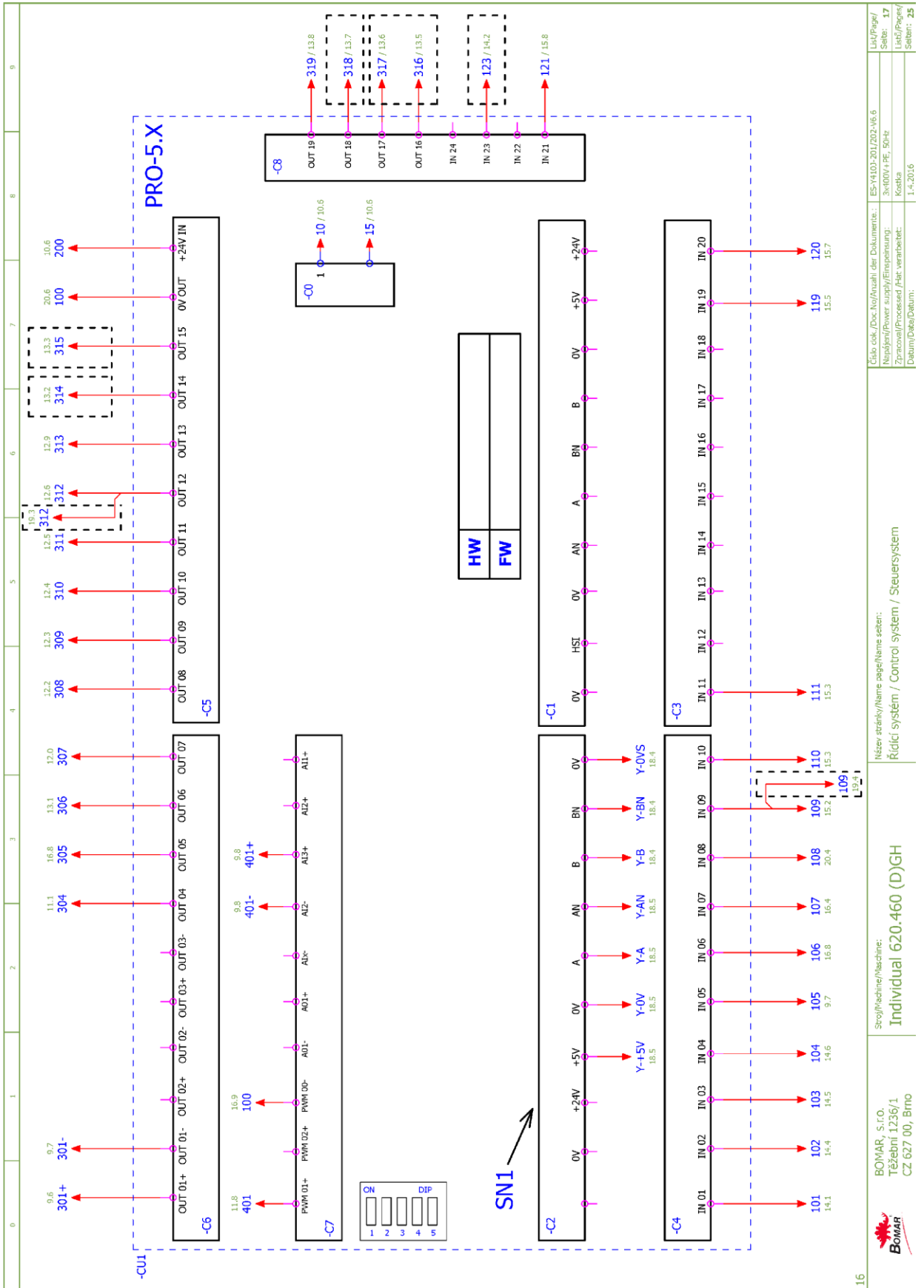
Schéματα
Schemas
Schematics





15		Scrojl/machine/Maschine: Individual 620.460 (D)GH	Název stránky/Name page/Name seiten: Bezpečnostní okruh / Safety circle / Sicherheitsbereich	Číslo cok./Doc.No./Anzahl der Dokumenten.: ES-Y100-201/202-V6.6 Napájení/Power supply/Einspeisung: 3x100V + PE, 50Hz Zpracování/Processed Fabr. verarbeitet: Kosta Datum/Data/Datum: 11.4.2016	List/Page/ Seite: 16 List/Page/ Seite: 25
----	--	---	---	---	--

Schéματα
Schemas
Schematics

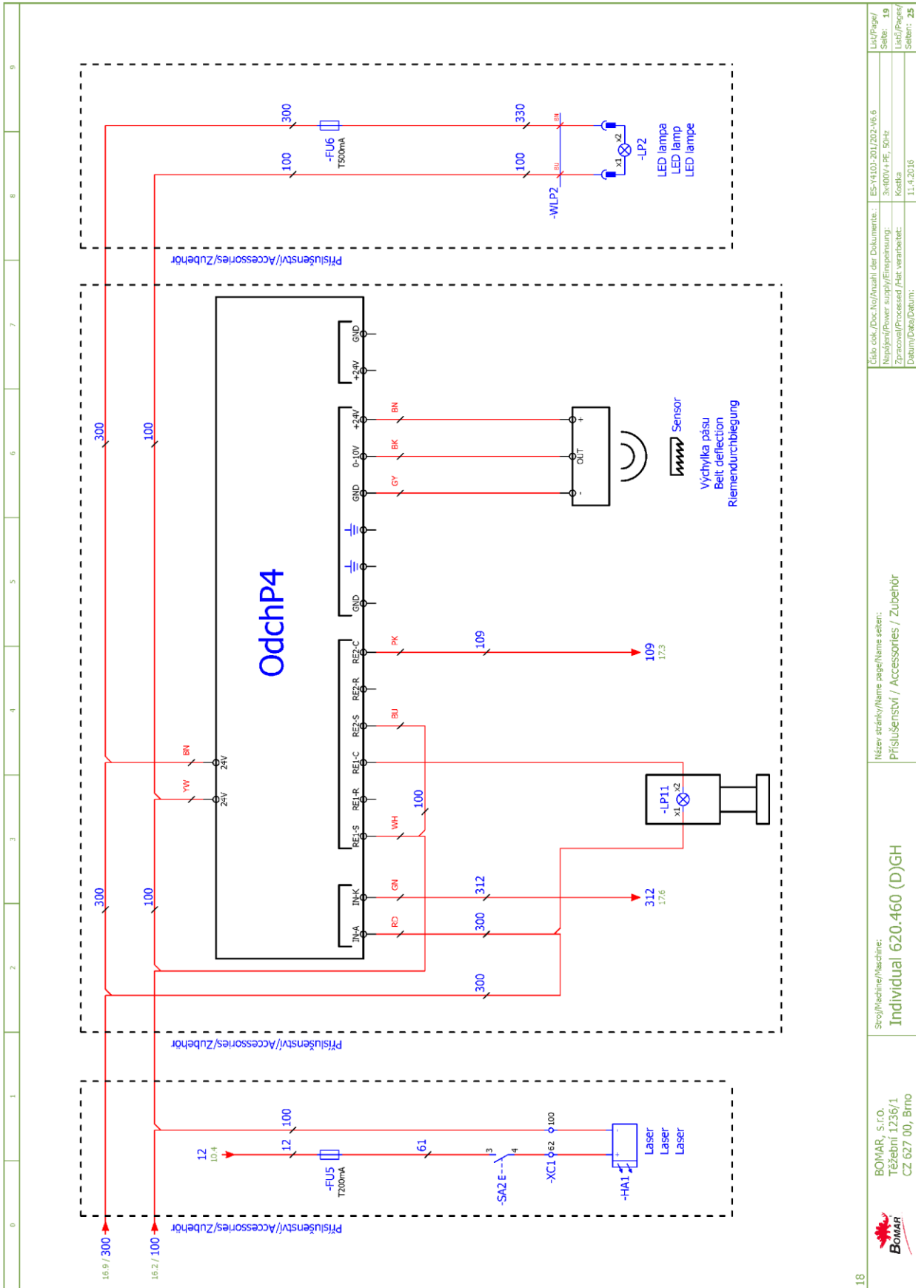


0	1	2	3	4	5	6	7	8	9
---	---	---	---	---	---	---	---	---	---

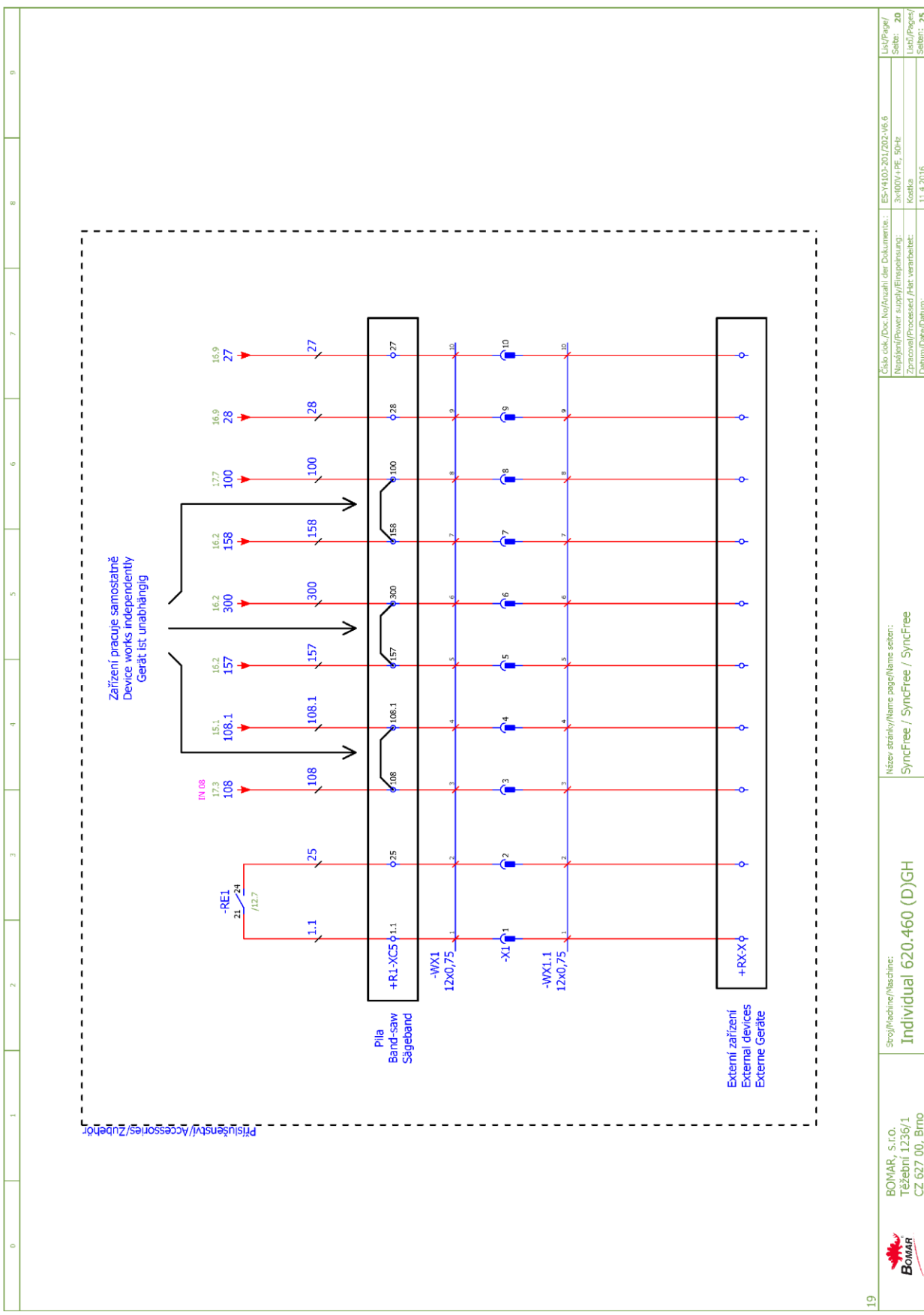
SNI

Sřídící výškový ramenař
Sensor height sensor
Rahmenposition sensor

	Kabel HELU-Flex 7X0,14
+	HRÉDA BROWN BRAUN BRUN BRUN BRUN BLAU
-	SEDA GREY GREY GRAU GRAU
A	RUZOVÁ ZLUTA YELLOW YELLOW YELLOW GELB
AN	ROSA PIKVA PIKVA PIKVA PIKVA ROSA
B	ZLUTA YELLOW YELLOW GELB
BN	BILA WEISSE WEISSE GRÜN GRÜN STÄUBEN SCHWARZ LEITUNGSCHIRM



18	Scroff/machine/Maschine: Individual 620.460 (D)GH	Název stránky/Name page/Name sheet: Příslušenství / Accessories / Zubehör	Číslo dok./Doc. No./Anzahl der Dokumente.: ES-Y100-201/202-V6.6
	BOMAR, S.r.o. Třávně 1236/1 CZ 627 00, Brno	Scroff/machine/Maschine: Individual 620.460 (D)GH	Název stránky/Name page/Name sheet: Příslušenství / Accessories / Zubehör
			Napájení/Power supply/Einspeisung: 3x100V / PE, 50Hz
			Zpracování/Processed /Akr. verarbeitet: Kosta
			Datum/Data/Datum: 11.4.2016
			List/Page/ Seite: 19
			List/Page/ Seite: 25







0 1 2 3 4 5 6 7 8 9

	Scrojl/machine/Maschine: Individual 620.460 (D)GH	Název stránky/Name page/Name seiten: SyncFree / SyncFree / SyncFree	Číslo dok./Doc.No./Anzahl der Dokumente.: ES-Y110-201/202-V6.6	List/Page/ Seite: 20
	BOMAR, S.r.o. Těšební 1236/1 CZ 627 00, Brno	Scrojl/machine/Maschine: Individual 620.460 (D)GH	Název stránky/Name page/Name seiten: SyncFree / SyncFree / SyncFree	Napájení/Power supply/Filspannung: 3x100V/PE, 50-Hz
			Zpracováno/Processed /Akt. verarbeitet: Kostka	List/Page/ Seite: 25
			Datum/Date/Datum: 11.4.2016	

Schéματα
Schemas
Schematics

- 6.4. Elektrické schema /
Elektroschema /
Wiring diagrams – 3x230V + PE

0	1	2	3	4	5	6	7	8	9																												
 <p>BOMAR, s.r.o. Těžební 1236/1 627 00 Brno Czech republic</p> <h1>Individual 620.460 (D)GH</h1> <p>ES-Y410J-203-V6.6</p> <h2>Wiring diagram</h2> <p>3x230V+PE, 50Hz</p>																																					
<table border="1" style="width: 100%; border-collapse: collapse;"> <tr> <td style="width: 25%;"></td> <td style="width: 25%;">BOMAR, s.r.o. Těžební 1236/1 CZ 627 00, Brno</td> <td style="width: 25%;">Stroj/Machine/Maschine: Individual 620.460 (D)GH</td> <td style="width: 25%;">Název stránky/Name page/Name seiten: Úvodní strana / Start page / Startseite</td> </tr> <tr> <td></td> <td></td> <td></td> <td style="text-align: right;">Číslo dok./Doc.No./Anzahl der Dokumente.: ES-Y410J-203-V6.6</td> </tr> <tr> <td></td> <td></td> <td></td> <td style="text-align: right;">Napájení/Power supply/Einspeisung.: 3x230V+PE, 50Hz</td> </tr> <tr> <td></td> <td></td> <td></td> <td style="text-align: right;">Zpracoval/Processed /Hat. verarbeitet: Kozka</td> </tr> <tr> <td></td> <td></td> <td></td> <td style="text-align: right;">Datum/Data/Datum.: 13.5.2016</td> </tr> <tr> <td></td> <td></td> <td></td> <td style="text-align: right;">List/Page/ Seite: 1</td> </tr> <tr> <td></td> <td></td> <td></td> <td style="text-align: right;">List/Page/ Seite: 24</td> </tr> </table>											BOMAR, s.r.o. Těžební 1236/1 CZ 627 00, Brno	Stroj/Machine/Maschine: Individual 620.460 (D)GH	Název stránky/Name page/Name seiten: Úvodní strana / Start page / Startseite				Číslo dok./Doc.No./Anzahl der Dokumente.: ES-Y410J-203-V6.6				Napájení/Power supply/Einspeisung.: 3x230V+PE, 50Hz				Zpracoval/Processed /Hat. verarbeitet: Kozka				Datum/Data/Datum.: 13.5.2016				List/Page/ Seite: 1				List/Page/ Seite: 24
	BOMAR, s.r.o. Těžební 1236/1 CZ 627 00, Brno	Stroj/Machine/Maschine: Individual 620.460 (D)GH	Název stránky/Name page/Name seiten: Úvodní strana / Start page / Startseite																																		
			Číslo dok./Doc.No./Anzahl der Dokumente.: ES-Y410J-203-V6.6																																		
			Napájení/Power supply/Einspeisung.: 3x230V+PE, 50Hz																																		
			Zpracoval/Processed /Hat. verarbeitet: Kozka																																		
			Datum/Data/Datum.: 13.5.2016																																		
			List/Page/ Seite: 1																																		
			List/Page/ Seite: 24																																		

Obsah / Table of contents / Inhalt

Strana Page Seite	Název strany Page name Seitenname	Datum Date Datum
1	Úvodní strana / Start page / Startseite	13.5.2016
2	Obsah / Table of contents / Inhaltsverzeichnis	13.5.2016
3	Kusovník artiklů / Parts list / Artikelstückliste	13.5.2016
3.a	Kusovník artiklů / Parts list / Artikelstückliste	13.5.2016
3.b	Kusovník artiklů / Parts list / Artikelstückliste	13.5.2016
3.c	Kusovník artiklů / Parts list / Artikelstückliste	13.5.2016
3.d	Kusovník artiklů / Parts list / Artikelstückliste	13.5.2016
4	Ovládací panely / Control panels / Bedienpulten	1.4.2016
5	I/O řídicí systém / I/O Control station / I/O Steuerung	11.4.2016
6	Rozmístění prvků v rozvaděči R1 / Placement of elements in enclosure R1 / Platzierung der Elemente im Schaltschrank R1	11.4.2016
7	Silová část / Power part / Feld partie	11.4.2016
8	Silová část M1, M2 / Power part M1, M2 / Feld partie M1, M2	11.4.2016
9	Silová část M3, M4 / Power part M3, M4 / Feld partie M3, M4	11.4.2016
10	Deska zdroje / Power board / Netzgerät-Platte	11.4.2016
11	Slykače motorů / Motor contactor / Motor-Schutzschalter	1.4.2016
12	Hydraulické ventily / Hydraulic valve / Hydroventil	1.4.2016
13	Hydraulické ventily / Hydraulic valve / Hydroventil	1.4.2016
14	Vstupy / Inputs / Eingänge	1.4.2016
15	Tlačítka ovládací panel / Button control panel / Taste Bedienpult	1.4.2016
16	Bezpečnostní okruh / Safety circle / Sicherheitsbereich	13.5.2016
17	Řídicí systém / Control system / Steuersystem	11.4.2016
18	Snímač výšky ramene / Arm height sensor / Höhensensor Arm	1.4.2016
19	Příslušenství / Accessories / Zubehör	11.4.2016
20	SyncFree / SyncFree / SyncFree	11.4.2016

Číslo dok./Doc.No./Anzahl der Dokumente:	ES-Y110-203-v6.6	Url/Page/ Seite:	2
Název/Power supply/Filtpotierung:	3x230V / PE, 50-Hz	Libri/Pages/ Seiten:	24
Zpracoval/Processed /Art. verarbeitet:	Kostka		
Datum/Data/Datum:	13.5.2016		

Název stránky/Name page/Name seiten:
Obsah / Table of contents / Inhaltsverzeichnis

Stroj/Machine/Maschine:
Individual 620.460 (D)GH

BOMAR, s.r.o.
Třávební 1236/1
CZ 627 00, Brno



Kusovník artiklů / Parts list / Stückliste

Označení přístroje Device identification Geräteidentifikation	Typ přístroje Device description Gerätebeschreibung	Objednávací číslo Type number Typennummer	Výrobce Manufacturer Hersteller	Skladové číslo Part number Lagernummer	Množství Quantity Menge	Umístění Location Stelle
-ZD1	Napájecí zdroj - 15VAC/24VDC; 20VAC/28VDC Power supply unit - 15VAC/24VDC; 20VAC/28VDC Netzteil - 15VAC/24VDC; 20VAC/28VDC	ZDR-03	Bomar	265.915	1	/10.2
-BM1	Bezpečnostní relé 24VDC, 3NO Safety relay 24VDC, 3NO Sicherheitsrelais 24VDC, 3NO	BT50	ABB	91.051.063	1	/16.5
-CU1	Klávesnice - fóliová Touch-sensitive keyboard Folientastatur	31.R230-207	AKI ELECTRONIC, spol.s.r.o.	31.R230-207	1	/17.0
-FU1	Pojistka trubičková - 500mA/250V, pomalá, 5x20 Tube fuse - 500mA/250V, slow, 5x20 Rohrsicherung - 500 mA / 250 V, langsam, 5x20	T500mA/250V	ESKA	91.230.011	1	/10.4
-FU4	Pojistka trubičková - 6.3A/250V, pomalá, 5x20 Tube fuse - 6.3A/250V, slow, 5x20 Rohrsicherung - 16.3A / 250V, langsam, 5x20	T6.3A/250V	ESKA	91.230.002	1	/10.4
-RP1	Potenciometr 4k7 Potentiometer 4k7 Potentiometer 4k7	TP195 4k7/N20A	Elektronické součástky CZ, a.s	91.283.015	1	/9.8
-RP1	Hlavice potenciometru - 24mm Head of potentiometer 24mm Leiter Potentiometer 24mm	S8877 BLK	GES-ELECTRONICS, a.s.	91.060.063	1	/9.8
-RCF1	Filtr RFC vývodový Efficient RFC filter Ableitenden RFC Filter	FBOPR1624	Ing. Miroslav Viček	91.041.015	1	/8.2
-RCF2	Filtr RFC vývodový Efficient RFC filter Ableitenden RFC Filter	FBOPR1624	Ing. Miroslav Viček	91.041.015	1	/8.5
-RCF11	Filtr RFC vývodový Efficient RFC filter Ableitenden RFC Filter	FBOPR1624	Ing. Miroslav Viček	91.041.015	1	/7.6
-RCF12	Filtr RFC vývodový Efficient RFC filter Ableitenden RFC Filter	FBOPR1624	Ing. Miroslav Viček	91.041.015	1	/7.7
-FA1	Motorový spouštěč - 0.63A Motor starter - 0.63A Motorstarter - 0.63A	MS116-0.63	ABB	91.045.018	1	/8.3

The manufacturer reserves right to use an equivalent replacement device.

Kusovník artiklů / Parts list / Stückliste

Označení přístroje Device identification Geräteidentifikation	Typ přístroje Device description Gerätebeschreibung	Objednávací číslo Type number Typennummer	Výrobce Manufacturer Hersteller	Skladové číslo Part number Lagernummer	Množství Quantity Menge	Umístění Location Stelle
-FA1	Pomocné kontakty - 1xNO+1xNC Auxiliary contacts - 1xNO+1xNC Hilfskontakte - 1xNO+1xNC	HKF1-11	ABB	91.046.002	1	/8.3
-FA2	Motorový spouštěč - 10A Motor starter - 10A Motorstarter - 10A	MS116-10,0	ABB	91.045.024	1	/8.6
-FA2	Pomocné kontakty - 1xNO+1xNC Auxiliary contacts - 1xNO+1xNC Hilfskontakte - 1xNO+1xNC	HKF1-11	ABB	91.046.002	1	/8.6
-FU1	Svorka pojistková Fuse terminal Sicherungsklemme	WK4/THSI5U	WIELAND	91.251.102	1	/10.4
-FU2	Svorka pojistková Fuse terminal Sicherungsklemme	WK4/THSI5U	WIELAND	91.251.102	1	/10.4
-FU2	Pojistka trubičková - 800mA/250V, pomalá, 5x20 Tube fuse - 800A/250V, slow, 5x20 Rohrsicherung - 800A / 250V, langsam, 5x20	T800mA/250V	ESKA	91.230.010	1	/10.4
-FU3	Svorka pojistková Fuse terminal Sicherungsklemme	WK4/THSI5U	WIELAND	91.251.102	1	/10.4
-FU3	Pojistka trubičková - 1A/250V, pomalá, 5x20 Tube fuse - 1A/250V, slow, 5x20 Rohrsicherung - 1A / 250V, langsam, 5x20	T1A/250V	ESKA	91.230.031	1	/10.4
-FU4	Svorka pojistková Fuse terminal Sicherungsklemme	WK4/THSI5U	WIELAND	91.251.102	1	/10.4
-HL1	Signálka zelená na adaptér Green light for Eaton adapter Grünes Licht für Eaton-Adapter	M22-LED-G	EATON	91.061.023	1	/13.8
-KM1	Ministrykač - 4kW/400V, 3P Mini contactor - 4kW/400V, 3P Mini-Schütz - 4kW/400V, 3P	B6S-30-10-1.7-71	ABB	91.040.048	1	/11.1
-KM2	Ministrykač - 4kW/400V, 3P Mini contactor - 4kW/400V, 3P Mini-Schütz - 4kW/400V, 3P	B6S-30-10-1.7-71	ABB	91.040.048	1	/11.3

The manufacturer reserves right to use an equivalent replacement device.

Kusovník artiklů / Parts list / Stückliste

Označení přístroje Device identification Geräteidentifikation	Typ přístroje Device description Gerätebeschreibung	Objednávací číslo Type number Typennummer	Výrobce Manufacturer Hersteller	Skladové číslo Part number Lagernummer	Množství Quantity Menge	Umístění Location Stelle
-KM11	Stýkač 11kW/400V Contactor 11kW/400V Schütz 11kW/400V	AF26-30-00-11	ABB	91.040.052	1	/16.7
-KM11	Pomocný kontakt - 1XNC Auxiliary contact - 1XNC Hilfskontakt - 1 XNC	CA4-01	ABB	91.041.043	1	/16.7
-KM12	Stýkač 11kW/400V Contactor 11kW/400V Schütz 11kW/400V	AF26-30-00-11	ABB	91.040.052	1	/16.8
-KM12	Pomocný kontakt - 1XNC Auxiliary contact - 1XNC Hilfskontakt - 1 XNC	CA4-01	ABB	91.041.043	1	/16.8
-PA1	Pojistkový odpínač pro válcové vložky - 3P Switch fuse for the cylinder inserts - 3P Schalter Sicherung für den Zylinderinsätze - 3P	E 93/32	ABB	91.241.014	1	/9.4
-PA2	Pojistkový odpojovač E-90 - 2P Fuse disconnecter E-90 - 2P Sicherungstrenner E90 - 2P	E 92/32	ABB	91.241.013	1	/10.1
-QS1	3 pólový odpínač, 25A Disconnecter - 3P, 25A Trennschalter - 3P, 25A	OTZ5FT3	ABB	91.170.016	1	/7.0
-QS1	Rukojeť odpínače - černá Handle switch - black Griffschalter - schwarz	OHBS3RH	ABB	91.180.016	1	/7.0
-RE1	Patice pro relé Relay socket Relaissockel	CR-PSS	ABB	91.051.048	1	/12.7
-RE1	Patcové relé CR-P Plug-in relay CR-P Stecken Sie in Relais CR-P	CR-P024DC2	ABB	91.051.049	1	/12.7
-RP1	Svorinka rychloupínací Fastconnect clamp Fast Connect Kleim	WAGO 224-112	WAGO	91.250.009	3	/9.8
-SA2	Hlavice tlačítka - černá Head button - black Kopftaste - schwarz	M22-D-S	EATON	91.060.035	1	/19.1

The manufacturer reserves right to use an equivalent replacement device.

3.a

BOMAR, S.r.o.
Těšební 1236/1
CZ 627 00, Brno



Scroff/machine/Maschine:

Individual 620.460 (D)GH

Název stránky/Name page/Name sheet:

Kusovník artiklů / Parts list / Artikelstückliste

Číslo dok./Doc.No./Anzahl der Dokumenten.:

ES-Y100-203-V6.6

Náplň/Power supply/Fillpositioning:

3x230V / PE, 50Hz

Zpracováno/Processed /Arb. verarbeitet:

Kostka

Liší/Page/

Seite: 3.b

Liší/Page/

Seite: 24

13.5.2016

13.5.2016

Kusovník artiklů / Parts list / Stückliste

Označení přístroje Device identification Geräteidentifikation	Typ přístroje Device description Gerätebeschreibung	Objednávací číslo Type number Typennummer	Výrobce Manufacturer Hersteller	Skladové číslo Part number Lagernummer	Množství Quantity Menge	Umístění Location Stelle
-SA2	Upevňovací adaptér + INO Attaching adapter + INO Montageadapter + INO	M22-AK10	EATON	91.061.021	1	/19.1
-SB1	Hlavice prosvětleného tlačítka zelená Green transparent switch Grün transparent. Schalter	M22-DL-G	EATON	91.060.031	1	/15.1
-SB1	Upevňovací adaptér + INO Attaching adapter + INO Montageadapter + INO	M22-AK10	EATON	91.061.021	1	/15.1
-SB2	Upevňovací adaptér + INO Attaching adapter + INO Montageadapter + INO	M22-AK10	EATON	91.061.021	1	/15.2
-SB2	Hlavice tlačítka - černá Head button - black Kopftaste - schwarz	M22-D-S	EATON	91.060.035	1	/15.2
-SB3	Hlavice 3 položového přepínače Head of 3 position switch Leiter der 3-Positionsschalter	M22-WRK3	EATON	91.060.051	1	/15.3
-SB3	Kontaktní blok - INO Contact block - INO Kontaktblock - INO	M22-K10	EATON	91.061.022	1	/15.3
-SB3	Upevňovací adaptér + INO Attaching adapter + INO Montageadapter + INO	M22-AK10	EATON	91.061.021	1	/15.3
-SB501	Total stop - hlavice + 3xNC Emergency-stop mushroom push - button + 3xNC Not-Aus-Pliz - Taster + 3 xNC	YW1B-V4E02R	IDEC	91.060.084	1	/16.4
-SB501	Kontakt - 1x NO Contact - 1x NO Kontakt - 1x NO	YW-E10	IDEC	91.061.044	1	/16.4
-TR1	Toroidální transformátor - 0-230-400V/20V/15V, 150VA Toroidal transformer - 0-230-400V/20V/15V, 150VA Ringkerntransformator - 0-230V-400V/20V/15V, 150VA	400V/230V/20V/15V 6A/2A 150VA	KARBAN s.r.o.	91.080.026	1	/10.1
-SQ21	Bezpečnostní koncový spínač - 2xNC Safety Limit Switch - 2x NC Sicherheitsendschalter - 2x NC	QKS8	KEDU	91.173.012	1	/16.4

3.b

The manufacturer reserves right to use an equivalent replacement device.



BOMAR, s.r.o.
Třávební 1236/1
CZ 627 00, Brno

Scrojl/machine/Maschine:

Individual 620.460 (D)GH

Název stránky/Name page/Name seiten:

Kusovník artiklů / Parts list / Artikelstückliste

Číslo cokol/doc./No./Anzahl der Dokumenten.:

ES-Y110-203-V6.6

Libri/Page/

Seite: 3.C

Náplň/Power supply/Einspeisung:

3x230V / PE, 50Hz

Zpracoval/Processed /Art. verarbeitet:

Kostka

Datum/Data/Datum:

13.5.2016

Libri/Page/

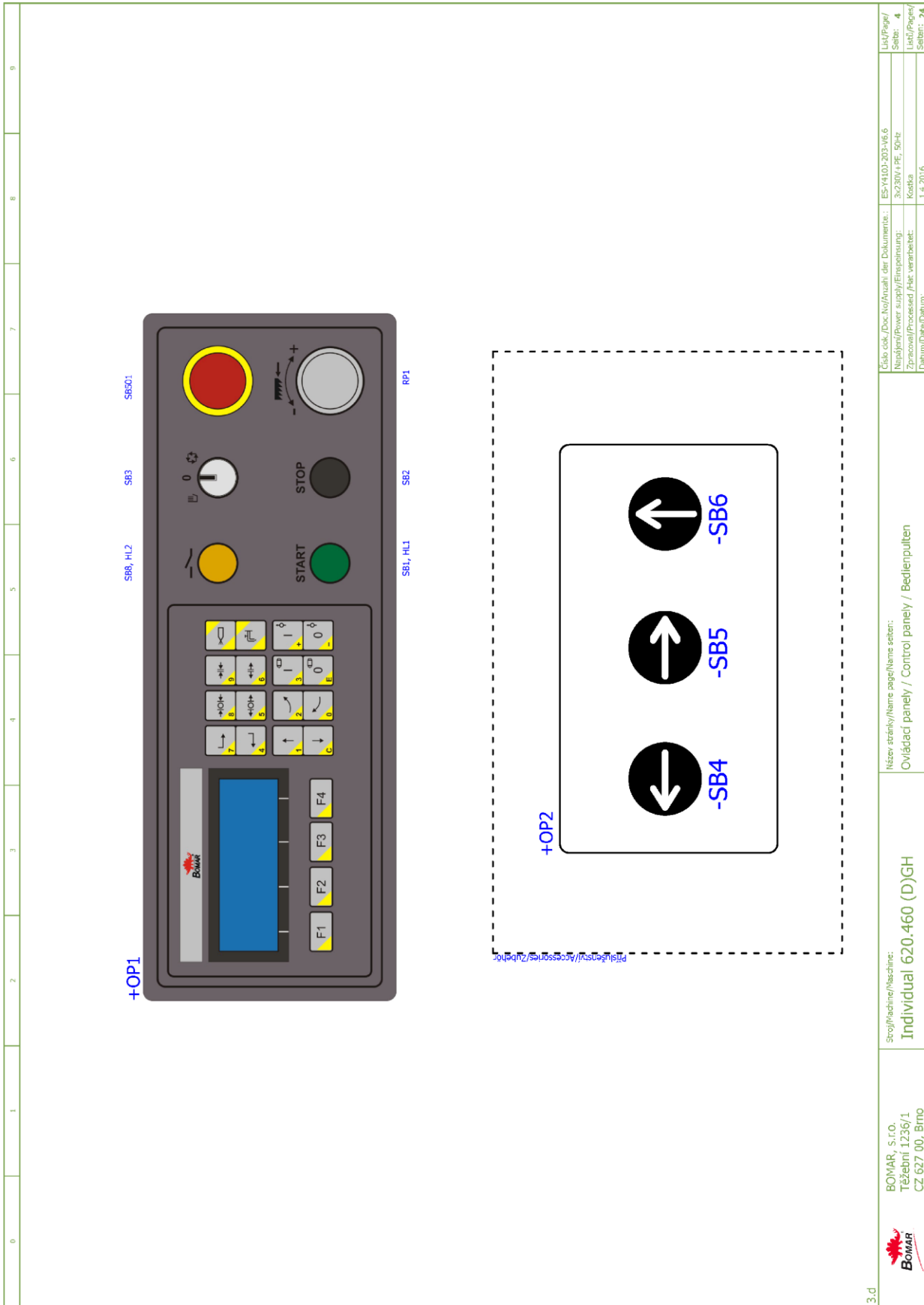
Seite: 24

Kusovník artiklů / Parts list / Stückliste

Označení přístroje Device identification Geräteidentifikation	Typ přístroje Device description Gerätebeschreibung	Objednávací číslo Type number Typennummer	Výrobce Manufacturer Hersteller	Skladové číslo Part number Lagernummer	Množství Quantity Menge	Umístění Location Stelle
-SQ22	Bezpečnostní koncový spínač - 2xNC Safety Limit Switch - 2x NC Sicherheitsendschalter - 2x NC	QKS8	KEDU	91.173.012	1	/16.2
-PA1	Pojistka válcová - 25A, 10x38, rychlá Tube fuse - 25A, 10x38, fast Rohrsicherung - 25A, 10x38, schnell	PV10 25A GG	OEZ	91.230.021	1	/9.4
-PA2	Pojistka válcová - 2A, 10x38, pomalá Tube fuse - 2A, 10x38, slow Rohrsicherung - 2A, 10x38, langsam	PV10 2A GG	OEZ	91.230.034	2	/10.1
-SQ3	Koncový spínač - 1NC+1NO, M20, pomalý Limit switch - 1NC+1NO, M20, slow Endschalter - 1NC+1NO, M20, langsam	D4N-4A32	OMRON	91.173.010	1	/14.6
-SQ1	Koncový spínač - 1NO + 1NC, kladka, pomalá akce Limit switch - 1NO + 1NC, pulley, slow action Endschalter - 1NO + 1NC, rolle, langsame Einwirkung	FR 605-M2	PIZZATO	91.173.009	1	/14.4
-SQ2	Koncový spínač - 1NO + 1NC, kladka, pomalá akce Limit switch - 1NO + 1NC, pulley, slow action Endschalter - 1NO + 1NC, rolle, langsame Einwirkung	FR 605-M2	PIZZATO	91.173.009	1	/14.5
-FM1	Frekvenční měnič - 3.7kW, 3x230VAC Frequency converter - 3.7kW, 3x230VAC Frequenzumrichter - 3.7 kW, 3x230VAC	VFD037E23A	DELTA ELECTRONICS, INC.	91.012.090	1	/9.4
-SB8	Hlavice prosvětleného tlačítka žlutá The button head backlit yellow Der Knopf Kopf von hinten beleuchtet gelb	ZB5AW35	TELEMECANIQUE	91.060.023	1	/16.6
-CU1	Řídicí obvod Control circuit Die Steuerschaltung	PRO-5.X	Bomar	91.995.221	1	/17.0
-RCF0	Odušovací filtr 25A Noise filter 25A Rauschfilter 25A	25EB15/50/CZ	WIDECOM TECHNOLOGY s.r.o.	91.041.063	1	/9.4
-M5	Ventilátor 24VDC, 154CFM Fan 24VDC, 154CFM Fan 24VDC, 154CFM	RDH1238 B2	Xinruilian Electronic Co.	91.015.126	1	/11.7

The manufacturer reserves right to use an equivalent replacement device.

3.C	BOMAR, s.r.o. Těšební 1236/1 CZ 627 00, Brno	Scroff/machine/Maschine: Individual 620.460 (D)GH	Název stránky/Name page/Name seiten: Kusovník artiklů / Parts list / Artikelstückliste	Číslo dok./Doc.No./Anzahl der Dokumente: ES-Y100-203-V6.6	Lič./Page/ Seite: 3.d
				Náplň/Power supply/Fillspaltung: 3x230V, PE, 50Hz	
				Zpracováno/Processed /Akr. verarbeitet: Kostka	
				Datum/Data/Datum: 13.5.2016	Strán: 24

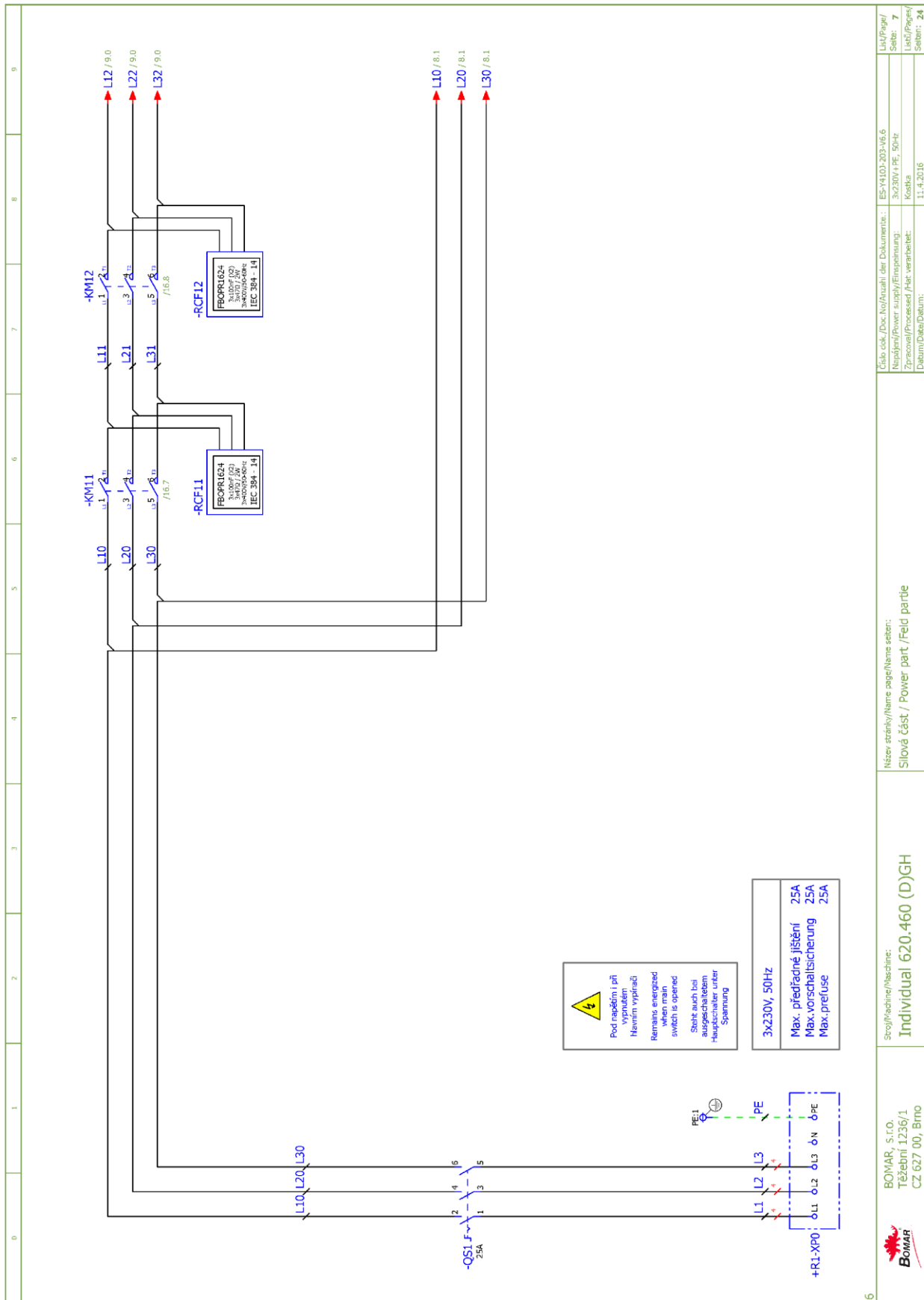


3.d		Scroj/achine/Maschine: Individual 620.460 (D)GH	Názov stránky/Name page/Name seten: Ovládací panely / Control panels / Bedienpulten	Číslo cok./Doc.No./Anzahl der Dokumente.: ES-Y110J-203-V6.6 Napájení/Power supply/Filtspeisung: 3x230V / PE, 50-Hz Zpracování/Processed /Art. verarbeitet: Kostka Datum/Data/Datum: 1.4.2016	Lik/Page/ Seite: 4 Listu/Pages/ Seiten: 24
-----	--	---	--	---	---

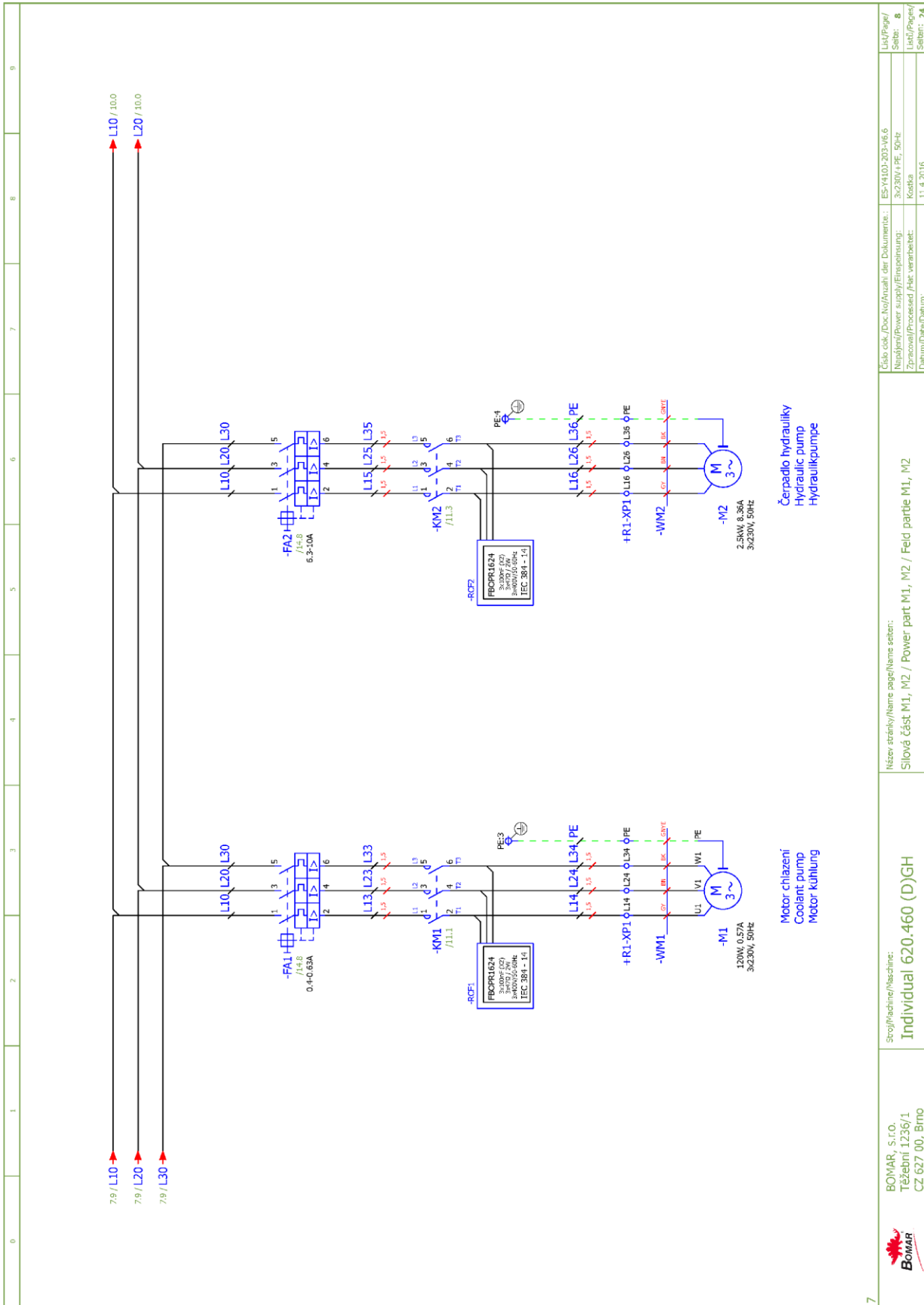
Schématas
Schemata
Schematics

Individual (D)GH		PLC	
IN 01	○	○	OUT 01
IN 02	○	○	OUT 02
IN 03	○	○	OUT 03
IN 04	○	○	OUT 04
IN 05	○	○	OUT 05
IN 06	○	○	OUT 06
IN 07	○	○	OUT 07
IN 08	○	○	OUT 08
IN 09	○	○	OUT 09
IN 10	○	○	OUT 10
IN 11	○	○	OUT 11
IN 12	○	○	OUT 12
IN 13	○	○	OUT 13
IN 14	○	○	OUT 14
IN 15	○	○	OUT 15
IN 16	○	○	OUT 16
IN 17	○	○	OUT 17
IN 18	○	○	OUT 18
IN 19	○	○	OUT 19
IN 20	○	○	
IN 21	○	○	
IN 22	○	○	
IN 23	○	○	
IN 24	○	○	

I/O	CZE	ENG	DE
IN 01	Světlák upnut	Vice is clamped	Schraubstock ist gespannt
IN 02	Rameno dole	Arm is down	Rahmen ist unten
IN 03	Rameno nahore	Arm is up	Rahmen ist oben
IN 04	Napnutí pásu	Blade tension	Bandspannung
IN 05	Motorý OK	Motors OK	Motoren OK
IN 06	Bezpečnostní okruh uzavřen	Safety circle shut down	Sicherheitsschaltung gesperrt
IN 07	Tlačítko TOTAL STOP	Button TOTAL STOP	Taste TOTAL STOP
IN 08	Tlačítko START	Button START	Taste START
IN 09	Tlačítko STOP	Button STOP	Taste STOP
IN 10	MANUAL	MANUAL	MANUAL
IN 11	CYKLUS	CYCLE	ZYKLUS
IN 12	NC	NC	NC
IN 13	NC	NC	NC
IN 14	NC	NC	NC
IN 15	NC	NC	NC
IN 16	NC	NC	NC
IN 17	NC	NC	NC
IN 18	NC	NC	NC
IN 19	Tlačítko napnutí pás	Button band tension	Taste band spannen
IN 20	Tlačítko povolit pás	Button band release	Taste band lösen
IN 21	Tlačítko rameno nahoru	Button arm up	Taste Rahmen nach oben
IN 22	NC	NC	NC
IN 23	Přítlak upnut	Upper vice is clamped	Ober Schraubstock ist gespannt
IN 24	NC	NC	NC
OUT 01+	Start FM1	Start FM1	Start FM1
OUT 02+	NC	NC	NC
OUT 03+	NC	NC	NC
OUT 04	Motor chlázení	Coolant pump	Motor Kühlung
OUT 05	Cerpadlo hydrauliky	Hydraulic pump	Hydraulikpumpe
OUT 06	2. stupeň hydrauliky		
OUT 07	Světlák upnut	Vice clamp	Schraubstock spannen
OUT 08	Světlák povolit	Release vice	Schraubstock lösen
OUT 09	Světlák doleva	Vice to the left	Schraubstock nach links
OUT 10	Světlák doprava	Vice to the right	Schraubstock nach rechts
OUT 11	Rameno nahoru	Arm up	Rahmen nach oben
OUT 12	Rameno dolů	Arm down	Rahmen nach unten
OUT 13	Rameno rychle	Arm fast	Rahmen schnell
OUT 14	Přítlak upnut	Upper vice clamp	Ober Schraubstock spannen
OUT 15	Přítlak povolit	Release upper vice	Ober Schraubstock lösen
OUT 16	Napnutí pás	Sawblade tension	Spannen des Sägebandes
OUT 17	Uvolnit pás	Sawblade leave	Entspannen des Sägebandes
OUT 18	Mikronizer	Mikroniser	Mikronizer
OUT 19	Kontrolka start	Indicator start	Kontrolllicht start

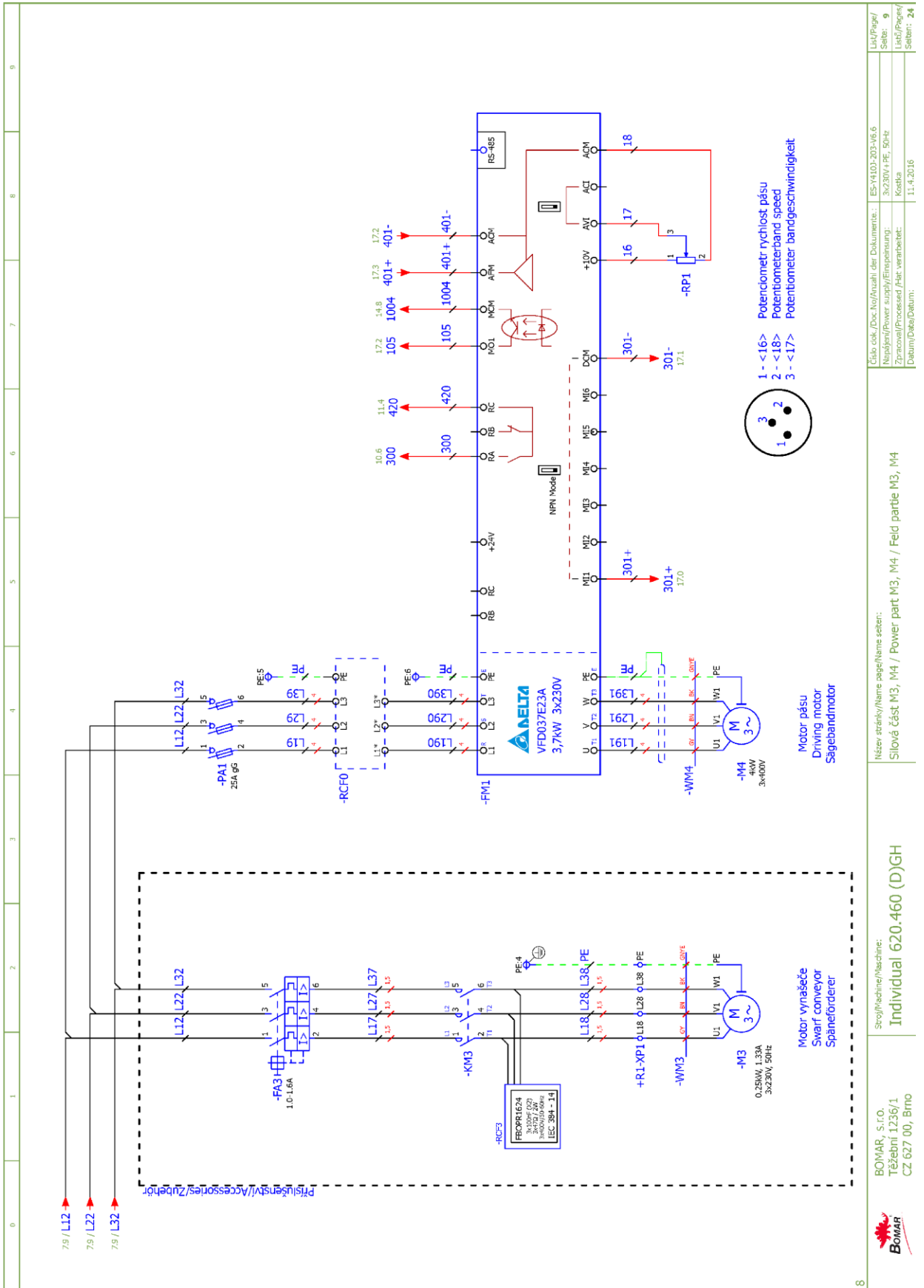


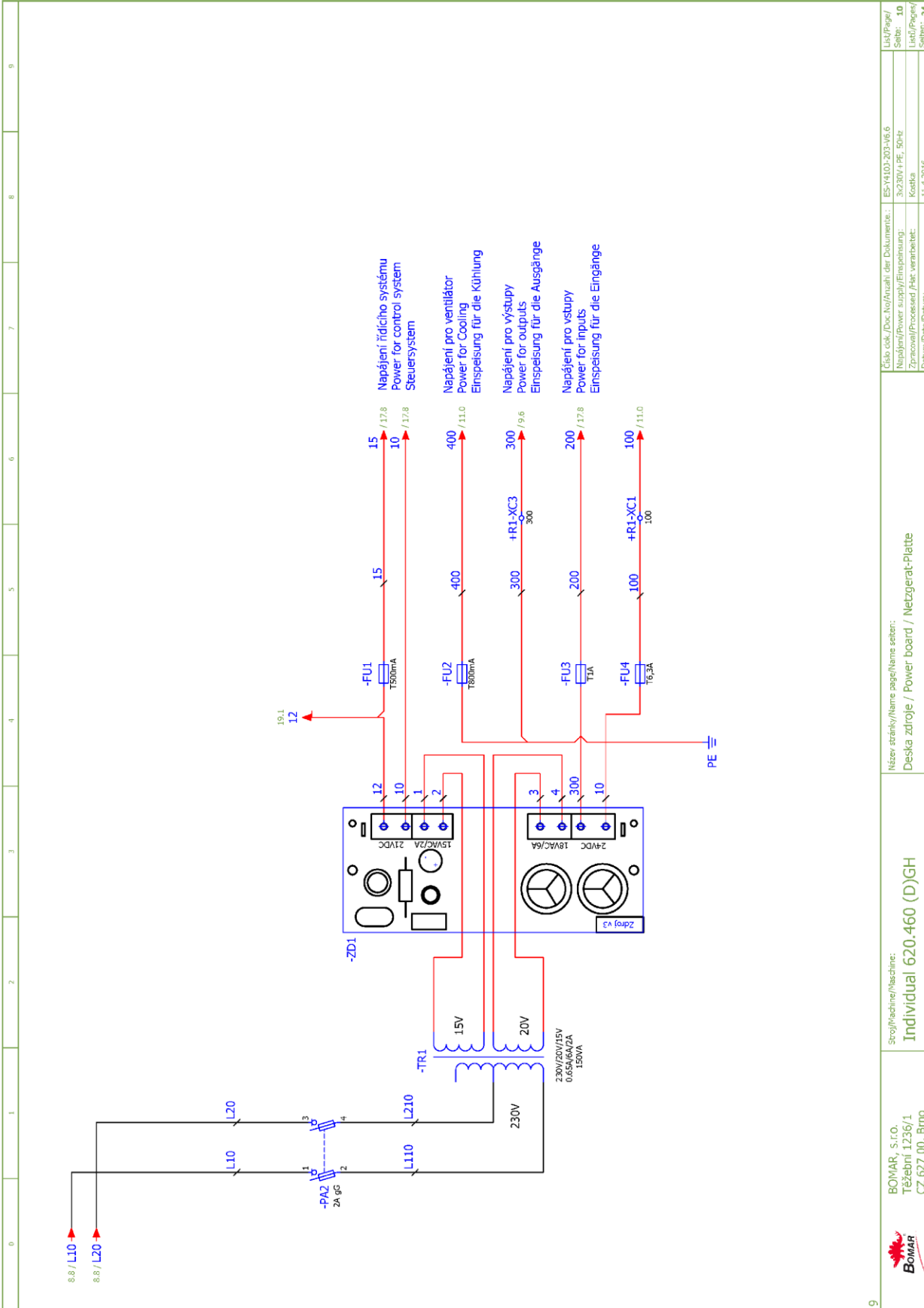
Číslo dok./Doc. No./Anzahl der Dokumente:	ES-Y100-203-V6.6
Název/Power supply/Ernennung:	3x230V / PE, 50-Hz
Zpracoval/Processed/Abg. verarbeitet:	Kostka
Datum/Data/Datum:	11.4.2016
Název stránky/Name page/Name sheet:	
Slovová část / Power part / Feld partie	
Stroj/Machine/Maschine:	
Individual 620.460 (D)GH	
BOMAR, S.r.o. Třávební 1236/1 CZ 627 00, Brno	Liš/Page/ Seite: 7 Liš/Page/ Seite: 24



	<p>BOMAR, s.r.o. Těšební 1236/1 CZ 627 00, Brno</p>	<p>Srovnání/Maschine: Individual 620.460 (D)GH</p>	<p>Název stránky/Name page/Name sheet: Slovní část M1, M2 / Power part M1, M2 / Feld partie M1, M2</p>	<p>Číslo cók./Doc.No./Anzahl der Dokumenten.: ES-Y100-203-V6.6 Napájení/Power supply/Einspeisung: 3x230V, PE, 50-Hz Zpracování/Processed /Art. verarbeitet: Kostička Datum/Data/Datum: 11.4.2016</p>	<p>Lič./Page/ Seite: 8 Lič./Page/ Seite: 24</p>
--	---	---	--	--	---

Schéματα
Schemas
Schematics





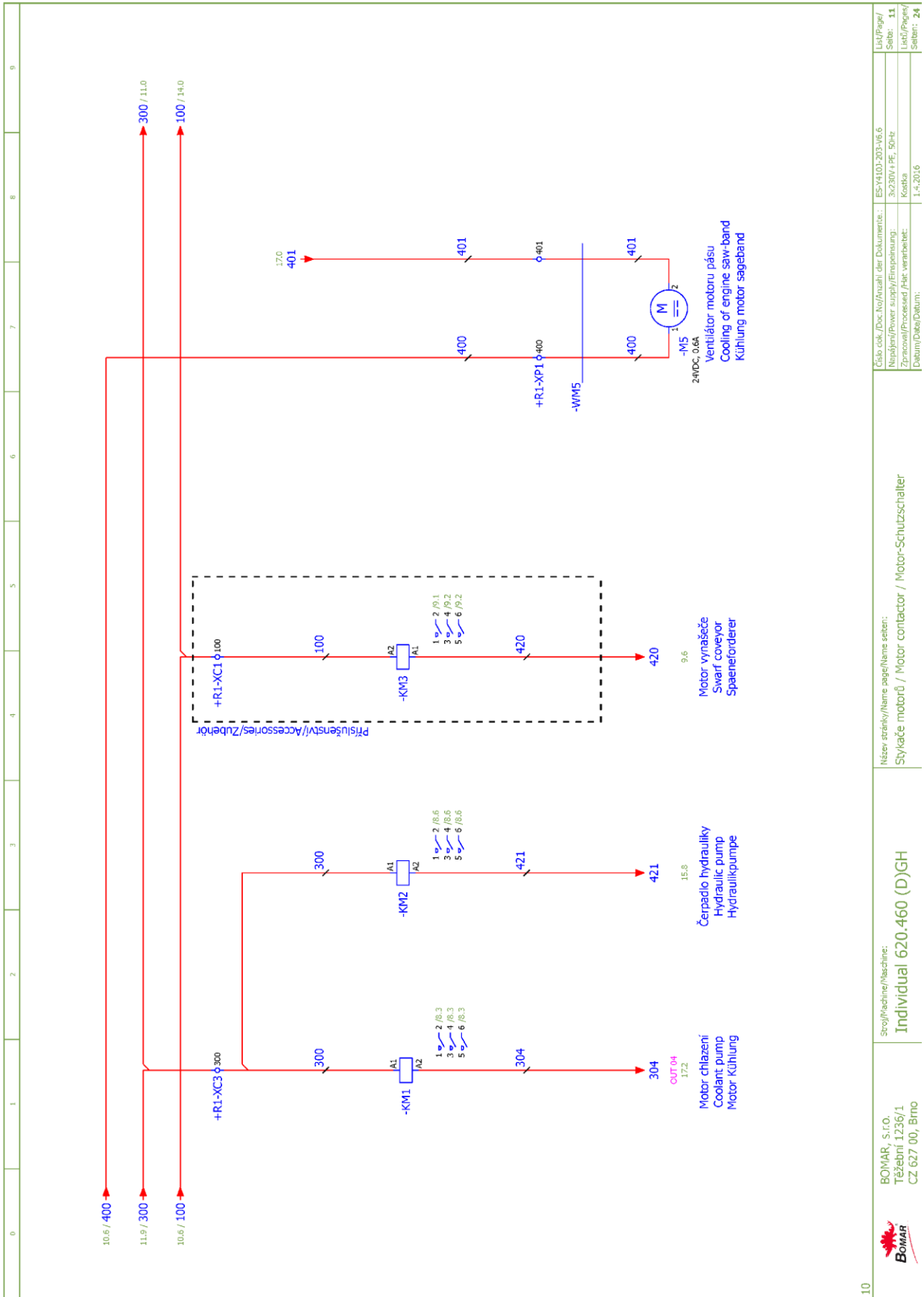
ES-Y110-203-V6.6	Číslo dok./Doc. No./Anzahl der Dokumente:
3x230V / PE, 50-Hz	Napájení/Power supply/Einspeisung:
Kostka	Zpracováno/Processed /Art. verarbeitet:
11.4.2016	Datum/Data/Datum:
10	Liš/Pages/ Seite: 10
24	Liš/Pages/ Seite: 24

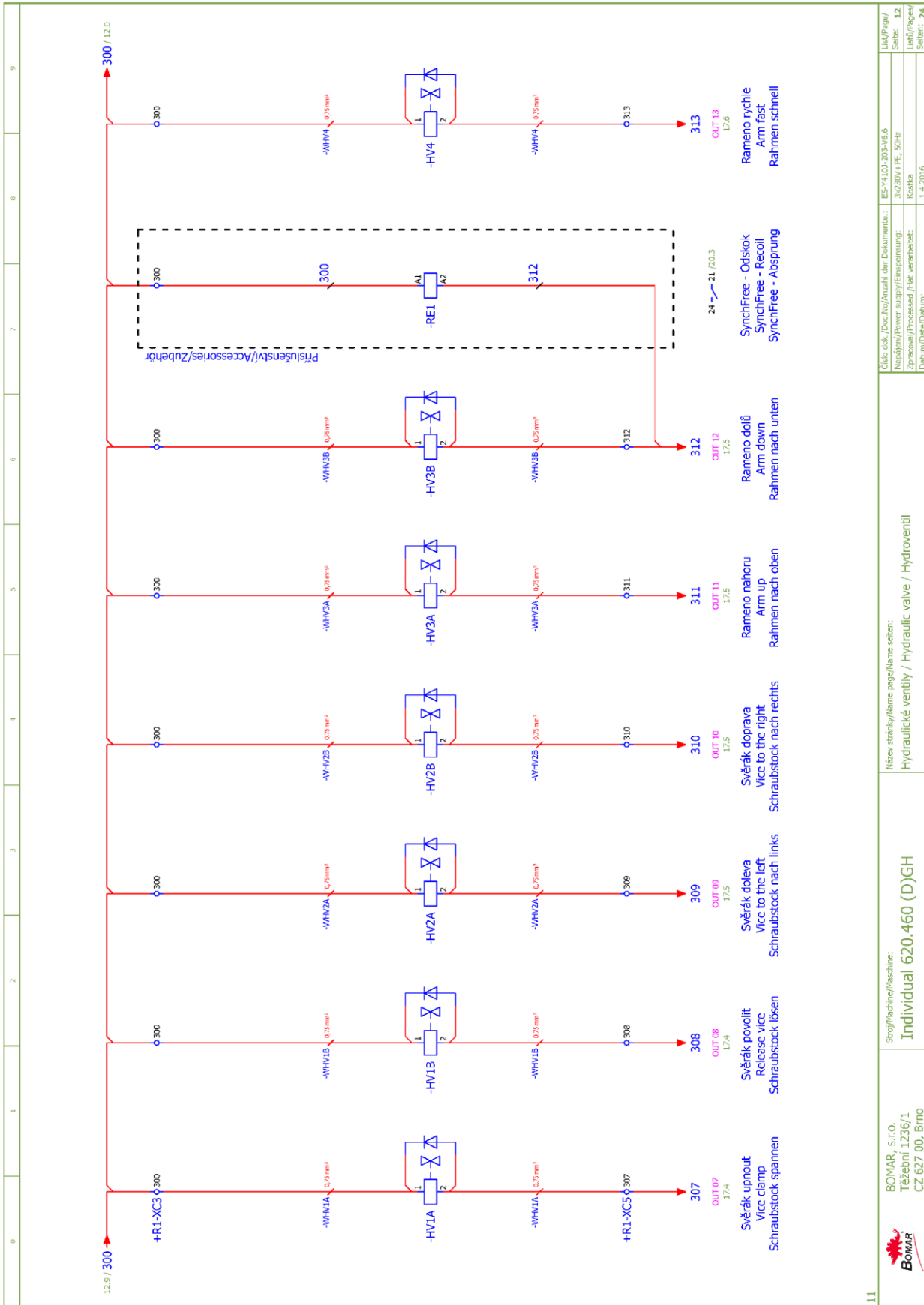
Název stránky/Name page/Name sheet:
Deska zdroje / Power board / Netzgerät-Platte

Stroj/machine/Maschine:
Individual 620.460 (D)GH

BOMAR, S.r.o.
Třávná 1236/1
CZ 627 00, Brno

Schéματα
Schemas
Schematics





Číslo dok./Doc.No./Anzahl der Dokumente:	ES-Y110J-203-V6.6
Název/Power supply/Filterpojení:	3x230V / PE, 50-Hz
Zpracoval/Processed /Art. verarbeitet:	Kostka
Datum/Data/Datum:	1.4.2016

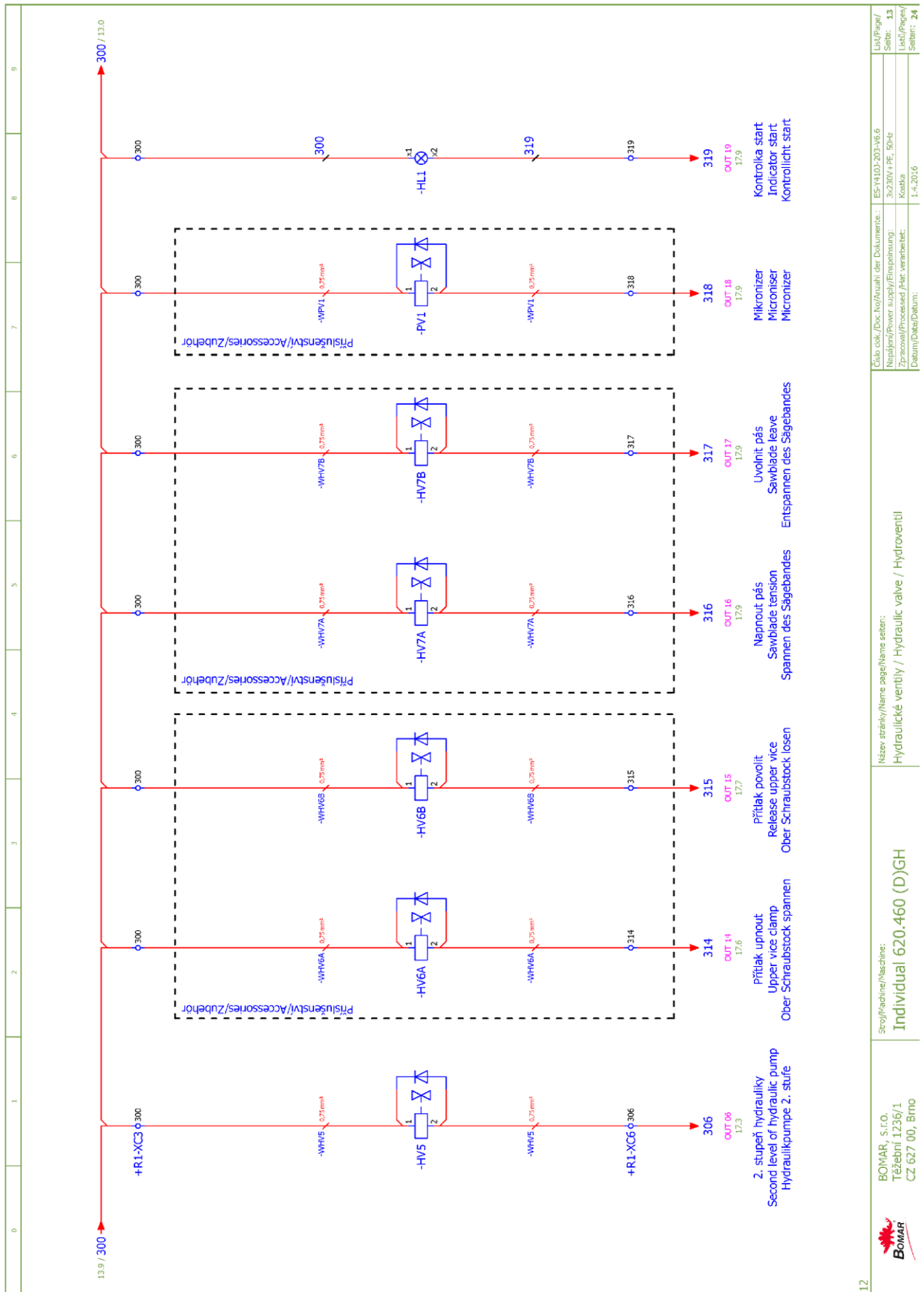
Název stránky/Name page/Name seiten:	Hydraulické ventily / Hydraulic valve / Hydroventil
--------------------------------------	---

Stroj/Machine/Maschine:	Individual 620.460 (D)GH
-------------------------	--------------------------

BOMAR, S.r.o. Těšební 1236/1 CZ 627 00, Brno
--

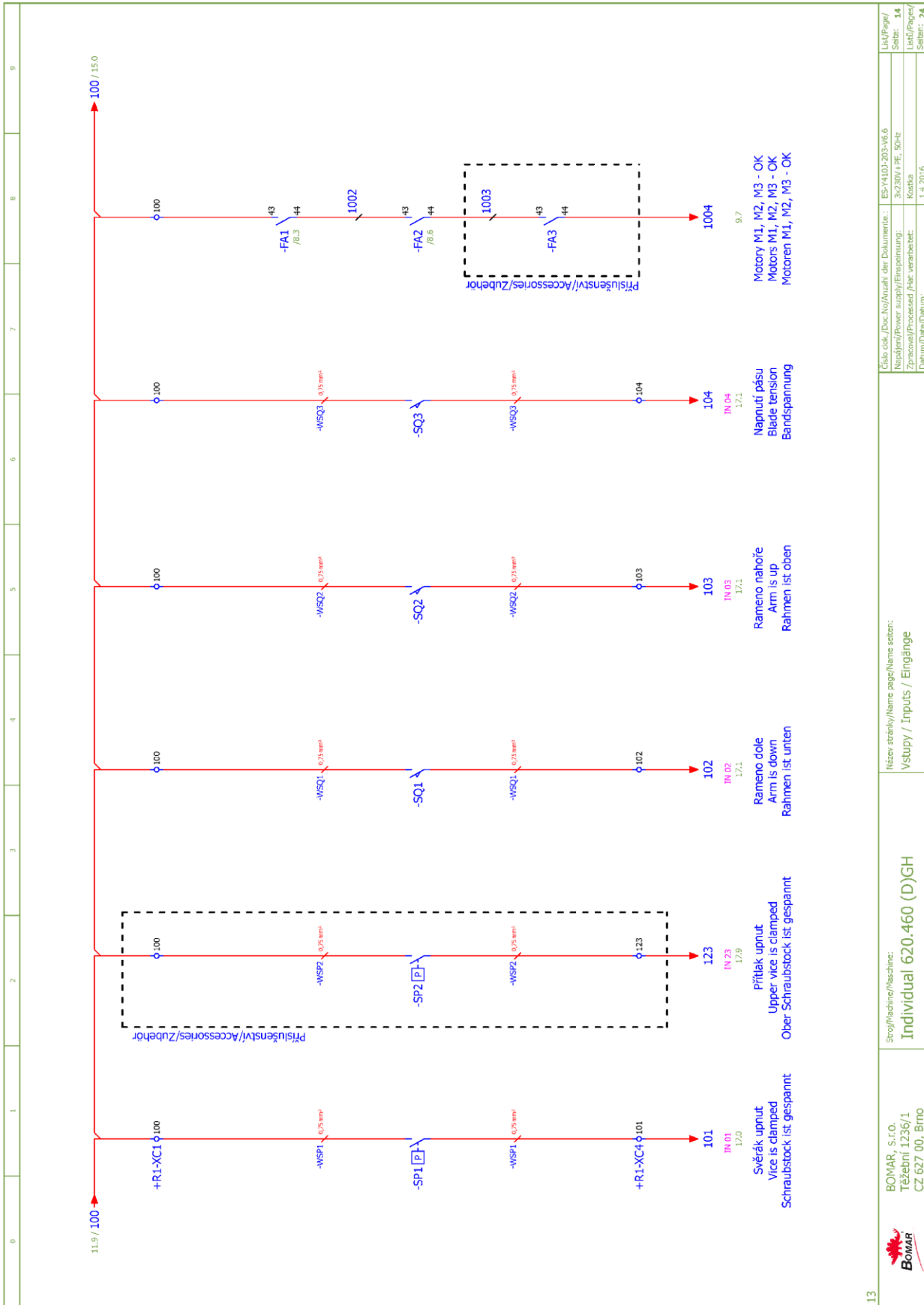
Liš/Pages/ Seite: 12 Liš/Pages/ Seite: 24
--

Schéματα
Schemas
Schematics



Číslo dok./Doc. No./Anzahl der Dokumente:	ES-Y100-203-V6.6
Název/Power supply/Filmspeisung:	3x230V + PE, 50-Hz
Zpracoval/Processed /Afr. verarbeitet:	Kostka
Datum/Date/Datum:	1.4.2016
Liš/Page/Seite:	13
Lišt/Page/Seite:	24

Název stránky/Name page/Name seiten:	Hydraulické ventily / Hydraulic valve / Hydroventil
Scroff/machine/Maschine:	Individual 620.460 (D)GH

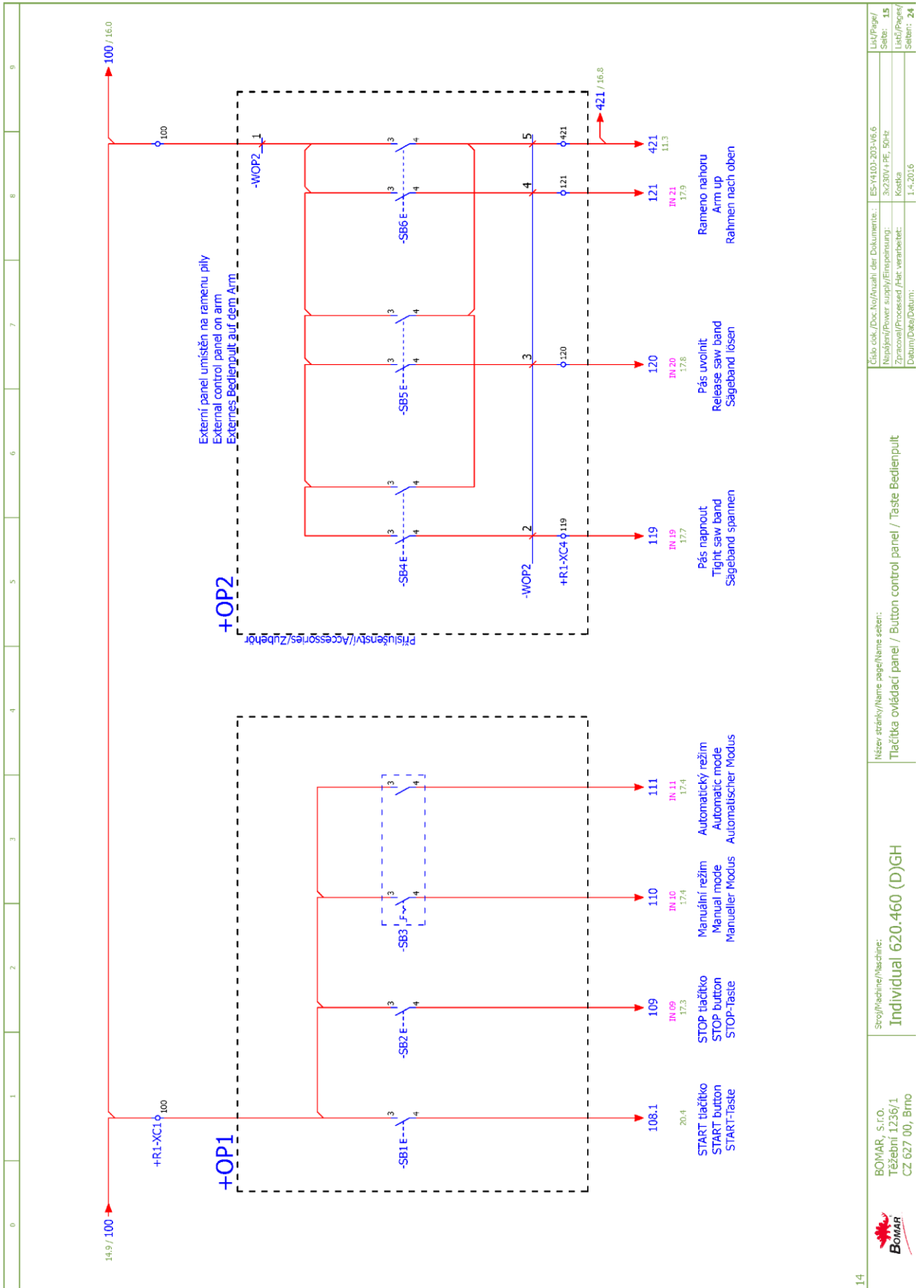


Číslo dok./Doc. No./Anzahl der Dokumenten.: ES-Y110-203-V6.6	Lič./Page/ Seite: 14
Náplň/Power supply/Filspannung: 3x230V / PE, 50-Hz	Lič./Page/ Seite: 24
Zpracováno/Processed /Akr. verarbeitet: Kostka	
Datum/Data/Datum: 1.4.2016	

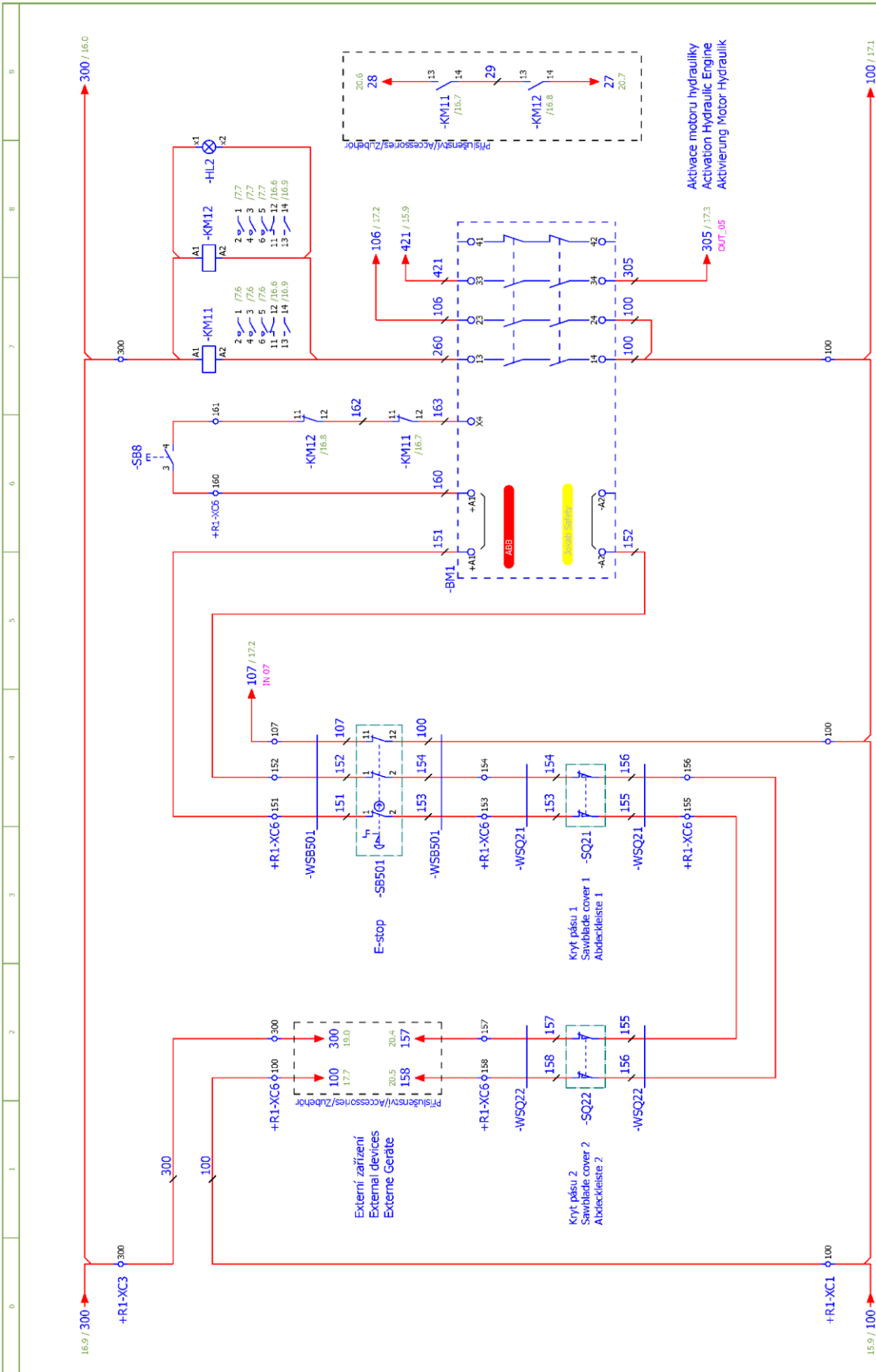
Název stránky/Name page/Name sheet:
Vstup / Inputs / Eingänge

Stroj/Machine/Maschine:
Individual 620.460 (D)GH

BOMAR, S.r.o.
Těšební 1236/1
CZ 627 00, Brno

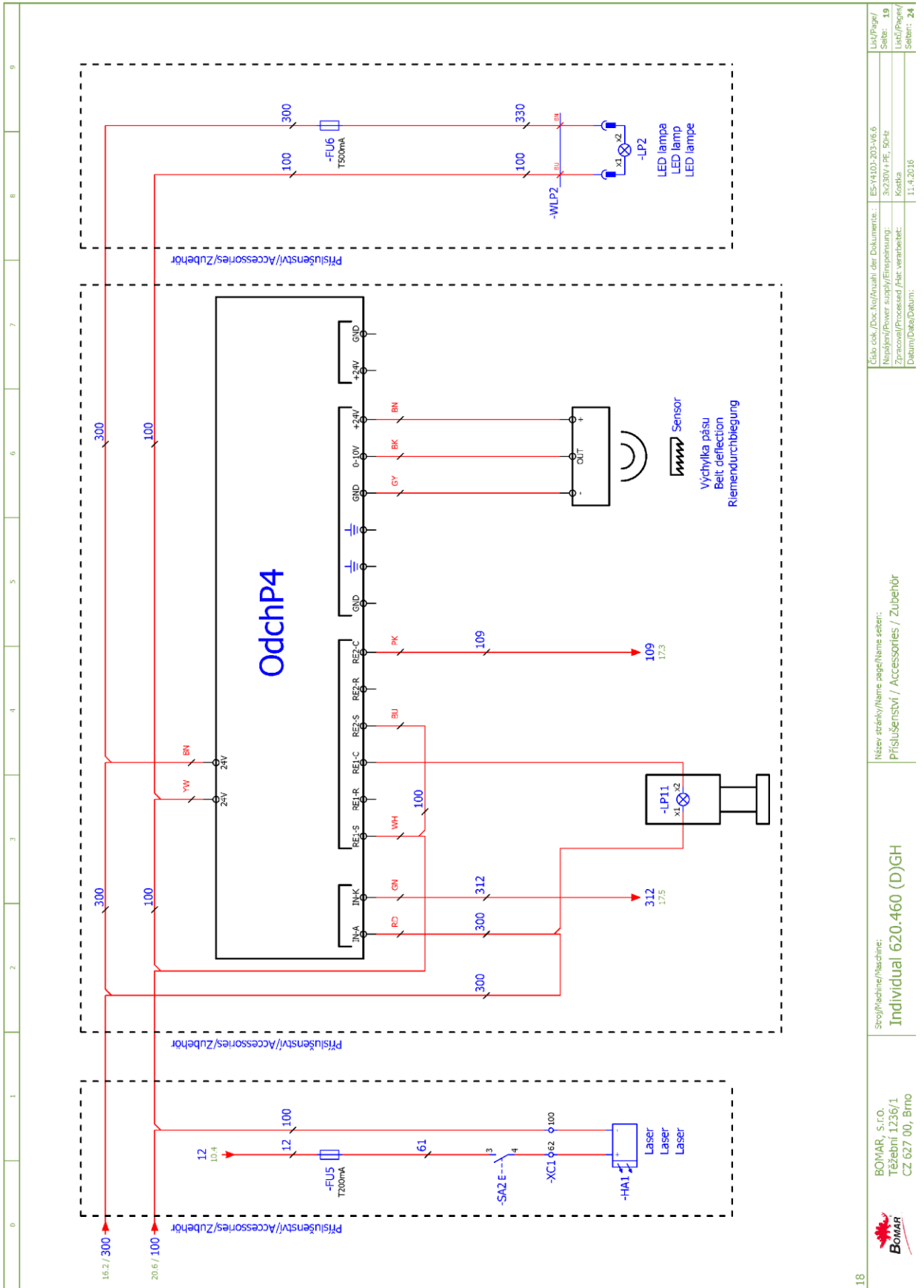


Název stránky/Name page/Name seiten: Tlačítka ovládací panel / Button control panel / Taste Bedienpult		Číslo dok./Doc.No./Anzahl der Dokumente.: ES-Y10D-203-V6.6 Napájení/Power supply/Filspannung: 3x230V / P.E. 50-Hz Zpracováno/Processed /Art. verarbeitet: Kostka Datum/Data/Datum: 1.4.2016
Scov/Machine/Maschine: Individual 620.460 (D)GH	Lik/Page/ Stránka: List/Page/ Seiten:	15 24 24

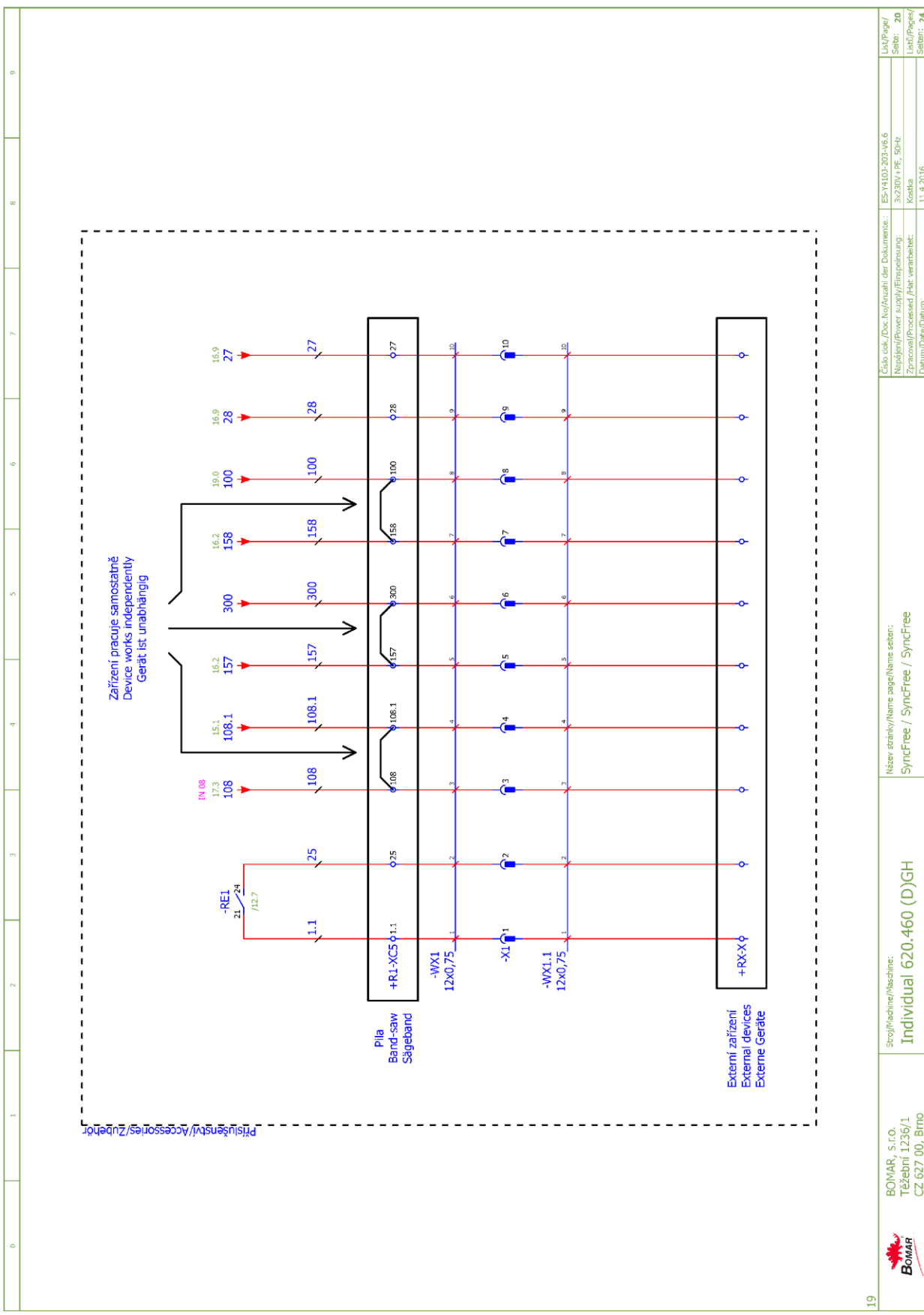


15		Scroff/machine/Maschine: Individual 620.460 (D)GH	Název stránky/Name page/Name seiten: Bezpečnostní okruh / Safety circle / Sicherheitsbereich	Číslo dok./Doc. No./Anzahl der Dokumenten.: ES-Y110D-203-v6.6	List/Page/ Seite: 16
				Napájení/Power supply/Einspeisung: 3x230V / PE, 50-Hz	List/Page/ Seite: 24
				Zpracování/Processed Part. verarbeitet: Kostka	
				Datum/Data/Datum: 13.5.2016	

Schéματα
Schemas
Schematics



18	Scroff/machine/Maschine: Individual 620.460 (D)GH	Název stránky/Name page/Name sheet: Příslušenství / Accessories / Zubehör	Číslo dok./Doc.No./Anzahl der Dokumente.: ES-Y100-203-V6.6
	BOMAR, S.r.l. Třápení 1236/1 CZ 627 00, Brno	Scroff/machine/Maschine: Individual 620.460 (D)GH	Název stránky/Name page/Name sheet: Příslušenství / Accessories / Zubehör
			Datum/Data/Datum: 11.4.2016
			Lič./Page/ Seite: 19
			Lič./Page/ Seite: 24



0 1 2 3 4 5 6 7 8 9

	BOMAR, S.r.o. Těšební 1236/1 CZ 627 00, Brno	Scroj/machine/Maschine: Individual 620.460 (D)GH	Název stránky/Name page/Name seiten: SyncFree / SyncFree / SyncFree	Číslo cok./Doc.No./Anzahl der Dokumente.: ES-Y100-203-v6.6	Lič/Page/ Seite: 20
				Náplň/Power supply/Filtpassung: Kostka	Lič/Page/ Seite: 24
				Zpracováno/Processed /Akt. verarbeitet: 11.4.2016	
				Datum/Data/Datum:	

Schéματα
Schemas
Schematics

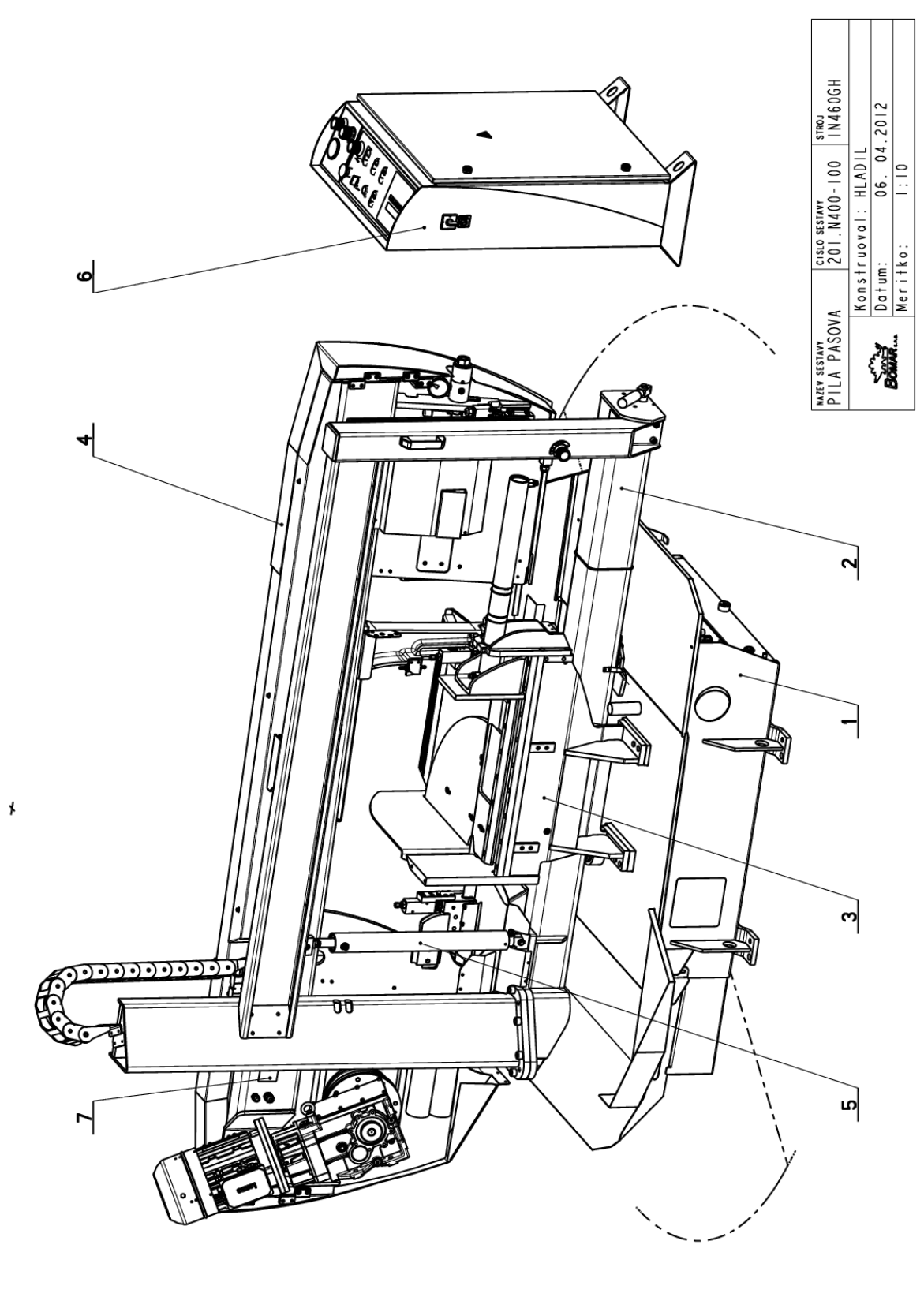
Poz.	Název položky		ks
Pos.	Bezeichnung		Menge
Pos.	Item		Pcs.
1	Nádrž / Behälter / Tank	Ø220-610 mm, 17 l	1
2	Elektromotor / Elektromotor / Electromotor	MA-AL100L 400/230V 50 Hz, 3 kW, 6,68 A	1
3	Hydrogenerátor / Hydraulikgenerator / Hydrogenerator	P23-7,9/7,9/1,6 L62334	1
4	Jednosměrný ventil / Einwegventil / One-way valve	VJ01-06/SG-1	1
5	Přepouštěcí ventil / Bypassventil / By pass valve	VPN1-06/S-10S/M 27999700	1
6	Sací filtr / Filter / Suction filter	2SF56/48-0,063 63 um	3
7	Manometr / Manometer / Manometer	Ø68 0-10 MPa	1
8	Rozváděč / Schaltschrank / Switchboard	SD2E-A3/C2D21 408-0328.003	1
9	Hydraulický zámek / Hydraulisches Schloß / Hydraulic lock	RJV1-05-0	2
10	Rozváděč / Schaltschrank / Switchboard	RPE3-04Y11/02400E1K1 92.101.005	4(3/2)
11	Rozváděč / Schaltschrank / Switchboard	ROE3-042S2/02400E1K1	1
12	Hydraulický zámek / Hydraulisches Schloß / Hydraulic lock	VJR1-04/MC 92.103.003	2(1/0)
13	Nalévací zátka / Stopfen / Fill stopper	L1.0406	1
14	---	---	-
15	---	---	-
16	---	---	-
17	Pojistný ventil / Sicherungventil / Safety valve	VPNH 1/4 92.151.001	2
18	Redukční ventil / Reduktionventil /	VRN2-06/S-6R 92.154.001	2(1)
19	Manometr / Manometer / Manometer	Ø68, 0-6 MPa	3(2)
20	Kostka regulace / Regulationklotz / Regulation cube		1
21	Kulový ventil / Kugelventil / Globe valve	99.260.004	1(0)
22	Tlakový spínač / Druckschalter / Pressure switch	0166415031059 20-50 bar	2(1)
23	Redukční ventil / Reduktionventil /	VRN2-06/S-6R	1
24	Škrtící ventil / Drosselventil / Throttle-valve	VS01-04/R2,5 92.152.001	2(1)
25	Krycí deska / Schutzplatte / Cover platte	DK 1-04/32-2	2/3(2/3)
26	Hydraulický zámek / Hydraulisches Schloß / Hydraulic lock	VJR1-04/MB 92.103.003	1(0)
27	Rozváděč / Schaltschrank / Switchboard	RPE3-043Z11/02400E1K1 92.101.010	1(0)
28	Jednosměrný ventil / Einwegventil / One-way valve	VJ01-04/MP-30 92.104.001	1(0)

29	Redukční ventil / Reduktionventil /	VRP2-04-PS/6,3 92.154.003	2(0)
30	Clona / Schürze / Shield	0,8 92.153.022	1(0)
31	Rozváděč / Schaltschrank / Switchboard	SD2E-A3/S2D26 408-0328.003	1(0)

7. **Výkresy sestav pro objednání náhradních dílů / Zeichnungen für Bestellung der Ersatzteile / Drawing assemblies for spare parts order**

- Při objednávání náhradních dílů vždy uvádějte: typ stroje (např. practix Individual 620.460 GH) , výrobní číslo (např. 125) a rok výroby (např. 1999).
- In die Bestellung der Ersatzteile führen Sie immer an: Maschinentyp (z. B. Individual 620.460 GH), Serien Nr. (z. B. 125) und Baujahr (z. B. 1999).
- For spare parts order, you must always to allege: type of machine (for example Individual 620.460 GH), serial number (for example 125, see cover page) and year of construction (for example 1999).

7.1. INDIVIDUAL 620.460 GH



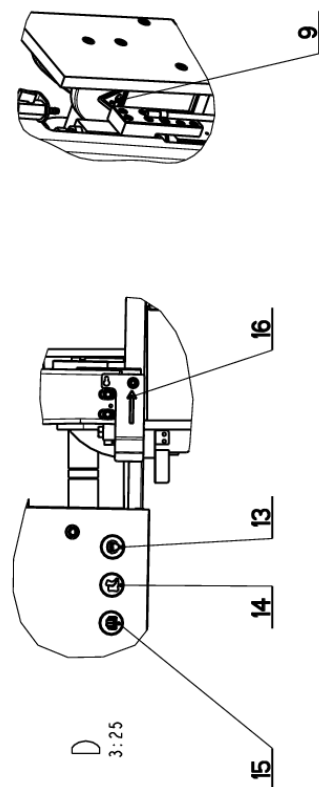
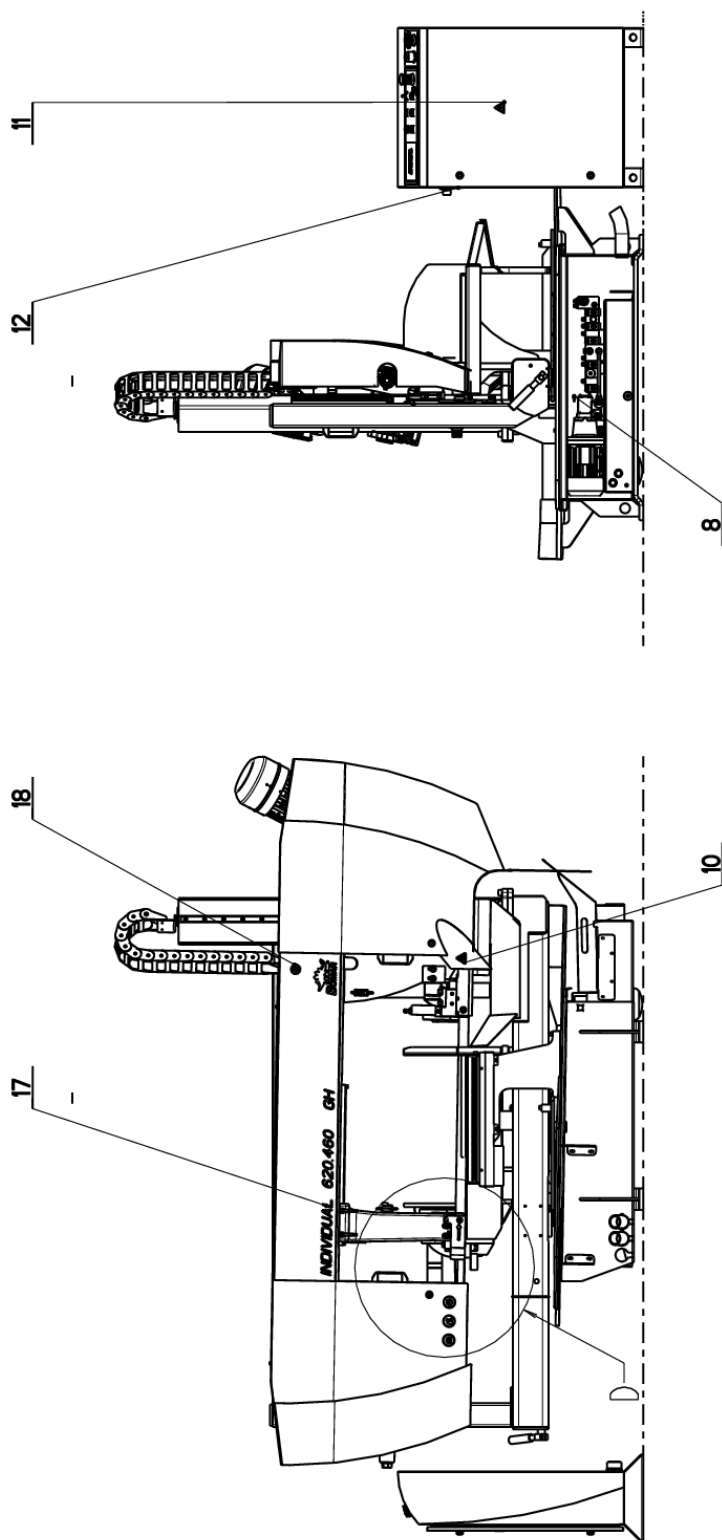
NAZEV SESTAVY PILA PASOVA	CISLO SESTAVY 201.N400-100	STROJ IN460GH
Konstruoval: HLADIL		Datum: 06. 04.2012
Meritko: 1:10		

7.2. Kusovník / Piece list / Stückliste -
INDIVIDUAL 620.460 GH

Cislo Sestavy 201.N400-100		Ver. 0		Název sestavy PILA PASOVA/BAND SAW/BANDSÄGE	
Poz.	Objednací číslo	Ver.	Název položky	Rožmer	Ks
1	201.N401-100	0	PODSTAVEC / BASE / UNTERSATZ		1
2	201.N402-300	0	KONZOLA OTOCNA / TURNABLE CONSOL / DREHKONSOLE		1
3	201.N403-200	0	SVERAK / VICE / SCHRAUBSTOCK		1
4	201.Y404-200	2	RAMENO / SAW ARM / SÄGERAHMEN		1
5	201.Y407-210	3	VALEC ZVEDACI / LIFTING CYLINDER / HEBEZYLINDER		1
6	201.Y430-000	1	OVLADACI PANEL / CONTROL PANEL / BEDIENPULT		1
7	30.N499-001	0	STITEK TYPOVY / MACHINE LABEL / MASCHINE SCHILD	P 0.5x65	1
8	31.0899-004	0	SAMOLEPNA / STICKER / AUFLEBER		1
9	99.900.039	0	SAMOLEPNA / STICKER / AUFLEBER	NEBEZP.STLACENI	1
10	99.900.043	0	SAMOLEPNA / STICKER / AUFLEBER		1
11	99.900.045	0	SAMOLEPNA / STICKER / AUFLEBER		1
12	99.900.046	0	SAMOLEPNA / STICKER / AUFLEBER		1
13	99.900.047	0	SAMOLEPNA / STICKER / AUFLEBER		1
14	99.900.048	0	SAMOLEPNA / STICKER / AUFLEBER		1
15	99.900.049	0	SAMOLEPNA / STICKER / AUFLEBER		1
16	99.900.053	0	SAMOLEPNA / STICKER / AUFLEBER		1
17	99.901.028	0	SAMOLEPNA / STICKER / AUFLEBER	IN 460DGH	1
18	99.901.032	0	SAMOLEPNA / STICKER / AUFLEBER	CETIFIKACNI SAMOLEPKA	1

Cislo Sestavy/Number of assembly/Nummer der Baugruppe; Verze (Ver./Version/Version; Název sestavy/Assembly title/Name der Baugruppe; Pozice (Pos./Position/Position;
Objednací číslo/Purchase order number/Bestellnummer; Název položky/Volume title/Name der Position; Rožmer/Stock size/Abmessung

7.3. INDIVIDUAL 620.460 GH



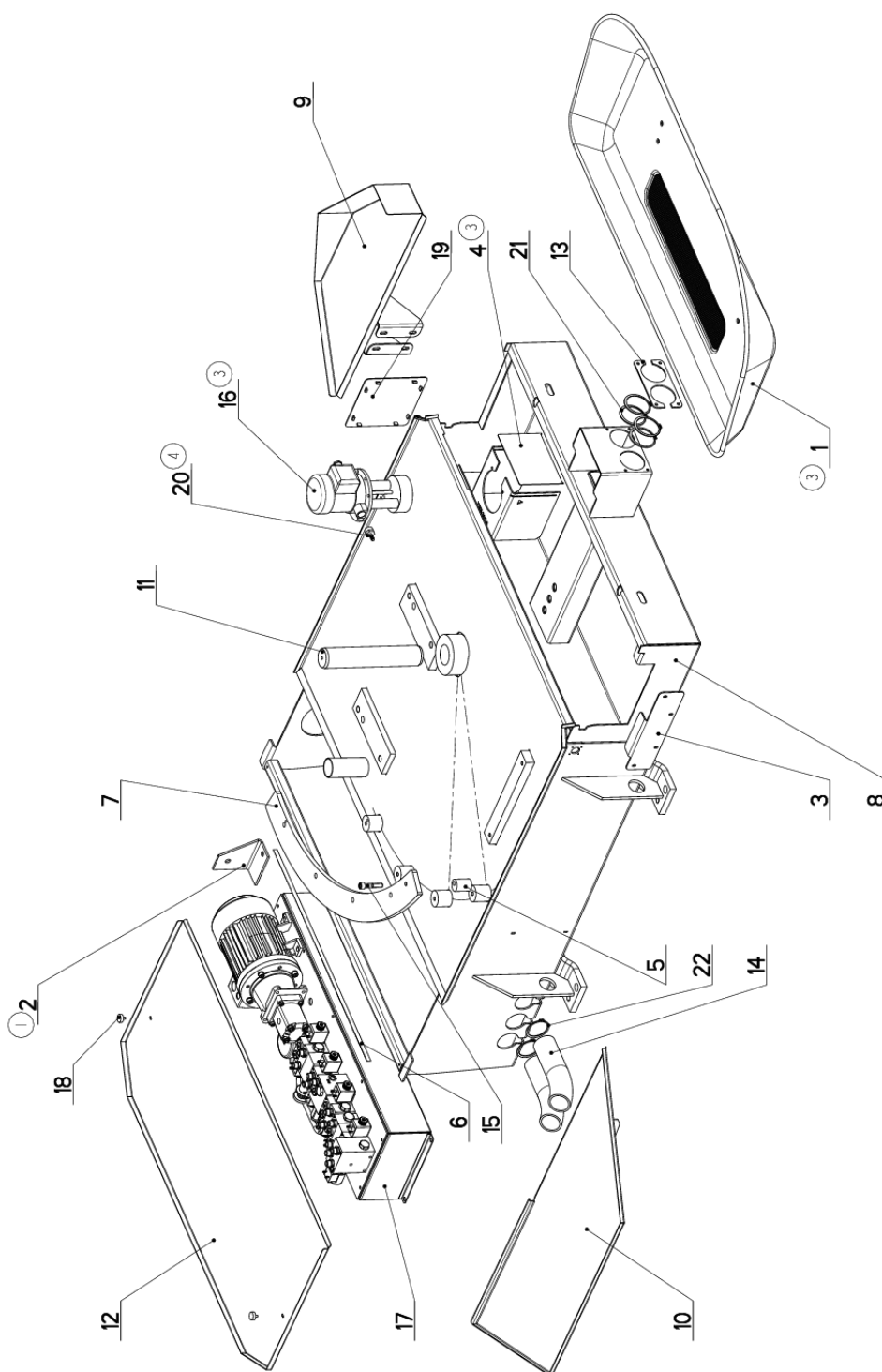
NAZEV SESTAVY PILA PASOVA	CISLO SESTAVY 201.N400-100	STROJ IN460GH
Konstruoval: HLADIL		Datum: 06. 04.2012
Meritko: 3:50		


7.4. Kusovník / Piece list / Stückliste -
INDIVIDUAL 620.460 GH

Cislo Sestavy 201.N400-100		Ver. 0		Název sestavy PILA PASOVA/BAND SAW/BANDSÄGE	
Poz.	Objednací číslo	Ver.	Název položky	Rožmer	Ks
1	201.N401-100	0	PODSTAVEC / BASE / UNTERSATZ		1
2	201.N402-300	0	KONZOLA OTOCNA / TURNABLE CONSOL / DREHKONSOLE		1
3	201.N403-200	0	SVERAK / VICE / SCHRAUBSTOCK		1
4	201.Y404-200	2	RAMENO / SAW ARM / SÄGERAHMEN		1
5	201.Y407-210	3	VALEC ZVEDACI / LIFTING CYLINDER / HEBEZYLINDER		1
6	201.Y430-000	1	OVLADACI PANEL / CONTROL PANEL / BEDIENPULT		1
7	30.N499-001	0	STITEK TYPOVY / MACHINE LABEL / MASCHINE SCHILD	P 0.5x65	1
8	31.0899-004	0	SAMOLEPNA / STICKER / AUFLEBER		1
9	99.900.039	0	SAMOLEPNA / STICKER / AUFLEBER	NEBEZP.STLACENI	1
10	99.900.043	0	SAMOLEPNA / STICKER / AUFLEBER		1
11	99.900.045	0	SAMOLEPNA / STICKER / AUFLEBER		1
12	99.900.046	0	SAMOLEPNA / STICKER / AUFLEBER		1
13	99.900.047	0	SAMOLEPNA / STICKER / AUFLEBER		1
14	99.900.048	0	SAMOLEPNA / STICKER / AUFLEBER		1
15	99.900.049	0	SAMOLEPNA / STICKER / AUFLEBER		1
16	99.900.053	0	SAMOLEPNA / STICKER / AUFLEBER		1
17	99.901.028	0	SAMOLEPNA / STICKER / AUFLEBER	IN 460DGH	1
18	99.901.032	0	SAMOLEPNA / STICKER / AUFLEBER	CETIFIKACNI SAMOLEPKA	1

Cislo Sestavy/Number of assembly/Nummer der Baugruppe; Verze (Ver./Version/Version; Název sestavy/Assembly title/Name der Baugruppe; Pozice (Pos./Position/Position;
Objednací číslo/Purchase order number/Bestellnummer; Název položky/Volume title/Name der Position; Rožmer/Stock size/Abmessung

7.5. Podstavec / Base / Untersatz



NAZEV SESTAVY PODSTAVEC	CISLO SESTAVY Z01.N401-100	STROJ IN460GH
	Konstruoval: MUSIL	Datum: 21. 03. 2016
	Meritko:	1:100

7.6. Kusovník / Piece list / Stückliste -
Podstavec / Base / Untersatz

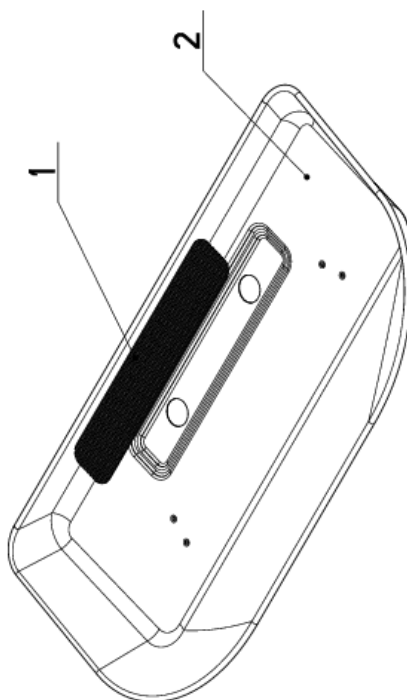
Císlo Sestavy 201.N401-100		Ver. 4		Název sestavy PODSTAVEC/BASE/UNTERSATZ	
Poz.	Objednací číslo	Ver.	Název položky	Rozměr	Ks
1	201.M201-020 (3)	0	VANA / TANK / WANNE	HR 100x5	1
2	30.7202-199 (1)	2	KONZOLA / CONSOLE / KONSOLE	P 3x104	1
3	30.D314-130	1	KRYT / COVER / ABDECKUNG	P 1,5x119	1
4	30.M201-015 (3)	0	PLECH / PLATE / BLECH	d 30	1
5	30.N301-005	0	EXCENTR / CAM / EXCENTER	P 0,5x22	1
6	30.N301-041	0	STUPNICE / SCALE / SKALA	P 12x207	1
7	30.N301-102	1	SEGMENT / SEGMENT / SEGMENT		1
8	30.N301-301	7	PODSTAVEC / BASE / UNTERSATZ		1
9	30.N314-117	1	OKAP / GUTTER CHANNEL / BLECH		1
10	30.M401-116	1	OKAP / GUTTER CHANNEL / BLECH		1
11	30.Y301-308	0	CEP / LUG / BOLZEN	d 50 h6	1
12	30.Y401-109	0	KRYT / COVER / ABDECKUNG	P 1,5x523	1
13	30.Y502-163	1	UCHYTKA / CLIP / HALTER	P 3x80	1
14	41.001.006	0	HADICE / HOSE / SCHLAUCH	55/46	2
15	90.001.25.052	0	SROUB IMBUS / ALLEN HEAD BOLT / IMBUSSCHRAUBE	M10X50	1
16	91.020.032 (3)	0	CERPADLO CHLAZENÍ / COOLING PUMP / KÜHLMITTELpumpe	230/400V	1
17	92.001.077	0	AGREGAT HYDRAULICKÝ / HYDRAULIC GENERATOR / HYDRAULIKAGREGAT		1
18	94.007.001	0	SROUB / BOLT / SCHRAUBE	M5x10	2
19	94.101.039	0	ZASLEPKA / PLUG / BLINDFLANSCH	154x154x4	1
20	94.202.020 (4)	0	REDUKCE / REDUCTION / ADAPTOR / REDUKTION	172"-6	1
21	95.800.021	0	SEGR HRIDEL. / SAFETY RING / SICHERUNGSRING	POJISTNÝ KROUZEK 62	4
22	95.800.034	0	SEGR HRIDEL. / SAFETY RING / SICHERUNGSRING	POJISTNÝ KROUZEK 55	2

1. PRIDANA KONZOLA 30.7202-199. 223/ZM297 10.10.2012 SLEZACKOVA
2. ZRUS.VANA 30.Y301-310 A NAHR.30.Y301-320. 239/ZM105 29.3.2013 SLEZACKOVA
3. ZRUS.CERPADLO 91.020.015 A NAHR.91.020.032,PRID.REDUKCE 94.202.021.ZRUS.VANA 30.Y301-320 A NAHR.30.M201.020. 019,
PRID.PLECH 30.M201-015, 024,213/ZM076 14.3.2016 SLEZACKOVA
4. ZRUS.REDUKCE 94.202.021 A NAHR.94.202.020. 024/ZM200 11.7.2016 SLEZACKOVA

Císlo Sestavy/Number of assembly/Nummer der Baugruppe; Verze (Ver./Version/Version; Název sestavy/Assembly title/Name der Baugruppe; Pozice (Pos./Position/Position;
Objednací číslo/Purchase order number/Bestellnummer; Název položky/Volume title/Name der Position; Rozměr/Stock size/Abmessung

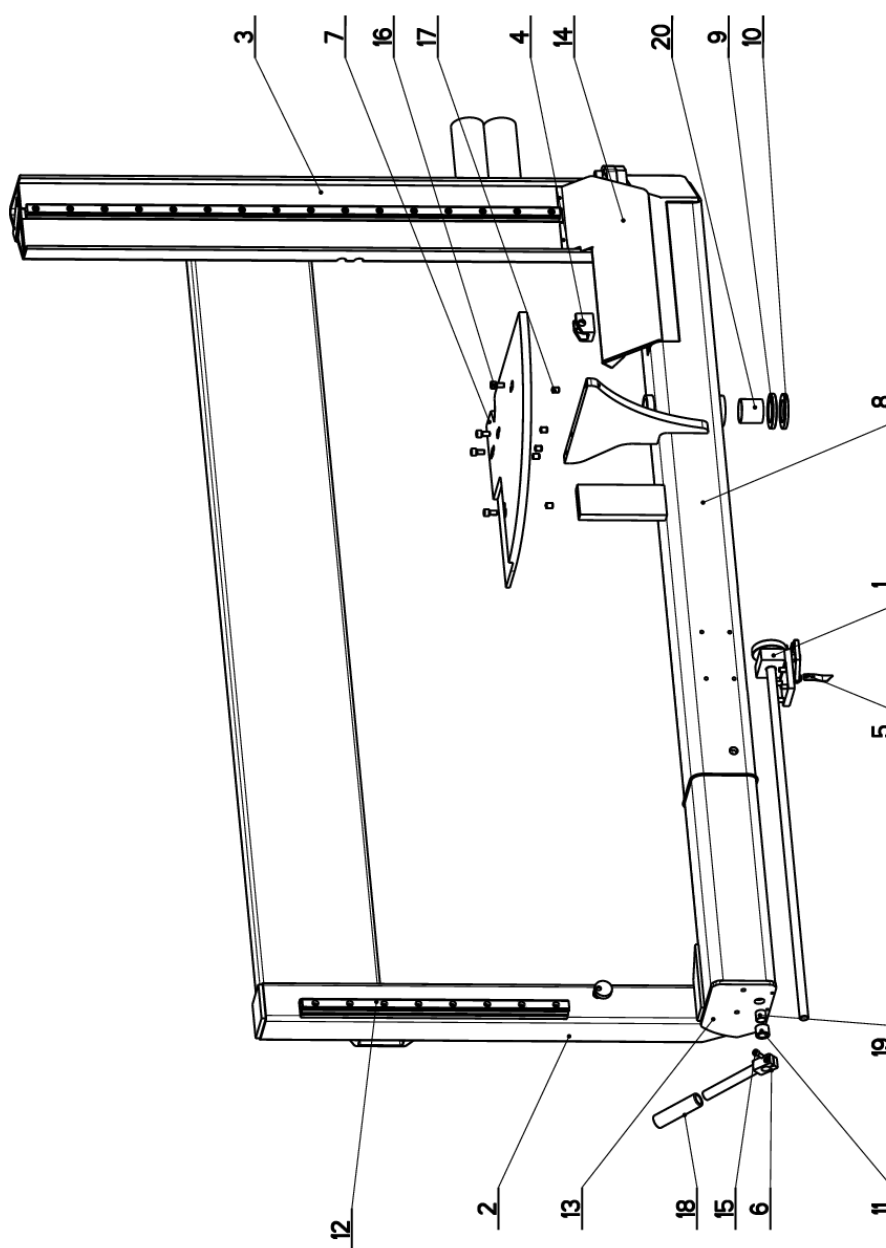
7.7. Vana/Tank/Wanne

Cislo Sestavy 201-M201-020		Ver. 0	Nazev sestavy VANA/TANK/WANNE		
Poz.	Objednaci cislo	Ver.	Nazev polozky	Rozepr	Ks
1	30-ER251-304	0	SITO / SIEVE / GITTERWERK	P 1x95	1
2	30-M201-021	0	VANA / TANK / WANNE	P 0.8	1



Cislo Sestavy/Number of assembly/Nummer der Baugruppe; Verze (Ver./Version/Version; Nazev sestavy/Assembly title/Name der Baugruppe; Pozice (Poz./)Position/Position;
Objednaci cislo/Purchase order number/Bestellnummer; Nazev polozky/Volume title/Name der Position; Rozepr/Stock size/Abmessung

7.8. Konzola otočná / Turnable consol / Drehkonsole



NÁZEV SESTAVY KONZOLA OTOCNA	ČÍSLO SESTAVY 201.N402-300	STROJ IN460GH
Konstruoval: MUSIL		Datum: 26. 03.2012
Meritko: 1:100		

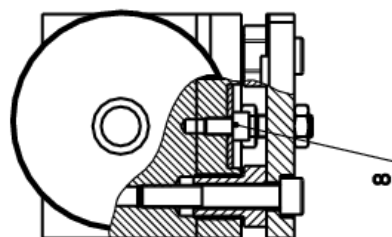
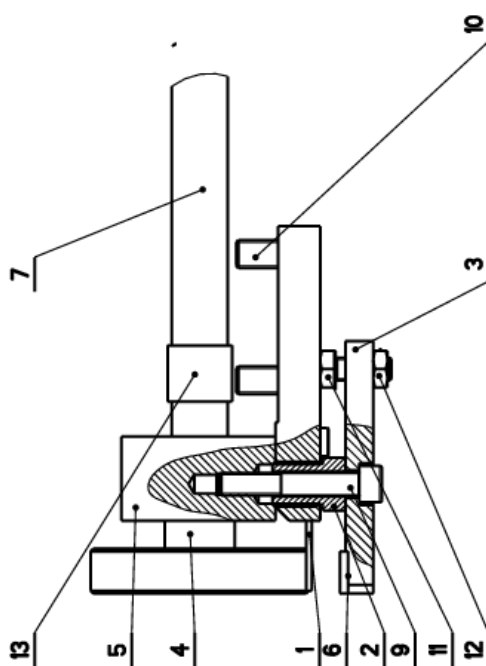
7.9. Kusovník / Piece list / Stückliste -
Konzola otočná / Turnable consol / Drehkonsole

Císlo Sestavy 201. N402-300		Ver. 0		Název sestavy KONZOLA OTOČNÁ/TURNABLE CONSOL / DREHKONSOLE	
Poz.	Objednací číslo	Ver.	Název položky	Rozebr	Ks
1	201. Y402-020	0	BRZDA / BRAKE / BREMSE		1
2	201. Y402-350	1	SLOUP / POLE / SAULE	SESTAVA	1
3	201. Y402-360	1	SLOUP / POLE / SAULE	SESTAVA	1
4	30. 0807-008	2	DRZAK / HOLDER / HALTER	HR 40x40	1
5	30. 4604-004	0	UKAZATEL / INDICATOR / ZEIGER	P 1. 5x15	1
6	30. 8602-505	0	PAKA / LEVER / HEBEL		1
7	30. N302-004	1	DESKA / BOARD / PLATTE	P 20 - 430	1
8	30. N402-201	0	KONZOLA / CONSOLE / KONSOLE	SVARENO	1
9	30. Y302-006	0	PODLOŽKA / WASHER / UNTERLEGSCHLEIBE	d 80	1
10	30. Y302-007	0	PODLOŽKA / WASHER / UNTERLEGSCHLEIBE	d 85	1
11	30. Y302-204	0	KROUZEK DISTANČNÍ / DISTANCE RING / DISTANZRING	TR 30x5	1
12	30. Y402-202	0	VZPERA / PROP / STREBE	P4x439	1
13	30. Y402-303	0	VÍKO / COVER / DECKEL	P10x150	1
14	30. Y414-401	0	OKAP / GUTTER CHANNEL / BLECH	P1x264	1
15	90. 001. 25. 032	0	SROUB IMBUS / ALLEN HEAD BOLT / IMBUSSCHRAUBE	8x20	1
16	90. 001. 25. 046	0	SROUB IMBUS / ALLEN HEAD BOLT / IMBUSSCHRAUBE	M10x20	4
17	90. 002. 20. 017	0	SROUB STAVEČI / ADJUSTMENT BOLT / STELLSCHRAUBE	SROUB M12x16	5
18	94. 004. 502	0	RUKOJET / HANDLE / GRIFF	D22	1
19	95. 700. 004	0	POUZDRO / SLEEVE / BÜCHSE	20x20	1
20	95. 720. 002	0	POUZDRO / SLEEVE / BÜCHSE	50x50x55	2

Císlo Sestavy/Number of assembly/Nummer der Baugruppe; Verze (Ver.)/Version/Version; Název sestavy/Assembly title/Name der Baugruppe; Pozice (Pos.)/Position/Position;
Objednací číslo/Purchase order number/Bestellnummer; Název položky/Volume title/Name der Position; Rozebr/Stock size/Abmessung

7.10. Brzda / Brake / Bremse

Cislo sestavy 201.Y402-020		Název sestavy BRZDA/BRAKE/BREMSE			
Poz.	Objednací číslo	Ver.	Název položky	Rozebr	Ks
1	30.Y402-022	0	DESKA / BOARD / PLATTE	P2-30	1
2	30.Y402-023	0	SROUB STAVECI / ADJUSTMENT BOLT / STELLSCHRAUBE	6HR 19	2
3	30.Y402-024	0	DESKA / BOARD / PLATTE	HR 80x10	1
4	30.Y402-027	0	KROUZEK / RING / RING	TR 25x5	1
5	30.Y402-028	0	TELESO / BODY / KÖRPER		1
6	30.Y402-029	0	DESKA / BOARD / PLATTE		1
7	30.Y402-125	0	EXCENTR / CAM / EXZENTER	P 3-15	1
8	90.001.25.015	0	SROUB IMBUS / ALLEN HEAD BOLT / IMBUSSCHRAUBE	M6x10	2
9	90.001.25.038	0	SROUB IMBUS / ALLEN HEAD BOLT / IMBUSSCHRAUBE	M8x50	2
10	90.001.25.046	0	SROUB IMBUS / ALLEN HEAD BOLT / IMBUSSCHRAUBE	M10x20	4
11	90.005.55.015	0	SROUB 6HRANNY / 6 SIDED BOLT / SECHSKANTSCHRAUBE	SROUB M8x20	1
12	90.101.55.001	0	MATICE / NUT / MUTTER	MATICE M8	1
13	95.700.004	0	POUZDRO / SLEEVE / BÜCHSE	20x20	1

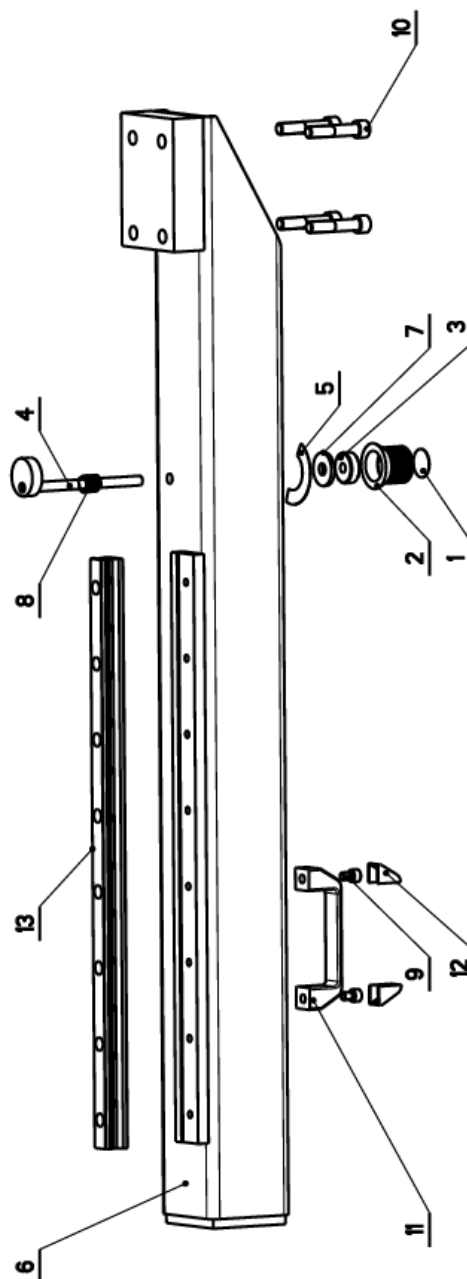


7.11. Sloup / Pole / Säule

Cislo Sestavy 201.Y402-350		Název sestavy SLOUP/POLE/SAULE				
Poz.	Objednací číslo	Ver.	Název položky	Ver.	Rožmer	Ks
1	30.6130-012	0	VÍKO / COVER / DECKEL	0	P 0.5x 30x30	1
2	30.6130-020	0	OVLADANI / CONTROLS / STEUERUNG		VYLÍSEK	1
3	30.Y302-058	1	VLOZKA / INSERT / EINLAGE		d 32	1
4	30.Y402-055	1	OSA / AXLE / ACHE		SVARENO	1
5	30.Y402-154	0	STUPNICE / SCALE / SKALA		P0.5-70	1
6	30.Y402-351	1	SLOUP / POLE / SAULE		SVARENO	1
7	31.K107-006 (2)	1	GUMA / RUBBER / GUMMI		d35	1
8	31.T302-054	0	PRUŽINA / SPRING / FEDER		d 2.24	1
9	90.001.25.029	0	SROUB IMBUS / ALLEN HEAD BOLT / IMBUSSCHRAUBE		M8x12	2
10	90.001.25.063	0	SROUB IMBUS / ALLEN HEAD BOLT / IMBUSSCHRAUBE		M12x60	4
11	94.012.001	0	RUKOJET / HANDLE / GRIFF			1
12	94.012.002	0	ZATKA / PLUG / STOPFEN			2
13	99.200.288 (1)	0	VEDENÍ LINEARNÍ / LINEAR GUIDE / LINEARE FUHRUNG		MSA 30R 620 30/30N	1

1. ZRUS.LIN.VEDENI 99.200.124 A NAHR.99.200.288 . 056/ZMI05 22.3.2012 SLEZACKOVA

2. ZRUS.SOUC.30.Y302-157 A NAHR.31.K107-006. 125/ZM359 14.12.2012 SLEZACKOVA



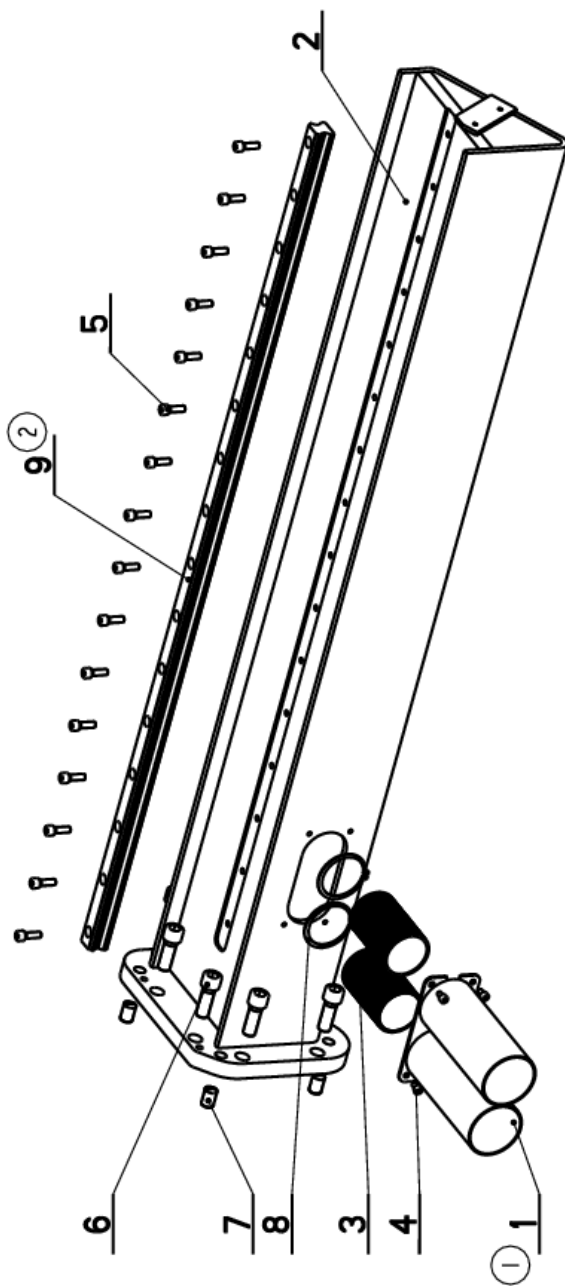
Cislo Sestavy/Number of assembly/Nummer der Baugruppe; Verze (Ver./Version/Version; Název sestavy/Assembly title/Name der Baugruppe; Pozice (Poz./)Position/Position;
Objednací číslo/Purchase order number/Bestellnummer; Název položky/Volume title/Name der Position; Rožmer/Stock size/Abmessung

7.12. Sloup / Pole / Säule

Cislo sestavy 201.Y402-360		Ver. 2		Název sestavy SLOUP/POLE/SAULE	
Poz.	Objednací číslo	Ver.	Název položky	Rezmer	Ks
1	30.V302-125 (1)	0	DRZAK / HOLDER / HALTER		1
2	30.Y402-361	0	SLOUP / POLE / SAULE	SVARENO	1
3	41.001.006	0	HADICE / HOSE / SCHLAUCH	PG48	2
4	90.001.25.015	0	SROUB IMBUS / ALLEN HEAD BOLT / IMBUSSCHRAUBE	M6X10	4
5	90.001.25.033	0	SROUB IMBUS / ALLEN HEAD BOLT / IMBUSSCHRAUBE	8x25	16
6	90.001.25.074	0	SROUB IMBUS / ALLEN HEAD BOLT / IMBUSSCHRAUBE	M16X45	7
7	90.002.20.028	0	SROUB STAVECI / ADJUSTMENT BOLT / STELLSCHRAUBE	SROUB M16x1,5x25	4
8	95.800.021	0	SEGR HRIDEL. / OUTSIDE SAFETY RING / SICHERUNGSRING AUBEN	POJISTNY KROUZEK 62	2
9	99.200.291 (2)	0	VEDENI LINEARNI / LINEAR GUIDE / LINEARE FUHRUNG	MSA 30R 1240 20/20N	1

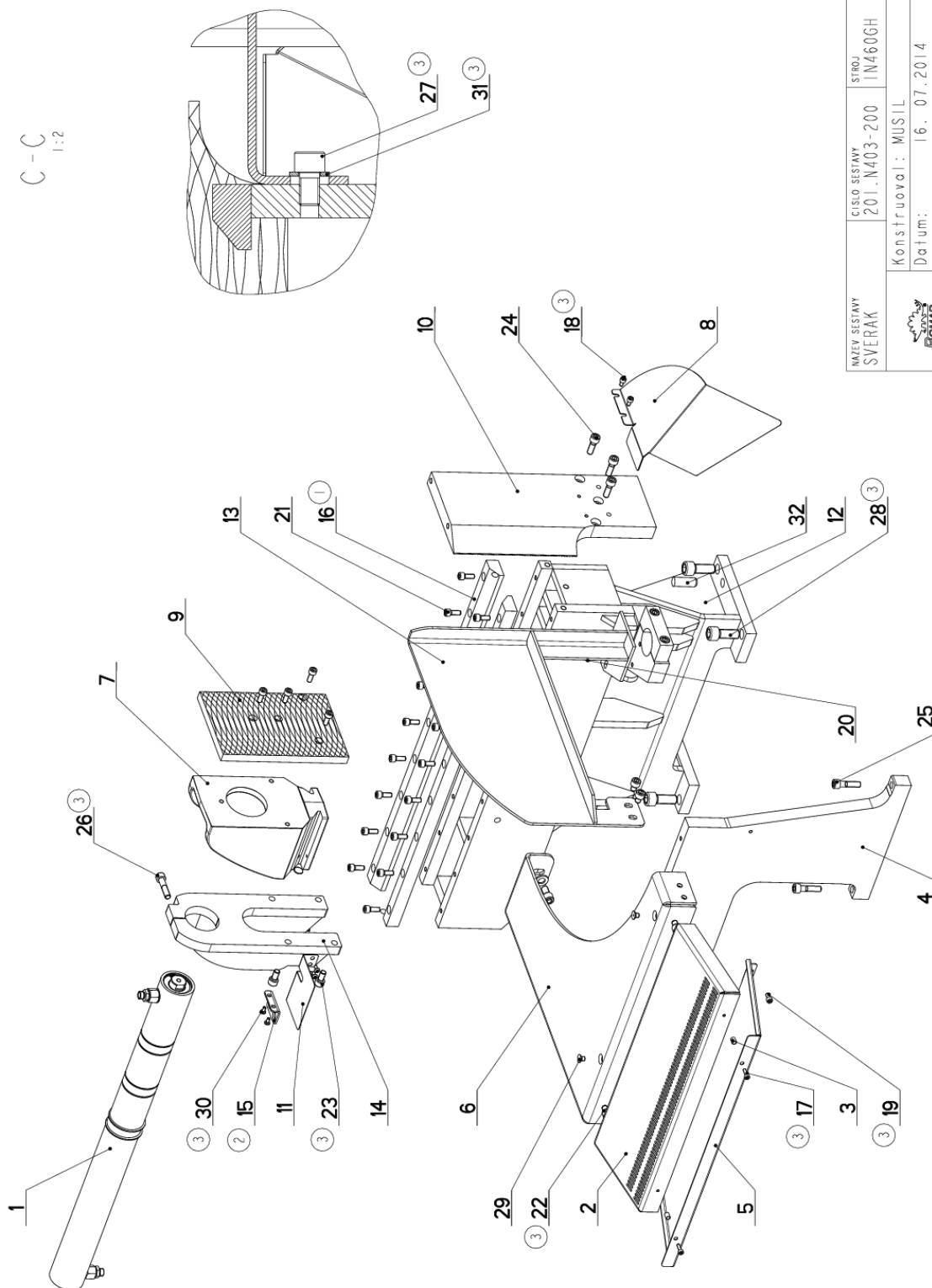
1. ZRUS.DRZAK 30.Y502-163 A NAHR.30.V302-125. 287/ZM322 9.12.2011 SLEZACKOVA

2. ZRUS.LIN.VEDENI 99.200.140 A NAHR.99.200.291(PM1). 056/ZMI05 4.4.2012 SLEZACKOVA



Cislo Sestavy/Number of assembly/Nummer der Baugruppe; Verze (Ver./Version/Version; Název sestavy/Assembly title/Name der Baugruppe; Pozice (Pos./)Position/Position;
Objednací číslo/Purchase order number/Bestellnummer; Název položky/Volume title/Name der Position; Rozměr/Stock size/Abmessung

7.13. Svěrák / Vice / Schraubstock



NAZEV SESTAVY SVĚRÁK	CÍSLO SESTAVY 201-N403-200	STROJ IN460GH
Konstruoval: MUSIL		Datum: 16. 07. 2014
Meritko:		17:100

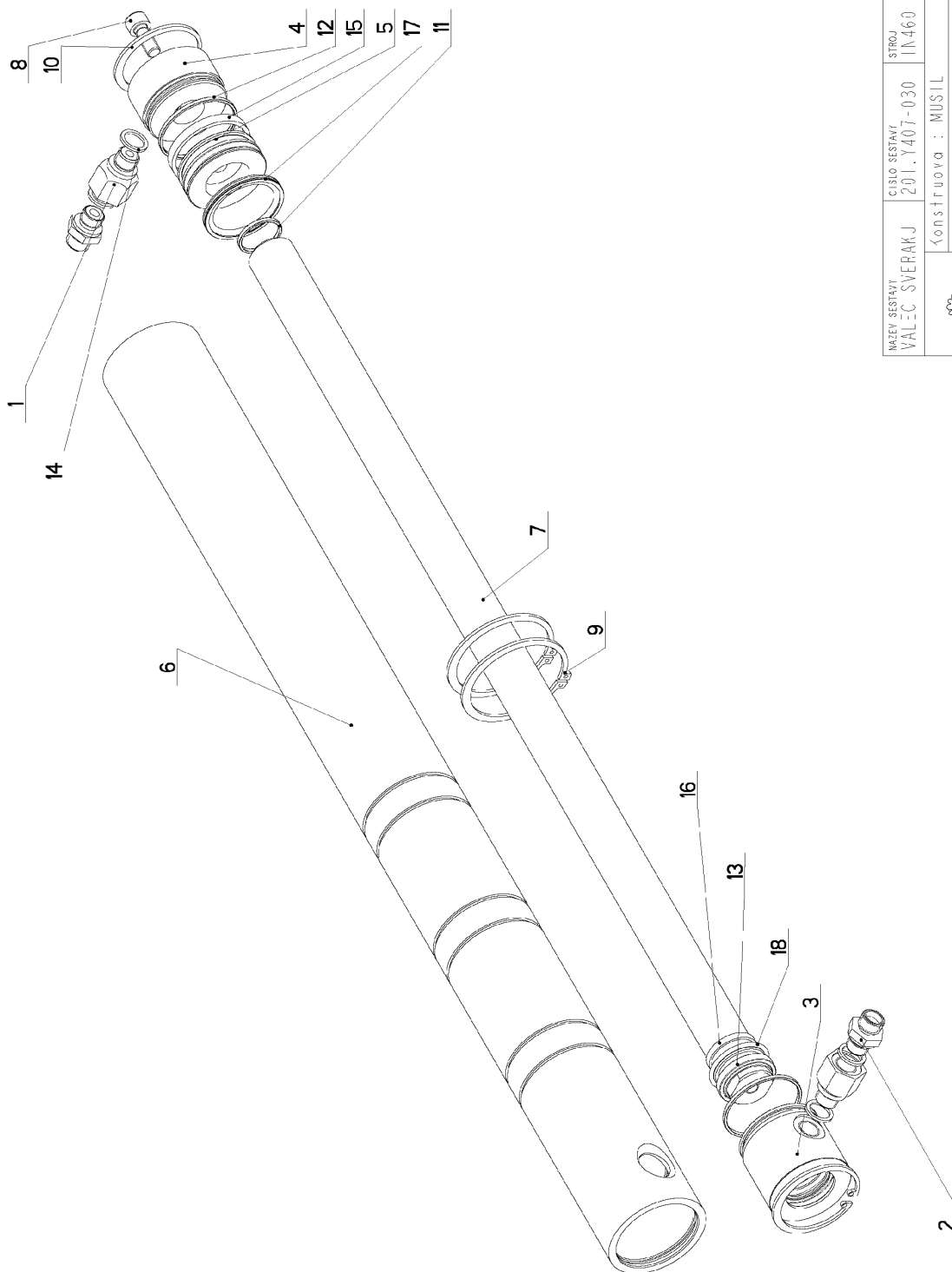
7.14. Kusovník / Piece list / Stückliste -
Svěrák / Vice / Schraubstock

Císlo Sestavy 201. N403-200		Ver. 3		Název sestavy SVERAK/VICE/SCHRAUBSTOCK	
Poz.	Objednací číslo	Ver.	Název položky	Rozev	Ks
1	201. Y407-030	0	VALEC SVERAKU / VICE CYLINDER / SCHRAUBSTOCKZYLINDER		1
2	30. 2903-012	3	ROST / GRILL / GITTER	P 3x240	1
3	30. 3509-015	2	KROUZEK DISTANČNÍ / DISTANCE RING / DISTANZRING	TR 8x1	2
4	30. N303-013	0	NOHA / LEG / STÄNDER	P25 - 394	1
5	30. N303-112	0	SKLUZ / SLIDE / RUTSCH	P 1,5x272	1
6	30. N303-210	0	STUL / TABLE / TISCH	P 5x640	1
7	30. N303-305	0	CELIST / JAW / BACKE		1
8	30. N314-202	0	SKLUZ / SLIDE / RUTSCH	P 1,5x263	1
9	30. N403-009	1	CELIST / JAW / BACKE	HR 160x16	1
10	30. N403-104	0	CELIST PEVNA / SOLID JAW / FESTE BACKE	P30x182	1
11	30. N403-107	0	OKAP / GUTTER CHANNEL / BLECH	P 0,8x109	1
12	30. N403-201	1	TELESO SVERAKU / VICE BODY / SCHRAUBSTOCKKÖRPER		1
13	30. N403-206	0	BOČNICE / SIDE PLATE / SEITENTEIL		1
14	30. Y303-104	4	DRZAK / HOLDER / HALTER		1
15	30. Y309-204	0	DRZAK / HOLDER / HALTER	P 3x45	1
16	30. Y403-002	1	LISTA SVERAKU / VICE TRIM / SCHRAUBSTOCKLEISTE	HR 40x25	2
17	90.001.25.009	3	SROUB IMBUS / ALLEN HEAD BOLT / IMBUSSCHRAUBE	M5X16	2
18	90.001.25.015	3	SROUB IMBUS / ALLEN HEAD BOLT / IMBUSSCHRAUBE	M6X10	2
19	90.001.25.016	3	SROUB IMBUS / ALLEN HEAD BOLT / IMBUSSCHRAUBE	M6X12	2
20	90.001.25.029	0	SROUB IMBUS / ALLEN HEAD BOLT / IMBUSSCHRAUBE	M8X12	2
21	90.001.25.032	0	SROUB IMBUS / ALLEN HEAD BOLT / IMBUSSCHRAUBE	8x20	22
22	90.001.25.043	3	SROUB IMBUS / ALLEN HEAD BOLT / IMBUSSCHRAUBE	M10X12	4
23	90.001.25.046	3	SROUB IMBUS / ALLEN HEAD BOLT / IMBUSSCHRAUBE	M10X20	4
24	90.001.25.048	0	SROUB IMBUS / ALLEN HEAD BOLT / IMBUSSCHRAUBE	M10X30	3
25	90.001.25.050	0	SROUB IMBUS / ALLEN HEAD BOLT / IMBUSSCHRAUBE	M10X40	2
26	90.001.25.051	3	SROUB IMBUS / ALLEN HEAD BOLT / IMBUSSCHRAUBE	M10X45	1
27	90.001.25.056	3	SROUB IMBUS / ALLEN HEAD BOLT / IMBUSSCHRAUBE	M12x20	2
28	90.001.25.086	3	SROUB IMBUS / ALLEN HEAD BOLT / IMBUSSCHRAUBE	M16X40	4
29	90.011.27.010	0	ZAPUSTNÝ IMBUS / COUNTERSINK BOLT / SENKSCHEIBE	SROUB M8X10	2
30	90.013.27.003	0	SROUB / BOLT / SCHRAUBE	M5X10	4
31	90.150.50.007	3	PODLOŽKA / WASHER / UNTERLEGSCHIEBE	PODLOŽKA 13	2
32	90.300.02.035	0	KOLÍK VÁLČ. KAL. / CYLINDRICAL PIN TEMPERED / ZYLINDERSTIFT GEHÄRTET	KOLÍK 16X45	2

1. ZRUS.LISTA 30.N403-002. 2587/M316.12.11.2012 SLEZACKOVA
2. PRIDAN DRZAK 30.Y309-204. 0257/M065.11.3.2013 SLEZACKOVA
3. PRIDAN SROUBY, 2xM5x16190.001.25.009), 2xM6x10190.001.25.015), 2xM6x12190.001.25.016), 2xM10x12190.001.25.043), 4xM10x20190.001.25.046), 1xM10x45190.001.25.051), 2x M12x20190.001.25.056), 4xM16x40190.001.25.066), 4x M5x10190.013.27.003). ZRUS. 2xSROUB M10x40190.001.25.050), 2xM11CE 10190.100.55.006), 2xPODLOZKA 10.5190.150.50.006), 1027/M152.15.7.201

Císlo Sestavy/Number of assembly/Nummer der Baugruppe; Verze (Ver.)/Version/Version; Název sestavy/Assembly title/Name der Baugruppe; Pozice (Pos.)/Position/Position;
Objednací číslo/Purchase order number/Bestellnummer; Verze položky/Volume title/Name der Position; Rozměr/Stock size/Abmessung

7.15. Válec svěráku / Vice cylinder / Schraubstockzylinder



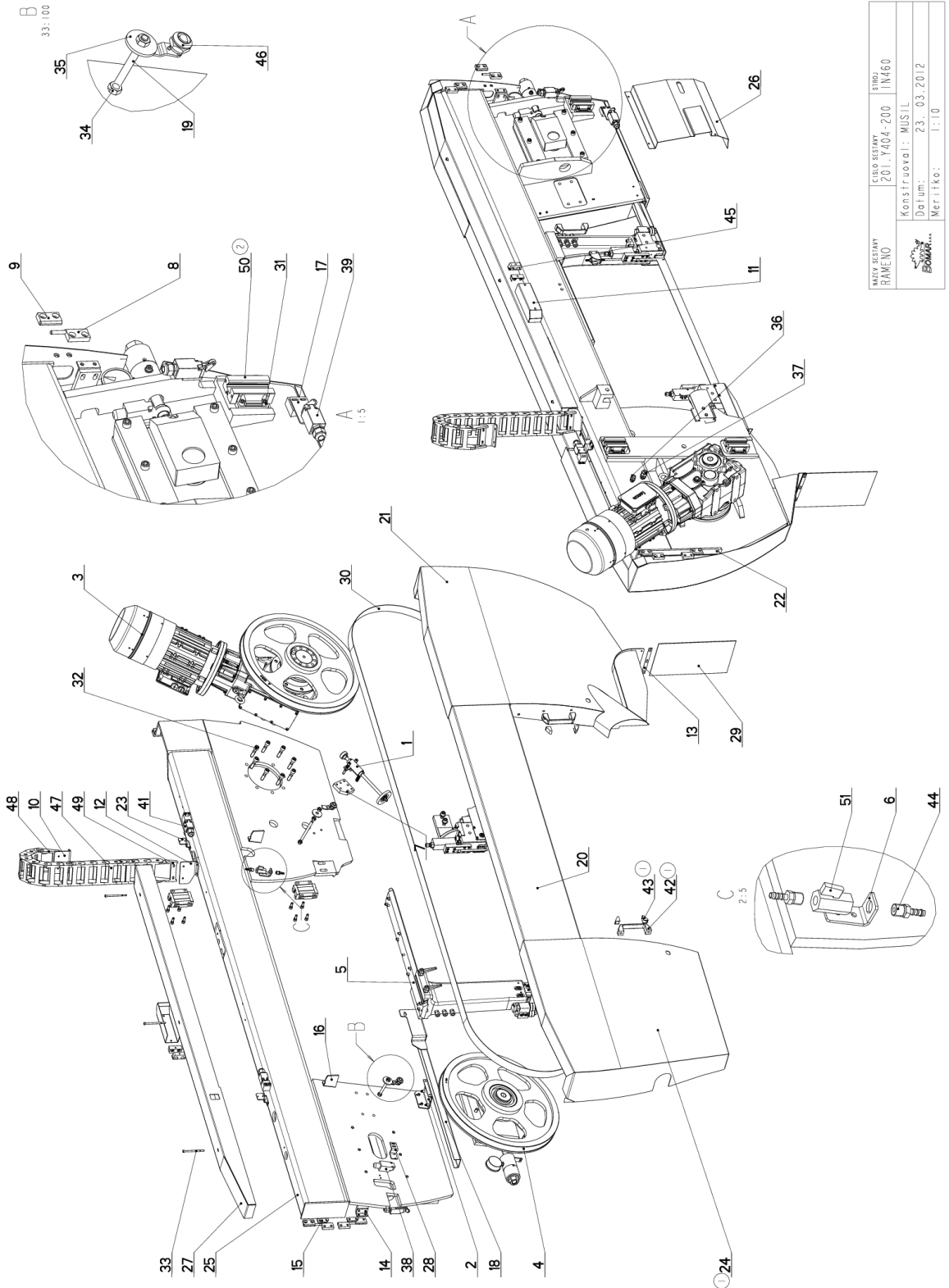
NAZEV SESTAVY VALĚC SVĚŘÁKJ	CÍSLO SESTAVY 201.Y407-030	STROJ IN460
Konstruována : MUSIL		
Datum: 24. 03. 2015		
Měřítko: 1:2		

7.16. Kusovník / Piece list / Stückliste -
Válec svěráku / Vice cylinder / Schraubstockzylinder

Císlo Sestavy 201.Y407-030		Ver. 0		Název sestavy VALEC SVĚRAKU/VICE CYLINDER/SCHRAUBSTOCKZYLINDER	
Poz.	Objednací číslo	Ver.	Název položky	Rozev	Ks
1	30.1807-005	3	SROUBENÍ / BOLTING / VERSCHRAUBUNG	6-HR 22	2
2	30.2807-109	0	SROUBENÍ PRÍME / DIRECT BOLTING / GERADE VERSCHRAUBUNG		2
3	30.C407-012	1	VÍKO / COVER / DECKEL	ø 55	1
4	30.C407-111	0	VÍKO / COVER / DECKEL	ø 55	1
5	30.Y307-035	0	PIST / PISTON / KOLBEN	ø 55	1
6	30.Y407-033	2	VALEC / ROLLER / ZYLINDER	TR 62/50H8	1
7	30.Y407-034	0	PISTNICE / PISTON ROD / KOLBENSTANGE	ø 28 f8	1
8	90.001.25.032	0	SROUB IMBUS / ALLEN HEAD BOLT / IMBUSSCHRAUBE	8x20	1
9	95.800.021	0	SEGR HRÍDEL. / OUTSIDE SAFETY RING / SICHERUNGSRING AUSSEN	POJISTNY KROUZEK 62	2
10	95.801.009	0	SEGR DIRA / INSIDE SAFETY RING / SICHERUNGSRING INNEN	POJISTNY KROUZEK 52	2
11	96.002.011	0	KROUZEK O DYNAMICKÝ / DYNAMIC O RING / O-RING DYNAMISCH	24X2	1
12	96.002.019	0	KROUZEK O DYNAMICKÝ / DYNAMIC O RING / O-RING DYNAMISCH	46x2 NBR 70SH	2
13	96.061.009	0	KROUZEK STÍRAČI / SCRAPER RING / ABSTREIFRING	WD2200280 Z201	1
14	96.082.002	0	TESNENÍ / SEAL RING / DICHTUNGSRING	13/17x1.5 CU	4
15	96.084.001	0	KROUZEK VODICI / LEAD RING / FÜHRUNGSRING	GP6500500-T47	1
16	96.084.006	0	KROUZEK VODICI / LEAD RING / FÜHRUNGSRING	GR4300280-T47	1
17	96.900.001	0	TESNENÍ KOMBINOVANE / COMBINATION SEALING / KOMBIDICHTUNG	PW4200500-Z20N	1
18	96.900.021	0	TESNENÍ KOMBINOVANE / COMBINATION SEALING / KOMBIDICHTUNG	RSK200280-46N	1

Císlo Sestavy/Number of assembly/Nummer der Baugruppe; Verze (Ver./Version/Version); Název sestavy/Assembly title/Name der Baugruppe; Pozice (Poz./Position/Position);
Objednací číslo/Purchase order number/Bestellnummer; Název položky/Volume title/Name der Position; Rozev/Stock size/Abmessung

7.17. Rameno / Saw arm / Sägerahmen

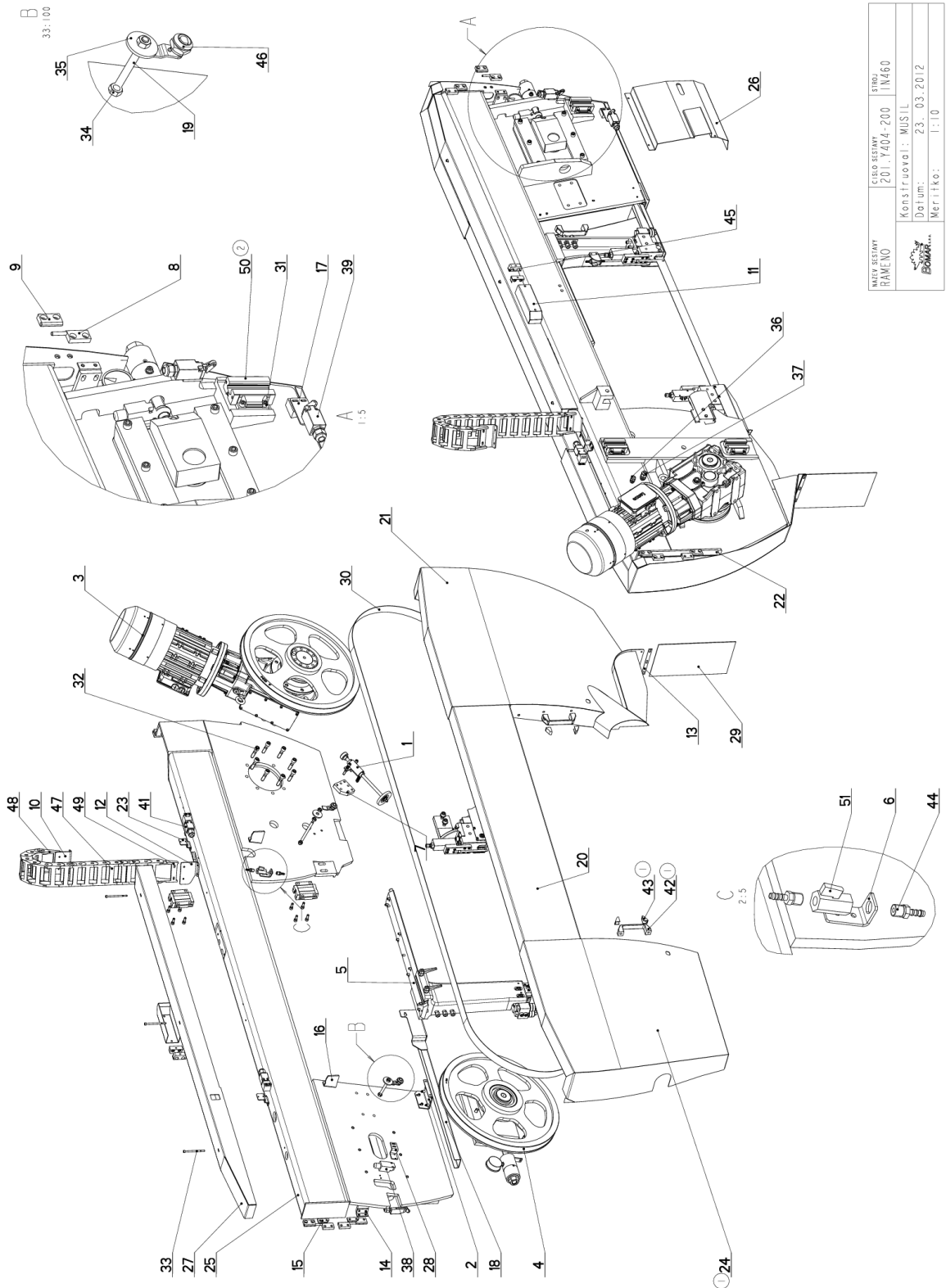


NAZIV SESTAVY RAMENO	ČÍSLO SESTAVY 201.Y404-200	STRUJ IN460
Konstruoval: MUSTIL		
Datum: 23. 03. 2012		
Verifiko: 1:10		

7.18. Kusovník / Piece list / Stückliste -
Rameno / Saw arm / Sägerahmen

Císlo sestavy 201. Y404-200		Název sestavy RAMENO / SAW ARM / SÄGERAHMEN		
Ver.	Ver.	Název položky	Rožmer	Ks
4	0	KARTAC / BRUSH / BÜRSTE		1
4	0	DRZAK / HOLDER / HALTER		1
4	2	POHON / DRIVE / ANTRIEB		1
4	0	NAPINANI / TENSIONING / SPANNUNG		1
4	6	VEDENÍ PASU / BELT GUIDE / SÄGEBANDFÜHRUNG		1
4	1	DRZAK / HOLDER / HALTER	P 3x76	1
4	0	ZAKLADNA / BASE / GRUNDLAGE	TYC 70x15	1
4	1	PANT / HINGE / TÜRBAND		4
4	1	PANT / HINGE / TÜRBAND	HR 30x12	4
4	1	DRZAK / HOLDER / HALTER	P 4x100	1
4	1	KRYT / COVER / ABDECKUNG	P 1-5x153	1
4	0	DRZAK / HOLDER / HALTER	P 4x100	1
4	0	PLECH / PLATE / BLECH	P 1-15	1
4	1	DRZAK / HOLDER / HALTER	L 20x30	1
4	0	DESKA / BOARD / PLATTE	HR 20x5	4
4	0	ZAMEK / LOCK / SCHLOSS	P4 - 67	2
4	0	DRZAK / HOLDER / HALTER	P 3x40	1
4	0	KRYT PASU / BELT COVER / BANDABDECKUNG		1
4	0	TYC ZAVITOVÁ / THREADED POLE / GEWINDESTANGE	M10	2
4	0	KRYT PASU / BELT COVER / BANDABDECKUNG		1
4	4	KRYT RAMENE / SHOULDER COVER / RAHMENABDECKUNG		1
4	1	DRZAK / HOLDER / HALTER	L 30x20x3	1
4	0	DRZAK / HOLDER / HALTER	P 3x35	2
4	1	KRYT RAMENE / SHOULDER COVER / RAHMENABDECKUNG		1
4	3	RAMENO / SAW ARM / SÄGERAHMEN	SVARENO	1
4	0	KRYT NAPINANI / TENSIONING COVER / BANDSPANNUNGSABDECKUNG		1
4	1	KRYT / COVER / ABDECKUNG	P 2x238	1
4	0	DRZAK / HOLDER / HALTER	P 3x30	1
4	0	GUMA / RUBBER / GUMMI	G2 - 206	1
4	0	PAS PÍLOVY / SAW BELT / SÄGEBAND	41x1,3	1
4	0	SROUB IMBUS / ALLEN HEAD BOLT / IMBUSSCHRAUBE	8x25	12

7.19. Rameno / Saw arm / Sägerahmen



NAZIV SESTAVY RAMENO	ČÍSLO SESTAVY 201.Y404-200	STUPEŇ IN460
Konstruoval: MUSTIL		
Datum: 23. 03. 2012		
Verifiko: 1:10		

7.20. Kusovník / Piece list / Stückliste -
Rameno / Saw arm / Sägerahmen

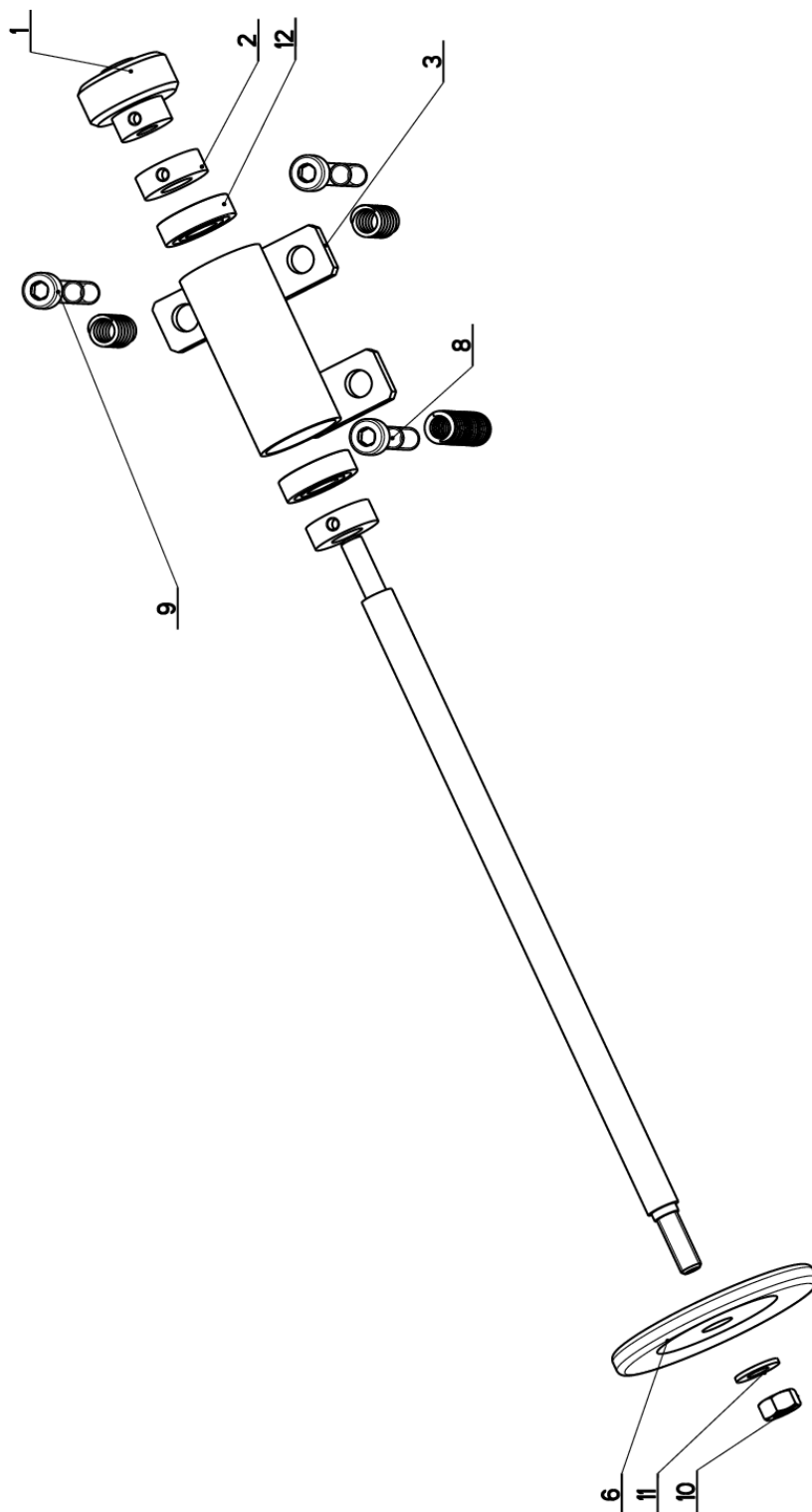
32	90.001.25.062	0	SROUB IMBUS / ALLEN HEAD BOLT / IMBUSSCHRAUBE	M12X50	8
33	90.001.25.070	0	SROUB IMBUS / ALLEN HEAD BOLT / IMBUSSCHRAUBE	M6X90	3
34	90.100.55.006	0	MATICE / NUT / MUTTER	MATICE - M10	6
35	90.151.50.002	0	PODLOZKA / WASHER / UNTERLEGSCHIBE	PODLOZKA 12	2
36	91.070.011	0	VYVODKA / BUSHING / TÜLLE	M16x1.5	1
37	91.070.012	0	VYVODKA / BUSHING / TÜLLE	M20x1.5	1
38	91.173.007	0	SPINAC KONCOVY / END SWITCH / ENDSCHALTER		1
39	91.173.009	0	SPINAC KONC.S KLADK. / END SWITCH WITH PULLEY / ENDSCHALTER MIT ROLLE	PZ-FR605-M2	1
40	91.173.009	0	SPINAC KONC.S KLADK. / END SWITCH WITH PULLEY / ENDSCHALTER MIT ROLLE	PZ-FR605-M2	1
41	91.173.012	0	SPINAC KONCOVY / END SWITCH / ENDSCHALTER	OKSB-2XNC	2
42	94.012.001 (1)	0	RUKOJET / HANDLE / GRIFF		2
43	94.012.002 (1)	0	ZATKA / PLUG / STOPFEN		4
44	94.202.002	0	REDUKCE / REDUCTION / ADAPTOR / REDUKTION	REDUKCE 6/R1/4"	2
45	94.204.005	0	DRZAK / HOLDER / HALTER	LBG 14/14-PP	2
46	99.104.002	0	ZAMEK / LOCK / SCHLOSS	ZAMEK C.INSKY	2
47	99.170.001	0	RETEZ ENERGI / ENERGY BELT / ENERGIEKETTE	0555.030.075.100	15
48	99.173.001	0	RETEZ ENERGI / ENERGY BELT / ENERGIEKETTE	KONCOVKA VNEJ	1
49	99.173.002	0	RETEZ ENERGI / ENERGY BELT / ENERGIEKETTE	KONCOVKA VNIT	1
50	99.201.058 (2)	0	VOZIK LINEARNIHO VEDENI / LINEAR GUIDE CART / LINEARFUHRUNGSWAGEN	MSA30E SS FO N	3
51	99.260.003	0	VENTIL / VALVE / VENTIL	1/4"	1


1. KRYT 30.Y404-032 NAHRAZEN KRYTEM 30.Y404-132; PRIDANY 2x DRZAKY 94.012.001 A 4x KRYTKY 94.012.002;
276/Zm.304 HLADIL 23.112011

2.ZRUS.VOZIK LIN.VEDENI 99.201.007 A NAHR.99.201.058 . 056/ZM105 23.3.2012 SLEZACKOVA

3.ZRUSEN SKLUZ 30.Y404-028. 283/ZM334 30.11.2012 SLEZACKOVA

7.21. Kartáč / Brush / Bürste



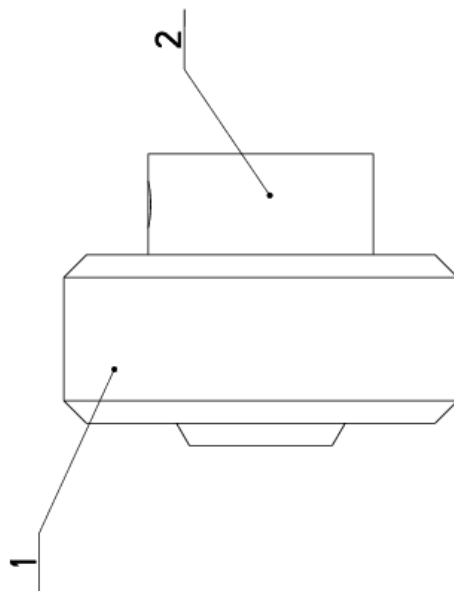
NAZEV SESTAVY KARTAC	CISLO SESTAVY 201.9214-300	STROJ ECO 320
		Konstruoval: VINOHRADSKY
		Datum: 19. 01.2010
		Meritko: 7:10

7.22. Kusovník / Piece list / Stückliste -
Kartáč / Brush / Bürste

Císlo sestavy 201.9214-300		Ver. 0		Název sestavy KARTAC/BRUSH/BÜRSTE	
Poz.	Objednací číslo	Ver.	Název položky	Rozebr	Ks
1	30.0814-204	0	KOLECKO / WHEEL / ROLLE	SESTAVA	1
2	30.0814-207	0	KROUZEK / RING / RING	d 25	2
3	30.9214-301	1	DRZAK / HOLDER / HALTER		1
4	30.9214-302	1	HRDEL / SHAFT / WELLE	D 12	1
5	31.0305-211	0	PRUZINA / SPRING / FEDER	2x12x50x15,5	1
6	31.0814-208	0	KARTAC / BRUSH / BÜRSTE		1
7	31.1506-115	0	PRUZINA / SPRING / FEDER	1.6x12x25x7.5	2
8	90.001.25.038	0	SROUB IMBUS / ALLEN HEAD BOLT / IMBUSSCHRAUBE	M8x50	1
9	90.001.25.040	0	SROUB IMBUS / ALLEN HEAD BOLT / IMBUSSCHRAUBE	M8x60	2
10	90.100.55.005	0	MATICE / NUT / MUTTER	MATICE - M8	1
11	90.150.50.005	0	PODLOZKA / WASHER / UNTERLEGSCHIEBE	PODLOZKA 8,4	1
12	95.001.005	0	LOZISKO / BEARING / LAGER	6001 2RS	2

7.23. Kolečko / Wheel / Rolle

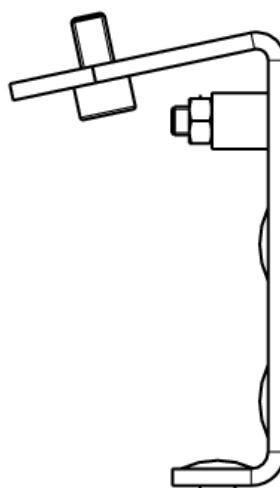
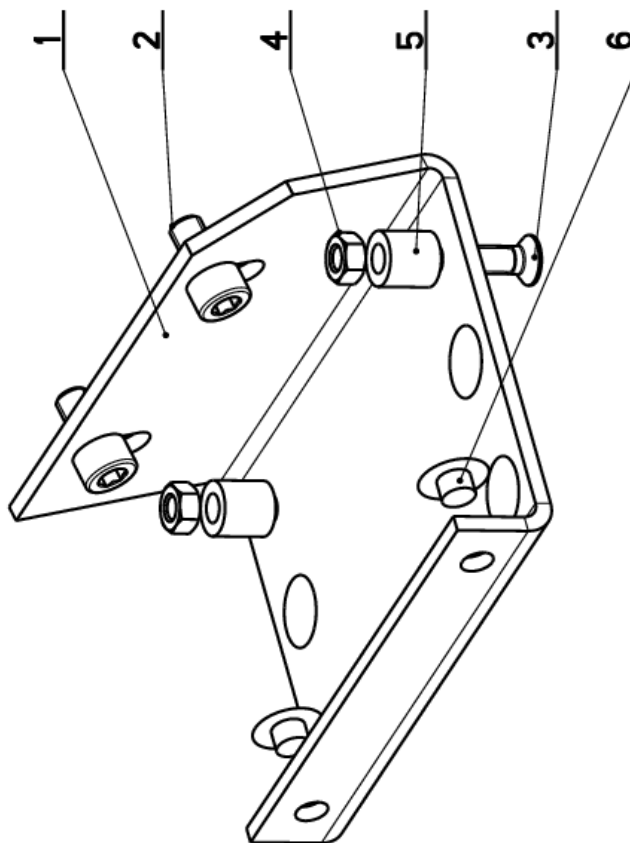
Císlo Sestavy 201.0814-204		Ver. 0	Název sestavy KOLEČKO/WHEEL/ROLLE		
Poz.	Objednací číslo	Ver.	Název položky	Rozměr	Ks
1	30.0814-204.1	0	KOLEČKO / /	d 35	1
2	30.0814-204.2	0	NABOJ / /	d 20	1



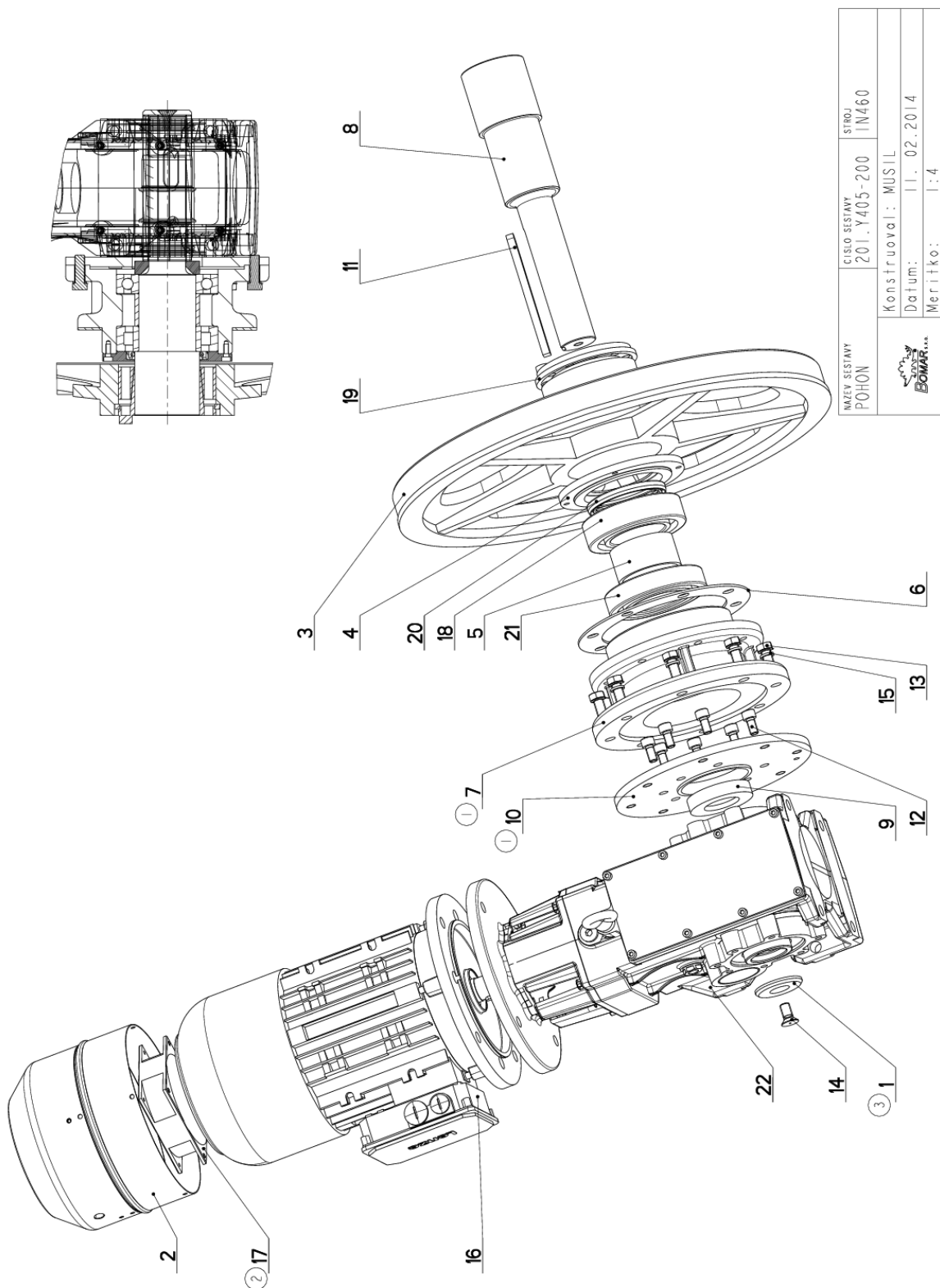
Císlo Sestavy/Number of assembly/Nummer der Baugruppe; Verze (Ver./Version/Version; Název sestavy/Assembly title/Name der Baugruppe; Pozice (Poz./)Position/Position;
Objednací číslo/Purchase order number/Bestellnummer; Název položky/Volume title/Name der Position; Rozměr/Stock size/Abmessung


7.24. Držák / Holder / Halter

Cislo sestavy 201.Y404-070		Ver. 0		Název sestavy DRŽÁK/HOLDER/HALTER	
Poz.	Objednací číslo	Ver.	Název položky	Režim	Ks
1	30.Y404-071	0	DRŽÁK / HOLDER / HALTER	P3 - 100	1
2	90.001.25.016	0	SROUB IMBUS / ALLEN HEAD BOLT / IMBUSSCHRAUBE	M6X12	2
3	90.011.27.024	0	SROUB ZAPUSTNÝ / COUNTERSINK BOLT / SENKSCHRAUBE	SROUB M5X20	2
4	90.100.55.003	0	MATICE / NUT / MUTTER	MATICE - M5	2
5	90.163.00.006	0	DISTANC / DISTANCE / DISTANZ	TR 10/5.3	2
6	94.101.029	0	ZATKA / PLUG / STOPFEN	PRO IMBUS M8	6



7.25. Pohon / Drive / Antrieb



 MAZEV SESTAVY POHON	CISLO SESTAVY 201.Y405-200	STROJ IN460
	Konstruoval: MUSIL Datum: 11. 02. 2014 Meritko: 1:4	

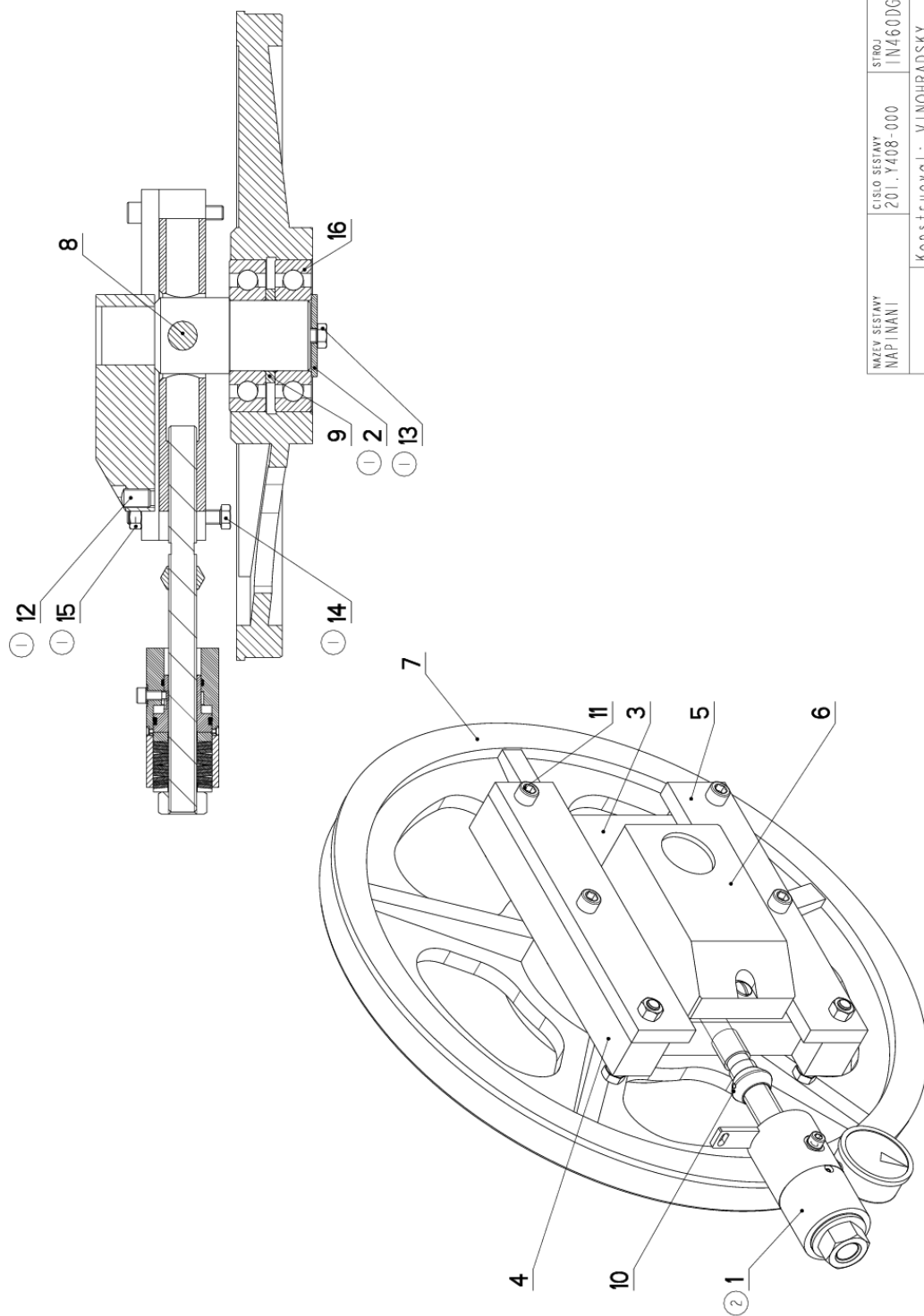
7.26. Kusovník / Piece list / Stückliste -
Pohon / Drive / Antrieb


Císlo Sestavy 201.Y405-200		Název sestavy POHON/DRIVE / ANTRIEB			
Poz.	Objednávací číslo	Ver.	Název položky	Rozměr	Ks
1	30.0804-009 (3)	2	PODLOZKA / WASHER / UNTERLEGSCHIEBE	d 60	1
2	30.4304-018	4	VENTILATOR / VENTILATOR / VENTILATOR		1
3	30.6005-001	4	KOLO HNACI / DRIVE WHEEL / ANTRIEBSRAD	ODLITEK	1
4	30.6105-604	1	VÍKO / COVER / DECKEL	P 12x159	1
5	30.6105-605	0	KROUZEK DISTANČNÍ / DISTANCE RING / DISTANZRING	TR 80x5	1
6	30.6105-607	0	KROUZEK DISTANČNÍ / DISTANCE RING / DISTANZRING	P 4x220	1
7	30.6405-505 (1)	0	PŘÍRUBA / FLANGE / FLANSCH	ODLITEK	1
8	30.6405-202	0	HRÍDEL / SHAFT / WELLE	d 90	1
9	30.6405-203	0	KROUZEK DISTANČNÍ / DISTANCE RING / DISTANZRING	d 80	1
10	30.6405-205 (1)	0	PŘÍRUBA / FLANGE / FLANSCH	P 15x250	1
11	30.6605-002	0	PERO / SPRING / FEDER	HR. 14x9	1
12	90.001.25.046	0	SROUB IMBUS / ALLEN HEAD BOLT / IMBUSSCHRAUBE	M10x20	7
13	90.005.55.033	0	SROUB 6HRANNÝ / 6 SIDED BOLT / SECHSKANTSCHRAUBE	SROUB M12x35	8
14	90.011.27.025	0	ZAPUSTNÝ IMBUS / COUNTERSINK BOLT / SENKSCHRAUBE	SROUB M12x25	1
15	90.158.50.009	0	PODLOZKA PRUŽNA / SPRING WASHER / FEDERSCHIEBE	PODLOZKA 12	8
16	91.001.117	0	ELEKTROMOTOR / ELECTRIC MOTOR / ELEKTROMOTOR	4kW 4P B5 112	1
17	91.015.126 (2)	0	VENTILATOR / VENTILATOR / VENTILATOR	VENTILATOR RDHI238.B2	1
18	95.201.007	0	LOŽISKO / BEARING / LAGER	VALEČKOVKA L. IRADA	1
19	95.825.001	0	POUZDRO UPÍNAČÍ / FIXING SLEEVE / SPANNHÜLSE	K1R210- 80x120	1
20	95.830.052	0	GUFERO / GIT SEAL / DICHTUNG	GUFERO 80x100x10	1
21	95.001.XXX	0	KUL. LOŽ. I RADE / /	6214A	1
22	99.003.020	0	PREVODOVKA KUZELOCEL / CONICAL TRANSMISSION / KEGLRADGETRIEBE	MBH80C PAM112	1

1. ZRUS.PŘÍRUBA 30.6105-608,30.Y405-201 A NAHR.30.R405-505,30.Y405-205. 025/ZM029 8.2.2012 SLEZACKOVA
 2. ZRUS.VENTILATOR 91.015.100 A NAHR.91.015.126. 074/ZM018 11.2.2014 SLEZACKOVA
 3. ZRUS.PODLOZKA 30.1804-010 A NAHR.30.0804-009. 100/ZM123 30.5.2014 SLEZACKOVA

Císlo Sestavy/Number of assembly/Nummer der Baugruppe; Verze (Ver./Version/Version; Název sestavy/Assembly title/Name der Baugruppe; Pozice (Pos./Position/Position;
 Objednávací číslo/Purchase order number/Bestellnummer; Název položky/Volume title/Name der Position; Rozměr/Stock size/Abmessung

7.27. Napínání / Tensioning / Spannung



NAZEV SESTAVY NAPÍNÁNÍ	CÍSLO SESTAVY 201.Y408-000	STROJ IN460DGH
	Konstruoval: VINOHRADSKY	Datum: 24. 08. 2015
	Meritko: 33:100	

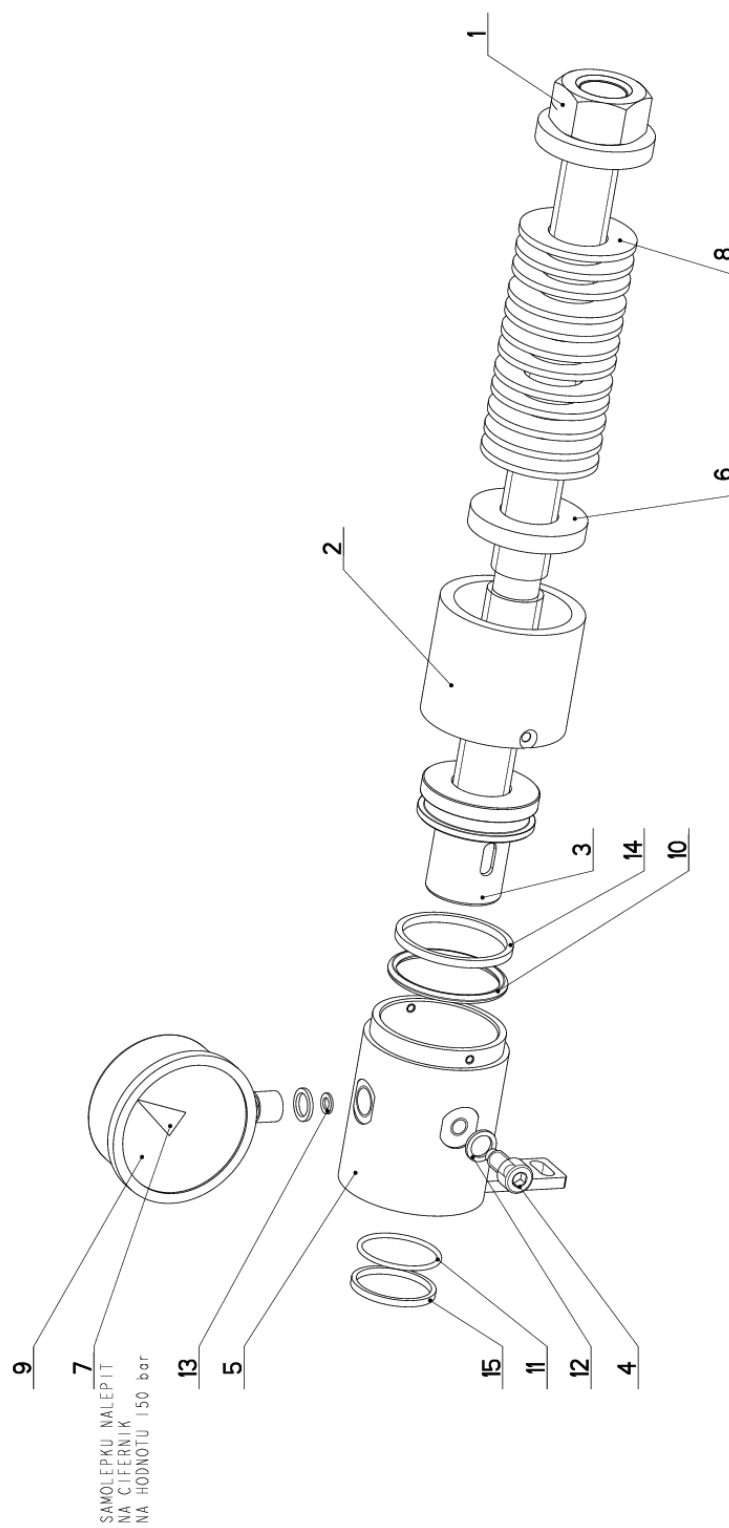
7.28. Kusovník / Piece list / Stückliste -
Napínání / Tensioning / Spannung


Císlo Sestavy 201. Y408-000		Ver. 2		Název sestavy NAPINANI / TENSIONING / SPANNUNG	
Poz.	Objednací číslo	Ver.	Název položky	Rozměr	Ks
1	201.6107-360 (2)	0	VALEC / ROLLER / ZYLINDER	SESTAVA	1
2	30.1804-014 (1)	0	PODLOŽKA / WASHER / UNTERLEGSCHLEIBE	P 5x70	1
3	30.6008-001	1	KOSTKA NAPINANI / TENSIONING CUBE / BANDSPANNUNGSWÜRFEL	HR 160x40	1
4	30.6008-002	0	LISTA VODIČI / LEAD TRIM / FÜHRUNGSLISTE	HR 40x40	2
5	30.6008-003	0	LISTA VODIČI / LEAD TRIM / FÜHRUNGSLISTE	HR 60x15	2
6	30.6008-004	2	NAPINANI / TENSIONING / SPANNUNG		1
7	30.6008-006	6	KOLO NAPINACI / TENSIONING WHEEL / UMLENKRAD		1
8	30.6008-014	1	CEP NAPINANI / TENSIONING LUG / SPANNUNGSBOLZEN	d 25 h6	1
9	30.6708-002	1	KROUZEK DISTANČNI / DISTANCE RING / DISTANZRING	TRUBKA 82.5x12.5	1
10	30.7208-006	0	DORAZ / STOP PIECE / ANSCHLAG	TYC 38	1
11	90.001.25.064	0	SROUB IMBUS / ALLEN HEAD BOLT / IMBUSSCHRAUBE	M12X70	5
12	90.002.20.028 (1)	0	SROUB STAVECI / ADJUSTMENT BOLT / STELLSCHRAUBE	SROUB M16x1.5x25	1
13	90.005.55.030 (1)	0	SROUB 6HRANNY / 6 SIDED BOLT / SECHSKANTSCHRAUBE	SROUB M12X20	1
14	90.005.55.036 (1)	0	SROUB 6HRANNY / 6 SIDED BOLT / SECHSKANTSCHRAUBE	SROUB M12X80	2
15	90.100.55.007 (1)	0	MATICE / NUT / MUTTER	MATICE - M12	2
16	95.001.041	0	LOŽISKO / BEARING / LAGER	6312A	2

1. ZRUS. 2xSROUB IMBUS M12x70(90.0001.25.064) A NAHR. 2xSROUB 6HR M12x80(90.005.55.036), PRID. 2xMATICE M12(90.100.55.007),
1xSTAVECI SROUB M16x25(90.002.20.028), ZRUS. PODLOŽKA 30.1804-010 A NAHR. 30.1804-014, ZRUS. SROUB ZAPUSTINY M12x20
(90.011.27.009) A NAHR. SROUB 6HR M12x20(90.005.55.030 164/ZM187 24.8.2015 SLEZACKOVA
2. ZRUS. VALEC 201.6107-350 A NAHR. VALCEM 201.6107-360. 083/ZM137 31.3.2017 VLACH

Císlo Sestavy/Number of assembly/Nummer der Baugruppe; Verze (Ver./Version/Version; Název sestavy/Assembly title/Name der Baugruppe; Pozice (Poz./Position/Position;
Objednací číslo/Purchase order number/Bestellnummer; Název položky/Volume title/Name der Position; Rozměr/Stock size/Abmessung

7.29. Válec / Roller / Zylinder



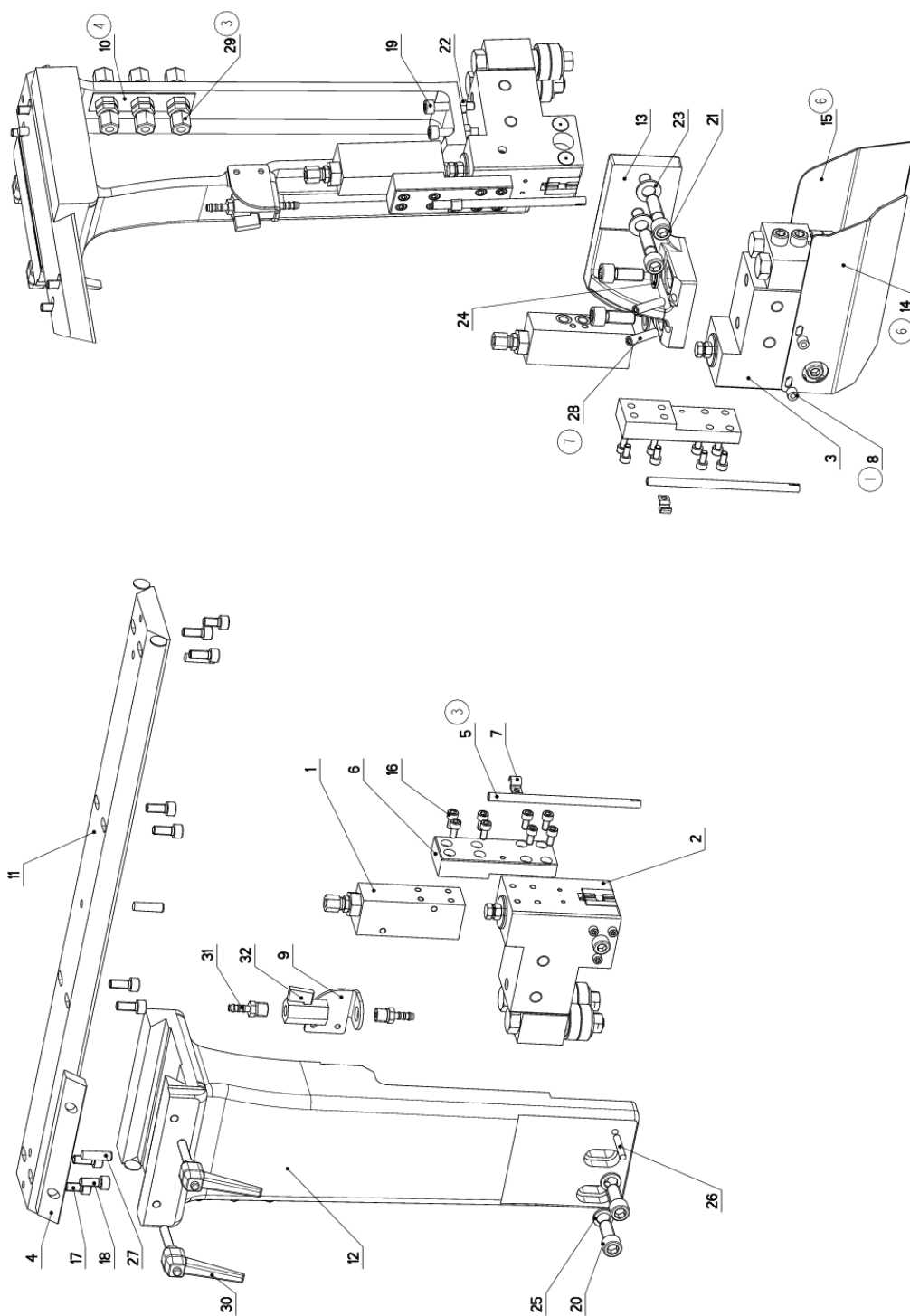
NAZEV SESTAVY VALEC	CISLO SESTAVY 201.6107-360	STROJ IND 460
	Konstruoval: MAJZNER	
	Datum: 31. 03.2017	
	Meritko: 3:5	


7.30. Kusovník / Piece list / Stückliste -
Válec / Roller / Zylinder

Císlo Sestavy 201.6107-360		Ver. 0		Název sestavy VALEC/ROLLER/ZYLINDER	
Poz.	Objednávací číslo	Ver.	Název položky	Rožmer	Ks
1	201.6108-020	0	SROUB / BOLT / SCHRAUBE		1
2	30.6008-013	0	TRUBKA / TUBE / ROHR	TR 62x10	1
3	30.6107-352	0	PIST / PISTON / KOLBEN	d 55	1
4	30.6107-354	1	SROUB / BOLT / SCHRAUBE	M8x20	1
5	30.6107-358	0	VALEC / ROLLER / ZYLINDER		1
6	30.6107-359	1	DISTANC / DISTANCE / DISTANZ	P 8x50	1
7	31.0899-004	0	SAMLEPKA / STICKER / AUFLEBER		1
8	90.350.07.004	0	TAL.PRUZINA DIN 2093 A / DISC SPRING / TELLERFEDER	50x25.4x3	12
9	92.080.004	0	MANOMETR / MANOMETER / MANOMETER	d 63 - 250bar	1
10	96.001.033	0	KROUZEK O STATICKY / STATIC O RING / O-RING STATISCH	ORAR00224-N70	1
11	96.002.063	0	KROUZEK O STATICKY / STATIC O RING / O-RING STATISCH	ORAR00125-N70	1
12	96.082.001	0	KROUZEK TESNICI / SEAL RING / DICHTUNGSRING	107/14x1.5 CU	2
13	96.082.005	0	KROUZEK TESNICI / SEAL RING / DICHTUNGSRING	5x8.8x1	1
14	96.083.010	0	KROUZEK / RING / RING	BG2700446-PT00	1
15	96.083.011	0	KROUZEK / RING / RING	BU2000320-PT00	1

Císlo Sestavy/Number of assembly/Nummer der Baugruppe; Verze (Ver.)/Version/Version; Název sestavy/Assembly title/Name der Baugruppe; Pozice (Pos.)/Position/Position;
Objednávací číslo/Purchase order number/Bestellnummer; Název položky/Volume title/Name der Position; Rožmer/Stock size/Abmessung

7.31. Vedení pásu / Belt guide / Sägebandführung



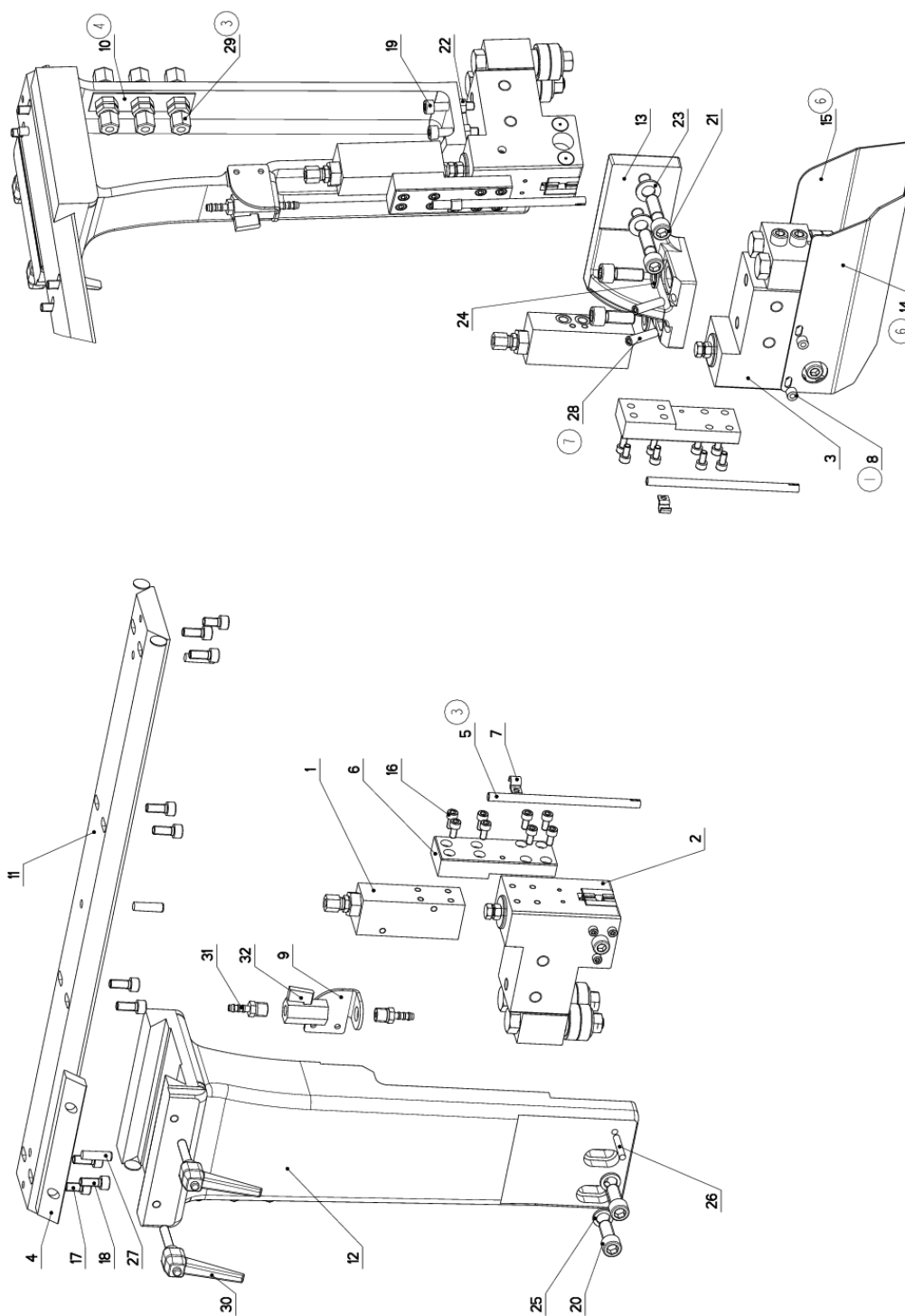
NAZEV SYSTAVY VEDENÍ PÁSU	CÍSLO SYSTAVY 201.Y410-000	STROJ IN460
	Konstruoval: MUSIL	Datum: 13. 01.2016
	Meritko: 29:100	

7.32. Kusovník / Piece list / Stückliste -
Vedení pásu / Belt guide / Sägebandführung

Císlo Sestavy 201.Y410-000		Verz. 7		Název sestavy VEDENÍ PASU/BELT GUIDE/SÄGEBANDFÜHRUNG	
Poz.	Objednací číslo	Verz.	Název položky	Rozevmer	Ks
1	201.6816-100	0	KOSTKA REGULACE / REGULATION CUBE / REGULINGSWÜRFEL		2
2	201.Y410-100	1	KOSTKA VODICI / LEAD CUBE / FÜHRUNGSKLOTZ		1
3	201.Y410-200	1	KOSTKA VODICI / LEAD CUBE / FÜHRUNGSKLOTZ		1
4	30.0810-011	0	LISTA TRECI / FRICTION TRIM / FRIKTIONSLEISTE	HR 30x10	1
5	30.3510-005 (3)	0	TRUBICKA / /	TR 8x1	2
6	30.6016-002	0	DESKA / BOARD / PLATTE	HR 40x20	2
7	30.9010-003	0	DRZAK / HOLDER / HALTER	Pl.5x10	2
8	30.Y310-007 (1)	0	KROUZEK / RING / RING	TR 10x2,5	4
9	30.Y310-008	0	DRZAK / HOLDER / HALTER	P3-50	1
10	30.Y410-001 (4)	0	PLECH / PLATE / BLECH	P 1x30	1
11	30.Y410-003	0	LISTA VODICI / LEAD TRIM / FÜHRUNGSLEISTE	HR 90x20	1
12	30.Y410-104	5	KONZOLA / CONSOLE / KONSOLE		1
13	30.Y410-105	3	DRZAK / HOLDER / HALTER		1
14	30.Y410-106 (6)	0	KRYT PASU / BELT COVER / BANDABDECKUNG	P 2x108	1
15	30.Y410-108 (6)	0	KRYT PASU / BELT COVER / BANDABDECKUNG	P 2x108	1
16	90.001.25.016	0	SROUB IMBUS / ALLEN HEAD BOLT / IMBUSSCHRAUBE	M6X12	16
17	90.001.25.031	0	SROUB IMBUS / ALLEN HEAD BOLT / IMBUSSCHRAUBE	8x16	2
18	90.001.25.032	0	SROUB IMBUS / ALLEN HEAD BOLT / IMBUSSCHRAUBE	8x20	8
19	90.001.25.036	0	SROUB IMBUS / ALLEN HEAD BOLT / IMBUSSCHRAUBE	M8x40	2
20	90.001.25.058	0	SROUB IMBUS / ALLEN HEAD BOLT / IMBUSSCHRAUBE	M12x30	4
21	90.001.25.061	0	SROUB IMBUS / ALLEN HEAD BOLT / IMBUSSCHRAUBE	M12x45	2
22	90.100.55.005	0	MATICE / NUT / MUTTER	MATICE - M8	2
23	90.150.50.007	0	PODLOZKA / WASHER / UNTERLEGSCHEIBE	PODLOZKA 13	2
24	90.150.50.013	0	PODLOZKA / WASHER / UNTERLEGSCHEIBE	PODLOZKA B13	2
25	90.163.00.003	0	PODLOZKA / WASHER / UNTERLEGSCHEIBE	NORD-LOCK	2
26	90.300.07.007	0	KOLIK VALC. KAL. / CYLINDRICAL PIN TEMPERED / ZYLINDERSTIFT GEHARTET	KOLIK 6X36	2
27	90.302.02.002	0	KUZEL. KOLIK S ZAV. / TAPER PIN + THREAD / KEGELBOLZEN + GEWINDE	KOLIK 8X30	3
28	90.302.07.003 (7)	0	KUZEL. KOLIK S ZAV. / TAPER PIN + THREAD / KEGELBOLZEN + GEWINDE	KOLIK 8X36	2
29	92.008.101 (5)	0	SROUBENI / BOLTING / VERSCHRAUBUNG	G 1/4"	3
30	94.008.003	0	PAKA UPINACI / ATTACHMENT LEVER / SPANNHEBEL	M8x40	2

Císlo Sestavy/Number of assembly/Nummer der Baugruppe; Verz (Ver./Version/Version; Název sestavy/Assembly title/Name der Baugruppe; Pozice (Pos./Position/Position;
Objednací číslo/Purchase order number/Bestellnummer; Název položky/Volume title/Name der Position; Rozevmer/Stock size/Abmessung

7.33. Vedení pásu / Belt guide / Sägebandführung



	NAZEV SYSTAVY	CISLO SYSTAVY	STROJ
	VEDENÍ PÁSŮ	201.Y410-000	IN460
Konstruoval: MUSIL		Datum: 13. 01.2016	
Meritko: 29:100			

7.34. Kusovník / Piece list / Stückliste -
Vedení pásu / Belt guide / Sägebandführung

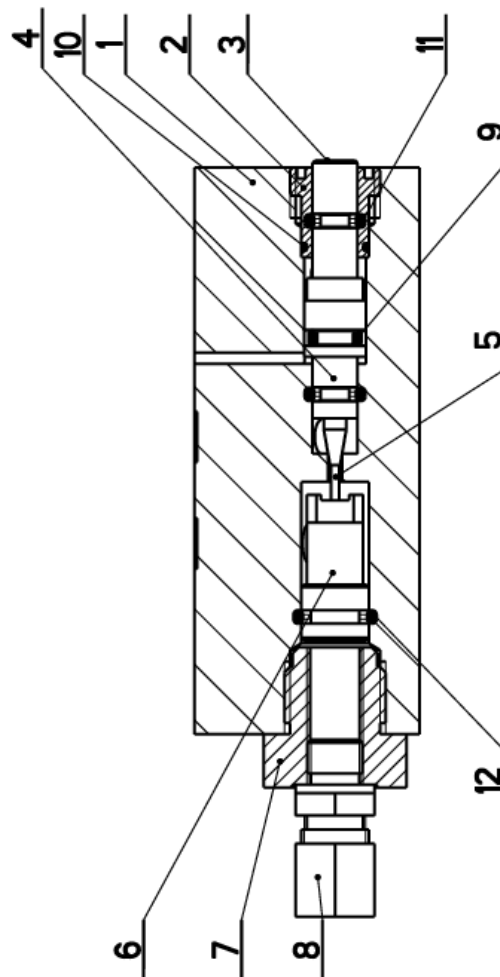
31	94.202.002	0	REDUKCE / REDUCTION / ADAPTOR / REDUKTION	REDUKCE 6/R1/4"	2
32	99.260.003	0	VENTIL / VALVE / VENTIL	1/4"	1

1. PRIDANO KRYT 30.Y410-006, 30.Y410-008 A KROUZEK 30.Y310-007, 157/ZMI88 17.9.2009 SLEZACKOVA
 2. PRIDAN DRZAK 30.8910-004, 092/ZM093 3.5.2011 SLEZACKOVA
 3. ZRUS. TRUBICKA 30.3510-004 A NAHR.30.3510-005, 231/ZM264 29.10.2013 SLEZACKOVA
 4. ZRUSEN DRZAK 30.8910-004, PRID.PLECH 30.Y410-001, 313/ZM310 19.12.2013 SLEZACKOVA
 5. PRIDANA 3xPRUCHODKA PRIMA 92.008.101, 313/ZM028 14.2.2014 SLEZACKOVA
 6. ZRUS. KRYT 30.Y410-006 A NAHR.30.Y410-106, ZRUS. KRYT 30.Y410-008 A NAHR.30.Y410-108, 066/ZM092 4.4.2014 SLEZACKOVA
 7. PRIDAN 2xKOLIK 8x36 (90.302.OZ.003), 004/ZM009 13.1.2016 SLEZACKOVA

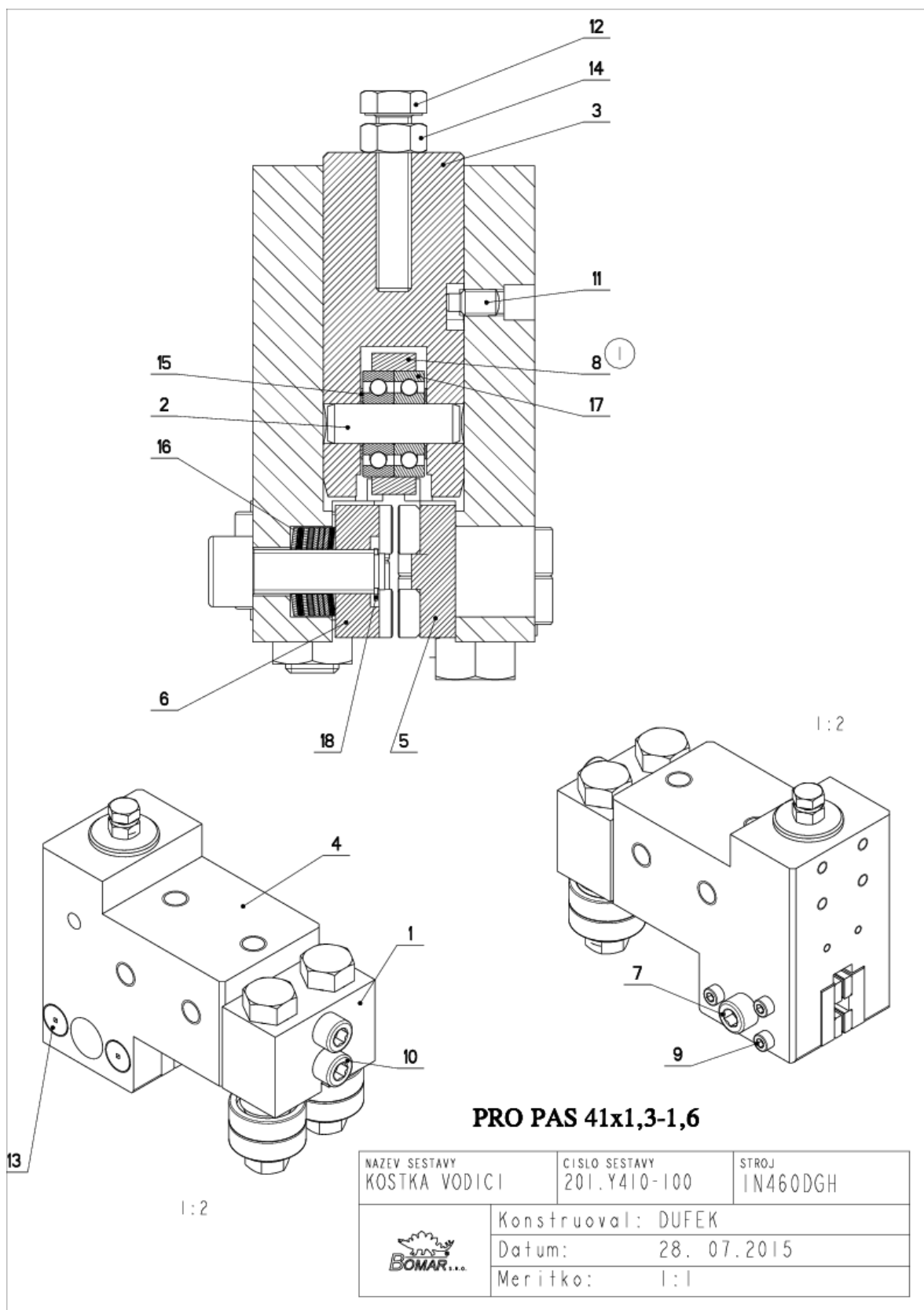
Cislo Sestavy/Number of assembly/Nummer der Baugruppe; Verze (Ver./Version/Version; Nazev sestavy/Assembly title/Name der Baugruppe; Pozice (Poz./Position/Position;
 Objednaci cislo/Purchase order number/Bestellnummer; Mamez polozky/Volume title/Name der Position; Rozmer/Stock size/Abmessung

7.35. Kostka regulace / Regulation cube / Regulierungswürfel

Cislo sestavy 201.6816-100		Název sestavy KOSTKA REGULACE / REGULATION CUBE / REGULIERUNGSWÜRFEL			
Poz.	Objednací číslo	Ver.	Název položky	Rezmer	Ks
1	30.6816-101	1	KOSTKA REGULACE / REGULATION CUBE / REGULIERUNGSWÜRFEL	TYC 40x40	1
2	30.6816-104	2	VÍKO / COVER / DECKEL	TYC 16	1
3	30.6816-103	0	PIST / PISTON / KOLBEN	TYC 12	1
4	30.6816-108	1	JEHLA / NEEDLE / NADEL	TYC 8	1
5	95.690.001	0	JEHLA / NEEDLE / NADEL	1.5x11.8	1
6	30.6816-106	3	PIST / PISTON / KOLBEN	TYC 12	1
7	30.6816-107	0	VÍKO / COVER / DECKEL	TYC 22	1
8	92.002.102	0	SROUBENÍ / BOLTING / VERSCHRAUBUNG	S-GEV-BLLR	1
9	96.002.003	0	KROUZEK O DYNAMICKY / DYNAMIC O RING / O-RING DYNAMISCH	6x2	1
10	96.002.041	0	KROUZEK O DYNAMICKY / DYNAMIC O RING / O-RING DYNAMISCH	10x1	1
11	96.001.001	0	KROUZEK O STATICKY / STATIC O RING / O-RING STATISCH	4x1.8	2
12	96.001.003	0	KROUZEK O STATICKY / STATIC O RING / O-RING STATISCH	8x2	1



7.36. Kostka vodící / Lead cube / Führungsklotz



7.37. Kusovník / Piece list / Stückliste -
Kostka vodící / Lead cube / Führungsklotz

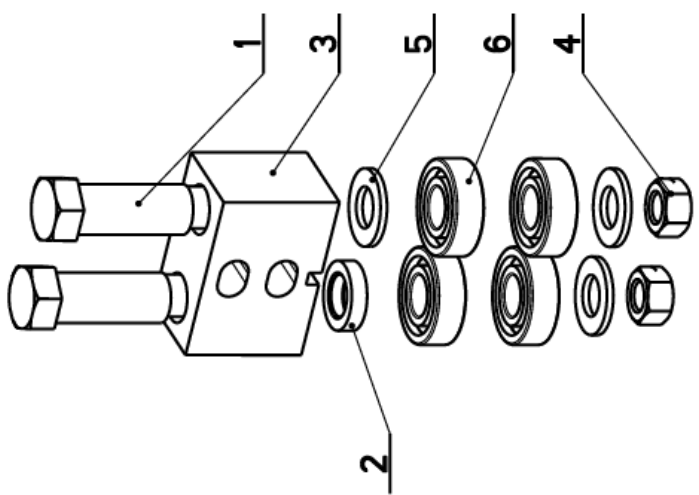
Císlo Sestavy 201.7410-100		Ver. 1		Název sestavy KOSTKA VODÍCI / LEAD CUBE / FÜHRUNGSKLOTZ	
Poz.	Objednáací číslo	Ver.	Název položky	Rožmer	Ks
1	201.6110-510	0	VEDENÍ / GUIDE / BACKENFÜHRUNG		1
2	30.6710-108	1	KOLÍK / PIN / BOLZEN	TYC 10	1
3	30.6710-109	0	PIST / PISTON / KOLBEN	d 32	1
4	30.7410-101	1	KOSTKA VODÍCI / LEAD CUBE / FÜHRUNGSKLOTZ	HR 110x70	1
5	30.7410-110	0	DRŽÁK TVRDOKOVU / POA HOLDER / HM-HALTER		1
6	30.7410-120	0	DRŽÁK TVRDOKOVU / POA HOLDER / HM-HALTER		1
7	30.7610-503	0	SROUB IMBUS / ALLEN HEAD BOLT / IMBUSSCHRAUBE	M10X30	1
8	31.6710-110	1	KROUZEK / RING / RING	LH 2403210	1
9	90.001.25.011	0	SROUB IMBUS / ALLEN HEAD BOLT / IMBUSSCHRAUBE	M5X25	3
10	90.001.25.054	0	SROUB IMBUS / ALLEN HEAD BOLT / IMBUSSCHRAUBE	M10X60	2
11	90.004.20.002	0	SROUB STAVECI / ADJUSTMENT BOLT / STELLSCHRAUBE	SROUB M6X12	1
12	90.005.55.019	0	SROUB 6HRANNY / 6 SIDED BOLT / SECHSKANTSCHRAUBE	SROUB M8X40	1
13	90.011.27.016	0	ZAPUSTANY IMBUS / COUNTERSINK BOLT / SENKSCHRAUBE	SROUB M8X25	2
14	90.100.55.005	0	MATICE / NUT / MUTTER	MATICE - M8	1
15	90.154.50.003	0	PODLOZKA / WASHER / UNTERLEGSCHIEBE	10x16x0.50	2
16	90.350.07.005	0	PRUŽINA TALIROVA / DISC SPRING / TELLERFEDER	20X10.2X1	8
17	95.001.044	0	LOŽISKO / BEARING / LAGER	609 ZRS	2
18	95.900.002	0	SEGR HRIDEL. / OUTSIDE SAFETY RING / SICHERUNGSRING AUSSEN	POJISTNY KROUZEK 8	1

I. ZRUS.SOUJ.30.6710-110 A NAHR.31.6710-110. 175/ZM178 28.7.2015 SLEZACKOVA

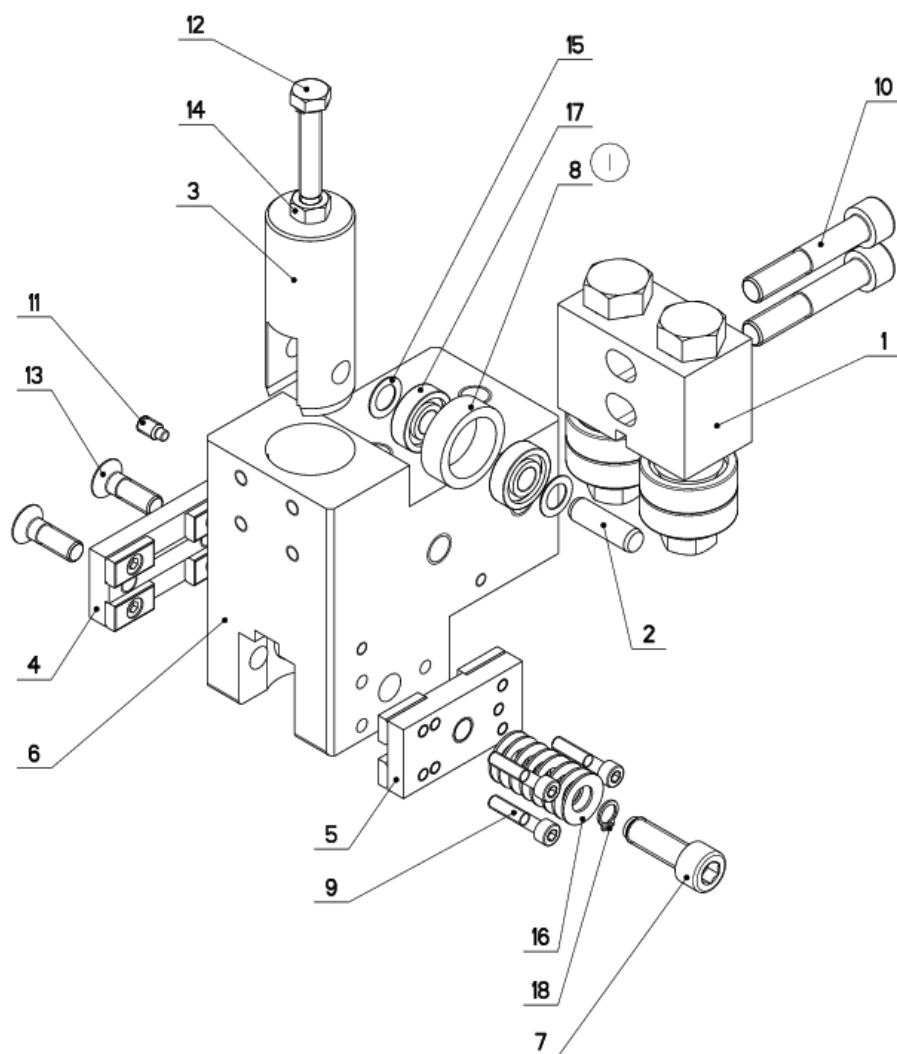
Císlo Sestavy/Number of assembly/Nummer der Baugruppe; Verze (Ver./Version/Version; Název sestavy/Assembly title/Name der Baugruppe; Pozice (Pos./Position/Position;
Objednáací číslo/Purchase order number/Bestellnummer; Název položky/Volume title/Name der Position; Rožmer/Stock size/Abmessung


7.38. Vedení / Guide / Backenführung

Cislo sestavy 201.6110-510		Ver. 0		Název sestavy VEDENÍ / GUIDE / BACKENFÜHRUNG	
Poz.	Objednací číslo	Ver.	Název položky	Rožmer	Ks
1	30.6010-104	1	EXCENTR / CAM / EXZENTER	SK 22	2
2	30.6010-108	0	KROUZEK DISTANČNÍ / DISTANCE RING / DISTANZRING	Tr 25x5	1
3	30.6110-502	0	KOSTKA VODÍČI / LEAD CUBE / FÜHRUNGSKLOTZ	HR 80x50	1
4	90.100.55.007	0	MATICE / NUT / MUTTER	MATICE - M12	2
5	90.150.50.008	0	PODLOŽKA / WASHER / UNTERLEGSCHLEIBE	PODLOŽKA 15	3
6	95.001.015	0	LOŽISKO / BEARING / LAGER	6202 2RS	4



7.39. Kostka vodící / Lead cube / Führungsklotz



NAZEV SESTAVY KOSTKA VODICI	CISLO SESTAVY 201.Y410-200	STROJ IN460DGH
	Konstruoval: MUSIL	
	Datum: 28. 07.2015	
	Meritko: 1:2	

7.40. Kusovník / Piece list / Stückliste -
Kostka vodící / Lead cube / Führungsklotz

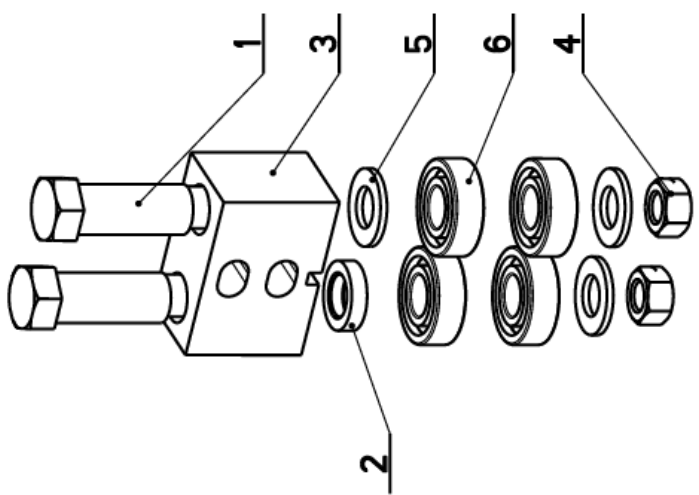
Císlo Sestavy 201.7410-200		Ver. 1		Název sestavy KOSTKA VODÍCI / LEAD CUBE / FÜHRUNGSKLOTZ	
Poz.	Objednací číslo	Ver.	Název položky	Rozev	Ks
1	201.6110-510	0	VEDENÍ / GUIDE / BACKENFÜHRUNG		1
2	30.6710-108	1	KOLÍK / PIN / BOLZEN	TYC 10	1
3	30.6710-109	0	PIST / PISTON / KOLBEN	d 32	1
4	30.7410-110	0	DRŽAK TVRDOKOVU / POA HOLDER / HM-HALTER		1
5	30.7410-120	0	DRŽAK TVRDOKOVU / POA HOLDER / HM-HALTER		1
6	30.7410-201	1	KOSTKA VODÍCI LEVA / LEAD CUBE / FÜHRUNGSKLOTZ	HR 110x70	1
7	30.7610-503	0	SROUB IMBUS / ALLEN HEAD BOLT / IMBUSSCHRAUBE	M10X30	1
8	31.6710-110	1	KROUZEK / RING / RING	LH 2403210	1
9	90.001.25.011	0	SROUB IMBUS / ALLEN HEAD BOLT / IMBUSSCHRAUBE	M5X25	3
10	90.001.25.053	0	SROUB IMBUS / ALLEN HEAD BOLT / IMBUSSCHRAUBE	M10X55	2
11	90.004.20.002	0	SROUB STAVECI / ADJUSTMENT BOLT / STELLSCHRAUBE	SROUB M6X12	1
12	90.005.55.019	0	SROUB 6HRANNY / 6 SIDED BOLT / SECHSKANTSCHRAUBE	SROUB M8X40	1
13	90.011.27.016	0	ZAPUSTANY IMBUS / COUNTERSINK BOLT / SENKSCHRAUBE	SROUB M8X25	2
14	90.100.55.005	0	MATICE / NUT / MUTTER	MATICE - M8	1
15	90.154.50.003	0	PODLOZKA / WASHER / UNTERLEGSCHIEBE	10x16x0.50	2
16	90.350.07.005	0	PRUŽINA TALIROVA / DISC SPRING / TELLERFEDER	20X10.ZX1	8
17	95.001.044	0	LOŽISKO / BEARING / LAGER	609 ZRS	2
18	95.900.002	0	SEGR HRIDEL. / OUTSIDE SAFETY RING / SICHERUNGSRING AUSSEN	POJISTNY KROUZEK 8	1

I. ZRUS.SOUC.30.6710-110 A NAHR.31.6710-110. 175/ZM178 28.7.2015 SLEZACKOVA

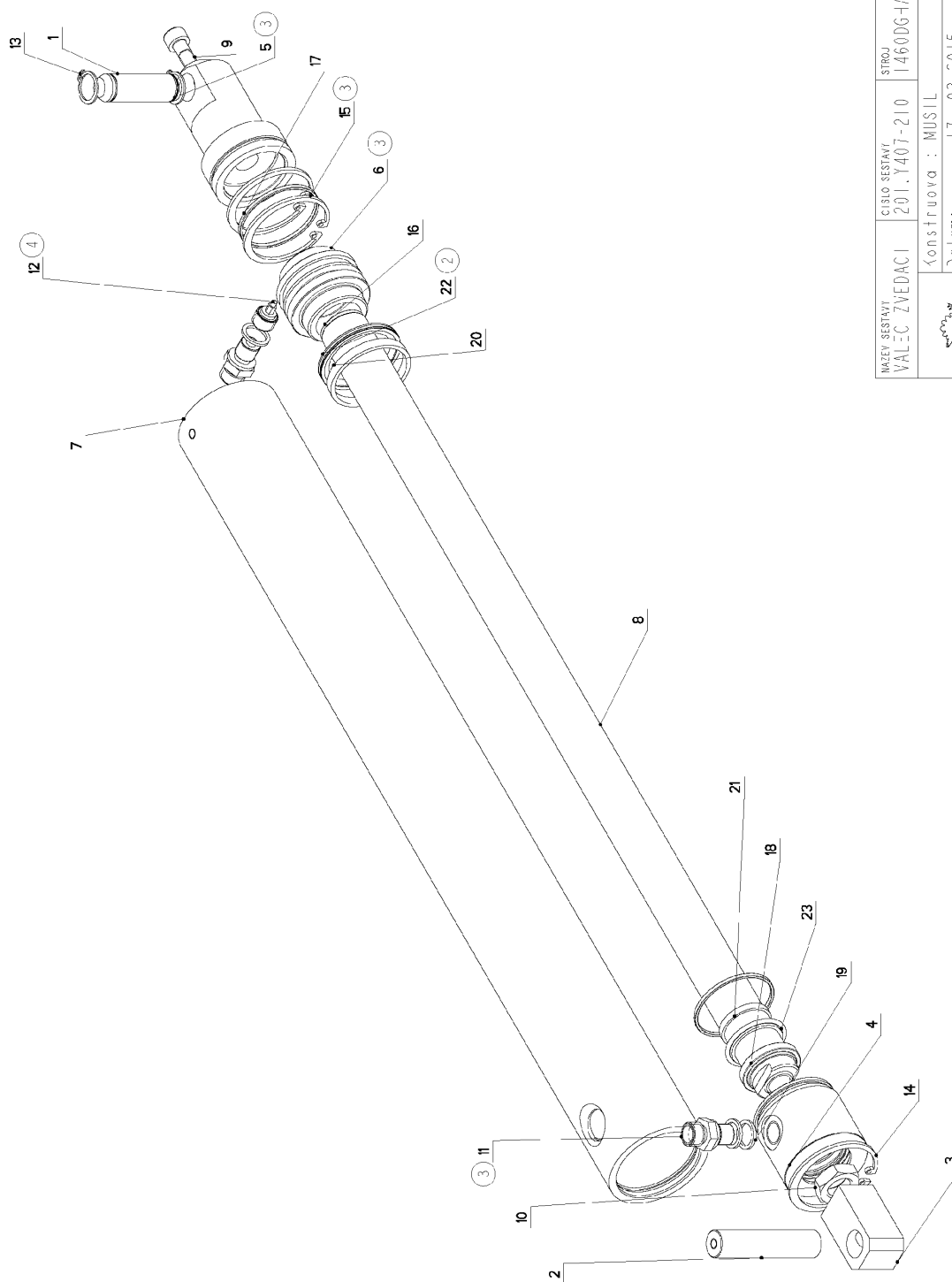
Císlo Sestavy/Number of assembly/Nummer der Baugruppe; Verze (Ver./Version/Version; Název sestavy/Assembly title/Name der Baugruppe; Pozice (Pos./Position/Position;
Objednací číslo/Purchase order number/Bestellnummer; Název položky/Volume title/Name der Position; Rozev/Stock size/Abmessung


7.41. Vedení / Guide / Backenführung

Cislo sestavy 201.6110-510		Ver. 0		Název sestavy VEDENÍ / GUIDE / BACKENFÜHRUNG	
Poz.	Objednávací číslo	Ver.	Název položky	Rožmer	Ks
1	30.6010-104	1	EXCENTR / CAM / EXZENTER	SK 22	2
2	30.6010-108	0	KROUZEK DISTANČNÍ / DISTANCE RING / DISTANZRING	Tr 25x5	1
3	30.6110-502	0	KOSTKA VODICÍ / LEAD CUBE / FÜHRUNGSKLOTZ	HR 80x50	1
4	90.100.55.007	0	MATICE / NUT / MUTTER	MATICE - M12	2
5	90.150.50.008	0	PODLOŽKA / WASHER / UNTERLEGSCHLEIBE	PODLOŽKA 15	3
6	95.001.015	0	LOŽISKO / BEARING / LAGER	6202 2RS	4



7.42. Válec zvedací / Lifting cylinder / Hebezyylinder



NAZEV SESTAVY VÁLEC ZVEDACÍ	CÍSLO SESTAVY 201.Y407-210	STROJ 1460DG1/A
		
Konstruována : MUSIL		
Datum: 17. 03. 2015		
Měřítka: 7:10		

7.43. Kusovník / Piece list / Stückliste -
Válec zvedací / Lifting cylinder / Hebezyylinder

Císlo Sestavy 201.Y407-210		Ver. 4		Název sestavy VALEC ZVEDACI / LIFTING CYLINDER / HEBEZYLYNDER	
Poz.	Objednací číslo	Ver.	Název položky	Rozev	Ks
1	30.0807-009	2	CEP / LUG / BOLZEN	d 16h9	1
2	30.8307-205	0	CEP / LUG / BOLZEN	d 16h9	1
3	30.8607-001	0	DRZAK / HOLDER / HALTER	HR 25x25	1
4	30.C407-012	1	VÍKO / COVER / DECKEL	d 55	1
5	30.Y307-003(3)	3	VÍKO / COVER / DECKEL	d 55	1
6	30.Y307-012(3)	1	PIST / PISTON / KOLBEN	d 55	1
7	30.Y407-011	3	VALEC / ROLLER / ZYLINDER	TR 62/50H8	1
8	30.Y407-202	0	PISTNICE / PISTON ROD / KOLBENSTANGE	d 28 f8	1
9	90.001.25.083	0	SROUB IMBUS / ALLEN HEAD BOLT / IMBUSSCHRAUBE	M8x30	1
10	90.101.55.003	0	MATICE / NUT / MUTTER	MATICE M16	1
11	92.002.001(3)	0	SROUBENÍ PRÍME / DIRECT BOLTING / GERADE VERSCHRAUBUNG	G 1/4"	2
12	92.151.008(4)	0	VENTIL POJISTNY / SAFETY VALVE / SICHERUNGSVENTIL	VPN-H 1/4"	1
13	95.800.007	0	SEGR HRÍDEL. / OUTSIDE SAFETY RING / SICHERUNGSRING AUSSEN	POJISTNY KROUZEK 16	2
14	95.801.009	0	SEGR DIRA / INSIDE SAFETY RING / SICHERUNGSRING INNEN	POJISTNY KROUZEK 52	1
15	95.801.018(3)	0	KROUZEK POJIST.VNITR / INSIDE SAFETY RING / SICHERUNGSRING INNEN	POJISTNY KROUZEK 50	2
16	96.002.011	0	KROUZEK O DYNAMICKY / DYNAMIC O RING / O-RING DYNAMISCH	24x2	1
17	96.002.019	0	KROUZEK O DYNAMICKY / DYNAMIC O RING / O-RING DYNAMISCH	46x2 NBR 76SH	2
18	96.061.009	0	KROUZEK STIHAČI / SCRAPER RING / ABSTREIFRING	W02200280 Z201	1
19	96.082.002(1)	0	TESNENÍ / SEAL RING / DICHTUNGSRING	13/17x1.5 CU	3
20	96.084.001	0	KROUZEK VODICI / LEAD RING / FÜHRUNGSRING	GP6500500-T47	1
21	96.084.006	0	KROUZEK VODICI / LEAD RING / FÜHRUNGSRING	GR4300280-T47	1
22	96.900.013(2)	0	TESNENÍ KOMBINOVA NE / COMBINATION SEALING / KOMBIDICHTUNG	PT0200500	1
23	96.900.021	0	TESNENÍ KOMBINOVA NE / COMBINATION SEALING / KOMBIDICHTUNG	RSK200280-46N	1

1.ZRUS.SROUBENI 92.002.005 A NAHR.92.003.001,ZRUS.SROUBENI 30.6107-510 A NAHR.30.9107-509,ZRUS.IXTESNENI 96.082.002 (ZUSTAVAJI 2ks).071/ZM067 15.4.2010 SLEZACKOVA

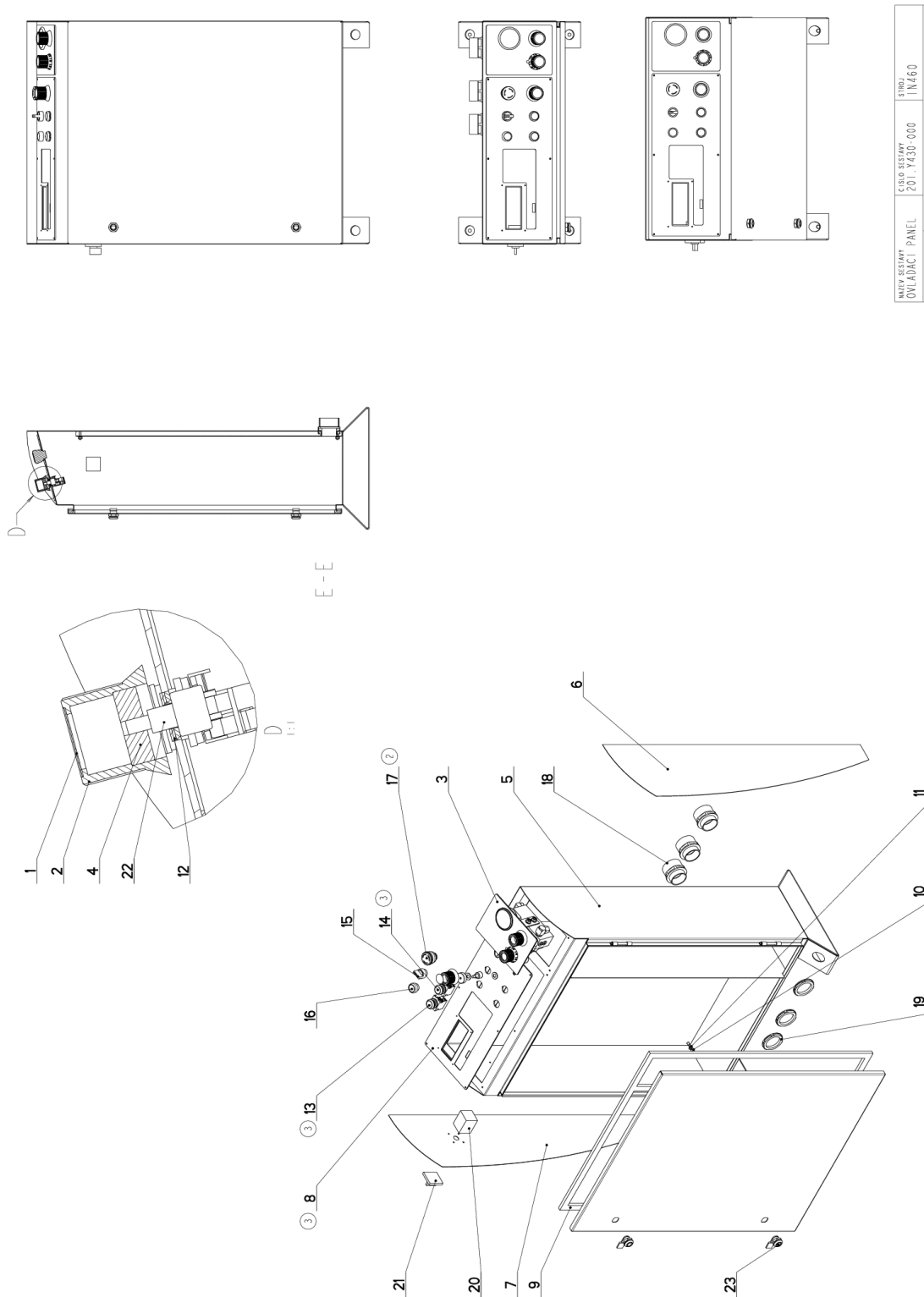
2.ZRUSENO TESNENI 96.900.001 A NAHRAZENO 96.900.013. 336/ZM006 10.1.2011 SLEZACKOVA

3.ZRUS.REDUKCE 30.9107-509,30.1807-005,ZRUS.VÍKO 30.Y307-005 A NAHR.30.Y307-003,ZRUS.SROUBENI 92.003.001 A NAHR.92.002.001,ZRUS.PIST 30.LM07-504 A NAHR.30.Y307-012,ZRUS.IXPOJ.KROUZEK 95.801.009 A NAHR.95.801.018. 026/ZM027 18.1.2011 SLEZACKOVA

4.VENTIL 92.151.001 PRECISLOVAN NA 92.151.008. 222/ZM212 30.7.2013 SLEZACKOVA

Císlo Sestavy/Number of assembly/Nummer der Baugruppe; Verze (Ver./Version/Version); Název sestavy/Assembly title/Name der Baugruppe; Pozice (Poz./Position/Position);
Objednací číslo/Purchase order number/Bestellnummer; Název položky/Volume title/Name der Position; Rozev/Stock size/Abmessung

7.44. Ovladač panel / Control panel / Bedienpult



WAZY SESTAWY	CISŁO SESTAWY	STROJ
OVLADACI PANEL	201.Y430-000	IM460
Konstruoval: HLADIL		
Datum: 22. 09. 2017		
Měřiliko: 7:50		

7.45. Kusovník / Piece list / Stückliste -
Ovladačí panel / Control panel / Bedienpult

Císlo Sestavy 201. Y430-000		Verz. 3		Název sestavy OVLADACÍ PANEL/CONTROL PANEL/BEDIENPULT	
Pos.	Objednací číslo	Verz.	Název položky	Rozev	Ks
1	30.6130-012	0	VÍKO / COVER / DECKEL	P 0.5x30	3
2	31.6130-008	0	HLAVICE / HEAD / KOPF		1
3	201.R230-220	1	OVLADACÍ PANEL / CONTROL PANEL / BEDIENPULT		1
4	30.R230-010	0	MEZIKUS / INTERMEDIATE PIECE / PASSSTÜCK	d 32	1
5	30.R230-201	4	SKRIN / BOX / KASTEN		1
6	30.R230-204	0	PLECH / PLATE / BLECH	P 1x220	1
7	30.R230-206	1	PLECH / PLATE / BLECH	P 1x220	1
8	31.R230-207	3	PANEL ELEKTRO / ELECTRO PANEL / PANEL	P 3x205	1
9	61.352.001	0	TESNENÍ / SEALING / DICHTUNG	TESNENÍ 19x10	1
10	90.100.55.004	0	MATICE / NUT / MUTTER	MATICE - M6	4
11	90.150.50.004	0	PODLOZKA / WASHER / UNTERLEGSCHIEBE	PODLOZKA 6,4	4
12	90.150.50.006	0	PODLOZKA / WASHER / UNTERLEGSCHIEBE	PODLOZKA 10,5	2
13	91.060.031	3	SPINAC / SWITCH / SCHALTER	zelene - prosvetlilene	1
14	91.060.035	3	SPINAC / SWITCH / SCHALTER	cerne	1
15	91.060.051	0	PREPINAC / SWITCH / UMSCHALTER		1
16	91.060.053	0	HLAVICE / HEAD / KOPF		1
17	91.060.084	2	HLAVICE TOTAL STOP / TOTAL STOP HEAD / TASTE TOTAL STOP		1
18	91.071.022	0	VYVODKA / BUSHING / TÜLLE		3
19	91.072.016	0	MATICE / NUT / MUTTER		3
20	91.170.003	0	SPINAC VAKOVY / CAM SWITCH / SCHALTER	LE2-12-1763	1
21	91.180.001	0	DESKA SPINACE / ELECTRIC BOARD / PLATINE		1
22	91.283.015	0	POTENCIOMETR / POTENTIOMETER / POTENTIOMETER	TP 195 4K7/M 20A	1
23	99.104.002	0	ZAMEK / LOCK / SCHLOSS	ZAMEK CINSKY	2

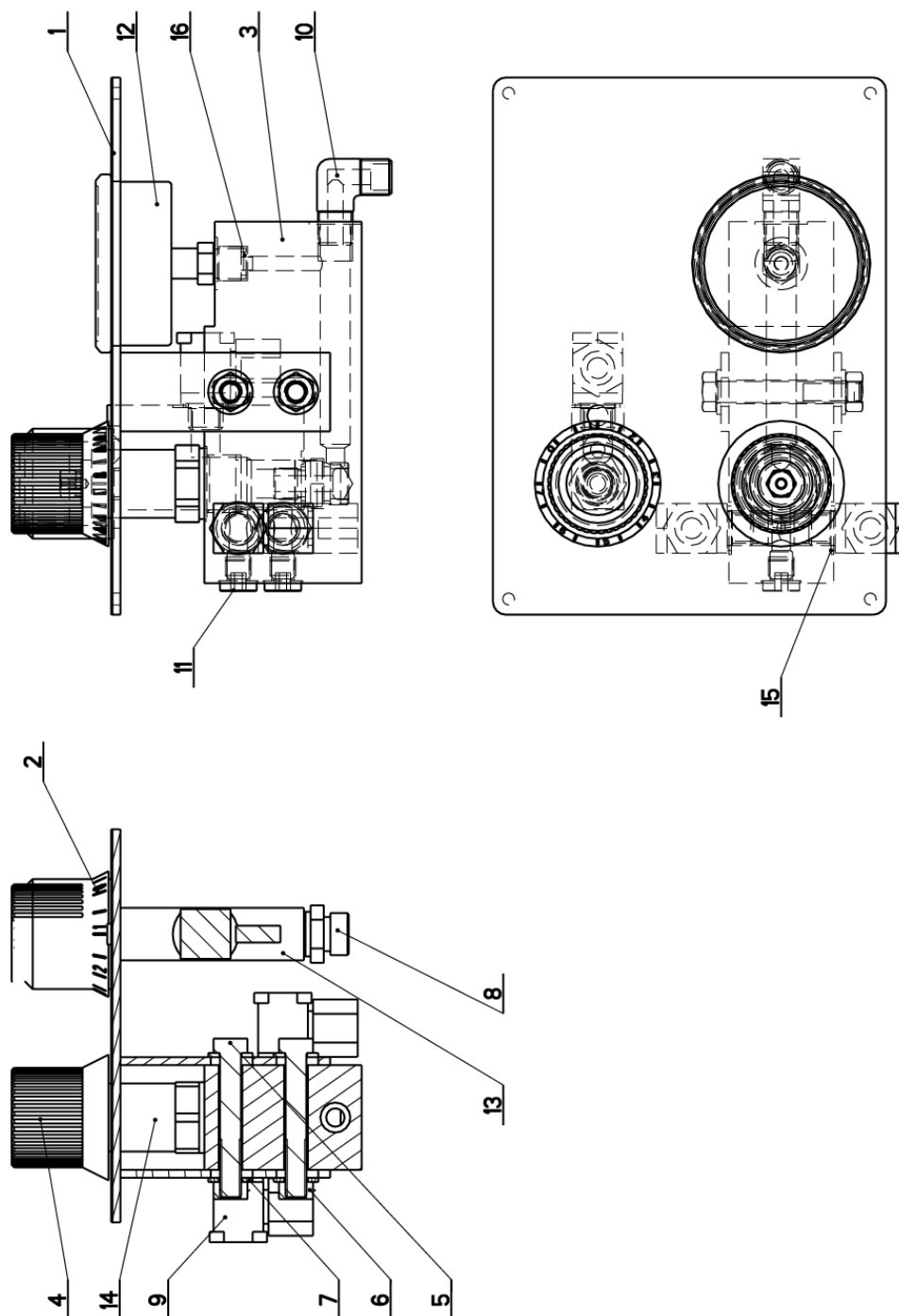
1. ZRUS. VÍKO 30.R230-203, PANEL 30.R230-202, 2xCEP 30.7217-028, 2XPOJ. KROUZEK 95.802.003 (PRIDANO DO SKRINE 30.R230-201).
061/ZM110 29.3.2012 SLEZACKOVA


2. ZRUS. HLAVICE TOTAL STOP 91.060.030 A NAHR. 91.060.084 147/ZM184 2.7.2013 SLEZACKOVA

3. ZRUS. PANEL ELEKTRO 251.654 A NAHR. 31.R230-207, ZRUS. TLACITKA 91.060.034 A 91.060.055 A
91.060.054 A 91.060.033, PRID. TLACITKA 91.060.031 A 91.060.035 201/ZM304 22.9.2017 CERNY

Císlo Sestavy/Number of assembly/Nummer der Baugruppe; Verz (Ver./Version/Version); Název sestavy/Assembly title/Name der Baugruppe; Pozice (Pos./Position/Position);
Objednací číslo/Purchase order number/Bestellnummer; Název položky/Volume title/Name der Position; Rozev/Stock size/Abmessung

7.46. Ovladací panel / Control panel / Bedienpult



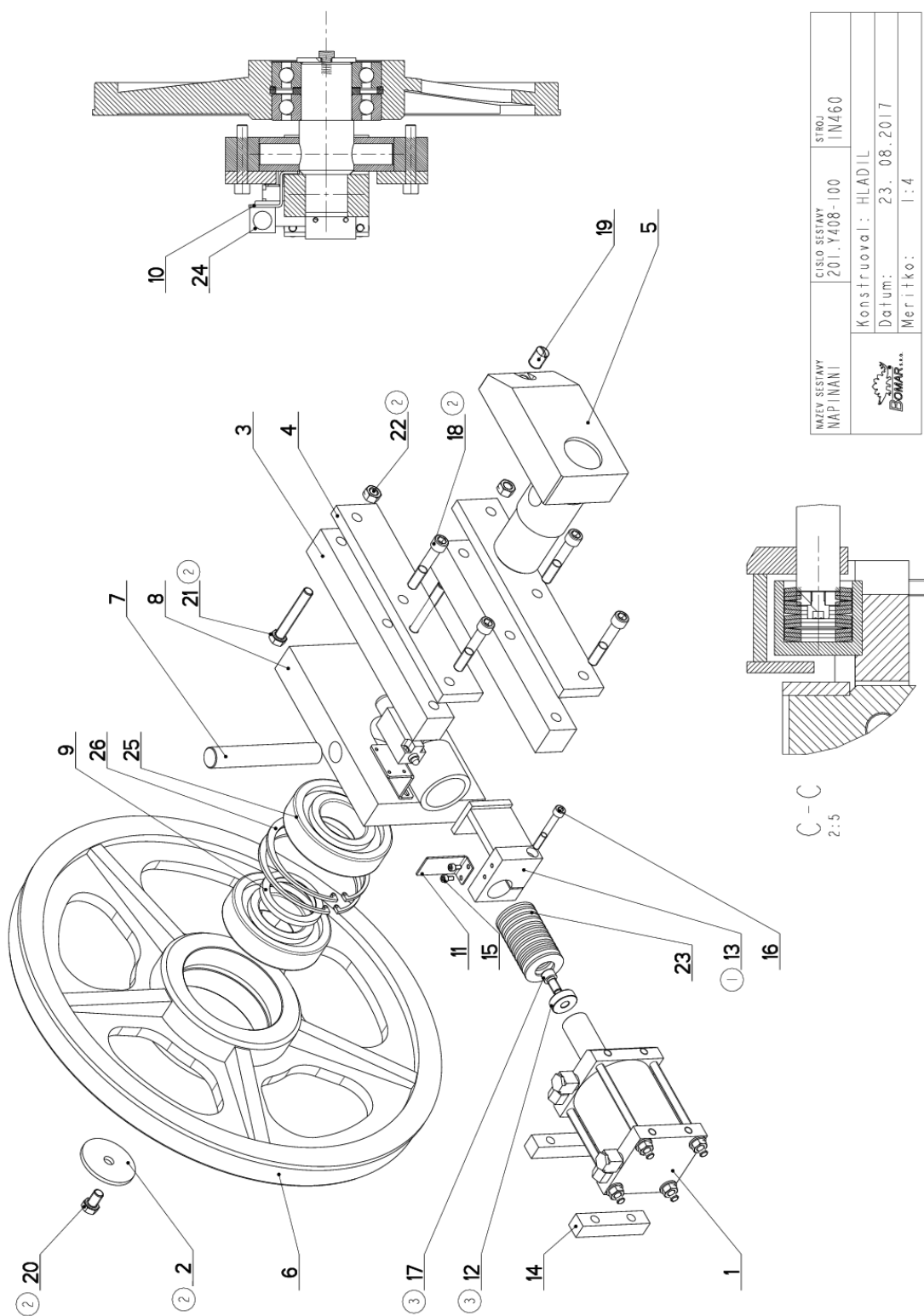
NAZEV SESTAVY OVLADACÍ PANEĽ	ČÍSLO SESTAVY 201.R230-220	STROJ PL, EX, IN
	Konstruoval: ODVARKA	Datum: 05. 04. 2012
	Meritko: 7:10	


7.47. Kusovník / Piece list / Stückliste -
Ovladačí panel / Control panel / Bedienpult

Císlo Sestavy 201.R230-220		Ver. 1		Název sestavy OVLADACÍ PANEL/CONTROL PANEL/BEDIENPULT	
Poz.	Objednací číslo	Ver.	Název položky	Rezmer	Ks
1	251.652	0	PANEL / PANEL / PANEL		1
2	30.6130-018	0	HLAVICE / HEAD / KOPF	VYLISEK	1
3	30.6130-103	2	KOSTKA REGULACE / REGULATION CUBE / REGULUNGSWÜRFEL	TYC 60x40	1
4	31.6130-008	0	HLAVICE / HEAD / KOPF		1
5	90.005.55.064	0	SROUB 6HRANNY / 6 SIDED BOLT / SECHSKANTSCHRAUBE	SROUB M8x55	2
6	90.100.55.005	0	MATICE / NUT / MUTTER	MATICE - M8	2
7	90.150.50.005	0	PODLOZKA / WASHER / UNTERLEGSCHIBE	PODLOZKA 8,4	4
8	92.002.103	0	SROUBENI PRIME / DIRECT BOLTING / GERADE VERSCHRAUBUNG	G 1/4" 1r12	1
9	92.003.001	0	SROUBENI UHLOVE / ANGLE BOLTING / WINKELVERSCHRAUBUNG	P-RWS-08LR	3
10	92.004.001	0	SROUBENI UHLOVE / ANGLE BOLTING / WINKELVERSCHRAUBUNG	37701	1
11	92.019.003	0	ZATKA / PLUG / STOPFEN	G1/4" VNITRNI IMBUS	2
12	92.080.002	0	MANOMETR / MANOMETER / MANOMETER	d 63 - 60bar	1
13	92.152.001	0	VENTIL SKRTICI / CHOKE VALVE / DROSSELVENTIL	VS01-04/R 2.5-0	1
14	92.154.001	0	VENTIL REDUKCNI / REDUCTION VALVE / DRUCKMINDERUNGSVENTIL		1
15	96.082.002	0	TESNEVI / SEALING / DICHTUNG	KROUZEK CU 13/17	4
16	96.082.005	0	KROUZEK TESNICI / SEAL RING / DICHTUNGSRING	5x8.8x1	2

Císlo Sestavy/Number of assembly/Nummer der Baugruppe; Verze (Ver./Version/Version; Název sestavy/Assembly title/Name der Baugruppe; Pozice (Pos./Position/Position;
Objednací číslo/Purchase order number/Bestellnummer; Název položky/Volume title/Name der Position; Rozměr/Stock size/Abmessung

7.48. Volitelné příslušenství
 7.48.1. Napínání / Tensioning / Spannung



NAZEV SOUSTAVY NAPÍNÁNÍ	ČÍSLO SOUSTAVY 201.Y408-100	STROJ 1N460
	Konstruoval: HLADIL	Datum: 23. 08. 2017
	Meritko: 1:4	

C - C
2:5

7.48.2. Kusovník / Piece list / Stückliste -
Napínání / Tensioning / Spannung

Císlo Sestavy 201.Y408-100		Ver. 3	Název sestavy NAPINANI / TENSIONING / SPANNUNG		
Poz.	Objednací číslo	Ver.	Název položky	Rožmer	Ks
1	201.V307-130	1	VALEC NAPINACI / TENSIONING CYLINDER / SPANNZYLINDER		1
2	30.1804-014	2	PODLOZKA / WASHER / UNTERLEGSCHIEBE	P 5x70	1
3	30.6008-002	0	LISTA VODICI / LEAD TRIM / FÜHRUNGSELEISTE	HR 40x40	2
4	30.6008-003	0	LISTA VODICI / LEAD TRIM / FÜHRUNGSELEISTE	HR 60x15	2
5	30.6008-004	2	NAPINANI / TENSIONING / SPANNUNG		1
6	30.6008-006	6	KOLO NAPINACI / TENSIONING WHEEL / UMLENKRAD	d 25 h6	1
7	30.6008-014	1	CEP NAPINANI / TENSIONING LUG / SPANNUNGSBOLZEN		1
8	30.6708-001	1	NAPINANI / TENSIONING / SPANNUNG		1
9	30.6708-002	1	KROUZEK DISTANCI / DISTANCE RING / DISTANZRING	TRUBKA 82.5x12.5	1
10	30.6708-303	1	DRZAK / HOLDER / HALTER	P 3x50	1
11	30.6708-304	0	DORAZ / STOP PIECE / ANSCHLAG	P 2x20	1
12	30.Y408-101	3	DISTANC / DISTANCE / DISTANZ	D 32	1
13	30.Y408-103	1	TRMEN / BINDER / BUGEL		1
14	30.Y408-105	0	PODLOZKA / WASHER / UNTERLEGSCHIEBE	HR 20x20	2
15	90.001.25.007	0	SROUB IMBUS / ALLEN HEAD BOLT / IMBUSSCHRAUBE	M5x10	2
16	90.001.25.040	0	SROUB IMBUS / ALLEN HEAD BOLT / IMBUSSCHRAUBE	M8x60	1
17	90.001.25.046	3	SROUB IMBUS / ALLEN HEAD BOLT / IMBUSSCHRAUBE	M10x20	1
18	90.001.25.064	2	SROUB IMBUS / ALLEN HEAD BOLT / IMBUSSCHRAUBE	M12x70	4
19	90.002.20.028	0	SROUB STAVECI / ADJUSTMENT BOLT / STELLSCHRAUBE	SROUB M16x1.5x25	1
20	90.005.55.030	2	SROUB 6HRANNY / 6 SIDED BOLT / SECHSKANTSCHRAUBE	SROUB M12x20	1
21	90.005.55.036	2	SROUB 6HRANNY / 6 SIDED BOLT / SECHSKANTSCHRAUBE	SROUB M12x80	2
22	90.100.55.007	2	MATICE / NUT / MUTTER	MATICE _ M12	2
23	90.350.02.004	0	TAL.PRUZINA DIN 2093 A / DISC SPRING / TELLERFEEDER	50x25.4x3	12
24	91.173.007	0	SPINAC KONCOVY / END SWITCH / ENDSCHALTER	-R1WK	1
25	95.001.041	0	LOZISKO / BEARING / LAGER	6312A	2
26	95.801.025	0	SEGR DIRA / INSIDE SAFETY RING / SICHERUNGSRING INNEN	POJISTINY KROUZEK 130	2

1. ZRUS. TRMEN 30.Y408-106 A NAHR. 30.Y408-103 . 119/ZM161 6.5.2013 SLEZACKOVA
2. ZRUS. 2xSROUB IMBUS M12x70(90.001.25.064) A NAHR. 2xSROUB 6HR M12x80(90.005.55.036) A MATICE M12(90.100.55.007).
ZRUS. PODLOZKA 30.1804-010 A NAHR. 30.1804-014, ZRUS. ZAPUJISTNY SROUB M12x20(90.011.27.009) A NAHR. 6HR SROUB M12x20
(90.005.55.030). 164/ZM187 24.8.2015 SLEZACKOVA
3. PRID. DISTANC 30.Y408-101 A SROUB M10x20 90.001.25.046. 186/ZM276 23.8.2017 CERNY

Císlo Sestavy/Number of assembly/Nummer der Baugruppe; Verze (Ver./Version/Version; Název sestavy/Assembly title/Name der Baugruppe; Pozice (Pos./Position/Position;
Objednací číslo/Purchase order number/Bestellnummer; Název položky/Volume title/Name der Position; Rozměr/Stock size/Abmessung