

Serie **Individual**



Individual 620.460 GH

Operating instructions

**Before transporting and using the machine,
please read the instructions thoroughly!**

Seriové číslo / Serien Nummer / Serial Number _____

Service and information

Your BOMAR dealer:

Direct BOMAR contact:

BOMAR spol. s r.o.
Těžební 1236/1
62700 Brno
Czech Republic, EU

telefon: +420 – 533 426 100
fax: +420 – 533 426 109
e-mail: info@bomar.cz
www: <http://www.bomar.cz>

We are available:

Mondays to Fridays

7⁰⁰ – 16⁰⁰

Version:

1.20 / June 2011
rev. 1

BOMAR, spol. s r.o. © – Subject to modifications and amendments.

Content

1. SAFETY NOTES	7
1.1. Machine determination.....	9
1.2. Protective suit and personal safety.....	9
1.3. Safety notes for machine operator.....	10
1.4. Safety notes for the servicing and repairs.....	10
1.4.1. Safety notes for the servicing and repairs on hydraulic unit.....	11
1.5. Safety machine accessories.....	11
1.5.1. Total Stop.....	11
1.5.2. Arm covers.....	11
1.5.3. Saw band stretching and rupture inspection.....	12
1.5.4. Band saw cover.....	12
1.6. Safety notes for the cooling.....	12
1.6.1. Instructions for first help.....	12
1.7. Umístění štítku stroje / Maschinenschild position / Position of machine label.....	13
1.8. Umístění bezpečnostních značek / Verteilung der Sicherheitszeichen / Position of safety symbols.....	14
2. MACHINE DOCUMENTATION.....	15
2.1. Technická data / Technische Daten / Technical data.....	17
2.2. Rozměrové schéma / Aufstellzeichnung / Installation diagram.....	18
2.3. Popis / Beschreibung / Description.....	19
2.4. Transportation and stocking.....	20
2.4.1. Conditions for transportation and stocking.....	20
2.4.2. Transport and stocking preparations.....	20
2.4.3. Transport and stocking.....	20
2.4.4. Transportní schéma / Transport schema / Transport scheme.....	21
2.5. Activation.....	22
2.5.1. Machine working conditions.....	22
2.6. Band saw unpacking and assembling.....	22
2.6.1. Machine installing and levelling.....	22
2.6.2. Machine disposal after lifetime.....	22
2.6.3. First run of the power pack.....	23
2.6.4. Filling the reservoir with hydraulic oil.....	23
2.6.5. Kotevní plan / Verankerungsplan / Grounding plan.....	24
2.7. Electrical connection.....	25
2.7.1. Check the direction of the saw band.....	25
2.7.2. Check machine connection into electrical network.....	26
2.8. Filling of the cooling system.....	26
2.9. Check machine function.....	26
2.10. Saw band.....	26
2.10.1. Saw band size.....	26
2.10.2. Selection of the saw band tooth system.....	26
2.10.3. Saw band running-in.....	27
2.10.4. Tables for teeth selection:.....	28
3. MACHINE CONTROL.....	29
3.1. Starting the band saw.....	31
3.2. Control panel.....	32
3.3. Control panel – description.....	33
3.4. Machine control.....	34
3.4.1. Preparative mode.....	34
3.4.2. Semi-automatic cycle.....	34
3.4.3. Cycle breaking.....	35
3.5. Band saw adjusting.....	35
3.5.1. Angular cut setting.....	35
3.5.2. Adjusting band guides.....	36
3.5.3. Cutting speed adjusting.....	37
3.5.4. Adjustment of pressure to the cut.....	37
3.5.5. Speed adjustment of the arm lowering.....	37
3.5.6. Saw frame lift stop setting.....	38
3.5.7. Saw arm lower position stop adjustment.....	38
3.5.8. Brush adjustment.....	38
3.6. Material insertion.....	39
3.6.1. Handling agent selection.....	39
3.6.2. Insertion.....	39
3.6.3. Bundle material cutting.....	39
4. MACHINE SERVICE	41
4.1. Saw band dismantling.....	43
4.2. Saw band installation.....	44
4.3. Saw band stretching and inspection.....	44
4.3.1. Saw band stretching.....	44
4.3.2. Saw band inspection.....	44
4.3.3. Saw band run setting.....	45

4.3.4.	Adjusting of the limit switch of the saw band stretching	45
4.4.	Cooling agents and chips disposal.....	46
4.4.1.	Coolant device inspection.....	46
4.4.2.	Chips disposal.....	46
4.5.	Hydraulic, Greases and oils.....	47
4.5.1.	Gearbox oils.....	47
4.5.2.	Lubricant greases.....	47
4.5.3.	Lubrication.....	48
4.5.4.	Hydraulic oils.....	48
4.5.5.	Hydraulic unit service	49
4.6.	Machine cleaning.....	49
4.7.	Worn pieces replacement	50
4.7.1.	Pushing bearing replacement.....	50
4.7.2.	Saw band guiding pulleys replacement	52
4.7.3.	Hard metal guides replacement.....	53
4.7.4.	Brush replacement.....	55

5. ZÁVADY / TROUBLESHOOTING57

5.1.	Mechanical problems.....	59
5.2.	Electric problems.....	61
5.3.	Hydraulic problems.....	62

6. SCHÉMATA / SCHEMAS / SCHEMATICS63

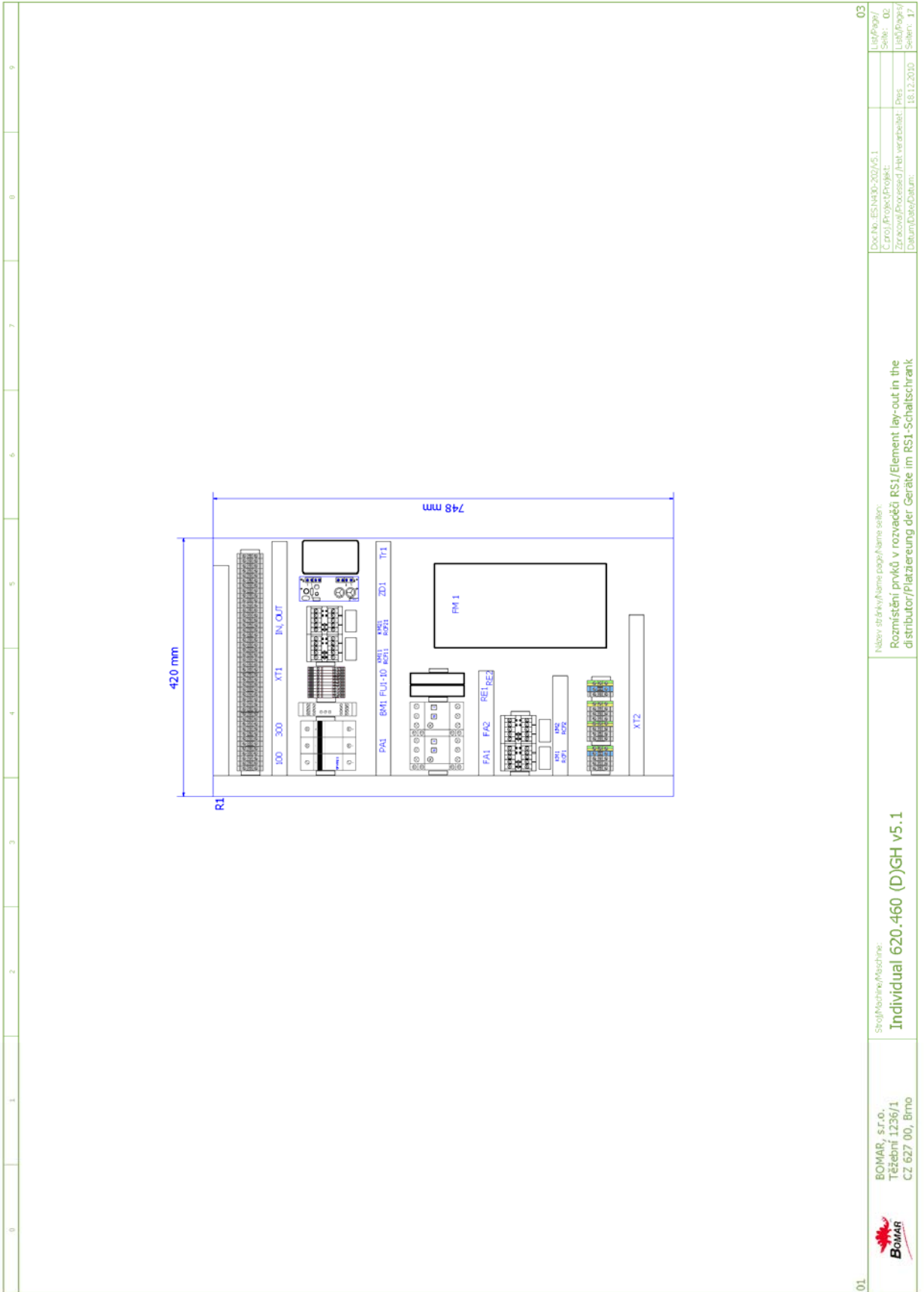
6.1.	Elektrické schéma / Elektroschema / Wiring diagrams – 3×400 V, TN-C-S.....	64
6.2.	Elektrické schéma / Elektroschema / Wiring diagrams – 3×230 V, TN-C.....	77
6.3.	Elektrické schéma / Elektroschema / Wiring diagrams – 3×400 V, TN-C.....	90
6.4.	Hydraulické schéma / Hydraulikschema / Hydraulic diagram.....	104

7. VÝKRESY SESTAV PRO OBJEDNÁNÍ NÁHRADNÍCH DÍLŮ / ZEICHNUNGEN FÜR BESTELLUNG DER ERSATZTEILE / DRAWING ASSEMBLIES FOR SPARE PARTS ORDER107

7.1.	Individual 620.460 GH.....	108
7.2.	Kusovník / Stückliste / Piece list – Individual 620.460 GH.....	109
7.3.	Rameno / Sägerahmen / Saw arm	110
7.4.	Kusovník / Stückliste / Piece list – Rameno / Sägerahmen / Saw arm	111
7.5.	Rameno / Sägerahmen / Saw arm	112
7.6.	Kusovník / Stückliste / Piece list – Rameno / Sägerahmen / Saw arm	113
7.7.	Podstavec / Untersatz / Base	114
7.8.	Kusovník / Stückliste / Piece list – Podstavec / Untersatz / Base	115
7.9.	Pohon / Antrieb / Drive	116
7.10.	Kusovník / Stückliste / Piece list – Pohon / Antrieb / Drive	117
7.11.	Svěrák / Schraubstock / Vice	118
7.12.	Kusovník / Stückliste / Piece list – Svěrák / Schraubstock / Vice	119
7.13.	Válec svěráku / Schraubstockzylinder / Vice cylinder	120
7.14.	Válec zvedací / Hebezyylinder / Lifting cylinder	122
7.15.	Kusovník / Stückliste / Piece list – Válec zvedací / Hebezyylinder / Lifting cylinder	123
7.16.	Napínání / Spannung / Tensioning	124
7.17.	Kusovník / Stückliste / Piece list – Napínání / Spannung / Tensioning	125
7.18.	Válec / Zylinder / Cylinder	126
7.19.	Kusovník / Stückliste / Piece list – Válec / Zylinder / Cylinder	127
7.20.	Vedení pásu / Sägebandführung / Belt guide	128
7.21.	Kusovník / Stückliste / Piece list – Vedení pásu / Sägebandführung / Belt guide	129
7.22.	Vodící kostka / Führungsklotz / Guiding cube	130
7.23.	Kusovník / Stückliste / Piece list – Vodící kostka / Führungsklotz / Guiding cube	131
7.24.	Vodící kostka / Führungsklotz / Guiding cube	132
7.25.	Kusovník / Stückliste / Piece list – Vodící kostka / Führungsklotz / Guiding cube	133
7.26.	Konzola / Konsole / Console	134
7.27.	Kusovník / Stückliste / Piece list – Konzola / Konsole / Console	135
7.28.	Rozvaděč / Verteiler / Distributor	136
7.29.	Kusovník / Stückliste / Piece list – Rozvaděč / Verteiler / Distributor	137
7.30.	Sloup / Saule / Pole 1.....	138
7.31.	Kusovník / Stückliste / Piece list – Sloup / Saule / Pole 1.....	139
7.32.	Sloup / Saule / Pole 2.....	140
7.33.	Kartáč / Bürste / Brush	142
7.34.	Kusovník / Stückliste / Piece list – Kartáč / Bürste / Brush	143
7.35.	Držák / Halter / Holder	144
7.36.	Kostka regulace / Regulation cube / Regelungswürfel	145
7.37.	Brzda / Bremse / Brake	146

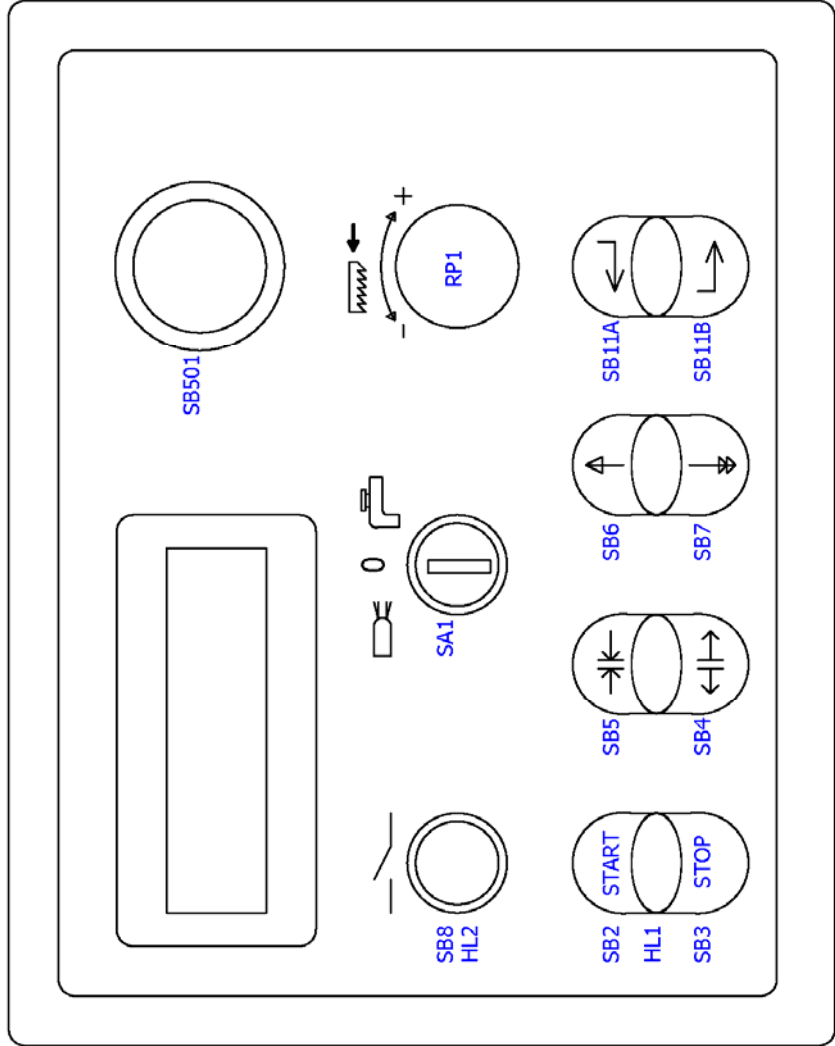
6. **Schémata / Schemas / Schematics**

6.1. Elektrické schéma /
 Elektroschema /
 Wiring diagrams – 3×400 V, TN-C-S

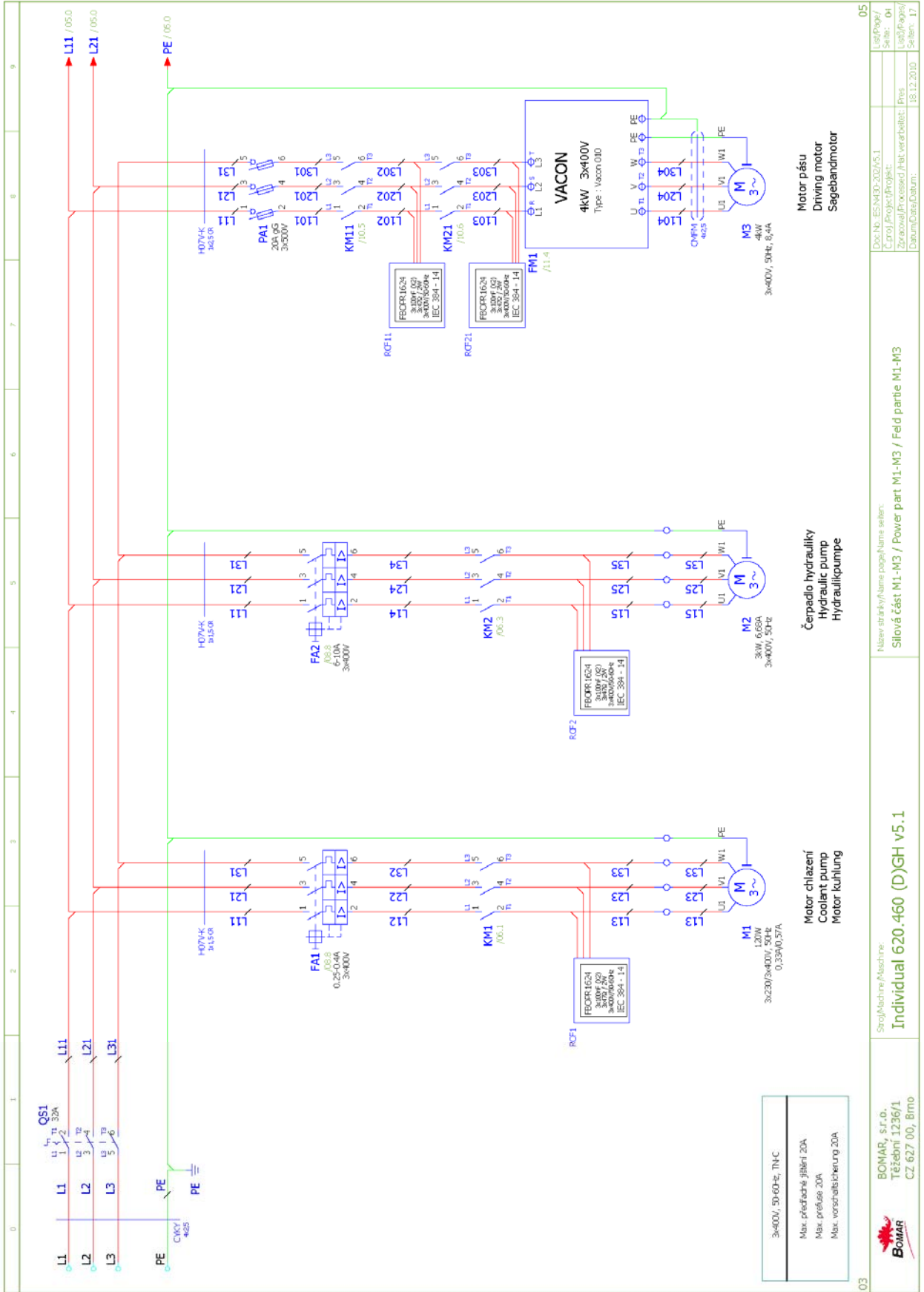


01	 BOMAR, s.r.o. Těžeňská 1236/1 CZ 627 00, Brno	Štef/Machine/Maschine: Individual 620.460 (D)GH v5.1	Název sřídky/Name page/Name section: Rozmístění prvků v rozvaděči RS1/Element lay-out in the di sřitributor/Platzierung der Geräte im RS1-Schaltzschrank	Doc.No./ES/No./Doc./A5.1 C.proj./Project/Projekt: Zpracoval/Processed/Abt.verarbeitet: Ples Datum/Date/Datum: 18.12.2010	03 List/Page/ Seite: 02 List/Page/ Seiten: 17
----	---	--	--	---	---

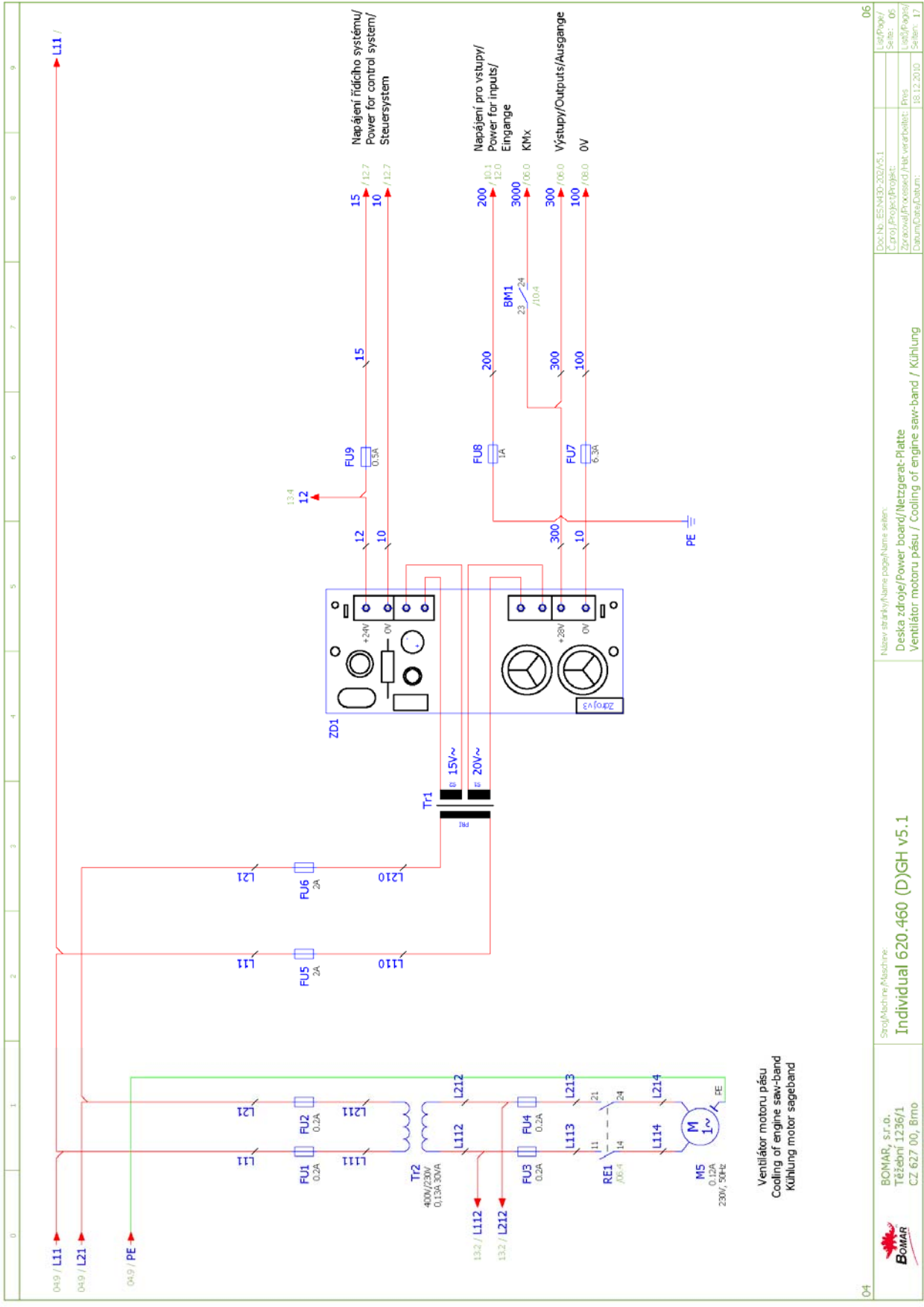
0 1 2 3 4 5 6 7 8 9



02	<p>BOMAR, s.r.o. Těžební 1236/1 CZ 627 00, Brno</p>	<p>Stroj/Machine/Maschine: Individual 620.460 (D)GH v5.1</p>	<p>Název stránky/Name page/Name sheet: Ovládací panel na rozváděči/Control panel/Bedienpult</p>	<p>Doc.No.: ES.M300.202/v5.1 C.droji/Project/Projekt: Zpracoval/Processed/Has verarbeitet: Pivo Datum/Date/Datum: 18.12.2010</p>	<p>04 List/Page/ Seite: 03 List/Projekt/ System: 17</p>
----	---	---	--	--	---



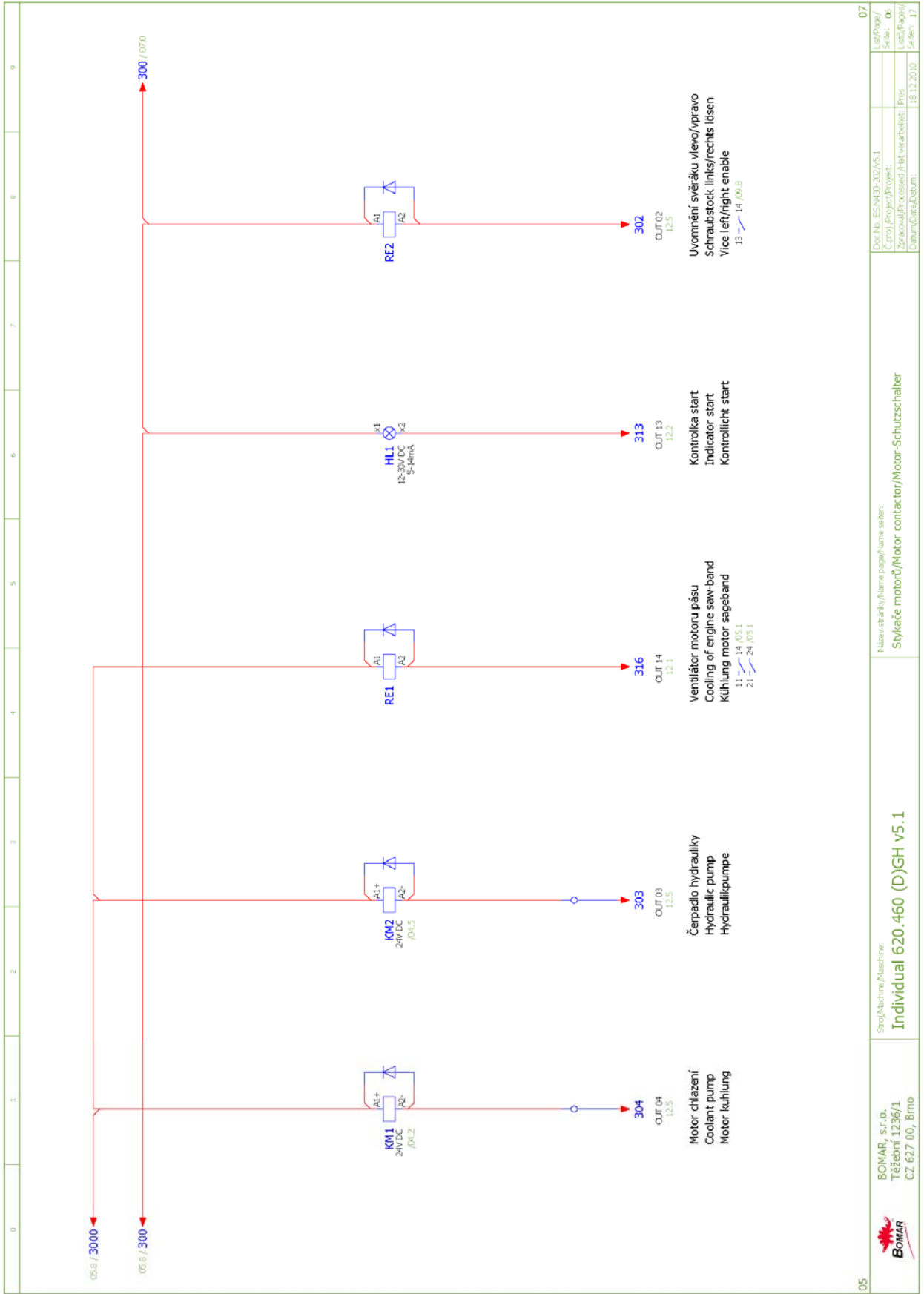
03	05
<p>3x400V, 50-60Hz, TN-C</p> <p>Max. předevěrná jistota 20A</p> <p>Max. předevěrná 20A</p> <p>Max. vodorovná bezpečnost 20A</p>	<p>Doc.Nr.: ESNM10-202/VS.1</p> <p>Verz.: 04</p> <p>Projekt/Projekt: Zpracováno/Processed/Prüf. verarbeit.: Pries</p> <p>Datum/Date/Datum: 18.12.2010</p> <p>Seiten: 04</p> <p>Seiten: 17</p>

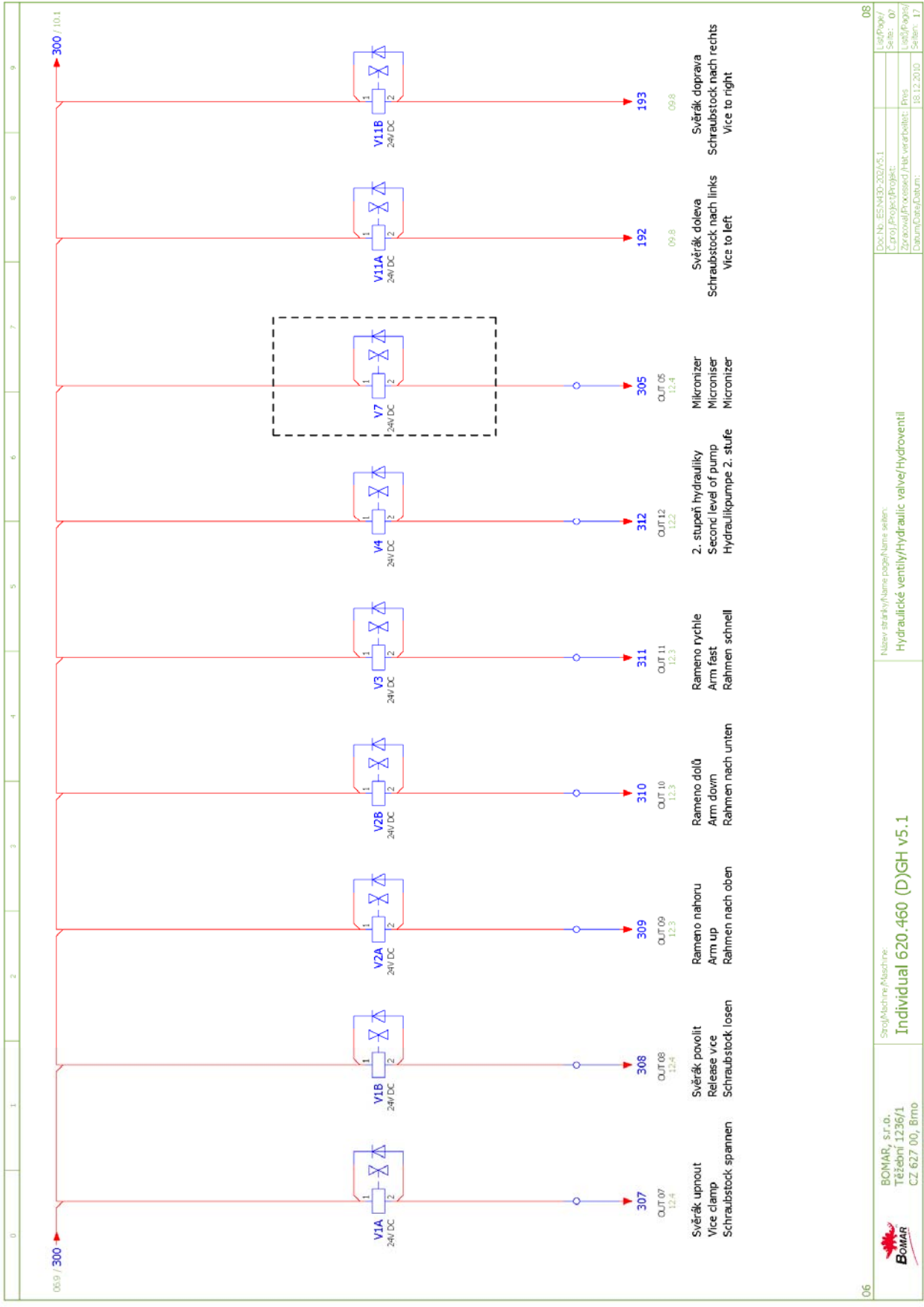


Ventilátor motoru pásu
Cooling of engine saw-band
Kühlung motor sageband

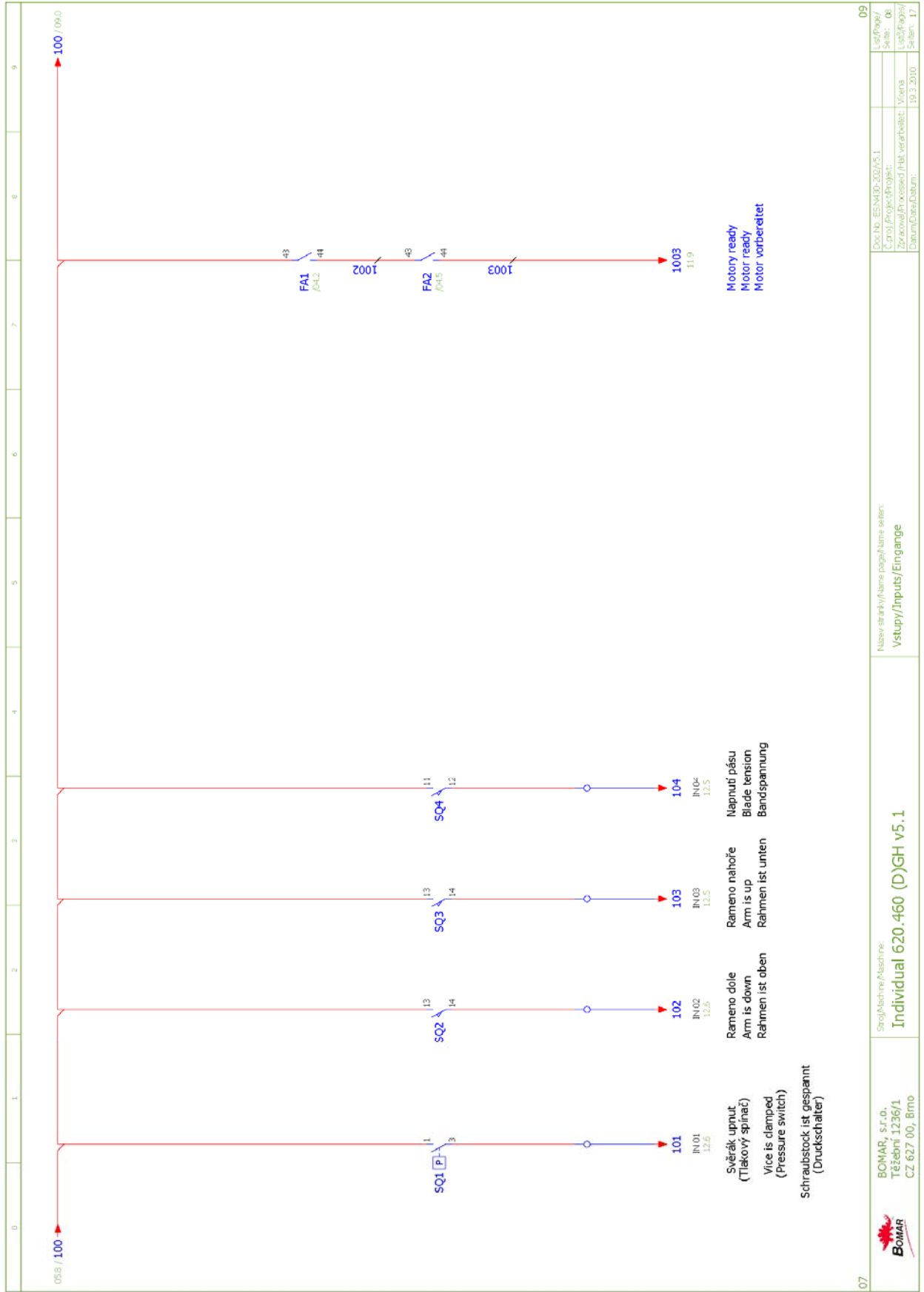
04	<p>BOMAR, s.r.o. Těšební 1236/1 CZ 627 00, Břmo</p> <p>Stroj/Machine/Maschine Individual 620.460 (D)GH v5.1</p> <p>Název strojky/Name pagey/Name seten: Deska zdroje/Power board/Netzgerat-Platte Ventilátor motoru pásu / Cooling of engine saw-band / Kühlung</p>	06
	<p>Doc.No. ES.N400-202/v5.1 C.uroj/Project/Projekt: Zpracoval/Processed/Verarbeitet: Pvis Datum/Date/Datum: 18.12.2010</p>	<p>List/Power/ Series: 06 List/Power/ Series: 17</p>

Schemata
Schemata
Schematics

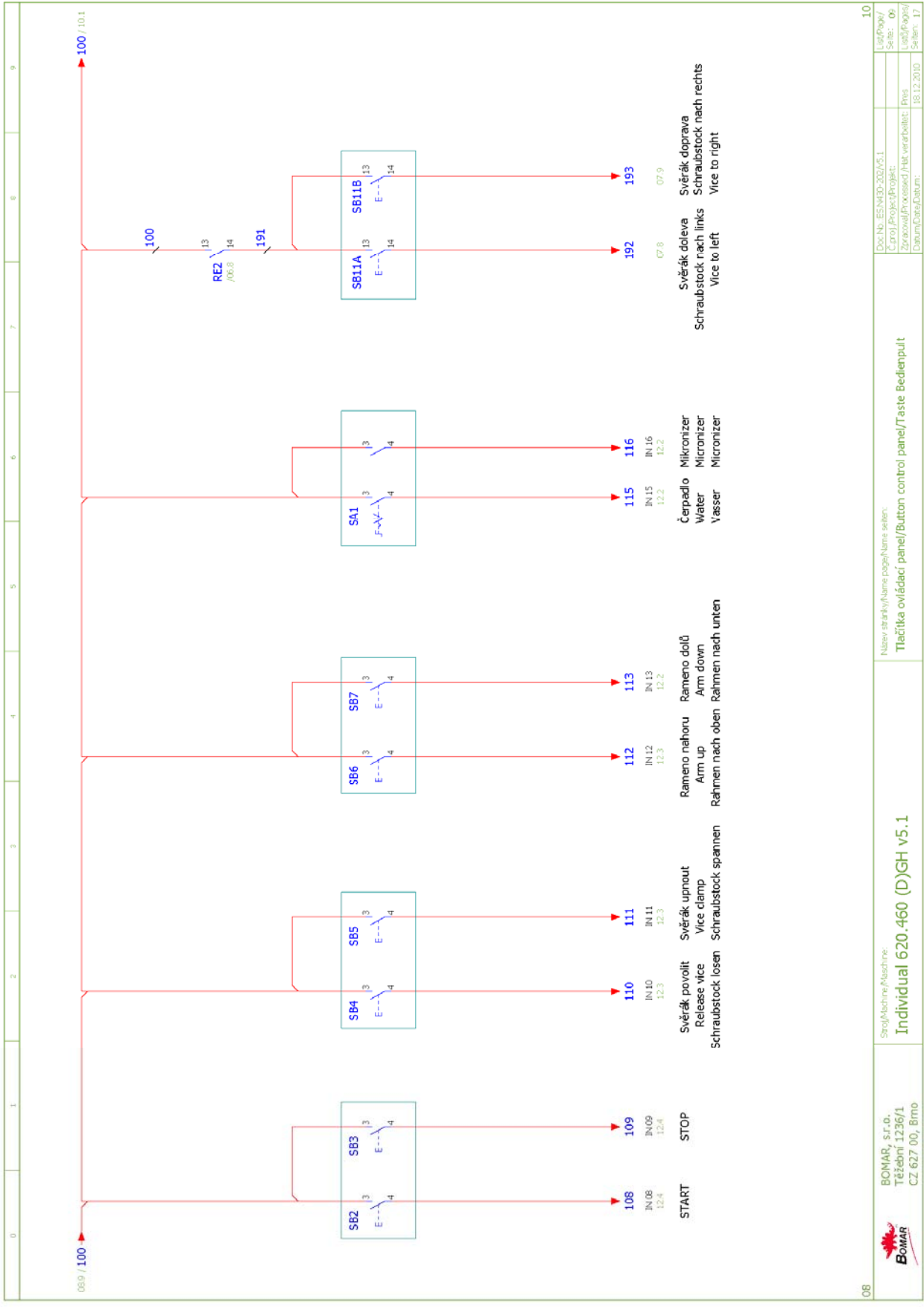




Schemata
Schemata
Schematics

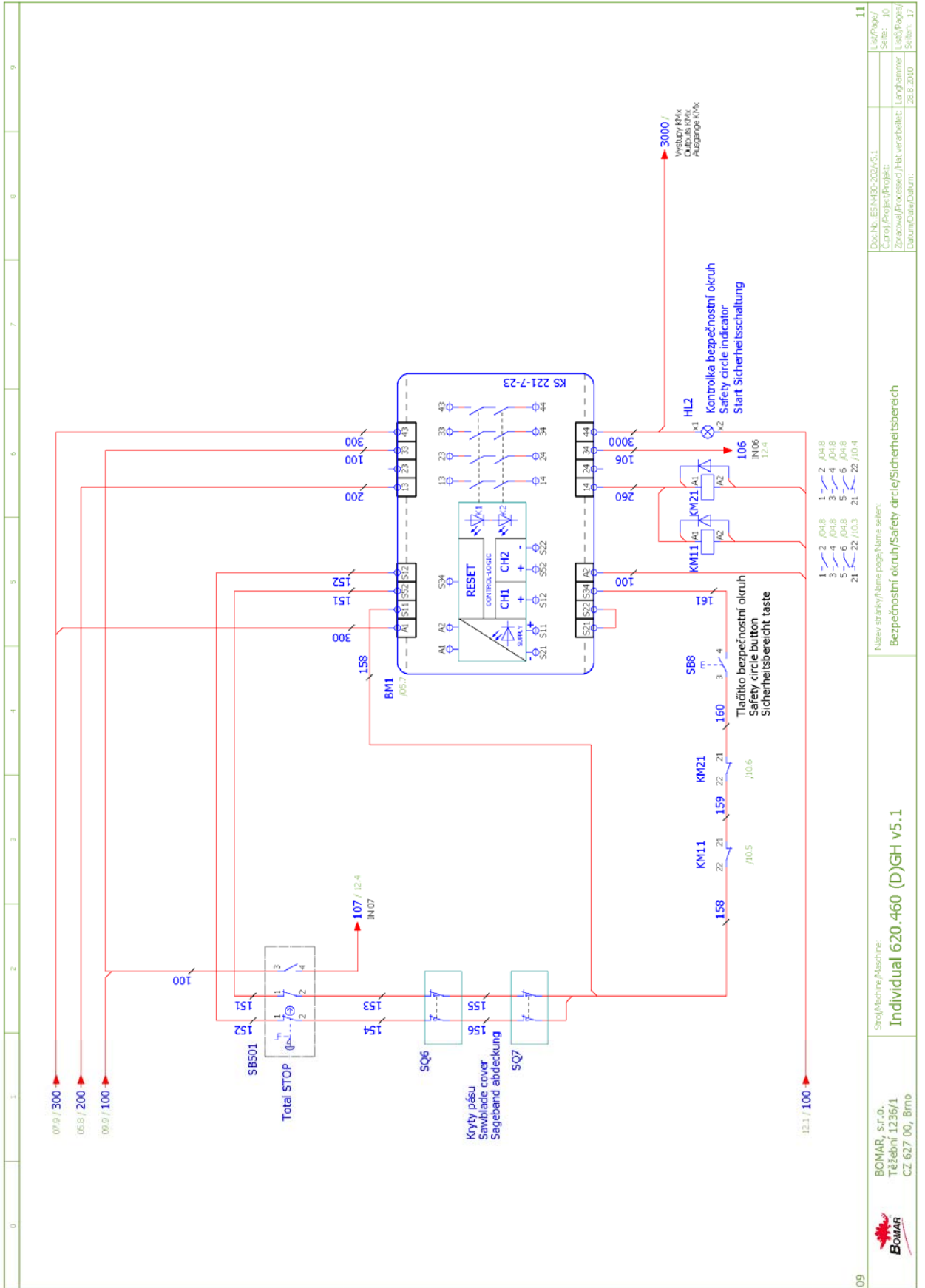


07	Stroj/Machine/Maschine Individual 620.460 (D)GH v5.1	Název/stručný název/paginováno seten: Vstupy/Inputs/Eingänge	Doc.No.: ES-N100-202/V5.1 C.Proj./Projekt/Projekt: Zpracoval/Processed/Hat verarbeitelt: Vienna Datum/Data/Datum: 19.3.2000	09
			List/Popis/ Seite: 06 List/Popis/ Seite: 17	

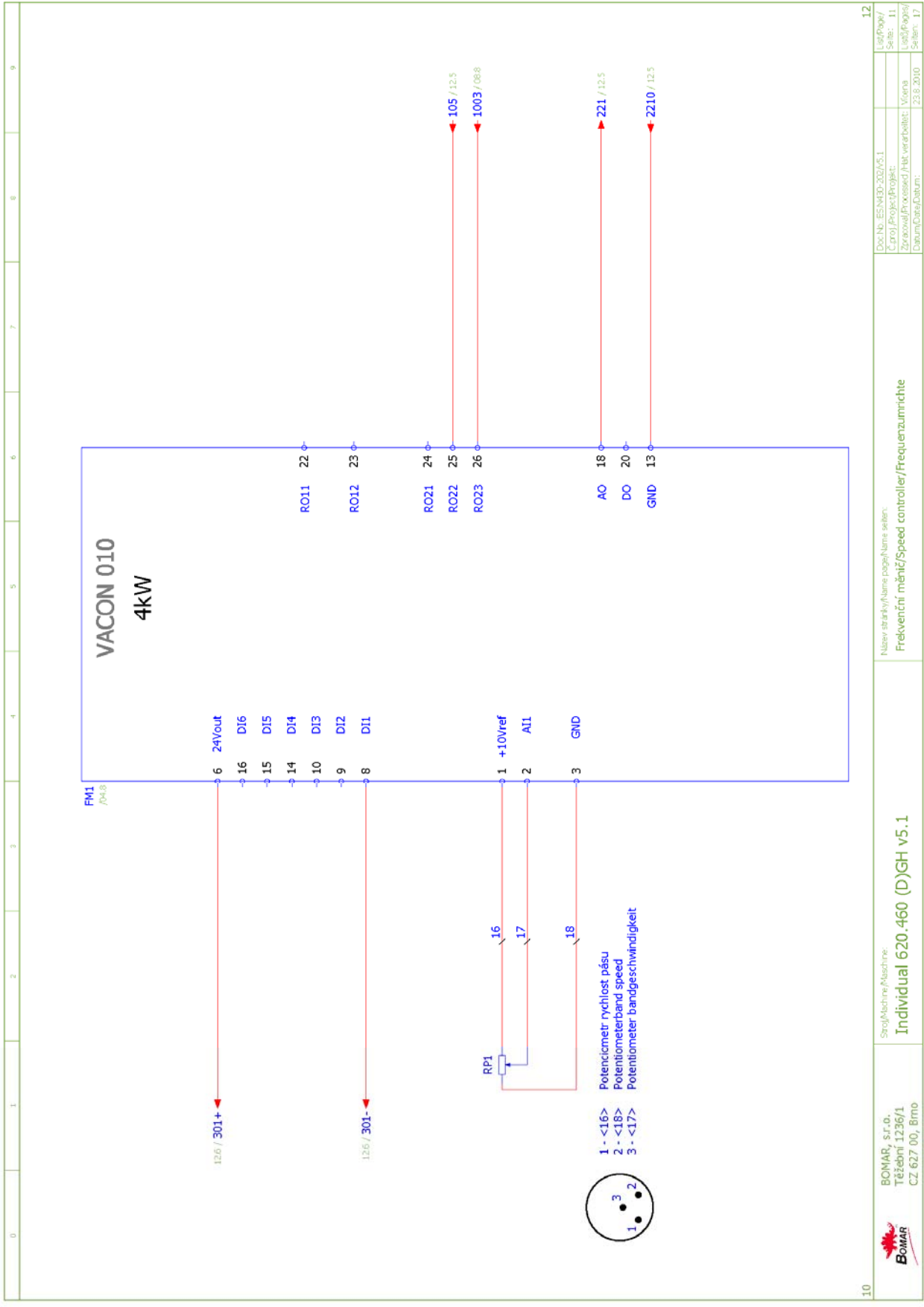


08			BOMAR, s.r.o. Těšební 1236/1 CZ 627 00, Břmo	Stroj/Machine/Maschine Individual 620.460 (D)GH v5.1	Název strojky/Name pogy/Name seten: Tlačítka ovládací panel/Button control panel/Taste Bedienput	Doc.No./ES/Mod./Ver./V.1 Control/Projekt/Projekt: Zpracoval/Processed/Her/verarbeitet: Prys Datum/Date/Datum: 18.12.2010	List/Draw/ Series: 06 List/Draw/ Sheet: 17	10
----	--	--	--	--	--	---	---	----

Schemata Schemata Schematics

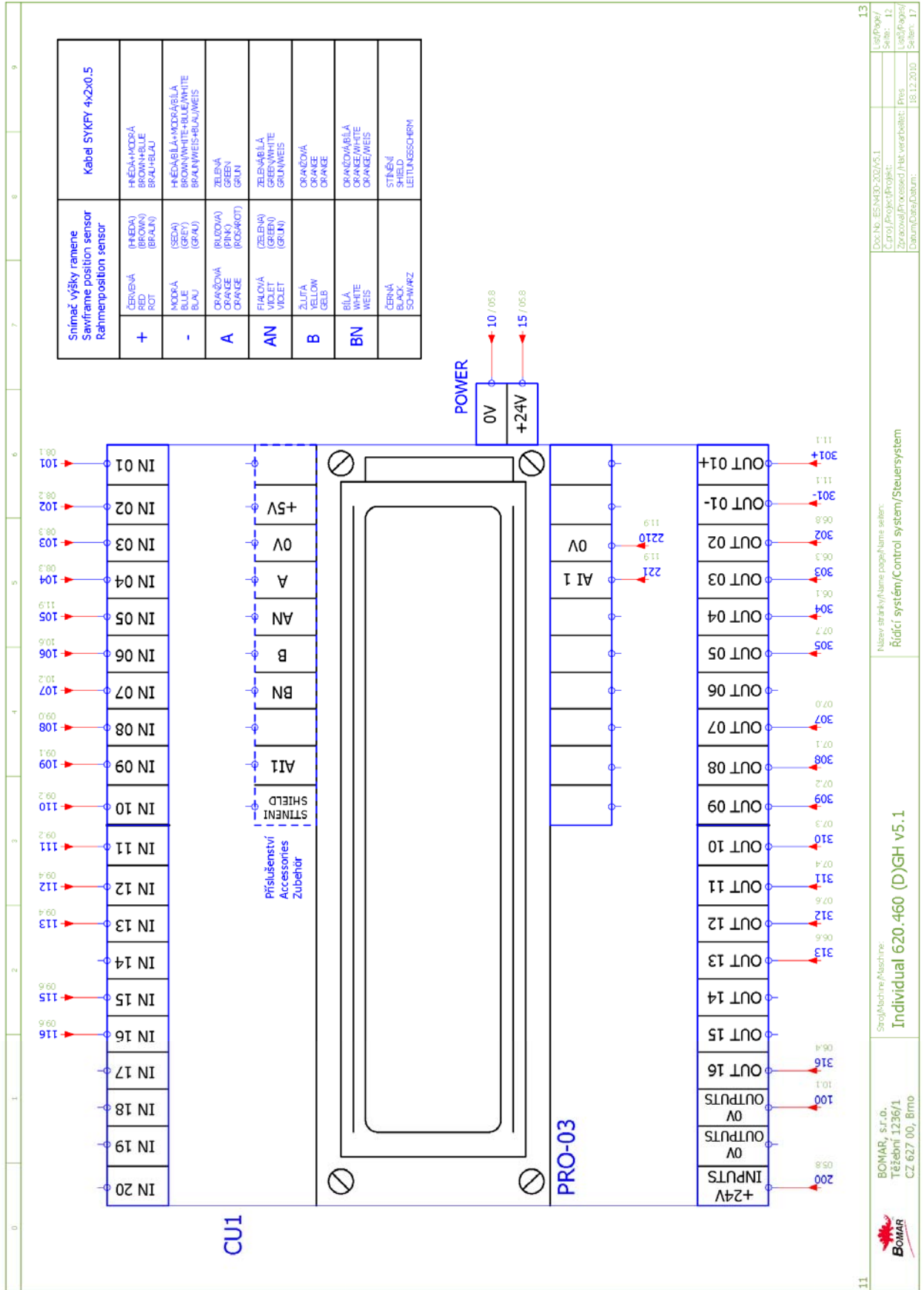


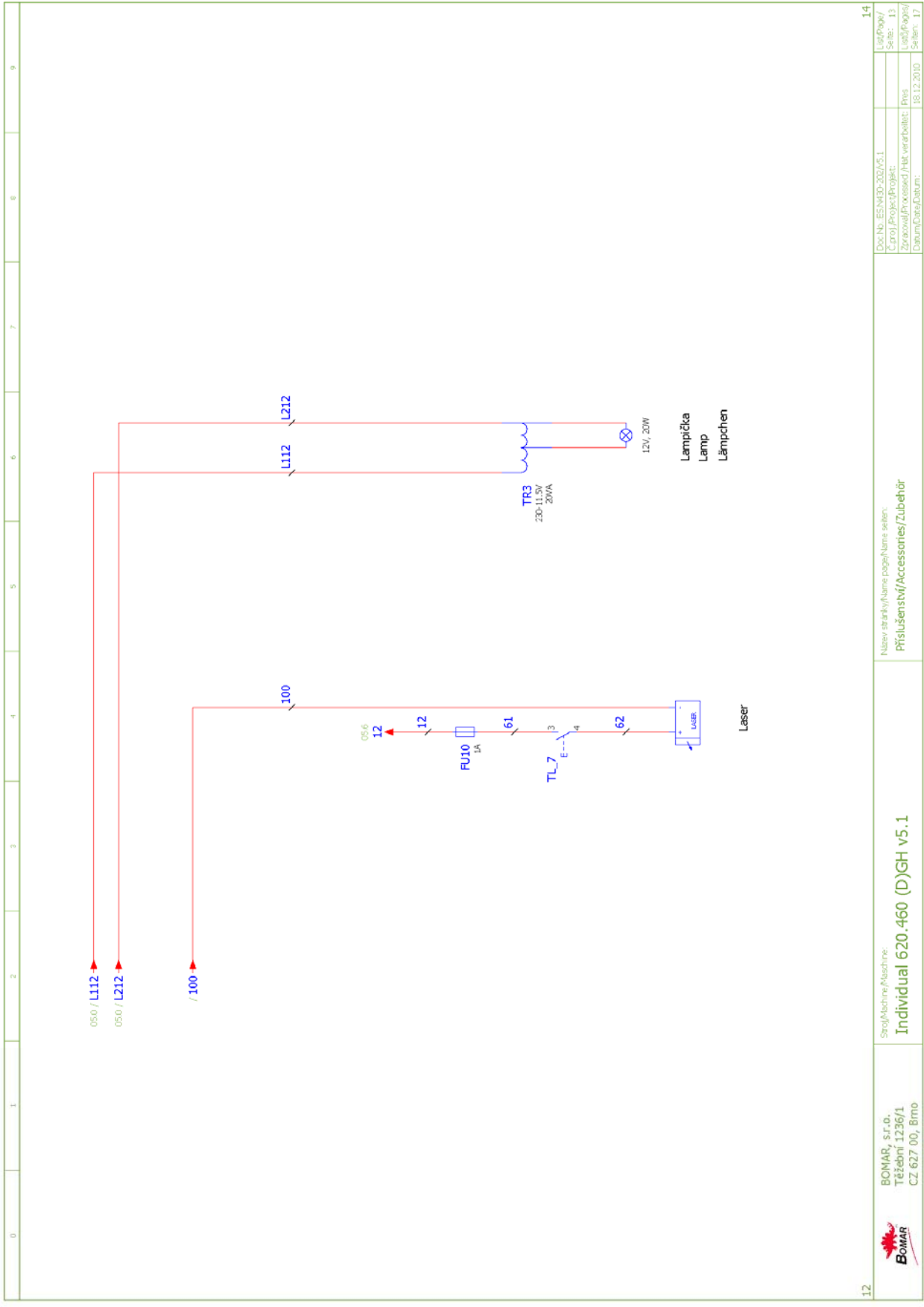
09	BOMAR, s.r.o. Těžební 1236/1 CZ 627 00, Břmo	Stroj/Machine/Maschine Individual 620.460 (D)GH v5.1	Název strojů/název page/název seten: Bezpečnostní okruh/Safety circle/Sicherheitsbereich	Doc.No.: ES-N100-202/V5.1 C. proj./Project/Projekt: Zpracoval/Processed/hat verarbeit.: Datum/Date/Datum:	List/Posyl/ Seite: 10 Lich/Projekt/ Lanzhammer: 28.8.2010 Seiten: 17
----	--	--	---	--	---



Doc.No.: ES-NM00-202/v5.1 Ctrlr Project/Projekt: Zpracoval/Pracovsedl/Hlt.verified: M. Vavra Datum/Date/Datum: 23.8.2010	List/Page/ Series: 11 List/Page/ Series: 17
Název stránky/Name page/Name sheet: Frekvencní měnič/Speed controller/Frequenzumrichter	
Stroj/Machine/Maschine: Individual 620.460 (D)GH v5.1	12
BOMAR, s.r.o. Těšební 1236/1 CZ 627 00, Břmo	

**Schemata
Schemata
Schematics**

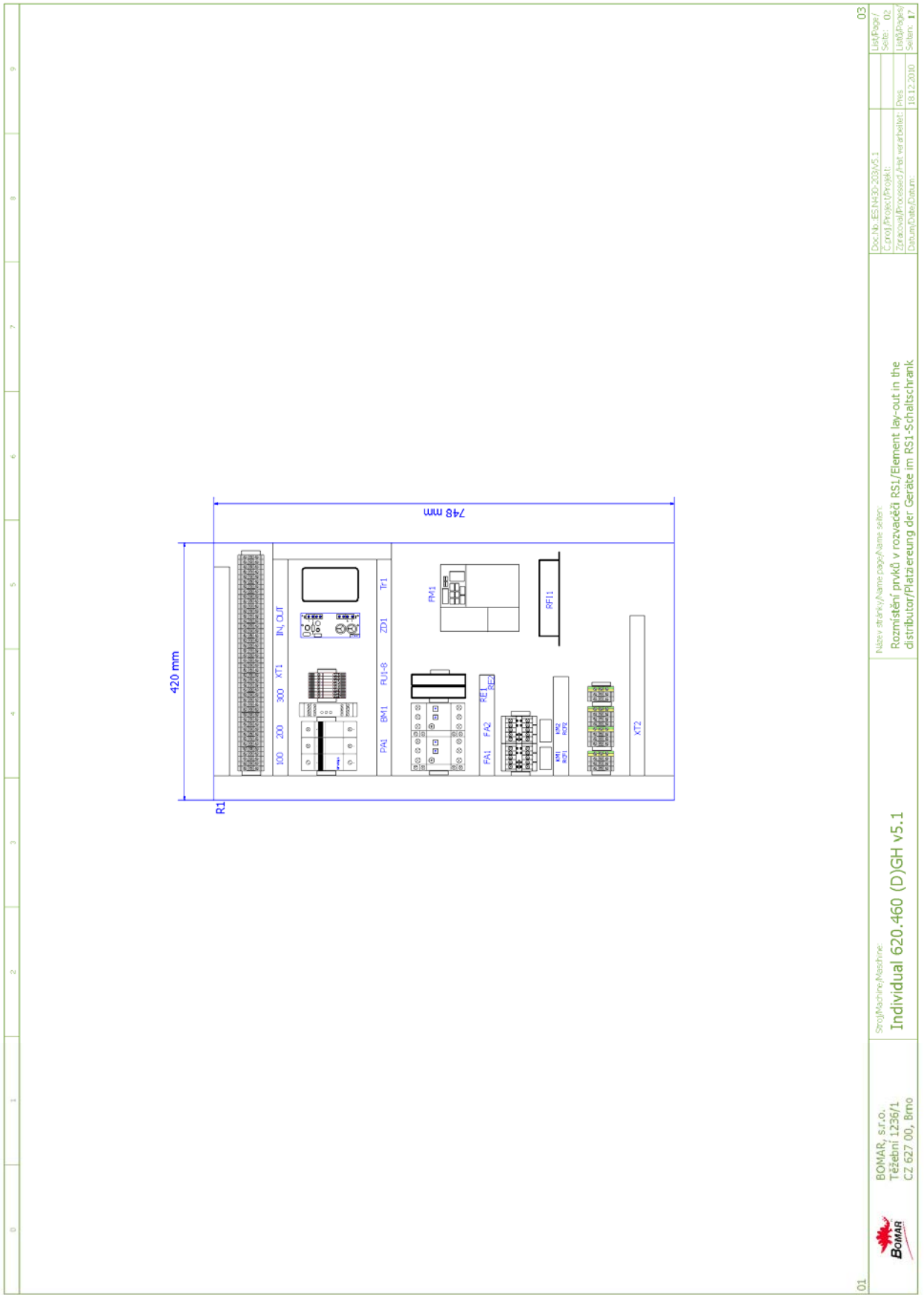




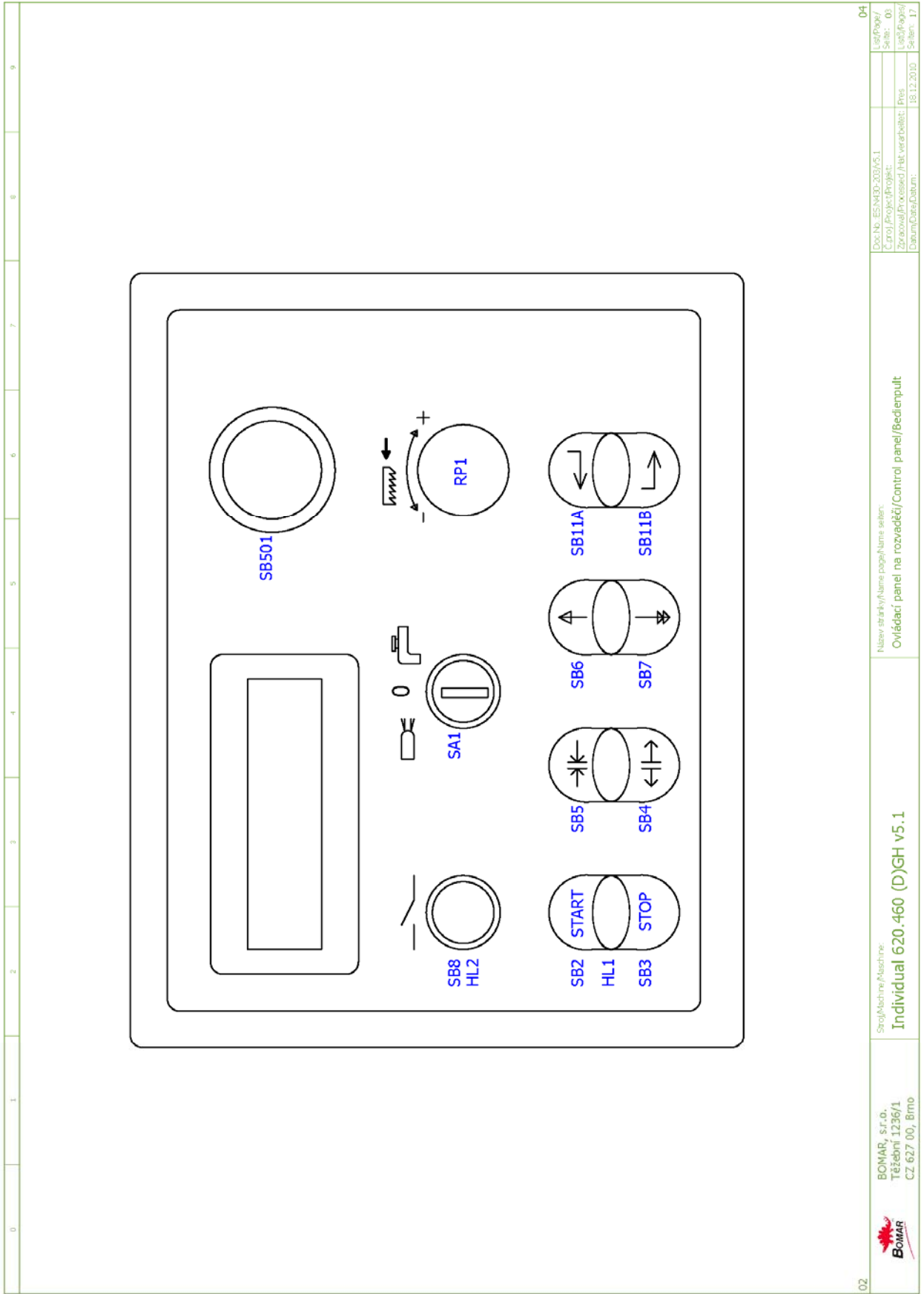
12	Srojná машина / Maschine Individual 620.460 (D)GH v5.1	Název / stranka / Name / page / Name / Seite: Přístroj / srojná / Machine / Accessories / Zubehör	Doc. No. / ES / N400-202/v5.1 Číslo / Project / Projekt: Zpracoval / Prepared / Bearbeitet: P. Vys Datum / Date / Datum: 18.12.2010	14
	BOMAR, s.r.o. Těšební 1236/1 CZ 627 00, Břmo		List / Page / Series: L3 List / Page / Series: 17	

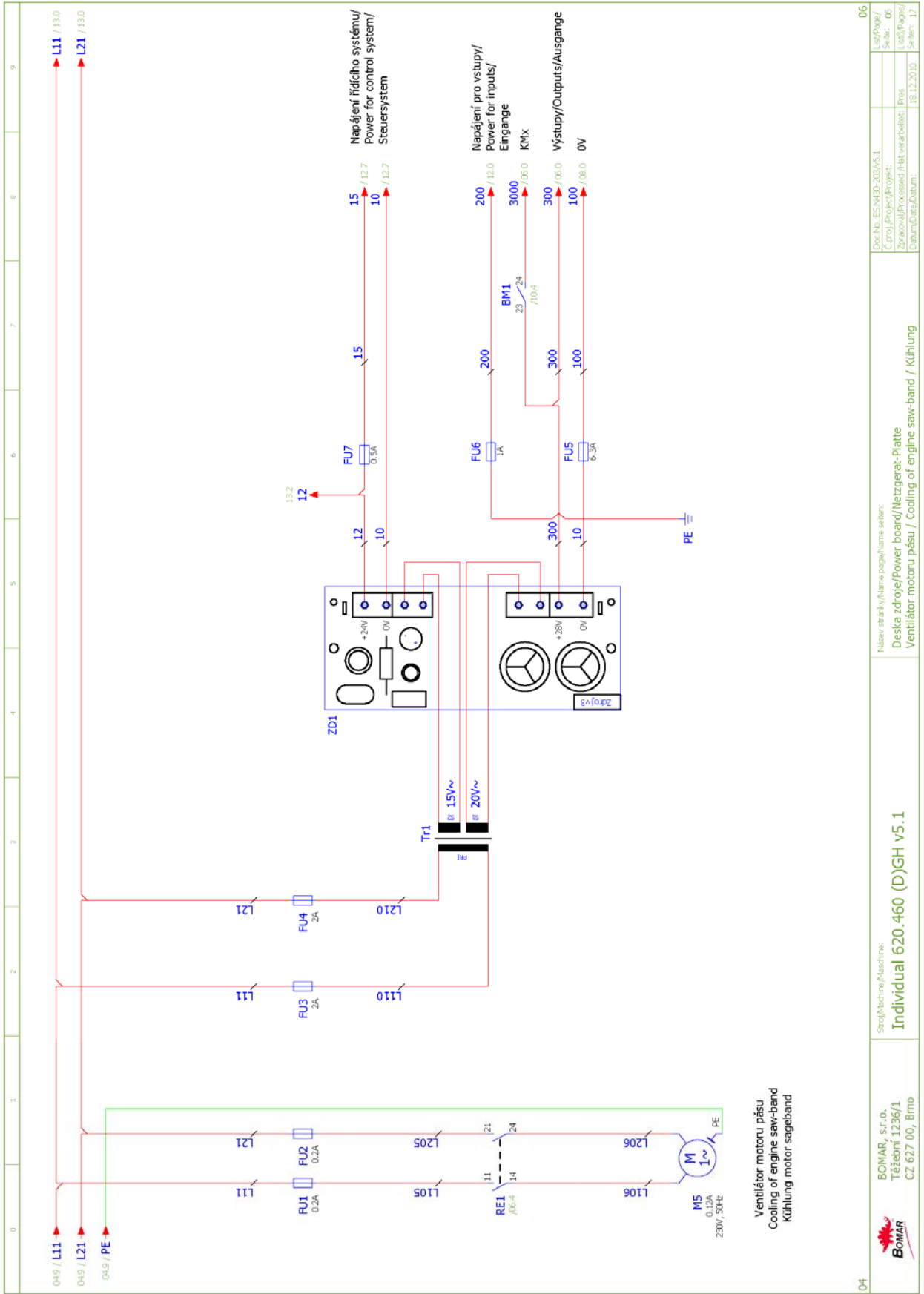
Schemata
Schemas
Schematics

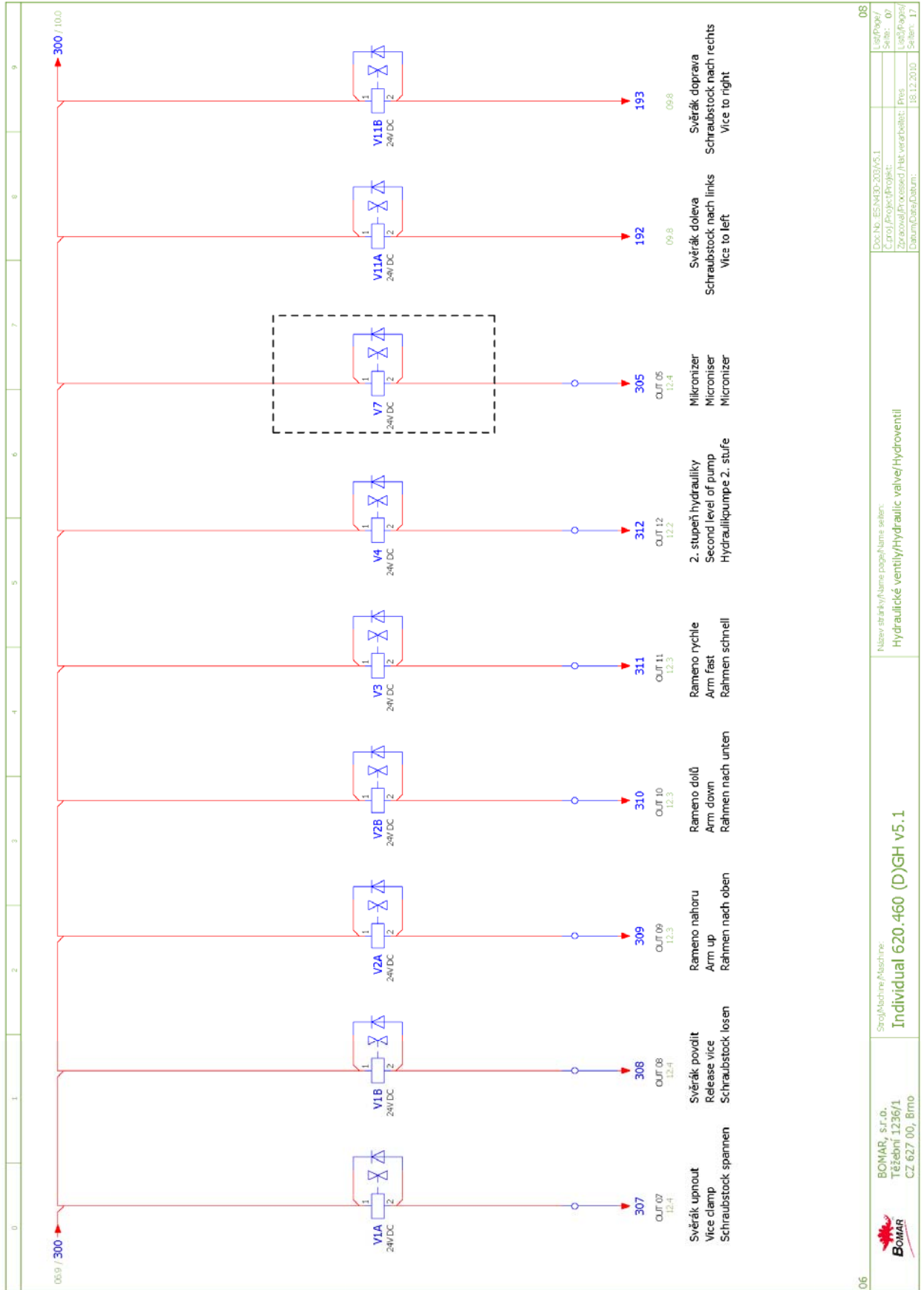
6.2. Elektrické schéma /
 Elektroschema /
 Wiring diagrams – 3×230 V, TN-C



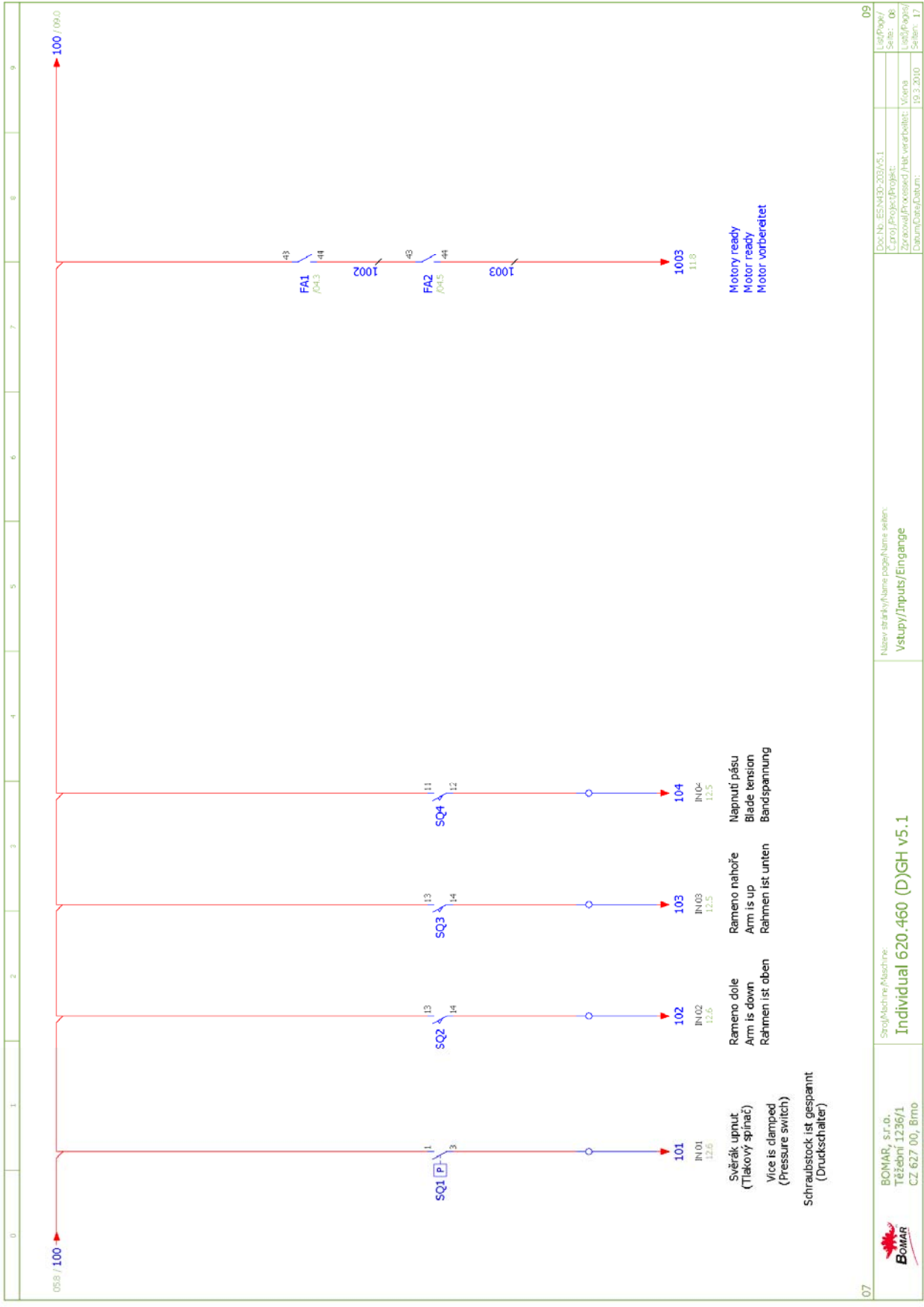
01	Sroj/Machine/ Maschine: Individual 620.460 (D)GH v5.1	03
 BOMAR, s.r.o., Třešnění 1236/1 CZ 627 00, Brno	Název stránky/Name page/Name seiten: Rozmístění prvků v rozvaděči RSI./Element lay-out in the distributor/Platzierung der Geräte im RSI-Schaltschrank	Doc.No.: ES-N630-203/V5.1 C.Proj./Projekt/Projekt: Zpracoval/Processed/Verarbeitet: Ppis Datum/Date/Datum: 18.12.2010
		List/Page/ Seite: 02 List/Page/ Seiten: 17





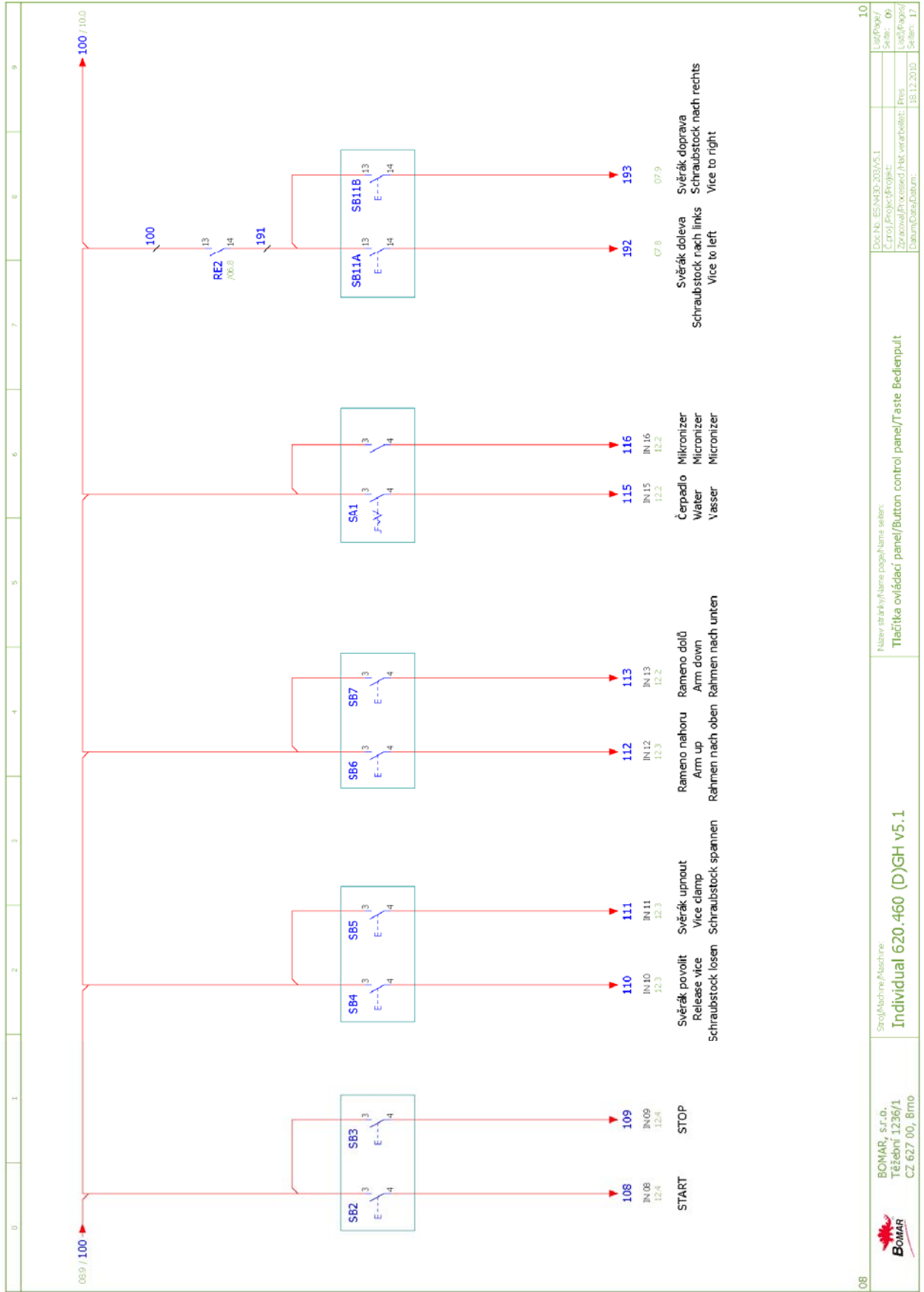


06	Stroj/Machine/ Maschine Individual 620.460 (D)GH v5.1		08	
BOMAR, s.r.o. Těžební 1236/1 CZ 627 00, Bimo		Hydraulické ventily/Hydraulic valve/Hydroventil		Doc.No.: ES-N100-203/V5.1
		Namev: strahy/Name page/Name: seten.		List/Page/
		Zpracoval/Processed/ Hat verarbeit.: Pms		Series: 07
		Datum/Date/Datum: 18.12.2010		List/Page/
				Series: 17

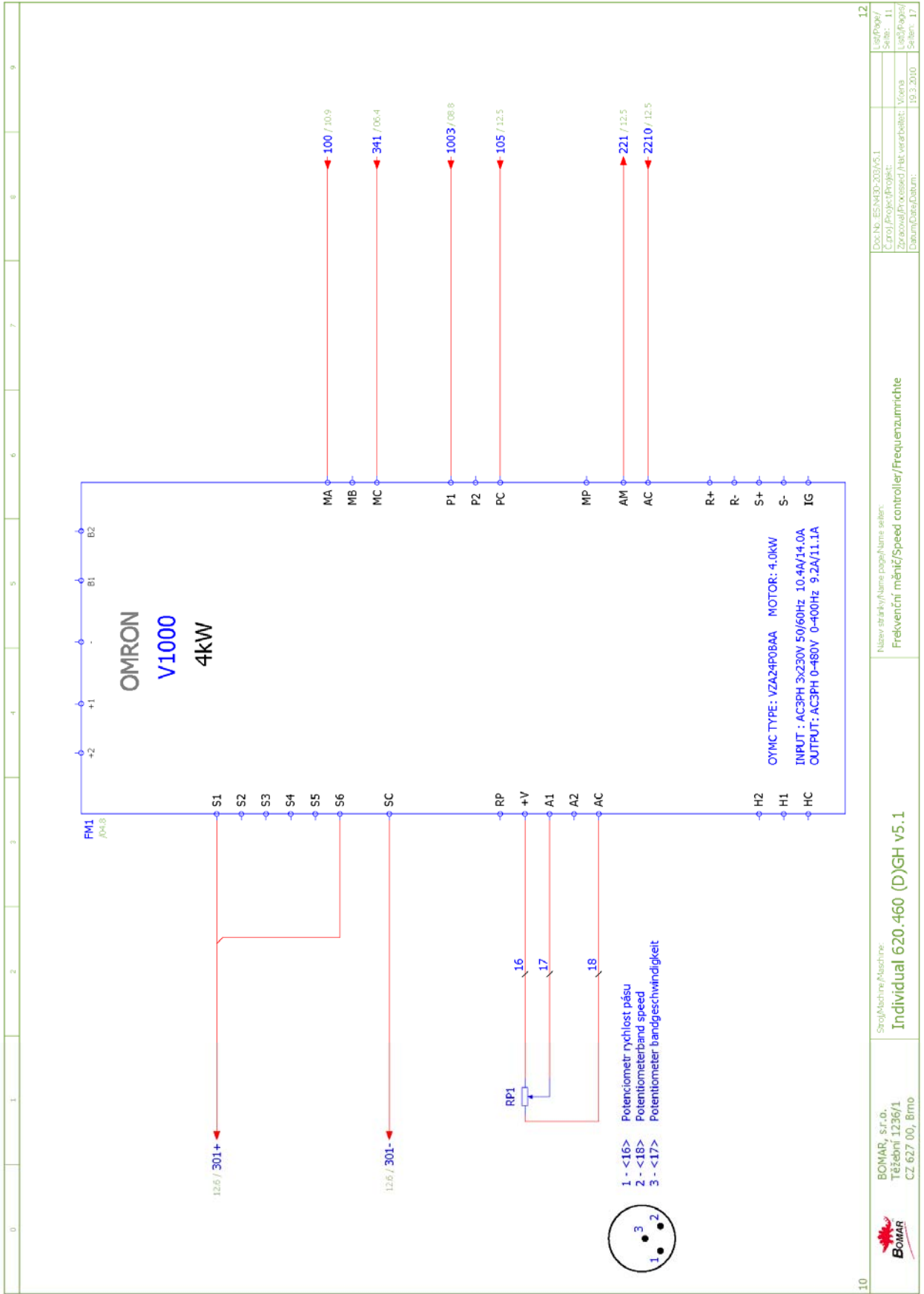


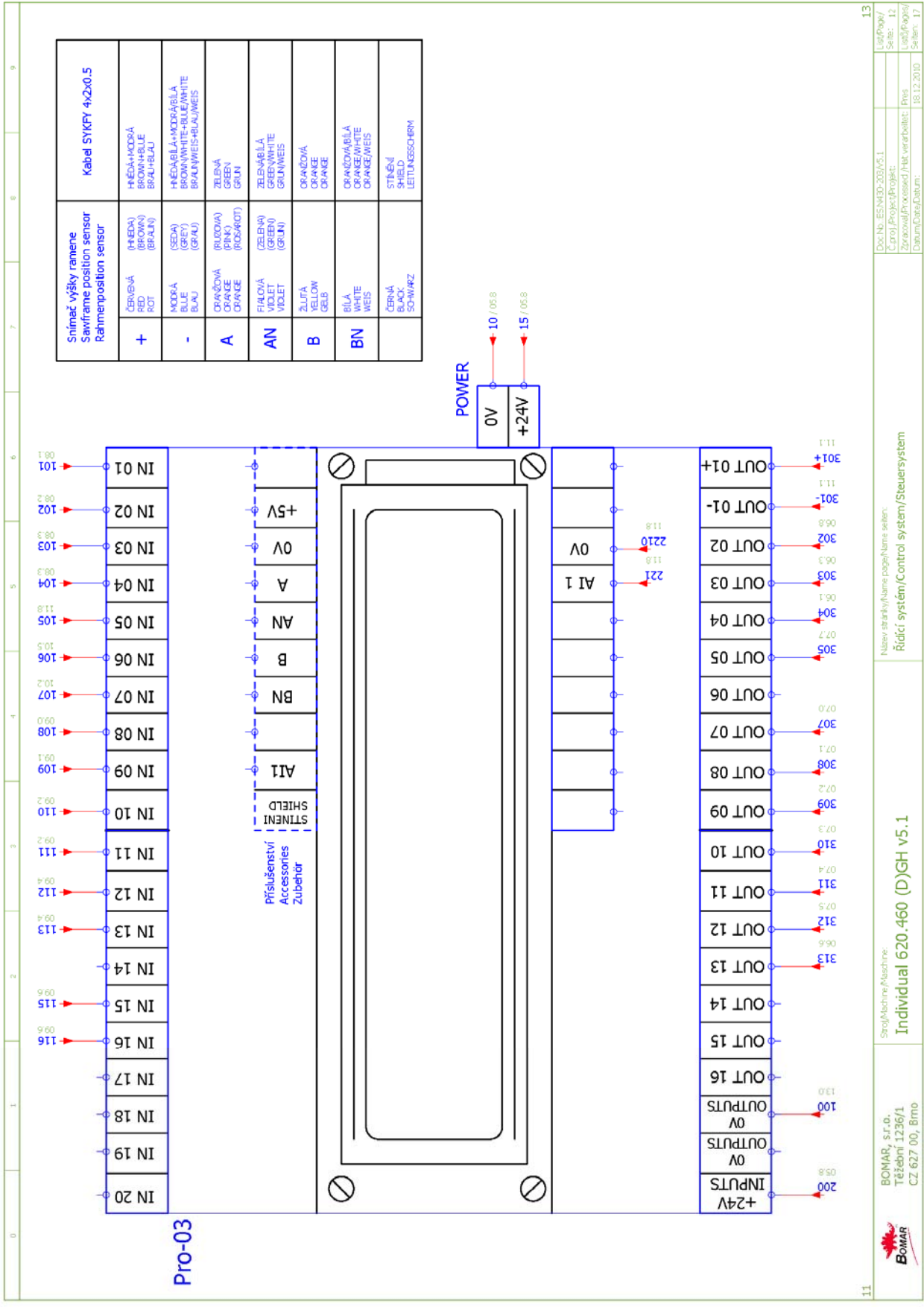
09	Doc.No.: ES.NM00-203/v5.1 Ctrl. Project/Projekt: Zpracoval/Processed/Verarbeitet: M.veřna Datum/Date/Datum: 19.3.2010	List/Popis/ Series: 06 List/Popis/ Seiten: 17
07	Název/stránky/Name/page/Name/Seite: Vstup/Inputs/Eingänge	Stroj/Machine/Maschine: Individual 620.460 (D)GH v5.1
	BOMAR, s.r.o. Těšební 1236/1 CZ 627 00, Břmo	

Schemata Schemata Schematics



08	Stroj/Machine/ Maschine Individual 620.460 (D)GH v5.1		Název obráběcího/Name page/Name's seten. Tlačítka ovládací panel/Button control panel/Taste Bedienpult	Doc.No.: ES-N100-203/V5.1 C. Proj./Project/Projekt: Zpracoval/Processed/ Hat. verarbeit.: Pms Datum/Date/Datum: 18.12.2010	10
					17

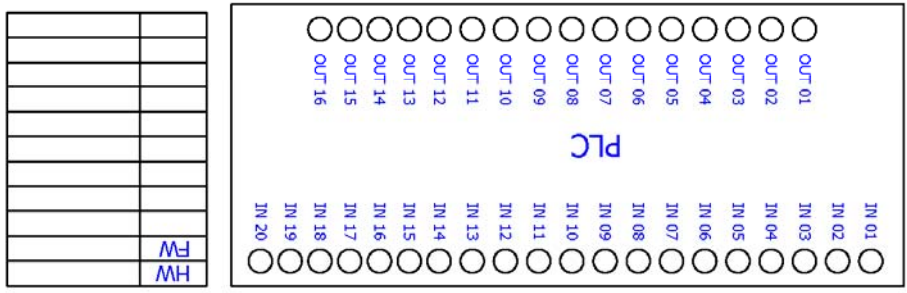




Doc.No. ES.M00-203/v5.1	Ver./Verz./ Series: 12	13
Ctrl.No. Project/Projekt: Zpracování/Processed/Hit/verarbeitet: Prys	Verz./Verz./Date: 18.12.2010	
Název obrázky/název page/náms. seten: Řídící systém/Control system/Steuersystem		
Stroj/Machine/Maschine Individual 620.460 (D)GH v5.1		
BOMAR, s.r.o. Těšební 1236/1 CZ 627 00, Břmo		

I/O	CZE	ENG	DE
IN 01	Svěřák upnut	Vice is clamped	Schraubstock ist gespannt
IN 02	Rameno dole	Arm is down	Rahmen ist oben
IN 03	Rameno nahore	Arm is up	Rahmen ist unten
IN 04	Napnutí pásu	Blade tension	Bandspannung
IN 05	Motor ready	Motor ready	Motor vorbereitet
IN 06	Bezpečnostní okruh uzavřen	Safety circle shut down	Sicherheitserschaltung gesperrt
IN 07	Tlačítko Total stop	Button Total stop	Taste Total stop
IN 08	Tlačítko START	Button START	Taste START
IN 09	Tlačítko STOP	Button STOP	Taste STOP
IN 10	Tlačítko svěřák povolit	Button vice release	Taste schraubstock lösen
IN 11	Tlačítko svěřák upnout	Button vice clamp	Taste schraubstock spannen
IN 12	Tlačítko rameno nahoru	Button arm up	Taste rahmen oben
IN 13	Tlačítko rameno dolů	Button arm down	Taste rahmen unten
IN 14	NC	NC	NC
IN 15	Prepínač chlazení vody	Switch water pump	Umschalter wasser pumpe
IN 16	Prepínač mikronizér	Switch micronizer	Umschalter micronizer
IN 17	NC	NC	NC
IN 18	NC	NC	NC
IN 19	NC	NC	NC
IN 20	NC	NC	NC
OUT 01+	Motor pásu start	Start band motor	Start motor band
OUT 01-	Uvolnění svěřáku vlevo/vpravo	Vice left/right enable	Schraubstock links/rechts lösen
OUT 02	Čerpadlo hydrauliky - stykač	Hydraulic pump - contactor	Hydraulikpumpe - ständerschütz
OUT 03	Čerpadlo hydrauliky - stykač	Hydraulic pump - contactor	Hydraulikpumpe - ständerschütz
OUT 04	Motor chlazení - stykač	Coolant pump - contactor	Motor kühlung - ständerschütz
OUT 05	Mikronizér	Micronizer	Mikronizer
OUT 06	NC	NC	NC
OUT 07	Svěřák upnout	Vice clamp	Schraubstock spannen
OUT 08	Svěřák povolit	Release vice	Schraubstock lösen
OUT 09	Rameno nahoru	Arm up	Rahmen oben
OUT 10	Rameno dolů	Arm down	Rahmen unten
OUT 11	Rameno rychle	Arm fast	Rahmen schnell
OUT 12	Čerpadlo hydrauliky 2. stupně	Second level of pump	Hydraulikpumpe 2. stufe
OUT 13	Kontrolka start tlačítko	Indicator start button	Kontrolllicht start taste
OUT 14	NC	NC	NC
OUT 15	NC	NC	NC
OUT 16	NC	NC	NC

Pohled ze spodu/From under view/Blick nach



15

Doc.No.: ES.NM00-203/v5.1
 List/Page: 14
 Series: 14
 Title/Project: Control Project
 Zpracoval/Prepared: P.Vis
 Datum/Date: 18.12.2010
 Stránka/Page: 17

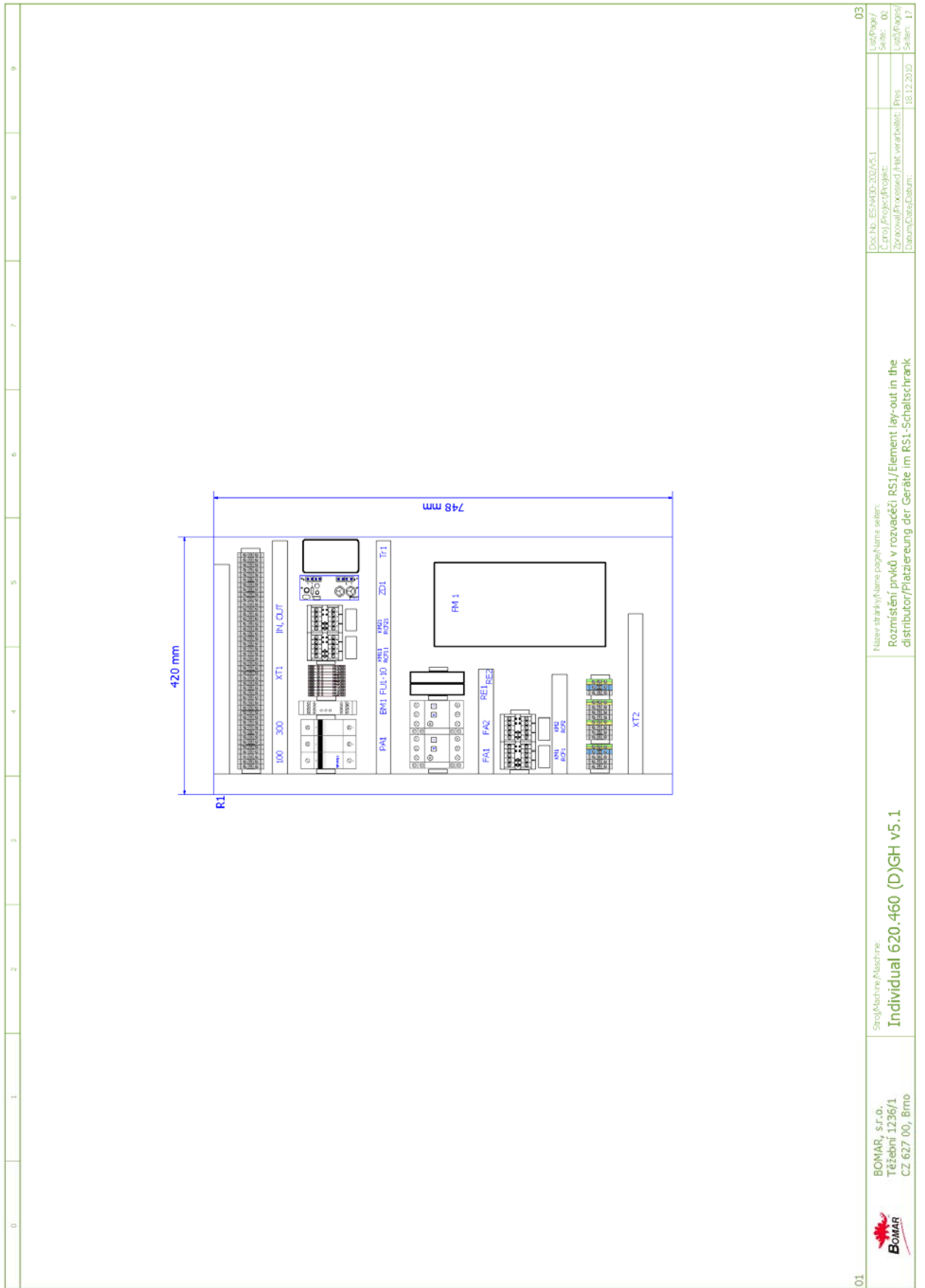
Název stránky/Page name: I/O Fiolici systém / I/O Control station / I/O Steuerung

Stráž/Machine: Individual 620.460 (D)GH v5.1

BOMAR, s.r.o.
 Těšební 1236/1
 CZ 627 00, Břmo

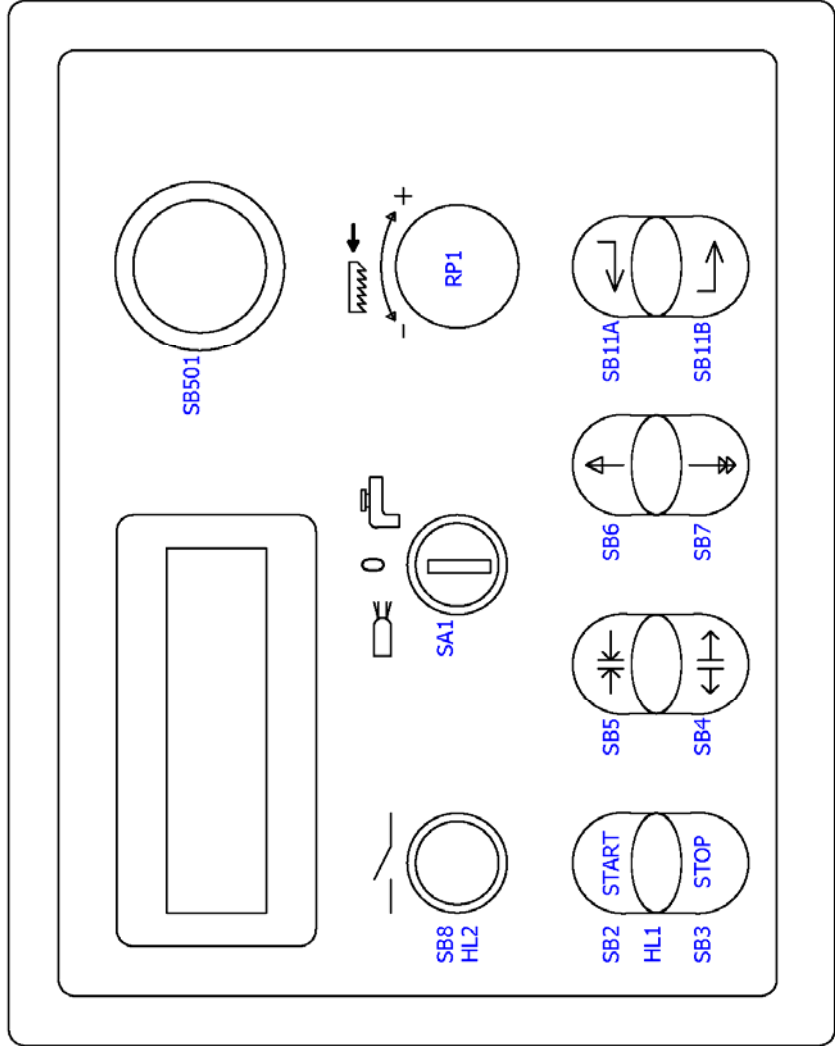
13

6.3. Elektrické schéma / Elektroschema / Wiring diagrams – 3×400 V, TN-C

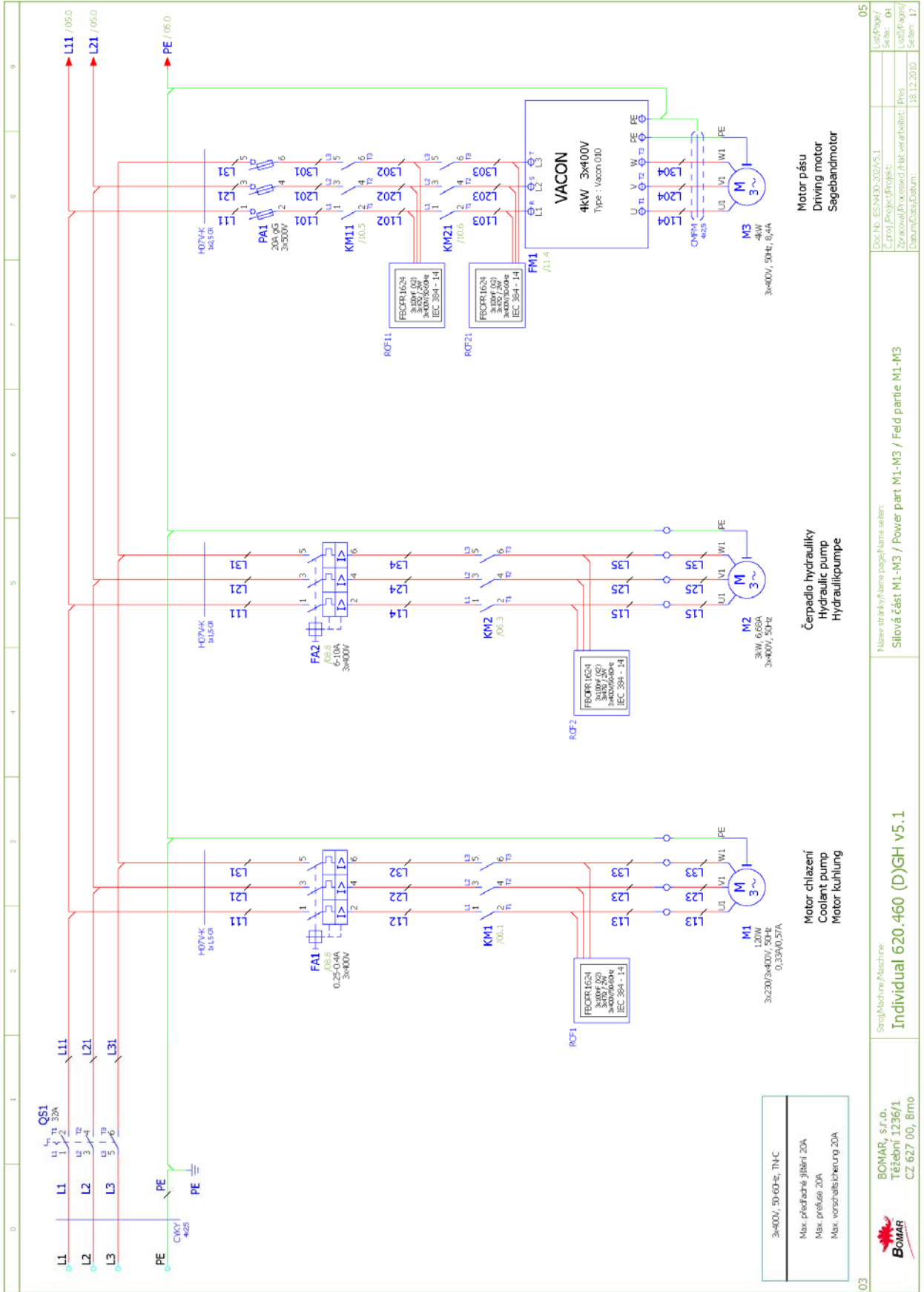


01	Stroj/Machine/Maschine: Individual 620.460 (D)GH v5.1	Název abstrakty/Název page/Name a seller: Rozmístění/průtok v rozvaděči RS1/Element lay-out in the distributor/Platzierung der Geräte im RS1-Schaltschrank	Doc.Nr.: ES-NID-202/VS.1 C-Drůj/Projekt/Projekt: Zpracování/processed/Not verarbeitel: Datum/Date/Datum:	03 List/Popis/ Stran/ 01 List/Popis/ Stran: 17
----	---	---	---	---

0 1 2 3 4 5 6 7 8 9



02	<p>BOMAR, s.r.o. Těžební 1236/1 CZ 627 00, Brno</p>	<p>Stroj/Machine/Maschine: Individual 620.460 (D)GH v5.1</p>	<p>Název stránky/Name page/Name sheet: Ovládací panel na rozváděči/Control panel/Bedienpult</p>	<p>Doc.No.: ES.M300.202/v5.1 Cz.no./Project/Projekt: Zpracoval/Processed/Has verarbeit.: Pivoš Datum/Date/Dateum.: 18.12.2010</p>	<p>04 List/Page/ Seite: 03 List/Page/ Seite: 17</p>
----	---	---	--	---	---



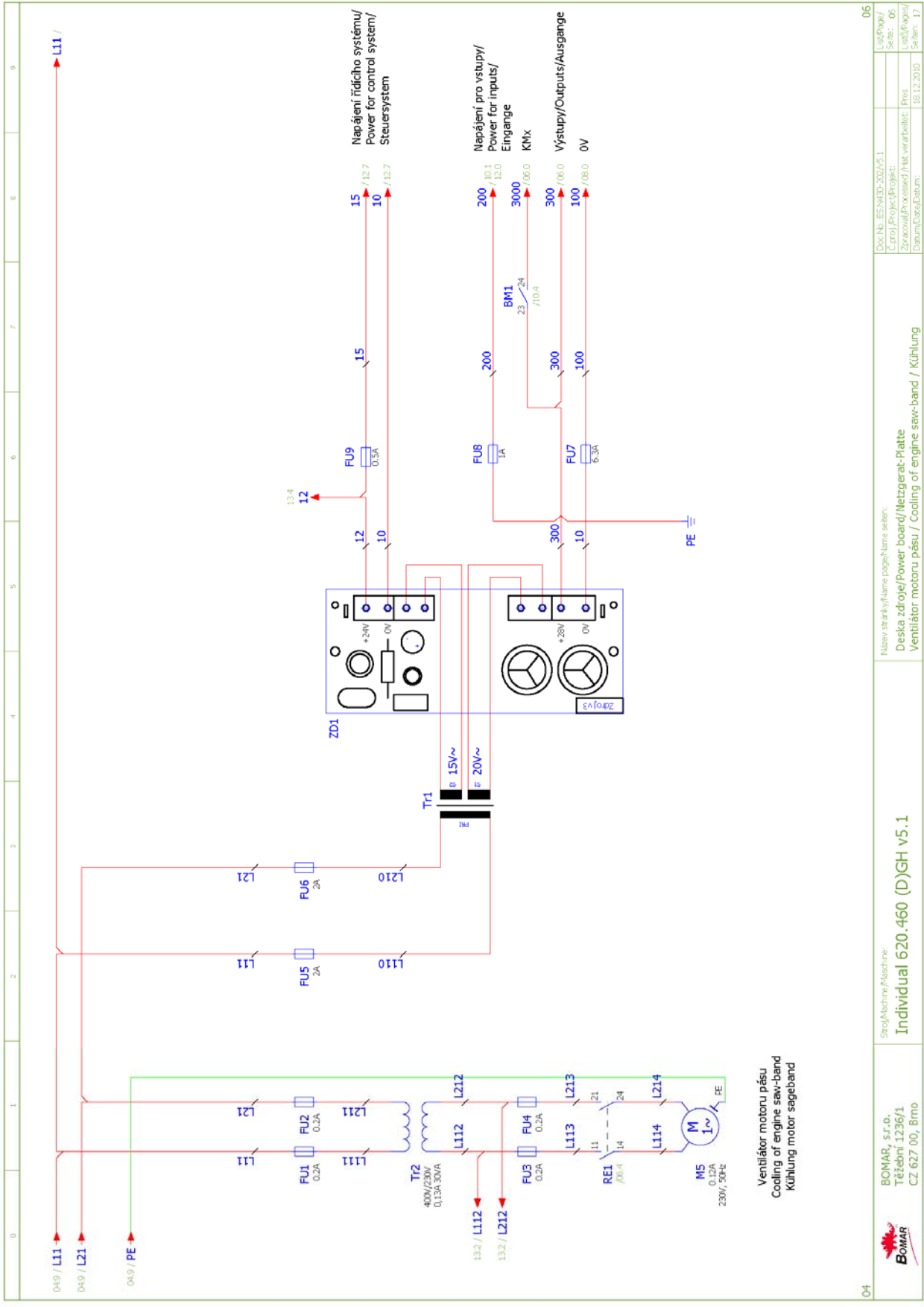
3x400V, 50-60Hz, TN-C
Max. předevěrná jistota 20A
Max. předevěrná 20A
Max. vypořádková jistota 20A

Motor pásu
Driving motor
Segebandmotor

Čerpadlo hydrauliky
Hydraulic pump
Hydraulikpumpe

Motor chlazení
Coolant pump
Motor kühlung

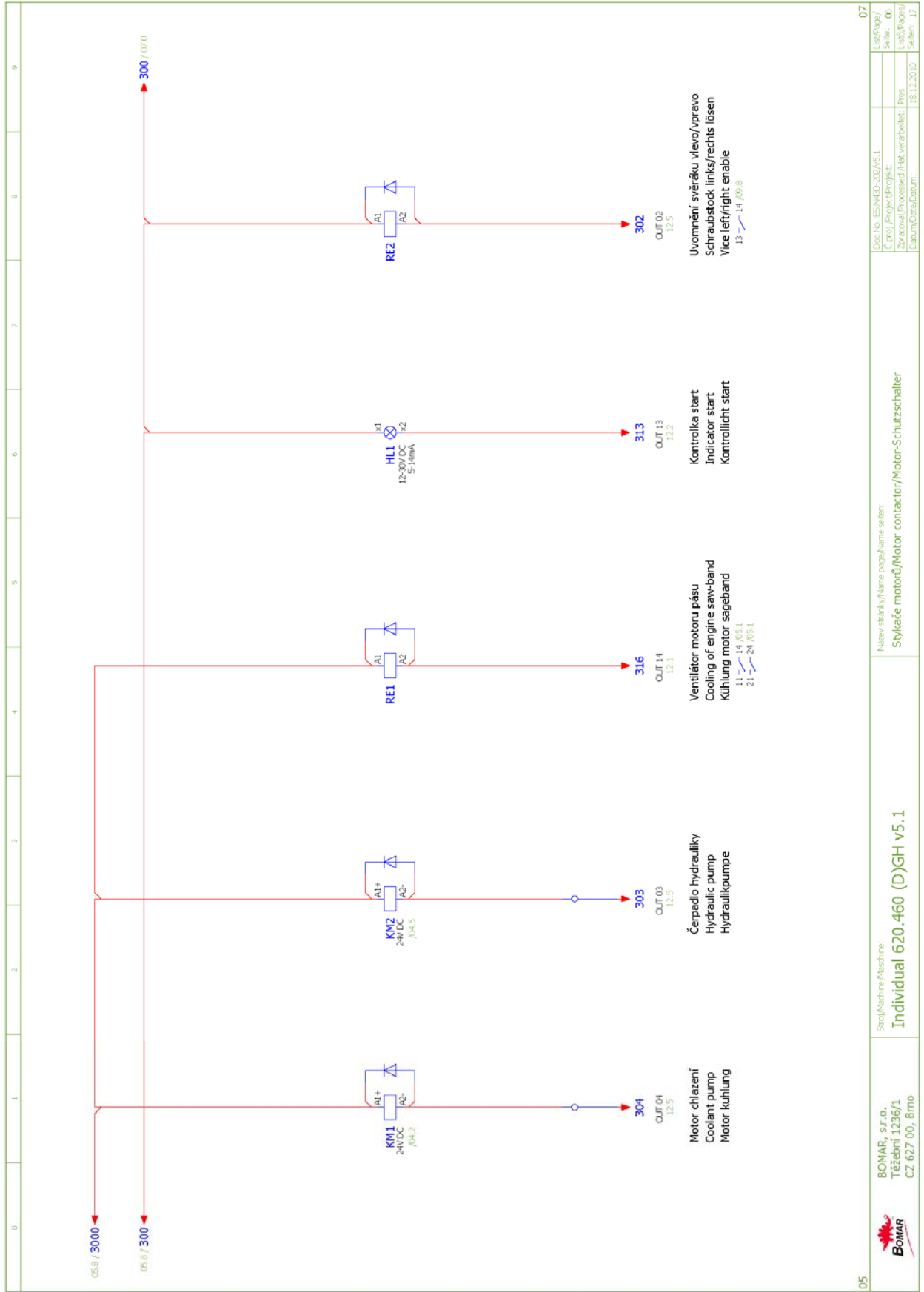
03	05
Stroj/Machine/Maschine: Individual 620.460 (D)GH v5.1	Název strojů/names pages/name: seteln. Slovní část M1-M3 / Power part M1-M3 / Feld partie M1-M3
BOMAR, s.r.o. Těžební 1236/1 CZ 627 00, Brno	Doc.Nr.: ESNM10-202/V5.1 List/Page / Seite: 04 Canal/Projekt/Projekt: Zpracováno/Processed/hat verarbeitet: Pires List/Page/ Uebl/Page/ Datum/Date/Datum: 18.12.2010 Seite: 17



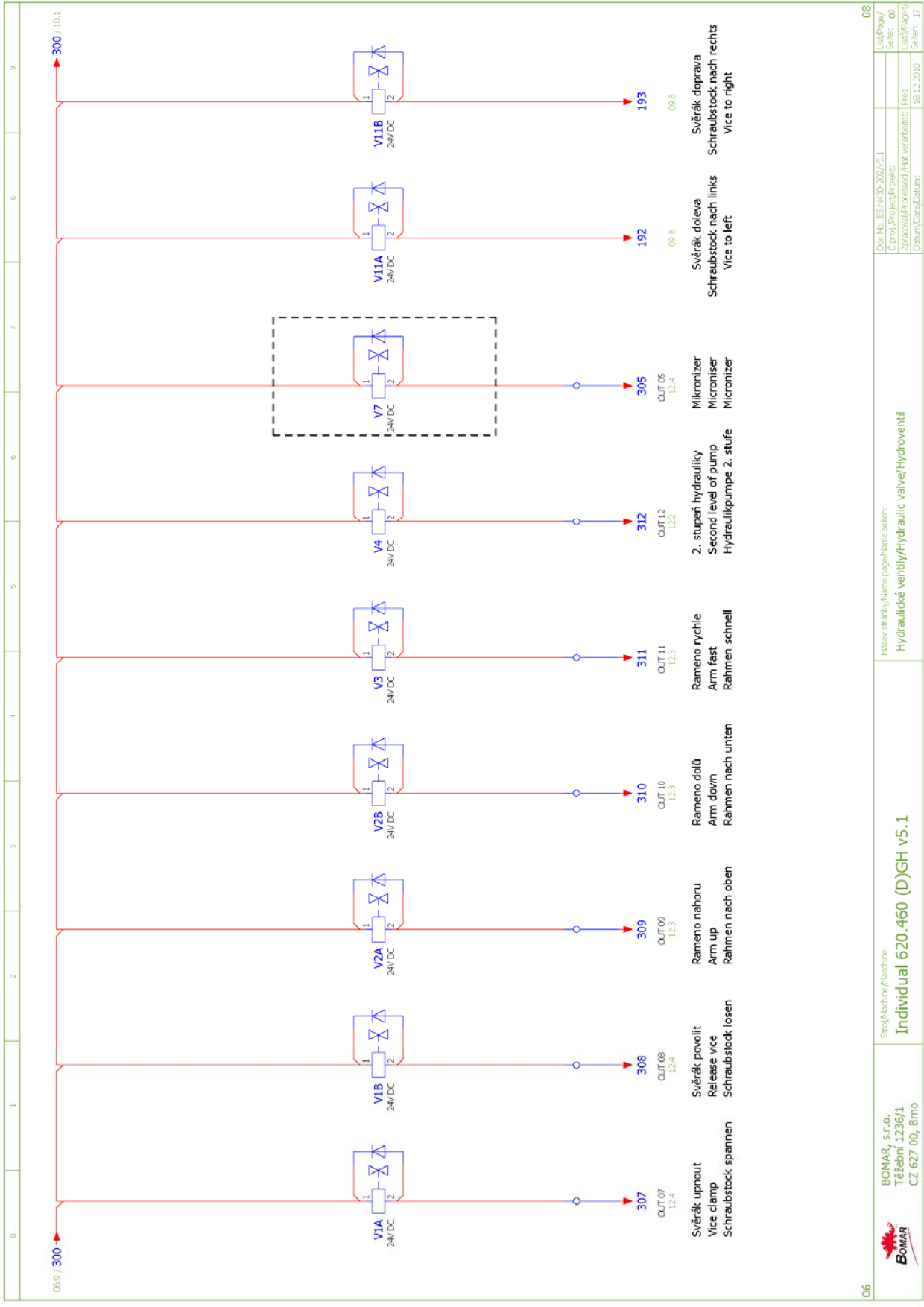
Ventilátor motoru pásu
Cooling of engine saw-band
Kühlung motor saageband

06	List/Power/ Series: 06 List/Power/ Series: 06	Doc.No. ES.N400-202/v5.1 Control Project/Projekt: Zpracování přesně (Hut. verarbeit.) Datum/Date/Datum: 18.12.2010	Název stroje/Name of machine: Deska zdroje/Power board/Netzgerat-Platte Ventilátor motoru pásu / Cooling of engine saw-band / Kühlung	Stroj/Machine/Maschine: Individual 620.460 (D)GH v5.1	BOMAR, s.r.o. Těšební 1236/1 CZ 627 00, Břmo
----	--	---	---	---	--

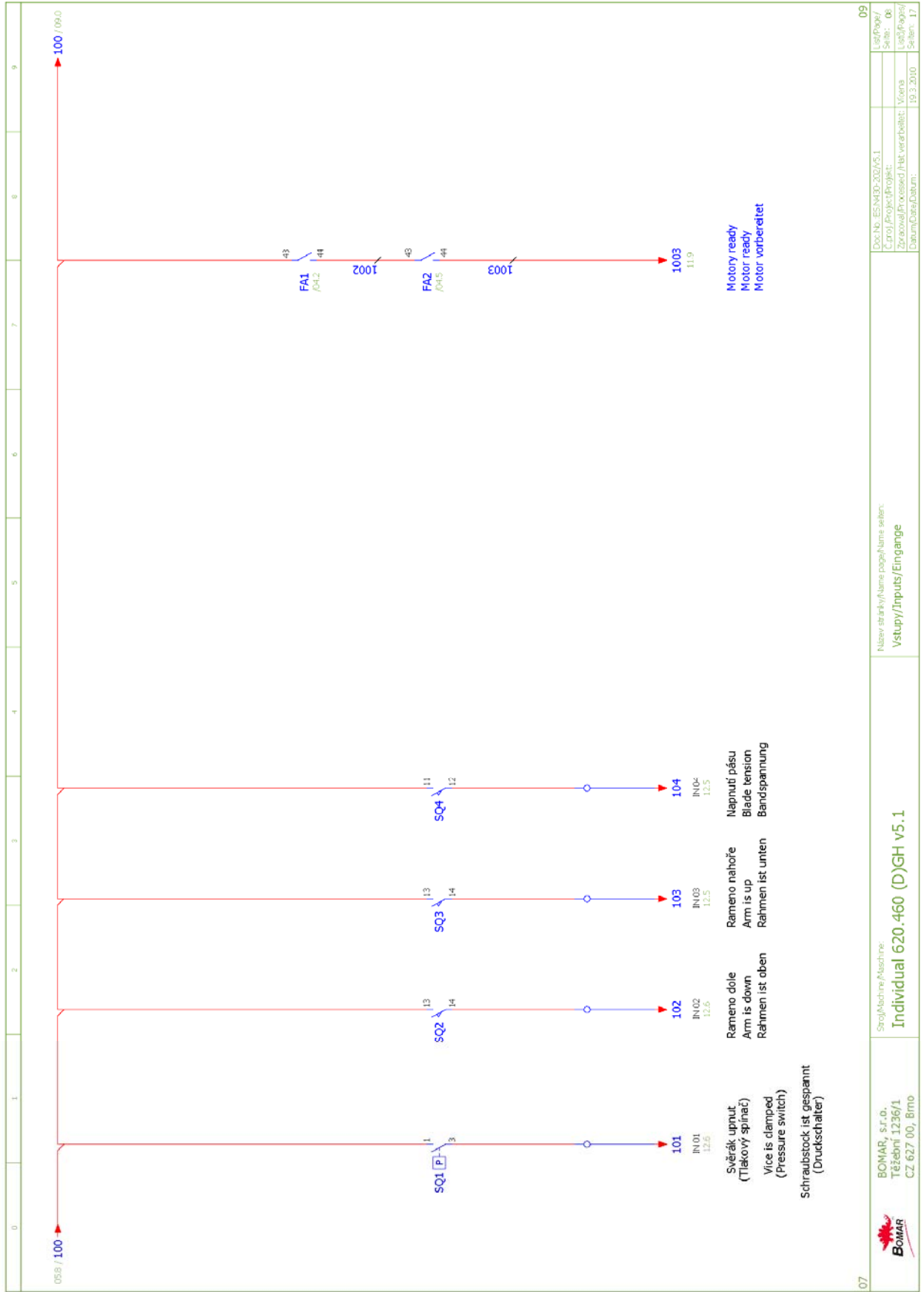
Schemata
Schemata
Schematics



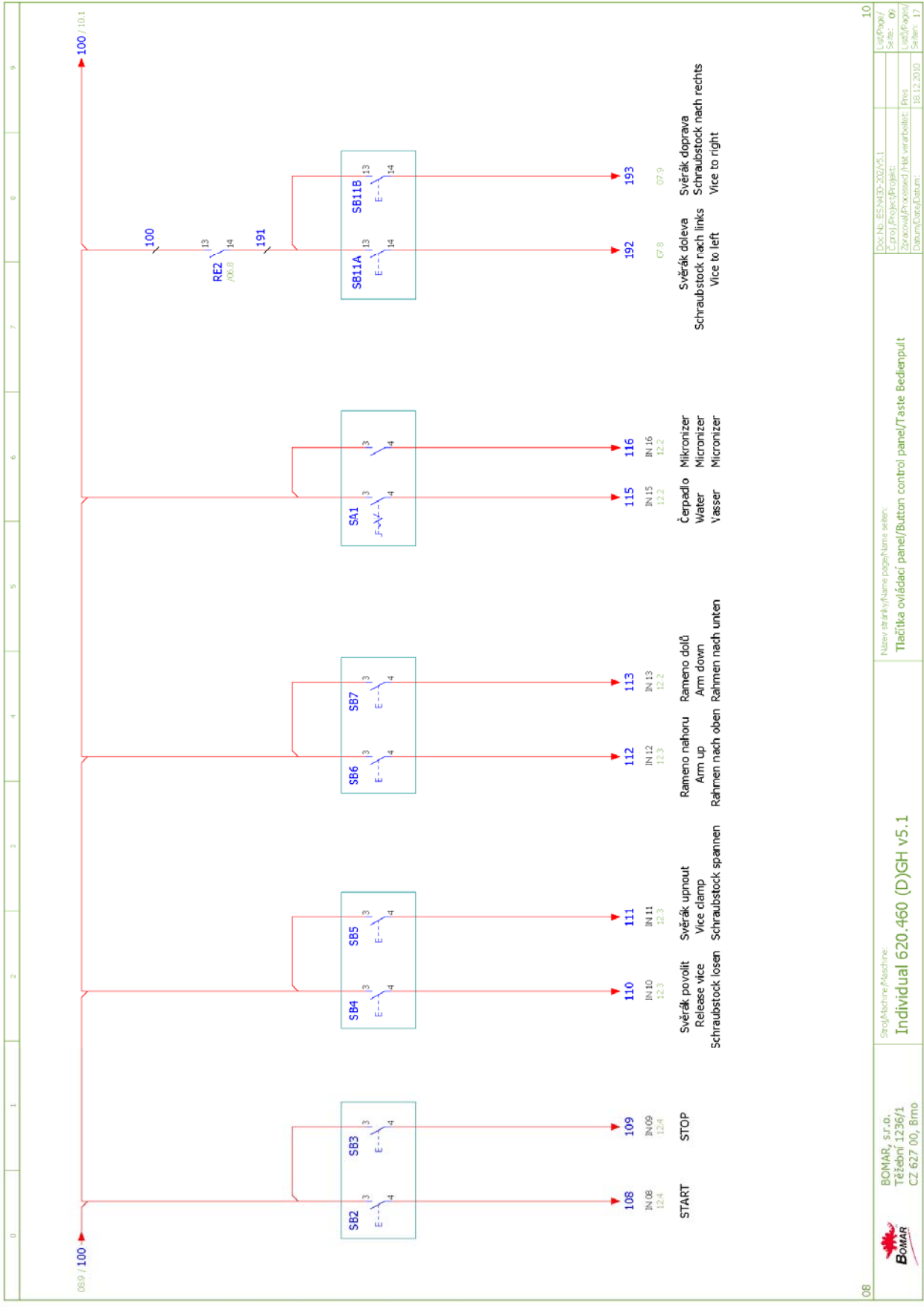
05	Stroj/Machine/ Maschine Individual 620.460 (D)GH v5.1		Název/description/Name page/Name's set/en. Svkače motorů/Motor contactor/Motor-Schutzschalter		07
BOMAR, s.r.o. Těžební 1236/1 CZ 627 00, Bimo			Doc.No.: ES.M00-202/A5.1 C.Proj./Project/Projekt: Zpracoval/Processed/ hat verarbeit.: Pms Datum/Date/Datum: 18.12.2010		List/Page/ Seite: 06 Leaf/Page/Bl. Seiten: 17



Schemata Schemata Schematics

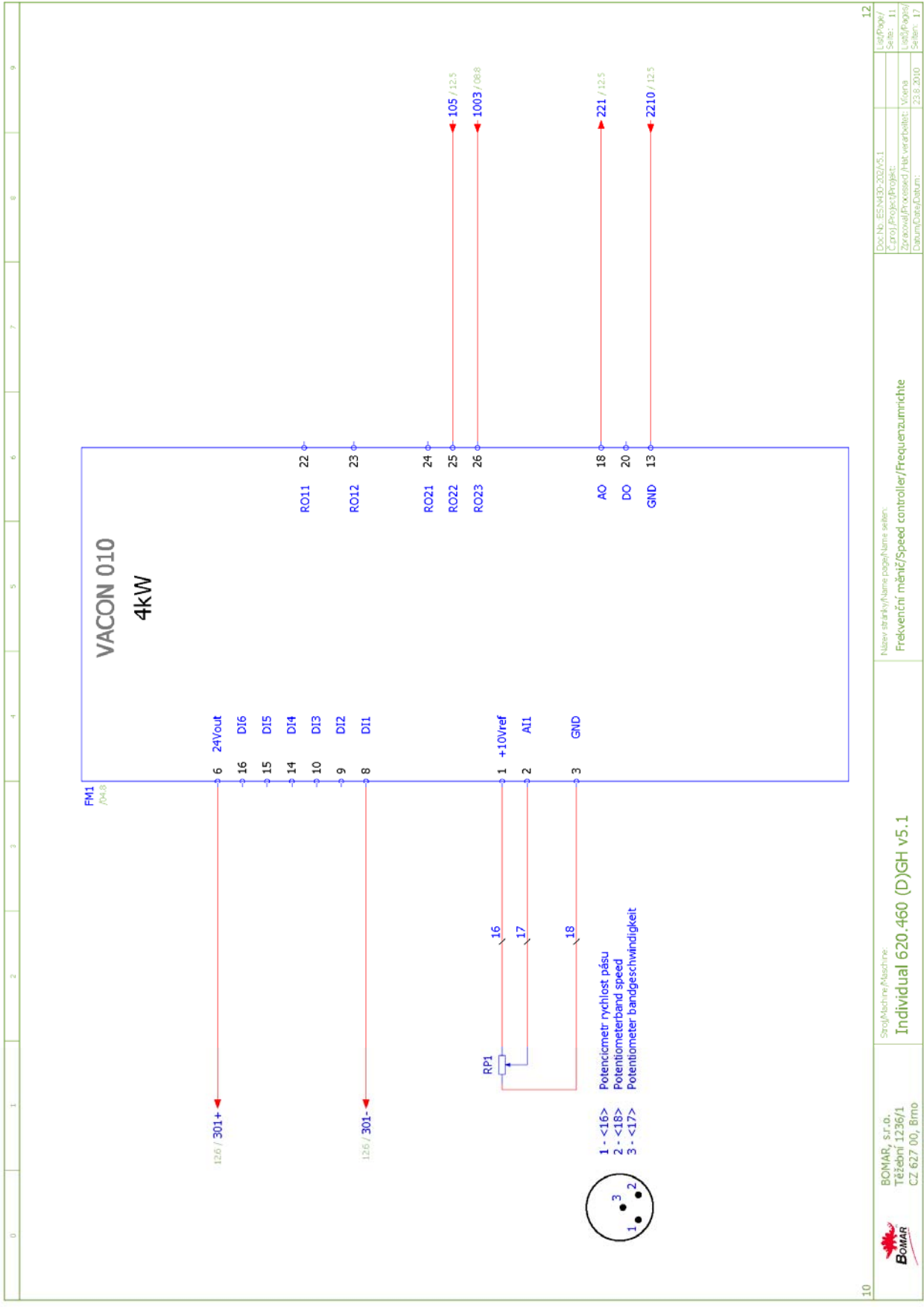


07	Stroj/Machine/ Maschine Individual 620.460 (D)GH v5.1	Název/stručný název/paginováno/Name/short name/page Vstupy/Inputs/Eingänge	Doc.No.: ES-N100-202/V5.1 C.Proj./Project/Projekt: Zpracoval/Processed/ hat verfertigt: Vienna Datum/Date/Datum: 19.3.2000	09
			List/Power/ Seite: 06 List/Power/ Seite: 17	



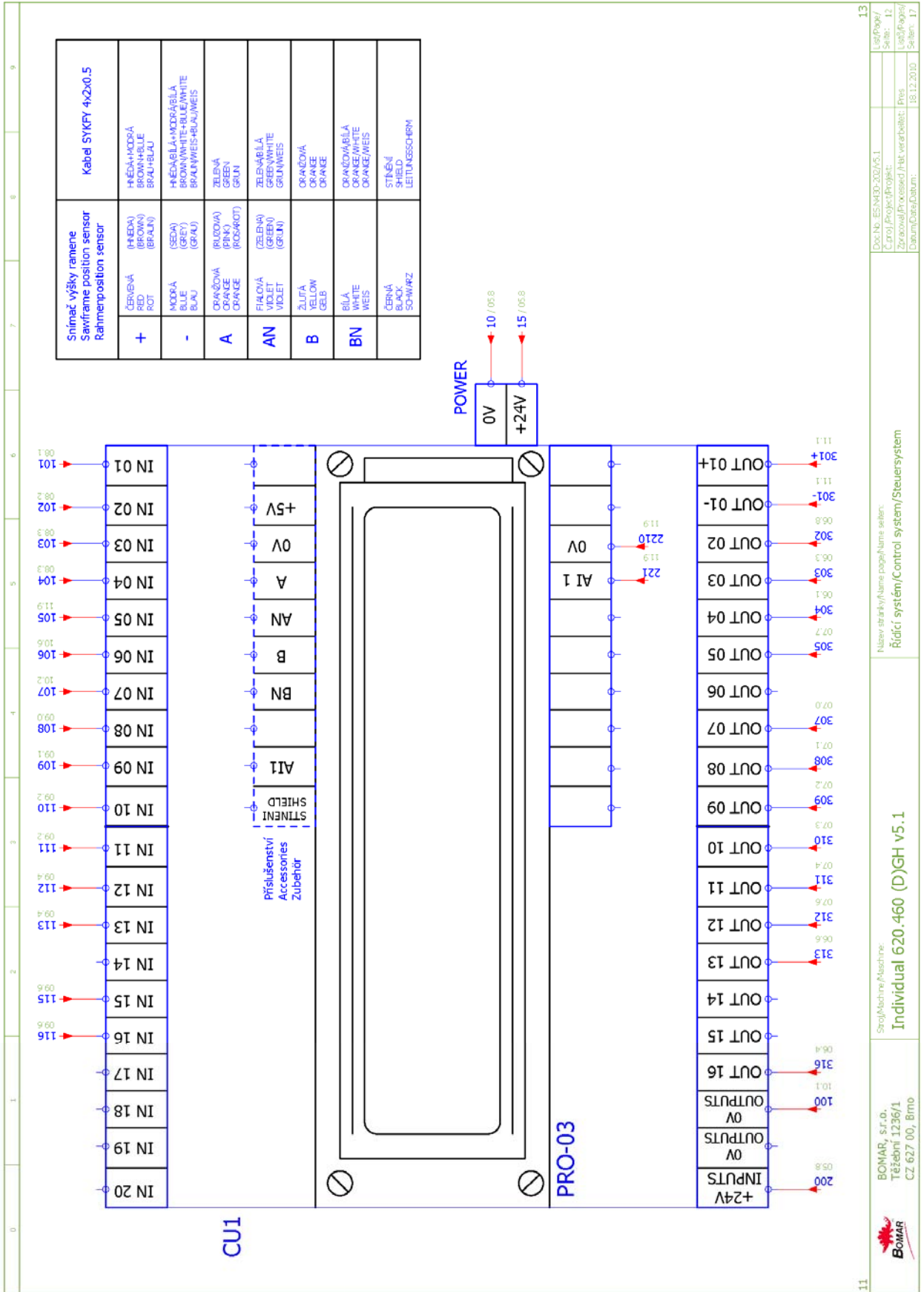
08	09	10
Doc.No.: ES-NM00-202/V5.1 Control Project/Projekt: Zpracoval/Processed/Hit: verarbeit: Prys Datum/Date/Date: 18.12.2010		List/Draw/ Series: 06 List/Draw/ Sheet: 17
Název strojířny/Name ppgy/Name seteln: Tlačítka ovládací panel/Button control panel/Taste Bedienpult		
Stroj/Machine/Maschine: Individual 620.460 (D)GH v5.1		
BOMAR, s.r.o. Těšební 1236/1 CZ 627 00, Břmo		

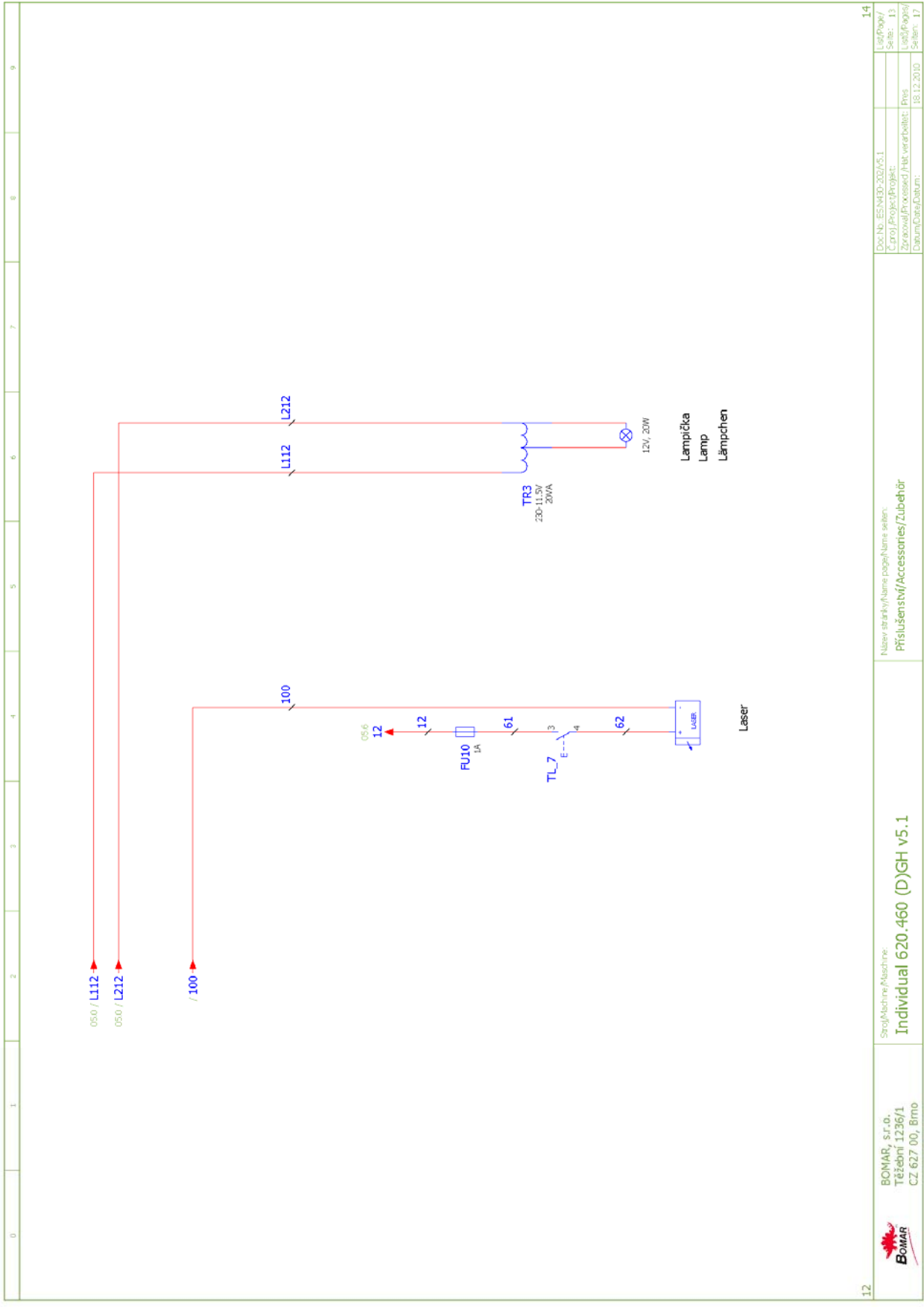
Schemata Schemata Schematics



Doc.No.: ES-N400-2024/5.1 Ctrl. Project/Projekt: Zpracoval/Processed/Hit: verze/hit: Datum/Date/Datum:	Verze/Version: 23.8.2020	List/Popis/ Series: 11 List/Popis/ Series: 17
Název stránky/Name page/Name sheet: Frekvencní měnič/Speed controller/Frequenzumrichter		12
Stroj/Machine/Maschine: Individual 620.460 (D)GH v5.1		
BOMAR, s.r.o. Těšební 1236/1 CZ 627 00, Břmo		

Schemata
Schemata
Schematics

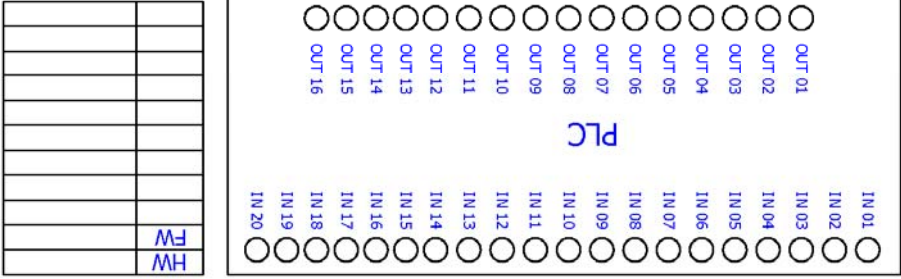




12		BOMAR, s.r.o. Těšební 1236/1 CZ 627 00, Břmo	Stroj/Machine/Maschine Individual 620.460 (D)GH v5.1	Název/stránky/Name/page/Name: seten: Přístroje/Nr/Accessories/Zubehör	Doc.No./ES/Mod./202/v5.1 Číslo/Projekt/Projekt: Zpracoval/Pracessed/Her/verarbeitet: Prys Datum/Date/Datum: 18.12.2010	List/Popis/ Series: L3 List/Popis/ Seiten: 17
----	--	--	--	--	---	--

**Schemata
Schemas
Schematics**

I/O	CZE	ENG	DE
IN 01	Světlá upnutí	Vice is clamped	Schraubstock ist gespannt
IN 02	Rameno dole	Arm is down	Rahmen ist oben
IN 03	Rameno nahore	Arm is up	Rahmen ist unten
IN 04	Napnutí pásu	Blade tension	Bandspannung
IN 05	Motor ready	Motor ready	Motor vorbereitet
IN 06	Bezpečnostní okruh uzavřen	Safety circle shut down	Sicherheitschaltung gesperrt
IN 07	Tlačítko Total stop	Button Total stop	Taste Total stop
IN 08	Tlačítko START	Button START	Taste START
IN 09	Tlačítko STOP	Button STOP	Taste STOP
IN 10	Tlačítko světlá povolit	Button vice release	Taste schraubstock lösen
IN 11	Tlačítko světlá upnout	Button vice clamp	Taste schraubstock spannen
IN 12	Tlačítko rameno nahoru	Button arm up	Taste rahmen oben
IN 13	Tlačítko rameno dolů	Button arm down	Taste rahmen unten
IN 14	NC	NC	NC
IN 15	Přepínač chlazení vody	Switch water pump	Umschalter wasser pumpe
IN 16	Přepínač mikronizér	Switch micronizer	Umschalter micronizer
IN 17	NC	NC	NC
IN 18	NC	NC	NC
IN 19	NC	NC	NC
IN 20	NC	NC	NC
OUT 01+	Motor pásu start	Start band motor	Start motor band
OUT 02	Uvolnění světlá vlevo/vpravo	Vice left/right enable	Schraubstock links/rechts lösen
OUT 03	Cerpadlo hydrauliky - stykač	Hydraulic pump - contactor	Hydraulikpumpe - ständerschutz
OUT 04	Motor chlazení - stykač	Coolant pump - contactor	Motor kühlung - ständerschutz
OUT 05	Mikronizér	Micronizer	Mikronizer
OUT 06	NC	NC	NC
OUT 07	Světlá upnout	Vice clamp	Schraubstock spannen
OUT 08	Světlá povolit	Release vice	Schraubstock lösen
OUT 09	Rameno nahoru	Arm up	Rahmen oben
OUT 10	Rameno dolů	Arm down	Rahmen unten
OUT 11	Rameno rychle	Arm fast	Rahmen schnell
OUT 12	Cerpadlo hydrauliky 2. stupeň	Second level of pump	Hydraulikpumpe 2. stuře
OUT 13	Kontrolka start tlačítko	Indicator start button	Kontrolllicht start taste
OUT 14	NC	NC	NC
OUT 15	NC	NC	NC
OUT 16	Rele ventilátor	Relay of fan	Relais Ventilator



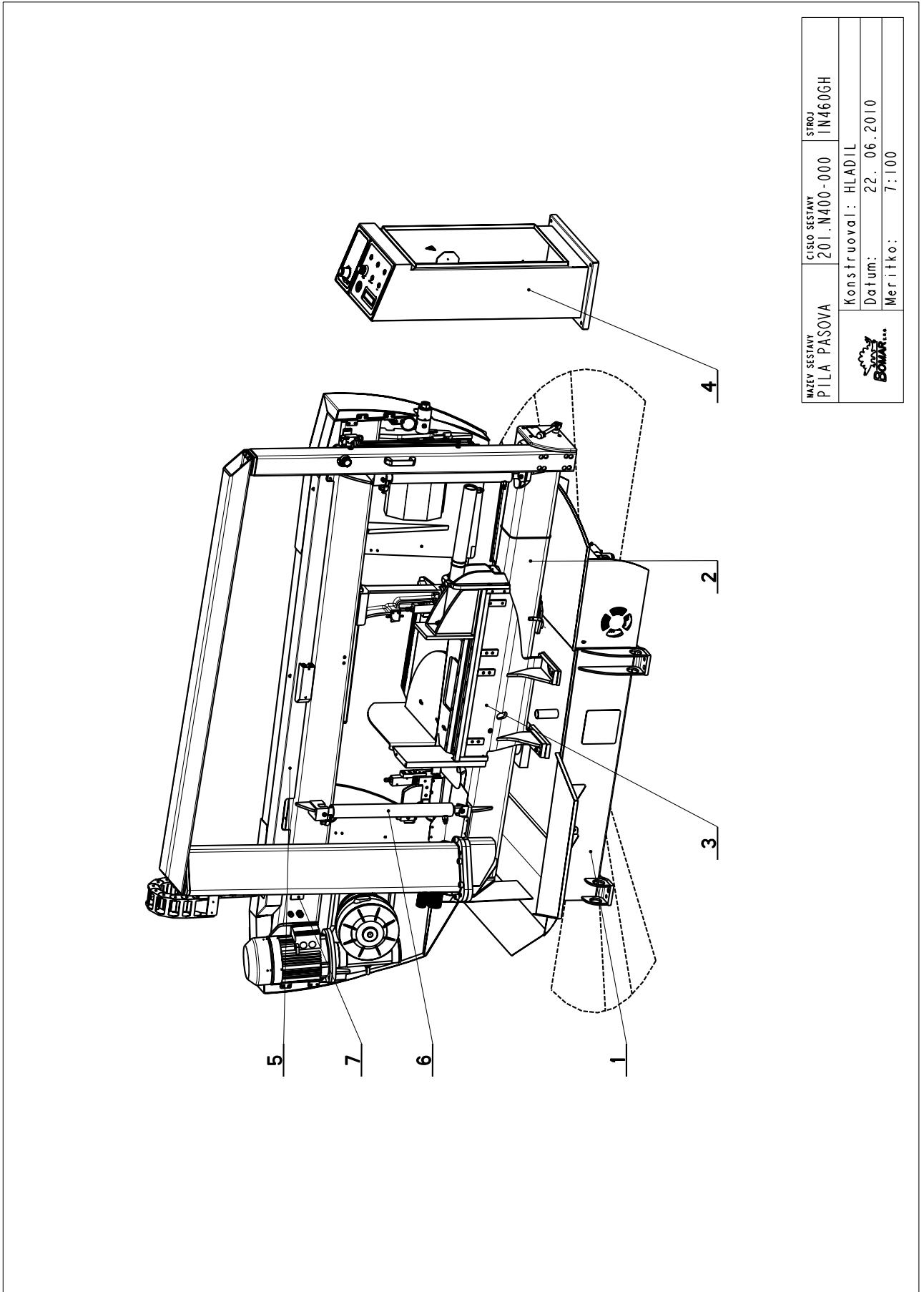
Pohléd ze spodu/From under view/Blick nach

Poz.	Název položky		ks
Pos.	Bezeichnung		Menge
Pos.	Item		Pcs.
1	Nádrž / Behälter / Tank	Ø220-610 mm, 17 l	1
2	Elektromotor / Elektromotor / Electromotor	MA-AL100L 400/230V 50 Hz, 3 kW, 6,68 A	1
3	Hydrogenerátor / Hydraulikgenerator / Hydrogenerator	P23-7,9/7,9/1,6 L62334	1
4	Jednosměrný ventil / Einwegventil / One-way valve	VJ01-06/SG-1	1
5	Přepouštěcí ventil / Bypašventil / By pass valve	VPN1-06/S-10S/M 27999700	1
6	Sací filtr / Filter / Suction filter	2SF56/48-0,063 63 um	3
7	Manometr / Manometer / Manometer	Ø68 0-10 MPa	1
8	Rozváděč / Schaltschrank / Switchboard	SD2E-A3/C2D21 408-0328.003	1
9	Hydraulický zámek / Hydraulisches Schloß / Hydraulic lock	RJV1-05-0	2
10	Rozváděč / Schaltschrank / Switchboard	RPE3-04Y11/02400E1K1 92.101.005	4(3/2)
11	Rozváděč / Schaltschrank / Switchboard	ROE3-042S2/02400E1K1	1
12	Hydraulický zámek / Hydraulisches Schloß / Hydraulic lock	VJR1-04/MC 92.103.003	2(1/0)
13	Nalévací zátka / Stopfen / Fill stopper	L1.0406	1
14	---	---	-
15	---	---	-
16	---	---	-
17	Pojistný ventil / Sicherungventil / Safety valve	VPNH ¼ 92.151.001	2
18	Redukční ventil / Reduktionventil /	VRN2-06/S-6R 92.154.001	2(1)
19	Manometr / Manometer / Manometer	Ø68, 0-6 MPa	3(2)
20	Kostka regulace / Regulationklotz / Regulation cube		1
21	Kulový ventil / Kugelventil / Globe valve	99.260.004	1(0)
22	Tlakový spínač / Druckschalter / Pressure switch	0166415031059 20-50 bar	2(1)
23	Redukční ventil / Reduktionventil /	VRN2-06/S-6R	1
24	Škrtící ventil / Drosselventil / Throttle-valve	VS01-04/R2,5 92.152.001	2(1)
25	Krycí deska / Schutzplatte / Cover platte	DK 1-04/32-2	2/3(2/3)
26	Hydraulický zámek / Hydraulisches Schloß / Hydraulic lock	VJR1-04/MB 92.103.003	1(0)
27	Rozváděč / Schaltschrank / Switchboard	RPE3-043Z11/02400E1K1 92.101.010	1(0)
28	Jednosměrný ventil / Einwegventil / One-way valve	VJ01-04/MP-30 92.104.001	1(0)
29	Redukční ventil / Reduktionventil /	VRP2-04-PS/6,3 92.154.003	2(0)
30	Clona / Schürze / Shield	0,8 92.153.022	1(0)
31	Rozváděč / Schaltschrank / Switchboard	SD2E-A3/S2D26 408-0328.003	1(0)

7. Výkresy sestav pro objednání náhradních dílů / Zeichnungen für Bestellung der Ersatzteile / Drawing assemblies for spare parts order

- Při objednávání náhradních dílů vždy uvádějte: typ stroje (např. practix Individual 620.460 GH) , výrobní číslo (např. 125) a rok výroby (např. 1999).
- In die Bestellung der Ersatzteile führen Sie immer an: Maschinentyp (z. B. Individual 620.460 GH), Serien Nr. (z. B. 125) und Baujahr (z. B. 1999).
- For spare parts order, you must always to allege: type of machine (for example Individual 620.460 GH), serial number (for example 125, see cover page) and year of construction (for example 1999).

7.1. Individual 620.460 GH



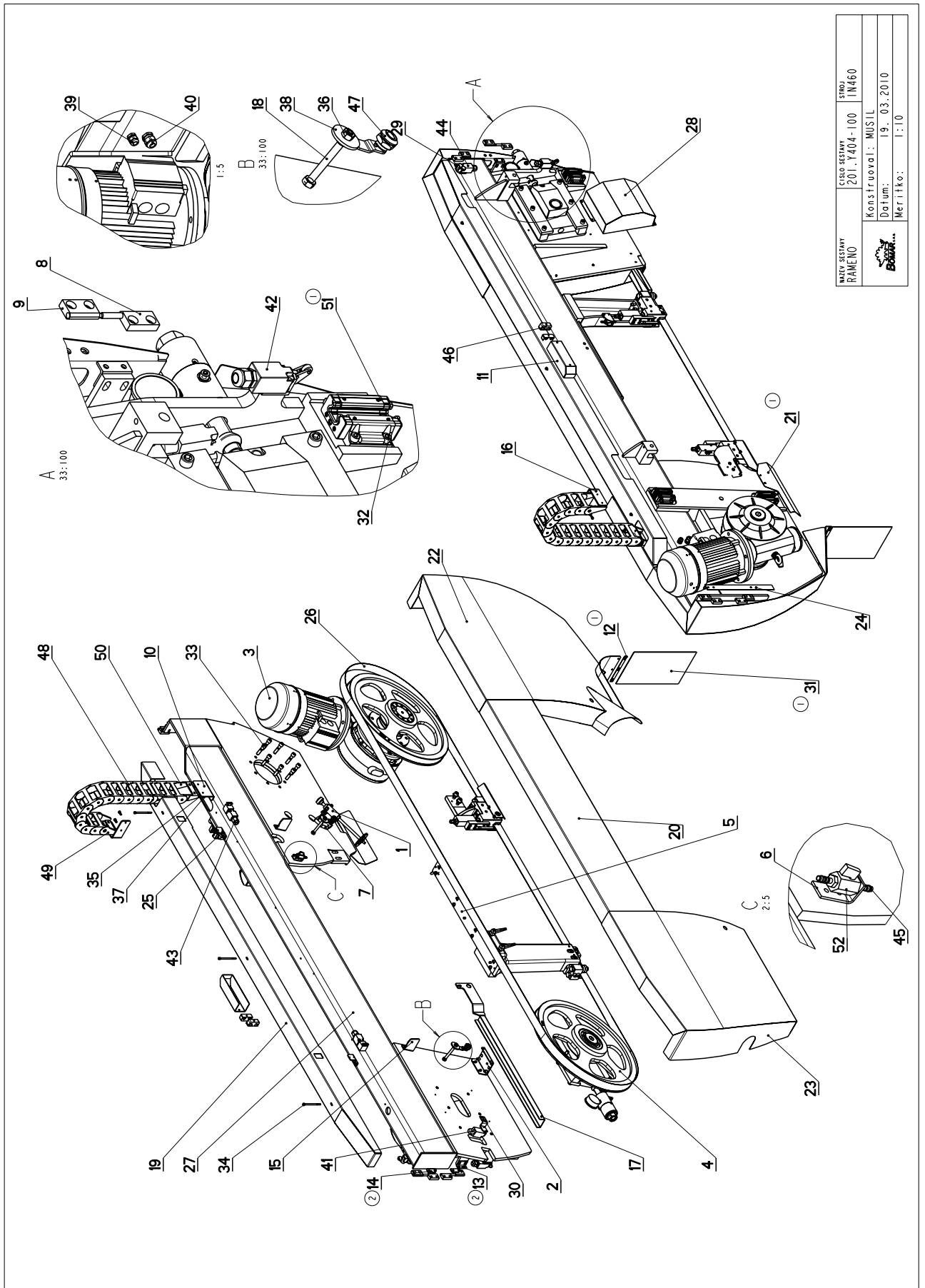
NAZEV SESTAVY PILA PASOVA	CÍSLO SESTAVY 201.N400-000	STROJ IN460GH
Konstruoval: HLADIL		Datum: 22. 06. 2010
Meritko:		7:100


7.2. Kusovník / Stückliste / Piece list –
Individual 620.460 GH

Cislo Sestavy 201.N400-000		Ver. 0		Nazev sestavy PILA PASOVA/BAND SAW/BANDSÄGE	
Poz.	Objednací číslo	Ver.	Nazev položky	Rozměr	Ks
1	201.N401-000	0	PODSTAVEC / BASE / UNTERSATZ		1
2	201.N402-200	0	KONZOLA OTOCNA / TURNABLE CONSOL / DREHKONSOLE		1
3	201.N403-000	0	SVERAK / VICE / SCHRAUBSTOCK		1
4	201.Y330-000	1	ROZVADEC / DISTRIBUTOR / VERTEILER		1
5	201.Y404-100	2	RAMENO / SHOULDER / SÄGERAHMEN		1
6	201.Y407-010	0	VALEC ZVEDACI / LIFTING CYLINDER / HEBEZYLINDER		2
7	30.N499-001	0	STITEK TYPOVY / MACHINE LABEL / MASCHINE SCHILD	P 0.5x65	1
8	31.0899-004	0	SAMOLEPKA / STICKER / AUFKLEBER	NEBEZP. STLACENI	1
9	99.900.039	0	SAMOLEPKA / STICKER / AUFKLEBER		1
10	99.900.043	0	SAMOLEPKA / STICKER / AUFKLEBER		1
11	99.900.045	0	SAMOLEPKA / STICKER / AUFKLEBER		1
12	99.900.046	0	SAMOLEPKA / STICKER / AUFKLEBER		1
13	99.900.047	0	SAMOLEPKA / STICKER / AUFKLEBER		1
14	99.900.048	0	SAMOLEPKA / STICKER / AUFKLEBER		1
15	99.900.049	0	SAMOLEPKA / STICKER / AUFKLEBER		1
16	99.900.053	0	SAMOLEPKA / STICKER / AUFKLEBER		1
17	99.901.028	0	SAMOLEPKA / STICKER / AUFKLEBER	IN 460DGH	1
18	99.901.032	0	SAMOLEPKA / STICKER / AUFKLEBER	CETIFIKACNI SAMOLEPKA	1

Cislo Sestavy/Number of assembly/Nummer der Baugruppe; Verze (Ver.)/Version/Version; Nazev sestavy/Assembly title/Name der Baugruppe; Pozice (Poz.)/Position/Position;
Objednací číslo/Purchase order number/Bestellnummer; Nazev položky/Volume title/Name der Position; Rozměr/Stock size/Abmessung

7.3. Rameno / Sägerahmen / Saw arm

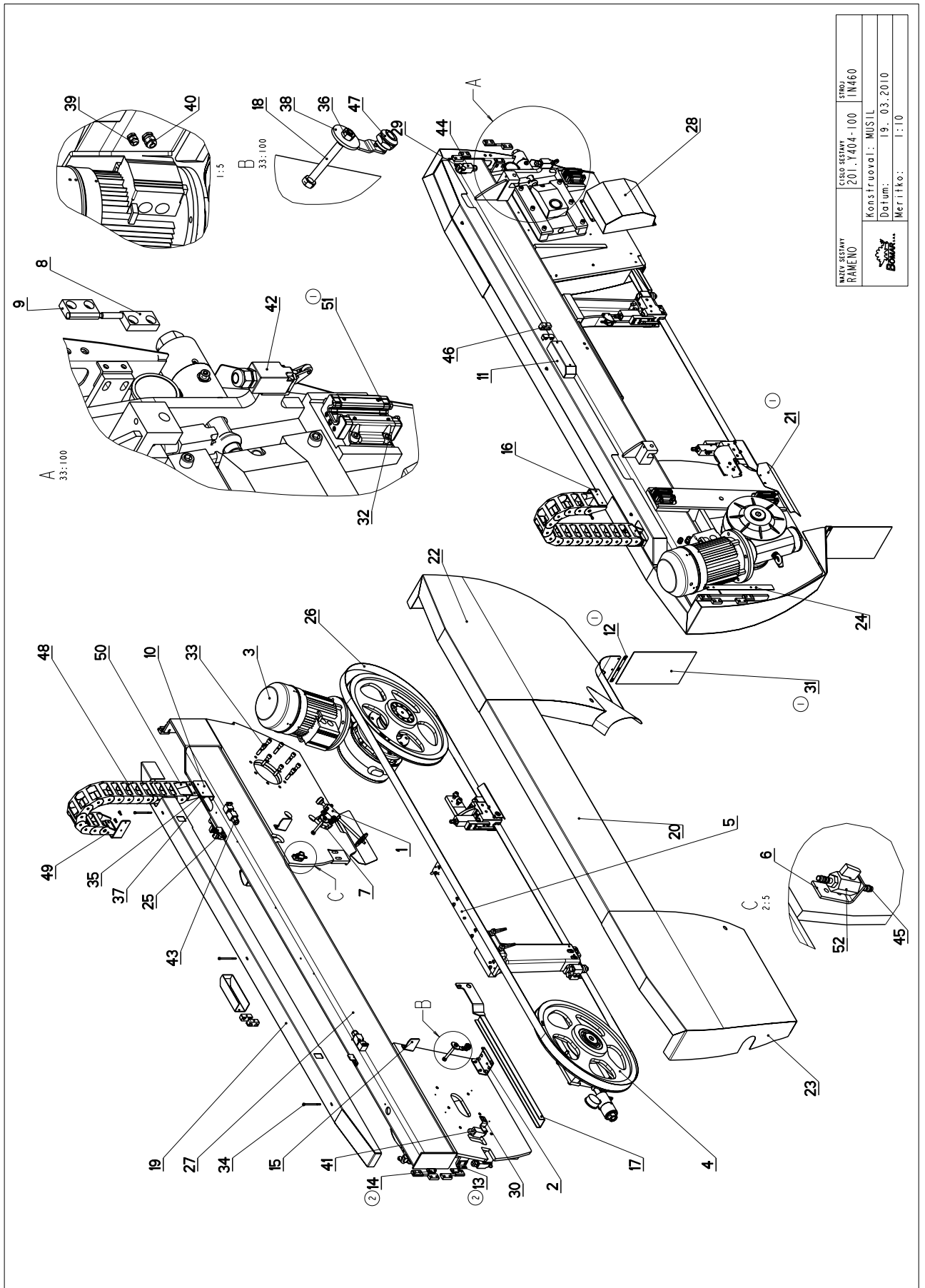


 WAZEV SESTAVY RAMENO	CÍSLA SESTAVY 201.Y404-100	STROJ IN460
	Konstrukoval: MUSIL	
Datum: 19. 03. 2010		Meritko: 1:10

7.4. Kusovník / Stückliste / Piece list –
Rameno / Sägerahmen / Saw arm

Cislo Sestavy 201.Y404-100		Nozov sestavy RAMENO/SHOULDER/SÄGERAHMEN			
Poz.	Objednací číslo	Ver.	Nazev položky	Rozmer	Ks
1	201.9214-300	0	KARTAC / BRUSH / BÜRSTE		1
2	201.Y404-070	0	DRZAK / HOLDER / HALTER		1
3	201.Y405-100	1	POHON / DRIVE / ANTRIEB		1
4	201.Y408-000	0	NAPINANI / TENSIONING / SPANNUNG		1
5	201.Y410-000	1	VEDENÍ PASU / BELT GUIDE / SÄGEBANDFÜHRUNG		1
6	30.1814-011	0	DRZAK / HOLDER / HALTER	P 3 - 76	1
7	30.4814-701	0	ZAKLADNA / BASE / GRUNDLAGE	TYC 70x15	1
8	30.6014-109		PANT / /		4
9	30.6014-110		DESKA / /	HR 30x12	4
10	30.7114-142		DRZAK KABELSCHL / /	P 4 - 100	1
11	30.8914-220		KRYT HADIC / /	P 1.5 - 153	1
12	30.Y304-030	0	PLECH / PLATE / BLECH	P 1-15	1
13	30.Y304-034	2	DRZAK PRED. KRYTU / /	L 20x30	1
14	30.Y304-035	2	DESKA / BOARD / PLATTE	HR 20x5	4
15	30.Y304-038	0	ZAMEK / LOCK / SCHLOSS	P4 - 67	2
16	30.Y404-005		DRZAK / /	HR 50x5	1
17	30.Y404-009	1	KRYT PASU / BELT COVER / BANDABDECKUNG		1
18	30.Y404-018	0	TYC ZAVITOVÁ / THREADED POLE / GEWINDESTANGE	M10	2
19	30.Y404-019	0	KRYT / COVER / ABDECKUNG	P2 - 238	1
20	30.Y404-022	0	KRYT PASU / BELT COVER / BANDABDECKUNG		1
21	30.Y404-028	0	SKLUZ / SLIDE / RUTSCH	P1-136	1
22	30.Y404-031	1	KRYT RAMENE / SHOULDER COVER / RAHMENABDECKUNG		1
23	30.Y404-032	0	KRYT RAMENE / SHOULDER COVER / RAHMENABDECKUNG		1
24	30.Y404-033		DRZAK / HOLDER / HALTER	L 30x20x3	1
25	30.Y404-039	0	DRZAK / HOLDER / HALTER	P3 - 35	2
26	30.Y404-046	0	PAS PÍLOVÝ / SAW BELT / SÄGEBAND	41x1,3	1
27	30.Y404-101		RAMENO / SHOULDER / SÄGERAHMEN	SVARENO	1
28	30.Y404-103	0	KRYT NAPINANI / TENSIONING COVER / BANDSPANNUNGSABDECKUNG		1
29	30.Y404-107	0	DRZAK / HOLDER / HALTER	HR 40x5	1
30	30.Y504-003	1	DRZAK / /	P3-30	1
31	31.PK02-054		GUMA / /		1
32	90.001.25.033	0	SROUB IMBUS / ALLEN HEAD BOLT / IMBUSSCHRAUBE	8x25	12
33	90.001.25.062	0	SROUB IMBUS / ALLEN HEAD BOLT / IMBUSSCHRAUBE	M12x50	8
34	90.001.25.070	0	SROUB IMBUS / ALLEN HEAD BOLT / IMBUSSCHRAUBE	M6x90	3
35	90.001.25.092	0	SROUB IMBUS / ALLEN HEAD BOLT / IMBUSSCHRAUBE	M6x14	4

7.5. Rameno / Sägerahmen / Saw arm



WZRY SESTAVY RAMENO	CISLO SESTAVY 201.Y404-100	STROJ IN460
Konstruoval: MUSIL		Datum: 19. 03. 2010
Meritko: 1:10		

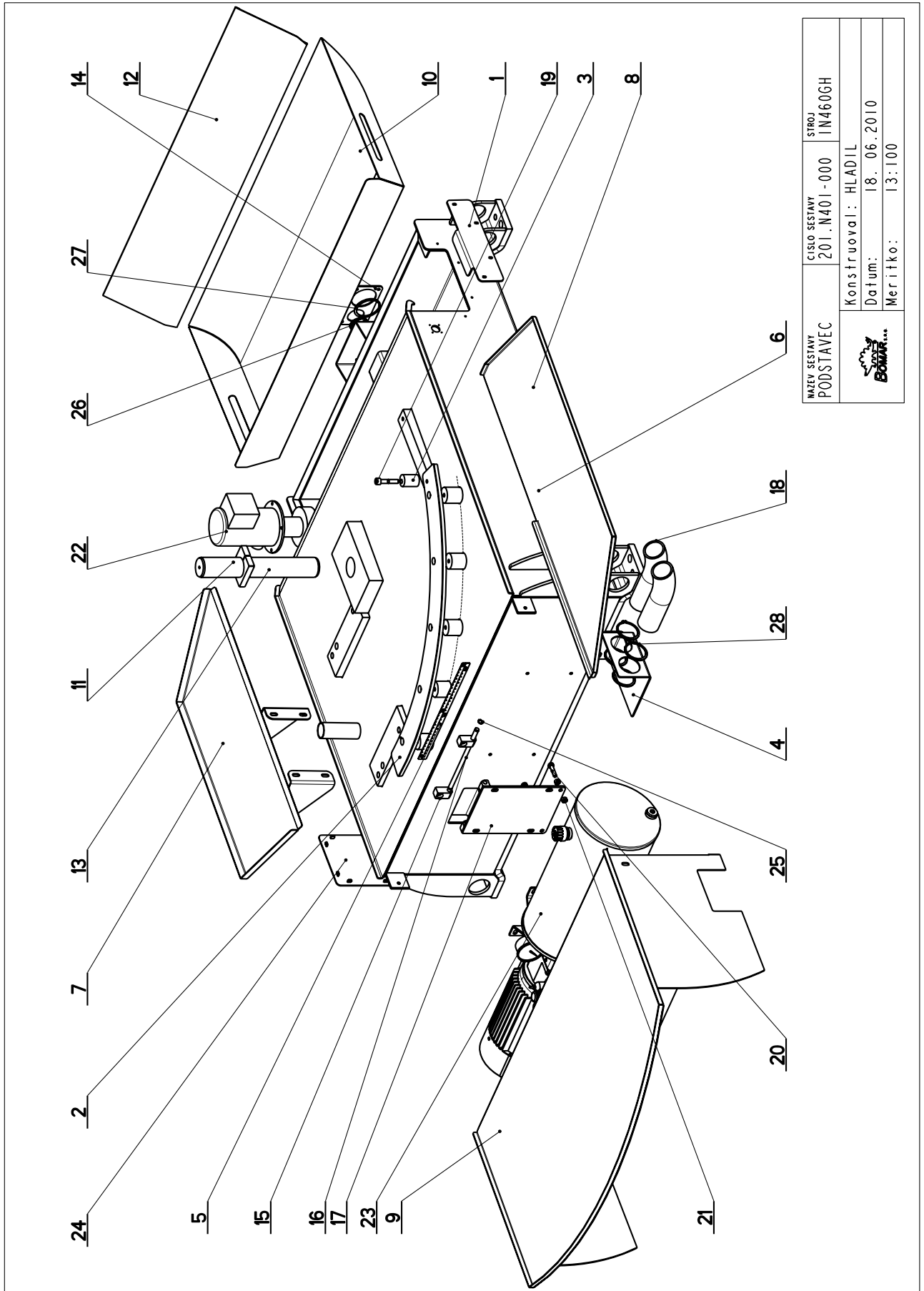
7.6. Kusovník / Stückliste / Piece list –
Rameno / Sägerahmen / Saw arm

36	90.100.55.006	0	MATICE / NUT / MUTTER	MATICE - M10	6
37	90.150.50.004	0	PODLOZKA / WASHER / UNTERLEGSCHHEIBE	PODLOZKA 6,4	4
38	90.151.50.002	0	PODLOZKA / WASHER / UNTERLEGSCHHEIBE	PODLOZKA 12	2
39	91.070.011		VYVODKA KLESTINOVA / /	M16x1.5	1
40	91.070.012		VYVODKA KLESTINOVA / /	M20x1.5	1
41	91.173.007		KONCOVY SPINAC / /		1
42	91.173.009	0	SPINAC KONC.S KLADK. / END SWITCH WITH PULLEY / ENDSCHALTER MIT ROLLE		1
43	91.173.012		SPINAC KONCOVY ZAMEK / /	OKS8-2xNC	2
44	91.173.017	0	SPINAC KONC.S KLADK. / END SWITCH WITH PULLEY / ENDSCHALTER MIT ROLLE	FR 630	1
45	94.202.002		REDUKCE 6/R1/4" / /		2
46	94.204.005		DRZAK HADICE / /	LBG 14/14-PP	2
47	99.104.002		ZAMEK CINSKY / /		2
48	99.170.001	0	RETEZ ENERGI1 / ENERGY BELT / ENERGIENETTE	0555.030.075.100	15
49	99.173.001	0	RETEZ ENERGI1 / ENERGY BELT / ENERGIENETTE	KONCOVKA VNEJ	1
50	99.173.002	0	RETEZ ENERGI1 / ENERGY BELT / ENERGIENETTE	KONCOVKA VNIT	1
51	99.201.027	0	VOZIK LINEARNIHO VEDENI / LINEAR GUIDE CART / LINEARFÜHRUNGSWAGEN	HSR30B SS CI	3
52	99.260.003		VENTIL KULOVY / /	1/4"	1

1. ZRUS. VOZIK LIN. VEDENI HGW30 CC (99.201.007) A NAHR. VOZIKEM HSR 30B SS CI (99.201.027), PRID. 1xPLECH 30. Y304-030, 1xGUMA 31. PK02-054, 1xSKLUZ 30. Y404-028 121/ZM150 23.6.2009 SLEZACKOVA

2. PRIDANA SOUC. 30. Y304-035, ZRUS. SOUC. 30. Y404-034 A NAHR. 30. Y304-034, 107/ZM080 30.3.2010 SLEZACKOVA

7.7. Podstavec / Untersatz / Base

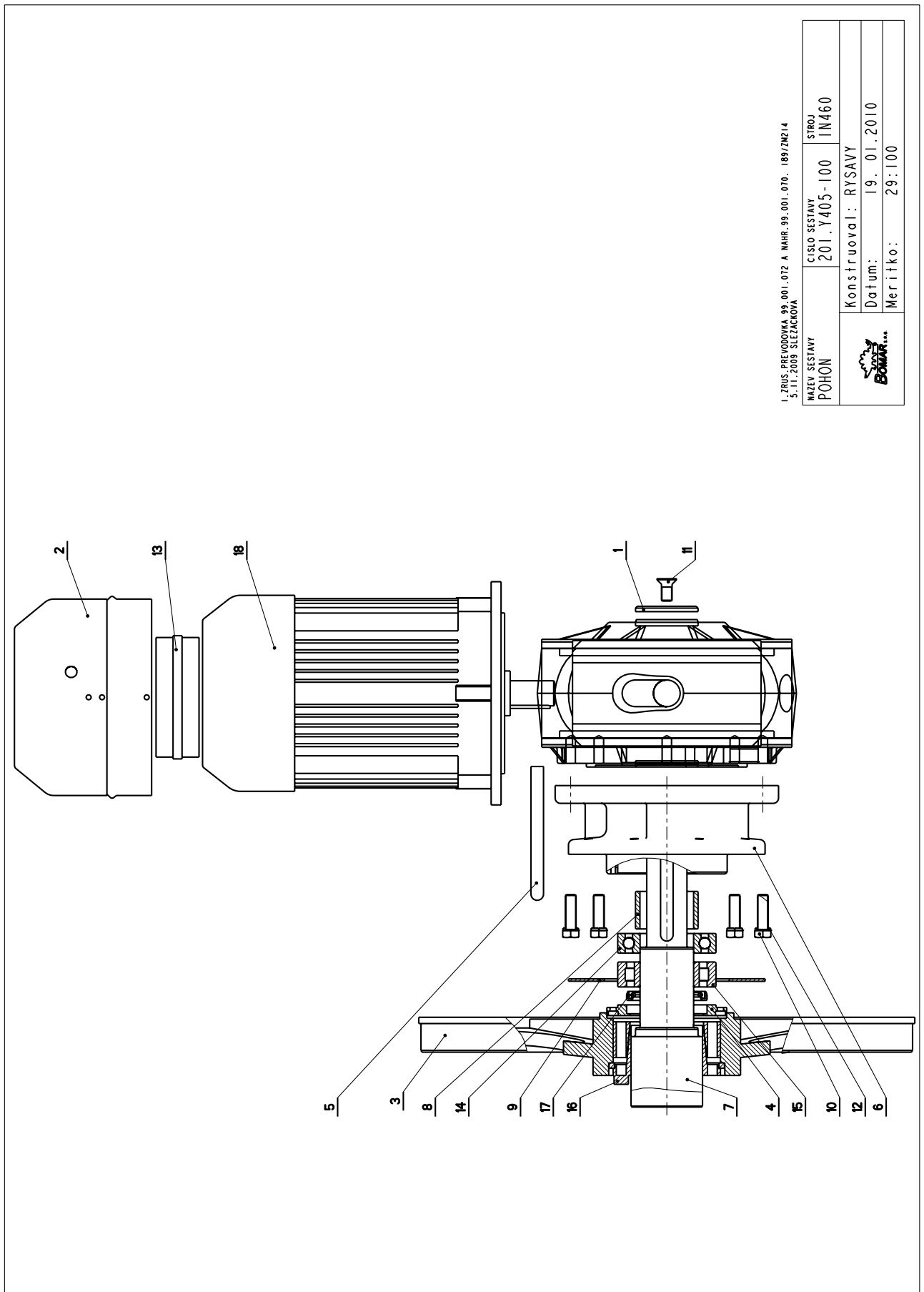


NAZEV SESTAVY PODSTAVEC	ČÍSLO SESTAVY 201.N401-000	STROJ IN460GH
Konstruoval: HLADIL		Datum: 18. 06.2010
Meritko:		13:100

7.8. Kusovník / Stückliste / Piece list –
Podstavec / Untersatz / Base

Císlo Sestavy 201.N401-000		Ver. 0	Název sestavy PODSTAVEC / BASE / UNTERSATZ		
Poz.	Objednací číslo	Ver.	Název položky	Rozměr	Ks
1	30.D314-130	0	KRYT / COVER / ABDECKUNG	P3-104	1
2	30.N301-002	0	SEGMENT / SEGMENT / SEGMENT	P 12- 197	1
3	30.N301-005	0	EXCENTR / CAM / EXZENTER	d 30	1
4	30.N301-010	0	DRŽAK / HOLDER / HALTER	P3 - 234	1
5	30.N301-041	0	STUPNICE / SCALE / SKALA	P0,5-22	1
6	30.N301-101	0	PODSTAVEC / BASE / UNTERSATZ		1
7	30.N314-017	0	OKAP / GUTTER CHANNEL / BLECH		1
8	30.N401-016	0	OKAP / GUTTER CHANNEL / BLECH		1
9	30.N401-105	0	KRYT HYDRAULIKY / HYDRAULIC COVER / HYDRAULIKABDECKUNG		1
10	30.Y301-010	0	VANA / TANK / WANNE		1
11	30.Y301-013	0	POUZDRO UPINACÍ / FIXING SLEEVE / SPANNHÜLSE	HR 70x15	1
12	30.Y301-020	0	SKLUZ / SLIDE / RUTSCH		1
13	30.Y401-103	0	ČEP / LUG / BOLZEN	d 50 h6	1
14	30.Y502-162	0	UCHYTKA / CLIP / HALTER	P3-80	1
15	30.Y601-111	0	DRŽAK / HOLDER / HALTER	HR 20x20	2
16	30.Y601-112	0	OSA / AXLE / ACHSE	d 10	1
17	30.Y601-113	0	DRŽAK / HOLDER / HALTER		1
18	41.001.006	0	HADICE / HOSE / SCHLAUCH	55/46	2
19	90.001.25.052	0	SROUB IMBUS / ALLEN HEAD BOLT / IMBUSSCHRAUBE	M10x50	1
20	90.005.55.018	0	SROUB 6HRANNÝ / 6 SIDED BOLT / SECHSRANTSCHRAUBE	SROUB M8x35	2
21	90.100.55.005	0	MATICE / NUT / MUTTER	MATICE - M8	4
22	91.020.015	0	CERPADLO / PUMP / PUMPE	3COA4-12	1
23	92.001.062	0	AGREGAT HYDRAULICKÝ / HYDRAULIC GENERATOR / HYDRAULIKAGGREGAT	19753500	1
24	94.101.039	0	ZASLEPKA / PLUG / BLINDFLANSCH	154x154x4	1
25	95.800.003	0	KROUZEK POJIST.VNEJS / OUTSIDE SAFETY RING / SICHERUNGSRING AUBEN	POJISTNY KROUZEK 10	2
26	95.800.016	0	KROUZEK POJIST.VNEJS / OUTSIDE SAFETY RING / SICHERUNGSRING AUBEN	POJISTNY KROUZEK 42	1
27	95.800.021	0	KROUZEK POJIST.VNEJS / OUTSIDE SAFETY RING / SICHERUNGSRING AUBEN	POJISTNY KROUZEK 62	1
28	95.800.034	0	KROUZEK POJIST.VNEJS / OUTSIDE SAFETY RING / SICHERUNGSRING AUBEN	POJISTNY KROUZEK 55	4

7.9. Pohon / Antrieb / Drive



I. ZRUS, PŘEVODOVKA 99.001.072 A. MHHR. 99.001.070. 189/2M2.14
5.11.2009 SLEZÁČKOVA

MAXEV SESTAVY POHON	CÍSLO SESTAVY 201.Y405-100	STROJ IN460
Konstruoval: RYSAVY		Datum: 19. 01.2010
		Meritko: 29:100

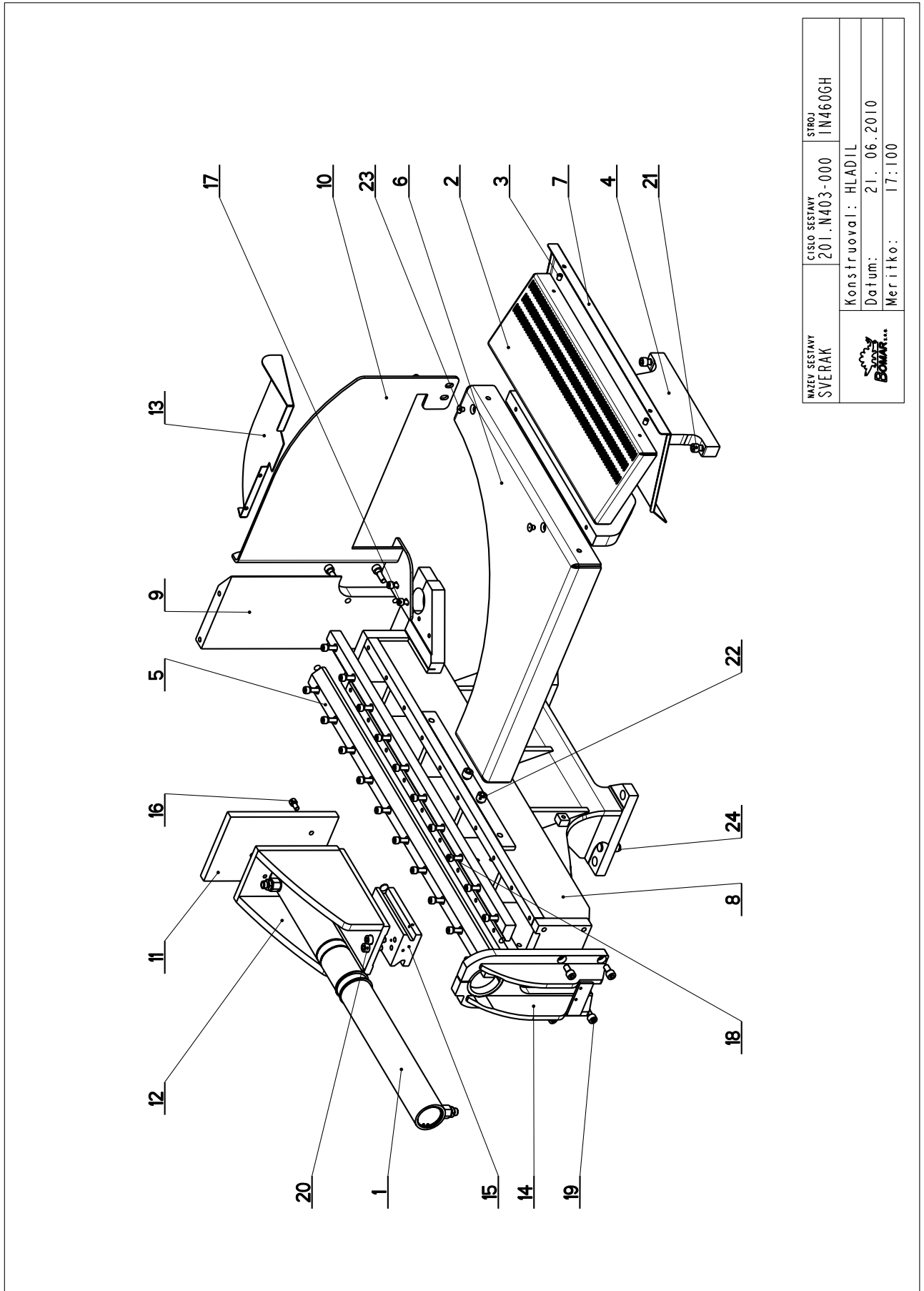


7.10. Kusovník / Stückliste / Piece list –
Pohon / Antrieb / Drive

Cislo Sestavy 201.Y405-100		Ver. 1		Nozvej sestavy POHON/DRIVE / ANTRIEB	
Poz.	Objednací číslo	Ver.	Nazev položky	Rozměr	Ks
1	30.1804-010	0	PODLOZKA / WASHER / UNTERLEGSCHLEIBE	d 70	1
2	30.4304-018	3	VENTILATOR / VENTILATOR / VENTILATOR		1
3	30.6005-001	3	KOLO HNACI / DRIVE WHEEL / ANTRIEBSRAD	ODLITEK	1
4	30.6005-006	0	VÍKO / COVER / DECKEL	P 12 - I34	1
5	30.6105-108	0	PERO / SPRING / FEDER	HR. I4x9	1
6	30.8904-203	2	PŘÍRUBA / FLANGE / FLANSCH		1
7	30.8904-204	3	HRÍDEL / SHAFT / WELLE	d 85	1
8	30.8904-205	0	KROUZEK DISTANČNÍ / DISTANCE RING / DISTANZRING	TR 70x5	1
9	30.8904-206	0	KROUZEK DISTANČNÍ / /	P 4-220x220	1
10	90.005.55.034	0	ŠROUB 6HRANNÝ / 6 SIDED BOLT / SECHSKANTSCHRAUBE	ŠROUB M12x40	8
11	90.011.27.025	0	ŠROUB ZAPUSTNÝ / COUNTERSINK BOLT / SENKSCHRAUBE	ŠROUB M12x25	1
12	90.158.50.009	0	PODLOZKA / WASHER / UNTERLEGSCHLEIBE	PODLOZKA 12	8
13	91.015.100	0	VENTILATOR / VENTILATOR / VENTILATOR		1
14	95.001.031	0	LOŽISKO / BEARING / LAGER	6212A	1
15	95.201.003	0	LOŽISKO / BEARING / LAGER	VALEČKOVÁ L. IRADA	1
16	95.825.001	0	POUZDRO UPÍNACÍ / FIXING SLEEVE / SPANNHÜLSE	MTR210- 80x120	1
17	95.830.006	0	GUFERO / GIT SEAL / DICHTUNG	GUFERO 70X90X10	1
18	99.001.070	0	POHON / DRIVE / ANTRIEB	VF130 PI 30P112	1

Cislo Sestavy/Number of assembly/Nummer der Baugruppe; Verze (Ver.)/Version/Version; Nazev sestavy/Assembly title/Name der Baugruppe; Pozice (Poz.)/Position/Position;
Objednací číslo/Purchase order number/Bestellnummer; Nazev položky/Volume title/Name der Position; Rozměr/Stock size/Abmessung

7.11. Svěrák / Schraubstock / Vice



NAZEV SESTAVY SVĚRÁK	ČÍSLO SESTAVY 201.N403-000	STROJ IN460GH
Konstruoval: HLADIL		Datum: 21. 06. 2010
Meritko: 17:100		

7.12. Kusovník / Stückliste / Piece list –
Svěrák / Schraubstock / Vice

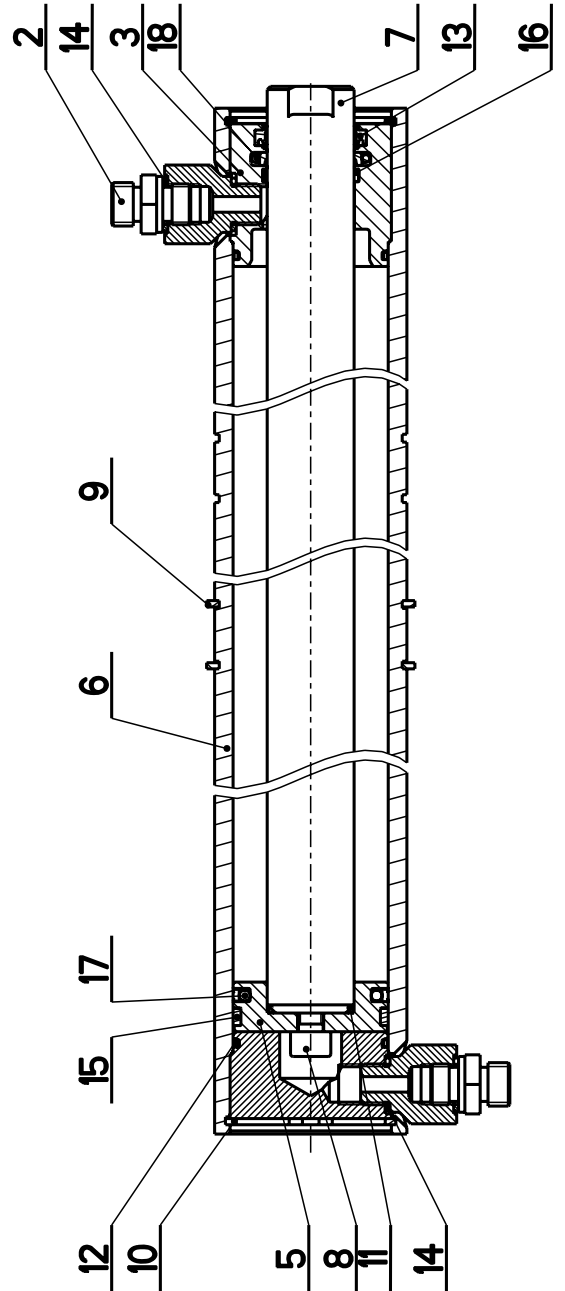
Císlo Sestavy 201.N403-000		Ver. 1		Název sestavy SVĚRÁK/VICE/SCHRAUBSTOCK	
Poz.	Objednací číslo	Ver.	Název položky	Rozměr	Ks
1	201.Y407-030	0	VALEC SVĚRAKU / VICE CYLINDER / SCHRAUBSTOCKZYLINDER		1
2	30.2903-012	1	ROST / GRILL / GITTER	P3 - 240	1
3	30.3509-015	1	KROUZEK DISTANČNÍ / DISTANCE RING / DISTANZRING	TR 8x1	2
4	30.N303-013	0	NOHA / LEG / STÄNDER	P25 - 394	1
5	30.N303-102	0	LISTA VODICÍ / LEAD TRIM / FÜHRUNGSEIESTE	HR 40x25	2
6	30.N303-110	0	STŮL / TABLE / TISCH		1
7	30.N303-112	0	SKLUZ / SLIDE / RUTSCH	PI,5-272	1
8	30.N303-201	1	TELESO SVĚRAKU / VICE BODY / SCHRAUBSTOCKKÖRPER		1
9	30.N403-004	0	CELIST PEVNA / SOLID JAW / FESTE BACKE	P30-182	1
10	30.N403-006	0	BOCNICE / SIDE PLATE / SEITENTEIL		1
11	30.N403-009	0	CELIST / JAW / BACKE	HR 160x16	1
12	30.N403-105	0	CELIST / JAW / BACKE		1
13	30.N413-002	0	SKLUZ / SLIDE / RUTSCH	PI,5-183	1
14	30.Y303-104	1	DRŽÁK / HOLDER / HALTER		1
15	30.Y303-206	0	KLUZÁK / GLIDER / GLEITER	HR 80x50	1
16	90.001.25.031	0	SROUB IMBUS ČERNÝ / ALLEN HEAD BOLT / IMBUSSCHRAUBE	8x16	4
17	90.001.25.032	0	SROUB IMBUS ČERNÝ / ALLEN HEAD BOLT / IMBUSSCHRAUBE	8x20	2
18	90.001.25.033	0	SROUB IMBUS ČERNÝ / ALLEN HEAD BOLT / IMBUSSCHRAUBE	8x25	20
19	90.001.25.046	0	SROUB IMBUS / ALLEN HEAD BOLT / IMBUSSCHRAUBE	M10x20	4
20	90.001.25.048	0	SROUB IMBUS / ALLEN HEAD BOLT / IMBUSSCHRAUBE	M10x30	8
21	90.001.25.050	0	SROUB IMBUS / ALLEN HEAD BOLT / IMBUSSCHRAUBE	M10x40	2
22	90.001.25.057	0	SROUB IMBUS ČERNÝ / ALLEN HEAD BOLT / IMBUSSCHRAUBE	M12x25	2
23	90.011.27.010	0	SROUB ZAPUSTNÝ / COUNTERSINK BOLT / SENKSCHRAUBE	SROUB M8x10	2
24	90.300.02.035	0	KOLÍK VALCOVÝ KALENÝ / CYLINDRICAL PIN TEMPERED / ZYLINDERSTIFT GEHÄRTET	KOLIK 16x45	2

I.ZRUS.PRILozKA 30.Y309-008,2xSROUB M10x40 (90.001.25.050). 046/ZM255 22.9.2010 SLEZACKOVA

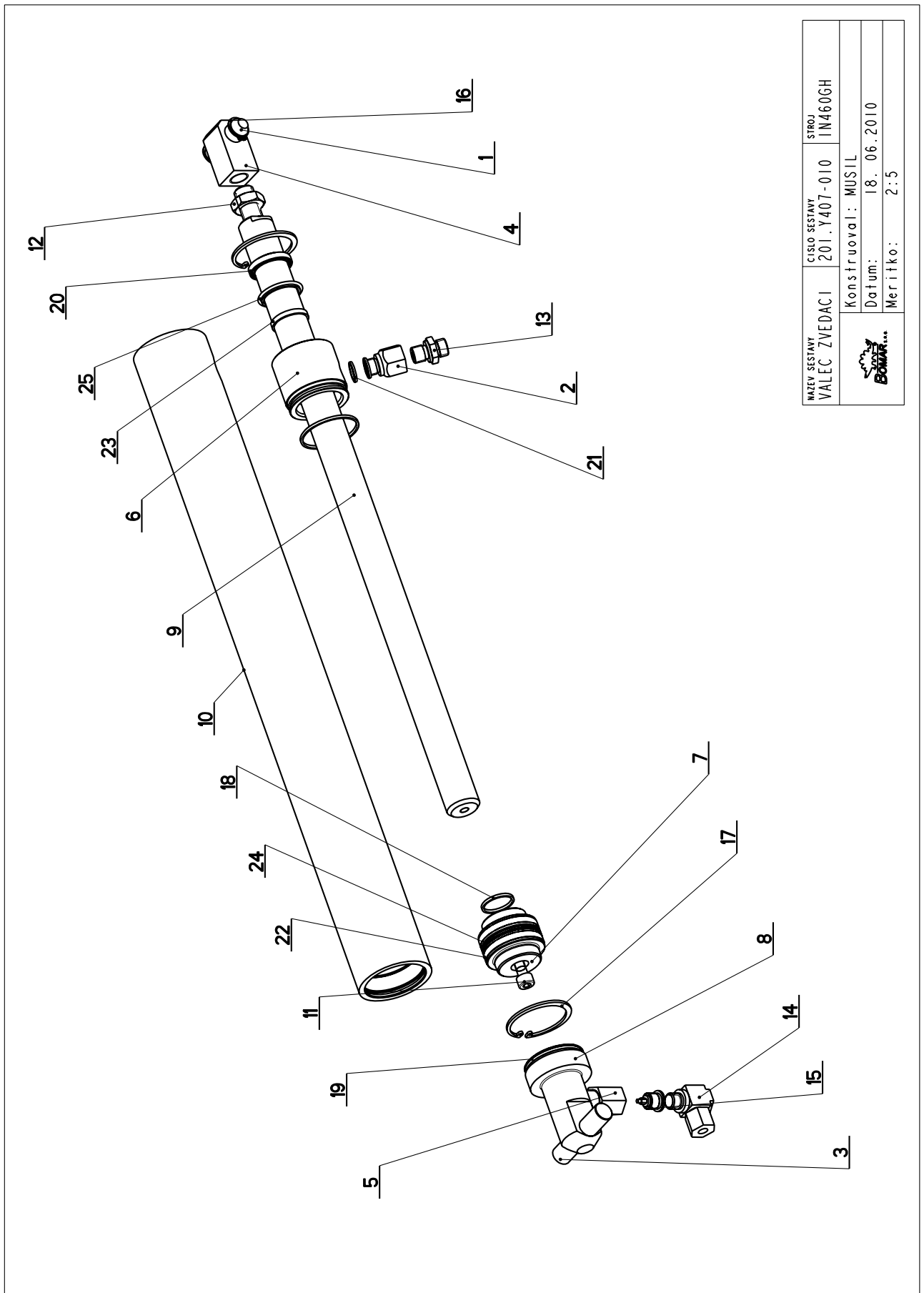
Císlo Sestavy/Number of assembly/Nummer der Baugruppe; Verze (Ver.)/Version/Version; Název sestavy/Assembly title/Name der Baugruppe; Pozice (Poz.)/Position/Position;
Objednací číslo/Purchase order number/Bestellnummer; Název položky/Volume title/Name der Position; Rozměr/Stock size/Abmessung


7.13. Válec svěráku / Schraubstockzylinder / Vice cylinder

Císlo Sestavy 201.Y407-030		Název sestavy VALEC SVĚRÁKU/VICE CYLINDER/SCHRAUBSTOCKZYLINDER			
Ver.	0				
Poz.	Objednací číslo	Ver.	Název položky	Rozev.	Ks
1	30.1807-005	3	SROUBENI / BOLTING / VERSCHRAUBUNG	6-HR 22	2
2	30.2807-109	0	SROUBENI PRÍME / DIRECT BOLTING / GERADE VERSCHRAUBUNG		2
3	30.C407-012	1	VÍKO / COVER / DECREL	d 55	1
4	30.C407-111	0	VÍKO / COVER / DECREL	d 55	1
5	30.Y307-035	0	PIST / PISTON / KOLBEN	d 55	1
6	30.Y407-033	1	VALEC / ROLLER / ZYLINDER	TR 62/50H8	1
7	30.Y407-034	0	PISTNICE / PISTON ROD / KOLBENSTANGE	d 28 f8	1
8	90.001.25.032	0	SROUB IMBUS ČERNÝ / ALLEN HEAD BOLT / IMBUSSCHRAUBE	8x20	1
9	95.800.021	0	KROUZEK POJIST.VNEJŠI / OUTSIDE SAFETY RING / SICHERUNGSRING AUßEN	POJISTINY KROUZEK 62	2
10	95.801.009	0	KROUZEK POJIST.VNITR / INSIDE SAFETY RING / SICHERUNGSRING INNEN	POJISTINY KROUZEK 52	2
11	96.002.011	0	KROUZEK O DYNAMICKY / DYNAMIC O RING / O-RING DYNAMISCH	24x2	1
12	96.002.019	0	KROUZEK O DYNAMICKY / DYNAMIC O RING / O-RING DYNAMISCH	46x2	2
13	96.061.009	0	KROUZEK STÍRAČI / SCRAPER RING / ABSTREIFRING	WD2200280	1
14	96.082.002	0	TESNĚNÍ / SEALING / DICHTUNG	KROUZEK CU 13/17	4
15	96.084.001	0	KROUZEK VODICI / LEAD RING / FÜHRUNGSRING	GF6500500-T47	1
16	96.084.006	0	KROUZEK VODICI / LEAD RING / FÜHRUNGSRING	GR4300280-T47	1
17	96.900.001	0	TESNĚNÍ KOMBINOVANÉ / COMBINATION SEALING / KOMBIDICHTUNG		1
18	96.900.021	0	TESNĚNÍ KOMBINOVANÉ / COMBINATION SEALING / KOMBIDICHTUNG	RSK200280	1



7.14. Válec zvedací / Hebezyylinder / Lifting cylinder



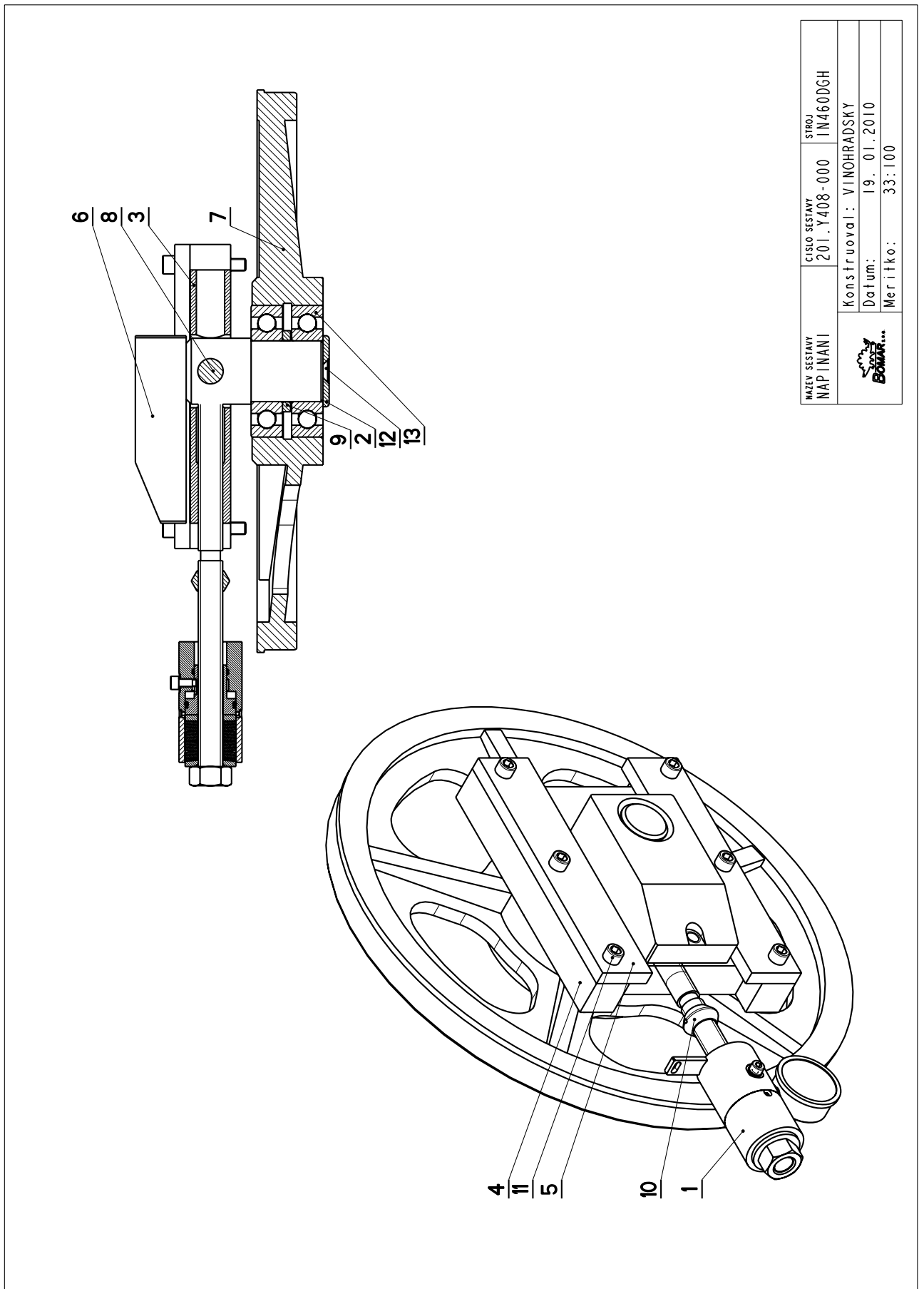
NAZEV SESTAVY VALEC ZVEDACI	CÍSLO SESTAVY 201.Y407-010	STROJ IN460GH
		
Konstruoval: MUSIL		
Datum: 18. 06.2010		
Meritko: 2:5		


7.15. Kusovník / Stückliste / Piece list –
Válec zvedací / Hebezylinder / Lifting cylinder

Cislo Sestavy 201.Y407-010		Ver. 0		Název sestavy VÁLEC ZVEDACÍ/LIFTING CYLINDER/HEBEZYLINDER	
Poz.	Objednací číslo	Ver.	Název položky	Rozměr	Ks
1	30.0807-009	1	CEP / LUG / BOLZEN	d 16h9	1
2	30.1807-005	3	ŠROUBENÍ / BOLTING / VERSCHRAUBUNG	6-HR 22	1
3	30.8307-205	0	CEP / LUG / BOLZEN	d 16h9	1
4	30.8607-001	0	DRŽÁK / HOLDER / HALTER	HR 25x25	1
5	30.9107-509	0	ŠROUBENÍ / BOLTING / VERSCHRAUBUNG	6HR 22	1
6	30.C407-012	1	VÍKO / COVER / DECKEL	d 55	1
7	30.LM07-504	0	PIST / PISTON / KOLBEN	d 55	1
8	30.Y307-005	3	VÍKO / COVER / DECKEL	d 55	1
9	30.Y407-002	0	PISTNICE / PISTON ROD / KOLBENSTANGE	d 28 f8	1
10	30.Y407-011	0	VÁLEC / ROLLER / ZYLINDER	TR 62/50H8	1
11	90.001.25.034	0	ŠROUB IMBUS / ALLEN HEAD BOLT / IMBUSSCHRAUBE	M8x30	1
12	90.101.55.003	0	MATICE / NUT / MUTTER	MATICE M16	1
13	92.002.001	0	ŠROUBENÍ PRÍME / DIRECT BOLTING / GERADE VERSCHRAUBUNG	GES 08LR	1
14	92.003.001	0	ŠROUBENÍ UHLOVE / ANGLE BOLTING / WINKELVERSCHRAUBUNG	P-RSWS-08LR	1
15	92.151.001	0	VENTIL POJISTNÝ / SAFETY VALVE / SICHERUNGSVENTIL	VPNH1-4	1
16	95.800.007	0	KROUZEK POJIST.VNEJS / OUTSIDE SAFETY RING / SICHERUNGSRING AUßEN	POJISTNÝ KROUZEK 16	2
17	95.801.009	0	KROUZEK POJIST.VNITR / INSIDE SAFETY RING / SICHERUNGSRING INNEN	POJISTNÝ KROUZEK 52	2
18	96.002.011	0	KROUZEK O DYNAMICKY / DYNAMIC O RING / O-RING DYNAMISCH	24x2	1
19	96.002.019	0	KROUZEK O DYNAMICKY / DYNAMIC O RING / O-RING DYNAMISCH	46x2	2
20	96.061.009	0	KROUZEK ŠTÍRACÍ / SCRAPER RING / ABSTREIFRING	WD2200280	1
21	96.082.002	0	TESNENÍ / SEALING / DICHTUNG	KROUZEK CU 13/17	3
22	96.084.001	0	KROUZEK VODÍČÍ / LEAD RING / FÜHRUNGSRING		2
23	96.084.006	0	KROUZEK VODÍČÍ / LEAD RING / FÜHRUNGSRING		1
24	96.900.001	0	TESNENÍ KOMBINOVANÉ / COMBINATION SEALING / KOMBIDICHTUNG	GR4300280-147	1
25	96.900.021	0	TESNENÍ KOMBINOVANÉ / COMBINATION SEALING / KOMBIDICHTUNG	RSK200280	1

Cislo Sestavy/Number of assembly/Nummer der Baugruppe; Verze (Ver.)/Version/Version; Název sestavy/Assembly title/Name der Baugruppe; Pozice (Poz.)/Position/Position;
Objednací číslo/Purchase order number/Bestellnummer; Název položky/Volume title/Name der Position; Rozměr/Stock size/Abmessung

7.16. Napínání / Spannung / Tensioning

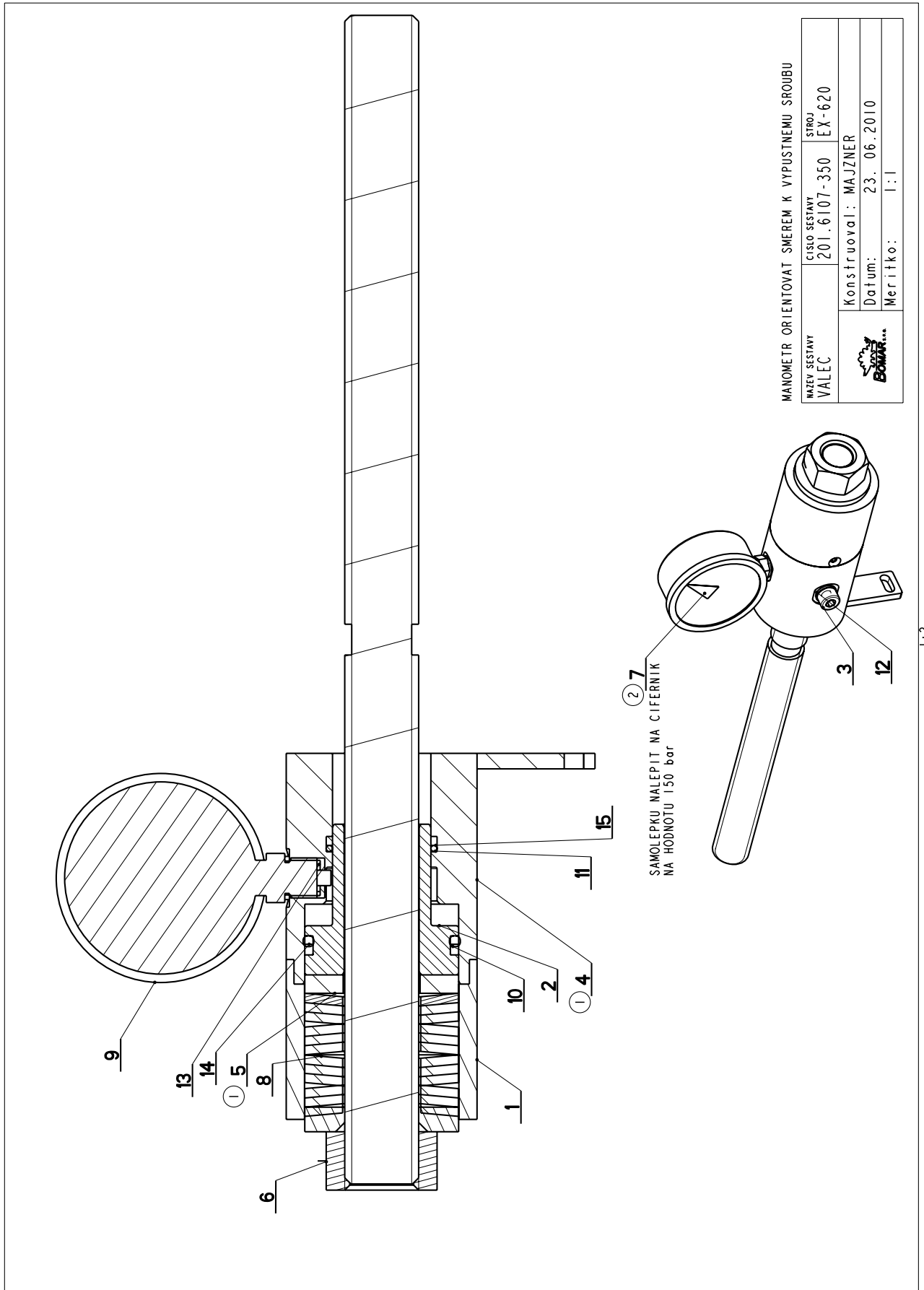


NAZEV SESTAVY NAPÍNÁNÍ	ČÍSLO SESTAVY 201.Y408-000	STROJ IN460DGH
		
Konstruoval: VINOHRADSKÝ		
Datum: 19. 01.2010		
Meritko: 33:100		

7.17. Kusovník / Stückliste / Piece list –
Napínání / Spannung / Tensioning

Cislo Sestavy 201.Y408-000		Ver. 0		Nazev sestavy NAPINANI / TENSIONING / SPANNUNG	
Poz.	Objednaci cislo	Ver.	Nazev polozky	Rozmer	Ks
1	201.6107-350	2	VALEC / ROLLER / ZYLINDER	SESTAVA	1
2	30.1804-010	0	PODLOZKA / WASHER / UNTERLEGSCHIEBE	d 70	1
3	30.6008-001	0	KOSTKA NAPINANI / TENSIONING CUBE / BANDSPANNUNGSWÜRFEL	HR 160x40	1
4	30.6008-002	0	LISTA VODICI / LEAD TRIM / FÜHRUNGSLISTE	HR 40x40	2
5	30.6008-003	0	LISTA VODICI / LEAD TRIM / FÜHRUNGSLISTE	HR 60x15	2
6	30.6008-004	1	NAPINANI / TENSIONING / SPANNUNG		1
7	30.6008-006	5	KOLO NAPINACI / TENSIONING WHEEL / UMLENKRAD		1
8	30.6008-014	1	CEP NAPINANI / TENSIONING LUG / SPANNUNGSBOLZEN	d 25 h6	1
9	30.6708-002	1	KROUZEK DISTANCNI / DISTANCE RING / DISTANZRING	TRUBKA 82.5x12.5	1
10	30.7208-006	0	DORAZ / STOP PIECE / ANSCHLAG	TYC 38	1
11	90.001.25.064	0	SROUB IMBUS / ALLEN HEAD BOLT / IMBUSSCHRAUBE	M12X70	6
12	90.011.27.009	0	SROUB ZAPUSTNY / COUNTERSINK BOLT / SENKRSCHRAUBE	SROUB M12X20	1
13	95.001.041	0	LOZISKO / BEARING / LAGER	6312A	2

7.18. Válec / Zylinder / Cylinder



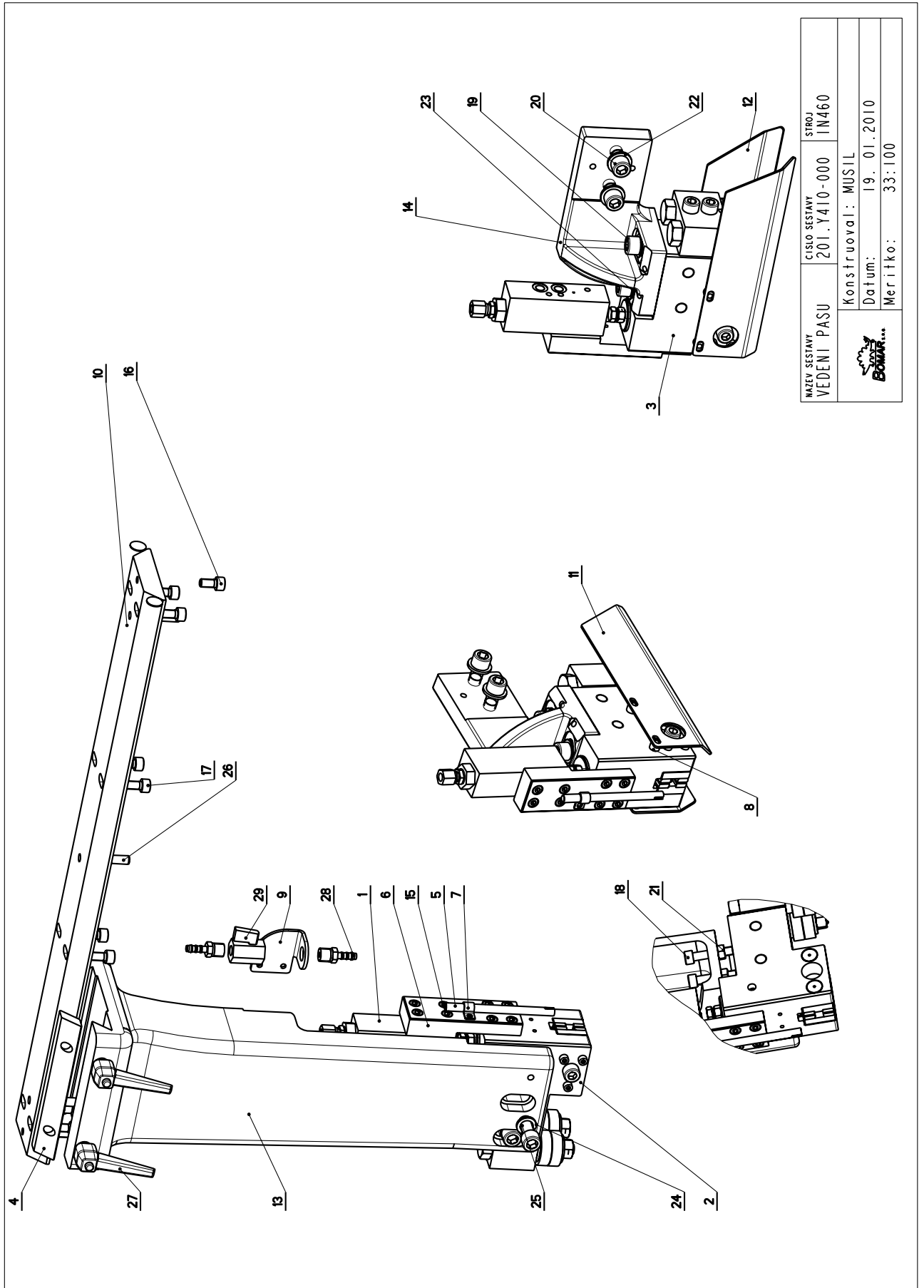
7.19. Kusovník / Stückliste / Piece list –
Válec / Zylinder / Cylinder

Cislo Sestavy 201.6107-350		Ver. 2		Nazev sestavy VALEC/ROLLER/ZYLINDER	
Poz.	Objednací číslo	Ver.	Nazev položky	Rozměr	Ks
1	30.6008-013	0	TRUBKA / TUBE / ROHR	TR 62x10	1
2	30.6107-352	0	PIST / PISTON / KOLBEN	d 55	1
3	30.6107-354	1	SROUB / BOLT / SCHRAUBE	M8x20	1
4	30.6107-358 (1)	0	VALEC / ROLLER / ZYLINDER		1
5	30.6107-359 (1)	1	DISTANC / DISTANCE / DISTANZ	d 50	1
6	30.6108-008	1	SROUB / BOLT / SCHRAUBE		1
7	31.0899-004 (2)	0	SAMOLEPKA / STICKER / AUFKLEBER		1
8	90.350.07.004	0	PRUŽINA TALIROVA / DISC SPRING / TELLERFEDER	50x25.4x3	12
9	92.080.004	0	MANOMETR / MANOMETER / MANOMETER	d 63 - 250bar	1
10	96.001.033	0	KROUZEK O STATICKY / STATIC O RING / O-RING STATISCH	ORAR00224-N70	1
11	96.002.063	0	KROUZEK O STATICKY / STATIC O RING / O-RING STATISCH	ORAR00125-N70	1
12	96.082.001	0	TESNENÍ / SEALING / DICHTUNG	KROUZEK CU 10/14	2
13	96.082.005	0	KROUZEK TESNICÍ / SEAL RING / DICHTUNGSRING	5x8.8x1	1
14	96.083.010	0	KROUZEK / RING / RING	BG2700446-PT00	1
15	96.083.011	0	KROUZEK / RING / RING	BUZ000320-PT00	1

1. ZRUSENY SOUCASTI 30.6008-355, 30.6008-351, 95.750.003, 30.6008-352, 90100.55.010, NOVA SOUCAST 30.6107-358,
30.6107-359.29.3.2007 RYSAVY ZM 133

2. PRIDANA SAMOLEPKA SIPKA 31.0899-004. 101/ZM131 29.5.2009 SLEZACKOVA

7.20. Vedení pásu / Sägebandführung / Belt guide

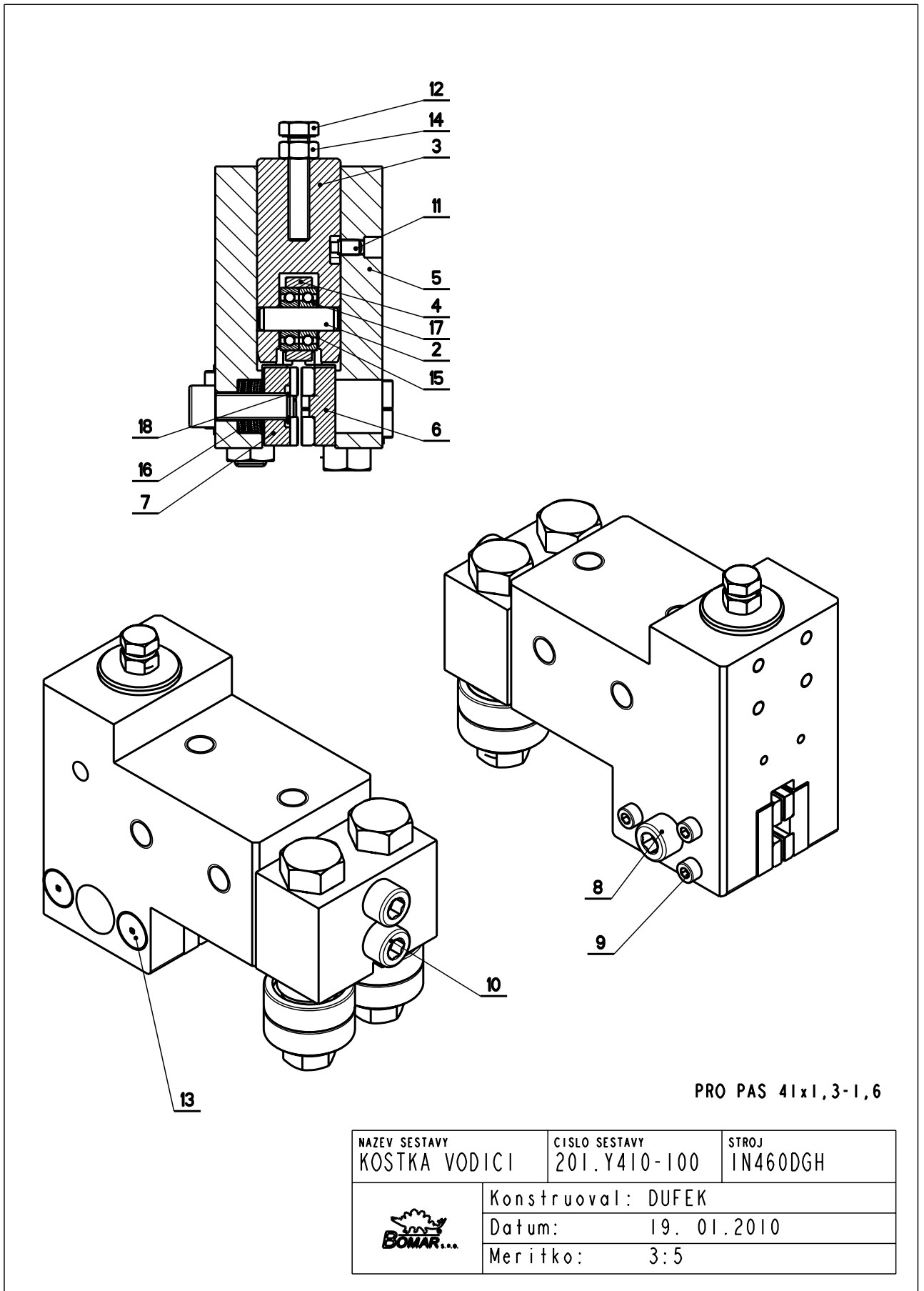


NAZEV SESTAVY VEDENÍ PÁSU	ČÍSLO SESTAVY 201.Y410-000	STROJ IN460
Konstruoval: MUSIL		Datum: 19. 01.2010
Meritko: 33:100		

7.21. Kusovník / Stückliste / Piece list –
Vedení pásu / Sägebandführung / Belt guide

Císlo Sestavy 201.Y410-000		Název sestavy VEDENÍ PASU/BELT GUIDE / SÄGEBANDFÜHRUNG			
Poz.	Objednávací číslo	Ver.	Název položky	Rozměr	Ks
1	201.6816-100	0	KOSTKA REGULACE / REGULATION CUBE / REGULINGSWÜRFEL		2
2	201.Y410-100	0	KOSTKA VODÍČI / LEAD CUBE / FÜHRUNGSKLOTZ		1
3	201.Y410-200	0	KOSTKA VODÍČI / LEAD CUBE / FÜHRUNGSKLOTZ		1
4	30.0810-011	0	LISTA TRECI / FRICTION TRIM / FRIKTIONSLEISTE		1
5	30.3510-004	0	TRUBKA / TUBE / ROHR	HR 30x10	1
6	30.6016-002	0	DESKA / BOARD / PLATTE	TR 8x 1	2
7	30.9010-003	0	DRŽAK / HOLDER / HALTER	HR 40x20	2
8	30.Y310-007	0	KROUZEK / RING / RING	PI.5x10	2
9	30.Y310-008	0	DRŽAK / HOLDER / HALTER	TR 10x2,5	4
10	30.Y410-003	0	LISTA VODÍČI / LEAD TRIM / FÜHRUNGSLISTE	P3-50	1
11	30.Y410-006	0	KRYT PASU / BELT COVER / BANDABDECKUNG	HR 90x20	1
12	30.Y410-008	0	KRYT PASU / BELT COVER / BANDABDECKUNG	P2-70	1
13	30.Y410-104	0	KONZOLA / CONSOLE / KONSOLE	P2-70	1
14	30.Y410-105	0	DRŽAK / HOLDER / HALTER		1
15	90.001.25.016	0	SROUB IMBUS / ALLEN HEAD BOLT / IMBUSSCHRAUBE	M6X12	16
16	90.001.25.031	0	SROUB IMBUS / ALLEN HEAD BOLT / IMBUSSCHRAUBE	8x16	2
17	90.001.25.032	0	SROUB IMBUS / ALLEN HEAD BOLT / IMBUSSCHRAUBE	8x20	8
18	90.001.25.036	0	SROUB IMBUS / ALLEN HEAD BOLT / IMBUSSCHRAUBE	M8X40	2
19	90.001.25.058	0	SROUB IMBUS / ALLEN HEAD BOLT / IMBUSSCHRAUBE	M12X30	4
20	90.001.25.061	0	SROUB IMBUS / ALLEN HEAD BOLT / IMBUSSCHRAUBE	M12X45	2
21	90.100.55.005	0	MATICE / NUT / MUTTER	MATICE - M8	2
22	90.150.50.007	0	PODLOŽKA / WASHER / UNTERLEGSCHLEIBE	PODLOŽKA 13	2
23	90.150.50.000	0	PODLOŽKA / WASHER / UNTERLEGSCHLEIBE	PODLOŽKA B13	2
24	90.163.00.003	0	PODLOŽKA / WASHER / UNTERLEGSCHLEIBE	NORD-LOCK	2
25	90.300.02.007	0	KOLÍK VALCOVÝ KALENÝ / CYLINDRICAL PIN TEMPERED / ZYLINDERSTIFT GEHÄRTET	KOLÍK 6X36	2
26	90.302.02.002	0	PAKA UPÍNACÍ / TAPER PIN / KEGELBOLZEN	KOLÍK 8X30	3
27	94.008.003	0	PAKA UPÍNACÍ / ATTACHMENT LEVER / SPANNHEBEL	M8x40	2
28	94.202.002	0	REDUKCE / REDUCTION / ADAPTOR / REDUKTION	REDUKCE 6/R1/4"	2
29	99.260.003	0	VENTIL / VALVE / VENTIL	1/4"	1

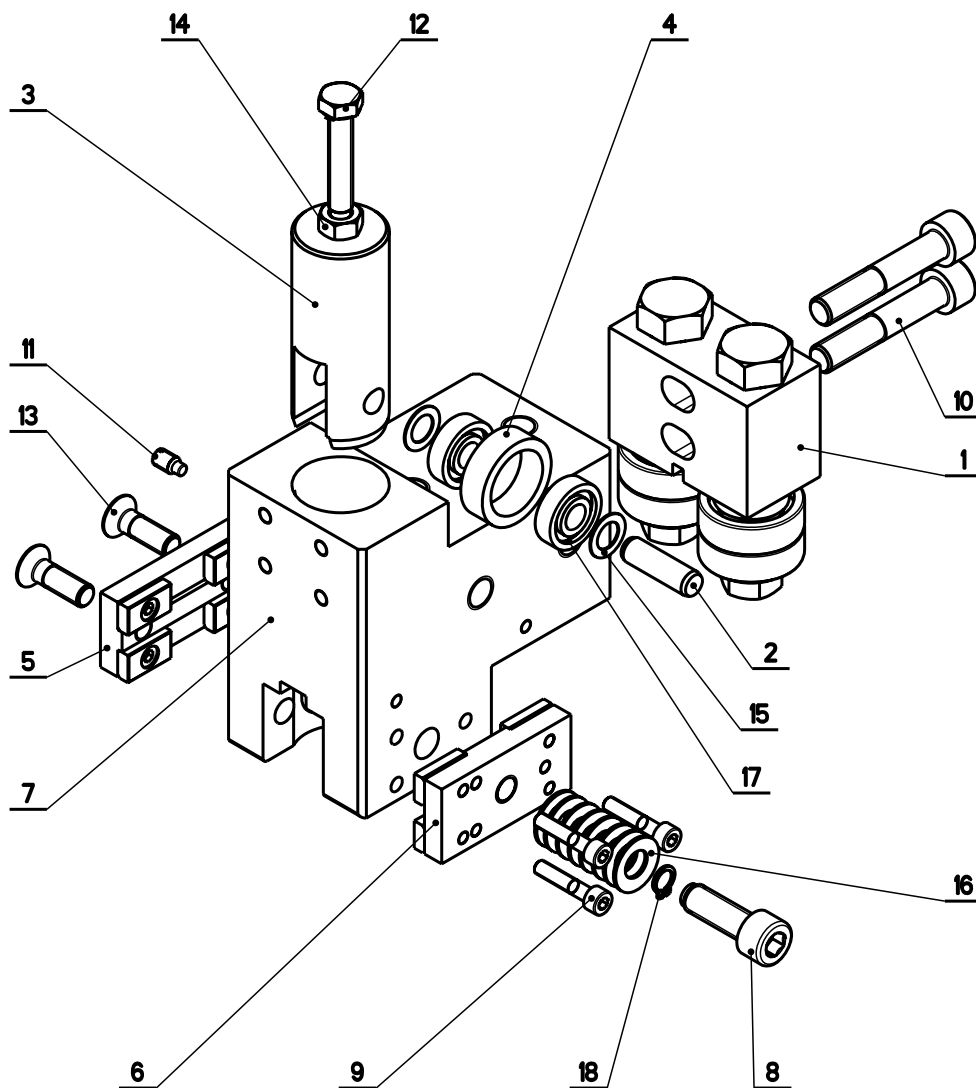
7.22. Vodící kostka / Führungsklotz / Guiding cube



7.23. Kusovník / Stückliste / Piece list –
Vodící kostka / Führungsklotz / Guiding cube

Císlo Sestavy 201.Y410-100		Ver. 0		Název sestavy KOSTKA VODÍCI / LEAD CUBE / FÜHRUNGSKLOTZ	
Poz.	Objednáací číslo	Ver.	Název položky	Rozměr	Ks
1	201.6110-510	0	VEDENÍ / GUIDE / BACKENFÜHRUNG		1
2	30.6710-108	1	KOLÍK / PIN / BOLZEN	TYC 10	1
3	30.6710-109	0	PIST / PISTON / KOLBEN	d 32	1
4	30.6710-110	1	KROUZEK / RING / RING	LH 2403210	1
5	30.Y410-101	1	KOSTKA VODÍCI / LEAD CUBE / FÜHRUNGSKLOTZ	HR 110x70	1
6	30.Y410-110	0	DRŽÁK TVRDOKOVU / POA HOLDER / HW-HALTER		1
7	30.Y410-120	0	DRŽÁK TVRDOKOVU / POA HOLDER / HW-HALTER		1
8	30.Y610-503	0	SROUB IMBUS / ALLEN HEAD BOLT / IMBUSSCHRAUBE	M10x30	1
9	90.001.25.011	0	SROUB IMBUS / ALLEN HEAD BOLT / IMBUSSCHRAUBE	M5x25	3
10	90.001.25.054	0	SROUB IMBUS / ALLEN HEAD BOLT / IMBUSSCHRAUBE	M10x60	2
11	90.004.20.002	0	SROUB STAVEC I / ADJUSTMENT BOLT / STELLSCHRAUBE	SROUB M6x12	1
12	90.005.55.019	0	SROUB 6HRANNÝ / 6 SIDED BOLT / SECHSKANTSCHRAUBE	SROUB M8x40	1
13	90.011.27.016	0	SROUB ZAPUSTNÝ / COUNTERSINK BOLT / SENKSCHRAUBE	SROUB M8x25	2
14	90.100.55.005	0	MATICE / NUT / MUTTER	MATICE - M8	1
15	90.154.50.003	0	PODLOŽKA / WASHER / UNTERLEGSCHIEBE	10x16x0.50	2
16	90.350.02.005	0	PRŮŽINA TALÍŘOVÁ / DISC SPRING / TELLERFEDER	20x10.2x1.1	8
17	95.001.044	0	LOŽISKO / BEARING / LAGER	609 2RS	2
18	95.800.002	0	KROUZEK POJIST.VNEJS / OUTSIDE SAFETY RING / SICHERUNGSRING AUßEN	POJISTINY KROUZEK 8	1

7.24. Vodící kostka / Führungsklotz / Guiding cube

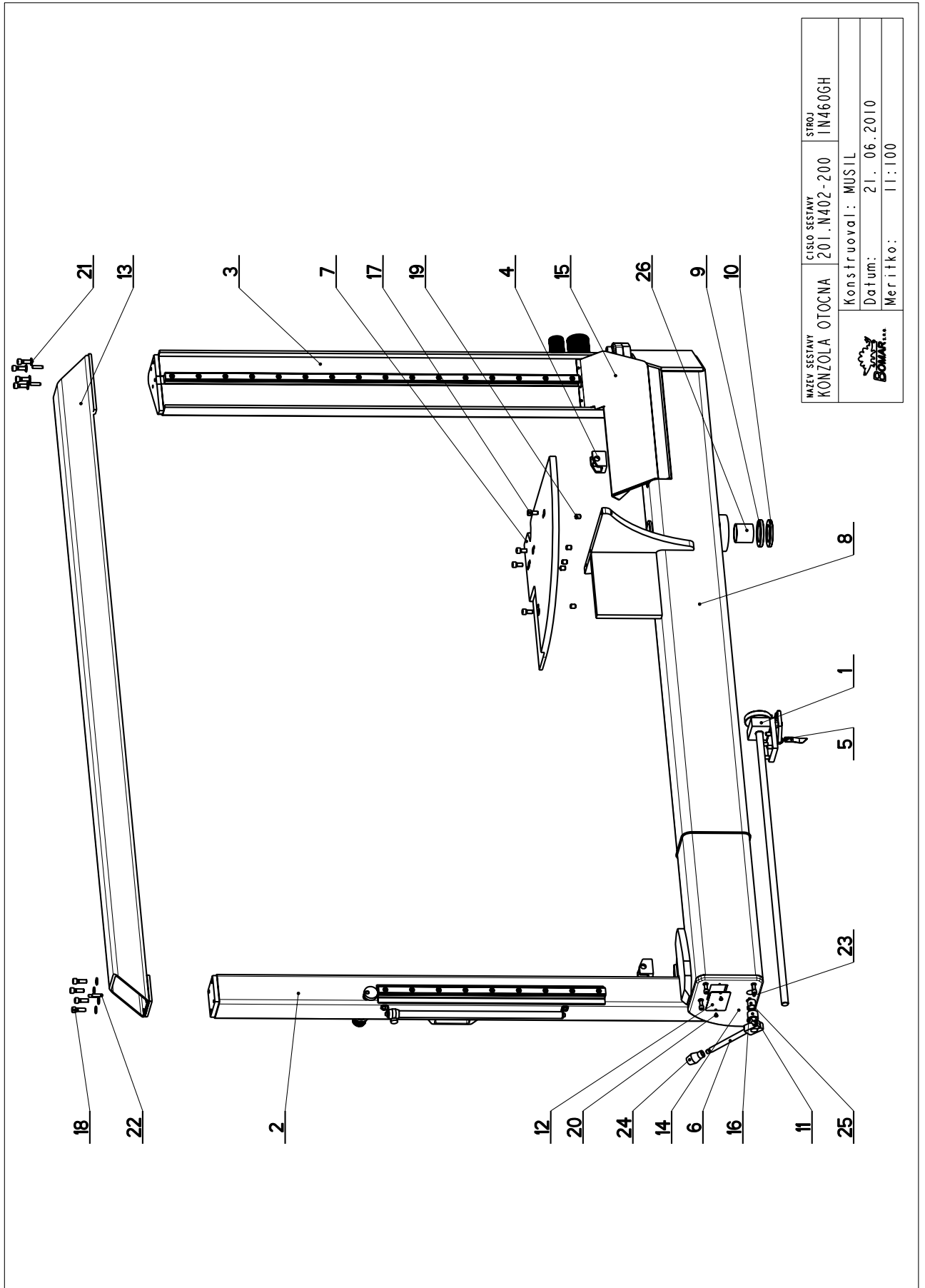


NAZEV SESTAVY KOSTKA VODICI	CISLO SESTAVY 201.Y410-200	STROJ IN460DGH
	Konstruoval: MUSIL	
	Datum: 19. 01. 2010	
	Meritko: 1:2	

7.25. Kusovník / Stückliste / Piece list –
Vodící kostka / Führungsklotz / Guiding cube

Cislo Sestavy 201.Y410-200		Název sestavy KOSTKA VODÍCI/LEAD CUBE/FÜHRUNGSKLOTZ			
Poz.	Objednací číslo	Ver.	Název položky	Rozměr	Ks
1	201.6110-510	0	VEDENÍ / GUIDE / BACKENFÜHRUNG		1
2	30.6710-108	1	KOLÍK / PIN / BOLZEN	TYC 10	1
3	30.6710-109	0	PIST / PISTON / KOLBEN	d 32	1
4	30.6710-110	1	KROUZEK / RING / RING	LH 2403210	1
5	30.Y410-110	0	DRŽÁK TVRDOVOU / POA HOLDER / HM-HALTER		1
6	30.Y410-120	0	DRŽÁK TVRDOVOU / POA HOLDER / HM-HALTER		1
7	30.Y410-201	1	KOSTKA VODÍCI LEVA / LEAD CUBE / FÜHRUNGSKLOTZ	HR 110x70	1
8	30.Y610-503	0	SROUB IMBUS / ALLEN HEAD BOLT / IMBUSSCHRAUBE	M10x30	1
9	90.001.25.011	0	SROUB IMBUS / ALLEN HEAD BOLT / IMBUSSCHRAUBE	M5x25	3
10	90.001.25.053	0	SROUB IMBUS / ALLEN HEAD BOLT / IMBUSSCHRAUBE	M10x55	2
11	90.004.20.002	0	SROUB STAVEC I / ADJUSTMENT BOLT / STELLSCHRAUBE	SROUB M6x12	1
12	90.005.55.019	0	SROUB 6HRANNY / 6 SIDED BOLT / SECHSKANTSCHRAUBE	SROUB M8x40	1
13	90.011.27.016	0	SROUB ZAPUSTNY / COUNTERSINK BOLT / SENKSCHRAUBE	SROUB M8x25	2
14	90.100.55.005	0	MATICE / NUT / MUTTER	MATICE - M8	1
15	90.154.50.003	0	PODLOZKA / WASHER / UNTERLEGSCHIEBE	10x16x0.50	2
16	90.350.02.005	0	PRUZINA TALIROVA / DISC SPRING / TELLERFEDER	20X10.2X1.1	8
17	95.001.044	0	LOZISKO / BEARING / LAGER	609 2RS	2
18	95.800.002	0	KROUZEK POJIST.VNEJS / OUTSIDE SAFETY RING / SICHERUNGSRING AUBEN	POJISTINY KROUZEK 8	1

7.26. Konzola / Konsole / Console

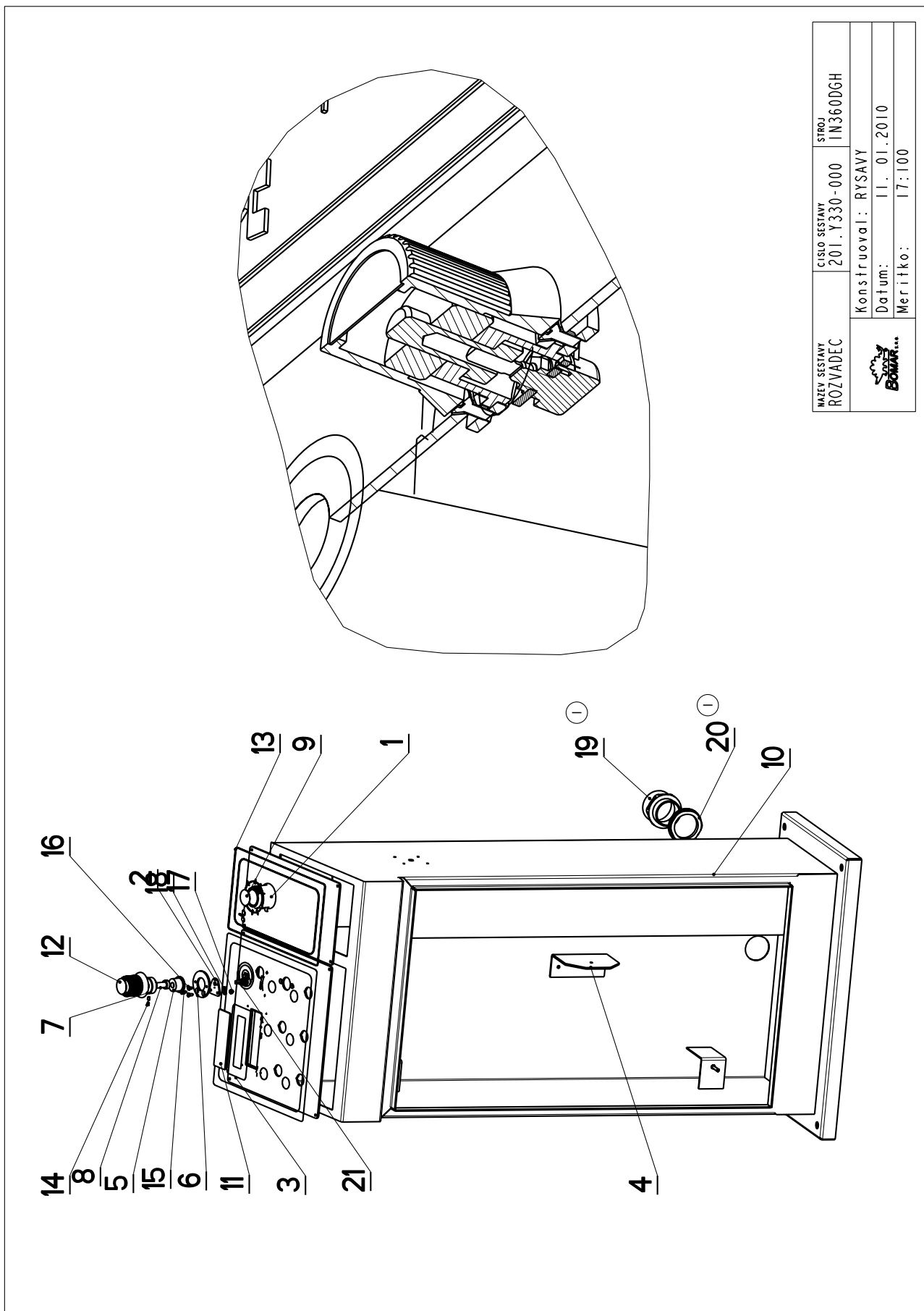


7.27. Kusovník / Stückliste / Piece list –
Konzola / Konsole / Console

Cislo Sestavy 201.N402-200		Ver. 0		Nazev sestavy KONZOLA OTOCNA/TURNABLE CONSOL/DREHKONSOLE	
Poz.	Objednaci cislo	Ver.	Nazev polozky	Rozmer	Ks
1	201.Y402-020	0	BRZDA / BRAKE / BREMSE		1
2	201.Y402-250	1	SLOUP / POLE / SAULE	SESTAVA	1
3	201.Y402-260	1	SLOUP / POLE / SAULE	SESTAVA	1
4	30.0807-008	1	DRZAK / HOLDER / HALTER	HR 40x40	2
5	30.4604-004	0	UKAZATEL / INDICATOR / ZEIGER	P 1,5x15	1
6	30.8602-514	0	PAKA / LEVER / HEBEL		1
7	30.N302-004	0	DESKA / BOARD / PLATTE	P 20 - 430	1
8	30.N402-101	0	KONZOLA / CONSOLE / KONSOLE	SVARENO	1
9	30.Y302-006	0	PODLOZKA / WASHER / UNTERLEGSCHIEBE	d 80	1
10	30.Y302-007	0	PODLOZKA / WASHER / UNTERLEGSCHIEBE	d 85	1
11	30.Y302-204	0	KROUZEK DISTANCI / DISTANCE RING / DISTANZRING	TR 30x5	1
12	30.Y302-205	0	ZASLEPKA / PLUG / BLINDFLANSCH	P 1,5x60	1
13	30.Y402-002	0	VYZTUHA / REINFORCEMENT / VERSTEIFUNG		1
14	30.Y402-203	0	VIKO / COVER / DECKEL	P15x200	1
15	30.Y414-301	0	OKAP / GUTTER CHANNEL / BLECH	PI-264	1
16	90.001.25.032	0	SROUB IMBUS CERNENY / ALLEN HEAD BOLT / IMBUSSCHRAUBE	8x20	5
17	90.001.25.046	0	SROUB IMBUS / ALLEN HEAD BOLT / IMBUSSCHRAUBE	M10x20	4
18	90.001.25.048	0	SROUB IMBUS / ALLEN HEAD BOLT / IMBUSSCHRAUBE	M10x30	8
19	90.002.20.017	0	SROUB STAVECI / ADJUSTMENT BOLT / STELLSCHRAUBE	SROUB M12x16	5
20	90.013.27.002	0	SROUB PULKULATY / HALF ROUND BOLT / HALBRUNDSCHRAUBE	M5x6	2
21	90.150.50.006	0	PODLOZKA / WASHER / UNTERLEGSCHIEBE	PODLOZKA 10,5	8
22	90.300.07.010	0	KOLIK VALCOVY KALENY / CYLINDRICAL PIN TEMPERED / ZYLINDERSTIFT GEHÄRTET	KOLIK 8x32	4
23	90.301.07.013	0	KOLIK VALCOVY MEKKY / CYLINDRICAL PIN SOFT / ZYLINDERSTIFT WEICH	KOLIK 6x30	2
24	94.002.001	0	RUKOJET / HANDLE / GRIFF		1
25	95.700.004	0	POUZDRO / SLEEVE / BÜCHSE	20x20	1
26	95.720.002	0	POUZDRO / SLEEVE / BÜCHSE	50x50x55	2

Cislo Sestavy/Number of assembly/Nummer der Baugruppe; Verze (Ver.)/Version/Version; Nazev sestavy/Assembly title/Name der Baugruppe; Pozice (Poz.)/Position/Position;
Objednaci cislo/Purchase order number/Bestellnummer; Nazev polozky/Volume title/Name der Position; Rozmer/Stock size/Abmessung

7.28. Rozvaděč / Verteiler / Distributor

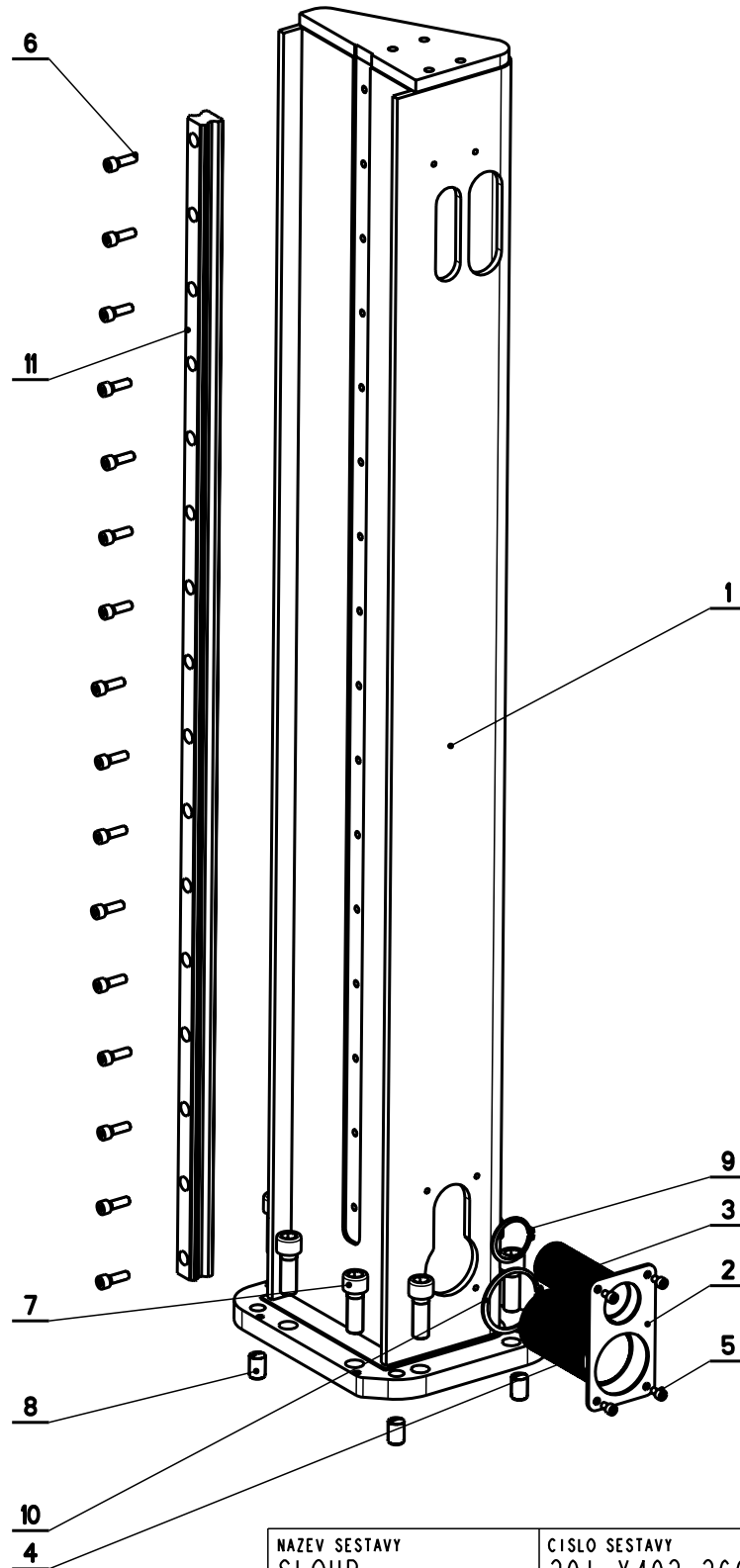



7.29. Kusovník / Stückliste / Piece list –
Rozvaděč / Verteiler / Distributor

Císlo Sestavy 201.Y330-000		Ver. 1		Název sestavy ROZVADEČ/DISTRIBUTOR/VERTEILER	
Poz.	Objednací číslo	Ver.	Název položky	Rozměr	Ks
1	201.Y330-020	0	PANEL / PANEL		1
2	30.5002-003	0	DRŽAK / HOLDER / HALTER		1
3	30.6030-406	3	PANEL ELEKTRO / ELECTRO PANEL / PANEL	P 3x297x285	1
4	30.6030-413	1	DRŽAK / HOLDER / HALTER	P3x110x140	1
5	30.6130-007	0	ULOŽENÍ / MOUNTING / LAGERUNG	d 30	1
6	30.6130-009	0	PRÍLOŽKA / STRAP / LASCHE	P 3 - 50	1
7	30.6130-010	0	VLOŽKA / INSERT / EINLAGE	d 30	1
8	30.6130-011	0	VEDENÍ / GUIDE / BACKENFÜHRUNG	d 16	1
9	30.6130-012	0	VÍKO / COVER / DECKEL	P 0.5x 30x30	2
10	31.6030-401	0	ELEKTROKRIN / ELECTRIC BOX / ANSCHLUSSKASTEN		1
11	31.6030-414	0	SKLO ORGANICKE / PLEXIGLASS / PLEXIGLAS	3x30x150	1
12	31.6130-008	0	HLAVICE / HEAD / KOPF		1
13	31.Y330-010	0	SAMOLEPKA / STICKER / AUFKLEBER		1
14	90.002.2D.001	0	STAVECI S KUZEL / ADJUSTMENT BOLT / STELLSCHRAUBE	SROUB M4X6	2
15	90.008.50.003	0	SROUB ZAPUSTNY / COUNTERSINK BOLT / SENKSCHRAUBE	SROUB M4X10	2
16	90.011.27.001	0	SROUB ZAPUSTNY / COUNTERSINK BOLT / SENKSCHRAUBE	SROUB M4X8	2
17	90.100.55.002	0	MATICE / NUT / MUTTER	MATICE - M4	2
18	90.150.50.002	0	PODLOŽKA / WASHER / UNTERLEGSCHLEIBE	PODLOŽKA 4,3	2
19	91.071.022	0	VYVODKA / BUSHING / TÜLLE		2
20	91.072.016	0	MATICE / NUT / MUTTER		2
21	91.283.001	0	POTENCIOMETER / POTENTIOMETER / POTENTIOMETER		1
22		0	/ /		1

1. ZRUS VYVODKA PG36 91.071.005 A NAHR. VYVODKOU MSV-M50x1.5 91.071.022, PRID. MATICE M50x1.5.
133/ZMI63 17.7.2009 SLEZACKOVA

7.30. Sloup / Saule / Pole 1



NAZEV SESTAVY SLOUP	CISLO SESTAVY 201.Y402-260	STROJ 1N460DGH
	Konstruoval: MUSIL	
	Datum: 19. 01. 2010	
	Meritko: 17:100	

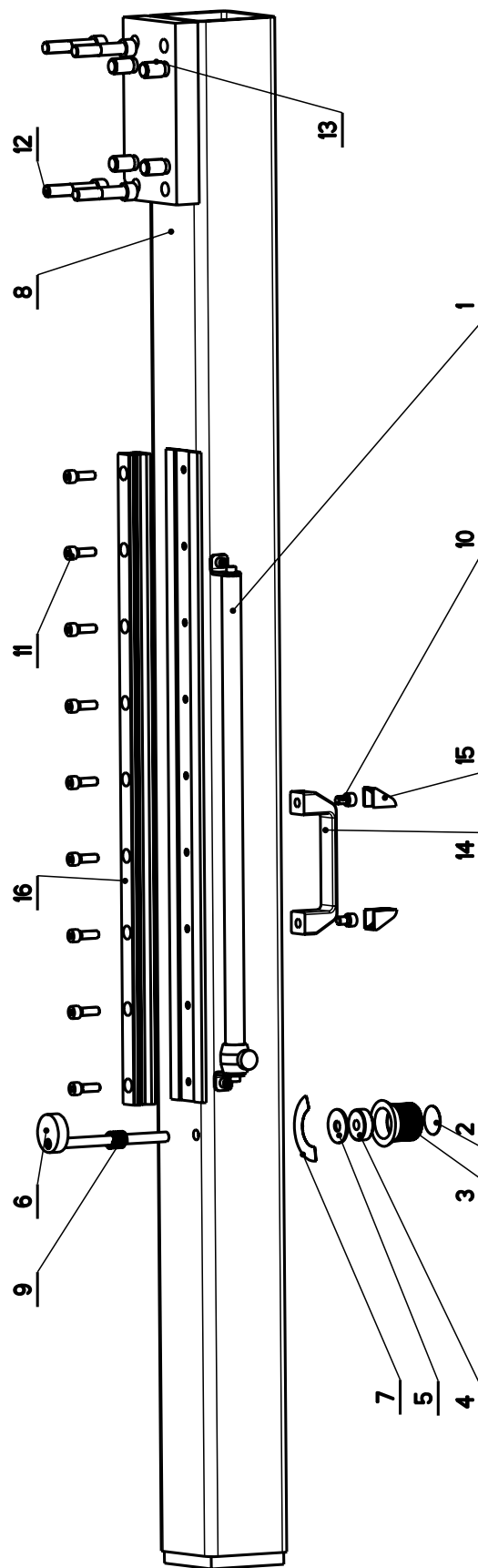
7.31. Kusovník / Stückliste / Piece list –
Sloup / Saule / Pole 1

Cislo Sestavy 201.Y402-260		Ver. 1		Název sestavy SLOUP/POLE / SAULE	
Poz.	Objednací číslo	Ver.	Název položky	Rozměr	Ks
1	30.Y402-261	2	SLOUP / POLE / SAULE	SVARENO	1
2	30.Y502-162	0	UCHYTKA / CLIP / HALTER	P3-80	1
3	41.001.005		HADICE / HOSE / SCHLAUCH	PG36	1
4	41.001.006	0	HADICE / HOSE / SCHLAUCH	PG48	1
5	90.001.25.015	0	SROUB IMBUS / ALLEN HEAD BOLT / IMBUSSCHRAUBE	M6X10	4
6	90.001.25.033	0	SROUB IMBUS / ALLEN HEAD BOLT / IMBUSSCHRAUBE	8x25	16
7	90.001.25.074	0	SROUB IMBUS / ALLEN HEAD BOLT / IMBUSSCHRAUBE	M16X45	7
8	90.002.2D.028	0	SROUB STAVECI / ADJUSTMENT BOLT / STELLSCHRAUBE	SROUB M16x1,5x25	4
9	95.800.016	0	KROUZEK POJIST.VNEJS / OUTSIDE SAFETY RING / SICHERUNGSRING AUßEN	POJISTYNY KROUZEK 42	1
10	95.800.021	0	KROUZEK POJIST.VNEJS / OUTSIDE SAFETY RING / SICHERUNGSRING AUßEN	POJISTYNY KROUZEK 62	1
11	99.200.140		VEDENI LINEARNI / LINEAR GUIDE / LINEARE FÜHRUNG	HSR30, G=20	1

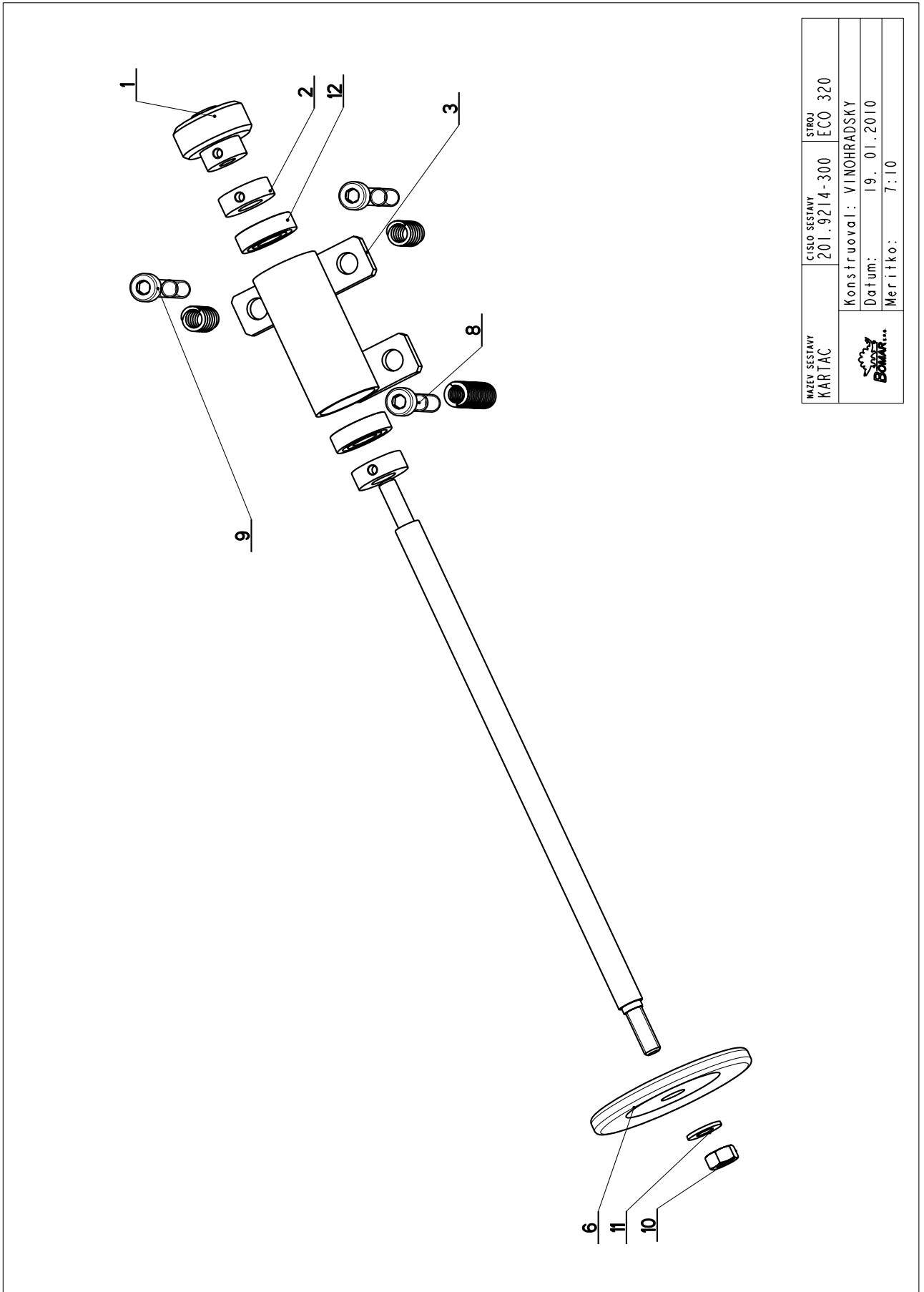
Cislo Sestavy/Number of assembly/Nummer der Baugruppe; Verze (Ver.)/Version/Version; Název sestavy/Assembly title/Name der Baugruppe; Pozice (Poz.)/Position/Position;
Objednací číslo/Purchase order number/Bestellnummer; Název položky/Volume title/Name der Position; Rozměr/Stock size/Abmessung


7.32. Sloup / Saule / Pole 2

Cislo Sestavy 201.Y402-250		Nazev sestavy SLOUP/POLE/SÄULE			
Poz.	Objednací číslo	Ver.	Nazev položky	Rozměr	Ks
1	201.Y402-070	0	ODMĚROVANI / MEASURING / GEHRUNGSMESSUNG	SESTAVA	1
2	30.6130-012	0	VÍKO / COVER / DECKEL	P 0.5x 30x30	1
3	30.6130-020	0	OVLADANI / CONTROLS / STEUERUNG	VYLISEK	1
4	30.Y302-058	0	VLOŽKA / INSERT / EINLAGE	d 32	1
5	30.Y302-157	0	GUMA / RUBBER / GUMMI	TL. 2-35	1
6	30.Y402-055	0	OSA / AXLE / ACHSE	SVARENO	1
7	30.Y402-154	0	STUPNICE / SCALE / SKALA	P0.5-70	1
8	30.Y402-251	1	SLOUP / POLE / SAULE	SVARENO	1
9	31.T302-054	0	PRUŽINA / SPRING / FEDER	d 2.24	1
10	90.001.25.029	0	SROUB IMBUS / ALLEN HEAD BOLT / IMBUSSCHRAUBE	M8X12	2
11	90.001.25.033	0	SROUB IMBUS / ALLEN HEAD BOLT / IMBUSSCHRAUBE	8x25	9
12	90.001.25.063	0	SROUB IMBUS / ALLEN HEAD BOLT / IMBUSSCHRAUBE	M12X60	4
13	90.002.2D.028	0	SROUB STAVEČI / ADJUSTMENT BOLT / STELSCHRAUBE	SROUB M16x1.5x25	4
14	94.012.001	0	RUKOJET / HANDLE / GRIF		1
15	94.012.002	0	ZATKA / PLUG / STOPFEN		2
16	99.200.139	0	VEDENÍ LINEARNÍ / LINEAR GUIDE / LINEARE FÜHRUNG	G=20	1



7.33. Kartáč / Bürste / Brush



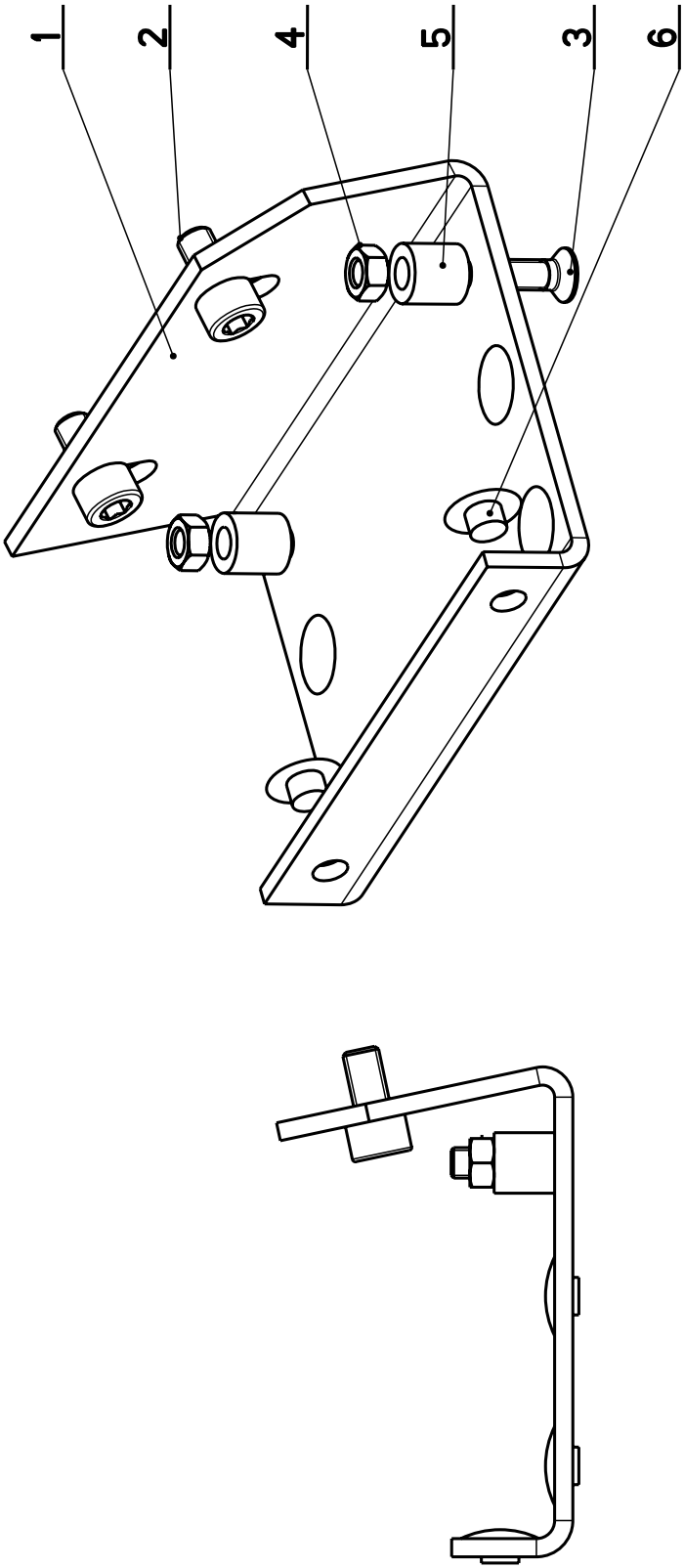
NAZEV SESTAVY KARTAC	CISLO SESTAVY 201.9214-300	STROJ ECO 320
		
Konstruoval: VINOHRADSKY		
Datum: 19. 01.2010		
Meritko: 7:10		

7.34. Kusovník / Stückliste / Piece list –
Kartáč / Bürste / Brush

Cislo Sestavy 201.9214-300		Ver. 0		Název sestavy KARTAC/BRUSH/BÜRSTE	
Poz.	Objednací číslo	Ver.	Název položky	Rozměr	Ks
1	30.0814-204	0	KOLEČKO / WHEEL / ROLLE	SESTAVA	1
2	30.0814-207	0	KROUZEK / RING / RING	d 25	2
3	30.9214-301	1	DRŽÁK / HOLDER / HALTER		1
4	30.9214-302	1	HRÍDEL / SHAFT / WELLE	D 12	1
5	31.0305-211	0	PRŮŽINA / SPRING / FEDER	2x12x50x15,5	1
6	31.0814-208	0	KARTAC / BRUSH / BÜRSTE		1
7	31.1506-115	0	PRŮŽINA / SPRING / FEDER	1.6x12x25x7.5	2
8	90.001.25.038	0	SROUB IMBUS / ALLEN HEAD BOLT / IMBUSSCHRAUBE	M8x50	1
9	90.001.25.040	0	SROUB IMBUS / ALLEN HEAD BOLT / IMBUSSCHRAUBE	M8x60	2
10	90.100.55.005	0	MATICE / NUT / MUTTER	MATICE - M8	1
11	90.150.50.005	0	PODLOŽKA / WASHER / UNTERLEGSCHLEIBE	PODLOŽKA 8,4	1
12	95.001.005	0	LOŽISKO / BEARING / LAGER	6001 2RS	2

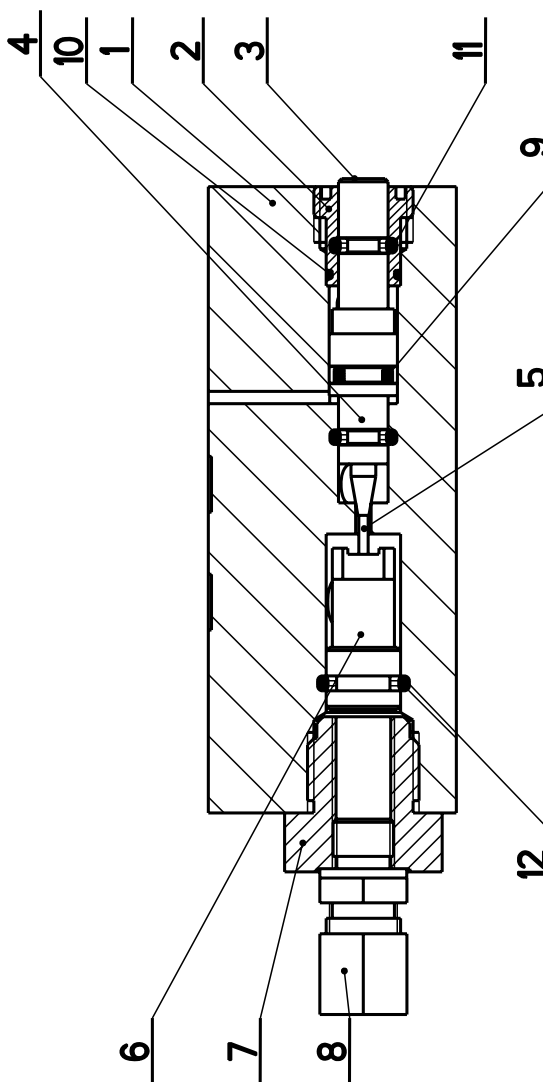
7.35. Držák / Halter / Holder

Císlo Sestavy 201.Y404-070		Ver. 0	Název sestavy DRŽÁK / HOLDER / HALTER	
Poz.	Objednací číslo	Ver.	Název položky	Ms
1	30.Y404-071	0	DRŽÁK / HOLDER / HALTER	P3 - 100
2	90.001.25.016	0	SROUB IMBUS / ALLEN HEAD BOLT / IMBUSSCHRAUBE	M6X12
3	90.011.27.024	0	SROUB ZAPUSTNÝ / COUNTERSINK BOLT / SENKSCHRAUBE	SROUB M5X20
4	90.100.55.003	0	MATICE / NUT / MUTTER	MATICE - M5
5	90.163.00.006	0	DISTANC / DISTANCE / DISTANZ	TR 10/5,3
6	94.101.029	0	ZATKA / PLUG / STOPFEN	PRO IMBUS M8



7.36. Kostka regulace / Regulation cube / Regelungswürfel

Cislo Sestavy 201.6816-100		Název sestavy KOSTKA REGULACE/REGULATION CUBE/REGELUNGSWÜRFEL			
Poz.	Objednací číslo	Ver.	Název položky	Rozměr	Ks
1	30.6816-101	1	KOSTKA REGULACE / REGULATION CUBE / REGELUNGSWÜRFEL	TYC 40x40	1
2	30.6816-104	1	VÍNO / COVER / DECKEL	TYC 16	1
3	30.6816-103	0	PIST / PISTON / KOLBEN	TYC 12	1
4	30.6816-108	0	JEHLA / NEEDLE / NADEL	TYC 8	1
5	95.690.001	0	JEHLA / NEEDLE / NADEL	1.5x11.8	1
6	30.6816-106	2	PIST / PISTON / KOLBEN	TYC 12	1
7	30.6816-107	0	VÍNO / COVER / DECKEL	TYC 22	1
8	92.002.102	0	SROUBENÍ / BOLTING / VERSCHRAUBUNG	S-GEV-8LLR	1
9	96.002.003	0	O-KROUZEK DYNAMIC / DYNAMIC O RING / O-RING DYNAMISCH	6X2	1
10	96.002.041	0	O-KROUZEK DYNAMIC / DYNAMIC O RING / O-RING DYNAMISCH	10x1	1
11	96.001.001	0	O-KROUZEK STATIC / STATIC O RING / O-RING STATISCH	4X1.8	2
12	96.001.003	0	O-KROUZEK STATIC / STATIC O RING / O-RING STATISCH	8X2	1



7.37. Brzda / Bremse / Brake

Cislo Sestavy 201.Y402-020		Nazev sestavy BRZDA/BRAKE/BREMSE			
Poz.	Objednaci cislo	Ver.	Nazev polozky	Rozmer	Ks
1	30.Y402-022	0	DESKA / BOARD / PLATTE	P2-30	1
2	30.Y402-023	0	SROUB STAVECI / ADJUSTMENT BOLT / STELLSCHRAUBE	6HR 19	2
3	30.Y402-024	0	DESKA / BOARD / PLATTE	HR 80x10	1
4	30.Y402-027	0	KROUZEK / RING / RING	TR 25x5	1
5	30.Y402-028	0	TELESO / BODY / KÖRPER	P 3-15	1
6	30.Y402-029	0	DESKA / BOARD / PLATTE		1
7	30.Y402-125	0	EXCENTR / CAM / EXZENTER		1
8	90.001.25.015	0	SROUB IMBUS / ALLEN HEAD BOLT / IMBUSSCHRAUBE	M6X10	2
9	90.001.25.038	0	SROUB IMBUS / ALLEN HEAD BOLT / IMBUSSCHRAUBE	M8X50	2
10	90.001.25.046	0	SROUB IMBUS / ALLEN HEAD BOLT / IMBUSSCHRAUBE	M10X20	4
11	90.005.55.015	0	SROUB 6HRANNY / 6 SIDED BOLT / SECHSKANTSCHRAUBE	SROUB M8X20	1
12	90.101.55.001	0	MATICE / NUT / MUTTER	MATICE M8	1
13	95.700.004	0	POUZDRO / SLEEVE / BÜCHSE	20X20	1

