



## Individual 620.460 DGH

### Operating instructions

Before transporting and using the machine,  
please read the instructions thoroughly!



# Service and information

Your BOMAR dealer:

## Direct BOMAR contact:

**BOMAR spol. s r.o.**  
Těžební 1236/1  
62700 Brno  
Czech Republic, EU

telefon: +420 –  
533 426 100  
fax: +420 –  
533 426 109  
e-mail: [info@bomar.cz](mailto:info@bomar.cz)  
www:

## We are available:

Mondays to Fridays                      7<sup>00</sup> – 16<sup>00</sup>

## Version:

1.31 / Nov. 2017  
rev. 1

**BOMAR, spol. s r.o.** © – Subject to modifications and amendments.

# Content

<b>1. BEZPEČNOSTNÍ POKYNY/ SICHERHEITSHINWEISE/ SAFETY NOTES .....</b>	<b>10</b>
1.1. Machine determination .....	12
1.2. Protective suit and personal safety .....	12
1.3. Safety notes for machine operator .....	13
1.4. Safety notes for the servicing and repairs .....	14
1.4.1. Safety notes for the servicing and repairs on hydraulic unit.....	14
1.5. Safety machine accessories .....	14
1.5.1. Total Stop.....	14
1.5.2. Arm covers .....	14
1.5.3. Saw band stretching and rupture inspection .....	15
1.5.4. Band saw cover.....	15
1.6. Safety notes for the cooling .....	16
1.6.1. Instructions for first help.....	16
1.7. Umístění štítku stroje / Maschinenschild position / Position of machine label .....	16
1.8. Umístění bezpečnostních značek / Verteilung der Sicherheitszeichen / Position of safety symbols.....	17
<b>2. DOKUMENTACE STROJE/ DOKUMENTATION DER MASCHINEN/ MACHINE DOCUMENTATION .....</b>	<b>18</b>
2.1. Technická data / Technische Daten / Technical data .....	20
2.2. Rozměrové schéma / Aufstellzeichnung / Installation diagram .....	21
2.3. Popis / Beschreibung / Description .....	22
2.4. Transportation and stocking.....	23
2.4.1. Conditions for transportation and stocking .....	23
2.4.2. Transport and stocking preparations.....	23
2.4.3. Transport and stocking .....	23
2.4.4. Transportní schéma / Transport schema / Transport scheme .....	25
2.5. Activation.....	26
2.5.1. Machine working conditions.....	26
2.6. Band saw unpacking and assembling .....	26
2.6.1. Machine installing and levelling.....	26
2.6.2. Machine disposal after lifetime.....	27
2.6.3. First run of the power pack .....	27
2.6.4. Filling the reservoir with hydraulic oil.....	27
2.6.5. Kotevní plan / Verankerungsplan / Grounding plan .....	29
2.7. Electrical connection.....	30
2.7.1. Check the direction of the saw band .....	30
2.7.2. Check machine connection into electrical network .....	31
2.8. Filling of the cooling system.....	31
2.9. Check machine function .....	31
2.10. Saw band.....	31
2.10.1. Saw band size.....	31
2.10.2. Selection of the saw band tooth system.....	31
2.10.3. Saw band running-in .....	32
2.10.4. Tables for teeth selection: .....	33
<b>3. OVLÁDÁNÍ STROJE/ BEDIEDUNG DER MASCHINE/ MACHINE CONTROL .....</b>	<b>34</b>
3.1. Starting the band saw .....	36
3.2. Control panel .....	37
3.2.1. Control panel description .....	38
3.3. Machine setup .....	40
3.3.1. SERVIS .....	40
3.3.2. SETUP .....	41
3.4. Machine control - standard .....	43
3.4.1. Manual mode.....	43
3.4.2. Semi-automatic cycle.....	43
3.5. Machine control – automatic setting of the angle of the saw arm (optional accessory) .....	44
3.5.1. Manual mode.....	44
3.5.2. Semi-automatic cycle.....	44
3.5.3. Cycle breaking.....	46
3.6. Machine error messages .....	47
3.7. Band saw adjusting.....	48
3.7.1. Angular cut setting - standard .....	48
3.7.2. Electronic measuring device (optional accessories).....	48
3.7.2.1. Electronic angular cut setting (optional accessory).....	50

3.7.2.2.	Speed adjustment of the arm lowering (optional accessory) .....	51
3.7.3.	Cutting speed adjusting .....	52
3.7.4.	Adjustment of pressure to the cut.....	52
3.7.5.	Speed adjustment of the arm lowering .....	54
3.7.6.	Saw frame lift stop setting.....	54
3.7.7.	Saw arm lower position stop adjustment .....	55
3.7.8.	Brush adjustment.....	55
3.8.	Material insertion .....	55
3.8.1.	Handling agent selection.....	56
3.8.2.	Insertion.....	56
3.8.3.	Bundle material cutting .....	56
<b>4.</b>	<b>ÚDRŽBA STROJE/ WARTUNG/ MACHINE SERVICE....</b>	<b>58</b>
4.1.	Saw band installation and dismantling .....	60
4.1.1.	Saw band dismantling – mechanical saw band stretching .....	60
4.1.2.	Saw band dismantling – hydraulic saw band stretching .....	61
4.1.3.	Saw band installation .....	61
4.2.	Saw band stretching and inspection.....	62
4.2.1.	Saw band stretching .....	62
4.2.2.	Saw band inspection.....	62
4.2.3.	Saw band run setting .....	63
4.2.4.	Adjusting of the limit switch of the saw band stretching .....	63
4.3.	Cooling agents and chips disposal.....	64
4.3.1.	Coolant device inspection .....	64
4.3.2.	Chips disposal .....	64
4.4.	Hydraulic, Greases and oils .....	66
4.4.1.	Gearbox oils .....	66
4.4.2.	Lubricant greases .....	66
4.4.3.	Lubrication.....	67
4.4.4.	Hydraulic oils .....	68
4.4.5.	Hydraulic unit service.....	68
4.5.	Machine cleaning.....	69
4.6.	Worn pieces replacement .....	70
4.6.1.	Pushing bearing replacement .....	70
4.6.2.	Saw band guiding pulleys replacement.....	73
4.6.3.	Hard metal guides replacement .....	75
4.6.4.	Brush replacement.....	78
<b>5.</b>	<b>ZÁVADY / STÖRUNGEN/ TROUBLESHOOTING .....</b>	<b>79</b>
5.1.	Mechanical problems.....	81
5.2.	Electric and hydraulic problems .....	83
5.3.	Hydraulic problems.....	84
<b>6.</b>	<b>SCHÉMATA / SCHEMAS / SCHEMATICS .....</b>	<b>86</b>
6.1.	Elektrické schema - standard/ Elektroschema - standard/ Wiring diagram - standard .....	88
6.1.1.	3x400V + PE.....	88
6.1.2.	3x230V + PE.....	113
6.1.3.	3x400V + PE.....	139
6.1.4.	3x230V + PE.....	165
6.2.	Elektrické schema – automatické natáčení úhlu (volitelné vybavení/ Elektroschema – Automatisches Winkelschießen der Arm (optionale Zubehör) / Wiring diagrams – automatic setting of the angle of the saw arm (optional accessory) .....	189
6.2.1.	3x400 V + PE, 50Hz .....	189
6.3.	Hydraulické schéma/ Hydraulisches Schéma/ Hydraulic diagram .....	218
6.3.1.	Pila/ Bansäge / Bandsaw - 1 .....	218
6.3.2.	Pila/ Bansäge / Bandsaw - 2 .....	219
6.3.3.	Podavač/Vorschub/ Feeder.....	221
<b>7.</b>	<b>VÝKRESY SESTAV PRO OBJEDNÁNÍ NÁHRADNÍCH DÍLŮ / ZEICHNUNGEN FÜR BESTELLUNG DER ERSATZTEILE / DRAWING ASSEMBLIES FOR SPARE PARTS ORDER .....</b>	<b>224</b>
7.1.	Individual 620.460 DGH 1 .....	225
7.2.	Kusovník / Piece list / Stückliste - Individual 620.460 DGH .....	226
7.3.	Individual 620.460 DGH.....	227
7.4.	Kusovník / Piece list / Stückliste - Individual 620.460 DGH .....	228
7.5.	Podstavec / Base / Untersatz .....	229
7.6.	Kusovník / Piece list / Stückliste - Podstavec / Base / Untersatz .....	230
7.7.	Konzola otočná / Turnable consol / Drehkonsole .....	231
7.8.	Kusovník / Piece list / Stückliste - Konzola otočná / Turnable consol / Drehkonsole.....	232

7.9. Centrování / Centering / Zentrieren.....	233
7.10. Brzda / Brake / Bremse .....	234
7.11. Odměrování / Measuring / Gehrungsmessung .....	235
7.12. Sloup / Pole / Säule.....	236
7.13. Sloup / Pole / Säule.....	237
7.14. Rameno / Saw arm / Sägerahmen .....	239
7.15. Kusovník / Piece list / Stückliste - Rameno / Saw arm / Sägerahmen.....	240
7.16. Rameno / Saw arm / Sägerahmen .....	241
7.17. Kusovník / Piece list / Stückliste - Rameno / Saw arm / Sägerahmen.....	242
7.18. Kartáč / Brush / Bürste .....	243
7.19. Kusovník / Piece list / Stückliste - Kartáč / Brush / Bürste.....	244
7.20. Kolečko / Wheel / Rolle .....	245
7.21. Držák / Holder / Halter.....	246
7.22. Pohon / Drive / Antrieb .....	247
7.23. Kusovník / Piece list / Stückliste - Pohon / Drive / Antrieb.....	248
7.24. Napínání / Tensioning / Spannung .....	249
7.25. Kusovník / Piece list / Stückliste - Napínání / Tensioning / Spannung.....	250
7.26. Válec / Roller / Zylinder .....	251
7.27. Kusovník / Piece list / Stückliste - Válec / Roller / Zylinder.....	252
7.28. Vedení pásu / Belt guide / Sägebandführung .....	253
7.29. Kusovník / Piece list / Stückliste - Vedení pásu / Belt guide / Sägebandführung .....	254
7.30. Vedení pásu / Belt guide / Sägebandführung .....	255
7.31. Kusovník / Piece list / Stückliste - Vedení pásu / Belt guide / Sägebandführung .....	256
7.32. Kostka regulace / Regulation cube / Regelungswürfel.....	258
7.33. Kostka vodící / Lead cube / Führungsklotz .....	259
7.34. Kusovník / Piece list / Stückliste - Kostka vodící / Lead cube / Führungsklotz.....	260
7.35. Vedení / Guide / Backenführung .....	262
7.36. Kostka vodící / Lead cube / Führungsklotz .....	263
7.37. Kusovník / Piece list / Stückliste - Kostka vodící / Lead cube / Führungsklotz.....	264
7.38. Vedení / Guide / Backenführung .....	266
7.39. Válec zvedací / Lifting cylinder / Hebezyylinder.....	267
7.40. Kusovník / Piece list / Stückliste - Válec zvedací / Lifting cylinder / Hebezyylinder .....	268
7.41. Svěrák / Vice / Schraubstock.....	269
7.42. Kusovník / Piece list / Stückliste - Svěrák / Vice / Schraubstock.....	270
7.43. Válec pomocný / Auxiliary cylinder / Hilfszylinder .....	271
7.44. Kusovník / Piece list / Stückliste - Válec pomocný / Auxiliary cylinder / Hilfszylinder .....	272
7.45. Váleček / Cylinder / Rolle .....	273
7.46. Svěrák / Vice / Schraubstock.....	275
7.47. Kusovník / Piece list / Stückliste - Svěrák / Vice / Schraubstock .....	276
7.48. Válec svěráku / Vice cylinder / Schraubstockzylinder .....	277
7.49. Kusovník / Piece list / Stückliste - Válec svěráku / Vice cylinder / Schraubstockzylinder.....	278
7.50. Ovladač panel / Control panel / Bedienpult.....	279
7.51. Kusovník / Piece list / Stückliste - Ovladač panel / Control panel / Bedienpult.....	280
7.52. Ovladač panel / Control panel / Bedienpult.....	281
7.53. Kusovník / Piece list / Stückliste - Ovladač panel / Control panel / Bedienpult.....	282

## **8. VÝKRESY SESTAV PRO OBJEDNÁNÍ NÁHRADNÍCH DÍLŮ / ZEICHNUNGEN FÜR BESTELLUNG DER ERSATZTEILE / DRAWING ASSEMBLIES FOR SPARE PARTS ORDER INDIVIDUAL 620.460 DGH – BEZ ROZVADĚČE/ WITHOUT SWITCHBOARD/ ELEKTRISCH VERTAILER ..... 284**

8.1. Individual 620.460 DGH.....	285
8.2. Kusovník / Piece list / Stückliste Individual 620.460 DGH 1 .....	286
8.3. Individual 620.460 DGH 1 .....	287
8.4. Kusovník / Piece list / Stückliste Individual 620.460 DGH 1 .....	288
8.5. Podstavec / Base / Untersatz.....	289
8.6. Kusovník / Piece list / Stückliste Podstavec / Base / Untersatz .....	290
8.7. Vana / Tank / Wanne .....	292
8.8. Konzola otočná / Turnable console / Drehkonsole .....	293
8.9. Kusovník / Piece list / Stückliste Konzola otočná / Turnable console / Drehkonsole.....	294
8.10. Centrování / Centering / Zentrieren .....	295
8.11. Brzda / Brake / Bremse .....	296
8.12. Odměrování / Measuring / Gehrungsmessung .....	297
8.13. Sloup / Pole / Säule.....	298
8.14. Sloup / Pole / Säule.....	299
8.15. Rameno / Saw arm / Sägerahmen .....	301
8.16. Kusovník / Piece list / Stückliste - Rameno / Saw arm / Sägerahmen.....	302
8.17. Rameno / Saw arm / Sägerahmen .....	303
8.18. Kusovník / Piece list / Stückliste - Rameno / Saw arm / Sägerahmen.....	304

8.19.	Kartáč / Brush / Bürste .....	305
8.20.	Kusovník / Piece list / Stückliste - Kartáč / Brush / Bürste .....	306
8.21.	Kolečko / Wheel / Rolle .....	307
8.22.	Držák / Holder / Halter .....	308
8.23.	Pohon / Drive / Antrieb .....	309
8.24.	Kusovník / Piece list / Stückliste - Pohon / Drive / Antrieb .....	310
8.25.	Válec napínací / Tensioning Cylinder / Spannzylinder .....	311
8.26.	Kusovník / Piece list / Stückliste - Válec napínací / Tensioning Cylinder / Spannzylinder .....	312
8.27.	Napínání / Tensioning / Spannung .....	313
8.28.	Kusovník / Piece list / Stückliste - Napínání / Tensioning / Spannung .....	314
8.29.	Vedení pásu / Belt guide / Sägebandführung .....	315
8.30.	Kusovník / Piece list / Stückliste - Vedení pásu / Belt guide / Sägebandführung .....	316
8.31.	Kostka regulace / Regulation cubr / Regelungswürfel .....	318
8.32.	Kostka vodící / Lead cube / Führungsklotz .....	319
8.33.	Kusovník / Piece list / Stückliste - Kostka vodící / Lead cube / Führungsklotz .....	320
8.34.	Vedení / Guide / Beckenführung .....	322
8.35.	Kostka vodící / Lead cube / Führungsklotz .....	323
8.36.	Kusovník / Piece list / Stückliste - Kostka vodící / Lead cube / Führungsklotz .....	324
8.37.	Odměrování / Measuring / Gehrungsmessung .....	326
8.38.	Válec zvedací / Lifting cylinder / Hebezyylinder .....	327
8.39.	Kusovník / Piece list / Stückliste - Válec zvedací / Lifting cylinder / Hebezyylinder .....	328
8.40.	Svěrák / Vice / Schraubstock .....	329
8.41.	Kusovník / Piece list / Stückliste - Svěrák / Vice / Schraubstock .....	330
8.42.	Válec pomocný / Auxiliary cylinder / Hilfzyylinder .....	331
8.43.	Kusovník / Piece list / Stückliste - Válec pomocný / Auxiliary cylinder / Hilfzyylinder .....	332
8.44.	Váleček / Cylinder / Rolle .....	334
8.45.	Svěrák / Vice / Schraubstock .....	335
8.46.	Kusovník / Piece list / Stückliste - Svěrák / Vice / Schraubstock .....	336
8.47.	Válec svěráku / Vice cylinder / Schraubstockzylinder .....	337
8.48.	Kusovník / Piece list / Stückliste - Válec svěráku / Vice cylinder / Schraubstockzylinder .....	338
8.49.	Panel / Panel / Panel .....	339

## **9. VÝKRESY SESTAV PRO OBJEDNÁNÍ NÁHRADNÍCH DÍLŮ - VOLITELNÉ PŘÍSLUŠENSTVÍ / ZEICHNUNGEN FÜR BESTELLUNG DER ERSATZTEILE - OPTIONALE ZUBEHÖR / DRAWING ASSEMBLIES FOR SPARE PARTS ORDER- OPTIONAL ACCESSORIES ..... 340**

9.1.	Upínání horní/ Top clamping/ Spannvorrichtung oben .....	341
9.2.	Kusovník / Piece list / Stückliste - Upínání horní/ Top clamping/ Spannvorrichtung oben .....	342
9.2.1.	Regulace tl. Svěráku/ Vice pressure regulation*/ Schraubstock-Druckregelung .....	344
9.2.2.	Válec upínací/ Fixing cylinder/ Spannzylinder .....	345
9.2.3.	Kusovník / Piece list / Stückliste - Válec upínací/ Fixing cylinder/ Spannzylinder .....	346
9.3.	Pohon / Drive / Antrieb .....	347
9.4.	Kusovník / Piece list / Stückliste - Pohon / Drive / Antrieb .....	348
9.4.1.	Snímač magnet. / Magnetic sensor / Magnetsensor .....	350
9.4.2.	Pohon / Drive / Antrieb .....	351
9.4.3.	Kusovník / Piece list / Stückliste - Pohon / Drive / Antrieb .....	352
9.4.4.	Brzda / Brake / Bremse .....	354
9.4.5.	Doraz / Stop piece / Anschlag .....	355
9.4.6.	Kusovník / Piece list / Stückliste - Doraz / Stop piece / Anschlag .....	356

## 6. Schémata / Schemas / Schematics



Schemata  
Schemas  
Schematics

6.1. Elektrické schéma - standard/  
 Elektroschema - standard/  
 Wiring diagram - standard

6.1.1. 3x400V + PE

0	1	2	3	4	5	6	7	8	9	
 <p><b>Individual 620.460 (D)GH</b>          ES-Y410D-201/202-V6.6  <b>Wiring diagram</b>          3x400V+PE, 50Hz</p> <p><b>Bomar, spol. s r.o.</b>          Těžební 1236/1          627 00 Brno          Czech republic</p>										
 BOMAR, s.r.o. Těžební 1236/1 CZ 627 00, Brno			Stroj/technická značka: <b>Individual 620.460 (D)GH</b>				Název stránky/název stránky/název stránky: Úvodní strana / Start page / Startseite		Číslo dok./Doc.No./Anzahl der Dokumente: ES-Y410D-201/202-V6.6	Link/Page/ Seřazení: 1
							Napijání/Power supply/Einspeisung: 3x400V + PE, 50Hz		Kostka 7.6.2016	Link/Page/ Seřazení: 25

# Obsah / Table of contents / Inhalt

Strana Page Seite	Název strany Page name Seitenname	Datum Date Datum
1	Úvodní strana / Start page / Startseite	7.6.2016
2	Obsah / Table of contents / Inhaltsverzeichnis	7.6.2016
3	Kusovník artiklů / Parts list / Artikelstückliste	13.5.2016
3.a	Kusovník artiklů / Parts list / Artikelstückliste	13.5.2016
3.b	Kusovník artiklů / Parts list / Artikelstückliste	13.5.2016
3.c	Kusovník artiklů / Parts list / Artikelstückliste	13.5.2016
3.d	Kusovník artiklů / Parts list / Artikelstückliste	13.5.2016
3.e	Kusovník artiklů / Parts list / Artikelstückliste	13.5.2016
4	I/O řídicí systém / I/O Control station / I/O Steuerung	11.4.2016
5	Rozmístění prvků v rozvaděči R1 / Placement of elements in enclosure R1/ Platzierung der Elemente im Schaltschrank R1	7.6.2016
6	Ovládací panely / Control panels / Bedienpulten	1.4.2016
7	Silová část / Power part / Feld partie	11.4.2016
8	Silová část M1, M2 / Power part M1, M2 / Feld partie M1, M2	31.3.2016
9	Silová část M3, M4 / Power part M3, M4 / Feld partie M3, M4	7.6.2016
10	Deska zdroje / Power board / Netzgerat-Platte	11.4.2016
11	Sýkačce motorů / Motor contactor / Motor-Schutzschalter	11.4.2016
12	Hydraulické ventily / Hydraulic valve / Hydroventil	31.3.2016
13	Hydraulické ventily / Hydraulic valve / Hydroventil	31.3.2016
14	Vstupy / Inputs / Eingänge	11.4.2016
15	Tlačítka ovládací panel / Button control panel / Taste Bedienpult	11.4.2016
16	Bezpečnostní okruh / Safety circle / Sicherheitsbereich	7.6.2016
17	Řídicí systém / Control system / Steuersystem	7.6.2016
18	Snímač výšky ramene / Arm height sensor / Höhensensor Arm	11.4.2016
19	Příslušenství / Accessories / Zubehör	11.4.2016
20	SyncFree / SyncFree / SyncFree	11.4.2016

Číslo dok./Doc.No./Anzahl der Dokumente:	ES-Y110D-201702-V6.6	Url/Page/ Seite:	2
Název/Power supply/Filtnennung:	3x100V / PE, 50Hz	Libri/Pages/ Liste:	25
Zpracoval/Processed /Art. verarbeitet:	Kostka		
Datum/Data/Datum:	7.6.2016		

Název stránky/Name page/Name seite:  
Obsah / Table of contents / Inhaltsverzeichnis

Stroj/Machine/Maschine:  
Individual 620.460 (D)GH

BOMAR, s.r.o.  
Těšební 1236/1  
CZ 627 00, Brno



## Kusovník artiklů / Parts list / Stückliste

Označení přístroje Device identification Geräteidentifikation	Typ přístroje Device description Gerätebeschreibung	Objednávací číslo Type number Typennummer	Výrobce Manufacturer Hersteller	Skladové číslo Part number Lagernummer	Množství Quantity Menge	Umístění Location Stelle
-KM11	2x NO pomocné kontakty 2x NO auxiliary contacts 2x NO Hilfskontakte	CAF6-20M	ABB	91.041.049	1	/16.7
-KM12	2x NO pomocné kontakty 2x NO auxiliary contacts 2x NO Hilfskontakte	CAF6-20M	ABB	91.041.049	1	/16.8
-ZD1	Napájecí zdroj - 15VAC/24VDC; 20VAC/28VDC Power supply unit - 15VAC/24VDC; 20VAC/28VDC Netzteil - 15VAC/24VDC; 20VAC/28VDC	ZDR-03	Bomar	265.915	1	/10.3
-BM1	Bezpečnostní relé 24VDC, 3NO Safety relay 24VDC, 3NO Sicherheitsrelais 24VDC, 3NO	BT50	ABB	91.051.063	1	/16.5
-CU1	Klávesnice - fóliová Touch-sensitive keyboard Folientastatur	31.R230-207	AKI ELECTRONIC, spol.s.r.o.	31.R230-207	1	/17.0
-FA1	Motorový spouštěč - 0.4A Motor starter - 0.4A Motorstarter - 0.4A	MS116-0,4	ABB	91.045.017	1	/8.2
-FA2	Motorový spouštěč - 2.5A Motor starter - 2.5A Motorstarter - 2.5A	MS116-2,5	ABB	91.045.021	1	/8.5
-FU1	Pojistka trubičková - 500mA/250V, pomalá, 5x20 Tube fuse - 500mA/250V, slow, 5x20 Rohrsicherung - 500 mA / 250 V, langsam, 5x20	T500mA/250V	ESKA	91.230.011	1	/10.5
-FU4	Pojistka trubičková - 6.3A/250V, pomalá, 5x20 Tube fuse - 6.3A/250V, slow, 5x20 Rohrsicherung - T6,3A / 250V, langsam, 5x20	T6,3A/250V	ESKA	91.230.002	1	/10.5
-RP1	Potenciometr 4k7 Potentiometer 4k7 Potentiometer 4k7	TP 195 4k7/N20A	Elektronické součástky CZ, a.s	91.283.015	1	/9.8
-RP1	Hlavice potenciometru - 24mm Head of potentiometer 24mm Leiter Potentiometer 24mm	S8877 BLK	GES-ELECTRONICS, a.s.	91.060.063	1	/9.8
-RCF1	Filter RFC vývodový Efficient RFC filter Ableitenden RFC Filter	FBOPR1624	Ing. Miroslav Viček	91.041.015	1	/8.1

The manufacturer reserves right to use an equivalent replacement device.



BOMAR, s.r.o.  
Třávební 1236/1  
CZ 627 00, Brno

Scroff/machine/Maschine:  
Individual 620.460 (D)GH

Název stránky/Name page/Name seiten:  
Kusovník artiklů / Parts list / Artikelstückliste

Číslo dok./Doc.No./Anzahl der Dokumenten.: ES-Y10D-201202-V6.6  
Napájení/Power supply/Filtpotenzung: 3x100V / PE, 50Hz  
Zpracováno/Processed /Akr. verarbeitet: Kosta  
Datum/Data/Datum: 13.5.2016

Lič./Page/  
Seite: 3  
Lišt./Pages/  
Seite: 25

## Kusovník artiklů / Parts list / Stückliste

Označení přístroje Device identification Geräteidentifikation	Typ přístroje Device description Gerätebeschreibung	Objednávací číslo Type number Typennummer	Výrobce Manufacturer Hersteller	Skladové číslo Part number Lagernummer	Množství Quantity Menge	Umístění Location Stelle
-RCF2A	Filtr RFC vývodový Effluent RFC filter Ableitenden RFC Filter	FBOPR1624	Ing. Miroslav Viček	91.041.015	1	/8.4
-RCF2B	Filtr RFC vývodový Effluent RFC filter Ableitenden RFC Filter	FBOPR1624	Ing. Miroslav Viček	91.041.015	1	/8.7
-RCF3	Filtr RFC vývodový Effluent RFC filter Ableitenden RFC Filter	FBOPR1624	Ing. Miroslav Viček	91.041.015	1	/9.1
-RCF11	Filtr RFC vývodový Effluent RFC filter Ableitenden RFC Filter	FBOPR1624	Ing. Miroslav Viček	91.041.015	1	/7.6
-RCF12	Filtr RFC vývodový Effluent RFC filter Ableitenden RFC Filter	FBOPR1624	Ing. Miroslav Viček	91.041.015	1	/7.7
-FA1	Pomocné kontakty - 1xNO+1xNC Auxiliary contacts - 1xNO+1xNC Hilfskontakte - 1xNO+1xNC	HKF1-11	ABB	91.046.002	1	/8.2
-FA2	Pomocné kontakty - 1xNO+1xNC Auxiliary contacts - 1xNO+1xNC Hilfskontakte - 1xNO+1xNC	HKF1-11	ABB	91.046.002	1	/8.5
-FU1	Svorka pojistková Fuse terminal Sicherungsklemme	WK4/THS15U	WIELAND	91.251.102	1	/10.5
-FU2	Svorka pojistková Fuse terminal Sicherungsklemme	WK4/THS15U	WIELAND	91.251.102	1	/10.5
-FU2	Pojistka trubičková - 800mA/250V, pomalá, 5x20 Tube fuse - 800A/250V, slow, 5x20 Rohrsicherung - 800A / 250V, langsam, 5x20	T800mA/250V	ESKA	91.230.010	1	/10.5
-FU3	Svorka pojistková Fuse terminal Sicherungsklemme	WK4/THS15U	WIELAND	91.251.102	1	/10.5
-FU3	Pojistka trubičková - 1A/250V, pomalá, 5x20 Tube fuse - 1A/250V, slow, 5x20 Rohrsicherung - 1A / 250V, langsam, 5x20	T1A/250V	ESKA	91.230.031	1	/10.5

The manufacturer reserves right to use an equivalent replacement device.

## Kusovník artiklů / Parts list / Stückliste

Označení přístroje Device identification Geräteidentifikation	Typ přístroje Device description Gerätebeschreibung	Objednávací číslo Type number Typennummer	Výrobce Manufacturer Hersteller	Skladové číslo Part number Lagernummer	Množství Quantity Menge	Umístění Location Stelle
-FU4	Svorika pojistková Fuse terminal Sicherungsklemme	WK4/TH5U	WIELAND	91.251.102	1	/10.5
-HL1	Signálka zelená na adaptér Green light for Eaton adapter Grünes Licht für Eaton-Adapter	M22-LED-G	EATON	91.061.023	1	/13.8
-KM1	Ministrykač 4kW/400V Minicontactor 4kW/400V Minischutz 4kW/400V	B65-30-01-1-7-71	ABB	91.040.049	1	/11.1
-KM2A	Stykač - 4kW/400V, 3P Contactor - 4kW/400V, 3P Schütz - 4 kW / 400V, 3P	AF09-30-01-11	ABB	91.040.047	1	/11.3
-KM2A	Mechanické blokování Mechanical interlock unit Mechanische Interlockeinheit	VM4	ABB	91.041.045	1	/11.3
-KM2B	Stykač - 4kW/400V, 3P Contactor - 4kW/400V, 3P Schütz - 4 kW / 400V, 3P	AF09-30-01-11	ABB	91.040.047	1	/11.4
-KM2B	Pomocný kontakt - 1xNO Auxiliary contact - 1xNO Hilfskontakt - 1xNO	CA4-10	ABB	91.041.044	2	/11.4
-KM3	Ministrykač 4kW/400V Minicontactor 4kW/400V Minischutz 4kW/400V	B65-30-01-1-7-71	ABB	91.040.049	1	/11.6
-KM11	Ministrykač 4kW/400V Minicontactor 4kW/400V Minischutz 4kW/400V	B65-30-01-1-7-71	ABB	91.040.049	1	/16.7
-KM12	Ministrykač 4kW/400V Minicontactor 4kW/400V Minischutz 4kW/400V	B65-30-01-1-7-71	ABB	91.040.049	1	/16.8
-PA1	Pojistkový odpínač pro válcové vložky - 3P Switch fuse for the cylinder inserts - 3P Schalter Sicherung für den Zylinderinserte - 3P	E 93/32	ABB	91.241.014	1	/9.4
-PA2	Pojistkový odpojovač E-90 - 2P Fuse disconnecter E-90 - 2P Sicherungstrenner E90 - 2P	E 92/32	ABB	91.241.013	1	/10.1

The manufacturer reserves right to use an equivalent replacement device.

3.a	BOMAR, S.r.o. Těšební 1236/1 CZ 627 00, Brno	Scioff/machine/Maschine: Individual 620.460 (D)GH	Název stránky/Name page/Name seiten: Kusovník artiklů / Parts list / Artikelstückliste	Číslo dok./Doc.No./Anzahl der Dokumenten.: ES-Y10D-201702-V6.6	Úč/Page/ Seite: 3.a
				Napájení/Power supply/Einspeisung: 3x400V, PE, 50Hz	3.b
				Zpracováno/Processed /Avt. verarbeitet: Kostka	Lib/Pages/ Seiten: 25
				Datum/Date/Datum: 13.5.2016	

## Kusovník artiklů / Parts list / Stückliste

Označení přístroje Device identification Geräteidentifikation	Typ přístroje Device description Gerätebeschreibung	Objednávací číslo Type number Typennummer	Výrobce Manufacturer Hersteller	Skladové číslo Part number Lagernummer	Množství Quantity Menge	Umístění Location Stelle
-QS1	Rukojeť odpináče - černá Handle switch - black Griffschalter - schwarz	OHBS2RJ	ABB	91.180.015	1	/7.0
-QS1	Kryt svorek Terminal shroud Klemmenabdeckung	OTS40T3	ABB	91.170.017	1	/7.0
-RE1	Patice pro relé Relay socket Relaissockel	CR-PSS	ABB	91.051.048	1	/12.7
-RE1	Patcové relé CR-P Plug-in relay CR-P Stecken Relé in Relais CR-P	CR-P024DC2	ABB	91.051.049	1	/12.7
-RP1	Svorka rychloupínací Fastconnect clamp Fast Connect Klemm	WAGO 224-112	WAGO	91.250.009	3	/9.8
-SA2	Hlavice tlačítka - černá Head button - black Kopfstaste - schwarz	M22-D-S	EATON	91.060.035	1	/19.1
-SA2	Upevňovací adaptér + INO Attaching adapter + INO Montageadapter + INO	M22-AK10	EATON	91.061.021	1	/19.1
-SB1	Hlavice prosvětleného tlačítka zelená Green transparent switch Grün transparent Schalter	M22-DL-G	EATON	91.060.031	1	/15.1
-SB1	Upevňovací adaptér + INO Attaching adapter + INO Montageadapter + INO	M22-AK10	EATON	91.061.021	1	/15.1
-SB2	Upevňovací adaptér + INO Attaching adapter + INO Montageadapter + INO	M22-AK10	EATON	91.061.021	1	/15.2
-SB2	Hlavice tlačítka - černá Head button - black Kopfstaste - schwarz	M22-D-S	EATON	91.060.035	1	/15.2
-SB3	Hlavice 3 polohového přepínače Head of 3 position switch Leiter der 3-Positionsschalter	M22-WRK3	EATON	91.060.051	1	/15.2

3. b

The manufacturer reserves right to use an equivalent replacement device.

BOMAR, s.r.o. Těšební 1236/1 CZ 627 00, Brno	Stroj/machine/Maschine: Individual 620.460 (D)GH	Název stránky/Name page/Name sheet: Kusovník artiklů / Parts list / Artikelstückliste	Číslo dok./Doc.No./Anzahl der Dokumente: ES-Y10D-201702-V6.6	Liš/Page/ Seite: 3. c
			Napájení/Power supply/Filtpassung: 3x100V + PE, 50Hz	Liš/Page/ Seite: 25
			Zpracováno/Processed Part. verarbeitet: 13.5.2016	Liš/Page/ Seite: 25
			Datum/Data/Datum:	

## Kusovník artiklů / Parts list / Stückliste

Označení přístroje Device identification Geräteidentifikation	Typ přístroje Device description Gerätebeschreibung	Objednávací číslo Type number Typennummer	Výrobce Manufacturer Hersteller	Skladové číslo Part number Lagernummer	Množství Quantity Menge	Umístění Location Stelle
-SB3	Kontaktní blok - INO Contact block - INO Kontaktblock - INO	M22-K10	EATON	91.061.022	1	/15.2
-SB3	Upevňovací adaptér + INO Attaching adapter + INO Montageadapter + INO	M22-AK10	EATON	91.061.021	1	/15.2
-SB501	Total stop - hlavice + 3xNC Emergency-stop mushroom push - button + 3xNC Not-Aus-Pilz - Taster + 3 xNC	YW1B-VAE02R	IDEC	91.060.084	1	/16.4
-SB501	Kontakt - 1x NO Contact - 1x NO Kontakt - 1x NO	YW-E10	IDEC	91.061.044	1	/16.4
-TR1	Toroidální transformér - 0-230-400V/20V/15V, 150VA Toroidal transformer - 0-230-400V/20V/15V, 150VA Ringkerntransformator - 0-230V-400V/20V/15V, 150VA	400V/230V/20V/15V 6A/2A 150VA	KARBAN s.r.o.	91.080.026	1	/10.2
-SQ21	Bezpečnostní koncový spínač - 2xNC Safety Limit Switch - 2x NC Sicherheitsendenschalter - 2x NC	QKS8	KEDU	91.173.012	1	/16.4
-SQ22	Bezpečnostní koncový spínač - 2xNC Safety Limit Switch - 2x NC Sicherheitsendenschalter - 2x NC	QKS8	KEDU	91.173.012	1	/16.2
-PA1	Pojistka válcová - 12A, 10x38, rychlá Tube fuse - 12A, 10x38, fast Rohrsicherung - 12A, 10x38, schnell	PV10 12A gG	OEZ	91.231.007	3	/9.4
-PA2	Pojistka válcová - 2A, 10x38, pomalá Tube fuse - 2A, 10x38, slow Rohrsicherung - 2A, 10x38, langsam	PV10 2A gG	OEZ	91.230.034	2	/10.1
-SQ3	Koncový spínač - 1NC+1NO, M20, pomalý Limit switch - 1NC+1NO, M20, slow Endschalter - 1NC+1NO, M20, langsam	D4N-4A32	OMRON	91.173.010	1	/14.6
-SQ1	Koncový spínač - 1NO + 1NC, kladka, pomalá akce Limit switch - 1NO + 1NC, pulley, slow action Endschalter - 1NO + 1NC, rolle, langsame Einwirkung	FR 605-M2	PIZZATO	91.173.009	1	/14.4
-SQ2	Koncový spínač - 1NO + 1NC, kladka, pomalá akce Limit switch - 1NO + 1NC, pulley, slow action Endschalter - 1NO + 1NC, rolle, langsame Einwirkung	FR 605-M2	PIZZATO	91.173.009	1	/14.5

The manufacturer reserves right to use an equivalent replacement device.

3.C	Scioř/machine/Maschine: Individual 620.460 (D)GH	Název stránky/Name page/Name sheet: Kusovník artiklů / Parts list / Artikelstückliste	Číslo dok./Doc.No./Anzahl der Dokumente: ES-Y10D-201702-V6.6	Liš/Page/ Seite: 3.d
			Náplň/Power supply/Fillspaltung: 3x100V, PE, 50Hz	Liš/Pages/ Seite: 25
			Zpracováno/Processed /Akr. verarbeitet: Kostka	
			Datum/Data/Datum: 13.5.2016	



## Kusovník artiklů / Parts list / Stückliste

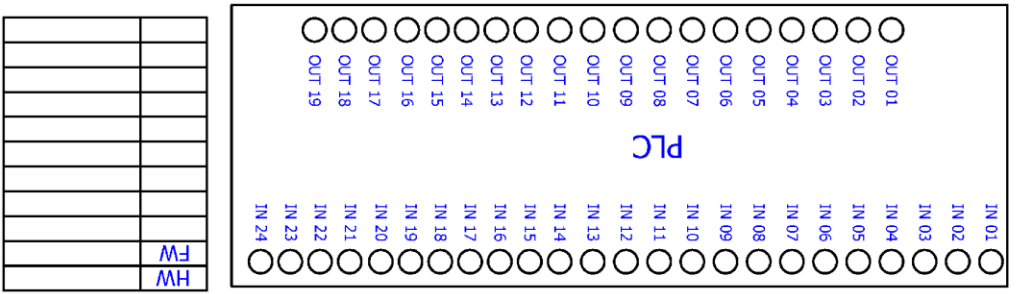
Označení přístroje Device identification Geräteidentifikation	Typ přístroje Device description Gerätebeschreibung	Objednávací číslo Type number Typennummer	Výrobce Manufacturer Hersteller	Skladové číslo Part number Lagernummer	Množství Quantity Menge	Umístění Location Stelle
-QS1	3 pólový odpojovač, 25A Disconnecter - 3P, 25A Trennschalter - 3P, 25A	OT25FT3	ABB	91.170.016	1	/7.0
-SB8	Hlavice prosvětleného tlačítka žlutá The button head backlit yellow Der Knopf Kopf von hinten beleuchtet gelb	ZB5AW35	TELEMECANIQUE	91.060.023	1	/16.6
-CU1	Řídicí obvod Control circuit Die Steuerschaltung	PRO-5-X	Bomar	91.995.221	1	/17.0
-FM1	Frekvenční měnič - 3,7kW, 3x400VAC Frequency converter - 3,7kW, 3x400VAC Frequenzumrichter - 3,7 kW, 3x400VAC	VFD037E43A	DELTA ELECTRONICS, INC.	91.012.094	1	/9.4
-RCF0	Vstupní odrušovací filtr -16A Input noise filter 16A Eingangsausschfilter 16A	16EB15/50	WIDECOM TECHNOLOGY s.r.o.	91.041.062	1	/7.2
-M5	Ventilátor 24VDC, 154CFM Fan 24VDC, 154CFM Fan 24VDC, 154CFM	RDH1238 B2	Xinnilian Electronic Co.	91.015.126	1	/11.8

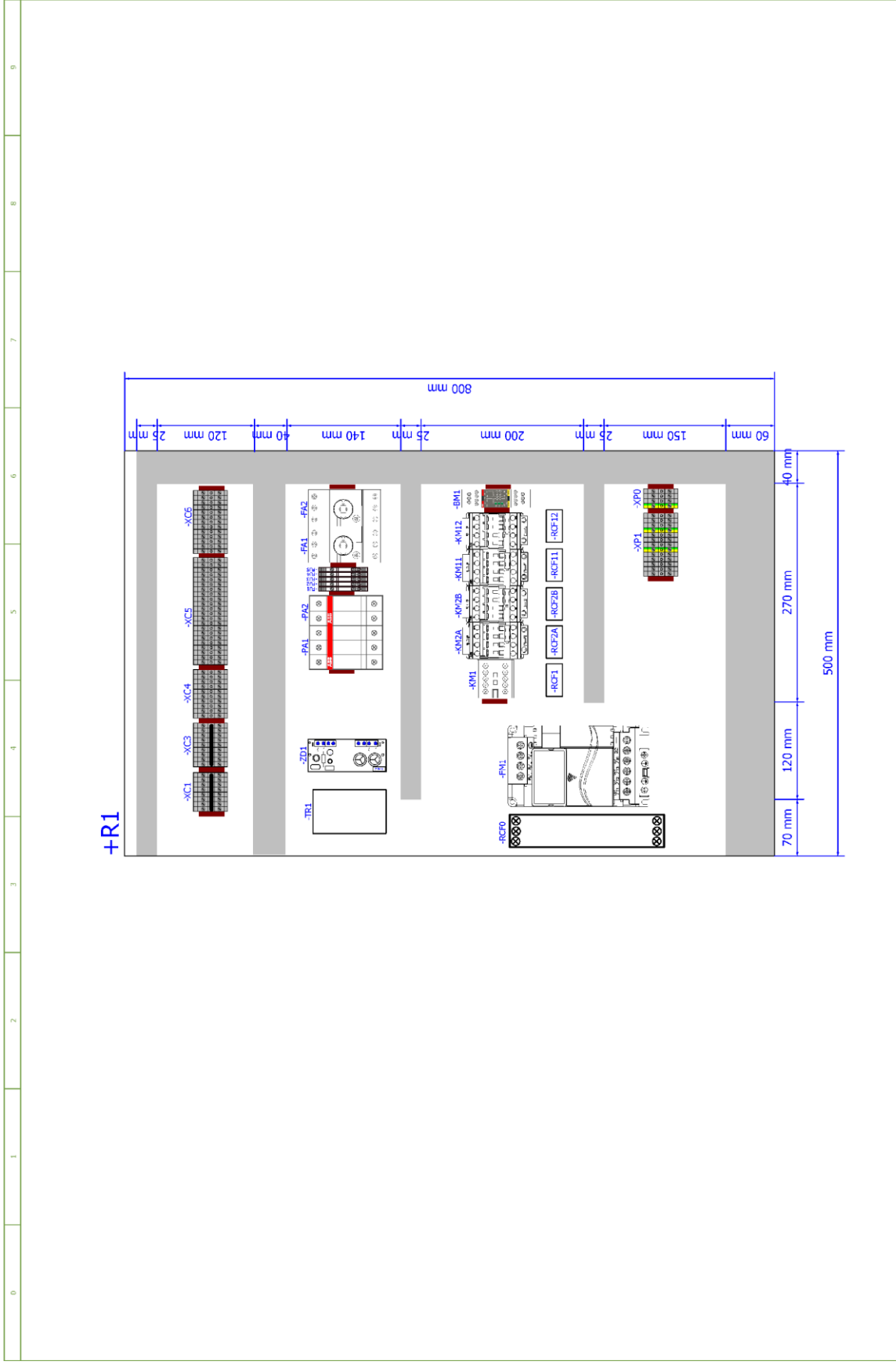
3.d

 BOMAR, S.r.o. Těšební 1236/1 CZ 627 00, Brno	Scroff/machine/Maschine: <b>Individual 620.460 (D)GH</b>	Název stránky/Name page/Name seiten: Kusovník artiklů / Parts list / Artikelstückliste	Číslo dok./Doc.No./Anzahl der Dokumenten.: ES-Y10D-201702-V6.6 Napájení/Power supply/Einspeisung: 3x400V, PE, 50Hz Zpracováno/Processed /Art. verarbeitet: Kosta Datum/Date/Datum: 13.5.2016	List/Page/ Seite: 3.e List/Page/ Seiten: 25
--	---	---	---	--

The manufacturer reserves right to use an equivalent replacement device.

I/O		CZE	ENG	DE
IN 01	○	Světlák upnut	Vice is clamped	Schraubstock ist gespannt
IN 02	○	Rameno dole	Arm is down	Rahmen ist unten
IN 03	○	Rameno nahore	Arm is up	Rahmen ist oben
IN 04	○	Napnutí pásu	Blade tension	Bandspannung
IN 05	○	Motorý OK	Motors OK	Motoren OK
IN 06	○	Bezpečnostní okruh uzavřen	Safety circle shut down	Sicherheitsschaltung gesperrt
IN 07	○	Tlačítko START	Button START	Taste START
IN 08	○	Tlačítko STOP	Button STOP	Taste STOP
IN 09	○	Tlačítko START	Button START	Taste START
IN 10	○	MANUAL	MANUAL	MANUAL
IN 11	○	CYKLUS	CYCLE	ZYKLUS
IN 12	○	NC	NC	NC
IN 13	○	NC	NC	NC
IN 14	○	NC	NC	NC
IN 15	○	NC	NC	NC
IN 16	○	NC	NC	NC
IN 17	○	NC	NC	NC
IN 18	○	NC	NC	NC
IN 19	○	Tlačítko napout pás	Button band tension	Taste band spannen
IN 20	○	Tlačítko povolit pás	Button band release	Taste band lösen
IN 21	○	Tlačítko rameno nahoru	Button arm up	Taste Rahmen nach oben
IN 22	○	NC	NC	NC
IN 23	○	Přítlak upnut	Upper vice is clamped	Ober Schraubstock ist gespannt
IN 24	○	NC	NC	NC
OUT 01+	○	Start FM1	Start FM1	Start FM1
OUT 02+	○	NC	NC	NC
OUT 03+	○	NC	NC	NC
OUT 04	○	Motor chlazení	Coolant pump	Motor Kühlung
OUT 05	○	Cerpadlo hydrauliky 1.rychlost	Hydraulic pump 1.speed	Hydraulikpumpe 1.Geschwindigkeit
OUT 06	○	Cerpadlo hydrauliky 2.rychlost	Hydraulic pump 2.speed	Hydraulikpumpe 2.Geschwindigkeit
OUT 07	○	Světlák upnut	Vice clamp	Schraubstock spannen
OUT 08	○	Světlák povolit	Release vice	Schraubstock lösen
OUT 09	○	Světlák doleva	Vice to the left	Schraubstock nach links
OUT 10	○	Světlák doprava	Vice to the right	Schraubstock nach rechts
OUT 11	○	Rameno nahoru	Arm up	Rahmen nach oben
OUT 12	○	Rameno dolů	Arm down	Rahmen nach unten
OUT 13	○	Rameno rychle	Arm fast	Rahmen schnell
OUT 14	○	Přítlak upnout	Upper vice clamp	Ober Schraubstock spannen
OUT 15	○	Přítlak povolit	Release upper vice	Ober Schraubstock lösen
OUT 16	○	Napnout pás	Sawblade tension	Spannen des Sägebandes
OUT 17	○	Uvolnit pás	Sawblade leave	Entspannen des Sägebandes
OUT 18	○	Mikronizer	Mikronizer	Mikronizer
OUT 19	○	Kontrolka start	Indicator start	Kontrolllicht start



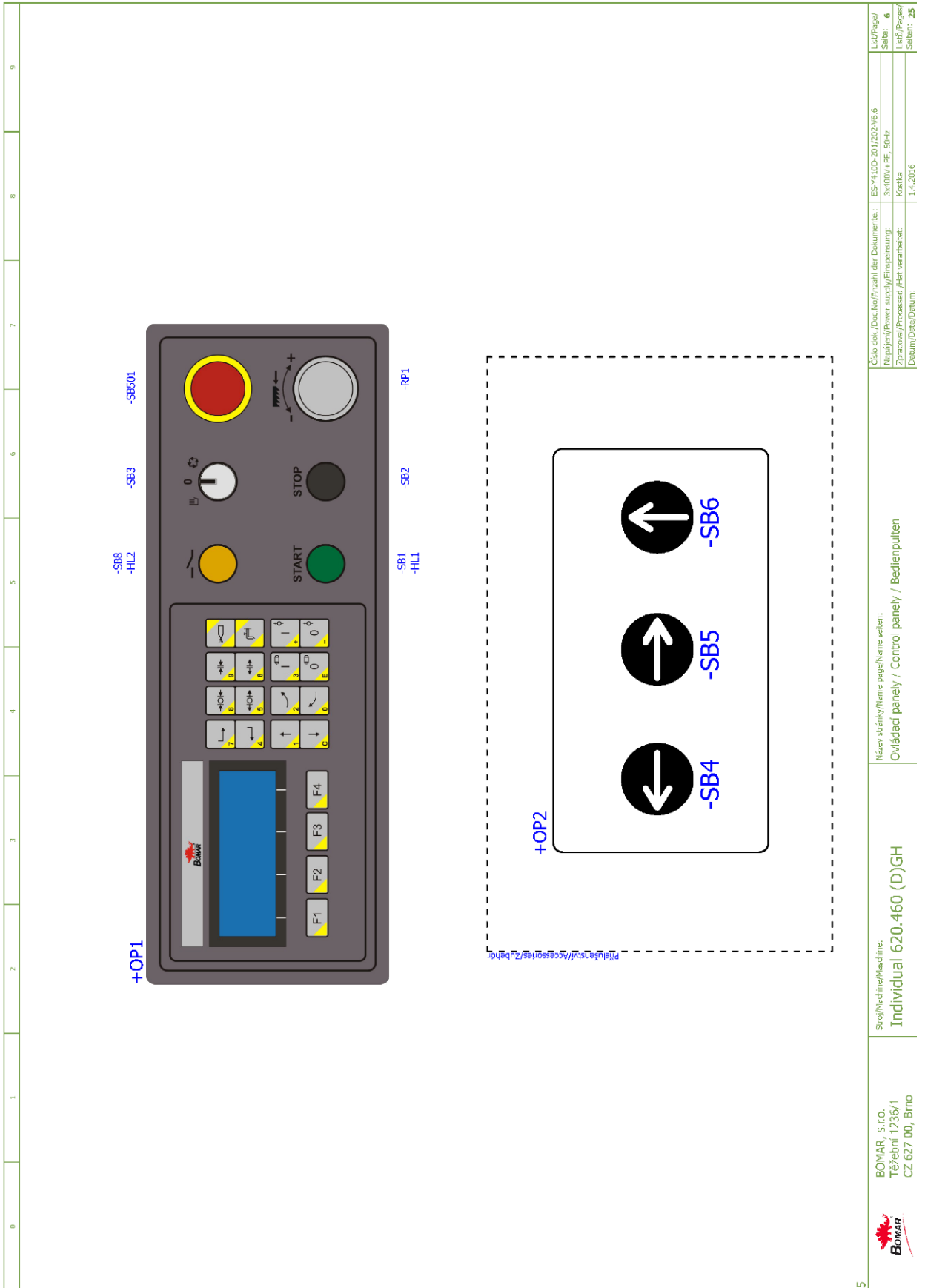


+R1

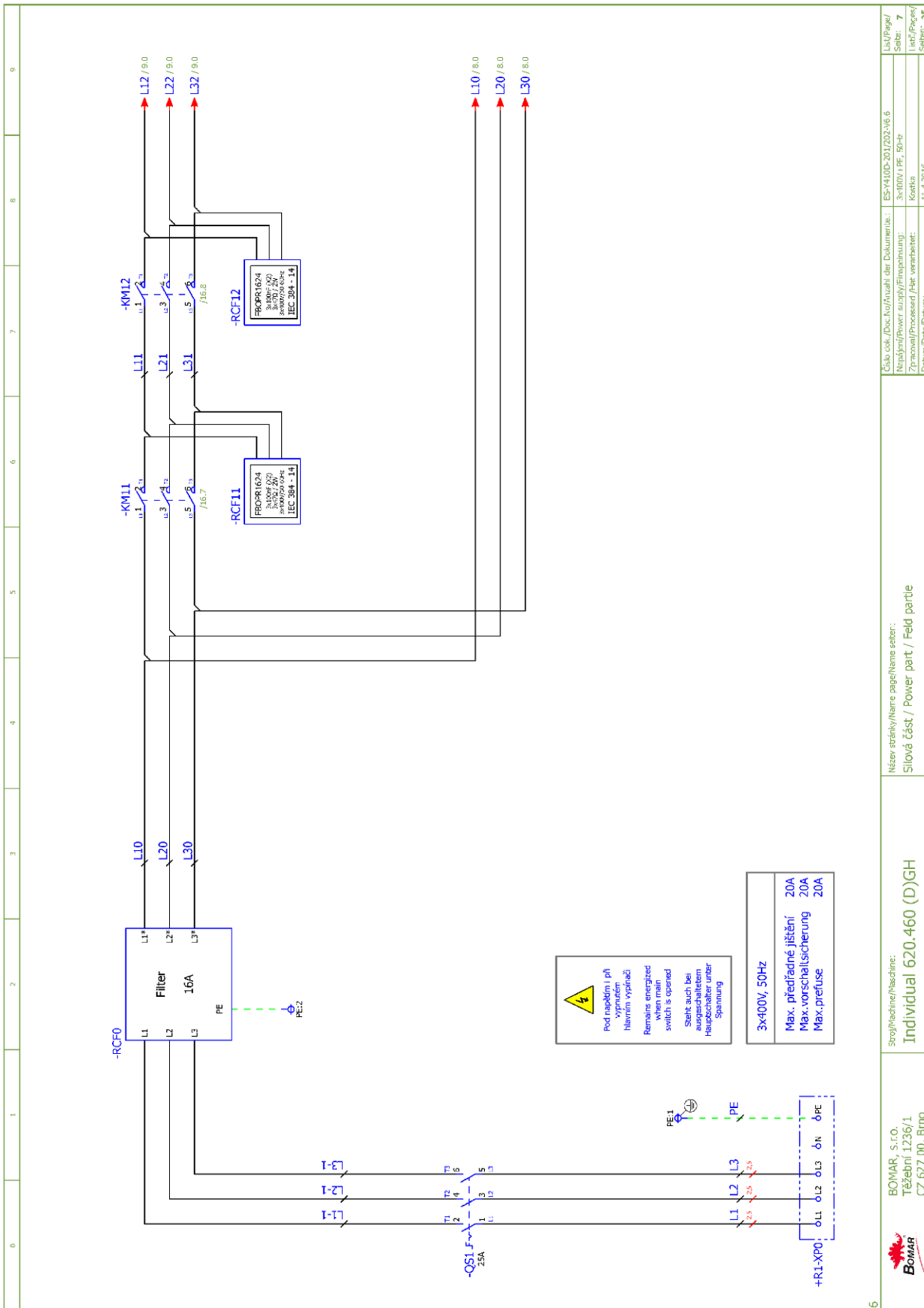
0	1	2	3	4	5	6	7	8	9
---	---	---	---	---	---	---	---	---	---

	Srovnání/Machine: Individual 620.460 (D)GH	Název stránky/Name page: Rozmístění prvků v rozvaděči R1 / Placement of elements in enclosure R1 / Platzierung der Elemente im Schaltschrank R1	Číslo dok./Doc. No./Anzahl der Dokumente: ES-Y10D-001702-V6.6	List/Page: 5
	BOMAR, S.r.o. Těšební 1236/1 CZ 627 00, Brno	Rozmístění prvků v rozvaděči R1 / Placement of elements in enclosure R1 / Platzierung der Elemente im Schaltschrank R1	Napájení/Power supply/Filspannung: 3x400V/1PE, 50Hz Zpracováno/Processed /Akt. verarbeitet: Kostka Datum/Date/Datum: 7.6.2016	List/Page: 5 List/Page: 5 List/Page: 25

Schemata  
Schemas  
Schematics

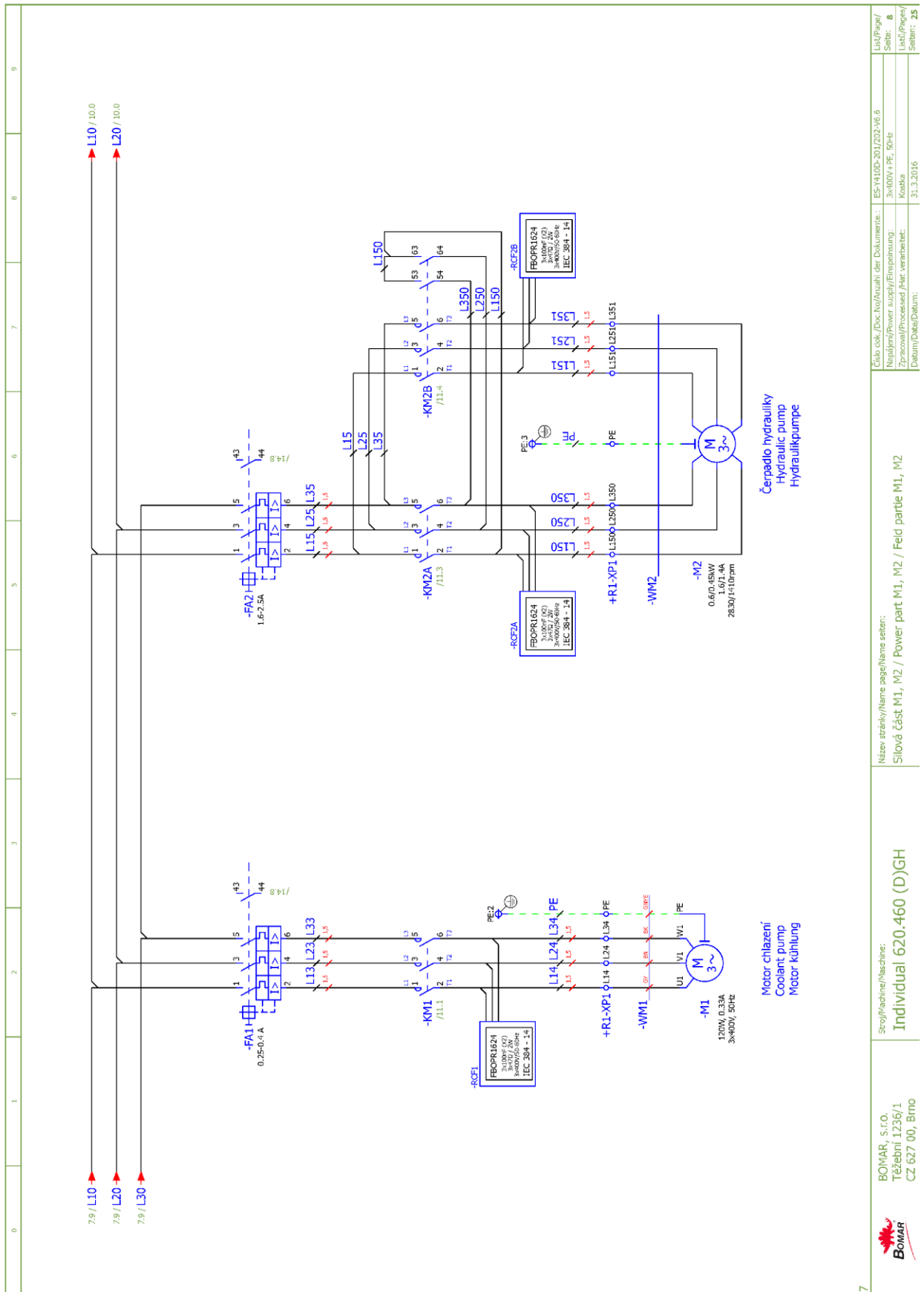


<p>BOMAR, s.r.o. Těšební 1236/1 CZ 627 00, Brno</p>	<p>Stroj/Machine/Maschine: <b>Individual 620.460 (D)GH</b></p>	<p>Název stránky/Name page/Name set: <b>Ovládací panel / Control panel / Bedienpulten</b></p>	<p>Číslo dok./Doc./No./Nrvah/ der Dokument.: <b>ES-PL0D-301702-16.6</b></p>
	<p>Skříň/Case/Kasten: <b>Individual 620.460 (D)GH</b></p>	<p>Verze/Version/Version: <b>1.4-2016</b></p>	<p>Strana/Page/Seite: <b>6</b></p>
	<p>Podpis/Signature/Unterschrift: <b>Kostka</b></p>	<p>Typ/Type/Typ: <b>3x100V / PE, 50-Hz</b></p>	<p>Číslo dok./Doc./No./Nrvah/ der Dokument.: <b>ES-PL0D-301702-16.6</b></p>
	<p>Podpis/Signature/Unterschrift: <b>Kostka</b></p>	<p>Typ/Type/Typ: <b>3x100V / PE, 50-Hz</b></p>	<p>Strana/Page/Seite: <b>25</b></p>

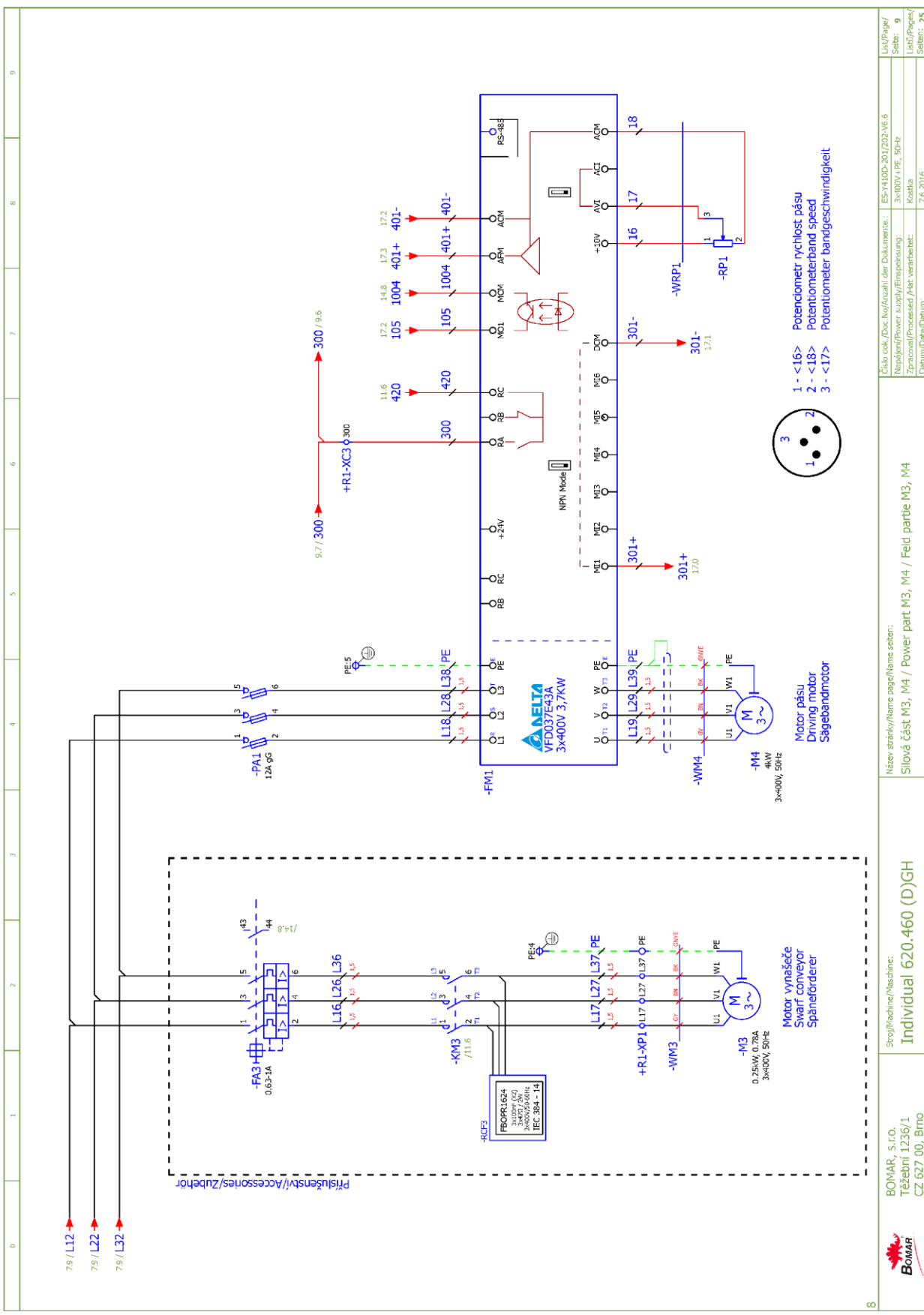


0	1	2	3	4	5	6	7	8	9
<p>6</p> <p>BOMAR, S.r.o. Třávební 1236/1 CZ 627 00, Brno</p> <p>Srovnávací/Maschine: <b>Individual 620.460 (D)GH</b></p> <p>Název stránky/Name page/Name sheet: Slovová část / Power part / Feld partie</p> <p>Číslo odk./Doc.No./Numm. der Dokument.: ES-F10D-301702-16.6 Napětí/Power supply/Filterspannung: 3x400V / PE, 50-Hz Zpracovatel/Processed /Art. verarbeitet: Kosta Datum/Data/Datum: 11.4.2016</p> <p>Lič./Page/ Stránka: 7 List./Pages/ Seiten: 25</p>									

Schemata  
Schemata  
Schematics



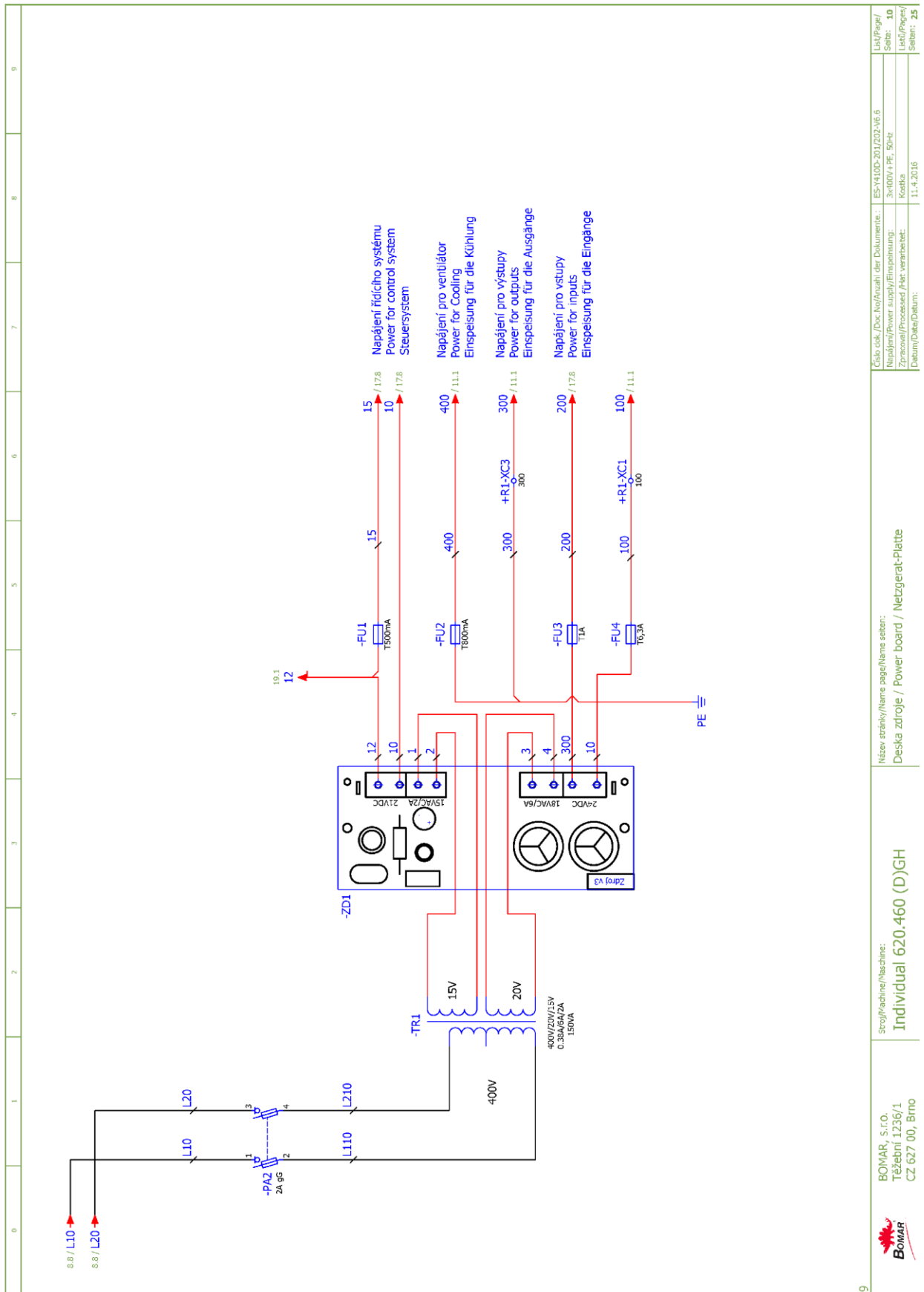
	Scrojl/machine/Maschine: <b>Individual 620-460 (D)GH</b>	Název stránky/Name page/Name seiten: Slová část M1, M2 / Power part M1, M2 / Feld partie M1, M2	Číslo dok./Doc. No./Anzahl der Dokumente.: ES-Y10D-301202-V6.6	
	Srojl/machine/Maschine: <b>Individual 620-460 (D)GH</b>	Název stránky/Name page/Name seiten: Slová část M1, M2 / Power part M1, M2 / Feld partie M1, M2	Nápojení/Power supply/Einspeisung: 3~400V, PE, 50Hz	
	Srojl/machine/Maschine: <b>Individual 620-460 (D)GH</b>	Název stránky/Name page/Name seiten: Slová část M1, M2 / Power part M1, M2 / Feld partie M1, M2	Zpracování/Processed /Akr. verarbeitet: Kosta	Datum/Data/Datum: 31.3.2016
	Srojl/machine/Maschine: <b>Individual 620-460 (D)GH</b>	Název stránky/Name page/Name seiten: Slová část M1, M2 / Power part M1, M2 / Feld partie M1, M2	Zpracování/Processed /Akr. verarbeitet: Kosta	Datum/Data/Datum: 31.3.2016



- 1 - <16> Potenciometr rychlost pásu
  - 2 - <18> Potenciometr band speed
  - 3 - <17> Potenciometr bandgeschwindigkeit
- 

	Název stroje/Machine: Individual 620.460 (D)GH Slovní část M3, M4 / Power part M3, M4 / Feld partie M3, M4	Číslo dok./Doc.No./Anzahl der Dokumente: ES-Y10D-301702-V6.6 Napájení/Power supply/Einspeisung: 3x400V+PE, 50Hz Zpracování/Processed Part: verarbeitet: Kosta Datum/Data/Datum: 7.6.2016	List/Page/Seite: 9 List/Page/Seite: 9 List/Page/Seite: 25
--	---	---	---

Schemata  
Schemata  
Schematics



Číslo dok./Doc.No./Anzahl der Dokumente:	ES-Y10D-301/202-V6.6
Napájení/Power supply/Einspeisung:	3x100V L-PE, 50-Hz
Zpracování/Processed /Akr. verarbeitet:	Kostka
Datum/Data/Datum:	11.4.2016
Liš/Page/ Seite:	10
Liš/Pages/ Seiten:	25

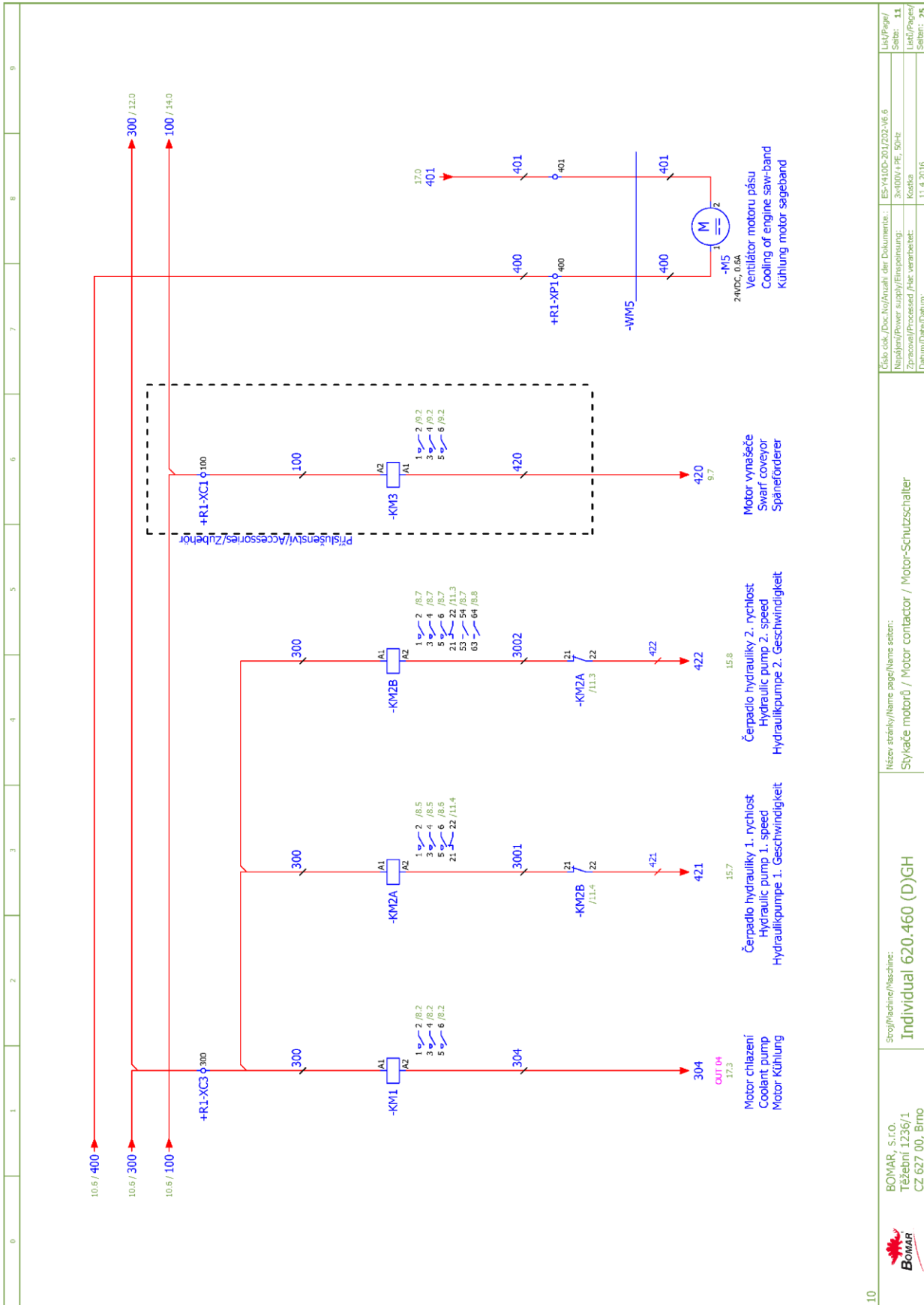
Název stránky/Name page/Name seiten:  
Deska zdroje / Power board / Netzgerät-Platte

Stroj/Machine/Maschine:  
Individual 620.460 (D)GH

BOMAR, S.r.l.  
Třešněv 1236/1  
CZ 627 00, Brno

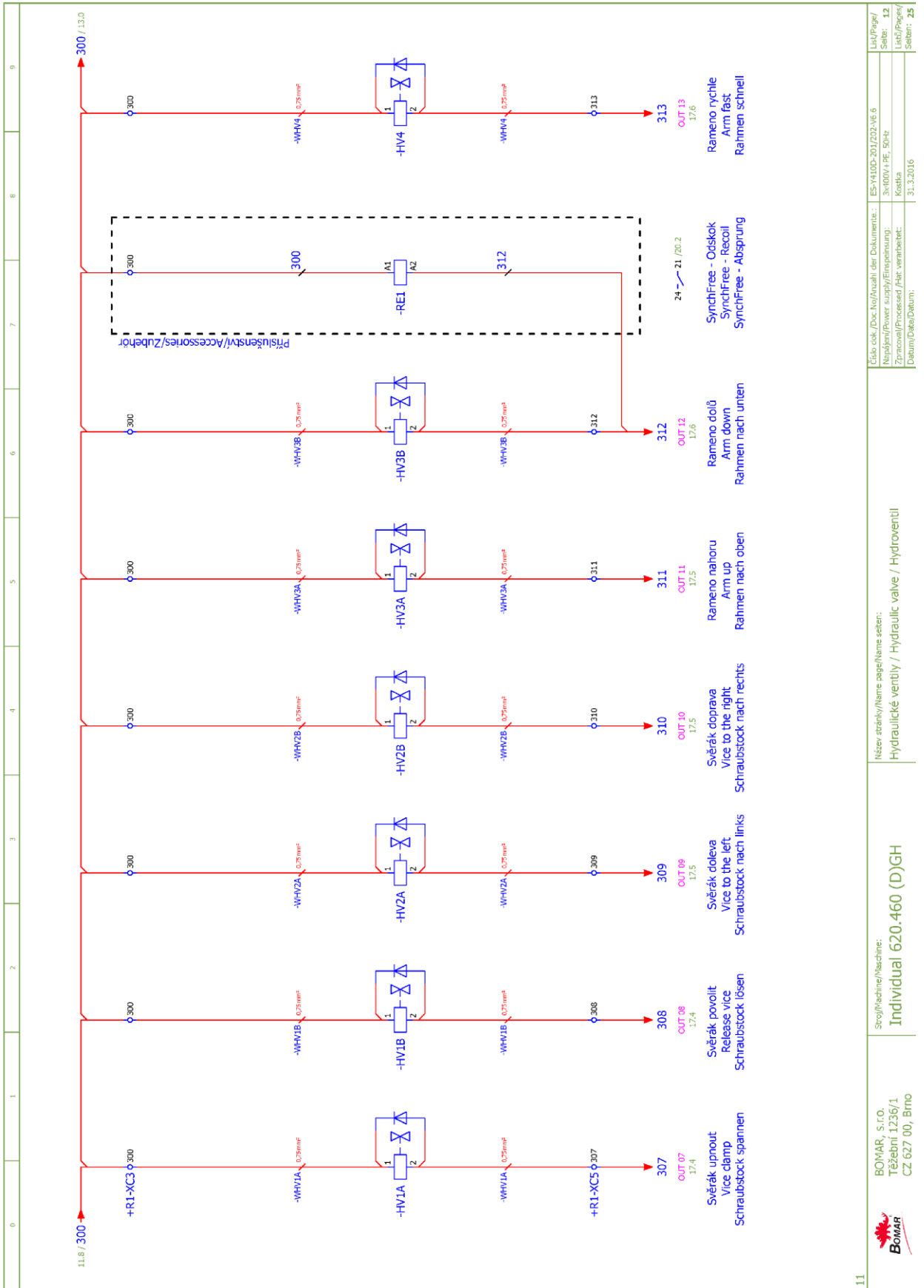


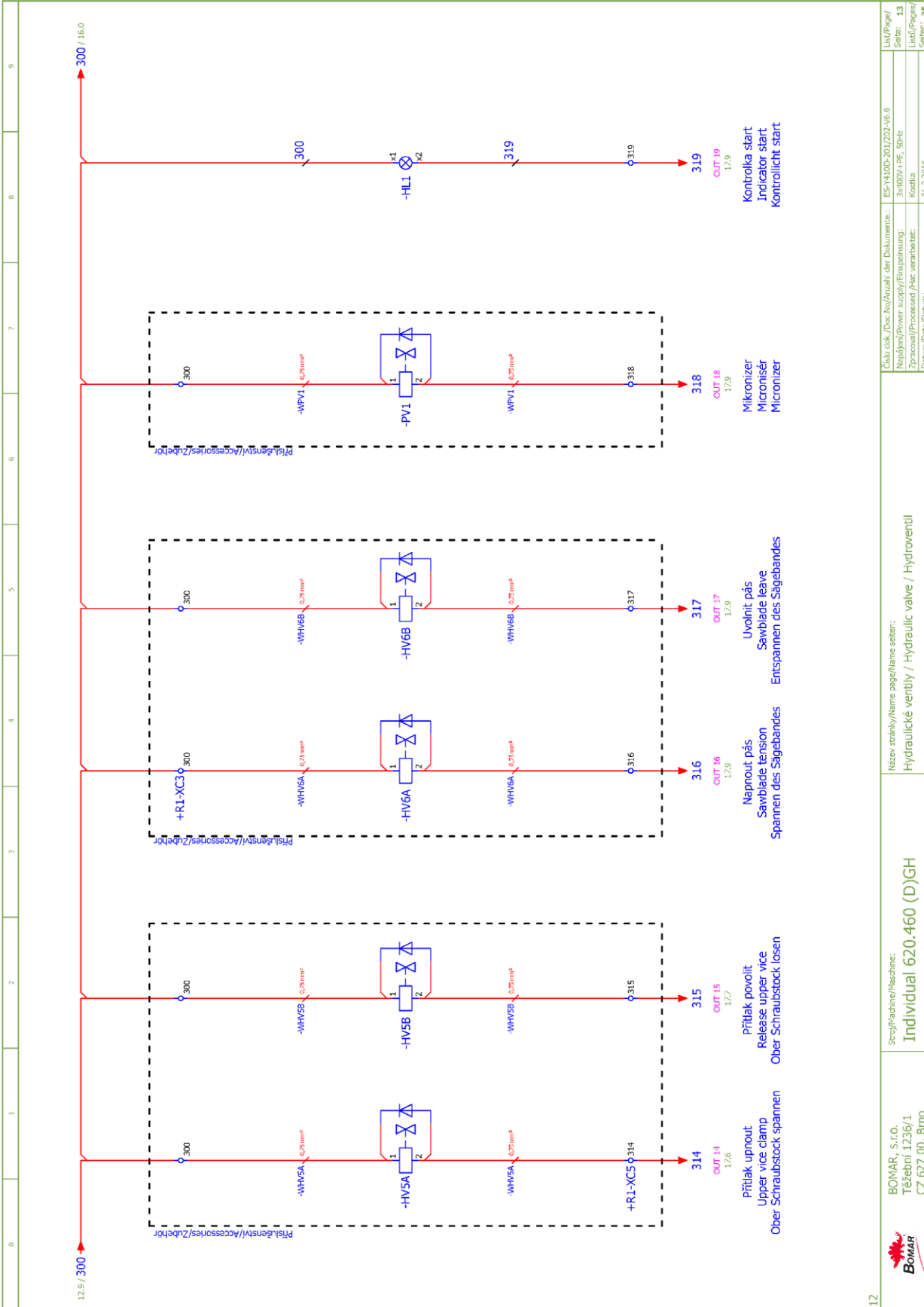




10	BOMAR, S.r.o. Těšební 1236/1 CZ 627 00, Brno	Stroj/Machine/Maschine: <b>Individual 620.460 (D)GH</b>	Název stránky/Name page/Name seiten: Stykače motorů / Motor contactor / Motor-Schutzschalter	Číslo dok./Doc. No./Anzahl der Dokumenten.: ES-Y110D-301702-16.6 Napájení/Power supply/Einspeisung: 3x400V + PE, 50-Hz Zpracováno/Processed /Avt. verarbeitet: Kosta Datum/Data/Datum: 11.4.2016	Liš/Page/ Seite: <b>11</b> Liš/Page/ Seite: <b>25</b>
----	--	--	---	---	--

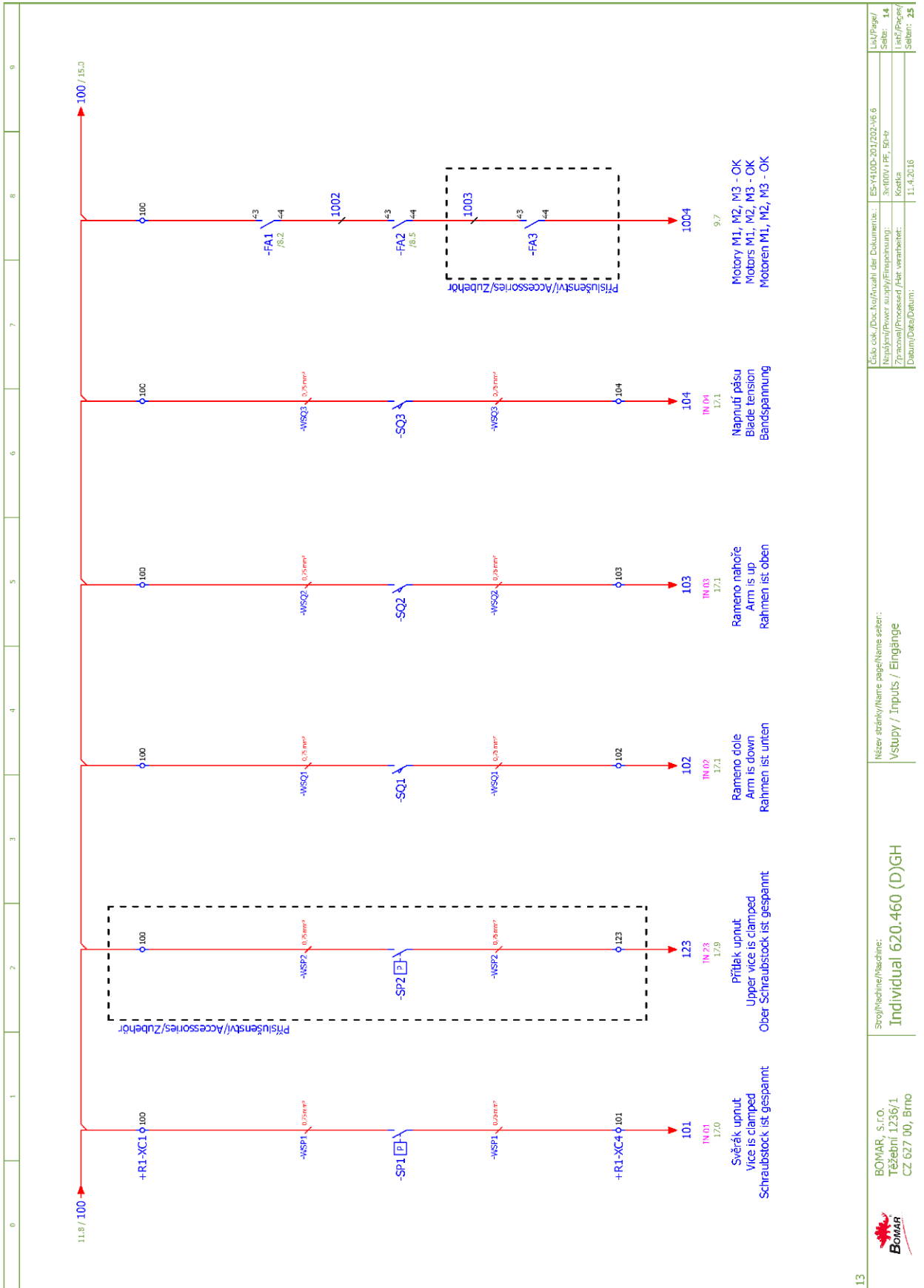
Schéματα  
Schemata  
Schematics





12

	Srovnávací/Maschine: <b>Individual 620.460 (D)GH</b>	Název stránky/Name page/Name sheet: Hydraulické ventily / Hydraulic valve / Hydroventil	Číslo dok./Doc.No./Anzahl der Dokumente.: ES-Y10D-301702-16.6	List/Page/ Seite: <b>13</b>
	BOMAR, S.r.l.o. Týšebná 1236/1 CZ 627 00, Brno	Napájecí/Power supply/Filspannung: 3x400V / PE, 50-Hz	Datum/Data/Datum: 31.3.2016	Zpracováno/Processed /Fert. verarbeitet: Kostka



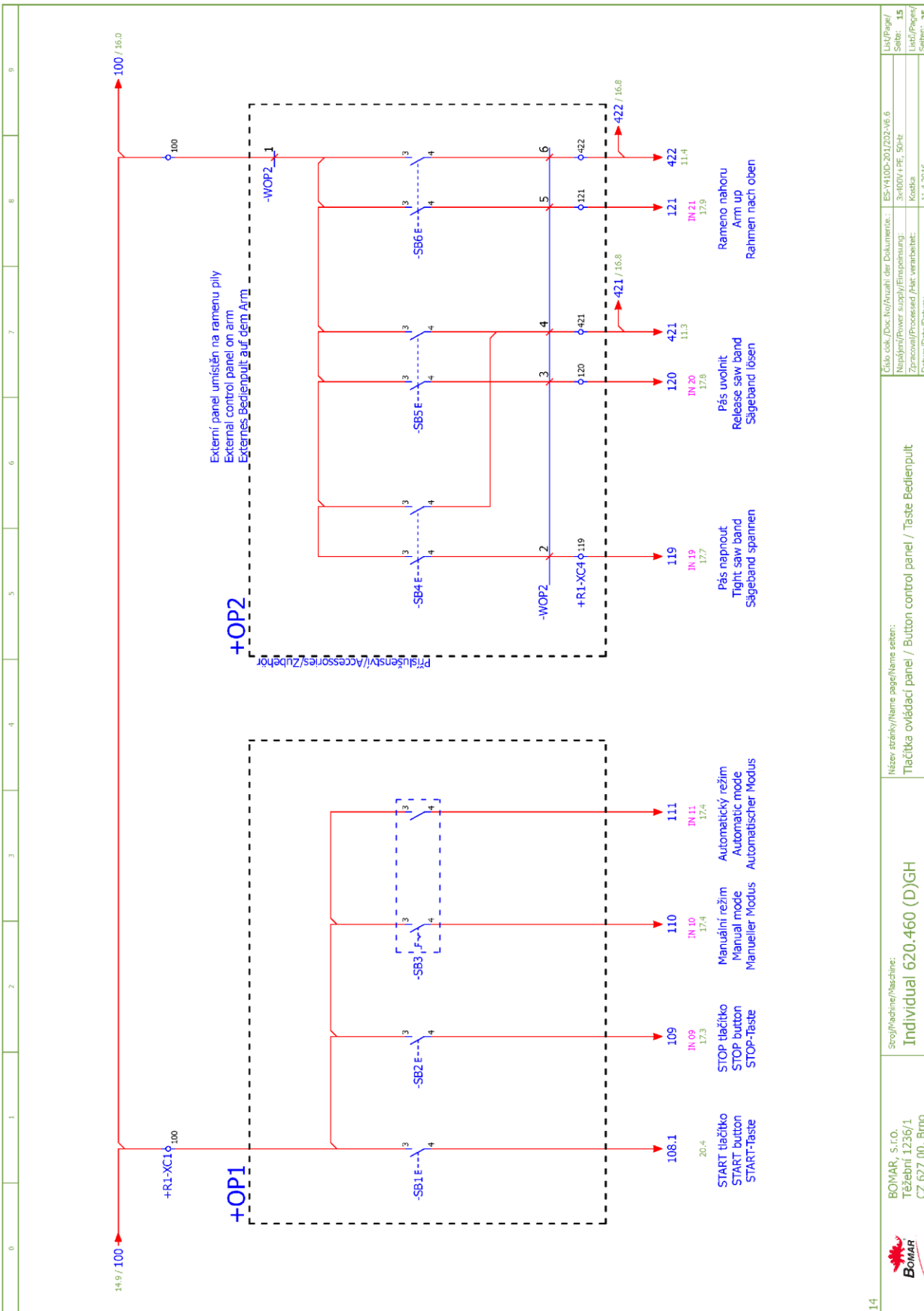
Číslo dok./Doc.No./Numm. der Dokumenten:	ES-F10D-301702-16.6	Liš/Page/	14
Název/Power supply/Alimentation:	3x100V / PE, 50-Hz	Liš/Page/	14
Zpracoval/Processed /Akr. verarbeitet:	Kostka	Liš/Page/	14
Datum/Data/Datum:	11.4.2016	Liš/Page/	25

Název stránky/Name page/Name sheet:	Vstupy / Inputs / Eingänge
Stroj/Machine/Maschine:	Individual 620.460 (D)GH

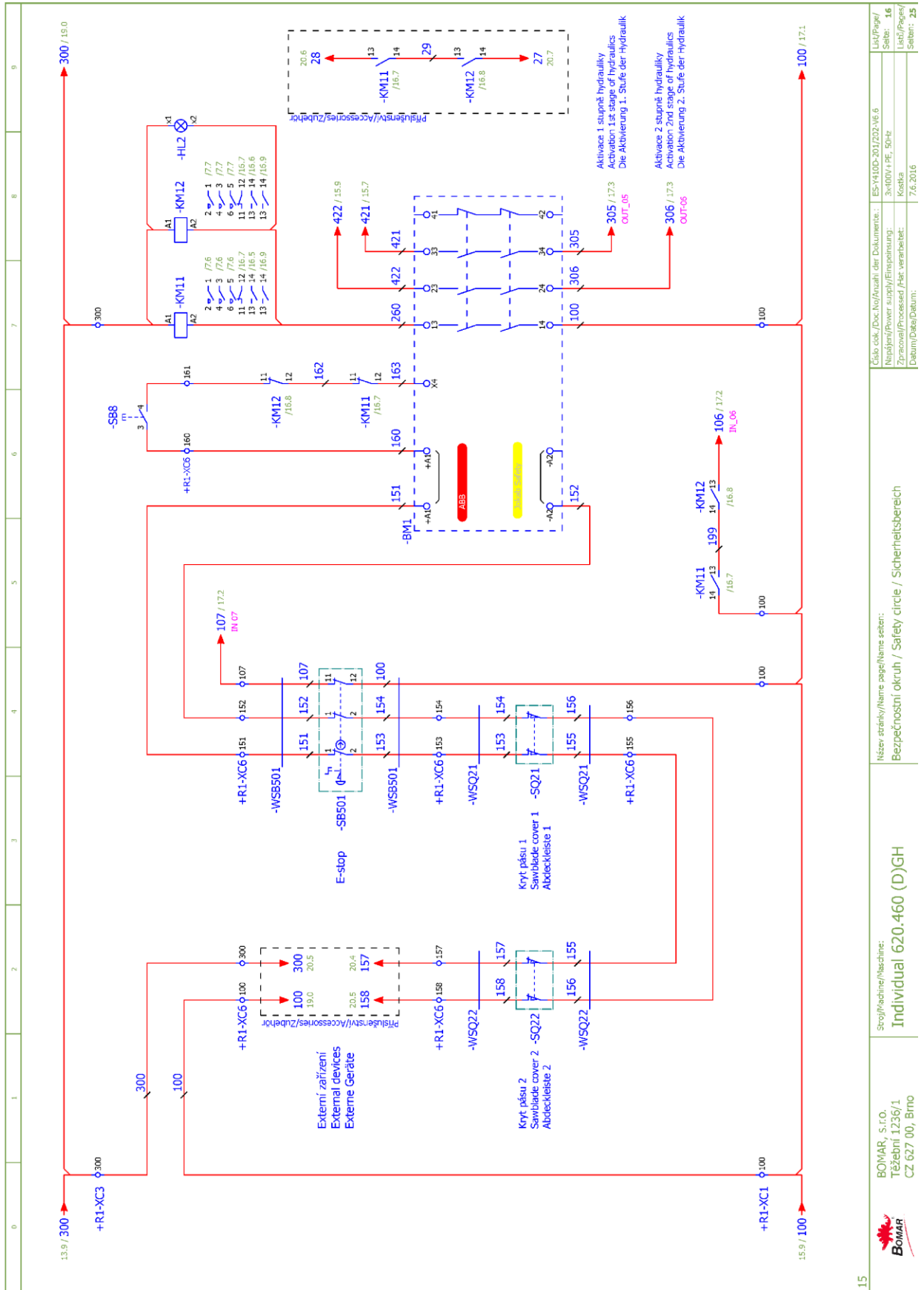
  

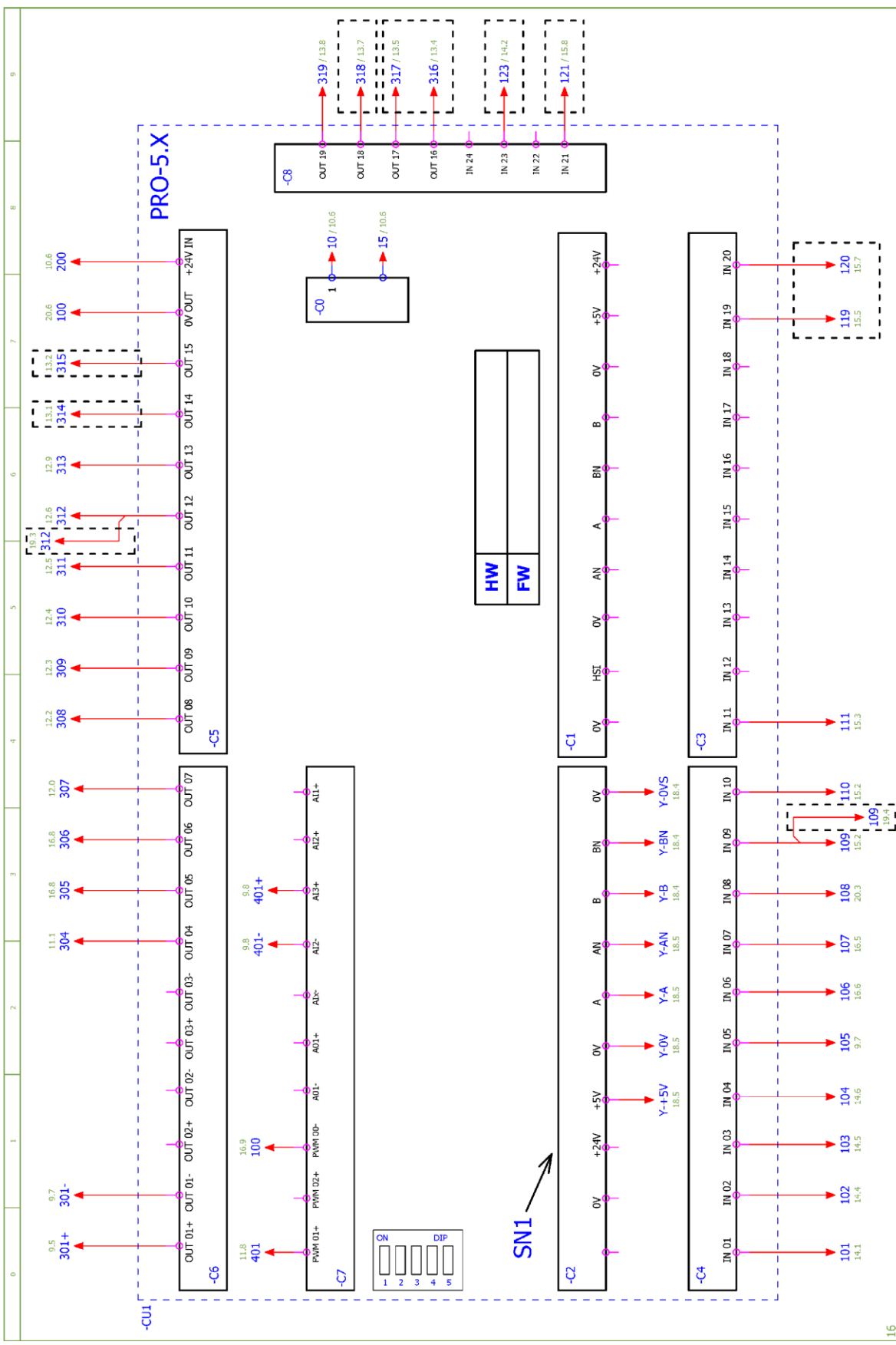
BOMAR, S.r.o. Těšební 1236/1 CZ 627 00, Brno	13
--	----



14

	BOMAR, S.r.o. Těšební 1236/1 CZ 627 00, Brno	Stroj/Machine/Maschine: <b>Individual 620.460 (D)GH</b>	Název stránky/Name page/Name seiten: Tlačítka ovládací panel / Button control panel / Taste Bedienpult	Číslo odk./Doc.No/(Anzahl) der Dokumenten.: ES-Y10D-301202-V6.6	Liš/Paper/ Seite: 15
				Napájení/Power supply/Einspeisung: 3x100V+PE, 50Hz	Liš/Paper/ Seite: 25
				Zpracování/Processed Part: zpracované	
				Datum/Data/Datum: 11.4.2016	

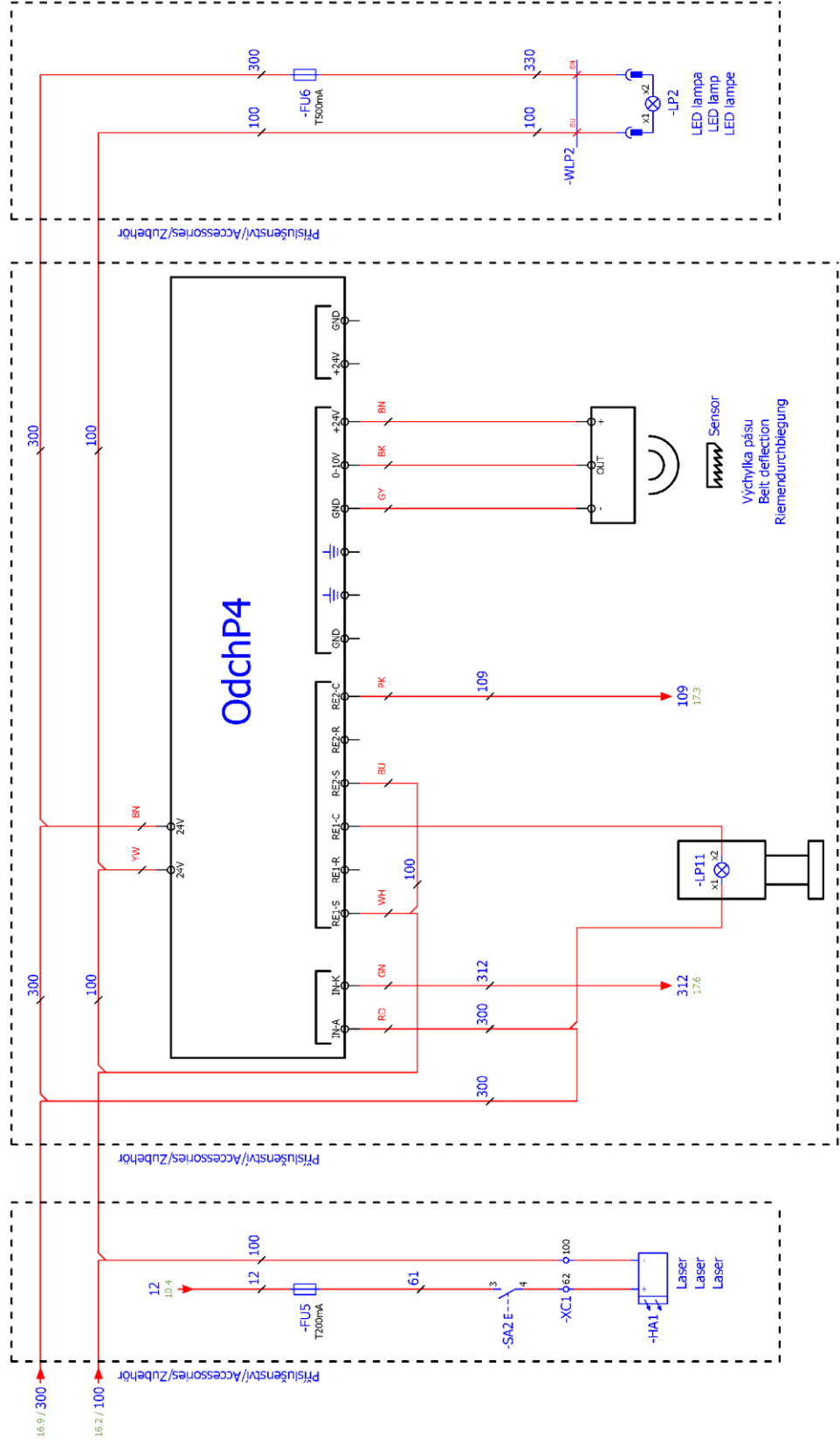




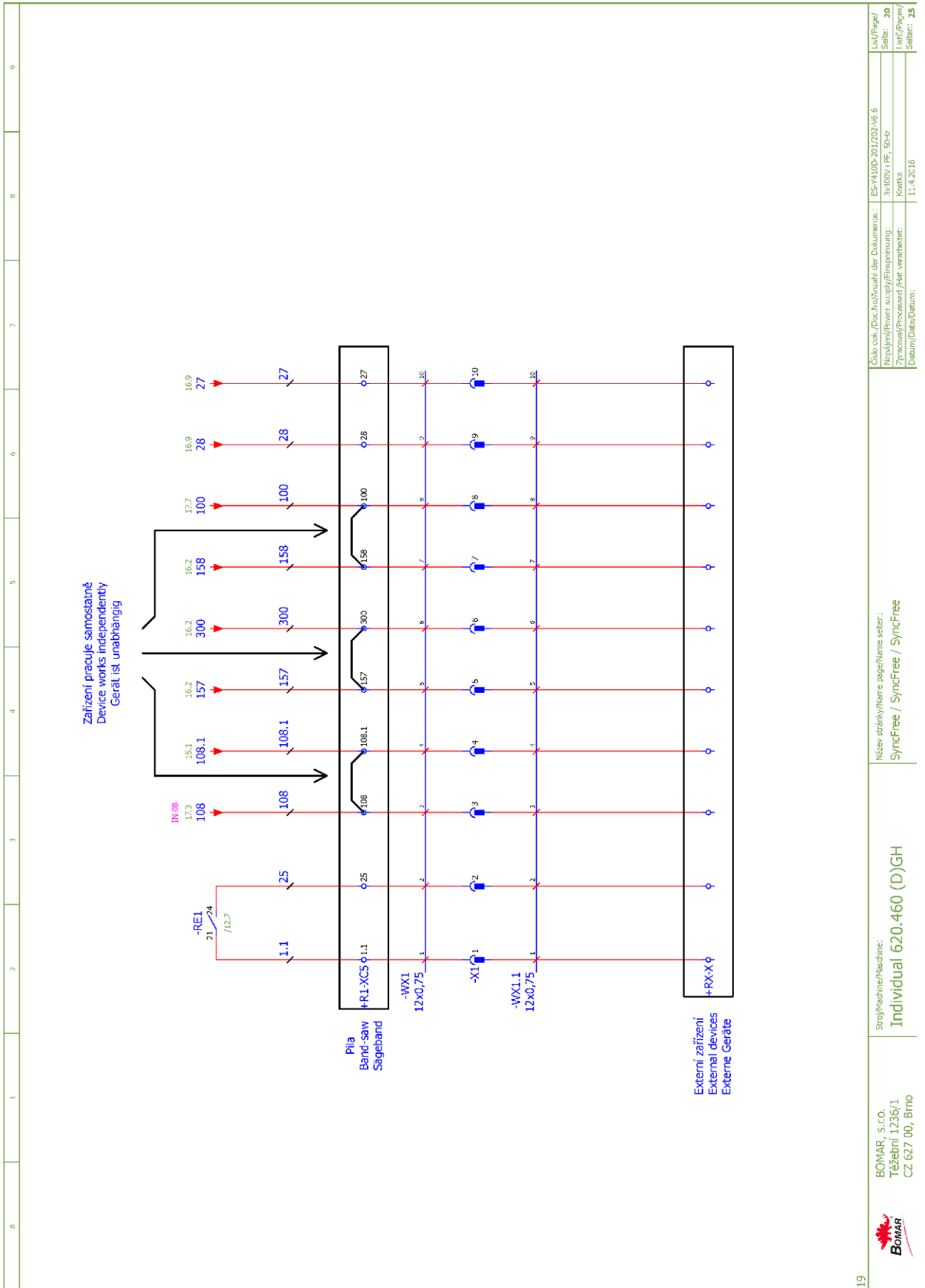
	Scroff/machine/Maschine: Individual 620.460 (D)GH	Název stránky/Name page/Name seiten: Řídicí systém / Control system / Steuersystem	Číslo dok./Doc.No/Anzahl der Dokumente: ES-Y10D-001202-V6.6	List/Page/
	BOMAR, S.r.o.	Třábní 1236/1	Napájecí/Power supply/Fitrspeisung: 3x100V+PE, 50Hz	Seite: 17
	CZ 627 00, Brno	Datum/Data/Datum: 7.6.2016	Kostka	List/Page/
				Seite: 25



0	1	2	3	4	5	6	7	8	9																																																																																
<p><b>SNI1</b></p> <p>Snímateč výšky ramene Sawframe position sensor Arbeitspositionssensor</p> <table border="1"> <tr> <td>+</td> <td>BIĚDA WHITE</td> <td>BIĚLA WHITE</td> <td>BIĚLA WHITE</td> <td>BIĚLA WHITE</td> <td>BIĚLA WHITE</td> <td>BIĚLA WHITE</td> <td>BIĚLA WHITE</td> <td>BIĚLA WHITE</td> <td>BIĚLA WHITE</td> </tr> <tr> <td>-</td> <td>SEĚA GREY</td> <td>SEĚA GREY</td> <td>SEĚA GREY</td> <td>SEĚA GREY</td> <td>SEĚA GREY</td> <td>SEĚA GREY</td> <td>SEĚA GREY</td> <td>SEĚA GREY</td> <td>SEĚA GREY</td> </tr> <tr> <td>A</td> <td>RUĹZOVÁ PINK</td> <td>RUĹZOVÁ PINK</td> <td>RUĹZOVÁ PINK</td> <td>RUĹZOVÁ PINK</td> <td>RUĹZOVÁ PINK</td> <td>RUĹZOVÁ PINK</td> <td>RUĹZOVÁ PINK</td> <td>RUĹZOVÁ PINK</td> <td>RUĹZOVÁ PINK</td> </tr> <tr> <td>AN</td> <td>ZEĚNÁ GREEN</td> <td>ZEĚNÁ GREEN</td> <td>ZEĚNÁ GREEN</td> <td>ZEĚNÁ GREEN</td> <td>ZEĚNÁ GREEN</td> <td>ZEĚNÁ GREEN</td> <td>ZEĚNÁ GREEN</td> <td>ZEĚNÁ GREEN</td> <td>ZEĚNÁ GREEN</td> </tr> <tr> <td>B</td> <td>ŽLUTÁ YELLOW</td> <td>ŽLUTÁ YELLOW</td> <td>ŽLUTÁ YELLOW</td> <td>ŽLUTÁ YELLOW</td> <td>ŽLUTÁ YELLOW</td> <td>ŽLUTÁ YELLOW</td> <td>ŽLUTÁ YELLOW</td> <td>ŽLUTÁ YELLOW</td> <td>ŽLUTÁ YELLOW</td> </tr> <tr> <td>BN</td> <td>BIĹÁ WHITE</td> <td>BIĹÁ WHITE</td> <td>BIĹÁ WHITE</td> <td>BIĹÁ WHITE</td> <td>BIĹÁ WHITE</td> <td>BIĹÁ WHITE</td> <td>BIĹÁ WHITE</td> <td>BIĹÁ WHITE</td> <td>BIĹÁ WHITE</td> </tr> <tr> <td></td> <td>ČERNÁ BLACK</td> <td>ČERNÁ BLACK</td> <td>ČERNÁ BLACK</td> <td>ČERNÁ BLACK</td> <td>ČERNÁ BLACK</td> <td>ČERNÁ BLACK</td> <td>ČERNÁ BLACK</td> <td>ČERNÁ BLACK</td> <td>ČERNÁ BLACK</td> </tr> <tr> <td></td> <td>SCHWARZ BLACK</td> <td>SCHWARZ BLACK</td> <td>SCHWARZ BLACK</td> <td>SCHWARZ BLACK</td> <td>SCHWARZ BLACK</td> <td>SCHWARZ BLACK</td> <td>SCHWARZ BLACK</td> <td>SCHWARZ BLACK</td> <td>SCHWARZ BLACK</td> </tr> </table> <p>Kabel HELU-Flex 7X0,14 BIĚDA-BIĚLA SEĚA-BIĚLA RUĹZOVÁ-BIĚLA ZEĚNÁ-BIĚLA ŽLUTÁ-BIĚLA BIĹÁ-BIĚLA ČERNÁ-BIĚLA SCHWARZ-BIĚLA</p>										+	BIĚDA WHITE	BIĚLA WHITE	BIĚLA WHITE	BIĚLA WHITE	BIĚLA WHITE	BIĚLA WHITE	BIĚLA WHITE	BIĚLA WHITE	BIĚLA WHITE	-	SEĚA GREY	SEĚA GREY	SEĚA GREY	SEĚA GREY	SEĚA GREY	SEĚA GREY	SEĚA GREY	SEĚA GREY	SEĚA GREY	A	RUĹZOVÁ PINK	RUĹZOVÁ PINK	RUĹZOVÁ PINK	RUĹZOVÁ PINK	RUĹZOVÁ PINK	RUĹZOVÁ PINK	RUĹZOVÁ PINK	RUĹZOVÁ PINK	RUĹZOVÁ PINK	AN	ZEĚNÁ GREEN	ZEĚNÁ GREEN	ZEĚNÁ GREEN	ZEĚNÁ GREEN	ZEĚNÁ GREEN	ZEĚNÁ GREEN	ZEĚNÁ GREEN	ZEĚNÁ GREEN	ZEĚNÁ GREEN	B	ŽLUTÁ YELLOW	ŽLUTÁ YELLOW	ŽLUTÁ YELLOW	ŽLUTÁ YELLOW	ŽLUTÁ YELLOW	ŽLUTÁ YELLOW	ŽLUTÁ YELLOW	ŽLUTÁ YELLOW	ŽLUTÁ YELLOW	BN	BIĹÁ WHITE	BIĹÁ WHITE	BIĹÁ WHITE	BIĹÁ WHITE	BIĹÁ WHITE	BIĹÁ WHITE	BIĹÁ WHITE	BIĹÁ WHITE	BIĹÁ WHITE		ČERNÁ BLACK	ČERNÁ BLACK	ČERNÁ BLACK	ČERNÁ BLACK	ČERNÁ BLACK	ČERNÁ BLACK	ČERNÁ BLACK	ČERNÁ BLACK	ČERNÁ BLACK		SCHWARZ BLACK	SCHWARZ BLACK	SCHWARZ BLACK	SCHWARZ BLACK	SCHWARZ BLACK	SCHWARZ BLACK	SCHWARZ BLACK	SCHWARZ BLACK	SCHWARZ BLACK
+	BIĚDA WHITE	BIĚLA WHITE	BIĚLA WHITE	BIĚLA WHITE	BIĚLA WHITE	BIĚLA WHITE	BIĚLA WHITE	BIĚLA WHITE	BIĚLA WHITE																																																																																
-	SEĚA GREY	SEĚA GREY	SEĚA GREY	SEĚA GREY	SEĚA GREY	SEĚA GREY	SEĚA GREY	SEĚA GREY	SEĚA GREY																																																																																
A	RUĹZOVÁ PINK	RUĹZOVÁ PINK	RUĹZOVÁ PINK	RUĹZOVÁ PINK	RUĹZOVÁ PINK	RUĹZOVÁ PINK	RUĹZOVÁ PINK	RUĹZOVÁ PINK	RUĹZOVÁ PINK																																																																																
AN	ZEĚNÁ GREEN	ZEĚNÁ GREEN	ZEĚNÁ GREEN	ZEĚNÁ GREEN	ZEĚNÁ GREEN	ZEĚNÁ GREEN	ZEĚNÁ GREEN	ZEĚNÁ GREEN	ZEĚNÁ GREEN																																																																																
B	ŽLUTÁ YELLOW	ŽLUTÁ YELLOW	ŽLUTÁ YELLOW	ŽLUTÁ YELLOW	ŽLUTÁ YELLOW	ŽLUTÁ YELLOW	ŽLUTÁ YELLOW	ŽLUTÁ YELLOW	ŽLUTÁ YELLOW																																																																																
BN	BIĹÁ WHITE	BIĹÁ WHITE	BIĹÁ WHITE	BIĹÁ WHITE	BIĹÁ WHITE	BIĹÁ WHITE	BIĹÁ WHITE	BIĹÁ WHITE	BIĹÁ WHITE																																																																																
	ČERNÁ BLACK	ČERNÁ BLACK	ČERNÁ BLACK	ČERNÁ BLACK	ČERNÁ BLACK	ČERNÁ BLACK	ČERNÁ BLACK	ČERNÁ BLACK	ČERNÁ BLACK																																																																																
	SCHWARZ BLACK	SCHWARZ BLACK	SCHWARZ BLACK	SCHWARZ BLACK	SCHWARZ BLACK	SCHWARZ BLACK	SCHWARZ BLACK	SCHWARZ BLACK	SCHWARZ BLACK																																																																																
<p>Název stránky/Name page/Name series: Snímateč výšky ramene / Arm height sensor / Höhen sensor Arm</p> <p>Srovnávací/Maschine: Individual 620.460 (D)GH</p> <p>BOMAR, S.r.o. Těšební 1236/1 CZ 627 00, Brno</p>																																																																																									





18		Scroff/machine/Maschine: <b>Individual 620.460 (D)GH</b>	Název stránky/Name page/Name seiten: Příslušenstv / Accessories / Zubehör	Číslo dok./Doc.No./Anzahl der Dokumente.: ES-Y10D-001702-V6.6
				Napájení/Power supply/Einspeisung: 3x100V / PE, 50Hz
				Zpracování/Processed /Akr. verarbeitet: Kostiha
				Datum/Data/Datum: 11.4.2016
				List/Page/ Stránka / Seite: 19
				List/Page/ Stránka / Seite: 25



0	1	2	3	4	5	6	7	8	9
		<b>Individual 620.460 (D)GH</b> ES-Y410D-203-V6.6 <b>Wiring diagram</b> 3x230V+PE, 50Hz		<b>Bomar, spol. s r.o.</b> Těžební 1236/1 627 00 Brno Czech republic					
 BOMAR, s.r.o. Těžební 1236/1 CZ 627 00, Brno	Stroj/technika/Maschine: <b>Individual 620.460 (D)GH</b>	Název stránky/název page/nome sheet: Úvodní strana / Start page / Startseite	Číslo dok./Doc.No./Ansatz der Dokumenta.: ES-Y410D-203-V6.6 Napájení/Power supply/Einspeisung: 3x230V + PE, 50Hz Zpracování/Process/Hat. verarbeitet: Koska Datum/Date/Datum: 11.4.2016		Link/Page/ Seite: <b>1</b>				

## Obsah / Table of contents / Inhalt

Strana Page Seite	Název strany Page name Seitenname	Datum Date Datum
1	Úvodní strana / Start page / Startseite	11.4.2016
2	Obsah / Table of contents / Inhaltsverzeichnis	7.6.2016
3	Kusovník artiklů / Parts list / Artikelstückliste	13.5.2016
3.a	Kusovník artiklů / Parts list / Artikelstückliste	13.5.2016
3.b	Kusovník artiklů / Parts list / Artikelstückliste	13.5.2016
3.c	Kusovník artiklů / Parts list / Artikelstückliste	13.5.2016
3.d	Kusovník artiklů / Parts list / Artikelstückliste	13.5.2016
3.e	Kusovník artiklů / Parts list / Artikelstückliste	13.5.2016
4	I/O řídicí systém / I/O Control station / I/O Steuerung	11.4.2016
5	Ovládací panely / Control panels / Bedienpulten	1.4.2016
6	Rozmístění prvků v rozvaděči R1 / Placement of elements in enclosure R1 / Platzierung der Elemente im Schaltschrank R1	7.6.2016
7	Silová část / Power part / Feld parte	31.3.2016
8	Silová část M1, M2 / Power part M1, M2 / Feld partie M1, M2	31.3.2016
9	Silová část M3, M4 / Power part M3, M4 / Feld partie M3, M4	7.6.2016
10	Deska zdrojů/Power board/Netzgerat-Platte	31.3.2016
11	Sýkače motorů / Motor contactor / Motor-Schutzschalter	11.4.2016
12	Hydraulické ventily / Hydraulic valve / Hydroventil	31.3.2016
13	Hydraulické ventily / Hydraulic valve / Hydroventil	31.3.2016
14	Vstupy / Inputs / Eingänge	1.4.2016
15	Tlačítka ovládací panel / Button control panel / Taste Bedienpult	11.4.2016
16	Bezpečnostní okruh / Safety circle / Sicherheitsbereich	7.6.2016
17	Řídicí systém/Control system/Steuersystem	7.6.2016
18	Snímač výšky ramene / Arm height sensor / Höhensensor Arm	31.3.2016
19	Příslušenství / Accessories / Zubehör	11.4.2016
20	SyncFree / SyncFree / SyncFree	11.4.2016

## Kusovník artiklů / Parts list / Stückliste

Označení přístroje Device identification Geräteidentifikation	Typ přístroje Device description Gerätebeschreibung	Objednávací číslo Type number Typennummer	Výrobce Manufacturer Hersteller	Skladové číslo Part number Lagernummer	Množství Quantity Menge	Umístění Location Stelle
-KM11	2x NO pomocné kontakty 2x NO auxiliary contacts 2x NO Hilfskontakte	CAF6-20M	ABB	91.041.049	1	/16.7
-KM12	2x NO pomocné kontakty 2x NO auxiliary contacts 2x NO Hilfskontakte	CAF6-20M	ABB	91.041.049	1	/16.8
-ZD1	Napájecí zdroj - 15VAC/24VDC; 20VAC/28VDC Power supply unit - 15VAC/24VDC; 20VAC/28VDC Netzteil - 15VAC/24VDC; 20VAC/28VDC	ZDR-03	Bomar	265.915	1	/10.3
-BM1	Bezpečnostní relé 24VDC, 3NO Safety relay 24VDC, 3NO Sicherheitsrelais 24VDC, 3NO	BT50	ABB	91.051.063	1	/16.5
-CU1	Klávesnice - fóliová Touch-sensitive keyboard Folientastatur	31.R230-207	AKI ELECTRONIC, spol.s.r.o.	31.R230-207	1	/17.0
-FU1	Pojistka trubičková - 500mA/250V, pomalá, 5x20 Tube fuse - 500mA/250V, slow, 5x20 Rohrsicherung - 500 mA / 250 V, langsam, 5x20	T500mA/250V	ESKA	91.230.011	1	/10.5
-FU4	Pojistka trubičková - 6,3A/250V, pomalá, 5x20 Tube fuse - 6,3A/250V, slow, 5x20 Rohrsicherung - T6,3A / 250V, langsam, 5x20	T6,3A/250V	ESKA	91.230.002	1	/10.5
-RP1	Potenciometr 4K7 Potentiometer 4K7 Potentiometer 4K7	TP195 4K7/N20A	Elektronické součástky CZ, a.s	91.283.015	1	/9.8
-RP1	Hlavice potenciometru - 24mm Head of potentiometer 24mm Leiter Potentiometer 24mm	S8877 BLK	GES-ELECTRONICS, a.s.	91.060.063	1	/9.8
-RCF1	Filtr RFC vývodový Efferent RFC filter Ableitenden RFC Filter	FBOPR1624	Ing. Miroslav Viček	91.041.015	1	/8.1
-RCF2A	Filtr RFC vývodový Efferent RFC filter Ableitenden RFC Filter	FBOPR1624	Ing. Miroslav Viček	91.041.015	1	/8.4
-RCF2B	Filtr RFC vývodový Efferent RFC filter Ableitenden RFC Filter	FBOPR1624	Ing. Miroslav Viček	91.041.015	1	/8.7

The manufacturer reserves right to use an equivalent replacement device.



BOMAR, s.r.o.  
Těšební 1236/1  
CZ 627 00, Brno

Stroj/Machine/Maschine:  
Individual 620.460 (D)GH

Název stránky/Name page/Name seiten:  
Kusovník artiklů / Parts list / Artikelstückliste

Celo čok./Doc.No./Anzahl der Dokumenten.: ES-V10D-20-V16.6  
Napájení/Power supply/Einspeisung: 3x230V / PE, 50Hz  
Zpracování/Processed /Fert. verarbeitet: Kostiha  
Datum/Data/Datum: 13.5.2016

Liš/Pages/  
Seite: 3  
Liš/Pages/  
Seite: 25

## Kusovník artiklů / Parts list / Stückliste

Označení přístroje Device identification Geräteidentifikation	Typ přístroje Device description Gerätebeschreibung	Objednávací číslo Type number Typennummer	Výrobce Manufacturer Hersteller	Skladové číslo Part number Lagernummer	Množství Quantity Menge	Umístění Location Stelle
-RCF3	Filtr RFC vývodový Effluent RFC filter Ableitenden RFC Filter	FBOPR1624	Ing. Miroslav Víček	91.041.015	1	/9.1
-RCF11	Filtr RFC vývodový Effluent RFC filter Ableitenden RFC Filter	FBOPR1624	Ing. Miroslav Víček	91.041.015	1	/7.6
-RCF12	Filtr RFC vývodový Effluent RFC filter Ableitenden RFC Filter	FBOPR1624	Ing. Miroslav Víček	91.041.015	1	/7.7
-FA1	Motorový spouštěč - 0.63A Motor starter - 0.63A Motorstarter - 0.63A	MS116-0.63	ABB	91.045.018	1	/8.2
-FA1	Pomocné kontakty - 1xNO+1xNC Auxiliary contacts - 1xNO+1xNC Hilfskontakte - 1xNO+1xNC	HKF1-11	ABB	91.046.002	1	/8.2
-FA2	Motorový spouštěč - 6.3A Motor starter - 6.3A Motorstarter - 6.3A	MS116-6.3	ABB	91.045.023	1	/8.5
-FA2	Pomocné kontakty - 1xNO+1xNC Auxiliary contacts - 1xNO+1xNC Hilfskontakte - 1xNO+1xNC	HKF1-11	ABB	91.046.002	1	/8.5
-FU1	Svorka pojistková Fuse terminal Sicherungsklemme	WK4/THS15U	WIELAND	91.251.102	1	/10.5
-FU2	Svorka pojistková Fuse terminal Sicherungsklemme	WK4/THS15U	WIELAND	91.251.102	1	/10.5
-FU2	Pojistka trubičková - 800mA/250V, pomalá, 5x20 Tube fuse - 800mA/250V, slow, 5x20 Rohrsicherung - 800A / 250V, langsam, 5x20	T800mA/250V	ESKA	91.230.010	1	/10.5
-FU3	Svorka pojistková Fuse terminal Sicherungsklemme	WK4/THS15U	WIELAND	91.251.102	1	/10.5
-FU3	Pojistka trubičková - 1A/250V, pomalá, 5x20 Tube fuse - 1A/250V, slow, 5x20 Rohrsicherung - 1A / 250V, langsam, 5x20	T1A/250V	ESKA	91.230.031	1	/10.5

The manufacturer reserves right to use an equivalent replacement device.

## Kusovník artiklů / Parts list / Stückliste

Označení přístroje Device identification Geräteidentifikation	Typ přístroje Device description Gerätebeschreibung	Objednávací číslo Type number Typennummer	Výrobce Manufacturer Hersteller	Skladové číslo Part number Lagernummer	Množství Quantity Menge	Umístění Location Stelle
-FU4	Svorinka pojistková Fuse terminal Sicherungsklemme	WK4/TH5U	WIELAND	91.251.102	1	/10.5
-HL1	Signálka zelená na adaptér Green light for Eaton adapter Grünes Licht für Eaton-Adapter	M22-LED-G	EATON	91.061.023	1	/13.8
-KM1	Minisýkač 4kW/400V Minicontactor 4kW/400V Minischutz 4kW/400V	B65-30-01-1.7-71	ABB	91.040.049	1	/11.1
-KM2A	Sýkač - 4kW/400V, 3P Contactor - 4kW/400V, 3P Schütz - 4 kW / 400V, 3P	AF09-30-01-11	ABB	91.040.047	1	/11.3
-KM2A	Mechanické blokování Mechanical interlock unit Mechanische Interlockeinheit	VM4	ABB	91.041.045	1	/11.3
-KM2B	Sýkač - 4kW/400V, 3P Contactor - 4kW/400V, 3P Schütz - 4 kW / 400V, 3P	AF09-30-01-11	ABB	91.040.047	1	/11.4
-KM2B	Pomocný kontakt - 1xNO Auxiliary contact - 1xNO Hilfskontakt - 1xNO	CA4-10	ABB	91.041.044	2	/11.4
-KM3	Minisýkač 4kW/400V Minicontactor 4kW/400V Minischutz 4kW/400V	B65-30-01-1.7-71	ABB	91.040.049	1	/11.6
-KM11	Minisýkač 4kW/400V Minicontactor 4kW/400V Minischutz 4kW/400V	B65-30-01-1.7-71	ABB	91.040.049	1	/16.7
-KM12	Minisýkač 4kW/400V Minicontactor 4kW/400V Minischutz 4kW/400V	B65-30-01-1.7-71	ABB	91.040.049	1	/16.8
-PA1	Pojistkový odpínač pro válcové vložky - 3P Switch fuse for the cylinder inserts - 3P Schalter Sicherung für den Zylinderinsätze - 3P	E 93/32	ABB	91.241.014	1	/9.4
-PA2	Pojistkový odpojovač E-90 - 2P Fuse disconnecter E-90 - 2P Sicherungstrenner E90 - 2P	E 92/32	ABB	91.241.013	1	/10.1

3.a

BOMAR, S.r.o. Těšební 1236/1 CZ 627 00, Brno	Scioř/machine/Maschine: Individual 620.460 (D)GH	Název stránky/Name page/Name seiten: Kusovník artiklů / Parts list / Artikelstückliste	Číslo dok./Doc.No./Anzahl der Dokumenten.: ES-Y10D-203.v6.6	Url/Page/ Seite: 3.a
			Náplň/Power supply/Fillspaltung: 3x230V, PE, 50-Hz	Libri/Page/ Seite: 3.b
			Zpracoval/Processed/Abt. verarbeitet: Kostka	Libri/Page/ Seite: 3.c
			Datum/Data/Datum: 13.5.2016	Libri/Page/ Seite: 25

The manufacturer reserves right to use an equivalent replacement device.

0	1	2	3	4	5	6	7	8	9
<b>Kusovník artiklů / Parts list / Stückliste</b>									
Označení přístroje Device identification Geräteidentifikation	Typ přístroje Device description Gerätebeschreibung	Objednávací číslo Type number Typennummer	Výrobce Manufacturer Hersteller	Skladové číslo Part number Lagernummer	Množství Quantity Menge	Umístění Location Stelle			
-QS1	3 pólový odpináč, 25A Disconnecter - 3P, 25A Trennschalter - 3P, 25A	OT25FT3	ABB	91.170.016	1	/7.0			
-QS1	Rukojeť odpináče - černá Handle switch - black Griffschalter - schwarz	OHBS2RJ	ABB	91.180.015	1	/7.0			
-QS1	Krytí svorek Terminal shroud Klemmenabdeckung	OTS40T3	ABB	91.170.017	1	/7.0			
-RE1	Patice pro relé Relay socket Relaissockel	CR-PSS	ABB	91.051.048	1	/12.7			
-RE1	Patcové relé CR-P Plug-in relay CR-P Stecken Sie in Relais CR-P	CR-P024DC2	ABB	91.051.049	1	/12.7			
-RP1	Svorika rychloupínací Fastconnect clamp Fast Connect Klemm	WAGO 224-112	WAGO	91.250.009	3	/9.8			
-SA2	Hlavice tlačítka - černá Head button - black Kopftaste - schwarz	M22-D-S	EATON	91.060.035	1	/19.1			
-SA2	Upevňovací adaptér + INO Attaching adapter + INO Montageadapter + INO	M22-AK10	EATON	91.061.021	1	/19.1			
-SB1	Hlavice prosvětleného tlačítka zelená Green transparent switch Grün transparent Schalter	M22-DL-G	EATON	91.060.031	1	/15.1			
-SB1	Upevňovací adaptér + INO Attaching adapter + INO Montageadapter + INO	M22-AK10	EATON	91.061.021	1	/15.1			
-SB2	Upevňovací adaptér + INO Attaching adapter + INO Montageadapter + INO	M22-AK10	EATON	91.061.021	1	/15.2			
-SB2	Hlavice tlačítka - černá Head button - black Kopftaste - schwarz	M22-D-S	EATON	91.060.035	1	/15.2			

The manufacturer reserves right to use an equivalent replacement device.

3.b	BOMAR, S.r.o. Těšební 1236/1 CZ 627 00, Brno	Scroff/machine/Maschine: Individual 620.460 (D)GH	Název stránky/Name page/Name sheet: Kusovník artiklů / Parts list / Artikelstückliste	Číslo dok./Doc.No./Anzahl der Dokumente: ES-Y10D-203-v6.6	Lič./Page/ Seite: 3.C
				Napájení/Power supply/Filtpotierung: 3x230V / PE, 50-Hz	Lič./Page/ Seite: 25
				Zpracováno/Processed /Akt. verarbeitet: Kostka	
				Data/Datum: 13.5.2016	



# Kusovník artiklů / Parts list / Stückliste

Označení přístroje Device identification Geräteidentifikation	Typ přístroje Device description Gerätebeschreibung	Objednávací číslo Type number Typennummer	Výrobce Manufacturer Hersteller	Skladové číslo Part number Lagernummer	Množství Quantity Menge	Umístění Location Stelle
-SB3	Hlavice 3 polohového přepínače Head of 3 position switch Leiter der 3-Positionsschalter	M22-WRK3	EATON	91.060.051	1	/15.3
-SB3	Kontaktní blok - 1NO Contact block - 1NO Kontaktblock - 1NO	M22-K10	EATON	91.061.022	1	/15.3
-SB3	Upevňovací adaptér + 1NO Attaching adapter + 1NO Montageadapter + 1NO	M22-AK10	EATON	91.061.021	1	/15.3
-SB501	Total stop - hlavice + 3xNC Emergency-stop mushroom push - button + 3xNC Not-Aus-Plz - Taster + 3 xNC	YW1B-V4E02R	IDEC	91.060.084	1	/16.4
-SB501	Kontakt - 1x NO Contact - 1x NO Kontakt - 1x NO	YW-E10	IDEC	91.061.044	1	/16.4
-TR1	Toroidální transformér - 0-230-400V/20V/15V, 150VA Toroidal transformer - 0-230-400V/20V/15V, 150VA Ringkerntransformator - 0-230V-400V/20V/15V, 150VA	400V/230V/20V/15V 6A/2A 150VA	KARBAN s.r.o.	91.080.026	1	/10.2
-SQ21	Bezpečnostní koncový spínač - 2xNC Safety Limit Switch - 2x NC Sicherheitsendschalter - 2x NC	QKS8	KEDU	91.173.012	1	/16.4
-SQ22	Bezpečnostní koncový spínač - 2xNC Safety Limit Switch - 2x NC Sicherheitsendschalter - 2x NC	QKS8	KEDU	91.173.012	1	/16.2
-PA1	Pojistka válcová - 25A, 10x38, rychlá Tube fuse - 25A, 10x38, fast Rohrsicherung - 25A, 10x38, schnell	PV10 25A gG	OEZ	91.230.021	3	/9.4
-PA2	Pojistka válcová - 2A, 10x38, pomalá Tube fuse - 2A, 10x38, slow Rohrsicherung - 2A, 10x38, langsam	PV10 2A gG	OEZ	91.230.034	2	/10.1
-SQ3	Koncový spínač - 1NC+1NO, M20, pomalý Limit switch - 1NC+1NO, M20, slow Endschalter - 1NC+1NO, M20, langsam	D4N-4A32	OMRON	91.173.010	1	/14.6
-SQ1	Koncový spínač - 1NO + 1NC, kladka, pomalá akce Limit switch - 1NO + 1NC, pulley, slow action Endschalter - 1NO + 1NC, rolle, langsame Einwirkung	FR 605-M2	PIZZATO	91.173.009	1	/14.4

The manufacturer reserves right to use an equivalent replacement device.

3.C



BOMAR, S.r.o.  
Třávební 1236/1  
CZ 627 00, Brno

Scrojl/machine/Maschine:

Individual 620.460 (D)GH

Název stránky/Name page/Name seiten:

Kusovník artiklů / Parts list / Artikelstückliste

Číslo dok./Doc.No./Anzahl der Dokumenten.:

ES-Y10D-203-V6.6

Náplň/Power supply/Fillpoisung:

3x230V + PE, 50-Hz

Zpracoval/Processed /Arb. verarbeitet:

Kostka

Datum/Data/Datum:

13.5.2016

Lič/Page/

Seite: 3.d

Lič/Page/

Seite: 25

## Kusovník artiklů / Parts list / Stückliste

Označení přístroje Device identification Geräteidentifikation	Typ přístroje Device description Gerätebeschreibung	Objednávací číslo Type number Typennummer	Výrobce Manufacturer Hersteller	Skladové číslo Part number Lagernummer	Množství Quantity Menge	Umístění Location Stelle
-SQ2	Koncový spínač - 1NO + 1NC, kladka, pomalá akce Limit switch - 1NO + 1NC, pulley, slow action Endschalter - 1NO + 1NC, rolle, langsame Einwirkung	FR 605-M2	PIZZATO	91.173.009	1	/14.5
-FM1	Frekvenční měnič - 3.7kW, 3x230VAC Frequency converter - 3.7kW, 3x230VAC Frequenzumrichter - 3.7kW, 3x230VAC	VFD037EL23A	DELTA ELECTRONICS, INC.	91.012.096	0	/9.4
-SB8	Hlavice prosvětleného tlačítka žlutá The button head backlit yellow Der Knopf Kopf von hinten beleuchtet gelb	ZB5AW35	TELEMECANIQUE	91.060.023	1	/16.6
-CU1	Řídicí obvod Control circuit Die Steuerschaltung	PRO-5.X	Bomar	91.995.221	1	/17.0
-RCF0	Odrušovací filtr 25A Noise filter 25A Rauschfilter 25A	25EB15/50/CZ	WIDECOM TECHNOLOGY s.r.o.	91.041.063	1	/9.4
-M5	Ventilátor 24VDC, 154CFM Fan 24VDC, 154CFM Fan 24VDC, 154CFM	RDH1238 B2	Xinnulian Electronic Co.	91.015.126	1	/11.8

The manufacturer reserves right to use an equivalent replacement device.

3.d



BOMAR, S.r.o.  
Těšební 1236/1  
CZ 627 00, Brno

Scroff/machine/Maschine:

Individual 620.460 (D)GH

Název stránky/Name page/Name seiten:

Kusovník artiklů / Parts list / Artikelstückliste

Číslo dok./Doc.No./Anzahl der Dokumenten.:

ES-Y110D-203-v6.6

Nápis/Power supply/Filtpassung:

3x230V / PE, 50-Hz

Zpracoval/Processed /Akt. verarbeitet:

Kostka

Datum/Date/Datum:

13.5.2016

Url/Page/

Seite: 3.e

Lišti/Page/

Seite: 25

9 8 7 6 5 4 3 2 1 0

Individual (D)GH		PLC	
HW		IN 01	○
FW		IN 02	○
		IN 03	○
		IN 04	○
		IN 05	○
		IN 06	○
		IN 07	○
		IN 08	○
		IN 09	○
		IN 10	○
		IN 11	○
		IN 12	○
		IN 13	○
		IN 14	○
		IN 15	○
		IN 16	○
		IN 17	○
		IN 18	○
		IN 19	○
		IN 20	○
		IN 21	○
		IN 22	○
		IN 23	○
		IN 24	○
		OUT 01	○
		OUT 02	○
		OUT 03	○
		OUT 04	○
		OUT 05	○
		OUT 06	○
		OUT 07	○
		OUT 08	○
		OUT 09	○
		OUT 10	○
		OUT 11	○
		OUT 12	○
		OUT 13	○
		OUT 14	○
		OUT 15	○
		OUT 16	○
		OUT 17	○
		OUT 18	○
		OUT 19	○

I/O	CZE	ENG	DE
IN 01	Světlák upnut	Vice is clamped	Schraubstock ist gespannt
IN 02	Rameno dole	Arm is down	Rahmen ist unten
IN 03	Rameno nahore	Arm is up	Rahmen ist oben
IN 04	Napnutí pásu	Blade tension	Bandspannung
IN 05	Motorů OK	Motors OK	Motoren OK
IN 06	Bezpečnostní okruh uzavřen	Safety circle shut down	Sicherheitsschaltung gesperrt
IN 07	Tlačítko TOTAL STOP	Button TOTAL STOP	Taste TOTAL STOP
IN 08	Tlačítko START	Button START	Taste START
IN 09	Tlačítko STOP	Button STOP	Taste STOP
IN 10	MANUAL	MANUAL	MANUAL
IN 11	CYKLUS	CYCLE	ZYKLUS
IN 12	NC	NC	NC
IN 13	NC	NC	NC
IN 14	NC	NC	NC
IN 15	NC	NC	NC
IN 16	NC	NC	NC
IN 17	NC	NC	NC
IN 18	NC	NC	NC
IN 19	Tlačítko napnutí pás	Button band tension	Taste band spannen
IN 20	Tlačítko povolit pás	Button band release	Taste band lösen
IN 21	Tlačítko rameno nahoru	Button arm up	Taste Rahmen nach oben
IN 22	NC	NC	NC
IN 23	Přítlak upnut	Upper vice is clamped	Ober Schraubstock ist gespannt
IN 24	NC	NC	NC
OUT 01+	Start FM1	Start FM1	Start FM1
OUT 02+	NC	NC	NC
OUT 03+	NC	NC	NC
OUT 04	Motor chlazení	Coolant pump	Motor Kühlung
OUT 05	Cerpadlo hydrauliky 1.rychlost	Hydraulic pump 1.speed	Hydraulikpumpe 1.Geschwindigkeit
OUT 06	Cerpadlo hydrauliky 2.rychlost	Hydraulic pump 2.speed	Hydraulikpumpe 2.Geschwindigkeit
OUT 07	Světlák upnut	Vice clamp	Schraubstock spannen
OUT 08	Světlák povolit	Release vice	Schraubstock lösen
OUT 09	Světlák doleva	Vice to the left	Schraubstock nach links
OUT 10	Světlák doprava	Vice to the right	Schraubstock nach rechts
OUT 11	Rameno nahoru	Arm up	Rahmen nach oben
OUT 12	Rameno dolů	Arm down	Rahmen nach unten
OUT 13	Rameno rychle	Arm fast	Rahmen schnell
OUT 14	Přítlak upnut	Upper vice clamp	Ober Schraubstock spannen
OUT 15	Přítlak povolit	Release upper vice	Ober Schraubstock lösen
OUT 16	Napnutí pás	Sawblade tension	Spannen des Sägebandes
OUT 17	Uvolnit pás	Sawblade leave	Entspannen des Sägebandes
OUT 18	Mikronizer	Mikronizer	Mikronizer
OUT 19	Kontrolka start	Indicator start	Kontrolllicht start

3.e

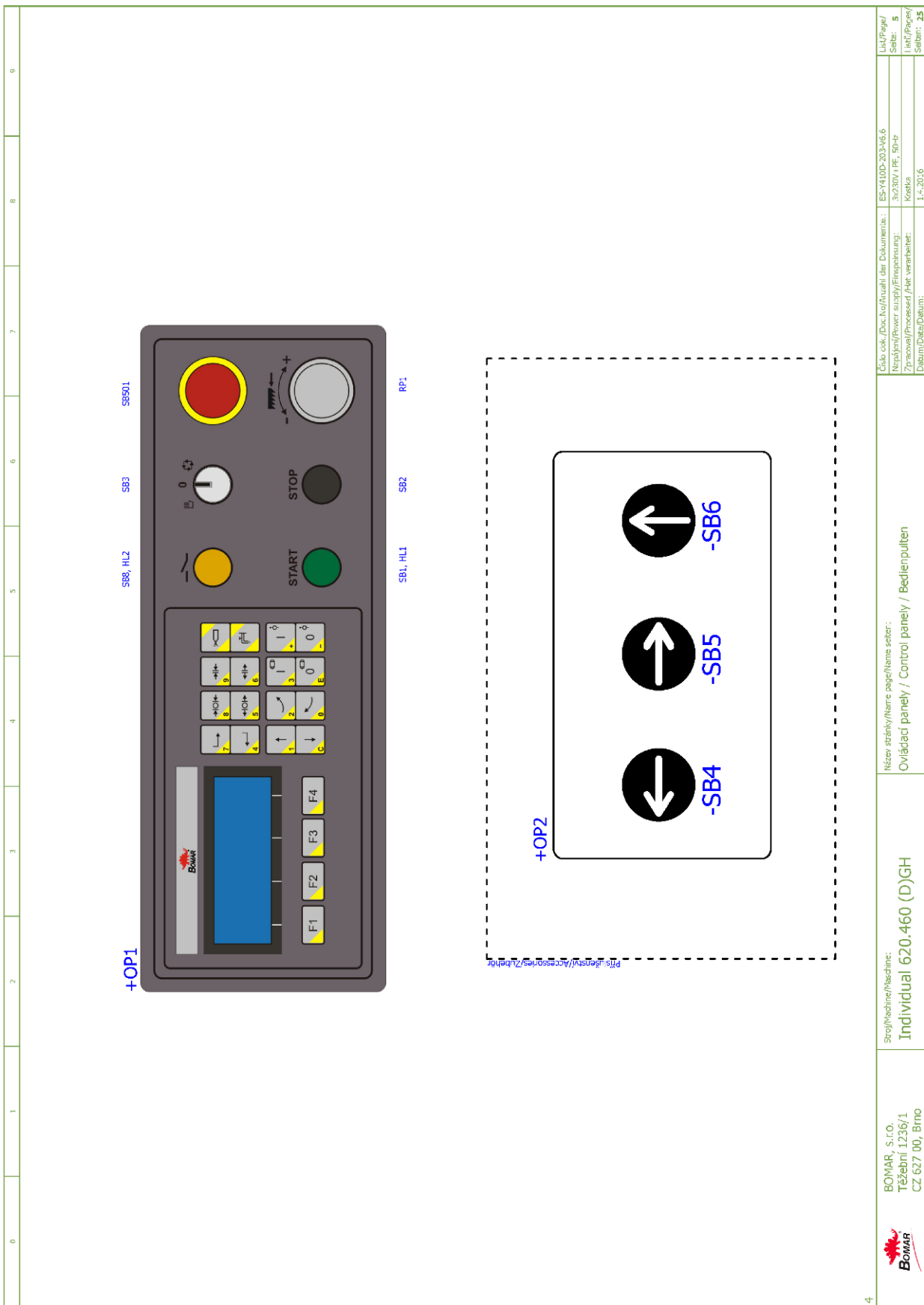
Číslo dok./Doc.No./Anzahl der Dokumente.: ES-Y110D-203xv16.6  
 Náplň/Power supply/Erspannung.: 3x230V / PE, 50Hz  
 Zpracoval/Processed/Abg.verarbeitet: Kosta  
 Datum/Date/Datum: 11.4.2016

Uk/Page/ Seite: 4  
 List/Pages/ Seiten: 25

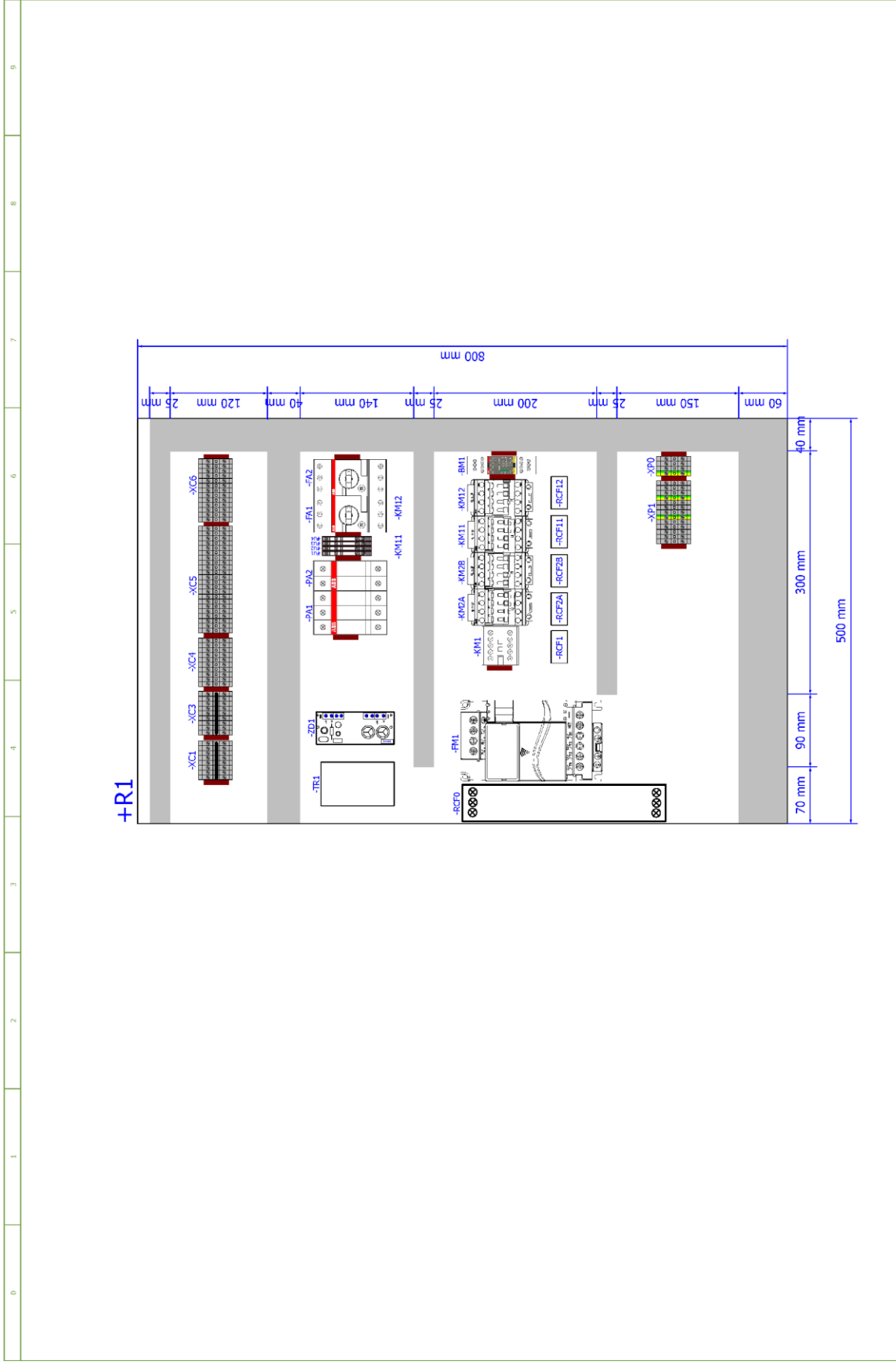
Název stránky/Name page/Name seiten: I/O řídicí systém / I/O Control station / I/O Steuerung

Scrojl/machine/Maschine: Individual 620.460 (D)GH

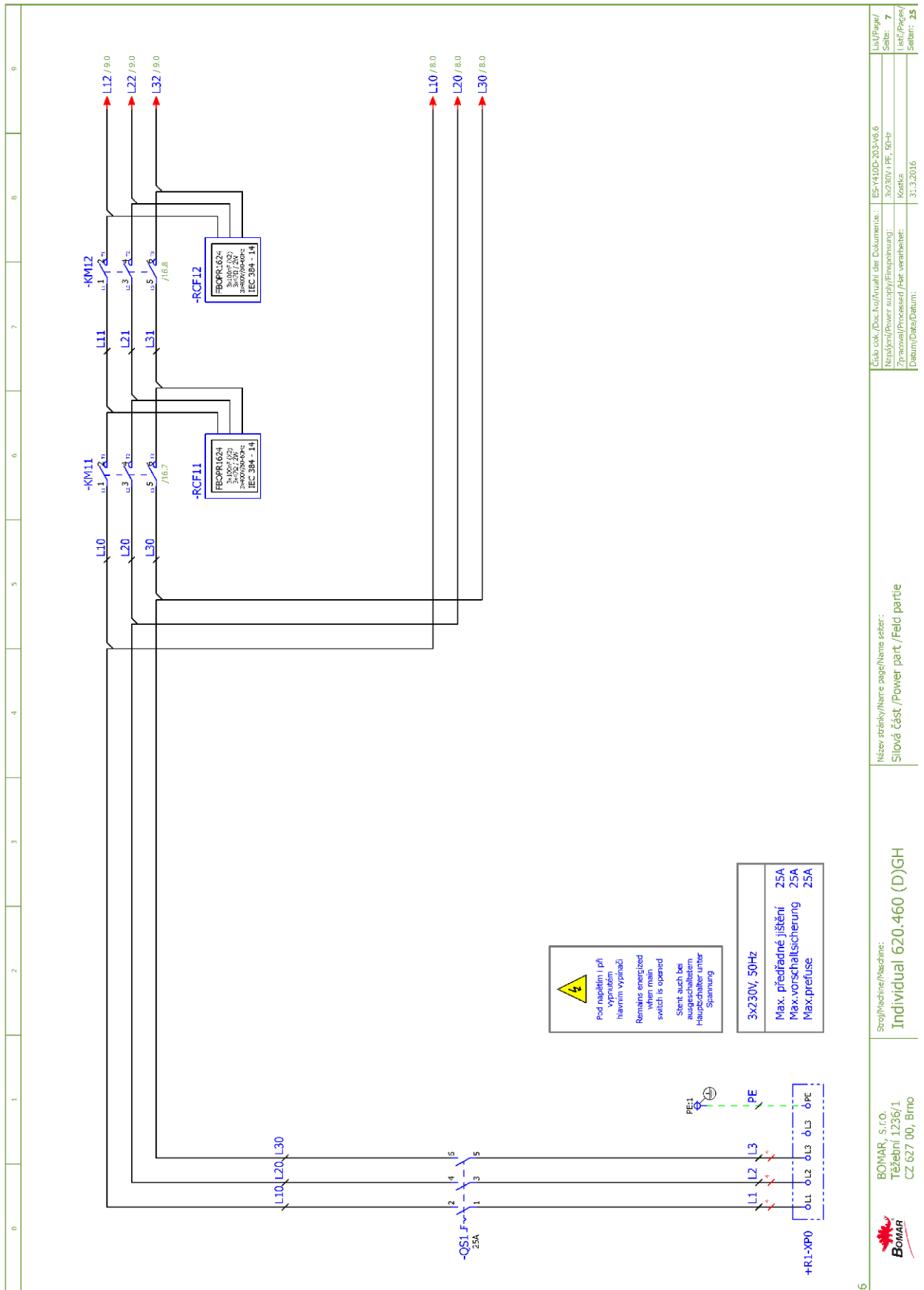
BOMAR, s.r.o.  
 Těšební 1236/1  
 CZ 627 00, Brno

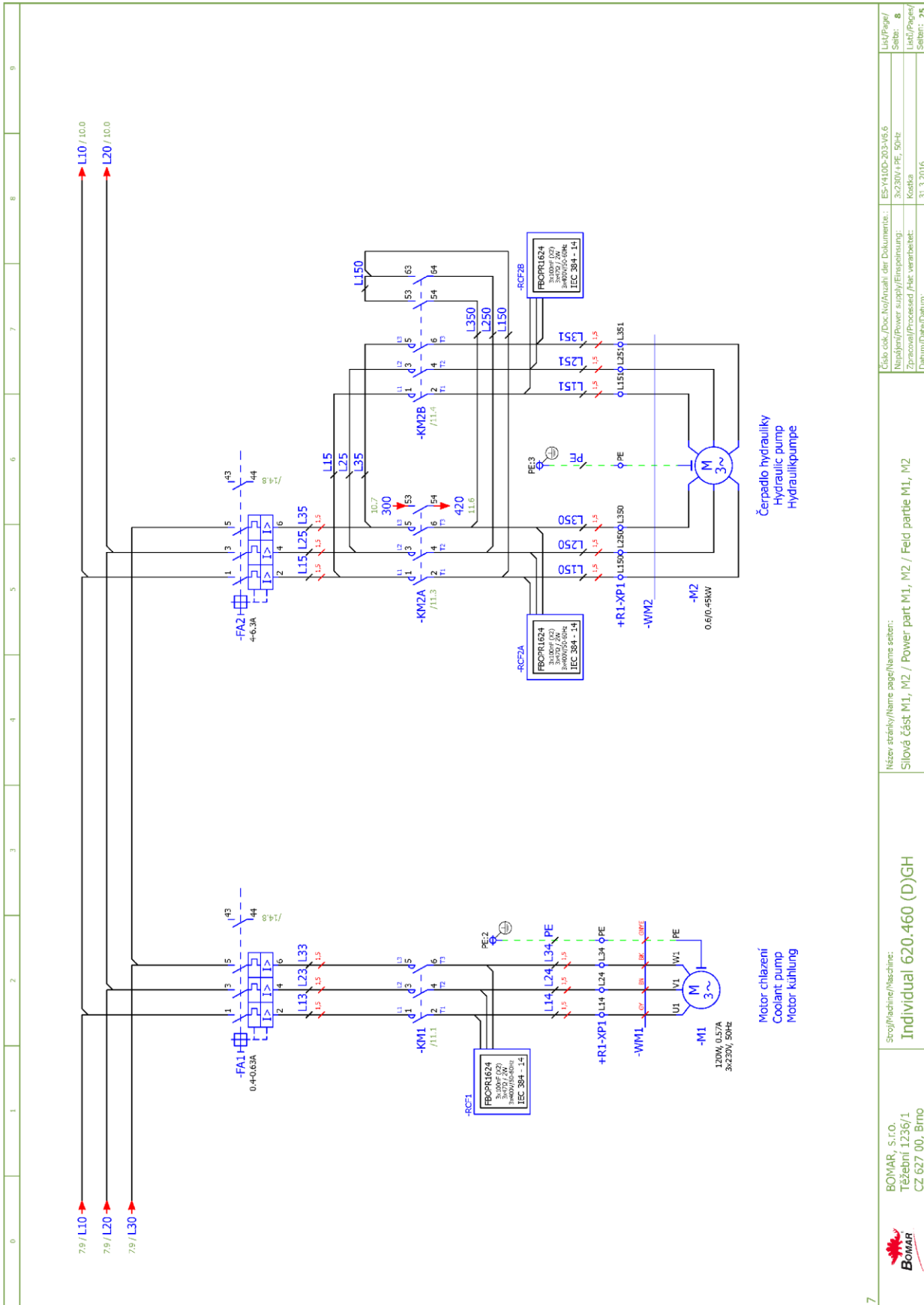


	<p>BOMAR, s.r.o. Třešební 1236/1 CZ 627 00, Brno</p>	<p>Sroj/Machine/Maschine: <b>Individual 620.460 (D)GH</b></p>	<p>Název stránky/Name page/Name set: Ovládací panel / Control panel / Bedienpulten</p>	<p>Číslo dok./Doc.No./Numrál der Dokument.: ES-PL0D-203-v6.6          Nádobní/Power supply/Filterpojistung: 3x230V / PE, 50-Hz          Zpracoval/Processed /Avt. verarbeitet: Kosta          Datum/Data/Datum: 1.4.2016</p>
--	--	---	--	--



5	Srovnávací/Maschine: <b>Individual 620.460 (D)GH</b>	Název stránky/Name page/Name screen: Rozmístění prvků v rozvaděči R1 / Placement of elements in enclosure R1 / Platzierung der Elemente im Schaltschrank R1	Číslo dok./Doc. No./Anzahl der Dokumente.: ES-Y10D-203-V6.6 Napájení/Power supply/Filspannung.: 3x230V / PE, 50-Hz Zpracováno/Processed /Art. verarbeitet.: Kostka Datum/Data/Datum.: 7.6.2016	List/Page/ Seite: 6 List/Page/ Seiten: 25
---	---	---	---	--





Čerpadlo hydrauliky  
Hydraulic pump  
Hydraulikpumpe

Motor chlazení  
Coolant pump  
Motor kühlung

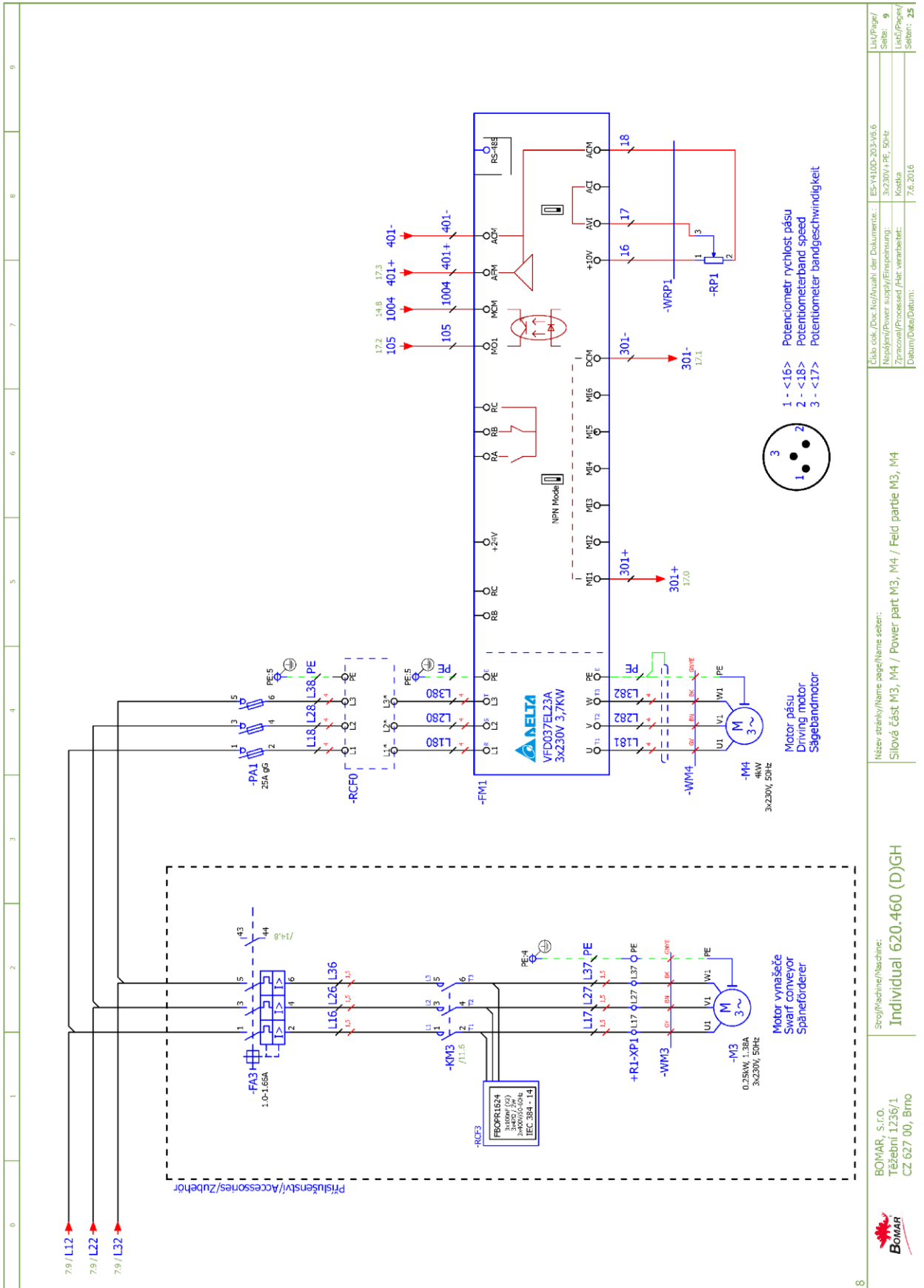
Číslo dok./Doc. No./Anzahl der Dokumente:	ES-Y10D-203-V6.6
Nápis/Power supply/Ernennung:	3x230V, PE, 50-Hz
Zpracoval/Processed/Abg. verarbeitet:	Kostka
Datum/Data/Datum:	31.3.2016
Liš/Page/ Seite:	8
Liš/Page/ Seite:	25

Název stránky/Name page/Name seiten:	Slovová část M1, M2 / Power part M1, M2 / Feld partie M1, M2
--------------------------------------	--

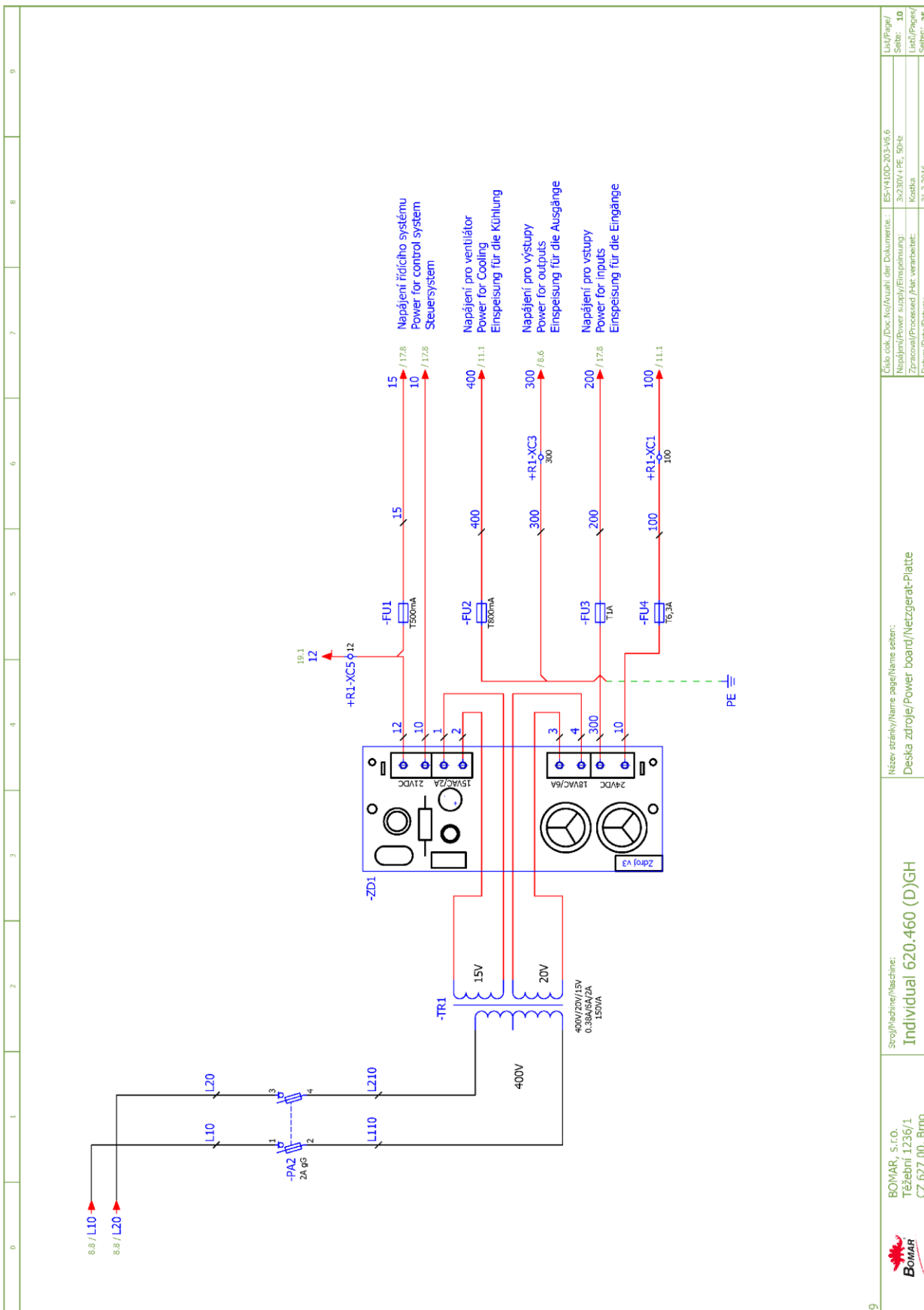
Scroff/machine/Maschine:	Individual 620.460 (D)GH
--------------------------	--------------------------

BOMAR, S.r.o. Těšební 1236/1 CZ 627 00, Brno
--



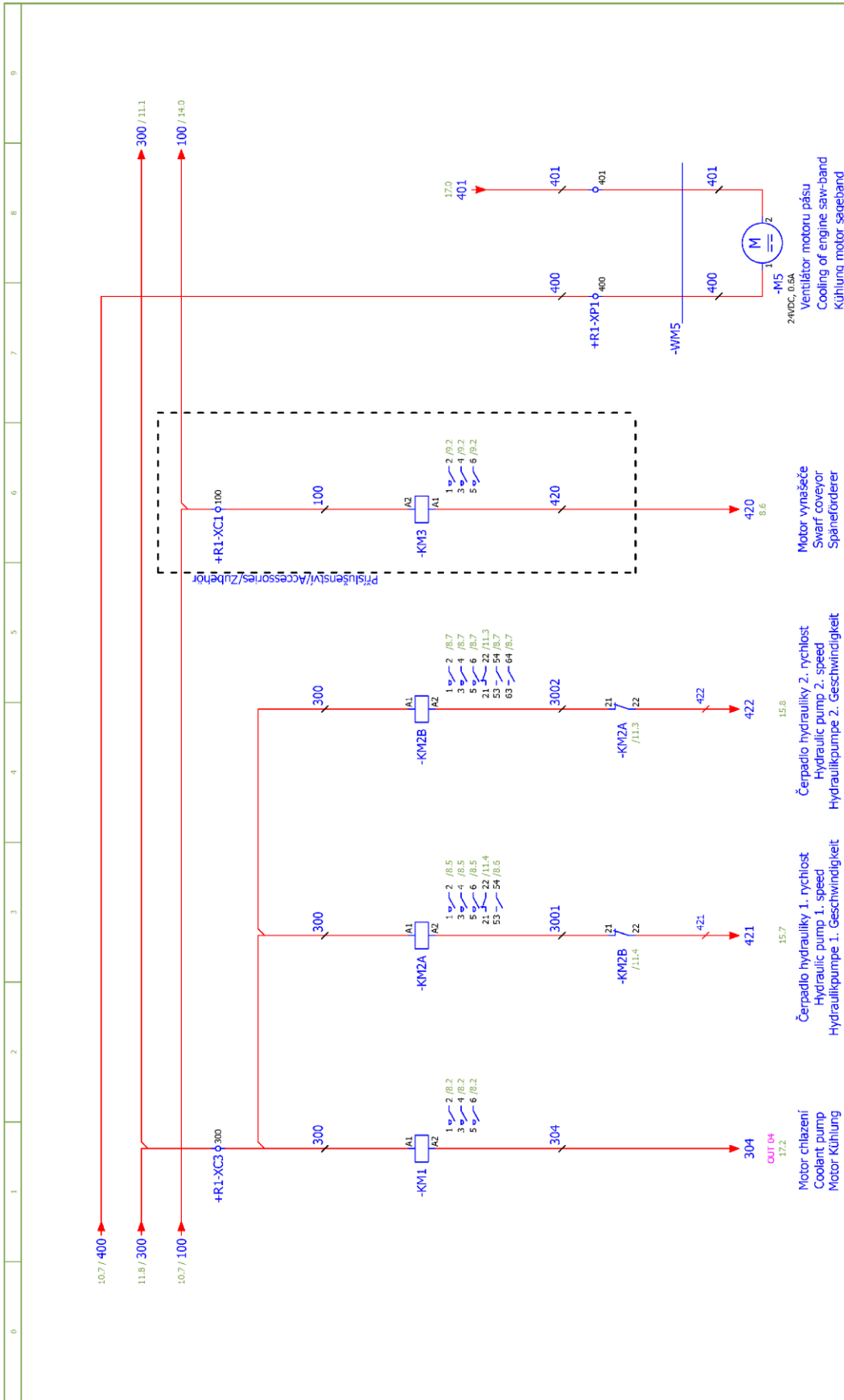




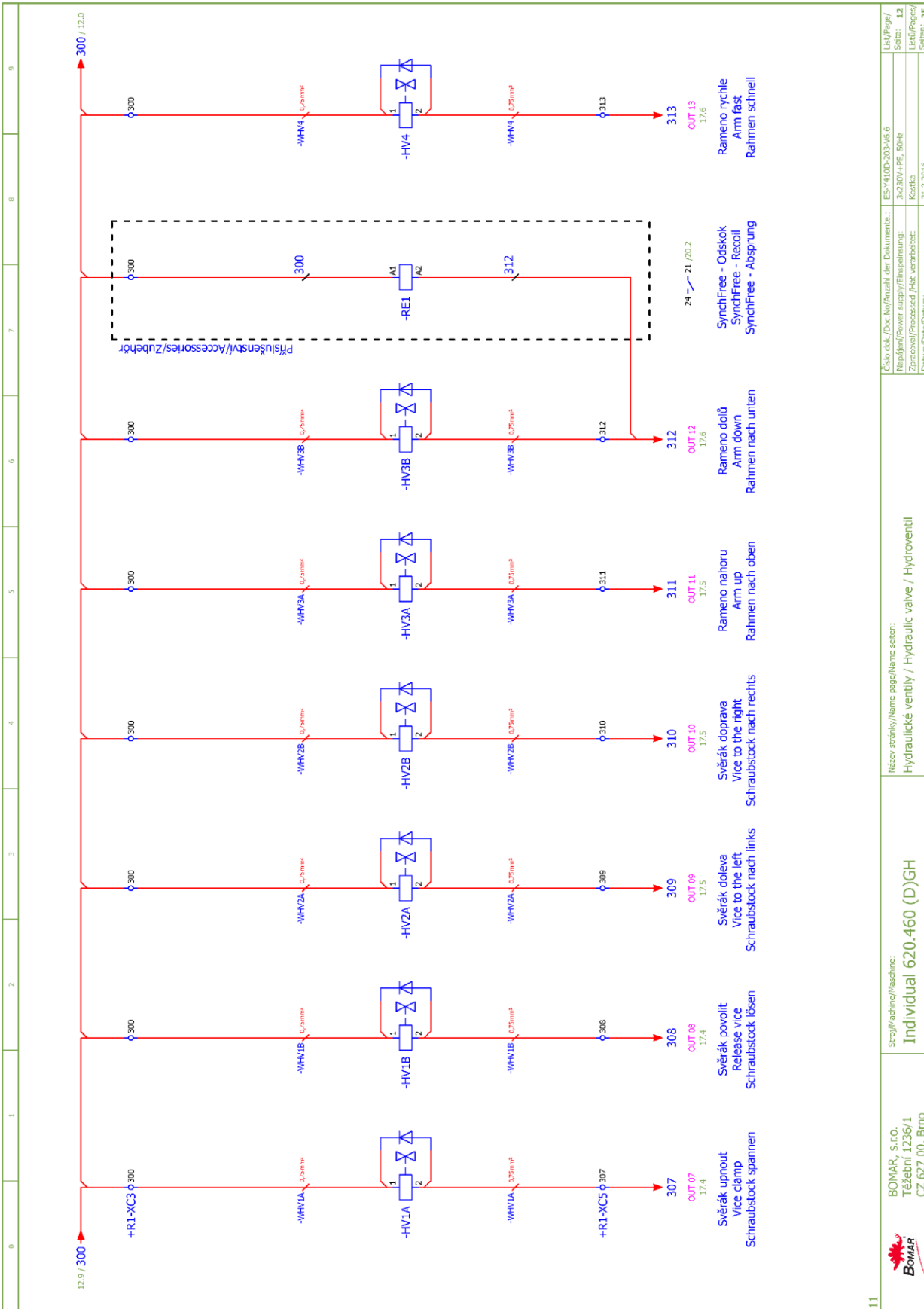


<p>BOMAR, S.r.o. Třábní 1236/1 CZ 627 00, Brno</p>	<p>Sroj/machine/Maschine: <b>Individual 620.460 (D)GH</b></p> <p>Název stránky/Name page/Name sheet: Deska zdroje/Power board/Netzgerat-Platte</p>	<p>Číslo dok./Doc. No./Anzahl der Dokumente.: ES-Y10D-203-V6.6          Napájení/Power supply/Einspeisung: 3x230V / PE, 50-Hz          Zpracování/Processed /Art. verarbeitet: Kosta          Datum/Data/Datum: 31.3.2016</p>	<p>Liš/Page/ Seite: 10 Liš/Page/ Seite: 25</p>
--	--	---	--

Schemata  
Schemas  
Schematics



10	Srovnávací/Maschine: <b>Individual 620.460 (D)GH</b>		Název stránky/Name page/Name sheet: Stykače motorů / Motor contactor / Motor-Schutzschalter	Číslo dok./Doc.No./Anzahl der Dokumente: ES-Y10D-203-v6.6	Liš./Page/ Seite: 11
	BOMAR, S.r.o. Těšební 1236/1 CZ 627 00, Brno			Návodní/Power supply/Einspeisung: 3x230V / PE, 50Hz	Liš./Page/ Seite: 25
	Kostka			Zpracováno/Processed /Fert. verarbeitet:	
	Datum/Data/Datum: 11.4.2016				



Číslo cök./Doc.No./Anzahl der Dokumente: ES-Y10D-203-V6.6  
 Náplň/Power supply/Flüssigkeit: 3x230V / PE, 50-Hz  
 Zpracováno/Processed /Arb. verarbeitet: Kostka  
 Datum/Date/Datum: 31.3.2016

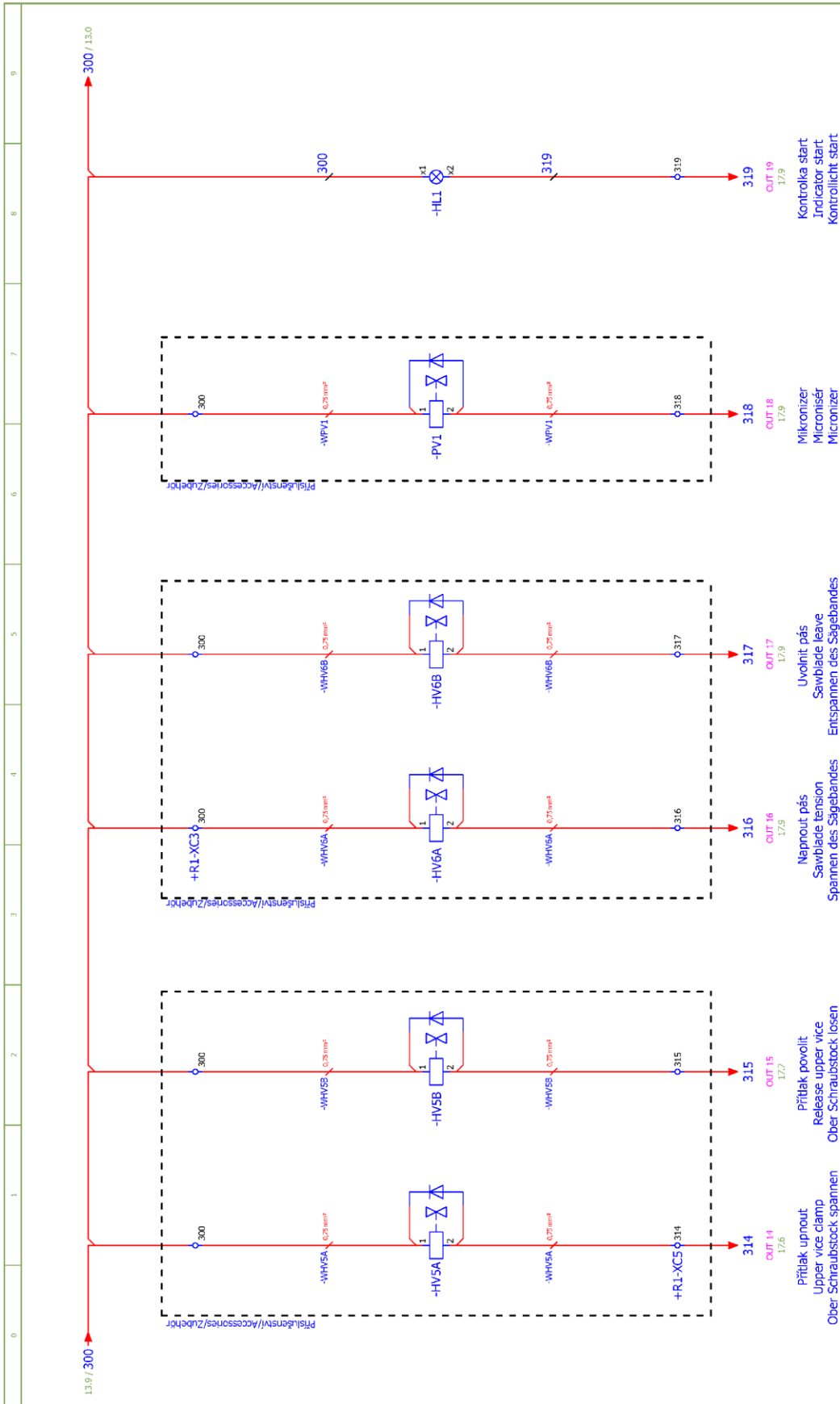
Název stránky/Name page/Name seiten: Hydraulické ventily / Hydraulic valve / Hydroventil

Stroj/račine/Maschine: Individual 620.460 (D)GH

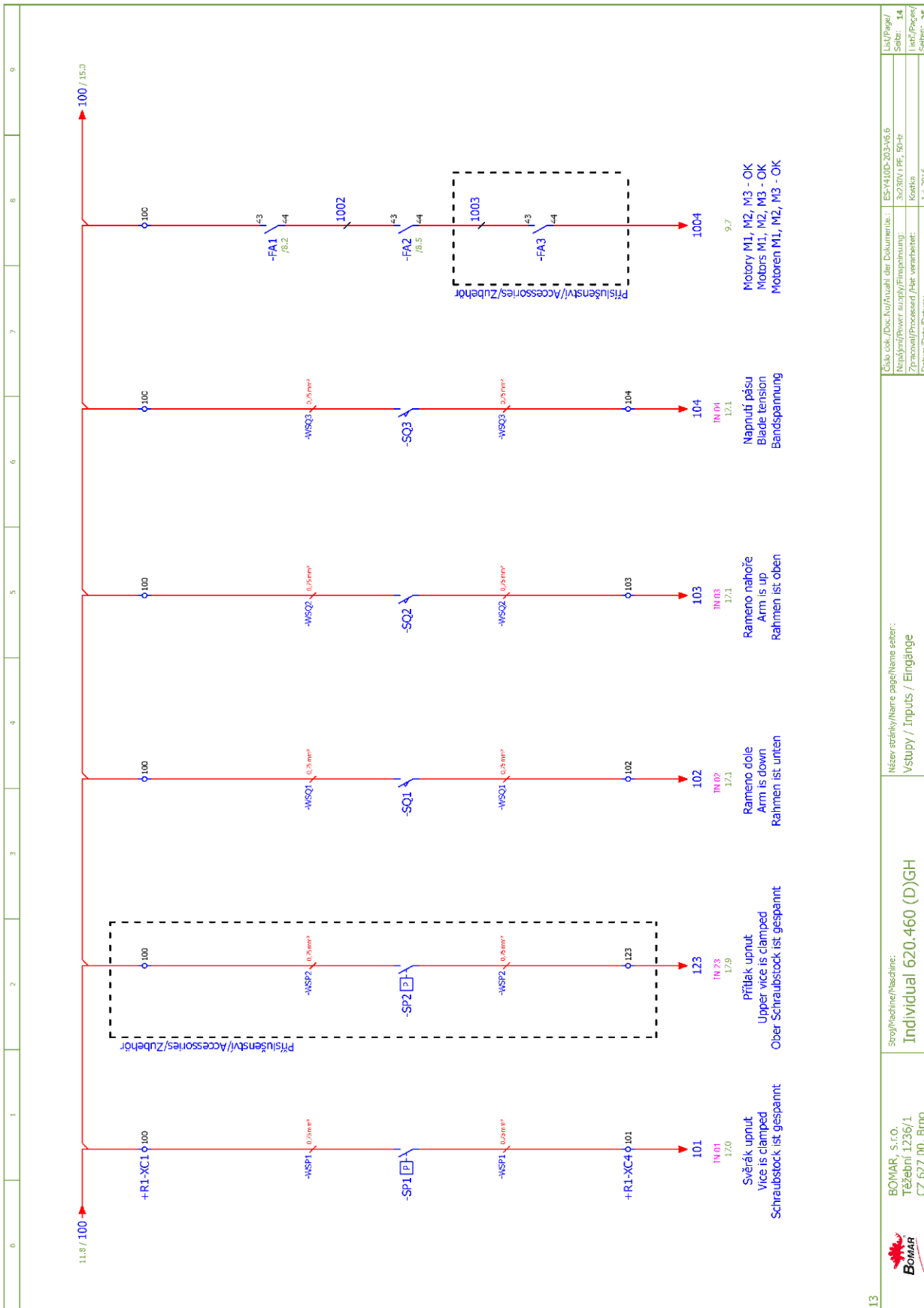
BOMAR, S.r.o.  
 Tržebná 1236/1  
 CZ 627 00, Brno



Schemata  
 Schemas  
 Schematics



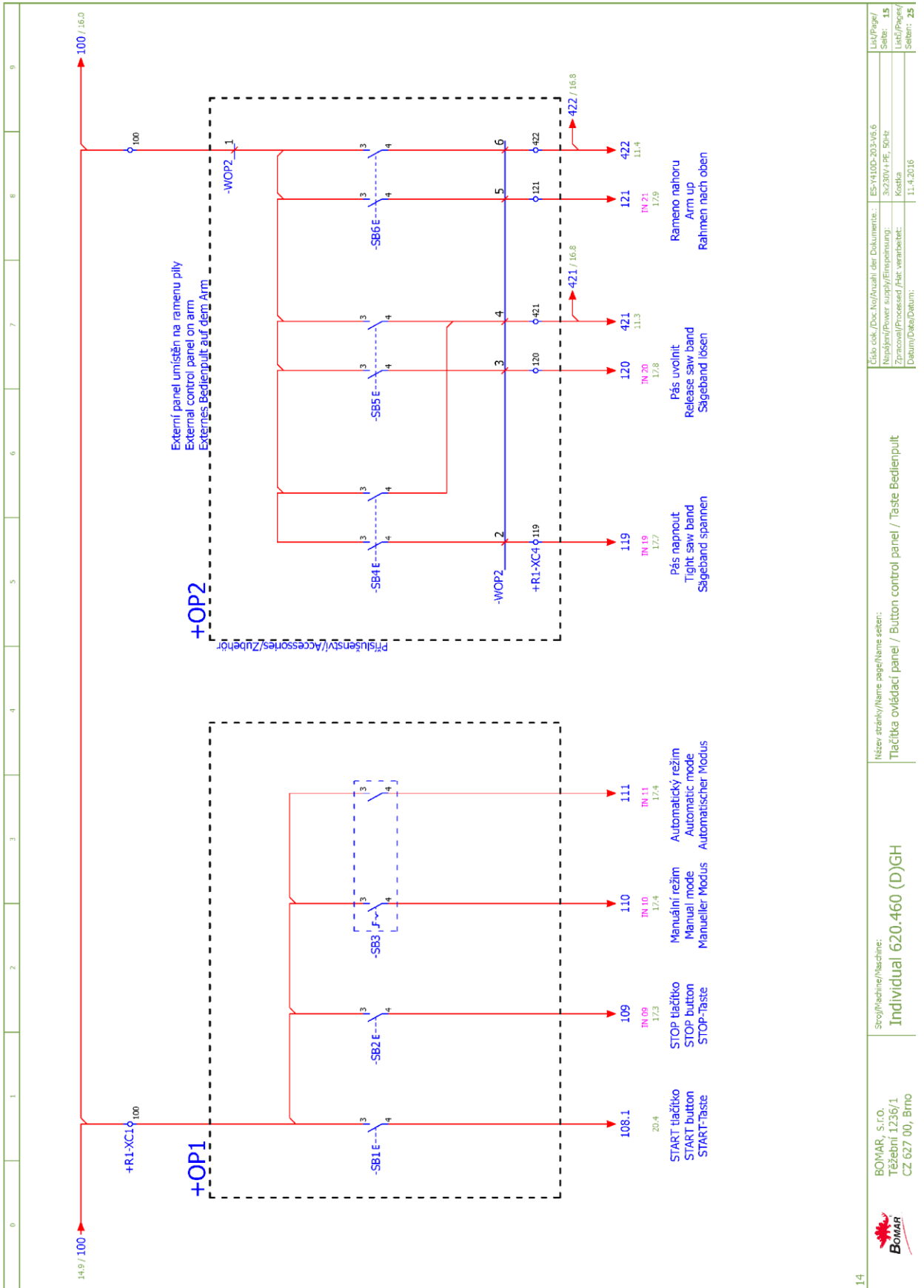
Číslo dok./Doc. No./Anzahl der Dokumenten.: ES-Y10D-203-v6.6	Liš./Page/ Seite: 13
Napájení/Power supply/Filtpspannung: 3x230V + PE, 50-Hz	Lišta/Page/ Seite: 25
Zpracováno/Processed /Akt. verarbeitet: Kosta	
Datum/Data/Datum: 31.3.2016	
Název stránky/Name page/Name sheet: Individual 620.460 (D)GH	
Hydraulické ventily / Hydraulic valve / Hydroventil	
Srovnávací/Machine: Individual 620.460 (D)GH	
BOMAR, S.r.o. Těšební 1236/1 CZ 627 00, Brno	



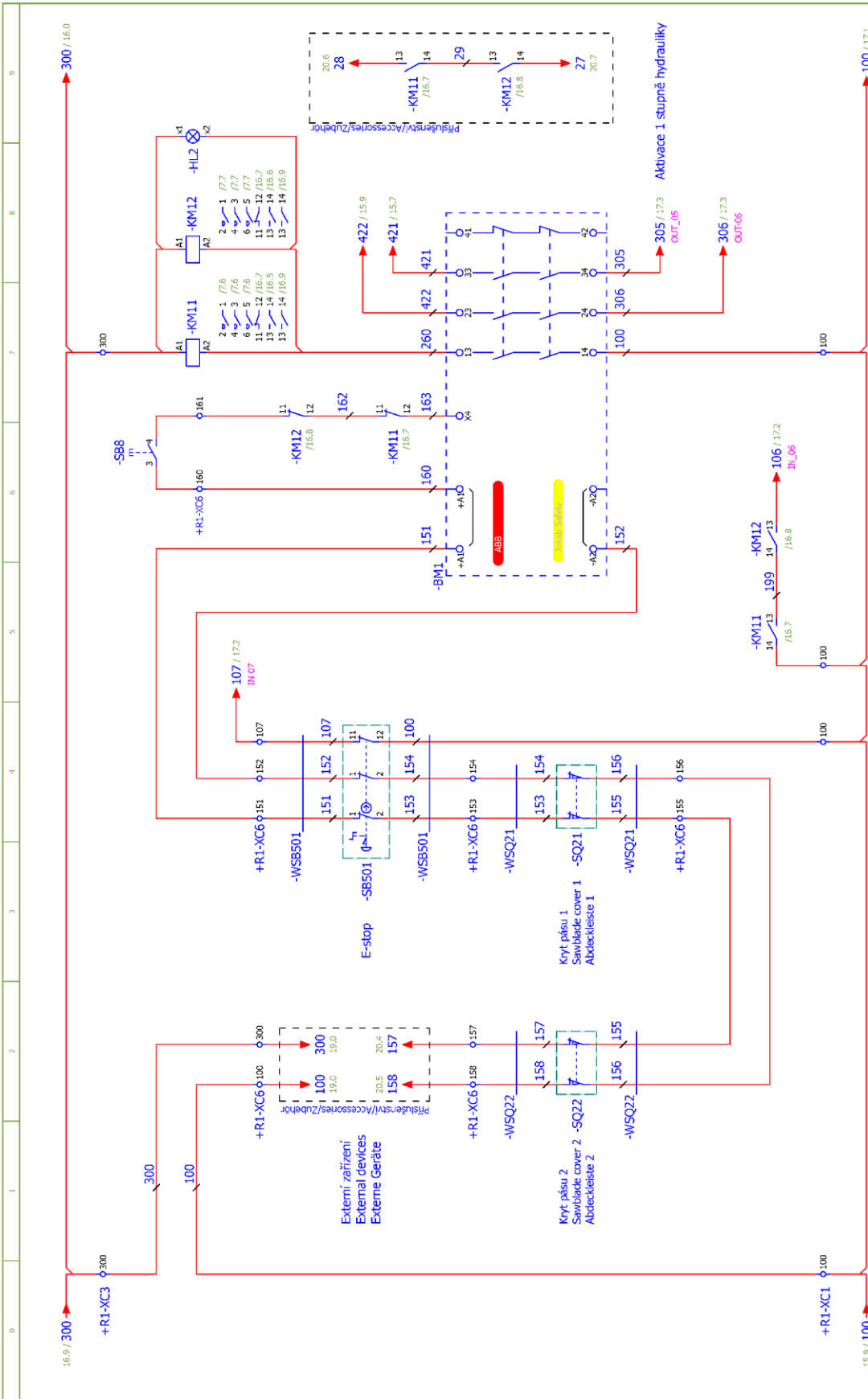
13

	BOMAR, s.r.o. Těšební 1236/1 CZ 627 00, Brno	Stroj/Machine/Maschine: <b>Individual 620.460 (D)GH</b>	Název stránky/Name page/Name sheet: Vstupy / Inputs / Eingänge	Číslo odk./Doc.No./Numm. der Dokumenten.: ES-F10D-203-V6.6 Napětí/Power supply/Fließspannung: 3x230V / PE, 50-Hz Zpracoval/Processed /Akt. verarbeitet: Kosta Datum/Data/Datum: 1.4.2016	List/Page/ Seite: 14 List/Page/ Seite: 25
--	--	--	---	---	--

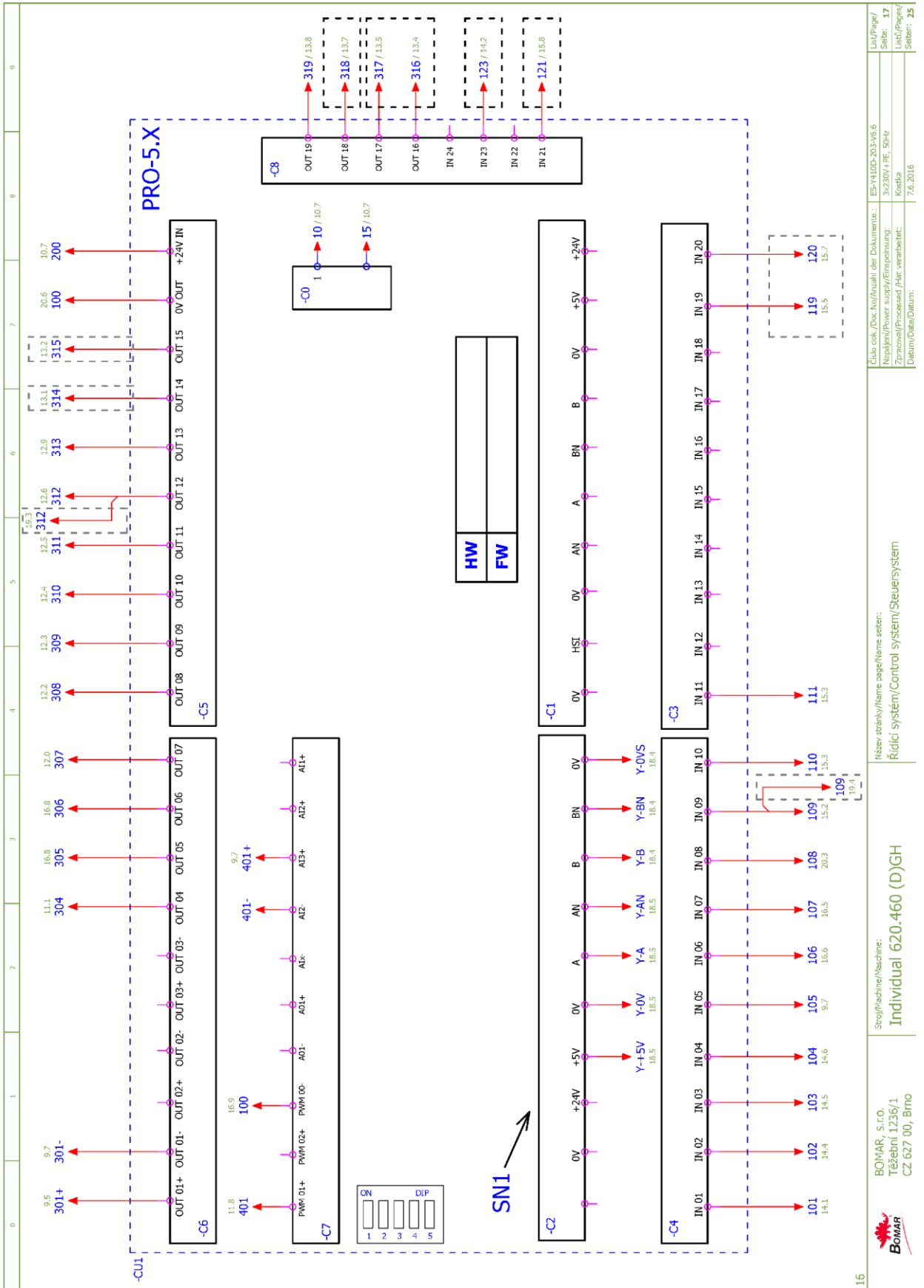
Schemata  
Schemata  
Schematics



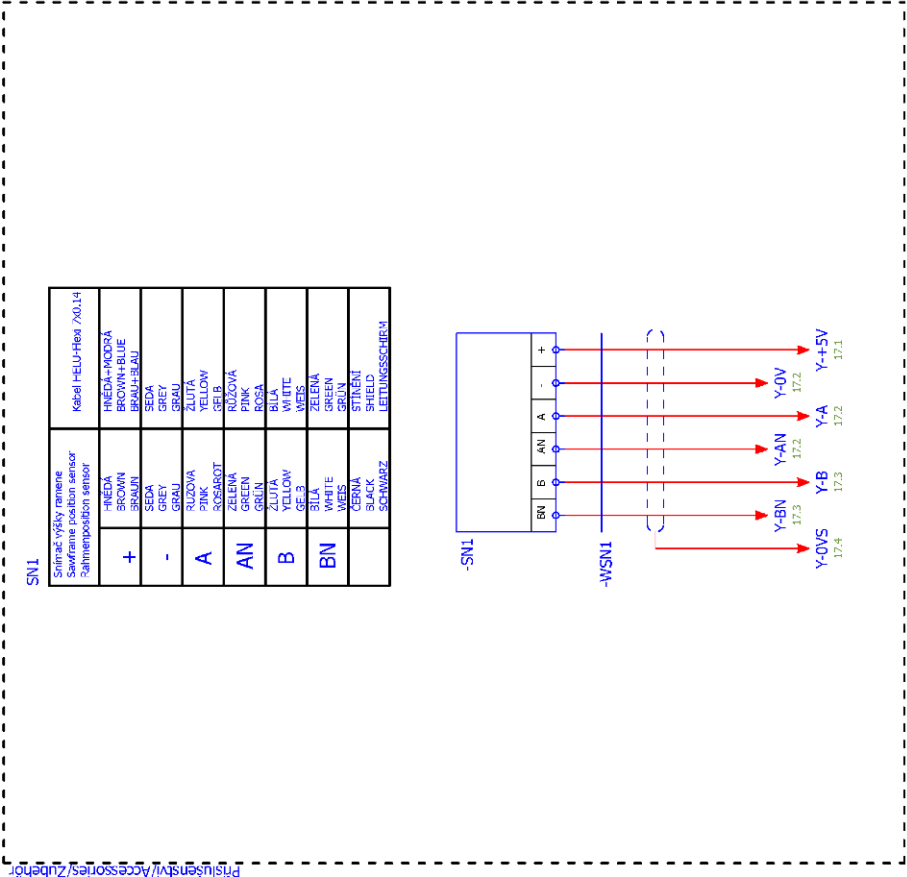
14	ES-Y10D-303-V6.6	Číslo dok./Doc. No./Anzahl der Dokumente:
15	3x230V / P.E. 50-Hz	Napájení/Power supply/Filspannung:
16	Kostka	Zpracováno/Processed /Akt. verarbeitet:
25	11.4.2016	Datum/Date/Datum:
Název stránky/Name page/Name seiten: Tlačítka ovládací panel / Button control panel / Taste Bedienpult		
Scop/Machine/Maschine: Individual 620.460 (D)GH		
BOMAR, S.r.o. Těšební 1236/1 CZ 627 00, Brno		

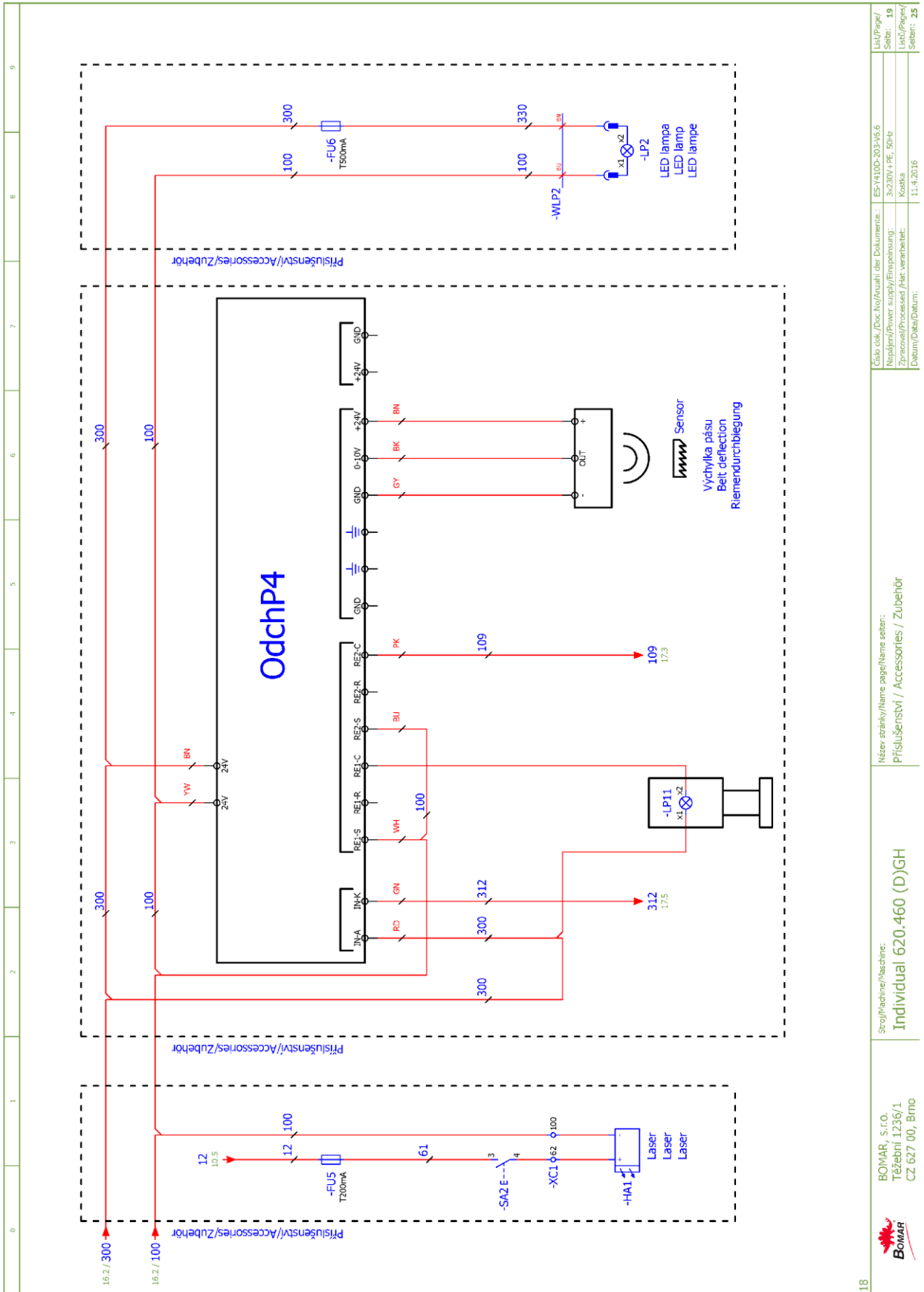


<p>BOMAR, S.r.l. Třávná 1236/1 CZ 627 00, Brno</p>	<p>Scioff/Machine/Maschine: <b>Individual 620.460 (D)GH</b></p>	<p>Název stránky/Name page/Name seiten: Bezpečnostní okruh / Safety circle / Sicherheitsbereich</p>	<p>Číslo dok./Doc. No./Anzahl der Dokumenten.: ES-Y10D-203-v1.6 Napětí/Power supply/Einspeisung: 3x230V / PE, 50-Hz Zpracováno/Processed /Arb. verarbeitet: Kostka Datum/Data/Datum: 7.6.2016</p>
--	---	---	---

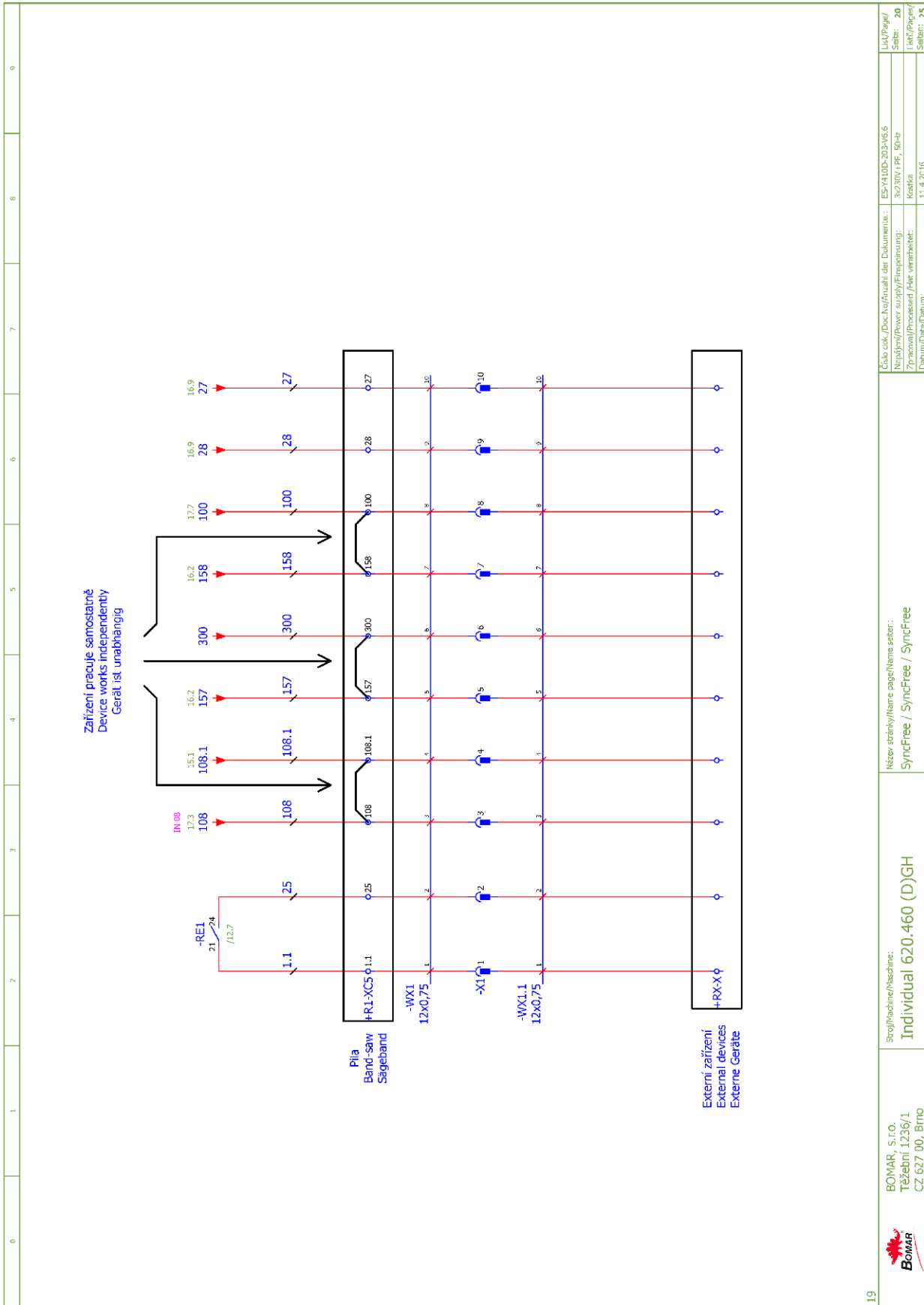








18	Scroff/machine/Maschine: <b>Individual 620.460 (D)GH</b>	Název stránky/Name page/Name sheet: Příslušenství / Accessories / Zubehör	Číslo dok./Doc.No./Anzahl der Dokumente.: ES-Y10D-203-v6.6
	BOMAR, S.r.o. Třávenč 1236/1 CZ 627 00, Brno	Datum/Data/Datum: 11.4.2016	Stránka/Page/ Seite: 19
			List/Lists/ Kostka
			Zpracováno/Processed /Akr. verarbeitet: 11.4.2016
			Seiten: 25



	Srovnávací/Maschine: <b>Individual 620.460 (D)GH</b>	Název stránky/Name page/Name seiten: SyncFree / SyncFree / SyncFree	Číslo odk./Doc.No./Anzahl der Dokumente: ES-F10D-203-V6.6
BOMAR, s.r.o. Těšební 1236/1 CZ 627 00, Brno	Srovnávací/Maschine: <b>Individual 620.460 (D)GH</b>	Název stránky/Name page/Name seiten: SyncFree / SyncFree / SyncFree	Národní/power supply/Filterleistung: 3x230V / PE, 50-Hz
			Zpracoval/Processed /Akt. verarbeitet: Kosta
			Datum/Data/Datum: 11.4.2016
			List/Page/ Strana: 20
			List/Page/ Seiten: 25





Bomar, spol. s r.o.  
Těžební 1236/1  
627 00 Brno  
Czech republic

# Individual 620.460 (D)GH

3x400V+PE, 50Hz

## Wiring diagram

ES-Y410J-201/202-V6.6

	BOMAR, s.r.o. Těžební 1236/1 CZ 627 00, Brno	Společnost/Machine: Individual 620.460 (D)GH	Název stránky/název stránky: Úvodní strana / Start page / Startseite	Číslo dok./Doc.No/Ansatz der Dokumente.: ES-Y410J-201/202-V6.6 Napětí/Power supply/Einspeisung: 3x400V + PE, 50Hz Zpracovatel/Processed /Her: výrobek: Datum/Dat/Datum: 13.5.2016	List/Page/ Seite: 1 List/Page/ Seite: 25
---	--	---	---	--	---

Strana Page Seite	Název strany Page name Seitenname	Datum Date Datum
1	Úvodní strana / Start page / Startseite	13.5.2016
2	Obsah / Table of contents / Inhaltsverzeichnis	13.5.2016
3	Kusovník artiklů / Parts list / Artikelstückliste	13.5.2016
3.a	Kusovník artiklů / Parts list / Artikelstückliste	13.5.2016
3.b	Kusovník artiklů / Parts list / Artikelstückliste	13.5.2016
3.c	Kusovník artiklů / Parts list / Artikelstückliste	13.5.2016
3.d	Kusovník artiklů / Parts list / Artikelstückliste	13.5.2016
3.e	Kusovník artiklů / Parts list / Artikelstückliste	13.5.2016
4	I/O řídicí systém / I/O Control station / I/O Steuerung	11.4.2016
5	Rozmístění prvků v rozvaděči R1 / Placement of elements in enclosure R1 / Platzierung der Elemente im Schaltschrank R1	13.5.2016
6	Ovládací panely / Control panels / Bedienpulten	1.4.2016
7	Silová část / Power part / Feld partie	13.5.2016
8	Silová část M1, M1, M2 / Power part M1, M2 / Feld partie M1, M2	31.3.2016
9	Silová část M3, M4 / Power part M3, M4 / Feld partie M3, M4	13.5.2016
10	Deska zdroje / Power board / Netzgerat-Platte	11.4.2016
11	Sýkače motorů / Motor contactor / Motor-Schutzschalter	1.4.2016
12	Hydraulické ventily / Hydraulic valve / Hydroventil	1.4.2016
13	Hydraulické ventily / Hydraulic valve / Hydroventil	1.4.2016
14	Vstupy / Inputs / Eingänge	1.4.2016
15	Tlačítka ovládací panel / Button control panel / Taste Bedienpult	1.4.2016
16	Bezpečnostní okruh / Safety circle / Sicherheitsbereich	11.4.2016
17	Řídicí systém / Control system / Steuersystem	1.4.2016
18	Snímač výšky ramene / Arm height sensor / Höhensensor Arm	31.3.2016
19	Příslušenství / Accessories / Zubehör	11.4.2016
20	SyncFree / SyncFree / SyncFree	11.4.2016

# Kusovník artiklů / Parts list / Stückliste

Označení přístroje Device identification Geräteidentifikation	Typ přístroje Device description Gerätebeschreibung	Objednávací číslo Type number Typennummer	Výrobce Manufacturer Hersteller	Skladové číslo Part number Lagernummer	Množství Quantity Menge	Umístění Location Stelle
-ZD1	Napájecí zdroj - 15VAC/24VDC; 20VAC/28VDC Power supply unit - 15VAC/24VDC; 20VAC/28VDC Netzteil - 15VAC/24VDC; 20VAC/28VDC	ZDR-03	Bomar	265.915	1	/10.3
-BM1	Bezpečnostní relé 24VDC, 3NO Safety relay 24VDC, 3NO Sicherheitsrelais 24VDC, 3NO	BT50	ABB	91.051.063	1	/16.5
-CU1	Klávesnice - fóliová Touch-sensitive keyboard Folientastatur	31.R230-207	AKI ELECTRONIC, spol.s.r.o.	31.R230-207	1	/17.0
-FA1	Motorový spouštěč - 0.4A Motor starter - 0.4A Motorstarter - 0.4A	MS116-0,4	ABB	91.045.017	1	/8.2
-FA2	Motorový spouštěč - 6.3A Motor starter - 6.3A Motorstarter - 6.3A	MS116-6,3	ABB	91.045.023	1	/8.6
-FU1	Pojistka trubičková - 500mA/250V, pomalá, 5x20 Tube fuse - 500mA/250V, slow, 5x20 Rohrsicherung - 500 mA / 250 V, langsam, 5x20	T500mA/250V	ESKA	91.230.011	1	/10.5
-FU4	Pojistka trubičková - 6.3A/250V, pomalá, 5x20 Tube fuse - 6.3A/250V, slow, 5x20 Rohrsicherung - T6,3A / 250V, langsam, 5x20	T6,3A/250V	ESKA	91.230.002	1	/10.5
-RP1	Potenciometr 4K7 Potentiometer 4K7 Potentiometer 4K7	TP195 4K7/N20A	Elektronické součástky CZ, a.s	91.283.015	1	/9.8
-RP1	Hlavice potenciometru - 24mm Head of potentiometer 24mm Leiter Potentiometer 24mm	S8877 BLK	GES-ELECTRONICS, a.s.	91.060.063	1	/9.8
-RCF1	Filtr RFC vývodový Effluent RFC filter Ableitenden RFC Filter	FBOPR1624	Ing. Miroslav Viček	91.041.015	1	/8.2
-RCF2	Filtr RFC vývodový Effluent RFC filter Ableitenden RFC Filter	FBOPR1624	Ing. Miroslav Viček	91.041.015	1	/8.5
-RCF11	Filtr RFC vývodový Effluent RFC filter Ableitenden RFC Filter	FBOPR1624	Ing. Miroslav Viček	91.041.015	1	/7.5

The manufacturer reserves right to use an equivalent replacement device.



BOMAR, s.r.o.  
Těšební 1236/1  
CZ 627 00, Brno

Scroj/machine/Maschine:

Individual 620.460 (D)GH

Název stránky/Name page/Name seiten:

Kusovník artiklů / Parts list / Artikelstückliste

Číslo dok./Doc.No./Anzahl der Dokumenten.:

ES-Y110-201/2015-V6.6

Liší/Page/

3x100V + PE, 50Hz

Zpracoval/Processed/Abt. verarbeitet:

Kostka

13.5.2016

Seiten: 25

## Kusovník artiklů / Parts list / Stückliste

Označení přístroje Device identification Geräteidentifikation	Typ přístroje Device description Gerätebeschreibung	Objednávací číslo Type number Typennummer	Výrobce Manufacturer Hersteller	Skladové číslo Part number Lagernummer	Množství Quantity Menge	Umístění Location Stelle
-RCF12	Filter RFC vývodový Efficient RFC filter Ableitenden RFC Filter	FBOPR1624	Ing. Miroslav Viček	91.041.015	1	/7.7
-FA1	Pomocné kontakty - 1xNO+1xNC Auxiliary contacts - 1xNO+1xNC Hilfskontakte - 1xNO+1xNC	HKF1-11	ABB	91.046.002	1	/8.2
-FA2	Pomocné kontakty - 1xNO+1xNC Auxiliary contacts - 1xNO+1xNC Hilfskontakte - 1xNO+1xNC	HKF1-11	ABB	91.046.002	1	/8.6
-FU1	Svorka pojistková Fuse terminal Sicherungsklemme	WK4/THSI5U	WIELAND	91.251.102	1	/10.5
-FU2	Svorka pojistková Fuse terminal Sicherungsklemme	WK4/THSI5U	WIELAND	91.251.102	1	/10.5
-FU2	Pojistka trubičková - 800mA/250V, pomalá, 5x20 Tube fuse - 800A/250V, slow, 5x20 Rohrsicherung - 800A / 250V, langsam, 5x20	T800mA/250V	ESKA	91.230.010	1	/10.5
-FU3	Svorka pojistková Fuse terminal Sicherungsklemme	WK4/THSI5U	WIELAND	91.251.102	1	/10.5
-FU3	Pojistka trubičková - 1A/250V, pomalá, 5x20 Tube fuse - 1A/250V, slow, 5x20 Rohrsicherung - 1A / 250V, langsam, 5x20	T1A/250V	ESKA	91.230.031	1	/10.5
-FU4	Svorka pojistková Fuse terminal Sicherungsklemme	WK4/THSI5U	WIELAND	91.251.102	1	/10.5
-HL1	Signálka zelená na adaptér Green light for Eaton adapter Grünes Licht für Eaton-Adapter	M22-LED-G	EATON	91.061.023	1	/13.8
-KM1	Ministrykač - 4kW/400V, 3P Mini contactor - 4kW/400V, 3P Mini-Schütz - 4kW/400V, 3P	B6S-30-10-1.7-71	ABB	91.040.048	1	/11.1
-KM2	Ministrykač - 4kW/400V, 3P Mini contactor - 4kW/400V, 3P Mini-Schütz - 4kW/400V, 3P	B6S-30-10-1.7-71	ABB	91.040.048	1	/11.3

The manufacturer reserves right to use an equivalent replacement device.



BOMAR, s.r.o.  
Těšební 1236/1  
CZ 627 00, Brno

Scroff/machine/Maschine:  
Individual 620.460 (D)GH

Název stránky/Name page/Name seiten:  
Kusovník artiklů / Parts list / Artikelstückliste

Číslo dok./Doc.No./Anzahl der Dokumente: ES-Y100-201/202-V6.6  
Napájení/Power supply/Filtpassung: 3x400V, PE, 50Hz  
Zpracováno/Processed /Akt. verarbeitet: Kostka  
Datum/Data/Datum: 13.5.2016

Liš/Page/  
Seite: 3.8  
Liš/Pages/  
Seite: 25



## Kusovník artiklů / Parts list / Stückliste

Označení přístroje Device identification Geräteidentifikation	Typ přístroje Device description Gerätebeschreibung	Objednávací číslo Type number Typennummer	Výrobce Manufacturer Hersteller	Skladové číslo Part number Lagernummer	Množství Quantity Menge	Umístění Location Stelle
-KM11	Stýkač 7,5kW/400V Contactor 7,5kW/400V Schütz 7,5kW/400V	AF16-30-10-11	ABB	91.040.056	1	/16.7
-KM11	Pomocný kontakt - 1XNC Auxiliary contact - 1XNC Hilfskontakt - 1 XNC	CA4-01	ABB	91.041.043	1	/16.7
-KM12	Stýkač 7,5kW/400V Contactor 7,5kW/400V Schütz 7,5kW/400V	AF16-30-10-11	ABB	91.040.056	1	/16.8
-KM12	Pomocný kontakt - 1XNC Auxiliary contact - 1XNC Hilfskontakt - 1 XNC	CA4-01	ABB	91.041.043	1	/16.8
-PA2	Pojistkový odpojovač E-90 - 2P Fuse disconnecter E-90 - 2P Sicherungstrenner E90 - 2P	E 92/32	ABB	91.241.013	1	/10.1
-QS1	3 pólový odpínač, 25A Disconnecter - 3P, 25A Trennschalter - 3P, 25A	OT25FT3	ABB	91.170.016	1	/7.0
-QS1	Rukojeť odpínače - černá Handle switch - black Griffschalter - schwarz	OHS2RJ	ABB	91.180.015	1	/7.0
-QS1	Kryt svorek Terminal shroud Klemmenabdeckung	OTS40T3	ABB	91.170.017	1	/7.0
-RE1	Patice pro relé Relay socket Relaissockel	CR-PSS	ABB	91.051.048	1	/12.7
-RE1	Patcované relé CR-P Plug-in relay CR-P Stecken SIE in Relais CR-P	CR-P024DC2	ABB	91.051.049	1	/12.7
-RP1	Svorinka rychloupínací Fastconnect clamp Fast Connect Kleim	WAGO 224-112	WAGO	91.250.009	3	/9.8
-SA2	Hlavice tlačítka - černá Head button - black Kopftaste - schwarz	M22-D-S	EATON	91.060.035	1	/19.1

3.a

The manufacturer reserves right to use an equivalent replacement device.

BOMAR, S.r.o. Těšební 1236/1 CZ 627 00, Brno	Scioř/machine/Maschine: Individual 620.460 (D)GH	Název stránky/Name page/Name seiten: Kusovník artiklů / Parts list / Artikelstückliste	Číslo dok./Doc.No./Anzahl der Dokumenten.: ES-Y110-201/2015-V6.6	Url/Page/ Seite: 3.a
			Napájení/Power supply/Filtpassung: 3x400V + PE, 50Hz	Libri/Page/ Seite: 25
			Zpracováno/Processed/Abt. verarbeitet: Kostka	
			Datum/Data/Datum: 13.5.2016	

## Kusovník artiklů / Parts list / Stückliste

Označení přístroje Device identification Geräteidentifikation	Typ přístroje Device description Gerätebeschreibung	Objednávací číslo Type number Typennummer	Výrobce Manufacturer Hersteller	Skladové číslo Part number Lagernummer	Množství Quantity Menge	Umístění Location Stelle
-SA2	Upevňovací adaptér + 1NO Attaching adapter + 1NO Montageadapter + 1NO	M22-AK10	EATON	91.061.021	1	/19.1
-SB1	Hlavice prosvětleného tlačítka zelená Green transparent switch Grün transparent Schalter	M22-DL-G	EATON	91.060.031	1	/15.1
-SB1	Upevňovací adaptér + 1NO Attaching adapter + 1NO Montageadapter + 1NO	M22-AK10	EATON	91.061.021	1	/15.1
-SB2	Upevňovací adaptér + 1NO Attaching adapter + 1NO Montageadapter + 1NO	M22-AK10	EATON	91.061.021	1	/15.2
-SB2	Hlavice tlačítka - černá Head button - black Kopftaste - schwarz	M22-D-S	EATON	91.060.035	1	/15.2
-SB3	Hlavice 3 polohového přepínače Head of 3 position switch Leiter der 3-Positionsschalter	M22-WRK3	EATON	91.060.051	1	/15.3
-SB3	Kontaktní blok - 1NO Contact block - 1NO Kontaktblock - 1NO	M22-K10	EATON	91.061.022	1	/15.3
-SB3	Upevňovací adaptér + 1NO Attaching adapter + 1NO Montageadapter + 1NO	M22-AK10	EATON	91.061.021	1	/15.3
-SB501	Total stop - hlavice + 3xNC Emergency-stop mushroom push - button + 3xNC Not-Aus-Plz - Taster + 3 xNC	YW1B-V4E02R	IDEC	91.060.084	1	/16.4
-SB501	Kontakt - 1x NO Contact - 1x NO Kontakt - 1x NO	YW-E10	IDEC	91.061.044	1	/16.4
-TR1	Toroidální transformátor - 0-230-400V/20V/15V, 150VA Toroidal transformer - 0-230-400V/20V/15V, 150VA Ringkerntransformator - 0-230V-400V/20V/15V, 150VA	400V/230V/20V/15V 6A/2A 150VA	KARBAN s.r.o.	91.080.026	1	/10.2
-SQ21	Bezpečnostní koncový spínač - 2xNC Safety Limit Switch - 2x NC Sicherheitsendschalter - 2x NC	QKS8	KEDU	91.173.012	1	/16.4

The manufacturer reserves right to use an equivalent replacement device.

3.b



BOMAR, s.r.o.  
Třávební 1236/1  
CZ 627 00, Brno

Scroff/machine/Maschine:

Individual 620.460 (D)GH

Název stránky/Name page/Name seiten:

Kusovník artiklů / Parts list / Artikelstückliste

Číslo dok./Doc.No./Anzahl der Dokumenten:

ES-Y110-201/202-V6.6

Napájení/Power supply/Einspeisung:

3x100V + PE, 50Hz

Zpracování/Processed /Avt. verarbeitet:

Kostka

13.5.2016

Stránka: 25

Seite: 3.3

Libri/Page: 25

## Kusovník artiklů / Parts list / Stückliste

Označení přístroje Device identification Geräteidentifikation	Typ přístroje Device description Gerätebeschreibung	Objednávací číslo Type number Typennummer	Výrobce Manufacturer Hersteller	Skladové číslo Part number Lagernummer	Množství Quantity Menge	Umístění Location Stelle
-SQ22	Bezpečnostní koncový spínač - 2xNC Safety Limit-Switch - 2x NC Sicherheitsendschalter - 2x NC	QKS8	KEDU	91.173.012	1	/16.2
-PA1	Pojistkový odpínač pro válcové vložky - 3P Switch fuse for the cylinder inserts - 3P Schalter Sicherung für den Zylinderinsätze - 3P	E 93/32	ABB	91.241.014	1	/9.4
-PA1	Pojistka válcová - 12A, 10x38, rychlá Tube fuse - 12A, 10x38, fast Rohrsicherung - 12A, 10x38, schnell	PV10 12A gG	OEZ	91.231.007	1	/9.4
-PA2	Pojistka válcová - 2A, 10x38, pomalá Tube fuse - 2A, 10x38, slow Rohrsicherung - 2A, 10x38, langsam	PV10 2A gG	OEZ	91.230.034	2	/10.1
-SQ3	Koncový spínač - 1NC+1NO, M20, pomalý Limit switch - 1NC+1NO, M20, slow Endschalter - 1NC+1NO, M20, langsam	D4N-4A32	OMRON	91.173.010	1	/14.6
-SQ1	Koncový spínač - 1NO + 1NC, kladka, pomalá akce Limit switch - 1NO + 1NC, pulley, slow action Endschalter - 1NO + 1NC, rolle, langsame Einwirkung	FR 605-M2	PIZZATO	91.173.009	1	/14.4
-SQ2	Koncový spínač - 1NO + 1NC, kladka, pomalá akce Limit switch - 1NO + 1NC, pulley, slow action Endschalter - 1NO + 1NC, rolle, langsame Einwirkung	FR 605-M2	PIZZATO	91.173.009	1	/14.5
-FM1	Frekvenční měnič - 3,7kW, 3x400VAC Frequency converter - 3,7kW, 3x400VAC Frequenzumrichter - 3,7 kW, 3x400VAC	VFD037E43A	DELTA ELECTRONICS, INC.	91.012.094	1	/9.4
-SB8	Hlavice prosvětleného tlačítka žlutá The button head backlit yellow Der Knopf Kopf von hinten beleuchtet gelb	ZB5AW35	TELEMECANIQUE	91.060.023	1	/16.6
-CU1	Rídicí obvod Control circuit Die Steuerschaltung	PRO-5 X	Bomar	91.995.221	1	/17.0
-RCF0	Odušovací filtr 25A Noise filter 25A Rauschfilter 25A	25EB15/50/C2	WIDECOM TECHNOLOGY s.r.o.	91.041.063	1	/7.1

3.c The manufacturer reserves right to use an equivalent replacement device.

BOMAR, S.r.o. Těšební 1236/1 CZ 627 00, Brno	Scioff/machine/Maschine: Individual 620.460 (D)GH	Název stránky/Name page/Name seiten: Kusovník artiklů / Parts list / Artikelstückliste	Číslo dok./Doc.No./Anzahl der Dokumenten.: ES-Y110-201/202-V6.6	Lič/Page/ Seite: 3.d
			Napájení/Power supply/Filtpspannung: 3x400V / PE, 50Hz	Lič/Page/ Seite: 25
			Zpracování/Processed Part. verarbeitet: Kostka	
			Datum/Data/Datum: 13.5.2016	

0	1	2	3	4	5	6	7	8	9
---	---	---	---	---	---	---	---	---	---

## Kusovník artiklů / Parts list / Stückliste

Označení přístroje Device identification Geräteidentifikation	Typ přístroje Device description Gerätebeschreibung	Objednávací číslo Type number Typennummer	Výrobce Manufacturer Hersteller	Skladové číslo Part number Lagernummer	Množství Quantity Menge	Umístění Location Stelle
-M5	Ventilátor 24VDC, 154CFM Fan 24VDC, 154CFM Fan 24VDC, 154CFM	RDH1238 B2	Xinruilian Electronic Co.	91.015.126	1	/11.7

The manufacturer reserves right to use an equivalent replacement device.

3.d

 BOMAR, S.r.o. Těšební 1236/1 CZ 627 00, Brno	Scroff/machine/Maschine: <b>Individual 620.460 (D)GH</b>	Název stránky/Name page/Name seiten: Kusovník artiklů / Parts list / Artikelstückliste	Číslo dok./Doc. No./Anzahl der Dokumente.: ES-Y110-201/2015-V6.6 Napájení/Power supply/Einspeisung.: 3x100V / PE, 50-Hz Zpracováno/Processed /Akt. verarbeitet.: Kosta Datum/Data/Datum.: 13.5.2016	List/Page/ Seite: 3.e List/Page/ Seiten: 25
---	---	---	--	--

3.e

**Individual (D)GH**

SCROLL/ACHINE/MACHINE: BOMAR, S.r.o.  
Třábní 1236/1  
CZ 627 00, Brno

Číslo dok./Doc. No./Anzahl der Dokumente: ES-Y1101-201/2015-V6.6  
Náplň/Power supply/Alimentation: 3x400V + PE, 50Hz  
Zpracování/Processed Part, verarbeitet: Kostička  
Datum/Data/Date: 11.4.2016

Název stránky/Name page/Name sheet: I/O řídicí systém / I/O Control station / I/O Steuerung

Url/Page /  
Stránka: 4  
Listo/Pages/  
Seiten: 25

I/O	CZE	ENG	DE
IN 01	Světlák upnut	Vice is clamped	Schraubstock ist gespannt
IN 02	Rameno dole	Arm is down	Rahmen ist unten
IN 03	Rameno nahoře	Arm is up	Rahmen ist oben
IN 04	Napnutí pásu	Blade tension	Bandspannung
IN 05	Motory OK	Motors OK	Motoren OK
IN 06	Bezpečnostní okruh uzavřen	Safety circle shut down	Sicherheitsschaltung gesperrt
IN 07	Tlačítko TOTAL STOP	Button TOTAL STOP	Taste TOTAL STOP
IN 08	Tlačítko START	Button START	Taste START
IN 09	Tlačítko STOP	Button STOP	Taste STOP
IN 10	MANUAL	MANUAL	MANUAL
IN 11	CYKLUS	CYCLE	ZYKLUS
IN 12	NC	NC	NC
IN 13	NC	NC	NC
IN 14	NC	NC	NC
IN 15	NC	NC	NC
IN 16	NC	NC	NC
IN 17	NC	NC	NC
IN 18	NC	NC	NC
IN 19	Tlačítko napnutí pásu	Button band tension	Taste band spannen
IN 20	Tlačítko povolit pás	Button band release	Taste band lösen
IN 21	Tlačítko rameno nahoru	Button arm up	Taste Rahmen nach oben
IN 22	NC	NC	NC
IN 23	Přítlak upnut	Upper vice is clamped	Ober Schraubstock ist gespannt
IN 24	NC	NC	NC
OUT 01+	Start FM1	Start FM1	Start FM1
OUT 02+	NC	NC	NC
OUT 03+	NC	NC	NC
OUT 04	Motor chlazení	Coolant pump	Motor Kühlung
OUT 05	Čerpadlo hydrauliky	Hydraulic pump	Hydraulikpumpe
OUT 06	2. stupeň hydrauliky	Second level of hydraulic pump	Hydraulikpumpe 2. Stufe
OUT 07	Světlák upnut	Vice clamp	Schraubstock spannen
OUT 08	Světlák povolit	Release vice	Schraubstock lösen
OUT 09	Světlák doleva	Vice to the left	Schraubstock nach links
OUT 10	Světlák doprava	Vice to the right	Schraubstock nach rechts
OUT 11	Rameno nahoru	Arm up	Rahmen nach oben
OUT 12	Rameno dolů	Arm down	Rahmen nach unten
OUT 13	Rameno rychle	Arm fast	Rahmen schnell
OUT 14	Přítlak upnut	Upper vice clamp	Ober Schraubstock spannen
OUT 15	Přítlak povolit	Release upper vice	Ober Schraubstock lösen
OUT 16	Napnutí pásu	Sawblade tension	Spannen des Sägebandes
OUT 17	Uvolnit pás	Sawblade leave	Entspannen des Sägebandes
OUT 18	Mikronizer	Mikroniser	Mikronizer
OUT 19	Kontrolka start	Indicator start	Kontrolllicht start

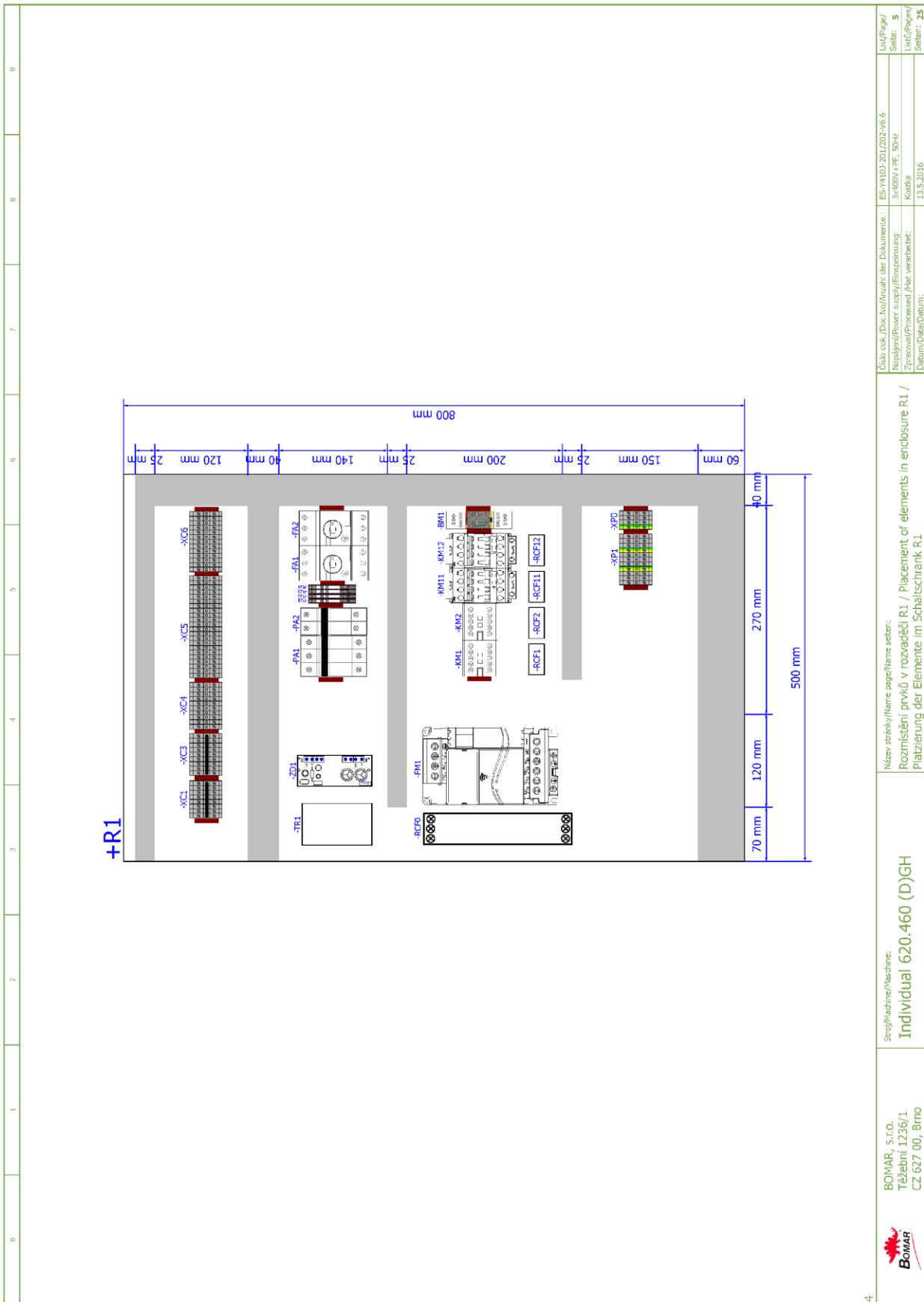
  

Pohled ze spodu/From under view/Blick nach

IN 01	IN 02	IN 03	IN 04	IN 05	IN 06	IN 07	IN 08	IN 09	IN 10	IN 11	IN 12	IN 13	IN 14	IN 15	IN 16	IN 17	IN 18	IN 19	IN 20	IN 21	IN 22	IN 23	IN 24	
○	○	○	○	○	○	○	○	○	○	○	○	○	○	○	○	○	○	○	○	○	○	○	○	○
OUT 01	OUT 02	OUT 03	OUT 04	OUT 05	OUT 06	OUT 07	OUT 08	OUT 09	OUT 10	OUT 11	OUT 12	OUT 13	OUT 14	OUT 15	OUT 16	OUT 17	OUT 18	OUT 19						
○	○	○	○	○	○	○	○	○	○	○	○	○	○	○	○	○	○	○	○	○	○	○	○	○
PLC																								

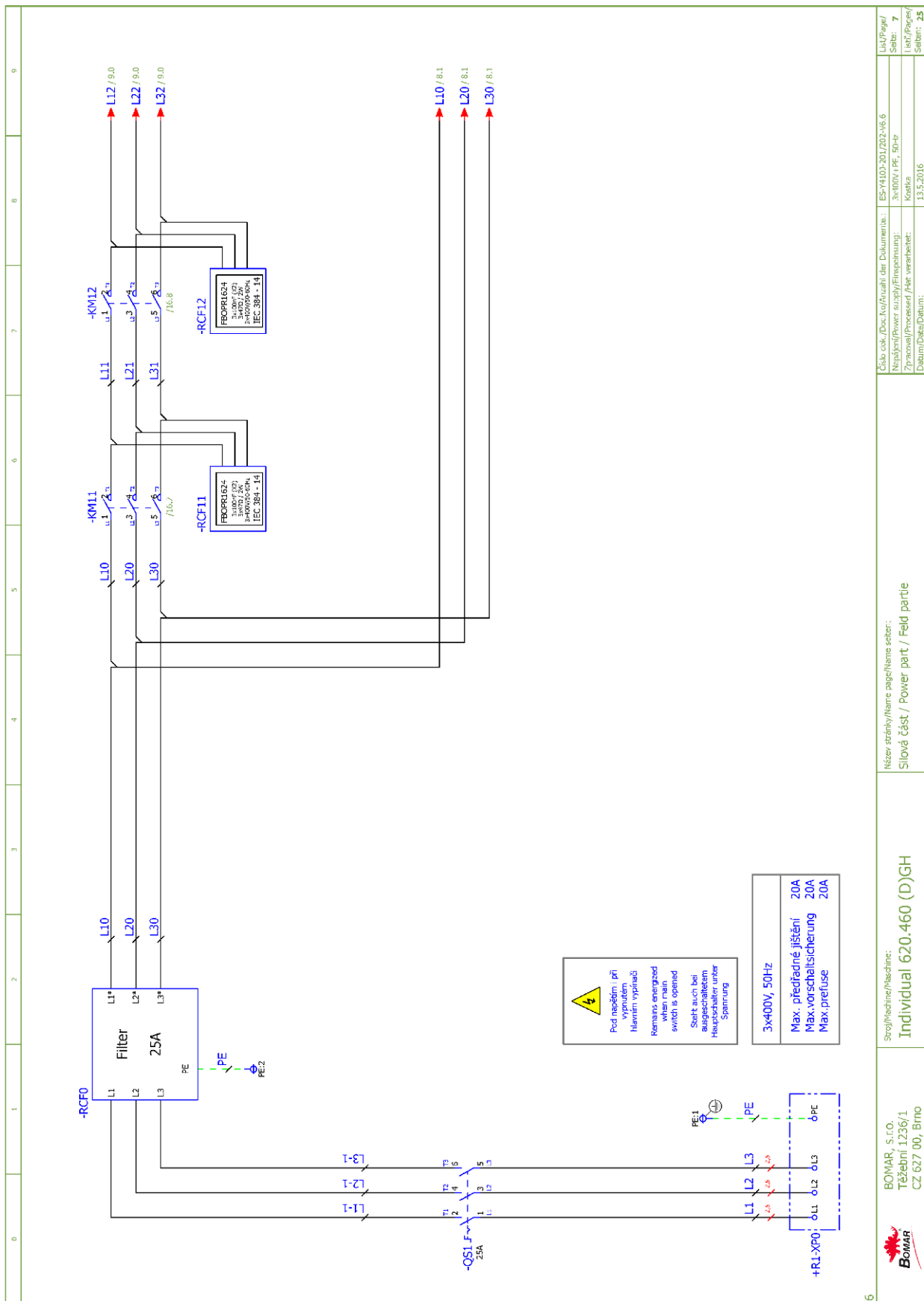
  

HW																								
FW																								



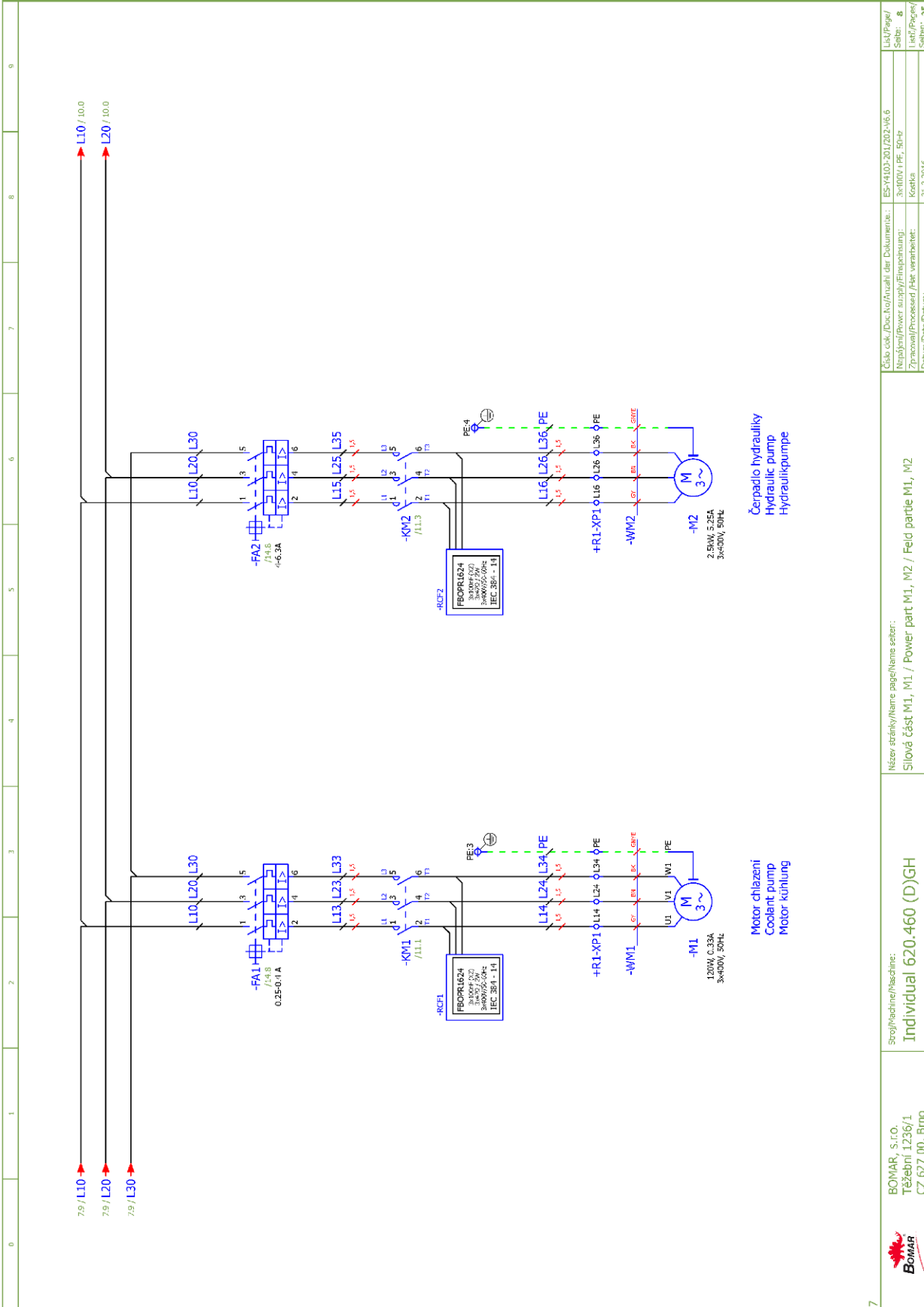
	BOMAR, S.r.o. Těšební 1236/1 CZ 627 00, Brno	Strojladina/Maschine: <b>Individual 620.460 (D)GH</b>	Název stránky/Name page/Name sheet: Rozmístění prvků v rozvaděči R1 / Placement of elements in enclosure R1 / Platzierung der Elemente im Schaltschrank R1	Číslo dok./Doc. No./Anzahl der Dokumente.: ES-Y1103-201/2025-V6.6 Nápojní/Power supply/Filmspeisung.: 3x100V + PE, 50-Hz Zpracováno/Processed /Art. verarbeitet.: Kosta Datum/Date/Datum.: 13.5.2016	List/Page/ Seite: 5 List/Page/ Seiten: 25
--	--	--	--	---	--

0	1	2	3	4	5	6	7	8	9		
<p>Průběžný/Accessories/2/Detail</p>											
<p>BOMAR, s.r.o. Těšební 1236/1 CZ 627 00, Brno</p>			<p>Stroj/Machine/Maschine: <b>Individual 620.460 (D)GH</b></p>				<p>Název stránky/Name page/Noms seten: Ovládací panel / Control panel / Bedienpulten</p>			<p>Číslo dok./Doc.No./Nrzahl der Dokumente: ES-PL02-201/202-16.6 Napětí/Power supply/Fließspannung: 3x400V / PE, 50-Hz Zpracoval/Processed /Akt. verarbeitet: Kosta Datum/Data/Datum: 1.4.2016</p>	
							<p>Lič/Page/ Strán: 6</p>			<p>Lič/Page/ Seiten: 25</p>	



0	1	2	3	4	5	6	7	8	9
Číslo odk./Doc.No./Numm. der Dokument.: ES-PL03-201/2015-V6.6 Název/Power supply/Filterpojení: 3x400V / PE, 50Hz Zpracoval/Processed /Akt. verarbeitet: Kosta Datum/Data/Datum: 13.5.2016									
Název stránky/Name page/Name seiten: Individual 620.460 (D)GH Slová část / Power part / Feld partie									
Srovnávací/Maschine: Individual 620.460 (D)GH									
BOMAR, S.r.o. Tržební 1236/1 CZ 627 00, Brno									
Liš/Page/Seite: 7 Liš/Page/Seite: 25									



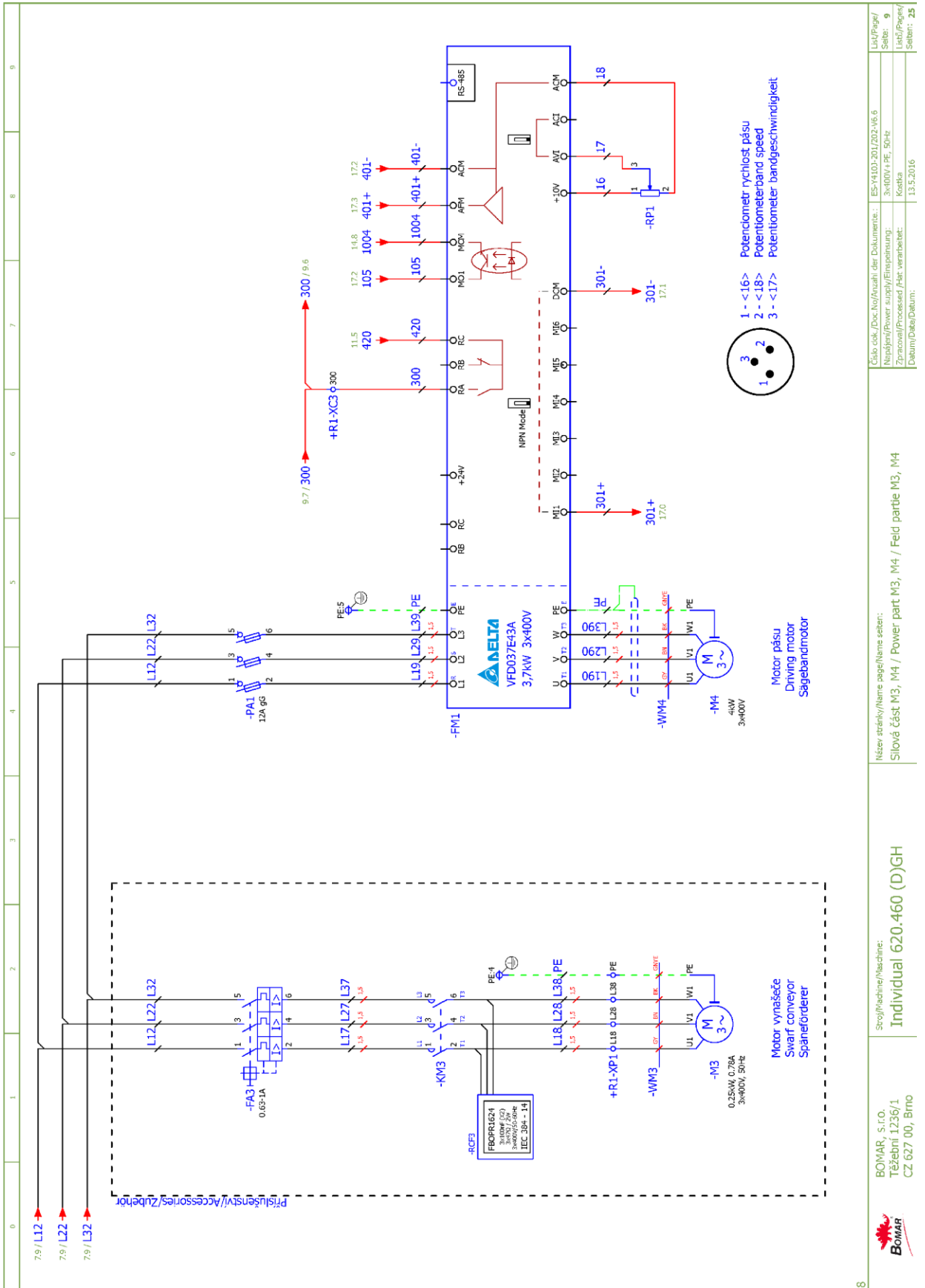


Motor chlazení  
Coolant pump  
Motor kühlung

Čerpadlo hydrauliky  
Hydraulic pump  
Hydraulikpumpe

<p>BOMAR, s.r.o. Těšební 1236/1 CZ 627 00, Brno</p>	<p>Srovnávací/Maschine: Individual 620.460 (D)GH</p>	<p>Název stránky/Name page/Name sheet: Sílová část M1, M1 / Power part M1, M2 / Feld partie M1, M2</p>	<p>Číslo dok./Doc.No./Anzahl der Dokumente: ES-P100-201/2015-V6.6 Napětí/Power supply/Filterspannung: 3~400V / PE, 50~Hz Zpracovatel/Processed /Art. verarbeitet: Kosta Datum/Data/Datum: 31.3.2016</p>
		<p>Liš/Page/ Seite: 8 Liš/Page/ Seite: 25</p>	

Schemata  
Schemata  
Schematics

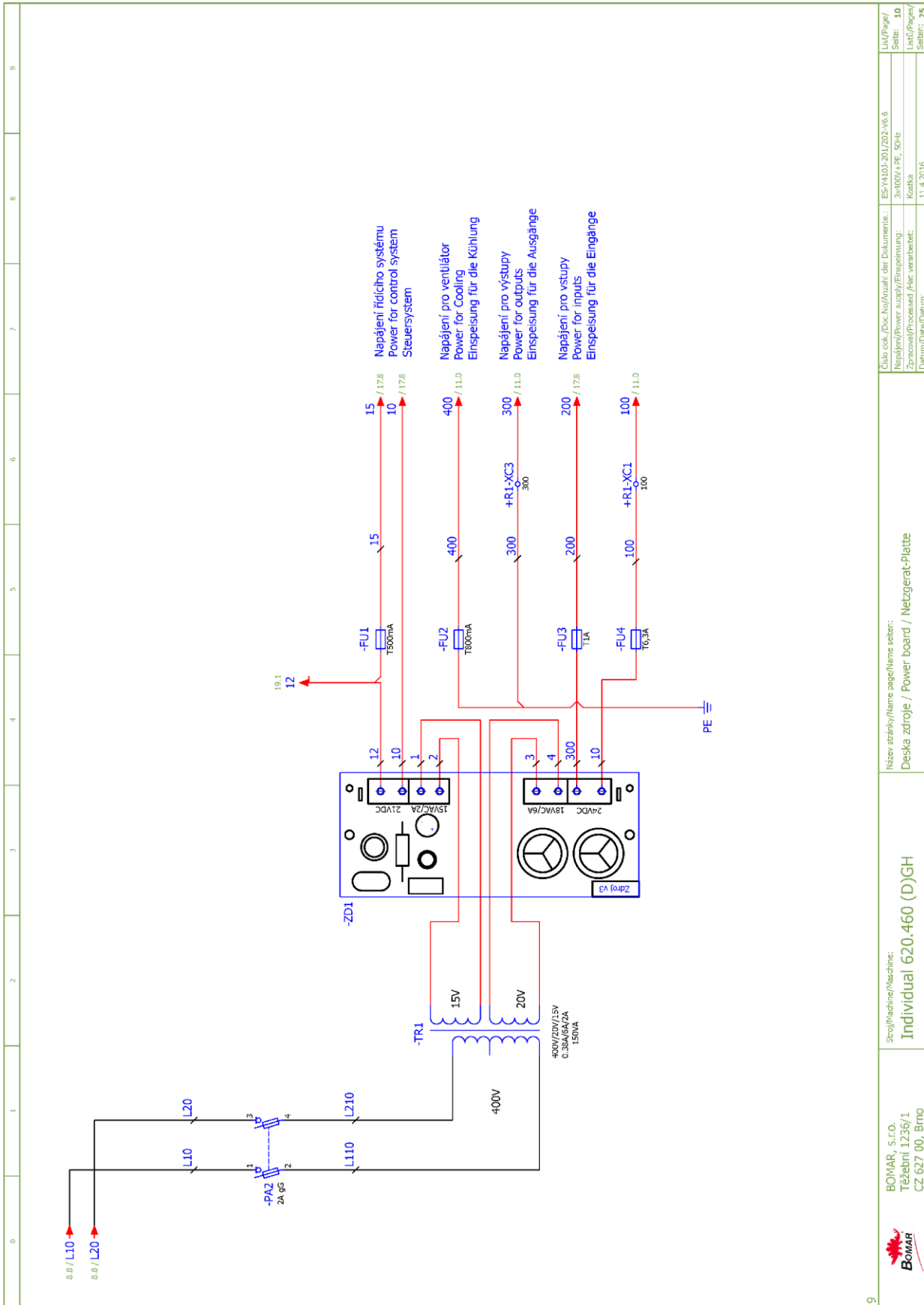


Číslo dok./Doc. No./Anzahl der Dokumente:	ES-Y100-201/202-V6.6	Úč./Page/	9
Název/Power supply/Ernennung:	3x400V + PE, 50Hz	Str./	9
Zpracoval/Processed/Abg. verarbeitet:	Kostka	Lišt./Pages/	25
Datum/Date/Datum:	13.5.2016	Seiten:	25

Název stránky/Name page/Name sheet:  
Slovová část M3, M4 / Power part M3, M4 / Feld partie M3, M4

Scroff/machine/Maschine:  
Individual 620.460 (D)GH

BOMAR, S.r.l.  
Třápební 1236/1  
CZ 627 00, Brno



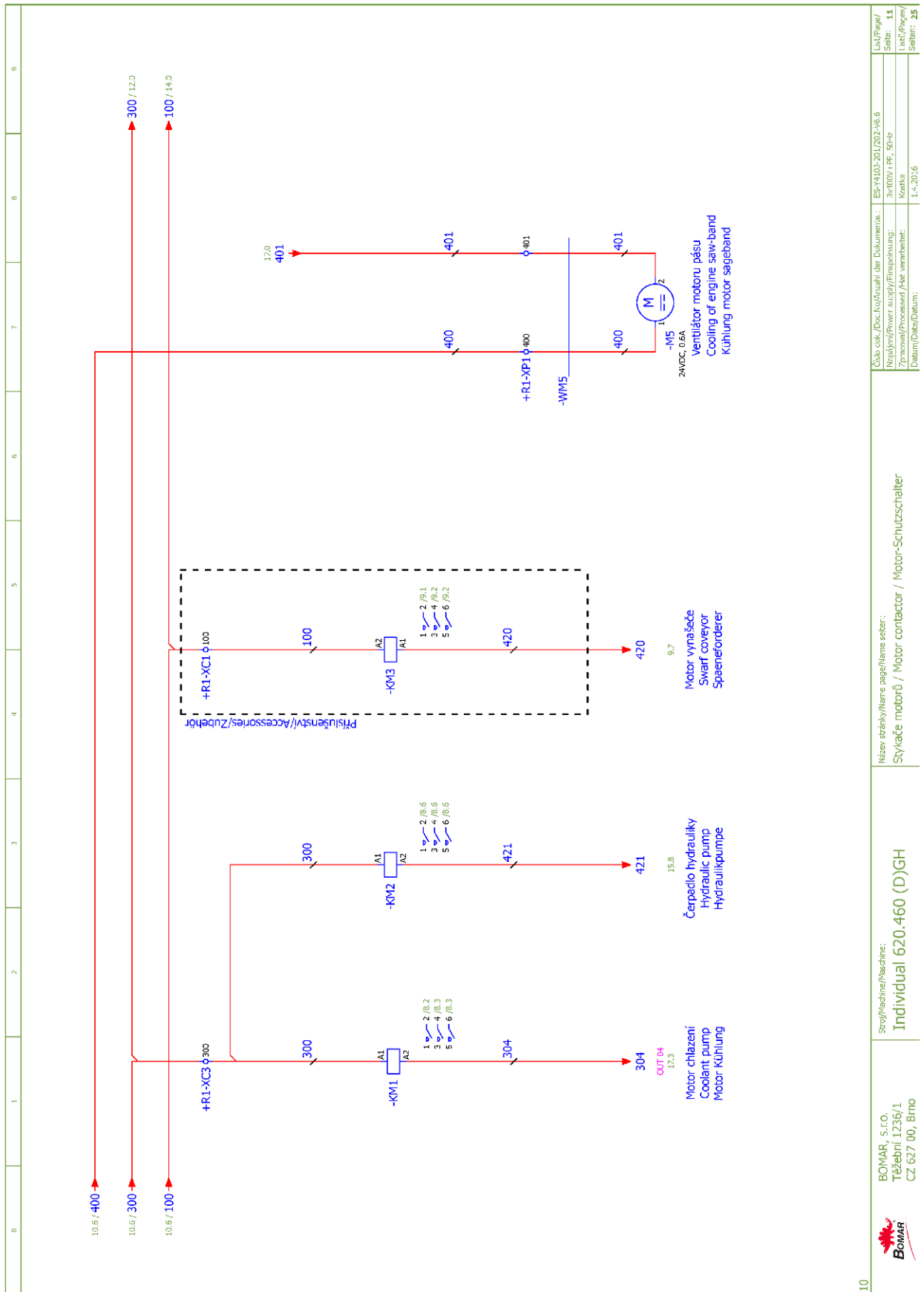
Číslo dok./Doc.No./Anzahl der Dokumente.: ES-Y110-201/2015-V6.6  
 Napájení/Power supply/Einspeisung: 3x400V+PE, 50-Hz  
 Zpracováno/Processed /Avt. verarbeitet: Kosta  
 Datum/Data/Datum: 11.4.2016

Název stránky/Name page/Name sheet: Deska zdroje / Power board / Netzgerät-Platte

Stroj/Machine/Maschine: Individual 620.460 (D)GH

BOMAR, S.r.l.o.  
 Těšební 1236/1  
 CZ 627 00, Brno





Číslo dok./Doc.No./Nrvahl der Dokumenten.: ES-PL00-201/2015-V6.6	Liš/Page/ 11
Název/Power supply/Finanzierung: 3x100V / PE, 50-Hz	Strana/ 11
Zpracoval/Processed /Akt. verarbeitet: Kosta	Liš/Page/ 11
Datum/Data/Datum: 1.4.2016	Strana/ 25

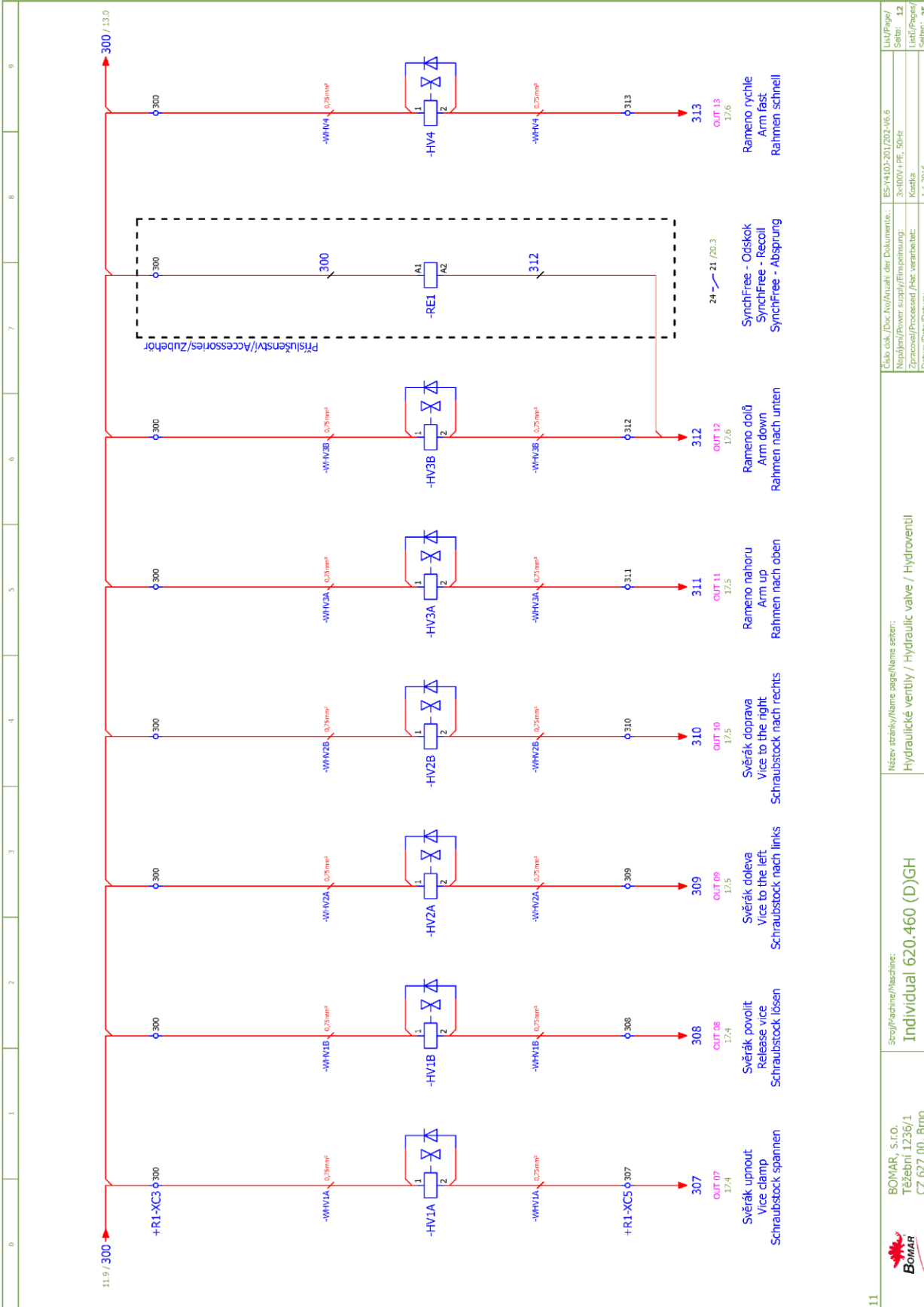
Název stránky/Name page/Name seite: Stykače motorů / Motor contactor / Motor-Schutzschalter
---

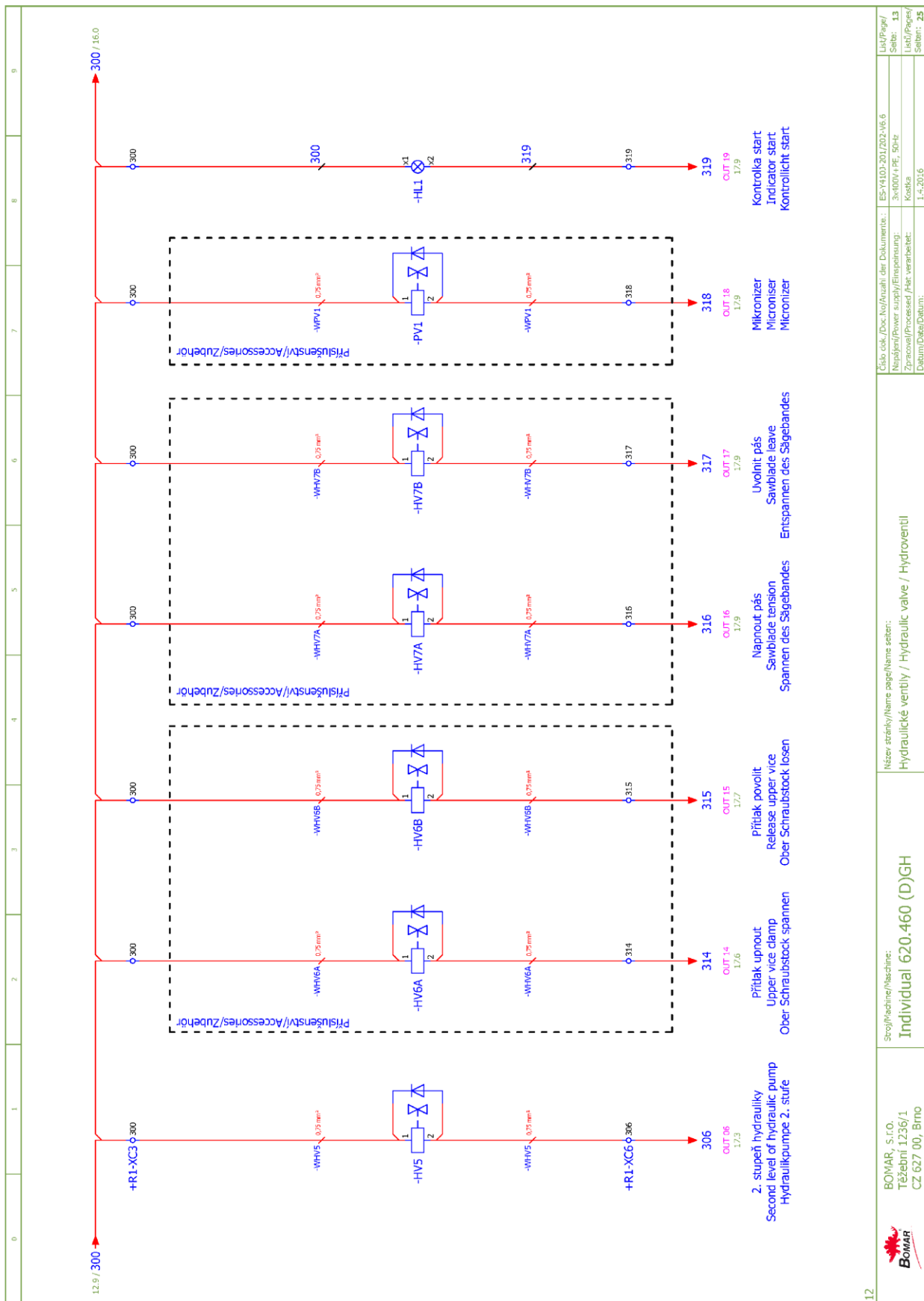
Sroj/Machine/Maschine: Individual 620.460 (D)GH
---

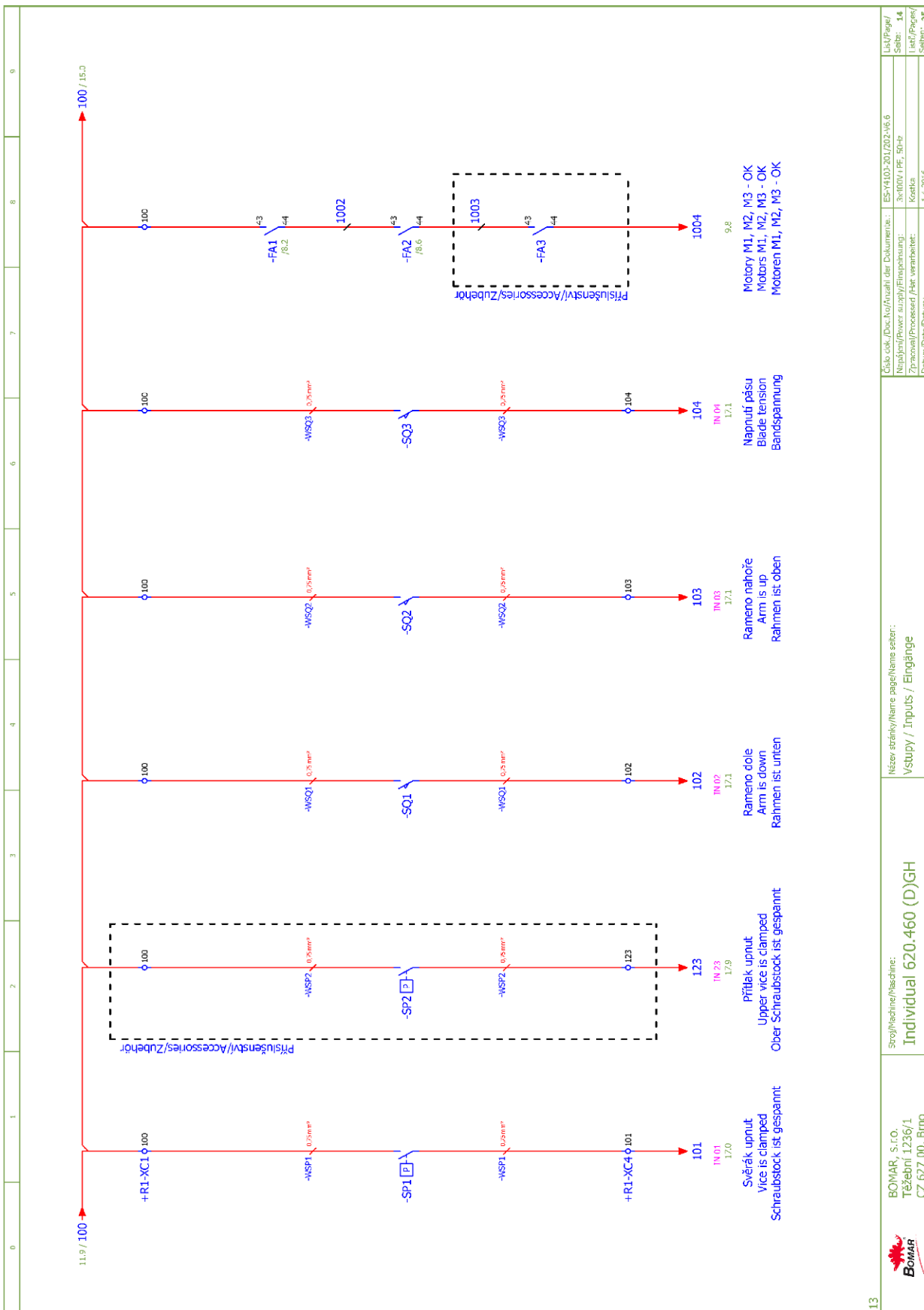
  

BOMAR, S.r.o. Těšební 1236/1 CZ 627 00, Brno
--



Číslo coku/Doc.No./Anzahl der Dokumente:	ES-Y110J-201/202-V6.6
Nápis/Power supply/Ernährung:	3x100V / PE, 50Hz
Zpracoval/Processed /Art. verarbeitet:	Kostka
Datum/Date/Datum:	1.4.2016
Liš/Page/	12
Lišta/Page/	25
Název stránky/Name page/Name seiten: Hydraulické ventily / Hydraulic valve / Hydroventil	
Stroj/rađine/Maschine: Individual 620.460 (D)GH	
BOMAR, S.r.l. Těšební 1236/1 CZ 627 00, Brno	

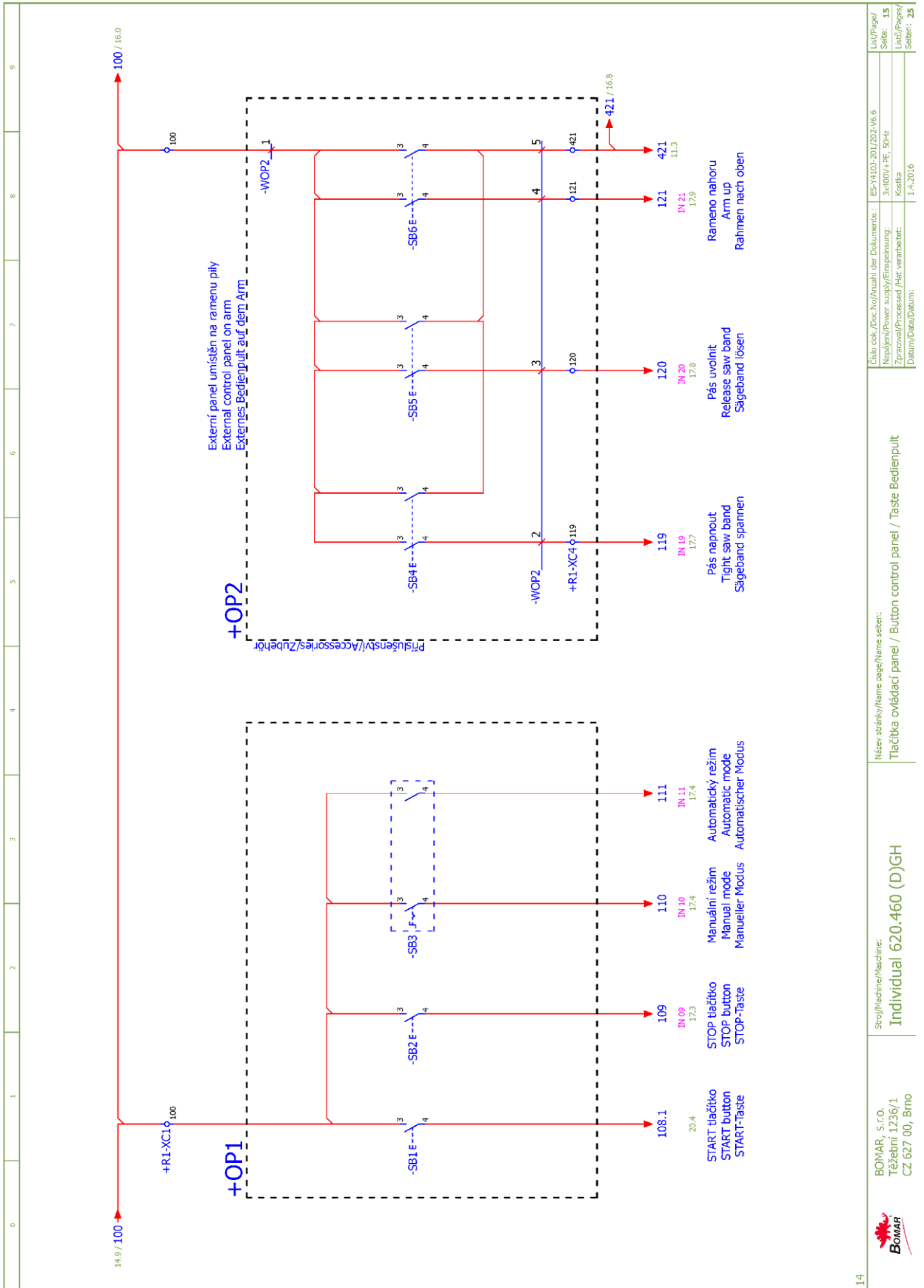




13

	BOMAR, s.r.o. Těšební 1236/1 CZ 627 00, Brno	Stroj/Machine/Maschine: <b>Individual 620.460 (D)GH</b>	Název stránky/Name page/Name sheet: <b>Vstupy / Inputs / Eingänge</b>	Číslo dok./Doc.No./Nr. der Dokumenten.: ES-F100-201/2015-16.6 Náplň/Power supply/Filtpotmung.: 3x100V / IPE, 50-Hz Zpracoval/Processed /Akt. verarbeitet: Koska Datum/Data/Datum: 1.4.2016	List/Page/ Sheet: 14 List/Page/ Sheet: 25
--	--	--	--	---	--

Schemata  
Schemata  
Schematics



Číslo dok./Doc. No./Anzahl der Dokumente:	ES-Y100-201/202-V6.6
Nápojitel/Power supply/Filterspannung:	3x400V / PE, 50-Hz
Zpracoval/Processed /Art. verarbeitet:	Kostka
Datum/Data/Datum:	1.4.2016
Liš/Page/ Seite: 15	
Lišt/Page/ Seite: 25	

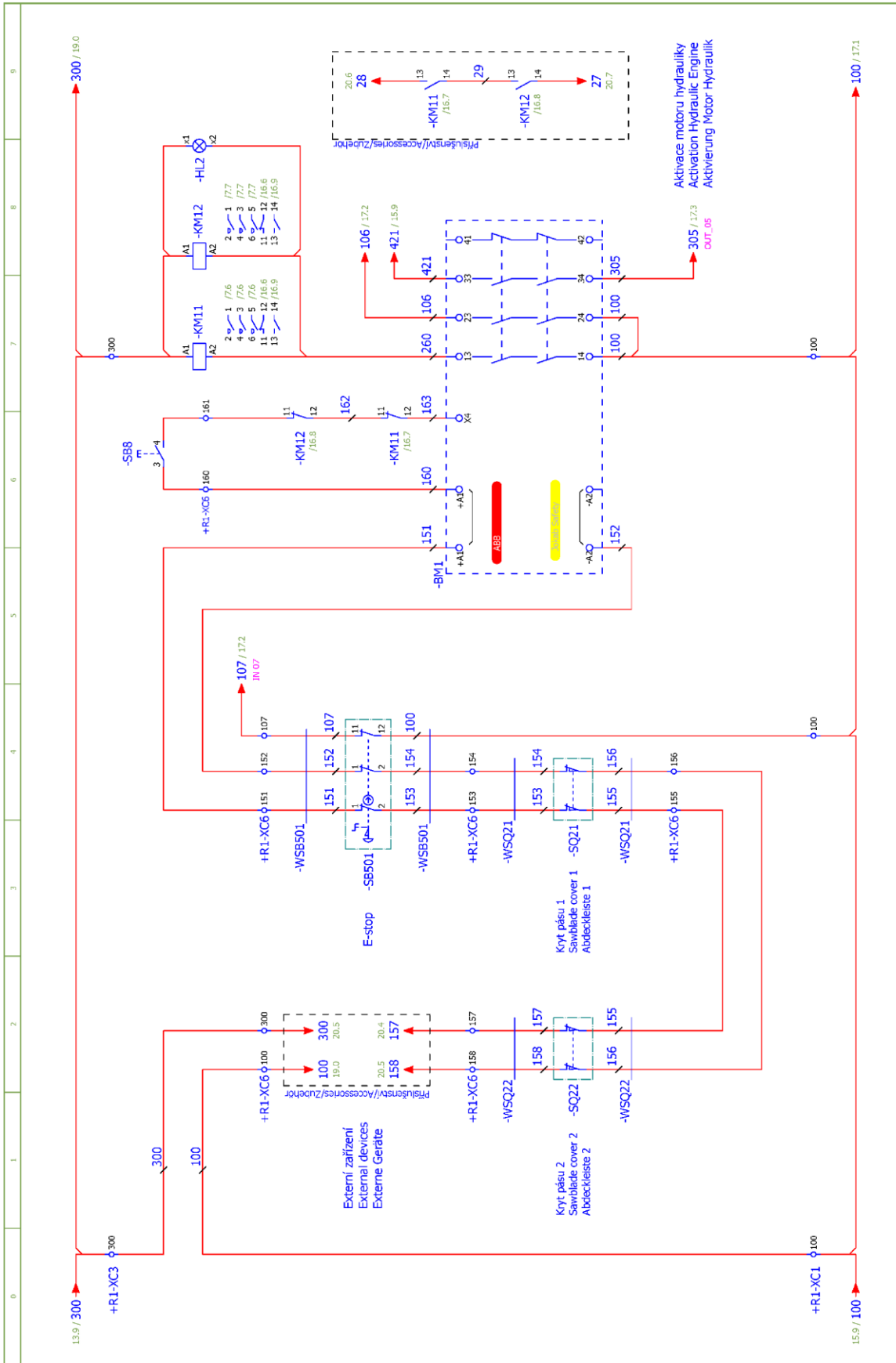
Název stránky/Name page/Name seiten:  
Tlačítka ovládací panel / Button control panel / Taste Bedienpult

Scroj/Machine/Maschine:  
Individual 620.460 (D)GH

BOMAR, S.r.o.  
Třávební 1236/1  
CZ 627 00, Brno

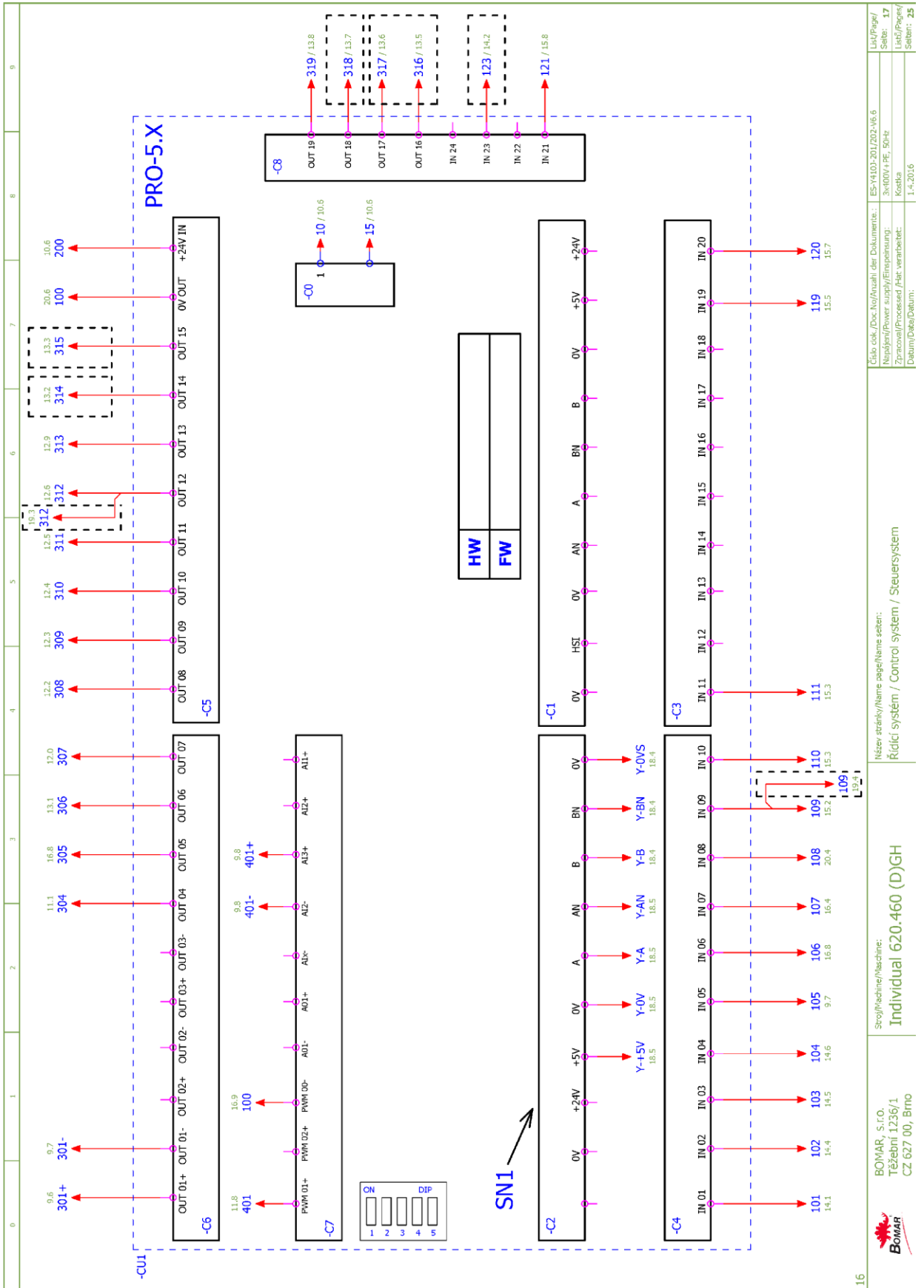




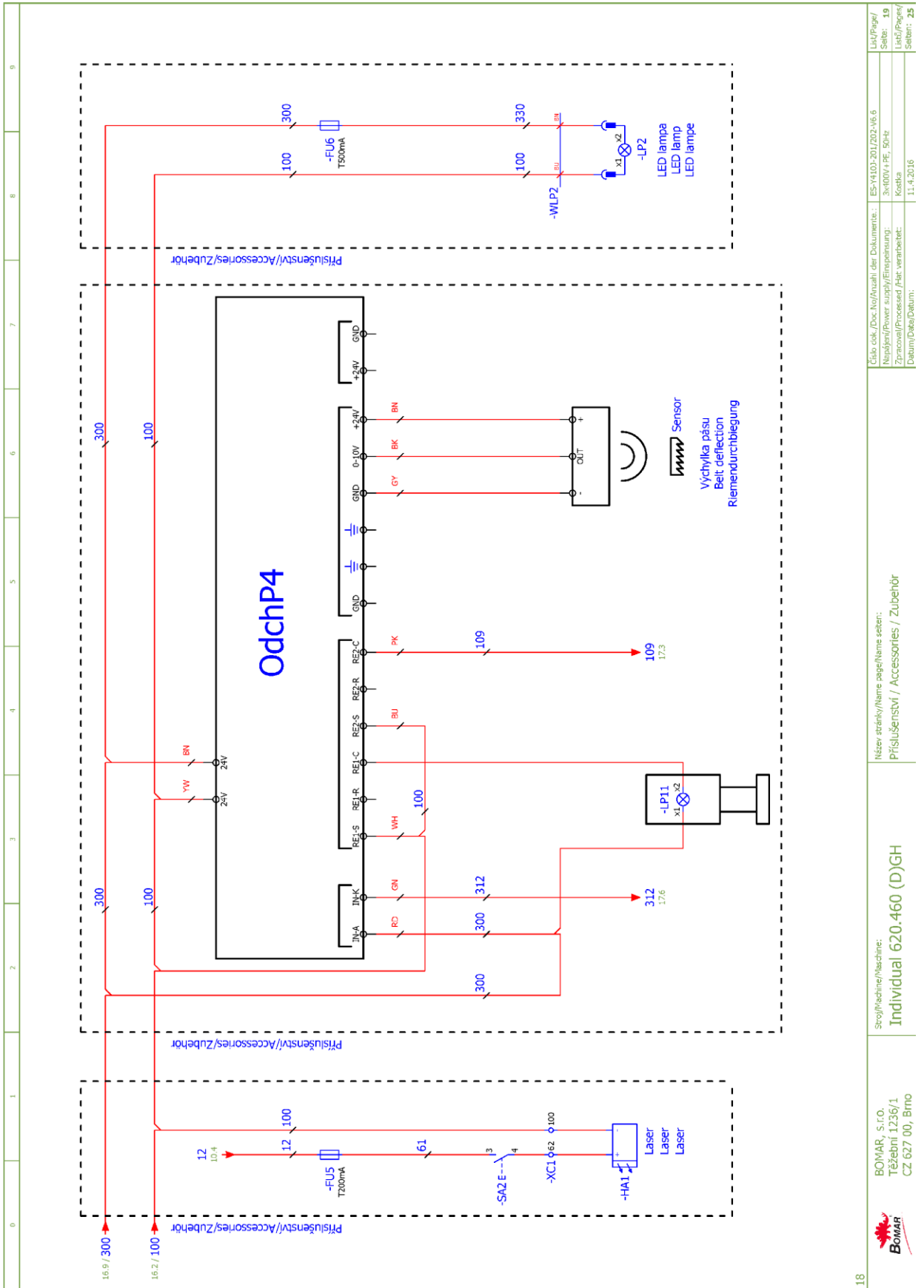


15		Scroff/machine/Maschine: <b>Individual 620.460 (D)GH</b>	Název stránky/Name page/Name seiten: Bezpečnostní okruh / Safety circle / Sicherheitsbereich	Číslo cök./Doc. No./Anzahl der Dokumenten.: ES-Y100-201/202-V6.6 Napájecí/Power supply/Einspeisung: 3x100V + PE, 50-Hz Zpracováno/Processed Fabr. verarbeitet: Kosta Datum/Data/Datum: 11.4.2016	List/Page/ Stránka: 16 List/Page/ Seiten: 25
----	--	---	---	---	---

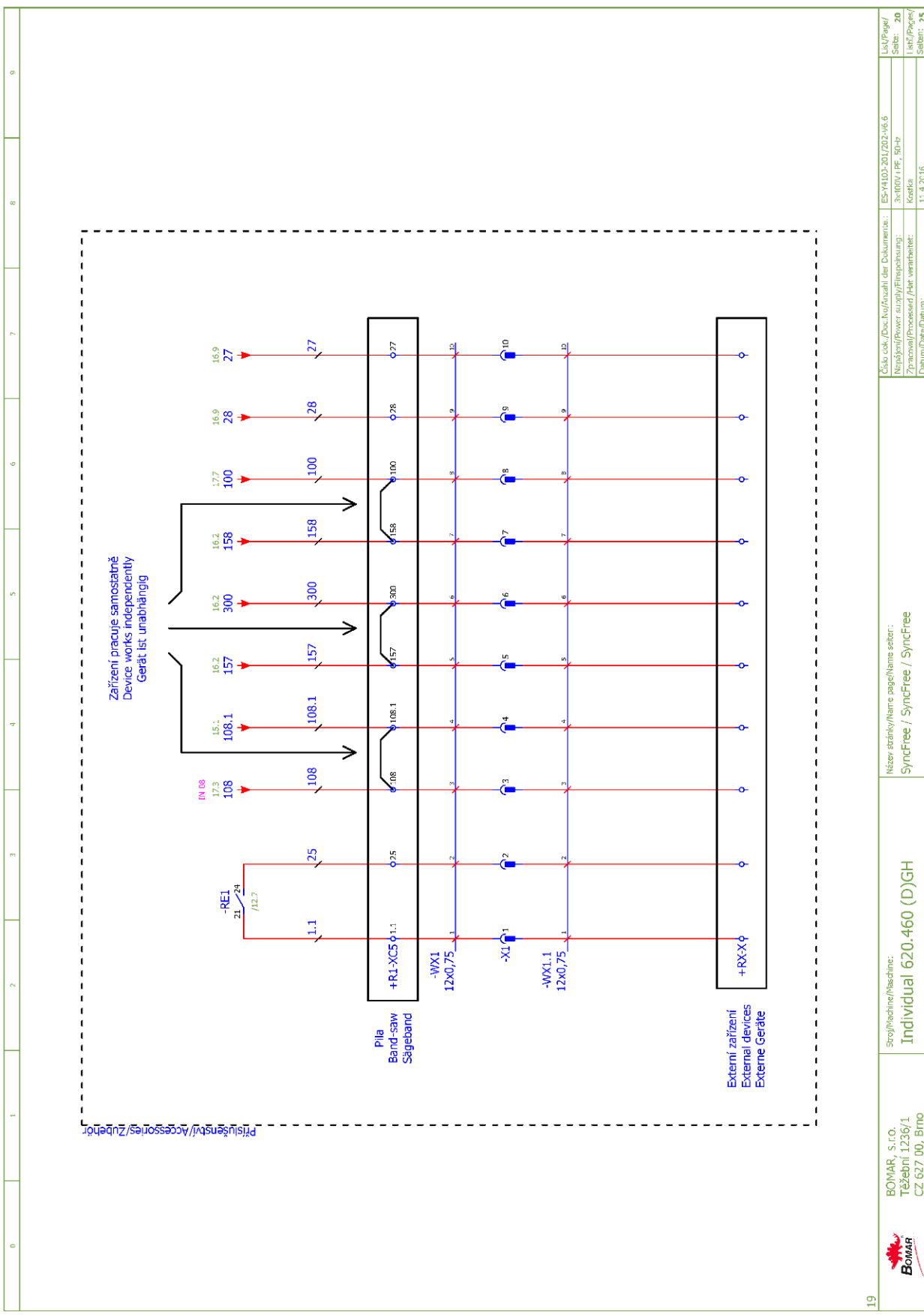
Schemata  
Schemata  
Schematics



0	1	2	3	4	5	6	7	8	9																																																																																																																																																																																																																																																
<p>SNI1</p> <p>Sčítač výšky ramene Shtáčet výšky ramene Arm height sensor</p> <p>Kabel HELU-Flex 7x0,14</p> <table border="1"> <tr> <td>+</td> <td>BIĚDA</td> <td>BIĚDA</td> <td>BIĚDA</td> <td>BIĚDA</td> <td>BIĚDA</td> <td>BIĚDA</td> <td>BIĚDA</td> <td>BIĚDA</td> <td>BIĚDA</td> </tr> <tr> <td></td> <td>BROWN</td> <td>BROWN</td> <td>BROWN</td> <td>BROWN</td> <td>BROWN</td> <td>BROWN</td> <td>BROWN</td> <td>BROWN</td> <td>BROWN</td> </tr> <tr> <td>-</td> <td>SEDA</td> <td>SEDA</td> <td>SEDA</td> <td>SEDA</td> <td>SEDA</td> <td>SEDA</td> <td>SEDA</td> <td>SEDA</td> <td>SEDA</td> </tr> <tr> <td></td> <td>GREY</td> <td>GREY</td> <td>GREY</td> <td>GREY</td> <td>GREY</td> <td>GREY</td> <td>GREY</td> <td>GREY</td> <td>GREY</td> </tr> <tr> <td></td> <td>GRAU</td> <td>GRAU</td> <td>GRAU</td> <td>GRAU</td> <td>GRAU</td> <td>GRAU</td> <td>GRAU</td> <td>GRAU</td> <td>GRAU</td> </tr> <tr> <td>A</td> <td>RUŽOVÁ</td> <td>RUŽOVÁ</td> <td>RUŽOVÁ</td> <td>RUŽOVÁ</td> <td>RUŽOVÁ</td> <td>RUŽOVÁ</td> <td>RUŽOVÁ</td> <td>RUŽOVÁ</td> <td>RUŽOVÁ</td> </tr> <tr> <td></td> <td>PINK</td> <td>PINK</td> <td>PINK</td> <td>PINK</td> <td>PINK</td> <td>PINK</td> <td>PINK</td> <td>PINK</td> <td>PINK</td> </tr> <tr> <td></td> <td>ROSA</td> <td>ROSA</td> <td>ROSA</td> <td>ROSA</td> <td>ROSA</td> <td>ROSA</td> <td>ROSA</td> <td>ROSA</td> <td>ROSA</td> </tr> <tr> <td>AN</td> <td>BIĚLO</td> <td>BIĚLO</td> <td>BIĚLO</td> <td>BIĚLO</td> <td>BIĚLO</td> <td>BIĚLO</td> <td>BIĚLO</td> <td>BIĚLO</td> <td>BIĚLO</td> </tr> <tr> <td></td> <td>WHITE</td> <td>WHITE</td> <td>WHITE</td> <td>WHITE</td> <td>WHITE</td> <td>WHITE</td> <td>WHITE</td> <td>WHITE</td> <td>WHITE</td> </tr> <tr> <td></td> <td>WEISS</td> <td>WEISS</td> <td>WEISS</td> <td>WEISS</td> <td>WEISS</td> <td>WEISS</td> <td>WEISS</td> <td>WEISS</td> <td>WEISS</td> </tr> <tr> <td>B</td> <td>ZLUTÁ</td> <td>ZLUTÁ</td> <td>ZLUTÁ</td> <td>ZLUTÁ</td> <td>ZLUTÁ</td> <td>ZLUTÁ</td> <td>ZLUTÁ</td> <td>ZLUTÁ</td> <td>ZLUTÁ</td> </tr> <tr> <td></td> <td>YELLOW</td> <td>YELLOW</td> <td>YELLOW</td> <td>YELLOW</td> <td>YELLOW</td> <td>YELLOW</td> <td>YELLOW</td> <td>YELLOW</td> <td>YELLOW</td> </tr> <tr> <td></td> <td>GE 3</td> <td>GE 3</td> <td>GE 3</td> <td>GE 3</td> <td>GE 3</td> <td>GE 3</td> <td>GE 3</td> <td>GE 3</td> <td>GE 3</td> </tr> <tr> <td>BN</td> <td>BIĚLÁ</td> <td>BIĚLÁ</td> <td>BIĚLÁ</td> <td>BIĚLÁ</td> <td>BIĚLÁ</td> <td>BIĚLÁ</td> <td>BIĚLÁ</td> <td>BIĚLÁ</td> <td>BIĚLÁ</td> </tr> <tr> <td></td> <td>WHITE</td> <td>WHITE</td> <td>WHITE</td> <td>WHITE</td> <td>WHITE</td> <td>WHITE</td> <td>WHITE</td> <td>WHITE</td> <td>WHITE</td> </tr> <tr> <td></td> <td>WEISS</td> <td>WEISS</td> <td>WEISS</td> <td>WEISS</td> <td>WEISS</td> <td>WEISS</td> <td>WEISS</td> <td>WEISS</td> <td>WEISS</td> </tr> <tr> <td></td> <td>GRANIT</td> <td>GRANIT</td> <td>GRANIT</td> <td>GRANIT</td> <td>GRANIT</td> <td>GRANIT</td> <td>GRANIT</td> <td>GRANIT</td> <td>GRANIT</td> </tr> <tr> <td></td> <td>STEIN</td> <td>STEIN</td> <td>STEIN</td> <td>STEIN</td> <td>STEIN</td> <td>STEIN</td> <td>STEIN</td> <td>STEIN</td> <td>STEIN</td> </tr> <tr> <td></td> <td>SHIELD</td> <td>SHIELD</td> <td>SHIELD</td> <td>SHIELD</td> <td>SHIELD</td> <td>SHIELD</td> <td>SHIELD</td> <td>SHIELD</td> <td>SHIELD</td> </tr> <tr> <td></td> <td>SCHWARZ</td> <td>SCHWARZ</td> <td>SCHWARZ</td> <td>SCHWARZ</td> <td>SCHWARZ</td> <td>SCHWARZ</td> <td>SCHWARZ</td> <td>SCHWARZ</td> <td>SCHWARZ</td> </tr> <tr> <td></td> <td>BLACK</td> <td>BLACK</td> <td>BLACK</td> <td>BLACK</td> <td>BLACK</td> <td>BLACK</td> <td>BLACK</td> <td>BLACK</td> <td>BLACK</td> </tr> <tr> <td></td> <td>LEITUNGSCHIRM</td> <td>LEITUNGSCHIRM</td> <td>LEITUNGSCHIRM</td> <td>LEITUNGSCHIRM</td> <td>LEITUNGSCHIRM</td> <td>LEITUNGSCHIRM</td> <td>LEITUNGSCHIRM</td> <td>LEITUNGSCHIRM</td> <td>LEITUNGSCHIRM</td> </tr> <tr> <td></td> <td>SHIELD</td> <td>SHIELD</td> <td>SHIELD</td> <td>SHIELD</td> <td>SHIELD</td> <td>SHIELD</td> <td>SHIELD</td> <td>SHIELD</td> <td>SHIELD</td> </tr> </table> <p>Průřezový výkres Querschnitt Cross-section</p>										+	BIĚDA	BIĚDA	BIĚDA	BIĚDA	BIĚDA	BIĚDA	BIĚDA	BIĚDA	BIĚDA		BROWN	BROWN	BROWN	BROWN	BROWN	BROWN	BROWN	BROWN	BROWN	-	SEDA	SEDA	SEDA	SEDA	SEDA	SEDA	SEDA	SEDA	SEDA		GREY	GREY	GREY	GREY	GREY	GREY	GREY	GREY	GREY		GRAU	GRAU	GRAU	GRAU	GRAU	GRAU	GRAU	GRAU	GRAU	A	RUŽOVÁ	RUŽOVÁ	RUŽOVÁ	RUŽOVÁ	RUŽOVÁ	RUŽOVÁ	RUŽOVÁ	RUŽOVÁ	RUŽOVÁ		PINK	PINK	PINK	PINK	PINK	PINK	PINK	PINK	PINK		ROSA	ROSA	ROSA	ROSA	ROSA	ROSA	ROSA	ROSA	ROSA	AN	BIĚLO	BIĚLO	BIĚLO	BIĚLO	BIĚLO	BIĚLO	BIĚLO	BIĚLO	BIĚLO		WHITE	WHITE	WHITE	WHITE	WHITE	WHITE	WHITE	WHITE	WHITE		WEISS	WEISS	WEISS	WEISS	WEISS	WEISS	WEISS	WEISS	WEISS	B	ZLUTÁ	ZLUTÁ	ZLUTÁ	ZLUTÁ	ZLUTÁ	ZLUTÁ	ZLUTÁ	ZLUTÁ	ZLUTÁ		YELLOW	YELLOW	YELLOW	YELLOW	YELLOW	YELLOW	YELLOW	YELLOW	YELLOW		GE 3	GE 3	GE 3	GE 3	GE 3	GE 3	GE 3	GE 3	GE 3	BN	BIĚLÁ	BIĚLÁ	BIĚLÁ	BIĚLÁ	BIĚLÁ	BIĚLÁ	BIĚLÁ	BIĚLÁ	BIĚLÁ		WHITE	WHITE	WHITE	WHITE	WHITE	WHITE	WHITE	WHITE	WHITE		WEISS	WEISS	WEISS	WEISS	WEISS	WEISS	WEISS	WEISS	WEISS		GRANIT	GRANIT	GRANIT	GRANIT	GRANIT	GRANIT	GRANIT	GRANIT	GRANIT		STEIN	STEIN	STEIN	STEIN	STEIN	STEIN	STEIN	STEIN	STEIN		SHIELD	SHIELD	SHIELD	SHIELD	SHIELD	SHIELD	SHIELD	SHIELD	SHIELD		SCHWARZ	SCHWARZ	SCHWARZ	SCHWARZ	SCHWARZ	SCHWARZ	SCHWARZ	SCHWARZ	SCHWARZ		BLACK	BLACK	BLACK	BLACK	BLACK	BLACK	BLACK	BLACK	BLACK		LEITUNGSCHIRM	LEITUNGSCHIRM	LEITUNGSCHIRM	LEITUNGSCHIRM	LEITUNGSCHIRM	LEITUNGSCHIRM	LEITUNGSCHIRM	LEITUNGSCHIRM	LEITUNGSCHIRM		SHIELD	SHIELD	SHIELD	SHIELD	SHIELD	SHIELD	SHIELD	SHIELD	SHIELD
+	BIĚDA	BIĚDA	BIĚDA	BIĚDA	BIĚDA	BIĚDA	BIĚDA	BIĚDA	BIĚDA																																																																																																																																																																																																																																																
	BROWN	BROWN	BROWN	BROWN	BROWN	BROWN	BROWN	BROWN	BROWN																																																																																																																																																																																																																																																
-	SEDA	SEDA	SEDA	SEDA	SEDA	SEDA	SEDA	SEDA	SEDA																																																																																																																																																																																																																																																
	GREY	GREY	GREY	GREY	GREY	GREY	GREY	GREY	GREY																																																																																																																																																																																																																																																
	GRAU	GRAU	GRAU	GRAU	GRAU	GRAU	GRAU	GRAU	GRAU																																																																																																																																																																																																																																																
A	RUŽOVÁ	RUŽOVÁ	RUŽOVÁ	RUŽOVÁ	RUŽOVÁ	RUŽOVÁ	RUŽOVÁ	RUŽOVÁ	RUŽOVÁ																																																																																																																																																																																																																																																
	PINK	PINK	PINK	PINK	PINK	PINK	PINK	PINK	PINK																																																																																																																																																																																																																																																
	ROSA	ROSA	ROSA	ROSA	ROSA	ROSA	ROSA	ROSA	ROSA																																																																																																																																																																																																																																																
AN	BIĚLO	BIĚLO	BIĚLO	BIĚLO	BIĚLO	BIĚLO	BIĚLO	BIĚLO	BIĚLO																																																																																																																																																																																																																																																
	WHITE	WHITE	WHITE	WHITE	WHITE	WHITE	WHITE	WHITE	WHITE																																																																																																																																																																																																																																																
	WEISS	WEISS	WEISS	WEISS	WEISS	WEISS	WEISS	WEISS	WEISS																																																																																																																																																																																																																																																
B	ZLUTÁ	ZLUTÁ	ZLUTÁ	ZLUTÁ	ZLUTÁ	ZLUTÁ	ZLUTÁ	ZLUTÁ	ZLUTÁ																																																																																																																																																																																																																																																
	YELLOW	YELLOW	YELLOW	YELLOW	YELLOW	YELLOW	YELLOW	YELLOW	YELLOW																																																																																																																																																																																																																																																
	GE 3	GE 3	GE 3	GE 3	GE 3	GE 3	GE 3	GE 3	GE 3																																																																																																																																																																																																																																																
BN	BIĚLÁ	BIĚLÁ	BIĚLÁ	BIĚLÁ	BIĚLÁ	BIĚLÁ	BIĚLÁ	BIĚLÁ	BIĚLÁ																																																																																																																																																																																																																																																
	WHITE	WHITE	WHITE	WHITE	WHITE	WHITE	WHITE	WHITE	WHITE																																																																																																																																																																																																																																																
	WEISS	WEISS	WEISS	WEISS	WEISS	WEISS	WEISS	WEISS	WEISS																																																																																																																																																																																																																																																
	GRANIT	GRANIT	GRANIT	GRANIT	GRANIT	GRANIT	GRANIT	GRANIT	GRANIT																																																																																																																																																																																																																																																
	STEIN	STEIN	STEIN	STEIN	STEIN	STEIN	STEIN	STEIN	STEIN																																																																																																																																																																																																																																																
	SHIELD	SHIELD	SHIELD	SHIELD	SHIELD	SHIELD	SHIELD	SHIELD	SHIELD																																																																																																																																																																																																																																																
	SCHWARZ	SCHWARZ	SCHWARZ	SCHWARZ	SCHWARZ	SCHWARZ	SCHWARZ	SCHWARZ	SCHWARZ																																																																																																																																																																																																																																																
	BLACK	BLACK	BLACK	BLACK	BLACK	BLACK	BLACK	BLACK	BLACK																																																																																																																																																																																																																																																
	LEITUNGSCHIRM	LEITUNGSCHIRM	LEITUNGSCHIRM	LEITUNGSCHIRM	LEITUNGSCHIRM	LEITUNGSCHIRM	LEITUNGSCHIRM	LEITUNGSCHIRM	LEITUNGSCHIRM																																																																																																																																																																																																																																																
	SHIELD	SHIELD	SHIELD	SHIELD	SHIELD	SHIELD	SHIELD	SHIELD	SHIELD																																																																																																																																																																																																																																																
<p>ES-PL01-201/2015-V6.6</p> <p>3x010V / IPE 50-H</p> <p>Kosťa</p> <p>31.3.2016</p>																																																																																																																																																																																																																																																									
<p>ES-PL01-201/2015-V6.6</p> <p>3x010V / IPE 50-H</p> <p>Kosťa</p> <p>31.3.2016</p>																																																																																																																																																																																																																																																									
<p>ES-PL01-201/2015-V6.6</p> <p>3x010V / IPE 50-H</p> <p>Kosťa</p> <p>31.3.2016</p>																																																																																																																																																																																																																																																									





18	Scroff/machine/Maschine: <b>Individual 620.460 (D)GH</b>	Název stránky/Name page/Name sheet: Příslušenství / Accessories / Zubehör	Číslo dok./Doc. No./Anzahl der Dokumente.: ES-Y100-201/202-V6.6
	BOMAR, S.r.o. Třávně 1236/1 CZ 627 00, Brno	Scroff/machine/Maschine: <b>Individual 620.460 (D)GH</b>	Název stránky/Name page/Name sheet: Příslušenství / Accessories / Zubehör
			Napájení/Power supply/Einspeisung: 3x100V / PE, 50Hz
			Zpracování/Processed /Akr. verarbeitet: Kosta
			Datum/Data/Datum: 11.4.2016
			List/Page/ Seite: 19
			List/Page/ Seite: 25





## 6.1.4. 3x230V + PE

0	1	2	3	4	5	6	7	8	9	
 <p><b>BOMAR, s.r.o.</b> Těžební 1236/1 627 00 Brno Czech republic</p> <p><b>Individual 620.460 (D)GH</b> ES-Y410J-203-V6.6 <b>Wiring diagram</b> 3x230V+PE, 50Hz</p>										
 <p>BOMAR, s.r.o. Těžební 1236/1 CZ 627 00, Brno</p>			<p>Společnost/Machine: <b>Individual 620.460 (D)GH</b></p>				<p>Název stránky/Name page/name sheet: Úvodní strana / Start page / Startseite</p>		<p>Číslo dok./Doc.No/Ansatz der Dokumente.: ES-Y410J-203-V6.6 Název/Power supply/Einspeisung: 3x230V + PE, 50Hz Zpracování/Processed /Her. valmistet: Kostra Datum/Dat./Datum: 13.5.2016</p>	
							<p>Link/Page/ Seite: 1</p>		<p>Link/Page/ Seite: 24</p>	

Strana Page Seite	Název strany Page name Seitenname	Datum Date Datum
1	Úvodní strana / Start page / Startseite	13.5.2016
2	Obsah / Table of contents / Inhaltsverzeichnis	13.5.2016
3	Kusovník artiklů / Parts list / Artikelstückliste	13.5.2016
3.a	Kusovník artiklů / Parts list / Artikelstückliste	13.5.2016
3.b	Kusovník artiklů / Parts list / Artikelstückliste	13.5.2016
3.c	Kusovník artiklů / Parts list / Artikelstückliste	13.5.2016
3.d	Kusovník artiklů / Parts list / Artikelstückliste	13.5.2016
4	Ovládací panely / Control panels / Bedienpulten	1.4.2016
5	I/O řídicí systém / I/O Control station / I/O Steuerung	11.4.2016
6	Rozmístění prvků v rozvaděči R1 / Placement of elements in enclosure R1 / Platzierung der Elemente im Schaltschrank R1	11.4.2016
7	Silová část / Power part / Feld partie	11.4.2016
8	Silová část M1, M2 / Power part M1, M2 / Feld partie M1, M2	11.4.2016
9	Silová část M3, M4 / Power part M3, M4 / Feld partie M3, M4	11.4.2016
10	Deska zdroje / Power board / Netzgerät-Platte	11.4.2016
11	Slykače motorů / Motor contactor / Motor-Schutzschaller	1.4.2016
12	Hydraulické ventily / Hydraulic valve / Hydroventil	1.4.2016
13	Hydraulické ventily / Hydraulic valve / Hydroventil	1.4.2016
14	Vstupy / Inputs / Eingänge	1.4.2016
15	Tlačítka ovládací panel / Button control panel / Taste Bedienpult	1.4.2016
16	Bezpečnostní okruh / Safety circle / Sicherheitsbereich	13.5.2016
17	Řídicí systém / Control system / Steuersystem	11.4.2016
18	Snímač výšky ramene / Arm height sensor / Höhensensor Arm	1.4.2016
19	Příslušenství / Accessories / Zubehör	11.4.2016
20	SyncFree / SyncFree / SyncFree	11.4.2016

Číslo dok./Doc.No./Anzahl der Dokumente:	ES-Y110J-203-V6.6	Url/Page/ Seite:	2
Název/Power supply/Filmspeisung:	3x230V / PE, 50-Hz	Libri/Pages/ Liste:	24
Zpracováno/Processed /Akt. verarbeitet:	Kostka	Datum/Date/Datum:	13.5.2016
		Seiten:	24

Název stránky/Name page/Name seite:	Obsah / Table of contents / Inhaltsverzeichnis
-------------------------------------	--

Scroff/machine/Maschine:	Individual 620.460 (D)GH
--------------------------	--------------------------

BOMAR, s.r.o. Třávební 1236/1 CZ 627 00, Brno
---





# Kusovník artiklů / Parts list / Stückliste

Označení přístroje Device identification Geräteidentifikation	Typ přístroje Device description Gerätebeschreibung	Objednávací číslo Type number Typennummer	Výrobce Manufacturer Hersteller	Skladové číslo Part number Lagernummer	Množství Quantity Menge	Umístění Location Stelle
-ZD1	Napájecí zdroj - 15VAC/24VDC; 20VAC/28VDC Power supply unit - 15VAC/24VDC; 20VAC/28VDC Netzteil - 15VAC/24VDC; 20VAC/28VDC	ZDR-03	Bomar	265.915	1	/10.2
-BM1	Bezpečnostní relé 24VDC, 3NO Safety relay 24VDC, 3NO Sicherheitsrelais 24VDC, 3NO	BT50	ABB	91.051.063	1	/16.5
-CU1	Klávesnice - fóliová Touch-sensitive keyboard Folientastatur	31.R230-207	AKI ELECTRONIC, spol.s.r.o.	31.R230-207	1	/17.0
-FU1	Pojistka trubičková - 500mA/250V, pomalá, 5x20 Tube fuse - 500mA/250V, slow, 5x20 Rohrsicherung - 500 mA / 250 V, langsam, 5x20	T500mA/250V	ESKA	91.230.011	1	/10.4
-FU4	Pojistka trubičková - 6,3A/250V, pomalá, 5x20 Tube fuse - 6,3A/250V, slow, 5x20 Rohrsicherung - 16,3A / 250V, langsam, 5x20	T6,3A/250V	ESKA	91.230.002	1	/10.4
-RP1	Potenciometr 4k7 Potentiometer 4k7 Potentiometer 4k7	TP195 4k7/N20A	Elektronické součástky CZ, a.s	91.283.015	1	/9.8
-RP1	Hlavice potenciometru - 24mm Head of potentiometer 24mm Leiter Potentiometer 24mm	S8877 BLK	GES-ELECTRONICS, a.s.	91.060.063	1	/9.8
-RCF1	Filtr RFC vývodový Efferent RFC filter Ableitenden RFC Filter	FBOPR1624	Ing. Miroslav Viček	91.041.015	1	/8.2
-RCF2	Filtr RFC vývodový Efferent RFC filter Ableitenden RFC Filter	FBOPR1624	Ing. Miroslav Viček	91.041.015	1	/8.5
-RCF11	Filtr RFC vývodový Efferent RFC filter Ableitenden RFC Filter	FBOPR1624	Ing. Miroslav Viček	91.041.015	1	/7.6
-RCF12	Filtr RFC vývodový Efferent RFC filter Ableitenden RFC Filter	FBOPR1624	Ing. Miroslav Viček	91.041.015	1	/7.7
-FA1	Motorový spouštěč - 0.63A Motor starter - 0.63A Motorstarter - 0.63A	MS116-0.63	ABB	91.045.018	1	/8.3

The manufacturer reserves right to use an equivalent replacement device.



BOMAR, s.r.o.  
Těšební 1236/1  
CZ 627 00, Brno

Scroj/machine/Maschine:

Individual 620.460 (D)GH

Název stránky/Name page/Name seiten:

Kusovník artiklů / Parts list / Artikelstückliste

Číslo dok./Doc.No./Anzahl der Dokumenten.:

ES-Y110-203-v6.6

Liší/Page/

Seite: 3

Náplň/Power supply/Filltopfung:

3x230V / PE, 50Hz

Zpracoval/Processed /Arb. verarbeitet:

Kostka

Datum/Data/Datum:

13.5.2016

Seiten: 24

## Kusovník artiklů / Parts list / Stückliste

Označení přístroje Device identification Geräteidentifikation	Typ přístroje Device description Gerätebeschreibung	Objednávací číslo Type number Typennummer	Výrobce Manufacturer Hersteller	Skladové číslo Part number Lagernummer	Množství Quantity Menge	Umístění Location Stelle
-FA1	Pomocné kontakty - 1xNO+1xNC Auxiliary contacts - 1xNO+1xNC Hilfskontakte - 1xNO+1xNC	HKF1-11	ABB	91.046.002	1	/8.3
-FA2	Motorový spouštěč - 10A Motor starter - 10A Motorstarter - 10A	MS116-10,0	ABB	91.045.024	1	/8.6
-FA2	Pomocné kontakty - 1xNO+1xNC Auxiliary contacts - 1xNO+1xNC Hilfskontakte - 1xNO+1xNC	HKF1-11	ABB	91.046.002	1	/8.6
-FU1	Svorka pojistková Fuse terminal Sicherungsklemme	WK4/THSI5U	WIELAND	91.251.102	1	/10.4
-FU2	Svorka pojistková Fuse terminal Sicherungsklemme	WK4/THSI5U	WIELAND	91.251.102	1	/10.4
-FU2	Pojistka trubičková - 800mA/250V, pomalá, 5x20 Tube fuse - 800A/250V, slow, 5x20 Rohrsicherung - 800A / 250V, langsam, 5x20	T800mA/250V	ESKA	91.230.010	1	/10.4
-FU3	Svorka pojistková Fuse terminal Sicherungsklemme	WK4/THSI5U	WIELAND	91.251.102	1	/10.4
-FU3	Pojistka trubičková - 1A/250V, pomalá, 5x20 Tube fuse - 1A/250V, slow, 5x20 Rohrsicherung - 1A / 250V, langsam, 5x20	T1A/250V	ESKA	91.230.031	1	/10.4
-FU4	Svorka pojistková Fuse terminal Sicherungsklemme	WK4/THSI5U	WIELAND	91.251.102	1	/10.4
-HL1	Signálka zelená na adaptér Green light for Eaton adapter Grünes Licht für Eaton-Adapter	M22-LED-G	EATON	91.061.023	1	/13.8
-KM1	Ministrykač - 4kW/400V, 3P Mini contactor - 4kW/400V, 3P Mini-Schütz - 4kW/400V, 3P	B6S-30-10-1.7-71	ABB	91.040.048	1	/11.1
-KM2	Ministrykač - 4kW/400V, 3P Mini contactor - 4kW/400V, 3P Mini-Schütz - 4kW/400V, 3P	B6S-30-10-1.7-71	ABB	91.040.048	1	/11.3

The manufacturer reserves right to use an equivalent replacement device.

## Kusovník artiklů / Parts list / Stückliste

Označení přístroje Device identification Geräteidentifikation	Typ přístroje Device description Gerätebeschreibung	Objednávací číslo Type number Typennummer	Výrobce Manufacturer Hersteller	Skladové číslo Part number Lagernummer	Množství Quantity Menge	Umístění Location Stelle
-KM11	Stýkač 11kW/400V Contactor 11kW/400V Schütz 11kW/400V	AF26-30-00-11	ABB	91.040.052	1	/16.7
-KM11	Pomocný kontakt - 1XNC Auxiliary contact - 1XNC Hilfskontakt - 1 XNC	CA4-01	ABB	91.041.043	1	/16.7
-KM12	Stýkač 11kW/400V Contactor 11kW/400V Schütz 11kW/400V	AF26-30-00-11	ABB	91.040.052	1	/16.8
-KM12	Pomocný kontakt - 1XNC Auxiliary contact - 1XNC Hilfskontakt - 1 XNC	CA4-01	ABB	91.041.043	1	/16.8
-PA1	Pojistkový odpínač pro válcové vložky - 3P Switch fuse for the cylinder inserts - 3P Schalter Sicherung für den Zylinderinsätze - 3P	E 93/32	ABB	91.241.014	1	/9.4
-PA2	Pojistkový odpojovač E-90 - 2P Fuse disconnecter E-90 - 2P Sicherungstrenner E90 - 2P	E 92/32	ABB	91.241.013	1	/10.1
-QS1	3 pólový odpínač, 25A Disconnecter - 3P, 25A Trennschalter - 3P, 25A	OTZ5FT3	ABB	91.170.016	1	/7.0
-QS1	Rukojeť odpínače - černá Handle switch - black Griffschalter - schwarz	OHBS3RH	ABB	91.180.016	1	/7.0
-RE1	Patice pro relé Relay socket Relaissockel	CR-PSS	ABB	91.051.048	1	/12.7
-RE1	Patcové relé CR-P Plug-in relay CR-P Stecken Relé in Relais CR-P	CR-P024DC2	ABB	91.051.049	1	/12.7
-RP1	Svorinka rychloupínací Fastconnect clamp Fast Connect Kleim	WAGO 224-112	WAGO	91.250.009	3	/9.8
-SA2	Hlavice tlačítka - černá Head button - black Kopftaste - schwarz	M22-D-S	EATON	91.060.035	1	/19.1

3.a

BOMAR, S.r.o.  
Těšební 1236/1  
CZ 627 00, Brno

Scroff/machine/Maschine:  
Individual 620.460 (D)GH

Název stránky/Name page/Name seiten:  
Kusovník artiklů / Parts list / Artikelstückliste

Číslo dok./Doc.No./Anzahl der Dokumenten.: ES-Y1103-203-V6.6  
Napájení/Power supply/Einspeisung: 3x230V / PE, 50-Hz  
Zpracováno/Processed /Arb. verarbeitet: Kostka  
Datum/Data/Datum: 13.5.2016

Liš/Pages/  
Seiten: 3.b  
Liš/Pages/  
Seiten: 24

The manufacturer reserves right to use an equivalent replacement device.

0	1	2	3	4	5	6	7	8	9
<b>Kusovník artiklů / Parts list / Stückliste</b>									
Označení přístroje Device identification Geräteidentifikation	Typ přístroje Device description Gerätebeschreibung	Objednávací číslo Type number Typennummer	Výrobce Manufacturer Hersteller	Skladové číslo Part number Lagernummer	Množství Quantity Menge	Umístění Location Stelle			
-SA2	Upevňovací adaptér + 1NO Attaching adapter + 1NO Montageadapter + 1NO	M22-AK10	EATON	91.061.021	1	/19.1			
-SB1	Hlavice prosvětleného tlačítka zelená Green transparent switch Grün transparent Schalter	M22-DL-G	EATON	91.060.031	1	/15.1			
-SB1	Upevňovací adaptér + 1NO Attaching adapter + 1NO Montageadapter + 1NO	M22-AK10	EATON	91.061.021	1	/15.1			
-SB2	Upevňovací adaptér + 1NO Attaching adapter + 1NO Montageadapter + 1NO	M22-AK10	EATON	91.061.021	1	/15.2			
-SB2	Hlavice tlačítka - černá Head button - black Kopftaste - schwarz	M22-D-S	EATON	91.060.035	1	/15.2			
-SB3	Hlavice 3 polohového přepínače Head of 3 position switch Leiter der 3-Positionsschalter	M22-WRK3	EATON	91.060.051	1	/15.3			
-SB3	Kontaktní blok - 1NO Contact block - 1NO Kontaktblock - 1NO	M22-K10	EATON	91.061.022	1	/15.3			
-SB3	Upevňovací adaptér + 1NO Attaching adapter + 1NO Montageadapter + 1NO	M22-AK10	EATON	91.061.021	1	/15.3			
-SB501	Total stop - hlavice + 3xNC Emergency-stop mushroom push - button + 3xNC Not-Aus-Pilz - Taster + 3 xNC	YW1B-V4E02R	IDEC	91.060.084	1	/16.4			
-SB501	Kontakt - 1x NO Contact - 1x NO Kontakt - 1x NO	YW-E10	IDEC	91.061.044	1	/16.4			
-TR1	Toroidální transformátor - 0-230-400V/20V/15V, 150VA Toroidal transformer - 0-230-400V/20V/15V, 150VA Ringkerntransformator - 0-230V-400V/20V/15V, 150VA	400V/230V/20V/15V 6A/2A 150VA	KARBAN s.r.o.	91.080.026	1	/10.1			
-SQ21	Bezpečnostní koncový spínač - 2xNC Safety Limit Switch - 2x NC Sicherheitsschalter - 2x NC	QKS8	KEDU	91.173.012	1	/16.4			

3.b

BOMAR, S.r.o. Těšební 1236/1 CZ 627 00, Brno	Scryfallmaschine: <b>Individual 620.460 (D)GH</b>	Název stránky/Name page/Name sheet: Kusovník artiklů / Parts list / Artikelstückliste	Číslo dok./Doc.No./Anzahl der Dokumente: ES-Y100-203-V6.6 Napájecí/Power supply/Filtpassung: 3x230V / PE, 50Hz Zpracováno/Processed /Art. verarbeitet: Kosta Datum/Data/Datum: 13.5.2016	List/Page/ Seite: 3.c List/Page/ Seite: 24
--	--	--	---	---

The manufacturer reserves right to use an equivalent replacement device.

## Kusovník artiklů / Parts list / Stückliste

Označení přístroje Device identification Geräteidentifikation	Typ přístroje Device description Gerätebeschreibung	Objednávací číslo Type number Typennummer	Výrobce Manufacturer Hersteller	Skladové číslo Part number Lagernummer	Množství Quantity Menge	Umístění Location Stelle
-SQ22	Bezpečnostní koncový spínač - 2xNC Safety Limit Switch - 2x NC Sicherheitsendschalter - 2x NC	QKS8	KEDU	91.173.012	1	/16.2
-PA1	Pojistka válcová - 25A, 10x38, rychlá Tube fuse - 25A, 10x38, fast Rohrsicherung - 25A, 10x38, schnell	PV10 25A gG	OEZ	91.230.021	1	/9.4
-PA2	Pojistka válcová - 2A, 10x38, pomalá Tube fuse - 2A, 10x38, slow Rohrsicherung - 2A, 10x38, langsam	PV10 2A gG	OEZ	91.230.034	2	/10.1
-SQ3	Koncový spínač - 1NC+1NO, M20, pomalý Limit switch - 1NC+1NO, M20, slow Endschalter - 1NC+1NO, M20, langsam	D4N-4A32	OMRON	91.173.010	1	/14.6
-SQ1	Koncový spínač - 1NO + 1NC, kladka, pomalá akce Limit switch - 1NO + 1NC, pulley, slow action Endschalter - 1NO + 1NC, rolle, langsame Einwirkung	FR 605-M2	PIZZATO	91.173.009	1	/14.4
-SQ2	Koncový spínač - 1NO + 1NC, kladka, pomalá akce Limit switch - 1NO + 1NC, pulley, slow action Endschalter - 1NO + 1NC, rolle, langsame Einwirkung	FR 605-M2	PIZZATO	91.173.009	1	/14.5
-FM1	Frekvenční měnič - 3.7kW, 3x230VAC Frequency converter - 3.7kW, 3x230VAC Frequenzumrichter - 3.7 kW, 3x230VAC	VFD037E23A	DELTA ELECTRONICS, INC.	91.012.090	1	/9.4
-SB8	Hlavice prosvětleného tlačítka žlutá The button head backlit yellow Der Knopf Kopf von hinten beleuchtet gelb	ZB5AW35	TELEMECANIQUE	91.060.023	1	/16.6
-CU1	Řídicí obvod Control circuit Die Steuerschaltung	PRO-5.X	Bomar	91.995.221	1	/17.0
-RCF0	Odušovací filtr 25A Noise filter 25A Rauschfilter 25A	25EB15/50/CZ	WIDECOM TECHNOLOGY s.r.o.	91.041.063	1	/9.4
-M5	Ventilátor 24VDC, 154CFM Fan 24VDC, 154CFM Fan 24VDC, 154CFM	RDH1238 B2	Xinruilian Electronic Co.	91.015.126	1	/11.7

The manufacturer reserves right to use an equivalent replacement device.

3.c



BOMAR, s.r.o.  
Těšební 1236/1  
CZ 627 00, Brno

Stroj/machine/Maschine:

Individual 620.460 (D)GH

Název stránky/Name page/Name seiten:

Kusovník artiklů / Parts list / Artikelstückliste

Číslo dok./Doc.No./Anzahl der Dokumente:

ES-Y110-203-v6.6

Liší/Page/

Seite: 3.d

Náplň/Power supply/Fillspaltung:

3x230V / PE, 50Hz

Zpracoval/Processed /Arb. verarbeitet:

Kostka

Datum/Data/Datum:

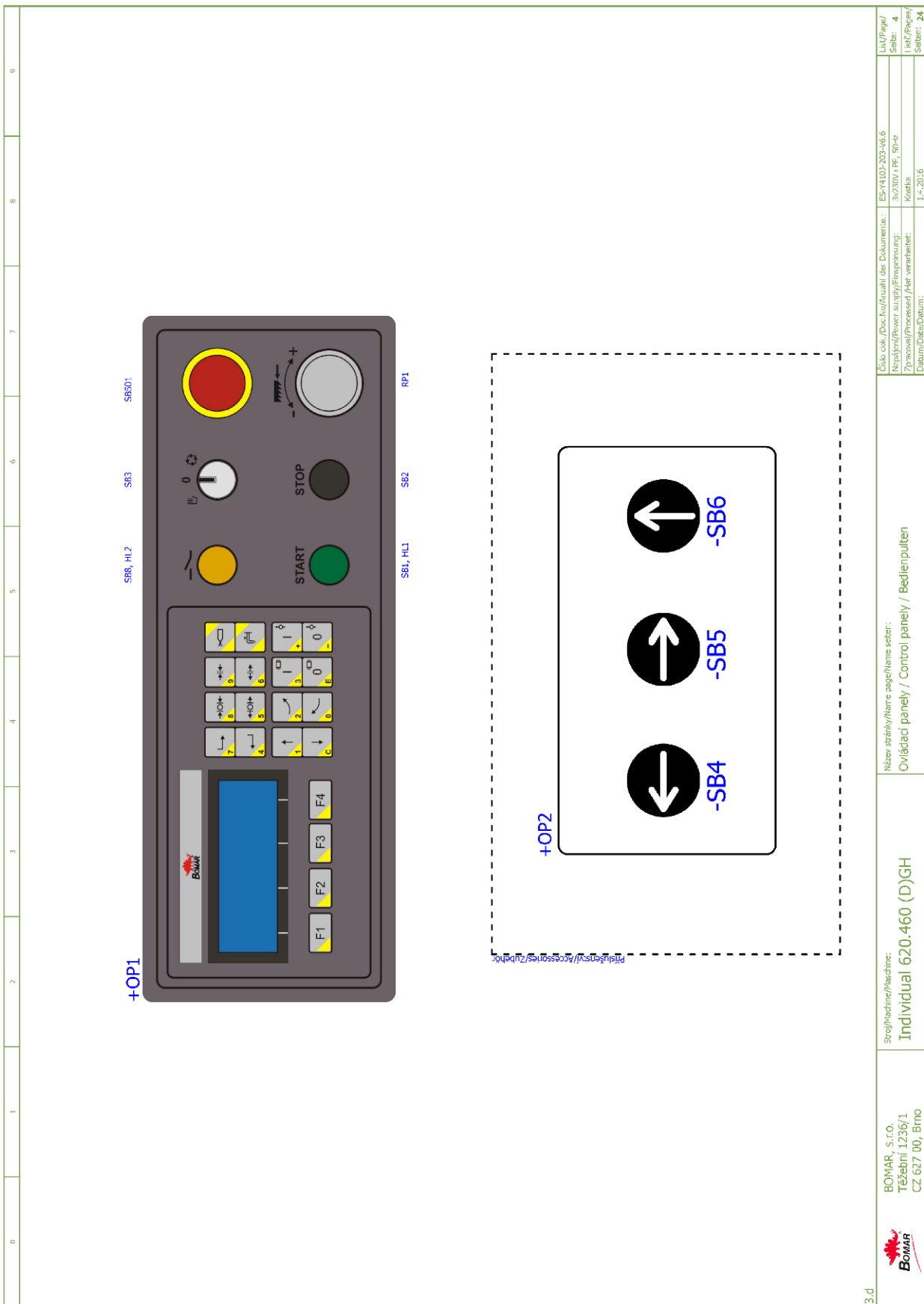
13.5.2016

Liší/Page/

Seite: 24

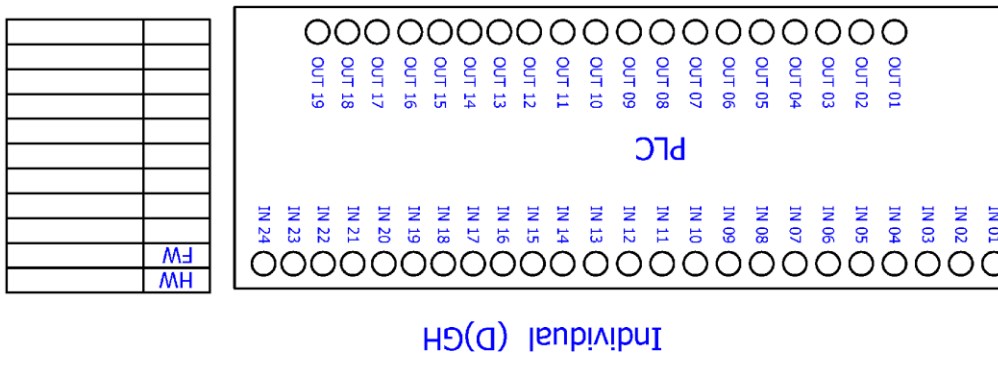
Liší/Page/

Seite: 24



3.d		BOMAR, s.r.o. Těšební 1236/1 CZ 627 00, Brno	Scroff/machine/maschine: <b>Individual 620.460 (D)GH</b>	Název stránky/Name page/Name set: Ovládací panel / Control panel / Bedienpulten	Číslo dok./Doc.No./Numm. der Dokument.: ES-PL02-203-V6.6 Nádobí/Power supply/Filterposition: 3x230V / PE, 50-Hz Zpracoval/Processed /Akt. verarbeitet: Kosta Datum/Data/Datum: 1.4.2016	List/Page/ Seite: 4 List/Page/ Seiten: 24
-----	--	--	---	--	--	--

I/O	CZE	ENG	DE
IN 01	Světlák upnutí	Vice is clamped	Schraubstock ist gespannt
IN 02	Rámeno dole	Arm is down	Rahmen ist unten
IN 03	Rámeno nahoře	Arm is up	Rahmen ist oben
IN 04	Napnutí pásu	Blade tension	Bandspannung
IN 05	Motorů OK	Motors OK	Motoren OK
IN 06	Bezpečnostní okruh uzavřen	Safety circle shut down	Sicherheitsschaltung gesperrt
IN 07	Tlačítko TOTAL STOP	Button TOTAL STOP	Taste TOTAL STOP
IN 08	Tlačítko START	Button START	Taste START
IN 09	Tlačítko STOP	Button STOP	Taste STOP
IN 10	MANUAL	MANUAL	MANUAL
IN 11	CYKLUS	CYCLE	ZYKLUS
IN 12	NC	NC	NC
IN 13	NC	NC	NC
IN 14	NC	NC	NC
IN 15	NC	NC	NC
IN 16	NC	NC	NC
IN 17	NC	NC	NC
IN 18	NC	NC	NC
IN 19	Tlačítko napnutí pásu	Button band tension	Taste band spannen
IN 20	Tlačítko povolit pás	Button band release	Taste band lösen
IN 21	Tlačítko rámno nahoru	Button arm up	Taste Rahmen nach oben
IN 22	NC	NC	NC
IN 23	Přítlak upnutí	Upper vice is clamped	Ober Schraubstock ist gespannt
IN 24	NC	NC	NC
OUT 01+	Start FM1	Start FM1	Start FM1
OUT 02+	NC	NC	NC
OUT 03+	NC	NC	NC
OUT 04	Motor chlazení	Coolant pump	Motor Kühlung
OUT 05	Cerpadlo hydrauliky	Hydraulic pump	Hydraulikpumpe
OUT 06	2. stupň hydrauliky		
OUT 07	Světlák upnutí	Vice clamp	Schraubstock spannen
OUT 08	Světlák povolit	Release vice	Schraubstock lösen
OUT 09	Světlák doleva	Vice to the left	Schraubstock nach links
OUT 10	Světlák doprava	Vice to the right	Schraubstock nach rechts
OUT 11	Rámeno nahoru	Arm up	Rahmen nach oben
OUT 12	Rámeno dolů	Arm down	Rahmen nach unten
OUT 13	Rámeno rychle	Arm fast	Rahmen schnell
OUT 14	Přítlak upnutí	Upper vice clamp	Ober Schraubstock spannen
OUT 15	Přítlak povolit	Release upper vice	Ober Schraubstock lösen
OUT 16	Napnutí pásu	Sawblade tension	Spannen des Sägebandes
OUT 17	Uvolnit pás	Sawblade leave	Entspannen des Sägebandes
OUT 18	Mikronizer	Mikronizer	Mikronizer
OUT 19	Kontrolka start	Indicator start	Kontrolllicht start



Lib/Path/  
Seite: 5  
Lib/Path/  
Seite: 24

Číslo souboru/Doc.No/Anzahl der Dokumente: ES-Y110-203-V16  
Napájení/Power supply/Einspeisung: 3x230V / PE, 50Hz  
Kostka  
Zpracováno/Processed Part, verarbeitet: 11.4.2016  
Datum/Data/Datum:

Název stránky/Name page/Noms seten:  
I/O řídicí systém / I/O Control station / I/O Steuerung

Scioř/machine/Maschine:  
Individual 620.460 (D)GH

BOMAR, s.r.o.  
Třásková 1236/1  
CZ 627 00, Brno



9

8

7

6

5

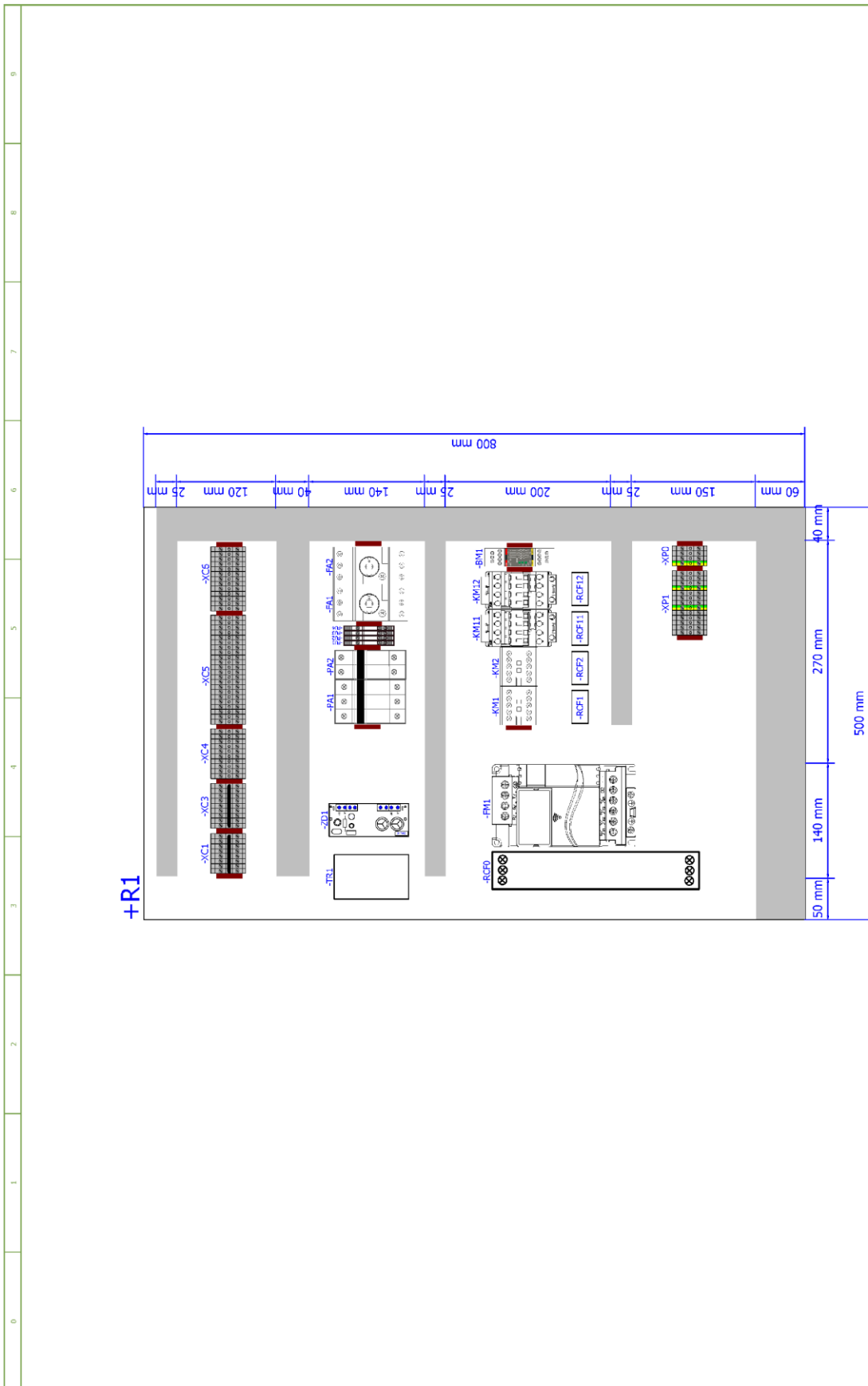
4

3

2

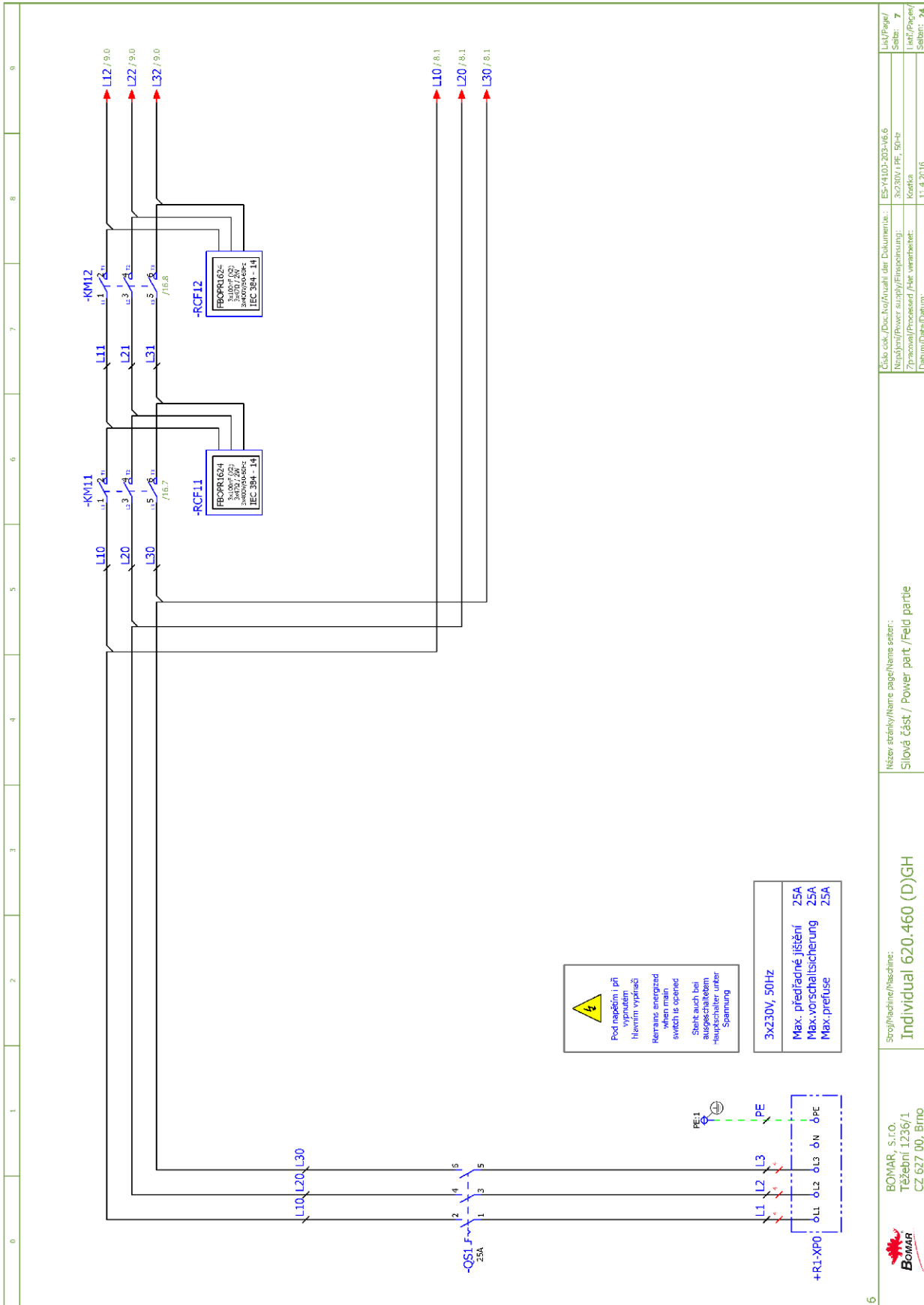
1

0



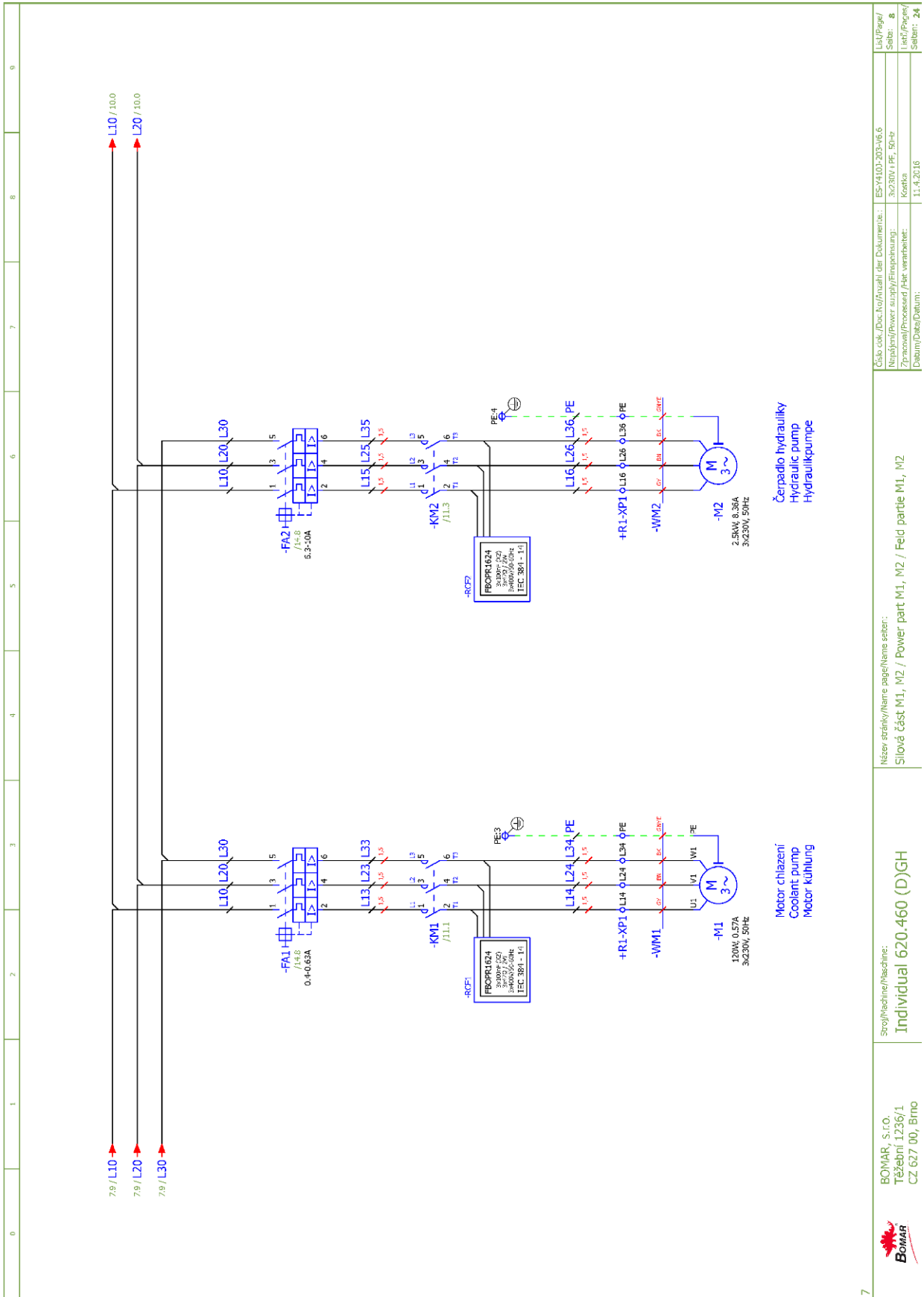
<p>BOMAR, S.r.o. Těšební 1236/1 CZ 627 00, Brno</p>	<p>Scroff/machine/Maschine: <b>Individual 620.460 (D)GH</b></p>	<p>Název stránky/Name page/Name sheet: Rozmístění prvků v rozvaděči R1 / Placement of elements in enclosure R1 / Platzierung der Elemente im Schaltschrank R1</p>	<p>Číslo dok./Doc. No./Anzahl der Dokumente.: ES-Y100-203-V6.6 Napájení/Power supply/Einspeisung.: 3x230V / PE, 50-Hz Zpracování/Processed /Art. verarbeitet.: Kosta Datum/Data/Datum.: 11.4.2016</p>
		<p>Liš/Page/ Seite: 6 Lišta/Pages/ Seite: 24</p>	



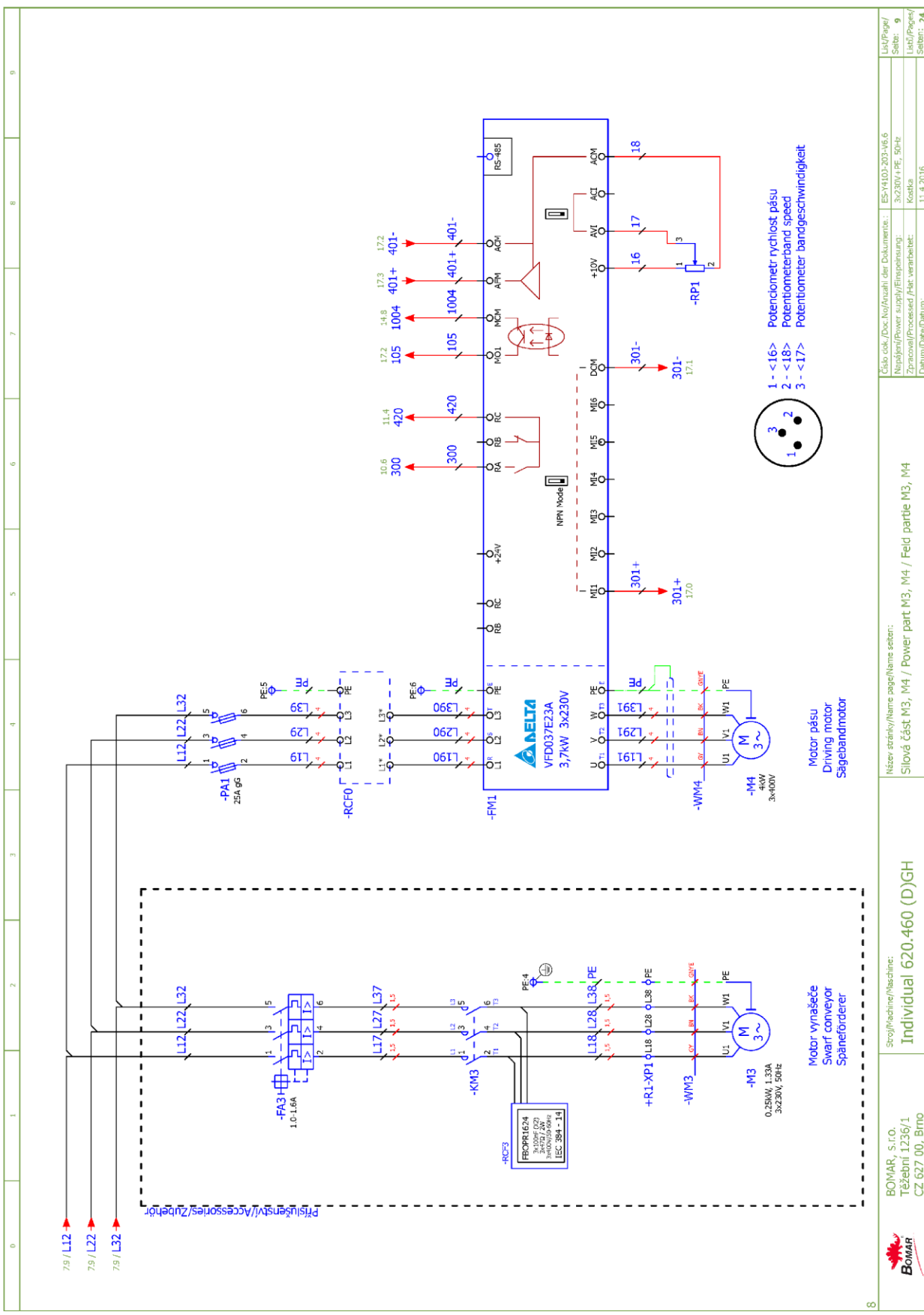


BOMAR, S.r.o. Třesební 1236/1 CZ 627 00, Brno		Stroj/Machine/Maschine: <b>Individual 620.460 (D)GH</b>		Název stránky/Name page/Name sheet: Silová část / Power part / Feld partie		Číslo cok./Doc.No./Numm./ der Dokument.: ES-F10D-203-V6.6	
		Srovnání/Power supply/Filtpositioning: Koska		List/Sheet/Blatt: 7		Lst./Page/ Seite: 7	
		Datum/Data/Datum: 11.4.2016		List/Sheet/Blatt: 1		Seite: 24	

# Schéματα Schemata Schematics

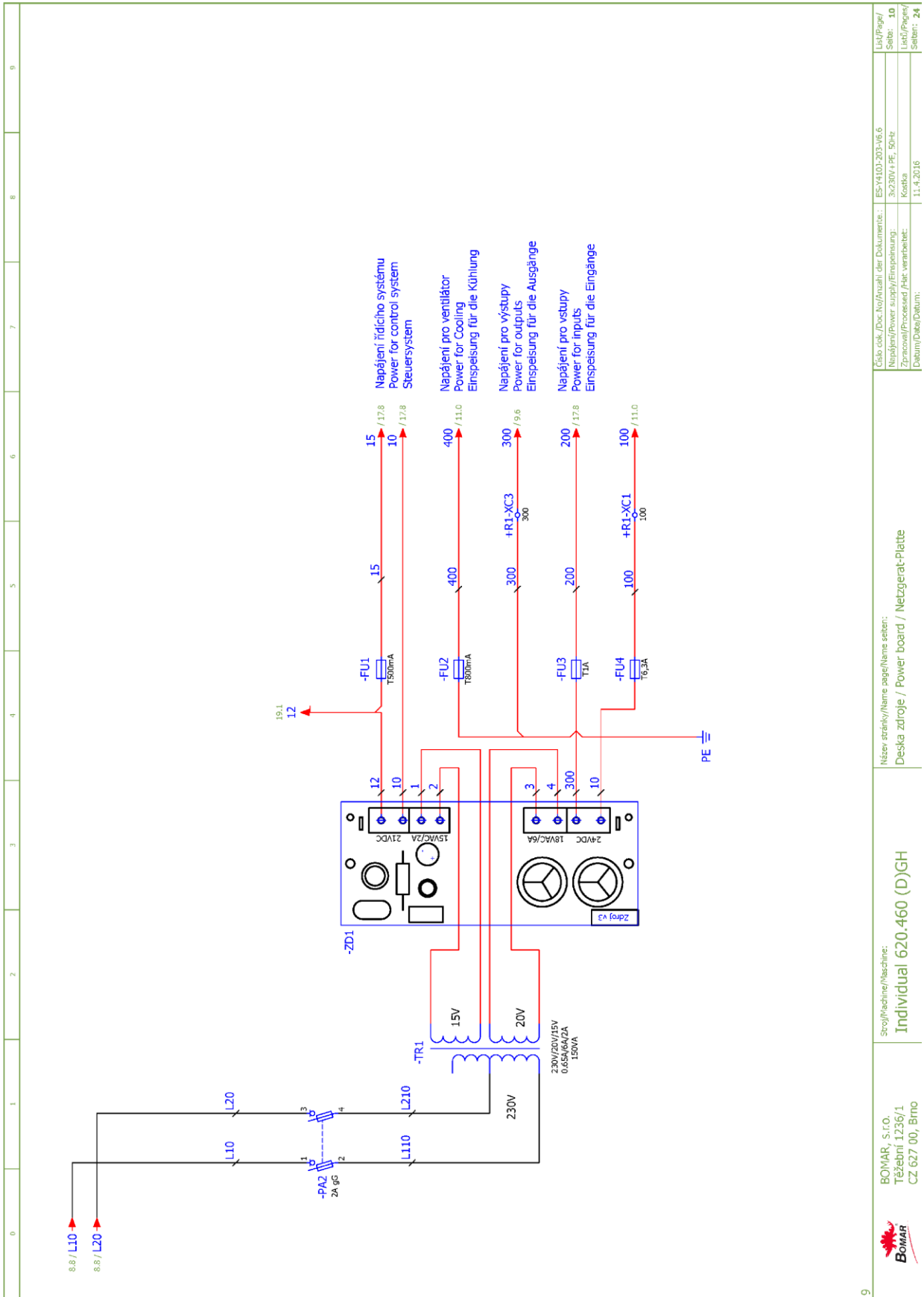


<p>BOMAR, s.r.o. Těšební 1236/1 CZ 627 00, Brno</p>	<p>Sroj/Machine/Maschine: <b>Individual 620.460 (D)GH</b></p>	<p>Název stránky/Name page/Name sheet: Slovová část M1, M2 / Power part M1, M2 / Feld partie M1, M2</p>	<p>Číslo odk./Doc.No./Numm. der Dokument.: ES-PL00-203-V6.6 Napětí/Power supply/Fließspannung: 3x230V / PE, 50-Hz Kostka Datum/Data/Datum: 11.4.2016</p>
		<p>Liš/Page/ Seite: 8 Liš/Page/ Seite: 24</p>	

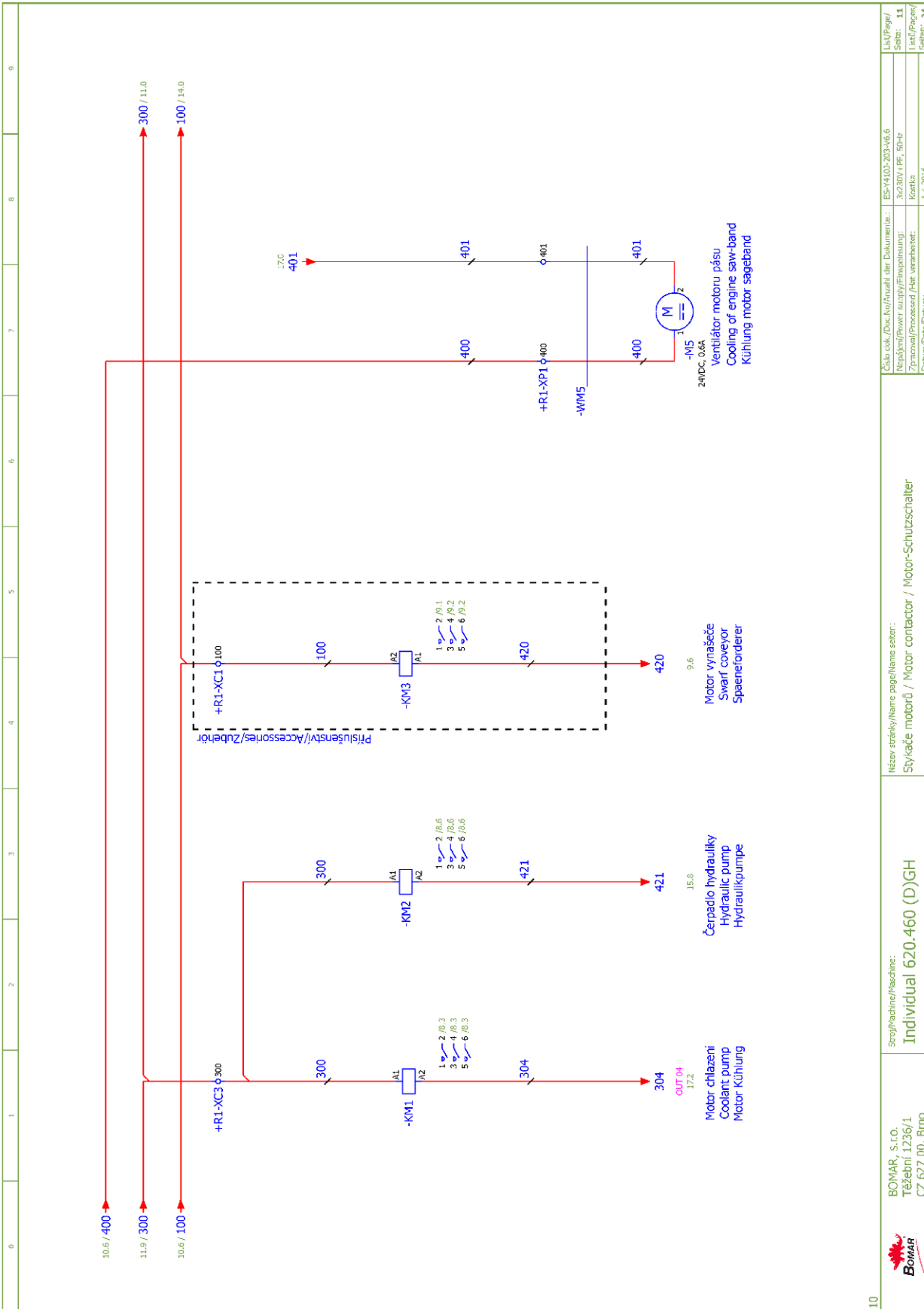


Číslo dok./Doc. No./Anzahl der Dokumente:	ES-Y110J-203-V6.6
Náplň/Power supply/Filspannung:	3x230V / PE, 50Hz
Zpracováno/Processed /Arb. verarbeitet:	Kostka
Datum/Data/Datum:	11.4.2016
Název stránky/Name page/Name seten:	Slovová část M3, M4 / Power part M3, M4 / Feld partie M3, M4
Šrojf/Machine/Maschine:	Individual 620.460 (D)GH
Lič/Page/Seite:	9
Ličů/Page/Seiten:	24

Schemata  
Schemata  
Schematics

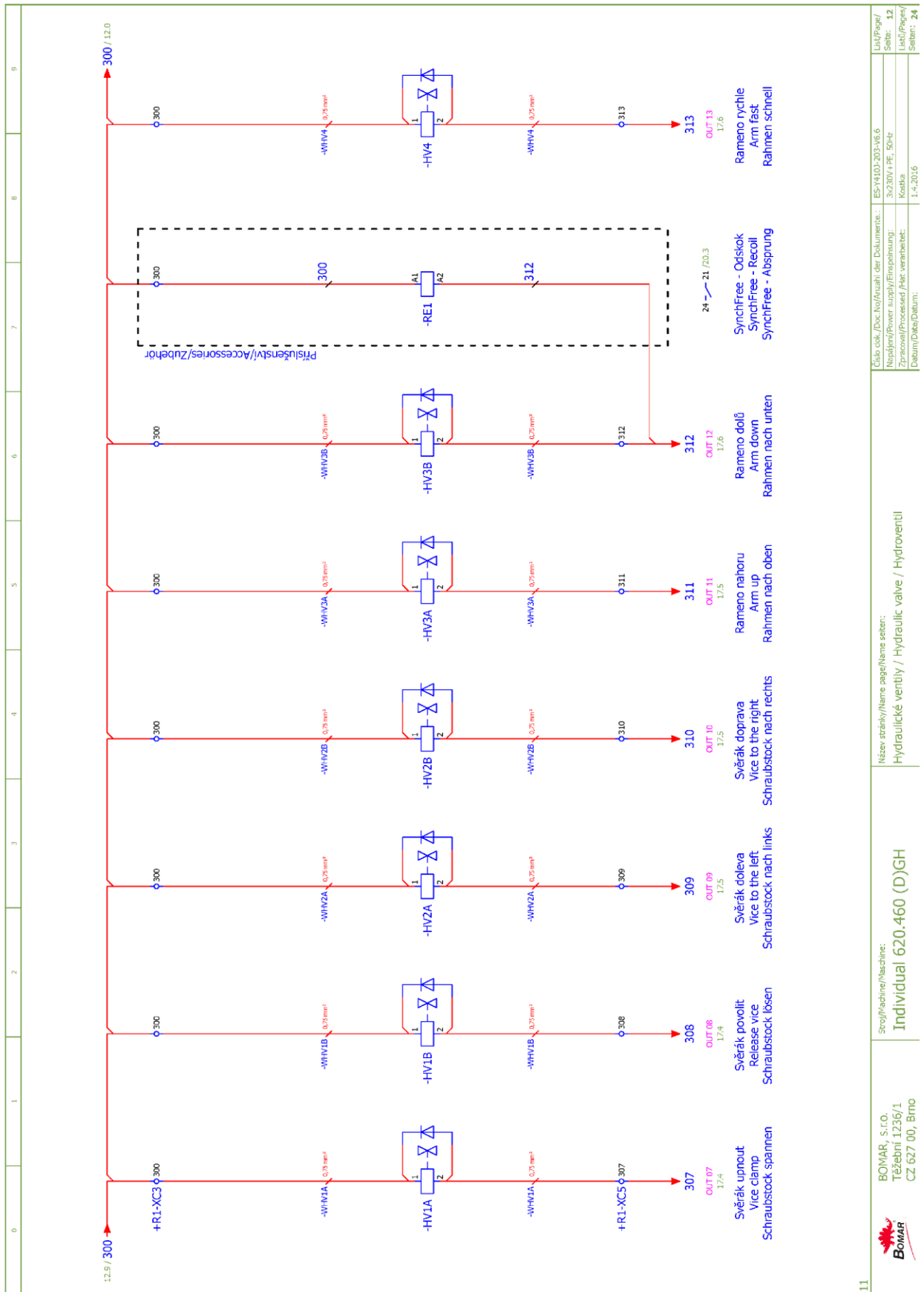


8	9	10	11	12	13	14	15	16	17	18	19	20	21	22	23	24
<p>Název stránky/Name page/Name sheet: Deska zdroje / Power board / Netzgerät-Platte</p>												<p>Číslo dok./Doc. No./Anzahl der Dokumente.: ES-Y1102-203-V6.6</p>				
<p>Scroff/machine/Maschine: Individual 620.460 (D)GH</p>												<p>Název/Power supply/Einspeisung: Kostka</p>				
<p>BOMAR, S.r.o. Třávební 1236/1 CZ 627 00, Brno</p>												<p>Stran/Processed /Akt. verarbeitet: 11.4.2016</p>				
<p></p>												<p>Liš/Date/Datum: 11.4.2016</p>				



10	BOMAR, s.r.o. Těšební 1236/1 CZ 627 00, Brno	Stroj/Machine/Maschine: <b>Individual 620.460 (D)GH</b>	Název stránky/Name page/Name sheet: Stykače motorů / Motor contactor / Motor-Schutzschalter	Číslo cók./Doc.No./Num. der Dokument.: ES-F10D-203-v6.6	Liš/Page/ Seite: <b>11</b>
				Národní/Power supply/Filiospoutání: Koska	Liš/Page/ Seite: <b>24</b>
				Zpracování/Processed /Akt. verarbeitet: 1.4.2016	
				Data/Data/Datum:	

Schemata  
Schemata  
Schematics

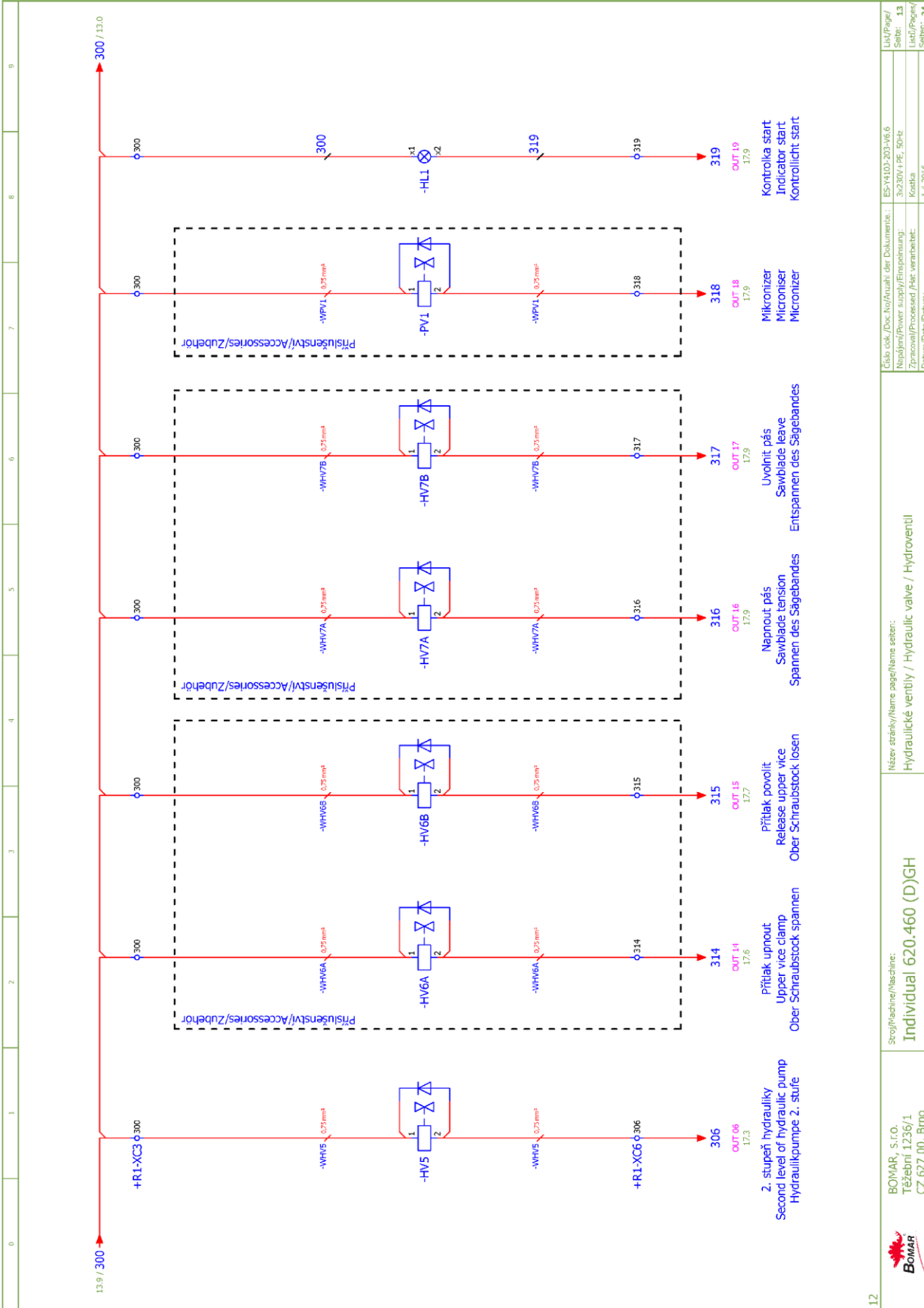


Číslo dok./Doc. No./Anzahl der Dokumente:	ES-Y100-203-V6.6
Název/Power supply/Filtpotierung:	3x230V / PE, 50-Hz
Zpracoval/Processed /Hr. verarbeitet:	Kostka
Datum/Data/Datum:	1.4.2016
Liš/Page/	12
Stránka/	12
Lišt/Pages/	24
Seiten:	24

Název stránky/Name page/Name seiten:  
Hydraulické ventily / Hydraulic valve / Hydroventil

Scroff/machine/Maschine:  
Individual 620.460 (D)GH

BOMAR, S.r.o.  
Těšební 1236/1  
CZ 627 00, Brno



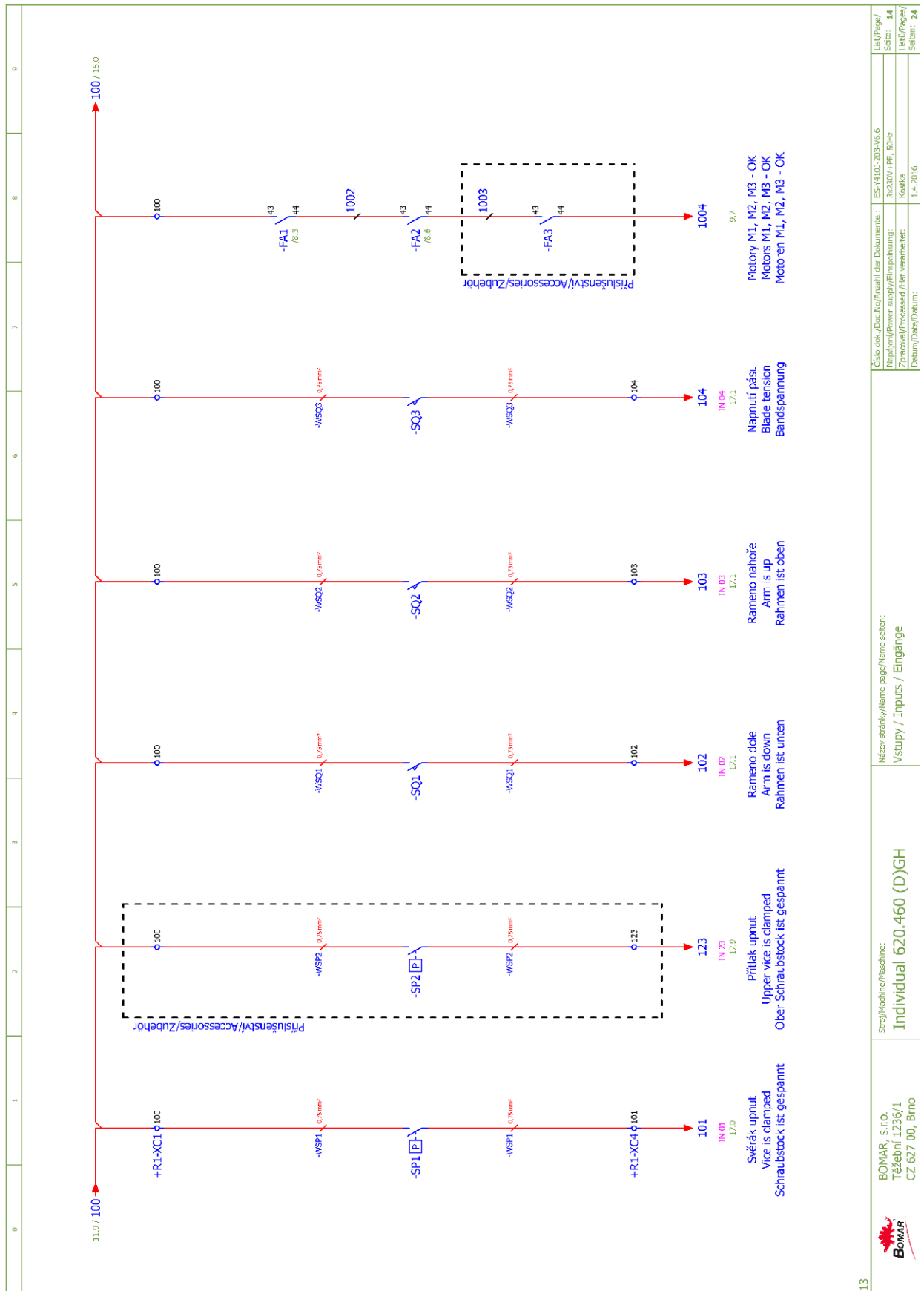
Číslo dok./Doc. No./Anzahl der Dokumente:	ES-Y110-203-V6.6
Název/Power supply/Filtspeisung:	3x230V + PE, 50-Hz
Zpracování/Processed /Fert. verarbeitet:	Kostka
Datum/Data/Datum:	1.4.2016
Liš/Pages/ Seite:	13
Liš/Pages/ Seite:	24

Název stránky/Name page/Name seiten:	Hydraulické ventily / Hydraulic valve / Hydroventil
--------------------------------------	---

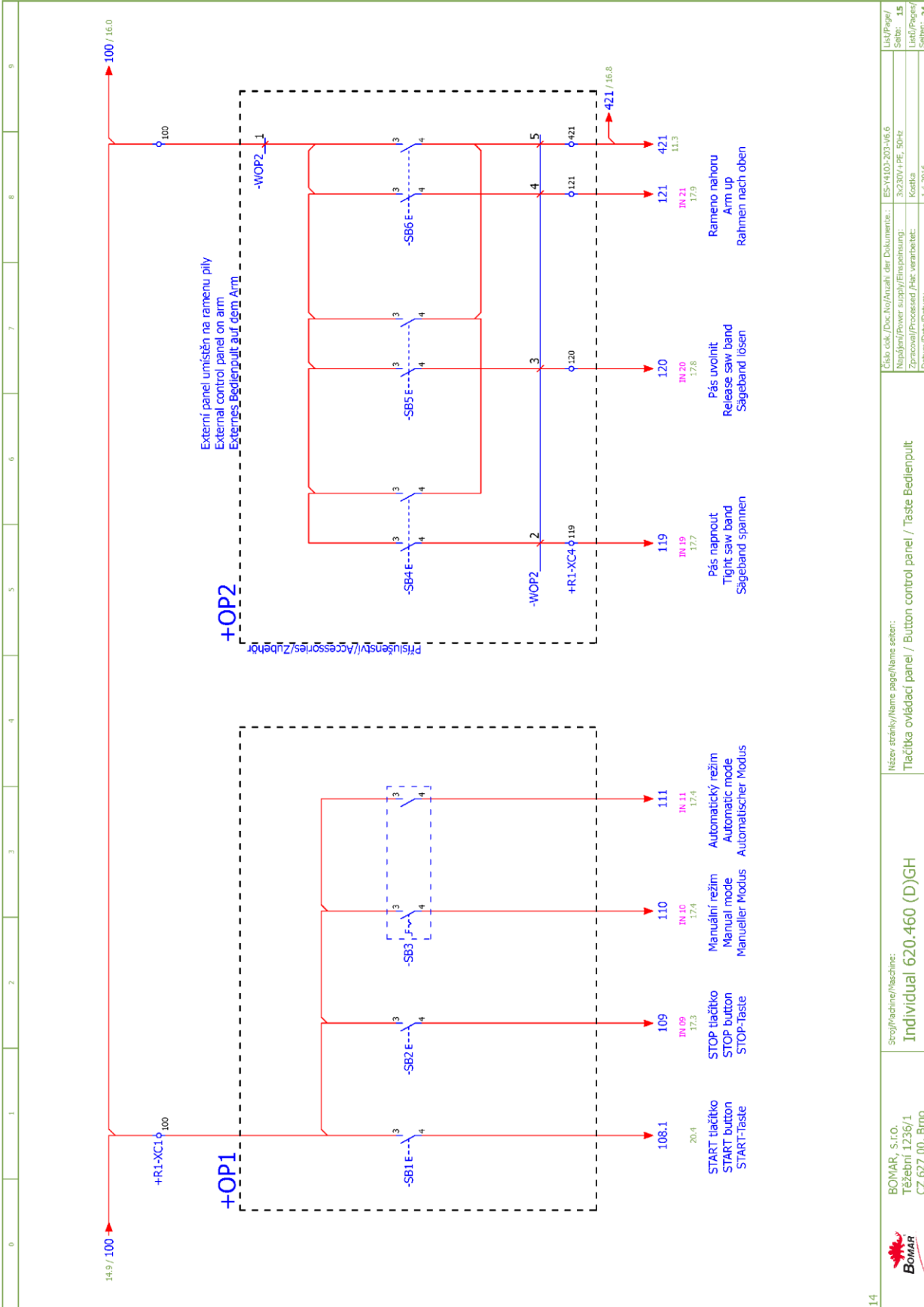
Stroj/Machine/Maschine:	Individual 620.460 (D)GH
-------------------------	--------------------------

BOMAR, S.r.o. Těšební 1236/1 CZ 627 00, Brno
--

Schéματα  
Schemata  
Schematics



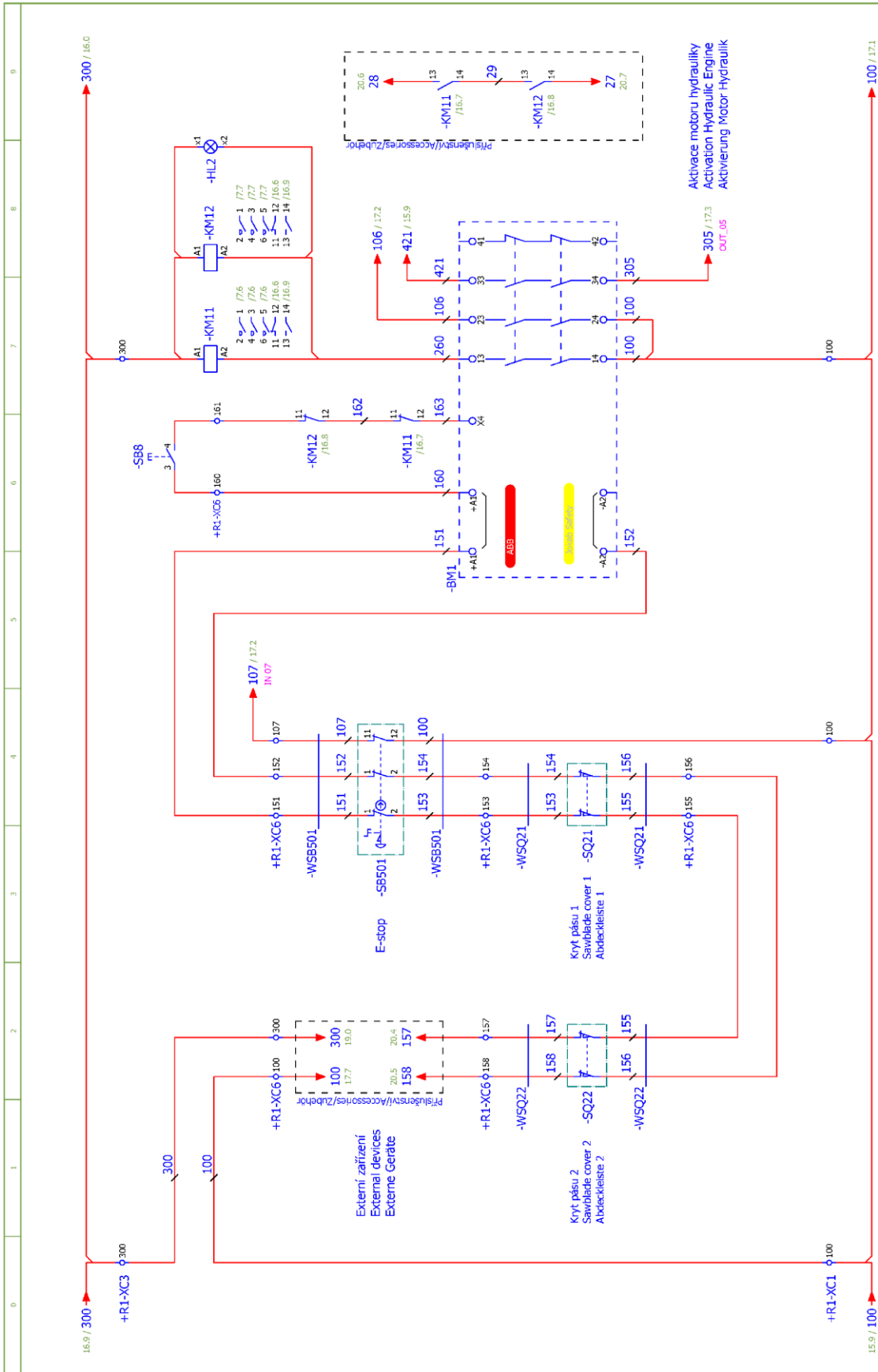




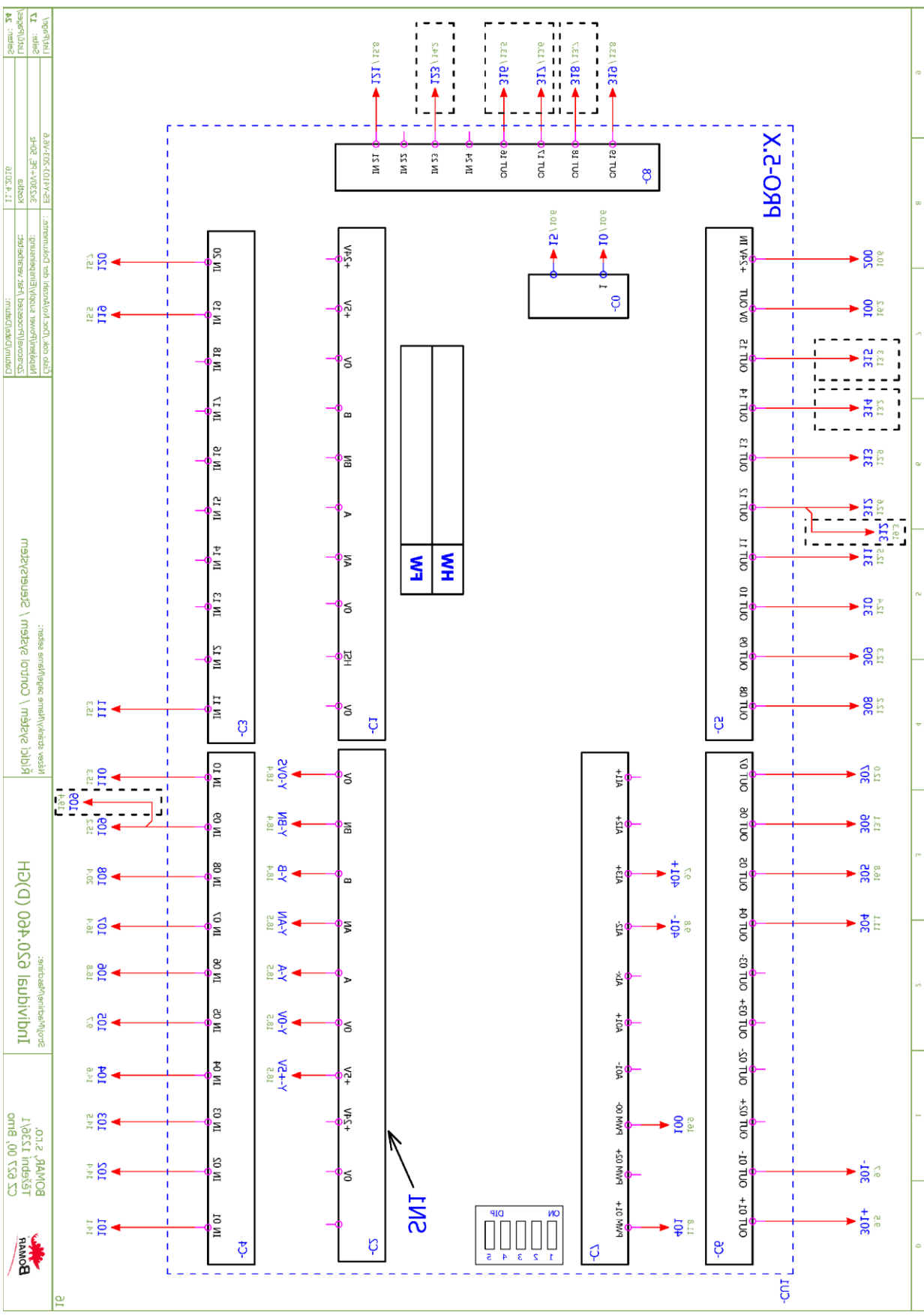
14

	Scroy/Machine/Maschine: <b>Individual 620.460 (D)GH</b>	Název stránky/Name page/Name seiten: Tlačítka ovládací panel / Button control panel / Taste Bedienpult	Číslo dok./Doc.No./Anzahl der Dokumenten.: ES-Y100-203-V6.6
	BOMAR, S.r.l. Třábní 1236/1 CZ 627 00, Brno	Datum/Data/Datum: 1.4.2016	Napiení/Power supply/Einspeisung: 3x230V / PE, 50-Hz Kostičky

Schemata  
Schemas  
Schematics



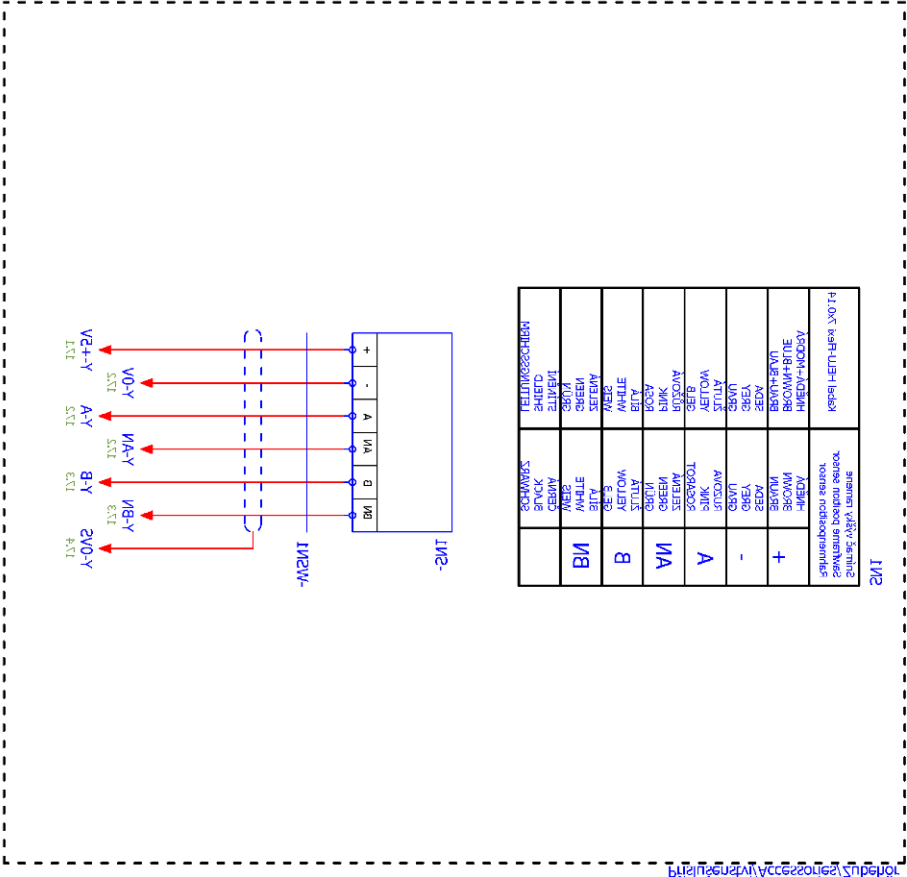
15	<p>Číslo dok./Doc. No./Anzahl der Dokumente.: ES-Y100-203-V6.6</p> <p>Název/Power supply/Ernährungsung.: 3x230V / P.E. 50-Hz</p> <p>Zpracovatel/Processed Part. verarbeitet.: Kosta</p> <p>Datum/Data/Datum.: 13.5.2016</p>	<p>Název stránky/Name page/Name seiten: Bezpečnostní okruh / Safety circle / Sicherheitsbereich</p>	<p>Stroj/Machine/Maschine: Individual 620.460 (D)GH</p>	<p>BOMAR, S.r.o. Třávná 1236/1 CZ 627 00, Brno</p>
	<p>Liš/Pagel/ Seite: 16</p> <p>Liš/Pagel/ Seite: 24</p>			



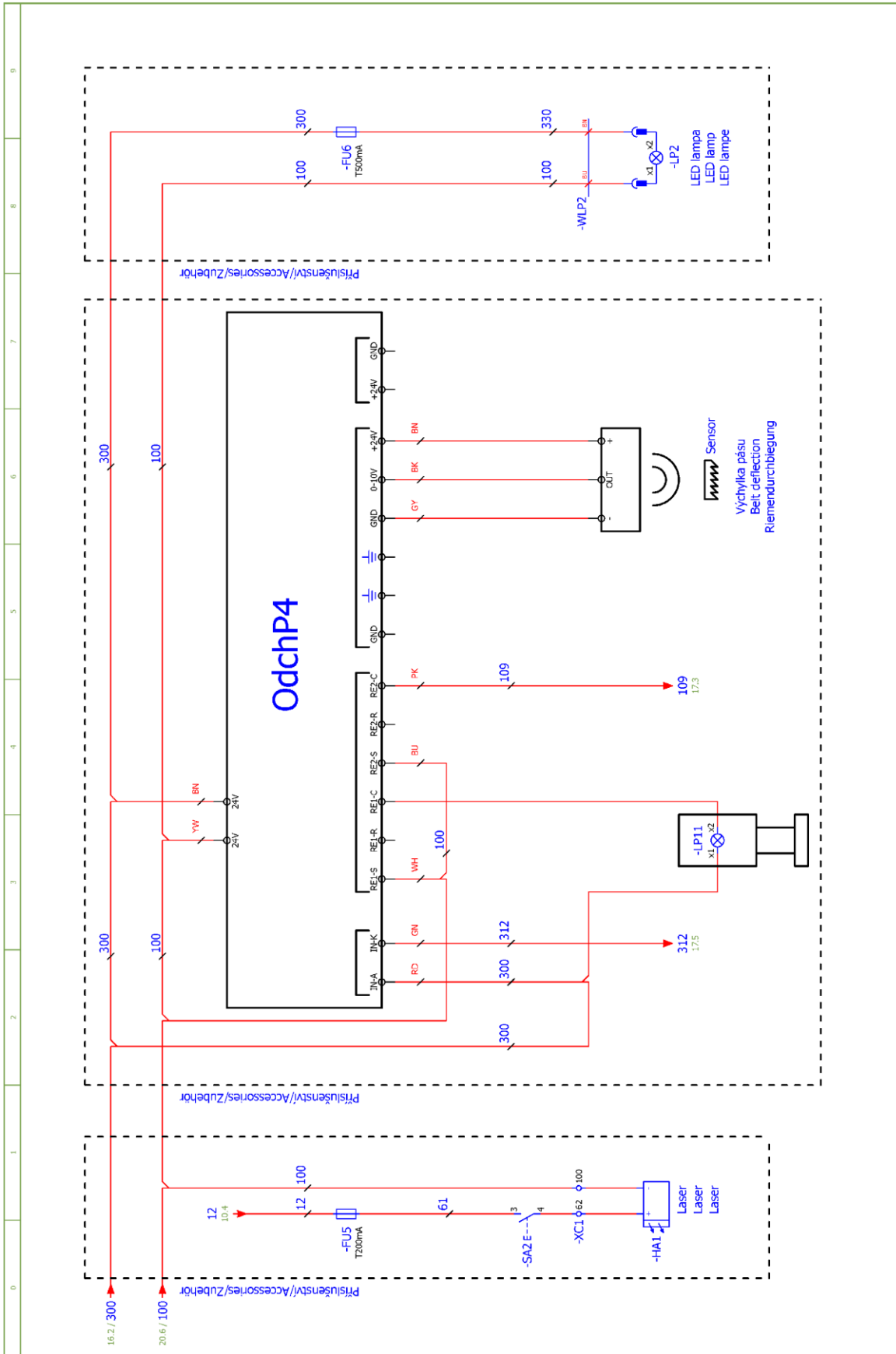
БИРМАР 2100 ТЭГЭЭГИЙН ҮНДЭС ЦЭГЭЭНИЙ ҮНДЭС	Индивидуальное наименование: ИДНУИВ Идентификационный номер: ИИМ		Описание изделия: ОИ Наименование изделия: НИ		Дата: Д Версия: В
	Место изготовления: МИ Страна происхождения: СТ		Место монтажа: ММ Страна происхождения: СТ		Дата: Д Версия: В

Schemata  
Schemas  
Schematics

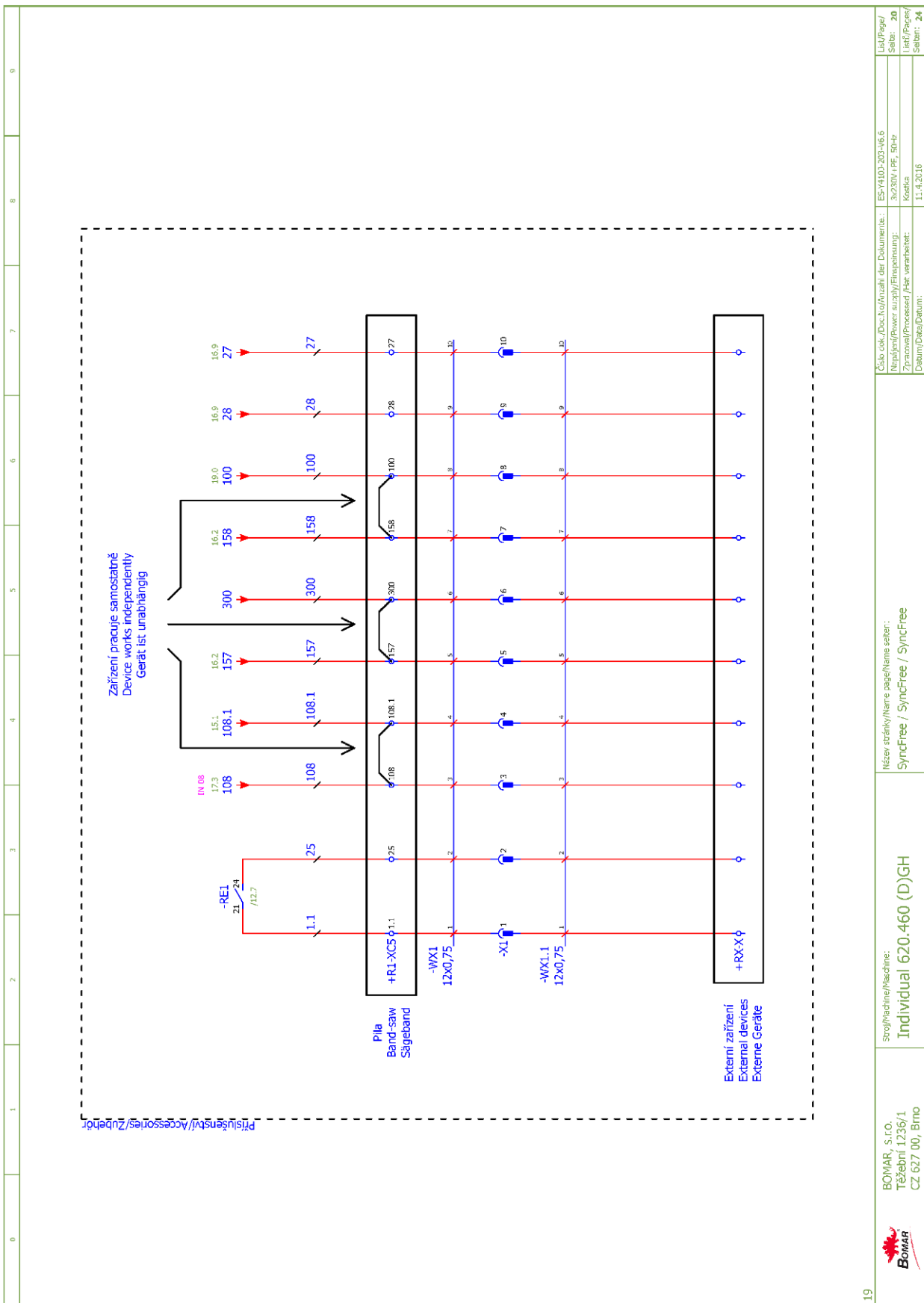
	БЪЛГАРСКО БЪЛГАРСКО БЪЛГАРСКО БЪЛГАРСКО	БЪЛГАРСКО БЪЛГАРСКО БЪЛГАРСКО БЪЛГАРСКО	БЪЛГАРСКО БЪЛГАРСКО БЪЛГАРСКО БЪЛГАРСКО	БЪЛГАРСКО БЪЛГАРСКО БЪЛГАРСКО БЪЛГАРСКО	БЪЛГАРСКО БЪЛГАРСКО БЪЛГАРСКО БЪЛГАРСКО	БЪЛГАРСКО БЪЛГАРСКО БЪЛГАРСКО БЪЛГАРСКО	БЪЛГАРСКО БЪЛГАРСКО БЪЛГАРСКО БЪЛГАРСКО	БЪЛГАРСКО БЪЛГАРСКО БЪЛГАРСКО БЪЛГАРСКО	БЪЛГАРСКО БЪЛГАРСКО БЪЛГАРСКО БЪЛГАРСКО	БЪЛГАРСКО БЪЛГАРСКО БЪЛГАРСКО БЪЛГАРСКО
--	--	--	--	--	--	--	--	--	--	--



Свързващ кабел	Свързващ кабел	Свързващ кабел
VR+-Y	VO-Y	IA-Y
VO-Y	IA-Y	IB-Y
IA-Y	IB-Y	2V0-Y
IB-Y	2V0-Y	
2V0-Y		



18		Scrojl/machine/Maschine: <b>Individual 620.460 (D)GH</b>	Název stránky/Name page/Name seiten: Příslušenství / Accessories / Zubehör	Číslo dok./Doc. No./Anzahl der Dokumente.: ES-Y10D-203-V6.6
				Stránka/Page/ Seite: 19
				Napájení/Power supply/Einspeisung: 3x230V / PE, 50-Hz
				Zpracování/Processed /Fert. verarbeitet: Kostka
				Datum/Data/Datum: 11.4.2016
				Stránka/Page/ Seite: 24



Číslo dok./Doc./Nr./Wahl der Dokument.: ES-F103-203-V6.6	Lič./Page/ Seite: 20
Název/Power supply/Filterpoistuv.: 3x230V / PE, 50-Hz	Lič./Page/ Seite: 24
Zpracoval/Processed /Apr. verarbeitet: Kosta	
Data/Data/Datum: 11.4.2016	
Název stránky/Name page/Name seite: SyncFree / SyncFree / SyncFree	
Stroj/Machine/Maschine: Individual 620.460 (D)GH	
BOMAR, s.r.o. Třešební 1236/1 CZ 627 00, Brno	

**6.2. Elektrické schéma – automatické natáčení úhlu  
(volitelné vybavení/  
Elektroschema – Automatisches Winkelschießen der  
Arm (optionale Zubehör) /  
Wiring diagrams – automatic setting of the angle of  
the saw arm (optional accessory)**

**6.2.1. 3×400 V + PE, 50Hz**

9	8	7	6	5	4	3	2	1	0
 <p><b>Bomar, spol. s r.o.</b> Těžební 1236/1 627 00 Brno Czech republic</p>									
<p><b>Individual 620.460 DGH(A)</b></p> <p>ES-Y410A-201/202-V6.8</p> <p><b>Wiring diagram</b></p> <p>3x400V + PE, 50Hz</p>									
<p>BOMAR, s.r.o. Těžební 1236/1 CZ 627 00, Brno</p> 									
<p>Švoj/Packung/Bezeichnung: <b>Individual 620.460 DGH(A)</b></p>									
<p>Název stránky/Name page/Hinweis: Úvodní strana / Start page / Startseite</p>									
<p>Číslo dok./Doc.No./Anzahl der Dokumente:   ES-Y410A-201/202-V6.8</p> <p>Nr./objekt/Power supply/Freispannung:   3x400V + PE, 50Hz</p> <p>Zpracování/Processed /Akt. vermisstelt:   Kostka</p> <p>Datum/Date/Datum:   13.7.2016</p>									
<p>LR/Paper: Seit:   1</p> <p>Liste/Page: Kostka</p> <p>Seiten:   28</p>									

## Obsah / Table of contents / Inhalt

Strana Page Seite	Název strany Page name Seitenname	Datum Date Datum
1	Úvodní strana / Start page / Startseite	15.7.2016
2	Obsah / Table of contents / Inhaltsverzeichnis	15.7.2016
3	Kusovník artiklů / Parts list / Artikelstückliste	13.5.2016
3.a	Kusovník artiklů / Parts list / Artikelstückliste	13.5.2016
3.b	Kusovník artiklů / Parts list / Artikelstückliste	13.5.2016
3.c	Kusovník artiklů / Parts list / Artikelstückliste	15.7.2016
3.d	Kusovník artiklů / Parts list / Artikelstückliste	15.7.2016
3.e	Kusovník artiklů / Parts list / Artikelstückliste	15.7.2016
3.f	Kusovník artiklů / Parts list / Artikelstückliste	15.7.2016
4	Ovládací panely / Control panels / Bedienpulten	1.4.2016
5	Rozmístění prvků v rozvaděči R1 / Placement of elements in enclosure R1 / Platzierung der Elemente im Schaltschrank R1	15.7.2016
6	Silová část / Power part / Feld partie	15.7.2016
6.a	Silová část M1, M2 / Power part M1, M2 / Feld partie M1, M2	15.7.2016
7	Silová část M3 / Power part M3 / Feld partie M3	15.7.2016
8	Pohon pásu / Saw belt drive / Saw Riemenantrieb	15.7.2016
9	Pohon natačení ramene / Arm rotation drive / Arm Rotationsantrieb	15.7.2016
10	Deska zdroje / Power board / Netzgerät-Platte	11.4.2016
11	Stykače motorů / Motor contactor / Motor-Schutzschalter	1.4.2016
12	Hydraulické ventily / Hydraulic valve / Hydroventil	1.4.2016
13	Hydraulické ventily / Hydraulic valve / Hydroventil	4.4.2016
14	Vstupy / Inputs / Eingänge	1.4.2016
15	Vstupy / Inputs / Eingänge	4.4.2016
16	Tlačítka ovládací panel / Button control panel / Taste Bedienpult	4.4.2016
17	Bezpečnostní okruh / Safety circle / Sicherheitsbereich	11.4.2016
18	Řídicí systém / Control system / Steuersystem	11.4.2016
19	Snímač výšky a natočení ramene / Arm height and angle sensor / Sensorhöhe und Drehung des Arm	1.4.2016
20	Příslušenství / Accessories / Zubehör	11.4.2016
21	SyncFree / SyncFree / SyncFree	11.4.2016

1

Změna	Datum	Název	Tit	2
			REC_0001	28
Datum		15.7.2016		
Zprac.: Správce		ES-Y410A-2017/02-V6.8		
Zdroj: Individual		620 460 DGH(A)		
Název z		Návrhová č.		
EPLAN Software & Service		Obsah / Table of contents /		
GmbH & Co. KG		Inhaltsverzeichnis		
			+	
			=	



0	1	2	3	4	5	6	7	8	9
<b>Kusovník artiklů / Parts list / Stückliste</b>									
Označení přístroje Device identification Geräteidentifikation	Typ přístroje Device description Gerätebeschreibung	Objednávací číslo Type number Typennummer	Výrobce Manufacturer Hersteller	Skladové číslo Part number Lagernummer	Množství Quantity Menge	Umístění Location Stelle			
-SQ10	Koncový spínač - 1NO + 1NC Limit switch - 1NO + 1NC Endschalter - 1NO + 1NC	FK 3301-M1	PIZZATO	91.173.015	1	/15.7			
-ZD1	Napájecí zdroj - 15VAC/24VDC; 20VAC/28VDC Power supply unit - 15VAC/24VDC; 20VAC/28VDC Netzteil - 15VAC/24VDC; 20VAC/28VDC	ZDR-03	Bomar	265.915	1	/10.3			
-BM1	Bezpečnostní relé 24VDC, 3NO Safety relay 24VDC, 3NO Sicherheitsrelais 24VDC, 3NO	BT50	ABB	91.051.063	1	/17.5			
-PA3	Pojistkový odpínač pro válcové vložky - 3P Switch fuse for the cylinder inserts - 3P Schalter Sicherung für den Zylinderinserts - 3P	E93/32	ABB	91.241.014	1	/10.1			
-CU1	Klávesnice - fóliová Touch-sensitive keyboard Folientastatur	31.R.230-207	AKI ELECTRONIC spol.s.r.o.	31.R.230-207	1	/18.0			
-FA1	Motorový spouštěč - 0.4A Motor starter - 0.4A Motorstarter - 0.4A	MS116-0.4	ABB	91.045.017	1	/6.a.2			
-FA2	Motorový spouštěč - 2.5A Motor starter - 2.5A Motorstarter - 2.5A	MS116-2.5	ABB	91.045.021	1	/6.a.5			
-SQ4	Koncový spínač - 1NO Limit switch - 1NO Endschalter - 1NO	BNS 819-99-D-13-580	BALLUFF	91.173.016	1	/14.8			
-SQ7	Indukční snímač - Sn=1,5mm Inductive sensor - Sn = 1.5 mm Induktive Sensoren - Sn = 1,5 mm	JPS 30D 081.5 PNOFC	BALLUFF	91.172.009	1	/15.3			
-SQ8	Indukční snímač - Sn=1,5mm Inductive sensor - Sn = 1.5 mm Induktive Sensoren - Sn = 1,5 mm	JPS 30D 081.5 PNOFC	BALLUFF	91.172.009	1	/15.4			
-SN1	Lineární inkrementální snímač - 10-30VDC/5V TTL line driver Incremental encoder - 10-30VDC/5V TTL line driver Inkrementalgeber - 10-30VDC/5V TTL Leitungstreiber	LMIX2-026-08.0-1-01	ELGO	91.270.006	1	/19.2			
-FU1	Pojistka trubicová - 500mA/250V, pomalé, 5x20 Tube fuse - 500mA/250V, slow, 5x20 Rohrsicherung - 500 mA / 250 V, langsam, 5x20	T500mA/250V	ESKA	91.230.011	1	/10.5			

The manufacturer reserves right to use an equivalent replacement device.

 BOMAR, s.r.o. Těšební 1236/1 CZ 627 00, Brno	Název stránky/Name page/Name seiten: Kusovník artiklů / Parts list / Artikelstückliste Individual 620.460 DGH(A)	Účastník/Participant/Teilnehmer: ES-Y10A-201/202-v6.8 3x400V + PE, 50Hz Kód/Kode/Code: 13.5.2016 Datum/Date/Datum:	List/Page/ Seite: 3 List/Page/ Seiten: 28
--	--	--	--

0	1	2	3	4	5	6	7	8	9
<b>Kusovník artiklů / Parts list / Stückliste</b>									
Označení přístroje Device identification Geräteidentifikation	Typ přístroje Device description Gerätebeschreibung	Objednávací číslo Type number Typennummer	Výrobce Manufacturer Hersteller	Skladové číslo Part number Lagernummer	Množství Quantity Menge	Umístění Location Stelle			
-FU4	Pojistka trubičková - 6,3A/250V, pomalé, 5x20 Tube fuse - 6,3A/250V, slow, 5x20 Rohrsicherung - T6,3A / 250V, langsam, 5x20	T6,3A/250V	ESKA	91.230.002	1	/10.5			
-RP1	Potenciometr 4k7 Potentiometer 4k7	TP195 4K7/N20A	Elektronické součástky CZ, a.s	91.283.015	1	/8.6			
-RP1	Hlavice potenciometru - 24mm Head of potentiometer 24mm Leiter Potentiometer 24mm	S8877 BLK	GES-ELECTRONICS, a.s.	91.060.063	1	/8.6			
-RCF1	Filtr RFC vývodový Effluent RFC filter Ableitenden RFC Filter	FBOPR1624	Ing. Miroslav Viček	91.041.015	1	/6.a.2			
-RCF2A	Filtr RFC vývodový Effluent RFC filter Ableitenden RFC Filter	FBOPR1624	Ing. Miroslav Viček	91.041.015	1	/6.a.4			
-RCF2B	Filtr RFC vývodový Effluent RFC filter Ableitenden RFC Filter	FBOPR1624	Ing. Miroslav Viček	91.041.015	1	/6.a.7			
-RCF3	Filtr RFC vývodový Effluent RFC filter Ableitenden RFC Filter	FBOPR1624	Ing. Miroslav Viček	91.041.015	1	/7.3			
-RCF11	Filtr RFC vývodový Effluent RFC filter Ableitenden RFC Filter	FBOPR1624	Ing. Miroslav Viček	91.041.015	1	/6.6			
-RCF12	Filtr RFC vývodový Effluent RFC filter Ableitenden RFC Filter	FBOPR1624	Ing. Miroslav Viček	91.041.015	1	/6.7			
-FA1	Pomocné kontakty - 1xNO+1xNC Auxiliary contacts - 1xNO+1xNC Hilfskontakte - 1xNO+1xNC	HKF1-11	ABB	91.046.002	1	/6.a.2			
-FA2	Pomocné kontakty - 1xNO+1xNC Auxiliary contacts - 1xNO+1xNC Hilfskontakte - 1xNO+1xNC	HKF1-11	ABB	91.046.002	1	/6.a.5			
-FU1	Svorťka pojistková Fuse terminal Sicherungsklemme	WK4/THS15U	WIELAND	91.251.102	1	/10.5			

The manufacturer reserves right to use an equivalent replacement device.

Srovnávací číslo / BOMAR, s.r.o. Těšební 1236/1 CZ 627 00, Brno	Název stránky / Name page / Name sheet: Kusovník artiklů / Parts list / Artikelstückliste <b>Individual 620.460 DGH(A)</b>	Účíslování / Doc.No / Anzahl der Dokumente.: ES-Y10A-201/202-16.8 Napájecí / Power supply / Einspeisung: 3x400V + PE, 50Hz Kód / Code: K0000 Datum / Date / Datum: 13.5.2016	List/Page/ Sheet: 3a List/Page/ Sheet: 28
--	--	---	--

0	1	2	3	4	5	6	7	8	9
<b>Kusovník artiklů / Parts list / Stückliste</b>									
Označení přístroje Device identification Geräteidentifikation	Typ přístroje Device description Gerätebeschreibung	Objednávací číslo Type number Typennummer	Výrobce Manufacturer Hersteller	Skladové číslo Part number Lagernummer	Množství Quantity Menge	Umístění Location Stelle			
-FU2	Svorka pojistková Fuse terminal Sicherungsklemme	WK4/THS1U	WIELAND	91.251.102	1	/10.5			
-FU2	Pojistka trubičková - 800mA/250V, pomalá, 5x20 Tube fuse - 800A/250V, slow, 5x20 Rohrsicherung - 800A / 250V, langsam, 5x20	T800mA/250V	ESKA	91.230.010	1	/10.5			
-FU3	Svorka pojistková Fuse terminal Sicherungsklemme	WK4/THS1U	WIELAND	91.251.102	1	/10.5			
-FU3	Pojistka trubičková - 1A/250V, pomalá, 5x20 Tube fuse - 1A/250V, slow, 5x20 Rohrsicherung - 1A / 250V, langsam, 5x20	T1A/250V	ESKA	91.230.031	1	/10.5			
-FU4	Svorka pojistková Fuse terminal Sicherungsklemme	WK4/THS1U	WIELAND	91.251.102	1	/10.5			
-HL1	Signálka zelená na adaptér Green light for Eaton adapter Grünes Licht für Eaton-Adapter	M22-LED-G	EATON	91.061.023	1	/13.8			
-KM1	Ministrykač - 4kW/400V, 3P Mini contactor - 4kW/400V, 3P Mini-Schütz - 4kW/400V, 3P	B6S-30-10-1.7-71	ABB	91.040.048	1	/11.1			
-KM2A	Slykač - 4kW/400V, 3P Contactor - 4kW/400V, 3P Schütz - 4 kW / 400V, 3P	AF09-30-01-11	ABB	91.040.047	1	/11.3			
-KM2B	Slykač - 4kW/400V, 3P Contactor - 4kW/400V, 3P Schütz - 4 kW / 400V, 3P	AF09-30-01-11	ABB	91.040.047	1	/11.4			
-KM2B	Pomocný kontakt - 1xNO Auxiliary contact - 1xNO Hilfskontakt - 1xNO	CA4-10	ABB	91.041.044	2	/11.4			
-KM3	Ministrykač - 4kW/400V, 3P Mini contactor - 4kW/400V, 3P Mini-Schütz - 4kW/400V, 3P	B6S-30-10-1.7-71	ABB	91.040.048	1	/11.6			
-KM11	Slykač - 5.5kW/400V, 3P Contactor - 5.5kW/400V, 3P Schütz - 5.5kW/400V, 3P	AF12-30-10-11	ABB	91.040.050	1	/17.7			
 BOMAR, s.r.o. Těžební 1236/1 CZ 627 00, Brno		Název artiklu/Namen artikel: <b>Individual 620.460 DGH(A)</b>		Kusovník artiklů / Parts list / Artikelstückliste		Údaje o dok./Doc.No/Anzahl der Dokumente: ES-V10W-201/202-V6.8		List/Page/ Seit: 3.b List/Page/ Seiten: 28	

The manufacturer reserves right to use an equivalent replacement device.

## Kusovník artiklů / Parts list / Stückliste

Označení přístroje Device identification Geräteidentifikation	Typ přístroje Device description Gerätebeschreibung	Objednávací číslo Type number Typennummer	Výrobce Manufacturer Hersteller	Skladové číslo Part number Lagernummer	Množství Quantity Menge	Umístění Location Stelle
-KM11	Pomocný kontakt - 1XNC Auxiliary contact - 1XNC Hilfskontakt - 1 XNC	C44-01	ABB	91.041.043	2	/17.7
-KM12	Sykač - 5,5kW/400V, 3P Contactor - 5,5kW/400V, 3P Schütz - 5,5kW/400V, 3P	AF12-30-10-11	ABB	91.040.050	1	/17.8
-KM12	Pomocný kontakt - 1XNC Auxiliary contact - 1XNC Hilfskontakt - 1 XNC	C44-01	ABB	91.041.043	2	/17.8
-PA1	Pojistkový odpínač pro válcové vložky - 3P Switch fuse for the cylinder inserts - 3P Schalter Sicherung für den Zylinderinserte - 3P	E 93/32	ABB	91.241.014	1	/8.2
-PA2	Pojistkový odpínač pro válcové vložky - 3P Switch fuse for the cylinder inserts - 3P Schalter Sicherung für den Zylinderinserte - 3P	E 93/32	ABB	91.241.014	1	/9.2
-QS1	Rukojeť odpínače - černá Handle switch - black Griffschalter - schwarz	OHBS2RJ	ABB	91.180.015	1	/6.0
-QS1	3 pólový odpínač, 25A Disconnecter - 3P, 25A Trennschalter - 3P, 25A	OT25FT3	ABB	91.170.016	2	/6.0
-RE1	Patice pro relé Relay socket Relaissockel	CR-PSS	ABB	91.051.048	1	/12.7
-RE1	Patčové relé CR-P Plug-in relay CR-P Stecken Sie in Relais CR-P	CR-P024DC2	ABB	91.051.049	1	/12.7
-SA2	Hlavice tlačítka - černá Head button - black Kopffaste - schwarz	M22-D-S	EATON	91.060.035	1	/20.1
-SA2	Upevňovací adaptér + 1NO Attaching adapter + 1NO Montageadapter + 1NO	M22-AK10	EATON	91.061.021	1	/20.1
-SB1	Hlavice prosvětleného tlačítka zelená Green transparent switch Grün transparent Schalter	M22-DL-G	EATON	91.060.031	1	/16.1

The manufacturer reserves right to use an equivalent replacement device.

3.b

Srovnávací/Maschine:  
Individual 620.460 DGH(A)

Název stránky/Name page/Name sheet:  
Kusovník artiklů / Parts list / Artikelstückliste

Číslo dok./Doc.No./Numm. der Dokumenta.: ES-Y104-201/2022-v6.8  
Napájecí/Power supply/Einspannung: 3x400V + PE, 50Hz  
Zpracováno/Processed /Her. verarbeitet: Koutka  
Datum/Date/Dateum: 15.7.2016

Lič/Page/  
Seit: 3.c  
Lič/Page/  
Seit: 28

0	1	2	3	4	5	6	7	8	9
<b>Kusovník artiklů / Parts list / Stückliste</b>									
Označení přístroje Device identification Geräteidentifikation	Typ přístroje Device description Gerätebeschreibung	Objednávací číslo Type number Typennummer	Výrobce Manufacturer Hersteller	Skladové číslo Part number Lagernummer	Množství Quantity Menge	Umístění Location Stelle			
-SB1	Upevňovací adaptér + 1NO Attaching adapter + 1NO Montageadapter + 1NO	M22-AK10	EATON	91.061.021	1	/16.1			
-SB2	Upevňovací adaptér + 1NO Attaching adapter + 1NO Montageadapter + 1NO	M22-AK10	EATON	91.061.021	1	/16.2			
-SB2	Hlavice tlačítka - černá Head button - black Kopfftaase - schwarz	M22-D-S	EATON	91.060.035	1	/16.2			
-SB3	Hlavice 3 polohového přepínače Head of 3 position switch Leiter der 3-Positionsschalter	M22-WPK3	EATON	91.060.051	1	/16.2			
-SB3	Kontaktní blok - 1NO Contact block - 1NO Kontaktblock - 1NO	M22-K10	EATON	91.061.022	1	/16.2			
-SB3	Upevňovací adaptér + 1NO Attaching adapter + 1NO Montageadapter + 1NO	M22-AK10	EATON	91.061.021	1	/16.2			
-SB501	Total stop - hlavice + 3xNC Emergency-stop mushroom push - button + 3xNC Not-Aus-Pilz - Taster + 3 xNC	YW1B-V4E02R	IDEC	91.060.084	1	/17.4			
-SB501	Kontakt - 1x NO Contact - 1x NO Kontakt - 1x NO	YW-E10	IDEC	91.061.044	1	/17.4			
-TR1	Toroidální transformátor - 0-230-400V/20V/15V, 150VA Toroidal transformer - 0-230-400V/20V/15V, 150VA Ringkerntransformator - 0-230V-400V/20V/15V, 150VA	400V/230V/20V/15V 6A/2A 150VA	KARBAN s.r.o.	91.080.026	1	/10.2			
-SQ21	Bezpečnostní koncový spínač - 2xNC Safety Limit Switch - 2x NC Sicherheitsendschalter - 2x NC	QKS8	KEDU	91.173.012	1	/17.4			
-SQ22	Bezpečnostní koncový spínač - 2xNC Safety Limit Switch - 2x NC Sicherheitsendschalter - 2x NC	QKS8	KEDU	91.173.012	1	/17.2			
-PA1	Pojistka válcová - 12A, 10x38, rychlá Tube fuse - 12A, 10x38, fast Rohrsicherung - 12A, 10x38, schnell	PV10 12A gG	OEZ	91.231.007	1	/8.2			

3.c

The manufacturer reserves right to use an equivalent replacement device.



BOMAR, s.r.o.  
Těšební 1236/1  
CZ 627 00, Brno

Šrojt/Machine/Maschine:  
**Individual 620.460 DGH(A)**

Název stránky/Name page/Name seiten:  
Kusovník artiklů / Parts list / Artikelstückliste

ES-Y10A-201/202-v6.8  
3x400V + PE, 50Hz  
Kusovník /  
Dateum/Date/Datum: 15.7.2016

LiSt/Page/  
Seite: 3.d  
LiSt/Seite/  
Seiten: 28

0	1	2	3	4	5	6	7	8	9
<b>Kusovník artiklů / Parts list / Stückliste</b>									
Označení přístroje Device identification Geräteidentifikation	Typ přístroje Device description Gerätebeschreibung	Objednávací číslo Type number Typennummer	Výrobce Manufacturer Hersteller	Skladové číslo Part number Lagernummer	Množství Quantity Menge	Umístění Location Stelle			
-PA2	Pojistka válcová - 2A, 10x38, pomalá Tube fuse - 2A, 10x38, slow Rohrsicherung - 2A, 10x38, langsam	PV10 2A GG	OEZ	91.230.034	3	/9.2			
-PA3	Pojistka válcová - 2A, 10x38, pomalá Tube fuse - 2A, 10x38, slow Rohrsicherung - 2A, 10x38, langsam	PV10 2A GG	OEZ	91.230.034	2	/10.1			
-SQ3	Koncový spínač - 1NO+1NC, M20, pomalý Limit switch - 1NC+1NO, M20, slow Endschalter - 1NC+1NO, M20, langsam	D4N-4A32	OMRON	91.173.010	1	/14.6			
-SQ1	Koncový spínač - 1NO + 1NC, kládka, pomalá akce Limit switch - 1NO + 1NC, pulley, slow action Endschalter - 1NO + 1NC, rolle, langsame Einwirkung	FR 605-M2	PIZZATO	91.173.009	1	/14.3			
-SQ2	Koncový spínač - 1NO + 1NC, kládka, pomalá akce Limit switch - 1NO + 1NC, pulley, slow action Endschalter - 1NO + 1NC, rolle, langsame Einwirkung	FR 605-M2	PIZZATO	91.173.009	1	/14.4			
-SQ5	Koncový spínač - 1NO + 1NC Limit switch - 1NO + 1NC Endschalter - 1NO + 1NC	FR 555-M2	PIZZATO	91.173.018	1	/15.1			
-SQ6	Koncový spínač - 1NO + 1NC Limit switch - 1NO + 1NC Endschalter - 1NO + 1NC	FR 555-M2	PIZZATO	91.173.018	1	/15.2			
-SQ9	Koncový spínač - 1NO + 1NC, kládka, pomalá akce Limit switch - 1NO + 1NC, pulley, slow action Endschalter - 1NO + 1NC, rolle, langsame Einwirkung	FR 605-M2	PIZZATO	91.173.009	1	/15.6			
-FM1	Frekvenční měnič - 5.5kW, 3x400VAC Frequency converter - 5.5kW, 3x400VAC Frequenzumrichter - 5.5kW, 3x400VAC	VFD055E43A	DELTA ELECTRONICS, INC.	91.012.129	1	/8.2			
-SB8	Hlavice prosvětleného tlačítka žlutá The button head backlit yellow Der Knopf Kopf von hinten beleuchtet gelb	ZB5AW35	TELEMECANIQUE	91.060.023	1	/17.6			
-CU1	Řídicí obvod Control circuit Die Steuerschaltung	PRO-5X	Bomar	91.995.221	1	/18.0			
-FM2	Frekvenční měnič - 0.4kW, 3x400VAC Frequency converter - 0.4kW, 3x400VAC Frequenzumrichter - 0.4kW, 3x400VAC	VFD004E143A	DELTA ELECTRONICS, INC.	91.012.132	1	/9.2			

The manufacturer reserves right to use an equivalent replacement device.

3.d

BOMAR, s.r.o.  
Těšební 1236/1  
CZ 627 00, Brno



Srovnávací/Maschine:  
**Individual 620.460 DGH(A)**

Název stránky/Name page/Name seiten:  
Kusovník artiklů / Parts list / Artikelstückliste

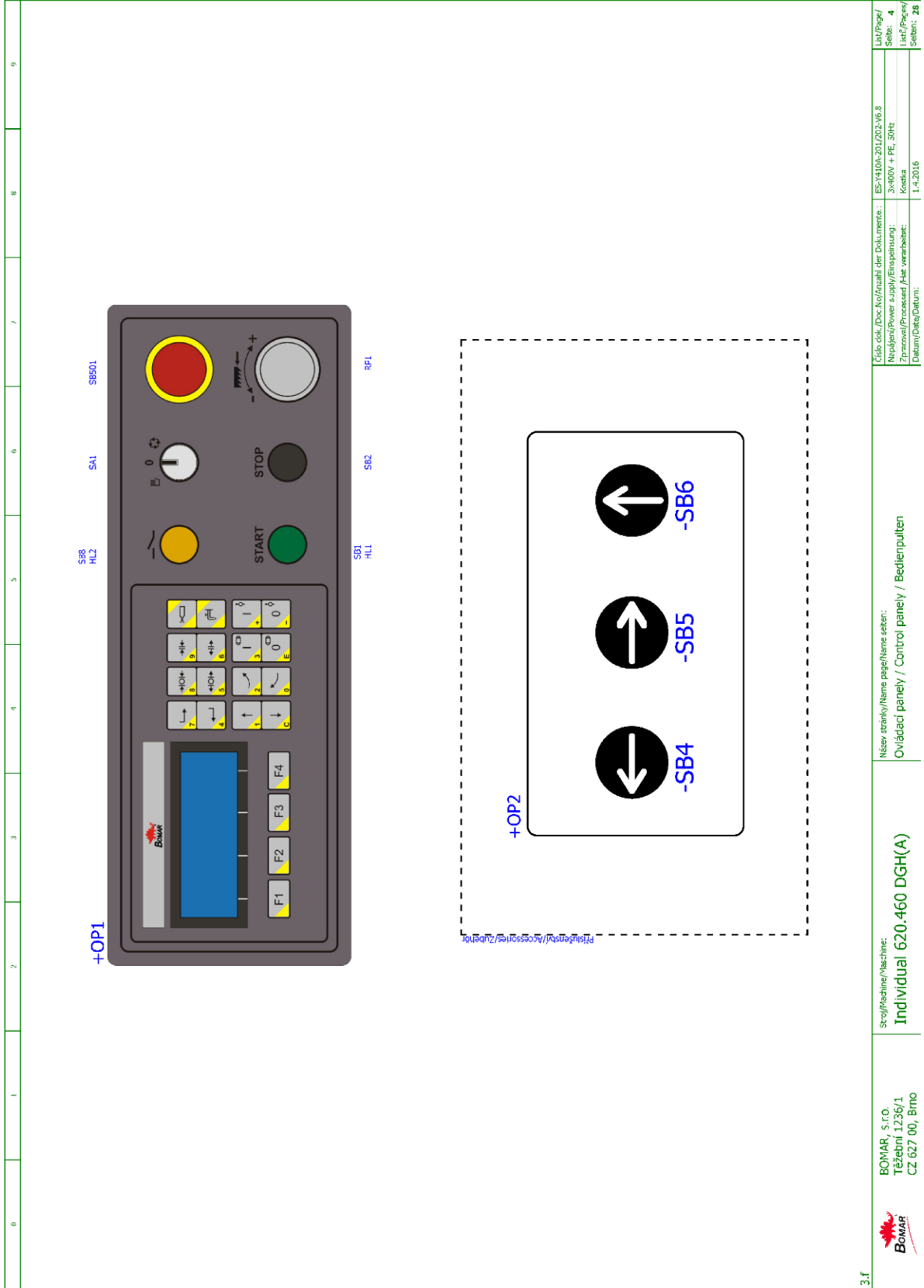
Číslo dok./Doc.No./Anzahl der Dokumente: ES-V10A-201/202-v6.8  
Napájecí/Power supply/Einspeisung: 3x400V + PE, 50Hz  
Zpracováno/Processed /Hat. verarbeitet: Kladka  
Datum/Date/Datum: 15.7.2016

Lič/Page/  
Seit: 3/6  
Lič/Page/  
Seiten: 2/8

0	1	2	3	4	5	6	7	8	9
<b>Kusovník artiklů / Parts list / Stückliste</b>									
Označení přístroje Device identification Geräteidentifikation	Typ přístroje Device description Gerätebeschreibung	Objednávací číslo Type number Typennummer	Výrobce Manufacturer Hersteller	Skladové číslo Part number Lagernummer	Množství Quantity Menge	Umístění Location Stelle			
-RCF0	Vstupní odrušovací filtr 16A Input noise filter 16A Eingangsräuschfilter 16A	16EB15/50	WIDECOM TECHNOLOGY s.r.o.	91.041.062	1	/6.1			
-M6	Ventilátor 24VDC, 154CFM Fan 24VDC, 154CFM Fan 24VDC, 154CFM	RDH1238 B2	Xinruilian Electronic Co.	91.015.126	1	/11.8			

The manufacturer reserves right to use an equivalent replacement device.

 BOMAR, s.r.o. Tržební 1236/1 CZ 627 00, Brno	Stroj/Machine/Maschine: <b>Individual 620.460 DGH(A)</b>	Název artiklu/Name page/Name setten: Kusovník artiklů / Parts list / Artikelstückliste	Kód csk./Doc.No/Ansahl der Dokumente.: ES-YH0A-201/202-V6.8 Napájecí/power supply/Einspeisung: 3x400V + PE, 50Hz Zpracovní/Processed/Hat verarbeitet: Kostka Datum/Date/Datum: 15.7.2016	List/Page/ Seite: 3/1 List/Page/ Seite: 28
---	---	---	---	---



3.f

BOMAR, s.r.o.  
Těšební 1236/1  
CZ 627 00, Brno



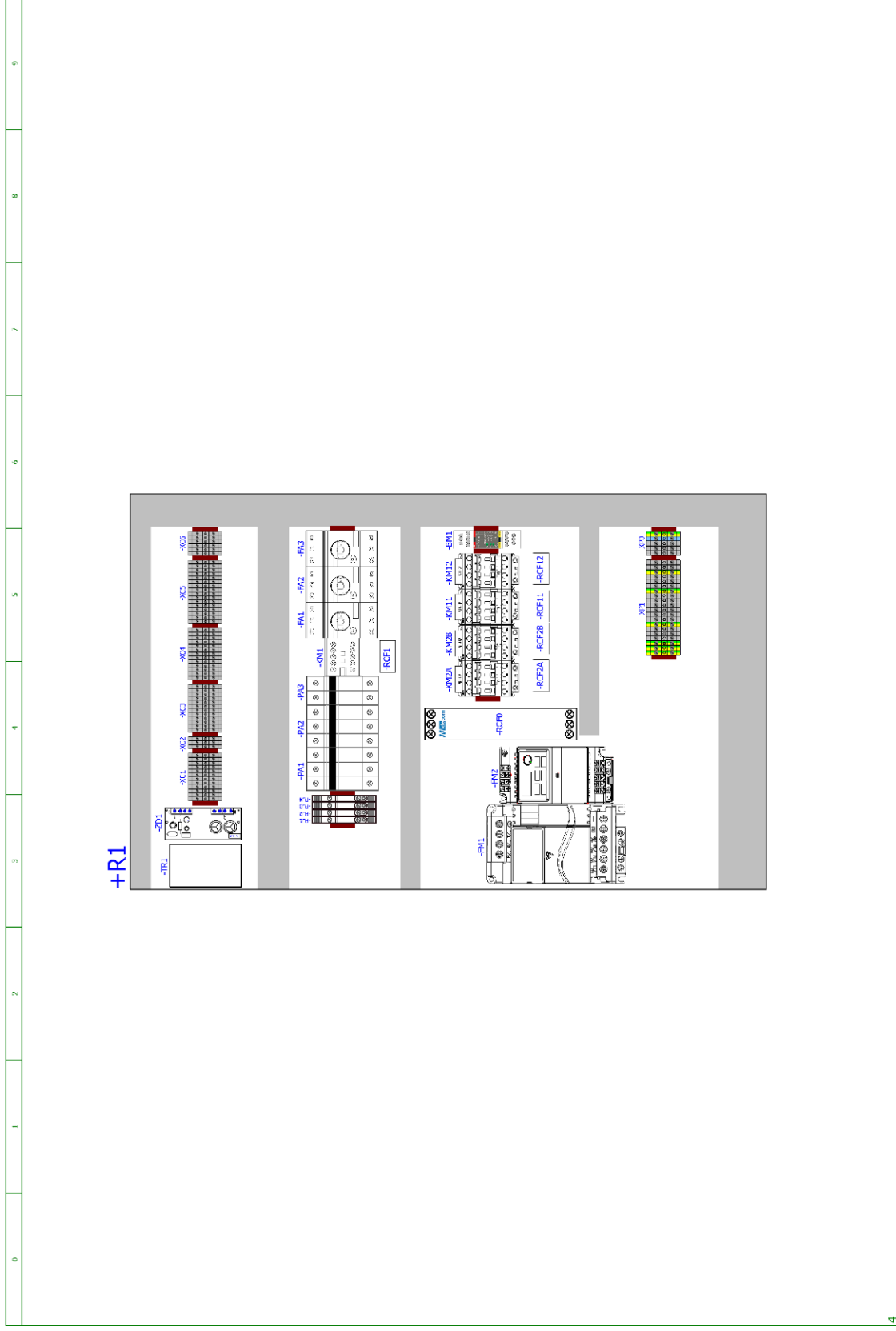
stroj/Machine/Maschine:  
**Individual 620.460 DGH(A)**

Název stránky/Name page/Name setten:  
Ovládací panel / Control panel / Bedienpulten

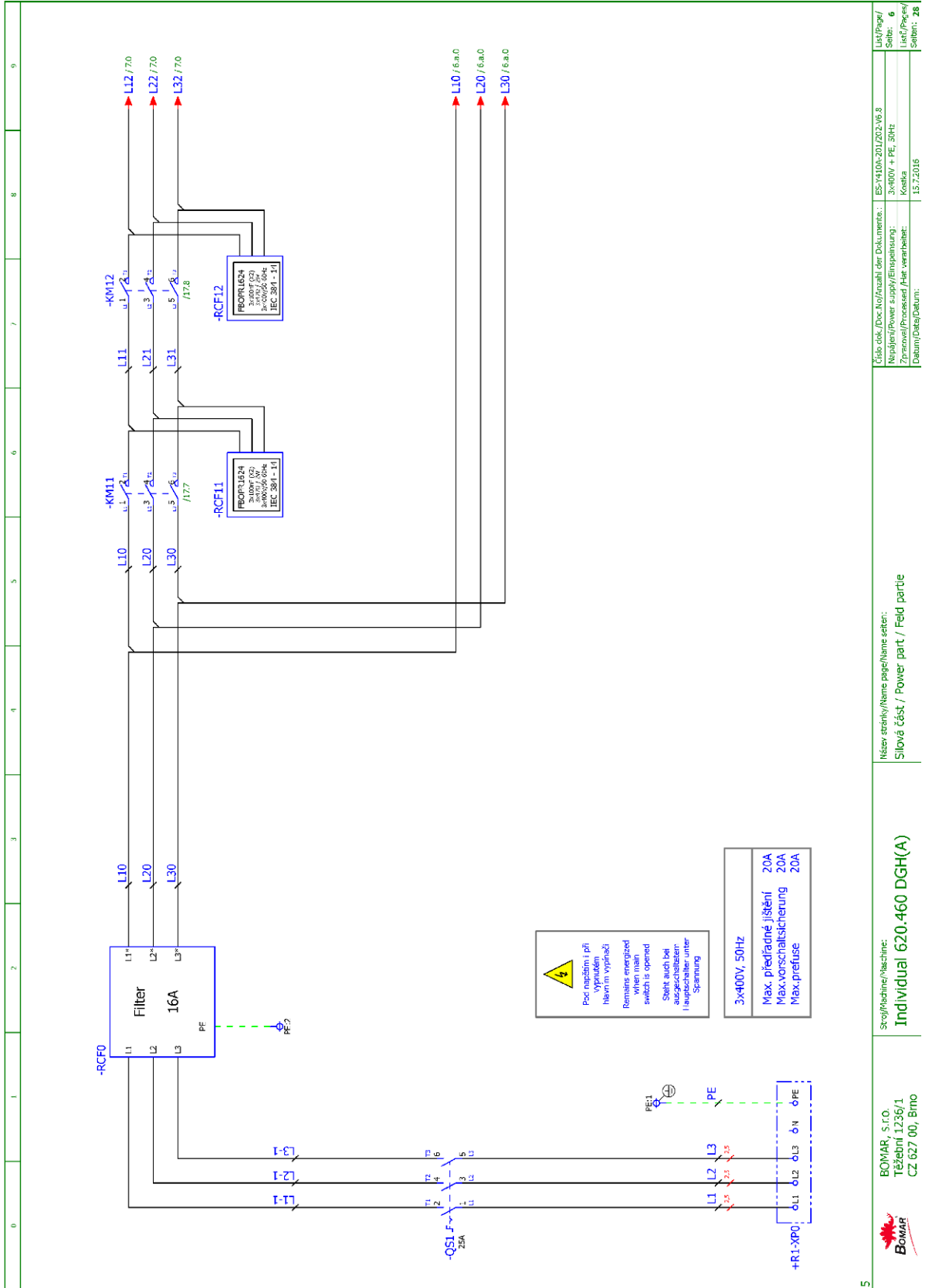
Číslo dok./Doc.No./Numm. der Dokumente.: ES-Y104-201/202-v6.8  
Napájení/Power supply/Einspeisung: 3x400V + PE, 50Hz  
Zpracování/Processed/Her.vorbereit: Kaska  
Datum/Date/Datum: 1.4.2016

Ličt/Page/  
Seit: 4  
Ličt./Page/  
Seiten: 28

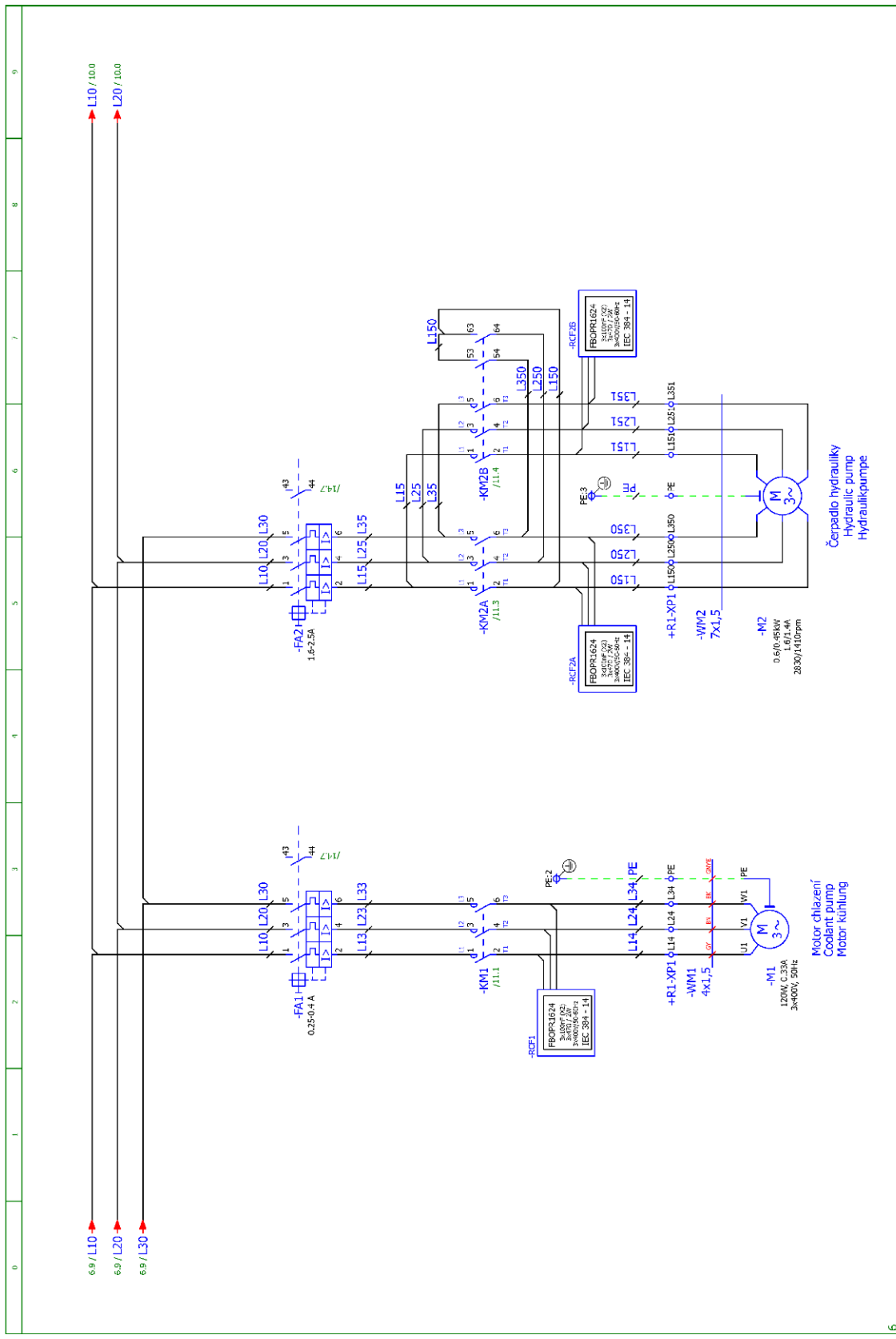




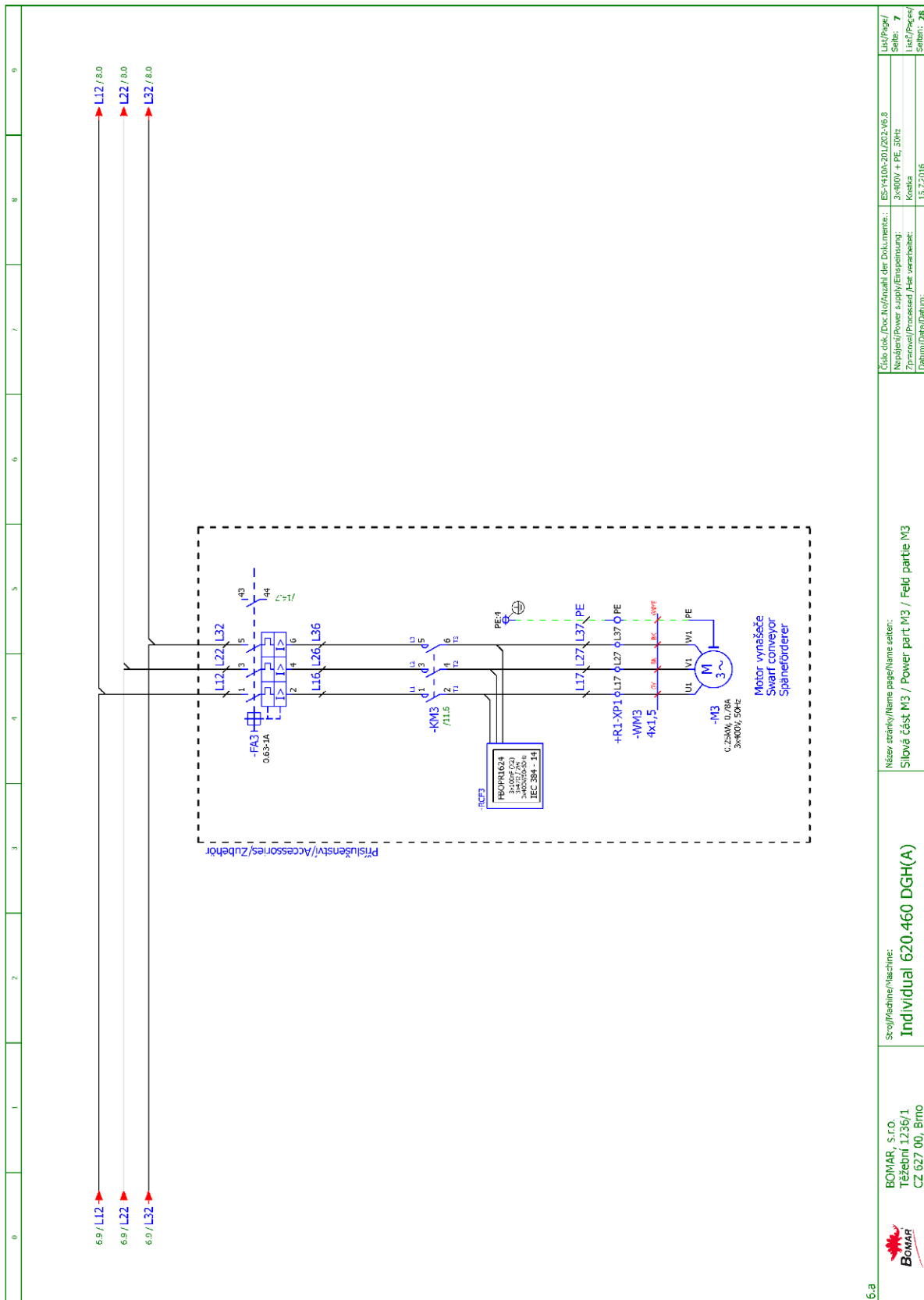
<p>BOMAR, s.r.o. Těšební 1236/1 CZ 627 00, Břmo</p>	<p>Stroj/Machine/Maschine: <b>Individual 620.460 DGH(A)</b></p>	<p>Název stránky/Name page/Name sheet: Rozmístění prvků v rozvaděči R1 / Platzierung der Elemente im Schaltschrank R1</p>	<p>ES-Y104-201/202-V6.8 3x400V + PE, 50Hz Koska 15.7.2016</p>	<p>Liš/Page/ Sheet: 5 Liš/Page/ Sheet: 28</p>
---	---	---	---	---



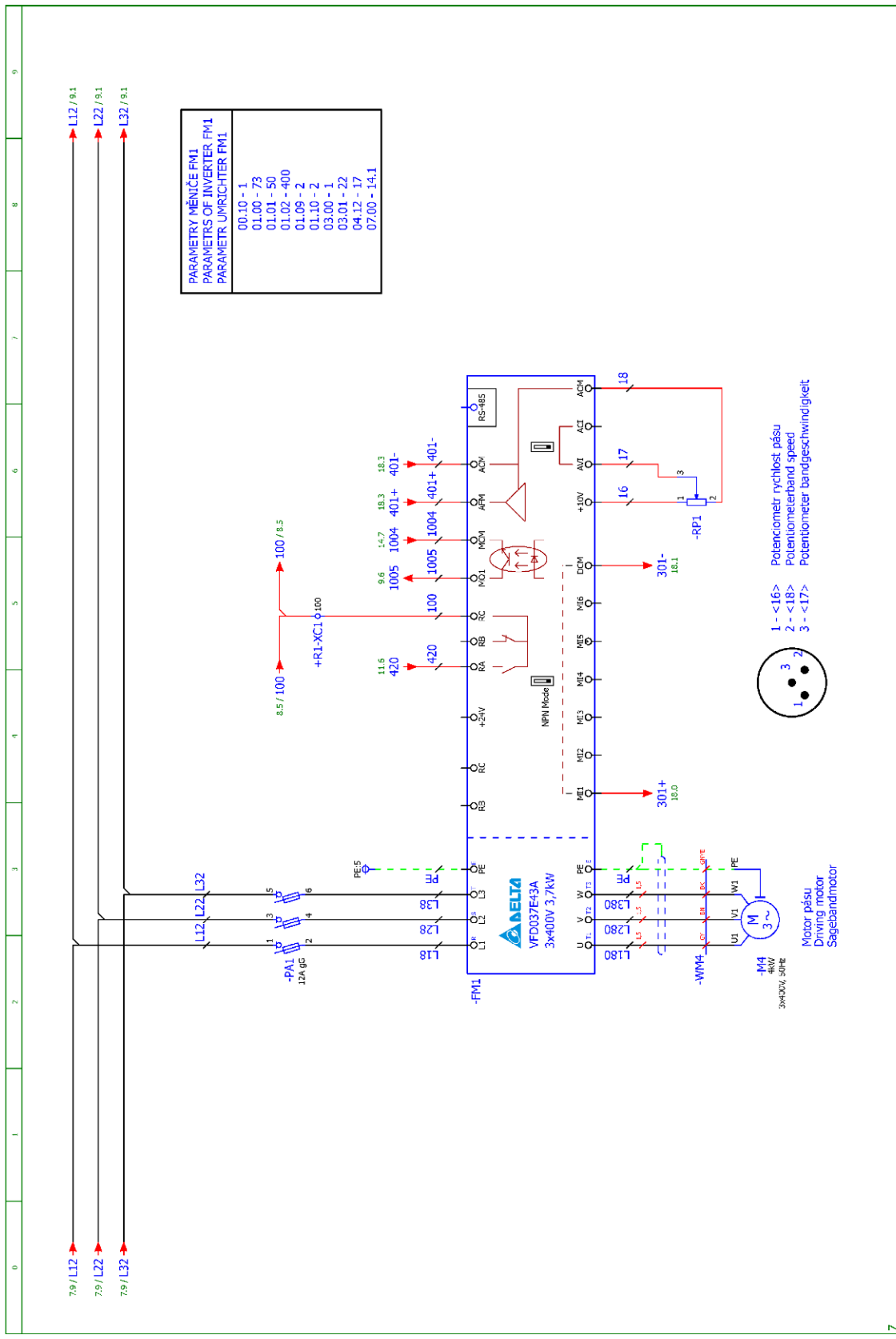
5	0	1	2	3	4	5	6	7	8	9
<p>Stroj/Machine/Maschine: Individual 620.460 DGH(A)</p> <p>Název stránky/Name page/home setter: Silová část / Power part / Field partie</p> <p>ES-Y104-201/202-v6.8</p> <p>Návrh/Power supply/Einplanung: 3x400V + PE, 50Hz</p> <p>Zpracov./Processed/Her.vyrobena: Kosta</p> <p>Datum/Date/Datum: 15.7.2016</p>										
<p>BOMAR, s.r.o. Těšební 1236/1 CZ 627 00, Bimo</p>										
<p>Lič./Page/ Strán./Page/ List./Page/ Seiten: 6</p>										



6	Stroj/Machine/Maschine: <b>Individual 620.460 DGH(A)</b>	Název stránky/Name page/Name sheet: Silová část M1, M2 / Power part M1, M2 / Feld partie M1, M2	Číslo dok./Doc.No./Numl. der Dokumenta.: ES-Y100-201/202-v6.8	Lič/Page/ Sheet: 6/4
			Napájení/Power supply/Einspeisung: 3x400V + PE, 50Hz	Lič/Page/ Sheet: 6/4
			Zpracování/Processed/Her.vorbehandl.:	Lič/Page/ Sheet: 6/4
			Datum/Date/Datum:	Lič/Page/ Sheet: 6/4

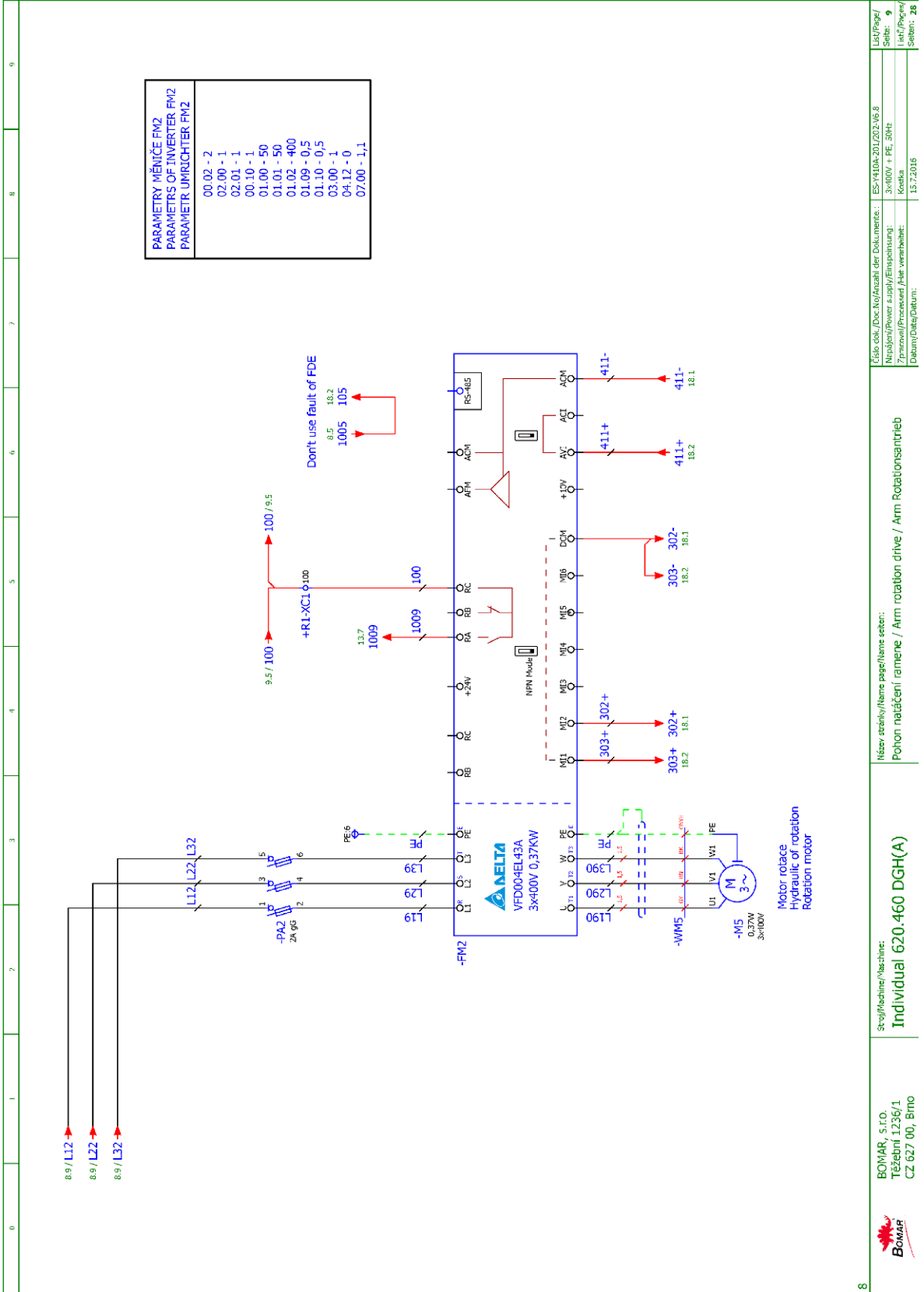


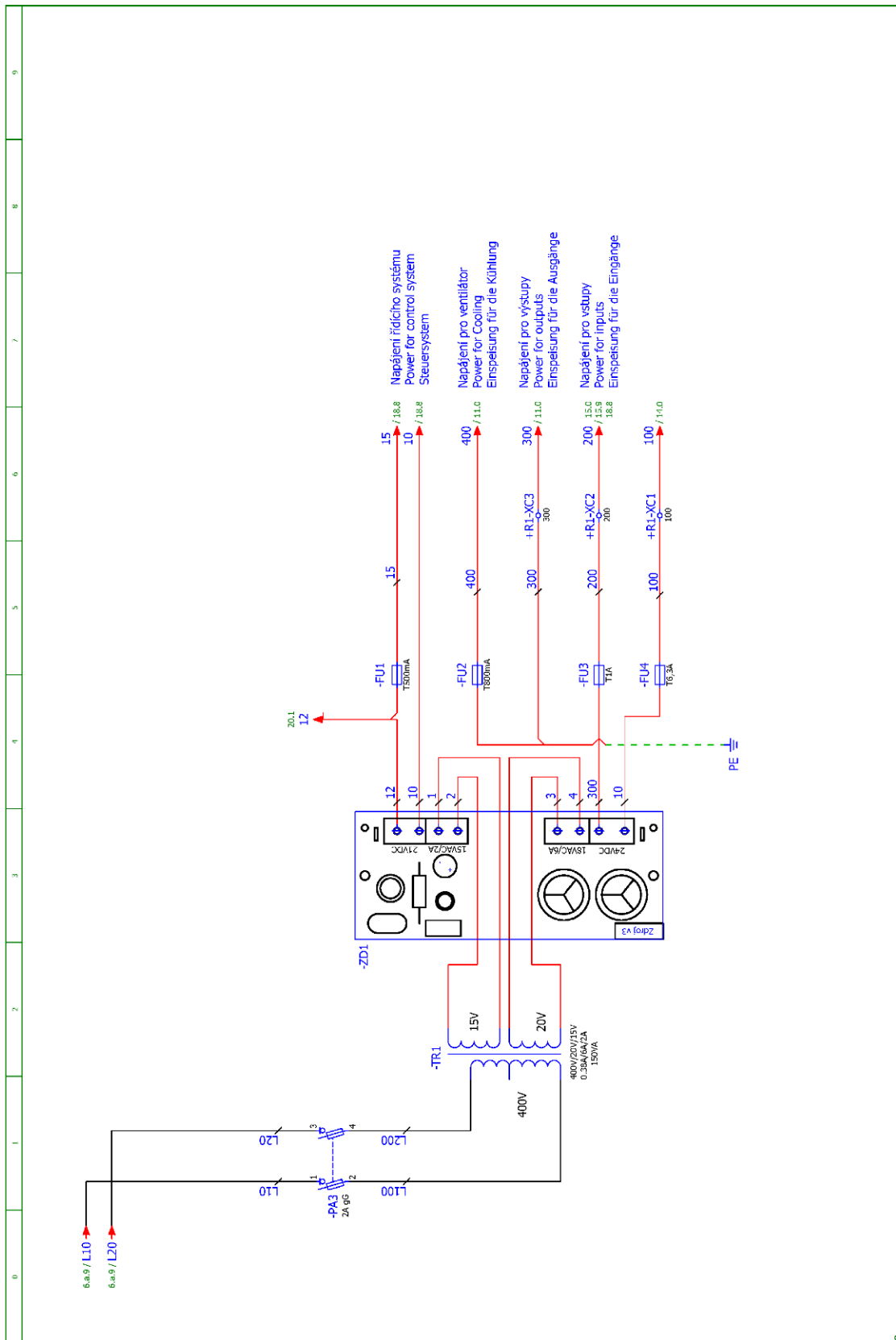
6.a	Stroj/Machine/Maschine: <b>Individual 620.460 DGH(A)</b>	Název stránky/Name page/Name sheet: <b>Silová část M3 / Power part M3 / Feld part M3</b>	Číslo dok./Doc.No./Numl. der Dokumente.: ES-Y104-201/202-V6.8	Let/Page/ Seite: 7
			Napájení/Power supply/Einspeisung: 3x400V + PE, 50Hz	Let/Page/ Seite: 7
			Zpracování/Processed/Her.vorbereitet: Kostka	Let/Page/ Seite: 2/8
			Datum/Date/Datum: 15.7.2016	Let/Page/ Seite: 2/8



Srovnávací/Machine: <b>Individual 620.460 DGH(A)</b>	Název strojů/Neme page/Name seteri: Pohon pásu / Saw belt drive / Saw Riemenantrieb	Kód dok./Doc.No./Numall der Dokumenta.: ES-Y1104-201/202-16.8	List/Page/ Seite: 8
	Stroj/Machine/Maschine: <b>Individual 620.460 DGH(A)</b>	Výkon/Power supply/Einspeisung: 3x400V + PE, 3Phz	List/Page/ Seite: 8
BOMAR, s.r.o. Těšební 1236/1 CZ 627 00, Břmo	Datum/Processed/Her.vornarbeit: 15.7.2016	Datum/Date/Datum: 15.7.2016	List/Page/ Seite: 8

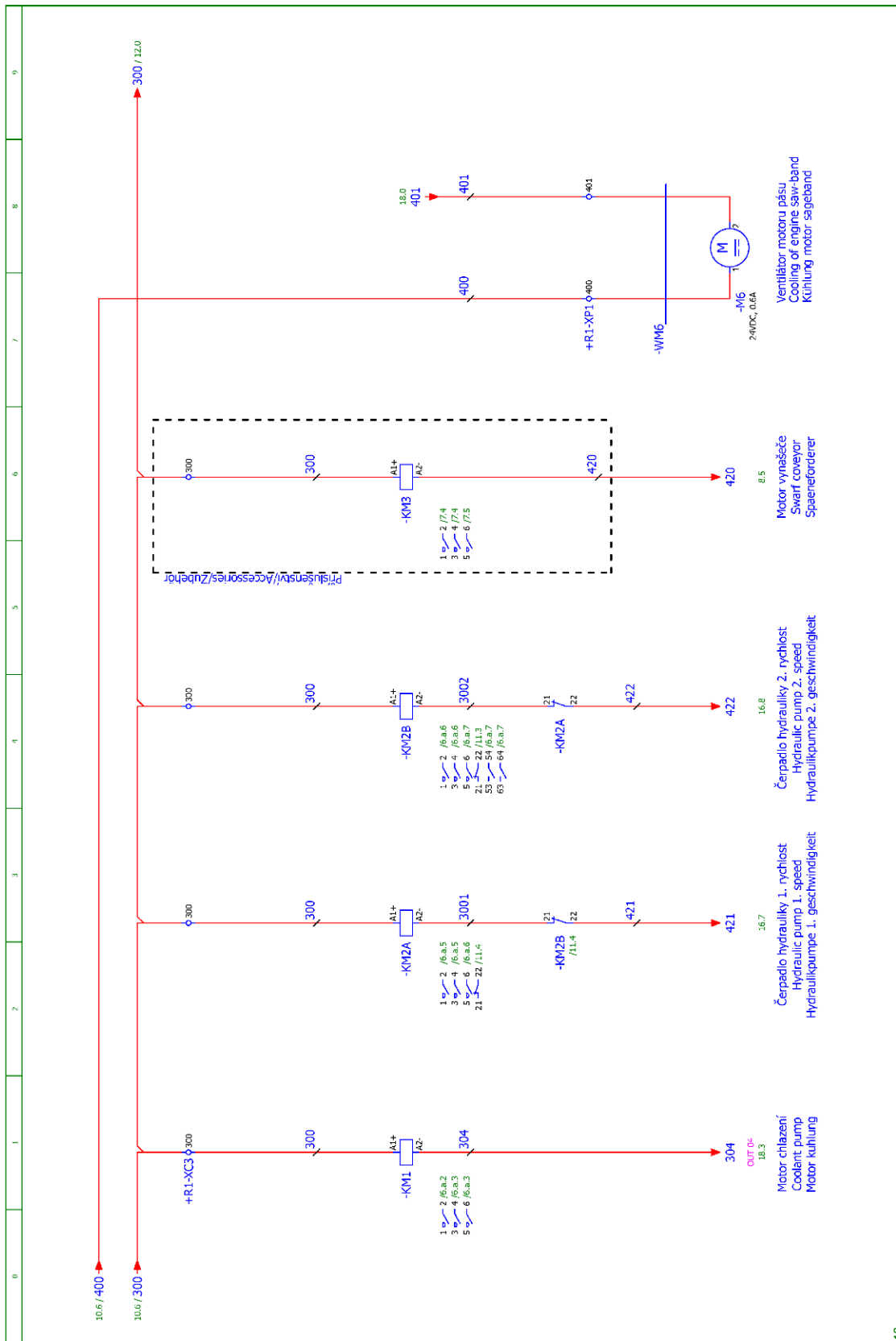
Schemata  
 Schemata  
 Schematics





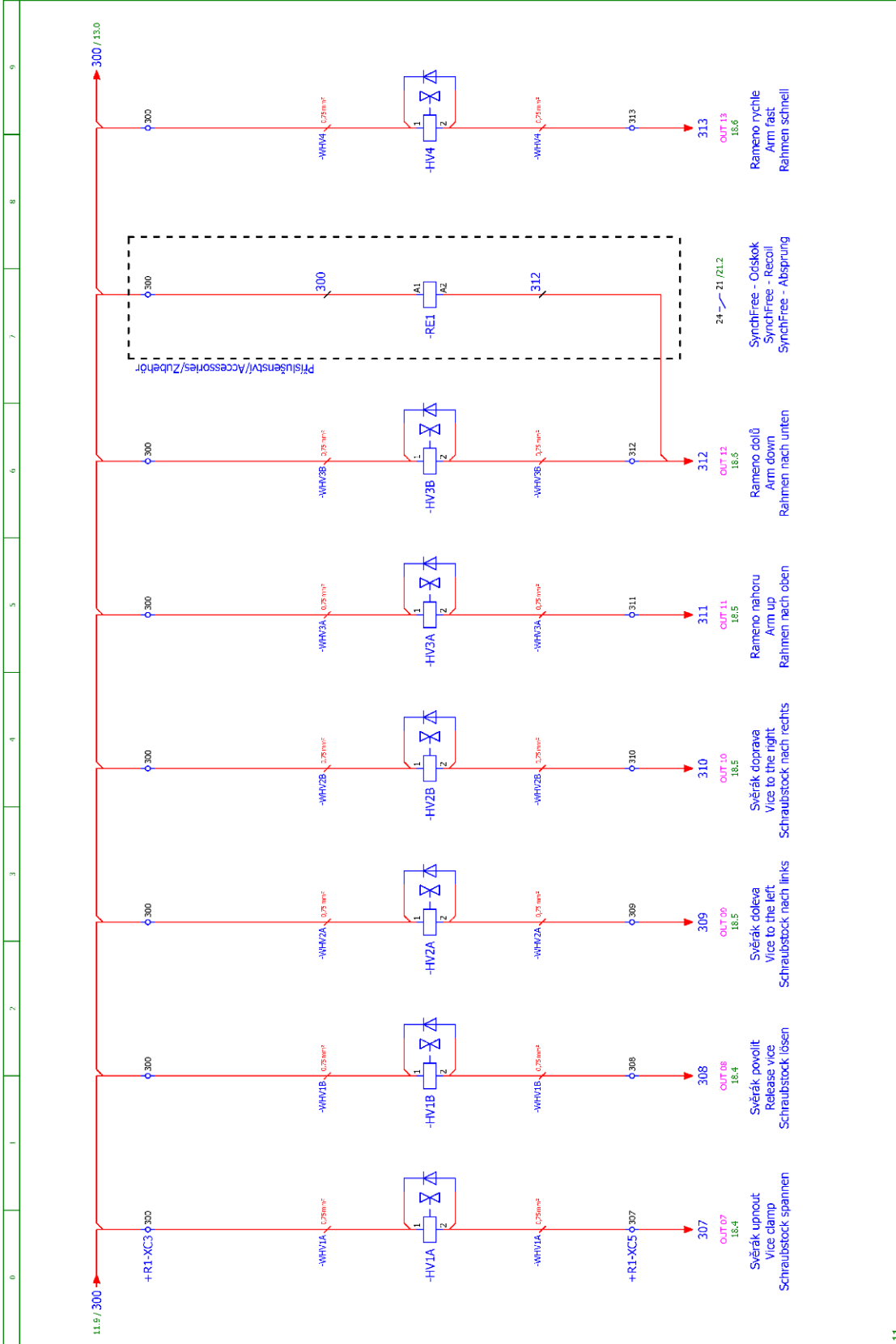
	Srovnání/Machine/Name: <b>Individual 620.460 DGH(A)</b>	Název stránky/Name page/Name sheet: Deska zdrojů / Power board / Netzgerät-Platte	Účel dok./Doc.No./Number of documents: ES-V4104-201/202-v6.8	List/Page/ Sheet: List/Sheet/ Seiten: 2/8
Napájení/Power supply/Einspeisung: Způsob/Processed/Her.vornbearb.: Datum/Date/Datum:	3x400V + PE, 50Hz Kovka 11.4.2016	3x400V + PE, 50Hz Kovka 11.4.2016	3x400V + PE, 50Hz Kovka 11.4.2016	3x400V + PE, 50Hz Kovka 11.4.2016

Schemata  
Schematics



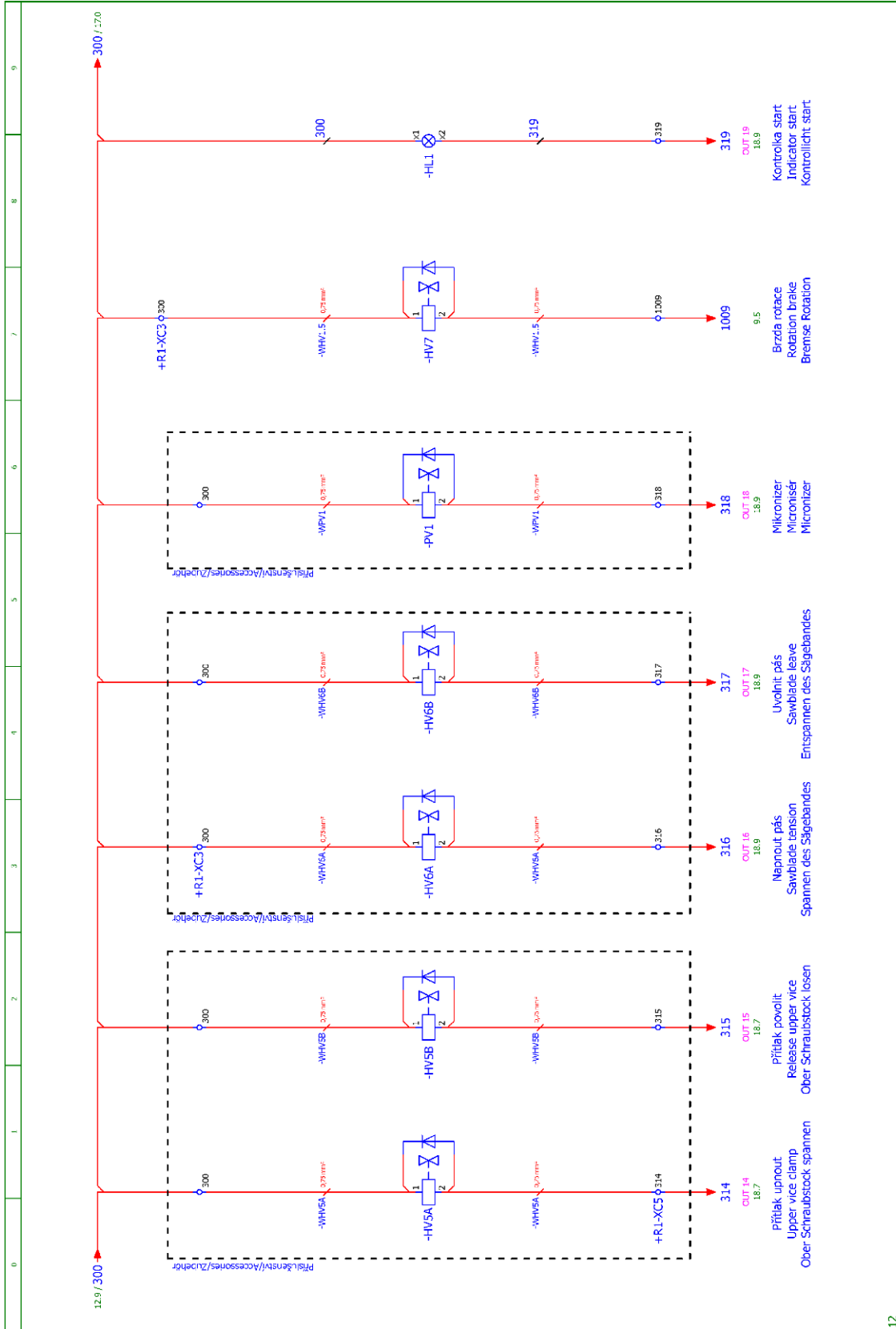
	BOMAR, s.r.o. Těšební 1236/1 CZ 627 00, Brno	Stroj/Machine/Maschine: <b>Individual 620.460 DGH(A)</b>	Název stránky/Name page/Name sheet: Stýkače motorů / Motor contactor / Motor-Schutzschalter	Údaje dok./Doc.No./Numall der Dokumenta.: ES-Y100-201/202-V6.8 Napájení/Power supply/Einspeisung: 3x400V + PE, 50Hz Zpracování/Processed/Her.vorbereitet: Korka Datum/Date/Datum: 1.4.2016	List/Page/ Seite: 11 List/Page/ Seiten: 28
	Motor chlazení / Coolant pump / Motor kühling Motor vynašeče / Swarf conveyer / Späneforderer Čerpadlo hydrauliky 1. rychlost / Hydraulic pump 1. speed / Hydraulikpumpe 1. geschwindigkeit Čerpadlo hydrauliky 2. rychlost / Hydraulic pump 2. speed / Hydraulikpumpe 2. geschwindigkeit Ventilátor motoru pásu / Cooling of engine saw-band / Kühlung motor saageband				



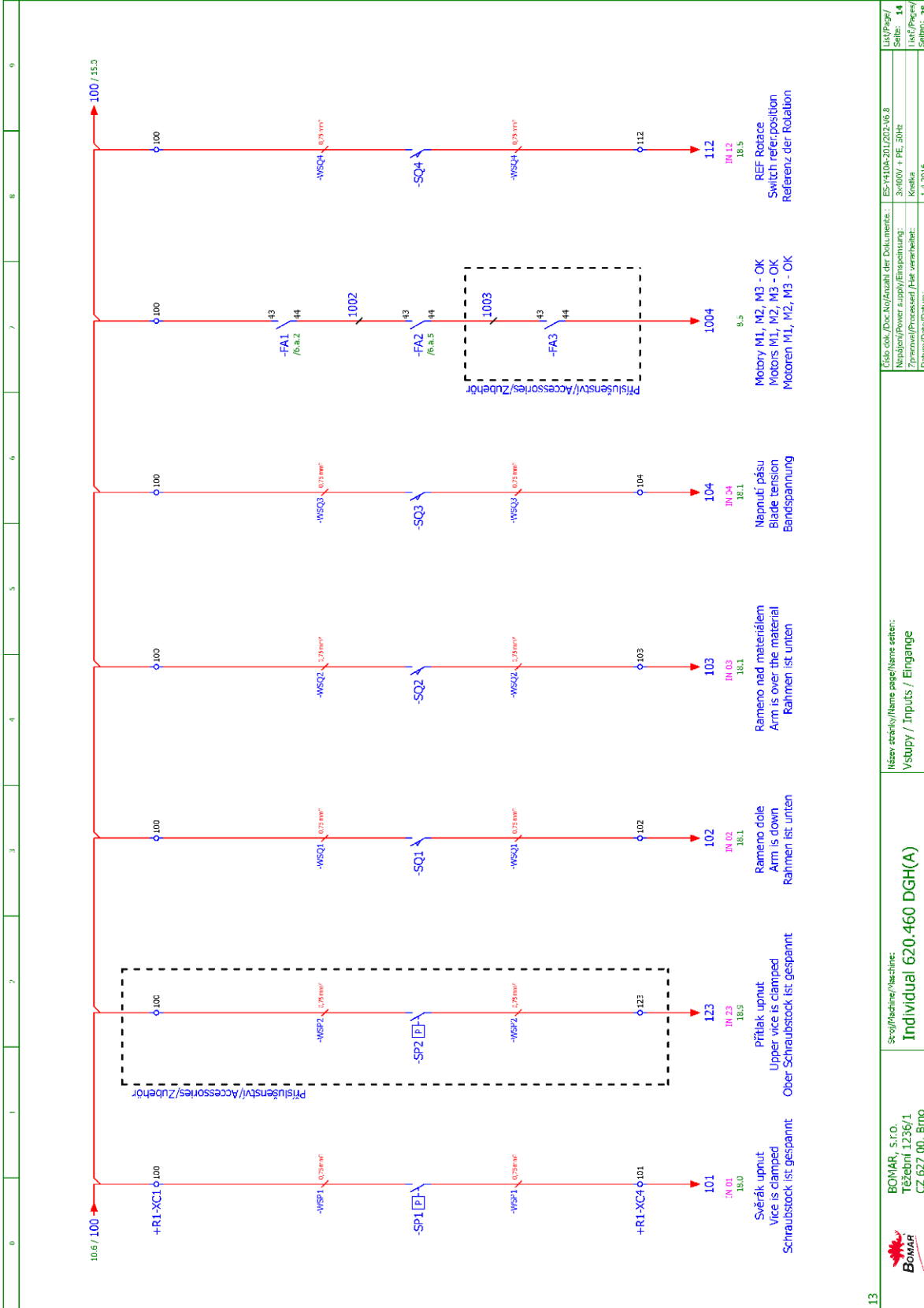


11		Stoff/Maschine/Maschine: <b>Individual 620.460 DGH(A)</b>	Název detailu/název page/Name setten: Hydraulické ventily / Hydraulic valve / Hydroventil	Účel dok./Doc.No/Anzahl der Dokumente.: ES-YH0A-201/202/16.8	List/Page/ Seite: 12
		BOMAR, s.r.o. Těžebrní 1236/1 CZ 627 00, Brno	Typ/Power supply/Einspeisung: 3x400V + PE, 50Hz	Datum/Date/Datum: 1.4.2016	Zeich./Pfeil/ Kasten

Schemata  
Schemas  
Schematics



12		BOMAR, s.r.o. Těšební 1236/1 CZ 627 00, Břmo	stroj/Machine: <b>Individual 620.460 DGH(A)</b>	Název stránky/Name page/name sheet: Hydraulické ventily / Hydraulic valve / Hydroventil	Účel dok./Doc.No./Number der Dokumenta.: ES-Y104-201/202-V6.8 Napájení/Power supply/Einspeisung.: 3x400V + PE, 50Hz Zpracování/Processed/Her.vorbereitet.: Korka Datum/Date/Datum.: 4.4.2016	List/Page/ Seite: 13 List/Page/ Seiten: 28
----	--	--	--	--	---	---



13

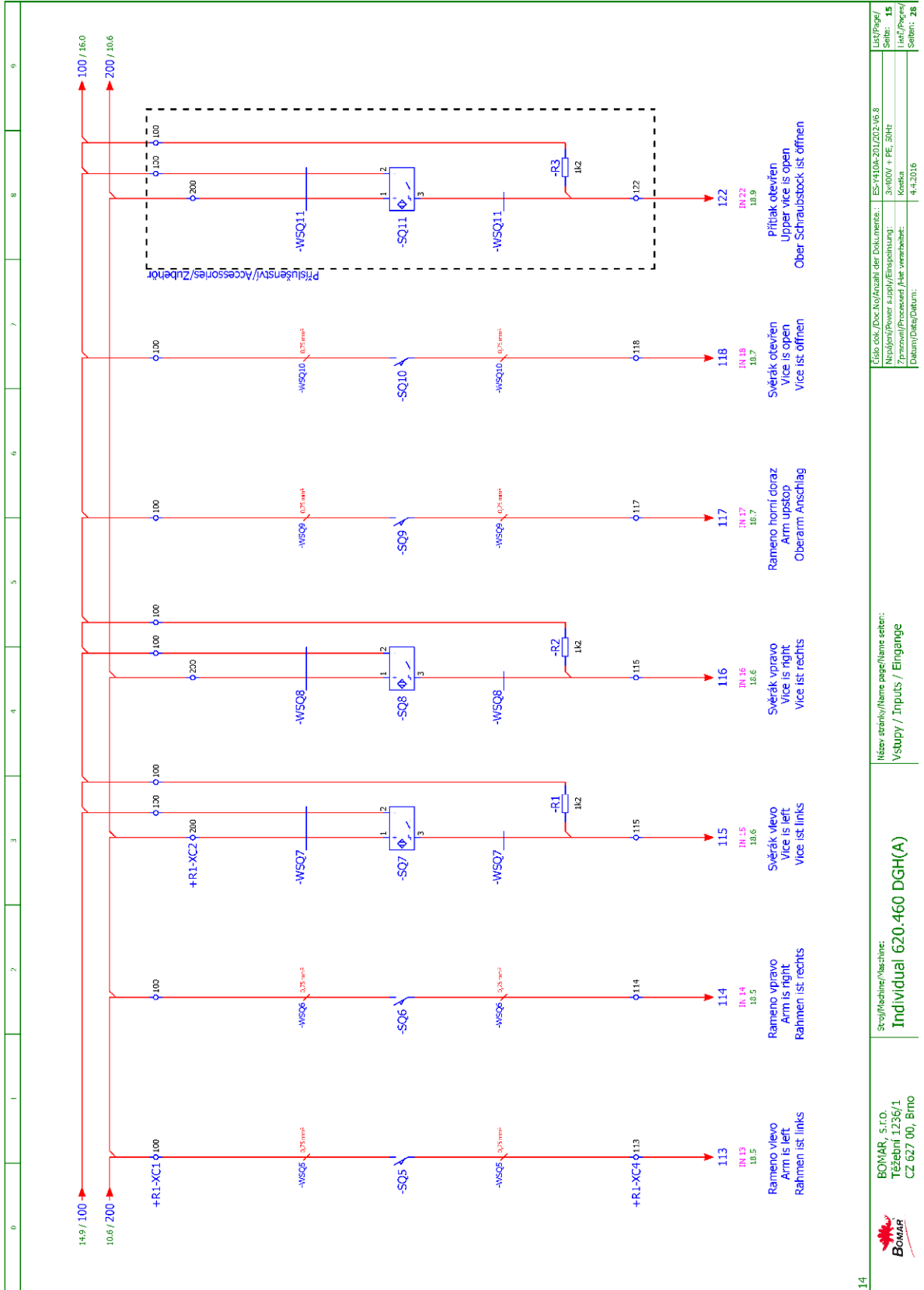
BOMAR, s.r.o.  
Třebeň 1236/1  
CZ 627 00, Břmo

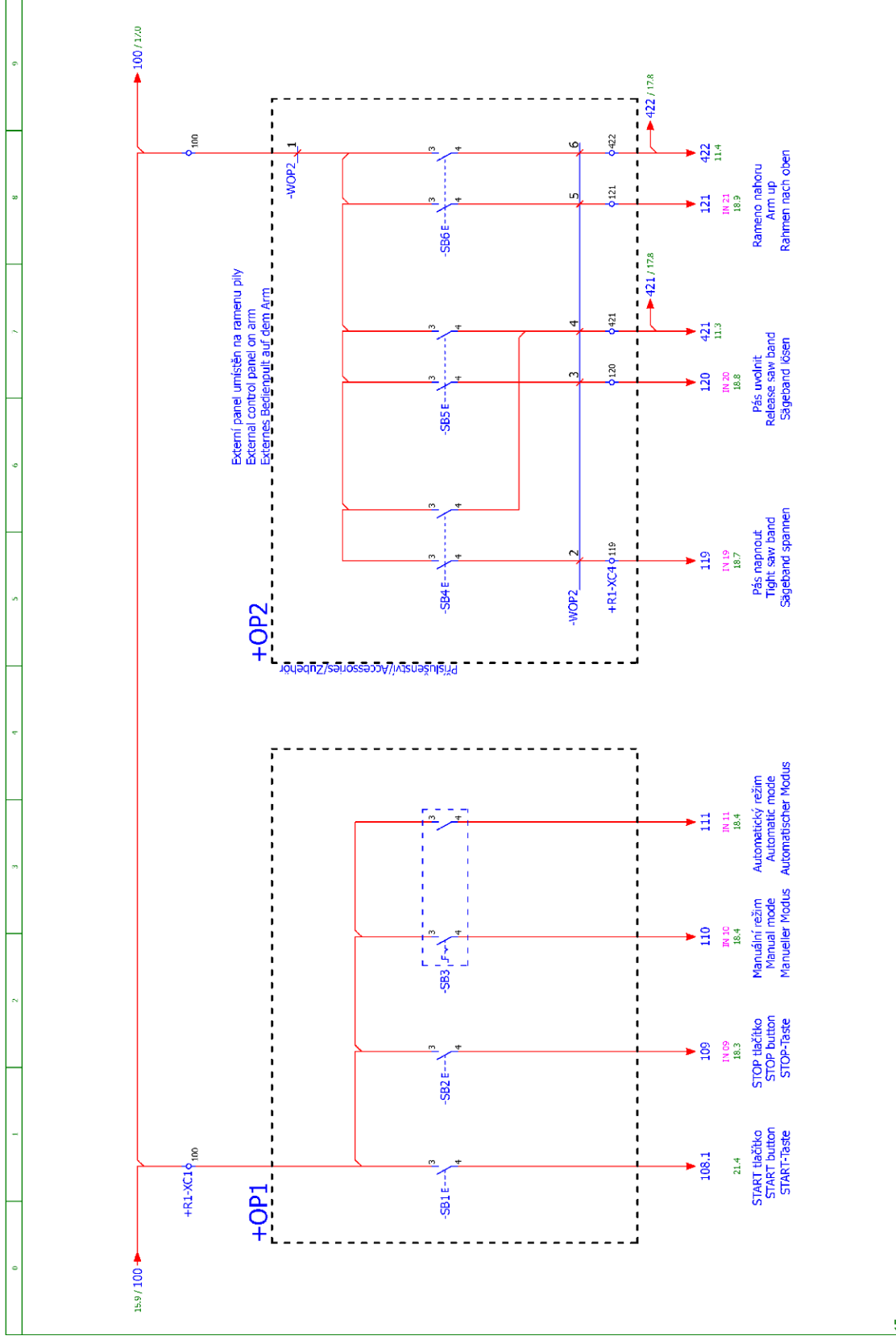
Stroj/Machine/Maschine:  
**Individual 620.460 DGH(A)**

Název detailu/Name page/diagram set:  
Vstupy / Inputs / Eingänge

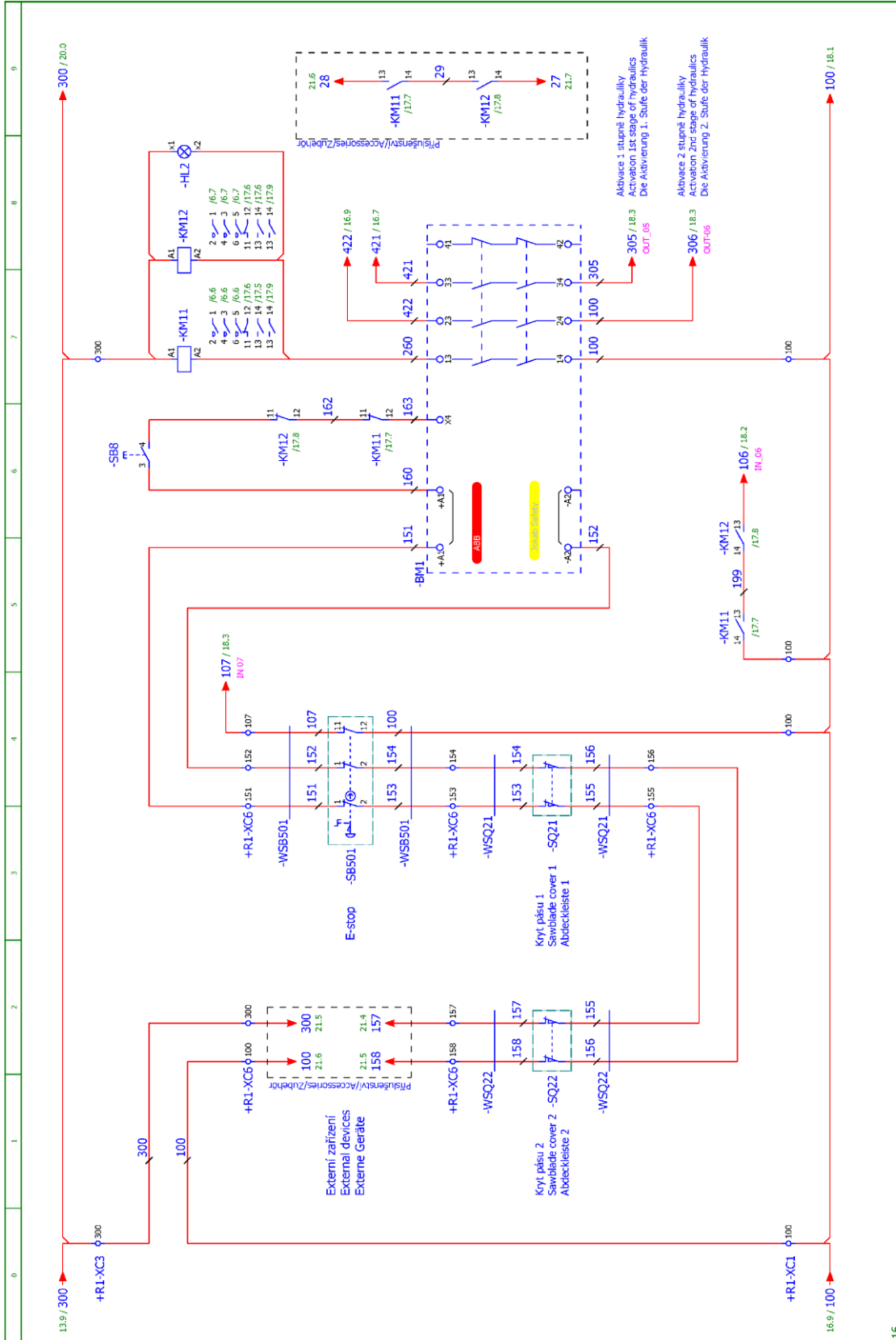
Účel/doc./Doc.No./Anzahl der Dokumente: ES-Y10A-201/202-V6.8  
Napájení/Power supply/Einspeisung: 3x400V - PE, 50Hz  
Způsob/Process/Her.wer.methode: Korkta  
Datum/Date/Datum: 1.4.2016

Link/Page/  
Seiten: 14  
Link/Page/  
Seiten: 28

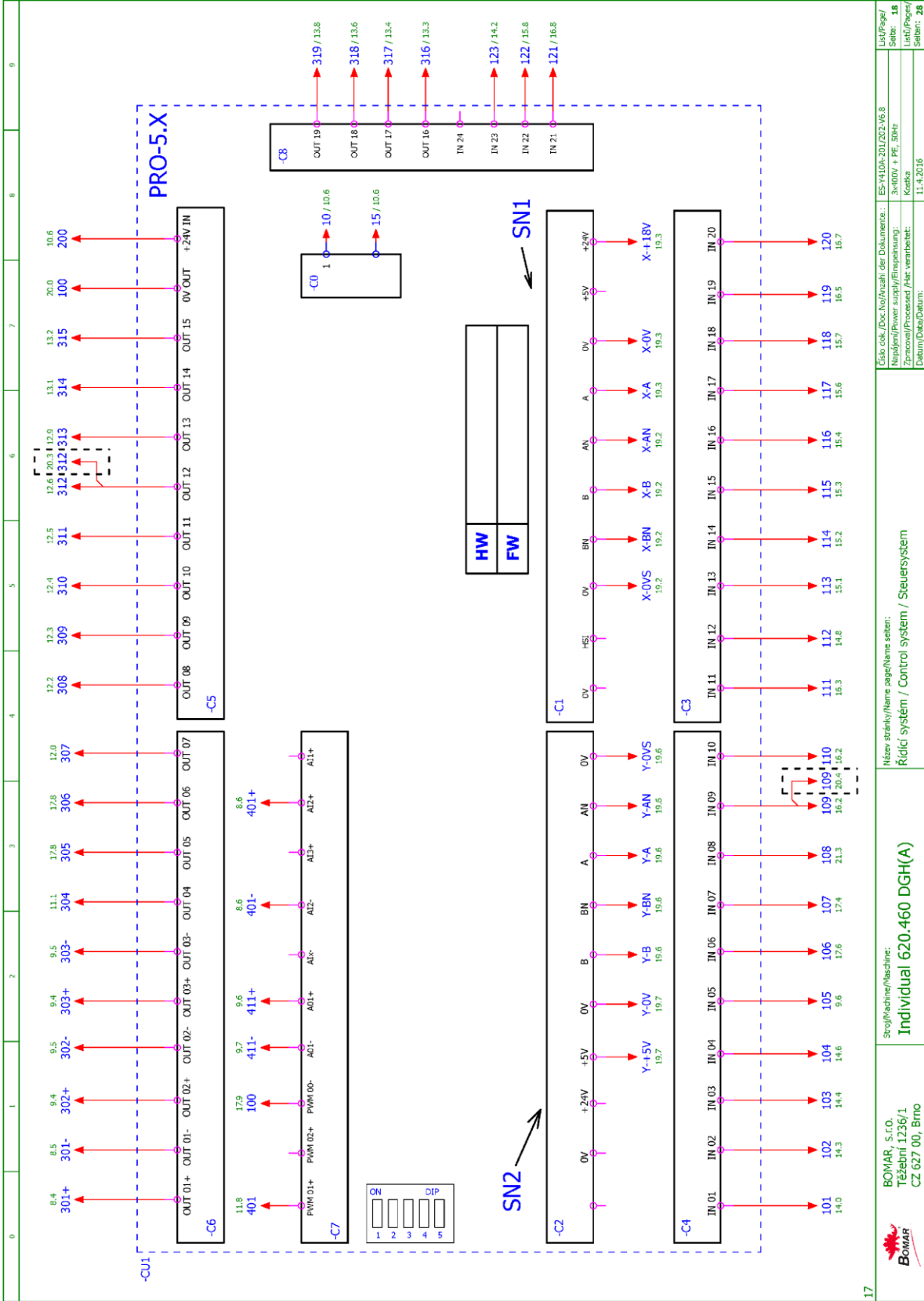




	BOMAR, s.r.o. Těšební 1236/1 CZ 627 00, Brno	Stroj/Machine/Maschine: <b>Individual 620.460 DGH(A)</b>	Název stránky/Name page/Name seite: Tlačítka ovládací panel / Button control panel / Taste Bedienpult	Údaje dok./Doc.No./Numéri der Dokumente.: ES-Y104-201/202-V6.8	List/Page/ Seite: 16 List/Page/ Seiten: 28
			Napiení/Power supply/Einspeisung: 3x400V + PE, 50Hz Kód/Kode: Datum/Date/Datum: 4.4.2016		



Název artiklu/název součásti/název sestavy: Bezpečnostní okruh / Safety circle / Sicherheitsbereich	Úroveň / Level / Etage: 17
Stroj/Přidružená součást: <b>Individual 620.460 DGH(A)</b>	Lic./Page/ List/ 17
BOMAR, s.r.o. Těžební 1236/1 CZ 627 00, Brno	ES-Y10A-20J/202-V6.8 Napájecí/Power supply/Ernährungs- Stromversorgung: 3x400V + PE, 50Hz Datum/Processed/Zeit verarbeitet: 11. 4. 2016 Seznam: <b>28</b>



17

ES-Y10A-201/202/v6.8  
 3x400V ± PE, 50Hz  
 KOSTKA  
 11.4.2016

ES-Y10A-201/202/v6.8  
 3x400V ± PE, 50Hz  
 KOSTKA  
 11.4.2016

Stroj/Modul/Verz.:  
**Individual 620.460 DGH(A)**

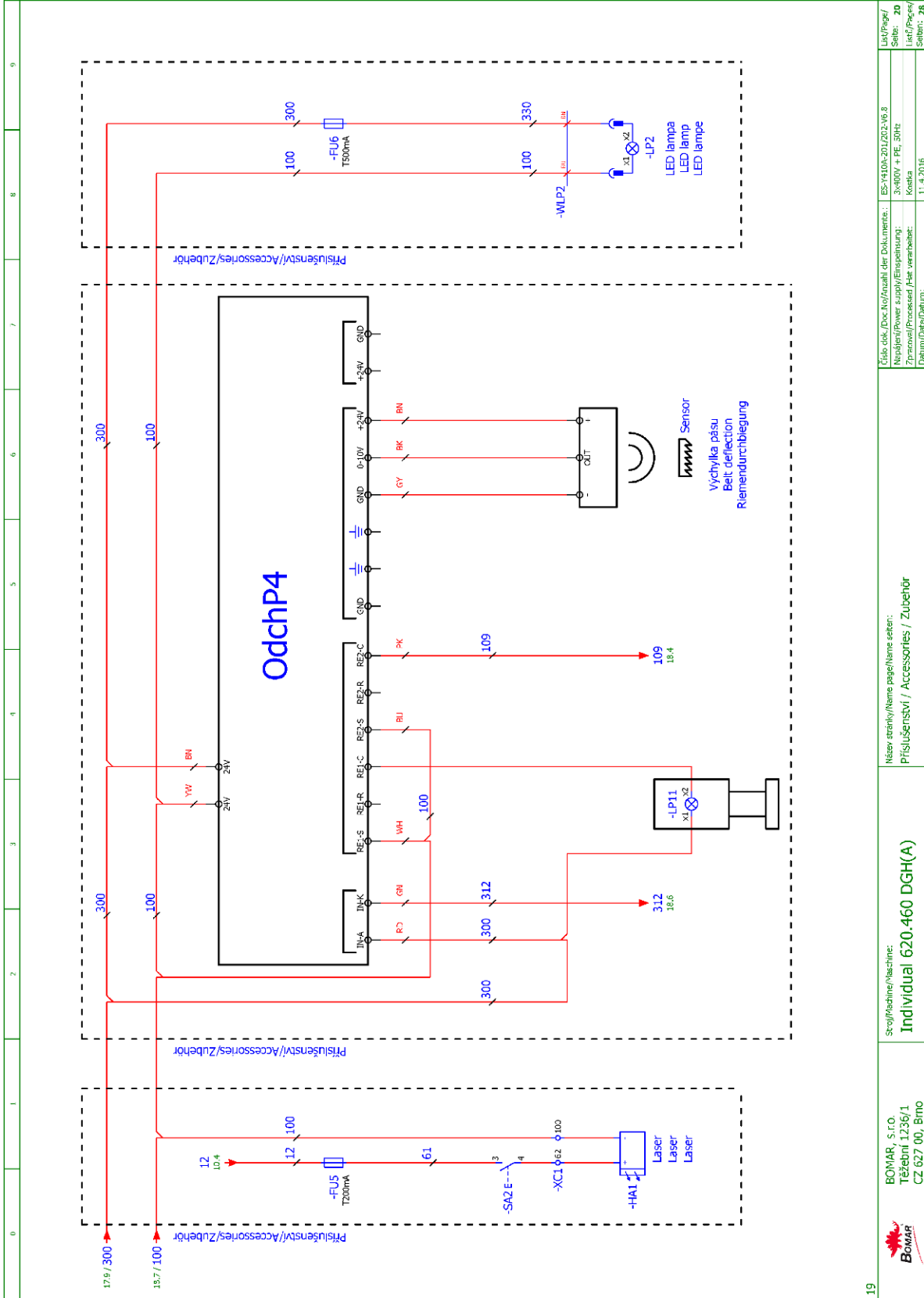
BOMAR, s.r.o.  
 Tešební 1236/1  
 CZ 627 00, Brno

Název artiklu/název zařízení/stejně:  
 Řídicí systém / Control system / Steuersystem

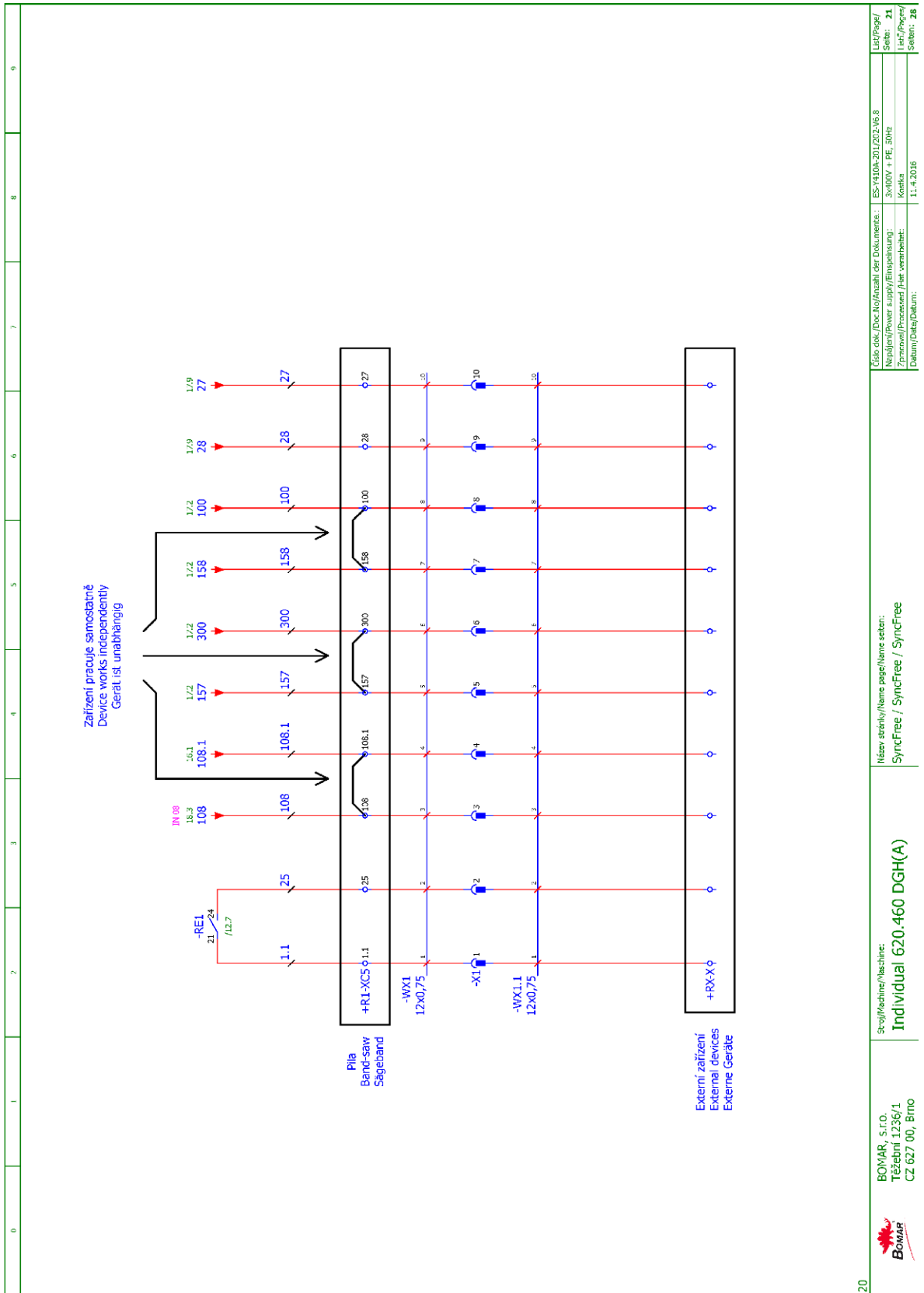
Lič./Page/  
 Seř.: 18  
 Lič./Page/  
 Seř.: 28

0	1	2	3	4	5	6	7	8	9																																																																																																																																																												
		<p><b>SN1</b> ELGO Linear sensor Kapsel HELU-Fiber 7x0.14</p> <table border="1"> <tr> <td></td> <td>HŘEDÁ</td> <td>BROWN</td> <td>BILÁ</td> <td>BIELA</td> <td>7FI.FIA</td> <td>GREEN</td> <td>ORANŽOVÁ</td> <td>VIOLET</td> <td>ZLUTÁ</td> <td>ORANŽOVÁ</td> <td>BIELÁ</td> <td>BIELÁ</td> <td>ORANŽOVÁ</td> <td>GREEN</td> <td>GRÜN</td> <td>STINĚNÍ</td> <td>BLACK</td> <td>SCHWARZ</td> </tr> <tr> <td></td> <td>HŘEDÁ+MODRÁ</td> <td>BROWN+BLUE</td> <td>BIELÁ+BIELÁ</td> <td>BIELÁ+BIELÁ</td> <td>7FI.FIA</td> <td>GREEN</td> <td>ORANŽOVÁ</td> <td>VIOLET</td> <td>ZLUTÁ</td> <td>ORANŽOVÁ</td> <td>BIELÁ</td> <td>BIELÁ</td> <td>ORANŽOVÁ</td> <td>GREEN</td> <td>GRÜN</td> <td>STINĚNÍ</td> <td>BLACK</td> <td>SCHWARZ</td> </tr> <tr> <td>+</td> <td></td> <td></td> <td></td> <td></td> <td></td> <td></td> <td></td> <td></td> <td></td> <td></td> <td></td> <td></td> <td></td> <td></td> <td></td> <td></td> <td></td> <td></td> </tr> <tr> <td>-</td> <td></td> <td></td> <td></td> <td></td> <td></td> <td></td> <td></td> <td></td> <td></td> <td></td> <td></td> <td></td> <td></td> <td></td> <td></td> <td></td> <td></td> <td></td> </tr> <tr> <td>A</td> <td></td> <td></td> <td></td> <td></td> <td></td> <td></td> <td></td> <td></td> <td></td> <td></td> <td></td> <td></td> <td></td> <td></td> <td></td> <td></td> <td></td> <td></td> </tr> <tr> <td>AN</td> <td></td> <td></td> <td></td> <td></td> <td></td> <td></td> <td></td> <td></td> <td></td> <td></td> <td></td> <td></td> <td></td> <td></td> <td></td> <td></td> <td></td> <td></td> </tr> <tr> <td>B</td> <td></td> <td></td> <td></td> <td></td> <td></td> <td></td> <td></td> <td></td> <td></td> <td></td> <td></td> <td></td> <td></td> <td></td> <td></td> <td></td> <td></td> <td></td> </tr> <tr> <td>BN</td> <td></td> <td></td> <td></td> <td></td> <td></td> <td></td> <td></td> <td></td> <td></td> <td></td> <td></td> <td></td> <td></td> <td></td> <td></td> <td></td> <td></td> <td></td> </tr> </table>			HŘEDÁ	BROWN	BILÁ	BIELA	7FI.FIA	GREEN	ORANŽOVÁ	VIOLET	ZLUTÁ	ORANŽOVÁ	BIELÁ	BIELÁ	ORANŽOVÁ	GREEN	GRÜN	STINĚNÍ	BLACK	SCHWARZ		HŘEDÁ+MODRÁ	BROWN+BLUE	BIELÁ+BIELÁ	BIELÁ+BIELÁ	7FI.FIA	GREEN	ORANŽOVÁ	VIOLET	ZLUTÁ	ORANŽOVÁ	BIELÁ	BIELÁ	ORANŽOVÁ	GREEN	GRÜN	STINĚNÍ	BLACK	SCHWARZ	+																			-																			A																			AN																			B																			BN																												
	HŘEDÁ	BROWN	BILÁ	BIELA	7FI.FIA	GREEN	ORANŽOVÁ	VIOLET	ZLUTÁ	ORANŽOVÁ	BIELÁ	BIELÁ	ORANŽOVÁ	GREEN	GRÜN	STINĚNÍ	BLACK	SCHWARZ																																																																																																																																																			
	HŘEDÁ+MODRÁ	BROWN+BLUE	BIELÁ+BIELÁ	BIELÁ+BIELÁ	7FI.FIA	GREEN	ORANŽOVÁ	VIOLET	ZLUTÁ	ORANŽOVÁ	BIELÁ	BIELÁ	ORANŽOVÁ	GREEN	GRÜN	STINĚNÍ	BLACK	SCHWARZ																																																																																																																																																			
+																																																																																																																																																																					
-																																																																																																																																																																					
A																																																																																																																																																																					
AN																																																																																																																																																																					
B																																																																																																																																																																					
BN																																																																																																																																																																					
		<p><b>SN2</b> Snimac výšky ramene Savitane position sensor Kapsel HELU-Fiber 7x0.14</p> <table border="1"> <tr> <td></td> <td>HŘEDÁ</td> <td>BROWN</td> <td>BIELÁ</td> <td>BIELÁ</td> <td>7FI.FIA</td> <td>GREEN</td> <td>ORANŽOVÁ</td> <td>VIOLET</td> <td>ZLUTÁ</td> <td>ORANŽOVÁ</td> <td>BIELÁ</td> <td>BIELÁ</td> <td>ORANŽOVÁ</td> <td>GREEN</td> <td>GRÜN</td> <td>STINĚNÍ</td> <td>BLACK</td> <td>SCHWARZ</td> </tr> <tr> <td></td> <td>HŘEDÁ+MODRÁ</td> <td>BROWN+BLUE</td> <td>BIELÁ+BIELÁ</td> <td>BIELÁ+BIELÁ</td> <td>7FI.FIA</td> <td>GREEN</td> <td>ORANŽOVÁ</td> <td>VIOLET</td> <td>ZLUTÁ</td> <td>ORANŽOVÁ</td> <td>BIELÁ</td> <td>BIELÁ</td> <td>ORANŽOVÁ</td> <td>GREEN</td> <td>GRÜN</td> <td>STINĚNÍ</td> <td>BLACK</td> <td>SCHWARZ</td> </tr> <tr> <td>+</td> <td></td> <td></td> <td></td> <td></td> <td></td> <td></td> <td></td> <td></td> <td></td> <td></td> <td></td> <td></td> <td></td> <td></td> <td></td> <td></td> <td></td> <td></td> </tr> <tr> <td>-</td> <td></td> <td></td> <td></td> <td></td> <td></td> <td></td> <td></td> <td></td> <td></td> <td></td> <td></td> <td></td> <td></td> <td></td> <td></td> <td></td> <td></td> <td></td> </tr> <tr> <td>A</td> <td></td> <td></td> <td></td> <td></td> <td></td> <td></td> <td></td> <td></td> <td></td> <td></td> <td></td> <td></td> <td></td> <td></td> <td></td> <td></td> <td></td> <td></td> </tr> <tr> <td>AN</td> <td></td> <td></td> <td></td> <td></td> <td></td> <td></td> <td></td> <td></td> <td></td> <td></td> <td></td> <td></td> <td></td> <td></td> <td></td> <td></td> <td></td> <td></td> </tr> <tr> <td>B</td> <td></td> <td></td> <td></td> <td></td> <td></td> <td></td> <td></td> <td></td> <td></td> <td></td> <td></td> <td></td> <td></td> <td></td> <td></td> <td></td> <td></td> <td></td> </tr> <tr> <td>BN</td> <td></td> <td></td> <td></td> <td></td> <td></td> <td></td> <td></td> <td></td> <td></td> <td></td> <td></td> <td></td> <td></td> <td></td> <td></td> <td></td> <td></td> <td></td> </tr> </table>			HŘEDÁ	BROWN	BIELÁ	BIELÁ	7FI.FIA	GREEN	ORANŽOVÁ	VIOLET	ZLUTÁ	ORANŽOVÁ	BIELÁ	BIELÁ	ORANŽOVÁ	GREEN	GRÜN	STINĚNÍ	BLACK	SCHWARZ		HŘEDÁ+MODRÁ	BROWN+BLUE	BIELÁ+BIELÁ	BIELÁ+BIELÁ	7FI.FIA	GREEN	ORANŽOVÁ	VIOLET	ZLUTÁ	ORANŽOVÁ	BIELÁ	BIELÁ	ORANŽOVÁ	GREEN	GRÜN	STINĚNÍ	BLACK	SCHWARZ	+																			-																			A																			AN																			B																			BN																												
	HŘEDÁ	BROWN	BIELÁ	BIELÁ	7FI.FIA	GREEN	ORANŽOVÁ	VIOLET	ZLUTÁ	ORANŽOVÁ	BIELÁ	BIELÁ	ORANŽOVÁ	GREEN	GRÜN	STINĚNÍ	BLACK	SCHWARZ																																																																																																																																																			
	HŘEDÁ+MODRÁ	BROWN+BLUE	BIELÁ+BIELÁ	BIELÁ+BIELÁ	7FI.FIA	GREEN	ORANŽOVÁ	VIOLET	ZLUTÁ	ORANŽOVÁ	BIELÁ	BIELÁ	ORANŽOVÁ	GREEN	GRÜN	STINĚNÍ	BLACK	SCHWARZ																																																																																																																																																			
+																																																																																																																																																																					
-																																																																																																																																																																					
A																																																																																																																																																																					
AN																																																																																																																																																																					
B																																																																																																																																																																					
BN																																																																																																																																																																					
		<p><b>SN1</b> ELGO Linear sensor Kapsel HELU-Fiber 7x0.14</p>																																																																																																																																																																			
		<p><b>SN2</b> Snimac výšky ramene Savitane position sensor Kapsel HELU-Fiber 7x0.14</p>																																																																																																																																																																			
		<p>Prislušenství/Accessories/Zubehör</p>																																																																																																																																																																			
		<p>Stroj/Machine/Maschine: <b>Individual 620.460 DGH(A)</b></p>		<p>Název stránky/Name page/Name set: Snimac výšky a natočovací ramene / Arm height and angle sensor / Sensormöhe und Drehung des Arm</p>		<p>Kód dok./Doc.No./Numall der Dokumente: ES-Y100-201/202-V6.8 Napájení/Power supply/Einspeisung: 3x400V + PE, 50Hz Zpracování/Processed/Her.vorbereit: Korka Datum/Date/Datum: 1.4.2016</p>		<p>Let/Pages/ Seite: 19 List/Pages/ Seiten: 28</p>																																																																																																																																																													





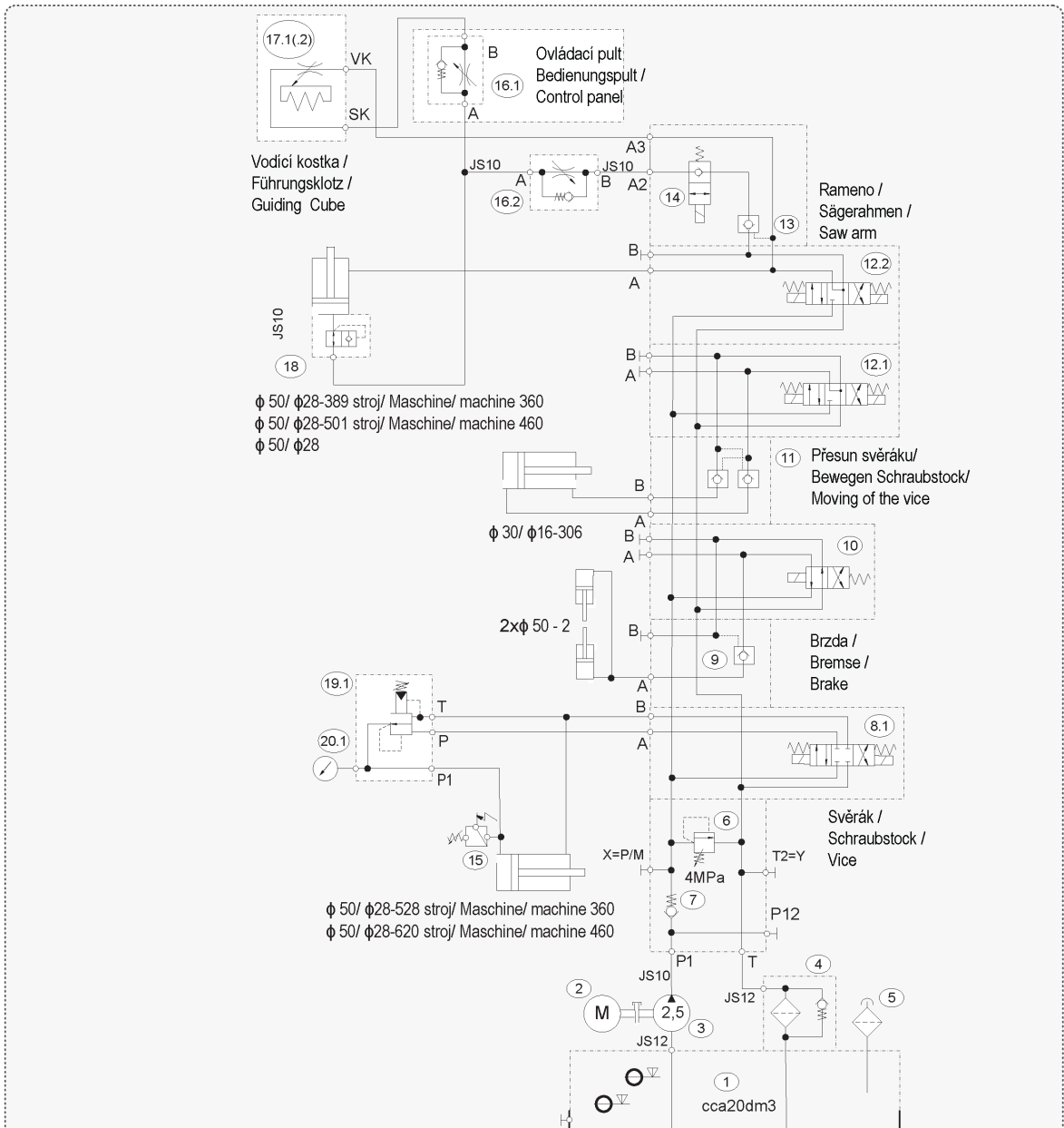
Srovnání / Machine: <b>Individual 620.460 DGH(A)</b>	Název stránky / Name page / Name sheet: Přislušenství / Accessories / Zubehör	Údaje dok. / Doc. No. / Anzahl der Dokumente:   ES-Y1104-201/202-v16.8	List/Page / Seite: 20
		Napijení / Power supply / Einphasung:   3x400V + PE, 50Hz	List/Page / Seite: 20
BOMAR, s.r.o. Těšební 1236/1 CZ 627 00, Břmo	Datum / Date / Datum:   11.4.2016	Kresla / Kostka	List/Page / Seite: 28



Schéματα  
Schemas  
Schematics

### 6.3. Hydraulické schéma/ Hydraulisches Schéma/ Hydraulic diagram

#### 6.3.1. Pila/ Bansäge / Bandsaw - 1



#### Typ / Type / Type

Individual 360 DGH / DGANC, Individual 460 DGH/ DGANC

#### Hydraulický agregát / Hydroaggregat / Hydro aggregat

92.001.077 (FMW), S001-137-2, PPM-AC0, 48/0, 6kW/300/1500-PG1/2,5-TM20-CB03-FR

#### Neuvedené světlosti / Unerwähnt Lichtbreite / Unlisted inside diameters

JS6

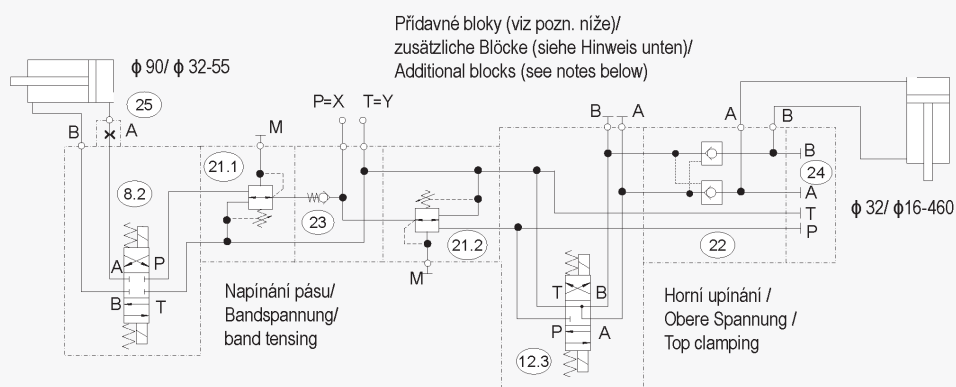
#### Výstupní šroubení / Ausgangschraubung / Output screwing

G1/4"

205.Y316-500  
„NEW“ INDIVIDUAL 360 DGH / DGANC  
„NEW“ INDIVIDUAL 460 DGH / DGANC  
30.1.2015

P <sub>max</sub>	4,5 MPa
Q	3,3 / 6,6 dm <sup>3</sup> /min
n	1500 / 3000 rpm
P	0,48 / 0,6 kW

## 6.3.2. Pila/ Bansäge / Bandsaw - 2



Regulace tlaku svěráku (19+20) - volitelné vybavení /Spandruckregulierung (19+20) - Optionalzubehör/  
Vice pressure regulation (19+20) optional accessories

Přídavné okruhy (volitelné vybavení) / Hilfsschaltung (Optionalzubehör)/ Auxiliary circuits (optional accessories),  
Znázorněna přípojovací místa hadic X,Y/ Schlauchverbindungsstellen X, Y sind gezeigt/ Hose connection points X, X are shown

Blok/ Block 92.153.082 - Napínání pásu/ Sägebandspannung / Saw band tensing - dohromady/ zusammen/ together  
Blok/ Block 92.153.087 - Horní upínání /Obere Spannung / Top clamping - samostatně/ selbständig/ independently

Pro el. síť/ für Strom Netz/ for electricity network 3x230V zaměnit el. motor za/ ersetzen Sie den Elektromotor für /  
replace the electric motor with 92.001.139

U stroje velikosti 460 jsou 2 vodící regulační kostky (poz. 14) paralelně propojené a mají hydraulický přítlak do řezu.  
Redukční ventil (19.2+20.2) je na ovládacím pultu, napojen pomocí přípojek X, Y.  
/ Die Maschinengröße 460 sind zwei Führungs und Regelungswürfel (poz. 14) parallel verbunden ist und einen Hydraulikschnitdruck haben.  
Reduktionsventil (19.2+20.2) auf dem Bedienfeld ist, verbunden über die Anschlüsse X, Y /  
The machine size 460 has 2 regulation and guiding cubes (pos. 14) which are parallelly connected and which has hydraulic press to cut. T  
hrotle valve (19.2+20.2) is placed at control panel and connected with connections X, Y.

### Typ / Type / Type

Individual 360 DGH / DGANC, Individual 460 DGH/ DGANC

### Hydraulický agregát / Hydroaggregat / Hydro aggregat

92.001.077 (FMW), S001-137-2, PPM-AC0, 48/0, 6kW/300/1500-PG1/2,5-TM20-CB03-FR

### Neuvedené světlosti / Unerwähnt Lichtbreite / Unlisted inside diameters

JS6

### Výstupní šroubení / Ausgangschraubung / Output screwing

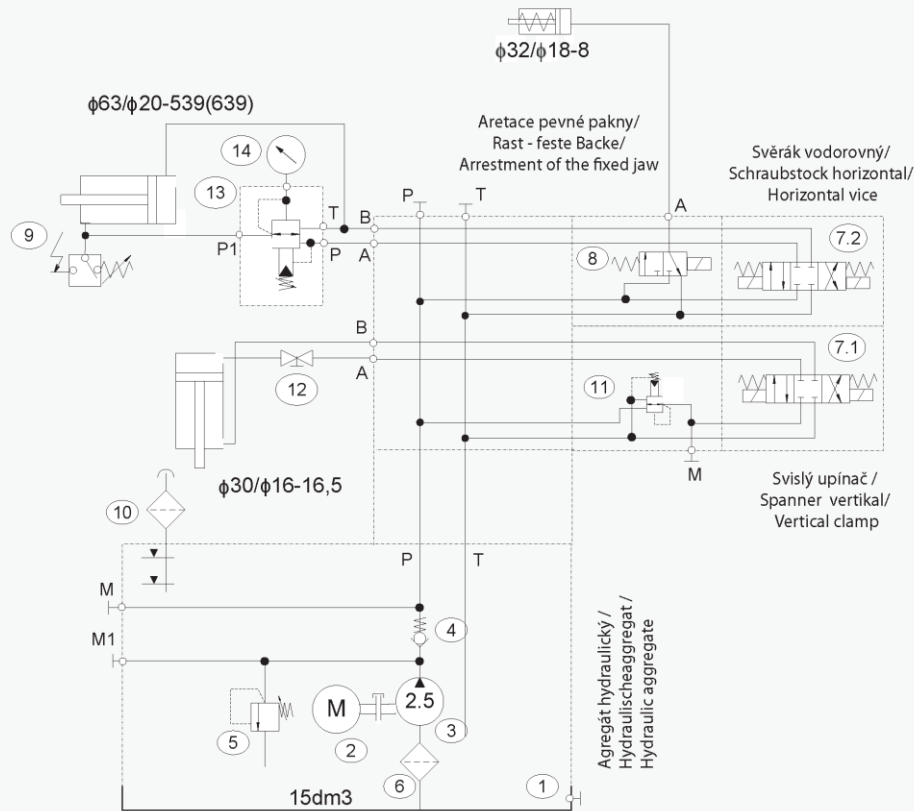
G1/4"

205.Y316-500  
„NEW“ INDIVIDUAL 360 DGH / DGANC  
„NEW“ INDIVIDUAL 460 DGH / DGANC  
30.1.2015

Pmax	4,5 MPa
Q	3,3 / 6,6 dm <sup>3</sup> /min
n	1500 / 3000 rpm
P	0,48 / 0,6 kW

Poz.	Název položky/Bezeichnung/Item		Ks/menge/pcs.
1	Nádrž / Behälter / Tank	TM 13,5/S 20 dm <sup>3</sup>	1
2	Elektromotor / Elektromotor / Electromotor	0,48/0,6 kW, 400/230 V/50 Hz, 2/4 poly/ poles	1
3	Hydrogenerátor / Hydraulikgenerator / Hydrogenerator	10A2, 5X053G 2,5/cm <sup>3</sup> /ot	1
4	Zpětný filtr / Filter / Filter	MPF0301AG1 + Vložka / Einlage / Inset MF0301P10	1
5	Nalévací zátka / Einfüllspund / Fill stopper	CPT-MD-FA/1''	1
6	Přepouštěcí ventil / Bypašventil / By pass valve	MO-020/32 4MPa	1
7	Jednosměrný ventil / Einwegventil / One-way valve	CV08-20-0-N-4 V205-007-1-01	1
8	Rozvaděč / Verteilungsventil / Distributor	DVE03-S01-B4-C24/20/T1- M1	2/1
9	Hydraulický zámek / Hydraulisches Schloß / Hydraulic lock	PC08-30-0-N	1
10	Rozvaděč / Verteilungsventil / Distributor	DVE03-S12-B4-C24/20/T1- M1	1
11	Hydraulický zámek / Hydraulisches Schloß / Hydraulic lock	DC08-40-0-N-25	1
12	Rozvaděč / Verteilungsventil / Distributor	DVE03-S04-Bx-C24/20/T1- M1	3/2
13	Hydraulický zámek / Hydraulisches Schloß / Hydraulic lock	PC08-30-0-N	1
14	Ventil / Ventil / Valve	SV08-20-0-N-24EG	1
15	Tlakový spínač / Druckschalter / Pressure switch	0166415031059 20-50 bar SUCO	1
16	Škrtící ventil / Drosselventil / Throttle-valve	VS01-04/R2,5-OS 92.152.001	2
17	Kostka regulace / Regulationklotz / Regulation cube		2/1
18	Ventil pojistný / Sicherungsventil / Retaining valve	VPNH 1/4", s=0,8mm 92.151.001	1
19	Redukční ventil / Reduktionsventil / Control valve	VRN1-06/RV-6,3 92.154.001	2/1/0
20	Manometr / Manometer / Manometer	Ø68 S, 0–6 MPa	2/1/0
21	Redukční ventil / Reduktionsventil / Control valve	PR08-32A-0-N-6	2/0
22	Hydraulický zámek / Hydraulisches Schloß / Hydraulic lock	DC08-40-0-N-25	1/0
23	Jednosměrný ventil / Einwegventil / One-way valve	RS05-10/0,3	1/0
24	Deska / Desk / Desk	PD1-RPEK N809_022_1	1/0
25	Tryska / Düse / Nozzle	Ø1mm	1/0

### 6.3.3. Podavač/Vorschub/ Feeder



Zdvih válce v závorkách platí pro stroje velikosti 460/ Die Zylinderhub in Klammern sind für Maschinentyp 460/  
 The stroke of the cylinder which is written in parentheses is valid for machines of the type 460 only

Regulátor (prvky 13+14) - volitelné vybavení /Regler (Elemente 13+14) - Optionalzubehör/  
 Regulator (elements 13+14) - optional accessory

Pro el. síť/ für Strom Netz/ for electricity network 3x230V zaměnit el. motor za/ ersetzen Sie den Elektromotor für /  
 replace the electric motor with 92.001.179

205.W316-000  
 PODAVAC (TIN7)  
 360 DGANC  
 460 DGANC  
 6.3.2012

Typ / Type / Type	
Podavač/ Feeder/ Vorschub - Individual 360 DGANC, Individual 460 DGANC	
<b>Hydraulický agregát / Hydroaggregat / Hydro aggregat</b>	
92.001.072 (28486100) SMA03-25/SP.0-S11.0-H15LS.0-xxxx/02400	
- MODIFIKACE TYPU/ MODIFICATION: 870-1394 / 731-0504	
<b>Neuvedené světlosti / Unerwähnt Lichtbreite / Unlisted inside diameters</b>	
	JS6
<b>Výstupní šroubení / Ausgangsschraubung / Output screwing</b>	
	G1/4"
Pmax	5 MPa
Q	6,6 / 3,3 dm <sup>3</sup> /min
n	2800 / 1400 rpm
P	0,55 / 0,37 kW

Poz.	Název položky		ks
Pos.	Bezeichnung		Menge
Pos.	Item		Pcs.
1	Nádrž / Behälter / Tank	N17 TM, 307507891002 (750/7891) 15 dm <sup>3</sup>	1
2	Elektromotor / Elektromotor / Electromotor	TM80-2/4S, 0,55/0,37 kW, 400/230 V/50 Hz	1
3	Hydrogenerátor / Hydraulikgenerator / Hydrogenerator	P2-2,5L.66017 2,5 cm <sup>3</sup> /rpm	1
4	Jednosměrný ventil / Einwegventil / One-way valve	VJ01-06/SG-1	1
5	Přepouštěcí ventil / Bypassventil / By pass valve	VPP2-04/S-6 5 MPa	1
6	Sací filtr / Filter / Suction filter	2SF56/48-0,063 63 μm	1
7	Rozvaděč / Verteilungsventil / Distributor	RPE3- 043Z11/02400E1K1 92.101.010	2
8	Rozvaděč / Verteilungsventil / Distributor	SD2E-A3/S2D25	1
9	Tlakový spínač / Druckschalter / Pressure switch	0166415031059 20–50 bar	2
10	Nalévací zátka / Einfüllspund / Fill stopper	L1.0406-51	1
11	Redukční ventil / Reduktionsventil / Control valve	VRP-04-PS/6,3 92.154.003	1
12	Kulový ventil / Kugelventil / Globe valve	99.260.004	1
13	Redukční ventil / Reduktionsventil / Control valve	VRN2-06/S-6R 92.154.008	1/0
14	Manometr / Manometer / Manometer	Ø68 S, 0–6 MPa Glycerin	1/0

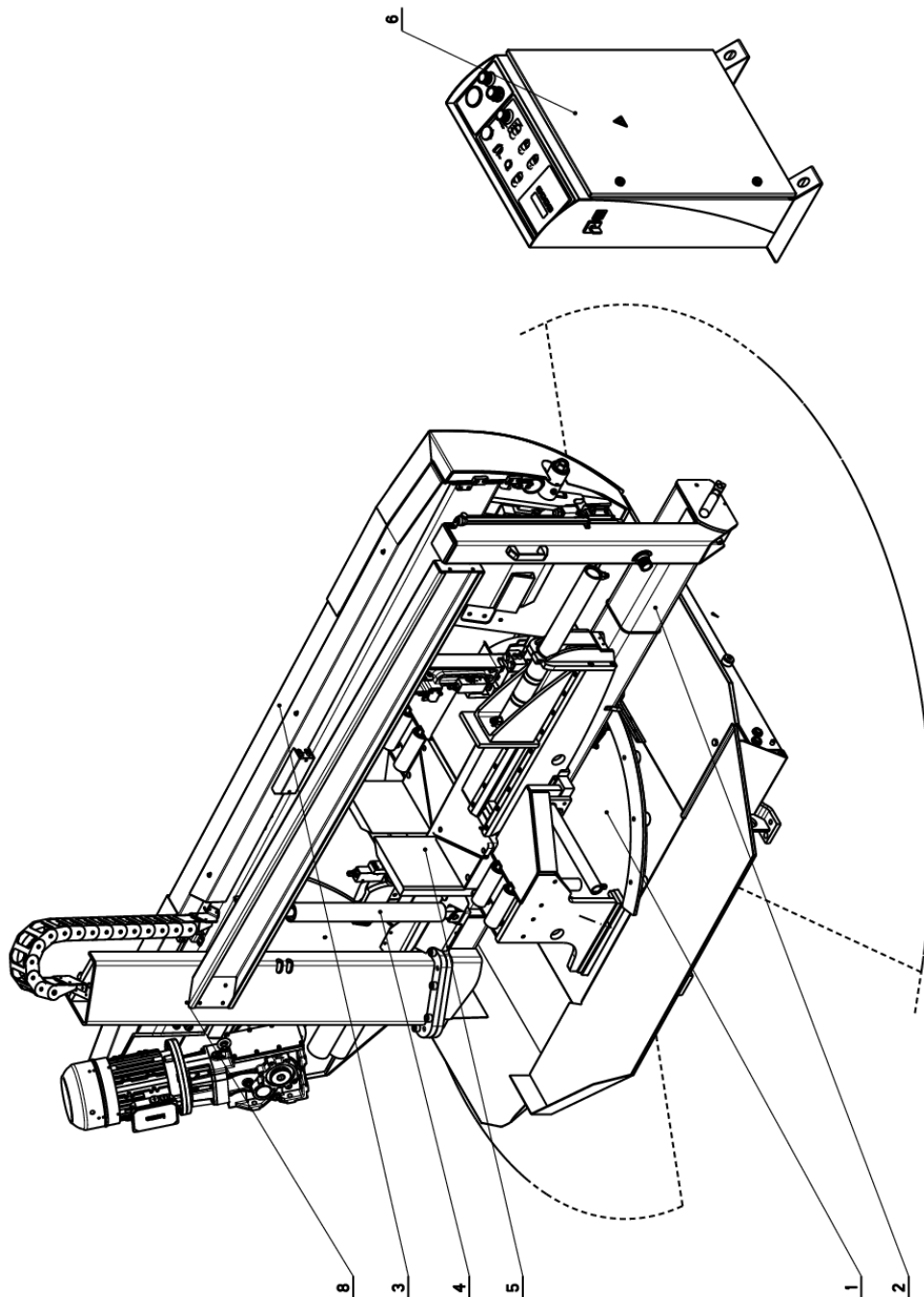



Schemata  
Schemas  
Schematics

## **7. Výkresy sestav pro objednání náhradních dílů / Zeichnungen für Bestellung der Ersatzteile / Drawing assemblies for spare parts order**

- Při objednávání náhradních dílů vždy uvádějte: typ stroje (např. practix Individual 620.460 DGH), výrobní číslo (např. 125) a rok výroby (např. 1999).
- In die Bestellung der Ersatzteile führen Sie immer an: Maschinentyp (z. B. Individual 620.460 DGH), Serien Nr. (z. B. 125) und Baujahr (z. B. 1999).
- For spare parts order, you must always to allege: type of machine (for example Individual 620.460 DGH), serial number (for example 125, see cover page) and year of construction (for example 1999).

## 7.1. Individual 620.460 DGH 1



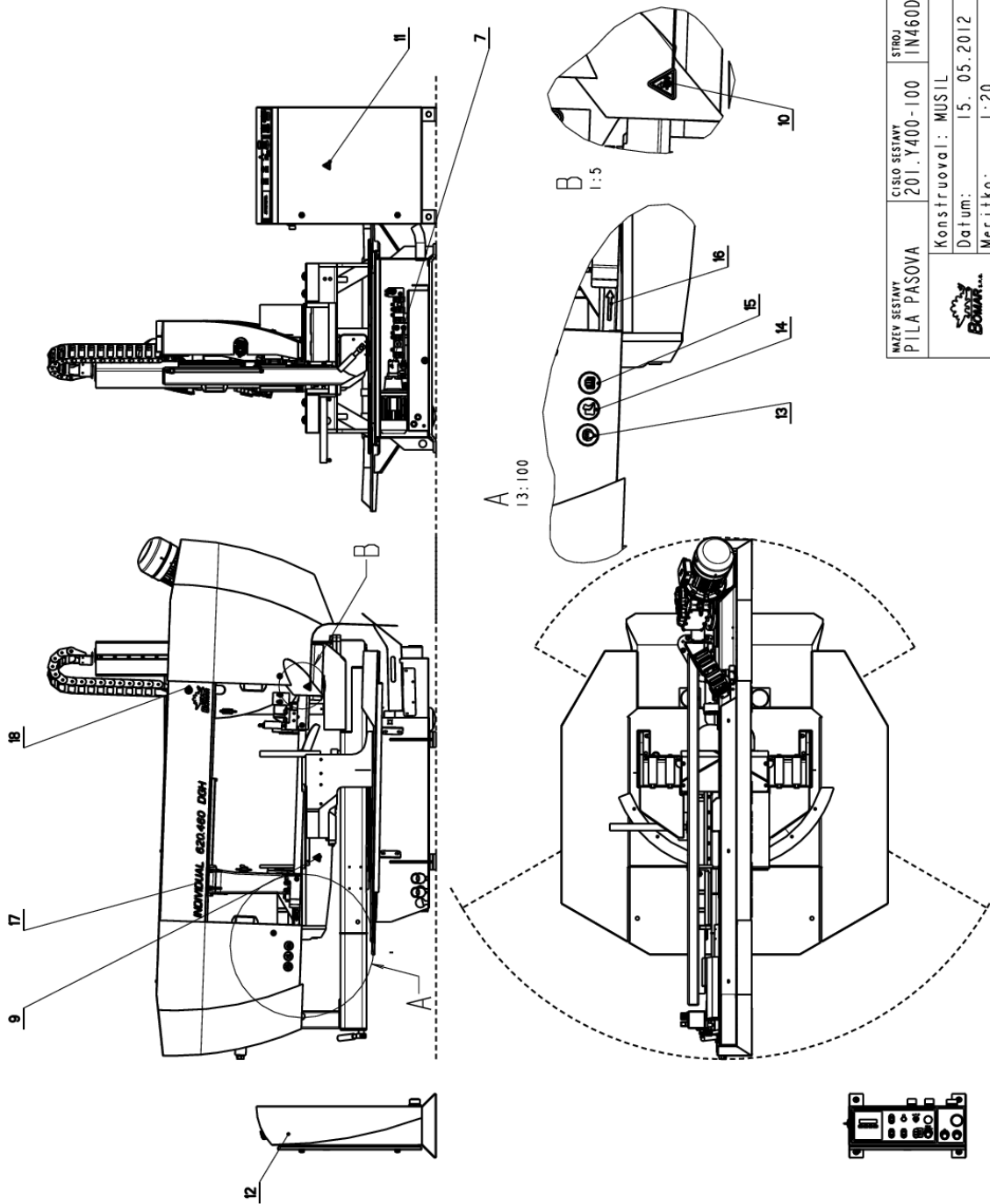
NAZEV VEŠTAVY PILA PASOVA	CÍSLO VEŠTAVY 201.Y400-100	STROJ IN460DGH
	Konstruoval: MUSIL	Datum: 15. 05. 2012
	Meritko: 2:25	


## 7.2. Kusovník / Piece list / Stückliste - Individual 620.460 DGH

Císlo sestavy 201. Y400 - 100		Ver. 0		Název sestavy PILA PASOVA/BAND SAW/BANDSÄGE	
Poz.	Objednací číslo	Ver.	Název položky	Rožmer	Ks
1	201. Y401-100	0	PODSTAVEC / BASE / UNTERSATZ		1
2	201. Y402-300	0	KONZOLA OTOCNA / TURNABLE CONSOL / DREHKONSOLE		1
3	201. Y404-200	2	RAMENO / SAW ARM / SÄGERAHMEN		1
4	201. Y407-210	3	VALEC ZVEDACI / LIFTING CYLINDER / HEBEZYLINDER		1
5	201. Y409-200	0	SVERAK / VICE / SCHRAUBSTOCK		1
6	201. Y430-000	1	OVLADACI PANEL / CONTROL PANEL / BEDIENPULT		1
7	31. 0899-004	0	SAMOLEPKA / STICKER / AUFLEBER		1
8	31. Y499-001	0	STITEK / LABEL / SCHILD	P 0. 5x65	1
9	99. 900. 039	0	SAMOLEPKA / STICKER / AUFLEBER	NEBEZP. STJACENI	1
10	99. 900. 043	0	SAMOLEPKA / STICKER / AUFLEBER		1
11	99. 900. 045	0	SAMOLEPKA / STICKER / AUFLEBER		1
12	99. 900. 046	0	SAMOLEPKA / STICKER / AUFLEBER		1
13	99. 900. 047	0	SAMOLEPKA / STICKER / AUFLEBER		1
14	99. 900. 048	0	SAMOLEPKA / STICKER / AUFLEBER		1
15	99. 900. 049	0	SAMOLEPKA / STICKER / AUFLEBER		1
16	99. 900. 053	0	SAMOLEPKA / STICKER / AUFLEBER		1
17	99. 901. 028		SAMOLEPKA / STICKER / AUFLEBER	IN 460DGH	1
18	99. 901. 032	0	SAMOLEPKA / STICKER / AUFLEBER	CETIFIKACNI SAMOLEPKA	1

Císlo Sestavy/Number of assembly/Nummer der Baugruppe; Verze (Ver.)/Version/Version; Název sestavy/Assembly title/Name der Baugruppe; Pozice (Pos.)/Position/Position;  
Objednací číslo/Purchase order number/Bestellnummer; Název položky/Volume title/Name der Position; Rožmer/Stock size/Abmessung

### 7.3. Individual 620.460 DGH



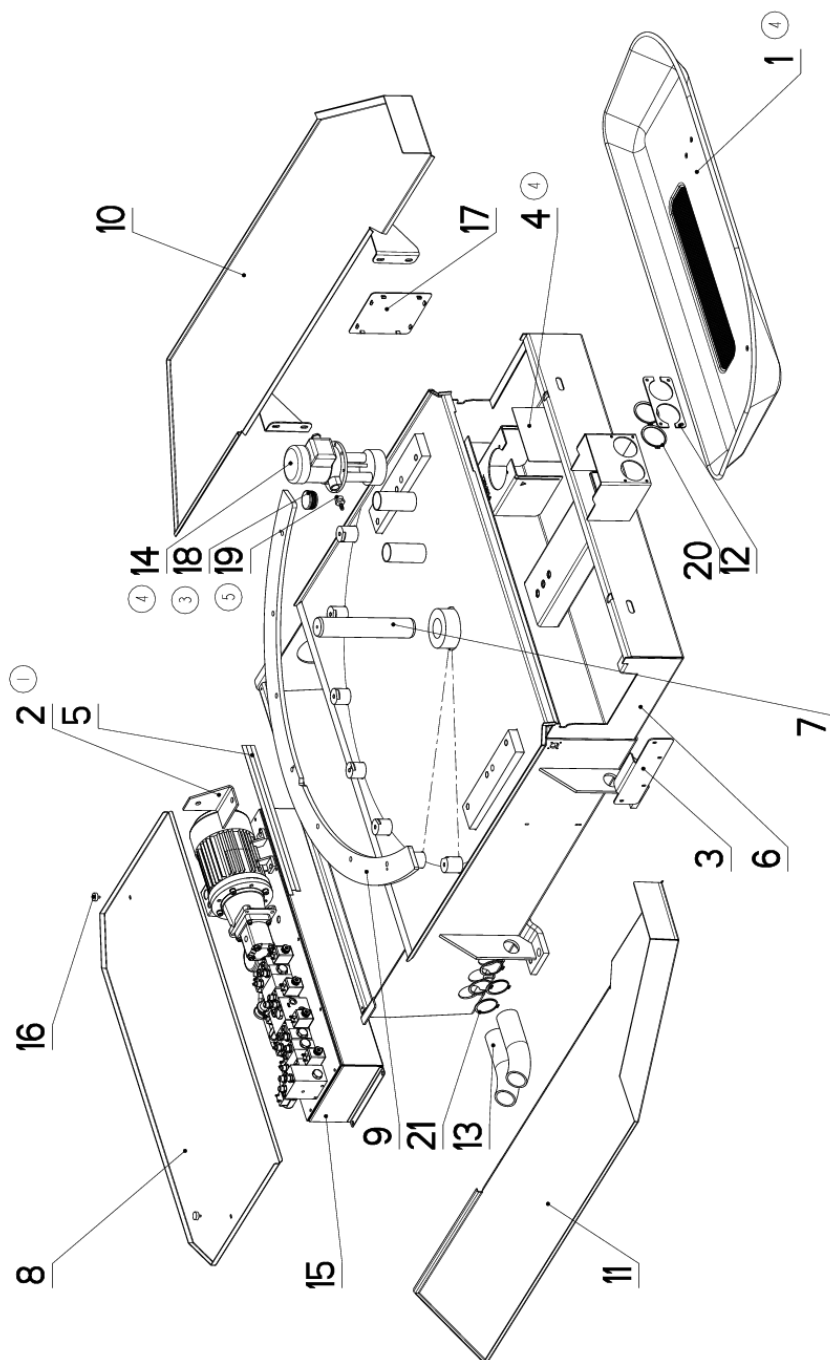
	NAZEV VEŠTAVY	CÍSLO VEŠTAVY	STROJ
	PILA PASOVA	201.Y400-100	IN460DGH
Konstruoval: MUSIL		Datum: 15. 05.2012	
Meritko: 1:20			


## 7.4. Kusovník / Piece list / Stückliste - Individual 620.460 DGH

Císlo Sestavy 201. Y400-100		Ver. 0		Název sestavy PILA PASOVA/BAND SAW/BANDSÄGE	
Poz.	Objednací číslo	Ver.	Název položky	Rožmer	Ks
1	201. Y401-100	0	PODSTAVEC / BASE / UNTERSATZ		1
2	201. Y402-300	0	KONZOLA OTOCNA / TURNABLE CONSOL / DREHKONSOLE		1
3	201. Y404-200	0	RAMENO / SAW ARM / SÄGERAHMEN		1
4	201. Y407-210	3	VALEC ZVEDACI / LIFTING CYLINDER / HEBEZYLINDER		1
5	201. Y409-200	0	SVERAK / VICE / SCHRAUBSTOCK		1
6	201. Y430-000	1	OVLADACI PANEL / CONTROL PANEL / BEDIENPULT		1
7	31. 0899-004	0	SAMOLEPKA / STICKER / AUFLEBER		1
8	31. Y499-001	0	STITEK / LABEL / SCHILD	P 0. 5x65	1
9	99. 900. 039	0	SAMOLEPKA / STICKER / AUFLEBER	NEBEZP. STJACENI	1
10	99. 900. 043	0	SAMOLEPKA / STICKER / AUFLEBER		1
11	99. 900. 045	0	SAMOLEPKA / STICKER / AUFLEBER		1
12	99. 900. 046	0	SAMOLEPKA / STICKER / AUFLEBER		1
13	99. 900. 047	0	SAMOLEPKA / STICKER / AUFLEBER		1
14	99. 900. 048	0	SAMOLEPKA / STICKER / AUFLEBER		1
15	99. 900. 049	0	SAMOLEPKA / STICKER / AUFLEBER		1
16	99. 900. 053	0	SAMOLEPKA / STICKER / AUFLEBER		1
17	99. 901. 028		SAMOLEPKA / STICKER / AUFLEBER	IN 460DGH	1
18	99. 901. 032	0	SAMOLEPKA / STICKER / AUFLEBER	CETIFIKACNI SAMOLEPKA	1

Císlo Sestavy/Number of assembly/Nummer der Baugruppe; Verze (Ver.)/Version/Version; Název sestavy/Assembly title/Name der Baugruppe; Pozice (Pos.)/Position/Position;  
Objednací číslo/Purchase order number/Bestellnummer; Název položky/Volume title/Name der Position; Rožmer/Stock size/Abmessung

## 7.5. Podstavec / Base / Untersatz



NAZEV SESTAVY PODSTAVEC	CISLO SESTAVY 201.Y401-100	STROJ IN460DGH
	Konstruoval: MUSIL	
	Datum: 24. 03.2016	
	Meritko: 1:10	

## 7.6. Kusovník / Piece list / Stückliste - Podstavec / Base / Untersatz

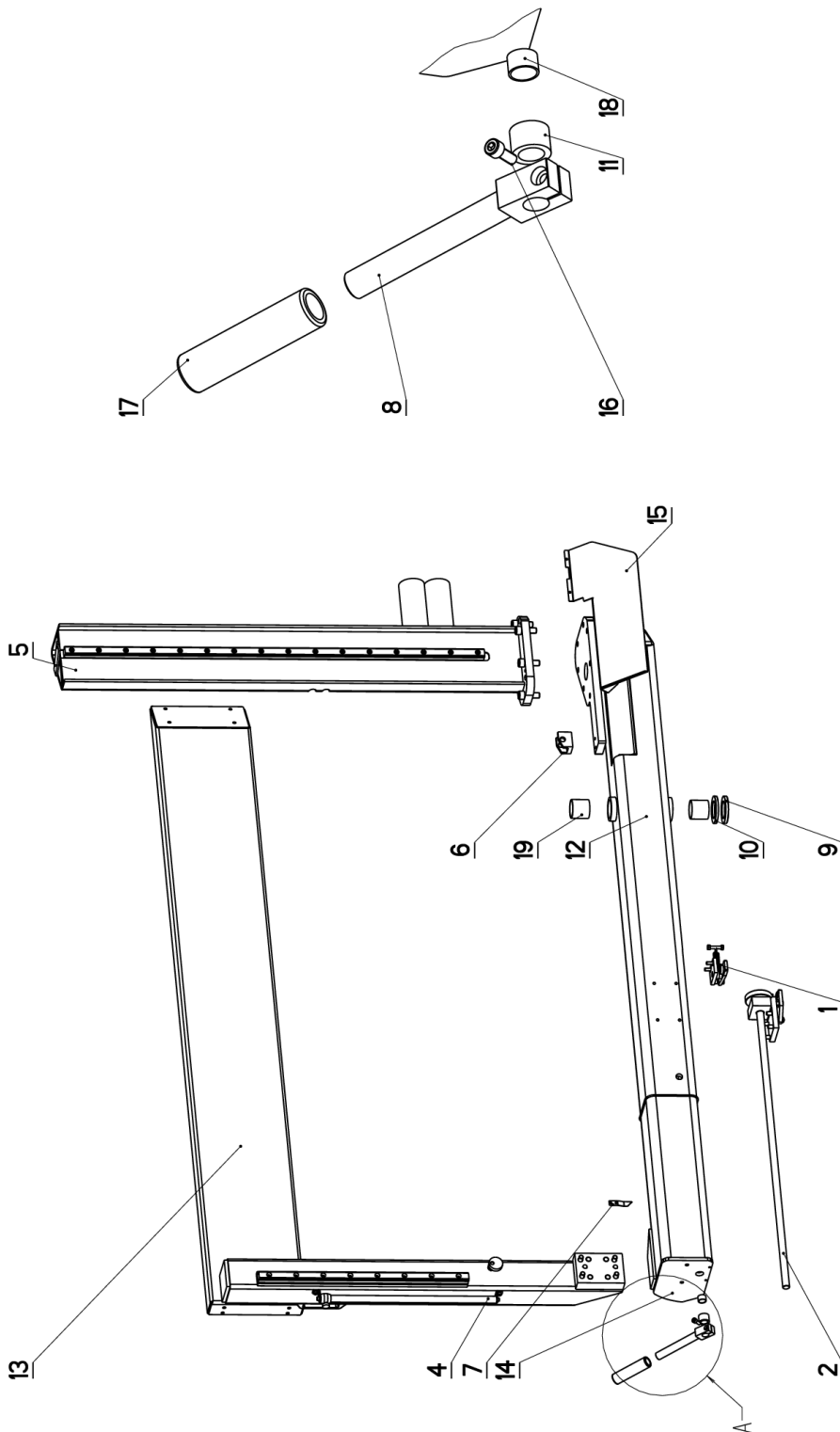
Císlo Sestavy 201.Y401-100		Ver. 5		Název sestavy PODSTAVEC/BASE/UNTERSATZ	
Poz.	Objednací číslo	Ver.	Název položky	Rožmer	Ks
1	201.M201-020 (4)	0	VANA / TANK / WANNE	HR 100x5	1
2	30.7202-199 (1)	2	KONZOLA / CONSOLE / KONSOLE	P 3x104	1
3	30.D314-130	1	KRYT / COVER / ABDECKUNG	P 1,5x119	1
4	30.M201-015 (4)	0	PLECH / PLATE / BLECH	P 0,5x36	1
5	30.Y301-041	0	STUPNICE / SCALE / SKALA		1
6	30.Y301-301	9	PODSTAVEC / BASE / UNTERSATZ		1
7	30.Y301-308	0	CEP / LUG / BOLZEN	d 50 h6	1
8	30.Y401-109	0	KRYT / COVER / ABDECKUNG	P 1,5x523	1
9	30.Y401-309	2	SEGMENT / SEGMENT / SEGMENT	P12x477	1
10	30.Y414-117	1	OKAP / GUTTER CHANNEL / BLECH		1
11	30.Y414-118	1	OKAP / GUTTER CHANNEL / BLECH		1
12	30.Y502-163	1	UCHYTKA / CLIP / HALTER	P 3x80	1
13	41.001.006	0	HADICE / HOSE / SCHLAUCH	55/46	2
14	91.020.032 (4)	0	CERPADOLO CHLAZENÍ / COOLING PUMP / KÜHLMITTELpumpe	230/400V	1
15	92.001.077	0	AGREGAT HYDRAULICKÝ / HYDRAULIC GENERATOR / HYDRAULIKAGGREGAT		1
16	94.007.001	0	SROUB / BOLT / SCHRAUBE	M5x10	2
17	94.101.039	0	ZASLEPKA / PLUG / BLINDFLANSCH	15x154x4	1
18	94.101.044 (3)	0	ZATKA / PLUG / STOPFEN	ZATKA KULATA	1
19	94.202.020 (5)	0	REDUKCE / REDUCTION / ADAPTOR / REDUKTION	1/2"-6	1
20	95.800.021	0	SEGR HRÍDEL. / SAFETY RING / SICHERUNGSRING	POJISTNÝ KROUZEK 62	2
21	95.800.034	0	SEGR HRÍDEL. / SAFETY RING / SICHERUNGSRING	POJISTNÝ KROUZEK 55	4

1. PRIDANA KONZOLA 30.7202-199. 223/ZM297 10.10.2012 SLEZACKOVA
2. ZRUS.VANA 30.Y301-310 A NAHR.30.Y301-320. 239/ZM105 29.3.2013 SLEZACKOVA
3. PRIDANA ZATKA 94.101.044. 045/ZM057 7.3.2014 SLEZACKOVA
4. ZRUS.CERPADOLO 91.020.015 A NAHR.91.020.032,PRID.REDUKCE 94.202.021,ZRUS.VANA 30.Y301-320 A NAHR.201.M201-020, PRID.PLECH 30.M201-015. 024,213/ZM073 14.3.2016 SLEZACKOVA
5. ZRUS.REDUKCE 94.202.021 A NAHR.94.202.020. 024/ZM200 12.7.2016 SLEZACKOVA

Císlo Sestavy/Number of assembly/Nummer der Baugruppe; Verze (Ver./Version/Version; Název sestavy/Assembly title/Name der Baugruppe; Pozice (Pos./Position/Position; Objednací číslo/Purchase order number/Bestellnummer; Název položky/Volume title/Name der Position; Rožmer/Stock size/Abmessung



## 7.7. Konzola otočná / Turnable consol / Drehkonsole



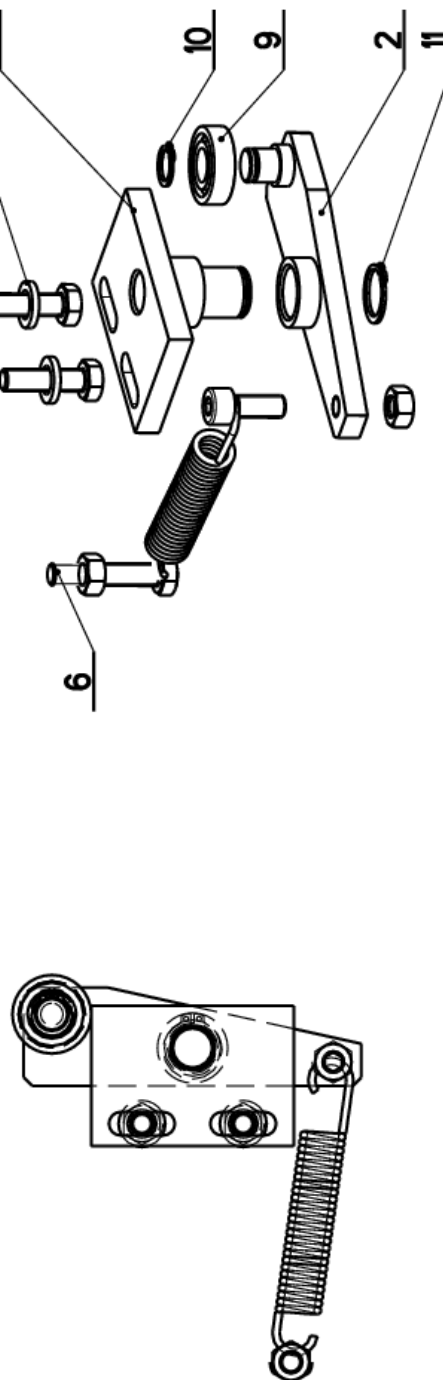
NAZEV SESTAVY KONZOLA OTOCNA	CISLO SESTAVY 201.Y402-300	STUPEŇ 1N4600GH
KONSTRUOVANÍ: MUSTIL		
Datum: 18. 08. 2011		
Měřítko: 1:3:100		

## 7.8. Kusovník / Piece list / Stückliste - Konzola otočná / Turnable consol / Drehkonsole

Císlo sestavy 201. Y402-300		Ver. 0		Název sestavy KONZOLA OTOČNÁ/TURNABLE CONSOL/DREHKONSOLE	
Poz.	Objednací číslo	Ver.	Název položky	Rozebr	Ks
1	201. Y302-030	0	CENTROVANI / CENTERING / ZENTRIEREN		1
2	201. Y402-020	0	BRZDA / BRAKE / BREMSE		1
3	201. Y402-070	1	ODMEROVANI / MEASURING / GEHRUNGSMESSUNG	SESTAVA	1
4	201. Y402-350	0	SLOUP / POLE / SAULE	SESTAVA	1
5	201. Y402-360	1	SLOUP / POLE / SAULE	SESTAVA	1
6	30. 0807-008	2	DRZAK / HOLDER / HALTER	HR 40x40	1
7	30. 4604-004	0	UKAZATEL / INDICATOR / ZEIGER	P 1,5x15	1
8	30. 8602-505	0	PAMA / LEVER / HEBEL		1
9	30. Y302-006	0	PODLOZKA / WASHER / UNTERLEGSCHIEBE	d 80	1
10	30. Y302-007	0	PODLOZKA / WASHER / UNTERLEGSCHIEBE	d 85	1
11	30. Y302-204	0	KROUZEK DISTANČNÍ / DISTANCE RING / DISTANZRING	TR 30x5	1
12	30. Y402-201	0	KONZOLA OTOČNÁ / TURNABLE CONSOL / DREHKONSOLE	SVARENO	1
13	30. Y402-202	0	VZPERA / PROP / STREBE	P4x439	1
14	30. Y402-303	0	VÍKO / COVER / DECKEL	P10x150	1
15	30. Y414-401	0	OKAP / GUTTER CHANNEL / BLECH	P1x264	1
16	90. 001. 25. 032	0	SROUB IMBUS / ALLEN HEAD BOLT / IMBUSSCHRAUBE	8x20	1
17	94. 004. 502	0	RUKOJET / HANDLE / GRIFF	D22	1
18	95. 700. 003	0	POUZDRO / SLEEVE / BÜCHSE	20x15	1
19	95. 720. 002	0	POUZDRO / SLEEVE / BÜCHSE	50x50x55	2

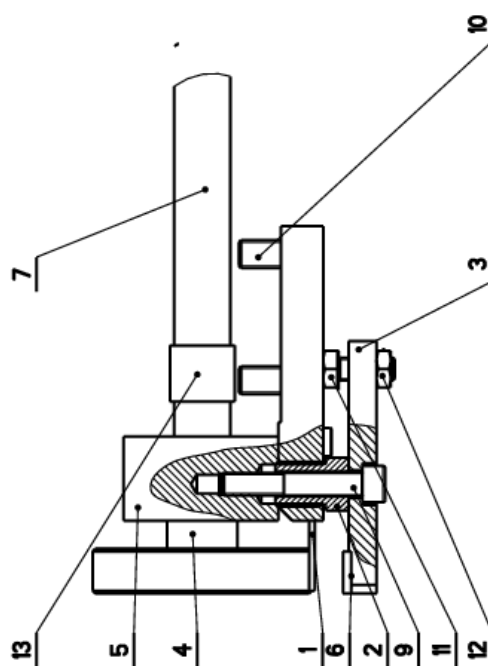
## 7.9. Centrování / Centering / Zentrieren

Císlo sestavy 201.Y302-030		Ver. 0		Název sestavy CENTROVÁNÍ / CENTERING / ZENTRIEREN	
Poz.	Objednací číslo	Ver.	Název položky	Režmer	Ks
1	30.Y302-031	1	CEP / LUG / BOLZEN		1
2	30.Y302-032	1	PAKA / LEVER / HEBEL		1
3	31.0206-005	0	PRUŽINA / SPRING / FEDER	2.50x16x90x27	1
4	90.001.25.032	0	SROUB IMBUS ČERNÝ / ALLEN HEAD BOLT / IMBUSSCHRAUBE	8x20	1
5	90.005.55.017	0	SROUB 6HRANNÝ / 6 SIDED BOLT / SECHSKANTSCHRAUBE	SROUB M8X30	2
6	90.005.55.019	0	SROUB 6HRANNÝ / 6 SIDED BOLT / SECHSKANTSCHRAUBE	SROUB M8X40	1
7	90.100.55.005	0	MATICE DIN 934 / NUT / MÜTTER	MATICE - M8	2
8	90.163.00.004	0	PODLOŽKA / WASHER / UNTERLEGSCHIBE	NORD-LOCK	2
9	95.001.005	0	KUL. LOŽ. I RADE / BEARING / LAGER	6001 2RS	1
10	95.800.004	0	SEGR HRIDEL. / OUTSIDE SAFETY RING / SICHERUNGSRING AÜßEN	POJISTNÝ KROUZEK 12	1
11	95.800.008	0	SEGR HRIDEL. / OUTSIDE SAFETY RING / SICHERUNGSRING AÜßEN	POJISTNÝ KROUZEK 18	1



## 7.10. Brzda / Brake / Bremse

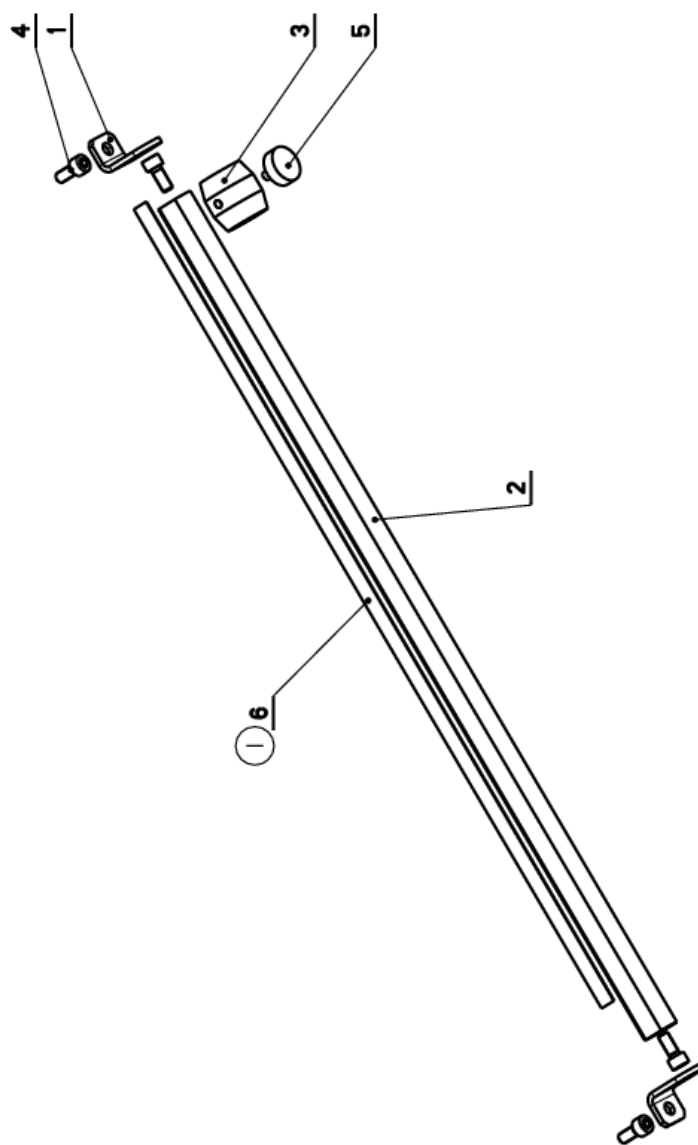
Císlo sestavy 201.Y402-020		Ver. 0		Název sestavy BRZDA/BRAKE/BREMSE	
Poz.	Objednací číslo	Ver.	Název položky	Rozebr	Ks
1	30.Y402-022	0	DESKA / BOARD / PLATTE	P2-30	1
2	30.Y402-023	0	SROUB STAVECI / ADJUSTMENT BOLT / STELLSCHRAUBE	6HR 19	2
3	30.Y402-024	0	DESKA / BOARD / PLATTE	HR 80x10	1
4	30.Y402-027	0	KROUZEK / RING / RING	TR 25x5	1
5	30.Y402-028	0	TELESO / BODY / KÖRPER	P 3-15	1
6	30.Y402-029	0	DESKA / BOARD / PLATTE		1
7	30.Y402-125	0	EXCENTR / CAM / EXZENTER		1
8	90.001.25.015	0	SROUB IMBUS / ALLEN HEAD BOLT / IMBUSSCHRAUBE	M6x10	2
9	90.001.25.038	0	SROUB IMBUS / ALLEN HEAD BOLT / IMBUSSCHRAUBE	M8x50	2
10	90.001.25.046	0	SROUB IMBUS / ALLEN HEAD BOLT / IMBUSSCHRAUBE	M10x20	4
11	90.005.55.015	0	SROUB 6HRANNÝ / 6 SIDED BOLT / SECHSKANTSCHRAUBE	SROUB M8x20	1
12	90.101.55.001	0	MATICE / NUT / MUTTER	MATICE M8	1
13	95.700.004	0	POUZDRO / SLEEVE / BÜCHSE	20x20	1



## 7.11. Odměrování / Measuring / Gehrungsmessung

Cislo sestavy 201.Y402-070		Ver. 1		Název sestavy ODMĚROVÁNÍ / MEASURING / GEHRUNGSMESSUNG	
Poz.	Objednací číslo	Ver.	Název položky	Rožmer	Ks
1	30.6114-023	0	DRZAK / HOLDER / HALTER	P 3x20	2
2	30.Y402-071	1	TYC / POLE / STANGE	d 20	1
3	30.2014-001	0	OBJÍMKA / CLAMP / KLAMMERSTÜCK	Ø30-32	1
4	90.001.25.092	0	SROUB IMBUS / ALLEN HEAD BOLT / IMBUSSCHRAUBE	M6x14	4
5	94.007.001	0	SROUB / BOLT / SCHRAUBE	M5x10	1
6	99.120.001 (1)	0	PRAVITKO / RULER / SKALENBANDMAß	0-5m	1

I. PRIDANO PRAVITKO 99.120.001. 138/ZM144 19.5.2010 SLEZACKOVA

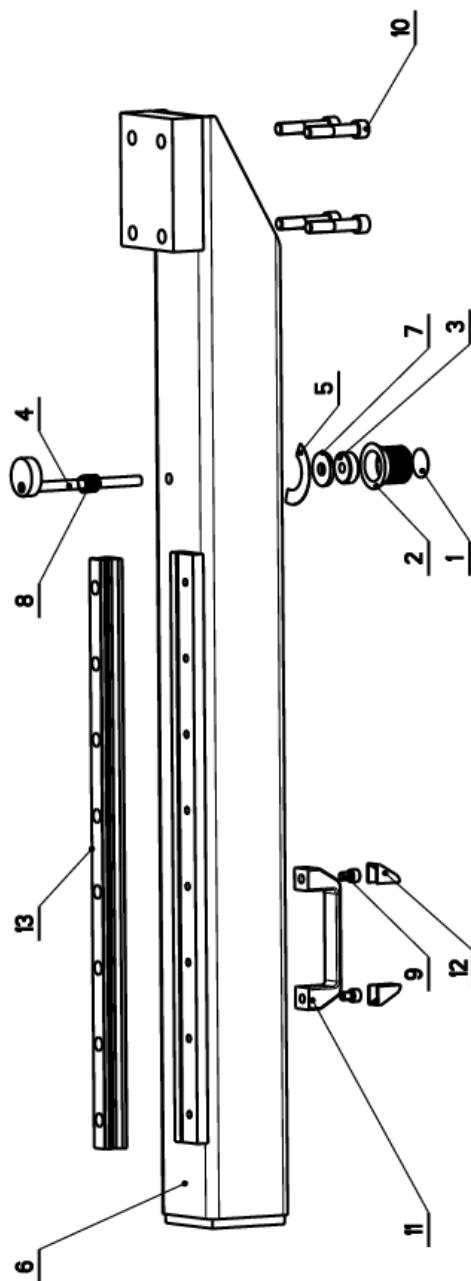


## 7.12. Sloup / Pole / Säule

Cislo sestavy 201.Y402-350		Ver. 2		Název sestavy SLOUP/POLE/SAULE	
Poz.	Objednací číslo	Ver.	Název položky	Rožmer	Ks
1	30.6130-012	0	VÍKO / COVER / DECKEL	P 0.5x 30x30	1
2	30.6130-020	0	OVLADANI / CONTROLS / STEUERUNG	VYLISEK	1
3	30.Y302-058	1	VLOZKA / INSERT / EINLAGE	d 32	1
4	30.Y402-055	1	OSA / AXLE / AXHSE	SVARENO	1
5	30.Y402-154	0	STUPNICE / SCALE / SKALA	P0.5-70	1
6	30.Y402-351	1	SLOUP / POLE / SAULE	SVARENO	1
7	31.K107-006 (2)	1	GUMA / RUBBER / GUMMI	d35	1
8	31.T302-054	0	PRUŽINA / SPRING / FEDER	d 2.24	1
9	90.001.25.029	0	SROUB IMBUS / ALLEN HEAD BOLT / IMBUSSCHRAUBE	MBX12	2
10	90.001.25.063	0	SROUB IMBUS / ALLEN HEAD BOLT / IMBUSSCHRAUBE	M12X60	4
11	94.012.001	0	RUKOJET / HANDLE / GRIFF		1
12	94.012.002	0	ZATKA / PLUG / STOPFEN		2
13	99.200.288 (1)	0	VEDENÍ LINEARNÍ / LINEAR GUIDE / LINEARE FÜHRUNG	MSA 30R 620 30/30N	1

1.ZRUS.LIN.VEDENI 99.200.124 A NAHR.99.200.288 . 056/ZMI05 22.3.2012 SLEZACKOVA

2.ZRUS.SOUC.30.Y302-157 A NAHR.31.K107-006. 125/ZM359 14.12.2012 SLEZACKOVA



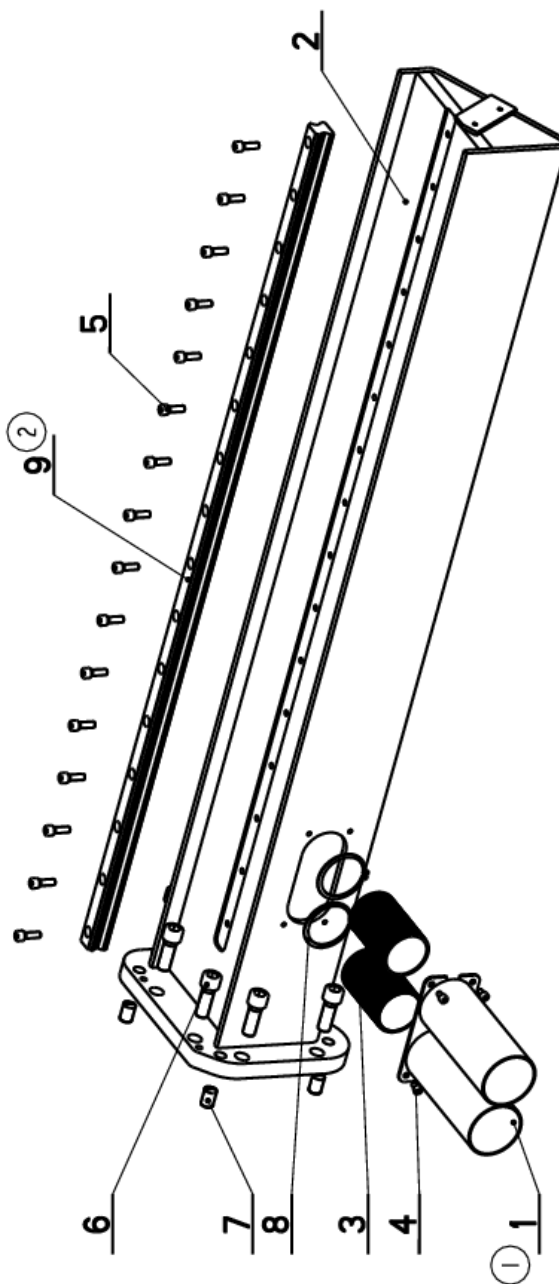
Cislo Sestavy/Number of assembly/Nummer der Baugruppe; Verze (Ver./Version/Version; Název sestavy/Assembly title/Name der Baugruppe; Pozice (Pos./)Position/Position;  
Objednací číslo/Purchase order number/Bestellnummer; Název položky/Volume title/Name der Position; Rožmer/Stock size/Abmessung

## 7.13. Sloup / Pole / Säule

Cislo Sestavy 201.Y402-360		Ver. 2		Název sestavy SLOUP/POLE/SAULE	
Poz.	Objednací číslo	Ver.	Název položky	Rezmer	Ks
1	30.Y302-125 (1)	0	DRZAK / HOLDER / HALTER		1
2	30.Y402-361	0	SLOUP / POLE / SAULE	SVARENO	1
3	41.001.006	0	HADICE / HOSE / SCHLAUCH	PG48	2
4	90.001.25.015	0	SROUB IMBUS / ALLEN HEAD BOLT / IMBUSSCHRAUBE	M6x10	4
5	90.001.25.033	0	SROUB IMBUS / ALLEN HEAD BOLT / IMBUSSCHRAUBE	8x25	16
6	90.001.25.074	0	SROUB IMBUS / ALLEN HEAD BOLT / IMBUSSCHRAUBE	M16x45	7
7	90.002.20.028	0	SROUB STAVECI / ADJUSTMENT BOLT / STELLSCHRAUBE	SROUB M16x1,5x25	4
8	95.800.021	0	SEGR HRIDEL. / OUTSIDE SAFETY RING / SICHERUNGSRING AUBEN	POJISTNY KROUZEK 62	2
9	99.200.291 (2)	0	VEDENI LINEARNI / LINEAR GUIDE / LINEARE FUHRUNG	MSA 30R 1240 20/20N	1

1. ZRUS. DRZAK 30.Y502-163 A NAHR. 30.Y302-125. 287/ZM322 9.12.2011 SLEZACKOVA

2. ZRUS. LIN. VEDENI 99.200.140 A NAHR. 99.200.291(PM1). 056/ZMI05 4.4.2012 SLEZACKOVA

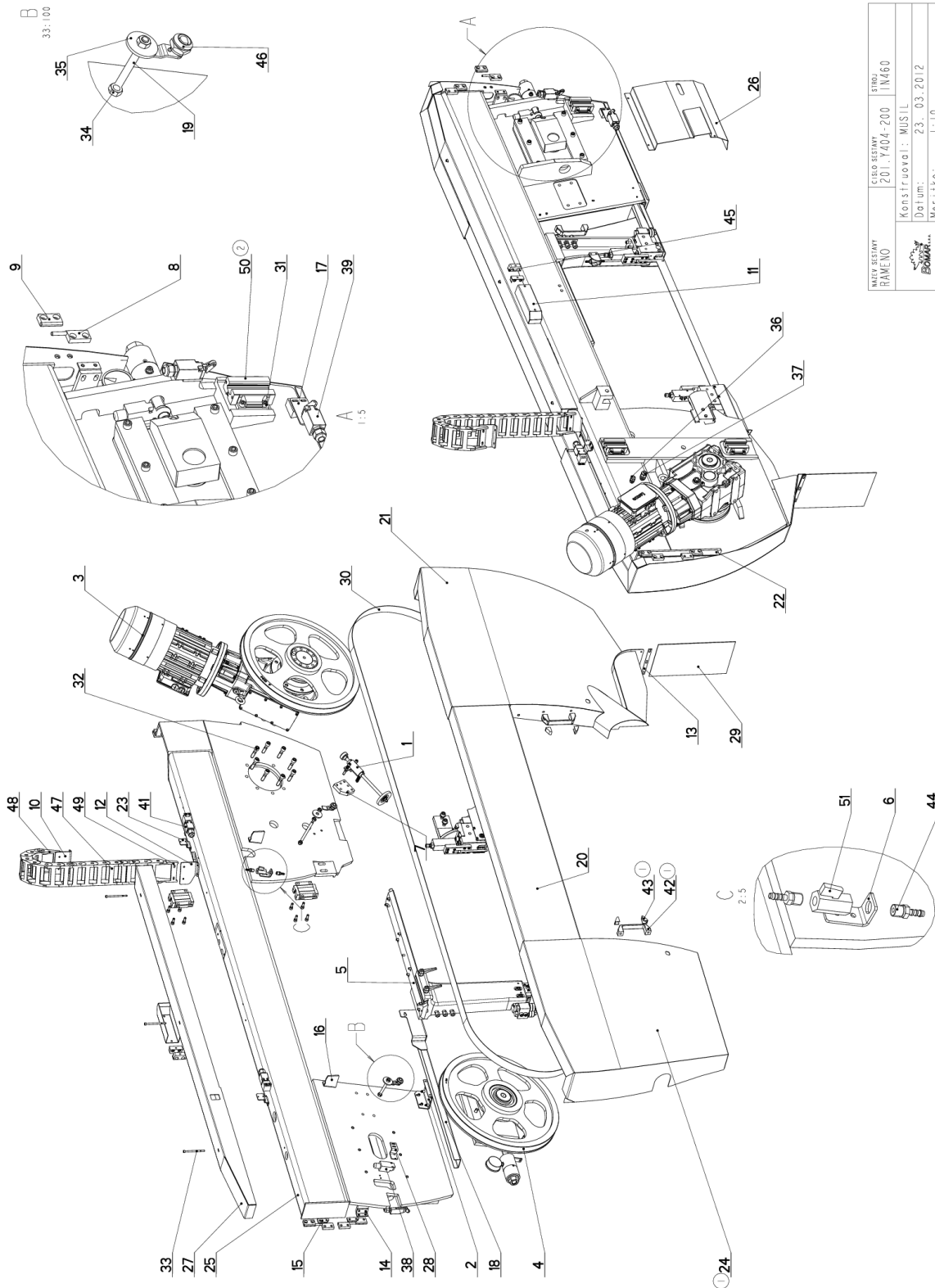


Cislo Sestavy/Number of assembly/Nummer der Baugruppe; Verze (Ver.)/Version/Version; Název sestavy/Assembly title/Name der Baugruppe; Pozice (Poz.)/Position/Position;  
Objednací číslo/Purchase order number/Bestellnummer; Název položky/Volume title/Name der Position; Rozmer/Stock size/Abmessung





## 7.14. Rameno / Saw arm / Sägerahmen

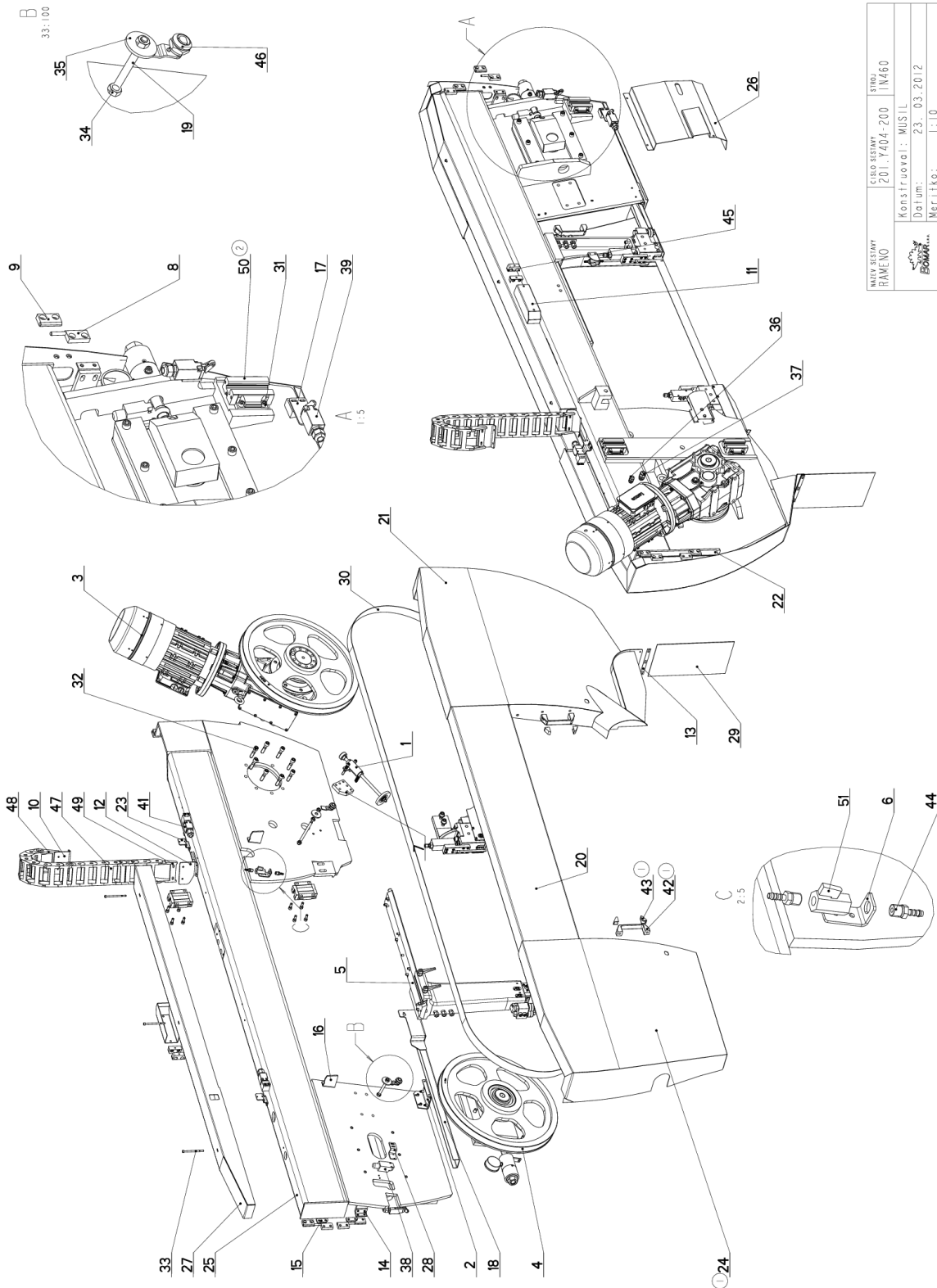


WAZEK SESTAWY RAMENO	CIELO SESTAWY 201.Y404-200	STRUKCJA IM460
Konstruował: MUSTIL		
Data: 23.03.2012		
Meritko: 1:10		

## 7.15. Kusovník / Piece list / Stückliste - Rameno / Saw arm / Sägerahmen

Císlo sestavy 201.Y404-200		Název sestavy RAMENO / SAW ARM / SÄGERAHMEN		Ver. 4	Ks	
Poz.	Objednací číslo	Ver.	Název položky	Rožmer	Ks	
1	201.9214-300	0	KARTAC / BRUSH / BÜRSTE		1	
2	201.Y404-070	0	DRZAK / HOLDER / HALTER		1	
3	201.Y405-200	2	POHON / DRIVE / ANTRIEB		1	
4	201.Y408-000	0	NAPINANI / TENSIONING / SPANNUNG		1	
5	201.Y410-000	6	VEDENÍ PASU / BELT GUIDE / SÄGEBANDFÜHRUNG		1	
6	30.1814-011	1	DRZAK / HOLDER / HALTER	P 3x76	1	
7	30.4814-701	0	ZAKLADNA / BASE / GRUNDLAGE	TYC 70x15	1	
8	30.6014-109	1	PANT / HINGE / TÜRBAND		4	
9	30.6014-110	1	PANT / HINGE / TÜRBAND	HR 30x12	4	
10	30.7114-142	1	DRZAK / HOLDER / HALTER	P 4x100	1	
11	30.8914-220	1	KRYT / COVER / ABDECKUNG	P 1-5x153	1	
12	30.T304-014	0	DRZAK / HOLDER / HALTER	P 4x100	1	
13	30.Y304-030	0	PLECH / PLATE / BLECH	P 1-15	1	
14	30.Y304-034	1	DRZAK / HOLDER / HALTER	L 20x30	1	
15	30.Y304-035	0	DESKA / BOARD / PLATTE	HR 20x5	4	
16	30.Y304-038	0	ZAMEK / LOCK / SCHLOSS	P4 - 67	2	
17	30.Y304-107	0	DRZAK / HOLDER / HALTER	P 3x40	1	
18	30.Y404-002	0	KRYT PASU / BELT COVER / BANDABDECKUNG		1	
19	30.Y404-018	0	TYC ZAVITOVÁ / THREADED POLE / GEWINDESTANGE	M10	2	
20	30.Y404-022	0	KRYT PASU / BELT COVER / BANDABDECKUNG		1	
21	30.Y404-031	4	KRYT RAMENE / SHOULDER COVER / RAHMENABDECKUNG		1	
22	30.Y404-033	1	DRZAK / HOLDER / HALTER	L 30x20x3	1	
23	30.Y404-039	0	DRZAK / HOLDER / HALTER	P 3x35	2	
24	30.Y404-132	1	KRYT RAMENE / SHOULDER COVER / RAHMENABDECKUNG		1	
25	30.Y404-201	3	RAMENO / SAW ARM / SÄGERAHMEN	SVARENO	1	
26	30.Y404-203	0	KRYT NAPINANI / TENSIONING COVER / BANDSPANNUNGSABDECKUNG		1	
27	30.Y404-219	1	KRYT / COVER / ABDECKUNG	P 2x238	1	
28	30.Y504-003	0	DRZAK / HOLDER / HALTER	P 3x30	1	
29	31.PK02-054	0	GUMA / RUBBER / GUMMI	G2 - 206	1	
30	44.105.001	0	PAS PÍLOVÝ / SAW BELT / SÄGEBAND	41x1,3	1	
31	90.001.25.033	0	SROUB IMBUS / ALLEN HEAD BOLT / IMBUSSCHRAUBE	8x25	12	

## 7.16. Rameno / Saw arm / Sägerahmen



WAZN. SESTAVY RAMENO	CILOV. SESTAVY 201.Y404-200	STROJ IN460
Konstruoval: MUSIL		
Datum: 23. 03. 2012		
Verifiko: 1:10		

## 7.17. Kusovník / Piece list / Stückliste - Rameno / Saw arm / Sägerahmen

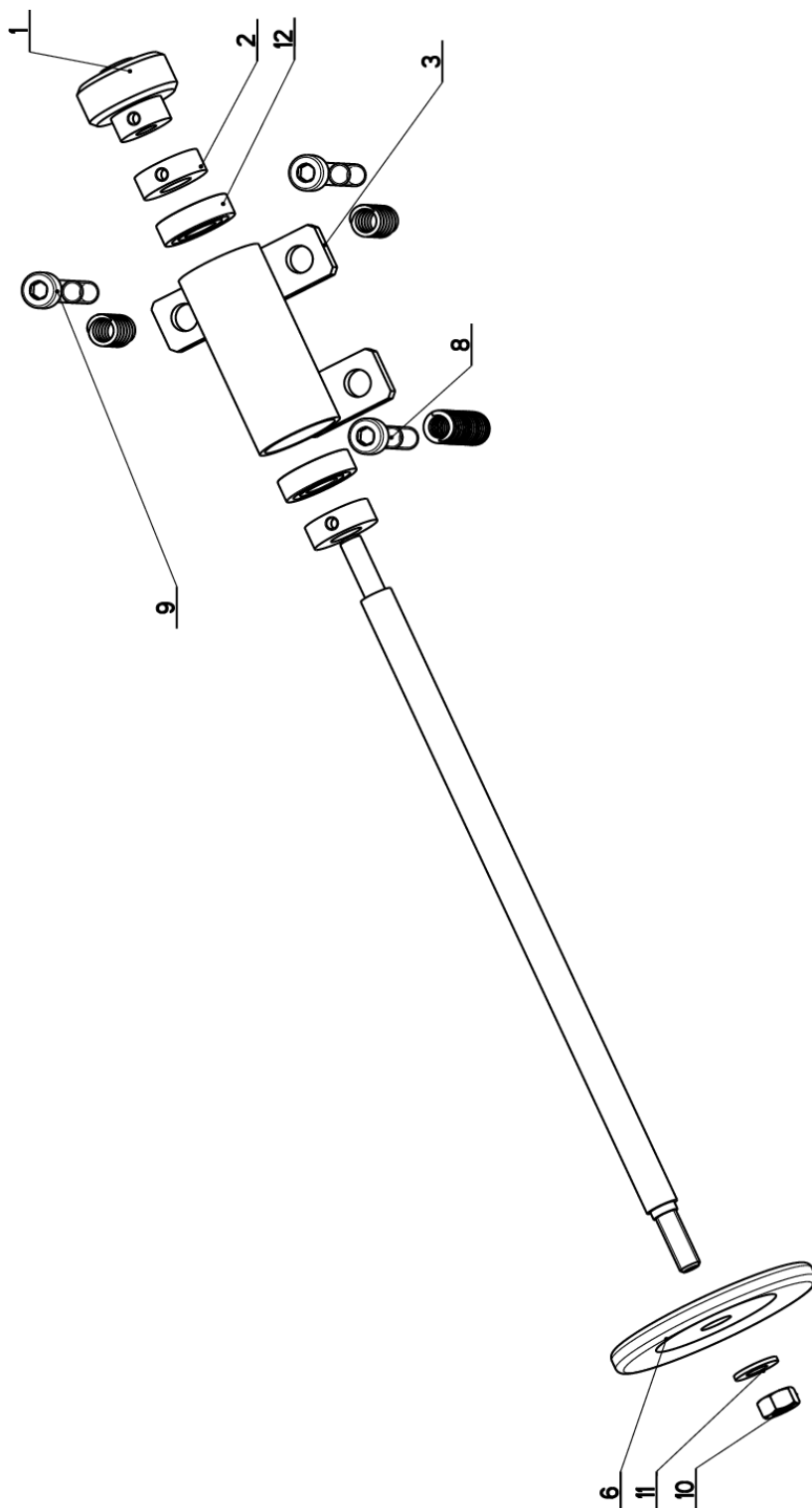
32	90.001.25.062	0	SROUB IMBUS / ALLEN HEAD BOLT / IMBUSSCHRAUBE	M12X50	8
33	90.001.25.070	0	SROUB IMBUS / ALLEN HEAD BOLT / IMBUSSCHRAUBE	M6X90	3
34	90.100.55.006	0	MATICE / NUT / MUTTER	MATICE - M10	6
35	90.151.50.002	0	PODLOZKA / WASHER / UNTERLEGSCHIBE	PODLOZKA 12	2
36	91.070.011	0	VYVODKA / BUSHING / TÜLLE	M16x1.5	1
37	91.070.012	0	VYVODKA / BUSHING / TÜLLE	M20x1.5	1
38	91.173.007	0	SPINAC KONCOVY / END SWITCH / ENDSCHALTER		1
39	91.173.009	0	SPINAC KONC.S KLADK. / END SWITCH WITH PULLEY / ENDSCHALTER MIT ROLLE	PZ-FR605-M2	1
40	91.173.009	0	SPINAC KONC.S KLADK. / END SWITCH WITH PULLEY / ENDSCHALTER MIT ROLLE	PZ-FR605-M2	1
41	91.173.012	0	SPINAC KONCOVY / END SWITCH / ENDSCHALTER	OKSB-2XNC	2
42	94.012.001 (1)	0	RUKOJET / HANDLE / GRIF		2
43	94.012.002 (1)	0	ZATKA / PLUG / STOPFEN		4
44	94.202.002	0	REDUKCE / REDUCTION / ADAPTOR / REDUKTION	REDUKCE 6/R1/4"	2
45	94.204.005	0	DRZAK / HOLDER / HALTER	LBG 14/14-PP	2
46	99.104.002	0	ZAMEK / LOCK / SCHLOSS	ZAMEK C LINSKY	2
47	99.170.001	0	RETEZ ENERGI / ENERGY BELT / ENERGIEKETTE	0555.030.075.100	15
48	99.173.001	0	RETEZ ENERGI / ENERGY BELT / ENERGIEKETTE	KONCOVKA VNEJ	1
49	99.173.002	0	RETEZ ENERGI / ENERGY BELT / ENERGIEKETTE	KONCOVKA VNIT	1
50	99.201.058 (2)	0	VOZIK LINEARNIHO VEDENI / LINEAR GUIDE CART / LINEARFUHRUNGSWAGEN	MSA30E SS FO N	3
51	99.260.003	0	VENTIL / VALVE / VENTIL	1/4"	1


1. KRYT 30.Y404-032 NAHRAZEN KRYTEM 30.Y404-132; PRIDANY 2x DRZAKY 94.012.001 A 4x KRYTKY 94.012.002;  
276/Zm.304 HLADIL 23.112011

2.ZRUS.VOZIK LIN.VEDENI 99.201.007 A NAHR.99.201.058 . 056/ZM105 23.3.2012 SLEZACKOVA

3.ZRUSEN SKLUZ 30.Y404-028. 283/ZM334 30.11.2012 SLEZACKOVA

### 7.18. Kartáč / Brush / Bürste



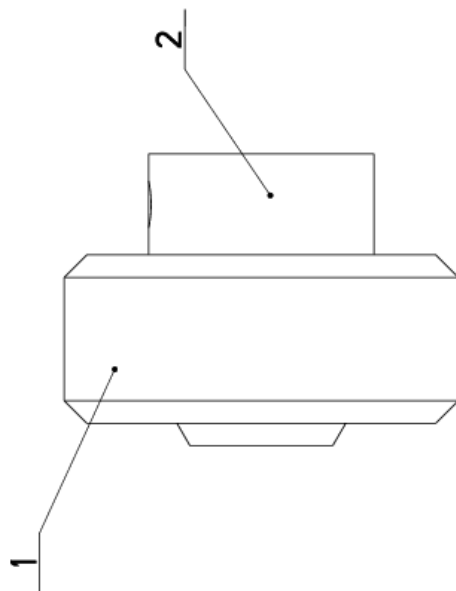
NAZEV SESTAVY KARTAC	CISLO SESTAVY 201.9214-300	STROJ ECO 320
		
Konstruoval: VINOHRADSKY		
Datum: 19. 01.2010		
Merkto: 7:10		

## 7.19. Kusovník / Piece list / Stückliste - Kartáč / Brush / Bürste

Císlo sestavy 201.9214-300		Ver. 0		Název sestavy KARTAC/BRUSH/BÜRSTE	
Poz.	Objednací číslo	Ver.	Název položky	Rozebr	Ks
1	30.0814-204	0	KOLECKO / WHEEL / ROLLE	SESTAVA	1
2	30.0814-207	0	KROUZEK / RING / RING	d 25	2
3	30.9214-301	1	DRZAK / HOLDER / HALTER		1
4	30.9214-302	1	HRDEL / SHAFT / WELLE	D 12	1
5	31.0305-211	0	PRUŽINA / SPRING / FEDER	2x12x50x15,5	1
6	31.0814-208	0	KARTAC / BRUSH / BÜRSTE		1
7	31.1506-115	0	PRUŽINA / SPRING / FEDER	1.6x12x25x7.5	2
8	90.001.25.038	0	SROUB IMBUS / ALLEN HEAD BOLT / IMBUSSCHRAUBE	MBX50	1
9	90.001.25.040	0	SROUB IMBUS / ALLEN HEAD BOLT / IMBUSSCHRAUBE	MBX60	2
10	90.100.55.005	0	MATICE / NUT / MUTTER	MATICE - M8	1
11	90.150.50.005	0	PODLOZKA / WASHER / UNTERLEGSCHLEIBE	PODLOZKA 8,4	1
12	95.001.005	0	LOŽISKO / BEARING / LAGER	6001 2RS	2

## 7.20. Kolečko / Wheel / Rolle

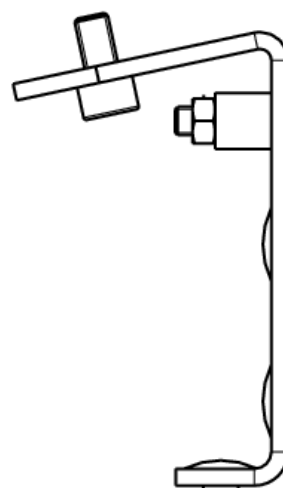
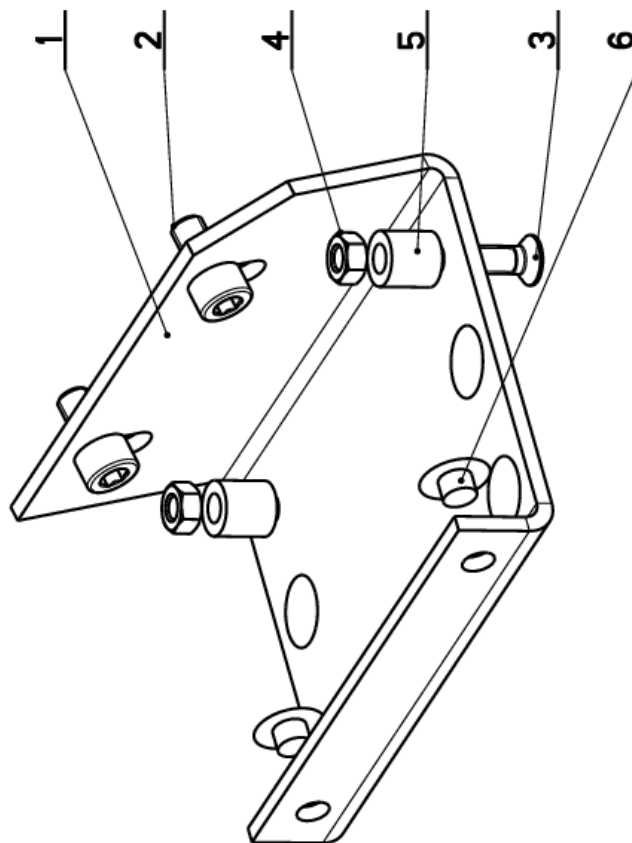
Císlo Sestavy 201.0814-204		Ver. 0	Název sestavy KOLEČKO/WHEEL/ROLLE		
Poz.	Objednací číslo	Ver.	Název položky	Rozměr	Ks
1	30.0814-204.1	0	KOLEČKO / /	d 35	1
2	30.0814-204.2	0	NABOJ / /	d 20	1



Císlo Sestavy/Number of assembly/Nummer der Baugruppe; Verze (Ver./Version/Version; Název sestavy/Assembly title/Name der Baugruppe; Pozice (Pos./)Position/Position;  
Objednací číslo/Purchase order number/Bestellnummer; Mězy položky/Volume title/Name der Position; Rozměr/Stock size/Abmessung

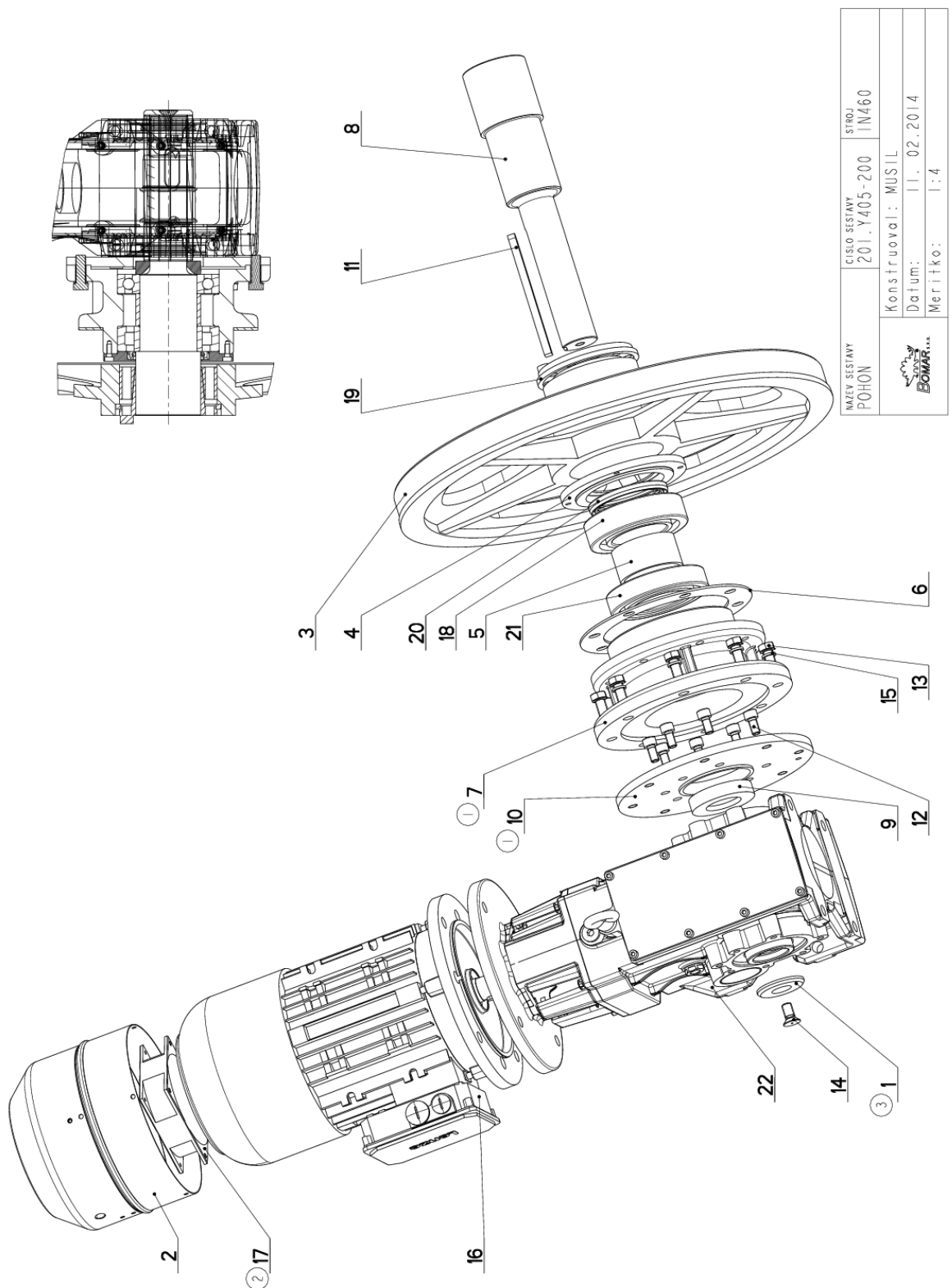
## 7.21. Držák / Holder / Halter


Císlo sestavy 201.Y404-070		Ver. 0		Název sestavy DRŽÁK/HOLDER/HALTER	
Poz.	Objednávací číslo	Ver.	Název položky	Režim	Ks
1	30.Y404-071	0	DRŽÁK / HOLDER / HALTER	P3 - 100	1
2	90.001.25.016	0	SROUB IMBUS / ALLEN HEAD BOLT / IMBUSSCHRAUBE	M6X12	2
3	90.011.27.024	0	SROUB ZAPUSTNÝ / COUNTERSINK BOLT / SENKSCHRAUBE	SROUB M5X20	2
4	90.100.55.003	0	MATICE / NUT / MUTTER	MATICE - M5	2
5	90.163.00.006	0	DÍSTANČ / DISTANCE / DISTANZ	TR 10/5.3	2
6	94.101.029	0	ZATKA / PLUG / STOPFEN	PRO IMBUS M6	6





## 7.22. Pohon / Drive / Antrieb



NAZEV SESTAVY POHON	CISLO SESTAVY 201.Y405-200	STROJ IN460
	Konstruoval: MUSIL	Datum: 11. 02. 2014
	Meritko: 1:4	

## 7.23. Kusovník / Piece list / Stückliste - Pohon / Drive / Antrieb

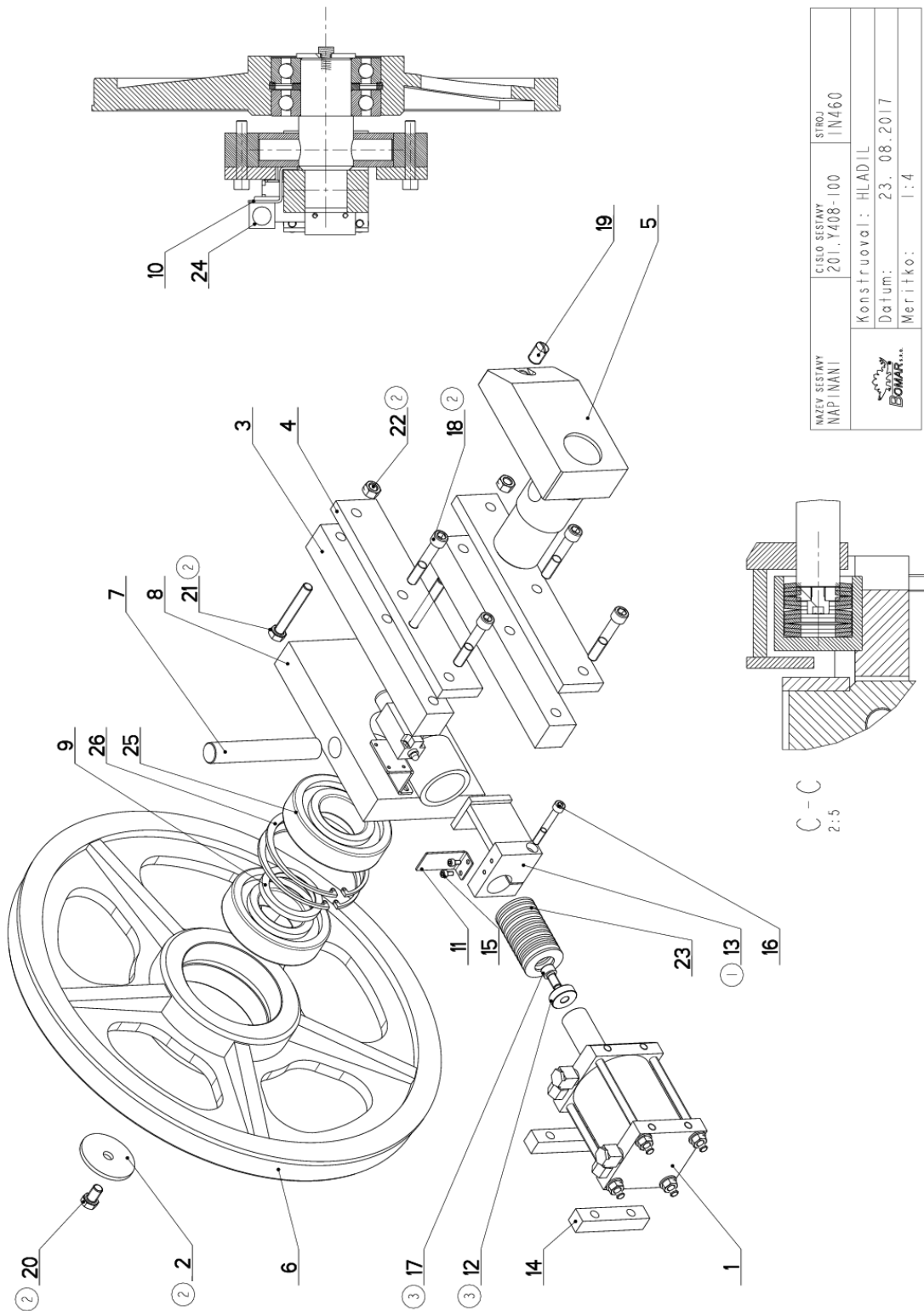
Císlo Sestavy 201.Y405-200		Ver. 3		Název sestavy POHON/DRIVE / ANTRIEB	
Poz.	Objednávací číslo	Ver.	Název položky	Rozevner	Ks
1	30.0804-009 (3)	2	PODLOZKA / WASHER / UNTERLEGSCHIEBE	d 60	1
2	30.4304-018	4	VENTILATOR / VENTILATOR / VENTILATOR		1
3	30.6005-001	4	KOLO HNACI / DRIVE WHEEL / ANTRIEBSRAD	ODLITEK	1
4	30.6105-604	1	VÍKO / COVER / DECKEL	P 12x159	1
5	30.6105-605	0	KROUZEK DISTANČNÍ / DISTANCE RING / DISTANZRING	TR 80x5	1
6	30.6105-607	0	KROUZEK DISTANČNÍ / DISTANCE RING / DISTANZRING	P 4x220	1
7	30.6405-505 (1)	0	PŘÍRUBA / FLANGE / FLANSCH	ODLITEK	1
8	30.6405-202	0	HRÍDEL / SHAFT / WELLE	d 90	1
9	30.6405-203	0	KROUZEK DISTANČNÍ / DISTANCE RING / DISTANZRING	d 80	1
10	30.6405-205 (1)	0	PŘÍRUBA / FLANGE / FLANSCH	P 15x250	1
11	30.6605-002	0	PERO / SPRING / FEDER	HR. 14x9	1
12	90.001.25.046	0	SROUB IMBUS / ALLEN HEAD BOLT / IMBUSSCHRAUBE	M10x20	7
13	90.005.55.033	0	SROUB 6HRANNÝ / 6 SIDED BOLT / SECHSKANTSCHRAUBE	SROUB M12x35	8
14	90.011.27.025	0	ZAPUSTNÝ IMBUS / COUNTERSINK BOLT / SENKSCHRAUBE	SROUB M12x25	1
15	90.158.50.009	0	PODLOZKA PRUŽNA / SPRING WASHER / FEDERSCHIEBE	PODLOZKA 12	8
16	91.001.117	0	ELEKTROMOTOR / ELECTRIC MOTOR / ELEKTROMOTOR	4kW 4P B5 112	1
17	91.015.126 (2)	0	VENTILATOR / VENTILATOR / VENTILATOR	VENTILATOR RDHI238.B2	1
18	95.201.007	0	LOŽISKO / BEARING / LAGER	VALEČKOVKA L. IRADA	1
19	95.825.001	0	POUZDRO UPÍNAČÍ / FIXING SLEEVE / SPANNHÜLSE	KTR210- 80x120	1
20	95.830.052	0	GUFERO / GIT SEAL / DICHTUNG	GUFERO 80X100X10	1
21	95.001.XXX	0	KUL. LOŽ. I RADE / /	6214A	1
22	99.003.020	0	PREVODOVKA KUZELOCEL / CONICAL TRANSMISSION / KEGLRADGETRIEBE	MBH80C PAM112	1


1. ZRUS.PŘÍRUBA 30.6105-608,30.Y405-201 A NAHR.30.R405-505,30.Y405-205. 025/ZM029 8.2.2012 SLEZACKOVA

2. ZRUS.VENTILATOR 91.015.100 A NAHR.91.015.126. 074/ZM018 11.2.2014 SLEZACKOVA

3. ZRUS.PODLOZKA 30.1804-010 A NAHR.30.0804-009. 100/ZM123 30.5.2014 SLEZACKOVA

## 7.24. Napínání / Tensioning / Spannung



NAZEV SESTAVY NAPÍNÁNÍ	CÍSLO SESTAVY 201.Y408-100	STROJ IN460
	Konstruoval: HLADIL	Datum: 23. 08.2017
	Meritko: 1:4	

## 7.25. Kusovník / Piece list / Stückliste - Napínání / Tensioning / Spannung

Císlo Sestavy 201.Y408-100		Verz. 3		Název sestavy NAPINANI / TENSIONING / SPANNUNG	
Poz.	Objednací číslo	Verz.	Název položky	Rozev	Ks
1	201.V307-130	1	VALEC NAPINACÍ / TENSIONING CYLINDER / SPANNZYLINDER		1
2	30.1804-014	2	PODLOZKA / WASHER / UNTERLEGSCHIEBE	P 5x70	1
3	30.6008-002	0	LISTA VODICI / LEAD TRIM / FÜHRUNGSELEISTE	HR 40x40	2
4	30.6008-003	0	LISTA VODICI / LEAD TRIM / FÜHRUNGSELEISTE	HR 60x15	2
5	30.6008-004	2	NAPINANI / TENSIONING / SPANNUNG		1
6	30.6008-006	6	KOLO NAPINACÍ / TENSIONING WHEEL / UMLENKRAD		1
7	30.6008-014	1	CEP NAPINANI / TENSIONING LUG / SPANNUNGSBOLZEN	d 25 h6	1
8	30.6708-001	1	NAPINANI / TENSIONING / SPANNUNG		1
9	30.6708-002	1	KROUZEK DISTANČNÍ / DISTANCE RING / DISTANZRING	TRUBKA 82.5x12.5	1
10	30.6708-303	1	DRZAK / HOLDER / HALTER	P 3x50	1
11	30.6708-304	0	DORAZ / STOP PIECE / ANSCHLAG	P 2x20	1
12	30.Y408-101	3	DISTANČNÍ / DISTANCE / DISTANZ	D 32	1
13	30.Y408-103	1	TRMEN / BINDER / BUGEL		1
14	30.Y408-105	0	PODLOZKA / WASHER / UNTERLEGSCHIEBE	HR 20x20	2
15	90.001.25.007	0	SROUB IMBUS / ALLEN HEAD BOLT / IMBUSSCHRAUBE	M5X10	2
16	90.001.25.040	0	SROUB IMBUS / ALLEN HEAD BOLT / IMBUSSCHRAUBE	M8X60	1
17	90.001.25.046	3	SROUB IMBUS / ALLEN HEAD BOLT / IMBUSSCHRAUBE	M10X20	1
18	90.001.25.064	2	SROUB IMBUS / ALLEN HEAD BOLT / IMBUSSCHRAUBE	M12X70	4
19	90.002.20.028	0	SROUB STAVEČÍ / ADJUSTMENT BOLT / STELLSCHRAUBE	SROUB M16x1.5x25	1
20	90.005.55.030	2	SROUB 6HRANNÝ / 6 SIDED BOLT / SECHSKANTSCHRAUBE	SROUB M12X20	1
21	90.005.55.036	2	SROUB 6HRANNÝ / 6 SIDED BOLT / SECHSKANTSCHRAUBE	SROUB M12X80	2
22	90.100.55.007	2	MATICE / NUT / MÜTTER	MATICE _ M12	2
23	90.350.02.004	0	TAL.PRUŽINA DIN 2093 A / DISC SPRING / TELLERFEDER	50X25.4X3	12
24	91.173.007	0	SPINAC KONCOVÝ / END SWITCH / ENDSCHALTER	-R1WK	1
25	95.001.041	0	LOŽISKO / BEARING / LAGER	6312A	2
26	95.801.025	0	SEGR DJIRA / INSIDE SAFETY RING / SICHERUNGSRING INNEN	POJISTINY KROUZEK 130	2

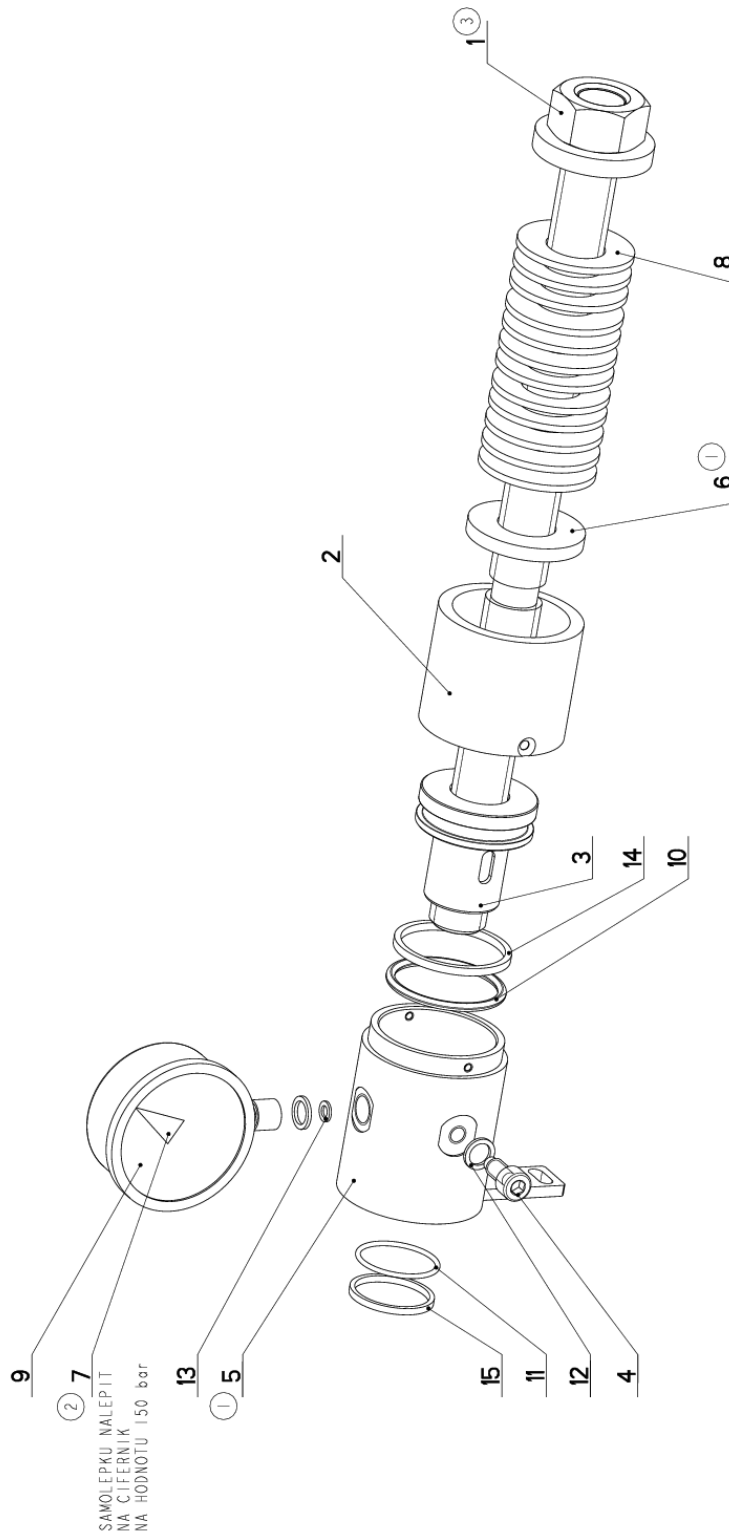
1. ZRUS. TRMEN 30.Y408-106 A NAHR. 30.Y408-103 . 119/ZM161 6.5.2013 SLEZACKOVA


2. ZRUS. 2xSROUB IMBUS M12x70(90.001.25.064) A NAHR. 2xSROUB 6HR M12x80(90.005.55.036) A MATICE M12(90.100.55.007).  
ZRUS. PODLOZKA 30.1804-010 A NAHR. 30.1804-014, ZRUS. ZAPUJISTNY SROUB M12x20(90.011.27.009) A NAHR. 6HR SROUB M12x20  
(90.005.55.030). 164/ZM187 24.8.2015 SLEZACKOVA

3. PRID. DISTANČNÍ 30.Y408-101 A SROUB M10x20 90.001.25.046. 186/ZM276 23.8.2017 CERNY

Císlo Sestavy/Number of assembly/Nummer der Baugruppe; Verz (Verz./Version/Version; Název sestavy/Assembly title/Name der Baugruppe; Pozice (Poz./Position/Position;  
Objednací číslo/Purchase order number/Bestellnummer; Název položky/Volume title/Name der Position; Rozev/Stock size/Abmessung

## 7.26. Válec / Roller / Zylinder



NAZEV SESTAVY VÁLEC	CÍSLO SESTAVY 201.6107-350	STROJ EX-620
		
Konstruoval: MAJNER		
Datum: 11. 07. 2016		
Meritko: 3:5		

## 7.27. Kusovník / Piece list / Stückliste - Válec / Roller / Zylinder

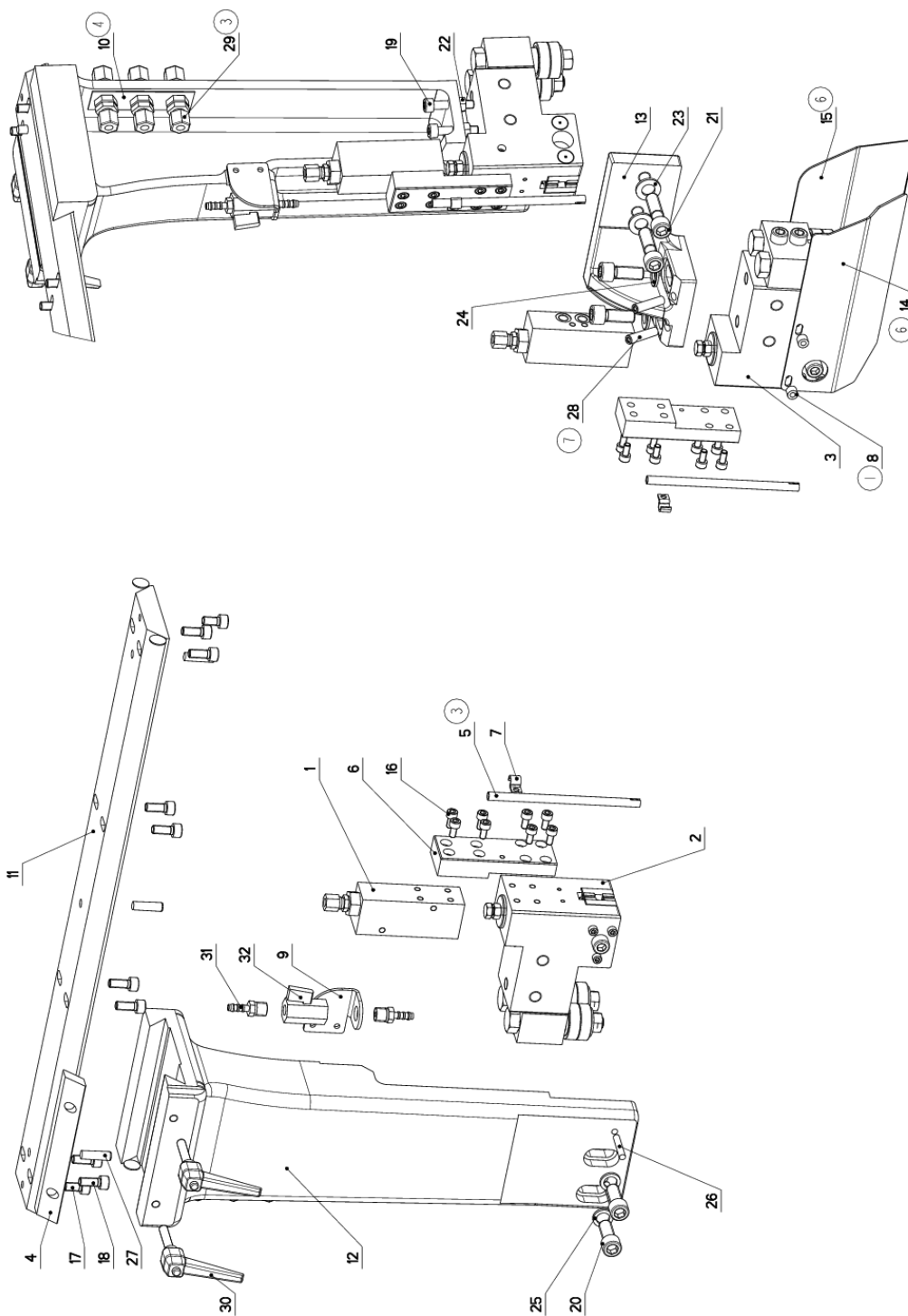
Číslo sestavy 201.6107-350		Verz. 3		Název sestavy VALEC/ROLLER/ZYLINDER	
Poz.	Objednací číslo	Verz.	Název položky	Rozebr	Ks
1	201.6108-010 (3)	0	SROUB / BOLT / SCHRAUBE		1
2	30.6008-013	0	TRUBKA / TUBE / ROHR	TR 62x10	1
3	30.6107-352	0	PIST / PISTON / KOLBEN	d 55	1
4	30.6107-354	1	SROUB / BOLT / SCHRAUBE	M8x20	1
5	30.6107-358 (1)	0	VALEC / ROLLER / ZYLINDER		1
6	30.6107-359 (1)	1	DISTANC / DISTANCE / DISTANZ	P 8x50	1
7	31.0899-004 (2)	0	SAMOLEPKA / STICKER / AUFLEBER		1
8	90.350.02.004	0	TAL.PRUŽINA DIN 2093 A / DISC SPRING / TELLERFEDER	50x25.4x3	12
9	92.080.004	0	MANOMETR / MANOMETER	d 63 - 250bar	1
10	96.001.033	0	KROUZEK O STATICKY / STATIC O RING / O-RING STATISCH	ORAR00224-N70	1
11	96.002.063	0	KROUZEK O STATICKY / STATIC O RING / O-RING STATISCH	ORAR00125-N70	1
12	96.082.001	0	KROUZEK TESNICI / SEAL RING / DICHTUNGSRING	10/14x1.5 CU	2
13	96.082.005	0	KROUZEK TESNICI / SEAL RING / DICHTUNGSRING	5x8.8x1	1
14	96.083.010	0	KROUZEK / RING / RING	B62700446-PT00	1
15	96.083.011	0	KROUZEK / RING / RING	BU2000320-PT00	1


1. ZRUSENY SOUCASTI 30.6008-355, 30.6008-351, 95.750.003, 30.6008-352, 90100.55.010, NOVA SOUCAST 30.6107-358,  
30.6107-359.29.3.2007 RYSAVY ZM 133

2. PRIDANA SAMOLEPKA SÍPKA 31.0899-004. 101/ZM131 29.5.2009 SLEZACKOVA

3. ZRUSEN SROUB 30.6108-008 A NAHR.201.6108-010. 172/ZM209 11.7.2016 SLEZACKOVA

## 7.28. Vedení pásu / Belt guide / Sägebandführung



NAZEV SESTAVY VEDENÍ PÁSU	CÍSLO SESTAVY 201.Y410-000	STROJ IN460
	Konstruoval: MUSIL	Datum: 13. 01.2016
	Meritko: 29:100	

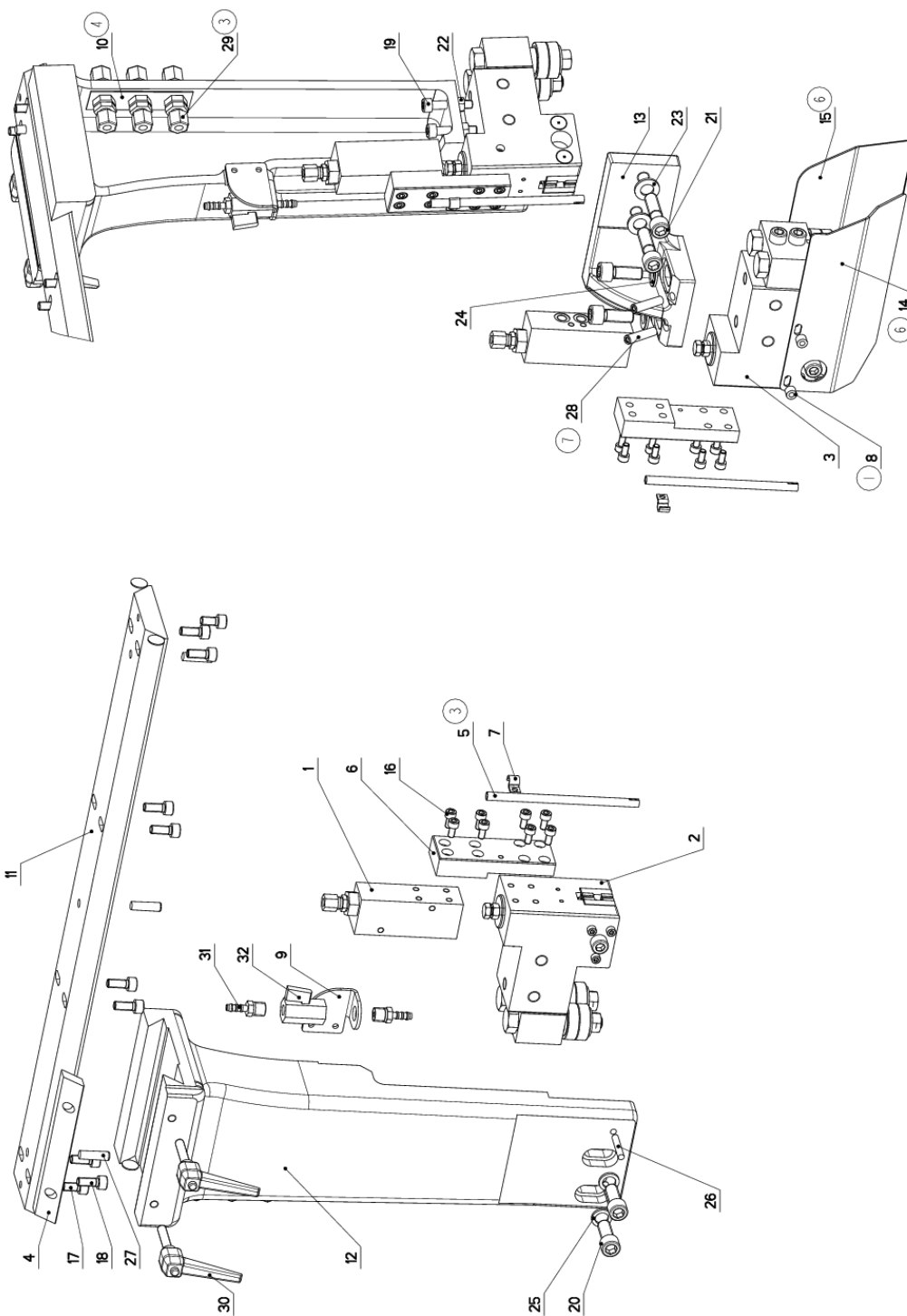
## 7.29. Kusovník / Piece list / Stückliste - Vedení pásu / Belt guide / Sägebandführung

Císlo Sestavy 201.Y410-000		Ver. 7		Název sestavy VEDENÍ PASU/BELT GUIDE/SÄGEBANDFÜHRUNG	
Poz.	Objednací číslo	Ver.	Název položky	Rožmer	Ks
1	201.6816-100	0	KOSTKA REGULACE / REGULATION CUBE / REGULINGSWÜRFEL		2
2	201.Y410-100	1	KOSTKA VODICI / LEAD CUBE / FÜHRUNGSKLOTZ		1
3	201.Y410-200	1	KOSTKA VODICI / LEAD CUBE / FÜHRUNGSKLOTZ		1
4	30.0810-011	0	LISTA TRECI / FRICTION TRIM / FRIKTIONSLEISTE	HR 30x10	1
5	30.3510-005 (3)	0	TRUBICKA / /	TR 8x1	2
6	30.6016-002	0	DESKA / BOARD / PLATTE	HR 40x20	2
7	30.9010-003	0	DRZAK / HOLDER / HALTER	PI.5x10	2
8	30.Y310-007 (1)	0	KROUZEK / RING / RING	TR 10x2,5	4
9	30.Y310-008	0	DRZAK / HOLDER / HALTER	P3-50	1
10	30.Y410-001 (4)	0	PLECH / PLATE / BLECH	P 1x30	1
11	30.Y410-003	0	LISTA VODICI / LEAD TRIM / FÜHRUNGSLEISTE	HR 90x20	1
12	30.Y410-104	5	KONZOLA / CONSOLE / KONSOLE		1
13	30.Y410-105	3	DRZAK / HOLDER / HALTER		1
14	30.Y410-106 (6)	0	KRYT PASU / BELT COVER / BANDABDECKUNG	P 2x108	1
15	30.Y410-108 (6)	0	KRYT PASU / BELT COVER / BANDABDECKUNG	P 2x108	1
16	90.001.25.016	0	ŠROUB IMBUS / ALLEN HEAD BOLT / IMBUSSCHRAUBE	M6x12	16
17	90.001.25.031	0	ŠROUB IMBUS / ALLEN HEAD BOLT / IMBUSSCHRAUBE	8x16	2
18	90.001.25.032	0	ŠROUB IMBUS / ALLEN HEAD BOLT / IMBUSSCHRAUBE	8x20	8
19	90.001.25.036	0	ŠROUB IMBUS / ALLEN HEAD BOLT / IMBUSSCHRAUBE	M8x40	2
20	90.001.25.058	0	ŠROUB IMBUS / ALLEN HEAD BOLT / IMBUSSCHRAUBE	M12x30	4
21	90.001.25.061	0	ŠROUB IMBUS / ALLEN HEAD BOLT / IMBUSSCHRAUBE	M12x45	2
22	90.100.55.005	0	MATICE / NUT / MUTTER	MATICE - M8	2
23	90.150.50.007	0	PODLOZKA / WASHER / UNTERLEGSCHIEBE	PODLOZKA I3	2
24	90.150.50.013	0	PODLOZKA / WASHER / UNTERLEGSCHIEBE	PODLOZKA B13	2
25	90.163.00.003	0	PODLOZKA / WASHER / UNTERLEGSCHIEBE	NORD-LOCK	2
26	90.300.07.007	0	KOLIK VALC. KAL. / CYLINDRICAL PIN TEMPERED / ZYLINDERSTIFT GEHARTET	KOLIK 6X36	2
27	90.302.02.002	0	KUZEL. KOLIK S ZAV. / TAPER PIN + THREAD / KEGELBOLZEN + GEWINDE	KOLIK 8X30	3
28	90.302.02.003 (7)	0	KUZEL. KOLIK S ZAV. / TAPER PIN + THREAD / KEGELBOLZEN + GEWINDE	KOLIK 8X36	2
29	92.008.101 (5)	0	ŠROUBENI / BOLTING / VERSCHRAUBUNG	G 1/4"	3
30	94.008.003	0	PAKA UPINACI / ATTACHMENT LEVER / SPANNHEBEL	M8x40	2

Císlo Sestavy/Number of assembly/Nummer der Baugruppe; Verze (Ver./Version/Version; Název sestavy/Assembly title/Name der Baugruppe; Pozice (Poz./Position/Position;  
Objednací číslo/Purchase order number/Bestellnummer; Název položky/Volume title/Name der Position; Rožmer/Stock size/Abmessung



### 7.30. Vedení pásu / Belt guide / Sägebandführung



NAZEV SESTAVY VEDENÍ PÁSU	CÍSLO SESTAVY 201.Y410-000	STROJ IN460
	Konstruoval: MUSIL	Datum: 13. 01.2016
	Meritko: 29:100	

### 7.31. Kusovník / Piece list / Stückliste - Vedení pásu / Belt guide / Sägebandführung

31	94.202.002	0	REDUKCE / REDUCTION / ADAPTOR / REDUKTION	REDUKCE 6/R1/4"	2
32	99.260.003	0	VENTIL / VALVE / VENTIL	1/4"	1

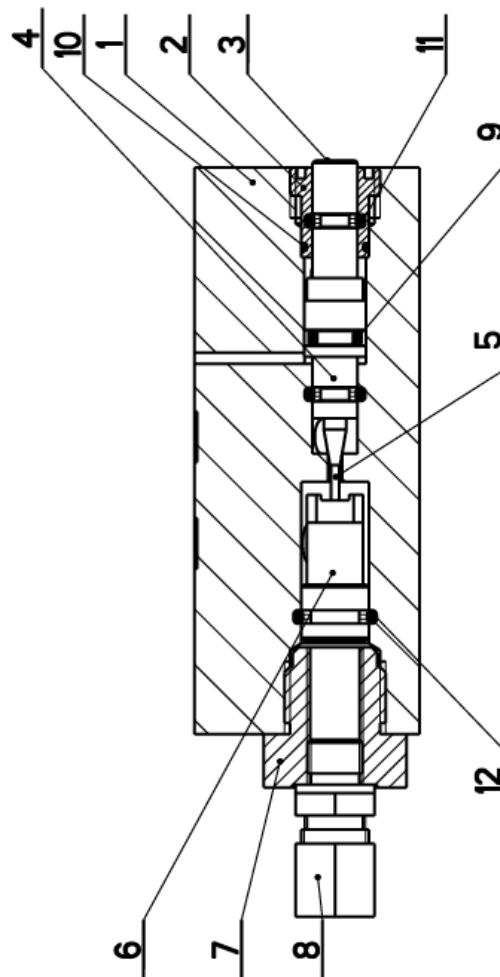
1. PRIDANO KRYT 30.Y410-006, 30.Y410-008 A KROUZEK 30.Y310-007, 157/ZMI88 17.9.2009 SLEZACKOVA
2. PRIDAN DRZAK 30.8910-004, 092/ZM093 3.5.2011 SLEZACKOVA
3. ZRUS. TRUBICKA 30.3510-004 A NAHR. 30.3510-005, 231/ZM264 29.10.2013 SLEZACKOVA
4. ZRUSEN DRZAK 30.8910-004, PRID. PLECH 30.Y410-001, 313/ZM310 19.12.2013 SLEZACKOVA
5. PRIDANA 3xPRUCHODKA PRIMA 92.008.101, 313/ZM028 14.2.2014 SLEZACKOVA
6. ZRUS. KRYT 30.Y410-006 A NAHR. 30.Y410-106, ZRUS. KRYT 30.Y410-008 A NAHR. 30.Y410-108, 066/ZM092 4.4.2014 SLEZACKOVA
7. PRIDAN 2xKOLIK 8x36 (90.302.OZ.003), 004/ZM009 13.1.2016 SLEZACKOVA

Cislo Sestavy/Number of assembly/Nummer der Baugruppe; Verze (Ver./Version/Version; Nazev sestavy/Assembly title/Name der Baugruppe; Pozice (Pos./Position/Position;  
Objednac. cislo/Purchase order number/Bestellnummer; Mamey polozky/Volume title/Name der Position; Rozmer/Stock size/Abmessung

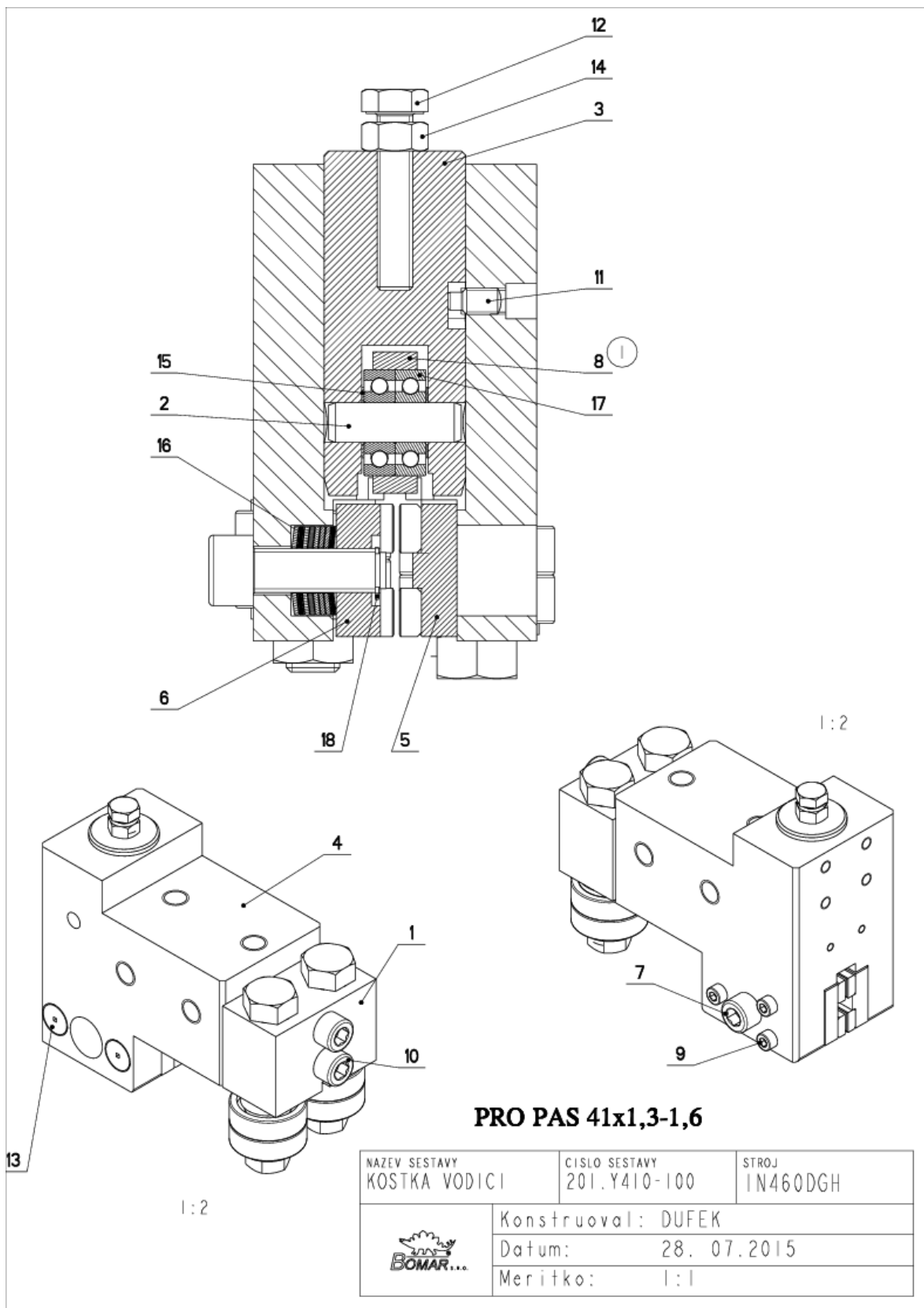


### 7.32. Kostka regulace / Regulation cube / Regelungswürfel

Cislo sestavy 201.6816-100		Název sestavy KOSTKA REGULACE / REGULATION CUBE / REGELUNGSWÜRFEL			
Poz.	Objednací číslo	Ver.	Název položky	Rezmer	Ks
1	30.6816-101	1	KOSTKA REGULACE / REGULATION CUBE / REGELUNGSWÜRFEL	TYC 40x40	1
2	30.6816-104	2	VÍKO / COVER / DECKEL	TYC 16	1
3	30.6816-103	0	PIST / PISTON / KOLBEN	TYC 12	1
4	30.6816-108	1	JEHLA / NEEDLE / NADEL	TYC 8	1
5	95.690.001	0	JEHLA / NEEDLE / NADEL	1.5x11.8	1
6	30.6816-106	3	PIST / PISTON / KOLBEN	TYC 12	1
7	30.6816-107	0	VÍKO / COVER / DECKEL	TYC 22	1
8	92.002.102	0	SROUBENÍ / BOLTING / VERSCHRAUBUNG	S-GEV-BLLR	1
9	96.002.003	0	KROUZEK O DYNAMICKY / DYNAMIC O RING / O-RING DYNAMISCH	6x2	1
10	96.002.041	0	KROUZEK O DYNAMICKY / DYNAMIC O RING / O-RING DYNAMISCH	10x1	1
11	96.001.001	0	KROUZEK O STATICKY / STATIC O RING / O-RING STATISCH	4x1.8	2
12	96.001.003	0	KROUZEK O STATICKY / STATIC O RING / O-RING STATISCH	8x2	1



### 7.33. Kostka vodící / Lead cube / Führungsklotz



**PRO PAS 41x1,3-1,6**

NAZEV SESTAVY KOSTKA VODICI	CISLO SESTAVY 201.Y410-100	STROJ IN460DGH
	Konstruoval: DUFEK	
	Datum: 28. 07.2015	
	Meritko: 1:1	

### 7.34. Kusovník / Piece list / Stückliste - Kostka vodící / Lead cube / Führungsklotz

Číslo Sestavy 201. Y410-100		Ver. 1		Název sestavy KOSTKA VODICÍ / LEAD CUBE / FÜHRUNGSKLOTZ	
Poz.	Objednací číslo	Ver.	Název položky	Rožmer	Ks
1	201.6110-510	0	VEDENÍ / GUIDE / BACKENFÜHRUNG		1
2	30.6710-108	1	KOLÍK / PIN / BOLZEN	TYC 10	1
3	30.6710-109	0	PIST. / PISTON / KOLBEN	d 32	1
4	30.Y410-101	1	KOSTKA VODICÍ / LEAD CUBE / FÜHRUNGSKLOTZ	HR 110x70	1
5	30.Y410-110	0	DRŽAK TVRDOKOVU / POA HOLDER / HM-HALTER		1
6	30.Y410-120	0	DRŽAK TVRDOKOVU / POA HOLDER / HM-HALTER		1
7	30.Y610-503	0	SROUB IMBUS / ALLEN HEAD BOLT / IMBUSSCHRAUBE	M10X30	1
8	31.6710-110	1	KROUZEK / RING / RING	LH 2403210	1
9	90.001.25.011	0	SROUB IMBUS / ALLEN HEAD BOLT / IMBUSSCHRAUBE	M5X25	3
10	90.001.25.054	0	SROUB IMBUS / ALLEN HEAD BOLT / IMBUSSCHRAUBE	M10X60	2
11	90.004.20.002	0	SROUB STAVEČI / ADJUSTMENT BOLT / STELLSCHRAUBE	SROUB M6X12	1
12	90.005.55.019	0	SROUB 6HRANNÝ / 6 SIDED BOLT / SECHSKANTSCHRAUBE	SROUB M8X40	1
13	90.011.27.016	0	ZAPUSTANÝ IMBUS / COUNTERSINK BOLT / SENKSCHRAUBE	SROUB M8X25	2
14	90.100.55.005	0	MATICE / NUT / MUTTER	MATICE - M8	1
15	90.154.50.003	0	PODLOZKA / WASHER / UNTERLEGSCHEIBE	10x16x0.50	2
16	90.350.07.005	0	PRUŽINA TALIROVA / DISC SPRING / TELLERFEDER	20X10.2X1	8
17	95.001.044	0	LOŽISKO / BEARING / LAGER	609 ZRS	2
18	95.800.002	0	SEGR HRIDEL. / OUTSIDE SAFETY RING / SICHERUNGSRING AUSSEN	POJISTNÝ KROUZEK 8	1

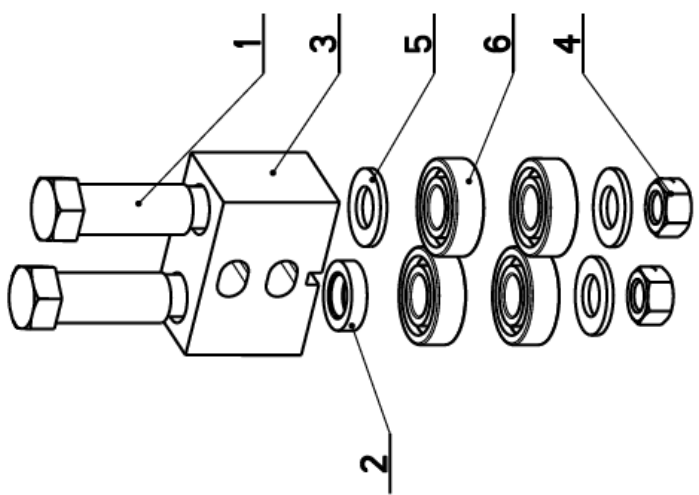
I. ZRUS.SOUČ.30.6710-110 A NAHR.31.6710-110. 175/ZM178 28.7.2015 SLEZACKOVA

Číslo Sestavy/Number of assembly/Nummer der Baugruppe; Verze (Ver./Version/Version; Název sestavy/Assembly title/Name der Baugruppe; Pozice (Pos./Position/Position;  
Objednací číslo/Purchase order number/Bestellnummer; Název položky/Volume title/Name der Position; Rožmer/Stock size/Abmessung



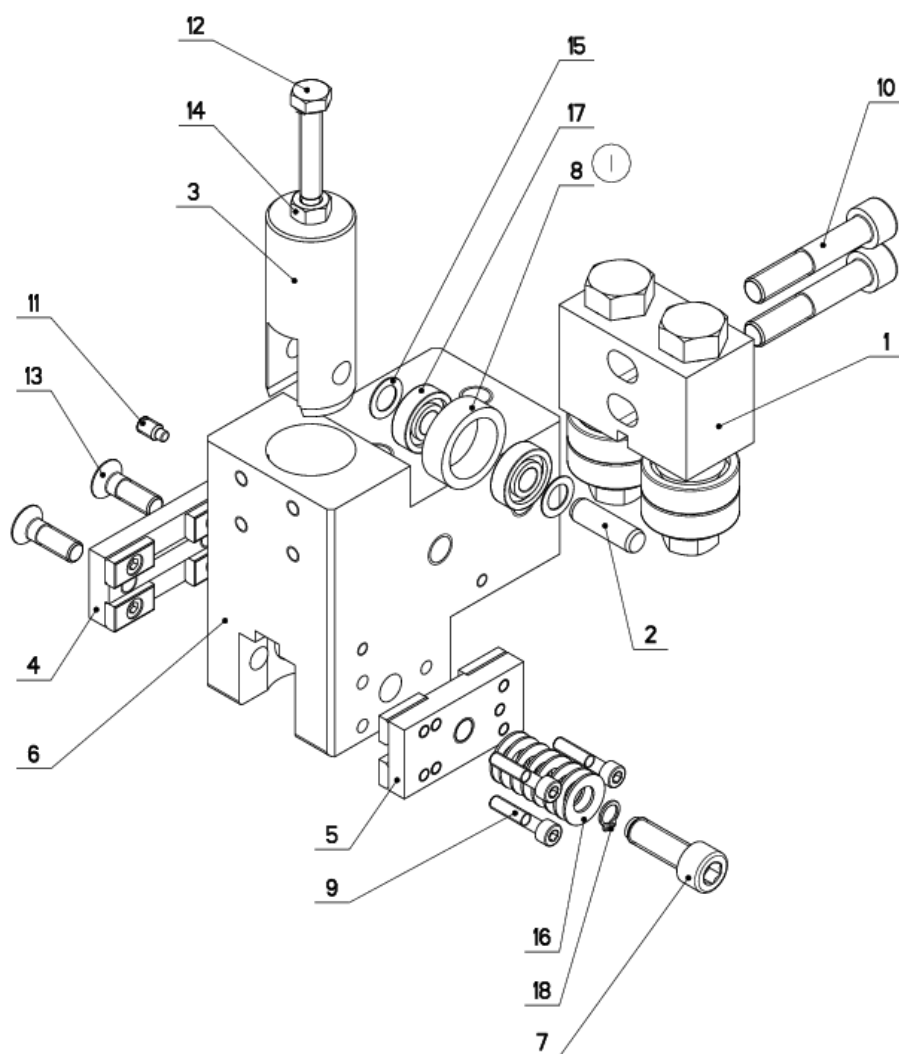
### 7.35. Vedení / Guide / Backenführung


Cislo sestavy 201.6110-510		Ver. 0		Název sestavy VEDENÍ / GUIDE / BACKENFÜHRUNG	
Poz.	Objednávací číslo	Ver.	Název položky	Rožmer	Ks
1	30.6010-104	1	EXCENTR / CAM / EXZENTER	SK 22	2
2	30.6010-108	0	KROUZEK DISTANČNÍ / DISTANCE RING / DISTANZRING	Tr 25x5	1
3	30.6110-502	0	KOSTKA VODÍČI / LEAD CUBE / FÜHRUNGSKLOTZ	HR 80x50	1
4	90.100.55.007	0	MATICE / NUT / MUTTER	MATICE - M12	2
5	90.150.50.008	0	PODLOŽKA / WASHER / UNTERLEGSCHLEIBE	PODLOŽKA 15	3
6	95.001.015	0	LOŽISKO / BEARING / LAGER	6202 2RS	4



### 7.36. Kostka vodící / Lead cube / Führungsklotz



NAZEV SESTAVY KOSTKA VODICI	CISLO SESTAVY 201.Y410-200	STROJ IN460DGH
	Konstruoval: MUSIL	
	Datum: 28. 07.2015	
	Meritko: 1:2	

### 7.37. Kusovník / Piece list / Stückliste - Kostka vodící / Lead cube / Führungsklotz

Císlo Sestavy 201. Y410-200		Ver. 1		Název sestavy KOSTKA VODICÍ / LEAD CUBE / FÜHRUNGSKLOTZ	
Poz.	Objednací číslo	Ver.	Název položky	Rozev	Ks
1	201.6110-510	0	VEDENÍ / GUIDE / BACKENFÜHRUNG		1
2	30.6710-108	1	KOLÍK / PIN / BOLZEN	TYC 10	1
3	30.6710-109	0	PIST / PISTON / KOLBEN	d 32	1
4	30.Y410-110	0	DRŽAK TVRDOKOVU / POA HOLDER / HW-HALTER		1
5	30.Y410-120	0	DRŽAK TVRDOKOVU / POA HOLDER / HW-HALTER		1
6	30.Y410-201	1	KOSTKA VODICÍ LEVA / LEAD CUBE / FÜHRUNGSKLOTZ	HR 110x70	1
7	30.Y610-503	0	SROUB IMBUS / ALLEN HEAD BOLT / IMBUSSCHRAUBE	M10X30	1
8	31.6710-110	1	KROUZEK / RING / RING	LH 2403210	1
9	90.001.25.011	0	SROUB IMBUS / ALLEN HEAD BOLT / IMBUSSCHRAUBE	M5X25	3
10	90.001.25.053	0	SROUB IMBUS / ALLEN HEAD BOLT / IMBUSSCHRAUBE	M10X55	2
11	90.004.20.002	0	SROUB STAVEČÍ / ADJUSTMENT BOLT / STELLSCHRAUBE	SROUB M6X12	1
12	90.005.55.019	0	SROUB 6HRANNÝ / 6 SIDED BOLT / SECHSKANTSCHRAUBE	SROUB M8X40	1
13	90.011.27.016	0	ZAPUSTANÝ IMBUS / COUNTERSINK BOLT / SENKSCHRAUBE	SROUB M8X25	2
14	90.100.55.005	0	MATICE / NUT / MUTTER	MATICE - M8	1
15	90.154.50.003	0	PODLOZKA / WASHER / UNTERLEGSCHIEBE	10x16x0.50	2
16	90.350.07.005	0	PRUŽINA TALIROVA / DISC SPRING / TELLERFEDER	20X10.2X1	8
17	95.001.044	0	LOŽISKO / BEARING / LAGER	609 ZRS	2
18	95.800.002	0	SEGR HRIDEL. / OUTSIDE SAFETY RING / SICHERUNGSRING AUSSEN	POJISTNÝ KROUZEK 8	1

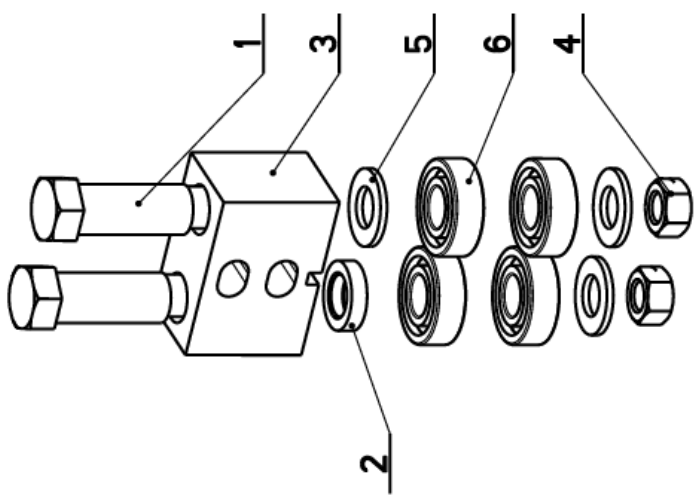
1. ZRUS.SOUC.30.6710-110 A NAHR.31.6710-110. 175/ZM178 28.7.2015 SLEZACKOVA

Císlo Sestavy/Number of assembly/Nummer der Baugruppe; Verze (Ver./Version/Version; Název sestavy/Assembly title/Name der Baugruppe; Pozice (Pos./Position/Position;  
Objednací číslo/Purchase order number/Bestellnummer; Název položky/Volume title/Name der Position; Rozev/Stock size/Abmessung

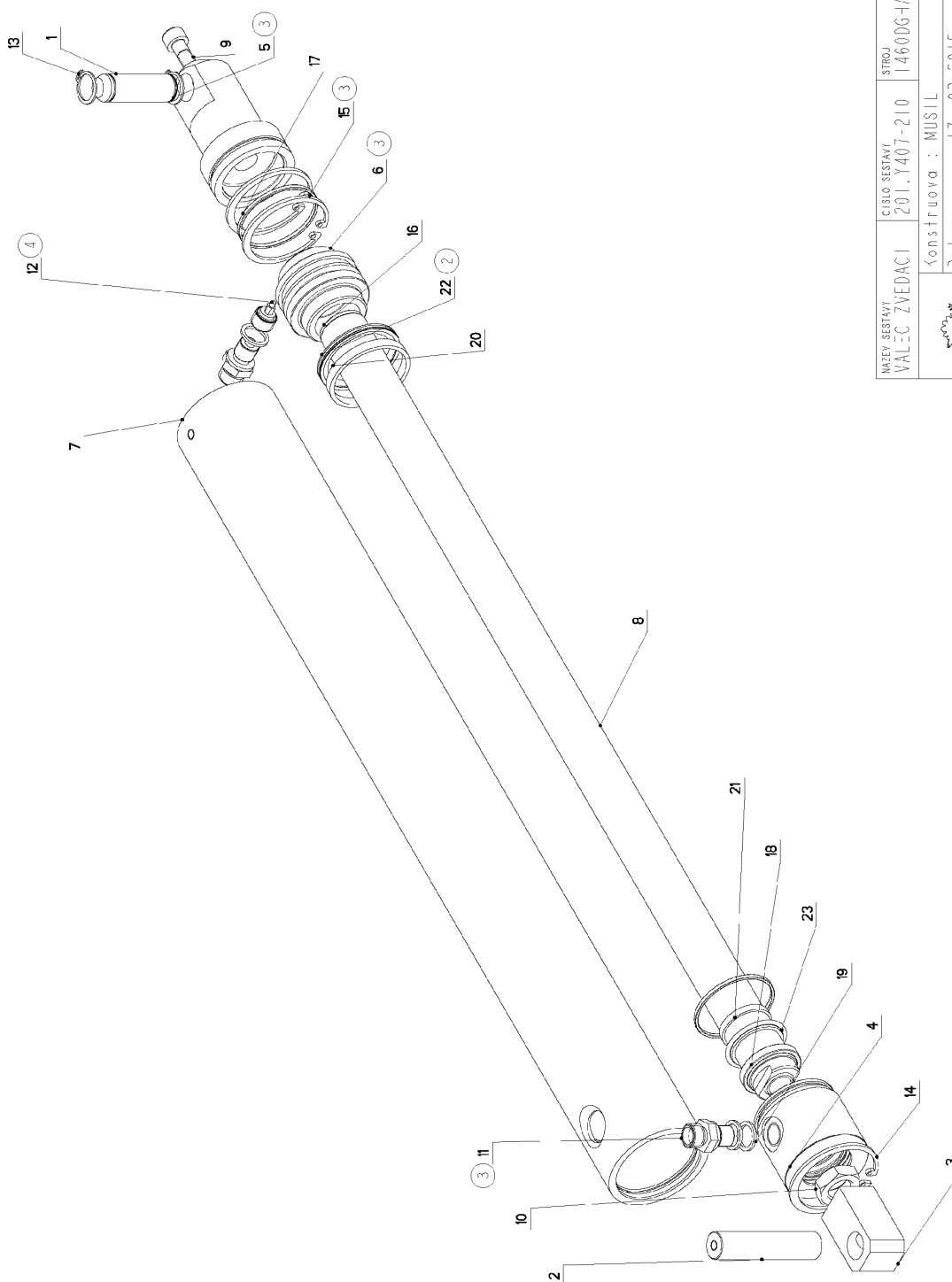



### 7.38. Vedení / Guide / Backenführung

Císlo sestavy 201.6110-510		Ver. 0		Název sestavy VEDENÍ / GUIDE / BACKENFÜHRUNG	
Poz.	Objednací číslo	Ver.	Název položky	Rožmer	Ks
1	30.6010-104	1	EXCENTR / CAM / EXZENTER	SK 22	2
2	30.6010-108	0	KROUZEK DISTANČNÍ / DISTANCE RING / DISTANZRING	Tr 25x5	1
3	30.6110-502	0	KOSTKA VODÍČI / LEAD CUBE / FÜHRUNGSKLOTZ	HR 80x50	1
4	90.100.55.007	0	MATICE / NUT / MUTTER	MATICE - M12	2
5	90.150.50.008	0	PODLOŽKA / WASHER / UNTERLEGSCHLEIBE	PODLOŽKA 15	3
6	95.001.015	0	LOŽISKO / BEARING / LAGER	6202 2RS	4

### 7.39. Válec zvedací / Lifting cylinder / Hebezyylinder



NAZEV SESTAVY VÁLEC ZVEDACÍ	CÍSLO SESTAVY 201.Y407-210	STROJ 1460DG1/A
	Konstruováno : MUSIL	
	Datum : 17. 03. 2015	
	Meritko : 7:10	

## 7.40. Kusovník / Piece list / Stückliste - Válec zvedací / Lifting cylinder / Hebezyylinder

Císlo Sestavy 201.Y407-210		Ver. 4		Název sestavy VALEC ZVEDACÍ / LIFTING CYLINDER / HEBEZYLYNDER	
Poz.	Objednací číslo	Ver.	Název položky	Rozev	Ks
1	30.0807-009	2	CEP / LUG / BOLZEN	ø 16h9	1
2	30.8307-205	0	CEP / LUG / BOLZEN	ø 16h9	1
3	30.8607-001	0	DRZAK / HOLDER / HALTER	HR 25x25	1
4	30.C407-012	1	VÍKO / COVER / DECKEL	ø 55	1
5	30.Y307-003(3)	3	VÍKO / COVER / DECKEL	ø 55	1
6	30.Y307-012(3)	1	PIST / PISTON / KOLBEN	ø 55	1
7	30.Y407-011	3	VALEC / ROLLER / ZYLINDER	TR 62/50H8	1
8	30.Y407-202	0	PISTNICE / PISTON ROD / KOLBENSTANGE	ø 28 f8	1
9	90.001.25.083	0	SROUB IMBUS / ALLEN HEAD BOLT / IMBUSSCHRAUBE	M8x30	1
10	90.101.55.003	0	MATICE / NUT / MUTTER	MATICE M16	1
11	92.002.001(3)	0	SROUBENÍ PRÍME / DIRECT BOLTING / GERADE VERSCHRAUBUNG	G 1/4"	2
12	92.151.008(4)	0	VENTIL POJISTNÝ / SAFETY VALVE / SICHERUNGSVENTIL	VPN-H 1/4"	1
13	95.800.007	0	SEGR HRIDEL / OUTSIDE SAFETY RING / SICHERUNGSRING AUSSEN	POJISTNÝ KROUZEK 16	2
14	95.801.009	0	SEGR DIRA / INSIDE SAFETY RING / SICHERUNGSRING INNEN	POJISTNÝ KROUZEK 52	1
15	95.801.018(3)	0	KROUZEK POJIST.VNITR / INSIDE SAFETY RING / SICHERUNGSRING INNEN	POJISTNÝ KROUZEK 50	2
16	96.002.011	0	KROUZEK O DYNAMICKÝ / DYNAMIC O RING / O-RING DYNAMISCH	24x2	1
17	96.002.019	0	KROUZEK O DYNAMICKÝ / DYNAMIC O RING / O-RING DYNAMISCH	46x2 NBR 70SH	2
18	96.061.009	0	KROUZEK STIRACÍ / SCRAPER RING / ABSTREIFRING	W02200280 Z201	1
19	96.082.002(1)	0	TESNENÍ / SEAL RING / DICHTUNGSRING	13/17x1.5 CU	3
20	96.084.001	0	KROUZEK VODICI / LEAD RING / FÜHRUNGSRING	GP6500500-T47	1
21	96.084.006	0	KROUZEK VODICI / LEAD RING / FÜHRUNGSRING	GR4300280-T47	1
22	96.900.013(2)	0	TESNENÍ KOMBINOVANÉ / COMBINATION SEALING / KOMBIDICHTUNG	PT0200500	1
23	96.900.021	0	TESNENÍ KOMBINOVANÉ / COMBINATION SEALING / KOMBIDICHTUNG	RSK200280-46N	1

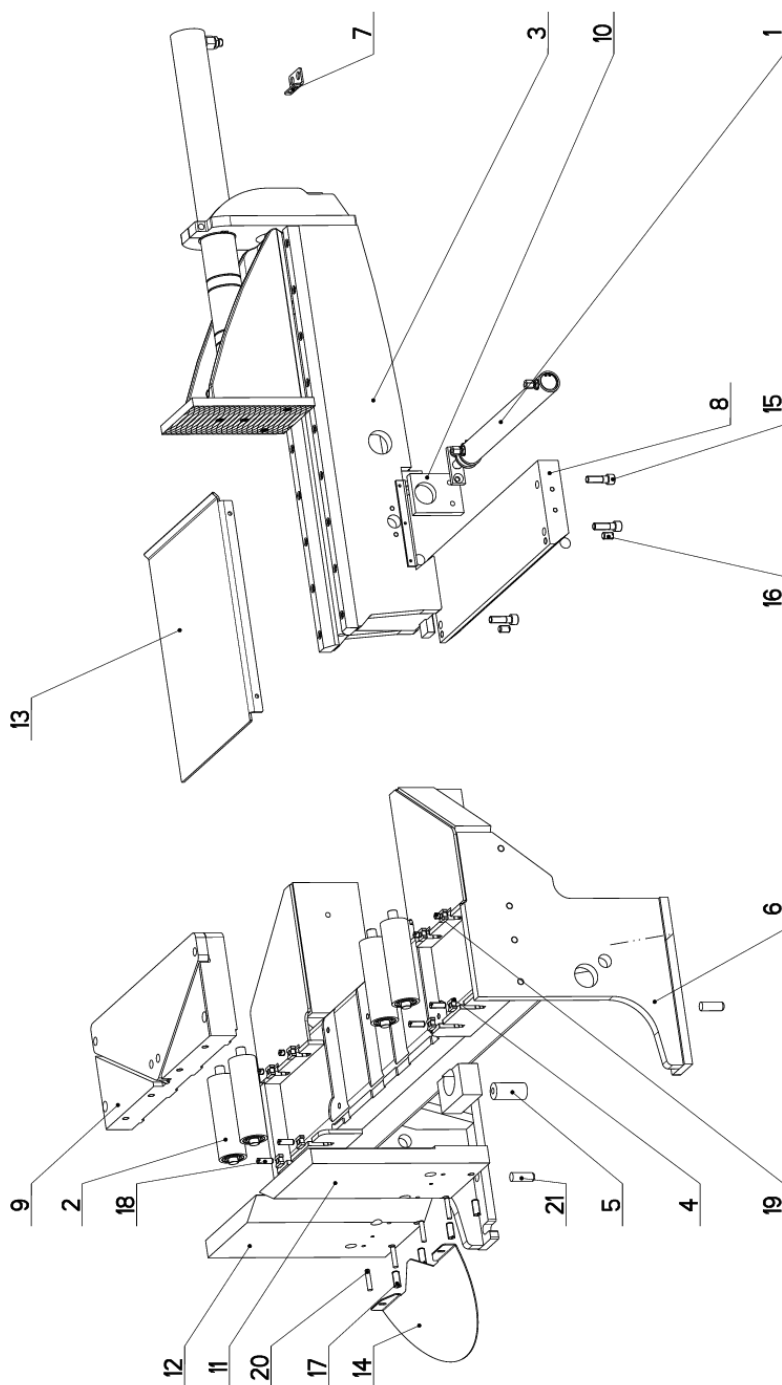
1. ZRUS.SROUBENI 92.002.005 A NAHR.92.003.001,ZRUS.SROUBENI 30.6107-510 A NAHR.30.9107-509,ZRUS.1xTESNENI 96.082.002 (ZUSTAVAJI 2ks).071/ZM067 15.4.2010 SLEZACKOVA


2.ZRUSENO TESNENI 96.900.001 A NAHRAZENO 96.900.013. 336/ZM006 10.1.2011 SLEZACKOVA

3.ZRUS.REDUKCE 30.9107-509,30.1807-005,ZRUS.VÍKO 30.Y307-005 A NAHR.30.Y307-003,ZRUS.SROUBENI 92.003.001 A NAHR.92.002.001,ZRUS.PIST 30.LM07-504 A NAHR.30.Y307-012,ZRUS.1xPOJ.KROUZEK 95.801.009 A NAHR.95.801.018. 026/ZM027 18.1.2011 SLEZACKOVA

4.VENTIL 92.151.001 PRECISLOVAN NA 92.151.008. 222/ZM212 30.7.2013 SLEZACKOVA

## 7.41. Svěrák / Vice / Schraubstock



NAZEV SESTAVY SVĚRÁK	CÍSLO SESTAVY 201.Y409-200	STROJ IN460DG
	Konstruoval: HLADIL	Datum: 24. 03. 2014
	Meritko: 7:50	

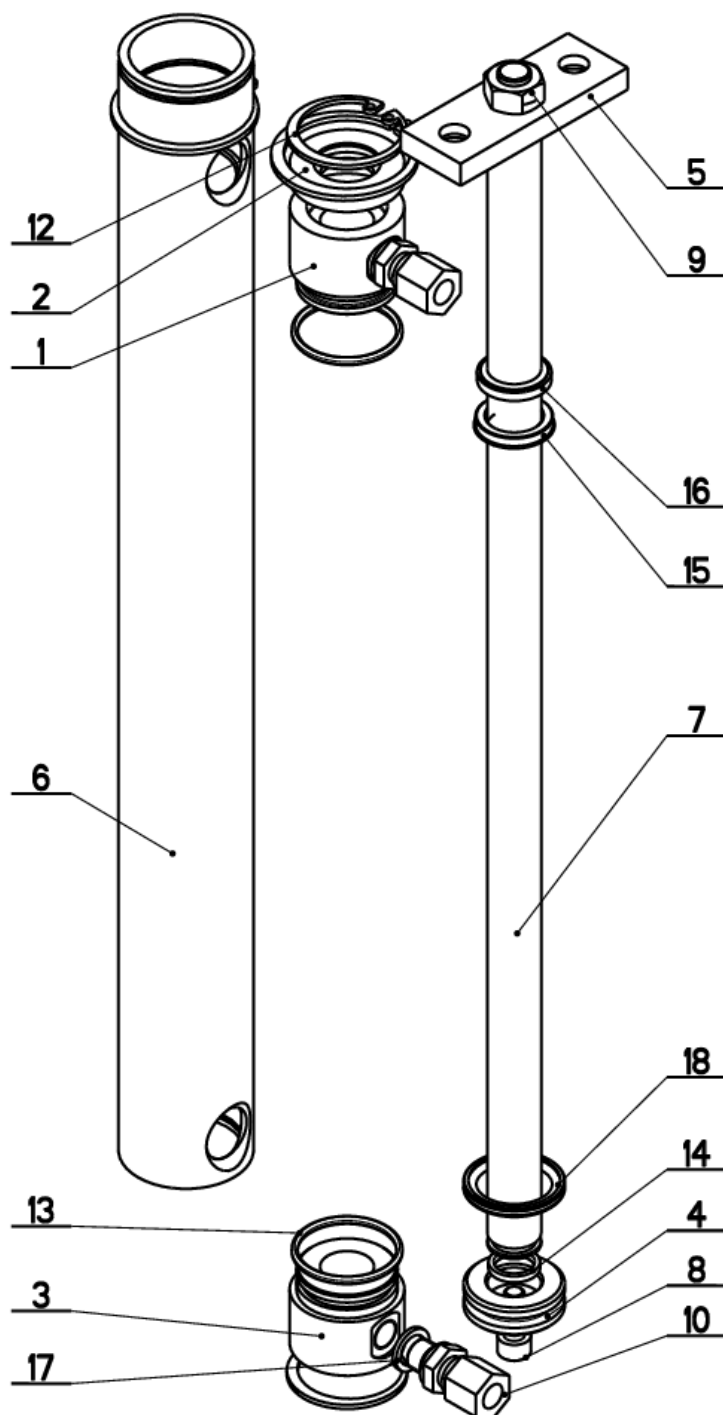
## 7.42. Kusovník / Piece list / Stückliste - Svěrák / Vice / Schraubstock

Císlo Sestavy 201.Y409-200		Název sestavy SVĚRÁK/VICE/SCHRAUBSTOCK			
Ver.	2				
Poz.	Objednací číslo	Ver.	Název položky	Rozevmer	Ks
1	201.Y307-250	0	VALEČ POMOČNY / AUXILIARY CYLINDER / HILFSZYLINDER		1
2	201.Y309-230	0	VALEČEK / CYLINDER / ROLLE		4
3	201.Y403-200	0	SVĚRÁK / VICE / SCHRAUBSTOCK		1
4	30.1517-841	0	MATICE / NUT / MÜTTER	P 8x19	8
5	30.Y309-007	0	EXCENTR / CAM / EXZENTER	d 30	2
6	30.Y309-201	1	PODSTAVEC SVĚRÁKU / VICE BASE / SCHRAUBSTOCKUNTERSATZ		1
7	30.Y309-204	0	DRŽÁK / HOLDER / HALTER	P 3x45	1
8	30.Y309-205	0	VEDENÍ / GUIDE / BACKENFÜHRUNG	HR 160x40	1
9	30.Y309-210	0	DESKA / BOARD / PLATTE		1
10	30.Y309-213	0	DRŽÁK / HOLDER / HALTER	HR 75x15	1
11	30.Y409-202	1	CELIST PEVNA / SOLID JAW / FESTE BÄCKE	P 35x242	1
12	30.Y409-203	1	CELIST PEVNA / SOLID JAW / FESTE BÄCKE	P 35x242	1
13	30.Y409-207	0	PLECH / PLATE / BLECH	P 4x352	1
14	30.Y414-202	0	SKLUIZ / SLIDE / RUTSCH	P 2x202	1
15	90.001.25.060	0	SROUB IMBUS / ALLEN HEAD BOLT / IMBUSSCHRAUBE	M12X40	4
16	90.002.20.018	0	SROUB STAVECI / ADJUSTMENT BOLT / STELLSCHRAUBE	SROUB M12X20	2
17	90.002.20.020	0	SROUB STAVECI / ADJUSTMENT BOLT / STELLSCHRAUBE	SROUB M12X30	4
18	90.002.20.024	0	SROUB STAVECI / ADJUSTMENT BOLT / STELLSCHRAUBE	SROUB M10X30	4
19	90.002.20.026	0	SROUB STAVECI / ADJUSTMENT BOLT / STELLSCHRAUBE	SROUB M10X10	4
20	90.300.02.011	0	KOLÍK VALC. KAL. / CYLINDRICAL PIN TEMPERED / ZYLINDERSTIFT GEHARTET	KOLÍK 8X40	4
21	90.300.02.035	0	KOLÍK VALC. KAL. / CYLINDRICAL PIN TEMPERED / ZYLINDERSTIFT GEHARTET	KOLÍK 16X45	2

Císlo Sestavy/Number of assembly/Nummer der Baugruppe; Verze (Ver./Version/Version; Název sestavy/Assembly title/Name der Baugruppe; Pozice (Pos./Position/Position;  
Objednací číslo/Purchase order number/Bestellnummer; Název položky/Volume title/Name der Position; Rozevmer/Stock size/Abmessung



7.43. Válec pomocný / Auxiliary cylinder / Hilfszylinder



NAZEV SESTAVY VALEC POMOCNY	CISLO SESTAVY 201.Y307-250	STROJ IN360DGH
	Konstruoval: HLADIL	
	Datum: 14. 03.2011	
	Meritko: 3:5	

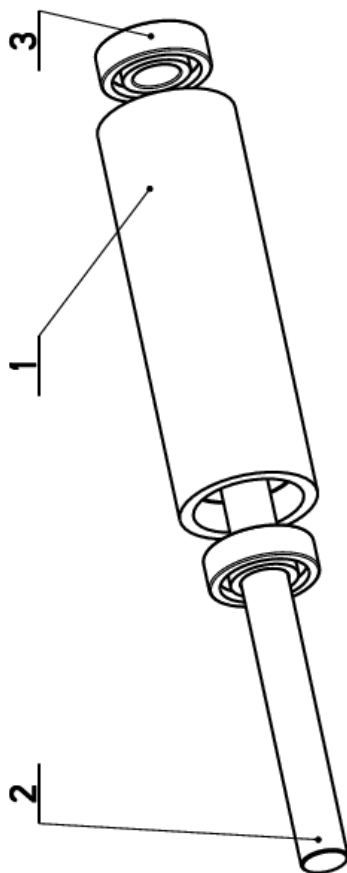
7.44. Kusovník / Piece list / Stückliste -  
Válec pomocný / Auxiliary cylinder / Hilfszylinder

Císlo Sestavy 201. Y307-250		Ver. 0		Název sestavy VALEC POMOCNY/AUXILIARY CYLINDER/HILFSZYLINDER	
Poz.	Objednací číslo	Ver.	Název položky	Rožmer	Ks
1	30.6807-103	1	VÍKO / COVER / DECKEL	TYC 35	1
2	30.6807-104	1	VÍKO / COVER / DECKEL	TYC 35	1
3	30.6807-105	0	VÍKO / COVER / DECKEL	TYC 35	1
4	30.6807-203	0	PIST / PISTON / KOLBEN	TYC 35	1
5	30.V307-157	0	DRŽAK / HOLDER / HALTER	HR 25x8	1
6	30.Y307-251	0	VALEC POMOCNY / AUXILIARY CYLINDER / HILFSZYLINDER	TR 40/30	1
7	30.Y307-252	0	PISTNICE / PISTON ROD / KOLBENSTANGE	d 16	1
8	90.001.25.017	0	SROUB IMBUS CERVENY / ALLEN HEAD BOLT / IMBUSSCHRAUBE	M6x16	1
9	90.100.55.006	0	MATICE / NUT / MUTTER	MATICE _ M10	1
10	92.002.102	0	SROUBENI / BOLTING / VERSCHRAUBUNG	S-GEY-8LLR	2
11	95.800.015	0	KROUZEK POJIST.VNEJS / OUTSIDE SAFETY RING / SICHERUNGSRING AUßEN	POJISTNY KROUZEK 40	2
12	95.801.026	0	KROUZEK POJIST.VNITR / INSIDE SAFETY RING / SICHERUNGSRING INNEN	POJISTNY KROUZEK 34	2
13	96.001.008	0	KROUZEK O STATICKY / STATIC O RING / O-RING STATISCH	26x2	2
14	96.002.006	0	KROUZEK O DYNAMICKY / DYNAMIC O RING / O-RING DYNAMISCH	12x2	1
15	96.041.001	0	TESNEVI / SEALING / DICHTUNG	16x24x4	1
16	96.060.001	0	KROUZEK STIRACI / SCRAPER RING / ABSTREIFRING	16x22	1
17	96.082.001	0	KROUZEK TESNICI / SEAL RING / DICHTUNGSRING	10/14	2
18	96.900.007	0	TESNEVI KOMBINOVAE / COMBINATION SEALING / KOMBIDICHTUNG		1

Císlo Sestavy/Number of assembly/Nummer der Baugruppe; Verze (Ver./Version/Version; Název sestavy/Assembly title/Name der Baugruppe; Pozice (Pos./Position/Position;  
Objednací číslo/Purchase order number/Bestellnummer; Název položky/Volume title/Name der Position; Rožmer/Stock size/Abmessung

## 7.45. Váleček / Cylinder / Rolle

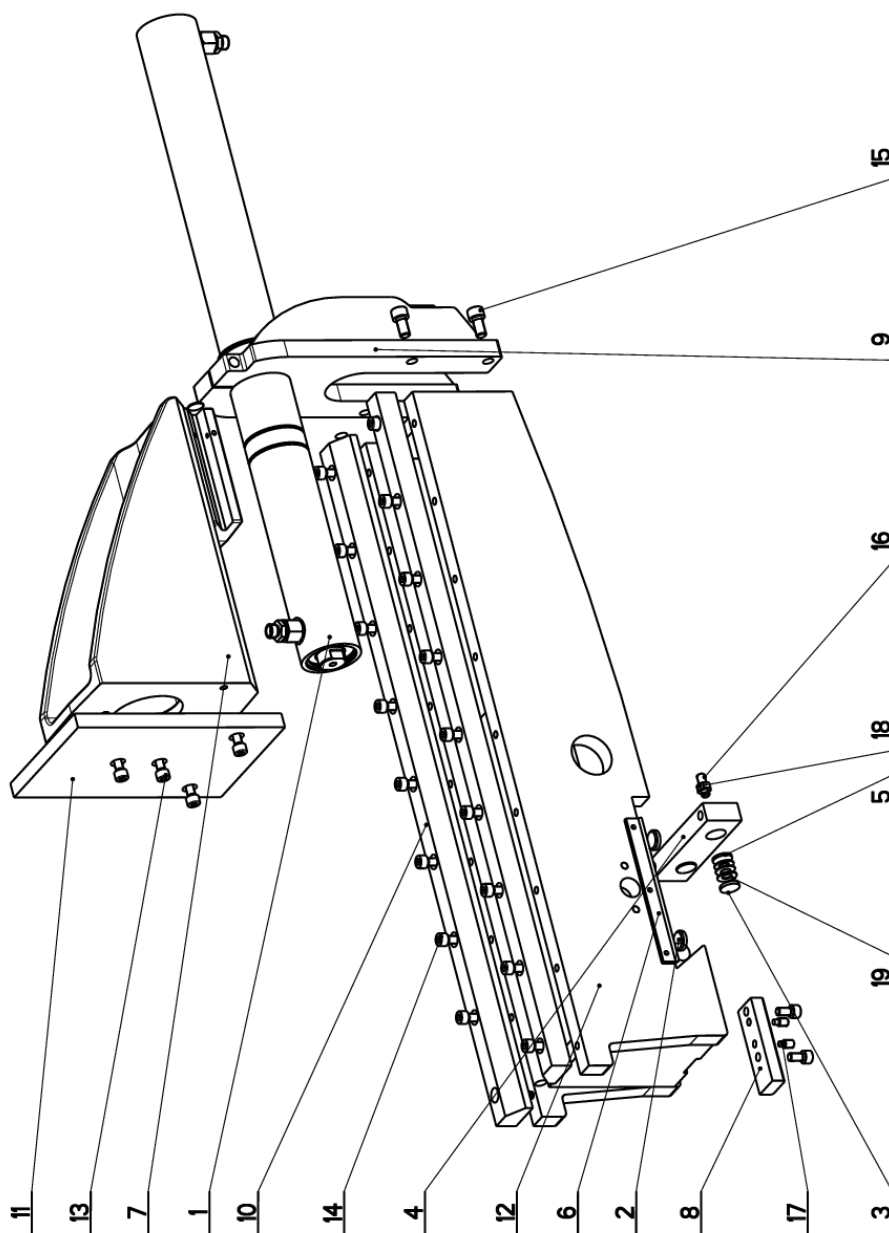
Cislo Sestavy 201.Y309-230		Ver. 0	Název sestavy VALECEK/CYLINDER/ROLLE		
Poz.	Objednací číslo	Ver.	Název položky	Rožmer	Ks
1	30.Y309-231	0	VALECEK / CYLINDER / ROLLE	TR 51x6.3	1
2	30.Y309-232	0	OSA / AXLE / ACHSE	∅17	1
3	95.001.016	0	LOŽISKO / BEARING / LAGER	6203 2RS	2




Cislo Sestavy/Number of assembly/Nummer der Baugruppe; Verze (Ver.)/Version/Version; Název sestavy/Assembly title/Name der Baugruppe; Pozice (Poz.)/Position/Position;  
 Objednací číslo/Purchase order number/Bestellnummer; Název položky/Volume title/Name der Position; Rožmer/Stock size/Abmessung



### 7.46. Svěrák / Vice / Schraubstock



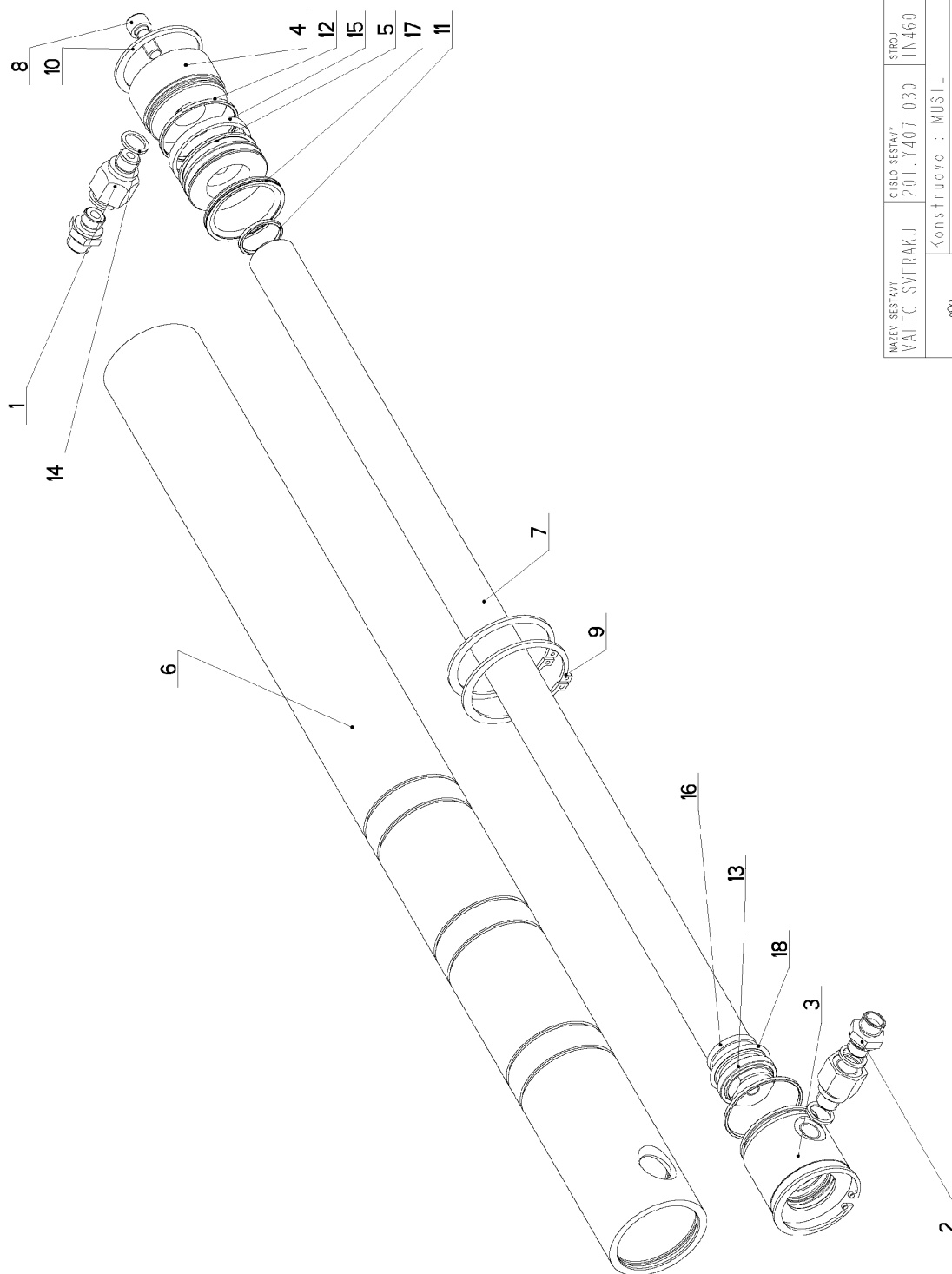
NAZEV SESTAVY SVĚRÁK	CÍSLO SESTAVY 201.Y403-200	STROJ 1460DGH
		Konstruoval: HLADIL
		Datum: 08. 09. 2011
		Meritko: 1:4


## 7.47. Kusovník / Piece list / Stückliste - Svěrák / Vice / Schraubstock

Císlo sestavy 201. Y403-200		Ver. 0		Název sestavy SVERAK / VICE / SCHRAUBSTOCK	
Poz.	Objednací číslo	Ver.	Název položky	Rozev	Ks
1	201. Y407-030	0	VALEC SVERAKU / VICE CYLINDER / SCHRAUBSTOCKZYLINDER		1
2	30. 0509-608	0	LISTA TRECÍ / FRICTION TRIM / FRIKTIONSLEISTE	d20	4
3	30. 0803-005	0	DESKA / BOARD / PLATTE		2
4	30. Y303-006	0	LISTA SVERAKU / VICE TRIM / SCHRAUBSTOCKLEISTE	HR 40x20	1
5	30. Y303-010	0	PODLOŽKA / WASHER / UNTERLEGSCHLEIBE	d 20	2
6	30. Y309-011	0	STERAC / WIPER / ABSTREIFER	BA18	2
7	30. Y303-005	0	CELIST / JAW / BÄCKE		1
8	30. Y303-010	0	PŘILOŽKA / STRAP / LASCHE	HR 30x15	1
9	30. Y303-104	2	DRŽAK / HOLDER / HALTER		1
10	30. Y403-002	0	LISTA SVERAKU / VICE TRIM / SCHRAUBSTOCKLEISTE	HR 40x25	2
11	30. Y403-007	0	CELIST / JAW / BÄCKE	HR 150x16	1
12	30. Y403-203	0	SVERAK / VICE / SCHRAUBSTOCK		1
13	90. 001. 25. 031	0	SROUB IMBUS CERNÝ / ALLEN HEAD BOLT / IMBUSSCHRAUBE	8x16	6
14	90. 001. 25. 032	0	SROUB IMBUS CERNÝ / ALLEN HEAD BOLT / IMBUSSCHRAUBE	8x20	18
15	90. 001. 25. 046	0	SROUB IMBUS / ALLEN HEAD BOLT / IMBUSSCHRAUBE	M10x20	4
16	90. 002. 20. 013	0	SROUB STAVECÍ / ADJUSTMENT BOLT / STELLSCHRAUBE	SROUB M8x25	2
17	90. 004. 20. 008	0	SROUB STAVECÍ / ADJUSTMENT BOLT / STELLSCHRAUBE	SROUB M8x16	2
18	90. 100. 55. 005	0	MATICE / NUT / MUTTER	MATICE - M8	2
19	90. 350. 02. 005	0	PRUŽINA TALIROVA / DISC SPRING / TELLERFEDER	20x10.2x1	6

Císlo Sestavy/Number of assembly/Nummer der Baugruppe; Verze (Ver.)/Version/Version; Název sestavy/Assembly title/Name der Baugruppe; Pozice (Pos.)/Position/Position;  
Objednací číslo/Purchase order number/Bestellnummer; Název položky/Volume title/Name der Position; Rozev/Stock size/Abmessung

## 7.48. Válec svěráku / Vice cylinder / Schraubstockzylinder



NAZEV SESTAVY VÁLEC SVĚRAKJ	CÍSLO SESTAVY 201.Y407-030	STROJ IN460
	Konstruová : MUSIL	
	Datum: 24. 03. 2015	
	Meritko: 1:2	

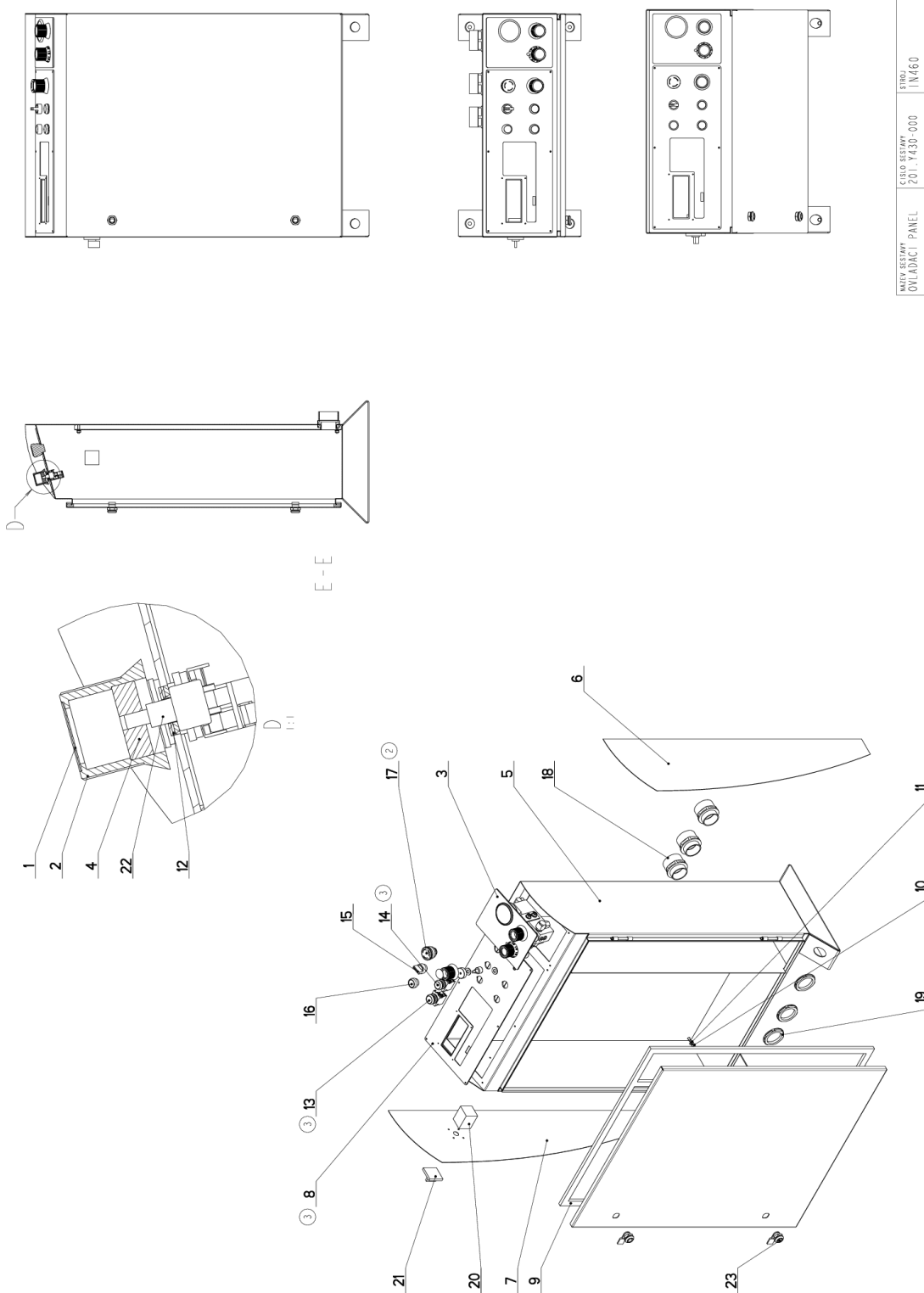
## 7.49. Kusovník / Piece list / Stückliste - Válec svěráku / Vice cylinder / Schraubstockzylinder

Číslo sestavy 201. Y407-030		Ver. 0		Název sestavy VALEC SVĚRÁKU/VICE CYLINDER/SCHRAUBSTOCKZYLINDER	
Poz.	Objednávací číslo	Ver.	Název položky	Rozev	Ks
1	30.1807-005	3	SROUBENÍ / BOLTING / VERSCHRAUBUNG	6-HR 22	2
2	30.2807-109	0	SROUBENÍ PRIME / DIRECT BOLTING / GERADE VERSCHRAUBUNG		2
3	30.C407-012	1	VÍKO / COVER / DECKEL	d 55	1
4	30.C407-111	0	VÍKO / COVER / DECKEL	d 55	1
5	30.Y307-035	0	PIST / PISTON / KOLBEN	d 55	1
6	30.Y407-033	2	VALEC / ROLLER / ZYLINDER	TR 62/50H8	1
7	30.Y407-034	0	PISTNICE / PISTON ROD / KOLBENSTANGE	d 28 f8	1
8	90.001.25.032	0	SROUB IMBUS / ALLEN HEAD BOLT / IMBUSSCHRAUBE	8x20	1
9	95.800.021	0	SEGR HRÍDEL. / OUTSIDE SAFETY RING / SICHERUNGSRING AUSSEN	POJISTNY KROUZEK 62	2
10	95.801.009	0	SEGR DIRA / INSIDE SAFETY RING / SICHERUNGSRING INNEN	POJISTNY KROUZEK 52	2
11	96.002.011	0	KROUZEK O DYNAMICKY / DYNAMIC O RING / O-RING DYNAMISCH	24X2	1
12	96.002.019	0	KROUZEK O DYNAMICKY / DYNAMIC O RING / O-RING DYNAMISCH	46x2 MBR 76SH	2
13	96.061.009	0	KROUZEK STIRACÍ / SCRAPER RING / ABSTREIFRING	WD2200280 Z201	1
14	96.082.002	0	TESNĚNÍ / SEAL RING / DICHTUNGSRING	13/17x1.5 CU	4
15	96.084.001	0	KROUZEK VODÍCI / LEAD RING / FÜHRUNGSRING	GP6500500-T47	1
16	96.084.006	0	KROUZEK VODÍCI / LEAD RING / FÜHRUNGSRING	GR4300280-T47	1
17	96.900.001	0	TESNĚNÍ KOMBINOVANE / COMBINATION SEALING / KOMBIDICHTUNG	PK4200500-Z20N	1
18	96.900.021	0	TESNĚNÍ KOMBINOVANE / COMBINATION SEALING / KOMBIDICHTUNG	RSK200280-46N	1

Číslo Sestavy/Number of assembly/Nummer der Baugruppe; Verze (Ver./Version/Version); Název sestavy/Assembly title/Name der Baugruppe; Pozice (Poz./Position/Position);  
Objednávací číslo/Purchase order number/Bestellnummer; Název položky/Volume title/Name der Position; Rozev/Stock size/Abmessung



## 7.50. Ovladací panel / Control panel / Bedienpult



WZRY SESTAVY OVLADACÍ PANEL	ČÍSLO SESTAVY 201.Y430-000	STRUK INA60
Konstruoval: HLADIL		
Datum: 22. 09. 2017		
Verze: 7:50		

## 7.51. Kusovník / Piece list / Stückliste - Ovladací panel / Control panel / Bedienpult

Císlo Sestavy 201. Y430-000		Ver. 3	Název sestavy OVLADACÍ PANEL/CONTROL PANEL/BEDIENPULT		
Ver. 0	Objednací číslo	Ver. 0	Název položky	Rozev. P 0.5x30	Ks 3
0	30.6130-012	0	VÍKO / COVER / DECKEL	P 0.5x30	3
0	31.6130-008	0	HLAVICE / HEAD / KOPF		1
1	201.R230-220	1	OVLADACÍ PANEL / CONTROL PANEL / BEDIENPULT		1
0	30.R230-010	0	MEZIKUS / INTERMEDIATE PIECE / PASSSTÜCK	d 32	1
4	30.R230-201	4	SKRIN / BOX / KASTEN		1
0	30.R230-204	0	PLECH / PLATE / BLECH	P 1x220	1
1	30.R230-206	1	PLECH / PLATE / BLECH	P 1x220	1
0	31.R230-207	0	PANEL ELEKTRO / ELECTRO PANEL / PANEL	P 3x205	1
0	61.352.001	0	TESNENÍ / SEALING / DICHTUNG	TESNENÍ 19x10	1
0	90.100.55.004	0	MATICE / NUT / MUTTER	MATICE - M6	4
0	90.150.50.004	0	PODLOZKA / WASHER / UNTERLEGSCHIEBE	PODLOZKA 6,4	4
0	90.150.50.006	0	PODLOZKA / WASHER / UNTERLEGSCHIEBE	PODLOZKA 10,5	2
0	91.060.031	0	SPINAC / SWITCH / SCHALTER	zelene - prosvetlilene	1
0	91.060.035	0	SPINAC / SWITCH / SCHALTER	cerne	1
0	91.060.051	0	PREPINAC / SWITCH / UMSCHALTER		1
0	91.060.053	0	HLAVICE / HEAD / KOPF		1
0	91.060.084	0	HLAVICE TOTAL STOP / TOTAL STOP HEAD / TASTE TOTAL STOP		1
0	91.071.022	0	VYVODKA / BUSHING / TÜLLE		3
0	91.072.016	0	MATICE / NUT / MUTTER		3
0	91.170.003	0	SPINAC VAKOVY / CAM SWITCH / SCHALTER	LE2-12-1763	1
0	91.180.001	0	DESKA SPINACE / ELECTRIC BOARD / PLATINE		1
0	91.283.015	0	POTENCIOMETR / POTENTIOMETER / POTENTIOMETER	TP 195 4K7/M 20A	1
0	99.104.002	0	ZAMEK / LOCK / SCHLOSS	ZAMEK CINSKY	2

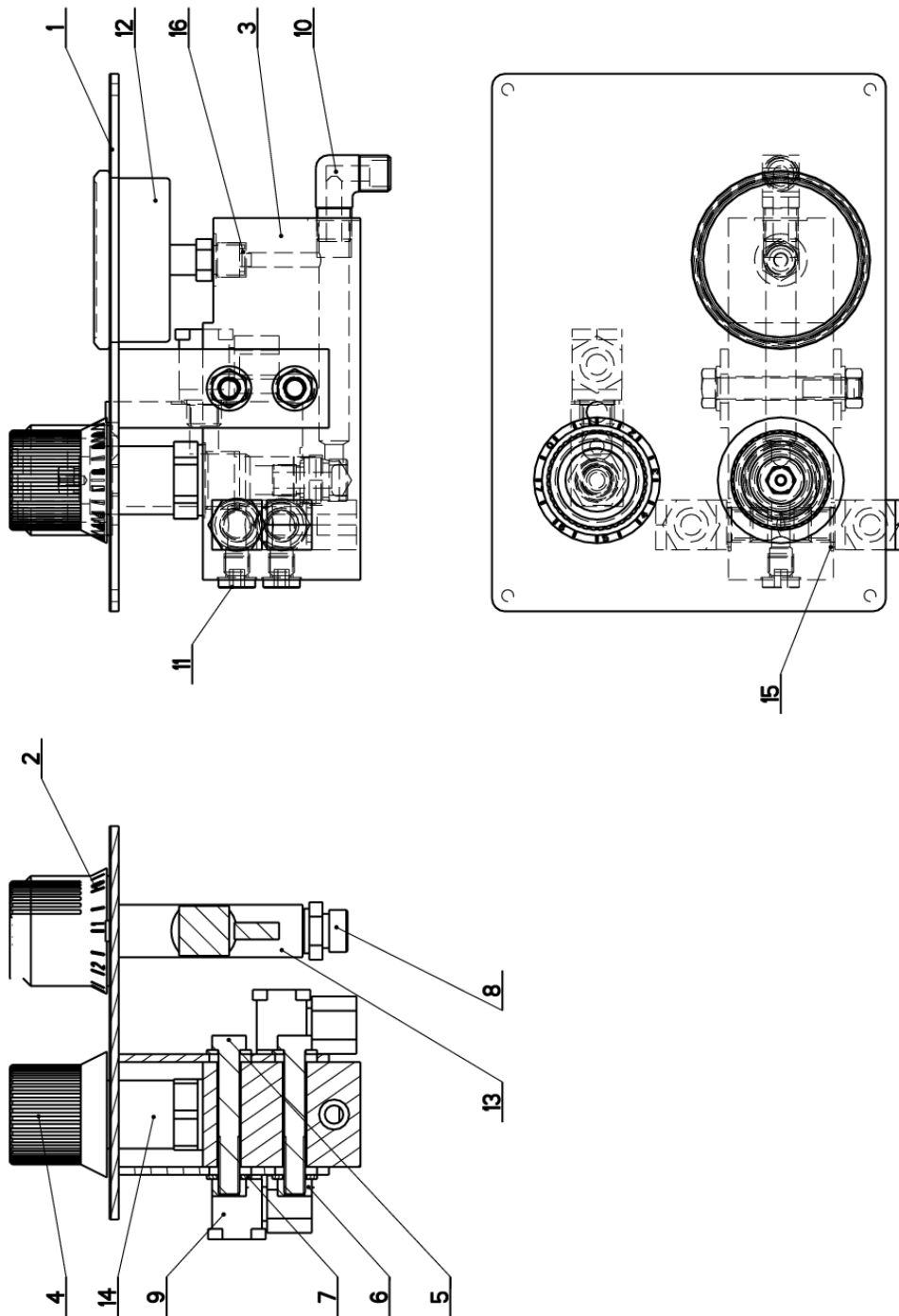
1. ZRUS.VIKO 30.R230-203, PANEL 30.R230-202, 2xCEP 30.7217-028, 2XPOJ.KROUZEK 95.802.003 (PRIDANO DO SKRINE 30.R230-201).  
061/ZM110 29.3.2012 SLEZACKOVA

2. ZRUS.HLAVICE TOTAL STOP 91.060.030 A NAHR.91.060.084 147/ZM184 2.7.2013 SLEZACKOVA

3. ZRUS.PANEL ELEKTRO 251.654 A NAHR. 31.R230-207,ZRUS TLACITKA 91.060.034 A 91.060.055 A  
91.060.054 A 91.060.033, PRID. TLACITKA 91.060.031 A 91.060.035 201/ZM304 22.9.2017 CERNY

Císlo Sestavy/Number of assembly/Nummer der Baugruppe; Verze (Ver./Version/Version; Název sestavy/Assembly title/Name der Baugruppe; Pozice (Pos./Position/Position;  
Objednací číslo/Purchase order number/Bestellnummer; Název položky/Volume title/Name der Position; Rozev./Stock size/Abmessung

## 7.52. Ovladací panel / Control panel / Bedienpult



NAZEV SESTAVY OVLADACÍ PANEĽ	CÍSLO SESTAVY 201.R230-220	STROJ PL, EX, IN
Konstruoval: ODVARKA		Datum: 05. 04. 2012
Meritko: 7:10		

### 7.53. Kusovník / Piece list / Stückliste - Ovladací panel / Control panel / Bedienpult

Císlo Sestavy 201. R230-220		Ver. 1		Název sestavy OVLADACÍ PANEL/CONTROL PANEL/BEDIENPULT			
Poz.	Objednávací číslo	Ver.	Název položky	Rozměr	Ks		
1	251.652	0	PANEL / PANEL / PANEL		1		
2	30.6130-018	0	HLAVICE / HEAD / KOPF	VYLISEK	1		
3	30.6130-103	2	KOSTKA REGULACE / REGULATION CUBE / REGULINGSWÜRFEL	TYC 60x40	1		
4	31.6130-008	0	HLAVICE / HEAD / KOPF		1		
5	90.005.55.064	0	SROUB 6HRANNÝ / 6 SIDED BOLT / SECHSKANTSCHRAUBE	SROUB M8x55	2		
6	90.100.55.005	0	MATICE / NUT / MUTTER	MATICE - M8	2		
7	90.150.50.005	0	PODLOŽKA / WASHER / UNTERLEGSCHLEIBE	PODLOŽKA 8,4	4		
8	92.002.103	0	SROUBENÍ PRÍME / DIRECT BOLTING / GERADE VERSCHRAUBUNG	G 1/4" tr12	1		
9	92.003.001	0	SROUBENÍ UHLÓVE / ANGLE BOLTING / WINKELVERSCHRAUBUNG	P-RSWS-0BLR	3		
10	92.004.001	0	SROUBENÍ UHLÓVE / ANGLE BOLTING / WINKELVERSCHRAUBUNG	37701	1		
11	92.019.003	0	ZATKA / PLUG / STOPFEN	G1/4" VNITRNI IMBUS	2		
12	92.080.002	0	MANOMETR / MANOMETER / MANOMETER	d 63 - 60bar	1		
13	92.152.001	0	VENTIL SKRTICÍ / CHOKE VALVE / DROSSELVENTIL	VS01-04/R 2.5-0	1		
14	92.154.001	0	VENTIL REDUKČNÍ / REDUCTION VALVE / DRÜCKMINDERUNGSVENTIL		1		
15	96.082.002	0	TESNENÍ / SEALING / DICHTUNG	KROUZEK CU 13/17	4		
16	96.082.005	0	KROUZEK TESNÍCÍ / SEAL RING / DICHTUNGSRING	5x8.8x1	2		

Císlo Sestavy/Number of assembly/Nummer der Baugruppe; Verze (Ver./Version/Version; Název sestavy/Assembly title/Name der Baugruppe; Pořice (Poz./Position/Position;  
Objednávací číslo/Purchase order number/Bestellnummer; Název položky/Volume title/Name der Position; Rozměr/Stock size/Abmessung



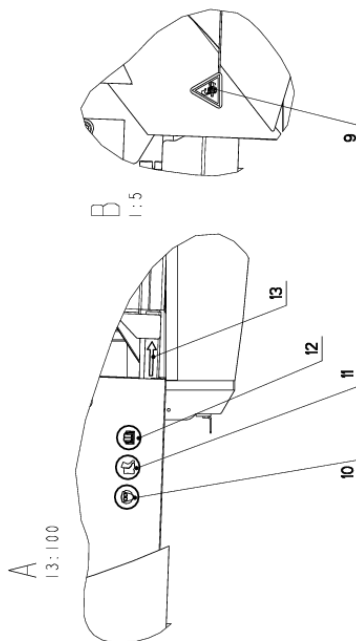
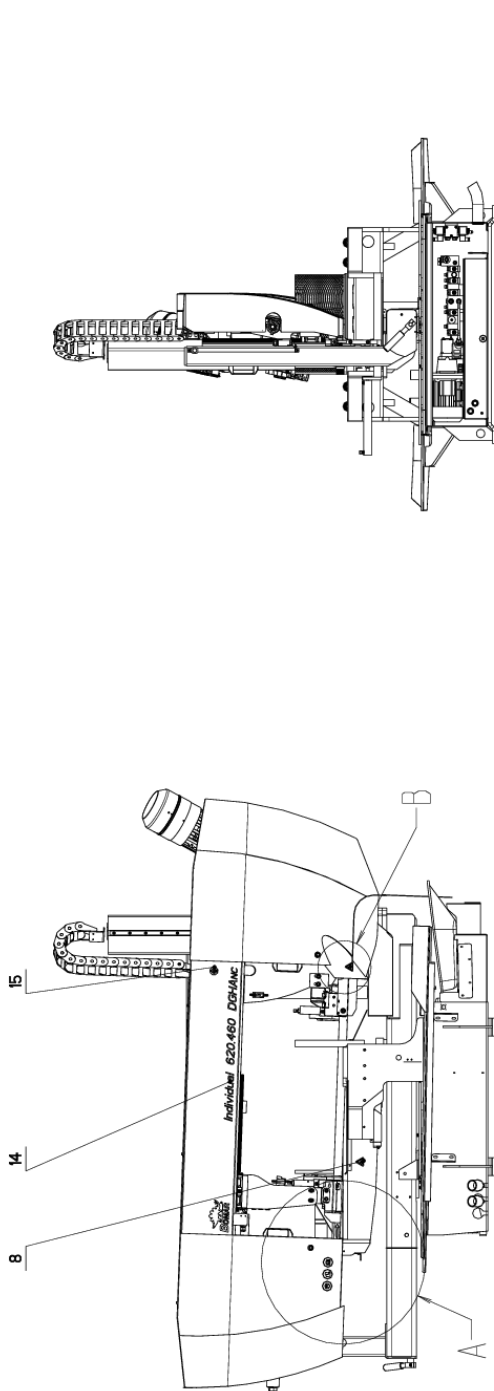
**8. Výkresy sestav pro objednání  
náhradních dílů /  
Zeichnungen für Bestellung  
der Ersatzteile /  
Drawing assemblies for spare  
parts order  
Individual 620.460 DGH  
– bez rozvaděče/ without  
switchboard/ elektrisch  
vertailer**


**Součásti, u kterých není zařazen výkres, jsou shodné s kompletní sestavou pily Individual 620-460 DGH.**

**These parts which haven't any drawing assigned are identical with parts from complete assembly of the band saw Individual 620-460 DGH.**

**Die Teile, bei denen es keine Zeichnung gibt, sind mit der kompletten Zusammenstellung der Säge Individual 620-460 DGH identisch.**

### 8.1. Individual 620.460 DGH



NAZEV VEŠTAVY PILA PASOVA	CÍSLO VEŠTAVY 201.Y400-250	STROJ IN460DGH
	Konstruoval: HLADIL	Datum: 15. 08. 2016
	Meritko: 1:20	

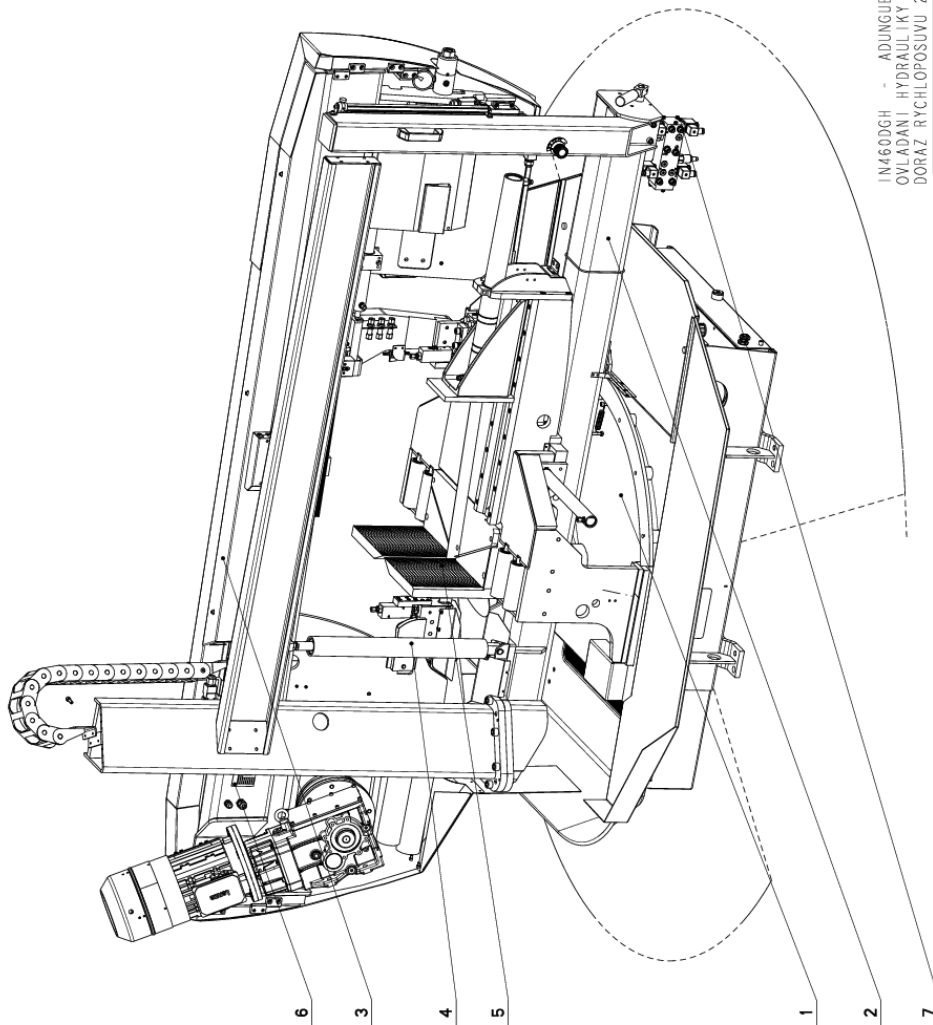
## 8.2. Kusovník / Piece list / Stückliste Individual 620.460 DGH 1

Císlo Sestavy 201.Y400-250		Ver. 0		Název sestavy PILA PASOVA/BAND SAW/BANDSÄGE	
Poz.	Objednávací číslo	Ver.	Název položky	Rozměr	Ks
1	201.Y401-100	5	PODSTAVEC / BASE / UNTERSATZ		1
2	201.Y402-300	0	KONZOLA OTOČNÁ / TURNABLE CONSOL / DREHKONSOLE		1
3	201.Y404-250	0	RAMENO / SAW ARM / SÄGERAHMEN		1
4	201.Y407-210	4	VALEC ZVEDACÍ / LIFTING CYLINDER / HEBEZYLINDER		1
5	201.Y409-200	2	SVERAK / VICE / SCHRAUBSTOCK		1
6	30.Y499-001	5	STITEK TYPOVÝ / MACHINE LABEL / MASCHINE SCHILD	P 0.5x65	1
7	92.153.082	0	BLOK / BLOCK / BLOCK	S103 103 I	1
8	99.900.039	0	SAMOLEPKA / STICKER / AUFLEBER	NEBEZP.STLACENI	1
9	99.900.043	0	SAMOLEPKA / STICKER / AUFLEBER		1
10	99.900.047	0	SAMOLEPKA / STICKER / AUFLEBER		1
11	99.900.048	0	SAMOLEPKA / STICKER / AUFLEBER		1
12	99.900.049	0	SAMOLEPKA / STICKER / AUFLEBER		1
13	99.900.053	0	SAMOLEPKA / STICKER / AUFLEBER		1
14	99.901.028	0	SAMOLEPKA / STICKER / AUFLEBER	IN 460DGH	1
15	99.901.032	0	SAMOLEPKA / STICKER / AUFLEBER	CETIFIKACNI SAMOLEPKA	1

Císlo Sestavy/Number of assembly/Nummer der Baugruppe; Verze (Ver./Version/Version; Název sestavy/Assembly title/Name der Baugruppe; Pozice (Pos./Position/Position;  
Objednávací číslo/Purchase order number/Bestellnummer; Název položky/Volume title/Name der Position; Rozměr/Stock size/Abmessung



### 8.3. Individual 620.460 DGH 1



IN460DGH - ADUNGEM (HYDR. OVLADANY PRESUN KOSTKY  
 OVLADANI HYDRAULIKY - PANEL NA PODSTAVCI: 201.Y430-150  
 DORAZ RYCHLOPOSUVU 221.Y414-350

NAZEV SESTAVY PILA PASOVA	CISLO SESTAVY 201.Y400-250	STROJ IN460DGH
Konstruoval: HLADIL		
Datum: 15. 08. 2016		
Meritko: 2:25		

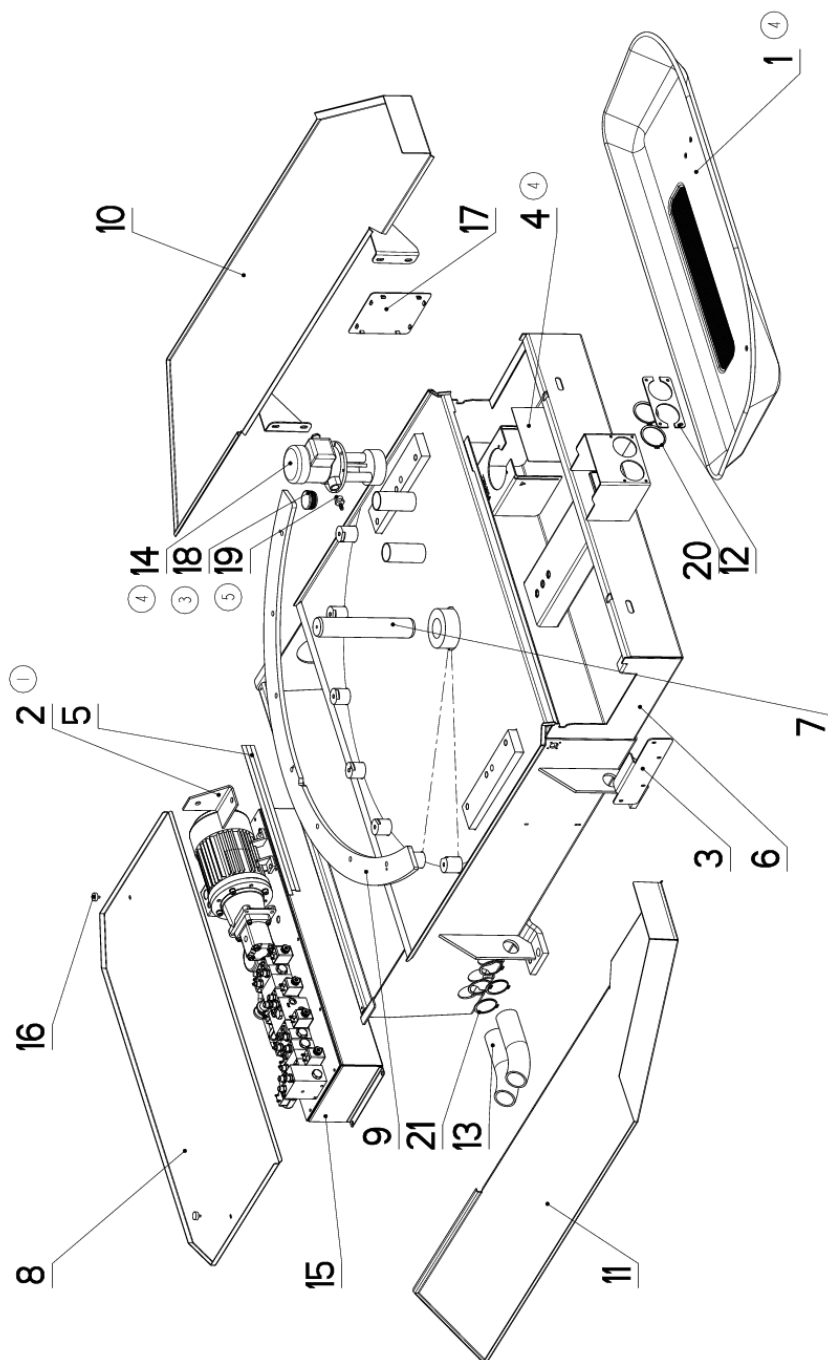



## 8.4. Kusovník / Piece list / Stückliste Individual 620.460 DGH 1

Císlo sestavy 201.Y400-250		Ver. 0		Název sestavy PILA PASOVA/BAND SAW/BANDSÄGE	
Poz.	Objednáací číslo	Ver.	Název položky	Rožmer	Ks
1	201.Y401-100	5	PODSTAVEC / BASE / UNTERSATZ		1
2	201.Y402-300	0	KONZOLA OTOCNA / TURNABLE CONSOL / DREHKONSOLE		1
3	201.Y404-250	0	RAMENO / SAW ARM / SÄGERAHMEN		1
4	201.Y407-210	4	VALEC ZVEDACI / LIFTING CYLINDER / HEBEZYLINDER		1
5	201.Y409-200	2	SVERAK / VICE / SCHRAUBSTOCK		1
6	30.Y499-001	5	STITEK TYPOVY / MACHINE LABEL / MASCHINE SCHILD	P 0.5x65	1
7	92.153.082	0	BLOK / BLOCK / BLOCK	S103 103 I	1
8	99.900.039	0	SAMOLEPKA / STICKER / AUFLEBER	NEBEZP.STLACENI	1
9	99.900.043	0	SAMOLEPKA / STICKER / AUFLEBER		1
10	99.900.047	0	SAMOLEPKA / STICKER / AUFLEBER		1
11	99.900.048	0	SAMOLEPKA / STICKER / AUFLEBER		1
12	99.900.049	0	SAMOLEPKA / STICKER / AUFLEBER		1
13	99.900.053	0	SAMOLEPKA / STICKER / AUFLEBER		1
14	99.901.028	0	SAMOLEPKA / STICKER / AUFLEBER	IN 460DGH	1
15	99.901.032	0	SAMOLEPKA / STICKER / AUFLEBER	CETIFIKACNI SAMOLEPKA	1

Císlo Sestavy/Number of assembly/Nummer der Baugruppe; Verze (Ver./Version/Version; Název sestavy/Assembly title/Name der Baugruppe; Pozice (Pos./Position/Position;  
Objednáací číslo/Purchase order number/Bestellnummer; Název položky/Volume title/Name der Position; Rožmer/Stock size/Abmessung

### 8.5. Podstavec / Base / Untersatz



NAZEV SESTAVY PODSTAVEC	CISLO SESTAVY Z01.Y401-100	STROJ IN460DGH
	Konstruoval: MUSIL	Datum: 24. 03. 2016
	Meritko: 1:10	

## 8.6. Kusovník / Piece list / Stückliste Podstavec / Base / Untersatz

Císlo Sestavy 201.Y401-100		Ver. 5		Název sestavy PODSTAVEC/BASE/UNTERSATZ	
Poz.	Objednací číslo	Ver.	Název položky	Rozměr	Ks
1	201.M201-020 (4)	0	VANA / TANK / WANNE	HR 100x5	1
2	30.7202-199 (1)	2	KONZOLA / CONSOLE / KONSOLE	P 3x104	1
3	30.D314-130	1	KRYT / COVER / ABDECKUNG	P 1,5x119	1
4	30.M201-015 (4)	0	PLECH / PLATE / BLECH	P 0,5x36	1
5	30.Y301-041	0	STUPNICE / SCALE / SKALA		1
6	30.Y301-301	9	PODSTAVEC / BASE / UNTERSATZ		1
7	30.Y301-308	0	CEP / LUG / BOLZEN	d 50 h6	1
8	30.Y401-109	0	KRYT / COVER / ABDECKUNG	P 1,5x523	1
9	30.Y401-309	2	SEGMENT / SEGMENT / SEGMENT	P12x477	1
10	30.Y414-117	1	OKAP / GUTTER CHANNEL / BLECH		1
11	30.Y414-118	1	OKAP / GUTTER CHANNEL / BLECH		1
12	30.Y502-163	1	UCHYTKA / CLIP / HALTER	P 3x80	1
13	41.001.006	0	HADICE / HOSE / SCHLAUCH	55/46	2
14	91.020.032 (4)	0	CERPADLO CHLAZENÍ / COOLING PUMP / KÜHLMITTELPUMPE	230/400V	1
15	92.001.077	0	AGREGAT HYDRAULICKÝ / HYDRAULIC GENERATOR / HYDRAULIKAGGREGAT		1
16	94.007.001	0	SROUB / BOLT / SCHRAUBE	M5x10	2
17	94.101.039	0	ZASLEPKA / PLUG / BLINDFLANSCH	15x154x4	1
18	94.101.044 (3)	0	ZATKA / PLUG / STOPFEN	ZATKA KULATA	1
19	94.202.020 (5)	0	REDUKCE / REDUCTION / ADAPTOR / REDUKTION	1/2"-6	1
20	95.800.021	0	SEGR HRÍDEL. / SAFETY RING / SICHERUNGSRING	POJISTNÝ KROUZEK 62	2
21	95.800.034	0	SEGR HRÍDEL. / SAFETY RING / SICHERUNGSRING	POJISTNÝ KROUZEK 55	4

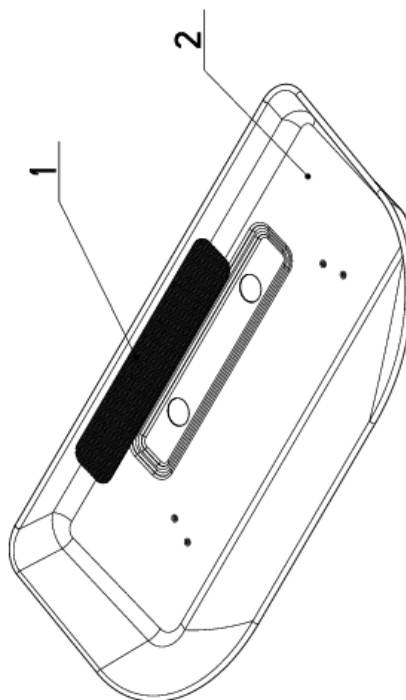
1. PRIDANA KONZOLA 30.7202-199. 223/ZM297 10.10.2012 SLEZACKOVA
2. ZRUS.VANA 30.Y301-310 A NAHR.30.Y301-320. 239/ZM105 29.3.2013 SLEZACKOVA
3. PRIDANA ZATKA 94.101.044. 045/ZM057 7.3.2014 SLEZACKOVA
4. ZRUS.CERPADLO 91.020.015 A NAHR.91.020.032,PRID.REDUKCE 94.202.021,ZRUS.VANA 30.Y301-320 A NAHR.201.M201-020, PRID.PLECH 30.M201-015. 024,213/ZM073 14.3.2016 SLEZACKOVA
5. ZRUS.REDUKCE 94.202.021 A NAHR.94.202.020. 024/ZM200 12.7.2016 SLEZACKOVA

Císlo Sestavy/Number of assembly/Nummer der Baugruppe; Verze (Ver./Version/Version; Název sestavy/Assembly title/Name der Baugruppe; Pozice (Pos./Position/Position; Objednací číslo/Purchase order number/Bestellnummer; Název položky/Volume title/Name der Position; Rozměr/Stock size/Abmessung



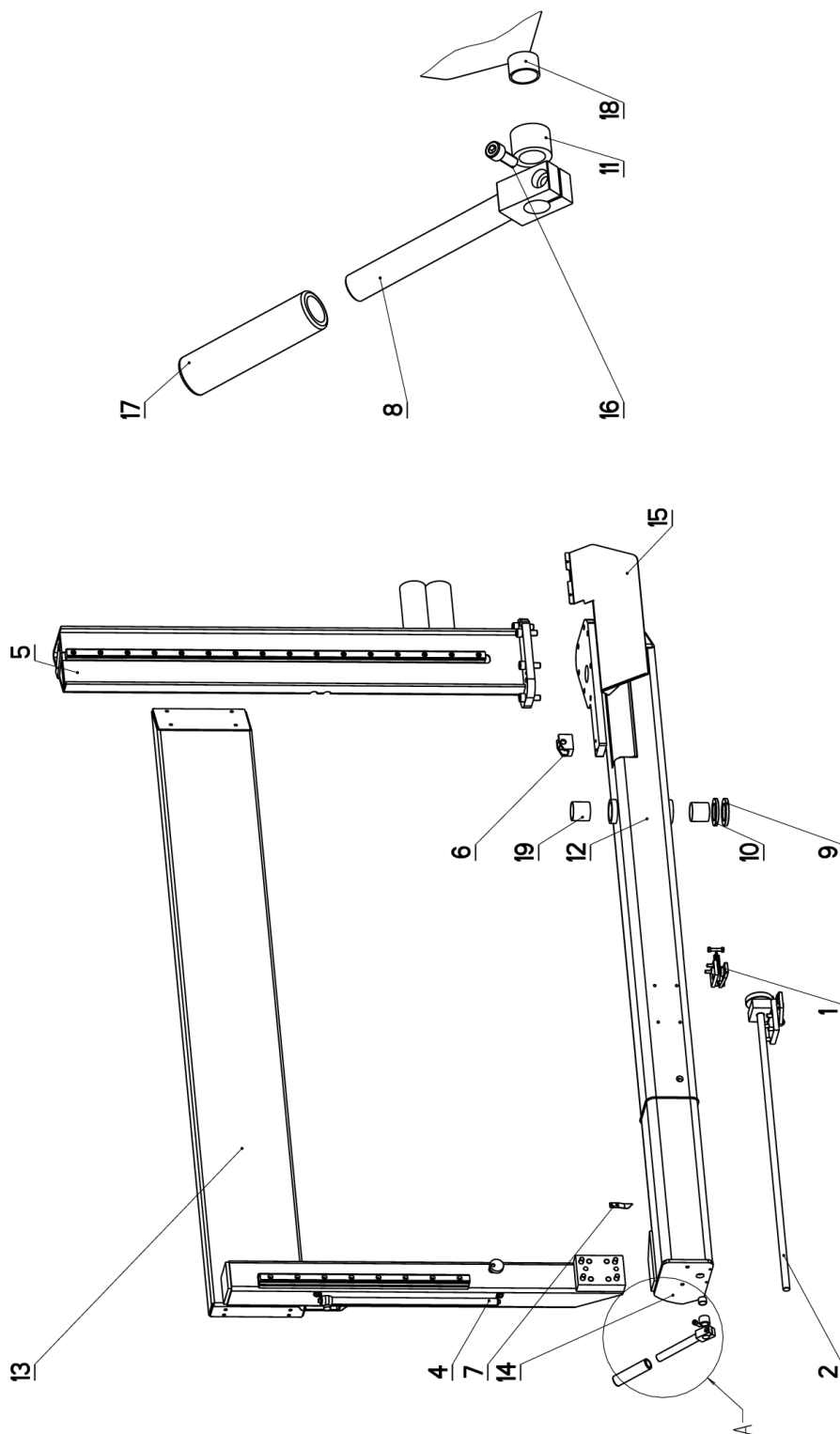
## 8.7. Vana / Tank / Wanne

Cislo Sestavy 201.M201-020		Ver. 0	Nazev sestavy VANA/TANK/WANNE
Poz.	Objednaci cislo	Ver.	Nazev polozky
1	30.ER25I-304	0	SITO / SIEVE / GITTERWERK
2	30.M201-02I	0	VANA / TANK / WANNE
			Rozmer
			P 1 x 95
			P 0.8
			Ks
			1
			1



Cislo Sestavy/Number of assembly/Nummer der Baugruppe; Verze (Ver./Version/Version; Nazev sestavy/Assembly title/Name der Baugruppe; Pozice (Poz./)Position/Position;  
Objednaci cislo/Purchase order number/Bestellnummer; Nazev polozky/Volume title/Name der Position; Rozmer/Stock size/Abmessung

### 8.8. Konzola otočná / Turnable console / Drehkonsole



NAZEV SESTAVY KONZOLA OTOCNA	CÍSLO SESTAVY 201.Y402-300	STUPEŇ INA60DGH
Konstruoval: MUSIL		Datum: 18. 08. 2011
Měřítko: 1:3:100		

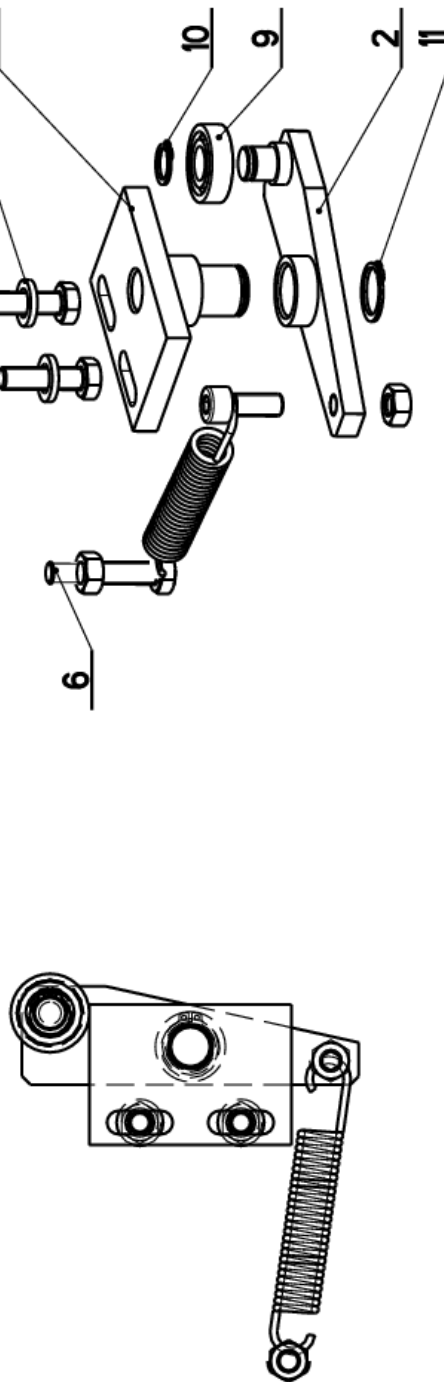
## 8.9. Kusovník / Piece list / Stückliste Konzola otočná / Turnable console / Drehkonsole

Císlo sestavy 201.Y402-300		Ver. 0	Název sestavy KONZOLA OTOČNÁ/TURNABLE CONSOL/DREHKONSOLE		Režim	Ks
Poz.	Objednací číslo	Ver.	Název položky			
1	201.Y302-030	0	CENTROVANI / CENTERING / ZENTRIEREN			1
2	201.Y402-020	0	BRZDA / BRAKE / BREMSE			1
3	201.Y402-070	1	ODMEROVANI / MEASURING / GERRUNGSMESSUNG		SESTAVA	1
4	201.Y402-350	0	SLOUP / POLE / SAULE		SESTAVA	1
5	201.Y402-360	1	SLOUP / POLE / SAULE		SESTAVA	1
6	30.0807-008	2	DRZAK / HOLDER / HALTER		HR 40x40	1
7	30.4604-004	0	UKAZATEL / INDICATOR / ZEIGER		P 1,5x15	1
8	30.8602-505	0	PAKA / LEVER / HEBEL			1
9	30.Y302-006	0	PODLOZKA / WASHER / UNTERLEGSCHIEBE		d 80	1
10	30.Y302-007	0	PODLOZKA / WASHER / UNTERLEGSCHIEBE		d 85	1
11	30.Y302-204	0	KROUZEK DISTANČNÍ / DISTANCE RING / DISTANZRING		TR 30x5	1
12	30.Y402-201	0	KONZOLA OTOČNÁ / TURNABLE CONSOL / DREHKONSOLE		SVARENO	1
13	30.Y402-202	0	VZPERA / PROP / STREBE		P4x439	1
14	30.Y402-303	0	VÍKO / COVER / DECKEL		P10x150	1
15	30.Y414-401	0	OKAP / GUTTER CHANNEL / BLECH		P1x264	1
16	90.001.25.032	0	SROUB IMBUS / ALLEN HEAD BOLT / IMBUSSCHRAUBE		8x20	1
17	94.004.502	0	RUKOJET / HANDLE / GRIFF		D22	1
18	95.700.003	0	POUZDRO / SLEEVE / BÜCHSE		20x15	1
19	95.720.002	0	POUZDRO / SLEEVE / BÜCHSE		50x50x55	2



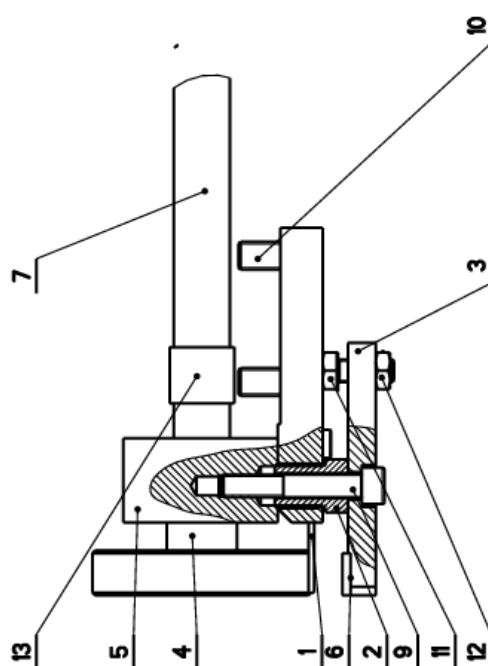
## 8.10. Centrování / Centering / Zentrieren

Císlo Sestavy 201.Y302-030		Ver. 0		Název sestavy CENTROVÁNÍ / CENTERING / ZENTRIEREN	
Poz.	Objednací číslo	Ver.	Název položky	Rozev	Ks
1	30.Y302-031	1	CEP / LUG / BOLZEN		1
2	30.Y302-032	1	PAKA / LEVER / HEBEL		1
3	31.0206-005	0	PRUŽINA / SPRING / FEDER	2.50x16x90x27	1
4	90.001.25.032	0	SROUB IMBUS CERNÝ / ALLEN HEAD BOLT / IMBUSSCHRAUBE	8x20	1
5	90.005.55.017	0	SROUB 6HRANNÝ / 6 SIDED BOLT / SECHSKANTSCHRAUBE	SROUB M8X30	2
6	90.005.55.019	0	SROUB 6HRANNÝ / 6 SIDED BOLT / SECHSKANTSCHRAUBE	SROUB M8X40	1
7	90.100.55.005	0	MATICE DIN 934 / NUT / MUTTER	MATICE - M8	2
8	90.163.00.004	0	PODLOŽKA / WASHER / UNTERLEGSCHLEIBE	NORD-LOCK	2
9	95.001.005	0	KUL. LOŽ. / RADE / BEARING / LAGER	6001 2RS	1
10	95.800.004	0	SEGR HRIDEL. / OUTSIDE SAFETY RING / SICHERUNGSRING AUBEN	POJIŠTNÝ KROUZEK 12	1
11	95.800.008	0	SEGR HRIDEL. / OUTSIDE SAFETY RING / SICHERUNGSRING AUBEN	POJIŠTNÝ KROUZEK 18	1



## 8.11. Brzda / Brake / Bremse

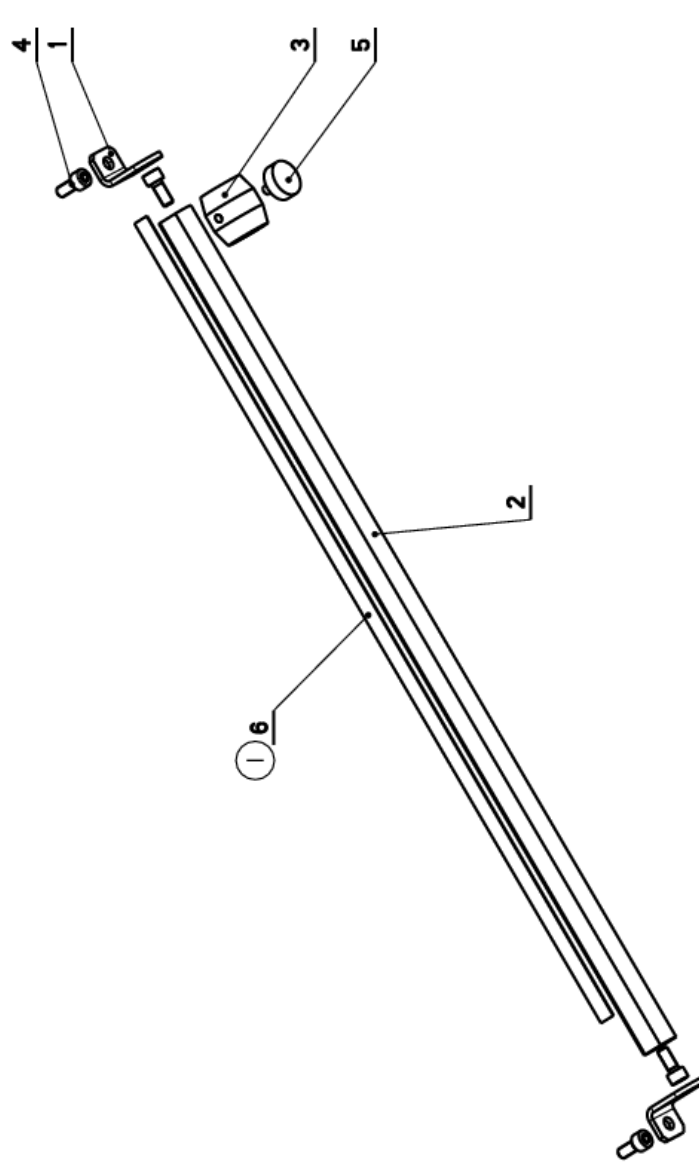
Cislo Sestavy 201.Y402-020		Ver. 0		Nazev sestavy BRZDA/BRAKE/BREMSE	
Poz.	Objednaci cislo	Ver.	Nazev polozky	Rezmer	Ks
1	30.Y402-022	0	DESKA / BOARD / PLATTE	P2-30	1
2	30.Y402-023	0	SROUB STAVECI / ADJUSTMENT BOLT / STELLSCHRAUBE	6HR 19	2
3	30.Y402-024	0	DESKA / BOARD / PLATTE	HR 80x10	1
4	30.Y402-027	0	KROUZEK / RING / RING	TR 25x5	1
5	30.Y402-028	0	TELESO / BODY / KÖRPER		1
6	30.Y402-029	0	DESKA / BOARD / PLATTE		1
7	30.Y402-125	0	EXCENTR / CAM / EXZENTER	P 3-15	1
8	90.001.25.015	0	SROUB IMBUS / ALLEN HEAD BOLT / IMBUSSCHRAUBE	M6x10	2
9	90.001.25.038	0	SROUB IMBUS / ALLEN HEAD BOLT / IMBUSSCHRAUBE	M8x50	2
10	90.001.25.046	0	SROUB IMBUS / ALLEN HEAD BOLT / IMBUSSCHRAUBE	M10x20	4
11	90.005.55.015	0	SROUB 6HRANNY / 6 SIDED BOLT / SECHSKANTSCHRAUBE	SROUB M8x20	1
12	90.101.55.001	0	MATICE / NUT / MUTTER	MATICE M8	1
13	95.700.004	0	POUZDRO / SLEEVE / BÜCHSE	20x20	1



## 8.12. Odměrování / Measuring / Gehrungsmessung

Císlo Sestavy 201.Y402-070		Ver. 1		Název sestavy ODMEROVÁNÍ / MEASURING / GEHRUNGSMESSUNG	
Poz.	Objednací číslo	Ver.	Název položky	Rožmer	Ks
1	30.6114-023	0	DRZAK / HOLDER / HALTER	P 3x20	2
2	30.Y402-071	1	TYC / POLE / STANGE	d 20	1
3	30.2014-001	0	OBJÍMKA / CLAMP / KLAMMERSTÜCK	Ø 30-32	1
4	90.001.25.092	0	SROUB IMBUS / ALLEN HEAD BOLT / IMBUSSCHRAUBE	M6x14	4
5	94.007.001	0	SROUB / BOLT / SCHRAUBE	M5x10	1
6	99.120.001 (1)	0	PRAVITKO / RULER / SKALENBANDMAß	0 - 5m	1

I. PRIDANO PRAVITKO 99.120.001. I38/ZM144 19.5.2010 SLEZACKOVA

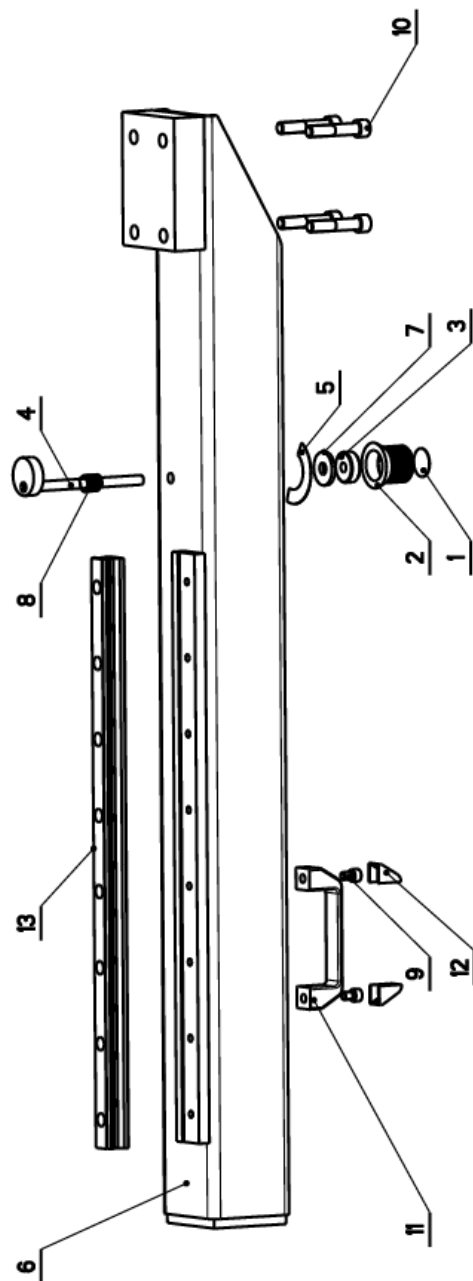


### 8.13. Sloup / Pole / Säule

Cislo sestavy 201.Y402-350		Ver. 2		Název sestavy SLOUP/POLE/SAULE	
Poz.	Objednací číslo	Ver.	Název položky	Rozeber	Ks
1	30.6130-012	0	VÍKO / COVER / DECKEL	P 0.5x 30x30	1
2	30.6130-020	0	OVLADANI / CONTROLS / STEUERUNG	VYLÍSEK	1
3	30.Y302-058	1	VLOZKA / INSERT / EINLAGE	d 32	1
4	30.Y402-055	1	OSA / AXLE / AXHSE	SVARENO	1
5	30.Y402-154	0	STUPNICE / SCALE / SKALA	P0.5-70	1
6	30.Y402-351	1	SLOUP / POLE / SAULE	SVARENO	1
7	31.K107-006 (2)	1	GUMA / RUBBER / GUMMI	d35	1
8	31.T302-054	0	PRUŽINA / SPRING / FEDER	d 2.24	1
9	90.001.25.029	0	SROUB IMBUS / ALLEN HEAD BOLT / IMBUSSCHRAUBE	M8x12	2
10	90.001.25.063	0	SROUB IMBUS / ALLEN HEAD BOLT / IMBUSSCHRAUBE	M12x60	4
11	94.012.001	0	RUKOJET / HANDLE / GRIFF		1
12	94.012.002	0	ZATKA / PLUG / STOPFEN		2
13	99.200.288 (1)	0	VEDENÍ LINEARNÍ / LINEAR GUIDE / LINEARE FUHRUNG	MSA 30R 620 30/30N	1

1. ZRUS.LIN.VEDENI 99.200.124 A NAHR.99.200.288 . 056/ZMI05 22.3.2012 SLEZACKOVA

2. ZRUS.SOUC.30.Y302-157 A NAHR.31.K107-006. 125/ZM359 14.12.2012 SLEZACKOVA



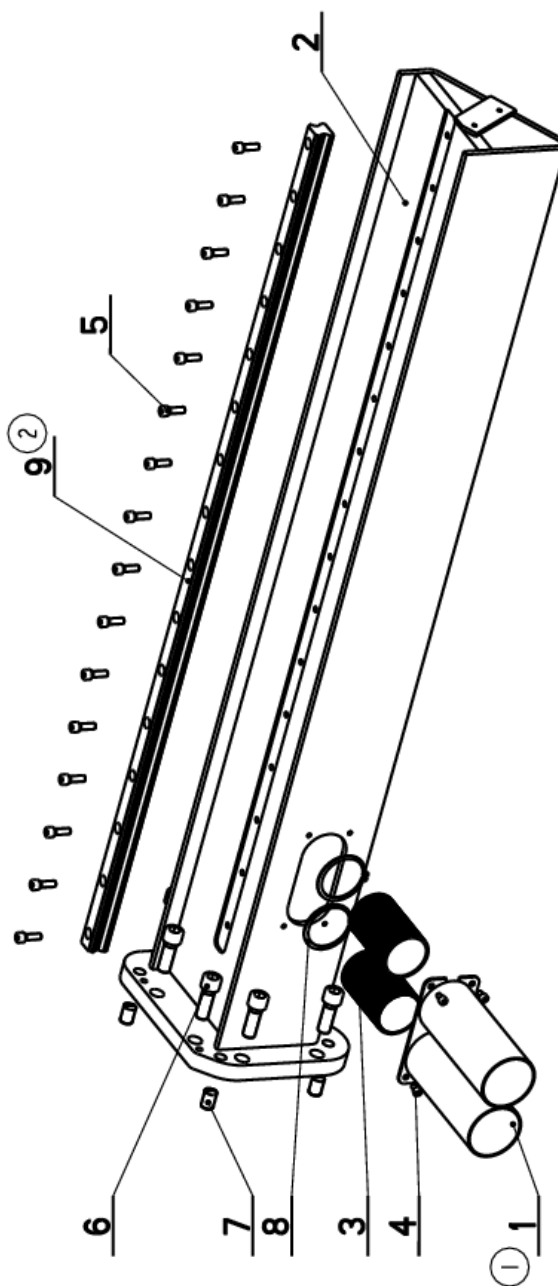
Cislo sestavy/Number of assembly/Nummer der Baugruppe; Verze (Ver./Version/Version; Název sestavy/Assembly title/Name der Baugruppe; Pozice (Pos./)Position/Position;  
Objednací číslo/Purchase order number/Bestellnummer; Název položky/Volume title/Name der Position; Rozeber/Stock size/Abmessung

## 8.14. Sloup / Pole / Säule

Cislo Sestavy 201.Y402-360		Ver. 2		Název sestavy SLOUP/POLE/SAULE	
Poz.	Objednací číslo	Ver.	Název položky	Rozebr	Ks
1	30.V302-125 (1)	0	DRZAK / HOLDER / HALTER		1
2	30.Y402-361	0	SLOUP / POLE / SAULE	SVARENO	1
3	41.001.006	0	HADICE / HOSE / SCHLAUCH	PG48	2
4	90.001.25.015	0	SROUB IMBUS / ALLEN HEAD BOLT / IMBUSSCHRAUBE	M6x10	4
5	90.001.25.033	0	SROUB IMBUS / ALLEN HEAD BOLT / IMBUSSCHRAUBE	8x25	16
6	90.001.25.074	0	SROUB IMBUS / ALLEN HEAD BOLT / IMBUSSCHRAUBE	M16x45	7
7	90.002.20.028	0	SROUB STAVECI / ADJUSTMENT BOLT / STELLSCHRAUBE	SROUB M16x1,5x25	4
8	95.800.021	0	SEGR HRIDEL. / OUTSIDE SAFETY RING / SICHERUNGSRING AUBEN	POJISTNY KROUZEK 62	2
9	99.200.291 (2)	0	VEDENI LINEARNI / LINEAR GUIDE / LINEARE FUHRUNG	MSA 30R 1240 20/20N	1

1. ZRUS.DRZAK 30.Y502-163 A NAHR.30.V302-125. 287/ZM322 9.12.2011 SLEZACKOVA

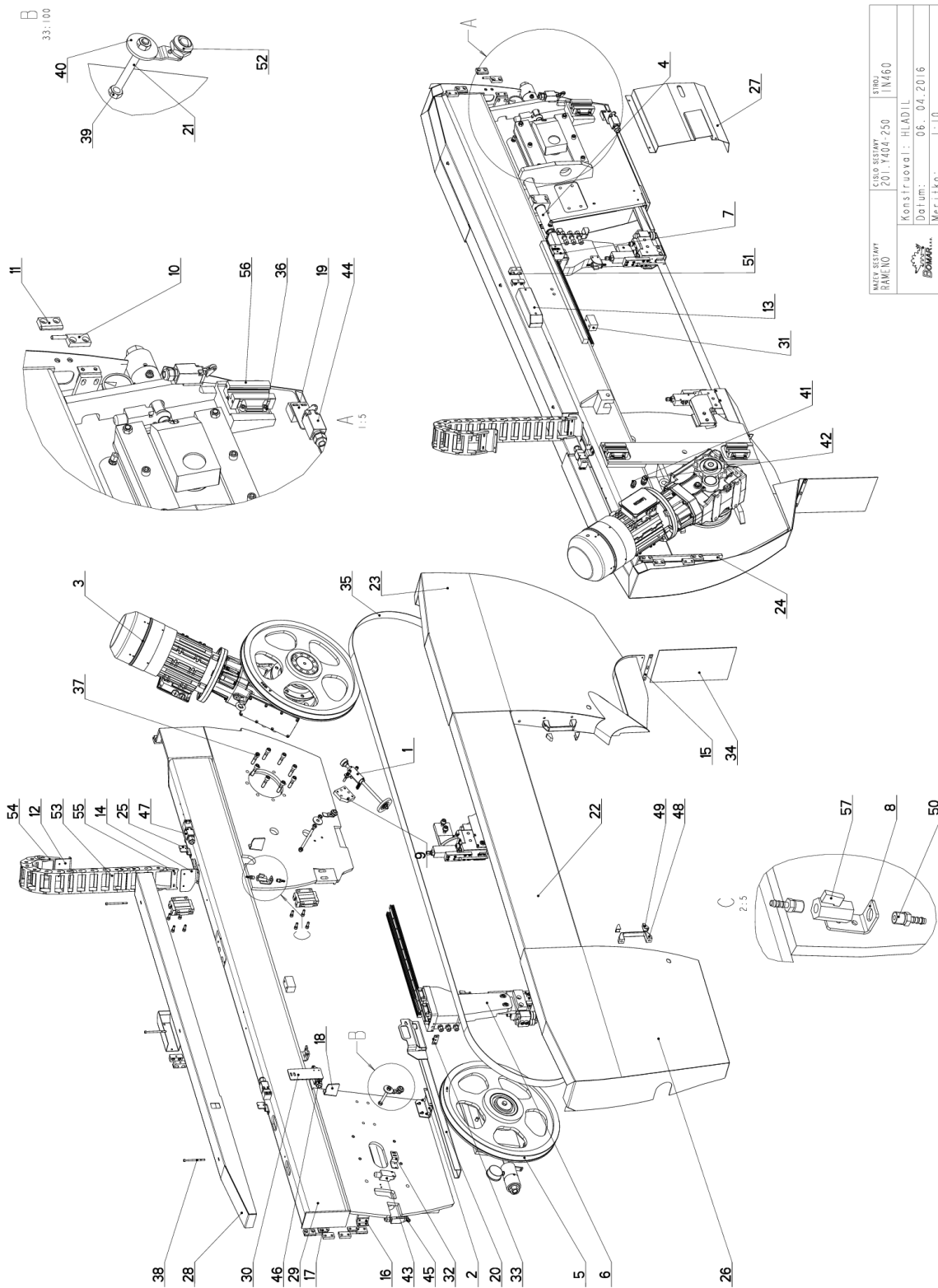
2. ZRUS.LIN.VEDENI 99.200.140 A NAHR.99.200.291(PM1). 056/ZMI05 4.4.2012 SLEZACKOVA



Cislo Sestavy/Number of assembly/Nummer der Baugruppe; Verze (Ver./Version/Version; Název sestavy/Assembly title/Name der Baugruppe; Pozice (Pos./Position/Position;  
Objednací číslo/Purchase order number/Bestellnummer; Název položky/Volume title/Name der Position; Rozebr/Stock size/Abmessung



## 8.15. Rameno / Saw arm / Sägerahmen



WAZEK SESTAVY RAMENO	ČÍSLO SESTAVY 201.Y404-250	ŠTÚD. IN.460
Konstruoval: HLADIL		
Datum: 06. 04. 2016		
Neritko:		1:10

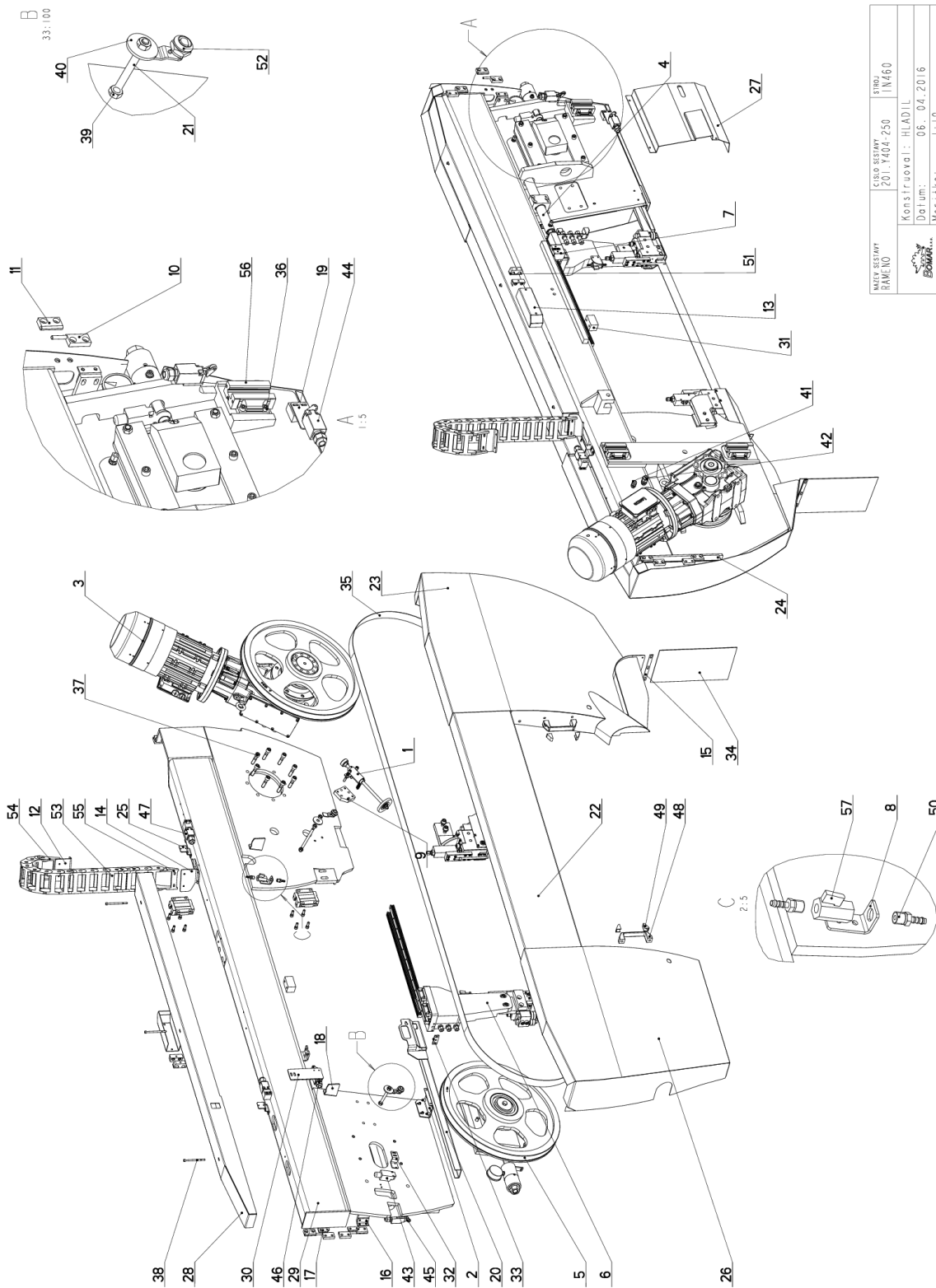
## 8.16. Kusovník / Piece list / Stückliste - Rameno / Saw arm / Sägerahmen

Císlo sestavy 201.Y404-250		Ver. 0		Název sestavy RAMENO/SAW ARM/SÄGERAHMEN	
Poz.	Objednací číslo	Ver.	Název položky	Rožmer	Ks
1	201.9214-300	0	KARTAC / BRUSH / BÜRSTE		1
2	201.Y404-070	0	DRZAK / HOLDER / HALTER		1
3	201.Y405-200	3	POHON / DRIVE / ANTRIEB		1
4	201.Y407-150	0	VALEC NAPIŇACÍ / TENSIONING CYLINDER / SPANNZYLINDER	D30/16	1
5	201.Y408-000	1	NAPĚŇANÍ / TENSIONING / SPANNUNG		1
6	201.Y410-050	0	VEDENÍ PASU / BELT GUIDE / SÄGEBANDFÜHRUNG		1
7	201.Y414-080	0	ODMĚROVÁNÍ / MEASURING / GEHRUNGSMESSUNG		1
8	30.1814-011	2	DRZAK / HOLDER / HALTER	P 3x76	1
9	30.4814-701	0	ZAKLADNA / BASE / GRUNDLAGE	TYC 70x15	1
10	30.6014-109	1	PANT / HINGE / TÜRBAND		4
11	30.6014-110	1	PANT / HINGE / TÜRBAND	HR 30x12	4
12	30.7114-142	1	DRZAK / HOLDER / HALTER	P 4x100	1
13	30.8914-220	1	KRYT / COVER / ABDECKUNG	P 1.5x153	1
14	30.T304-014	0	DRZAK / HOLDER / HALTER	P 4x100	1
15	30.Y304-030	0	PLECH / PLATE / BLECH	P 1-15	1
16	30.Y304-034	1	DRZAK / HOLDER / HALTER	L 20x30	1
17	30.Y304-035	0	DESKA / BOARD / PLATTE	HR 20x5	4
18	30.Y304-038	0	ZAMEK / LOCK / SCHLOSS	P4 - 67	2
19	30.Y304-107	0	DRZAK / HOLDER / HALTER	P 3x40	1
20	30.Y404-002	1	KRYT PASU / BELT COVER / BANDABDECKUNG		1
21	30.Y404-018	0	TYC ZAVĚTOVA / THREADED POLE / GEWINDESTANGE	M10	2
22	30.Y404-022	0	KRYT PASU / BELT COVER / BANDABDECKUNG		1
23	30.Y404-031	4	KRYT RAMENE / SHOULDER COVER / RAHMENABDECKUNG		1
24	30.Y404-033	1	DRZAK / HOLDER / HALTER	L 30x20x3	1
25	30.Y404-039	0	DRZAK / HOLDER / HALTER	P 3x35	2
26	30.Y404-132	1	KRYT RAMENE / SHOULDER COVER / RAHMENABDECKUNG		1
27	30.Y404-203	0	KRYT NAPIŇANÍ / TENSIONING COVER / BANDSPANNUNGSABDECKUNG		1
28	30.Y404-219	1	KRYT / COVER / ABDECKUNG	P 2x238	1
29	30.Y404-251	0	RAMENO / SAW ARM / SÄGERAHMEN	SVARENO	1
30	30.Y404-257	0	DRZAK / HOLDER / HALTER	P4x89	1
31	30.Y404-258	0	DORAZ / STOP PIECE / ANSCHLAG	HR 35x35	1

Císlo sestavy/Number of assembly/Nummer der Baugruppe; Verze (Ver./Version/Version; Název sestavy/Assembly title/Name der Baugruppe; Pozice (Pos./Position/Position;  
Objednací číslo/Purchase order number/Bestellnummer; Název položky/Volume title/Name der Position; Rožmer/Stock size/Abmessung



## 8.17. Rameno / Saw arm / Sägerahmen



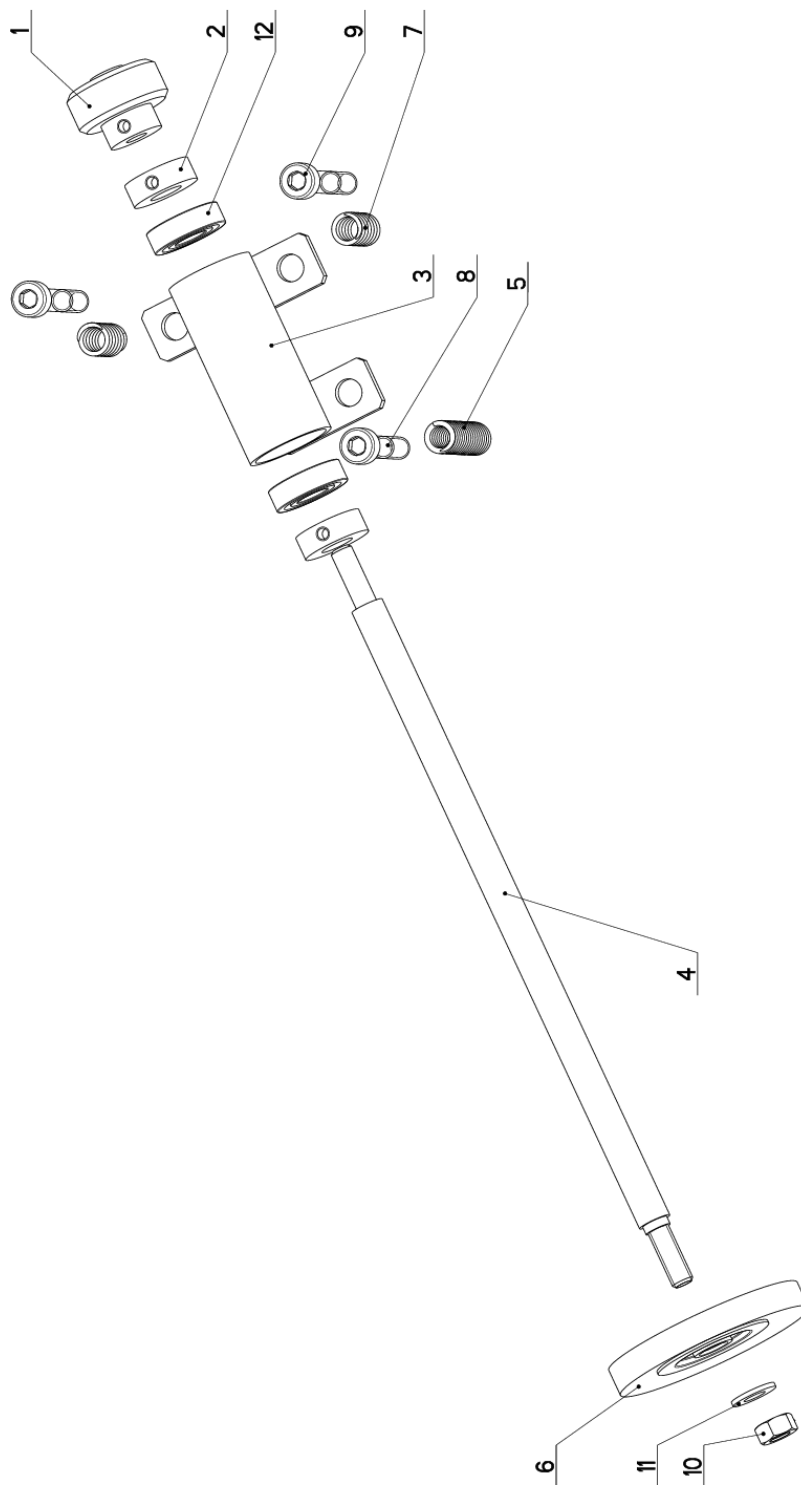
WAZEK SESTAVY RAMENO	CISLO SESTAVY 201.Y404-250	STRUJ. IN460
Konstruoval: HLADIL		
Datum: 06.04.2016		
Neritko: 1:10		


## 8.18. Kusovník / Piece list / Stückliste - Rameno / Saw arm / Sägerahmen

32	30.Y504-003	0	DRZAK / HOLDER / HALTER	P 3x30	1
33	30.Y610-055	0	PRILOZKA / STRAP / LASCHE	P4x20	1
34	31.PK02-054	0	GUMA / RUBBER / GUMMI	G2 - 206	1
35	44.105.001	0	PAS PÍLOVÝ / SAW BELT / SÄGEBAND	41x1,3	1
36	90.001.25.033	0	SROUB IMBUS / ALLEN HEAD BOLT / IMBUSSCHRAUBE	8x25	12
37	90.001.25.062	0	SROUB IMBUS / ALLEN HEAD BOLT / IMBUSSCHRAUBE	M12X50	8
38	90.001.25.070	0	SROUB IMBUS / ALLEN HEAD BOLT / IMBUSSCHRAUBE	M6x90	3
39	90.100.55.006	0	MATICE / NUT / MUTTER	MATICE - M10	6
40	90.151.50.002	0	PODLOZKA / WASHER / UNTERLEGSCHIEBE	PODLOZKA 12	2
41	91.070.011	0	VYVODKA / BUSHING / TÜLLE	M16x1.5	1
42	91.070.012	0	VYVODKA / BUSHING / TÜLLE	M20x1.5	1
43	91.173.007	0	SPINAC KONCOVÝ / END SWITCH / ENDSCHALTER		1
44	91.173.009	0	SPINAC KONC.S KLADK. / END SWITCH WITH PULLEY / ENDSCHALTER MIT ROLLE	PZ-FR605-M2	1
45	91.173.009	0	SPINAC KONC.S KLADK. / END SWITCH WITH PULLEY / ENDSCHALTER MIT ROLLE	PZ-FR605-M2	1
46	91.173.009	0	SPINAC KONCOVÝ / END SWITCH / ENDSCHALTER		1
47	91.173.012	0	SPINAC KONCOVÝ / END SWITCH / ENDSCHALTER	ØxS8-2xNC	2
48	94.012.001	0	RUKOJET / HANDLE / GRIFF		2
49	94.012.002	0	ZATKA / PLUG / STOPFEN		4
50	94.202.002	0	REDUKCE / REDUCTION / ADAPTOR / REDUKTION	REDUKCE 6/R1/4"	2
51	94.204.005	0	DRZAK / HOLDER / HALTER	LBG 14/14-PP	2
52	99.104.002	0	ZAMEK / LOCK / SCHLOSS	ZAMEK CÍNSKY	2
53	99.170.001	0	RETEZ ENERGIÍ / ENERGY BELT / ENERGIEKETTE	0555.030.075.100	15
54	99.173.001	0	RETEZ ENERGIÍ / ENERGY BELT / ENERGIEKETTE	KONCOVKA VNEJ	1
55	99.173.002	0	RETEZ ENERGIÍ / ENERGY BELT / ENERGIEKETTE	KONCOVKA VNIT	1
56	99.201.058	0	VOZÍK LINEARNIHO VEDENÍ / LINEAR GUIDE CART / LINEARFUHRUNGSWAGEN	MSA30E SS FO N	3
57	99.260.003	0	VENTIL / VALVE / VENTIL	1/4"	1

Cislo Sestavy/Number of assembly/Nummer der Baugruppe; Verze (Ver./Version/Version; Nazev sestavy/Assembly title/Name der Baugruppe; Pozice (Pos./Position/Position;  
Objednací číslo/Purchase order number/Bestellnummer; Mězyr polozky/Volume title/Name der Position; Rozměr/Stock size/Abmessung

### 8.19. Kartáč / Brush / Bürste



NAZEV SYSTAVY KARTAC	CISLO SYSTAVY 201.9214-300	STROJ ECO 320
		
Konstruoval: VINOHRADSKY		
Datum: 31. 07. 2015		
Meritko: 7:10		

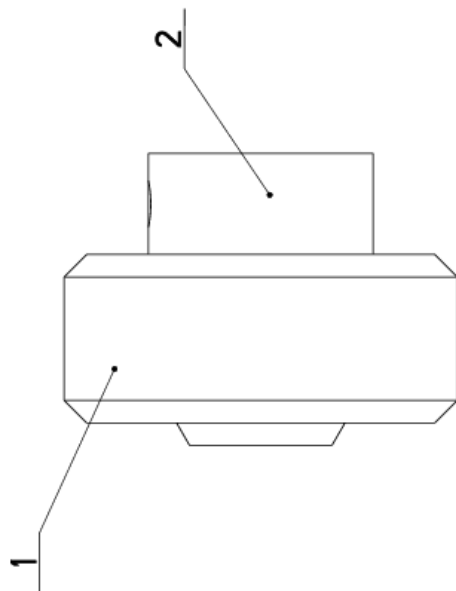
## 8.20. Kusovník / Piece list / Stückliste - Kartáč / Brush / Bürste

Císlo sestavy 201.9214-300		Ver. 0		Název sestavy KARTAC/BRUSH/BÜRSTE	
Poz.	Objednací číslo	Ver.	Název položky	Rozměr	Ks
1	201.0814-204	0	KOLEČKO / WHEEL / ROLLE	SESTAVA	1
2	30.0814-207	0	KROUZEK / RING / RING	d 25	2
3	30.9214-301	2	DRZAK / HOLDER / HALTER		1
4	30.9214-302	1	HRDEL / SHAFT / WELLE	D 12	1
5	31.0305-211	0	PRUŽINA / SPRING / FEDER	2x12x50x15,5	1
6	31.0814-208	0	KARTAC / BRUSH / BÜRSTE		1
7	31.1506-115	0	PRUŽINA / SPRING / FEDER	1.6x12x25x7.5	2
8	90.001.25.038	0	SROUB IMBUS / ALLEN HEAD BOLT / IMBUSSCHRAUBE	M8x50	1
9	90.001.25.040	0	SROUB IMBUS / ALLEN HEAD BOLT / IMBUSSCHRAUBE	M8x60	2
10	90.100.55.005	0	MATICE / NUT / MUTTER	MATICE - M8	1
11	90.150.50.005	0	PODLOZKA / WASHER / UNTERLEGSCHIBE	PODLOZKA 8,4	1
12	95.001.005	0	LOŽISKO / BEARING / LAGER	6001 2RS	2

Císlo Sestavy/Number of assembly/Nummer der Baugruppe; Verze (Ver./Version/Version; Název sestavy/Assembly title/Name der Baugruppe; Pozice (Pos./Position/Position;  
Objednací číslo/Purchase order number/Bestellnummer; Název položky/Volume title/Name der Position; Rozměr/Stock size/Abmessung

## 8.21. Kolečko / Wheel / Rolle

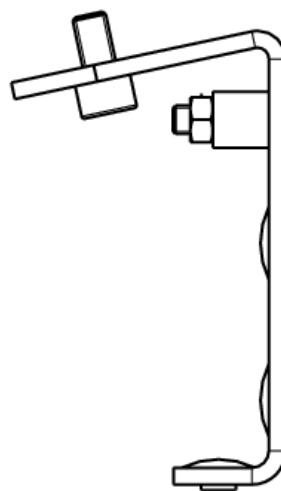
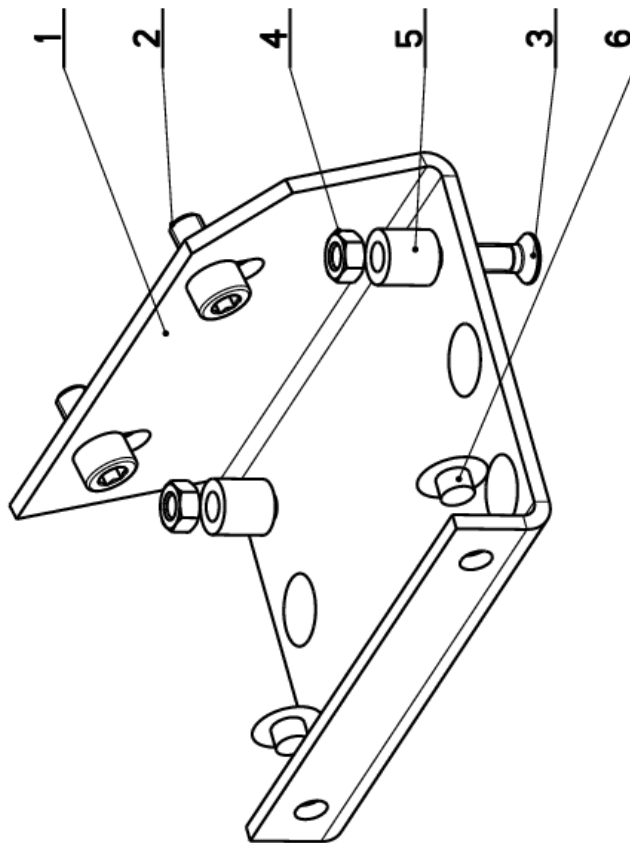
Císlo Sestavy 201.0814-204		Ver. 0	Název sestavy KOLEČKO/WHEEL/ROLLE		
Poz.	Objednací číslo	Ver.	Název položky	Rozměr	Ks
1	30.0814-204.1	0	KOLEČKO / /	d 35	1
2	30.0814-204.2	0	NABOJ / /	d 20	1



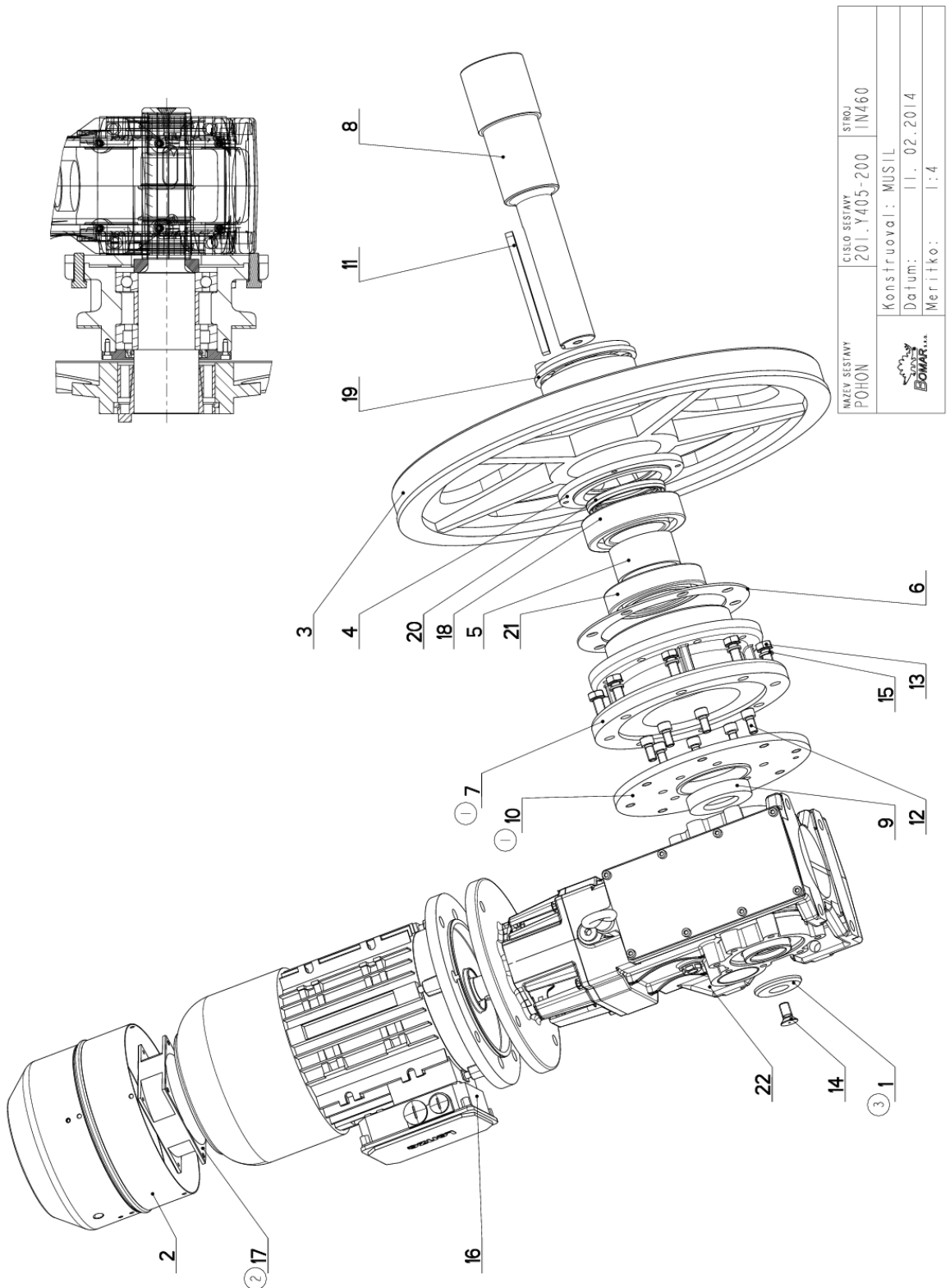
Císlo Sestavy/Number of assembly/Nummer der Baugruppe; Verze (Ver./Version/Version; Název sestavy/Assembly title/Name der Baugruppe; Pozice (Poz./Position/Position;  
Objednací číslo/Purchase order number/Bestellnummer; Název položky/Volume title/Name der Position; Rozměr/Stock size/Abmessung


## 8.22. Držák / Holder / Halter

Císlo Sestavy 201.Y404-070		Ver. 0		Název sestavy DRŽÁK / HOLDER / HALTER	
Poz.	Objednací číslo	Ver.	Název položky	Rozevner	Ks
1	30.Y404-071	0	DRŽÁK / HOLDER / HALTER	P3 - 100	1
2	90.001.25.016	0	SROUB IMBUS / ALLEN HEAD BOLT / IMBUSSCHRAUBE	M6X12	2
3	90.011.27.024	0	SROUB ZAPUSTNÝ / COUNTERSINK BOLT / SENKSCHRAUBE	SROUB M5X20	2
4	90.100.55.003	0	MATICE / NUT / MITTER	MATICE - M5	2
5	90.163.00.006	0	DISTANC / DISTANCE / DISTANZ	TR 10/5.3	2
6	94.101.029	0	ZATKA / PLUG / STOPFEN	PRO IMBUS M6	6



### 8.23. Pohon / Drive / Antrieb



NAZEV SESTAVY POHON	CISLO SESTAVY 201.Y405-200	STROJ IN460
		Konstruoval: MUSIL
		Datum: 11. 02. 2014
		Meritko: 1:4

## 8.24. Kusovník / Piece list / Stückliste - Pohon / Drive / Antrieb

Císlo Sestavy 201.Y405-200		Ver. 3		Název sestavy POHON/DRIVE / ANTRIEB	
Poz.	Objednací číslo	Ver.	Název položky	Rozev	Ks
1	30.0804-009 (3)	2	PODLOZKA / WASHER / UNTERLEGSCHIEBE	d 60	1
2	30.4304-018	4	VENTILATOR / VENTILATOR / VENTILATOR		1
3	30.6005-001	4	KOLO HNACI / DRIVE WHEEL / ANTRIEBSRAD	ODLITEK	1
4	30.6105-604	1	VÍKO / COVER / DECKEL	P 12x159	1
5	30.6105-605	0	KROUZEK DISTANČNÍ / DISTANCE RING / DISTANZRING	TR 80x5	1
6	30.6105-607	0	KROUZEK DISTANČNÍ / DISTANCE RING / DISTANZRING	P 4x220	1
7	30.R405-505 (1)	0	PŘÍRUBA / FLANGE / FLANSCH	ODLITEK	1
8	30.Y405-202	0	HRDEL / SHAFT / WELLE	d 90	1
9	30.Y405-203	0	KROUZEK DISTANČNÍ / DISTANCE RING / DISTANZRING	d 80	1
10	30.Y405-205 (1)	0	PŘÍRUBA / FLANGE / FLANSCH	P 15x250	1
11	30.Y605-002	0	PERO / SPRING / FEDER	HR. 14x9	1
12	90.001.25.046	0	SROUB IMBUS / ALLEN HEAD BOLT / IMBUSSCHRAUBE	M10X20	7
13	90.005.55.033	0	SROUB 6HRANNÝ / 6 SIDED BOLT / SECHSKANTSCHRAUBE	SROUB M12X35	8
14	90.011.27.025	0	ZAPUSTNÝ IMBUS / COUNTERSINK BOLT / SENKSCHRAUBE	SROUB M12X25	1
15	90.158.50.009	0	PODLOZKA PRUŽNA / SPRING WASHER / FEDERSCHIEBE	PODLOZKA 12	8
16	91.001.117	0	ELEKTROMOTOR / ELECTRIC MOTOR / ELEKTROMOTOR	4kW 4P B5 112	1
17	91.015.126 (2)	0	VENTILATOR / VENTILATOR / VENTILATOR	VENTILATOR RDHI238.B2	1
18	95.201.007	0	LOŽISKO / BEARING / LAGER	VALEČKOVKA L. IRADA	1
19	95.825.001	0	POUZDRO UPÍNAČÍ / FIXING SLEEVE / SPANNHÜLSE	KTR210- 80x120	1
20	95.830.052	0	GUFERO / GIT SEAL / DICHTUNG	GUFERO 80X100X10	1
21	95.001.XXX	0	KUL. LOŽ. I RADE / /	6214A	1
22	99.003.020	0	PREVODOVKA KUZELOCEL / CONICAL TRANSMISSION / KEGLRADGETRIEBE	MBH80C PAM112	1

1. ZRUS.PŘÍRUBA 30.6105-608,30.Y405-201 A NAHR.30.R405-505,30.Y405-205. 025/ZM029 8.2.2012 SLEZACKOVA

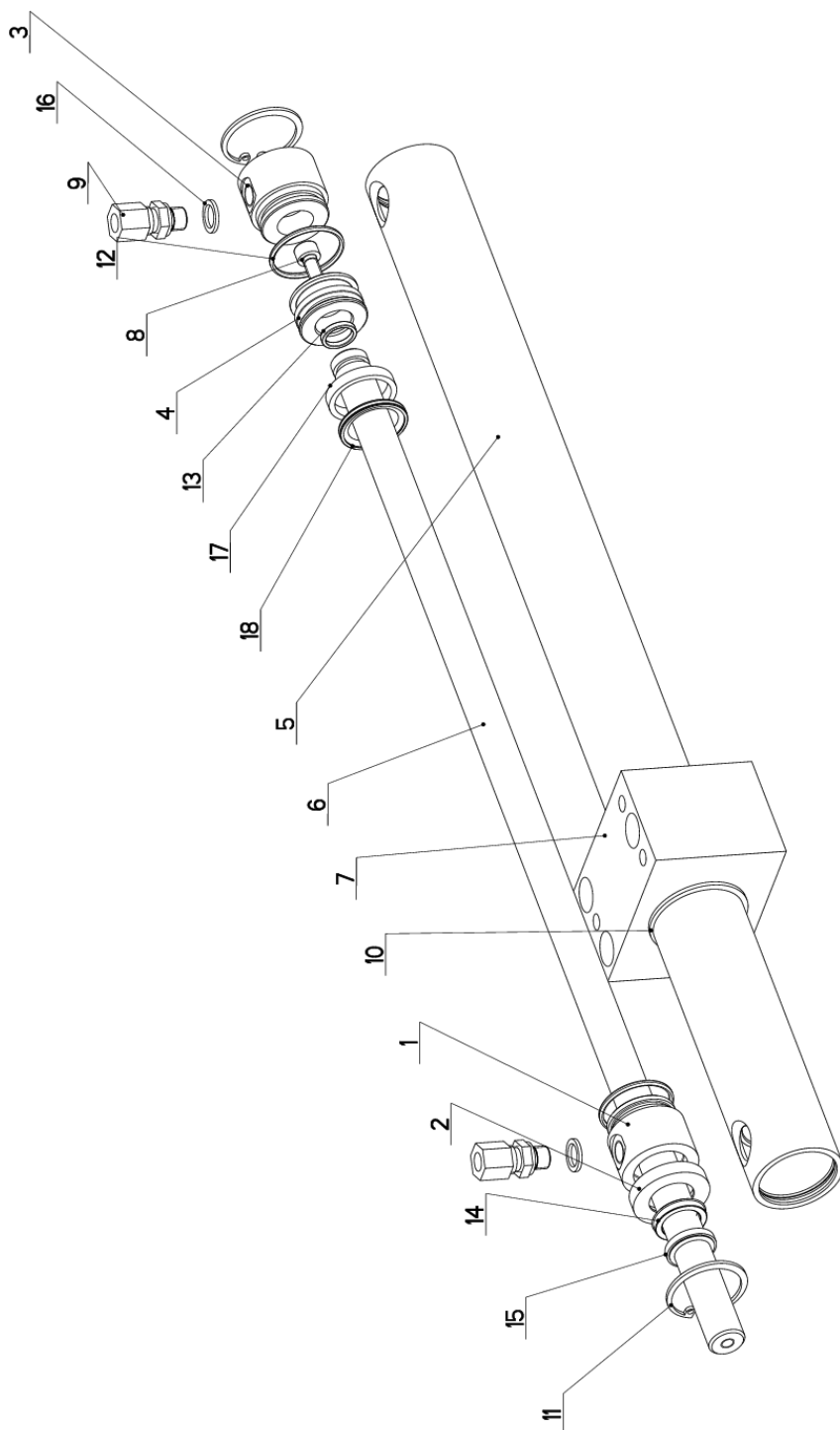
2. ZRUS.VENTILATOR 91.015.100 A NAHR.91.015.126. 074/ZM018 11.2.2014 SLEZACKOVA

3. ZRUS.PODLOZKA 30.1804-010 A NAHR.30.0804-009. 100/ZM123 30.5.2014 SLEZACKOVA

Císlo Sestavy/Number of assembly/Nummer der Baugruppe; Verze (Ver./Version/Version; Název sestavy/Assembly title/Name der Baugruppe; Pozice (Pos./Position/Position;  
Objednací číslo/Purchase order number/Bestellnummer; Název položky/Volume title/Name der Position; Rozev/Stock size/Abmessung



## 8.25. Válec napínací / Tensioning Cylinder / Spannzyylinder



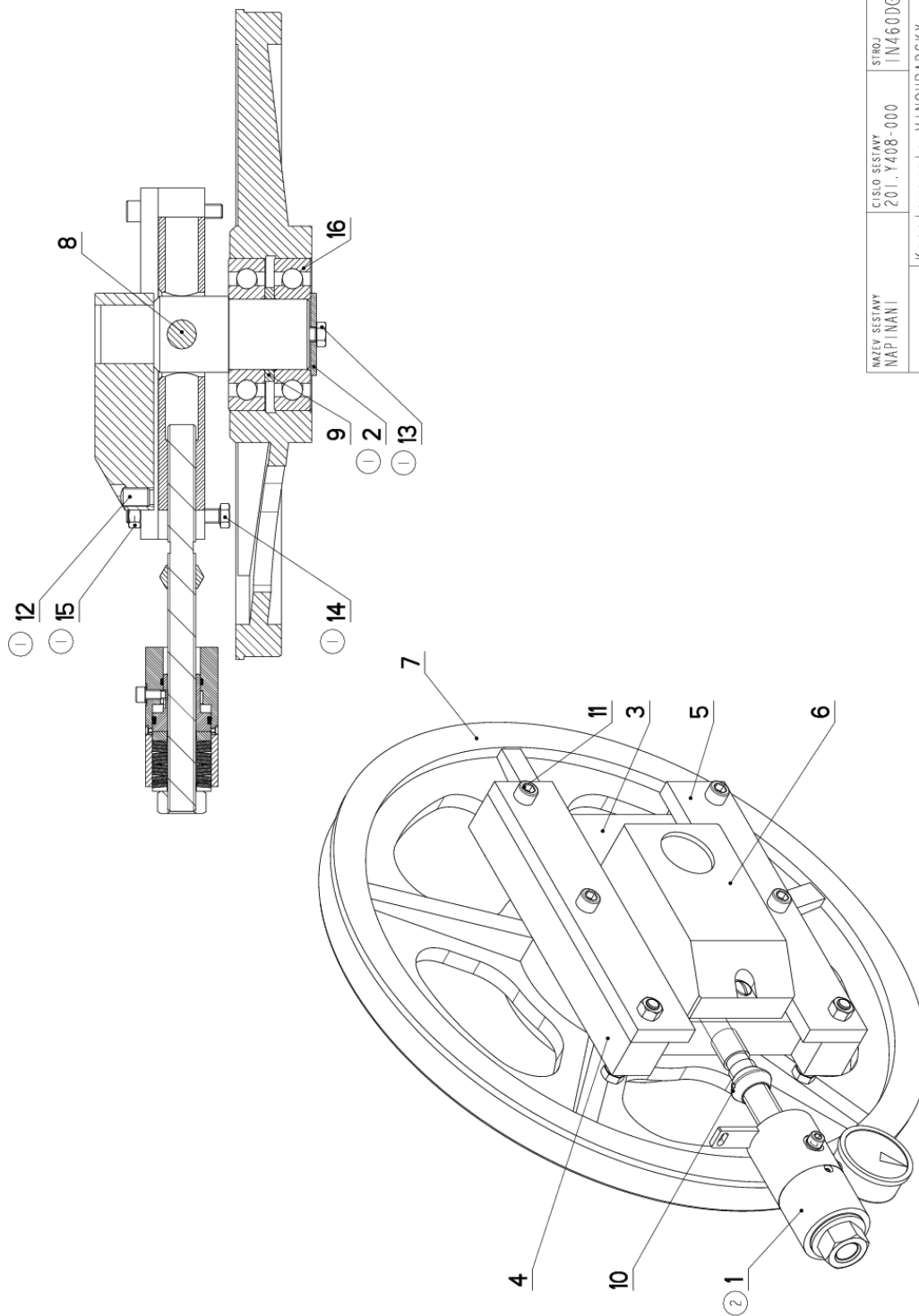
NAZEV SESTAVY VALEC NAPINACI	CISLO SESTAVY 201.Y407-150	STROJ IN460
Konstruoval: HLADIL		
Datum: 05. 04.2016		
Měřítko: 3:5		


## 8.26. Kusovník / Piece list / Stückliste Válec napínací / Tensioning Cylinder / Spannzyylinder

Císlo Sestavy 201.7407-150		Ver. 0		Název sestavy VALEC NAPÍNAČI/TENSIONING CYLINDER/SPANNZYLINDER	
Poz.	Objednávací číslo	Ver.	Název položky	Rozev	Ks
1	30.6807-103	2	VÍKO / COVER / DECKEL	TYC 35	1
2	30.6807-104	1	VÍKO / COVER / DECKEL	TYC 35	1
3	30.6807-105	0	VÍKO / COVER / DECKEL	TYC 35	1
4	30.6807-106	0	PIST / PISTON / KOLBEN	TYC 32	1
5	30.7407-151	0	VALEC / ROLLER / ZYLINDER	TR 40/30H8	1
6	30.7407-152	0	PISTNICE / PISTON ROD / KOLBENSTANGE	d 16	1
7	30.7607-153	0	KOSTKA / CUBE / WURFEL	HR 80x30	1
8	90.001.25.017	0	SROUB IMBUS / ALLEN HEAD BOLT / IMBUSSCHRAUBE	M6x16	1
9	92.002.102	0	SROUBENÍ / BOLTING / VERSCHRAUBUNG	S-GEV-8LLR	2
10	95.800.015	0	SEGR HRIDEL. / OUTSIDE SAFETY RING / SICHERUNGSRING AUSSEN	POJISTNY KROUZEK 40	2
11	95.801.026	0	SEGR DÍRA / INSIDE SAFETY RING / SICHERUNGSRING INNEN	POJISTNY KROUZEK 34	2
12	96.001.008	0	O-KROUZEK STATIC / STATIC O RING / O-RING STATISCH	26x2 NBR 70SH	2
13	96.002.006	0	KROUZEK O DYNAMICKY / DYNAMIC O RING / O-RING DYNAMISCH	12x2 NBR 70SH	1
14	96.041.001	0	TESNEVÍ / SEALING / DICHTUNG	16x24x4 UN	1
15	96.060.001	0	KROUZEK STIRACÍ / SCRAPER RING / ABSTREIFRING	16x22 NBR 70	1
16	96.082.001	0	KROUZEK TESNÍČÍ / SEAL RING / DICHTUNGSRING	10/14x1.5 CU	2
17	96.084.005	0	KROUZEK VODÍČÍ / LEAD RING / FÜHRUNGSRING	GP6500300-T47	1
18	96.900.007	0	TESNEVÍ KOMBINOVANÉ / COMBINATION SEALING / KOMBIDICHTUNG	PW100300-Z20	1

Císlo Sestavy/Number of assembly/Nummer der Baugruppe; Verze (Ver./Version/Version; Název sestavy/Assembly title/Name der Baugruppe; Pozice (Pos./Position/Position;  
Objednávací číslo/Purchase order number/Bestellnummer; Název položky/Volume title/Name der Position; Rozev/Stock size/Abmessung

## 8.27. Napínání / Tensioning / Spannung



NAZEV SESTAVY NAPÍNÁNÍ	CÍSLO SESTAVY 201.Y408-000	STROJ IN460DGH
	Konstruoval: VINOHRADSKÝ	Datum: 24. 08. 2015
	Meritko: 33:100	

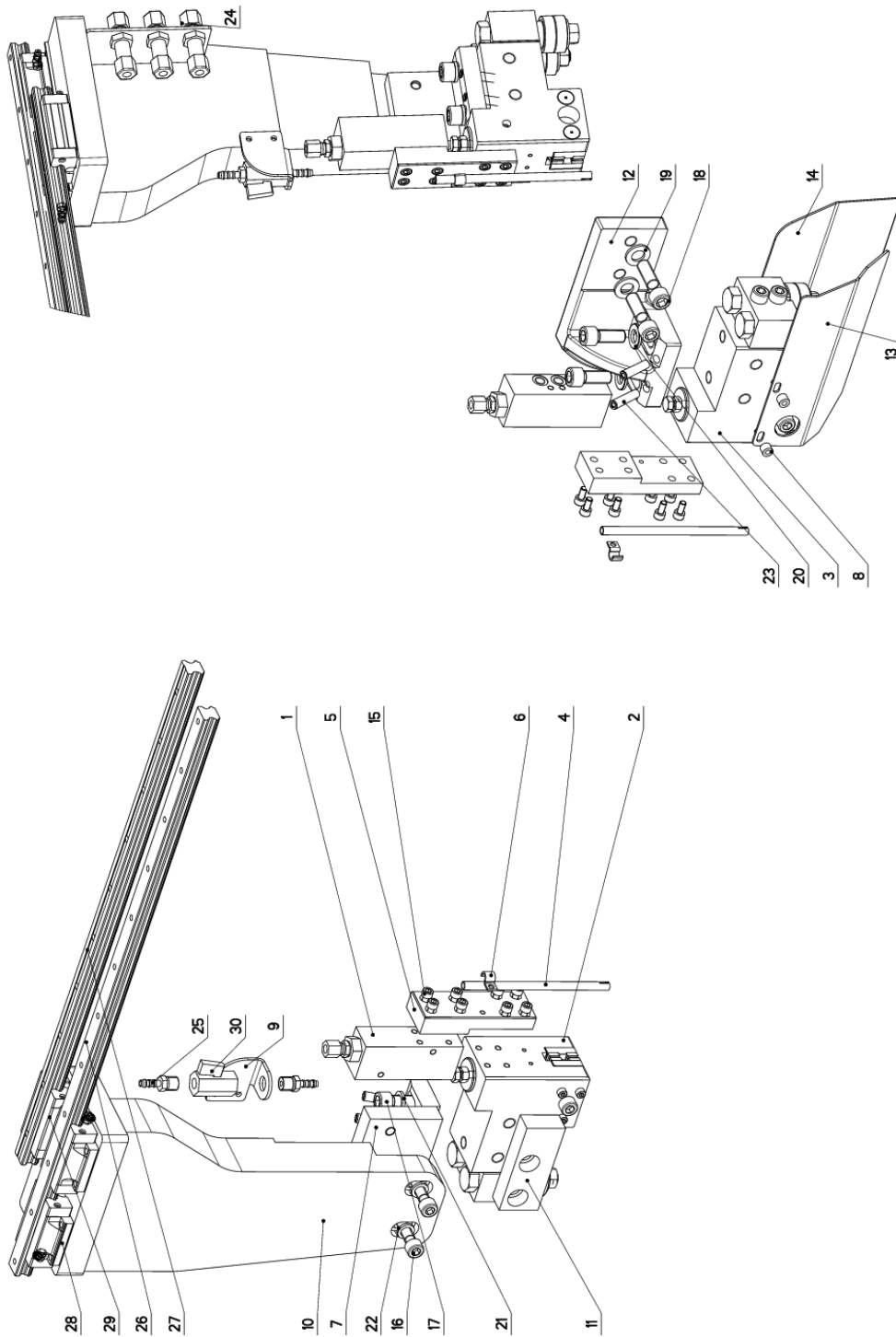
## 8.28. Kusovník / Piece list / Stückliste Napínání / Tensioning / Spannung


Císlo Sestavy 201. Y408-000		Ver. 2		Název sestavy NAPÍNÁNÍ / TENSIONING / SPANNUNG	
Poz.	Objednací číslo	Ver.	Název položky	Rožmer	Ks
1	201.6107-360 (2)	0	VALEC / ROLLER / ZYLINDER	SESTAVA	1
2	30.1804-014 (1)	0	PODLOZKA / WASHER / UNTERLEGSCHIBE	P 5x70	1
3	30.6008-001	1	KOSTKA NAPÍNÁNÍ / TENSIONING CUBE / BANDSPANNUNGSWÜRFEL	HR 160x40	1
4	30.6008-002	0	LISTA VODÍČI / LEAD TRIM / FÜHRUNGSELEISTE	HR 40x40	2
5	30.6008-003	0	LISTA VODÍČI / LEAD TRIM / FÜHRUNGSELEISTE	HR 60x15	2
6	30.6008-004	2	NAPÍNÁNÍ / TENSIONING / SPANNUNG		1
7	30.6008-006	6	KOLO NAPÍNACÍ / TENSIONING WHEEL / UMLENKRAD		1
8	30.6008-014	1	CEP NAPÍNÁNÍ / TENSIONING LUG / SPANNUNGSBOLZEN	d 25 h6	1
9	30.6708-002	1	KROUZEK DISTANČNÍ / DISTANCE RING / DISTANZRING	TRUBKA 82.5x12.5	1
10	30.7208-006	0	DORAZ / STOP PIECE / ANSCHLAG	TYC 38	1
11	90.001.25.064	0	SROUB IMBUS / ALLEN HEAD BOLT / IMBUSSCHRAUBE	M12x70	5
12	90.002.20.028 (1)	0	SROUB STAVEČI / ADJUSTMENT BOLT / STELLSCHRAUBE	SROUB M16x1,5x25	1
13	90.005.55.030 (1)	0	SROUB 6HRANNÝ / 6 SIDED BOLT / SECHSKANTSCHRAUBE	SROUB M12x20	1
14	90.005.55.036 (1)	0	SROUB 6HRANNÝ / 6 SIDED BOLT / SECHSKANTSCHRAUBE	SROUB M12x80	2
15	90.100.55.007 (1)	0	MATICE / NUT / MUTTER	MATICE - M12	2
16	95.001.041	0	LOŽISKO / BEARING / LAGER	6312A	2

1. ZRUS. 2xSROUB IMBUS M12x70(90.0001.25.064) A NAHR. 2xSROUB 6HR M12x80(90.005.55.036), PRID. 2xMATICE M12(90.100.55.007),  
1xSTAVEČI SROUB M16x25(90.002.20.028), ZRUS. PODLOZKA 30.1804-010 A NAHR. 30.1804-014, ZRUS. SROUB ZAPUSTNÝ M12x20  
(90.011.27.009) A NAHR. SROUB 6HR M12x20(90.005.55.030 164/ZMI87 24.8.2015 SLEZACKOVA  
2. ZRUS. VALEC 201.6107-350 A NAHR. VALCEM 201.6107-360. 083/ZMI37 31.3.2017 VLACH

Císlo Sestavy/Number of assembly/Nummer der Baugruppe; Verze (Ver./Version/Version; Název sestavy/Assembly title/Name der Baugruppe; Pozice (Pos./Position/Position;  
Objednací číslo/Purchase order number/Bestellnummer; Název položky/Volume title/Name der Position; Rožmer/Stock size/Abmessung

## 8.29. Vedení pásu / Belt guide / Sägebandführung



NAZEV ŠESTINY VEDENÍ PÁSU	CÍSLO ŠESTINY 201.Y410-050	ŠROJ IN460
	Konstruoval: HLADIL	Datum: 06. 04. 2016
	Meritko: 29:100	

### 8.30. Kusovník / Piece list / Stückliste - Vedení pásu / Belt guide / Sägebandführung

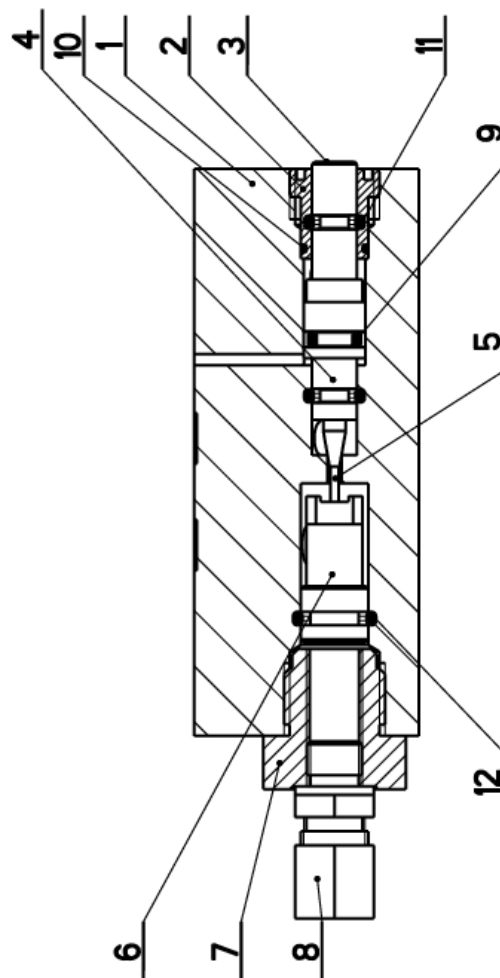
Císlo sestavy 201.Y410-050		Název sestavy VEDENÍ PASU/BELT GUIDE/SÄGEBANDFÜHRUNG		Ver. 0	Ver. 0	Objednací číslo	Název položky	Rožmer	Ks
1	201.6816-100	0	KOSTKA REGULACE / REGULATION CUBE / REGELUNGSWÜRFEL						2
2	201.Y410-100	1	KOSTKA VODICI / LEAD CUBE / FÜHRUNGSKLOTZ						1
3	201.Y410-200	1	KOSTKA VODICI / LEAD CUBE / FÜHRUNGSKLOTZ						1
4	30.3510-005	0	TRUBKA / TUBE / ROHR					TR 8x 1	2
5	30.6016-002	0	DESKA / BOARD / PLATTE					HR 40x20	2
6	30.9010-003	0	DRZAK / HOLDER / HALTER					PI .5x10	2
7	30.P410-304	1	DRZAK / HOLDER / HALTER						1
8	30.Y310-007	0	KROUZEK / RING / RING					TR 10x2,5	4
9	30.Y310-008	0	DRZAK / HOLDER / HALTER					P3-50	1
10	30.Y410-051	0	KONZOLA / CONSOLE / KONSOLE						1
11	30.Y410-056	0	HRANOL / BLOCK / PRISMA					HR 40x20	1
12	30.Y410-105	3	DRZAK / HOLDER / HALTER						1
13	30.Y410-106	0	KRYT PASU / BELT COVER / BANDABDECKUNG					P 2x108	1
14	30.Y410-108	0	KRYT PASU / BELT COVER / BANDABDECKUNG					P 2x108	1
15	90.001.25.016	0	SROUB IMBUS / ALLEN HEAD BOLT / IMBUSSCHRAUBE					M6x12	16
16	90.001.25.049	0	SROUB IMBUS / ALLEN HEAD BOLT / IMBUSSCHRAUBE					M10x35	2
17	90.001.25.058	0	SROUB IMBUS / ALLEN HEAD BOLT / IMBUSSCHRAUBE					M12x30	4
18	90.001.25.061	0	SROUB IMBUS / ALLEN HEAD BOLT / IMBUSSCHRAUBE					M12x45	2
19	90.150.50.007	0	PODLOZKA / WASHER / UNTERLEGSCHIEBE					PODLOZKA 13	2
20	90.150.50.013	0	PODLOZKA / WASHER / UNTERLEGSCHIEBE					PODLOZKA B13	2
21	90.163.00.003	0	PODLOZKA / WASHER / UNTERLEGSCHIEBE					NORD-LOCK	2
22	90.163.00.004	0	PODLOZKA / WASHER / UNTERLEGSCHIEBE					NORD-LOCK	2
23	90.302.02.003	0	KUZEL. KOLIK S ZAV. / TAPER PIN + THREAD / KEGELBOLZEN + GEWINDE					KOLIK 8X36	4
24	92.008.101	0	SROUBENI / BOLTING / VERSCHRAUBUNG					G 1/4"	3
25	94.202.002	0	REDUKCE / REDUCTION / ADAPTOR / REDUKTION					REDUKCE 6/R1/4"	2
26	99.200.272	0	VEDENI LINEARNI / LINEAR GUIDE / LINEARE FÜHRUNG					MSA20R	1
27	99.200.324	0	VEDENI LINEARNI / LINEAR GUIDE / LINEARE FÜHRUNG					MSA20R	1
28	99.201.045	0	VOZIK LINEARNIHO VEDENI / LINEAR GUIDE CART / LINEARFÜHRUNGSWAGEN					MSA2DE SS F0 N	2
29	99.201.060	0	VOZIK LINEARNIHO VEDENI / LINEAR GUIDE CART / LINEARFÜHRUNGSWAGEN					MSA20S	1
30	99.260.003	0	VENTIL / VALVE / VENTIL					1/4"	1

Císlo Sestavy/Number of assembly/Nummer der Baugruppe; Verze (Ver./Version/Version; Název sestavy/Assembly title/Name der Baugruppe; Pozice (Pos./Position/Position;  
Objednací číslo/Purchase order number/Bestellnummer; Název položky/Volume title/Name der Position; Rožmer/Stock size/Abmessung



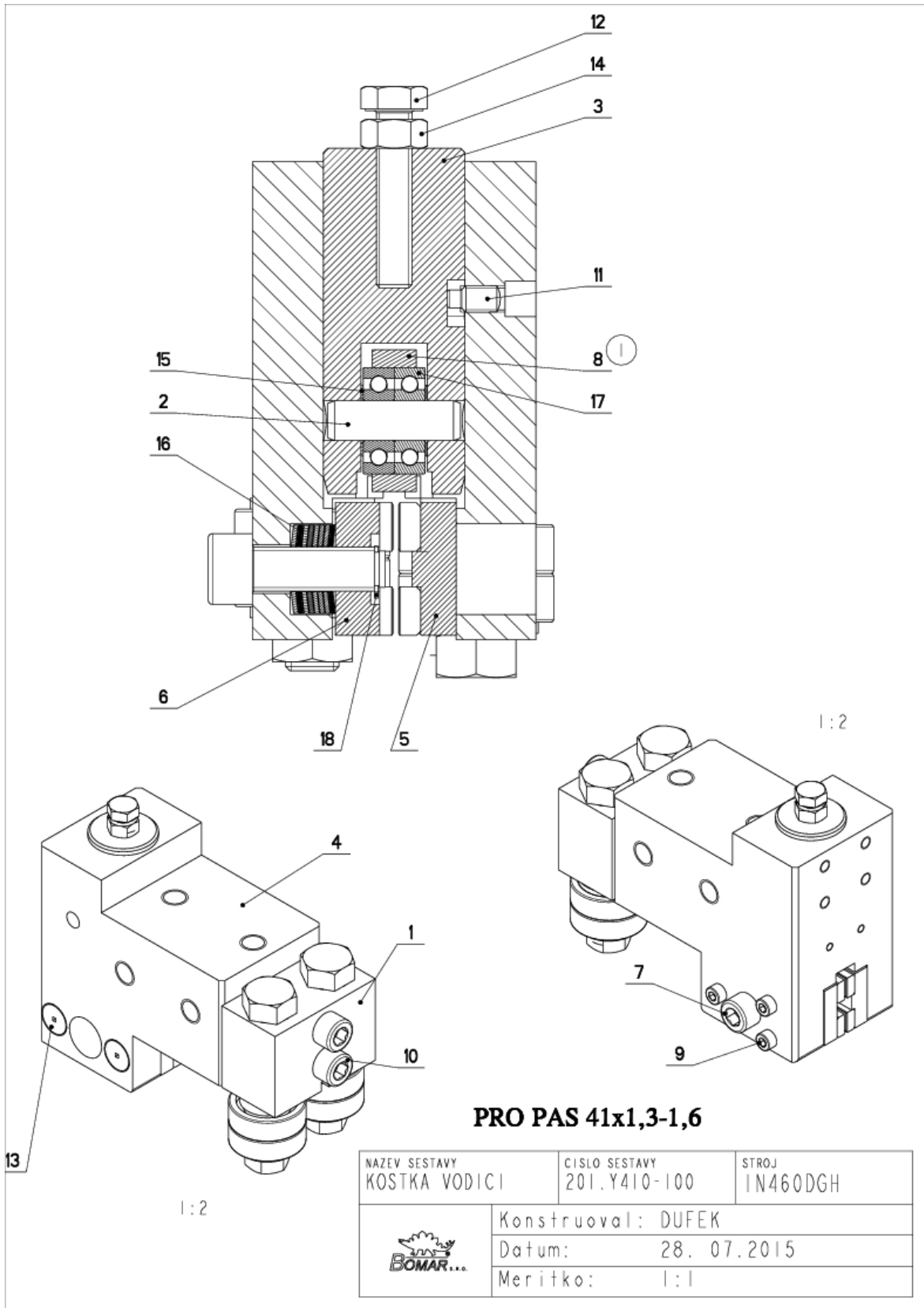
### 8.31. Kostka regulace / Regulation cubr / Regelungswürfel

Císlo Sestavy 201.6816-100		Název sestavy KOSTKA REGULACE/REGULATION CUBE/REGELUNGSWÜRFEL			
Poz.	Objednáací číslo	Ver.	Název položky	Rozeber	Ks
1	30.6816-101	1	KOSTKA REGULACE / REGULATION CUBE / REGELUNGSWÜRFEL	TYC 40x40	1
2	30.6816-104	2	VÍKO / COVER / DECKEL	TYC 16	1
3	30.6816-103	0	PIST / PISTON / KOLBEN	TYC 12	1
4	30.6816-108	1	JEHLA / NEEDLE / NADEL	TYC 8	1
5	95.690.001	0	JEHLA / NEEDLE / NADEL	1.5x11.8	1
6	30.6816-106	3	PIST / PISTON / KOLBEN	TYC 12	1
7	30.6816-107	0	VÍKO / COVER / DECKEL	TYC 22	1
8	92.002.102	0	SROUBENÍ / BOLTING / VERSCHRAUBUNG	S-GEV-8LLR	1
9	96.002.003	0	KROUZEK O DYNAMICKY / DYNAMIC O RING / O-RING DYNAMISCH	6X2	1
10	96.002.041	0	KROUZEK O DYNAMICKY / DYNAMIC O RING / O-RING DYNAMISCH	10x1	1
11	96.001.001	0	KROUZEK O STATICKY / STATIC O RING / O-RING STATISCH	4X1.8	2
12	96.001.003	0	KROUZEK O STATICKY / STATIC O RING / O-RING STATISCH	8X2	1





### 8.32. Kostka vodící / Lead cube / Führungsklotz



### 8.33. Kusovník / Piece list / Stückliste - Kostka vodící / Lead cube / Führungsklotz

Číslo Sestavy 201. Y410-100		Ver. 1		Název sestavy KOSTKA VODICÍ / LEAD CUBE / FÜHRUNGSKLOTZ	
Poz.	Objednací číslo	Ver.	Název položky	Rožmer	Ks
1	201.6110-510	0	VEDENÍ / GUIDE / BACKENFÜHRUNG		1
2	30.6710-108	1	KOLÍK / PIN / BOLZEN	TYC 10	1
3	30.6710-109	0	PIST / PISTON / KOLBEN	d 32	1
4	30.Y410-101	1	KOSTKA VODICÍ / LEAD CUBE / FÜHRUNGSKLOTZ	HR 110x70	1
5	30.Y410-110	0	DRŽAK TVRDOKOVU / POA HOLDER / HM-HALTER		1
6	30.Y410-120	0	DRŽAK TVRDOKOVU / POA HOLDER / HM-HALTER		1
7	30.Y610-503	0	SROUB IMBUS / ALLEN HEAD BOLT / IMBUSSCHRAUBE	M10X30	1
8	31.6710-110	1	KROUZEK / RING / RING	LH 2403210	1
9	90.001.25.011	0	SROUB IMBUS / ALLEN HEAD BOLT / IMBUSSCHRAUBE	M5X25	3
10	90.001.25.054	0	SROUB IMBUS / ALLEN HEAD BOLT / IMBUSSCHRAUBE	M10X60	2
11	90.004.20.002	0	SROUB STAVECÍ / ADJUSTMENT BOLT / STELLSCHRAUBE	SROUB M6X12	1
12	90.005.55.019	0	SROUB 6HRANNÝ / 6 SIDED BOLT / SECHSKANTSCHRAUBE	SROUB M8X40	1
13	90.011.27.016	0	ZAPUSTANÝ IMBUS / COUNTERSINK BOLT / SENKSCHRAUBE	SROUB M8X25	2
14	90.100.55.005	0	MATICE / NUT / MUTTER	MATICE - M8	1
15	90.154.50.003	0	PODLOZKA / WASHER / UNTERLEGSCHIEBE	10x16x0.50	2
16	90.350.07.005	0	PRUŽINA TALIROVA / DISC SPRING / TELLERFEDER	20X10.2X1	8
17	95.001.044	0	LOŽISKO / BEARING / LAGER	609 ZRS	2
18	95.800.002	0	SEGR HRIDEL. / OUTSIDE SAFETY RING / SICHERUNGSRING AUSSEN	POJISTNÝ KROUZEK 8	1

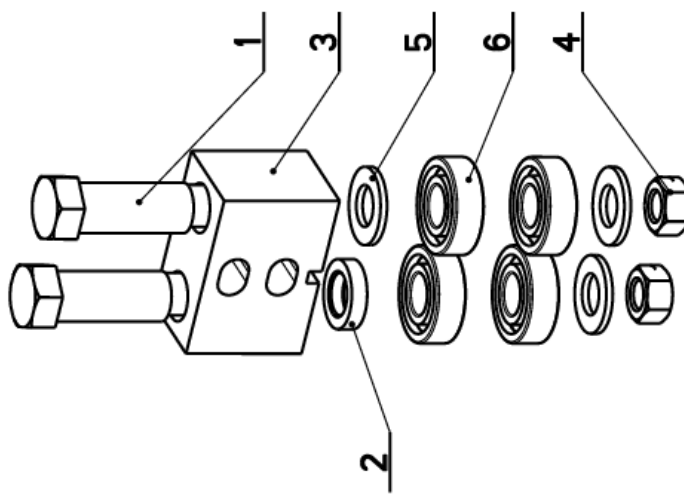
I. ZRUS.SOUČ.30.6710-110 A NAHR.31.6710-110. 175/ZM178 28.7.2015 SLEZACKOVA

Číslo Sestavy/Number of assembly/Nummer der Baugruppe; Verze (Ver./Version/Version; Název sestavy/Assembly title/Name der Baugruppe; Pozice (Pos./Position/Position;  
Objednací číslo/Purchase order number/Bestellnummer; Název položky/Volume title/Name der Position; Rožmer/Stock size/Abmessung

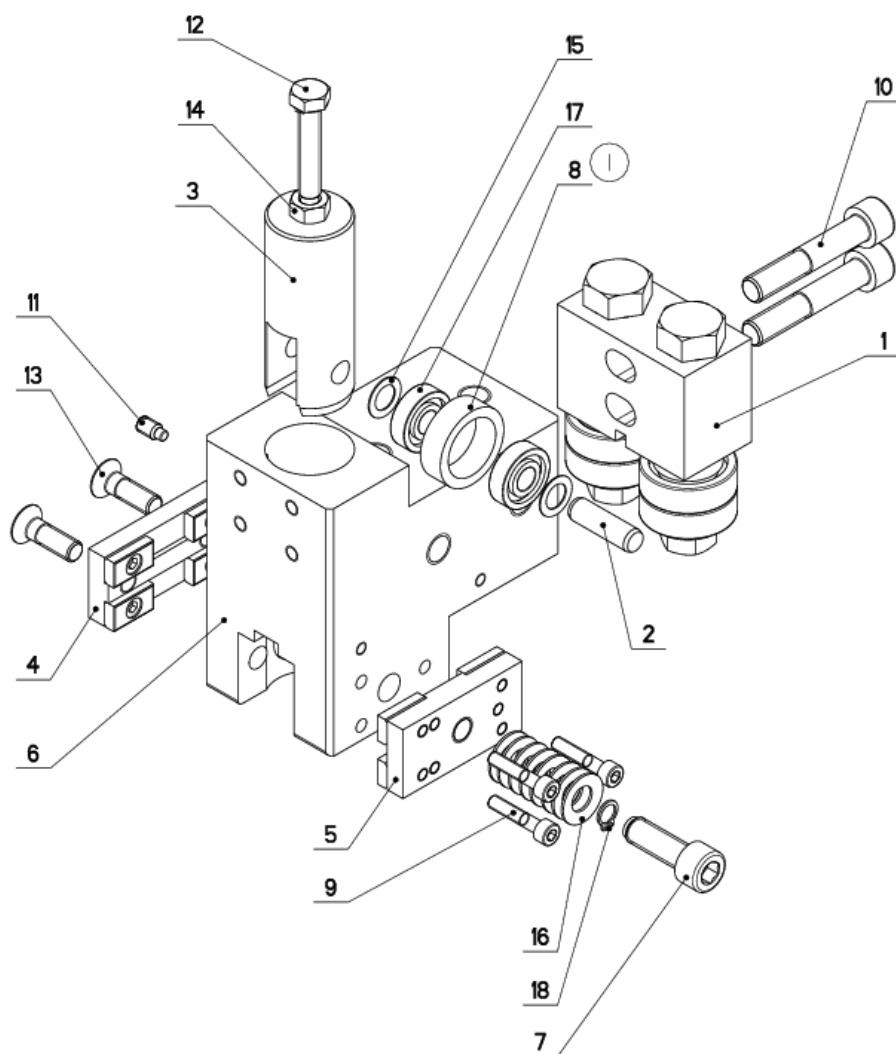


### 8.34. Vedení / Guide / Beckenführung

Cislo sestavy 201.6110-510		Ver. 0		Název sestavy VEDENÍ / GUIDE / BACKENFÜHRUNG	
Poz.	Objednací číslo	Ver.	Název položky	Rožmer	Ks
1	30.6010-104	1	EXCENTR / CAM / EXZENTER	SK 22	2
2	30.6010-108	0	KROUZEK DISTANČNÍ / DISTANCE RING / DISTANZRING	Tr 25x5	1
3	30.6110-502	0	KOSTKA VODICÍ / LEAD CUBE / FÜHRUNGSKLOTZ	HR 80x50	1
4	90.100.55.007	0	MATICE / NUT / MUTTER	MATICE - M12	2
5	90.150.50.008	0	PODLOŽKA / WASHER / UNTERLEGSCHLEIBE	PODLOŽKA 15	3
6	95.001.015	0	LOŽISKO / BEARING / LAGER	6202 2RS	4

### 8.35. Kostka vodící / Lead cube / Führungsklotz



NAZEV SESTAVY KOSTKA VODICI	CISLO SESTAVY 201.Y410-200	STROJ 1N460DGH
	Konstruoval: MUSIL	
	Datum: 28. 07.2015	
	Meritko: 1:2	

### 8.36. Kusovník / Piece list / Stückliste - Kostka vodící / Lead cube / Führungsklotz

Císlo Sestavy 201.7410-200		Ver. 1		Název sestavy KOSTKA VODÍCÍ / LEAD CUBE / FÜHRUNGSKLOTZ	
Poz.	Objednací číslo	Ver.	Název položky	Rozměr	Ks
1	201.6110-510	0	VEDENÍ / GUIDE / BACKENFÜHRUNG		1
2	30.6710-108	1	KOLÍK / PIN / BOLZEN	TYC 10	1
3	30.6710-109	0	PIST / PISTON / KOLBEN	d 32	1
4	30.7410-110	0	DRŽÁK TVRDOKOVU / POA HOLDER / HM-HALTER		1
5	30.7410-120	0	DRŽÁK TVRDOKOVU / POA HOLDER / HM-HALTER		1
6	30.7410-201	1	KOSTKA VODÍCÍ LEVA / LEAD CUBE / FÜHRUNGSKLOTZ	HR 110x70	1
7	30.7610-503	0	SROUB IMBUS / ALLEN HEAD BOLT / IMBUSSCHRAUBE	M10X30	1
8	31.6710-110	1	KROUZEK / RING / RING	LH 2403210	1
9	90.001.25.011	0	SROUB IMBUS / ALLEN HEAD BOLT / IMBUSSCHRAUBE	M5X25	3
10	90.001.25.053	0	SROUB IMBUS / ALLEN HEAD BOLT / IMBUSSCHRAUBE	M10X55	2
11	90.004.20.002	0	SROUB STAVEČÍ / ADJUSTMENT BOLT / STELLSCHRAUBE	SROUB M6X12	1
12	90.005.55.019	0	SROUB 6HRANNÝ / 6 SIDED BOLT / SECHSKANTSCHRAUBE	SROUB M8X40	1
13	90.011.27.016	0	ZAPUSTANÝ IMBUS / COUNTERSINK BOLT / SENKSCHRAUBE	SROUB M8X25	2
14	90.100.55.005	0	MATICE / NUT / MUTTER	MATICE - M8	1
15	90.154.50.003	0	PODLOŽKA / WASHER / UNTERLEGSCHIEBE	10x16x0.50	2
16	90.350.07.005	0	PRUŽINA TALIROVA / DISC SPRING / TELLERFEDER	20X10.2X1	8
17	95.001.044	0	LOŽISKO / BEARING / LAGER	608 ZRS	2
18	95.800.002	0	SEGR HRIDEL. / OUTSIDE SAFETY RING / SICHERUNGSRING AUSSEN	POJISTNÝ KROUZEK 8	1

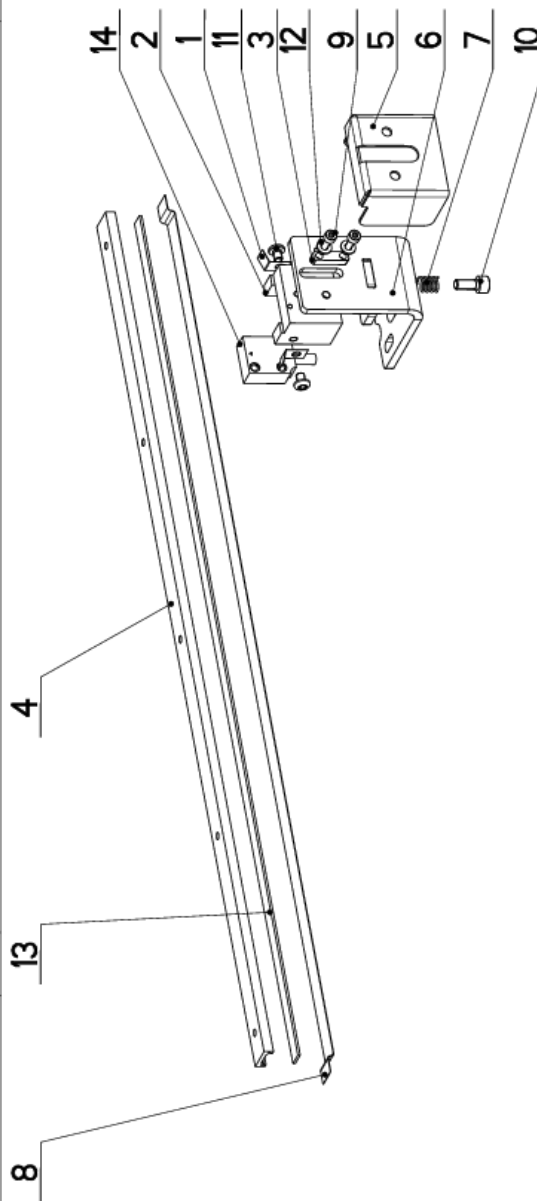
I. ZRUS.SOUC.30.6710-110 A NAHR.31.6710-110. 175/ZM178 28.7.2015 SLEZACKOVA

Císlo Sestavy/Number of assembly/Nummer der Baugruppe; Verze (Ver./Version/Version; Název sestavy/Assembly title/Name der Baugruppe; Pozice (Pos./Position/Position;  
Objednací číslo/Purchase order number/Bestellnummer; Název položky/Volume title/Name der Position; Rozměr/Stock size/Abmessung



## 8.37. Odměrování / Measuring / Gehrungsmessung

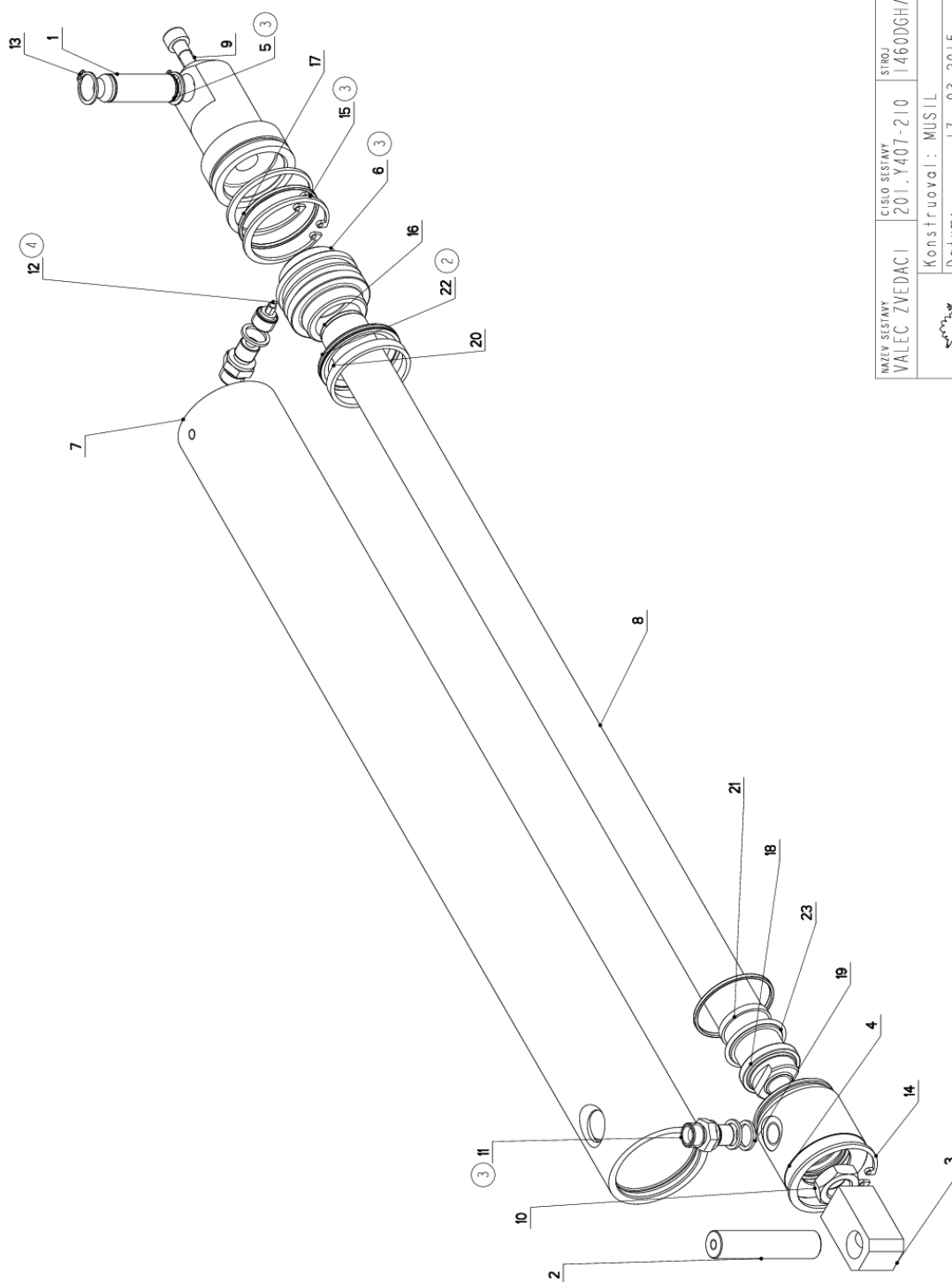
Císlo sestavy 201.7414-080		Ver. 0		Název sestavy ODMEROVÁNÍ / MEASURING / GEHRUNGSMESSUNG	
Poz.	Objednací číslo	Ver.	Název položky	Rozev.	Ks
1	30.1504-017	0	STERAC / WIPER / ABSTREIFER	P 0,3x11	2
2	30.V302-131	0	DRZAK / HOLDER / HALTER	HR 25x35	1
3	30.V302-133	0	PERO / SPRING / FEDER	HR 10x6	1
4	30.Y414-081	0	LISTA / TRIM / LEISTE	HR 18x6	1
5	30.Y414-085	0	KRYT / COVER / ABDECKUNG	P1,5x64	1
6	30.Y414-086	0	DRZAK / HOLDER / HALTER		1
7	31.1605-121	0	PRUŽINA / SPRING / FEDER	1x9,5x12x4	1
8	55.800.009	0	PLECH / PLATE / BLECH	P 0,3x15	1
9	90.001.25.004	0	SROUB IMBUS / ALLEN HEAD BOLT / IMBUSSCHRAUBE	M4X16	2
10	90.001.25.092	0	SROUB IMBUS / ALLEN HEAD BOLT / IMBUSSCHRAUBE	M6X14	1
11	90.013.27.002	0	SROUB PULKULATÝ / HALF ROUND BOLT / HALBRUNDSCHRAUBE	M5X6	2
12	90.150.50.002	0	PODLOŽKA / WASHER / UNTERLEGSCHIBE	PODLOŽKA 4, 3	2
13	91.271.002	0	PASKA MAGNETICKÁ / MAGNETIC TAPE / MAGNETBAND	ELGO MB20-50	1
14	92.270.018	0	SNÍMAC MAGNET. / MAGNETIC SENSOR / MAGNETSENSOR	ELGO	1




Císlo sestavy/Number of assembly/Numer der Baugruppe; Verze (Ver./Version/Version; Název sestavy/Assembly title/Name der Baugruppe; Pozice (Poz./Position/Position;  
Objednací číslo/Purchase order number/Bestellnummer; Název položky/Volume title/Name der Position; Rozev./Stock size/Abmessung



### 8.38. Válec zvedací / Lifting cylinder / Hebezyylinder



NAZEV SESTAVY VÁLEC ZVEDACÍ	CÍSLO SESTAVY 201.Y40T-210	STROJ 14600GH/A
		
Konstruoval: MUSIL		
Datum: 17. 03. 2015		
Měřítko: 7:10		

### 8.39. Kusovník / Piece list / Stückliste - Válec zvedací / Lifting cylinder / Hebezyylinder

Císlo Sestavy 201.Y407-210		Ver. 4		Název sestavy VALEC ZVEDACÍ / LIFTING CYLINDER / HEBEZYLINDER	
Ver.	Objednací číslo	Ver.	Název položky	Rozebr	Ks
2	30.0807-009	2	CEP / LUG / BOLZEN	d 16h9	1
0	30.8307-205	0	CEP / LUG / BOLZEN	d 16h9	1
0	30.8607-001	0	DRZAK / HOLDER / HALTER	HR 25x25	1
1	30.C407-012	1	VÍKO / COVER / DECKEL	d 55	1
3	30.Y307-003(3)	3	VÍKO / COVER / DECKEL	d 55	1
1	30.Y307-012(3)	1	PIST / PISTON / KOLBEN	d 55	1
3	30.Y407-011	3	VALEC / ROLLER / ZYLINDER	TR 62/50H8	1
0	30.Y407-202	0	PISTNICE / PISTON ROD / KOLBENSTANGE	d 28 f8	1
0	90.001.25.083	0	SROUB / IMBUS / ALLEN HEAD BOLT / IMBUSSCHRAUBE	M8X30	1
0	90.101.55.003	0	MATICE / NUT / MUTTER	MATICE M16	1
0	92.002.001(3)	0	SROUBENÍ / PRIME / DIRECT BOLTING / GERADE VERSCHRAUBUNG	G 1/4"	2
0	92.151.008(4)	0	VENTIL POJISTNÝ / SAFETY VALVE / SICHERUNGSVENTIL	VP-H 1/4"	1
0	95.800.007	0	SEGR HRÍDEL / OUTSIDE SAFETY RING / SICHERUNGSRING AUSSEN	POJISTNÝ KROUZEK 16	2
0	95.801.009	0	SEGR DÍRA / INSIDE SAFETY RING / SICHERUNGSRING INNEN	POJISTNÝ KROUZEK 52	1
0	95.801.018(3)	0	KROUZEK POJIST.VNITR / INSIDE SAFETY RING / SICHERUNGSRING INNEN	POJISTNÝ KROUZEK 50	2
0	96.002.011	0	KROUZEK O DYNAMICKY / DYNAMIC O RING / O-RING DYNAMISCH	24X2	1
0	96.002.019	0	KROUZEK O DYNAMICKY / DYNAMIC O RING / O-RING DYNAMISCH	46x2 NBR 70SH	2
0	96.061.009	0	KROUZEK STIRACÍ / SCRAPER RING / ABSTREIFRING	W02200280 Z201	1
0	96.082.002(1)	0	TESNENÍ / SEAL RING / DICHTUNGSRING	13/17x1.5 CU	3
0	96.084.001	0	KROUZEK VODICI / LEAD RING / FÜHRUNGSRING	GF6500500-T47	1
0	96.084.006	0	KROUZEK VODICI / LEAD RING / FÜHRUNGSRING	GR4300280-T47	1
0	96.900.013(2)	0	TESNENÍ KOMBINOVANÉ / COMBINATION SEALING / KOMBIDICHTUNG	PT0200500	1
0	96.900.021	0	TESNENÍ KOMBINOVANÉ / COMBINATION SEALING / KOMBIDICHTUNG	RSK200280-46N	1

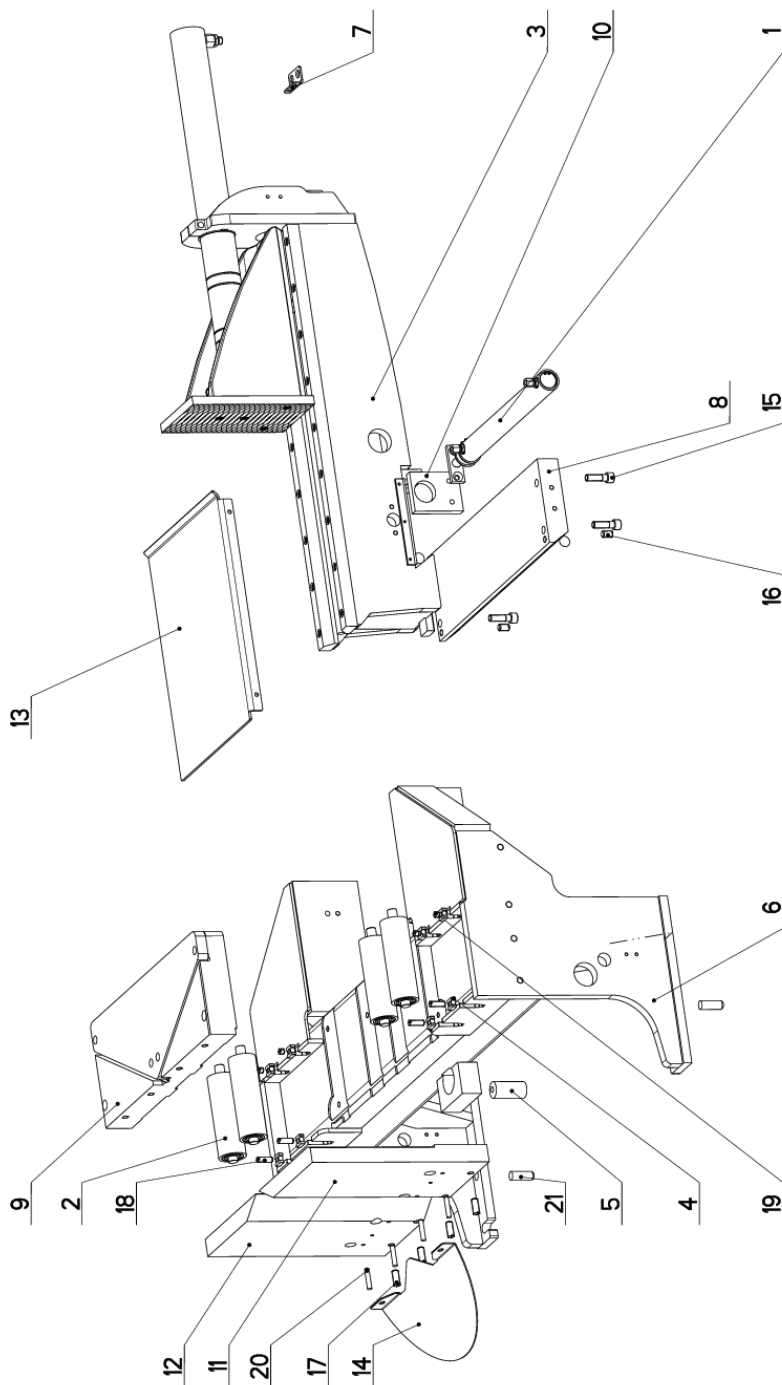
1.ZRUS.SROUBENI 92.002.005 A NAHR.92.003.001,ZRUS.SROUBENI 30.6107-510 A NAHR.30.9107-509,ZRUS.IXTESNENI 96.082.002 (ZUSTAVAJI 2ks).071/ZM067 15.4.2010 SLEZACKOVA


2.ZRUSENO TESNENI 96.900.001 A NAHRAZENO 96.900.013. 336/ZM006 10.1.2011 SLEZACKOVA

3.ZRUS.REDUKCE 30.9107-509,30.1807-005,ZRUS.VIKO 30.Y307-005 A NAHR.30.Y307-003,ZRUS.SROUBENI 92.003.001 A NAHR.92.002.001,ZRUS.PIST 30.LM07-504 A NAHR.30.Y307-012,ZRUS.IXPOJ.KROUZEK 95.801.009 A NAHR.95.801.018. 026/ZM027 18.1.2011 SLEZACKOVA

4.VENTIL 92.151.001 PRECISLOVAN NA 92.151.008. 222/ZM212 30.7.2013 SLEZACKOVA

### 8.40. Svěrák / Vice / Schraubstock



NAZEV SESTAVY SVĚRÁK	CÍSLO SESTAVY 201.Y409-200	STROJ IN460DG
		
Konstruoval: HLADIL		
Datum: 20. 10. 2017		
Meritko: 7:50		

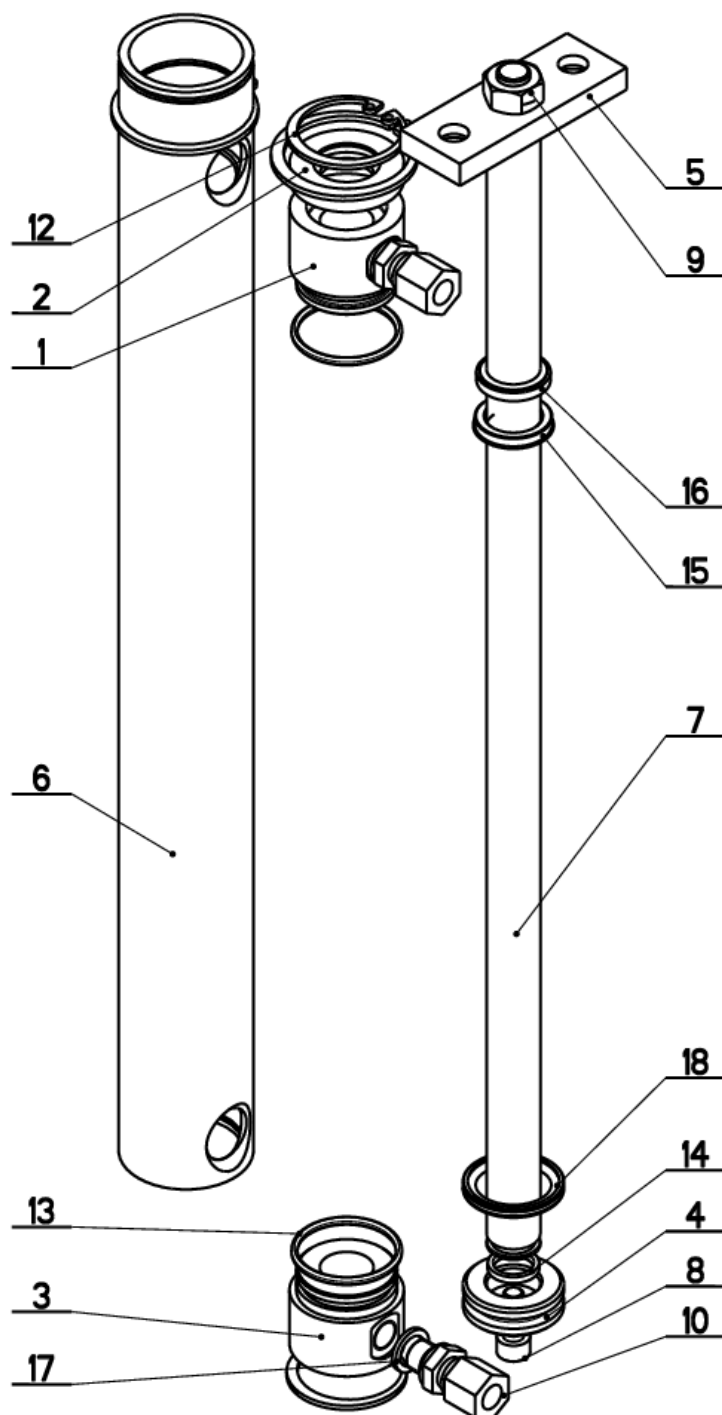
## 8.41. Kusovník / Piece list / Stückliste - Svěrák / Vice / Schraubstock


Číslo sestavy 201.Y409-200		Ver. 2		Název sestavy SVĚRÁK/VICE/SCHRAUBSTOCK	
Pos.	Objednací číslo	Ver.	Název položky	Rozebr.	ks
1	201.Y307-250	0	VALEC POMOČNY / AUXILIARY CYLINDER / HILFSZYLINDER		1
2	201.Y309-230	0	VALEČEK / CYLINDER / ROLLE		4
3	201.Y403-200	0	SVĚRÁK / VICE / SCHRAUBSTOCK		1
4	30.1517-841	0	MATICE / NUT / MUTTER	P 8x19	8
5	30.Y309-007	0	EXCENTR / CAM / EXZENTER	d 30	2
6	30.Y309-201	1	PODSTAVEC SVĚRÁKU / VICE BASE / SCHRAUBSTOCKUNTERSATZ		1
7	30.Y309-204 (1)	1	DRŽÁK / HOLDER / HALTER	P 3x45	1
8	30.Y309-205	0	VEDENÍ / GUIDE / BACKENFÜHRUNG	HR 160x40	1
9	30.Y309-210	0	DESKA / BOARD / PLATTE		1
10	30.Y309-213	1	DRŽÁK / HOLDER / HALTER	HR 75x15	1
11	30.Y409-202	1	CELIST PEVNA / SOLID JAW / FESTE BACKE	P 35x242	1
12	30.Y409-203	1	CELIST PEVNA / SOLID JAW / FESTE BACKE	P 35x242	1
13	30.Y409-207	1	PLECH / PLATE / BLECH	P 4x352	1
14	30.Y414-202 (2)	1	SKLUIZ / SLIDE / RUTSCH	P 2x202	1
15	90.001.25.060	0	SROUB IMBUS / ALLEN HEAD BOLT / IMBUSSCHRAUBE	M12X40	4
16	90.002.20.018	0	SROUB STAVECI / ADJUSTMENT BOLT / STELLSCHRAUBE	SROUB M12X20	2
17	90.002.20.020	0	SROUB STAVECI / ADJUSTMENT BOLT / STELLSCHRAUBE	SROUB M12X30	4
18	90.002.20.024	0	SROUB STAVECI / ADJUSTMENT BOLT / STELLSCHRAUBE	SROUB M10X30	4
19	90.002.20.026	0	SROUB STAVECI / ADJUSTMENT BOLT / STELLSCHRAUBE	SROUB M10X10	4
20	90.300.02.011	0	KOLIK VALC. KAL. / CYLINDRICAL PIN TEMPERED / ZYLINDERSTIFT GEHARTET	KOLIK 8X40	4
21	90.300.02.035	0	KOLIK VALC. KAL. / CYLINDRICAL PIN TEMPERED / ZYLINDERSTIFT GEHARTET	KOLIK 16X45	2

1. PRÍDAN DRŽÁK 30.Y309-204 . 025/ZM065 8.3.2013 SLEZACKOVA  
2. NAHRADA DILU 30.Y314-002 DILEM 30.Y414-202

Číslo Sestavy/Number of assembly/Nummer der Baugruppe; Verze (Ver./Version/Version; Název sestavy/Assembly title/Name der Baugruppe; Pozice (Pos./Position/Position;  
Objednací číslo/Purchase order number/Bestellnummer; Název položky/Volume title/Name der Position; Rozebr./Stock size/Abmessung

### 8.42. Válec pomocný / Auxiliary cylinder / Hilfzylinder



NAZEV SESTAVY VALEC POMOCNY	CISLO SESTAVY 201.Y307-250	STROJ IN360DGH
	Konstruoval: HLADIL	
	Datum: 14. 03.2011	
	Meritko: 3:5	

### 8.43. Kusovník / Piece list / Stückliste - Válec pomocný / Auxiliary cylinder / Hilfszylinder

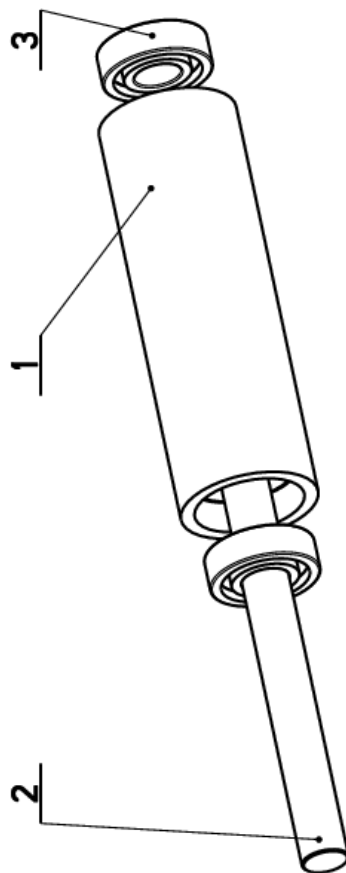
Císlo Sestavy 201. Y307-250		Ver. 0		Název sestavy VALEC POMOCNY/AUXILIARY CYLINDER/HILFSZYLINDER	
Poz.	Objednací číslo	Ver.	Název položky	Rozebr	Ks
1	30.6807-103	1	VÍKO / COVER / DECKEL	TYC 35	1
2	30.6807-104	1	VÍKO / COVER / DECKEL	TYC 35	1
3	30.6807-105	0	VÍKO / COVER / DECKEL	TYC 35	1
4	30.6807-203	0	PIST / PISTON / KOLBEN	TYC 35	1
5	30.Y307-157	0	DRZAK / HOLDER / HALTER	HR 25x8	1
6	30.Y307-251	0	VALEC POMOCNY / AUXILIARY CYLINDER / HILFSZYLINDER	TR 40/30	1
7	30.Y307-252	0	PISTNICE / PISTON ROD / KOLBENSTANGE	d 16	1
8	90.001.25.017	0	SROUB IMBUS CERVENY / ALLEN HEAD BOLT / IMBUSSCHRAUBE	M6x16	1
9	90.100.55.006	0	MATICE / NUT / MUTTER	MATICE _ M10	1
10	92.002.102	0	SROUBENI / BOLTING / VERSCHRAUBUNG	S-GEV-8LLR	2
11	95.800.015	0	KROUZEK POJIST.VNEJS / OUTSIDE SAFETY RING / SICHERUNGSRING AUßEN	POJISTNY KROUZEK 40	2
12	95.801.026	0	KROUZEK POJIST.VNITR / INSIDE SAFETY RING / SICHERUNGSRING INNEN	POJISTNY KROUZEK 34	2
13	96.001.008	0	KROUZEK O STATICKY / STATIC O RING / O-RING STATISCH	26x2	2
14	96.002.006	0	KROUZEK O DYNAMICKY / DYNAMIC O RING / O-RING DYNAMISCH	12x2	1
15	96.041.001	0	TESNEVI / SEALING / DICHTUNG	16x24x4	1
16	96.060.001	0	KROUZEK STIRACI / SCRAPER RING / ABSTREIFRING	16x22	1
17	96.082.001	0	KROUZEK TESNICI / SEAL RING / DICHTUNGSRING	10/14	2
18	96.900.007	0	TESNEVI KOMBINOVA NE / COMBINATION SEALING / KOMBIDICHTUNG		1

Císlo Sestavy/Number of assembly/Nummer der Baugruppe; Verze (Ver./Version/Version; Název sestavy/Assembly title/Name der Baugruppe; Pozice (Pos./Position/Position;  
Objednací číslo/Purchase order number/Bestellnummer; Název položky/Volume title/Name der Position; Rozebr/Stock size/Abmessung



## 8.44. Váleček / Cylinder / Rolle

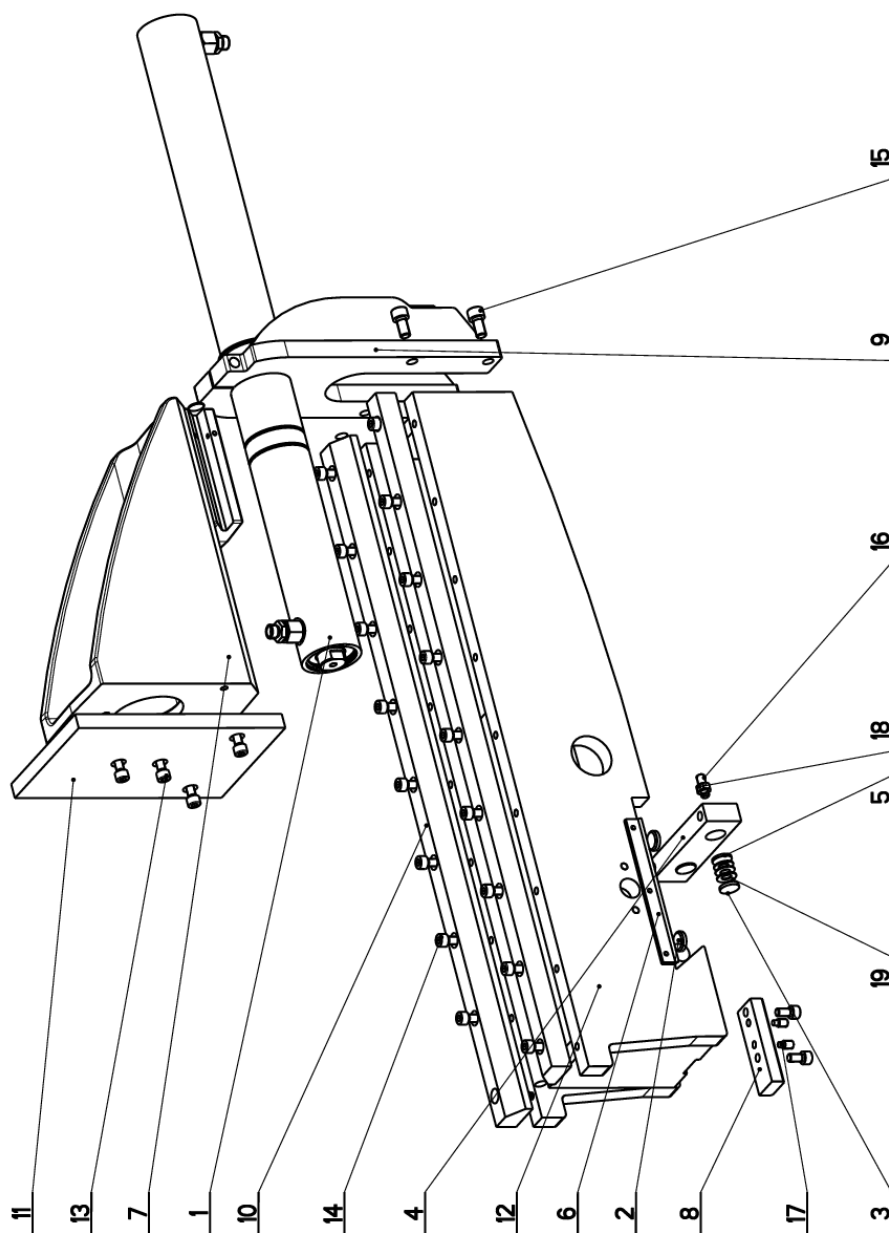
Císlo sestavy 201.Y309-230		Ver. 0	Název sestavy VALECEK/CYLINDER/ROLLE		
Poz.	Objednací číslo	Ver.	Název položky	Rozebr	Ks
1	30.Y309-231	0	VALECEK / CYLINDER / ROLLE	TR 51x6.3	1
2	30.Y309-232	0	OSA / AXLE / ACHSE	d17	1
3	95.001.016	0	LOŽISKO / BEARING / LAGER	6203 2RS	2




Císlo Sestavy/Number of assembly/Nummer der Baugruppe; Verze (Ver.)/Version/Version; Název sestavy/Assembly title/Name der Baugruppe; Pozice (Pos.)/Position/Position;  
Objednací číslo/Purchase order number/Bestellnummer; Název položky/Volume title/Name der Position; Rozebr/Stock size/Abmessung



### 8.45. Svěrák / Vice / Schraubstock



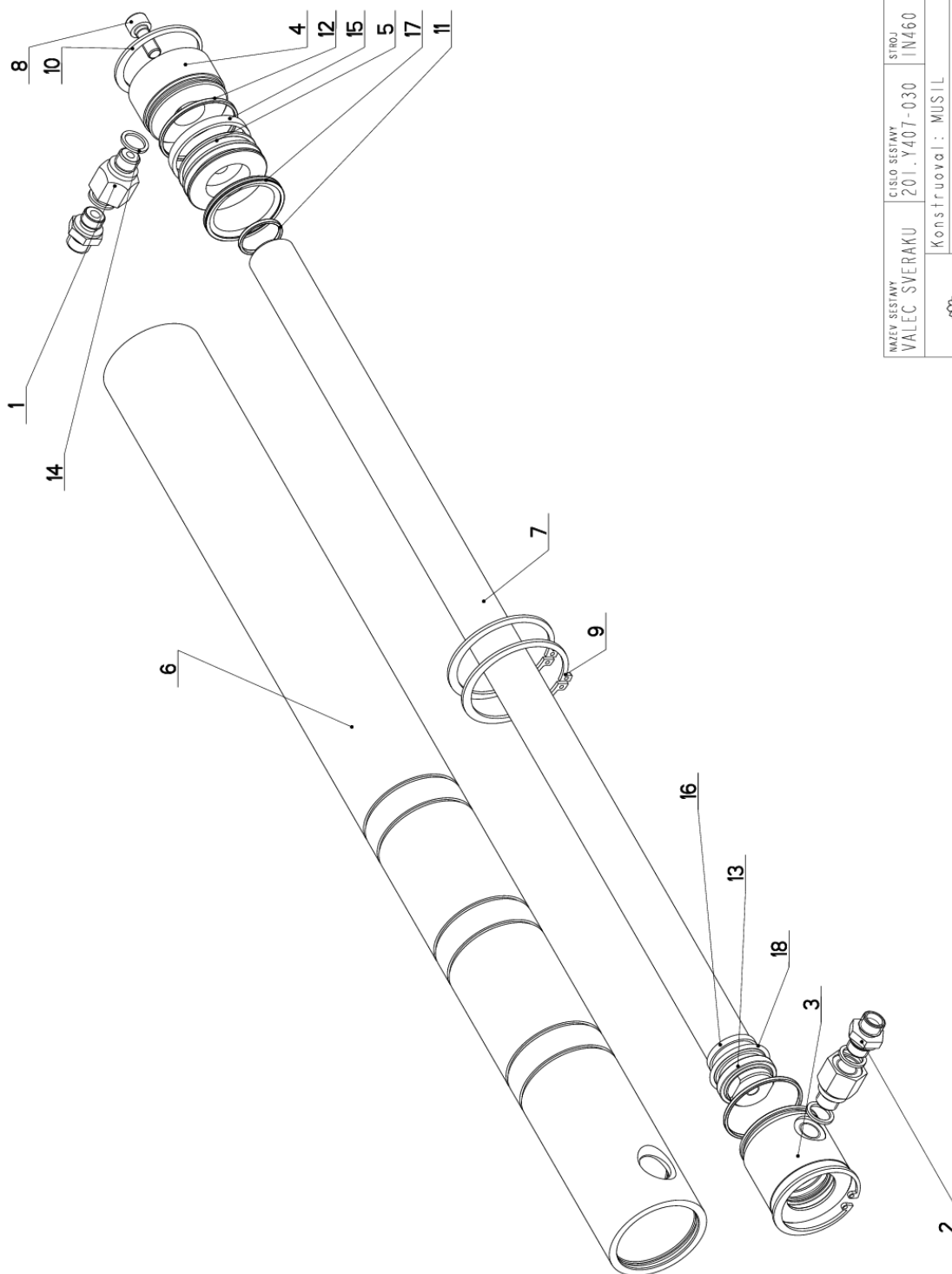
NAZEV SESTAVY SVĚRÁK	CÍSLO SESTAVY 201.Y403-200	STROJ 1460DGH
	Konstruoval: HLADIL	Datum: 08. 09. 2011
	Meritko: 1:4	


## 8.46. Kusovník / Piece list / Stückliste - Svěrák / Vice / Schraubstock

Císlo sestavy 201.Y403-200		Ver. 0		Název sestavy SVERAK / VICE / SCHRAUBSTOCK	
Poz.	Objednací číslo	Ver.	Název položky	Rozev	Ks
1	201.Y407-030	0	VALEC SVERAKU / VICE CYLINDER / SCHRAUBSTOCKZYLINDER		1
2	30.0509-608	0	LISTA TRECI / FRICTION TRIM / FRIKTIONSLEISTE	d20	4
3	30.0803-005	0	DESKA / BOARD / PLATTE		2
4	30.Y303-006	0	LISTA SVERAKU / VICE TRIM / SCHRAUBSTOCKLEISTE	HR 40x20	1
5	30.Y303-010	0	PODLOZKA / WASHER / UNTERLEGSCHLEIBE	d 20	2
6	30.Y309-011	0	STERAC / WIPER / ABSTREIFER	BA18	2
7	30.Y303-005	0	CELIST / JAW / BÄCKE		1
8	30.Y303-010	0	PRILOZKA / STRAP / LASCHE	HR 30x15	1
9	30.Y303-104	2	DRZAK / HOLDER / HALTER		1
10	30.Y403-002	0	LISTA SVERAKU / VICE TRIM / SCHRAUBSTOCKLEISTE	HR 40x25	2
11	30.Y403-007	0	CELIST / JAW / BÄCKE	HR 150x16	1
12	30.Y403-203	0	SVERAK / VICE / SCHRAUBSTOCK		1
13	90.001.25.031	0	SROUB IMBUS CERNENY / ALLEN HEAD BOLT / IMBUSSCHRAUBE	8x16	6
14	90.001.25.032	0	SROUB IMBUS CERNENY / ALLEN HEAD BOLT / IMBUSSCHRAUBE	8x20	18
15	90.001.25.046	0	SROUB IMBUS / ALLEN HEAD BOLT / IMBUSSCHRAUBE	M10x20	4
16	90.002.20.013	0	SROUB STAVECI / ADJUSTMENT BOLT / STELLSCHRAUBE	SROUB M8x25	2
17	90.004.20.008	0	SROUB STAVECI / ADJUSTMENT BOLT / STELLSCHRAUBE	SROUB M8x16	2
18	90.100.55.005	0	MATICE / NUT / MUTTER	MATICE _ M8	2
19	90.350.02.005	0	PRUZINA TALIROVA / DISC SPRING / TELLERFEDER	20x10.2x1	6

Císlo Sestavy/Number of assembly/Nummer der Baugruppe; Verze (Ver./Version/Version; Název sestavy/Assembly title/Name der Baugruppe; Pozice (Pos./Position/Position;  
Objednací číslo/Purchase order number/Bestellnummer; Název položky/Volume title/Name der Position; Rozev/Stock size/Abmessung

## 8.47. Válec svěráku / Vice cylinder / Schraubstockzylinder



NAZEV SESTAVY VÁLEC SVĚRÁKU	CÍSLO SESTAVY 201.Y401-030	STROJ IN460
	Konstruoval: MUSIL	
	Datum: 24. 03.2015	
	Meritko: 1:2	

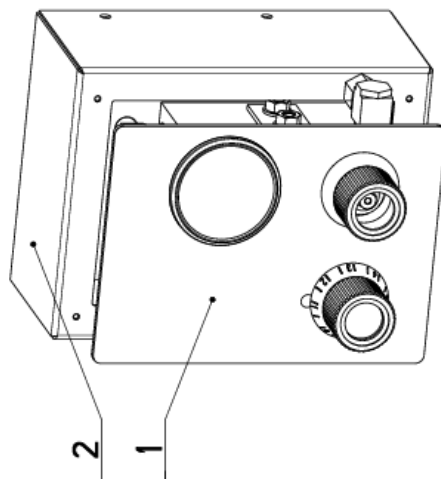
## 8.48. Kusovník / Piece list / Stückliste - Válec svěráku / Vice cylinder / Schraubstockzylinder

Císlo Sestavy 201. Y407-030		Ver. 0		Název sestavy VALEC SVĚRAKU/VICE CYLINDER/SCHRAUBSTOCKZYLINDER	
Poz.	Objednací číslo	Ver.	Název položky	Rožmer	Ks
1	30.1807-005	3	SROUBENÍ / BOLTING / VERSCHRAUBUNG	6-HR 22	2
2	30.2807-109	0	SROUBENÍ PRÍME / DIRECT BOLTING / GERADE VERSCHRAUBUNG		2
3	30.C407-012	1	VÍKO / COVER / DECKEL	d 55	1
4	30.C407-111	0	VÍKO / COVER / DECKEL	d 55	1
5	30.Y307-035	0	PIST / PISTON / KOLBEN	d 55	1
6	30.Y407-033	2	VALEC / ROLLER / ZYLINDER	TR 62/50H8	1
7	30.Y407-034	0	PISTNICE / PISTON ROD / KOLBENSTANGE	d 28 f8	1
8	90.001.25.032	0	SROUB IMBUS / ALLEN HEAD BOLT / IMBUSSCHRAUBE	8x20	1
9	95.800.021	0	SEGR HRÍDEL. / OUTSIDE SAFETY RING / SICHERUNGSRING AUSSEN	POJISTNY KROUZEK 62	2
10	95.801.009	0	SEGR DIRA / INSIDE SAFETY RING / SICHERUNGSRING INNEN	POJISTNY KROUZEK 52	2
11	96.002.011	0	KROUZEK O DYNAMICKY / DYNAMIC O RING / O-RING DYNAMISCH	24X2	1
12	96.002.019	0	KROUZEK O DYNAMICKY / DYNAMIC O RING / O-RING DYNAMISCH	46x2 NBR 70SH	2
13	96.061.009	0	KROUZEK STIRACI / SCRAPER RING / ABSTREIFRING	WD2200280 Z201	1
14	96.082.002	0	TESNEVI / SEAL RING / DICHTUNGSRING	13/17x1.5 CU	4
15	96.084.001	0	KROUZEK VODICI / LEAD RING / FÜHRUNGSRING	GP6500500-T47	1
16	96.084.006	0	KROUZEK VODICI / LEAD RING / FÜHRUNGSRING	GR4300280-T47	1
17	96.900.001	0	TESNEVI KOMBINOVA NE / COMBINATION SEALING / KOMBIDICHTUNG	PW4200500-Z20N	1
18	96.900.021	0	TESNEVI KOMBINOVA NE / COMBINATION SEALING / KOMBIDICHTUNG	RSK200280-46N	1

Císlo Sestavy/Number of assembly/Nummer der Baugruppe; Verze (Ver./Version/Version; Název sestavy/Assembly title/Name der Baugruppe; Pozice (Pos./Position/Position;  
Objednací číslo/Purchase order number/Bestellnummer; Název položky/Volume title/Name der Position; Rožmer/Stock size/Abmessung

### 8.49. Panel / Panel / Panel

Císlo sestavy 201.Y430-150		Ver. 0		Název sestavy PANEL/PANEL /PANEL	
Poz.	Objednací číslo	Ver.	Název položky	Rozměr	Ks
1	201.R230-220	1	OVLADACÍ PANEĽ / CONTROL PANEL / BEDIENPULT		1
2	30.Y430-151	0	PLECH / PLATE / BLECH	P 1,5x100	1

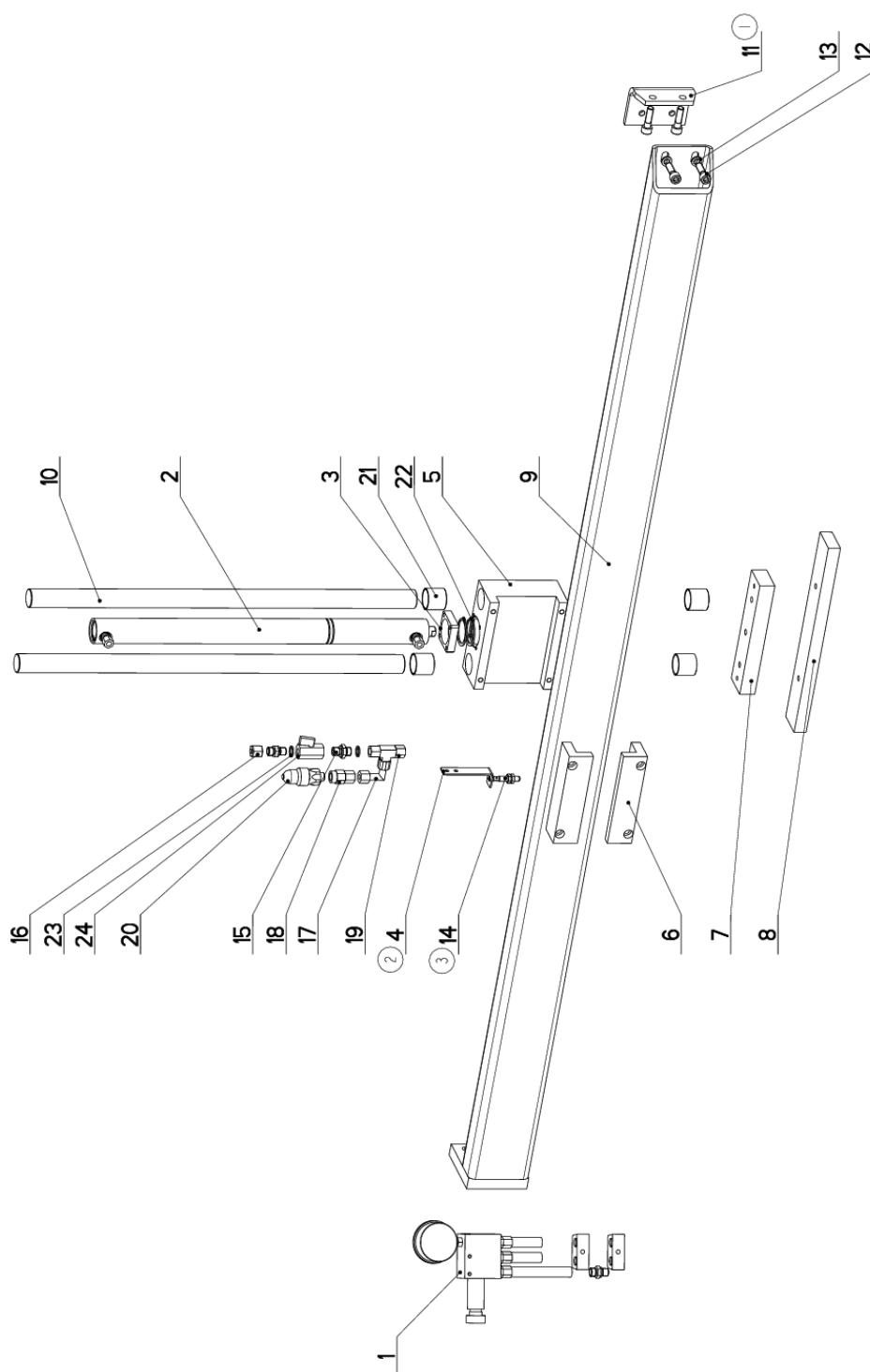



Císlo Sestavy/Number of assembly/Nummer der Baugruppe; Verze (Ver./Version/Version; Název sestavy/Assembly title/Name der Baugruppe; Pozice (Poz./)Position/Position;  
Objednací číslo/Purchase order number/Bestellnummer; Název položky/Volume title/Name der Position; Rozměr/Stock size/Abmessung

## **9. Výkresy sestav pro objednání náhradních dílů - volitelné příslušenství / Zeichnungen für Bestellung der Ersatzteile - optionale Zubehör / Drawing assemblies for spare parts order- optional accessories**

- Při objednávání náhradních dílů vždy uvádějte: typ stroje (např. practix Individual 520.360 DGH) , výrobní číslo (např. 125) a rok výroby (např. 1999).
- In die Bestellung der Ersatzteile führen Sie immer an: Maschinentyp (z. B. Individual 520.360 DGH), Serien Nr. (z. B. 125) und Baujahr (z. B. 1999).
- For spare parts order, you must always to allege: type of machine (for example Individual 520.360 DGH), serial number (for example 125, see cover page) and year of construction (for example 1999).

## 9.1. Upínání horní/ Top clamping/ Spannvorrichtung oben



NAZEV SESTAVY UPÍNÁNÍ HORNÍ	CÍSLO SESTAVY 201.Y41A-200	STROJ IN460DGH
	Konstruoval: HLADIL	Datum: 26. 10.2017
	Meritko:	17:100

## 9.2. Kusovník / Piece list / Stückliste - Upínání horní/ Top clamping/ Spannvorrichtung oben

Císlo Sestavy 201.Y414-200		Název sestavy UPÍNÁNÍ HORNÍ / TOP CLAM/SPANNVORRICHTUNG OBEN		
Verf.	Verf.	Název položky	Rozevmer	Ks
3	1	REGULACE TL. SVERAKU / VICE PRESSURE REGULATION / SCHRAUBSTOCK-DRUCKREGELUNG		1
	0	VALEC UPÍNACÍ / FIXING CYLINDER / SPANNZYLINDER		1
	0	VÍKO / COVER / DECKEL	TYC 50x12	1
	0	DRZAK / HOLDER / HALTER	P 2x20	1
	1	KOSTKA VODICÍ / LEAD CUBE / FÜHRUNGSKLOTZ	HR 130x80	1
	0	PRÍLOŽKA / STRAP / LASCHE	HR 45x45	2
	0	CELIST / JAW / BÄCKE	HR 50x25	1
	0	LISTA CELISTI / JAW TRIM / BACKENLEISTE	HR 50x20	1
	0	LISTA VODICÍ / LEAD TRIM / FÜHRUNGSLEISTE		1
	0	TYC VODICÍ / LEAD POLE / FÜHRUNGSSTANGE	d 30 h6	2
	0	DRZAK / HOLDER / HALTER	P 8x100	1
	0	SROUB IMBUS / ALLEN HEAD BOLT / IMBUSSCHRAUBE	M10X35	6
	0	PODLOŽKA / WASHER / UNTERLEGSCHIBE	NORD-LOCK	4
	0	SNIMAC / SENSOR / SENSOR	IME08-02BPSZT0S	1
	0	SROUBENÍ PRÍME / DIRECT BOLTING / GERADE VERSCHRAUBUNG	GES 08LR	1
	0	SROUBENÍ PRÍME / DIRECT BOLTING / GERADE VERSCHRAUBUNG		1
	0	SROUBENÍ ÚHLOVE / ANGLE BOLTING / WINKELVERSCHRAUBUNG	P-EWVD_08L	1
	0	SROUBENÍ PRÍME / DIRECT BOLTING / GERADE VERSCHRAUBUNG	66353	1
	0	PROPOJKA / CONNECTION / VERBINDUNGSSTÜCK	P-ELVD 8L	1
	0	SPINAC TLAKOVÝ / PRESSURE SWITCH / DRUCKSCHALTER	10-20 bar, G1/4	1
	0	POUZORO / SLEEVE / BÜCHSE	3030KU	4
	0	SEGR HRÍDEL. / OUTSIDE SAFETY RING / SICHERUNGSRING AUSSEN	POJISTNY KROUZEK 40	2
	0	TESNENÍ / SEAL RING / DICHTUNGSRING	13/17x1,5 CU	2
	0	VENTIL / VALVE / VENTIL	1/4"	1

1. ZRUS.DRZAK 30.Y414-203 A NAHR.30.Y414-208. 236/ZM002 7.1.2016 SLEZACKOVA
2. PRÍDAN DRZAK 30.TL314-205 A SNIMAC 91.172.009; zm.127 HLADIL 18.4.2017
3. ZRUSEN SNIMAC 91.172.009 A NAHRAZEN 91.172.033.ZM174/260 14.8.2017 MATEJEK

Císlo Sestavy/Number of assembly/Nummer der Baugruppe; Verze (Ver./Version/Version; Název sestavy/Assembly title/Name der Baugruppe; Pozice (Pos./Position/Position;  
Objednací číslo/Purchase order number/Bestellnummer; Název položky/Volume title/Name der Position; Rozevmer/Stock size/Abmessung

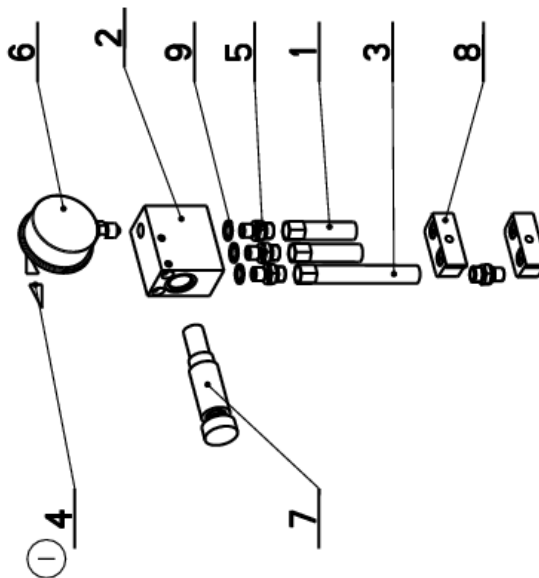




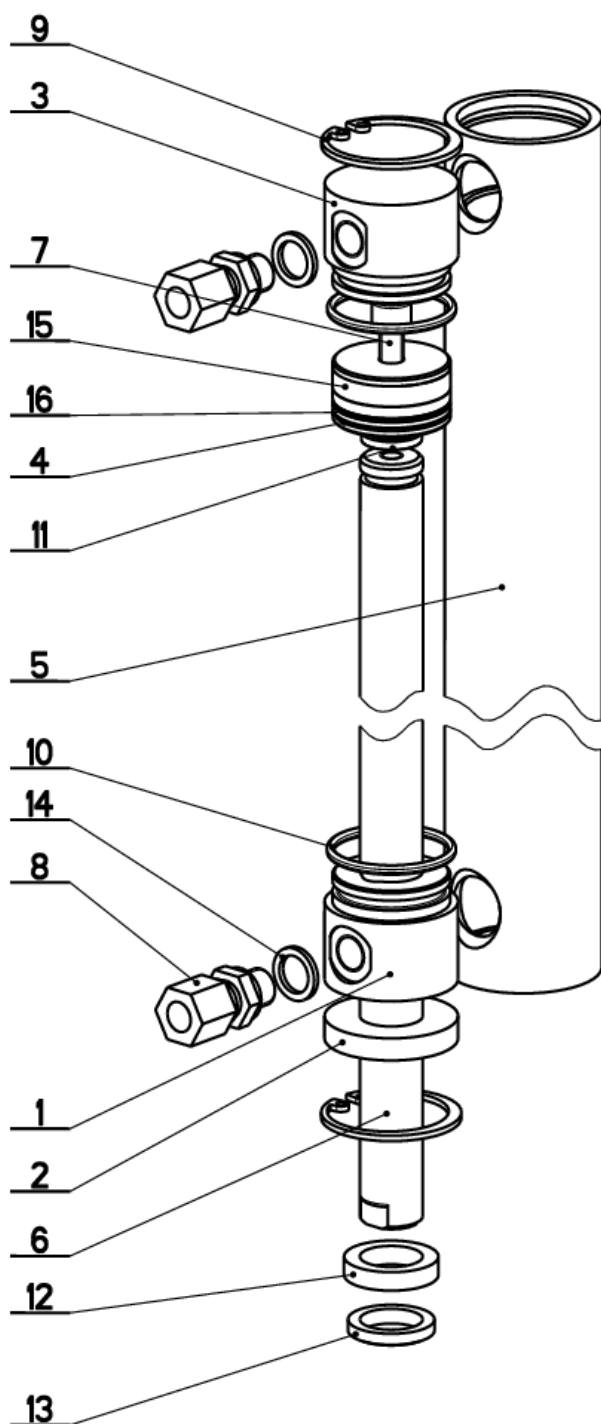
## 9.2.1. Regulace tl. Svěráku/ Vice pressure regulation\*/ Schraubstock-Druckregelung


Cislo sestavy 201.2115-200		Název sestavy REGULACE TL. SVĚRÁKU/VICE PRESSURE REGULATION/SCHRAUBSTOCK-DRUCKREGELUNG		
Ver.	Ver.	Název položky	Režim	Ks
1	0	HADICE / HOSE / SCHLAUCH	1000-KP	2
2	2	KOSTKA / BOARD / PLATTE	HR 60x40	1
3	0	HADICE / HOSE / SCHLAUCH	1100 KP	1
4	0	SAMOLEPKA / STICKER / AUFLEBER	G 1/4"	2
5	0	SROUBENÍ PRÍME / DIRECT BOLTING / GERADE VERSCHRAUBUNG		4
6	0	MANOMETR-HYDRAULICKÝ / /		1
7	0	VENTIL REDUKČNÍ / REDUCTION VALVE / DRUCKMINDERUNGSVENTIL	VENTIL REDUKČNÍ	1
8	0	DRŽÁK / HOLDER / HALTER	LBG 14/14-PP	2
9	0	TESNĚNÍ / SEALING / DICHTUNG	KROUZEK CU 13/17	3

I. PRID. 2xSAMOLEPKA SIPKA 31.0899.004 . 101/ZM131 29.5.2009 SLEZACKOVA



### 9.2.2. Válec upínací/ Fixing cylinder/ Spannzyylinder



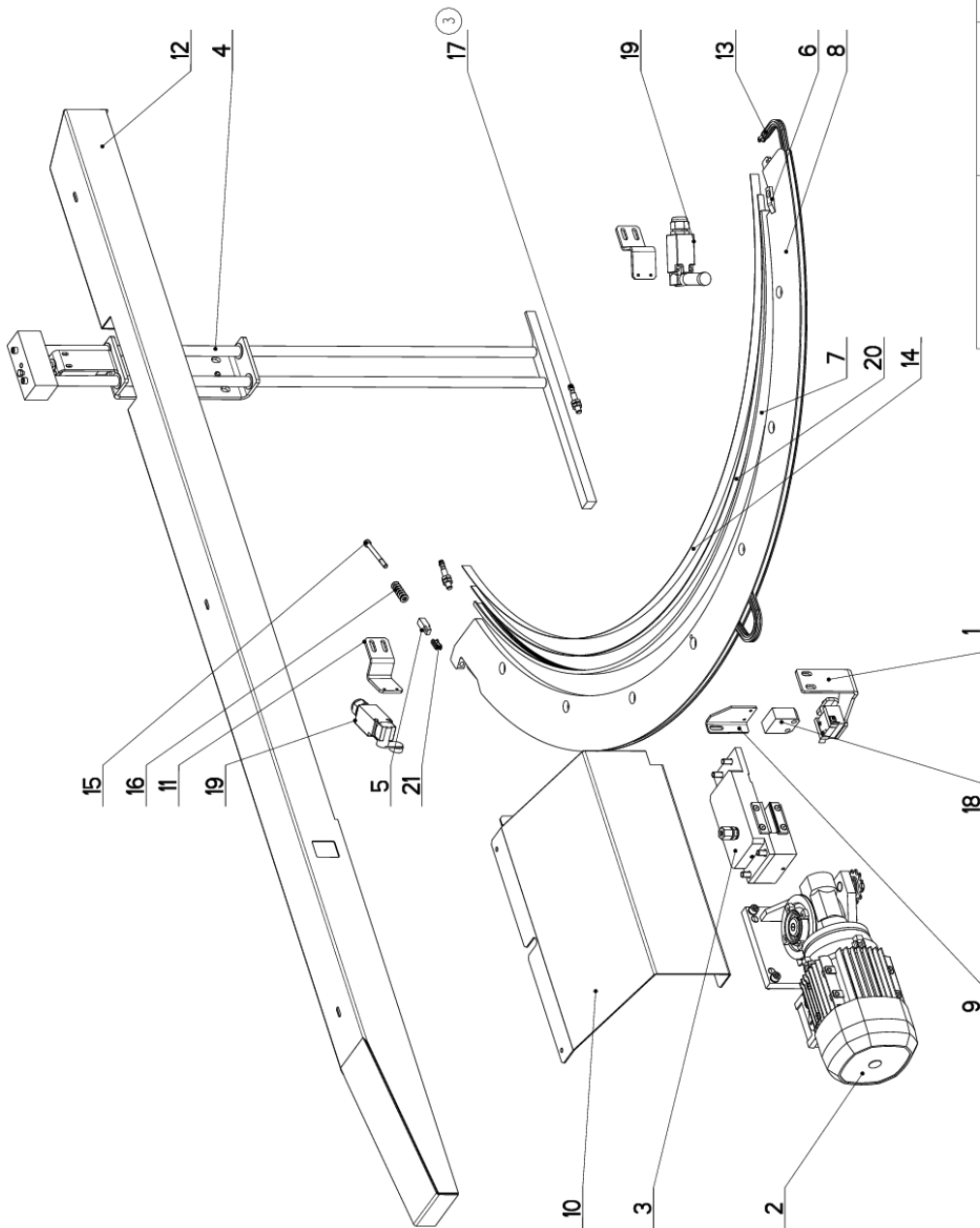
NAZEV SESTAVY VALEC UPINACI	CISLO SESTAVY 201.Y407-270	STROJ 1N460
	Konstruoval: HLADIL	
	Datum: 14. 09.2011	
	Meritko: 7:10	


### 9.2.3. Kusovník / Piece list / Stückliste Válec upínací/ Fixing cylinder/ Spannzyliner

Císlo sestavy 201. Y407-270		Ver. 0	Název sestavy VALEC UPÍNAČÍ / FIXING CYLINDER / SPANNZYLINER		
Poz.	Objednací číslo	Ver.	Název položky	Rozebr	Ks
1	30.6807-103	1	VÍKO / COVER / DECKEL	TYC 35	1
2	30.6807-104	1	VÍKO / COVER / DECKEL	TYC 35	1
3	30.6807-105	0	VÍKO / COVER / DECKEL	TYC 35	1
4	30.6807-106	0	PIST / PISTON / KOLBEN	TYC 32	1
5	30. Y407-271	0	VALEC UPÍNAČÍ / FIXING CYLINDER / SPANNZYLINER	TR 40/30	1
6	30. Y407-272	0	PISTNICE / PISTON ROD / KOLBENSTANGE	d 16 f8	1
7	96.001.25.016	0	SROUB IMBUS / ALLEN HEAD BOLT / IMBUSSCHRAUBE	M6X12	1
8	92.002.102	0	SROUBENÍ / BOLTING / VERSCHRAUBUNG	S-GEY-BLLR	2
9	95.801.026	0	KROUZEK POJIST.VNITR / INSIDE SAFETY RING / SICHERUNGSRING INNEN	POJISTNY KROUZEK 34	2
10	96.001.008	0	KROUZEK O STATICKY / STATIC O RING / O-RING STATISCH	26X2	2
11	96.002.006	0	KROUZEK O DYNAMICKY / DYNAMIC O RING / O-RING DYNAMISCH	12X2	1
12	96.041.001	0	TESNENÍ / SEALING / DICHTUNG	d16	1
13	96.060.001	0	KROUZEK STÍRAČÍ / SCRAPER RING / ABSTREIFRING	16x22	1
14	96.082.001	0	TESNENÍ / SEALING / DICHTUNG	KROUZEK CU 10/14	2
15	96.084.002	0	KROUZEK VODÍČÍ / LEAD RING / FÜHRUNGSRING	D 30	1
16	96.900.007	0	TESNENÍ KOMBINOVANÉ / COMBINATION SEALING / KOMBIDICHTUNG		1

Císlo sestavy/Number of assembly/Nummer der Baugruppe; Verze (Ver./Version/Version; Název sestavy/Assembly title/Name der Baugruppe; Pozice (Pos./Position/Position;  
Objednací číslo/Purchase order number/Bestellnummer; Název položky/Volume title/Name der Position; Rozebr/Stock size/Abmessung

### 9.3. Pohon / Drive / Antrieb



NAZEV SESTAVY POHON	CISLO SESTAVY 201.Y414-150	STROJ IN460DGH
	Konstruoval: HLADIL	Datum: 18. 10.2017
	Meritko: 17:100	

## 9.4. Kusovník / Piece list / Stückliste Pohon / Drive / Antrieb

Císlo Sestavy 201.Y414-150		Ver. 3		Název sestavy POHON/DRIVE / ANTRIEB	
Poz.	Objednávací číslo	Ver.	Název položky	Rozev	Ks
1	201.V302-130	0	SNIMAC MAGNET. / MAGNETIC SENSOR / MAGNETSENSOR		1
2	201.V302-180	0	POHON / DRIVE / ANTRIEB		1
3	201.V307-250	1	BRZDA / BRAKE / BREMSE		1
4	221.V414-350	3	DORAZ / STOP PIECE / ANSCHLAG		1
5	30.V301-021	0	KOSTKA NAPINANI / TENSIONING CUBE / BANDSPANNUNGSWÜRFEL	HR 10x10	1
6	30.V301-127	0	DORAZ / STOP PIECE / ANSCHLAG	HR 12x5	1
7	30.V301-131	1	LISTA / TRIM / LEISTE	HR 18x6	1
8	30.V301-315	1	SEGMENT / SEGMENT / SEGMENT	P 12x567	1
9	30.V302-021	0	DRZAK / HOLDER / HALTER	P 3x59	1
10	30.V302-311	0	KRYT MOTORU / MOTOR COVER / MOTORABDECKUNG		1
11	30.V309-009	0	DRZAK / HOLDER / HALTER	P 4x40	2
12	30.V404-219	0	KRYT / COVER / ABDECKUNG	P 2x238	1
13	49.200.042	0	RETIZEK / CHAIN / KETTE	081 146cl.	1
14	55.800.009	0	PLECH / PLATE / BLECH	P 0,3 - 15	1
15	90.001.25.026	0	SROUB IMBUS / ALLEN HEAD BOLT / IMBUSSCHRAUBE	M6X65	1
16	90.350.02.001	0	TALIROVA PRUZHINA / DISC SPRING / TELLERFEDER	12.5X6.2X0.5X0.85	10
17	91.172.033 (3)	0	SNIMAC / SENSOR / SENSOR	IME08-02BPSZT05	2
18	91.173.016	0	SPINAC KONCOVY / END SWITCH / ENDSCHALTER	KONCAK	1
19	91.173.017	0	SPINAC KONC.S KLADK. / END SWITCH WITH PULLEY / ENDSCHALTER MIT ROLLE	FR 630	2
20	91.271.002	0	PASKA MAGNETICKA / MAGNETIC TAPE / MAGNETBAND	ELGO MB20.50	1
21	99.270.046	0	CLANEK SPOJ.-RETEZ / JOINT CUT ELEMENT / KETTENVERBINDUNGSGLIED	081	2

1. ZRUSEN PANEL ELEKTRO 251.651 A NAHRAZEN 31.R230-207. 144/ZM180 27.6.2013 SLEZACKOVA

2. ZRUSENO KORYTO 30.V301-118. 019/ZM073 16.3.2016 SLEZACKOVA

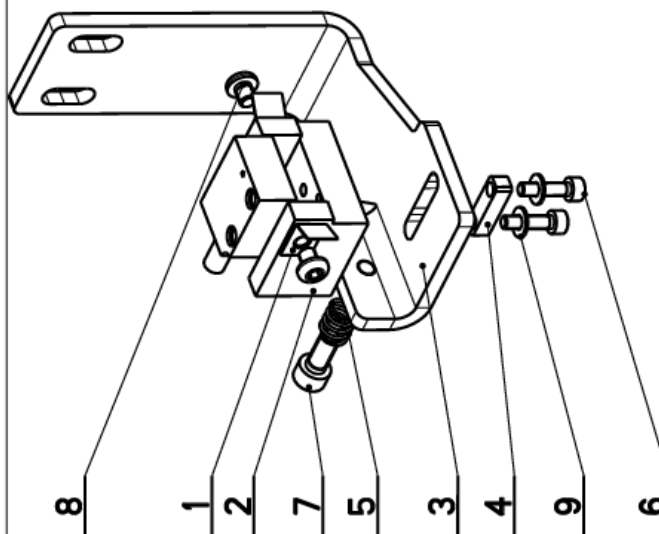
3. NAHR. SNIMAC 91.172.009 ZA 91.172.033; ZM. 174/260 11.8.2017 MATEJEK

Císlo Sestavy/Number of assembly/Nummer der Baugruppe; Verze (Ver./Version/Version; Název sestavy/Assembly title/Name der Baugruppe; Pozice (Pos./Position/Position;  
Objednávací číslo/Purchase order number/Bestellnummer; Název položky/Volume title/Name der Position; Rozev/Stock size/Abmessung



### 9.4.1. Snímač magnet. / Magnetic sensor / Magnetsensor

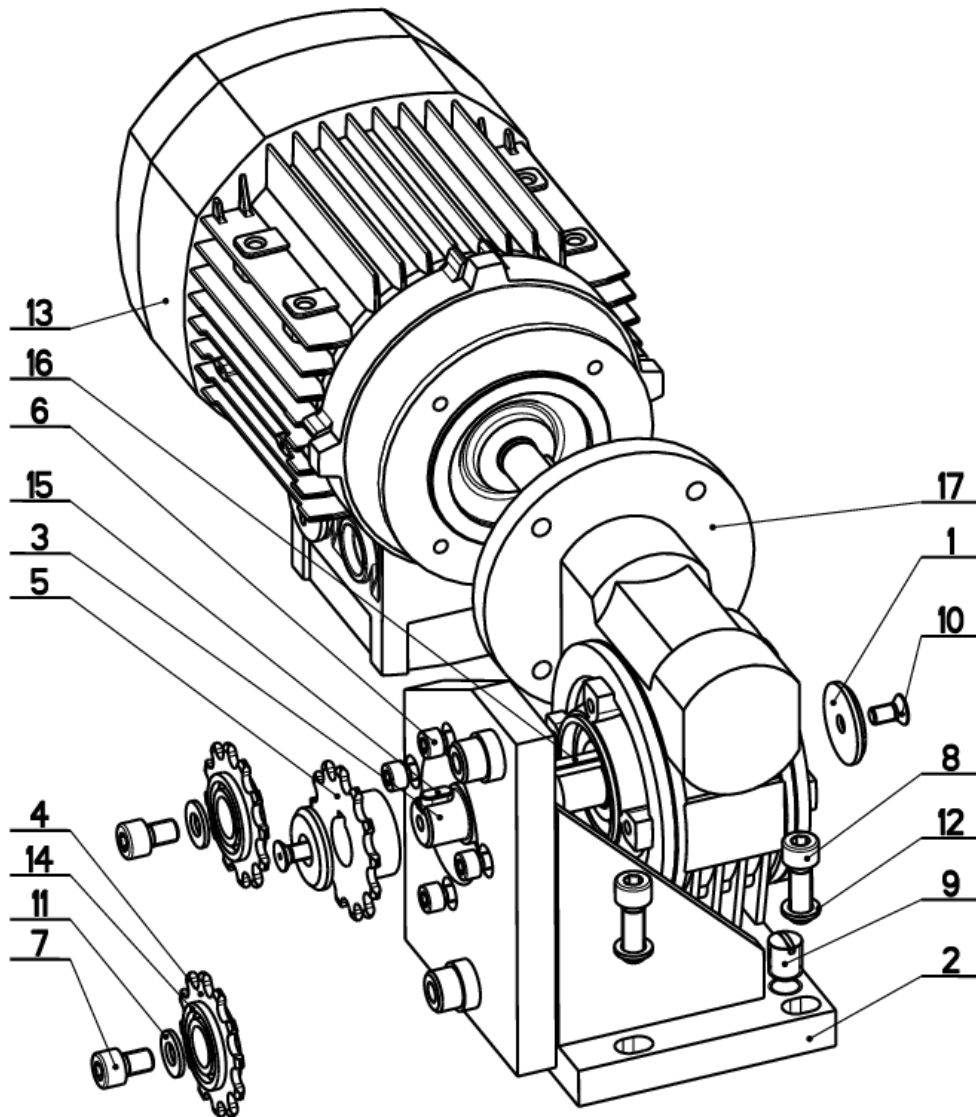
Císlo Sestavy 201.V302-130		Ver. 0		Název sestavy SNIMAC MAGNET. / MAGNETIC SENSOR / MAGNETSENSOR	
Poz.	Objednací číslo	Ver.	Název položky	Rozev.	Ks
1	30.1504-017	0	STERAC / WIPER / ABSTREIFER	P 0.3 -11	2
2	30.V302-131	0	DRZAK / HOLDER / HALTER	HR 25x35	1
3	30.V302-132	0	DRZAK / HOLDER / HALTER	P5 x 62	1
4	30.V302-133	0	PERO / SPRING / FEDER	HR 10x6	1
5	31.1605-121	0	PRUŽINA / SPRING / FEDER	1x9.5x12x4.0(0.8x9x10x6)	1
6	90.001.25.004	0	SROUB IMBUS / ALLEN HEAD BOLT / IMBUSSCHRAUBE	M4X16	2
7	90.001.25.092	0	SROUB IMBUS / ALLEN HEAD BOLT / IMBUSSCHRAUBE	M6X14	1
8	90.013.27.002	0	SROUB PULKULATY / HALF ROUND BOLT / HALBRUNDSCHRAUBE	M5X6	2
9	90.150.50.002	0	PODLOZKA / WASHER / UNTERLEGSCHLEIBE	PODLOZKA 4,3	2
10	92.270.018	0	SNIMAC MAGNET. / MAGNETIC SENSOR / MAGNETSENSOR	ELGO	1




Císlo Sestavy/Number of assembly/Nummer der Baugruppe; Verze (Ver.)/Version/Version; Název sestavy/Assembly title/Name der Baugruppe; Pozice (Pos.)/Position/Position;  
Objednací číslo/Purchase order number/Bestellnummer; Název položky/Volume title/Name der Position; Rozev./Stock size/Abmessung



9.4.2. Pohon / Drive / Antrieb



NAZEV SESTAVY POHON	CISLO SESTAVY 201.V302-180	STROJ 1N360
	Konstruoval: MUSIL	
	Datum: 06. 12.2010	
	Meritko: 1:2	

### 9.4.3. Kusovník / Piece list / Stückliste Pohon / Drive / Antrieb

Číslo sestavy 201.V302-180		Ver. 0		Název sestavy POHON/DRIVE / ANTRIEB	
Poz.	Objednací číslo	Ver.	Název položky	Rozebr	Ks
1	30.1514-503	0	PODLOŽKA / WASHER / UNTERLEGSCHIBE	d 30	2
2	30.V302-081	0	KONZOLA / CONSOLE / KONSOLE		1
3	30.V302-083	0	HRIDEL / SHAFT / WELLE	d 22	1
4	30.V302-085	0	KOLO RETEZOVE / CHAIN WHEEL / KETTENRAD	081-12z DISK	2
5	30.V302-086	0	KOLO RETEZOVE / CHAIN WHEEL / KETTENRAD	081-13z NABOJ	1
6	90.001.25.017	0	SROUB IMBUS CERNY / ALLEN HEAD BOLT / IMBUSSCHRAUBE	M6X16	4
7	90.001.25.029	0	SROUB IMBUS / ALLEN HEAD BOLT / IMBUSSCHRAUBE	M8X12	2
8	90.001.25.033	0	SROUB IMBUS CERNY / ALLEN HEAD BOLT / IMBUSSCHRAUBE	8x25	4
9	90.002.20.017	0	SROUB STAVECI / ADJUSTMENT BOLT / STELLSCHRAUBE	SROUB M12X16	2
10	90.011.27.005	0	SROUB ZAPUSTNY / COUNTERSINK BOLT / SENKSCHRAUBE	SROUB M6X12	2
11	90.150.50.005	0	PODLOŽKA / WASHER / UNTERLEGSCHIBE	PODLOŽKA 8,4	2
12	90.163.00.002	0	PODLOŽKA / WASHER / UNTERLEGSCHIBE	PODLOŽKA 8	4
13	91.001.106	0	ELEKTROMOTOR / ELECTRIC MOTOR / ELEKTROMOTOR	0,37 kW	1
14	95.001.006	0	LOŽISKO / BEARING / LAGER	6002 2RS	2
15	95.810.004	0	PERO TESNE / SPRING / FEDER	PERO 6X6X12	1
16	95.810.034	0	PERO TESNE / SPRING / FEDER	PERO 6X6X50	1
17	99.001.119	0	PREVODOVKA / TRANSMISSION / GETRIEBE	VF44 PI	1

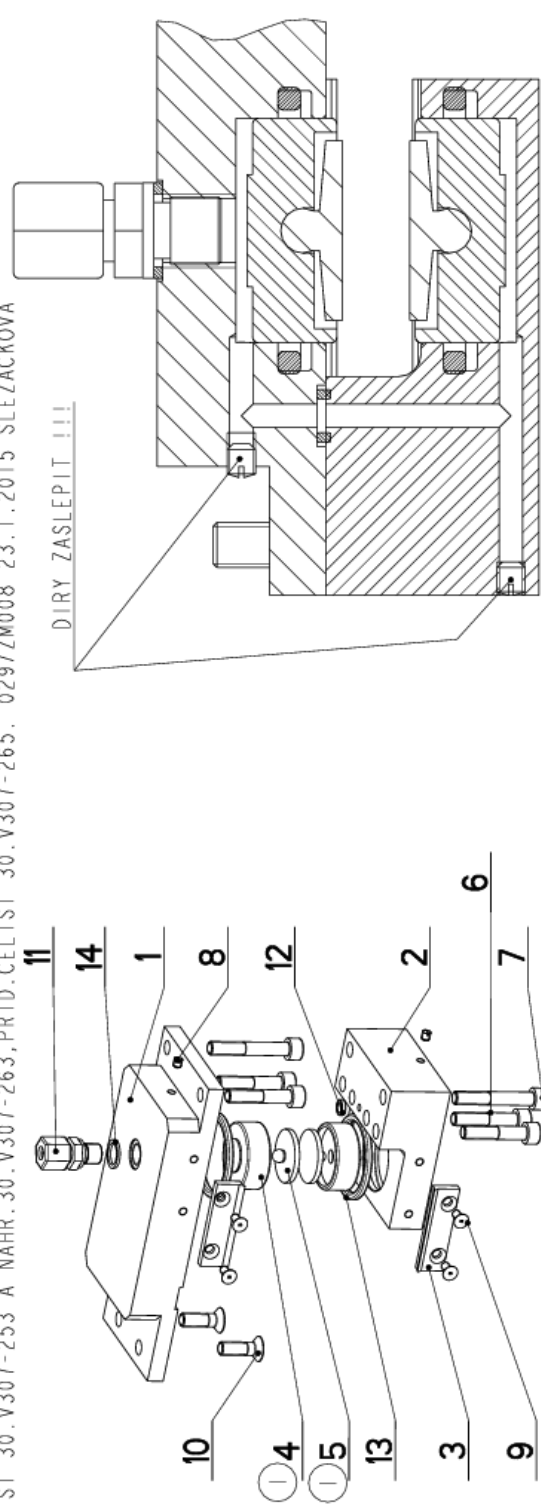
Číslo sestavy/Number of assembly/Nummer der Baugruppe; Verze (Ver./Version/Version; Název sestavy/Assembly title/Name der Baugruppe; Pozice (Pos./Position/Position;  
Objednací číslo/Purchase order number/Bestellnummer; Název položky/Volume title/Name der Position; Rozebr/Stock size/Abmessung



### 9.4.4. Brzda / Brake / Bremse

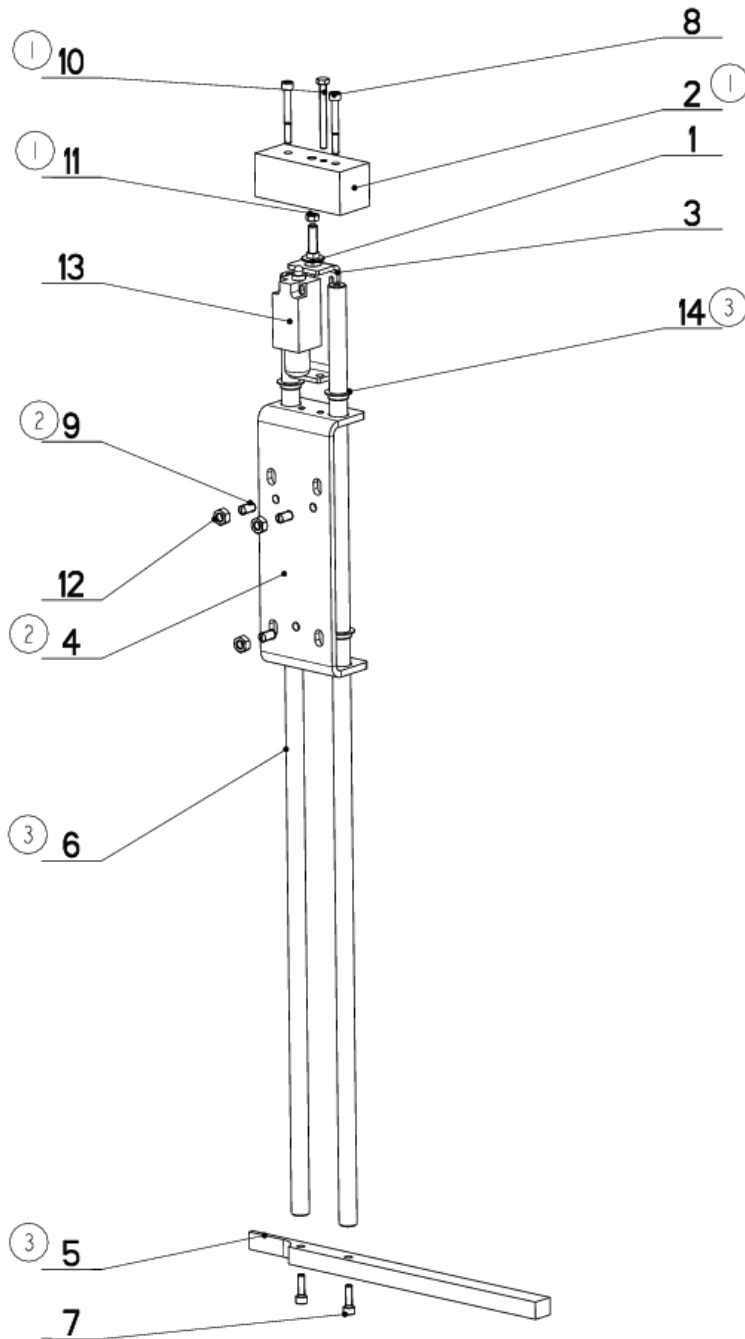
Cislo Sestavy 201.V307-250		Nazev sestavy BRZDA/BRAKE/BREMSE			
Poz.	Objednací číslo	Ver.	Nazev položky	Rozeřmer	Ks
1	30.V307-251	1	DESKA / BOARD / PLATTE	HR 80x30	1
2	30.V307-252	1	CELIST POKRYBLIVA / MOVING JAW / BEWEGLICHE BACKE	HR 80x40	1
3	30.V307-254	0	STERAC / WIPER / ABSTREIFER	BA18	4
4	30.V307-263 (1)	0	PIST / PISTON / KOLBEN	d 40	2
5	30.V307-265 (1)	0	CELIST / JAW / BACKE	d 32	2
6	90.001.25.036	0	SROUB IMBUS / ALLEN HEAD BOLT / IMBUSSCHRAUBE	M8x40	4
7	90.001.25.038	0	SROUB IMBUS / ALLEN HEAD BOLT / IMBUSSCHRAUBE	M8x50	2
8	90.002.20.003	0	SROUB STAVECI / ADJUSTMENT BOLT / STELLSCHRAUBE	SROUB M5x6	2
9	90.011.27.003	0	SROUB ZAPUSTNY / COUNTERSINK BOLT / SENKRSCHRAUBE	SROUB M5x10	8
10	90.011.27.016	0	ZAPUSTNY IMBUS / COUNTERSINK BOLT / SENKRSCHRAUBE	SROUB M8x25	2
11	92.002.101	0	SROUBENI PRIME / DIRECT BOLTING / GERADE VERSCHRAUBUNG	6x2	1
12	96.002.003	0	KROUZEK O DYNAMICKY / DYNAMIC O RING / O-RING DYNAMISCH	39.2x5.33	1
13	96.020.005	0	KROUZEK TESNICI / SEAL RING / DICHTRINGRING		2
14	96.082.002	0	TESNEVI / SEALING / DICHTUNG	KROUZEK CU 13/17	1


I. ZRUS.PIST 30.V307-263 A NAHR.30.V307-263,PRID.CELIST 30.V307-265. 029/ZM008 23.1.2015 SLEZACKOVA



Cislo Sestavy/Number of assembly/Nummer der Baugruppe; Verze (Ver./Version/Version; Nazev sestavy/Assembly title/Name der Baugruppe; Poz. (Pos./Position/Position; Objednací číslo/Purchase order number/Bestellnummer; Nazev položky/Volume title/Name der Position; Rozeřmer/Stock size/Abmessung

### 9.4.5. Doraz / Stop piece / Anschlag



NAZEV SESTAVY DORAZ	CISLO SESTAVY 221.V414-350	STROJ IN460
	Konstruoval: HLADIL	
	Datum: 15. 03.2016	
	Meritko: 1:5	

### 9.4.6. Kusovník / Piece list / Stückliste Doraz / Stop piece / Anschlag

Císlo sestavy 221.V414-350		Ver. 3		Název sestavy DORAZ/STOP PIECE/ANSCHLAG	
Ver.	Objednací číslo	Ver.	Název položky	Rozeřer	Ks
0	30.0702-013	0	SROUB / BOLT / SCHRAUBE	M8	1
0	30.V314-351 (1)	0	HRANOL / BLOCK / PRISMA	HR 40x40	1
0	30.V414-206	0	DRZAK / HOLDER / HALTER	P 4x36	1
0	30.V414-358 (2)	0	PLECH / PLATE / BLECH	P6x84	1
0	30.V414-363 (3)	0	DORAZ / STOP PIECE / ANSCHLAG	HR 20x16	1
0	30.V414-364 (3)	0	TYC VODICI / LEAD POLE / FÜHRUNGSSTANGE	d 16	2
0	90.001.25.018	0	SROUB IMBUS / ALLEN HEAD BOLT / IMBUSSCHRAUBE	M6x20	2
0	90.001.25.126	0	SROUB IMBUS / /	M6x50	2
0	90.002.20.012 (2)	0	SROUB STAVECI / ADJUSTMENT BOLT / STELLSCHRAUBE	SROUB M8x16	3
0	90.005.55.069 (1)	0	SROUB 6HRANNY / 6 SIDED BOLT / SECHSKANTSCHRAUBE	SROUB M6x60	1
0	90.100.55.004 (1)	0	MATICE / NUT / MUTTER	MATICE - M6	1
0	90.100.55.005	0	MATICE / NUT / MUTTER	MATICE - M8	3
0	91.173.007	0	SPINAC KONCOVY / END SWITCH / ENDSCHALTER	-R1WK	1
0	95.710.053 (2)	0	POUZDRO / SLEEVE / BUCHSE	GFN 1618 09	4

- PRIDAN HRANOL 30.V314-052,ZRUS-HRANOL 30.V414-357 A NAHR.30.V314-351,1xPRID.SROUB M6x60 (90.005.55.069), 1xMATICE M6(90.100.55.004) . 239/ZM304 25.10.2012 SLEZACKOVA
- ZRUSENY DILY 30.V414-351, 30.V414-352; PRIDANY DILY 30.V414-358, 90.002.2D.012 a 95.710.053 160/zm.168 24.5.2013 HLADIL
- DIL 30.V414-353 NAHRAZEN DILEM 30.V414-364; ZRUSENY DILY: 30.V314-052, V414-356, 30.V414-355, 30.V414-354; PRIDAN DIL 30.V314-358; 042/zm.026 20.2.2015 HLADIL

Císlo Sestavy/Number of assembly/Nummer der Baugruppe; Verze (Ver./Version/Version; Název sestavy/Assembly title/Name der Baugruppe; Pozice (Pos./Position/Position; Objednací číslo/Purchase order number/Bestellnummer; Název položky/Volume title/Name der Position; Rozeřer/Stock size/Abmessung

