

Serie **Individual**



# Individual 620.460 DGH

Operating instructions

**Before transporting and using the machine,  
please read the instructions thoroughly!**

Seriové číslo / Serien Nummer / Serial Number \_\_\_\_\_

# Service and information

Your BOMAR dealer:

## Direct BOMAR contact:

**BOMAR spol. s r.o.**  
Těžební 1236/1  
62700 Brno  
Czech Republic, EU

telefon: +420 – 533 426 100  
fax: +420 – 533 426 109  
e-mail: [info@bomar.cz](mailto:info@bomar.cz)  
www: <http://www.bomar.cz>

## We are available:

Mondays to Fridays 7<sup>00</sup> – 16<sup>00</sup>

## Version:

1.20 / Dec. 2010  
rev. 1

**BOMAR, spol. s r.o.** © – Subject to modifications and amendments.

# Content

<b>1. SAFETY NOTES .....</b>	<b>7</b>
1.1. Machine determination.....	9
1.2. Protective suit and personal safety.....	9
1.3. Safety notes for machine operator.....	10
1.4. Safety notes for the servicing and repairs.....	10
1.5. Safety machine accessories.....	11
1.5.1. Total Stop.....	11
1.5.2. Arm covers.....	11
1.5.3. Saw band stretching and rupture inspection.....	12
1.5.4. Band saw cover.....	12
1.6. Safety notes for the cooling.....	12
1.6.1. Instructions for first help.....	12
1.7. Umístění štítku stroje / Maschinenschild position / Position of machine label.....	13
1.8. Umístění bezpečnostních značek / Verteilung der Sicherheitszeichen / Position of safety symbols.....	14
<b>2. MACHINE DOCUMENTATION .....</b>	<b>15</b>
2.1. Technická data / Technische Daten / Technical data.....	17
2.2. Rozměrové schéma / Aufstellzeichnung / Installation diagram.....	18
2.3. Popis / Beschreibung / Description.....	19
2.4. Transportation and stocking.....	20
2.4.1. Conditions for transportation and stocking.....	20
2.4.2. Transport and stocking preparations.....	20
2.4.3. Transport and stocking.....	20
2.4.4. Transportní schéma / Transport schema / Transport scheme.....	21
2.5. Activation.....	22
2.5.1. Machine working conditions.....	22
2.6. Band saw unpacking and assembling.....	22
2.6.1. Machine installing and levelling.....	22
2.6.2. Machine disposal after lifetime.....	22
2.6.3. Kotevní plan / Verankerungsplan / Grounding plan.....	23
2.7. Electrical connection.....	24
2.7.1. Check the direction of the saw band.....	24
2.8. Filling of the cooling system.....	24
2.9. Check machine function.....	25
2.10. Saw band.....	25
2.10.1. Saw band size.....	25
2.10.2. Selection of the saw band tooth system.....	25
2.10.3. Saw band running-in.....	25
2.10.4. Tables for teeth selection:.....	27
<b>3. MACHINE CONTROL .....</b>	<b>29</b>
3.1. Starting the band saw.....	31
3.2. Control panel.....	32
3.3. Control panel – description.....	33
3.4. Machine control.....	34
3.4.1. Preparative mode.....	34
3.4.2. Semi-automatic cycle.....	34
3.4.3. Cycle breaking.....	35
3.5. Band saw adjusting.....	35
3.5.1. Angular cut setting.....	35
3.5.2. Adjusting band guides.....	36
3.5.3. Cutting speed adjusting.....	37
3.5.4. Adjustment of pressure to the cut.....	37
3.5.5. Speed adjustment of the arm lowering.....	37
3.5.6. Saw frame lift stop setting.....	38
3.5.7. Saw arm lower position stop adjustment.....	38
3.5.8. Brush adjustment.....	38
3.6. Material insertion.....	39
3.6.1. Handling agent selection.....	39
3.6.2. Insertion.....	39
3.6.3. Bundle material cutting.....	39
<b>4. MACHINE SERVICE .....</b>	<b>41</b>
4.1. Saw band dismantling.....	43
4.2. Saw band installation.....	44
4.3. Saw band stretching and inspection.....	44
4.3.1. Saw band stretching.....	44
4.3.2. Saw band inspection.....	44
4.3.3. Saw band run setting.....	45
4.3.4. Adjusting of the limit switch of the saw band stretching.....	45
4.4. Cooling agents and chips disposal.....	46
4.4.1. Coolant device inspection.....	46

4.4.2.	Chips disposal.....	46
4.5.	Hydraulic, Greases and oils.....	47
4.5.1.	Gearbox oils.....	47
4.5.2.	Lubricant greases.....	47
4.5.3.	Lubrication.....	48
4.5.4.	Hydraulic oils.....	48
4.5.5.	Hydraulic oil level check.....	49
4.6.	Machine cleaning.....	49
4.7.	Worn pieces replacement.....	50
4.7.1.	Pushing bearing replacement.....	50
4.7.2.	Saw band guiding pulleys replacement.....	52
4.7.3.	Hard metal guides replacement.....	53
4.7.4.	Brush replacement.....	55

## 5. ZÁVADY / TROUBLESHOOTING .....57

5.1.	Mechanical problems.....	59
5.2.	Electric and hydraulic problems.....	61

## 6. SCHÉMATA / SCHEMAS / SCHEMATICS .....63

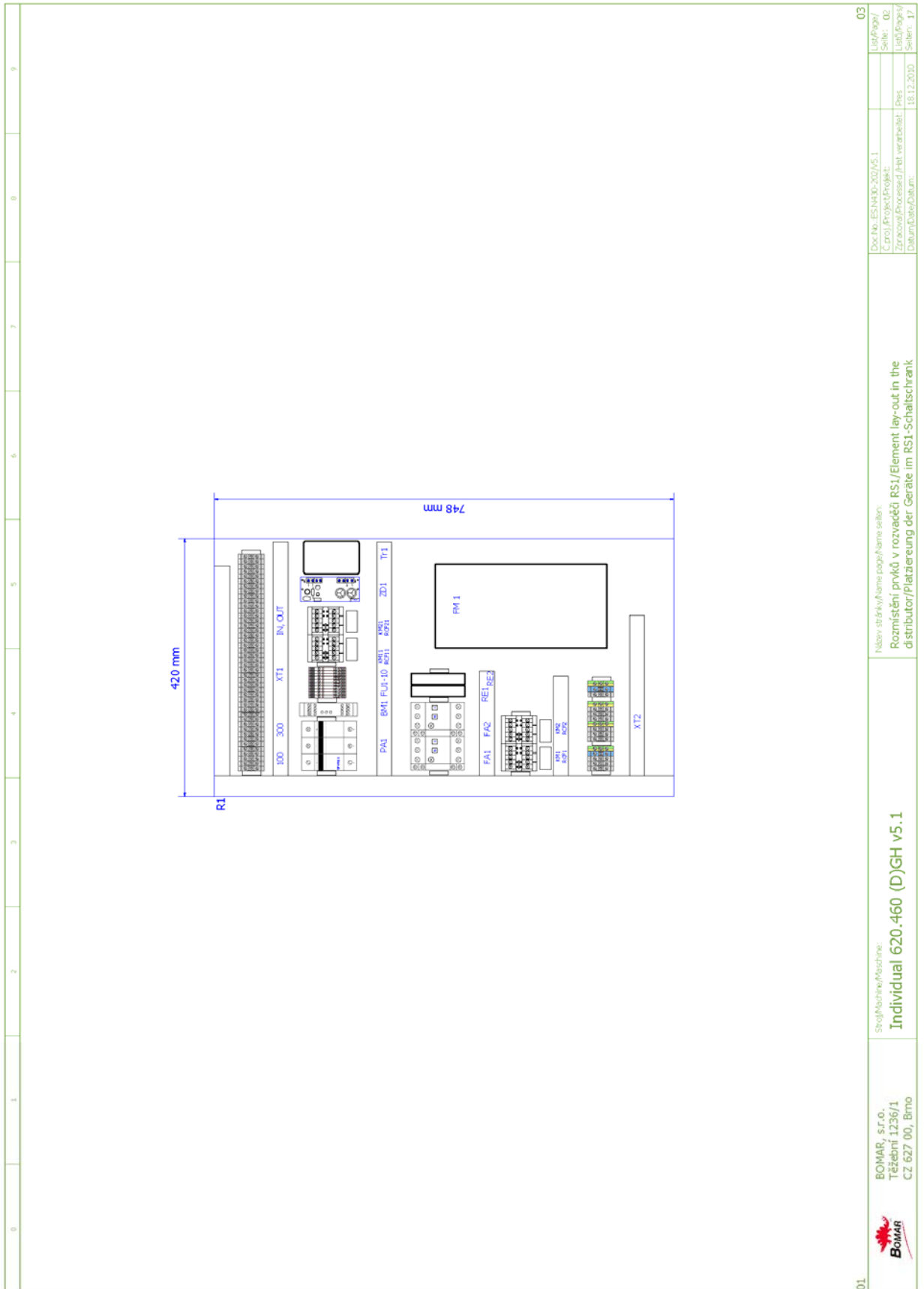
6.1.	Elektrické schéma / Elektroschema / Wiring diagrams – 3×400 V, TN-C-S.....	64
6.2.	Elektrické schéma / Elektroschema / Wiring diagrams – 3×230 V, TN-C.....	77
6.3.	Elektrické schéma / Elektroschema / Wiring diagrams – 3×400 V, TN-C.....	90
6.4.	Hydraulické schéma / Hydraulikschema / Hydraulic diagram.....	104

## 7. VÝKRESY SESTAV PRO OBJEDNÁNÍ NÁHRADNÍCH DÍLŮ / ZEICHNUNGEN FÜR BESTELLUNG DER ERSATZTEILE / DRAWING ASSEMBLIES FOR SPARE PARTS ORDER .....107

7.1.	Individual 620.460 DGH.....	108
7.2.	Kusovník / Stückliste / Piece list – Individual 620.460 DGH.....	109
7.3.	Rameno / Sägerahmen / Saw arm.....	110
7.4.	Kusovník / Stückliste / Piece list – Rameno / Sägerahmen / Saw arm.....	111
7.5.	Rameno / Sägerahmen / Saw arm.....	112
7.6.	Kusovník / Stückliste / Piece list – Rameno / Sägerahmen / Saw arm.....	113
7.7.	Podstavec / Untersatz / Base.....	114
7.8.	Kusovník / Stückliste / Piece list – Podstavec / Untersatz / Base.....	115
7.9.	Pohon / Antrieb / Drive.....	116
7.10.	Kusovník / Stückliste / Piece list – Pohon / Antrieb / Drive.....	117
7.11.	Svěrák / Schraubstock / Vice.....	118
7.12.	Kusovník / Stückliste / Piece list – Svěrák / Schraubstock / Vice.....	119
7.13.	Svěrák / Schraubstock / Vice 2.....	120
7.14.	Kusovník / Stückliste / Piece list – Svěrák / Schraubstock / Vice 2.....	121
7.15.	Válec pomocný / Hilfszylinder / Aux. cylinder.....	122
7.16.	Kusovník / Stückliste / Piece list – Válec pomocný / Hilfszylinder / Aux. cylinder.....	123
7.17.	Válec zvedací / Hebezylinder / Lifting cylinder.....	124
7.18.	Kusovník / Stückliste / Piece list – Válec zvedací / Hebezylinder / Lifting cylinder.....	125
7.19.	Napínání / Spannung / Tensioning.....	126
7.20.	Kusovník / Stückliste / Piece list – Napínání / Spannung / Tensioning.....	127
7.21.	Vedení pásu / Sägebandführung / Belt guide.....	128
7.22.	Kusovník / Stückliste / Piece list – Vedení pásu / Sägebandführung / Belt guide.....	129
7.23.	Vodící kostka / Führungsklotz / Guiding cube.....	130
7.24.	Kusovník / Stückliste / Piece list – Vodící kostka / Führungsklotz / Guiding cube.....	131
7.25.	Vodící kostka / Führungsklotz / Guiding cube.....	132
7.26.	Kusovník / Stückliste / Piece list – Vodící kostka / Führungsklotz / Guiding cube.....	133
7.27.	Konzola / Konsole / Console.....	134
7.28.	Kusovník / Stückliste / Piece list – Konzola / Konsole / Console.....	135
7.29.	Rozvaděč / Verteiler / Distributor.....	136
7.30.	Kusovník / Stückliste / Piece list – Rozvaděč / Verteiler / Distributor.....	137
7.31.	Sloup / Saule / Pole.....	138
7.32.	Kusovník / Stückliste / Piece list – Sloup / Saule / Pole.....	139
7.33.	Sloup / Saule / Pole.....	140
7.34.	Kartáč / Bürste / Brush.....	142
7.35.	Kusovník / Stückliste / Piece list – Kartáč / Bürste / Brush.....	143
7.36.	Vedení / Backenführung / Guide.....	144
7.37.	Váleček / Rolle / Cylinder – 1.....	145
7.38.	Váleček / Rolle / Cylinder – 2.....	146
7.39.	Válec svěráku / Schraubstockzylinder / Vice cylinder.....	147
7.40.	Kladka / Rolle / Pulley.....	148
7.41.	Kostka regulace / Regulation cube / Regelungswürfel.....	149
7.42.	Brzda / Bremse / Brake.....	150
7.43.	Brzda / Bremse / Brake.....	151
7.44.	Brzda / Bremse / Brake.....	152

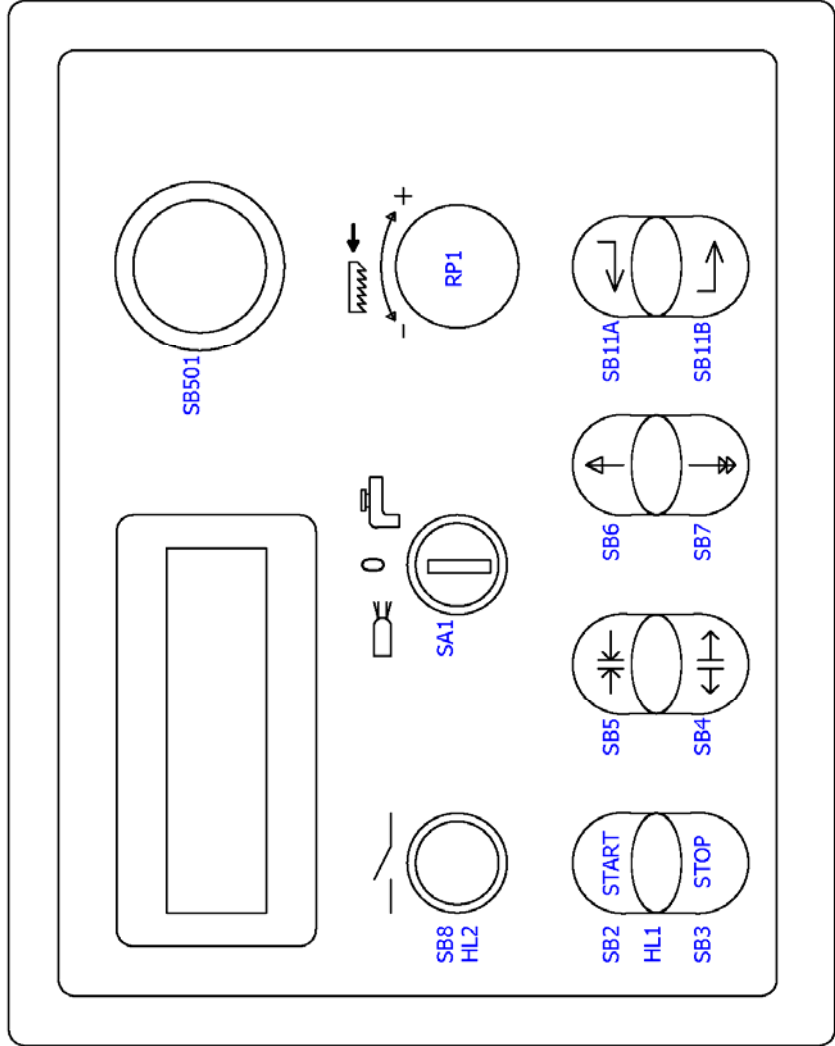
## 6. **Schémata / Schemas / Schematics**

6.1. Elektrické schéma /  
 Elektroschema /  
 Wiring diagrams – 3×400 V, TN-C-S



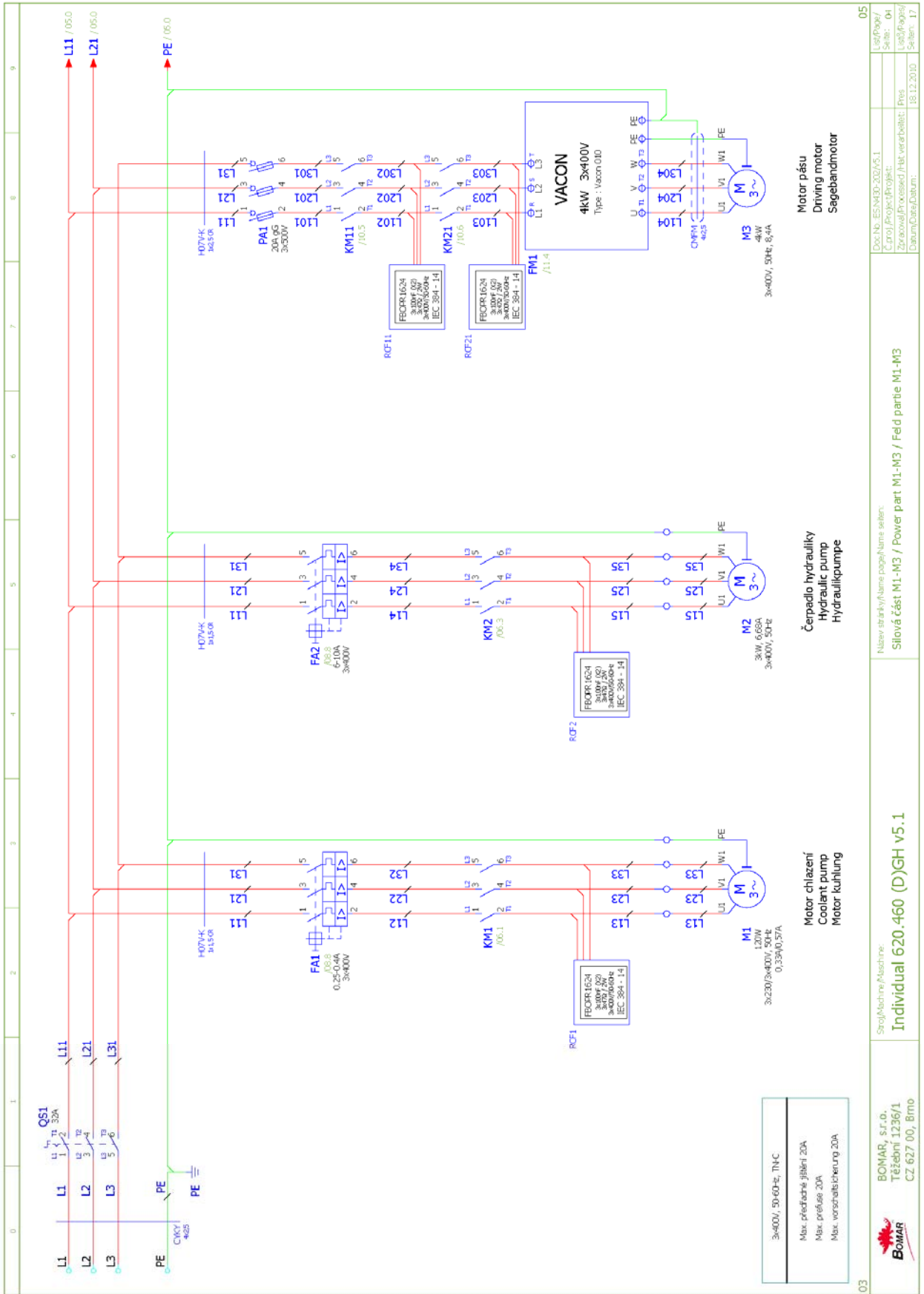
01	Šteř/Machine/Maschine: <b>Individual 620.460 (D)GH v5.1</b>	Název střížky/Name page/Name section: Rozmístění prvků v rozvaděči RSI/Element lay-out in the distributor/Platzierung der Geräte im RSI-Schaltschrank	Doc.No.: ES/NA/30-202/AS.1 C.proj./Project/Projekt: Zpracoval/Processed/Abt.verarbeitet: Pies Datum/Date/Datum: 18.12.2010	03 List/Page/ Seite: 02 List/Page/ Seite: 17
----	--	--	---	--

0 1 2 3 4 5 6 7 8 9



02		BOMAR, s.r.o. Těžební 1236/1 CZ 627 00, Brno	Stroj/Machine/Maschine: <b>Individual 620.460 (D)GH v5.1</b>	Název stránky/Name page/Name sheet: <b>Ovládací panel na rozváděči/Control panel/Bedienpult</b>	Doc.No.: ES.NM30-202/v5.1 C.drawing/Project/Projekt: Zpracoval/Processed/Has verarbeit.: Pivoš Datum/Date/Datum: 18.12.2010	List/Page/ Seite: 03 List/Page/ Seiten: 17
----	--	--	---	--	--	---





3x400V, 50-60Hz, TN-C
Max. předevěrná jistota 20A
Max. předevěrná 20A
Max. vorvoralticherung 20A

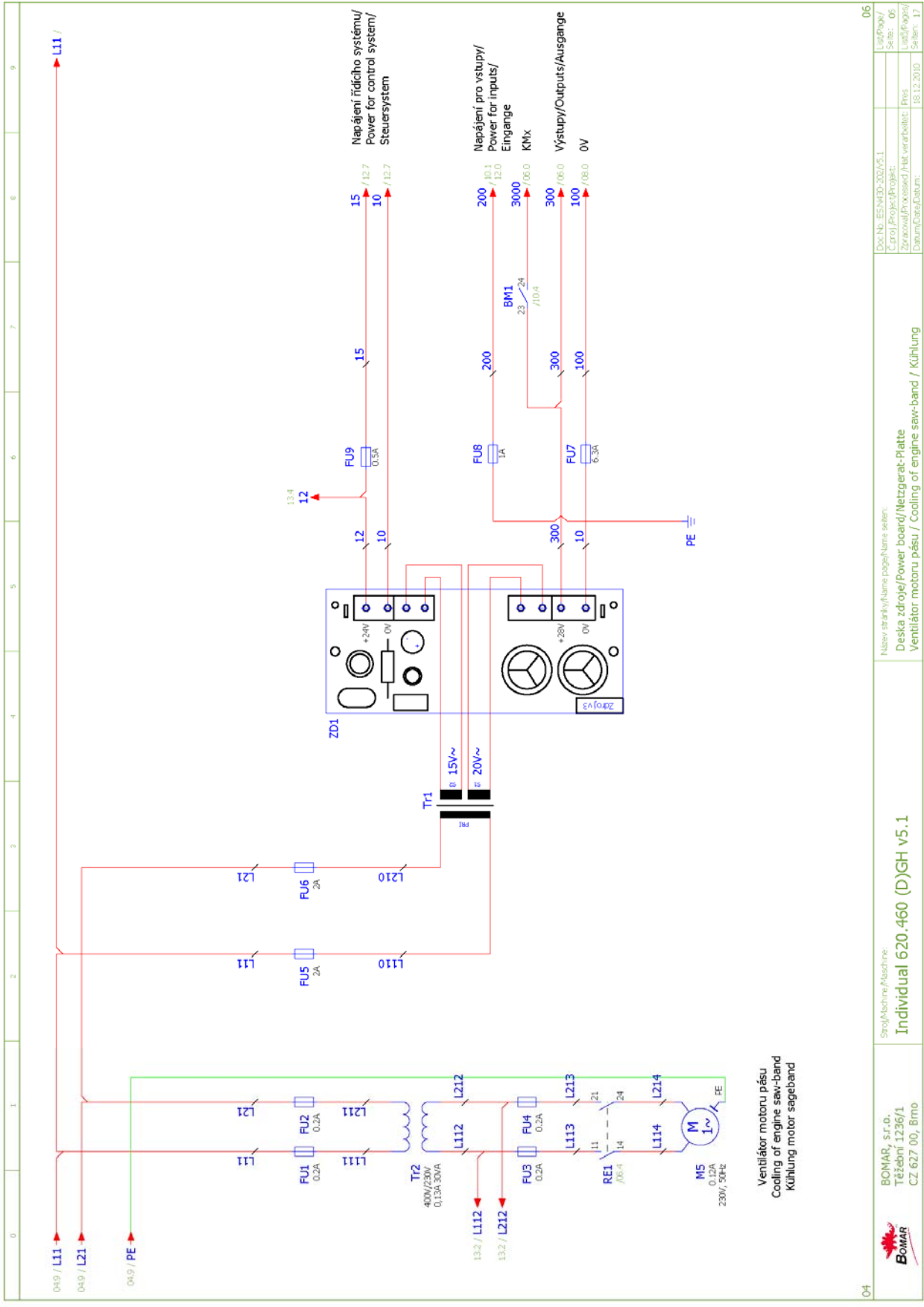
Motor pásu  
Driving motor  
Segebandmotor

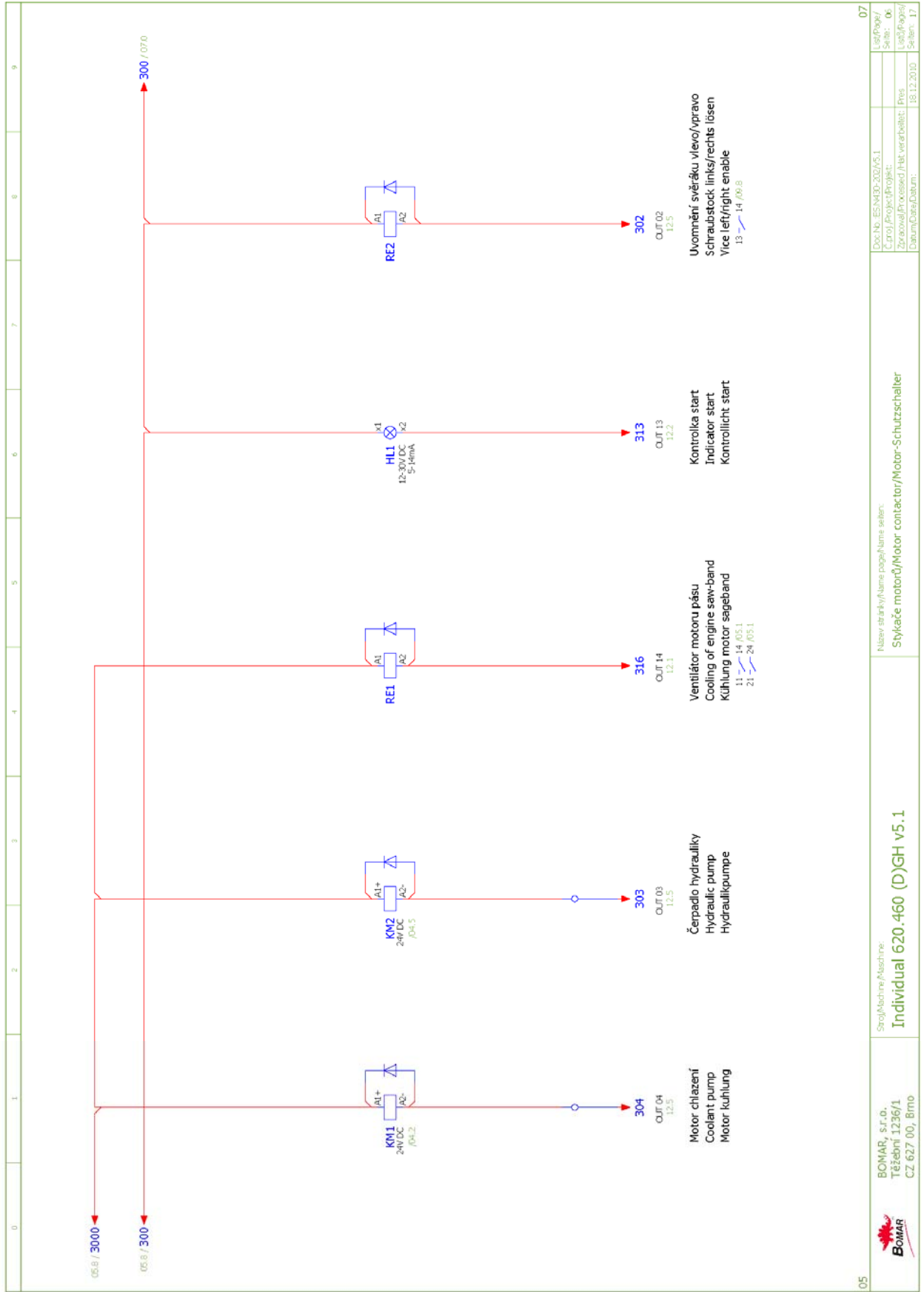
Čerpadlo hydrauliky  
Hydraulic pump  
Hydraulikpumpe

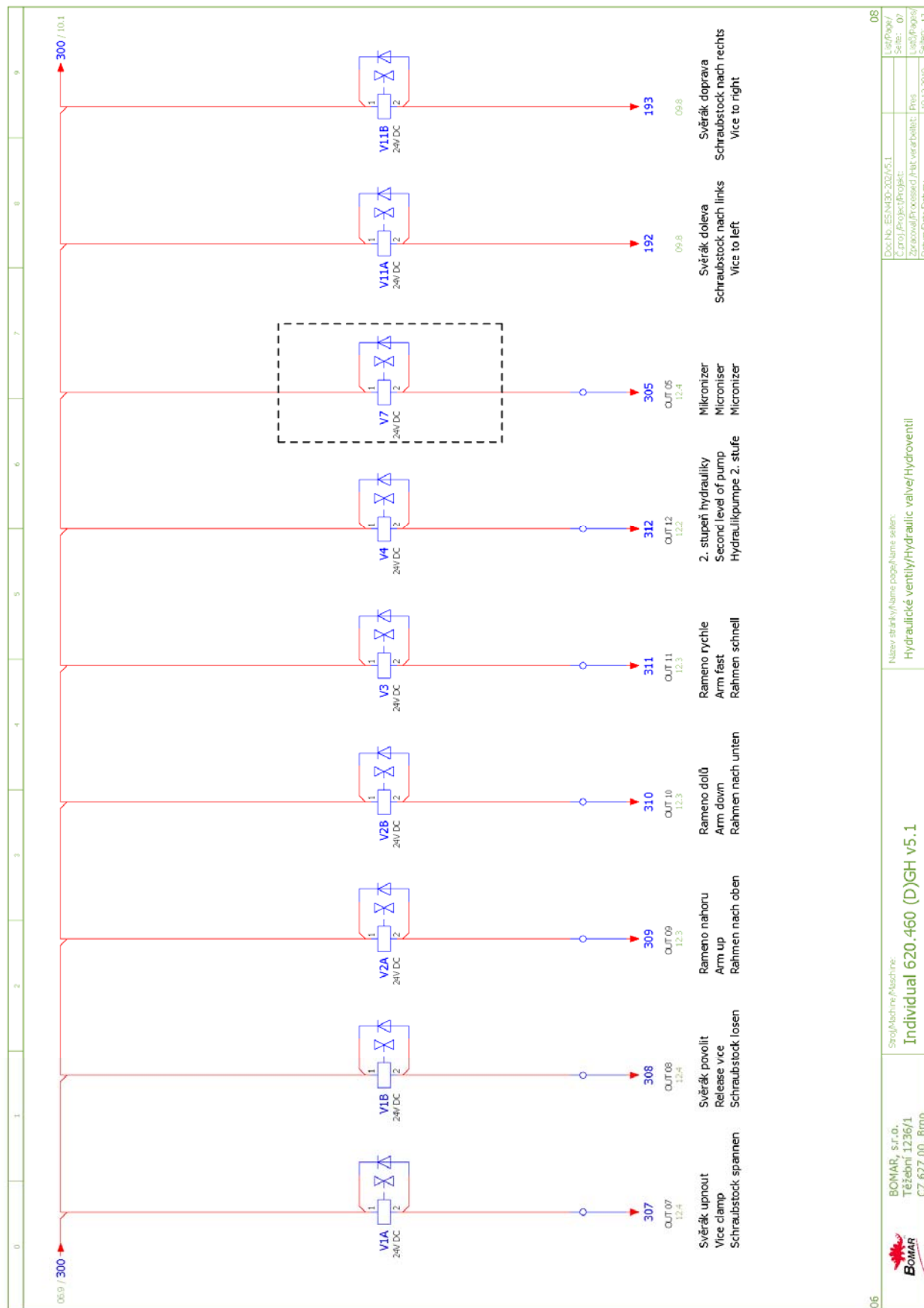
Motor chlazení  
Coolant pump  
Motor kühlung

03	05
Stroj/Machine/Maschine: <b>Individual 620.460 (D)GH v5.1</b>	Název strojky/název stroje/název selen: Slovní část M1-M3 / Power part M1-M3 / Feld partie M1-M3
BOMAR, s.r.o. Těžební 1236/1 CZ 627 00, Brno	Doc.Nr.: ESNM10-202/V5.1 List/Page / Seite: 04 Cz.Nr./Project/Projekt: Zpracoval/Processed/Hat verarbeitet: Pires Datum/Data/Datum: 18.12.2010 Seiten: 17

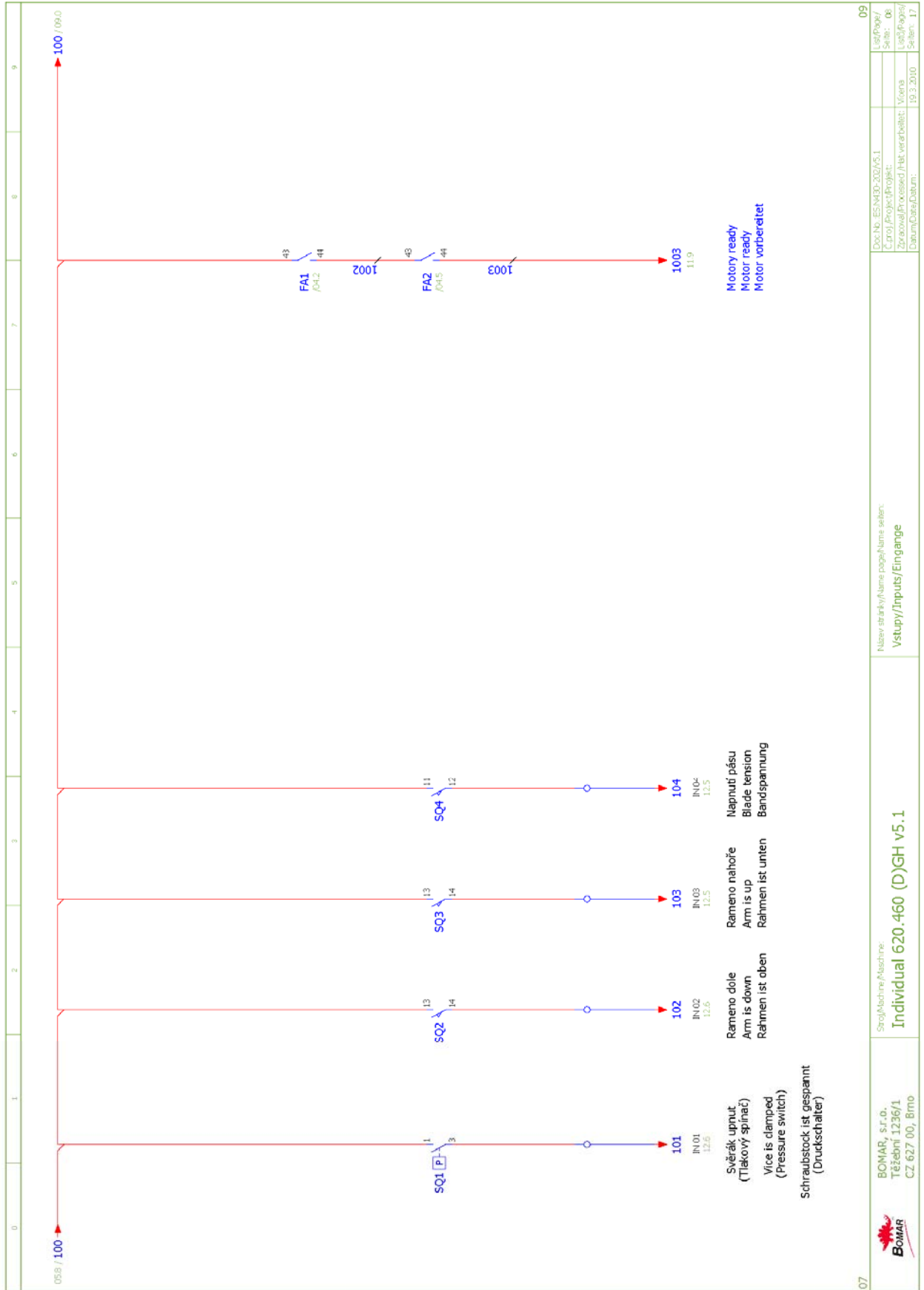




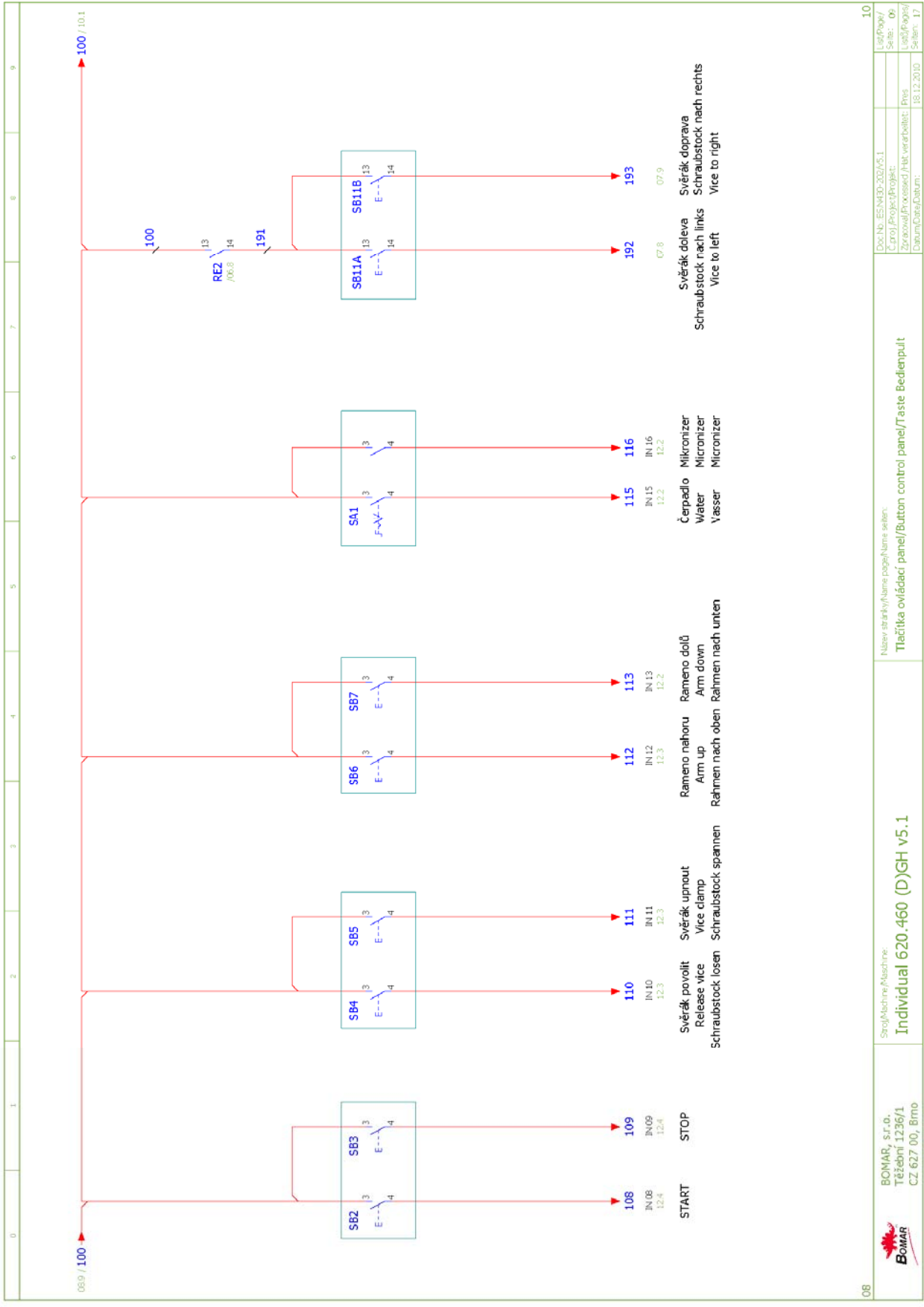




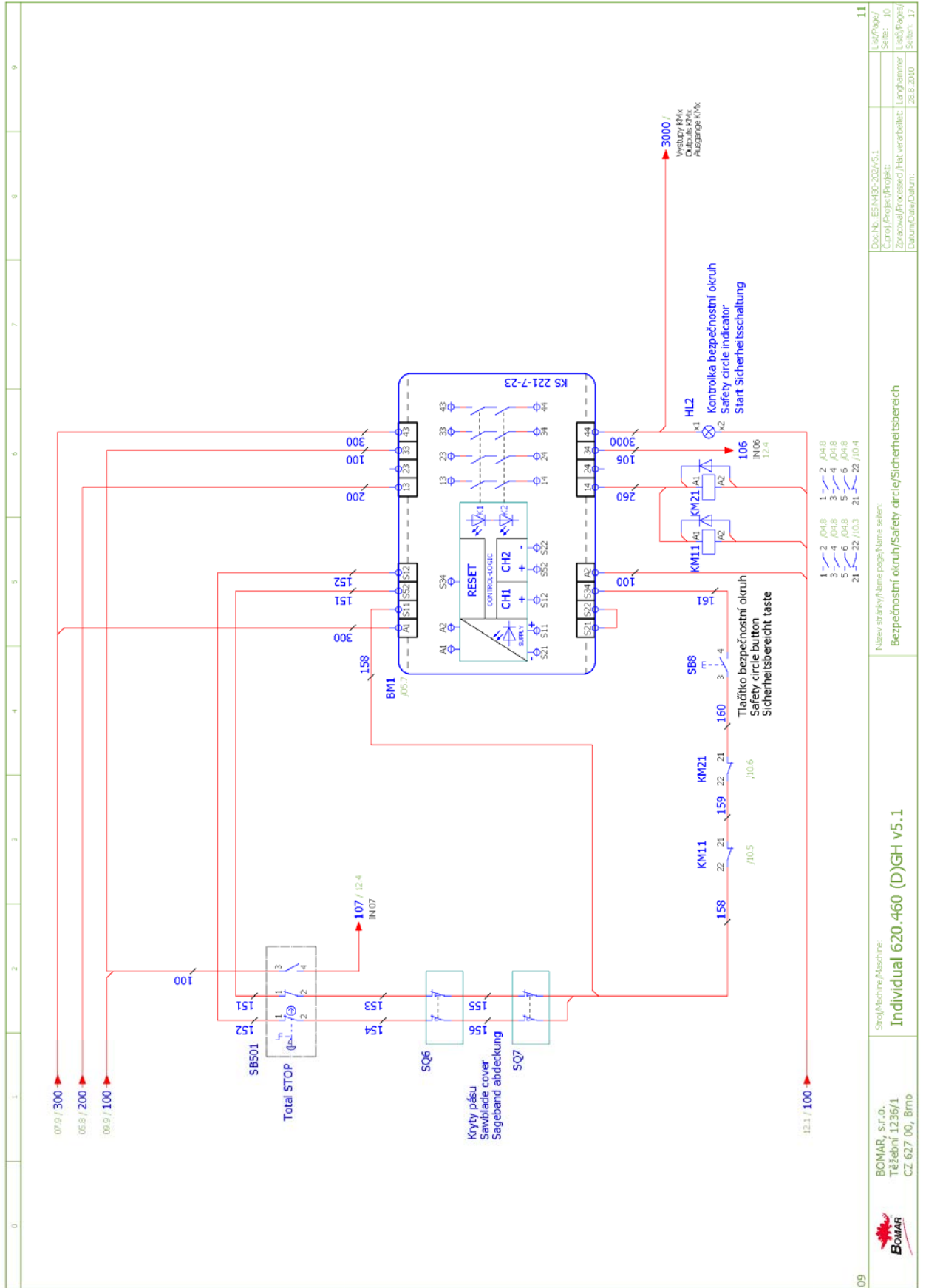
06	<b>Individual 620.460 (D)GH v5.1</b> Srovnávací/Messline	Název strojky/Name pogo/Name seten: <b>Hydraulické ventily/Hydraulic valve/Hydroventil</b>	08
BOMAR, s.r.o. Těšební 1236/1 CZ 627 00, Břmo		Doc.No. ES.N400-202/v5.1 Control Project/Projekt: Zpracování procesů /Mit verarbeitet: Pross Datum/Date/Datum: 18.12.2010	List/Draw/ Series: 07 List/Draw/ Seiten: 17

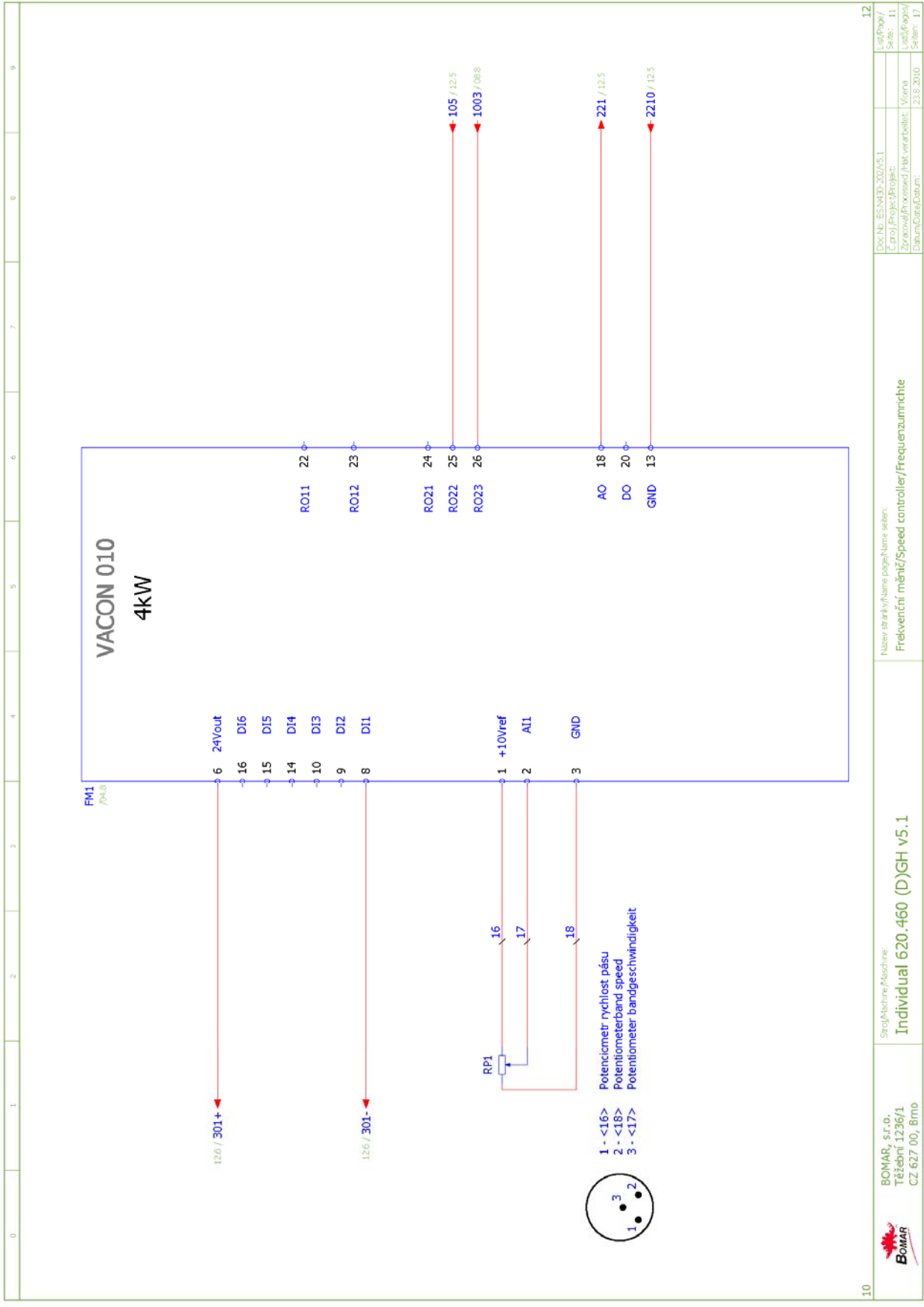


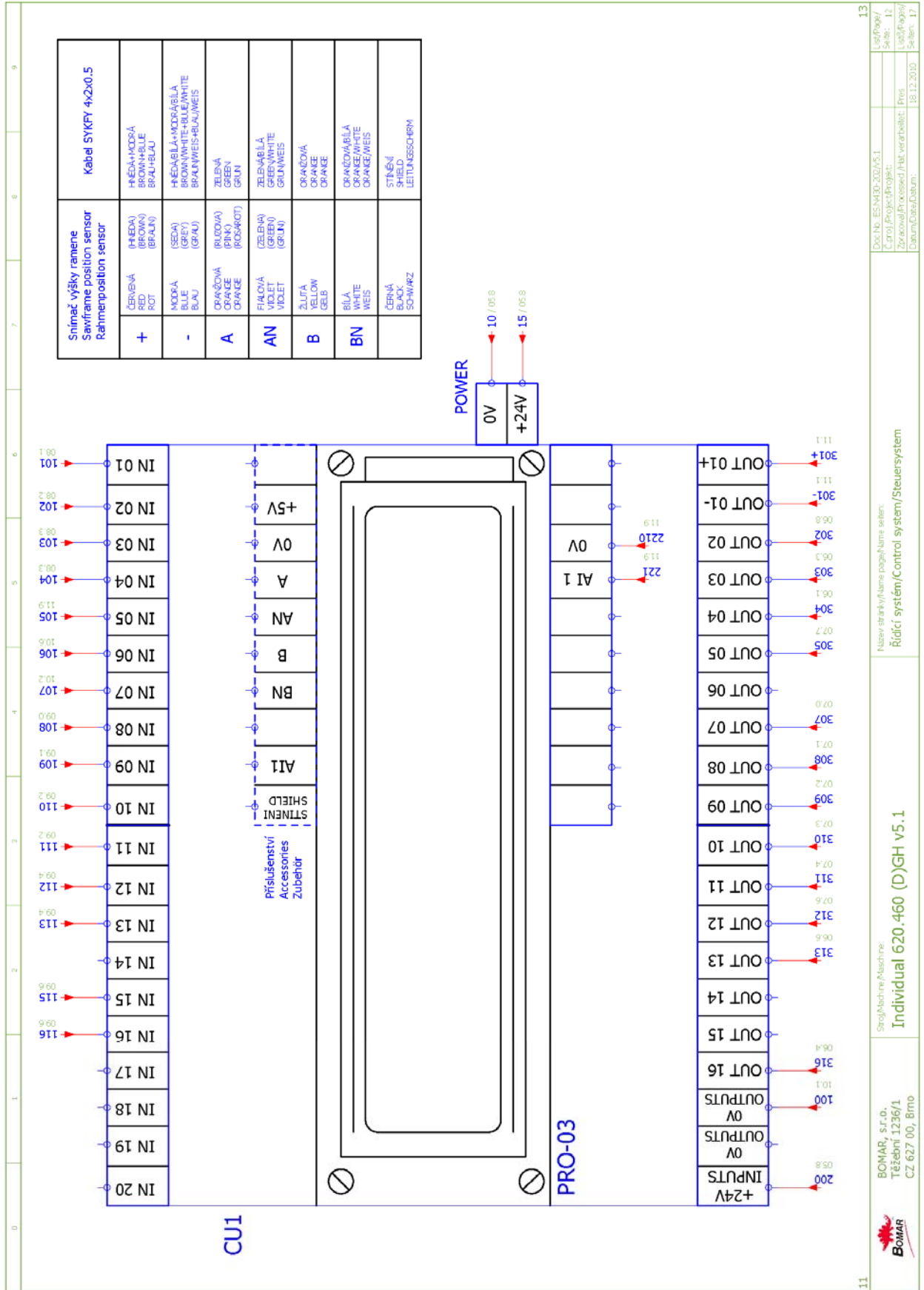
07	Stroj/Machine/ Maschine <b>Individual 620.460 (D)GH v5.1</b>	Název obráběcího/Name page/Name seten: <b>Vstupy/Inputs/Eingänge</b>	Doc.No.: ES-NM00-202/V5.1 C.Proj./Project/Projekt: Zpracoval/Processed/ hat verarbeitelt: Vienna Datum/Date/Datum: 19.3.2000	09
	BOMAR, s.r.o. Těšební 1236/1 CZ 627 00, Břmo		List/Sheet/ Seite: 06 List/Sheet/ Seite: 17	



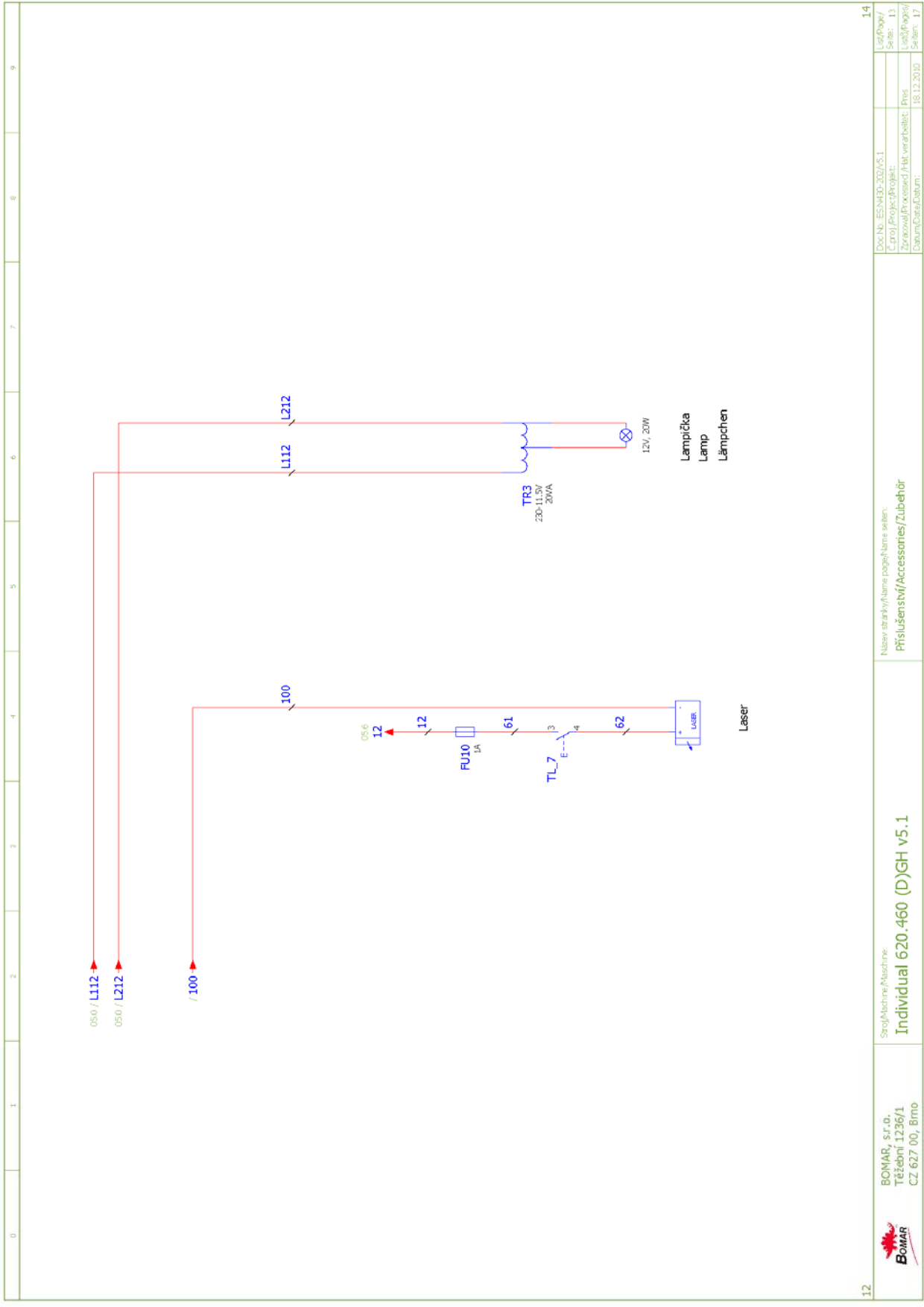
08	10
Doc.No.: ES.M00-202/V5.1 Control Project/Projekt: Zpracoval/Processed/Has: verarbeit: Datum/Date/Datum:	
List/Popis/ Series: 06 List/Popis/ Seiten: 17	
Název strojířny/Name pogo/Mas: seten: <b>Tlačítka ovládací panel/Button control panel/Taste Bedienput</b>	
Stroj/Machine/Maschine: <b>Individual 620.460 (D)GH v5.1</b>	
BOMAR, s.r.o. Těšební 1236/1 CZ 627 00, Břmo	





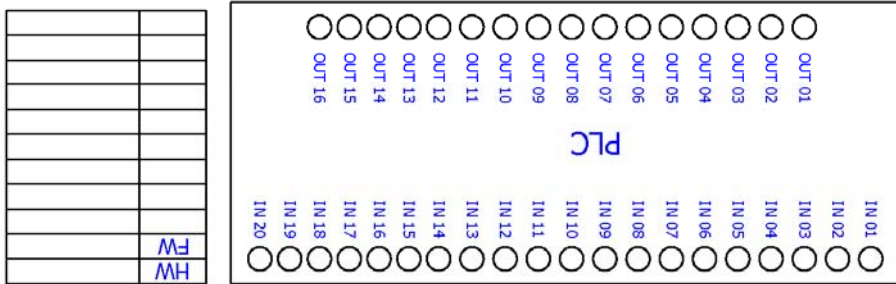




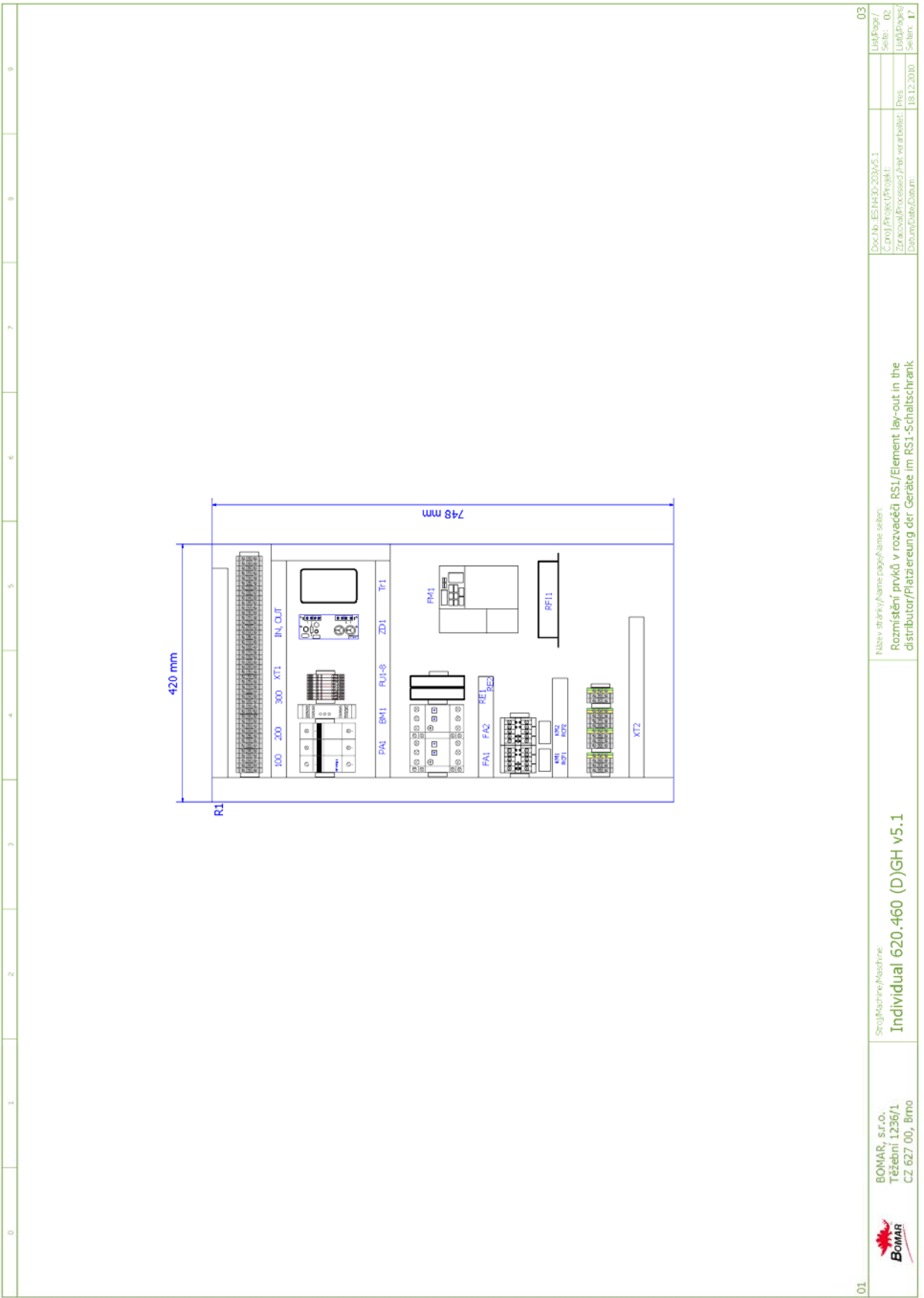


12	14
	Doc. No.: ES-NM00-202/v5.1 Číslo Projektu/Projekt: Zpracoval/Pracovnik/Pracovnik: Datum/Datum/Datum:
Srovnání/Machine/Machine: <b>Individual 620.460 (D)GH v5.1</b>	List/Draw/Draw: Series: L3 List/Draw/Draw: Series: 17
BOMAR, s.r.o. Těšební 1236/1 CZ 627 00, Břmo	Název/sbírky/Name/page/Name set: <b>Přístroje/Nf/Accessories/Zubehör</b> Zpracoval/Pracovnik/Pracovnik: Pys Datum/Datum/Datum: 18.12.2010

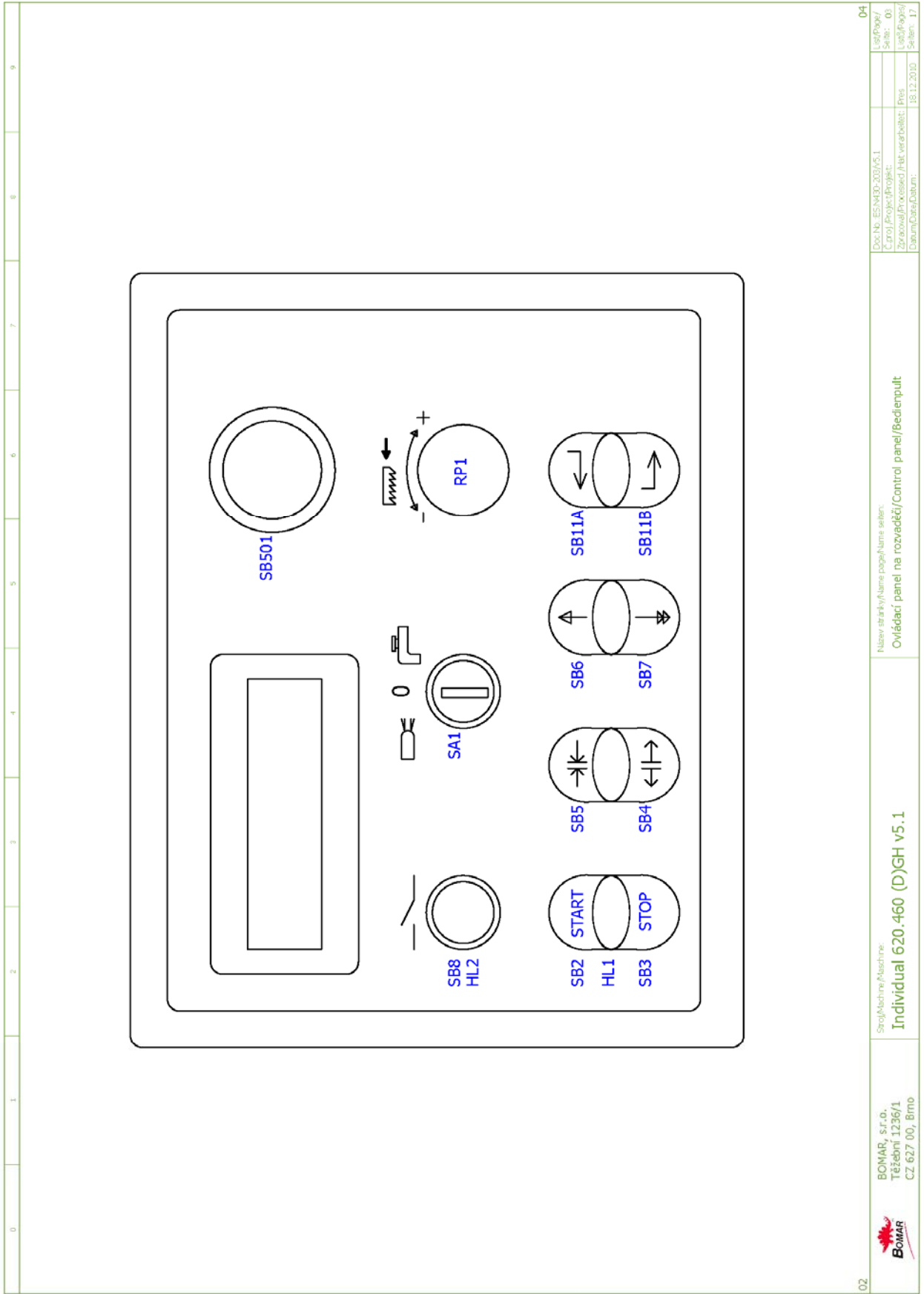
I/O	CZE	ENG	DE
IN 01	Světlá upnutí	Vice is damped	Schraubstock ist gespannt
IN 02	Rameno dole	Arm is down	Rahmen ist oben
IN 03	Rameno nahore	Arm is up	Rahmen ist unten
IN 04	Napnutí pásu	Blade tension	Bandspannung
IN 05	Motor ready	Motor ready	Motor vorbereitet
IN 06	Bezpečnostní okruh uzavřen	Safety circle shut down	Sicherheitschaltung gesperrt
IN 07	Tlačítko Total stop	Button Total stop	Taste Total stop
IN 08	Tlačítko START	Button START	Taste START
IN 09	Tlačítko STOP	Button STOP	Taste STOP
IN 10	Tlačítko světlá povolit	Button vice release	Taste schraubstock lösen
IN 11	Tlačítko světlá upnout	Button vice clamp	Taste schraubstock spannen
IN 12	Tlačítko rameno nahoru	Button arm up	Taste rahmen oben
IN 13	Tlačítko rameno dolů	Button arm down	Taste rahmen unten
IN 14	NC	NC	NC
IN 15	Přepínač chlazení vody	Switch water pump	Umschalter wasser pumpe
IN 16	Přepínač mikronizér	Switch micronizer	Umschalter micronizer
IN 17	NC	NC	NC
IN 18	NC	NC	NC
IN 19	NC	NC	NC
IN 20	NC	NC	NC
OUT 01+	Motor pásu start	Start band motor	Start motor band
OUT 02	Uvolnění světlá vlevo/vpravo	Vice left/right enable	Schraubstock links/rechts lösen
OUT 03	Cerpadlo hydrauliky - stykač	Hydraulic pump - contactor	Hydraulikpumpe - ständerschutz
OUT 04	Motor chlazení - stykač	Coolant pump - contactor	Motor kühlung - ständerschutz
OUT 05	Mikronizer	Micronizer	Mikronizer
OUT 06	NC	NC	NC
OUT 07	Světlá upnout	Vice clamp	Schraubstock spannen
OUT 08	Světlá povolit	Release vice	Schraubstock lösen
OUT 09	Rameno nahoru	Arm up	Rahmen oben
OUT 10	Rameno dolů	Arm down	Rahmen unten
OUT 11	Rameno rychle	Arm fast	Rahmen schnell
OUT 12	Cerpadlo hydrauliky 2. stupeň	Second level of pump	Hydraulikpumpe 2. stuře
OUT 13	Kontrolka start tlačítko	Indicator start button	Kontrolllicht start taste
OUT 14	NC	NC	NC
OUT 15	NC	NC	NC
OUT 16	Rele ventilátor	Relay of fan	Relais Ventilator



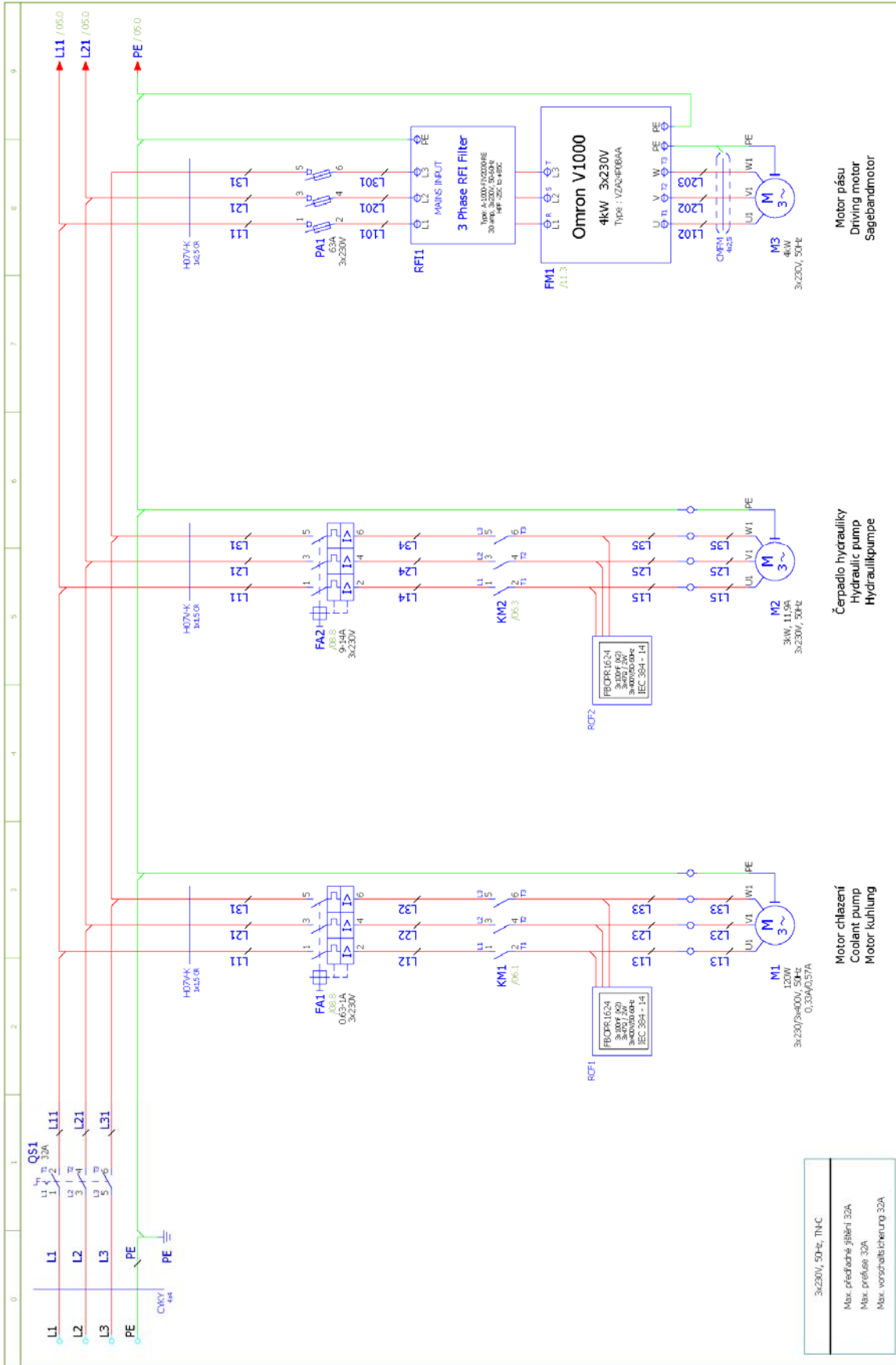
6.2. Elektrické schéma /  
 Elektroschema /  
 Wiring diagrams – 3×230 V, TN-C



01	Sroj/Machine/Maschine: <b>Individual 620.460 (D)GH v5.1</b>	Název stránky/Name page/Name seiten: Rozmístění prvků v rozvaděči RSI./Element lay-out in the distributor/Platzierung der Geräte im RSI-Schaltschrank	Doc.No.: ES N430-203/V5.1 C.Proj./Projekt/Projekt: Zpracoval/Processed/Verarbeitet: Ppis Datum/Date/Datum: 18.12.2010	03 Lib/Page/ Seite: 02 Lib/Page/ Seite: 17
----	--	--	--	--



02	Stroj/Machine/Pressline	Individual 620.460 (D)GH v5.1	04
BOMAR, s.r.o. Těžební 1236/1 CZ 627 00, Břmo	Název stroje/Name of machine	Ovládací panel na rozváděči/Control panel/Bedienpult	Doc.No.: ES/MD0-203/V5.1
			List/Page/
			Series: 03
			List/Page/
			Zpracoval/Processed/Has verarbeit: Pms
			Datum/Date/Datum: 18.12.2010
			Seiten: 17

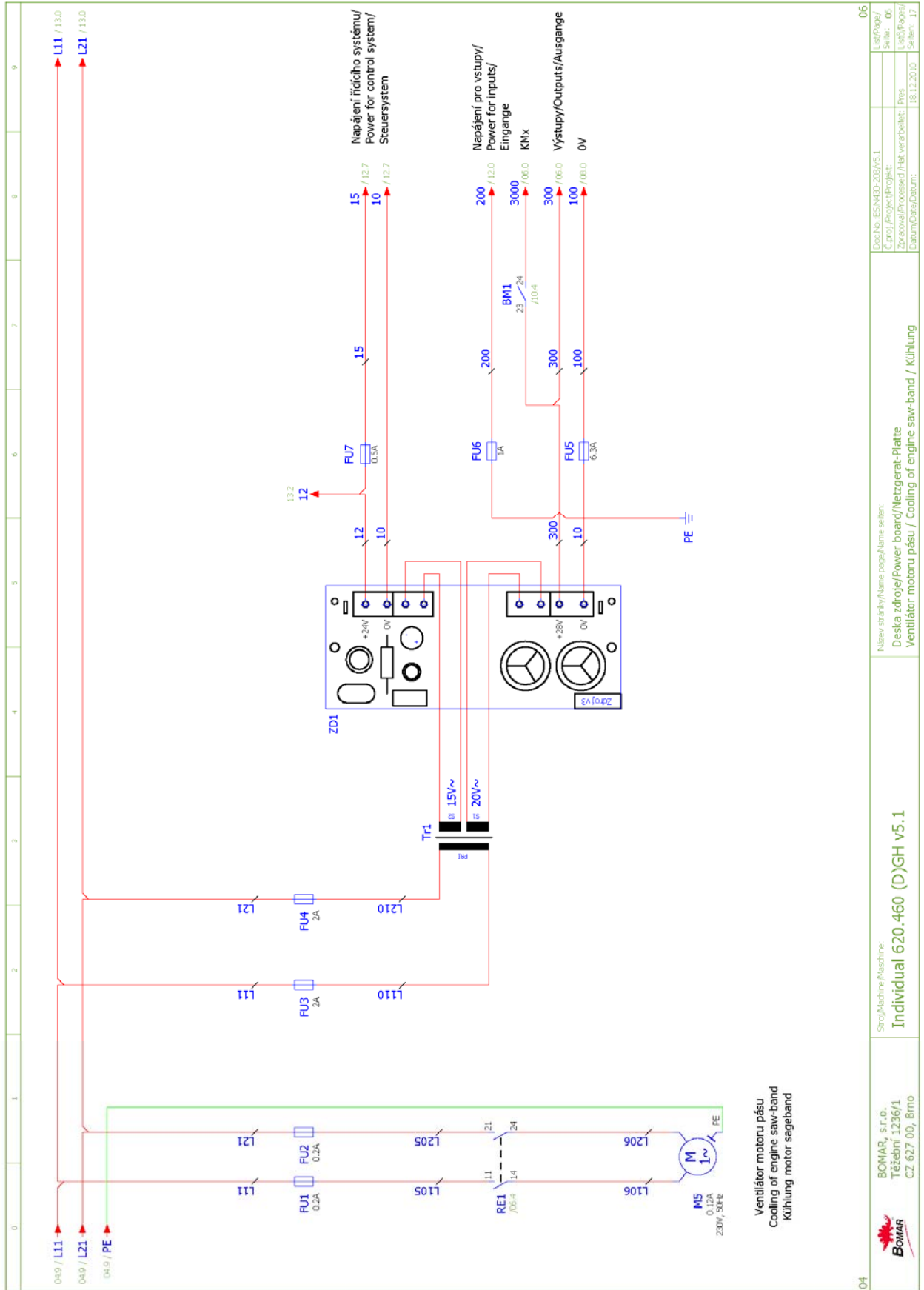


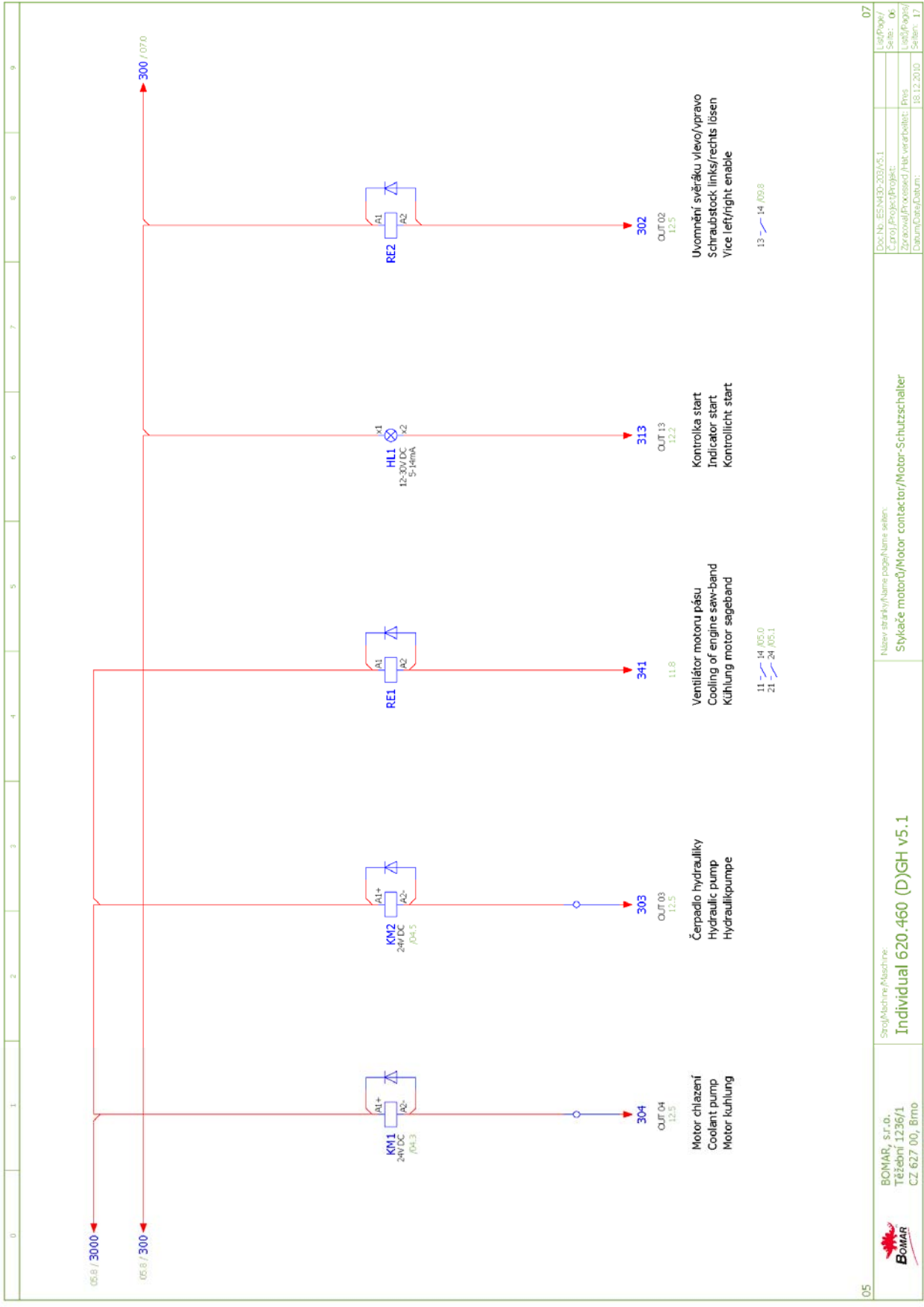
03

05

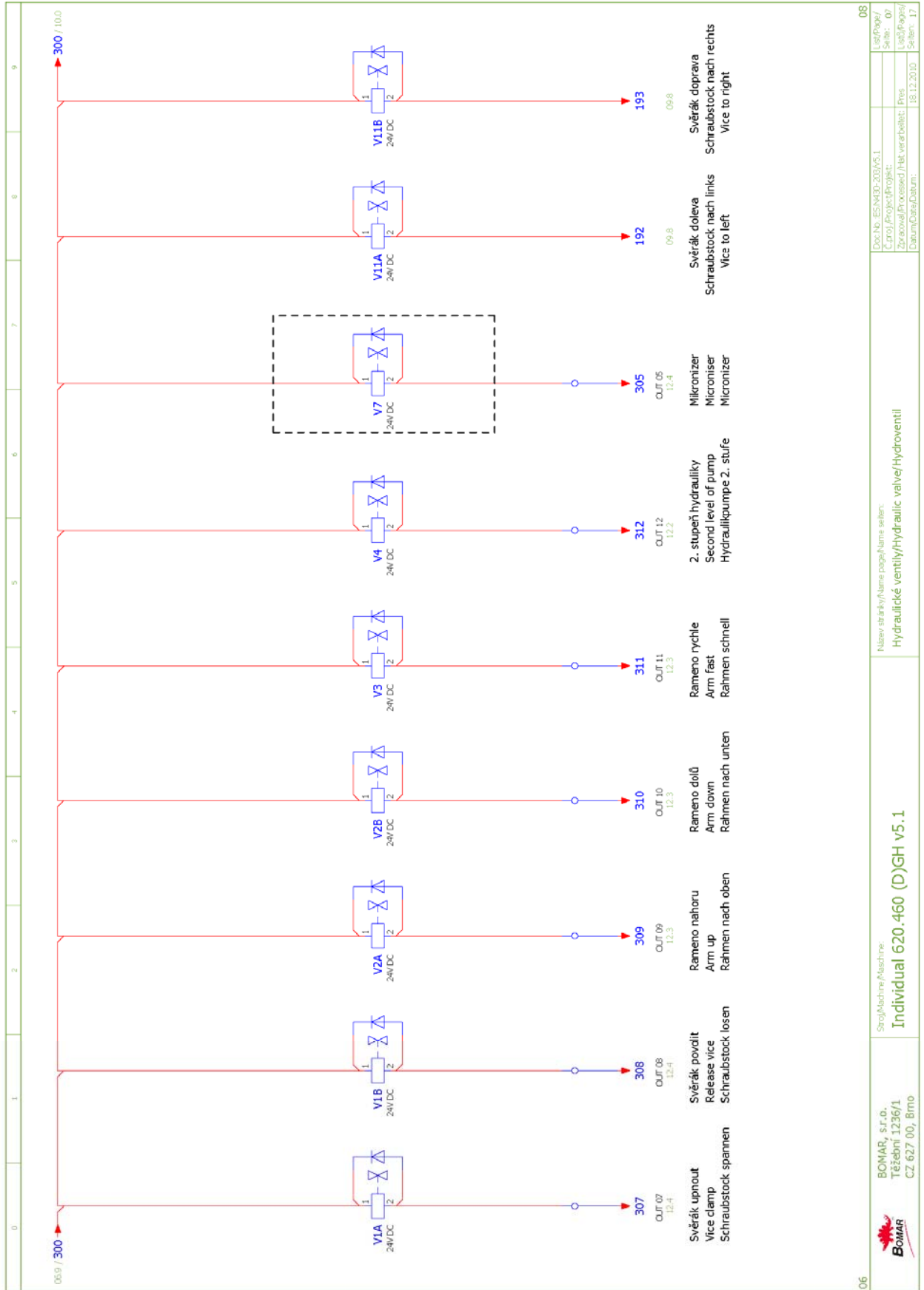
Doc.No.: ES-NM00-203/v5.1  
 Číslo Projekt/Projekt:  
 Zpracoval (Inženýr) (Hut. verarbeit.): Prys  
 Datum/Dates/Datum: 18.12.2010  
 Strán/Machine/Maschine:  
 Silová část M1-M3 / Power part M1-M3 / Feld partie M1-M3  
 List/Draw/ Zeichnung:  
 Series: 04  
 List/Draw/ Zeichnung:  
 Seiten: 17





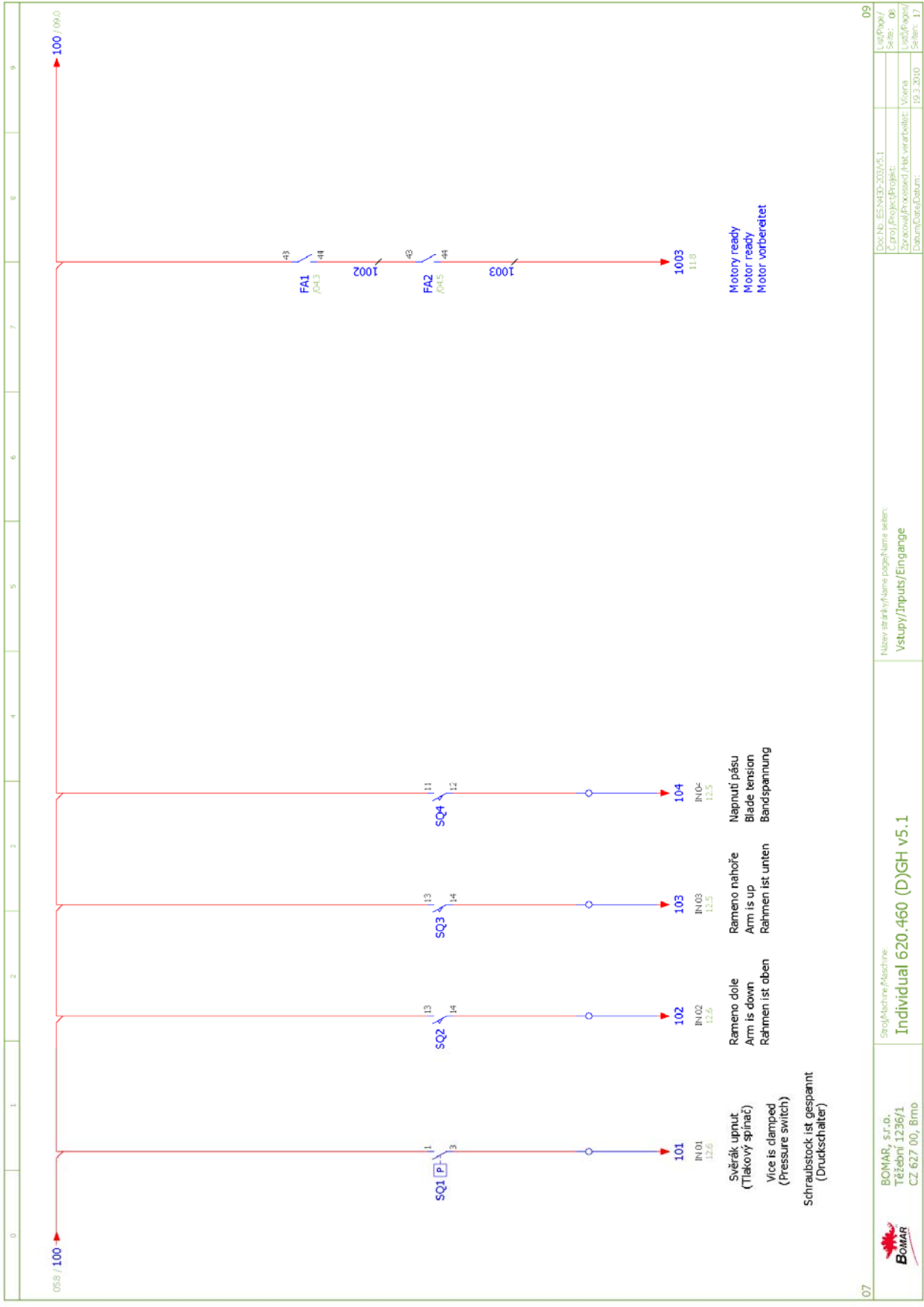


05	07
BOMAR, s.r.o. Těšební 1236/1 CZ 627 00, Břmo	Doc.No.: ES.NM00-203/V5.1 Cl. no.: Projekt/Projekt: Zpracoval/Prepared (JiH): verze/ver: Datum/Date/Datum:
Stroj/Machine/Machine <b>Individual 620.460 (D)GH v5.1</b>	Název stroje/Name page/Name seten: Slykače motorů/Motor contactor/Motor-Schutzschalter
06.8 / 3000	06
06.6 / 300	06
304	06
303	06
341	06
313	06
302	06
300	06
07.0	06



08	Doc.No.: ES-NM00-203AV5.1 C:proj./Projekt/Projekt: Zpracoval/Processed/ hat verfertigt: Pms Datum/Date/Datum: 18.12.2010	08	List/Posyl/ Series: 07 List/Posyl/ Series: 17
Název strojů/Name page/name: seteln. Hydraulické ventily/Hydraulic valve/Hydroventil		Stroj/Machine/Maschine <b>Individual 620.460 (D)GH v5.1</b>	
BOMAR, s.r.o. Těžební 1236/1 CZ 627 00, Bimo			



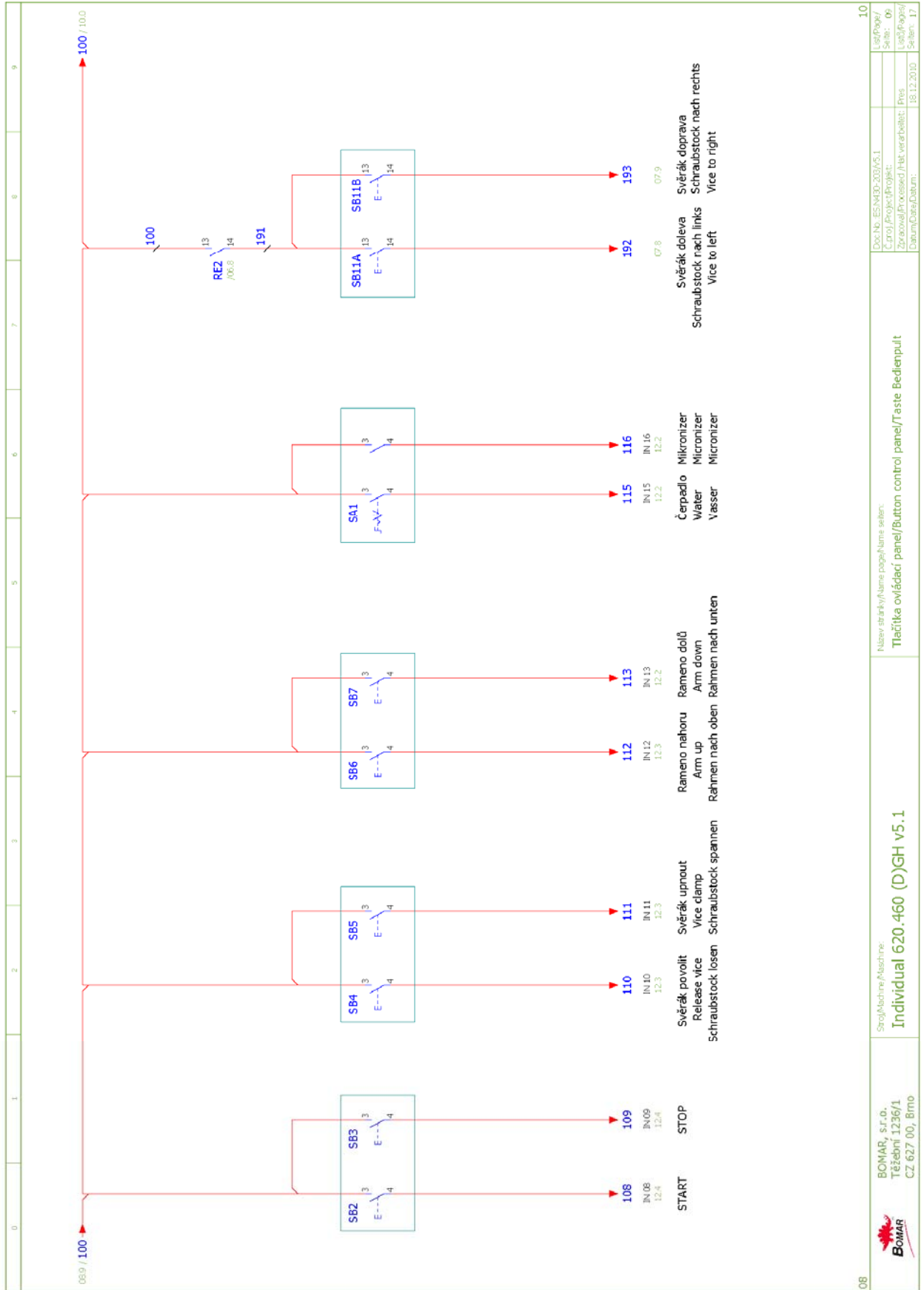


Doc.No.: ES-NM00-203/v5.1	List/Drawn/	09
Ctrl.No./Project/Projekt:	Series:	06
Zpracoval/Processed/Verarbeitet:	Ukázka/Example:	
Datum/Date/Datum:	19.3.2010	Stránka / Seite: 17

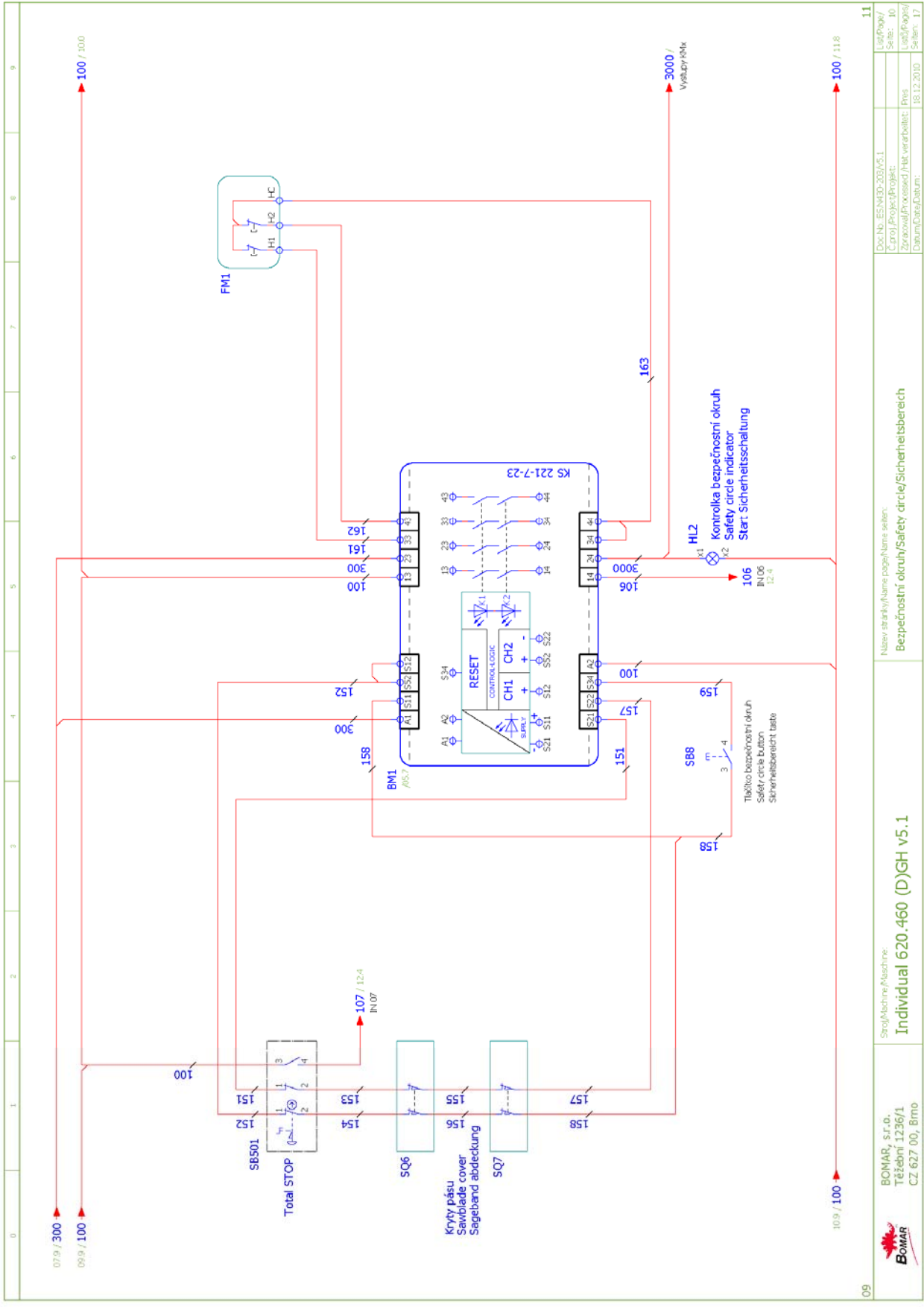
Název/stránky/Name/page/Name: seten:  
Vstup/Inputs/Eingänge

Stroj/Machine/Maschine:  
**Individual 620.460 (D)GH v5.1**

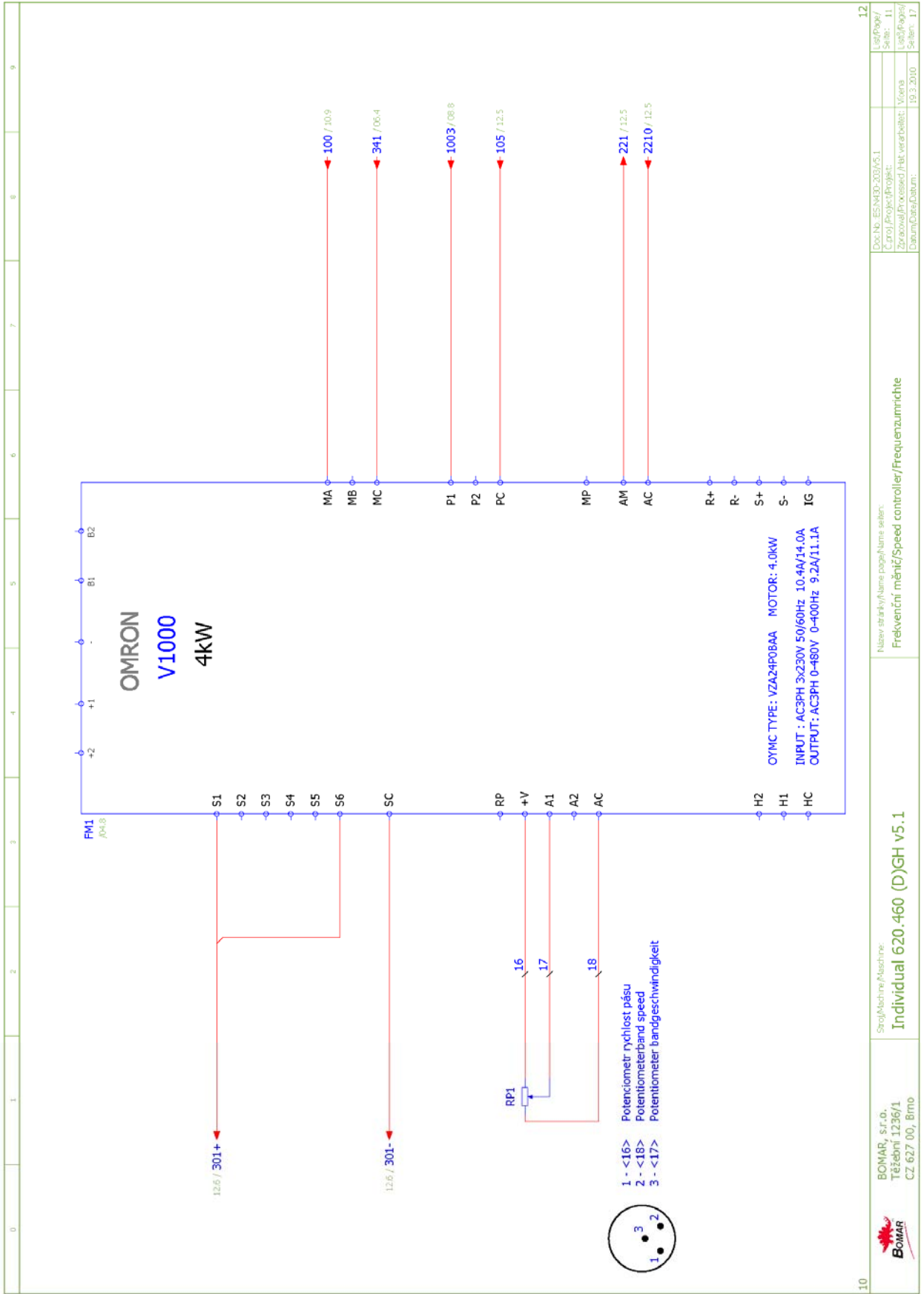
**BOMAR, s.r.o.**  
Těšební 1236/1  
CZ 627 00, Břmo



08	Stroj/Machine/ Maschine <b>Individual 620.460 (D)GH v5.1</b>		Název obráběcího/Name page/Name's setline: <b>Tlačítka ovládací panel/Button control panel/Taste Bedienpult</b>		Doc.No.: ES/N100-203/V5.1	10
	BOMAR, s.r.o. Těžební 1236/1 CZ 627 00, Bimo				Č. proj./Project/Projekt: Zpracoval/Processed/ hat verarbeitelt: Pms	Series: 09
					Datum/Date/Datum: 18.12.2010	Leaf/Plage/ Blatt/Plage/ Seite/ Seiten: 17



09	BOMAR, s.r.o. Těšební 1236/1 CZ 627 00, Břmo	Stroj/Machine/Maschine <b>Individual 620.460 (D)GH v5.1</b>	Název stránky/Name page/Name sheet: <b>Bezpečnostní okruh/Safety circle/Sicherheitsbereich</b>	Doc.No.: ES.NM00-203/v5.1 Cuzo/Project/Projekt: Zpracoval/Processed/Verarbeitet: Prys Datum/Date/Datum: 18.12.2010	11
				List/Popis/ Series: 10 List/Popis/ Series: 17	

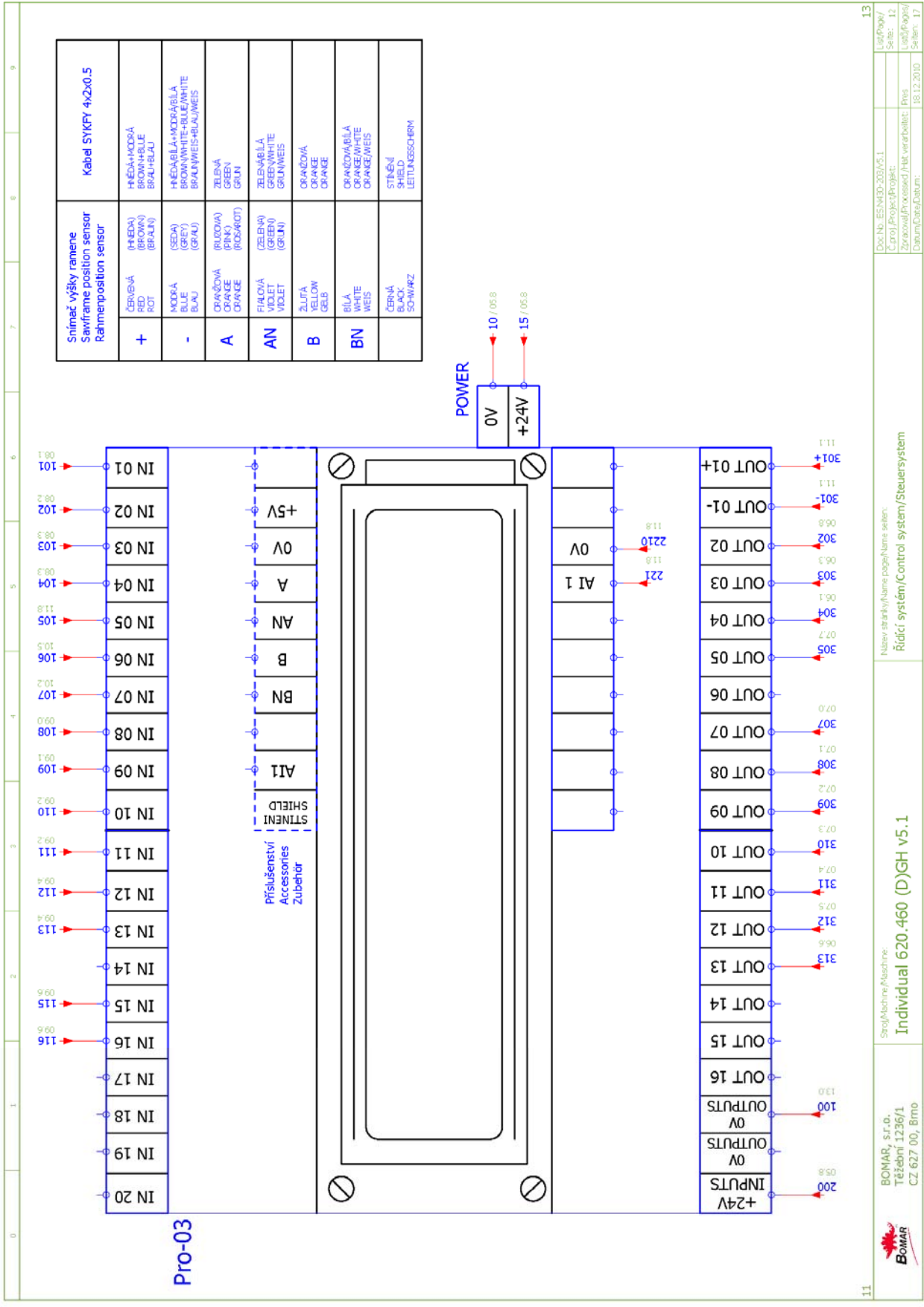


Doc No: ES-N100-203/V5.1	List/Page/	12
C:proj/Projekt/Projekt:	Seite:	11
Zorazoval/Processed/hat verarbeitet:	Leib/Prepared/	
Datum/Date/Datum:	19.3.2000	Seiten: 17

Název strojky/Name page/name seten:  
**Frekvenční měnič/Speed controller/Frequenzumrichter**

Stroj/Machine/Maschine:  
**Individual 620.460 (D)GH v5.1**

BOMAR, s.r.o.  
 Těšební 1236/1  
 CZ 627 00, Břmo

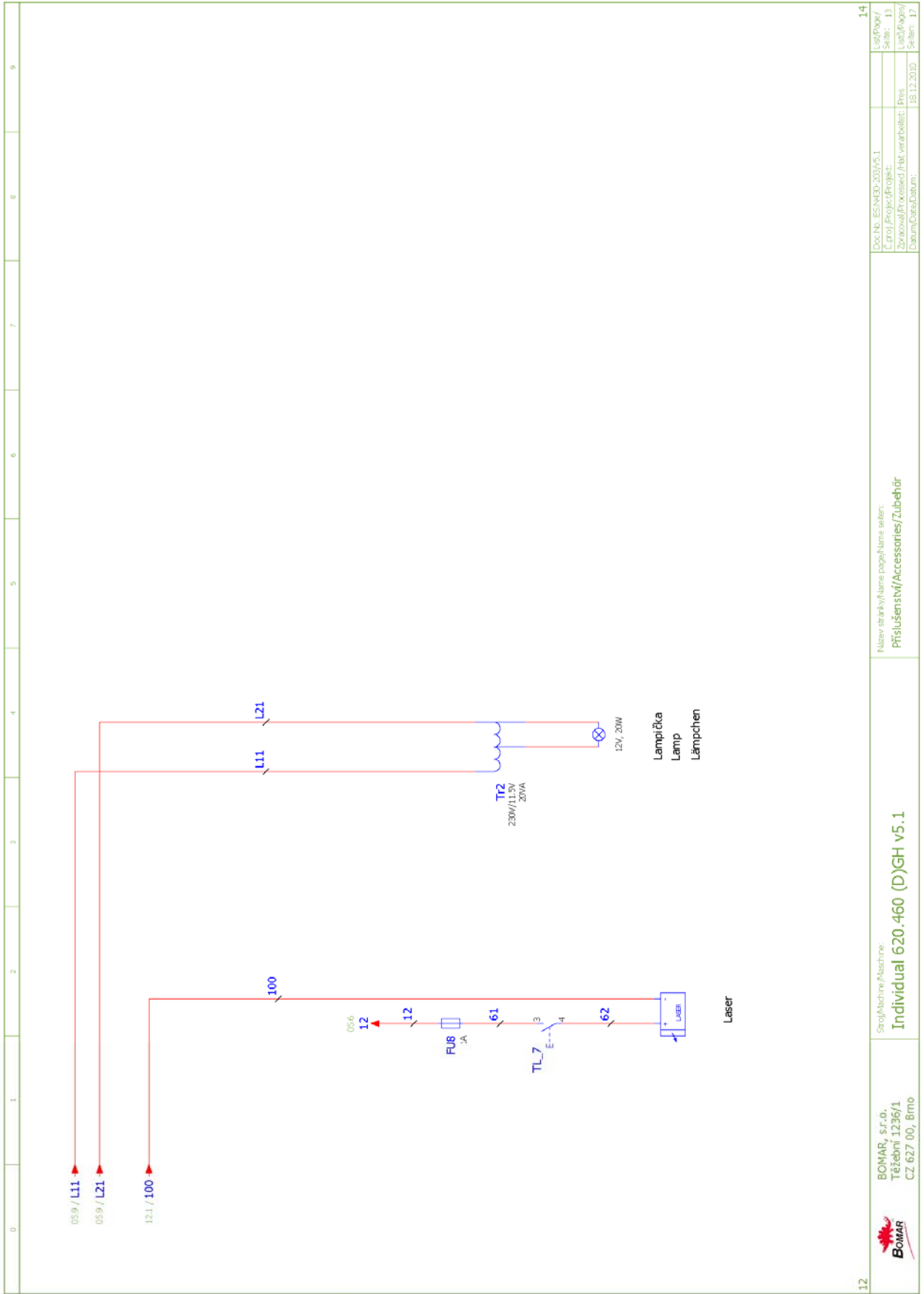


BOMAR, s.r.o.  
Těšební 1236/1  
CZ 627 00, Břmo

Stroj/Machine/Maschine  
**Individual 620.460 (D)GH v5.1**

Název stroje/Name page/Name seten:  
**Rídící systém/Control system/Steuersystem**

Doc.No. ES.M00-203/v5.1  
List/Page/  
Series: 12  
List/Page/  
Zpracováno/Processed/Her/verarbeitet: Pvis  
Datum/Date/Dateum: 18.12.2010  
Series: 17



Doc.No.: ES-N100-203/V5.1	List/Power/	14
C. proj./Project/Projekt:	Seite:	13
Zorazoval/Processed/Ат. verarbeit:	Lauf/Phase/	
Datum/Date/Datum:	Preis	18.12.2010
	Seiten:	17

Name/rtárky/Name page/Name seten:  
Přístušenství/Accessories/Zubehör

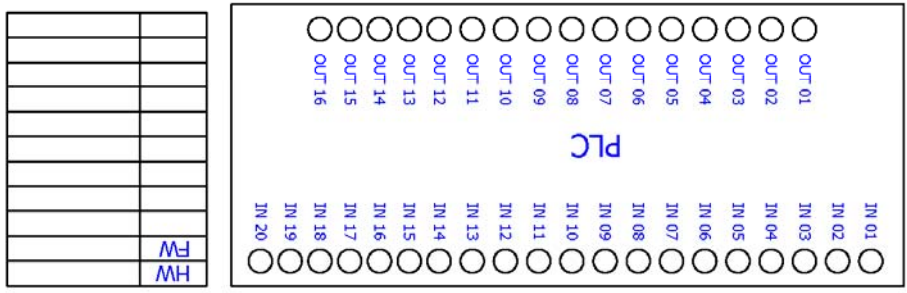
Stroj/Machine/Maschine  
Individual 620.460 (D)GH v5.1

BOMAR, s.r.o.  
Těšební 1236/1  
CZ 627 00, Břmo



12

I/O	CZE	ENG	DE
IN 01	Svěřák upnut	Vice is clamped	Schraubstock ist gespannt
IN 02	Rameno dole	Arm is down	Rahmen ist oben
IN 03	Rameno nahore	Arm is up	Rahmen ist unten
IN 04	Napnutí pásu	Blade tension	Bandspannung
IN 05	Motor ready	Motor ready	Motor vorbereitet
IN 06	Bezpečnostní okruh uzavřen	Safety circle shut down	Sicherheitschaltung gesperrt
IN 07	Tlačítko Total stop	Button Total stop	Taste Total stop
IN 08	Tlačítko START	Button START	Taste START
IN 09	Tlačítko STOP	Button STOP	Taste STOP
IN 10	Tlačítko svěřák povolit	Button vice release	Taste schraubstock lösen
IN 11	Tlačítko svěřák upnout	Button vice clamp	Taste schraubstock spannen
IN 12	Tlačítko rameno nahoru	Button arm up	Taste rahmen oben
IN 13	Tlačítko rameno dolů	Button arm down	Taste rahmen unten
IN 14	NC	NC	NC
IN 15	Prepínač chlazení vody	Switch water pump	Umschalter wasser pumpe
IN 16	Prepínač mikronizer	Switch micronizer	Umschalter micronizer
IN 17	NC	NC	NC
IN 18	NC	NC	NC
IN 19	NC	NC	NC
IN 20	NC	NC	NC
OUT 01+	Motor pásu start	Start band motor	Start motor band
OUT 02	Uvolnění svěřáku vlevo/vpravo	Vice left/right enable	Schraubstock links/rechts lösen
OUT 03	Čerpadlo hydrauliky - stýkač	Hydraulic pump - contactor	Hydraulikpumpe - ständerschütz
OUT 04	Motor chlazení - stýkač	Coolant pump - contactor	Motor kühlung - ständerschütz
OUT 05	Mikronizer	Mikronizer	Mikronizer
OUT 06	NC	NC	NC
OUT 07	Svěřák upnout	Vice clamp	Schraubstock spannen
OUT 08	Svěřák povolit	Release vice	Schraubstock lösen
OUT 09	Rameno nahoru	Arm up	Rahmen oben
OUT 10	Rameno dolů	Arm down	Rahmen unten
OUT 11	Rameno rychle	Arm fast	Rahmen schnell
OUT 12	Čerpadlo hydrauliky 2. stupně	Second level of pump	Hydraulikpumpe 2. stufe
OUT 13	Kontrolka start tlačítko	Indicator start button	Kontrolllicht start taste
OUT 14	NC	NC	NC
OUT 15	NC	NC	NC
OUT 16	NC	NC	NC



Pohled ze spodu/From under view/Blick nach

13

Doc.No.: ES.M00-203/v5.1  
 Číslo Projekt/Projekt:  
 Zpracoval/Processed/Hit verarbeitet: Pius  
 Datum/Date/Date: 18.12.2010

Strój/Machine/Maschine  
**Individual 620.460 (D)GH v5.1**

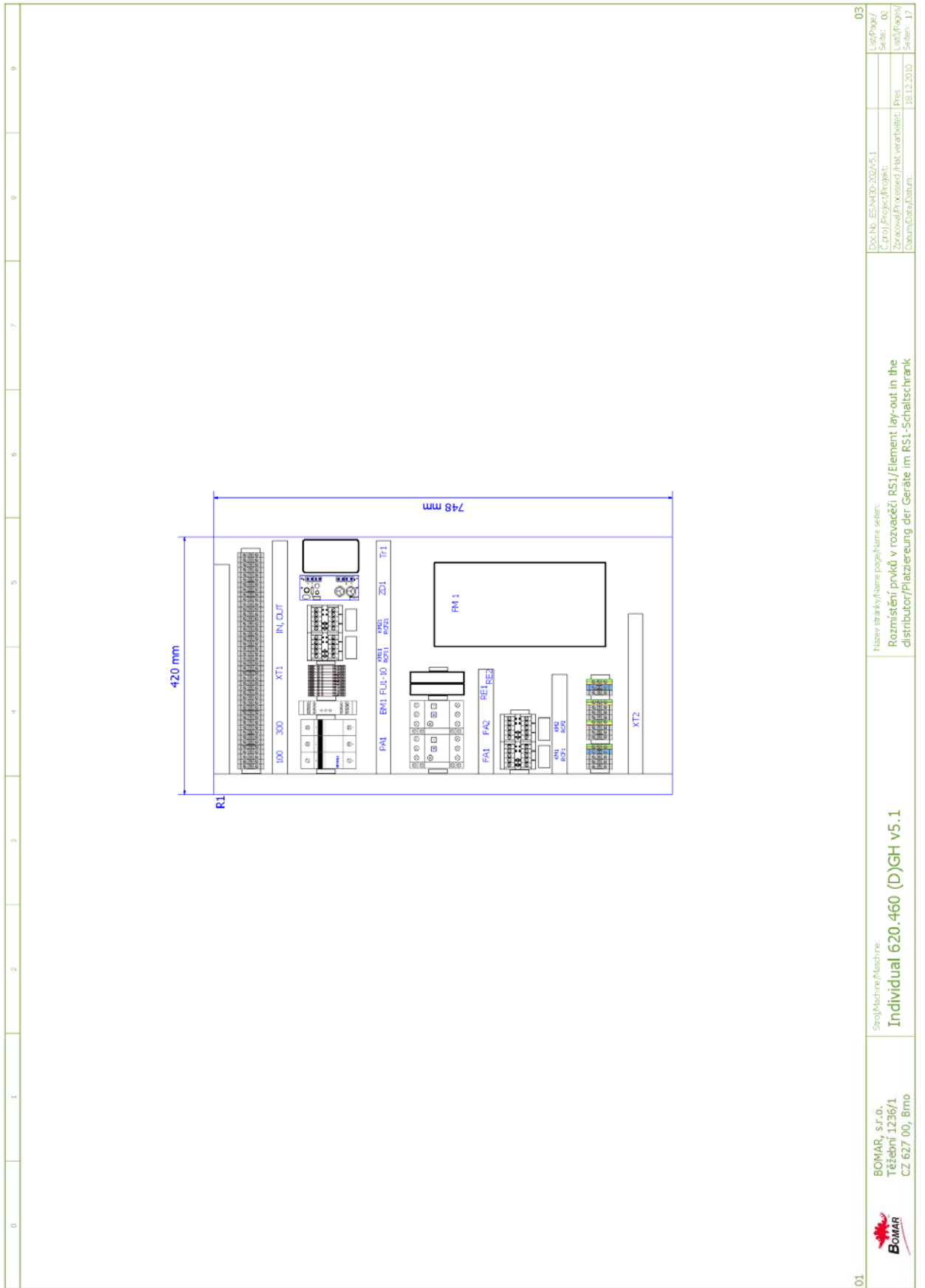
I/O Hřidič systém / I/O Control station / I/O Steuerung

15

Usev stránky/Name page/Name Seiten:  
 List/Popis/  
 Series: 14  
 List/Popis/  
 Seiten: 17

14

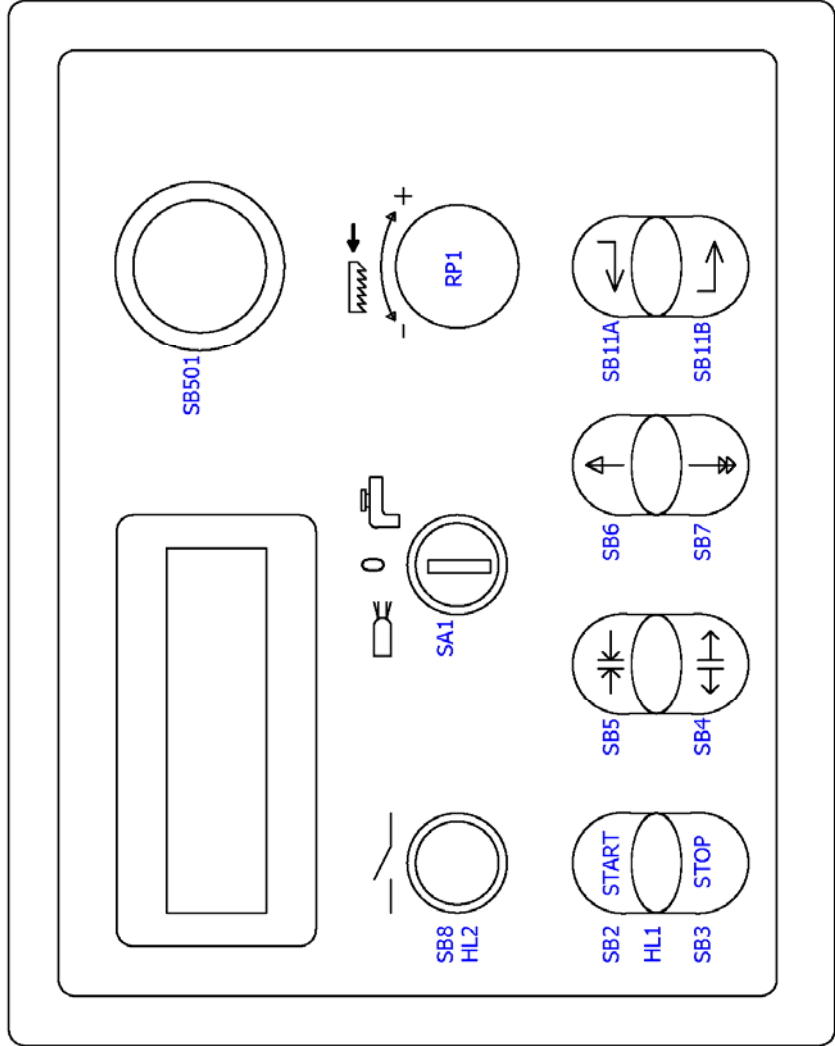
### 6.3. Elektrické schéma / Elektroschema / Wiring diagrams – 3×400 V, TN-C



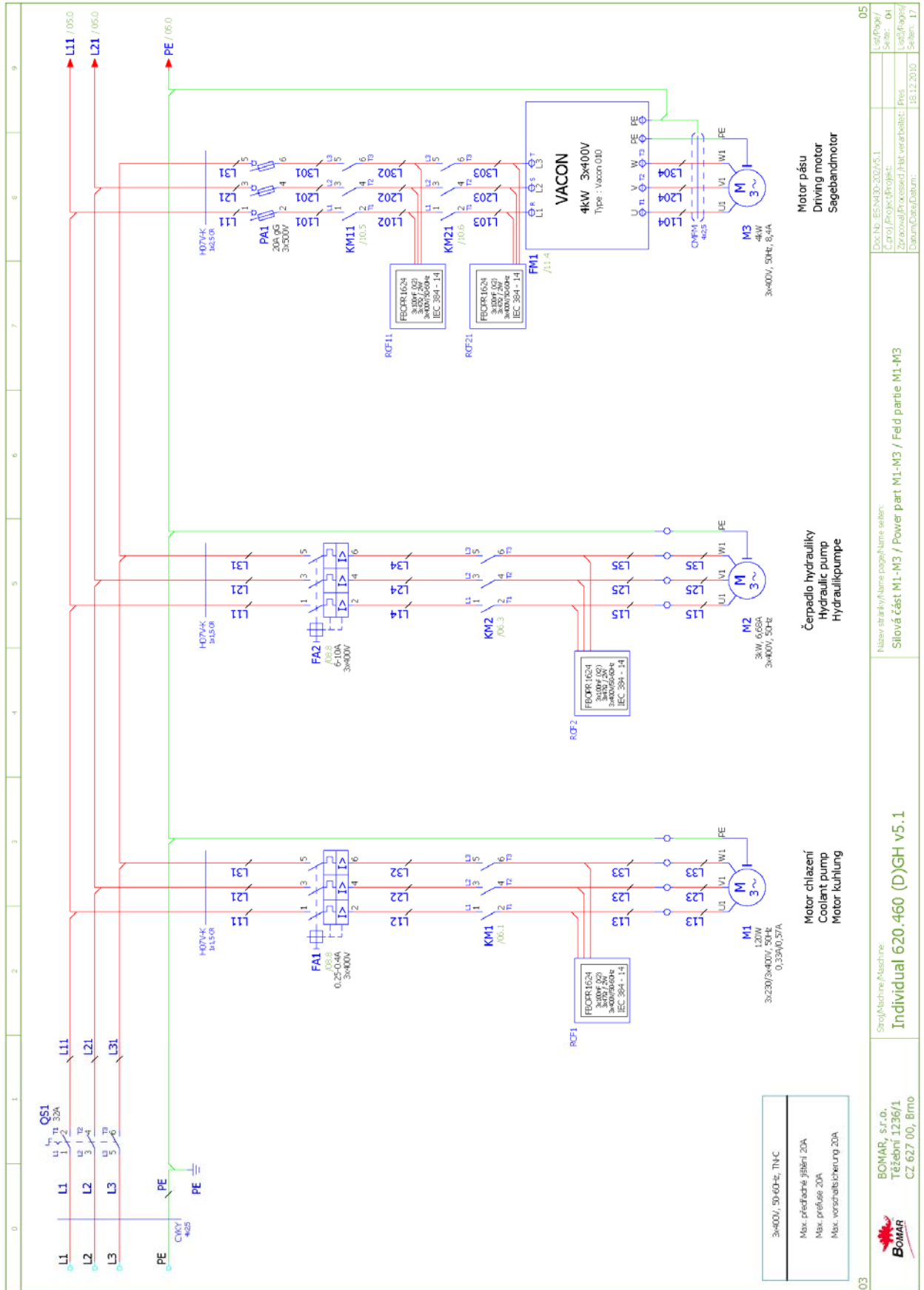
01		<b>BOMAR, s.r.o.</b> Těžební 1236/1 CZ 627 00, Brno	Stroj/Machine/Maschine: <b>Individual 620.460 (D)GH v5.1</b>	Název abstrakty/Název page/Name a seller: Rozmístění/průků v rozvaděči RS1/Element lay-out in the distributor/Platzierung der Geräte im RS1-Schaltschrank	Doc.Nr.: ES-NID-202/05.1 C-Drůj/Projekt/Projekt: Zpracoval/Processed/Her verarbeitel: Pves Datum/Date/Datum: 18.12.2010	List/Popis/ Stran/ 01 002/Popis/ Stran: 17	03
----	--	---	---	--	--	--	----



0 1 2 3 4 5 6 7 8 9



02		BOMAR, s.r.o. Těžební 1236/1 CZ 627 00, Brno
04	Stroj/Machine/Maschine: <b>Individual 620.460 (D)GH v5.1</b>	Doc.No.: ES.M300-202/v5.1 C.droji/Project/Projekt: Zpracoval/Processed/Hat verarbeitet: Pws Datum/Date/Datum: 18.12.2010
	Název stránky/Name page/Nama seiten: <b>Ovládací panel na rozváděči/Control panel/Bedienpult</b>	List/Page/ Seite: 03 List/ pages/ Seiten: 17



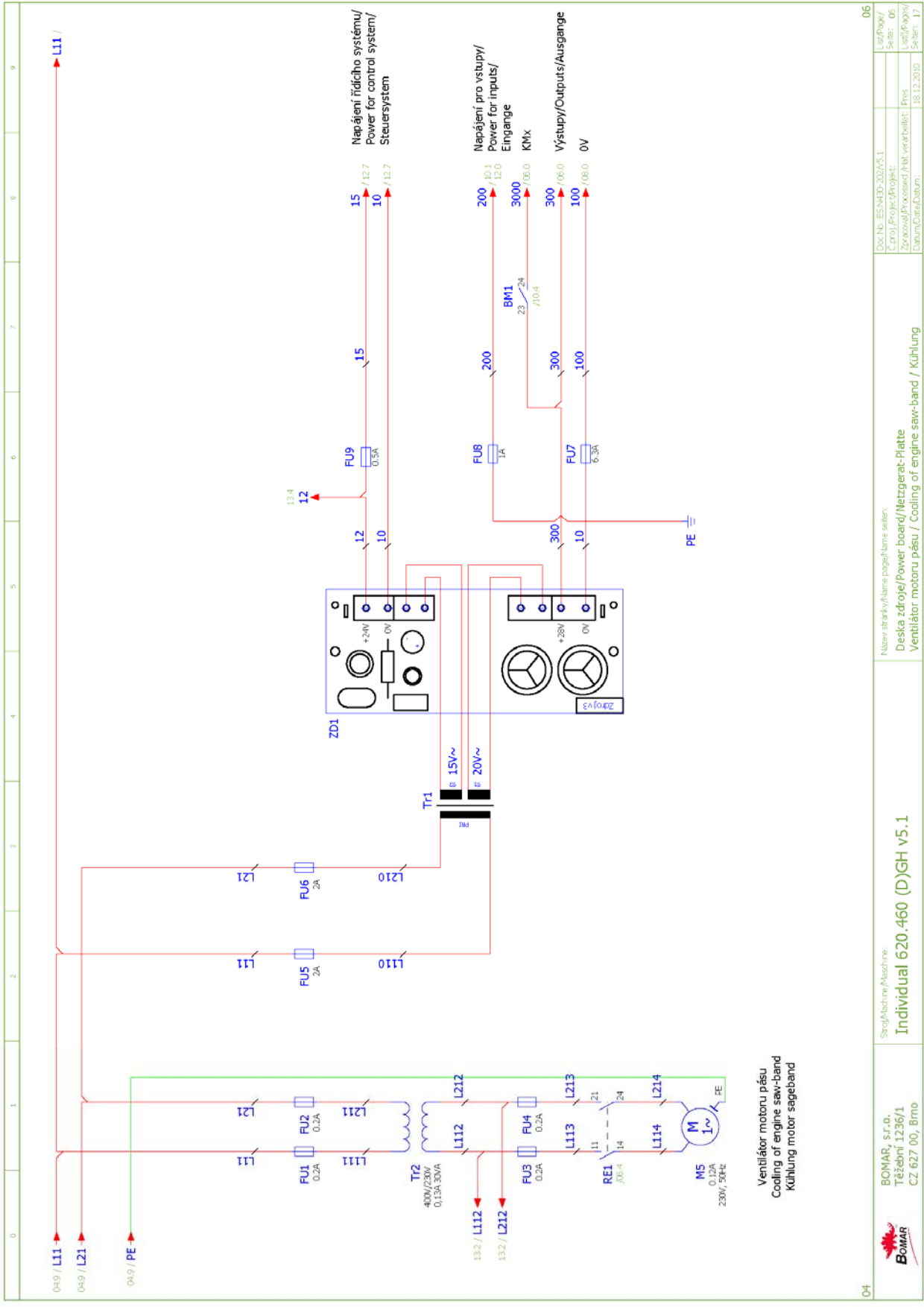
3x400V, 50-60Hz, TN-C
Max. předevná jistota 20A
Max. předevná 20A
Max. vorvoralticherung 20A

Motor pásu  
Driving motor  
Segebandmotor

Čerpadlo hydrauliky  
Hydraulic pump  
Hydraulikpumpe

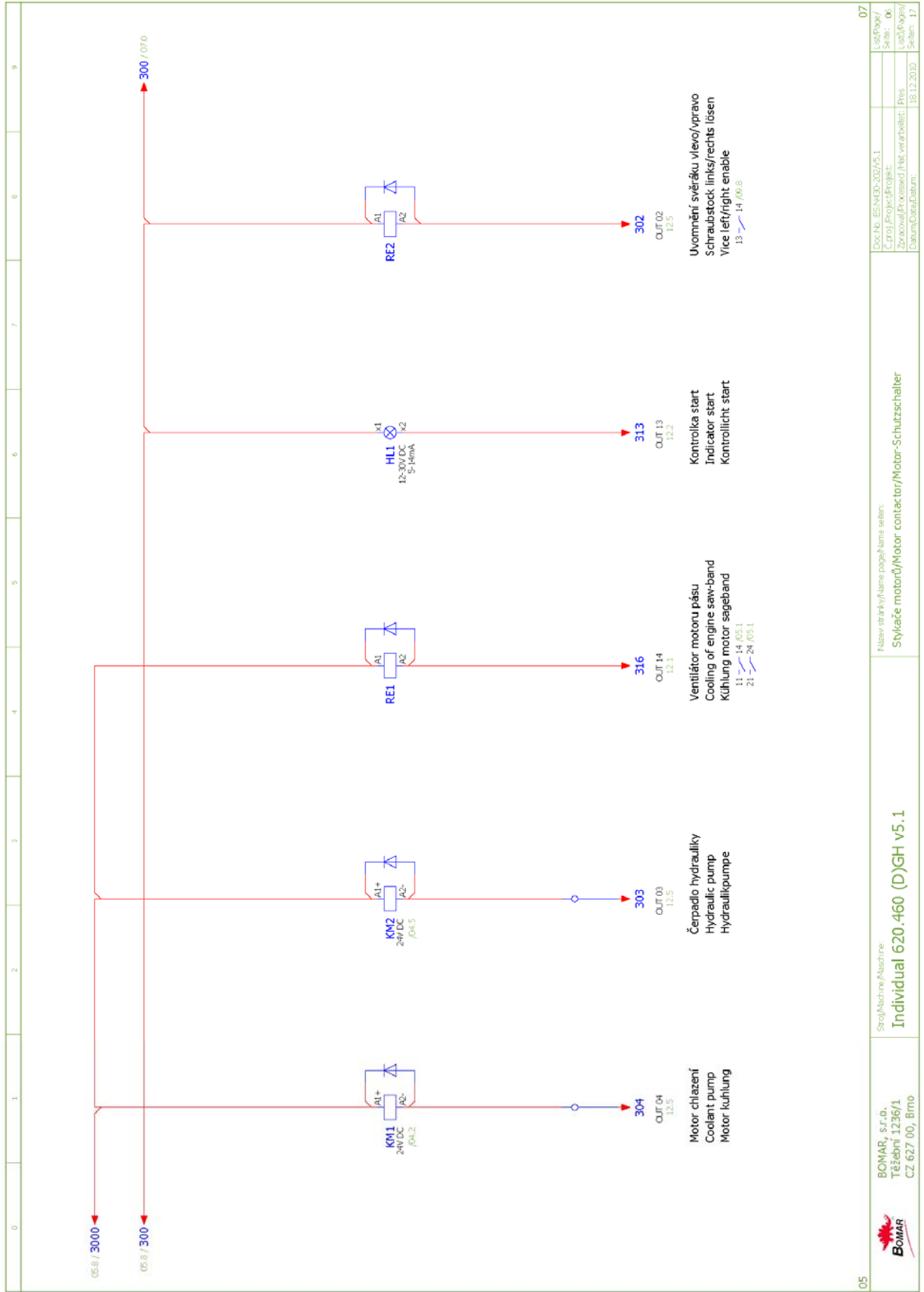
Motor chlazení  
Coolant pump  
Motor kühlung

05	Doc.Nr.: ESNM10-202/VS.1	Leaf/Page /
	Číslo / Project/Projekt:	Seite /
	Zpracoval/Processed/Prüf.verified:	Leaf/Page/
	Datum/Date/Datum:	Seite /
		18.12.2010
		17
Název stránky/název části/název sestavy: Slovní část M1-M3 / Power part M1-M3 / Feld parte M1-M3		
Stroj/Machine/Maschine: <b>Individual 620.460 (D)GH v5.1</b>		
BOMAR, s.r.o. Těžební 1236/1 CZ 627 00, Brno		

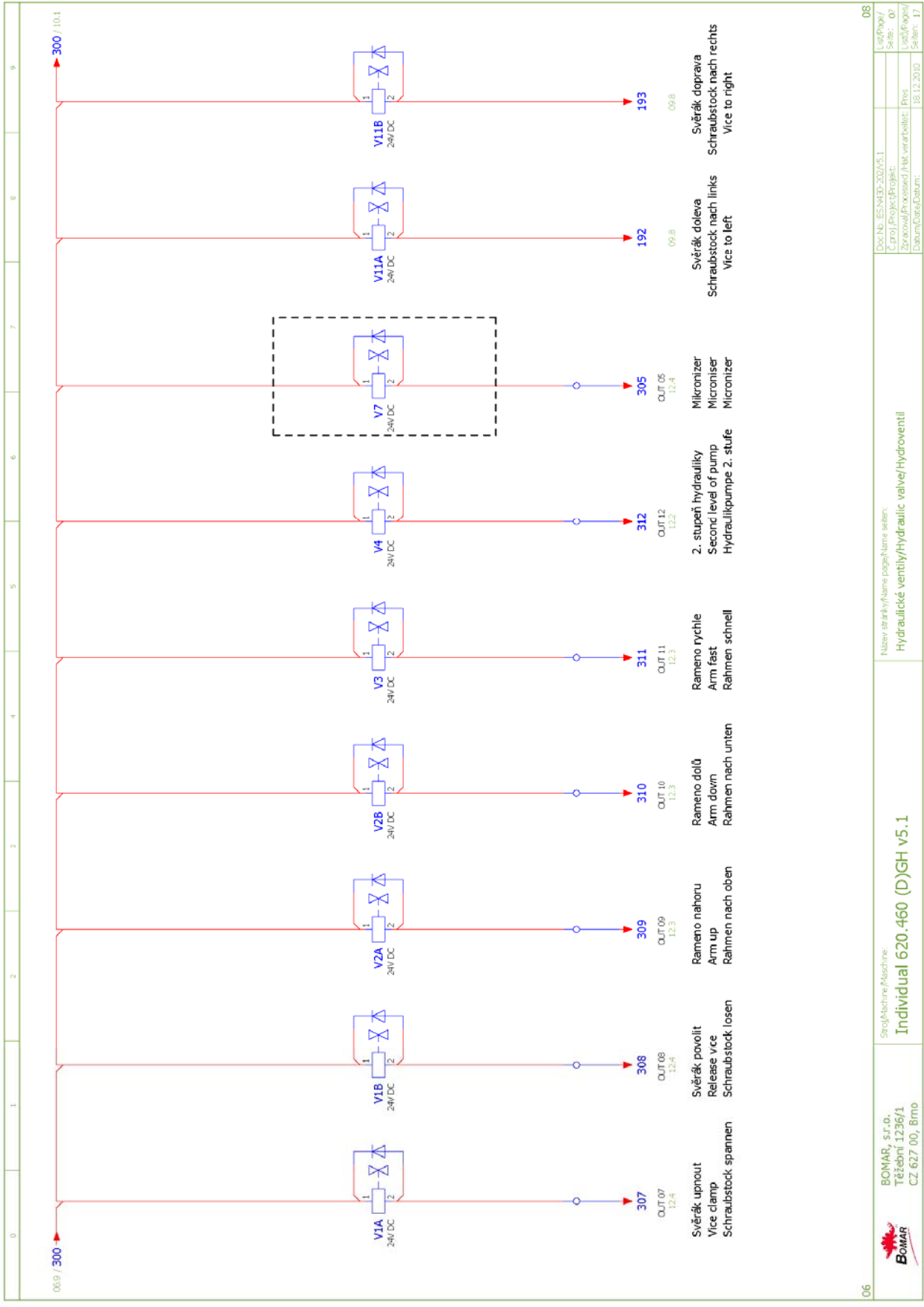


Ventilátor motoru pásu  
Cooling of engine saw-band  
Kühlung motor saageband

06	List/Power/ Series: 06 List/Power/ Series: 06	Doc.No. ES.N400-202/V5.1 Control Project/Projekt: Zpracování přesvědčení /Hilf verarbeit: Datum/Date/Datum: 18.12.2010	Název strojky/Name pagey/Name seten: Deska zdroje/Power board/Netzgerat-Platte Ventilátor motoru pásu / Cooling of engine saw-band / Kühlung	Stroj/Machine/Maschine <b>Individual 620.460 (D)GH v5.1</b>	BOMAR, s.r.o. Těšební 1236/1 CZ 627 00, Břmo 
----	--	---	--	--	--



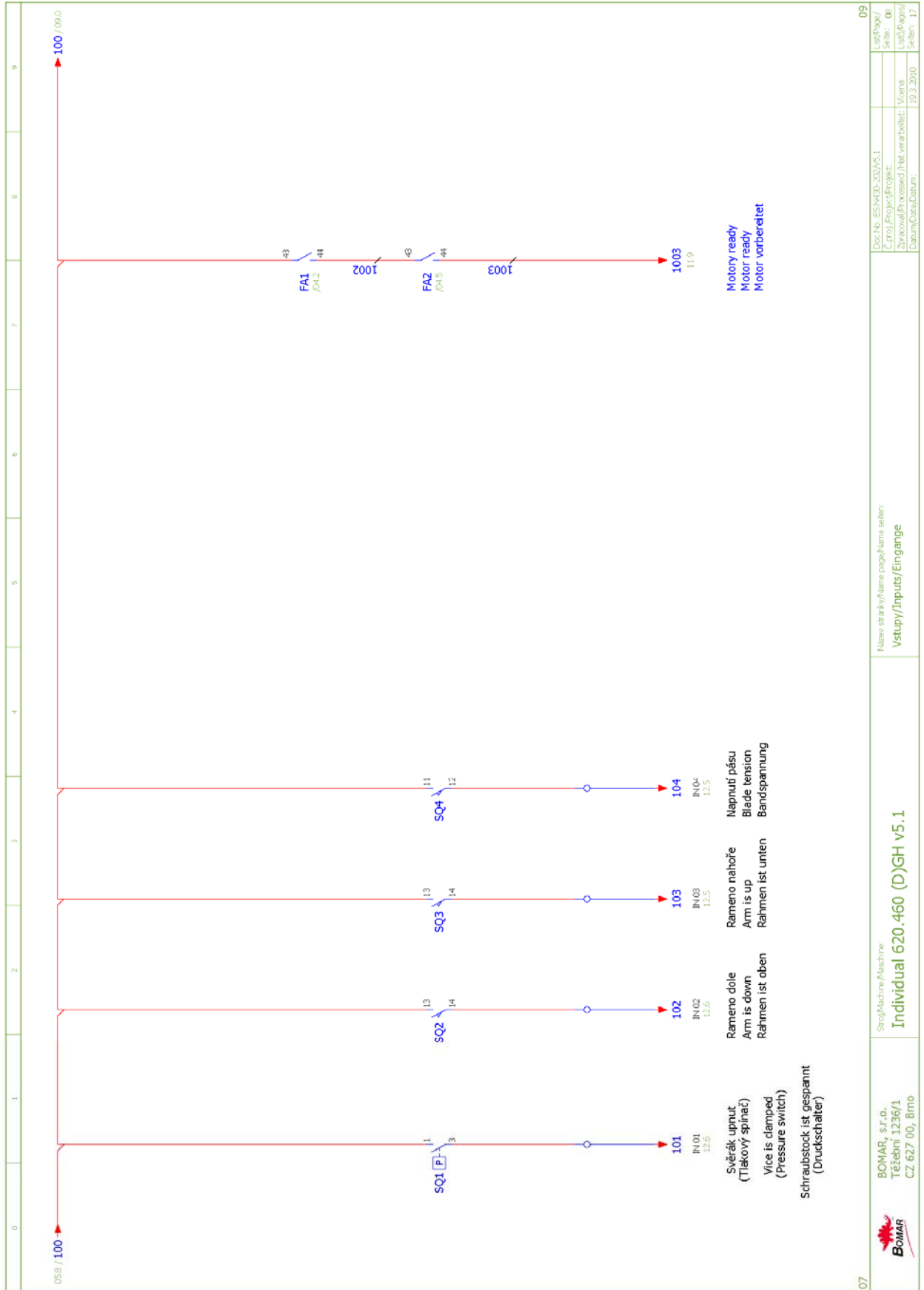
05	Stroj/Machine/ Maschine <b>Individual 620.460 (D)GH v5.1</b>		Název startky/Name page/Name select. Svkače motorů/Motor contactor/Motor-Schutzschalter		07
BOMAR, s.r.o. Těžební 1236/1 CZ 627 00, Bimo			Doc.No.: ES-NM00-202/V5.1 C.Proj./Projekt/Projekt: Zpracoval/Processed/ hat verarbeit.: Pms Datum/Data/ Datum: 18.12.2010		06
					17



06	08
Svrj/Machine/Machine <b>Individual 620.460 (D)GH v5.1</b>	
Název stránky/Name page/Name sheet: <b>Hydraulické ventily/Hydraulic valve/Hydroventil</b>	
Doc.No.: ES.N400-202/v5.1 Clmno/Project/Projekt: Zpracoval/Processed/Verarbeitet: Prys Datum/Date/Date: 18.12.2010	List/Draw/ Series: 07 List/Draw/ Sheet: 17



BOMAR, s.r.o.  
Těšební 1236/1  
CZ 627 00, Břmo

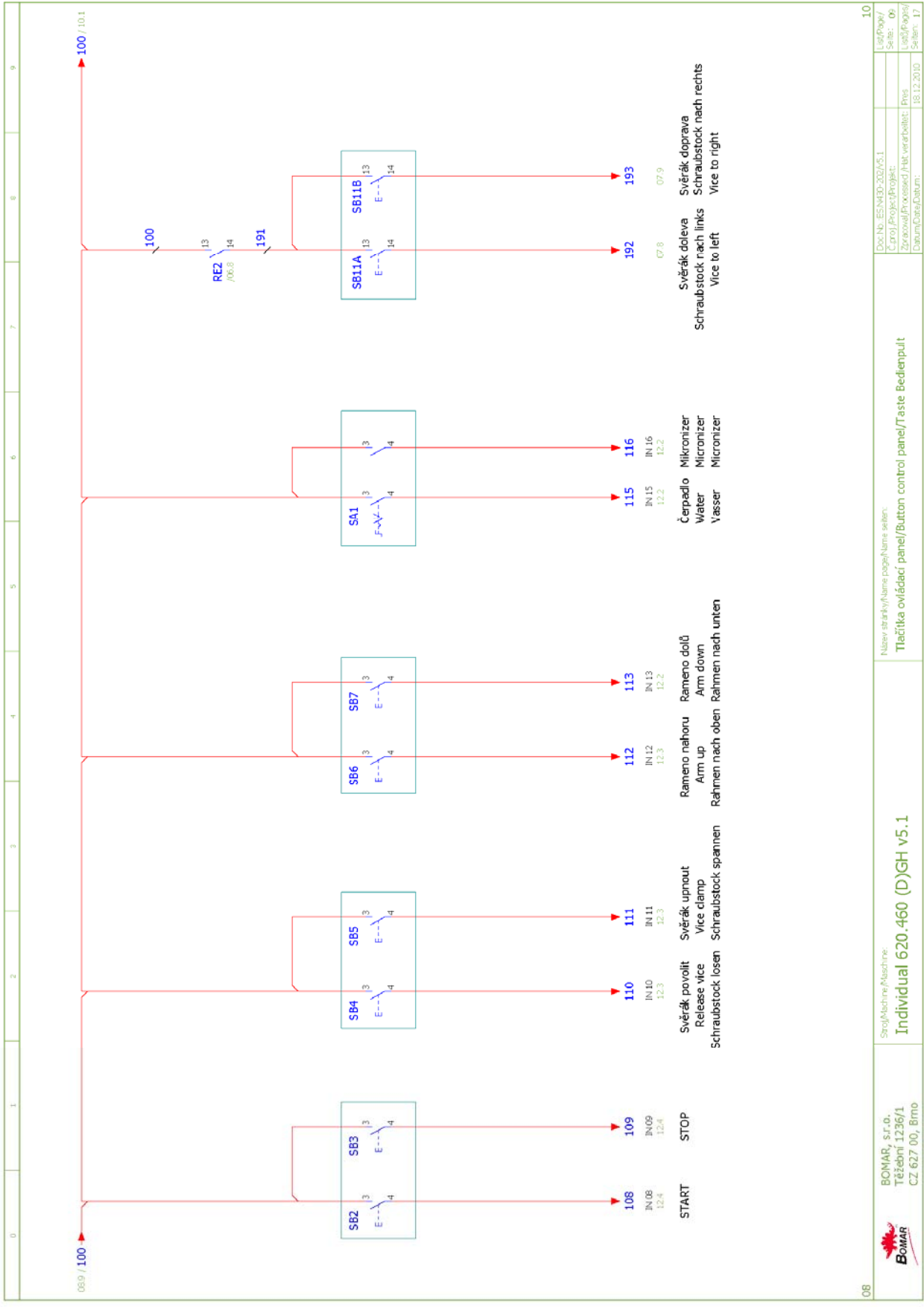


Doc.No.: ES-NM00-202/V5.1	List/Popis/
C_proj/Projekt/Projekt:	Seite: 06
Zpracoval/Processed/Hat verarbeitelt:	Leads/Projekt/
Datum/Date/Datum:	19.3.2000
	Seiten: 17

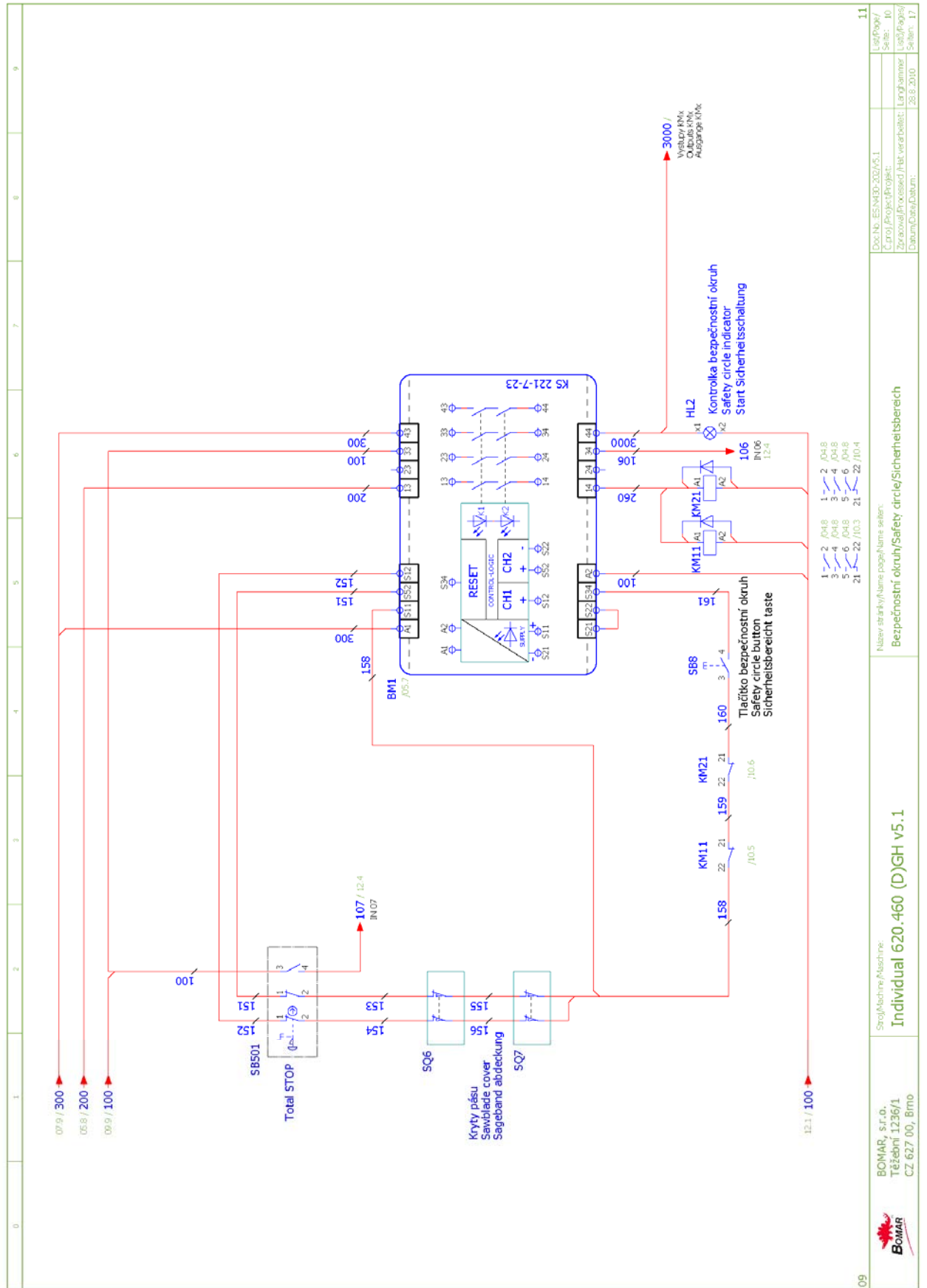
Název obrázku/Name page/Name sheet:  
Vstupy/Inputs/Eingänge

Stroj/Machine/Maschine:  
**Individual 620.460 (D)GH v5.1**

BOMAR, s.r.o.  
Těšební 1236/1  
CZ 627 00, Břmo



08	10
BOMAR, s.r.o. Těšební 1236/1 CZ 627 00, Břmo	Doc.No. ES.M00-202/V5.1 Control Project/Projekt: Zpracoval/Processed/Has: verarbeit: Prys Datum/Date/Date: 18.12.2010
Stroj/Machine/Maschine <b>Individual 620.460 (D)GH v5.1</b>	Název/stránky/Name/page/Name: seten: <b>Tlačítka ovládací panel/Button control panel/Taste Bedienput</b>
10	List/Draw/ Series: 06 List/Draw/ Series: 17



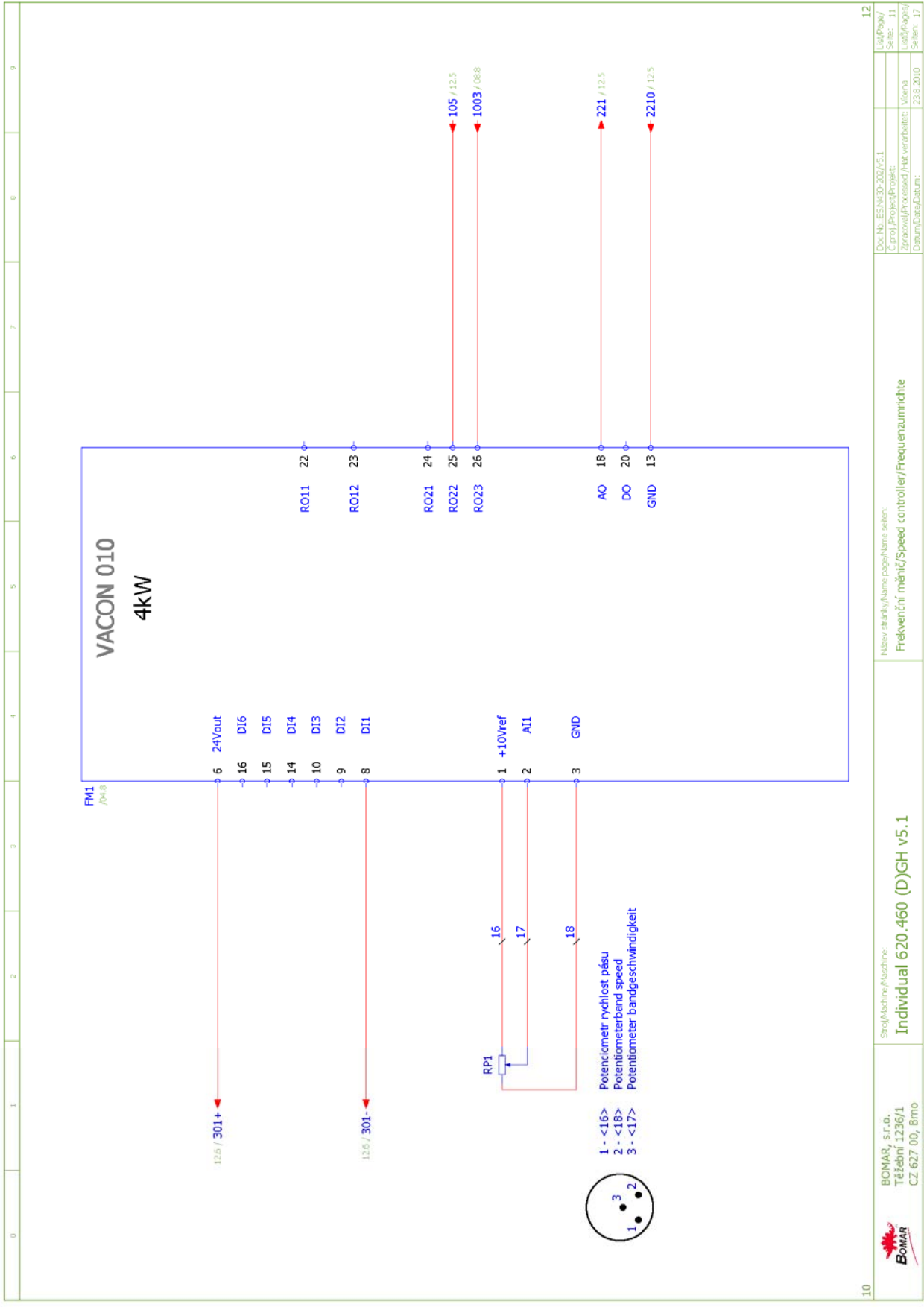
BOMAR, s.r.o.  
Těšební 1236/1  
CZ 627 00, Břmo

Stroj/Machine/Maschine  
Individual 620.460 (D)GH v5.1

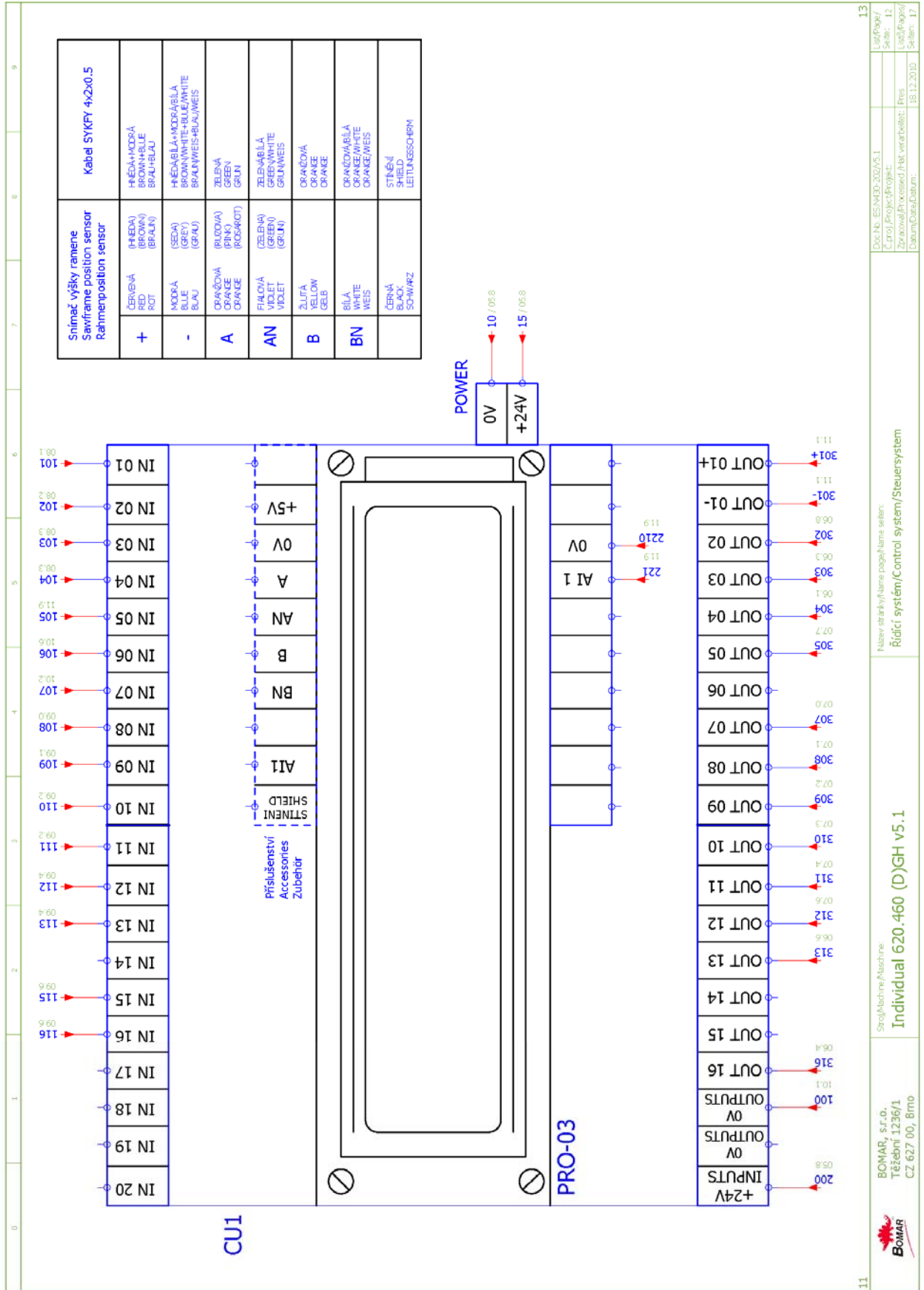
Název strojů/název page/název series:

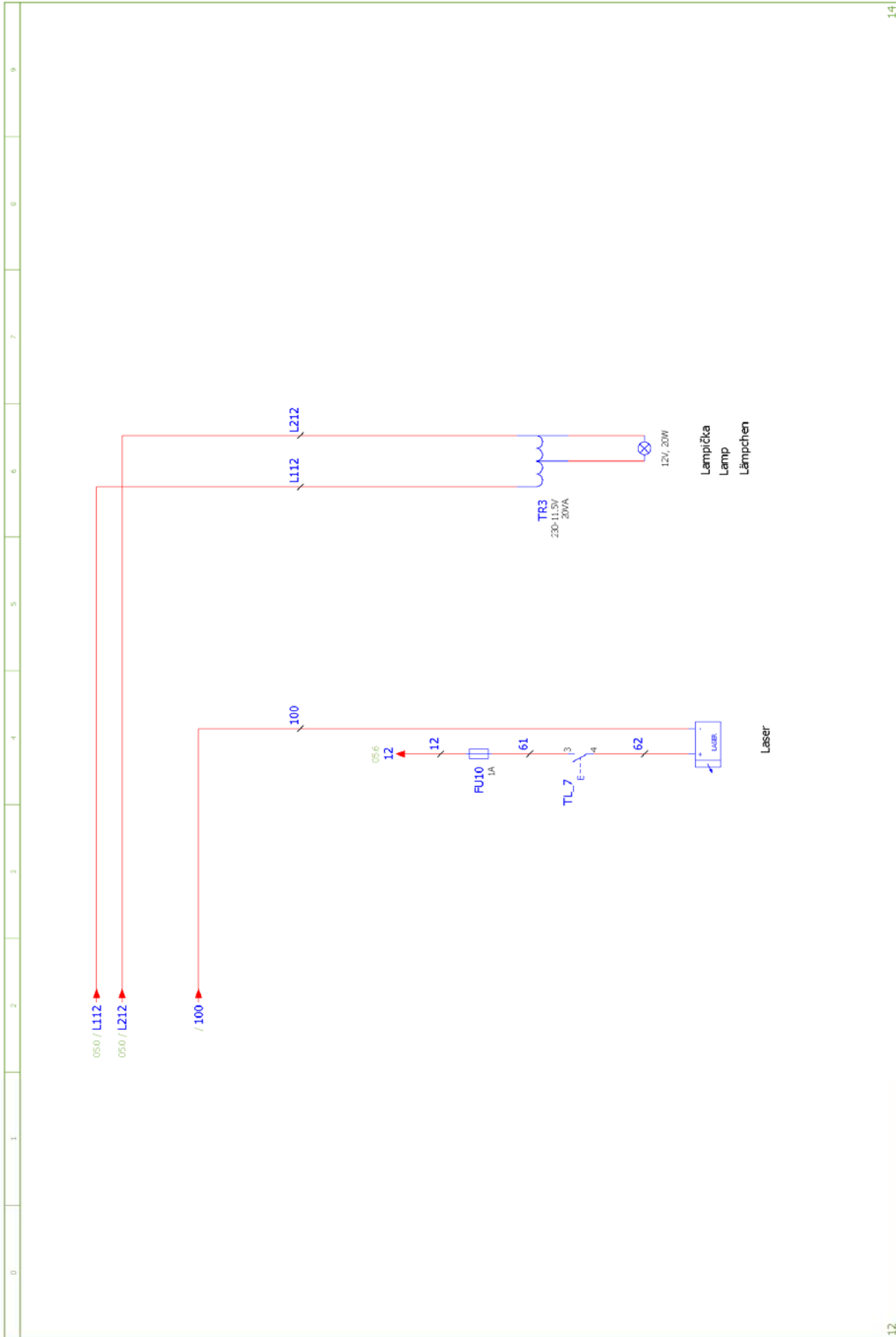
Bepečnostní okruh/Safety circle/Sicherheitbereich





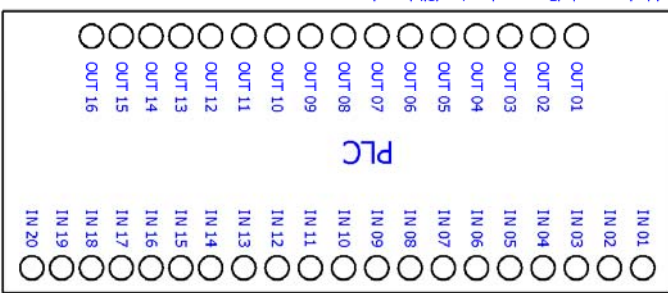
Doc.No.: ES-NM00-202/v5.1 Ctrl: Project/Projekt: Zpracoval/Processed/Verarbeitet: M. Vavra Datum/Date/Date: 23.8.2010	List/Popis/ Series: 11 List/Popis/ Series: 17	12
Název stránky/Name page/Name sheet: <b>Frekvencní měnič/Speed controller/Frequenzumrichter</b>		
Stroj/Machine/Maschine: <b>Individual 620.460 (D)GH v5.1</b>		
BOMAR, s.r.o. Těšební 1236/1 CZ 627 00, Břmo		





12	Srojná машина / Maschine <b>Individual 620.460 (D)GH v5.1</b>	Název / stránky / Name / page / Name / Seiten: Přístroj / s / Accessories / Zubehör	Doc. No. / ES / N400-202 / v5.1 Číslo / Project / Projekt: Zpracoval / Prepared / Hat / verarbeitet: P. Vys. Datum / Date / Datum: 18.12.2010	14 List / Page / Series: L3 List / Page / Series: 17
----	--	--	--	--

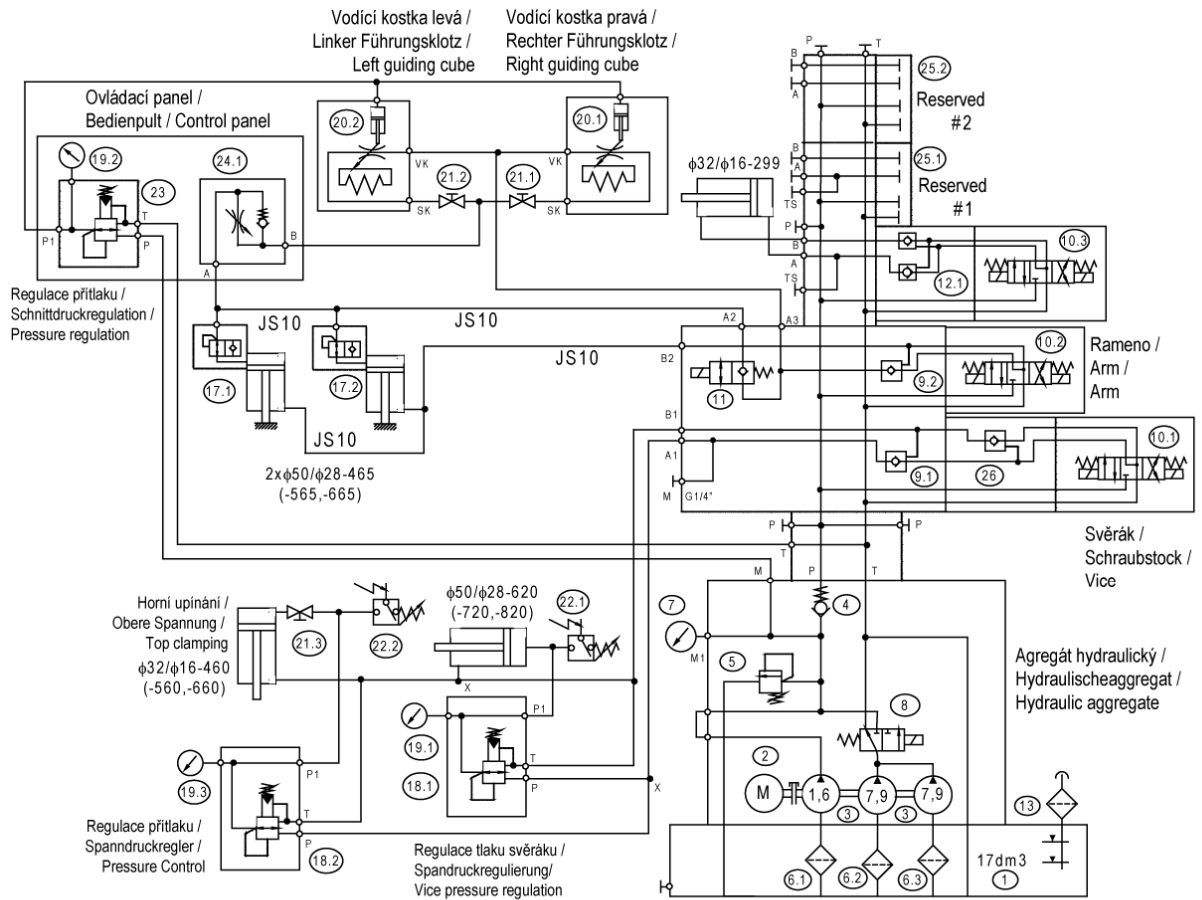
IN 01	Svĕtlák upnut	Vice is damped	Schraubstock ist gespannt	DE
IN 02	Rameno dole	Arm is down	Rahmen ist oben	
IN 03	Rameno nahore	Arm is up	Rahmen ist unten	
IN 04	Napnutí pásu	Blade tension	Bandspannung	
IN 05	Motor ready	Motor ready	Motor vorbereitet	
IN 06	Bezpečnostní okruh uzavřen	Safety circle shut down	Sicherheitschaltung gesperrt	
IN 07	Tlačítko Total stop	Button Total stop	Taste Total stop	
IN 08	Tlačítko START	Button START	Taste START	
IN 09	Tlačítko STOP	Button STOP	Taste STOP	
IN 10	Tlačítko svĕtlák povolit	Button vice release	Taste schraubstock losen	
IN 11	Tlačítko svĕtlák upnout	Button vice clamp	Taste schraubstock spannen	
IN 12	Tlačítko rameno nahoru	Button arm up	Taste rahmen oben	
IN 13	Tlačítko rameno dolů	Button arm down	Taste rahmen unten	
IN 14	NC	NC	NC	
IN 15	Fĕpnač chlazení vody	Switch water pump	Umschalter wasser pumpe	
IN 16	Fĕpnač mikronizér	Switch micronizer	Umschalter micronizer	
IN 17	NC	NC	NC	
IN 18	NC	NC	NC	
IN 19	NC	NC	NC	
IN 20	NC	NC	NC	
OUT 01+	Motor pásu start	Start band motor	Start motor band	
OUT 02	Uvohnání svĕtláku vĕvo/vpravo	Vice left/right enable	Schraubstock links/rechts lösen	
OUT 03	Cĕpadio hydrauliky - stykač	Hydraulic pump - contactor	Hydraulikpumpe - ständerschutz	
OUT 04	Motor chlazení - stykač	Coolant pump - contactor	Motor kühlung - ständerschutz	
OUT 05	Mikronizér	Micronizer	Mikronizer	
OUT 06	NC	NC	NC	
OUT 07	Svĕtlák upnout	Vice clamp	Schraubstock spannen	
OUT 08	Svĕtlák povolit	Release vice	Schraubstock losen	
OUT 09	Rameno nahoru	Arm up	Rahmen oben	
OUT 10	Rameno dolů	Arm down	Rahmen unten	
OUT 11	Rameno rychle	Arm fast	Rahmen schnell	
OUT 12	Cĕpadio hydrauliky 2. stupeň	Second level of pump	Hydraulikpumpe 2. stuře	
OUT 13	Kontrolka start tlačítko	Indicator start button	Kontrolllicht start taste	
OUT 14	NC	NC	NC	
OUT 15	NC	NC	NC	
OUT 16	Relé ventilátor	Relay of fan	Relais Ventilator	



HW																			
FW																			

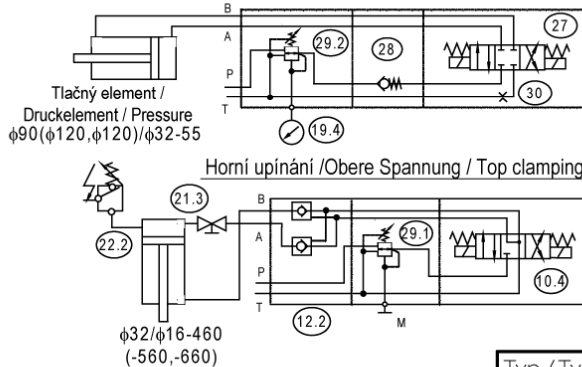


## 6.4. Hydraulické schéma / Hydraulikschema / Hydraulic diagram

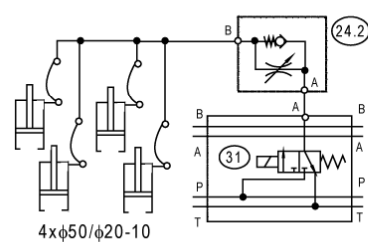


Nestandardní výbava  
Nicht-standard-Ausrüstung  
Non-standard equipment

### Napínání pásu / Sägebandspannung / Saw band tensing



### Zdvih stroje / Reise-Tools / Hydraulic saw lift



Základní technické parametry  
Technische Spezifikation  
Technical specification

205.Y416-000  
TIN7  
INDIV. 620.460 GH,DGH  
INDIV. 720.540 GH,DGH  
INDIV. 820.640 GH,DGH  
15.11.2010

Typ / Type / Type	Individual 460, 540, 640 (D)GH (TIN7)
Hydraulický agregát / Hydroaggregat	SSM-3/79+79+16-1/3-17/02400
Hydro aggregat	92.001.062 (19753500)
Neuvedené světlosti / Unerwähnt Lichtbreite	JS6
Unlisted inside diameters	
Výstupní šroubení / Ausgangsschraubung	G1/4"
Output screwing	
$P_{max}$	8 Mpa
Q	21,2+2,2 dm <sup>3</sup> /min
n	1425 ot./min
P	3 kW

Poz.	Název položky		ks
Pos.	Bezeichnung		Menge
Pos.	Item		Pcs.
1	Nádrž / Behälter / Tank	Ø220-610 mm, 17 l	1
2	Elektromotor / Elektromotor / Electromotor	MA-AL100L 400/230V 50 Hz, 3 kW, 6,68 A	1
3	Hydrogenerátor / Hydraulikgenerator / Hydrogenerator	P23-7,9/7,9/1,6 L62334	1
4	Jednosměrný ventil / Einwegventil / One-way valve	VJ01-06/SG-1	1
5	Přepouštěcí ventil / Bypassventil / By pass valve	VPN1-06/S-10S/M 27999700	1
6	Sací filtr / Filter / Suction filter	2SF56/48-0,063 63 um	3
7	Manometr / Manometer / Manometer	Ø68 0-10 MPa	1
8	Rozváděč / Schaltschrank / Switchboard	SD2E-A3/C2D21 408-0328.003	1
9	Hydraulický zámek / Hydraulisches Schloß / Hydraulic lock	RJV1-05-0	2
10	Rozváděč / Schaltschrank / Switchboard	RPE3-04Y11/02400E1K1 92.101.005	4(3/2)
11	Rozváděč / Schaltschrank / Switchboard	ROE3-042S2/02400E1K1	1
12	Hydraulický zámek / Hydraulisches Schloß / Hydraulic lock	VJR1-04/MC 92.103.003	2(1/0)
13	Nalévací zátka / Stopfen / Fill stopper	L1.0406	1
14	---	---	-
15	---	---	-
16	---	---	-
17	Pojistný ventil / Sicherungventil / Safety valve	VPNH ¼ 92.151.001	2
18	Redukční ventil / Reduktionventil /	VRN2-06/S-6R 92.154.001	2(1)
19	Manometr / Manometer / Manometer	Ø68, 0-6 MPa	3(2)
20	Kostka regulace / Regulationklotz / Regulation cube		1
21	Kulový ventil / Kugelventil / Globe valve	99.260.004	1(0)
22	Tlakový spínač / Druckschalter / Pressure switch	0166415031059 20-50 bar	2(1)
23	Redukční ventil / Reduktionventil /	VRN2-06/S-6R	1
24	Škrtící ventil / Drosselventil / Throttle-valve	VS01-04/R2,5 92.152.001	2(1)
25	Krycí deska / Schutzplatte / Cover platte	DK 1-04/32-2	2/3(2/3)
26	Hydraulický zámek / Hydraulisches Schloß / Hydraulic lock	VJR1-04/MB 92.103.003	1(0)
27	Rozváděč / Schaltschrank / Switchboard	RPE3-043Z11/02400E1K1 92.101.010	1(0)
28	Jednosměrný ventil / Einwegventil / One-way valve	VJ01-04/MP-30 92.104.001	1(0)
29	Redukční ventil / Reduktionventil /	VRP2-04-PS/6,3 92.154.003	2(0)
30	Clona / Schürze / Shield	0,8 92.153.022	1(0)
31	Rozváděč / Schaltschrank / Switchboard	SD2E-A3/S2D26 408-0328.003	1(0)

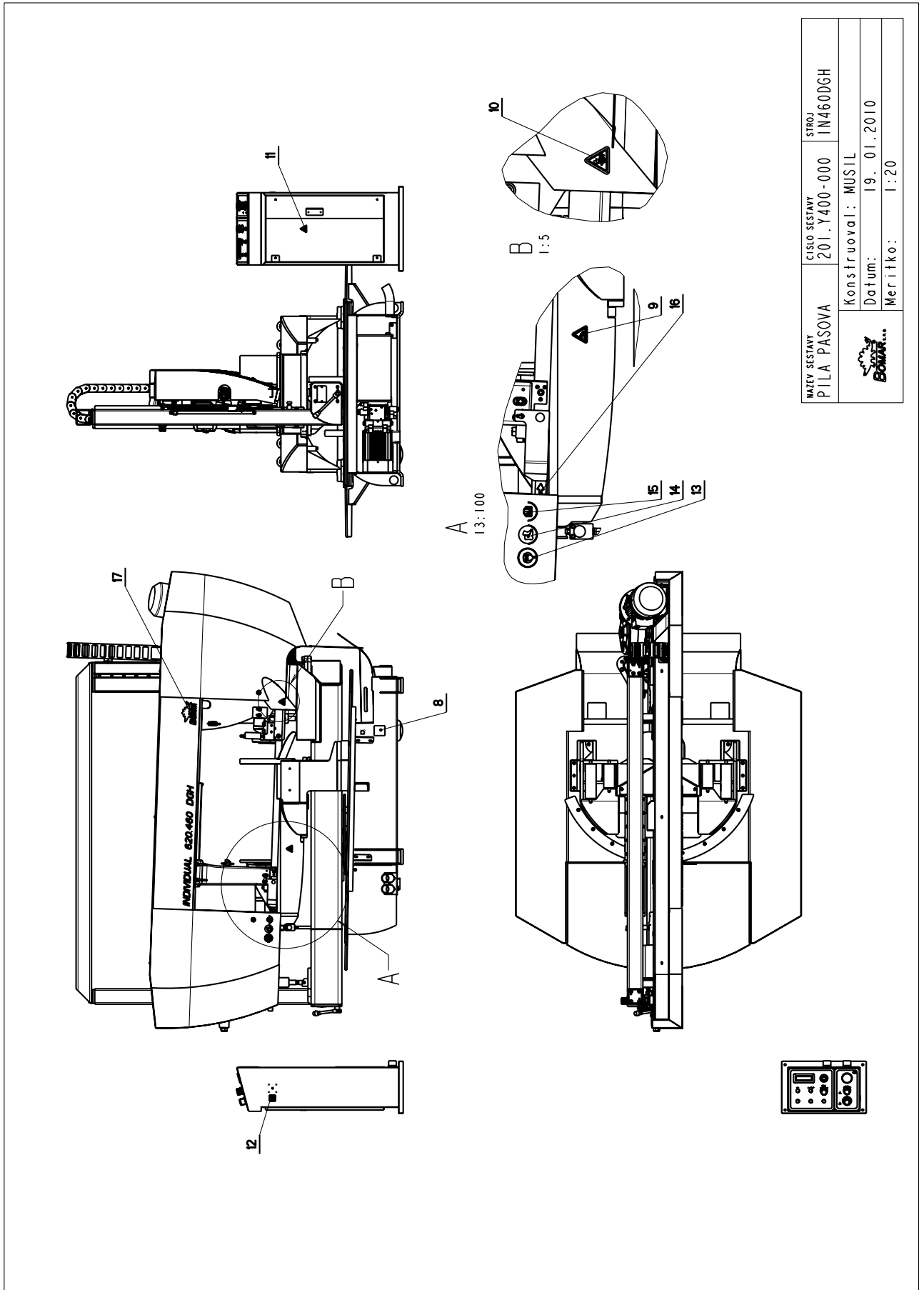




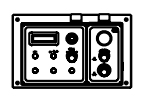
## **7. Výkresy sestav pro objednání náhradních dílů / Zeichnungen für Bestellung der Ersatzteile / Drawing assemblies for spare parts order**

- Při objednávání náhradních dílů vždy uvádějte: typ stroje (např. practix Individual 620.460 DGH), výrobní číslo (např. 125) a rok výroby (např. 1999).
- In die Bestellung der Ersatzteile führen Sie immer an: Maschinentyp (z. B. Individual 620.460 DGH), Serien Nr. (z. B. 125) und Baujahr (z. B. 1999).
- For spare parts order, you must always to allege: type of machine (for example Individual 620.460 DGH), serial number (for example 125, see cover page) and year of construction (for example 1999).

### 7.1. Individual 620.460 DGH

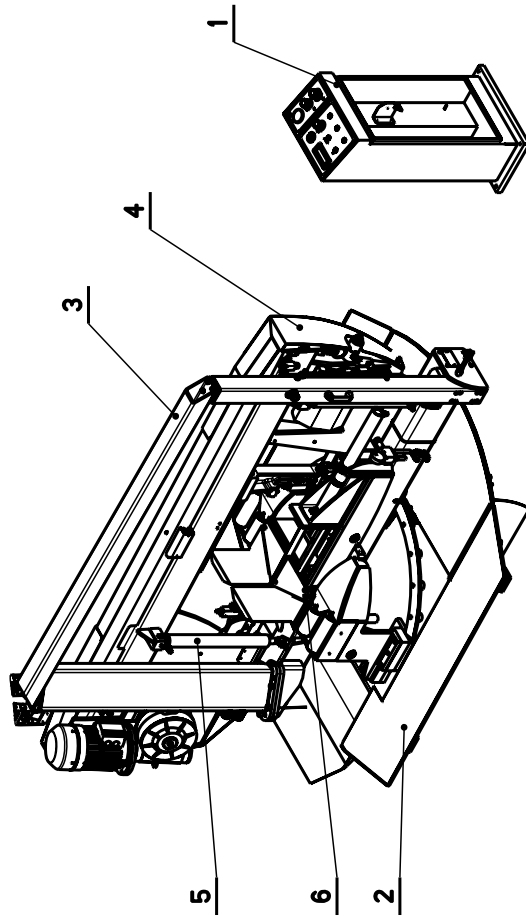


NAZEV SESTAVY PILA PASOVA	CÍSLO SESTAVY 201.Y400-000	STROJ IN460DGH
Konstruoval: MUSIL		
Datum: 19. 01.2010		
Meritko: 1:20		



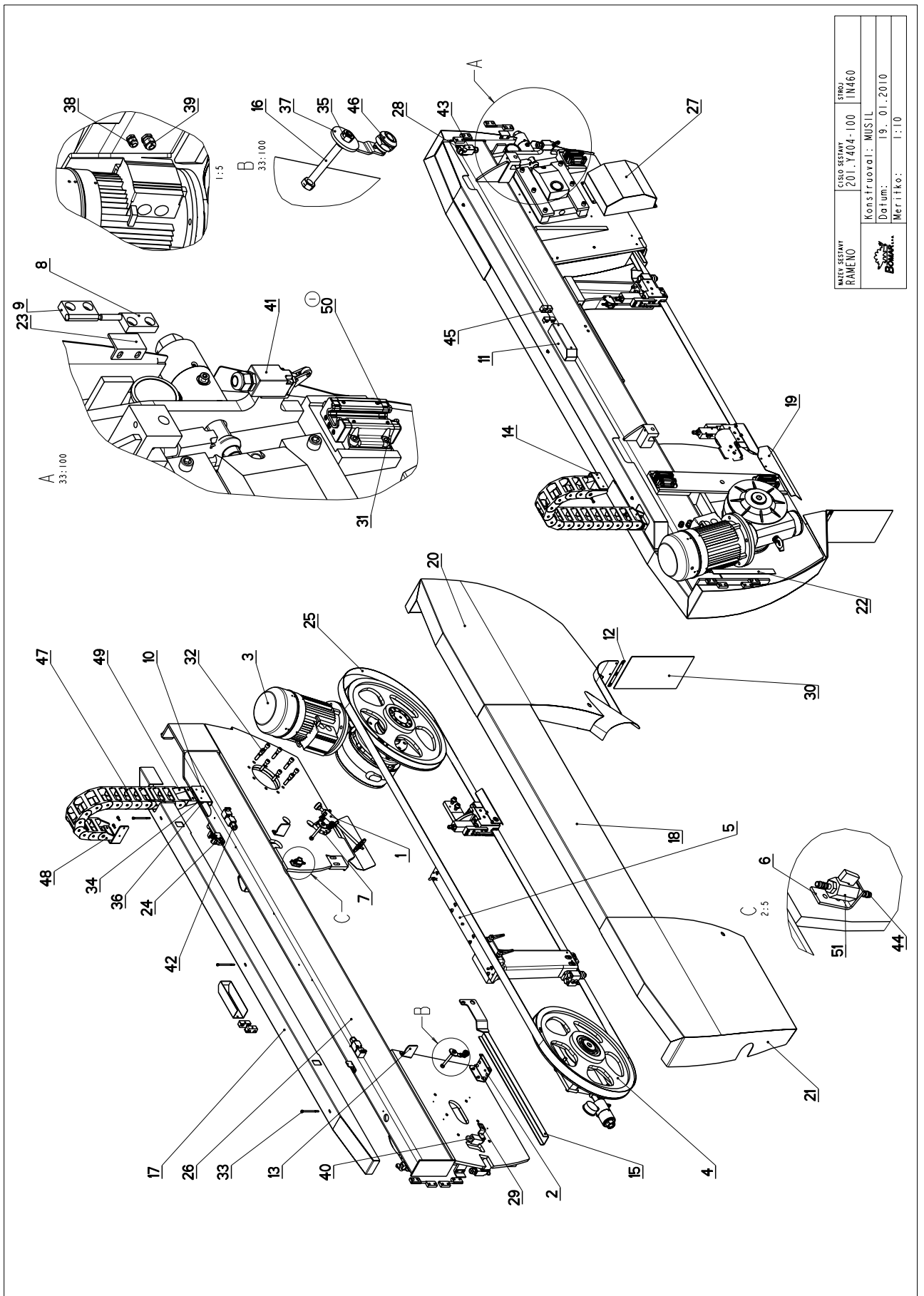
## 7.2. Kusovník / Stückliste / Piece list – Individual 620.460 DGH

Cislo sestavy 201.Y400-000		Název sestavy PILA PÁSOVÁ/BAND SAW/BANDSAGE		Ver. 0	Rozměr		Ks
Poz.	Objednací číslo	Ver.	Název položky				
1	201.6030-000	3	ROZVADEČ / DISTRIBUTOR / VERTEILER				1
2	201.Y401-000	3	PODSTAVEC / BASE / UNTERSATZ				1
3	201.Y402-200	2	HORIZÁLA OTOČNÁ / TURNABLE CONSOL / DREHWINDLE				1
4	201.Y404-100	1	RAMENO / SHOULDER / SÄGERAHMEN				1
5	201.Y407-210	0	VÁLEC ZVEDACÍ / LIFTING CYLINDER / HEBEZYLINDER				2
6	201.Y409-000	1	SVERAK / VICE / SCHRAUBSTOCK				1
7	31.0899-004	0	SAMOLEPRA / STICHER / AUFLEBER				1
8	31.1499-001	0	STITEK / LABEL / SCHILO			P. 0.5x65	1
9	99.900.039	0	SAMOLEPRA / STICHER / AUFLEBER				1
10	99.900.043	0	SAMOLEPRA / STICHER / AUFLEBER				1
11	99.900.045	0	SAMOLEPRA / STICHER / AUFLEBER				1
12	99.900.046	0	SAMOLEPRA / STICHER / AUFLEBER				1
13	99.900.047	0	SAMOLEPRA / STICHER / AUFLEBER				1
14	99.900.048	0	SAMOLEPRA / STICHER / AUFLEBER				1
15	99.900.049	0	SAMOLEPRA / STICHER / AUFLEBER				1
16	99.900.053	0	SAMOLEPRA / STICHER / AUFLEBER				1
17	99.901.028	0	SAMOLEPRA / STICHER / AUFLEBER			IN 460DGH	1



3:100

### 7.3. Rameno / Sägerahmen / Saw arm

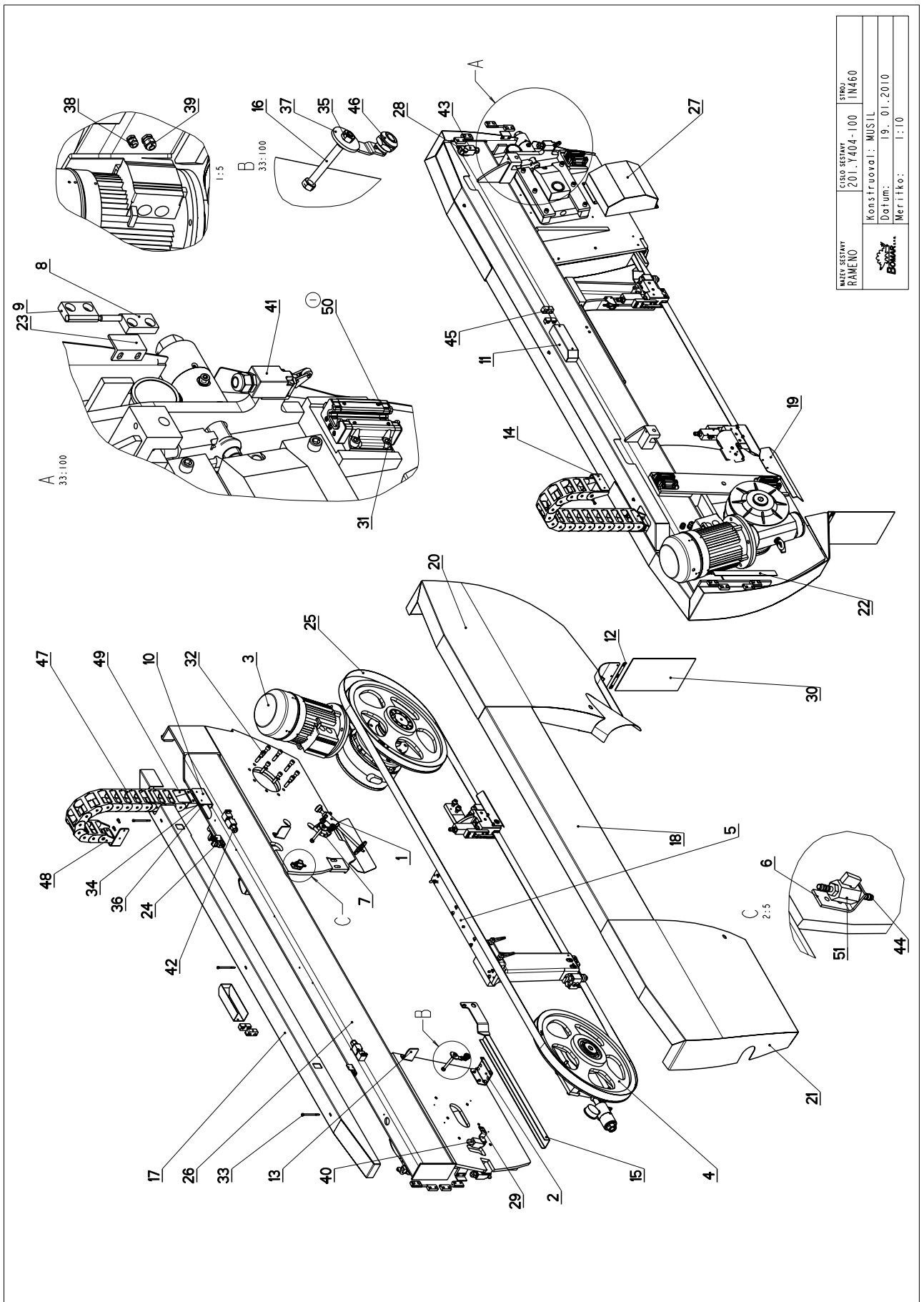


NAZEV SESTAVY RAMENO	ČÍSLO SESTAVY 201.Y404-100	STROJ IN460
Konstruoval: MUSIL		Datum: 19. 01. 2010
Meritko: 1:10		

### 7.4. Kusovník / Stückliste / Piece list – Rameno / Sägerahmen / Saw arm

Císlo Sestavy 201.Y404-100		Nozov sestavy RAMENO/SHOULDER/SÄGERAHMEN			
Poz.	Objednací číslo	Ver.	Název položky	Rozměr	Ks
1	201.9214-300	0	KARTAC / BRUSH / BÜRSTE		1
2	201.Y404-070	0	DRZAK / HOLDER / HALTER		1
3	201.Y405-100	1	POHON / DRIVE / ANTRIEB		1
4	201.Y408-000	0	MAPINANI / TENSIONING / SPANNUNG		1
5	201.Y410-000	1	VEDENÍ PASU / BELT GUIDE / SÄGEBANDFÜHRUNG		1
6	30.1814-011	0	DRZAK / HOLDER / HALTER	P 3 - 76	1
7	30.4814-701	0	ZAKLADNA / BASE / GRUNDLAGE	TYC 70x15	1
8	30.6014-109	1	PANT / HINGE / TÜRBAND		4
9	30.6014-110	1	PANT / HINGE / TÜRBAND	HR 30x12	4
10	30.7114-142	1	DRZAK / HOLDER / HALTER	P 4 - 100	1
11	30.8914-220	1	KRYT / COVER / ABDECKUNG	P 1.5 - 153	1
12	30.Y304-030	0	PLECH / PLATE / BLECH	P 1-15	1
13	30.Y304-038	0	ZAMEK / LOCK / SCHLOSS	P4 - 67	2
14	30.Y404-005	0	DRZAK / HOLDER / HALTER	HR 50x5	1
15	30.Y404-009	1	KRYT PASU / BELT COVER / BANDABDECKUNG		1
16	30.Y404-018	0	TYC ZAVITOVÁ / THREADED POLE / GEWINDESTANGE	M10	2
17	30.Y404-019	0	KRYT / COVER / ABDECKUNG	P2 - 238	1
18	30.Y404-022	0	KRYT PASU / BELT COVER / BANDABDECKUNG		1
19	30.Y404-028	0	SKLUZ / SLIDE / RUTSCH	P1-136	1
20	30.Y404-031	1	KRYT RAMENE / SHOULDER COVER / RAHMENABDECKUNG		1
21	30.Y404-032	0	KRYT RAMENE / SHOULDER COVER / RAHMENABDECKUNG		1
22	30.Y404-033	0	DRZAK / HOLDER / HALTER	L 30x20x3	1
23	30.Y404-034	0	DRZAK / HOLDER / HALTER	L 30x20x3	1
24	30.Y404-039	0	DRZAK / HOLDER / HALTER	P3 - 35	2
25	30.Y404-046	0	PAS PÍLOVÝ / SAW BELT / SÄGEBAND	41x1.3	1
26	30.Y404-101	0	RAMENO / SHOULDER / SÄGERAHMEN	SVARENO	1
27	30.Y404-103	0	KRYT MAPINANI / TENSIONING COVER / BANDSPANNUNGSABDECKUNG		1
28	30.Y404-107	0	DRZAK / HOLDER / HALTER	HR 40x5	1
29	30.Y504-003	0	DRZAK / HOLDER / HALTER	P3-30	1
30	31.PK02-054	0	GUMA / RUBBER / GUMMI	G2 - 206	1
31	90.001.25.033	0	SROUB IMBUS / ALLEN HEAD BOLT / IMBUSSCHRAUBE	8x25	12
32	90.001.25.062	0	SROUB IMBUS / ALLEN HEAD BOLT / IMBUSSCHRAUBE	M12x50	8
33	90.001.25.070	0	SROUB IMBUS / ALLEN HEAD BOLT / IMBUSSCHRAUBE	M6x90	3
34	90.001.25.092	0	SROUB IMBUS / ALLEN HEAD BOLT / IMBUSSCHRAUBE	M6x14	4
35	90.100.55.006	0	MATICE / NUT / MUTTER	MATICE - M10	6

## 7.5. Rameno / Sägerahmen / Saw arm

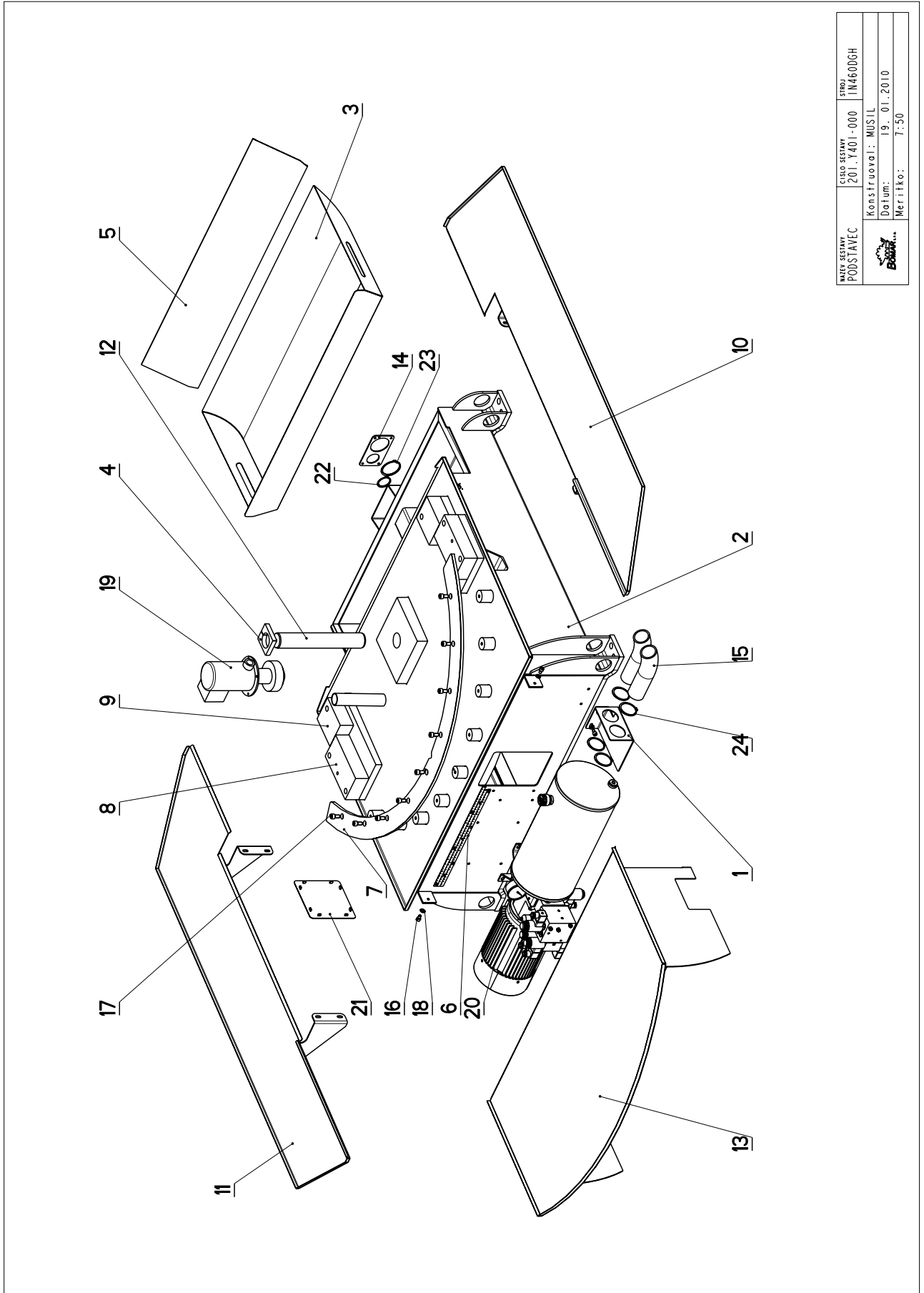


NAZEV SESTAVY RAMENO	ČÍSLO SESTAVY 201.Y404-100	STROJ IN460
Konstruoval: MUSIL		Datum: 19. 01. 2010
Meritko: 1:10		

7.6. Kusovník / Stückliste / Piece list –  
Rameno / Sägerahmen / Saw arm

36	90.150.50.004	0	PODLOZKA / WASHER / UNTERLEGSCHHEIBE	PODLOZKA 6,4	4
37	90.151.50.002	0	PODLOZKA / WASHER / UNTERLEGSCHHEIBE	PODLOZKA 12	2
38	91.070.011	0	VYVODKA / BUSHING / TÛLE	M16x1.5	1
39	91.070.012	0	VYVODKA / BUSHING / TÛLE	M20x1.5	1
40	91.173.007	0	SPINAC KONCOVY / END SWITCH / ENDSCHALTER		1
41	91.173.009	0	SPINAC KONC.S KLADK. / END SWITCH WITH PULLEY / ENDSCHALTER MIT ROLLE		1
42	91.173.012	0	SPINAC KONCOVY / END SWITCH / ENDSCHALTER	OKS8-2+NC	2
43	91.173.017	0	SPINAC KONC.S KLADK. / END SWITCH WITH PULLEY / ENDSCHALTER MIT ROLLE	FR 630	1
44	94.202.002	0	REDUKCE / REDUCTION / ADAPTOR / REDUKTION	REDUKCE 6/R1/4"	2
45	94.204.005	0	DRZAK / HOLDER / HALTER	LBG 14/14-PP	2
46	99.104.002	0	ZAMEK / LOCK / SCHLOSS	ZAMEK CINSKY	2
47	99.170.001	0	RETEZ ENERGIÍ / ENERGY BELT / ENERGIEKETTE	0555.030.075.100	15
48	99.173.001	0	RETEZ ENERGIÍ / ENERGY BELT / ENERGIEKETTE	KONCOVKA VNEJ	1
49	99.173.002	0	RETEZ ENERGIÍ / ENERGY BELT / ENERGIEKETTE	KONCOVKA VNIT	1
50	99.201.027	0	VOZÍK LINEARNÍHO VEDENÍ / LINEAR GUIDE CART / LINEARFÜHRUNGSWAGEN	HSR30B SS CI	3
51	99.260.003	0	VENTIL / VALVE / VENTIL	1/4"	1

### 7.7. Podstavec / Untersatz / Base



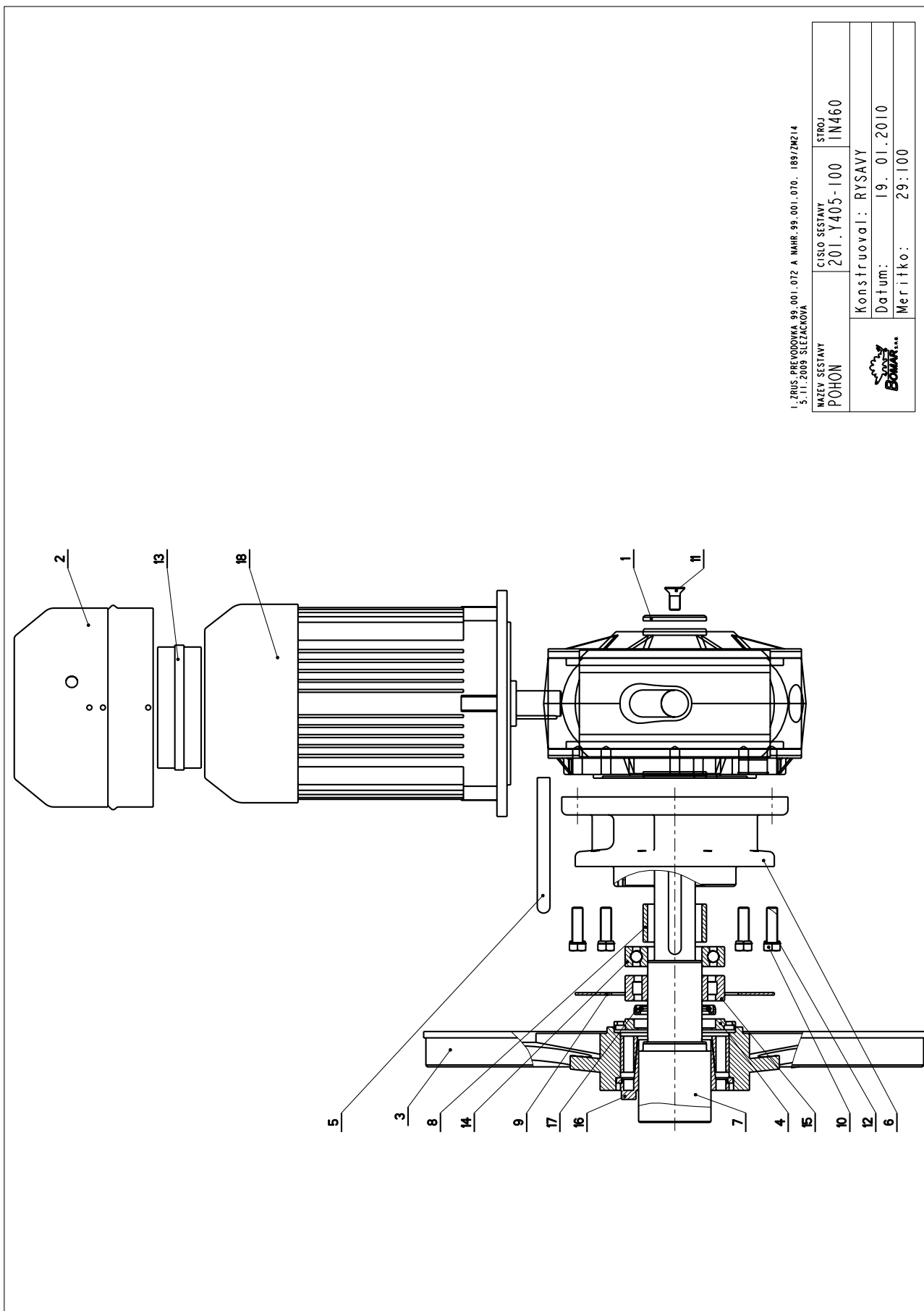
NAVEJ SESTAVY PODSTAVEC	CISLO SESTAVY 201.Y401-000	STROJ IN4600GH
Konstruoval: MUSIL		Datum: 19. 01. 2010
Meriko:		7:50



7.8. Kusovník / Stückliste / Piece list –  
Podstavec / Untersatz / Base

Cislo Sestavy 201.Y401-000		Ver. 3	Nazev sestavy PODSTAVEC/BASE/UNTERSATZ		
Poz.	Objednací číslo	Ver.	Nazev položky	Rozměr	Ks
1	30.N301-010	0	DRZAK / HOLDER / HALTER	P3 - 234	1
2	30.Y301-001	6	PODSTAVEC / BASE / UNTERSATZ		1
3	30.Y301-010	0	VANA / TANK / WANNE		1
4	30.Y301-013	0	POUZDRO UPINACÍ / FIXING SLEEVE / SPANNHÜLSE	HR 70x15	1
5	30.Y301-020	0	SKLUZ / SLIDE / RUTSCH		1
6	30.Y301-041	0	STUPNICE / SCALE / SKALA	P0.5-36	1
7	30.Y401-009	0	SEGMENT / SEGMENT / SEGMENT	P 12- 453	1
8	30.Y401-010	1	PODLOŽKA / WASHER / UNTERLEGSCHIEBE	HR 100x50	2
9	30.Y401-011	0	PODLOŽKA / WASHER / UNTERLEGSCHIEBE	HR 100x50	2
10	30.Y401-016	0	OKAP / GUTTER CHANNEL / BLECH		1
11	30.Y401-017	0	OKAP / GUTTER CHANNEL / BLECH		1
12	30.Y401-103	0	CEP / LUG / BOLZEN	d 50 h6	1
13	30.Y401-105	0	KRYT HYDRAULIKY / HYDRAULIC COVER / HYDRAULIKABDECKUNG		1
14	30.Y502-162	0	UCHYTKA / CLIP / HALTER	P3-80	1
15	41.001.006	0	HADICE / HOSE / SCHLAUCH	55/46	2
16	90.001.25.029	0	SROUB IMBUS / ALLEN HEAD BOLT / IMBUSSCHRAUBE	M8X12	4
17	90.001.25.046	0	SROUB IMBUS / ALLEN HEAD BOLT / IMBUSSCHRAUBE	M10X20	9
18	90.150.50.005	0	PODLOŽKA / WASHER / UNTERLEGSCHIEBE	A 8	4
19	91.020.015	0	CERPADLO / PUMP / PUMPE	3COA4-12	1
20	92.001.062	0	AGREGAT HYDRAULICKÝ / HYDRAULIC GENERATOR / HYDRAULIKAGGREGAT	19753500	1
21	94.101.039	0	ZASLEPKA / PLUG / BLINDFLANSCH	154x154x4	1
22	95.800.016	0	KROUZEK POJIST.VNEJS / OUTSIDE SAFETY RING / SICHERUNGSRING AUBEN	POJISTINY KROUZEK 42	1
23	95.800.021	0	KROUZEK POJIST.VNEJS / OUTSIDE SAFETY RING / SICHERUNGSRING AUBEN	POJISTINY KROUZEK 62	1
24	95.800.034	0	KROUZEK POJIST.VNEJS / OUTSIDE SAFETY RING / SICHERUNGSRING AUBEN	POJISTINY KROUZEK 55	4

## 7.9. Pohon / Antrieb / Drive



I. ZRUS - PŘEVODOVKA 99.001.072 A IMHR. 99.001.070. 189/2M214  
5.11.2009 SLEZÁČKOVA

NAZEV SESTAVY  
POHON

ČÍSLO SESTAVY  
201.Y405-100

STROJ  
IN460

Konstruoval: RYSAVY

Datum: 19. 01.2010

Meritko: 29:100

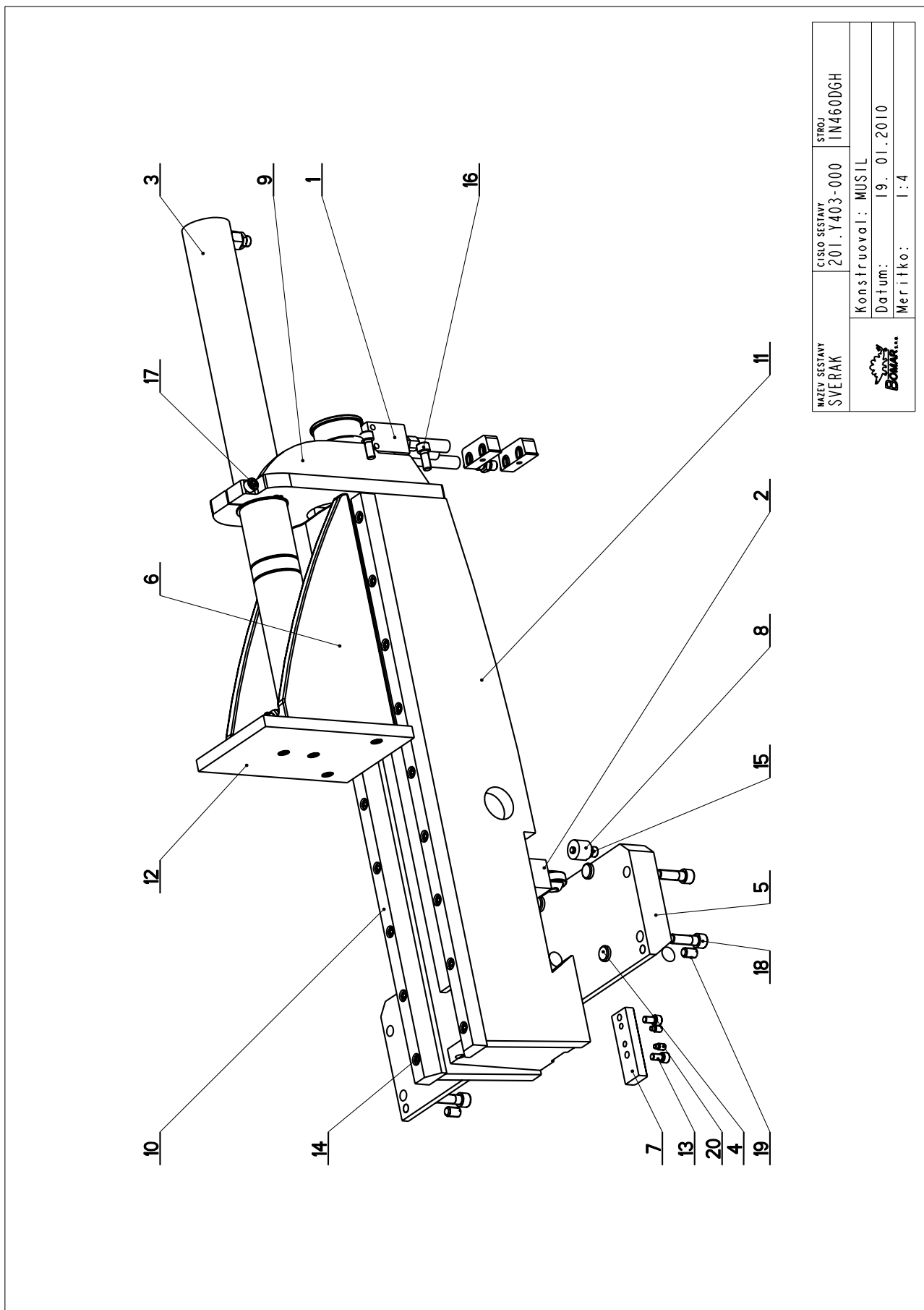


7.10. Kusovník / Stückliste / Piece list –  
Pohon / Antrieb / Drive

Cislo Sestavy 201.Y405-100		Ver. 1		Název sestavy POHON/DRIVE / ANTRIEB	
Poz.	Objednací číslo	Ver.	Název položky	Rozměr	Ks
1	30.1804-010	0	PODLOŽKA / WASHER / UNTERLEGSCHLEIBE	d 70	1
2	30.4304-018	3	VENTILATOR / VENTILATOR / VENTILATOR		1
3	30.6005-001	3	KOLO HMACHI / DRIVE WHEEL / ANTRIEBSRAD	ODLITEK	1
4	30.6005-006	0	VÍKO / COVER / DECKEL	P 12 - 134	1
5	30.6105-108	0	PERO / SPRING / FEDER	HR. 14x9	1
6	30.8904-203	2	PŘÍRUBA / FLANGE / FLANSCH		1
7	30.8904-204	3	HRÍDEL / SHAFT / WELLE	d 85	1
8	30.8904-205	0	KROUZEK DISTANČNÍ / DISTANCE RING / DISTANZRING	TR 70x5	1
9	30.8904-206	0	KROUZEK DISTANČNÍ / /	P 4-220x220	1
10	90.005.55.034	0	ŠROUB 6HRANNÝ / 6 SIDED BOLT / SECHSKANTSCHRAUBE	ŠROUB M12X40	8
11	90.011.27.025	0	ŠROUB ZAPUSTNÝ / COUNTERSINK BOLT / SENKSCHRAUBE	ŠROUB M12X25	1
12	90.158.50.009	0	PODLOŽKA / WASHER / UNTERLEGSCHLEIBE	PODLOŽKA 12	8
13	91.015.100	0	VENTILATOR / VENTILATOR / VENTILATOR		1
14	95.001.031	0	LOŽISKO / BEARING / LAGER	6212A	1
15	95.201.003	0	LOŽISKO / BEARING / LAGER	VALEČKOVÁ L. IRADA	1
16	95.825.001	0	POUZDRO UPÍNACÍ / FIXING SLEEVE / SPANNHÜLSE	KTR210- 80x120	1
17	95.830.006	0	GUFERO / GIT SEAL / DICHTUNG	GUFERO 70X90X10	1
18	99.001.070	0	POHON / DRIVE / ANTRIEB	VF130 PI 30PI112	1

Cislo Sestavy/Number of assembly/Nummer der Baugruppe; Verze (Ver.)/Version/Version; Název sestavy/Assembly title/Name der Baugruppe; Pozice (Poz.)/Position/Position;  
Objednací číslo/Purchase order number/Bestellnummer; Název položky/Volume title/Name der Position; Rozměr/Stock size/Abmessung

### 7.11. Svěrák / Schraubstock / Vice



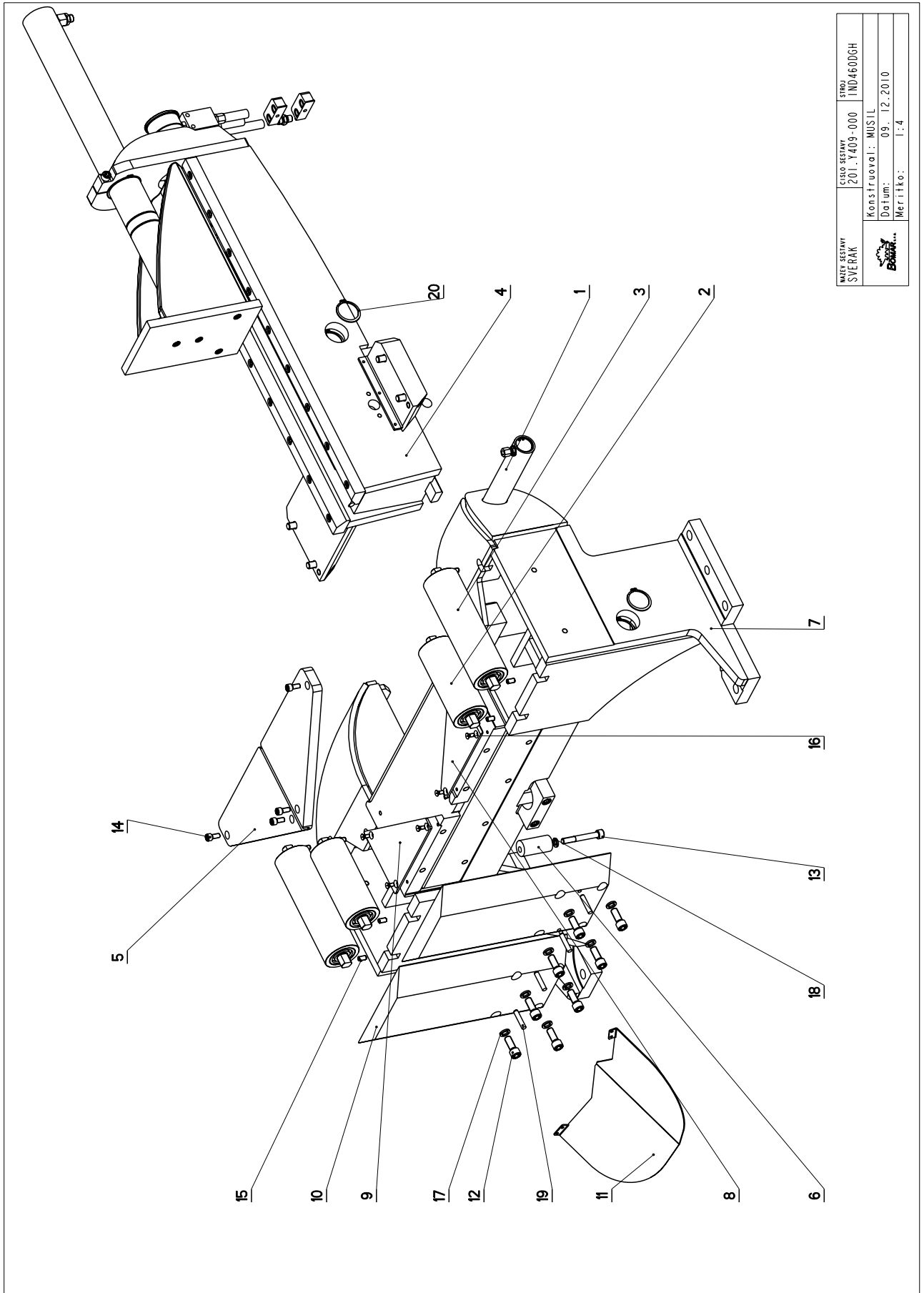
NÁZEV SESTAVY <b>SVERAK</b>	ČÍSLO SESTAVY 201.Y403-000	STROJ IN460DGH
Datum: 19. 01.2010		Meritko: 1:4

## 7.12. Kusovník / Stückliste / Piece list – Svěrák / Schraubstock / Vice

Cislo Sestavy 201.Y403-000		Ver. 0		Název sestavy SVERAK/VICE/SCHRAUBSTOCK	
Poz.	Objednací číslo	Ver.	Název položky	Rozměr	Ks
1	201.2115-200	1	REGULACE TL. SVERAKU / VICE PRESSURE REGULATION / SCHRAUBSTOCK-DRUCKREGELUNG		1
2	201.Y403-010	0	KLADKA / PULLEY / ROLLE		1
3	201.Y407-030	0	VALEC SVERAKU / VICE CYLINDER / SCHRAUBSTOCKZYLINDER		1
4	30.0509-608	0	LISTA TRECI / FRICTION TRIM / FRIKTIONSLEISTE	d20	4
5	30.Y303-001	0	VEDENI / GUIDE / BACKENFÜHRUNG	HR 160x40	1
6	30.Y303-005	1	CELLIST / JAW / BACHE		1
7	30.Y303-010	0	PRILOZKA / STRAP / LASCHE	HR 30x15	1
8	30.Y303-011	0	EXCENTR / CAM / EXZENTER	D 25	2
9	30.Y303-104	1	DRZAK / HOLDER / HALTER		1
10	30.Y403-002	0	LISTA SVERAKU / VICE TRIM / SCHRAUBSTOCKLEISTE	HR 40x25	2
11	30.Y403-003	1	TELESO SVERAKU / VICE BODY / SCHRAUBSTOCKKÖRPER		1
12	30.Y403-007	0	CELLIST / JAW / BACHE	HR 150x16	1
13	90.001.25.031	0	SROUB IMBUS / ALLEN HEAD BOLT / IMBUSSCHRAUBE	8x16	2
14	90.001.25.032	0	SROUB IMBUS / ALLEN HEAD BOLT / IMBUSSCHRAUBE	8x20	22
15	90.001.25.034	0	SROUB IMBUS / ALLEN HEAD BOLT / IMBUSSCHRAUBE	M8x30	2
16	90.001.25.047	0	SROUB IMBUS / ALLEN HEAD BOLT / IMBUSSCHRAUBE	M10x25	4
17	90.001.25.054	0	SROUB IMBUS / ALLEN HEAD BOLT / IMBUSSCHRAUBE	M10x60	1
18	90.001.25.060	0	SROUB IMBUS / ALLEN HEAD BOLT / IMBUSSCHRAUBE	M12x40	4
19	90.002.2D.018	0	SROUB STAVECI / ADJUSTMENT BOLT / STELSCHRAUBE	SROUB M12X20	2
20	90.004.2D.008	0	SROUB STAVECI / ADJUSTMENT BOLT / STELSCHRAUBE	SROUB M8X16	2

Cislo Sestavy/Number of assembly/Nummer der Baugruppe; Verze (Ver.)/Version/Version; Název sestavy/Assembly title/Name der Baugruppe; Pozice (Poz.)/Position/Position;  
Objednací číslo/Purchase order number/Bestellnummer; Název položky/Volume title/Name der Position; Rozměr/Stock size/Abmessung

### 7.13. Svěrák / Schraubstock / Vice 2

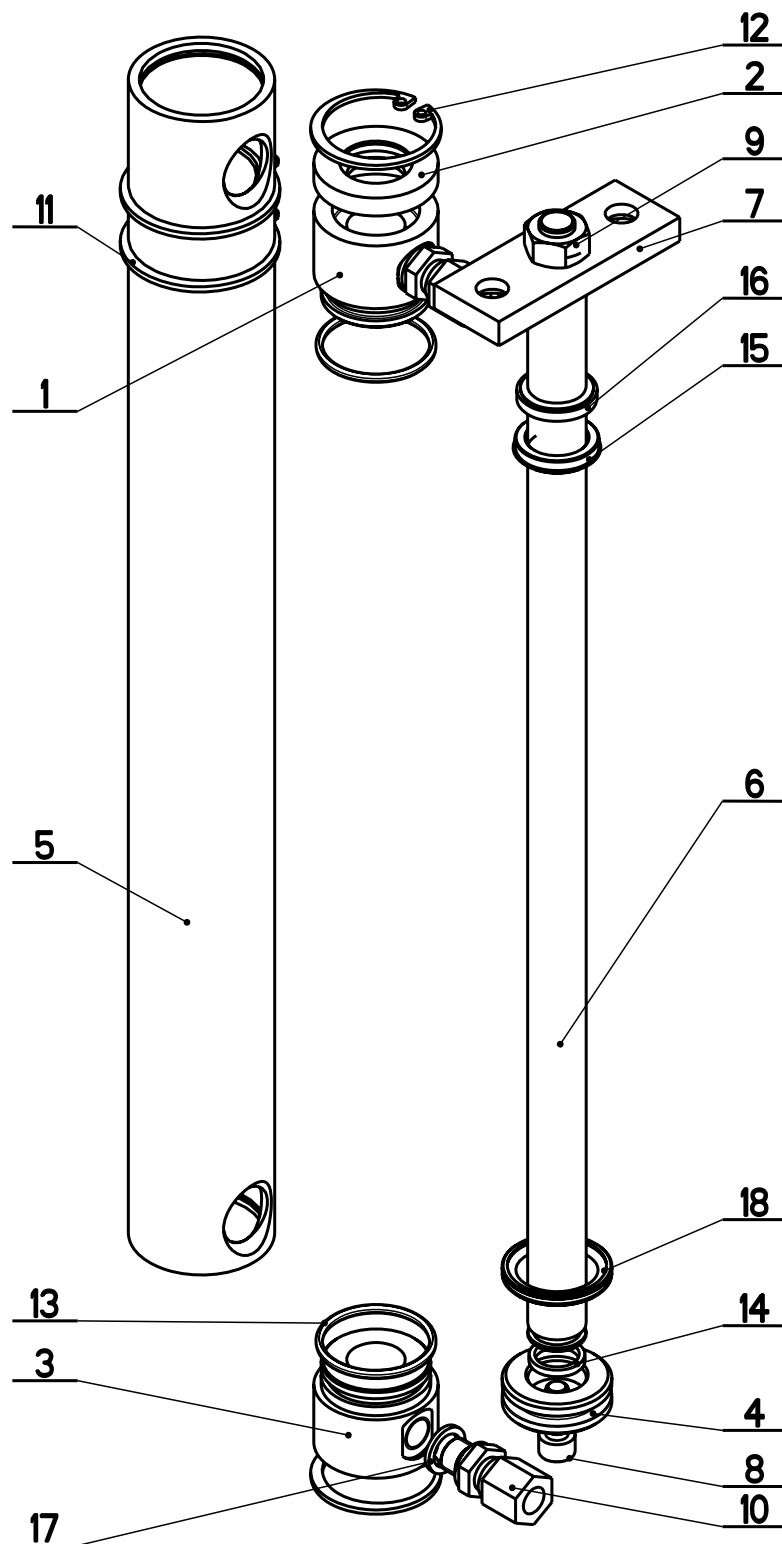



NÁZEV SESTAVY SVĚRÁK	ČÍSLO SESTAVY 201.Y409-000	STROJ IND460DGH
	Konstruktor: MUSIL	
Datum: 09. 12. 2010		Meritko: 1:4

7.14. Kusovník / Stückliste / Piece list –  
Svěrák / Schraubstock / Vice 2

Cislo Sestavy 201.Y409-000		Ver. 3		Název sestavy SVĚRÁK/VICE /SCHRAUBSTOCK	
Poz.	Objednací číslo	Ver.	Název položky	Rozměr	Ks
1	201.Y307-150	0	VALEC POMOCNY / AUXILIARY CYLINDER / HILFSZYLINDER		1
2	201.Y317-050	0	VALECEK / CYLINDER / ROLLE		2
3	201.Y317-060	0	VALECEK / CYLINDER / ROLLE		2
4	201.Y403-000	2	SVĚRÁK / VICE / SCHRAUBSTOCK		1
5	30.Y309-004	0	DESKA / BOARD / PLATTE	ODLITEK d 30	1
6	30.Y309-007	0	EXCENTR / CAM / EXZENTER		2
7	30.Y309-101	5	PODSTAVEC SVĚRÁKU / VICE BASE / SCHRAUBSTOCKUNTERSATZ		1
8	30.Y309-104	0	DESKA / BOARD / PLATTE	P4x142	1
9	30.Y309-105	0	DESKA / BOARD / PLATTE	P4x142	1
10	30.Y409-002	1	CELISTĚ PĚVNA / SOLID JAW / FESTE BÄCKE	P35x242	2
11	30.Y414-002	1	SKLUIZ / SLIDE / RUTSCH	P2-218	1
12	90.001.25.058	0	ŠROUB IMBUS / ALLEN HEAD BOLT / IMBUSSCHRAUBE	M12x30	8
13	90.001.25.103	0	ŠROUB IMBUS / ALLEN HEAD BOLT / IMBUSSCHRAUBE	M10x75	2
14	90.001.25.105	0	ŠROUB IMBUS / ALLEN HEAD BOLT / IMBUSSCHRAUBE	M8x18	4
15	90.002.20.012	0	ŠROUB STAVECI / ADJUSTMENT BOLT / STELLSCHRAUBE	ŠROUB M8x16	8
16	90.011.27.020	0	ŠROUB ZAPUSTNÝ / COUNTERSINK BOLT / SENKSCHRAUBE	ŠROUB M6x14	6
17	90.163.00.003	0	PODLOŽKA / WASHER / UNTERLEGSCHEIBE	NORD-LOCK	8
18	90.163.00.004	0	PODLOŽKA / WASHER / UNTERLEGSCHEIBE	NORD-LOCK	2
19	90.300.02.011	0	KOLÍK VALCOVÝ KALENÝ / CYLINDRICAL PIN TEMPERED / ZYLINDERSTIFT GEHÄRTET	KOLÍK 8x40	4
20	95.800.016	0	KROUZEK POJIST. VNEJŠÍ / OUTSIDE SAFETY RING / SICHERUNGSRING AUßEN	POJISTNÝ KROUZEK 42	4

7.15. Válec pomocný / Hilfzylinder / Aux. cylinder



NAZEV SESTAVY VALEC POMOCNY	CISLO SESTAVY 201.V307-150	STROJ IN360DGA
	Konstruoval: HLADIL	
	Datum: 25. 05. 2010	
	Meritko: 3:5	

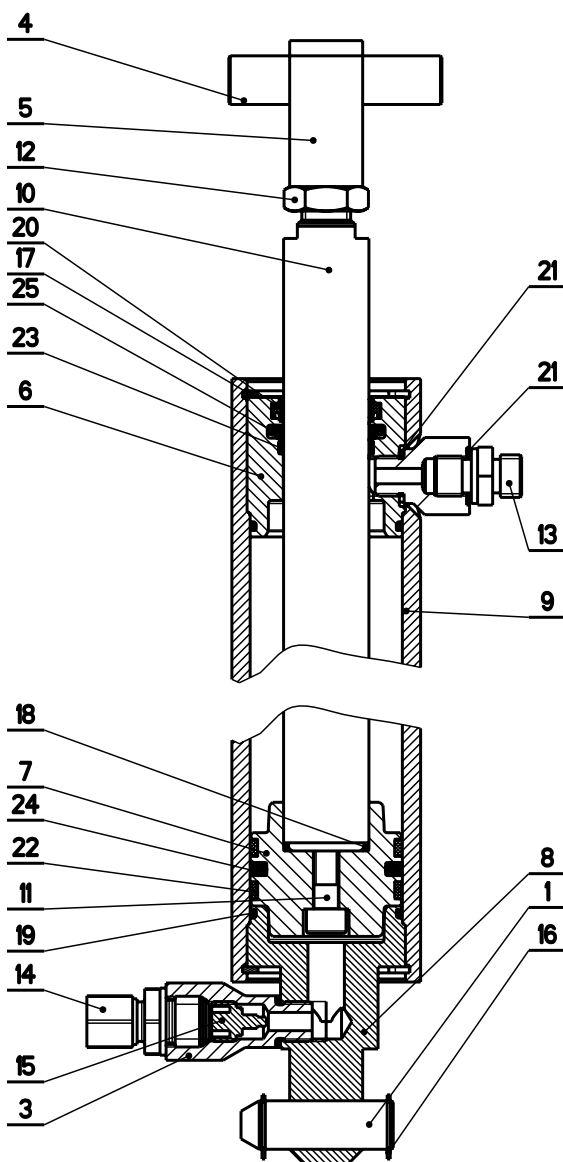


7.16. Kusovník / Stückliste / Piece list –  
Válec pomocný / Hilfszylinder / Aux. cylinder

Cislo Sestavy 201.V307-150		Ver. 0		Název sestavy VALEC POMOCNY/AUXILIARY CYLINDER/HILFSZYLINDER	
Poz.	Objednací číslo	Ver.	Název položky	Rozměr	Ks
1	30.6807-103	0	VIKO / COVER / DECKEL	TYC 35	1
2	30.6807-104	1	VIKO / COVER / DECKEL	TYC 35	1
3	30.6807-105	0	VIKO / COVER / DECKEL	TYC 35	1
4	30.6807-203	0	PIST / PISTON / KOLBEN	TYC 35	1
5	30.V307-151	0	VALEC POMOCNY / AUXILIARY CYLINDER / HILFSZYLINDER	TR 40730	1
6	30.V307-152	0	PISTINICE / PISTON ROD / KOLBENSTANGE	d 16	1
7	30.V307-157	0	DRZAK / HOLDER / HALTER	HR 25x8	1
8	90.001.25.017	0	SROUB IMBUS CERNENY / ALLEN HEAD BOLT / IMBUSSCHRAUBE	M6X16	1
9	90.100.55.006	0	MATICE / NUT / MUTTER	MATICE - M10	1
10	92.002.102	0	SROUBENI PRIME / DIRECT BOLTING / GERADE VERSCHRAUBUNG	S-GEV-8LLR	2
11	95.800.015	0	KROUZEK POJIST.VNEJS / OUTSIDE SAFETY RING / SICHERUNGSRING AUßEN	POJISTNY KROUZEK 40	2
12	95.801.026	0	KROUZEK POJIST.VNITR / INSIDE SAFETY RING / SICHERUNGSRING INNEN	POJISTNY KROUZEK 34	2
13	96.001.008	0	KROUZEK O STATICKY / STATIC O RING / O-RING STATISCH	26X2	2
14	96.002.006	0	KROUZEK O DYNAMICKY / DYNAMIC O RING / O-RING DYNAMISCH	12X2	1
15	96.041.001	0	TESNENI / SEALING / DICHTUNG	16x24x4	1
16	96.060.001	0	KROUZEK STIRACI / SCRAPER RING / ABSTREIFRING	16x22	1
17	96.082.001	0	KROUZEK TESNICI / SEAL RING / DICHTUNGSRING	10/14	2
18	96.900.007	0	TESNENI KOMBINOVA NE / COMBINATION SEALING / KOMBIDICHTUNG		1

Cislo Sestavy/Number of assembly/Nummer der Baugruppe; Verze (Ver.)/Version/Versio; Název sestavy/Assembly title/Name der Baugruppe; Pozice (Poz.)/Position/Position;  
Objednací číslo/Purchase order number/Bestellnummer; Název položky/Volume title/Name der Position; Rozměr/Stock size/Abmessung

### 7.17. Válec zvedací / Hebezyylinder / Lifting cylinder

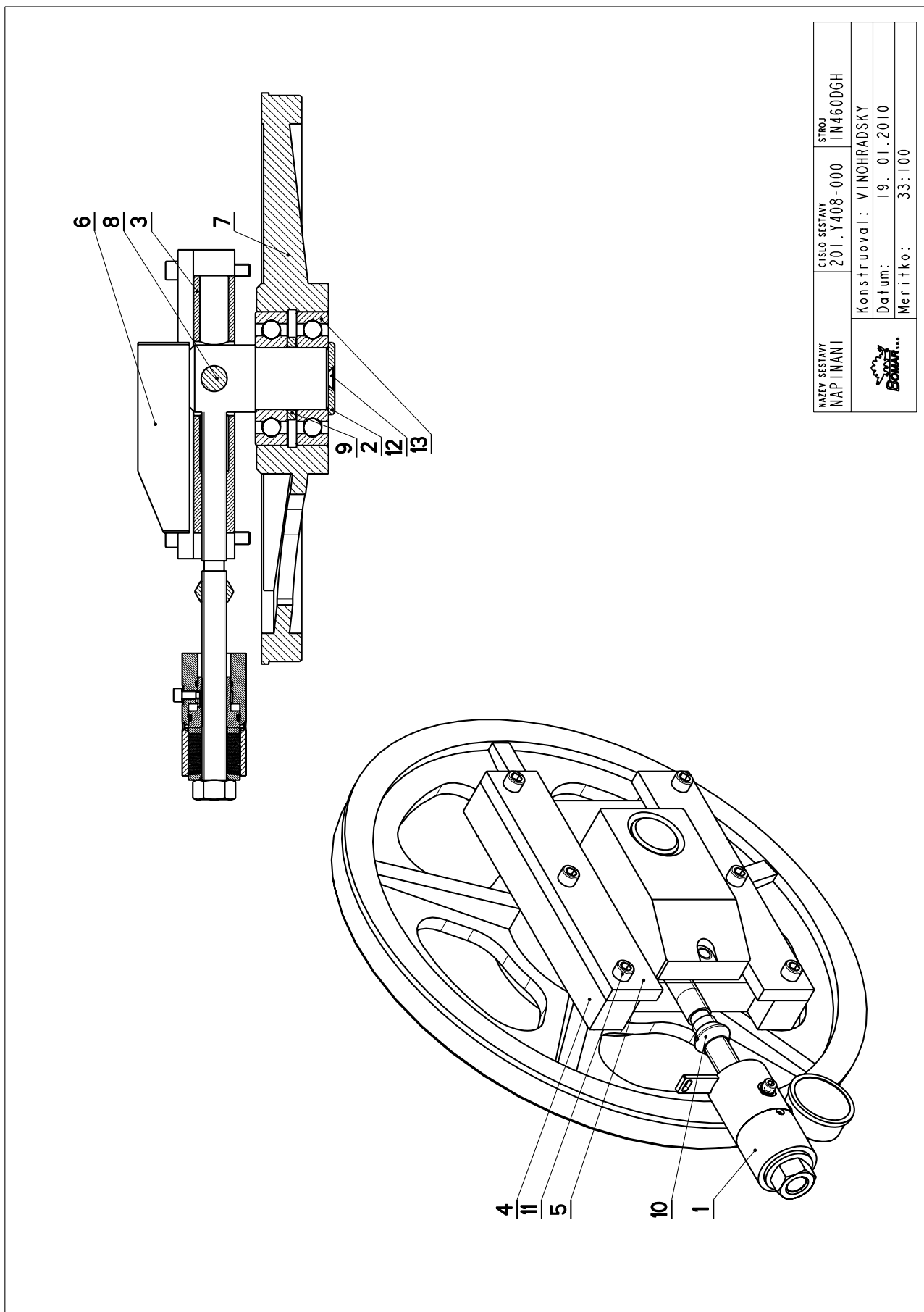


NAZEV SESTAVY VALEC ZVEDACI	CISLO SESTAVY 201.Y407-210	STROJ 1460DGH/A
	Konstruoval: MUSIL	
	Datum: 19. 01. 2010	
	Meritko: 1:2	

7.18. Kusovník / Stückliste / Piece list –  
Válec zvedací / Hebezylinder / Lifting cylinder

Císlo Sestavy 201.Y407-210		Název sestavy VÁLEC ZVEDACÍ/LIFTING CYLINDER/HEBEZYLINDER			
Poz.	Objednací číslo	Ver.	Mázev položky	Rozměr	Ks
1	30.0807-009	1	CEP / LUG / BOLZEN	d 16h9	1
2	30.1807-005	3	SROUBENÍ / BOLTING / VERSCHRAUBUNG	6-HR 22	1
3	30.6107-510	1	REDUKCE / REDUCTION / ADAPTOR / REDUKTION	6HR 22	1
4	30.8307-205	0	CEP / LUG / BOLZEN	d 16h9	1
5	30.8607-001	0	DRŽÁK / HOLDER / HALTER	HR 25x25	1
6	30.C407-012	1	VIHO / COVER / DECKEL	d 55	1
7	30.LM07-504	0	PIST / PISTON / KOLBEN	d 55	1
8	30.Y307-005	1	VIHO / COVER / DECKEL	d 55	1
9	30.Y407-011	0	VÁLEC / ROLLER / ZYLINDER	TR 62/50H8	1
10	30.Y407-202	0	PISTNICE / PISTON ROD / KOLBENSTANGE	d 28 f8	1
11	90.001.25.034	0	SROUB IMBUS / ALLEN HEAD BOLT / IMBUSSCHRAUBE	M8X30	1
12	90.101.55.003	0	MATICE / NUT / MUTTER	MATICE M16	1
13	92.002-001	0	SROUBENÍ PRÍME / DIRECT BOLTING / GERADE VERSCHRAUBUNG	GES 08LR	1
14	92.002-005	0	SROUBENÍ PRÍME / DIRECT BOLTING / GERADE VERSCHRAUBUNG	GES 08LR-3/8-	1
15	92.151-001	0	VENTIL POJISTNÝ / SAFETY VALVE / SICHERUNGSVENTIL	VPH1_4	1
16	95.800-007	0	KROUZEK POJIST.VNĚJS / OUTSIDE SAFETY RING / SICHERUNGSRING AUBEN	POJISTNÝ KROUZEK 16	2
17	95.801-009	0	KROUZEK POJIST.VNITR / INSIDE SAFETY RING / SICHERUNGSRING INNEN	POJISTNÝ KROUZEK 52	2
18	96.002-011	0	KROUZEK O DYNAMICKY / DYNAMIC O RING / O-RING DYNAMISCH	24x2	1
19	96.002-019	0	KROUZEK O DYNAMICKY / DYNAMIC O RING / O-RING DYNAMISCH	46x2	2
20	96.061.009	0	KROUZEK STIRACÍ / SCRAPER RING / ABSTREIFRING	WD2200280	1
21	96.082.002	0	TESNĚNÍ / SEALING / DICHTUNG	KROUZEK CU 13/17	3
22	96.084.001	0	KROUZEK VODÍČÍ / LEAD RING / FÜHRUNGSRING		2
23	96.084.006	0	KROUZEK VODÍČÍ / LEAD RING / FÜHRUNGSRING		1
24	96.900-001	0	TESNĚNÍ KOMBINOVANÉ / COMBINATION SEALING / KOMBIDICHTUNG	GR4300280-147	1
25	96.900-021	0	TESNĚNÍ KOMBINOVANÉ / COMBINATION SEALING / KOMBIDICHTUNG	RSK200280	1

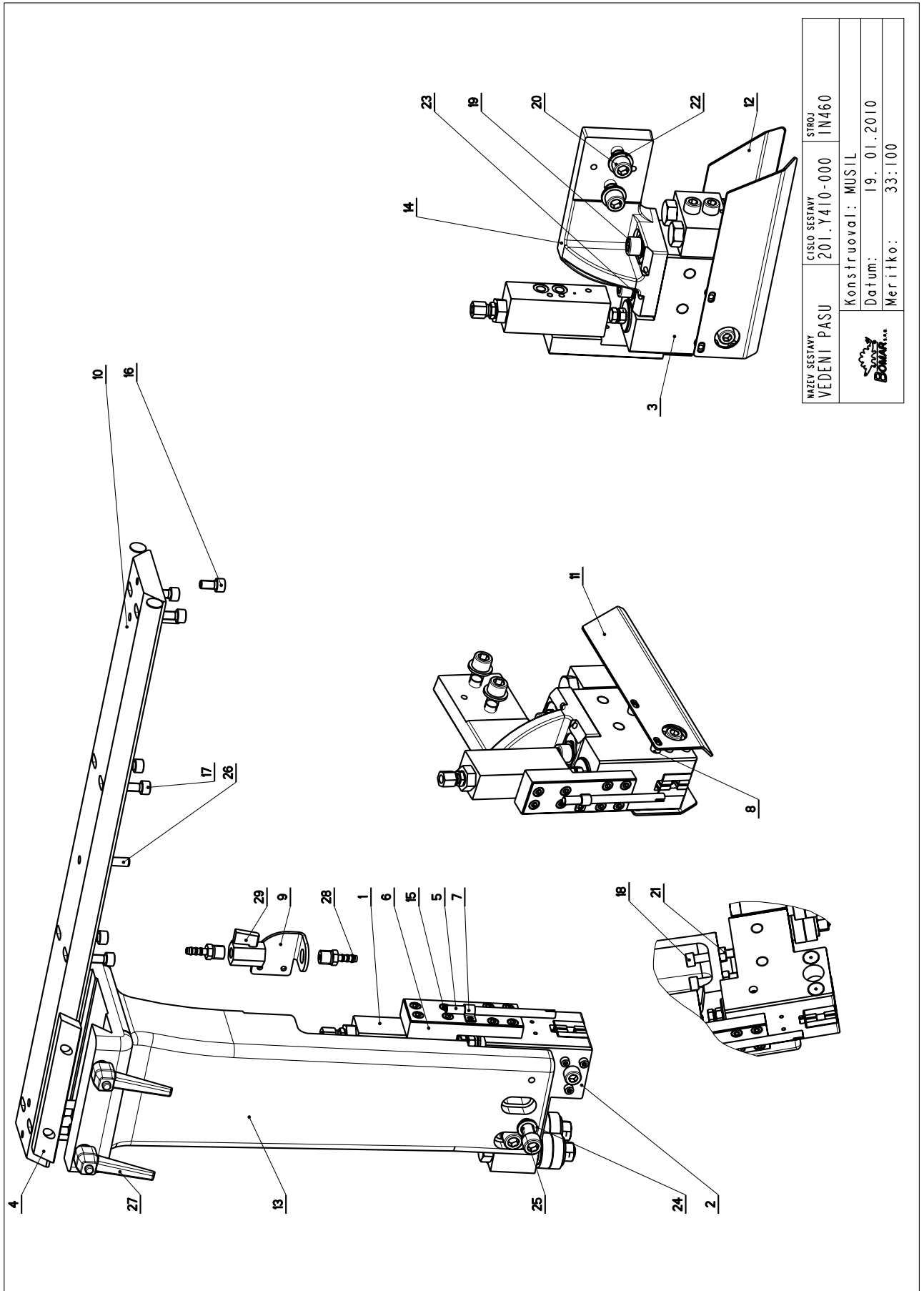
## 7.19. Napínání / Spannung / Tensioning



7.20. Kusovník / Stückliste / Piece list –  
Napínání / Spannung / Tensioning

Cislo Sestavy 201.Y408-000		Ver. 0		Nazev sestavy NAPINANI / TENSIONING / SPANNUNG	
Poz.	Objednaci cislo	Ver.	Nazev polozky	Rozmer	Ks
1	201.6107-350	2	VALEC / ROLLER / ZYLINDER	SESTAVA	1
2	30.1804-010	0	PODLOZKA / WASHER / UNTERLEGSCHIEBE	d 70	1
3	30.6008-001	0	KOSTKA NAPINANI / TENSIONING CUBE / BANDSPANNUNGSWÜRFEL	HR 160x40	1
4	30.6008-002	0	LISTA VODICI / LEAD TRIM / FÜHRUNGSLISTE	HR 40x40	2
5	30.6008-003	0	LISTA VODICI / LEAD TRIM / FÜHRUNGSLISTE	HR 60x15	2
6	30.6008-004	1	NAPINANI / TENSIONING / SPANNUNG		1
7	30.6008-006	5	KOLO NAPINACI / TENSIONING WHEEL / UMLENKRAD		1
8	30.6008-014	1	CEP NAPINANI / TENSIONING LUG / SPANNUNGSBOLZEN	d 25 h6	1
9	30.6708-002	1	KROUZEK DISTANCNI / DISTANCE RING / DISTANZRING	TRUBKA 82.5x12.5	1
10	30.7208-006	0	DORAZ / STOP PIECE / ANSCHLAG	TYC 38	1
11	90.001.25.064	0	SROUB IMBUS / ALLEN HEAD BOLT / IMBUSSCHRAUBE	M12X70	6
12	90.011.27.009	0	SROUB ZAPUSTNY / COUNTERSINK BOLT / SENKRSCHRAUBE	SROUB M12X20	1
13	95.001.041	0	LOZISKO / BEARING / LAGER	6312A	2

## 7.21. Vedení pásu / Sägebandführung / Belt guide

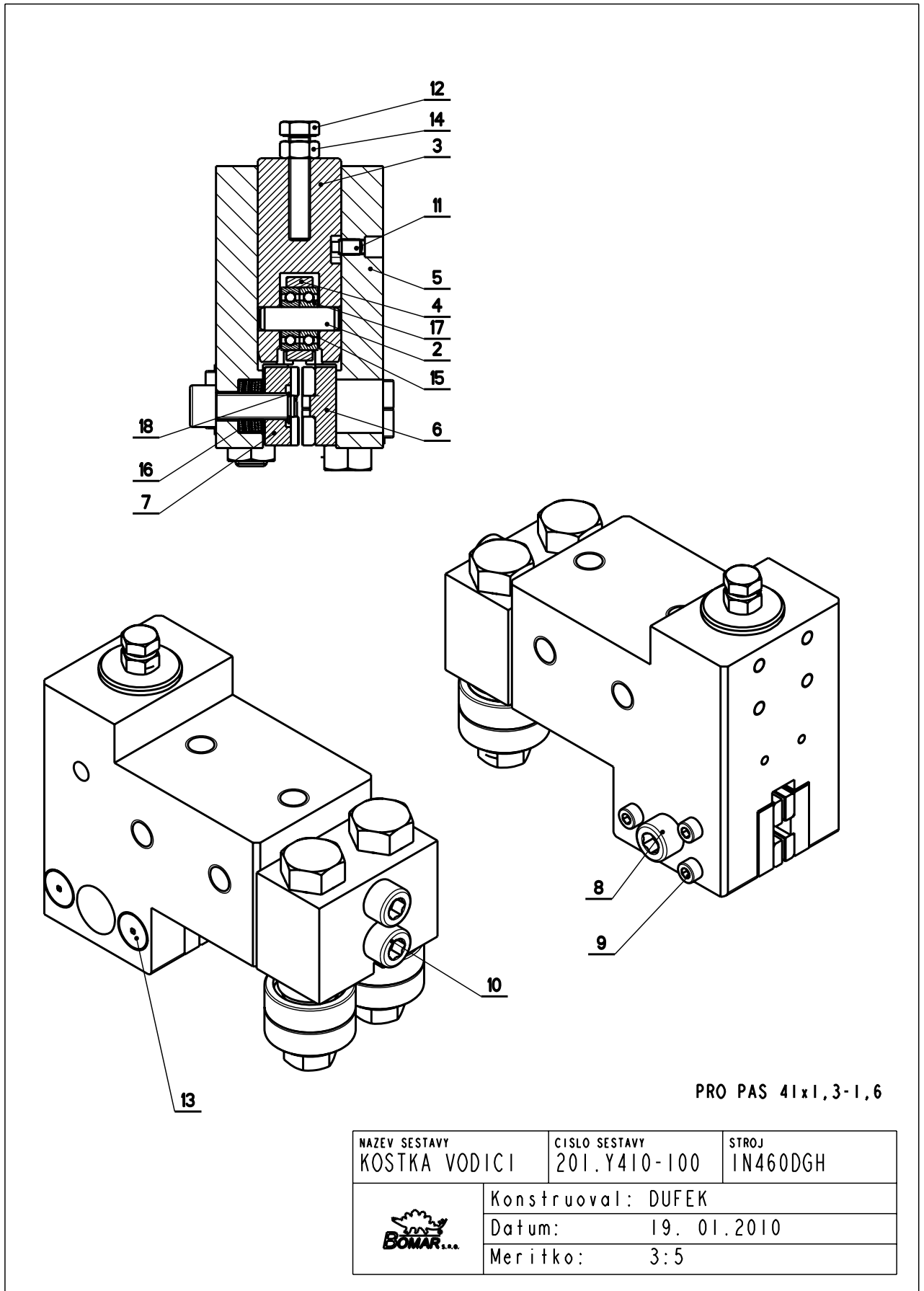


NAZEV SESTAVY VEDENÍ PASU	ČÍSLO SESTAVY 201.Y410-000	STROJ IN460
Konstruoval: MUSIL		Datum: 19. 01.2010
Meritko:		33:100


7.22. Kusovník / Stückliste / Piece list –  
Vedení pásu / Sägebandführung / Belt guide

Císlo Sestavy 201.Y410-000		Název sestavy VEDENÍ PASU/BELT GUIDE / SÄGEBANDFÜHRUNG			
Poz.	Objednávací číslo	Ver.	Název položky	Rozměr	Ks
1	201.6816-100	0	KOSTKA REGULACE / REGULATION CUBE / REGULINGSWÜRFEL		2
2	201.Y410-100	0	KOSTKA VODÍČI / LEAD CUBE / FÜHRUNGSKLOTZ		1
3	201.Y410-200	0	KOSTKA VODÍČI / LEAD CUBE / FÜHRUNGSKLOTZ		1
4	30.0810-011	0	LISTA TRECI / FRICTION TRIM / FRIKTIONSLEISTE		1
5	30.3510-004	0	TRUBKA / TUBE / ROHR	HR 30x10	1
6	30.6016-002	0	DESKA / BOARD / PLATTE	TR 8x 1	2
7	30.9010-003	0	DRŽAK / HOLDER / HALTER	HR 40x20	2
8	30.Y310-007	0	KROUZEK / RING / RING	PI.5x10	2
9	30.Y310-008	0	DRŽAK / HOLDER / HALTER	TR 10x2,5	4
10	30.Y410-003	0	LISTA VODÍČI / LEAD TRIM / FÜHRUNGSLISTE	P3-50	1
11	30.Y410-006	0	KRYT PASU / BELT COVER / BANDABDECKUNG	HR 90x20	1
12	30.Y410-008	0	KRYT PASU / BELT COVER / BANDABDECKUNG	P2-70	1
13	30.Y410-104	0	KONZOLA / CONSOLE / KONSOLE	P2-70	1
14	30.Y410-105	0	DRŽAK / HOLDER / HALTER		1
15	90.001.25.016	0	SROUB IMBUS / ALLEN HEAD BOLT / IMBUSSCHRAUBE	M6X12	16
16	90.001.25.031	0	SROUB IMBUS / ALLEN HEAD BOLT / IMBUSSCHRAUBE	8x16	2
17	90.001.25.032	0	SROUB IMBUS / ALLEN HEAD BOLT / IMBUSSCHRAUBE	8x20	8
18	90.001.25.036	0	SROUB IMBUS / ALLEN HEAD BOLT / IMBUSSCHRAUBE	M8X40	2
19	90.001.25.058	0	SROUB IMBUS / ALLEN HEAD BOLT / IMBUSSCHRAUBE	M12X30	4
20	90.001.25.061	0	SROUB IMBUS / ALLEN HEAD BOLT / IMBUSSCHRAUBE	M12X45	2
21	90.100.55.005	0	MATICE / NUT / MUTTER	MATICE - M8	2
22	90.150.50.007	0	PODLOŽKA / WASHER / UNTERLEGSCHIEBE	PODLOŽKA 13	2
23	90.150.50.000	0	PODLOŽKA / WASHER / UNTERLEGSCHIEBE	PODLOŽKA B13	2
24	90.163.00.003	0	PODLOŽKA / WASHER / UNTERLEGSCHIEBE	NORD-LOCK	2
25	90.300.02.007	0	KOLÍK VALCOVÝ KALENÝ / CYLINDRICAL PIN TEMPERED / ZYLINDERSTIFT GEHÄRTET	KOLÍK 6X36	2
26	90.302.02.002	0	PAKA KUZELOVÝ / TAPER PIN / KEGELBOLZEN	KOLÍK 8X30	3
27	94.008.003	0	PAKA UPÍNACÍ / ATTACHMENT LEVER / SPANNHEBEL	M8x40	2
28	94.202.002	0	REDUKCE / REDUCTION / ADAPTOR / REDUKTION	REDUKCE 6/R1/4"	2
29	99.260.003	0	VENTIL / VALVE / VENTIL	1/4"	1

7.23. Vodící kostka / Führungsklotz / Guiding cube



PRO PAS 41x1,3-1,6

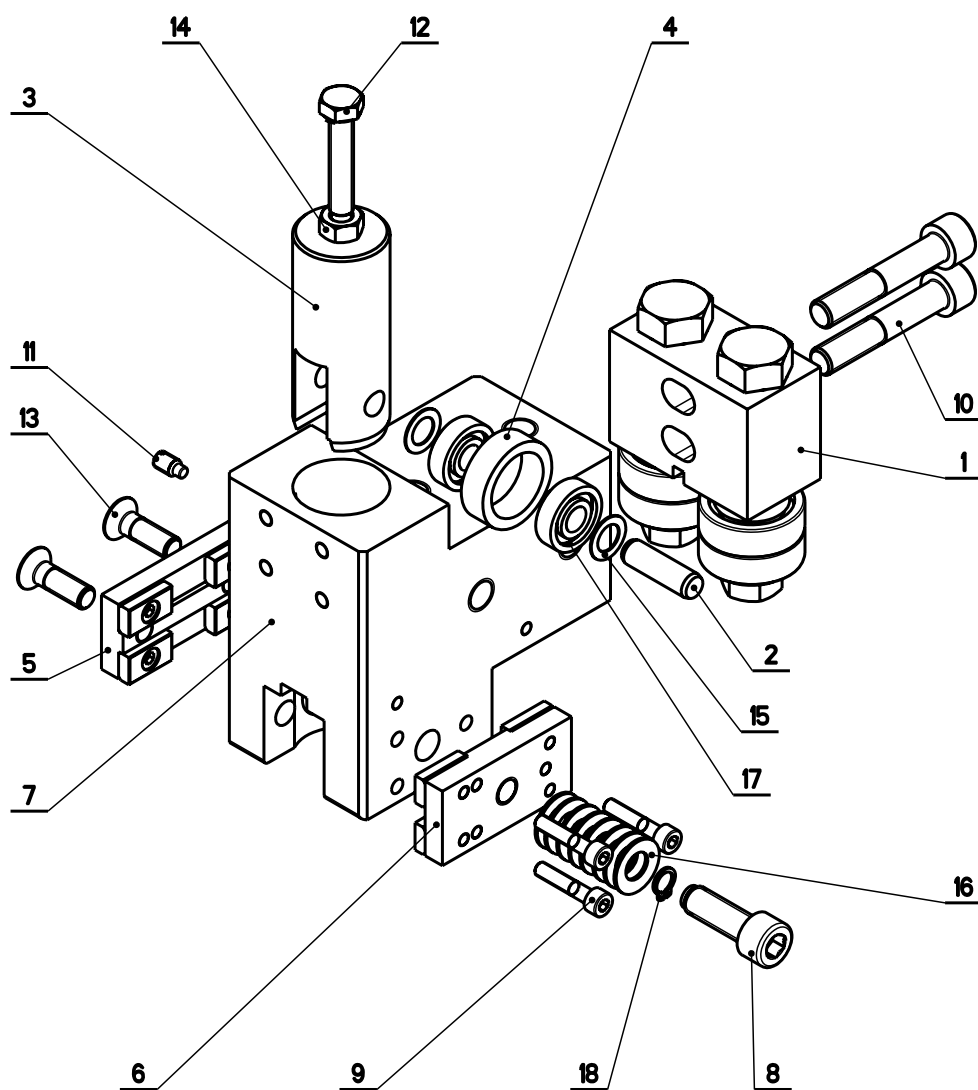
NAZEV SESTAVY KOSTKA VODICI	CISLO SESTAVY 201.Y410-100	STROJ 1N460DGH
	Konstruoval: DUFEK	
	Datum: 19. 01.2010	
	Meritko: 3:5	



7.24. Kusovník / Stückliste / Piece list –  
Vodící kostka / Führungsklotz / Guiding cube

Císlo Sestavy 201.Y410-100		Název sestavy KOSTKA VODÍCI/LEAD CUBE/FÜHRUNGSKLOTZ			
Poz.	Objednací číslo	Ver.	Název položky	Rozměr	Ks
1	201.6110-510	0	VEDENÍ / GUIDE / BACKENFÜHRUNG		1
2	30.6710-108	1	KOLÍK / PIN / BOLZEN	TYC 10	1
3	30.6710-109	0	PIST / PISTON / KOLBEN	d 32	1
4	30.6710-110	1	KROUZEK / RING / RING	LH 2403210	1
5	30.Y410-101	1	KOSTKA VODÍCI / LEAD CUBE / FÜHRUNGSKLOTZ	HR 110x70	1
6	30.Y410-110	0	DRŽÁK TVRDOKOVU / POA HOLDER / HW-HALTER		1
7	30.Y410-120	0	DRŽÁK TVRDOKOVU / POA HOLDER / HW-HALTER		1
8	30.Y610-503	0	SROUB IMBUS / ALLEN HEAD BOLT / IMBUSSCHRAUBE	M10x30	1
9	90.001.25.011	0	SROUB IMBUS / ALLEN HEAD BOLT / IMBUSSCHRAUBE	M5x25	3
10	90.001.25.054	0	SROUB IMBUS / ALLEN HEAD BOLT / IMBUSSCHRAUBE	M10x60	2
11	90.004.20.002	0	SROUB STAVEC I / ADJUSTMENT BOLT / STELLSCHRAUBE	SROUB M6x12	1
12	90.005.55.019	0	SROUB 6HRANNÝ / 6 SIDED BOLT / SECHSKANTSCHRAUBE	SROUB M8x40	1
13	90.011.27.016	0	SROUB ZAPUSTNÝ / COUNTERSINK BOLT / SENKSCHRAUBE	SROUB M8x25	2
14	90.100.55.005	0	MATICE / NUT / MUTTER	MATICE - M8	1
15	90.154.50.003	0	PODLOŽKA / WASHER / UNTERLEGSCHLEIBE	10x16x0.50	2
16	90.350.02.005	0	PRŮŽINA TALÍŘOVÁ / DISC SPRING / TELLERFEDER	20x10.2x1.1	8
17	95.001.044	0	LOŽISKO / BEARING / LAGER	609 2RS	2
18	95.800.002	0	KROUZEK POJIST.VNEJS / OUTSIDE SAFETY RING / SICHERUNGSRING AUßEN	POJISTINY KROUZEK 8	1

### 7.25. Vodící kostka / Führungsklotz / Guiding cube

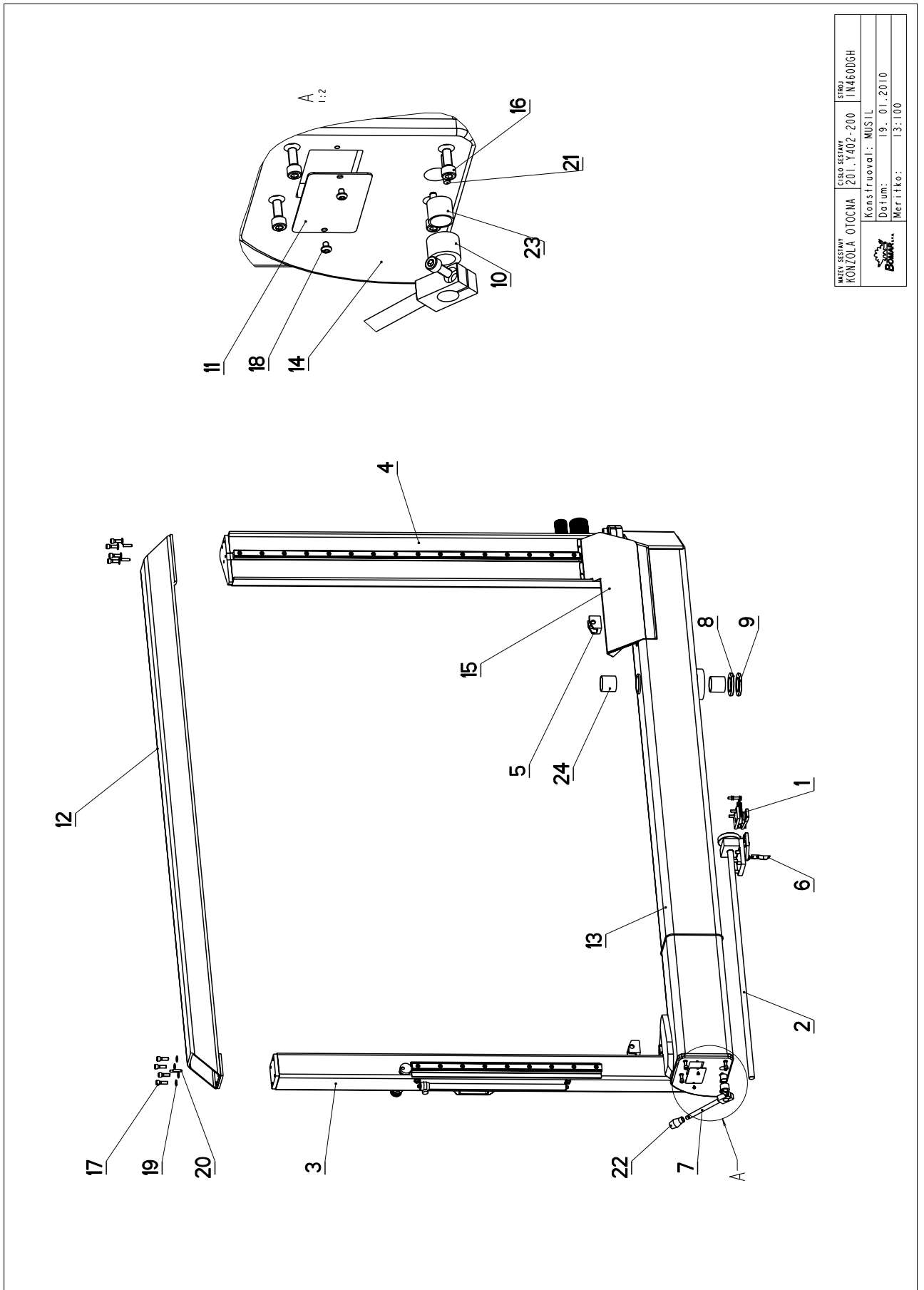


NAZEV SESTAVY KOSTKA VODICI	CISLO SESTAVY 201.Y410-200	STROJ 1N460DGH
	Konstruoval: MUSIL	
	Datum: 19. 01. 2010	
	Meritko: 1:2	

7.26. Kusovník / Stückliste / Piece list –  
Vodící kostka / Führungsklotz / Guiding cube

Císlo Sestavy 201.Y410-200		Ver. 0		Název sestavy KOSTKA VODÍCI/LEAD CUBE/FÜHRUNGSKLOTZ	
Poz.	Objednáací číslo	Ver.	Název položky	Rozměr	Ks
1	201.6110-510	0	VEDENÍ / GUIDE / BACKENFÜHRUNG		1
2	30.6710-108	1	KOLÍK / PIN / BOLZEN	TYC 10	1
3	30.6710-109	0	PIST / PISTON / KOLBEN	d 32	1
4	30.6710-110	1	KROUZEK / RING / RING	LH 2403210	1
5	30.Y410-110	0	DRŽÁK TVRDOVOU / POA HOLDER / HM-HALTER		1
6	30.Y410-120	0	DRŽÁK TVRDOVOU / POA HOLDER / HM-HALTER		1
7	30.Y410-201	1	KOSTKA VODÍCI LEVA / LEAD CUBE / FÜHRUNGSKLOTZ	HR 110x70	1
8	30.Y610-503	0	SROUB IMBUS / ALLEN HEAD BOLT / IMBUSSCHRAUBE	M10x30	1
9	90.001.25.011	0	SROUB IMBUS / ALLEN HEAD BOLT / IMBUSSCHRAUBE	M5x25	3
10	90.001.25.053	0	SROUB IMBUS / ALLEN HEAD BOLT / IMBUSSCHRAUBE	M10x55	2
11	90.004.20.002	0	SROUB STAVEC 1 / ADJUSTMENT BOLT / STELLSCHRAUBE	SROUB M6x12	1
12	90.005.55.019	0	SROUB 6HRANNÝ / 6 SIDED BOLT / SECHSKANTSCHRAUBE	SROUB M8x40	1
13	90.011.27.016	0	SROUB ZAPUSTNÝ / COUNTERSINK BOLT / SENKSCHEIBE	SROUB M8x25	2
14	90.100.55.005	0	MATICE / NUT / MUTTER	MATICE - M8	1
15	90.154.50.003	0	PODLOŽKA / WASHER / UNTERLEGSCHLEIFE	10x16x0.50	2
16	90.350.02.005	0	PRŮŽINA TALÍŘOVÁ / DISC SPRING / TELLERFEDER	20x10.2x1.1	8
17	95.001.044	0	LOŽISKO / BEARING / LAGER	609 2RS	2
18	95.800.002	0	KROUZEK POJIST.VNEJS / OUTSIDE SAFETY RING / SICHERUNGSRING AUBEN	POJISTINY KROUZEK 8	1

## 7.27. Konzola / Konsole / Console

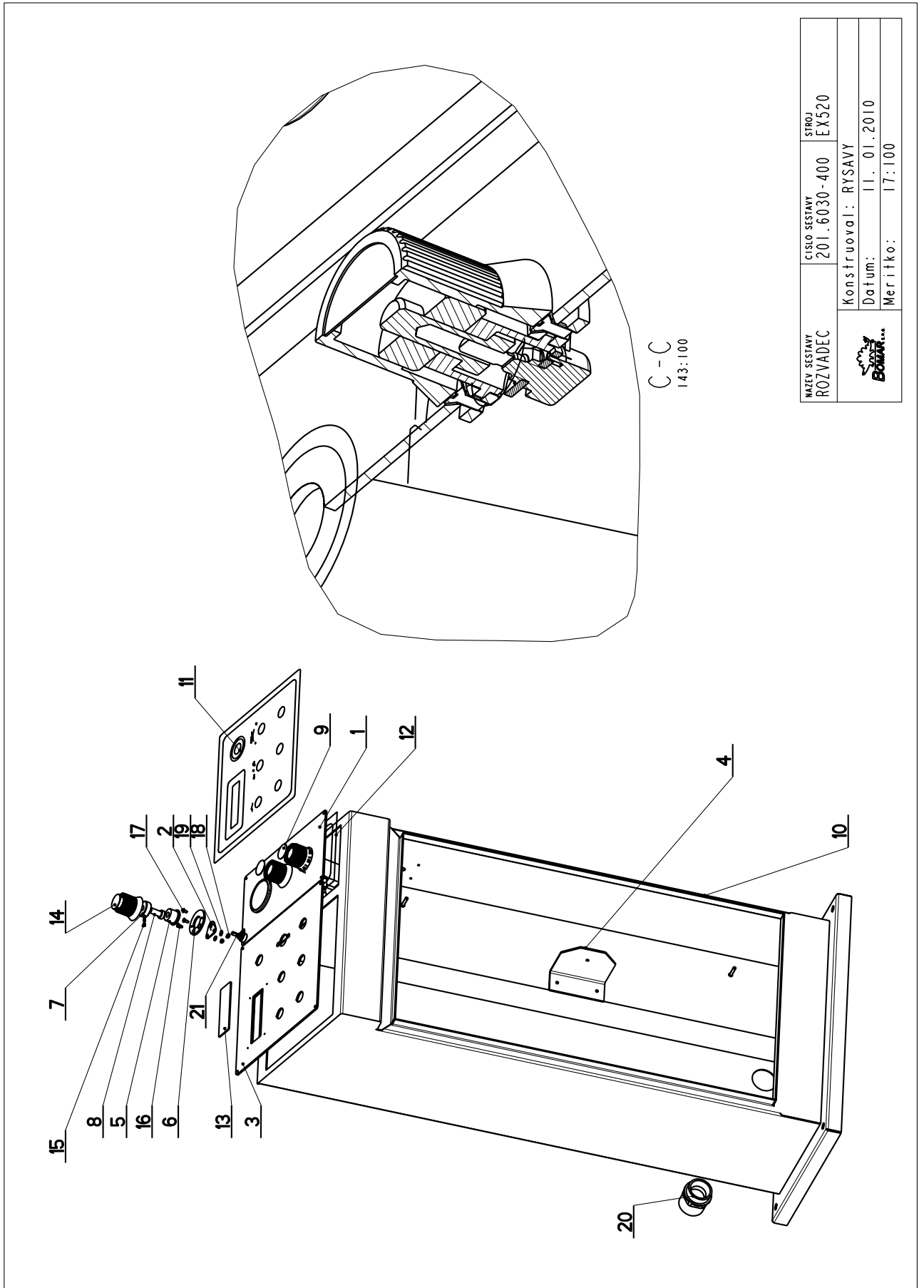



NAZEV ŠESTAVY KONZOLA	CÍSLO ŠESTAVY 201.Y402-200	STROJ IN4600GH
OTOCNA	Konstruoval: MUSIL	Datum: 19. 01. 2010
	Meriiko: 13:100	

7.28. Kusovník / Stückliste / Piece list –  
Konzola / Konsole / Console

Císlo Sestavy 201.Y402-200		Ver. 2		Název sestavy KONZOLA OTOCNA/TURNABLE CONSOL/DREHKONSOLE	
Poz.	Objednací číslo	Ver.	Název položky	Rozměr	Ks
1	201.Y302-030	0	KLADKA / PULLEY / ROLLE		1
2	201.Y402-020	0	BRZDA / BRAKE / BREMSE		1
3	201.Y402-250	1	SLOUP / POLE / SÄULE	SESTAVA	1
4	201.Y402-260	1	SLOUP / POLE / SÄULE	SESTAVA	1
5	30.0807-008	1	DRŽAK / HOLDER / HALTER	HR 40x40	2
6	30.4604-004	0	UKAZATEL / INDICATOR / ZEIGER	P 1,5x15	1
7	30.8602-514	0	PAKA / LEVER / HEBEL		1
8	30.Y302-006	0	PODLOŽKA / WASHER / UNTERLEGSCHIEBE	d 80	1
9	30.Y302-007	0	PODLOŽKA / WASHER / UNTERLEGSCHIEBE	d 85	1
10	30.Y302-204	0	KROUZEK DISTANČNÍ / DISTANCE RING / DISTANZRING	TR 30x5	1
11	30.Y302-205	0	ZASLEPKA / PLUG / BLINDFLANSCH	P 1,5x60	1
12	30.Y402-002	0	VYZTUHA / REINFORCEMENT / VERSTEIFUNG		1
13	30.Y402-101	1	KONZOLA OTOCNA / TURNABLE CONSOL / DREHKONSOLE	SVARENO	1
14	30.Y402-203	0	VÍKO / COVER / DECKEL	P15x200	1
15	30.Y414-301	0	OKAP / GUTTER CHANNEL / BLECH	P1-264	1
16	90.001.25.032	0	SROUB IMBUS / ALLEN HEAD BOLT / IMBUSSCHRAUBE	8x20	5
17	90.001.25.048	0	SROUB IMBUS / ALLEN HEAD BOLT / IMBUSSCHRAUBE	M10x30	8
18	90.013.27.002	0	SROUB PULKULATÝ / /	M5x6	2
19	90.150.50.006	0	PODLOŽKA / WASHER / UNTERLEGSCHIEBE	PODLOŽKA 10,5	8
20	90.300.07.010	0	KOLÍK VALCOVÝ KALENÝ / CYLINDRICAL PIN TEMPERED / ZYLINDERSTIFT GEHÄRTET	KOLÍK 8x32	4
21	90.301.07.013	0	KOLÍK VALCOVÝ MEKKY / CYLINDRICAL PIN SOFT / ZYLINDERSTIFT WEICH	KOLÍK 6x30	2
22	94.002.001	0	RUKOJET / HANDLE / GRIFF		1
23	95.700.004	0	POUZDRO / SLEEVE / BÜCHSE	20x20	1
24	95.720.002	0	POUZDRO / SLEEVE / BÜCHSE	50x50x55	2

## 7.29. Rozvaděč / Verteiler / Distributor

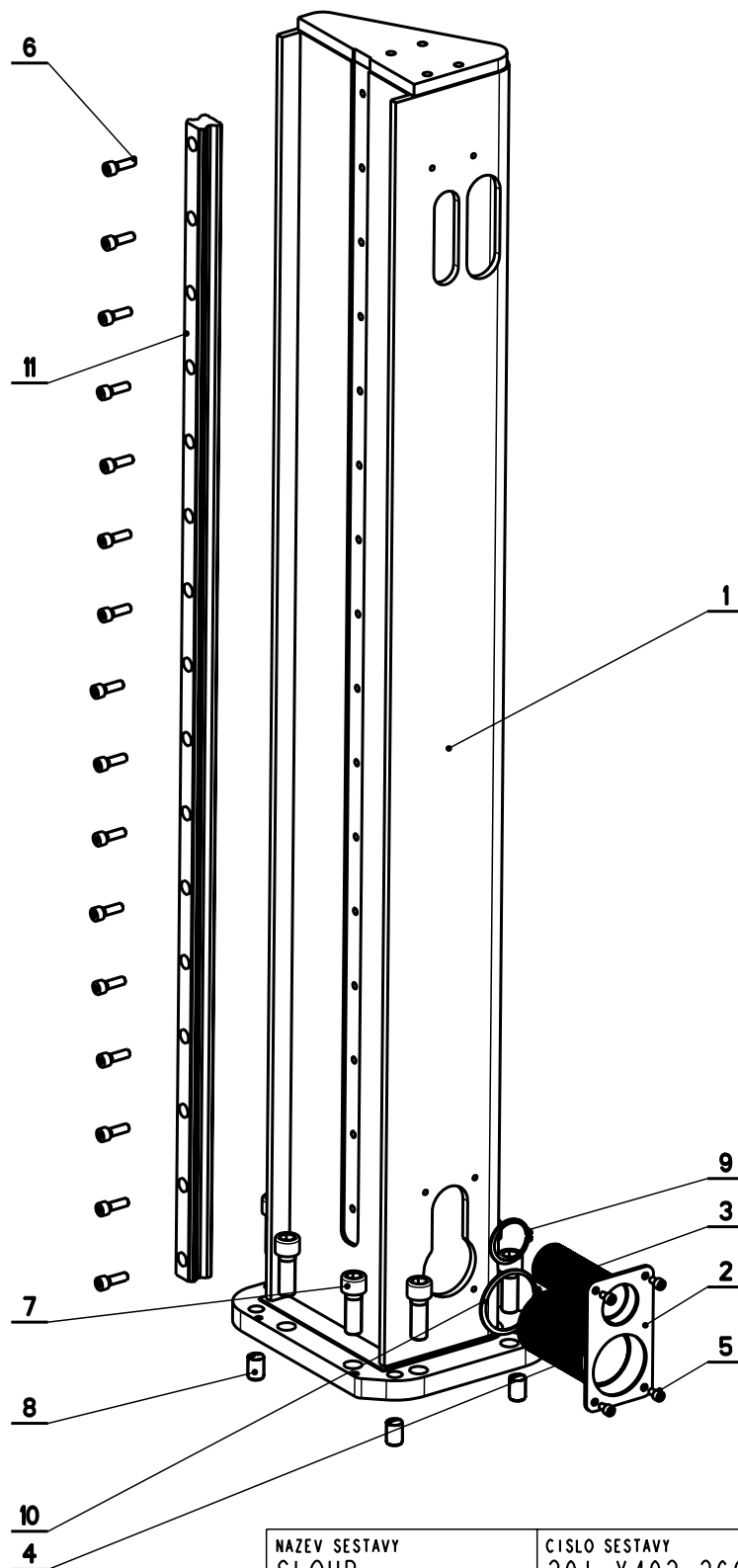


NAZEV SESTAVY ROZVADEC	ČÍSLO SESTAVY 201.6030-400	STROJ EX520
		
Konstruoval: RYSAVY		
Datum: 11. 01.2010		
Meritko: 17:100		

7.30. Kusovník / Stückliste / Piece list –  
Rozvaděč / Verteiler / Distributor

Cislo Sestavy 201.6030-400		Ver. 3		Název sestavy ROZVADEČ/DISTRIBUTOR/VERTEILER	
Poz.	Objednací číslo	Ver.	Název položky	Rozměr	Ks
1	201.6030-420	1	OVLADACÍ PANEL / CONTROL PANEL / BEDIENPULT		1
2	30.5002-003	0	DRŽÁK / HOLDER / HALTER		1
3	30.6030-406	3	PANEL ELEKTRO / ELECTRO PANEL / PANEL	P 3x297x285	1
4	30.6030-413	1	DRŽÁK / HOLDER / HALTER	P3x110x140	1
5	30.6130-007	0	ULOŽENÍ / MOUNTING / LAGERUNG	d 30	1
6	30.6130-009	0	PRÍLOŽKA / STRAP / LASCHE	P 3 - 50	1
7	30.6130-010	0	VLOŽKA / INSERT / EINLAGE	d 30	1
8	30.6130-011	0	VEDENÍ / GUIDE / BACKENFÜHRUNG	d 16	1
9	30.6130-012	0	VÍKO / COVER / DECKEL	P 0.5x 30x30	3
10	31.6030-401	0	ELEKTROKRIN / ELECTRIC BOX / ANSCHLUSSKASTEN		1
11	31.6030-409	0	PANEL / PANEL / PANEL		1
12	31.6030-410	0	PANEL / PANEL / PANEL		1
13	31.6030-414	0	SKLO ORGANICKE / PLEXIGLASS / PLEXIGLAS	3x30x150	1
14	31.6130-008	0	HLAVICE / HEAD / KOPF		1
15	90.002.2D.001	0	SROUB STAVECI / ADJUSTMENT BOLT / STELLSCHRAUBE	SROUB M4X6	2
16	90.008.50.003	0	SROUB ZAPUSTNY / COUNTERSINK BOLT / SENKSCHRAUBE	SROUB M4X10	2
17	90.011.27.001	0	SROUB ZAPUSTNY / COUNTERSINK BOLT / SENKSCHRAUBE	SROUB M4X8	2
18	90.100.55.002	0	MATICE / NUT / MUTTER	MATICE - M4	2
19	90.150.50.002	0	PODLOŽKA / WASHER / UNTERLEGSCHEIBE	PODLOŽKA 4,3	2
20	91.071.005	0	VÝVODKA / BUSHING / TÜLLE		2
21	91.283.001	0	POTENCIOMETR / POTENTIOMETER / POTENTIOMETER		1

7.31. Sloup / Saule / Pole



NAZEV SESTAVY SLOUP	CISLO SESTAVY 201.Y402-260	STROJ IN460DGH
	Konstruoval: MUSIL	
	Datum: 19. 01. 2010	
	Meritko: 17:100	



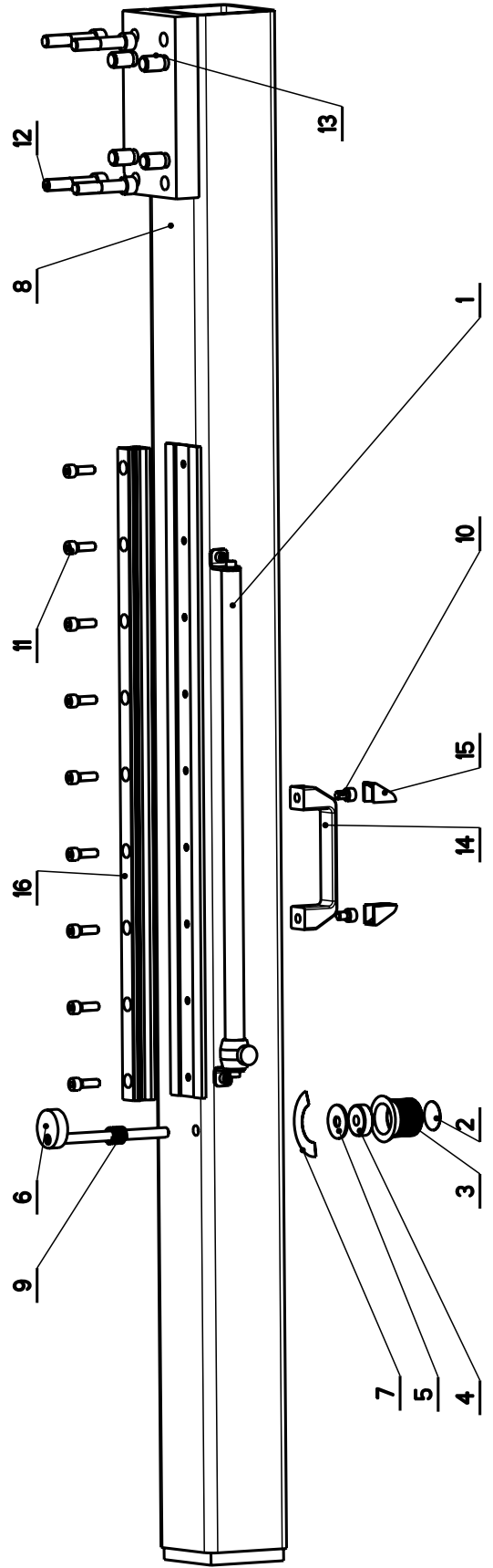
7.32. Kusovník / Stückliste / Piece list –  
Sloup / Saule / Pole

Cislo Sestavy 201.Y402-260		Název sestavy SLOUP/POLE / SAULE			
Poz.	Objednací číslo	Ver.	Název položky	Rozměr	Ks
1	30.Y402-261	2	SLOUP / POLE / SAULE	SVARENO	1
2	30.Y502-162	0	UCHYTKA / CLIP / HALTER	P3-80	1
3	41.001.005		HADICE / HOSE / SCHLAUCH	PG36	1
4	41.001.006	0	HADICE / HOSE / SCHLAUCH	PG48	1
5	90.001.25.015	0	SROUB IMBUS / ALLEN HEAD BOLT / IMBUSSCHRAUBE	M6X10	4
6	90.001.25.033	0	SROUB IMBUS / ALLEN HEAD BOLT / IMBUSSCHRAUBE	8x25	16
7	90.001.25.074	0	SROUB IMBUS / ALLEN HEAD BOLT / IMBUSSCHRAUBE	M16X45	7
8	90.002.2D.028	0	SROUB STAVECI / ADJUSTMENT BOLT / STELLSCHRAUBE	SROUB M16x1,5x25	4
9	95.800.016	0	KROUZEK POJIST.VNEJS / OUTSIDE SAFETY RING / SICHERUNGSRING AUßEN	POJISTYNY KROUZEK 42	1
10	95.800.021	0	KROUZEK POJIST.VNEJS / OUTSIDE SAFETY RING / SICHERUNGSRING AUßEN	POJISTYNY KROUZEK 62	1
11	99.200.140		VEDENI LINEARNI / LINEAR GUIDE / LINEARE FÜHRUNG	HSR30.G=20	1

Cislo Sestavy/Number of assembly/Nummer der Baugruppe; Verze (Ver.)/Version/Version; Název sestavy/Assembly title/Name der Baugruppe; Pozice (Poz.)/Position/Position;  
Objednací číslo/Purchase order number/Bestellnummer; Název položky/Volume title/Name der Position; Rozměr/Stock size/Abmessung

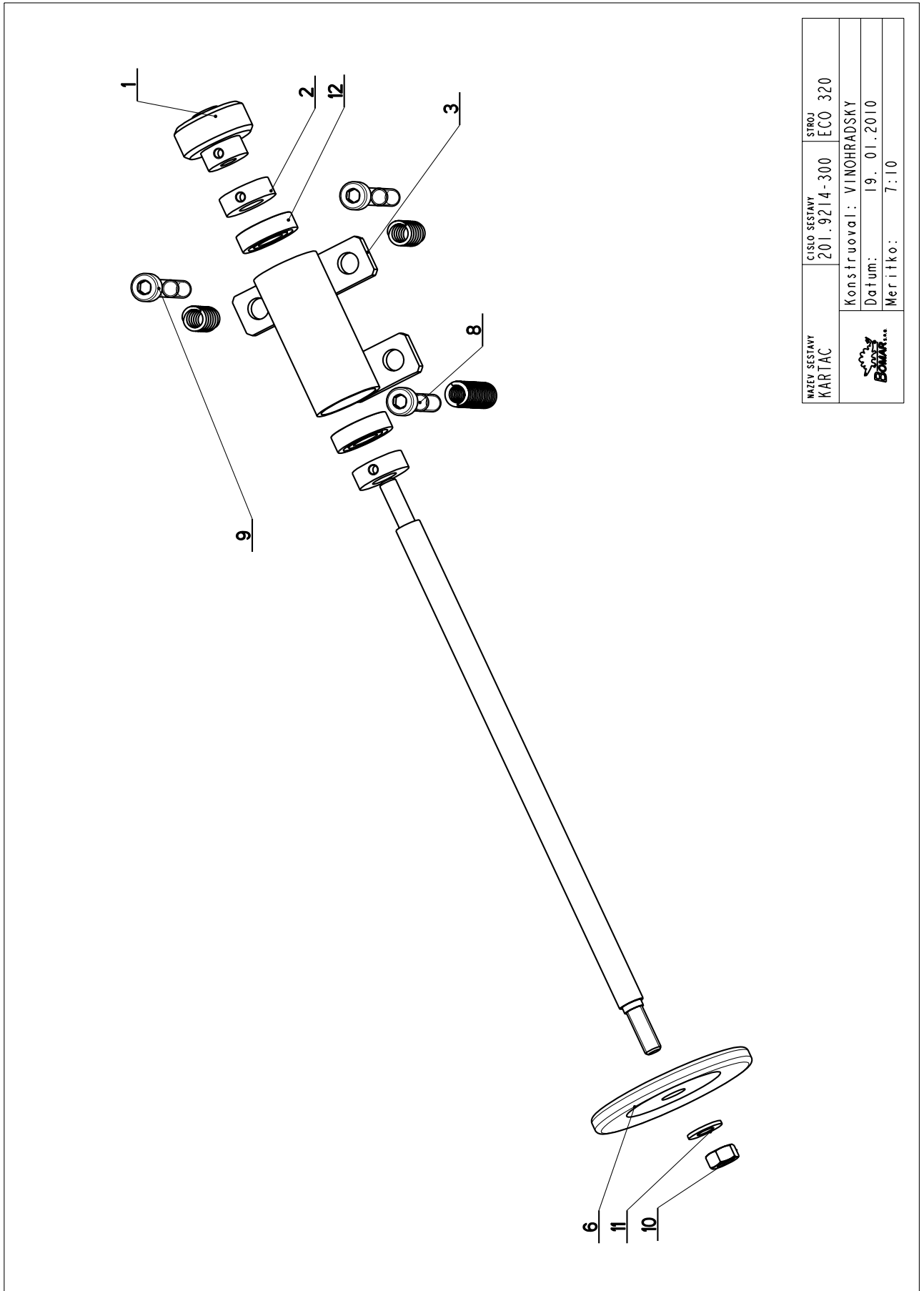
### 7.33. Sloup / Saule / Pole

Cislo Sestavy 201.Y402-250		Nazev sestavy SLOUP/POLE/SÄULE			
Poz.	Objednací číslo	Ver.	Nazev položky	Rozměr	Ks
1	201.Y402-070	0	ODMEROVANI / MEASURING / GEHRUNGSMESSUNG	SESTAVA	1
2	30.6130-012	0	VÍKO / COVER / DECKEL	P 0.5x 30x30	1
3	30.6130-020	0	OVLADANI / CONTROLS / STEUERUNG	VYLÍSEK	1
4	30.Y302-058	0	VLOŽKA / INSERT / EINLAGE	d 32	1
5	30.Y302-157	0	GUMA / RUBBER / GUMMI	TL 2-35	1
6	30.Y402-055	0	OSA / AXLE / ACHSE	SVARENO	1
7	30.Y402-154	0	STUPNICE / SCALE / SKALA	P0.5-70	1
8	30.Y402-251	1	SLOUP / POLE / SÄULE	SVARENO	1
9	31.T302-054	0	PRUŽINA / SPRING / FEDER	d 2.24	1
10	90.001.25.029	0	SROUB IMBUS / ALLEN HEAD BOLT / IMBUSSCHRAUBE	M8x12	2
11	90.001.25.033	0	SROUB IMBUS / ALLEN HEAD BOLT / IMBUSSCHRAUBE	8x25	9
12	90.001.25.063	0	SROUB IMBUS / ALLEN HEAD BOLT / IMBUSSCHRAUBE	M12x60	4
13	90.002.2D.028	0	SROUB STAVECI / ADJUSTMENT BOLT / STELLSCHRAUBE	SROUB M16x1.5x25	4
14	94.012.001	0	RUKOJET / HANDLE / GRIFF		1
15	94.012.002	0	ZATKA / PLUG / STOPFEN		2
16	99.200.139	0	VEDENÍ LINEARNÍ / LINEAR GUIDE / LINEARE FÜHRUNG	G=20	1





### 7.34. Kartáč / Bürste / Brush



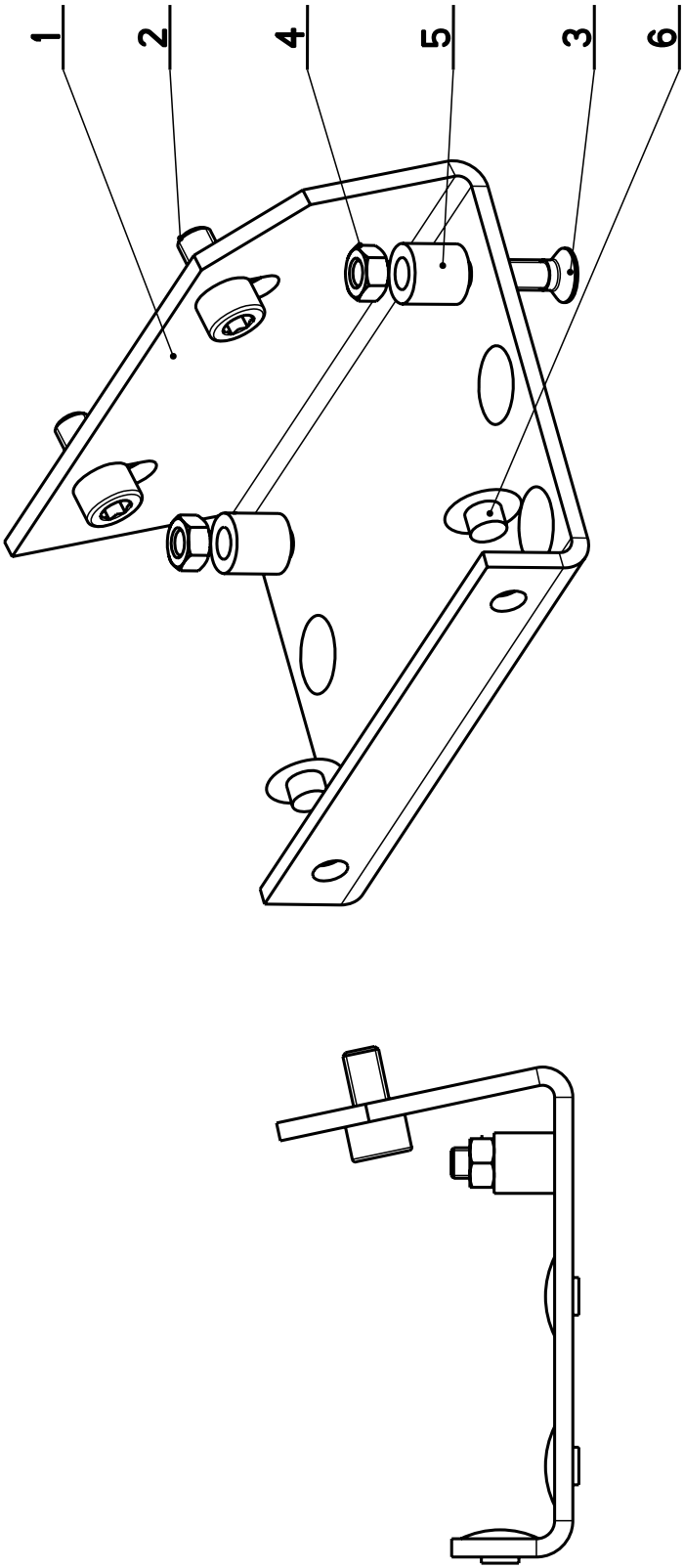
NAZEV SESTAVY KARTAC	ČÍSLO SESTAVY 201.9214-300	STROJ ECO 320
Konstruoval: VINOHRADSKY		
Datum: 19. 01.2010		
Meritko: 7:10		

7.35. Kusovník / Stückliste / Piece list –  
Kartáč / Bürste / Brush

Cislo Sestavy 201.9214-300		Ver. 0		Název sestavy KARTAC/BRUSH/BÜRSTE	
Poz.	Objednací číslo	Ver.	Název položky	Rozměr	Ks
1	30.0814-204	0	KOLEČKO / WHEEL / ROLLE	SESTAVA	1
2	30.0814-207	0	KROUZEK / RING / RING	d 25	2
3	30.9214-301	1	DRŽÁK / HOLDER / HALTER		1
4	30.9214-302	1	HRÍDEL / SHAFT / WELLE	D 12	1
5	31.0305-211	0	PRŮŽINA / SPRING / FEDER	2x12x50x15,5	1
6	31.0814-208	0	KARTAC / BRUSH / BÜRSTE		1
7	31.1506-115	0	PRŮŽINA / SPRING / FEDER	1.6x12x25x7.5	2
8	90.001.25.038	0	SROUB IMBUS / ALLEN HEAD BOLT / IMBUSSCHRAUBE	M8x50	1
9	90.001.25.040	0	SROUB IMBUS / ALLEN HEAD BOLT / IMBUSSCHRAUBE	M8x60	2
10	90.100.55.005	0	MATICE / NUT / MUTTER	MATICE - M8	1
11	90.150.50.005	0	PODLOŽKA / WASHER / UNTERLEGSCHLEIBE	PODLOŽKA 8,4	1
12	95.001.005	0	LOŽISKO / BEARING / LAGER	6001 2RS	2

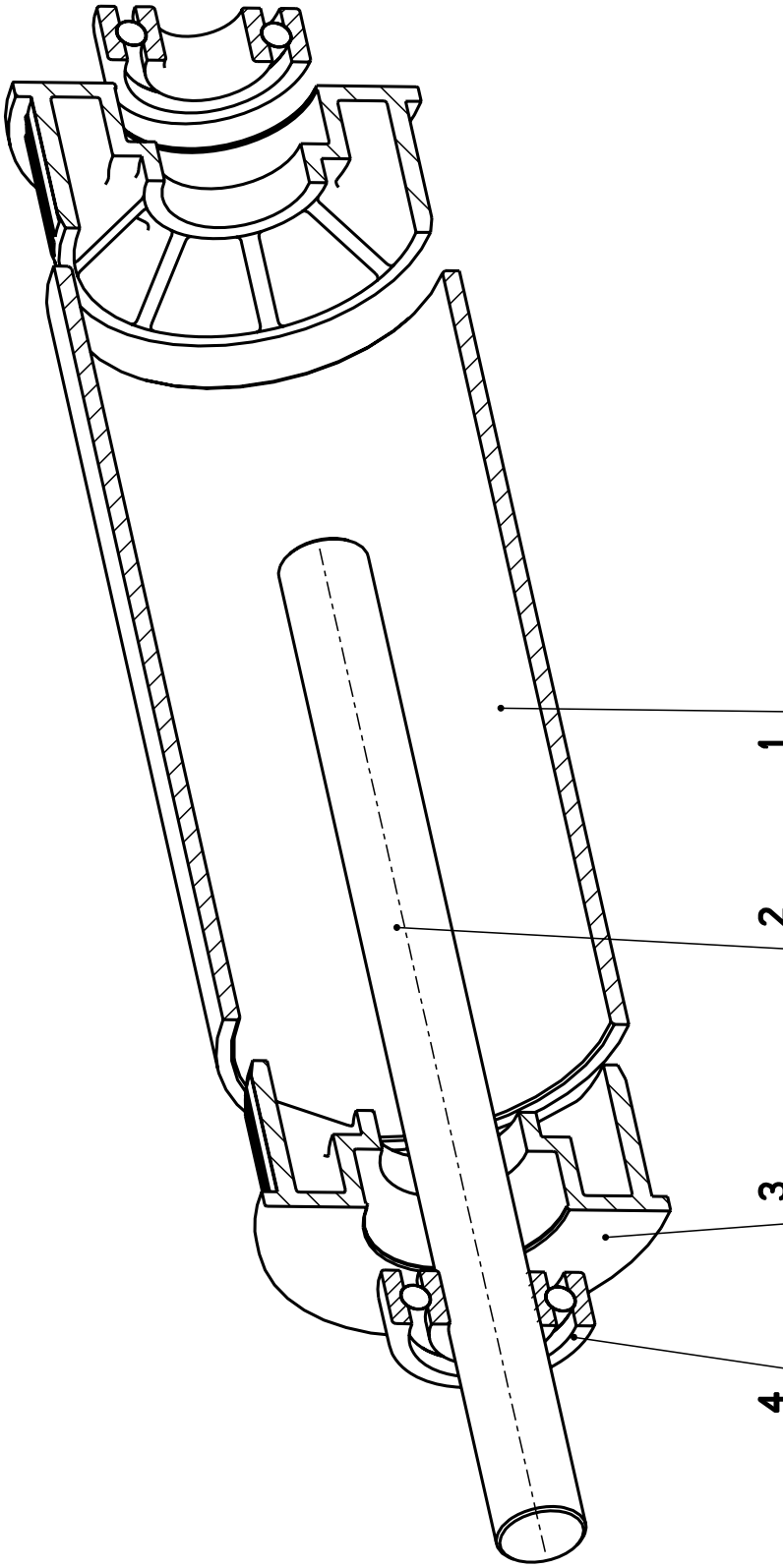
### 7.36. Vedení / Backenführung / Guide

Císlo Sestavy 201.Y404-070	Ver. 0	Název sestavy DRZAK / HOLDER / HALTER			
Poz.	Objednací číslo	Ver.	Název položky	Rozměr	Ks
1	30.Y404-071	0	DRZAK / HOLDER / HALTER	P3 - 100	1
2	90.001.25.016	0	SROUB IMBUS / ALLEN HEAD BOLT / IMBUSSCHRAUBE	M6X12	2
3	90.011.27.024	0	SROUB ZAPUSTNÝ / COUNTERSINK BOLT / SENKSCHRAUBE	SROUB M5X20	2
4	90.100.55.003	0	MATICE / NUT / MUTTER	MATICE - M5	2
5	90.163.00.006	0	DISTANC / DISTANCE / DISTANZ	TR 10/5,3	2
6	94.101.029	0	ZATKA / PLUG / STOPFEN	PRO IMBUS M8	6

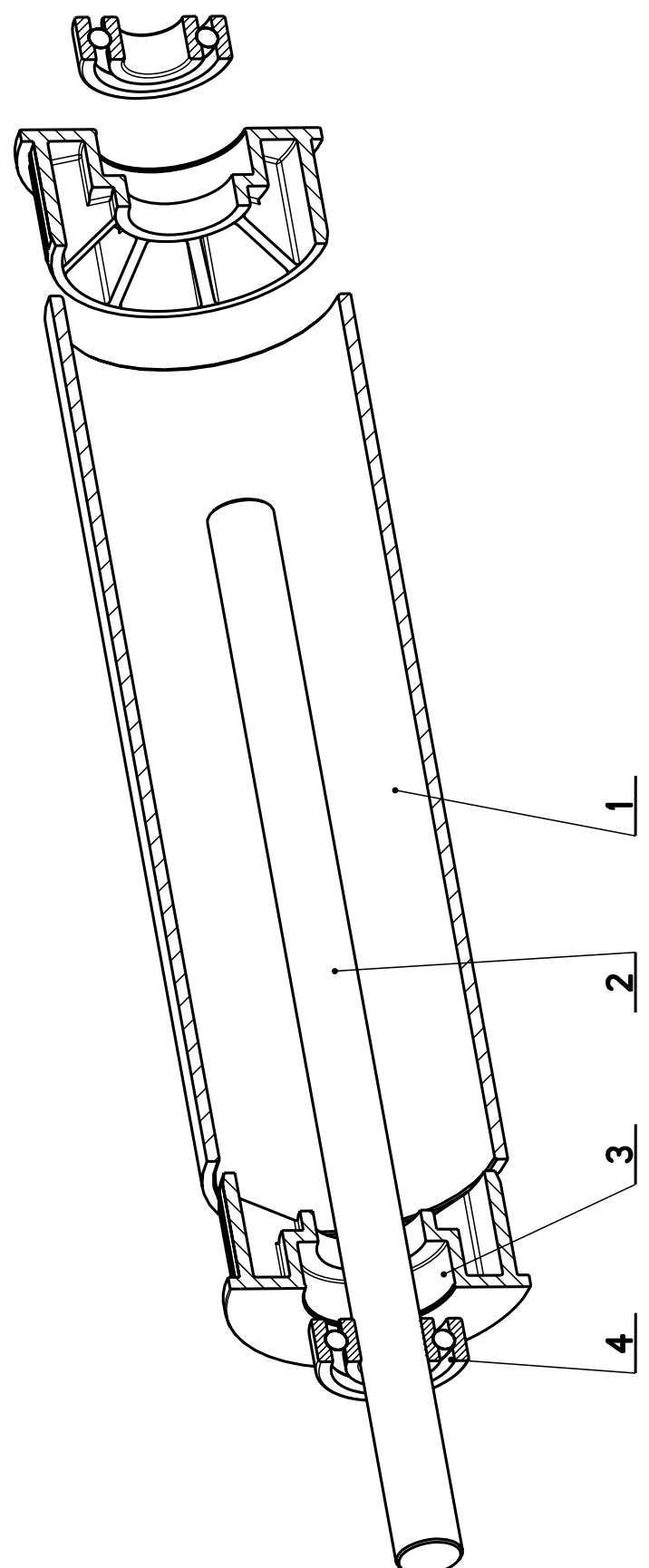
7.37. Váleček / Rolle / Cylinder – 1.

<p>Císlo Sestavy 201.Y317-010</p>	<p>Ver. 0</p>	<p>Název sestavy VALEČEK/CYLINDER/ROLLE</p>			
Poz.	Objednací číslo	Ver.	Název položky	Rozměr	Ks
1	30.Y317-011	0	TRUBKA / TUBE / ROHR	Tr 70x3	1
2	30.Y317-012	0	ČEP / LUG / BOLZEN	d 15	1
3	31.1313-502	0	VÍNO / COVER / DECKEL	d 60	2
4	95.001.015	0	LOŽISKO / BEARING / LAGER	6202 2RS	2

### 7.38. Váleček / Rolle / Cylinder – 2.

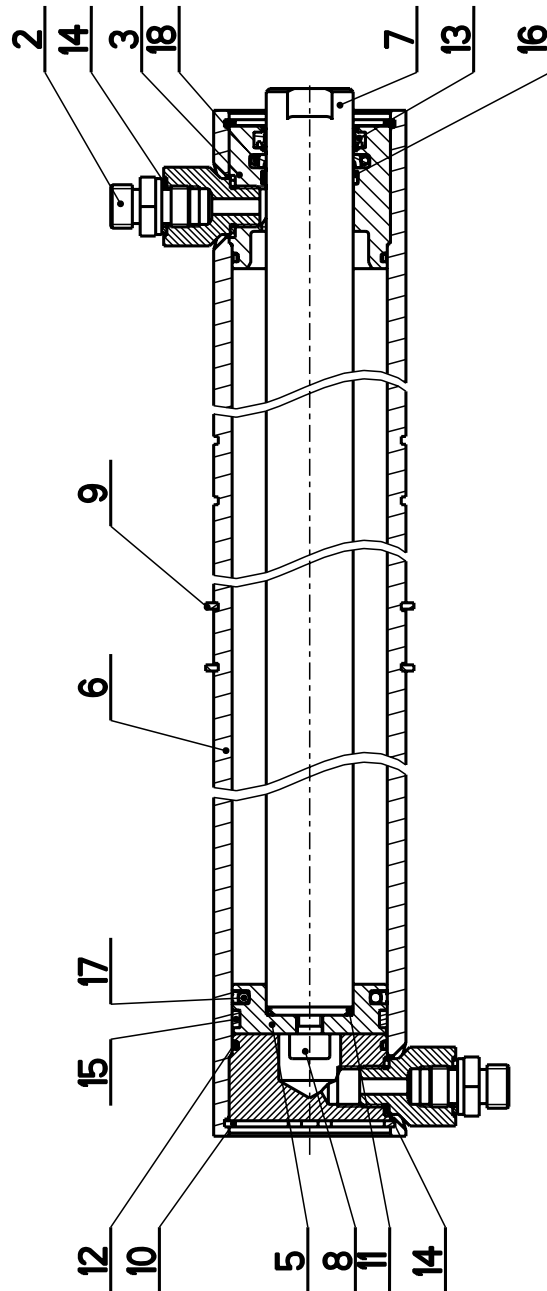
<b>Císlo Sestavy</b> 201.Y317-020	<b>Ver.</b> 0	<b>Název sestavy</b> VALECEK/CYLINDER/ROLLE		
<b>Poz.</b>	<b>Objednací číslo</b>	<b>Název položky</b>	<b>Rozměr</b>	<b>Ks</b>
1	30.Y317-021	TRUBKA / TUBE / ROHR	Tr 70x3	1
2	30.Y317-022	CEP / LUG / BOLZEN	d 15	1
3	31.1313-502	VÍNO / COVER / DECKEL	d 60	2
4	95.001.015	LOŽISKO / BEARING / LAGER	6202 2RS	2



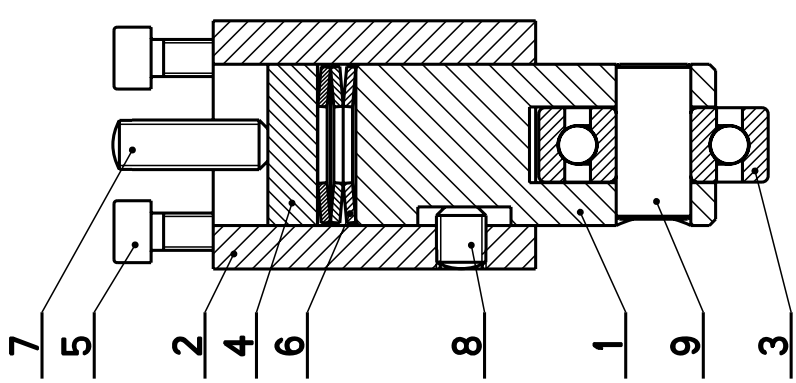
### 7.39. Válec svěráku / Schraubstockzylinder / Vice cylinder

Cislo Sestavy 201.Y407-030		Název sestavy VALEC SVĚRÁKU/VICE CYLINDER/SCHRAUBSTOCKZYLINDER			
Poz.	Objednací číslo	Ver.	Název položky	Rozměr	Ks
1	30.1807-005	3	SROUBENÍ / BOLTING / VERSCHRAUBUNG	6-HR 22	2
2	30.2807-109	0	SROUBENÍ PRÍME / DIRECT BOLTING / GERADE VERSCHRAUBUNG		2
3	30.C407-012	1	VÍKO / COVER / DECREL	d 55	1
4	30.C407-111	0	VÍKO / COVER / DECREL	d 55	1
5	30.Y307-035	0	PIST / PISTON / KOLBEN	d 55	1
6	30.Y407-033	1	VALEC / ROLLER / ZYLINDER	TR 62/50H8	1
7	30.Y407-034	0	PISTNICE / PISTON ROD / KOLBENSTANGE	d 28 f8	1
8	90.001.25.032	0	SROUB IMBUS / ALLEN HEAD BOLT / IMBUSSCHRAUBE	8x20	1
9	95.800.021	0	KROUZEK POJIST.VNEJS / OUTSIDE SAFETY RING / SICHERUNGSRING AUßEN	POJISTINY KROUZEK 62	2
10	95.801.009	0	KROUZEK POJIST.VNITR / INSIDE SAFETY RING / SICHERUNGSRING INNEN	POJISTINY KROUZEK 52	2
11	96.002.011	0	KROUZEK O DYNAMICKY / DYNAMIC O RING / O-RING DYNAMISCH	24X2	1
12	96.002.019	0	KROUZEK O DYNAMICKY / DYNAMIC O RING / O-RING DYNAMISCH	46X2	2
13	96.061.009	0	KROUZEK STIRACÍ / SCRAPER RING / ABSTREIFRING	WD2200280	1
14	96.082.002	0	TESNENÍ / SEALING / DICHTUNG	KROUZEK CU 13/17	4
15	96.084.001	0	KROUZEK VODICI / LEAD RING / FÜHRUNGSRING		1
16	96.084.006	0	KROUZEK VODICI / LEAD RING / FÜHRUNGSRING	GR4300280-T47	1
17	96.900.001	0	TESNENÍ KOMBINOVANÉ / COMBINATION SEALING / KOMBIDICHTUNG		1
18	96.900.021	0	TESNENÍ KOMBINOVANÉ / COMBINATION SEALING / KOMBIDICHTUNG	RSK200280	1



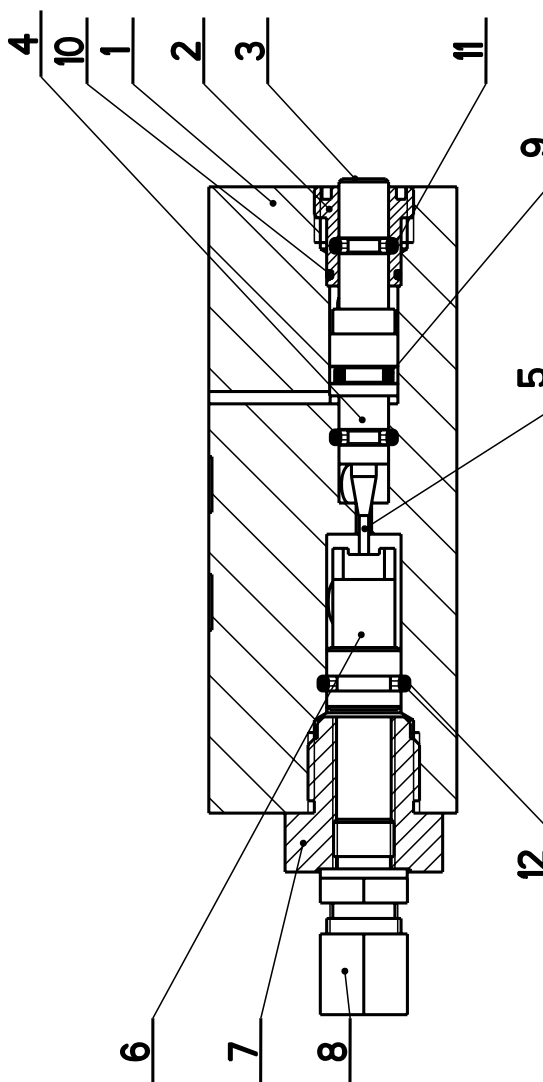
## 7.40. Kladka / Rolle / Pulley

Cislo Sestavy 201.Y403-010		Ver. 0		Nazev sestavy KLADKA/PULLEY/ROLLE	
Poz.	Objednaci cislo	Ver.	Nazev polozky	Rozmer	Ks
1	30.Y403-011	0	DRZAK / HOLDER / HALTER	D 26	1
2	30.Y403-012	0	POUZDRO / SLEEVE / BÜCHSE	HR 40x40	1
3	95.001.042	0	LOZISKO / BEARING / LAGER	6301 2RS	1
4	30.Y403-013	0	DESKA / BOARD / PLATTE	D 26	1
5	90.001.25.018	0	SROUB IMBUS / ALLEN HEAD BOLT / IMBUSSCHRAUBE	M6X20	4
6	90.350.07.018	0	PRUZINA TALIROVA / DISC SPRING / TELLERFEDER	DexDi x T x L	3
7	90.002.2D.013	0	SROUB STAVECI / ADJUSTMENT BOLT / STELLSCHRAUBE	SROUB M6X25	1
8	90.002.2D.011	0	SROUB STAVECI / ADJUSTMENT BOLT / STELLSCHRAUBE	SROUB M8X10	1
9	30.Y403-014	0	CEP / LUG / BOLZEN	D 12	1

### 7.41. Kostka regulace / Regulation cube / Regelungswürfel

Cislo Sestavy 201.6816-100		Název sestavy KOSTKA REGULACE/REGULATION CUBE/REGELUNGSWÜRFEL			
Poz.	Objednací číslo	Ver.	Název položky	Rozměr	Ks
1	30.6816-101	1	KOSTKA REGULACE / REGULATION CUBE / REGELUNGSWÜRFEL	TYC 40x40	1
2	30.6816-104	1	VÍNO / COVER / DECKEL	TYC 16	1
3	30.6816-103	0	PIST / PISTON / KOLBEN	TYC 12	1
4	30.6816-108	0	JEHLA / NEEDLE / NADEL	TYC 8	1
5	95.690.001	0	JEHLA / NEEDLE / NADEL	1.5x11.8	1
6	30.6816-106	2	PIST / PISTON / KOLBEN	TYC 12	1
7	30.6816-107	0	VÍNO / COVER / DECKEL	TYC 22	1
8	92.002.102	0	SROUBENÍ / BOLTING / VERSCHRAUBUNG	S-GEV-8LLR	1
9	96.002.003	0	O-KROUZEK DYNAMIC / DYNAMIC O RING / O-RING DYNAMISCH	6X2	1
10	96.002.041	0	O-KROUZEK DYNAMIC / DYNAMIC O RING / O-RING DYNAMISCH	10x1	1
11	96.001.001	0	O-KROUZEK STATIC / STATIC O RING / O-RING STATISCH	4X1.8	2
12	96.001.003	0	O-KROUZEK STATIC / STATIC O RING / O-RING STATISCH	8X2	1



7.42. Brzda / Bremse / Brake

Cislo Sestavy 201.Y402-020		Ver. 0		Nazev sestavy BRZDA/BRAKE/BREMSE	
Poz.	Objednaci cislo	Ver.	Nazev polozky	Rozmer	Ks
1	30.Y402-022	0	DESKA / BOARD / PLATTE	P2-30	1
2	30.Y402-023	0	SROUB STAVECI / ADJUSTMENT BOLT / STELLSCHRAUBE	6HR 19	2
3	30.Y402-024	0	DESKA / BOARD / PLATTE	HR 80x10	1
4	30.Y402-027	0	KROUZEK / RING / RING	TR 25x5	1
5	30.Y402-028	0	TELESO / BODY / KÖRPER		1
6	30.Y402-029	0	DESKA / BOARD / PLATTE	P 3-15	1
7	30.Y402-125	0	EXCENTR / CAM / EXZENTER		1
8	90.001.25.015	0	SROUB IMBUS / ALLEN HEAD BOLT / IMBUSSCHRAUBE	M6x10	2
9	90.001.25.038	0	SROUB IMBUS / ALLEN HEAD BOLT / IMBUSSCHRAUBE	M8x50	2
10	90.001.25.046	0	SROUB IMBUS / ALLEN HEAD BOLT / IMBUSSCHRAUBE	M10x20	4
11	90.005.55.015	0	SROUB 6HRANNY / 6 SIDED BOLT / SECHSKANTSCHRAUBE	SROUB M8x20	1
12	90.101.55.001	0	MATICE / NUT / MUTTER	MATICE M8	1
13	95.700.004	0	POUZDRO / SLEEVE / BÜCHSE	20x20	1

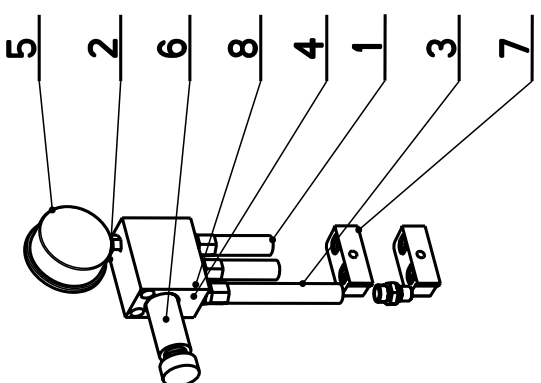
### 7.43. Brzda / Bremse / Brake

Cislo Sestavy 201.2115-200		Ver. 1		Nazev sestavy REGULACE TL. SVERAKU/VICE PRESSURE REGULATION/SCHRAUBSTOCK-DRUCKREGELUNG	
Poz.	Objednaci cislo	Ver.	Nazev polozky	Rozmer	Ks
1	30.1816-102	0	HADICE / HOSE / SCHLAUCH	1000-KP	2
2	30.2115-101	0	KOSTKA REGULACE / REGULATION CUBE / REGULUNGSWÜRFEL	HR 60x40	1
3	30.2116-008	0	HADICE / HOSE / SCHLAUCH	1100 KP	1
4	92.002.001	0	SROUBENI / BOLTING / VERSCHRAUBUNG	G 1/4"	4
5	92.080.001	0	MANOMETR / MANOMETER / MANOMETER		1
6	92.154.001	0	VENTIL REDUKCNI / REDUCTION VALVE / DRUCKMINDERUNGSVENTIL		1
7	94.204.005	0	DRZAK / HOLDER / HALTER	LBG 14/14-PP	2
8	96.082.002	0	KROUZEK TESNICI / SEAL RING / DICHTUNGSRING	KROUZEK CU 13/17	3

I. PRID. 2xSAMOLEPKA SIPKA 31.0899.004 . 101/ZMI31 29.5.2009 SLEZACKOVA

①

SAMOLEPKU NALEPIT NA CIFERNIK MANOMETRU  
JEDNU NA 20 bar A DRUHOU NA 40bar



Cislo Sestavy/Number of assembly/Nummer der Baugruppe; Verze (Ver.)/Version/Version; Nazev sestavy/Assembly title/Name der Baugruppe; Pozice (Poz.)/Position/Position;  
Objednaci cislo/Purchase order number/Bestellnummer; Nazev polozky/Volume title/Name der Position; Rozmer/Stock size/Abmessung

### 7.44. Brzda / Bremse / Brake

Cislo Sestavy 201.Y402-070	Ver. 0	Nazev sestavy ODMEROVANI / MEASURING / GEHRUNGSMESSUNG		
Poz.	Objednaci cislo	Nazev polozky	Rozmer	Ks
1	30.6114-023	DRZAK / HOLDER / HALTER	P 3x20	2
2	30.Y402-071	TYC / POLE / STANGE	d 20	1
3	30.2014-001	OBJIMKA / CLAMP / KLAMMERSTÜCK		1
4	90.001.25.092	SROUB IMBUS / ALLEN HEAD BOLT / IMBUSSCHRAUBE	M6x14	4
5	94.007.001	SROUB / BOLT / SCHRAUBE	M5x10	1