

Individual 620.460 DGANC 2300

Operating instructions

Book 2

Before transporting and using the machine,
please read the instructions thoroughly!

Service and information

Your BOMAR dealer:

Direct BOMAR contact:

BOMAR spol. s r.o.
Těžební 1236/1
62700 Brno
Czech Republic, EU

telefon: +420 – 533 426 100
fax: +420 – 533 426 109
e-mail: info@bomar.cz
www: <http://www.bomar.cz>

We are available:

Mondays to Fridays

7⁰⁰ – 16⁰⁰

Version:

2.08 / Nov. 2020
rev. 1

BOMAR, spol. s r.o. © – Subject to modifications and amendments.

Content

Note:

This manual consists from two books.

6. SCHÉMATA / SCHEMAS / SCHEMATICS263

6.1. Elektrické schéma / Elektroschema / Wiring diagrams – 3x400V + PE+N, 50Hz	265
6.2. Elektrické schéma / Elektroschema / Wiring diagrams – 3x400V + PE, 50Hz.....	311
6.3. Hydraulické schéma/ Hydraulisches Schéma/ Hydraulic diagram	357
6.3.1. Pila/ Banský / Bandsaw - 1.....	357
6.3.2. Pila/ Banský / Bandsaw - 2.....	359
6.3.3. Podavač/Vorschub/ Feeder.....	361

7. VÝKRESY SESTAV PRO OBJEDNÁNÍ NÁHRADNÍCH DÍLŮ / ZEICHNUNGEN FÜR BESTELLUNG DER ERSATZTEILE / DRAWING ASSEMBLIES FOR SPARE PARTS ORDER.....364

7.1. Individual 620.460 DGANC	366
7.2. Kusovník / Stückliste / Piece list – Individual 620.460 DGANC	367
7.3. Individual 620.460 DGANC	368
7.4. Kusovník / Stückliste / Piece list – Individual 620.460 DGANC	369
7.5. Podstavec / Untersatz / Base	370
7.6. Kusovník / Stückliste / Piece list – Podstavec / Untersatz / Base.....	371
7.7. Vana / Tank / Wanne	373
7.8. Konzola otočná / Drehkonsole / Turnable consol	374
7.9. Kusovník / Stückliste / Piece list – Konzola otočná / Drehkonsole / Turnable consol.....	375
7.10. Snimač magnet. / Magnetsensor / Magnetic sensor	377
7.11. Pohon / Antrieb / Drive	378
7.12. Kusovník / Stückliste / Piece list – Pohon / Antrieb / Drive.....	379
7.13. Brzda / Bremse / Brake.....	380
7.14. Sloup / Saule / Pole 1	381
7.15. Odměrování / Measuring / Gehrungsmessung.....	382
7.16. Sloup / Saule / Pole	383
7.17. Rameno / Sägerahmen / Saw arm.....	384
7.18. Kusovník / Stückliste / Piece list – Rameno / Sägerahmen / Saw arm.....	385
7.19. Rameno / Sägerahmen / Saw arm.....	386
7.20. Kusovník / Stückliste / Piece list – Rameno / Sägerahmen / Saw arm.....	387
7.21. Kartáč / Bürste / Brush	388
7.22. Kusovník / Stückliste / Piece list – Kartáč / Bürste / Brush.....	389
7.23. Kolečko / Wheel/ Rolle.....	390
7.24. Kusovník / Stückliste / Piece list – Kolečko / Wheel/ Rolle	391
7.25. Držák / Holder / Halter	393
7.26. Pohon / Antrieb / Drive	394
7.27. Kusovník / Stückliste / Piece list – Pohon / Antrieb / Drive.....	395
7.28. Napínání / Spannung / Tensioning.....	396
7.29. Kusovník / Stückliste / Piece list – Napínání / Spannung / Tensioning	397
7.30. Válec / Zylinder / Roller	398
7.31. Kusovník / Stückliste / Piece list – Válec / Zylinder / Roller.....	399
7.32. Šroub/ Schraube/ Bolt.....	401
7.33. Vedení pásu / Sägebandleitung / Belt guide	402
7.34. Kusovník / Stückliste / Piece list – Vedení pásu / Sägebandleitung / Belt guide.....	403
7.35. Vedení pásu / Sägebandleitung / Belt guide	404
7.36. Kusovník / Stückliste / Piece list – Vedení pásu / Sägebandleitung / Belt guide.....	405
7.37. Kostka regulace / Regulation cube / Regelungswürfel	406
7.38. Kusovník / Stückliste / Piece list – Kostka regulace / Regulation cube / Regelungswürfel.....	407
7.39. Kostka vodící / Führungsklotz / Lead cube.....	408
7.40. Kusovník / Stückliste / Piece list – Kostka vodící / Führungsklotz / Lead cube	409
7.41. Vedení / Guide / Backenführung.....	411
7.42. Kostka vodící / Führungsklotz / Lead cube.....	412
7.43. Kusovník / Stückliste / Piece list – Kostka vodící / Führungsklotz / Lead cube 2	413
7.44. Svěrák / Schraubstock / Vice	414
7.45. Kusovník / Stückliste / Piece list – Svěrák / Schraubstock / Vice	415
7.46. Svěrák / Schraubstock / Vice	416
7.47. Kusovník / Stückliste / Piece list – Svěrák / Schraubstock / Vice	417
7.48. Válec svěráku / Schraubstockzylinder / Vice cylinder	418
7.49. Kusovník / Stückliste / Piece list – Válec svěráku / Schraubstockzylinder / Vice cylinder.....	419
7.50. Válec pomocný / Hilfszylinder / Aux. cylinder.....	420
7.51. Kusovník / Stückliste / Piece list – Válec pomocný / Hilfszylinder / Aux. cylinder	421
7.52. Váleček / Rolle / Cylinder	423
7.53. Rozvaděč / Verteiler / Distributor.....	424


7.54. Kusovník / Stückliste / Piece list – Rozvaděč / Verteiler / Distributor	425
7.55. Panel / Panel / Panel	426
7.56. Kusovník / Stückliste / Piece list – Panel / Panel / Panel	427
7.57. Podavač / Vorschub / Feeder	428
7.58. Kusovník / Stückliste / Piece list – Podavač / Vorschub / Feeder	429
7.59. Podavač / Vorschub / Feeder	430
7.60. Kusovník / Stückliste / Piece list – Podavač / Vorschub / Feeder	431
7.61. Regulace tl. svěráku / Schraubstock druckregelung / Vice pressure regulation	433
7.62. Element válečkový / Roller element / Rollenelement	434
7.63. Kusovník / Stückliste / Piece list – Element válečkový / Roller element / Rollenelement	435
7.64. Odměrování / Measuring / Gehrungsmessung	437
7.65. Pohon / Drive / Antrieb	438
7.66. Kusovník / Stückliste / Piece list – Pohon / Drive / Antrieb	439
7.67. Váleček / Rolle / Cylinder	440
7.68. Kusovník / Stückliste / Piece list – Váleček / Rolle / Cylinder	441
7.69. Upínání horní / Spannvorrichtung Oben / Top clamp	443
7.70. Válec upínací / Spannzylinder / Fixing cylinder	444
7.71. Kusovník / Stückliste / Piece list – Válec upínací / Spannzylinder / Fixing cylinder	445
7.72. Válec upínací / Spannzylinder / Fixing cylinder	446
7.73. Kusovník / Stückliste / Piece list – Válec upínací / Spannzylinder / Fixing cylinder	447
7.74. Válec pomocný / Hylfszylinder / Aux. cylinder	448
7.75. Kusovník / Stückliste / Piece list – Válec pomocný / Hylfszylinder / Aux. cylinder	449
7.76. Trať / Bahn / Track	450
7.77. Kusovník / Stückliste / Piece list – Trať / Bahn / Track	451
7.78. Válec / Zylinder / Roller	452
7.79. Váleček / Rolle / Cylinder	453
7.80. Váleček / Rolle / Cylinder	454
7.81. Váleček / Rolle / Cylinder	455
7.82. Noha / Leg / Ständer	456
7.83. Díl propojovací / Connecting part / Verbindungsteil	457
7.84. Váleček / Rolle / Cylinder	458
7.85. Váleček / Rolle / Cylinder	459
7.86. Váleček / Rolle / Cylinder	460
7.87. Váleček / Rolle / Cylinder	461
7.88. Válec zvedací / Hebezyylinder / Lifting cylinder	462
7.89. Kusovník / Stückliste / Piece list – Válec zvedací / Hebezyylinder / Lifting cylinder	463
7.90. Noha dopravníku / Ständer des Förderers / Feeder Leg	465
7.91. Doraz / Anschlag / Stop piece	466
7.92. Kusovník / Stückliste / Piece list – Doraz / Anschlag / Stop piece	467
7.93. Volitelné příslušenství / Optional accessories	469
7.93.1. Upínání horní / Top clam / Spannvorrichtung oben	469
7.93.2. Napínání / Tensioning / Spannung	470
7.93.3. Kusovník / Stückliste / Piece list – Napínání / Tensioning / Spannung	471
7.93.4. Vynašeč třískový / Chip extractor / Spanabführung	472
7.93.5. Kusovník / Stückliste / Piece list – Vynašeč třískový / Chip extractor / Spanabführung	473
7.93.6. Laser – ukazovátko / Laser / Laser	474
7.93.7. Laser – ukazovátko / Laser / Laser	475
7.93.8. Kontrola vychýlení pásu / Bandsaw deflection control / Band Ausschlagkontrolle	476
7.93.9. Kusovník / Stückliste / Piece list – Kontrola vychýlení pásu / Bandsaw deflection control / Band Ausschlagkontrolle	477
7.93.10. Odměrování / Measuring / Gehrungsmessung	478
7.93.11. Kusovník / Stückliste / Piece list – Odměrování / Measuring / Gehrungsmessung	479

6. **Schémata / Schemas / Schematics**

6.1. Elektrické schéma /
 Elektroschema /
 Wiring diagrams – 3x400V + PE+N, 50Hz

0	1	2	3	4	5	6	7	8	9
		<p>Individual 620.460 DGA</p> <p>ES-W4100D-201-V2.8</p> <p>Wiring diagram</p> <p>3x400V + PE + N, 50Hz</p>				<p>Bomar, spol. s r.o. Těžební 1236/1 627 00 Brno Czech republic</p>			
		<p>Stroj/Machine/Maschine: Individual 620.460 DGA</p>		<p>Název stránky/Name page/Name seite: Úvodní strana / Home page / Einstiegsseite Start page Startseite</p>		<p>Číslo dok./Doc.No/Anzahl der Dokumente.: ES-W4100D-201-V2.8 Napájení/Power supply/Einspeisung: 3x400V + PE + N, 50Hz Zpracování/Processed /Hat verarbeitet: Datum/Date/Datum: 29.10.2019</p>		<p>Lič./Page/ Seit.: 1 Lič./Page/ Seiten: 46</p>	

Strana Page Seite	Název strany Page name Seitenname	Datum Date Datum
/1	Úvodní strana / Home page / Einstiegsseite	29.10.2019
/2	Obsah / Content / Inhalt	18.12.2019
/2.a	Obsah / Content / Inhalt	18.12.2019
/3	Kusovník artiklů / Parts list / Artikelstückliste	07.11.2018
/3.a	Kusovník artiklů / Parts list / Artikelstückliste	18.12.2019
/3.b	Kusovník artiklů / Parts list / Artikelstückliste	14.10.2019
/3.c	Kusovník artiklů / Parts list / Artikelstückliste	14.10.2019
/3.d	Kusovník artiklů / Parts list / Artikelstückliste	29.10.2019
/3.e	Kusovník artiklů / Parts list / Artikelstückliste	18.12.2019
/3.f	Kusovník artiklů / Parts list / Artikelstückliste	29.10.2019
/3.g	Kusovník artiklů / Parts list / Artikelstückliste	29.10.2019
/3.h	Kusovník artiklů / Parts list / Artikelstückliste	29.10.2019
/3.i	Kusovník artiklů / Parts list / Artikelstückliste	18.12.2019
/3.j	Kusovník artiklů / Parts list / Artikelstückliste	18.12.2019
/3.k	Kusovník artiklů / Parts list / Artikelstückliste	18.12.2019
/3.l	Kusovník artiklů / Parts list / Artikelstückliste	18.12.2019
/4	Technická data / Technical data / Technische Daten	18.12.2019
/5	Rozmístění prvků na ovládacím panelu rozvaděče / Placement of elements of the control panel cabinet / Einsatz der Elemente des Bedienfelds Schrank	30.03.2017
/6	Rozmístění prvků v rozvaděči R1 / Placement of elements in the cabinet R1 / Einsatz der Elemente im Schrank R1	23.10.2018
/7	Silová část / Power part / Netzteil	14.10.2019
/8	Blok napájení / Power supply block / Stromversorgungsblock	14.10.2019
/9	Silová část M1, M2 / Power part M1, M2 / Netzteil M1, M2	29.10.2019
/10	Silová část M3, M4 / Power part M3, M4 / Netzteil M3, M4	29.10.2019
/11	Pohon podavače / Feeder drive / Feeder-Laufwerk	29.10.2019
/12	Pohon rotace / Rotation drive / Drehantrieb	29.10.2019
/13	Pohon plového pásu / Saw belt drive / Saw Riemenantrieb	18.12.2019
/14	Bezpečnostní okruh / Safety circuit / Sicherheitskreis	18.12.2019
/15.a	Bezpečnostní závoň / Safety barriers / Sicherheitsbarrieren	04.12.2019

0	1	2	3	4	5	6	7	8	9	
Obsah / Table of contents / Inhalt										
Strana Page Seite	Název stránky Page name Seitenname								Datum Date Datum	
/15.b	Bezpečnostní závoje / Safety barriers / Sicherheitsbarrieren								16.12.2019	
/16	CPU - AI, DI								29.10.2019	
/17	CPU - DI, RS232								18.12.2019	
/18	CPU - DI								14.10.2019	
/19	CPU - DI, FDI								07.11.2018	
/20	CPU - DO, DI								07.11.2018	
/21	CPU - DO								07.11.2018	
/22	Ovládání rychlosti pásu pily / Controlling the speed of the belt saws / Steuern der Geschwindigkeit der Bandsägen								07.11.2018	
/23	Napínání pásu / Belt tensioning / Riemenspann								07.11.2018	
/24	Čítač / Counter / Zähler								07.11.2018	
/25	Vstupy / Inputs / Eingänge								22.11.2019	
/26	Vstupy / Inputs / Eingänge								07.11.2018	
/27	Výstupy / Outputs / Ausgänge								29.10.2019	
/28	Výstupy / Outputs / Ausgänge								07.11.2018	
/29	Výstupy / Outputs / Ausgänge								07.11.2018	
/30	Propojení X2X / Linking X2X / Verknüpfung X2X								07.11.2018	
/31	CPU místní správa / CPU local management / CPU Lokale Management								07.11.2018	
/32	Příslušenství / Accessories / Zubehör								29.10.2019	
 BOMAR, s.r.o. Těšební 1236/1 CZ 627 00, Brno		Stroj/Machine/Maschine: Individual 620.460 DGA			Název stránky/Page name/Name seiten: Obsah / Content / Inhalt Table of contents Inhaltsverzeichnis			Číslo dok./Doc.No./Anzahl der Dokumente: ES-VH.002-201-V2.B Napájení/Power supply/Einspeisung: 3x(0/0V + PE + N, 50Hz) Zpracování/Processor/Proc.verarbeitet: Datum/Date/Datum: 18.12.2019		List/Pages/ Seite: 2.a List/Pages/ Seiten: 46

Kusovník artiklů / Parts list / Stückliste

Označení přístroje Device identification Geräteidentifikation	Typ přístroje Device description Gerätebeschreibung	Objednávací číslo Type number Typennummer	Výrobce Manufacturer Hersteller	Skladové číslo Part number Lagernummer	Množství Quantity Menge	Umístění Location Stelle
-BM1	Bezpečnostní relé 24VDC, 3NO Safety relay 24VDC, 3NO Sicherheitsrelais 24VDC, 3NO	BT50	ABB	91.051.063	1	/14.6
-FA1	Motorový spouštěč - 0.4A Motor starter - 0.4A Motorstarter - 0.4A	MS116-0.4	ABB	91.045.017	1	/9.6
-FA1	Pomocné kontakty - 1xNO+1xNC Auxiliary contacts - 1xNO+1xNC Hilfskontakte - 1xNO+1xNC	HKF1-11	ABB	91.046.002	1	/9.6
-FA2	Motorový spouštěč - 2.5A Motor starter - 2.5A Motorstarter - 2.5A	MS116-2,5	ABB	91.045.021	1	/9.1
-FA2	Pomocné kontakty - 1xNO+1xNC Auxiliary contacts - 1xNO+1xNC Hilfskontakte - 1xNO+1xNC	HKF1-11	ABB	91.046.002	1	/9.1
-FA3	Motorový spouštěč - 1A Motor starter - 1A Motorstarter - 1A	MS116-1,00	ABB	91.045.019	1	/10.2
-FA3	Pomocné kontakty - 1xNO+1xNC Auxiliary contacts - 1xNO+1xNC Hilfskontakte - 1xNO+1xNC	HKF1-11	ABB	91.046.002	1	/10.2
-FA4	Motorový spouštěč - 1.6A Motor starter - 1.6A Motorstarter - 1.6A	MS116-1,6	ABB	91.045.020	1	/10.5
-FA4	Pomocné kontakty - 1xNO+1xNC Auxiliary contacts - 1xNO+1xNC Hilfskontakte - 1xNO+1xNC	HKF1-11	ABB	91.046.002	1	/10.5
-FU3	Pojistkový odpouštěč E-90 - 1P Fuse disconnector E-90 - 1P Sicherungstrenner E90 - 1P	E 91/32	ABB	91.241.012	1	/8.6
-KM1	Minisvídač 4kW/400V Minicontactor 4kW/400V Minischutz 4kW/400V	B65-30-01-1.7-71	ABB	91.040.049	1	/20.2
-KM2A	Svídač 5.5kW/400V Contactor 5.5kW/400V Schütz 5.5kW/400V	AF12-30-01-11	ABB	91.040.051	1	/29.1

The manufacturer reserves right to use an equivalent replacement device.

2.a

Stroj/Machine/Maschine: Individual 620.460 DGA		Název stránky/Name page/Name seiten: Kusovník artiklů / Parts list / Artikelstückliste	
BOMAR, s.r.o. Těžební 1236/1 CZ 627 00, Brno		Číslo dok./Doc.No./Anzahl der Dokumente.: ES-W4100C-201-V2 B	
		Náplň/Power supply/Einspeisung.: 3x400V + PE T.N. 50Hz	
		Zpracov./Processed/Date verarbeitet.: 07.11.2018	
		List/Pages/ Seiten.: 46	

Kusovník artiklů / Parts list / Stückliste

Označení přístroje Device identification Geräteidentifikation	Typ přístroje Device description Gerätebeschreibung	Objednávací číslo Type number Typennummer	Výrobce Manufacturer Hersteller	Skladové číslo Part number Lagernummer	Množství Quantity Menge	Umístění Location Stelle
-KM2A	Mechanické blokování Mechanical interlock unit Mechanische Interlockeinheit	VM4	ABB	91.041.045	1	/29.1
-KM2B	Stýkač 5,5kW/400V Contactor 5,5kW/400V Schütz 5,5kW/400V	AF12-30-01-11	ABB	91.040.051	1	/29.2
-KM2B	Pomocný kontakt - 1xNO Auxiliary contact - 1xNO Hilfskontakt - 1xNO	CA4-10	ABB	91.041.044	2	/29.2
-KM3	Minisýkač 4kW/400V Minicontractor 4kW/400V Minischutz 4kW/400V	B6S-30-01-1.7-71	ABB	91.040.049	1	/29.1
-KM4A	Stýkač 5,5kW/400V Contactor 5,5kW/400V Schütz 5,5kW/400V	AF12-30-01-11	ABB	91.040.051	1	/29.3
-KM4B	Stýkač 5,5kW/400V Contactor 5,5kW/400V Schütz 5,5kW/400V	AF12-30-01-11	ABB	91.040.051	1	/29.3
-KM4B	Pomocný kontakt - 1xNO Auxiliary contact - 1xNO Hilfskontakt - 1xNO	CA4-10	ABB	91.041.044	2	/29.3
-KM4B	Mechanické blokování Mechanical interlock unit Mechanische Interlockeinheit	VM4	ABB	91.041.045	1	/29.3
-KM5	Minisýkač 4kW/400V Minicontractor 4kW/400V Minischutz 4kW/400V	B6S-30-01-1.7-71	ABB	91.040.049	1	/11.3
-KM11	Stýkač 7,5kW/400V Contactor 7,5kW/400V Schütz 7,5kW/400V	AF16-30-10-11	ABB	91.040.056	1	/14.7
-KM11	Pomocný kontakt - 1xNC Auxiliary contact - 1xNC Hilfskontakt - 1. xNC	CA4-01	ABB	91.041.043	1	/14.7
-KM12	Stýkač 7,5kW/400V Contactor 7,5kW/400V Schütz 7,5kW/400V	AF16-30-10-11	ABB	91.040.056	1	/14.8

The manufacturer reserves right to use an equivalent replacement device.

BOMAR, s.r.o. Těšební 1236/1 CZ 627 00, Brno	Stroj/Machine/Maschine: Individual 620.460 DGA	Název stránky/Name page/Name seiten: Kusovník artiklů / Parts list / Artikelstückliste	Číslo dok./Doc.No./Anzahl der Dokumente: ES-VH.002-201-V2.B	Lič/Pages/ Seite: 3.4
			Náplň/Power supply/Einspeisung: 3x400V + PE T.N. 50Hz	Lič/Pages/ Seite: 46
			Zpracovatel/Processor/Fab. verarbeitet: 18.12.2019	
			Datum/Data/Datum:	

0	1	2	3	4	5	6	7	8	9
Kusovník artiklů / Parts list / Stückliste									
Označení přístroje Device identification Geräteidentifikation	Typ přístroje Device description Gerätebeschreibung	Objednávací číslo Type number Typennummer	Výrobce Manufacturer Hersteller	Skladové číslo Part number Lagernummer	Množství Quantity Menge	Umístění Location Stelle			
-KM12	Pomocný kontakt - 1XNC Auxiliary contact - 1XNC Hilfskontakt - 1.XNC	CA4-01	ABB	91.041.043	1	/14.8			
-PA1	Pojistkový odpínač pro válcové vložky - 3P Switch fuse for the cylinder inserts - 3P Schalter Sicherung für den Zylinderinsätze - 3P	E93/32	ABB	91.241.014	1	/11.0			
-PA2	Pojistkový odpínač pro válcové vložky - 3P Switch fuse for the cylinder inserts - 3P Schalter Sicherung für den Zylinderinsätze - 3P	E93/32	ABB	91.241.014	1	/12.0			
-PA3	Pojistkový odpínač pro válcové vložky - 3P Switch fuse for the cylinder inserts - 3P Schalter Sicherung für den Zylinderinsätze - 3P	E93/32	ABB	91.241.014	1	/13.0			
-PA4	Pojistkový odpínač pro válcové vložky - 3P Switch fuse for the cylinder inserts - 3P Schalter Sicherung für den Zylinderinsätze - 3P	E93/32	ABB	91.241.014	1	/8.0			
-QS1	3 pólový odpínač, 25A Disconnecter - 3P, 25A Trennschalter - 3P, 25A	OT25FT3	ABB	91.170.016	1	/7.0			
-QS1	Kryt svorek Terminal shroud Klemmenabdeckung	OTS40T3	ABB	91.170.017	1	/7.0			
-QS1	Rukojeť odpínače - černá Handle switch - black Griffschalter - schwarz	OHBS2RJ	ABB	91.180.015	1	/7.0			
-ZD1	Napájecí zdroj - 3x400VAC/24VDC, 20A Power supply - 3x400VAC/24VDC, 20A Energieversorgung - 3x400VAC/24VDC, 20A	CP-T 24/20.0	ABB	91.085.031	1	/8.1			
-SP1	Hydraulický tlakový spínač 20-50bar Hydraulic pressure switch 20-50bar Hydraulische Druckschalter 20-50 bar	166415031059	ARGO HYTOS	92.201.003	1	/25.3			
-SP2	Hydraulický tlakový spínač 20-50bar Hydraulic pressure switch 20-50bar Hydraulische Druckschalter 20-50 bar	166415031059	ARGO HYTOS	92.201.003	1	/25.5			
-SP3	Hydraulický tlakový spínač 20-50bar Hydraulic pressure switch 20-50bar Hydraulische Druckschalter 20-50 bar	166415031059	ARGO HYTOS	92.201.003	1	/25.6			

The manufacturer reserves right to use an equivalent replacement device.

3.a	Srovnávací/Maschine: Individual 620.460 DGA	Název stránky/Name page/Name sheet: Kusovník artiklů / Parts list / Artikelstückliste	Číslo dok./Doc.No./Anzahl der Dokumente: ES-M41002-2011-V2.B Nubílení/Power supply/Ernährungsung: 3x400V + PE + N, 50Hz Zpracování/Processed/Date verarbeitet: 14.10.2019	List/Právek/ Seite: 3.b List/Právek/ Seite: 46
-----	---	--	--	---

Kusovník artiklů / Parts list / Stückliste

Označení přístroje Device identification Geräteidentifikation	Typ přístroje Device description Gerätebeschreibung	Objednáací číslo Type number Typennummer	Výrobce Manufacturer Hersteller	Skladové číslo Part number Lagernummer	Množství Quantity Menge	Umístění Location Stelle
-SP4	Hydraulický tlakový spínač 20-50bar Hydraulic pressure switch 20-50bar Hydraulische Druckschalter 20-50 bar	166415031059	ARGO HYTOS	92.201.003	1	/25.9
-A1.1	CP1382 + Panel T30, 5,7" CP1382 + Panel T30, 5,7" CP1382 + Panel T30, 5,7"	T3057CP1382	B&R	91.995.253	1	/31.1
-A2.1	Napájecí modul potenciometru Power-Module Potentiometer	X20PS4951	B&R	91.995.251	1	/22.1
-A2.1	Sběrníkový modul - IxI/O Bus module - IxI/O	X20BM11	B&R	91.995.205	1	/22.1
-A2.1	Svorkovnice 12-pin Terminal block 12-pin Klemmenblock 12-pin	X20TB12	B&R	91.995.217	1	/22.1
-A4.1	Digitální čítač - 24V ABR Digital counter - 24V ABR Digitaler Zähler - 24V ABR	X20DC1396	B&R	91.995.210	1	/24.1
-A4.1	Sběrníkový modul - IxI/O Bus module - IxI/O	X20BM11	B&R	91.995.205	1	/24.1
-A4.1	Svorkovnice 12-pin Terminal block 12-pin Klemmenblock 12-pin	X20TB12	B&R	91.995.217	1	/24.1
-A5.1	Modul digitálních vstupů Digital input module Digitales Eingangsmodul	X20D19371	B&R	91.995.212	1	/25.0
-A5.1	Sběrníkový modul - IxI/O Bus module - IxI/O	X20BM11	B&R	91.995.205	1	/25.0
-A5.1	Svorkovnice 12-pin Terminal block 12-pin Klemmenblock 12-pin	X20TB12	B&R	91.995.217	1	/25.0
-A7.1	Modul digitálních výstupů Digital output module Digitales Ausgangsmodul	X20DO8332	B&R	91.995.213	1	/27.0

The manufacturer reserves right to use an equivalent replacement device.

3.b

BOMAR, s.r.o. Těšební 1236/1 CZ 627 00, Brno	Srovnávací/Maschine: Individual 620.460 DGA	Název stránky/Name page/Name seiten: Kusovník artiklů / Parts list / Artikelstückliste	Číslo dok./Doc.No./Anzahl der Dokumente: ES-VH.002-201-V2.B Napájení/Power supply/Einspeisung: 3x400V + PE + N, 50Hz Zpracování/Processor/Post verarbeitet: 14.10.2019	Lůž/Paper/ Seite: 3.C List/Paper/ Seite: 46
--	--	---	--	--

Kusovník artiklů / Parts list / Stückliste

Označení přístroje Device identification Geräteidentifikation	Typ přístroje Device description Gerätebeschreibung	Objednávací číslo Type number Typennummer	Výrobce Manufacturer Hersteller	Skladové číslo Part number Lagernummer	Množství Quantity Menge	Umístění Location Stelle
-A7.1	Sběrníkový modul - 1xI/O Bus module - 1xI/O	X20BM11	B&R	91.995.205	1	/27.0
-A7.1	Svorkovnice 12-pin Terminal block 12-pin Klemmenblock 12-pin	X20TB12	B&R	91.995.217	1	/27.0
-A7.2	Modul digitálních výstupů Digital output module Digitales Ausgangsmodul	X20DO8332	B&R	91.995.213	1	/28.0
-A7.2	Sběrníkový modul - 1xI/O Bus module - 1xI/O	X20BM11	B&R	91.995.205	1	/28.0
-A7.2	Svorkovnice 12-pin Terminal block 12-pin Klemmenblock 12-pin	X20TB12	B&R	91.995.217	1	/28.0
-A7.3	Modul digitálních výstupů Digital output module Digitales Ausgangsmodul	X20DO8332	B&R	91.995.213	1	/29.0
-A7.3	Sběrníkový modul - 1xI/O Bus module - 1xI/O	X20BM11	B&R	91.995.205	1	/29.0
-A7.3	Svorkovnice 12-pin Terminal block 12-pin Klemmenblock 12-pin	X20TB12	B&R	91.995.217	1	/29.0
-A8.1	Sběrníkový vysílač X2X link Bus transmitter X2X link Bus Sender X2X Link	X20BT9100	B&R	91.995.713	1	/30.2
-A8.1	Sběrníkový modul - 1xI/O Bus module - 1xI/O	X20BM11	B&R	91.995.205	1	/30.2
-A8.1	Svorkovnice 12-pin Terminal block 12-pin Klemmenblock 12-pin	X20TB12	B&R	91.995.217	1	/30.2
-FM1	Frekvenční měnič - 3x 380-500 V, 1.5kW Frequency inverter - 3x 380-500V, 1.5kW Frequenzumrichter - 3x380-500V, 1.5kW	8T64T400150.00X-1	B&R	91.995.230	1	/11.0

The manufacturer reserves right to use an equivalent replacement device.

3.C



BOMAR, s.r.o.
Těžební 1236/1
CZ 627 00, Brno

Sroj/machine/Maschine:
Individual 620.460 DGA

Název stránky/Page name/Name seiten:
Kusovník artiklů / Parts list / Artikelstückliste

Číslo dok./Doc.No./Anzahl der Dokumente: ES-M41002-2011-V2-B
Náplň/Power supply/Ernährungsung: 3x400V + PE + N, 50Hz
Zpracov./Processed/Date verarbeitet: 29.10.2019
List/Page/Seite: 3.d
List/Page/Seite: 46

Kusovník artiklů / Parts list / Stückliste

Označení přístroje Device identification Geräteidentifikation	Typ přístroje Device description Gerätebeschreibung	Objednávací číslo Type number Typennummer	Výrobce Manufacturer Hersteller	Skladové číslo Part number Lagernummer	Množství Quantity Menge	Umístění Location Stelle
-FM2	Frekvenční měnič - 3x380-500 V, 0.37kW Frequency inverter - 3x380-500 V, 0.37kW Frequenzumrichter - 3x380-500 V, 0.37kW	8164T400037.00X-1	B&R	91.012.116	1	/12.0
-FM3	Frekvenční měnič - 3x 380-500 V, 4 kW Frequency inverter - 3x 380-500V, 4 kW Frequenzumrichter - 3x 380-500V, 4 kW	8164T400400.00X-1	B&R	91.995.247	1	/13.0
-BQ1	Magneto-indukční snímač - 80mm Magneto-inductive sensor - 80mm Magneto-induktive Sensor - 80mm	BIL-ED0-P160A-01-S75	BALLUFF	91.172.015	1	/16.3
-SQ1	Koncový spínač - INC+INO, M20, pomalý Limit switch - INC+INO, M20, slow Endschalter - INC+INO, M20, langsam	D4N-4A32	OMRON	91.173.010	1	/16.7
-SQ8	Koncový spínač - INO Limit switch - INO Endschalter - INO	BNS 819-99-D-13-S80	BALLUFF	91.173.016	1	/24.5
-SQ9	Indukční snímač - Sn=1,5mm Inductive sensors - Sn = 1.5 mm Induktive Sensoren - Sn = 1.5 mm	JPS 30D 081.5 PNOFC	BALLUFF	91.172.009	1	/25.1
-SQ10	Indukční snímač - Sn=1,5mm Inductive sensors - Sn = 1.5 mm Induktive Sensoren - Sn = 1.5 mm	JPS 30D 081.5 PNOFC	BALLUFF	91.172.009	1	/25.1
-SQ14	Indukční snímač - Sn=1,5mm Inductive sensors - Sn = 1.5 mm Induktive Sensoren - Sn = 1.5 mm	JPS 30D 081.5 PNOFC	BALLUFF	91.172.009	1	/25.6
-SQ15	Indukční snímač - Sn=1,5mm Inductive sensors - Sn = 1.5 mm Induktive Sensoren - Sn = 1.5 mm	JPS 30D 081.5 PNOFC	BALLUFF	91.172.009	1	/25.7
-M3	Asynchronní motor 3x230/400V, 50Hz, 0.25kW Asynchronous motor 3x230 / 400V, 50Hz, 0.25 kW Asynchronmotor 3x230 / 400V, 50Hz, 0.25 kW	BN71A4	BONFIGLIOLI	91.001.255	1	/10.2
-M6	Asynchronní motor - 3x230/400V, 50Hz, 0.37kW Asynchronous motor - 3x230 / 400V, 50Hz, 0.37kW Asynchronmotor - 3x230 / 400V, 50Hz, 0.37kW	BN71B4	BONFIGLIOLI	91.001.106	1	/12.0
-SQ9	Kabel ke snímači s přímým konektorem M8 Sensor cable with a straight connector M8 Sensorkabel mit einem geraden Stecker M8	CF08SB-6	CREATIVE TECHNIK	91.142.003	1	/25.1

The manufacturer reserves right to use an equivalent replacement device.

3.d

BOMAR, s.r.o. Těšební 1236/1 CZ 627 00, Brno	Stroj/Machine/Maschine: Individual 620.460 DGA	Název stránky/Name page/Name seiten: Kusovník artiklů / Parts list / Artikelstückliste	Číslo dok./Doc.No./Anzahl der Dokumente: ES-VH.002-201-V2.B Napájení/Power supply/Einspeisung: 3x400V + PE T.N. 50Hz Zpracovatel/Processor/Fab.verarbeiter: Datum/Data/Datum: 18.12.2019	Lůž/Pages/ Seite: 3.e List/Pages/ Seite: 46
--	--	---	---	--

Kusovník artiklů / Parts list / Stückliste

Označení přístroje Device identification Geräteidentifikation	Typ přístroje Device description Gerätebeschreibung	Objednávací číslo Type number Typennummer	Výrobce Manufacturer Hersteller	Skladové číslo Part number Lagernummer	Množství Quantity Menge	Umístění Location Stelle
-SQ10	Kabel ke snímači s úhlovým konektorem M8 Sensor cable with angled connector M8 Sensorkabel mit Winkelstecker M8	PLM8-6	CREATIVE TECHNIK	91.142.004	1	/25.1
-SQ14	Kabel ke snímači s přímým konektorem M8 Sensor cable with a straight connector M8 Sensorkabel mit einem geraden Stecker M8	CF08SB-6	CREATIVE TECHNIK	91.142.003	1	/25.6
-SQ15	Kabel ke snímači s úhlovým konektorem M8 Sensor cable with angled connector M8 Sensorkabel mit Winkelstecker M8	PLM8-6	CREATIVE TECHNIK	91.142.004	1	/25.7
-HZ	Signálka zelená na adaptér Green light for Eaton adapter Grünes Licht für Eaton-Adapter	M22-LED-G	EATON	91.061.023	1	/20.4
-H510	Signálka LED bílá na adaptér White LED light for adapter Weißes LED-Licht für Adapter	M22-LED-W	EATON	91.061.034	1	/14.6
-SA1	Hlavice 3 polohového přepínače Head of 3 position switch Leiter der 3-Positionsschalter	M22-WRK3	EATON	91.060.051	1	/18.4
-SA1	Upevňovací adaptér + 1NO Attaching adapter + 1NO Montageadapter + 1NO	M22-AK10	EATON	91.061.021	1	/18.4
-SA1	Kontaktní blok - 1NO Contact block - 1NO Kontaktblock - 1NO	M22-K10	EATON	91.061.022	1	/18.4
-SA1	Nosič štítků Moeller Moeller label holder Moeller Etikettenhalter	M22S-ST-X	EATON	91.062.009	1	/18.4
-SB1	Hlavice prosvětleného tlačítka zelená Green transparent switch Grün transparent Schalter	M22-DL-G	EATON	91.060.031	1	/18.1
-SB1	Upevňovací adaptér + 1NO Attaching adapter + 1NO Montageadapter + 1NO	M22-AK10	EATON	91.061.021	1	/18.1
-SB1	Nosič štítků Moeller Moeller label holder Moeller Etikettenhalter	M22S-ST-X	EATON	91.062.009	1	/18.1

The manufacturer reserves right to use an equivalent replacement device.

3.e



BOMAR, s.r.o.
Těžební 1236/1
CZ 627 00, Brno

Stroj/Machine/Maschine:
Individual 620.460 DGA

Název stránky/Name page/Name seiten:
Kusovník artiklů / Parts list / Artikelstückliste

Číslo dok./Doc.No./Anzahl der Dokumente: ES-W4100D-2011-V2-B
Název/Power supply/Einspeisung: 3x400V + PE + N, 50Hz
Zpracovatel/Processor/Hersteller: Datum/Date/Datum: 25.10.2019
List/Pages/Seiten: 31
List/Pages/Seiten: 46

Kusovník artiklů / Parts list / Stückliste

Označení přístroje Device identification Geräteidentifikation	Typ přístroje Device description Gerätebeschreibung	Objednávací číslo Type number Typennummer	Výrobce Manufacturer Hersteller	Skladové číslo Part number Lagernummer	Množství Quantity Menge	Umístění Location Stelle
-SB1	Signálka zelená na adaptér Green light for Eaton adapter Grünes Licht für Eaton-Adapter	M22-LED-G	EATON	91.061.023	1	/18.1
-SB2	Hlavice tlačítka - černá Head button - black Kopftaste - schwarz	M22-D-S	EATON	91.060.035	1	/18.2
-SB2	Upevňovací adaptér + 1NC Attaching adapter + 1NC Anbringen Adapter + 1NC	M22-AK01	EATON	91.061.020	1	/18.2
-SB2	Nosič štítků Moeller Moeller label holder Moeller Etikettenhalter	M22S-ST-X	EATON	91.062.009	1	/18.2
-SB510	Hlavice prosvětleného tlačítka žlutá Yellow transparent switch Leiter beleuchtet gelbe Taste	M22-DL-Y	EATON	91.060.053	1	/14.7
-SB510	Kontaktní blok - 1NO Contact block - 1NO Kontaktblock - 1NO	M22-K10	EATON	91.061.022	1	/15.a.3
-SB510	Upevňovací adaptér + 1NO Attaching adapter + 1NO Montageadapter + 1NO	M22-AK10	EATON	91.061.021	1	/14.7
-ENC1	Lineární inkrementální snímač - 10-30VDC/10-30VDC Linear Encoder - 10-30VDC / 10-30VDC Linear-Encoder - 10-30VDC / 10-30VDC	LIMX2-026-08.0-1-00-L	ELGO	92.270.018	1	/24.1
-HS1	Lineární inkrementální snímač - 10-30VDC/10-30VDC Linear Encoder - 10-30VDC / 10-30VDC Linear-Encoder - 10-30VDC / 10-30VDC	LIMX2-026-08.0-1-00-L	ELGO	92.270.018	1	/19.5
-HS3	Lineární inkrementální snímač - 10-30VDC/10-30VDC Linear Encoder - 10-30VDC / 10-30VDC Linear-Encoder - 10-30VDC / 10-30VDC	LIMX2-026-08.0-1-00-L	ELGO	92.270.018	1	/19.3
-FU1	Pojistka trubičková - 1A/250V, pomalá, 5x20 Tube fuse - 1A/250V, slow, 5x20 Rohrsicherung - 1A / 250V, langsam, 5x20	T1A/250V	ESKA	91.230.031	1	/11.8
-FU2	Pojistka trubičková - 2A/250V, pomalá, 5x20 Tube fuse - 2A/250V, slow, 5x20 Rohrsicherung - 2A / 250V, langsam, 5x20	T2A/250V	ESKA	91.230.001	1	/8.5

The manufacturer reserves right to use an equivalent replacement device.

3.f

	BOMAR, s.r.o. Těšební 1236/1 CZ 627 00, Brno	Název stránky/Name page/Name sheet: Kusovník artiklů / Parts list / Artikelstückliste	Číslo dok./Doc.No./Anzahl der Dokumente: ES-VH.002-201-V2.B Napájení/Power supply/Einspeisung: 3x400V + PE + N, 50Hz Zpracování/Processor/Post verarbeitet: 29.10.2019	LH/Paper/ Seite: 3.9 List/Pages/ Seite: 46
---	--	--	--	---

0	1	2	3	4	5	6	7	8	9
Kusovník artiklů / Parts list / Stückliste									
Označení přístroje Device identification Geräteidentifikation	Typ přístroje Device description Gerätebeschreibung	Objednávací číslo Type number Typennummer	Výrobce Manufacturer Hersteller	Skladové číslo Part number Lagernummer	Množství Quantity Menge	Umístění Location Stelle			
-FU4	Pojistka trubičková - 2A/250V, pomalá, 5x20 Tube fuse - 2A/250V, slow, 5x20 Rohrsicherung - 2A / 250V, langsam, 5x20	T2A/250V	ESKA	91.230.001	1	/8.7			
-FU5	Pojistka trubičková - 2A/250V, pomalá, 5x20 Tube fuse - 2A/250V, slow, 5x20 Rohrsicherung - 2A / 250V, langsam, 5x20	T2A/250V	ESKA	91.230.001	1	/8.8			
-FU6	Pojistka trubičková - 2A/250V, pomalá, 5x20 Tube fuse - 2A/250V, slow, 5x20 Rohrsicherung - 2A / 250V, langsam, 5x20	T2A/250V	ESKA	91.230.001	1	/8.9			
-PR1	Potenciometr 4k7 Potentiometer 4k7 Potentiometer 4k7	TP195 4k7/N20A	Elektronické součástky CZ, a.s	91.283.015	1	/22.2			
-M1	Čerpadlo 3x230/400V, 50Hz, 120W Pump 3x230 / 400V, 50Hz, 120W Pumpe 3x230 / 400V, 50Hz, 120W	4COA4-14HP1	EmP s.r.o.	91.020.016	1	/9.6			
-PR1	Hlavice potenciometru - 24mm Head of potentiometer 24mm Leiter Potentiometer 24mm	S8877 BLK	GES-ELECTRONICS, a.s.	91.060.063	1	/22.2			
-SB501	Total stop - hlavice + 3xNC Emergency-stop mushroom push - button + 3xNC Not-Aus-Pliz - Taister + 3 xNC	YW1B-VAE02R	IDEC	91.060.084	1	/14.5			
-LQ1A	Jednocestná světelná závora - přijímač Through-beam sensor receiver Einweglichtschranke Empfänger	IFM.O6E701	IFM electronic	91.401.030	1	/17.2			
-LQ1B	Jednocestná světelná závora - vysílač Through-beam sensor transmitter Einweglichtschranke Sender	IFM.O6S701	IFM electronic	91.401.031	1	/17.3			
-RCF1	Filtr RFC vývodový Efferent RFC filter Ableitenden RFC Filter	FBOPR1624	Ing. Miroslav Vlček	91.041.015	1	/9.5			
-RCF2A	Filtr RFC vývodový Efferent RFC filter Ableitenden RFC Filter	FBOPR1624	Ing. Miroslav Vlček	91.041.015	1	/9.1			
-RCF2B	Filtr RFC vývodový Efferent RFC filter Ableitenden RFC Filter	FBOPR1624	Ing. Miroslav Vlček	91.041.015	1	/9.4			

The manufacturer reserves right to use an equivalent replacement device.

3.9

Srovnávací/Maschine:		Název stránky/Name page/Name sheet:	
Individual 620.460 DGA		Kusovník artiklů / Parts list / Artikelstückliste	
BOMAR, s.r.o. Těžební 1236/1 CZ 627 00, Brno		Číslo dok./Doc.No./Anzahl der Dokumente: ES-W4100C-201-V2 B	
BOMAR		Název přístroje/supply/Empfänger: 3x400V + PE + N, 50Hz	
		Zpracoval/processed/Date verarbeitet: 25.10.2019	
		Datum/Date/Datum: 25.10.2019	
		Lst./Page/ Seite: 3.9	
		Lst./Page/ Seite: 46	

Kusovník artiklů / Parts list / Stückliste

Označení přístroje Device identification Geräteidentifikation	Typ přístroje Device description Gerätebeschreibung	Objednávací číslo Type number Typennummer	Výrobce Manufacturer Hersteller	Skladové číslo Part number Lagernummer	Množství Quantity Menge	Umístění Location Stelle
-RCF3	Filtr RFC vývodový Effluent RFC filter Ableitenden RFC Filter	FBOPR1624	Ing. Miroslav Viček	91.041.015	1	/10.2
-RCF4A	Filtr RFC vývodový Effluent RFC filter Ableitenden RFC Filter	FBOPR1624	Ing. Miroslav Viček	91.041.015	1	/10.4
-RCF4B	Filtr RFC vývodový Effluent RFC filter Ableitenden RFC Filter	FBOPR1624	Ing. Miroslav Viček	91.041.015	1	/10.7
-RCF5	Filtr RFC vývodový Effluent RFC filter Ableitenden RFC Filter	FBOPR1624	Ing. Miroslav Viček	91.041.015	1	/11.7
-RCF11	Filtr RFC vývodový Effluent RFC filter Ableitenden RFC Filter	FBOPR1624	Ing. Miroslav Viček	91.041.015	1	/7.6
-RCF12	Filtr RFC vývodový Effluent RFC filter Ableitenden RFC Filter	FBOPR1624	Ing. Miroslav Viček	91.041.015	1	/7.7
-SQ10.10	Bezpečnostní koncový spínač - 2xNC Safety Limit Switch - 2x NC Sicherheitsendschalter - 2x NC	QKS8	KEDU	91.173.012	1	/14.2
-SQ21	Bezpečnostní koncový spínač - 2xNC Safety Limit Switch - 2x NC Sicherheitsendschalter - 2x NC	QKS8	KEDU	91.173.012	1	/14.5
-SQ22	Bezpečnostní koncový spínač - 2xNC Safety Limit Switch - 2x NC Sicherheitsendschalter - 2x NC	QKS8	KEDU	91.173.012	1	/14.5
-FU3	Pojistka válcová - 10A, 10x38, rychlá Tube fuse - 10A, 10x38, fast Rohrsicherung - 10A, 10x38, schnell	PV10 10A gG	OEZ	91.231.008	1	/8.6
-PA1	Pojistka válcová - 16A, 10x38, rychlá Tube fuse - 16A, 10x38, fast Rohrsicherung - 16A, 10x38, schnell	PV10 16A gG	OEZ	91.230.020	3	/11.0
-PA2	Pojistka válcová - 6A, 10x38, rychlá Tube fuse - 6A, 10x38, fast Rohrsicherung - 6A, 10x38, schnell	PV10 6A gG	OEZ	91.231.002	3	/12.0

The manufacturer reserves right to use an equivalent replacement device.

3.h



BOMAR, s.r.o.
Těšební 1236/1
CZ 627 00, Brno

Stroj/machine/Maschine:
Individual 620.460 DGA

Název stránky/Name page/Noms seiten:
Kusovník artiklů / Parts list / Artikelstückliste

Číslo dok./Doc.No./Anzahl der Dokumente: ES-VH.002-201-V2.B
Napájení/Power supply/Einspeisung: 3x400V + PE + N, 50Hz
Zpracovatel/Processor/Fab.verarbeiter:
Datum/Data/Datum: 18.12.2019

Liš/Paper/
Seite: 31
Liš/Paper/
Seite: 46

Kusovník artiklů / Parts list / Stückliste

Označení přístroje Device identification Geräteidentifikation	Typ přístroje Device description Gerätebeschreibung	Objednávací číslo Type number Typennummer	Výrobce Manufacturer Hersteller	Skladové číslo Part number Lagernummer	Množství Quantity Menge	Umístění Location Stelle
-PA3	Pojistka válcová - 16A, 10x38, rychlá Tube fuse - 16A, 10x38, fast Rohrsicherung - 16A, 10x38, schnell	PV10 16A GG	OEZ	91.230.020	3	/13.0
-PA4	Pojistka válcová - 2A, 10x38, pomalá Tube fuse - 2A, 10x38, slow Rohrsicherung - 2A, 10x38, langsam	PV10 2A GG	OEZ	91.230.034	3	/8.0
-SQ2	Koncový spínač - INC+INO, M20, pomalý Limit switch - INC+INO, M20, slow Endschalter - INC+INO, M20, langsam	D4N-4A32	OMRON	91.173.010	1	/16.8
-SQ3	Koncový spínač - INC+INO, M20, pomalý Limit switch - INC+INO, M20, slow Endschalter - INC+INO, M20, langsam	D4N-4A32	OMRON	91.173.010	1	/17.1
-SQ7	Koncový spínač - INC+INO Limit switch - INC+INO Endschalter - INC+INO	D4N-4A31	OMRON	91.173.007	1	/20.8
-SQ4	Koncový spínač - INO + INC Limit switch - INO + INC Endschalter - INO + INC	FR 555-M2	PIZZATO	91.173.018	1	/20.5
-SQ5	Koncový spínač - INO + INC Limit switch - INO + INC Endschalter - INO + INC	FR 555-M2	PIZZATO	91.173.018	1	/20.6
-SQ6	Koncový spínač - INO + INC Limit switch - INO + INC Endschalter - INO + INC	FK 3301-M1	PIZZATO	91.173.015	1	/20.7
-SQ11	Koncový spínač - INO + INC Limit switch - INO + INC Endschalter - INO + INC	FK 3301-M1	PIZZATO	91.173.015	1	/25.2
-SQ12	Koncový spínač - INO + INC Limit switch - INO + INC Endschalter - INO + INC	FR 555-M2	PIZZATO	91.173.018	1	/25.3
-SQ13	Koncový spínač - INO + INC Limit switch - INO + INC Endschalter - INO + INC	FR 555-M2	PIZZATO	91.173.018	1	/25.4
-BM10.10	Bezpečnostní spínač přístro Safety switch Sicherheitsschalter	UE10-30S2D0	SICK	91.176.003	1	/15.a.6

The manufacturer reserves right to use an equivalent replacement device.

3.i

BOMAR, s.r.o. Těžební 1236/1 CZ 627 00, Brno	Stroj/Machine/Maschine: Individual 620.460 DGA	Název stránky/Name page/Name seiten: Kusovník artiklů / Parts list / Artikelstückliste	Číslo dok./Doc.No./Anzahl der Dokumente: ES-W41002-201-V2.B	Stránka/Page/ Seite: 33	Lib./Page/ Seite: 46
			Náplň/Power supply/Einspeisung: 3x400V + PE + N, 50Hz		
			Zpracov./Processed/Date verarbeitet: 18.12.2019		

Kusovník artiklů / Parts list / Stückliste

Označení přístroje Device identification Geräteidentifikation	Typ přístroje Device description Gerätebeschreibung	Objednávací číslo Type number Typennummer	Výrobce Manufacturer Hersteller	Skladové číslo Part number Lagernummer	Množství Quantity Menge	Umístění Location Stelle
-BM10.11	Bezpečnostní spínací přístroj Safety switch Sicherheitsschalter	UE10-30S2D0	SICK	91.176.003	1	/15.b.6
-SZ10.10A	Vícepaprsková bezpečnostní světelná závořa - přijímač Safety multi-beam light curtain - receiver Sicherheits-Mehrstrahl - Lichtvorhang - Empfänger	M40E-025030RR0	SICK	91.401.009	1	/15.a.3
-SZ10.10A	Kabel s přímým konektorem M12, 8pin Cable with straight connector M12, 8pin Kabel mit geradem Stecker M12, 8pin	DOL-127SG15ME25KM0	SICK	91.142.015	1	/15.a.3
-SZ10.10B	Vícepaprsková bezpečnostní světelná závořa - vysílač Safety multi-beam light curtain - transmitter Sicherheits-Mehrstrahl - Lichtvorhang - Sender	M40S-025010AR0	SICK	91.401.008	1	/15.a.0
-SZ10.10B	Kabel s přímým konektorem M12, 8pin Cable with straight connector M12, 8pin Kabel mit geradem Stecker M12, 8pin	DOL-127SG15ME25KM0	SICK	91.142.015	1	/15.a.0
-SZ10.11A	Vícepaprsková bezpečnostní světelná závořa - přijímač Safety multi-beam light curtain - receiver Sicherheits-Mehrstrahl - Lichtvorhang - Empfänger	M40E-025030RR0	SICK	91.401.009	1	/15.b.3
-SZ10.11A	Kabel s přímým konektorem M12, 8pin Cable with straight connector M12, 8pin Kabel mit geradem Stecker M12, 8pin	DOL-127SG15ME25KM0	SICK	91.142.015	1	/15.b.3
-SZ10.11B	Vícepaprsková bezpečnostní světelná závořa - vysílač Safety multi-beam light curtain - transmitter Sicherheits-Mehrstrahl - Lichtvorhang - Sender	M40S-025010AR0	SICK	91.401.008	1	/15.b.0
-SZ10.11B	Kabel s přímým konektorem M12, 8pin Cable with straight connector M12, 8pin Kabel mit geradem Stecker M12, 8pin	DOL-127SG15ME25KM0	SICK	91.142.015	1	/15.b.0
-M8	Ventilátor 24VDC, 5W Fan 24VDC, 5W Fan 24VDC, 5,W	EEC0252B1-A99	SUNON	91.015.139	1	/13.3
-PR1	Svorka rychloupínací Fastconnect clamp Fast Connect Klemm	WAGO 224-112	WAGO	91.250.009	3	/22.2
-FU1	Svorka pojistková Fuse terminal Sicherungsklemme	WK4/THS15U	WIELAND	91.251.102	1	/11.8

The manufacturer reserves right to use an equivalent replacement device.

3.j



BOMAR, s.r.o.
Těšební 1236/1
CZ 627 00, Brno

Srovnávací/Maschine:
Individual 620.460 DGA

Název stránky/Name page/Noms seiten:
Kusovník artiklů / Parts list / Artikelstückliste


Cab. esk./Doc. No./Anzahl der Dokumenten.: ES-VH.002-201-V2.B
Náplň/Power supply/Einspeisung: 3x400V + PE + N, 50Hz
Zpracovatel/Processor/Fab. verarbeiter: 18.12.2019
Lůž/Pages/ Seite: 3.k
Lůž/Pages/ Seite: 46

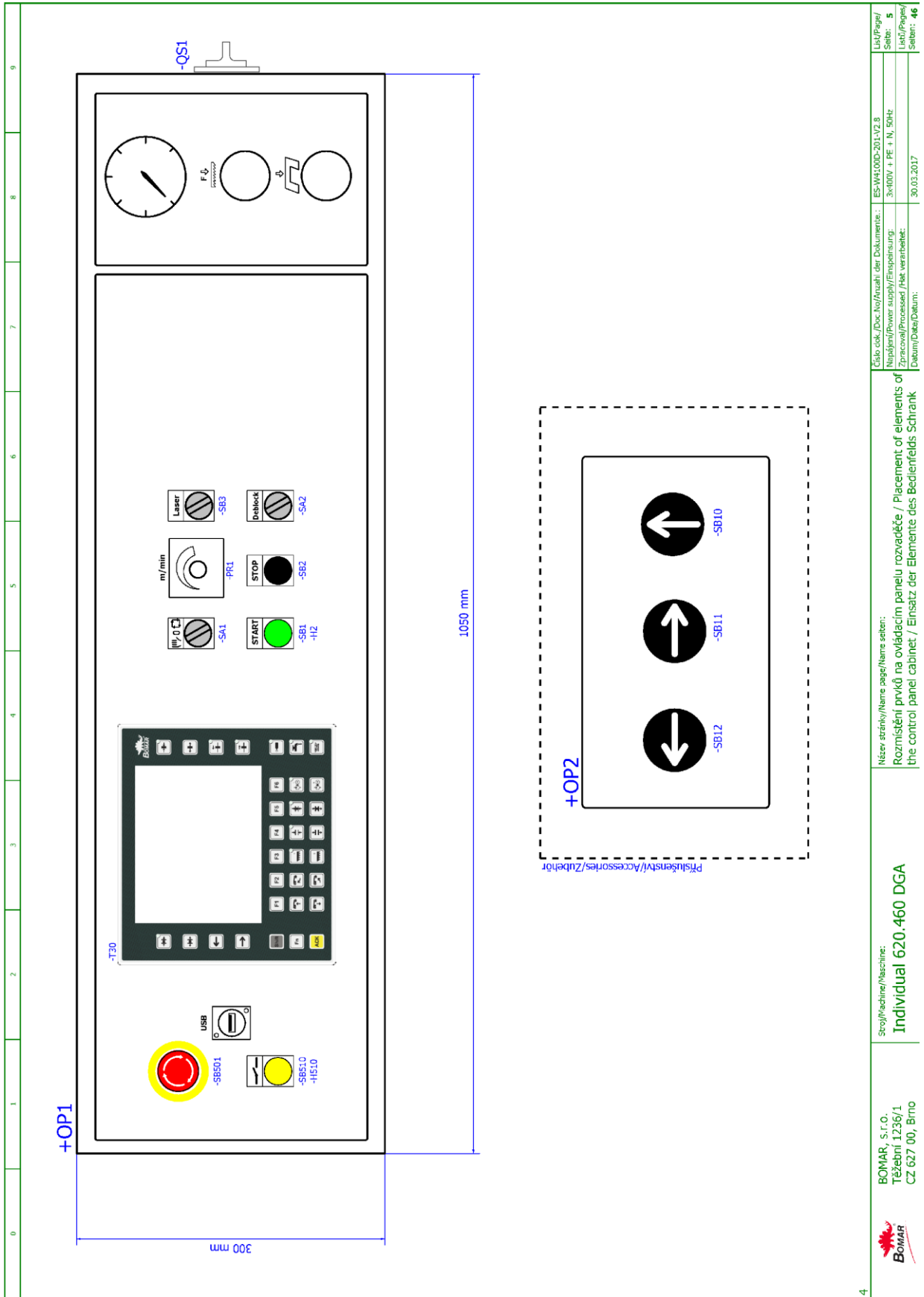
0	1	2	3	4	5	6	7	8	9
Kusovník artiklů / Parts list / Stückliste									
Označení přístroje Device identification Geräteidentifikation	Typ přístroje Device description Gerätebeschreibung	Objednávací číslo Type number Typennummer	Výrobce Manufacturer Hersteller	Skladové číslo Part number Lagernummer	Množství Quantity Menge	Umístění Location Stelle			
-FU2	Svorka pojistková Fuse terminal Sicherungsklemme	WK4/THS15U	WIELAND	91.251.102	1	/8.5			
-FU4	Svorka pojistková Fuse terminal Sicherungsklemme	WK4/THS15U	WIELAND	91.251.102	1	/8.7			
-FU5	Svorka pojistková Fuse terminal Sicherungsklemme	WK4/THS15U	WIELAND	91.251.102	1	/8.8			
-FU6	Svorka pojistková Fuse terminal Sicherungsklemme	WK4/THS15U	WIELAND	91.251.102	1	/8.9			

The manufacturer reserves right to use an equivalent replacement device.

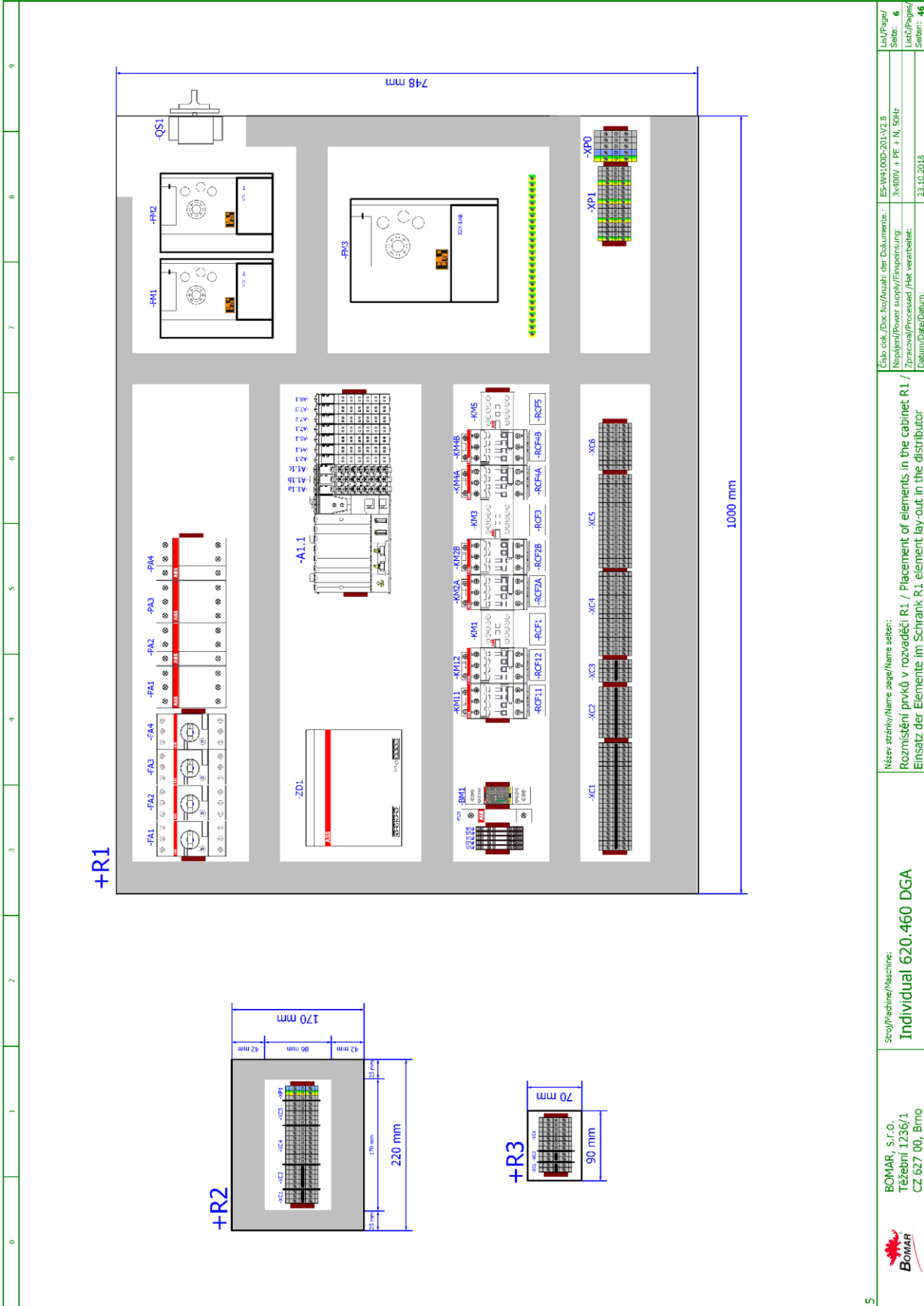
3.k

 BOMAR, S.r.o. Těžební 1236/1 CZ 627 00, Brno	Strojí/achine/Maschine: Individual 620.460 DGA	Název stránky/Name page/Name seiten: Kusovník artiklů / Parts list / Artikelstückliste	Číslo dok./Doc. No./Anzahl der Dokumente: ES-W4.002-201-V2 B Napijení/Power supply/Einspeisung: 3x400V + PE ± N, 50Hz Zpracování/processed /Date verarbeitet: 18.12.2019	List/Seite/ Seite: 31 List/Seite/ Seite: 46
---	--	---	--	--

0	1	2	3	4	5	6	7	8	9
<h3><u>Technical specifications</u></h3> <p>Rated voltage Input lead Input current Prefuse Installed power Degree of cabinet protection Control voltage Environment Control system Drives</p>		<p>3x400V + PE + N, 50Hz H07RN-F 5x4mm² 23A max. 25 A 10kVA IP 54 24 V Normal B&R CP1382 B&R ACOPOSinverters</p>		<h3><u>Technische Daten</u></h3> <p>Nennspannung Zuleitung Eingangstrom Ballast Sicherung Installierte Leistung Grad der Schrank Schutz Steuerspannung Umwelt Steuerungssystem Drives</p>		<p>3x400V + PE + N, 50Hz H07RN-F 5x4mm² 23A max. 25 A 10kVA IP 54 24 V Normal B&R CP1382 B&R ACOPOSinverters</p>			
<h3><u>Technická data</u></h3> <p>Jmenovitá napětí Přívod Vstupní proud Předřadné jistění Instalovaný příkon Stupeň krytí rozvaděče Ovládací napětí Prostředí Řídicí systém Pohony</p>		<p>3x400V + PE + N, 50Hz H07RN-F 5x4mm² 23A max. 25 A 10kVA IP 54 24 V Normální B&R CP1382 B&R ACOPOSinverters</p>							
 <p>BOMAR, s.r.o. Těšební 1236/1 CZ 627 00, Brno</p>		<p>Stroj/Machine/Maschine: Individual 620.460 DGA</p>		<p>Název stránky/Name page/Noms seiten: Technická data / Technical data / Technische Daten Technische Daten</p>		<p>Číslo dok./Doc.No./Anzahl der Dokumente: Název/Power supply/Ernährungsung: Zpracováno/Processed /Fkt. verarbeitet: Datum/Date/Datum:</p>		<p>URL/Paper/ Seite: 4 List/Pages/ Seite: 46</p>	



Název stránky/Name page/Name seteni: Rozmístění prvků na ovládacím panelu rozvaděče / Placement of elements of the control panel cabinet / Einsatz der Elemente des Bedienfelds Schrank	Číslo dok./Doc. No./Anzahl der Dokumente: Náplň/Power supply/Impulsversorgung: Zpracování/Processed /Pak. verarbeitet:	ES-M4100C-201-V2 B 3x100V + PE T.N. 50Hz 30.03.2017	Liš/Paper/ Seiten: 5 List/Pages/ Seiten: 46
Stroj/Machine/Maschine: Individual 620.460 DGA	Název stránky/Name page/Name seteni: Rozmístění prvků na ovládacím panelu rozvaděče / Placement of elements of the control panel cabinet / Einsatz der Elemente des Bedienfelds Schrank	Číslo dok./Doc. No./Anzahl der Dokumente: Náplň/Power supply/Impulsversorgung: Zpracování/Processed /Pak. verarbeitet:	ES-M4100C-201-V2 B 3x100V + PE T.N. 50Hz 30.03.2017
BOMAR, S.r.o. Těžební 1236/1 CZ 627 00, Brno	Stroj/Machine/Maschine: Individual 620.460 DGA	Název stránky/Name page/Name seteni: Rozmístění prvků na ovládacím panelu rozvaděče / Placement of elements of the control panel cabinet / Einsatz der Elemente des Bedienfelds Schrank	Číslo dok./Doc. No./Anzahl der Dokumente: Náplň/Power supply/Impulsversorgung: Zpracování/Processed /Pak. verarbeitet:

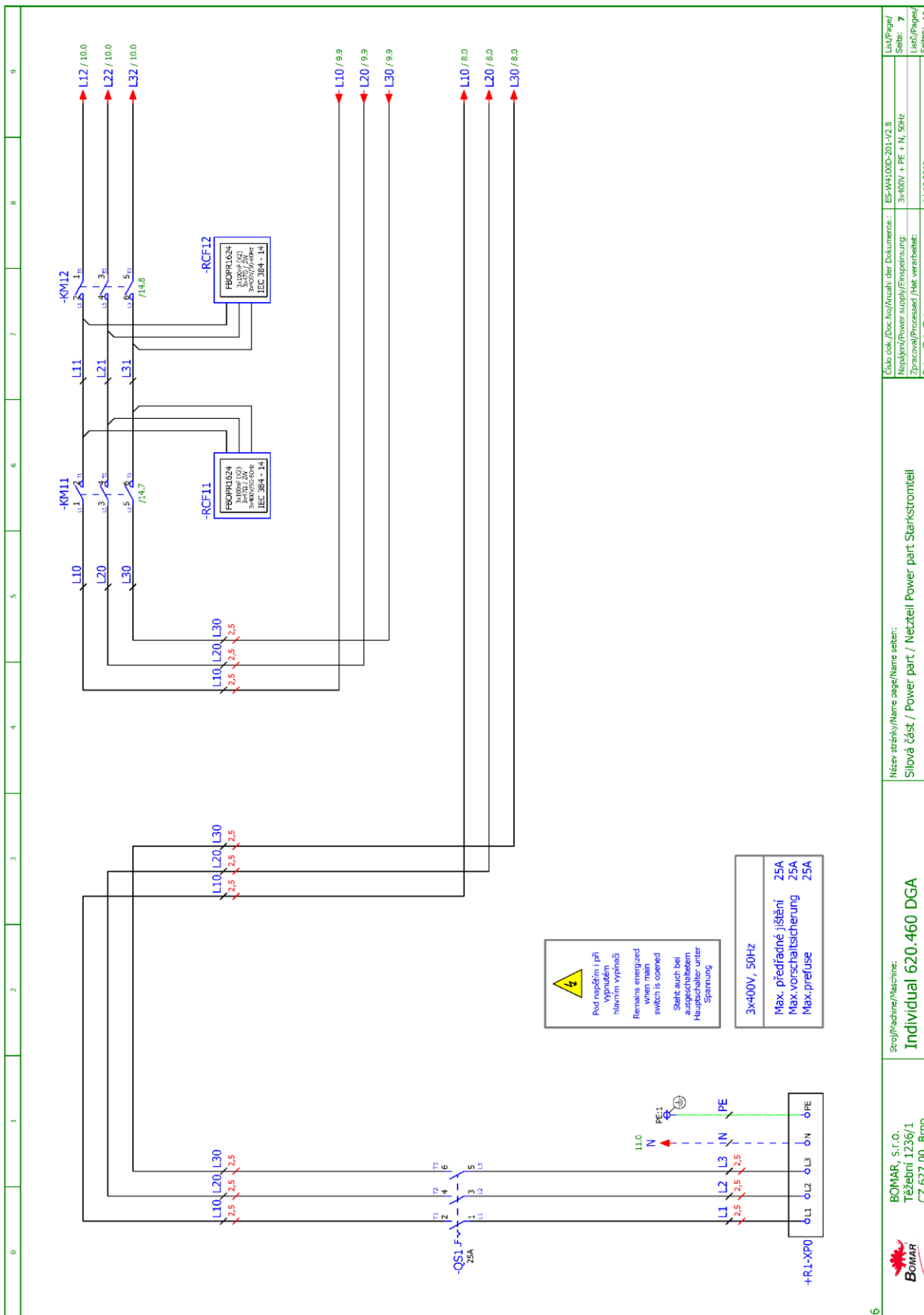


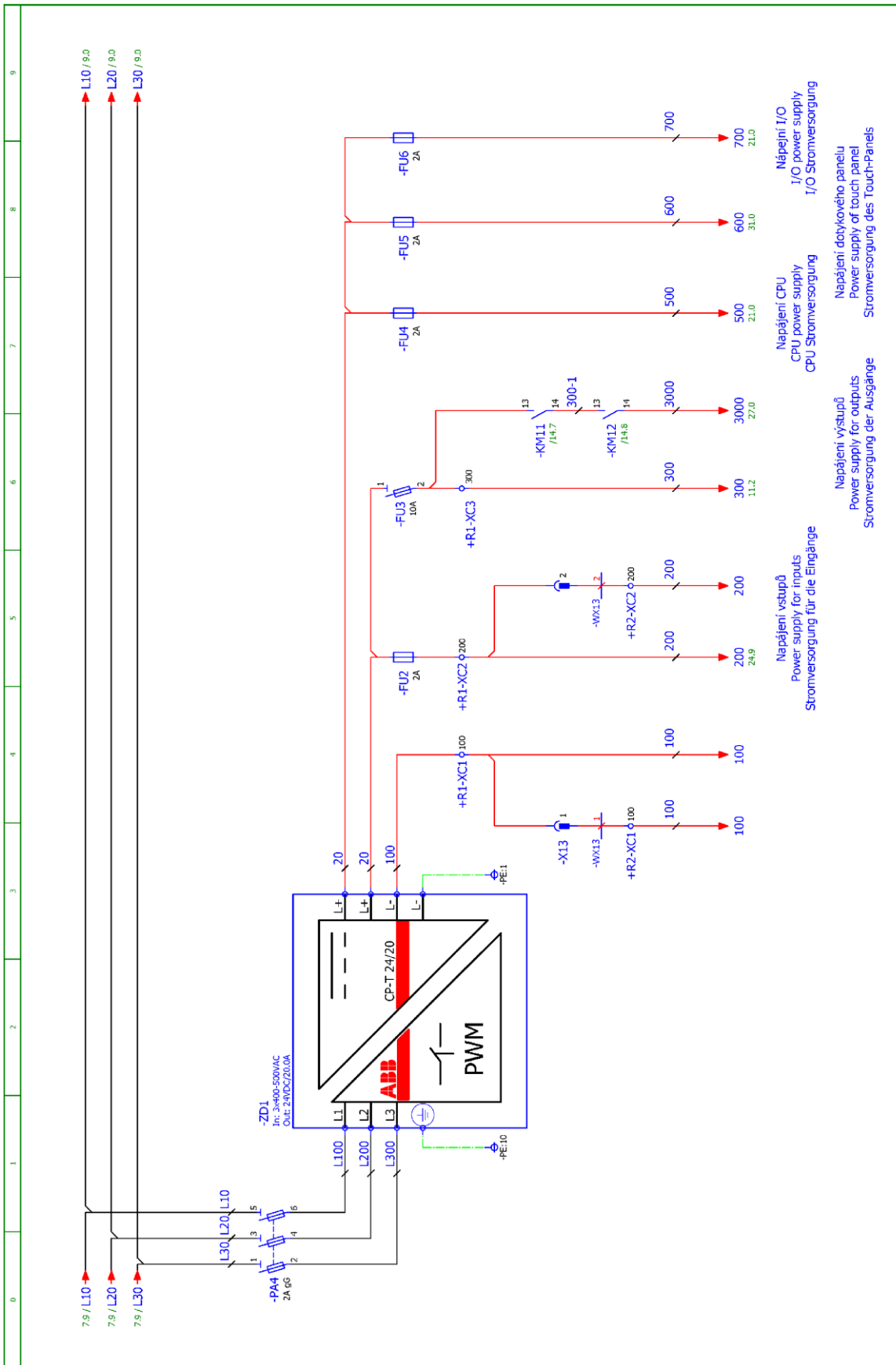
Cab. rok./Doc. No./Anzahl der Dokument.: ES-VH.00D-201-V2.B
 Napiení/Power supply/Einspeisung: 3x/0/0V + PE T.N. 50Hz
 Zpracová/Processed /Akt. verarbeitet: 23.10.2018
 Datum/Date/Datum:

Název stránky/Name page/Name seiten:
 Rozmístění prvků v rozvaděči R1 / Placement of elements in the cabinet R1 /
 Einsatz der Elemente im Schrank R1 element lay-out in the distributor

Stroj/Machine/Maschine:
Individual 620.460 DGA

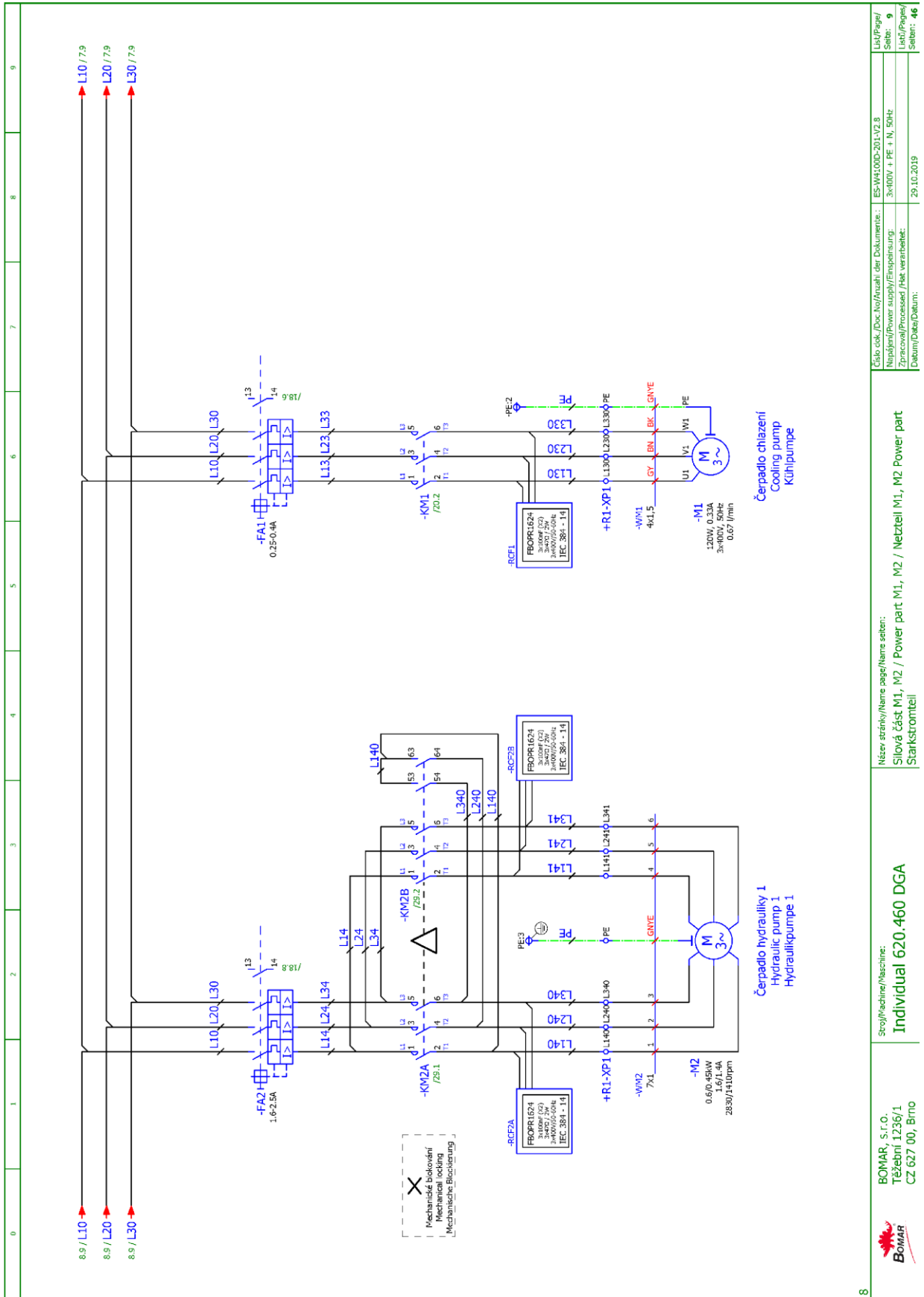
BOMAR, s.r.o.
 Těšební 1236/1
 CZ 627 00, Brno



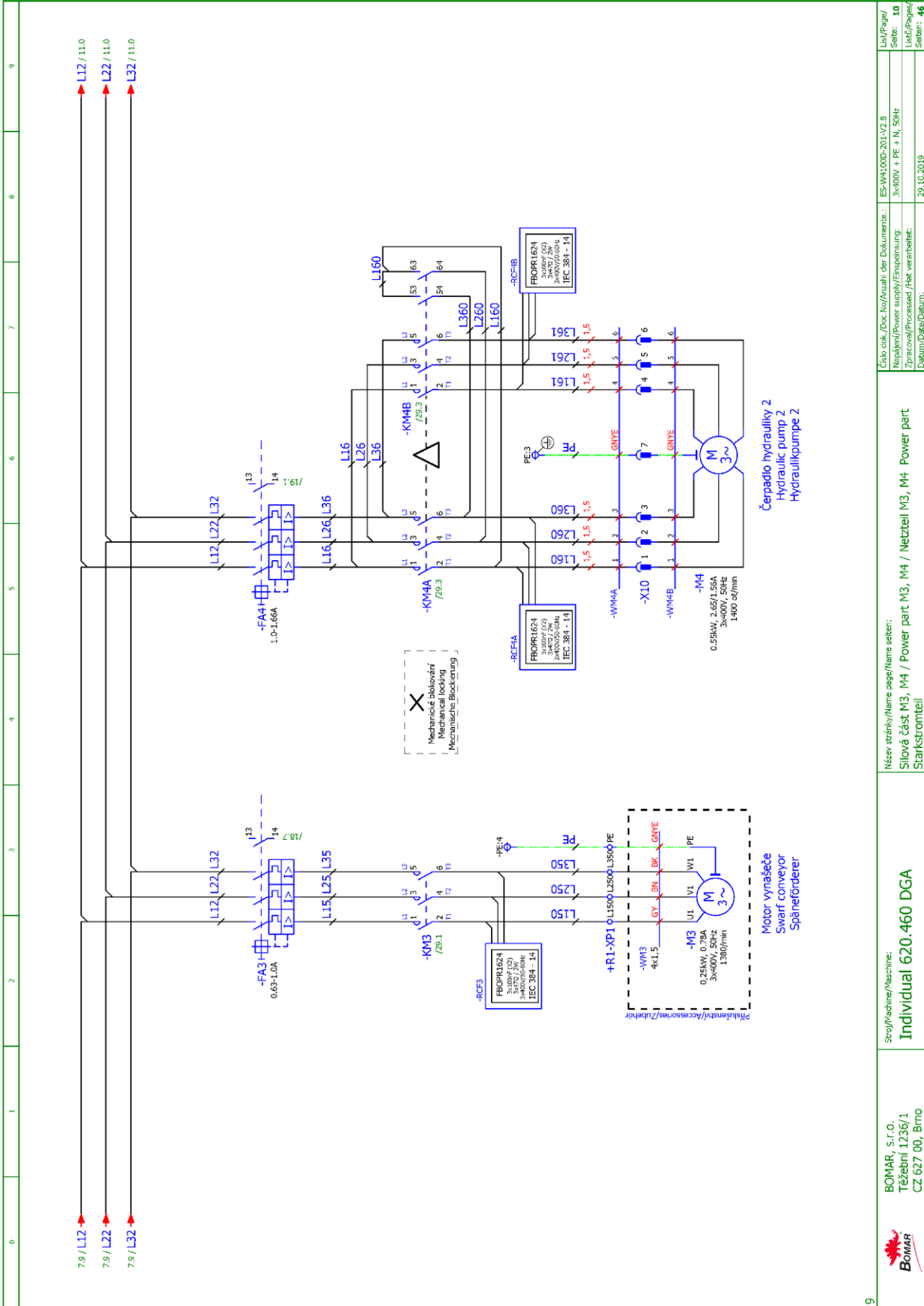


0	1	2	3	4	5	6	7	8	9
<p>7.9 / L10 → L10 / 9.0 7.9 / L20 → L20 / 9.0 7.9 / L30 → L30 / 9.0</p>									
<p>Název stránky/Name page/Name sheet: Blok napájení / Power supply block / Stromversorgungsblock Power supply block Stromversorgungsblock</p>									
<p>Stroj/Machine/Maschine: Individual 620.460 DGA</p>									
<p>Číslo dok./Doc.No./Anzahl der Dokumente: ES-VH.002-201-V2.B Název/Power supply/Ernährungsung: 3x400V + PE + N, 50Hz Zpracovatel/Processor/Hersteller: 14.10.2019 Lič./Page/Seite: 8 Lič./Page/Seite: 46</p>									

Schemata
Schemas
Schematics



	BOMAR, S.r.o. Těžební 1236/1 CZ 627 00, Brno	Stroji/Machine/Maschine: Individual 620.460 DGA	Název stránky/Name page/Name seiten: Sítová část M1, M2 / Power part M1, M2 / Netzteil M1, M2 Power part Starkstromteil	Číslo esk./Doc. No./Anzahl der Dokumente: ES-M4100C-201-L2-B Napájecí/Power supply/Fernspeisung: 3x400V + PE T.N. 50Hz Zpracováno/Processed/Beh. verarbeitet: 25.10.2019 Datum/Date/Datum:	List/Pages/ Seiten: 9 List/Pages/ Seiten: 46
--	--	---	---	---	---



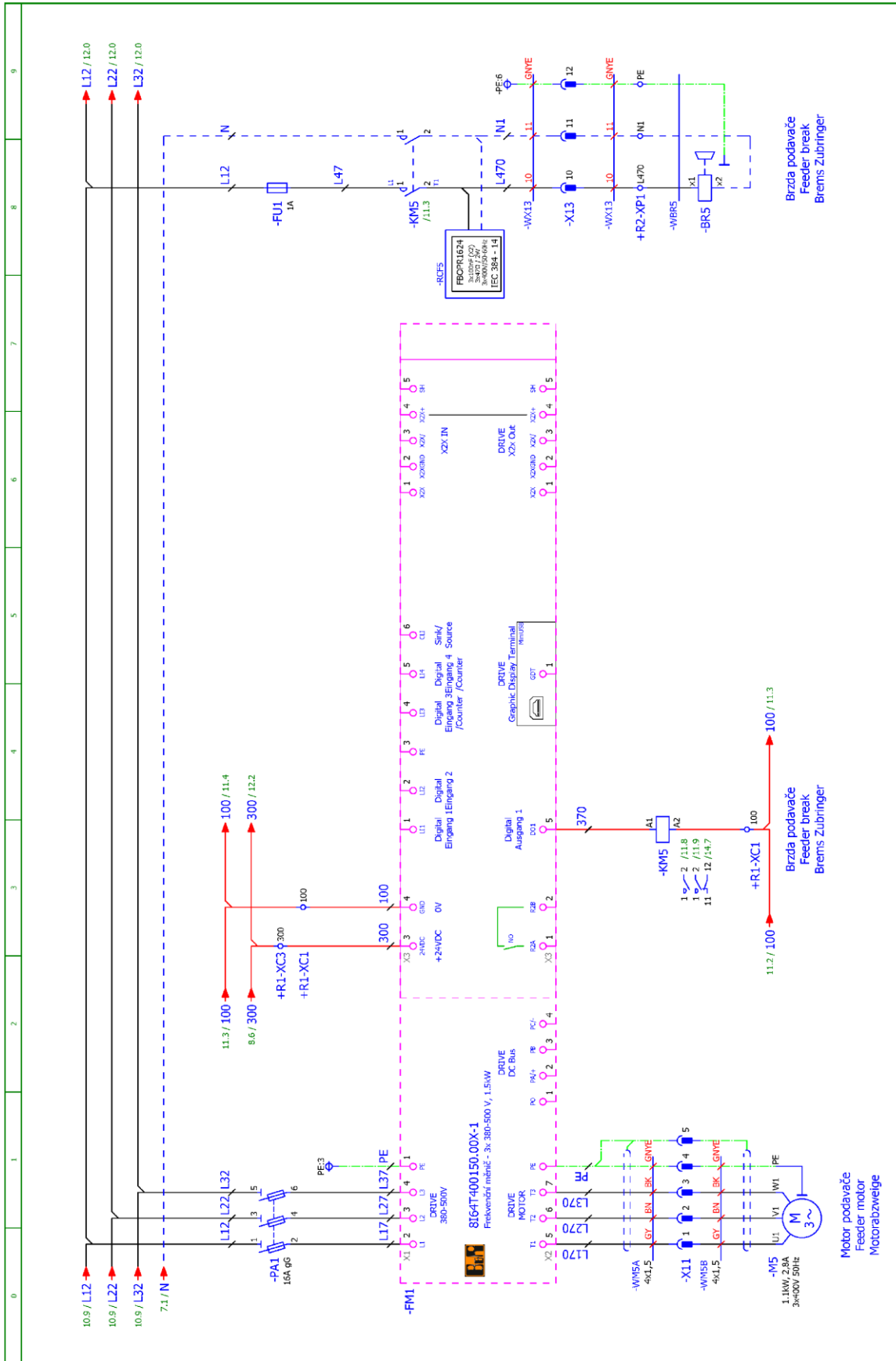
BOMAR, s.r.o.
 Těšební 1236/1
 CZ 627 00, Brno

Stroj/Machine/Maschine:
Individual 620.460 DGA

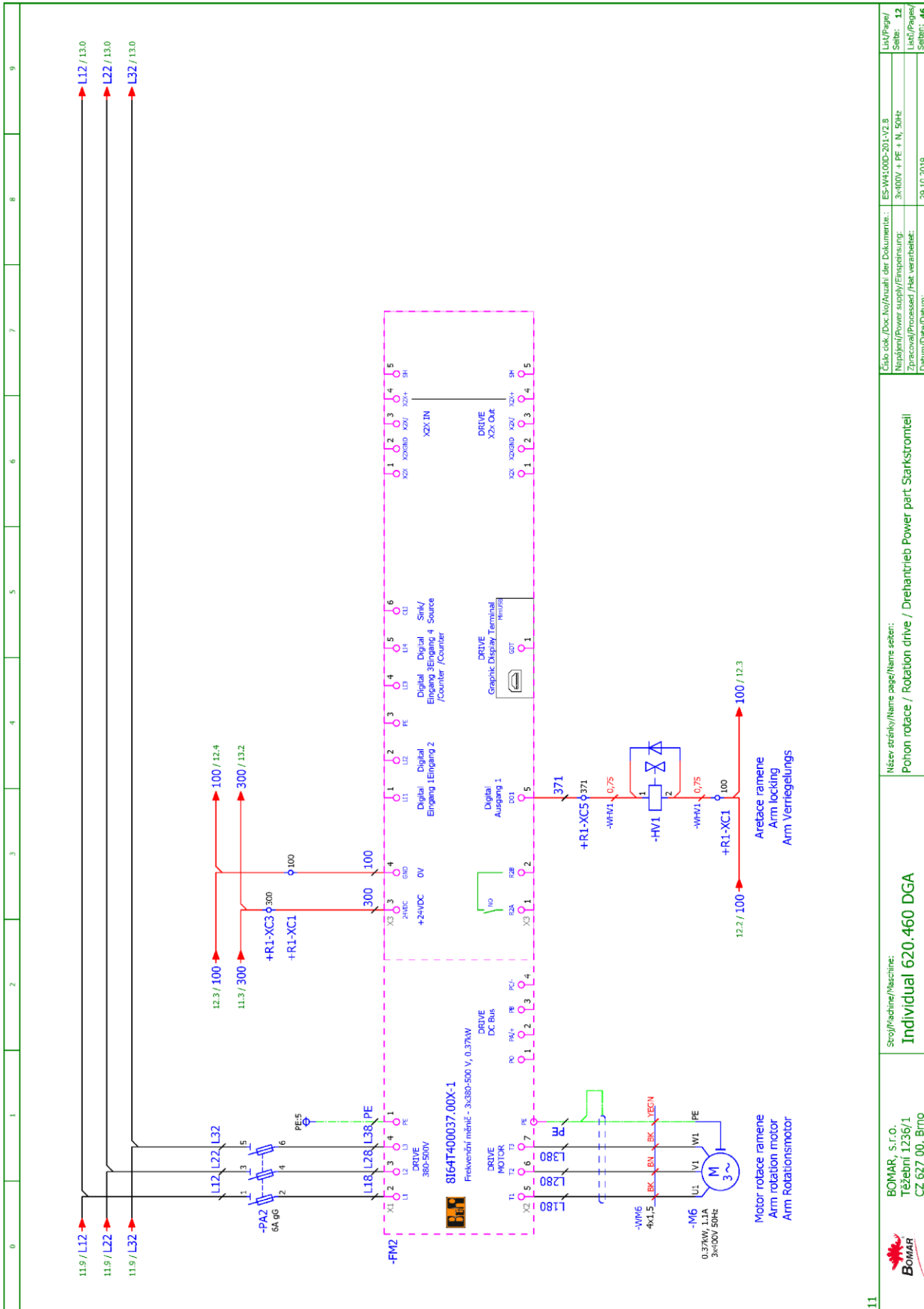
Název stránky/Name page/Name seiten:
 Sřlová část M3, M4 / Power part M3, M4 / Netzteil M3, M4
Power part
 Starkstromteil

Číslo esk./Doc.No./Anzahl der Dokumente: ES-VH.00C-201-V2.B
Typ/Typ/Power supply/Ernährung: 3~400V + PE + N, 50Hz
Zpracovatel/Processor/Hersteller: BOMAR
Datum/Date/Datum: 29.10.2019
Stránka/Pages/Seite: 10
Číslo/Number/Nummer: 46

Schéματα
 Schemas
 Schématics

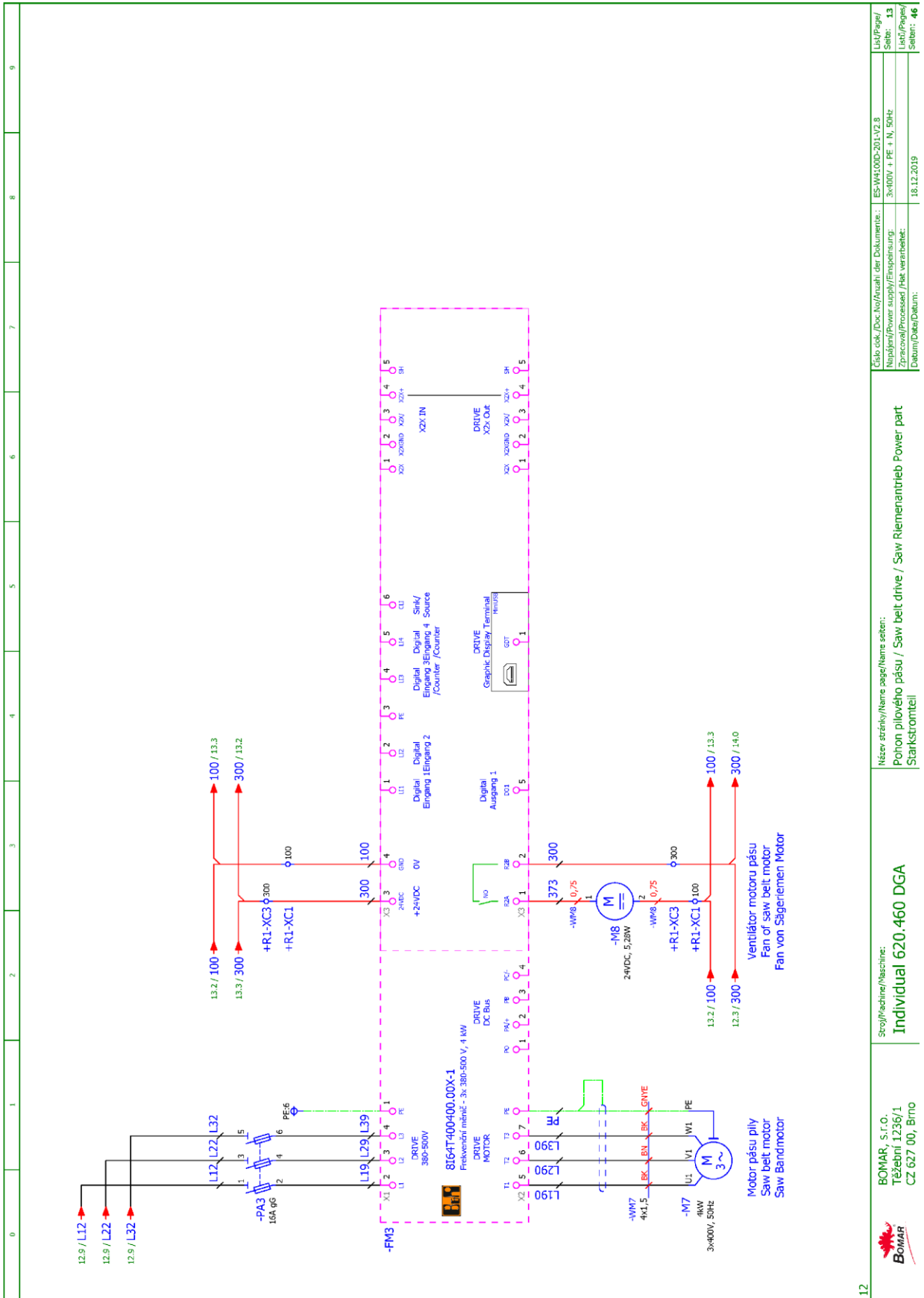


0	1	2	3	4	5	6	7	8	9
<p>10.9 / L12 10.9 / L22 10.9 / L32 7.1 / N</p> <p>11.2 / 100 100 / 11.3</p> <p>11.2 / 100 100 / 11.3</p>									
<p>Individual 620.460 DGA</p>									
<p>Název stránky/Name page/Name sheet: Individual 620.460 DGA</p>									
<p>Stroj/Machine/Maschine: Individual 620.460 DGA</p>									
<p>Číslo dok./Doc. No./Anzahl der Dokumenten.: ES-M4100D-201-L2-B</p>									
<p>Název/Power supply/Ernährungs: 3x400V + PE ± N, 50Hz</p>									
<p>Zpracování/Processed/Park verarbeitet: 25.10.2019</p>									
<p>LiSt/Pages/ 11</p>									
<p>LiSt/Pages/ 46</p>									

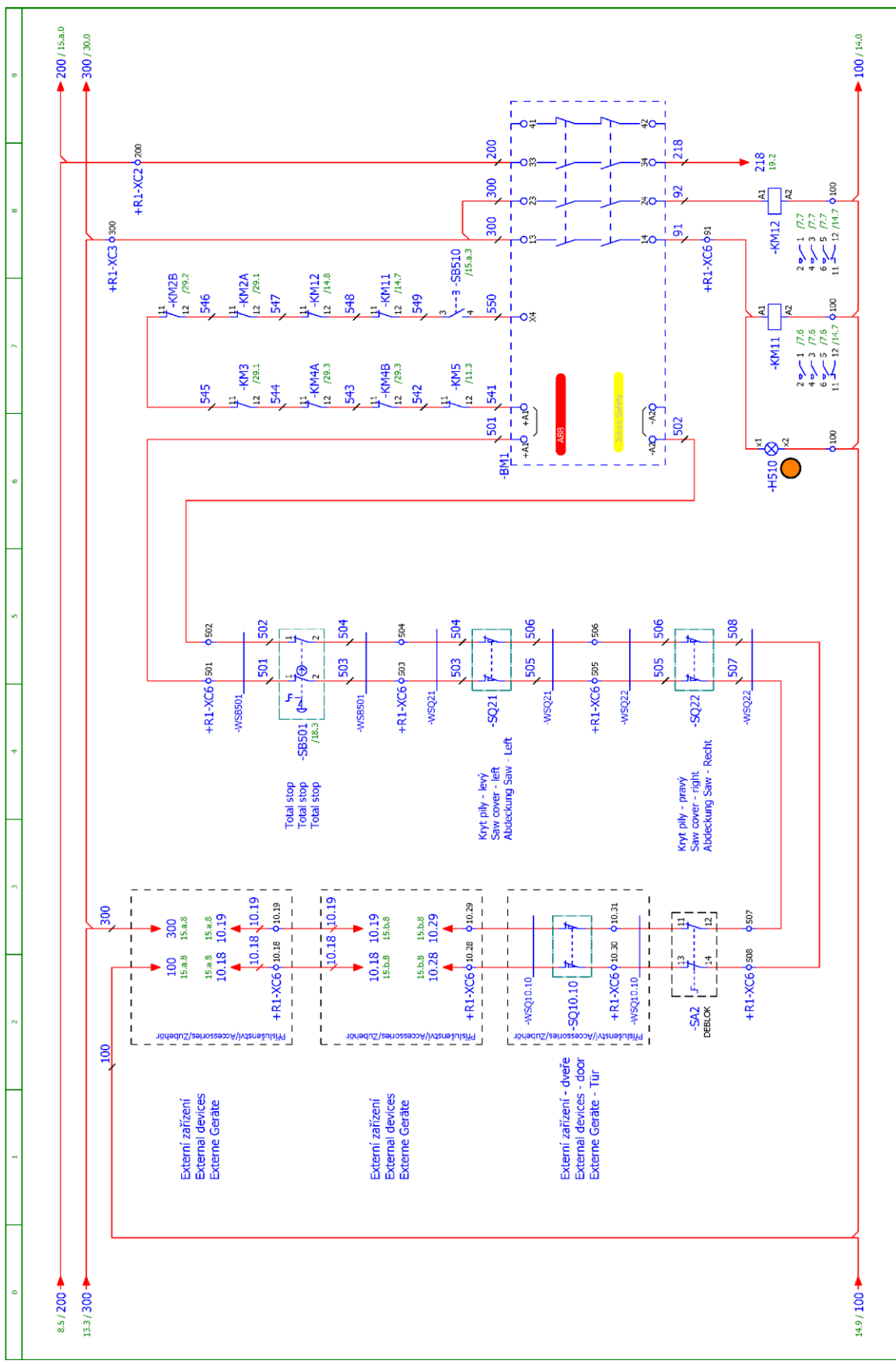


11	Stroj/Machine/Maschine: Individual 620.460 DGA	Název stránky/Name page/Name sheet: Pohon rotace / Rotation drive / Drehantrieb Power part Starkstromteil	Číslo esk./Doc.No./Anzahl der Dokumente: ES-VH.002-201-V2.B	LiSt/Paper/ Seite: 12
	BOMAR, s.r.o. Těšební 1236/1 CZ 627 00, Brno		Náplň/Power supply/Fürspeisung: 3x(0/0V + PE + N, 50Hz)	LiSt/Paper/ Seite: 46
			Datum/Date/Datum: 29.10.2019	

Schéματα
 Schemas
 Schematics

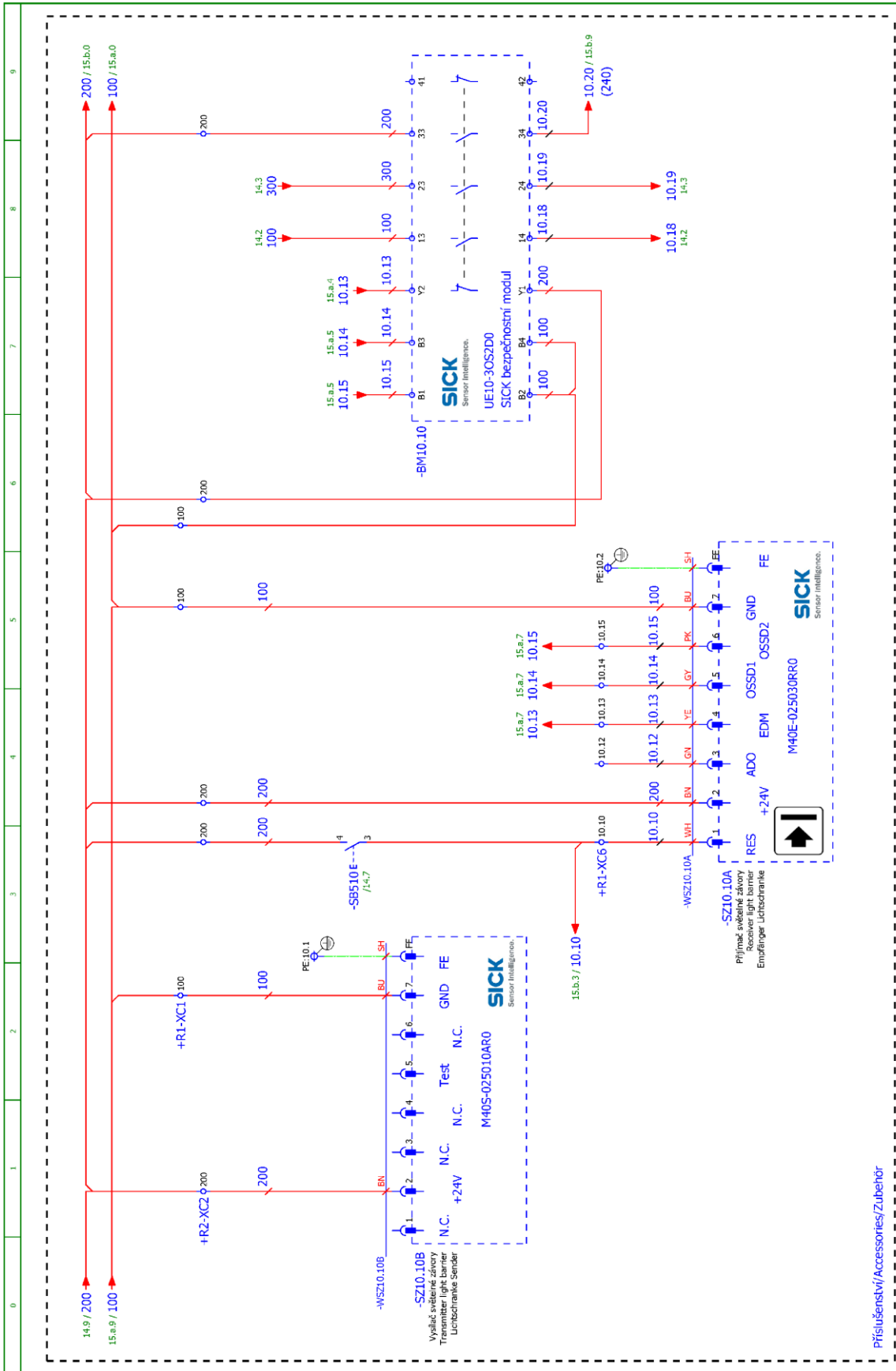


0	1	2	3	4	5	6	7	8	9
<p>12 BOMAR, S.r.o. Těžebrní 1236/1 CZ 627 00, Brno</p>									
<p>Stroj/Machine/Maschine: Individual 620.460 DGA</p>									
<p>Název stránky/Name page/Name sheet: Pohon plového pásu / Saw belt drive / Saw Riemenantrieb Power part Starkstromteil</p>									
<p>Číslo dok./Doc.No./Anzahl der Dokumente: ES-VH500-201-V2 B Náplň/Power supply/Füllung: 3x(0/0V + PE + N, 50Hz) Zpracovatel/Processed/Date verarbeitet: 18.12.2019 Datum/Date/Datum:</p>									
<p>13 13 46</p>									



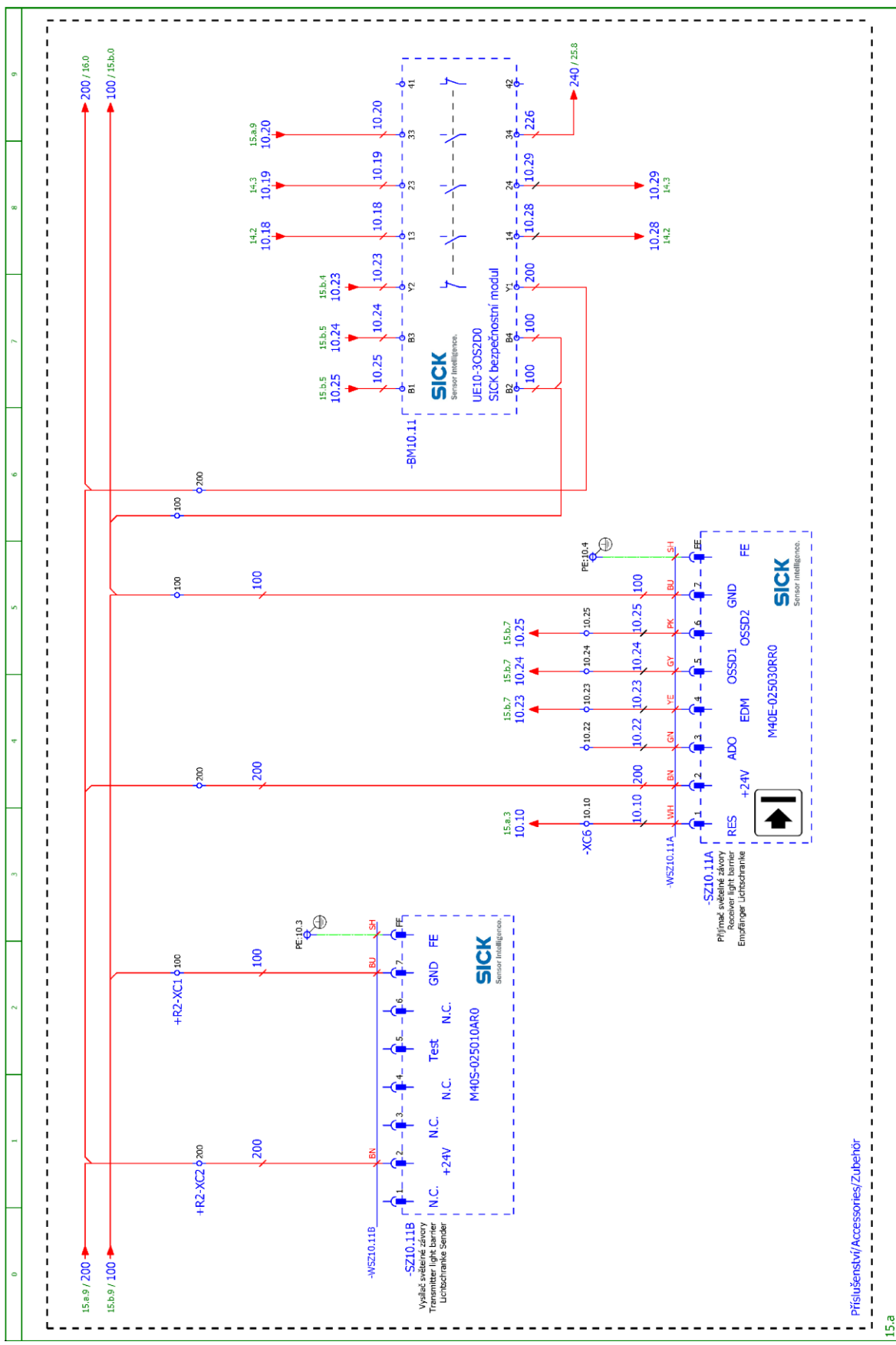
13	Stroj/Machine/Maschine: Individual 620.460 DGA	Název stránky/Name page/Name seiten: Bezpečnostní okruh / Safety circuit / Sicherheitskreis	Číslo dok./Doc.No./Anzahl der Dokumente: ES-VH.002-201-V2.B	Liš/Paper/ Seite: 14
			Náplň/Power supply/Ernährung: 3x400V + PE + N, 50Hz	Liš/Paper/ Seite: 46
			Zpracovatel/Processor/Hersteller: Datum/Data/Datum:	16.12.2019

Schématy
Schemas
Schematics



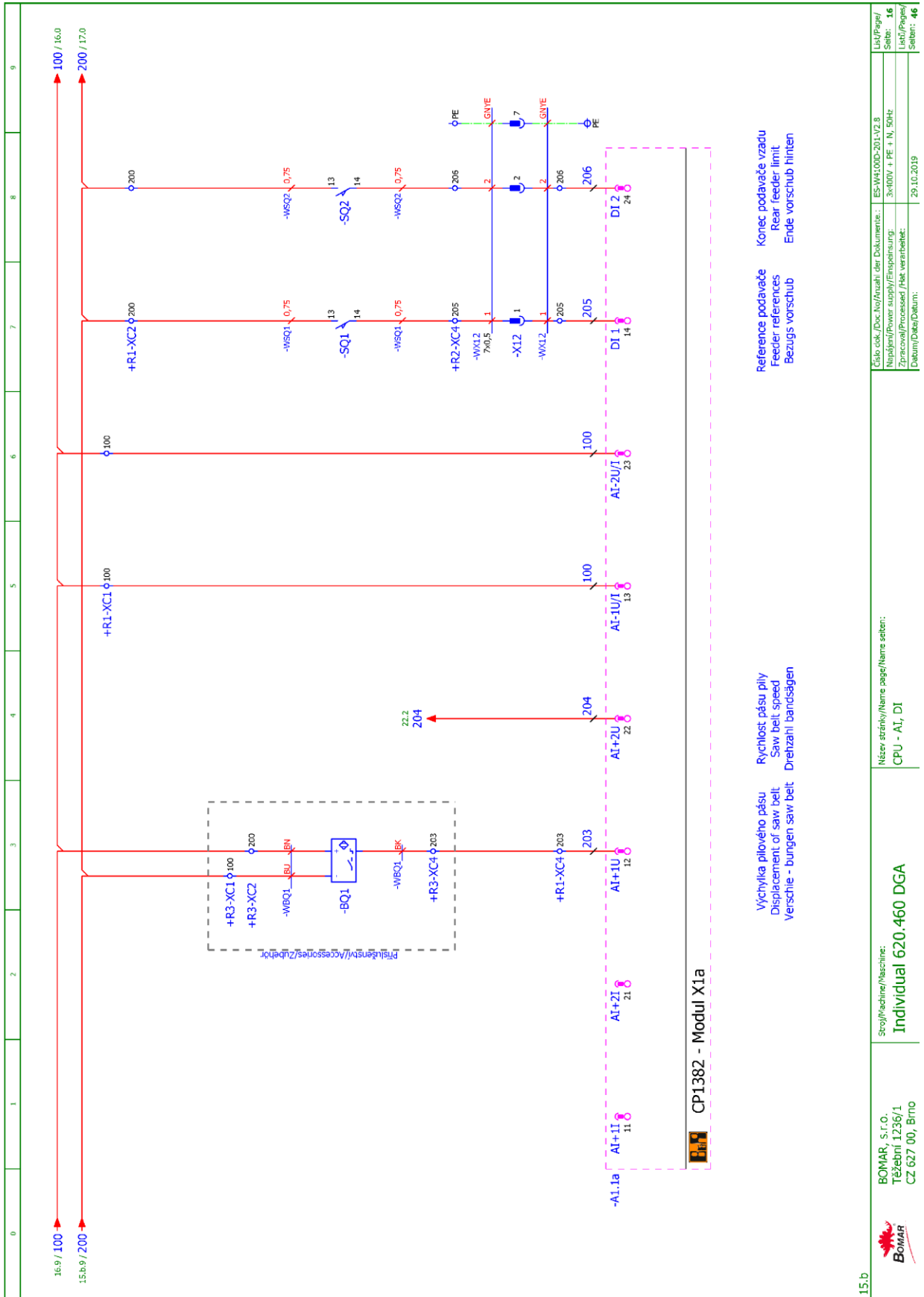
Príslušenství/Accessories/Zubehör

14	0	1	2	3	4	5	6	7	8	9
<p>Stroj/Machine/Maschine: Individual 620.460 DGA</p> <p>Název stránky/Name page/Name seiten: Bezpečnostní závory / Safety barriers / Sicherheitsbarrieren</p> <p>Číslo dok./Doc. No./Anzahl der Dokumente: ES-M4000-201-V2.8 Náplň/Power supply/Ergebnisung: 3x(100V + PE + N, 50Hz) Zpracováno/Processed /Akt. verarbeitet: 04.12.2019</p>										
<p>BOMAR, S.r.l.o. Těžební 1236/1 CZ 627 00, Brno</p>										
<p>Lib./Page/ Seite: 15 List/Page/ Seite: 46</p>										

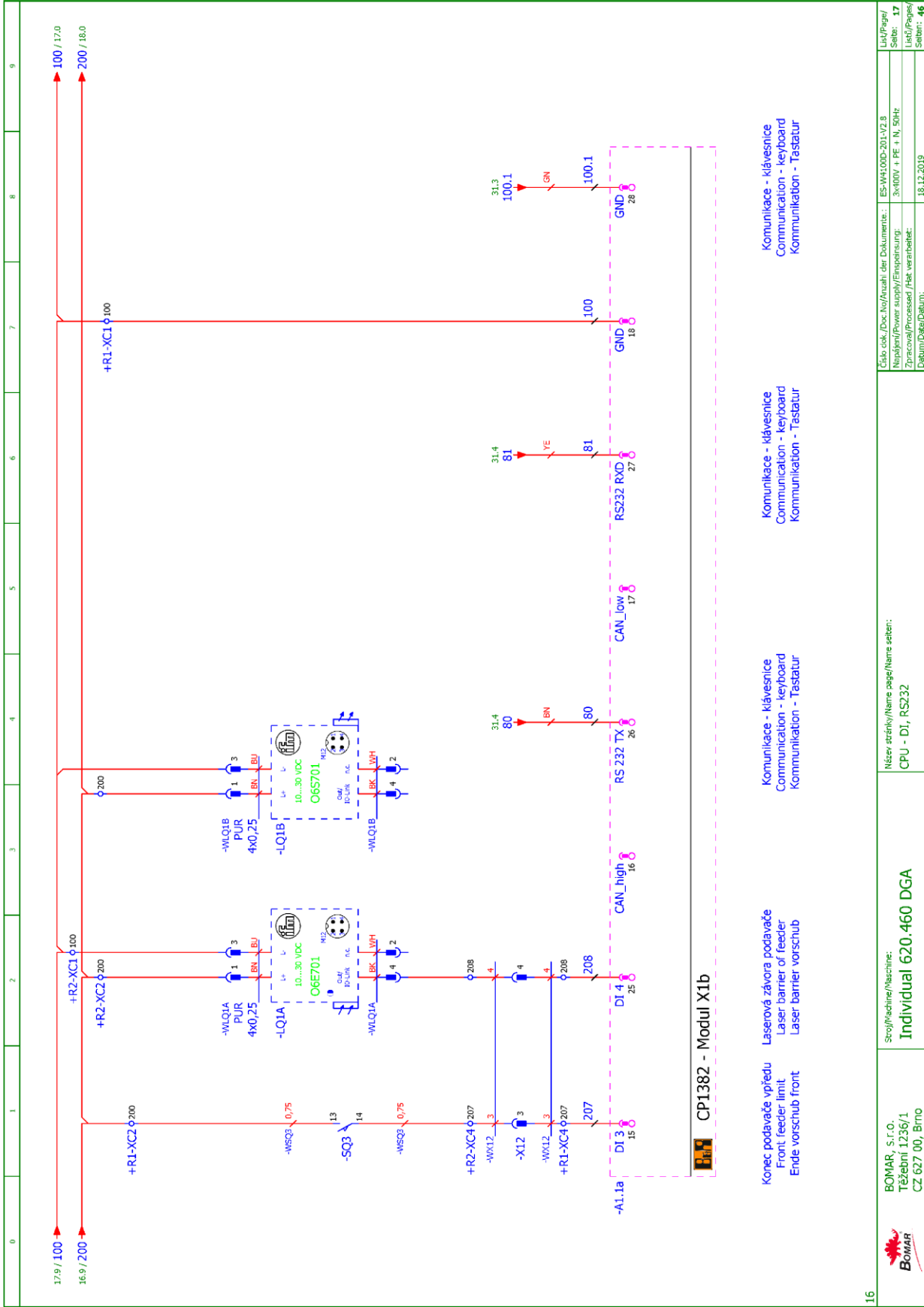


15.a	Stroj/Machine/Maschine: Individual 620.460 DGA	Název stránky/Name page/Name seiten: Bezpečnostní závoje / Safety barriers / Sicherheitsbarrieren	Tab. rok./Doc. No./Anzahl. der Dokumenten.: ES-VH4005-201-V2.B
	BOMAR, s.r.o. Těšební 1236/1 CZ 627 00, Brno	Bezpečnostní závoje / Safety barriers / Sicherheitsbarrieren	Strana/Seite: 15.
			Lišta/Reihe/ 14.2, 14.3
			Datum/Date/Datum: 16.12.2019
			Seiten: 46

Schemata
Schemas
Schematics



15.b	 BOMAR, S.r.l.o. Těžební 1236/1 CZ 627 00, Brno	Stroj/Machine/Maschine: Individual 620.460 DGA	Název stránky/Name page/Name sheet: CPU - AI, DI	Číslo dok./Doc.No./Anzahl der Dokumente: ES-W4500-201-V2.B	List/Page/ Seite: 16
				Napiení/Power supply/Einspeisung: 3x(100V + PE + N, 50Hz)	List/Page/ Seite: 46
				Zpracováno/Processed /Fert. verarbeitet: Datum/Date/Datum: 25.10.2019	



Konec podavače vpředu Laserová závora podavače Front feeder limit Laser barrier of feeder Ende vorschub front Laser barrier vorschub

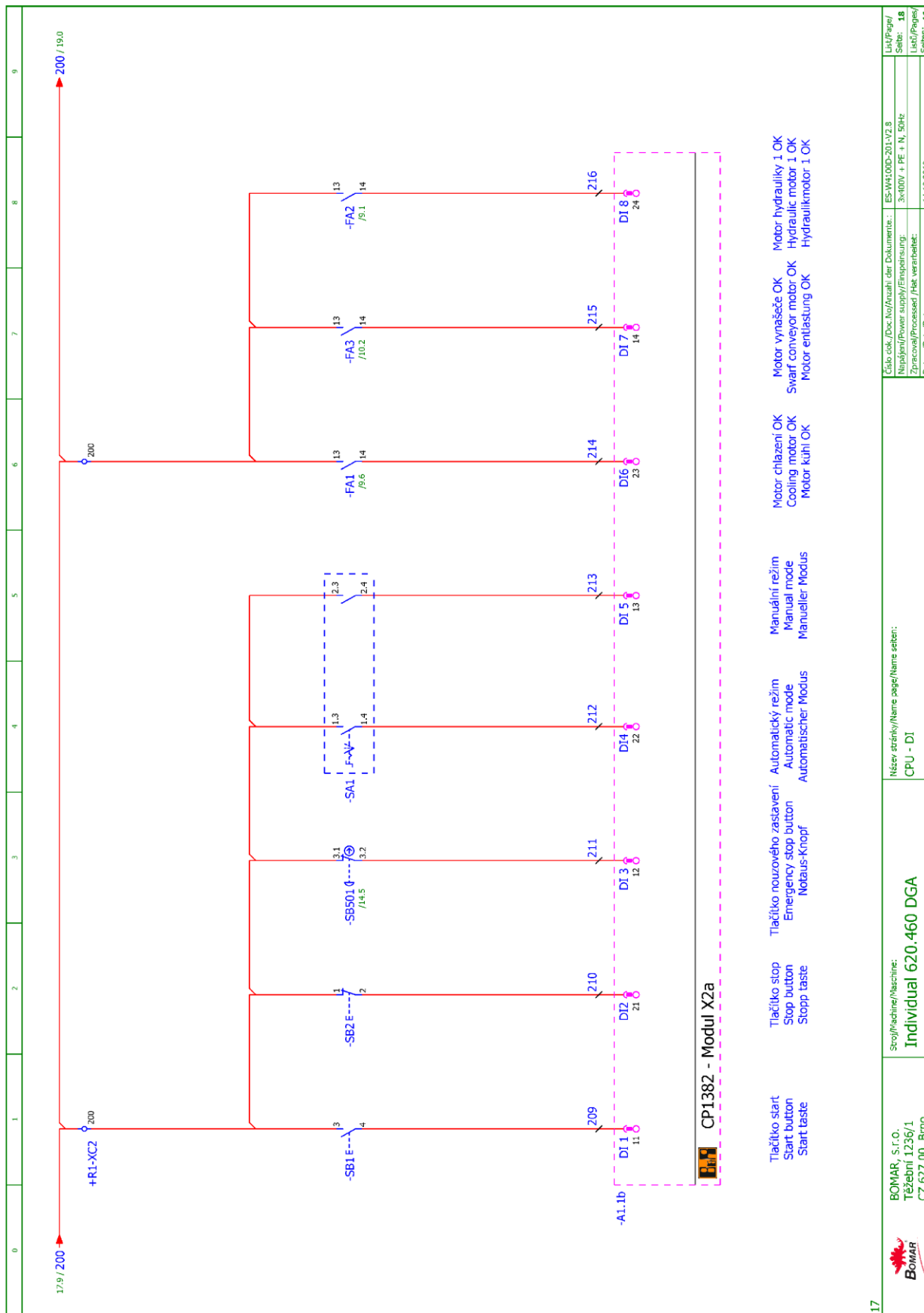
Komunikace - klávesnice Communication - keyboard Kommunikation - Tastatur

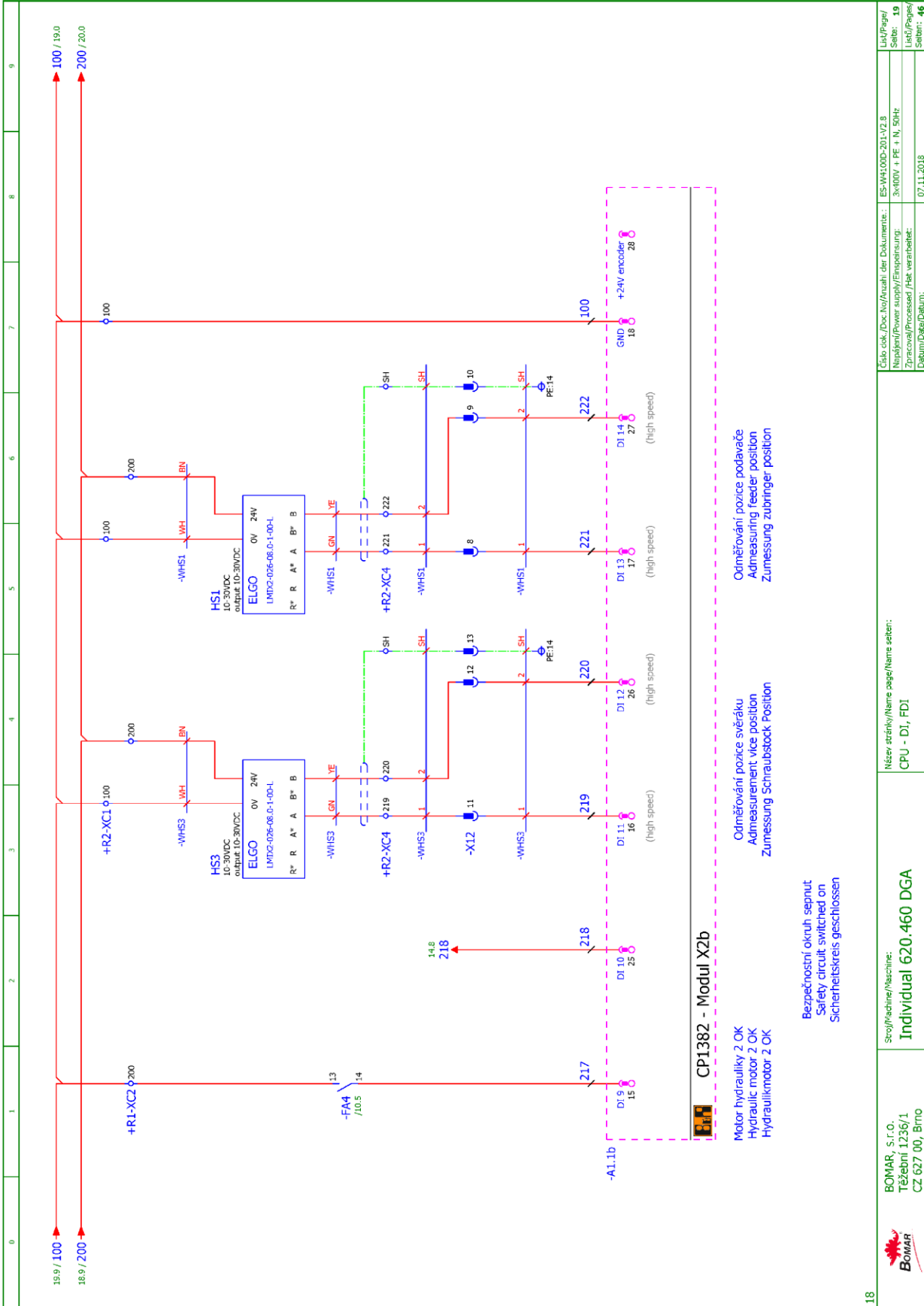
Komunikace - klávesnice Communication - keyboard Kommunikation - Tastatur

Komunikace - klávesnice Communication - keyboard Kommunikation - Tastatur

16	 BOMAR, S.r.o. Těšební 1236/1 CZ 627 00, Brno	Stroj/Machine/Maschine: Individual 620.460 DGA		Název stránky/Name page/Name seiten: CPU - DI, RS232	Číslo dok./Doc.No./Anzahl der Dokumente: ES-VH.002-201-V2.B	Liš/Paper/ Seite: 17
		Individual 620.460 DGA		CPU - DI, RS232	Náplň/Power supply/Einspeisung: 3x100V + PE + N, 50Hz	Liš/Paper/ Seite: 17
		Individual 620.460 DGA		CPU - DI, RS232	Zpracová/Processed/Post verarbeitet:	Liš/Paper/ Seite: 46
		Individual 620.460 DGA		CPU - DI, RS232	Datum/Date/Datum: 18.12.2019	Liš/Paper/ Seite: 46

Schéματα
Schemas
Schematics





CP1382 - Modul X2b

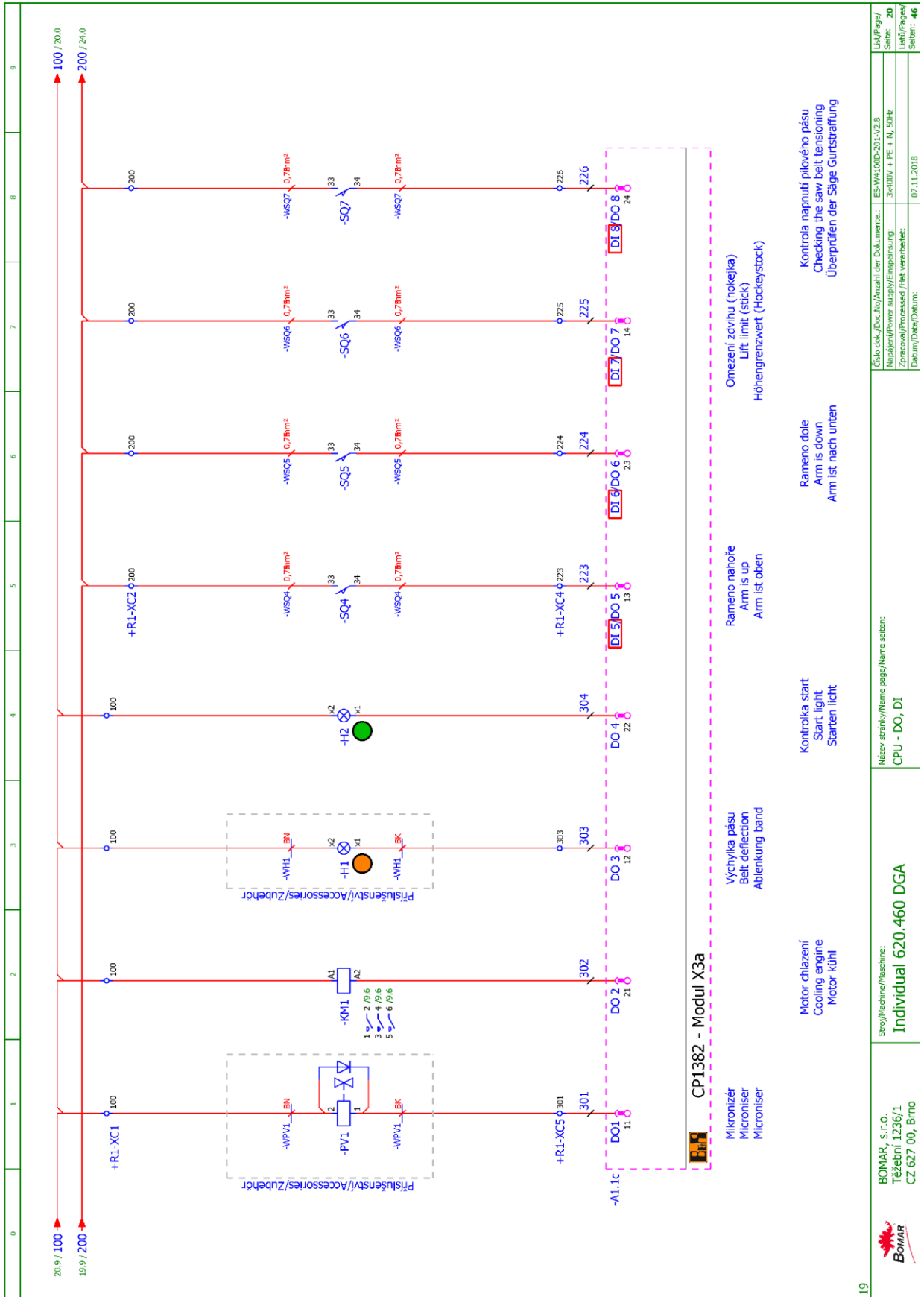
Motor hydrauliky 2 OK
Hydraulic motor 2 OK
Hydraulikmotor 2 OK

Odměřování pozice svěráku
Admeseuring vice position
Zunmessung Schraubstock Position

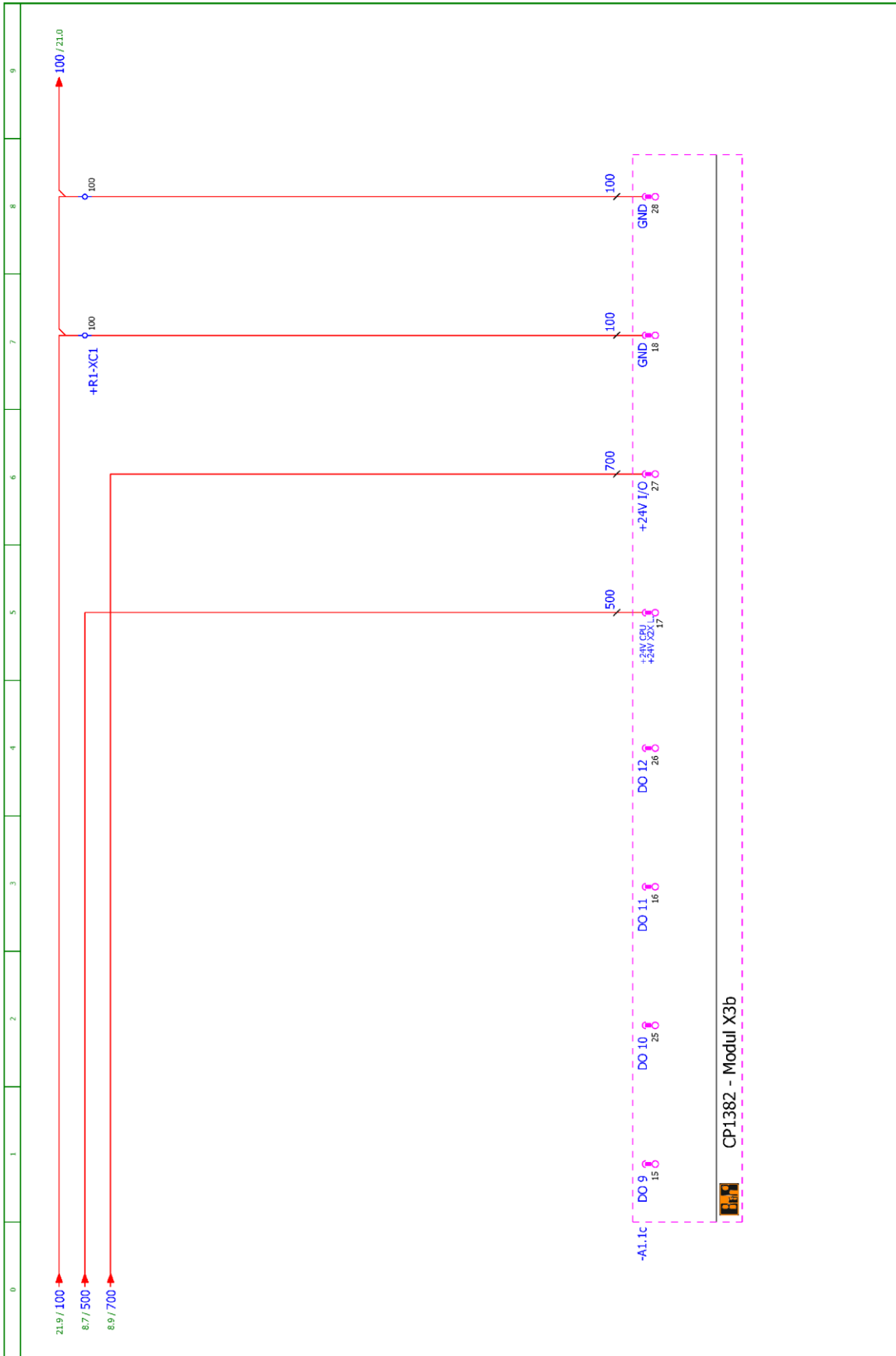
Odměřování pozice podavače
Admeseuring feeder position
Zunmessung zubringler position

Bezpečnostní okruh sepnut
Safety circuit switched on
Sicherheitskreis geschlossen

	BOMAR, S.r.o. Třesební 1236/1 CZ 627 00, Brno
Stroj/Machine/Maschine: Individual 620.460 DGA	Název stránky/Name page/Name seiten: CPU - DI, FDI
	Číslo dok./Doc.No./Anzahl der Dokumente: ES-VH.002-201-V2.B
	Stránky/Power supply/Einspeisung: 3x100V + PE + N, 50Hz
	Zpracovatel/Processed /Fkt. verarbeitet: 07.11.2018
	Lišty/Page: Seiten: 19
	Lišty/Page: Seiten: 46

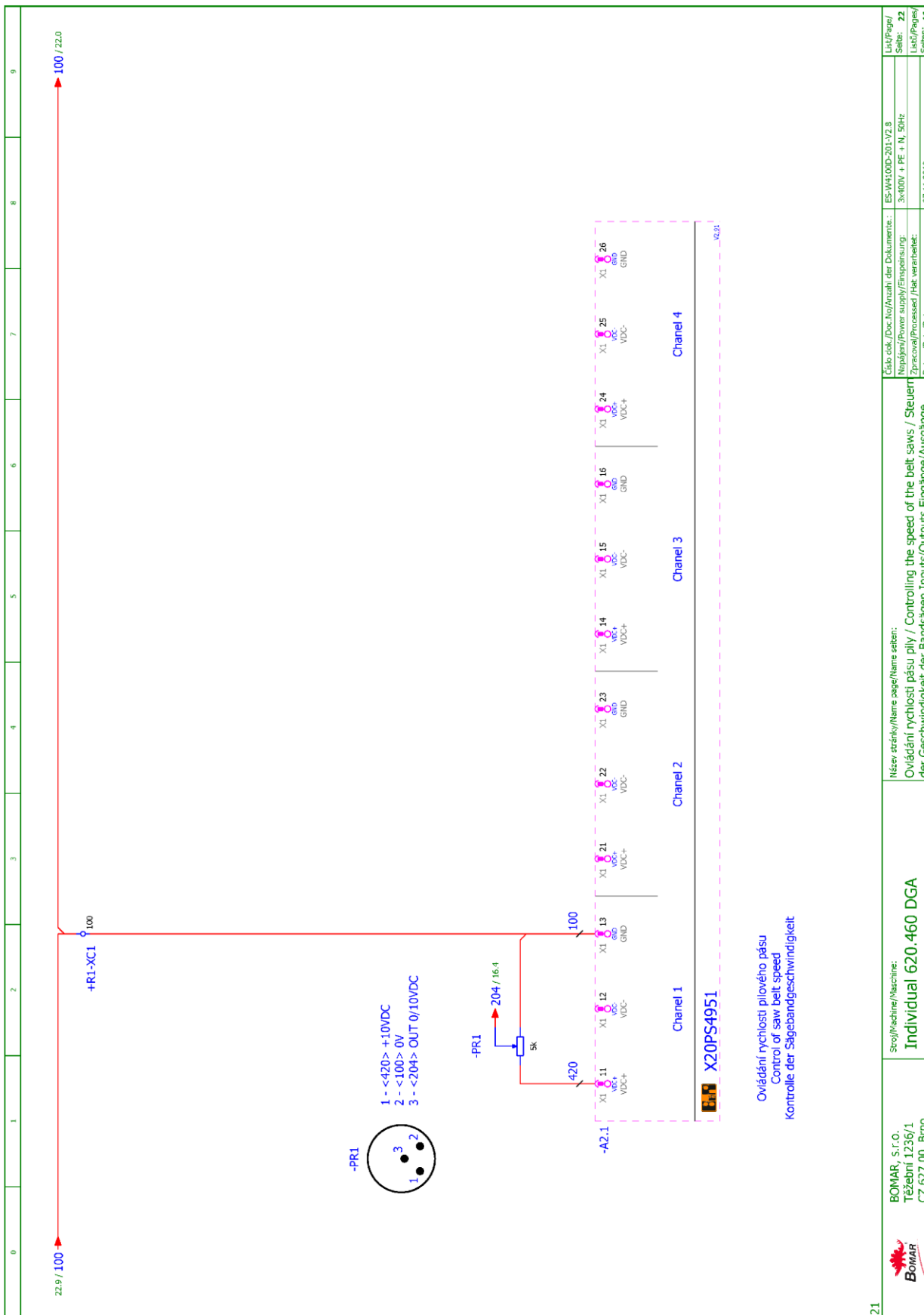


Název stroje/Machine Name: Individual 620.460 DGA	Číslo dok./Doc. No./Anzahl der Dokumente: ES-M4100C-201-V2.8
Stroj/Machine/Maschine: Individual 620.460 DGA	Napijící/Power supply/Ernährungs: 3x400V + PE + N, 50Hz
BOMAR, s.r.o. Těšební 1236/1 CZ 627 00, Brno	Zpracoval/Processed /Fert. verarbeitet: 07.11.2018
CPU - DO, DI	Datum/Data/Datum:
19	Stránka/Page/ Seite: 20 List/Page/ Seiten: 46

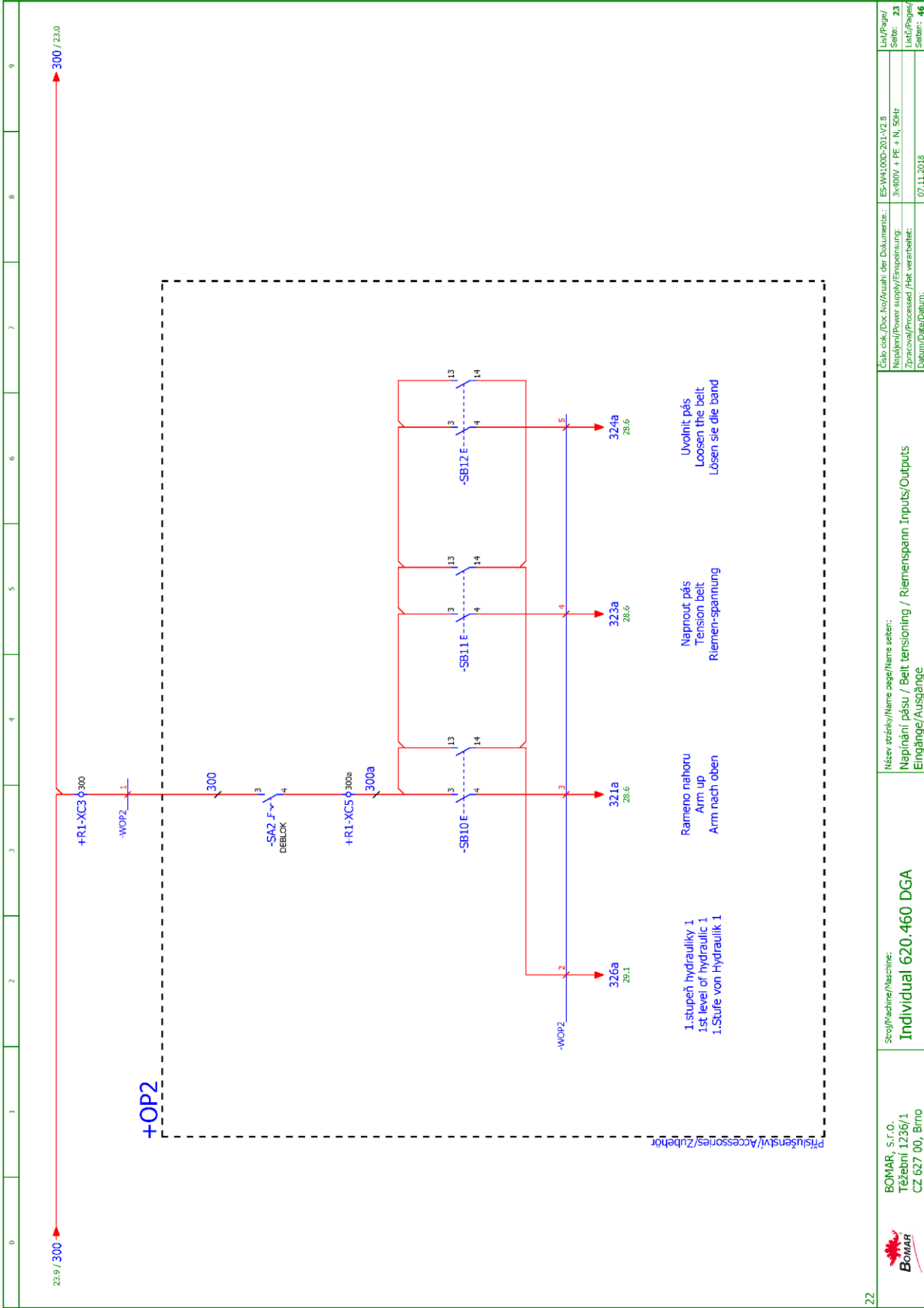


20	 BOMAR, S.r.o. Třávební 1236/1 CZ 627 00, Brno	Stroj/Machine/Maschine: Individual 620.460 DGA	Název stránky/Name page/Name sheet: CPU - DO	Cab. rok./Doc. No./Anzahl der Dokumente: ES-VH.002-201-V2.B Napájení/Power supply/Fernspeisung: 3x(0/0V + PE + N, 50Hz) Zpracování/Processed /Fert. verarbeitet: 07.11.2018	List/Paper/ Strana: 21 List/Paper/ Strana: 46
----	---	--	--	---	--

Schématy
Schemata
Schematics

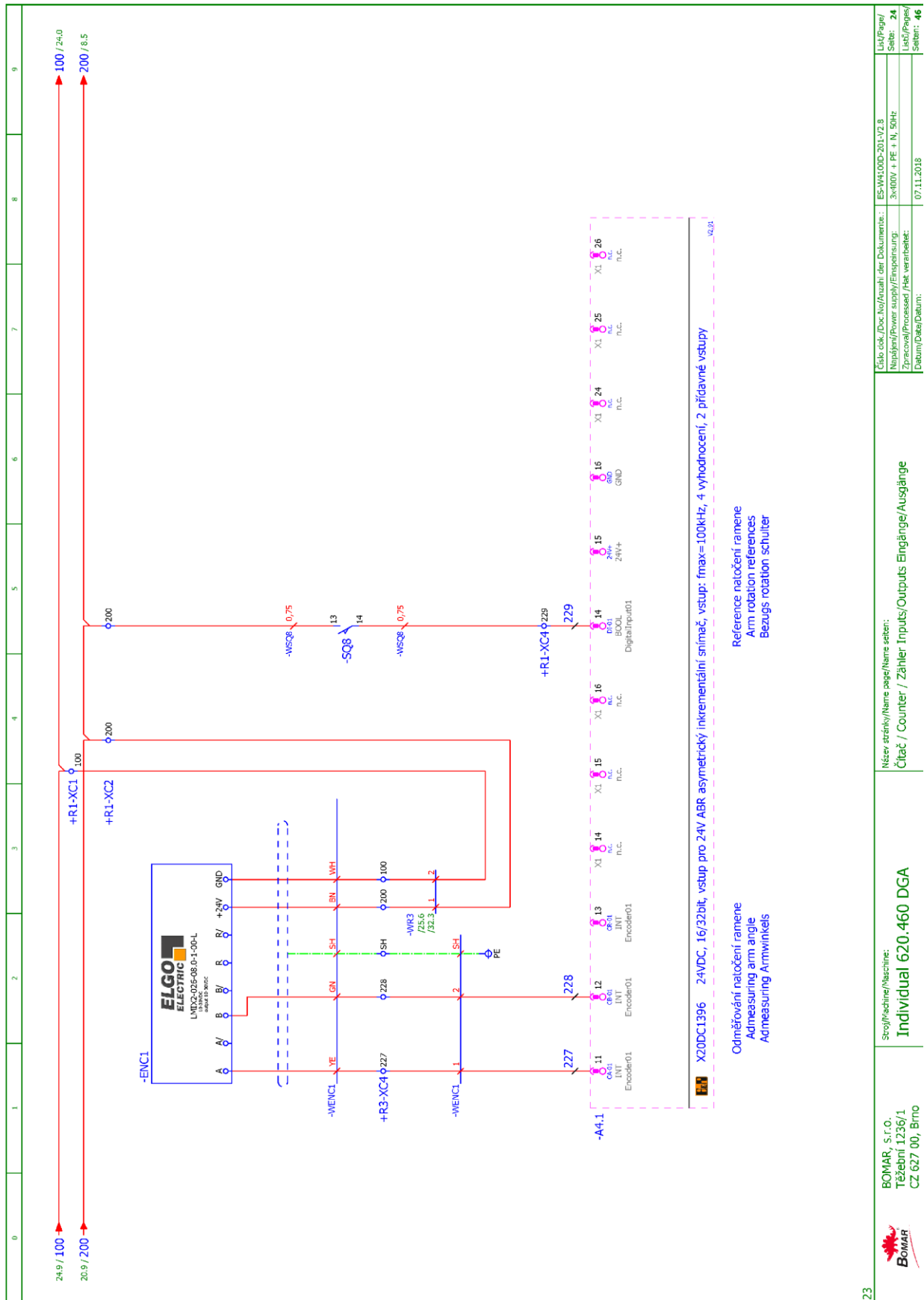


	Stroji/Machine/Maschine: Individual 620.460 DGA	Název stroje/Name ságe/Name seien: Ovládání rychlosti pásu pily / Controlling the speed of the belt saws / Steuerung der Geschwindigkeit der Bandsägen/Inputs/Outputs Eingänge/Ausgänge	Číslo dok./Doc. No./Anzahl der Dokumente: ES-W4500-201-V2 B Napájení/Power supply/Ernährungsung: 3x100V + PE T.N. 50Hz Zpracovatel/Processor/Hersteller: Datum/Data/Datum: 07.11.2018	List/Pages/ Stránky / Seiten: 22 List/Pages/ Seiten: 46
	BOMAR, S.r.o. Těžební 1236/1 CZ 627 00, Brno	Manual version: 2.08 / Nov. 2020 Manual rev.: 1		

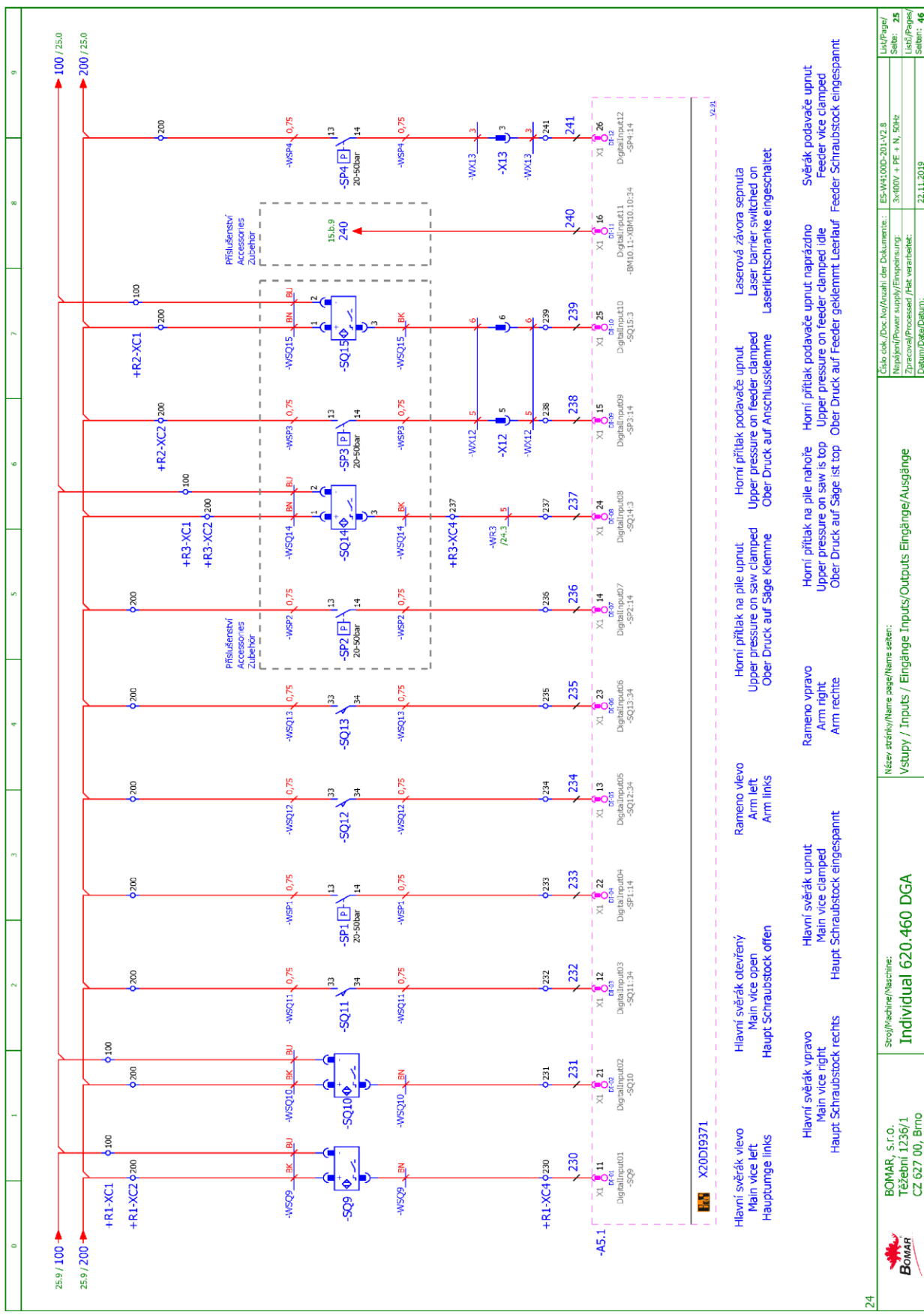


	Stroji/Machine/Maschine: Individual 620.460 DGA	Název stránky/Name page/Name seiten: Napínání pásu / Belt tensioning / Riemenspannung Eingänge/Outputs	Cab. rok./Doc.No./Anzahl der Dokumente: ES-VH.002-201-V2.B Napájení/Power supply/Einspeisung: 3x400V + PE + N, 50Hz Zpracování/Processor/Post. verarbeitet: 07.11.2018	List/Paper/ Seite: 23 List/Paper/ Seiten: 46
	Stroj/Machine/Maschine: Individual 620.460 DGA	Název stránky/Name page/Name seiten: Napínání pásu / Belt tensioning / Riemenspannung Eingänge/Outputs	Cab. rok./Doc.No./Anzahl der Dokumente: ES-VH.002-201-V2.B Napájení/Power supply/Einspeisung: 3x400V + PE + N, 50Hz Zpracování/Processor/Post. verarbeitet: 07.11.2018	List/Paper/ Seite: 23 List/Paper/ Seiten: 46

Schémata
Schemas
Schematics

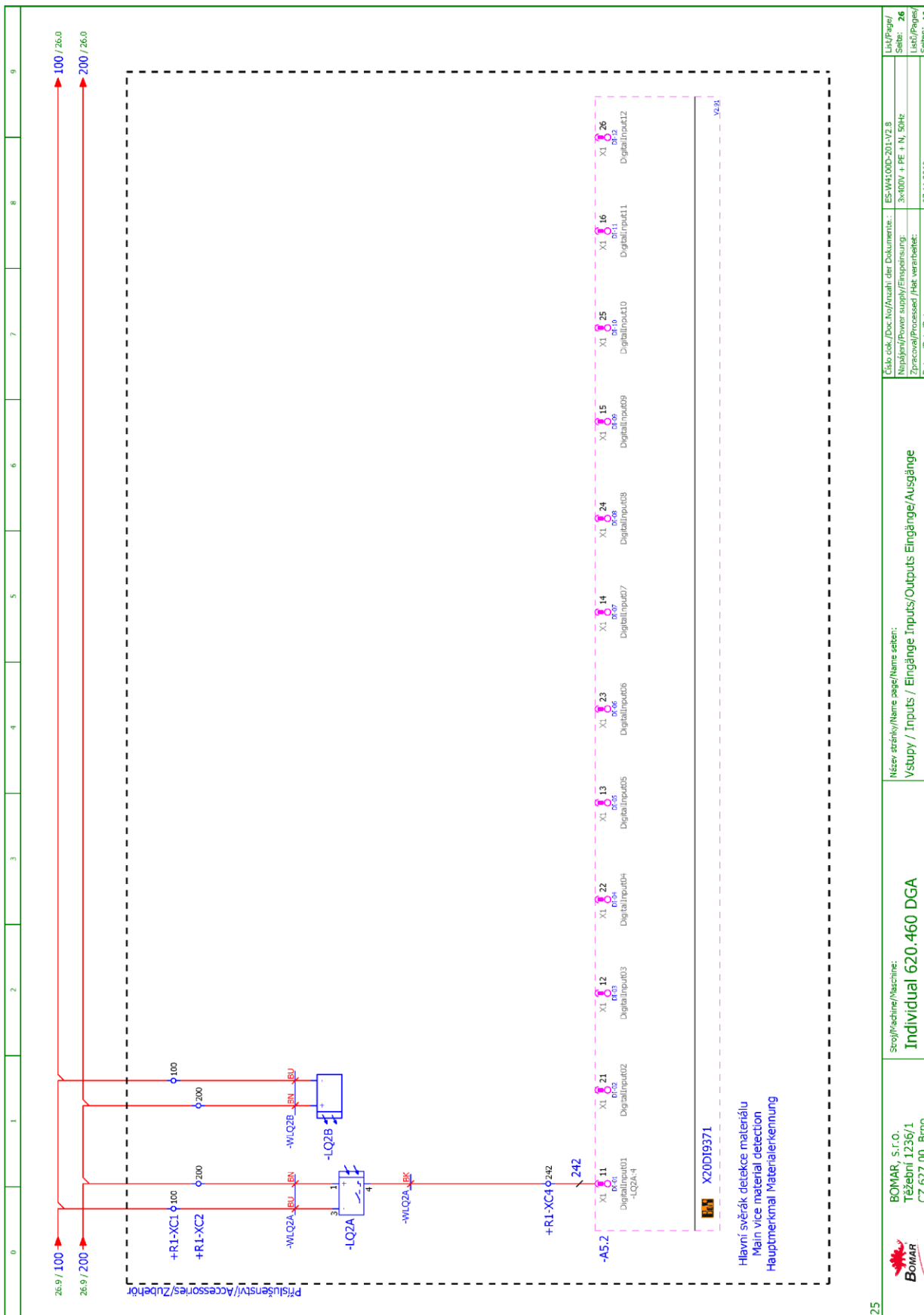


Název stránky/Name page/Name seiten:	ES-W4500-201-V2 B	Lib./Page/Seite:	24
Číslo / Counter / Zähler	Inputs/Outputs	Engänge/Ausgänge	
Stroj/Machine/Maschine:	Individual 620.460 DGA		
Číslo / Counter / Zähler	Inputs/Outputs	Engänge/Ausgänge	
Lib./Page/Seite:	07.11.2018		

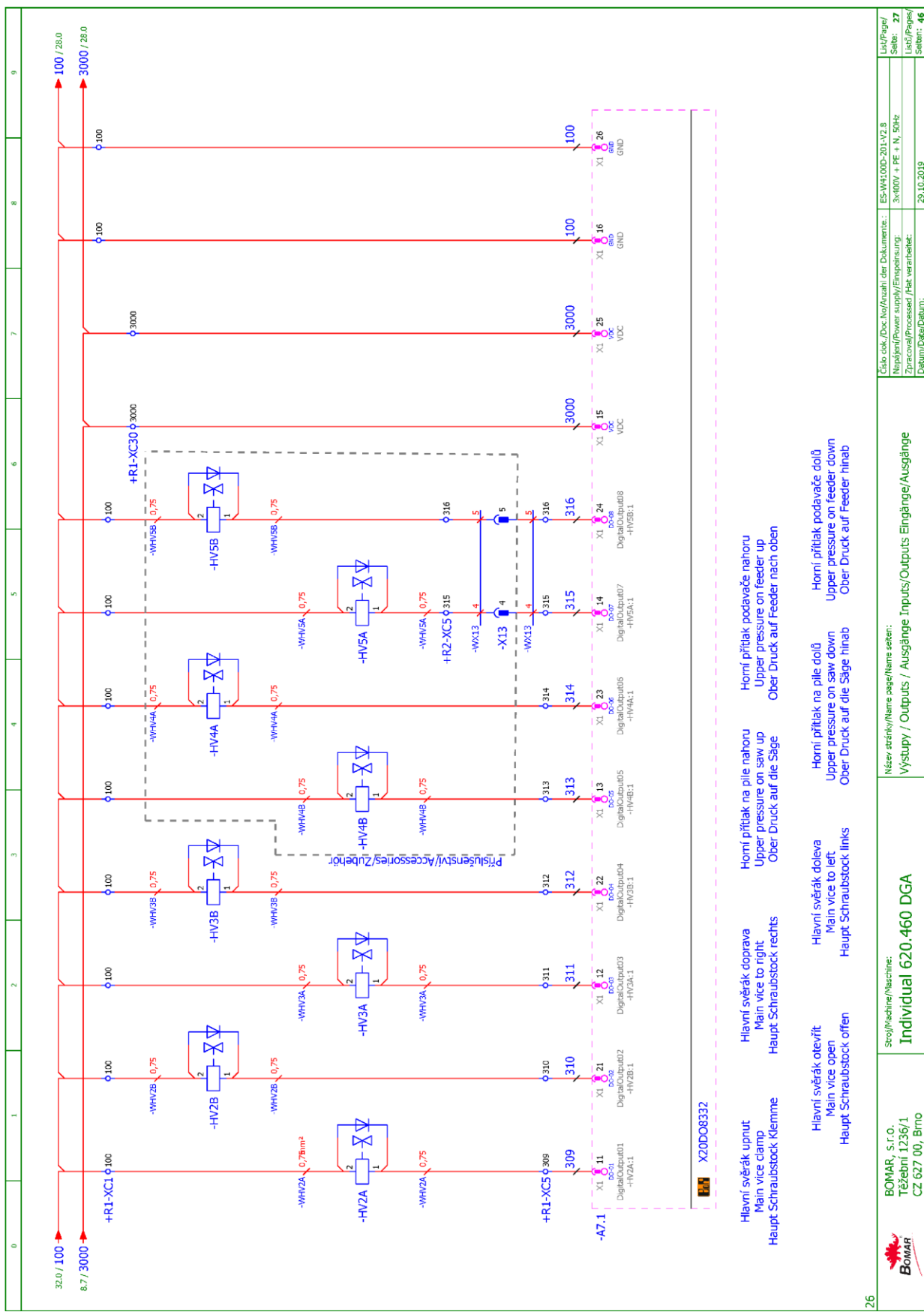


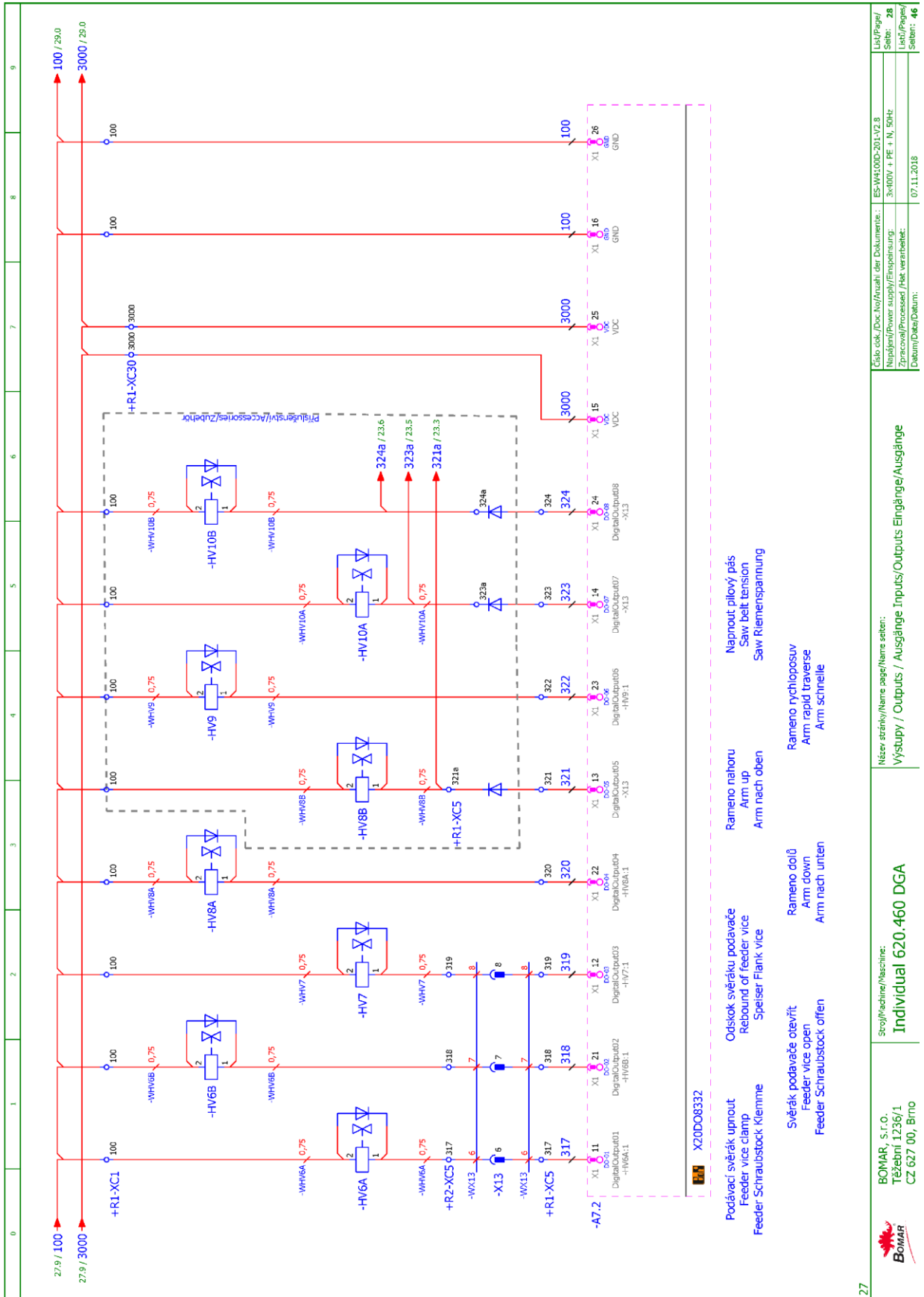
24	Stroj/Machine/Maschine: Individual 620.460 DGA	Název stránky/Name page/Name seiten: Vstupy / Inputs / Eingänge/Outputs/Eingänge/Ausgänge	Číslo dok./Doc.No./Anzahl der Dokumente: ES-VH-002-201-V2.B	Lištní/Paper/ Seite: 25
	BOMAR, s.r.o. Těžební 1236/1 CZ 627 00, Brno		Náplň/Power supply/Einspeisung: 3x400V + PE + N, 50Hz	Lištní/Paper/ Seite: 46
			Datum/Date/Datum: 22.11.2019	

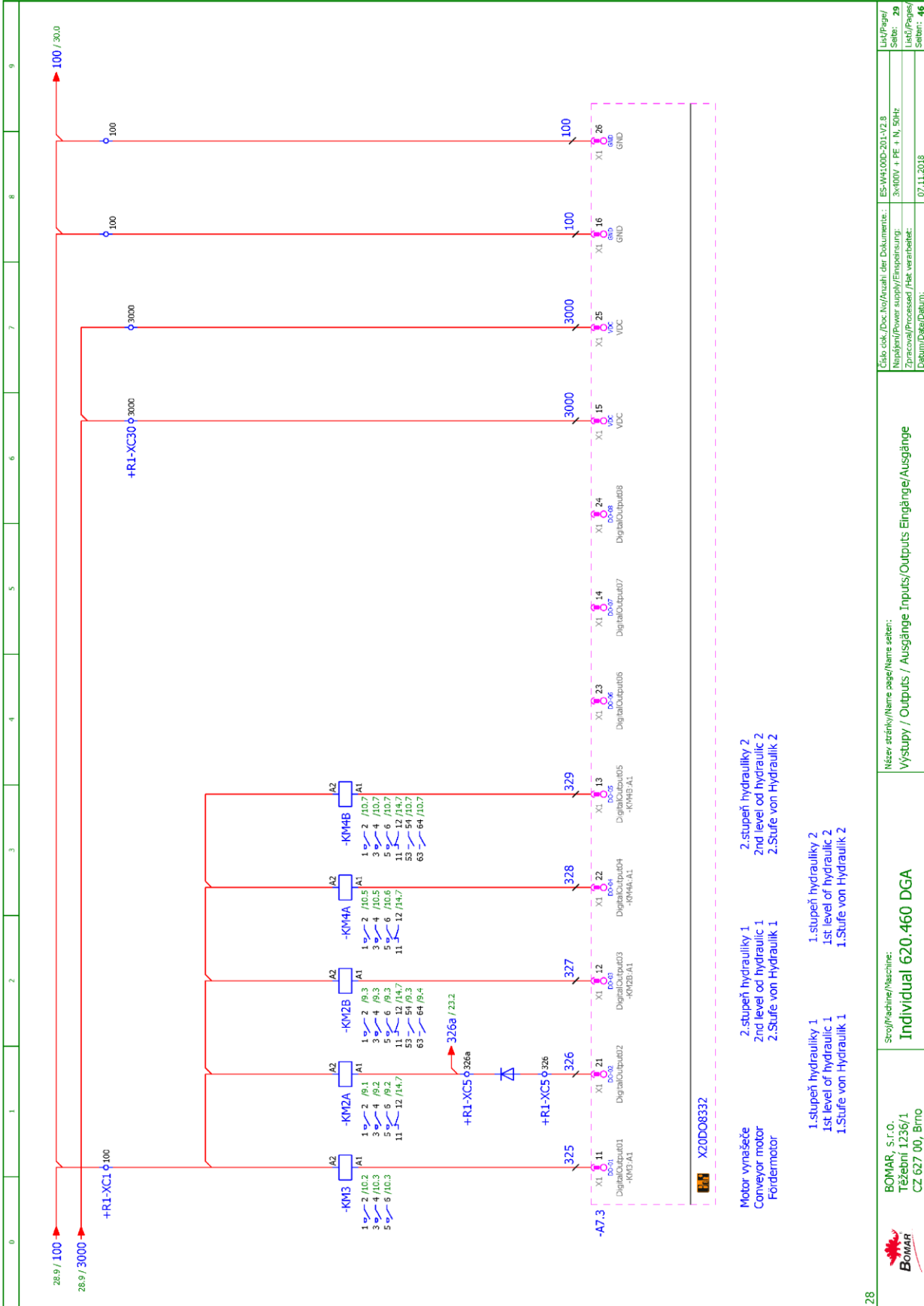
Schemata
Schemas
Schematics



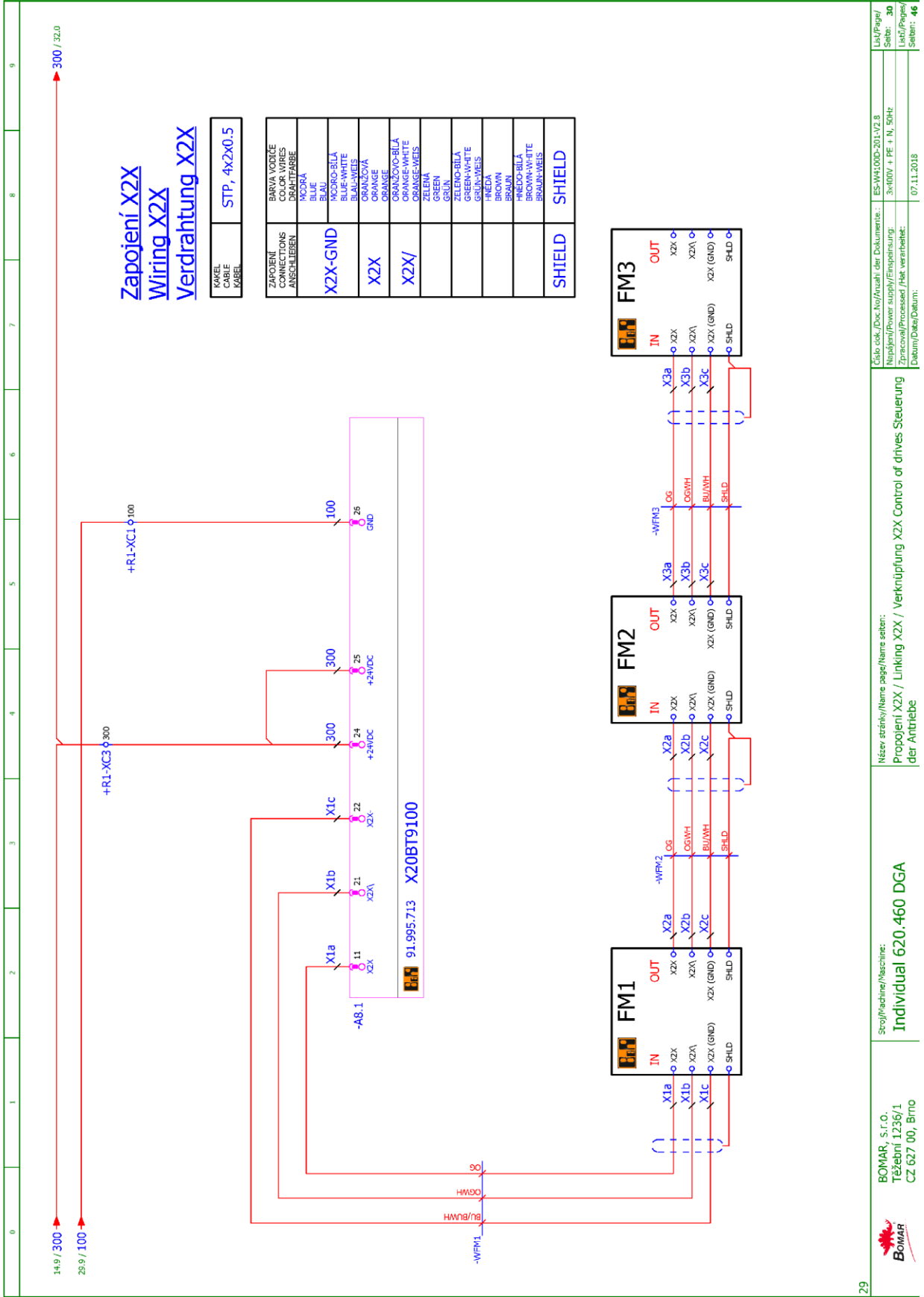
Název stránky/Name page/Name sheet: Vstupy / Inputs / Eingänge Inputs/Outputs Eingänge/Ausgänge		Číslo dok./Doc. No./Anzahl der Dokumente: ES-W4100C-201-V2.8	
Stroj/Machine/Maschine: Individual 620.460 DGA		Náplň/Power supply/Fürspeisung: 3x(0/0V + PE + N, 50Hz)	
BOMAR, S.r.o. Těžecká 1236/1 CZ 627 00, Brno		Datum/Data/Datum: 07.11.2018	
25		List/Page/ Seite: 26 List/Page/ Seite: 46	

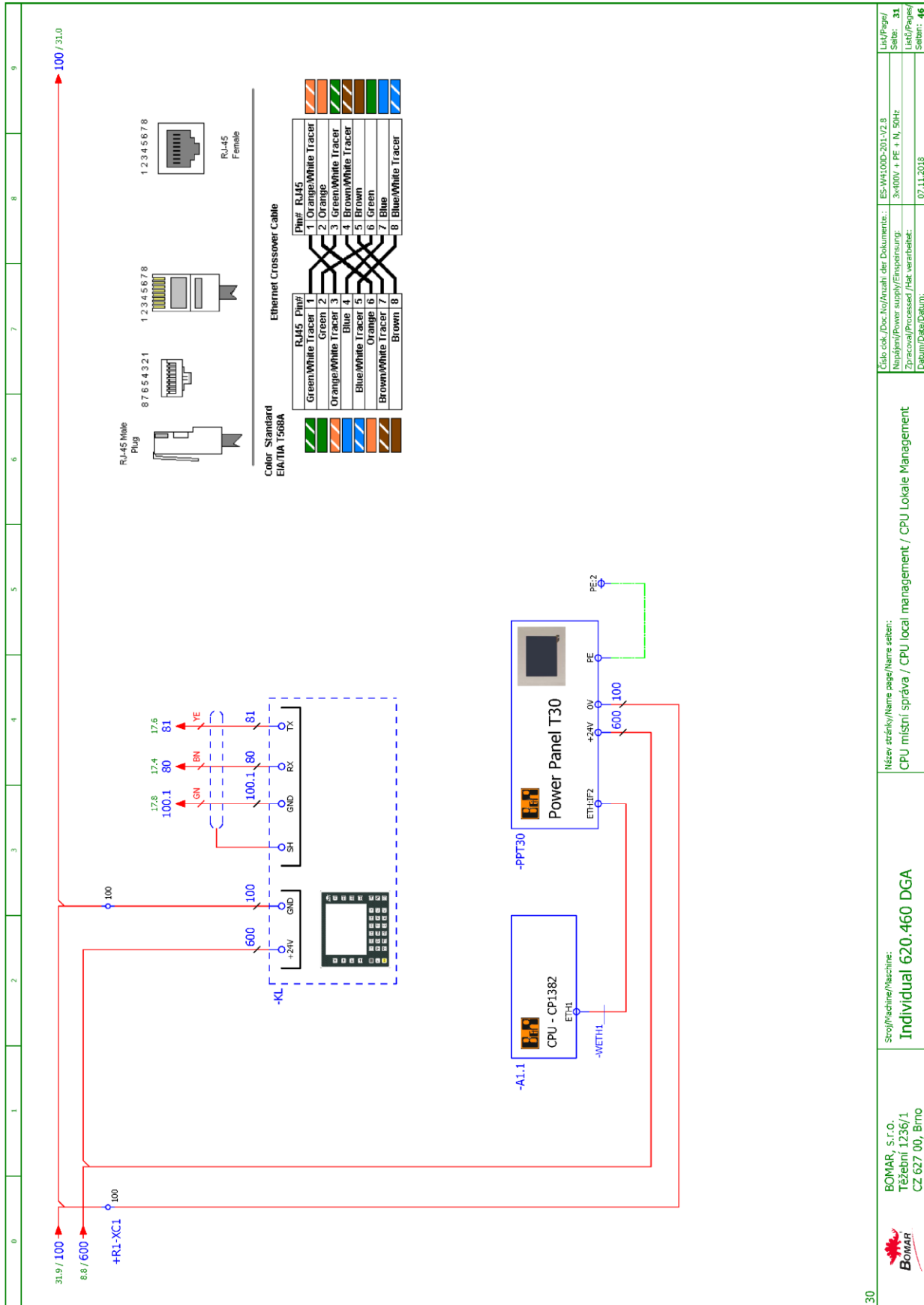






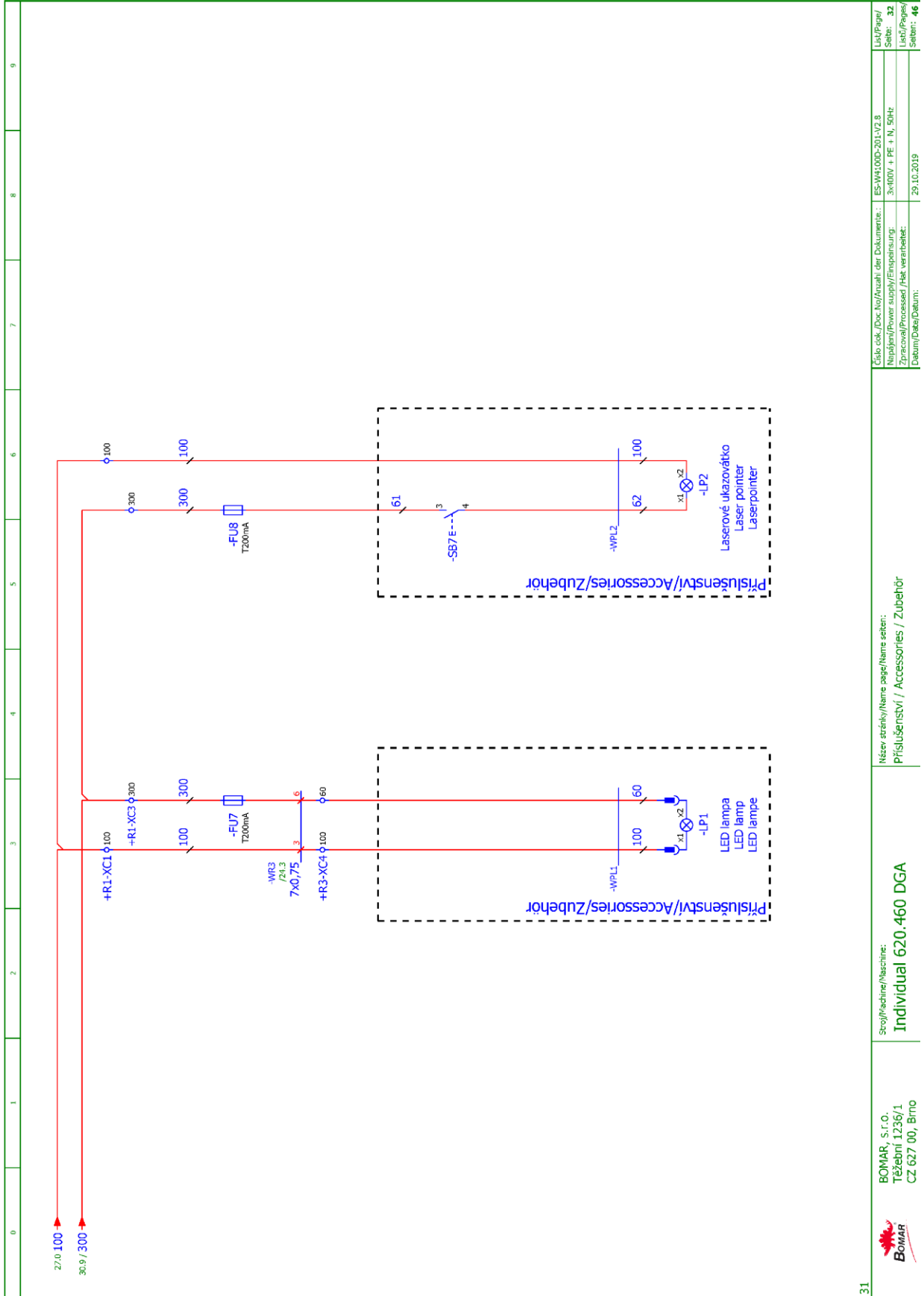
	Stroji/Machine/Maschine: Individual 620.460 DGA	Název stránky/Name page/Name seiten: Výstupy / Outputs / Ausgänge Inputs/Outputs Eingänge/Ausgänge	Číslo dok./Doc.No./Anzahl der Dokumente: ES-VH.002-201-V2.B Napájení/Power supply/Einspeisung: 3x100V + PE + N, 50Hz Zpracování/Processor/Post Verarbeitung: Datum/Data/Datum: 07.11.2018	List/Pages/ Stránky / List/Pages/ Seite: 29 List/Pages/ Seite: 46
--	---	--	--	--





	Stroj/Machine/Maschine: Individual 620.460 DGA	Název stránky/Name page/Name seiten: CPU místní správa / CPU local management / CPU Lokale Management	Cab. sek./Doc. No./Anzahl der Dokumente.: ES-VH-002-201-V2 B
	BOMAR, S.r.o. Těšební 1236/1 CZ 627 00, Brno	Datum/Data/Datum: 07.11.2018	Zpracováno/Processed / Psk. verarbeitet: 3x(00V + PE + N, 50Hz)

Schématy
Schemas
Schematics



- 6.2. Elektrické schéma /
 Elektroschema /
 Wiring diagrams – 3x400V + PE, 50Hz

0	1	2	3	4	5	6	7	8	9				
													
<p>Individual 620.460 DGA ES-W4100D-202-V2.8</p> <p>Wiring diagram 3x400V + PE, 50Hz</p>													
													
<p>Bomar, spol. s r.o. Těžební 1236/1 627 00 Brno Czech republic</p>													
			Sroj/Machine/Maschine: Individual 620.460 DGA				Název stránky/Name page/Name seiten: Úvodní strana / Home page / Einstiegsseite Start page Startseite			Číslo dok./Doc.No./Numm. der Dokumente: ES-W4100D-202-V2.8 Číslo přílohy/over supply/Empfangung: 3x400V + PE, 50Hz Zpracovatel/processor/Trag. verarbeitet: BOMAR Datum/Date/Datum: 29.10.2019			
							List/Pages/ Seite:			List/Pages/ Seite: 46			

0	1	2	3	4	5	6	7	8	9
Obsah / Table of contents / Inhalt									
Strana Page Seite	Název strany Page name Seitenname								Datum Date Datum
/1	Úvodní strana / Home page / Einstiegsseite								29.10.2019
/2	Obsah / Content / Inhalt								18.12.2019
/2.a	Obsah / Content / Inhalt								18.12.2019
/3	Kusovník artiklů / Parts list / Artikelstückliste								07.11.2018
/3.a	Kusovník artiklů / Parts list / Artikelstückliste								14.10.2019
/3.b	Kusovník artiklů / Parts list / Artikelstückliste								07.11.2018
/3.c	Kusovník artiklů / Parts list / Artikelstückliste								07.11.2018
/3.d	Kusovník artiklů / Parts list / Artikelstückliste								29.10.2019
/3.e	Kusovník artiklů / Parts list / Artikelstückliste								29.10.2019
/3.f	Kusovník artiklů / Parts list / Artikelstückliste								29.10.2019
/3.g	Kusovník artiklů / Parts list / Artikelstückliste								29.10.2019
/3.h	Kusovník artiklů / Parts list / Artikelstückliste								29.10.2019
/3.i	Kusovník artiklů / Parts list / Artikelstückliste								18.12.2019
/3.j	Kusovník artiklů / Parts list / Artikelstückliste								18.12.2019
/3.k	Kusovník artiklů / Parts list / Artikelstückliste								18.12.2019
/3.l	Kusovník artiklů / Parts list / Artikelstückliste								18.12.2019
/4	Technická data / Technical data / Technische Daten								14.10.2019
/5	Rozmístění prvků na ovládacím panelu rozvaděče / Placement of elements of the control panel cabinet / Einsatz der Elemente des Bedienfelds Schrank								30.03.2017
/6	Rozmístění prvků v rozvaděči R1 / Placement of elements in the cabinet R1 / Einsatz der Elemente im Schrank R1								07.11.2018
/7	Silová část / Power part / Netzteil								07.11.2018
/8	Blok napájení / Power supply block / Stromversorgungsblock								18.12.2019
/9	Silová část M1, M2 / Power part M1, M2 / Netzteil M1, M2								29.10.2019
/10	Silová část M3, M4 / Power part M3, M4 / Netzteil M3, M4								29.10.2019
/11	Pohon podavače / Feeder drive / Drehantrieb								29.10.2019
/12	Pohon rotace / Rotation drive / Drehantrieb								29.10.2019
/13	Pohon plového pásu / Saw belt drive / Saw Riemenantrieb								18.12.2019
/14	Bezpečnostní okruh / Safety circuit / Sicherheitskreis								18.12.2019
/15.a	Bezpečnostní závoň / Safety barriers / Sicherheitsbarrieren								18.12.2019

Název stránky/Name page/Name seiten: Obsah / Content / Inhalt Table of contents Inhaltsverzeichnis		Číslo dok./Doc.No./Anzahl der Dokumente: ES-VH100D-202-V2.8 Napájení/Power supply/Einspeisung: 3x400V + PE, 50Hz Zpracováno/Processed /Akt. verarbeitet: Datum/Date/Datum: 18.12.2019		List/Page/ Seite: 2 List/Page/ Seiten: 46
---	--	--	--	--

Obsah / Table of contents / Inhalt

Strana Page Seite	Název stránky Page name Seitenname	Datum Date Datum
/15.b	Bezpečnostní závozy / Safety barriers / Sicherheitsbarrieren	18.12.2019
/16	CPU - AI, DI	07.11.2018
/17	CPU - DI, RS232	18.12.2019
/18	CPU - DI	14.10.2019
/19	CPU - DI, FDI	07.11.2018
/20	CPU - DO, DI	07.11.2018
/21	CPU - DO	07.11.2018
/22	Ovládání rychlosti pásu pily / Controlling the speed of the belt saws / Steuern der Geschwindigkeit der Bandsägen	07.11.2018
/23	Napínání pásu / Belt tensioning / Riemenspann	07.11.2018
/24	Čítač / Counter / Zähler	07.11.2018
/25	Vstupy / Inputs / Eingänge	18.12.2019
/26	Výstupy / Outputs / Ausgänge	07.11.2018
/27	Výstupy / Outputs / Ausgänge	18.12.2019
/28	Výstupy / Outputs / Ausgänge	07.11.2018
/29	Výstupy / Outputs / Ausgänge	07.11.2018
/30	Propojení X2X / Linking X2X / Verknüpfung X2X	18.12.2019
/31	CPU místní správa / CPU local management / CPU Lokale Management	07.11.2018
/32	Příslušenství / Accessories / Zubehör	07.11.2018

0	1	2	3	4	5	6	7	8	9
Kusovník artiklů / Parts list / Stückliste									
Označení přístroje Device identification Geräteidentifikation	Typ přístroje Device description Gerätebeschreibung	Objednávací číslo Type number Typennummer	Výrobce Manufacturer Hersteller	Skladové číslo Part number Lagernummer	Množství Quantity Menge	Umístění Location Stelle			
-BM1	Bezpečnostní relé 24VDC, 3NO Safety relay 24VDC, 3NO Sicherheitsrelais 24VDC, 3NO	BT50	ABB	91.051.063	1	/14.6			
-FA1	Motorový spouštěč - 0.4A Motor starter - 0.4A Motorstarter - 0.4A	MS116-0,4	ABB	91.045.017	1	/9.6			
-FA1	Pomocné kontakty - 1xNO+1xNC Auxiliary contacts - 1xNO+1xNC Hilfskontakte - 1xNO+1xNC	HKF1-11	ABB	91.046.002	1	/9.6			
-FA2	Motorový spouštěč - 2.5A Motor starter - 2.5A Motorstarter - 2.5A	MS116-2,5	ABB	91.045.021	1	/9.1			
-FA2	Pomocné kontakty - 1xNO+1xNC Auxiliary contacts - 1xNO+1xNC Hilfskontakte - 1xNO+1xNC	HKF1-11	ABB	91.046.002	1	/9.1			
-FA3	Motorový spouštěč - 1A Motor starter - 1A Motorstarter - 1A	MS116-1,00	ABB	91.045.019	1	/10.2			
-FA3	Pomocné kontakty - 1xNO+1xNC Auxiliary contacts - 1xNO+1xNC Hilfskontakte - 1xNO+1xNC	HKF1-11	ABB	91.046.002	1	/10.2			
-FA4	Motorový spouštěč - 1.6A Motor starter - 1.6A Motorstarter - 1.6A	MS116-1,6	ABB	91.045.020	1	/10.5			
-FA4	Pomocné kontakty - 1xNO+1xNC Auxiliary contacts - 1xNO+1xNC Hilfskontakte - 1xNO+1xNC	HKF1-11	ABB	91.046.002	1	/10.5			
-FU3	Pojistkový odpojovač E-90 - 1P Fuse disconnector E-90 - 1P Sicherungstrenner E90 - 1P	E 91/32	ABB	91.241.012	1	/8.6			
-KM1	Minisvkač 4kW/400V Minicontactor 4kW/400V Minischutz 4kW/400V	B65-30-01-1.7-71	ABB	91.040.049	1	/20.2			
-KM2A	Svkač 5.5kW/400V Contactor 5.5kW/400V Schütz 5.5kW/400V	AF12-30-01-11	ABB	91.040.051	1	/29.1			

The manufacturer reserves right to use an equivalent replacement device.

2.a

Stroj/Machine/Maschine: Individual 620.460 DGA		Název stránky/Name page/Name seiten: Kusovník artiklů / Parts list / Artikelstückliste		Číslo sbl./Doc.No./Anzahl der Dokumente: ES-V4100C-202-V2.8		List/Pages/ Seite: 3	
BOMAR, s.r.o. Těžební 1236/1 CZ 627 00, Brno		Datum/Date/Datum: 07.11.2018		Napájení/Power supply/Einspeisung: 3x400V + PE, 50Hz		List/Pages/ Seite: 46	
				Zpracováno/Processed /Fkt. verarbeitet:			

Kusovník artiklů / Parts list / Stückliste

Označení přístroje Device identification Geräteidentifikation	Typ přístroje Device description Gerätebeschreibung	Objednávací číslo Type number Typennummer	Výrobce Manufacturer Hersteller	Skladové číslo Part number Lagernummer	Množství Quantity Menge	Umístění Location Stelle
-KM2A	Mechanické blokování Mechanical interlock unit Mechanische Interlockeinheit	VM4	ABB	91.041.045	1	/29.1
-KM2B	Stýkač 5,5kW/400V Contactor 5,5kW/400V Schütz 5,5kW/400V	AF12-30-01-11	ABB	91.040.051	1	/29.2
-KM2B	Pomocný kontakt - 1xNO Auxiliary contact - 1xNO Hilfskontakt - 1xNO	CA4-10	ABB	91.041.044	2	/29.2
-KM3	Ministrykač 4kW/400V Minicontactor 4kW/400V Minschutz 4kW/400V	B65-30-01-1.7-71	ABB	91.040.049	1	/29.1
-KM4A	Stýkač 5,5kW/400V Contactor 5,5kW/400V Schütz 5,5kW/400V	AF12-30-01-11	ABB	91.040.051	1	/29.3
-KM4B	Stýkač 5,5kW/400V Contactor 5,5kW/400V Schütz 5,5kW/400V	AF12-30-01-11	ABB	91.040.051	1	/29.3
-KM4B	Pomocný kontakt - 1xNO Auxiliary contact - 1xNO Hilfskontakt - 1xNO	CA4-10	ABB	91.041.044	2	/29.3
-KM4B	Mechanické blokování Mechanical interlock unit Mechanische Interlockeinheit	VM4	ABB	91.041.045	1	/29.3
-KM5	Ministrykač 4kW/400V Minicontactor 4kW/400V Minschutz 4kW/400V	B65-30-01-1.7-71	ABB	91.040.049	1	/11.3
-KM11	Stýkač 7,5kW/400V Contactor 7,5kW/400V Schütz 7,5kW/400V	AF16-30-10-11	ABB	91.040.056	1	/14.7
-KM11	Pomocný kontakt - 1xNC Auxiliary contact - 1xNC Hilfskontakt - 1 xNC	CA4-01	ABB	91.041.043	1	/14.7
-KM12	Stýkač 7,5kW/400V Contactor 7,5kW/400V Schütz 7,5kW/400V	AF16-30-10-11	ABB	91.040.056	1	/14.8

The manufacturer reserves right to use an equivalent replacement device.

 BOMAR, s.r.o. Těžební 1236/1 CZ 627 00, Brno	Stroj/Machine/Maschine: Individual 620.460 DGA	Název stránky/Name page/Name seiten: Kusovník artiklů / Parts list / Artikelstückliste		Číslo sbl./Doc.No./Anzahl der Dokumente: ES-V4100D-202-V2.8	List/Page/
		Datum/Date/Datum: 14.10.2019		Zpracováno/Processed /Fert. verarbeitet:	Seite: 3/4
		Napijení/Power supply/Einspeisung: 3x400V + PE, 50Hz		List/Page/	Blatt/
		Datum/Date/Datum: 14.10.2019		Zpracováno/Processed /Fert. verarbeitet:	Blatt/

Kusovník artiklů / Parts list / Stückliste

Označení přístroje Device identification Geräteidentifikation	Typ přístroje Device description Gerätebeschreibung	Objednávací číslo Type number Typennummer	Výrobce Manufacturer Hersteller	Skladové číslo Part number Lagernummer	Množství Quantity Menge	Umístění Location Stelle
-KM12	Pomocný kontakt - 1XNC Auxiliary contact - 1XNC Hilfskontakt - 1.XNC	CA4-01	ABB	91.041.043	1	/14.8
-PA1	Pojistkový odpínač pro válcové vložky - 3P Switch fuse for the cylinder inserts - 3P Schalter Sicherung für den Zylinderinsätze - 3P	E93/32	ABB	91.241.014	1	/11.0
-PA2	Pojistkový odpínač pro válcové vložky - 3P Switch fuse for the cylinder inserts - 3P Schalter Sicherung für den Zylinderinsätze - 3P	E93/32	ABB	91.241.014	1	/12.0
-PA3	Pojistkový odpínač pro válcové vložky - 3P Switch fuse for the cylinder inserts - 3P Schalter Sicherung für den Zylinderinsätze - 3P	E93/32	ABB	91.241.014	1	/13.0
-PA4	Pojistkový odpínač pro válcové vložky - 3P Switch fuse for the cylinder inserts - 3P Schalter Sicherung für den Zylinderinsätze - 3P	E93/32	ABB	91.241.014	1	/8.0
-PA5	Pojistkový odpínač pro válcové vložky - 3P Switch fuse for the cylinder inserts - 3P Schalter Sicherung für den Zylinderinsätze - 3P	E93/32	ABB	91.241.014	1	/11.8
-ZD1	Napájecí zdroj - 3x400VAC/24VDC, 20A Power supply - 3x400VAC/24VDC, 20A Energieversorgung - 3x400VAC/24VDC, 20A	CP-T 24/20.0	ABB	91.085.031	1	/8.1
-SP1	Hydraulický tlakový spínač 20-50bar Hydraulic pressure switch 20-50bar Hydraulische Druckschalter 20-50 bar	166415031059	ARGO HYTOS	92.201.003	1	/25.3
-SP2	Hydraulický tlakový spínač 20-50bar Hydraulic pressure switch 20-50bar Hydraulische Druckschalter 20-50 bar	166415031059	ARGO HYTOS	92.201.003	1	/25.5
-SP3	Hydraulický tlakový spínač 20-50bar Hydraulic pressure switch 20-50bar Hydraulische Druckschalter 20-50 bar	166415031059	ARGO HYTOS	92.201.003	1	/25.6
-SP4	Hydraulický tlakový spínač 20-50bar Hydraulic pressure switch 20-50bar Hydraulische Druckschalter 20-50 bar	166415031059	ARGO HYTOS	92.201.003	1	/25.9
-A1.1	CP1382 + Panel T30, 5,7" CP1382 + Panel T30, 5,7" CP1382 + Panel T30, 5,7"	T3057CP1382	B&R	91.995.253	1	/31.1

The manufacturer reserves right to use an equivalent replacement device.

3.a

Stroj/Machine/Maschine: Individual 620.460 DGA		Název stránky/Name page/Name seiten: Kusovník artiklů / Parts list / Artikelstückliste	
BOMAR, s.r.o. Těžební 1236/1 CZ 627 00, Brno		Číslo obj./Doc.No./Anzahl der Dokumente: ES-V4100C-202-V2.8	
		Napájení/Power supply/Einspeisung: 3x400V + PE, 50Hz	
		Zpracováno/Processed /Akt. verarbeitet: 07.11.2018	
		Datum/Date/Datum:	
		Lůž/Pagel: Seite: 3.b Lůž/Pagel/ Seite: 4b	

0	1	2	3	4	5	6	7	8	9
Kusovník artiklů / Parts list / Stückliste									
Označení přístroje Device identification Geräteidentifikation	Typ přístroje Device description Gerätebeschreibung	Objednávací číslo Type number Typennummer	Výrobce Manufacturer Hersteller	Skladové číslo Part number Lagernummer	Množství Quantity Menge	Umístění Location Stelle			
-A2.1	Napájecí modul potenciometru Power module potentiometers Power-Modul Potentiometer	X20PS4951	B&R	91.995.251	1	/22.1			
-A2.1	Sběrníkový modul - 1xI/O Bus module - 1xI/O Bus module - 1xI/O	X20BM11	B&R	91.995.205	1	/22.1			
-A2.1	Svorkovnice 12-pin Terminal block 12-pin Klemmenblock 12-pin	X20TB12	B&R	91.995.217	1	/22.1			
-A4.1	Digitální čítač - 24V ABR Digital counter - 24V ABR Digitaler Zähler - 24V ABR	X20DC1396	B&R	91.995.210	1	/24.1			
-A4.1	Sběrníkový modul - 1xI/O Bus module - 1xI/O Bus module - 1xI/O	X20BM11	B&R	91.995.205	1	/24.1			
-A4.1	Svorkovnice 12-pin Terminal block 12-pin Klemmenblock 12-pin	X20TB12	B&R	91.995.217	1	/24.1			
-A5.1	Modul digitálních vstupů Digital input module Digitales Eingangsmodul	X20D19371	B&R	91.995.212	1	/25.0			
-A5.1	Sběrníkový modul - 1xI/O Bus module - 1xI/O Bus module - 1xI/O	X20BM11	B&R	91.995.205	1	/25.0			
-A5.1	Svorkovnice 12-pin Terminal block 12-pin Klemmenblock 12-pin	X20TB12	B&R	91.995.217	1	/25.0			
-A7.1	Modul digitálních výstupů Digital output module Digitales Ausgangsmodul	X20DO8332	B&R	91.995.213	1	/27.0			
-A7.1	Sběrníkový modul - 1xI/O Bus module - 1xI/O Bus module - 1xI/O	X20BM11	B&R	91.995.205	1	/27.0			
-A7.1	Svorkovnice 12-pin Terminal block 12-pin Klemmenblock 12-pin	X20TB12	B&R	91.995.217	1	/27.0			

The manufacturer reserves right to use an equivalent replacement device.

3.b

	BOMAR, s.r.o. Těžební 1236/1 CZ 627 00, Brno	Stroj/Machine/Maschine: Individual 620.460 DGA	Název stránky/Name page/Name seiten: Kusovník artiklů / Parts list / Artikelstückliste	Číslo dok./Doc.No./Anzahl der Dokumente: ES-V4100D-202-V2.8 Napájení/Power supply/Einspeisung: 3x400V + PE, 50Hz Zpracováno/Processed /Part verarbeitet: /07.11.2018	Úst./Page/ Seite: 3.C Listů/Pages/ Seiten: 46
---	--	--	---	--	--

Kusovník artiklů / Parts list / Stückliste

Označení přístroje Device identification Geräteidentifikation	Typ přístroje Device description Gerätebeschreibung	Objednávací číslo Type number Typennummer	Výrobce Manufacturer Hersteller	Skladové číslo Part number Lagernummer	Množství Quantity Menge	Umístění Location Stelle
-A7.2	Modul digitálních výstupů Digital output module Digitales Ausgangsmodul	X20DO8332	B&R	91.995.213	1	/28.0
-A7.2	Sběrníkový modul - 1xI/O Bus module - 1xI/O Bus module - 1xI/O	X20BM11	B&R	91.995.205	1	/28.0
-A7.2	Svorkovnice 12-pin Terminal block 12-pin Klemmenblock 12-pin	X20TB12	B&R	91.995.217	1	/28.0
-A7.3	Modul digitálních výstupů Digital output module Digitales Ausgangsmodul	X20DO8332	B&R	91.995.213	1	/29.0
-A7.3	Sběrníkový modul - 1xI/O Bus module - 1xI/O Bus module - 1xI/O	X20BM11	B&R	91.995.205	1	/29.0
-A7.3	Svorkovnice 12-pin Terminal block 12-pin Klemmenblock 12-pin	X20TB12	B&R	91.995.217	1	/29.0
-A8.1	Sběrníkový vysílač X2X link Bus transmitter X2X link Bus Sender X2X Link	X20BT19100	B&R	91.995.713	1	/30.2
-A8.1	Sběrníkový modul - 1xI/O Bus module - 1xI/O Bus module - 1xI/O	X20BM11	B&R	91.995.205	1	/30.2
-A8.1	Svorkovnice 12-pin Terminal block 12-pin Klemmenblock 12-pin	X20TB12	B&R	91.995.217	1	/30.2
-FM1	Frekvenční měnič - 3x 380-500 V, 1.5kW Frequency inverter - 3x 380-500V, 1.5kW Frequenzumrichter - 3x380-500V, 1,5kW	8164T400150.00X-1	B&R	91.995.230	1	/11.0
-FM2	Frekvenční měnič - 3x380-500 V, 0.37kW Frequency inverter - 3x380-500 V, 0.37kW Frequenzumrichter - 3x380-500 V, 0.37kW	8164T400037.00X-1	B&R	91.012.116	1	/12.0
-FM3	Frekvenční měnič - 3x 380-500 V, 4 kW Frequency inverter - 3x 380-500V, 4 kW Frequenzumrichter - 3x 380-500V, 4 kW	8164T400400.00X-1	B&R	91.995.247	1	/13.0

The manufacturer reserves right to use an equivalent replacement device.

3.c

 BOMAR, s.r.o. Těžební 1236/1 CZ 627 00, Brno	Stroj/Machine/Maschine: Individual 620.460 DGA	Název stránky/Name page/Name seiten: Kusovník artiklů / Parts list / Artikelstückliste		Číslo sbl./Doc.No./Anzahl der Dokumente: ES-V4100D-203-V2.8	List/Page/ Seite: 3.d
		Datum/Date/Datum: 29.10.2019		Napájení/Power supply/Einspeisung: 3x400V + PE, 50Hz	List/Page/ Seite: 3.d

Kusovník artiklů / Parts list / Stückliste

Označení přístroje Device identification Geräteidentifikation	Typ přístroje Device description Gerätebeschreibung	Objednávací číslo Type number Typennummer	Výrobce Manufacturer Hersteller	Skladové číslo Part number Lagernummer	Množství Quantity Menge	Umístění Location Stelle
-BQ1	Magneto-indukční snímač - 80mm Magneto-inductive sensor - 80mm Magneto-induktive Sensor - 80mm	BIL-ED0-P160A-01-S75	BALLUFF	91.172.015	1	/16.3
-SQ1	Koncový spínač - 1NC+1NO, M20, pomalý Limit switch - 1NC+1NO, M20, slow Endschalter - 1NC+1NO, M20, langsam	D4N-4A32	OMRON	91.173.010	1	/16.7
-SQ8	Koncový spínač - 1NO Limit switch - 1NO Endschalter - 1NO	BNS 819-99-D-13-S80	BALLUFF	91.173.016	1	/24.5
-SQ9	Indukční snímač - Sn=1,5mm Inductive sensors - Sn = 1,5 mm Induktive Sensoren - Sn = 1,5 mm	JPS 30D 08L5 PNOFC	BALLUFF	91.172.009	1	/25.1
-SQ10	Indukční snímač - Sn=1,5mm Inductive sensors - Sn = 1,5 mm Induktive Sensoren - Sn = 1,5 mm	JPS 30D 08L5 PNOFC	BALLUFF	91.172.009	1	/25.1
-SQ14	Indukční snímač - Sn=1,5mm Inductive sensors - Sn = 1,5 mm Induktive Sensoren - Sn = 1,5 mm	JPS 30D 08L5 PNOFC	BALLUFF	91.172.009	1	/25.6
-SQ15	Indukční snímač - Sn=1,5mm Inductive sensors - Sn = 1,5 mm Induktive Sensoren - Sn = 1,5 mm	JPS 30D 08L5 PNOFC	BALLUFF	91.172.009	1	/25.7
-M3	Asynchronní motor 3x230/400V, 50Hz, 0,25kW Asynchronous motor 3x230 / 400V, 50Hz, 0.25 kW Asynchronmotor 3x230 / 400V, 50Hz, 0.25 kW	BN71A4	BONFIGLIOLI	91.001.255	1	/10.2
-M6	Asynchronní motor - 3x230/400V, 50Hz, 0,37kW Asynchronous motor - 3x230 / 400V, 50Hz, 0.37kW Asynchronmotor - 3x230 / 400V, 50Hz, 0.37kW	BN71B4	BONFIGLIOLI	91.001.106	1	/12.0
-SQ9	Kabel ke snímači s přímým konektorem M8 Sensor cable with a straight connector M8 Sensorkabel mit einem geraden Stecker M8	CF08SB-6	CREATIVE TECHNIK	91.142.003	1	/25.1
-SQ10	Kabel ke snímači s úhlovým konektorem M8 Sensor cable with angled connector M8 Sensorkabel mit Winkelstecker M8	PLM8-6	CREATIVE TECHNIK	91.142.004	1	/25.1
-SQ14	Kabel ke snímači s přímým konektorem M8 Sensor cable with a straight connector M8 Sensorkabel mit einem geraden Stecker M8	CF08SB-6	CREATIVE TECHNIK	91.142.003	1	/25.6

The manufacturer reserves right to use an equivalent replacement device.

3.d

 BOMAR, s.r.o. Těžební 1236/1 CZ 627 00, Brno	Stroj/Machine/Maschine: Individual 620.460 DGA	Název stránky/Name page/Name seiten: Kusovník artiklů / Parts list / Artikelstückliste		Číslo dok./Doc.No./Anzahl der Dokumente: ES-V4100D-202-V2.8	List/Page/ Seite: 3.6	
		Napijení/Power supply/Einspeisung: 3x400V + PE, 50Hz		List/Page/ Seite: 3.6	List/Page/ Seite: 4.6	
		Zpracování/Processed /Fert. verarbeitet: Datum/Date/Datum: 29.10.2019				

0	1	2	3	4	5	6	7	8	9
Kusovník artiklů / Parts list / Stückliste									
Označení přístroje Device identification Geräteidentifikation	Typ přístroje Device description Gerätebeschreibung	Objednávací číslo Type number Typennummer	Výrobce Manufacturer Hersteller	Skladové číslo Part number Lagernummer	Množství Quantity Menge	Umístění Location Stelle			
-SQ15	Kabel ke snímači s úhlovým konektorem M8 Sensor cable with angled connector M8 Sensorkabel mit Winkelstecker M8	PLM8-6	CREATIVE TECHNIK	91.142.004	1	/25.7			
-H2	Signálka zelená na adaptér Green light for Eaton adapter Grünes Licht für Eaton-Adapter	M22-LED-G	EATON	91.061.023	1	/20.4			
-SA1	Hlavice 3 polohového přepínače Head of 3 position switch Leiter der 3-Positionsschalter	M22-WRK3	EATON	91.060.051	1	/18.4			
-SA1	Upevňovací adaptér + INO Attaching adapter + INO Montageadapter + INO	M22-AK10	EATON	91.061.021	1	/18.4			
-SA1	Kontaktní blok - INO Contact block - INO Kontaktblock - INO	M22-K10	EATON	91.061.022	1	/18.4			
-SA1	Nosič štítků Moeller Moeller label holder Moeller Etikettenhalter	M22S-ST-X	EATON	91.062.009	1	/18.4			
-SB1	Hlavice prosvětleného tlačítka zelená Green transparent switch Grün transparent Schalter	M22-DL-G	EATON	91.060.031	1	/18.1			
-SB1	Upevňovací adaptér + INO Attaching adapter + INO Montageadapter + INO	M22-AK10	EATON	91.061.021	1	/18.1			
-SB1	Nosič štítků Moeller Moeller label holder Moeller Etikettenhalter	M22S-ST-X	EATON	91.062.009	1	/18.1			
-SB1	Signálka zelená na adaptér Green light for Eaton adapter Grünes Licht für Eaton-Adapter	M22-LED-G	EATON	91.061.023	1	/18.1			
-SB2	Hlavice tlačítka - černá Head button - black Kopfstaste - schwarz	M22-D-S	EATON	91.060.035	1	/18.2			
-SB2	Upevňovací adaptér + INO Attaching adapter + INO Anbringen Adapter + INO	M22-AK01	EATON	91.061.020	1	/18.2			

The manufacturer reserves right to use an equivalent replacement device.

3.e

Stroj/Machine/Maschine: Individual 620.460 DGA		Název stránky/Name page/Name seiten: Kusovník artiklů / Parts list / Artikelstückliste	
BOMAR, s.r.o. Těžební 1236/1 CZ 627 00, Brno		Číslo sbl./Doc.No./Anzahl der Dokumente: ES-V4100D-202-V2.8	
		Napájení/Power supply/Einspeisung: 3x400V + PE, 50Hz	
		Zpracováno/Processed /Akt. verarbeitet: 29.10.2019	
		Lůž/Pages/ Seite: 3 f Lůž/Pages/ Seite: 46	

Kusovník artiklů / Parts list / Stückliste

Označení přístroje Device identification Geräteidentifikation	Typ přístroje Device description Gerätebeschreibung	Objednávací číslo Type number Typennummer	Výrobce Manufacturer Hersteller	Skladové číslo Part number Lagernummer	Množství Quantity Menge	Umístění Location Stelle
-SB2	Nosič štítků Moeller Moeller label holder Moeller Etikettenhalter	M22S-ST-X	EATON	91.062.009	1	/18.2
-SB510	Hlavice prosvětleného tlačítka žlutá Yellow transparent switch Leiter beleuchtet gelbe Taste	M22-DL-Y	EATON	91.060.053	1	/14.7
-SB510	Upevňovací adaptér + INO Attaching adapter + INO Montageadapter + INO	M22-AK10	EATON	91.061.021	1	/14.7
-SB510	Kontaktní blok - INO Contact block - INO Kontaktblock - INO	M22-K10	EATON	91.061.022	1	/15.a.3
-ENC1	Lineární inkrementální snímač - 10-30VDC/10-30VDC Linear Encoder - 10-30VDC / 10-30VDC Linear-Encoder - 10-30VDC / 10-30VDC	LMIX2-026-08.0-1-00-L	ELGO	92.270.018	1	/24.1
-HS1	Lineární inkrementální snímač - 10-30VDC/10-30VDC Linear Encoder - 10-30VDC / 10-30VDC Linear-Encoder - 10-30VDC / 10-30VDC	LMIX2-026-08.0-1-00-L	ELGO	92.270.018	1	/19.5
-HS3	Lineární inkrementální snímač - 10-30VDC/10-30VDC Linear Encoder - 10-30VDC / 10-30VDC Linear-Encoder - 10-30VDC / 10-30VDC	LMIX2-026-08.0-1-00-L	ELGO	92.270.018	1	/19.3
-FU2	Pojistka trubičková - 2A/250V, pomalá, 5x20 Tube fuse - 2A/250V, slow, 5x20 Rohrsicherung - 2A / 250V, langsam, 5x20	T2A/250V	ESKA	91.230.001	1	/8.5
-FU4	Pojistka trubičková - 2A/250V, pomalá, 5x20 Tube fuse - 2A/250V, slow, 5x20 Rohrsicherung - 2A / 250V, langsam, 5x20	T2A/250V	ESKA	91.230.001	1	/8.7
-FU5	Pojistka trubičková - 2A/250V, pomalá, 5x20 Tube fuse - 2A/250V, slow, 5x20 Rohrsicherung - 2A / 250V, langsam, 5x20	T2A/250V	ESKA	91.230.001	1	/8.8
-FU6	Pojistka trubičková - 2A/250V, pomalá, 5x20 Tube fuse - 2A/250V, slow, 5x20 Rohrsicherung - 2A / 250V, langsam, 5x20	T2A/250V	ESKA	91.230.001	1	/8.9
-PR1	Potenciometr 4k7 Potentiometer 4k7 Potentiometer 4k7	TP195 4k7/N20A	Elektronické součástky CZ, a.s	91.283.015	1	/22.2

3.f The manufacturer reserves right to use an equivalent replacement device.

BOMAR, s.r.o. Těžební 1236/1 CZ 627 00, Brno	Stroj/Machine/Maschine: Individual 620.460 DGA	Název stránky/Name page/Name seiten: Kusovník artiklů / Parts list / Artikelstückliste	Číslo dok./Doc.No./Anzahl der Dokumente: ES-V4100C-202-V2.8	Úst./Page/ Seite: 3.9
			Napájení/Power supply/Einspeisung: 3x400V + PE, 50Hz	Úst./Page/ Seite: 46
			Zpracováno/Processed /Part verarbeitet: Datum/Date/Datum: 29.10.2019	Úst./Page/ Seite: 46

0	1	2	3	4	5	6	7	8	9
Kusovník artiklů / Parts list / Stückliste									
Označení přístroje Device identification Geräteidentifikation	Typ přístroje Device description Gerätebeschreibung	Objednávací číslo Type number Typennummer	Výrobce Manufacturer Hersteller	Skladové číslo Part number Lagernummer	Množství Quantity Menge	Umístění Location Stelle			
-M1	Čerpadlo 3x230/400V, 50Hz, 120W Pump 3x230 / 400V, 50Hz, 120W Pumpe 3x230 / 400V, 50Hz, 120W	4COA4-14HP1	Emp s.r.o.	91.020.016	1	/9.6			
-PR1	Hlavice potenciometru - 24mm Head of potentiometer 24mm Leiter Potentiometer 24mm	SB877 BLK	GES-ELECTRONICS, a.s.	91.060.063	1	/22.2			
-SB501	Total stop - hlavice + 2XNC Emergency-stop mushroom push - button + 2XNC Not-Aus-Pilz - Taster + 2XNC	YW1B-VAE02R	IDEC	91.060.084	1	/14.5			
-LQ1A	Jednocenná světelná závora - přijímač Through-beam sensor receiver Einweglichtschranke Empfänger	IFM.O6E701	IFM electronic	91.401.030	1	/17.2			
-LQ1B	Jednocenná světelná závora - vysílač Through-beam sensor transmitter Einweglichtschranke Sender	IFM.O6S701	IFM electronic	91.401.031	1	/17.3			
-RCF1	Filtr RFC vývodový Effluent RFC filter Ableitenden RFC Filter	FBOPR1624	Ing. Miroslav Viček	91.041.015	1	/9.5			
-RCF2A	Filtr RFC vývodový Effluent RFC filter Ableitenden RFC Filter	FBOPR1624	Ing. Miroslav Viček	91.041.015	1	/9.1			
-RCF2B	Filtr RFC vývodový Effluent RFC filter Ableitenden RFC Filter	FBOPR1624	Ing. Miroslav Viček	91.041.015	1	/9.4			
-RCF3	Filtr RFC vývodový Effluent RFC filter Ableitenden RFC Filter	FBOPR1624	Ing. Miroslav Viček	91.041.015	1	/10.2			
-RCF4A	Filtr RFC vývodový Effluent RFC filter Ableitenden RFC Filter	FBOPR1624	Ing. Miroslav Viček	91.041.015	1	/10.4			
-RCF4B	Filtr RFC vývodový Effluent RFC filter Ableitenden RFC Filter	FBOPR1624	Ing. Miroslav Viček	91.041.015	1	/10.7			
-RCF5	Filtr RFC vývodový Effluent RFC filter Ableitenden RFC Filter	FBOPR1624	Ing. Miroslav Viček	91.041.015	1	/11.7			

The manufacturer reserves right to use an equivalent replacement device.

3.9

Stroj/Machine/Maschine: Individual 620.460 DGA		Název stránky/Page page/Name seiten: Kusovník artiklů / Parts list / Artikelstückliste	
BOMAR, s.r.o. Těžební 1236/1 CZ 627 00, Brno	Číslo sbl./Doc.No./Anzahl der Dokumente: ES-V4100C-202-V2.8	Lib/Pages/ Seite: 3.9	Lib/Pages/ Seite: 46
	Napájení/Power supply/Einspeisung: 3x400V + PE, 50Hz		
	Zpracováno/Processed /Fert. verarbeitet:		
	Datum/Date/Datum: 29.10.2019		

Kusovník artiklů / Parts list / Stückliste

Označení přístroje Device identification Geräteidentifikation	Typ přístroje Device description Gerätebeschreibung	Objednávací číslo Type number Typennummer	Výrobce Manufacturer Hersteller	Skladové číslo Part number Lagernummer	Množství Quantity Menge	Umístění Location Stelle
-RCF11	Filtr RFC vývodový Effluent RFC filter Ableitenden RFC Filter	FBOPR1624	Ing. Miroslav Víček	91.041.015	1	/7.6
-RCF12	Filtr RFC vývodový Effluent RFC filter Ableitenden RFC Filter	FBOPR1624	Ing. Miroslav Víček	91.041.015	1	/7.7
-TR1	Toroidní transformátor - 400V/230V/24V 175VA Toroidal transformer - 400V / 230V / 24V 175VA Ringkerntransformator - 400V / 230V / 24V 175VA	400V/230V/24V 2,5A 175VA	KARBAN s.r.o.	91.080.042	1	/11.8
-SQ10.10	Bezpečnostní koncový spínač - 2xNC Safety Limit Switch - 2x NC Sicherheitsendschalter - 2x NC	QKS8	KEDU	91.173.012	1	/14.2
-SQ21	Bezpečnostní koncový spínač - 2xNC Safety Limit Switch - 2x NC Sicherheitsendschalter - 2x NC	QKS8	KEDU	91.173.012	1	/14.5
-SQ22	Bezpečnostní koncový spínač - 2xNC Safety Limit Switch - 2x NC Sicherheitsendschalter - 2x NC	QKS8	KEDU	91.173.012	1	/14.5
-FU3	Pojistka válcová - 10A, 10x38, rychlá Tube fuse - 10A, 10x38, fast Rohrsicherung - 10A, 10x38, schnell	PV10 10A gG	OEZ	91.231.008	1	/8.6
-PA1	Pojistka válcová - 16A, 10x38, rychlá Tube fuse - 16A, 10x38, fast Rohrsicherung - 16A, 10x38, schnell	PV10 16A gG	OEZ	91.230.020	3	/11.0
-PA2	Pojistka válcová - 6A, 10x38, rychlá Tube fuse - 6A, 10x38, fast Rohrsicherung - 6A, 10x38, schnell	PV10 6A gG	OEZ	91.231.002	3	/12.0
-PA3	Pojistka válcová - 20A, 10x38, rychlá Tube fuse - 20A, 10x38, fast Rohrsicherung - 20A, 10x38, schnell	PV10 20A gG	OEZ	91.230.038	3	/13.0
-PA4	Pojistka válcová - 2A, 10x38, pomalá Tube fuse - 2A, 10x38, slow Rohrsicherung - 2A, 10x38, langsam	PV10 2A gG	OEZ	91.230.034	3	/8.0
-PA5	Pojistka válcová - 2A, 10x38, pomalá Tube fuse - 2A, 10x38, slow Rohrsicherung - 2A, 10x38, langsam	PV10 2A gG	OEZ	91.230.034	2	/11.8

The manufacturer reserves right to use an equivalent replacement device.

3.h

 BOMAR, s.r.o. Těžební 1236/1 CZ 627 00, Brno	Stroj/Machine/Maschine: Individual 620.460 DGA	Název stránky/Name page/Name seiten: Kusovník artiklů / Parts list / Artikelstückliste		Číslo dok./Doc.No./Anzahl der Dokumente.: ES-V4100C-202-V2.8	List/Page/ Seite: 31
		Datum/Date/Datum: 19.12.2019		Napijení/Power supply/Einspeisung: 3x400V + PE, 50Hz	List/Page/ Seite: 46

0	1	2	3	4	5	6	7	8	9
Kusovník artiklů / Parts list / Stückliste									
Označení přístroje Device identification Geräteidentifikation	Typ přístroje Device description Gerätebeschreibung	Objednávací číslo Type number Typennummer	Výrobce Manufacturer Hersteller	Skladové číslo Part number Lagernummer	Množství Quantity Menge	Umístění Location Stelle			
-SQ2	Koncový spínač - 1NC+1NO, M20, pomalý Limit switch - 1NC+1NO, M20, slow Endschalter - 1NC+1NO, M20, langsam	D4N-4A32	OMRON	91.173.010	1	/16.8			
-SQ3	Koncový spínač - 1NC+1NO, M20, pomalý Limit switch - 1NC+1NO, M20, slow Endschalter - 1NC+1NO, M20, langsam	D4N-4A32	OMRON	91.173.010	1	/17.1			
-SQ7	Koncový spínač - 1NC+1NO Limit switch - 1NC+1NO Endschalter - 1NC+1NO	D4N-4A31	OMRON	91.173.007	1	/20.8			
-SQ4	Koncový spínač - 1NO + 1NC Limit switch - 1NO + 1NC Endschalter - 1NO + 1NC	FR 555-M2	PIZZATO	91.173.018	1	/20.5			
-SQ5	Koncový spínač - 1NO + 1NC Limit switch - 1NO + 1NC Endschalter - 1NO + 1NC	FR 555-M2	PIZZATO	91.173.018	1	/20.6			
-SQ6	Koncový spínač - 1NO + 1NC Limit switch - 1NO + 1NC Endschalter - 1NO + 1NC	FK 3301-M1	PIZZATO	91.173.015	1	/20.7			
-SQ11	Koncový spínač - 1NO + 1NC Limit switch - 1NO + 1NC Endschalter - 1NO + 1NC	FK 3301-M1	PIZZATO	91.173.015	1	/25.2			
-SQ12	Koncový spínač - 1NO + 1NC Limit switch - 1NO + 1NC Endschalter - 1NO + 1NC	FR 555-M2	PIZZATO	91.173.018	1	/25.3			
-SQ13	Koncový spínač - 1NO + 1NC Limit switch - 1NO + 1NC Endschalter - 1NO + 1NC	FR 555-M2	PIZZATO	91.173.018	1	/25.4			
-QS1	3 pólový odpiňáč, 25A Disconnecter - 3P, 25A Trennschalter - 3P, 25A	SAP25/03-M2	SALZER YUEQING LEVI	91.170.030	1	/7.0			
-BM10.10	Bezpečnostní spínací přístroj Safety switch Sicherheitsschalter	UE10-30S2D0	SICK	91.176.003	1	/15.a.6			
-BM10.11	Bezpečnostní spínací přístroj Safety switch Sicherheitsschalter	UE10-30S2D0	SICK	91.176.003	1	/15.b.6			

The manufacturer reserves right to use an equivalent replacement device.

3.i

Stroj/Machine/Maschine: Individual 620.460 DGA		Název stránky/Page page/Name seiten: Kusovník artiklů / Parts list / Artikelstückliste	
BOMAR, s.r.o. Těžební 1236/1 CZ 627 00, Brno		Číslo obj./Doc.No./Anzahl der Dokumente: ES-V4100C-203-V2.8	
		Napájení/Power supply/Einspeisung: 3x400V + PE, 50Hz	
		Zpracováno/Processed /Fert. verarbeitet: 18.12.2019	
		List/Page/ Seite: 33	
		List/Page/ Seite: 46	

Kusovník artiklů / Parts list / Stückliste

Označení přístroje Device identification Geräteidentifikation	Typ přístroje Device description Gerätebeschreibung	Objednávací číslo Type number Typennummer	Výrobce Manufacturer Hersteller	Skladové číslo Part number Lagernummer	Množství Quantity Menge	Umístění Location Stelle
-SZ10.10A	Vícepaprsková bezpečnostní světelná závora - přijímač Safety multi-beam light curtain - receiver Sicherheits-Mehrstrahl - Lichtvorhang - Empfänger	M40E-025030RR0	SICK	91.401.009	1	/15.a.3
-SZ10.10A	Kabel s přímým konektorem M12, 8pin Cable with straight connector M12, 8pin Kabel mit geradem Stecker M12, 8pin	DOL-127SG15MEZ5KM0	SICK	91.142.015	1	/15.a.3
-SZ10.10B	Vícepaprsková bezpečnostní světelná závora - vysílač Safety multi-beam light curtain - transmitter Sicherheits-Mehrstrahl - Lichtvorhang - Sender	M40S-025010AR0	SICK	91.401.008	1	/15.a.0
-SZ10.10B	Kabel s přímým konektorem M12, 8pin Cable with straight connector M12, 8pin Kabel mit geradem Stecker M12, 8pin	DOL-127SG15MEZ5KM0	SICK	91.142.015	1	/15.a.0
-SZ10.11A	Vícepaprsková bezpečnostní světelná závora - přijímač Safety multi-beam light curtain - receiver Sicherheits-Mehrstrahl - Lichtvorhang - Empfänger	M40E-025030RR0	SICK	91.401.009	1	/15.b.3
-SZ10.11A	Kabel s přímým konektorem M12, 8pin Cable with straight connector M12, 8pin Kabel mit geradem Stecker M12, 8pin	DOL-127SG15MEZ5KM0	SICK	91.142.015	1	/15.b.3
-SZ10.11B	Vícepaprsková bezpečnostní světelná závora - vysílač Safety multi-beam light curtain - transmitter Sicherheits-Mehrstrahl - Lichtvorhang - Sender	M40S-025010AR0	SICK	91.401.008	1	/15.b.0
-SZ10.11B	Kabel s přímým konektorem M12, 8pin Cable with straight connector M12, 8pin Kabel mit geradem Stecker M12, 8pin	DOL-127SG15MEZ5KM0	SICK	91.142.015	1	/15.b.0
-M8	Ventilátor 24VDC, 5W Fan 24VDC, 5W Fan 24VDC, 5W	EEC0252B1-A99	SUNON	91.015.139	1	/13.3
-PR1	Svorka rychloupínací Fastconnect clamp Fast Connect Klemm	WAGO 224-112	WAGO	91.250.009	3	/22.2
-FU2	Svorka pojistková Fuse terminal Sicherungsklemme	WK4/THS5U	WIELAND	91.251.102	1	/8.5
-FU4	Svorka pojistková Fuse terminal Sicherungsklemme	WK4/THS5U	WIELAND	91.251.102	1	/8.7

3.j The manufacturer reserves right to use an equivalent replacement device.

 BOMAR, s.r.o. Těžební 1236/1 CZ 627 00, Brno	Stroj/Machine/Maschine: Individual 620.460 DGA	Název stránky/Name page/Name seiten: Kusovník artiklů / Parts list / Artikelstückliste		Číslo sbl./Doc.No./Anzahl der Dokumente.: ES-V4100C-202-V2.8	List/Page/ Seite: 3.k
		Datum/Date/Datum: 19.12.2019		Napijení/Power supply/Einspeisung: 3x400V + PE, 50Hz	List/Page/ Seite: 46

0	1	2	3	4	5	6	7	8	9
---	---	---	---	---	---	---	---	---	---


Kusovník artiklů / Parts list / Stückliste

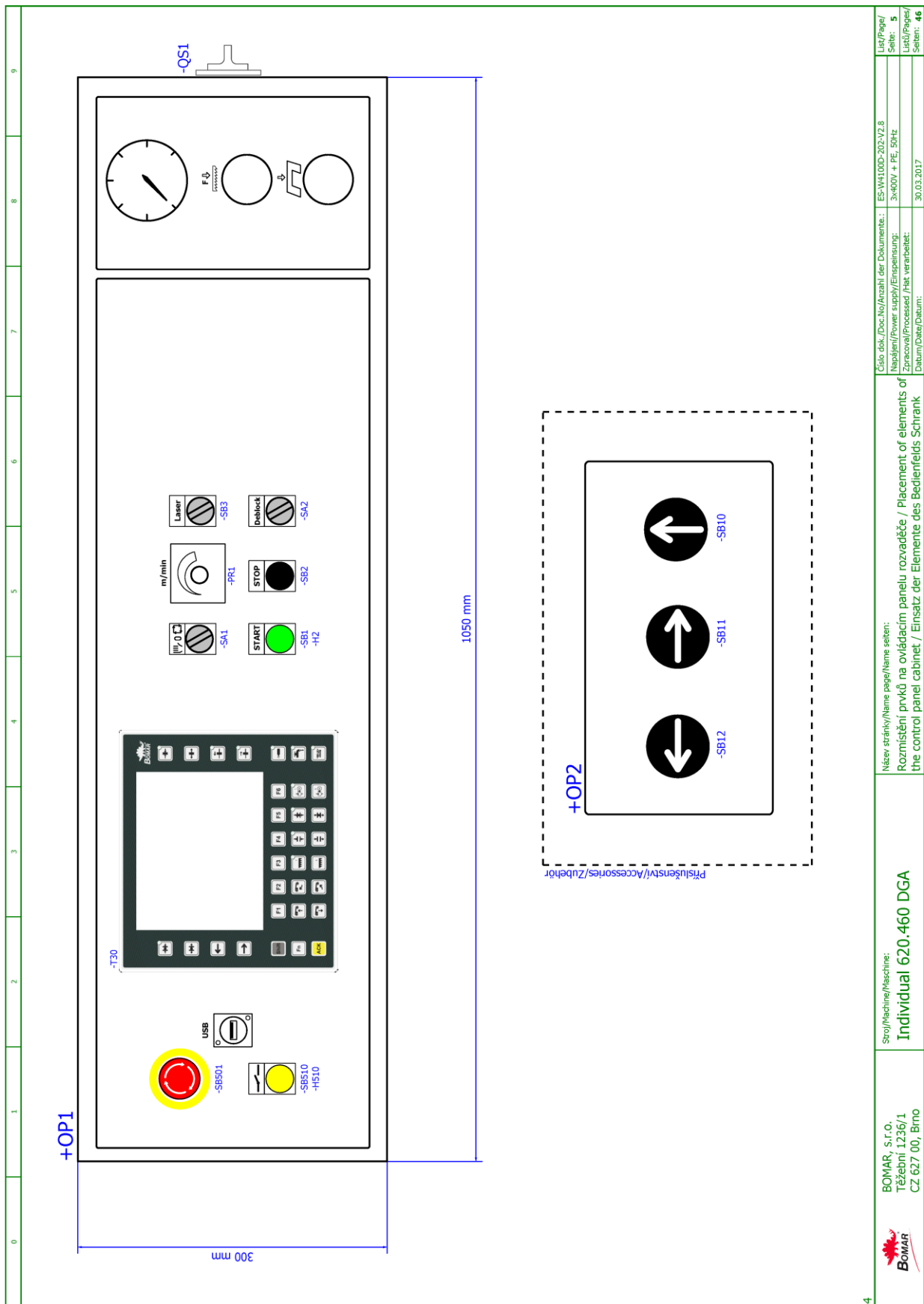
Označení přístroje Device identification Geräteidentifikation	Typ přístroje Device description Gerätebeschreibung	Objednávací číslo Type number Typennummer	Výrobce Manufacturer Hersteller	Skladové číslo Part number Lagernummer	Množství Quantity Menge	Umístění Location Stelle
-FU5	Svorťka pojistková Fuse terminal Sicherungsklemme	WK4/THSI5U	WIELAND	91.251.102	1	/8.8
-FU6	Svorťka pojistková Fuse terminal Sicherungsklemme	WK4/THSI5U	WIELAND	91.251.102	1	/8.9

The manufacturer reserves right to use an equivalent replacement device.

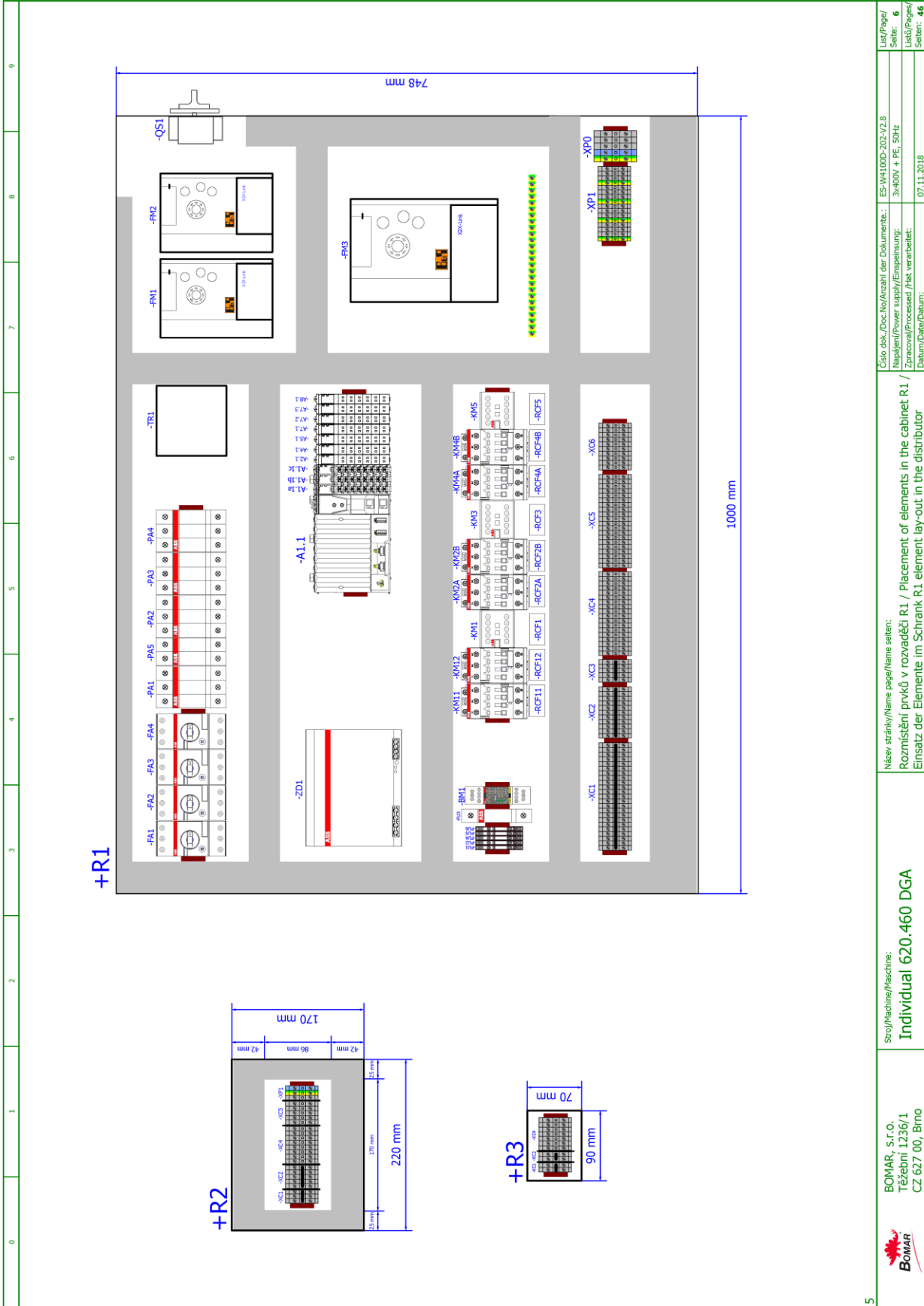
3.K

 BOMAR, s.r.o. Těžební 1236/1 CZ 627 00, Brno	Stroj/Machine/Maschine: Individual 620.460 DGA	Název stránky/Name page/Name seiten: Kusovník artiklů / Parts list / Artikelstückliste	Číslo dok./Doc.No./Anzahl der Dokumente: ES-VH100C-202-V2.8 Napájení/Power supply/Einspeisung: 3x400V + PE, 50Hz Zpracováno/Processed /Hst. verarbeitet: Datum/Date/Datum: 19.12.2019	List/Page/ Seite: 31 List/Page/ Seiten: 46
---	--	---	--	---

0	1	2	3	4	5	6	7	8	9
<p>Technical specifications</p> <p>Rated voltage Input lead Input current Prefuse Installed power Degree of cabinet protection Control voltage Environment Control system Drives</p>		<p>3x400V + PE, 50Hz H05RRR-F 4x4mm² 23A max. 25 A 10kVA IP 54 24 V Normal B&R CP1382 B&R ACOPOSinverters</p>		<p>Individual 620.460 DGA</p>		<p>Technische Daten</p> <p>Nennspannung Zuleitung Eingangstrom Ballast Sicherung Installierte Leistung Grad der Schrank Schutz Steuerspannung Umwelt Steuerungssystem Drives</p>		<p>3x400V + PE, 50Hz H05RRR-F 4x4mm² 23A max. 25 A 10kVA IP 54 24 V Normal B&R CP1382 B&R ACOPOSinverters</p>	
<p>3.1</p> <p> BOMAR, s.r.o. Těžebská 1236/1 CZ 627 00, Brno</p>		<p>Stroj/Machine/Maschine: Individual 620.460 DGA</p>		<p>Název stránky/Name page/Name seiten: Technická data / Technical data / Technische Daten Technische Daten</p>		<p>Celo-obj./Doc.No./Anzahl der Dokumente: ES-V4100C-202-V2.8 Napájení/Power supply/Einspeisung: 3x400V + PE, 50Hz Zpracováno/Processed /Fert. verarbeitet: 14.10.2019</p>		<p>List/Page/ Seite: 4 List/Page/ Seite: 46</p>	
<p>Technická data</p> <p>Jmenovité napětí Přívod Vstupní proud Předřadné jistiění Instalovaný příkon Stupeň krytí rozvaděče Ovládací napětí Prostředí Řídicí systém Pohony</p>		<p>3x400V + PE, 50Hz H05RRR-F 4x4mm² 23A max. 25 A 10kVA IP 54 24 V Normální B&R CP1382 B&R ACOPOSinverters</p>		<p>Technische Daten</p>		<p>3x400V + PE, 50Hz H05RRR-F 4x4mm² 23A max. 25 A 10kVA IP 54 24 V Normal B&R CP1382 B&R ACOPOSinverters</p>			

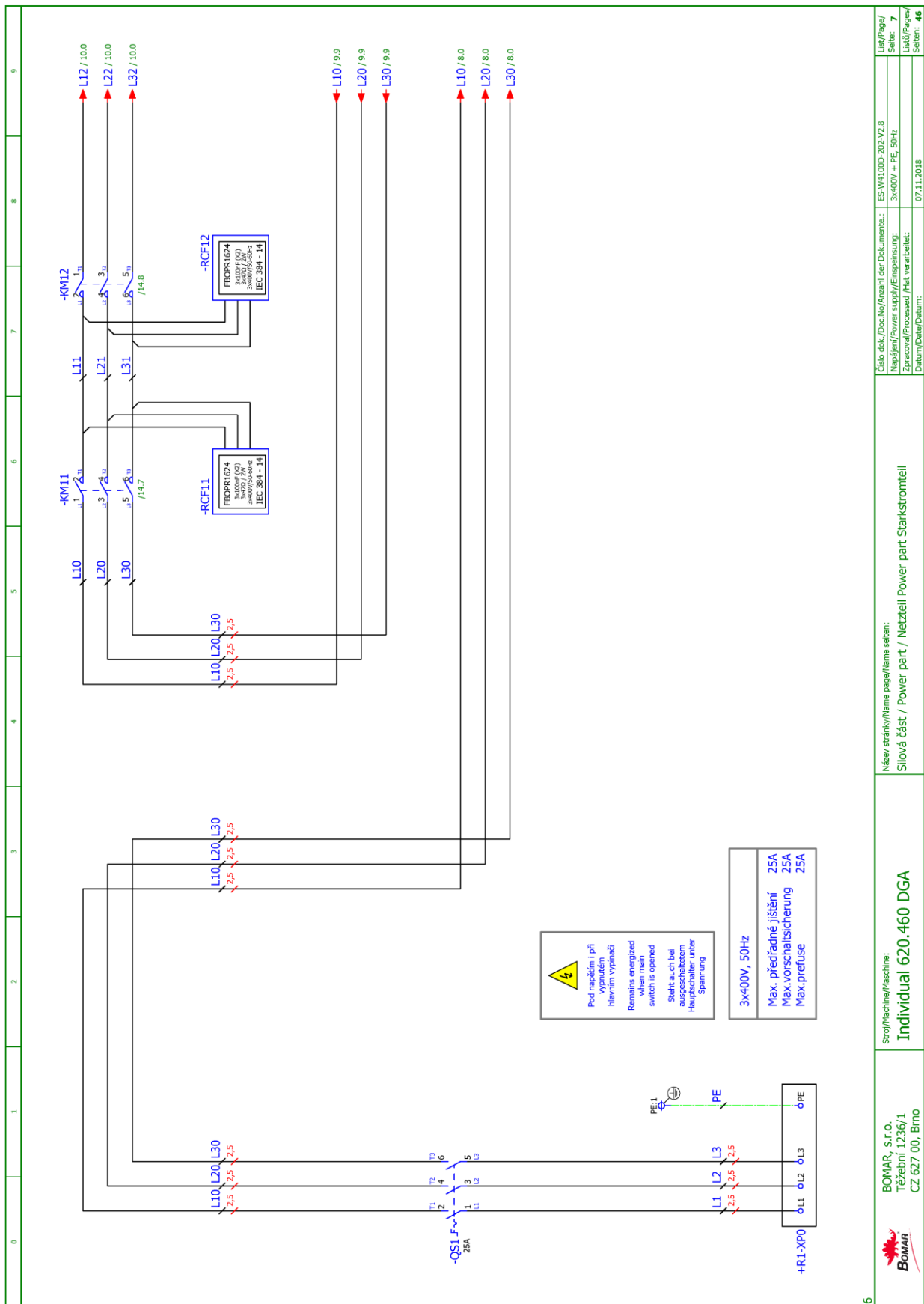


Název stránky/Name page/Name screen: Rozmístění prvků na ovládacím panelu rozvaděče / Placement of elements of the control panel cabinet / Einsatz der Elemente des Bedienfelds Schrank		Číslo dok./Doc.No./Anzahl der Dokumente: Napájení/Power supply/Einspeisung: Zpracováno/Processed /Hst. verarbeitet:	
Stroj/Machine/Maschine: Individual 620.460 DGA		ES-V41.00C-203-V2.8 3x400V + PE, 50Hz 30.03.2017	
BOMAR, s.r.o. Těžební 1236/1 CZ 627 00, Brno		Lůž/Pages/ Seite: 5 Lůž/Pages/ Seite: 46	

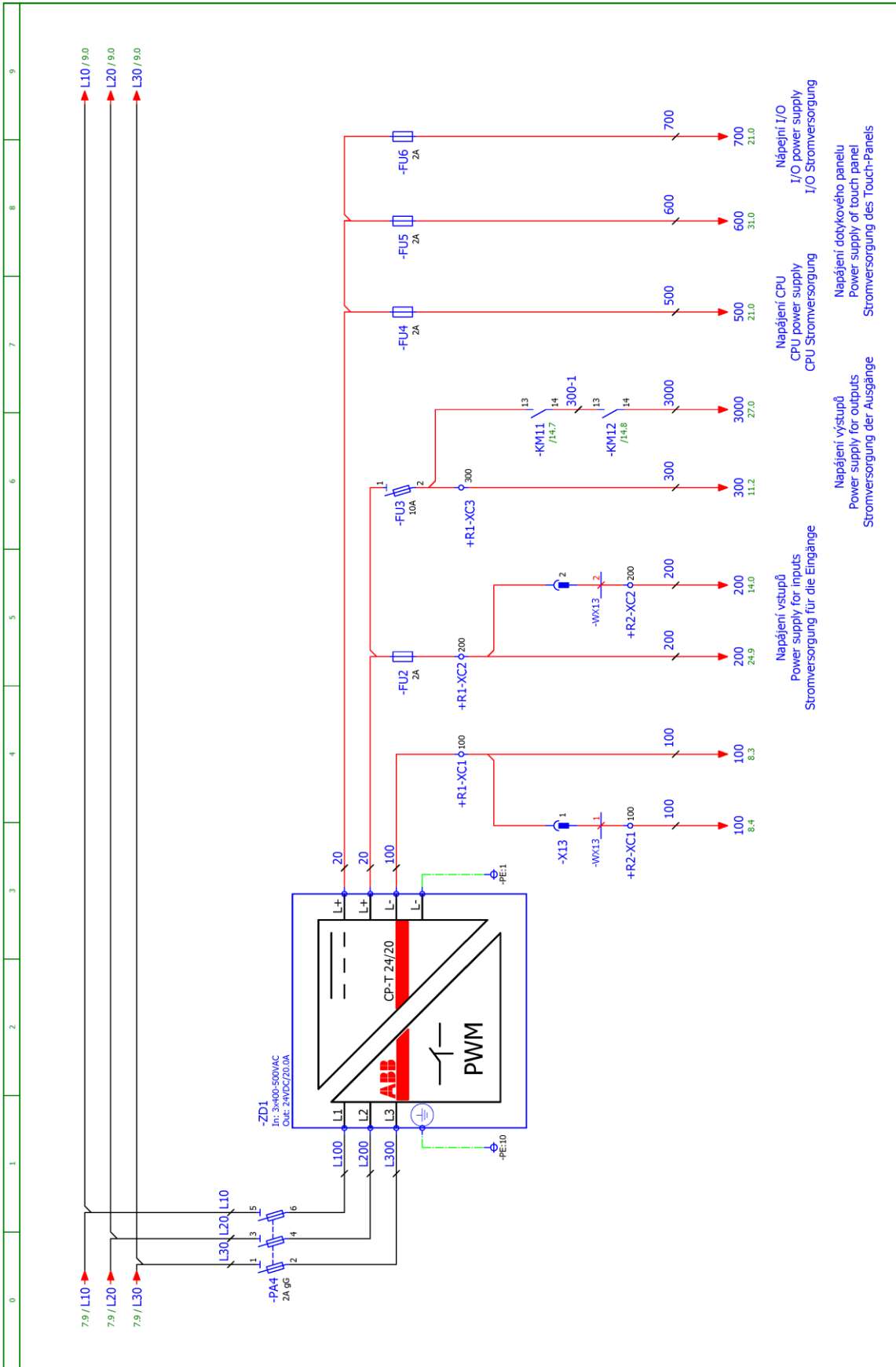


0	1	2	3	4	5	6	7	8	9
+R1									
+R2									
+R3									
+R4									
-R1									
-R2									
-R3									
-R4									
-R5									
-R6									
-R7									
-R8									
-R9									
-R10									
-R11									
-R12									
-R13									
-R14									
-R15									
-R16									
-R17									
-R18									
-R19									
-R20									
-R21									
-R22									
-R23									
-R24									
-R25									
-R26									
-R27									
-R28									
-R29									
-R30									
-R31									
-R32									
-R33									
-R34									
-R35									
-R36									
-R37									
-R38									
-R39									
-R40									
-R41									
-R42									
-R43									
-R44									
-R45									
-R46									
-R47									
-R48									
-R49									
-R50									
-R51									
-R52									
-R53									
-R54									
-R55									
-R56									
-R57									
-R58									
-R59									
-R60									
-R61									
-R62									
-R63									
-R64									
-R65									
-R66									
-R67									
-R68									
-R69									
-R70									
-R71									
-R72									
-R73									
-R74									
-R75									
-R76									
-R77									
-R78									
-R79									
-R80									
-R81									
-R82									
-R83									
-R84									
-R85									
-R86									
-R87									
-R88									
-R89									
-R90									
-R91									
-R92									
-R93									
-R94									
-R95									
-R96									
-R97									
-R98									
-R99									
-R100									

Schéματα
Schemas
Schematics

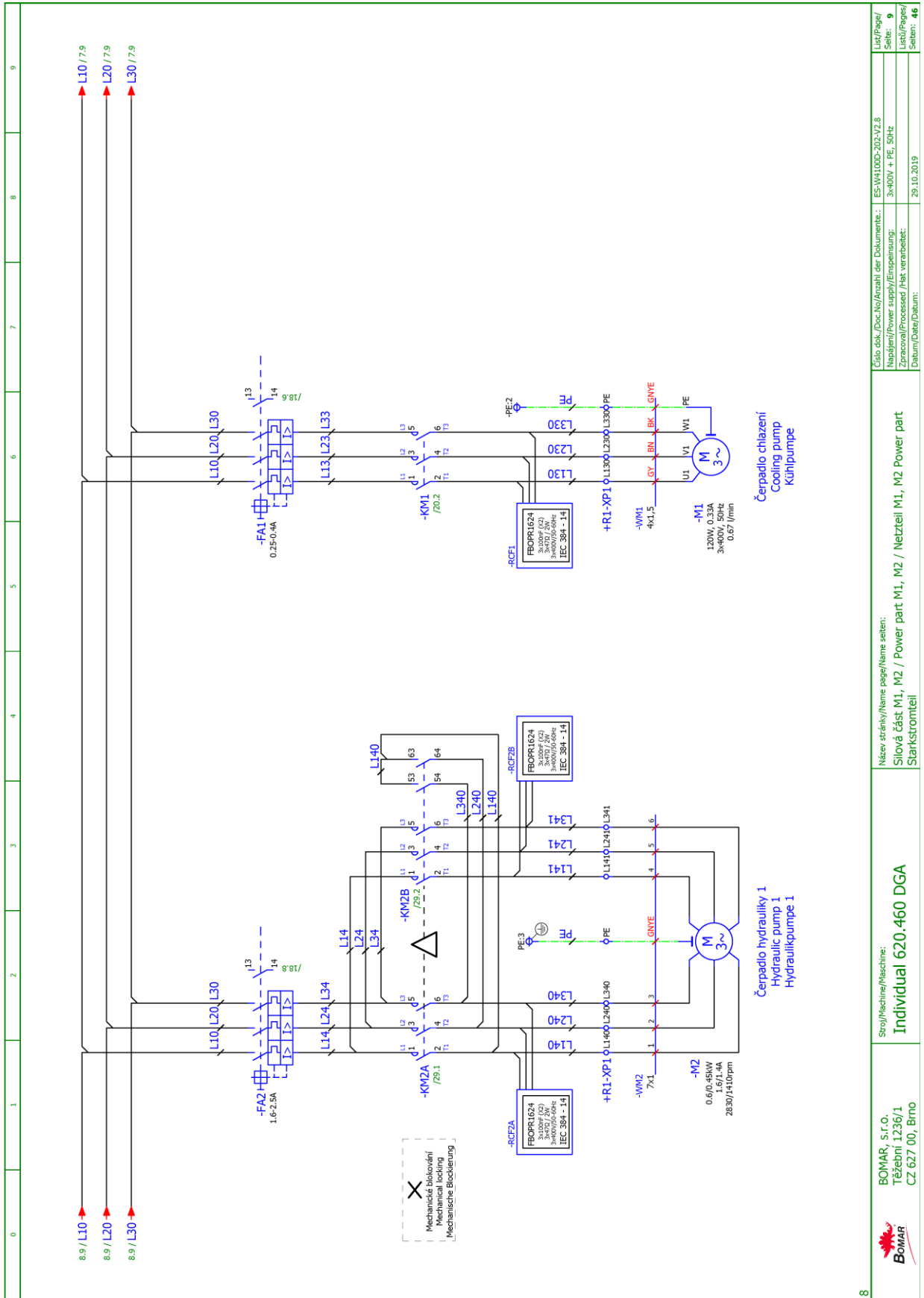


0	1	2	3	4	5	6	7	8	9
<p>Název stránky/Name page/Name seiten: Individual 620.460 DGA</p> <p>Stroj/Machine/Maschine: Individual 620.460 DGA</p> <p>Číslo obk./Doc.No./Anzahl der Dokumente: ES-V4100C-203-V2.8</p> <p>Napájení/Power supply/Einspeisung: 3x400V + PE, 50Hz</p> <p>Zpracováno/Processed /Hat. verarbeitet: 07.11.2018</p> <p>Libč/Pages/Seiten: 7</p> <p>Libč/Pages/Seiten: 46</p>									
<p>6</p> <p>BOMAR, s.r.o. Těžební 1236/1 CZ 627 00, Brno</p> <p>Manual version: 2.08 / Nov. 2020 Manual rev.: 1</p>									

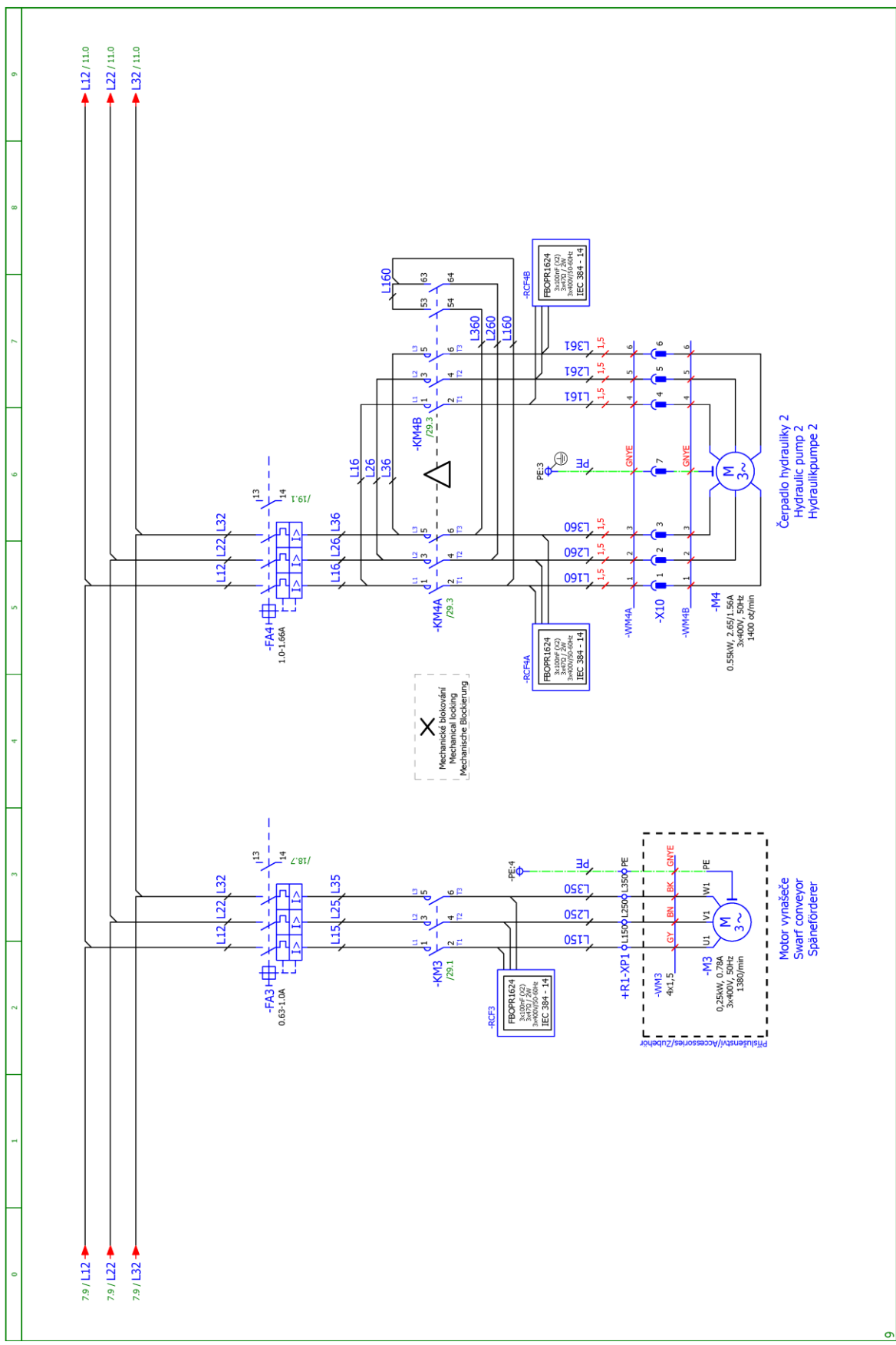


0	1	2	3	4	5	6	7	8	9
<p>7.9 / L10</p> <p>7.9 / L20</p> <p>7.9 / L30</p> <p>L30, L20, L10</p> <p>1 2 3 4 5 6</p> <p>-PA4 2A 60</p> <p>-ZD1 In: 3x400-500VAC Out: 24VDC/20.0A</p> <p>L1 L2 L3</p> <p>L100 L200 L300</p> <p>+PE1,0</p> <p>+PE1</p> <p>-X13 1</p> <p>-WX13 1</p> <p>+R2-XC1 0.100</p> <p>+R1-XC1 0.100</p> <p>+R1-XC2 0.200</p> <p>-FU2 2A</p> <p>-FU3 10A</p> <p>+R1-XC3 0.300</p> <p>-KM11 /14.7 13 14 300-1</p> <p>-KM12 /14.8 13 14</p> <p>300 3000</p> <p>300 3000</p> <p>200 200</p> <p>200 200</p> <p>200 200</p> <p>100 100</p> <p>100 100</p> <p>100 100</p> <p>200 200</p> <p>300 300</p> <p>500 500</p> <p>600 600</p> <p>700 700</p> <p>-FU4 2A</p> <p>-FU5 2A</p> <p>-FU6 2A</p> <p>Název stránky/Name page/Name sheet: Blok napájení / Power supply block / Stromversorgungsblock Power supply block Stromversorgungsblock</p> <p>Stroj/Machine/Maschine: Individual 620.460 DGA</p> <p>BOMAR, s.r.o. Těžební 1236/1 CZ 627 00, Brno</p> <p>Číslo soub./Doc.No./Anzahl der Dokumente.: ES-V4100C-202-V2.8 Napájení/Power supply/Einspeisung: 3x400V + PE, 50Hz Zpracováno/Processed / Hat verarbeitet: Datum/Date/Datum: 19.12.2019</p> <p>Lišt./Page/ Seite: 8 Lišt./Page/ Seite: 46</p>									

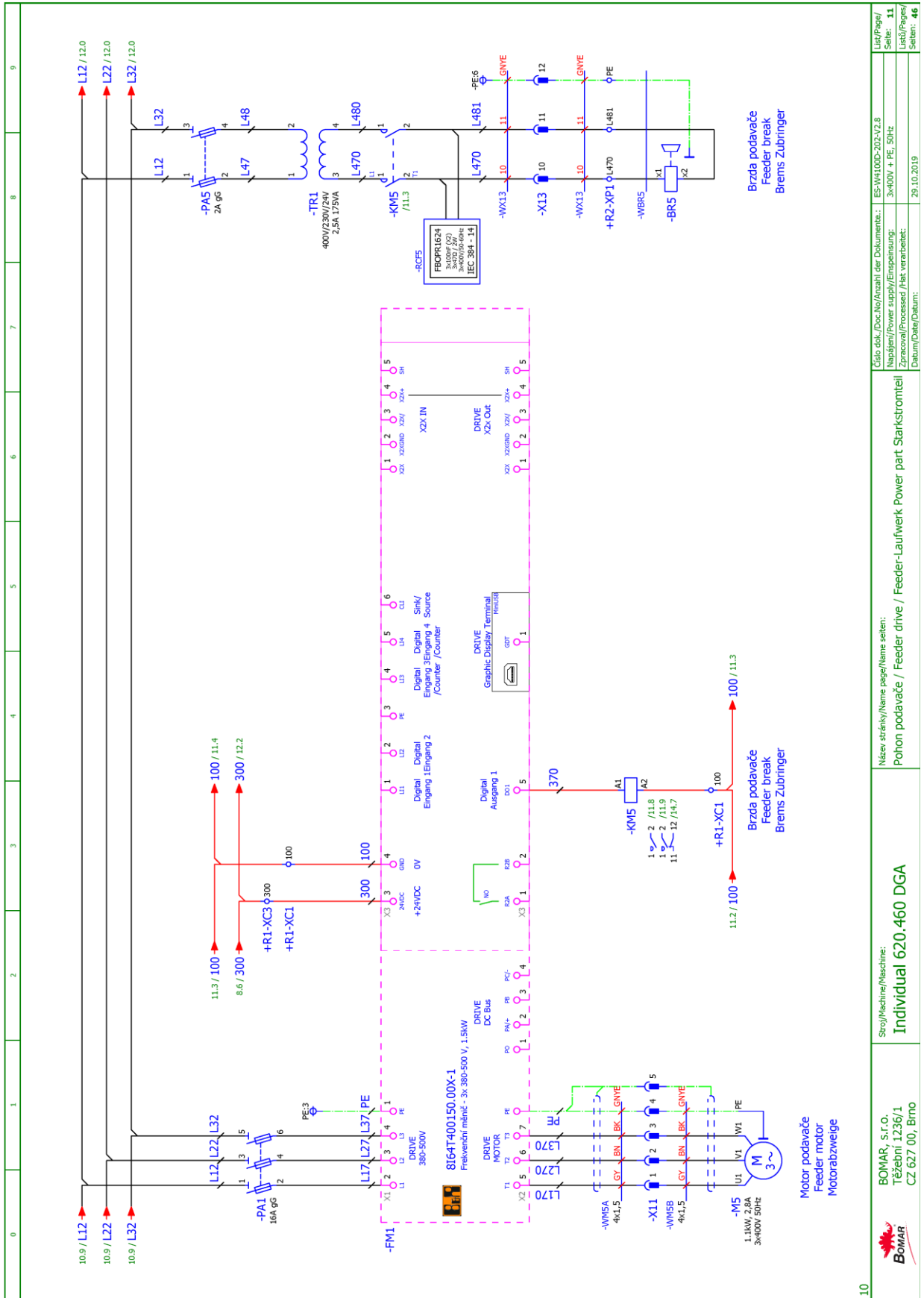
Schéματα
Schemas
Schematics



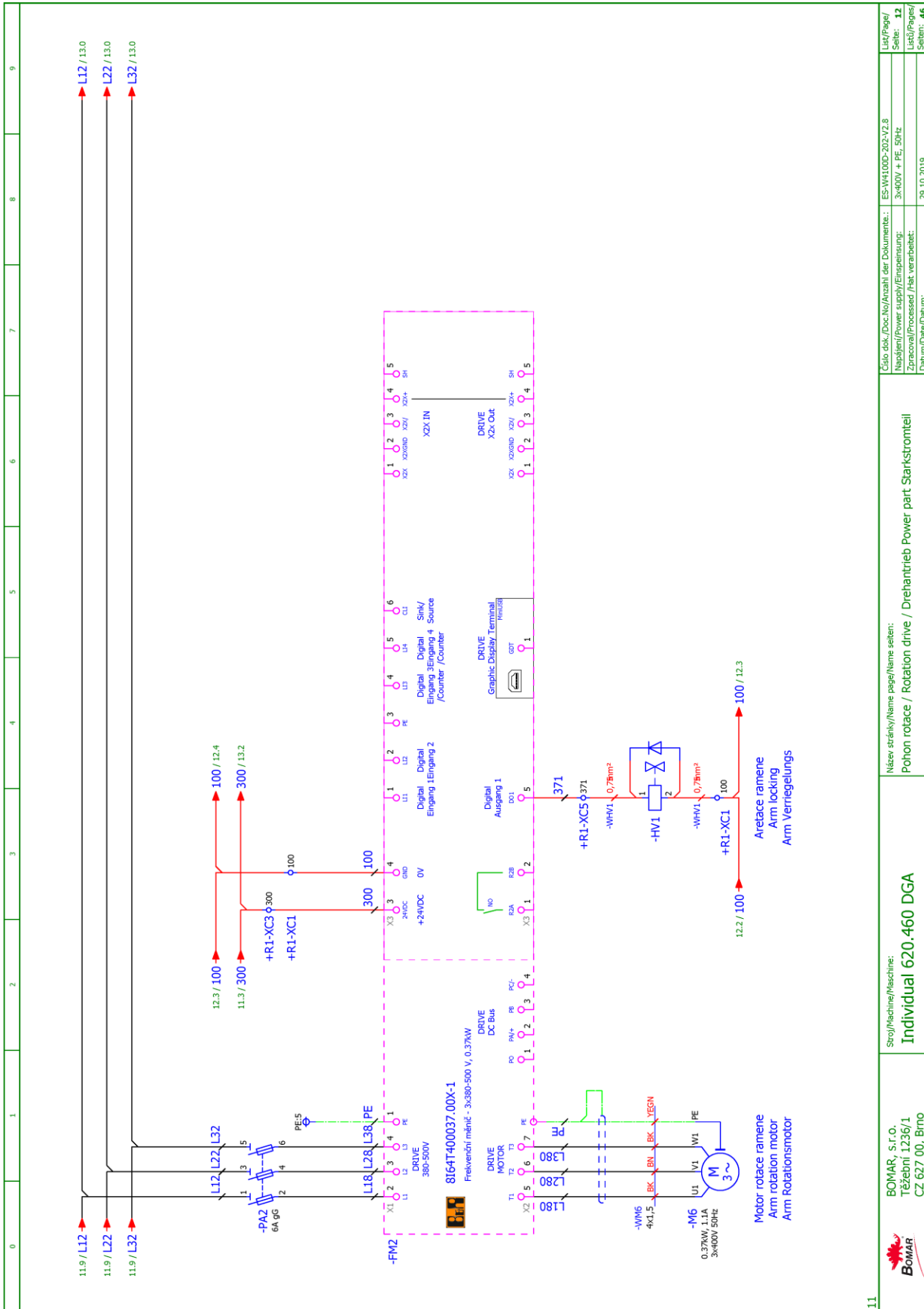
8	BOMAR, s.r.o. Těžební 1236/1 CZ 627 00, Brno		Stroj/Machine/Maschine: Individual 620.460 DGA		Název stránky/Name page/Name seiten: Sjlová část M1, M2 / Power part M1, M2 / Netzteil M1, M2 Power part Starkstromteil		Číslo sbír./Doc.No./Anzahl der Dokumente: ES-V4100C-202-V2.8 Napájení/Power supply/Einspeisung: 3~400V + PE, 50Hz Zpracování/Processed /Akt. verarbeitet: Datum/Date/Datum: 29.10.2019		Líst./Page/ Seite: 9 Líst./Page/ Seite: 46
---	--	--	--	--	---	--	---	--	---



0	1	2	3	4	5	6	7	8	9
<p>7.9 / L12 → L12 / 11.0</p> <p>7.9 / L22 → L22 / 11.0</p> <p>7.9 / L32 → L32 / 11.0</p>									
<p>9</p>									
<p>Individual 620.460 DGA</p>									
<p>Stroj/Machine/Maschine: Individual 620.460 DGA</p>									
<p>Název stránky/Name page/Name sheet: Sjlová část M3, M4 / Power part M3, M4 / Netzteil M3, M4 Power part</p>									
<p>Starkstromteil</p>									
<p>Číslo sků./Doc.No./Anzahl der Dokumente: ES-V4100C-202-V2.8</p>									
<p>Typ/Typ/Typ: 10</p>									
<p>Stránka/Page/Page: 46</p>									
<p>Stránka/Page/Page: 46</p>									
<p>Datum/Date/Datum: 29.10.2019</p>									



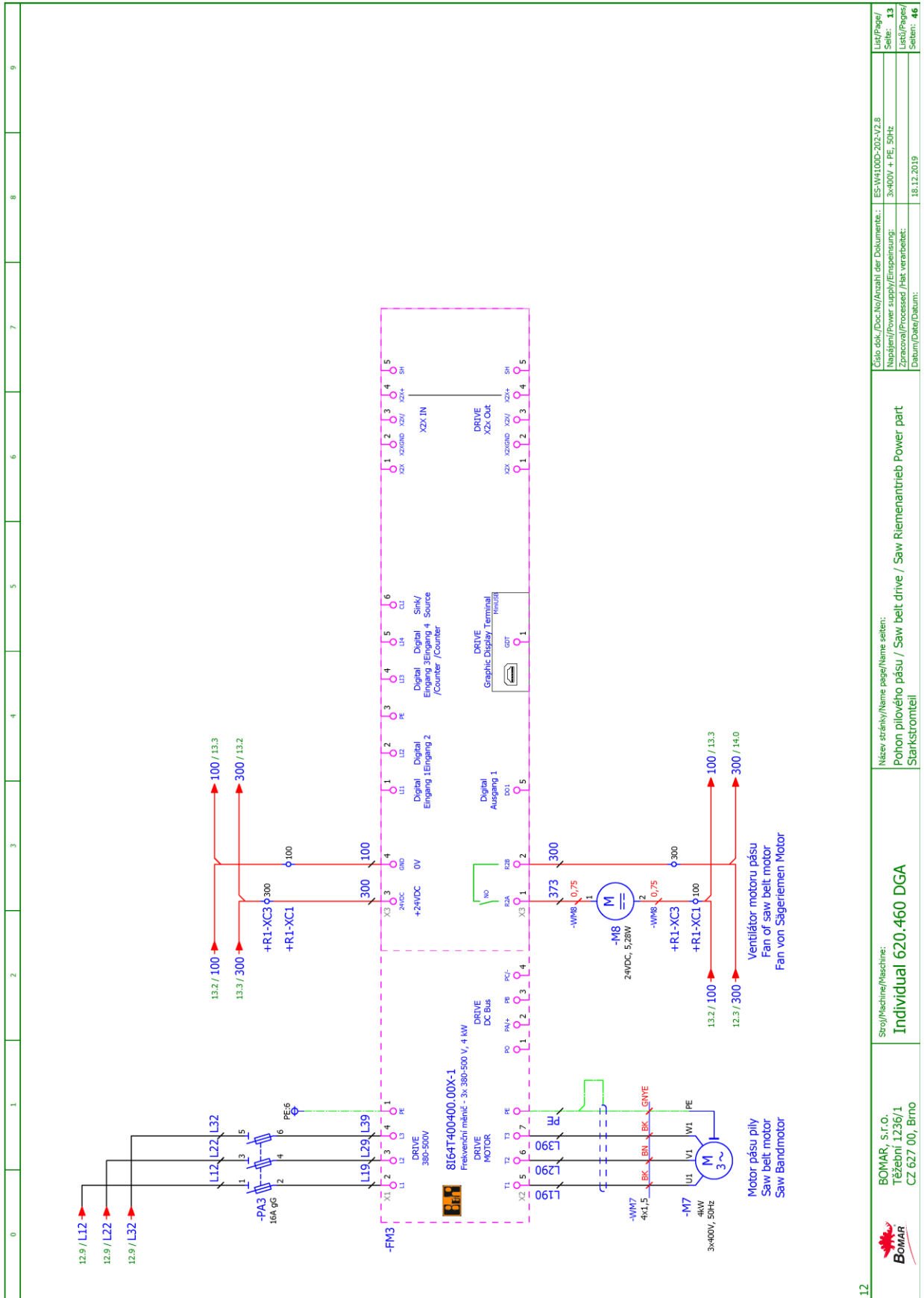
	Stroji/Machine/Maschine: Individual 620.460 DGA	Název stránky/Name page/Name seiten: Pohon podavače / Feeder drive / Feeder-Laufwerk Power part Starkstromteil	Číslo dok./Doc.No./Anzahl der Dokumente: ES-V4100C-203-V2.8 Napájení/Power supply/Einspeisung: 3x400V + PE, 50Hz Zpracování/Processed /Akt. verarbeitet: Datum/Date/Datum: 29.10.2019
	BOMAR, s.r.o. Těžecká 1236/1 CZ 627 00, Brno	Brzda podavače Feeder break Brems Zubringer	Brzda podavače Feeder break Brems Zubringer



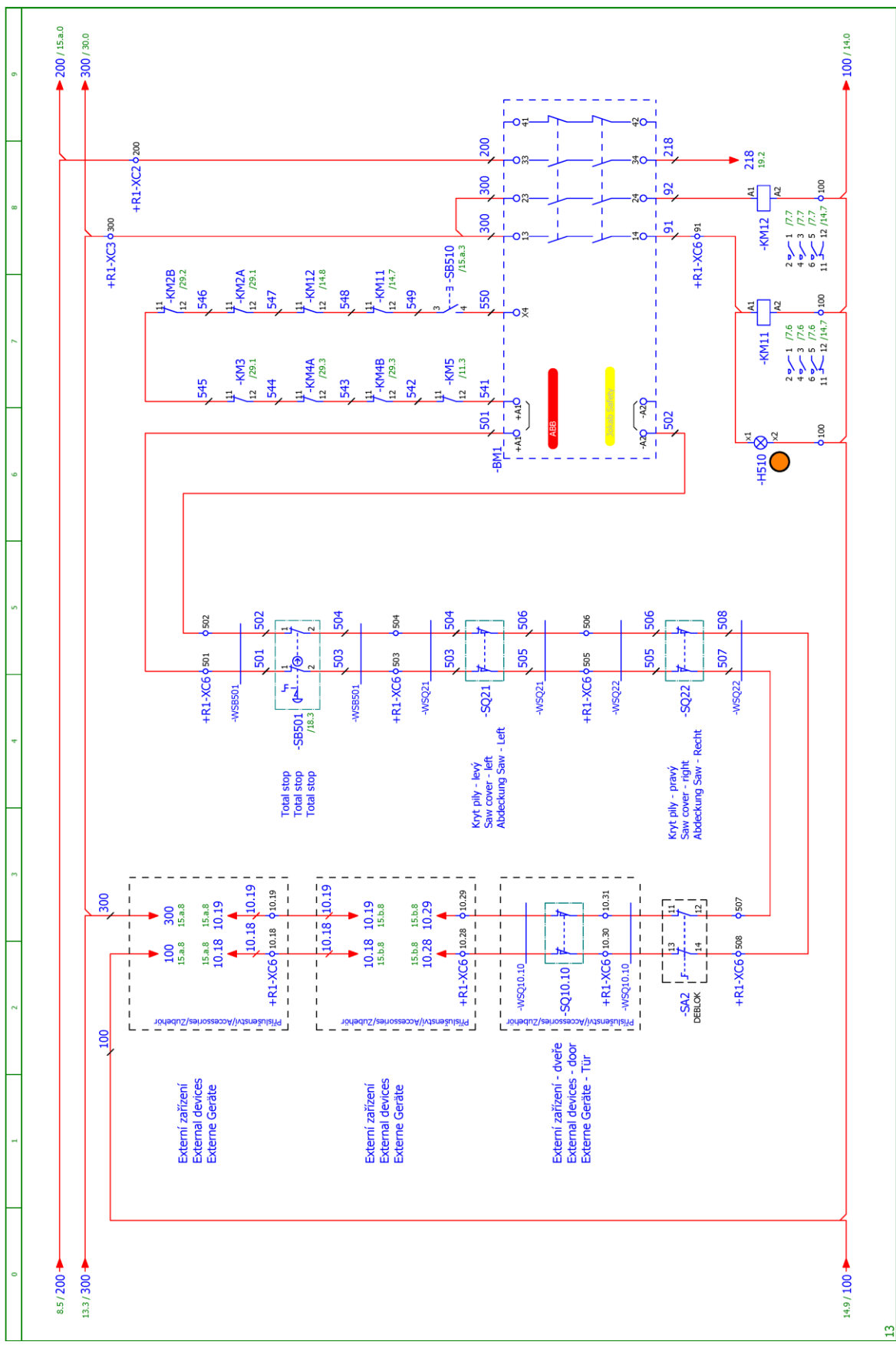
11

	BOMAR, s.r.o. Těšební 1236/1 CZ 627 00, Brno	Stroj/Machine/Maschine: Individual 620.460 DGA	Název stránky/Name page/Name seiten: Pohon rotace / Rotation drive / Drehantrieb Power part Starkstromteil	Číslo sbír./Doc.No./Anzahl der Dokumente: ES-V4100C-202-V2.8 Napájecí/Power supply/Einspeisung: 3x400V + PE, 50Hz Zpracováno/Processed /Fert. verarbeitet: 29.10.2019 Datum/Date/Datum:	Ústí/Page/ Seite: 12 Ústí/Page/ Seite: 46
--	--	--	---	--	--

Schémata
Schemas
Schematics

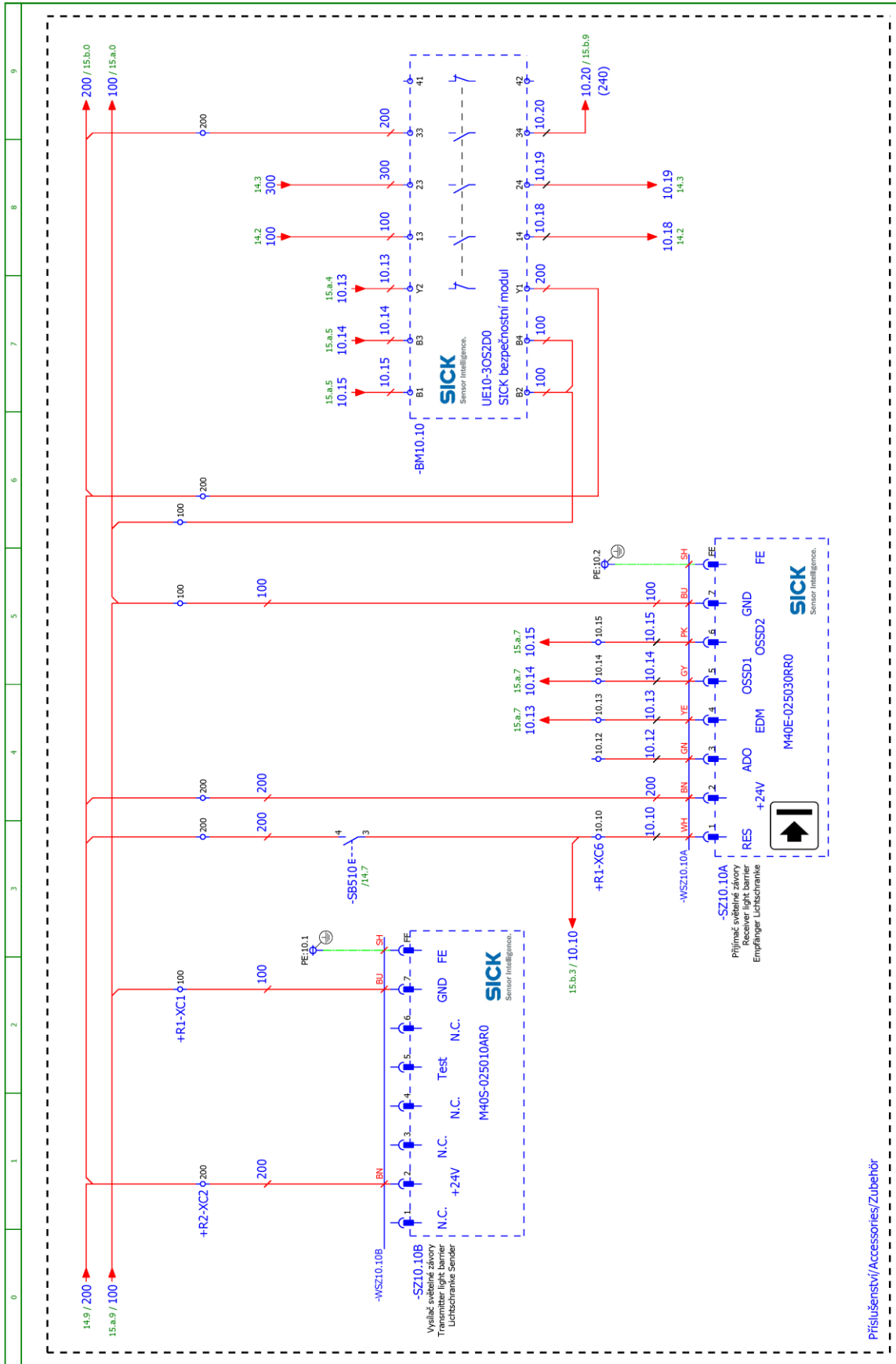


0	1	2	3	4	5	6	7	8	9
Název stránky/Name page/Name seiten: Individual 620.460 DGA									
Stroj/Machine/Maschine: Pohon plového pásu / Saw belt drive / Saw Riemenantrieb Power part Starkstromteil									
Číslo sbír./Doc.No./Anzahl der Dokumente: ES-VH100C-202-V2.8 Napájecí/Power supply/Einspeisung: 3x400V + PE, 50Hz Zpracováno/Processed /Akt. verarbeitet: Datum/Date/Datum: 19.12.2019									
12									



 BOMAR, s.r.o. Těžební 1236/1 CZ 627 00, Brno	Stroj/Machine/Maschine: Individual 620.460 DGA	Název stránky/Name page/Name seiten: Bezpečnostní okruh / Safety circuit / Sicherheitskreis	Číslo soub./Doc.No./Anzahl der Dokumentenl.: ES-V4100C-202-V2.8 Napájení/Power supply/Einspeisung: 3x400V + PE, 50Hz Zpracování/Processed /Akt. verarbeitet: 19.12.2019	List/Page/ Seite: 14 List/Page/ Seiten: 46
--	--	---	---	---

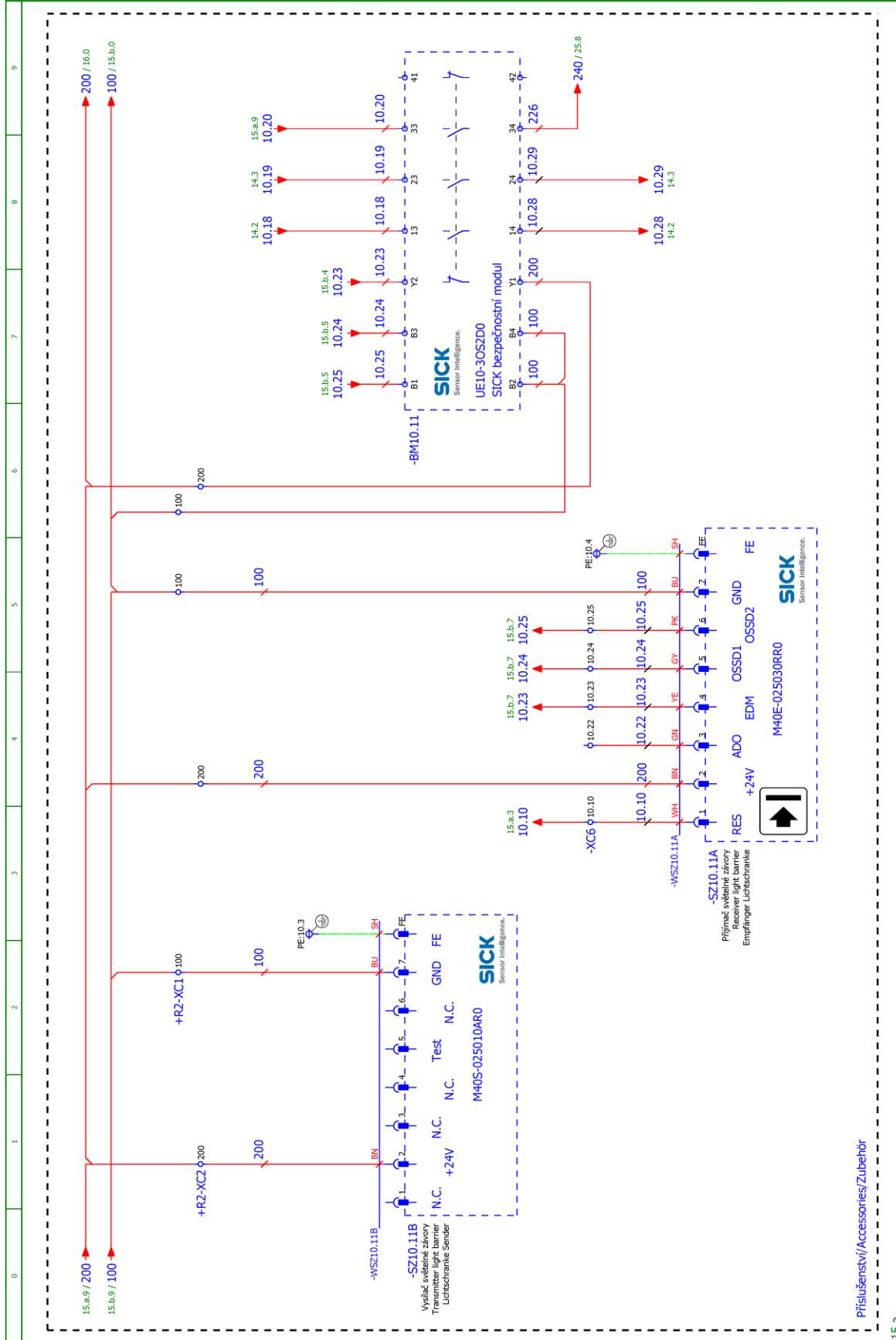
Schématy
Schemas
Schematics



Příslušenství/Accessories/Zubehör

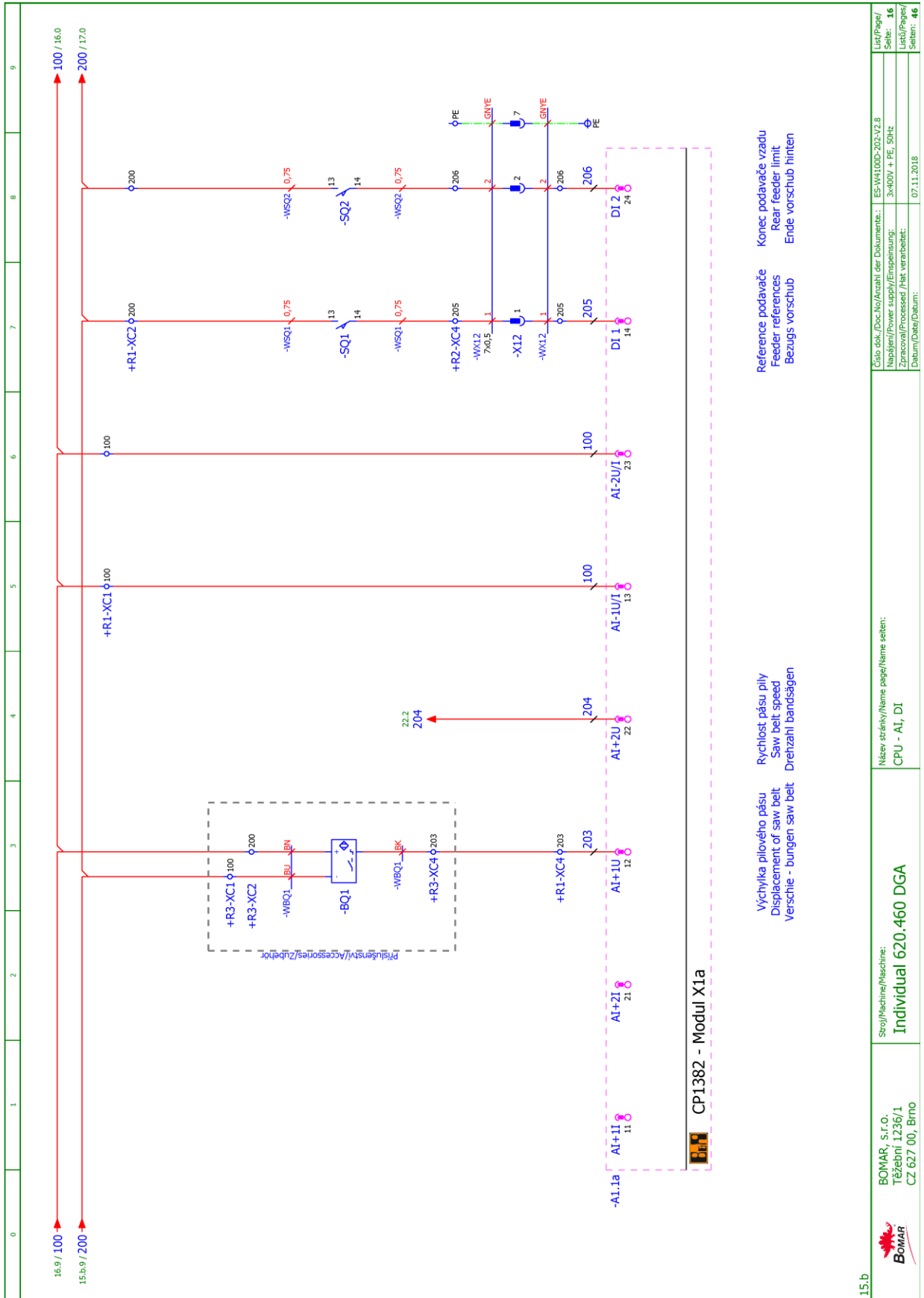
Stroj/Machine/Maschine: Individual 620.460 DGA		Název stránky/Name page/Name seiten: Bezpečnostní závoří / Safety barriers / Sicherheitsbarrieren	
BOMAR, s.r.o. Těžební 1236/1 CZ 627 00, Brno		Číslo soub./Doc.No./Anzahl der Dokumente: ES-V4100C-202-V2.8 Napájení/Power supply/Einspeisung: 3x400V + PE, 50Hz Zpracování/Processed /Fkt. verarbeitet: 18.12.2019	
14		Líst/Paper/ Seite: 15 Líst/Paper/ Seite: 46	

Schématy
Schemas
Schematics



Příslušenství/Accessories/Zubehör

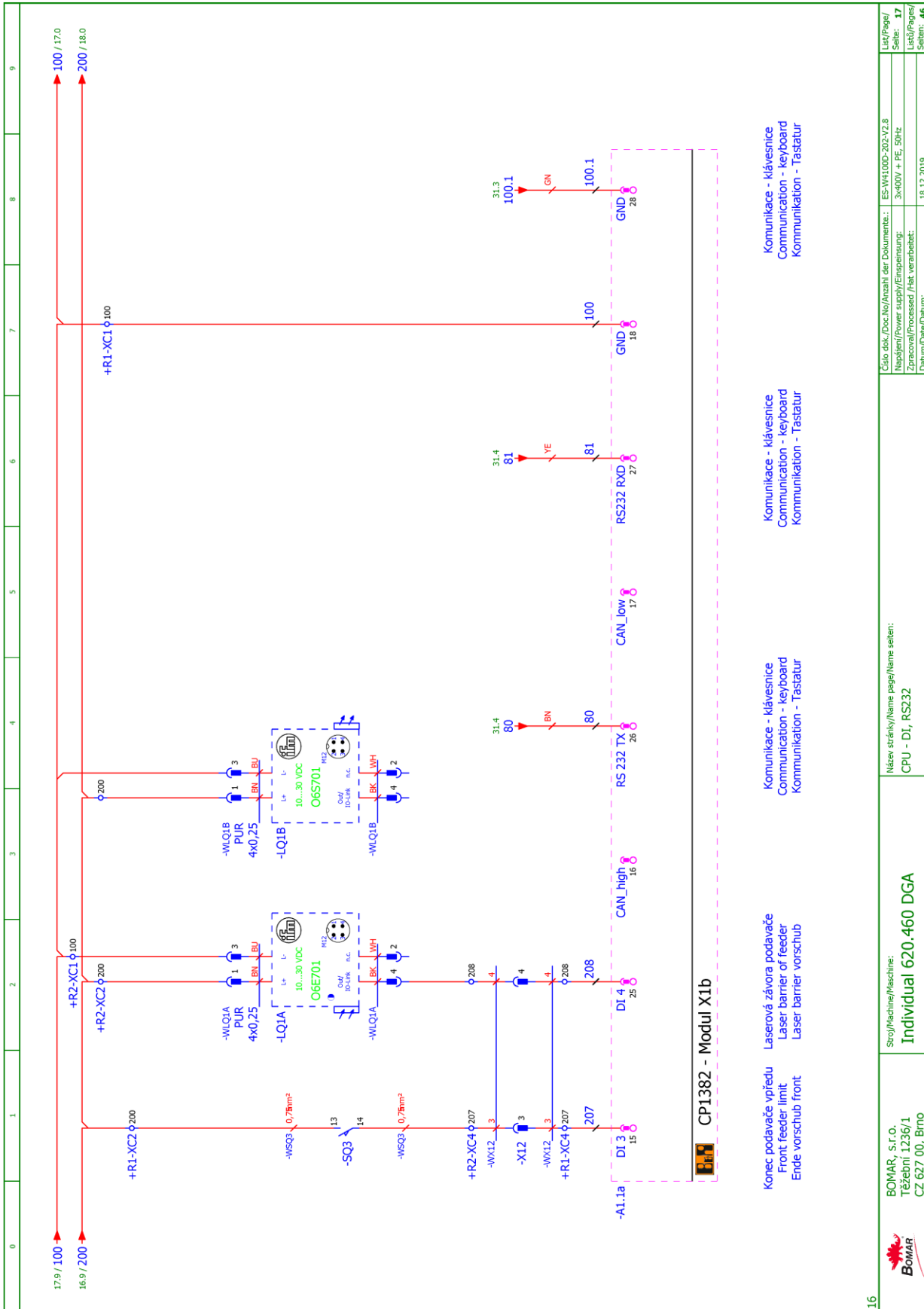
15.a	Individual 620.460 DGA	Stroj/Machine/Maschine: Individual 620.460 DGA	Název stránky/Name page/Name seiten: Bezpečnostní závory / Safety barriers / Sicherheitsbarrieren	Číslo sbk./Doc.No./Anzahl der Dokumente: ES-V4100C-203.V2.8
				Typ/Paper: A4
			Datum/Date/Datum: 19.12.2019	Seite: 15.
				List/Pages/ Zpracováno/Processed /Fait verarbeitel: 15
				Seiten: 46



CP1382 - Modul X1a

<p>Wychyłka pilového pásu Displacement of saw belt Verschie - bungen saw belt</p>	<p>Rychlost pásu pily Saw belt speed Drehzahl bandságen</p>	<p>Reference podavače Feeder references Bezugs vorschub</p>	<p>Konec podavače vzadu Rear feeder limit Ende vorschub hinten</p>
---	---	---	--

15.b	<p>BOMAR, s.r.o. Těžební 1236/1 CZ 627 00, Brno</p>	Stroj/Machine/Maschine: Individual 620.460 DGA	Název stránky/Name page/Name setten: CPU - AI, DI	Číslo soub./Doc.No./Anzahl der Dokumente.: ES-V4100C-202-V2.8	Účt./Page/ Seite: 16
		Datum/Date/Datum: 07.11.2018		Libri/Page/ Seite: 46	
		Napájení/Power supply/Einspeisung: 3x400V + PE, 50Hz			
		Zpracováno/Processed /Fert. verarbeitet:			

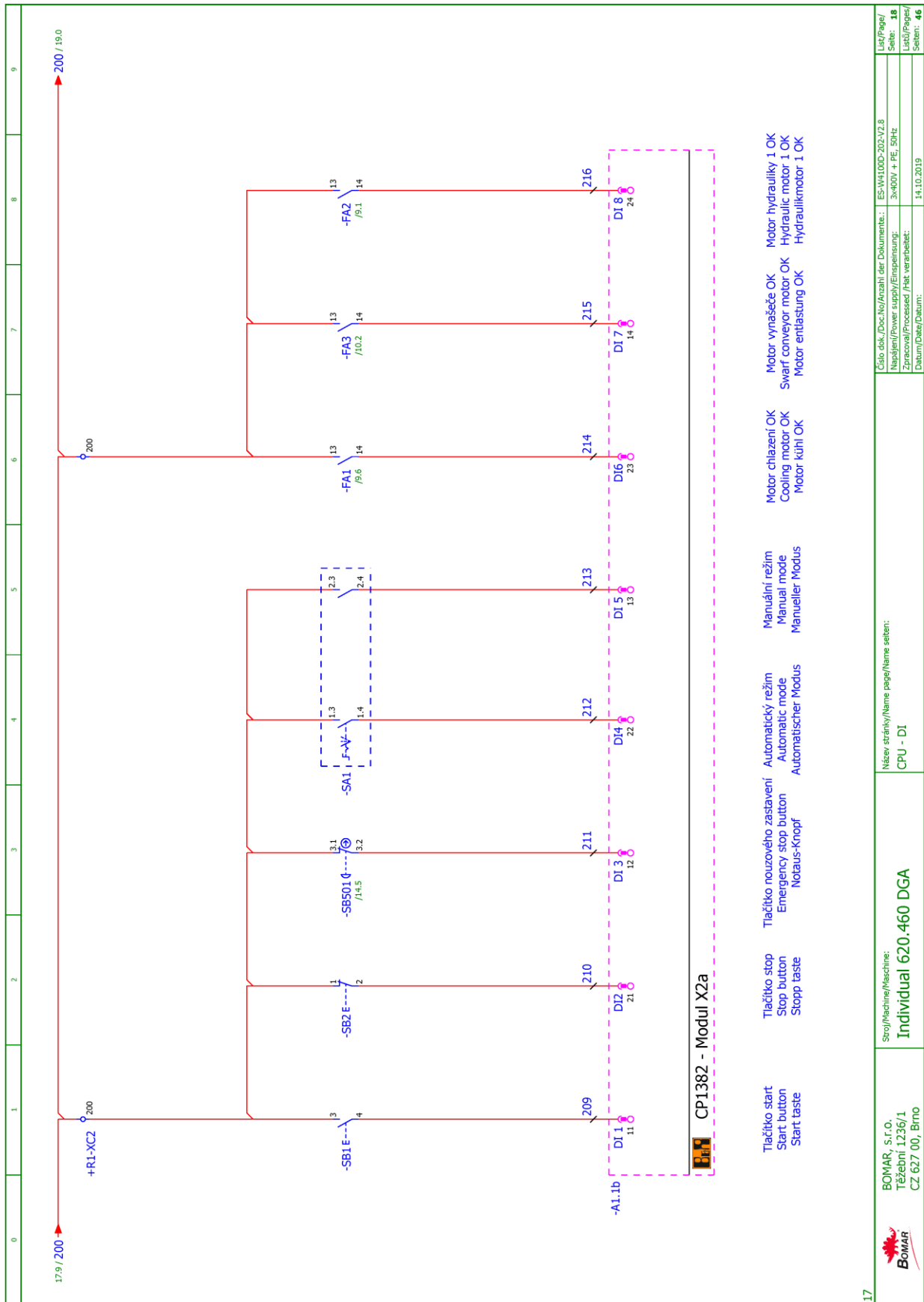


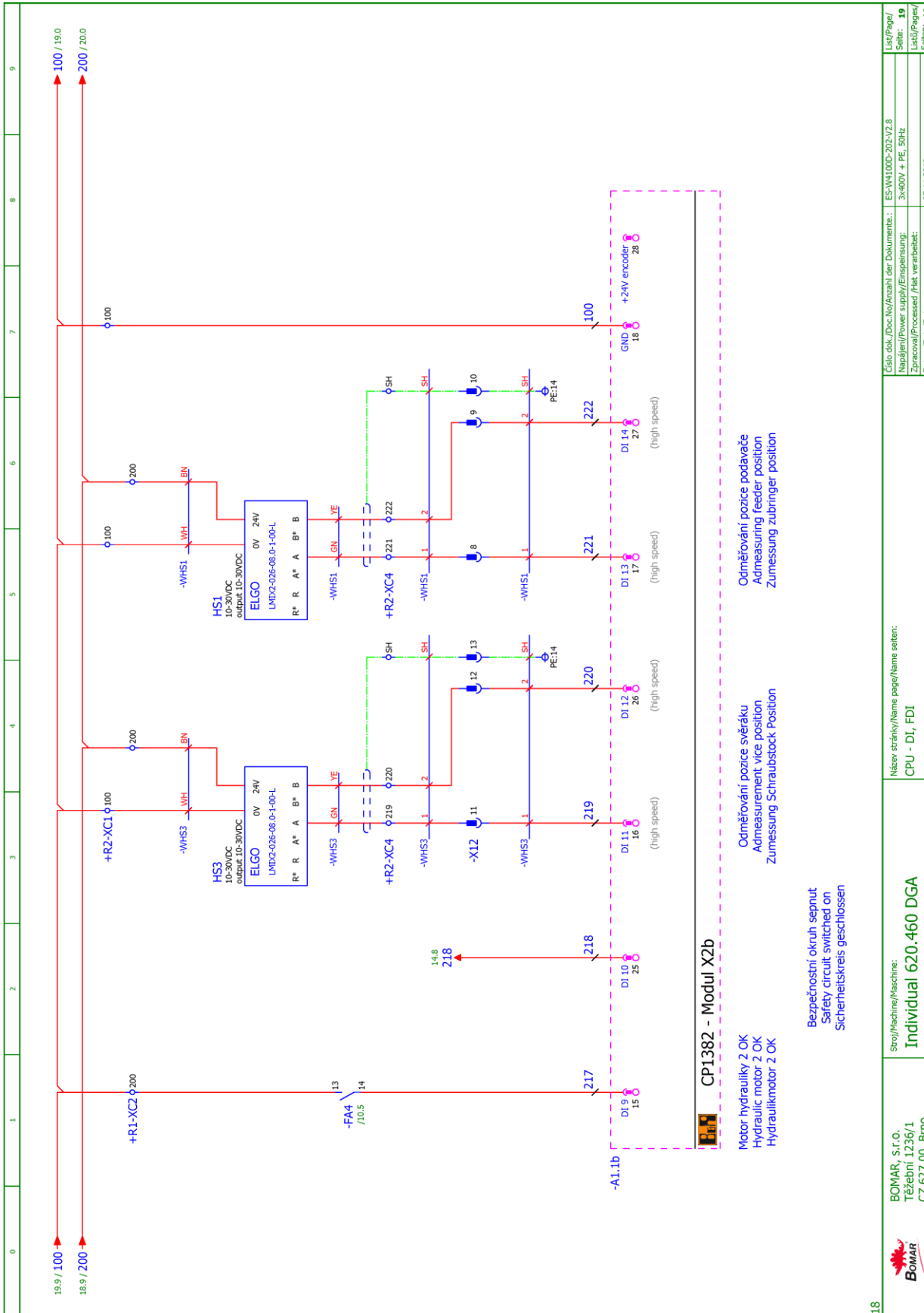
Konec podavače vpředu
Front feeder limit
Ende vorschub front

Komunikace - klávesnice
Communication - keyboard
Kommunikation - Tastatur

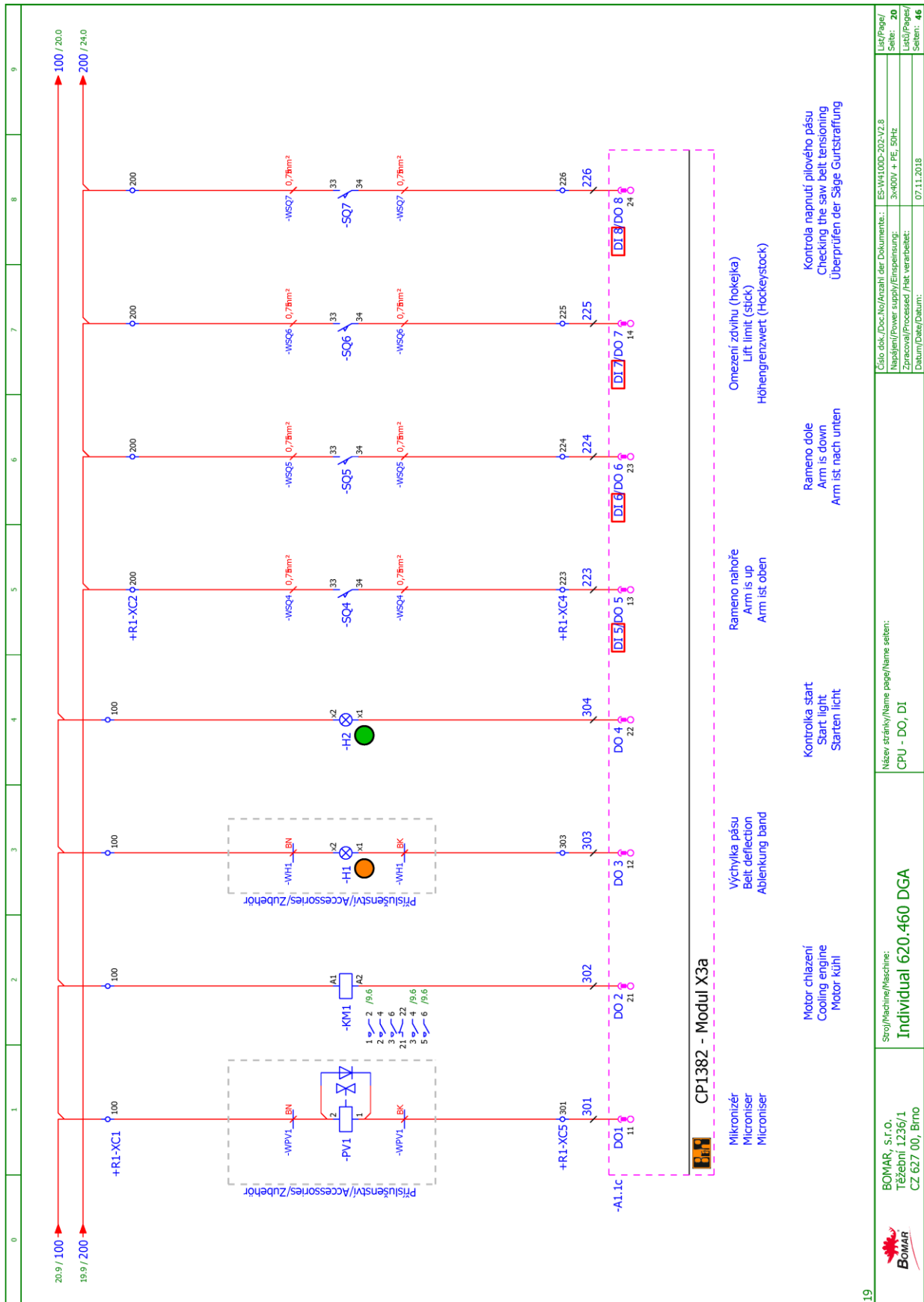
Komunikace - klávesnice
Communication - keyboard
Kommunikation - Tastatur

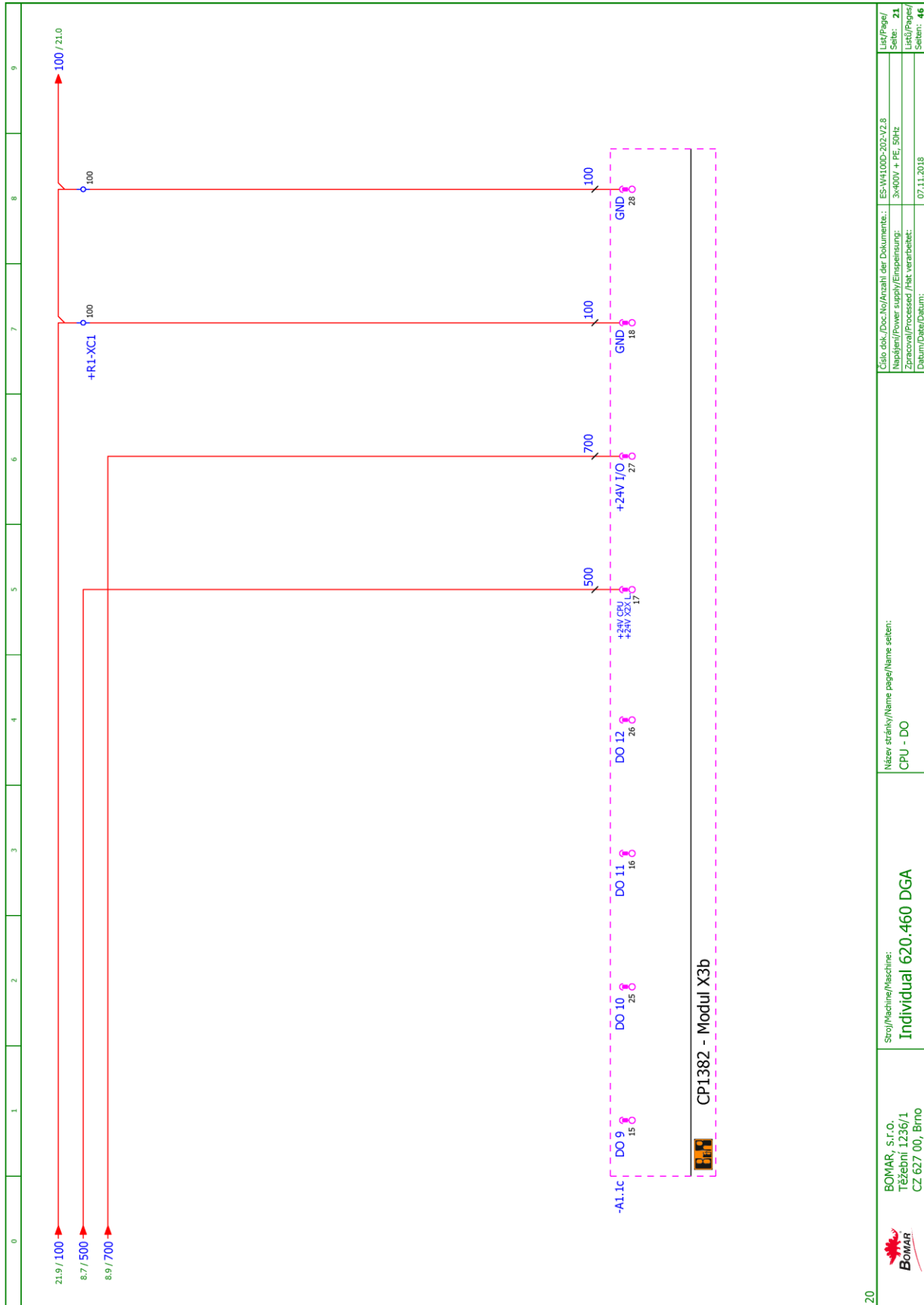
Komunikace - klávesnice
Communication - keyboard
Kommunikation - Tastatur





	BOMAR, s.r.o. Těžební 1236/1 CZ 627 00, Brno	Stroj/Machine/Maschine: Individual 620.460 DGA	Název stránky/Name page/Name seiten: CPU - DI, FDI	Číslo sbk./Doc.No./Anzahl der Dokumente: ES-V4100C-202-V2.8 Napájení/Power supply/Einspeisung: 3x400V + PE, 50Hz Zpracováno/Processed /Fait verarbeitel: Datum/Date/Datum: 07.11.2018	Úst./Page/ Seite: 19 Úst./Page/ Seite: 46
--	--	--	---	--	--





20



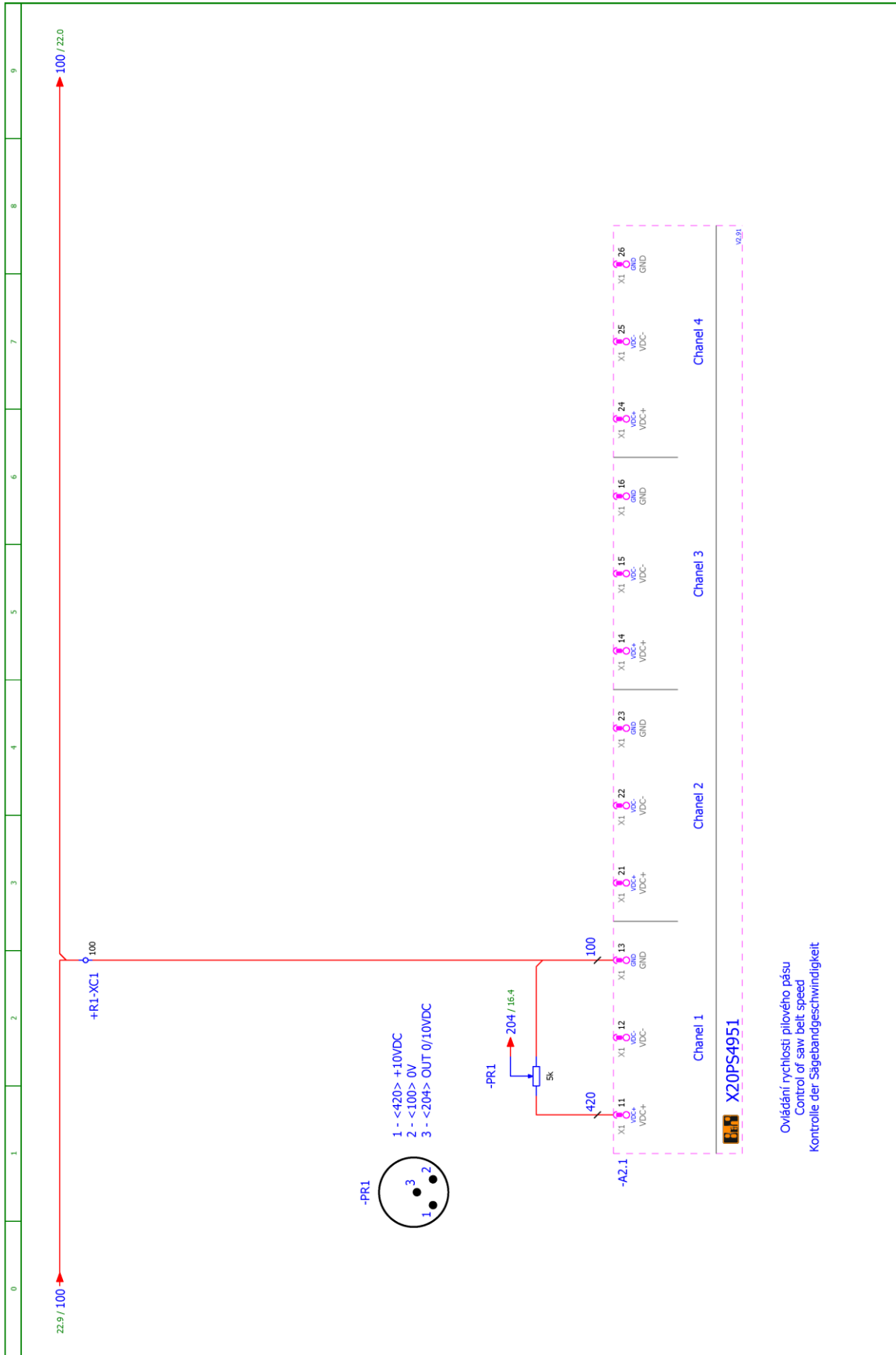
BOMAR, s.r.o.
Těžební 1236/1
CZ 627 00, Brno

Stroj/Machine/Maschine:
Individual 620.460 DGA

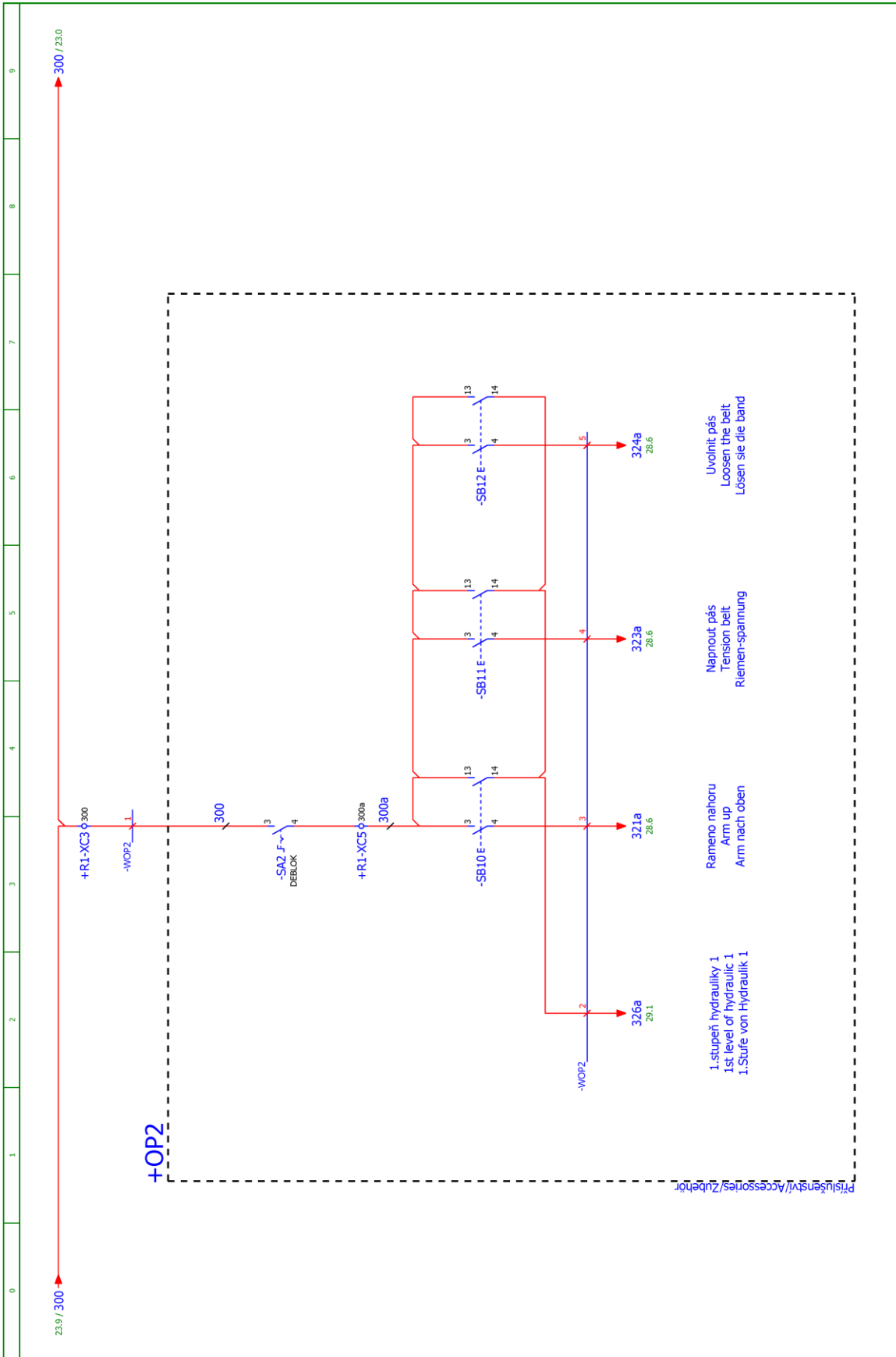
Název stránky/Name page/Name sheet:
CPU - DO

Celo obz./Doc.No./Anzahl der Dokumente: ES-V4100C-202-V2.8
Napájení/Power supply/Einspeisung: 3x400V + PE, 50Hz
Zpracováno/Processed / Plat verarbeitet: 07.11.2018
Datum/Date/Datum:

List/Seite/
Seite: 21
List/Seite/
Seite: 46

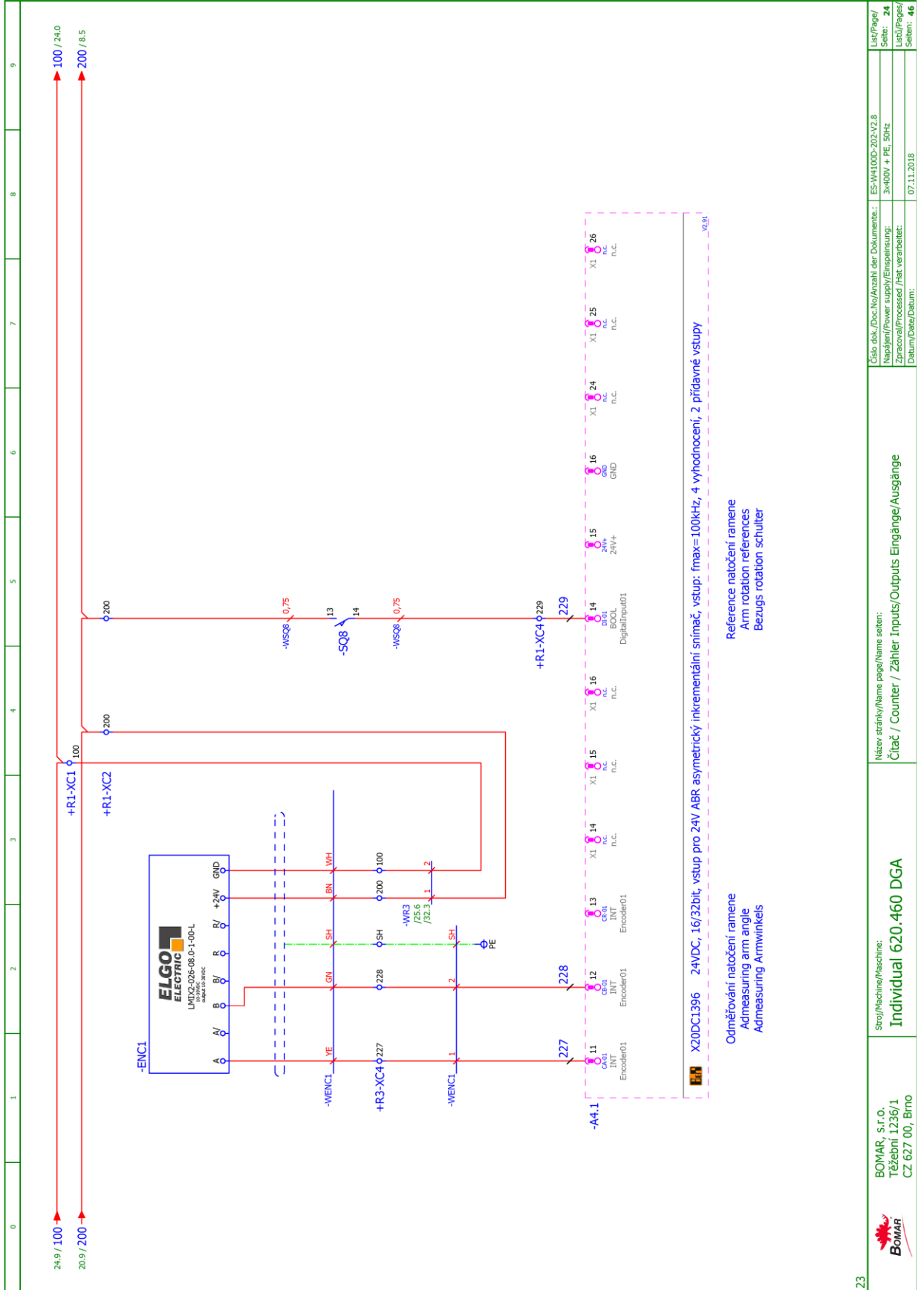


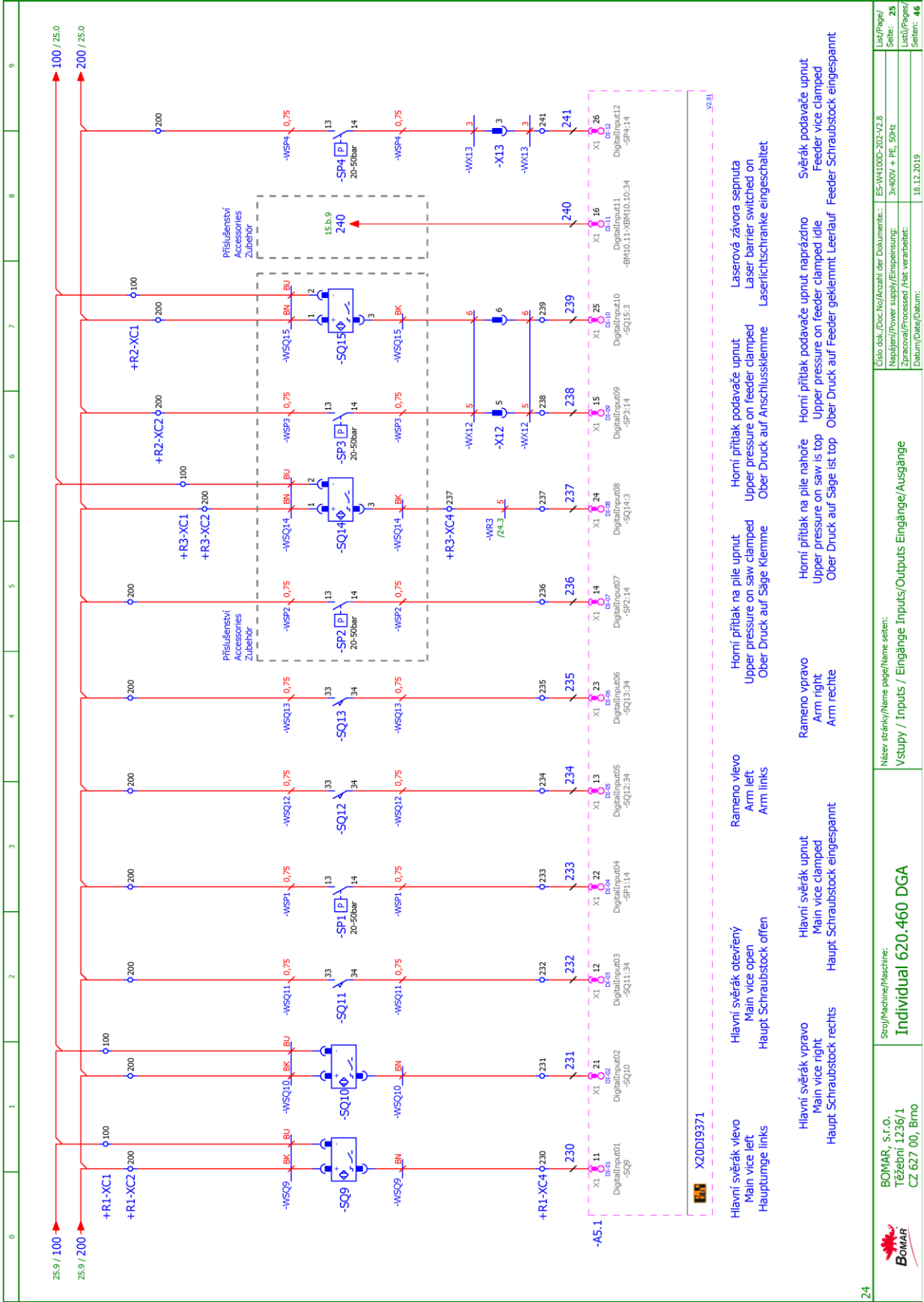
21	<p>BOMAR, s.r.o. Těžební 1236/1 CZ 627 00, Brno</p>	<p>Stroj/Machine/Maschine: Individual 620.460 DGA</p>	<p>Název stránky/Name page/Name seiten: Ovládání rychlosti pásu pily / Controlling the speed of the belt saws / Steuern der Geschwindigkeit der Bandsägen Inputs/Outputs Eingänge/Ausgänge</p>	<p>Číslo sbk./Doc.No./Anzahl der Dokumente: ES-VH100C-202-V2.8 Napájení/Power supply/Einspeisung: 3x400V + PE, 50Hz Zpracování/Processed / Hat verarbeitet: 07.11.2018</p>	<p>Lišt./Page/ Seite: 22 Lišt./Page/ Seite: 46</p>
----	---	--	--	--	--



 BOMAR, s.r.o. Těžební 1236/1 CZ 627 00, Brno	Stroj/Machine/Maschine: Individual 620.460 DGA	Název stránky/Name page/Name sheet: Napnutí pásu / Belt tensioning / Riemen-spannung Eingänge/Outputs	Číslo sbír./Doc.No./Anzahl der Dokumente: ES-V4100C-202-V2.8 Napájecí/Power supply/Einspeisung: 3x400V + PE, 50Hz Zpracováno/Processed /Fert. verarbeitet: Datum/Date/Datum: 07.11.2018	List/Page/ Seite: 23 List/Page/ Seiten: 46
--	--	---	--	---

Schéματα
Schemata
Schematics

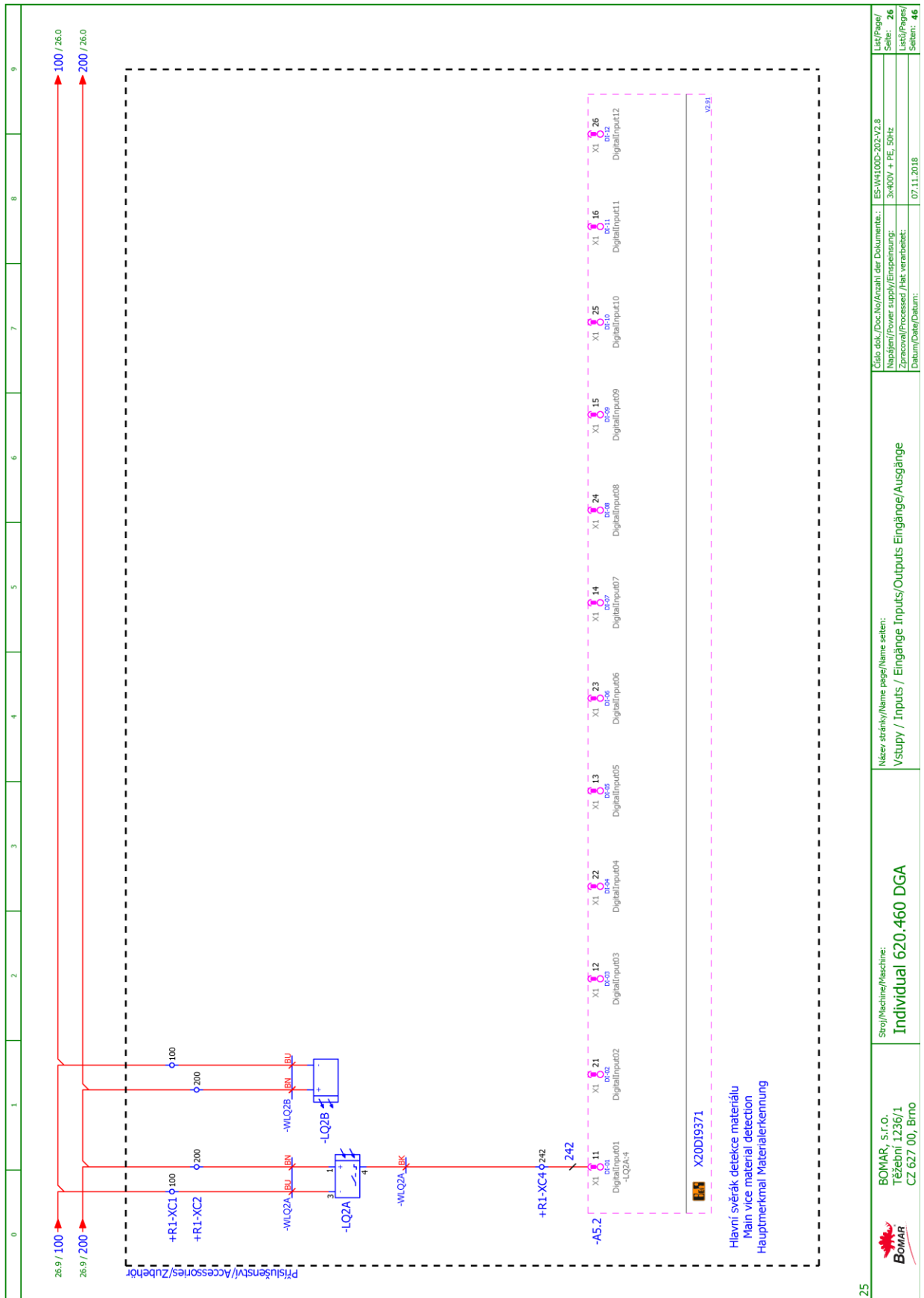


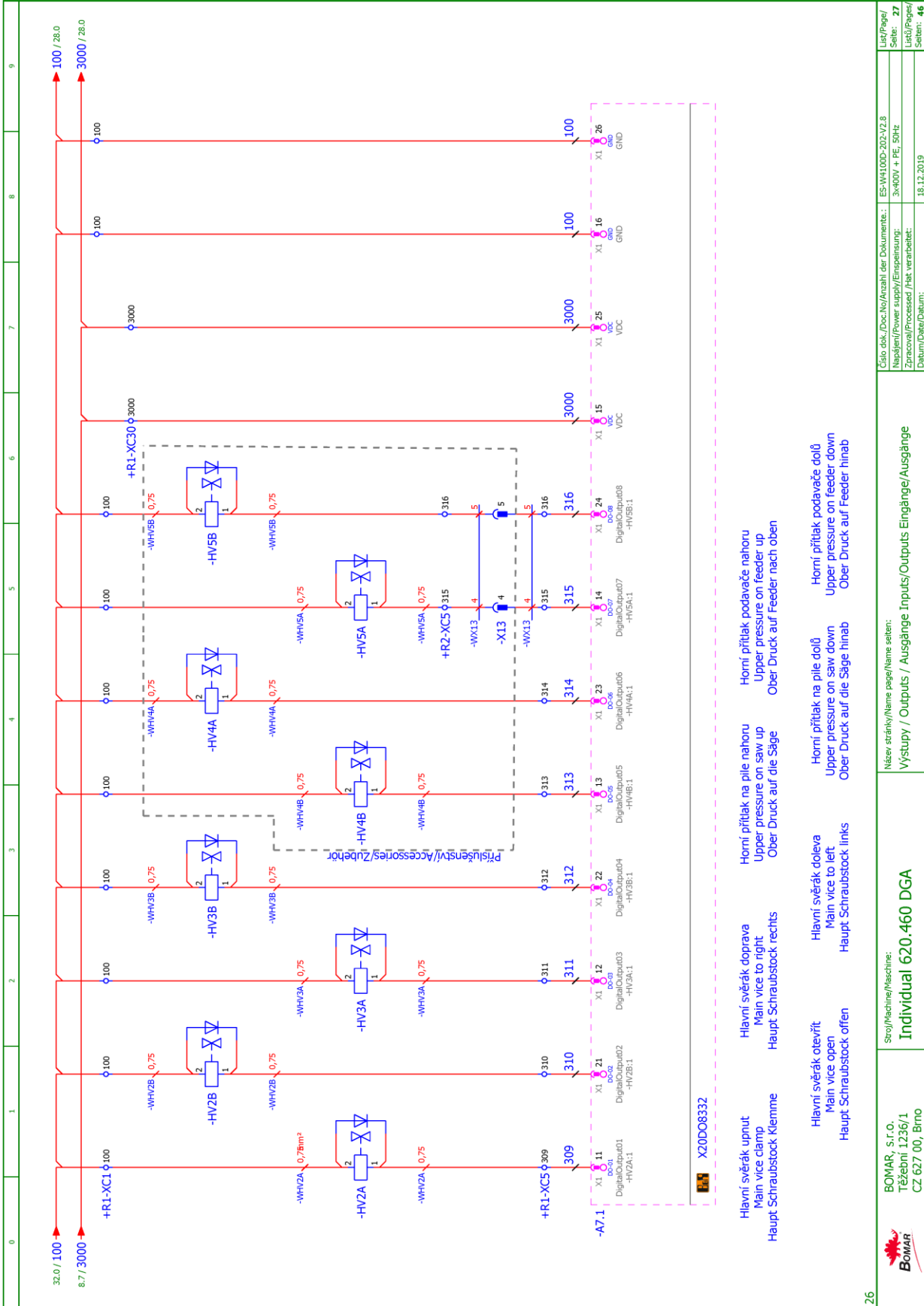


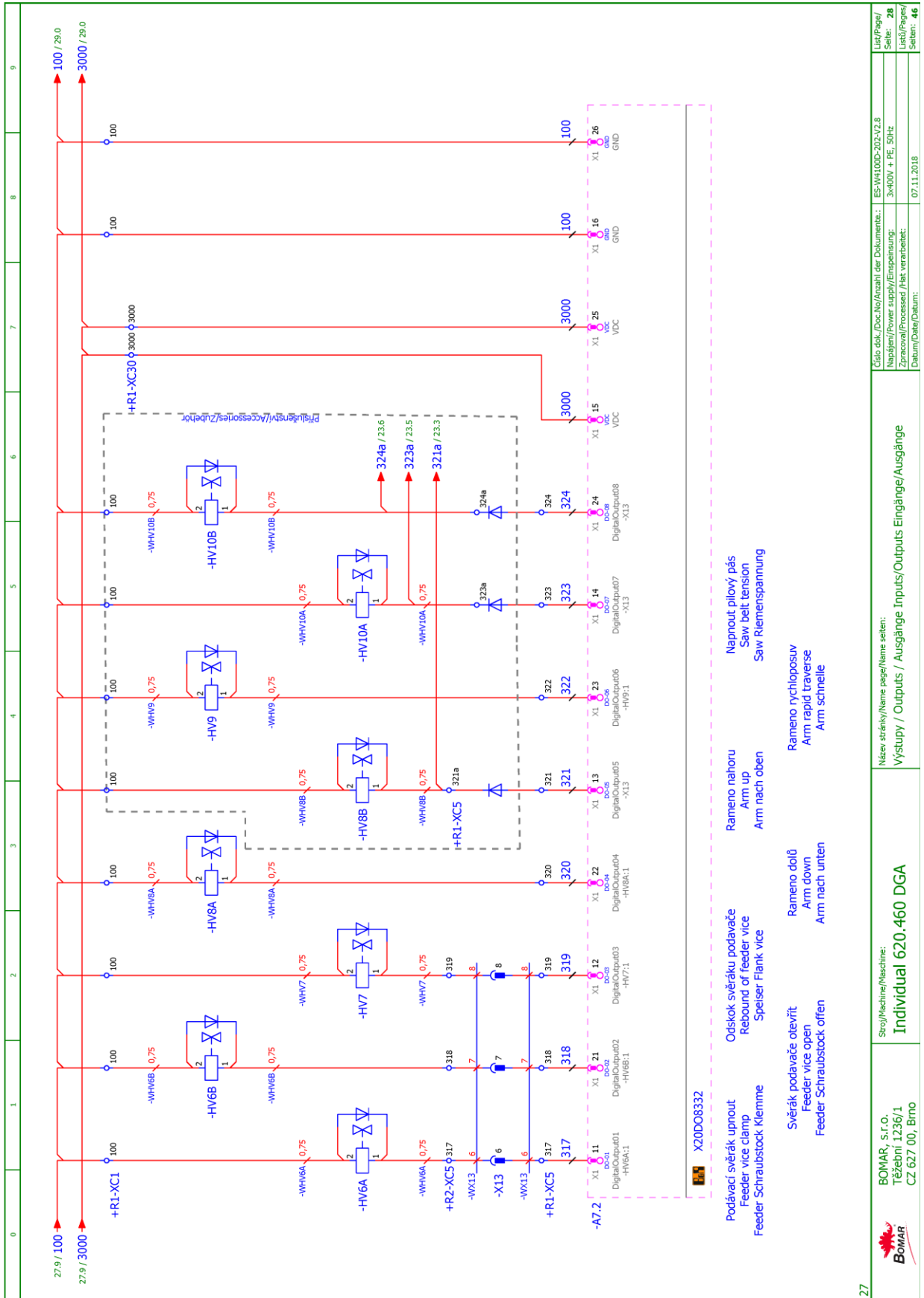
- 0** X20DI9371
- Hlavní svěrák vlevo / Main vice left / Hauptumge links
 - Hlavní svěrák otevřený / Main vice open / Haupt Schraubstock offen
 - Rameno vlevo / Arm left / Arm links
 - Rameno vpravo / Arm right / Arm rechts
 - Hlavní svěrák vpravo / Main vice right / Haupt Schraubstock rechts
 - Hlavní svěrák upnut / Main vice clamped / Haupt Schraubstock eingespannt
 - Horní přítlak vlevo / Upper pressure on saw left / Ober Druck auf Säge Klemme
 - Horní přítlak na pile upnut / Upper pressure on saw clamped / Ober Druck auf Säge Klemme
 - Horní přítlak na pile naprázdno / Upper pressure on saw is top / Ober Druck auf Säge ist top
 - Horní přítlak podavače upnut / Upper pressure on feeder clamped / Ober Druck auf Feeder geklemmt Leerlauf
 - Laserová závora sepnuta / Laser barrier switched on / Laserlichtschranke eingeschaltet
 - Svěrák podavače upnut / Feeder vice clamped / Feeder Schraubstock eingespannt

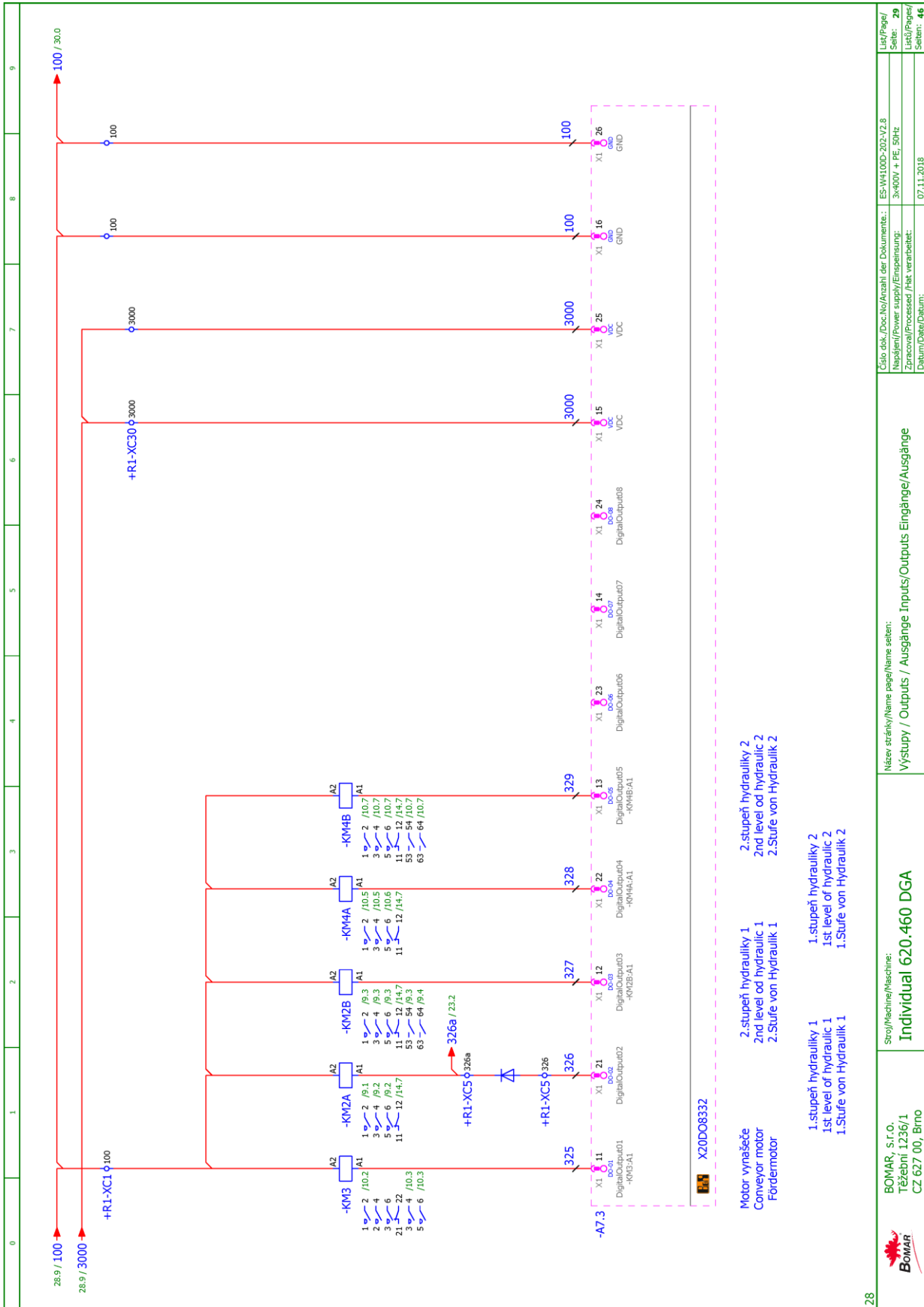
	Stroj/Machine/Maschine:	Individual 620.460 DGA	Název stránky/Name page/seiten:	Vstupy / Inputs / Eingänge / Outputs/Ausgänge	Číslo sádk./Doc.No./Anzahl der Dokumente:		
					ES-V4100C-202-V2.8		
					Napájení/Power supply/Einspeisung:		
					3x400V + PE, 50Hz		
				Datum/Date/Datum:			
				19.12.2019			
				Líst/Pager/			
				Seite: 25			
				Líst/Page/			
				Seite: 46			

Schemata
Schemas
Schematics

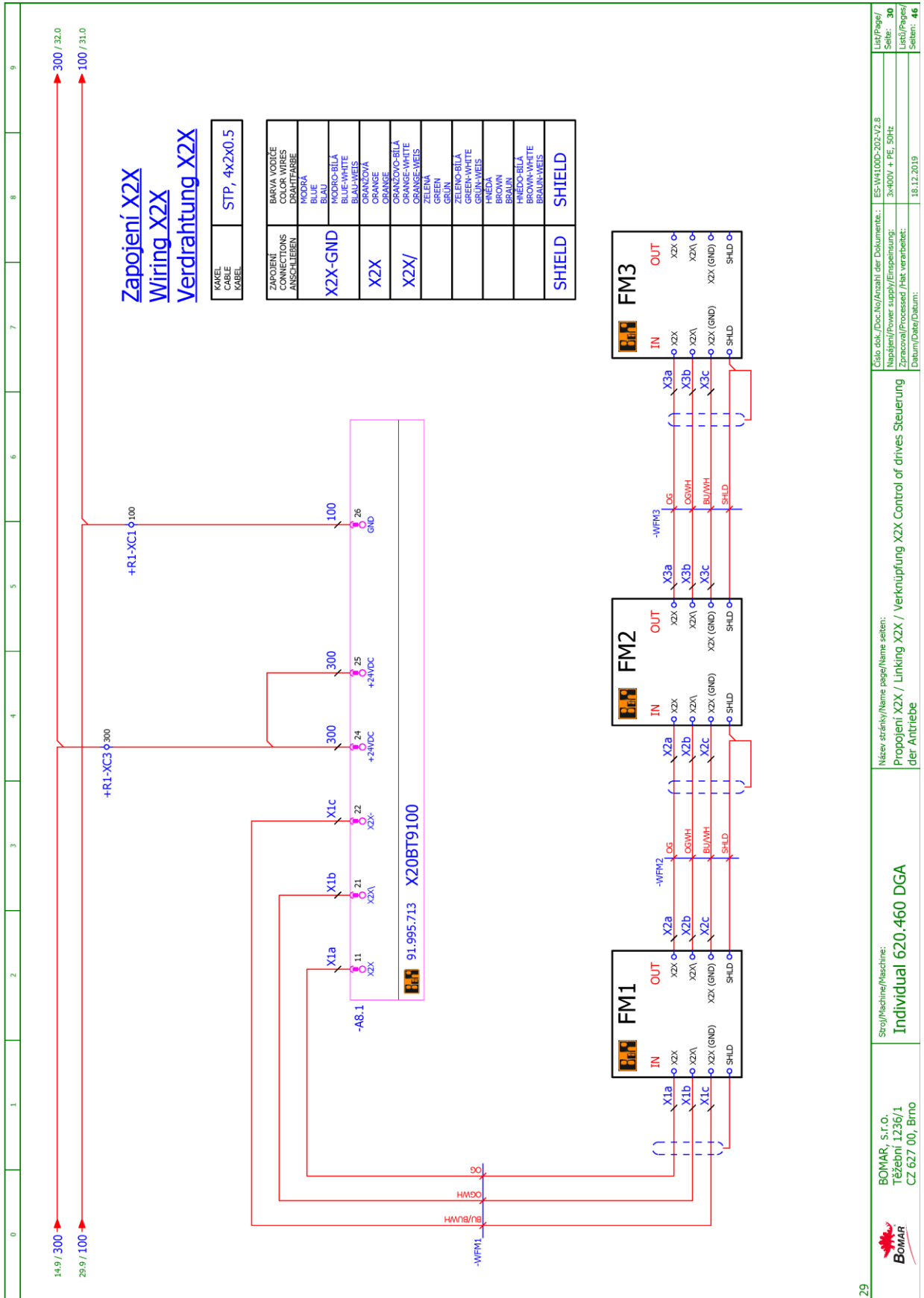


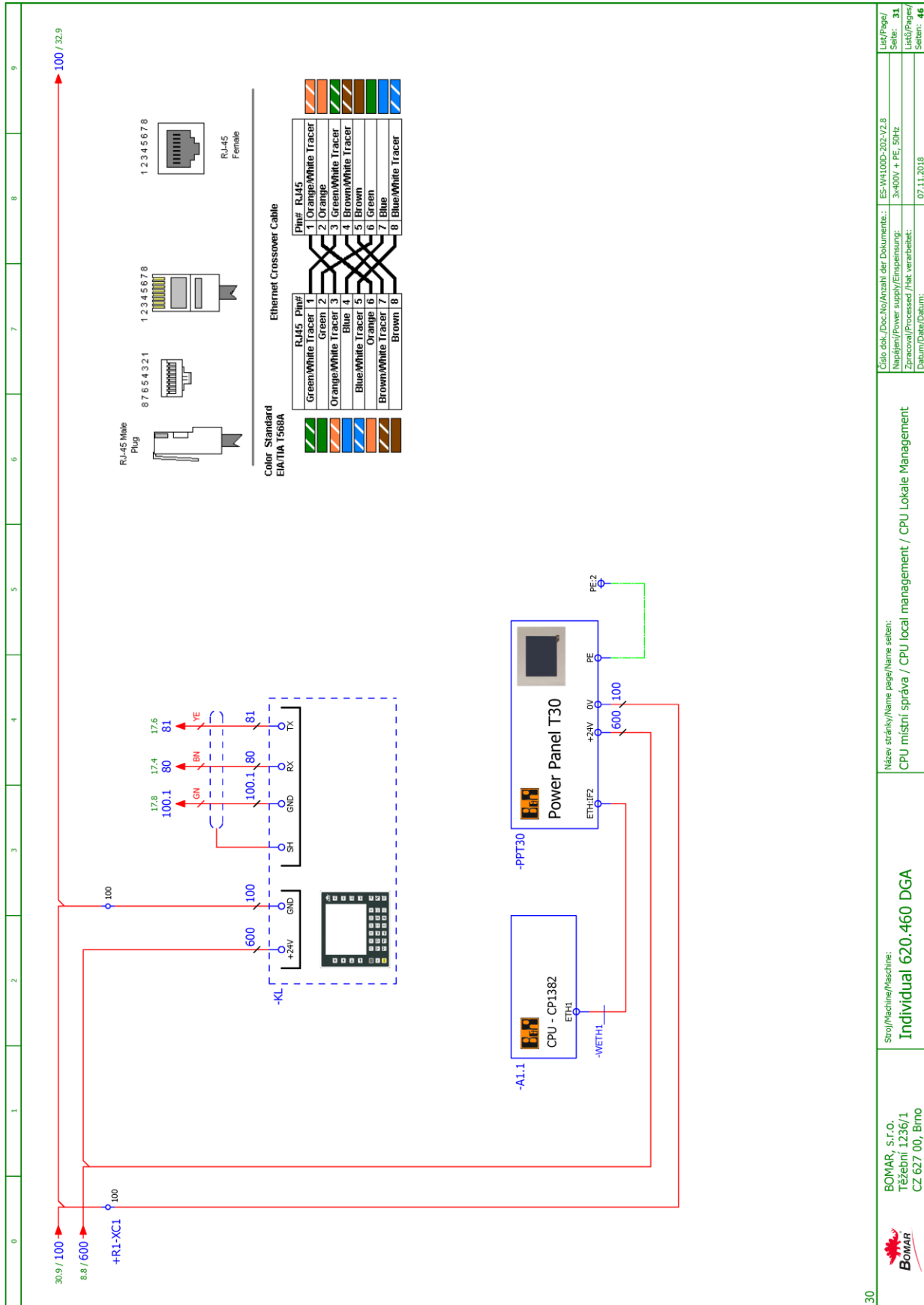






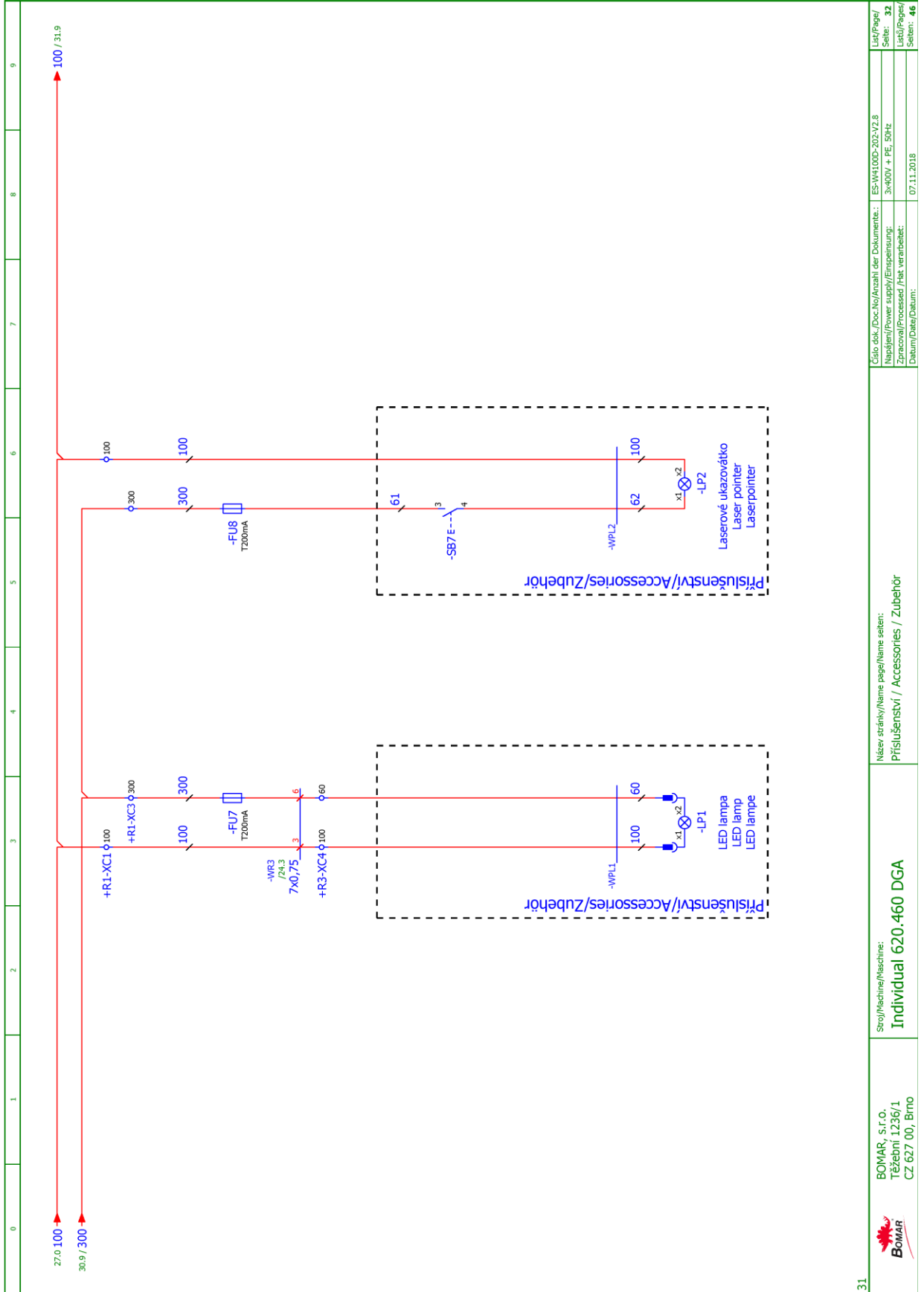
0	1	2	3	4	5	6	7	8	9
<p>28.9 / 100</p> <p>28.9 / 3000</p> <p>+R1-XC1-100</p> <p>+R1-XC30-3000</p> <p>-KM3</p> <p>-KM2A</p> <p>-KM2B</p> <p>-KM4A</p> <p>-KM4B</p> <p>+R1-XC5-326</p> <p>XZ0D08332</p> <p>Motor vynašeče Conveyor motor Fördermotor</p> <p>1. stupeň hydrauliky 1 1st level of hydraulic 1 1.Stufe von Hydraulik 1</p> <p>2. stupeň hydrauliky 1 2nd level of hydraulic 1 2.Stufe von Hydraulik 1</p> <p>1. stupeň hydrauliky 2 1st level of hydraulic 2 1.Stufe von Hydraulik 2</p> <p>2. stupeň hydrauliky 2 2nd level of hydraulic 2 2.Stufe von Hydraulik 2</p>									
<p>Název stránky/Name page/Name sheet: Výstupy / Outputs / Ausgänge Inputs/Outputs Eingänge/Ausgänge</p>									
<p>Stroj/Machine/Maschine: Individual 620.460 DGA</p>									
<p>Číslo dok./Doc.No./Anzahl der Dokumente: ES-V4100C-202-V2.8</p> <p>Napájení/Power supply/Einspeisung: 3x400V + PE, 50Hz</p> <p>Zpracováno/Processed /Akt. verarbeitet: 07.11.2018</p>									
<p>Titul/Page/ Seite: 29</p> <p>Legenda/Page/ Legende: 46</p>									





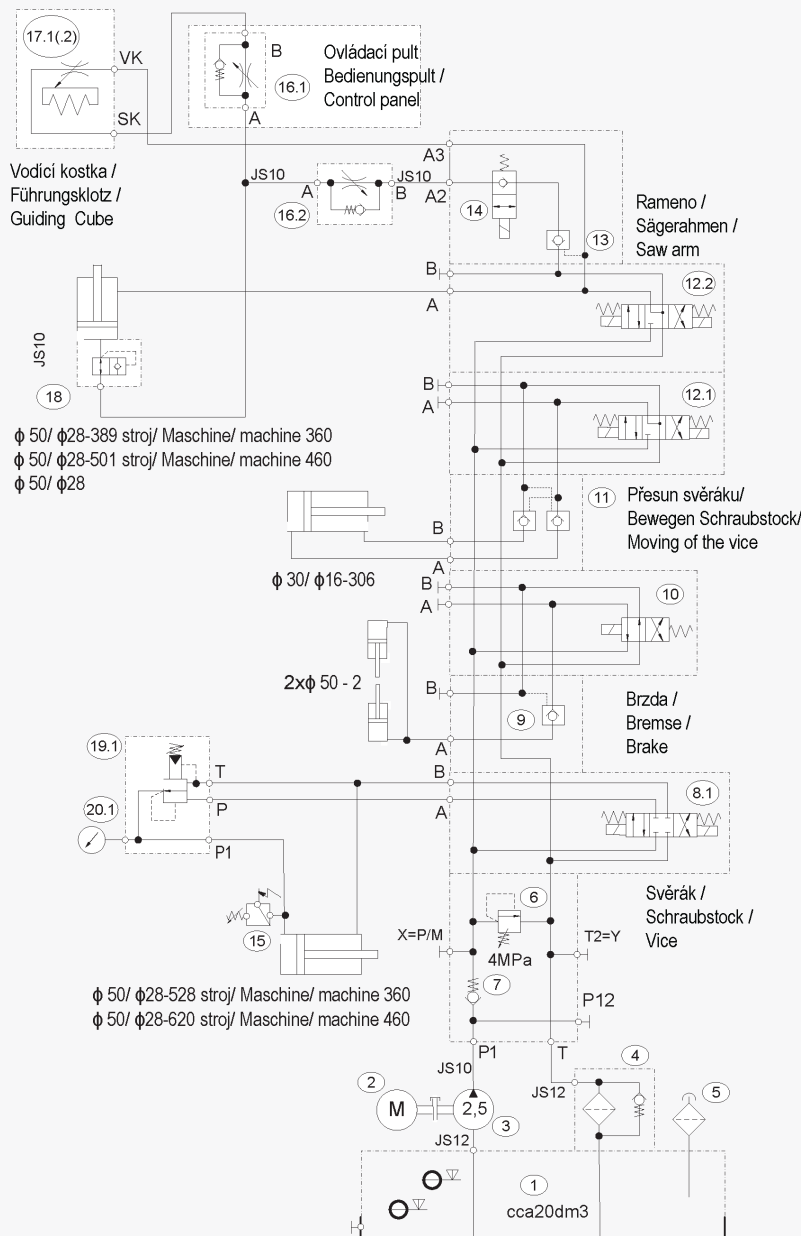
30	Stroj/Machine/Maschine: Individual 620.460 DGA	Název stránky/Name page/Name seiten: CPU místní správa / CPU local management / CPU Lokale Management	Číslo soub./Doc.No./Anzahl der Dokumente: ES-VH100D-202-V2.8	Úst./Page/ Seite: 31
	BOMAR, s.r.o. Těžební 1236/1 CZ 627 00, Brno		Napájení/Power supply/Einspeisung: 3x400V + PE, 50Hz	Libeč./Pages/ Seiten: 46
			Datum/Date/Datum: 07.11.2018	

Schématy
Schemas
Schematics



6.3. Hydraulické schéma/ Hydraulisches Schéma/ Hydraulic diagram

6.3.1. Pila/ Bansäge / Bandsaw - 1



Typ / Type / Type

Individual 360 DGH / DGANC, Individual 460 DGH/ DGANC

Hydraulický agregát / Hydroaggregat / Hydro aggregat

92.001.077 (FMW), S001-137-2, PPM-AC0, 48/0, 6kW/300/1500-PG1/2,5-TM20-CB03-FR

Neuvedené světlosti / Unerwähnt Lichtbreite / Unlisted inside diameters

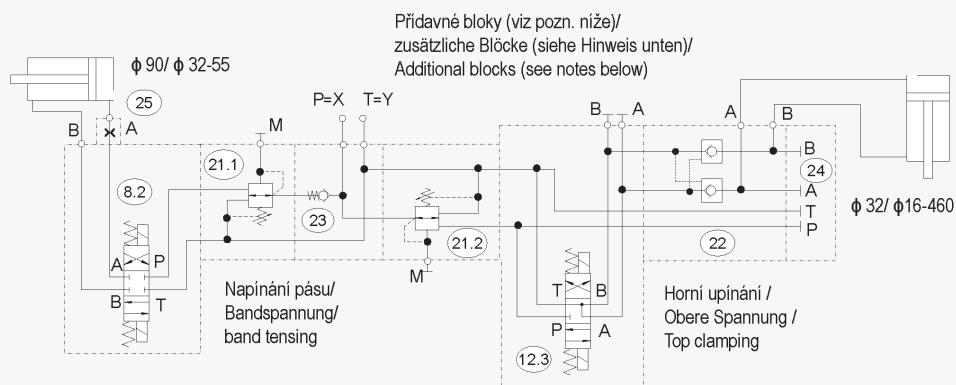
JS6

Výstupní šroubení / Ausgangsschraubung / Output screwing

G1/4"

Pmax	4,5 MPa
Q	3,3 / 6,6 dm ³ /min
n	1500 / 3000 rpm
P	0,48 / 0,6 kW

6.3.2. Pila/ Banskä / Bandsaw - 2



Regulace tlaku svěráku (19+20) - volitelné vybavení /Spandruckregulierung (19+20) - Optionalzubehör/
Vice pressure regulation (19+20) optional accessories

Přidavné okruhy (volitelné vybavení) / Hilffschaltung (Optionalzubehör)/ Auxiliary circuits (optional accessories),
Znázorněna připojovací místa hadic X,Y/ Schlauchverbindungsstellen X, Y sind gezeigt/ Hose connection points X, X are shown

Blok/ Block 92.153.082 - Napínání pásu/ Sägebandspannung / Saw band tensing - dohromady/ zusammen/ together
Blok/ Block 92.153.087 - Horní upínání /Obere Spannung / Top clamping - samostatně/ selbständig/ independently

Pro el. síť/ für Strom Netz/ for electricity network 3x230V zaměnit el. motor za/ ersetzen Sie den Elektromotor für /
replace the electric motor with 92.001.139

U stroje velikosti 460 jsou 2 vodiče regulační kostky (poz. 14) paralelně propojené a mají hydraulický přítlak do řezu.
Redukční ventil (19.2+20.2) je na ovládacím pultu, napojen pomocí přípojek X, Y.

/ Die Maschinengröße 460 sind zwei Führungs und Regelungswürfel (poz. 14) parallel verbunden ist und einen Hydraulikschrittdruck haben.
Reduktionsventil (19.2+20.2) auf dem Bedienfeld ist, verbunden über die Anschlüsse X, Y /

The machine size 460 has 2 regulation and guiding cubes (pos. 14) which are parallelly connected and which has hydraulic press to cut. T
hrotle valve (19.2+20.2) is placed at control panel and connected with connections X, Y.

Typ / Type / Type

Individual 360 DGH / DGANC, Individual 460 DGH/ DGANC

Hydraulický agregát / Hydroaggregat / Hydro aggregat

92.001.077 (FMW), S001-137-2, PPM-AC0, 48/0, 6kW/300/1500-PG1/2,5-TM20-CB03-FR

Neuvedené světlosti / Unerwähnt Lichtbreite / Unlisted inside diameters

JS6

Výstupní šroubení / Ausgangschraubung / Output screwing

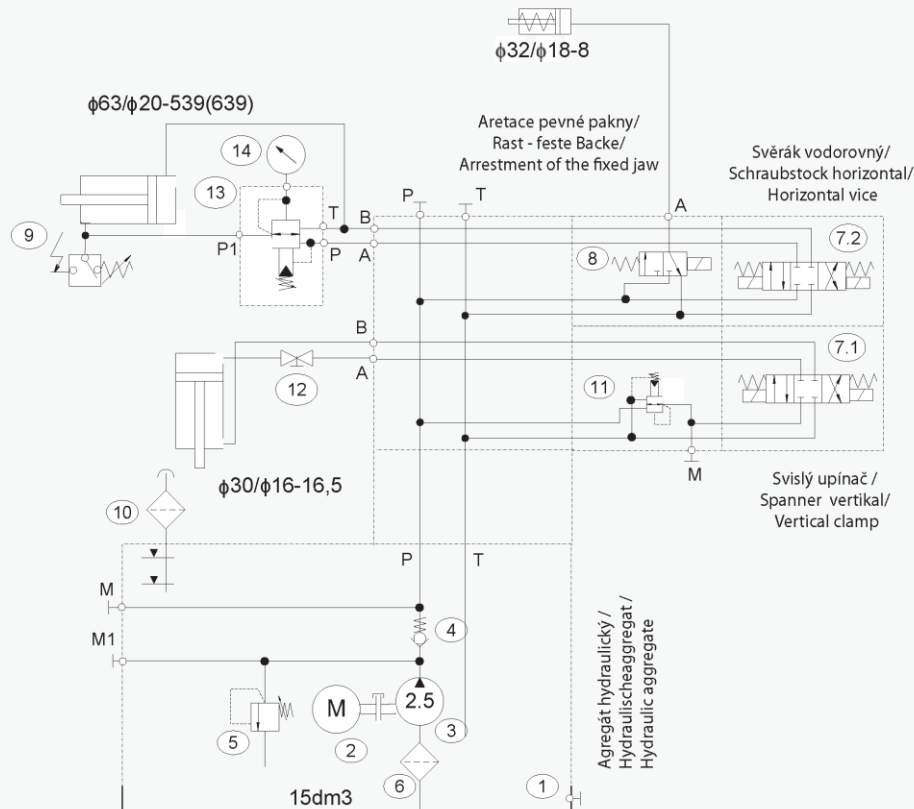
G1/4"

205.Y316-500
„NEW“ INDIVIDUAL 360 DGH / DGANC
„NEW“ INDIVIDUAL 460 DGH / DGANC
30.1.2015

Pmax	4,5 MPa
Q	3,3 / 6,6 dm ³ /min
n	1500 / 3000 rpm
P	0,48 / 0,6 kW

Poz.	Název položky/Bezeichnung/Item		Ks/menge/pcs.
1	Nádrž / Behälter / Tank	TM 13,5/S 20 dm ³	1
2	Elektromotor / Elektromotor / Electromotor	0,48/0,6 kW, 400/230 V/50 Hz, 2/4 poly/ poles	1
3	Hydrogenerátor / Hydraulikgenerator / Hydrogenerator	10A2, 5X053G 2,5/cm ³ /ot	1
4	Zpětný filtr / Filter / Filter	MPF0301AG1 + Vložka / Einlage / Inset MF0301P10	1
5	Nalévací zátka / Einfüllspund / Fill stopper	CPT-MD-FA/1"	1
6	Přepouštěcí ventil / Bypassventil / By pass valve	MO-020/32 4MPa	1
7	Jednosměrný ventil / Einwegventil / One-way valve	CV08-20-0-N-4 V205-007-1-01	1
8	Rozvaděč / Verteilungsventil / Distributor	DVE03-S01-B4-C24/20/T1-M1	2/1
9	Hydraulický zámek / Hydraulisches Schloß / Hydraulic lock	PC08-30-0-N	1
10	Rozvaděč / Verteilungsventil / Distributor	DVE03-S12-B4-C24/20/T1-M1	1
11	Hydraulický zámek / Hydraulisches Schloß / Hydraulic lock	DC08-40-0-N-25	1
12	Rozvaděč / Verteilungsventil / Distributor	DVE03-S04-Bx-C24/20/T1-M1	3/2
13	Hydraulický zámek / Hydraulisches Schloß / Hydraulic lock	PC08-30-0-N	1
14	Ventil / Ventil / Valve	SV08-20-0-N-24EG	1
15	Tlakový spínač / Druckschalter / Pressure switch	0166415031059 20-50 bar SUCO	1
16	Škrťací ventil / Drosselventil / Throttle-valve	VS01-04/R2,5-OS 92.152.001	2
17	Kostka regulace / Regulationklotz / Regulation cube		2/1
18	Ventil pojistný / Sicherungsventil / Retaining valve	VPNH 1/4", s=0,8mm 92.151.001	1
19	Redukční ventil / Reduktionsventil / Control valve	VRN1-06/RV-6,3 92.154.001	2/1/0
20	Manometr / Manometer / Manometer	Ø68 S, 0-6 MPa	2/1/0
21	Redukční ventil / Reduktionsventil / Control valve	PR08-32A-0-N-6	2/0
22	Hydraulický zámek / Hydraulisches Schloß / Hydraulic lock	DC08-40-0-N-25	1/0
23	Jednosměrný ventil / Einwegventil / One-way valve	RS05-10/0,3	1/0
24	Deska / Desk / Desk	PD1-RPEK N809_022_1	1/0
25	Tryska / Düse / Nozzle	Ø1mm	1/0

6.3.3. Podavač/Vorschub/ Feeder



Zdvih válce v závorkách platí pro stroje velikosti 460/ Die Zylinderhub in Klammern sind für Maschinentyp 460/
The stroke of the cylinder which is written in parentheses is valid for machines of the type 460 only

Regulátor (prvky 13+14) - volitelné vybavení /Regler (Elemente 13+14) - Optionalzubehör/
Regulator (elements 13+14) - optional accessory

Pro el. síť/ für Strom Netz/ for electricity network 3x230V zaměnit el. motor za/ ersetzen Sie den Elektromotor für /
replace the electric motor with 92.001.179

205.W316-000
PODAVAC (TIN7)
360 DGANC
460 DGANC
6.3.2012

Typ / Type / Type

Podavač/ Feeder/ Vorschub - Individual 360 DGANC, Individual 460 DGANC

Hydraulický agregát / Hydroaggregat / Hydro aggregat

92.001.072 (28486100) SMA03-25/SP.0-S11.0-H15LS.0-xxxx/02400
- MODIFIKACE TYPU/ MODIFICATION: 870-1394 / 731-0504

Neuvedené světlosti / Unerwähnt Lichtbreite / Unlisted inside diameters

JS6

Výstupní šroubení / Ausgangsschraubung / Output screwing

G1/4"

Pmax	5 MPa
Q	6,6 / 3,3 dm ³ /min
n	2800 / 1400 rpm
P	0,55 / 0,37 kW

Poz.	Název položky		ks
Pos.	Bezeichnung		Menge
Pos.	Item		Pcs.
1	Nádrž / Behälter / Tank	N17 TM, 307507891002 (750/7891) 15 dm ³	1
2	Elektromotor / Elektromotor / Electromotor	TM80-2/4S, 0,55/0,37 kW, 400/230 V/50 Hz	1
3	Hydrogenerátor / Hydraulikgenerator / Hydrogenerator	P2-2,5L.66017 2,5 cm ³ /rpm	1
4	Jednosměrný ventil / Einwegventil / One-way valve	VJ01-06/SG-1	1
5	Přepouštěcí ventil / Bypassventil / By pass valve	VPP2-04/S-6 5 MPa	1
6	Sací filtr / Filter / Suction filter	2SF56/48-0,063 63 μm	1
7	Rozvaděč / Verteilungsventil / Distributor	RPE3-043Z11/02400E1K1 92.101.010	2
8	Rozvaděč / Verteilungsventil / Distributor	SD2E-A3/S2D25	1
9	Tlakový spínač / Druckschalter / Pressure switch	0166415031059 20–50 bar	2
10	Nalévací zátka / Einfüllspund / Fill stopper	L1.0406-51	1
11	Redukční ventil / Reduktionsventil / Control valve	VRP-04-PS/6,3 92.154.003	1
12	Kulový ventil / Kugelventil / Globe valve	99.260.004	1
13	Redukční ventil / Reduktionsventil / Control valve	VRN2-06/S-6R 92.154.008	1/0
14	Manometr / Manometer / Manometer	Ø68 S, 0–6 MPa Glycerin	1/0

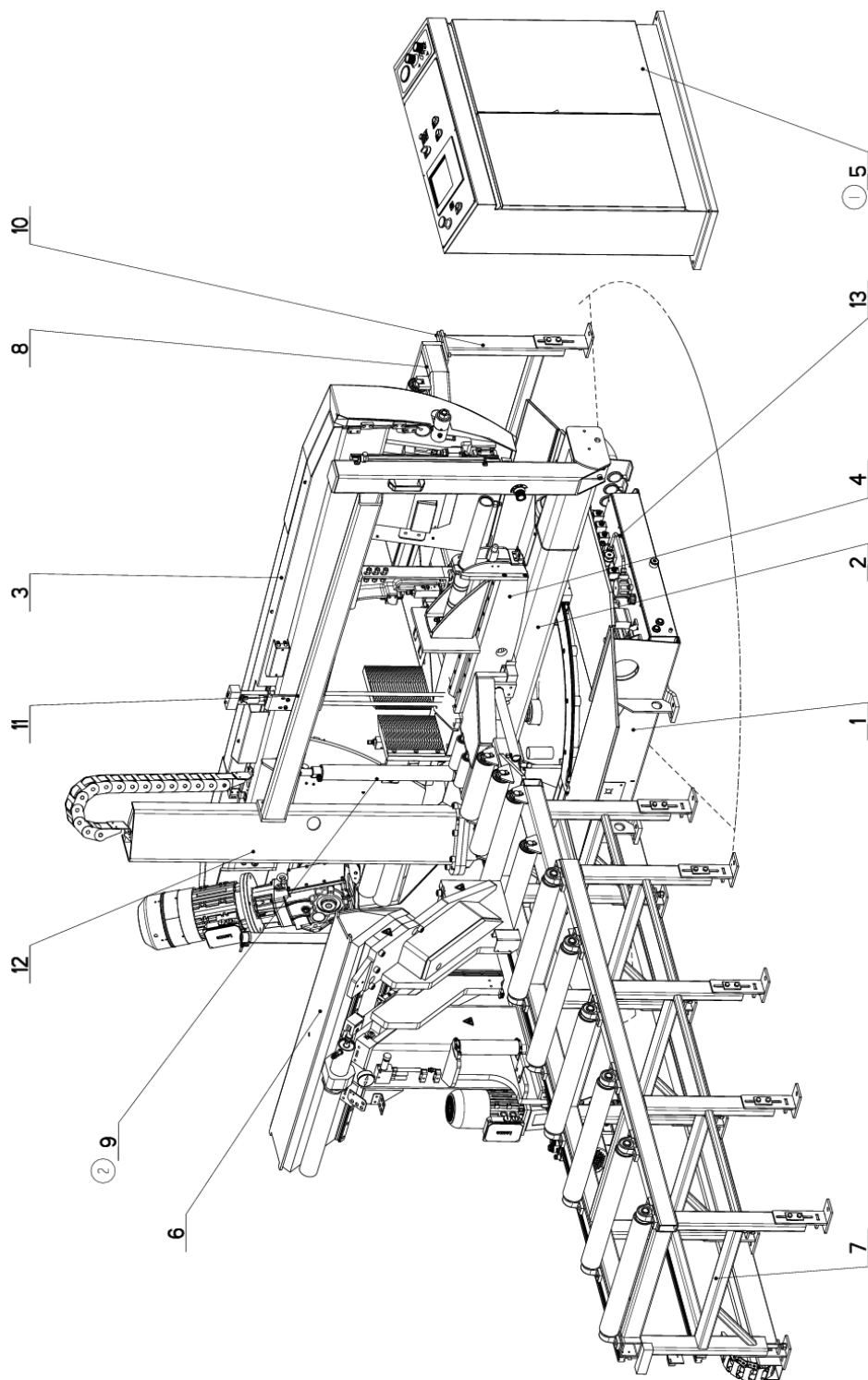
Schémata
Schemas
Schematics


7. Výkresy sestav pro objednání náhradních dílů / Zeichnungen für Bestellung der Ersatzteile / Drawing assemblies for spare parts order

- Při objednávání náhradních dílů vždy uvádějte: typ stroje (např. Individual 620.460 DGANC) , výrobní číslo (např. 125) a rok výroby (např. 1999).
- In die Bestellung der Ersatzteile führen Sie immer an: Maschinentyp (z. B. Individual 620.460 DGANC), Serien Nr. (z. B. 125) und Baujahr (z. B. 1999).

- For spare parts order, you must always to allege: type of machine (for example Individual 620.460 DGANC), serial number (for example 125, see cover page) and year of construction (for example 1999).

7.1. Individual 620.460 DGANC



NAZEV SESTAVY PILA PASOVA	CISLO SESTAVY 201.W400-100	STROJ IN460DGANC
	Konstruoval : HLADIL	Datum : 15. 05. 2012
	Meritko :	7:100

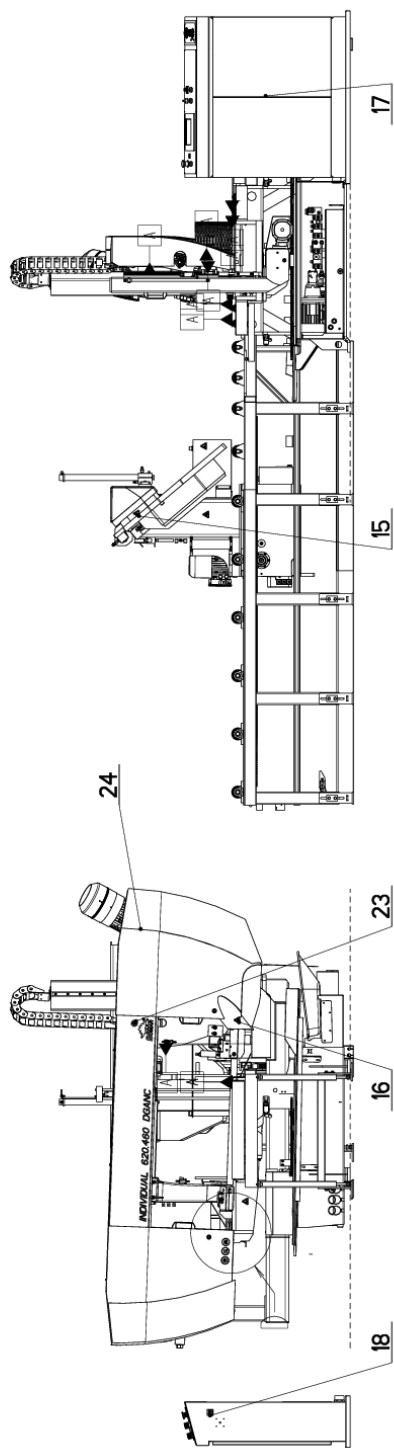
7.2. Kusovník / Stückliste / Piece list –
Individual 620.460 DGANC


Číslo Sestavy 201.W400-100		Ver. 2		Název sestavy PILA PASOVA/BAND SAW/BANDSÄGE	
Poz.	Objednací číslo	Ver.	Název položky	Rožmer	Ks
1	201.W401-100	4	PODSTAVEC / BASE / UNTERSATZ		1
2	201.W402-200	4	KONZOLA OTOČNA / TURNABLE CONSOL / DREHKONSOLE		1
3	201.W404-200	5	RAMENO / SAW ARM / SÄGERAHMEN		1
4	201.W409-200	5	SVERAK / VICE / SCHRAUBSTOCK		1
5	201.W430-400 (1)	1	ROZVADEC / DISTRIBUTOR / VERTEILER		1
6	201.W450-000	13	PODAVAC / FEEDER / VORSCHUB		1
7	201.W460-000	4	TRAT / TRACK / BAHN		1
8	201.W480-100	0	DÍL PROPOJOVACÍ / CONNECTING PART / VERBINDUNGSTEIL		1
9	201.W407-310 (2)	0	VALEC ZVEDACÍ / LIFTING CYLINDER / HEBEZYLINDER		1
10	203.X106-100	3	NOHA DOPRAVNÍKU / FEEDER LEG / STÄNDER DES FÖRDERERS		1
11	221.W414-350	3	DORAZ / STOP PIECE / ANSCHLAG		1
12	30.W499-001	3	STÍTEK TYPOVÝ / MACHINE LABEL / MASCHINE SCHILD	P 0.5x65	1
13	31.0899-004	0	SAMOLEPKA / STICKER / AUFKLEBER		1
14	99.900.039	0	SAMOLEPKA / STICKER / AUFKLEBER	NEBEZP.ŠTLACENI	3
15	99.900.041	0	SAMOLEPKA / STICKER / AUFKLEBER		2
16	99.900.043	0	SAMOLEPKA / STICKER / AUFKLEBER		3
17	99.900.045	0	SAMOLEPKA / STICKER / AUFKLEBER		1
18	99.900.046	0	SAMOLEPKA / STICKER / AUFKLEBER		1
19	99.900.047	0	SAMOLEPKA / STICKER / AUFKLEBER		1
20	99.900.048	0	SAMOLEPKA / STICKER / AUFKLEBER		1
21	99.900.049	0	SAMOLEPKA / STICKER / AUFKLEBER		1
22	99.900.053	0	SAMOLEPKA / STICKER / AUFKLEBER		1
23	99.901.032	0	SAMOLEPKA / STICKER / AUFKLEBER	CETIFIKACNI SAMOLEPKA	1
24	99.901.034	0	SAMOLEPKA / STICKER / AUFKLEBER	IN 460 GANC	1

1. ROZVEDEC 201.W430-000 NAHRAZEN ROZVADECEM 201.W430-400; 232/zm.276 HLADIL 3.12.2015

2. ŽRUS.VALEC Y407-310. 236/ZM362 2.09.2019 KOSYK

7.3. Individual 620.460 DGANC



NAZEV SESTAVY PILA PASOVA	CISLO SESTAVY 201.W400-100	STROJ IN460DGANC
		Konstruoval : HLADIL
		Datum: 15. 05. 2012
		Meritko: 1:25

D
1:5

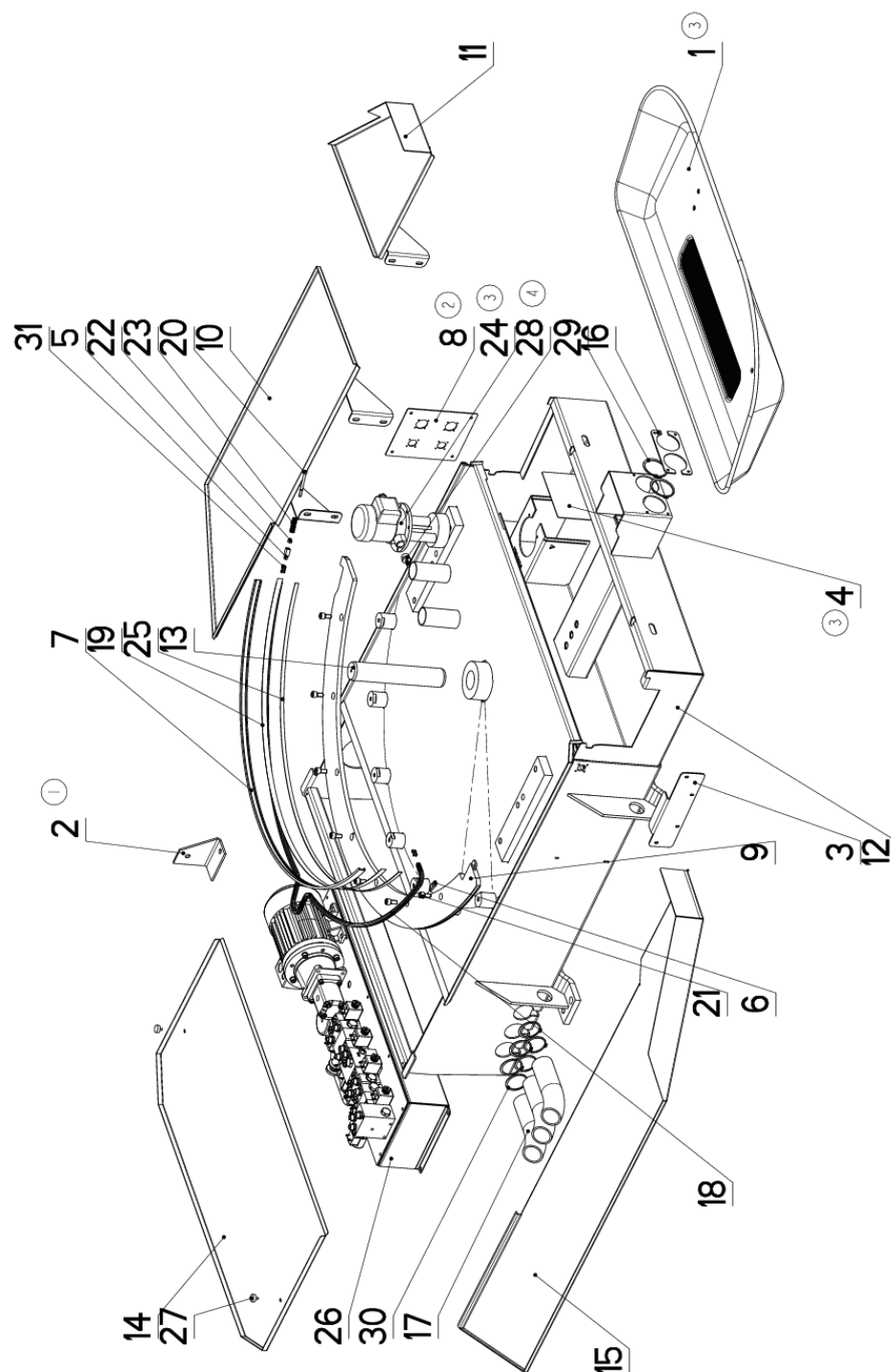
7.4. Kusovník / Stückliste / Piece list –
Individual 620.460 DGANC


Císlo Sestavy 201.W400-100		Ver. 2		Název sestavy PILA PASOVA/BAND SAW/BANDSAĞE		Ks	
Poz.	Objednací číslo	Ver.	Název položky	Rozměr			
1	201.W401-100	4	PODSTAVEC / BASE / UNTERSATZ				1
2	201.W402-200	4	KONZOLA OTOČNÁ / TURNABLE CONSOL / DREHKONSOLE				1
3	201.W404-200	5	RAMENO / SAW ARM / SÄGERAHMEN				1
4	201.W409-200	5	SVERAK / VICE / SCHRAUBSTOCK				1
5	201.W430-400	1	ROZVADEC / DISTRIBUTOR / VERTEILER				1
6	201.W450-000	13	PODAVAC / FEEDER / VORSCHUB				1
7	201.W460-000	4	TRAT / TRACK / BAHN				1
8	201.W480-100	0	DIL PROPOJOVACI / CONNECTING PART / VERBINDUNGSTEIL				1
9	201.Y407-310	2	VALEC ZVEDACI / LIFTING CYLINDER / HEBEZYLINDER				1
10	203.X106-100	3	NOHA DOPRAVNÍKU / FEEDER LEG / STÄNDER DES FÖRDERERS				1
11	221.V414-350	3	DORAZ / STOP PIECE / ANSCHLAG				1
12	30.W499-001	3	STITEK TYPOVY / MACHINE LABEL / MASCHINE SCHILD	P 0.5x65			1
13	31.0899-004	0	SAMOLEPKA / STICKER / AUFKLEBER				1
14	99.900.039	0	SAMOLEPKA / STICKER / AUFKLEBER	NEBEZP.STLACENI			3
15	99.900.041	0	SAMOLEPKA / STICKER / AUFKLEBER				2
16	99.900.043	0	SAMOLEPKA / STICKER / AUFKLEBER				3
17	99.900.045	0	SAMOLEPKA / STICKER / AUFKLEBER				1
18	99.900.046	0	SAMOLEPKA / STICKER / AUFKLEBER				1
19	99.900.047	0	SAMOLEPKA / STICKER / AUFKLEBER				1
20	99.900.048	0	SAMOLEPKA / STICKER / AUFKLEBER				1
21	99.900.049	0	SAMOLEPKA / STICKER / AUFKLEBER				1
22	99.900.053	0	SAMOLEPKA / STICKER / AUFKLEBER				1
23	99.901.032	0	SAMOLEPKA / STICKER / AUFKLEBER	CETIFIKACNI SAMOLEPKA			1
24	99.901.034	0	SAMOLEPKA / STICKER / AUFKLEBER	IN 460 GANC			1

1. ROZVEDEC 201.W430-000 NAHRAZEN ROZVADECEM 201.W430-400; 232/zm.276 HLADIL 3.12.2015

2. ZRUS.VALEC Y407-310. 236/ZM362 2.09.2019 KOSYK

7.5. Podstavec / Untersatz / Base



NAZEV SESTAVY PODSTAVEC	CISLO SESTAVY Z01.V401-100	STROJ IN460DGANC
	Konstruoval: HLADIL	
	Datum: 14. 12. 2016	
	Meritko: 1:10	

7.6. Kusovník / Stückliste / Piece list –
Podstavec / Untersatz / Base

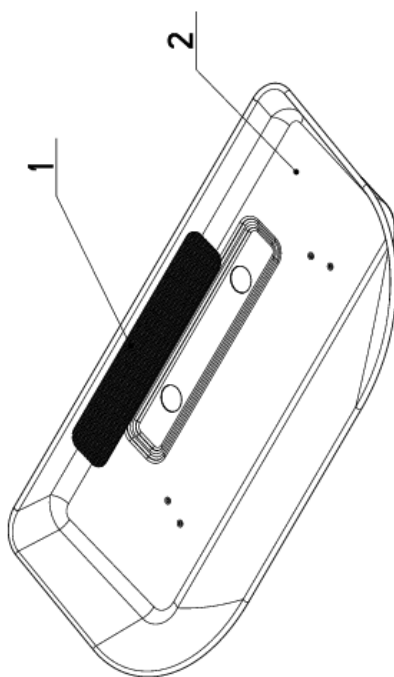
Císlo Sestavy 201.V401-100		Ver. 4		Název sestavy PODSTAVEC/BASE/UNTERSATZ	
Pos.	Objednací číslo	Ver.	Název položky	Rozměr	Ks
1	201.M201-020 (3)	0	VANA / TANK / WANNE	HR 100x5	1
2	30.7202-199 (1)	2	KONZOLA / CONSOLE / KONSOLE	P 3x104	1
3	30.D314-130	1	KRYT / COVER / ABDECKUNG	P 1,5x119	1
4	30.M201-015 (3)	0	PLECH / PLATE / BLECH	HR 10x10	1
5	30.V301-021	0	KOSTKA NAPINANI / TENSIONING CUBE / BANDSPANNUNGSWÜRFEL	HR 12x5	1
6	30.V301-127	0	DORAZ / STOP PIECE / ANSCHLAG	HR 18x6	1
7	30.V301-131	1	LISTA / TRIM / LEISTE	P 2x175	1
8	30.V301-301 (2)	0	VÍKRO / COVER / DECKEL	P 12x567	1
9	30.V301-315	0	SEGMENT / SEGMENT / SEGMENT		1
10	30.V414-117	1	KRYT / COVER / ABDECKUNG		1
11	30.V414-118	1	KRYT / COVER / ABDECKUNG		1
12	30.V301-301	9	PODSTAVEC / BASE / UNTERSATZ		1
13	30.V301-308	0	CEP / LUG / BOLZEN	d 50 h6	1
14	30.V401-109	0	KRYT / COVER / ABDECKUNG	P 1,5x523	1
15	30.V414-118	1	OKAP / GUTTER CHANNEL / BLECH		1
16	30.V502-163	1	UCHYTKA / CLIP / HALTER	P 3x80	1
17	41.001.006	0	HADICE / HOSE / SCHLAUCH	55/46	3
18	49.200.042	0	RETÍZEK / CHAIN / KETTE	081 146cl.	1
19	55.800.009	0	PLECH / PLATE / BLECH	P 0,3 - 15	1
20	90.001.25.026	0	SROUB IMBUS / ALLEN HEAD BOLT / IMBUSSCHRAUBE	M6x65	1
21	90.001.25.046	0	SROUB IMBUS / ALLEN HEAD BOLT / IMBUSSCHRAUBE	M10x20	7
22	90.100.55.004	0	MATICE / NUT / MÜTTER	MATICE _ M6	1
23	90.350.02.001	0	TALIROVA PRUŽINA / DISC SPRING / TELLERFEDER	12,5X6,2X0,5X0,85	10
24	91.020.032 (3)	0	CERPADO CHLAZENÍ / COOLING PUMP / KÜHLMITTEL PUMPE	230/400V	1
25	91.271.002	0	PASKA MAGNETICKÁ / MAGNETIC TAPE / MAGNETBAND	ELGO MB20.50	1
26	92.001.077	0	AGREGAT HYDRAULICKÝ / HYDRAULIC GENERATOR / HYDRAULI MAGREGAT		1
27	94.007.001	0	SROUB / BOLT / SCHRAUBE	M5x10	2
28	94.202.020 (4)	0	REDUKCE / REDUCTION / ADAPTOR / REDUKTION	1/2"-6	1
29	95.800.021	0	SEGR HRÍDEL. / SAFETY RING / SICHERUNGSRING	POJISTINY KROUZEK 62	2
30	95.800.034	0	SEGR HRÍDEL. / SAFETY RING / SICHERUNGSRING	POJISTINY KROUZEK 55	6
31	99.270.046	0	CLANĚK SPOJ.-RETEZ / JOINT CUT ELEMENT / KETTENVERBINDUNGSGLIED	081	2

1. PRID. KONZOLA 30.7202-199. 2237/ZM297 11.10.2012 SLEZACKOVA
2. ZRUS.VANA 30.V301-310 A NAHR.30.V301-320.ZRUS.ZATKA 94.101.039 A NAHR.VIKEM 30.V301-301. 239/ZM105 29.3.2013 SLEZACKOVA
3. ZRUS.PLECH 30.V301-118.ZRUS.CERPADO 91.020.015 A NAHR.91.020.032.PRID.REDUKCE 94.202.021.ZRUS.VANA 30.V301-320 A NAHR.201.M201-020
PRID.PLECH 30.M201-015.024.2137/ZM073 14.3.2016 SLEZACKOVA
4. ZRUS.REDUKCE 94.202.021 A NAHR.94.202.020. 0247/ZM200 12.7.2016 SLEZACKOVA

Císlo Sestavy/Number of assembly/Nummer der Baugruppe; Verze (Ver.)/Version/Version; Název sestavy/Assembly title/Name der Baugruppe; Pozice (Pos.)/Position/Position;
Objednací číslo/Purchase order number/Bestellnummer; Název položky/Volume title/Name der Position; Rozměr/Stock size/Abmessung

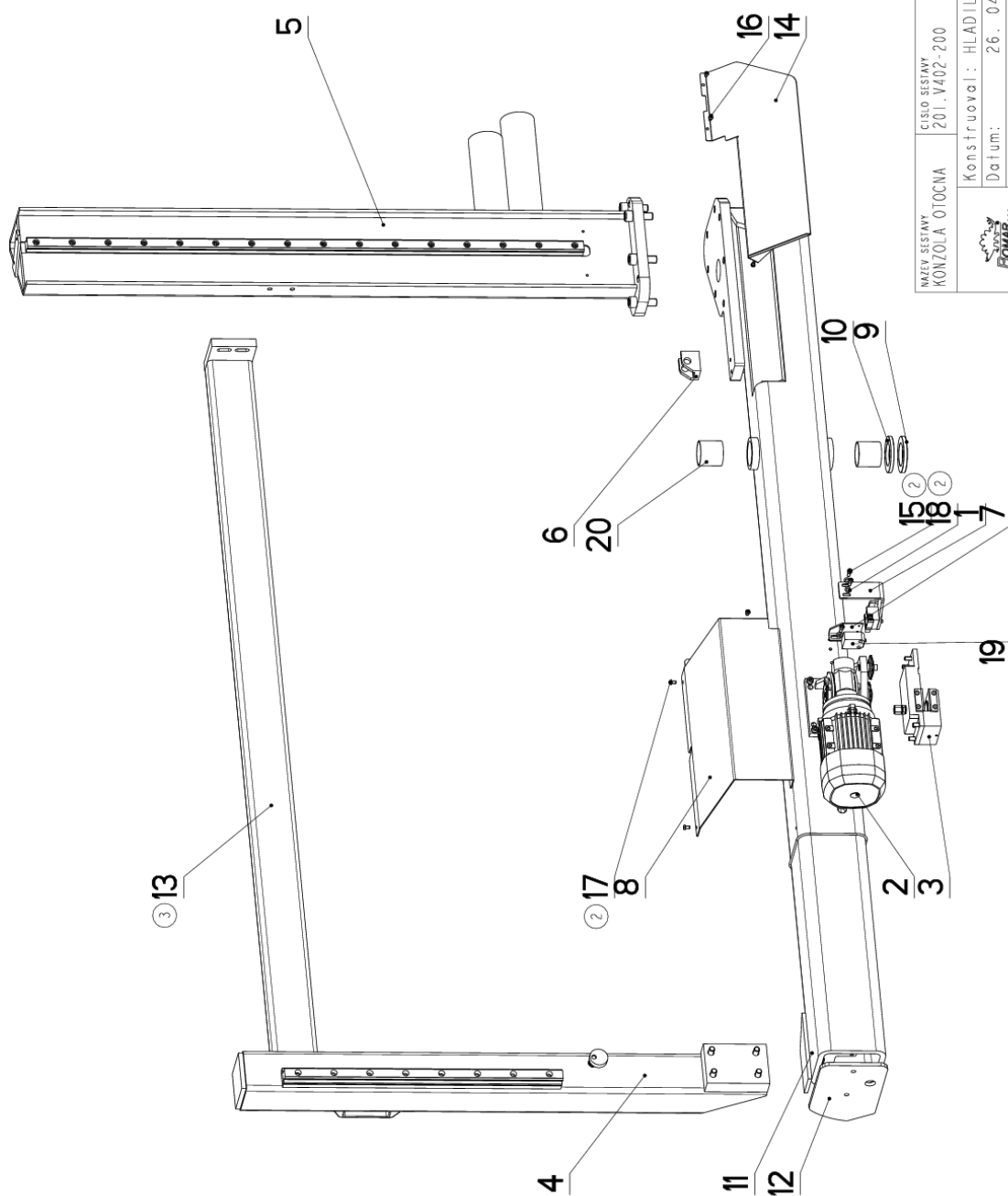
7.7. Vana / Tank / Wanne


Císlo Sestavy 201.M201-020		Ver. 0	Název sestavy VANA / TANK / WANNE
Poz.	Objednací číslo	Ver.	Název položky
1	30.ER251-304	0	SITO / SIEVE / GITTERWERK
2	30.M201-021	0	VANA / TANK / WANNE
			Rozměr
			P 1x95
			P 0.8
			Ks
			1
			1



Císlo Sestavy/Number of assembly/Nummer der Baugruppe; Verze (Ver./Version/Version; Název sestavy/Assembly title/Name der Baugruppe; Pozice (Poz./Position/Position; Objednací číslo/Purchase order number/Bestellnummer; Název položky/Volume title/Name der Position; Rozměr/Stock size/Abmessung

7.8. Konzola otočná / Drehkonsole / Turnable consol



NAZEV SESTAVY KONZOLA OTOCNA	CISLO SESTAVY 201.V402-200	STROJ 1N460DGA
		
Konstruoval: HLADIL		
Datum: 26. 04. 2019		
Merkno: 13:100		

7.9. Kusovník / Stückliste / Piece list –
Konzola otočná / Drehkonsole / Turnable consol

Císlo Sestavy 201.V402-200		Ver. 4		Název sestavy KONZOLA OTOČNÁ/TURNABLE CONSOL/DREHKONSOLE	
Poz.	Objednací číslo	Ver.	Název položky	Rozeber	Ks
1	201.V302-130	0	SNÍMAC MAGNET. / MAGNETIC SENSOR / MAGNETSENSOR		1
2	201.V302-180	0	POHON / DRIVE / ANTRIEB		1
3	201.V307-250	1	BRZDA / BRAKE / BREMSE		1
4	201.V402-350	2	SLOUP / POLE / SAULE	SESTAVA	1
5	201.V402-360	2	SLOUP / POLE / SAULE	SESTAVA	1
6	30.0807-008	3	DRZAK / HOLDER / HALTER	HR 40x40	1
7	30.V302-021	0	DRZAK / HOLDER / HALTER	P 3x59	1
8	30.V302-311	0	KRYT MOTORU / MOTOR COVER / MOTORABDECKUNG		1
9	30.Y302-006	0	PODLOZKA / WASHER / UNTERLEGSCHETIBE	d 80	1
10	30.Y302-007	0	PODLOZKA / WASHER / UNTERLEGSCHETIBE	d 80	1
11	30.Y402-201	5	KONZOLA OTOČNÁ / TURNABLE CONSOL / DREHKONSOLE	SVARENO	1
12	30.Y402-303	1	VÍKO / COVER / DECKEL	P 8x150	1
13	30.Y414-201	3	LISTA VODIČI / LEAD TRIM / FÜHRUNGSLISTE		1
14	30.Y414-401	1	OKAP / GUTTER CHANNEL / BLECH	P 1x264	1
15	90.001.25.017	2	SROUB IMBUS / ALLEN HEAD BOLT / IMBUSSCHRAUBE	M6X16	3
16	90.013.27.003	1	SROUB / BOLT / SCHRAUBE	M5X10	4
17	90.013.27.007	2	SROUB PULKULATY / HALF ROUND BOLT / HALBRUNDSCHRAUBE	M6X10	3
18	90.150.50.004	2	PODLOZKA / WASHER / UNTERLEGSCHETIBE	PODLOZKA 6,4	3
19	91.173.016	0	SPINAC KONCOVY / END SWITCH / ENDSCHALTER	KONCAK	1
20	95.720.002	0	POUZORO / SLEEVE / BÜCHSE	50x50x55	2

1.PRIDAN 4xSROUB M5x10(90.013.27.003). 003/ZM149 2.7.2015 SLEZACKOVA

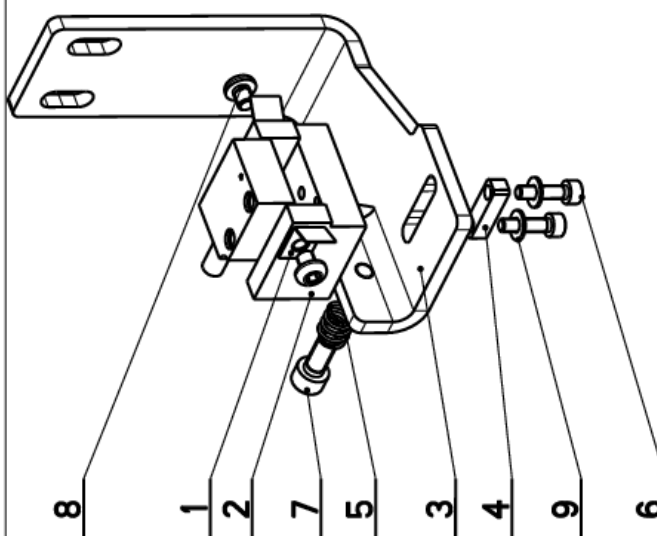
2.PRID. SROUBY 3x90.001.25.017 A 3x90.013.27.007, PRID. 3xPODLOZKA 90.150.50.004. 233/ZM383 22.10.2018 SZABARI

3.ZRUS. VZPERA 30.Y402-202 A NAHR. 30.Y414-201. 067/ZM182 26.4.2019 SZABARI

Císlo Sestavy/Number of assembly/Nummer der Baugruppe: Verze (Ver./Version/Version; Název sestavy/Assembly title/Name der Baugruppe; Pozice (Poz./Position/Position);
Objednací číslo/Purchase order number/Bestellnummer; Název položky/Volume title/Name der Position; Rozeber/Stock size/Abmessung

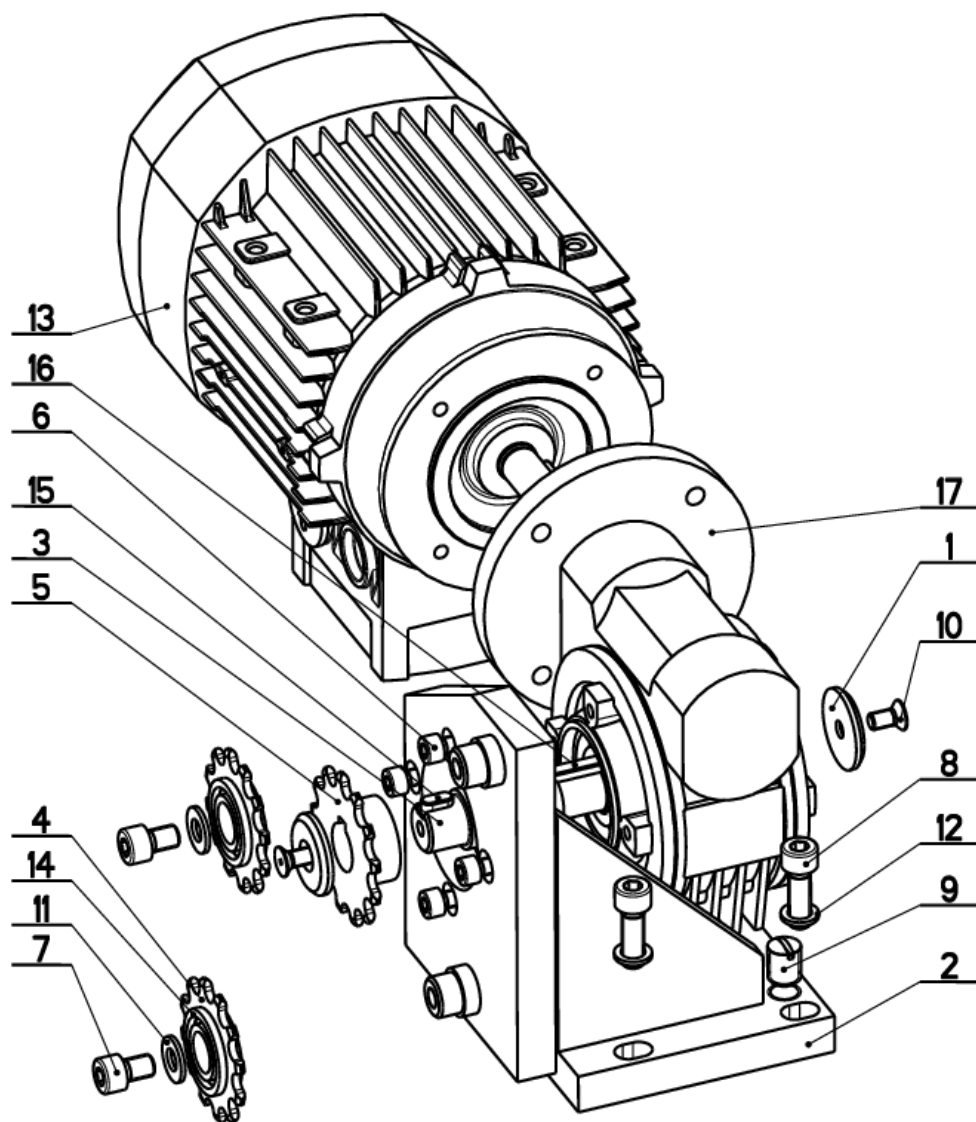
7.10. Snimač magnet. / Magnetsensor / Magnetic sensor


Císlo sestavy 201.V302-130		Ver. 0		Název sestavy SNIMAC MAGNET. / MAGNETIC SENSOR / MAGNETSENSOR	
Poz.	Objednací číslo	Ver.	Název položky	Rozev	Ks
1	30.1504-017	0	STERAC / WIPER / ABSTREIFER	P 0.3 -11	2
2	30.V302-131	0	DRZAK / HOLDER / HALTER	HR 25x35	1
3	30.V302-132	0	DRZAK / HOLDER / HALTER	P5 x 62	1
4	30.V302-133	0	PERO / SPRING / FEDER	HR 10x6	1
5	31.1605-121	0	PRUŽINA / SPRING / FEDER	1+9.5x12x4.0(0.8x9+10x6)	1
6	90.001.25.004	0	SROUB IMBUS / ALLEN HEAD BOLT / IMBUSSCHRAUBE	M4X16	2
7	90.001.25.092	0	SROUB IMBUS / ALLEN HEAD BOLT / IMBUSSCHRAUBE	M6X14	1
8	90.013.27.002	0	SROUB PULKULATY / HALF ROUND BOLT / HALBRUNDSCHRAUBE	M5X6	2
9	90.150.50.002	0	PODLOZKA / WASHER / UNTERLEGSCHIBE	PODLOZKA 4,3	2
10	92.270.018	0	SNIMAC MAGNET. / MAGNETIC SENSOR / MAGNETSENSOR	ELGO	1



Císlo sestavy/Number of assembly/Nummer der Baugruppe; Verze (Ver.)/Version/Version; Název sestavy/Assembly title/Name der Baugruppe; Pozice (Pos.)/Position/Position;
Objednací číslo/Purchase order number/Bestellnummer; Název položky/Volume title/Name der Position; Rozev/Stock size/Abmessung

7.11. Pohon / Antrieb / Drive



NAZEV SESTAVY POHON	CISLO SESTAVY 201.V302-180	STROJ IN360
	Konstruoval: MUSIL	
	Datum: 06. 12.2010	
	Meritko: 1:2	

7.12. Kusovník / Stückliste / Piece list –
Pohon / Antrieb / Drive

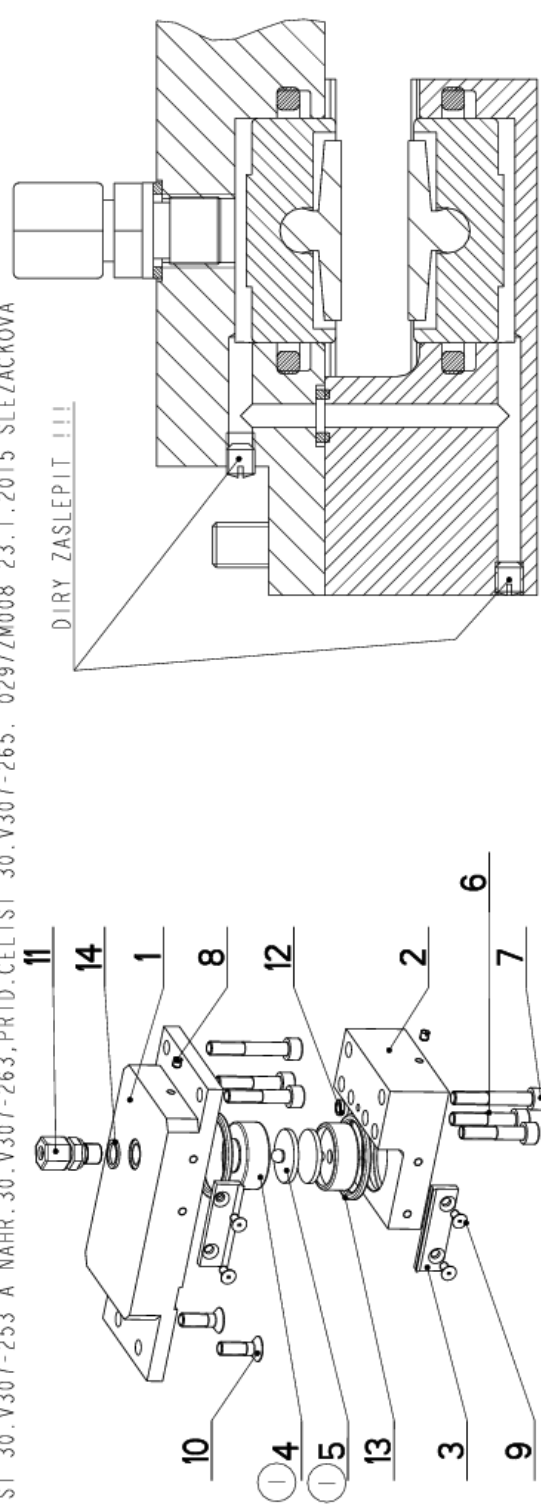
Císlo sestavy 201.V302-180		Ver. 0		Název sestavy POHON/DRIVE / ANTRIEB	
Poz.	Objednací číslo	Ver.	Název položky	Rozev	Ks
1	30.1514-503	0	PODLOZKA / WASHER / UNTERLEGSCHLEIBE	d 30	2
2	30.V302-081	0	KONZOLA / CONSOLE / KONSOLE		1
3	30.V302-083	0	HRDEL / SHAFT / WELLE	d 22	1
4	30.V302-085	0	KOLO RETEZOVE / CHAIN WHEEL / KETTENRAD	081-12z DISK	2
5	30.V302-086	0	KOLO RETEZOVE / CHAIN WHEEL / KETTENRAD	081-13z NABOJ	1
6	90.001.25.017	0	SROUB IMBUS CERNENY / ALLEN HEAD BOLT / IMBUSSCHRAUBE	M6X16	4
7	90.001.25.029	0	SROUB IMBUS / ALLEN HEAD BOLT / IMBUSSCHRAUBE	M8X12	2
8	90.001.25.033	0	SROUB IMBUS CERNENY / ALLEN HEAD BOLT / IMBUSSCHRAUBE	8x25	4
9	90.002.20.017	0	SROUB STAVECI / ADJUSTMENT BOLT / STELLSCHRAUBE	SROUB M12X16	2
10	90.011.27.005	0	SROUB ZAPUSTNY / COUNTERSINK BOLT / SENKSCHRAUBE	SROUB M6X12	2
11	90.150.50.005	0	PODLOZKA / WASHER / UNTERLEGSCHLEIBE	PODLOZKA 8,4	2
12	90.163.00.002	0	PODLOZKA / WASHER / UNTERLEGSCHLEIBE	PODLOZKA 8	4
13	91.001.106	0	ELEKTROMOTOR / ELECTRIC MOTOR / ELEKTROMOTOR	0,37 kW	1
14	95.001.006	0	LOZISKO / BEARING / LAGER	6002 2RS	2
15	95.810.004	0	PERO TESNE / SPRING / FEDER	PERO 6X6X12	1
16	95.810.034	0	PERO TESNE / SPRING / FEDER	PERO 6X6X50	1
17	99.001.119	0	PREVODOVKA / TRANSMISSION / GETRIEBE	VF44 PI	1

Císlo Sestavy/Number of assembly/Nummer der Baugruppe; Verze (Ver./Version/Version; Název sestavy/Assembly title/Name der Baugruppe; Pozice (Pos./Position/Position;
Objednací číslo/Purchase order number/Bestellnummer; Název položky/Volume title/Name der Position; Rozev/Stock size/Abmessung

7.13. Brzda / Bremse / Brake

Cislo Sestavy 201.V307-250		Ver. 1		Název sestavy BRZDA/BRAKE/BREMSE	
Poz.	Objednací číslo	Ver.	Název položky	Rozebr	Ks
1	30.V307-251	1	DESKA / BOARD / PLATTE	HR 80x30	1
2	30.V307-252	1	CELIST POKRYTIVA / MOVING JAW / BEWEGLICHE BACKE	HR 80x40	1
3	30.V307-254	0	STERAC / WIPER / ABSTREIFER	BA18	4
4	30.V307-263 (1)	0	PIST / PISTON / KOLBEN	d 40	2
5	30.V307-265 (1)	0	CELIST / JAW / BACKE	d 32	2
6	90.001.25.036	0	SROUB IMBUS / ALLEN HEAD BOLT / IMBUSSCHRAUBE	M8x40	4
7	90.001.25.038	0	SROUB IMBUS / ALLEN HEAD BOLT / IMBUSSCHRAUBE	M8x50	2
8	90.002.20.003	0	SROUB STAVECI / ADJUSTMENT BOLT / STELLSCHRAUBE	SROUB M5x6	2
9	90.011.27.003	0	SROUB ZAPUSTNY / COUNTERSINK BOLT / SENKRSCHRAUBE	SROUB M5x10	8
10	90.011.27.016	0	ZAPUSTNY IMBUS / COUNTERSINK BOLT / SENKRSCHRAUBE	SROUB M8x25	2
11	92.002.101	0	SROUBENI PRIME / DIRECT BOLTING / GERADE VERSCHRAUBUNG		1
12	96.002.003	0	KROUZEK O DYNAMICKY / DYNAMIC O RING / O-RING DYNAMISCH	6x2	1
13	96.020.005	0	KROUZEK TESNICI / SEAL RING / DICHTRING	39.2x5.33	2
14	96.082.002	0	TESNEVI / SEALING / DICHTUNG	KROUZEK CU 13/17	1

I. ZRUS.PIST 30.V307-263 A NAHR.30.V307-263,PRID.CELIST 30.V307-265. 0297ZM008 23.1.2015 SLEZACKOVA



Cislo Sestavy/Number of assembly/Nummer der Baugruppe; Verze (Ver./Version/Version; Název sestavy/Assembly title/Name der Baugruppe; Pozice (Pos./Position/Position; Objednací číslo/Purchase order number/Bestellnummer; Název položky/Volume title/Name der Position; Rozebr/Stock size/Abmessung

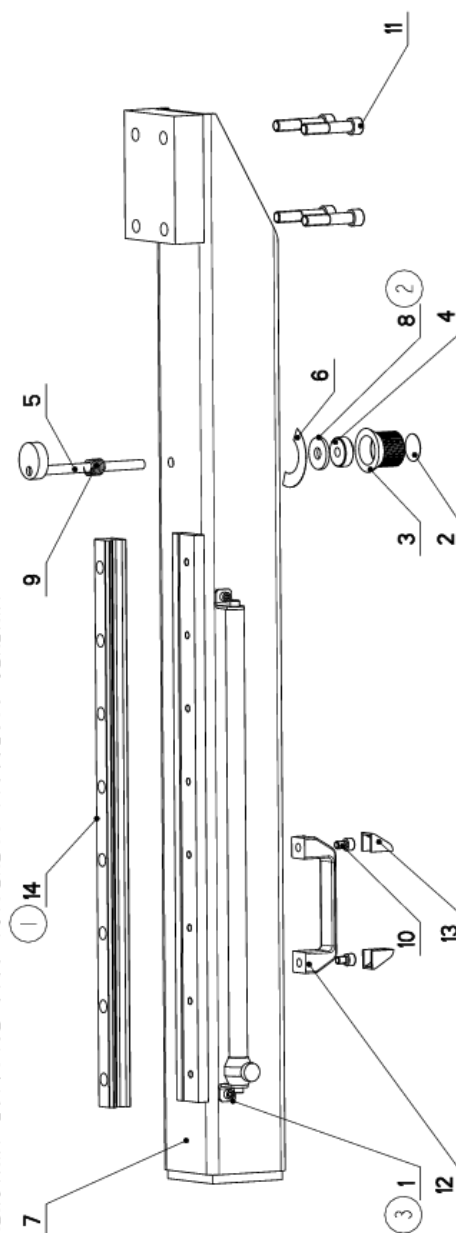
7.14. Sloup / Saule / Pole 1

Cislo Sestavy 201.Y402-350		Ver. 3		Nazev sestavy SLOUP/POLE/SÄULE	
Poz.	Objednací číslo	Ver.	Nazev položky	Rozeber	Ks
1	201.Y402-070 (3)	1	ODMEROVANI / MEASURING / GEHRUNGSMESSUNG	SESTAVA	1
2	30.6130-012	0	VÍKO / COVER / DECKEL	P 0.5x30	1
3	30.6130-020	0	OVLADANI / CONTROLS / STEUERUNG	VYLISEK	1
4	30.Y302-058	1	VLOZKA / INSERT / EINLAGE	d 32	1
5	30.Y402-055	1	OSA / AXLE / AXHSE	SVARENO	1
6	30.Y402-154	0	STUPNICE / SCALE / SKALA	P 0.5x34	1
7	30.Y402-351	3	SLOUP / POLE / SÄULE	SVARENO	1
8	31.K107-006 (2)	1	GUMA / RUBBER / GUMMI	d35	1
9	31.T302-054	0	PRUŽINA / SPRING / FEDER	d 2.24	1
10	90.001.25.029	0	SROUB IMBUS / ALLEN HEAD BOLT / IMBUSSCHRAUBE	M8x12	2
11	90.001.25.063	0	SROUB IMBUS / ALLEN HEAD BOLT / IMBUSSCHRAUBE	M12x60	4
12	94.012.001	0	RUKOJET / HANDLE / GRIFF		1
13	94.012.002	0	ZATKA / PLUG / STOPFEN		2
14	99.200.288 (1)	0	VEDENÍ LINEARNÍ / LINEAR GUIDE / LINEARE FÜHRUNG	MSA 30R 620 30/30N	1

1. ZRUS. LIN. VEDENÍ 99.200.124 A NAHR. 99.200.288 . 056/ZM105 22.3.2012 SLEZACKOVA

2. ZRUS. SOUC. 30.Y302-157 A NAHR. 31.K107-006. 125/ZM359 14.12.2012 SLEZACKOVA

3. PRID. ODMEROVANI 201.Y402-070. 181/ZM244 11.6.2019 SZABARI

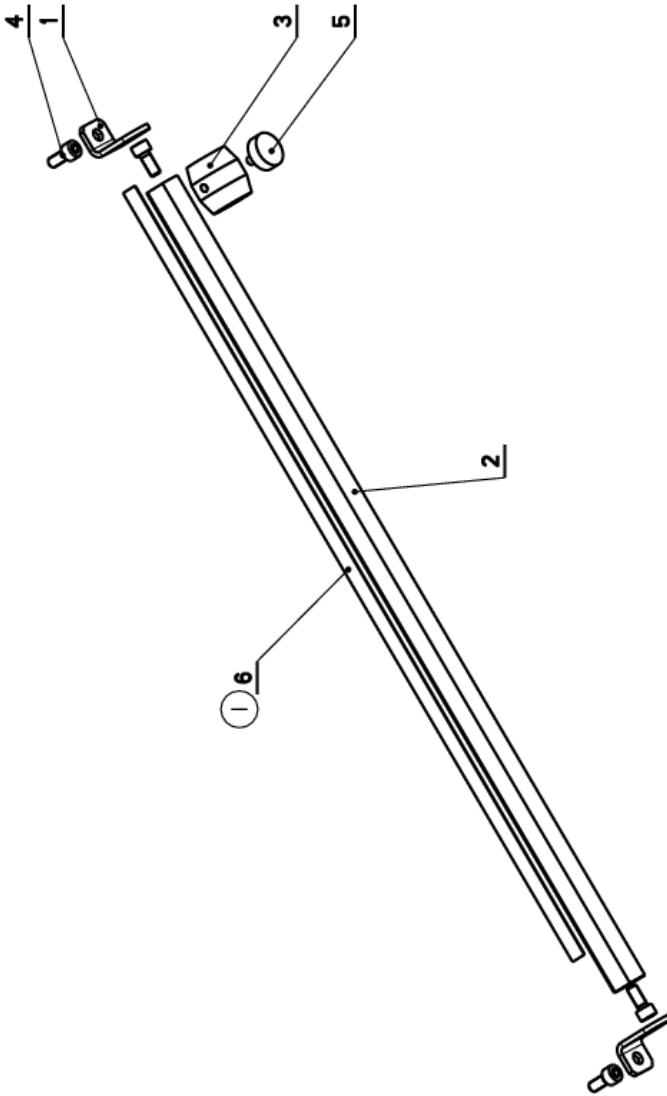


Cislo Sestavy/Number of assembly/Nummer der Baugruppe: Verze (Ver./Version/Version; Nazev sestavy/Assembly title/Name der Baugruppe; Pozice (Poz./)Position/Position;
Objednací číslo/Purchase order number/Bestellnummer; Nazev položky/Volume title/Name der Position; Rozeber/Stock size/Abmessung

7.15. Odměrování / Measuring / Gehrungsmessung

Císlo Sestavy 201.Y402-070		Ver. 1		Název sestavy ODMĚROVÁNÍ / MEASURING / GEHRUNGSMESSUNG	
Poz.	Objednávací číslo	Ver.	Název položky	Rozeber	Ks
1	30.6114-023	0	DRŽAK / HOLDER / HALTER	P 3x20	2
2	30.Y402-071	1	TYC / POLE / STANGE	d 20	1
3	30.2014-001	0	OBJÍMKÁ / CLAMP / KLAMMERSTÜCK	Ø 30-32	1
4	90.001.25.092	0	SROUB IMBUS / ALLEN HEAD BOLT / IMBUSSCHRAUBE	M6x14	4
5	94.007.001	0	SROUB / BOLT / SCHRAUBE	M5x10	1
6	99.120.001 (1)	0	PRAVÍTKO / RULER / SKALENBANDMAß	0.5m	1

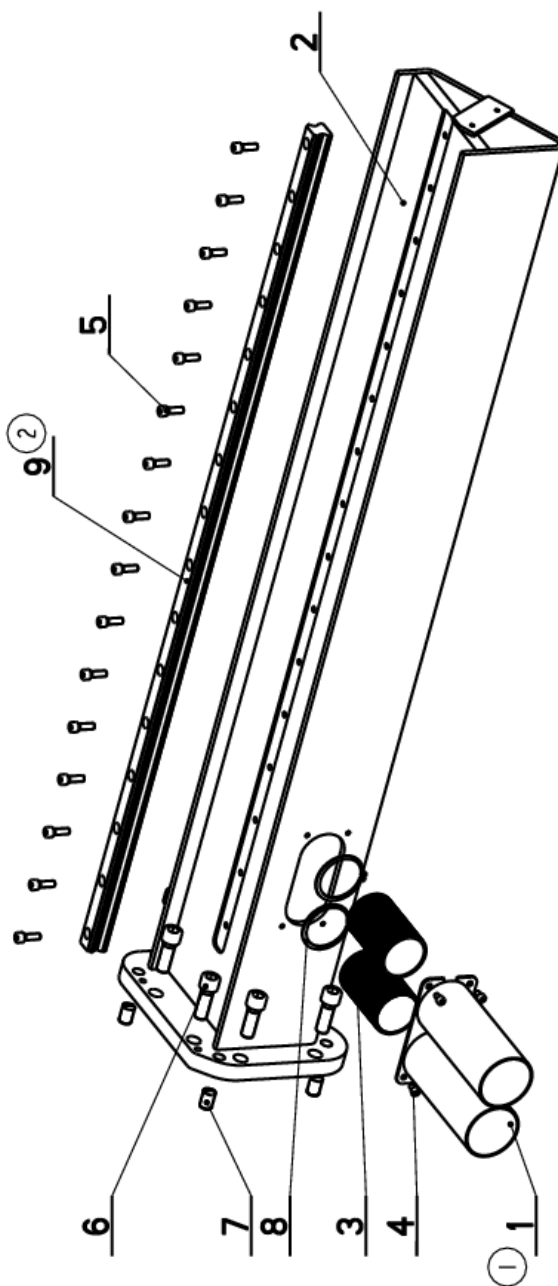
I. PRIDANO PRAVÍTKO 99.120.001. 138/ZM144 19.5.2010 SLEZACKOVA



7.16. Sloup / Saule / Pole

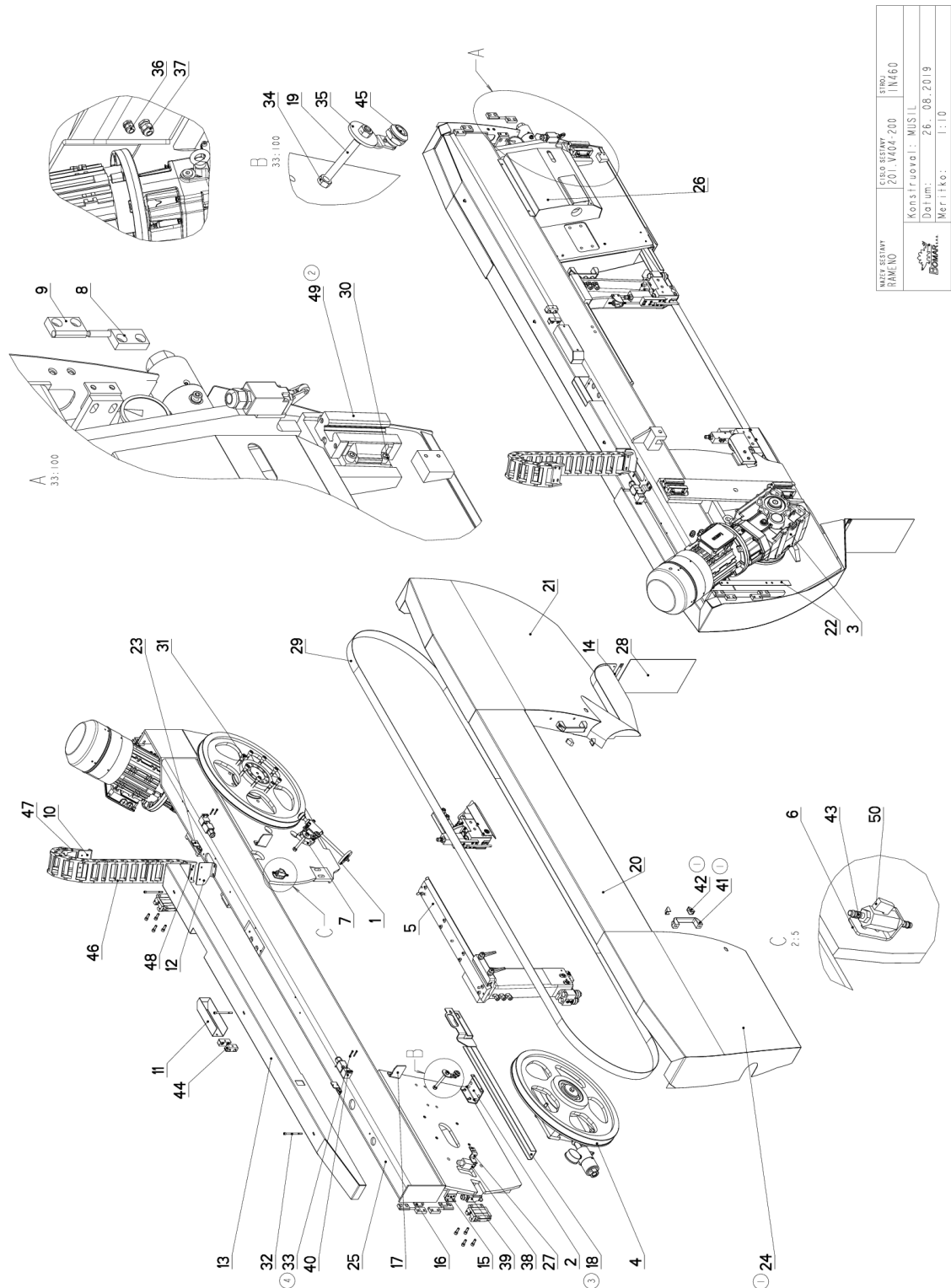
Cislo sestavy 201.Y402-360		Ver. 2		Název sestavy SLOUP/POLE/SAULE	
Poz.	Objednací číslo	Ver.	Název položky	Rožmer	Ks
1	30.Y302-125 (1)	0	DRZAK / HOLDER / HALTER		1
2	30.Y402-361	0	SLOUP / POLE / SAULE	SVARENO	1
3	41.001.006	0	HADICE / HOSE / SCHLAUCH	PG48	2
4	90.001.25.015	0	SROUB IMBUS / ALLEN HEAD BOLT / IMBUSSCHRAUBE	M6x10	4
5	90.001.25.033	0	SROUB IMBUS / ALLEN HEAD BOLT / IMBUSSCHRAUBE	8x25	16
6	90.001.25.074	0	SROUB IMBUS / ALLEN HEAD BOLT / IMBUSSCHRAUBE	M16x45	7
7	90.002.20.028	0	SROUB STAVECI / ADJUSTMENT BOLT / STELLSCHRAUBE	SROUB M16x1,5x25	4
8	95.800.021	0	SEGR HRIDEL. / OUTSIDE SAFETY RING / SICHERUNGSRING AUBEN	POJISTNY KROUZEK 62	2
9	99.200.291 (2)	0	VEDENI LINEARNI / LINEAR GUIDE / LINEARE FUHRUNG	MSA 30R 1240 20/20N	1

1. ZRUS. DRZAK 30.Y502-163 A NAHR. 30.Y302-125. 287/ZM322 9.12.2011 SLEZACKOVA
 2. ZRUS. LIN. VEDENI 99.200.140 A NAHR. 99.200.291(PM1). 056/ZMI05 4.4.2012 SLEZACKOVA



Cislo Sestavy/Number of assembly/Nummer der Baugruppe; Verze (Ver./Version/Version; Název sestavy/Assembly title/Name der Baugruppe; Pozice (Pos./Position/Position;
 Objednací číslo/Purchase order number/Bestellnummer; Název položky/Volume title/Name der Position; Rožmer/Stock size/Abmessung

7.17. Rameno / Sägerahmen / Saw arm



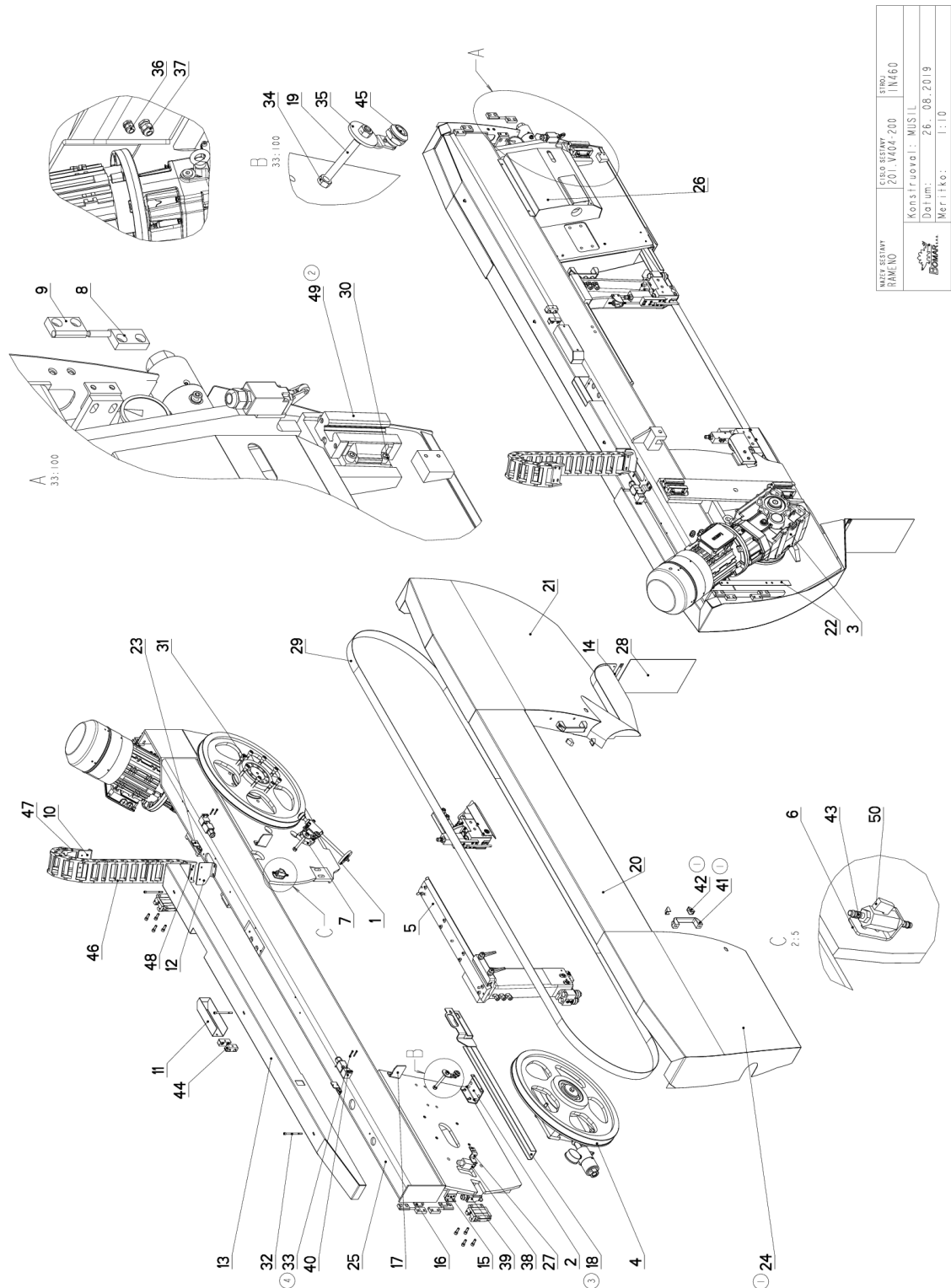
WAZY SESTAWY RAMENO	CISLO SESTAWY 201.VA04.200	SIKROJ IN460
Konstruoval: MUSIL	Datum: 26.08.2019	
	Verifik.: 1:10	

7.18. Kusovník / Stückliste / Piece list –
Rameno / Sägerahmen / Saw arm

Císlo Sestavy 201.Y404-200		Ver. 5		Název sestavy RAMENO / SAW ARM / SÄGERAHMEN	
Poz.	Objednací číslo	Ver.	Název položky	Rozev	Ks
1	201.9214-300	0	KARTAC / BRUSH / BÜRSTE		1
2	201.Y404-070	0	DRZAK / HOLDER / HALTER		1
3	201.Y405-200	3	POHON / DRIVE / ANTRIEB		1
4	201.Y408-000	2	NAPINANI / TENSIONING / SPANNUNG		1
5	201.Y410-000	8	VEDENÍ PASU / BELT GUIDE / SÄGEBANDFÜHRUNG		1
6	201.1814-011	2	DRZAK / HOLDER / HALTER	P 3x76	1
7	30.4814-701	0	ZAKLADNA / BASE / GRUNDLAGE	TYC 70x15	1
8	30.6014-109	2	PANT / HINGE / TÜRBAND		4
9	30.6014-110	1	PANT / HINGE / TÜRBAND	HR 30x12	4
10	30.7114-142	2	DRZAK / HOLDER / HALTER	P 4x100	1
11	30.8914-220	1	KRYT / COVER / ABDECKUNG	P 1.5x153	1
12	30.T304-014	1	DRZAK / HOLDER / HALTER	P 4x100	1
13	30.Y404-219	0	KRYT / COVER / ABDECKUNG	P 2x238	1
14	30.Y304-030	0	PLECH / PLATE / BLECH	P 1-15	1
15	30.Y304-034	1	DRZAK / HOLDER / HALTER	L 20x30	1
16	30.Y304-035	0	DESKA / BOARD / PLATTE	HR 20x5	4
17	30.Y304-038	0	ZAMEK / LOCK / SCHLOSS	P4 - 67	2
18	30.Y404-002 (3)	1	KRYT PASU / BELT COVER / BANDABDECKUNG		1
19	30.Y404-018	0	TYC ZAVITOVÁ / THREADED POLE / GEWINDESTANGE	M10	2
20	30.Y404-022	0	KRYT PASU / BELT COVER / BANDABDECKUNG		1
21	30.Y404-031	4	KRYT RAMENE / SHOULDER COVER / RAHMENABDECKUNG		1
22	30.Y404-033	1	DRZAK / HOLDER / HALTER	L 30x20x3	1
23	30.Y404-039	0	DRZAK / HOLDER / HALTER	P 3x35	2
24	30.Y404-132 (1)	1	KRYT RAMENE / SHOULDER COVER / RAHMENABDECKUNG		1
25	30.Y404-201	4	RAMENO / SAW ARM / SÄGERAHMEN	SVARENO	1
26	30.Y404-203	0	KRYT NAPINANI / TENSIONING COVER / BANDSPANNUNGSABDECKUNG		1
27	30.Y504-003	0	DRZAK / HOLDER / HALTER	P 3x30	1
28	31.PK02-054	0	GUMA / RUBBER / GUMMI	G2 - 206	1
29	44.105.001	0	PAS PÍLOVÝ / SAW BELT / SÄGEBAND	41x1,3	1
30	90.001.25-033	0	SROUB IMBUS / ALLEN HEAD BOLT / IMBUSSCHRAUBE	8x25	12
31	90.001.25-062	0	SROUB IMBUS / ALLEN HEAD BOLT / IMBUSSCHRAUBE	M12x50	8
32	90.001.25-070	0	SROUB IMBUS / ALLEN HEAD BOLT / IMBUSSCHRAUBE	M6x80	3
33	90.013.9Z.104 (4)	0	SROUB PÍLKULATÝ / HALF ROUND BOLT / HALBRUNDSCHRAUBE	M4x30	4
34	90.100.55-006	0	MATICE / NUT / MUTTER	MATICE _ M10	6

Císlo Sestavy/Number of assembly/Nummer der Baugruppe; Verze (Ver.)/Version/Version; Název sestavy/Assembly title/Name der Baugruppe; Pozice (Poz.)/Position/Position;
Objednací číslo/Purchase order number/Bestellnummer; Název položky/Volume title/Name der Position; Rozev/Size/Abmessung

7.19. Rameno / Sägerahmen / Saw arm



WAZY SESTAWY RAMENO	CISLO SESTAWY 201.VA04-200	SIKOWZ IN.460
Konstruovoi: MUSIL		
Datum: 26.08.2019		
Verifik.: I:10		

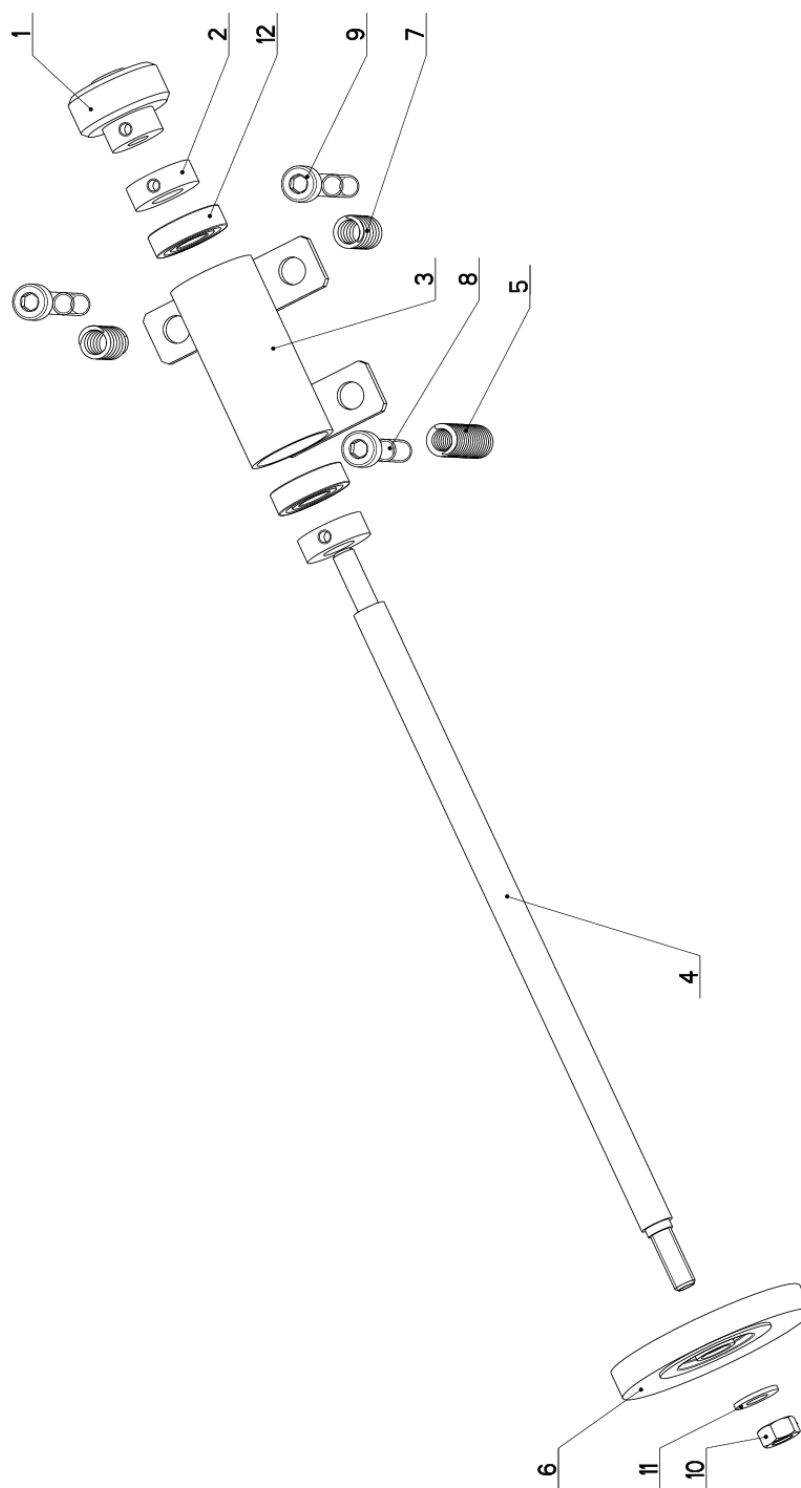
7.20. Kusovník / Stückliste / Piece list –
Rameno / Sägerahmen / Saw arm


35	90.151.50.002	0	PODLOZKA / WASHER / UNTERLEGSCHIEBE	PODLOZKA 12	2
36	91.070.011	0	VYVODKA / BUSHING / TÜLLE	M16x1.5	1
37	91.070.012	0	VYVODKA / BUSHING / TÜLLE	M20x1.5	1
38	91.173.007	0	SPINAC KONCOVY / END SWITCH / ENDSCHALTER	PZ-FR605-M2	1
39	91.173.009	0	SPINAC KONC.S KLADK. / END SWITCH WITH PULLEY / ENDSCHALTER MIT ROLLE	QMS8-2XNC	2
40	91.173.012	0	SPINAC KONCOVY / END SWITCH / ENDSCHALTER		2
41	94.012.001	0	RUKOJET / HANDLE / GRIFF		2
42	94.012.002	0	ZATKA / PLUG / STOPFEN		4
43	94.202.002	0	REDUCE / REDUCTION / ADAPTOR / REDUKTION	REDUKCE 6/R1/4"	2
44	94.204.005	0	DRZAK / HOLDER / HALTER	LBG 14/14-PP	2
45	99.104.002	0	ZAMEK / LOCK / SCHLOSS	ZAMEK CINSKY	2
46	99.170.001	0	RETEZ ENERGI / ENERGY BELT / ENERGIEKETTE	0555.030.075.100	15
47	99.173.001	0	RETEZ ENERGI / ENERGY BELT / ENERGIEKETTE	KONCOVKA VNEJ	1
48	99.173.002	0	RETEZ ENERGI / ENERGY BELT / ENERGIEKETTE	KONCOVKA VNIT	1
49	99.201.058	0	VOZIK LINEARNIHO VEDENI / LINEAR GUIDE CART / LINEARFÜHRUNGSWAGEN	MSA30E SS FO M	3
50	99.260.003	0	VENTIL / VALVE / VENTIL	1/4"	1

1. KRYT 30.Y404-032 NAHRAZEN KRYTEM 30.Y404-132; PRIDANY 2x DRZAK 94.012.001 A 4x KRYTKA 94.012.002;
276/Zm.304 HLADIL 23.11.2011
2. ZRUSENO LINEARNI VEDENI 99.201.007 A NAHRAZENO 99.201.058. 056/ZMI05 22.3.2012 SLEZACKOVA
3. ZRUSEN KRYT PASU 30.Y404-009 A NAHRAZEN 30.Y404-002. 066/ZM092 4.4.2014 SLEZACKOVA
4. PRIDAN 4xSROUB M4x30 90.013.9Z.104. 171/ZM290 22.8.2018 SZABARI
5. ZRUSEN KRYT 30.Y404-028/058/ZM094 6.3.2019 SLEZACKOVA

Cislo Sestavy/Number of assembly/Nummer der Baugruppe; Verze (Ver./Version/Version; Nazev sestavy/Assembly title/Name der Baugruppe; Pozice (Poz./Position/Position;
Objednaci cislo/Purchase order number/Bestellnummer; Nazev položky/Volume title/Name der Position; Rozměr/Stock size/Abmessung

7.21. Kartáč / Bürste / Brush



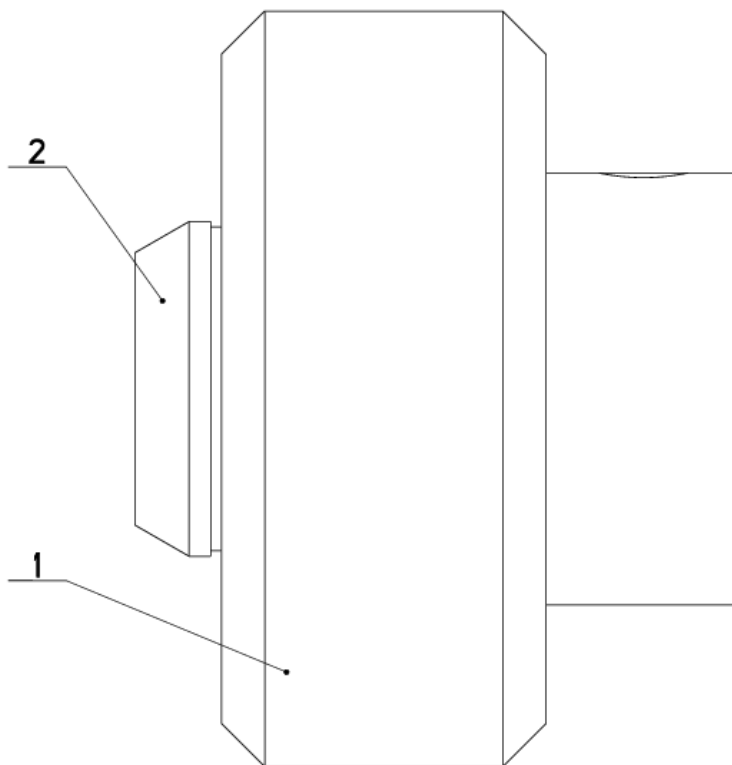
NAZEV SESTAVY KARTÁČ	CÍSLO SESTAVY 201.9214-300	STROJ ECO 320
		
Konstruoval: VINOHRADSKY		
Datum: 31. 07. 2015		
Měřítko: 7:10		

7.22. Kusovník / Stückliste / Piece list –
Kartáč / Bürste / Brush

Císlo Sestavy 201.9214-300		Ver. 0		Název sestavy KARTAC/BRUSH/BÜRSTE	
Poz.	Objednávací číslo	Ver.	Název položky	Rozměr	Ks
1	201.0814-204	0	KOLEČKO / WHEEL / ROLLE	SESTAVA	1
2	30.0814-207	0	KROUZEK / RING / RING	d 25	2
3	30.9214-301	2	DRŽÁK / HOLDER / HALTER		1
4	30.9214-302	1	HRDEL / SHAFT / WELLE	D 12	1
5	31.0305-211	0	PRUŽINA / SPRING / FEDER	2x12x50x15,5	1
6	31.0814-208	0	KARTAC / BRUSH / BÜRSTE		1
7	31.1506-115	0	PRUŽINA / SPRING / FEDER	1.6x12x25x7.5	2
8	90.001.25.038	0	SROUB IMBUS / ALLEN HEAD BOLT / IMBUSSCHRAUBE	M8x50	1
9	90.001.25.040	0	SROUB IMBUS / ALLEN HEAD BOLT / IMBUSSCHRAUBE	M8x60	2
10	90.100.55.005	0	MATICE / NUT / MUTTER	MATICE - M8	1
11	90.150.50.005	0	PODLOŽKA / WASHER / UNTERLEGSCHLEIBE	PODLOŽKA 8,4	1
12	95.001.005	0	LOŽISKO / BEARING / LAGER	6001 2RS	2

Císlo Sestavy/Number of assembly/Nummer der Baugruppe; Verze (Ver./Version/Version; Název sestavy/Assembly title/Name der Baugruppe; Pozice (Pos./Position/Position;
Objednávací číslo/Purchase order number/Bestellnummer; Název položky/Volume title/Name der Position; Rozměr/Stock size/Abmessung

7.23. Kolečko / Wheel/ Rolle



NAZEV SESTAVY KOLECKO	CISLO SESTAVY 201.0814-204	STROJ STG440
	Konstruoval:	
	Datum: 20. 04.2018	
	Meritko: 4:1	

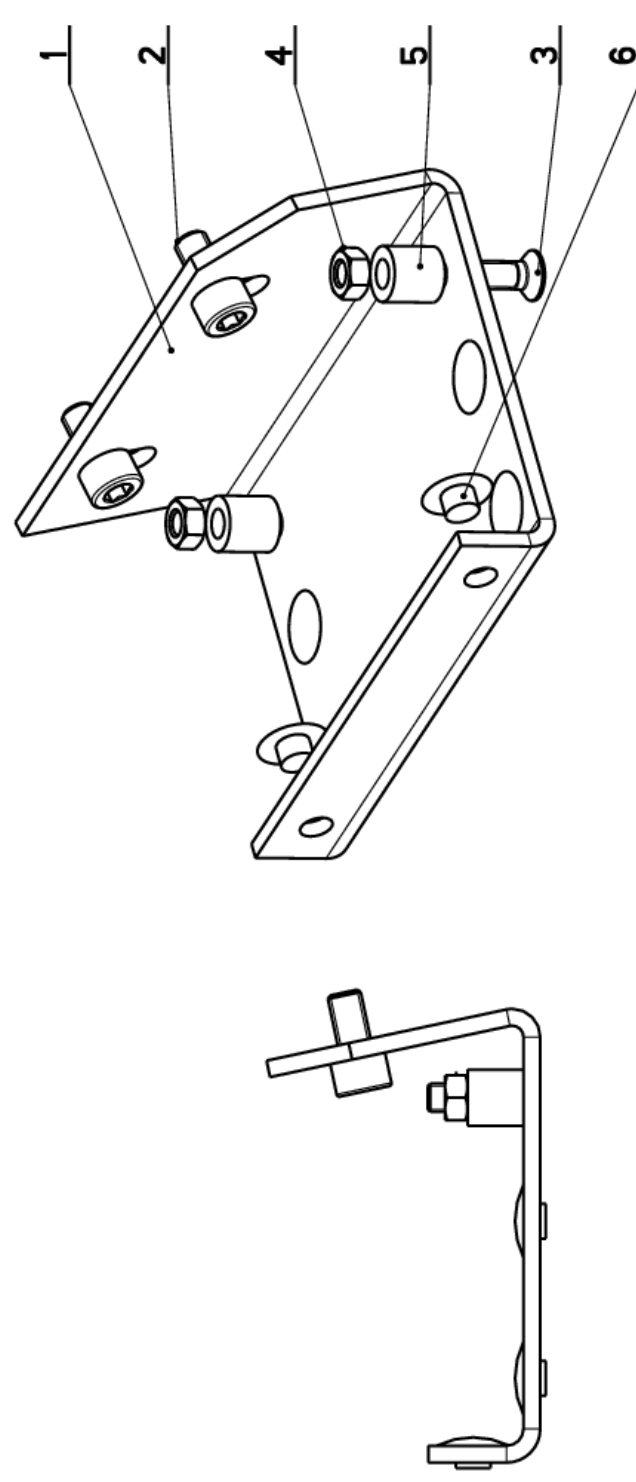
7.24. Kusovník / Stückliste / Piece list –
Kolečko / Wheel/ Rolle

Císlo Sestavy 201.0814-204		Ver. 0		Název sestavy KOLEČKO/WHEEL /ROLLE	
Poz.	Objednací číslo	Ver.	Název položky	Rozměr	Ks
1	30.0814-204.1	0	KOLEČKO / /	d 35	1
2	30.0814-204.2	1	NABOJ / /	D 20	1

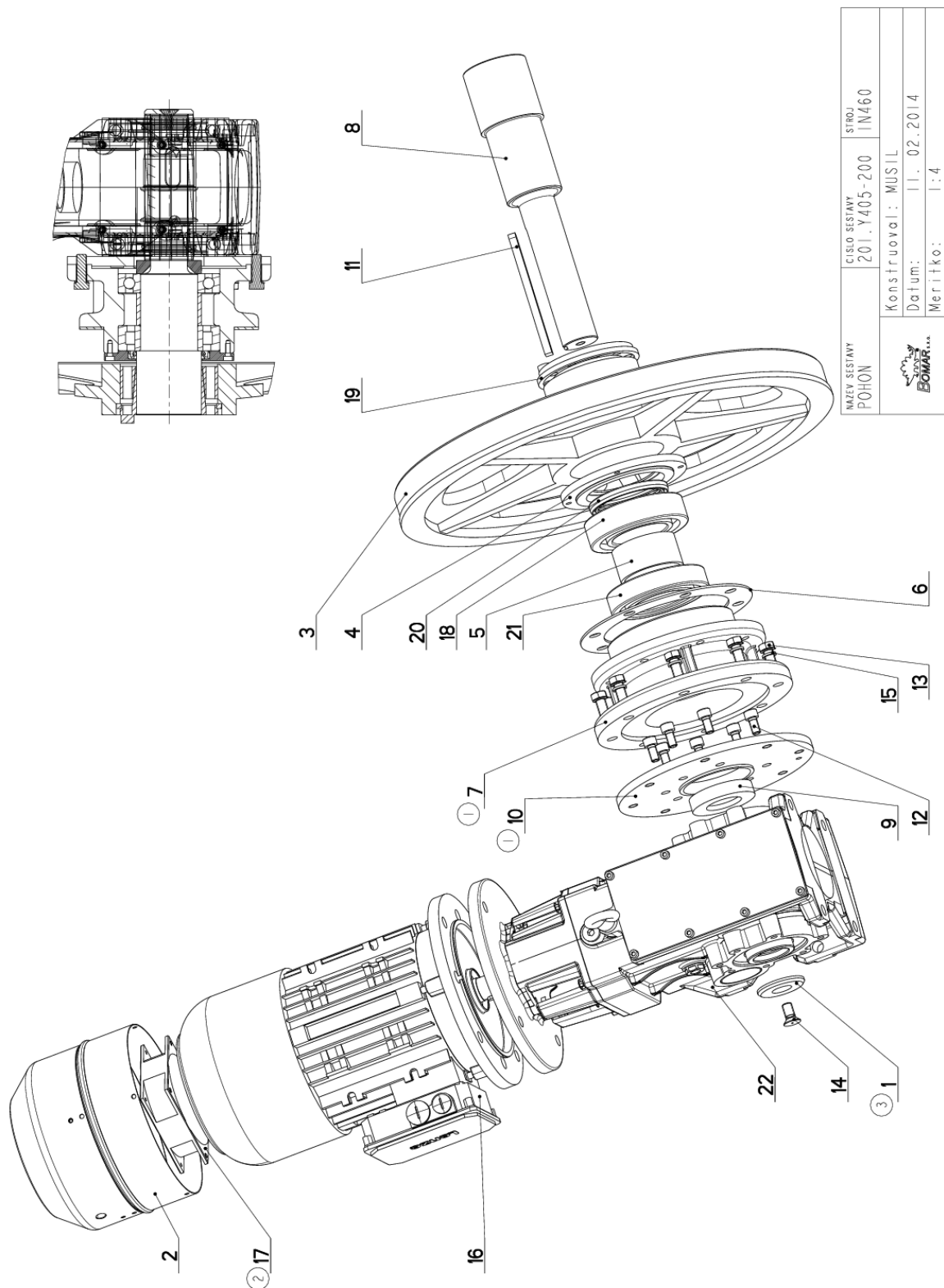
Císlo Sestavy/Number of assembly/Nummer der Baugruppe; Verze (Ver./Version/Version; Název sestavy/Assembly title/Name der Baugruppe; Pozice (Poz./Position/Position; Objednací číslo/Purchase order number/Bestellnummer; Název položky/Volume title/Name der Position; Rozměr/Stock size/Abmessung

7.25. Držák / Holder / Halter

Císlo Sestavy 201.Y404-070		Ver. 0		Název sestavy DRŽÁK / HOLDER / HALTER	
Poz.	Objednací číslo	Ver.	Název položky	Rozeznání	Ks
1	30.Y404-071	0	DRŽÁK / HOLDER / HALTER	P3 - 100	1
2	90.001.25.016	0	SROUB IMBUS / ALLEN HEAD BOLT / IMBUSSCHRAUBE	M6X12	2
3	90.011.27.024	0	SROUB ZAPUSTNÝ / COUNTERSINK BOLT / SENKSCHRAUBE	SROUB M5X20	2
4	90.100.55.003	0	MATICE / NUT / MUTTER	MATICE - M5	2
5	90.163.00.006	0	DÍSTANEC / DISTANCE / DISTANZ	TR 10/5.3	2
6	94.101.029	0	ZATKA / PLUG / STOPFEN	PRO IMBUS M8	6



7.26. Pohon / Antrieb / Drive



7.27. Kusovník / Stückliste / Piece list –
Pohon / Antrieb / Drive

Císlo Sestavy 201.Y405-200		Ver. 3		Název sestavy POHON/DRIVE / ANTRIEB	
Poz.	Objednávací číslo	Ver.	Název položky	Rozměr	Ks
1	30.0804-009 (3)	2	PODLOZKA / WASHER / UNTERLEGSCHIEBE	d 60	1
2	30.4304-018	4	VENTILATOR / VENTILATOR / VENTILATOR		1
3	30.6005-001	4	KOLO HNACI / DRIVE WHEEL / ANTRIEBSRAD	ODLITEK	1
4	30.6105-604	1	VÍKRO / COVER / DECKEL	P 12x159	1
5	30.6105-605	0	KROUZEK DISTANČNÍ / DISTANCE RING / DISTANZRING	TR 80x5	1
6	30.6105-607	0	KROUZEK DISTANČNÍ / DISTANCE RING / DISTANZRING	P 4x220	1
7	30.7405-505 (1)	0	PŘÍRUBA / FLANGE / FLANSCH	ODLITEK	1
8	30.7405-202	0	HRÍDEL / SHAFT / WELLE	d 90	1
9	30.7405-203	0	KROUZEK DISTANČNÍ / DISTANCE RING / DISTANZRING	d 80	1
10	30.7405-205 (1)	0	PŘÍRUBA / FLANGE / FLANSCH	P15x250	1
11	30.7605-002	0	PERO / SPRING / FEDER	HR. 14x9	1
12	90.001.25.046	0	SROUB IMBUS / ALLEN HEAD BOLT / IMBUSSCHRAUBE	M10X20	7
13	90.005.55.033	0	SROUB 6HRANNÝ / 6 SIDED BOLT / SECHSKANTSCHRAUBE	SROUB M12X35	8
14	90.011.27.025	0	ZAPUSTNÝ IMBUS / COUNTERSINK BOLT / SENKSCHRAUBE	SROUB M12X25	1
15	90.158.50.009	0	PODLOZKA PŘÍZNA / SPRING WASHER / FEDERSCHIEBE	PODLOZKA 12	8
16	91.001.117	0	ELEKTROMOTOR / ELECTRIC MOTOR / ELEKTROMOTOR	4kW 4P B5 112	1
17	91.015.126 (2)	0	VENTILATOR / VENTILATOR / VENTILATOR	VENTILATOR RDHI238.B2	1
18	95.201.007	0	LOŽISKO / BEARING / LAGER	VALEČKOVKA L. IRADA	1
19	95.825.001	0	POUZDRO UPÍNAČI / FIXING SLEEVE / SPANNHÜLSE	KTR210- 80x120	1
20	95.830.052	0	GUFERO / GIT SEAL / DICHTUNG	GUFERO 80X100X10	1
21	95.001.XXX	0	KUL. LOŽ. / RADE / /	6214A	1
22	99.003.020	0	PREVODOVKA KUZELOCEL / CONICAL TRANSMISSION / KEGLRADGETRIEBE	MBH80C PAM112	1

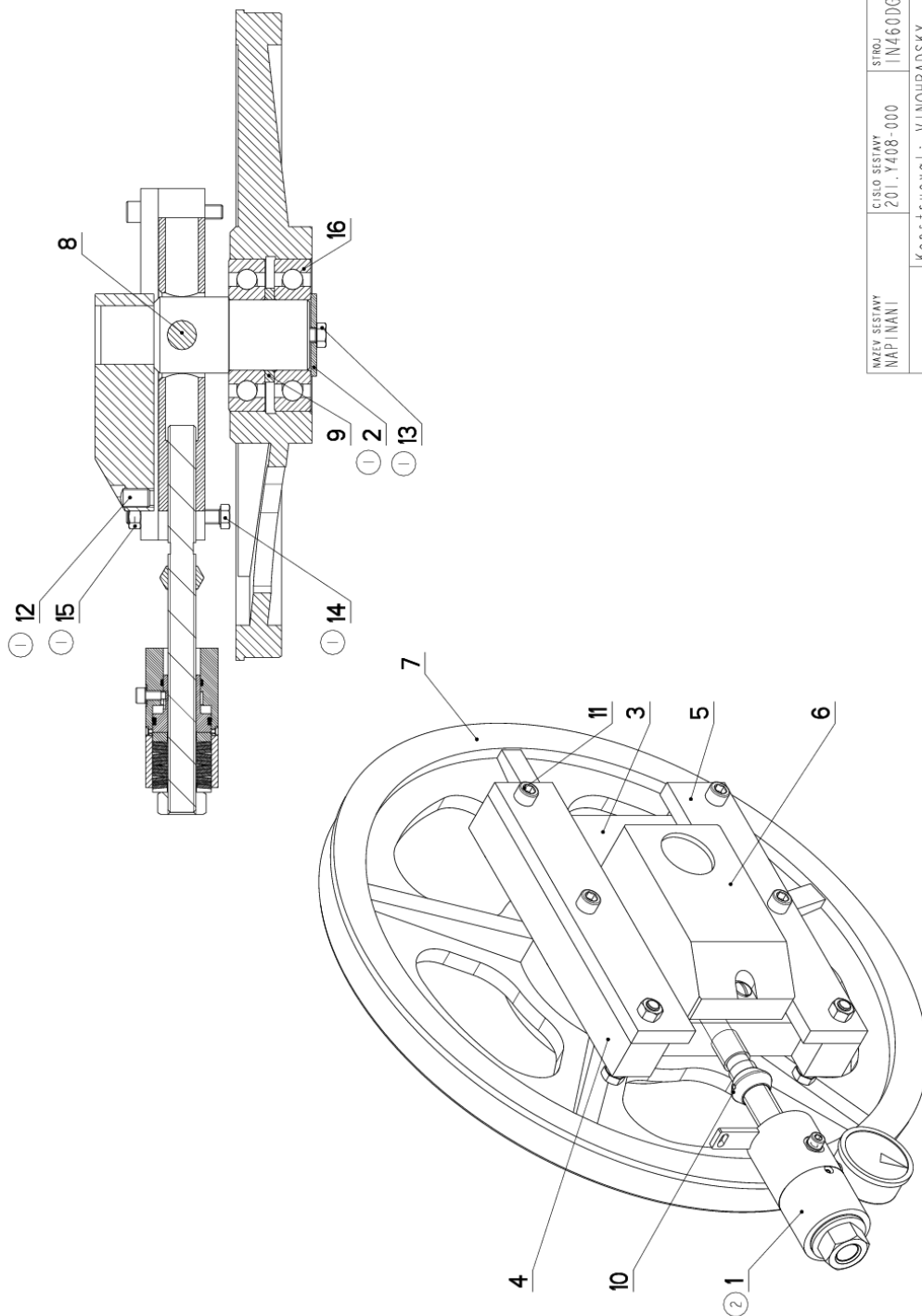
1. ZRUS.PŘÍRUBA 30.6105-608,30.Y405-201 A NAHR.30.R405-505,30.Y405-205. 025/ZM029 8.2.2012 SLEZACKOVA


2. ZRUS.VENTILATOR 91.015.100 A NAHR.91.015.126. 074/ZM018 11.2.2014 SLEZACKOVA

3. ZRUS.PODLOZKA 30.1804-010 A NAHR.30.0804-009. 100/ZM123 30.5.2014 SLEZACKOVA

Císlo Sestavy/Number of assembly/Nummer der Baugruppe; Verze (Ver./Version/Version; Název sestavy/Assembly title/Name der Baugruppe; Pozice (Pos./Position/Position;
Objednávací číslo/Purchase order number/Bestellnummer; Název položky/Volume title/Name der Position; Rozměr/Stock size/Abmessung

7.28. Napínání / Spannung / Tensioning



NÁZEV SESTAVY NAPÍNÁNÍ	ČÍSLO SESTAVY 201.Y408-000	STROJ 1N460DGH
		Datum: 24. 08. 2015
		Měřítko: 33:100

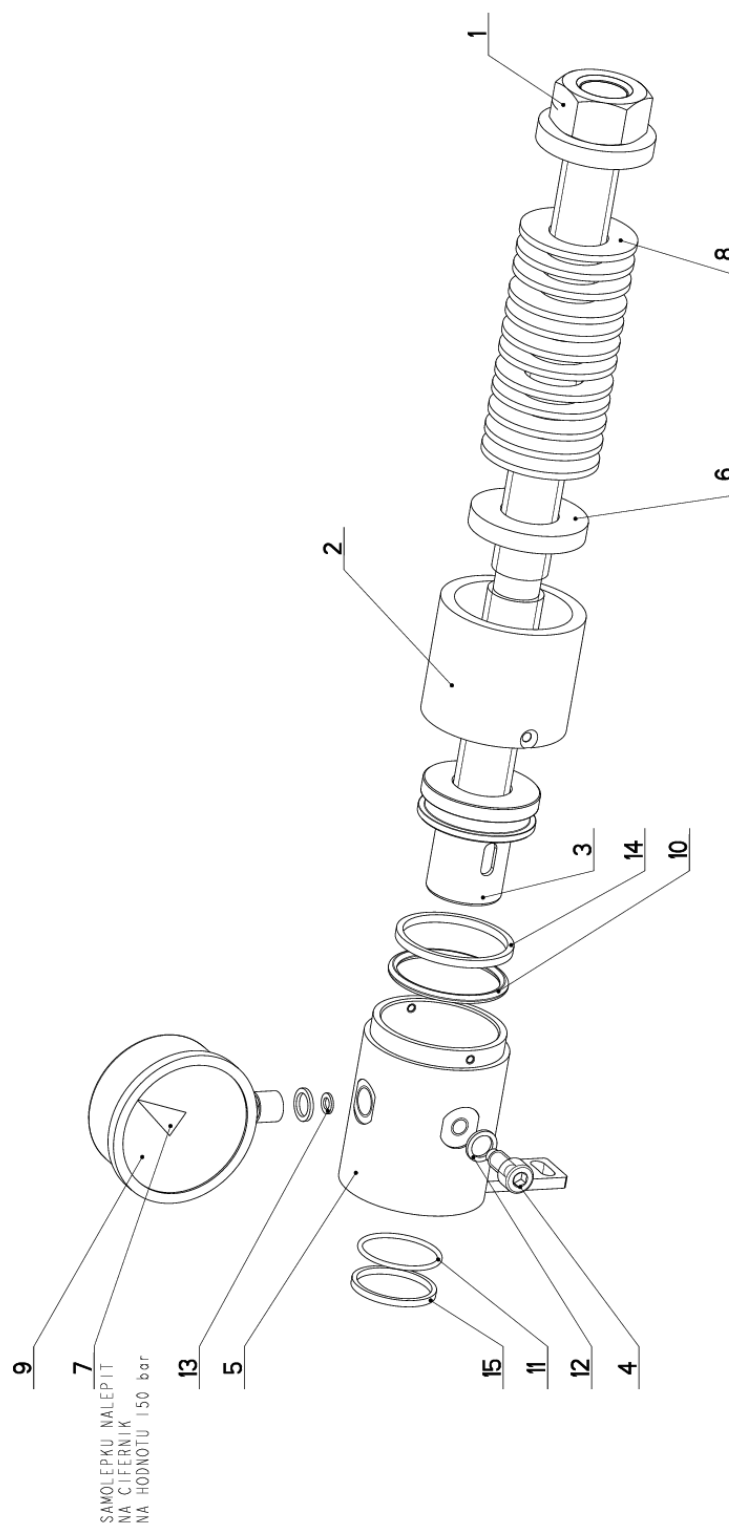
7.29. Kusovník / Stückliste / Piece list –
Napínání / Spannung / Tensioning


Císlo Sestavy 201.Y408-000		Ver. 2		Název sestavy NAPINÁNÍ/TENSIONING/SPANNUNG	
Poz.	Objednáací číslo	Ver.	Název položky	Rozev	Ks
1	201.6107-360 (2)	0	VALEC / ROLLER / ZYLINDER	SESTAVA	1
2	30.1804-014 (1)	0	PODLOŽKA / WASHER / UNTERLEGSCHLEIBE	P 5x70	1
3	30.6008-001	1	KOSTKA NAPINÁNÍ / TENSIONING CUBE / BANDSPANNUNGSWÜRFEL	HR 160x40	1
4	30.6008-002	0	LISTA VODICÍ / LEAD TRIM / FÜHRUNGSLISTE	HR 40x40	2
5	30.6008-003	0	LISTA VODICÍ / LEAD TRIM / FÜHRUNGSLISTE	HR 60x15	2
6	30.6008-004	2	NAPINÁNÍ / TENSIONING / SPANNUNG		1
7	30.6008-006	6	KOLO NAPINÁNÍ / TENSIONING WHEEL / UMLENKRAD		1
8	30.6008-014	1	ČEP NAPINÁNÍ / TENSIONING LUG / SPANNUNGSBOLZEN		1
9	30.6708-002	1	KROUZEK DISTANČNÍ / DISTANCE RING / DISTANZRING	d 25 h6	1
10	30.7208-006	0	DORAZ / STOP PIECE / ANSCHLAG	TRUBKA 87.5x12.5	1
11	90.001.25.064	0	SROUB IMBUS / ALLEN HEAD BOLT / IMBUSSCHRAUBE	TYC 38	1
12	90.002.20.028 (1)	0	SROUB STAVEČI / ADJUSTMENT BOLT / STELLSCHRAUBE	M12X70	5
13	90.005.55.030 (1)	0	SROUB 6HRANNÝ / 6 SIDED BOLT / SECHSKANTSCHRAUBE	SROUB M16x1,5x25	1
14	90.005.55.036 (1)	0	SROUB 6HRANNÝ / 6 SIDED BOLT / SECHSKANTSCHRAUBE	SROUB M12X20	1
15	90.100.55.007 (1)	0	MATICE / NUT / MUTTER	SROUB M12X80	2
16	95.001.041	0	LOŽISKO / BEARING / LAGER	MATICE - M12	2

1.ZRUS.2xSROUB IMBUS M12x70(90.0001.25.064) A NAHR.2xSROUB 6HR M12x80(90.005.55.036),PRID.2xMATICE M12(90.100.55.007),
1xSTAVEČI SROUB M16x25(90.002.20.028).ZRUS.PODLOŽKA 30.1804-010 A NAHR.30.1804-014.ZRUS.SROUB ZAPUSTNÝ M12x20
(90.011.27.009) A NAHR.SROUB 6HR M12x20(90.005.55.030 164/ZMI87 24.8.2015 SLEZACKOVA
2.ZRUS. VALEC 201.6107-350 A NAHR. VALCEM 201.6107-360. 083/ZMI37 31.3.2017 VLACH

Císlo Sestavy/Number of assembly/Nummer der Baugruppe: Verze (Ver./Version/Version; Název sestavy/Assembly title/Name der Baugruppe; Pozice (Poz./Position/Position;
Objednáací číslo/Purchase order number/Bestellnummer; Název položky/Volume title/Name der Position; Rozev/Stock size/Abmessung

7.30. Válec / Zylinder / Roller



NAZEV SESTAVY VALEC	CISLO SESTAVY 201.6107-360	STROJ IND 460
		Konstruoval: MAJZNER
		Datum: 31. 03.2017
		Meritko: 3:5

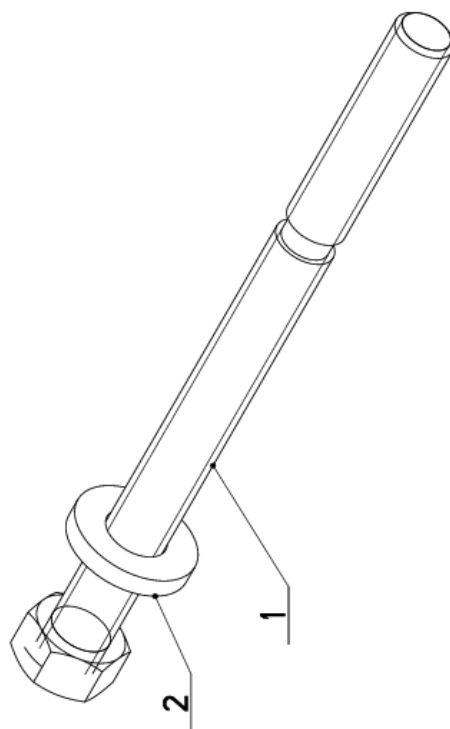
7.31. Kusovník / Stückliste / Piece list –
Válec / Zylinder / Roller

Císlo sestavy 201.6107-360		Ver. 0		Název sestavy VALEC/ROLLER/ZYLINDER	
Poz.	Objednávací číslo	Ver.	Název položky	Rožmer	Ks
1	201.6108-020	0	SROUB / BOLT / SCHRAUBE		1
2	30.6008-013	0	TRUBKA / TUBE / ROHR	TR 62x10	1
3	30.6107-352	0	PIST / PISTON / KOLBEN	d 55	1
4	30.6107-354	1	SROUB / BOLT / SCHRAUBE	M8x20	1
5	30.6107-358	0	VALEC / ROLLER / ZYLINDER		1
6	30.6107-359	1	DISTANC / DISTANCE / DISTANZ	P 8x50	1
7	31.0899-004	0	SAMOLEPKA / STICKER / AUFLEBER		1
8	90.350.07.004	0	TAL. PRUŽINA DIN 2093 A / DISC SPRING / TELLERFEDER	50x25.4x3	12
9	92.080.004	0	MANOMETR / MANOMETER / MANOMETER	d 63 - 250bar	1
10	96.001.033	0	KROUZEK O STATICKY / STATIC O RING / O-RING STATISCH	ORAR00224-N70	1
11	96.002.063	0	KROUZEK O STATICKY / STATIC O RING / O-RING STATISCH	ORAR00125-N70	1
12	96.082.001	0	KROUZEK TESNICI / SEAL RING / DICHTUNGSRING	10/14x1.5 CU	2
13	96.082.005	0	KROUZEK TESNICI / SEAL RING / DICHTUNGSRING	5x8.8x1	1
14	96.083.010	0	KROUZEK / RING / RING	B62700446-PT00	1
15	96.083.011	0	KROUZEK / RING / RING	BU2000320-PT00	1

Císlo Sestavy/Number of assembly/Nummer der Baugruppe; Verze (Ver./Version/Version; Název sestavy/Assembly title/Name der Baugruppe; Pozice (Pos./Position/Position;
Objednávací číslo/Purchase order number/Bestellnummer; Název položky/Volume title/Name der Position; Rožmer/Stock size/Abmessung

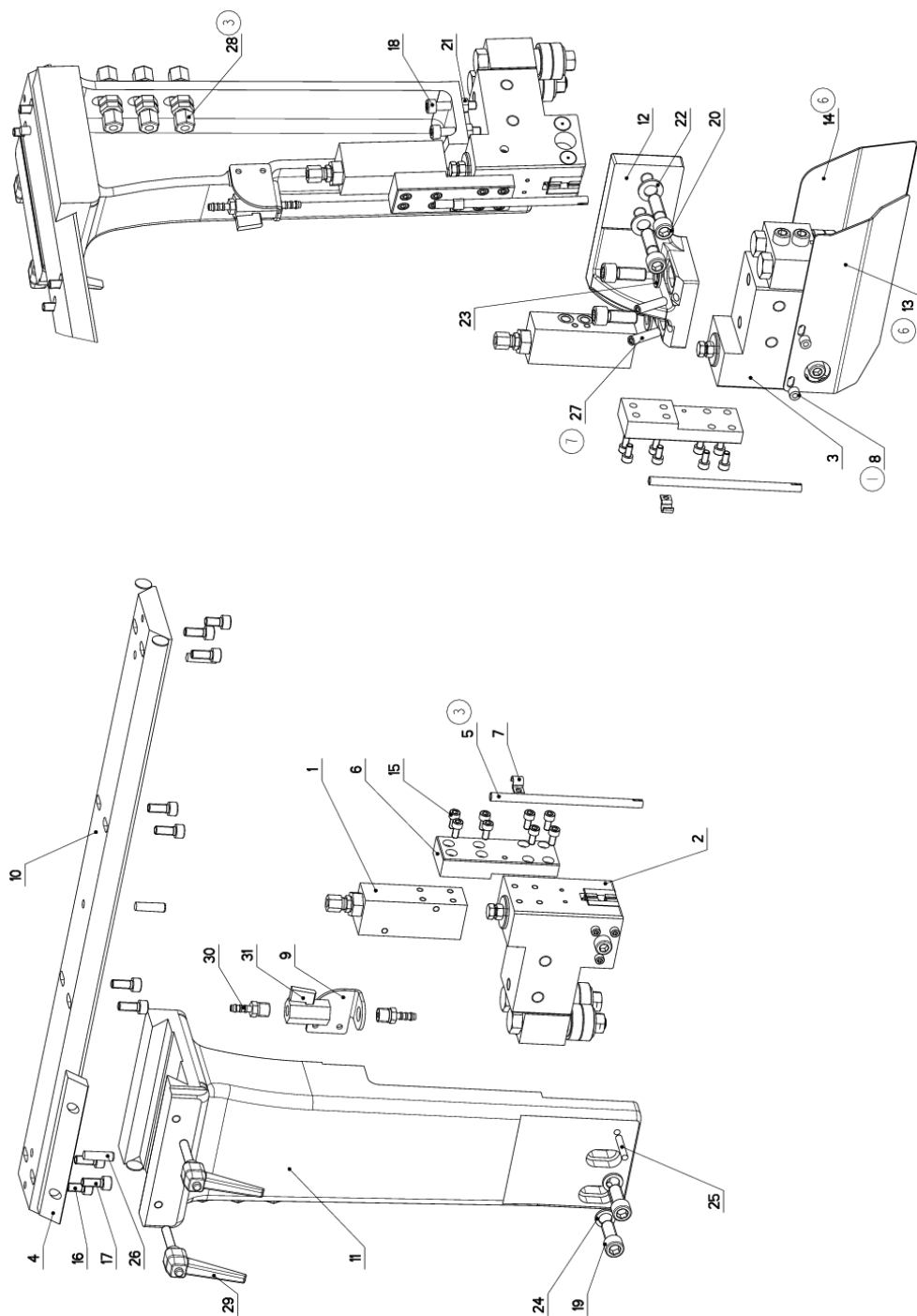
7.32. Šroub/ Schraube/ Bolt


Císlo Sestavy 201.6108-020		Ver. 0		Název sestavy ŠROUB/BOLT / SCHRAUBE	
Poz.	Objednací číslo	Ver.	Název položky	Rožmer	Ks
1	30.6108-009	0	ŠROUB / BOLT / SCHRAUBE		1
2	30.6107-359	1	DISTANC / DISTANCE / DISTANZ	P 8x50	1



Císlo Sestavy/Number of assembly/Nummer der Baugruppe; Verze (Ver.)/Version/Version; Název sestavy/Assembly title/Name der Baugruppe; Pozice (Poz.)/Position/Position;
Objednací číslo/Purchase order number/Bestellnummer; Název položky/Volume title/Name der Position; Rožmer/Stock size/Abmessung

7.33. Vedení pásu / Sägebandführung / Belt guide



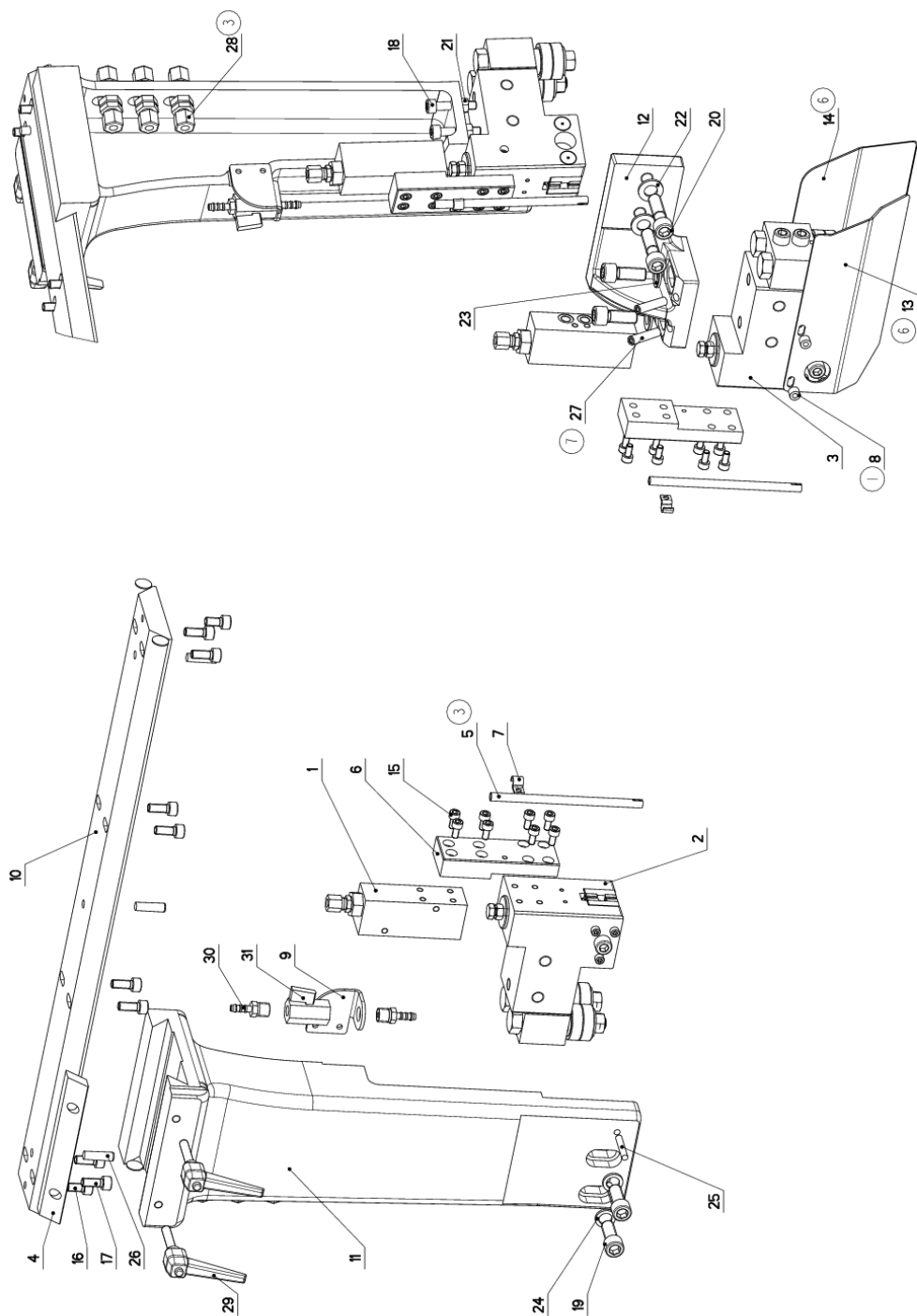
IMZEV SESTAVY VEDENÍ PÁSU	CÍSLO SESTAVY 201.Y410-000	STROJ IN460
		
Konstruoval: MUSTIL		
Datum: 13. 01. 2016		
Měřičko: 29:100		


7.34. Kusovník / Stückliste / Piece list –
Vedení pásu / Sägebandführung / Belt guide

Cislo Sestavy 201.7410-000		Ver. 8		Název sestavy VEDENÍ PÁSU/BELT GUIDE/SÄGEBANDFÜHRUNG	
Poz.	Objednací číslo	Ver.	Název položky	Rozměr	Ks
1	201.6816-100	0	KOSTKA REGULACE / REGULATION CUBE / REGULINGSWÜRFEL		2
2	201.7410-100	0	KOSTKA VODICI / LEAD CUBE / FÜHRUNGSKLOTZ		1
3	201.7410-200	0	KOSTKA VODICI / LEAD CUBE / FÜHRUNGSKLOTZ		1
4	30.0810-011		LISTA TRECÍ / FRICTION TRIM / FRIKTIONSLEISTE	HR 30x10	1
5	30.3510-005 (3)	0	TRUBKA / TUBE / ROHR	TR 8x1	2
6	30.6016-002	0	DESKA / BOARD / PLATTE	HR 40x20	2
7	30.9010-003	0	DRZAK / HOLDER / HALTER	P1,5x10	2
8	30.7310-007 (1)	0	KROUZEK / RING / RING	TR 10x2,5	4
9	30.7310-008	0	DRZAK / HOLDER / HALTER	P3-50	1
10	30.7410-003	0	LISTA VODICI / LEAD TRIM / FÜHRUNGSLEISTE	HR 90x20	1
11	30.7410-104	7	KONZOLA / CONSOLE / KONSOLE		1
12	30.7410-105	3	DRZAK / HOLDER / HALTER		1
13	30.7410-106	0	KRYT PÁSU / BELT COVER / BANDABDECKUNG	P 2x108	1
14	30.7410-108 (6)	0	KRYT PÁSU / BELT COVER / BANDABDECKUNG	P 2x108	1
15	90.001.25.016 (6)	0	SROUB IMBUS / ALLEN HEAD BOLT / IMBUSSCHRAUBE	M6x12	16
16	90.001.25.031	0	SROUB IMBUS / ALLEN HEAD BOLT / IMBUSSCHRAUBE	8x16	2
17	90.001.25.032	0	SROUB IMBUS / ALLEN HEAD BOLT / IMBUSSCHRAUBE	8x20	8
18	90.001.25.036	0	SROUB IMBUS / ALLEN HEAD BOLT / IMBUSSCHRAUBE	M8x40	2
19	90.001.25.058	0	SROUB IMBUS / ALLEN HEAD BOLT / IMBUSSCHRAUBE	M12x30	4
20	90.001.25.061	0	SROUB IMBUS / ALLEN HEAD BOLT / IMBUSSCHRAUBE	M12x45	2
21	90.100.55.005	0	MATICE / NUT / MUTTER	MATICE - M8	2
22	90.150.50.007	0	PODLOŽKA / WASHER / UNTERLEGSCHIEBE	PODLOŽKA 13	2
23	90.150.50.007	0	PODLOŽKA / WASHER / UNTERLEGSCHIEBE	PODLOŽKA B13	2
24	90.163.00.003	0	PODLOŽKA / WASHER / UNTERLEGSCHIEBE	NORD-LOCK	2
25	90.300.02.007	0	KOLIK VALC. KAL. / CYLINDRICAL PIN TEMPERED / ZYLINDERSTIFT GEHARTET	KOLIK 8x36	2
26	90.302.02.002	0	KUZEL. KOLIK S ZAV. / TAPER PIN + THREAD / KEGELBOLZEN + GEWINDE	KOLIK 8x30	3
27	90.302.02.003	0	KUZEL. KOLIK S ZAV. / TAPER PIN + THREAD / KEGELBOLZEN + GEWINDE	KOLIK 8x36	2
28	92.008.101	0	SROUBENÍ / BOLTING / VERSCHRAUBUNG	G 1/4"	3
29	94.008.003 (5)	0	PAKA UPINACÍ / ATTACHMENT LEVER / SPANNHEBEL	M8x40	2
30	94.202.002	0	REDUKCE / REDUCTION / ADAPTOR / REDUKTION	REDUCE 6/RI/4"	2

Cislo Sestavy/Number of assembly/Nummer der Baugruppe; Verze (Ver.)/Version/Version; Název sestavy/Assembly title/Name der Baugruppe; Pozice (Poz.)/Position/Position;
Objednací číslo/Purchase order number/Bestellnummer; Název položky/Volume title/Name der Position; Rozměr/Stock size/Abmessung

7.35. Vedení pásu / Sägebandführung / Belt guide



IMZEV SESTAVY VEDENÍ PÁSU	CÍSLO SESTAVY 201.Y410-000	STROJ 1N460
		
Konstruoval: MUSIL		
Datum: 13. 01. 2016		
Měřičko: 29:100		

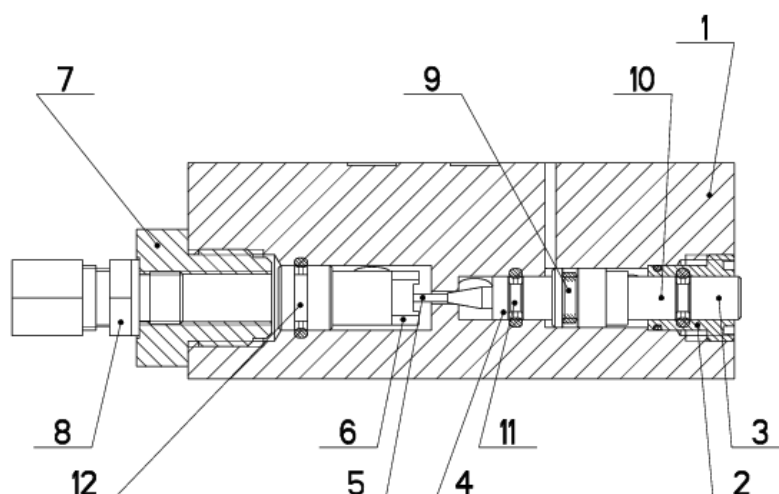
7.36. Kusovník / Stückliste / Piece list –
Vedení pásu / Sägebandführung / Belt guide


31	99.260.003	0	VENTIL / VALVE / VENTIL	1/4"	I
----	------------	---	-------------------------	------	---

1. PRIDANO KRYT 30.Y410-006, 30.Y410-008 A KROUZEK 30.Y310-007. 157/ZM188 17.9.2009 SLEZACKOVA
2. PRIDAN DRZAK 30.8910-004. 092/ZM093 3.5.2011 SLEZACKOVA
3. ZRUS. TRUBICKA 30.3510-004 A NAHR. 30.3510-005. 231/ZM264 29.10.2013 SLEZACKOVA
4. ZRUSEN DRZAK 30.8910-004, PRID. PLECH 30.Y410-001. 313/ZM310 19.12.2013 SLEZACKOVA
5. PRIDANA 3xPRUCHODKA PRIMA 92.008.101. 313/ZM028 14.2.2014 SLEZACKOVA
6. ZRUS. KRYT 30.Y410-006 A NAHR. 30.Y410-106, ZRUS. KRYT 30.Y410-008 A NAHR. 30.Y410-108. 066/ZM092 4.4.2014 SLEZACKOVA
7. PRIDAN 2xKOLIK 8x36 (90.302.OZ.003). 004/ZM009 13.1.2016 SLEZACKOVA
8. ZRUS. 30.Y410-001; 213/ZM378 19.10.2018 SCERBA

Cislo Sestavy/Number of assembly/Nummer der Baugruppe; Verze (Ver./Version/Version; Nazev sestavy/Assembly title/Name der Baugruppe; Pozice (Poz./Position/Position;
Objednací číslo/Purchase order number/Bestellnummer; Nazev položky/Volume title/Name der Position; Rozměr/Stock size/Abmessung

7.37. Kostka regulace / Regulation cube / Regelungswürfel



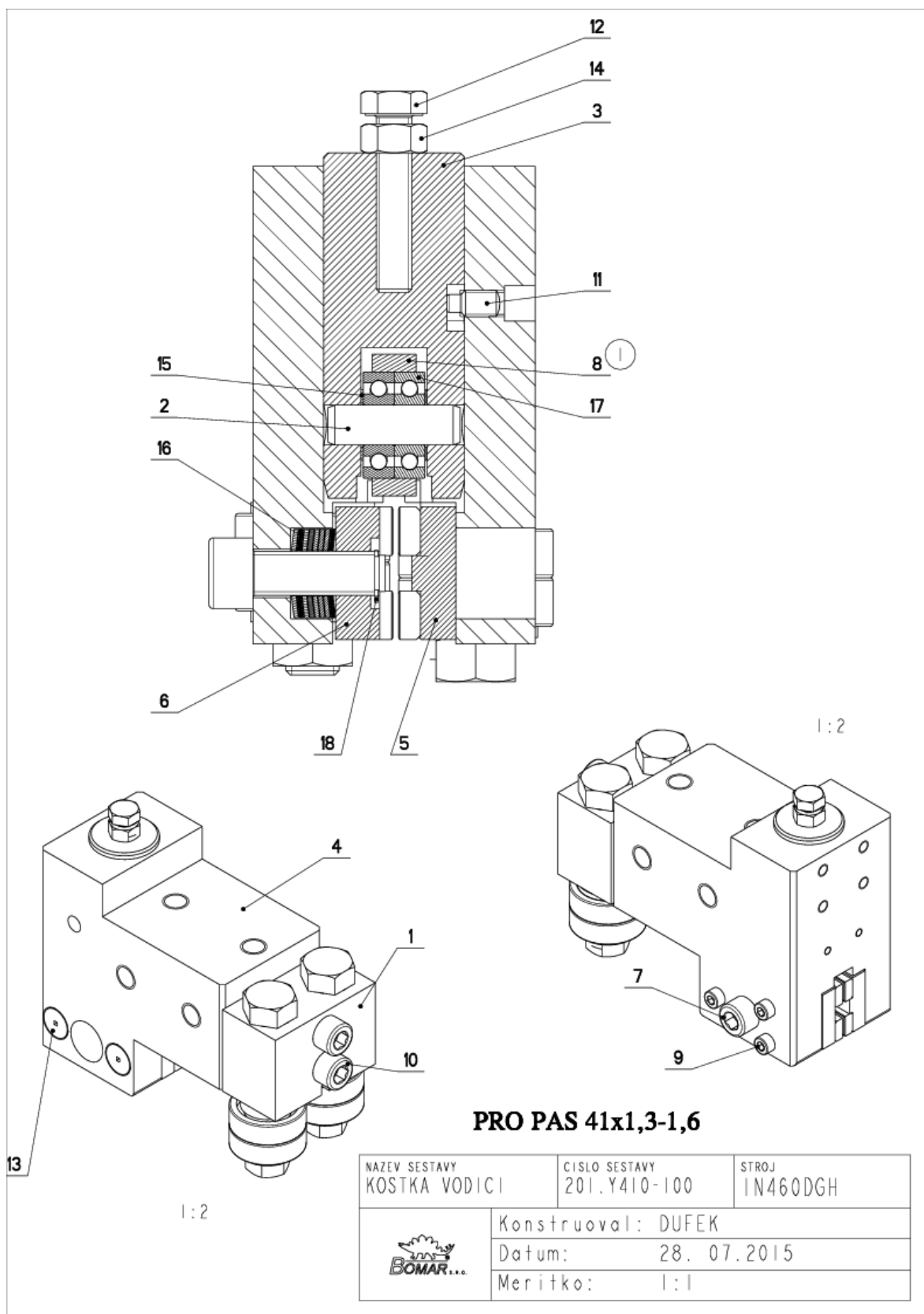
NAZEV SESTAVY KOSTKA REGULACE	CISLO SESTAVY 201.6816-100	STROJ SL-520
	Konstruoval: MARAK	
	Datum: 10. 04.2018	
	Meritko: 1:1	

7.38. Kusovník / Stückliste / Piece list –
Kostka regulace / Regulation cube / Regelungswürfel

Číslo sestavy 201.6816-100		Ver. 0		Název sestavy KOSTKA REGULACE/REGULATION CUBE/REGELUNGSWÜRFEL	
Poz.	Objednávací číslo	Ver.	Název položky	Rozměr	Ks
1	30.6816-101	3	KOSTKA REGULACE / REGULATION CUBE / REGELUNGSWÜRFEL	TYC 40x40	1
2	30.6816-104	3	VÍKO / COVER / DECKEL	D 16	1
3	30.6816-103	1	PIST / PISTON / KOLBEN	D 12	1
4	30.6816-108	2	JEHLA / NEEDLE / NADEL	TYC 8	1
5	95.690.001	0	JEHLA / NEEDLE / NADEL	1.5x11.8	1
6	30.6816-106	3	PIST / PISTON / KOLBEN	TYC 12	1
7	30.6816-107	0	VÍKO / COVER / DECKEL	TYC 22	1
8	92.002.102	0	SROUBENÍ / BOLTING / VERSCHRÄUBUNG	S-GEV-8LLR	1
9	96.001.019	0	KROUZEK O DYNAMICKÝ / DYNAMIC O RING / O-RING DYNAMISCH	6X2	1
10	96.002.041	0	KROUZEK O DYNAMICKÝ / DYNAMIC O RING / O-RING DYNAMISCH	10x1	1
11	96.001.001	0	O-KROUZEK STATICKÝ / STATIC O RING / O-RING STATISCH	4X1,8	2
12	96.001.003	0	O-KROUZEK STATICKÝ / STATIC O RING / O-RING STATISCH	8X2	1

Číslo sestavy/Number of assembly/Nummer der Baugruppe; Verze (Ver./Version/Version; Název sestavy/Assembly title/Name der Baugruppe; Pozice (Poz./Position/Position;
Objednávací číslo/Purchase order number/Bestellnummer; Název položky/Volume title/Name der Position; Rozměr/Size/rock size/Abmessung

7.39. Kostka vodící / Führungsklotz / Lead cube



7.40. Kusovník / Stückliste / Piece list –
Kostka vodící / Führungsklotz / Lead cube

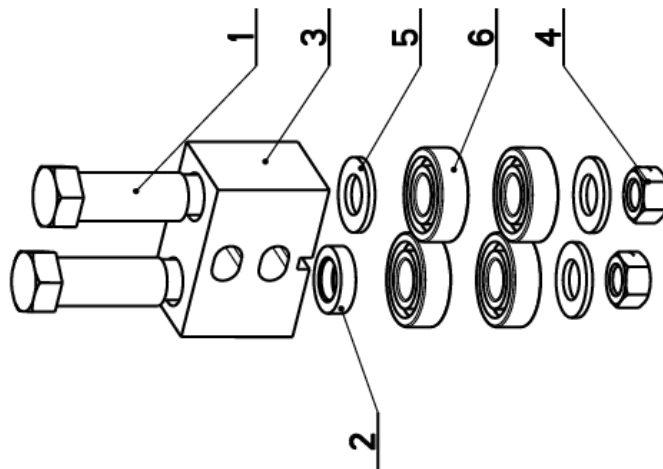
Císlo Sestavy 201. Y410-100		Ver. 1		Název sestavy KOSTKA VODÍCI / LEAD CUBE / FÜHRUNGSKLOTZ	
Poz.	Objednávací číslo	Ver.	Název položky	Rozměr	Ks
1	201.6110-510	0	VEDENÍ / GUIDE / BACKENFÜHRUNG		1
2	30.6710-108	1	KOLÍK / PIN / BOLZEN	TYC 10	1
3	30.6710-109	0	PIST / PISTON / KOLBEN	d 32	1
4	30.Y410-101	1	KOSTKA VODÍCI / LEAD CUBE / FÜHRUNGSKLOTZ	HR 110x70	1
5	30.Y410-110	0	DRŽÁK TVRDOKOVU / POA HOLDER / HM-HALTER		1
6	30.Y410-120	0	DRŽÁK TVRDOKOVU / POA HOLDER / HM-HALTER		1
7	30.Y610-503	0	SROUB IMBUS / ALLEN HEAD BOLT / IMBUSSCHRAUBE	M10X30	1
8	31.6710-110	1	KROUZEK / RING / RING	LH 2403210	1
9	90.001.25.011	0	SROUB IMBUS / ALLEN HEAD BOLT / IMBUSSCHRAUBE	M5X25	3
10	90.001.25.054	0	SROUB IMBUS / ALLEN HEAD BOLT / IMBUSSCHRAUBE	M10X60	2
11	90.004.20.002	0	SROUB STAVECI / ADJUSTMENT BOLT / STELLSCHRAUBE	SROUB M6X12	1
12	90.005.55.019	0	SROUB 6HRANNY / 6 SIDED BOLT / SECHSKANTSCHRAUBE	SROUB M8X40	1
13	90.011.27.016	0	ZAPUSTANÝ IMBUS / COUNTERSINK BOLT / SENKSCHRAUBE	SROUB M8X25	2
14	90.100.55.005	0	MATICE / NUT / MUTTER	MATICE - M8	1
15	90.154.50.003	0	PODLOZKA / WASHER / UNTERLEGSCHEIBE	10x16x0.50	2
16	90.350.07.005	0	PRUŽINA TALIROVA / DISC SPRING / TELLERFEDER	20X10.2X1	8
17	95.001.044	0	LOŽISKO / BEARING / LAGER	609 ZRS	2
18	95.800.002	0	SEGR HRIDEL. / OUTSIDE SAFETY RING / SICHERUNGSRING AUSSEN	POJISTNÝ KROUZEK 8	1

I. ZRUS.SOUČ.30.6710-110 A NAHR.31.6710-110. 175/ZM178 28.7.2015 SLEZACKOVA

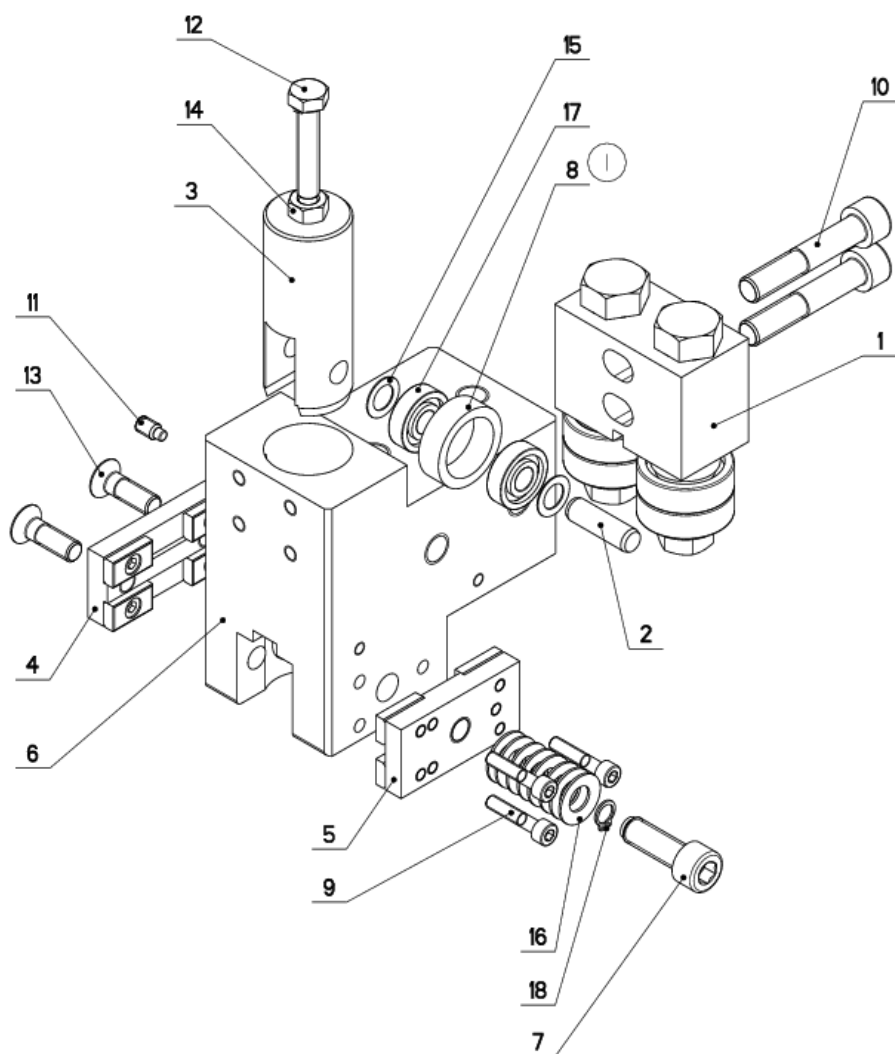
Císlo Sestavy/Number of assembly/Nummer der Baugruppe; Verze (Ver./Version/Version; Název sestavy/Assembly title/Name der Baugruppe; Pozice (Pos./Position/Position;
Objednávací číslo/Purchase order number/Bestellnummer; Název položky/Volume title/Name der Position; Rozměr/Stock size/Abmessung


7.41. Vedení / Guide / Backenführung

Cislo sestavy 201.6110-510		Název sestavy VEDENÍ / GUIDE / BACKENFÜHRUNG			
Poz.	Objednávací číslo	Ver.	Název položky	Rozeber	Ks
1	30.6010-104	1	EXCENTR / CAM / EXZENTER	SK 22	2
2	30.6010-108	0	KROUZEK DISTANČNÍ / DISTANCE RING / DISTANZRING	Tr 25x5	1
3	30.6110-502	0	KOSTKA VODÍČÍ / LEAD CUBE / FÜHRUNGSKLOTZ	HR 80x50	1
4	90.100.55.007	0	MATICE / NUT / MUTTER	MATICE - M12	2
5	90.150.50.008	0	PODLOŽKA / WASHER / UNTERLEGSCHIEBE	PODLOŽKA 15	3
6	95.001.015	0	LOŽISKO / BEARING / LAGER	6202 2RS	4



7.42. Kostka vodící / Führungsklotz / Lead cube



NAZEV SESTAVY KOSTKA VODICI	CISLO SESTAVY 201.Y410-200	STROJ 1N460DGH
	Konstruoval: MUSIL	
	Datum: 28. 07.2015	
	Meritko: 1:2	

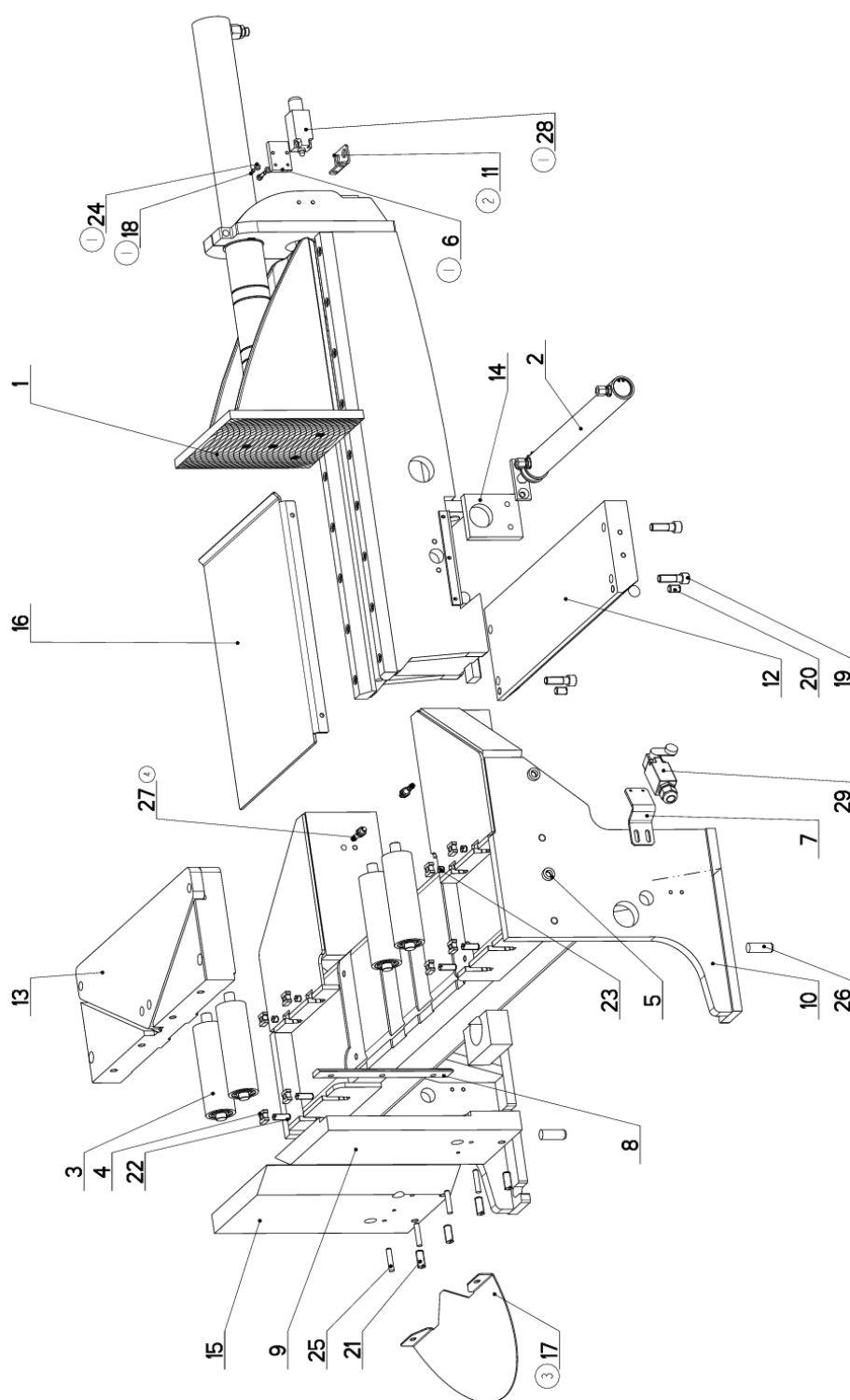
7.43. Kusovník / Stückliste / Piece list –
Kostka vodící / Führungsklotz / Lead cube 2


Císlo Sestavy 201. Y410-200		Ver. 1		Název sestavy KOSTKA VODÍCI / LEAD CUBE / FÜHRUNGSKLOTZ		Ks	
Poz.	Objednáací číslo	Ver.	Název položky	Rožmer			
1	201.6110-510	0	VEDENÍ / GUIDE / BACKENFÜHRUNG				1
2	30.6710-108	1	KOLÍK / PIN / BOLZEN	TYC 10			1
3	30.6710-109	0	PIST / PISTON / KOLBEN	d 32			1
4	30.Y410-110	0	DRŽAK TVRDOKOVU / POA HOLDER / HM-HALTER				1
5	30.Y410-120	0	DRŽAK TVRDOKOVU / POA HOLDER / HM-HALTER				1
6	30.Y410-201	1	KOSTKA VODÍCI LEVA / LEAD CUBE / FÜHRUNGSKLOTZ	HR 110x70			1
7	30.Y610-503	0	SROUB IMBUS / ALLEN HEAD BOLT / IMBUSSCHRAUBE	M10X30			1
8	31.6710-110	1	KROUZEK / RING / RING	LH 2403210			1
9	90.001.25.011	0	SROUB IMBUS / ALLEN HEAD BOLT / IMBUSSCHRAUBE	M5X25			3
10	90.001.25.053	0	SROUB IMBUS / ALLEN HEAD BOLT / IMBUSSCHRAUBE	M10X55			2
11	90.004.20.002	0	SROUB STAVECI / ADJUSTMENT BOLT / STELLSCHRAUBE	SROUB M6X12			1
12	90.005.55.019	0	SROUB 6HRANNY / 6 SIDED BOLT / SECHSKANTSCHRAUBE	SROUB M8X40			1
13	90.011.27.016	0	ZAPUSTANY IMBUS / COUNTERSINK BOLT / SENKSCHRAUBE	SROUB M8X25			2
14	90.100.55.005	0	MATICE / NUT / MUTTER	MATICE - M8			1
15	90.154.50.003	0	PODLOZKA / WASHER / UNTERLEGSCHIEBE	10x16x0.50			2
16	90.350.07.005	0	PRUŽINA TALIROVA / DISC SPRING / TELLERFEDER	20X10.2X1			8
17	95.001.044	0	LOŽISKO / BEARING / LAGER	609 2RS			2
18	95.800.002	0	SEGR HRIDEL. / OUTSIDE SAFETY RING / SICHERUNGSRING AUSSEN	POJISTNY KROUZEK 8			1

I. ZRUS.SOUC.30.6710-110 A NAHR.31.6710-110. 175/ZM178 28.7.2015 SLEZACKOVA

Císlo Sestavy/Number of assembly/Nummer der Baugruppe; Verze (Ver./Version/Version; Název sestavy/Assembly title/Name der Baugruppe; Pozice (Pos./Position/Position;
Objednáací číslo/Purchase order number/Bestellnummer; Název položky/Volume title/Name der Position; Rožmer/Stock size/Abmessung

7.44. Svěrák / Schraubstock / Vice



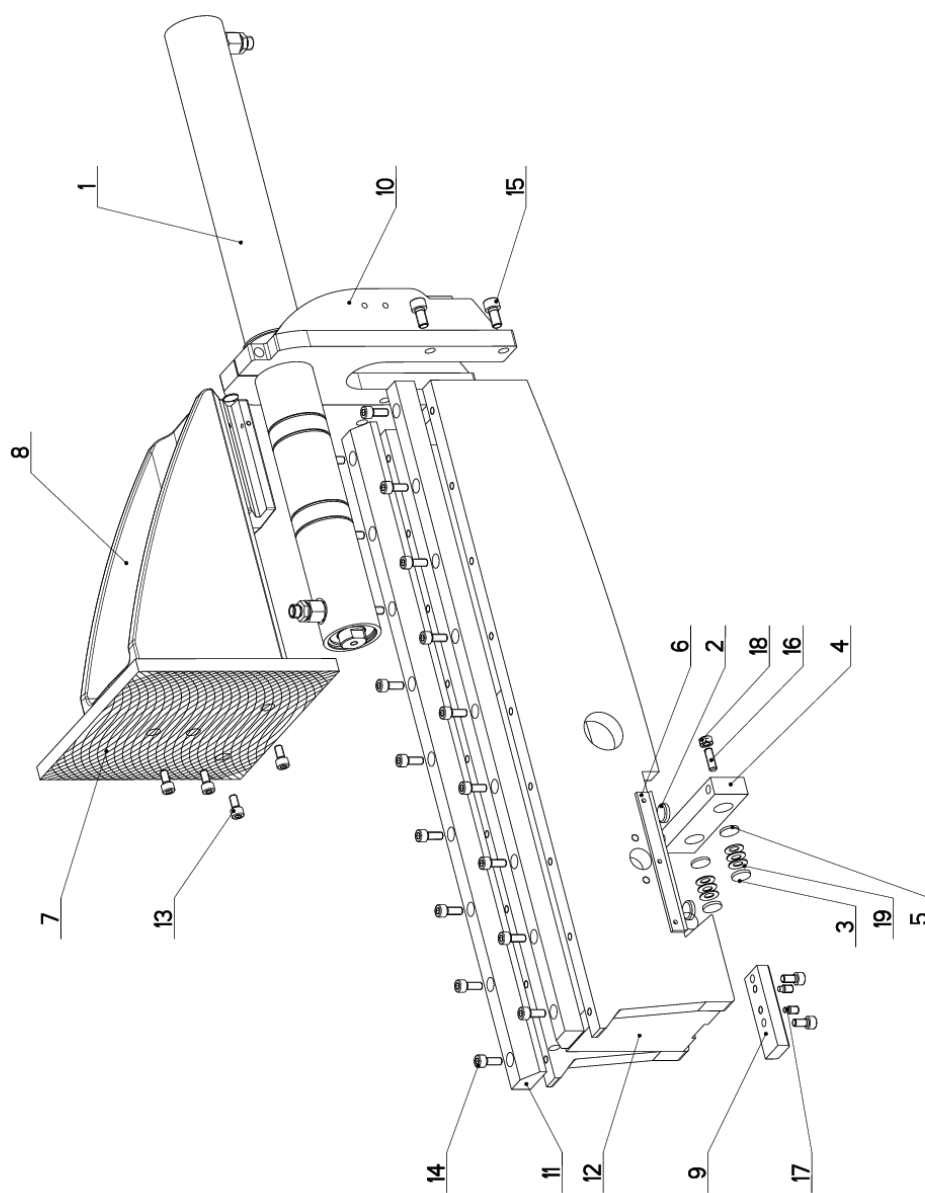
NÁZEV SESTAVY SVĚRÁK	ČÍSLO SESTAVY 201_V409-200	STROJ 1N460DG
Datum : 24. 06. 2019		Meritko : 17:100
		


7.45. Kusovník / Stückliste / Piece list –
Svěrák / Schraubstock / Vice

Císlo Sestavy 201.V409-200		Ver. 5		Název sestavy SVĚRÁK/VÍCE/SCHRAUBSTOCK	
Poz.	Objednáací číslo	Ver.	Název položky	Rozev.	Ks
1	201.V403-200	0	SVĚRÁK / VÍCE / SCHRAUBSTOCK		1
2	201.Y307-250	0	VALEC POMOČNÝ / AUXILIARY CYLINDER / HILFSZYLINDER		1
3	201.Y309-230	0	VALEČEK / CYLINDER / ROLLE		4
4	30.1517-841	0	MATICE / NUT / MUTTER	P 8x19	8
5	30.9002-007	0	KROUZEK DISTANČNÍ / DISTANCE RING / DISTANZRING	d 20x4	2
6	30.V303-011 (1)	0	DRŽÁK / HOLDER / HALTER	HR 35x10	1
7	30.Y309-008	0	DRŽÁK / HOLDER / HALTER	P 4x40	2
8	30.V409-013	0	LISTA CELISTI / JAW TRIM / BACKENLEISTE	HR 30x10	1
9	30.V409-202	3	CELIST PEVNÁ / SOLID JAW / FESTE BACKE	P35x222	1
10	30.Y309-201	1	PODSTAVEC SVĚRÁKU / VICE BASE / SCHRAUBSTOCKUNTERSATZ		1
11	30.Y309-204 (2)	1	DRŽÁK / HOLDER / HALTER	P 3x45	1
12	30.Y309-205	0	VEDENÍ / GUIDE / BACKENFÜHRUNG	HR 160x40	1
13	30.Y309-210	0	DESKA / BOARD / PLATTE		1
14	30.Y309-213	1	DRŽÁK / HOLDER / HALTER	HR 75x15	1
15	30.Y409-203	1	CELIST PEVNÁ / SOLID JAW / FESTE BACKE	P 35x242	1
16	30.Y409-207	1	PLECH / PLATE / BLECH	P 4x352	1
17	30.Y414-202 (3)	1	SKLUZ / SLIDE / RUTSCH	P 2x202	1
18	90.001.25.010 (1)	0	SROUB IMBUS / ALLEN HEAD BOLT / IMBUSSCHRAUBE	M5X20	2
19	90.001.25.060	0	SROUB IMBUS / ALLEN HEAD BOLT / IMBUSSCHRAUBE	M12X40	4
20	90.002.20.018	0	SROUB STAVECI / ADJUSTMENT BOLT / STELLSCHRAUBE	SROUB M12X20	2
21	90.002.20.020	0	SROUB STAVECI / ADJUSTMENT BOLT / STELLSCHRAUBE	SROUB M12X30	4
22	90.002.20.024	0	SROUB STAVECI / ADJUSTMENT BOLT / STELLSCHRAUBE	SROUB M10X30	4
23	90.002.20.026	0	SROUB STAVECI / ADJUSTMENT BOLT / STELLSCHRAUBE	SROUB M10X10	4
24	90.150.50.003 (1)	0	PODLOŽKA / WASHER / UNTERLEGSCHIBE	PODLOŽKA 5,3	2
25	90.300.02.011	0	KOLÍK VALC. KAL. / CYLINDRICAL PIN TEMPERED / ZYLINDERSTIFT GEHARTET	KOLÍK 8X40	4
26	90.300.02.035	0	KOLÍK VALC. KAL. / CYLINDRICAL PIN TEMPERED / ZYLINDERSTIFT GEHARTET	KOLÍK 16X45	2
27	91.172.033 (4)	0	SNÍMAC / SENSOR / SENSOR	IME08-02BPSZT0S	2
28	91.173.007 (1)	0	SPINAC KONCOVÝ / END SWITCH	-R1WK	1
29	91.173.017	0	SPINAC KONC.S KLADK. / END SWITCH WITH PULLEY / ENDSCHALTER MIT ROLLE	FR 630	2
1. PRID. DRŽÁK 30.Y303-011, 2xSROUB M5X20(90.001.25.010), 2xPODLOŽKA 5.3(90.150.50.003), 1xKONCOVÝ SPINAC 91.173.007).					
2. ZRUS. REGULACE TLAKU SVĚRÁKU 201.2115-200, PRIDAN DRŽÁK 30.Y309-204. 025/ZM065 8.3.2013 SLEZACKOVA					
3. ZRUSEN SKLUZ 30.Y314-002 A NAHR. 30.Y414-202. 066/ZM092 4.4.2014 SLEZACKOVA					
4. ZRUS. 91.172.009 NAHR. 91.172.033; 068/ZM109 15.3.2019 SCERBA					
5. ZRUS. VEDENÍ 30.V409-205. 200/ZM270 24.6.2019 SZABARI					

Císlo Sestavy/Number of assembly/Nummer der Baugruppe; Verze (Ver.)/Version/Version; Název sestavy/Assembly title/Name der Baugruppe; Pozice (Pos.)/Position/Position;
Objednáací číslo/Purchase order number/Bestellnummer; Název položky/Volume title/Name der Position; Rozměr/Stock size/Abmessung

7.46. Svěrák / Schraubstock / Vice



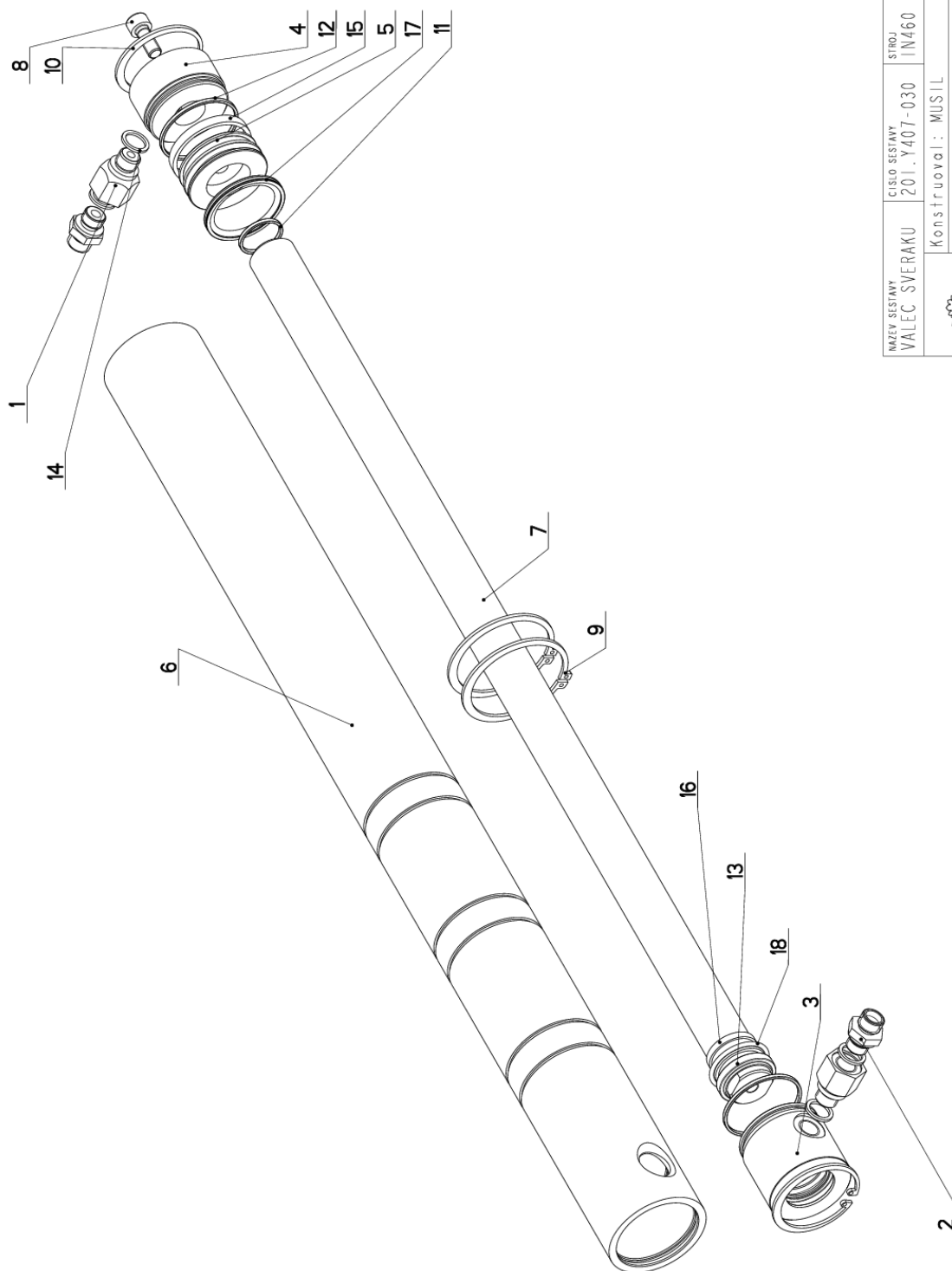
NAZEV SESTAVY SVĚRÁK	ČÍSLO SESTAVY 201.V403-200	STROJ 1460DCA
		
Konstruoval: HLADIL		
Datum: 10. 06. 2015		
Měřičko: 1:4		

7.47. Kusovník / Stückliste / Piece list –
Svěrák / Schraubstock / Vice

Číslo Sestavy 201.V403-200		Ver. 0		Název sestavy SVERAK/VICE/SCHRAUBSTOCK	
Poz.	Objednací číslo	Ver.	Název položky	Rozev	Ks
1	201.V407-030	0	VALEC SVERAKU / VICE CYLINDER / SCHRAUBSTOCKZYLINDER		1
2	30.0509-608	0	LISTA TRECI / FRICTION TRIM / FRIKTIONSLEISTE	d20	4
3	30.0803-005	0	DESKA / BOARD / PLATTE		2
4	30.V303-006	0	LISTA SVERAKU / VICE TRIM / SCHRAUBSTOCKLEISTE	HR 40x20	1
5	30.V303-010	0	PODLOZKA / WASHER / UNTERLEGSCHETBE	P 2.5x20	2
6	30.V309-011	0	STERAC / WIPER / ABSTREIFER	BA18	2
7	30.V403-007	0	CELLIST / JAW / BACKE	P16x240	1
8	30.Y303-005	2	CELLIST / JAW / BACKE		1
9	30.Y303-010	0	PRILOZKA / STRAP / LASCHE	HR 30x15	1
10	30.Y303-104	5	DRZAK / HOLDER / HALTER		1
11	30.Y403-002	0	LISTA SVERAKU / VICE TRIM / SCHRAUBSTOCKLEISTE	HR 40x25	2
12	30.Y403-203	4	SVERAK / VICE / SCHRAUBSTOCK		1
13	90.001.25.031	0	SROUB IMBUS / ALLEN HEAD BOLT / IMBUSSCHRAUBE	8x16	6
14	90.001.25.032	0	SROUB IMBUS / ALLEN HEAD BOLT / IMBUSSCHRAUBE	8x20	18
15	90.001.25.046	0	SROUB IMBUS / ALLEN HEAD BOLT / IMBUSSCHRAUBE	M10x20	4
16	90.002.20.013	0	SROUB STAVECI / ADJUSTMENT BOLT / STELLSCHRAUBE	SROUB M8x25	2
17	90.004.20.008	0	SROUB STAVECI / ADJUSTMENT BOLT / STELLSCHRAUBE	SROUB M8x16	2
18	90.100.55.005	0	MATICE / NUT / MUTTER	MATICE - M8	2
19	90.350.02.005	0	PRUZINA TALIROVA / DISC SPRING / TELLERFEDER	20X10.2X1	6

Číslo Sestavy/Number of assembly/Nummer der Baugruppe; Verze (Ver./Version/Version; Název sestavy/Assembly title/Name der Baugruppe; Pozice (Poz./Position/Position; Objednací číslo/Purchase order number/Bestellnummer; Název položky/Volume title/Name der Position; Rozev/Stock size/Abmessung

7.48. Válec svěráku / Schraubstockzylinder / Vice cylinder



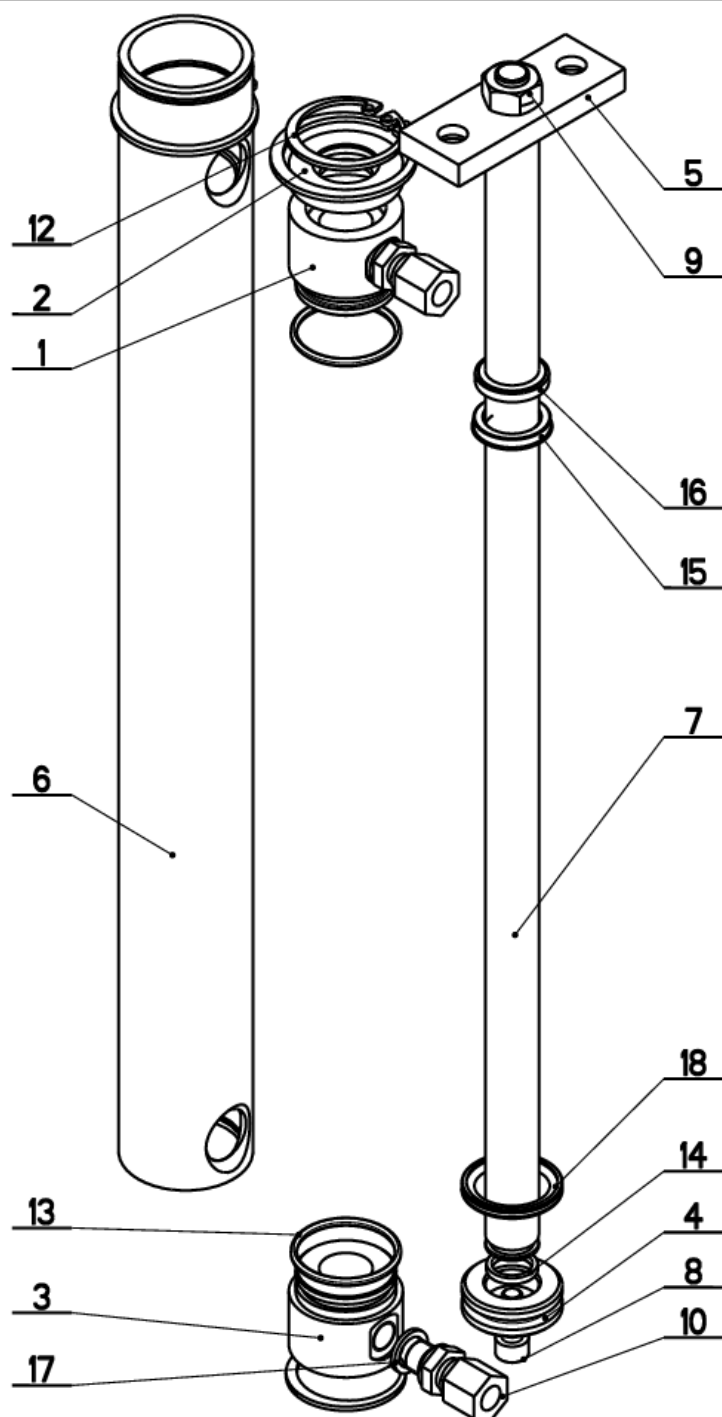
NAZEV SESTAVY VÁLEC SVĚRÁKU	CÍSLO SESTAVY 201.Y401-030	STROJ IN460
Konstruoval: MUSIL		
Datum: 24. 03.2015		
Měřítko: 1:2		


7.49. Kusovník / Stückliste / Piece list –
Válec svěráku / Schraubstockzylinder / Vice cylinder

Císlo Sestavy 201. Y407-030		Ver. 0		Název sestavy VÁLEC SVĚRÁKU/VICE CYLINDER/SCHRAUBSTOCKZYLINDER	
Poz.	Objednací číslo	Ver.	Název položky	Rozevř.	Ks
1	30.1807-005	3	SROUBENÍ / BOLTING / VERSCHRAUBUNG	6-HR 22	2
2	30.2807-109	0	SROUBENÍ PRÍME / DIRECT BOLTING / GERADE VERSCHRAUBUNG		2
3	30.C407-012	1	VÍKO / COVER / DECKEL	d 55	1
4	30.C407-111	0	VÍKO / COVER / DECKEL	d 55	1
5	30.Y307-035	0	PIST / PISTON / KOLBEN	d 55	1
6	30.Y407-033	2	VÁLEC / ROLLER / ZYLINDER	TR 62/50H8	1
7	30.Y407-034	0	PISTNICE / PISTON ROD / KOLBENSTANGE	d 28 f8	1
8	90.001.25.032	0	SROUB IMBUS / ALLEN HEAD BOLT / IMBUSSCHRAUBE	8x20	1
9	95.800.021	0	SEGR HRÍDEL. / OUTSIDE SAFETY RING / SICHERUNGSRING AUSSEN	POJISTNY KROUZEK 62	2
10	95.801.009	0	SEGR DIRA / INSIDE SAFETY RING / SICHERUNGSRING INNEN	POJISTNY KROUZEK 52	2
11	96.002.011	0	KROUZEK O DYNAMICKY / DYNAMIC O RING / O-RING DYNAMISCH	24X2	1
12	96.002.019	0	KROUZEK O DYNAMICKY / DYNAMIC O RING / O-RING DYNAMISCH	46x2 NBR 70SH	2
13	96.061.009	0	KROUZEK STÍRAČ / SCRAPER RING / ABSTREIFRING	WD2200280 Z201	1
14	96.082.002	0	TESNEVÍ / SEAL RING / DICHTUNGSRING	13/17x1.5 CU	4
15	96.084.001	0	KROUZEK VODICI / LEAD RING / FÜHRUNGSRING	GP6500500-T47	1
16	96.084.006	0	KROUZEK VODICI / LEAD RING / FÜHRUNGSRING	GR4300280-T47	1
17	96.900.001	0	TESNEVÍ KOMBINOVANE / COMBINATION SEALING / KOMBIDICHTUNG	PW4200500-Z20N	1
18	96.900.021	0	TESNEVÍ KOMBINOVANE / COMBINATION SEALING / KOMBIDICHTUNG	RSK200280-46N	1

Císlo Sestavy/Number of assembly/Nummer der Baugruppe; Verze (Ver./Version/Version; Název sestavy/Assembly title/Name der Baugruppe; Pozice (Pos./Position/Position;
Objednací číslo/Purchase order number/Bestellnummer; Název položky/Volume title/Name der Position; Rozevř./Stock size/Abmessung

7.50. Válec pomocný / Hylfszylinder / Aux. cylinder



NAZEV SESTAVY VALEC POMOCNY	CISLO SESTAVY 201.Y307-250	STROJ IN360DGH
	Konstruoval: HLADIL	
	Datum: 14. 03.2011	
	Meritko: 3:5	

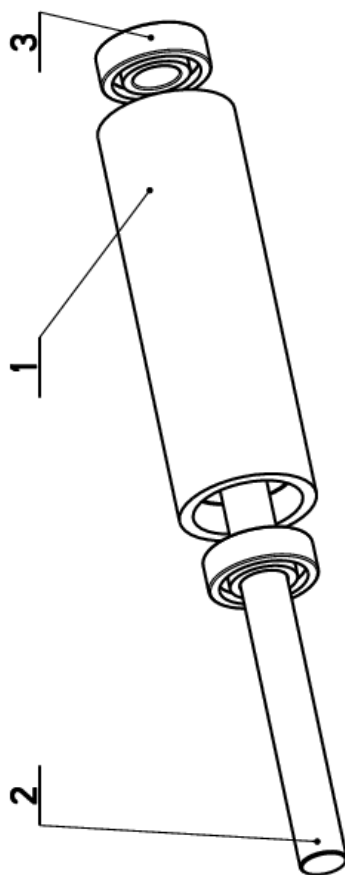
7.51. Kusovník / Stückliste / Piece list –
Válec pomocný / Hilfszylinder / Aux. cylinder

Císlo Sestavy 201. Y307-250		Ver. 0		Název sestavy VALEC POMOCNY/AUXILIARY CYLINDER/HILFSZYLINDER	
Poz.	Objednací číslo	Ver.	Název položky	Rozebr	Ks
1	30.6807-103	1	VÍKO / COVER / DECKEL	TYC 35	1
2	30.6807-104	1	VÍKO / COVER / DECKEL	TYC 35	1
3	30.6807-105	0	VÍKO / COVER / DECKEL	TYC 35	1
4	30.6807-203	0	PIST / PISTON / KOLBEN	TYC 35	1
5	30.Y307-157	0	DRŽAK / HOLDER / HALTER	HR 25x8	1
6	30.Y307-251	0	VALEC POMOCNY / AUXILIARY CYLINDER / HILFSZYLINDER	TR 40/30	1
7	30.Y307-252	0	PISTNICE / PISTON ROD / KOLBENSTANGE	d 16	1
8	90.001.25.017	0	SROUB IMBUS CERVENY / ALLEN HEAD BOLT / IMBUSSCHRAUBE	M6x16	1
9	90.100.55.006	0	MATICE / NUT / MUTTER	MATICE _ M10	1
10	92.002.102	0	SROUBENI / BOLTING / VERSCHRAUBUNG	S-GEV-8LLR	2
11	95.800.015	0	KROUZEK POJIST.VNEJS / OUTSIDE SAFETY RING / SICHERUNGSRING AUßEN	POJISTNY KROUZEK 40	2
12	95.801.026	0	KROUZEK POJIST.VNITR / INSIDE SAFETY RING / SICHERUNGSRING INNEN	POJISTNY KROUZEK 34	2
13	96.001.008	0	KROUZEK O STATICKY / STATIC O RING / O-RING STATISCH	26x2	2
14	96.002.006	0	KROUZEK O DYNAMICKY / DYNAMIC O RING / O-RING DYNAMISCH	12x2	1
15	96.041.001	0	TESNEVI / SEALING / DICHTUNG	16x24x4	1
16	96.060.001	0	KROUZEK STIRACI / SCRAPER RING / ABSTREIFRING	16x22	1
17	96.082.001	0	KROUZEK TESNICI / SEAL RING / DICHTUNGSRING	10/14	2
18	96.900.007	0	TESNEVI KOMBINOVA NE / COMBINATION SEALING / KOMBIDICHTUNG		1

Císlo Sestavy/Number of assembly/Nummer der Baugruppe; Verze (Ver./Version/Version; Název sestavy/Assembly title/Name der Baugruppe; Pozice (Pos./Position/Position;
Objednací číslo/Purchase order number/Bestellnummer; Název položky/Volume title/Name der Position; Rozebr/Stock size/Abmessung

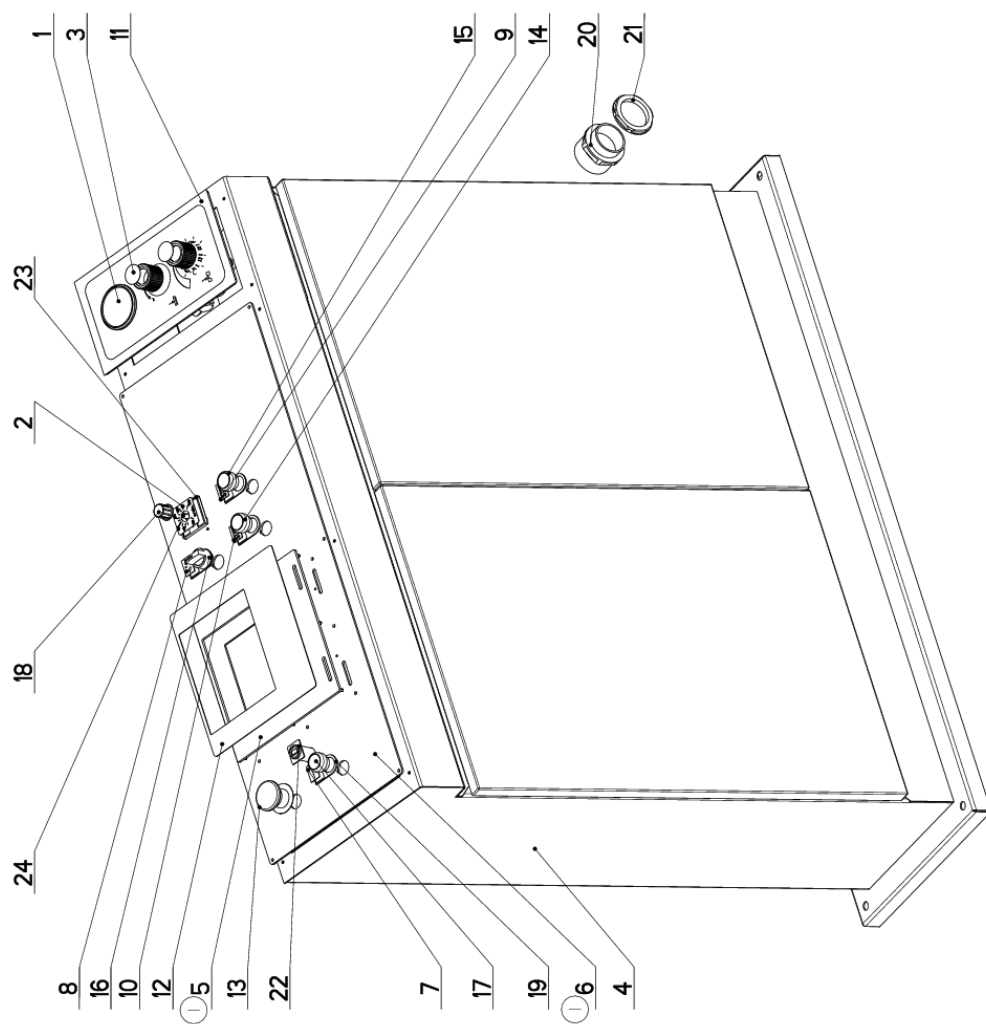
7.52. Váleček / Rolle / Cylinder


Císlo Sestavy 201.Y309-230		Ver. 0	Název sestavy VALECEK/CYLINDER/ROLLE		
Poz.	Objednací číslo	Ver.	Název položky	Rozměr	Ks
1	30.Y309-231	0	VALECEK / CYLINDER / ROLLE	TR 51x6.3	1
2	30.Y309-232	0	OSA / AXLE / ACHSE	d17	1
3	95.001.016	0	LOŽISKO / BEARING / LAGER	6203 2RS	2



Císlo Sestavy/Number of assembly/Nummer der Baugruppe; Verze (Ver./Version/Version; Název sestavy/Assembly title/Name der Baugruppe; Pozice (Pos./Position/Position;
Objednací číslo/Purchase order number/Bestellnummer; Název položky/Volume title/Name der Position; Rozměr/Stock size/Abmessung

7.53. Rozvaděč / Verteiler / Distributor



NAZEV SESTAVY ROZVADEC	CISLO SESTAVY 201.W430-400	STROJ IN460DCA
		Konstruoval: HLADIL
		Datum: 01. 11. 2016
		Meritko: 17:100

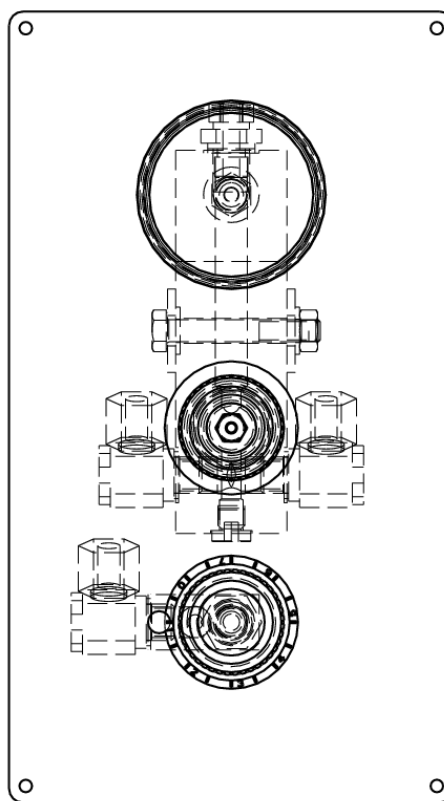
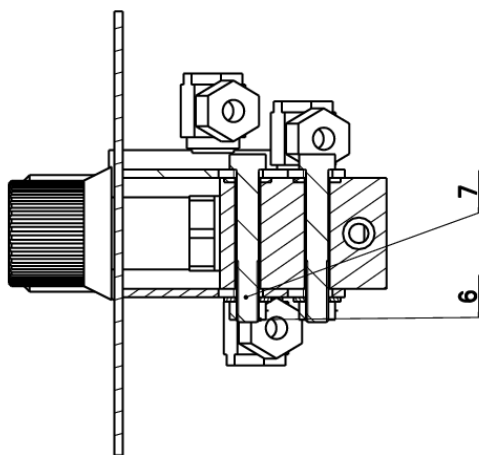
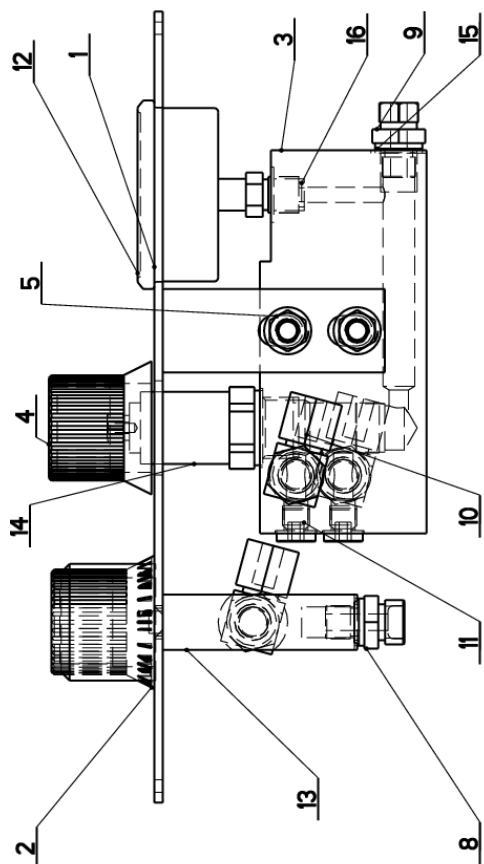
7.54. Kusovník / Stückliste / Piece list –
Rozvaděč / Verteiler / Distributor

Císlo Sestavy 201.W430-400		Ver. 1		Název sestavy ROZVADEC/DISTRIBUTOR/VERTEILER	
Poz.	Objednávací číslo	Ver.	Název položky	Rozev	Ks
1	201.6030-420	1	OVĽADACÍ PANEL / CONTROL PANEL / BEDIENPULT		1
2	30.1813-108	0	STUPNICE / SCALE / SKALA	P 0.5x43	1
3	30.6130-012	0	VÍKO / COVER / DECKEL	P 0.5x 30x30	2
4	30.W330-101	0	ROZVADEC / DISTRIBUTOR / VERTEILER	KOMPLET	1
5	30.W330-158	0	OVĽADACÍ PANEL / CONTROL PANEL / BEDIENPULT		1
6	30.W330-159	0	PANEL / PANEL / PANEL	P 3x285	1
7	30.Y330-022	1	STÍTEK / LABEL / SCHILD	BEZP. OKRUH	1
8	30.Y330-028	1	STÍTEK / LABEL / SCHILD	CYKLUS	1
9	30.Y330-031	1	STÍTEK / LABEL / SCHILD	STOP	1
10	30.Y330-032	1	STÍTEK / LABEL / SCHILD	START	1
11	31.6030-410	1	PANEL / PANEL / PANEL	FOLIE	1
12	31.W330-155	0	SAMOLEPKA / STICKER / AUFKLEBER	HT 4582	1
13	91.060.030	0	HLAVICE TOTAL STOP / TOTAL STOP HEAD / TASTE TOTAL STOP		1
14	91.060.031	0	HLAVICE / HEAD / KOPF		1
15	91.060.035	0	HLAVICE / HEAD / KOPF		1
16	91.060.051	0	PREPINAC / SWITCH / UMSCHALTER		1
17	91.060.053	0	HLAVICE / HEAD / KOPF		1
18	91.060.063	0	HLAVICE / HEAD / KOPF	S8877 BLK	1
19	91.062.009	0	SPINAC / SWITCH / SCHALTER		4
20	91.071.022	0	VYVODKA / BUSHING / TÜLLE		3
21	91.072.016	0	MATICE / NUT / MUTTER		3
22	91.141.093	0	PROPOJKA / CONNECTION / VERBINDUNGSSTÜCK	KONEKTOR USB	1
23	91.180.003	0	STÍTEK / LABEL / SCHILD		1
24	91.283.015	0	POTENCIOMETR / POTENTIOMETER / POTENTIOMETER	TP 195 4K7/N 20A	1

1. PANEL 30.W330-153 MAHAZEN PENELEM 30.W330-159; ZRUS.OVLADACI PANEL 30.W330-152 NAHR.PANELEM30.W330-158; 032/zm.340 HLADIL 1.11.2016

Císlo Sestavy/Number of assembly/Nummer der Baugruppe; Verze (Ver./Version/Version; Název sestavy/Assembly title/Name der Baugruppe; Pozice (Pos./Position/Position;
Objednávací číslo/Purchase order number/Bestellnummer; Název položky/Volume title/Name der Position; Rozev/Stock size/Abmessung

7.55. Panel / Panel / Panel



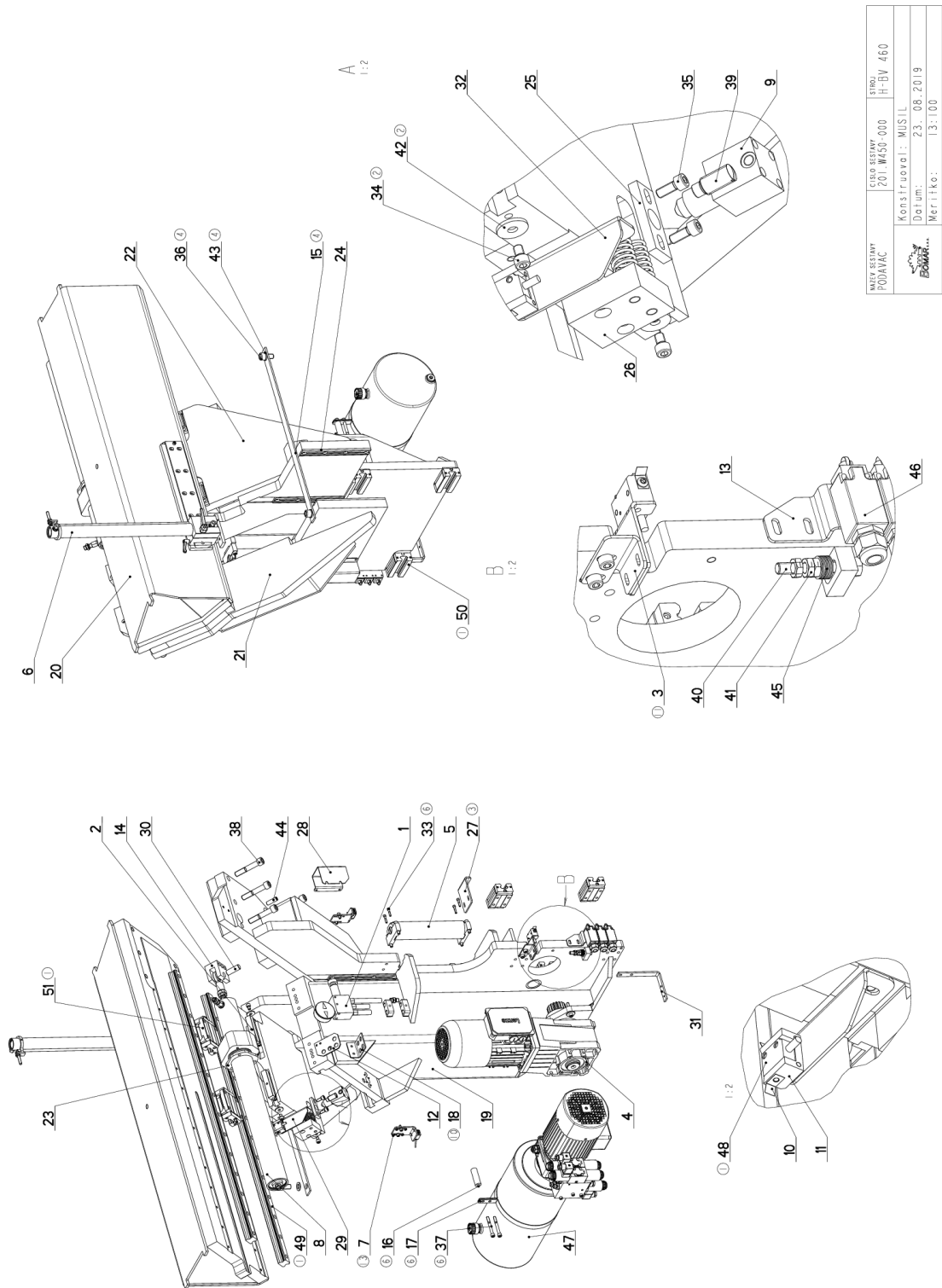
MAZEV SESTAVY OVLADACI PANEL	CISLO SESTAVY 201.6030-420	STROJ EX520
Konstruoval: RYSAVY		Datum: 08. 01.2010
Meritko:		7:10



7.56. Kusovník / Stückliste / Piece list –
Panel / Panel / Panel

Císlo Sestavy 201.6030-420		Ver. 1		Název sestavy OVLADACÍ PANEL/CONTROL PANEL/BEDIENPULT	
Poz.	Objednací číslo	Ver.	Název položky	Rozev	Ks
1	30.6030-411	1	PANEL / PANEL / PANEL		1
2	30.6130-021	0	HLAVICE / HEAD / KOPF	VYLÍSEK	1
3	30.6130-103	2	KOSTKA REGULACE / REGULATION CUBE / REGULUNGSWÜRFEL	TYC 60x40	1
4	31.6130-008	0	HLAVICE / HEAD / KOPF		1
5	90.005.55.064	0	SROUB 6HRANNÝ / 6 SIDED BOLT / SECHSKANTSCHRAUBE	SROUB M8x55	2
6	90.100.55.005	0	MATICE DIN 934 / NUT / MUTTER	MATICE - M8	2
7	90.150.50.005	0	PODLOZKA DIN125 / WASHER / UNTERLEGSCHEIBE	PODLOZKA 8,4	4
8	92.002.103	0	SROUBENÍ PRÍME / DIRECT BOLTING / GERADE VERSCHRAUBUNG	G 1/4" 1r12	1
9	92.002.107	0	SROUBENÍ PRÍME / DIRECT BOLTING / GERADE VERSCHRAUBUNG	G 1/4" 6	1
10	92.003.001	0	SROUBENÍ ÚHLOVÉ / ANGLE BOLTING / WINKELVERSCHRAUBUNG	P-RSWS-08LR	3
11	92.019.003	0	ZATKA / PLUG / STOPFEN	G1/4" VNITRNI IMBUS	2
12	92.080.002	0	MANOMETR / MANOMETER / MANOMETER	d 63 - 60bar	1
13	92.152.001	0	VENTIL SKRTICI / CHOKE VALVE / DROSSELVENTIL	V501-04/R 2.5-0	1
14	92.154.001	0	VENTIL REDUKCNI / REDUCTION VALVE / DRUCKMINDERUNGSVENTIL		1
15	96.082.002	0	KROUZEK TESNICI / SEAL RING / DICHTUNGSRING	KROUZEK CU 13/17	5
16	96.082.005	0	KROUZEK TESNICI / SEAL RING / DICHTUNGSRING	5x8.8x1	2

7.57. Podavač / Vorschub / Feeder



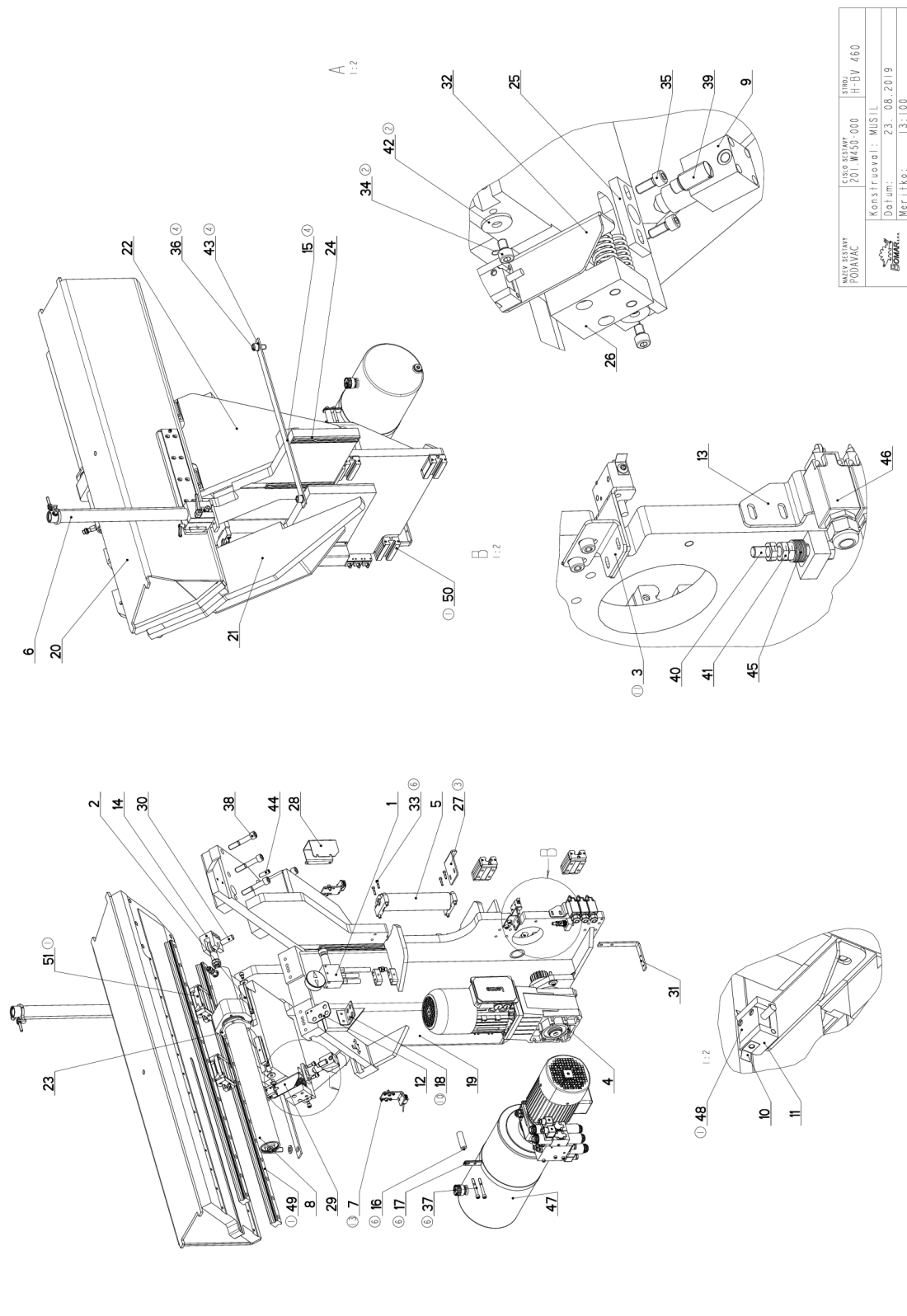
NAZEV SOBRANY PODAVAČ	ČÍSLO SOBRANY 201-WA50-000	SYMBOL H-BV 460
Konstruktor: BOMAR	MUSIL	
Datum: 23. 08. 2019		
Verze: 13:100		

7.58. Kusovník / Stückliste / Piece list –
Podavač / Vorschub / Feeder

Číslo Sestavy 201.W450-000		Ver. 13		Název sestavy PODÁVAC/FEEDER/VORSCHUB	
Poz.	Objednací číslo	Ver.	Název položky	Rozebr	Ks
1	201.2115-200	2	REGULACE TL. SVERAKU / VICE PRESSURE REGULATION / SCHRAUBSTOCK-DRUCKREGELUNG		1
2	201.2911-200	1	ELEMENT VALECKOVY / ROLLER ELEMENT / ROLLENELEMENT		4
3	201.W350-140	11	ODMĚROVANI / MEASURING / GEHRUNGSMESSUNG		1
4	201.W450-010	2	POHON / DRIVE / ANTRIEB		1
5	201.W450-020	0	VALECEK / ROLLER / ROLLE		1
6	201.W450-130	0	UPINANI HORNÍ / TOP CLAM / SPANNVORRICHTUNG OBEN		1
7	201.W451.4-010	13	ZAVORA OPTICKA / OPTICAL GATE / LICHTSCHIRME		1
8	201.W457-010	1	VALEC UPINACÍ / FIXING CYLINDER / SPANNZYLINDER		1
9	201.W457-020	0	VALEC POMOČNY / AUXILIARY CYLINDER / HILFSZYLINDER		1
10	30.1504-017	0	STERAC / WIPER / ABSTREIFER	P 0,3x11	2
11	30.1504-024	0	DRZAK / HOLDER / HALTER	HR 40x20	1
12	30.8910-005	1	DRZAK / HOLDER / HALTER	P 3x60	1
13	30.W350-007	0	DRZAK / HOLDER / HALTER	P 3x45	1
14	30.W350-008	1	DRZAK / HOLDER / HALTER	HR 60x60	1
15	30.W350-105	4	TYC / POLE / STANGE	HR 30X5	1
16	30.W350-107	6	DISTANC / DISTANCE / DISTANZ	TR 20x5	1
17	30.W350-108	6	DRZAK / /	P 1,5x20	1
18	30.W350-355	10	DRZAK / HOLDER / HALTER	P3x60	1
19	30.W450-001	5	VOZIK / CART / WAGEN		1
20	30.W450-002	3	NOSNIK / CARRIER / TRÄGER		1
21	30.W450-003	4	CELIST POKYBLIVA / MOVING JAW / BEWEGLICHE BÄCKE		1
22	30.W450-004	5	CELIST PEVNA / SOLID JAW / FESTE BÄCKE		1
23	30.W450-005	0	PRILOZKA / STRAP / LASCHE	P 8x110	1
24	30.W450-006	2	LISTA / TRIM / LEISTE	HR 30x10	4
25	30.W450-007	0	DESKA / BOARD / PLATTE	TYC30x10	1
26	30.W450-021	1	DORAZ / STOP PIECE / ANSCHLAG	HR 60x40	1
27	30.W450-213	3	DORAZ / STOP PIECE / ANSCHLAG	P 4x70	1
28	30.W454-004	2	KRYT / COVER / ABDECKUNG	P 2x100	1
29	30.W454-005	0	DRZAK / HOLDER / HALTER	P 3x82	1
30	30.W454-006	1	CEP / LUG / BOLZEN	D 17	1
31	30.W454-007	1	DRZAK / HOLDER / HALTER	HR 20x5	1
32	31.4307-508	1	PRUŽINA / SPRING / FEDER	2-5x23x38x6,5	2
33	90.001.25-011	6	SROUB IMBUS / ALLEN HEAD BOLT / IMBUSSCHRAUBE	M5X25	4
34	90.001.25-029	2	SROUB IMBUS / ALLEN HEAD BOLT / IMBUSSCHRAUBE	M8X12	4

Číslo Sestavy/Number of assembly/Nummer der Baugruppe; Verze (Ver.)/Version/Version; Název sestavy/Assembly title/Name der Baugruppe; Pozice (Poz.)/Position/Position;
Objednací číslo/Purchase order number/Bestellnummer; Název položky/Volume title/Name der Position; Rozebr/Stock size/Abmessung

7.59. Podavač / Vorschub / Feeder



NAZEV SOBRANY PODAVAČ	ČÍSLO SOBRANY 201-WA50-000	SYMBOL H-BV 460
Konstruktor: BOMAR	MUSIL	
Datum: 23. 08. 2019		
Verze: 13:100		

7.60. Kusovník / Stückliste / Piece list –
Podavač / Vorschub / Feeder

35	90.001.25.032	0	SROUB IMBUS / ALLEN HEAD BOLT / IMBUSSCHRAUBE	8x20	2
36	90.001.25.017	4	SROUB IMBUS / ALLEN HEAD BOLT / IMBUSSCHRAUBE	M16X30	2
37	90.001.25.095	6	SROUB IMBUS / ALLEN HEAD BOLT / IMBUSSCHRAUBE	M8X70	2
38	90.001.25.101	0	SROUB IMBUS / ALLEN HEAD BOLT / IMBUSSCHRAUBE	M16X90	5
39	90.004.20.019	0	SROUB STAVECI / ADJUSTMENT BOLT / STELLSCHRAUBE	SROUB M16X40	1
40	90.005.55.042	0	SROUB 6HRANNY / 6 SIDED BOLT / SECHSKANTSCHRAUBE	SROUB M10X70	1
41	90.101.55.002	0	MATICE / NUT / MUTTER	MATICE M10	3
42	90.151.50.005	2	PODLOZKA / WASHER / UNTERLEGSCHETIBE	PODLOZKA 8	4
43	90.162.00.002	4	PODLOZKA / WASHER / UNTERLEGSCHETIBE	16 ZN	2
44	90.302.02.015	0	KUZEL. KOLIK S ZAV. / TAPER PIN + THREAD / KEGELBOLZEN + GEWINDE	KOLIK 12X40	2
45	90.350.02.005	0	PRUZINA TALIROVA / DISC SPRING / TELLERFEDER	20X10.2X1	8
46	91.173.010	12	SPINAC KONCOVY / END SWITCH / ENDSCHALTER		3
47	92.001.012	0	AGREGAT HYDRAULICKY / HYDRAULIC GENERATOR / HYDRAULIKAGGREGAT	370/550 W; 5 MPa	1
48	92.270.018	7	SNIMAC MAGNET. / MAGNETIC SENSOR / MAGNETSENSOR	LM12-026-08.0-1-00-L	1
49	99.200.257	1	VEDENI LINEARNI / LINEAR GUIDE / LINEARE FÜHRUNG	MSA35R	2
50	99.201.055	1	VOZIK LINEARNIHO VEDENI / LINEAR GUIDE CART / LINEARFÜHRUNGSWAGEN	MSA30S	4
51	99.201.056	1	VOZIK LINEARNIHO VEDENI / LINEAR GUIDE CART / LINEARFÜHRUNGSWAGEN	MSA35SESSFON	4

1. ZRUS. LIN. VEDENI (HIWIN) 99.200.190 A NAHR. 99.200.257(PMI), ZRUS. VOZIK LIN. VEDENI (HIWIN) 99.201.011 A NAHR. 99.201.056(PMI)
- ZRUS. VOZIK LIN. VEDENI (HIWIN) 99.201.019 A NAHR. 99.201.055(PMI). 056/ZM146 3.5.2012 SLEZACKOVA
2. PRID. 4xPODLOZKA VELKOPLOSMO 90.151.50.005 A 4xSROUB M8X12 90.001.25.029. 169/ZM220 12.7.2012 SLEZACKOVA
3. PRIDAN DORAZ 30.W450-213. 192/ZM259 1.10.2012 SLEZACKOVA
4. PRIDANA TYC 30.W350-105, 2xPODLOZKA 16 (90.162.00.002), 2xSROUB M16x30 (90.001.25.077). 290/ZM357 13.12.2012 SLEZACKOVA
5. ZRUS. ELGO SNIMAC 91.270.011 A NAHR. 92.270.018. 140/ZM178 25.6.2013 SLEZACKOVA
6. ZRUS. SNIMAC 92.270.018 A NAHR. 91.270.011, PRID. 1xDRZAK 30.W350-108, 1xDISTANC 30.W350-107, 2xSROUB M8x70(90.001.25.095), 4xSROUB M5x25(90.001.25.011). 140.064/ZM131 13.6.2014 SLEZACKOVA
7. ZRUSEN SENZOR 91.270.011 A NAHR. 92.270.018. 054/ZM035 4.3.2015 SLEZACKOVA
8. ZRUS. SNIMAC BALUFF 91.400.003, 91.400.004 A NAHR. SNIMACEM SCHMACHTL(CLEUZE) 91.400.059, 91.400.060, 91.400.061.
- ZRUS. DRZAK 30.W354-001 A NAHR. 30.W354-006. 198/ZM224 12.10.2015 SLEZACKOVA
9. ZRUS. DRZAK 30.W350-006 A NAHR. 30.W350-137+ZMENA POLOHY SNIMACE ELGO. 12/ZM015 25.1.2016 HLADIL
10. PRIDAN DRZAK HADIC 30.W350-355. ZM038 3.2.2017 HLADIL
11. ZRUS. SOUCASTI: 92.270.018(1ks); 30.W350-013(1ks); 30.1504-024(1ks); 30.1504-017(2ks) A NAHR. SESTAVOU 201.W350-140. 092/ZM113 23.7.2017 HLADIL
12. ZRUS. SNIMAC 91.400.059, 91.400.060, 91.400.061 A NAHR. 91.400.075. 058/ZM271 3.9.2018 SLEZACKOVA
13. ZRUS. SNIMAC 91.400.075 A DRZAK 30.W354-006 A NAHR. ZAVOROU 201.W4514-010. 249/ZM350 23.08.2019 BENDA

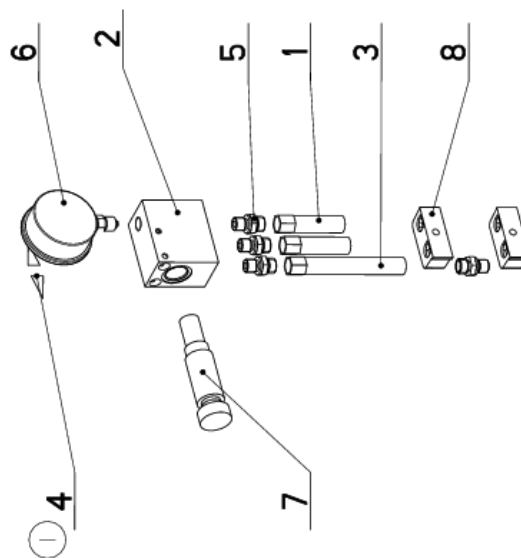
Cislo Sestavy/Number of assembly/Nummer der Baugruppe: Verze (Ver.)/Version/Version; Nazev sestavy/Assembly title/Name der Baugruppe; Pozice (Poz.)/Position/Position;
Objednací číslo/Purchase order number/Bestellnummer; Nazev položky/Volume title/Name der Position; Rozměr/Stock size/Abmessung

7.61. Regulace tl. svěráku / Schraubstock druckregelung / Vice pressure regulation

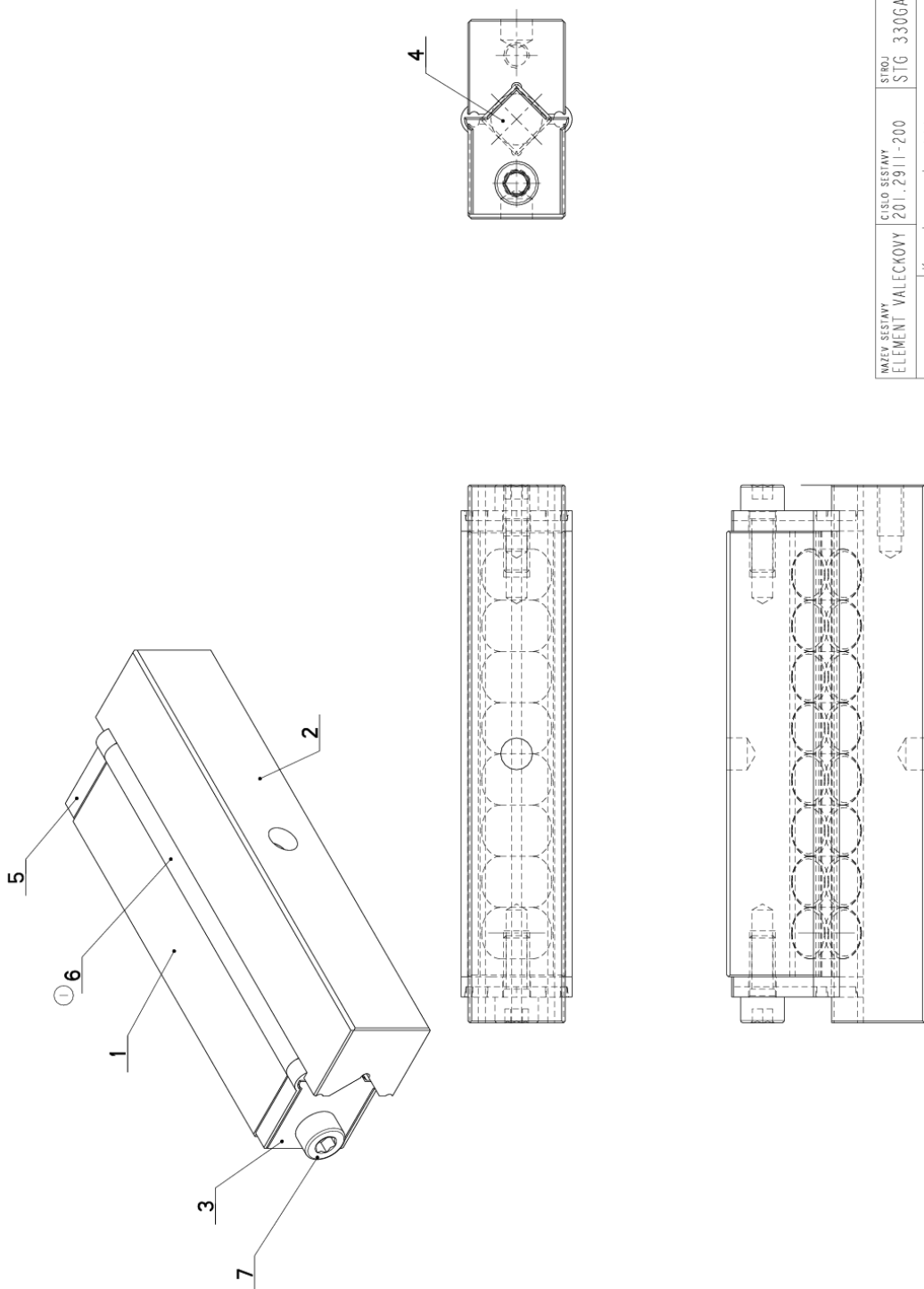
Císlo Sestavy 201.2115-200		Název sestavy REGULACE TL. SVĚRAKU/VICE PRESSURE REGULATION/SCHRAUBSTOCK-DRUCKREGELUNG		
Ver.	Ver.	Název položky	Rozeber	Ks
2	0	HADICE / HOSE / SCHLAUCH	1000-RP	2
	2	KOSTKA / BOARD / PLATTE	HR 60x40	1
	0	HADICE / HOSE / SCHLAUCH	1100 RP	1
	0	SAMOLEPKA / STICKER / AUFLEBER		2
	0	SROUBENÍ PRÍME / DIRECT BOLTING / GERADE VERSCHRAUBUNG	G 1/4"	4
	0	MANOMETR / MANOMETER / MANOMETER	ø63 1/4"	1
	0	VENTIL REDUKCNI / REDUCTION VALVE / DRUCKMINDERUNGSVENTIL	VENTIL REDUKCNI	1
	0	DRZAK / HOLDER / HALTER	LBG 14/14-PP	2


1. PRÍD. 2xSAMOLEPKA SÍPKA 31.0899.004 . 101/ZM131 29.5.2009 SLEZACKOVA

2. ZRUS. TESNENI 96.082.002. 290/ZM470 17.12.2018 SZABAR



7.62. Element válečkový / Roller element / Rollenelement



NAZEV SESTAVY ELEMENT VÁLEČKOVÝ	ČÍSLO SESTAVY 201.29111-200	STROJ STG 330GA
		
Konstruoval: ***		
Datum: 22. 11. 2017		
Měřičko: 3:2		

7.63. Kusovník / Stückliste / Piece list –
Element válečkový / Roller element / Rollenelement

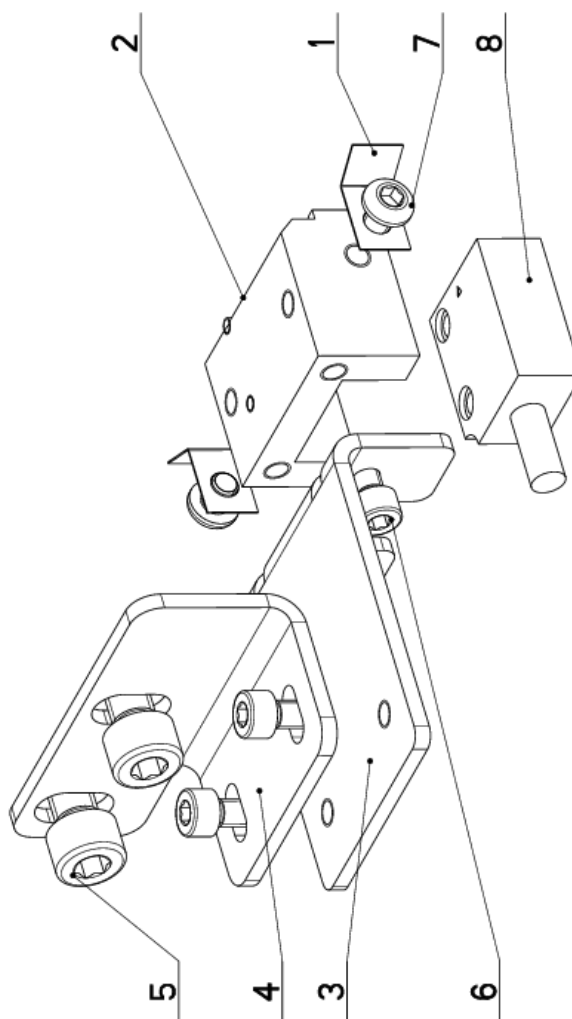
Číslo Sestavy 201.2911-200		Ver. 0		Název sestavy ELEMENT VALEČKOVY/ROLLER ELEMENT/ROLLENELEMENT	
Poz.	Objednací číslo	Ver.	Název položky	Rozeber	Ks
1	30.2911-201	1	LISTA / TRIM / LEISTE	HR 20x20	1
2	30.2911-202	1	LISTA / TRIM / LEISTE	HR 20x20	1
3	30.2911-206	0	PRÍLOŽKA / STRAP / LASCHE	P 2x20	2
4	30.4311-203	0	VALEČEK / CYLINDER / ROLLE	d 10	8
5	31.2911-204	0	STERAC / WIPER / ABSTREIFER	PLAST. VYLISEK	2
6	89.2911-205	0	PRACHOVKA / DUST COVER / STAUBSCHUTZ	VYLISEK PLAST	2
7	90.001.25.008	0	SROUB IMBUS / ALLEN HEAD BOLT / IMBUSSCHRAUBE	M5X12	2

I.ZM.CISLOVANI 31.2911-205 NA 89.2911-205; I29/ZM233 4.7.2018 SCERBA

Číslo Sestavy/Number of assembly/Nummer der Baugruppe; Verze (Ver./Version/Version; Název sestavy/Assembly title/Name der Baugruppe; Pozice (Poz./Position/Position; Objednací číslo/Purchase order number/Bestellnummer; Název položky/Volume title/Name der Position; Rozeber/Stock size/Abmessung

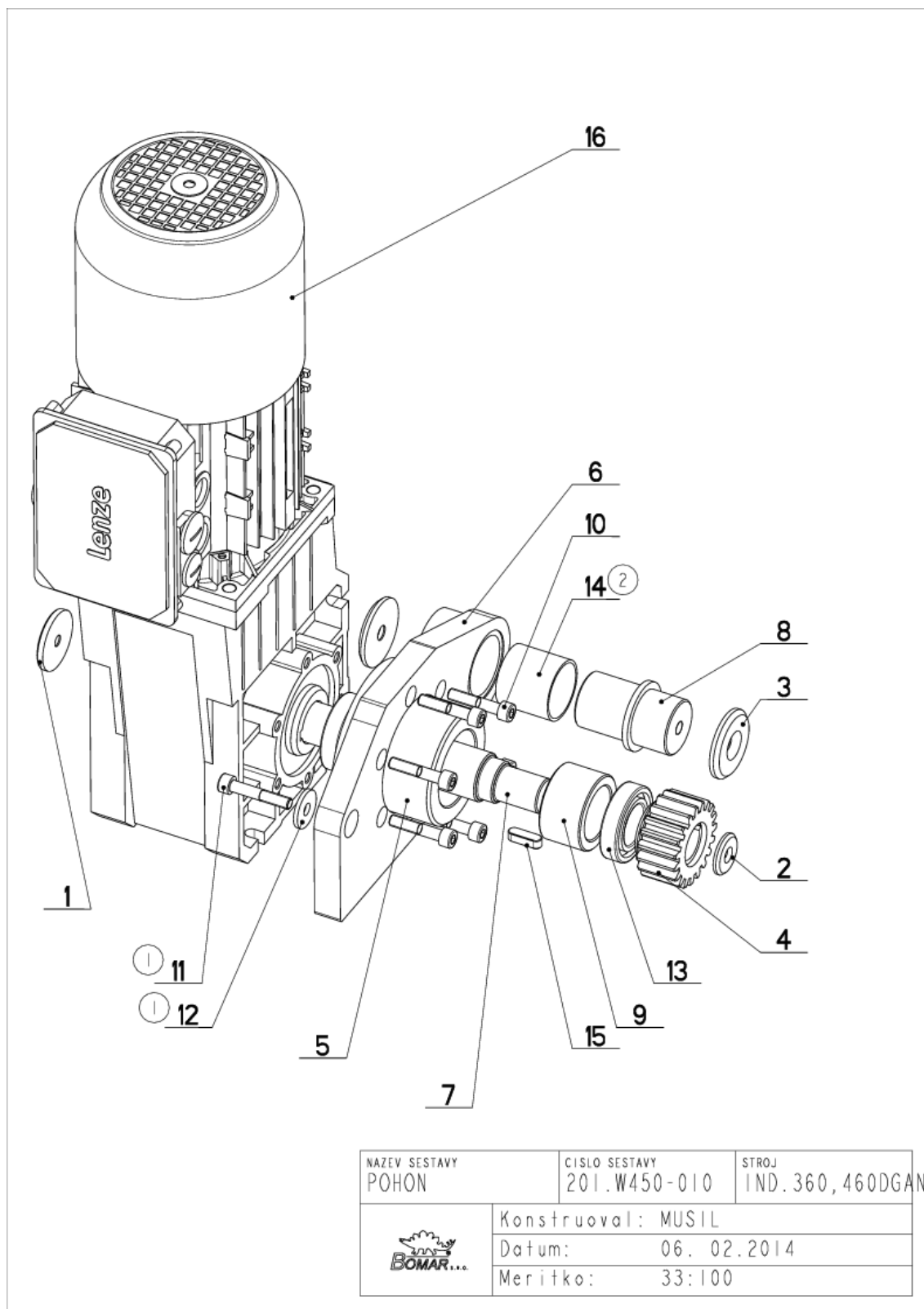
7.64. Odměřování / Measuring / Gehrungsmessung

Cislo sestavy 201.W350-140		Ver. 0		Název sestavy ODMĚROVÁNÍ / MEASURING / GEHRUNGSMESSUNG	
Poz.	Objednávací číslo	Ver.	Název položky	Rozeštr	Ks
1	30.1504-017	0	STERAC / WIPER / ABSTREIFER	P 0,3x11	2
2	30.1504-024	0	DRZAK / HOLDER / HALTER	HR 40x20	1
3	30.TL311-241	0	DRZAK / HOLDER / HALTER	P 3x48	1
4	30.W350-141	0	DRZAK / HOLDER / HALTER	P3x58	1
5	90.001.25.029	0	SROUB IMBUS / ALLEN HEAD BOLT / IMBUSSCHRAUBE	M8x12	2
6	90.001.25.126	0	SROUB IMBUS / /	M5x10	4
7	90.013.27.002	0	SROUB PULKULATÝ / HALF ROUND BOLT / HALBRUNDSCHRAUBE	M5x6	2
8	92.270.018	0	SNIIMAC MAGNET. / MAGNETIC SENSOR / MAGNETSENSOR	ELGO	1



Cislo Sestavy/Number of assembly/Nummer der Baugruppe; Verze (Ver.)/Version/Version; Název sestavy/Assembly title/Name der Baugruppe; Pozice (Poz.)/Position/Position;
Objednávací číslo/Purchase order number/Bestellnummer; Název položky/Volume title/Name der Position; Rozeštr/Stock size/Abmessung

7.65. Pohon / Drive / Antrieb



7.66. Kusovník / Stückliste / Piece list –
Pohon / Drive / Antrieb

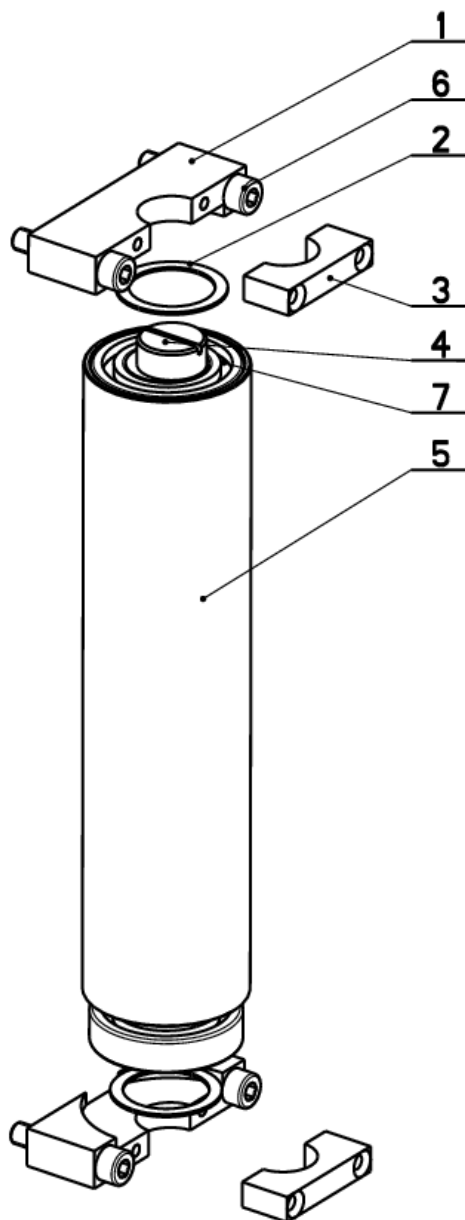
Císlo Sestavy 201.W450-010		Ver. 2		Název sestavy POHON/DRIVE / ANTRIEB	
Poz.	Objednáací číslo	Ver.	Název položky	Rozebr	Ks
1	30.1201-465	0	PODLOZKA / WASHER / UNTERLEGSCHETIBE	d 45	1
2	30.1514-503	0	PODLOZKA / WASHER / UNTERLEGSCHETIBE	P 4x30	1
3	30.2908-001	1	PODLOZKA / WASHER / UNTERLEGSCHETIBE	d 50	2
4	30.W350-014	0	KOLO OZUBENE / COG WHEEL / ZAHNRAD		1
5	30.W450-011	0	PRIHRUBA / FLANGE / FLANSCH	d 120	1
6	30.W450-012	0	PRIHRUBA / FLANGE / FLANSCH		1
7	30.W450-013	0	HRIDEL / SHAFT / WELLE	d 35	1
8	30.W450-015	3	CEP / LUG / BOLZEN	d 50	1
9	30.W450-016	1	KROUZEK DISTANČNÍ / DISTANCE RING / DISTANZRING	TR 55x8	1
10	90.001.25.036	0	SROUB IMBUS / ALLEN HEAD BOLT / IMBUSSCHRAUBE	M8x40	6
11	90.001.25.037	1	SROUB IMBUS / ALLEN HEAD BOLT / IMBUSSCHRAUBE	M8x45	1
12	90.151.50.005	1	PODLOZKA / WASHER / UNTERLEGSCHETIBE	PODLOZKA 8	1
13	95.001.009	0	LOŽISKO / BEARING / LAGER	6006 2RS	2
14	95.700.006	0	POUZDRO / SLEEVE / BÜCHSE	40x40	1
15	95.810.007	0	PERO TESNE / TIGHT SPRING / PASSEFEDER	PERO 8x7x25	3
16	99.003.014	0	PREVODOVKA S MOTOREM / TRANSMISSION WITH MOTOR / GETRIEBE MIT MOTOR	GRR05	1


1. ZRUSEN SROUB 30.W450-017 A NAHR. M8x45(90.001.25.037), ZRUS. DORAZ 30.W450-018 A NAHR. PODLOZKA VELKOPLOSNA 9x28x3 (90.151.50.005), ZRUS. MATICE M12(90.101.55.006). 0207ZM023 6.2.2014 SLEZACKOVA

2. ZRUSENO POUZDRO 95.700.025 A NAHR. 95.700.006. 273/ZM031 24.1.2018 SLEZACKOVA

Císlo Sestavy/Number of assembly/Nummer der Baugruppe: Verze (Ver./Version/Version); Název sestavy/Assembly title/Name der Baugruppe; Pozice (Poz./Position/Position);
Objednáací číslo/Purchase order number/Bestellnummer; Název položky/Volume title/Name der Position; Rozebr/Stock size/Abmessung

7.67. Váleček / Rolle / Cylinder



NAZEV SESTAVY VALECEK	CISLO SESTAVY 201.W450-020	STROJ H-BV460
	Konstruoval: MUSIL	
	Datum: 16. 09.2010	
	Meritko: 1:2	

7.68. Kusovník / Stückliste / Piece list –
Váleček / Rolle / Cylinder

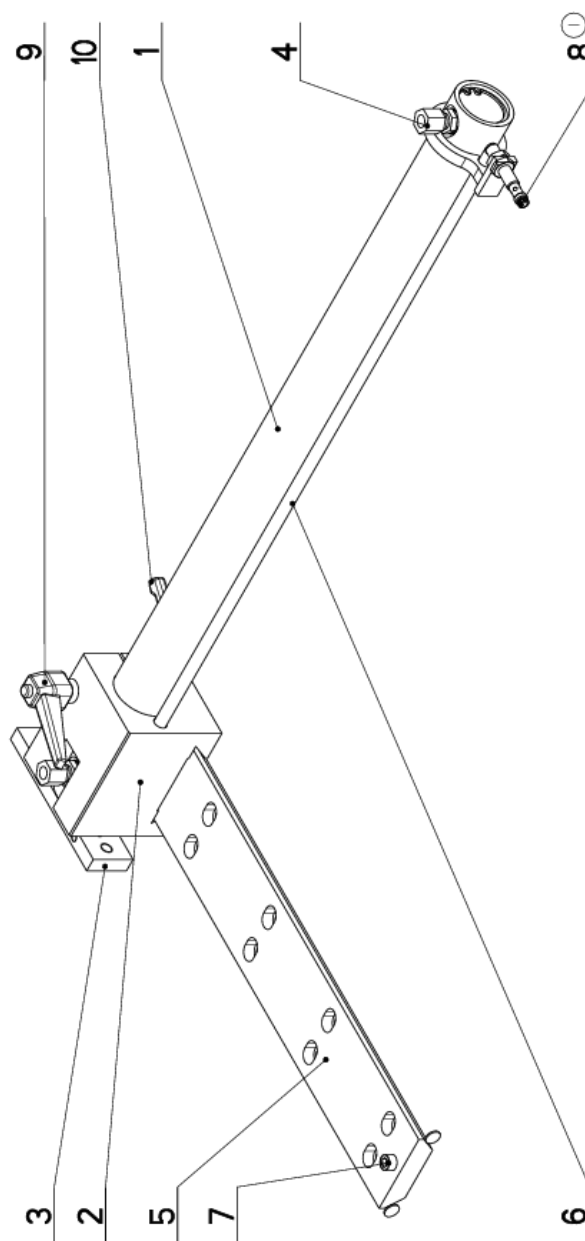
Císlo Sestavy 201.W450-020		Ver. 0		Název sestavy VÁLEČEK/ROLLER/ROLLE	
Poz.	Objednací číslo	Ver.	Název položky	Rozebr	Ks
1	30.W350-021	0	DESKA / BOARD / PLATTE	HR 30x15	2
2	30.W350-022	0	PODLOŽKA / WASHER / UNTERLEGSCHIBE	TR 40x5	2
3	30.W350-025	0	DESKA / BOARD / PLATTE		2
4	30.W450-023	0	HRÍDEL / SHAFT / WELLE	D30	1
5	30.W450-024	0	VÁLEČEK / ROLLER / ZYLINDER	TR 60x6	1
6	90.001.25.036	0	SROUB IMBUS / ALLEN HEAD BOLT / IMBUSSCHRAUBE	M8x40	4
7	95.001.009	0	LOŽISKO / BEARING / LAGER	6006 2RS	2

Císlo Sestavy/Number of assembly/Nummer der Baugruppe; Verze (Ver.)/Version/Version; Název sestavy/Assembly title/Name der Baugruppe; Pozice (Pos.)/Position/Position;
Objednací číslo/Purchase order number/Bestellnummer; Název položky/Volume title/Name der Position; Rozebr/Stock size/Abmessung

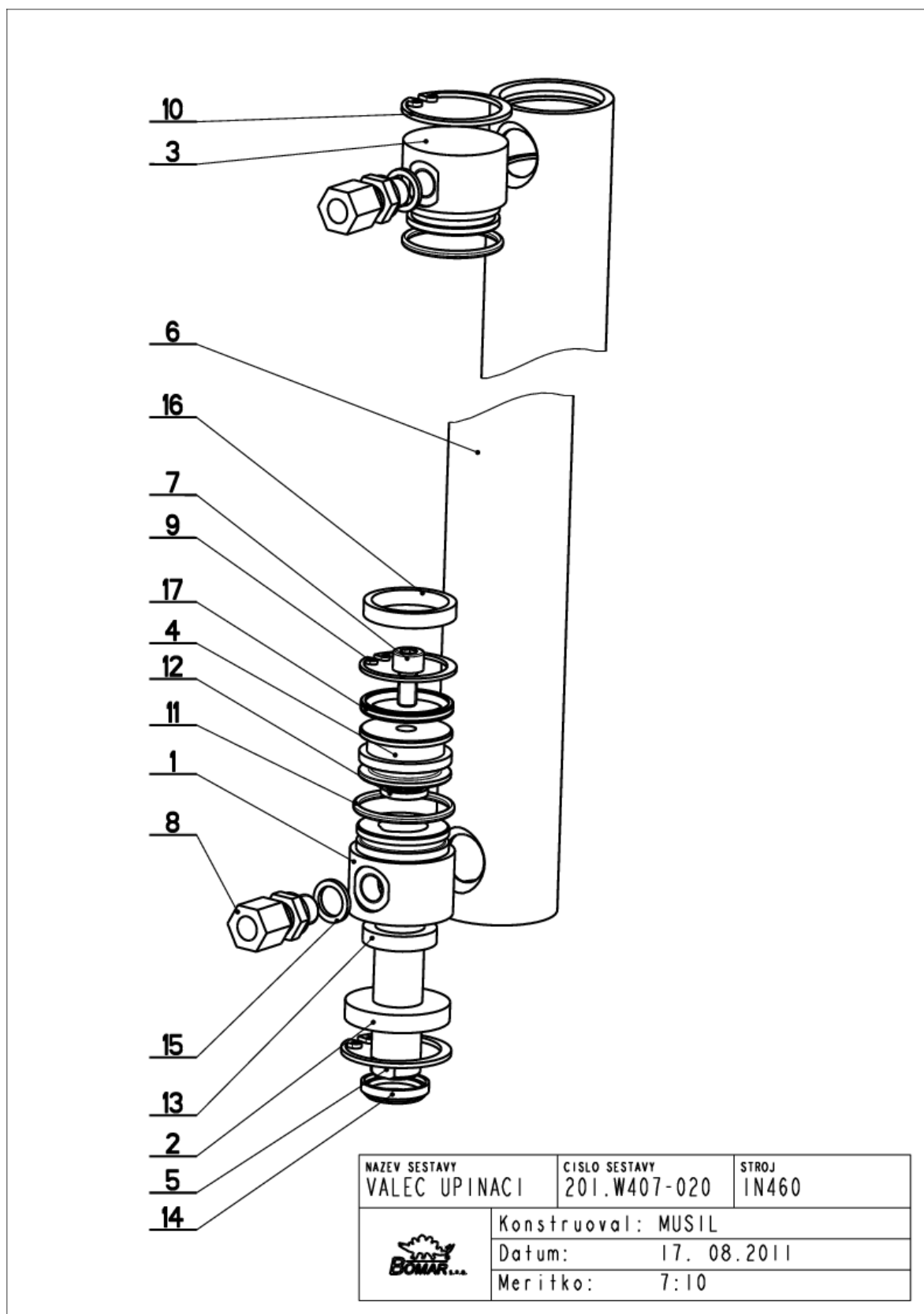
7.69. Upínání horní / Spannvorrichtung Oben / Top clamp

Císlo Sestavy 201.W450-130		Název sestavy UPÍNÁNÍ HORNÍ / TOP CLAMP/SPANNVORRICHTUNG OBEN		
Ver.	Ver.	Název položky	Rozev.	Ks
1	0	201.W407-020	VALEC UPÍNACÍ / FIXING CYLINDER / SPANNZYLINDER	1
2	0	30.W350-132	KLUZÁK / GLIDER / GLEITER	1
3	1	30.W350-133	DESKA / BOARD / PLATTE	1
4	0	30.W350-136	DRZÁK / HOLDER / HALTER	1
5	0	30.W450-131	LISTA / TRIM / LEISTE	1
6	0	30.W450-134	TYC VODICÍ / LEAD POLE / FÜHRUNGSSTANGE	1
7	0	90.001.25.015	SROUB IMBUS / ALLEN HEAD BOLT / IMBUSSCHRAUBE	2
8	1	91.172.033	SNÍMACÍ / SENSOR / SENSOR	1
9	0	94.008.006	PAKA UPÍNACÍ / ATTACHMENT LEVER / SPANNHEBEL	1
10	0	94.008.015	PAKA UPÍNACÍ / ATTACHMENT LEVER / SPANNHEBEL	1

1.ZRUS-91.172.009 NAHR. 91.172.033; 068/ZM109 15.3.2019 SCERBA



7.70. Válec upínací / Spannzyylinder / Fixing cylinder

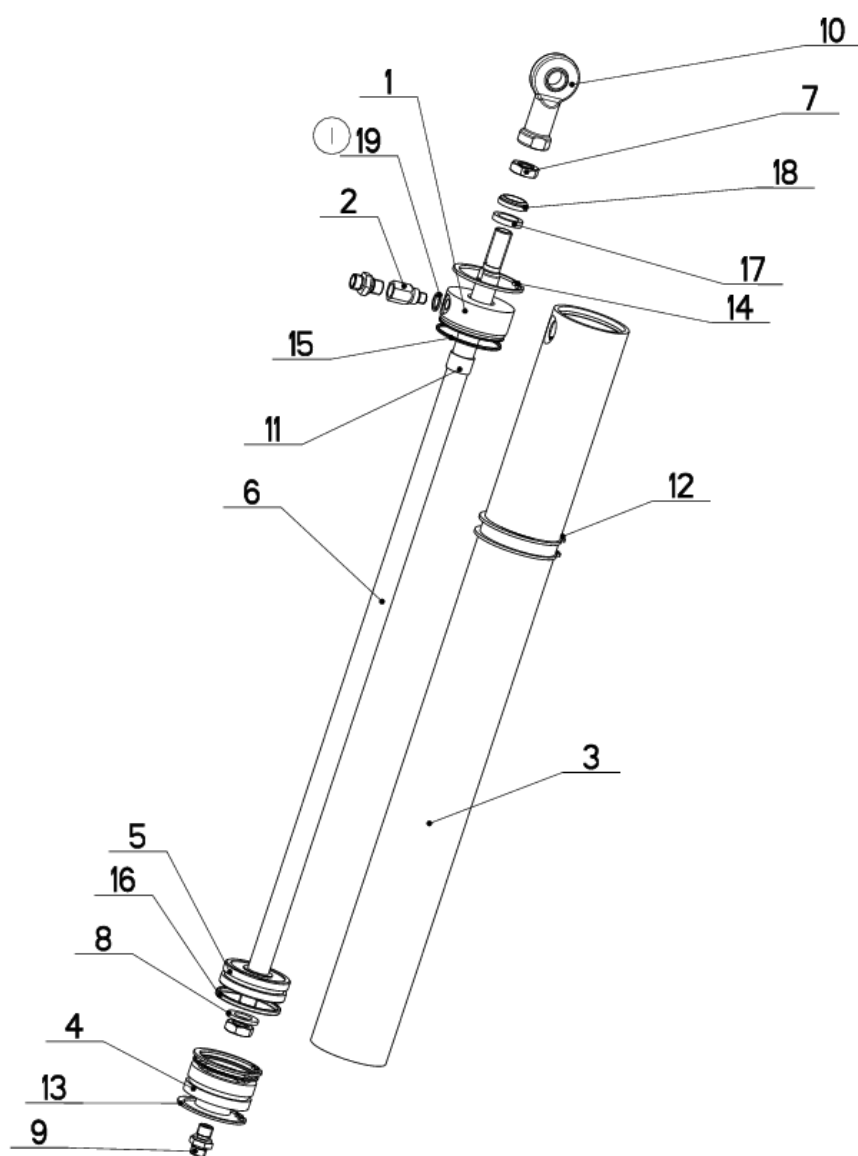


7.71. Kusovník / Stückliste / Piece list –
Válec upínací / Spannzyylinder / Fixing cylinder

Císlo sestavy 201.W407-020		Ver. 0	Název sestavy VALEC UPÍNAČÍ / FIXING CYLINDER / SPANNZYLINDER		
Poz.	Objednací číslo	Ver.	Název položky	Rozměr	Ks
1	30.6807-103	1	VÍKO / COVER / DECKEL	TYC 35	1
2	30.6807-104	1	VÍKO / COVER / DECKEL	TYC 35	1
3	30.6807-105	0	VÍKO / COVER / DECKEL	TYC 35	1
4	30.6807-106	0	PIST / PISTON / KOLBEN	TYC 32	1
5	30.W307-022	0	PISTNICE / PISTON ROD / KOLBENSTANGE	d 16 f8	1
6	30.W407-021	0	VALEC UPÍNAČÍ / FIXING CYLINDER / SPANNZYLINDER	TR 40/30	1
7	90.001.25.016	0	SROUB IMBUS / ALLEN HEAD BOLT / IMBUSSCHRAUBE	M6X12	1
8	92.002.102	0	SROUBENÍ / BOLTING / VERSCHRAUBUNG	S-GEY-8LLR	2
9	95.801.002	0	KROUZEK POJIST.VNITR / INSIDE SAFETY RING / SICHERUNGSRING INNEN	POJISTNY KROUZEK 30	1
10	95.801.026	0	KROUZEK POJIST.VNITR / INSIDE SAFETY RING / SICHERUNGSRING INNEN	POJISTNY KROUZEK 34	2
11	96.001.008	0	KROUZEK O STATICKY / STATIC O RING / O-RING STATISCH	26X2	2
12	96.002.006	0	KROUZEK O DYNAMICKY / DYNAMIC O RING / O-RING DYNAMISCH	12X2	1
13	96.041.001	0	TESNĚNÍ / SEALING / DICHTUNG	d16	1
14	96.060.001	0	KROUZEK STÍRAČÍ / SCRAPER RING / ABSTREIFRING		1
15	96.082.001	0	TESNĚNÍ / SEALING / DICHTUNG		2
16	96.084.005	0	KROUZEK VODÍČÍ / LEAD RING / FÜHRUNGSRING	KROUZEK CU 10/14	1
17	96.900.007	0	TESNĚNÍ KOMBINOVANÉ / COMBINATION SEALING / KOMBIDICHTUNG	GP6500300-T47	1

Císlo sestavy/Number of assembly/Nummer der Baugruppe; Verze (Ver.)/Version/Version; Název sestavy/Assembly title/Name der Baugruppe; Pozice (Poz.)/Position/Position;
Objednací číslo/Purchase order number/Bestellnummer; Název položky/Volume title/Name der Position; Rozměr/Stock size/Abmessung

7.72. Válec upínací / Spannzyylinder / Fixing cylinder



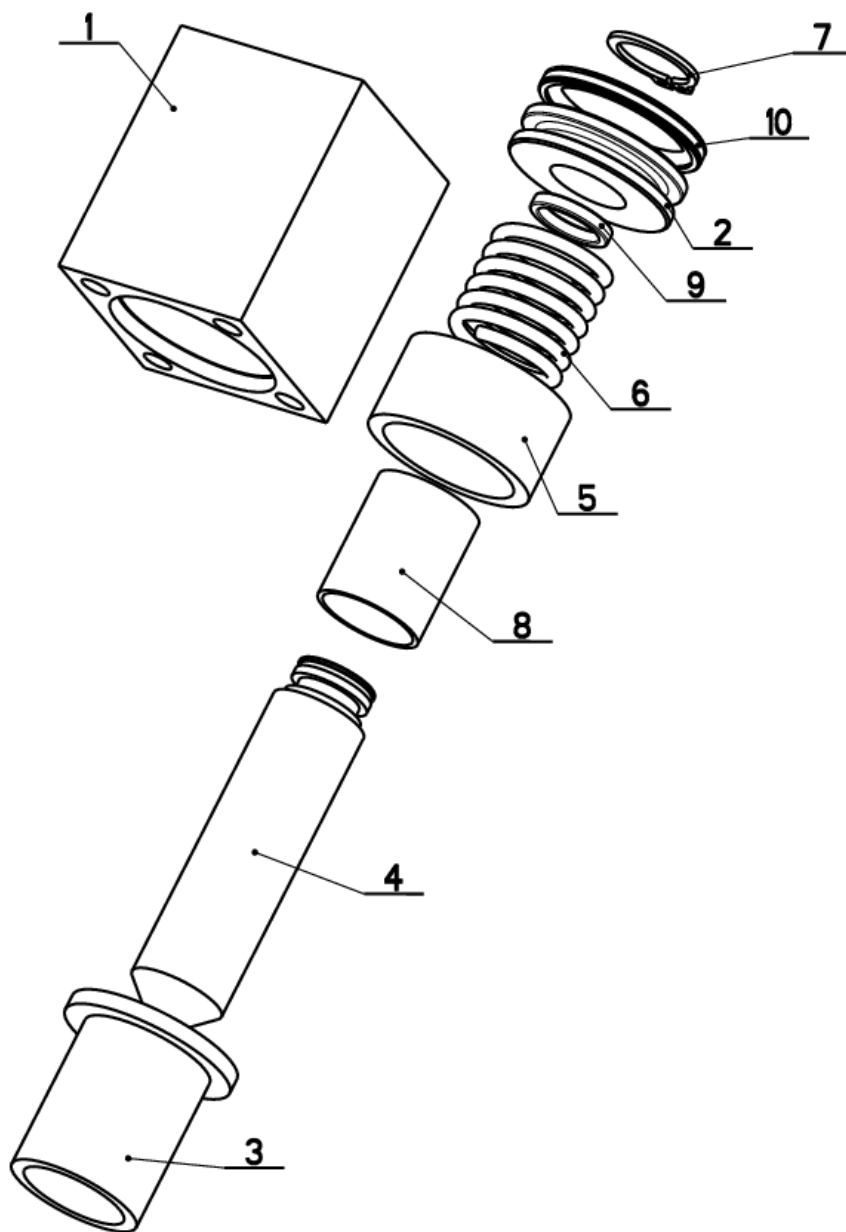
NAZEV SESTAVY VALEC UPINACI	CISLO SESTAVY 201.W457-010	STROJ H-BV
	Konstruoval: MUSIL	
	Datum: 17. 08.2011	
	Meritko: 1:5	


7.73. Kusovník / Stückliste / Piece list –
Válec upínací / Spannzyylinder / Fixing cylinder

Císlo Sestavy 201.W457-010		Ver. 1		Název sestavy VALEC UPÍNAČÍ/FIXING CYLINDER/SPANNZYLINDER	
Poz.	Objednací číslo	Ver.	Název položky	Rozebr	Ks
1	30.1807-001	1	VÍKO / COVER / DECKEL	D 70	1
2	30.3407-103	1	REDUCE / REDUCTION / ADAPTOR / REDUKTION	TYC 17	1
3	30.W457-011	0	VALEC / ROLLER / ZYLINDER	TRUBKA 73/63	1
4	30.W457-012	1	VÍKO / COVER / DECKEL	d 65	1
5	30.W457-014	0	PIST / PISTON / KOLBEN	D 65	1
6	30.W457-015	0	PISTNICE / PISTON ROD / KOLBENSTANGE	TYC 20	1
7	90.101.55.003	0	MATICE / NUT / MUTTER	MATICE M16	2
8	90.150.50.009	0	PODLOZKA / WASHER / UNTERLEGSCHIEBE	PODLOZKA 17	1
9	92.002.001	0	SROUBENÍ PRÍME / DIRECT BOLTING / GERADE VERSCHRAUBUNG	GES 08L	2
10	95.170.003	0	HLAVICE KLOUBOVA / /	INA GIR17-UK	1
11	95.700.003	0	POUZDRO / SLEEVE / BÜCHSE	20x15	1
12	95.800.026	0	SEGR HRÍDEL. / OUTSIDE SAFETY RING / SICHERUNGSRING AUSSEN	POJISTNY KROUZEK 72	2
13	95.801.011	0	SEGR DJIRA / INSIDE SAFETY RING / SICHERUNGSRING INNEN	POJISTNY KROUZEK 63	2
14	95.801.012	0	SEGR DJIRA / INSIDE SAFETY RING / SICHERUNGSRING INNEN	POJISTNY KROUZEK 65	1
15	96.001.015	0	O-KROUZEK STATIC / STATIC O RING / O-RING STATISCH	56x3,55	2
16	96.002.020	0	KROUZEK O DYNAMICKY / DYNAMIC O RING / O-RING DYNAMISCH	56x3,5 NBR 70SH	1
17	96.041.002	0	TESNENÍ / SEALING / DICHTUNG	601-20x28x5	1
18	96.060.002	0	KROUZEK STÍRAČÍ / SCRAPER RING / ABSTREIFRING	20x28	1
19	96.082.002	0	TESNENÍ / SEAL RING / DICHTUNGSRING	13/17x1,5 CU	1

I.ZRUS. IxTESNENI 96.082.002. 290/ZM003 8.1.2019 SZABARI

7.74. Válec pomocný / Hylfszylinder / Aux. cylinder

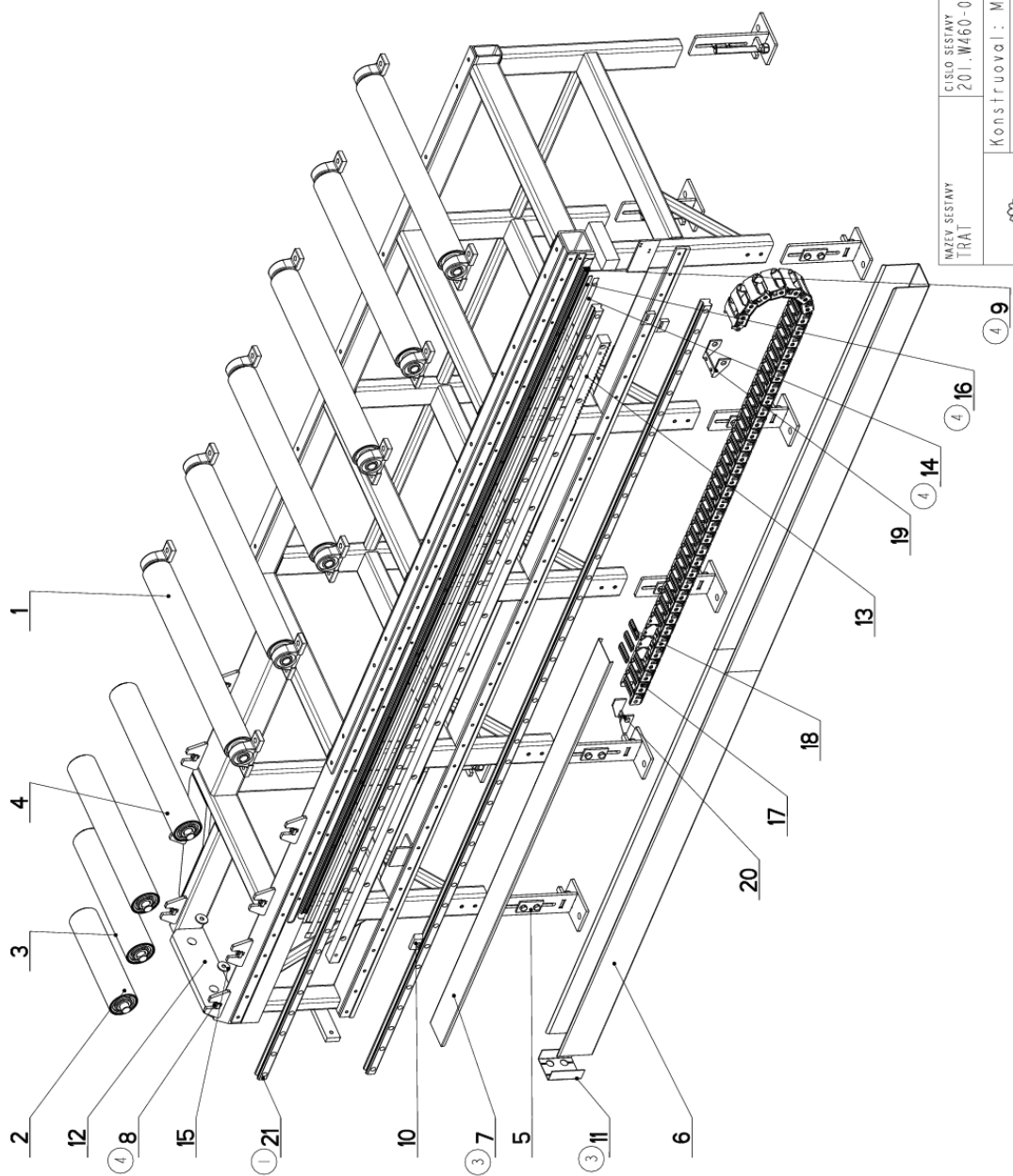



NAZEV SESTAVY VALEC POMOCNY	CISLO SESTAVY 201.W457-020	STROJ H-BV
	Konstruoval: &konstruoval	
	Datum: 17. 09.2010	
	Meritko: 1:1	

7.75. Kusovník / Stückliste / Piece list –
Válec pomocný / Hilfszylinder / Aux. cylinder

Cislo Seslavy 201.W457-020		Ver. 0		Název seslavy VALEC POMOCNY/AUXILIARY CYLINDER/HILFSZYLINDER	
Poz.	Objednací číslo	Ver.	Název položky	Rozměr	Ks
1	30.4307-501	1	KOSTKA / CUBE / WÜRFEL	HR 40 x 40	1
2	30.4307-503	1	PIST / PISTON / KOLBEN	TYC 35	1
3	30.4307-504	1	ZATKA / PLUG / STOPFEN	TYC 35	1
4	30.4307-506	0	PISTNICE / PISTON ROD / KOLBENSTANGE	d 18	1
5	30.4307-507	0	KROUZEK / RING / RING	TR 32 x 3	1
6	30.4307-508	0	PRUŽINA / SPRING / FEDER	2.5x23x38x6.5	1
7	95.800.006	0	SEGR HRÍDEL. / OUTSIDE SAFETY RING / SICHERUNGSRING AUBEN	POJISTNÝ KROUZEK 15	1
8	95.700.019	0	POUZDRO / SLEEVE / BÜCHSE	18x25	1
9	96.002.006	0	KROUZEK O DYNAMICKY / DYNAMIC O RING / O-RING DYNAMISCH	12x2	1
10	96.900.004	0	TESNENÍ KOMBINOVANE / COMBINATION SEALING / KOMBIDICHTUNG		1

7.76. Trať / Bahn / Track



NAZEV SESTAVY TRAT	CISLO SESTAVY 201.W460-000	STROJ IN460DGA 2300
	Konstruoval: MUSIL	Datum: 08. 08. 2017
	Meritko: 1:10	

7.77. Kusovník / Stückliste / Piece list –
Trať / Bahn / Track

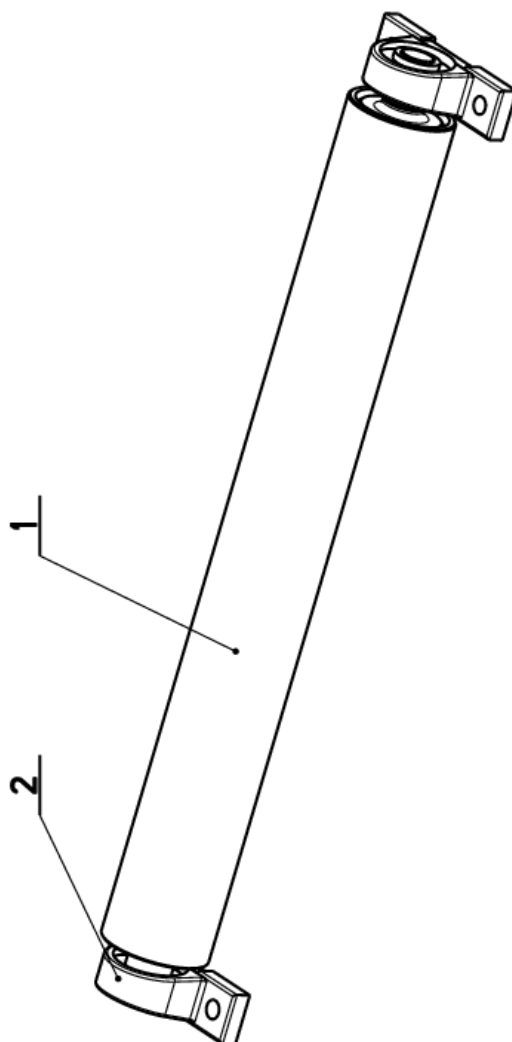
Císlo Sestavy 201.W460-000		Ver. 4		Název sestavy TRAT/TRACK/BAHN	
Pos.	Objednací číslo	Ver.	Název položky	Rožmer	Ks
1	201.1517-520	0	VALEC / ROLLER / ZYLINDER		6
2	201.W370-010	0	VALECEK / CYLINDER / ROLLE		1
3	201.W370-020	0	VALECEK / CYLINDER / ROLLE		1
4	201.W370-030	0	VALECEK / CYLINDER / ROLLE		2
5	201.W460-005	0	NOHA / LEG / STÄNDER	P 1.5x297	10
6	30.1503-511	2	KORYTO / CHANNEL / RINNE	P 1x109	2
7	30.1503-521	1	VÍKO / COVER / DECKEL	P 8x19	1
8	30.1517-841	0	MATICE / NUT / MUTTER		8
9	30.2TL311-002	0	PROFIL / PROFILE / PROFIL		1
10	30.E462-006	0	DORAZ / STOP PIECE / ANSCHLAG	TYC25x10	3
11	30.W360-103	0	VÍKO / COVER / DECKEL	P 1.5x98	1
12	30.W460-001	5	TRAT / TRACK / BAHN		1
13	30.W460-002	0	HREBEN / COMB / KAMM	OZ.TYC30x30.3000	1
14	55.800.009	0	PLECH / PLATE / BLECH	P 0.3x15	1
15	90.151.50.001	0	PODLOZKA / WASHER / UNTERLEGSCHIEBE	PODLOZKA 10	2
16	91.271.002	0	PASKA MAGNETICKA / MAGNETIC TAPE / MAGNETBAND	MB 20.50.32.0	1
17	99.170.069	0	RETEZ ENERGIÍ / ENERGY BELT / ENERGIEKETTE	MP 3002.5 R 095	41
18	99.170.070	0	RETEZ ENERGIÍ / ENERGY BELT / ENERGIEKETTE	DE 3002.5	41
19	99.171.013	0	KONCOVKA / END / ENDSTÜCK		1
20	99.171.014	0	KONCOVKA / END / ENDSTÜCK		1
21	99.200.275	0	VEDENÍ LINEARNÍ / LINEAR GUIDE / LINEARE FÜHRUNG	MSA 30R 3000 20/20N	2

- ZRUS.LINEARNÍ VEDENÍ(HIWIN) 99.200.062 A NAHR. 99.200.275(PMI). 056/ZM146 3.5.2012 SLEZACKOVA
- PRIDANO VÍKO 30.W360-103. 239/ZM304 29.10.2012 SLEZACKOVA
- ZRUS.VÍKO 30.1503-515 A NAHR.30.1503-521. 125/ZM159 2.5.2013 SLEZACKOVA
- PRIDAN PROFIL 30.2TL311-002. ELGO PASKA 91.271.002, KRYCI PLECH 55.800.009 A MATICE 30.1517-841 (6ks);
27.3.2017 092/zm.113 HLADIL

Císlo Sestavy/Number of assembly/Nummer der Baugruppe; Verze (Ver./Version/Version; Název sestavy/Assembly title/Name der Baugruppe; Pozice (Pos./Position/Position;
Objednací číslo/Purchase order number/Bestellnummer; Název položky/Volume title/Name der Position; Rožmer/Stock size/Abmessung

7.78. Válec / Zylinder / Roller

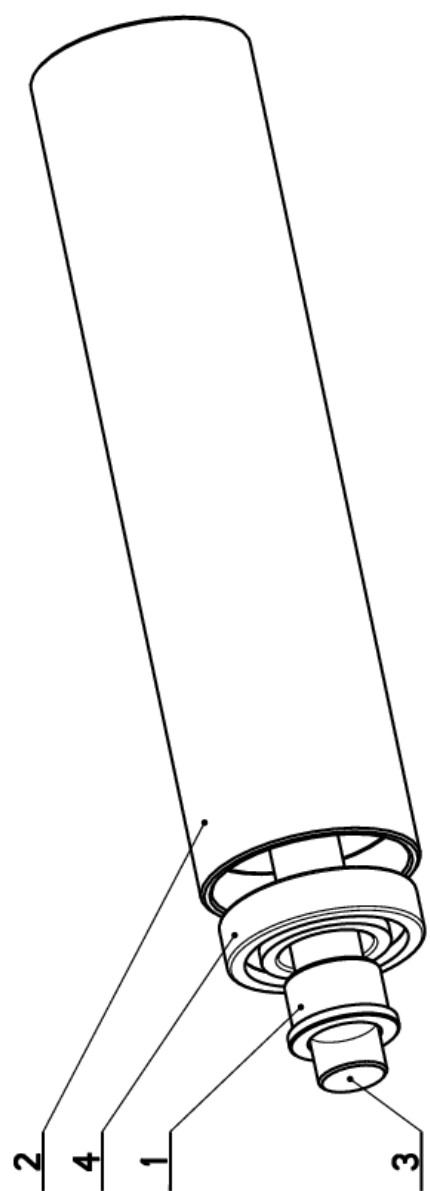
Císlo Sestavy 201.1517-520		Ver. 0	Název sestavy VALEC/ROLLER/ZYLINDER	
Poz.	Objednací číslo	Ver.	Název položky	Rozměr
1	30.1517-502	0	VALEC / ROLLER / ZYLINDER	
2	95.160.001	0	LOŽISKO / BEARING / LAGER	UCP 205
				Ks
				1
				2



Císlo Sestavy/Number of assembly/Nummer der Baugruppe; Verze (Ver.)/Version/Version; Název sestavy/Assembly title/Name der Baugruppe; Pozice (Pos.)/Position/Position;
Objednací číslo/Purchase order number/Bestellnummer; Název položky/Volume title/Name der Position; Rozměr/Stock size/Abmessung

7.79. Váleček / Rolle / Cylinder

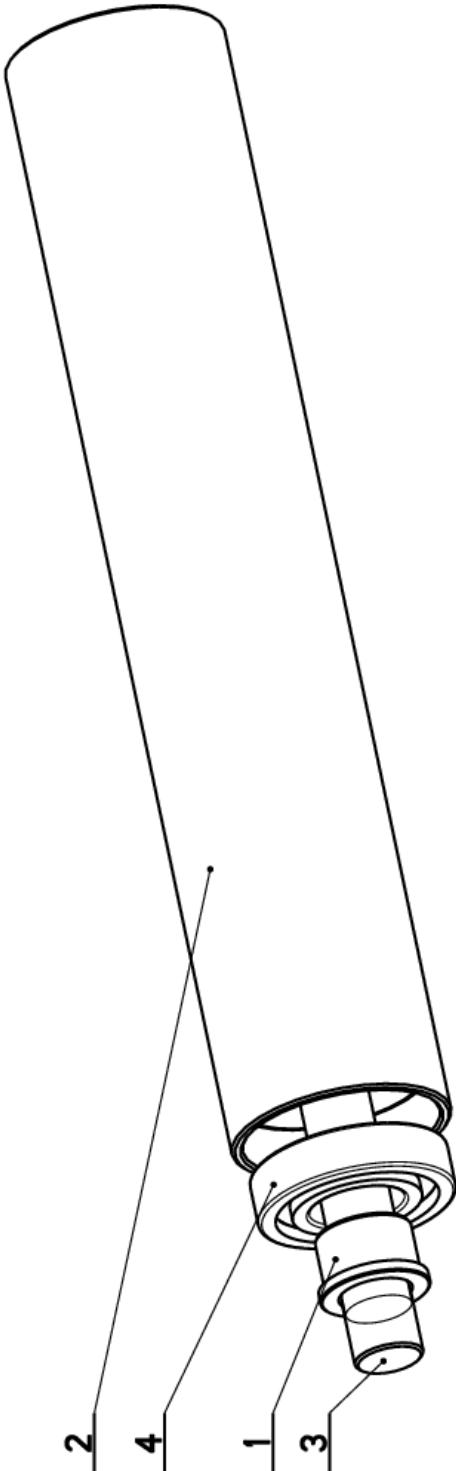
Císlo Sestavy 201.W370-010		Ver. 0	Název sestavy VÁLEČEK/CYLINDER/ROLLE		
Poz.	Objednací číslo	Ver.	Název položky	Rozebr	Ks
1	30.1501-004	0	POUZDRO / SLEEVE / BÜCHSE	d 40	2
2	30.W370-011	0	TRUBKA / TUBE / ROHR	Tr 80x5	1
3	30.W370-012	0	CEP / LUG / BOLZEN	d 25	1
4	95.001.020	0	LOŽISKO / BEARING / LAGER	6207 2RS	2



The drawing shows a perspective view of a roller assembly. It consists of a central shaft with a bearing (1) mounted on it. A tube (2) is fitted over the bearing and the shaft. A lug (3) is attached to the end of the shaft. A sleeve (4) is shown at the top of the tube, which appears to be a cap or a support sleeve.

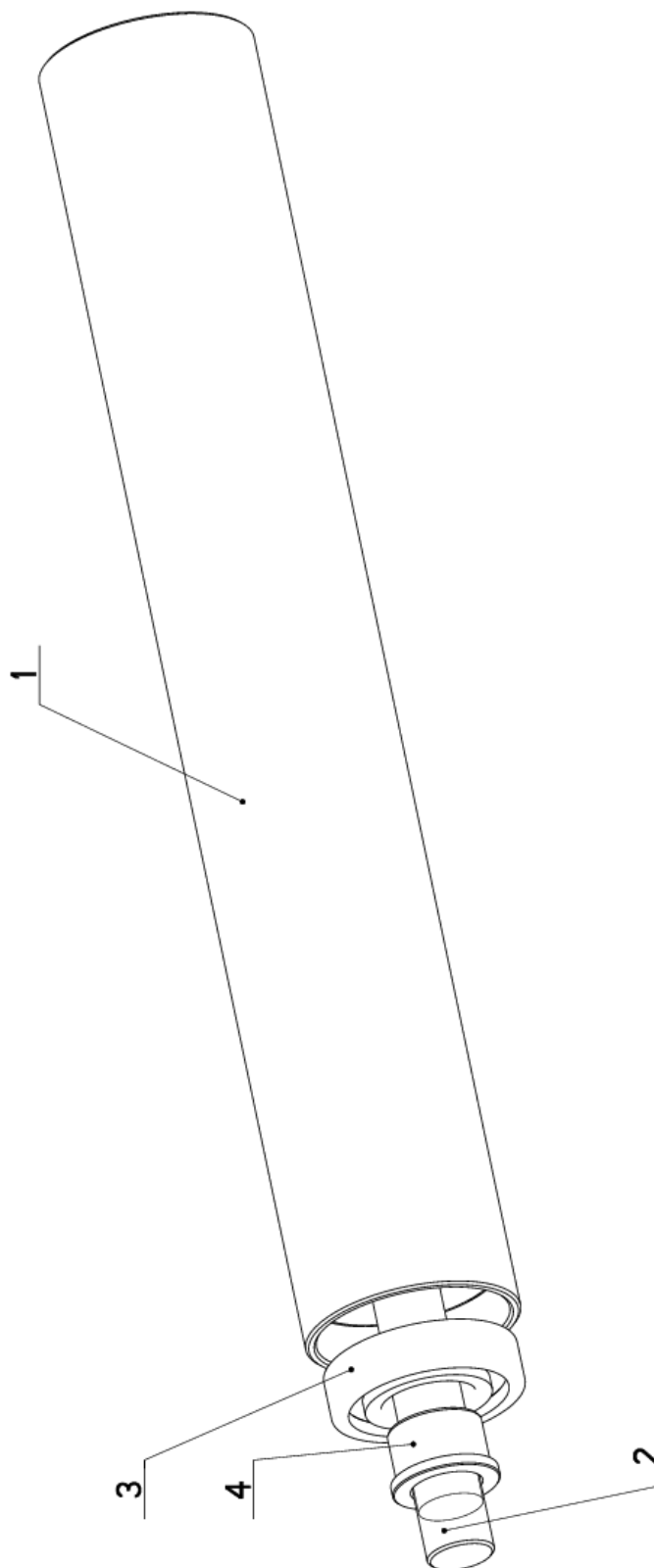
7.80. Váleček / Rolle / Cylinder

Cislo Sestavy 201.W370-020		Ver. 0	Název sestavy VÁLEČEK/CYLINDER/ROLLE		
Poz.	Objednací číslo	Ver.	Název položky	Rozebr	Ks
1	30.1501-004	0	POUZDRO / SLEEVE / BÜCHSE	d 40	2
2	30.W370-021	0	TRUBKA / TUBE / ROHR	Tr 80x5	1
3	30.W370-022	0	ČEP / LUG / BOLZEN	d 25	1
4	95.001.020	0	LOŽISKO / BEARING / LAGER	6207 2RS	2



7.81. Váleček / Rolle / Cylinder

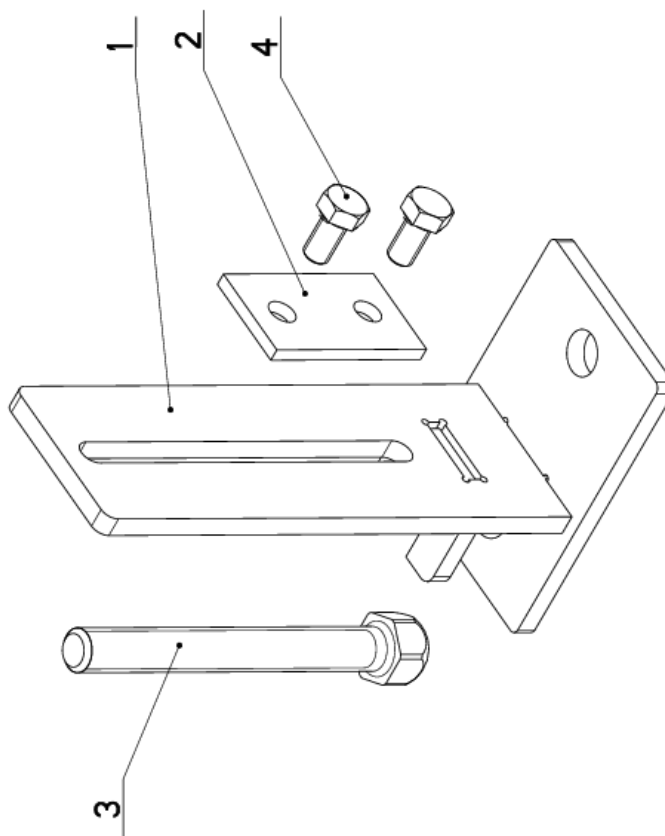
Císlo Sestavy 201.W370-030		Ver. 0		Název sestavy VALEČEK / CYLINDER / ROLLE	
Poz.	Objednávací číslo	Ver.	Název položky	Rozměr	Ks
1	30.W370-031	1	TRUBKA / TUBE / ROHR	Tr 80x5	1
2	30.W370-032	0	ČEP / LUG / BOLZEN	d 25	1
3	95.001.020	0	LOŽISKO / BEARING / LAGER	6207 2RS	2
4	30.1501-004	0	POUZDRO / SLEEVE / BÜCHSE	d 40	2



Císlo Sestavy/Number of assembly/Nummer der Baugruppe; Verze (Ver./Version/Version; Název sestavy/Assembly title/Name der Baugruppe; Pozice (Pos./Position/Position;
Objednávací číslo/Purchase order number/Bestellnummer; Název položky/Volume title/Name der Position; Rozměr/Stock size/Abmessung

7.82. Noha / Leg / Ständer

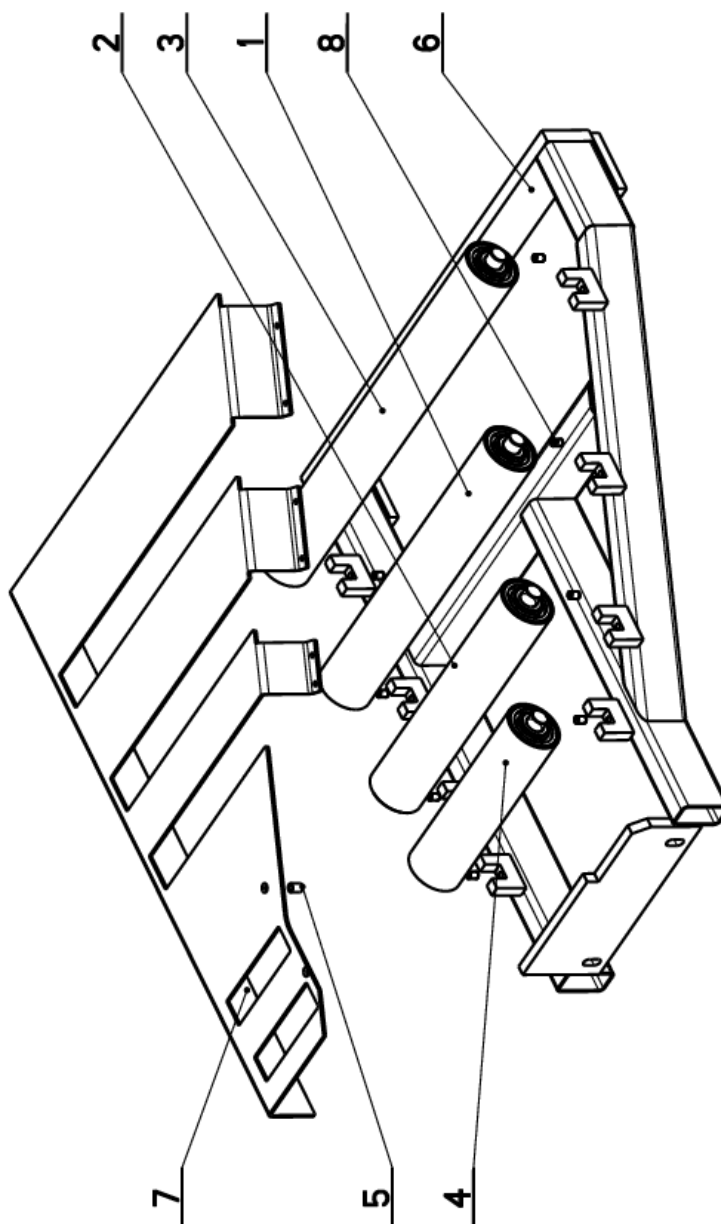
Císlo sestavy 201.W460-005		Ver. 0		Název sestavy NOHA/LEG/STÄNDER	
Poz.	Objednací číslo	Ver.	Název položky	Rozměr	Ks
1	30.1515-690	2	NOHA / LEG / STÄNDER		1
2	30.1515-681	0	PRÍLOŽKA / STRAP / LASCHE	P 5x40	1
3	31.1514-102	0	SROUB / BOLT / SCHRAUBE	M 16	1
4	90.005.55.023	0	SROUB 6HRANNÝ / 6 SIDED BOLT / SECHSKANTSCHRAUBE	SROUB M10x20	2



Císlo Sestavy/Number of assembly/Nummer der Baugruppe; Verze (Ver./Version/Version; Název sestavy/Assembly title/Name der Baugruppe; Pozice (Pos./Position/Position;
Objednací číslo/Purchase order number/Bestellnummer; Název položky/Volume title/Name der Position; Rozměr/Stock size/Abmessung

7.83. Díl propojovací / Connecting part / Verbindungsteil

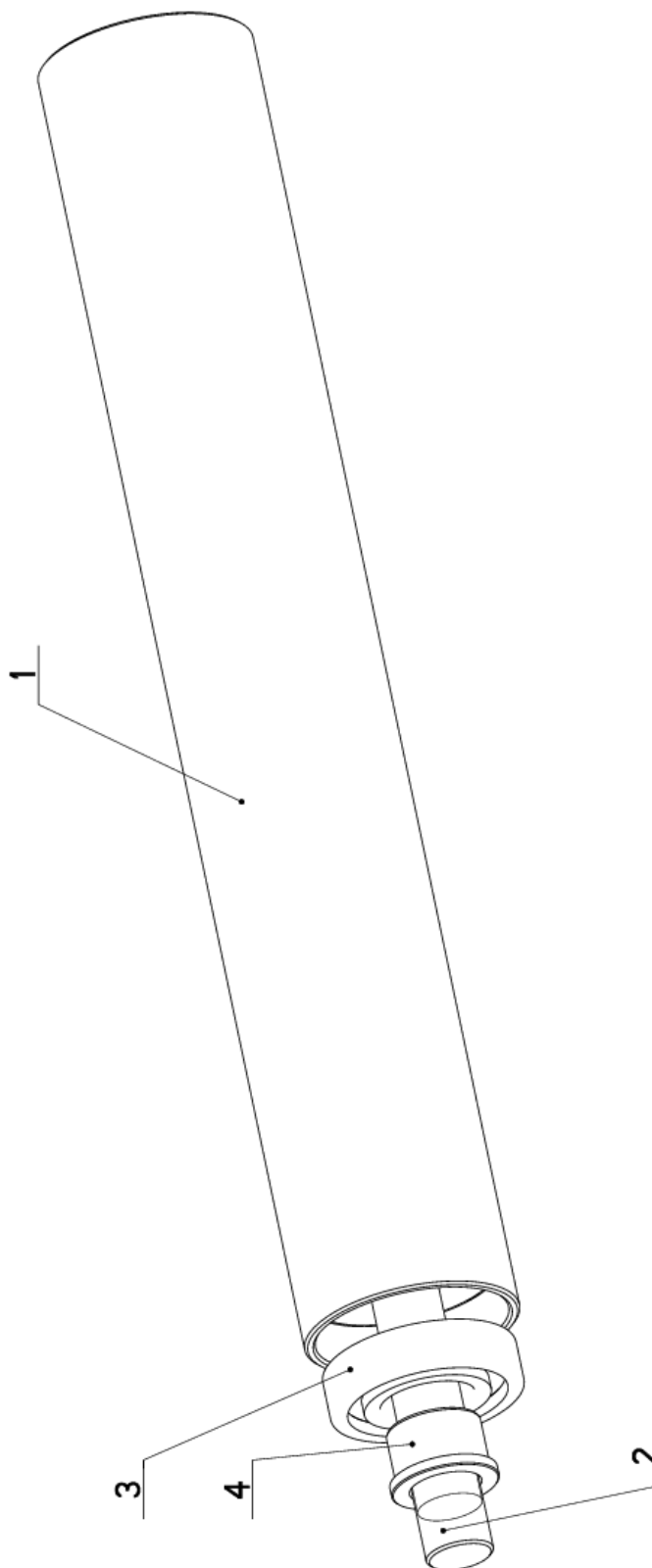
Císlo sestavy 201.W480-100		Ver. 0		Název sestavy DÍL PROPOJOVACÍ / CONNECTING PART / VERBINDUNGSTEIL	
Poz.	Objednací číslo	Ver.	Název položky	Rožmer	Ks
1	201.W370-030	0	VALEČEK / CYLINDER / ROLLE		1
2	201.W370-040	0	VALEČEK / CYLINDER / ROLLE		1
3	201.W480-010	0	VALEČEK / CYLINDER / ROLLE		1
4	201.W480-020	0	VALEČEK / CYLINDER / ROLLE		1
5	30.W380-008	0	DÍSTANČ / DISTANCE / DISTANZ	TR 12x2	1
6	30.W480-101	0	TRAT / TRACK / BAHN		1
7	30.W480-102	0	KRYT / COVER / ABDECKUNG	P4,792	1
8	90.002.20.014	0	SROUB STAVEČÍ / ADJUSTMENT BOLT / STELLSCHRAUBE	SROUB M10X16	8



Císlo sestavy/Number of assembly/Nummer der Baugruppe; Verze (Ver./Version/Version; Název sestavy/Assembly title/Name der Baugruppe; Pozice (Pos./Position/Position;
Objednací číslo/Purchase order number/Bestellnummer; Název položky/Volume title/Name der Position; Rožmer/Stock size/Abmessung

7.84. Váleček / Rolle / Cylinder

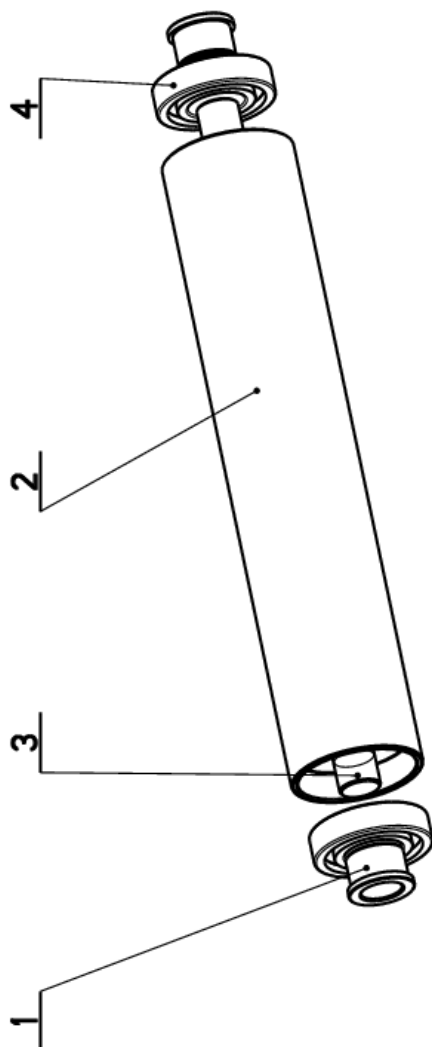
Císlo Sestavy 201.W370-030		Ver. 0	Název sestavy VALEČEK / CYLINDER / ROLLE		
Poz.	Objednací číslo	Ver.	Název položky	Rozměr	Ks
1	30.W370-031	1	TRUBKA / TUBE / ROHR	Tr 80x5	1
2	30.W370-032	0	ČEP / LUG / BOLZEN	d 25	1
3	95.001.020	0	LOŽISKO / BEARING / LAGER	6207 2RS	2
4	30.1501-004	0	POUZDRO / SLEEVE / BÜCHSE	d 40	2



Císlo Sestavy/Number of assembly/Nummer der Baugruppe; Verze (Ver./Version/Version; Název sestavy/Assembly title/Name der Baugruppe; Pozice (Pos./Position/Position;
Objednací číslo/Purchase order number/Bestellnummer; Název položky/Volume title/Name der Position; Rozměr/Stock size/Abmessung

7.85. Váleček / Rolle / Cylinder

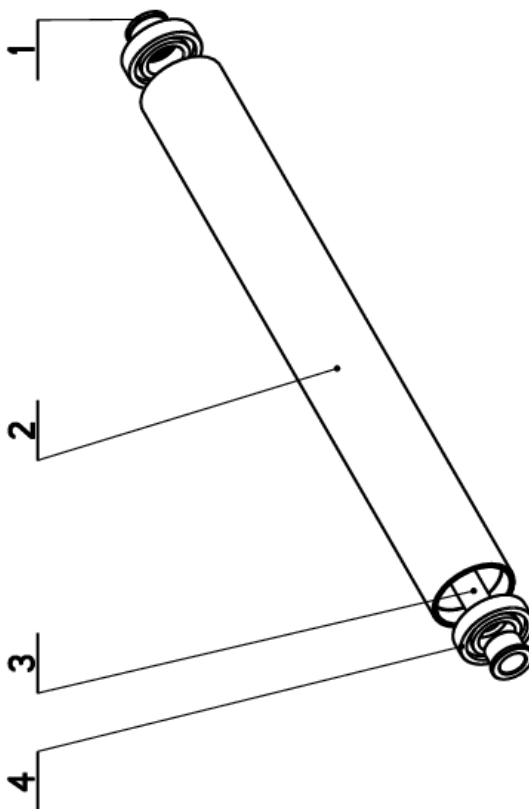
Cislo Sestavy 201.W370-040		Ver. 0		Název sestavy VALEČEK/CYLINDER/ROLLE	
Poz.	Objednací číslo	Ver.	Název položky	Rozebr	Ks
1	30.1501-004	0	POUZDRO / SLEEVE / BÜCHSE	d 40	2
2	30.W370-041	0	TRUBKA / TUBE / ROHR	Tr 80x5	1
3	30.W370-042	0	CEP / LUG / BOLZEN	d 25	1
4	95.001.020	0	LOŽISKO / BEARING / LAGER	6207 2RS	2



Cislo Sestavy/Number of assembly/Nummer der Baugruppe; Verze (Ver.)/Version/Version; Název sestavy/Assembly title/Name der Baugruppe; Pozice (Poz.)/Position/Position;
Objednací číslo/Purchase order number/Bestellnummer; Název položky/Volume title/Name der Position; Rozebr/Stock size/Abmessung

7.86. Váleček / Rolle / Cylinder

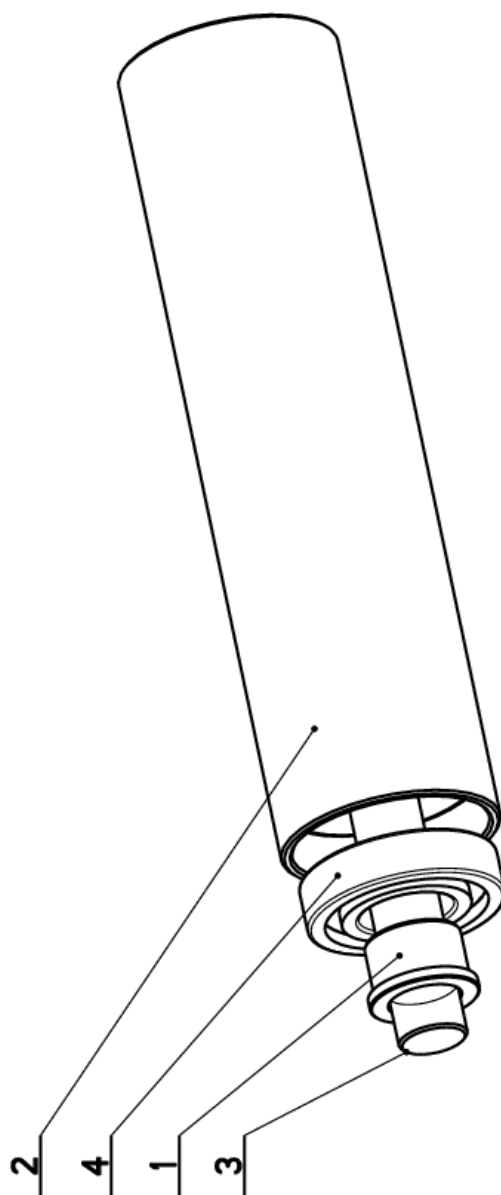
Císlo sestavy 201.W480-010		Ver. 0		Název sestavy VÁLEČEK/CYLINDER/ROLLE	
Poz.	Objednací číslo	Ver.	Název položky	Rozebr	Ks
1	30.1501-004	0	POUZDRO / SLEEVE / BÜCHSE	d 40	2
2	30.W480-011	0	TRUBKA / TUBE / ROHR	Tr 80x5	1
3	30.W480-012	0	CEP / LUG / BOLZEN	d 25	1
4	95.001.020	0	LOŽISKO / BEARING / LAGER	6207 2RS	2



Císlo sestavy/Number of assembly/Nummer der Baugruppe; Verze (Ver.)/Version/Version; Název sestavy/Assembly title/Name der Baugruppe; Pozice (Pos.)/Position/Position;
Objednací číslo/Purchase order number/Bestellnummer; Název položky/Volume title/Name der Position; Rozebr/Stock size/Abmessung

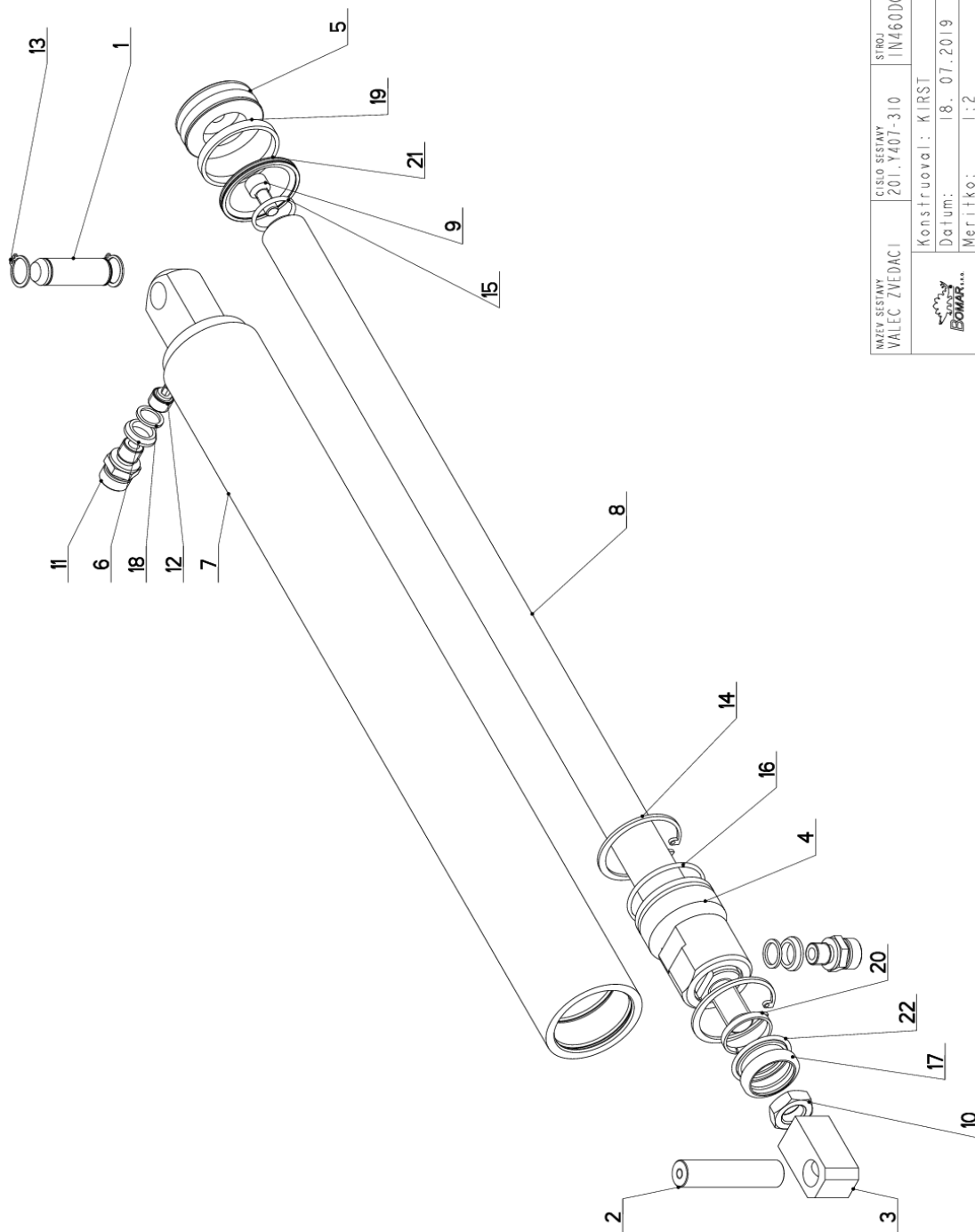
7.87. Váleček / Rolle / Cylinder

Cislo Sestavy 201.W480-020		Ver. 0		Název sestavy VALEČEK/CYLINDER/ROLLE	
Poz.	Objednací číslo	Ver.	Název položky	Rozebr	Ks
1	30.1501-004	0	POUZDRO / SLEEVE / BÜCHSE	d 40	2
2	30.W480-021	0	TRUBKA / TUBE / ROHR	Tr 80x5	1
3	30.W480-022	0	CEP / LUG / BOLZEN	d 25	1
4	95.001.020	0	LOŽISKO / BEARING / LAGER	6207 2RS	2



Cislo Sestavy/Number of assembly/Nummer der Baugruppe; Verze (Ver.)/Version/Version; Název sestavy/Assembly title/Name der Baugruppe; Pozice (Poz.)/Position/Position;
 Objednací číslo/Purchase order number/Bestellnummer; Název položky/Volume title/Name der Position; Rozebr/Stock size/Abmessung

7.88. Válec zvedací / Hebezyylinder / Lifting cylinder



IMZEV SESTAVY VALEC ZVEDACI	CISLO SESTAVY 201.Y407-310	STROJ 1N460DGH
Konstruoval: KIRST		
Datum: 18. 07. 2019		
Měřitko: 1:2		

7.89. Kusovník / Stückliste / Piece list –
Válec zvedací / Hebezyylinder / Lifting cylinder

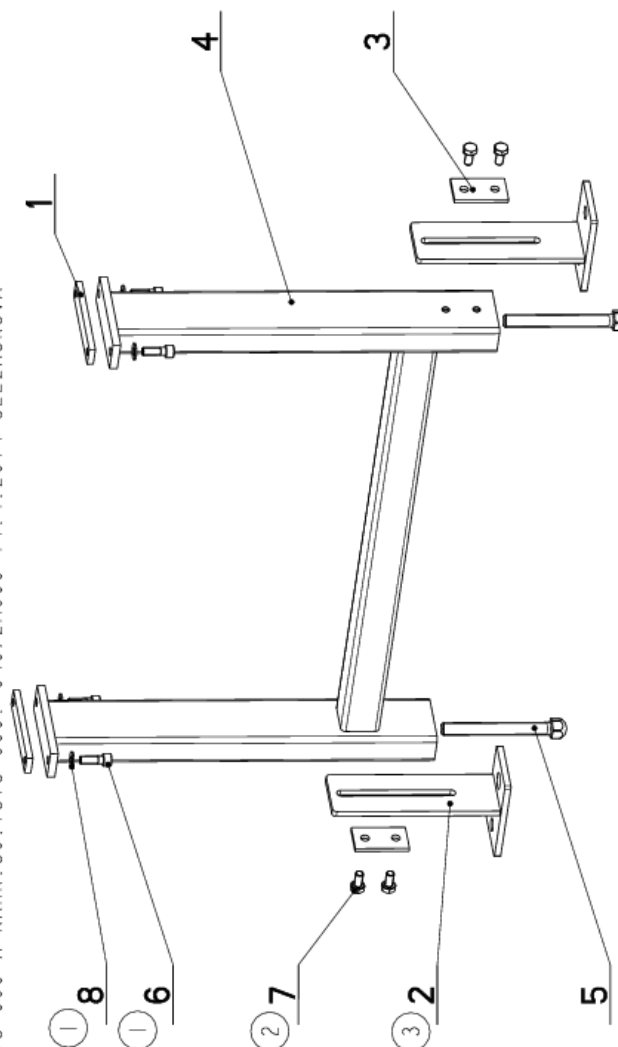
Číslo Sestavy 201.Y407-310		Ver. 0		Název sestavy VÁLEC ZVEDACÍ/LIFTING CYLINDER/HEBEZYLINDER	
Poz.	Objednávací číslo	Ver.	Název položky	Rozev.	Ks
1	30.0807-009	2	CEP / LUG / BOLZEN	d 16h9	1
2	30.8307-205	0	CEP / LUG / BOLZEN	d 16h9	1
3	30.8607-001	1	DRZAK / HOLDER / HALTER	HR 25x25	1
4	30.M307-254	0	VÍKO / COVER / DECKEL	D 55	1
5	30.Y307-035	0	PIST / PISTON / KOLBEN	d 55	1
6	30.Y307-612	0	REDUCE / REDUCTION / ADAPTOR / REDUKTION	TR 20x4	2
7	30.Y407-120	0	VÁLEC / ROLLER / ZYLINDER		1
8	30.Y407-302	0	PISTNICE / PISTON ROD / KOLBENSTANGE	d 28 f8	1
9	90.001.25.105	0	SROUB IMBUS / ALLEN HEAD BOLT / IMBUSSCHRAUBE	M8x18	1
10	90.101.55.003	0	MATICE / NUT / MUTTER	MATICE M16	1
11	92.002.017	0	SROUBENI PRIME / DIRECT BOLTING / GERADE VERSCHRAUBUNG	G 1/4"	2
12	92.151.008	0	VENTIL POJISTNY / SAFETY VALVE / SICHERUNGSVENTIL	VPN-H 1/4"	1
13	95.800.007	0	SEGR HRIDEL. / OUTSIDE SAFETY RING / SICHERUNGSRING AUSSEN	POJISTNY KROUZEK 16	2
14	95.801.018	0	KROUZEK POJIST.VNITR / INSIDE SAFETY RING / SICHERUNGSRING INNEN	POJISTNY KROUZEK 50	2
15	96.002.011	0	KROUZEK O DYNAMICKY / DYNAMIC O RING / O-RING DYNAMISCH	24x2	1
16	96.002.019	0	KROUZEK O DYNAMICKY / DYNAMIC O RING / O-RING DYNAMISCH	46x2 NBR 70SH	1
17	96.061.009	0	KROUZEK STIRACI / SCRAPER RING / ABSTREIFRING	W02200280 Z201	1
18	96.082.002	0	TESNEVI / SEAL RING / DICHTUNGSRING	13/17x1.5 CU	2
19	96.084.001	0	KROUZEK VODICI / LEAD RING / FÜHRUNGSRING	GP6500500-147	1
20	96.084.006	0	KROUZEK VODICI / LEAD RING / FÜHRUNGSRING	GR4300280-147	1
21	96.900.013	0	TESNEVI KOMBINOVA NE / COMBINATION SEALING / KOMBIDICHTUNG	PT0200500	1
22	96.900.021	0	TESNEVI KOMBINOVA NE / COMBINATION SEALING / KOMBIDICHTUNG	RSK200280-46N	1

Číslo Sestavy/Number of assembly/Nummer der Baugruppe: Verze (Ver.)/Version/Version; Název sestavy/Assembly title/Name der Baugruppe; Pozice (Poz.)/Position/Position;
Objednávací číslo/Purchase order number/Bestellnummer; Název položky/Volume title/Name der Position; Rozev./Stock size/Abmessung

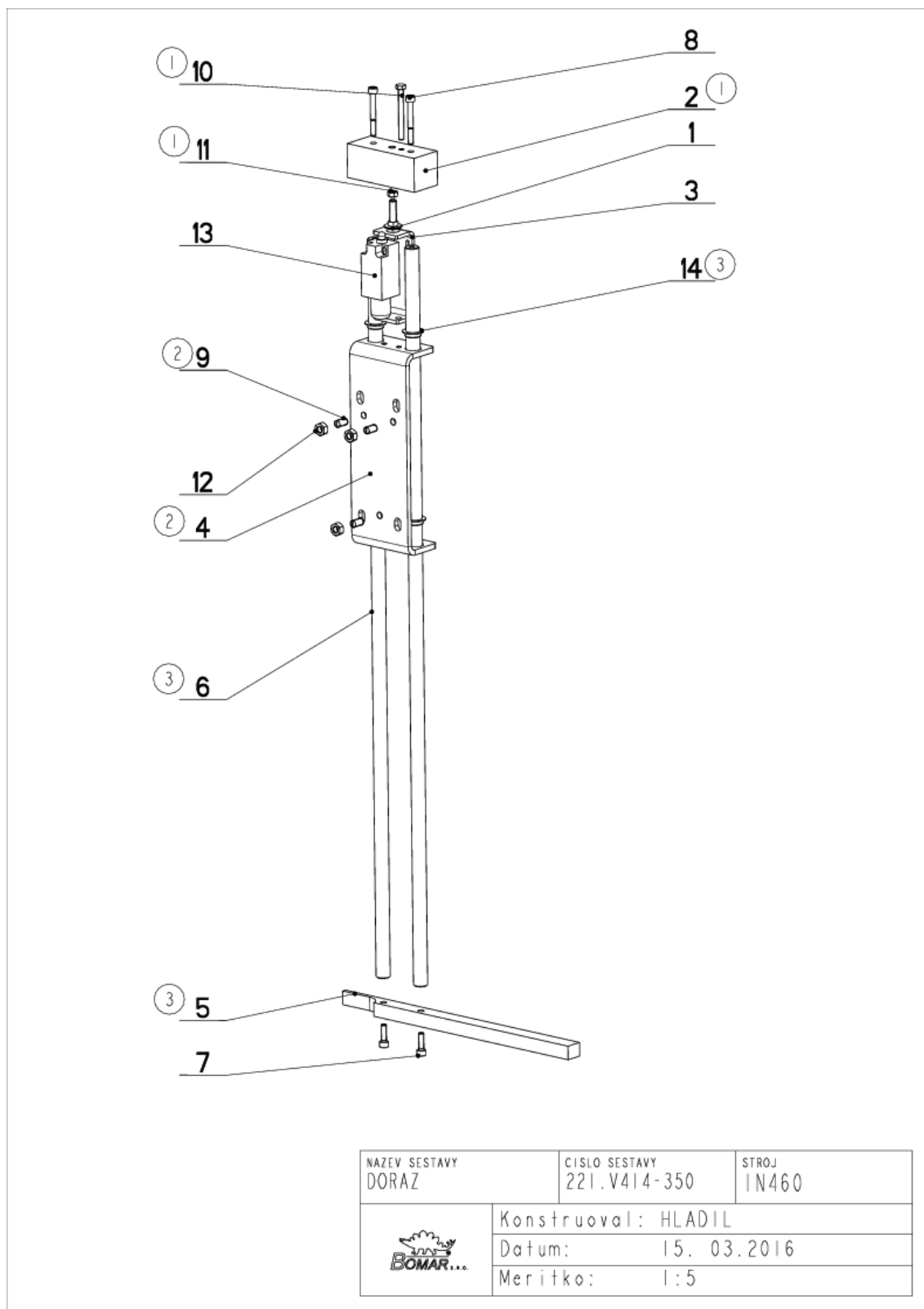
7.90. Noha dopravníku /Ständer des Förderers / Feeder Leg

Císlo sestavy 203.X106-100		Název sestavy NOHA DOPRAVNÍKU/FEEDER LEG/STÄNDER DES FÖRDERERS			
Poz.	Objednací číslo	Ver.	Název položky	Rozebr	Ks
1	30.1315-701	3	PRÍLOŽKA / STRAP / LASCHE	HR 25x8	2
2	30.1515-660 (3)	0	NOHA / LEG / STÄNDER		2
3	30.1515-681	0	PRÍLOŽKA / STRAP / LASCHE	P 5x40	2
4	30.X106-101	0	RAM / FRAME / RAHMEN		1
5	31.1514-102	0	SROUB / BOLT / SCHRAUBE	M 16	2
6	90.001.25.048 (1)	0	SROUB IMBUS / ALLEN HEAD BOLT / IMBUSSCHRAUBE	M10x30	4
7	90.005.55.023 (2)	0	SROUB 6HRANNÝ / 6 SIDED BOLT / SECHSKANTSCHRAUBE	SROUB M10x20	4
8	90.150.30.006 (1)	0	PODLOŽKA / WASHER / UNTERLEGSCHIEBE	PODLOŽKA 10,5	4

1. ZRUS. SROUB M10x30 (90.005.55.025) A NAHR. SROUBEM IMBUS M10x30 (90.001.25.048), PRÍD. PODLOŽKA 10,5 (90.150.50.006).
 ZRUS. SROUB M10x20(90.005.55.023) A NAHR. M10x25(90.005.55.024).280/ZM288.25.10.2010 SLEZACKOVA
 2. ZRUS. SROUB M10x25(90.005.55.024) A NAHR. M10x20(90.005.55.023). 269/ZM339 3.12.2012 SLEZACKOVA
 3. ZRUS. NOHA 30.1515-690 A NAHR. 30.1515-660. 049/ZM096 14.4.2014 SLEZACKOVA



7.91. Doraz / Anschlag / Stop piece



7.92. Kusovník / Stückliste / Piece list –
Doraz / Anschlag / Stop piece

Císlo Sestavy 221.V414-350		Ver. 3		Název sestavy DORAZ/STOP PIECE/ANSCHLAG	
Poz.	Objednací číslo	Ver.	Název položky	Rozev	Ks
1	30.0702-013	0	SROUB / BOLT / SCHRAUBE	M8	1
2	30.V314-351 (1)	0	HRANOL / BLOCK / PRISMA	HR 40x40	1
3	30.V414-206	0	DRZAK / HOLDER / HALTER	P 4x36	1
4	30.V414-358 (2)	0	PLECH / PLATE / BLECH	P6x84	1
5	30.V414-363 (3)	0	DORAZ / STOP PIECE / ANSCHLAG	HR 20x16	1
6	30.V414-364 (3)	0	TYC VODICI / LEAD POLE / FÜHRUNGSSTANGE	d 16	2
7	90.001.25.018	0	SROUB IMBUS / ALLEN HEAD BOLT / IMBUSSCHRAUBE	M6x20	2
8	90.001.25.126	0	SROUB IMBUS / /	M6x50	2
9	90.002.20.012 (2)	0	SROUB STAVECI / ADJUSTMENT BOLT / STELLSCHRAUBE	SROUB M8x16	3
10	90.005.55.089 (1)	0	SROUB 6HRANNY / 6 SIDED BOLT / SECHSKANTSCHRAUBE	SROUB M6x60	1
11	90.100.55.004 (1)	0	MATICE / NUT / MUTTER	MATICE - M6	1
12	90.100.55.005	0	MATICE / NUT / MUTTER	MATICE - M8	3
13	91.173.007	0	SPINAC KONCOVY / END SWITCH / ENDSCHALTER	-R1WK	1
14	95.710.053 (2)	0	POUZDRO / SLEEVE / BUCHSE	GFM 1618.09	4

- PRIDAN HRANOL 30.V314-052, ZRUS HRANOL 30.V414-357 A NAHR 30.V314-351, 1xPRID.SROUB M6x60 (90.005.55.069), 1xMATICE M6(90.100.55.004) . 239/ZM304 25.10.2012 SLEZACKOVA
- ZRUSENY DILY 30.V414-351, 30.V414-352; PRIDANY DILY 30.V414-358, 90.002.20.012 a 95.710.053 160/zm.168 24.5.2013 HLADIL
- DIL 30.V414-353 NAHRAZEN DILEM 30.V414-364; ZRUSENY DILY: 30.V314-052, V414-356, 30.V414-355, 30.V414-354; PRIDAN DIL 30.V314-358; 042/zm.026 20.2.2015 HLADIL

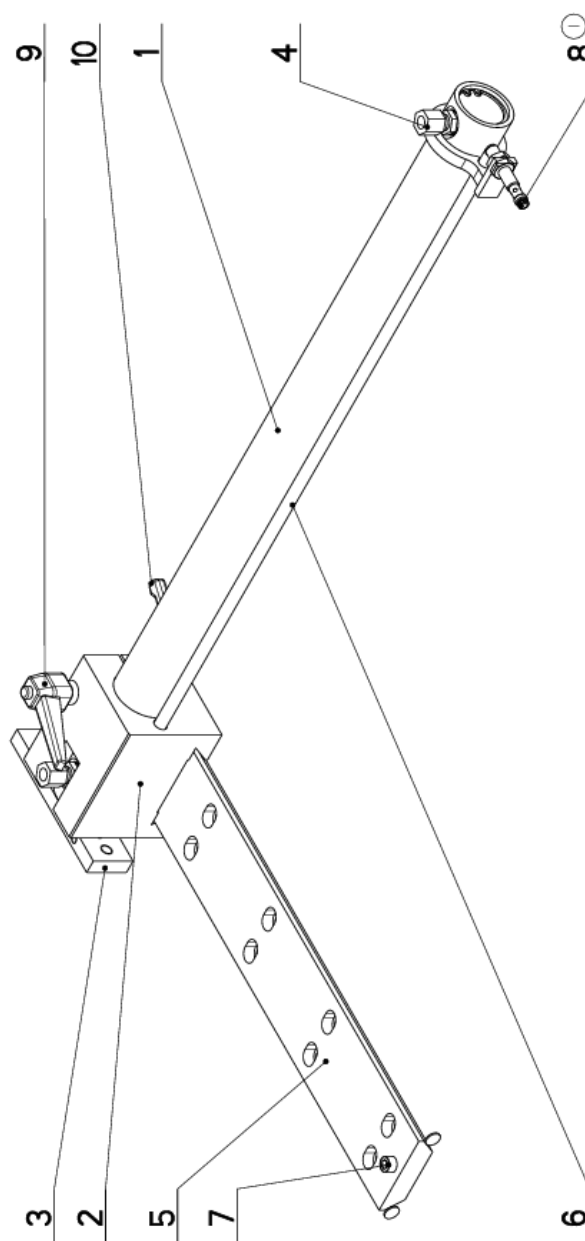
Císlo Sestavy/Number of assembly/Nummer der Baugruppe: Verze (Ver./Version/Version; Název sestavy/Assembly title/Name der Baugruppe; Pozice (Poz./Position/Position; Objednací číslo/Purchase order number/Bestellnummer; Název položky/Volume title/Name der Position; Rozev/Stock size/Abmessung

7.93. Volitelné příslušenství / Optional accessories

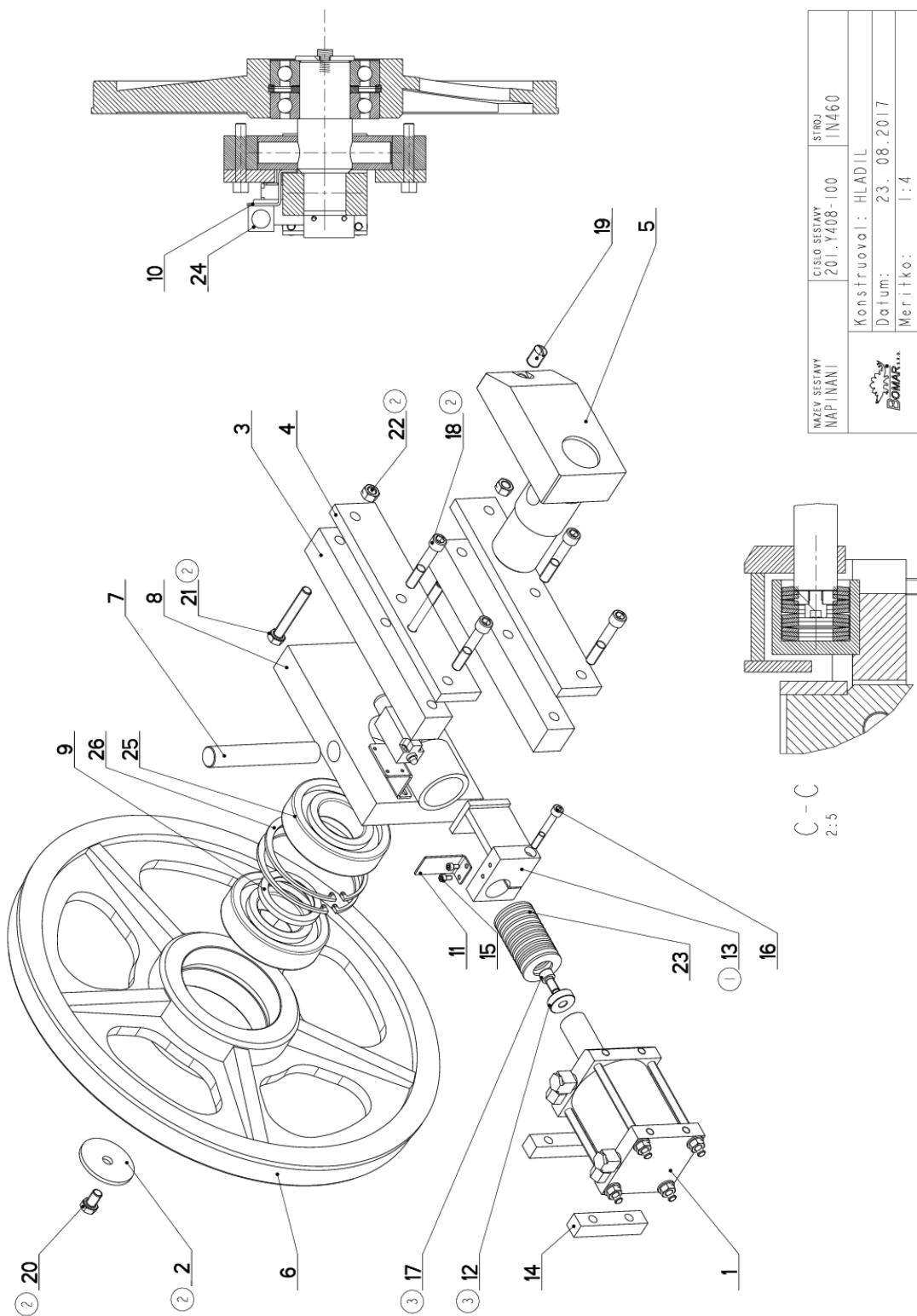
7.93.1. Upínání horní / Top clam / Spannvorrichtung oben

Císlo Sestavy 201.W450-130		Název sestavy UPÍNÁNÍ HORNÍ / TOP CLAM/SPANNVORRICHTUNG OBEN	
Ver.	Ver.	Rozebr	Ks
1	0	VALEC UPÍNACÍ / FIXING CYLINDER / SPANNZYLINDER	1
2	0	KLUZÁK / GLIDER / GLEITER	HR 70x70
3	1	DESKA / BOARD / PLATTE	HR 30x10
4	0	DRŽÁK / HOLDER / HALTER	
5	0	LISTA / TRIM / LEISTE	HR 60x15
6	0	TYC VODÍCÍ / LEAD POLE / FÜHRUNGSSTANGE	D 8
7	0	SROUB IMBUS / ALLEN HEAD BOLT / IMBUSSCHRAUBE	M6X10
8	1	SNÍMACÍ / SENSOR / SENSOR	IME08-02BPST05
9	0	PAKA UPÍNACÍ / ATTACHMENT LEVER / SPANNHEBEL	M10
10	0	PAKA UPÍNACÍ / ATTACHMENT LEVER / SPANNHEBEL	

1.ZRUS-91.172.009 NAHR. 91.172.033; 068/ZMI09 15.3.2019 SCERBA



7.93.2. Napínání / Tensioning / Spannung



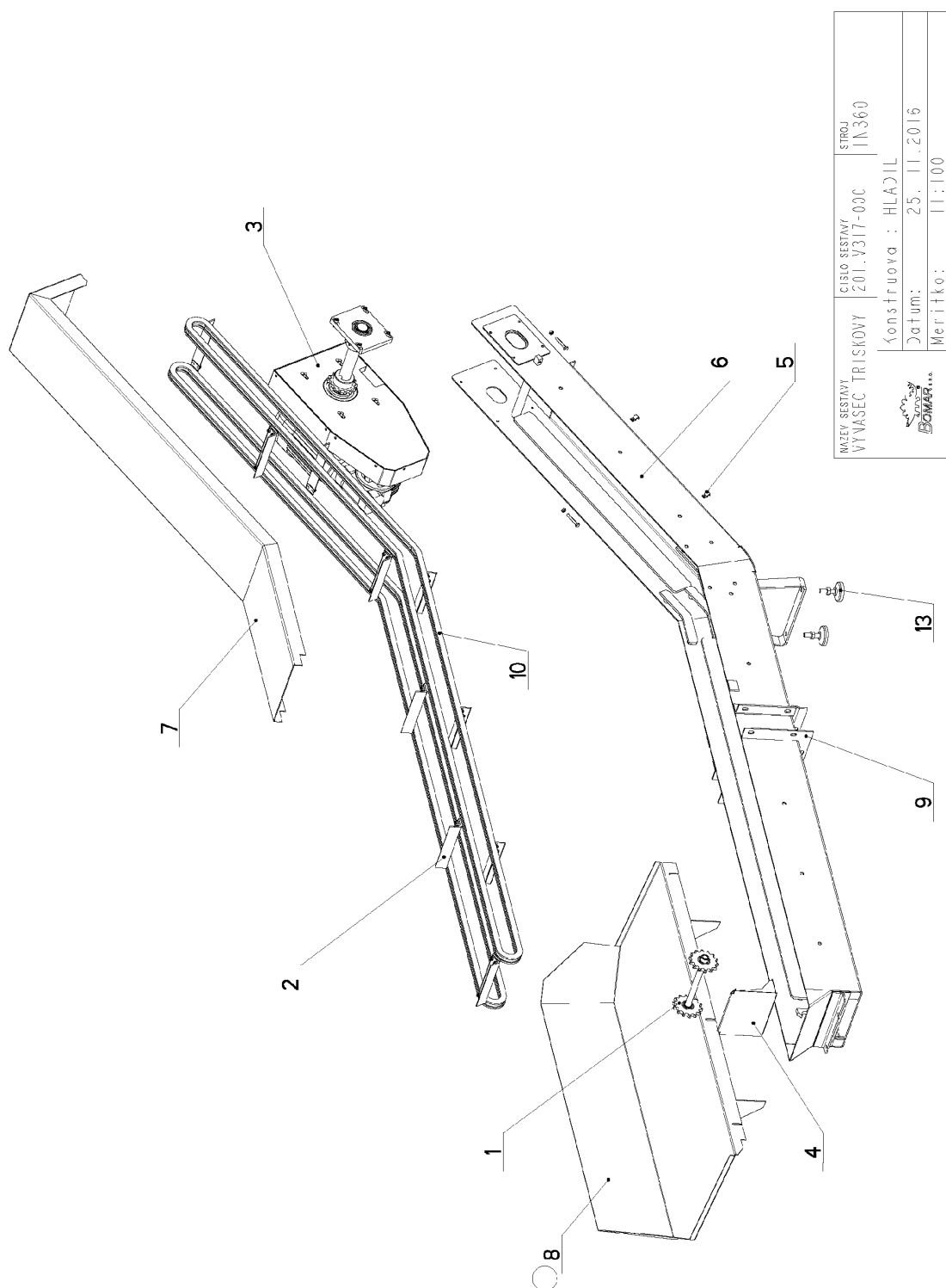
7.93.3. Kusovník / Stückliste / Piece list –
Napínání / Tensioning / Spannung

Císlo Sestavy 201.Y408-100		Název sestavy NAPÍNÁNÍ / TENSIONING / SPANNUNG			
Poz.	Objednací číslo	Ver.	Název položky	Rožmer	Ks
1	201.V307-130	1	VALEC NAPÍNAČI / TENSIONING CYLINDER / SPANNZYLINDER		1
2	30.1804-014	(2)	PODLOŽKA / WASHER / UNTERLEGSCHIEBE	P 5x70	1
3	30.6008-002	0	LISTA VODIČI / LEAD TRIM / FÜHRUNGSLISTE	HR 40x40	2
4	30.6008-003	0	LISTA VODIČI / LEAD TRIM / FÜHRUNGSLISTE	HR 60x15	2
5	30.6008-004	2	NAPÍNAČI / TENSIONING / SPANNUNG		1
6	30.6008-006	6	KOLO NAPÍNAČI / TENSIONING WHEEL / UMLENKRAD	d 25 h6	1
7	30.6008-014	1	ČEP NAPÍNAČI / TENSIONING LUG / SPANNUNGSBOLZEN		1
8	30.6708-001	1	NAPÍNAČI / TENSIONING / SPANNUNG		1
9	30.6708-002	1	KROUZEK DISTANČNÍ / DISTANCE RING / DISTANZRING	TRUBKA 82.5x12.5	1
10	30.6708-303	1	DRŽÁK / HOLDER / HALTER	P 3x50	1
11	30.6708-304	0	DORAZ / STOP PIECE / ANSCHLAG	P 2x20	1
12	30.Y408-101	(3)	DISTANČNÍ / DISTANCE / DISTANZ	D 32	1
13	30.Y408-103	(1)	TRMEN / BINDER / BÜGEL		1
14	30.Y408-105	0	PODLOŽKA / WASHER / UNTERLEGSCHIEBE	HR 20x20	2
15	90.001.25.007	0	SROUB IMBUS / ALLEN HEAD BOLT / IMBUSSCHRAUBE	M5x10	2
16	90.001.25.040	0	SROUB IMBUS / ALLEN HEAD BOLT / IMBUSSCHRAUBE	M8x60	1
17	90.001.25.046	(3)	SROUB IMBUS / ALLEN HEAD BOLT / IMBUSSCHRAUBE	M10x20	1
18	90.001.25.064	(2)	SROUB IMBUS / ALLEN HEAD BOLT / IMBUSSCHRAUBE	M12x70	4
19	90.002.20.028	0	SROUB STAVEČI / ADJUSTMENT BOLT / STELLSCHRAUBE	SROUB M16x1,5x25	1
20	90.005.55.030	(2)	SROUB 6HRANNÝ / 6 SIDED BOLT / SECHSKANTSCHRAUBE	SROUB M12x20	1
21	90.005.55.036	(2)	SROUB 6HRANNÝ / 6 SIDED BOLT / SECHSKANTSCHRAUBE	SROUB M12x80	2
22	90.100.55.007	(2)	MATICE / NUT / MUTTER	MATICE – M12	2
23	90.350.02.004	0	TAL. PRUŽINA DIN 2093 A / DISC SPRING / TELLERFEDER	50x25.4x3	12
24	91.173.007	0	SPINÁČ KONCOVÝ / END SWITCH / ENDSCHALTER	-R1WK	1
25	95.001.041	0	LOŽISKO / BEARING / LAGER	6312A	2
26	95.801.025	0	SEGR DIRA / INSIDE SAFETY RING / SICHERUNGSRING INNEN	POJISTNÝ KROUZEK 130	2

1. ZRUS. TRMEN 30.Y408-106 A NAHR. 30.Y408-103 . 119/ZMI61 6.5.2013 SLEZACKOVA
2. ZRUS. 2xSROUB IMBUS M12x70(90.001.25.064) A NAHR. 2xSROUB 6HR M12x80(90.005.55.036) A MATICE M12(90.100.55.007).
ZRUS. PODLOŽKA 30.1804-010 A NAHR. 30.1804-014. ZRUS. ZAPUJISTNÝ SROUB M12x20(90.011.27.009) A NAHR. 6HR SROUB M12x20
(90.005.55.030). 164/ZMI87 24.8.2015 SLEZACKOVA
3. PRID. DISTANČNÍ 30.Y408-101 A SROUB M10x20 90.001.25.046. 186/ZM276 23.8.2017 CERNY

Císlo Sestavy/Number of assembly/Nummer der Baugruppe; Verze (Ver.)/Version/Version; Název sestavy/Assembly title/Name der Baugruppe; Pozice (Poz.)/Position/Position;
Objednací číslo/Purchase order number/Bestellnummer; Název položky/Volume title/Name der Position; Rožmer/Stock size/Abmessung

7.93.4. Vynašeč třískový / Chip extractor / Spanabführung



MAZEV SESTAVY VYNAŠEČ TRÍSKOVÝ	CÍSLO SESTAVY 201.V317-09C	STROJ IN.360
Konstruována : HLADIL		
Datum: 25. 11. 2016		
Měřítka: 1:100		

7.93.5. Kusovník / Stückliste / Piece list –
 Vynašeč třískový / Chip extractor / Spanabführung

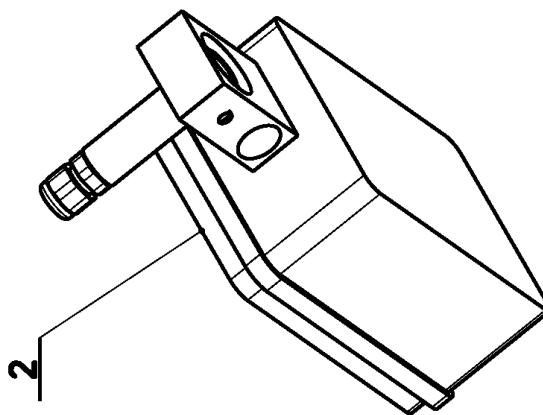
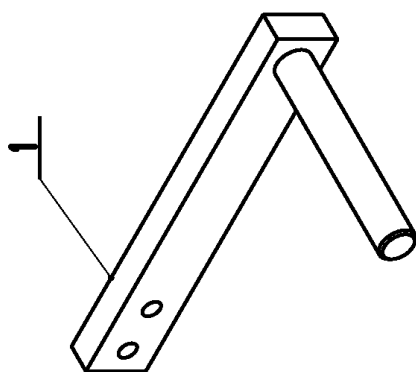
Císlo Sestavy 201.V317-000		Název sestavy VYNAŠEČ TRÍSKOVÝ/CHIP EXTRACTOR/SPANABFÜHRUNG			
Poz.	Objednací číslo	Ver.	Název položky	Rozměr	Ks
1	201.6017-103	0	KOLO NAPINACÍ / TENSIONING WHEEL / UMLENKRAD		1
2	201.6017-104	2	RETEZ PŮHOVÝ / DRIVE BELT / ANTRIEBSKETTE		10
3	201.V317-050	0	POHON / DRIVE / ANTRIEB		1
4	30.6017-121	0	SÍTO / SIEVE / GITTERWERK		1
5	30.9010-003	0	DRŽÁK / HOLDER / HALTER	P1.5x10	2
6	30.V317-001	4	KORYTO / CHANNEL / Rinne		1
7	30.V317-003	0	KRYT / COVER / ABDECKUNG		1
8	30.V317-009	0	KRYT / COVER / ABDECKUNG		1
9	31.7217-032	1	TESNĚNÍ / SEALING / DICHTUNG	TL4	1
10	49.200.018	0	RETEZ / CHAIN / KETTE	210BK3 (1/4x3/8)	2
11	90.005.55.012	0	SROUB 6HRANNÝ / 6 SIDED BOLT / SECHSKANTSCHRAUBE	SROUB M6x40	2
12	90.100.55.004	0	MATICE / NUT / MUTTER	MATICE – M6	2
13	94.015.002	0	NOHA / LEG / STÄNDER	M10x40	2

1. ZRUS. KRYT 30.V317-008 A NAHR. SVARKEM 30.V317-009. 139/ZM182 8.6.2012 KOHUT

Císlo Sestavy/Number of assembly/Nummer der Baugruppe; Verze (Ver.)/Version/Version; Název sestavy/Assembly title/Name der Baugruppe; Pozice (Poz.)/Position/Position;
 Objednací číslo/Purchase order number/Bestellnummer; Název položky/Volume title/Name der Position; Rozměr/Stock size/Abmessung

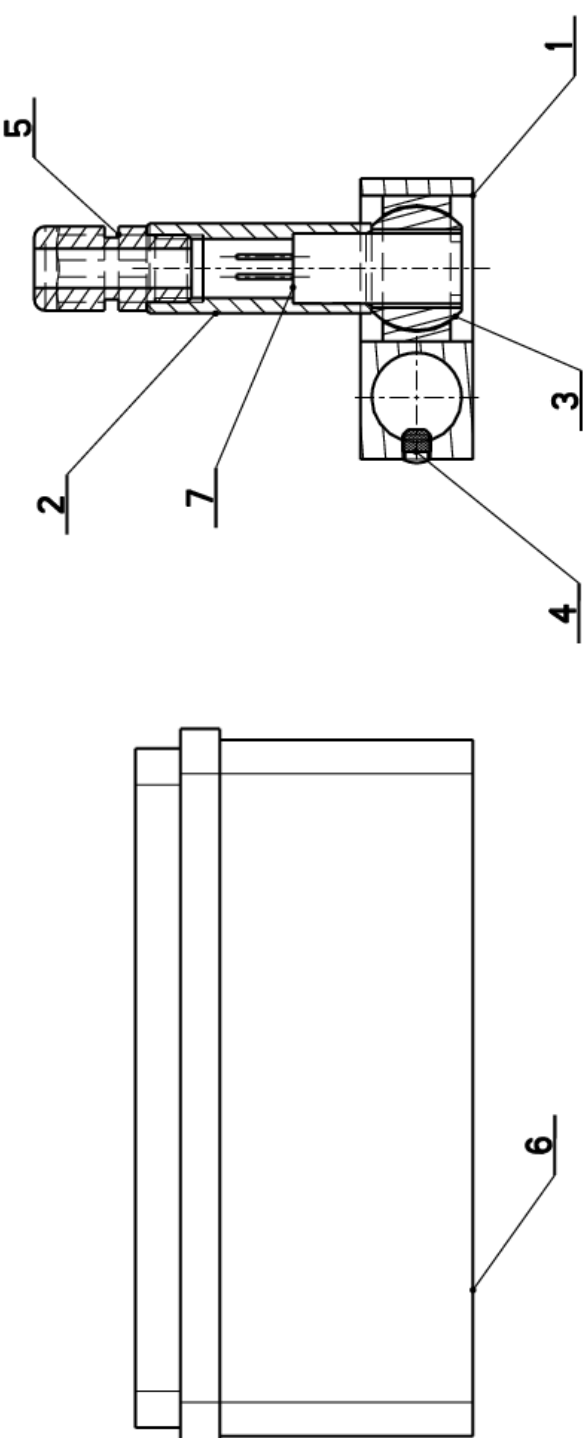
7.93.6. Laser – ukazovátka / Laser / Laser

Císlo Sestavy 202.6120-101		Ver. 0	Nazev sestavy LASER-UKAZOVATKO/LASER/LASER
Poz.	Objednací číslo	Ver.	Nazev položky
1	30.6120-001	0	DRZAK / HOLDER / HALTER
2	202.5010-000	0	LASER-UKAZOVATKO / LASER / LASER
			Rezner
			DRZAK LASERU
			Ks
			1
			1

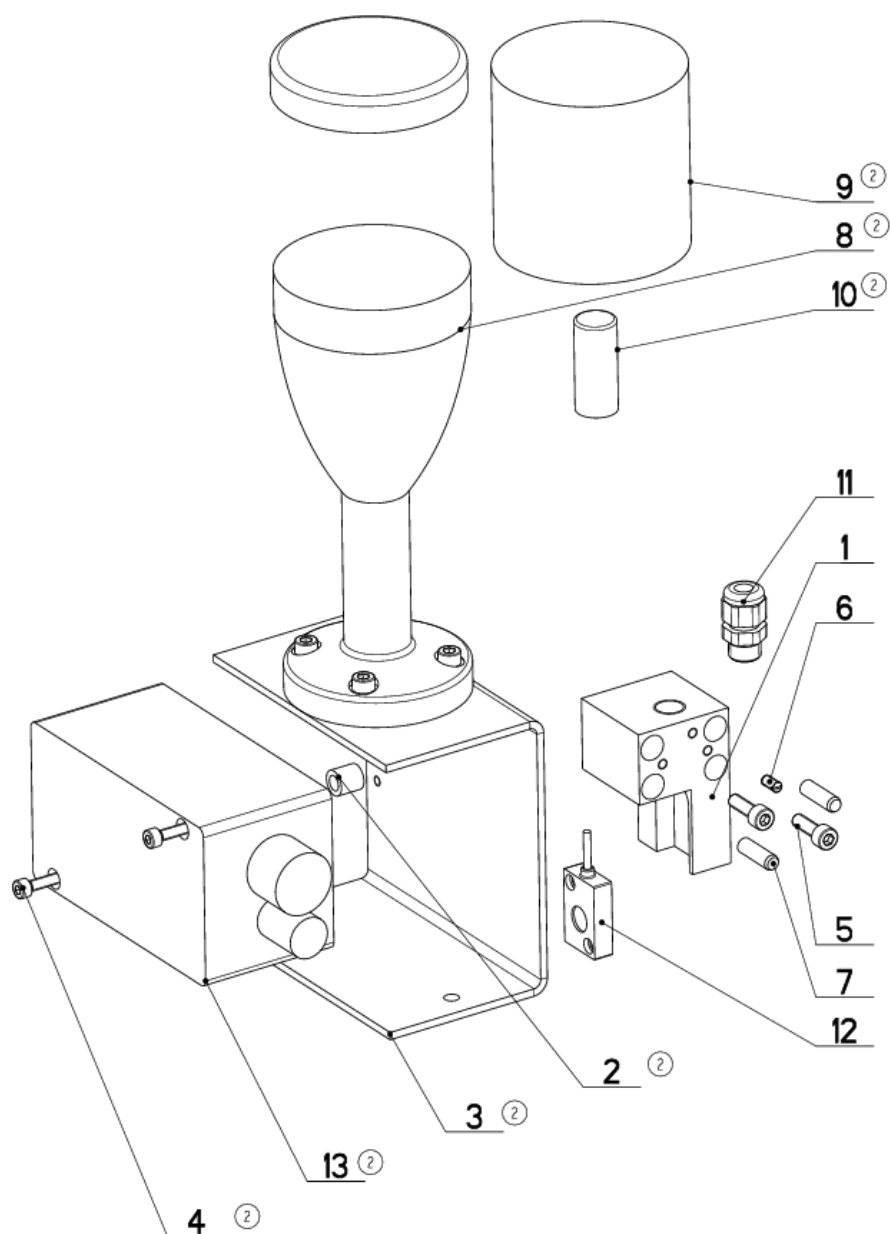


7.93.7. Laser – ukazovátka / Laser / Laser

Císlo Sestavy 202.5010-000		Ver. 0	Název sestavy LASER-UKAZOVATKO/LASER/LASER		
Poz.	Objednací číslo	Ver.	Název položky	Rožmer	Ks
1	30.5010-001	0	DRZAK / HOLDER / HALTER	HR 50x20	1
2	30.5010-002	0	DRZAK / HOLDER / HALTER	d 16	1
3	30.5010-003	1	KLOUB / JOINT / GELENK	KGLM-12	1
4	90.002.20.003	0	SROUB STAVECI / ADJUSTMENT BOLT / STELLSCHRAUBE	SROUB M5x6	2
5	91.070.010	0	VYVODKA / BUSHING / TÖLLE	M12x1.5	1
6	91.100.101	0	KRABICE ELEKTRO / ELECTRO BOX / ELEKTRODOSE	ZDROJ	1
7	91.100.105	0	LASER-UKAZOVATKO / LASER / LASER	d 12.5-32	1



7.93.8. Kontrola vychýlení pásu / Bandsaw deflection control / Band Ausschlagkontrolle



NAZEV SESTAVY KONTROLA VYCHYLENI	CISLO SESTAVY ZPMS.6914-100	STROJ WL 280
	Konstruoval: VINOHRADSKY	
	Datum: 26. 03.2019	
	Meritko: 1:2	

7.93.9. Kusovník / Stückliste / Piece list –
Kontrola vychýlení pásu / Bandsaw deflection control / Band
Ausschlagkontrolle

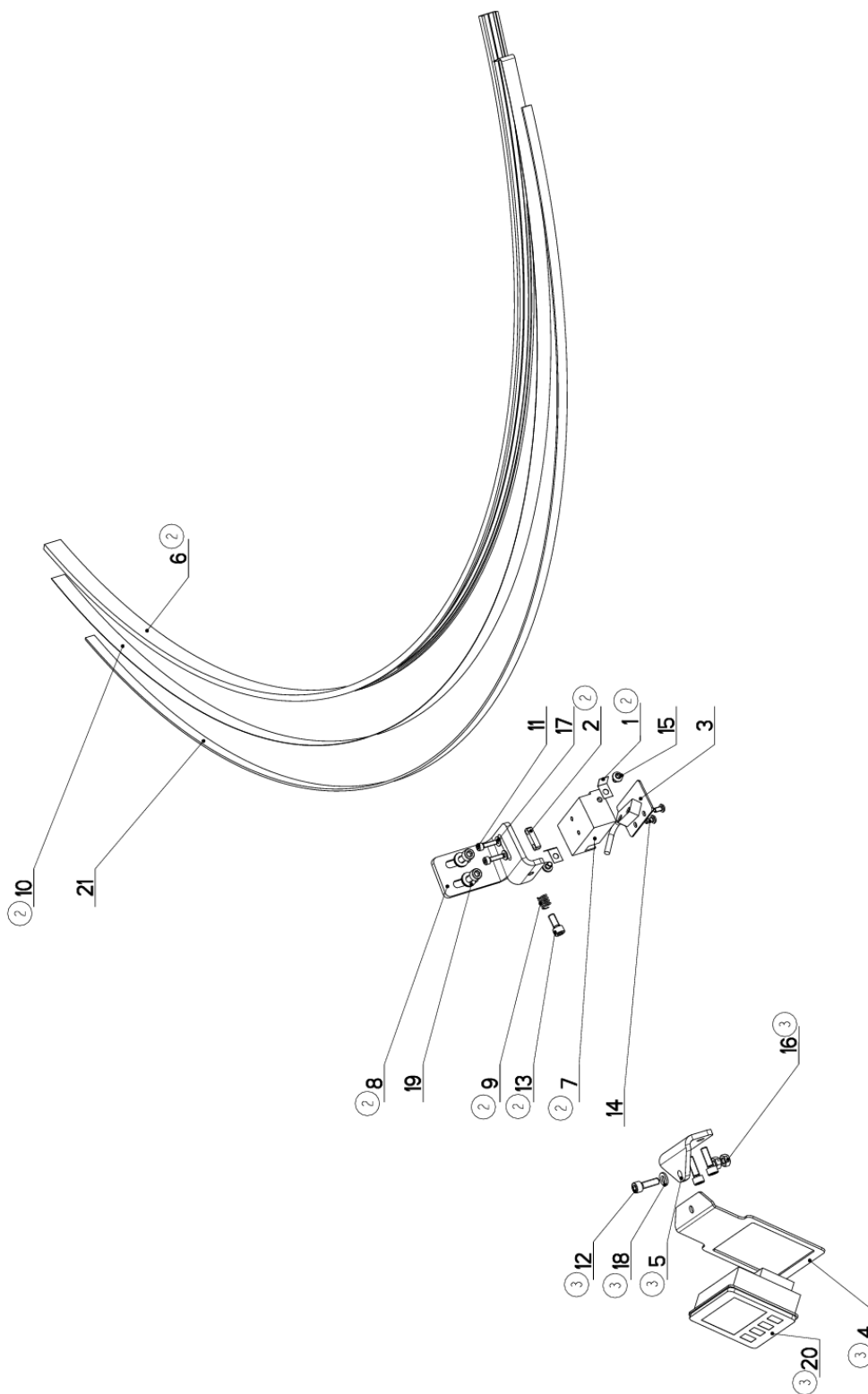
Císlo Sestavy 202.6914-100		Název sestavy KONTROLA VYCHÝLENÍ PASU/BELT/KONTROLLE DER SÄGEBANDAUSLENKUNG			
Poz.	Objednací číslo	Ver.	Název položky	Rožmer	Ks
1	30.6914-101	2	KOSTKA / CUBE / WÜRFEL	HR40x40	1
2	30.6602-209	2	DISTANC / DISTANCE / DISTANZ	TR 10x2	2
3	30.R214-301	2	DRZAK / PLATE / BLECH	P 3x115	1
4	90.001.25.004	2	SROUB IMBUS / ALLEN HEAD BOLT / IMBUSSCHRAUBE	M4X16	2
5	90.001.25.009	2	SROUB IMBUS / ALLEN HEAD BOLT / IMBUSSCHRAUBE	M5X16	6
6	90.003.2D.011	0	SROUB STAVECI / ADJUSTMENT BOLT / STELLSCHRAUBE	SROUB M4X10	1
7	90.300.0Z.005	0	KOLIK VALC. KAL. / CYLINDRICAL PIN TEMPERED / ZYLINDERSTIFT GEHARTET	KOLIK 6X20	2
8	91.063.058	0	DRZAK / HOLDER / HALTER	SL-CB-100	1
9	91.063.059	2	SIGNALKA / SIGNAL / SIGNALLEUCHE	SL7-L-Y	1
10	91.063.061	2	ZAROVKA / LIGHT BULB / GLUHLAMPE	SL7-L24	1
11	91.070.010	0	VYVODKA / BUSHING / TÜLLE	M12x1.5	1
12	91.172.016	1	SNIMAC / SENSOR / SENSOR	BAW.R06	1
13	91.995.084	0	JEDNOTKA ŘIDIČI / CONTROL UNIT / STEUER-EINHEIT	BDM-2	1


1-z ks storje zrusit snimac 91.172.011 a nahradit jej snimacem 91.172.016
6.10.2008. / 325-2008 v inohradsky

2.ZRUS.93.017.172; PRID.30.6602-209,30.R214-301,2x90.001.25.004,4x90.001.25.009,91.063.059,91.063.061; 080/ZM129 26.3.2019 SCERBA

Císlo Sestavy/Number of assembly/Nummer der Baugruppe; Verze (Ver./Version/Version; Název sestavy/Assembly title/Name der Baugruppe; Pozice (Poz./Position/Position;
Objednací číslo/Purchase order number/Bestellnummer; Název položky/Volume title/Name der Position; Rožmer/Stock size/Abmessung

7.93.10. Odměrování / Measuring / Gehrungsmessung



NÁZEV SYSTÉMU ODMĚROVÁNÍ	ČÍSLO SYSTÉMU Z02.Y414-030	STROJ IN3/4DGH
	Konstruoval: HLADIL	
	Datum: 08. 01. 2018	
	Meritko: 3:10	

7.93.11. Kusovník / Stückliste / Piece list –
Odměrování / Measuring / Gehrungsmessung

Císlo Sestavy 202.Y414-030		Verf. 3		Název sestavy ODMEROVÁNÍ / MEASURING / GEHRUNGSMESSUNG	
Pos.	Objednací číslo	Verf.	Název položky	Rozměr	Ks
1	30.1504-017 (2)	0	STERAC / WIPER / ABSTREIFER	P 0,3x11	2
2	30.V302-133 (2)	0	PERO / SPRING / FEDER	HR 10x6	1
3	30.Y414-033 (3)	0	VÍKO / COVER / DECKEL	Pl.5 - 33	1
4	30.Y414-043 (3)	1	DRZAK / HOLDER / HALTER	P 2x110	1
5	30.Y414-044 (3)	0	PLECH / CONSOLE / KONSOLE	P 5x60	1
6	30.Y414-045 (2)	0	PROFIL / PROFILE / PROFIL		1
7	30.Y414-046 (2)	0	DRZAK / HOLDER / HALTER	HR 25x35	1
8	30.Y414-047 (2)	0	DRZAK / HOLDER / HALTER	P5x67	1
9	31.1605-121 (2)	0	PRUŽINA / SPRING / FEDER	1x9.5x12x4	1
10	55.800.009 (2)	0	PLECH / PLATE / BLECH	P 0,3 - 15	1
11	90.001.25.004	0	SROUB IMBUS / ALLEN HEAD BOLT / IMBUSSCHRAUBE	M4x16	2
12	90.001.25.018 (3)	0	SROUB IMBUS / ALLEN HEAD BOLT / IMBUSSCHRAUBE	M6x20	5
13	90.001.25.092 (2)	0	SROUB IMBUS / ALLEN HEAD BOLT / IMBUSSCHRAUBE	M6x14	1
14	90.013.27.001	0	SROUB / BOLT / SCHRAUBE	M4x8	2
15	90.013.27.002	0	SROUB PULKULATÝ / HALF ROUND BOLT / HALBRUNDSCHRAUBE	M5x6	2
16	90.100.55.004 (3)	0	MATICE / NUT / MUTTER	MATICE - M6	2
17	90.150.50.002	0	PODLOŽKA / WASHER / UNTERLEGSCHIEBE	PODLOŽKA 4,3	2
18	90.150.50.004 (3)	0	PODLOŽKA / WASHER / UNTERLEGSCHIEBE	PODLOŽKA 6,4	1
19	90.163.00.009	0	PODLOŽKA / WASHER / UNTERLEGSCHIEBE	NORD-LOCK 6	2
20	91.270.017 (3)	0	SNÍMAC MAGNET. / MAGNETIC SENSOR / MAGNETSENSOR	I216E-000-1-01,6-0	1
21	91.271.005	0	PASKA MAGNETICKÁ / MAGNETIC TAPE / MAGNETBAND	MB 20.25	1

1. ZRUS.VYVODKA M12 91.071.013, MATICE M12 91.072.010, 014/ZM049 4.3.2013 SLEZACKOVA
2. ZRUS.KOSTKA 30.Y414-031 A NAHR.30.Y414-046, ZRUS.DRZAK 30.Y414-032 A NAHR.30.Y414-047, ZRUS.STERAC 30.Y414-035
A NAHR.30.1504-017, ZRUS.STERAC 30.Y414-036, PRID.PROFIL 30.Y414-045, PRUŽINA 31.1605-121, 1xSROUB M6x14(90.001.25.092) .
PERO 30.V302-133. 123/ZM174 12.6.2013 SLEZACKOVA
3. PRID.PLECH 30.Y414-044, DRZAK 30.Y414-043, 1xPODLOŽKA 6,4(90.150.50.004), 3xSROUB M6x20(90.001.25.018),
2xMATICE M6(90.100.55.004), ZRUS.SNÍMAC 91.270.016 A NAHR.91.270.017, ZRUS.DRZAK 30.Y414-038, KRABICE 30.Y414-039
270/ZM014 8.1.2018 SLEZACKOVA

Císlo Sestavy/Number of assembly/Nummer der Baugruppe; Verze (Verf./Version/Version; Název sestavy/Assembly title/Name der Baugruppe; Pozice (Pos./Position/Position;
Objednací číslo/Purchase order number/Bestellnummer; Název položky/Volume title/Name der Position; Rozměr/Stock size/Abmessung

NEMAZAT – vložena záložka pro generování obsahu