

# Individual 620.460 DGANC

2300

Operating instructions

## Book 2

Before transporting and using the machine,  
please read the instructions thoroughly!



# Service and information

*Your BOMAR dealer:*

## Direct BOMAR contact:

BOMAR spol. s r.o.  
Těžební 1236/1  
62700 Brno  
Czech Republic, EU

telefon: +420 – 533 426 100  
fax: +420 – 533 426 109  
e-mail: [info@bomar.cz](mailto:info@bomar.cz)  
www: <http://www.bomar.cz>

## We are available:

Mondays to Fridays

7<sup>00</sup> – 16<sup>00</sup>

## Version:

2.04 / Oct 2017  
rev. 1

BOMAR, spol. s r.o. © – Subject to modifications and amendments.

# Content

Note:

This manual consists from two books.

## 6. SCHÉMATA / SCHEMAS / SCHEMATICS .....238

6.1. Elektrické schema / Elektroschema / Wiring diagrams – 3x400V + PE, N, 50Hz .....	240
6.2. Elektrické schema / Elektroschema / Wiring diagrams – 3x400V + PE+N, 50Hz .....	310
6.3. Hydraulické schéma/ Hydraulisches Schéma/ Hydraulic diagram .....	367
6.3.1. Pila/ Banský / Bandsaw - 1.....	367
6.3.2. Pila/ Banský / Bandsaw - 2.....	369
6.3.3. Podavač/Vorschub/ Feeder.....	371

## 7. VÝKRESY SESTAV PRO OBJEDNÁNÍ NÁHRADNÍCH DÍLŮ / ZEICHNUNGEN FÜR BESTELLUNG DER ERSATZTEILE / DRAWING ASSEMBLIES FOR SPARE PARTS ORDER.....373


7.1. Individual 620.460 DGA .....	375
7.2. Kusovník / Stückliste / Piece list – Individual 620.460 DGA .....	376
7.3. Individual 620.460 DGA .....	377
7.4. Kusovník / Stückliste / Piece list – Individual 620.460 DGA .....	378
7.5. Podstavec / Untersatz / Base .....	379
7.6. Kusovník / Stückliste / Piece list – Podstavec / Untersatz / Base.....	380
7.7. Konzola otočná / Drehkonsole / Turnable consol .....	381
7.8. Kusovník / Stückliste / Piece list – Konzola otočná / Drehkonsole / Turnable consol.....	382
7.9. Snímač magnet. / Magnetsensor / Magnetic sensor .....	383
7.10. Pohon / Antrieb / Drive .....	385
7.11. Kusovník / Stückliste / Piece list – Pohon / Antrieb / Drive.....	386
7.12. Brzda / Bremse / Brake.....	387
7.13. Sloup / Saule / Pole 1.....	388
7.14. Sloup / Saule / Pole 2.....	389
7.15. Rameno / Sägerahmen / Saw arm.....	391
7.16. Kusovník / Stückliste / Piece list – Rameno / Sägerahmen / Saw arm.....	392
7.17. Rameno / Sägerahmen / Saw arm.....	393
7.18. Kusovník / Stückliste / Piece list – Rameno / Sägerahmen / Saw arm.....	394
7.19. Kartáč / Bürste / Brush .....	395
7.20. Kusovník / Stückliste / Piece list – Kartáč / Bürste / Brush.....	396
7.21. Kolečko / Wheel/ Rolle.....	397
7.22. Držák / Holder / Halter .....	398
7.23. Pohon / Antrieb / Drive .....	399
7.24. Kusovník / Stückliste / Piece list – Pohon / Antrieb / Drive.....	400
7.25. Napínání / Spannung / Tensioning.....	401
7.26. Kusovník / Stückliste / Piece list – Napínání / Spannung / Tensioning .....	402
7.27. Válec / Zylinder / Roller .....	403
7.28. Kusovník / Stückliste / Piece list – Válec / Zylinder / Roller.....	404
7.29. Šroub / Schraube/ Bolt.....	406
7.30. Vedení pásu / Sägebandführung / Belt guide .....	407
7.31. Kusovník / Stückliste / Piece list – Vedení pásu / Sägebandführung / Belt guide.....	408
7.32. Vedení pásu / Sägebandführung / Belt guide .....	409
7.33. Kusovník / Stückliste / Piece list – Vedení pásu / Sägebandführung / Belt guide.....	410
7.34. Kostka regulace / Regulation cube / Regelungswürfel .....	411
7.35. Kostka vodící / Führungsklotz / Lead cube 1.....	413
7.36. Kusovník / Stückliste / Piece list – Kostka vodící / Führungsklotz / Lead cube 1 .....	414
7.37. Kostka vodící / Führungsklotz / Lead cube 2 .....	415
7.38. Kusovník / Stückliste / Piece list – Kostka vodící / Führungsklotz / Lead cube 2 .....	416
7.39. Svěrák / Schraubstock / Vice .....	417
7.40. Kusovník / Stückliste / Piece list – Svěrák / Schraubstock / Vice .....	418
7.41. Svěrák / Schraubstock / Vice .....	419
7.42. Kusovník / Stückliste / Piece list – Svěrák / Schraubstock / Vice .....	420
7.43. Válec svěráku / Schraubstockzylinder / Vice cylinder .....	423
7.44. Kusovník / Stückliste / Piece list – Válec svěráku / Schraubstockzylinder / Vice cylinder.....	424
7.45. Válec pomocný / Hylfszylinder / Aux. cylinder.....	425
7.46. Kusovník / Stückliste / Piece list – Válec pomocný / Hylfszylinder / Aux. cylinder.....	426
7.47. Váleček / Rolle / Cylinder .....	427
7.48. Rozvaděč / Verteiler / Distributor.....	429
7.49. Kusovník / Stückliste / Piece list – Rozvaděč / Verteiler / Distributor .....	430
7.50. Panel / Panel / Panel .....	431
7.51. Kusovník / Stückliste / Piece list – Panel / Panel / Panel.....	432
7.52. Podavač / Vorschub / Feeder .....	433
7.53. Kusovník / Stückliste / Piece list – Podavač / Vorschub / Feeder.....	434

7.54.Podavač / Vorschub / Feeder .....	435
7.55.Kusovník / Stückliste / Piece list – Podavač / Vorschub / Feeder .....	436
7.56.Regulace tl. svěráku / Schraubstock druckregelung / Vice pressure regulation .....	437
7.57.Element válečkový / Roller element / Rollenelement.....	438
7.58.Odměřování / Measuring / Gehrungsmessung.....	439
7.59.Pohon / Drive / Antrieb .....	441
7.60.Kusovník / Stückliste / Piece list – Pohon / Drive / Antrieb.....	442
7.61. Váleček / Rolle / Cylinder .....	443
7.62.Kusovník / Stückliste / Piece list – Váleček / Rolle / Cylinder .....	444
7.63.Upínání horní / Spannvorrichtung Oben / Top clamp .....	445
7.64.Válec upínací / Spannzylinder / Fixing cylinder .....	447
7.65.Kusovník / Stückliste / Piece list – Válec upínací / Spannzylinder / Fixing cylinder.....	448
7.66.Válec upínací / Spannzylinder / Fixing cylinder .....	449
7.67.Kusovník / Stückliste / Piece list – Válec upínací / Spannzylinder / Fixing cylinder.....	450
7.68.Válec pomocný / Hilfszylinder / Aux. cylinder .....	451
7.69.Kusovník / Stückliste / Piece list – Válec pomocný / Hilfszylinder / Aux. cylinder.....	452
7.70.Trať / Bahn / Track.....	453
7.71. Kusovník / Stückliste / Piece list – Trať / Bahn / Track .....	454
7.72.Válec / Zylinder / Roller .....	455
7.73.Váleček / Rolle / Cylinder 1.....	456
7.74.Váleček / Rolle / Cylinder 2 .....	457
7.75.Váleček / Rolle / Cylinder 3 .....	458
7.76.Noha / Leg / Ständer .....	459
7.77.Díl propojovací / Connecting part / Verbindungsteil.....	460
7.78.Váleček / Rolle / Cylinder 1.....	461
7.79.Váleček / Rolle / Cylinder 2 .....	462
7.80.Váleček / Rolle / Cylinder 3 .....	463
7.81. Váleček / Rolle / Cylinder 4 .....	464
7.82.Válec zvedací / Hebezylinder / Lifting cylinder .....	465
7.83.Kusovník / Stückliste / Piece list – Válec zvedací / Hebezylinder / Lifting cylinder.....	466
7.84.Noha dopravníku /Ständer des Förderers / Feeder Leg .....	467
7.85.Doraz / Anschlag / Stop piece.....	469
7.86.Kusovník / Stückliste / Piece list – Doraz / Anschlag / Stop piece.....	470

## 6. **Schémata / Schemas / Schematics**



6.1. Elektrické schéma /  
 Elektroschema /  
 Wiring diagrams – 3x400V + PE, N, 50Hz

0	1	2	3	4	5	6	7	8	9				
													
<p>Bomar, spol. s r.o.        Těžební 1236/1        627 00 Brno        Czech republic</p>													
<p><b>Individual 520.360 DGA</b>        ES-W3100D-201-V2.5  <b>Wiring diagram</b>        3x400V + PE + N, 50Hz</p>													
													
 <p>BOMAR, s.r.o.        Těžební 1236/1        CZ 627 00, Brno</p>			<p>Stroj/Pechina/Bezeichnung:  <b>Individual 520.360 DGA</b></p>				<p>Uživatel stránky / Home page / Einstiegsseite Start page Startseite        Uvodni strana / Home page / Einstiegsseite Start page Startseite</p>			<p>Číslo dok./Doc.No./Aktuell der Dokumentation:   ES-W3100D-201-V2.5        Nr./aján/Power supply/Finisplannung:   3x400V + PE + N, 50Hz        Zpracováno/Processed/Beak.verarbeitet:   Košice        Datum/Data/Datum:   14.2.2017</p>			
<p>LiSt/Page/        Strb.: 1        LiSt/Page/        Seiten: 69</p>													



0	1	2	3	4	5	6	7	8	9
<b>Obsah / Table of contents / Inhalt</b>									
Strana Page Seite	Název strany Page name Seitenname								Datum Date Datum
1	Úvodní strana / Home page / Einstiegseite								14.2.2017
2	Obsah / Content / Inhalt								14.2.2017
2.a	Obsah / Content / Inhalt								14.2.2017
2.b	Obsah / Content / Inhalt								14.2.2017
3	Kusovník artiklů / Parts list / Artikelstückliste								14.2.2017
3.a	Kusovník artiklů / Parts list / Artikelstückliste								14.2.2017
3.b	Kusovník artiklů / Parts list / Artikelstückliste								14.2.2017
3.c	Kusovník artiklů / Parts list / Artikelstückliste								14.2.2017
3.d	Kusovník artiklů / Parts list / Artikelstückliste								14.2.2017
3.e	Kusovník artiklů / Parts list / Artikelstückliste								14.2.2017
3.f	Kusovník artiklů / Parts list / Artikelstückliste								14.2.2017
3.g	Kusovník artiklů / Parts list / Artikelstückliste								14.2.2017
3.h	Kusovník artiklů / Parts list / Artikelstückliste								14.2.2017
3.i	Kusovník artiklů / Parts list / Artikelstückliste								14.2.2017
3.j	Kusovník artiklů / Parts list / Artikelstückliste								14.2.2017
3.k	Kusovník artiklů / Parts list / Artikelstückliste								14.2.2017
4	Technická data / Technical data / Technische Daten								14.2.2017
5	Rozmístění prvků na ovládacím panelu rozvaděče / Placement of elements of the control panel cabinet / Einsatz der Elemente des Bedienfelds Schrank								5.4.2016
6	Rozmístění prvků v rozvaděči R1 / Placement of elements in the cabinet R1 / Einsatz der Elemente im Schrank R1								14.2.2017
7	Silová část / Power part / Netzteil								14.2.2017
8	Silová část M1, M2 / Power part M1, M2 / Netzteil M1, M2								14.2.2017
9	Silová část M3, M4 / Power part M3, M4 / Netzteil M3, M4								14.2.2017
10	Pohon podavače / Feeder drive / Feeder-Laufwerk								14.2.2017
11	Pohon rotace / Rotation drive / Drehantrieb								14.2.2017
12	Pohon plového pásu / Saw belt drive / Saw Riemenantrieb								14.2.2017
13	Blok napájení / Power supply block / Stromversorgungsblock								14.2.2017
14	Bezpečnostní okruh / Safety circuit / Sicherheitskreis								14.2.2017
15	Bezpečnostní závoň / Safety barriers / Sicherheitsbarrieren								14.2.2017

# Obsah / Table of contents / Inhalt

Strana Page Seite	Název strany Page name Seitenname	Datum Date Datum
16	CPU - AI, DI	14.2.2017
17	CPU - DI, RS232	14.2.2017
18	CPU - DI	14.2.2017
19	CPU - DI, FDI	14.2.2017
20	CPU - DO, DI	14.2.2017
21	CPU - DO	14.2.2017
22	Ovládání rychlosti pásu pily / Controlling the speed of the belt saws / Steuern der Geschwindigkeit der Bandsägen	14.2.2017
23	Napínání pásu / Belt tensioning / Riemenspann	14.2.2017
24	Čítač / Counter / Zähler	14.2.2017
25	Vstupy / Inputs / Eingänge	14.2.2017
25.a	Vstupy / Inputs / Eingänge	14.2.2017
26	Výstupy / Outputs / Ausgänge	14.2.2017
27	Výstupy / Outputs / Ausgänge	14.2.2017
28	Výstupy / Outputs / Ausgänge	14.2.2017
29	Propojení X2X / Linking X2X / Verknüpfung X2X	14.2.2017
30	CPU místní správa / CPU local management / CPU Lokale Management	14.2.2017
31	Příslušenství / Accessories / Zubehör	14.2.2017
32	Kusovník artiklů / Parts list / Artikelstückliste	14.2.2017
32.a	Kusovník artiklů / Parts list / Artikelstückliste	14.2.2017
32.b	Kusovník artiklů / Parts list / Artikelstückliste	14.2.2017
32.c	Kusovník artiklů / Parts list / Artikelstückliste	14.2.2017
32.d	Kusovník artiklů / Parts list / Artikelstückliste	14.2.2017
32.e	Kusovník artiklů / Parts list / Artikelstückliste	14.2.2017
32.f	Kusovník artiklů / Parts list / Artikelstückliste	14.2.2017
32.g	Kusovník artiklů / Parts list / Artikelstückliste	14.2.2017
32.h	Kusovník artiklů / Parts list / Artikelstückliste	14.2.2017
32.i	Kusovník artiklů / Parts list / Artikelstückliste	14.2.2017
32.j	Kusovník artiklů / Parts list / Artikelstückliste	14.2.2017

0	1	2	3	4	5	6	7	8	9
<b>Obsah / Table of contents / Inhalt</b>									
Strana Page Seite	Název strany Page name Seitenname	Datum Date Datum							
32.k	Kusovník artiklů / Parts list / Artikelstückliste	14.2.2017							
33	Kusovník artiklů / Parts list / Artikelstückliste	14.2.2017							
33.a	Kusovník artiklů / Parts list / Artikelstückliste	14.2.2017							
33.b	Kusovník artiklů / Parts list / Artikelstückliste	14.2.2017							
33.c	Kusovník artiklů / Parts list / Artikelstückliste	14.2.2017							
33.d	Kusovník artiklů / Parts list / Artikelstückliste	14.2.2017							
33.e	Kusovník artiklů / Parts list / Artikelstückliste	14.2.2017							
33.f	Kusovník artiklů / Parts list / Artikelstückliste	14.2.2017							
33.g	Kusovník artiklů / Parts list / Artikelstückliste	14.2.2017							
33.h	Kusovník artiklů / Parts list / Artikelstückliste	14.2.2017							
33.i	Kusovník artiklů / Parts list / Artikelstückliste	14.2.2017							
33.j	Kusovník artiklů / Parts list / Artikelstückliste	14.2.2017							
33.k	Kusovník artiklů / Parts list / Artikelstückliste	14.2.2017							

2.a



BOMAR, s.r.o.  
Třešební 1236/1  
CZ 627 00, Brno

Stroj/Machine/Maschine:

**Individual 520.360 DGA**

Název stránky/Name page/Noms seiten:

Obsah / Content / Inhalt Table of contents Inhaltsverzeichnis

Císlo dok./Doc.No./Anzahl der Dokumenten.:

ES-W51005-201-V2.5

Náplně/Power supply/Einspeisung:

3x400V + PE + N, 50Hz

Zpracováno/Processed /Hr. verarbeitet:

Kostka

Datum/Date/Datum:

14.2.2017

Liš/Page/

Seite: 2.a

Liš/Page/

Seite: 69

## Kusovník artiklů / Parts list / Stückliste

Označení přístroje Device identification Geräteidentifikation	Typ přístroje Device description Gerätebeschreibung	Objednávací číslo Type number Typennummer	Výrobce Manufacturer Hersteller	Skladové číslo Part number Lagernummer	Množství Quantity Menge	Umístění Location Stelle
-BM1	Bezpečnostní relé 24VDC, 3NO Safety relay 24VDC, 3NO Sicherheitsrelais 24VDC, 3NO	BT50	ABB	91.051.063	1	/14.6
-FA1	Motorový spouštěč - 0.4A Motor starter - 0.4A Motorstarter - 0.4A	MS116-0,4	ABB	91.045.017	1	/8.2
-FA1	Pomocné kontakty - 1xNO+1xNC Auxiliary contacts - 1xNO+1xNC Hilfskontakte - 1xNO+1xNC	HKF1-11	ABB	91.046.002	1	/8.2
-FA2	Motorový spouštěč - 2.5A Motor starter - 2.5A Motorstarter - 2.5A	MS116-2,5	ABB	91.045.021	1	/8.5
-FA2	Pomocné kontakty - 1xNO+1xNC Auxiliary contacts - 1xNO+1xNC Hilfskontakte - 1xNO+1xNC	HKF1-11	ABB	91.046.002	1	/8.5
-FA3	Motorový spouštěč - 1A Motor starter - 1A Motorstarter - 1A	MS116-1,00	ABB	91.045.019	1	/9.2
-FA3	Pomocné kontakty - 1xNO+1xNC Auxiliary contacts - 1xNO+1xNC Hilfskontakte - 1xNO+1xNC	HKF1-11	ABB	91.046.002	1	/9.2
-FA4	Motorový spouštěč - 1.6A Motor starter - 1.6A Motorstarter - 1.6A	MS116-1,6	ABB	91.045.020	1	/9.5
-FA4	Pomocné kontakty - 1xNO+1xNC Auxiliary contacts - 1xNO+1xNC Hilfskontakte - 1xNO+1xNC	HKF1-11	ABB	91.046.002	1	/9.5

The manufacturer reserves right to use an equivalent replacement device.

2\_b



BOMAR, s.r.o.  
Těžební 1236/1  
CZ 627 00, Brno

Stroj/Machine/Maschine:

Individual 520.360 DGA

Název stránky/Name page/Namen seiten:

Kusovník artiklů / Parts list / Artikelstückliste

Číslo dok./Doc.No./Anzahl der Dokumente: ES-V3100D-201-V2.3

Napájení/Power supply/Einspeisung: 3x400V + PE + N, 50Hz

Zpracoval/Processed /Her. verarbeitet: Kostka

Datum/Date/Datum: 14.2.2017

Liší/Page/

Seite: 3

Liší/Page/

Seite: 69

0	1	2	3	4	5	6	7	8	9
<b>Kusovník artiklů / Parts list / Stückliste</b>									
Označení přístroje Device identification Geräteidentifikation	Typ přístroje Device description Gerätebeschreibung	Objednávací číslo Type number Typennummer	Výrobce Manufacturer Hersteller	Skladové číslo Part number Lagernummer	Množství Quantity Menge	Umístění Location Stelle			
-KM1	Minisýkač 4kW/400V Minicontactor 4kW/400V Minschutz 4kW/400V	B6S-30-01-1-7-71	ABB	91.040.049	1	/20.2			
-KM2A	Sýkač 5,5kW/400V Contactor 5,5kW/400V Schütz 5,5kW/400V	AF12-30-01-11	ABB	91.040.051	1	/28.1			
-KM2A	Mechanické blokování Mechanical interlock unit Mechanische Interlockeinheit	VM4	ABB	91.041.045	1	/28.1			
-KM2B	Sýkač 5,5kW/400V Contactor 5,5kW/400V Schütz 5,5kW/400V	AF12-30-01-11	ABB	91.040.051	1	/28.2			
-KM2B	Pomocný kontakt - 1xNO Auxiliary contact - 1xNO Hilfskontakt - 1xNO	CA4-10	ABB	91.041.044	2	/28.2			
-KM3	Minisýkač 4kW/400V Minicontactor 4kW/400V Minschutz 4kW/400V	B6S-30-01-1-7-71	ABB	91.040.049	1	/28.1			
-KM4A	Sýkač 5,5kW/400V Contactor 5,5kW/400V Schütz 5,5kW/400V	AF12-30-01-11	ABB	91.040.051	1	/28.3			
-KM4B	Sýkač 5,5kW/400V Contactor 5,5kW/400V Schütz 5,5kW/400V	AF12-30-01-11	ABB	91.040.051	1	/28.3			
-KM4B	Pomocný kontakt - 1xNO Auxiliary contact - 1xNO Hilfskontakt - 1xNO	CA4-10	ABB	91.041.044	2	/28.3			
-KM4B	Mechanické blokování Mechanical interlock unit Mechanische Interlockeinheit	VM4	ABB	91.041.045	1	/28.3			
-KM5	Minisýkač 4kW/400V Minicontactor 4kW/400V Minschutz 4kW/400V	B6S-30-01-1-7-71	ABB	91.040.049	1	/10.3			
-KM11	Sýkač 7,5kW/400V Contactor 7,5kW/400V Schütz 7,5kW/400V	AF16-30-10-11	ABB	91.040.056	1	/14.7			

The manufacturer reserves right to use an equivalent replacement device.

BOMAR, s.r.o. Těšební 1236/1 CZ 627 00, Brno	Sciof/Machine/Maschine: <b>Individual 520.360 DGA</b>	Název stránky/Name page/Name seiten: Kusovník artiklů / Parts list / Artikelstückliste	Číslo dok./Doc.No./Anzahl der Dokumentenl.: ES-W51005-201-V2.5	Lič/Page/ Seite: 3.4
			Napájení/Power supply/Einspeisung: 3x400V + PE + N, 50Hz	Lič/Page/ Seite: 69
			Zpracováno/Processed /Fbr. verarbeitet: Kosta	Lič/Page/ Seite: 69
			Datum/Data/Datum: 14.2.2017	

## Kusovník artiklů / Parts list / Stückliste

Označení přístroje Device identification Geräteidentifikation	Typ přístroje Device description Gerätebeschreibung	Objednávací číslo Type number Typennummer	Výrobce Manufacturer Hersteller	Skladové číslo Part number Lagernummer	Množství Quantity Menge	Umístění Location Stelle
-KM11	Pomocný kontakt - 1XNC Auxiliary contact - 1XNC Hilfskontakt - 1 XNC	CA4-01	ABB	91.041.043	1	/14.7
-KM12	Stýkač 7,5kW/400V Contactor 7,5kW/400V Schütz 7,5kW/400V	AF16-30-10-11	ABB	91.040.056	1	/14.8
-KM12	Pomocný kontakt - 1XNC Auxiliary contact - 1XNC Hilfskontakt - 1 XNC	CA4-01	ABB	91.041.043	1	/14.8
-PA1	Pojistkový odpínač pro válcové vložky - 3P Switch fuse for the cylinder inserts - 3P Schalter Sicherung für den Zylinderinserte - 3P	E93/32	ABB	91.241.014	1	/10.0
-PA2	Pojistkový odpínač pro válcové vložky - 3P Switch fuse for the cylinder inserts - 3P Schalter Sicherung für den Zylinderinserte - 3P	E93/32	ABB	91.241.014	1	/11.0
-PA3	Pojistkový odpínač pro válcové vložky - 3P Switch fuse for the cylinder inserts - 3P Schalter Sicherung für den Zylinderinserte - 3P	E93/32	ABB	91.241.014	1	/12.0
-PA4	Pojistkový odpínač pro válcové vložky - 3P Switch fuse for the cylinder inserts - 3P Schalter Sicherung für den Zylinderinserte - 3P	E93/32	ABB	91.241.014	1	/13.0
-QS1	Kryt svorek Terminal shroud Klemmenabdeckung	OTS40T3	ABB	91.170.017	1	/7.0
-QS1	Rukojeť odpínače - černá Handle switch - black Griffschalter - schwarz	OHBS3RH	ABB	91.180.016	1	/7.0
-QS1	3 pólový odpínač, 25A Disconnecter - 3P, 25A Trennschalter - 3P, 25A	OTZ5FT3	ABB	91.170.016	1	/7.0
-ZD1	Napájecí zdroj - 3x400VAC/24VDC, 20A Power supply - 3x400VAC/24VDC, 20A Energieversorgung - 3x400VAC/24VDC, 20A	CP-T 24/20.0	ABB	91.085.031	1	/13.1
-SP1	Hydraulický tlakový spínač 20-50bar Hydraulic pressure switch 20-50bar Hydraulische Druckschalter 20-50 bar	166415031059	ARGO HTOS	92.201.003	1	/25.3

The manufacturer reserves right to use an equivalent replacement device.

3.a

BOMAR, s.r.o. Těšební 1236/1 CZ 627 00, Brno	Srovnávací číslo/Maschine: Individual 520.360 DGA	Název stránky/Name page/Noms seiten: Kusovník artiklů / Parts list / Artikelstückliste	Číslo dok./Doc.No./Anzahl der Dokumente: ES-V01.000-201-V2.3	Liší/Page/ Seite: 3.a
			Napájecí/Power supply/Filmspeisung: 3x400V + PE + N, 50Hz	Liší/Page/ Seite: 3.b
			Zpracoval/Processed /Her. verarbeitet: Kostka	Liší/Page/ Seite: 69
			Datum/Date/Datum: 14.2.2017	Liší/Page/ Seite: 69

0	1	2	3	4	5	6	7	8	9
<b>Kusovník artiklů / Parts list / Stückliste</b>									
Označení přístroje Device identification Geräteidentifikation	Typ přístroje Device description Gerätebeschreibung	Objednávací číslo Type number Typennummer	Výrobce Manufacturer Hersteller	Skladové číslo Part number Lagernummer	Množství Quantity Menge	Umístění Location Stelle			
-SP2	Hydraulický tlakový spínač 20-50bar Hydraulic pressure switch 20-50bar Hydraulische Druckschalter 20-50 bar	166415031059	ARGO HYTOS	92.201.003	1	/25.5			
-SP3	Hydraulický tlakový spínač 20-50bar Hydraulic pressure switch 20-50bar Hydraulische Druckschalter 20-50 bar	166415031059	ARGO HYTOS	92.201.003	1	/25.6			
-SP4	Hydraulický tlakový spínač 20-50bar Hydraulic pressure switch 20-50bar Hydraulische Druckschalter 20-50 bar	166415031059	ARGO HYTOS	92.201.003	1	/25.9			
-A1.1	CP1382 + Panel T30, 5,7" CP1382 + Panel T30, 5,7"	T3057CP1382	B&R	91.995.253	1	/30.1			
-A2.1	Napájecí modul potenciometrů Power module potentiometers Power-Modul Potentiometer	X20PS4951	B&R	91.995.251	1	/22.1			
-A2.1	Sběrníkový modul - 1xI/O Bus module - 1xI/O	X20BM11	B&R	91.995.205	1	/22.1			
-A2.1	Svorkovnice 12-pin Terminal block 12-pin Klemmenblock 12-pin	X20TB12	B&R	91.995.217	1	/22.1			
-A5.1	Modul digitálních vstupů Digital input module Digitales Eingangsmodul	X20DI9371	B&R	91.995.212	1	/25.0			
-A5.1	Sběrníkový modul - 1xI/O Bus module - 1xI/O	X20BM11	B&R	91.995.205	1	/25.0			
-A5.1	Svorkovnice 12-pin Terminal block 12-pin Klemmenblock 12-pin	X20TB12	B&R	91.995.217	1	/25.0			
-A7.1	Modul digitálních výstupů Digital output module Digitales Ausgangsmodul	X20DO8332	B&R	91.995.213	1	/26.0			
-A7.1	Sběrníkový modul - 1xI/O Bus module - 1xI/O	X20BM11	B&R	91.995.205	1	/26.0			

The manufacturer reserves right to use an equivalent replacement device.

3.b	BOMAR, S.r.o. Těšební 1236/1 CZ 627 00, Brno	Scroff/machine/Maschine: <b>Individual 520.360 DGA</b>	Název stránky/Name page/Namen seiten: Kusovník artiklů / Parts list / Artikelstückliste	Číslo dok./Doc.No./Anzahl der Dokumenten.: ES-W51005-201-V2.5 Napájení/Power supply/Einspeisung: 3x400V + PE + N, 50Hz Zpracování/Processed /Fert. verarbeitet: Kosteja Datum/Data/Datum: 14.2.2017	Url/Page/ Seite: 3.c List/Page/ Seite: 69
-----	--	---	--	--	--

## Kusovník artiklů / Parts list / Stückliste

Označení přístroje Device identification Geräteidentifikation	Typ přístroje Device description Gerätebeschreibung	Objednávací číslo Type number Typennummer	Výrobce Manufacturer Hersteller	Skladové číslo Part number Lagernummer	Množství Quantity Menge	Umístění Location Stelle
-A7.1	Svorkovnice 12-pin Terminal block 12-pin Klemmenblock 12-pin	X20TB12	B&R	91.995.217	1	/26.0
-A7.2	Modul digitálních výstupů Digital output module Digitales Ausgangsmodul	X20DO8332	B&R	91.995.213	1	/27.0
-A7.2	Sběrníkový modul - 1xI/O Bus module - 1xI/O	X20BM11	B&R	91.995.205	1	/27.0
-A7.2	Svorkovnice 12-pin Terminal block 12-pin Klemmenblock 12-pin	X20TB12	B&R	91.995.217	1	/27.0
-A7.3	Modul digitálních výstupů Digital output module Digitales Ausgangsmodul	X20DO8332	B&R	91.995.213	1	/28.0
-A7.3	Sběrníkový modul - 1xI/O Bus module - 1xI/O	X20BM11	B&R	91.995.205	1	/28.0
-A7.3	Svorkovnice 12-pin Terminal block 12-pin Klemmenblock 12-pin	X20TB12	B&R	91.995.217	1	/28.0
-A8.1	Sběrníkový vysílač X2X link Bus transmitter X2X link Bus Sender X2X Link	X20BT9100	B&R	91.995.713	1	/29.2
-A8.1	Sběrníkový modul - 1xI/O Bus module - 1xI/O	X20BM11	B&R	91.995.205	1	/29.2
-A8.1	Svorkovnice 12-pin Terminal block 12-pin Klemmenblock 12-pin	X20TB12	B&R	91.995.217	1	/29.2
-FMB	Frekvenční měnič - 3x 380-500 V, 4 kW Frequency inverter - 3x 380-500V, 4 kW Frequenzumrichter - 3x 380-500V, 4 kW	8164T400400.00X-1	B&R	91.995.247	1	/12.0
-BQ1	Magneto-indukční snímač - 80mm Magneto-inductive sensor - 80mm	BIL-ED0-P160A-01-S75	BALLUFF	91.172.015	1	/16.3

The manufacturer reserves right to use an equivalent replacement device.

3.C

BOMAR, s.r.o. Těšební 1236/1 CZ 627 00, Brno	Srovnávací/Maschine: Individual 520.360 DGA	Název stránky/Name page/Noms strani: Kusovník artiklů / Parts list / Artikelstückliste	Číslo dok./Doc.No./Anzahl der Dokumente: ES-V3100D-201-V2.3	Liší/Page/ Seite: 3.d
			Nápaditel/Power supply/Finanzierung: 3x400V + PE + N, 50Hz	Liší/Page/ Seite: 3.d
			Zpracoval/Processed/Beh. verarbeitet: Kostka	Liší/Page/ Seite: 69
			Datum/Date/Datum: 14.2.2017	Liší/Page/ Seite: 69



0	1	2	3	4	5	6	7	8	9
<b>Kusovník artiklů / Parts list / Stückliste</b>									
Označení přístroje Device identification Geräteidentifikation	Typ přístroje Device description Gerätebeschreibung	Objednávací číslo Type number Typennummer	Výrobce Manufacturer Hersteller	Skladové číslo Part number Lagernummer	Množství Quantity Menge	Umístění Location Stelle			
-LQ1A	Laserová závora - vysílač Laser barrier - transmitter Laserschranke - Sender	BLS 18KW-XX-ILT-S4-L	BALLUFF	91.400.004	1	/17.2			
-LQ1B	Laserová závora - přijímač Laser barrier - receiver Laserschranke - Empfänger	BLE 18KW-PA-ILT-S4-C	BALLUFF	91.400.003	1	/17.3			
-SQ1	Koncový spínač - 1NC+1NO, M20, pomalý Limit switch - 1NC+1NO, M20, slow Endschalter - 1NC+1NO, M20, langsam	D4N-4A32	OMRON	91.173.010	1	/16.7			
-SQ8	Koncový spínač - 1NO Limit switch - 1NO Endschalter - 1NO	BNS 819-99-D-13-S80	BALLUFF	91.173.016	1	/24.5			
-SQ9	Indukční snímač - Sn=1,5mm Inductive sensors - Sn = 1,5 mm Induktive Sensoren - Sn = 1,5 mm	JPS 30D 081.5 PNOFC	BALLUFF	91.172.009	1	/25.1			
-SQ10	Indukční snímač - Sn=1,5mm Inductive sensors - Sn = 1,5 mm Induktive Sensoren - Sn = 1,5 mm	JPS 30D 081.5 PNOFC	BALLUFF	91.172.009	1	/25.1			
-SQ14	Indukční snímač - Sn=1,5mm Inductive sensors - Sn = 1,5 mm Induktive Sensoren - Sn = 1,5 mm	JPS 30D 081.5 PNOFC	BALLUFF	91.172.009	1	/25.6			
-SQ15	Indukční snímač - Sn=1,5mm Inductive sensors - Sn = 1,5 mm Induktive Sensoren - Sn = 1,5 mm	JPS 30D 081.5 PNOFC	BALLUFF	91.172.009	1	/25.7			
-M3	Asynchronní motor 3x230/400V, 50Hz, 0,25kW Asynchronous motor 3x230 / 400V, 50Hz, 0.25 kW Asynchronmotor 3x230 / 400V, 50Hz, 0.25 kW	BN71A4	BONFIGLIOLI	91.001.255	1	/9.2			
-M6	Asynchronní motor - 3x230/400V, 50Hz, 0,37kW Asynchronous motor - 3x230 / 400V, 50Hz, 0.37kW Asynchronmotor - 3x230 / 400V, 50Hz, 0.37kW	BN71B4	BONFIGLIOLI	91.001.106	1	/11.0			
-SQ9	Kabel ke snímači s přímým konektorem M8 Sensor cable with a straight connector M8 Sensor-kabel mit einem geraden Stecker M8	CF08SB-6	CREATIVE TECHNIK	91.142.003	1	/25.1			
-SQ10	Kabel ke snímači s úhlovým konektorem M8 Sensor cable with angled connector M8 Sensor-kabel mit Winkelstecker M8	PLM8-6	CREATIVE TECHNIK	91.142.004	1	/25.1			

3.d

The manufacturer reserves right to use an equivalent replacement device.

Scovf/machine/Maschine: <b>Individual 520.360 DGA</b>		Název stránky/Name page/Namen seiten: Kusovník artiklů / Parts list / Artikelstückliste	
BOMAR, S.r.o. Těšební 1236/1 CZ 627 00, Brno		Číslo dok./Doc.No./Anzahl der Dokumenten.: ES-W51005-201-V2.5 Napájení/Power supply/Einspeisung: 3x400V + PE + N, 50Hz Zpracování/Processed /Fert. verarbeitet: Kostečka Datum/Data/Datum: 14.2.2017	
		List/Page/ Seite: 3.e List/Page/ Seiten: 69	

## Kusovník artiklů / Parts list / Stückliste

Označení přístroje Device identification Geräteidentifikation	Typ přístroje Device description Gerätebeschreibung	Objednávací číslo Type number Typennummer	Výrobce Manufacturer Hersteller	Skladové číslo Part number Lagernummer	Množství Quantity Menge	Umístění Location Stelle
-SQ14	Kabel ke snímači s přímým konektorem M8 Sensor cable with a straight connector M8 Sensorkabel mit einem geraden Stecker M8	CF08SB-6	CREATIVE TECHNIK	91.142.003	1	/25.6
-SQ15	Kabel ke snímači s úhlovým konektorem M8 Sensor cable with angled connector M8 Sensorkabel mit Winkelstecker M8	PLM8-6	CREATIVE TECHNIK	91.142.004	1	/25.7
-H2	Signálka zelená na adaptér Green light for Eaton adapter Grünes Licht für Eaton-Adapter	M22-LED-G	EATON	91.061.023	1	/20.4
-SA1	Hlavice 3 položového přepínače Head of 3 position switch Leiter der 3-Positionsschalter	M22-WRK3	EATON	91.060.051	1	/18.4
-SA1	Upevňovací adaptér + INO Attaching adapter + INO Montageadapter + INO	M22-AK10	EATON	91.061.021	1	/18.4
-SA1	Kontaktní blok - INO Contact block - INO Kontaktblock - INO	M22-K10	EATON	91.061.022	1	/18.4
-SA1	Nosič štítků Moeller Moeller label holder Moeller Etikettenhalter	M22S-ST-X	EATON	91.062.009	1	/18.4
-SB1	Hlavice prosvětleného tlačítka zelená Green transparent switch Grün transparent Schalter	M22-DL-G	EATON	91.060.031	1	/18.1
-SB1	Upevňovací adaptér + INO Attaching adapter + INO Montageadapter + INO	M22-AK10	EATON	91.061.021	1	/18.1
-SB1	Nosič štítků Moeller Moeller label holder Moeller Etikettenhalter	M22S-ST-X	EATON	91.062.009	1	/18.1
-SB1	Signálka zelená na adaptér Green light for Eaton adapter Grünes Licht für Eaton-Adapter	M22-LED-G	EATON	91.061.023	1	/18.1
-SB2	Hlavice tlačítka - černá Head button - black Kopftaste - schwarz	M22-D-S	EATON	91.060.035	1	/18.2

The manufacturer reserves right to use an equivalent replacement device.

3.e



BOMAR, s.r.o.  
Těšební 1236/1  
CZ 627 00, Brno

Stroj/Machine/Maschine:  
Individual 520.360 DGA

Název stránky/Name page/Noms seiten:  
Kusovník artiklů / Parts list / Artikelstückliste

Celo sek./Doc.No./Anzahl der Dokumente: ES-V5100D-201-V2.5  
Náplň/Power supply/Einspeisung: 3x400V + PE + N, 50Hz  
Zpracoval/Processed/Beh. verarbeitet: Kozla  
Datum/Data/Datum: 14.2.2017

Liš/Pager/  
Seite: 3.1  
Liš/Pager/  
Seite: 69

## Kusovník artiklů / Parts list / Stückliste

Označení přístroje Device identification Geräteidentifikation	Typ přístroje Device description Gerätebeschreibung	Objednávací číslo Type number Typennummer	Výrobce Manufacturer Hersteller	Skladové číslo Part number Lagernummer	Množství Quantity Menge	Umístění Location Stelle
-SB2	Upevňovací adaptér + INC Attaching adapter + INC Anbringen Adapter + INC	M22-AK01	EATON	91.061.020	1	/18.2
-SB2	Nosič štítků Moeller Moeller label holder Moeller-Etikettenhalter	M22S-ST-X	EATON	91.062.009	1	/18.2
-ENC1	Lineární inkrementální snímač - 10-30VDC/10-30VDC Linear Encoder - 10-30VDC / 10-30VDC Linear-Encoder - 10-30VDC / 10-30VDC	LMX2-026-08.0-1-00-L	ELGO	92.270.018	1	/24.1
-HS1	Lineární inkrementální snímač - 10-30VDC/10-30VDC Linear Encoder - 10-30VDC / 10-30VDC Linear-Encoder - 10-30VDC / 10-30VDC	LMX2-026-08.0-1-00-L	ELGO	92.270.018	1	/19.5
-HS3	Lineární inkrementální snímač - 10-30VDC/10-30VDC Linear Encoder - 10-30VDC / 10-30VDC Linear-Encoder - 10-30VDC / 10-30VDC	LMX2-026-08.0-1-00-L	ELGO	92.270.018	1	/19.3
-FU1	Pojistka trubičková - 1A/250V, pomalá, 5x20 Tube fuse - 1A/250V, slow, 5x20 Rohrsicherung - 1A / 250V, langsam, 5x20	T1A/250V	ESKA	91.230.031	1	/10.8
-FU2	Pojistka trubičková - 2A/250V, pomalá, 5x20 Tube fuse - 2A/250V, slow, 5x20 Rohrsicherung - 2A / 250V, langsam, 5x20	T2A/250V	ESKA	91.230.001	1	/13.5
-FU3	Pojistka trubičková - 6.3A/250V, pomalá, 5x20 Tube fuse - 6.3A/250V, slow, 5x20 Rohrsicherung - 16.3A / 250V, langsam, 5x20	T6.3A/250V	ESKA	91.230.002	1	/13.6
-FU4	Pojistka trubičková - 2A/250V, pomalá, 5x20 Tube fuse - 2A/250V, slow, 5x20 Rohrsicherung - 2A / 250V, langsam, 5x20	T2A/250V	ESKA	91.230.001	1	/13.7
-FU5	Pojistka trubičková - 2A/250V, pomalá, 5x20 Tube fuse - 2A/250V, slow, 5x20 Rohrsicherung - 2A / 250V, langsam, 5x20	T2A/250V	ESKA	91.230.001	1	/13.8
-FU6	Pojistka trubičková - 2A/250V, pomalá, 5x20 Tube fuse - 2A/250V, slow, 5x20 Rohrsicherung - 2A / 250V, langsam, 5x20	T2A/250V	ESKA	91.230.001	1	/13.9
-PR1	Potenciometr 4k7 Potentiometer 4k7 Potentiometer 4k7	TP195 4k7/N20A	Elektronické součástky CZ, a.s	91.283.015	1	/22.2

The manufacturer reserves right to use an equivalent replacement device.

3.f

BOMAR, s.r.o. Těžební 1236/1 CZ 627 00, Brno	Sroj/machine/Maschine: <b>Individual 520.360 DGA</b>	Název stránky/Name page/Nome sheet: Kusovník artiklů / Parts list / Artikelstückliste	Číslo dok./Doc.No./Anzahl der Dokumente: ES-V3100D-201-V2.5 Název přístroje/supply/Einsparung: 3x100V + PE + N, 50Hz Zpracovatel/processor/Fab. verarbeitet: Kodaň Datum/Data/Date: 14.2.2017	Liš/Pager/ Seite: 3g Liš/Pager/ Seite: 6g
--	---	--	--	--

## Kusovník artiklů / Parts list / Stückliste

Označení přístroje Device identification Geräteidentifikation	Typ přístroje Device description Gerätebeschreibung	Objednávací číslo Type number Typennummer	Výrobce Manufacturer Hersteller	Skladové číslo Part number Lagernummer	Množství Quantity Menge	Umístění Location Stelle
-M1	Čerpadlo 3x230/400V, 50Hz, 120W Pump 3x230 / 400V, 50Hz, 120W Pumpe 3x230 / 400V, 50Hz, 120W	4COA4-14HP1	EmP s.r.o.	91.020.016	1	/8.2
-PR1	Hlavice potenciometru - 24mm Head of potentiometer 24mm Leiter Potentiometer 24mm	S8877 BLK	GES-ELECTRONICS, a.s.	91.060.063	1	/22.2
-SB501	Totál stop - hlavice + 3xNC Emergency-stop mushroom push - button + 3xNC Not-Aus-Pilz - Taster + 3 xNC	YW1B-VAE02R	IDEC	91.060.084	1	/14.5
-RCF1	Filtr RFC vývodový Effluent RFC filter Ableitenden RFC Filter	FBOPR1624	Ing. Miroslav Viček	91.041.015	1	/8.2
-RCF2A	Filtr RFC vývodový Effluent RFC filter Ableitenden RFC Filter	FBOPR1624	Ing. Miroslav Viček	91.041.015	1	/8.4
-RCF2B	Filtr RFC vývodový Effluent RFC filter Ableitenden RFC Filter	FBOPR1624	Ing. Miroslav Viček	91.041.015	1	/8.7
-RCF3	Filtr RFC vývodový Effluent RFC filter Ableitenden RFC Filter	FBOPR1624	Ing. Miroslav Viček	91.041.015	1	/9.2
-RCF4A	Filtr RFC vývodový Effluent RFC filter Ableitenden RFC Filter	FBOPR1624	Ing. Miroslav Viček	91.041.015	1	/9.4
-RCF4B	Filtr RFC vývodový Effluent RFC filter Ableitenden RFC Filter	FBOPR1624	Ing. Miroslav Viček	91.041.015	1	/9.7
-RCF5	Filtr RFC vývodový Effluent RFC filter Ableitenden RFC Filter	FBOPR1624	Ing. Miroslav Viček	91.041.015	1	/10.7
-RCF11	Filtr RFC vývodový Effluent RFC filter Ableitenden RFC Filter	FBOPR1624	Ing. Miroslav Viček	91.041.015	1	/7.6
-RCF12	Filtr RFC vývodový Effluent RFC filter Ableitenden RFC Filter	FBOPR1624	Ing. Miroslav Viček	91.041.015	1	/7.7

The manufacturer reserves right to use an equivalent replacement device.

3.9

 BOMAR, s.r.o. Těšební 1236/1 CZ 627 00, Brno	Strojí/Machine/Maschine: <b>Individual 520.360 DGA</b>	Název stránky/Name page/Noms seiten: Kusovník artiklů / Parts list / Artikelstückliste		Číslo dok./Doc.No./Anzahl der Dokumente: ES-V5100D-201-V2.5	List/Page/ Seite: 3.9
		Datum/Data/Datum: 14.2.2017		Napijení/Power supply/Einspeisung: 3x400V + PE + N, 50Hz	List/Page/ Seite: 69

## Kusovník artiklů / Parts list / Stückliste

Označení přístroje Device identification Geräteidentifikation	Typ přístroje Device description Gerätebeschreibung	Objednávací číslo Type number Typennummer	Výrobce Manufacturer Hersteller	Skladové číslo Part number Lagernummer	Množství Quantity Menge	Umístění Location Stelle
-SQ21	Bezpečnostní koncový spínač - 2xNC Safety Limit Switch - 2x NC Sicherheitsendschalter - 2x NC	QKS8	KEDU	91.173.012	1	/14.5
-SQ22	Bezpečnostní koncový spínač - 2xNC Safety Limit Switch - 2x NC Sicherheitsendschalter - 2x NC	QKS8	KEDU	91.173.012	1	/14.5
-PA1	Pojistka válcová - 16A, 10x38, rychlá Tube fuse - 16A, 10x38, fast Rohrsicherung - 16A, 10x38, schnell	PV10 16A gG	OEZ	91.230.020	3	/10.0
-PA2	Pojistka válcová - 10A, 10x38, rychlá Tube fuse - 10A, 10x38, fast Rohrsicherung - 10A, 10x38, schnell	PV10 10A gG	OEZ	91.231.008	3	/11.0
-PA3	Pojistka válcová - 20A, 10x38, rychlá Tube fuse - 20A, 10x38, fast Rohrsicherung - 20A, 10x38, schnell	PV10 20A gG	OEZ	91.230.038	3	/12.0
-PA4	Pojistka válcová - 2A, 10x38, pomalá Tube fuse - 2A, 10x38, slow Rohrsicherung - 2A, 10x38, langsam	PV10 2A gG	OEZ	91.230.034	3	/13.0
-SQ2	Koncový spínač - 1NC+1NO, M20, pomalý Limit switch - 1NC+1NO, M20, slow Endschalter - 1NC+1NO, M20, langsam	D4N-4A32	OMRON	91.173.010	1	/16.8
-SQ3	Koncový spínač - 1NC+1NO, M20, pomalý Limit switch - 1NC+1NO, M20, slow Endschalter - 1NC+1NO, M20, langsam	D4N-4A32	OMRON	91.173.010	1	/17.1
-SQ7	Koncový spínač - 1NC+1NO Limit switch - 1NC+1NO Endschalter - 1NC+1NO	D4N-4A31	OMRON	91.173.007	1	/20.8
-SQ4	Koncový spínač - 1NO + 1NC Limit switch - 1NO + 1NC Endschalter - 1NO + 1NC	FR 555-M2	PIZZATO	91.173.018	1	/20.5
-SQ5	Koncový spínač - 1NO + 1NC Limit switch - 1NO + 1NC Endschalter - 1NO + 1NC	FR 555-M2	PIZZATO	91.173.018	1	/20.6
-SQ6	Koncový spínač - 1NO + 1NC Limit switch - 1NO + 1NC Endschalter - 1NO + 1NC	FK 3301-M1	PIZZATO	91.173.015	1	/20.7

The manufacturer reserves right to use an equivalent replacement device.

3.h



BOMAR, s.r.o.  
Těžební 1236/1  
CZ 627 00, Brno

Stroj/machine/Maschine:  
**Individual 520.360 DGA**

Název stránky/Name page/Name seiten:  
**Kusovník artiklů / Parts list / Artikelstückliste**

Číslo dok./Doc.No./Anzahl der Dokumente: ES-V3100D-201-V2.5  
Název/Prover supply/Einsparung: 3x100V + PE + N, 50Hz  
Zpracoval/processed/Ver. verarbeitet: Kosta  
Datum/Date/Datum: 14.2.2017

1/1 Page/  
Seite: 3/1  
List/Page/  
Seite: 6/9

## Kusovník artiklů / Parts list / Stückliste

Označení přístroje Device identification Geräteidentifikation	Typ přístroje Device description Gerätebeschreibung	Objednávací číslo Type number Typennummer	Výrobce Manufacturer Hersteller	Skladové číslo Part number Lagernummer	Množství Quantity Menge	Umístění Location Stelle
-SQ11	Koncový spínač - 1NO + 1NC Limit switch - 1NO + 1NC Endschalter - 1NO + 1NC	FK 3301-M1	PIZZATO	91.173.015	1	/25.2
-SQ12	Koncový spínač - 1NO + 1NC Limit switch - 1NO + 1NC Endschalter - 1NO + 1NC	FR 555-M2	PIZZATO	91.173.018	1	/25.3
-SQ13	Koncový spínač - 1NO + 1NC Limit switch - 1NO + 1NC Endschalter - 1NO + 1NC	FR 555-M2	PIZZATO	91.173.018	1	/25.4
-LQ1A	Kabel ke snímači s rovným konektorem Sensor cable with straight connector Sensorkabel mit geradem Stecker	MOD.15/4 M12 SL LC10	SICK	91.142.002	1	/17.2
-LQ1B	Kabel ke snímači s rovným konektorem Sensor cable with straight connector Sensorkabel mit geradem Stecker	MOD.15/4 M12 SL LC10	SICK	91.142.002	1	/17.3
-M8	Ventilátor 24VDC, 5,28W Fan 24VDC, 5,28W Fan 24VDC, 5,28W	PE92252B1-000U-A99	SUNON	91.015.123	1	/12.3
-SB510	Hlavice prosvětleného tlačítka žlutá The button head backlit yellow Der Knopf Kopf von hinten beleuchtet gelb	ZB5AW35	TELEMECANIQUE	91.060.023	1	/14.7
-PR1	Svorka rychloupínací Fastconnect clamp Fast Connect Klamm	WAGO 224-112	WAGO	91.250.009	3	/22.2
-FU1	Svorka pojistková Fuse terminal Sicherungsklemme	WK4/THS15U	WIELAND	91.251.102	1	/10.8
-FU2	Svorka pojistková Fuse terminal Sicherungsklemme	WK4/THS15U	WIELAND	91.251.102	1	/13.5
-FU3	Svorka pojistková Fuse terminal Sicherungsklemme	WK4/THS15U	WIELAND	91.251.102	1	/13.6
-FU4	Svorka pojistková Fuse terminal Sicherungsklemme	WK4/THS15U	WIELAND	91.251.102	1	/13.7

The manufacturer reserves right to use an equivalent replacement device.

3.i

 BOMAR, s.r.o.  
Těšební 1236/1  
CZ 627 00, Brno

Stroj/Machine/Maschine:  
Individual 520.360 DGA

Název stránky/Name page/Noms seiten:  
Kusovník artiklů / Parts list / Artikelstückliste


Celo sek./Doc.No./Anzahl der Dokumenten.: ES-V5100D-201-V2.5  
Náplň/Power supply/Einspeisung: 3x400V + PE + N, 50Hz  
Zpracoval/Processed/Beh. verarbeitet: Kozla  
Datum/Date/Datum: 14.2.2017  
Lůž/Page/  
Seite: 33  
Lůž/Page/  
Seite: 69

0	1	2	3	4	5	6	7	8	9
<b>Kusovník artiklů / Parts list / Stückliste</b>									
Označení přístroje Device identification Geräteidentifikation	Typ přístroje Device description Gerätebeschreibung	Objednávací číslo Type number Typennummer	Výrobce Manufacturer Hersteller	Skladové číslo Part number Lagernummer	Množství Quantity Menge	Umístění Location Stelle			
-FU5	Svorka pojistková Fuse terminal Sicherungsklemme	WK4/THS15U	WIELAND	91.251.102	1	/13.8			
-FU6	Svorka pojistková Fuse terminal Sicherungsklemme	WK4/THS15U	WIELAND	91.251.102	1	/13.9			

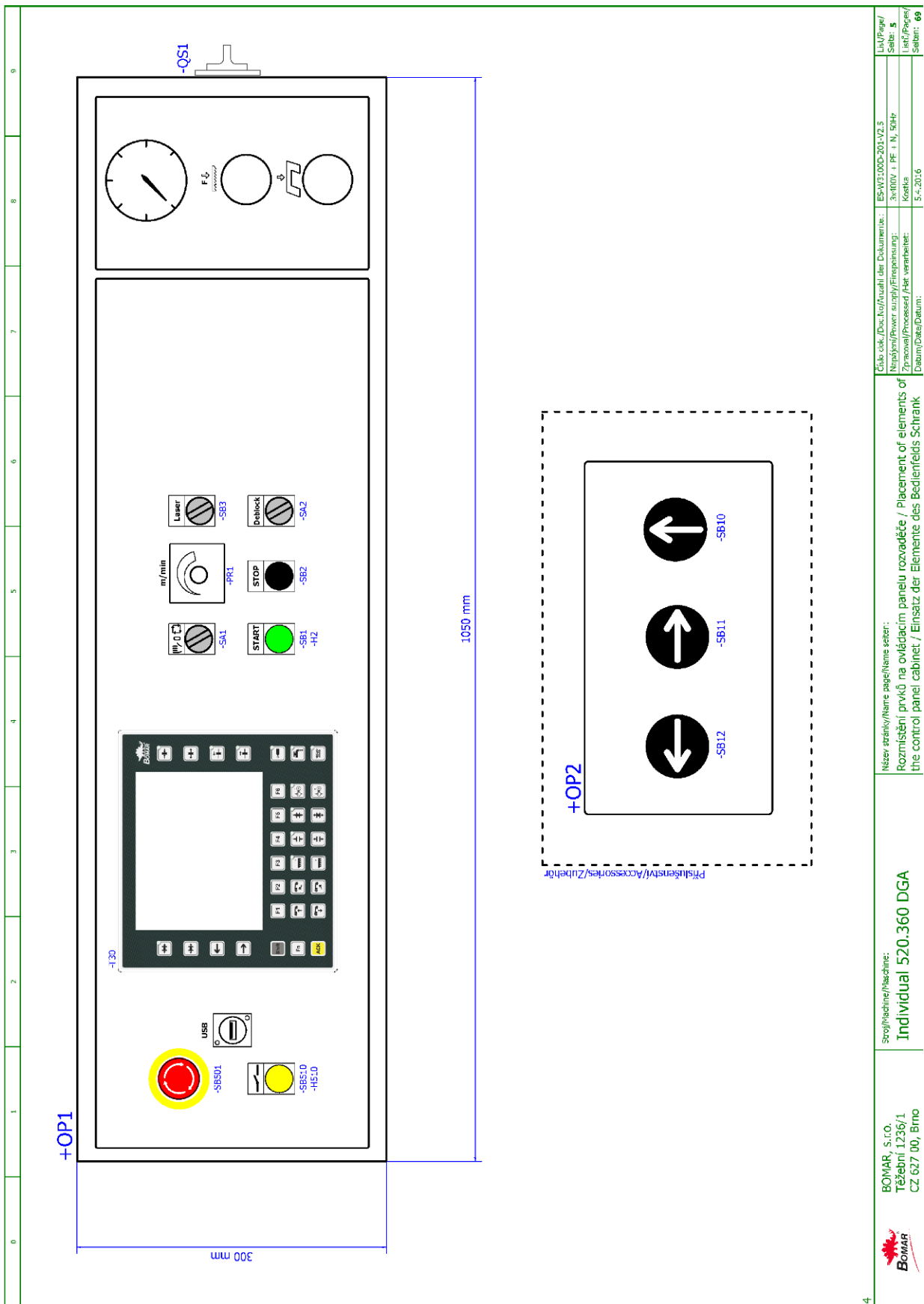
The manufacturer reserves right to use an equivalent replacement device.

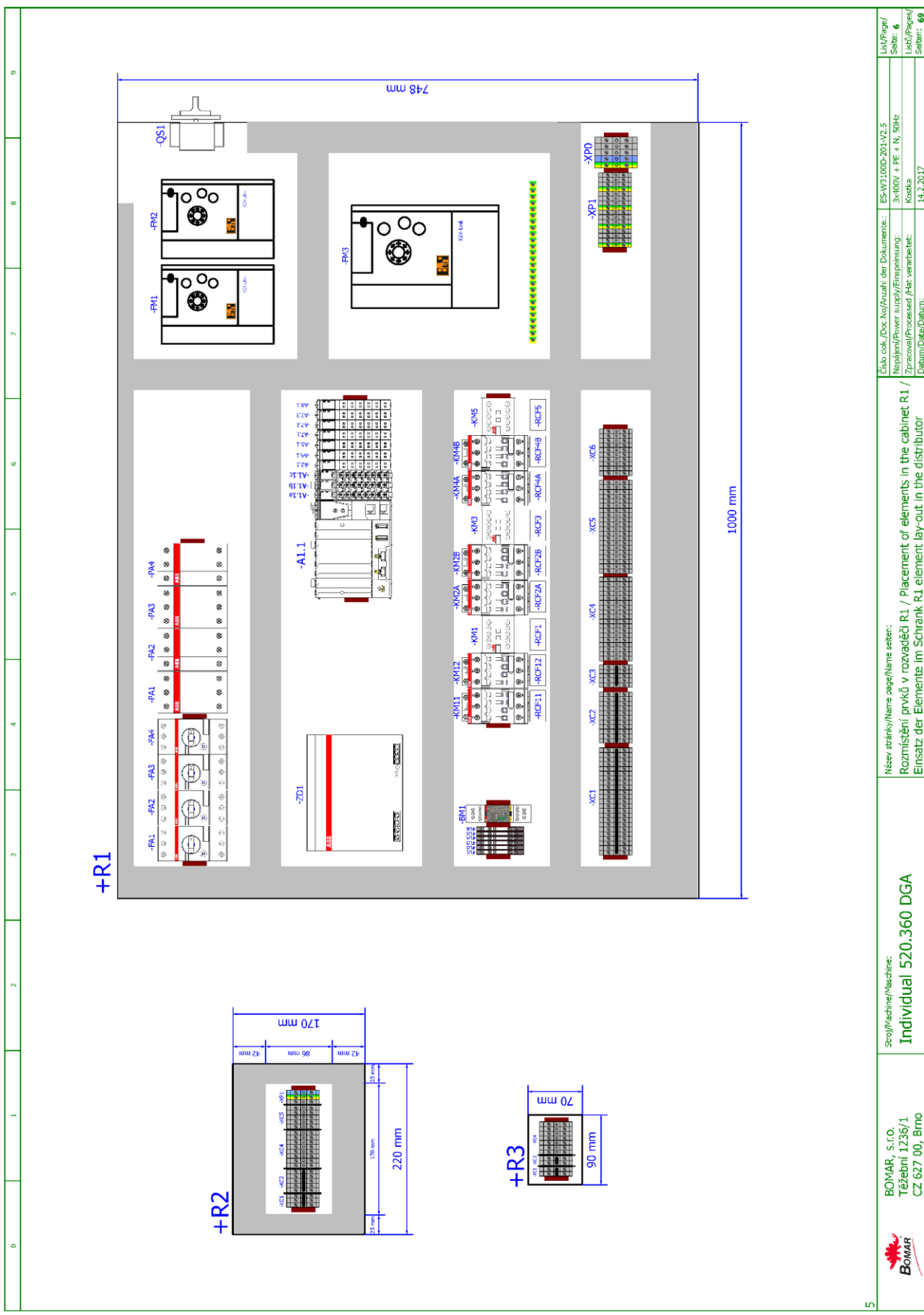
3.)

 BOMAR, s.r.o. Těžební 1236/1 CZ 627 00, Brno	Stroj/Machine/Maschine: <b>Individual 520.360 DGA</b>	Název stránky/Name page/Name seiten: Kusovník artiklů / Parts list / Artikelstückliste	Číslo dok./Doc. No./Anzahl der Dokumente: ES-V3100D-201-V2.5 Napijení/Power supply/Einspeisung: 3x400V + PE ± N, 50Hz Zpracování/Processed Part: verarbeitet: Datum/Date/Datum: 14.2.2017	List/Page/ Seite: 3.4 List/Page/ Seite: 69
--	--	---	---	---

0	1	2	3	4	5	6	7	8	9	
<p><b>Technical specifications</b></p> <p>Rated voltage Input lead Input current Prefuse Installed power Degree of cabinet protection Control voltage Environment Control system Drives</p>		<p>3x400V + PE + N, 50Hz NYY 5x2,5mm<sup>2</sup> 23A max. 25 A 10kVA IP 54 24 V Normal B&amp;R CP1382 B&amp;R ACOPOSinverters</p>		<p><b>Technische Daten</b></p> <p>Nennspannung Zuleitung Eingangstrom Ballast Sicherung Installierte Leistung Grad der Schrank Schutz Steuerspannung Umwelt Steuerungssystem Drives</p>		<p>3x400V + PE + N, 50Hz NYY 5x2,5mm<sup>2</sup> 23A max. 25 A 10kVA IP 54 24 V Normal B&amp;R CP1382 B&amp;R ACOPOSinverters</p>				
<p><b>Technická data</b></p> <p>Jmenovité napětí Přívod Vstupní proud Předřadné jistění Instalovaný příkon Stupeň krytí rozvaděče Ovládací napětí Prostředí Řídicí systém Pohony</p>		<p>3x400V + PE + N, 50Hz NYY 5x2,5mm<sup>2</sup> 23A max. 25 A 10kVA IP 54 24 V Normální B&amp;R CP1382 B&amp;R ACOPOSinverters</p>								
<p><b>3. k</b></p> <p> BOMAR, s.r.o. Těšební 1236/1 CZ 627 00, Brno</p>		<p>Stroj/Machine/Maschine: <b>Individual 520.360 DGA</b></p>		<p>Název stránky/Name page/Nome sheet: Technická data / Technical data / Technische Daten</p>		<p>Číslo soub./Doc.No./Anzahl der Dokumente: Náplň/Power supply/Erneuerung: Zpracoval/Processed /Hr. verarbeitet: Datum/Date/Datum:</p>		<p>ES-V5100D-201-V2.5 3x400V + PE + N, 50Hz Kodex 14.2.2017</p>		<p>URL/Page/ Seite: <b>4</b> List/Page/ Seite: <b>69</b></p>



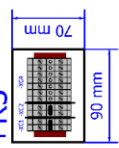
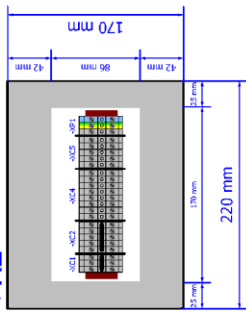




+R1

+R2

+R3

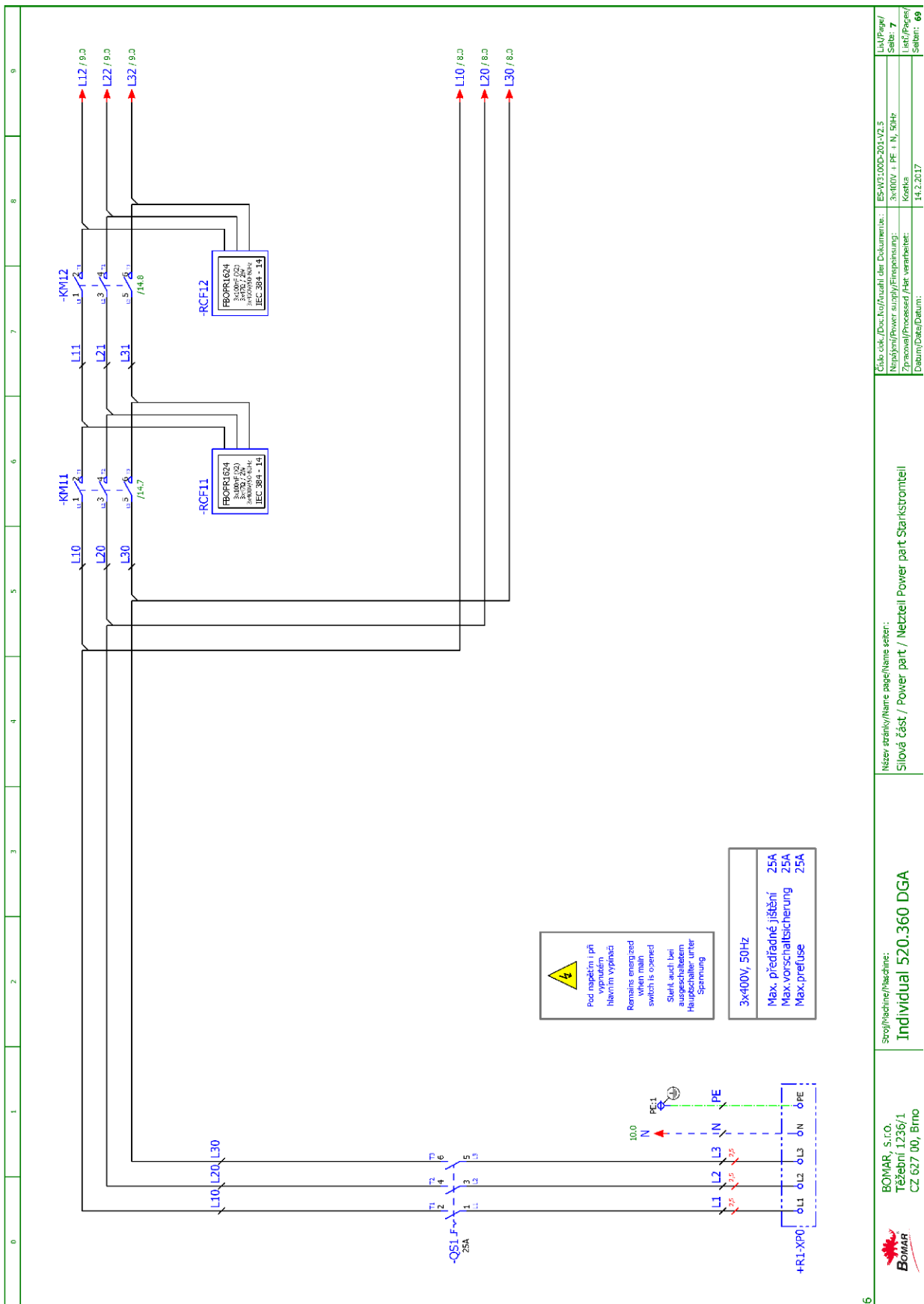


1000 mm

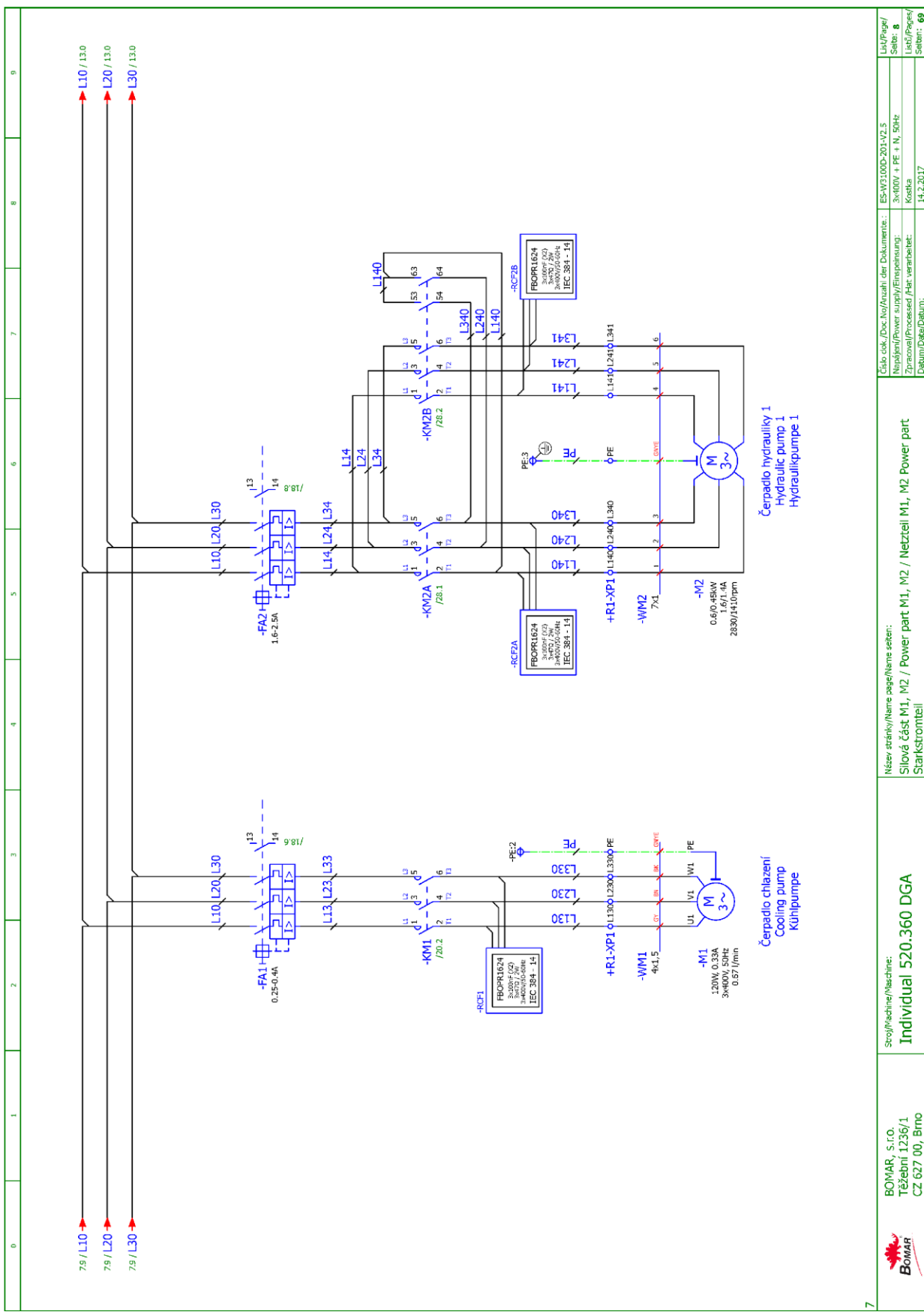
748 mm

	Stroji/Machine/Maschine: <b>Individual 520.360 DGA</b>	Cab. rok./Doc. No./Anzahl. der Dokument.: ES-V5100D-201-V2.5 Napájení/Power supply/Einspeisung: 3x400V + PE T.N. 50Hz Zpracování/Processed Fab. verarbeitet: Kodača	List/Pages/ Seite: 6 List/Pages/ Seiten: 69
	Název stránky/Name page/Noms seten: Rozmístění prvků v rozvaděči R1 / Placement of elements in the cabinet R1 / Einsatz der Elemente im Schrank R1 element lay-out in the distributor	Datum/Data/Datum: 14.2.2017	

Schéματα  
Schemas  
Schematics

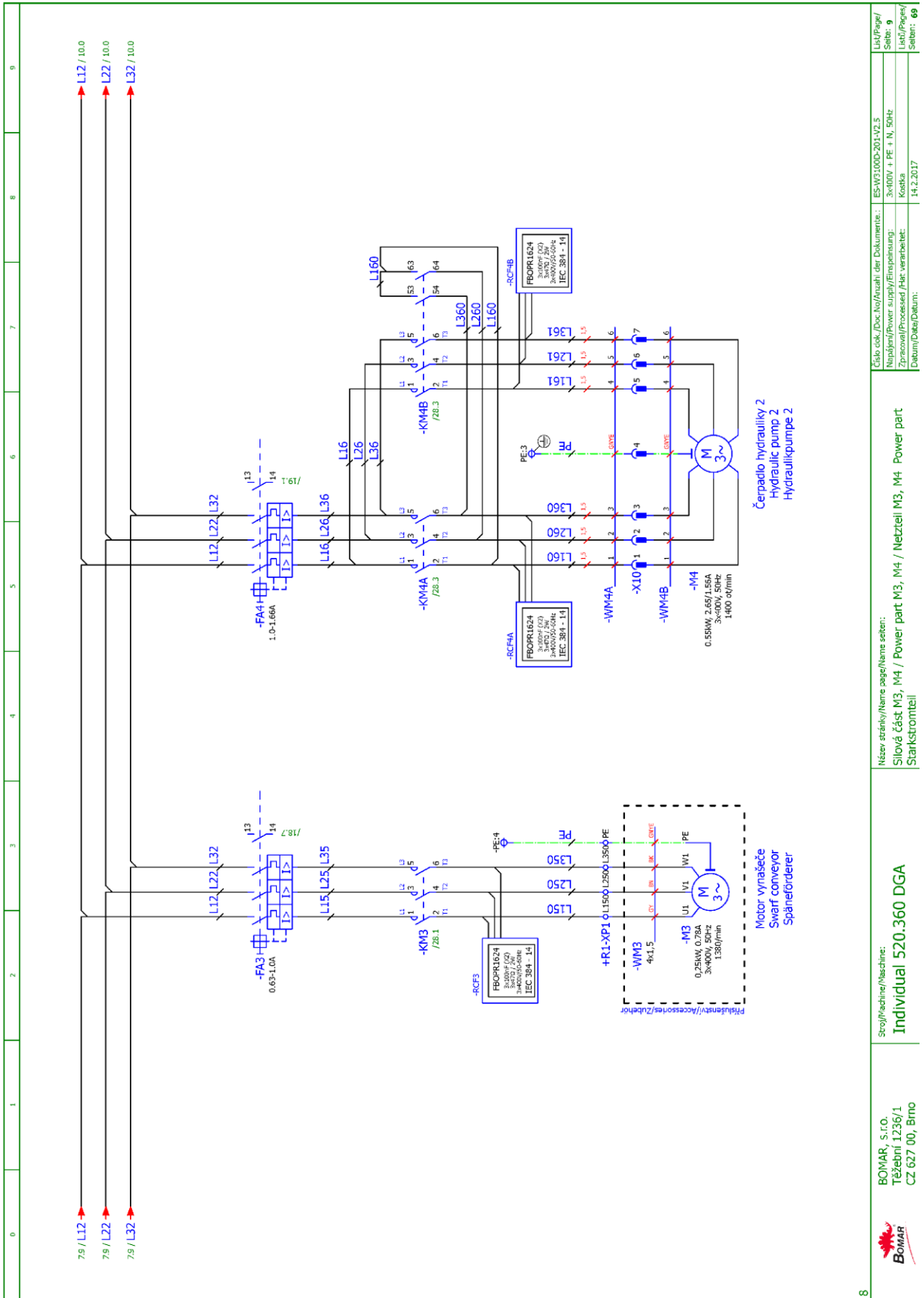


6	Srojl/Machine/Maschine: <b>Individual 520.360 DGA</b>		Název stránky/Name page/Name seiten: <b>Silová část / Power part / Netztei Power part Starkstromteil</b>	Číslo kódu/Doc.No./Numm./der Dokumentu.: ES-N31005-201-L2.5	Str./Page/ Seite: <b>7</b>
	BOMAR, s.r.o. Těžební 1236/1 CZ 627 00, Brno			Nájmění/Power supply/Freibemung: 3x400V 1 PE 1 N, 50Hz	
	BOMAR			Zpracováno/Processed /Per verarbeitet: Kostka	Leti./Page/ Seite: <b>69</b>
				Datum/Data/Datum: 14.2.2017	

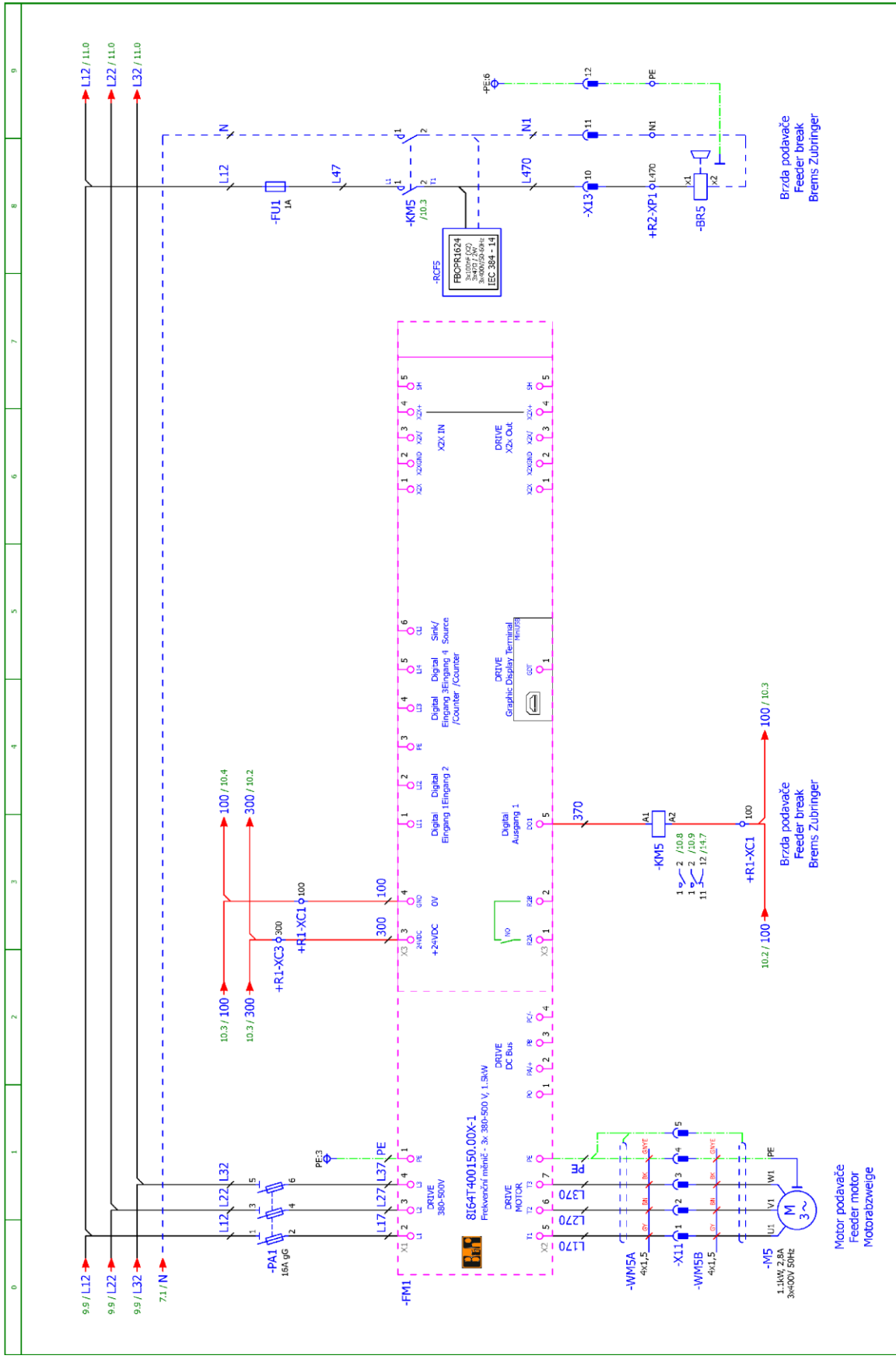


0	1	2	3	4	5	6	7	8	9
<p>79 / L10 → L10 / L30          79 / L20 → L20 / L30          79 / L30 → L30 / L30</p>									
<p><b>Čerpadlo chlazení</b> Cooling pump Kühlpumpe</p> <p><b>Čerpadlo hydrauliky 1</b> Hydraulic pump 1 Hydraulikpumpe 1</p>									
<p>Stroj/Machine/Maschine: <b>Individual 520.360 DGA</b></p> <p>Název stránky/Name page/Namen seiten: Sjlová část M1, M2 / Power part M1, M2 / Netzteil M1, M2 Power part Starkstromteil</p> <p>Číslo esk./Doc.No./Anzahl der Dokumente: ES-V5100D-201-V2.5          Napětí/Power supply/Einspeisung: 3x100V + PE T.N. 50Hz          Kódika          Datum/Data/Datum: 14.2.2017</p> <p>Stránka/Page: List/Page: Seite: <b>8</b></p>									

Schéματα  
Schemas  
Schematics



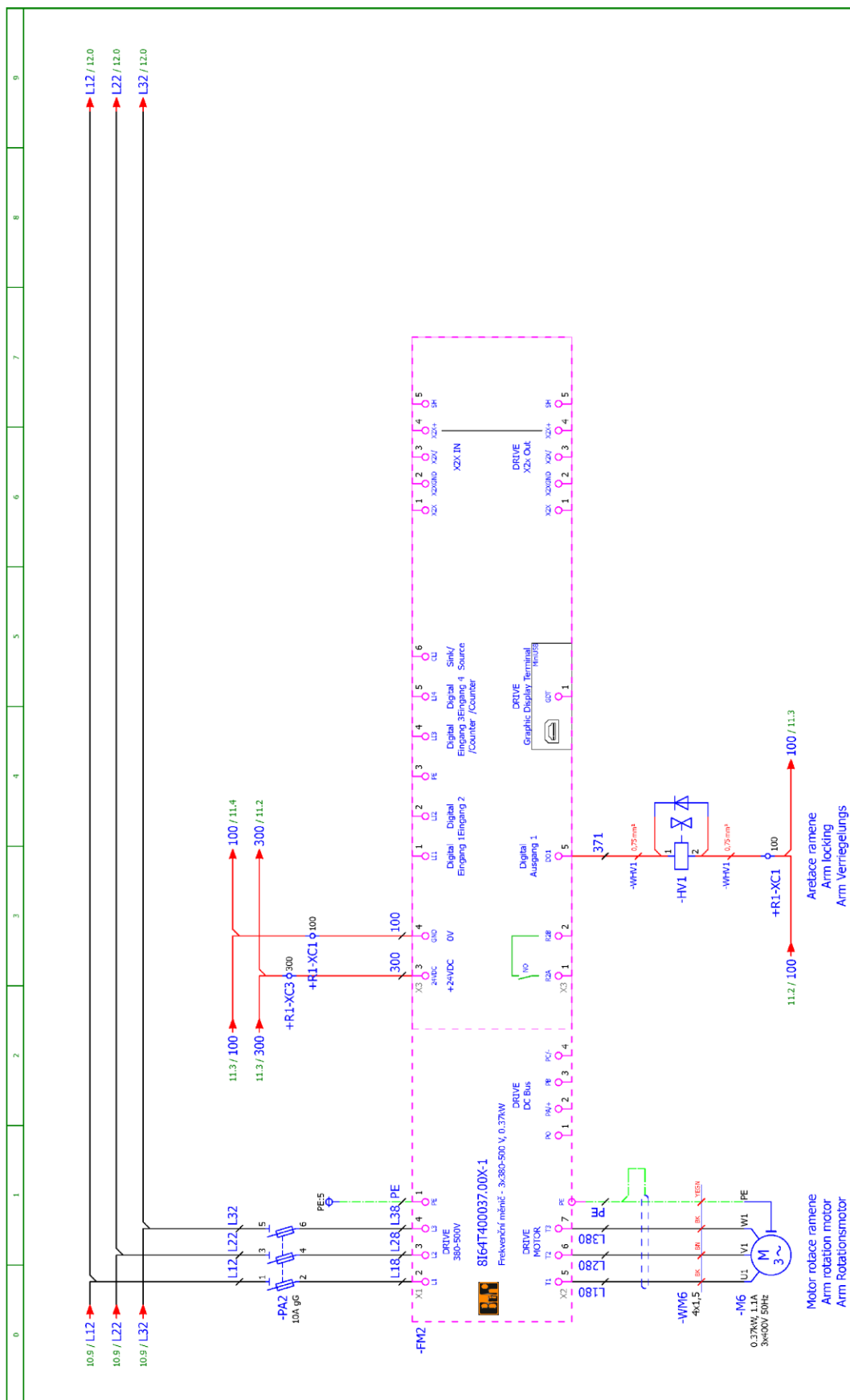
8	Název stroje/Machine: <b>Individual 520.360 DGA</b>	Číslo dok./Doc. No./Anzahl der Dokumente: ES-V31002-201-L2.5	List/Page/ Seite: <b>9</b>
	Stroj/Machine/Maschine: <b>Silová část M3, M4 / Power part M3, M4 / Netzteil M3, M4 - Power part Starkstromteil</b>	Napijící/Power supply/Einspeisung: 3~400V + PE ± N, 50Hz	List/Page/ Seite: <b>9</b>
	Profil stroje/Machine: <b>Individual 520.360 DGA</b>	Zpracováno/Processed File zpracováno: Kosta	List/Page/ Seite: <b>69</b>
	BOMAR, s.r.o. Těžební 1236/1 CZ 627 00, Brno	Datum/Data/Datum: 14.2.2017	

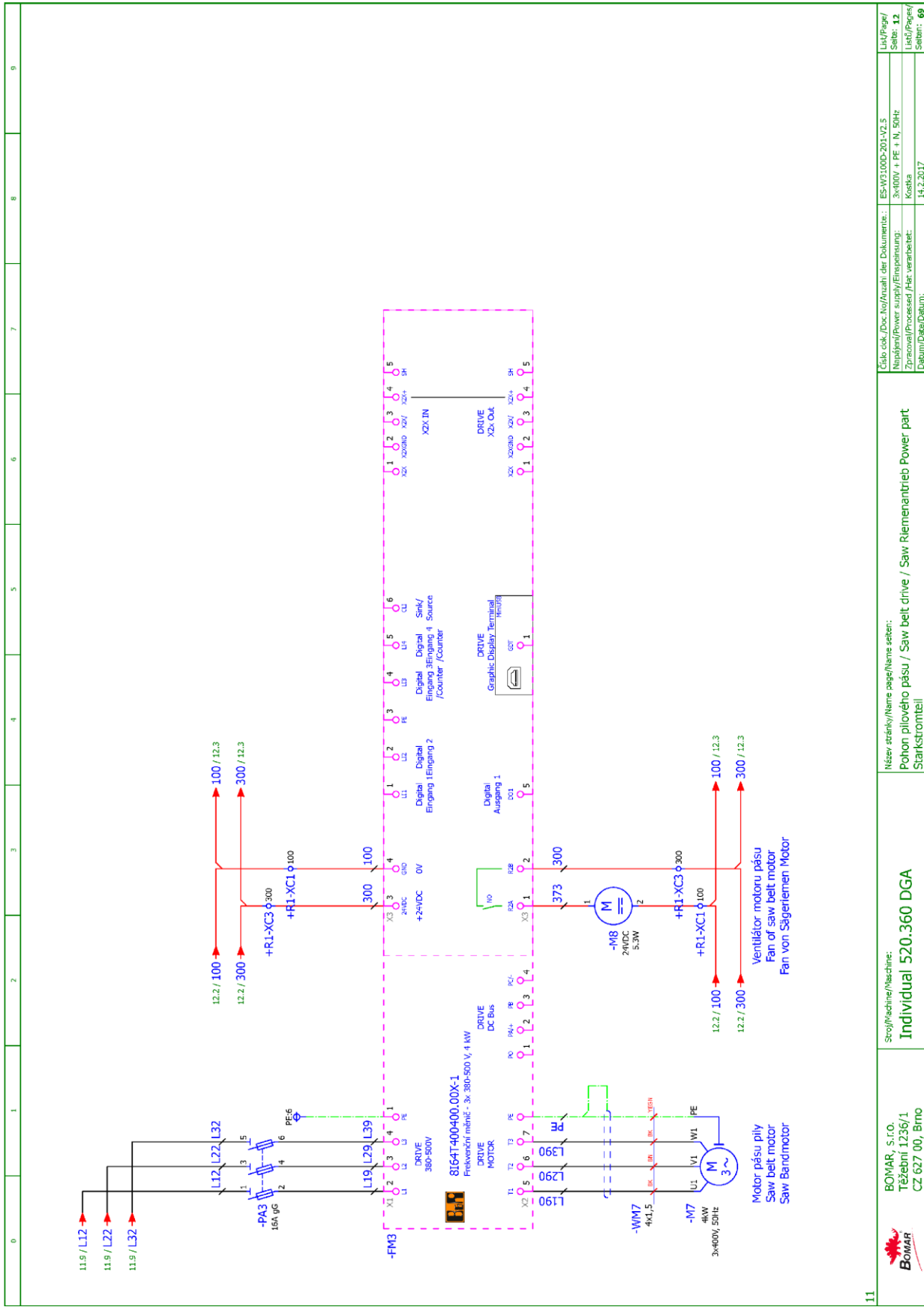


9	Stroj/Machine/Maschine: <b>Individual 520.360 DGA</b>	Název stránky/Name page/Noms seiten: <b>Pohon podavače / Feeder drive / Feeder-Laufwerk Power part Starkstromteil</b>	Číslo dok./Doc.No./Anzahl der Dokumente: ES-V5100D-201-V2.5	Lůň/Pages/ Seite: <b>10</b>
			Náplň/Power supply/Einspeisung: 3x400V + PE ± N, 50Hz	Lišt/Pages/ Liste: <b>10</b>
			Kód/Code	Lišt/Pages/ Liste: <b>69</b>
			Datum/Data/Datum: 14.2.2017	

Schéματα  
Schemas  
Schematics

Schémata  
 Schemas  
 Schematics

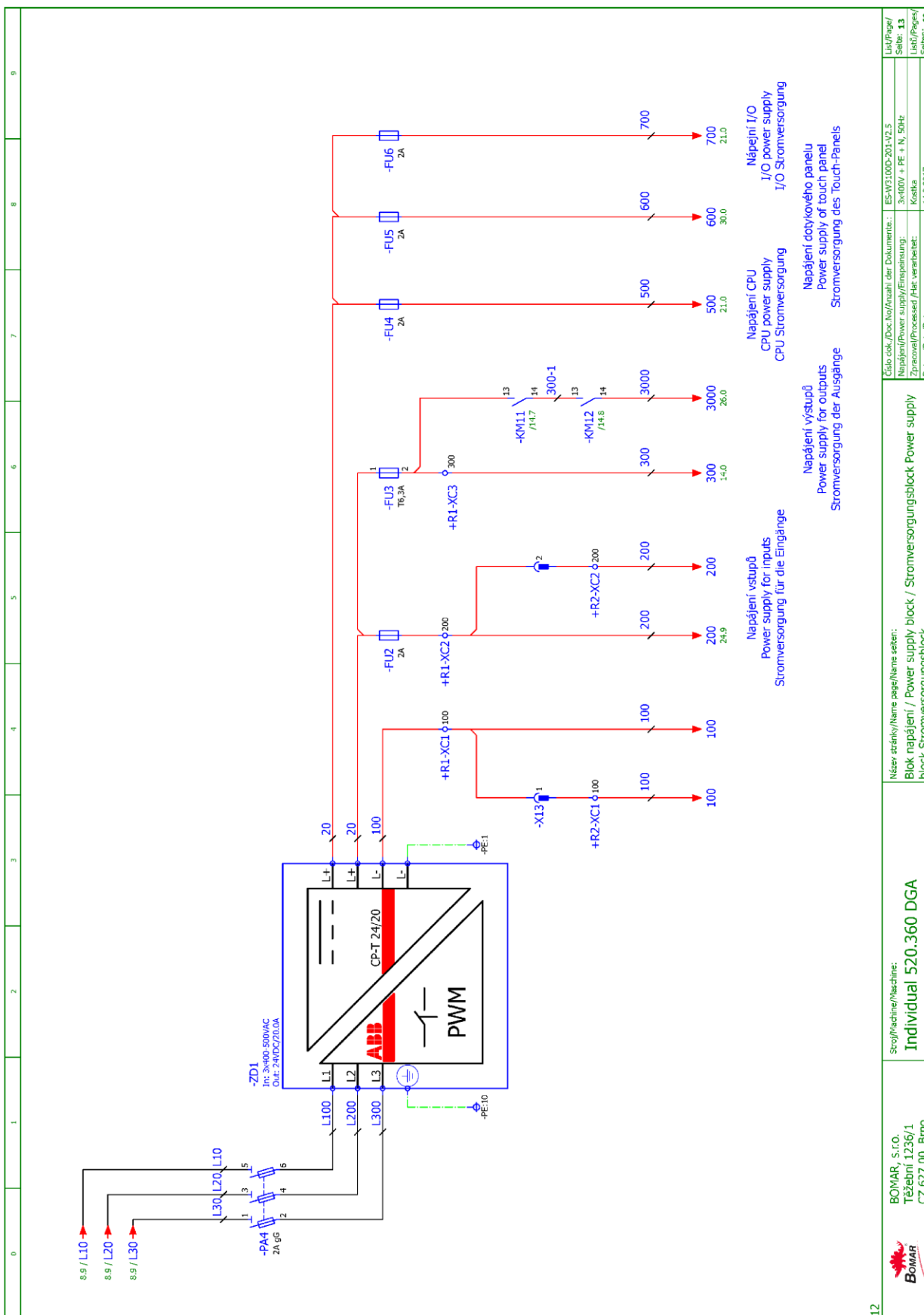




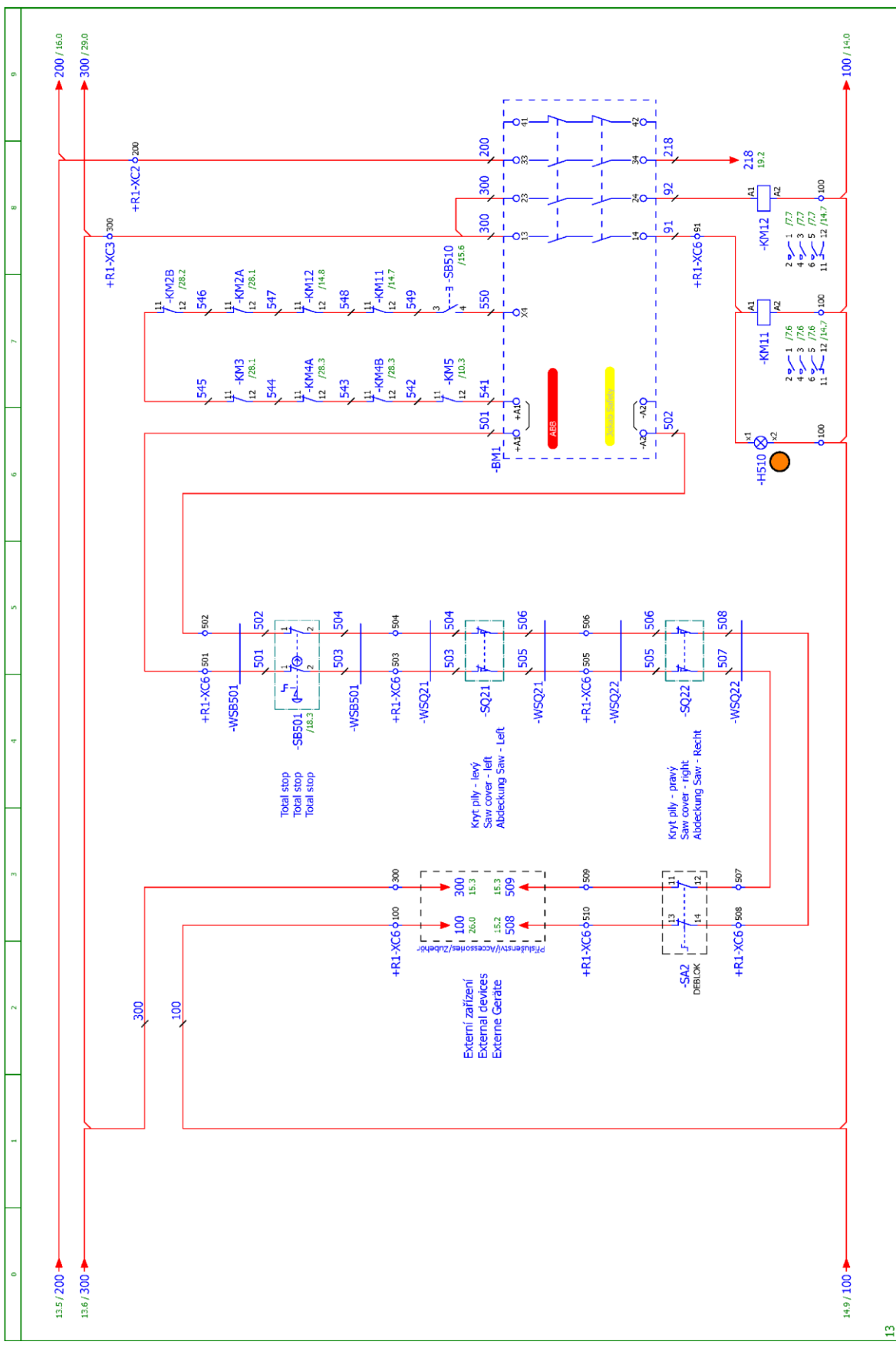
1	2	3	4	5	6	7	8	9
<p>11</p>								
<p><b>Individual 520.360 DGA</b></p>			<p>Stroj/Machine/Maschine: <b>Individual 520.360 DGA</b></p>			<p>Název stránky/Name page/Noms seiten: <b>Pohon plového pásu / Saw belt drive / Saw Riemenantrieb Power part</b> Starkstromteil</p>		
<p><b>BOMAR, s.r.o.</b> Těšební 1236/1 CZ 627 00, Brno</p>			<p>Číslo dok./Doc.No./Anzahl der Dokumente: ES-V5100D-201-V2.5 Náplň/Power supply/Fillung: 3x(00V + PE + N, 50Hz) Kódika: Kódika Datum/Data/Datum: 14.2.2017</p>			<p>Liš/Pages/ Seite: 12 Liš/Pages/ Seite: 69</p>		

Schéματα  
Schemas  
Schematics



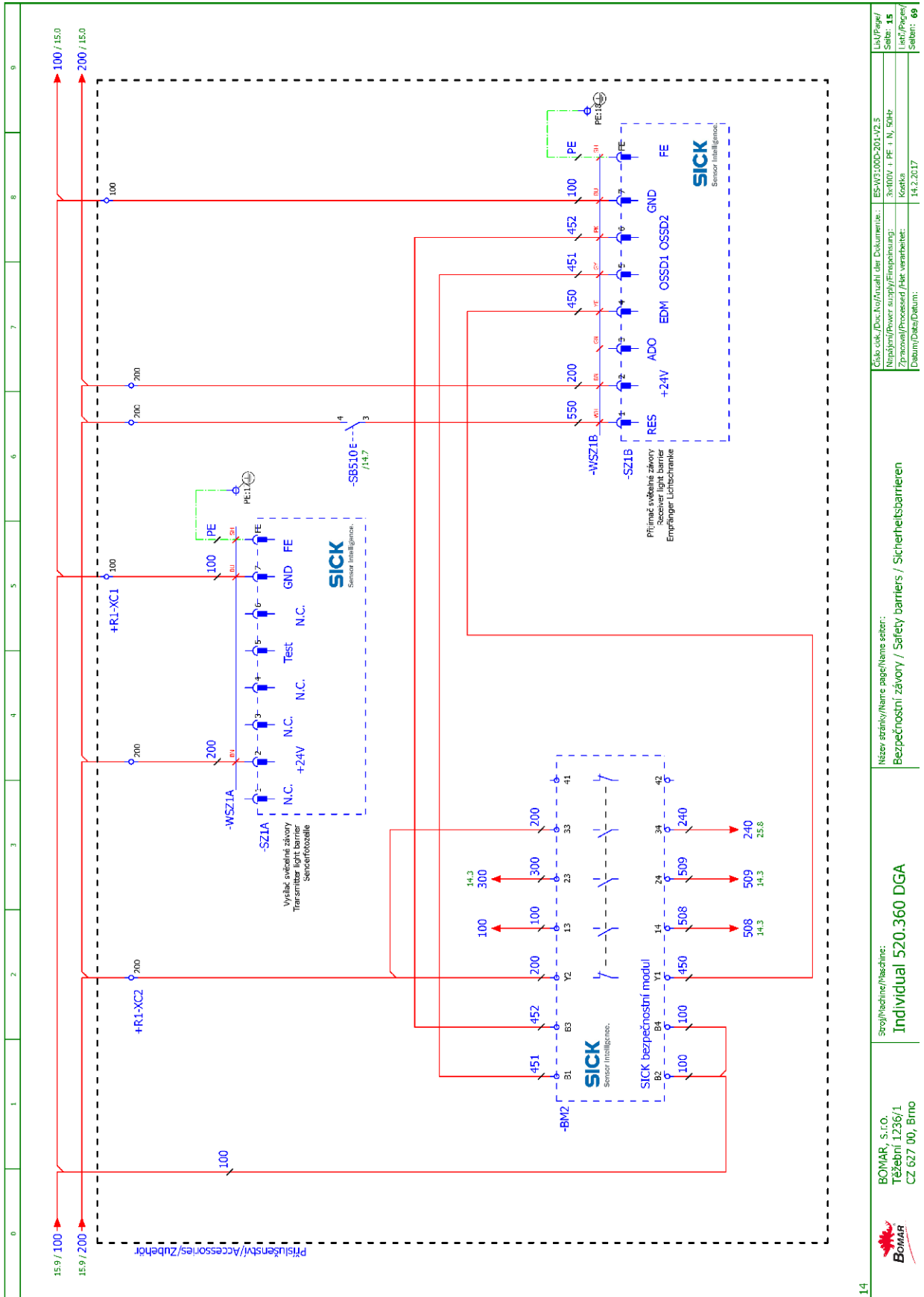


0	1	2	3	4	5	6	7	8	9
<p>12</p> <p>Název stránky/Název page/Name sheet: Blok napájení / Power supply block / Stromversorgungsblock Power supply block Stromversorgungsblock</p> <p>Stroj/Machine/Maschine: Individual 520.360 DGA</p> <p>BOMAR, s.r.o. Těžební 1236/1 CZ 627 00, Brno</p> <p>Celostrk./Doc.No./Anzahl der Dokumente: ES-V31005-201-V2.5 Napájení/Power supply/Ernährungsung: 3x400V + PE ± N, 50Hz Kódová Datum/Data/Datum: 14.2.2017</p> <p>Lib./Page/ Seite: 13 Lib./Page/ Seite: 69</p>									

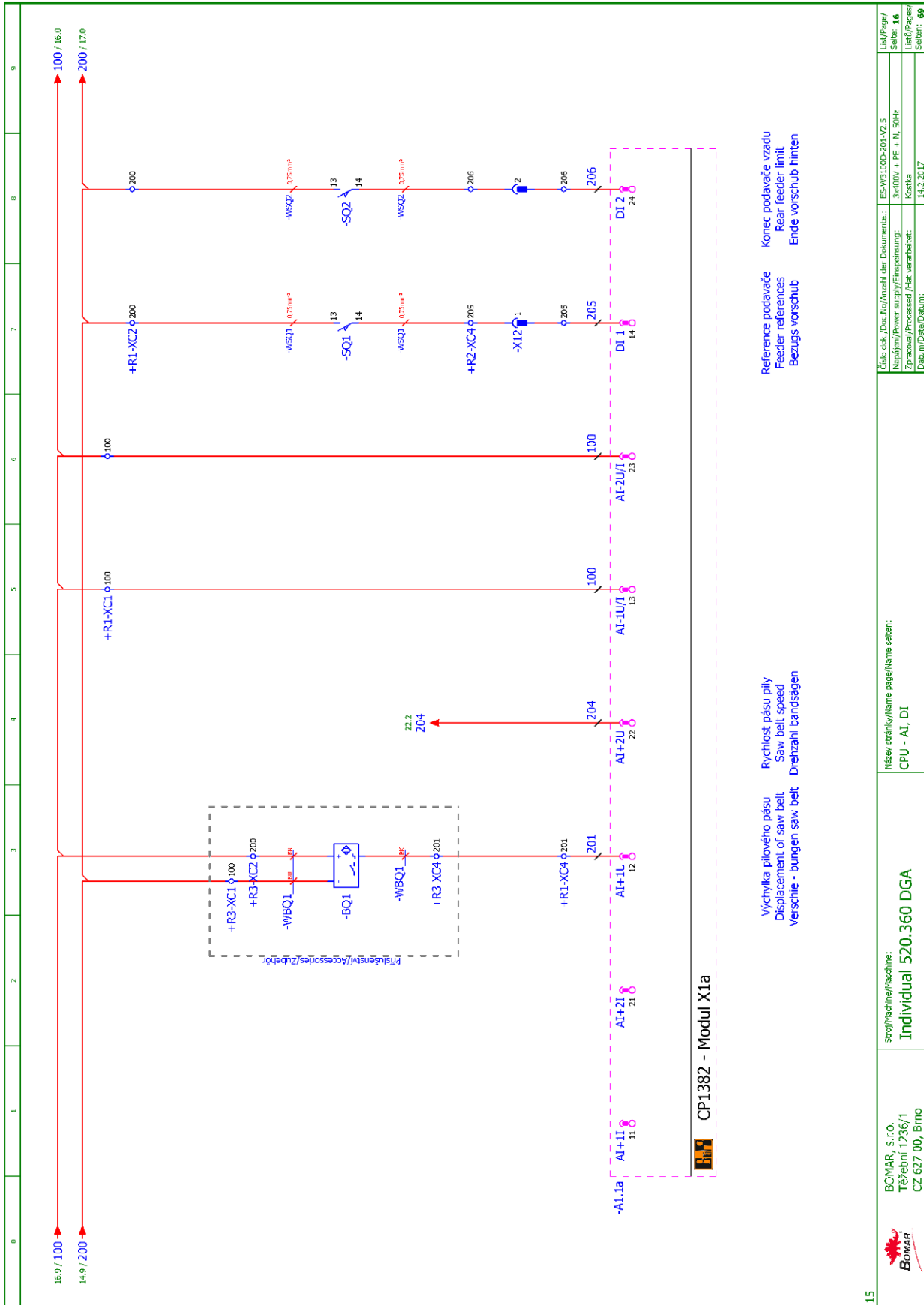


13	BOMAR, s.r.o. Těšební 1236/1 CZ 627 00, Brno	Stroj/Machine/Maschine: <b>Individual 520.360 DGA</b>	Název stránky/Name page/Noms seiten: <b>Bezpečnostní okruh / Safety circuit / Sicherheitskreis</b>	Číslo dok./Doc.No./Anzahl der Dokumenten.: ES-V5100D-201-V2.5	Lib/Pages/ Seite: <b>14</b>
			Sicherheitskreis	Náplň/Power supply/Einspeisung: 3x400V + PE T.N. 50Hz	Lib/Pages/ Seite: <b>69</b>
				Kódika Datum/Data/Datum: 14.2.2017	

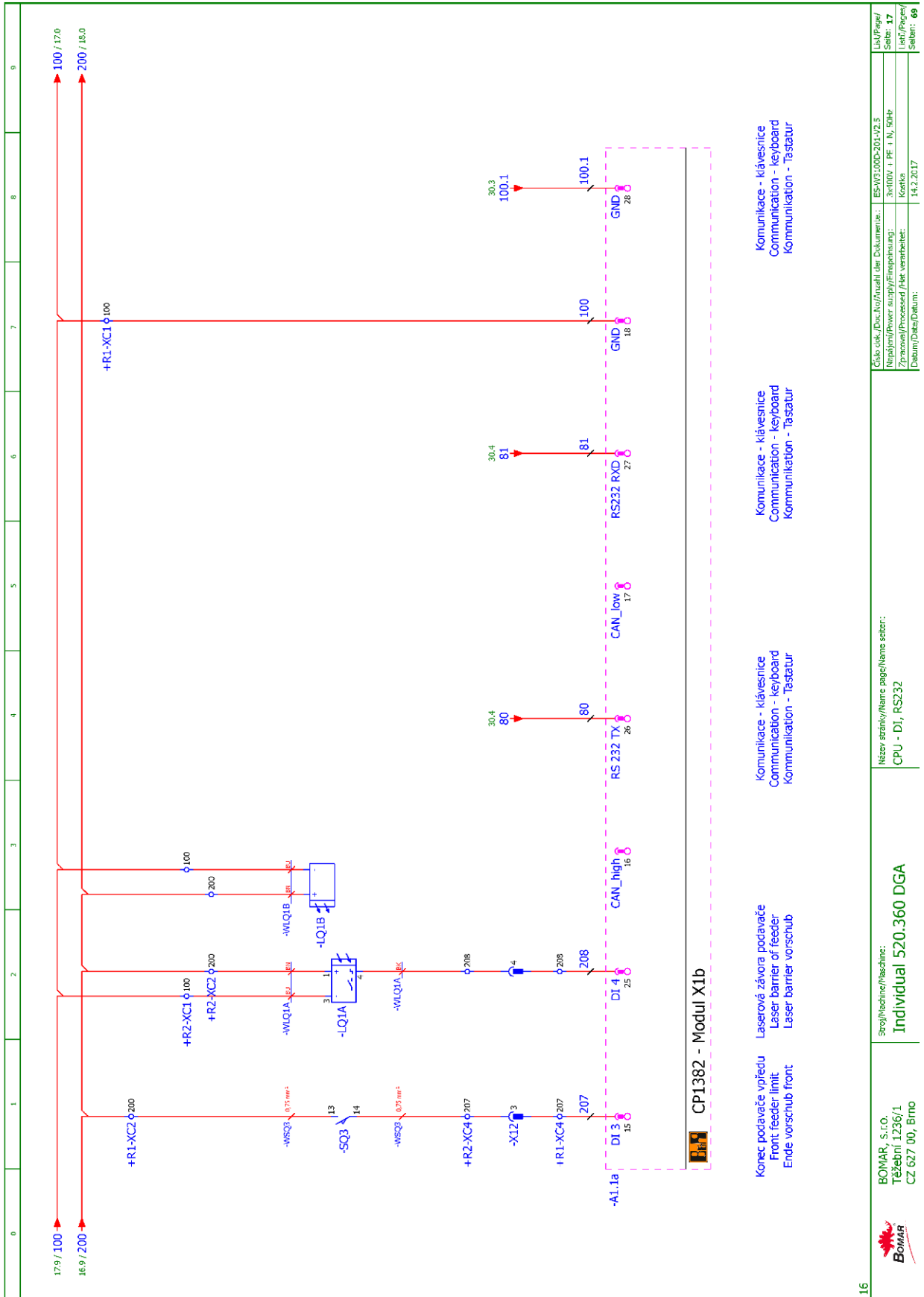
Schématy  
Schemas  
Schematics



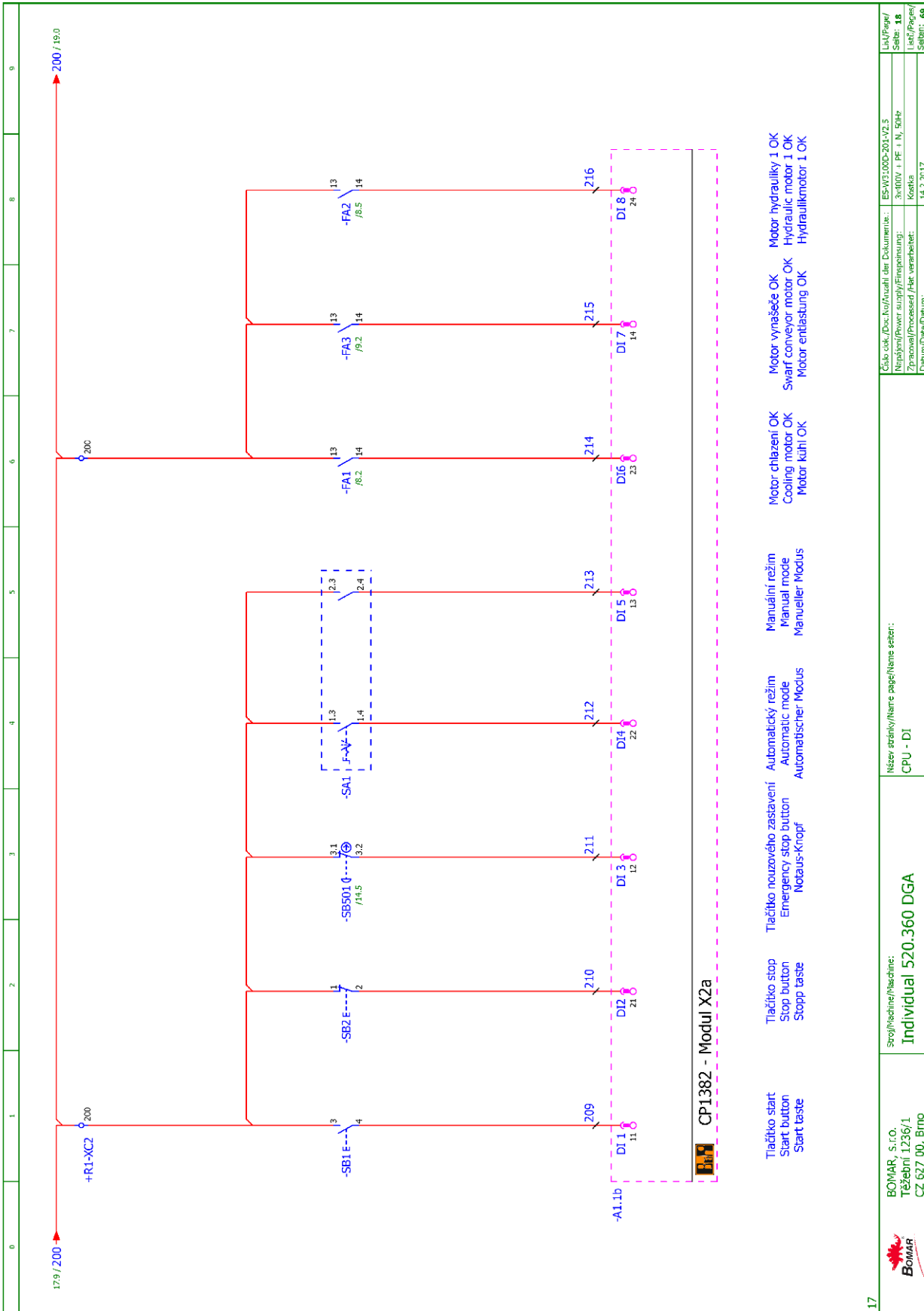
	BOMAR, s.r.o. Těžební 1236/1 CZ 627 00, Brno	Srovnávací číslo / Machine / Hashline: <b>Individual 520.360 DGA</b>	Název stránky / Name page / Name sheet: <b>Bezpečnostní závoje / Safety barriers / Sicherheitsbarrieren</b>	Číslo souboru / Doc. No. / Anzahl der Dokumente: ES-NV3.000-201-V2.5
	Datum / Date / Datum: 14.2.2017	Verze / Version / Version: 1	Strana / Page / Seite: 15	Celkový počet stránek / Total number of pages: 69

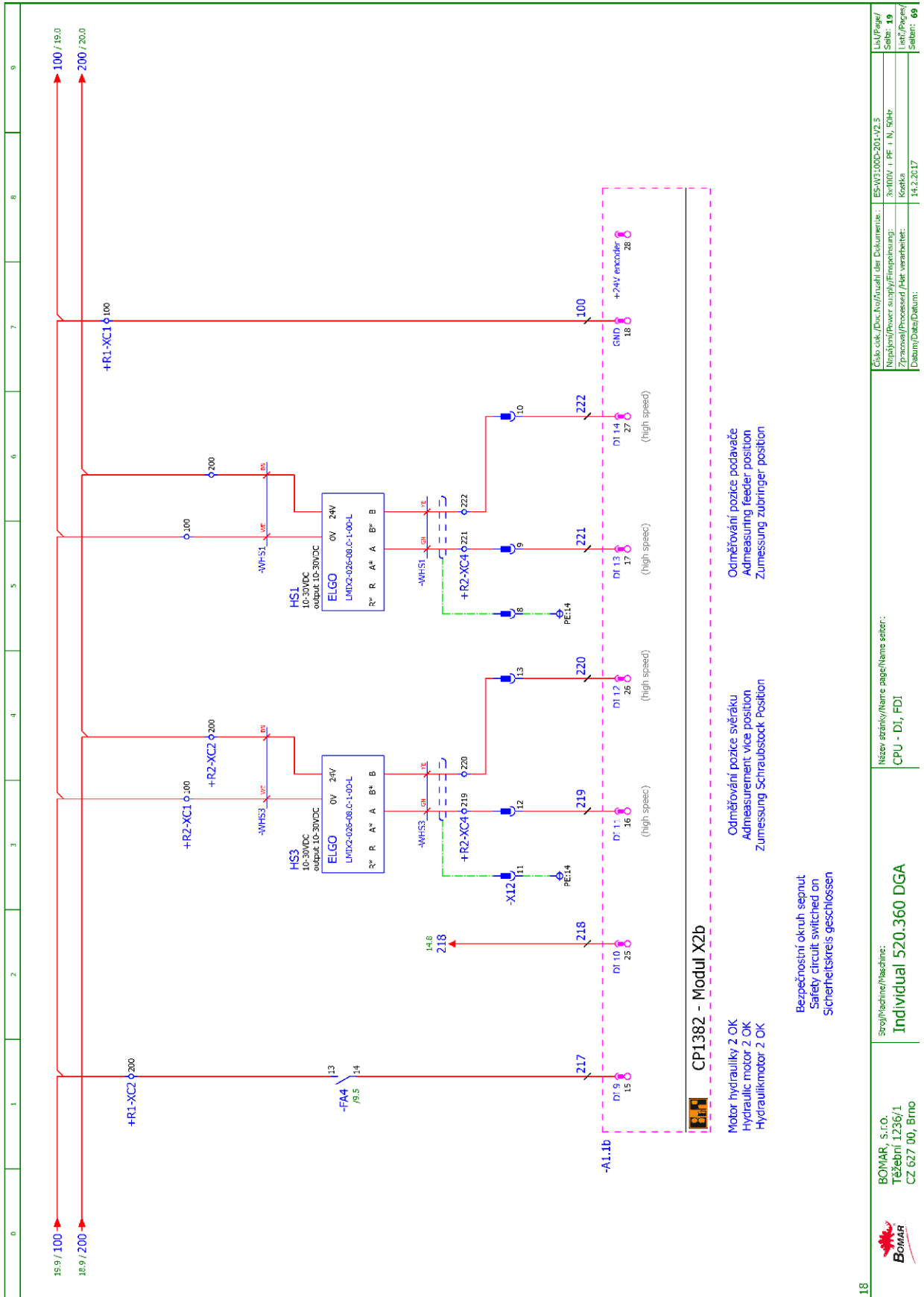


BOMAR, s.r.o. Tržební 1236/1 CZ 627 00, Brno	Srojl/Machine/Maschine: <b>Individual 520.360 DGA</b>	Název stránky/Name page/Name seite: CPU - AI, DI	Číslo dok./Doc.No./Nr./Zahl der Dokument.: ES-V51.005-201-V2.3 Napijní/Power supply/Erregung: 3x100V 1 PF 1 N, 50Hz Zpracov./Processor/Beh. verarbeitet: Kofica Datum/Data/Datum: 14.2.2017	List/Page/ Seite: <b>16</b> List/Page/ Seite: <b>69</b>
	CP1382 - Modul X1a			



16	Individual 520.360 DGA	Název stránky/Name page/Name sheet: CPU - DI, RS232	ES-NV35005-201-V2.5	17 / 69
BOMAR, s.r.o.	Sroj/Machine/Hashline: Individual 520.360 DGA	Číslo dok./Doc. No./Numeral der Dokumentid.: ES-NV35005-201-V2.5	14.2.2017	17 / 69
Těžební 1236/1	Stručný popis/Short description: Klávesnice/Keyboard	Typ/Typ/Typ: Klávesnice/Keyboard	3x100V / 1 PF / 1 N, 50Hz	17 / 69
CZ 627 00, Brno	Stručný popis/Short description: Klávesnice/Keyboard	Typ/Typ/Typ: Klávesnice/Keyboard	Zpracovatel/Processor/Hersteller: Klávesnice/Keyboard	17 / 69
	Stručný popis/Short description: Klávesnice/Keyboard	Typ/Typ/Typ: Klávesnice/Keyboard	Data/Date/Datum: 14.2.2017	17 / 69





**CP1382 - Modul X2b**

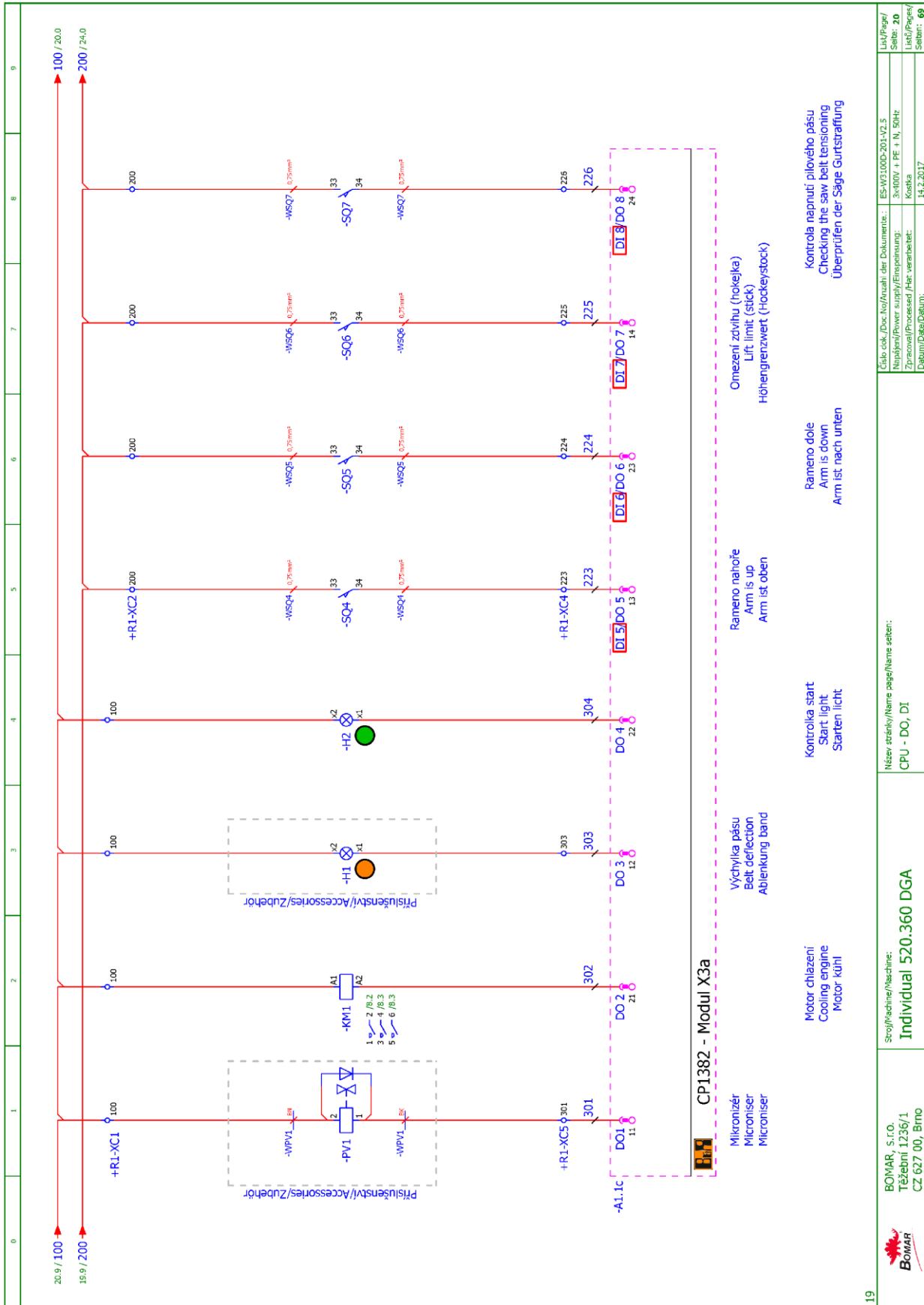
Motor hydrauliky 2 OK  
Hydraulic motor 2 OK  
Hydraulikmotor 2 OK

Bezpečnostní okruh sepnut  
Safety circuit switched on  
Sicherheitskreis geschlossen

Odměrování pozice světláku  
Admesurement vice position  
Zumessung Schraubstock Position

Odměrování pozice podavače  
Admesuring feeder position  
Zumessung zubringer position

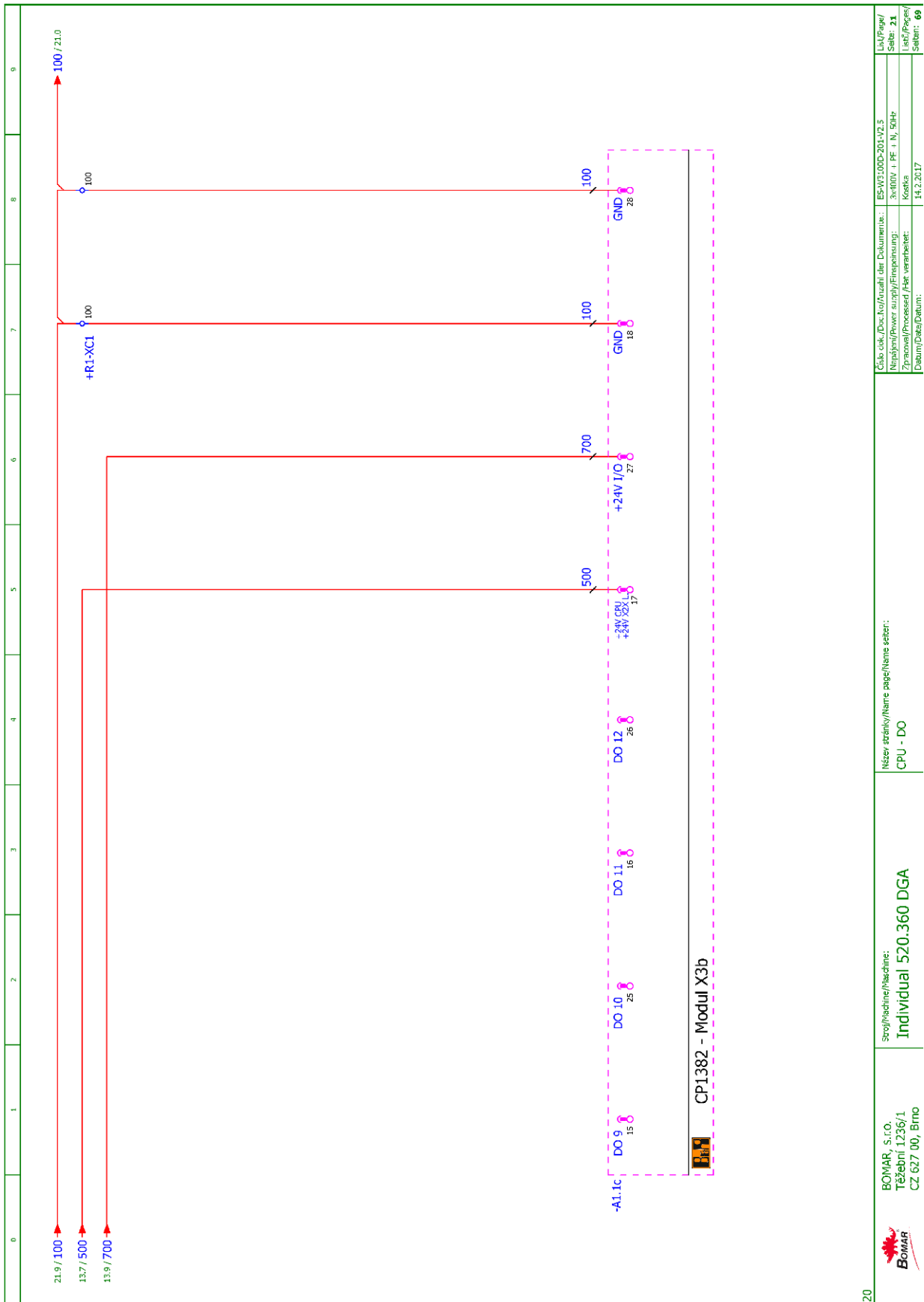
	Srovnání/Machine/Hashline: <b>Individual 520.360 DGA</b>	Název stránky/Name page/Name sheet: <b>CPU - DI, FDI</b>	Číslo dok./Doc. No./Numeral der Dokument: ES-N3.00C-201-V2.5
	BOMAR, s.r.o. Těšební 1236/1 CZ 627 00, Brno	Datum/Date/Datum: 14.2.2017	Stránka/Page/ Seite: <b>19</b>



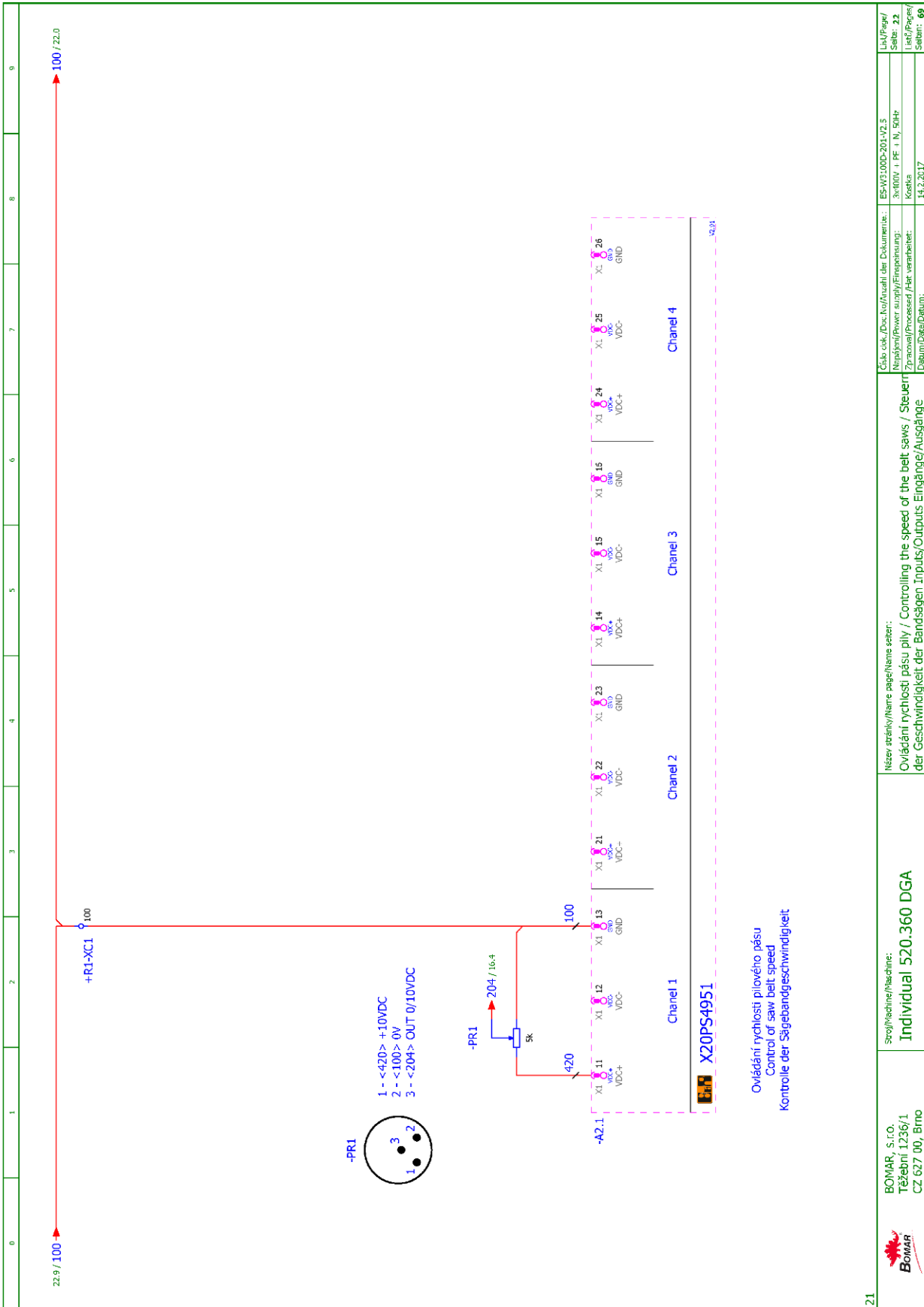
 BOMAR, s.r.o. Tržební 1236/1 CZ 627 00, Brno	Stroj/Machine/Maschine: <b>Individual 520.360 DGA</b>	Název stránky/Name page/Noms seiten: CPU - DO, DI	Cab. sek./Doc. No./Anzahl. der Dokument.: ES-V5100D-201-V2.5 Napájení/Power supply/Einspeisung: 3x400V + PE + N, 50Hz Kódika Datum/Data/Datum: 14.2.2017	List/Page/ Seite: <b>20</b> List/Page/ Seite: <b>69</b>
--	--	--	---	--

Schéματα  
Schemas  
Schematics



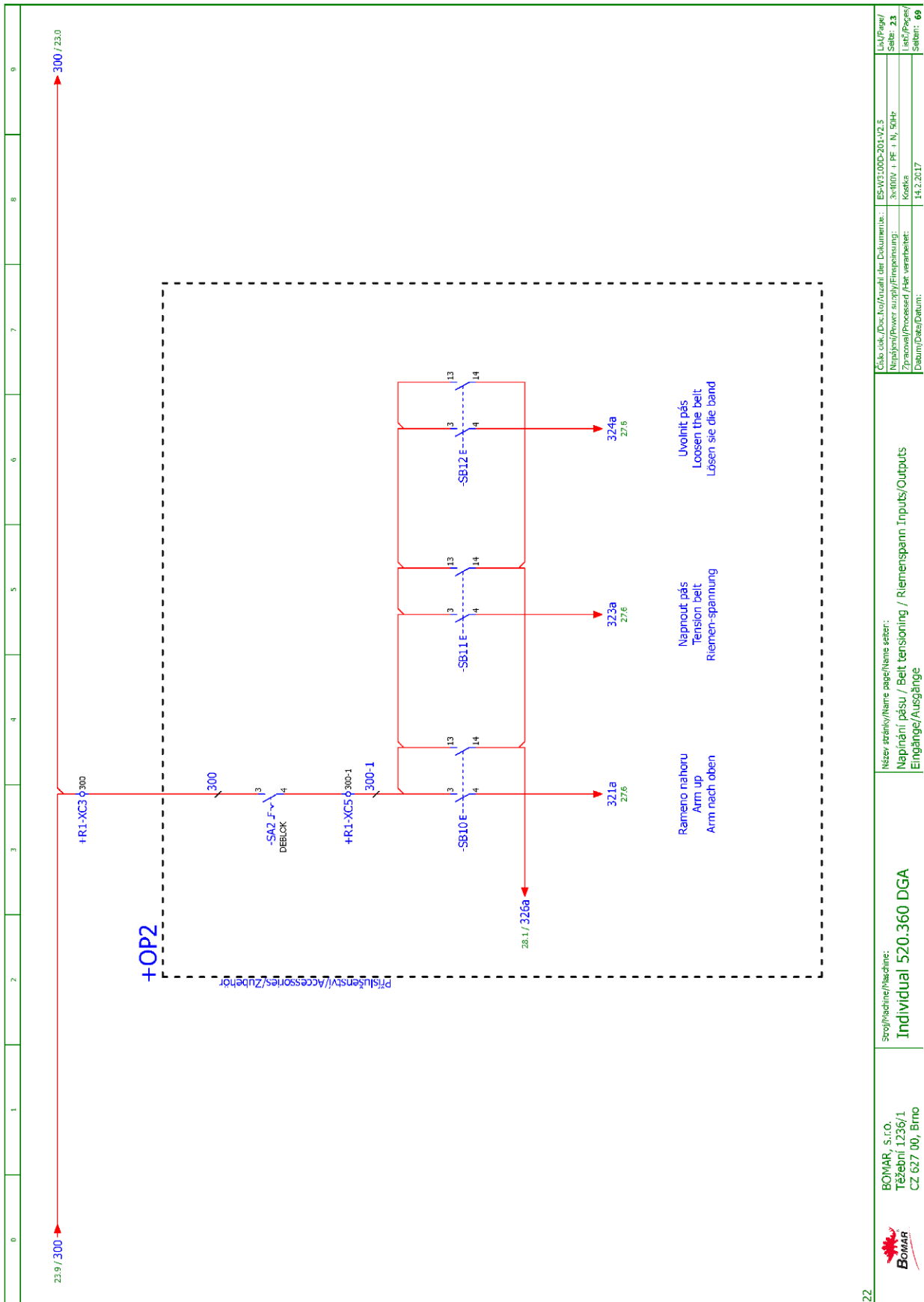


	<p>BOMAR, s.r.o. Těžební 1236/1 CZ 627 00, Brno</p>	<p>Sroj/Machine/Hashline: <b>Individual 520.360 DGA</b></p>	<p>Název stránky/Name page/Name sheet: <b>CPU - DO</b></p>	<p>Číslo dok./Doc. No./Numeral der Dokument.: ES-V31005-201-V2.3          Napijání/Power supply/Versorgung: 3x100V 1 PF 1 N, 50Hz          Rozsah: Konec          Datum/Data/Datum: 14.2.2017</p>
---	---	---	--	---



21	BOMAR, s.r.o. Těšební 1236/1 CZ 627 00, Brno	Srojl/Machine/Maschine: <b>Individual 520.360 DGA</b>	Název stránky/Name page/Name sheet: Ovládání rychlosti pásu pily / Controlling the speed of the belt saw / Steuerung der Geschwindigkeit der Bandsägen Inputs/Outputs Eingänge/Ausgänge	Číslo dok./Doc.No./Anzahl der Dokumente: ES-V51.000-201-V2.3 Nájmě/Převzetí supply/Ergebnis: 3x100V 1 PF 1 N, 50Hz Kontak 14.2.2017	LM/Paper/ Seite: 22 List/Paper/ Seite: 69
----	--	--	---	--	--

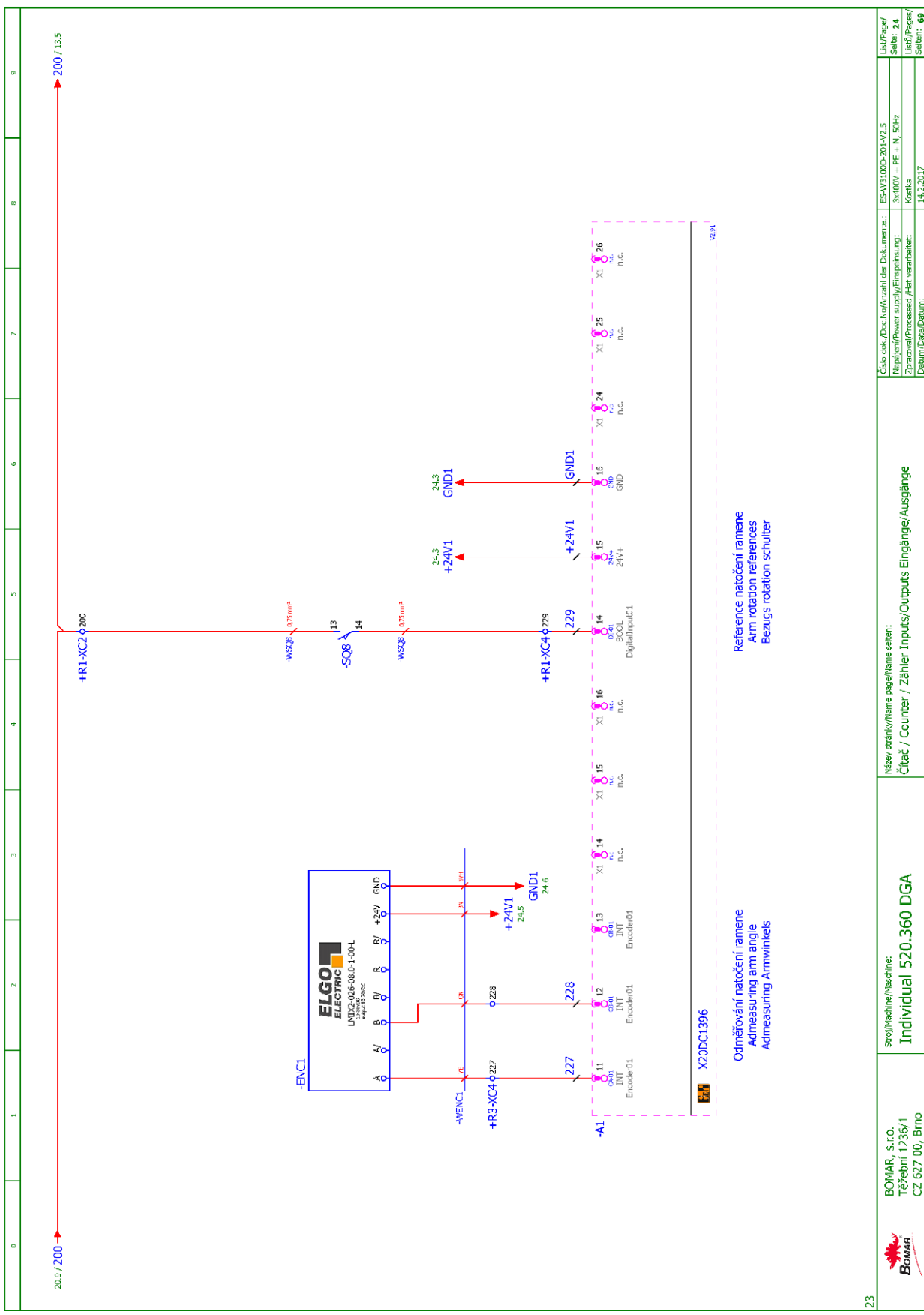
Schéματα  
Schemas  
Schematics



Číslo sk./Doc. No./Anzahl der Dokumente:	ES-V3.00C-201-V2.5
Název/Provoz supply/Bezeichnung:	3x100V 1 PF 1 N, 50Hz
Zpracoval/processor/Verarbeitet:	Kozáček
Datum/Data/Date:	14.2.2017

Název strojky/Name page/Name seiten:	Individual 520.360 DGA
Název napájení / Belt tensioning / Riemen-spannung	Inputs/Outputs
Eingänge/Ausgänge	

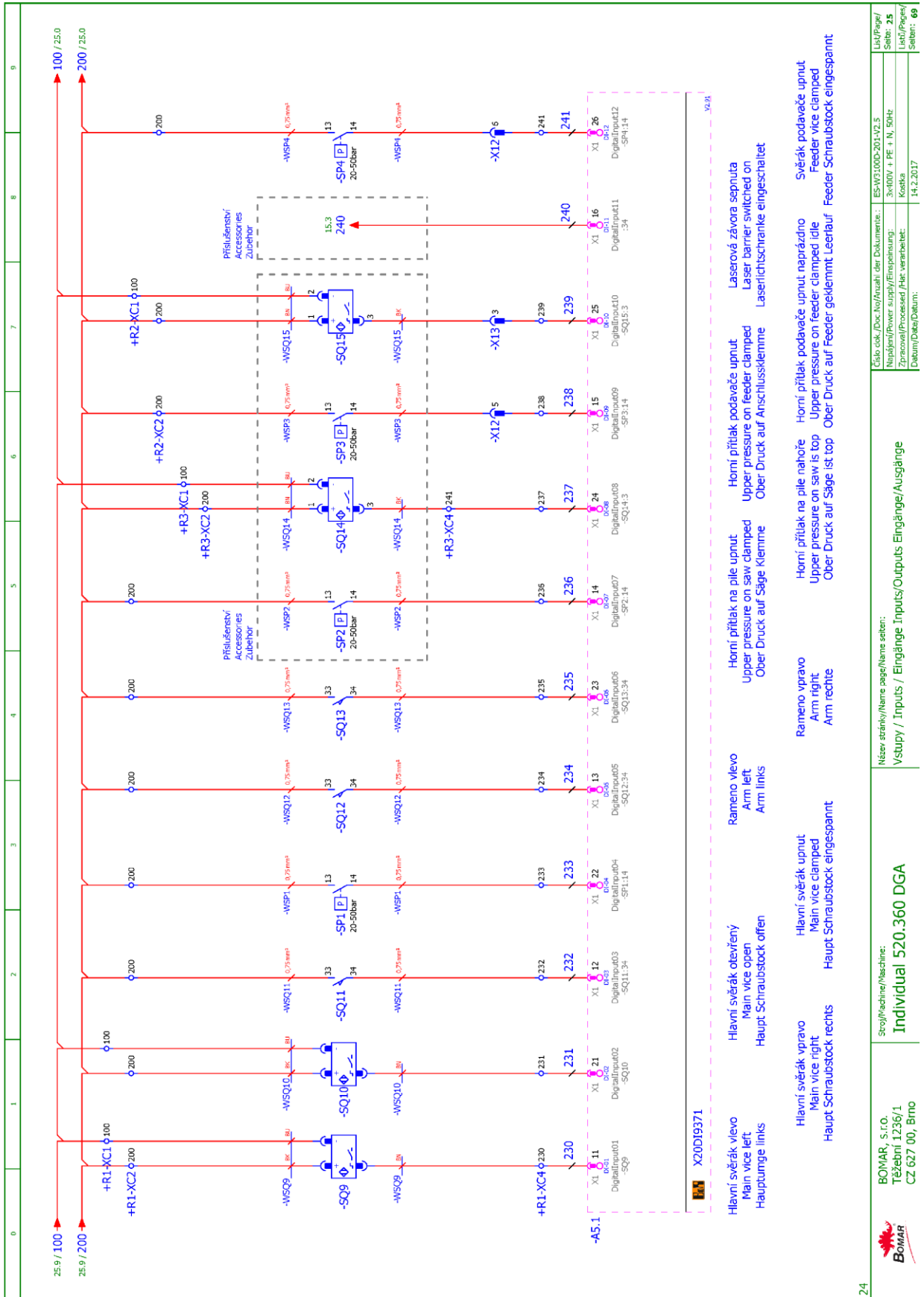
Stroj/Machine/Maschine:	Individual 520.360 DGA
BOMAR, s.r.o. Těžební 1236/1 CZ 627 00, Brno	



0	1	2	3	4	5	6	7	8	9
---	---	---	---	---	---	---	---	---	---

23			BOMAR, s.r.o. Těšební 1236/1 CZ 627 00, Brno		Stroj/Machine/Maschine: <b>Individual 520.360 DGA</b>	Název stránky/Name page/Name sheet: <b>Čítač / Counter / Zähler Inputs/Outputs Eingänge/Ausgänge</b>	Číslo tab./Doc.No./Anzahl der Dokumente: ES-V1.005-201-V2.3 Napijní/Power supply/Freispannung: 3x100V 1 PF 1 N, 50Hz Zpracovatel/Processor/Hersteller: Kořice Datum/Data/Datum: 14.2.2017	List/Page/ Seite: <b>24</b> List/Page/ Blatt: <b>69</b>
----	--	--	--	--	--	---	--	--

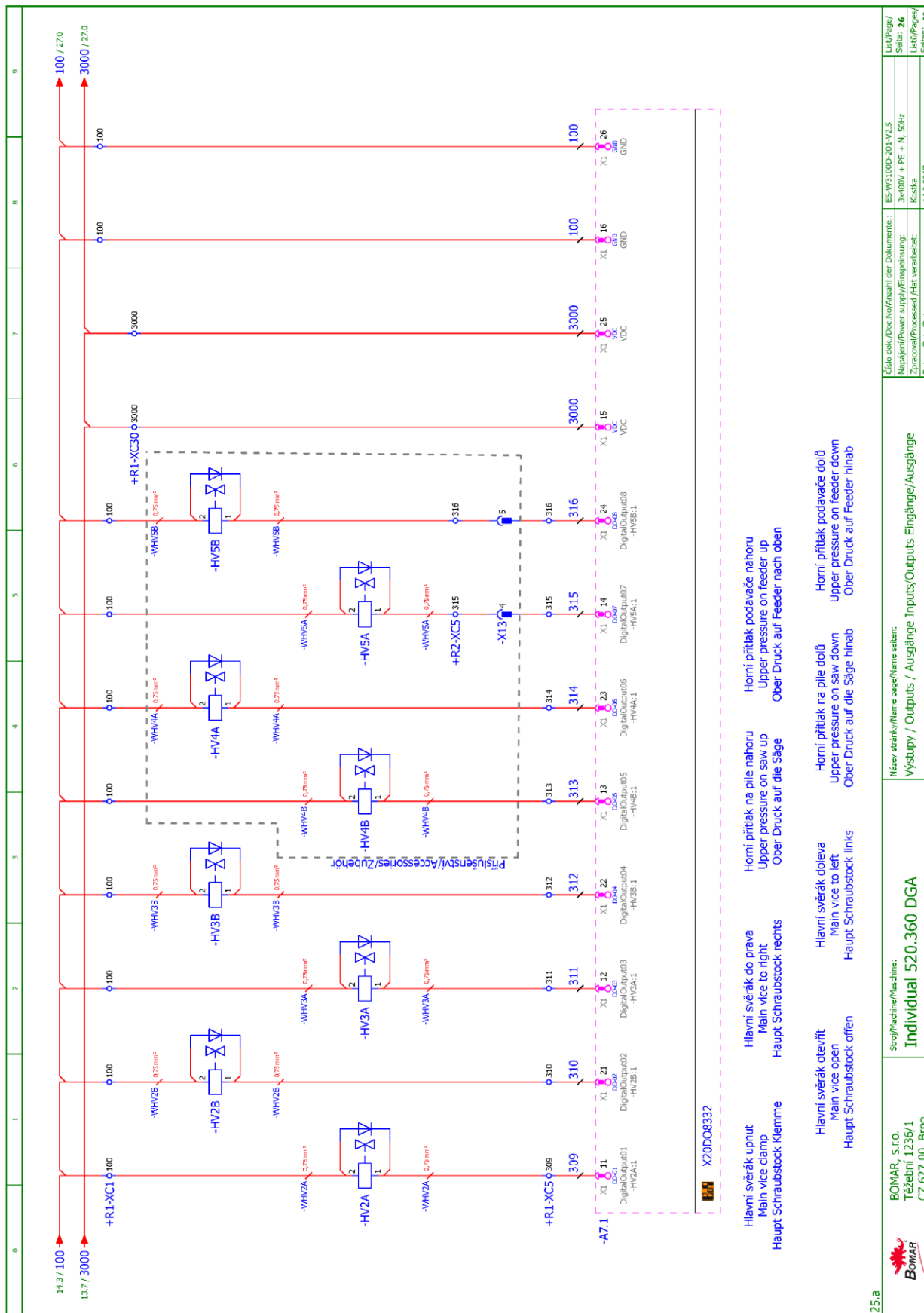
Schemata  
 Schemas  
 Schematics





25	<p>BOMAR, s.r.o. Třetbnı 1236/1 CZ 627 00, Brno</p>	<p>Sroj/Machine/Maschine: <b>Individual 520.360 DGA</b></p>	<p>Název stránky/Name page/Name sheet: Vstup / Inputs / Eingänge Outputs/Outputs/Eingänge</p>	<p>Číslo dok./Doc.No./Anzahl der Dokumente: ES-V51.005-201-V2.3 Nájmı/Power supply/Finanzierung: 3x100V 1 PF 1 N, 94hr Zpracovatel/Processor/Hersteller: Kofica Datum/Data/Date: 14.2.2017</p>	<p>LM/Projekt: Strana: <b>25.a</b> List/Pages: Stran: <b>69</b></p>
----	---	---	---	--	---

Schéματα  
Schemas  
Schematics

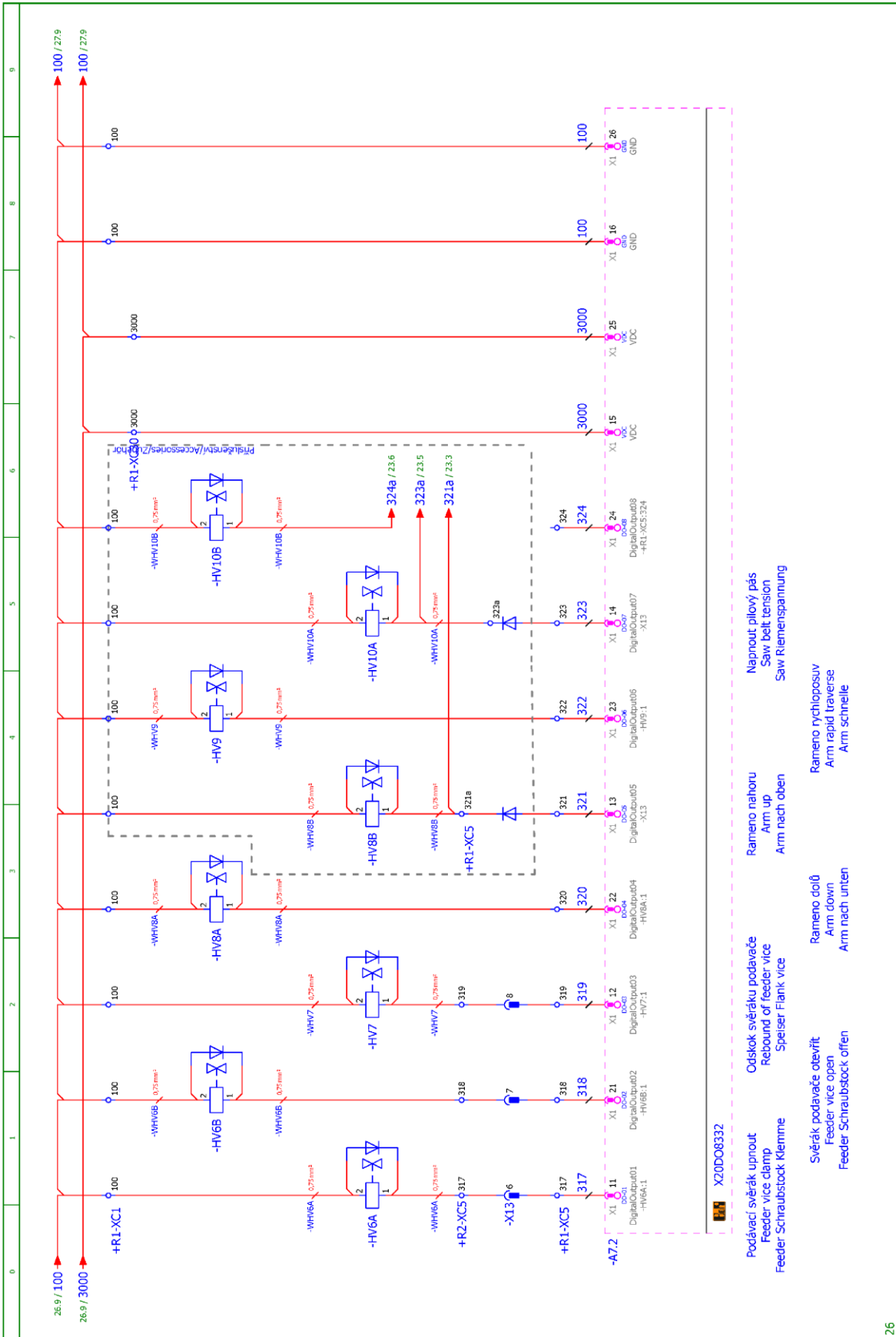


- Hlavní svěrák upnut / Main vice clamp / Haupt-Schraubstock Klemme
- Hlavní svěrák otevřít / Main vice open / Haupt-Schraubstock offen
- Hlavní svěrák do prava / Main vice to right / Haupt-Schraubstock rechts
- Horní přítlak na pile nahoru / Upper pressure on saw up / Horní přítlak podavače nahoru / Upper pressure on feeder up
- Horní přítlak na pile dolů / Upper pressure on saw down / Horní přítlak podavače dolů / Upper pressure on feeder down
- Horní přítlak na pile dole / Upper pressure on saw down / Horní přítlak podavače dolů / Upper pressure on feeder down
- Horní přítlak na pile nahoru / Upper pressure on saw up / Horní přítlak podavače nahoru / Upper pressure on feeder up
- Horní přítlak na pile dole / Upper pressure on saw down / Horní přítlak podavače dolů / Upper pressure on feeder down
- Horní přítlak na pile nahoru / Upper pressure on saw up / Horní přítlak podavače nahoru / Upper pressure on feeder up
- Horní přítlak na pile dolů / Upper pressure on saw down / Horní přítlak podavače dolů / Upper pressure on feeder down
- Horní přítlak na pile dole / Upper pressure on saw down / Horní přítlak podavače dolů / Upper pressure on feeder down
- Horní přítlak na pile nahoru / Upper pressure on saw up / Horní přítlak podavače nahoru / Upper pressure on feeder up
- Horní přítlak na pile dolů / Upper pressure on saw down / Horní přítlak podavače dolů / Upper pressure on feeder down
- Horní přítlak na pile dole / Upper pressure on saw down / Horní přítlak podavače dolů / Upper pressure on feeder down
- Horní přítlak na pile nahoru / Upper pressure on saw up / Horní přítlak podavače nahoru / Upper pressure on feeder up
- Horní přítlak na pile dolů / Upper pressure on saw down / Horní přítlak podavače dolů / Upper pressure on feeder down
- Horní přítlak na pile dole / Upper pressure on saw down / Horní přítlak podavače dolů / Upper pressure on feeder down
- Horní přítlak na pile nahoru / Upper pressure on saw up / Horní přítlak podavače nahoru / Upper pressure on feeder up
- Horní přítlak na pile dolů / Upper pressure on saw down / Horní přítlak podavače dolů / Upper pressure on feeder down
- Horní přítlak na pile dole / Upper pressure on saw down / Horní přítlak podavače dolů / Upper pressure on feeder down

Obj. č./Doc. No./Anzahl der Dokumente:	ES-V3100D-201-V2.5	Liš./Page/	26
Název/Power supply/Einspeisung:	3x400V + PE ± N, 50Hz	Liš./Page/	
Zpracoval/Processed File, verarbeitet:	Kosta	Liš./Page/	
Datum/Date/Datum:	14.2.2017	Liš./Page/	69

Stroj/Machine/Maschine:  
**Individual 520.360 DGA**

BOMAR, s.r.o.  
Těžební 1236/1  
CZ 627 00, Brno

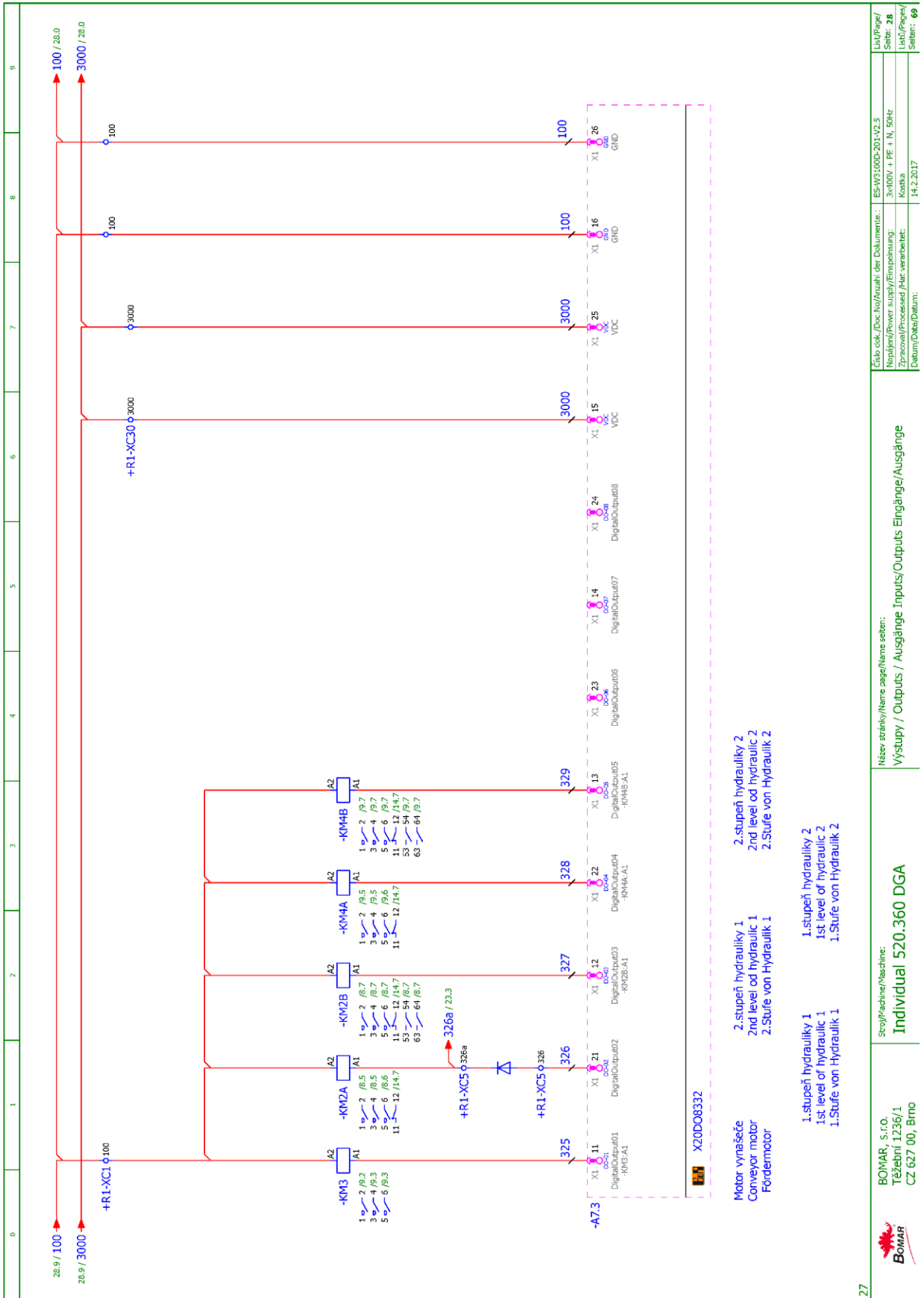


**XZ0D08332**

- Podávací svěrák upnout / Feeder vice clamp / Feeder Schraubstock klemme
- Odkok svěráku podavače / Rebound of feeder vice / Speiser/Flank vice
- Svěrák podavače otevřít / Feeder vice open / Feeder Schraubstock öffnen
- Rameno nahoru / Arm up / Arm nach oben
- Rameno dolů / Arm down / Arm nach unten
- Napnout plový pás / Saw belt tension / Saw Riemenspannung
- Rameno rychloposuv / Arm rapid traverse / Arm schnelle

	Stroji/Machine/Maschine: <b>Individual 520.360 DGA</b>	Název stránky/Name page/Noms seiten: Výstupy / Outputs / Ausgänge Inputs/Outputs Eingänge/Ausgänge	Číslo dok./Doc.No./Anzahl der Dokumente: ES-V5100D-201-V2.5 Napájení/Power supply/Einspeisung: 3x100V + PE T.N. 50Hz Zpracovatel/Processor/Fab.verarbeitet: Kofka Datum/Data/Datum: 14.2.2017	List/Pages/ Seite: <b>27</b> List/Pages/ Seiten: <b>69</b>
--	---	---	--	---





27	Stroj/Machine/Maschine: <b>Individual 520.360 DGA</b>	Název stránky/Name page/Nome sheet: <b>Výstupy / Outputs / Ausgänge Inputs/Outputs Eingänge/Ausgänge</b>	Číslo sk. /Doc. No./Anzahl der Dokumente: ES-V3100D-201-V2.5 Napájení/Power supply/Einspeisung: 3x100V + PE ± N, 50Hz Zpracování/Processed Part: verarbeit.: Koda Datum/Data/Datum: 14.2.2017
			Liš./Page/ Seite: <b>28</b> Liš./Page/ Seite: <b>69</b>

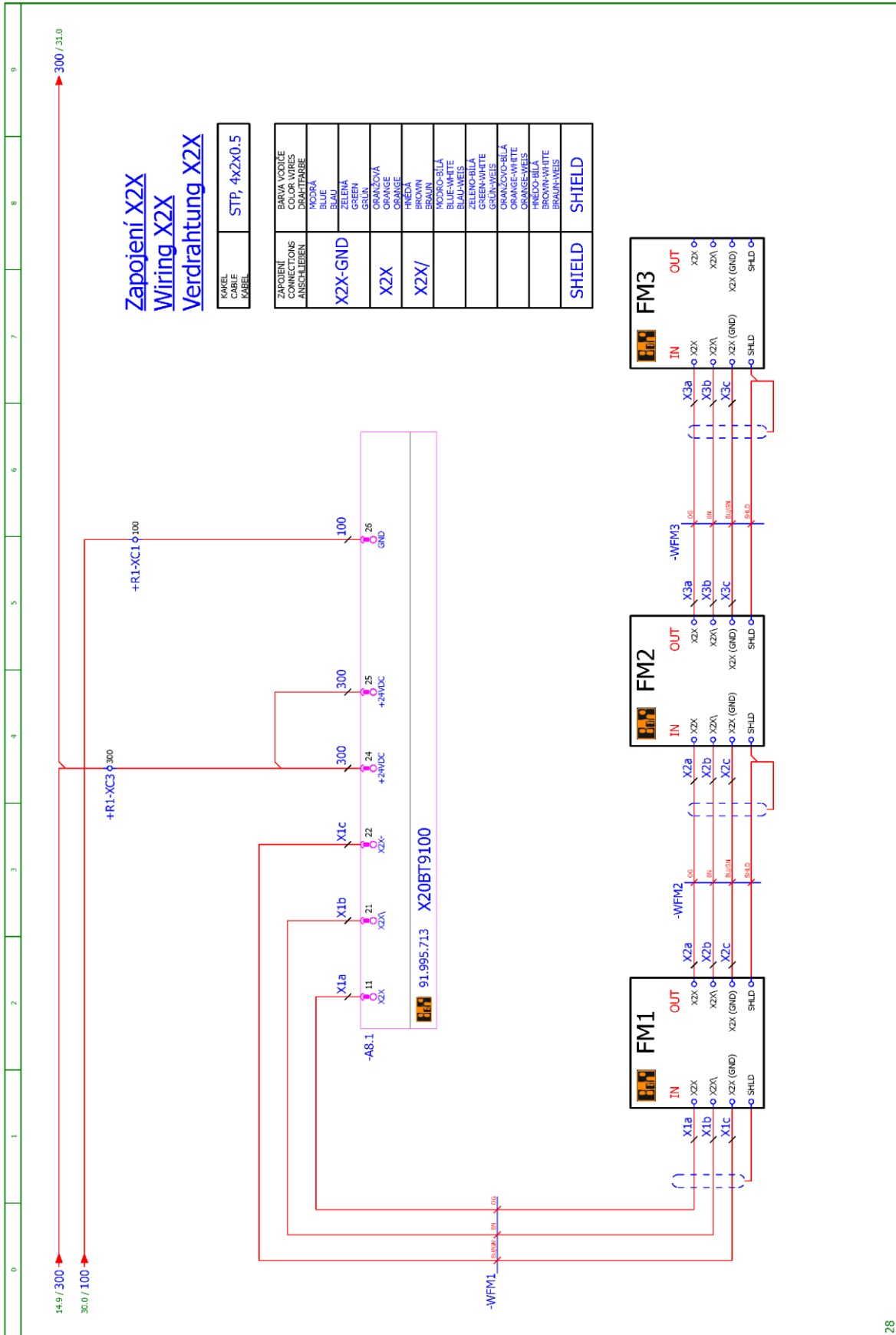
Motor vynašeče  
Conveyor motor  
Fördermotor

2. stupeň hydrauliky 1  
2nd level of hydraulic 1  
2. Stufe von Hydraulik 1

2. stupeň hydrauliky 2  
2nd level of hydraulic 2  
2. Stufe von Hydraulik 2

1. stupeň hydrauliky 1  
1st level of hydraulic 1  
1. Stufe von Hydraulik 1

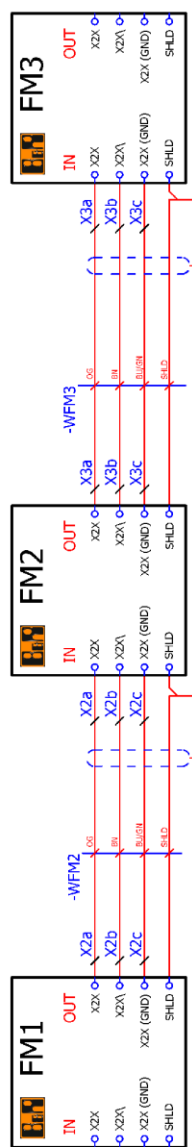
1. stupeň hydrauliky 2  
1st level of hydraulic 2  
1. Stufe von Hydraulik 2

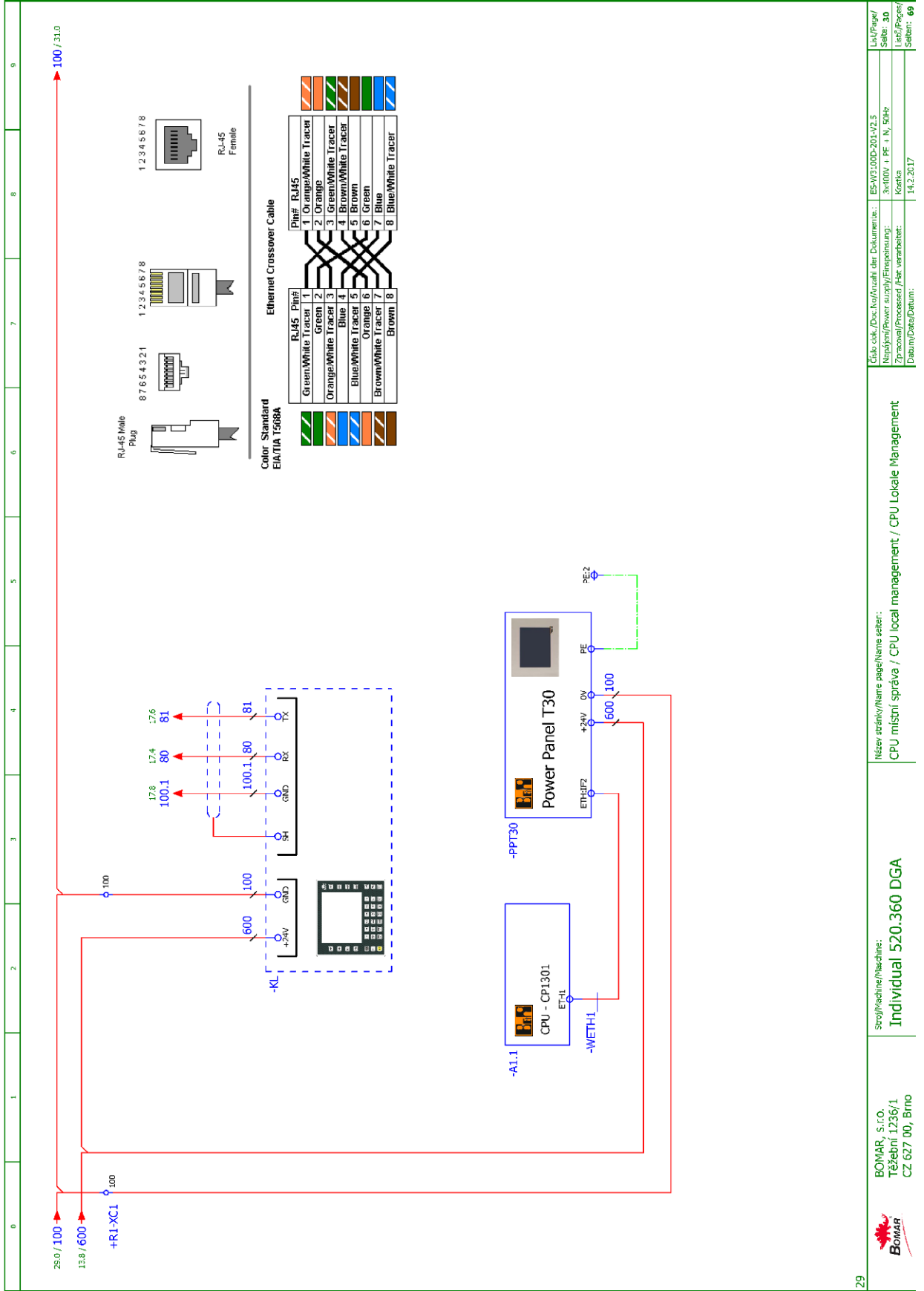


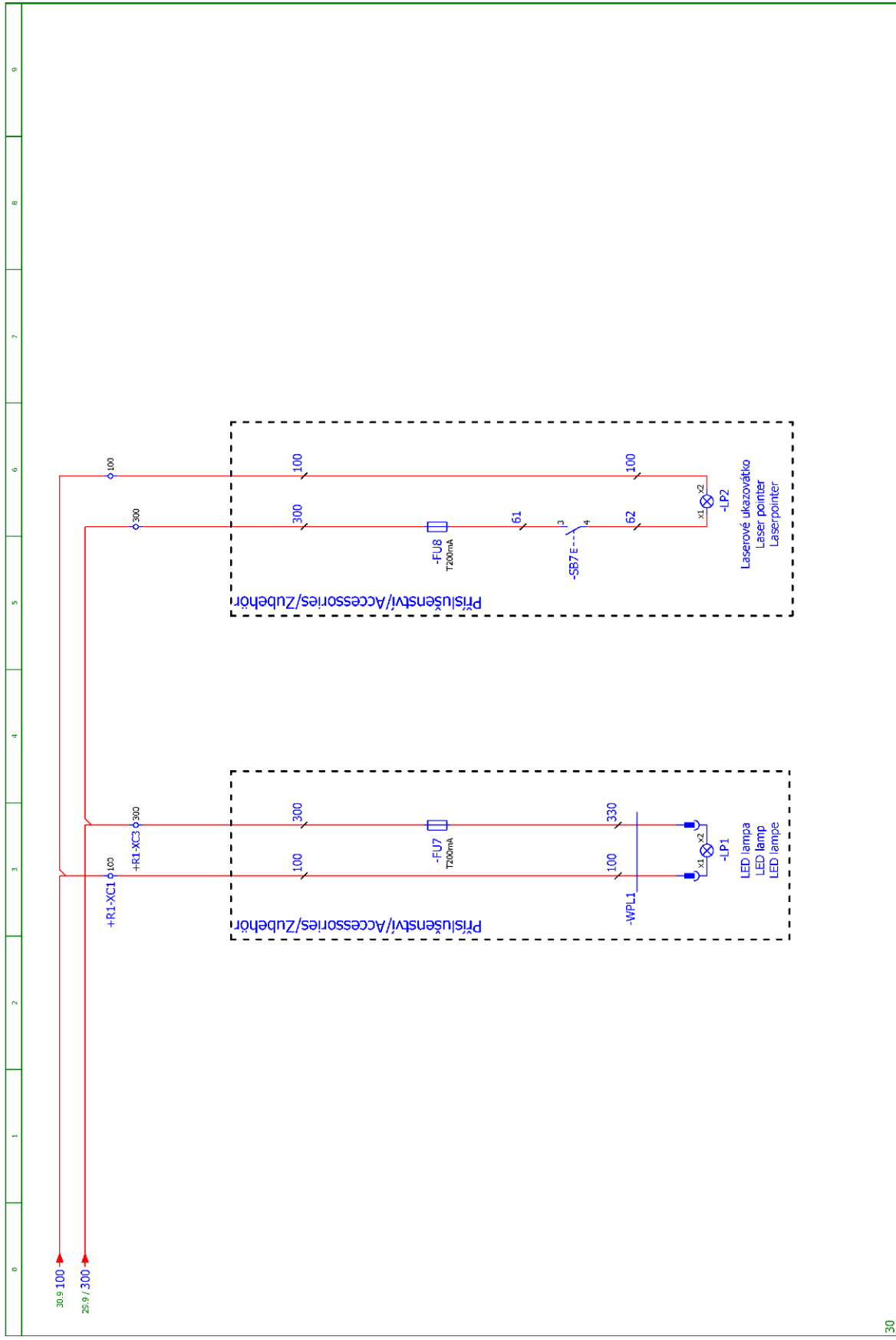
Zapojení X2X  
Wiring X2X  
Verdrahtung X2X

KABEL CABLE KABEL	STP, 4X2X0.5
-------------------------	--------------

ZAPojENI CONNECTIONS ANSCHLIESSEN	BARVA / COURVE COLOR / VIBES DRAHTFARBE
X2X-GND	MODRA BLAU ZELENA GRUN GRUN
X2X	ORANZOVA ORANGE ORANGE
X2X/	HNEDEA BROWN BROWN TUMAN BLAU-BILA BLAU-BILA BLAU-BILA BLAU-BILA ZELENO-BILA GREEN-WHITE GRUN-WEIS GRUN-WEIS ORANZOVO-BILA ORANGE-WHITE ORANGE-WHITE HNEDEA-BILA BROWN-WHITE BROWN-WHITE
SHIELD	SHIELD







	BOMAR, s.r.o. Těšební 1236/1 CZ 627 00, Brno	Srovnávací číslo/Model: <b>Individual 520.360 DGA</b>	Název stránky/Name page/Název strani: Přislušenství / Accessories / Zubehör	Číslo souboru/Doc.No./Anzahl der Dokumente: ES-V51.005-201-V2.3	List/Page/ Strana: <b>31</b>
				Napájecí/Power supply/Freispannung: 3x100V 1 PF 1 N, 94hr	List/Page/ Strana: <b>69</b>
				Zpracoval/Processed /Přet. zpracoval: Konec	
				Datum/Data/Datum: 14.2.2017	

Schéματα  
Schemas  
Schematics

## Kusovník artiklů / Parts list / Stückliste

Označení přístroje Device identification Geräteidentifikation	Typ přístroje Device description Gerätebeschreibung	Objednávací číslo Type number Typennummer	Výrobce Manufacturer Hersteller	Skladové číslo Part number Lagernummer	Množství Quantity Menge	Umístění Location Stelle
-A1					0	/28.1
-X13					0	/24.1
-BM1	Bezpečnostní relé 24VDC, 3NO Safety relay 24VDC, 3NO Sicherheitsrelais 24VDC, 3NO	BT50	ABB	91.051.063	1	/14.6
-FA1	Motorový spouštěč - 0.4A Motor starter - 0.4A Motorstarter - 0.4A	MS116-0,4	ABB	91.045.017	1	/8.2
-FA1	Pomocné kontakty - 1xNO+1xNC Auxiliary contacts - 1xNO+1xNC Hilfskontakte - 1xNO+1xNC	HKF1-11	ABB	91.046.002	1	/8.2
-FA2	Motorový spouštěč - 2.5A Motor starter - 2.5A Motorstarter - 2.5A	MS116-2,5	ABB	91.045.021	1	/8.5
-FA2	Pomocné kontakty - 1xNO+1xNC Auxiliary contacts - 1xNO+1xNC Hilfskontakte - 1xNO+1xNC	HKF1-11	ABB	91.046.002	1	/8.5
-FA3	Motorový spouštěč - 1A Motor starter - 1A Motorstarter - 1A	MS116-1,00	ABB	91.045.019	1	/9.2
-FA3	Pomocné kontakty - 1xNO+1xNC Auxiliary contacts - 1xNO+1xNC Hilfskontakte - 1xNO+1xNC	HKF1-11	ABB	91.046.002	1	/9.2
-FA4	Motorový spouštěč - 1.6A Motor starter - 1.6A Motorstarter - 1.6A	MS116-1,6	ABB	91.045.020	1	/9.5
-FA4	Pomocné kontakty - 1xNO+1xNC Auxiliary contacts - 1xNO+1xNC Hilfskontakte - 1xNO+1xNC	HKF1-11	ABB	91.046.002	1	/9.5

The manufacturer reserves right to use an equivalent replacement device.

## Kusovník artiklů / Parts list / Stückliste

Označení přístroje Device identification Geräteidentifikation	Typ přístroje Device description Gerätebeschreibung	Objednávací číslo Type number Typennummer	Výrobce Manufacturer Hersteller	Skladové číslo Part number Lagernummer	Množství Quantity Menge	Umístění Location Stelle
-KM1	Minisýkač 4kW/400V Minicontactor 4kW/400V Minischutz 4kW/400V	B6S-30-01-1-7-71	ABB	91.040.049	1	/20.2
-KM2A	Sýkač 5,5kW/400V Contactor 5,5kW/400V Schütz 5,5kW/400V	AF12-30-01-11	ABB	91.040.051	1	/28.1
-KM2A	Mechanické blokování Mechanical interlock unit Mechanische Interlockeinheit	VM4	ABB	91.041.045	1	/28.1
-KM2B	Sýkač 5,5kW/400V Contactor 5,5kW/400V Schütz 5,5kW/400V	AF12-30-01-11	ABB	91.040.051	1	/28.2
-KM2B	Pomocný kontakt - 1xNO Auxiliary contact - 1xNO Hilfskontakt - 1xNO	CA4-10	ABB	91.041.044	2	/28.2
-KM3	Minisýkač 4kW/400V Minicontactor 4kW/400V Minischutz 4kW/400V	B6S-30-01-1-7-71	ABB	91.040.049	1	/28.1
-KM4A	Sýkač 5,5kW/400V Contactor 5,5kW/400V Schütz 5,5kW/400V	AF12-30-01-11	ABB	91.040.051	1	/28.3
-KM4B	Sýkač 5,5kW/400V Contactor 5,5kW/400V Schütz 5,5kW/400V	AF12-30-01-11	ABB	91.040.051	1	/28.3
-KM4B	Pomocný kontakt - 1xNO Auxiliary contact - 1xNO Hilfskontakt - 1xNO	CA4-10	ABB	91.041.044	2	/28.3
-KM4B	Mechanické blokování Mechanical interlock unit Mechanische Interlockeinheit	VM4	ABB	91.041.045	1	/28.3
-KM5	Minisýkač 4kW/400V Minicontactor 4kW/400V Minischutz 4kW/400V	B6S-30-01-1-7-71	ABB	91.040.049	1	/10.3
-KM11	Sýkač 7,5kW/400V Contactor 7,5kW/400V Schütz 7,5kW/400V	AF16-30-10-11	ABB	91.040.056	1	/14.7

The manufacturer reserves right to use an equivalent replacement device.

## Kusovník artiklů / Parts list / Stückliste

Označení přístroje Device identification Geräteidentifikation	Typ přístroje Device description Gerätebeschreibung	Objednávací číslo Type number Typennummer	Výrobce Manufacturer Hersteller	Skladové číslo Part number Lagernummer	Množství Quantity Menge	Umístění Location Stelle
-KM11	Pomocný kontakt - 1XNC Auxiliary contact - 1XNC Hilfskontakt - 1 XNC	CA4-01	ABB	91.041.043	1	/14.7
-KM12	Stýkač 7,5kW/400V Contactor 7,5kW/400V Schütz 7,5kW/400V	AF16-30-10-11	ABB	91.040.056	1	/14.8
-KM12	Pomocný kontakt - 1XNC Auxiliary contact - 1XNC Hilfskontakt - 1 XNC	CA4-01	ABB	91.041.043	1	/14.8
-PA1	Pojistkový odpínač pro válcové vložky - 3P Switch fuse for the cylinder inserts - 3P Schalter Sicherung für den Zylinderreinsätze - 3P	E93/32	ABB	91.241.014	1	/10.0
-PA2	Pojistkový odpínač pro válcové vložky - 3P Switch fuse for the cylinder inserts - 3P Schalter Sicherung für den Zylinderreinsätze - 3P	E93/32	ABB	91.241.014	1	/11.0
-PA3	Pojistkový odpínač pro válcové vložky - 3P Switch fuse for the cylinder inserts - 3P Schalter Sicherung für den Zylinderreinsätze - 3P	E93/32	ABB	91.241.014	1	/12.0
-PA4	Pojistkový odpínač pro válcové vložky - 3P Switch fuse for the cylinder inserts - 3P Schalter Sicherung für den Zylinderreinsätze - 3P	E93/32	ABB	91.241.014	1	/13.0
-QS1	Kryt svorek Terminal shroud Klemmenabdeckung	OTS40T3	ABB	91.170.017	1	/7.0
-QS1	Rukojeť odpínače - černá Handle switch - black Griffschalter - schwarz	OHS3RH	ABB	91.180.016	1	/7.0
-QS1	3 pólový odpínač, 25A Disconnecter - 3P, 25A Trennschalter - 3P, 25A	OTZ5FT3	ABB	91.170.016	1	/7.0
-ZD1	Napájecí zdroj - 3x400VAC/24VDC, 20A Power supply - 3x400VAC/24VDC, 20A Energieversorgung - 3x400VAC/24VDC, 20A	CP-T 24/20.0	ABB	91.085.031	1	/13.1
-SP1	Hydraulický tlakový spínač 20-50bar Hydraulic pressure switch 20-50bar Hydraulische Druckschalter 20-50 bar	166415031059	ARGO HYTOS	92.201.003	1	/25.3

The manufacturer reserves right to use an equivalent replacement device.

32.a

BOMAR, s.r.o.  
Těžební 1236/1  
CZ 627 00, Brno



Stroj/machine/Maschine:  
**Individual 520.360 DGA**

Název stránky/Name page/Name seiten:  
Kusovník artiklů / Parts list / Artikelstückliste

Číslo dok./Doc.No./Anzahl der Dokumente: ES-N3100D-201-12.5  
Název/Power supply/Einspeisung: 3x400V + PE + N, 50Hz  
Zpracovatel/Processed Part/verarbeitet: Kosta  
Datum/Date/Datum: 14.2.2017

Lib./Page/  
Seite: 32.a  
Seten: 69

## Kusovník artiklů / Parts list / Stückliste

Označení přístroje Device identification Geräteidentifikation	Typ přístroje Device description Gerätebeschreibung	Objednávací číslo Type number Typennummer	Výrobce Manufacturer Hersteller	Skladové číslo Part number Lagernummer	Množství Quantity Menge	Umístění Location Stelle
-SP2	Hydraulický tlakový spínač 20-50bar Hydraulic pressure switch 20-50bar Hydraulische Druckschalter 20-50 bar	166415031059	ARGO HYTOS	92.201.003	1	/25.5
-SP3	Hydraulický tlakový spínač 20-50bar Hydraulic pressure switch 20-50bar Hydraulische Druckschalter 20-50 bar	166415031059	ARGO HYTOS	92.201.003	1	/25.6
-SP4	Hydraulický tlakový spínač 20-50bar Hydraulic pressure switch 20-50bar Hydraulische Druckschalter 20-50 bar	166415031059	ARGO HYTOS	92.201.003	1	/25.9
-A1.1	CP1382 + Panel T30, 5,7" CP1382 + Panel T30, 5,7"	T3057CP1382	B&R	91.995.253	1	/30.1
-A2.1	Napájecí modul potenciometrů Power module potentiometers Power-Modul Potentiometer	X20PS4951	B&R	91.995.251	1	/22.1
-A2.1	Sběrníkový modul - 1xI/O Bus module - 1xI/O	X20BM11	B&R	91.995.205	1	/22.1
-A2.1	Sorkovnice 12-pin Terminal block 12-pin Klemmenblock 12-pin	X20TB12	B&R	91.995.217	1	/22.1
-A5.1	Modul digitálních vstupů Digital input module Digitales Eingangsmodul	X20D19371	B&R	91.995.212	1	/25.0
-A5.1	Sběrníkový modul - 1xI/O Bus module - 1xI/O	X20BM11	B&R	91.995.205	1	/25.0
-A5.1	Sorkovnice 12-pin Terminal block 12-pin Klemmenblock 12-pin	X20TB12	B&R	91.995.217	1	/25.0
-A7.1	Modul digitálních výstupů Digital output module Digitales Ausgangsmodul	X20DO8332	B&R	91.995.213	1	/26.0
-A7.1	Sběrníkový modul - 1xI/O Bus module - 1xI/O	X20BM11	B&R	91.995.205	1	/26.0

The manufacturer reserves right to use an equivalent replacement device.

32.b



BOMAR, s.r.o.  
Těšební 1236/1  
CZ 627 00, Brno

Srovnávací/Maschine:  
Individual 520.360 DGA

Název stránky/Name page/Noms seiten:  
Kusovník artiklů / Parts list / Artikelstückliste

Číslo dok./Doc.No./Anzahl der Dokumente: ES-V5100D-201-V2.5  
Náplň/Power supply/Einspeisung: 3x400V + PE T.N. 50Hz  
Zpracoval/Processed/Pkt. verarbeitet: Kofala  
Datum/Date/Datum: 14.2.2017

Liš/Pages/  
Seite: 32.c  
Liš/Pages/  
Seite: 69



## Kusovník artiklů / Parts list / Stückliste

Označení přístroje Device identification Geräteidentifikation	Typ přístroje Device description Gerätebeschreibung	Objednávací číslo Type number Typennummer	Výrobce Manufacturer Hersteller	Skladové číslo Part number Lagernummer	Množství Quantity Menge	Umístění Location Stelle
-A7.1	Svorkovnice 12-pin Terminal block 12-pin Klemmenblock 12-pin	X20TB12	B&R	91.995.217	1	/26.0
-A7.2	Modul digitálních výstupů Digital output module Digitales Ausgangsmodul	X20DO8332	B&R	91.995.213	1	/27.0
-A7.2	Sběrníkový modul - 1xI/O Bus module - 1xI/O	X20BM11	B&R	91.995.205	1	/27.0
-A7.2	Svorkovnice 12-pin Terminal block 12-pin Klemmenblock 12-pin	X20TB12	B&R	91.995.217	1	/27.0
-A7.3	Modul digitálních výstupů Digital output module Digitales Ausgangsmodul	X20DO8332	B&R	91.995.213	1	/28.0
-A7.3	Sběrníkový modul - 1xI/O Bus module - 1xI/O	X20BM11	B&R	91.995.205	1	/28.0
-A7.3	Svorkovnice 12-pin Terminal block 12-pin Klemmenblock 12-pin	X20TB12	B&R	91.995.217	1	/28.0
-A8.1	Sběrníkový vysílač X2X link Bus transmitter X2X link Bus Sender X2X Link	X20BT9100	B&R	91.995.713	1	/29.2
-A8.1	Sběrníkový modul - 1xI/O Bus module - 1xI/O	X20BM11	B&R	91.995.205	1	/29.2
-A8.1	Svorkovnice 12-pin Terminal block 12-pin Klemmenblock 12-pin	X20TB12	B&R	91.995.217	1	/29.2
-FMB	Frekvenční měnič - 3x 380-500 V, 4 kW Frequency inverter - 3x 380-500V, 4 kW Frequenzumrichter - 3x 380-500V, 4 kW	8164T-400400.00X-1	B&R	91.995.247	1	/12.0
-BQ1	Magneto-indukční snímač - 80mm Magneto-inductive sensor - 80mm Magneto-induktive Sensor - 80mm	BIL-ED0-P160A-01-575	BALLUFF	91.172.015	1	/16.3

The manufacturer reserves right to use an equivalent replacement device.

32.c

BOMAR, s.r.o.  
Těžební 1236/1  
CZ 627 00, Brno



Stroj/machine/Maschine:  
**Individual 520.360 DGA**

Název stránky/Name page/Name seiten:  
**Kusovník artiklů / Parts list / Artikelstückliste**

Číslo dok./Doc.No./Anzahl der Dokumente: ES-V3100D-201-V2.5  
Náplň/Power supply/Einspeisung: 3x400V + PE T.N. 50Hz  
Zpracoval/processed/Pfz. verarbeitet: Kosta  
Datum/Date/Datum: 14.2.2017

Liš/Pager/  
Seite: 32.d  
Liš/Pager/  
Seite: 69

# Kusovník artiklů / Parts list / Stückliste

Označení přístroje Device identification Geräteidentifikation	Typ přístroje Device description Gerätebeschreibung	Objednávací číslo Type number Typennummer	Výrobce Manufacturer Hersteller	Skladové číslo Part number Lagernummer	Množství Quantity Menge	Umístění Location Stelle
-LQ1A	Laserová závora - vysílač Laser barrier - transmitter Laserschranke - Sender	BLS 18KW-XX-ILT-S4-L	BALLUFF	91.400.004	1	/17.2
-LQ1B	Laserová závora - přijímač Laser barrier - receiver Laserschranke - Empfänger	BLE 18KW-PA-ILT-S4-C	BALLUFF	91.400.003	1	/17.3
-SQ1	Koncový spínač - 1NC+1NO, M20, pomalý Limit switch - 1NC+1NO, M20, slow Endschalter - 1NC+1NO, M20, langsam	D4N-4A32	OMRON	91.173.010	1	/16.7
-SQ8	Koncový spínač - 1NO Limit switch - 1NO Endschalter - 1NO	BNS 619-99-D-13-S80	BALLUFF	91.173.016	1	/24.5
-SQ9	Indukční snímač - Sn=1,5mm Inductive sensors - Sn = 1,5 mm Induktive Sensoren - Sn = 1,5 mm	JPS 30D 081.5 PNOFC	BALLUFF	91.172.009	1	/25.1
-SQ10	Indukční snímač - Sn=1,5mm Inductive sensors - Sn = 1,5 mm Induktive Sensoren - Sn = 1,5 mm	JPS 30D 081.5 PNOFC	BALLUFF	91.172.009	1	/25.1
-SQ14	Indukční snímač - Sn=1,5mm Inductive sensors - Sn = 1,5 mm Induktive Sensoren - Sn = 1,5 mm	JPS 30D 081.5 PNOFC	BALLUFF	91.172.009	1	/25.6
-SQ15	Indukční snímač - Sn=1,5mm Inductive sensors - Sn = 1,5 mm Induktive Sensoren - Sn = 1,5 mm	JPS 30D 081.5 PNOFC	BALLUFF	91.172.009	1	/25.7
-M3	Asynchronní motor 3x230/400V, 50Hz, 0,25kW Asynchronous motor 3x230 / 400V, 50Hz, 0.25 kW Asynchronmotor 3x230 / 400V, 50Hz, 0.25 kW	BN71A4	BONFIGLIOLI	91.001.255	1	/9.2
-M6	Asynchronní motor - 3x230/400V, 50Hz, 0,37kW Asynchronous motor - 3x230 / 400V, 50Hz 0.37kW Asynchronmotor - 3x230 / 400V, 50Hz 0,37kW	BN71B4	BONFIGLIOLI	91.001.106	1	/11.0
-SQ9	Kabel ke snímači s přímým konektorem M8 Sensor cable with a straight connector M8 Sensorkabel mit einem geraden Stecker M8	CF08SB-6	CREATIVE TECHNIK	91.142.003	1	/25.1
-SQ10	Kabel ke snímači s úhlovým konektorem M8 Sensor cable with angled connector M8 Sensorkabel mit Winkelstecker M8	PLM8-6	CREATIVE TECHNIK	91.142.004	1	/25.1

The manufacturer reserves right to use an equivalent replacement device.

32.d

 BOMAR, s.r.o. Těšební 1236/1 CZ 627 00, Brno	Stroj/Machine/Maschine: <b>Individual 520.360 DGA</b>	Název stránky/Name page/Noms seiten: Kusovník artiklů / Parts list / Artikelstückliste		Cab. sek./Doc. No./Anzahl der Dokumente: ES-V5100D-201-V2.5	List/Page/ Seite: 32.e
		Zpracoval/Processed/Patr. verarbeitet: Datum/Data/Datum: 14.2.2017		Napijetí/Power supply/Einspeisung: 3x400V + PE + N, 50Hz	List/Page/ Seite: 69

Schemata  
Schemas  
Schematics

## Kusovník artiklů / Parts list / Stückliste

Označení přístroje Device identification Geräteidentifikation	Typ přístroje Device description Gerätebeschreibung	Objednávací číslo Type number Typennummer	Výrobce Manufacturer Hersteller	Skladové číslo Part number Lagernummer	Množství Quantity Menge	Umístění Location Stelle
-SQ14	Kabel ke snímání s přímým konektorem M8 Sensor cable with a straight connector M8 Sensorkabel mit einem geraden Stecker M8	CF08SB-6	CREATIVE TECHNIK	91.142.003	1	/25.6
-SQ15	Kabel ke snímání s úhlovým konektorem M8 Sensor cable with angled connector M8 Sensorkabel mit Winkelstecker M8	PLM8-6	CREATIVE TECHNIK	91.142.004	1	/25.7
-HZ	Signálka zelená na adaptér Green light for Eaton adapter Grünes Licht für Eaton-Adapter	M22-LED-G	EATON	91.061.023	1	/20.4
-SA1	Hlavice 3 položového přepínače Head of 3 position switch Leiter der 3-Positionsschalter	M22-WRK3	EATON	91.060.051	1	/18.4
-SA1	Upevňovací adaptér + INO Attaching adapter + INO Montageadapter + INO	M22-AK10	EATON	91.061.021	1	/18.4
-SA1	Kontaktní blok - INO Contact block - INO Kontaktblock - INO	M22-K10	EATON	91.061.022	1	/18.4
-SA1	Nosič štítků Moeller Moeller label holder Moeller Etikettenhalter	M225-ST-X	EATON	91.062.009	1	/18.4
-SB1	Hlavice prosvětleného tlačítka zelená Green transparent switch Grün transparent Schalter	M22-DL-G	EATON	91.060.031	1	/18.1
-SB1	Upevňovací adaptér + INO Attaching adapter + INO Montageadapter + INO	M22-AK10	EATON	91.061.021	1	/18.1
-SB1	Nosič štítků Moeller Moeller label holder Moeller Etikettenhalter	M225-ST-X	EATON	91.062.009	1	/18.1
-SB1	Signálka zelená na adaptér Green light for Eaton adapter Grünes Licht für Eaton-Adapter	M22-LED-G	EATON	91.061.023	1	/18.1
-SB2	Hlavice tlačítka - černá Head button - black Kopfaste - schwarz	M22-D-S	EATON	91.060.035	1	/18.2

The manufacturer reserves right to use an equivalent replacement device.

32.e



BOMAR, s.r.o.  
Těšební 1236/1  
CZ 627 00, Brno

Stroj/Machine/Maschine:

Individual 520.360 DGA

Název stránky/Name page/Namen seiten:

Kusovník artiklů / Parts list / Artikelstückliste

Číslo dok./Doc.No./Anzahl der Dokumente: ES-W51005-201-V2.5

Náplň/Power supply/Einspeisung: 3x400V + PE + N, 50Hz

Zpracoval/Processed/Abg. verarbeitet: Kostka

Libri/Page/

Seite: 32.f

Libri/Page/

Seite: 69

14.2.2017

14.2.2017

## Kusovník artiklů / Parts list / Stückliste

Označení přístroje Device identification Geräteidentifikation	Typ přístroje Device description Gerätebeschreibung	Objednávací číslo Type number Typennummer	Výrobce Manufacturer Hersteller	Skladové číslo Part number Lagernummer	Množství Quantity Menge	Umístění Location Stelle
-SB2	Upevňovací adaptér + INC Ataching adapter + INC Anbringen Adapter + INC	M22-AK01	EATON	91.061.020	1	/18.2
-SB2	Nosič štítků Moeller Moeller label holder Moeller-Etikettenhalter	M22S-ST-X	EATON	91.062.009	1	/18.2
-ENC1	Lineární inkrementální snímač - 10-30VDC/10-30VDC Linear Encoder - 10-30VDC / 10-30VDC Linear-Encoder - 10-30VDC / 10-30VDC	LMX2-026-08.0-1-00-L	ELGO	92.270.018	1	/24.1
-HS1	Lineární inkrementální snímač - 10-30VDC/10-30VDC Linear Encoder - 10-30VDC / 10-30VDC Linear-Encoder - 10-30VDC / 10-30VDC	LMX2-026-08.0-1-00-L	ELGO	92.270.018	1	/19.5
-HS3	Lineární inkrementální snímač - 10-30VDC/10-30VDC Linear Encoder - 10-30VDC / 10-30VDC Linear-Encoder - 10-30VDC / 10-30VDC	LMX2-026-08.0-1-00-L	ELGO	92.270.018	1	/19.3
-FU1	Pojistka trubičková - 1A/250V, pomalá, 5x20 Tube fuse - 1A/250V, slow, 5x20 Rohrsicherung - 1A / 250V, langsam, 5x20	T1A/250V	ESKA	91.230.031	1	/10.8
-FU2	Pojistka trubičková - 2A/250V, pomalá, 5x20 Tube fuse - 2A/250V, slow, 5x20 Rohrsicherung - 2A / 250V, langsam, 5x20	T2A/250V	ESKA	91.230.001	1	/13.5
-FU3	Pojistka trubičková - 6.3A/250V, pomalá, 5x20 Tube fuse - 6.3A/250V, slow, 5x20 Rohrsicherung - T6,3A / 250V, langsam, 5x20	T6,3A/250V	ESKA	91.230.002	1	/13.6
-FU4	Pojistka trubičková - 2A/250V, pomalá, 5x20 Tube fuse - 2A/250V, slow, 5x20 Rohrsicherung - 2A / 250V, langsam, 5x20	T2A/250V	ESKA	91.230.001	1	/13.7
-FU5	Pojistka trubičková - 2A/250V, pomalá, 5x20 Tube fuse - 2A/250V, slow, 5x20 Rohrsicherung - 2A / 250V, langsam, 5x20	T2A/250V	ESKA	91.230.001	1	/13.8
-FU6	Pojistka trubičková - 2A/250V, pomalá, 5x20 Tube fuse - 2A/250V, slow, 5x20 Rohrsicherung - 2A / 250V, langsam, 5x20	T2A/250V	ESKA	91.230.001	1	/13.9
-PR1	Potenciometr 4k7 Potentiometer 4k7 Potentiometer 4k7	TP195 4k7/N20A	Elektronické součástky CZ, a.s	91.283.015	1	/22.2

The manufacturer reserves right to use an equivalent replacement device.

32.f



BOMAR, s.r.o.  
Těšební 1236/1  
CZ 627 00, Brno

Stroj/Machine/Maschine:

Individual 520.360 DGA

Název stránky/Name page/Namen seiten:

Kusovník artiklů / Parts list / Artikelstückliste

Číslo dok./Doc.No./Anzahl der Dokumente:

ES-V5100D-201-V2.5

Náplň/Power supply/Einspeisung:

3x400V + PE T.N. 50Hz

Zpracoval/Processed/Beh. verarbeitet:

Kořada

14.2.2017

Lišt./Page/

Seite: 32.g

Lišt./Page/

Seite: 69

0	1	2	3	4	5	6	7	8	9
<b>Kusovník artiklů / Parts list / Stückliste</b>									
Označení přístroje Device identification Geräteidentifikation	Typ přístroje Device description Gerätebeschreibung	Objednávací číslo Type number Typennummer	Výrobce Manufacturer Hersteller	Skladové číslo Part number Lagernummer	Množství Quantity Menge	Umístění Location Stelle			
-M1	Čerpadlo 3x230/400V, 50Hz, 120W Pump 3x230 / 400V, 50Hz, 120W Pumpe 3x230 / 400V, 50Hz, 120W	4COA4-14HP1	EmP s.r.o.	91.020.016	1	/8.2			
-PR1	Hlavice potenciometru - 24mm Head of potentiometer 24mm Leiter Potentiometer 24mm	S8877 BLK	GES-ELECTRONICS, a.s.	91.060.063	1	/22.2			
-SB501	Totál stop - hlavice + 3xNC Emergency-stop mushroom push - button + 3xNC Not-Aus-Pilz - Taster + 3 xNC	YW1B-VAE02R	IDEC	91.060.084	1	/14.5			
-RCF1	Filtr RFC vývodový Effluent RFC filter Ableitenden RFC Filter	FBOPR1624	Ing. Miroslav Viček	91.041.015	1	/8.2			
-RCF2A	Filtr RFC vývodový Effluent RFC filter Ableitenden RFC Filter	FBOPR1624	Ing. Miroslav Viček	91.041.015	1	/8.4			
-RCF2B	Filtr RFC vývodový Effluent RFC filter Ableitenden RFC Filter	FBOPR1624	Ing. Miroslav Viček	91.041.015	1	/8.7			
-RCF3	Filtr RFC vývodový Effluent RFC filter Ableitenden RFC Filter	FBOPR1624	Ing. Miroslav Viček	91.041.015	1	/9.2			
-RCF4A	Filtr RFC vývodový Effluent RFC filter Ableitenden RFC Filter	FBOPR1624	Ing. Miroslav Viček	91.041.015	1	/9.4			
-RCF4B	Filtr RFC vývodový Effluent RFC filter Ableitenden RFC Filter	FBOPR1624	Ing. Miroslav Viček	91.041.015	1	/9.7			
-RCF5	Filtr RFC vývodový Effluent RFC filter Ableitenden RFC Filter	FBOPR1624	Ing. Miroslav Viček	91.041.015	1	/10.7			
-RCF11	Filtr RFC vývodový Effluent RFC filter Ableitenden RFC Filter	FBOPR1624	Ing. Miroslav Viček	91.041.015	1	/7.6			
-RCF12	Filtr RFC vývodový Effluent RFC filter Ableitenden RFC Filter	FBOPR1624	Ing. Miroslav Viček	91.041.015	1	/7.7			

The manufacturer reserves right to use an equivalent replacement device.

32.g

Srovnávací číslo / Machine: <b>Individual 520.360 DGA</b>		Název stránky / Name page / Name sheet: Kusovník artiklů / Parts list / Artikelstückliste	
BOMAR, s.r.o. Těžební 1236/1 CZ 627 00, Brno		Číslo dok./Doc.No./Anzahl der Dokumente: ES-V3100D-201-V2.5 Napijetí/Power supply/Einspeisung: 3x400V + PE ± N, 50Hz Zpracováno/Processed/Beh. verarbeitet: Kodača Datum/Data/Datum: 14.2.2017	
		List/Pages/ Seite: 32.g List/Pages/ Seite: 69	

# Kusovník artiklů / Parts list / Stückliste

Označení přístroje Device identification Geräteidentifikation	Typ přístroje Device description Gerätebeschreibung	Objednávací číslo Type number Typennummer	Výrobce Manufacturer Hersteller	Skladové číslo Part number Lagernummer	Množství Quantity Menge	Umístění Location Stelle
-SQ21	Bezpečnostní koncový spínač - 2xNC Safety Limit Switch - 2x NC Sicherheitsendswitcher - 2x NC	QKS8	KEDU	91.173.012	1	/14.5
-SQ22	Bezpečnostní koncový spínač - 2xNC Safety Limit Switch - 2x NC Sicherheitsendswitcher - 2x NC	QKS8	KEDU	91.173.012	1	/14.5
-PA1	Pojistka válcová - 16A, 10x38, rychlá Tube fuse - 16A, 10x38, fast Rohrsicherung - 16A, 10x38, schnell	PV10 16A gG	OEZ	91.230.020	3	/10.0
-PA2	Pojistka válcová - 10A, 10x38, rychlá Tube fuse - 10A, 10x38, fast Rohrsicherung - 10A, 10x38, schnell	PV10 10A gG	OEZ	91.231.008	3	/11.0
-PA3	Pojistka válcová - 20A, 10x38, rychlá Tube fuse - 20A, 10x38, fast Rohrsicherung - 20A, 10x38, schnell	PV10 20A gG	OEZ	91.230.038	3	/12.0
-PA4	Pojistka válcová - 2A, 10x38, pomalá Tube fuse - 2A, 10x38, slow Rohrsicherung - 2A, 10x38, langsam	PV10 2A gG	OEZ	91.230.034	3	/13.0
-SQ2	Koncový spínač - 1NC+1NO, M20, pomalý Limit switch - 1NC+1NO, M20, slow Endschalter - 1NC+1NO, M20, langsam	D4N-4A32	OMRON	91.173.010	1	/16.8
-SQ3	Koncový spínač - 1NC+1NO, M20, pomalý Limit switch - 1NC+1NO, M20, slow Endschalter - 1NC+1NO, M20, langsam	D4N-4A32	OMRON	91.173.010	1	/17.1
-SQ7	Koncový spínač - 1NC+1NO Limit switch - 1NC+1NO Endschalter - 1NC+1NO	D4N-4A31	OMRON	91.173.007	1	/20.8
-SQ4	Koncový spínač - 1NO + 1NC Limit switch - 1NO + 1NC Endschalter - 1NO + 1NC	FR 555-M2	PIZZATO	91.173.018	1	/20.5
-SQ5	Koncový spínač - 1NO + 1NC Limit switch - 1NO + 1NC Endschalter - 1NO + 1NC	FR 555-M2	PIZZATO	91.173.018	1	/20.6
-SQ6	Koncový spínač - 1NO + 1NC Limit switch - 1NO + 1NC Endschalter - 1NO + 1NC	FK 3301-M1	PIZZATO	91.173.015	1	/20.7

The manufacturer reserves right to use an equivalent replacement device.

32.h



BOMAR, s.r.o.  
Těšební 1236/1  
CZ 627 00, Brno

Stroj/Machine/Maschine:  
Individual 520.360 DGA

Název stránky/Name page/Noms seiten:  
Kusovník artiklů / Parts list / Artikelstückliste

Číslo dok./Doc.No./Anzahl der Dokumente: ES-V5100D-201-V2.5  
Náplň/Power supply/Einspeisung: 3x400V + PE + N, 50Hz  
Zpracování/Processed Part, verarbeitet: Kódika  
Datum/Date/Datum: 14.2.2017

Liš./Page/  
Seite: 32./  
Liš./Page/  
Seite: 69

Schemata  
Schemas  
Schematics

## Kusovník artiklů / Parts list / Stückliste

Označení přístroje Device identification Geräteidentifikation	Typ přístroje Device description Gerätebeschreibung	Objednávací číslo Type number Typennummer	Výrobce Manufacturer Hersteller	Skladové číslo Part number Lagernummer	Množství Quantity Menge	Umístění Location Stelle
-SQ11	Koncový spínač - 1NO + 1NC Limit switch - 1NO + 1NC Endschalter - 1NO + 1NC	FK 3301-M1	PIZZATO	91.173.015	1	/25.2
-SQ12	Koncový spínač - 1NO + 1NC Limit switch - 1NO + 1NC Endschalter - 1NO + 1NC	FR 555-M2	PIZZATO	91.173.018	1	/25.3
-SQ13	Koncový spínač - 1NO + 1NC Limit switch - 1NO + 1NC Endschalter - 1NO + 1NC	FR 555-M2	PIZZATO	91.173.018	1	/25.4
-LQ1A	Kabel ke snímači s rovným konektorem Sensor cable with straight connector Sensorkabel mit geradem Stecker	MOD.15/4 M12 SL LC10	SICK	91.142.002	1	/17.2
-LQ1B	Kabel ke snímači s rovným konektorem Sensor cable with straight connector Sensorkabel mit geradem Stecker	MOD.15/4 M12 SL LC10	SICK	91.142.002	1	/17.3
-M8	Ventilátor 24VDC, 5,28W Fan 24VDC, 5,28W Fan 24VDC, 5,28W	PE92252B1-000U-A99	SUNON	91.015.123	1	/12.3
-SB510	Hlavice prosvětleného tlačítka žlutá The button head backlit yellow Der Knopf Kopf von hinten beleuchtet gelb	ZB5AW35	TELEMECANIQUE	91.060.023	1	/14.7
-PR1	Svorka rychloupínací Fastconnect clamp Fast Connect Klamm	WAGO 224-112	WAGO	91.250.009	3	/22.2
-FU1	Svorka pojistková Fuse terminal Sicherungsklemme	WK4/THS1U	WIELAND	91.251.102	1	/10.8
-FU2	Svorka pojistková Fuse terminal Sicherungsklemme	WK4/THS1U	WIELAND	91.251.102	1	/13.5
-FU3	Svorka pojistková Fuse terminal Sicherungsklemme	WK4/THS1U	WIELAND	91.251.102	1	/13.6
-FU4	Svorka pojistková Fuse terminal Sicherungsklemme	WK4/THS1U	WIELAND	91.251.102	1	/13.7

The manufacturer reserves right to use an equivalent replacement device.

32.i

BOMAR, s.r.o.  
Těžební 1236/1  
CZ 627 00, Brno



Stroj/Machine/Maschine:  
Individual 520.360 DGA

Název stránky/Page name/seiten:  
Kusovník artiklů / Parts list / Artikelstückliste

Číslo dok./Doc.No./Anzahl der Dokumente: ES-V3100D-201-V2.5  
Název/Power supply/Einspeisung: 3x400V + PE ± N, 50Hz  
Zpracoval/Processed/Beh. verarbeitet: Kozla  
Datum/Date/Datum: 14.2.2017

14 / Page/  
32 /  
142 / Page/  
69 /

## Kusovník artiklů / Parts list / Stückliste

Označení přístroje Device identification Geräteidentifikation	Typ přístroje Device description Gerätebeschreibung	Objednávací číslo Type number Typennummer	Výrobce Manufacturer Hersteller	Skladové číslo Part number Lagernummer	Množství Quantity Menge	Umístění Location Stelle
-FU5	Svorka pojistková Fuse terminal Sicherungsklemme	WK4/THS15U	WIELAND	91.251.102	1	/13.8
-FU6	Svorka pojistková Fuse terminal Sicherungsklemme	WK4/THS15U	WIELAND	91.251.102	1	/13.9

The manufacturer reserves right to use an equivalent replacement device.

32.j

	BOMAR, s.r.o. Těšební 1236/1 CZ 627 00, Brno	Stroj/Machine/Maschine: Individual 520.360 DGA	Název stránky/Name page/Name seiten: Kusovník artiklů / Parts list / Artikelstückliste	Číslo dok./Doc.No./Anzahl der Dokumente.: ES-V51.00D-201-V2.5 Napájení/Power supply/Einspeisung: 3x400V + PE ± N, 50Hz Kódika Datum/Data/Datum: 14.2.2017	Lišty/Page/ Seite: 32.k Lišty/Page/ Seite: 69
---	--	---	---	--	--



## Kusovník artiklů / Parts list / Stückliste

Označení přístroje Device identification Geräteidentifikation	Typ přístroje Device description Gerätebeschreibung	Objednávací číslo Type number Typennummer	Výrobce Manufacturer Hersteller	Skladové číslo Part number Lagernummer	Množství Quantity Menge	Umístění Location Stelle
-A1					0	/28.1
-X13					0	/24.1
-BM1	Bezpečnostní relé 24VDC, 3NO Safety relay 24VDC, 3NO Sicherheitsrelais 24VDC, 3NO	BT50	ABB	91.051.063	1	/14.6
-FA1	Motorový spouštěč - 0.4A Motor starter - 0.4A Motorstarter - 0.4A	MS116-0,4	ABB	91.045.017	1	/8.2
-FA1	Pomocné kontakty - 1xNO+1xNC Auxiliary contacts - 1xNO+1xNC Hilfskontakte - 1xNO+1xNC	HKF1-11	ABB	91.046.002	1	/8.2
-FA2	Motorový spouštěč - 2.5A Motor starter - 2.5A Motorstarter - 2.5A	MS116-2,5	ABB	91.045.021	1	/8.5
-FA2	Pomocné kontakty - 1xNO+1xNC Auxiliary contacts - 1xNO+1xNC Hilfskontakte - 1xNO+1xNC	HKF1-11	ABB	91.046.002	1	/8.5
-FA3	Motorový spouštěč - 1A Motor starter - 1A Motorstarter - 1A	MS116-1,00	ABB	91.045.019	1	/9.2
-FA3	Pomocné kontakty - 1xNO+1xNC Auxiliary contacts - 1xNO+1xNC Hilfskontakte - 1xNO+1xNC	HKF1-11	ABB	91.046.002	1	/9.2
-FA4	Motorový spouštěč - 1.6A Motor starter - 1.6A Motorstarter - 1.6A	MS116-1,6	ABB	91.045.020	1	/9.5
-FA4	Pomocné kontakty - 1xNO+1xNC Auxiliary contacts - 1xNO+1xNC Hilfskontakte - 1xNO+1xNC	HKF1-11	ABB	91.046.002	1	/9.5

The manufacturer reserves right to use an equivalent replacement device.

32.k

BOMAR, s.r.o.  
Těžební 1236/1  
CZ 627 00, Brno



Stroj/machine/Maschine:  
Individual 520.360 DGA

Název stránky/Name page/Name seiten:  
Kusovník artiklů / Parts list / Artikelstückliste

Číslo dok./Doc. No./Anzahl der Dokumente: ES-V3100D-201-V2.5  
Název/Power supply/Einspeisung: 3x400V + PE ± N, 50Hz  
Zpracoval/Processed/Pftr. verarbeitet: Kosta  
Datum/Date/Datum: 14.2.2017

Liš/Pages/  
Seiten: 33  
Liš/Pages/  
Seiten: 69

## Kusovník artiklů / Parts list / Stückliste

Označení přístroje Device identification Geräteidentifikation	Typ přístroje Device description Gerätebeschreibung	Objednávací číslo Type number Typennummer	Výrobce Manufacturer Hersteller	Skladové číslo Part number Lagernummer	Množství Quantity Menge	Umístění Location Stelle
-KM1	Minisýkač 4kW/400V Minicontactor 4kW/400V Minischutz 4kW/400V	B6S-30-01-1-7-71	ABB	91.040.049	1	/20.2
-KM2A	Sýkač 5,5kW/400V Contactor 5,5kW/400V Schütz 5,5kW/400V	AF12-30-01-11	ABB	91.040.051	1	/28.1
-KM2A	Mechanické blokování Mechanical interlock unit Mechanische Interlockeinheit	VM4	ABB	91.041.045	1	/28.1
-KM2B	Sýkač 5,5kW/400V Contactor 5,5kW/400V Schütz 5,5kW/400V	AF12-30-01-11	ABB	91.040.051	1	/28.2
-KM2B	Pomocný kontakt - 1xNO Auxiliary contact - 1xNO Hilfskontakt - 1xNO	CA4-10	ABB	91.041.044	2	/28.2
-KM3	Minisýkač 4kW/400V Minicontactor 4kW/400V Minischutz 4kW/400V	B6S-30-01-1-7-71	ABB	91.040.049	1	/28.1
-KM4A	Sýkač 5,5kW/400V Contactor 5,5kW/400V Schütz 5,5kW/400V	AF12-30-01-11	ABB	91.040.051	1	/28.3
-KM4B	Sýkač 5,5kW/400V Contactor 5,5kW/400V Schütz 5,5kW/400V	AF12-30-01-11	ABB	91.040.051	1	/28.3
-KM4B	Pomocný kontakt - 1xNO Auxiliary contact - 1xNO Hilfskontakt - 1xNO	CA4-10	ABB	91.041.044	2	/28.3
-KM4B	Mechanické blokování Mechanical interlock unit Mechanische Interlockeinheit	VM4	ABB	91.041.045	1	/28.3
-KM5	Minisýkač 4kW/400V Minicontactor 4kW/400V Minischutz 4kW/400V	B6S-30-01-1-7-71	ABB	91.040.049	1	/10.3
-KM11	Sýkač 7,5kW/400V Contactor 7,5kW/400V Schütz 7,5kW/400V	AF16-30-10-11	ABB	91.040.056	1	/14.7

The manufacturer reserves right to use an equivalent replacement device.

33



BOMAR, s.r.o.  
Těšební 1236/1  
CZ 627 00, Brno

Stroj/machine/Maschine:  
Individual 520.360 DGA

Název stránky/Name page/Noms seiten:  
Kusovník artiklů / Parts list / Artikelstückliste

Číslo dok./Doc.No./Anzahl der Dokumente: ES-V5100D-201-V2.5  
Náplň/Power supply/Einspeisung: 3x400V + PE + N, 50Hz  
Zpracoval/Processed/Beh. verarbeitet: Kozla  
Datum/Date/Datum: 14.2.2017  
Lů/Pager/  
Seite: 33.a  
Lů/Pager/  
Seite: 69

## Kusovník artiklů / Parts list / Stückliste

Označení přístroje Device identification Geräteidentifikation	Typ přístroje Device description Gerätebeschreibung	Objednávací číslo Type number Typennummer	Výrobce Manufacturer Hersteller	Skladové číslo Part number Lagernummer	Množství Quantity Menge	Umístění Location Stelle
-KM11	Pomocný kontakt - 1XNC Auxiliary contact - 1XNC Hilfskontakt - 1 XNC	CA4-01	ABB	91.041.043	1	/14.7
-KM12	Svýkač 7,5kW/400V Contactor 7,5kW/400V Schütz 7,5kW/400V	AF16-30-10-11	ABB	91.040.056	1	/14.8
-KM12	Pomocný kontakt - 1XNC Auxiliary contact - 1XNC Hilfskontakt - 1 XNC	CA4-01	ABB	91.041.043	1	/14.8
-PA1	Pojistkový odpínač pro válcové vložky - 3P Switch fuse for the cylinder inserts - 3P Schalter Sicherung für den Zylinderreinsätze - 3P	E93/32	ABB	91.241.014	1	/10.0
-PA2	Pojistkový odpínač pro válcové vložky - 3P Switch fuse for the cylinder inserts - 3P Schalter Sicherung für den Zylinderreinsätze - 3P	E93/32	ABB	91.241.014	1	/11.0
-PA3	Pojistkový odpínač pro válcové vložky - 3P Switch fuse for the cylinder inserts - 3P Schalter Sicherung für den Zylinderreinsätze - 3P	E93/32	ABB	91.241.014	1	/12.0
-PA4	Pojistkový odpínač pro válcové vložky - 3P Switch fuse for the cylinder inserts - 3P Schalter Sicherung für den Zylinderreinsätze - 3P	E93/32	ABB	91.241.014	1	/13.0
-QS1	Kryt svorek Terminal shroud Klemmenabdeckung	OTS40T3	ABB	91.170.017	1	/7.0
-QS1	Rukojeť odpínače - černá Handle switch - black Griffschalter - schwarz	OHBS3RH	ABB	91.180.016	1	/7.0
-QS1	3 pólový odpínač, 25A Disconnecter - 3P, 25A Trennschalter - 3P, 25A	OTZ5FT3	ABB	91.170.016	1	/7.0
-ZD1	Napájecí zdroj - 3x400VAC/24VDC, 20A Power supply - 3x400VAC/24VDC, 20A Energieversorgung - 3x400VAC/24VDC, 20A	CP-T 24/20.0	ABB	91.085.031	1	/13.1
-SP1	Hydraulický tlakový spínač 20-50bar Hydraulic pressure switch 20-50bar Hydraulische Druckschalter 20-50 bar	166415031059	ARGO HYTOS	92.201.003	1	/25.3

The manufacturer reserves right to use an equivalent replacement device.

33.a

BOMAR, s.r.o.  
Těžební 1236/1  
CZ 627 00, Brno



Stroj/machine/Maschine:  
Individual 520.360 DGA

Název stránky/Name page/Name seiten:  
Kusovník artiklů / Parts list / Artikelstückliste

Číslo dok./Doc.No./Anzahl der Dokumente: ES-N3100D-201-12.5  
Náplň/Power supply/Einspeisung: 3x400V + PE + N, 50Hz  
Zpracovatel/Processed Part/verarbeitet: Kosta  
Datum/Data/Datum: 14.2.2017

14/17 page/  
Seite: 33.b  
14/17 Page/  
Seite: 69

## Kusovník artiklů / Parts list / Stückliste

Označení přístroje Device identification Geräteidentifikation	Typ přístroje Device description Gerätebeschreibung	Objednávací číslo Type number Typennummer	Výrobce Manufacturer Hersteller	Skladové číslo Part number Lagernummer	Množství Quantity Menge	Umístění Location Stelle
-SP2	Hydraulický tlakový spínač 20-50bar Hydraulic pressure switch 20-50bar Hydraulische Druckschalter 20-50 bar	166415031059	ARGO HYTOS	92.201.003	1	/25.5
-SP3	Hydraulický tlakový spínač 20-50bar Hydraulic pressure switch 20-50bar Hydraulische Druckschalter 20-50 bar	166415031059	ARGO HYTOS	92.201.003	1	/25.6
-SP4	Hydraulický tlakový spínač 20-50bar Hydraulic pressure switch 20-50bar Hydraulische Druckschalter 20-50 bar	166415031059	ARGO HYTOS	92.201.003	1	/25.9
-A1.1	CP1382 + Panel T30, 5,7" CP1382 + Panel T30, 5,7" CP1382 + Panel T30, 5,7"	T3057CP1382	B&R	91.995.253	1	/30.1
-A2.1	Napájecí modul potenciometru Power module potentiometers Power-Modul Potentiometer	X20PS4951	B&R	91.995.251	1	/22.1
-A2.1	Sběrníkový modul - 1xI/O Bus module - 1xI/O Bus module - 1xI/O	X20BM11	B&R	91.995.205	1	/22.1
-A2.1	Svorkovnice 12-pin Terminal block 12-pin Klemmenblock 12-pin	X20TB12	B&R	91.995.217	1	/22.1
-A5.1	Modul digitálních vstupů Digital input module Digitales Eingangsmodul	X20DI9371	B&R	91.995.212	1	/25.0
-A5.1	Sběrníkový modul - 1xI/O Bus module - 1xI/O Bus module - 1xI/O	X20BM11	B&R	91.995.205	1	/25.0
-A5.1	Svorkovnice 12-pin Terminal block 12-pin Klemmenblock 12-pin	X20TB12	B&R	91.995.217	1	/25.0
-A7.1	Modul digitálních výstupů Digital output module Digitales Ausgangsmodul	X20DO8332	B&R	91.995.213	1	/26.0
-A7.1	Sběrníkový modul - 1xI/O Bus module - 1xI/O Bus module - 1xI/O	X20BM11	B&R	91.995.205	1	/26.0

The manufacturer reserves right to use an equivalent replacement device.

33.b



BOMAR, s.r.o.  
Těžebská 1236/1  
CZ 627 00, Brno

Stroj/machine/Maschine:

Individual 520.360 DGA

Název stránky/Name page/Name seiten:

Kusovník artiklů / Parts list / Artikelstückliste

Číslo dok./Doc.No./Anzahl der Dokumente:

ES-V01.000-201-V2.5

Nápadení/Power supply/Finisierungsung:

3x100V + PE + N, 50Hz

Zpracování/Processed./Fert. verarbeitet:

Kostka

Datum/Date/Datum:

14.2.2017

Liší/Page/

Seite: 33.c

Liší/Page/

Seite: 69

0	1	2	3	4	5	6	7	8	9
<b>Kusovník artiklů / Parts list / Stückliste</b>									
Označení přístroje Device identification Geräteidentifikation	Typ přístroje Device description Gerätebeschreibung	Objednávací číslo Type number Typennummer	Výrobce Manufacturer Hersteller	Skladové číslo Part number Lagernummer	Množství Quantity Menge	Umístění Location Stelle			
-A7.1	Svorkovnice 12-pin Terminal block 12-pin Klemmenblock 12-pin	X20TB12	B&R	91.995.217	1	/26.0			
-A7.2	Modul digitálních výstupů Digital output module Digitales Ausgangsmodul	X20DO8332	B&R	91.995.213	1	/27.0			
-A7.2	Sběrníkový modul - 1xI/O Bus module - 1xI/O	X20BM11	B&R	91.995.205	1	/27.0			
-A7.2	Svorkovnice 12-pin Terminal block 12-pin Klemmenblock 12-pin	X20TB12	B&R	91.995.217	1	/27.0			
-A7.3	Modul digitálních výstupů Digital output module Digitales Ausgangsmodul	X20DO8332	B&R	91.995.213	1	/28.0			
-A7.3	Sběrníkový modul - 1xI/O Bus module - 1xI/O	X20BM11	B&R	91.995.205	1	/28.0			
-A7.3	Svorkovnice 12-pin Terminal block 12-pin Klemmenblock 12-pin	X20TB12	B&R	91.995.217	1	/28.0			
-A8.1	Sběrníkový vysílač X2X link Bus transmitter X2X link Bus Sender X2X Link	X20BT9100	B&R	91.995.713	1	/29.2			
-A8.1	Sběrníkový modul - 1xI/O Bus module - 1xI/O	X20BM11	B&R	91.995.205	1	/29.2			
-A8.1	Svorkovnice 12-pin Terminal block 12-pin Klemmenblock 12-pin	X20TB12	B&R	91.995.217	1	/29.2			
-FM3	Frekvenční měnič - 3x 380-500 V, 4 kW Frequency inverter - 3x 380-500V, 4 kW Frequenzumrichter - 3x 380-500V, 4 kW	8164T400400.00X-1	B&R	91.995.247	1	/12.0			
-BQ1	Magneto-indukční snímač - 80mm Magneto-inductive sensor - 80mm	BIL-ED0-P160A-01-S75	BALLUFF	91.172.015	1	/16.3			

The manufacturer reserves right to use an equivalent replacement device.

33.C	BOMAR, S.r.o. Těšební 1236/1 CZ 627 00, Brno	Scroff/machine/Maschine: <b>Individual 520.360 DGA</b>	Název stránky/Name page/Name seiten: Kusovník artiklů / Parts list / Artikelstückliste	Číslo dok./Doc.No./Anzahl der Dokumenten.: ES-W51005-201-V2.5 Napájení/Power supply/Einspeisung: 3x400V + PE + N, 50Hz Zpracováno/Processed /Fert. verarbeitet: Kosta Datum/Data/Datum: 14.2.2017	Liš/Pages/ Seite: 33.d Liš/Pages/ Seite: 69
------	--	---	---	--	--

# Kusovník artiklů / Parts list / Stückliste

Označení přístroje Device identification Geräteidentifikation	Typ přístroje Device description Gerätebeschreibung	Objednávací číslo Type number Typennummer	Výrobce Manufacturer Hersteller	Skladové číslo Part number Lagernummer	Množství Quantity Menge	Umístění Location Stelle
-LQ1A	Laserová závora - vysílač Laser barrier - transmitter Laserschranke - Sender	BLS 18KW-XX-ILT-S4-L	BALLUFF	91.400.004	1	/17.2
-LQ1B	Laserová závora - přijímač Laser barrier - receiver Laserschranke - Empfänger	BLE 18KW-PA-ILT-S4-C	BALLUFF	91.400.003	1	/17.3
-SQ1	Koncový spínač - 1NC+1NO, M20, pomalý Limit switch - 1NC+1NO, M20, slow Endschalter - 1NC+1NO, M20, langsam	D4N-4A32	OMRON	91.173.010	1	/16.7
-SQ8	Koncový spínač - 1NO Limit switch - 1NO Endschalter - 1NO	BNS 819-99-D-13-S80	BALLUFF	91.173.016	1	/24.5
-SQ9	Indukční snímač - Sn=1,5mm Inductive sensors - Sn = 1,5 mm Induktive Sensoren - Sn = 1,5 mm	JPS 30D 081.5 PNOFC	BALLUFF	91.172.009	1	/25.1
-SQ10	Indukční snímač - Sn=1,5mm Inductive sensors - Sn = 1,5 mm Induktive Sensoren - Sn = 1,5 mm	JPS 30D 081.5 PNOFC	BALLUFF	91.172.009	1	/25.1
-SQ14	Indukční snímač - Sn=1,5mm Inductive sensors - Sn = 1,5 mm Induktive Sensoren - Sn = 1,5 mm	JPS 30D 081.5 PNOFC	BALLUFF	91.172.009	1	/25.6
-SQ15	Indukční snímač - Sn=1,5mm Inductive sensors - Sn = 1,5 mm Induktive Sensoren - Sn = 1,5 mm	JPS 30D 081.5 PNOFC	BALLUFF	91.172.009	1	/25.7
-M3	Asynchronní motor 3x230/400V, 50Hz, 0,25kW Asynchronous motor 3x230 / 400V, 50Hz, 0.25 kW Asynchronmotor 3x230 / 400V, 50Hz, 0.25 kW	BN71A4	BONFIGLIOLI	91.001.255	1	/9.2
-M6	Asynchronní motor - 3x230/400V, 50Hz, 0,37kW Asynchronous motor - 3x230 / 400V, 50Hz, 0.37kW Asynchronmotor - 3x230 / 400V, 50Hz, 0.37kW	BN71B4	BONFIGLIOLI	91.001.106	1	/11.0
-SQ9	Kabel ke snímači s přímým konektorem M8 Sensor cable with a straight connector M8 Sensorkabel mit einem geraden Stecker M8	CF08SB-6	CREATIVE TECHNIK	91.142.003	1	/25.1
-SQ10	Kabel ke snímači s úhlovým konektorem M8 Sensor cable with angled connector M8 Sensorkabel mit Winkelstecker M8	PLM8-6	CREATIVE TECHNIK	91.142.004	1	/25.1

The manufacturer reserves right to use an equivalent replacement device.

33.d



BOMAR, s.r.o.  
Těšební 1236/1  
CZ 627 00, Brno

Stroj/machine/maschine:  
Individual 520.360 DGA

Název stránky/Name page/Name seiten:  
Kusovník artiklů / Parts list / Artikelstückliste

Číslo dok./Doc.No./Anzahl der Dokumente: ES-W3100D-201-V2.3  
Napájení/Power supply/Einspeisung: 3x400V + PE + N, 50Hz  
Zpracování/Processed /Her. verarbeitet: Kódka  
Datum/Date/Datum: 14.2.2017

Liš/Pages/  
Seiten: 33.e  
Liš/Pages/  
Seiten: 69

0	1	2	3	4	5	6	7	8	9
<b>Kusovník artiklů / Parts list / Stückliste</b>									
Označení přístroje Device identification Geräteidentifikation	Typ přístroje Device description Gerätebeschreibung	Objednávací číslo Type number Typennummer	Výrobce Manufacturer Hersteller	Skladové číslo Part number Lagernummer	Množství Quantity Menge	Umístění Location Stelle			
-SQ14	Kabel ke snímači s přímým konektorem M8 Sensor cable with a straight connector M8 Sensorkabel mit einem geraden Stecker M8	CF08SB-6	CREATIVE TECHNIK	91.142.003	1	/25.6			
-SQ15	Kabel ke snímači s úhlovým konektorem M8 Sensor cable with angled connector M8 Sensorkabel mit Winkelstecker M8	PLM8-6	CREATIVE TECHNIK	91.142.004	1	/25.7			
-H2	Signálka zelená na adaptér Green light for Eaton adapter Grünes Licht für Eaton-Adapter	M22-LED-G	EATON	91.061.023	1	/20.4			
-SA1	Hlavice 3 polohového přepínače Head of 3 position switch Leiter der 3-Positionsschalter	M22-WRK3	EATON	91.060.051	1	/18.4			
-SA1	Upevňovací adaptér + INO Attaching adapter + INO Montageadapter + INO	M22-AK10	EATON	91.061.021	1	/18.4			
-SA1	Kontaktní blok - INO Contact block - INO Kontaktblock - INO	M22-K10	EATON	91.061.022	1	/18.4			
-SA1	Nosič štítků Moeller Moeller label holder Moeller Etikettenhalter	M225-ST-X	EATON	91.062.009	1	/18.4			
-SB1	Hlavice prosvětleného tlačítka zelená Green transparent switch Grün transparent Schalter	M22-DL-G	EATON	91.060.031	1	/18.1			
-SB1	Upevňovací adaptér + INO Attaching adapter + INO Montageadapter + INO	M22-AK10	EATON	91.061.021	1	/18.1			
-SB1	Nosič štítků Moeller Moeller label holder Moeller Etikettenhalter	M225-ST-X	EATON	91.062.009	1	/18.1			
-SB1	Signálka zelená na adaptér Green light for Eaton adapter Grünes Licht für Eaton-Adapter	M22-LED-G	EATON	91.061.023	1	/18.1			
-SB2	Hlavice tlačítka - černá Head button - black Kopfaste - schwarz	M22-D-S	EATON	91.060.035	1	/18.2			

33.e

The manufacturer reserves right to use an equivalent replacement device.

BOMAR, s.r.o. Těšební 1236/1 CZ 627 00, Brno		Scryfall/Machine: <b>Individual 520.360 DGA</b>		Název stránky/Name page/Namen seiten: Kusovník artiklů / Parts list / Artikelstückliste		Číslo dok./Doc.No./Anzahl der Dokumentenl.: ES-W51005-201-V2.5 Napájení/Power supply/Einspeisung: 3x400V + PE + N, 50Hz Zpracováno/Processed /Fert. verarbeitet: Kosta Datum/Data/Datum: 14.2.2017		List/Page/ Seite: <b>33.f</b> List/Page/ Seiten: <b>69</b>	
--	--	--	--	--	--	---	--	---	--

## Kusovník artiklů / Parts list / Stückliste

Označení přístroje Device identification Geräteidentifikation	Typ přístroje Device description Gerätebeschreibung	Objednávací číslo Type number Typennummer	Výrobce Manufacturer Hersteller	Skladové číslo Part number Lagernummer	Množství Quantity Menge	Umístění Location Stelle
-SB2	Upevňovací adaptér + 1NC Attaching adapter + 1NC Anbringen Adapter + 1NC	M22-AK01	EATON	91.061.020	1	/18.2
-SB2	Nosič štítků Moeller Moeller label holder Moeller-Etikettenhalter	M22S-ST-X	EATON	91.062.009	1	/18.2
-ENC1	Lineární inkrementální snímač - 10-30VDC/10-30VDC Linear Encoder - 10-30VDC / 10-30VDC Linear-Encoder - 10-30VDC / 10-30VDC	LMX2-026-08.0-1-00-L	ELGO	92.270.018	1	/24.1
-HS1	Lineární inkrementální snímač - 10-30VDC/10-30VDC Linear Encoder - 10-30VDC / 10-30VDC Linear-Encoder - 10-30VDC / 10-30VDC	LMX2-026-08.0-1-00-L	ELGO	92.270.018	1	/19.5
-HS3	Lineární inkrementální snímač - 10-30VDC/10-30VDC Linear Encoder - 10-30VDC / 10-30VDC Linear-Encoder - 10-30VDC / 10-30VDC	LMX2-026-08.0-1-00-L	ELGO	92.270.018	1	/19.3
-FU1	Pojistka trubičková - 1A/250V, pomalá, 5x20 Tube fuse - 1A/250V, slow, 5x20 Rohrsicherung - 1A / 250V, langsam, 5x20	T1A/250V	ESKA	91.230.031	1	/10.8
-FU2	Pojistka trubičková - 2A/250V, pomalá, 5x20 Tube fuse - 2A/250V, slow, 5x20 Rohrsicherung - 2A / 250V, langsam, 5x20	T2A/250V	ESKA	91.230.001	1	/13.5
-FU3	Pojistka trubičková - 6.3A/250V, pomalá, 5x20 Tube fuse - 6.3A/250V, slow, 5x20 Rohrsicherung - T6,3A / 250V, langsam, 5x20	T6,3A/250V	ESKA	91.230.002	1	/13.6
-FU4	Pojistka trubičková - 2A/250V, pomalá, 5x20 Tube fuse - 2A/250V, slow, 5x20 Rohrsicherung - 2A / 250V, langsam, 5x20	T2A/250V	ESKA	91.230.001	1	/13.7
-FU5	Pojistka trubičková - 2A/250V, pomalá, 5x20 Tube fuse - 2A/250V, slow, 5x20 Rohrsicherung - 2A / 250V, langsam, 5x20	T2A/250V	ESKA	91.230.001	1	/13.8
-FU6	Pojistka trubičková - 2A/250V, pomalá, 5x20 Tube fuse - 2A/250V, slow, 5x20 Rohrsicherung - 2A / 250V, langsam, 5x20	T2A/250V	ESKA	91.230.001	1	/13.9
-PR1	Potenciometr 4k7 Potentiometer 4k7	TP195 4k7/N20A	Elektronické součástky CZ, a.s	91.283.015	1	/22.2

The manufacturer reserves right to use an equivalent replacement device.

 BOMAR, s.r.o. Těšební 1236/1 CZ 627 00, Brno	Strojířadina/Maschine: <b>Individual 520.360 DGA</b>	Název stránky/Name page/Name sheet: Kusovník artiklů / Parts list / Artikelstückliste	Číslo dok./Doc.No./Anzahl der Dokumente: ES-V01.000-201-V2.3	List/Page/ Seite: <b>33.9</b>
	Srovnání/Power supply/Finisprung: Zpracování/Processed /Her. verarbeitet: Datum/Date/Datum: 14.2.2017	Kódka Seiten: <b>69</b>		



0	1	2	3	4	5	6	7	8	9
<b>Kusovník artiklů / Parts list / Stückliste</b>									
Označení přístroje Device identification Geräteidentifikation	Typ přístroje Device description Gerätebeschreibung	Objednávací číslo Type number Typennummer	Výrobce Manufacturer Hersteller	Skladové číslo Part number Lagernummer	Množství Quantity Menge	Umístění Location Stelle			
-M1	Cerpadlo 3x230/400V, 50Hz, 120W Pump 3x230 / 400V, 50Hz, 120W Pumpe 3x230 / 400V, 50Hz, 120W	4COA4-14HP1	EnP s.r.o.	91.020.016	1	/8.2			
-PR1	Hlavice potenciometru - 24mm Head of potentiometer 24mm Leiter Potentiometer 24mm	S8877 BLK	GES-ELECTRONICS, a.s.	91.060.063	1	/22.2			
-SB501	Total stop - hlavice + 3xNC Emergency-stop mushroom push - button + 3xNC Not-Aus-Pilz - Taster + 3 xNC	YW1B-VAE02R	IDEC	91.060.084	1	/14.5			
-RCF1	Filtr RFC vývodový Effluent RFC filter Ableitenden RFC Filter	FBOPR1624	Ing. Miroslav Viček	91.041.015	1	/8.2			
-RCF2A	Filtr RFC vývodový Effluent RFC filter Ableitenden RFC Filter	FBOPR1624	Ing. Miroslav Viček	91.041.015	1	/8.4			
-RCF2B	Filtr RFC vývodový Effluent RFC filter Ableitenden RFC Filter	FBOPR1624	Ing. Miroslav Viček	91.041.015	1	/8.7			
-RCF3	Filtr RFC vývodový Effluent RFC filter Ableitenden RFC Filter	FBOPR1624	Ing. Miroslav Viček	91.041.015	1	/9.2			
-RCF4A	Filtr RFC vývodový Effluent RFC filter Ableitenden RFC Filter	FBOPR1624	Ing. Miroslav Viček	91.041.015	1	/9.4			
-RCF4B	Filtr RFC vývodový Effluent RFC filter Ableitenden RFC Filter	FBOPR1624	Ing. Miroslav Viček	91.041.015	1	/9.7			
-RCF5	Filtr RFC vývodový Effluent RFC filter Ableitenden RFC Filter	FBOPR1624	Ing. Miroslav Viček	91.041.015	1	/10.7			
-RCF11	Filtr RFC vývodový Effluent RFC filter Ableitenden RFC Filter	FBOPR1624	Ing. Miroslav Viček	91.041.015	1	/7.6			
-RCF12	Filtr RFC vývodový Effluent RFC filter Ableitenden RFC Filter	FBOPR1624	Ing. Miroslav Viček	91.041.015	1	/7.7			

The manufacturer reserves right to use an equivalent replacement device.

33.g	BOMAR, S.r.o. Těšební 1236/1 CZ 627 00, Brno	Scroff/machine/Maschine: <b>Individual 520.360 DGA</b>	Název stránky/Name page/Name seiten: Kusovník artiklů / Parts list / Artikelstückliste	Číslo dok./Doc.No./Anzahl der Dokumenten.: ES-W51005-201-V2.5 Napájení/Power supply/Einspeisung: 3x400V + PE + N, 50Hz Zpracováno/Processed /Abt. verarbeitet: Kosta Datum/Data/Datum: 14.2.2017	Liš/Pages/ Seite: 33.g Lis/Pages/ Seite: 69
------	--	---	---	---	--

## Kusovník artiklů / Parts list / Stückliste

Označení přístroje Device identification Geräteidentifikation	Typ přístroje Device description Gerätebeschreibung	Objednávací číslo Type number Typennummer	Výrobce Manufacturer Hersteller	Skladové číslo Part number Lagernummer	Množství Quantity Menge	Umístění Location Stelle
-SQ21	Bezpečnostní koncový spínač - 2xNC Safety Limit Switch - 2x NC Sicherheitsendschalter - 2x NC	QKS8	KEDU	91.173.012	1	/14.5
-SQ22	Bezpečnostní koncový spínač - 2xNC Safety Limit Switch - 2x NC Sicherheitsendschalter - 2x NC	QKS8	KEDU	91.173.012	1	/14.5
-PA1	Pojistka válcová - 16A, 10x38, rychlá Tube fuse - 16A, 10x38, fast Rohrsicherung - 16A, 10x38, schnell	PV10 16A gG	OEZ	91.230.020	3	/10.0
-PA2	Pojistka válcová - 10A, 10x38, rychlá Tube fuse - 10A, 10x38, fast Rohrsicherung - 10A, 10x38, schnell	PV10 10A gG	OEZ	91.231.008	3	/11.0
-PA3	Pojistka válcová - 20A, 10x38, rychlá Tube fuse - 20A, 10x38, fast Rohrsicherung - 20A, 10x38, schnell	PV10 20A gG	OEZ	91.230.038	3	/12.0
-PA4	Pojistka válcová - 2A, 10x38, pomalá Tube fuse - 2A, 10x38, slow Rohrsicherung - 2A, 10x38, langsam	PV10 2A gG	OEZ	91.230.034	3	/13.0
-SQ2	Koncový spínač - 1NC+1NO, M20, pomalý Limit switch - 1NC+1NO, M20, slow Endschalter - 1NC+1NO, M20, langsam	D4N-4A32	OMRON	91.173.010	1	/16.8
-SQ3	Koncový spínač - 1NC+1NO, M20, pomalý Limit switch - 1NC+1NO, M20, slow Endschalter - 1NC+1NO, M20, langsam	D4N-4A32	OMRON	91.173.010	1	/17.1
-SQ7	Koncový spínač - 1NC+1NO Limit switch - 1NC+1NO Endschalter - 1NC+1NO	D4N-4A31	OMRON	91.173.007	1	/20.8
-SQ4	Koncový spínač - 1NO + 1NC Limit switch - 1NO + 1NC Endschalter - 1NO + 1NC	FR 555-M2	PIZZATO	91.173.018	1	/20.5
-SQ5	Koncový spínač - 1NO + 1NC Limit switch - 1NO + 1NC Endschalter - 1NO + 1NC	FR 555-M2	PIZZATO	91.173.018	1	/20.6
-SQ6	Koncový spínač - 1NO + 1NC Limit switch - 1NO + 1NC Endschalter - 1NO + 1NC	FK 3301-M1	PIZZATO	91.173.015	1	/20.7

The manufacturer reserves right to use an equivalent replacement device.

33.h



BOMAR, s.r.o.  
Těžební 1236/1  
CZ 627 00, Brno

Stroj/machine/Maschine:  
Individual 520.360 DGA

Název stránky/Name page/Name seiten:  
Kusovník artiklů / Parts list / Artikelstückliste

Číslo dok./Doc.No./Anzahl der Dokumente: ES-V3100D-201-V2.3  
Napájení/Power supply/Einspeisung: 3x400V + PE + N, 50Hz  
Zpracování/Processed /Fbr. verarbeitet: Kostka  
Datum/Date/Datum: 14.2.2017

Liší/Page/  
Seite: 33.1  
Liší/Page/  
Seite: 69

0	1	2	3	4	5	6	7	8	9
<b>Kusovník artiklů / Parts list / Stückliste</b>									
Označení přístroje Device identification Geräteidentifikation	Typ přístroje Device description Gerätebeschreibung	Objednávací číslo Type number Typennummer	Výrobce Manufacturer Hersteller	Skladové číslo Part number Lagernummer	Množství Quantity Menge	Umístění Location Stelle			
-SQ11	Koncový spínač - 1NO + 1NC Limit switch - 1NO + 1NC Endschalter - 1NO + 1NC	FK 3301-M1	PIZZATO	91.173.015	1	/25.2			
-SQ12	Koncový spínač - 1NO + 1NC Limit switch - 1NO + 1NC Endschalter - 1NO + 1NC	FR 555-M2	PIZZATO	91.173.018	1	/25.3			
-SQ13	Koncový spínač - 1NO + 1NC Limit switch - 1NO + 1NC Endschalter - 1NO + 1NC	FR 555-M2	PIZZATO	91.173.018	1	/25.4			
-LQ1A	Kabel ke snímači s rovným konektorem Sensor cable with straight connector Sensorkabel mit geradem Stecker	MOD.15/4 M12 SL LC10	SICK	91.142.002	1	/17.2			
-LQ1B	Kabel ke snímači s rovným konektorem Sensor cable with straight connector Sensorkabel mit geradem Stecker	MOD.15/4 M12 SL LC10	SICK	91.142.002	1	/17.3			
-M8	Ventilátor 24VDC, 5,28W Fan 24VDC, 5,28W Fan 24VDC, 5,28W	PE92252B1-000U-A99	SUNON	91.015.123	1	/12.3			
-SB510	Hlavice prosvětleného tlačítka žlutá The button head backlight yellow Der Knopf Kopf von hinten beleuchtet gelb	ZB5AW35	TELEMECANIQUE	91.060.023	1	/14.7			
-PR1	Svorka rychloupínací Fastconnect clamp Fast Connect Klamm	WAGO 224-112	WAGO	91.250.009	3	/22.2			
-FU1	Svorka pojistková Fuse terminal Sicherungsklemme	WK4/THS1U	WIELAND	91.251.102	1	/10.8			
-FU2	Svorka pojistková Fuse terminal Sicherungsklemme	WK4/THS1U	WIELAND	91.251.102	1	/13.5			
-FU3	Svorka pojistková Fuse terminal Sicherungsklemme	WK4/THS1U	WIELAND	91.251.102	1	/13.6			
-FU4	Svorka pojistková Fuse terminal Sicherungsklemme	WK4/THS1U	WIELAND	91.251.102	1	/13.7			

The manufacturer reserves right to use an equivalent replacement device.

33.1	BOMAR, S.r.o. Těšební 1236/1 CZ 627 00, Brno	Scroff/machine/Maschine: <b>Individual 520.360 DGA</b>	Název stránky/Name page/Name seiten: Kusovník artiklů / Parts list / Artikelstückliste	Císlo dok./Doc.No./Anzahl der Dokumenten.: ES-W51005-201-V2.5 Napájení/Power supply/Einspeisung: 3x400V + PE + N, 50Hz Zpracování/Processed /Fbr. verarbeitet: Kosteja Datum/Data/Datum: 14.2.2017	Liš/Page/ Seite: 33.1 Liš/Pages/ Seite: 69
------	--	---	---	---	---

## Kusovník artiklů / Parts list / Stückliste

Označení přístroje Device identification Geräteidentifikation	Typ přístroje Device description Gerätebeschreibung	Objednávací číslo Type number Typennummer	Výrobce Manufacturer Hersteller	Skladové číslo Part number Lagernummer	Množství Quantity Menge	Umístění Location Stelle
-FU5	Svorka pojistková Fuse terminal Sicherungsklemme	WK4/THS15U	WIELAND	91.251.102	1	/13.8
-FU6	Svorka pojistková Fuse terminal Sicherungsklemme	WK4/THS15U	WIELAND	91.251.102	1	/13.9

The manufacturer reserves right to use an equivalent replacement device.

33.j	 BOMAR, s.r.o. Těšební 1236/1 CZ 627 00, Brno	Srovnávací/Maschine: <b>Individual 520.360 DGA</b>	Název stránky/Name page/Name sheet: Kusovník artiklů / Parts list / Artikelstückliste	Číslo dok./Doc.No./Anzahl der Dokumente: ES-V03.000-201-V2.3 Napájení/Power supply/Einspeisung: 3x400V + PE + N, 50Hz Zpracoval/Processed/Beh. verarbeitet: Kostka Datum/Date/Datum: 14.2.2017	List/Page/ Seite: 33.k List/Page/ Seiten: 69
------	--	---	--	---	---



6.2. Elektrické schéma /  
 Elektroschema /  
 Wiring diagrams – 3x400V + PE+N, 50Hz

0	1	2	3	4	5	6	7	8	9
		<p><b>Individual 620.460 DGA</b>          ES-W4100D-202-V2.5</p> <p><b>Wiring diagram</b></p> <p>3x400V + PE + N, 50Hz</p>				<p>Bomar, spol. s r.o.          Těžební 1236/1          627 00 Brno          Czech republic</p>			
		BOMAR, s.r.o. Těžební 1236/1 CZ 627 00, Brno		Šrot/Rechner/Maschine: <b>Individual 620.460 DGA</b>		Název stránky/Name page/Name sebor: Úvodní strana / Home page / Einstiegsseite Start page Startseite		Číslo dok./Doc. broj/No. der Dokumente.: ES-W4100D-202-V2.5 Napájecí napětí/Power supply/Anspannung: 3x400V + PE + N, 50Hz Zpracování/Processing/Verarbeiten: Resin Datum/Datum/Date: 14.2.2017	
		BOMAR, s.r.o. Těžební 1236/1 CZ 627 00, Brno		Šrot/Rechner/Maschine: <b>Individual 620.460 DGA</b>		Název stránky/Name page/Name sebor: Úvodní strana / Home page / Einstiegsseite Start page Startseite		Číslo dok./Doc. broj/No. der Dokumente.: ES-W4100D-202-V2.5 Napájecí napětí/Power supply/Anspannung: 3x400V + PE + N, 50Hz Zpracování/Processing/Verarbeiten: Resin Datum/Datum/Date: 14.2.2017	
		BOMAR, s.r.o. Těžební 1236/1 CZ 627 00, Brno		Šrot/Rechner/Maschine: <b>Individual 620.460 DGA</b>		Název stránky/Name page/Name sebor: Úvodní strana / Home page / Einstiegsseite Start page Startseite		Číslo dok./Doc. broj/No. der Dokumente.: ES-W4100D-202-V2.5 Napájecí napětí/Power supply/Anspannung: 3x400V + PE + N, 50Hz Zpracování/Processing/Verarbeiten: Resin Datum/Datum/Date: 14.2.2017	

0	1	2	3	4	5	6	7	8	9	
<b>Obsah / Table of contents / Inhalt</b>										
Strana Page Seite	Název strany Page name Seitenname									Datum Date Datum
1	Úvodní strana / Home page / Einstiegsseite									14.2.2017
2	Obsah / Content / Inhalt									14.2.2017
2.a	Obsah / Content / Inhalt									14.2.2017
3	Kusovník artiklů / Parts list / Artikelstückliste									14.2.2017
3.a	Kusovník artiklů / Parts list / Artikelstückliste									14.2.2017
3.b	Kusovník artiklů / Parts list / Artikelstückliste									14.2.2017
3.c	Kusovník artiklů / Parts list / Artikelstückliste									14.2.2017
3.d	Kusovník artiklů / Parts list / Artikelstückliste									14.2.2017
3.e	Kusovník artiklů / Parts list / Artikelstückliste									14.2.2017
3.f	Kusovník artiklů / Parts list / Artikelstückliste									14.2.2017
3.g	Kusovník artiklů / Parts list / Artikelstückliste									14.2.2017
3.h	Kusovník artiklů / Parts list / Artikelstückliste									14.2.2017
3.i	Kusovník artiklů / Parts list / Artikelstückliste									14.2.2017
3.j	Kusovník artiklů / Parts list / Artikelstückliste									14.2.2017
3.k	Kusovník artiklů / Parts list / Artikelstückliste									14.2.2017
4	Technická data / Technical data / Technische Daten									14.2.2017
5	Rozmístění prvků na ovládacím panelu rozvaděče / Placement of elements of the control panel cabinet / Einsatz der Elemente des Bedienfelds Schrank									5.4.2016
6	Rozmístění prvků v rozvaděči R1 / Placement of elements in the cabinet R1 / Einsatz der Elemente im Schrank R1									14.2.2017
7	Silová část / Power part / Netzteil									14.2.2017
8	Silová část M1, M2 / Power part M1, M2 / Netzteil M1, M2									14.2.2017
9	Silová část M3, M4 / Power part M3, M4 / Netzteil M3, M4									14.2.2017
10	Pohon podavače / Feeder drive / Feeder-Laufwerk									14.2.2017
11	Pohon rotace / Rotation drive / Drehantrieb									14.2.2017
12	Pohon pílového pásu / Saw belt drive / Saw Riemenantrieb									14.2.2017
13	Blok napájení / Power supply block / Stromversorgungsblock									14.2.2017
14	Bezpečnostní okruh / Safety circuit / Sicherheitskreis									14.2.2017
15	Bezpečnostní závony / Safety barriers / Sicherheitsbarrieren									14.2.2017
16	CPU - AI, DI									14.2.2017

BOMAR, s.r.o. Třešební 1236/1 CZ 627 00, Brno		Scryfall/machine/Maschine: <b>Individual 620-460 DGA</b>		Název stránky/Page name/Name seiten: Obsah / Content / Inhalt Table of contents. Inhaltsverzeichnis		Číslo dok./Doc.No./Anzahl der Dokumenten.: ES-W41005-202-V2.5 Napájení/Power supply/Einspeisung: 3x400V + PE + N, 50Hz Zpracováno/Processed /Fert. verarbeitet: Kostka Datum/Date/Datum: 14.2.2017		List/Page/ Seite: 2 List/Page/ Seiten: 56	
---	--	---	--	--	--	---	--	--	--

# Obsah / Table of contents / Inhalt

Strana Page Seite	Název strany Page name Seitenname	Datum Date Datum
17	CPU - DI, RS232	14.2.2017
18	CPU - DI	14.2.2017
19	CPU - DI, FDI	14.2.2017
20	CPU - DO, DI	14.2.2017
21	CPU - DO	14.2.2017
22	Ovládní rychlosti pásu pily / Controlling the speed of the belt saws / Steuern der Geschwindigkeit der Bandsägen	14.2.2017
23	Napínání pásu / Belt tensioning / Riemenspann	14.2.2017
24	Čítač / Counter / Zähler	14.2.2017
25	Vstupy / Inputs / Eingänge	14.2.2017
25.a	Vstupy / Inputs / Eingänge	14.2.2017
26	Výstupy / Outputs / Ausgänge	14.2.2017
27	Výstupy / Outputs / Ausgänge	14.2.2017
28	Výstupy / Outputs / Ausgänge	14.2.2017
29	Propojení X2X / Linking X2X / Verknüpfung X2X	14.2.2017
30	CPU místní správa / CPU local management / CPU Lokale Management	14.2.2017
31	Příslušenství / Accessories / Zubehör	14.2.2017
32	Kusovník artiklů / Parts list / Artikelstückliste	14.2.2017
32.a	Kusovník artiklů / Parts list / Artikelstückliste	14.2.2017
32.b	Kusovník artiklů / Parts list / Artikelstückliste	14.2.2017
32.c	Kusovník artiklů / Parts list / Artikelstückliste	14.2.2017
32.d	Kusovník artiklů / Parts list / Artikelstückliste	14.2.2017
32.e	Kusovník artiklů / Parts list / Artikelstückliste	14.2.2017
32.f	Kusovník artiklů / Parts list / Artikelstückliste	14.2.2017
32.g	Kusovník artiklů / Parts list / Artikelstückliste	14.2.2017
32.h	Kusovník artiklů / Parts list / Artikelstückliste	14.2.2017
32.i	Kusovník artiklů / Parts list / Artikelstückliste	14.2.2017
32.j	Kusovník artiklů / Parts list / Artikelstückliste	14.2.2017
32.k	Kusovník artiklů / Parts list / Artikelstückliste	14.2.2017



0	1	2	3	4	5	6	7	8	9
<b>Kusovník artiklů / Parts list / Stückliste</b>									
Označení přístroje Device identification Geräteidentifikation	Typ přístroje Device description Gerätebeschreibung	Objednávací číslo Type number Typennummer	Výrobce Manufacturer Hersteller	Skladové číslo Part number Lagernummer	Množství Quantity Menge	Umístění Location Stelle			
-BM1	Bezpečnostní relé 24VDC, 3NO Safety relay 24VDC, 3NO Sicherheitsrelais 24VDC, 3NO	BT50	ABB	91.051.063	1	/14.6			
-FA1	Motorový spouštěč - 0.4A Motor starter - 0.4A Motorstarter - 0.4A	MS116-0,4	ABB	91.045.017	1	/8.2			
-FA1	Pomocné kontakty - 1xNO+1xNC Auxiliary contacts - 1xNO+1xNC Hilfskontakte - 1xNO+1xNC	HKF1-11	ABB	91.046.002	1	/8.2			
-FA2	Motorový spouštěč - 2.5A Motor starter - 2.5A Motorstarter - 2.5A	MS116-2,5	ABB	91.045.021	1	/8.5			
-FA2	Pomocné kontakty - 1xNO+1xNC Auxiliary contacts - 1xNO+1xNC Hilfskontakte - 1xNO+1xNC	HKF1-11	ABB	91.046.002	1	/8.5			
-FA3	Motorový spouštěč - 1A Motor starter - 1A Motorstarter - 1A	MS116-1,00	ABB	91.045.019	1	/9.2			
-FA3	Pomocné kontakty - 1xNO+1xNC Auxiliary contacts - 1xNO+1xNC Hilfskontakte - 1xNO+1xNC	HKF1-11	ABB	91.046.002	1	/9.2			
-FA4	Motorový spouštěč - 1.6A Motor starter - 1.6A Motorstarter - 1.6A	MS116-1,6	ABB	91.045.020	1	/9.5			
-FA4	Pomocné kontakty - 1xNO+1xNC Auxiliary contacts - 1xNO+1xNC Hilfskontakte - 1xNO+1xNC	HKF1-11	ABB	91.046.002	1	/9.5			

The manufacturer reserves right to use an equivalent replacement device.

2.a	<p>Název stránky/Name page/Namen seiten: Kusovník artiklů / Parts list / Artikelstückliste</p> <p>Scroff/machine/Maschine: Individual 620.460 DGA</p> <p>BOMAR, S.r.o. Těšební 1236/1 CZ 627 00, Brno</p>	<p>Číslo dok./Doc.No./Anzahl der Dokumenten.: ES-W11005-202-V2.5 Napájení/Power supply/Einspeisung: 3x400V + PE + N, 50Hz Zpracováno/Processed /Fert. verarbeitet: Kosta Datum/Data/Datum: 14.2.2017</p>
		<p>Liš/Pages/ Seite: 3 Liš/Pages/ Seite: 56</p>

## Kusovník artiklů / Parts list / Stückliste

Označení přístroje Device identification Geräteidentifikation	Typ přístroje Device description Gerätebeschreibung	Objednávací číslo Type number Typennummer	Výrobce Manufacturer Hersteller	Skladové číslo Part number Lagernummer	Množství Quantity Menge	Umístění Location Stelle
-KM1	Minisýkač 4kW/400V Minicontactor 4kW/400V Minischutz 4kW/400V	B6S-30-01-1-7-71	ABB	91.040.049	1	/20.2
-KM2A	Sýkač 5,5kW/400V Contactor 5,5kW/400V Schütz 5,5kW/400V	AF12-30-01-11	ABB	91.040.051	1	/28.1
-KM2A	Mechanické blokování Mechanical interlock unit Mechanische Interlockeinheit	VM4	ABB	91.041.045	1	/28.1
-KM2B	Sýkač 5,5kW/400V Contactor 5,5kW/400V Schütz 5,5kW/400V	AF12-30-01-11	ABB	91.040.051	1	/28.2
-KM2B	Pomocný kontakt - 1xNO Auxiliary contact - 1xNO Hilfskontakt - 1xNO	CA4-10	ABB	91.041.044	2	/28.2
-KM3	Minisýkač 4kW/400V Minicontactor 4kW/400V Minischutz 4kW/400V	B6S-30-01-1-7-71	ABB	91.040.049	1	/28.1
-KM4A	Sýkač 5,5kW/400V Contactor 5,5kW/400V Schütz 5,5kW/400V	AF12-30-01-11	ABB	91.040.051	1	/28.3
-KM4B	Sýkač 5,5kW/400V Contactor 5,5kW/400V Schütz 5,5kW/400V	AF12-30-01-11	ABB	91.040.051	1	/28.3
-KM4B	Pomocný kontakt - 1xNO Auxiliary contact - 1xNO Hilfskontakt - 1xNO	CA4-10	ABB	91.041.044	2	/28.3
-KM4B	Mechanické blokování Mechanical interlock unit Mechanische Interlockeinheit	VM4	ABB	91.041.045	1	/28.3
-KM5	Minisýkač 4kW/400V Minicontactor 4kW/400V Minischutz 4kW/400V	B6S-30-01-1-7-71	ABB	91.040.049	1	/10.3
-KM11	Sýkač 7,5kW/400V Contactor 7,5kW/400V Schütz 7,5kW/400V	AF16-30-10-11	ABB	91.040.056	1	/14.7

The manufacturer reserves right to use an equivalent replacement device.

 BOMAR, s.r.o. Těšební 1236/1 CZ 627 00, Brno	Srovnávací stroj/Machine: <b>Individual 620.460 DGA</b>	Název stránky/Name page/Noms seiten: Kusovník artiklů / Parts list / Artikelstückliste		Číslo dok./Doc.No./Anzahl der Dokumente: ES-VH100B-202-V2.3	List/Page/ Seite: 3/6 List/Page/ Seite: 5/6
		Datum/Date/Datum: 14.2.2017		Napájení/Power supply/Einspeisung: 3x400V + PE + N, 50Hz	Zpracoval/Processed/Behr. verarbeitet: Kostka

0	1	2	3	4	5	6	7	8	9
<b>Kusovník artiklů / Parts list / Stückliste</b>									
Označení přístroje Device identification Geräteidentifikation	Typ přístroje Device description Gerätebeschreibung	Objednávací číslo Type number Typennummer	Výrobce Manufacturer Hersteller	Skladové číslo Part number Lagernummer	Množství Quantity Menge	Umístění Location Stelle			
-KM11	Pomocný kontakt - 1XNC Auxiliary contact - 1XNC Hilfskontakt - 1 XNC	CA4-01	ABB	91.041.043	1	/14.7			
-KM12	Stýkač 7,5kW/400V Contactor 7,5kW/400V Schütz 7,5kW/400V	AF16-30-10-11	ABB	91.040.056	1	/14.8			
-KM12	Pomocný kontakt - 1XNC Auxiliary contact - 1XNC Hilfskontakt - 1 XNC	CA4-01	ABB	91.041.043	1	/14.8			
-PA1	Pojistkový odpínač pro válcové vložky - 3P Switch fuse for the cylinder inserts - 3P Schalter Sicherung für den Zylinderreinsätze - 3P	E93/32	ABB	91.241.014	1	/10.0			
-PA2	Pojistkový odpínač pro válcové vložky - 3P Switch fuse for the cylinder inserts - 3P Schalter Sicherung für den Zylinderreinsätze - 3P	E93/32	ABB	91.241.014	1	/11.0			
-PA3	Pojistkový odpínač pro válcové vložky - 3P Switch fuse for the cylinder inserts - 3P Schalter Sicherung für den Zylinderreinsätze - 3P	E93/32	ABB	91.241.014	1	/12.0			
-PA4	Pojistkový odpínač pro válcové vložky - 3P Switch fuse for the cylinder inserts - 3P Schalter Sicherung für den Zylinderreinsätze - 3P	E93/32	ABB	91.241.014	1	/13.0			
-PA5	Pojistkový odpínač pro válcové vložky - 3P Switch fuse for the cylinder inserts - 3P Schalter Sicherung für den Zylinderreinsätze - 3P	E93/32	ABB	91.241.014	1	/10.8			
-QS1	Kryt svorek Terminal shroud Klemmenabdeckung	OTS40T3	ABB	91.170.017	1	/7.0			
-QS1	Rukojeť odpínače - černá Handle switch - black Griffschalter - schwarz	OHB53RH	ABB	91.180.016	1	/7.0			
-QS1	3 pólový odpínač, 25A Disconnecter - 3P, 25A Trennschalter - 3P, 25A	OT25FT3	ABB	91.170.016	1	/7.0			
-ZD1	Napájecí zdroj - 3x400VAC/24VDC, 20A Power supply - 3x400VAC/24VDC, 20A Energieversorgung - 3x400VAC/24VDC, 20A	CPT 24/20.0	ABB	91.085.031	1	/13.1			

3.a

The manufacturer reserves right to use an equivalent replacement device.

Sciořina/Maschine: <b>Individual 620.460 DGA</b>		Název stránky/Name page/Namen seiten: Kusovník artiklů / Parts list / Artikelstückliste	
BOMAR, S.r.o. Těšební 1236/1 CZ 627 00, Brno		Číslo dok./Doc.No./Anzahl der Dokumenten.: ES-W41005-202-V2.5 Napájecí/Power supply/Einspeisung.: 3x400V + PE + N, 50Hz Zpracováno/Processed /Fert. verarbeitet.: Kosta Datum/Date/Datum.: 14.2.2017	
		List/Page/ Seite: <b>3.a</b> List/Page/ Seiten: <b>56</b>	

## Kusovník artiklů / Parts list / Stückliste

Označení přístroje Device identification Geräteidentifikation	Typ přístroje Device description Gerätebeschreibung	Objednávací číslo Type number Typennummer	Výrobce Manufacturer Hersteller	Skladové číslo Part number Lagernummer	Množství Quantity Menge	Umístění Location Stelle
-SP1	Hydraulický tlakový spínač 20-50bar Hydraulic pressure switch 20-50bar Hydraulische Druckschalter 20-50 bar	166415031059	ARGO HYTOS	92.201.003	1	/25.3
-SP2	Hydraulický tlakový spínač 20-50bar Hydraulic pressure switch 20-50bar Hydraulische Druckschalter 20-50 bar	166415031059	ARGO HYTOS	92.201.003	1	/25.5
-SP3	Hydraulický tlakový spínač 20-50bar Hydraulic pressure switch 20-50bar Hydraulische Druckschalter 20-50 bar	166415031059	ARGO HYTOS	92.201.003	1	/25.6
-SP4	Hydraulický tlakový spínač 20-50bar Hydraulic pressure switch 20-50bar Hydraulische Druckschalter 20-50 bar	166415031059	ARGO HYTOS	92.201.003	1	/25.9
-A1.1	CP1382 + Panel T30, 5,7" CP1382 + Panel T30, 5,7" CP1382 + Panel T30, 5,7"	T3057CP1382	B&R	91.995.253	1	/30.1
-A2.1	Napájecí modul potenciometru Power module potentiometers Power-Modul Potentiometer	X20PS4951	B&R	91.995.251	1	/22.1
-A2.1	Sběrníkový modul - 1xI/O Bus module - 1xI/O Bus module - 1xI/O	X20BM11	B&R	91.995.205	1	/22.1
-A2.1	Svorkovnice 12-pin Terminal block 12-pin Klemmenblock 12-pin	X20TB12	B&R	91.995.217	1	/22.1
-A5.1	Modul digitálních vstupů Digital input module Digitales Eingangsmodul	X20D19371	B&R	91.995.212	1	/25.0
-A5.1	Sběrníkový modul - 1xI/O Bus module - 1xI/O Bus module - 1xI/O	X20BM11	B&R	91.995.205	1	/25.0
-A5.1	Svorkovnice 12-pin Terminal block 12-pin Klemmenblock 12-pin	X20TB12	B&R	91.995.217	1	/25.0
-A7.1	Modul digitálních výstupů Digital output module Digitales Ausgangsmodul	X20DO8332	B&R	91.995.213	1	/26.0

The manufacturer reserves right to use an equivalent replacement device.

3.b

BOMAR, s.r.o. Těšební 1236/1 CZ 627 00, Brno	Srovnávací číslo / Name of the device: Individual 620.460 DGA	Název stránky / Name page / Name sheet: Kusovník artiklů / Parts list / Artikelstückliste	Číslo dok./Doc.No./Anzahl der Dokumente: ES-VH100D-202-V2.3	Liší/Page/ Seite: 3.c
			Nápaditel/Power supply/Finanzierung: 3x100V + PE + N, 50Hz	Liší/Page/ Seite: 56
			Zpracoval/Processed/Her. verarbeitet: Kostka	Liší/Page/ Seite: 56
			Datum/Date/Datum: 14.2.2017	Liší/Page/ Seite: 56

0	1	2	3	4	5	6	7	8	9
<b>Kusovník artiklů / Parts list / Stückliste</b>									
Označení přístroje Device identification Geräteidentifikation	Typ přístroje Device description Gerätebeschreibung	Objednávací číslo Type number Typennummer	Výrobce Manufacturer Hersteller	Skladové číslo Part number Lagernummer	Množství Quantity Menge	Umístění Location Stelle			
-A7.1	Sběrníkový modul - 1xI/O Bus module - 1xI/O	X20BM11	B&R	91.995.205	1	/26.0			
-A7.1	Svorkovnice 12-pin Terminal block 12-pin Klemmenblock 12-pin	X20TB12	B&R	91.995.217	1	/26.0			
-A7.2	Modul digitálních výstupů Digital output module Digitales Ausgangsmodul	X20DO8332	B&R	91.995.213	1	/27.0			
-A7.2	Sběrníkový modul - 1xI/O Bus module - 1xI/O	X20BM11	B&R	91.995.205	1	/27.0			
-A7.2	Svorkovnice 12-pin Terminal block 12-pin Klemmenblock 12-pin	X20TB12	B&R	91.995.217	1	/27.0			
-A7.3	Modul digitálních výstupů Digital output module Digitales Ausgangsmodul	X20DO8332	B&R	91.995.213	1	/28.0			
-A7.3	Sběrníkový modul - 1xI/O Bus module - 1xI/O	X20BM11	B&R	91.995.205	1	/28.0			
-A7.3	Svorkovnice 12-pin Terminal block 12-pin Klemmenblock 12-pin	X20TB12	B&R	91.995.217	1	/28.0			
-A8.1	Sběrníkový vysílač X2X link Bus transmitter X2X link Bus Sender X2X Link	X20BT9100	B&R	91.995.713	1	/29.2			
-A8.1	Sběrníkový modul - 1xI/O Bus module - 1xI/O	X20BM11	B&R	91.995.205	1	/29.2			
-A8.1	Svorkovnice 12-pin Terminal block 12-pin Klemmenblock 12-pin	X20TB12	B&R	91.995.217	1	/29.2			
-FM3	Frekvenční měnič - 3x 380-500 V, 4 kW Frequency inverter - 3x 380-500V, 4 kW Frequenzumrichter - 3x 380-500V, 4 kW	8164T400400.00X-1	B&R	91.995.247	1	/12.0			

3.C

The manufacturer reserves right to use an equivalent replacement device.

Scioff/machine/Maschine: <b>Individual 620.460 DGA</b>		Název stránky/Name page/Name seiten: Kusovník artiklů / Parts list / Artikelstückliste	
BOMAR, S.r.o. Těšební 1236/1 CZ 627 00, Brno		Číslo dok./Doc.No./Anzahl der Dokumenten.: ES-WM1005-202-V2.5 Napájení/Power supply/Einspeisung: 3x400V + PE + N, 50Hz Zpracováno/Processed /Fert. verarbeitet: Kosta Datum/Data/Datum: 14.2.2017	
		List/Page/ Seite: 3.d List/Page/ Seiten: 56	

## Kusovník artiklů / Parts list / Stückliste

Označení přístroje Device identification Geräteidentifikation	Typ přístroje Device description Gerätebeschreibung	Objednávací číslo Type number Typennummer	Výrobce Manufacturer Hersteller	Skladové číslo Part number Lagernummer	Množství Quantity Menge	Umístění Location Stelle
-BQ1	Magneto-indukční snímač - 80mm Magneto-inductive sensor - 80mm Magneto-induktive Sensor - 80mm	BIL-ED0-P160A-01-S75	BALLUFF	91.172.015	1	/16.3
-LQ1A	Laserová závara - vysílač Laser barrier - transmitter Laserschranke - Sender	BLS 18KW-XX-ILT-S4-L	BALLUFF	91.400.004	1	/17.2
-LQ1B	Laserová závara - přijímač Laser barrier - receiver Laserschranke - Empfänger	BLE 18KW-PA-ILT-S4-C	BALLUFF	91.400.003	1	/17.3
-SQ1	Koncový spínač - 1NC+1NO, M20, pomalý Limit switch - 1NC+1NO, M20, slow Endschalter - 1NC+1NO, M20, langsam	D4N-4A32	OMRON	91.173.010	1	/16.7
-SQ8	Koncový spínač - 1NO Limit switch - 1NO Endschalter - 1NO	BNS 819-99-D-13-S80	BALLUFF	91.173.016	1	/24.5
-SQ9	Indukční snímač - Sn=1,5mm Inductive sensor - Sn = 1,5 mm Induktive Sensoren - Sn = 1,5 mm	JPS 30D 081.5 PNOFC	BALLUFF	91.172.009	1	/25.1
-SQ10	Indukční snímač - Sn=1,5mm Inductive sensor - Sn = 1,5 mm Induktive Sensoren - Sn = 1,5 mm	JPS 30D 081.5 PNOFC	BALLUFF	91.172.009	1	/25.1
-SQ14	Indukční snímač - Sn=1,5mm Inductive sensor - Sn = 1,5 mm Induktive Sensoren - Sn = 1,5 mm	JPS 30D 081.5 PNOFC	BALLUFF	91.172.009	1	/25.6
-SQ15	Indukční snímač - Sn=1,5mm Inductive sensor - Sn = 1,5 mm Induktive Sensoren - Sn = 1,5 mm	JPS 30D 081.5 PNOFC	BALLUFF	91.172.009	1	/25.7
-M3	Asynchronní motor 3x230/400V, 50Hz, 0,25kW Asynchronous motor 3x230 / 400V, 50Hz, 0.25 kW Asynchronmotor 3x230 / 400V, 50Hz, 0.25 kW	BN71A4	BONFIGLIOLI	91.001.255	1	/9.2
-M6	Asynchronní motor - 3x230/400V, 50Hz, 0,37kW Asynchronous motor - 3x230 / 400V, 50Hz 0.37kW Asynchronmotor - 3x230 / 400V, 50Hz 0.37kW	BN71B4	BONFIGLIOLI	91.001.106	1	/11.0
-SQ9	Kabel ke snímači s přímým konektorem M8 Sensor cable with a straight connector M8 Sensorkabel mit einem geraden Stecker M8	CF08SB-6	CREATIVE TECHNIK	91.142.003	1	/25.1

The manufacturer reserves right to use an equivalent replacement device.

3\_d



BOMAR, s.r.o.  
Těžební 1236/1  
CZ 627 00, Brno

Stroj/Machine/Maschine:  
Individual 620.460 DGA

Název stránky/Name page/Name seiten:  
Kusovník artiklů / Parts list / Artikelstückliste

Číslo dok./Doc.No./Anzahl der Dokumente: ES-VH100D-202-V2.3  
Napájení/Power supply/Filmspannung: 3x400V + PE + N, 50Hz  
Zpracovatel/Processed/Abt. verarbeitet: Kostka  
Datum/Data/Datum: 14.2.2017

Liší/Page/  
Seite: 3.e  
Liší/Page/  
Seite: 56

0	1	2	3	4	5	6	7	8	9
<b>Kusovník artiklů / Parts list / Stückliste</b>									
Označení přístroje Device identification Geräteidentifikation	Typ přístroje Device description Gerätebeschreibung	Objednávací číslo Type number Typennummer	Výrobce Manufacturer Hersteller	Skladové číslo Part number Lagernummer	Množství Quantity Menge	Umístění Location Stelle			
-SQ10	Kabel ke snímání s úhlovým konektorem M8 Sensor cable with angled connector M8 Sensorkabel mit Winkelstecker M8	PLM8-6	CREATIVE TECHNIK	91.142.004	1	/25.1			
-SQ14	Kabel ke snímání s přímým konektorem M8 Sensor cable with a straight connector M8 Sensorkabel mit einem geraden Stecker M8	CF08SB-6	CREATIVE TECHNIK	91.142.003	1	/25.6			
-SQ15	Kabel ke snímání s úhlovým konektorem M8 Sensor cable with angled connector M8 Sensorkabel mit Winkelstecker M8	PLM8-6	CREATIVE TECHNIK	91.142.004	1	/25.7			
-H2	Signálka zelená na adaptér Green light for Eaton adapter Grünes Licht für Eaton-Adapter	M22-LED-G	EATON	91.061.023	1	/20.4			
-SA1	Hlavice 3 polohového přepínače Head of 3 position switch Leiter der 3-Positionsschalter	M22-WRK3	EATON	91.060.051	1	/18.4			
-SA1	Upevňovací adaptér + INO Attaching adapter + INO Montageadapter + INO	M22-AK10	EATON	91.061.021	1	/18.4			
-SA1	Kontaktní blok - INO Contact block - INO Kontaktblock - INO	M22-K10	EATON	91.061.022	1	/18.4			
-SA1	Nosič štítků Moeller Moeller label holder Moeller Etikettenhalter	M22S-ST-X	EATON	91.062.009	1	/18.4			
-SB1	Hlavice prosvětleného tlačítka zelená Green transparent switch Grün transparent Schalter	M22-DL-G	EATON	91.060.031	1	/18.1			
-SB1	Upevňovací adaptér + INO Attaching adapter + INO Montageadapter + INO	M22-AK10	EATON	91.061.021	1	/18.1			
-SB1	Nosič štítků Moeller Moeller label holder Moeller Etikettenhalter	M22S-ST-X	EATON	91.062.009	1	/18.1			
-SB1	Signálka zelená na adaptér Green light for Eaton adapter Grünes Licht für Eaton-Adapter	M22-LED-G	EATON	91.061.023	1	/18.1			

The manufacturer reserves right to use an equivalent replacement device.

3.e	BOMAR, s.r.o. Těšební 1236/1 CZ 627 00, Brno	Scryfall/Machine/Maschine: <b>Individual 620.460 DGA</b>	Název stránky/Name page/Namen seiten: Kusovník artiklů / Parts list / Artikelstückliste	Číslo dok./Doc.No./Anzahl der Dokumenten.: ES-W41005-202-V2.5 Napájení/Power supply/Einspeisung: 3x400V + PE + N, 50Hz Zpracování/Processed /Fert. verarbeitet: Kosta Datum/Data/Datum: 14.2.2017	List/Page/ Seite: <b>31</b> List/Page/ Seiten: <b>56</b>
-----	--	---	--	--	---

## Kusovník artiklů / Parts list / Stückliste

Označení přístroje Device identification Geräteidentifikation	Typ přístroje Device description Gerätebeschreibung	Objednávací číslo Type number Typennummer	Výrobce Manufacturer Hersteller	Skladové číslo Part number Lagernummer	Množství Quantity Menge	Umístění Location Stelle
-SB2	Hlavice tlačítka - černá Head button - black Kopfstaste - schwarz	M22-D-5	EATON	91.060.035	1	/18.2
-SB2	Upevňovací adaptér + INC Attaching adapter + INC Anbringen Adapter + INC	M22-4K01	EATON	91.061.020	1	/18.2
-SB2	Nosič štítků Moeller Moeller label holder Moeller Etikettenhalter	M22S-ST-X	EATON	91.062.009	1	/18.2
-ENC1	Lineární inkrementální snímač - 10-30VDC/10-30VDC Linear Encoder - 10-30VDC / 10-30VDC Linear-Encoder - 10-30VDC / 10-30VDC	LMIK2-026-08.0-1-00-L	ELGO	92.270.018	1	/24.1
-HS1	Lineární inkrementální snímač - 10-30VDC/10-30VDC Linear Encoder - 10-30VDC / 10-30VDC Linear-Encoder - 10-30VDC / 10-30VDC	LMIK2-026-08.0-1-00-L	ELGO	92.270.018	1	/19.5
-HS3	Lineární inkrementální snímač - 10-30VDC/10-30VDC Linear Encoder - 10-30VDC / 10-30VDC Linear-Encoder - 10-30VDC / 10-30VDC	LMIK2-026-08.0-1-00-L	ELGO	92.270.018	1	/19.3
-FU2	Pojistka trubičková - 2A/250V, pomalá, 5x20 Tube fuse - 2A/250V, slow, 5x20 Rohrsicherung - 2A / 250V, langsam, 5x20	T2A/250V	ESKA	91.230.001	1	/13.5
-FU3	Pojistka trubičková - 6.3A/250V, pomalá, 5x20 Tube fuse - 6.3A/250V, slow, 5x20 Rohrsicherung - T6,3A / 250V, langsam, 5x20	T6,3A/250V	ESKA	91.230.002	1	/13.6
-FU4	Pojistka trubičková - 2A/250V, pomalá, 5x20 Tube fuse - 2A/250V, slow, 5x20 Rohrsicherung - 2A / 250V, langsam, 5x20	T2A/250V	ESKA	91.230.001	1	/13.7
-FU5	Pojistka trubičková - 2A/250V, pomalá, 5x20 Tube fuse - 2A/250V, slow, 5x20 Rohrsicherung - 2A / 250V, langsam, 5x20	T2A/250V	ESKA	91.230.001	1	/13.8
-FU6	Pojistka trubičková - 2A/250V, pomalá, 5x20 Tube fuse - 2A/250V, slow, 5x20 Rohrsicherung - 2A / 250V, langsam, 5x20	T2A/250V	ESKA	91.230.001	1	/13.9
-PR1	Potenciometr 4k7 Potentiometer 4k7	TP195 4k7/N20A	Elektronické součástky CZ, a.s	91.283.015	1	/22.2

The manufacturer reserves right to use an equivalent replacement device.

3.f

BOMAR, s.r.o. Těžební 1236/1 CZ 627 00, Brno	Stroj/machine/maschine: Individual 620.460 DGA	Název stránky/Name page/Name seiten: Kusovník artiklů / Parts list / Artikelstückliste	Číslo dok./Doc.No./Anzahl der Dokumente: ES-VH100D-202-V2.3	Liší/Page/ Seite: 3.g
			Nápaditel/Power supply/Finanzierung: 3x100V + PE + N, 50Hz	Liší/Page/ Seite: 3.g
			Zpracovatel/Processed /Her. verarbeitet: Kodex	Liší/Page/ Seite: 3.g
			Datum/Date/Datum: 14.2.2017	Liší/Page/ Seite: 3.g



0	1	2	3	4	5	6	7	8	9
<b>Kusovník artiklů / Parts list / Stückliste</b>									
Označení přístroje Device identification Geräteidentifikation	Typ přístroje Device description Gerätebeschreibung	Objednávací číslo Type number Typennummer	Výrobce Manufacturer Hersteller	Skladové číslo Part number Lagernummer	Množství Quantity Menge	Umístění Location Stelle			
-M1	Cerpadlo 3x230/400V, 50Hz, 120W Pump 3x230 / 400V, 50Hz, 120W Pumpe 3x230 / 400V, 50Hz, 120W	4COA4-14HP1	EnP s.r.o.	91.020.016	1	/8.2			
-PR1	Hlavice potenciometru - 24mm Head of potentiometer 24mm Leiter Potentiometer 24mm	S8877 BLK	GES-ELECTRONICS, a.s.	91.060.063	1	/22.2			
-SB501	Total stop - hlavice + 3xNC Emergency-stop mushroom push - button + 3xNC Not-Aus-Pilz - Taster + 3 xNC	YW1B-VAE02R	IDEC	91.060.084	1	/14.5			
-RCF1	Filtr RFC vývodový Effluent RFC filter Ableitenden RFC Filter	FBOPR1624	Ing. Miroslav Viček	91.041.015	1	/8.2			
-RCF2A	Filtr RFC vývodový Effluent RFC filter Ableitenden RFC Filter	FBOPR1624	Ing. Miroslav Viček	91.041.015	1	/8.4			
-RCF2B	Filtr RFC vývodový Effluent RFC filter Ableitenden RFC Filter	FBOPR1624	Ing. Miroslav Viček	91.041.015	1	/8.7			
-RCF3	Filtr RFC vývodový Effluent RFC filter Ableitenden RFC Filter	FBOPR1624	Ing. Miroslav Viček	91.041.015	1	/9.2			
-RCF4A	Filtr RFC vývodový Effluent RFC filter Ableitenden RFC Filter	FBOPR1624	Ing. Miroslav Viček	91.041.015	1	/9.4			
-RCF4B	Filtr RFC vývodový Effluent RFC filter Ableitenden RFC Filter	FBOPR1624	Ing. Miroslav Viček	91.041.015	1	/9.7			
-RCF5	Filtr RFC vývodový Effluent RFC filter Ableitenden RFC Filter	FBOPR1624	Ing. Miroslav Viček	91.041.015	1	/10.7			
-RCF11	Filtr RFC vývodový Effluent RFC filter Ableitenden RFC Filter	FBOPR1624	Ing. Miroslav Viček	91.041.015	1	/7.6			
-RCF12	Filtr RFC vývodový Effluent RFC filter Ableitenden RFC Filter	FBOPR1624	Ing. Miroslav Viček	91.041.015	1	/7.7			

Číslo dok./Doc.No./Anzahl der Dokumenten:	ES-W4100D-202-V2.5
Náplň/Power supply/Filterpotierung:	3x400V + PE + N, 50Hz
Zpracoval/Processed /Abt. verarbeitet:	Kostka
Datum/Date/Datum:	14.2.2017

Název stránky/Name page/Namen seiten:	Kusovník artiklů / Parts list / Artikelstückliste
---------------------------------------	---

Scroff/machine/Maschine:	Individual 620.460 DGA
--------------------------	------------------------

BOMAR, S.r.o. Těšební 1236/1 CZ 627 00, Brno	
--	--

The manufacturer reserves right to use an equivalent replacement device.

## Kusovník artiklů / Parts list / Stückliste

Označení přístroje Device identification Geräteidentifikation	Typ přístroje Device description Gerätebeschreibung	Objednávací číslo Type number Typennummer	Výrobce Manufacturer Hersteller	Skladové číslo Part number Lagernummer	Množství Quantity Menge	Umístění Location Stelle
-TR1	Toroidní transformátor - 400V/230V/24V 175VA Toroidal transformer - 400V / 230V / 24V 175VA Ringkerntransformator - 400V / 230V / 24V 175VA	400V/230V/24V 2,5A 175VA	KARBAN s.r.o.	91.080.042	1	/10.8
-SQ21	Bezpečnostní koncový spínač - 2xNC Safety Limit Switch - 2x NC Sicherheitsendschalter - 2x NC	QKS8	KEDU	91.173.012	1	/14.5
-SQ22	Bezpečnostní koncový spínač - 2xNC Safety Limit Switch - 2x NC Sicherheitsendschalter - 2x NC	QKS8	KEDU	91.173.012	1	/14.5
-PA1	Pojistka válcová - 16A, 10x38, rychlá Tube fuse - 16A, 10x38, fast Rohrsicherung - 16A, 10x38, schnell	PV10 16A gG	OEZ	91.230.020	3	/10.0
-PA2	Pojistka válcová - 10A, 10x38, rychlá Tube fuse - 10A, 10x38, fast Rohrsicherung - 10A, 10x38, schnell	PV10 10A gG	OEZ	91.231.008	3	/11.0
-PA3	Pojistka válcová - 20A, 10x38, rychlá Tube fuse - 20A, 10x38, fast Rohrsicherung - 20A, 10x38, schnell	PV10 20A gG	OEZ	91.230.038	3	/12.0
-PA4	Pojistka válcová - 2A, 10x38, pomalá Tube fuse - 2A, 10x38, slow Rohrsicherung - 2A, 10x38, langsam	PV10 2A gG	OEZ	91.230.034	3	/13.0
-PA5	Pojistka válcová - 2A, 10x38, pomalá Tube fuse - 2A, 10x38, slow Rohrsicherung - 2A, 10x38, langsam	PV10 2A gG	OEZ	91.230.034	2	/10.8
-SQ2	Koncový spínač - 1NC+1NO, M20, pomalý Limit switch - 1NC+1NO, M20, slow Endschalter - 1NC+1NO, M20, langsam	D4N-4A32	OMRON	91.173.010	1	/16.8
-SQ3	Koncový spínač - 1NC+1NO, M20, pomalý Limit switch - 1NC+1NO, M20, slow Endschalter - 1NC+1NO, M20, langsam	D4N-4A32	OMRON	91.173.010	1	/17.1
-SQ7	Koncový spínač - 1NC+1NO Limit switch - 1NC+1NO Endschalter - 1NC+1NO	D4N-4A31	OMRON	91.173.007	1	/20.8
-SQ4	Koncový spínač - 1NO + 1NC Limit switch - 1NO + 1NC Endschalter - 1NO + 1NC	FR 555-M2	PIZZATO	91.173.018	1	/20.5

The manufacturer reserves right to use an equivalent replacement device.

3.h

BOMAR, s.r.o. Těžební 1236/1 CZ 627 00, Brno	Stroj/Machine/Maschine: <b>Individual 620.460 DGA</b>	Název stránky/Name page/Name seiten: Kusovník artiklů / Parts list / Artikelstückliste	Číslo dok./Doc.No./Anzahl der Dokumente: ES-VH100D-202-V2.3	Liš/Pagel/ Seite: 3.1
			Nápaditel/Power supply/Einspeisung: 3x400V + PE + N, 50Hz	Liš/Pagel/ Seite: 56
			Zpracovatel/Processed /Fert. verarbeitet: Koda	
			Datum/Date/Datum: 14.2.2017	

0	1	2	3	4	5	6	7	8	9
<b>Kusovník artiklů / Parts list / Stückliste</b>									
Označení přístroje Device identification Geräteidentifikation	Typ přístroje Device description Gerätebeschreibung	Objednávací číslo Type number Typennummer	Výrobce Manufacturer Hersteller	Skladové číslo Part number Lagernummer	Množství Quantity Menge	Umístění Location Stelle			
-SQ5	Koncový spínač - 1NO + 1NC Limit switch - 1NO + 1NC Endschalter - 1NO + 1NC	FR 555-M2	PIZZATO	91.173.018	1	/20.6			
-SQ6	Koncový spínač - 1NO + 1NC Limit switch - 1NO + 1NC Endschalter - 1NO + 1NC	FK 3301-M1	PIZZATO	91.173.015	1	/20.7			
-SQ11	Koncový spínač - 1NO + 1NC Limit switch - 1NO + 1NC Endschalter - 1NO + 1NC	FK 3301-M1	PIZZATO	91.173.015	1	/25.2			
-SQ12	Koncový spínač - 1NO + 1NC Limit switch - 1NO + 1NC Endschalter - 1NO + 1NC	FR 555-M2	PIZZATO	91.173.018	1	/25.3			
-SQ13	Koncový spínač - 1NO + 1NC Limit switch - 1NO + 1NC Endschalter - 1NO + 1NC	FR 555-M2	PIZZATO	91.173.018	1	/25.4			
-LQ1A	Kabel ke snímači s rovným konektorem Sensor cable with straight connector Sensorkabel mit geradem Stecker	MOD.15/4 M12 SL LC10	SICK	91.142.002	1	/17.2			
-LQ1B	Kabel ke snímači s rovným konektorem Sensor cable with straight connector Sensorkabel mit geradem Stecker	MOD.15/4 M12 SL LC10	SICK	91.142.002	1	/17.3			
-M8	Ventilátor 24VDC, 5,28W Fan 24VDC, 5,28W Fan 24VDC, 5,28W	PE9225261-000U-A99	SUNON	91.015.123	1	/12.3			
-SB510	Hlavice prosvětleného tlačítka žlutá The button head backlit yellow Der Knopf Kopf von hinten beleuchtet gelb	ZB5AW35	TELEMECANIQUE	91.060.023	1	/14.7			
-PR1	Svorinka rychloupínací Fastconnect clamp Fast Connect Klemm	WAGO 224-112	WAGO	91.250.009	3	/22.2			
-FU2	Svorinka pojistková Fuse terminal Sicherungsklemme	WK4/THS15U	WIELAND	91.251.102	1	/13.5			
-FU3	Svorinka pojistková Fuse terminal Sicherungsklemme	WK4/THS15U	WIELAND	91.251.102	1	/13.6			


The manufacturer reserves right to use an equivalent replacement device.

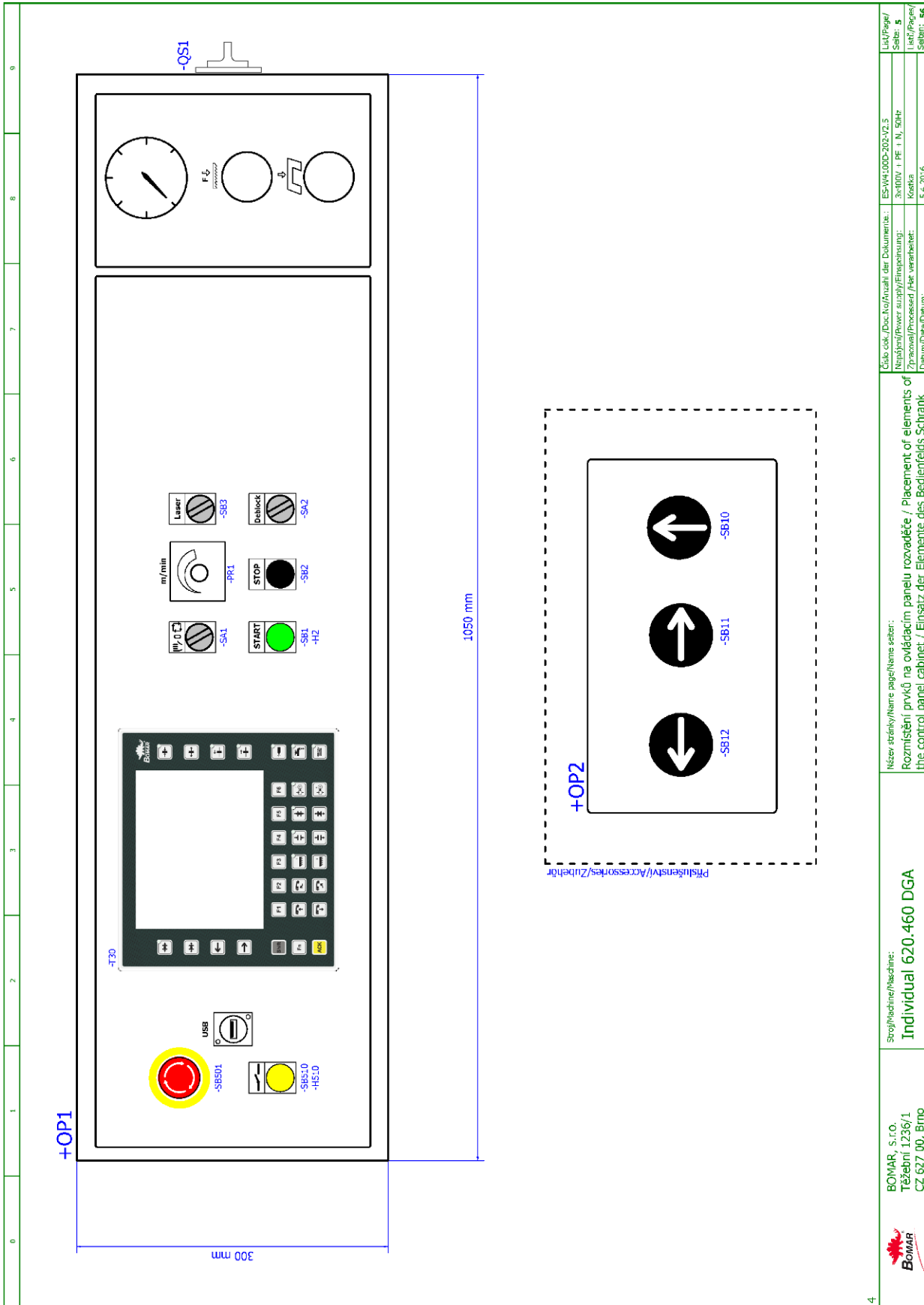
3.1	BOMAR, S.r.o. Těšební 1236/1 CZ 627 00, Brno	Stroj/Machine/Maschine: <b>Individual 620.460 DGA</b>	Název stránky/Name page/Name seiten: Kusovník artiklů / Parts list / Artikelstückliste	Číslo dok./Doc.No./Anzahl der Dokumenten.: ES-W41005-202-V2.5 Napájení/Power supply/Einspeisung: 3x400V + PE + N, 50Hz Zpracováno/Processed /Fert. verarbeitet: Kosta Datum/Data/Datum: 14.2.2017	Liš./Page/ Seite: 3.1 Liš./Page/ Seite: 56
-----	--	--	---	--	---

0	1	2	3	4	5	6	7	8	9
<h2 style="text-align: center;">Kusovník artiklů / Parts list / Stückliste</h2>									
Označení přístroje Device identification Geräteidentifikation	Typ přístroje Device description Gerätebeschreibung	Objednávací číslo Type number Typennummer	Výrobce Manufacturer Hersteller	Skladové číslo Part number Lagernummer	Množství Quantity Menge	Umístění Location Stelle			
-FU4	Svorka pojistková Fuse terminal Sicherungsklemme	WK4/THS15U	WIELAND	91.251.102	1	/13.7			
-FU5	Svorka pojistková Fuse terminal Sicherungsklemme	WK4/THS15U	WIELAND	91.251.102	1	/13.8			
-FU6	Svorka pojistková Fuse terminal Sicherungsklemme	WK4/THS15U	WIELAND	91.251.102	1	/13.9			

The manufacturer reserves right to use an equivalent replacement device.

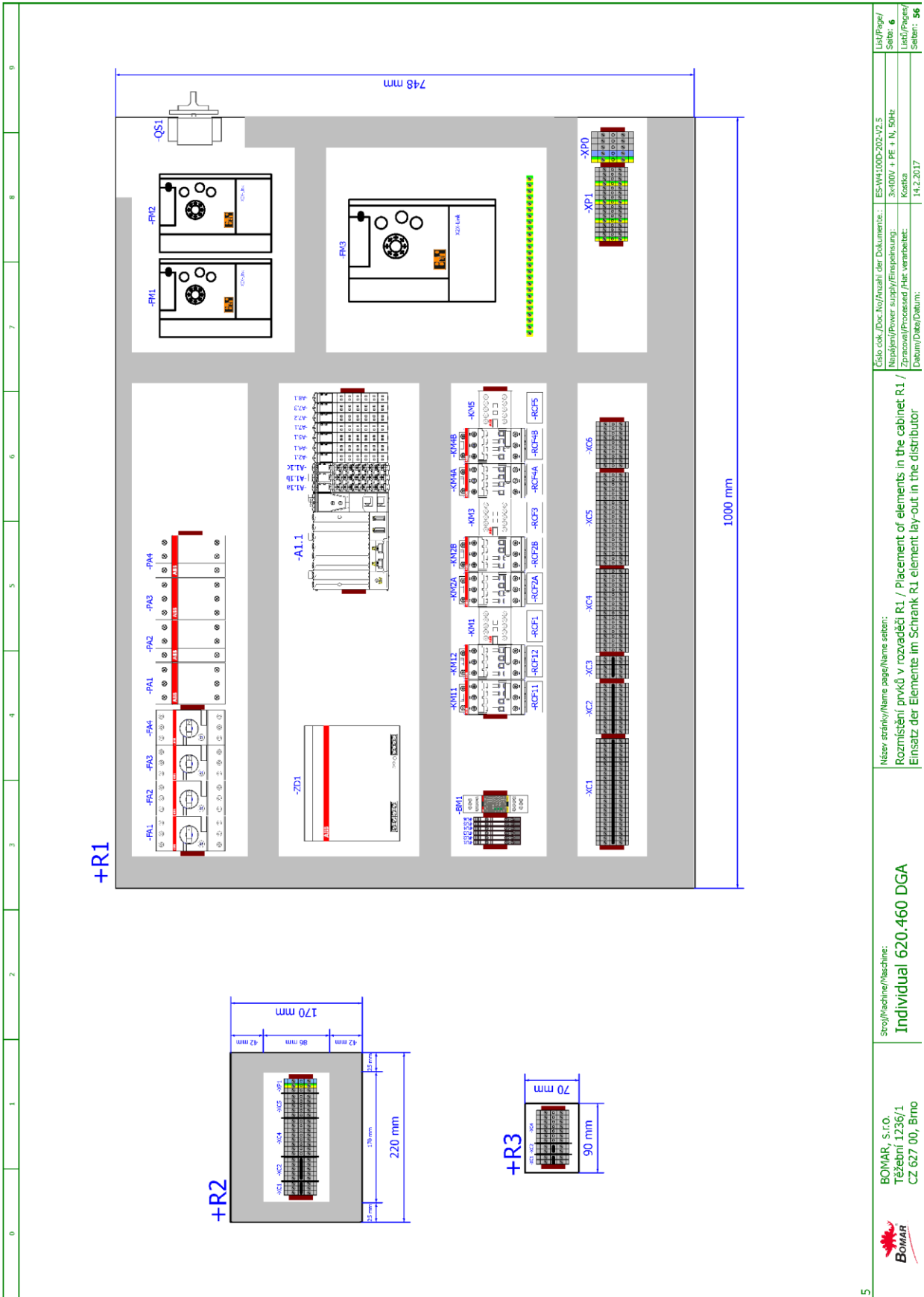
 BOMAR, s.r.o. Těšební 1236/1 CZ 627 00, Brno	Srovnávací/Maschine: <b>Individual 620.460 DGA</b>	Název stránky/Name page/Name sheet: Kusovník artiklů / Parts list / Artikelstückliste	Číslo dok./Doc.No./Anzahl der Dokumente: ES-VW100B-202-V2.3 Napájení/Power supply/Einspeisung: 3x400V + PE + N, 50Hz Zpracoval/Processed /Her. verarbeitet: Kostka Datum/Date/Datum: 14.2.2017	List/Page/ Seite: 3.4 List/Page/ Seiten: 56
--	---	--	---	--

0	1	2	3	4	5	6	7	8	9		
		<p><a href="#">Technical specifications</a></p> <p>Rated voltage 3x400V + PE + N, 50Hz          Input lead NYY 5x2,5mm<sup>2</sup>          Input current 23A          Prefuse max. 25 A          Installed power 10kVA          Degree of cabinet protection IP 54          Control voltage 24 V          Environment Normal</p> <p>Control system B&amp;R CP1382          Drives B&amp;R ACOPOSinverters</p>		<p><a href="#">Technische Daten</a></p> <p>Nennspannung 3x400V + PE + N, 50Hz          Zuleitung NYY 5x2,5mm<sup>2</sup>          Eingangstrom 23A          Ballast Sicherung max. 25 A          Installierte Leistung 10kVA          Grad der Schrank Schutz IP 54          Steuerspannung 24 V          Umwelt Normal</p> <p>Steuerungssystem B&amp;R CP1382          Drives B&amp;R ACOPOSinverters</p>							
		<p><a href="#">Technická data</a></p> <p>Jmenovitá napětí 3x400V + PE + N, 50Hz          Přívod NYY 5x2,5mm<sup>2</sup>          Vstupní proud 23A          Předřadné jistiění max. 25 A          Instalovaný příkon 10kVA          Stupeň krytí rozvaděče IP 54          Ovládací napětí 24 V          Prostředí Normální</p> <p>Řídicí systém B&amp;R CP1382          Pohony B&amp;R ACOPOSinverters</p>		<p><a href="#">Individual 620.460 DGA</a></p>							
<p>3.k</p>  <p>BOMAR, S.r.o.          Těšební 1236/1          CZ 627 00, Brno</p>		<p>Scro//achine/Maschine:  <b>Individual 620.460 DGA</b></p>		<p>Název stránky/Name page/Noms seiten:          Technická data / Technical data / Technische Daten</p>		<p>Číslo dok./Doc.No./Anzahl der Dokumenten.: ES-WM1005-202-V2.5          Napájení/Power supply/Einspeisung: 3x400V + PE + N, 50Hz          Zpracováni/Processed /Hr. verarbeitet: Kosta          Datum/Data/Datum: 14.2.2017</p>		<p>Url/Page/          Seite: 4          Listu/Pages/          Seiten: 56</p>			

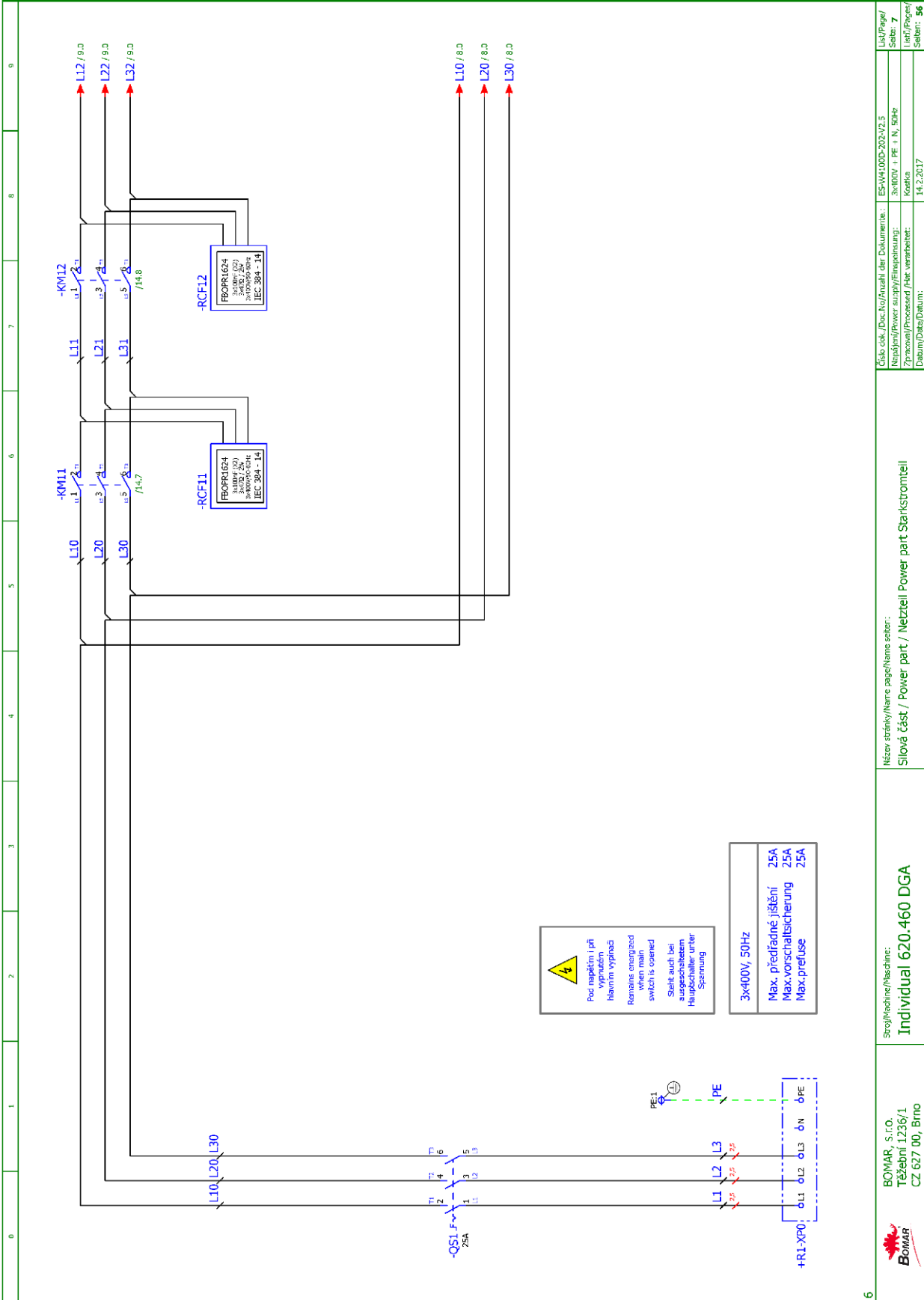


<p><b>BOMAR, S.r.o.</b> Těžebrní 1236/1 CZ 627 00, Brno</p>	<p>Srovnávací/Machine: <b>Individual 620.460 DGA</b></p>	<p>Název stránky/Name page/Name set: <b>the control panel cabinet / Einsatz der Elemente des Bedienfelds Schrank</b></p>	<p>Číslo dok./Doc.No./Anzahl der Dokumente: <b>ESVH1005-202-V2.3</b></p>	<p>Liš/Page/Seite: <b>5</b></p>
	<p>Průmyslová/Machine: <b>Individual 620.460 DGA</b></p>	<p>Roční výroba/Production: <b>3x0000 v FF 1 N, 50hr</b></p>	<p>Národní/Power supply/Finanzierung: <b>Kořetka</b></p>	<p>Liš/Page/Seite: <b>56</b></p>

Schéματα  
Schemas  
Schematics



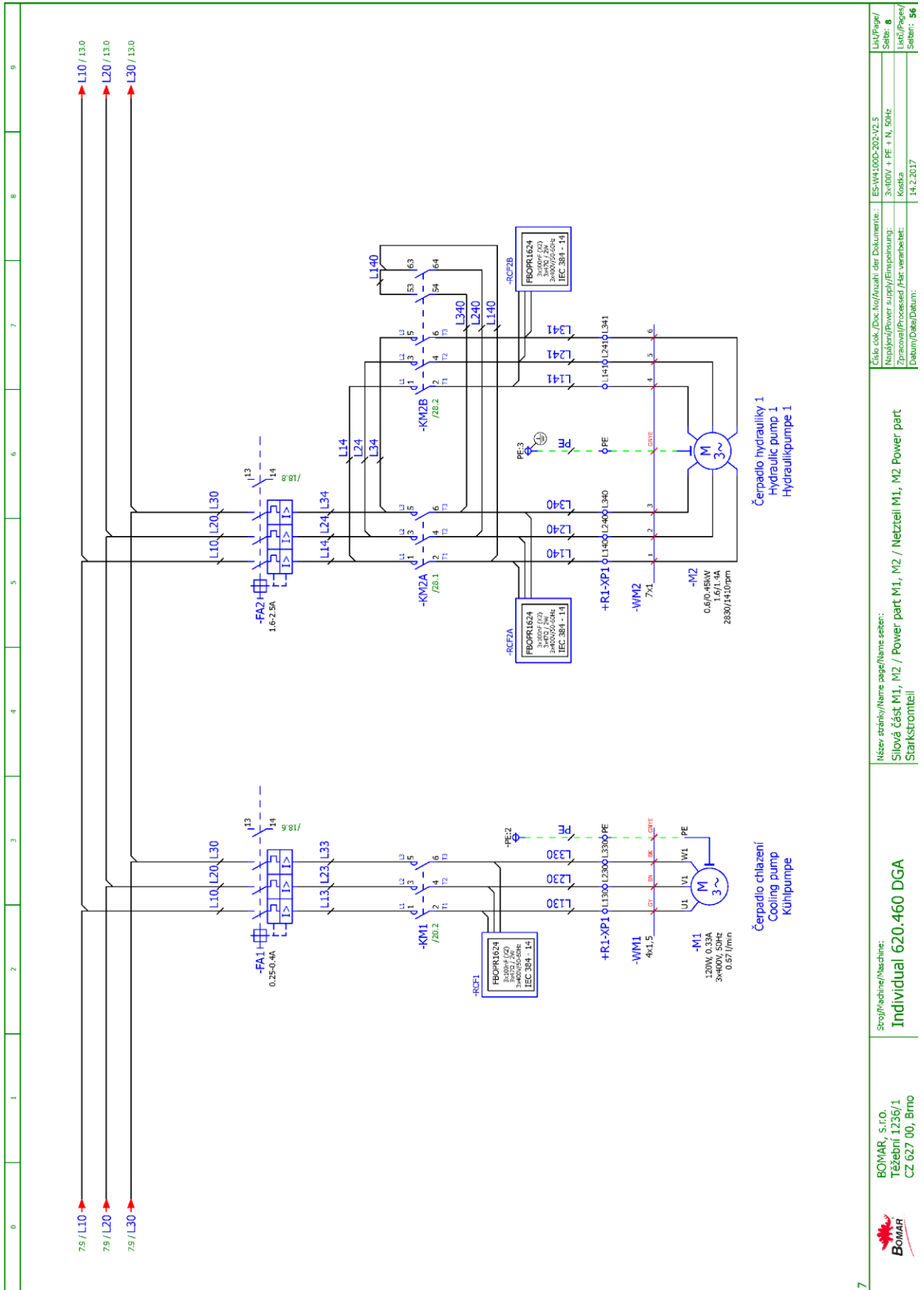
BOMAR, S.r.o. Těšební 1236/1 CZ 627 00, Brno	Scroff/machine/Maschine: <b>Individual 620.460 DGA</b>	Název stránky/Name page/Name seiten: Rozmístění prvků v rozvaděči R1 / Placement of elements in the cabinet R1 / Einsatz der Elemente im Schrank R1 element lay-out in the distributor	Číslo dok./Doc.No./Anzahl der Dokumenten.: ES-WM1005-202-V2.5 Napájení/Power supply/Einspeisung: 3x400V + PE + N, 50Hz Zpracováno/Processed /Hr. verarbeitet: Kosta Datum/Date/Datum: 14.2.2017	List/Page/ Seite: 6
				List/Page/ Seite: 56



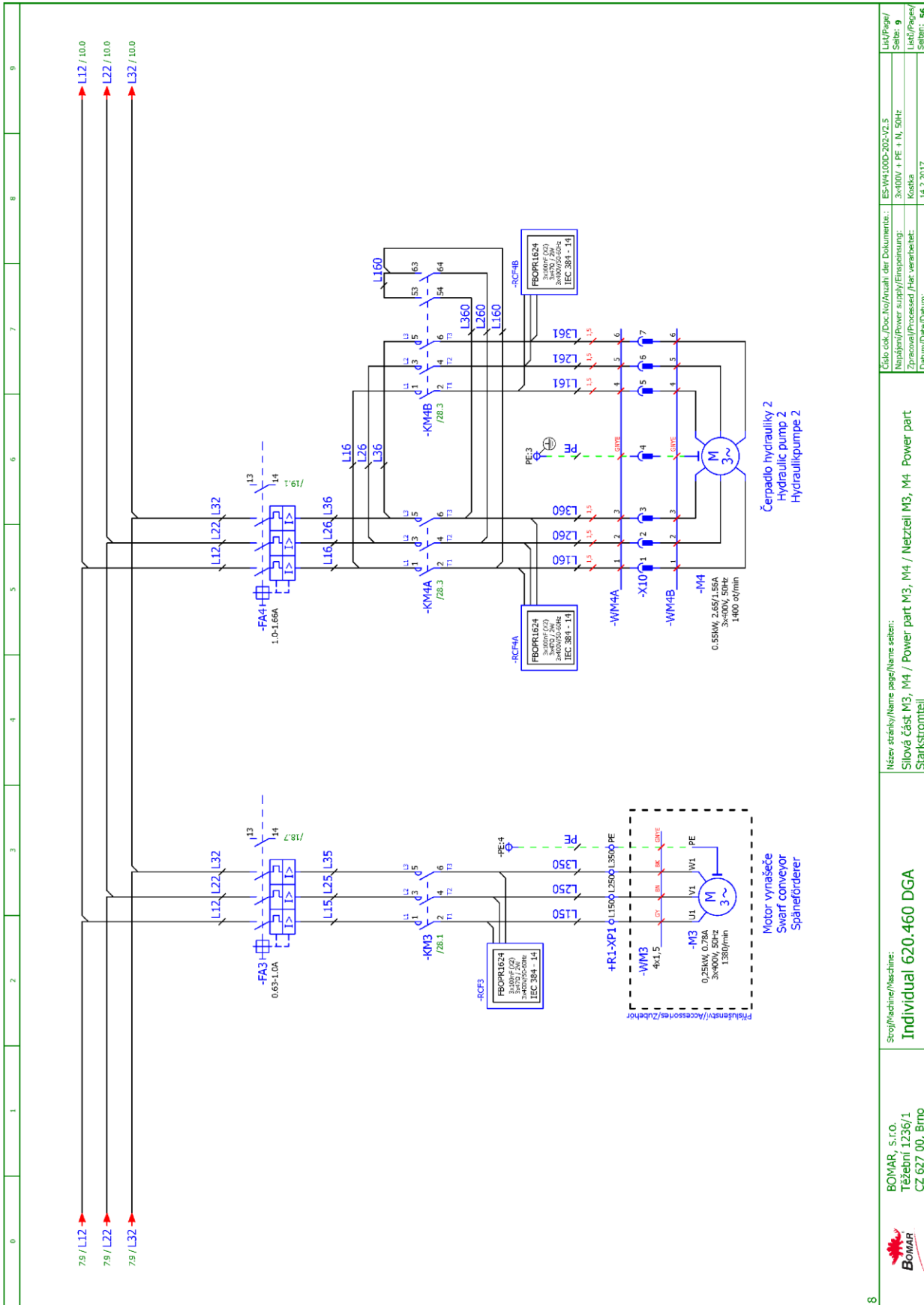
6	BOMAR, S.R.O. Těžební 1236/1 CZ 627 00, Brno	Srovnání/Name page/Name seten: <b>Individual 620.460 DGA</b>	Název stránky/Name page/Name seten: Slovová část / Power part / Netzteil Power part Starkstromteil	Číslo odk./Doc.No./Anzahl der Dokumente: ESVW1-000-202-V2.3	Liš/Page/ Seite: <b>7</b>
				Napájení/Power supply/Finanzierung: 3x400V + PE + N, 50Hz	Liš/Pages/ Seite: <b>56</b>
				Zpracoval/Processed/Abg.verarbeitet: Kostka	
				Datum/Date/Datum: 14.2.2017	

Schemata  
Schemas  
Schematics



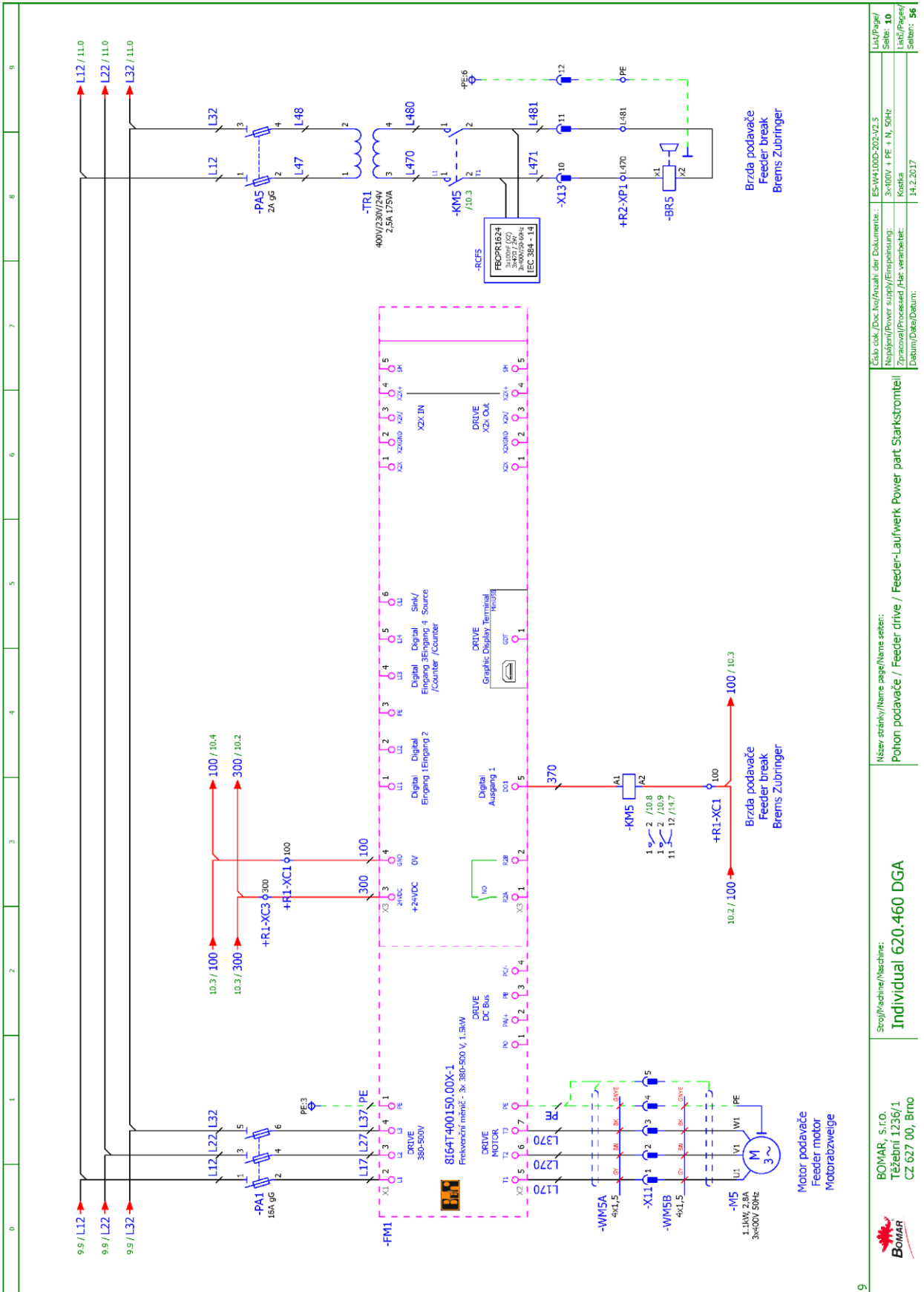


	BOMAR, S.r.o. Těšební 1236/1 CZ 627 00, Brno	Scryfmaschine/Maschine: <b>Individual 620.460 DGA</b>	Název stránky/Name page/Noms seiten: Sívové část M1, M2 / Power part M1, M2 / Netzteil M1, M2 Power part Starkstromteil	Číslo dok./Doc.No./Anzahl der Dokumenten.: ES-W41005-202-V2.5 Napájení/Power supply/Einspeisung: 3x400V + PE + N, 50Hz Zpracoval/Processed Fabr. verarbeitet: Kosta Datum/Date/Datum: 14.2.2017	List/Page/ Seite: <b>8</b> List/Page/ Seite: <b>56</b>
--	--	--	---	--	---

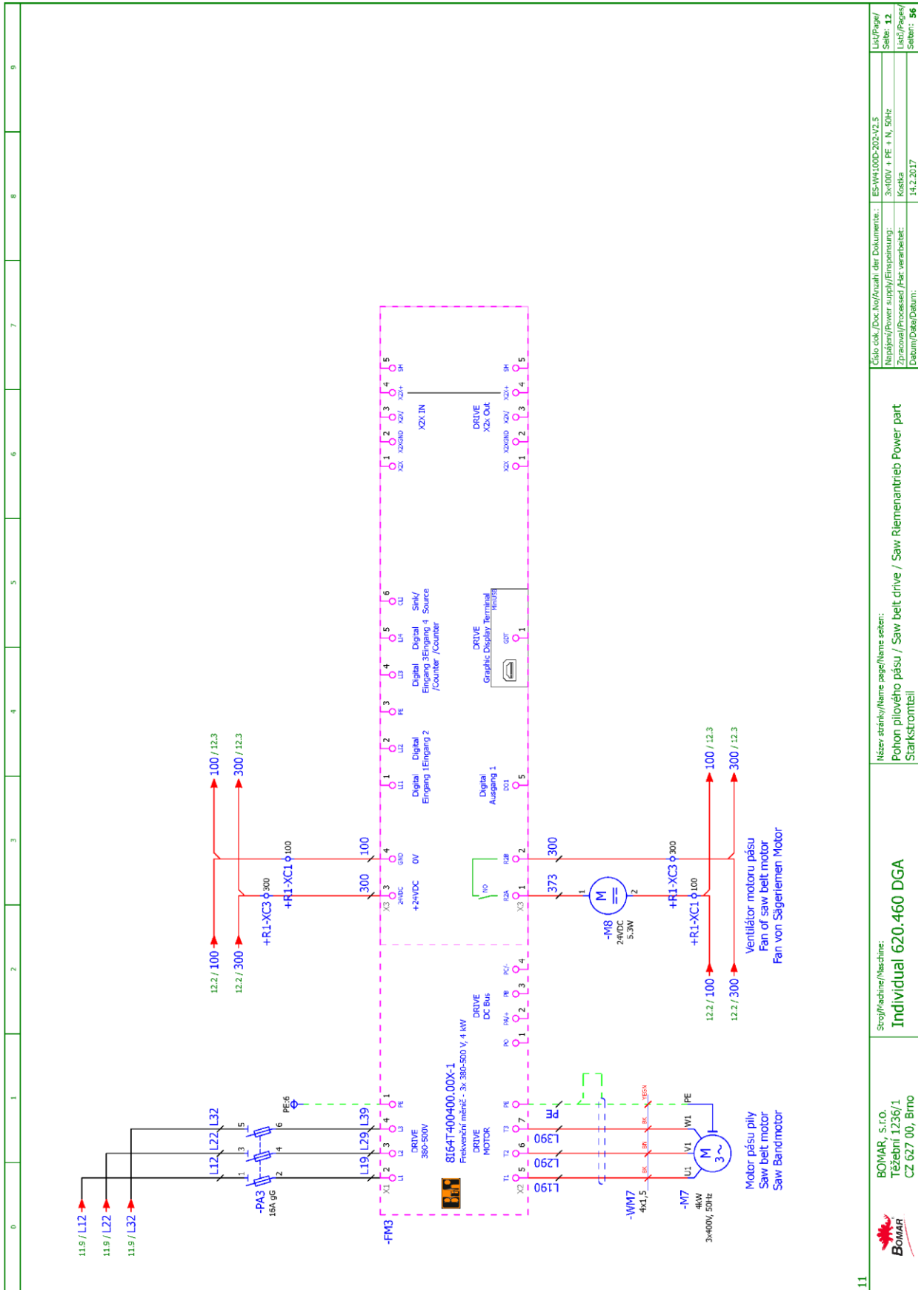


	Srovnávací/Machine: <b>Individual 620.460 DGA</b>	Název stránky/Name page/Name sheet: Sílové část M3, M4 / Power part M3, M4 / Netzteil M3, M4 Power part Starkstromteil	Číslo dok./Doc.No./Anzahl der Dokumente: ES-V4100B-202-V2.3	LHK/Page/ Str./Page/ List./Page/ Seiten: <b>56</b>
	Srovnávací/Machine: <b>Individual 620.460 DGA</b>	Název stránky/Name page/Name sheet: Sílové část M3, M4 / Power part M3, M4 / Netzteil M3, M4 Power part Starkstromteil	Číslo dok./Doc.No./Anzahl der Dokumente: ES-V4100B-202-V2.3	LHK/Page/ Str./Page/ List./Page/ Seiten: <b>56</b>

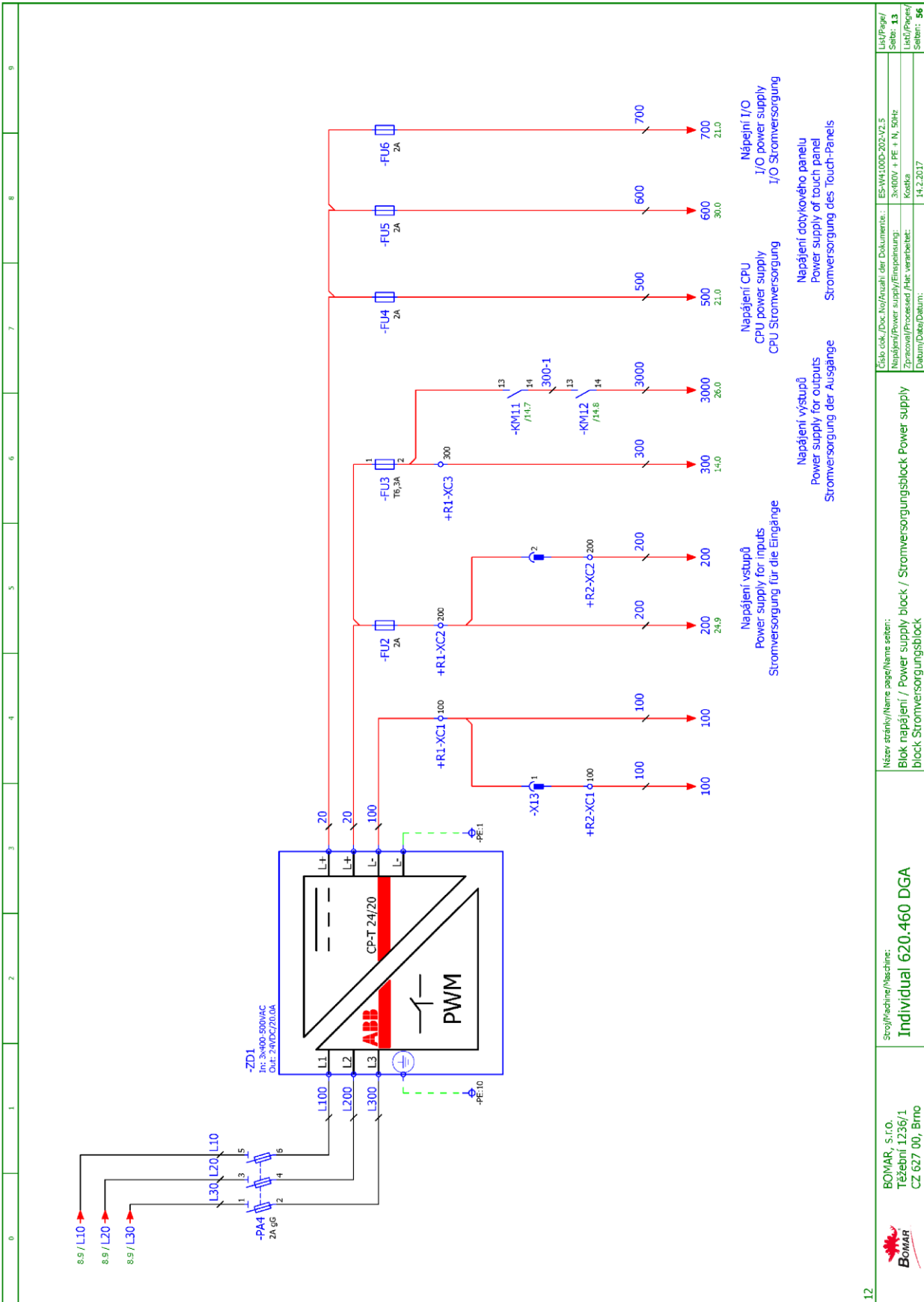
Schemata  
Schemas  
Schematics





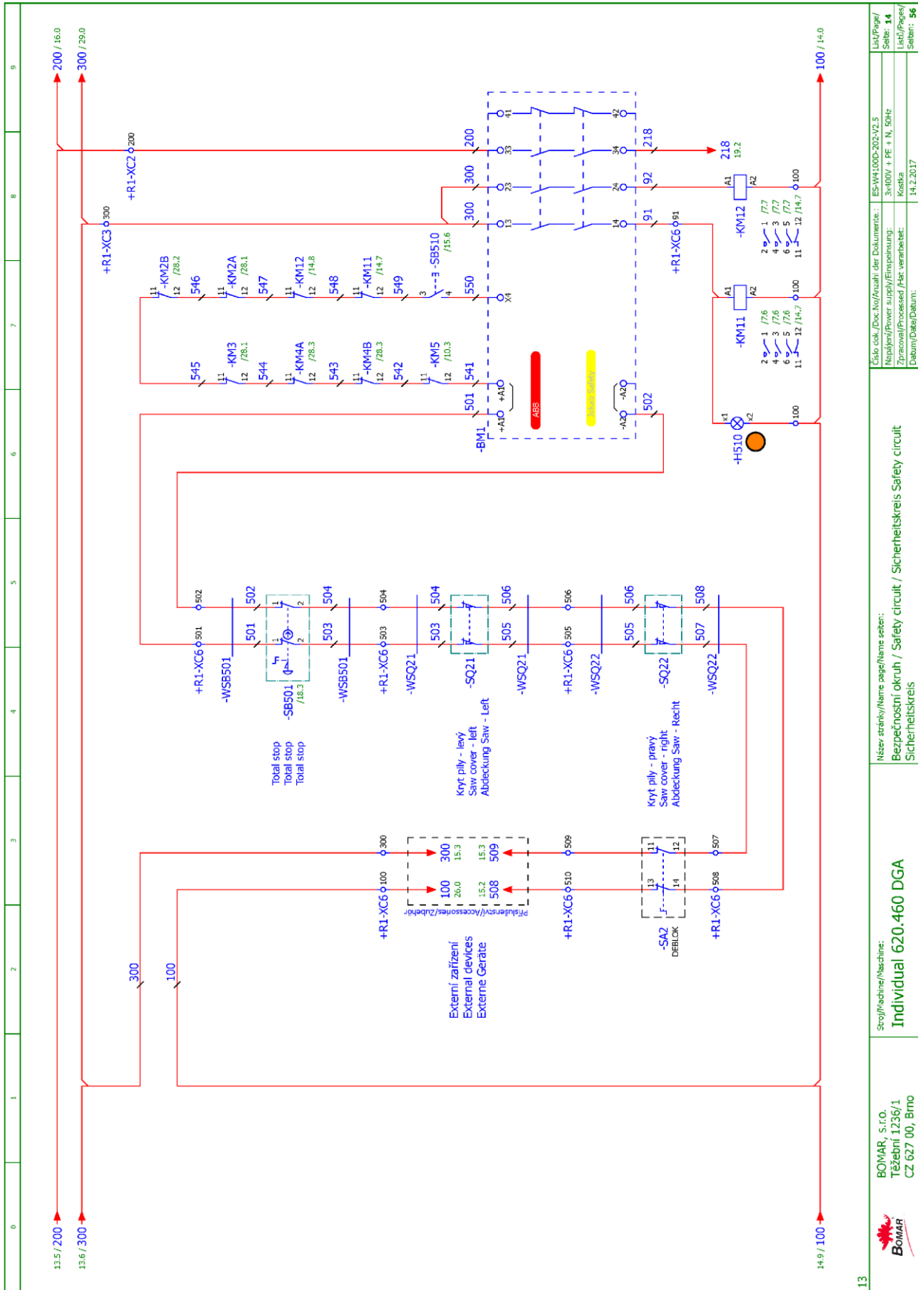


0	1	2	3	4	5	6	7	8	9
<p>Individual 620.460 DGA</p> <p>Saw belt drive / Saw belt drive / Saw Riemenantrieb Power part Starkstromteil</p>									
<p>Název stránky/Name page/Noms seiten: Pohon plového pásu / Saw belt drive / Saw Riemenantrieb Power part Starkstromteil</p>									
<p>Cílo dok./Doc.No./Anzahl der Dokumenten.: ES-W41005-202-V2.5 Napájení/Power supply/Einspeisung: 3x400V + PE + N, 50Hz Zpracováno/Processed /Hr. verarbeitet: Kosta Datum/Data/Datum: 14.2.2017</p>									
<p>Lič./Page/ Seite: 12 Lišt./Pages/ Seiten: 56</p>									

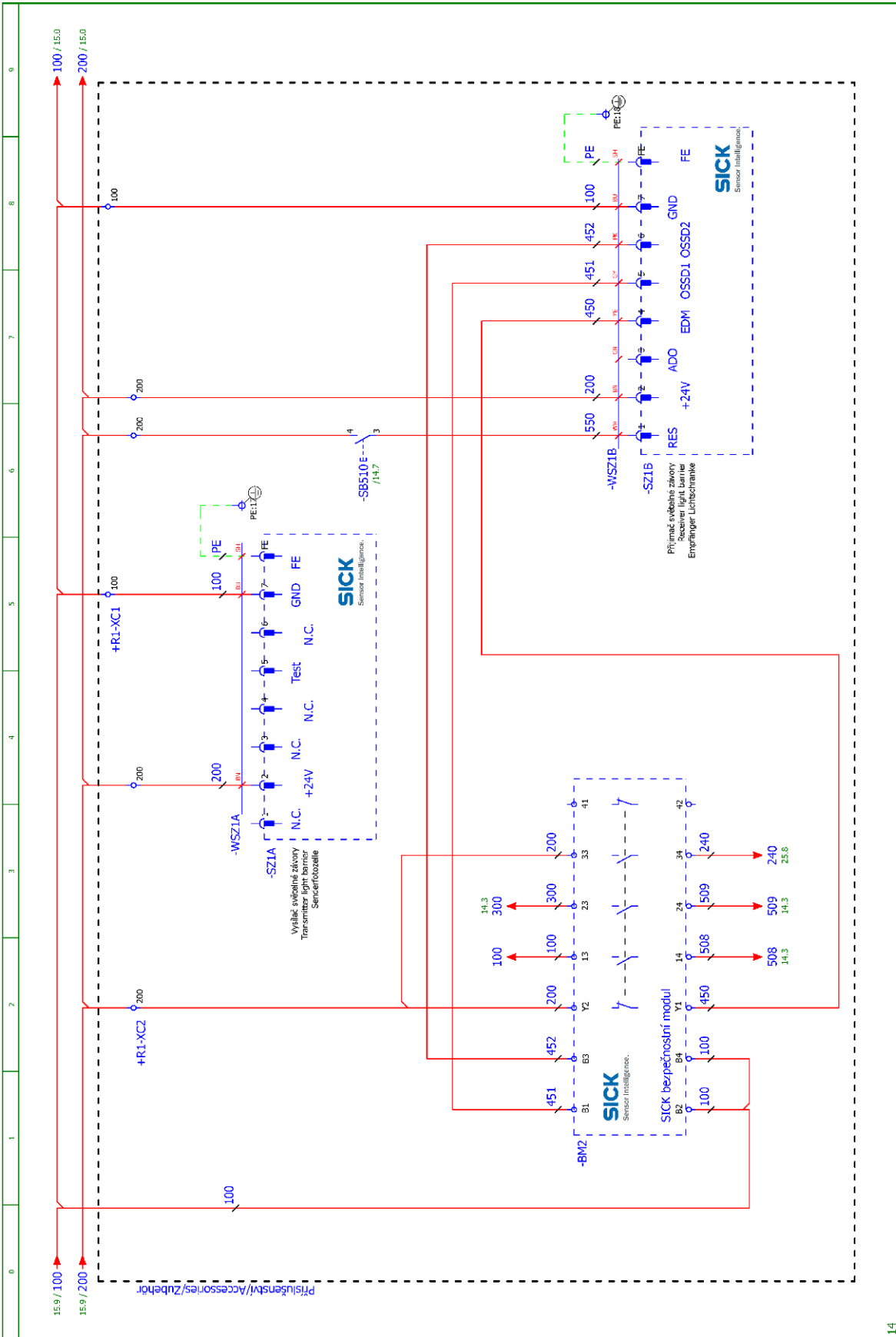


0	1	2	3	4	5	6	7	8	9
<p>12</p> <p>BOMAR, s.r.o. Těžebrní 1236/1 CZ 627 00, Brno</p> <p>Srovnávací/Maschine: <b>Individual 620.460 DGA</b></p> <p>Název stránky/Name page/Noms strani: Blok napájení / Power supply block / Stromversorgungsblock Power supply block Stromversorgungsblock</p> <p>Cílo dok./Doc.No./Anzahl der Dokumente: ES-VH100B-202-V2.5          Napájení/Power supply/Einspeisung: 3x400V + PE + N, 50Hz          Zpracování/Processed./Behr. verarbeitet: Kódka          Datum/Date/Datum: 14.2.2017</p> <p>LiSt/Page/ Seite: 43 LiSt/Page/ Seite: 56</p>									

Schéματα  
Schemas  
Schematics



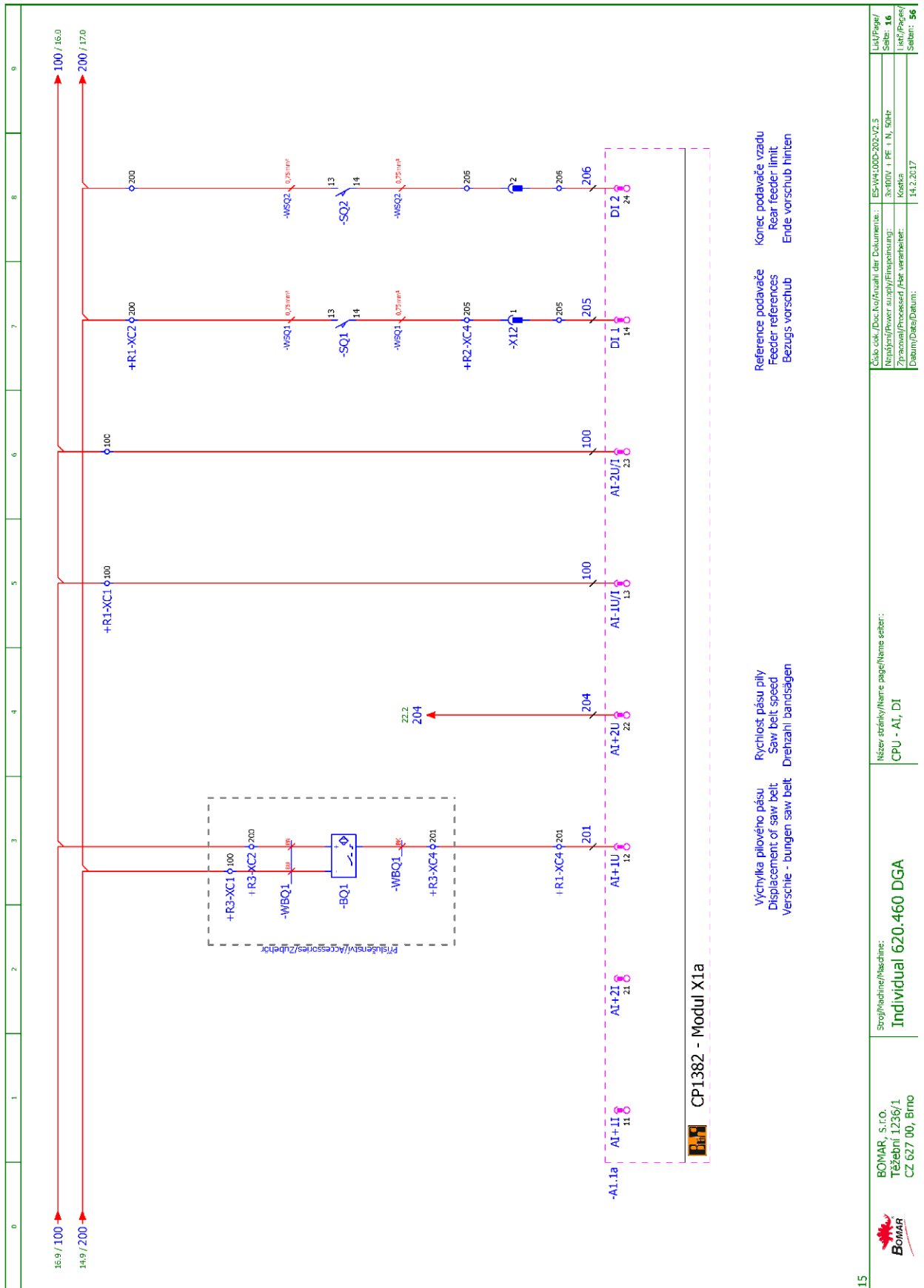
	BOMAR, s.r.o. Těšební 1236/1 CZ 627 00, Brno	Scroff/machine/Maschine: <b>Individual 620.460 DGA</b>	Název stránky/Name page/Name seiten: Bezpečnostní okruh / Safety circuit / Sicherheitskreis	Číslo dok./Doc.No./Anzahl der Dokumenten.: ES-W4100-202-V2.5 Napájení/Power supply/Einspeisung: 3x400V + PE + N, 50Hz Zpracování/Processed/Beh. verarbeitet: Kosta Datum/Data/Datum: 14.2.2017	List/Page/ Seite: <b>14</b> List/Page/ Seiten: <b>56</b>
	13				

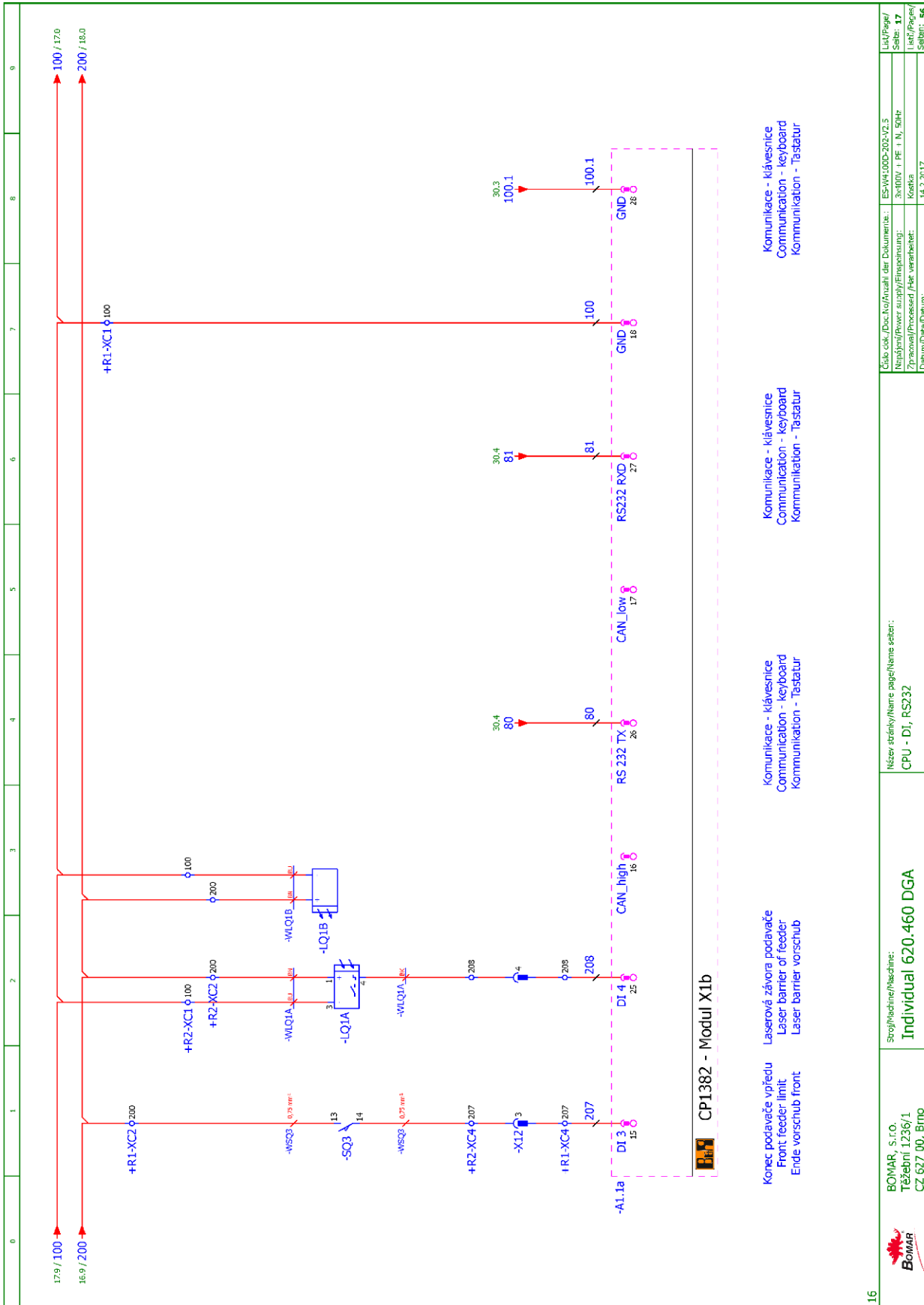


	Název stránky/Name page/Name sheet: <b>Bezpečnostní závoje / Safety barriers / Sicherheitsbarrieren</b>	Číslo dok./Doc.No./Anzahl der Dokumente: ES5VH1000-202-V2.3	List/Page/ Side: <b>45</b>	
	Stroj/Machine/Maschine: <b>Individual 620.460 DGA</b>	Národní/Power supply/Finanzierung: Kofas	List/Page/ Side: <b>45</b>	
	BOMAR, s.r.o. Těžební 1236/1 CZ 627 00, Brno	Zpracoval/Processed /Akr. verarbeitet: Kofas	Datum/Date/Datum: 14.2.2017	List/Page/ Side: <b>56</b>

Schématy  
Schemas  
Schematics







Konec podavače vpředu  
Front feeder limit  
Ende vorschub front

Laserová závora podavače  
Laser barrier of feeder  
Laser barrier vorschub

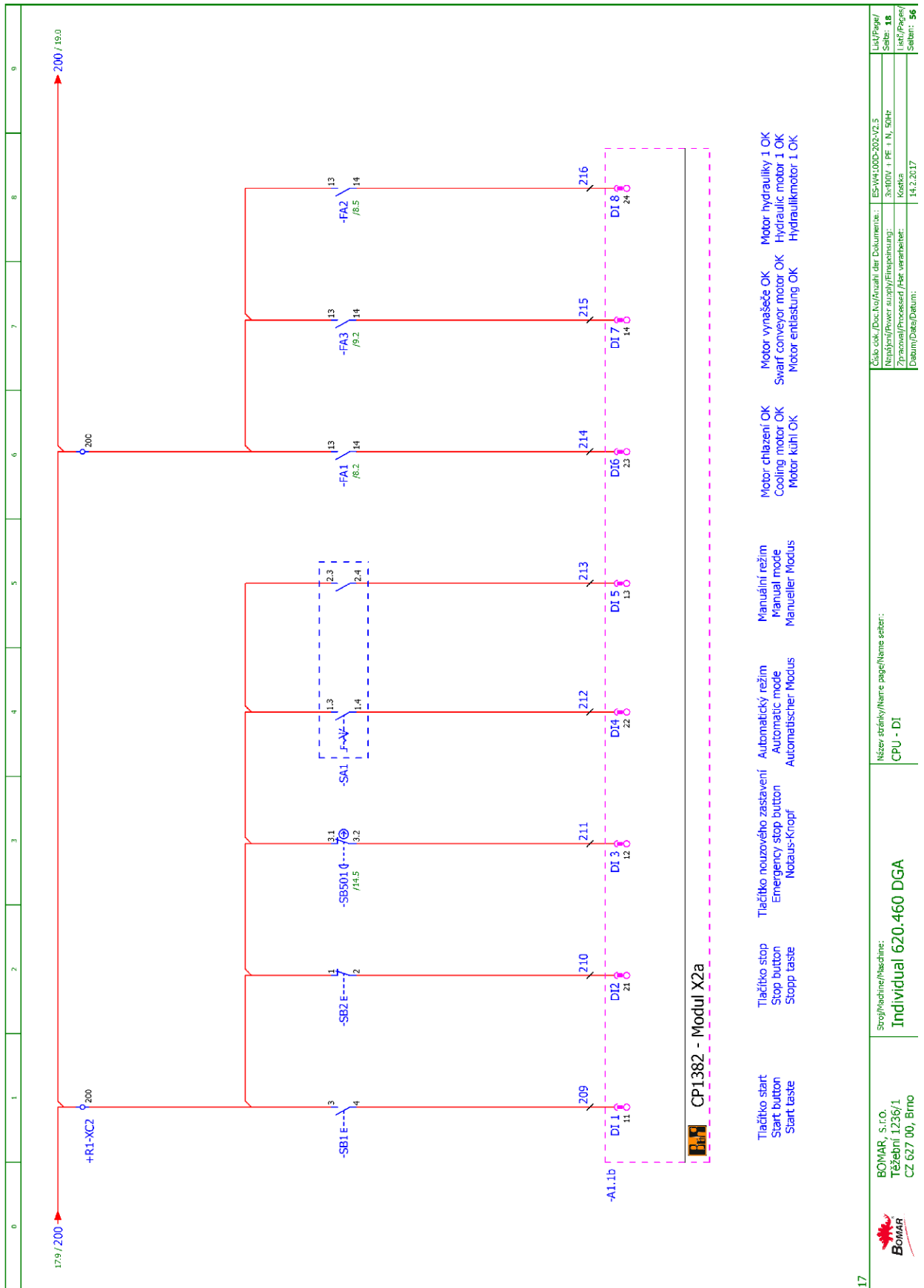
Komunikace - klávesnice  
Communication - keyboard  
Kommunikation - Tastatur

Komunikace - klávesnice  
Communication - keyboard  
Kommunikation - Tastatur

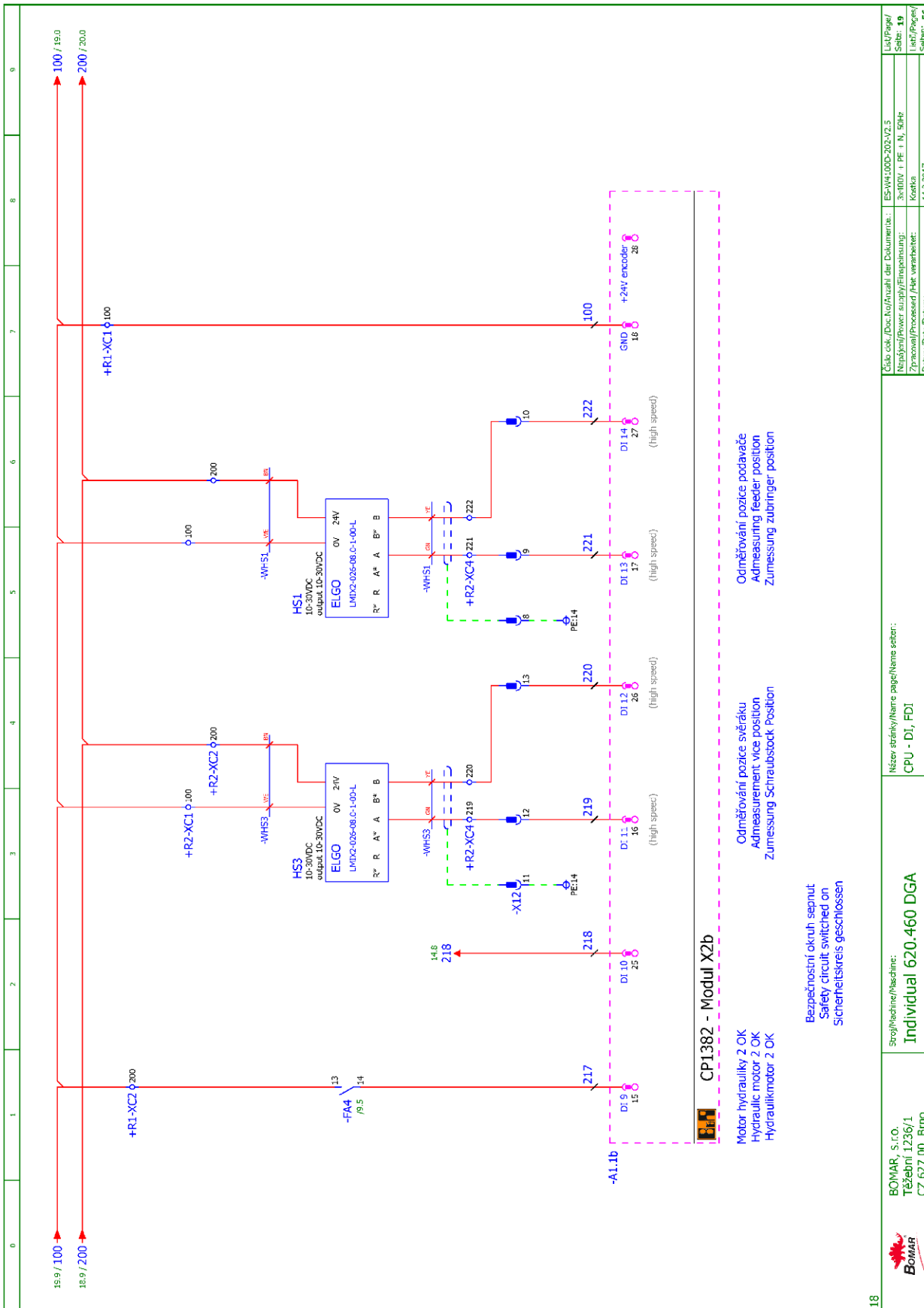
Komunikace - klávesnice  
Communication - keyboard  
Kommunikation - Tastatur

	Srovnání stroje/Machine: <b>Individual 620.460 DGA</b>	Název stránky/Name page/Name sheet: <b>CPU - DI, RS232</b>	Číslo dok./Doc.No./Anzahl der Dokumente: ES-VH-1005-202-V2.3	List/Page/ Side: <b>17</b>
	BOMAR, s.r.o. Těšební 1236/1 CZ 627 00, Brno	Zpracoval/Processed /Her. verarbeitet: Kosta	Datum/Date/Datum: 14.2.2017	List/Page/ Side: <b>17</b>

Schémas  
Schemata  
Schematics

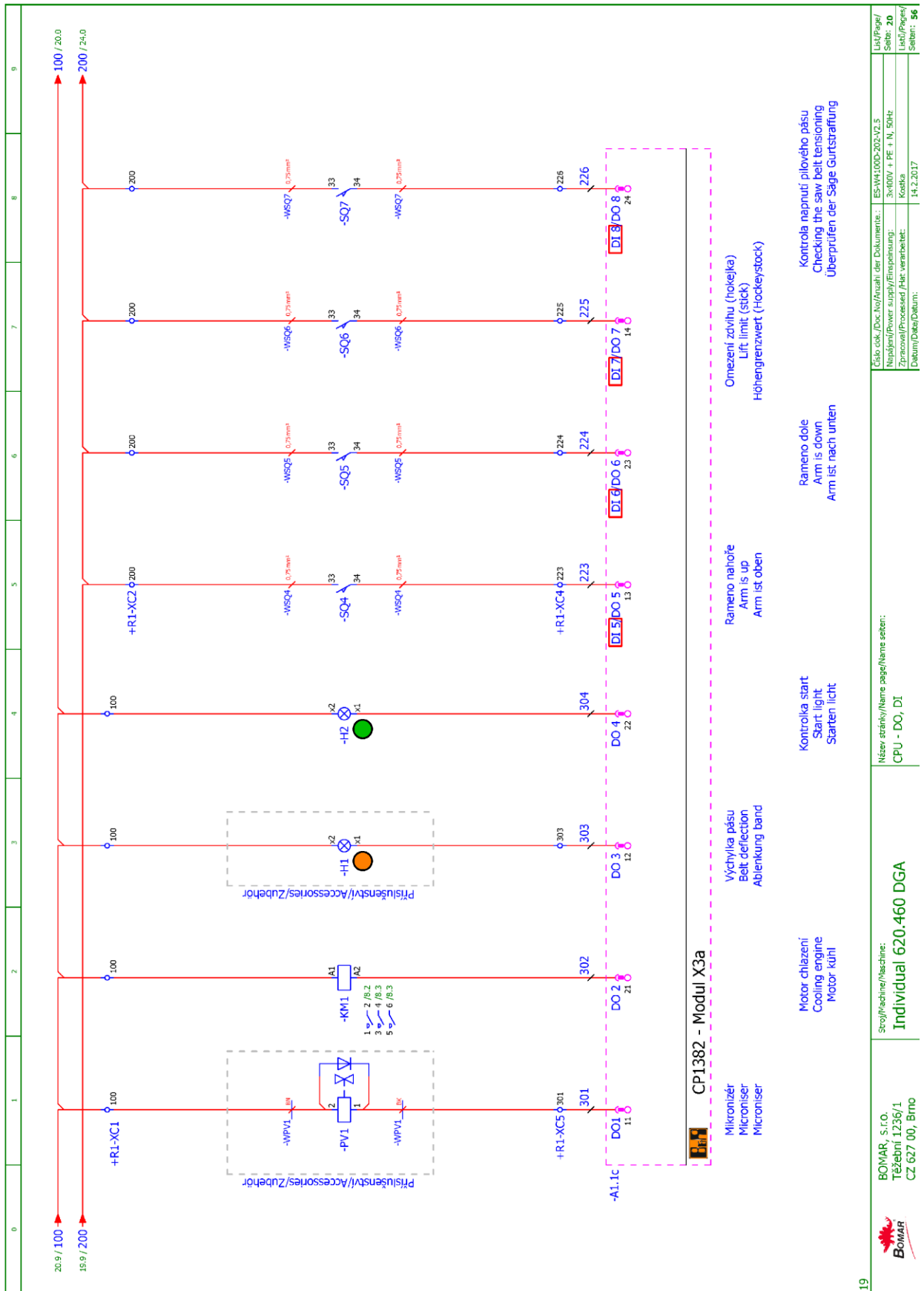


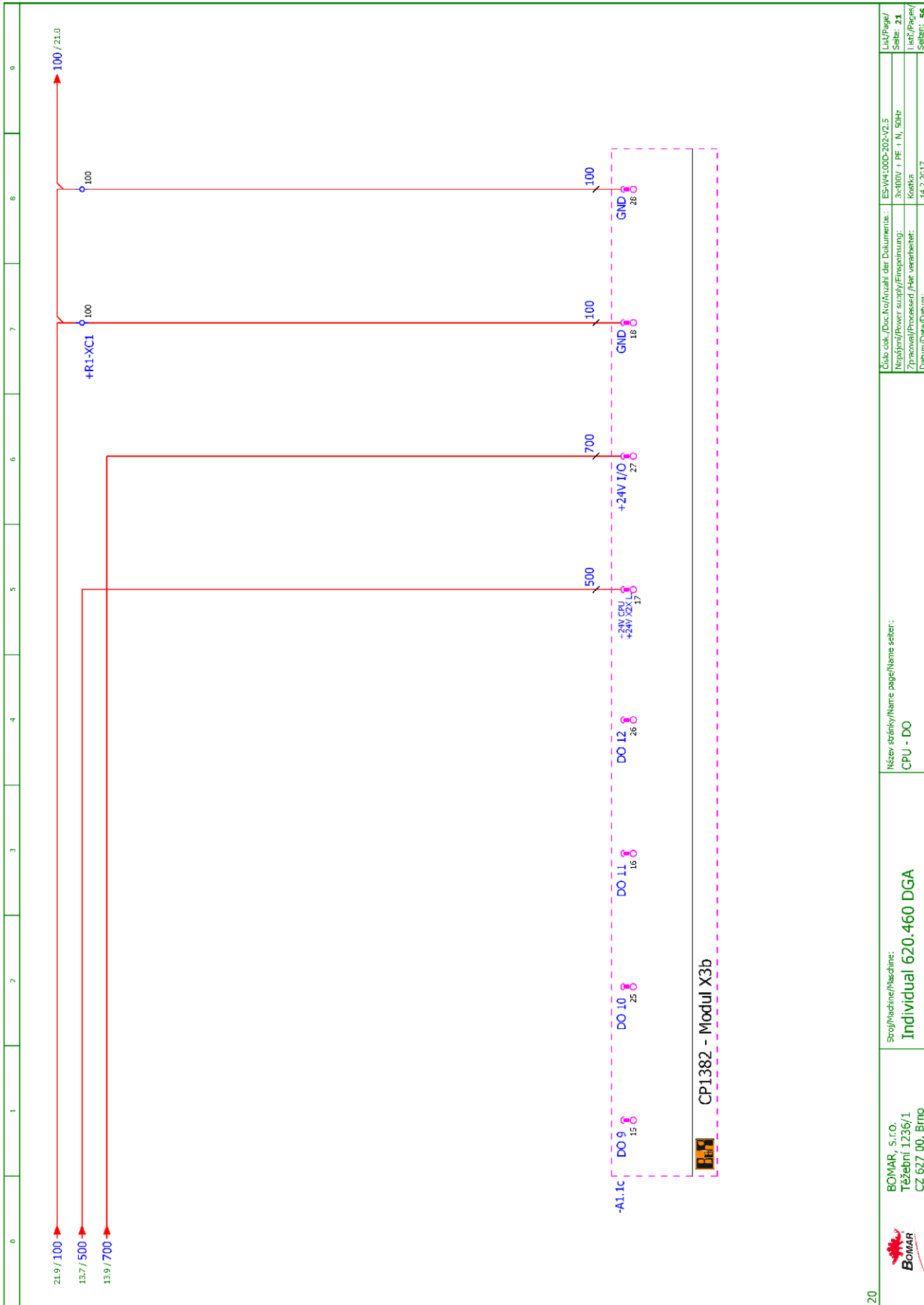
17	BOMAR, s.r.o. Těšební 1236/1 CZ 627 00, Brno	Stroj/Machine/Maschine: <b>Individual 620.460 DGA</b>	Název stránky/Name page/Name sett: <b>CPU - DI</b>	Číslo dok./Doc.No./Nrzahl der Dokument: ES-VW1.005-202-V2.5	Liš/Page/ Seite: <b>18</b>
				3x100V + PE + N, 50Hz	Liš/Page/ Seite: <b>18</b>
				Koska	Liš/Page/ Seite: <b>56</b>
				14.2.2017	



Číslo dok./Doc.No./Anzahl der Dokumente:	ESVH1-000-202-V2.3	Liš/Page/
Nápis/Power supply/Finanzierung:	3x100V + PE + N, 50Hz	Side: 49
Zpracoval/Processed/Abg. verarbeitet:	Kostka	Liš/Pages/
Datum/Date/Datum:	14.2.2017	Seite: 56
Název stránky/Name page/Name seite:	CPU - DI, FDI	
Stroj/Machine/Maschine:	Individual 620.460 DGA	
BOMAR, s.r.o. Těžební 1236/1 CZ 627 00, Brno		

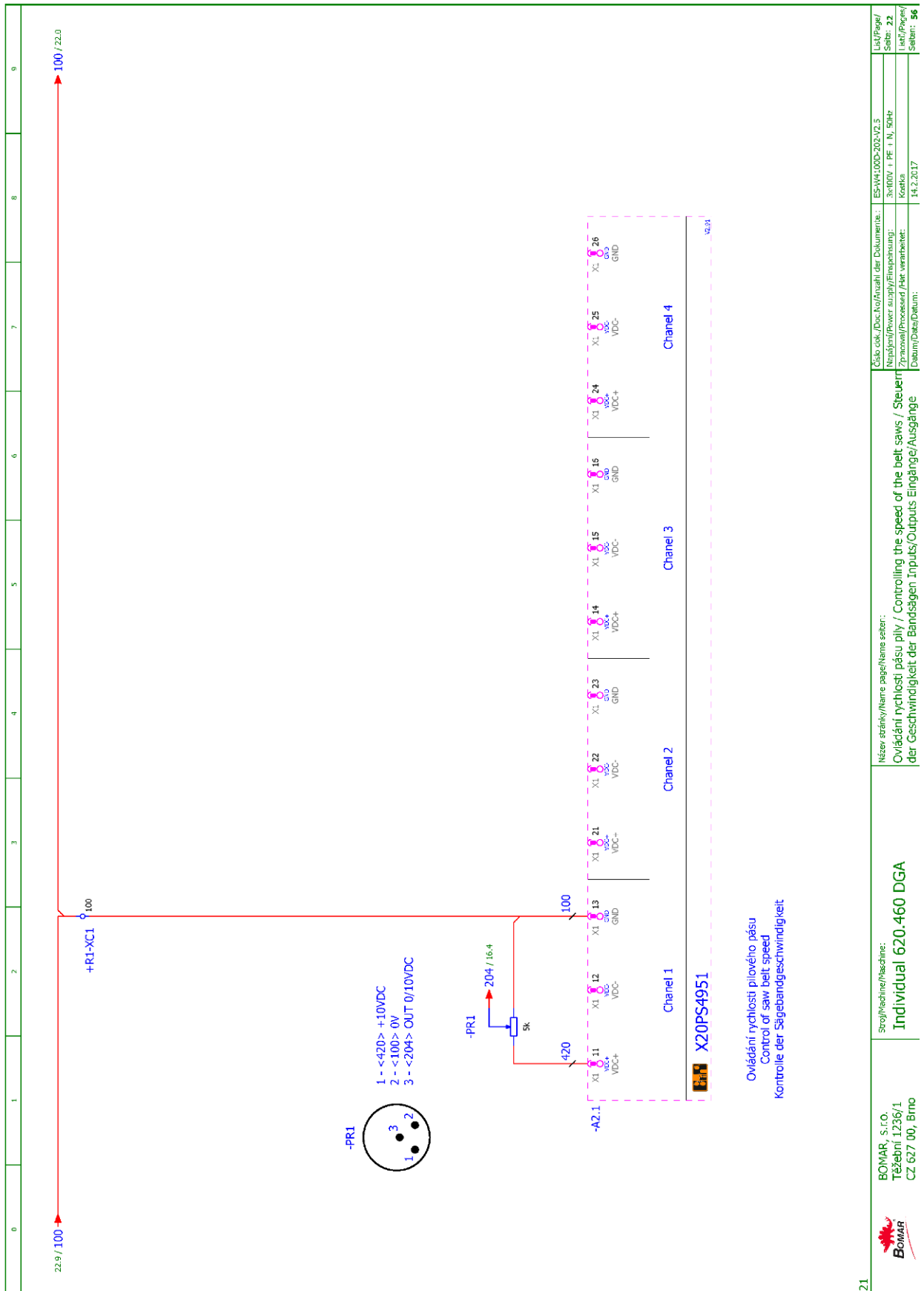
Schémas  
Schemas  
Schematics



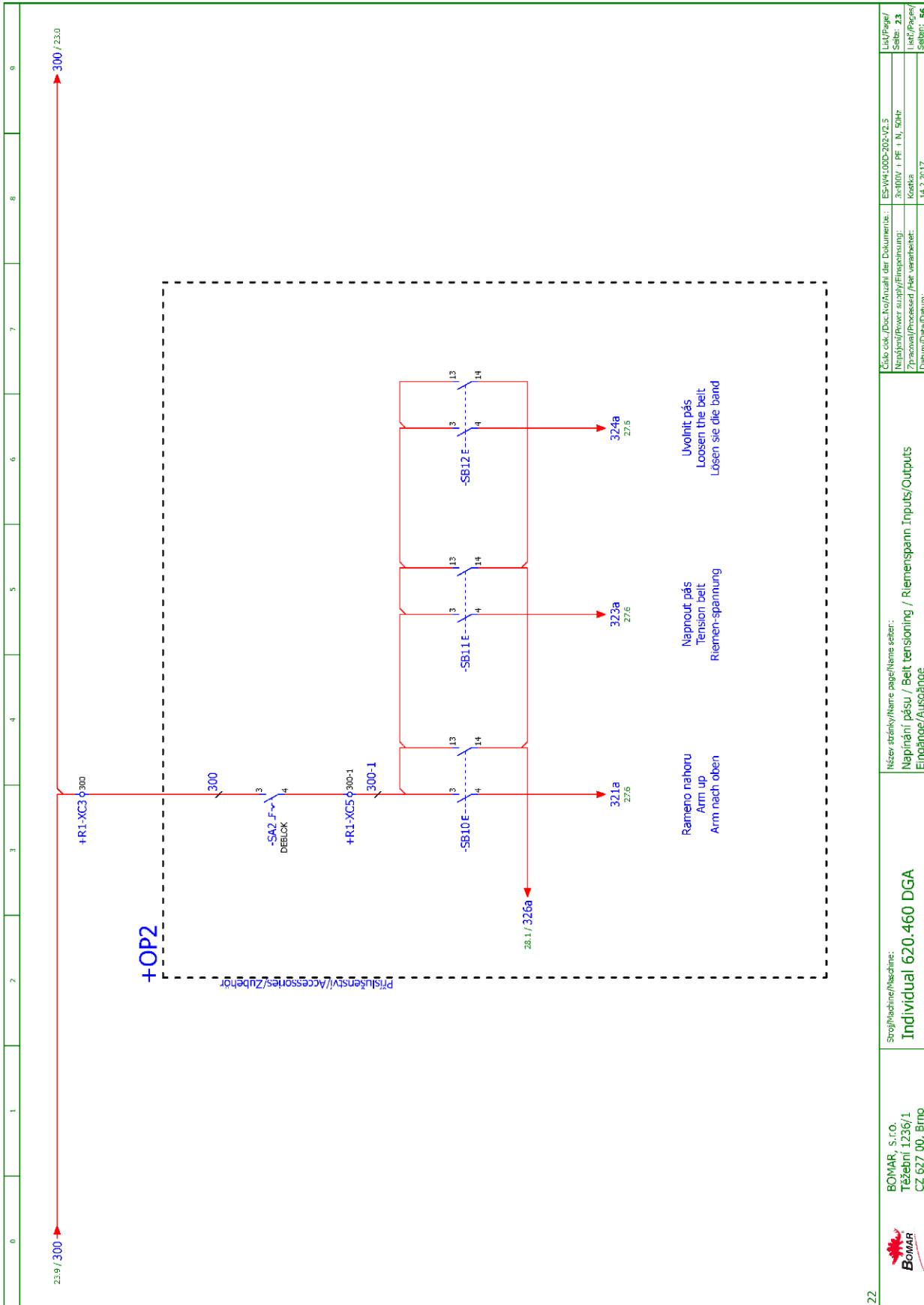


20	 BOMAR, s.r.o. Těšební 1236/1 CZ 627 00, Brno	Stroj/Machine/Maschine: <b>Individual 620.460 DGA</b>	Název stránky/Name page/Name sheet: <b>CPU - DO</b>	Číslo dok./Doc.No./Anzahl der Dokumente.: ES-VH-1005-202-V2.3 Národní/Power supply/Filtepsorgung: 3x100V + PE + N, 50Hz Zpracoval/Processed/Abg. verarbeitet: Kosta Datum/Date/Datum: 14.2.2017	List/Page/ Strán: <b>21</b> List/Page/ Seiten: <b>56</b>
----	--	--	--	--	---

Schématy  
Schemata  
Schematics



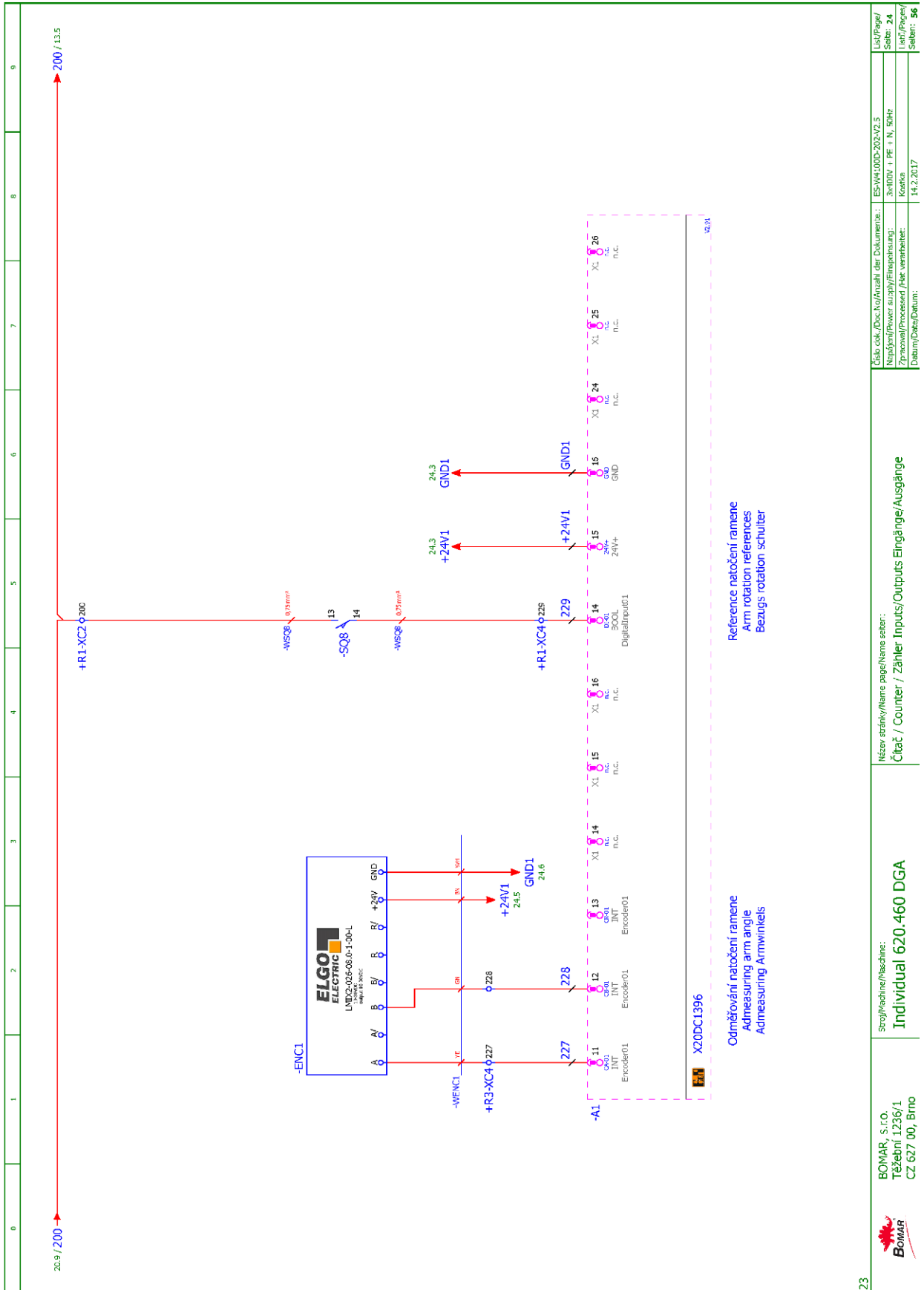
	Srovnání/Name page/Name set: <b>Individual 620.460 DGA</b>	Číslo dok./Doc.No./Anzahl der Dokument.: ES-WM 1005-202-V2.5	List/Page/ Seite: <b>22</b>
	Názov stránky/Name page/Name set: Ovládání rychlosti pásu ply / Controlling the speed of the belt saws / Steuerung der Geschwindigkeit der Bandsägen Inputs/Outputs Eingänge/Ausgänge	Název/Power supply/Finanzierung: Kostka	3x100V + PE + N, 50Hz
BOMAR, s.r.o. Těžecká 1236/1 CZ 627 00, Brno	Srovnání/Maschine: <b>Individual 620.460 DGA</b>	Datum/Data/Datum: 14.2.2017	

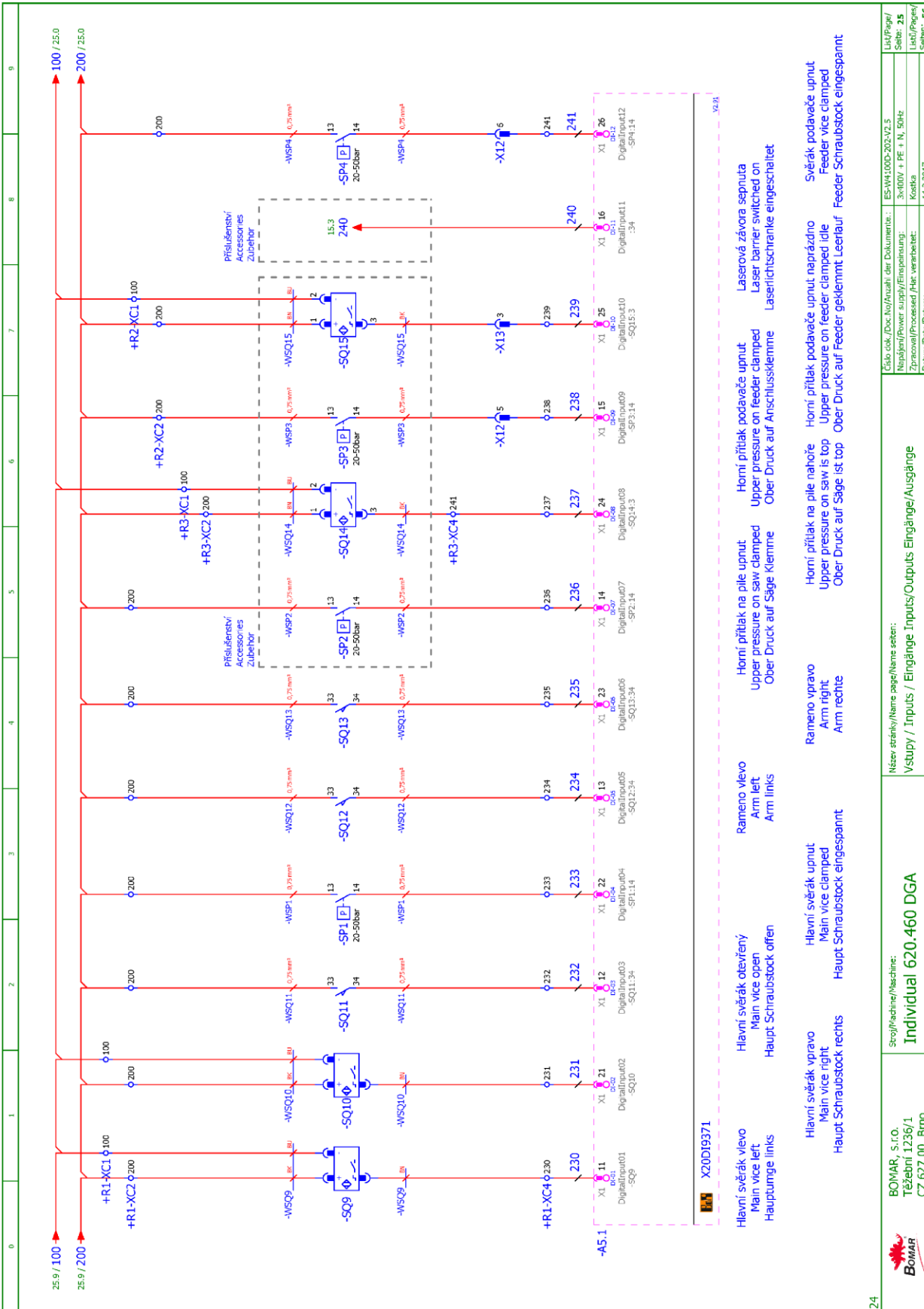


	BOMAR, s.r.o. Těšební 1236/1 CZ 627 00, Brno	Stroji/Machine/Maschine: <b>Individual 620.460 DGA</b>	Název stránky/Name page/Name sheet: Napínání pásu / Belt tensioning / Riemenspannung Eingänge/Ausgänge	Číslo dok./Doc.No./Anzahl der Dokumente: ES-VH-000-202-V2.3 Národní/Power supply/Filiospannung: 3x00V / PE / N, 50Hz Zpracoval/Processed/Abg. verarbeitet: Kosta Datum/Date/Datum: 14.2.2017	List/Page/ Strán: 23 List/Page/ Seiten: 56
--	--	---	--	---	---

Schéματα  
Schemas  
Schematics

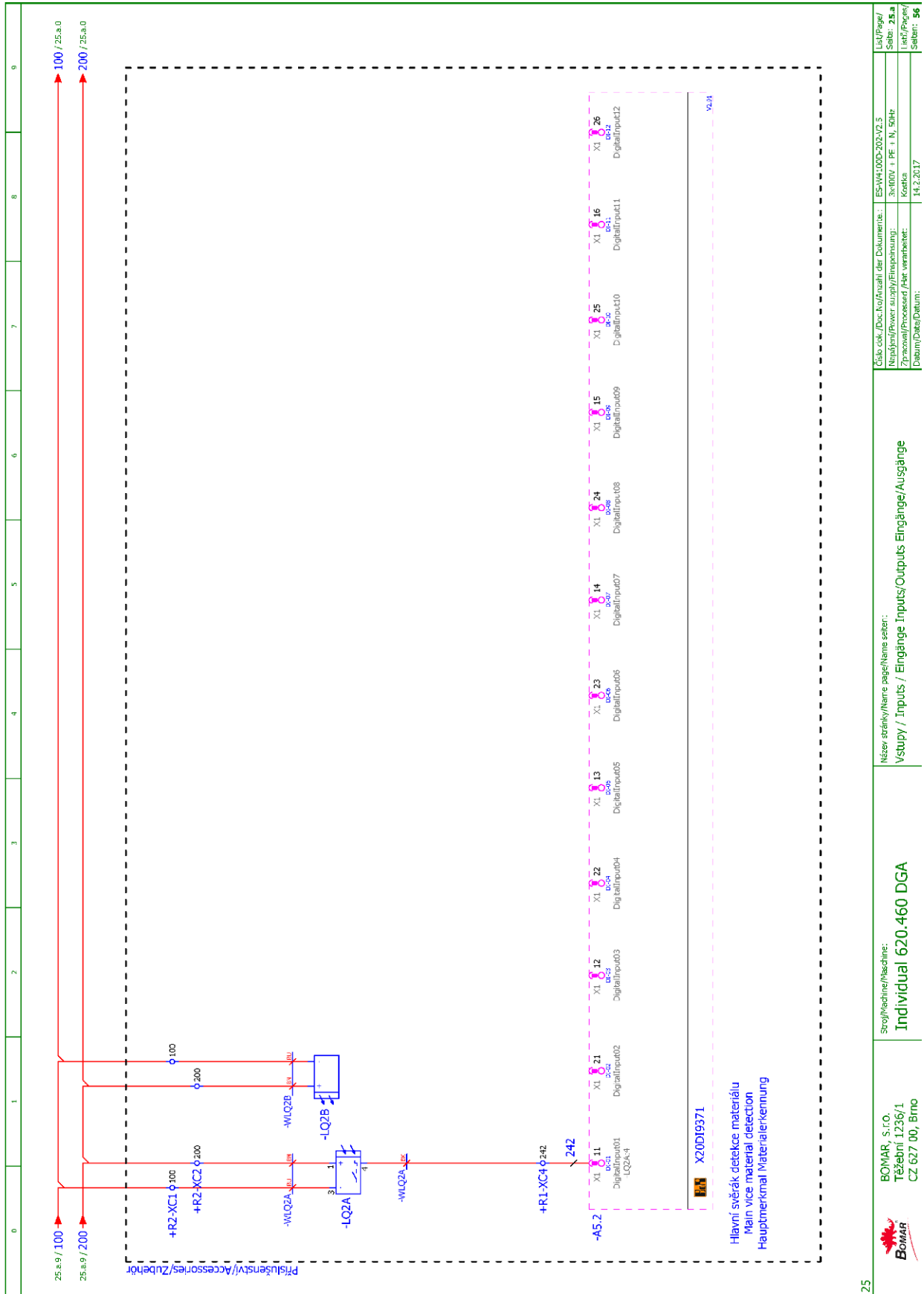


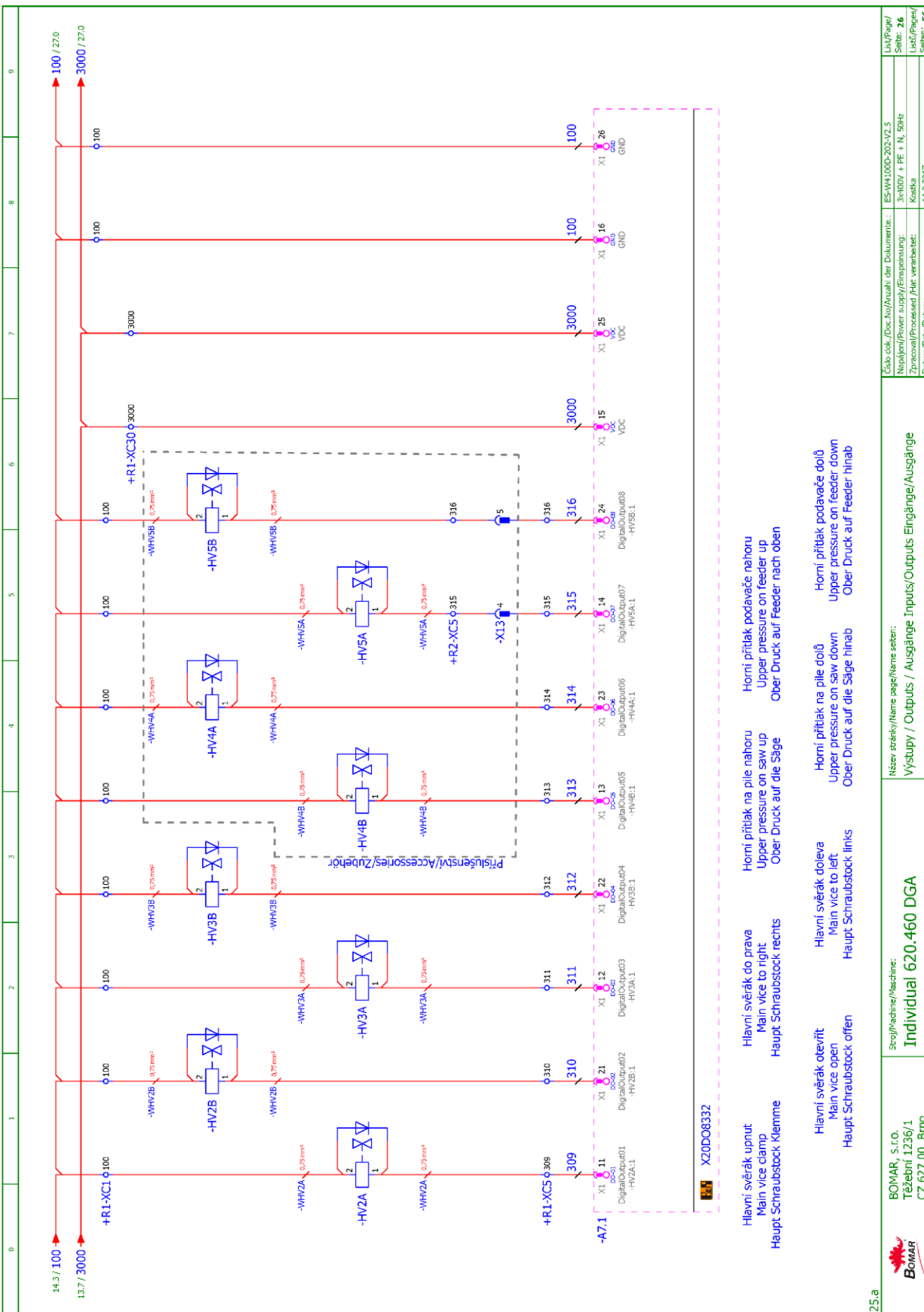




	Srovnávací/Machine: Individual 620.460 DGA	Název stránky/Name page/Name seiten: Vstupy / Inputs / Eingänge	Číslo dok./Doc.No./Anzahl der Dokumente: ES-V41000-202-V2.5
	BOMAR, s.r.o. Těžební 1236/1 CZ 627 00, Brno	Vstupy / Inputs / Eingänge	Napijení/Power supply/Einspeisung: 3x400V + PE + N, 50Hz Zpracoval/Processed /Her. verarbeitet: Kosta Datum/Date/Datum: 14.2.2017

Schemata  
Schemas  
Schematics

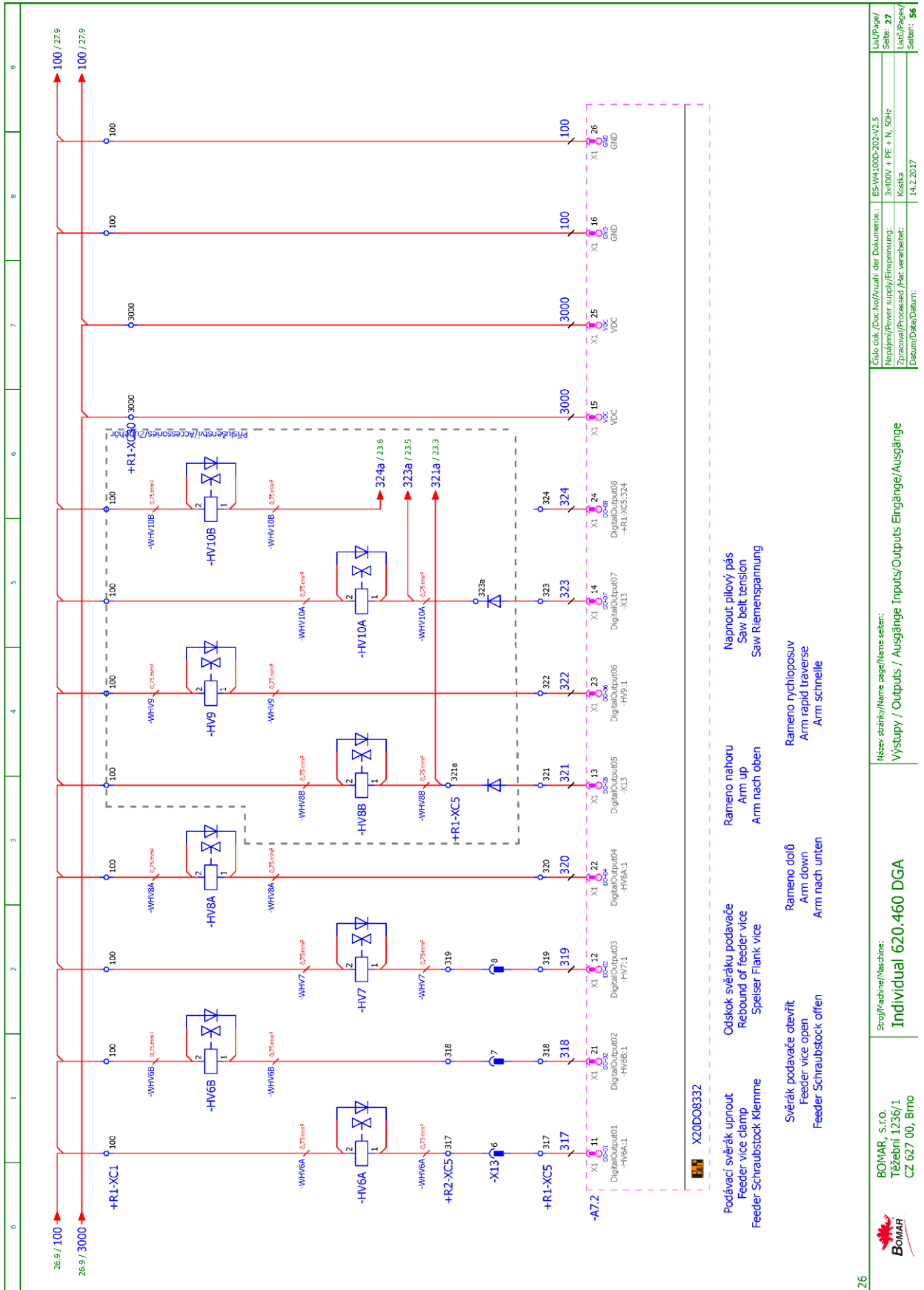


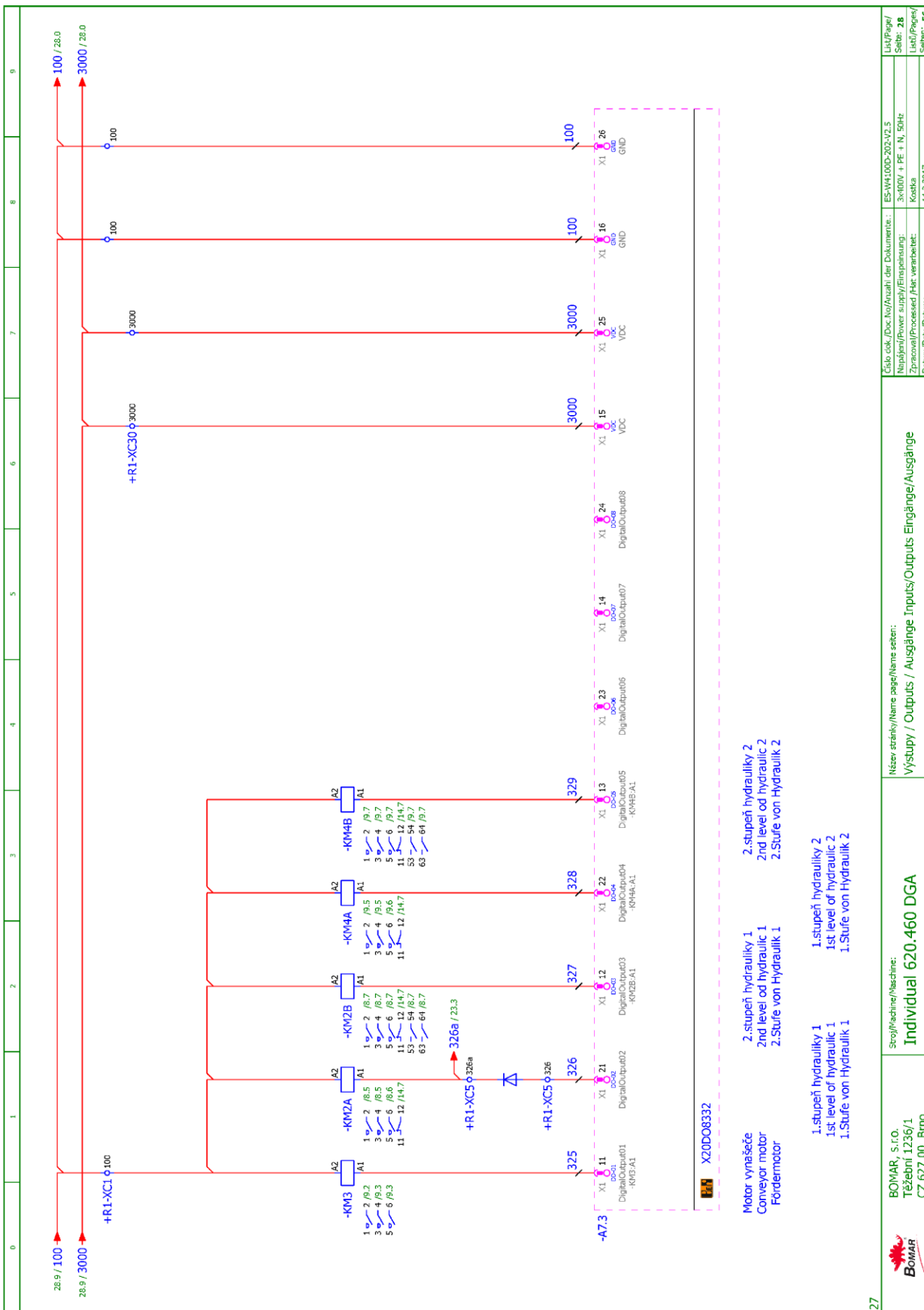


X20D08332

- Hlavní svěrák upnut / Main vice clamp / Haupt Schraubstock links
- Hlavní svěrák otevřít / Main vice open / Haupt Schraubstock rechts
- Hlavní svěrák do prava / Main vice to right / Haupt Schraubstock rechts
- Hlavní svěrák doleva / Main vice to left / Haupt Schraubstock links
- Horní přítlak na pile nahoru / Upper pressure on saw up / Ober Druck auf die Säge
- Horní přítlak na pile dolů / Upper pressure on saw down / Ober Druck auf die Säge hinab
- Horní přítlak podavače nahoru / Upper pressure on feeder up / Ober Druck auf Feeder nach oben
- Horní přítlak podavače dolů / Upper pressure on feeder down / Ober Druck auf Feeder hinab

25-a	 BOMAR, S.r.o. Těžečná 1236/1 CZ 627 00, Brno	Srovnávací/Maschine: <b>Individual 620.460 DGA</b>		Název stránky/Name page/Noms strani: Výstupy / Outputs / Ausgänge, Inputs/Outputs Eingänge/Ausgänge		Číslo dok./Doc.No./Anzahl der Dokumenten.: E5-W1100-202-V2.5 Napájení/Power supply/Einspeisung: 3x00V + PE + N, 50Hz Zpracování/Processed /Fert. verarbeitet: Kódka Datum/Date/Datum: 14.2.2017		LHP/Page/ Stránka / Seite: 26 List/Pages/ Seiten: 56
------	--	---	--	--	--	--	--	---





27



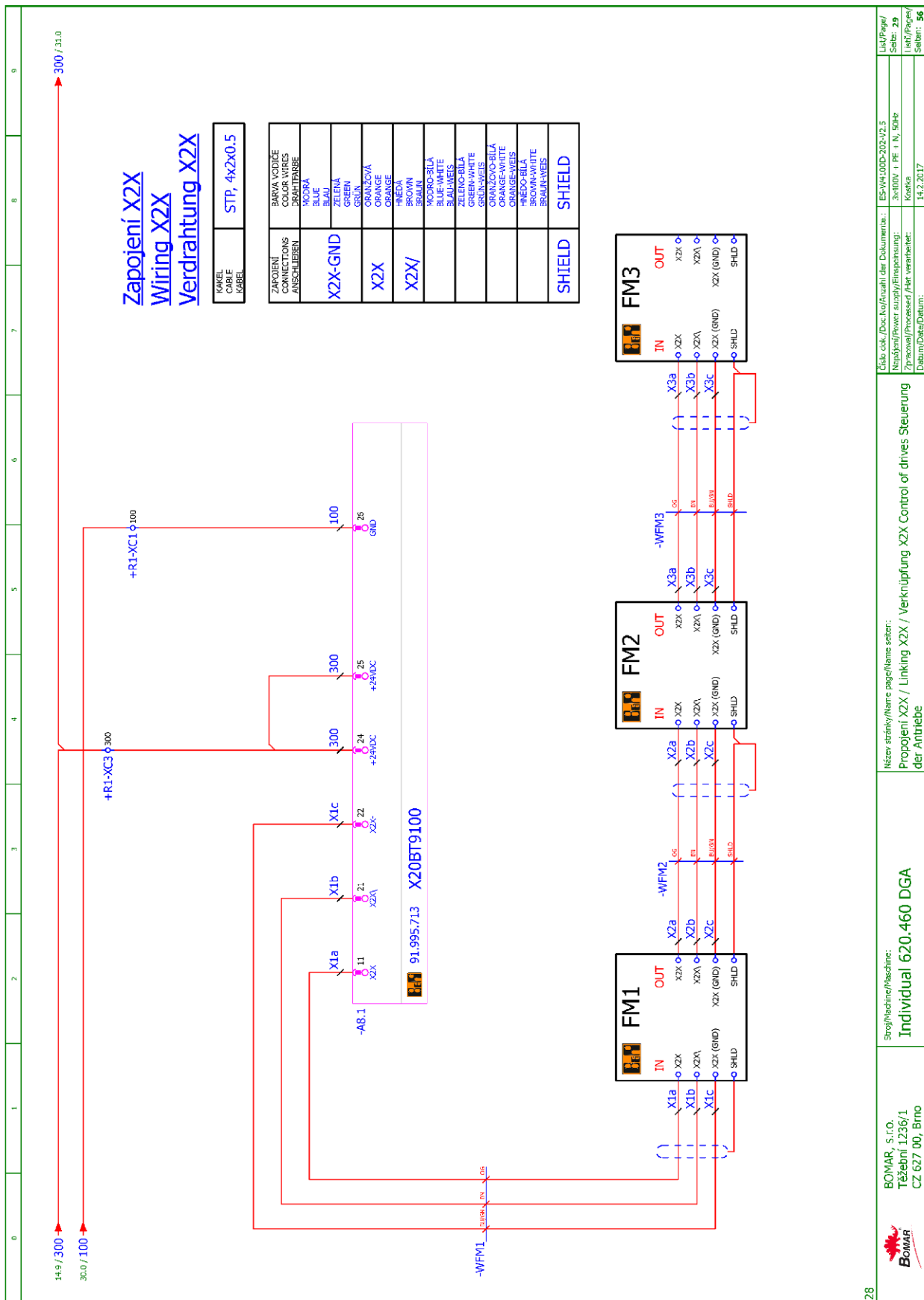
**BOMAR** S.r.o.  
Těžební 1236/1  
CZ 627 00, Brno

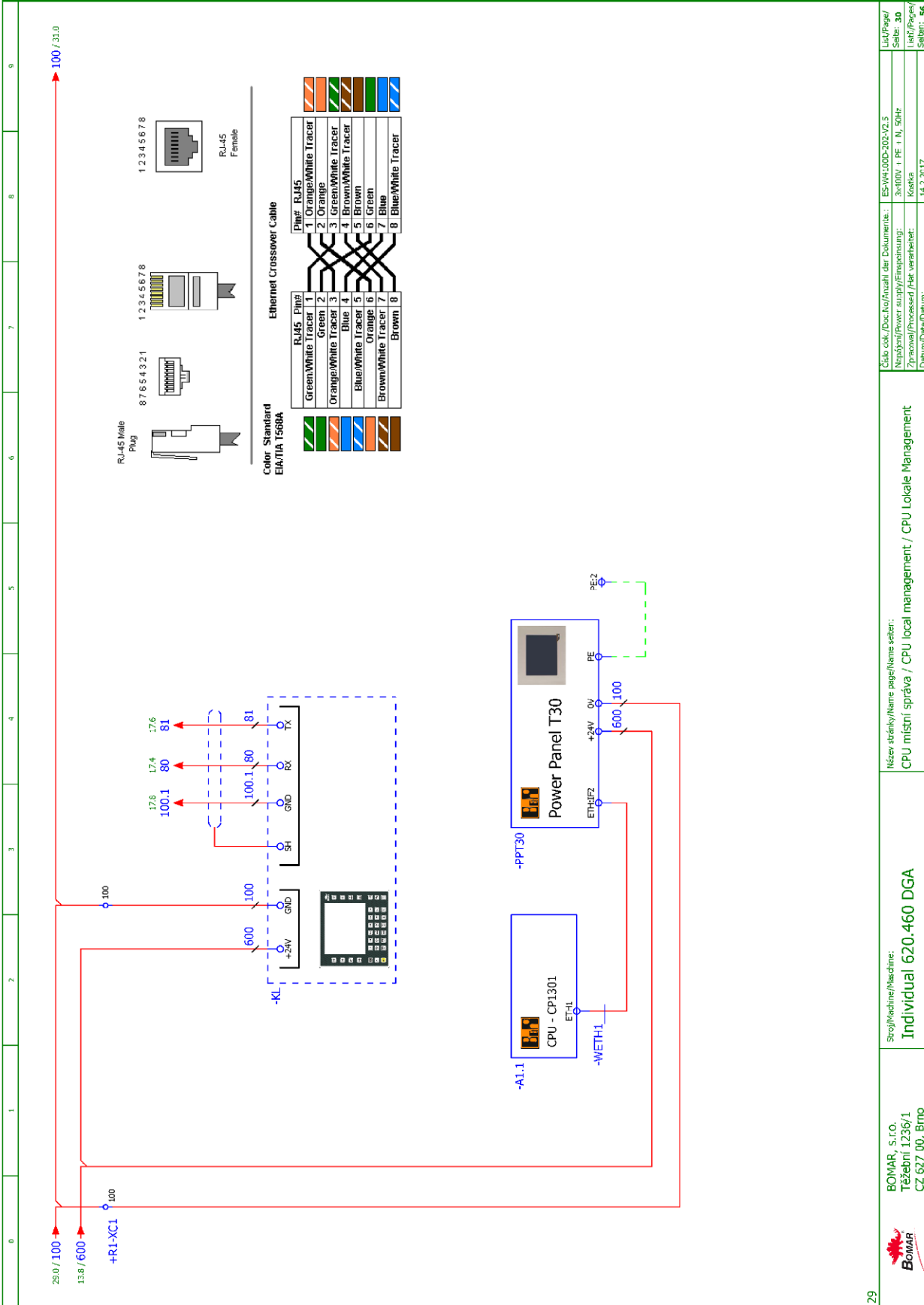
Stroj/Machine/Maschine:  
**Individual 620.460 DGA**

Název stránky/Name page/Noms seiten:  
**Výstupy / Outputs / Ausgänge, Inputs/Outputs Eingänge/Ausgänge**

Liší/Page/  
Seite: **28**  
List/Page/  
Seite: **56**

Schémas  
Schemas  
Schematics

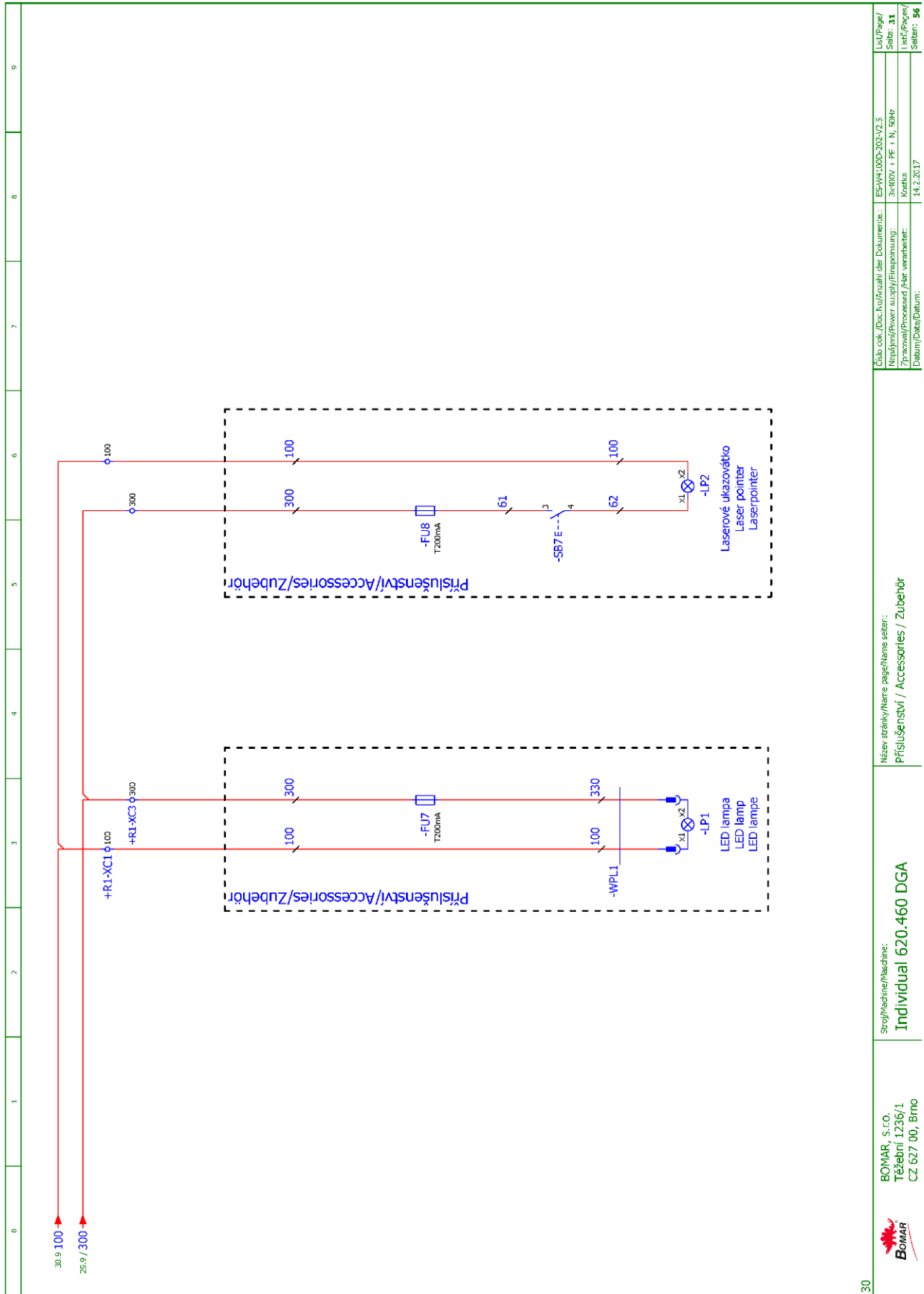




29		Srovnávací/Machine: Individual 620.460 DGA Název stránky/Name page/Name sheet: CPU místní správa / CPU local management / CPU Lokale Management	Číslo dok./Doc.No./Num. der Dokument.: ES-VH-1005-202-V2.3 Následní/Power supply/Finanzierung: 3x100V + PE + N, 50Hz Zpracoval/Processed/Abg. verarbeitet: Kosta Datum/Date/Datum: 14.2.2017	List/Page/Seite: 30 List/Page/Seite: 56
----	--	--	---	--

Schématy  
Schemas  
Schematics





30	Srovnání stroje/Machine:		Individual 620.460 DGA		Název stránky/Name page/Name sheet:		Příslušenství / Accessories / Zubehör		Číslo dok./Doc.No./Anzahl der Dokumente:		ES-WM-005-202-V2.5	
	BOMAR, s.r.o.		Třezbůří 1236/1		CZ 627 00, Brno				Název/Power supply/Filterpojení:		3x100V + PE + N, 50Hz	
									Zpracoval/Processed /Akt. verarbeitet:		Kostka	
									Datum/Date/Datum:		14.2.2017	
									Lst./Page/		31	
									Lst./Page/		56	

0	1	2	3	4	5	6	7	8	9
<h2 style="text-align: center;">Kusovník artiklů / Parts list / Stückliste</h2>									
Označení přístroje Device identification Geräteidentifikation	Typ přístroje Device description Gerätebeschreibung	Objednávací číslo Type number Typennummer	Výrobce Manufacturer Hersteller	Skladové číslo Part number Lagernummer	Množství Quantity Menge	Umístění Location Stelle			
-A1					0	/28.1			
-X13					0	/24.1			
-BM1	Bezpečnostní relé 24VDC, 3NO Safety relay 24VDC, 3NO Sicherheitsrelais 24VDC, 3NO	BT50	ABB	91.051.063	1	/14.6			
-FA1	Motorový spouštěč - 0.4A Motor starter - 0.4A Motorstarter - 0.4A	MS116-0,4	ABB	91.045.017	1	/8.2			
-FA1	Pomocné kontakty - 1xNO+1xNC Auxiliary contacts - 1xNO+1xNC Hilfskontakte - 1xNO+1xNC	HKF1-11	ABB	91.046.002	1	/8.2			
-FA2	Motorový spouštěč - 2.5A Motor starter - 2.5A Motorstarter - 2.5A	MS116-2,5	ABB	91.045.021	1	/8.5			
-FA2	Pomocné kontakty - 1xNO+1xNC Auxiliary contacts - 1xNO+1xNC Hilfskontakte - 1xNO+1xNC	HKF1-11	ABB	91.046.002	1	/8.5			
-FA3	Motorový spouštěč - 1A Motor starter - 1A Motorstarter - 1A	MS116-1,00	ABB	91.045.019	1	/9.2			
-FA3	Pomocné kontakty - 1xNO+1xNC Auxiliary contacts - 1xNO+1xNC Hilfskontakte - 1xNO+1xNC	HKF1-11	ABB	91.046.002	1	/9.2			
-FA4	Motorový spouštěč - 1.6A Motor starter - 1.6A Motorstarter - 1.6A	MS116-1,6	ABB	91.045.020	1	/9.5			
-FA4	Pomocné kontakty - 1xNO+1xNC Auxiliary contacts - 1xNO+1xNC Hilfskontakte - 1xNO+1xNC	HKF1-11	ABB	91.046.002	1	/9.5			

The manufacturer reserves right to use an equivalent replacement device.

 BOMAR, s.r.o. Těšební 1236/1 CZ 627 00, Brno	Scioř/machine/Maschine: <b>Individual 620.460 DGA</b>	Název stránky/Name page/Name seiten: Kusovník artiklů / Parts list / Artikelstückliste	Číslo dok./Doc.No./Anzahl der Dokumente: ES-VH100B-202-V2.3 Napájení/Power supply/Ernährungsung: 3x400V + PE + N, 50Hz Zpracoval/Processed /Her. verarbeitet: Kosta Datum/Date/Datum: 14.2.2017	List/Page/ Seite: 32 List/Page/ Seiten: 56
--	--	---	--	---

0	1	2	3	4	5	6	7	8	9
<b>Kusovník artiklů / Parts list / Stückliste</b>									
Označení přístroje Device identification Geräteidentifikation	Typ přístroje Device description Gerätebeschreibung	Objednávací číslo Type number Typennummer	Výrobce Manufacturer Hersteller	Skladové číslo Part number Lagernummer	Množství Quantity Menge	Umístění Location Stelle			
-KM1	Minisýkač 4kW/400V Minicontactor 4kW/400V Minschutz 4kW/400V	B6S-30-01-1-7-71	ABB	91.040.049	1	/20.2			
-KM2A	Sýkač 5,5kW/400V Contactor 5,5kW/400V Schütz 5,5kW/400V	AF12-30-01-11	ABB	91.040.051	1	/28.1			
-KM2A	Mechanické blokování Mechanical interlock unit Mechanische Interlockeinheit	VM4	ABB	91.041.045	1	/28.1			
-KM2B	Sýkač 5,5kW/400V Contactor 5,5kW/400V Schütz 5,5kW/400V	AF12-30-01-11	ABB	91.040.051	1	/28.2			
-KM2B	Pomocný kontakt - 1xNO Auxiliary contact - 1xNO Hilfskontakt - 1xNO	CA4-10	ABB	91.041.044	2	/28.2			
-KM3	Minisýkač 4kW/400V Minicontactor 4kW/400V Minschutz 4kW/400V	B6S-30-01-1-7-71	ABB	91.040.049	1	/28.1			
-KM4A	Sýkač 5,5kW/400V Contactor 5,5kW/400V Schütz 5,5kW/400V	AF12-30-01-11	ABB	91.040.051	1	/28.3			
-KM4B	Sýkač 5,5kW/400V Contactor 5,5kW/400V Schütz 5,5kW/400V	AF12-30-01-11	ABB	91.040.051	1	/28.3			
-KM4B	Pomocný kontakt - 1xNO Auxiliary contact - 1xNO Hilfskontakt - 1xNO	CA4-10	ABB	91.041.044	2	/28.3			
-KM4B	Mechanické blokování Mechanical interlock unit Mechanische Interlockeinheit	VM4	ABB	91.041.045	1	/28.3			
-KM5	Minisýkač 4kW/400V Minicontactor 4kW/400V Minschutz 4kW/400V	B6S-30-01-1-7-71	ABB	91.040.049	1	/10.3			
-KM11	Sýkač 7,5kW/400V Contactor 7,5kW/400V Schütz 7,5kW/400V	AF16-30-10-11	ABB	91.040.056	1	/14.7			

The manufacturer reserves right to use an equivalent replacement device.

BOMAR, s.r.o. Těšební 1236/1 CZ 627 00, Brno	Sciof/Machine/Maschine: <b>Individual 620.460 DGA</b>	Název stránky/Name page/Namen seiten: Kusovník artiklů / Parts list / Artikelstückliste	Číslo dok./Doc.No./Anzahl der Dokumentenl.: ES-WM1005-202-V2.5	Liš/Pages/ Seite: 32.a
			Napájení/Power supply/Einspeisung: 3x400V + PE + N, 50Hz	Liš/Pages/ Seite: 56
			Zpracování/Processed /Fbr. verarbeitet: Kosta	
			Datum/Data/Datum: 14.2.2017	

## Kusovník artiklů / Parts list / Stückliste

Označení přístroje Device identification Geräteidentifikation	Typ přístroje Device description Gerätebeschreibung	Objednávací číslo Type number Typennummer	Výrobce Manufacturer Hersteller	Skladové číslo Part number Lagernummer	Množství Quantity Menge	Umístění Location Stelle
-KM11	Pomocný kontakt - 1XNC Auxiliary contact - 1XNC Hilfskontakt - 1 XNC	CA4-01	ABB	91.041.043	1	/14.7
-KM12	Stýkač 7,5kW/400V Contactor 7,5kW/400V Schütz 7,5kW/400V	AF16-30-10-11	ABB	91.040.056	1	/14.8
-KM12	Pomocný kontakt - 1XNC Auxiliary contact - 1XNC Hilfskontakt - 1 XNC	CA4-01	ABB	91.041.043	1	/14.8
-PA1	Pojistkový odpínač pro válcové vložky - 3P Switch fuse for the cylinder inserts - 3P Schalter Sicherung für den Zylinderinsätze - 3P	E93/32	ABB	91.241.014	1	/10.0
-PA2	Pojistkový odpínač pro válcové vložky - 3P Switch fuse for the cylinder inserts - 3P Schalter Sicherung für den Zylinderinsätze - 3P	E93/32	ABB	91.241.014	1	/11.0
-PA3	Pojistkový odpínač pro válcové vložky - 3P Switch fuse for the cylinder inserts - 3P Schalter Sicherung für den Zylinderinsätze - 3P	E93/32	ABB	91.241.014	1	/12.0
-PA4	Pojistkový odpínač pro válcové vložky - 3P Switch fuse for the cylinder inserts - 3P Schalter Sicherung für den Zylinderinsätze - 3P	E93/32	ABB	91.241.014	1	/13.0
-PA5	Pojistkový odpínač pro válcové vložky - 3P Switch fuse for the cylinder inserts - 3P Schalter Sicherung für den Zylinderinsätze - 3P	E93/32	ABB	91.241.014	1	/10.8
-QS1	Kryt svorek Terminal shroud Klemmenabdeckung	OTS40T3	ABB	91.170.017	1	/7.0
-QS1	Rukojeť odpínače - černá Handle switch - black Griffschalter - schwarz	OHBS3RH	ABB	91.180.016	1	/7.0
-QS1	3 pólový odpínač, 25A Disconnecter - 3P, 25A Trennschalter - 3P, 25A	OT25FT3	ABB	91.170.016	1	/7.0
-ZD1	Napájecí zdroj - 3x400VAC/24VDC, 20A Power supply - 3x400VAC/24VDC, 20A Energieversorgung - 3x400VAC/24VDC, 20A	CP-T 24/20.0	ABB	91.085.031	1	/13.1

The manufacturer reserves right to use an equivalent replacement device.

32.a



BOMAR, s.r.o.  
Těžební 1236/1  
CZ 627 00, Brno

Stroj/machine/Maschine:  
Individual 620.460 DGA

Název stránky/Name page/Name seiten:  
Kusovník artiklů / Parts list / Artikelstückliste

Číslo dok./Doc.No./Anzahl der Dokumente: ES-V4100D-202-V2.3  
Napájecí/Power supply/Einspeisung: 3x400V + PE + N, 50Hz  
Zpracoval/Processed/Abt. verarbeitet: Kosta  
Datum/Date/Datum: 14.2.2017

Lišt./Page/  
Seite: 32.b  
Lišt./Page/  
Seite: 56

0	1	2	3	4	5	6	7	8	9
<b>Kusovník artiklů / Parts list / Stückliste</b>									
Označení přístroje Device identification Geräteidentifikation	Typ přístroje Device description Gerätebeschreibung	Objednávací číslo Type number Typennummer	Výrobce Manufacturer Hersteller	Skladové číslo Part number Lagernummer	Množství Quantity Menge	Umístění Location Stelle			
-SP1	Hydraulický tlakový spínač 20-50bar Hydraulic pressure switch 20-50bar Hydraulische Druckschalter 20-50 bar	166415031059	ARGO HYTOS	92.201.003	1	/25.3			
-SP2	Hydraulický tlakový spínač 20-50bar Hydraulic pressure switch 20-50bar Hydraulische Druckschalter 20-50 bar	166415031059	ARGO HYTOS	92.201.003	1	/25.5			
-SP3	Hydraulický tlakový spínač 20-50bar Hydraulic pressure switch 20-50bar Hydraulische Druckschalter 20-50 bar	166415031059	ARGO HYTOS	92.201.003	1	/25.6			
-SP4	Hydraulický tlakový spínač 20-50bar Hydraulic pressure switch 20-50bar Hydraulische Druckschalter 20-50 bar	166415031059	ARGO HYTOS	92.201.003	1	/25.9			
-A1.1	CP1382 + Panel T30, 5,7" CP1382 + Panel T30, 5,7" CP1382 + Panel T30, 5,7"	T3057CP1382	B&R	91.995.253	1	/30.1			
-A2.1	Napájecí modul potenciometru Power module potentiometers Power-Modul Potentiometer	X20PS4951	B&R	91.995.251	1	/22.1			
-A2.1	Sběrníkový modul - 1xI/O Bus module - 1xI/O Bus module - 1xI/O	X20BM11	B&R	91.995.205	1	/22.1			
-A2.1	Svorkovnice 12-pin Terminal block 12-pin Klemmenblock 12-pin	X20TB12	B&R	91.995.217	1	/22.1			
-A5.1	Modul digitálních vstupů Digital input module Digitales Eingangsmodul	X20DI9371	B&R	91.995.212	1	/25.0			
-A5.1	Sběrníkový modul - 1xI/O Bus module - 1xI/O Bus module - 1xI/O	X20BM11	B&R	91.995.205	1	/25.0			
-A5.1	Svorkovnice 12-pin Terminal block 12-pin Klemmenblock 12-pin	X20TB12	B&R	91.995.217	1	/25.0			
-A7.1	Modul digitálních výstupů Digital output module Digitales Ausgangsmodul	X20DO8332	B&R	91.995.213	1	/26.0			

The manufacturer reserves right to use an equivalent replacement device.

32.b	BOMAR, S.r.o. Těšební 1236/1 CZ 627 00, Brno	Scroff/machine/Maschine: <b>Individual 620.460 DGA</b>	Název stránky/Name page/Namen seiten: Kusovník artiklů / Parts list / Artikelstückliste	Číslo dok./Doc.No./Anzahl der Dokumenten.: ES-W41005-202-V2.5 Napájení/Power supply/Einspeisung: 3x400V + PE + N, 50Hz Zpracováno/Processed /Fert. verarbeitet: Kosta Datum/Data/Datum: 14.2.2017	Liš/Pages/ Seiten: 32.c Liš/Pages/ Seiten: 56
------	--	---	--	--	--

## Kusovník artiklů / Parts list / Stückliste

Označení přístroje Device identification Geräteidentifikation	Typ přístroje Device description Gerätebeschreibung	Objednávací číslo Type number Typennummer	Výrobce Manufacturer Hersteller	Skladové číslo Part number Lagernummer	Množství Quantity Menge	Umístění Location Stelle
-A7.1	Sběrníkový modul - 1xI/O Bus module - 1xI/O Bus module - 1xI/O	X20BM11	B&R	91.995.205	1	/26.0
-A7.1	Svorkovnice 12-pin Terminal block 12-pin Klemmenblock 12-pin	X20TB12	B&R	91.995.217	1	/26.0
-A7.2	Modul digitálních výstupů Digital output module Digitales Ausgangsmodul	X20DO8332	B&R	91.995.213	1	/27.0
-A7.2	Sběrníkový modul - 1xI/O Bus module - 1xI/O Bus module - 1xI/O	X20BM11	B&R	91.995.205	1	/27.0
-A7.2	Svorkovnice 12-pin Terminal block 12-pin Klemmenblock 12-pin	X20TB12	B&R	91.995.217	1	/27.0
-A7.3	Modul digitálních výstupů Digital output module Digitales Ausgangsmodul	X20DO8332	B&R	91.995.213	1	/28.0
-A7.3	Sběrníkový modul - 1xI/O Bus module - 1xI/O Bus module - 1xI/O	X20BM11	B&R	91.995.205	1	/28.0
-A7.3	Svorkovnice 12-pin Terminal block 12-pin Klemmenblock 12-pin	X20TB12	B&R	91.995.217	1	/28.0
-A8.1	Sběrníkový vysílač X2X link Bus transmitter X2X link Bus Sender X2X Link	X20BT9100	B&R	91.995.713	1	/29.2
-A8.1	Sběrníkový modul - 1xI/O Bus module - 1xI/O Bus module - 1xI/O	X20BM11	B&R	91.995.205	1	/29.2
-A8.1	Svorkovnice 12-pin Terminal block 12-pin Klemmenblock 12-pin	X20TB12	B&R	91.995.217	1	/29.2
-FM3	Frekvenční měnič - 3x 380-500 V, 4 kW Frequency inverter - 3x 380-500V, 4 kW Frequenzumrichter - 3x 380-500V, 4 kW	8164T400400.00X-1	B&R	91.995.247	1	/12.0

The manufacturer reserves right to use an equivalent replacement device.

32.C



BOMAR, s.r.o.  
Těšební 1236/1  
CZ 627 00, Brno

Stroj/machine/Maschine:

Individual 620-460 DGA

Název stránky/Name page/Name seiten:

Kusovník artiklů / Parts list / Artikelstückliste

Číslo dok./Doc.No./Anzahl der Dokumente:

ES-VH1000-202-V2.3

Liší/Page/

Seite: 32.d

Liší/Page/

Seite: 56

Nápadení/Power supply/Finanzierung:

3x400V + PE + N, 50Hz

Zpracování/Processed/Beh. verarbeitet:

Kostka

Datum/Date/Datum:

14.2.2017

0	1	2	3	4	5	6	7	8	9
<b>Kusovník artiklů / Parts list / Stückliste</b>									
Označení přístroje Device identification Geräteidentifikation	Typ přístroje Device description Gerätebeschreibung	Objednávací číslo Type number Typennummer	Výrobce Manufacturer Hersteller	Skladové číslo Part number Lagernummer	Množství Quantity Menge	Umístění Location Stelle			
-BQ1	Magneto-indukční snímač - 80mm Magneto-inductive sensor - 80mm Magneto-induktive Sensor - 80mm	BIL-ED0-P160A-01-S75	BALLUFF	91.172.015	1	/16.3			
-LQ1A	Laserová závara - vysílač Laser barrier - transmitter Laserschranke - Sender	BLS 18KW-XX-ILT-S4-L	BALLUFF	91.400.004	1	/17.2			
-LQ1B	Laserová závara - přijímač Laser barrier - receiver Laserschranke - Empfänger	BLE 18KW-PA-ILT-S4-C	BALLUFF	91.400.003	1	/17.3			
-SQ1	Koncový spínač - 1NC+1NO, M20, pomalý Limit switch - 1NC+1NO, M20, slow Endschalter - 1NC+1NO, M20, langsam	D4N-4A32	OMRON	91.173.010	1	/16.7			
-SQ8	Koncový spínač - 1NO Limit switch - 1NO Endschalter - 1NO	BNS 819-99-D-13-S80	BALLUFF	91.173.016	1	/24.5			
-SQ9	Indukční snímač - Sn=1,5mm Inductive sensor - Sn = 1,5 mm Induktive Sensoren - Sn = 1,5 mm	JPS 30D 081.5 PNOFC	BALLUFF	91.172.009	1	/25.1			
-SQ10	Indukční snímač - Sn=1,5mm Inductive sensor - Sn = 1,5 mm Induktive Sensoren - Sn = 1,5 mm	JPS 30D 081.5 PNOFC	BALLUFF	91.172.009	1	/25.1			
-SQ14	Indukční snímač - Sn=1,5mm Inductive sensor - Sn = 1,5 mm Induktive Sensoren - Sn = 1,5 mm	JPS 30D 081.5 PNOFC	BALLUFF	91.172.009	1	/25.6			
-SQ15	Indukční snímač - Sn=1,5mm Inductive sensor - Sn = 1,5 mm Induktive Sensoren - Sn = 1,5 mm	JPS 30D 081.5 PNOFC	BALLUFF	91.172.009	1	/25.7			
-M3	Asynchronní motor 3x230/400V, 50Hz, 0,25kW Asynchronous motor 3x230 / 400V, 50Hz, 0.25 kW Asynchronmotor 3x230 / 400V, 50Hz, 0.25 kW	BN71A4	BONFIGLIOLI	91.001.255	1	/9.2			
-M6	Asynchronní motor - 3x230/400V, 50Hz, 0,37kW Asynchronous motor - 3x230 / 400V, 50Hz 0.37kW Asynchronmotor - 3x230 / 400V, 50Hz 0,37kW	BN71B4	BONFIGLIOLI	91.001.106	1	/11.0			
-SQ9	Kabel ke snímači s přímým konektorem M8 Sensor cable with a straight connector M8 Sensorkabel mit einem geraden Stecker M8	CF08SB-6	CREATIVE TECHNIK	91.142.003	1	/25.1			

The manufacturer reserves right to use an equivalent replacement device.

32.d	BOMAR, s.r.o. Těžební 1236/1 CZ 627 00, Brno	Stroj/machine/Maschine: <b>Individual 620.460 DGA</b>	Název stránky/Name page/Noms seiten: Kusovník artiklů / Parts list / Artikelstückliste	Číslo dok./Doc.No./Anzahl der Dokumente: ES-VH100D-202-V2.3	LiSt/Page/ Seite: <b>32.e</b>
				Napájení/Power supply/Einspeisung: 3x400V + PE + N, 50Hz	LiSt/Page/ Seite: <b>32.e</b>
				Zpracování/Processed /Her. verarbeitet: 14.2.2017	LiSt/Page/ Seite: <b>56</b>

## Kusovník artiklů / Parts list / Stückliste

Označení přístroje Device identification Geräteidentifikation	Typ přístroje Device description Gerätebeschreibung	Objednávací číslo Type number Typennummer	Výrobce Manufacturer Hersteller	Skladové číslo Part number Lagernummer	Množství Quantity Menge	Umístění Location Stelle
-SQ10	Kabel ke snímači s úhlovým konektorem M8 Sensor cable with angled connector M8 Sensorkabel mit Winkelstecker M8	PLM8-6	CREATIVE TECHNIK	91.142.004	1	/25.1
-SQ14	Kabel ke snímači s přímým konektorem M8 Sensor cable with a straight connector M8 Sensorkabel mit einem geraden Stecker M8	CF08SB-6	CREATIVE TECHNIK	91.142.003	1	/25.6
-SQ15	Kabel ke snímači s úhlovým konektorem M8 Sensor cable with angled connector M8 Sensorkabel mit Winkelstecker M8	PLM8-6	CREATIVE TECHNIK	91.142.004	1	/25.7
-H2	Signálka zelená na adaptér Green light for Eaton adapter Grünes Licht für Eaton-Adapter	M22-LED-G	EATON	91.061.023	1	/20.4
-SA1	Hlavice 3 polohového přepínače Head of 3 position switch Leiter der 3-Positionsschalter	M22-WRK3	EATON	91.060.051	1	/18.4
-SA1	Upevňovací adaptér + INO Attaching adapter + INO Montageadapter + INO	M22-AK10	EATON	91.061.021	1	/18.4
-SA1	Kontaktní blok - INO Contact block - INO Kontaktblock - INO	M22-K10	EATON	91.061.022	1	/18.4
-SA1	Nosič štítků Moeller Moeller label holder Moeller Etikettenhalter	M22S-ST-X	EATON	91.062.009	1	/18.4
-SB1	Hlavice prosvětleného tlačítka zelená Green transparent switch Grün transparent Schalter	M22-DL-G	EATON	91.060.031	1	/18.1
-SB1	Upevňovací adaptér + INO Attaching adapter + INO Montageadapter + INO	M22-AK10	EATON	91.061.021	1	/18.1
-SB1	Nosič štítků Moeller Moeller label holder Moeller Etikettenhalter	M22S-ST-X	EATON	91.062.009	1	/18.1
-SB1	Signálka zelená na adaptér Green light for Eaton adapter Grünes Licht für Eaton-Adapter	M22-LED-G	EATON	91.061.023	1	/18.1

The manufacturer reserves right to use an equivalent replacement device.

32.e	 BOMAR, s.r.o. Těžebrní 1236/1 CZ 627 00, Brno	Strojířadnice/Machine: <b>Individual 620.460 DGA</b>	Název stránky/Name page/Name sheet: Kusovník artiklů / Parts list / Artikelstückliste	Číslo dok./Doc.No./Anzahl der Dokumente: ES-VH100D-202-V2.3 Napájení/Power supply/Einspeisung: 3x00V + PE + N, 50Hz Zpracování/Processed/Her. verarbeitet: Kódka Datum/Date/Datum: 14.2.2017	List/Page/ Seite: 32.f List/Page/ Seiten: 56
------	---	---	--	---	---



0	1	2	3	4	5	6	7	8	9
<b>Kusovník artiklů / Parts list / Stückliste</b>									
Označení přístroje Device identification Geräteidentifikation	Typ přístroje Device description Gerätebeschreibung	Objednávací číslo Type number Typennummer	Výrobce Manufacturer Hersteller	Skladové číslo Part number Lagernummer	Množství Quantity Menge	Umístění Location Stelle			
-SB2	Hlavice tlačítka - černá Head button - black Kopffaste - schwarz	M22-D-S	EATON	91.060.035	1	/18.2			
-SB2	Upevňovací adaptér + INC Attaching adapter + INC Anbringen Adapter + INC	M22-AK01	EATON	91.061.020	1	/18.2			
-SB2	Nosič štítků Moeller Moeller label holder Moeller Etikettenhalter	M225-ST-X	EATON	91.062.009	1	/18.2			
-ENC1	Lineární inkrementální snímač - 10-30VDC/10-30VDC Linear Encoder - 10-30VDC / 10-30VDC Linear-Encoder - 10-30VDC / 10-30VDC	LMIX2-026-08.0-1-00-L	ELGO	92.270.018	1	/24.1			
-HS1	Lineární inkrementální snímač - 10-30VDC/10-30VDC Linear Encoder - 10-30VDC / 10-30VDC Linear-Encoder - 10-30VDC / 10-30VDC	LMIX2-026-08.0-1-00-L	ELGO	92.270.018	1	/19.5			
-HS3	Lineární inkrementální snímač - 10-30VDC/10-30VDC Linear Encoder - 10-30VDC / 10-30VDC Linear-Encoder - 10-30VDC / 10-30VDC	LMIX2-026-08.0-1-00-L	ELGO	92.270.018	1	/19.3			
-FU2	Pojistka trubičková - 2A/250V, pomalá, 5x20 Tube fuse - 2A/250V, slow, 5x20 Rohrsicherung - 2A / 250V, langsam, 5x20	T2A/250V	ESKA	91.230.001	1	/13.5			
-FU3	Pojistka trubičková - 6.3A/250V, pomalá, 5x20 Tube fuse - 6.3A/250V, slow, 5x20 Rohrsicherung - T6,3A / 250V, langsam, 5x20	T6,3A/250V	ESKA	91.230.002	1	/13.6			
-FU4	Pojistka trubičková - 2A/250V, pomalá, 5x20 Tube fuse - 2A/250V, slow, 5x20 Rohrsicherung - 2A / 250V, langsam, 5x20	T2A/250V	ESKA	91.230.001	1	/13.7			
-FU5	Pojistka trubičková - 2A/250V, pomalá, 5x20 Tube fuse - 2A/250V, slow, 5x20 Rohrsicherung - 2A / 250V, langsam, 5x20	T2A/250V	ESKA	91.230.001	1	/13.8			
-FU6	Pojistka trubičková - 2A/250V, pomalá, 5x20 Tube fuse - 2A/250V, slow, 5x20 Rohrsicherung - 2A / 250V, langsam, 5x20	T2A/250V	ESKA	91.230.001	1	/13.9			
-PR1	Potenciometr 4k7 Potentiometer 4k7	TP195 4k7/N20A	Elektronické součástky CZ, a.s	91.283.015	1	/22.2			

The manufacturer reserves right to use an equivalent replacement device.

32.f	BOMAR, S.r.o. Těšební 1236/1 CZ 627 00, Brno	Scroff/machine/Maschine: <b>Individual 620.460 DGA</b>	Název stránky/Name page/Namen seiten: Kusovník artiklů / Parts list / Artikelstückliste	Číslo dok./Doc.No./Anzahl der Dokumenten.: ES-W41005-202-V2.5 Napájení/Power supply/Einspeisung: 3x400V + PE + N, 50Hz Zpracování/Processed /Fbr. verarbeitet: Kosta Datum/Data/Datum: 14.2.2017	Liš/Pages/ Seite: 32.g Liš/Pages/ Seite: 56
------	--	---	--	---	--

## Kusovník artiklů / Parts list / Stückliste

Označení přístroje Device identification Geräteidentifikation	Typ přístroje Device description Gerätebeschreibung	Objednávací číslo Type number Typennummer	Výrobce Manufacturer Hersteller	Skladové číslo Part number Lagernummer	Množství Quantity Menge	Umístění Location Stelle
-M1	Čerpadlo 3x230/400V, 50Hz, 120W Pump 3x230 / 400V, 50Hz, 120W Pumpe 3x230 / 400V, 50Hz, 120W	4COA4-14HP1	EmP s.r.o.	91.020.016	1	/8.2
-PR1	Hlavice potenciometru - 24mm Head of potentiometer 24mm Leiter Potentiometer 24mm	S8877 BLK	GES-ELECTRONICS, a.s.	91.060.063	1	/22.2
-SB501	Total stop - hlavice + 3xNC Emergency-stop mushroom push - button + 3xNC Not-Aus-Pilz - Taster + 3 xNC	YW1B-V4E02R	IDEC	91.060.084	1	/14.5
-RCF1	Filtr RFC vývodový Effluent RFC filter Ableitenden RFC Filter	FBOPR1624	Ing. Miroslav Viček	91.041.015	1	/8.2
-RCF2A	Filtr RFC vývodový Effluent RFC filter Ableitenden RFC Filter	FBOPR1624	Ing. Miroslav Viček	91.041.015	1	/8.4
-RCF2B	Filtr RFC vývodový Effluent RFC filter Ableitenden RFC Filter	FBOPR1624	Ing. Miroslav Viček	91.041.015	1	/8.7
-RCF3	Filtr RFC vývodový Effluent RFC filter Ableitenden RFC Filter	FBOPR1624	Ing. Miroslav Viček	91.041.015	1	/9.2
-RCF4A	Filtr RFC vývodový Effluent RFC filter Ableitenden RFC Filter	FBOPR1624	Ing. Miroslav Viček	91.041.015	1	/9.4
-RCF4B	Filtr RFC vývodový Effluent RFC filter Ableitenden RFC Filter	FBOPR1624	Ing. Miroslav Viček	91.041.015	1	/9.7
-RCF5	Filtr RFC vývodový Effluent RFC filter Ableitenden RFC Filter	FBOPR1624	Ing. Miroslav Viček	91.041.015	1	/10.7
-RCF11	Filtr RFC vývodový Effluent RFC filter Ableitenden RFC Filter	FBOPR1624	Ing. Miroslav Viček	91.041.015	1	/7.6
-RCF12	Filtr RFC vývodový Effluent RFC filter Ableitenden RFC Filter	FBOPR1624	Ing. Miroslav Viček	91.041.015	1	/7.7

32.g The manufacturer reserves right to use an equivalent replacement device.

BOMAR, s.r.o. Těžební 1236/1 CZ 627 00, Brno	Stroj/machine/Maschine: <b>Individual 620.460 DGA</b>	Název stránky/Name page/Name seiten: Kusovník artiklů / Parts list / Artikelstückliste	Číslo dok./Doc.No./Anzahl der Dokumente: ES-V4100D-202-V2.3 Napájení/Power supply/Einspeisung: 3x400V + PE + N, 50Hz Zpracoval/Processed/Abt. verarbeitet: Kosta Datum/Date/Datum: 14.2.2017	Liší/Page/ Seite: 32.g Liší/Page/ Seite: 56
--	--	---	---	--

0	1	2	3	4	5	6	7	8	9
<b>Kusovník artiklů / Parts list / Stückliste</b>									
Označení přístroje Device identification Geräteidentifikation	Typ přístroje Device description Gerätebeschreibung	Objednávací číslo Type number Typennummer	Výrobce Manufacturer Hersteller	Skladové číslo Part number Lagernummer	Množství Quantity Menge	Umístění Location Stelle			
-TR1	Toroidní transformátor - 400V/230V/24V 175VA Toroidal transformer - 400V / 230V / 24V 175VA Ringkerntransformator - 400V / 230V / 24V 175VA	400V/230V/24V 2,5A 175VA	KARBAN s.r.o.	91.080.042	1	/10.8			
-SQ21	Bezpečnostní koncový spínač - 2xNC Safety Limit Switch - 2x NC Sicherheitsendschalter - 2x NC	QKS8	KEDU	91.173.012	1	/14.5			
-SQ22	Bezpečnostní koncový spínač - 2xNC Safety Limit Switch - 2x NC Sicherheitsendschalter - 2x NC	QKS8	KEDU	91.173.012	1	/14.5			
-PA1	Pojistka válcová - 16A, 10x38, rychlá Tube fuse - 16A, 10x38, fast Rohrsicherung - 16A, 10x38, schnell	PV10 16A gG	OEZ	91.230.020	3	/10.0			
-PA2	Pojistka válcová - 10A, 10x38, rychlá Tube fuse - 10A, 10x38, fast Rohrsicherung - 10A, 10x38, schnell	PV10 10A gG	OEZ	91.231.008	3	/11.0			
-PA3	Pojistka válcová - 20A, 10x38, rychlá Tube fuse - 20A, 10x38, fast Rohrsicherung - 20A, 10x38, schnell	PV10 20A gG	OEZ	91.230.038	3	/12.0			
-PA4	Pojistka válcová - 2A, 10x38, pomalá Tube fuse - 2A, 10x38, slow Rohrsicherung - 2A, 10x38, langsam	PV10 2A gG	OEZ	91.230.034	3	/13.0			
-PA5	Pojistka válcová - 2A, 10x38, pomalá Tube fuse - 2A, 10x38, slow Rohrsicherung - 2A, 10x38, langsam	PV10 2A gG	OEZ	91.230.034	2	/10.8			
-SQ2	Koncový spínač - 1NC+1NO, M20, pomalý Limit switch - 1NC+1NO, M20, slow Endschalter - 1NC+1NO, M20, langsam	D4N-4A32	OMRON	91.173.010	1	/16.8			
-SQ3	Koncový spínač - 1NC+1NO, M20, pomalý Limit switch - 1NC+1NO, M20, slow Endschalter - 1NC+1NO, M20, langsam	D4N-4A32	OMRON	91.173.010	1	/17.1			
-SQ7	Koncový spínač - 1NC+1NO Limit switch - 1NC+1NO Endschalter - 1NC+1NO	D4N-4A31	OMRON	91.173.007	1	/20.8			
-SQ4	Koncový spínač - 1NO + 1NC Limit switch - 1NO + 1NC Endschalter - 1NO + 1NC	FR 555-M2	PIZZATO	91.173.018	1	/20.5			

The manufacturer reserves right to use an equivalent replacement device.

32.h	BOMAR, S.r.o. Těšební 1236/1 CZ 627 00, Brno	Scroff/Machine/Maschine: <b>Individual 620.460 DGA</b>	Název stránky/Name page/Namen seiten: Kusovník artiklů / Parts list / Artikelstückliste	Císlo dok./Doc.No./Anzahl der Dokumenten.: ES-W41005-202-V2.5 Napájení/Power supply/Einspeisung: 3x400V + PE + N, 50Hz Zpracování/Processed /Fert. verarbeitet: Kosta Datum/Data/Datum: 14.2.2017	Liš/Page/ Seite: 32.1 Liš/Pages/ Seite: 56
------	--	---	--	--	---

## Kusovník artiklů / Parts list / Stückliste

Označení přístroje Device identification Geräteidentifikation	Typ přístroje Device description Gerätebeschreibung	Objednávací číslo Type number Typennummer	Výrobce Manufacturer Hersteller	Skladové číslo Part number Lagernummer	Množství Quantity Menge	Umístění Location Stelle
-SQ5	Koncový spínač - 1NO + 1NC Limit switch - 1NO + 1NC Endschalter - 1NO + 1NC	FR 555-M2	PIZZATO	91.173.018	1	/20.6
-SQ6	Koncový spínač - 1NO + 1NC Limit switch - 1NO + 1NC Endschalter - 1NO + 1NC	FK 3301-M1	PIZZATO	91.173.015	1	/20.7
-SQ11	Koncový spínač - 1NO + 1NC Limit switch - 1NO + 1NC Endschalter - 1NO + 1NC	FK 3301-M1	PIZZATO	91.173.015	1	/25.2
-SQ12	Koncový spínač - 1NO + 1NC Limit switch - 1NO + 1NC Endschalter - 1NO + 1NC	FR 555-M2	PIZZATO	91.173.018	1	/25.3
-SQ13	Koncový spínač - 1NO + 1NC Limit switch - 1NO + 1NC Endschalter - 1NO + 1NC	FR 555-M2	PIZZATO	91.173.018	1	/25.4
-LQ1A	Kabel ke snímači s rovným konektorem Sensor cable with straight connector Sensorkabel mit geradem Stecker	MOD.15/4 M12 SL LC10	SICK	91.142.002	1	/17.2
-LQ1B	Kabel ke snímači s rovným konektorem Sensor cable with straight connector Sensorkabel mit geradem Stecker	MOD.15/4 M12 SL LC10	SICK	91.142.002	1	/17.3
-M8	Ventilátor 24VDC, 5,28W Fan 24VDC, 5,28W Fan 24VDC, 5,28W	PE92252B1-000U-A99	SUNON	91.015.123	1	/12.3
-SB510	Hlavice prosvětleného tlačítka žlutá The button head backlit yellow Der Knopf Kopf vom hinten beleuchtet gelb	ZB5AW35	TELEMECANIQUE	91.060.023	1	/14.7
-PR1	Svorinka rychloupínací Fastconnect clamp Fast Connect Klemm	WAGO 224-112	WAGO	91.250.009	3	/22.2
-FU2	Svorinka pojistková Fuse terminal Sicherungsklemme	WK4/THS15U	WIELAND	91.251.102	1	/13.5
-FU3	Svorinka pojistková Fuse terminal Sicherungsklemme	WK4/THS15U	WIELAND	91.251.102	1	/13.6

The manufacturer reserves right to use an equivalent replacement device.

32.1

BOMAR, s.r.o.  
Těžebrní 1236/1  
CZ 627 00, Brno

Stroj/Machine/Maschine:  
Individual 620.460 DGA

Název stránky/Name page/Name seiten:  
Kusovník artiklů / Parts list / Artikelstückliste

Číslo dok./Doc.No./Anzahl der Dokumente: ES-VH100D-202-V2.3  
Napájení/Power supply/Einspeisung: 3x400V + PE + N, 50Hz  
Zpracovatel/Processed/Behr. verarbeitet: Koda  
Datum/Date/Datum: 14.2.2017

Liší/Page/  
Seite: 32.1  
Liší/Page/  
Seite: 56

0	1	2	3	4	5	6	7	8	9
<b>Kusovník artiklů / Parts list / Stückliste</b>									
Označení přístroje Device identification Geräteidentifikation	Typ přístroje Device description Gerätebeschreibung	Objednávací číslo Type number Typennummer	Výrobce Manufacturer Hersteller	Skladové číslo Part number Lagernummer	Množství Quantity Menge	Umístění Location Stelle			
-FU4	Svorika pojistková Fuse terminal Sicherungsklemme	WK4/THSI5U	WIELAND	91.251.102	1	/13.7			
-FU5	Svorika pojistková Fuse terminal Sicherungsklemme	WK4/THSI5U	WIELAND	91.251.102	1	/13.8			
-FU6	Svorika pojistková Fuse terminal Sicherungsklemme	WK4/THSI5U	WIELAND	91.251.102	1	/13.9			

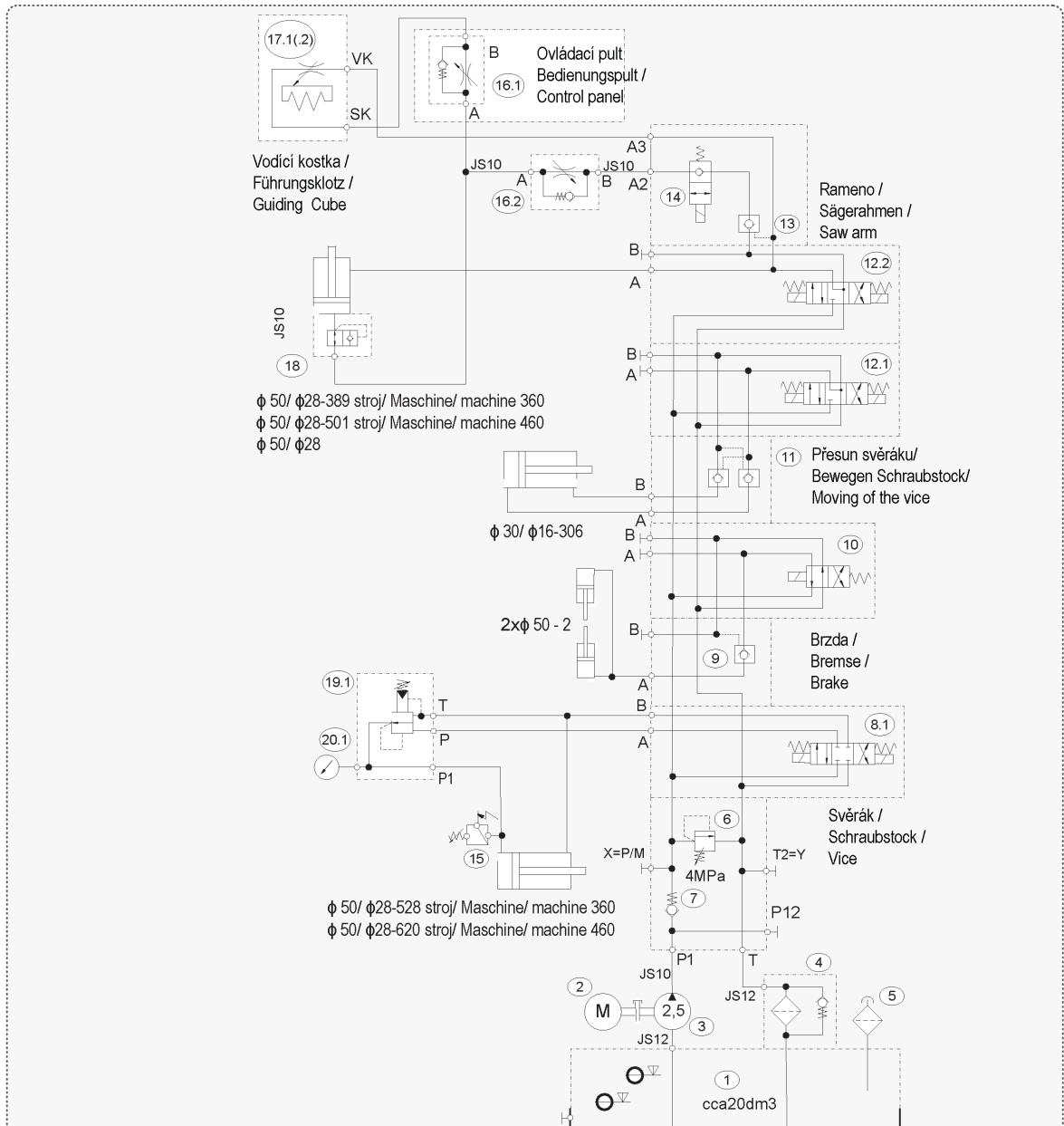
The manufacturer reserves right to use an equivalent replacement device.

32.j	BOMAR, S.r.o. Těšební 1236/1 CZ 627 00, Brno	Stroj/Machine/Maschine: <b>Individual 620.460 DGA</b>	Název stránky/Name page/Noms seiten: Kusovník artiklů / Parts list / Artikelstückliste	Číslo dok./Doc.No./Anzahl der Dokumenten.: ES-W41005-202-V2.5 Napájení/Power supply/Einspeisung: 3x400V + PE + N, 50Hz Zpracováno/Processed /Fert. verarbeitet: Kostka Datum/Date/Datum: 14.2.2017	Liš/Pages/ Seite: 32.k Liš/Pages/ Seite: 56
------	--	--	---	---	--

Schémata  
Schemas  
Schematics

### 6.3. Hydraulické schéma/ Hydraulisches Schéma/ Hydraulic diagram

#### 6.3.1. Pila/ Bansäge / Bandsaw - 1



#### Typ / Type / Type

Individual 360 DGH / DGANC, Individual 460 DGH/ DGANC

#### Hydraulický agregát / Hydroaggregat / Hydro aggregat

92.001.077 (FMW), S001-137-2, PPM-AC0, 48/0, 6kW/300/1500-PG1/2,5-TM20-CB03-FR

#### Neuvedené světlosti / Unerwähnt Lichtbreite / Unlisted inside diameters

JS6

#### Výstupní šroubení / Ausgangsschraubung / Output screwing

G1/4"

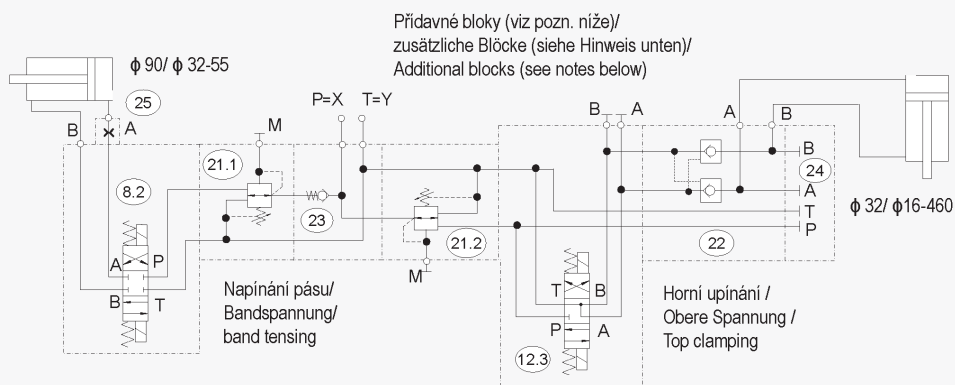
205.Y316-500  
„NEW“ INDIVIDUAL 360 DGH / DGANC  
„NEW“ INDIVIDUAL 460 DGH / DGANC  
30.1.2015

Pmax	4,5 MPa
Q	3,3 / 6,6 dm³/min
n	1500 / 3000 rpm
P	0,48 / 0,6 kW

Schémata  
Schemas  
Schematics



## 6.3.2. Pila/ Banskä / Bandsaw - 2



Regulace tlaku svěráku (19+20) - volitelné vybavení /Spandruckregulierung (19+20) - Optionalzubehör/  
Vice pressure regulation (19+20) optional accessories

Přidavné okruhy (volitelné vybavení) / Hilfsschaltung (Optionalzubehör)/ Auxiliary circuits (optional accessories),  
Znázorněna připojovací místa hadic X,Y/ Schlauchverbindungsstellen X, Y sind gezeigt/ Hose connection points X, X are shown

Blok/ Block 92.153.082 - Napínání pásu/ Sägebandspannung / Saw band tensing - dohromady/ zusammen/ together  
Blok/ Block 92.153.087 - Horní upínání /Obere Spannung / Top clamping - samostatně/ selbständig/ independently

Pro el. síť/ für Strom Netz/ for electricity network 3x230V zaměnit el. motor za/ ersetzen Sie den Elektromotor für /  
replace the electric motor with 92.001.139

U stroje velikosti 460 jsou 2 vodiče regulační kostky (poz. 14) paralelně propojené a mají hydraulický přítlak do řezu.  
Redukční ventil (19.2+20.2) je na ovládacím pultu, napojen pomocí přípojek X, Y.  
/ Die Maschinengröße 460 sind zwei Führungs und Regelungswürfel (poz. 14) parallel verbunden ist und einen Hydraulikschrittdruck haben.  
Reduktionsventil (19.2+20.2) auf dem Bedienfeld ist, verbunden über die Anschlüsse X, Y /  
The machine size 460 has 2 regulation and guiding cubes (pos.14) which are parallelly connected and which has hydraulic press to cut. T  
hrotle valve (19.2+20.2) is placed at control panel and connected with connections X, Y.

### Typ / Type / Type

Individual 360 DGH / DGANC, Individual 460 DGH/ DGANC

### Hydraulický agregát / Hydroaggregat / Hydro aggregat

92.001.077 (FMW), S001-137-2, PPM-AC0, 48/0, 6kW/300/1500-PG1/2,5-TM20-CB03-FR

### Neuvedené světlosti / Unerwähnt Lichtbreite / Unlisted inside diameters

JS6

### Výstupní šroubení / Ausgangschraubung / Output screwing

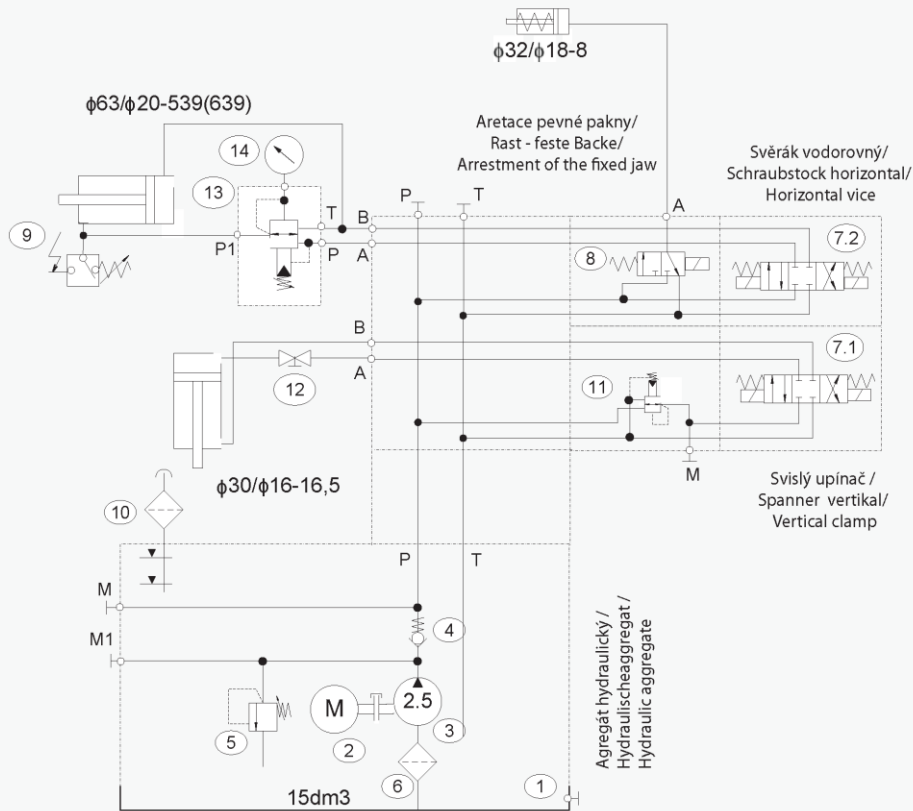
G1/4"

205.Y316-500  
„NEW“ INDIVIDUAL 360 DGH / DGANC  
„NEW“ INDIVIDUAL 460 DGH / DGANC  
30.1.2015

Pmax	4,5 MPa
Q	3,3 / 6,6 dm <sup>3</sup> /min
n	1500 / 3000 rpm
P	0,48 / 0,6 kW

Poz.	Název položky/Bezeichnung/Item		Ks/menge/pcs.
1	Nádrž / Behälter / Tank	TM 13,5/S 20 dm <sup>3</sup>	1
2	Elektromotor / Elektromotor / Electromotor	0,48/0,6 kW, 400/230 V/50 Hz, 2/4 poly/ poles	1
3	Hydrogenerátor / Hydraulikgenerator / Hydrogenerator	10A2, 5X053G 2,5/cm <sup>3</sup> /ot	1
4	Zpětný filtr / Filter / Filter	MPF0301AG1 + Vložka / Einlage / Inset MF0301P10	1
5	Nalévací zátka / Einfüllspund / Fill stopper	CPT-MD-FA/1"	1
6	Přepouštěcí ventil / Bypassventil / By pass valve	MO-020/32 4MPa	1
7	Jednosměrný ventil / Einwegventil / One-way valve	CV08-20-0-N-4 V205-007-1-01	1
8	Rozvaděč / Verteilungsventil / Distributor	DVE03-S01-B4-C24/20/T1-M1	2/1
9	Hydraulický zámek / Hydraulisches Schloß / Hydraulic lock	PC08-30-0-N	1
10	Rozvaděč / Verteilungsventil / Distributor	DVE03-S12-B4-C24/20/T1-M1	1
11	Hydraulický zámek / Hydraulisches Schloß / Hydraulic lock	DC08-40-0-N-25	1
12	Rozvaděč / Verteilungsventil / Distributor	DVE03-S04-Bx-C24/20/T1-M1	3/2
13	Hydraulický zámek / Hydraulisches Schloß / Hydraulic lock	PC08-30-0-N	1
14	Ventil / Ventil / Valve	SV08-20-0-N-24EG	1
15	Tlakový spínač / Druckschalter / Pressure switch	0166415031059 20-50 bar SUCO	1
16	Škrťací ventil / Drosselventil / Throttle-valve	VS01-04/R2,5-OS 92.152.001	2
17	Kostka regulace / Regulationklotz / Regulation cube		2/1
18	Ventil pojistný / Sicherungsventil / Retaining valve	VPNH 1/4", s=0,8mm 92.151.001	1
19	Redukční ventil / Reduktionsventil / Control valve	VRN1-06/RV-6,3 92.154.001	2/1/0
20	Manometr / Manometer / Manometer	Ø68 S, 0-6 MPa	2/1/0
21	Redukční ventil / Reduktionsventil / Control valve	PR08-32A-0-N-6	2/0
22	Hydraulický zámek / Hydraulisches Schloß / Hydraulic lock	DC08-40-0-N-25	1/0
23	Jednosměrný ventil / Einwegventil / One-way valve	RS05-10/0,3	1/0
24	Deska / Desk / Desk	PD1-RPEK N809_022_1	1/0
25	Tryska / Düse / Nozzle	Ø1mm	1/0

### 6.3.3. Podavač/Vorschub/ Feeder



Zdvih válce v závorkách platí pro stroje velikosti 460/ Die Zylinderhub in Klammern sind für Maschinentyp 460/  
The stroke of the cylinder which is written in parentheses is valid for machines of the type 460 only

Regulátor (prvky 13+14) - volitelné vybavení /Regler (Elemente 13+14) - Optionalzubehör/  
Regulator (elements 13+14) - optional accessory

Pro el. síť/ für Strom Netz/ for electricity network 3x230V zaměnit el. motor za/ ersetzen Sie den Elektromotor für /  
replace the electric motor with 92.001.179

#### Typ / Type / Type

Podavač/ Feeder/ Vorschub - Individual 360 DGANC, Individual 460 DGANC

#### Hydraulický agregát / Hydroaggregat / Hydro aggregat

92.001.072 (28486100) SMA03-25/SP.0-S11.0-H15LS.0-xxxx/02400  
- MODIFIKACE TYPU/ MODIFICATION: 870-1394 / 731-0504

**Neuvedené světlosti / Unerwähnt Lichtbreite / Unlisted inside diameters**

JS6

**Výstupní šroubení / Ausgangsschraubung / Output screwing**

G1/4"

205.W316-000  
PODAVAC (TIN7)  
360 DGANC  
460 DGANC  
6.3.2012

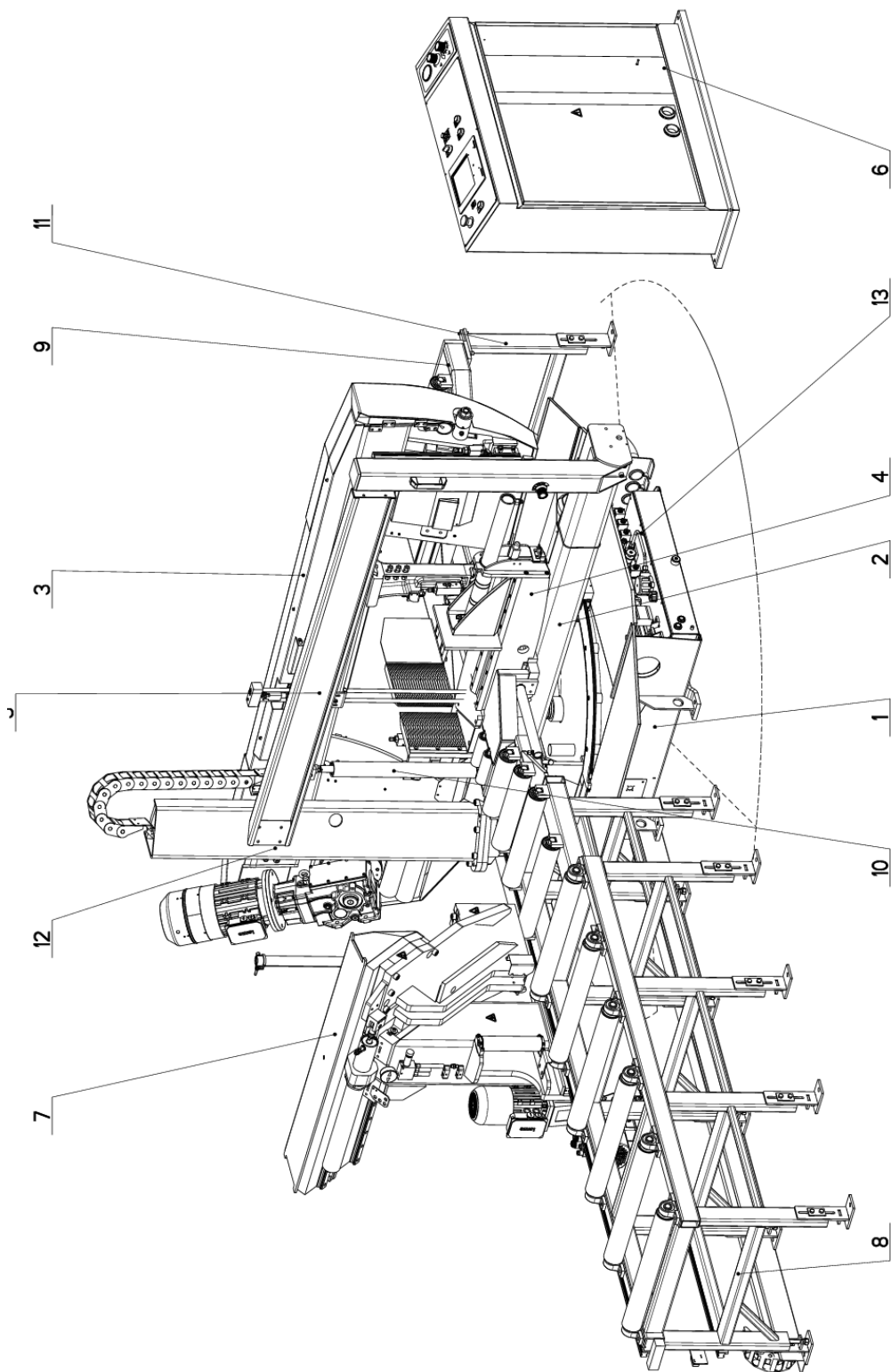
P <sub>max</sub>	5 MPa
Q	6,6 / 3,3 dm <sup>3</sup> /min
n	2800 / 1400 rpm
P	0,55 / 0,37 kW


Poz.	Název položky		ks
Pos.	Bezeichnung		Menge
Pos.	Item		Pcs.
1	Nádrž / Behälter / Tank	N17 TM, 307507891002 (750/7891) 15 dm <sup>3</sup>	1
2	Elektromotor / Elektromotor / Electromotor	TM80-2/4S, 0,55/0,37 kW, 400/230 V/50 Hz	1
3	Hydrogenerátor / Hydraulikgenerator / Hydrogenerator	P2-2,5L.66017 2,5 cm <sup>3</sup> /rpm	1
4	Jednosměrný ventil / Einwegventil / One-way valve	VJ01-06/SG-1	1
5	Přepouštěcí ventil / Bypassventil / By pass valve	VPP2-04/S-6 5 MPa	1
6	Sací filtr / Filter / Suction filter	2SF56/48-0,063 63 μm	1
7	Rozvaděč / Verteilungsventil / Distributor	RPE3-043Z11/02400E1K1 92.101.010	2
8	Rozvaděč / Verteilungsventil / Distributor	SD2E-A3/S2D25	1
9	Tlakový spínač / Druckschalter / Pressure switch	0166415031059 20–50 bar	2
10	Nalévací zátka / Einfüllspund / Fill stopper	L1.0406-51	1
11	Redukční ventil / Reduktionsventil / Control valve	VRP-04-PS/6,3 92.154.003	1
12	Kulový ventil / Kugelventil / Globe valve	99.260.004	1
13	Redukční ventil / Reduktionsventil / Control valve	VRN2-06/S-6R 92.154.008	1/0
14	Manometr / Manometer / Manometer	Ø68 S, 0–6 MPa Glycerin	1/0

**7. Výkresy sestav pro  
objednání náhradních  
dílů /  
Zeichnungen für  
Bestellung der  
Ersatzteile /  
Drawing assemblies for  
spare parts order**

- Při objednávání náhradních dílů vždy uvádějte: typ stroje (např. Individual 620.460 DGANC) , výrobní číslo (např. 125) a rok výroby (např. 1999).
- In die Bestellung der Ersatzteile führen Sie immer an: Maschinentyp (z. B. Individual 620.460 DGANC), Serien Nr. (z. B. 125) und Baujahr (z. B. 1999).
- For spare parts order, you must always to allege: type of machine (for example Individual 620.460 DGANC), serial number (for example 125, see cover page) and year of construction (for example 1999).

7.1. Individual 620.460 DGA



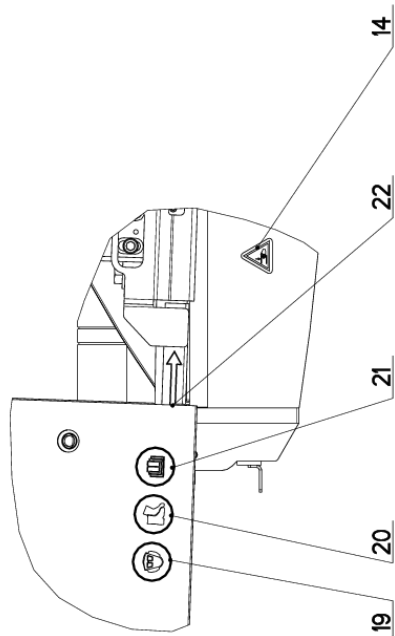
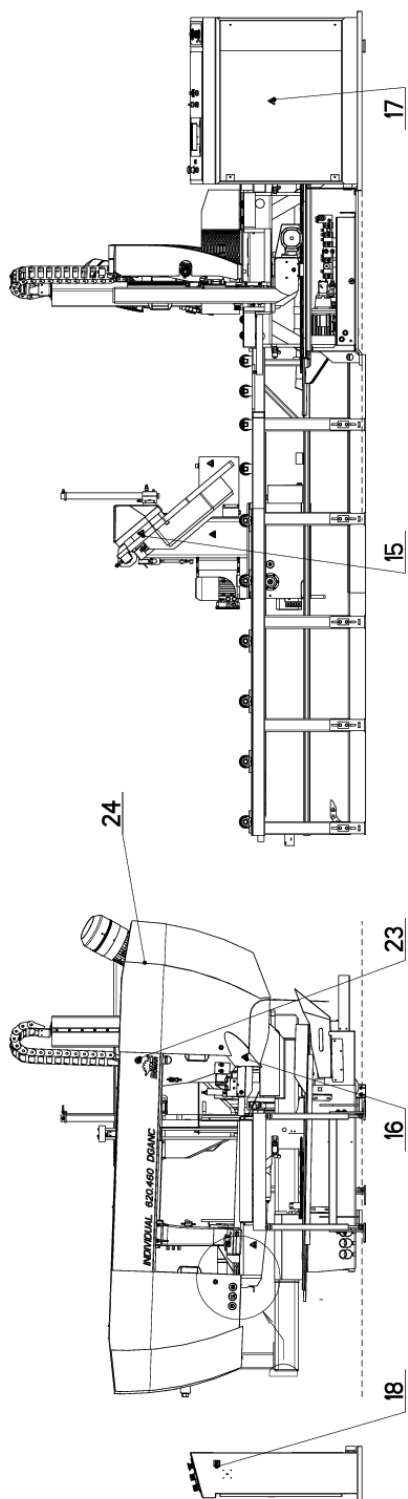
NAZEV SESTAVY PILA PASOVA	CISLO SESTAVY 201.W400-100	STROJ IN460DGCANC
	Konstruoval: HLADIL	Datum: 15. 05. 2012
	Meritko: 7:100	

7.2. Kusovník / Stückliste / Piece list –  
Individual 620.460 DGA


Číslo sestavy 201.W400-100		Ver. 1		Název sestavy PILA PASOVA/BAND SAW/BANDSÄGE	
Pos.	Objednací číslo	Ver.	Název položky	Rožmer	Ks
1	201.W401-100	2	PODSTAVEC / BASE / UNTERSATZ		1
2	201.W402-200	2	KONZOLA OTOČNA / TURNABLE CONSOL / DREHKONSOLE		1
3	201.W404-200	3	RAMENO / SAW ARM / SÄGERAHMEN		1
4	201.W409-200	3	SVERAK / VICE / SCHRAUBSTOCK		1
5	201.W414-350	3	DORAZ / STOP PIECE / ANSCHLAG		1
6	201.W430-400	0	ROZVADEC / DISTRIBUTOR / VERTEILER		1
7	201.W450-000	8	PODAVAC / FEEDER / VORSCHUB		1
8	201.W460-000	3	TRAT / TRACK / BAHN		1
9	201.W480-100	0	DIL PROPOJOVACI / CONNECTING PART / VERBINDUNGSTEIL		1
10	201.Y407-210	4	VALEC ZVEDACI / LIFTING CYLINDER / HEBEZYLINDER		1
11	203.X106-100	3	NOHA DOPRAVNÍKU / FEEDER LEG / STÄNDER DES FÖRDERERS		1
12	30.W499-001	2	STITEK TYPOVY / MACHINE LABEL / MASCHINE SCHILD	P 0.5x65	1
13	31.0899-004	0	SAMOLEPKA / STICKER / AUFLEBER		1
14	99.900.039	0	SAMOLEPKA / STICKER / AUFLEBER	NEBEZP-STLACENI	3
15	99.900.041	0	SAMOLEPKA / STICKER / AUFLEBER		2
16	99.900.043	0	SAMOLEPKA / STICKER / AUFLEBER		3
17	99.900.045	0	SAMOLEPKA / STICKER / AUFLEBER		1
18	99.900.046	0	SAMOLEPKA / STICKER / AUFLEBER		1
19	99.900.047	0	SAMOLEPKA / STICKER / AUFLEBER		1
20	99.900.048	0	SAMOLEPKA / STICKER / AUFLEBER		1
21	99.900.049	0	SAMOLEPKA / STICKER / AUFLEBER		1
22	99.900.053	0	SAMOLEPKA / STICKER / AUFLEBER		1
23	99.901.032	0	SAMOLEPKA / STICKER / AUFLEBER	CETIFIKACNI SAMOLEPKA	1
24	99.901.034	0	SAMOLEPKA / STICKER / AUFLEBER	IN 460 GANC	1



### 7.3. Individual 620.460 DGA



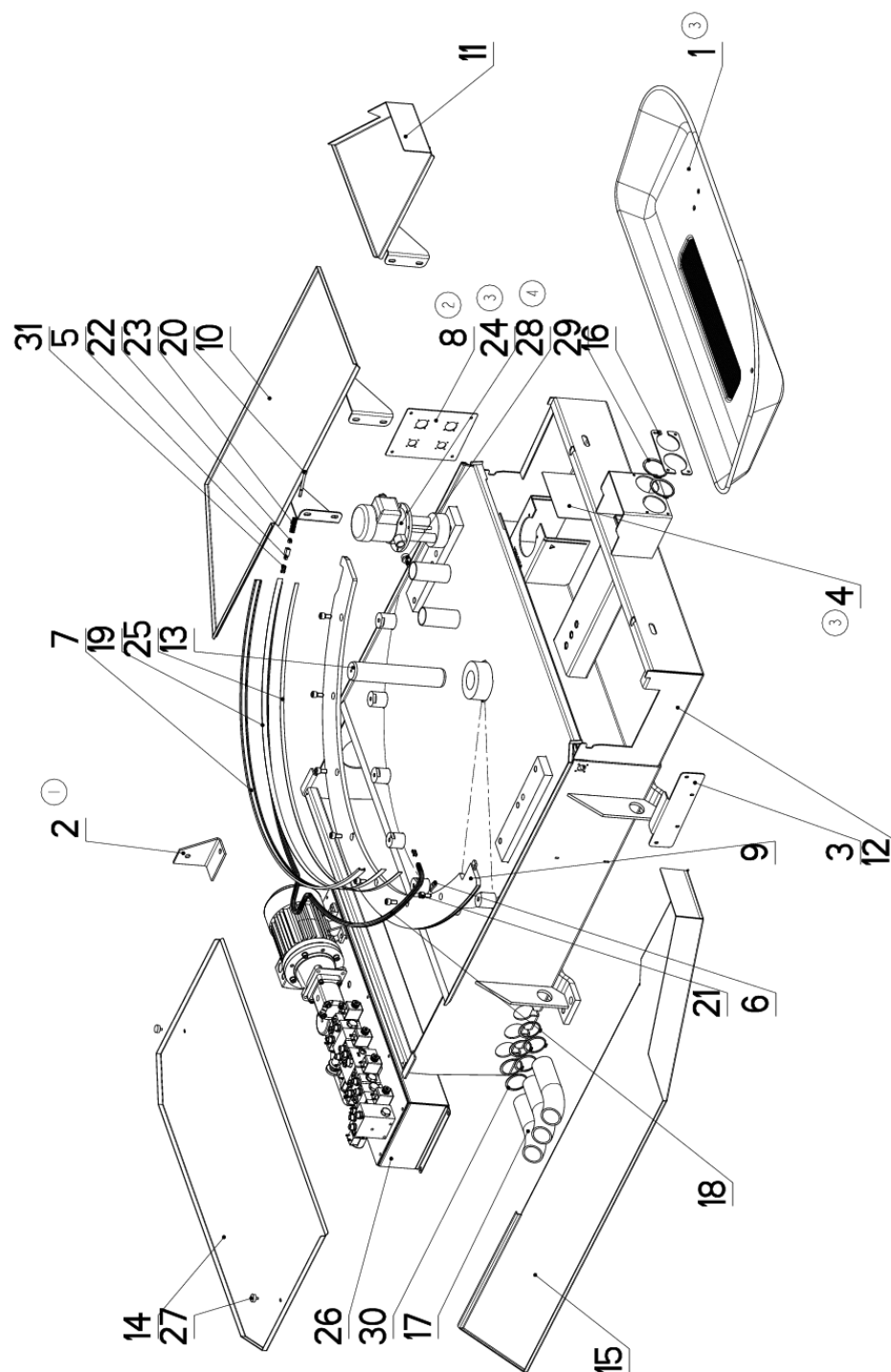
D  
1:5


NAZEV VEŠTAVY PILA PASOVA	CISLO VEŠTAVY 201.W400-100	STROJ IN460DGANC
	Konstruoval: HLADIL	Datum: 15. 05.2012
	Meritko: 1:25	

7.4. Kusovník / Stückliste / Piece list –  
Individual 620.460 DGA

Číslo sestavy 201.W400-100		Ver. 1		Název sestavy PILA PASOVA/BAND SAW/BANDSAGE	
Poz.	Objednávací číslo	Ver.	Název položky	Rozměr	Ks
1	201.W401-100	2	PODSTAVEC / BASE / UNTERSATZ		1
2	201.W402-200	2	KONZOLA OTOČNA / TURNABLE CONSOL / DREHKONSOLE		1
3	201.W404-200	3	RAMENO / SAW ARM / SÄGERAHMEN		1
4	201.W409-200	3	SVERAK / VICE / SCHRAUBSTOCK		1
5	201.W414-350	3	DOBRAZ / STOP PIECE / ANSCHLAG		1
6	201.W430-400	0	ROZVADEC / DISTRIBUTOR / VERTEILER		1
7	201.W450-000	8	PODAVAC / FEEDER / VORSCHUB		1
8	201.W460-000	3	TRAT / TRACK / BAHN		1
9	201.W480-100	0	DÍL PROPOJOVACÍ / CONNECTING PART / VERBINDUNGSTEIL		1
10	201.Y407-210	4	VALEC ZVEDACÍ / LIFTING CYLINDER / HEBEZYLINDER		1
11	203.X106-100	3	NOHA DOPRAVNÍKU / FEEDER LEG / STÄNDER DES FÖRDERERS		1
12	30.W499-001	2	STÍTEK TYPOVÝ / MACHINE LABEL / MASCHINE SCHILD	P 0.5x65	1
13	31.0899-004	0	SAMOLEPKA / STICKER / AUFLEBER		1
14	99.900.039	0	SAMOLEPKA / STICKER / AUFLEBER	NEBEZP-STLACENI	3
15	99.900.041	0	SAMOLEPKA / STICKER / AUFLEBER		2
16	99.900.043	0	SAMOLEPKA / STICKER / AUFLEBER		3
17	99.900.045	0	SAMOLEPKA / STICKER / AUFLEBER		1
18	99.900.046	0	SAMOLEPKA / STICKER / AUFLEBER		1
19	99.900.047	0	SAMOLEPKA / STICKER / AUFLEBER		1
20	99.900.048	0	SAMOLEPKA / STICKER / AUFLEBER		1
21	99.900.049	0	SAMOLEPKA / STICKER / AUFLEBER		1
22	99.900.053	0	SAMOLEPKA / STICKER / AUFLEBER		1
23	99.901.032	0	SAMOLEPKA / STICKER / AUFLEBER	CETIFIKACNI SAMOLEPKA	1
24	99.901.034	0	SAMOLEPKA / STICKER / AUFLEBER	IN 460 GANC	1

## 7.5. Podstavec / Untersatz / Base



NAZEV SESTAVY PODSTAVEC	CISLO SESTAVY Z01.V401-100	STROJ IN460DGANC
	Konstruoval: HLADIL	
	Datum: 14. 12. 2016	
	Meritko: 1:10	

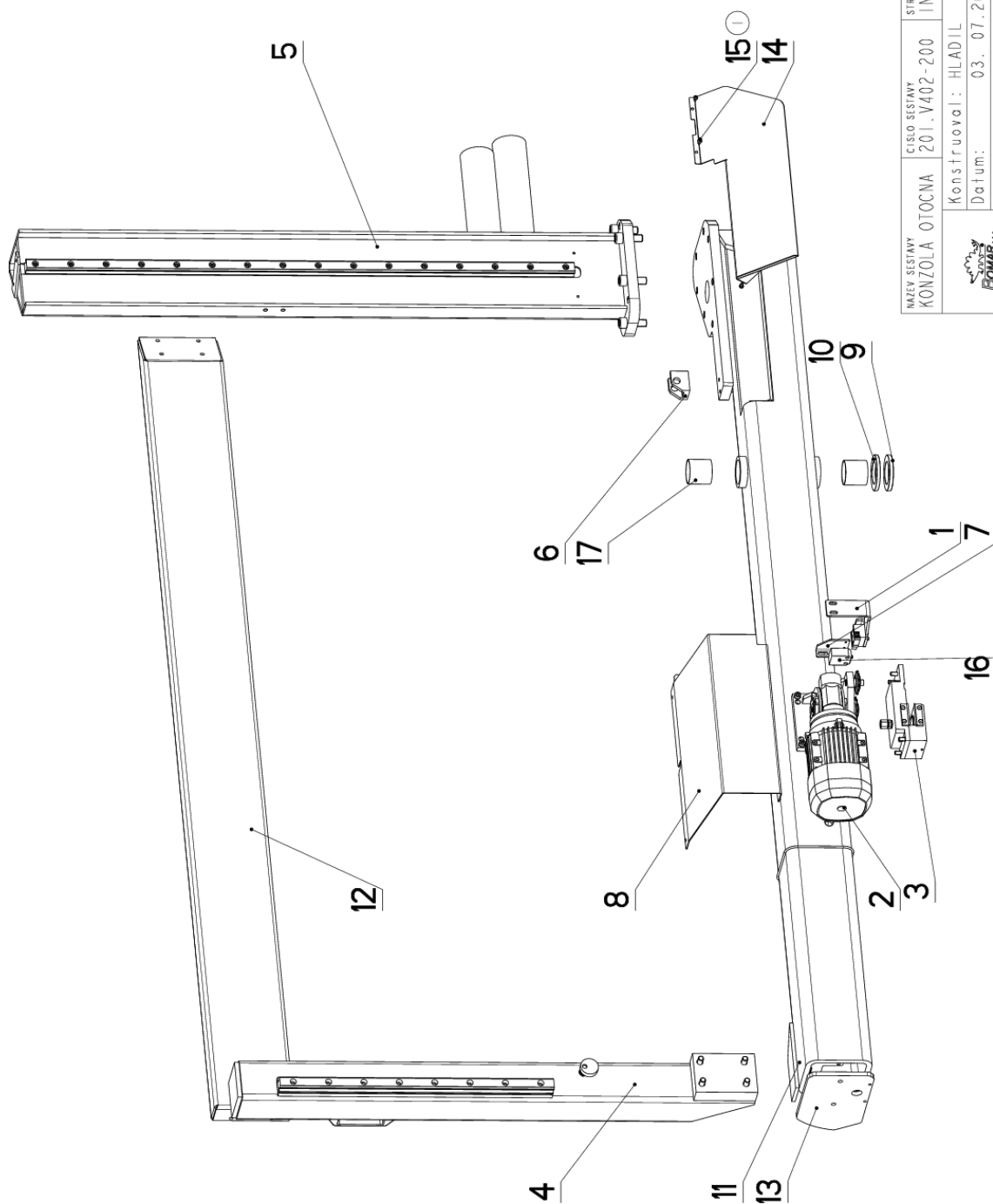
7.6. Kusovník / Stückliste / Piece list –  
Podstavec / Untersatz / Base


Císlo Sestavy 201.V401-100		Ver. 4		Název sestavy PODSTAVEC/BASE/UNTERSATZ	
Por.	Objednací číslo	Ver.	Název položky	Rozměr	Ks
1	201.M201-020 (3)	0	VANA / TANK / WANNE	HR 100x5	1
2	30.7202-199 (1)	2	KONZOLA / CONSOLE / KONSOLE	P 3x104	1
3	30.D314-130	1	KRYT / COVER / ABDECKUNG	P 1,5x119	1
4	30.M201-015 (3)	0	PLECH / PLATE / BLECH	HR 10x10	1
5	30.V301-021	0	KOSTKA NAPINANI / TENSIONING CUBE / BANDSPANNUNGSWÜRFEL	HR 12x5	1
6	30.V301-127	0	DORAZ / STOP PIECE / ANSCHLAG	HR 18x6	1
7	30.V301-131	1	LISTA / TRIM / LEISTE	P 2x175	1
8	30.V301-301 (2)	0	VÍKRO / COVER / DECKEL	P 12x567	1
9	30.V301-315	0	SEGMENT / SEGMENT / SEGMENT		1
10	30.V414-117	1	KRYT / COVER / ABDECKUNG		1
11	30.V414-118	1	KRYT / COVER / ABDECKUNG		1
12	30.V301-301	9	PODSTAVEC / BASE / UNTERSATZ		1
13	30.V301-308	0	CEP / LUG / BOLZEN	d 50 h6	1
14	30.V401-109	0	KRYT / COVER / ABDECKUNG	P 1,5x523	1
15	30.V414-118	1	OKAP / GUTTER CHANNEL / BLECH		1
16	30.V502-163	1	UCHYTKA / CLIP / HALTER	P 3x80	1
17	41.001.006	0	HADICE / HOSE / SCHLAUCH	55/46	3
18	49.200.042	0	RETÍZEK / CHAIN / KETTE	081 146cl.	1
19	55.800.009	0	PLECH / PLATE / BLECH	P 0,3 - 15	1
20	90.001.25.026	0	SROUB IMBUS / ALLEN HEAD BOLT / IMBUSSCHRAUBE	M6x65	1
21	90.001.25.046	0	SROUB IMBUS / ALLEN HEAD BOLT / IMBUSSCHRAUBE	M10x20	7
22	90.100.55.004	0	MATICE / NUT / MÜTTER	MATICE _ M6	1
23	90.350.02.001	0	TALIROVA PRUŽINA / DISC SPRING / TELLERFEDER	12,5X6,2X0,5X0,85	10
24	91.020.032 (3)	0	CERPADLO CHLAZENÍ / COOLING PUMP / KÜHLMITTEL PUMPE	230/400V	1
25	91.271.002	0	PASKA MAGNETICKÁ / MAGNETIC TAPE / MAGNETBAND	ELGO MB20.50	1
26	92.001.077	0	AGREGAT HYDRAULICKÝ / HYDRAULIC GENERATOR / HYDRAULI KAGGREGAT		1
27	94.007.001	0	SROUB / BOLT / SCHRAUBE	M5x10	2
28	94.202.020 (4)	0	REDUKCE / REDUCTION / ADAPTOR / REDUKTION	1/2"-6	1
29	95.800.021	0	SEGR HRÍDEL. / SAFETY RING / SICHERUNGSRING	POJISTINY KROUZEK 62	2
30	95.800.034	0	SEGR HRÍDEL. / SAFETY RING / SICHERUNGSRING	POJISTINY KROUZEK 55	6
31	99.270.046	0	CLANEK SPOJ.-RETEZ / JOINT CUT ELEMENT / KETTENVERBINDUNGSGLIED	081	2

1. PRID. KONZOLA 30.7202-199. 2237/ZM297 11.10.2012 SLEZACKOVA  
2. ZRUS.VANA 30.V301-310 A NAHR.30.V301-320.ZRUS.ZATKA 94.101.039 A NAHR.VIKEM 30.V301-301. 239/ZM105 29.3.2013 SLEZACKOVA  
3. ZRUS.PLECH 30.V301-118.ZRUS.CERPADLO 91.020.015 A NAHR.91.020.032.PRID.REDUKCE 94.202.021.ZRUS.VANA 30.V301-320 A NAHR.201.M201-020  
PRID.PLECH 30.M201-015.024.2137/ZM073 14.3.2016 SLEZACKOVA  
4. ZRUS.REDUKCE 94.202.021 A NAHR.94.202.020. 0247/ZM200 12.7.2016 SLEZACKOVA

Císlo Sestavy/Number of assembly/Nummer der Baugruppe; Verze (Ver./Version/Version; Název sestavy/Assembly title/Name der Baugruppe; Pozice (Pos./Position/Position;  
Objednací číslo/Purchase order number/Bestellnummer; Název položky/Volume title/Name der Position; Rozměr/Stock size/Abmessung

7.7. Konzola otočná / Drehkonsole / Turnable consol



	NAZEV SESTAVY	CISLO SESTAVY	STROJ
	KONZOLA OTOCNA	201.V402-200	IN4600GA
	Konstruoval:	HLADIL	
	Datum:	03. 07. 2015	
	Meritko:	13:100	

7.8. Kusovník / Stückliste / Piece list –  
Konzola otočná / Drehkonsole / Turnable consol

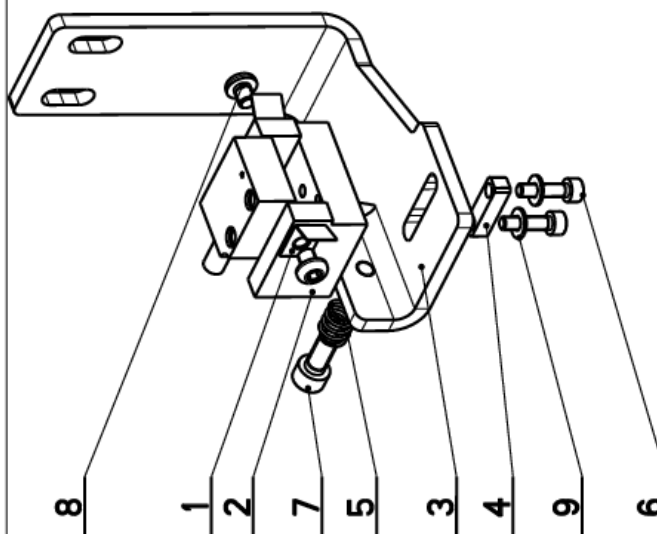
Císlo Sestavy 201.Y402-200		Ver. 2		Název sestavy KONZOLA OTOČNÁ/TURNABLE CONSOL/DREHKONSOLE	
Poz.	Objednávací číslo	Ver.	Název položky	Rozměr	Ks
1	201.Y302-130	0	SNIMAC MAGNET. / MAGNETIC SENSOR / MAGNETSENSOR		1
2	201.Y302-180	0	POHON / DRIVE / ANTRIEB		1
3	201.Y307-250	1	BRZDA / BRAKE / BREMSE		1
4	201.Y402-350	2	SLOUP / POLE / SAULE	SESTAVA	1
5	201.Y402-360	2	SLOUP / POLE / SAULE	SESTAVA	1
6	30.0807-008	3	DRZAK / HOLDER / HALTER	HR 40x40	1
7	30.Y302-021	0	DRZAK / HOLDER / HALTER	P 3x59	1
8	30.Y302-311	0	KRYT MOTORU / MOTOR COVER / MOTORABDECKUNG		1
9	30.Y302-006	0	PODLOŽKA / WASHER / UNTERLEGSCHIEBE	d 80	1
10	30.Y302-007	0	PODLOŽKA / WASHER / UNTERLEGSCHIEBE	d 80	1
11	30.Y402-201	4	KONZOLA OTOČNÁ / TURNABLE CONSOL / DREHKONSOLE	SVARENO	1
12	30.Y402-202	1	VZPERA / PROP / STREBE	P4x313	1
13	30.Y402-303	0	VÍKŮ / COVER / DECKEL	P10x150	1
14	30.Y414-401	1	OKAP / GUTTER CHANNEL / BLECH	P 1x264	1
15	90.013.27.003 (1)	0	SROUB / BOLT / SCHRAUBE	M5X10	4
16	91.173.016	0	SPINAC KONCOVÝ / END SWITCH / ENDSCHALTER	KONCAK	1
17	95.120.002	0	POUZDRO / SLEEVE / BÜCHSE	50x50x55	2

1. PRÍDAN 4xSROUB M5x10(90.013.27.003). 003/ZMI49 2.7.2015 SLEZACKOVA

Císlo Sestavy/Number of assembly/Nummer der Baugruppe; Verze (Ver./Version/Version; Název sestavy/Assembly title/Name der Baugruppe; Pozice (Pos./Position/Position;  
Objednávací číslo/Purchase order number/Bestellnummer; Název položky/Volume title/Name der Position; Rozměr/Stock size/Abmessung

## 7.9. Snimač magnet. / Magnetsensor / Magnetic sensor

Císlo sestavy 201.V302-130		Ver. 0	Název sestavy SNIMAC MAGNET. / MAGNETIC SENSOR / MAGNETSENSOR		
Poz.	Objednací číslo	Ver.	Název položky	Rozev.	Ks
1	30.1504-017	0	STERAC / WIPER / ABSTREIFER	P 0.3 -11	2
2	30.V302-131	0	DRZAK / HOLDER / HALTER	HR 25x35	1
3	30.V302-132	0	DRZAK / HOLDER / HALTER	P5 x 62	1
4	30.V302-133	0	PERO / SPRING / FEDER	HR 10x6	1
5	31.1605-121	0	PRUŽINA / SPRING / FEDER	1+9.5x12x4.0(0.8x9+10x6)	1
6	90.001.25.004	0	SROUB IMBUS / ALLEN HEAD BOLT / IMBUSSCHRAUBE	M4X16	2
7	90.001.25.092	0	SROUB IMBUS / ALLEN HEAD BOLT / IMBUSSCHRAUBE	M6X14	1
8	90.013.27.002	0	SROUB PULKULATY / HALF ROUND BOLT / HALBRUNDSCHRAUBE	M5X6	2
9	90.150.50.002	0	PODLOZKA / WASHER / UNTERLEGSCHLEIBE	PODLOZKA 4,3	2
10	92.270.018	0	SNIMAC MAGNET. / MAGNETIC SENSOR / MAGNETSENSOR	ELGO	1

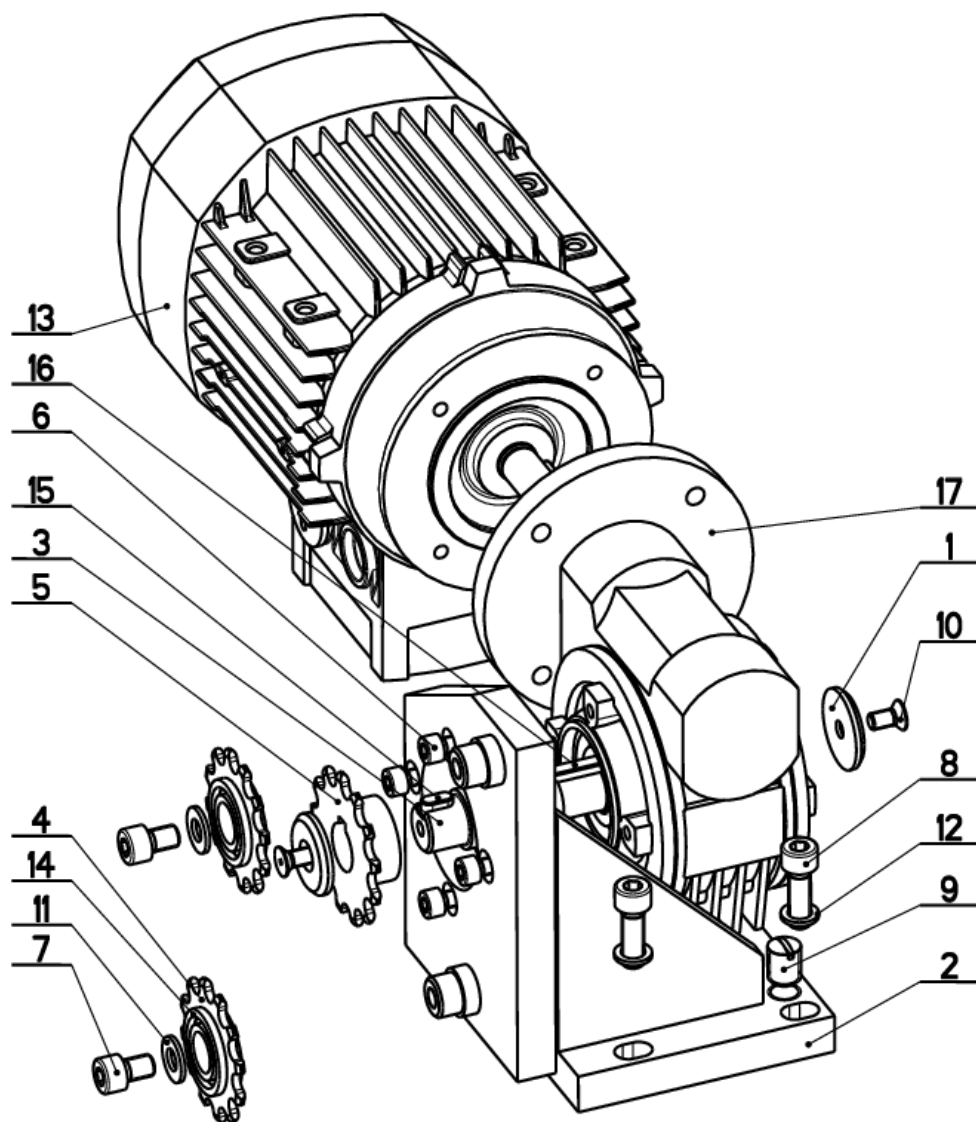



Císlo sestavy/Number of assembly/Nummer der Baugruppe; Verze (Ver.)/Version/Version; Název sestavy/Assembly title/Name der Baugruppe; Pozice (Pos.)/Position/Position;  
Objednací číslo/Purchase order number/Bestellnummer; Název položky/Volume title/Name der Position; Rozev./Stock size/Abmessung





7.10. Pohon / Antrieb / Drive



NAZEV SESTAVY POHON	CISLO SESTAVY 201.V302-180	STROJ 1N360
	Konstruoval: MUSIL	
	Datum: 06. 12.2010	
	Meritko: 1:2	

7.11. Kusovník / Stückliste / Piece list –  
Pohon / Antrieb / Drive

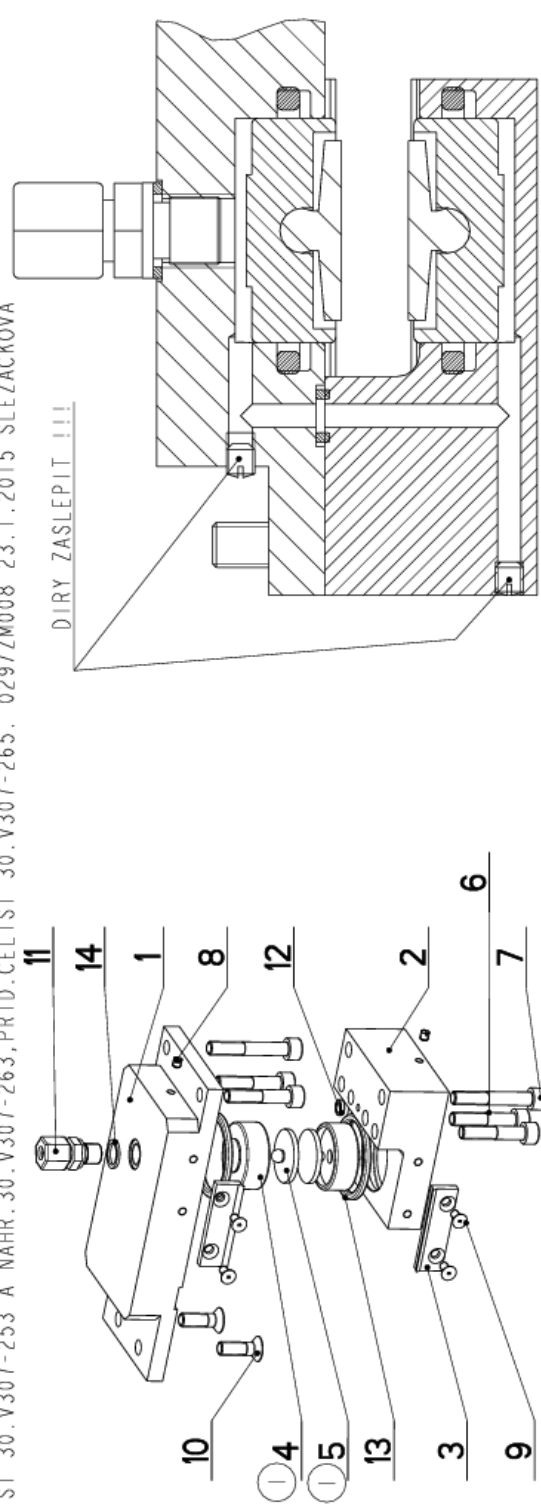
Cislo sestavy 201.V302-180		Ver. 0		Název sestavy POHON/DRIVE / ANTRIEB	
Poz.	Objednací číslo	Ver.	Název položky	Rozev	Ks
1	30.1514-503	0	PODLOZKA / WASHER / UNTERLEGSCHIBE	d 30	2
2	30.V302-081	0	KONZOLA / CONSOLE / KONSOLE		1
3	30.V302-083	0	HRIDEL / SHAFT / WELLE	d 22	1
4	30.V302-085	0	KOLO RETEZOVE / CHAIN WHEEL / KETTENRAD	081-12z DISK	2
5	30.V302-086	0	KOLO RETEZOVE / CHAIN WHEEL / KETTENRAD	081-13z NABOJ	1
6	90.001.25.017	0	SROUB IMBUS CERNENY / ALLEN HEAD BOLT / IMBUSSCHRAUBE	M6X16	4
7	90.001.25.029	0	SROUB IMBUS / ALLEN HEAD BOLT / IMBUSSCHRAUBE	M8X12	2
8	90.001.25.033	0	SROUB IMBUS CERNENY / ALLEN HEAD BOLT / IMBUSSCHRAUBE	8x25	4
9	90.002.20.017	0	SROUB STAVECI / ADJUSTMENT BOLT / STELLSCHRAUBE	SROUB M12X16	2
10	90.011.27.005	0	SROUB ZAPUSTNY / COUNTERSINK BOLT / SENKSCHRAUBE	SROUB M6X12	2
11	90.150.50.005	0	PODLOZKA / WASHER / UNTERLEGSCHIBE	PODLOZKA 8,4	2
12	90.163.00.002	0	PODLOZKA / WASHER / UNTERLEGSCHIBE	PODLOZKA 8	4
13	91.001.106	0	ELEKTROMOTOR / ELECTRIC MOTOR / ELEKTROMOTOR	0,37 kW	1
14	95.001.006	0	LOZISKO / BEARING / LAGER	6002 2RS	2
15	95.810.004	0	PERO TESNE / SPRING / FEDER	PERO 6X6X12	1
16	95.810.034	0	PERO TESNE / SPRING / FEDER	PERO 6X6X50	1
17	99.001.119	0	PREVODOVKA / TRANSMISSION / GETRIEBE	VF44 PI	1

Cislo Sestavy/Number of assembly/Nummer der Baugruppe; Verze (Ver./Version/Version; Název sestavy/Assembly title/Name der Baugruppe; Pozice (Pos./Position/Position;  
Objednací číslo/Purchase order number/Bestellnummer; Název položky/Volume title/Name der Position; Rozev/Stock size/Abmessung

## 7.12. Brzda / Bremse / Brake

Cislo Sestavy 201.V307-250		Ver. 1		Název sestavy BRZDA/BRAKE/BREMSE	
Poz.	Objednací číslo	Ver.	Název položky	Rozeř	Ks
1	30.V307-251	1	DESKA / BOARD / PLATTE	HR 80x30	1
2	30.V307-252	1	CELIST POHYBLIVA / MOVING JAW / BEWEGLICHE BACKE	HR 80x40	1
3	30.V307-254	0	STERAC / WIPER / ABSTREIFER	BA18	4
4	30.V307-263(1)	0	PIST / PISTON / KOLBEN	d 40	2
5	30.V307-265(1)	0	CELIST / JAW / BACKE	d 32	2
6	90.001.25.036	0	SROUB IMBUS / ALLEN HEAD BOLT / IMBUSSCHRAUBE	M8x40	4
7	90.001.25.038	0	SROUB IMBUS / ALLEN HEAD BOLT / IMBUSSCHRAUBE	M8x50	2
8	90.002.20.003	0	SROUB STAVECI / ADJUSTMENT BOLT / STELLSCHRAUBE	SROUB M5x6	2
9	90.011.27.003	0	SROUB ZAPUSTNY / COUNTERSINK BOLT / SENKSCHRAUBE	SROUB M5x10	8
10	90.011.27.016	0	ZAPUSTNY IMBUS / COUNTERSINK BOLT / SENKSCHRAUBE	SROUB M8x25	2
11	92.002.101	0	SROUBENI PRIME / DIRECT BOLTING / GERADE VERSCHRAUBUNG		1
12	96.002.003	0	KROUZEK O DYNAMICKY / DYNAMIC O RING / O-RING DYNAMISCH	6x2	1
13	96.020.005	0	KROUZEK TESNICI / SEAL RING / DICHTUNGSRING	39.2x5.33	2
14	96.082.002	0	TESNEVI / SEALING / DICHTUNG	KROUZEK CU 13/17	1

I. ZRUS.PIST 30.V307-263 A NAHR.30.V307-263,PRID.CELIST 30.V307-265. 029/ZM008 23.1.2015 SLEZACKOVA



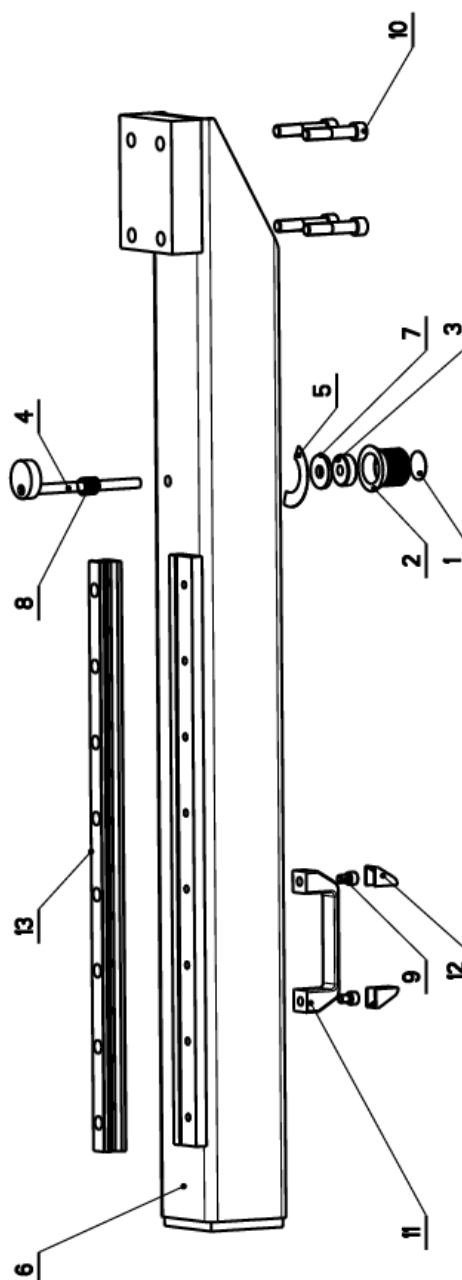
Cislo Sestavy/Number of assembly/Nummer der Baugruppe; Verze (Ver./Version/Version; Název sestavy/Assembly title/Name der Baugruppe; Pozice (Pos./Position/Position; Objednací číslo/Purchase order number/Bestellnummer; Název položky/Volume title/Name der Position; Rozeř/Stock size/Abmessung

### 7.13. Sloup / Saule / Pole 1

Cislo sestavy 201.Y402-350		Ver. 2		Název sestavy SLOUP/POLE/SAULE	
Poz.	Objednací číslo	Ver.	Název položky	Rozev	Ks
1	30.6130-012	0	VÍKO / COVER / DECKEL	P 0.5x 30x30	1
2	30.6130-020	0	OVĽADANI / CONTROLS / STEUERUNG	VYLISEK	1
3	30.Y302-058	1	VLOZKA / INSERT / EINLAGE	d 32	1
4	30.Y402-055	1	OSA / AXLE / ACHE	SVARENO	1
5	30.Y402-154	0	STUPNICE / SCALE / SKALA	P0.5-70	1
6	30.Y402-351	1	SLOUP / POLE / SAULE	SVARENO	1
7	31.K107-006 (2)	1	GUMA / RUBBER / GUMMI	d35	1
8	31.T302-054	0	PRUŽINA / SPRING / FEDER	d 2.24	1
9	90.001.25.029	0	SROUB IMBUS / ALLEN HEAD BOLT / IMBUSSCHRAUBE	M8x12	2
10	90.001.25.063	0	SROUB IMBUS / ALLEN HEAD BOLT / IMBUSSCHRAUBE	M12x60	4
11	94.012.001	0	RUKOJET / HANDLE / GRIFF		1
12	94.012.002	0	ZATKA / PLUG / STOPFEN		2
13	99.200.288 (1)	0	VEDENÍ LINEARNÍ / LINEAR GUIDE / LINEARE FUHRUNG	MSA 30R 620 30/30N	1

1. ZRUS.LIN.VEDENI 99.200.124 A NAHR.99.200.288 . 056/ZMI05 22.3.2012 SLEZACKOVA

2. ZRUS.SOUC.30.Y302-157 A NAHR.31.K107-006. 125/ZM359 14.12.2012 SLEZACKOVA

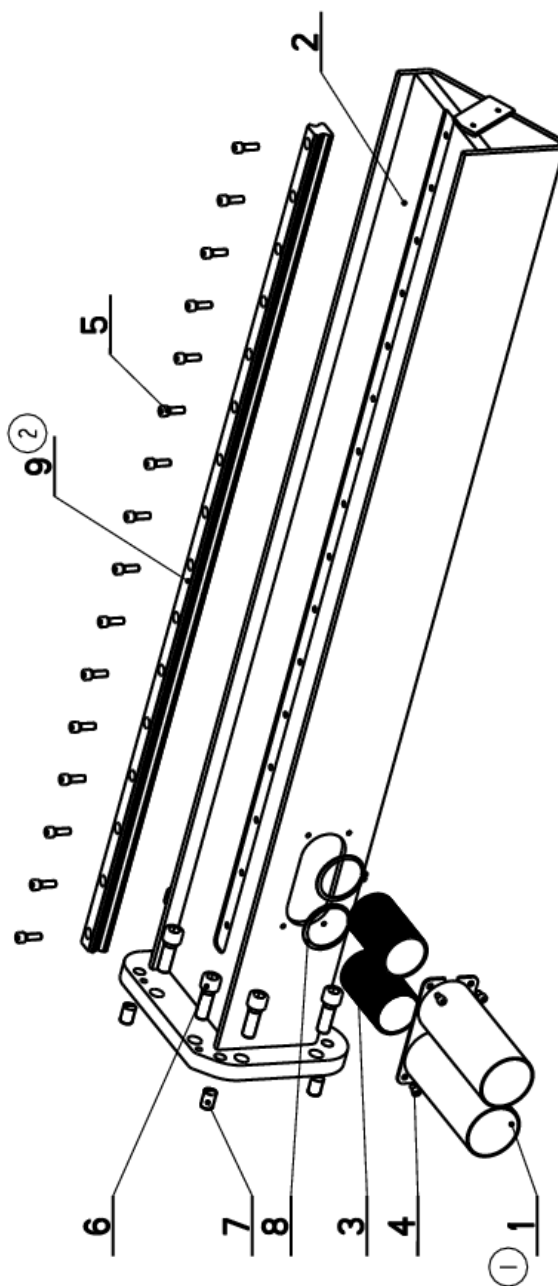


Cislo sestavy/Number of assembly/Nummer der Baugruppe; Verze (Ver.)/Version/Version; Název sestavy/Assembly title/Name der Baugruppe; Pozice (Pos.)/Position/Position;  
Objednací číslo/Purchase order number/Bestellnummer; Název položky/Volume title/Name der Position; Rozev/Stock size/Abmessung

## 7.14. Sloup / Saule / Pole 2

Cislo sestavy 201.Y402-360		Ver. 2		Název sestavy SLOUP/POLE/SAULE	
Poz.	Objednací číslo	Ver.	Název položky	Rožmer	Ks
1	30.V302-125 (1)	0	DRZAK / HOLDER / HALTER		1
2	30.Y402-361	0	SLOUP / POLE / SAULE	SVARENO	1
3	41.001.006	0	HADICE / HOSE / SCHLAUCH	PG48	2
4	90.001.25.015	0	SROUB IMBUS / ALLEN HEAD BOLT / IMBUSSCHRAUBE	M6x10	4
5	90.001.25.033	0	SROUB IMBUS / ALLEN HEAD BOLT / IMBUSSCHRAUBE	8x25	16
6	90.001.25.074	0	SROUB IMBUS / ALLEN HEAD BOLT / IMBUSSCHRAUBE	M16x45	7
7	90.002.20.028	0	SROUB STAVECI / ADJUSTMENT BOLT / STELLSCHRAUBE	SROUB M16x1,5x25	4
8	95.800.021	0	SEGR HRIDEL. / OUTSIDE SAFETY RING / SICHERUNGSRING AUBEN	POJISTNY KROUZEK 62	2
9	99.200.291 (2)	0	VEDENI LINEARNI / LINEAR GUIDE / LINEARE FUHRUNG	MSA 30R 1240 20/20N	1

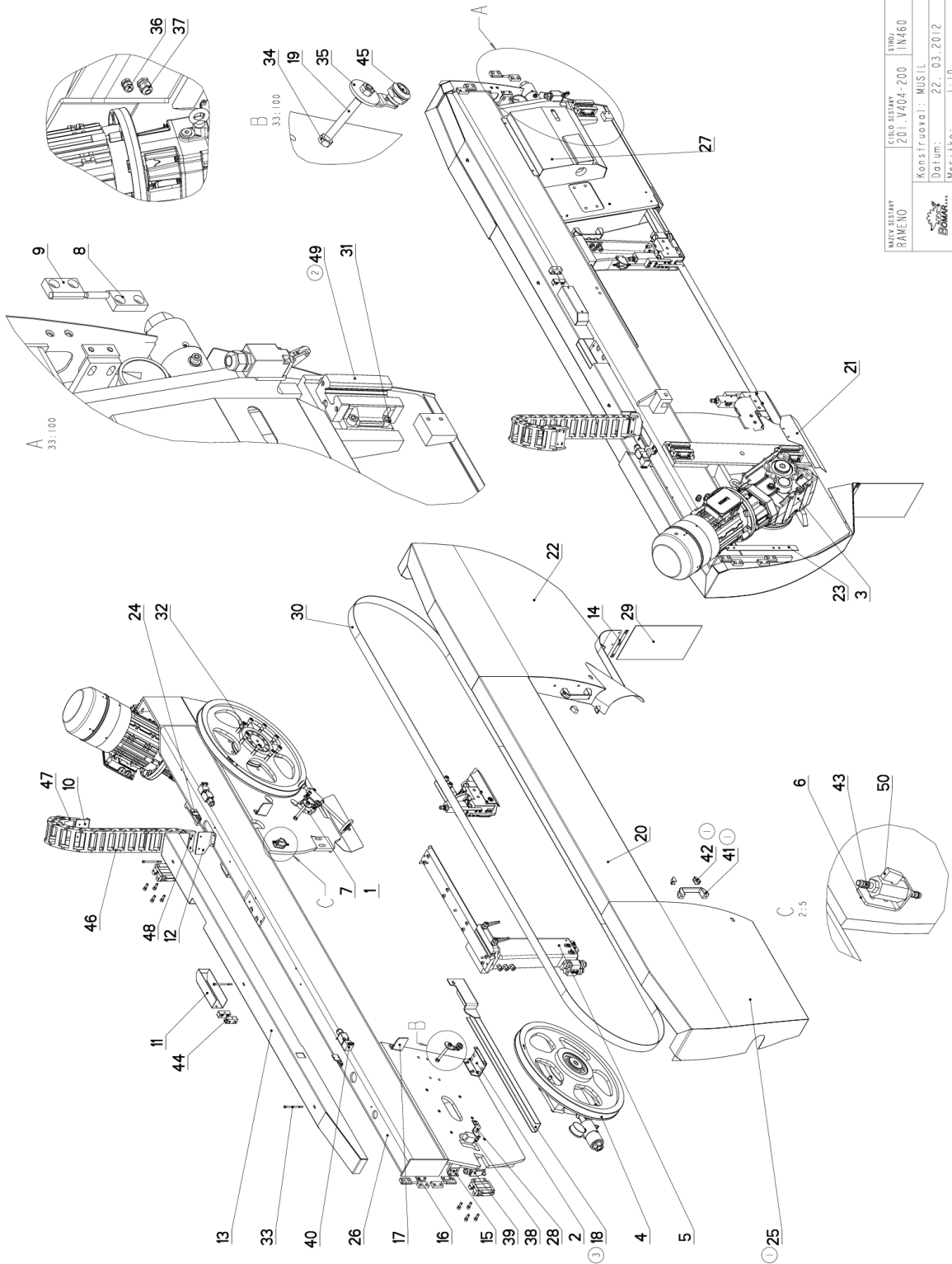
1. ZRUS. DRZAK 30.Y502-163 A NAHR. 30.V302-125. 287/ZM322 9.12.2011 SLEZACKOVA  
 2. ZRUS. LIN. VEDENI 99.200.140 A NAHR. 99.200.291(PM1). 056/ZMI05 4.4.2012 SLEZACKOVA



Cislo sestavy/Number of assembly/Nummer der Baugruppe; Verze (Ver.)/Version/Version; Název sestavy/Assembly title/Name der Baugruppe; Pozice (Pos.)/Position/Position;  
 Objednací číslo/Purchase order number/Bestellnummer; Název položky/Volume title/Name der Position; Rožmer/Stock size/Abmessung



### 7.15. Rameno / Sägerahmen / Saw arm



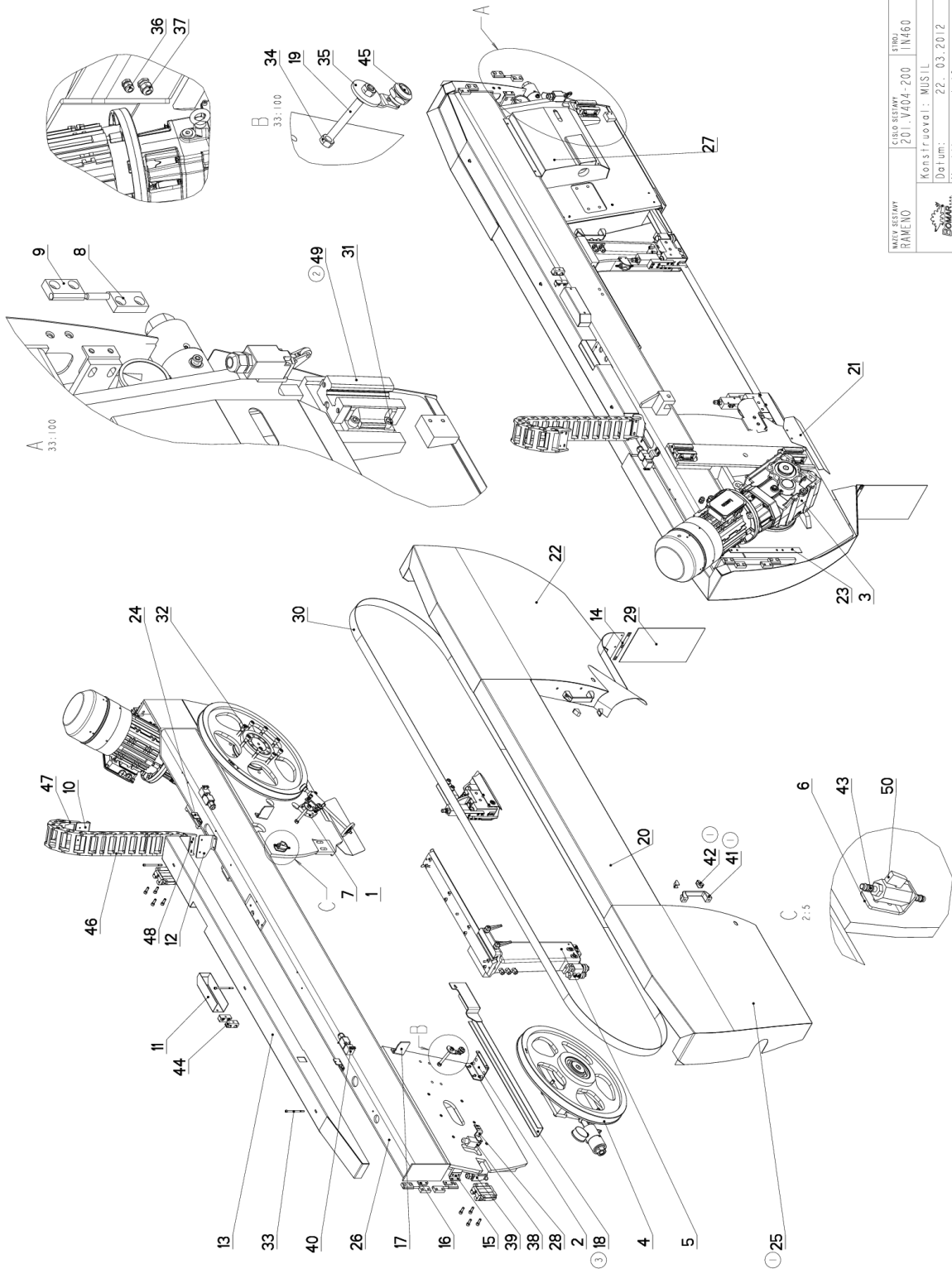
NAZEV SESTAVY RAMENO	ČÍSLO SESTAVY 201_V404-200	STUPEŇ IM460
Konstruoval: MUSIL		
Datum: 22. 03. 2012		
Verifiko: I:10		

7.16. Kusovník / Stückliste / Piece list –  
Rameno / Sägerahmen / Saw arm

Císlo sestavy 201.Y404-200		Název sestavy RAMENO / SAW ARM / SÄGERAHMEN				
Poz.	Objednací číslo	Ver.	Název položky	Ver.	Rožmer	Ks
1	201.9214-300	0	KARTAC / BRUSH / BÜRSTE	0		1
2	201.Y404-070	0	DRZAK / HOLDER / HALTER	0		1
3	201.Y405-200	2	POHON / DRIVE / ANTRIEB	0		1
4	201.Y408-000	0	MAPIMANI / TENSIONING / SPANNUNG	0		1
5	201.Y410-000	6	VEDENÍ PASU / BELT GUIDE / SÄGEBANDFÜHRUNG	6		1
6	30.1814-011	1	DRZAK / HOLDER / HALTER	1	P 3x76	1
7	30.4814-701	0	ZAKLADNA / BASE / GRUNDLAGE	0	TYC 70x15	1
8	30.6014-109	1	PANT / HINGE / TÜRBAND	1		4
9	30.6014-110	1	PANT / HINGE / TÜRBAND	1	HR 30x12	4
10	30.7114-142	1	DRZAK / HOLDER / HALTER	1	P 4x100	1
11	30.8914-220	1	KRYT / COVER / ABDECKUNG	1	P 1.5x153	1
12	30.T304-014	0	DRZAK / HOLDER / HALTER	0	P 4x100	1
13	30.Y404-219	0	KRYT / COVER / ABDECKUNG	0	P 2x238	1
14	30.Y304-030	0	PLECH / PLATE / BLECH	0	P 1-15	1
15	30.Y304-034	1	DRZAK / HOLDER / HALTER	1	L 20x30	1
16	30.Y304-035	0	DESKA / BOARD / PLATTE	0	HR 20x5	4
17	30.Y304-038	0	ZAMEK / LOCK / SCHLOSS	0	P4 - 67	2
18	30.Y404-002	0	KRYT PASU / BELT COVER / BANDABDECKUNG	0		1
19	30.Y404-018	0	TYC ZAVITOVÁ / THREADED POLE / GEWINDESTANGE	0	M10	2
20	30.Y404-022	0	KRYT PASU / BELT COVER / BANDABDECKUNG	0		1
21	30.Y404-028	0	SKLUZ / SLIDE / RUTSCH	0	P1-136	1
22	30.Y404-031	3	KRYT RAMENE / SHOULDER COVER / RAHMENABDECKUNG	3		1
23	30.Y404-033	1	DRZAK / HOLDER / HALTER	1	L 30x20x3	1
24	30.Y404-039	0	DRZAK / HOLDER / HALTER	0	P 3x35	2
25	30.Y404-132	1	KRYT RAMENE / SHOULDER COVER / RAHMENABDECKUNG	1		1
26	30.Y404-201	3	RAMENO / SAW ARM / SÄGERAHMEN	3	SVARENO	1
27	30.Y404-203	0	KRYT MAPIMANI / TENSIONING COVER / BANDSPANNUNGSABDECKUNG	0		1
28	30.Y504-003	0	DRZAK / HOLDER / HALTER	0	P 3x30	1
29	31.PK02-054	0	GUMA / RUBBER / GUMMI	0	G2 - 206	1
30	44.105.001	0	PAS PÍLOVY / SAW BELT / SÄGEBAND	0	41x1,3	1
31	90.001.25.033	0	SROUB IMBUS / ALLEN HEAD BOLT / IMBUSSCHRAUBE	0	8x25	12



## 7.17. Rameno / Sägerahmen / Saw arm



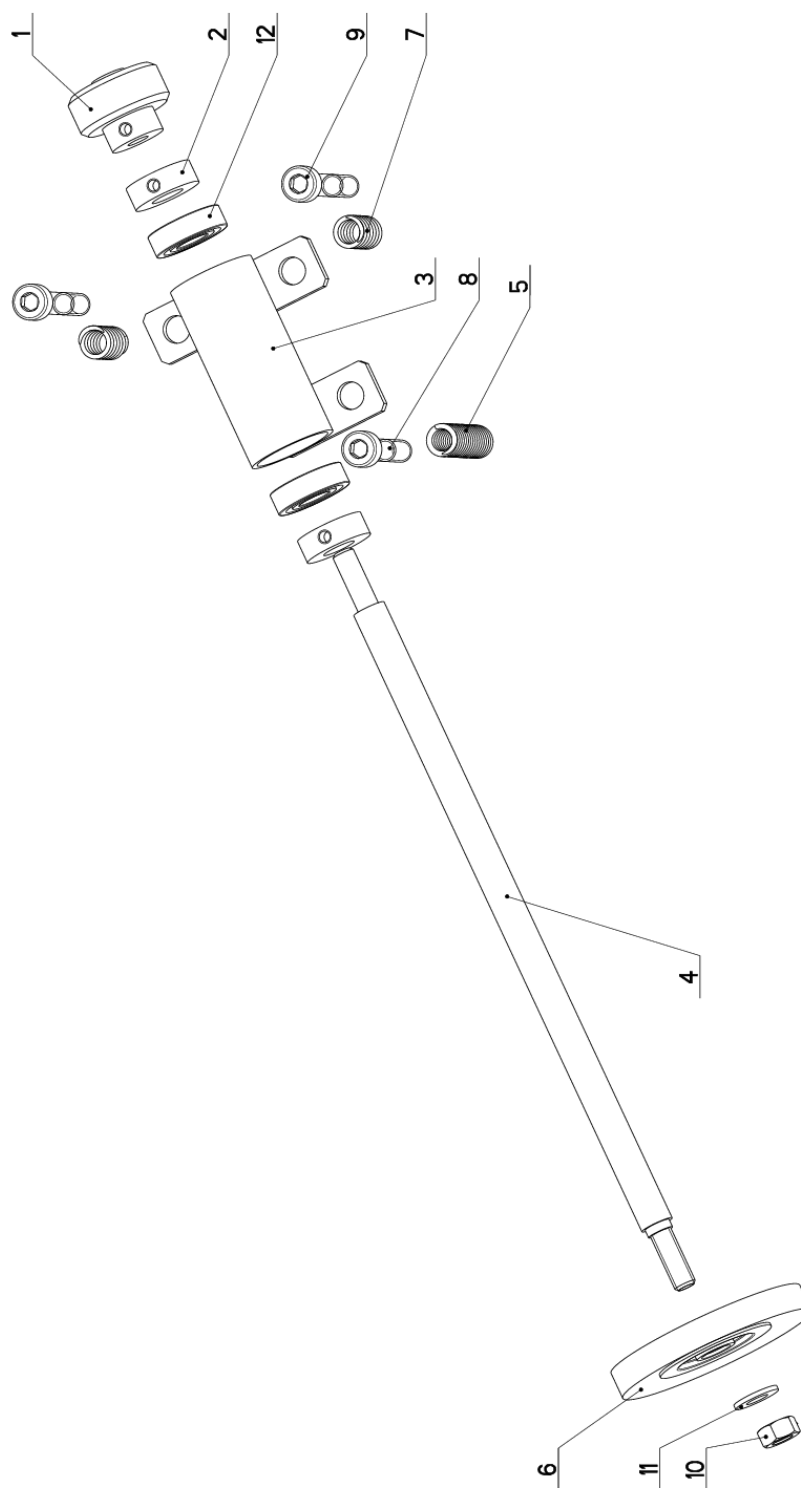
NAZEV SESTAVY RAMENO	ČÍSLO SESTAVY 201_V404-200	STUPEŇ I/460
Konstruoval: MUSIL		
Datum: 22. 03. 2012		
Měřilko: 1:10		


7.18. Kusovník / Stückliste / Piece list –  
Rameno / Sägerahmen / Saw arm

32	90.001.25.062	0	SROUB IMBUS / ALLEN HEAD BOLT / IMBUSSCHRAUBE	M12X50	8
33	90.001.25.070	0	SROUB IMBUS / ALLEN HEAD BOLT / IMBUSSCHRAUBE	M6X90	3
34	90.100.55.006	0	MATICE / NUT / MUTTER	MATICE - M10	6
35	90.151.50.002	0	PODLOZKA / WASHER / UNTERLEGSCHIBE	PODLOZKA 12	2
36	91.070.011	0	VYVODKA / BUSHING / TÜLLE	M16x1.5	1
37	91.070.012	0	VYVODKA / BUSHING / TÜLLE	M20x1.5	1
38	91.173.007	0	SPINAC KONCOVY / END SWITCH / ENDSCHALTER		1
39	91.173.009	0	SPINAC KONC.S KLADK. / END SWITCH WITH PULLEY / ENDSCHALTER MIT ROLLE	PZ-FR605-M2	1
40	91.173.012	0	SPINAC KONCOVY / END SWITCH / ENDSCHALTER	GMSB-2XNC	2
41	94.012.001	①	RUKOJET / HANDLE / GRIFF		2
42	94.012.002	①	ZATKA / PLUG / STOPFEN		4
43	94.202.002	0	REDUKCE / REDUCTION / ADAPTOR / REDUKTION	REDUKCE 6/R1/4"	2
44	94.204.005	0	DRZAK / HOLDER / HALTER	LBG 14/14-PP	2
45	99.104.002	0	ZAMEK / LOCK / SCHLOSS	ZAMEK C LINSKY	2
46	99.170.001	0	RETEZ ENERGI I / ENERGY BELT / ENERGIEKETTE	0555-030.075.100	15
47	99.173.001	0	RETEZ ENERGI I / ENERGY BELT / ENERGIEKETTE	KONCOVKA VNEJ	1
48	99.173.002	0	RETEZ ENERGI I / ENERGY BELT / ENERGIEKETTE	KONCOVKA VNIT	1
49	99.201.058	①	VOZIK LINEARNIHO VEDENI / LINEAR GUIDE CART / LINEARFUHRUNGSWAGEN	MSA30E SS FO N	3
50	99.260.003	0	VENTIL / VALVE / VENTIL	1/4"	1

1. KRYT 30.Y404-032 NAHRAZEN KRYTEM 30.Y404-132; PRIDANY 2x DRZAK 94.012.001 A 4x KRYTKA 94.012.002;  
276/Zm.304 HLADIL 23.11.2011
2. ZRUS.LIN.VEDENI 99.201.007 A NAHR.99.201.058 , 056/ZMI05 22.3.2012 SLEZACKOVA
3. ZRUS.KRYT PASU 30.Y404-009 A NAHR.30.Y404-002. 066/ZM092 4.4.2014 SLEZACKOVA

7.19. Kartáč / Bürste / Brush



NAZEV SESTAVY KARTÁČ	CÍSLO SESTAVY 201.9214-300	STROJ ECO 320
		
Konstruoval: VINOHRADSKÝ		
Datum: 31. 07. 2015		
Měřítko: 7:10		

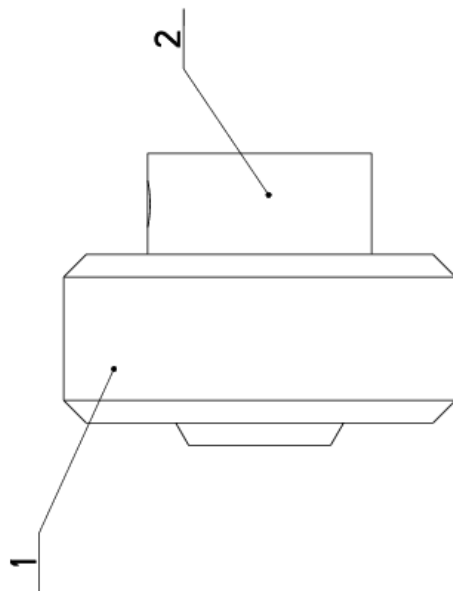
7.20. Kusovník / Stückliste / Piece list –  
Kartáč / Bürste / Brush

Císlo Sestavy 201.9214-300		Ver. 0		Název sestavy KARTAC/BRUSH/BÜRSTE	
Poz.	Objednací číslo	Ver.	Název položky	Rozměr	Ks
1	201.0814-204	0	KOLEČKO / WHEEL / ROLLE	SESTAVA	1
2	30.0814-207	0	KROUZEK / RING / RING	d 25	2
3	30.9214-301	2	DRŽAK / HOLDER / HALTER		1
4	30.9214-302	1	HRDEL / SHAFT / WELLE	D 12	1
5	31.0305-211	0	PRUŽINA / SPRING / FEDER	2x12x50x15,5	1
6	31.0814-208	0	KARTAC / BRUSH / BÜRSTE		1
7	31.1506-115	0	PRUŽINA / SPRING / FEDER	1.6x12x25x7.5	2
8	90.001.25.038	0	SROUB IMBUS / ALLEN HEAD BOLT / IMBUSSCHRAUBE	M8x50	1
9	90.001.25.040	0	SROUB IMBUS / ALLEN HEAD BOLT / IMBUSSCHRAUBE	M8x60	2
10	90.100.55.005	0	MATICE / NUT / MUTTER	MATICE - M8	1
11	90.150.50.005	0	PODLOZKA / WASHER / UNTERLEGSCHLEIBE	PODLOZKA 8,4	1
12	95.001.005	0	LOŽISKO / BEARING / LAGER	6001 2RS	2

Císlo Sestavy/Number of assembly/Nummer der Baugruppe; Verze (Ver./Version/Version; Název sestavy/Assembly title/Name der Baugruppe; Pozice (Pos./Position/Position;  
Objednací číslo/Purchase order number/Bestellnummer; Název položky/Volume title/Name der Position; Rozměr/Stock size/Abmessung

## 7.21. Kolečko / Wheel/ Rolle

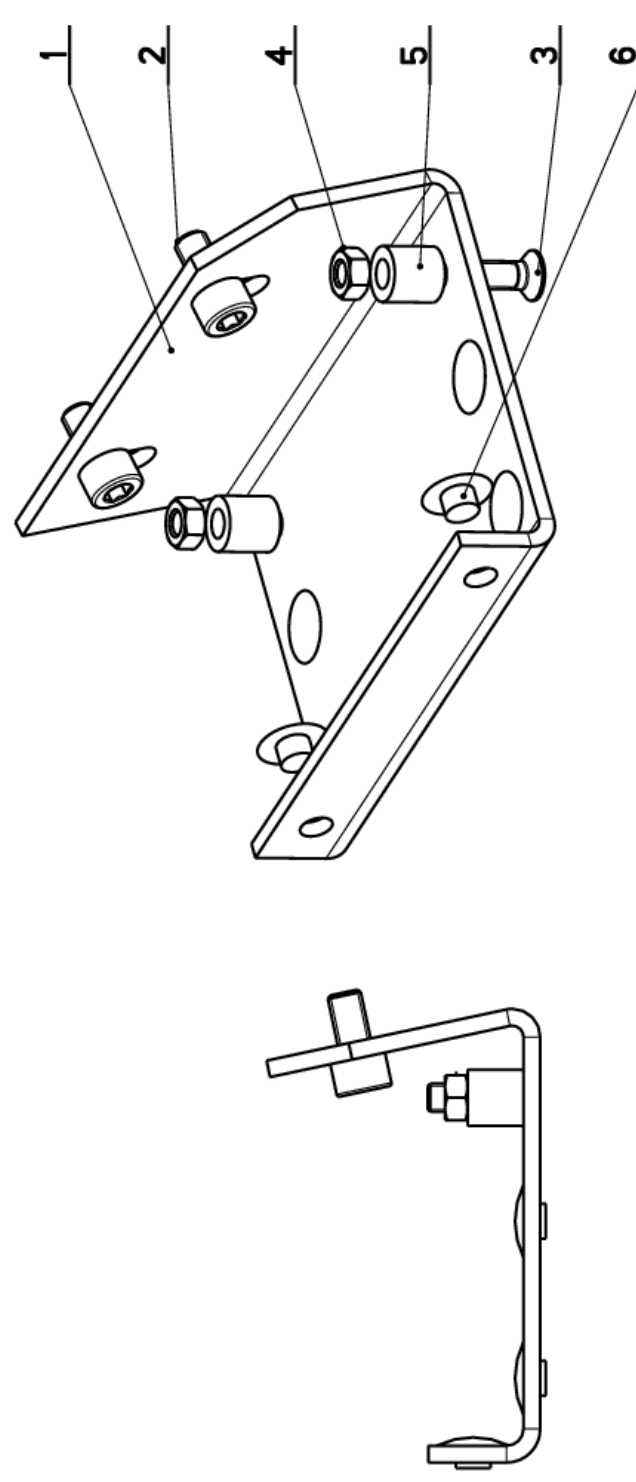
Císlo sestavy 201.0814-204		Ver. 0	Název sestavy KOLEČKO/WHEEL/ROLLE	
Poz.	Objednací číslo	Ver.	Název položky	Rozměr
1	30.0814-204.1	0	KOLEČKO / /	d 35
2	30.0814-204.2	0	NABOJ / /	d 20
				Ks
				1
				1



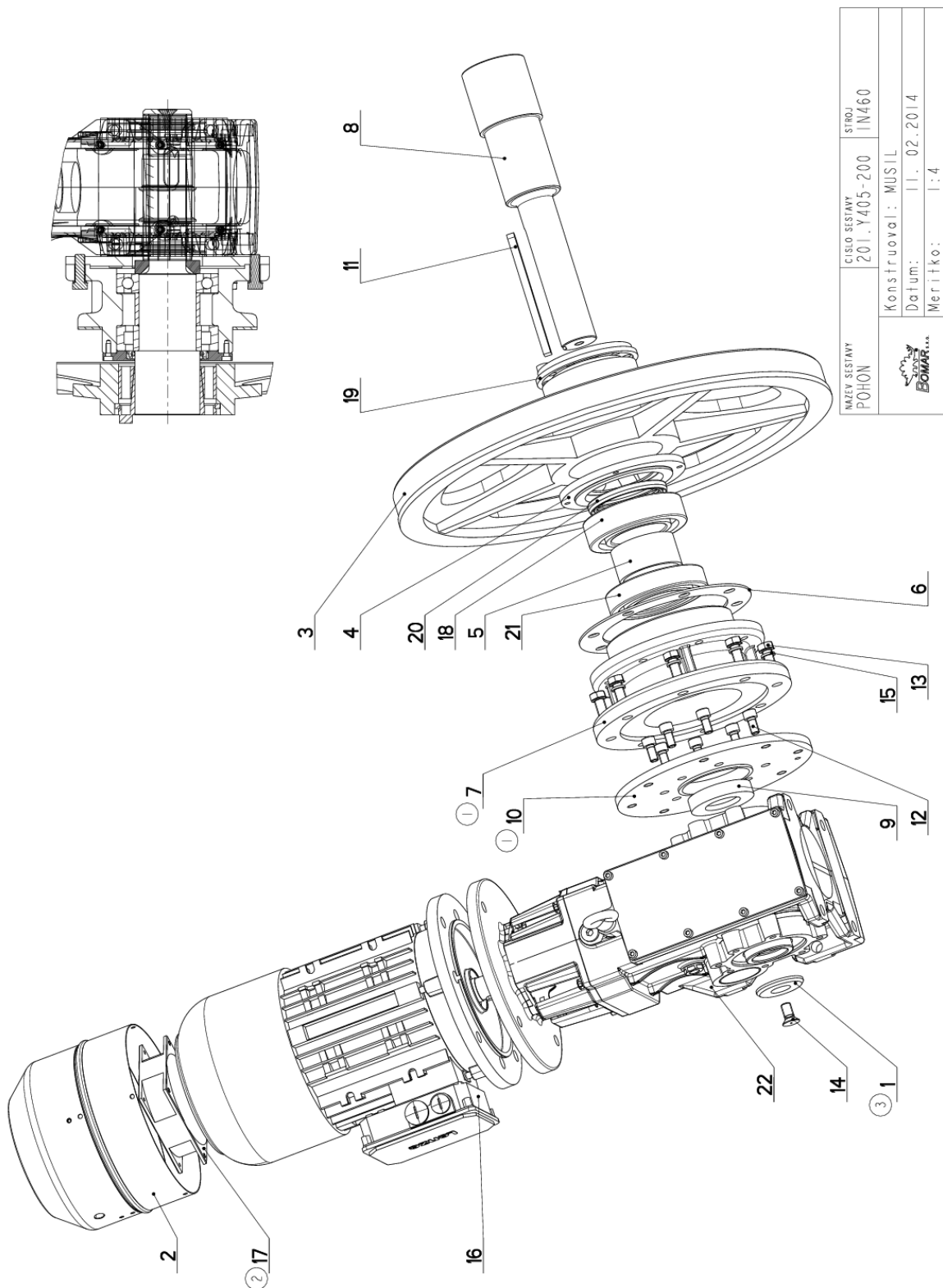
Císlo sestavy/Number of assembly/Nummer der Baugruppe; Verze (Ver./Version/Version; Název sestavy/Assembly title/Name der Baugruppe; Pozice (Pos./Position/Position;  
Objednací číslo/Purchase order number/Bestellnummer; Název položky/Volume title/Name der Position; Rozměr/Stock size/Abmessung

7.22. Držák / Holder / Halter

Císlo Sestavy 201.Y404-070		Ver. 0		Název sestavy DRŽÁK / HOLDER / HALTER	
Poz.	Objednací číslo	Ver.	Název položky	Rozeř	Ks
1	30.Y404-071	0	DRŽÁK / HOLDER / HALTER	P3 - 100	1
2	90.001.25.016	0	SROUB IMBUS / ALLEN HEAD BOLT / IMBUSSCHRAUBE	M6X12	2
3	90.011.27.024	0	SROUB ZAPUSTNÝ / COUNTERSINK BOLT / SENKSCHRAUBE	SROUB M5X20	2
4	90.100.55.003	0	MATICE / NUT / MUTTER	MATICE - M5	2
5	90.163.00.006	0	DISTANČ / DISTANCE / DISTANZ	TR 10/5.3	2
6	94.101.029	0	ZATKA / PLUG / STOPFEN	PRO IMBUS M8	6

### 7.23. Pohon / Antrieb / Drive



7.24. Kusovník / Stückliste / Piece list –  
Pohon / Antrieb / Drive

Císlo Sestavy 201.Y405-200		Ver. 3		Název sestavy POHON/DRIVE / ANTRIEB	
Poz.	Objednávací číslo	Ver.	Název položky	Rozeřer	Ks
1	30.0804-009 (3)	2	PODLOZKA / WASHER / UNTERLEGSCHIEBE	d 60	1
2	30.4304-018	4	VENTILATOR / VENTILATOR / VENTILATOR		1
3	30.6005-001	4	KOLO HNACI / DRIVE WHEEL / ANTRIEBSRAD	ODLITEK	1
4	30.6105-604	1	VÍKRO / COVER / DECKEL	P 12x159	1
5	30.6105-605	0	KROUZEK DISTANČNI / DISTANCE RING / DISTANZRING	TR 80x5	1
6	30.6105-607	0	KROUZEK DISTANČNI / DISTANCE RING / DISTANZRING	P 4x220	1
7	30.7405-505 (1)	0	PŘÍRUBA / FLANGE / FLANSCH	ODLITEK	1
8	30.7405-202	0	HRDEL / SHAFT / WELLE	d 90	1
9	30.7405-203	0	KROUZEK DISTANČNI / DISTANCE RING / DISTANZRING	d 80	1
10	30.7405-205 (1)	0	PŘÍRUBA / FLANGE / FLANSCH	P 15x250	1
11	30.7605-002	0	PERO / SPRING / FEDER	HR. 14x9	1
12	90.001.25.046	0	SROUB IMBUS / ALLEN HEAD BOLT / IMBUSSCHRAUBE	M 10X20	7
13	90.005.55.033	0	SROUB 6HRANNÝ / 6 SIDED BOLT / SECHSKANTSCHRAUBE	SROUB M12X35	8
14	90.011.27.025	0	ZAPUSTNÝ IMBUS / COUNTERSINK BOLT / SENKSCHRAUBE	SROUB M12X25	1
15	90.158.50.009	0	PODLOZKA PŘÍZNA / SPRING WASHER / FEDERSCHIEBE	PODLOZKA 12	8
16	91.001.117	0	ELEKTROMOTOR / ELECTRIC MOTOR / ELEKTROMOTOR	4kW 4P B5 112	1
17	91.015.126 (2)	0	VENTILATOR / VENTILATOR / VENTILATOR	VENTILATOR RDHI238.B2	1
18	95.201.007	0	LOŽISKO / BEARING / LAGER	VALEČKOVKA L. IRADA	1
19	95.825.001	0	POUZDRO UPÍNAČI / FIXING SLEEVE / SPANNHÜLSE	KTR210- 80x120	1
20	95.830.052	0	GUFERO / GIT SEAL / DICHTUNG	GUFERO 80X100X10	1
21	95.001.XXX	0	KUL. LOŽ. / RADE / /	6214A	1
22	99.003.020	0	PREVODOVKA KUZELOCEL / CONICAL TRANSMISSION / KEGLRADGETRIEBE	MBH80C PAM112	1

1. ZRUS.PŘÍRUBA 30.6105-608,30.Y405-201 A NAHR.30.R405-505,30.Y405-205. 025/ZM029 8.2.2012 SLEZACKOVA

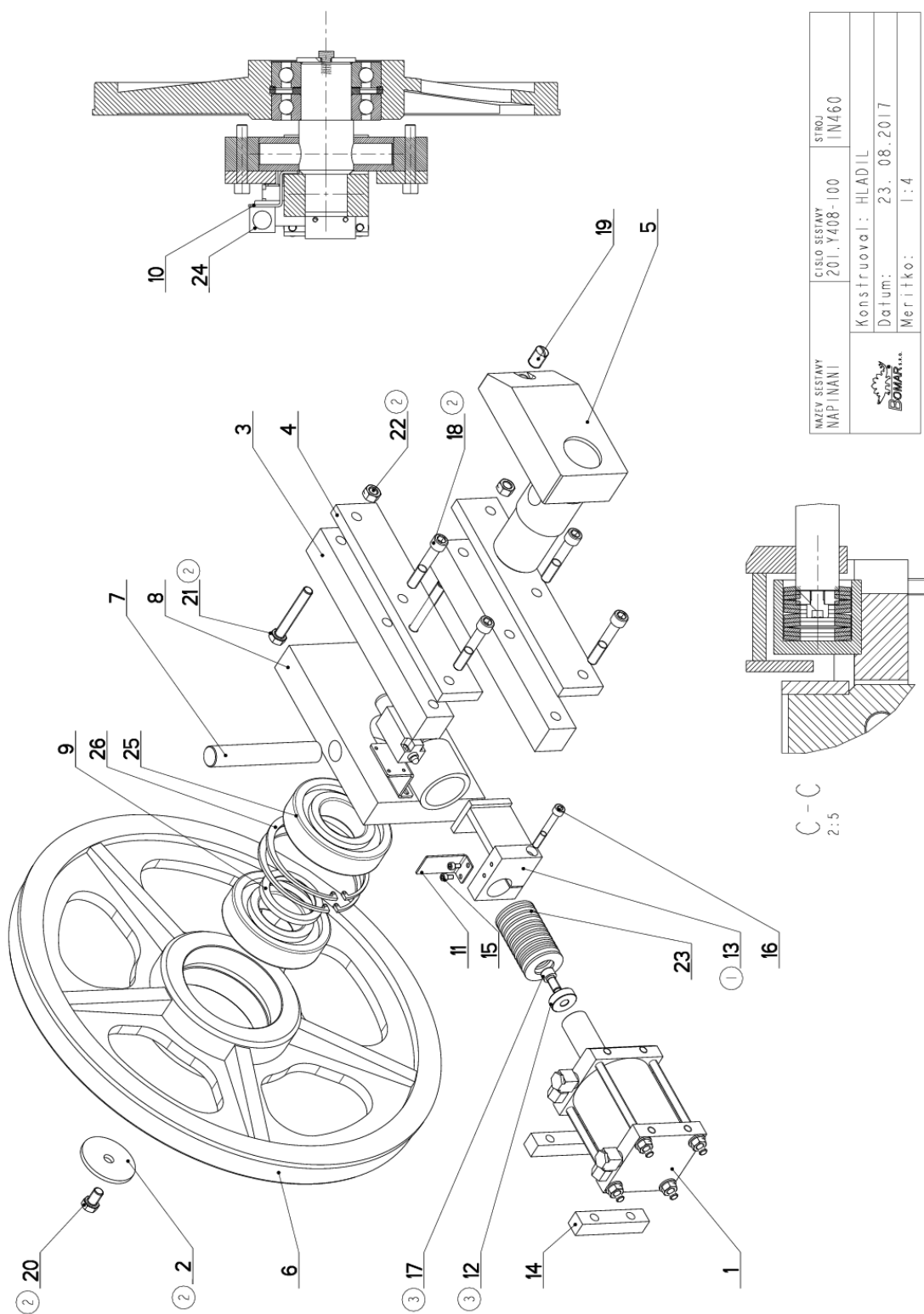
2. ZRUS.VENTILATOR 91.015.100 A NAHR.91.015.126. 074/ZM018 11.2.2014 SLEZACKOVA


3. ZRUS.PODLOZKA 30.1804-010 A NAHR.30.0804-009. 100/ZM123 30.5.2014 SLEZACKOVA

Císlo Sestavy/Number of assembly/Nummer der Baugruppe; Verze (Ver./Version/Version; Název sestavy/Assembly title/Name der Baugruppe; Pozice (Pos./Position/Position;  
Objednávací číslo/Purchase order number/Bestellnummer; Název položky/Volume title/Name der Position; Rozeřer/Stock size/Abmessung



## 7.25. Napínání / Spannung / Tensioning



NAZEV VEŠTAVY NAPÍNÁNÍ	CÍSLO VEŠTAVY 201.Y408-100	STROJ IN460
	Konstruoval: HLADIL	Datum: 23. 08. 2017
	Meritko: 1:4	

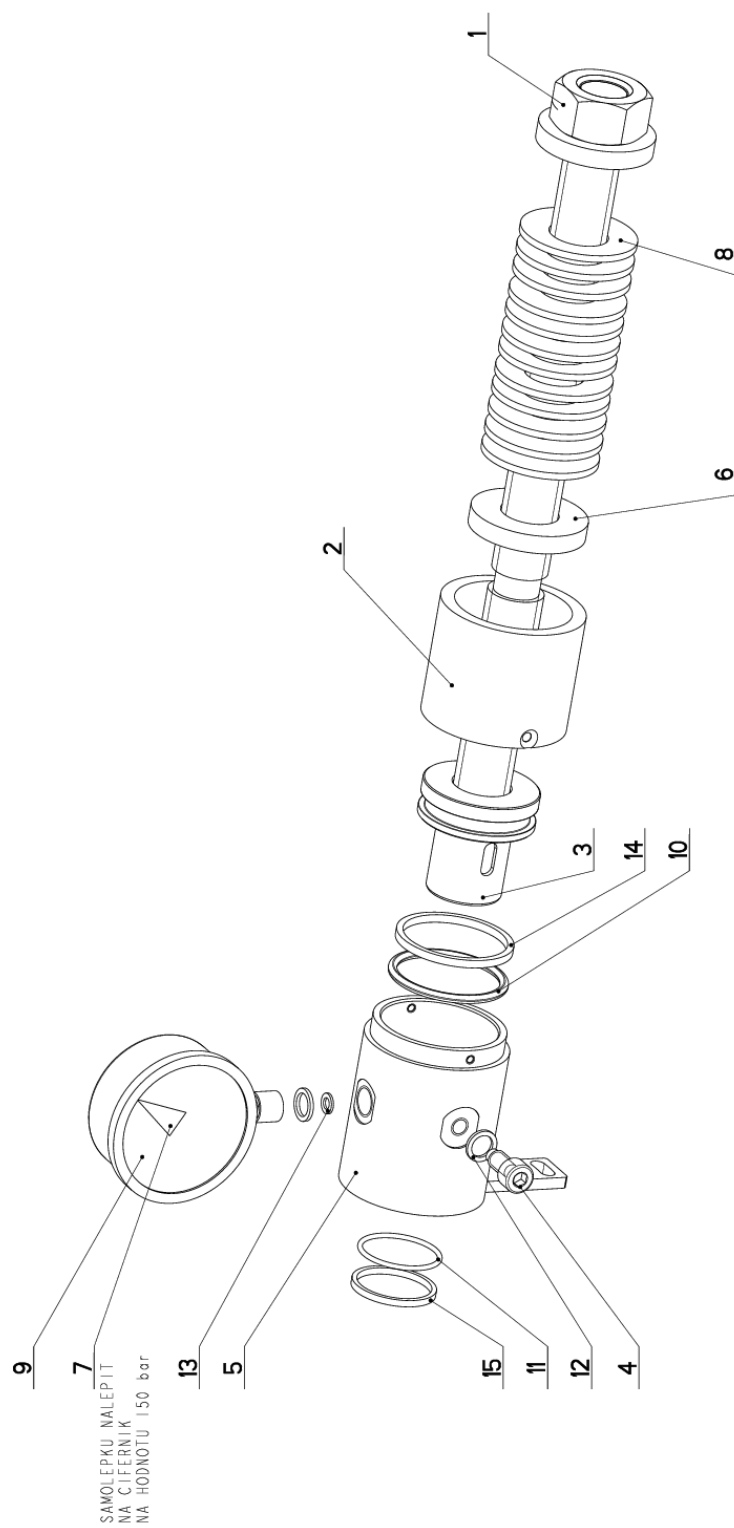
7.26. Kusovník / Stückliste / Piece list –  
Napínání / Spannung / Tensioning


Císlo Sestavy 201.Y408-100		Verz. 3		Název sestavy NAPINANI / TENSIONING / SPANNUNG	
Poz.	Objednací číslo	Verz.	Název položky	Rozev	Ks
1	201.V307-130	1	VALEC NAPINACÍ / TENSIONING CYLINDER / SPANNZYLINDER		1
2	30.1804-014	2	PODLOZKA / WASHER / UNTERLEGSCHIEBE	P 5x70	1
3	30.6008-002	0	LISTA VODICI / LEAD TRIM / FÜHRUNGSELEISTE	HR 40x40	2
4	30.6008-003	0	LISTA VODICI / LEAD TRIM / FÜHRUNGSELEISTE	HR 60x15	2
5	30.6008-004	2	NAPINANI / TENSIONING / SPANNUNG		1
6	30.6008-006	6	KOLO NAPINACÍ / TENSIONING WHEEL / UMLENKRAD	d 25 h6	1
7	30.6008-014	1	CEP NAPINANI / TENSIONING LUG / SPANNUNGSBOLZEN		1
8	30.6708-001	1	NAPINANI / TENSIONING / SPANNUNG		1
9	30.6708-002	1	KROUZEK DISTANČNÍ / DISTANCE RING / DISTANZRING	TRUBKA 82.5x12.5	1
10	30.6708-303	1	DRZAK / HOLDER / HALTER	P 3x50	1
11	30.6708-304	0	DORAZ / STOP PIECE / ANSCHLAG	P 2x20	1
12	30.Y408-101	3	DISTANČNÍ / DISTANCE / DISTANZ	D 32	1
13	30.Y408-103	1	TRMEN / BINDER / BUGEL		1
14	30.Y408-105	0	PODLOZKA / WASHER / UNTERLEGSCHIEBE	HR 20x20	2
15	90.001.25.007	0	SROUB IMBUS / ALLEN HEAD BOLT / IMBUSSCHRAUBE	M5X10	2
16	90.001.25.040	0	SROUB IMBUS / ALLEN HEAD BOLT / IMBUSSCHRAUBE	M8X60	1
17	90.001.25.046	3	SROUB IMBUS / ALLEN HEAD BOLT / IMBUSSCHRAUBE	M10X20	1
18	90.001.25.064	2	SROUB IMBUS / ALLEN HEAD BOLT / IMBUSSCHRAUBE	M12X70	4
19	90.002.20.028	0	SROUB STAVEČÍ / ADJUSTMENT BOLT / STELLSCHRAUBE	SROUB M16x1.5x25	1
20	90.005.55.030	2	SROUB 6HRANNÝ / 6 SIDED BOLT / SECHSKANTSCHRAUBE	SROUB M12X20	1
21	90.005.55.036	2	SROUB 6HRANNÝ / 6 SIDED BOLT / SECHSKANTSCHRAUBE	SROUB M12X80	2
22	90.100.55.007	2	MATICE / NUT / MÜTTER	MATICE _ M12	2
23	90.350.02.004	0	TAL.PRUŽINA DIN 2093 A / DISC SPRING / TELLERFEDER	50X25.4X3	12
24	91.173.007	0	SPINAC KONCOVÝ / END SWITCH / ENDSCHALTER	-RIWK	1
25	95.001.041	0	LOŽISKO / BEARING / LAGER	6312A	2
26	95.801.025	0	SEGR DJIRA / INSIDE SAFETY RING / SICHERUNGSRING INNEN	POJISTNY KROUZEK 130	2

1. ZRUS. TRMEN 30.Y408-106 A NAHR. 30.Y408-103 . 119/ZM161 6.5.2013 SLEZACKOVA
2. ZRUS. 2xSROUB IMBUS M12x70(90.001.25.064) A NAHR. 2xSROUB 6HR M12x80(90.005.55.036) A MATICE M12(90.100.55.007) . ZRUS. PODLOZKA 30.1804-010 A NAHR. 30.1804-014, ZRUS. ZAPUJISTNY SROUB M12x20(90.011.27.009) A NAHR. 6HR SROUB M12x20 (90.005.55.030) . 164/ZM187 24.8.2015 SLEZACKOVA
3. PRID. DISTANČNÍ 30.Y408-101 A SROUB M10x20 90.001.25.046. 186/ZM276 23.8.2017 CERNY

Císlo Sestavy/Number of assembly/Nummer der Baugruppe; Verz (Verz./Version/Version; Název sestavy/Assembly title/Name der Baugruppe; Pozice (Pos./Position/Position; Objednací číslo/Purchase order number/Bestellnummer; Název položky/Volume title/Name der Position; Rozev/Stock size/Abmessung

## 7.27. Válec / Zylinder / Roller



NAZEV SESTAVY VALEC	CISLO SESTAVY 201.6107-360	STROJ IND 460
		Konstruoval: MAJZNER
		Datum: 31. 03.2017
		Meritko: 3:5

7.28. Kusovník / Stückliste / Piece list –  
Válec / Zylinder / Roller

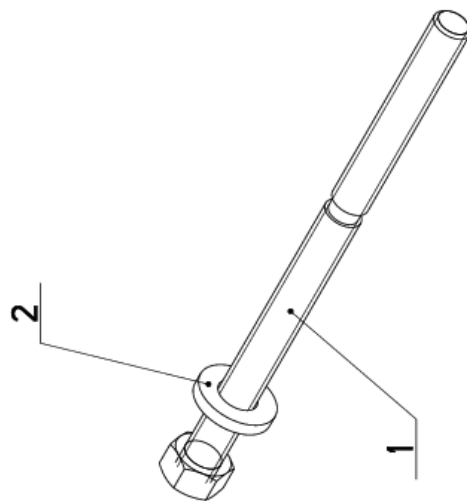
Císlo sestavy 201.6107-360		Ver. 0		Název sestavy VALEC/ROLLER/ZYLINDER	
Poz.	Objednávací číslo	Ver.	Název položky	Rožmer	Ks
1	201.6108-020	0	SROUB / BOLT / SCHRAUBE		1
2	30.6008-013	0	TRUBKA / TUBE / ROHR	TR 62x10	1
3	30.6107-352	0	PIST / PISTON / KOLBEN	d 55	1
4	30.6107-354	1	SROUB / BOLT / SCHRAUBE	M8x20	1
5	30.6107-358	0	VALEC / ROLLER / ZYLINDER		1
6	30.6107-359	1	DISTANC / DISTANCE / DISTANZ	P 8x50	1
7	31.0899-004	0	SAMOLEPKA / STICKER / AUFLEBER		1
8	90.350.07.004	0	TAL. PRUŽINA DIN 2093 A / DISC SPRING / TELLERFEDER	50x25.4x3	12
9	92.080.004	0	MANOMETR / MANOMETER / MANOMETER	d 63 - 250bar	1
10	96.001.033	0	KROUZEK O STATICKY / STATIC O RING / O-RING STATISCH	ORAR00224-N70	1
11	96.002.063	0	KROUZEK O STATICKY / STATIC O RING / O-RING STATISCH	ORAR00125-N70	1
12	96.082.001	0	KROUZEK TESNICI / SEAL RING / DICHTRING	10/14x1.5 CU	2
13	96.082.005	0	KROUZEK TESNICI / SEAL RING / DICHTRING	5x8.8x1	1
14	96.083.010	0	KROUZEK / RING / RING	B62700446-PT00	1
15	96.083.011	0	KROUZEK / RING / RING	BU2000320-PT00	1

Císlo Sestavy/Number of assembly/Nummer der Baugruppe; Verze (Ver./Version/Version; Název sestavy/Assembly title/Name der Baugruppe; Pozice (Pos./Position/Position;  
Objednávací číslo/Purchase order number/Bestellnummer; Název položky/Volume title/Name der Position; Rožmer/Stock size/Abmessung



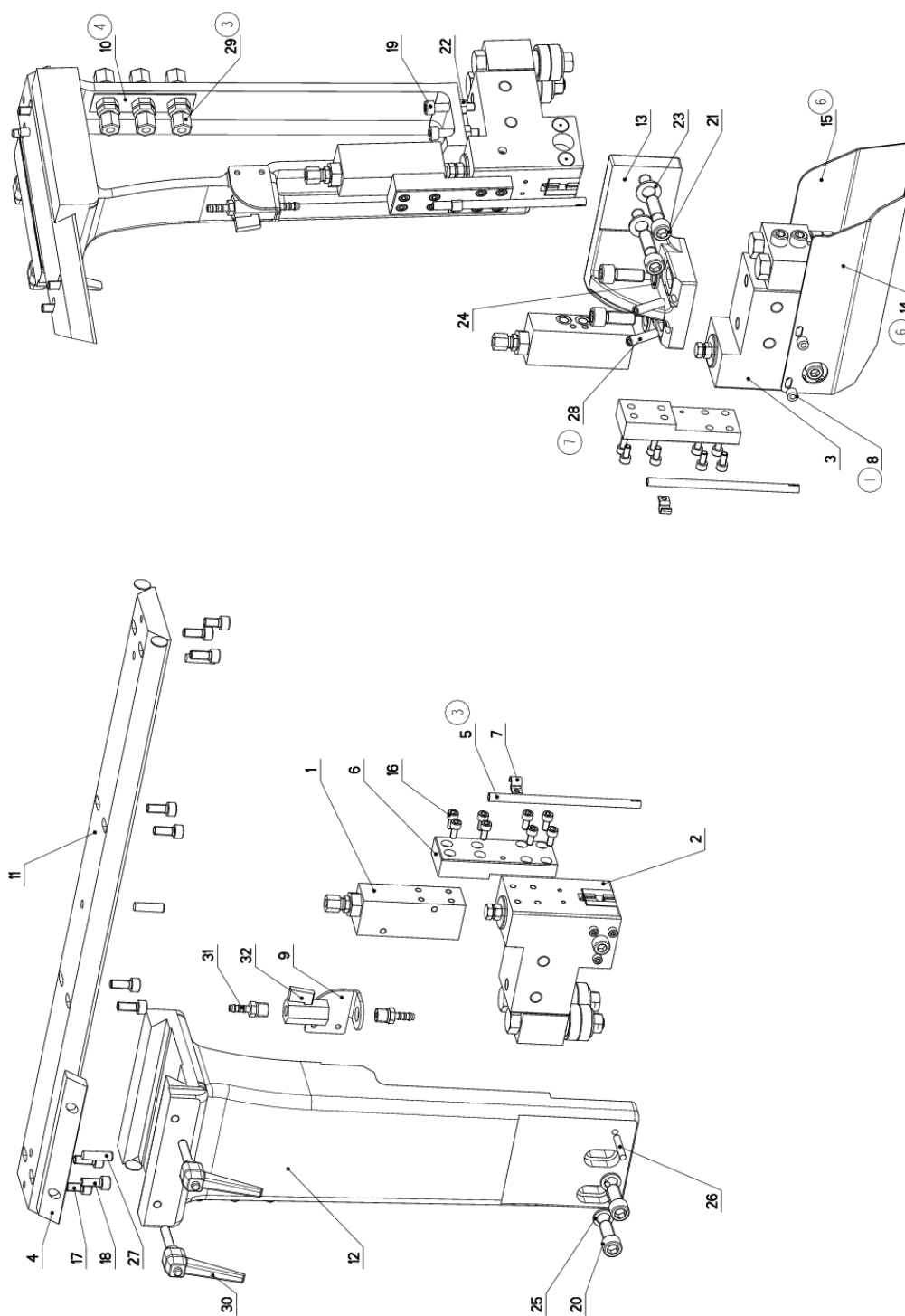
## 7.29. Šroub/ Schraube/ Bolt

Císlo Sestavy 201.6108-010		Ver. 0	Název sestavy SROUB/BOLT /SCHRAUBE	
Poz.	Objednací číslo	Ver.	Název položky	Rozměr
1	30.6108-008	3	SROUB / BOLT / SCHRAUBE	
2	30.6108-001	1	KROUZEK / /	P 8x51
				Ks
				1
				1



Císlo Sestavy/Number of assembly/Nummer der Baugruppe; Verze (Ver./Version/Version; Název sestavy/Assembly title/Name der Baugruppe; Pozice (Poz./Position/Position;  
Objednací číslo/Purchase order number/Bestellnummer; Mázev položky/Volume title/Name der Position; Rozměr/Stock size/Abmessung

### 7.30. Vedení pásu / Sägebandführung / Belt guide



NAZEV SESTAVY VEDENÍ PÁSU	CÍSLO SESTAVY 201.Y410-000	STROJ IN460
	Konstruoval: MUSIL	Datum: 13. 01. 2016
	Meritko: 29:100	

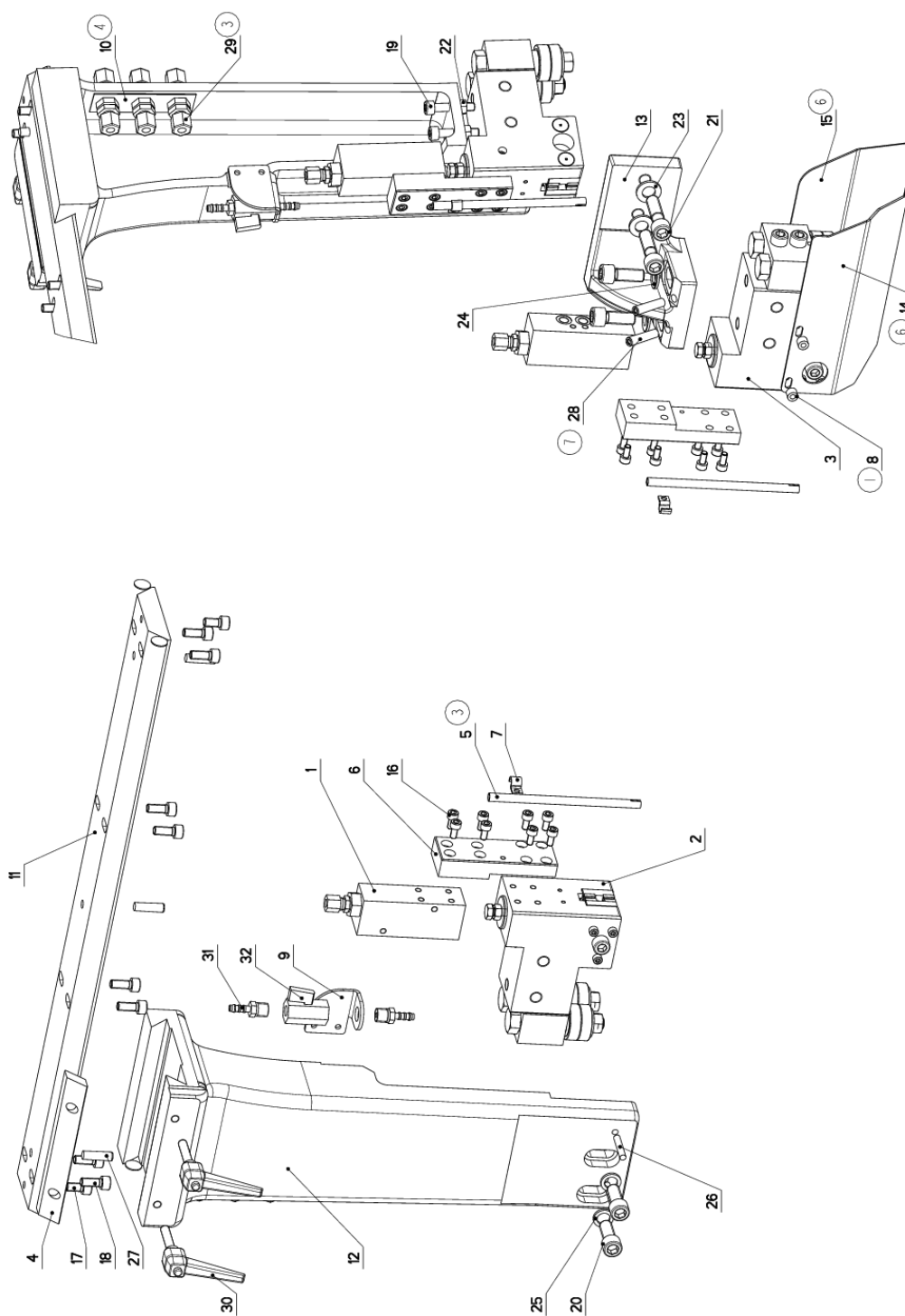
7.31. Kusovník / Stückliste / Piece list –  
Vedení pásu / Sägebandführung / Belt guide

Císlo Sestavy 201.Y410-000		Ver. 7		Název sestavy VEDENÍ PASU/BELT GUIDE/SÄGEBANDFÜHRUNG	
Ver.	Objednací číslo	Název položky	Rožmer	Ks	
0	201.6816-100	KOSTKA REGULACE / REGULATION CUBE / REGULINGSWÜRFEL		2	
1	201.Y410-100	KOSTKA VODICI / LEAD CUBE / FÜHRUNGSKLOTZ		1	
1	201.Y410-200	KOSTKA VODICI / LEAD CUBE / FÜHRUNGSKLOTZ		1	
0	30.0810-011	LISTA TRECI / FRICTION TRIM / FRIKTIONSLEISTE	HR 30x10	1	
0	30.3510-005 (3)	TRUBICKA / /	TR 8x11	2	
0	30.6016-002	DESKA / BOARD / PLATTE	HR 40x20	2	
0	30.9010-003	DRZAK / HOLDER / HALTER	PI.5x10	2	
0	30.Y310-007 (1)	KROUZEK / RING / RING	TR 10x2,5	4	
0	30.Y310-008	DRZAK / HOLDER / HALTER	P3-50	1	
0	30.Y410-001 (4)	PLECH / PLATE / BLECH	P 1x30	1	
0	30.Y410-003	LISTA VODICI / LEAD TRIM / FÜHRUNGSLEISTE	HR 90x20	1	
5	30.Y410-104	KONZOLA / CONSOLE / KONSOLE		1	
3	30.Y410-105	DRZAK / HOLDER / HALTER		1	
0	30.Y410-106 (6)	KRYT PASU / BELT COVER / BANDABDECKUNG	P 2x108	1	
0	30.Y410-108 (6)	KRYT PASU / BELT COVER / BANDABDECKUNG	P 2x108	1	
0	90.001.25.016	SROUB IMBUS / ALLEN HEAD BOLT / IMBUSSCHRAUBE	M6x12	16	
0	90.001.25.031	SROUB IMBUS / ALLEN HEAD BOLT / IMBUSSCHRAUBE	8x16	2	
0	90.001.25.032	SROUB IMBUS / ALLEN HEAD BOLT / IMBUSSCHRAUBE	8x20	8	
0	90.001.25.036	SROUB IMBUS / ALLEN HEAD BOLT / IMBUSSCHRAUBE	M8x40	2	
0	90.001.25.058	SROUB IMBUS / ALLEN HEAD BOLT / IMBUSSCHRAUBE	M12x30	4	
0	90.001.25.061	SROUB IMBUS / ALLEN HEAD BOLT / IMBUSSCHRAUBE	M12x45	2	
0	90.100.55.005	MATICE / NUT / MUTTER	MATICE - M8	2	
0	90.150.50.007	PODLOZKA / WASHER / UNTERLEGSCHIEBE	PODLOZKA I3	2	
0	90.150.50.013	PODLOZKA / WASHER / UNTERLEGSCHIEBE	PODLOZKA B13	2	
0	90.163.00.003	PODLOZKA / WASHER / UNTERLEGSCHIEBE	NORD-LOCK	2	
0	90.300.02.007	KOLIK VALC. KAL. / CYLINDRICAL PIN TEMPERED / ZYLINDERSTIFT GEHARTET	KOLIK 6X36	2	
0	90.302.02.002	KUZEL. KOLIK S ZAV. / TAPER PIN + THREAD / KEGELBOLZEN + GEWINDE	KOLIK 8X30	3	
0	90.302.02.003 (7)	KUZEL. KOLIK S ZAV. / TAPER PIN + THREAD / KEGELBOLZEN + GEWINDE	KOLIK 8X36	2	
0	92.008.101 (5)	SROUBENI / BOLTING / VERSCHRAUBUNG	G 1/4"	3	
0	94.008.003	PAKA UPINACI / ATTACHMENT LEVER / SPANNHEBEL	M8x40	2	

Císlo Sestavy/Number of assembly/Nummer der Baugruppe; Verze (Ver./Version/Version; Název sestavy/Assembly title/Name der Baugruppe; Pozice (Poz./Position/Position;  
Objednací číslo/Purchase order number/Bestellnummer; Název položky/Volume title/Name der Position; Rožmer/Stock size/Abmessung



## 7.32. Vedení pásu / Sägebandführung / Belt guide



NAZEV SESTAVY VEDENÍ PÁSU	CÍSLO SESTAVY 201.Y410-000	STROJ IN460
	Konstruoval: MUSIL	
	Datum: 13. 01. 2016	
	Meritko: 29:100	

7.33. Kusovník / Stückliste / Piece list –  
Vedení pásu / Sägebandführung / Belt guide

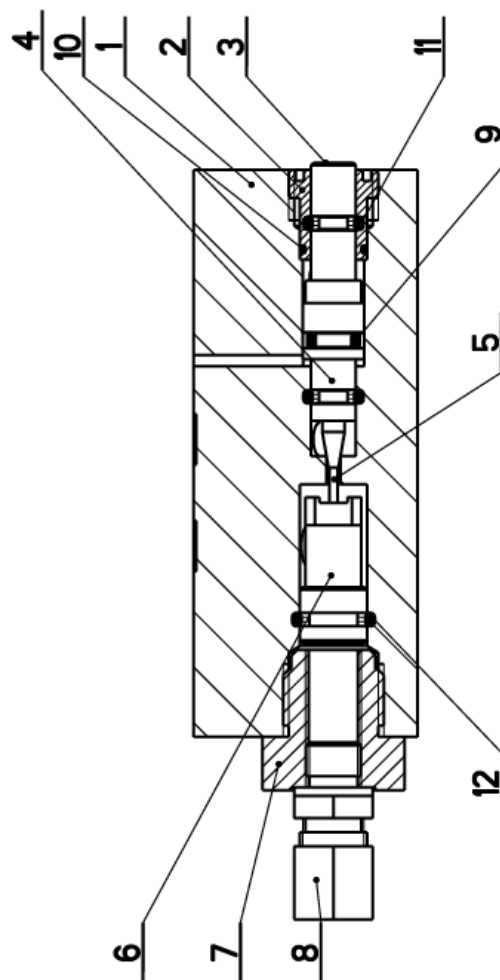
31	94.202.002	0	REDUKCE / REDUCTION / ADAPTOR / REDUKTION	REDUKCE 6/R1/4"	2
32	99.260.003	0	VENTIL / VALVE / VENTIL	1/4"	1

1. PRIDANO KRYT 30.Y410-006, 30.Y410-008 A KROUZEK 30.Y310-007, 157/ZM188 17.9.2009 SLEZACKOVA  
 2. PRIDAN DRZAK 30.8910-004, 092/ZM093 3.5.2011 SLEZACKOVA  
 3. ZRUS. TRUBICKA 30.3510-004 A NAHR. 30.3510-005, 231/ZM264 29.10.2013 SLEZACKOVA  
 4. ZRUSEN DRZAK 30.8910-004, PRID. PLECH 30.Y410-001, 313/ZM310 19.12.2013 SLEZACKOVA  
 5. PRIDANA 3xPRUCHODKA PRIMA 92.008.101, 313/ZM028 14.2.2014 SLEZACKOVA  
 6. ZRUS. KRYT 30.Y410-006 A NAHR. 30.Y410-106, ZRUS. KRYT 30.Y410-008 A NAHR. 30.Y410-108, 066/ZM092 4.4.2014 SLEZACKOVA  
 7. PRIDAN 2xKOLIK 8x36 (90.302.OZ.003), 004/ZM009 13.1.2016 SLEZACKOVA

Cislo Sestavy/Number of assembly/Nummer der Baugruppe; Verze (Ver./Version/Version; Nazev sestavy/Assembly title/Name der Baugruppe; Pozice (Poz./)Position/Position;  
 Objednací číslo/Purchase order number/Bestellnummer; Mězy položky/Volume title/Name der Position; Rozměr/Stock size/Abmessung

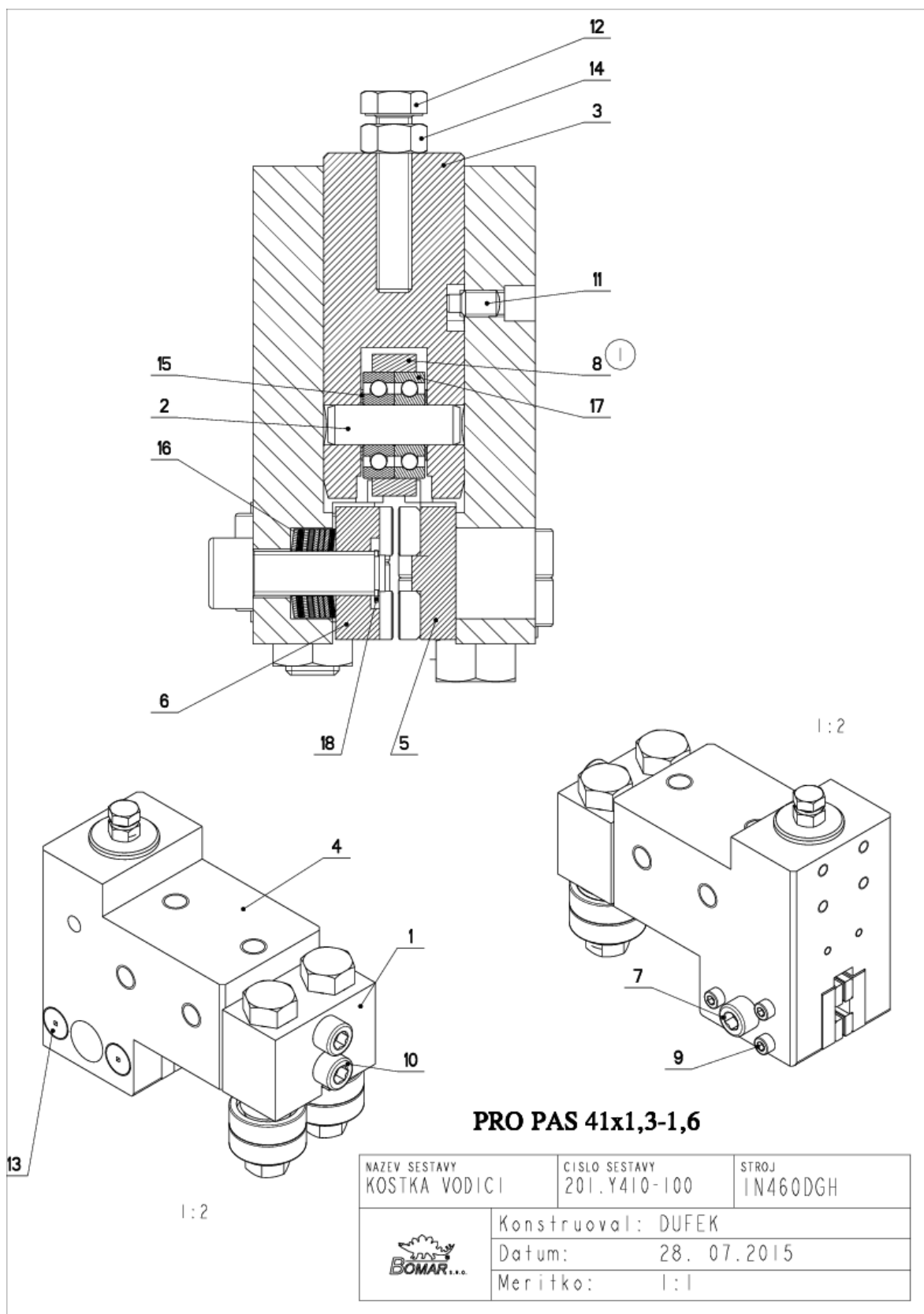
7.34. Kostka regulace / Regulation cube / Regelungswürfel

Císlo sestavy 201.6816-100		Ver. 0		Název sestavy KOSTKA REGULACE / REGULATION CUBE / REGELUNGSWÜRFEL	
Poz.	Objednací číslo	Ver.	Název položky	Rozebr	Ks
1	30.6816-101	1	KOSTKA REGULACE / REGULATION CUBE / REGELUNGSWÜRFEL	TYC 40x40	1
2	30.6816-104	2	VÍKO / COVER / DECKEL	TYC 16	1
3	30.6816-103	0	PIST / PISTON / KOLBEN	TYC 12	1
4	30.6816-108	1	JEHLA / NEEDLE / NADEL	TYC 8	1
5	95.690.001	0	JEHLA / NEEDLE / NADEL	1.5x11.8	1
6	30.6816-106	3	PIST / PISTON / KOLBEN	TYC 12	1
7	30.6816-107	0	VÍKO / COVER / DECKEL	TYC 22	1
8	92.002.102	0	SROUBENÍ / BOLTING / VERSCHRAUBUNG	S-GEV-8LLR	1
9	96.002.003	0	KROUZEK O DYNAMICKY / DYNAMIC O RING / O-RING DYNAMISCH	6X2	1
10	96.002.041	0	KROUZEK O DYNAMICKY / DYNAMIC O RING / O-RING DYNAMISCH	10x1	1
11	96.001.001	0	KROUZEK O STATICKY / STATIC O RING / O-RING STATISCH	4X1.8	2
12	96.001.003	0	KROUZEK O STATICKY / STATIC O RING / O-RING STATISCH	8X2	1





7.35. Kostka vodící / Führungsklotz / Lead cube 1



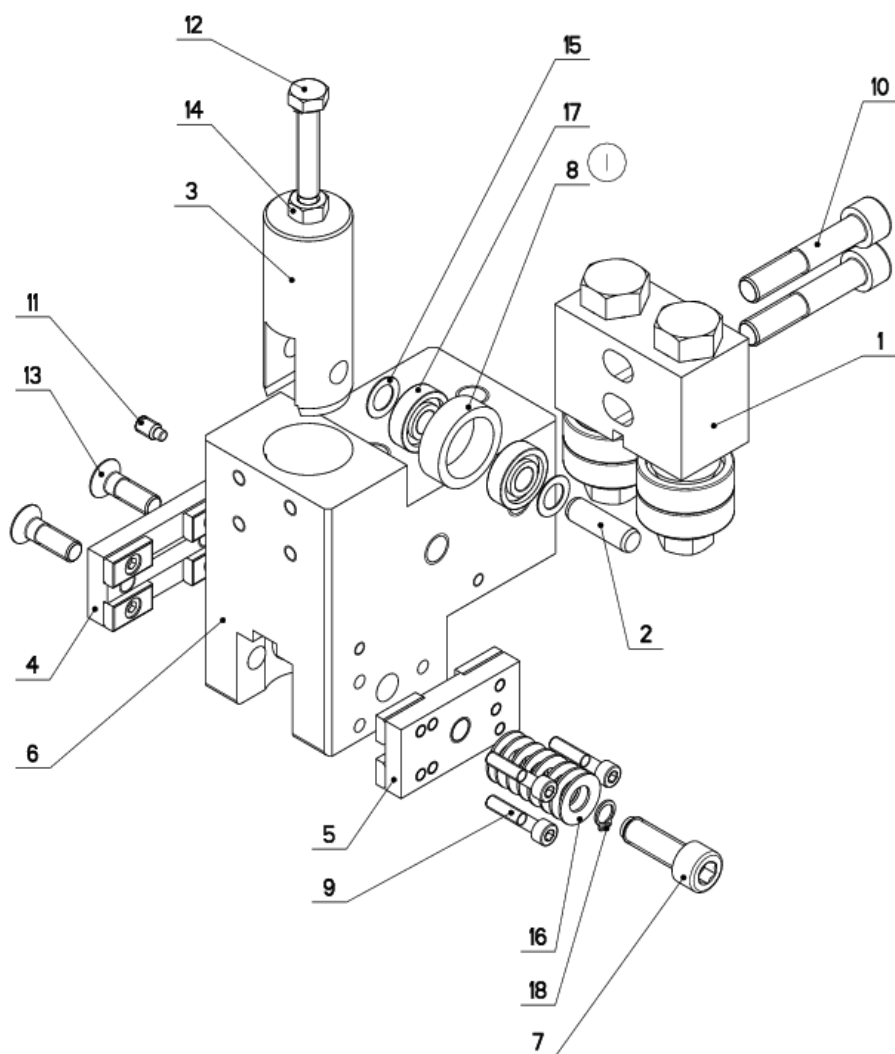
7.36. Kusovník / Stückliste / Piece list –  
Kostka vodící / Führungsklotz / Lead cube 1


Císlo Sestavy 201.7410-100		Ver. 1		Název sestavy KOSTKA VODÍCI / LEAD CUBE / FÜHRUNGSKLOTZ	
Poz.	Objednáací číslo	Ver.	Název položky	Rozměr	Ks
1	201.6110-510	0	VEDENÍ / GUIDE / BACKENFÜHRUNG		1
2	30.6710-108	1	KOLÍK / PIN / BOLZEN	TYC 10	1
3	30.6710-109	0	PIST / PISTON / KOLBEN	d 32	1
4	30.7410-101	1	KOSTKA VODÍCI / LEAD CUBE / FÜHRUNGSKLOTZ	HR 110x70	1
5	30.7410-110	0	DRŽÁK TVRDOKOVU / POA HOLDER / HM-HALTER		1
6	30.7410-120	0	DRŽÁK TVRDOKOVU / POA HOLDER / HM-HALTER		1
7	30.7610-503	0	SROUB IMBUS / ALLEN HEAD BOLT / IMBUSSCHRAUBE	M10X30	1
8	31.6710-110	1	KROUZEK / RING / RING	LH 2403210	1
9	90.001.25.011	0	SROUB IMBUS / ALLEN HEAD BOLT / IMBUSSCHRAUBE	M5X25	3
10	90.001.25.054	0	SROUB IMBUS / ALLEN HEAD BOLT / IMBUSSCHRAUBE	M10X60	2
11	90.004.20.002	0	SROUB STAVECI / ADJUSTMENT BOLT / STELLSCHRAUBE	SROUB M6X12	1
12	90.005.55.019	0	SROUB 6HRANNY / 6 SIDED BOLT / SECHSKANTSCHRAUBE	SROUB M8X40	1
13	90.011.27.016	0	ZAPUSTANÝ IMBUS / COUNTERSINK BOLT / SENKSCHRAUBE	SROUB M8X25	2
14	90.100.55.005	0	MATICE / NUT / MUTTER	MATICE - M8	1
15	90.154.50.003	0	PODLOŽKA / WASHER / UNTERLEGSCHEIBE	10x16x0.50	2
16	90.350.07.005	0	PRUŽINA TALIROVA / DISC SPRING / TELLERFEDER	20X10.2X1	8
17	95.001.044	0	LOŽISKO / BEARING / LAGER	609 ZRS	2
18	95.800.002	0	SEGR HRIDEL. / OUTSIDE SAFETY RING / SICHERUNGSRING AUSSEN	POJISTNÝ KROUZEK 8	1

I. ZRUS.SOUČ.30.6710-110 A NAHR.31.6710-110. 175/ZM178 28.7.2015 SLEZACKOVA

Císlo Sestavy/Number of assembly/Nummer der Baugruppe; Verze (Ver./Version/Version; Název sestavy/Assembly title/Name der Baugruppe; Pozice (Pos./Position/Position;  
Objednáací číslo/Purchase order number/Bestellnummer; Název položky/Volume title/Name der Position; Rozměr/Stock size/Abmessung

7.37. Kostka vodící / Führungsklotz / Lead cube 2



NAZEV SESTAVY KOSTKA VODICI	CISLO SESTAVY 201.Y410-200	STROJ 1N460DGH
	Konstruoval: MUSIL	
	Datum: 28. 07. 2015	
	Meritko: 1:2	

7.38. Kusovník / Stückliste / Piece list –  
Kostka vodící / Führungsklotz / Lead cube 2

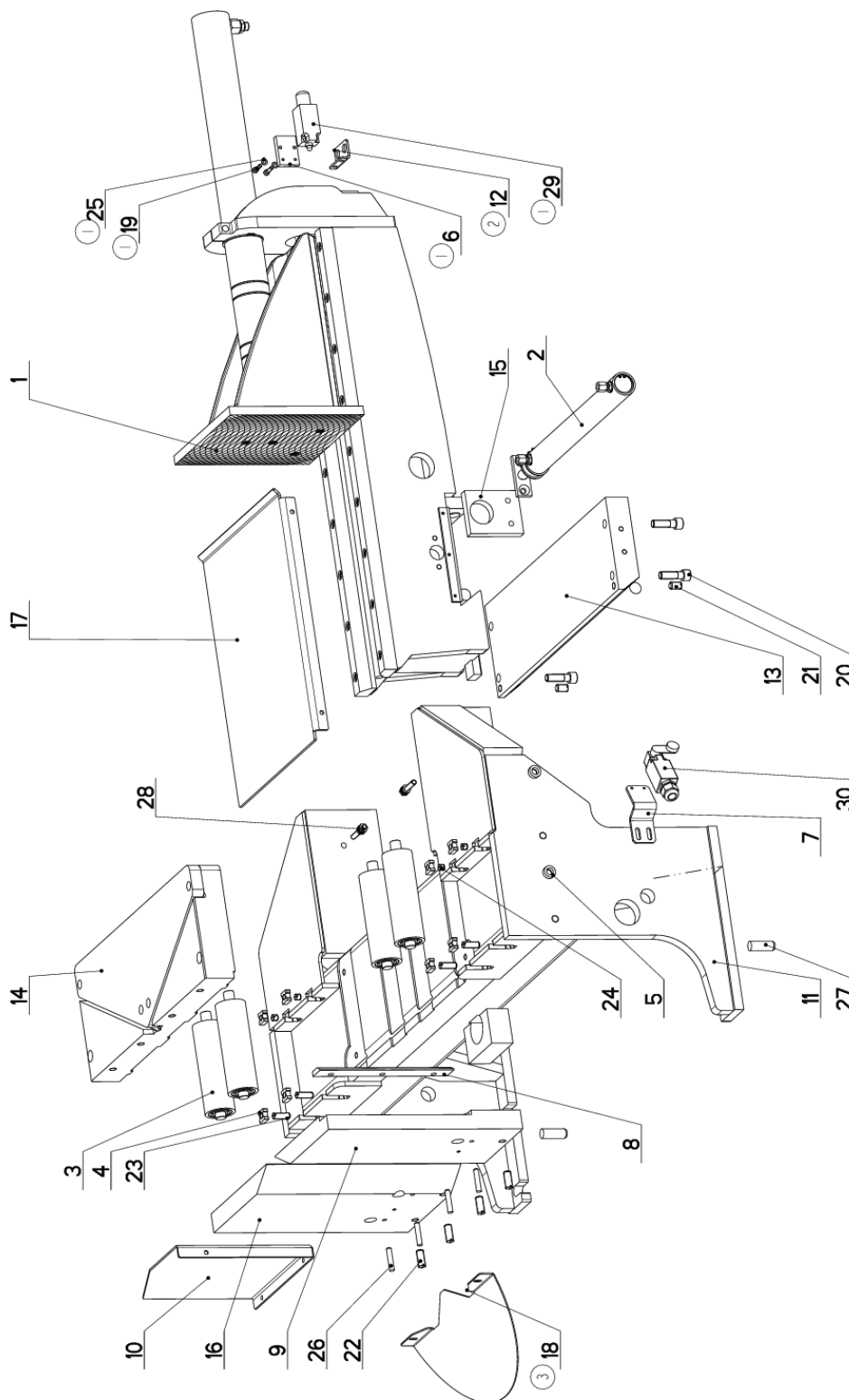
Císlo Sestavy 201. Y410-200		Ver. 1		Název sestavy KOSTKA VODÍCI / LEAD CUBE / FÜHRUNGSKLOTZ	
Poz.	Objednávací číslo	Ver.	Název položky	Rozměr	Ks
1	201.6110-510	0	VEDENÍ / GUIDE / BACKENFÜHRUNG		1
2	30.6710-108	1	KOLÍK / PIN / BOLZEN	TYC 10	1
3	30.6710-109	0	PIST / PISTON / KOLBEN	d 32	1
4	30.Y410-110	0	DRŽAK TVRDOKOVU / POA HOLDER / HM-HALTER		1
5	30.Y410-120	0	DRŽAK TVRDOKOVU / POA HOLDER / HM-HALTER		1
6	30.Y410-201	1	KOSTKA VODÍCI LEVA / LEAD CUBE / FÜHRUNGSKLOTZ	HR 110x70	1
7	30.Y610-503	0	SROUB IMBUS / ALLEN HEAD BOLT / IMBUSSCHRAUBE	M10X30	1
8	31.6710-110	1	KROUZEK / RING / RING	LH 2403210	1
9	90.001.25.011	0	SROUB IMBUS / ALLEN HEAD BOLT / IMBUSSCHRAUBE	M5X25	3
10	90.001.25.053	0	SROUB IMBUS / ALLEN HEAD BOLT / IMBUSSCHRAUBE	M10X55	2
11	90.004.20.002	0	SROUB STAVECI / ADJUSTMENT BOLT / STELLSCHRAUBE	SROUB M6X12	1
12	90.005.55.019	0	SROUB 6HRANNY / 6 SIDED BOLT / SECHSKANTSCHRAUBE	SROUB M8X40	1
13	90.011.27.016	0	ZAPUSTANY IMBUS / COUNTERSINK BOLT / SENKSCHRAUBE	SROUB M8X25	2
14	90.100.55.005	0	MATICE / NUT / MUTTER	MATICE - M8	1
15	90.154.50.003	0	PODLOZKA / WASHER / UNTERLEGSCHIEBE	10x16x0.50	2
16	90.350.07.005	0	PRUŽINA TALIROVA / DISC SPRING / TELLERFEDER	20X10.2X1	8
17	95.001.044	0	LOŽISKO / BEARING / LAGER	609 ZRS	2
18	95.800.002	0	SEGR HRIDEL. / OUTSIDE SAFETY RING / SICHERUNGSRING AUSSEN	POJISTNY KROUZEK 8	1


I. ZRUS.SOUC.30.6710-110 A NAHR.31.6710-110. 175/ZM178 28.7.2015 SLEZACKOVA

Císlo Sestavy/Number of assembly/Nummer der Baugruppe; Verze (Ver./Version/Version; Název sestavy/Assembly title/Name der Baugruppe; Pozice (Pos./Position/Position;  
Objednávací číslo/Purchase order number/Bestellnummer; Název položky/Volume title/Name der Position; Rozměr/Stock size/Abmessung



### 7.39. Svěrák / Schraubstock / Vice



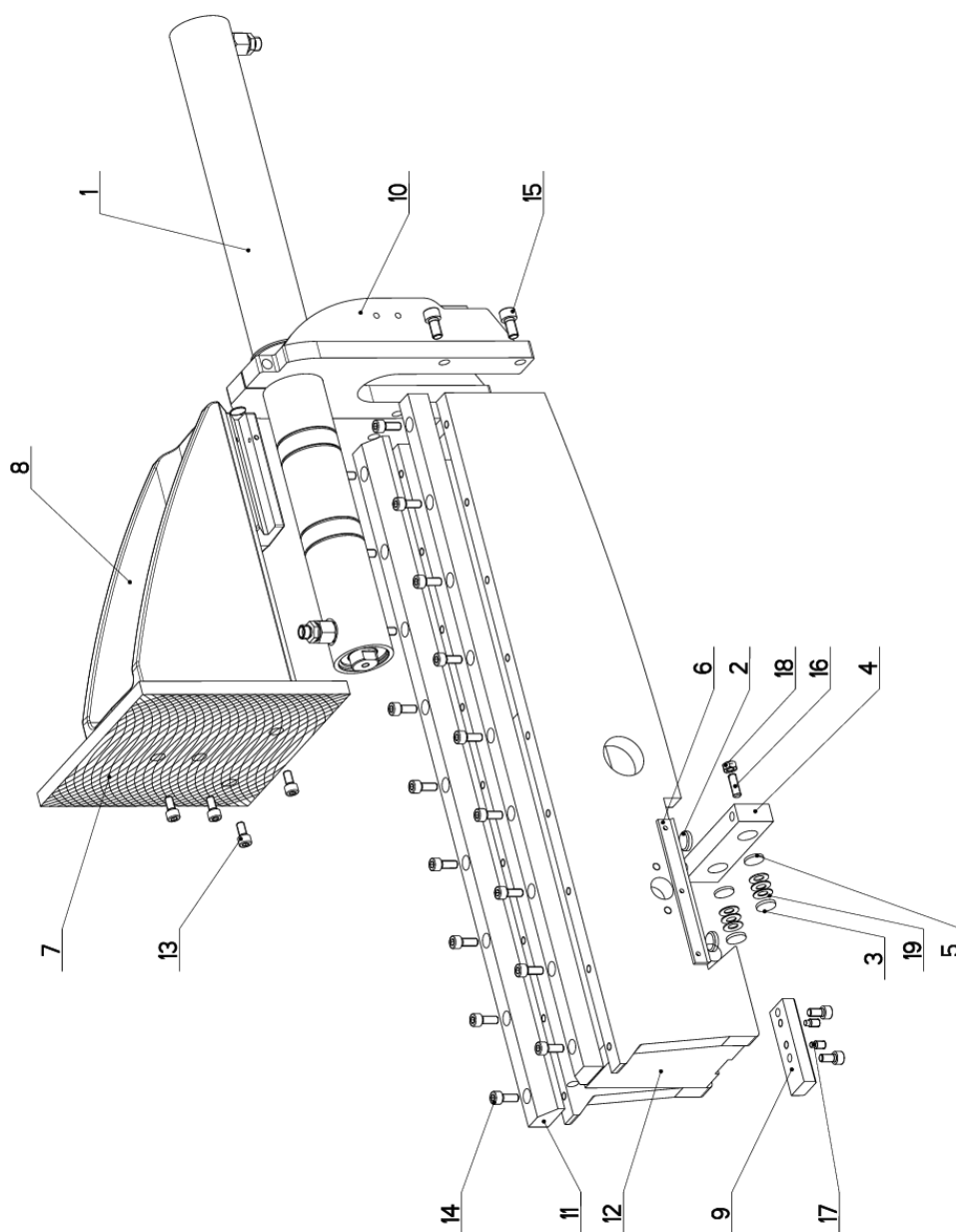
NAZEV SESTAVY SVĚRÁK	CÍSLO SESTAVY 201.V409-200	STROJ IN460DG
	Konstruoval: HLADIL	Datum: 08. 03.2013
	Meritko: 17:100	


7.40. Kusovník / Stückliste / Piece list –  
Svěrák / Schraubstock / Vice

Císlo Sestavy 201.V409-200		Ver. 3		Název sestavy SVĚRÁK/VICE/SCHRAUBSTOCK	
Poz.	Objednávací číslo	Ver.	Název položky	Rozeřer	Ks
1	201.V403-200	0	SVĚRÁK / VICE / SCHRAUBSTOCK		1
2	201.Y307-250	0	VALEC POMOCNY / AUXILIARY CYLINDER / HILFSZYLINDER		1
3	201.Y309-230	0	VALECEK / CYLINDER / ROLLE		4
4	30.1517-841	0	MATICE / NUT / MUTTER	P 8x19	8
5	30.9002-007	0	KROUZEK DISTANČNI / DISTANCE RING / DISTANZRING	d 20x4	2
6	30.Y303-011	1	DRZÁK / HOLDER / HALTER	HR 35x10	1
7	30.Y309-009	0	DRZÁK / HOLDER / HALTER	P 4x40	2
8	30.Y409-013	0	LISTA CELLISTI / JAW TRIM / BACKENLEISTE	HR 30x10	1
9	30.Y409-202	2	CELLIST PEVNA / SOLID JAW / FESTE BACKE	P35x222	1
10	30.Y409-205	0	VEDENÍ / GUIDE / BACKENFÜHRUNG	P 3x259	1
11	30.Y309-201	1	PODSTAVEC SVĚRÁKU / VICE BASE / SCHRAUBSTOCKUNTERSATZ		1
12	30.Y309-204	2	DRZÁK / HOLDER / HALTER	P 3x45	1
13	30.Y309-205	0	VEDENÍ / GUIDE / BACKENFÜHRUNG	HR 160x40	1
14	30.Y309-210	0	DESKA / BOARD / PLATTE		1
15	30.Y309-213	0	DRZÁK / HOLDER / HALTER	HR 75x15	1
16	30.Y409-203	1	CELLIST PEVNA / SOLID JAW / FESTE BACKE	P 35x242	1
17	30.Y409-207	0	PLECH / PLATE / BLECH	P 4x352	1
18	30.Y414-202	3	SKLUZ / SLIDE / RUTSCH	P 2x202	1
19	90.001.25.010	0	SROUB IMBUS / ALLEN HEAD BOLT / IMBUSSCHRAUBE	M5X20	2
20	90.001.25.060	0	SROUB IMBUS / ALLEN HEAD BOLT / IMBUSSCHRAUBE	M12X40	4
21	90.002.20.018	0	SROUB STAVECI / ADJUSTMENT BOLT / STELLSCHRAUBE	SROUB M12X20	2
22	90.002.20.020	0	SROUB STAVECI / ADJUSTMENT BOLT / STELLSCHRAUBE	SROUB M12X30	4
23	90.002.20.024	0	SROUB STAVECI / ADJUSTMENT BOLT / STELLSCHRAUBE	SROUB M10X30	4
24	90.002.20.026	0	SROUB STAVECI / ADJUSTMENT BOLT / STELLSCHRAUBE	SROUB M10X10	4
25	90.150.50.003	1	PODLOZKA / WASHER / UNTERLEGSCHIEBE	PODLOZKA 5,3	2
26	90.300.02.011	0	KOLIK VALC. KAL. / CYLINDRICAL PIN TEMPERED / ZYLINDERSTIFT GEHARTET	KOLIK 8X40	4
27	90.300.02.035	0	KOLIK VALC. KAL. / CYLINDRICAL PIN TEMPERED / ZYLINDERSTIFT GEHARTET	KOLIK 16X45	2
28	91.172.009	0	SPINAC / SWITCH / SCHALTER	JPS300081.5PNOFC	2
29	91.173.007	1	SPINAC KONCOVY / END SWITCH / ENDSCHALTER	-RIWK	1
30	91.173.017	0	SPINAC KONC.S KLADK. / END SWITCH WITH PULLEY / ENDSCHALTER MIT ROLLE	FR 630	2

1. PRID. DRZAK 30.Y303-011, 2xSROUB M5X20(90.001.25.010), 2xPODLOZKA 5.3(90.150.50.003), 1xKONCOVY SPINAC 91.173.007).  
2. ZRUS. REGULACE TLAKU SVĚRÁKU 201.2115-200, PRIDAN DRZAK 30.Y309-204. 025/ZM065 8.3.2013 SLEZACKOVA  
3. ZRUSEN SKLUZ 30.Y314-002 A NAHR. 30.Y414-202. 066/ZM092 4.4.2014 SLEZACKOVA

7.41. Svěrák / Schraubstock / Vice



NAZEV SESTAVY SVĚRÁK	CÍSLO SESTAVY 201.V403-200	STROJ 146006A
	Konstruoval: HLADIL	
	Datum: 10. 06. 2015	
	Meritko: 1:4	

7.42. Kusovník / Stückliste / Piece list –  
Svěrák / Schraubstock / Vice

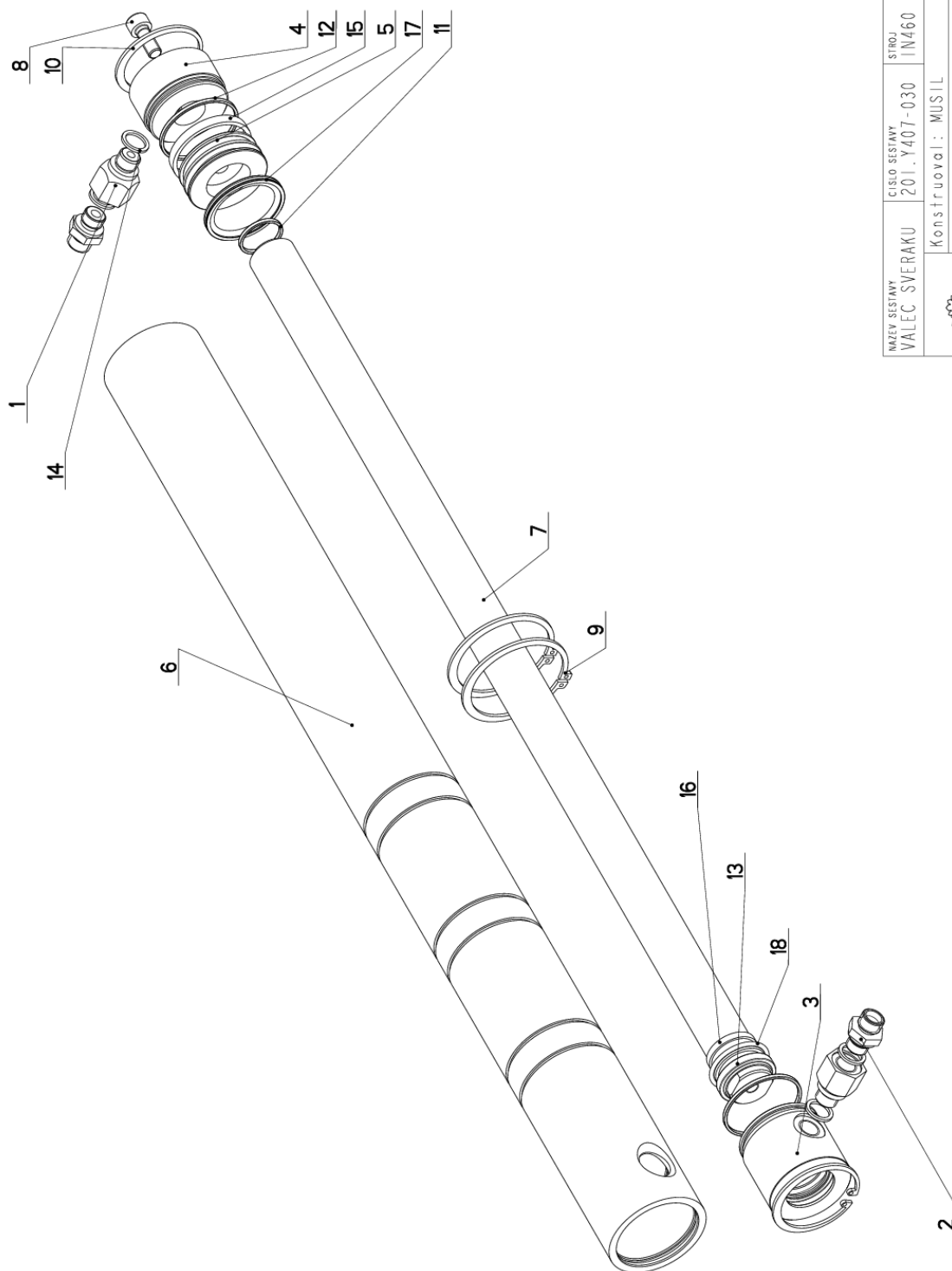
Císlo Sestavy 201.Y403-200		Ver. 0		Název sestavy SVĚRÁK / VICE / SCHRAUBSTOCK	
Poz.	Objednací číslo	Ver.	Název položky	Rozev	Ks
1	201.Y407-030	0	VALEC SVĚRAKU / VICE CYLINDER / SCHRAUBSTOCKZYLINDER		1
2	30.0509-608	0	LISTA TRECI / FRICTION TRIM / FRIKTIONSLEISTE	d20	4
3	30.0803-005	0	DESKA / BOARD / PLATTE		2
4	30.Y303-006	0	LISTA SVĚRAKU / VICE TRIM / SCHRAUBSTOCKLEISTE	HR 40x20	1
5	30.Y303-010	0	PODLOŽKA / WASHER / UNTERLEGSCHIBE	P 2.5x20	2
6	30.Y309-011	0	STERAC / WIPER / ABSTREIFER	BA18	2
7	30.Y403-007	0	CELIST / JAW / BÄCKE	P16x240	1
8	30.Y303-005	2	CELIST / JAW / BÄCKE		1
9	30.Y303-010	0	PŘILOŽKA / STRAP / LASCHE	HR 30x15	1
10	30.Y303-104	5	DRŽAK / HOLDER / HALTER		1
11	30.Y403-002	0	LISTA SVĚRAKU / VICE TRIM / SCHRAUBSTOCKLEISTE	HR 40x25	2
12	30.Y403-203	4	SVĚRÁK / VICE / SCHRAUBSTOCK		1
13	90.001.25.031	0	SROUB IMBUS / ALLEN HEAD BOLT / IMBUSSCHRAUBE	8x16	6
14	90.001.25.032	0	SROUB IMBUS / ALLEN HEAD BOLT / IMBUSSCHRAUBE	8x20	18
15	90.001.25.046	0	SROUB IMBUS / ALLEN HEAD BOLT / IMBUSSCHRAUBE	M10X20	4
16	90.002.20.013	0	SROUB STAVECI / ADJUSTMENT BOLT / STELLSCHRAUBE	SROUB M8X25	2
17	90.004.20.008	0	SROUB STAVECI / ADJUSTMENT BOLT / STELLSCHRAUBE	SROUB M8X16	2
18	90.100.55.005	0	MATICE / NUT / MUTTER	MATICE - M8	2
19	90.350.02.005	0	PRUŽINA TALIROVA / DISC SPRING / TELLERFEDER	20X10.2X1	6

Císlo Sestavy/Number of assembly/Nummer der Baugruppe; Verze (Ver./Version/Version; Název sestavy/Assembly title/Name der Baugruppe; Pozice (Pos./Position/Position;  
Objednací číslo/Purchase order number/Bestellnummer; Název položky/Volume title/Name der Position; Rozev/Stock size/Abmessung





7.43. Válec svěráku / Schraubstockzylinder / Vice cylinder



NAZEV SESTAVY VÁLEC SVĚRAKU	CÍSLO SESTAVY 201.Y401-030	STROJ IN460
Konstruoval: MUSIL		
Datum: 24. 03.2015		
Měřítko: 1:2		

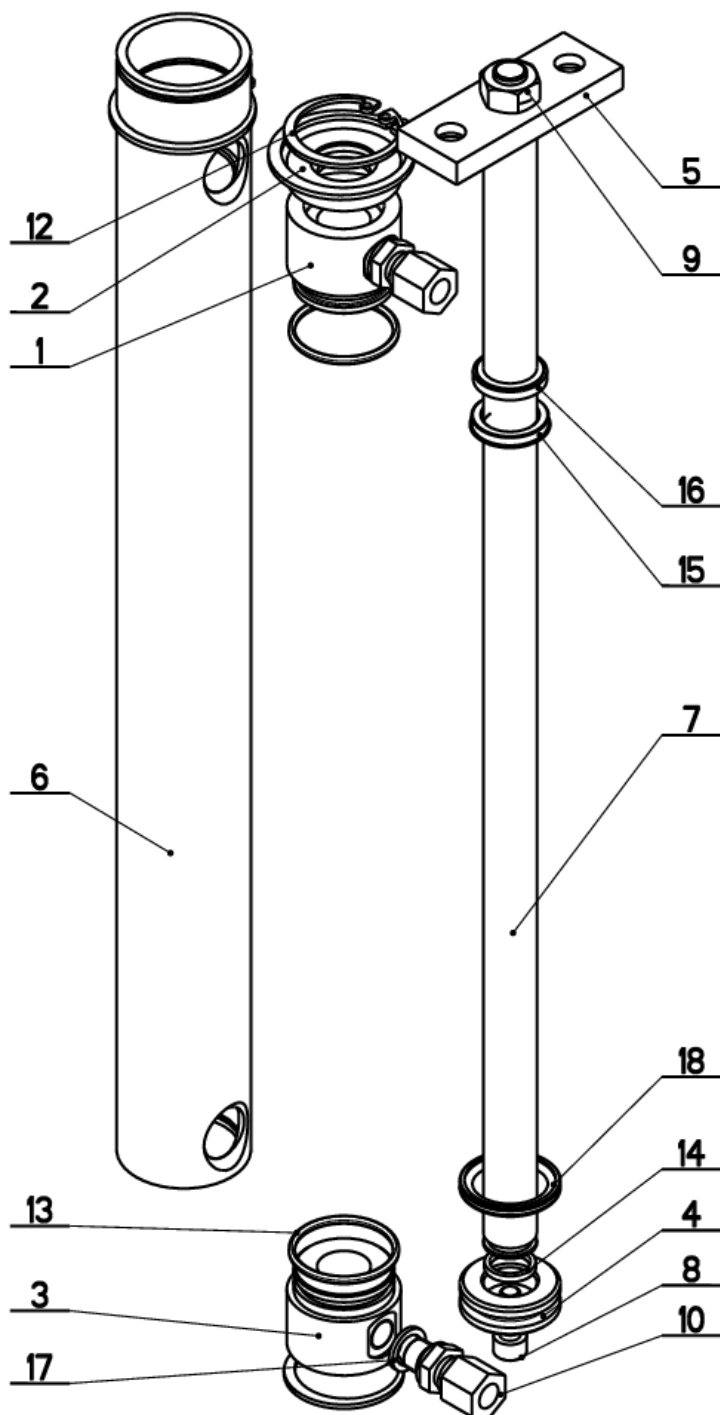
7.44. Kusovník / Stückliste / Piece list –  
Válec svěráku / Schraubstockzylinder / Vice cylinder


Císlo Sestavy 201. Y407-030		Ver. 0		Název sestavy VÁLEC SVĚRÁKU/VICE CYLINDER/SCHRAUBSTOCKZYLINDER	
Poz.	Objednací číslo	Ver.	Název položky	Rozevř.	Ks
1	30.1807-005	3	SROUBENÍ / BOLTING / VERSCHRAUBUNG	6-HR 22	2
2	30.2807-109	0	SROUBENÍ PRÍME / DIRECT BOLTING / GERADE VERSCHRAUBUNG		2
3	30.C407-012	1	VÍKO / COVER / DECKEL	d 55	1
4	30.C407-111	0	VÍKO / COVER / DECKEL	d 55	1
5	30.Y307-035	0	PIST / PISTON / KOLBEN	d 55	1
6	30.Y407-033	2	VÁLEC / ROLLER / ZYLINDER	TR 62/50H8	1
7	30.Y407-034	0	PISTNICE / PISTON ROD / KOLBENSTANGE	d 28 f8	1
8	90.001.25.032	0	SROUB IMBUS / ALLEN HEAD BOLT / IMBUSSCHRAUBE	8x20	1
9	95.800.021	0	SEGR HRÍDEL. / OUTSIDE SAFETY RING / SICHERUNGSRING AUSSEN	POJISTNY KROUZEK 62	2
10	95.801.009	0	SEGR DIRA / INSIDE SAFETY RING / SICHERUNGSRING INNEN	POJISTNY KROUZEK 52	2
11	96.002.011	0	KROUZEK O DYNAMICKY / DYNAMIC O RING / O-RING DYNAMISCH	24X2	1
12	96.002.019	0	KROUZEK O DYNAMICKY / DYNAMIC O RING / O-RING DYNAMISCH	46x2 NBR 70SH	2
13	96.061.009	0	KROUZEK STIRACI / SCRAPER RING / ABSTREIFRING	WD2200280 Z201	1
14	96.082.002	0	TESNEVI / SEAL RING / DICHTUNGSRING	13/17x1.5 CU	4
15	96.084.001	0	KROUZEK VODICI / LEAD RING / FÜHRUNGSRING	GP6500500-T47	1
16	96.084.006	0	KROUZEK VODICI / LEAD RING / FÜHRUNGSRING	GR4300280-T47	1
17	96.900.001	0	TESNEVI KOMBINOVANE / COMBINATION SEALING / KOMBIDICHTUNG	PW4200500-Z20N	1
18	96.900.021	0	TESNEVI KOMBINOVANE / COMBINATION SEALING / KOMBIDICHTUNG	RSK200280-46N	1

Císlo Sestavy/Number of assembly/Nummer der Baugruppe; Verze (Ver.)/Version/Version; Název sestavy/Assembly title/Name der Baugruppe; Pozice (Pos.)/Position/Position;  
Objednací číslo/Purchase order number/Bestellnummer; Název položky/Volume title/Name der Position; Rozevř./Stock size/Abmessung



7.45. Válec pomocný / Hylfszylinder / Aux. cylinder



NAZEV SESTAVY VALEC POMOCNY	CISLO SESTAVY 201.Y307-250	STROJ IN360DGH
	Konstruoval: HLADIL	
	Datum: 14. 03.2011	
	Meritko: 3:5	

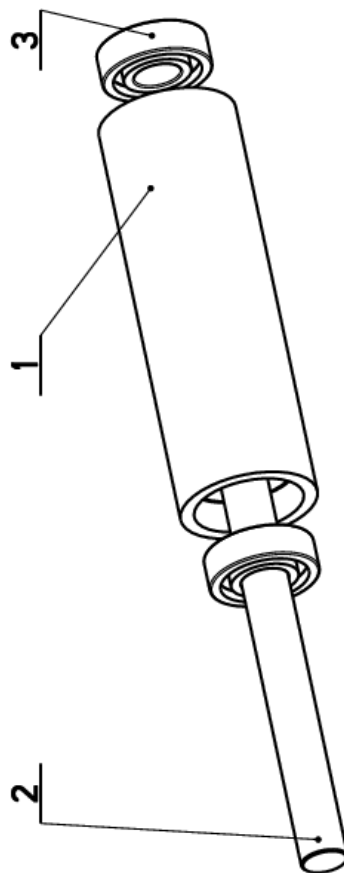
7.46. Kusovník / Stückliste / Piece list –  
Válec pomocný / Hilfszylinder / Aux. cylinder

Císlo Sestavy 201. Y307-250		Ver. 0		Název sestavy VALEC POMOCNY/AUXILIARY CYLINDER/HILFSZYLINDER	
Poz.	Objednací číslo	Ver.	Název položky	Rozebr	Ks
1	30.6807-103	1	VÍKO / COVER / DECKEL	TYC 35	1
2	30.6807-104	1	VÍKO / COVER / DECKEL	TYC 35	1
3	30.6807-105	0	VÍKO / COVER / DECKEL	TYC 35	1
4	30.6807-203	0	PIST / PISTON / KOLBEN	TYC 35	1
5	30.Y307-157	0	DRŽAK / HOLDER / HALTER	HR 25x8	1
6	30.Y307-251	0	VALEC POMOCNY / AUXILIARY CYLINDER / HILFSZYLINDER	TR 40/30	1
7	30.Y307-252	0	PISTNICE / PISTON ROD / KOLBENSTANGE	d 16	1
8	90.001.25.017	0	SROUB IMBUS CERVENY / ALLEN HEAD BOLT / IMBUSSCHRAUBE	M6x16	1
9	90.100.55.006	0	MATICE / NUT / MUTTER	MATICE _ M10	1
10	92.002.102	0	SROUBENI / BOLTING / VERSCHRAUBUNG	S-GEV-8LLR	2
11	95.800.015	0	KROUZEK POJIST.VNEJS / OUTSIDE SAFETY RING / SICHERUNGSRING AUßEN	POJISTNY KROUZEK 40	2
12	95.801.026	0	KROUZEK POJIST.VNITR / INSIDE SAFETY RING / SICHERUNGSRING INNEN	POJISTNY KROUZEK 34	2
13	96.001.008	0	KROUZEK O STATICKY / STATIC O RING / O-RING STATISCH	26x2	2
14	96.002.006	0	KROUZEK O DYNAMICKY / DYNAMIC O RING / O-RING DYNAMISCH	12x2	1
15	96.041.001	0	TESNEVI / SEALING / DICHTUNG	16x24x4	1
16	96.060.001	0	KROUZEK STIRACI / SCRAPER RING / ABSTREIFRING	16x22	1
17	96.082.001	0	KROUZEK TESNICI / SEAL RING / DICHTUNGSRING	10/14	2
18	96.900.007	0	TESNEVI KOMBINOVAE / COMBINATION SEALING / KOMBIDICHTUNG		1

Císlo Sestavy/Number of assembly/Nummer der Baugruppe; Verze (Ver./Version/Version; Název sestavy/Assembly title/Name der Baugruppe; Pozice (Pos./Position/Position;  
Objednací číslo/Purchase order number/Bestellnummer; Název položky/Volume title/Name der Position; Rozebr/Stock size/Abmessung

## 7.47. Váleček / Rolle / Cylinder

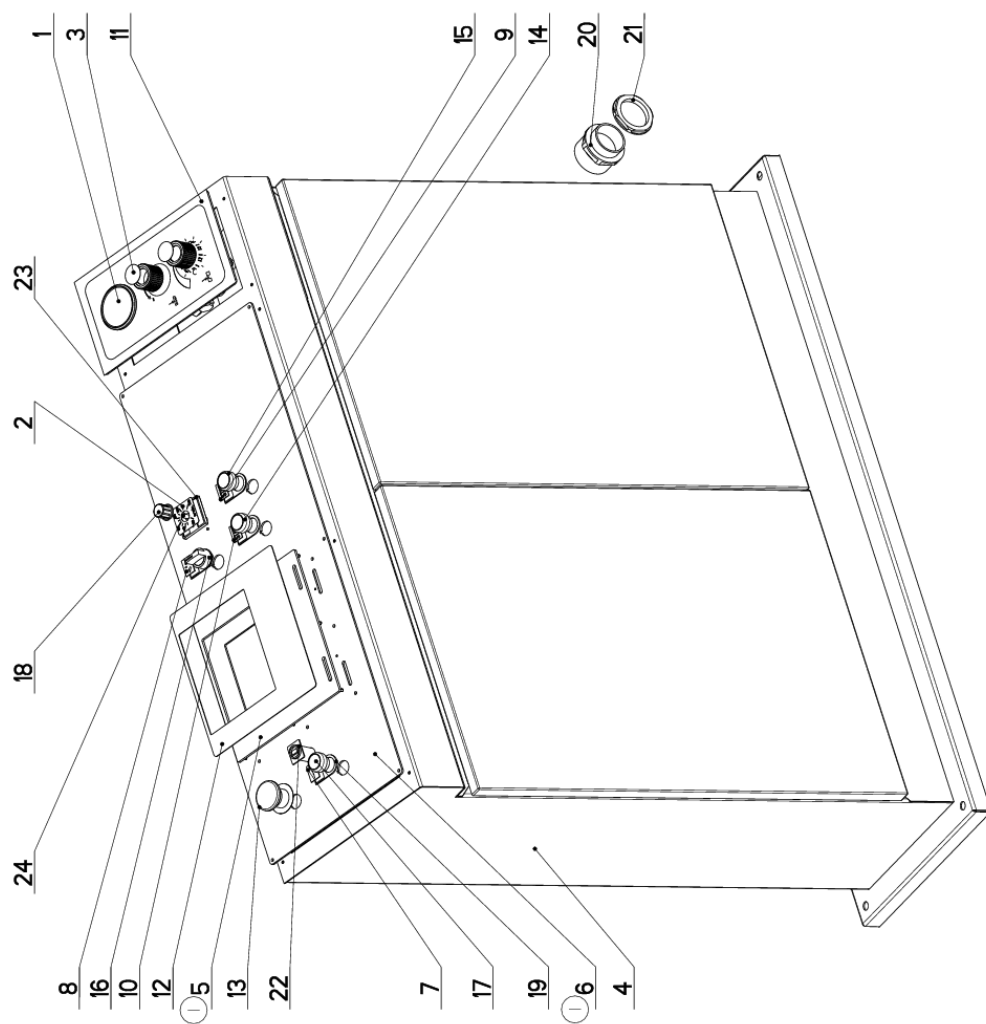
Cislo sestavy 201.Y309-230		Ver. 0	Název sestavy VALECEK/CYLINDER/ROLLE		
Poz.	Objednací číslo	Ver.	Název položky	Rozebr	Ks
1	30.Y309-231	0	VALECEK / CYLINDER / ROLLE	TR 51x6.3	1
2	30.Y309-232	0	OSA / AXLE / ACHSE	d17	1
3	95.001.016	0	LOŽISKO / BEARING / LAGER	6203 2RS	2




Cislo Sestavy/Number of assembly/Nummer der Baugruppe; Verze (Ver./Version/Version; Název sestavy/Assembly title/Name der Baugruppe; Pozice (Pos./Position/Position;  
Objednací číslo/Purchase order number/Bestellnummer; Název položky/Volume title/Name der Position; Rozebr/Stock size/Abmessung



## 7.48. Rozvaděč / Verteiler / Distributor



NAZEV SESTAVY ROZVADEC	CISLO SESTAVY 201.W430-400	STROJ IN460DCA
	Konstruoval: HLADIL	Datum: 01. 11. 2016
	Meritko: 17:100	

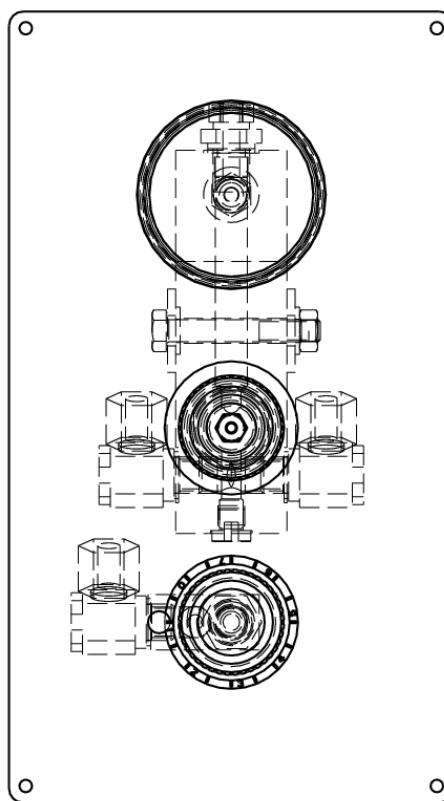
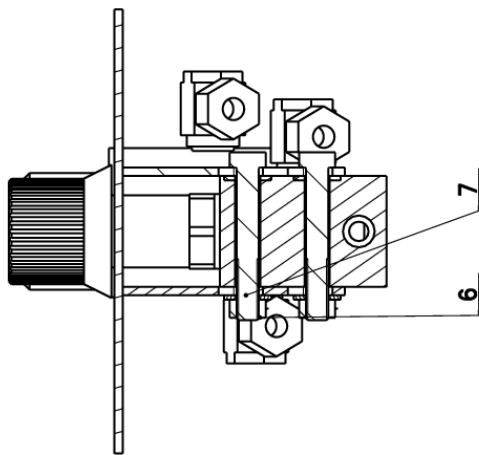
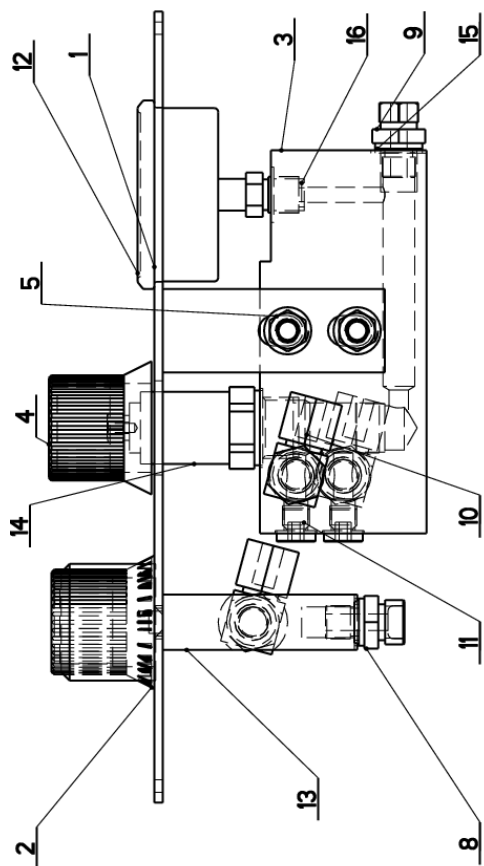
7.49. Kusovník / Stückliste / Piece list –  
Rozvaděč / Verteiler / Distributor

Císlo Sestavy 201.W430-400		Ver. 1		Název sestavy ROZVADEC/DISTRIBUTOR/VERTEILER	
Poz.	Objednací číslo	Ver.	Název položky	Rozměr	Ks
1	201.6030-420	1	OVLADACÍ PANEL / CONTROL PANEL / BEDIENPULT		1
2	30.1813-108	0	STUPNICE / SCALE / SKALA	P 0.5x43	1
3	30.6130-012	0	VÍKO / COVER / DECKEL	P 0.5x 30x30	2
4	30.W330-101	0	ROZVADEC / DISTRIBUTOR / VERTEILER	KOMPLET	1
5	30.W330-158	0	OVLADACÍ PANEL / CONTROL PANEL / BEDIENPULT		1
6	30.W330-159	0	PANEL / PANEL / PANEL	P 3x285	1
7	30.Y330-022	1	STÍTEK / LABEL / SCHILD	BEZP. OKRUH	1
8	30.Y330-028	1	STÍTEK / LABEL / SCHILD	CYKLUS	1
9	30.Y330-031	1	STÍTEK / LABEL / SCHILD	STOP	1
10	30.Y330-032	1	STÍTEK / LABEL / SCHILD	START	1
11	31.6030-410	1	PANEL / PANEL / PANEL	FOLIE	1
12	31.W330-155	0	SAMOLEPKA / STICKER / AUFKLEBER	HT 4582	1
13	91.060.030	0	HLAVICE TOTAL STOP / TOTAL STOP HEAD / TASTE TOTAL STOP		1
14	91.060.031	0	HLAVICE / HEAD / KOPF		1
15	91.060.035	0	HLAVICE / HEAD / KOPF		1
16	91.060.051	0	PREPINAC / SWITCH / UMSCHALTER		1
17	91.060.053	0	HLAVICE / HEAD / KOPF		1
18	91.060.063	0	HLAVICE / HEAD / KOPF	S8877 BLK	1
19	91.062.009	0	SPINAC / SWITCH / SCHALTER		4
20	91.071.022	0	VYVODKA / BUSHING / TÜLLE		3
21	91.072.016	0	MATICE / NUT / MUTTER		3
22	91.141.093	0	PROPOJKA / CONNECTION / VERBINDUNGSSTÜCK	KONEKTOR USB	1
23	91.180.003	0	STÍTEK / LABEL / SCHILD		1
24	91.283.015	0	POTENCIOMETR / POTENTIOMETER / POTENTIOMETER	TP 195 4K7/N 20A	1

1. PANEL 30.W330-153 NAHRAZEN PANELEM 30.W330-159; ZRUS.OVLADACÍ PANEL 30.W330-152 NAHRA. PANELEM30.W330-158; 032/zm.340 HLADIL 1.11.2016

Císlo Sestavy/Number of assembly/Nummer der Baugruppe; Verze (Ver./Version/Version; Název sestavy/Assembly title/Name der Baugruppe; Pozice (Pos./Position/Position;  
Objednací číslo/Purchase order number/Bestellnummer; Název položky/Volume title/Name der Position; Rozměr/Stock size/Abmessung

7.50. Panel / Panel / Panel



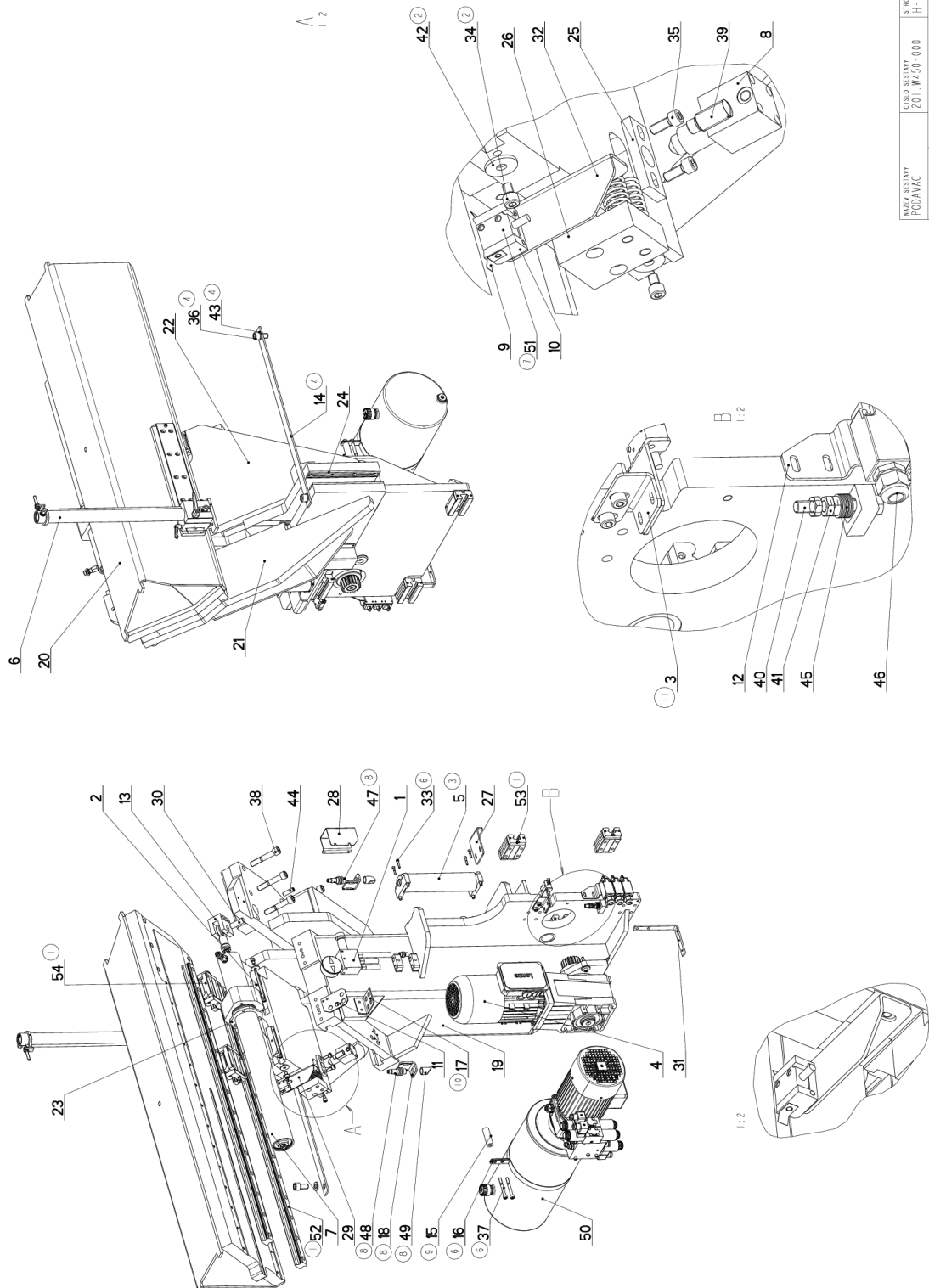
NAZEV SESTAVY OVLADACÍ PANEĽ	CÍSLO SESTAVY 201.6030-420	STROJ EX520
Konstruoval: RYSAVÝ		Datum: 08. 01.2010
Meritko: 7:10		

7.51. Kusovník / Stückliste / Piece list –  
Panel / Panel / Panel

Císlo Sestavy 201.6030-420		Ver. 1		Název sestavy OVLADACÍ PANEL/CONTROL PANEL/BEDIENPULT	
Poz.	Objednací číslo	Ver.	Název položky	Rozev	Ks
1	30.6030-411	1	PANEL / PANEL / PANEL		1
2	30.6130-021	0	HLAVICE / HEAD / KOPF	VYLÍSEK	1
3	30.6130-103	2	KOSTKA REGULACE / REGULATION CUBE / REGULUNGSWÜRFEL	TYC 60x40	1
4	31.6130-008	0	HLAVICE / HEAD / KOPF		1
5	90.005.55.064	0	SROUB 6HRANNÝ / 6 SIDED BOLT / SECHSKANTSCHRAUBE	SROUB M8x55	2
6	90.100.55.005	0	MATICE DIN 934 / NUT / MUTTER	MATICE - M8	2
7	90.150.50.005	0	PODLOZKA DIN125 / WASHER / UNTERLEGSCHEIBE	PODLOZKA 8,4	4
8	92.002.103	0	SROUBENÍ PRÍME / DIRECT BOLTING / GERADE VERSCHRAUBUNG	G 1/4" 1r12	1
9	92.002.107	0	SROUBENÍ PRÍME / DIRECT BOLTING / GERADE VERSCHRAUBUNG	G 1/4" 6	1
10	92.003.001	0	SROUBENÍ ÚHLOVE / ANGLE BOLTING / WINKELVERSCHRAUBUNG	P-RSWS-08LR	3
11	92.019.003	0	ZATKA / PLUG / STOPFEN	G1/4" VNITRNI IMBUS	2
12	92.080.002	0	MANOMETR / MANOMETER / MANOMETER	d 63 - 60bar	1
13	92.152.001	0	VENTIL SKRTICI / CHOKE VALVE / DROSSELVENTIL	V501-04/R 2.5-0	1
14	92.154.001	0	VENTIL REDUKCNI / REDUCTION VALVE / DRUCKMINDERUNGSVENTIL		1
15	96.082.002	0	KROUZEK TESNICI / SEAL RING / DICHTUNGSRING	KROUZEK CU 13/17	5
16	96.082.005	0	KROUZEK TESNICI / SEAL RING / DICHTUNGSRING	5x8.8x1	2



## 7.52. Podavač / Vorschub / Feeder



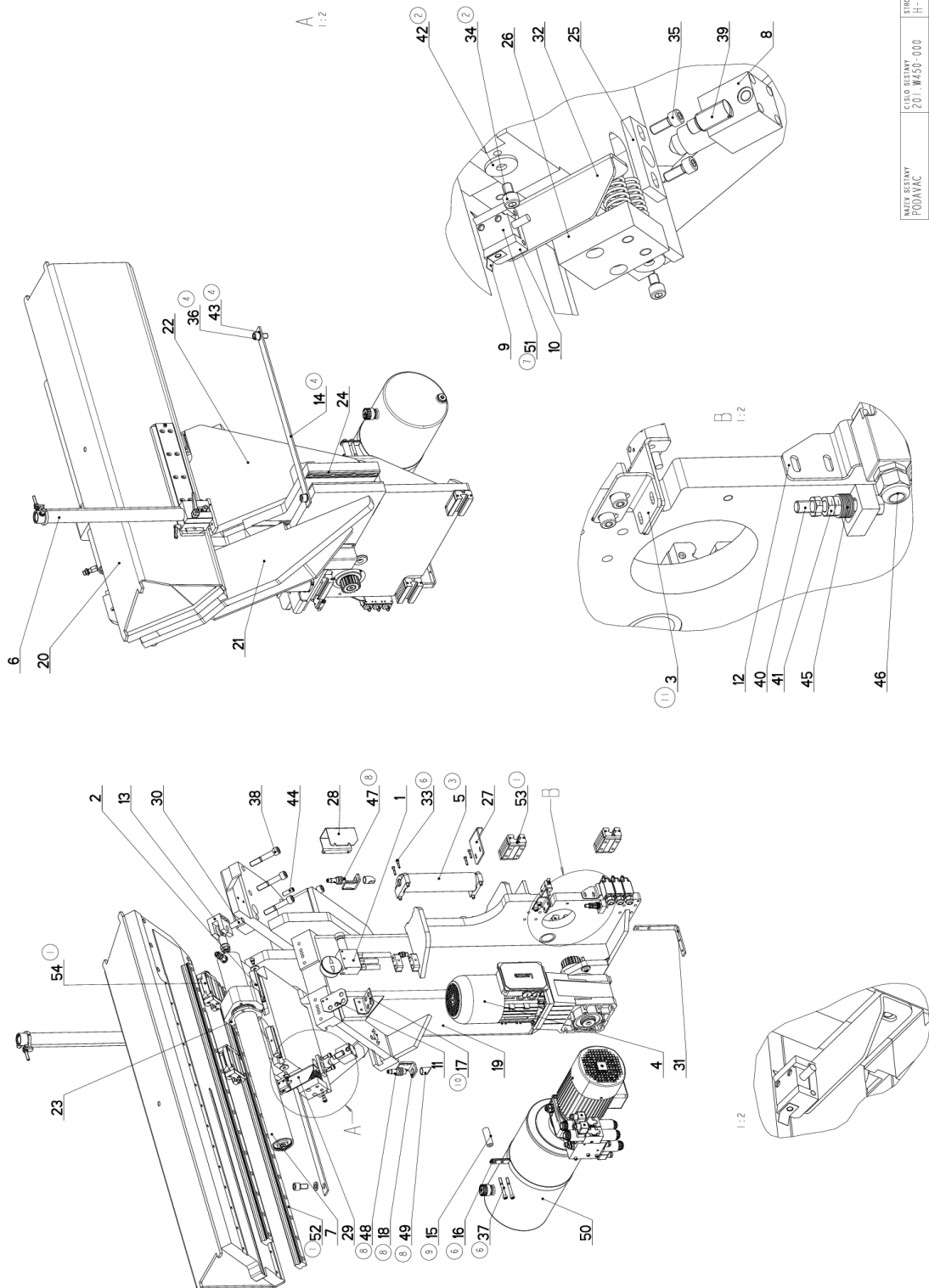
NAZEV SESTAVY PODÁVAČ	CÍLOVÝ SESTAVY 201 W450-000	STRUŽ H-BV 460
Konstruoval: MUSTIL		
Datum: 09. 08. 2017		
Verze kódu: 1.3.100		

7.53. Kusovník / Stückliste / Piece list –  
Podavač / Vorschub / Feeder

Císlo Sestavy 201.W450-000		Ver. 111		Název sestavy PODAVAC/FEEDER/VORSCHUB	
Pos.	Objednací číslo	Ver.	Název položky	Rožmer	Ks
1	201.2115-200	1	REGULACE TL. SVERAKU / VICE PRESSURE REGULATION / SCHRAUBSTOCK-DRUCKREGELUNG		1
2	201.2911-200	0	ELEMENT VALECKOVY / ROLLER ELEMENT / ROLLELEMENT		4
3	201.W350-140	11	ODMEROVANI / MEASURING / GEHRUNGSMESSUNG		1
4	201.W450-010	0	POHON / DRIVE / ANTRIEB		1
5	201.W450-020	0	VALECEK / ROLLER / ROLLE		1
6	201.W450-130	0	UPINANI HORNÍ / TOP CLAM / SPANNVORRICHTUNG OBEN		1
7	201.W457-010	0	VALEC UPINACÍ / FIXING CYLINDER / SPANNZYLINDER		1
8	201.W457-020	0	VALEC POMOČNY / AUXILIARY CYLINDER / HILFSZYLINDER		1
9	30.1504-017	0	STERAC / WIPER / ABSTREIFER	P 0,3x11	2
10	30.1504-024	0	DRZAK / HOLDER / HALTER	HR 40x20	1
11	30.8910-005	1	DRZAK / HOLDER / HALTER	P 3x60	1
12	30.W350-007	0	DRZAK / HOLDER / HALTER	P 3x45	1
13	30.W350-008	1	DRZAK / HOLDER / HALTER	HR 60x60	1
14	30.W350-105	4	TYC / POLE / STANGE	HR 30x5	1
15	30.W350-107	6	DISTANC / DISTANCE / DISTANZ	TR 20x5	1
16	30.W350-108	6	DRZAK / /	P 1,5x20	1
17	30.W350-355	10	DRZAK / HOLDER / HALTER	P3x60	1
18	30.W354-006	8	DRZAK / HOLDER / HALTER	P 5x44	2
19	30.W450-001	5	VOZIK / CART / WAGEN		1
20	30.W450-002	3	NOSNIK / CARRIER / TRÄGER		1
21	30.W450-003	3	CELIST POKYBLIVA / MOVING JAW / BEWEGLICHE BÄCKE		1
22	30.W450-004	4	CELIST PEVNA / SOLID JAW / FESTE BÄCKE		1
23	30.W450-005	0	PRÍLOŽKA / STRAP / LASCHE	P 8x110	1
24	30.W450-006	2	LISTA / TRIM / LEISTE	HR 30x10	4
25	30.W450-007	0	DESKA / BOARD / PLATTE	TTC30x10	1
26	30.W450-021	1	DORAZ / STOP PIECE / ANSCHLAG	HR 60x40	1
27	30.W450-213	3	DORAZ / STOP PIECE / ANSCHLAG	P 4x70	1
28	30.W454-004	2	KRYT / COVER / ABDECKUNG	P 2x100	1
29	30.W454-005	0	DRZAK / HOLDER / HALTER	P 3x82	1
30	30.W454-006	1	CEP / LUG / BOLZEN	D 17	1
31	30.W454-007	1	DRZAK / HOLDER / HALTER	HR 20x5	1
32	31.4307-508	0	PRUŽINA / SPRING / FEDER	2,5x23x38x6,5	2
33	90.001.25.011	6	SROUB IMBUS / ALLEN HEAD BOLT / IMBUSSCHRAUBE	M5x25	4
34	90.001.25.029	2	SROUB IMBUS / ALLEN HEAD BOLT / IMBUSSCHRAUBE	M8x12	4

Císlo Sestavy/Number of assembly/Nummer der Baugruppe; Verze (Ver./Version/Version; Název sestavy/Assembly title/Name der Baugruppe; Pozice (Pos./Position/Position;  
Objednací číslo/Purchase order number/Bestellnummer; Název položky/Volume title/Name der Position; Rožmer/Stock size/Abmessung

## 7.54. Podavač / Vorschub / Feeder



NAZEV SOUŠTAVY PODÁVAČ	ČÍSLO SOUŠTAVY 201 W450-000	STRUK. H-BV 460
Konstruoval: MUSTIL		
Datum: 09. 08. 2017		
Verze kresl.: 1.3:100		

7.55. Kusovník / Stückliste / Piece list –  
Podavač / Vorschub / Feeder

35	90.001.25.032	0	SROUB IMBUS / ALLEN HEAD BOLT / IMBUSSCHRAUBE	8x20	2
36	90.001.25.077	4	SROUB IMBUS / ALLEN HEAD BOLT / IMBUSSCHRAUBE	M16X30	2
37	90.001.25.095	6	SROUB IMBUS / ALLEN HEAD BOLT / IMBUSSCHRAUBE	M8X70	2
38	90.001.25.101	0	SROUB IMBUS / ALLEN HEAD BOLT / IMBUSSCHRAUBE	M16X90	5
39	90.004.20.019	0	SROUB STAVECI / ADJUSTMENT BOLT / STELLSCHRAUBE	SROUB M16X40	1
40	90.005.55.042	0	SROUB 6HRANNY / 6 SIDED BOLT / SECHSKANTSCHRAUBE	SROUB M10X70	1
41	90.101.55.002	0	MATICE / NUT / MUTTER	MATICE M10	3
42	90.151.50.005	2	PODLOZKA / WASHER / UNTERLEGSCHIEBE	PODLOZKA 8	4
43	90.162.00.002	4	PODLOZKA / WASHER / UNTERLEGSCHIEBE	16 ZN	2
44	90.302.07.015	0	KUZEL. KOLIK S ZAV. / TAPER PIN + THREAD / KEGELBOLZEN + GEWINDE	KOLIK 12X40	2
45	90.350.02.005	0	PRUZHINA TALIROVA / DISC SPRING / TELLERFEDER	20X10.2X1	8
46	91.173.010	0	SPIJAC KONCOVY / END SWITCH / ENDSCHALTER		3
47	91.400.059	8	SNIMAC OPTICKY / OPTICAL SENSOR / OPTISCHER SENSOR	PRIJIMAC	1
48	91.400.060	8	SNIMAC OPTICKY / OPTICAL SENSOR / OPTISCHER SENSOR	VYSILAC	1
49	91.400.061	8	SNIMAC OPTICKY / OPTICAL SENSOR / OPTISCHER SENSOR	L-US 418.1	2
50	92.001.072	0	AGREGAT HYDRAULICKY / HYDRAULIC GENERATOR / HYDRAULI MAGGREGAT	370/550 W; 5 MPa	1
51	92.270.018	7	SNIMAC MAGNET. / MAGNETIC SENSOR / MAGNETSENSOR	LMIX2-026-08.0-1-00-L	1
52	99.200.257	1	VEDENI LINEARNI / LINEAR GUIDE / LINEARE FÜHRUNG	MSA3SR	2
53	99.201.055	1	VOZIK LINEARNIHO VEDENI / LINEAR GUIDE CART / LINEARFÜHRUNGSWAGEN	MSA30S	4
54	99.201.056	1	VOZIK LINEARNIHO VEDENI / LINEAR GUIDE CART / LINEARFÜHRUNGSWAGEN	MSA3SESSF0N	4

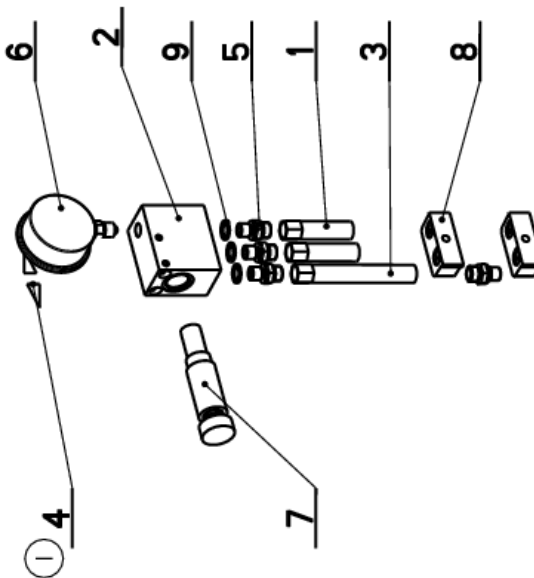
1. ZRUS. LIN. VEDENI(HIWIN) 99.200.190 A NAHR.99.200.257(PMI),ZRUS.VOZIK LIN.VEDENI (HIWIN) 99.201.011 A NAHR.99.201.056(PMI)  
ZRUS.VOZIK LIN.VEDENI(HIWIN) 99.201.019 A NAHR.99.201.055(PMI). 056/ZM146 3.5.2012 SLEZACKOVA
2. PRID.4xPODLOZKA VELKOPLOSA 90.151.50.005 A 4xSROUB M8X12 90.001.25.029. 169/ZM220 12.7.2012 SLEZACKOVA
3. PRIDAN DORAZ 30.W450-213. 192/ZM259 1.10.2012 SLEZACKOVA
4. PRIDANA TYC 30.W350-105,2xPODLOZKA 16 (90.162.00.002),2xSROUB M16x30 (90.001.25.077). 290/ZM357 13.12.2012 SLEZACKOVA
5. ZRUS.ELGO SNIMAC 91.270.011 A NAHR. 92.270.018. 140/ZM178.25.6.2013 SLEZACKOVA
6. ZRUS.SNIMAC 92.270.018 A NAHR.91.270.011,PRID.1xDRZAK 30.W350-108,1xDISTANC 30.W350-107,2xSROUB M8x70(90.001.25.095),  
4xSROUB M5x25(90.001.25.011). 140,064/ZM131 13.6.2014 SLEZACKOVA
7. ZRUSEN SENZOR 91.270.011 A NAHRATZEN 92.270.018. 054/ZM035 4.3.2015 SLEZACKOVA
8. ZRUS.SNIMAC BALUFF 91.400.003,91.400.004 A NAHR.SNIMACEM SCHMACHTL(LEUZE) 91.400.059,91.400.060,91.400.061.
9. DRZAK 30.W354-001 A NAHR.30.W354-006.198/ZM224 12.10.2015 SLEZACKOVA
- 10.PRIDAN DRZAK HADIC 30.W350-355; zm.038 3.2.2017 HLADIL
- 11.ZRUSENY DILY:92.270.018(1ks),30.W350-137(1ks),30.1504-024(1ks),30.1504-017(2ks) A NAHRATZENY SESTAVOU 201.W350-140.  
092/ZM113 27.3.2017 HLADIL

Cislo Sestavy/Number of assembly/Nummer der Baugruppe; Verze (Ver./Version/Version; Nazev sestavy/Assembly title/Name der Baugruppe; Pezice (Poz./Position/Position;  
Objednacni cislo/Purchase order number/Bestellnummer; Mamez polozky/Volume title/Name der Position; Rozmer/Stock size/Abmessung

7.56. Regulace tl. svěráku / Schraubstock druckregelung / Vice pressure regulation

Cislo sestavy 201.2115-200		Ver. 1		Název sestavy REGULACE TL. SVĚRÁKU/VICE PRESSURE REGULATION/SCHRAUBSTOCK-DRUCKREGELUNG	
Poz.	Objednací číslo	Ver.	Název položky	Rožmer	Ks
1	30.1816-102	0	HADICE / HOSE / SCHLAUCH	1000-KP	2
2	30.2115-101	2	KOSTKA / BOARD / PLATTE	HR 60x40	1
3	30.2116-008	0	HADICE / HOSE / SCHLAUCH	1100 KP	1
4	31.0899-004 (1)	0	SAMOLEPKA / STICKER / AUFLEBER	G 1/4"	2
5	92.002.001	0	SROUBENÍ PRÍME / DIRECT BOLTING / GERADE VERSCHRAUBUNG		4
6	92.080.001	0	MANOMETR-HYDRAULICKÝ / /		1
7	92.154.001	0	VENTIL REDUKČNÍ / REDUCTION VALVE / DRUCKMINDERUNGSVENTIL	VENTIL REDUKČNÍ	1
8	94.204.005	0	DRŽÁK / HOLDER / HALTER	LBG 14/14-PP	2
9	96.082.002	0	TESNĚNÍ / SEALING / DICHTUNG	KROUZEK CU 13/17	3

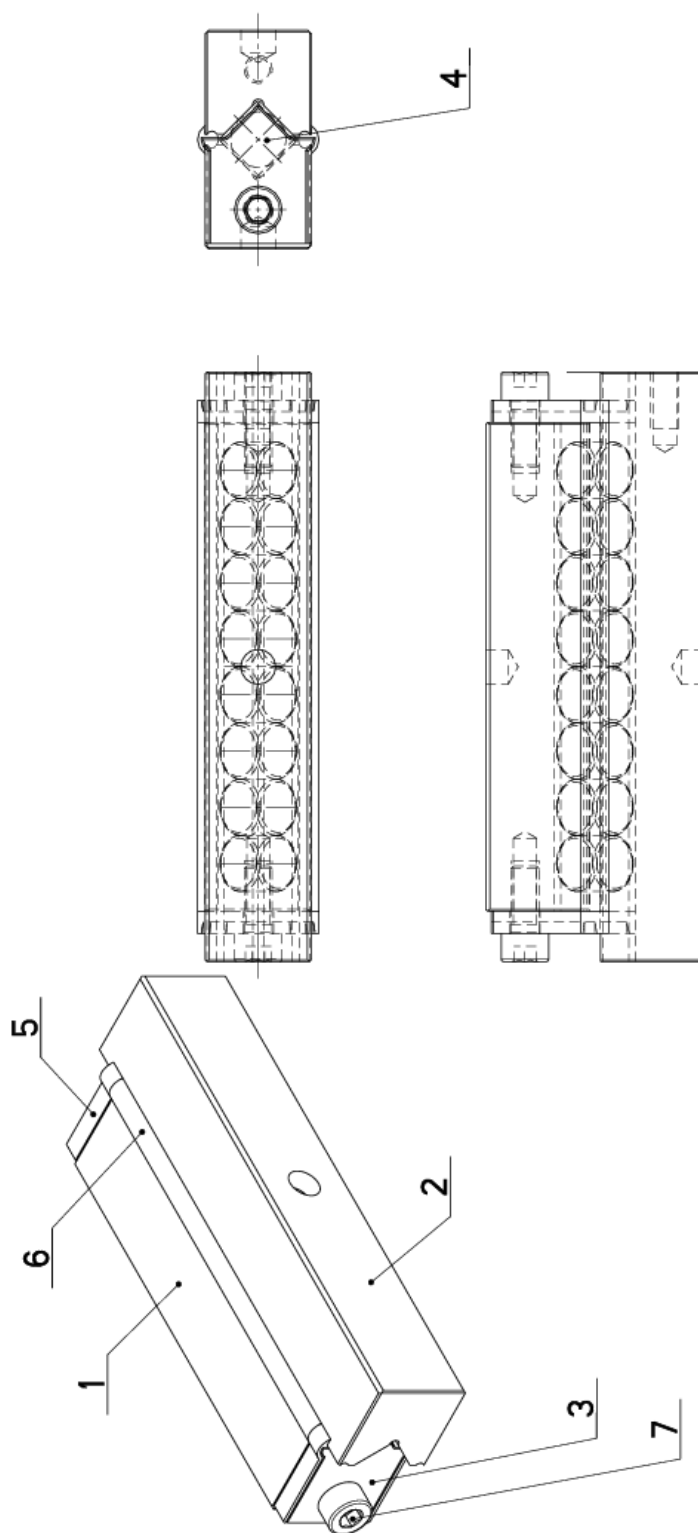
I. PRID. 2xSAMOLEPKA SIPKA 31.0899.004 . 101/ZM131 29.5.2009 SLEZACKOVA



Cislo Sestavy/Number of assembly/Nummer der Baugruppe; Verze (Ver./Version/Version; Název sestavy/Assembly title/Name der Baugruppe; Pozice (Pos./Position/Position;  
Objednací číslo/Purchase order number/Bestellnummer; Název položky/Volume title/Name der Position; Rožmer/Stock size/Abmessung

## 7.57. Element válečkový / Roller element / Rollenelement

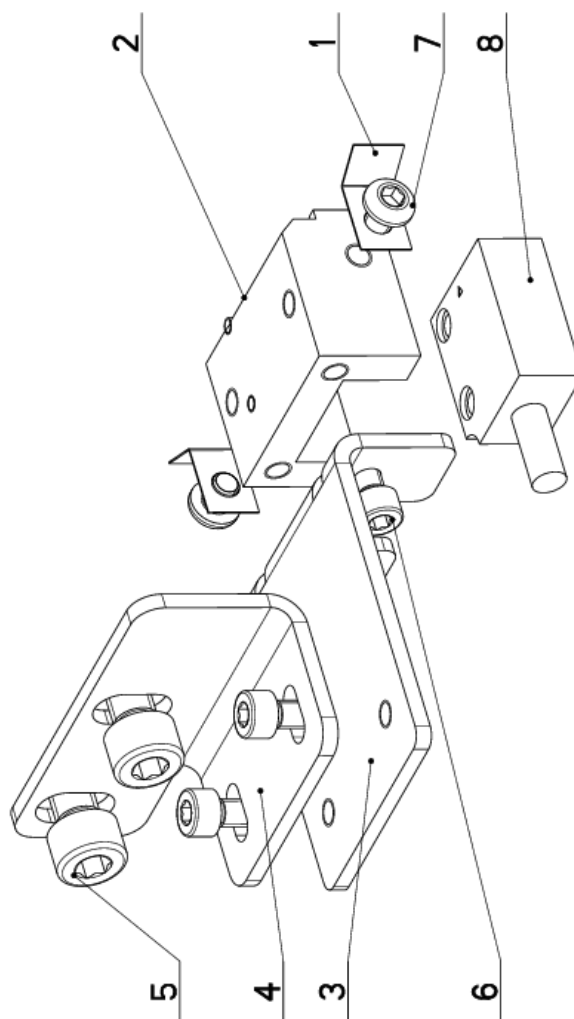
Císlo Sestavy 201.2911-200		Ver. 0		Název sestavy ELEMENT VALEČKOVÝ/ROLLER ELEMENT/ROLLENELEMENT	
Poz.	Objednací číslo	Ver.	Název položky	Rozeř	Ks
1	30.2911-201	1	LISTA / TRIM / LEISTE	HR 20x20	1
2	30.2911-202	1	LISTA / TRIM / LEISTE	HR 20x20	1
3	30.2911-206	0	PRÍLOŽKA / STRAP / LASCHE	P 2x20	2
4	30.4311-203	0	VALEČEK / CYLINDER / ROLLE	d 10	8
5	31.2911-204	0	STERAC / WIPER / ABSTREIFER	PLAST. VYLISEK	2
6	31.2911-205	0	PRACHOVKA / DUST COVER / STAUBSCHUTZ	VYLISEK PLAST	2
7	90.001.25.008	0	SROUB IMBUS / ALLEN HEAD BOLT / IMBUSSCHRAUBE	M5X12	2



Císlo Sestavy/Number of assembly/Nummer der Baugruppe; Verze (Ver./Version/Version; Název sestavy/Assembly title/Name der Baugruppe; Pozice (Pos./Position/Position;  
Objednací číslo/Purchase order number/Bestellnummer; Název položky/Volume title/Name der Position; Rozeř/Stock size/Abmessung

## 7.58. Odměrování / Measuring / Gehrungsmessung

Cislo sestavy 201.W350-140		Ver. 0		Název sestavy ODMEROVANÍ / MEASURING / GEHRUNGSMESSUNG	
Poz.	Objednávací číslo	Ver.	Název položky	Rožmer	Ks
1	30.1504-017	0	STERAC / WIPER / ABSTREIFER	P 0,3x11	2
2	30.1504-024	0	DRZAK / HOLDER / HALTER	HR 40x20	1
3	30.TL311-241	0	DRZAK / HOLDER / HALTER	P 3x48	1
4	30.W350-141	0	DRZAK / HOLDER / HALTER	P3x58	1
5	90.001.25.029	0	SROUB IMBUS / ALLEN HEAD BOLT / IMBUSSCHRAUBE	M8x12	2
6	90.001.25.126	0	SROUB IMBUS / /	M5x10	4
7	90.013.27.002	0	SROUB PULKULATÝ / HALF ROUND BOLT / HALBRUNDSCHRAUBE	M5x6	2
8	92.270.018	0	SNIIMAC MAGNET. / MAGNETIC SENSOR / MAGNETSENSOR	ELGO	1

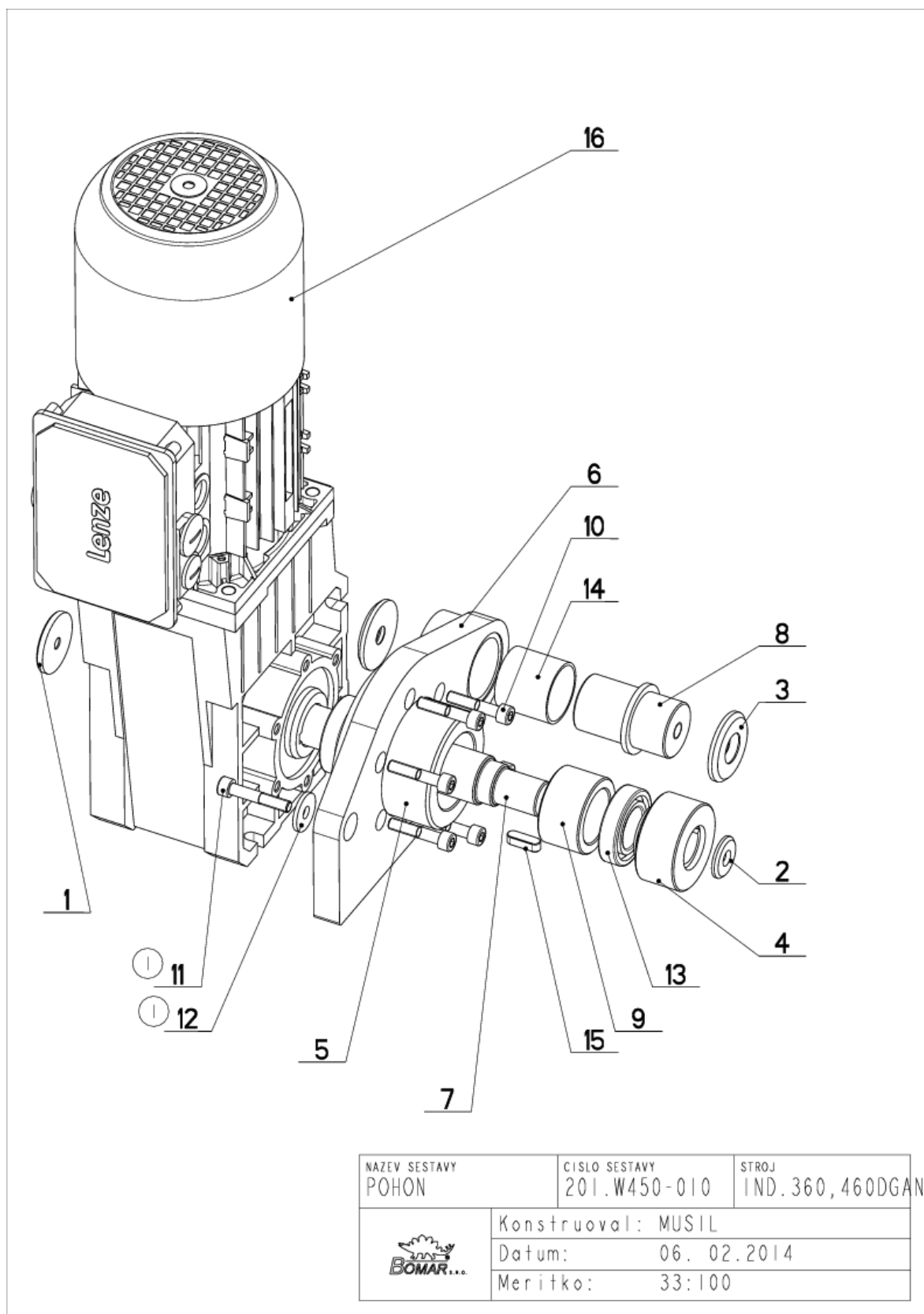


Cislo Sestavy/Number of assembly/Nummer der Baugruppe; Verze (Ver.)/Version/Version; Název sestavy/Assembly title/Name der Baugruppe; Pozice (Poz.)/Position/Position;  
Objednávací číslo/Purchase order number/Bestellnummer; Název položky/Volume title/Name der Position; Rožmer/Stock size/Abmessung





7.59. Pohon / Drive / Antrieb



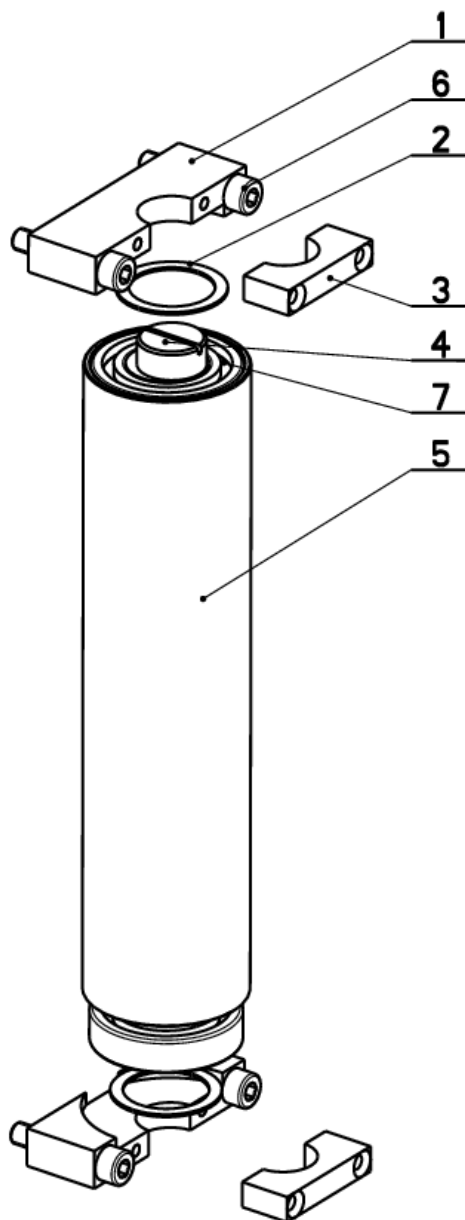
7.60. Kusovník / Stückliste / Piece list –  
Pohon / Drive / Antrieb


Císlo Sestavy 201.W450-010		Ver. 1		Název sestavy POHON/DRIVE / ANTRIEB	
Poz.	Objednáací číslo	Ver.	Název položky	Rožmer	Ks
1	30.1201-465	0	PODLOZKA / WASHER / UNTERLEGSCHLEIBE	d 45	1
2	30.1514-503	0	PODLOZKA / WASHER / UNTERLEGSCHLEIBE	d 30	1
3	30.2908-001	1	PODLOZKA / WASHER / UNTERLEGSCHLEIBE	d 50	2
4	30.W350-014	0	KOLO OZUBENE / COG WHEEL / ZAHNRAD		1
5	30.W450-011	0	PRIHRUBA / FLANGE / FLANSCH	d 120	1
6	30.W450-012	0	PRIHRUBA / FLANGE / FLANSCH		1
7	30.W450-013	0	HRIDEL / SHAFT / WELLE	d 35	1
8	30.W450-015	0	CEP / LUG / BOLZEN	d 50	1
9	30.W450-016	1	KROUZEK DISTANČNÍ / DISTANCE RING / DISTANZRING	TR 55x8	1
10	90.001.25.036	0	SROUB IMBUS / ALLEN HEAD BOLT / IMBUSSCHRAUBE	M8x40	6
11	90.001.25.037 (1)	0	SROUB IMBUS / ALLEN HEAD BOLT / IMBUSSCHRAUBE	M8x45	1
12	90.151.50.005 (1)	0	PODLOZKA / WASHER / UNTERLEGSCHLEIBE	PODLOZKA 8	1
13	95.001.009	0	LOŽISKO / BEARING / LAGER	6006 2RS	2
14	95.700.025	0	POUZDRO / SLEEVE / BÜCHSE	40x40	1
15	95.810.007	0	PERO TESNE / SPRING / FEDER	PERO 8x7x25	3
16	99.003.014	0	PREVODOVKA S MOTOREM / TRANSMISSION WITH MOTOR / GETRIEBE MIT MOTOR	GKR05	1

1. ZRUSEN SROUB 30.W450-017 A NAHR.M8x45(90.001.25.037), ZRUS.DORAZ 30.W450-018 A NAHR.PODLOZKA VELKOPLOSNÁ 9x28x3 (90.151.50.005), ZRUS.MATICE M12(90.101.55.006), 020/ZM023 6.2.2014 SLEZACKOVA

Císlo Sestavy/Number of assembly/Nummer der Baugruppe; Verze (Ver./Version/Version; Název sestavy/Assembly title/Name der Baugruppe; Pozice (Pos./Position/Position; Objednáací číslo/Purchase order number/Bestellnummer; Název položky/Volume title/Name der Position; Rožmer/Stock size/Abmessung

7.61. Váleček / Rolle / Cylinder



NAZEV SESTAVY VALECEK	CISLO SESTAVY 201.W450-020	STROJ H-BV460
	Konstruoval: MUSIL	
	Datum: 16. 09.2010	
	Meritko: 1:2	

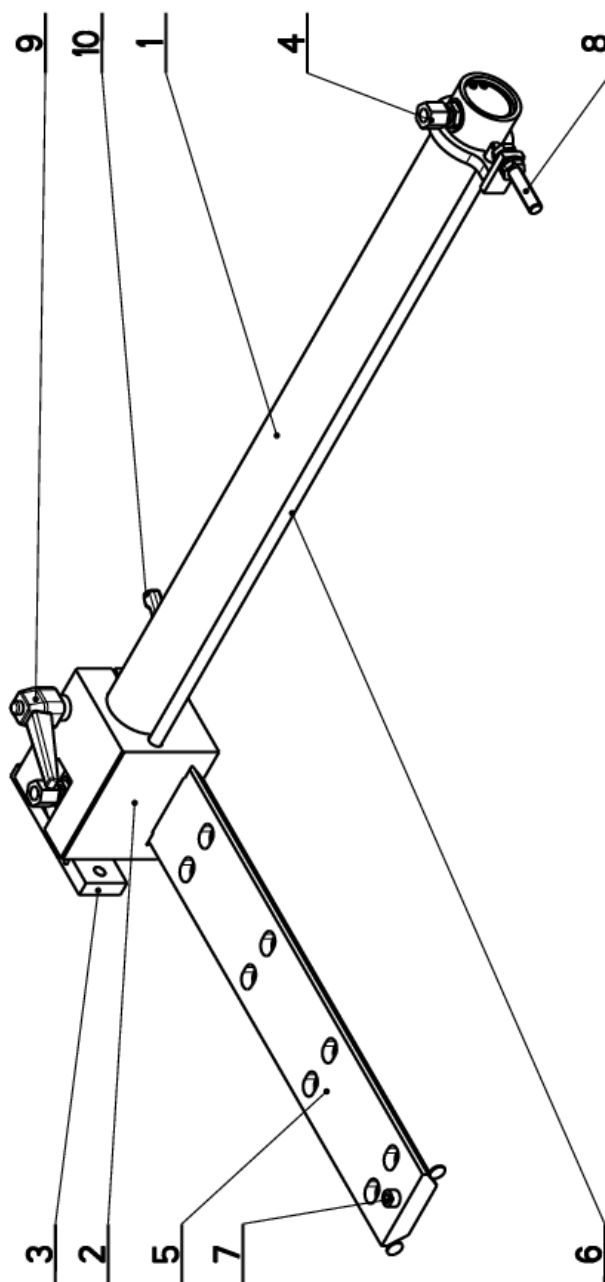
7.62. Kusovník / Stückliste / Piece list –  
Váleček / Rolle / Cylinder

Císlo sestavy 201.W450-020		Ver. 0		Název sestavy VÁLEČEK/ROLLER/ROLLE	
Poz.	Objednací číslo	Ver.	Název položky	Rozebr	Ks
1	30.W350-021	0	DESKA / BOARD / PLATTE	HR 30x15	2
2	30.W350-022	0	PODLOŽKA / WASHER / UNTERLEGSCHIBE	TR 40x5	2
3	30.W350-025	0	DESKA / BOARD / PLATTE		2
4	30.W450-023	0	HRÍDEL / SHAFT / WELLE	D30	1
5	30.W450-024	0	VÁLEČEK / ROLLER / ZYLINDER	TR 60x6	1
6	90.001.25.036	0	SROUB IMBUS / ALLEN HEAD BOLT / IMBUSSCHRAUBE	M8x40	4
7	95.001.009	0	LOŽISKO / BEARING / LAGER	6006 2RS	2

Císlo Sestavy/Number of assembly/Nummer der Baugruppe; Verze (Ver.)/Version/Version; Název sestavy/Assembly title/Name der Baugruppe; Pozice (Pos.)/Position/Position;  
Objednací číslo/Purchase order number/Bestellnummer; Název položky/Volume title/Name der Position; Rozebr/Stock size/Abmessung

### 7.63. Upínání horní / Spannvorrichtung Oben / Top clamp

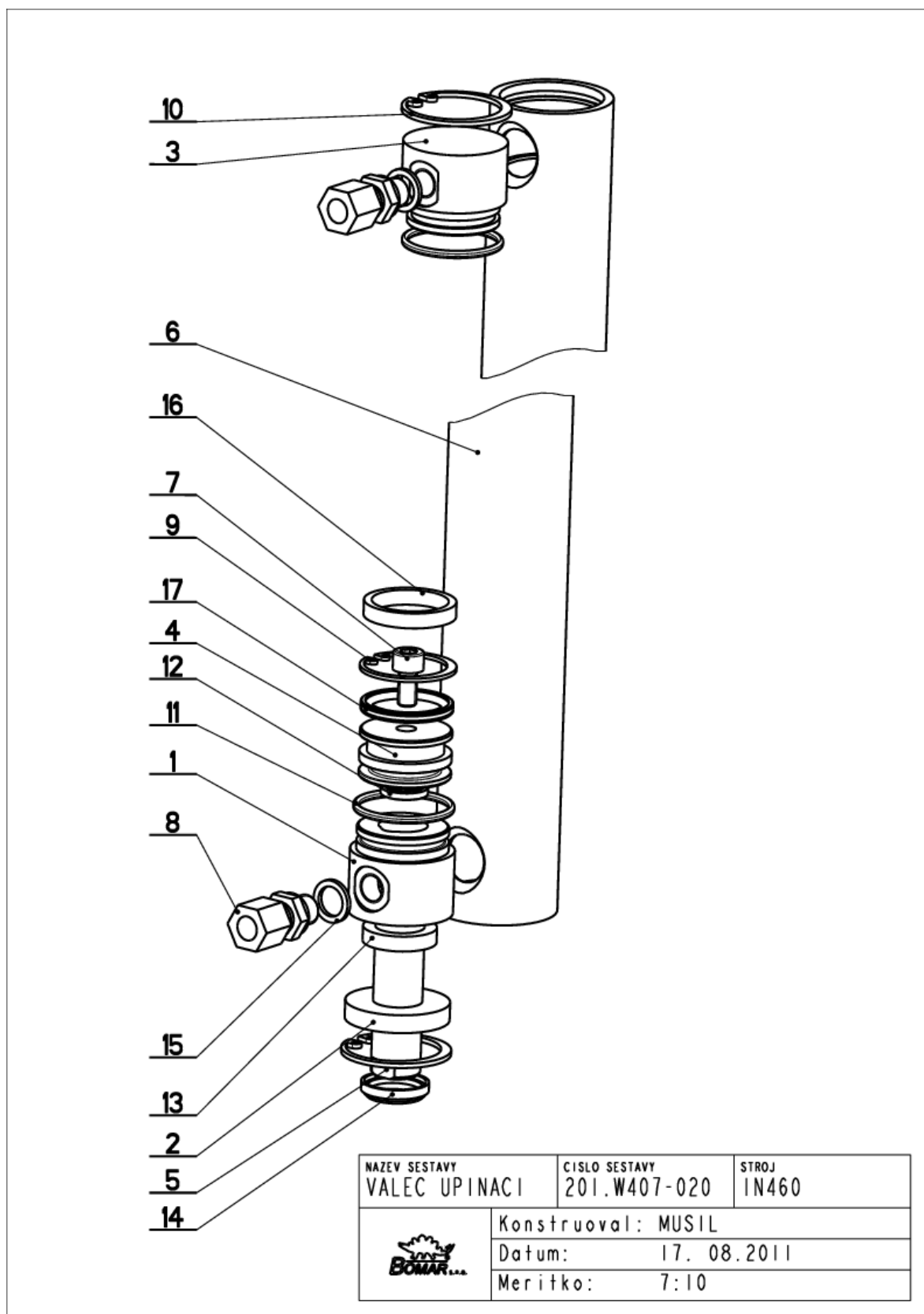
Cislo sestavy 201.W450-130		Ver. 0		Název sestavy UPINANI HORNÍ / TOP CLAM/SPANNVORRICHTUNG OBEN	
Poz.	Objednací číslo	Ver.	Název položky	Rožmer	Ks
1	201.W407-020	0	VALEC UPINACÍ / FIXING CYLINDER / SPANNZYLINDER	HR 70x70	1
2	30.W350-132	0	KLUZAK / GLIDER / GLEITER	HR 30x10	1
3	30.W350-133	0	DESKA / BOARD / PLATTE		1
4	30.W350-136	0	DRZAK / HOLDER / HALTER	HR 60x15	1
5	30.W450-131	0	LISTA / TRIM / LEISTE	D 8	1
6	30.W450-134	0	TYC VODICI / LEAD POLE / FÜHRUNGSSTANGE	M6x10	2
7	90.001.25.015	0	SROUB IMBUS / ALLEN HEAD BOLT / IMBUSSCHRAUBE	JPS300081.5PNOFC	1
8	91.172.009	0	SPINAC INDUKTIVNÍ / /	M10	1
9	94.008.006	0	PAKA UPINACÍ / ATTACHMENT LEVER / SPANNHEBEL		1
10	94.008.015	0	PAKA UPINACÍ / ATTACHMENT LEVER / SPANNHEBEL		1



Cislo sestavy/Number of assembly/Nummer der Baugruppe; Verze (Ver.)/Version/Version; Název sestavy/Assembly title/Name der Baugruppe; Pozice (Poz.)/Position/Position;  
Objednací číslo/Purchase order number/Bestellnummer; Název položky/Volume title/Name der Position; Rožmer/Stock size/Abmessung



7.64. Válec upínací / Spannzyylinder / Fixing cylinder



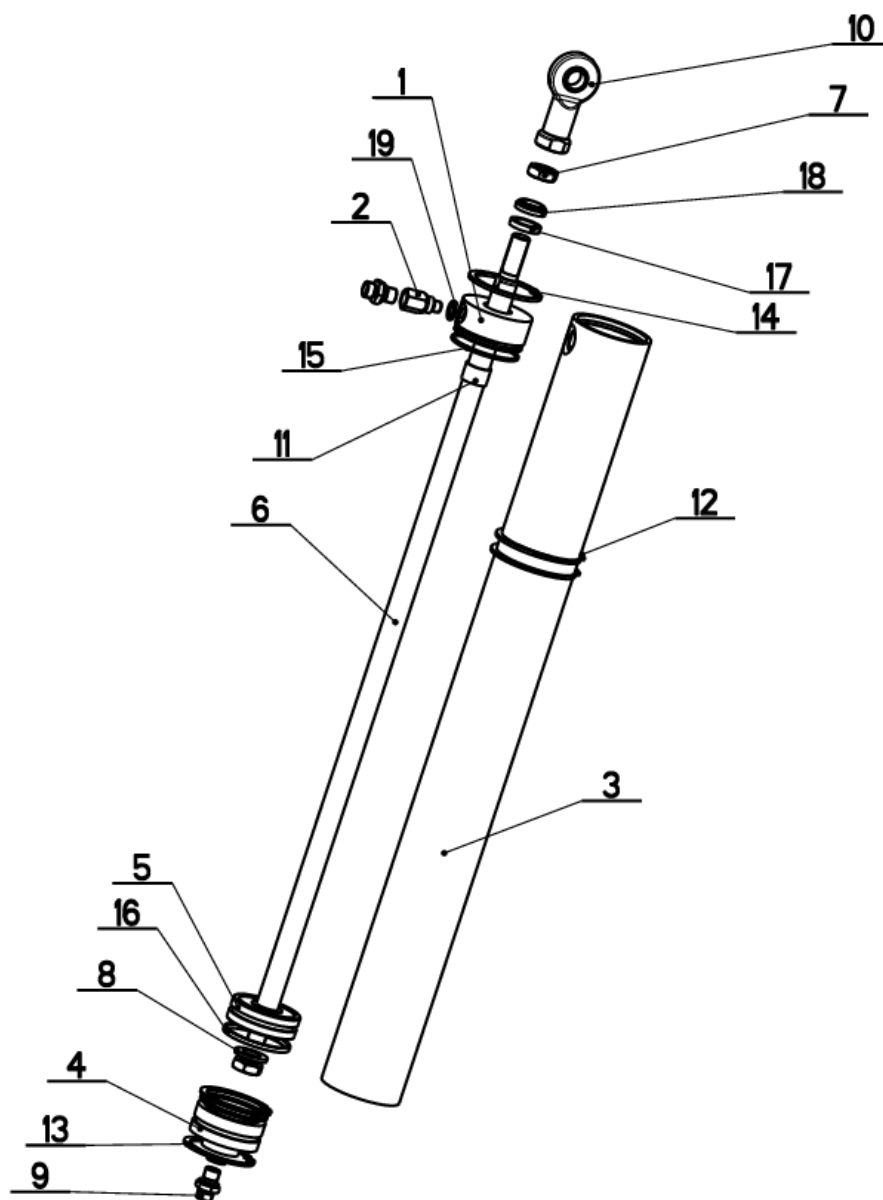
7.65. Kusovník / Stückliste / Piece list –  
Válec upínací / Spannzyylinder / Fixing cylinder


Císlo sestavy 201.W407-020		Ver. 0		Název sestavy VALEC UPÍNAČÍ / FIXING CYLINDER / SPANNZYLLINDER	
Poz.	Objednací číslo	Ver.	Název položky	Rozev	Ks
1	30.6807-103	1	VÍKO / COVER / DECKEL	TYC 35	1
2	30.6807-104	1	VÍKO / COVER / DECKEL	TYC 35	1
3	30.6807-105	0	VÍKO / COVER / DECKEL	TYC 35	1
4	30.6807-106	0	PIST / PISTON / KOLBEN	TYC 32	1
5	30.W307-022	0	PISTNICE / PISTON ROD / KOLBENSTANGE	d 16 f8	1
6	30.W407-021	0	VALEC UPÍNAČÍ / FIXING CYLINDER / SPANNZYLLINDER	TR 40/30	1
7	90.001.25.016	0	SROUB IMBUS / ALLEN HEAD BOLT / IMBUSSCHRAUBE	M6X12	1
8	92.002.102	0	SROUBENÍ / BOLTING / VERSCHRAUBUNG	S-GEV-8LLR	2
9	95.801.002	0	KROUZEK POJIST.VNITR / INSIDE SAFETY RING / SICHERUNGSRING INNEN	POJISTNY KROUZEK 30	1
10	95.801.026	0	KROUZEK POJIST.VNITR / INSIDE SAFETY RING / SICHERUNGSRING INNEN	POJISTNY KROUZEK 34	2
11	96.001.008	0	KROUZEK O STATICKY / STATIC O RING / O-RING STATISCH	26X2	2
12	96.002.006	0	KROUZEK O DYNAMICKY / DYNAMIC O RING / O-RING DYNAMISCH	12X2	1
13	96.041.001	0	TESNENÍ / SEALING / DICHTUNG	d16	1
14	96.060.001	0	KROUZEK STÍRAČÍ / SCRAPER RING / ABSTREIFRING		1
15	96.082.001	0	TESNENÍ / SEALING / DICHTUNG		2
16	96.084.005	0	KROUZEK VODÍČÍ / LEAD RING / FÜHRUNGSRING	KROUZEK CU 10/14	1
17	96.900.007	0	TESNENÍ KOMBINOVANÉ / COMBINATION SEALING / KOMBIDICHTUNG	GP6500300-T47	1

Císlo sestavy/Number of assembly/Nummer der Baugruppe; Verze (Ver.)/Version/Version; Název sestavy/Assembly title/Name der Baugruppe; Pozice (Poz.)/Position/Position;  
Objednací číslo/Purchase order number/Bestellnummer; Název položky/Volume title/Name der Position; Rozev/Stock size/Abmessung



7.66. Válec upínací / Spannzyylinder / Fixing cylinder



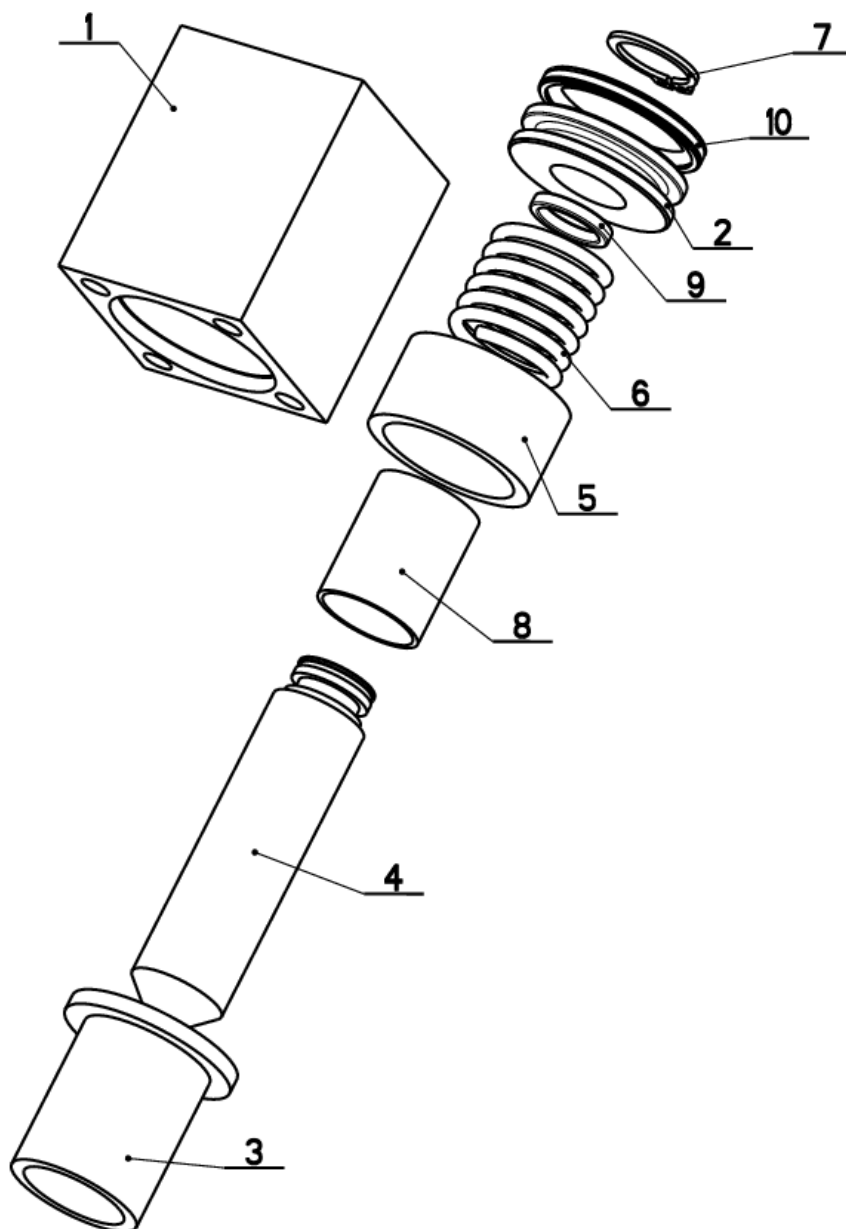
NAZEV SESTAVY VALEC UPINACI	CISLO SESTAVY 201.W457-010	STROJ H-BV
	Konstruoval: MUSIL	
	Datum: 17. 08.2011	
	Meritko: 1:5	


7.67. Kusovník / Stückliste / Piece list –  
Válec upínací / Spannzyylinder / Fixing cylinder

Císlo Sestavy 201.W457-010		Ver. 0		Název sestavy VALEC UPÍNAČÍ / FIXING CYLINDER / SPANNZYLINDER	
Poz.	Objednací číslo	Ver.	Název položky	Rozev	Ks
1	30.1807-001	1	VÍKO / COVER / DECKEL	TYC 70	1
2	30.3407-103	1	REDUCE / REDUCTION / ADAPTOR / REDUKTION	TYC 17	1
3	30.W457-011	0	VALEC / ROLLER / ZYLINDER	TRUBKA 73/63	1
4	30.W457-012	0	VÍKO / COVER / DECKEL	d 65	1
5	30.W457-014	0	PIST / PISTON / KOLBEN	D 65	1
6	30.W457-015	0	PISTNICE / PISTON ROD / KOLBENSTANGE	TYC 20	1
7	90.101.55.003	0	MATICE / NUT / MUTTER	MATICE M16	2
8	90.150.50.009	0	PODLOŽKA / WASHER / UNTERLEGSCHIBE	PODLOŽKA 17	1
9	92.002.001	0	SROUBENÍ PRÍME / DIRECT BOLTING / GERADE VERSCHRAUBUNG	GES 08LR	2
10	95.170.003	0	HĽAVICE KĽOUBOVA / /	INA GIR17-UK	1
11	95.700.003	0	POUZDRO / SLEEVE / BÜCHSE	20X15	1
12	95.800.026	0	KROUZEK POJIST.VNEJS / OUTSIDE SAFETY RING / SICHERUNGSRING AUSSEN	POJISTNY KROUZEK 72	2
13	95.801.011	0	SEGR DIRA / INSIDE SAFETY RING / SICHERUNGSRING INNEN	POJISTNY KROUZEK 63	2
14	95.801.012	0	SEGR DIRA / INSIDE SAFETY RING / SICHERUNGSRING INNEN	POJISTNY KROUZEK 65	1
15	96.001.015	0	KROUZEK O STATICKY / STATIC O RING / O-RING STATISCH	56x3.55 NBR 70SH	2
16	96.002.020	0	KROUZEK O DYNAMICKY / DYNAMIC O RING / O-RING DYNAMISCH	56X3.5	1
17	96.041.002	0	TESNENÍ / SEALING / DICHTUNG	601-20x28x5	1
18	96.060.002	0	KROUZEK STÍRAČÍ / SCRAPER RING / ABSTREIFRING	20x28	1
19	96.082.002	0	TESNENÍ / SEALING / DICHTUNG	KROUZEK CU 13/17	2

Císlo Sestavy/Number of assembly/Nummer der Baugruppe; Verze (Ver./Version/Version; Název sestavy/Assembly title/Name der Baugruppe; Pozice (Pos./Position/Position;  
Objednací číslo/Purchase order number/Bestellnummer; Název položky/Volume title/Name der Position; Rozev/Stock size/Abmessung

7.68. Válec pomocný / Hylfszylinder / Aux. cylinder

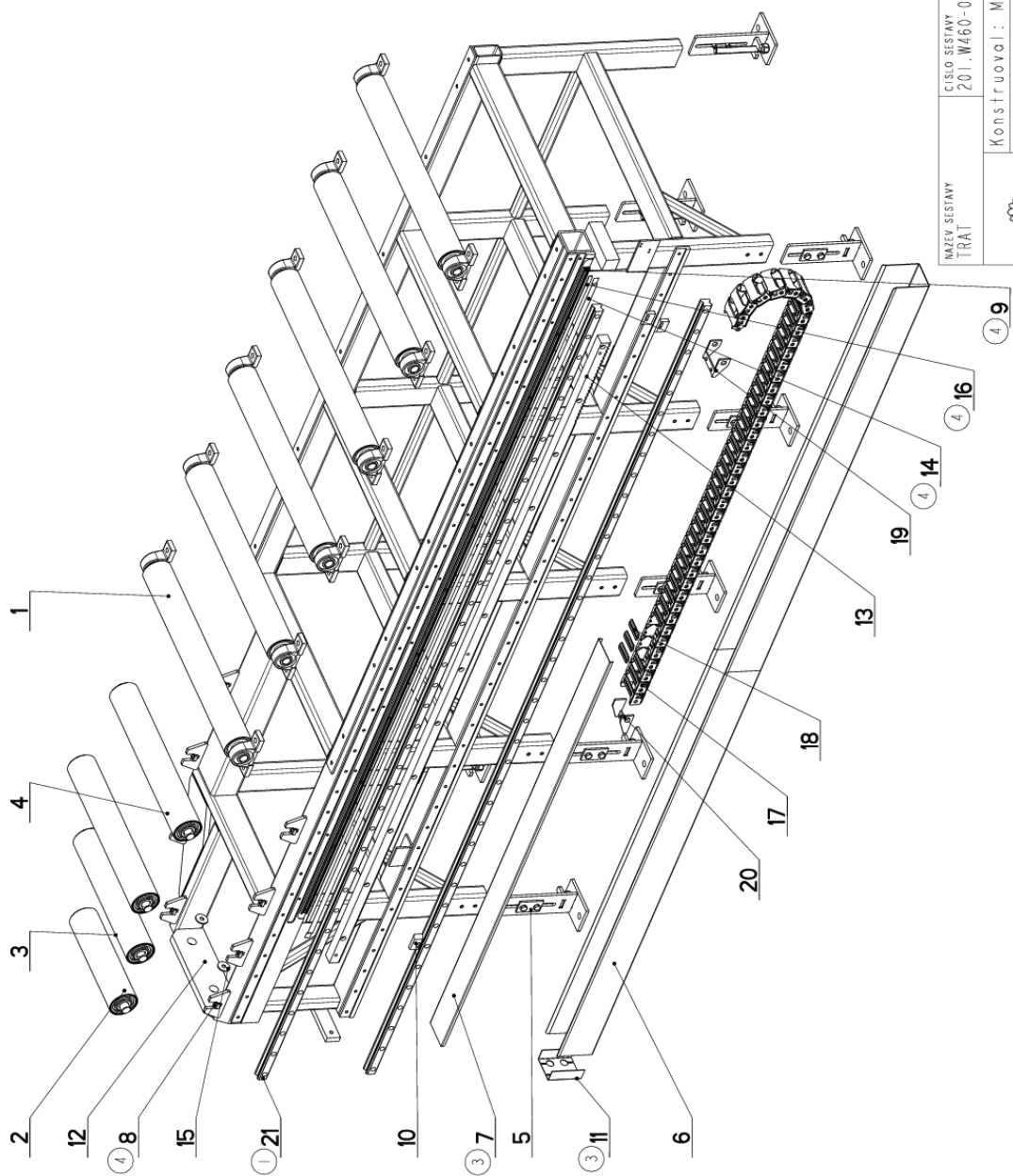



NAZEV SESTAVY VALEC POMOCNY	CISLO SESTAVY 201.W457-020	STROJ H-BV
	Konstruoval: &konstruoval	
	Datum: 17. 09.2010	
	Meritko: 1:1	

7.69. Kusovník / Stückliste / Piece list –  
Válec pomocný / Hilfszylinder / Aux. cylinder

Cislo Seslavy 201.W457-020		Ver. 0		Nozev seslavy VALEC POMOCNY/AUXILIARY CYLINDER/HILFSZYLINDER	
Poz.	Objednaci cislo	Ver.	Nozev polozky	Rozev	Ks
1	30.4307-501	1	KOSTKA / CUBE / WÜRFEL	HR 40 x 40	1
2	30.4307-503	1	PIST / PISTON / KOLBEN	TYC 35	1
3	30.4307-504	1	ZATKA / PLUG / STOPFEN	TYC 35	1
4	30.4307-506	0	PISTNICE / PISTON ROD / KOLBENSTANGE	d 18	1
5	30.4307-507	0	KROUZEK / RING / RING	TR 32 x 3	1
6	30.4307-508	0	PRUZINA / SPRING / FEDER	2.5x23x38x6.5	1
7	95.800.006	0	SEGR HRIDEL. / OUTSIDE SAFETY RING / SICHERUNGSRING AUBEN	POJISTNY KROUZEK 15	1
8	95.700.019	0	POUZDRO / SLEEVE / BÜCHSE	18x25	1
9	96.002.006	0	KROUZEK O DYNAMICKY / DYNAMIC O RING / O-RING DYNAMISCH	12x2	1
10	96.900.004	0	TESNENI KOMBINOVAE / COMBINATION SEALING / KOMBIDICHTUNG		1

### 7.70. Trať / Bahn / Track



NAZEV SESTAVY TRAT	CÍSLO SESTAVY 201.W460-000	STROJ IN460DGA 2300
	Konstruoval: MUSIL	Datum: 08. 08. 2017
	Meritko: 1:10	

7.71. Kusovník / Stückliste / Piece list –  
Trať / Bahn / Track

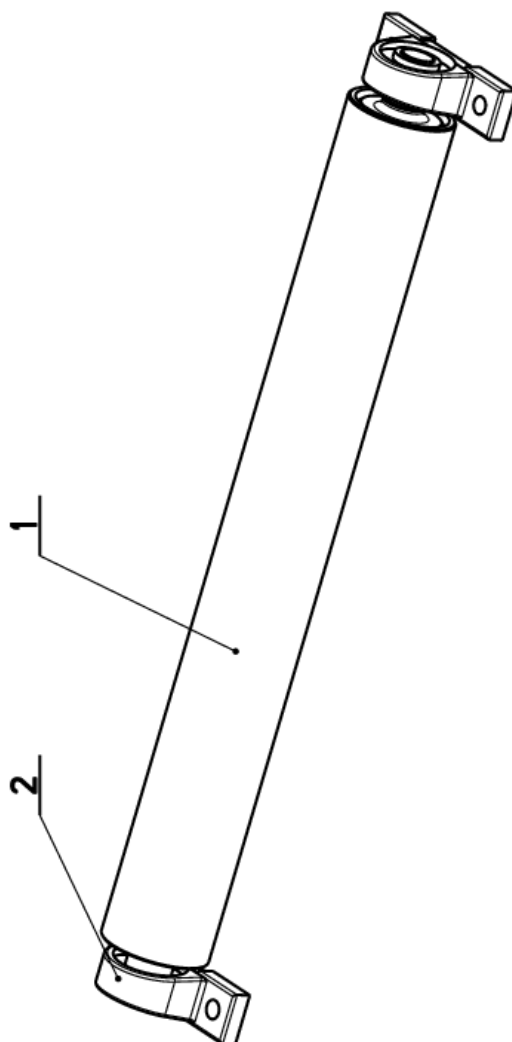
Císlo Sestavy 201.W460-000		Ver. 4		Název sestavy TRAT/TRACK/BAHN	
Pos.	Objednací číslo	Ver.	Název položky	Rozměr	Ks
1	201.1517-520	0	VALEC / ROLLER / ZYLINDER		6
2	201.W370-010	0	VALECEK / CYLINDER / ROLLE		1
3	201.W370-020	0	VALECEK / CYLINDER / ROLLE		1
4	201.W370-030	0	VALECEK / CYLINDER / ROLLE		2
5	201.W460-005	0	NOHA / LEG / STÄNDER	P 1.5x297	10
6	30.1503-511	2	KORYTO / CHANNEL / RINNE	P 1x109	2
7	30.1503-521	1	VÍKO / COVER / DECKEL	P 8x19	1
8	30.1517-841	0	MATICE / NUT / MUTTER		8
9	30.2TL311-002	0	PROFIL / PROFILE / PROFIL		1
10	30.E462-006	0	DORAZ / STOP PIECE / ANSCHLAG	TYC25x10	3
11	30.W360-103	0	VÍKO / COVER / DECKEL	P 1.5x98	1
12	30.W460-001	5	TRAT / TRACK / BAHN		1
13	30.W460-002	0	HREBEN / COMB / KAMM	OZ.TYC30x30.3000	1
14	55.800.009	0	PLECH / PLATE / BLECH	P 0.3x15	1
15	90.151.50.001	0	PODLOZKA / WASHER / UNTERLEGSCHIEBE	PODLOZKA 10	2
16	91.271.002	0	PASKA MAGNETICKÁ / MAGNETIC TAPE / MAGNETBAND	MB 20.50.32.0	1
17	99.170.069	0	RETEZ ENERGII / ENERGY BELT / ENERGIEKETTE	MP 3002.5 R 095	41
18	99.170.070	0	RETEZ ENERGII / ENERGY BELT / ENERGIEKETTE	DE 3002.5	41
19	99.171.013	0	KONCOVKA / END / ENDSTÜCK		1
20	99.171.014	0	KONCOVKA / END / ENDSTÜCK		1
21	99.200.275	0	VEDENÍ LINEARNÍ / LINEAR GUIDE / LINEARE FÜHRUNG	MSA 30R 3000 20/20N	2

- ZRUS.LINEARNÍ VEDENÍ(HIWIN) 99.200.062 A NAHR. 99.200.275(PMI). 056/ZM146 3.5.2012 SLEZACKOVA
- PRIDANO VÍKO 30.W360-103. 239/ZM304 29.10.2012 SLEZACKOVA
- ZRUS.VÍKO 30.1503-515 A NAHR.30.1503-521. 125/ZM159 2.5.2013 SLEZACKOVA
- PRIDAN PROFIL 30.2TL311-002. ELGO PASKA 91.271.002, KRYCI PLECH 55.800.009 A MATICE 30.1517-841 (6ks);  
27.3.2017 092/zm.113 HLADIL

Císlo Sestavy/Number of assembly/Nummer der Baugruppe; Verze (Ver./Version/Version; Název sestavy/Assembly title/Name der Baugruppe; Pozice (Pos./Position/Position;  
Objednací číslo/Purchase order number/Bestellnummer; Název položky/Volume title/Name der Position; Rozměr/Stock size/Abmessung

## 7.72. Válec / Zylinder / Roller

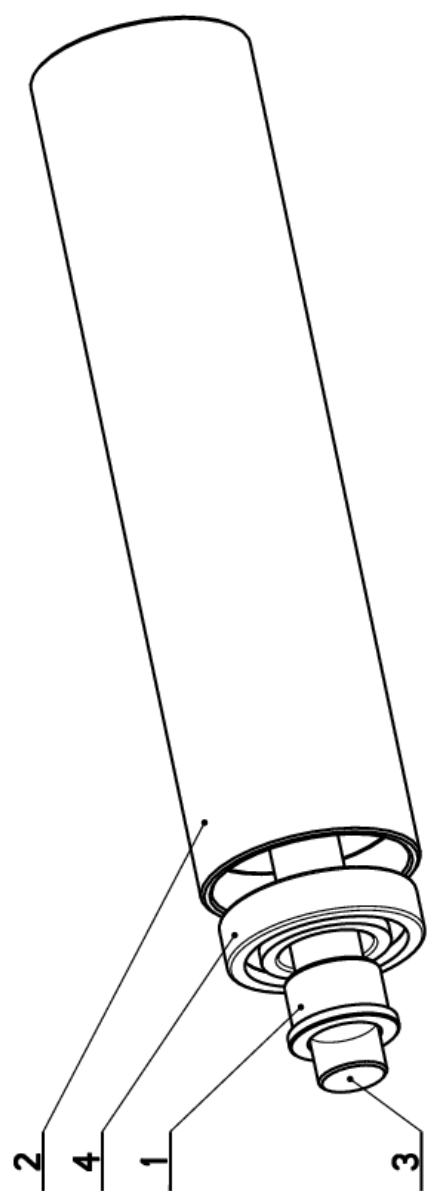
Cislo Sestavy 201.1517-520		Ver. 0	Nazev sestavy VALEC/ROLLER/ZYLINDER		
Poz.	Objednací číslo	Ver.	Nazev položky	Rozebr	Ks
1	30.1517-502	0	VALEC / ROLLER / ZYLINDER		1
2	95.160.001	0	LOZISKO / BEARING / LAGER	UCP 205	2



Cislo Sestavy/Number of assembly/Nummer der Baugruppe; Verze (Ver.)/Version/Version; Nazev sestavy/Assembly title/Name der Baugruppe; Pozice (Pos.)/Position/Position;  
Objednací číslo/Purchase order number/Bestellnummer; Nazev položky/Volume title/Name der Position; Rozebr/Stock size/Abmessung

7.73. Váleček / Rolle / Cylinder 1

Císlo Sestavy 201.W370-010		Ver. 0	Název sestavy VÁLEČEK/CYLINDER/ROLLE		
Poz.	Objednací číslo	Ver.	Název položky	Rozebr	Ks
1	30.1501-004	0	POUZDRO / SLEEVE / BÜCHSE	d 40	2
2	30.W370-011	0	TRUBKA / TUBE / ROHR	Tr 80x5	1
3	30.W370-012	0	ČEP / LUG / BOLZEN	d 25	1
4	95.001.020	0	LOŽISKO / BEARING / LAGER	6207 2RS	2

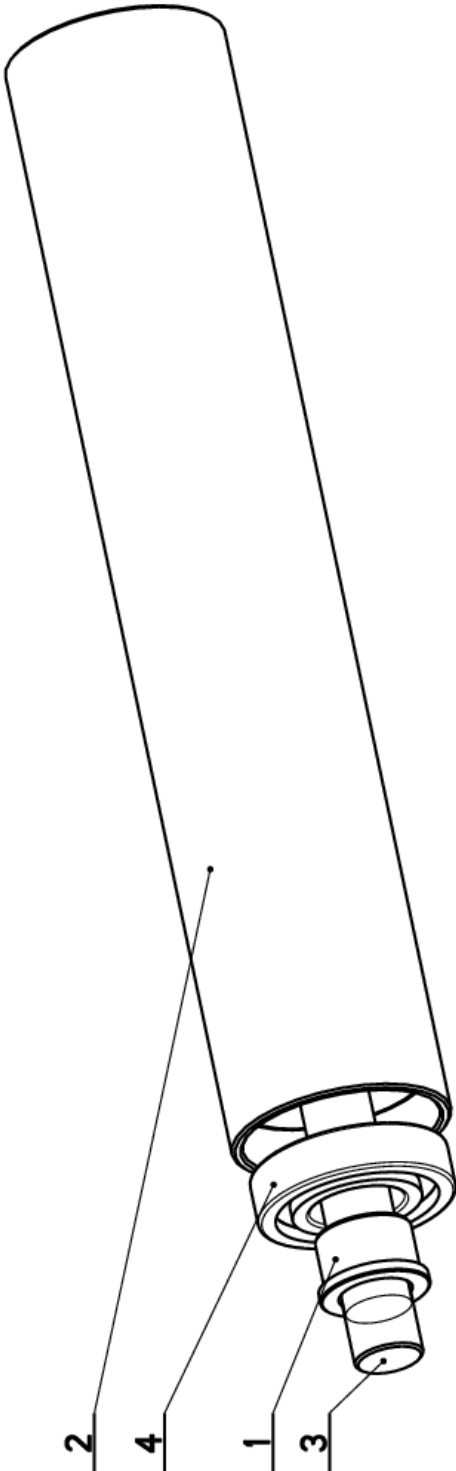
  


The technical drawing shows a perspective view of a roller assembly. It consists of a central shaft with a bearing (1) mounted on it. A tube (2) is fitted over the bearing and the shaft. A lug (3) is attached to the end of the shaft. A sleeve (4) is shown at the top of the tube, which appears to be a cap or a support sleeve. The drawing is oriented vertically on the page.



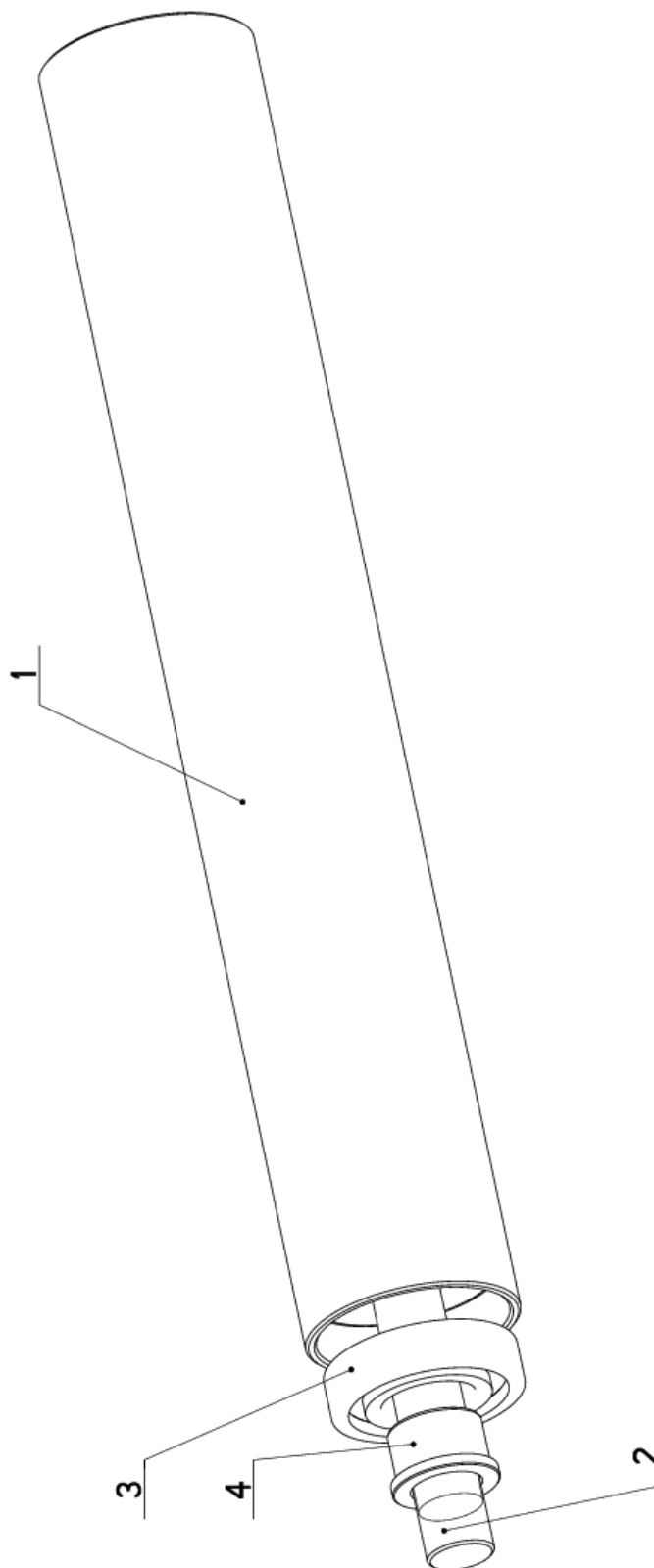
7.74. Váleček / Rolle / Cylinder 2

Císlo Sestavy 201.W370-020		Ver. 0	Název sestavy VÁLEČEK/CYLINDER/ROLLE		
Poz.	Objednací číslo	Ver.	Název položky	Rozebr	Ks
1	30.1501-004	0	POUZDRO / SLEEVE / BÜCHSE	d 40	2
2	30.W370-021	0	TRUBKA / TUBE / ROHR	Tr 80x5	1
3	30.W370-022	0	ČEP / LUG / BOLZEN	d 25	1
4	95.001.020	0	LOŽISKO / BEARING / LAGER	6207 2RS	2

### 7.75. Váleček / Rolle / Cylinder 3

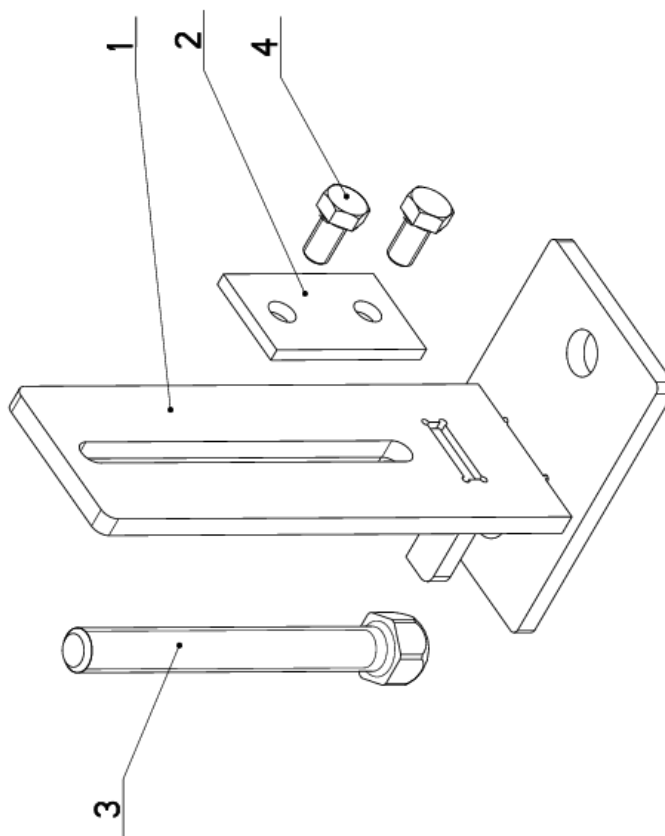
Císlo Sestavy 201.W370-030		Ver. 0		Název sestavy VALEČEK / CYLINDER / ROLLE	
Poz.	Objednací číslo	Ver.	Název položky	Rozměr	Ks
1	30.W370-031	1	TRUBKA / TUBE / ROHR	Tr 80x5	1
2	30.W370-032	0	ČEP / LUG / BOLZEN	d 25	1
3	95.001.020	0	LOŽISKO / BEARING / LAGER	6207 2RS	2
4	30.1501-004	0	POUZDRO / SLEEVE / BÜCHSE	d 40	2



Císlo Sestavy/Number of assembly/Nummer der Baugruppe; Verze (Ver./Version/Version; Název sestavy/Assembly title/Name der Baugruppe; Pozice (Pos./Position/Position;  
Objednací číslo/Purchase order number/Bestellnummer; Název položky/Volume title/Name der Position; Rozměr/Stock size/Abmessung

## 7.76. Noha / Leg / Ständer

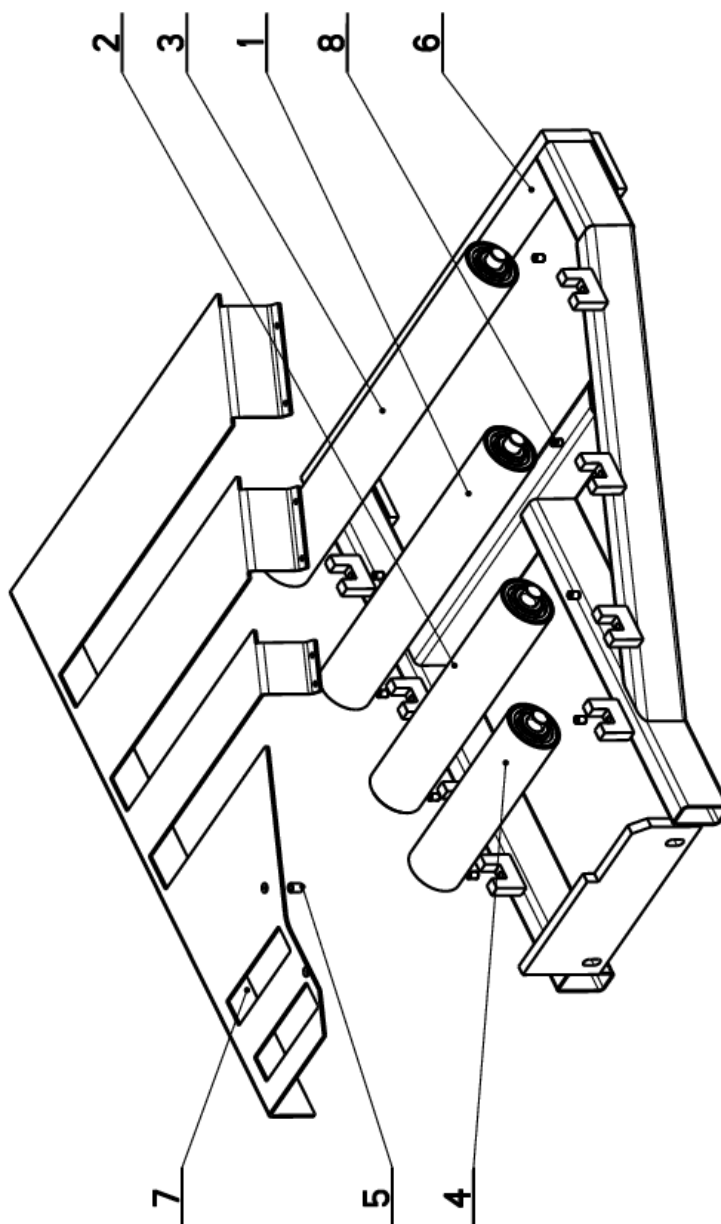
Císlo sestavy 201.W460-005		Ver. 0		Název sestavy NOHA/LEG/STÄNDER	
Poz.	Objednací číslo	Ver.	Název položky	Rozměr	Ks
1	30.1515-690	2	NOHA / LEG / STÄNDER		1
2	30.1515-681	0	PRÍLOŽKA / STRAP / LASCHE	P 5x40	1
3	31.1514-102	0	SROUB / BOLT / SCHRAUBE	M 16	1
4	90.005.55.023	0	SROUB 6HRANNÝ / 6 SIDED BOLT / SECHSKANTSCHRAUBE	SROUB M10x20	2



Císlo Sestavy/Number of assembly/Nummer der Baugruppe; Verze (Ver./Version/Version; Název sestavy/Assembly title/Name der Baugruppe; Pozice (Pos./Position/Position;  
Objednací číslo/Purchase order number/Bestellnummer; Název položky/Volume title/Name der Position; Rozměr/Stock size/Abmessung

7.77. Díl propojovací / Connecting part / Verbindungsteil

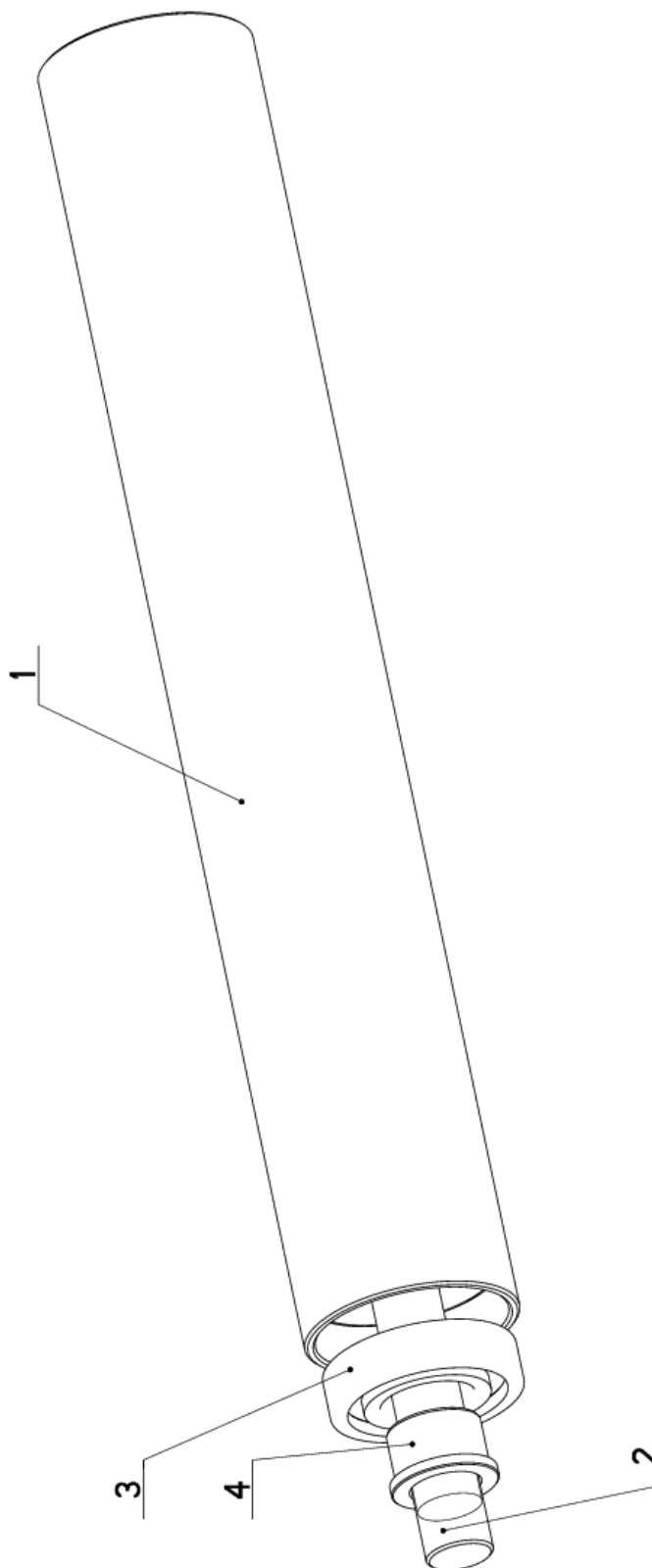
Císlo sestavy 201.W480-100		Ver. 0		Název sestavy DÍL PROPOJOVACÍ / CONNECTING PART / VERBINDUNGSTEIL	
Poz.	Objednávací číslo	Ver.	Název položky	Rožmer	Ks
1	201.W370-030	0	VALEČEK / CYLINDER / ROLLE		1
2	201.W370-040	0	VALEČEK / CYLINDER / ROLLE		1
3	201.W480-010	0	VALEČEK / CYLINDER / ROLLE		1
4	201.W480-020	0	VALEČEK / CYLINDER / ROLLE		1
5	30.W380-008	0	DÍSTANČ / DISTANCE / DISTANZ	TR 12x2	1
6	30.W480-101	0	TRAT / TRACK / BAHN		1
7	30.W480-102	0	KRYT / COVER / ABDECKUNG	P4,792	1
8	90.002.20.014	0	SROUB STAVEČÍ / ADJUSTMENT BOLT / STELLSCHRAUBE	SROUB M10X16	8



Císlo sestavy/Number of assembly/Nummer der Baugruppe; Verze (Ver./Version/Version; Název sestavy/Assembly title/Name der Baugruppe; Pozice (Pos./Position/Position;  
Objednávací číslo/Purchase order number/Bestellnummer; Název položky/Volume title/Name der Position; Rožmer/Stock size/Abmessung

## 7.78. Váleček / Rolle / Cylinder 1

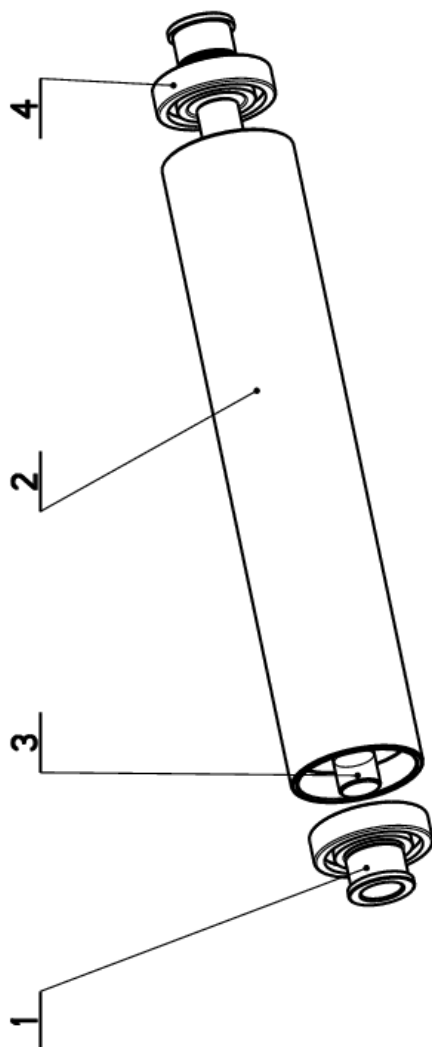
Císlo Sestavy 201.W370-030		Ver. 0		Název sestavy VALECEK/CYLINDER/ROLLE	
Poz.	Objednací číslo	Ver.	Název položky	Rozměr	Ks
1	30.W370-031	1	TRUBKA / TUBE / ROHR	Tr 80x5	1
2	30.W370-032	0	ČEP / LUG / BOLZEN	d 25	1
3	95.001.020	0	LOŽISKO / BEARING / LAGER	6207 2RS	2
4	30.1501-004	0	POUZDRO / SLEEVE / BÜCHSE	d 40	2



Císlo Sestavy/Number of assembly/Nummer der Baugruppe; Verze (Ver./Version/Version; Název sestavy/Assembly title/Name der Baugruppe; Pozice (Pos./Position/Position;  
Objednací číslo/Purchase order number/Bestellnummer; Název položky/Volume title/Name der Position; Rozměr/Stock size/Abmessung

7.79. Váleček / Rolle / Cylinder 2

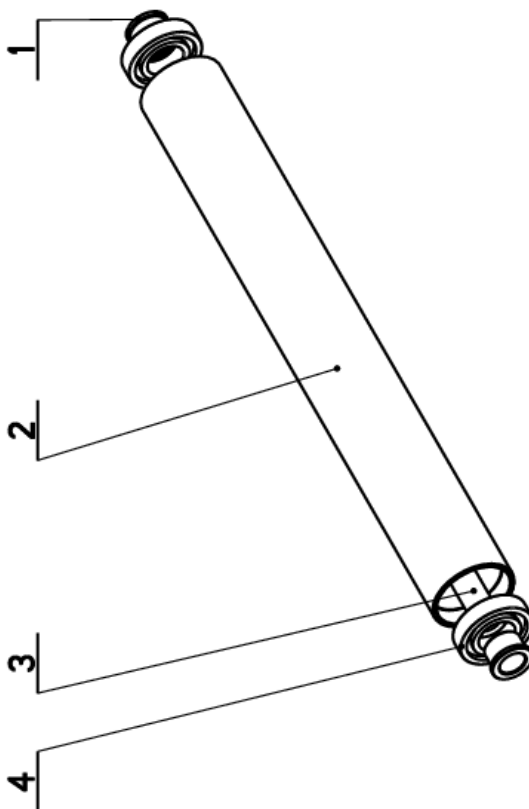
Cislo Sestavy 201.W370-040		Ver. 0		Název sestavy VALEČEK/CYLINDER/ROLLE	
Poz.	Objednací číslo	Ver.	Název položky	Rozebr	Ks
1	30.1501-004	0	POUZDRO / SLEEVE / BÜCHSE	d 40	2
2	30.W370-041	0	TRUBKA / TUBE / ROHR	Tr 80x5	1
3	30.W370-042	0	CEP / LUG / BOLZEN	d 25	1
4	95.001.020	0	LOŽISKO / BEARING / LAGER	6207 2RS	2



Cislo Sestavy/Number of assembly/Nummer der Baugruppe; Verze (Ver.)/Version/Version; Název sestavy/Assembly title/Name der Baugruppe; Pozice (Poz.)/Position/Position;  
Objednací číslo/Purchase order number/Bestellnummer; Název položky/Volume title/Name der Position; Rozebr/Stock size/Abmessung

### 7.80. Váleček / Rolle / Cylinder 3

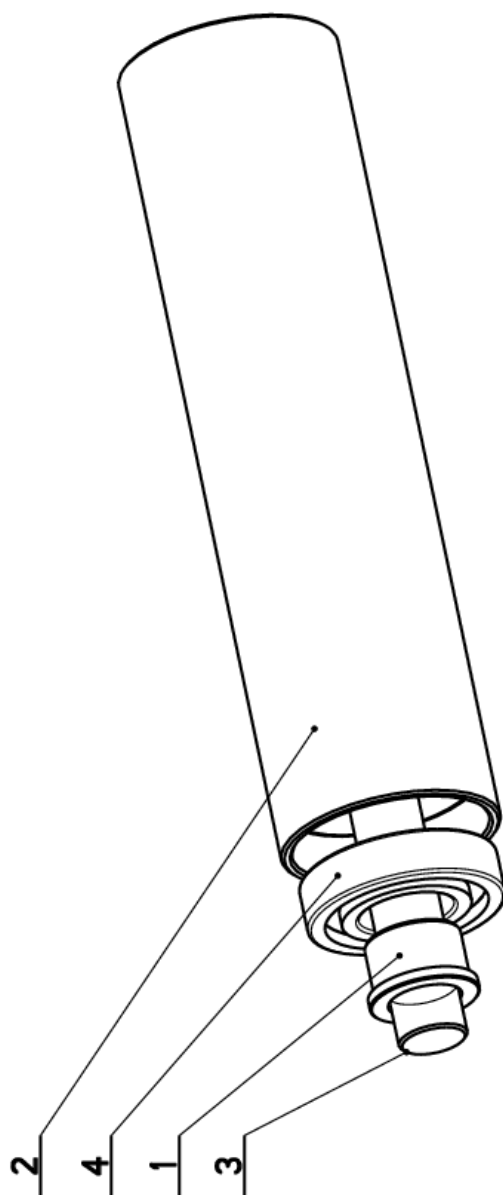
Cislo Sestavy 201.W480-010		Ver. 0		Název sestavy VÁLEČEK/CYLINDER/ROLLE	
Poz.	Objednací číslo	Ver.	Název položky	Rozebr	Ks
1	30.1501-004	0	POUZDRO / SLEEVE / BÜCHSE	d 40	2
2	30.W480-011	0	TRUBKA / TUBE / ROHR	Tr 80x5	1
3	30.W480-012	0	CEP / LUG / BOLZEN	d 25	1
4	95.001.020	0	LOŽISKO / BEARING / LAGER	6207 2RS	2



Cislo Sestavy/Number of assembly/Nummer der Baugruppe; Verze (Ver.)/Version/Version; Název sestavy/Assembly title/Name der Baugruppe; Pozice (Pos.)/Position/Position;  
Objednací číslo/Purchase order number/Bestellnummer; Název položky/Volume title/Name der Position; Rozebr/Stock size/Abmessung

7.81. Váleček / Rolle / Cylinder 4

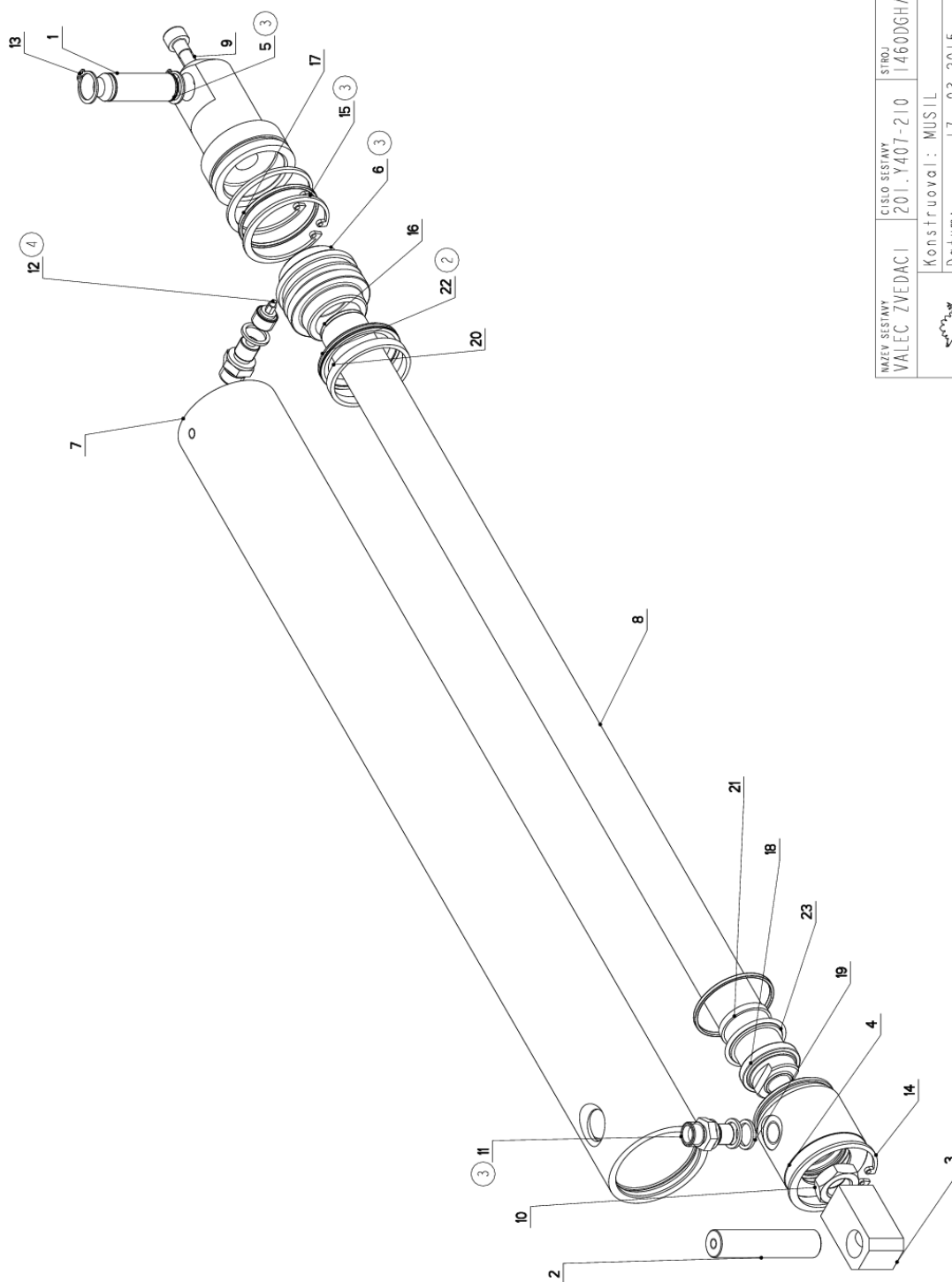
Cislo Sestavy 201.W480-020		Ver. 0	Název sestavy VÁLEČEK/CYLINDER/ROLLE		
Poz.	Objednací číslo	Ver.	Název položky	Rozebr	Ks
1	30.1501-004	0	POUZDRO / SLEEVE / BÜCHSE	d 40	2
2	30.W480-021	0	TRUBKA / TUBE / ROHR	Tr 80x5	1
3	30.W480-022	0	CEP / LUG / BOLZEN	d 25	1
4	95.001.020	0	LOŽISKO / BEARING / LAGER	6207 2RS	2




Cislo Sestavy/Number of assembly/Nummer der Baugruppe; Verze (Ver.)/Version/Version; Název sestavy/Assembly title/Name der Baugruppe; Pozice (Poz.)/Position/Position;  
 Objednací číslo/Purchase order number/Bestellnummer; Název položky/Volume title/Name der Position; Rozebr/Stock size/Abmessung



7.82. Válec zvedací / Hebezyylinder / Lifting cylinder



NAZEV SESTAVY VÁLEC ZVEDACÍ	CÍSLO SESTAVY 201.Y407-210	STROJ 1460DGH/A
		
Konstruoval: MUSIL		
Datum: 17. 03. 2015		
Meritko: 7:10		

7.83. Kusovník / Stückliste / Piece list –  
Válec zvedací / Hebezyylinder / Lifting cylinder

Císlo Sestavy 201.Y407-210		Ver. 4		Název sestavy VALEC ZVEDACI/LIFTING CYLINDER/HEBEZYLINDER	
Poz.	Objednávací číslo	Ver.	Název položky	Rozměr	Ks
1	30.0807-009	2	CEP / LUG / BOLZEN	d 16h9	1
2	30.8307-205	0	CEP / LUG / BOLZEN	d 16h9	1
3	30.8607-001	0	DRZAK / HOLDER / HALTER	HR 25x25	1
4	30.C407-012	1	VÍKO / COVER / DECKEL	d 55	1
5	30.Y307-003(3)	3	VÍKO / COVER / DECKEL	d 55	1
6	30.Y307-012(3)	1	PIST / PISTON / KOLBEN	d 55	1
7	30.Y407-011	3	VALEC / ROLLER / ZYLINDER	TR 62/50h8	1
8	30.Y407-202	0	PISTNICE / PISTON ROD / KOLBENSTANGE	d 28 f8	1
9	90.001.25.083	0	SROUB /IMBUS / ALLEN HEAD BOLT / IMBUSSCHRAUBE	M8X30	1
10	90.101.55.003	0	MATICE / NUT / MUTTER	MATICE M16	1
11	92.002.001(3)	0	SROUBENI / PRIME / DIRECT BOLTING / GERADE VERSCHRAUBUNG	G 1/4"	2
12	92.151.008(4)	0	VENTIL POJISTNY / SAFETY VALVE / SICHERUNGSVENTIL	VP-H 1/4"	1
13	95.800.007	0	SEGR HRIDEŁ. / OUTSIDE SAFETY RING / SICHERUNGSRING AUSSEN	POJISTNY KROUZEK 16	2
14	95.801.009	0	SEGR DIRA / INSIDE SAFETY RING / SICHERUNGSRING INNEN	POJISTNY KROUZEK 52	1
15	95.801.018(3)	0	KROUZEK POJIST.VNITR / INSIDE SAFETY RING / SICHERUNGSRING INNEN	POJISTNY KROUZEK 50	2
16	96.002.011	0	KROUZEK O DYNAMICKY / DYNAMIC O RING / O-RING DYNAMISCH	24X2	1
17	96.002.019	0	KROUZEK O DYNAMICKY / DYNAMIC O RING / O-RING DYNAMISCH	46x2 NBR 70SH	2
18	96.061.009	0	KROUZEK STIRACI / SCRAPER RING / ABSTREIFRING	W02200280 Z201	1
19	96.082.002(1)	0	TESNENI / SEAL RING / DICHTUNGSRING	13/17x1.5 CU	3
20	96.084.001	0	KROUZEK VODICI / LEAD RING / FÜHRUNGSRING	GF6500500-T47	1
21	96.084.006	0	KROUZEK VODICI / LEAD RING / FÜHRUNGSRING	GR4300280-T47	1
22	96.900.013(2)	0	TESNENI KOMBINOVA NE / COMBINATION SEALING / KOMBIDICHTUNG	PT0200500	1
23	96.900.021	0	TESNENI KOMBINOVA NE / COMBINATION SEALING / KOMBIDICHTUNG	RSK200280-46N	1

1.ZRUS.SROUBENI 92.002.005 A NAHR.92.003.001,ZRUS.SROUBENI 30.6107-510 A NAHR.30.9107-509,ZRUS.I xTESNENI 96.082.002 (ZUSTAVAJI 2ks).071/ZM067 15.4.2010 SLEZACKOVA

2.ZRUSENO TESNENI 96.900.001 A NAHRAZENO 96.900.013. 336/ZM006 10.1.2011 SLEZACKOVA

3.ZRUS.REDUKCE 30.9107-509,30.1807-005,ZRUS.VÍKO 30.Y307-005 A NAHR.30.Y307-003,ZRUS.SROUBENI 92.003.001 A NAHR.92.002.001,ZRUS.PIST 30.LM07-504 A NAHR.30.Y307-012,ZRUS.I xPOJ.KROUZEK 95.801.009 A NAHR.95.801.018. 026/ZM027 18.1.2011 SLEZACKOVA

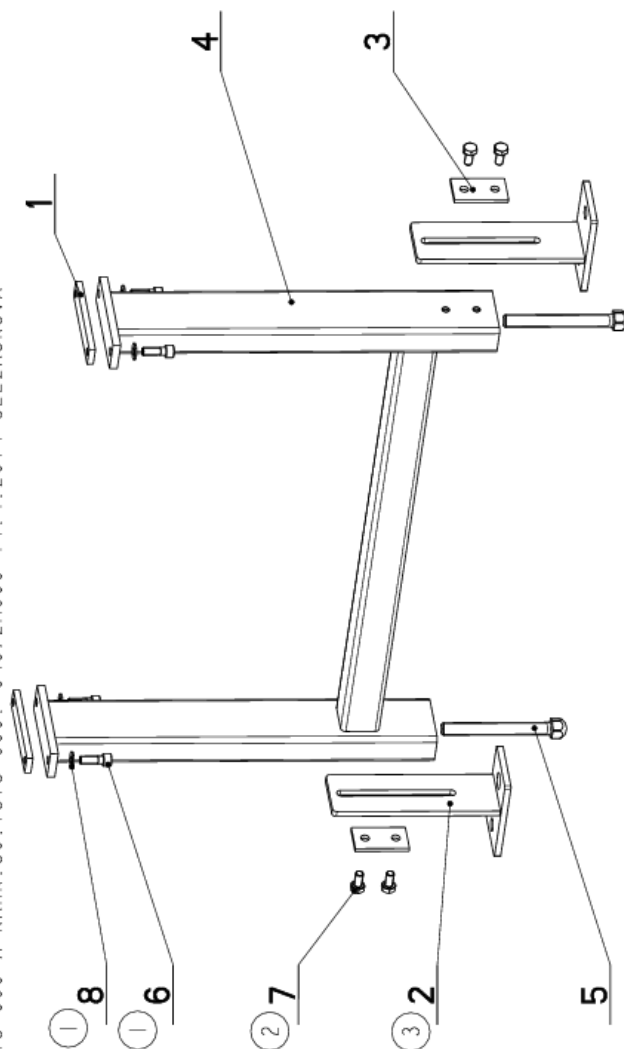
4.VENTIL 92.151.001 PRECISLOVAN NA 92.151.008. 222/ZM212 30.7.2013 SLEZACKOVA

Císlo Sestavy/Number of assembly/Nummer der Baugruppe; Verze (Ver./Version/Version; Název sestavy/Assembly title/Name der Baugruppe; Pozice (Pos./Position/Position;  
Objednávací číslo/Purchase order number/Bestellnummer; Název položky/Volume title/Name der Position; Rozměr/Stock size/Abmessung

## 7.84. Noha dopravníku /Ständer des Förderers / Feeder Leg

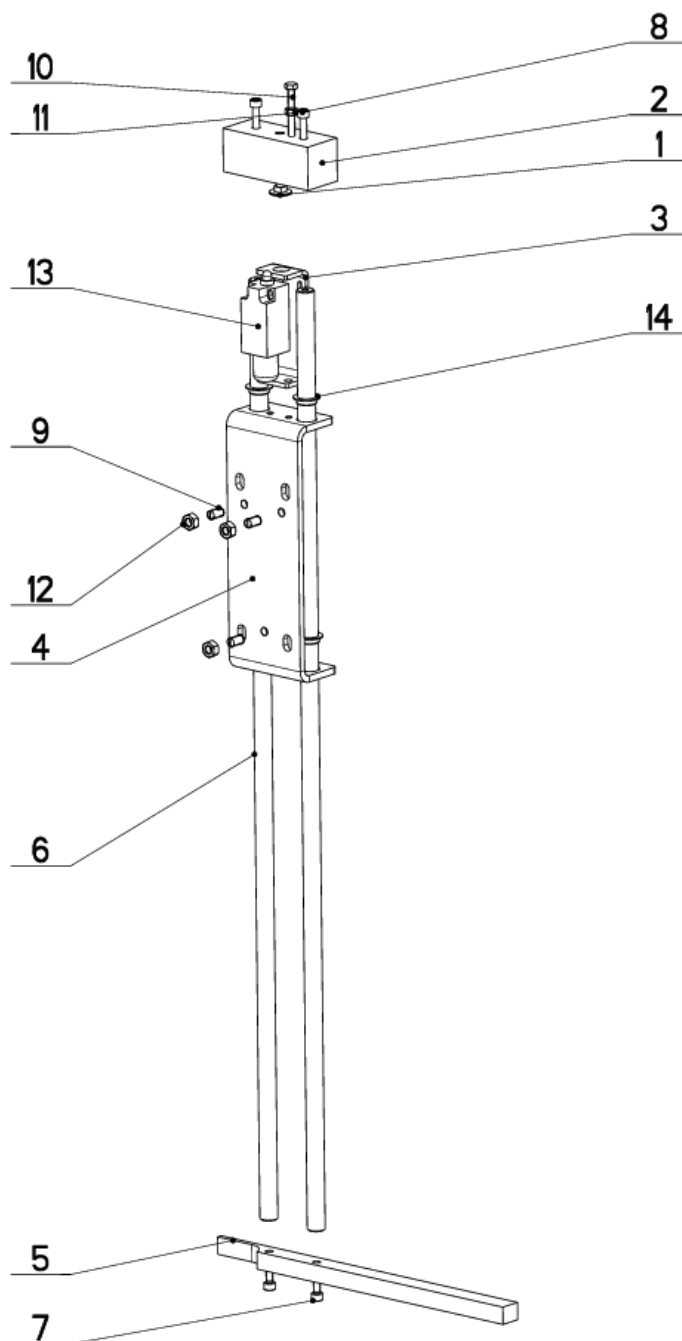
Číslo sestavy 203.X106-100		Ver. 3		Název sestavy NOHA DOPRAVNÍKU/FEEDER LEG/STÄNDER DES FÖRDERERS	
Poz.	Objednávací číslo	Ver.	Název položky	Rozměr	Ks
1	30.1315-701	3	PRÍLOŽKA / STRAP / LASCHE	HR 25x8	2
2	30.1515-660 (3)	0	NOHA / LEG / STÄNDER		2
3	30.1515-681	0	PRÍLOŽKA / STRAP / LASCHE	P 5x40	2
4	30.X106-101	0	RAM / FRAME / RAHMEN		1
5	31.1514-102	0	SROUB / BOLT / SCHRAUBE	M 16	2
6	90.001.25.048 (1)	0	SROUB IMBUS / ALLEN HEAD BOLT / IMBUSSCHRAUBE	M10x30	4
7	90.005.55.023 (2)	0	SROUB 6HRANNÝ / 6 SIDED BOLT / SECHSKANTSCHRAUBE	SROUB M10x20	4
8	90.150.50.006 (1)	0	PODLOŽKA / WASHER / UNTERLEGSCHIEBE	PODLOŽKA 10,5	4


1. ZRUS. SROUB M10x30 (90.005.55.025) A NAHR. SROUBEM IMBUS M10x30 (90.001.25.048), PRÍD. PODLOŽKA 10,5 (90.150.50.006), ZRUS. SROUB M10x20(90.005.55.023) A NAHR. M10x25(90.005.55.024). 280/ZM288 25.10.2010 SLEZACKOVA  
 2. ZRUS. SROUB M10x25(90.005.55.024) A NAHR. M10x20(90.005.55.023). 269/ZM339 3.12.2012 SLEZACKOVA  
 3. ZRUS. NOHA 30.1515-690 A NAHR. 30.1515-660. 049/ZM096 14.4.2014 SLEZACKOVA





7.85. Doraz / Anschlag / Stop piece



NAZEV SESTAVY DORAZ	CISLO SESTAVY 201.V414-350	STROJ 1N460
	Konstruoval: HLADIL	
	Datum: 20. 02.2015	
	Meritko: 1:5	

7.86. Kusovník / Stückliste / Piece list –  
Doraz / Anschlag / Stop piece

Císlo Sestavy 201.V414-350		Ver. 3		Název sestavy DORAZ/STÓP PÍECE/ANSCHLAG	
Poz.	Objednáací číslo	Ver.	Název položky	Rozměr	Ks
1	30.0702-013	0	SROUB / BOLT / SCHRAUBE	M8	1
2	30.V314-351	0	HRANOL / BLOCK / PRISMA	HR 40x40	1
3	30.V414-206	0	DRZAK / HOLDER / HALTER	P 4x36	1
4	30.V414-358	0	PLECH / PLATE / BLECH	P6x84	1
5	30.V414-363	0	DORAZ / STOP PÍECE / ANSCHLAG	HR 20x16	1
6	30.V414-364	0	TYC VODÍCI / LEAD POLE / FÜHRUNGSSTANGE	d 16	2
7	90.001.25.018	0	SROUB IMBUS / ALLEN HEAD BOLT / IMBUSSCHRAUBE	M6X20	2
8	90.001.25.126	0	SROUB IMBUS / /	M6X50	2
9	90.002.20.012	0	SROUB STAVECI / ADJUSTMENT BOLT / STELLSCHRAUBE	SROUB M8X16	3
10	90.005.55.069	0	SROUB 6HRANNÝ / 6 SIDED BOLT / SECHSKANTSCHRAUBE	SROUB M6X60	1
11	90.100.55.004	0	MATICE / NUT / MUTTER	MATICE - M6	1
12	90.100.55.005	0	MATICE / NUT / MUTTER	MATICE - M8	3
13	91.173.007	0	SPINAC KONCOVÝ / END SWITCH / ENDSCHALTER	-RIWK	1
14	95.710.053	0	POUZDRO / SLEEVE / BUCHSE	GM 1618 09	4

- PRIDAN HRANOL 30.V314-052, ZRUS. HRANOL 30.V414-357 A NAHR. 30.V314-351, 1xPRID.SROUB M6x60 (90.005.55.069), 1xMATICE M6(90.100.55.004) . 239/ZM304 25.10.2012 SLEZACKOVA
- ZRUSENY DILY 30.V414-351, 30.V414-352; PRIDANY DILY 30.V414-358, 90.002.20.012 a 95.710.053 160/zm.168 24.5.2013 HLADIL
- DIL 30.V414-353 NAHRAZEN DILEM 30.V414-364; ZRUSENY DILY: 30.V314-052, V414-356, 30.V414-355, 30.V414-354; PRIDAN DIL 30.V314-358; 042/zm.026 20.2.2015 HLADIL

Císlo Sestavy/Number of assembly/Nummer der Baugruppe; Verze (Ver./Version/Version; Název sestavy/Assembly title/Name der Baugruppe; Pozice (Pos./Position/Position; Objednáací číslo/Purchase order number/Bestellnummer; Název položky/Volume title/Name der Position; Rozměr/Stock size/Abmessung