

BOMAR[®]

Operating Instructions for Band Saw

individual 610.440 GH



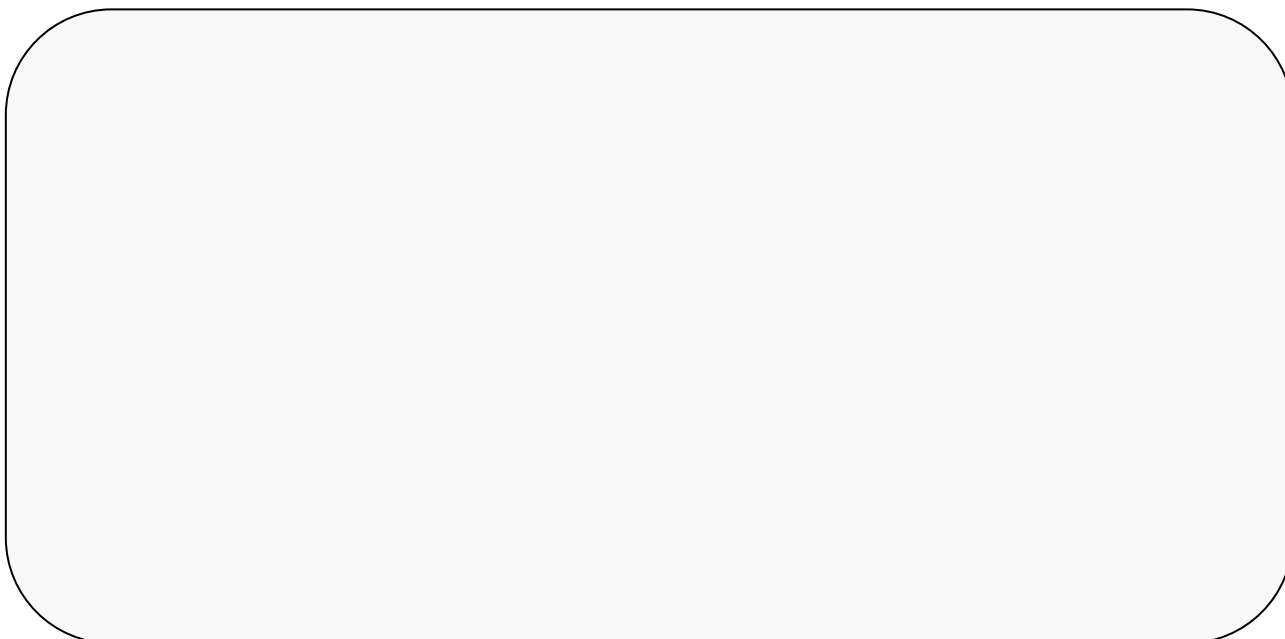
**Before transporting and using the machine, please read
the instructions thoroughly!**

Serial number:



Service and Information

In case of technical difficulties or spare parts order, please contact your dealer:



Or contact Bomar, spol. s r.o. directly:

BOMAR, spol. s r.o.

Těžební 1236/1

62700 Brno

CZECH REPUBLIC

Telephone: +420 – 533 426 100

Fax: +420 – 533 426 109

e-mail: info@bomar.cz

WWW: <http://www.bomar.cz>

We are available Mondays to Fridays from 7⁰⁰ to 16⁰⁰.

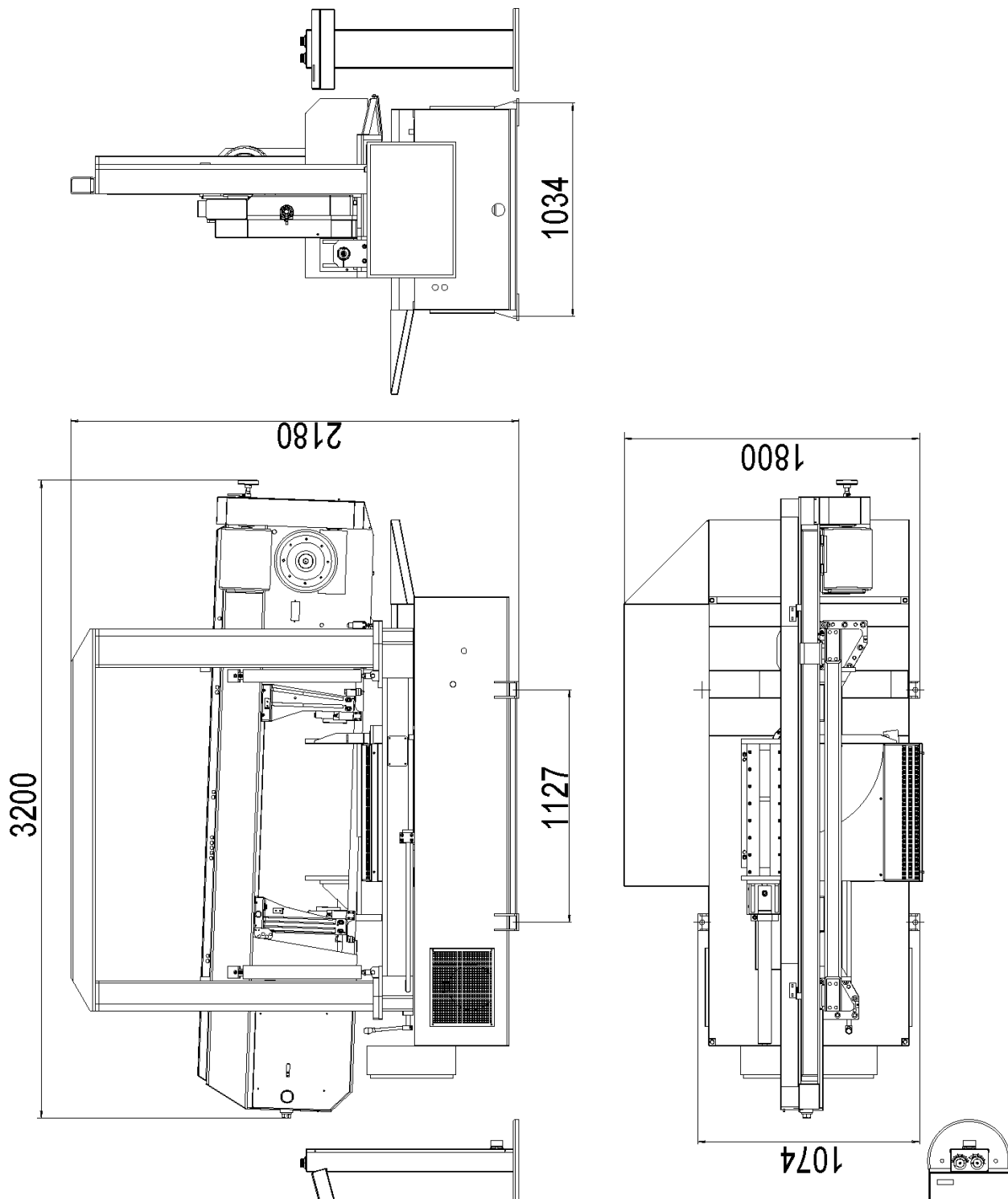
Content

1. INTRODUCTION	6
2. BAND SAW USING	6
3. TECHNICAL DATA.....	7
4. SAFETY NOTES	8
4.1. GENERAL	8
4.2. PROTECTIVE SUIT AND PERSONAL SAFETY.....	8
4.3. SAFETY NOTES FOR MACHINE OPERATOR	9
4.4. SAFETY NOTES FOR THE SERVICING AND REPAIRS	11
4.5. SAFETY MACHINE ACCESSORIES.....	11
5. TRANSPORTATION AND STOCKING	13
5.1. CONDITIONS FOR TRANSPORTATION AND STOCKING	13
5.2. SAFETY NOTES	13
5.3. TRANSPORT AND STOCKING PREPARATIONS	14
5.4. TRANSPORT AND STOCKING.....	14
6. ACTIVATION	15
6.1. MACHINE WORKING CONDITIONS.....	15
6.2. MACHINE INSTALLING AND LEVELLING	15
6.3. ELECTRICAL CONNECTION	16
6.4. FILLING OF THE COOLING SYSTEM.....	17
6.5. CHECK MACHINE FUNCTIONS	18
7. CONTROL PANEL – DESCRIPTION.....	19
8. STARTING THE BAND SAW.....	22
9. MATERIAL INSERTION.....	23
9.1. SAFETY NOTES	23
9.2. HANDLING AGENT SELECTION	23
9.3. MATERIAL INSERTION	23
9.4. BUNDLE MATERIAL CUTTING	24
10. BAND SAW ADJUSTING	25
10.1. SAFETY NOTES	25
10.2. ANGULAR CUT SETTING	25
10.3. CUTTING SPEED ADJUSTMENT.....	26
10.4. OPTIMAL ADJUSTING OF THE GUIDE CUBES SPAN	27
10.5. PRESSURE ADJUSTING TO THE CUT	27
11. SET MODE	28
11.1. ENTRANCE TO MENU	28
11.2. CUTTING PARAMETERS	28
11.3. VICE PARAMETERS (VICE OPENING)	28
11.4. STOP TIME OF THE HYDRAULICS	28
11.5. LANGUAGE VERSION SELECTION.....	29
11.6. MENU CLOSING	29

12. SEMI-AUTOMATIC CYCLE	30
12.1. SAFETY NOTES	30
12.2. CUTTING.....	30
12.3. CYCLE BREAKING	32
12.3.1. STOP button	32
12.3.2. TOTAL STOP button.....	32
13. BLANKS REMOVING FROM THE BAND SAW	33
13.1. SAFETY NOTES	33
13.2. HANDLING AGENT SELECTION	33
13.3. BLANKS REMOVING	33
14. SELECTION AND REPLACEMENT OF THE SAW BAND	34
14.1. SAFETY NOTES	34
14.2. SAW BAND SIZES	34
14.3. SELECTION OF THE SAW BAND TOOTH SYSTEM:	34
14.4. SAW BAND RUNNING - IN	36
14.5. SAW BAND DISMANTLING.....	37
14.6. SAW BAND INSTALLATION	38
14.7. SAW BAND STRETCHING AND INSPECTION.....	39
14.7.1. Saw band stretching.....	39
14.7.2. Saw band inspection	39
15. COOLING AGENTS AND CHIPS DISPOSAL	40
15.1. SAFETY NOTES	40
15.2. COOLING LIQUID PREPARATION	40
15.3. COOLANT DEVICE INSPECTION	42
15.4. CHIPS DISPOSAL	42
16. GREASES AND OILS	43
16.1. GEARBOX OILS.....	43
16.2. HYDRAULIC OILS	44
16.3. LUBRICANT GREASES	44
17. SERVICE	45
17.1. MACHINE CLEANING	45
17.2. LUBRICATION.....	45
17.3. COOLING LIQUID INSPECTION.....	45
17.4. HYDRAULIC OIL LEVEL CHECK	46
18. ADJUSTMENT	47
18.1. GUIDING CUBES ADJUSTMENT	47
18.2. HARD METAL GUIDES ADJUSTMENT	47
18.3. SAW BAND RUN ADJUSTMENT ON STRETCHING WHEEL	48
18.4. BRUSH ADJUSTMENT	49
18.5. LIMIT SWITCH SETTING OF THE SAW BAND STRETCHING	49
18.6. LIMIT SWITCH OF THE SAW FRAME LOWER POSITION ADJUSTMENT.....	50
18.7. ADJUSTMENT OF A THROTTLE VALVE	51
19. WORN PIECES REPLACEMENT	52
19.1. HARD METAL GUIDES REPLACEMENT	52
19.2. ROUND BRUSH REPLACEMENT.....	53
19.3. SAW BAND GUIDING ROLLERS REPLACEMENT	54

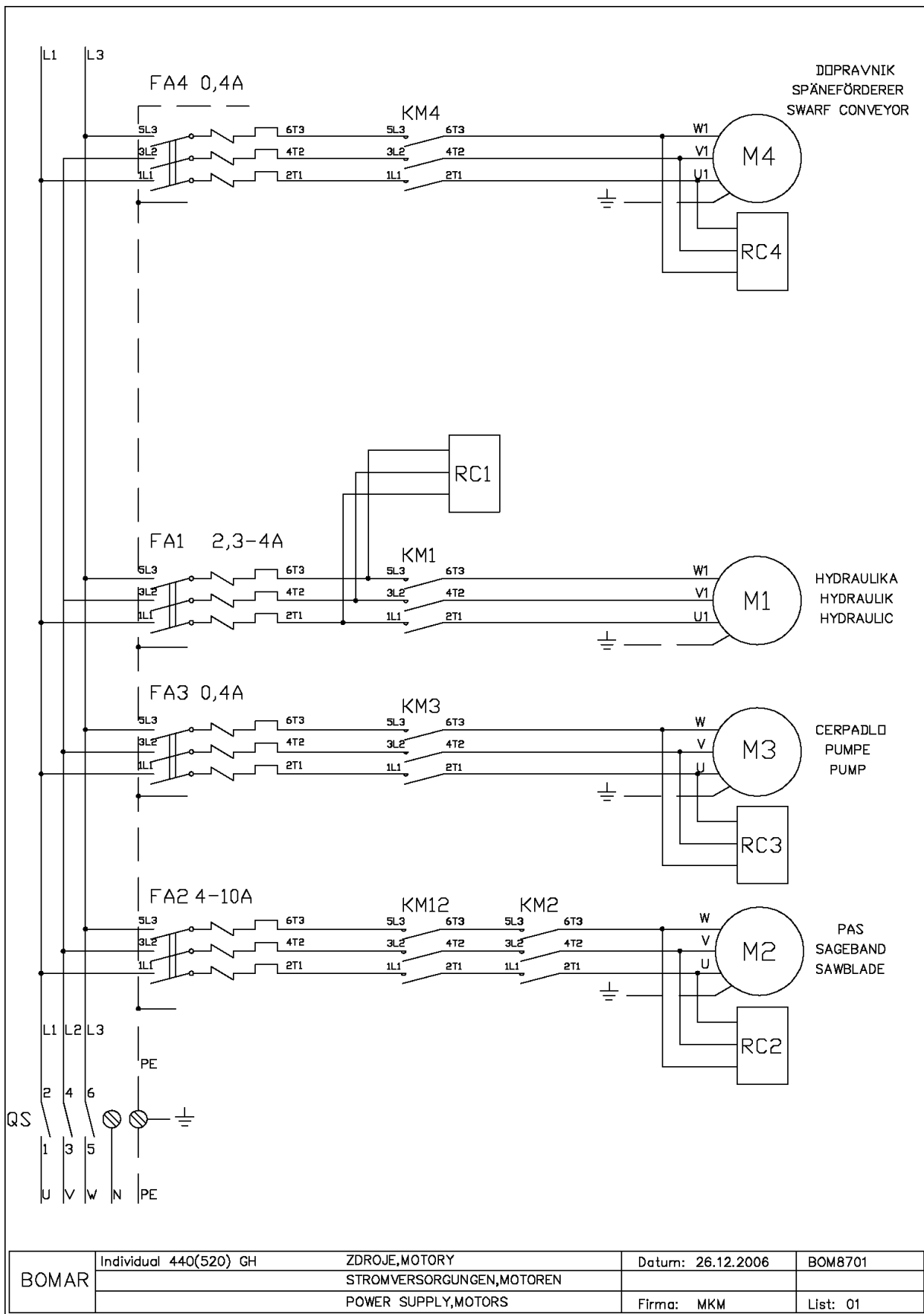
19.4.	STRETCHING WHEEL REPLACEMENT	56
19.5.	DRIVING WHEEL REPLACEMENT	58
19.6.	COOLING PUMP REPLACEMENT	59
20.	ROZMĚROVÉ SCHÉMA / AUFSTELLZEICHNUNG / INSTALLATION DIAGRAM	61
21.	ELEKTRICKÁ SCHÉMATA / ELEKTROSCHEMAS / WIRING DIAGRAMS	62
22.	KUSOVNÍK ELEKTROSOUČÁSTÍ / STÜCKLISTE DER ELEKTROTEILEN / PIECE LIST OF ELEKTRAPARTS	67
23.	HYDRAULICKÉ SCHÉMA / HYDRAULIKSCHEMA / HYDRAULIC DIAGRAM	68
24.	VÝKRESY SESTAV PRO OBJEDNÁNÍ NÁHRADNÍCH DÍLŮ / ZEICHNUNGEN FÜR BESTELLUNG DER ERSATZTEILE / DRAWING ASSEMBLIES FOR SPARE PARTS ORDER	71
24.1.	SVĚRÁK / SCHRAUBSTOCK / VICE	72
24.2.	UPÍNACÍ VÁLEC / SPANNZYLINDER / CLAMPING CYLINDER	74
24.3.	OTOČNÁ KONZOLA / GEHRUNHGSKONSOLE / TURNING CONSOLE	76
24.4.	PILOVÉ RAMENO / SÄGERAHMEN / SAW ARM	78
24.5.	POHON PILOVÉHO PÁSU / SÄGEBANDANTRIEB / SAW BAND DRIVING	80
24.6.	NAPÍNÁNÍ PILOVÉHO PÁSU / SÄGEBANDSPANNUNG / SAW BAND TIGHTENING	82
24.7.	VEDENÍ PILOVÉHO PÁSU / SÄGEBANDSFÜHRUNG / SAW BAND GUIDING	84
24.8.	PRAVÁ VODÍCÍ KOSTKA / RECHTER FÜHRUNGSKLOTZ / RIGHT GUIDING CUBE	86
24.9.	LEVÁ VODÍCÍ KOSTKA / LINKER FÜHRUNGSKLOTZ / LEFT GUIDING CUBE	88
24.10.	ŘEMENICE KARTÁČKU / BÜRSTENRIEMENSCHLEIBE / BRUSH SHEAVE	90
24.11.	KARTÁČEK / SPÄNBÜRSTE / BRUSH	92
24.12.	ZVEDACÍ VÁLEC / HUBZYLINDER / LIFTING CYLINDER - 251.328	94
25.	TROUBLESHOOTING TABLE	96
26.	ROLLER CONVEYORS AND ACCESSORIES	99
26.1.	ROLLER CONVEYORS	99
26.2.	ROLLER CONVEYORS PREPARED FOR POWERING	99
26.3.	POWER AND CONTROL UNITS FOR POWERED CONVEYORS	100
26.4.	LENGTH STOPS	101
26.5.	CONNECTION PARTS	102
26.6.	CONNECTION SETS	102
26.7.	ACCESSORIES OF ROLLER CONVEYORS	102
26.8.	COVERS	103
26.9.	CONNECTION SCHEMA OF THE ROLLER CONVEYORS TO THE BAND SAW	104
	DECLARATION OF CONFORMITY	108

20. Rozměrové schéma / Aufstellzeichnung / Installation diagram

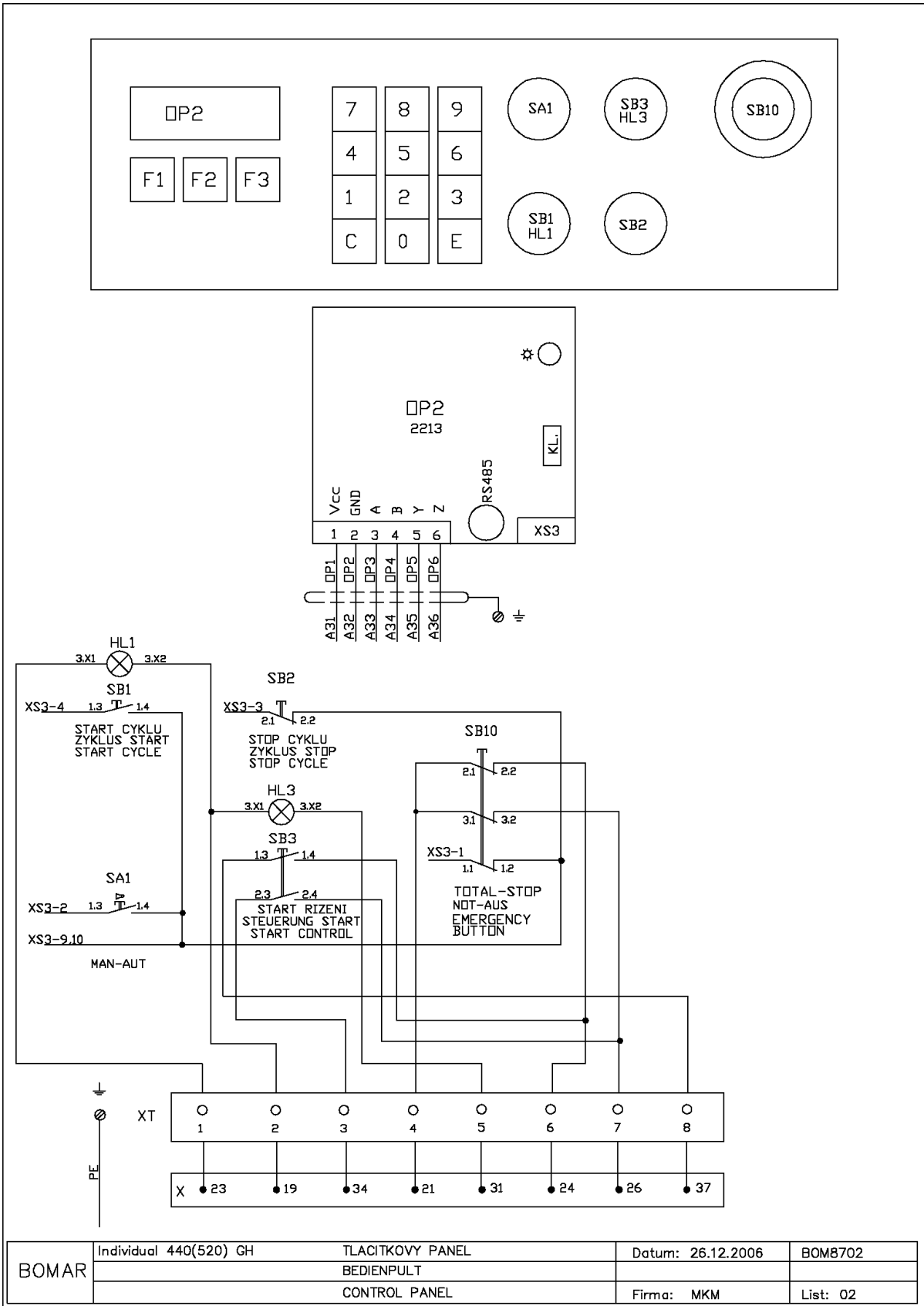


Rozměrové schéma / Aufstellzeichnung / Installation diagram – individual 610.440 GH

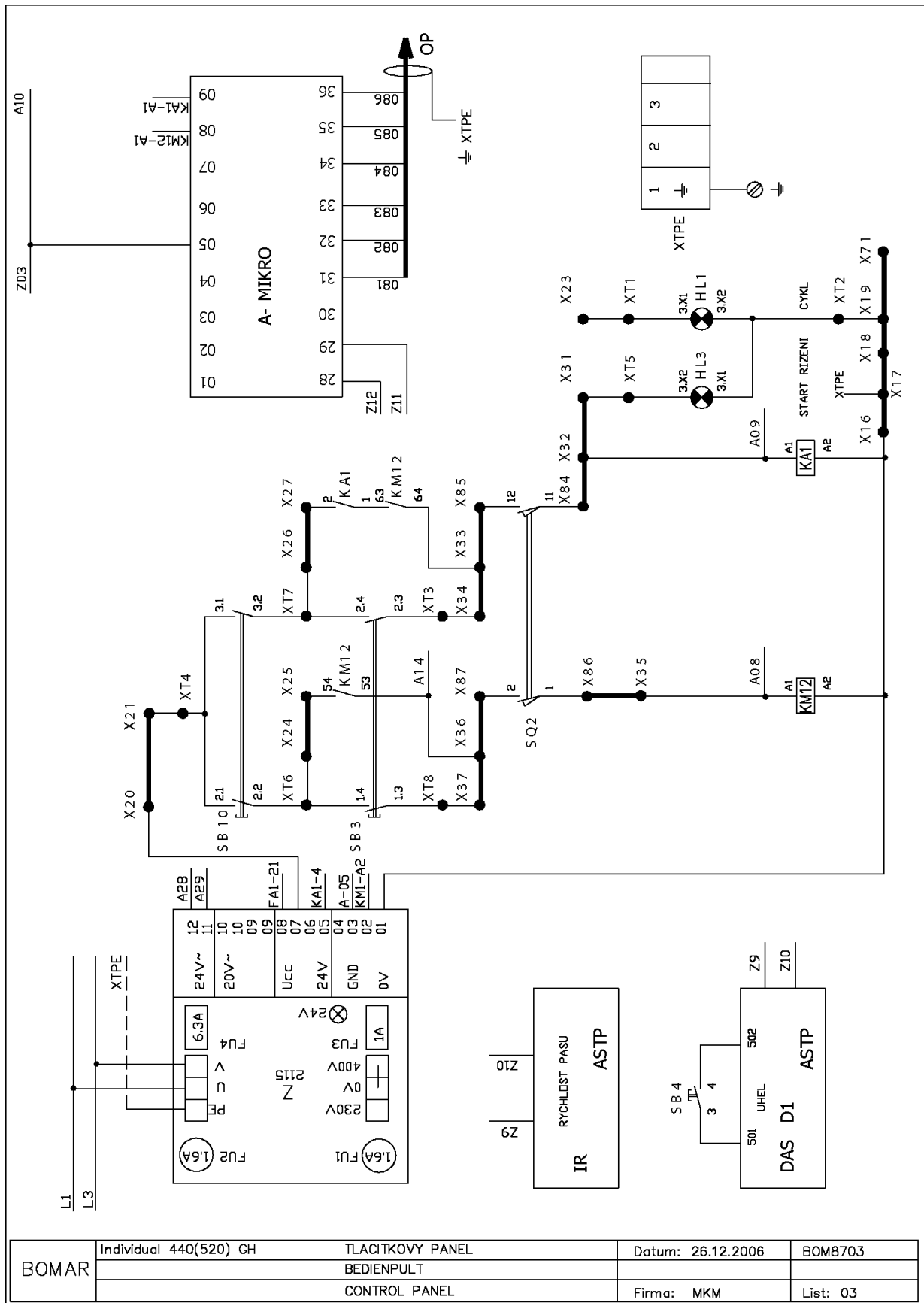
21. Elektrická schémata / Elektroschemas / Wiring diagrams



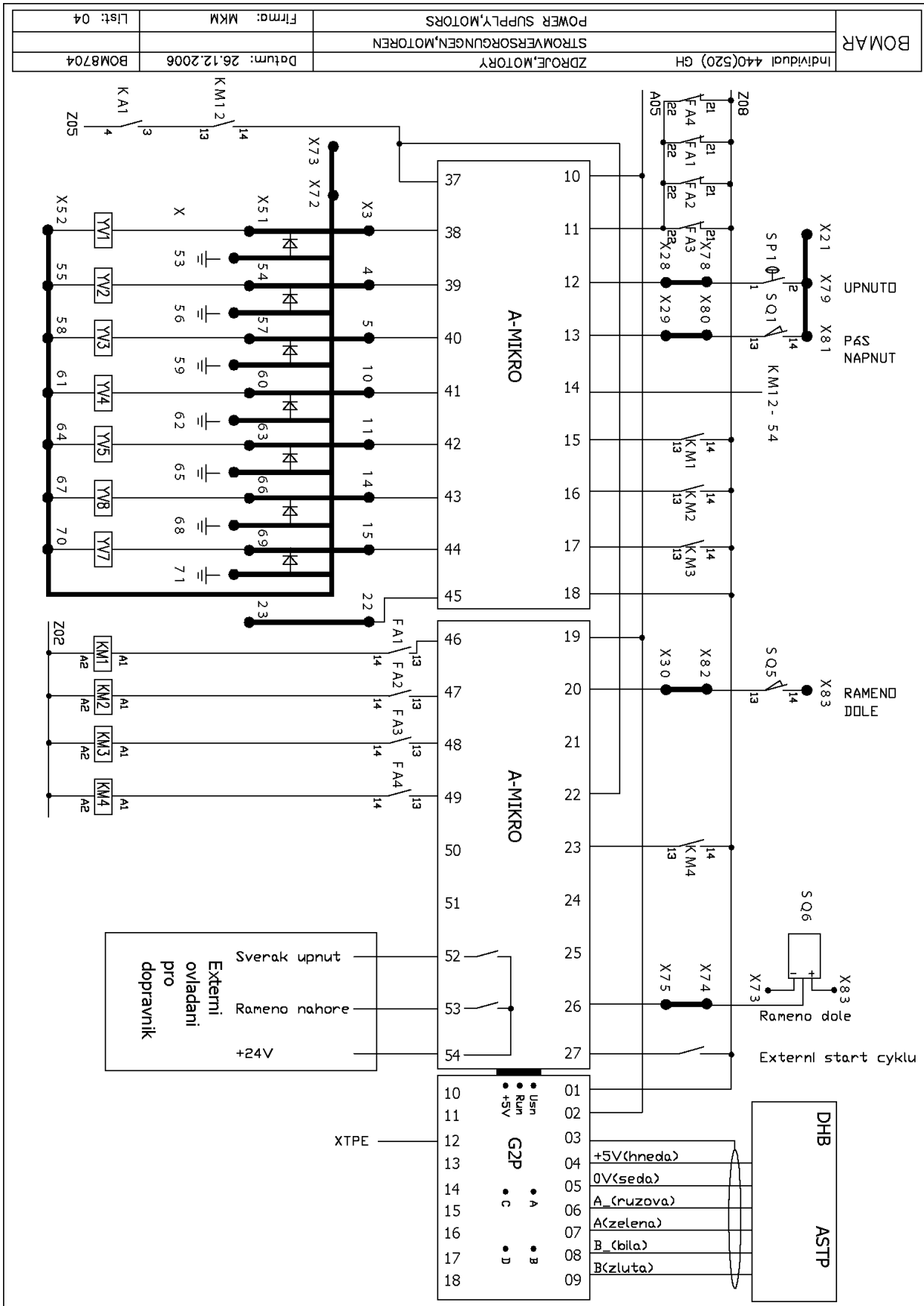
Elektrické schéma 1 / Elektroschema 1 / Wiring diagram 1 – individual 610.440 GH



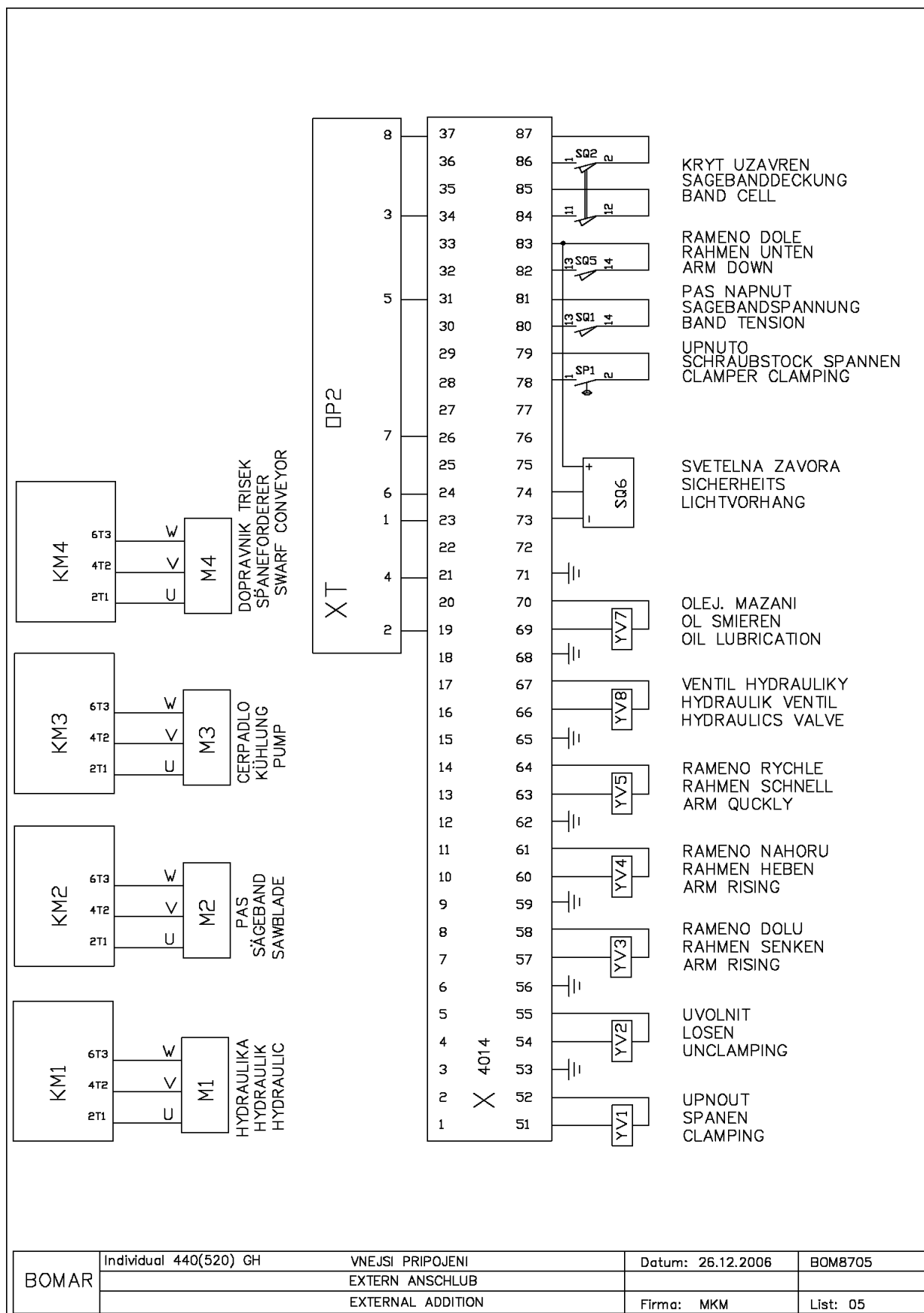
Elektrické schéma 2 / Elektroschema 2 / Wiring diagram 2 – individual 610.440 GH



Elektrické schéma 3 / Elektroschema 3 / Wiring diagram 3 – individual 610.440 GH



Elektrické schéma 4 / Elektroschema 4 / Wiring diagram 4 – individual 610.440 GH



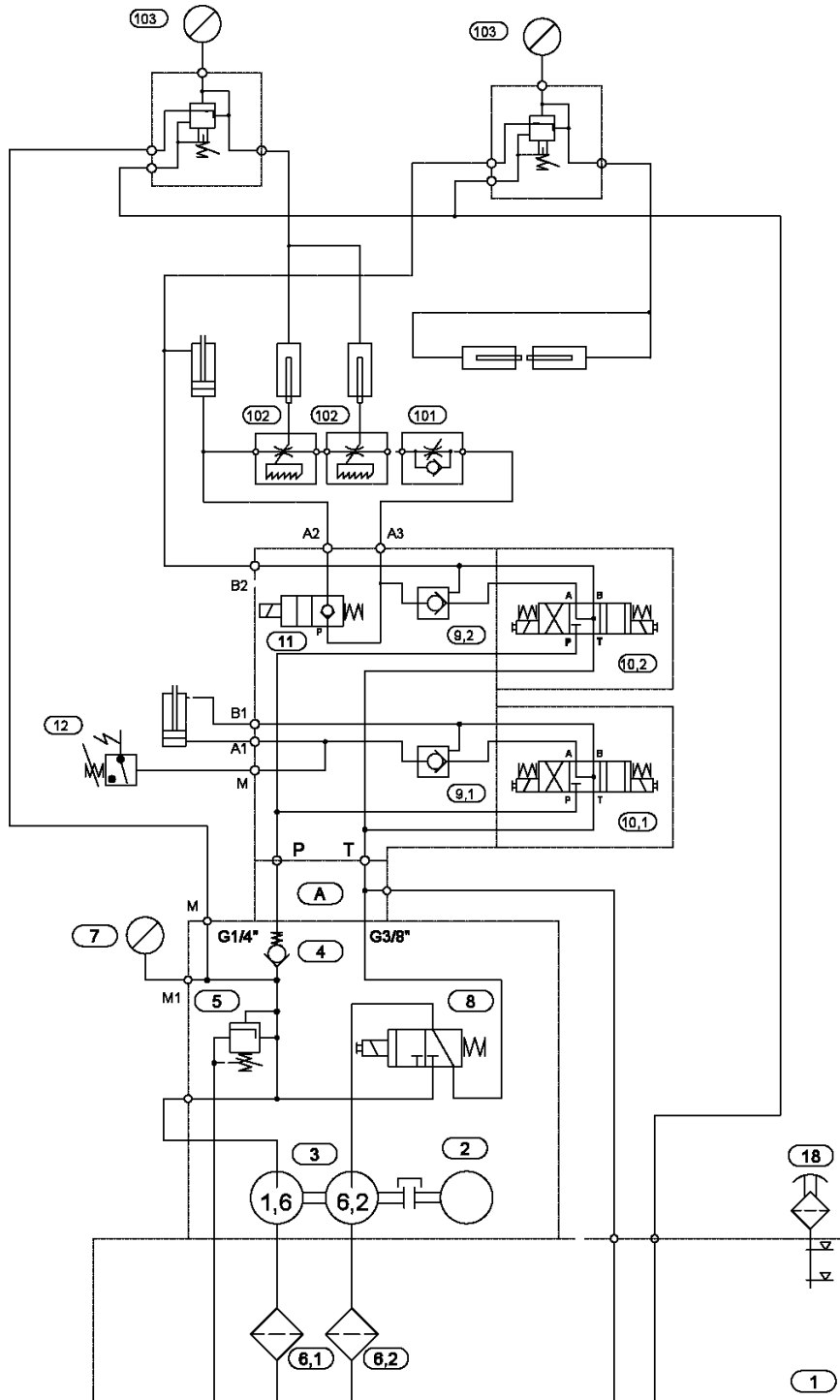
Elektrické schéma 5 / Elektroschema 5 / Wiring diagram 5 – individual 610.440 GH

22. Kusovník elektrosoučástí / Stückliste der Elektroteilen / Piece list of electroparts

ATTENTION! Only qualified person can do the servicing and repairs. For parts changing, use only parts, which are identical with the originals.

Bestell - Nr.	Bezeichnung		Menge	Sign.
Objednáací číslo	Název položky		ks	Ozn.
Reference No.	Item		Pcs.	Sign.
91.995.056	Řídící jednotka / Steuereinheit / Control Modul		1	A
91.995.050	Displej / Display / Display	OP2	1	OP2
91.995.032	Modul / Modul / Modul	G2-1	1	G
91.310.001	Propojovací svorkovnice /Klemmleiste / terminal plate	4041	1	X
91.085.002	Zdroj /Generátor / Generator	2115	1	Z
91.040.004	Stykač / Schütz / contactor	LP1 KD910 BD3	6	KM
91.046.002	Pomocný kontakt / Hilfskontakt / Helping contact	ABBHKF1-11	3	FA
91.045.017	Motorový spouštěč / Motor Starter / Motor Starter	MS116--0,4A (u3x400V)	1	FA3
91.045.019	Motorový spouštěč / Motor Starter / Motor Starter	MS116-1,0A ABB (u3x400V)	1	FA4
91.045.020	Motorový spouštěč / Motor Starter / Motor Starter	MS116-1,6 A ABB u3x400V)	1	FA1
91.045.024	Motorový spouštěč / Motor Starter / Motor Starter	MS116-10 A ABB u3x400V)	1	FA2
91.045.023	Motorový spouštěč / Motor Starter / Motor Starter	MS116 -6,3 A ABB (u3x230V)	1	FA1
91.045.018	Motorový spouštěč / Motor Starter / Motor Starter	MS116 -0,63A ABB (u3x230V)	1	FA3
91.045.020	Motorový spouštěč / Motor Starter / Motor Starter	MS116-1,6 A ABB u3x230V)	1	FA4
91.045.025	Motorový spouštěč / Motor Starter / Motor Starter	MS116 -16A ABB (u3x230V)		FA2
91.041.003	Odrušovač / Endstörer / Suppressor	FILTANA- F72450	4	RC
91.060.012	Hlavice TOTAL STOP / NOT-AUS Taste / TOTAL STOP button	ZB5-AS844	1	SB10
91.060.021	Tlačítko 2 polohy / Taste - 2Lage/ buton- 2 position	ZB5-AG4	1	SA1
91.060.019	Tlačítko zelené / Taste grün / buton green	ZB5-AW33	1	SB1
91.060.023	Tlačítko žluté / Taste gelb / buton yellow	ZB5-AW35	1	SB3
91.060.015	Tlačítko čeervené/ Taste rot / buton red	ZB5-AA4	1	SB2
91.060.013	Tlačítko černé / Taste schwarz / buton black	ZB5-AA2	1	SB4
91.3430-002	Rozvaděč / Schaltanlage / switchboard		1	

23. Hydraulické schéma / Hydraulikschema / Hydraulic diagram



Základní technické parametry:

Technische Spezifikation:

Technical specification:

Q	8 + 2,1	dm ³ ·min ⁻¹	n	1410	min ⁻¹
P _{max}	4	MPa	P	1,1	kW

Hydraulické schéma:

Hydraulikschema:

Hydraulic diagram:

870-1554

Schéma / Schema / Diagram:

8701554A.DWG

Datum / Datum / Date:

19. 8. 2003

Hydraulické schéma / Hydraulikschema / Hydraulic diagram – individual 610.440 GH

Poz.	Název položky	ks
Pos.	Bezeichnung	Menge
Pos.	Item	Pcs.
1	Nádrž / Behälter / Tank	1
2	Elektromotor / Elektromotor / Electromotor MA-AL90S-4	1
3	Hydrogenerátor / Hydraulikaggregat / Hydrogenerator P2-6,2/1,6L.66313	1
4	Jednosměrný ventil / Einwegventil / One-way valve VJO1-06/SG-1	1
5	Přepouštěcí ventil / Bypašventil / By pass valve VPP2-04/S-6S	1
6	Filtr / Filter / Filter 2 SF 56/48-0.063	2
7	Manometr / Manometer / Manometer 68 - 0-10 MPa	1
8	Rozváděč / Verteilung / Distributor ROX1-042D21/02400E1K1	1
9	Hydraulický zámek / Hydraulisches Schloß / Hydraulic lock RJV1-05-0	2
10	Rozváděč / Verteilung / Distributor RPE3-043Y11/02400E1K1	2
11	Rozváděč / Verteilung / Distributor ROE3-042S2/02400E1K1	1
12	Tlakový spínač / Druckschalter / Pressure switch SUCO 0166 411 03 043	1
101	Škrtící ventil / Drosselventil / Throttle valve	1
102	Škrtící ventil / Drosselventil / Throttle valve	2
103	Redukční ventil / Reduzierventil / Pressure control valve VRN2-06/S-6R	2

Označení hydraulických hadiček / Bezeichnung der hydraulischen Schlauche / Indication of hydraulic hose:

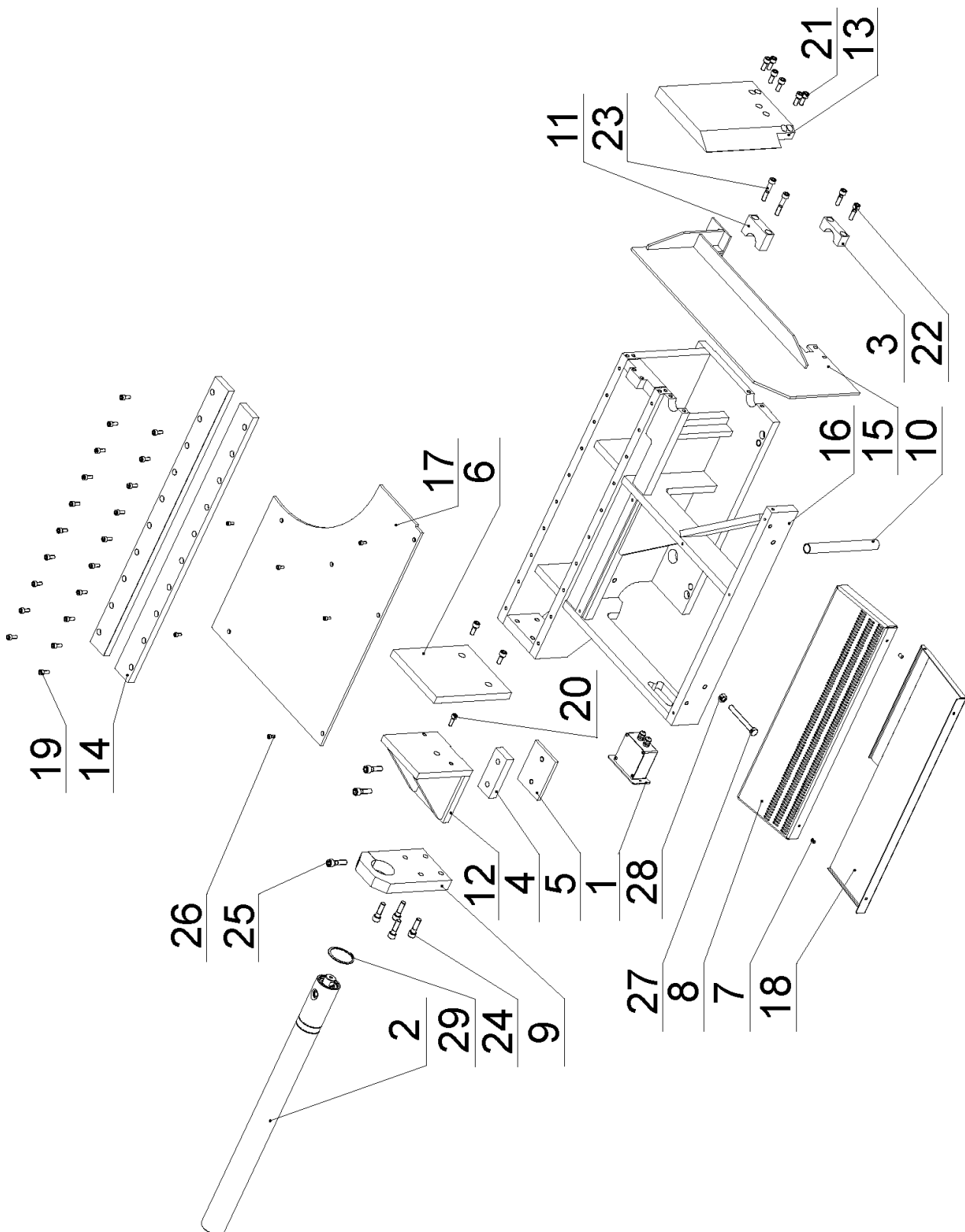
Hydr. hadice	Hadice	Kování	Konc. A	Konc. B	Konc. C	Konc. D	Konc. E	Konc. F	Konc. G	Ks
Hydr. Schlauche	Schlauche	Schmieden	Schlauchtüle A	B	C	D	E	F	G	Menge
Hydr. Hose	hose	forging	terminal A	B	C	D	E	F	G	piece
6AE2700	42.001.001	92.051.001	92.052.001	-	-	-	93.012.004	-	-	1
6AA6200	42.001.001	92.051.001	92.052.001	-	-	-	-	-	-	1
6AE8600	42.001.001	92.051.001	92.052.001	-	-	-	93.012.004	-	-	1
6AA3000	42.001.001	92.051.001	92.052.001	-	-	-	-	-	-	1
6AA850	42.001.001	92.051.001	92.052.001	-	-	-	-	-	-	1
6AA1650	42.001.001	92.051.001	92.052.001	-	-	-	-	-	-	2
6AA6200	42.001.001	92.051.001	92.052.001	-	-	-	-	-	-	1
6AA8150	42.001.001	92.051.001	92.052.001	-	-	-	-	-	-	1
3AA2100	42.004.001	92.051.004	92.052.003	-	-	-	-	-	-	1
3AA900	42.004.001	92.051.004	92.052.003	-	-	-	-	-	-	1
3AA8000	42.004.001	92.051.004	92.052.003	-	-	-	-	-	-	1
3AA1000	42.004.001	92.051.004	92.052.003	-	-	-	-	-	-	1
3AA5700	42.004.001	92.051.004	92.052.003	-	-	-	-	-	-	1
3AA3000	42.004.001	92.051.004	92.052.003	-	-	-	-	-	-	2
3AA1900	42.004.001	92.051.004	92.052.003	-	-	-	-	-	-	1

24. Výkresy sestav pro objednání náhradních dílů / Zeichnungen für Bestellung der Ersatzteile / Drawing assemblies for spare parts order

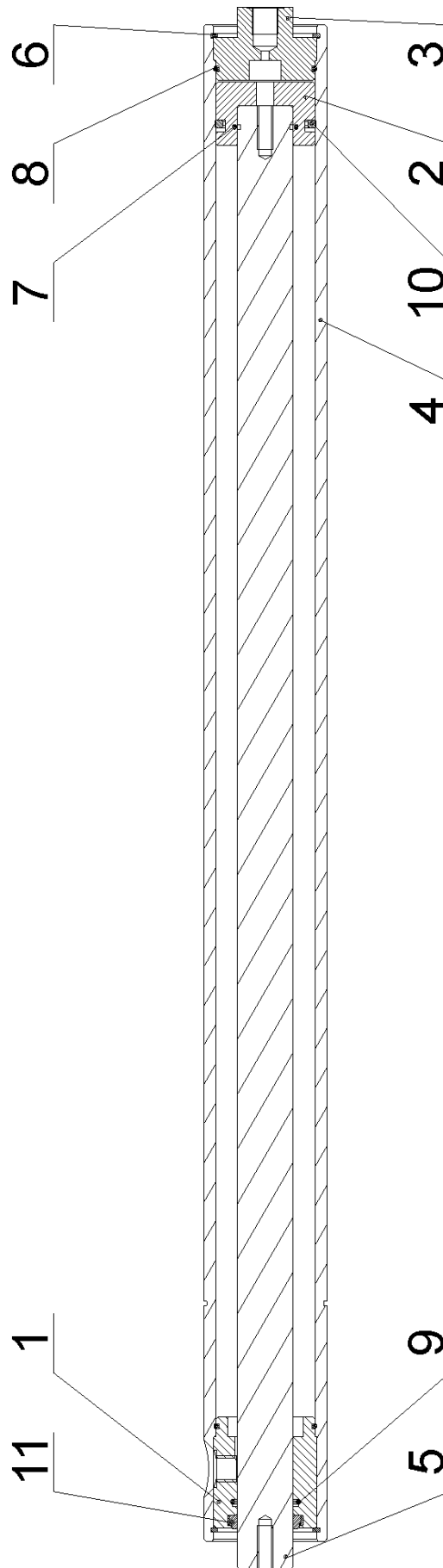
Při objednávání náhradních dílů vždy uvádějte: typ stroje (např. STG 120), výrobní číslo (např. 125) a rok výroby (např. 1999).

In die Bestellung der Ersatzteile führen Sie immer an:
Maschinentyp (z. B. STG 120), Serien Nr. (z. B. 125) und
Baujahr (z. B. 1999).

For spare parts order, you must always to allege: type of
machine (for example STG 120), serial number (for example 125)
and year of construction (for example 1999).

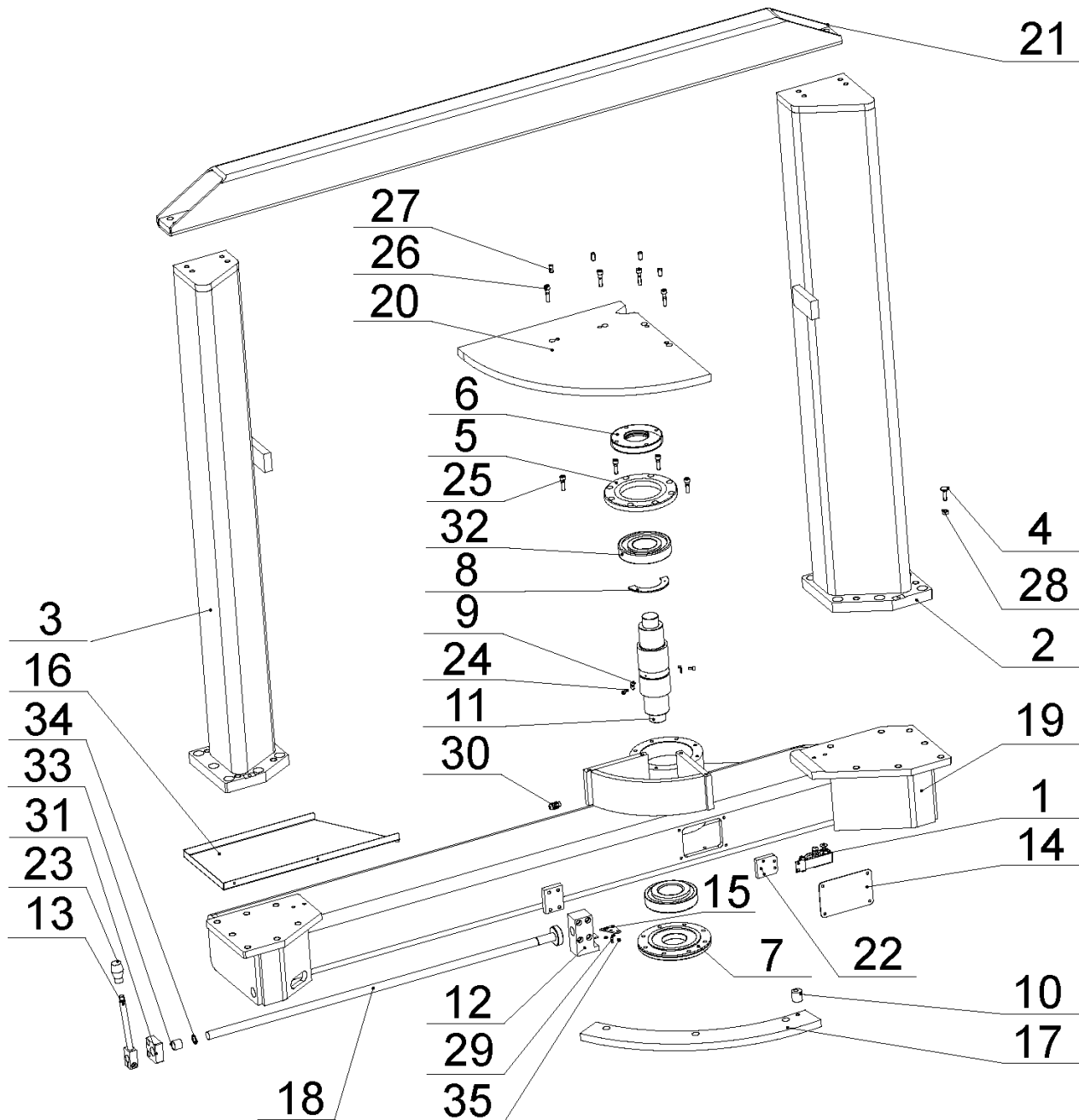

24.1. Svěrák / Schraubstock / Vice

Poz.	Objednací číslo	Název položky	ks
Pos.	Bestell - Nr.	Bezeichnung	Menge
Pos.	Reference No.	Item	Pcs.
1	201.2903-100	Displej / Display / Display	1
2	201.4807-000	Upínací válec / Spann cylinder / Clamping cylinder	1
3	30.0809-010	Příložka / Lasche / Shim	1
4	30.1803-004	Vodící kostka / Führungsklotz / Guiding cube	1
5	30.1803-005	Deska / Platte / Plate	1
6	30.1803-006	Čelist svěráku / Schraubstockbacke / Vice jaw	1
7	30.3509-015	Distanční trubka / Distanzrohr / Spacing tube	2
8	30.4803-014	Rošt / Rost / Grate	1
9	30.8503-016	Čelo / Stirn / Forefront	1
10	30.8603-008	Trubka / Rohr / Tube	1
11	30.8603-015	Příložka / Lasche / Shim	1
12	30.8803-604	Čelist svěráku / Schraubstockbacke / Vice jaw	1
13	30.8803-004	Čelist svěráku / Schraubstockbacke / Vice jaw	1
14	30.8803-007	Vodící lišta / Führungsleiste / Guiding lath	2
15	30.8803-014	Pomocná čelist / Hilfsbacke / Auxiliary jaw	1
16	30.8803-101	Podstavec svěráku / Schraubstockuntergestell / Vice pedestal	1
17	30.8903-012	Deska / Platte / Plate	1
18	30.8903-020	Skluz / Rutsch / Slide	1
19	90.001.25.032	Šroub / Schraube / Screw M8x20 DIN 912 8.8	20
20	90.001.25.033	Šroub / Schraube / Screw M8x25 DIN 912 8.8	1
21	90.001.25.047	Šroub / Schraube / Screw M10x25 DIN 912 8.8	8
22	90.001.25.049	Šroub / Schraube / Screw M10x35 DIN 912 8.8	2
23	90.001.25.053	Šroub / Schraube / Screw M10x55 DIN 912 8.8	2
24	90.001.25.060	Šroub / Schraube / Screw M12x40 DIN 912 8.8	6
25	90.001.25.061	Šroub / Schraube / Screw M12x45 DIN 912 8.8	1
26	90.001.25.092	Šroub / Schraube / Screw M6x14 DIN 912 8.8	6
27	90.005.55.056	Šroub / Schraube / Screw M12x100 DIN 933 8.8	1
28	90.100.55.007	Matice / Mutter / Nut M12 DIN 934 8.8	1
29	95.800.021	Pojistný kroužek / Sicherungsring / Retaining ring Ø62 DIN 471	1



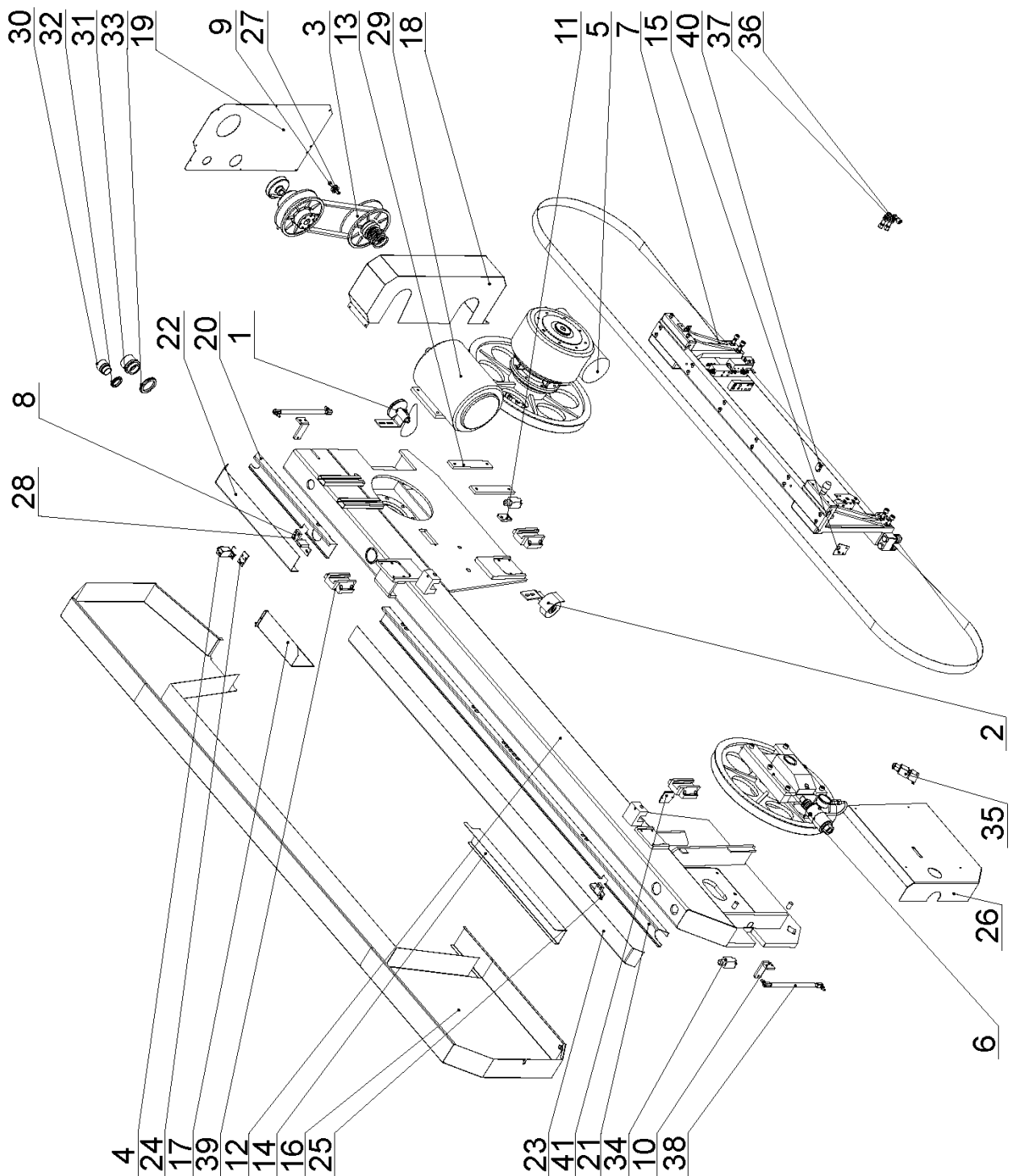
24.2. Upínací válec / Spannzylinder / Clamping cylinder

Poz.	Objednací číslo	Název položky	ks
Pos.	Bestell - Nr.	Bezeichnung	Menge
Pos.	Reference No.	Item	Pcs.
1	30.1807-104	Přívod / Zufuhr / Inflow	1
2	30.2007-302	Píst / Kolben / Piston	1
3	30.2007-304	Víko / Deckel / Cover	1
4	30.4807-001	Válec svěraku / Zylinder / Vice cylinder	1
5	30.4807-002	Pístnice / Kolbenstange / Piston rod	1
6	95.801.009	Pojistný kroužek / Sicherungsring / Retaining ring Ø52 DIN 472	2
7	96.001.008	O-kroužek / O Ring / O Ring 26x2	1
8	96.001.013	O-kroužek / O Ring / O Ring 45x2	2
9	96.002.014	O-kroužek / O Ring / O Ring 28x3	1
10	96.020.005	Q-kroužek / Q Ring / Q Ring 4326A 39.2x5.33	1
11	96.040.003	Stírací kroužek / Abstreifring / Scraper cup 40x52x5	1



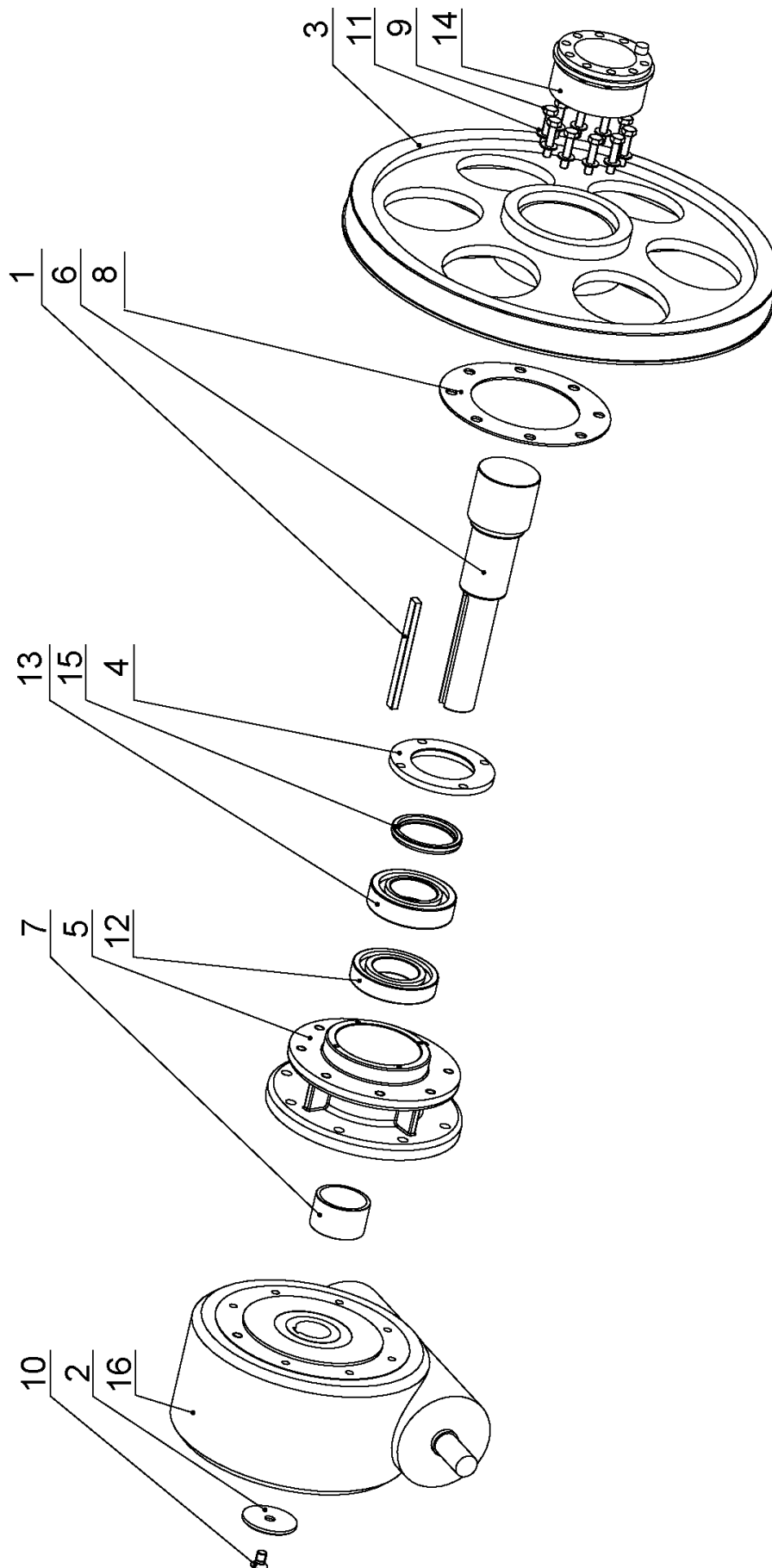
24.3. Otočná konzola / Gehrunhgskonsole / Turning console

Poz.	Objednací číslo	Název položky	ks
Pos.	Bestell - Nr.	Bezeichnung	Menge
Pos.	Reference No.	Item	Pcs.
1	201.2902-200	Snímač / Sensor / Sensor	1
2	201.8902-100	Sloup / Säule / Pillar	1
3	201.8902-400	Sloup / Säule / Pillar	1
4	30.0702-013	Šroub / Schraube / Screw	1
5	30.0802-004	Víko / Deckel / Cover	1
6	30.0802-005	Matice ložiska / Lagermutter / Bearing nut	1
7	30.0802-006	Víko / Deckel / Cover	1
8	30.2902-010	Segment / Segment / Segment	1
9	30.2902-112	Držák / Halter / Holder	2
10	30.6014-209	Excentr / Exzenter / Eccentric	1
11	30.8602-003	Čep konzoly / Bolzen / Pivot	1
12	30.8602-510	Kostka / Klotz / Cube	1
13	30.8602-514	Tyč zpevnění / Stange / Rod	1
14	30.8602-515	Kryt / Abdeckung / Cover	1
15	30.8602-521	Deska / Platte / Plate	1
16	30.8602-524	Plech / Blech / Sheet metal	1
17	30.8902-016	Segment / Segment / Segment	1
18	30.8902-018	Tyč / Stange / Rod	1
19	30.8902-501	Otočná konzola / Gehrungskonsole / Turning console	1
20	30.8902-502	Segment / Segment / Segment	1
21	30.8902-504	Výztuha / Steife / Stiffener	1
22	30.8902-525	Držák / Halter / Holder	1
23	30.8902-527	Držák / Halter / Holder	1
24	90.001.25.008	Šroub / Schraube / Screw M5x12 DIN 912 8.8	2
25	90.001.25.034	Šroub / Schraube / Screw M8x30 DIN 912 8.8 VZ	4
26	90.001.55.035	Šroub / Schraube / Screw M8x35 DIN 912 8.8 VZ	4
27	90.002.2D.019	Šroub / Schraube / Screw M16x20	4
25	90.001.55.083	Šroub / Schraube / Screw M8x30 DIN 912 8.8 VZ	4
26	90.001.55.084	Šroub / Schraube / Screw M8x35 DIN 912 8.8 VZ	4
27	90.002.2D.015	Šroub / Schraube / Screw M10x20 DIN 913 45H	4
28	90.100.55.005	Matice / Mutter / Nut M8 DIN 934 8.8	1
29	90.301.0Z.002	Válcový kolík / Zylinderstift / Parallel pin 5x16 DIN 7	1
30	91.070.010	Vývodka / Tülle / Bushing M12x1.5	1
31	94.002.001	Rukojeť / Griff / Handle M12	1
32	95.300.001	Ložisko / Lager / Bearing 30312 AX	2
33	95.700.004	Pouzdro / Buchse / Bush KU 20x20	1
34	95.800.009	Pojistný kroužek / Sicherungsring / Retaining ring Ø20 DIN 471	1
35	96.002.002	O-kroužek / O-Ring / O-ring 4x2.2	3



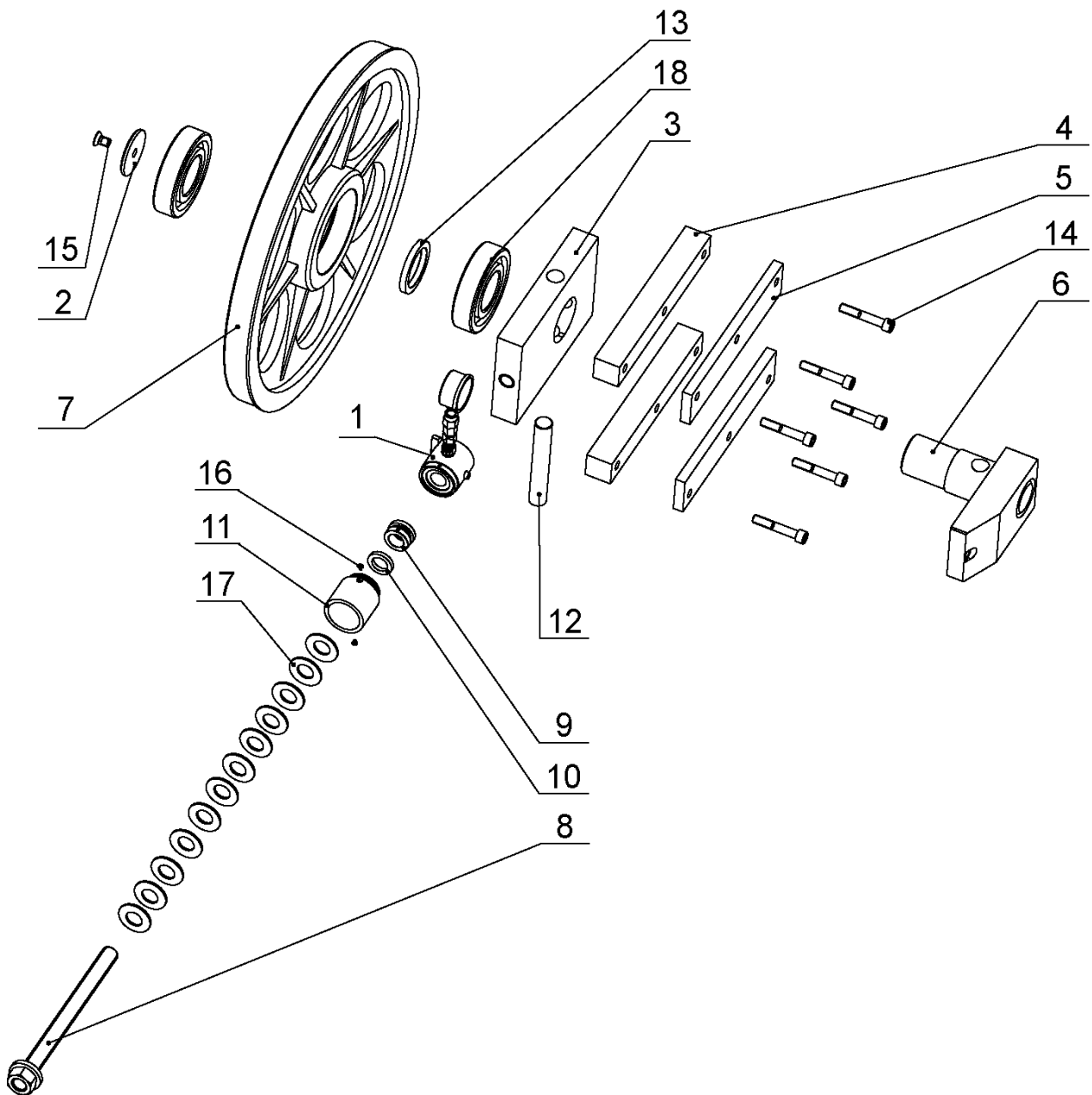
24.4. Pilové rameno / Sägerahmen / Saw arm

Poz.	Objednací číslo	Název položky	ks
Pos.	Bestell - Nr.	Bezeichnung	Menge
Pos.	Reference No.	Item	Pcs.
1	201.2914-400	Řemenice / Riemenscheibe / Sheave	1
2	201.2914-700	Kartáček / Spänbürste / Cleaning brush	1
3	201.3005-000	Variátor / Variator / Variator	1
4	201.6702-200	Snímač / Sensor / Sensor	1
5	201.8905-200	Pohon / Antrieb / Drive	1
6	201.8908-200	Napínání pásu / Sägebandantrieb / Saw band stretching	1
7	201.8910-000	Vedení pásu / Sägebandführung / Saw band guiding	1
8	30.1714-103	Kostka / Klotz / Cube	2
9	30.2914-401	Řemenice / Riemenscheibe / Sheave	1
10	30.7114-157	Kryt / Abdeckung / Cover	2
11	30.8414-005	Držák / Halter / Holder	1
12	30.8904-201	Rameno / Sägerahmen / Saw arm	1
13	30.8904-207	Lišta / Leiste / Lath	2
14	30.8914-110	Kryt / Abdeckung / Cover	1
15	30.8914-113	Clona / Schürze / Shutter	1
16	30.8914-203	Kryt / Abdeckung / Cover	1
17	30.8914-201	Kryt / Abdeckung / Cover	1
18	30.8914-209	Kryt / Abdeckung / Cover	1
19	30.8914-210	Víko / Deckel / Cover	1
20	30.8914-212	Koryto / Rinne / Feed trough	1
21	30.8914-213	Koryto / Rinne / Feed trough	1
22	30.8914-214	Kryt / Abdeckung / Cover	1
23	30.8914-215	Kryt / Abdeckung / Cover	1
24	30.8914-216	Podložka / Scheibe / Washer	1
25	30.8914-217	Konzola / Konsole / Console	2
26	30.8914-218	Kryt / Abdeckung / Cover	1
27	90.001.25.040	Šroub / Schraube / Screw M8x60 DIN 912 8.8	1
28	90.301.0Z.006	Válcový kolík / Zylinderstift / Parallel pin 6x38 DIN 7	2
29	91.001.021	Elektromotor / Elektromotor / Electromotor 4AP 112-4A 4 kW 1440	1
30	91.071.004	Vývodka / Tülle / Bushing PG29	1
31	91.071.006	Vývodka / Tülle / Bushing PG48	1
32	91.072.007	Matice / Mutter / Nut PG29	1
33	91.072.009	Matice / Mutter / Nut PG48	1
34	91.173.007	Koncový spínač / Endschalter / End switch FR 601-M2	2
35	91.173.012	Koncový spínač / Endschalter / End switch QKS8	1
36	92.009.001	Průchodka / Tülle / Bushing	2
37	92.013.001	Matice / Mutter / Nut	4
38	93.004.004	Plynová vzpěra / Gasfeder / Gas spring	2
	93.004.005	Čep / Bolzen / Pivot	4
39	99.201.002	Vozík / Wagen / Trolley LGW35-Hiwin	3
40		Laser	1
41		Zrcátko / Spiegel / Mirror	1



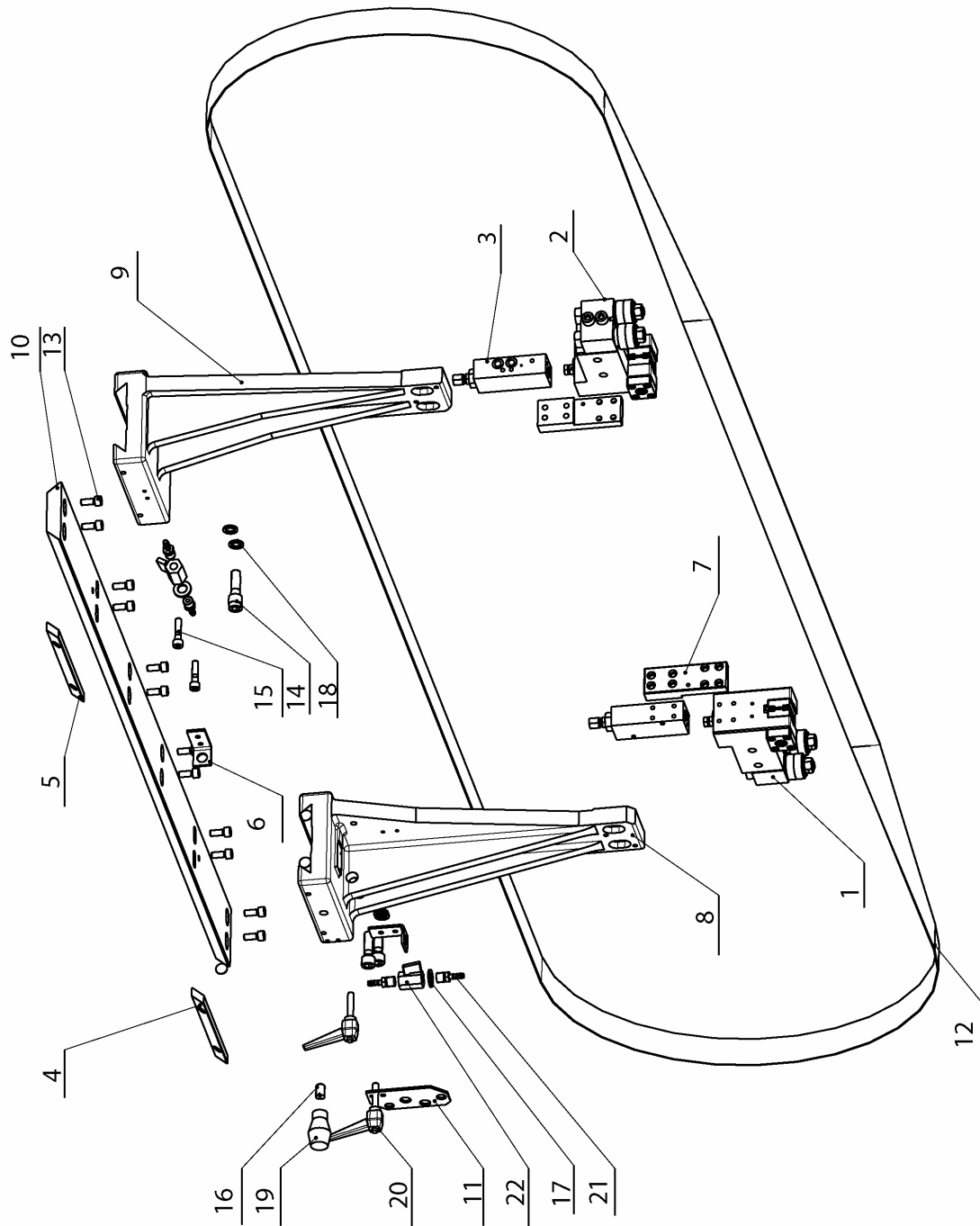
24.5. Pohon pilového pásu / Sägebandantrieb / Saw band driving

Poz.	Objednací číslo	Název položky	ks
Pos.	Bestell - Nr.	Bezeichnung	Menge
Pos.	Reference No.	Item	Pcs.
1	30.1804-008	Pero / Feder / Spring	1
2	30.1804-010	Podložka / Scheibe / Washer	1
3	30.6005-001	Hnací kolo / Antreibrad / Driving wheel	1
4	30.6005-006	Víko / Deckel / Cover	1
5	30.8904-203	Příruba / Flansch / Flange	1
6	30.8904-204	Hřídel / Welle / Shaft	1
7	30.8904-205	Distanční trubka / Distanzrohr / Distance tube	1
8	30.8904-206	Distanční kroužek / Distanzring / Distance ring	1
9	90.005.55.027	Šroub / Schraube / Screw M10x45 DIN 933 8.8	10
10	90.011.27.009	Šroub / Schraube / Screw M12x20 DIN 7991 10.9	1
11	90.150.50.006	Podložka / Scheibe / Washer Ø10,5 DIN 125	10
12	95.001.031	Ložisko / Lager / Bearing 6212 2RS	1
13	95.201.003	Ložisko / Lager / Bearing 2212 NU	1
14	95.825.001	Pouzdro / Buchse / Bush 80x120	1
15	95.830.006	Těsnící kroužek / Dichtungsring / Sealing ring 70x90x10	1
16	99.001.010	Šneková převodovka / Schneckengetriebe / Worm gear VF130/P/i46	1



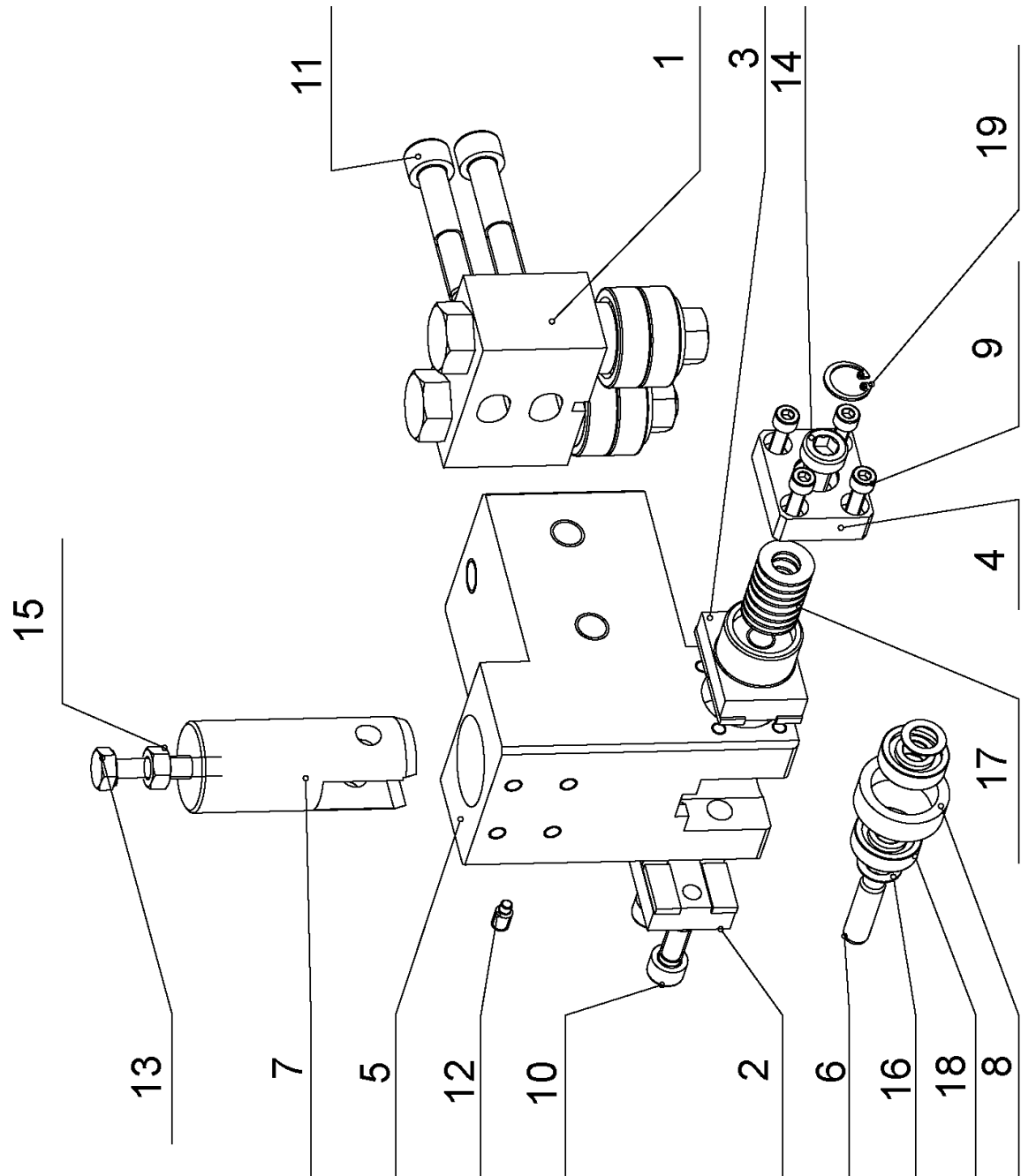
24.6. Napínání pilového pásu / Sägebandspannung / Saw band tightening

Poz.	Objednací číslo	Název položky	ks
Pos.	Bestell - Nr.	Bezeichnung	Menge
Pos.	Reference No.	Item	Pcs.
1	201.6007-200	Válec snímání napnutí / Zylinder - Bandspannungsabtasten / Cylinder - tension sensing	1
2	30.1804-010	Podložka / Scheibe / Washer	1
3	30.6008-001	Kostka napínání / Bandspannungswürfel / Stretching cube	1
4	30.6008-002	Lišta vodící / Führungsleiste / Guiding listel	2
5	30.6008-003	Lišta vodící / Führungsleiste / Guiding listel	2
6	30.6008-004	Napínání / Spannung / Stretching	1
7	30.6008-006	Kolo napínací / Umlenkrad / Stretching wheel	1
8	30.6008-008	Šroub napínání / Bandspannungsschraube / Stretching screw	1
9	30.6008-011	Kroužek / Ring / Ring	1
10	30.6008-012	Distanc / Distanz / Distance	1
11	30.6008-013	Trubka / Rohr / Tube	1
12	30.6008-014	Čep napínání / Bolzen Bandspannung / Stretching pivot	1
13	30.6708-002	Distanční trubka / Distanzrohr / Distance tube	1
14	90.001.25.064	Šroub / Schraube / Screw M12x70 DIN 912 8.8	6
15	90.011.27.009	Šroub / Schraube / Screw M12x20 DIN 7991 10.9	1
16	90.011.27.018	Šroub / Schraube / Screw M4x6 DIN 7991 10.9	2
17	90.350.0Z.004	Talířová pružina / Tellerfeder / Belleville spring 50x25.4x3	12
18	95.001.031	Ložisko / Lager / Bearing 6212 2RS	2



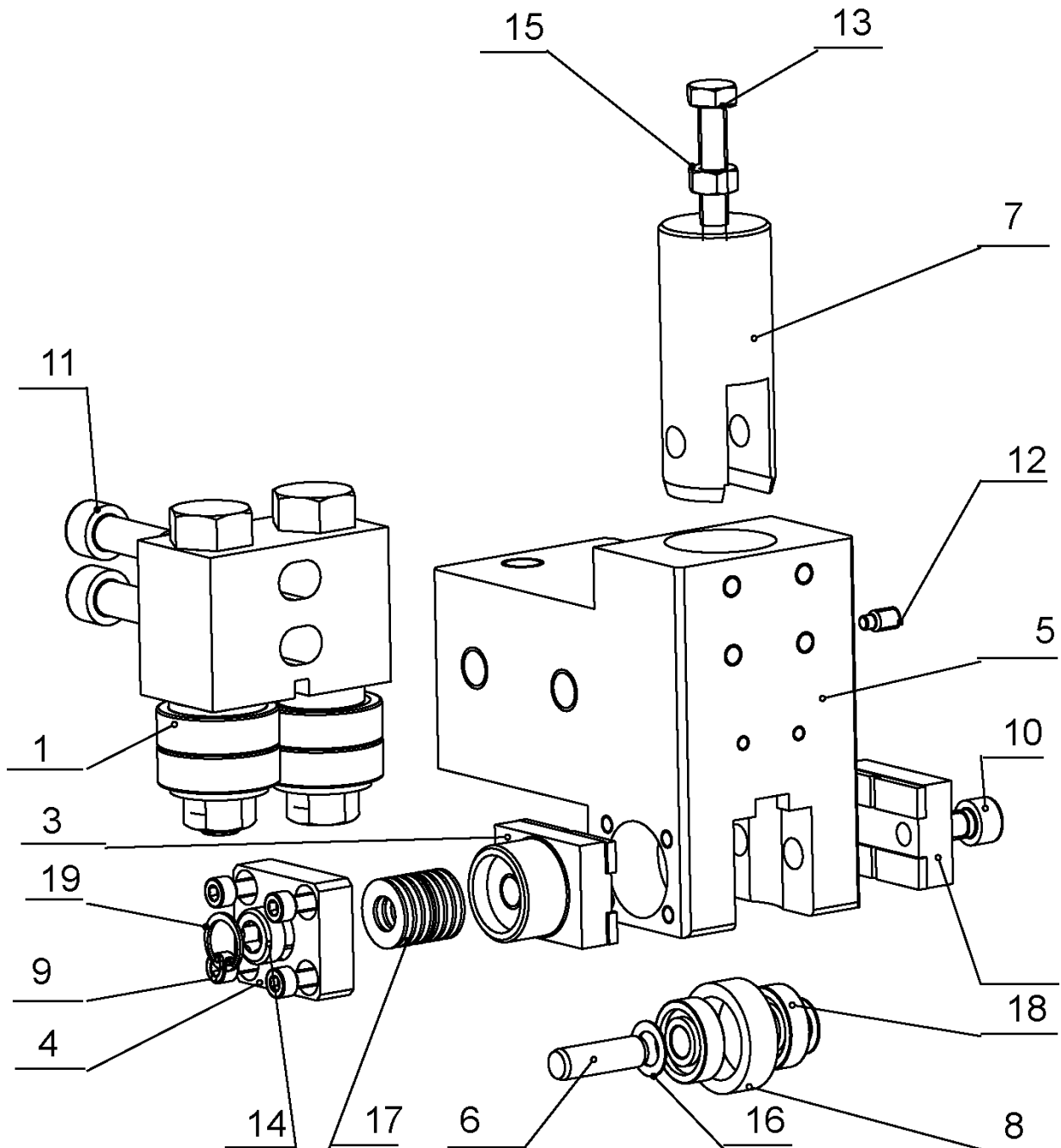
24.7. Vedení pilového pásu / Sägebandsführung / Saw band guiding

Poz.	Objednací číslo	Název položky		ks
Pos.	Bestell - Nr.	Bezeichnung		Menge
Pos.	Reference No.	Item		Pcs.
1	201.6110-550	Kostka vodící L/ Führungsklotz / Guiding Cube		1
2	201.6110-610	Kostka vodící P / Führungsklotz / Guiding Cube		1
3	201.6816-100	Regulace řezu / Schnittdruckregulation / Pressure regulation		2
4	30.1810-004	Lišta držáku / Halterleiste / holder listel		1
5	30.1810-005	Lišta držáku / Halterleiste / holder listel		1
6	30.1814-011	Držák ventilu / Ventilhalter / Valve holder		2
7	30.6016-002	Deska / Platte / Plate		2
8	30.8910-001	Držák L / Linke Halter / Holder L		1
9	30.8910-002	Držák P /Rechte Halter / Holder right		1
10	30.8910-003	Lišta / Leiste / Listel		1
11	30.8910-004	Držák / Halter / Holder		1
12	30.8910-006	Pás / Band / Band		1
13	90.001.25.032	Šroub / Schraube / Screw	8x20 DIN 912 8,8	12
14	90.001.25.060	Šroub / Schraube / Screw	M12x40	4
15	90.001.55.035	Šroub / Schraube / Screw	M8x35 DIN 912 8,8	2
16	90.002.2D.018	Šroub stavěcí / Stellschraube / Setscrew	M12x20	1
17	90.150.50.007	Podložka / Scheibe / Washer	d13 DIN 125	2
18	90.163.00.003	Podložka / Scheibe / Washer	M12 D19,5	4
19	94.002.001	Hruška / Birne / Pear		1
20	94.008.003	Páka montážní / Hebel / Assembly lever	M8x40	2
21	94.202.002	Redukce / Reduktion / Reduction	G1/4-6	4
22	99.260.003	Ventil kulovy / Kugelventil / Ball valve	.1/4	2



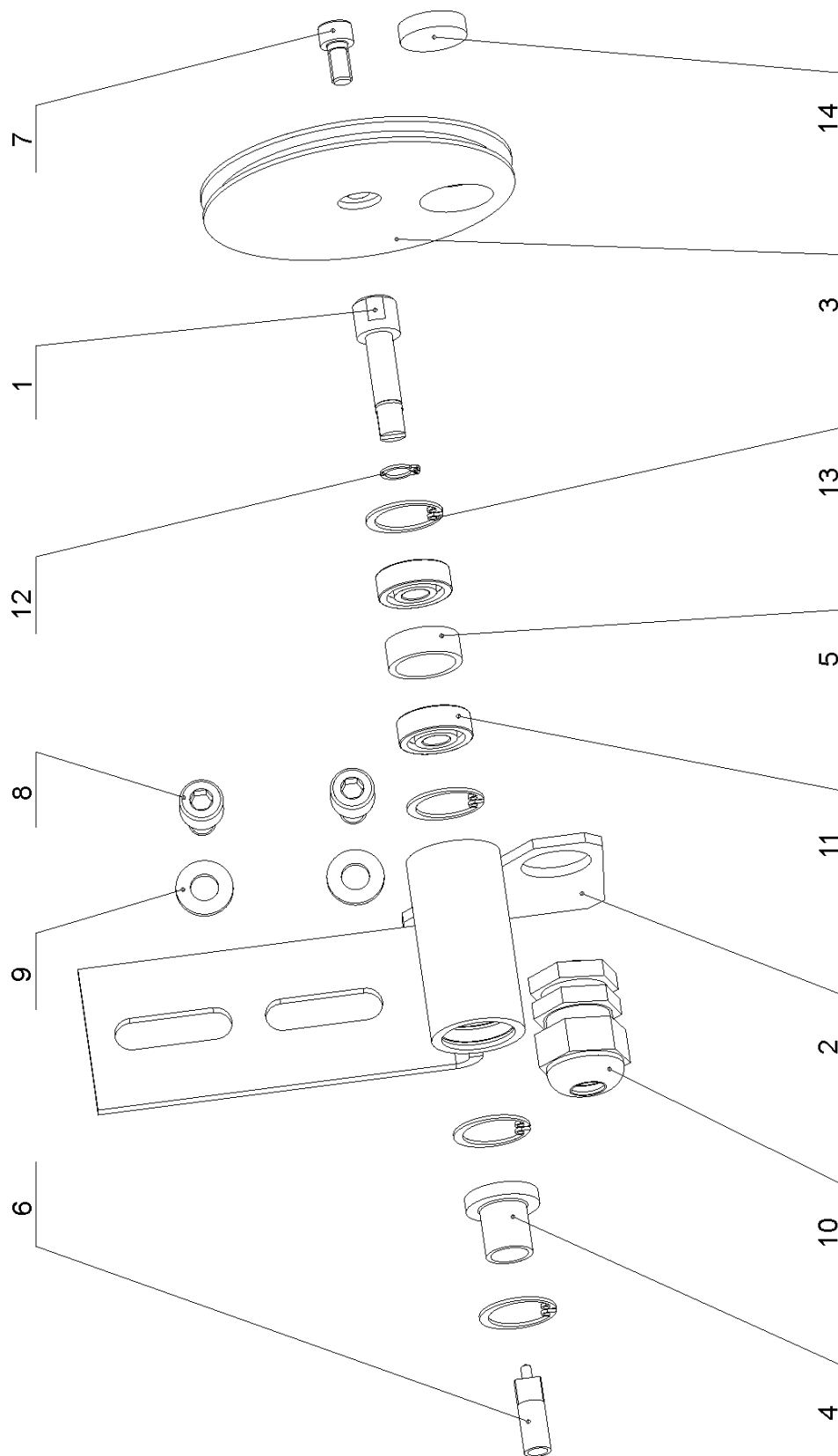
24.8. Pravá vodící kostka / Rechter Führungsklotz / Right guiding cube

Poz.	Objednací číslo	Název položky		ks
Pos.	Bestell - Nr.	Bezeichnung		Menge
Pos.	Reference No.	Item		Pcs.
1	201.6110-510	Vedení / Führung / Guide		1
2	30.6010-105	Deska vodící / Führungsplatte / Guiding plate		1
3	30.6010-214	Deska vodící / Führungsplatte / Guiding plate		1
4	30.6010-218	Příložka / Lasche / Splice plate		1
5	30.6110-601	Kostka vodící pravá / Rechte Führungsplatte / Right guiding cube		1
6	30.6710-108	Kolík / Bolzen / Pin		1
7	30.6710-109	Píst / Kolben / Piston		1
8	30.6710-110	Kroužek / Ring / Ring		1
9	90.001.25.009	Šroub / Schraube / Screw	M5x16 DIN 912 8,8	4
10	90.001.25.032	Šroub / Schraube / Screw	8x20 DIN 912 8,8	2
11	90.001.25.053	Šroub / Schraube / Screw	M10x55 DIN 912 8,8	2
12	90.004.2D.002	Šroub stavěcí / Stellschraube / Setscrew	M6x12	1
13	90.005.55.019	šroub se šestihrannou hlavou / Sechskantschraube / Hex head screw	M8x40	1
14	90.015.25.010	Šroub / Schraube / Screw	M10x25 DIN 7984	1
15	90.100.55.005	Matice / Mutter / Nut	M8 DIN934	1
16	90.154.50.003	Podložka / Scheibe / Washer		2
17	90.350.0Z.004	Pružina / Feder / Spring	20x10.2x1.1 DIN 2093	8
18	95.001.044	Kuličkové ložisko / Kugellager / Ball bearing	609 2RS	2
19	95.801.035	Pojistný kroužek / Sicherungsring / Retaining ring		1



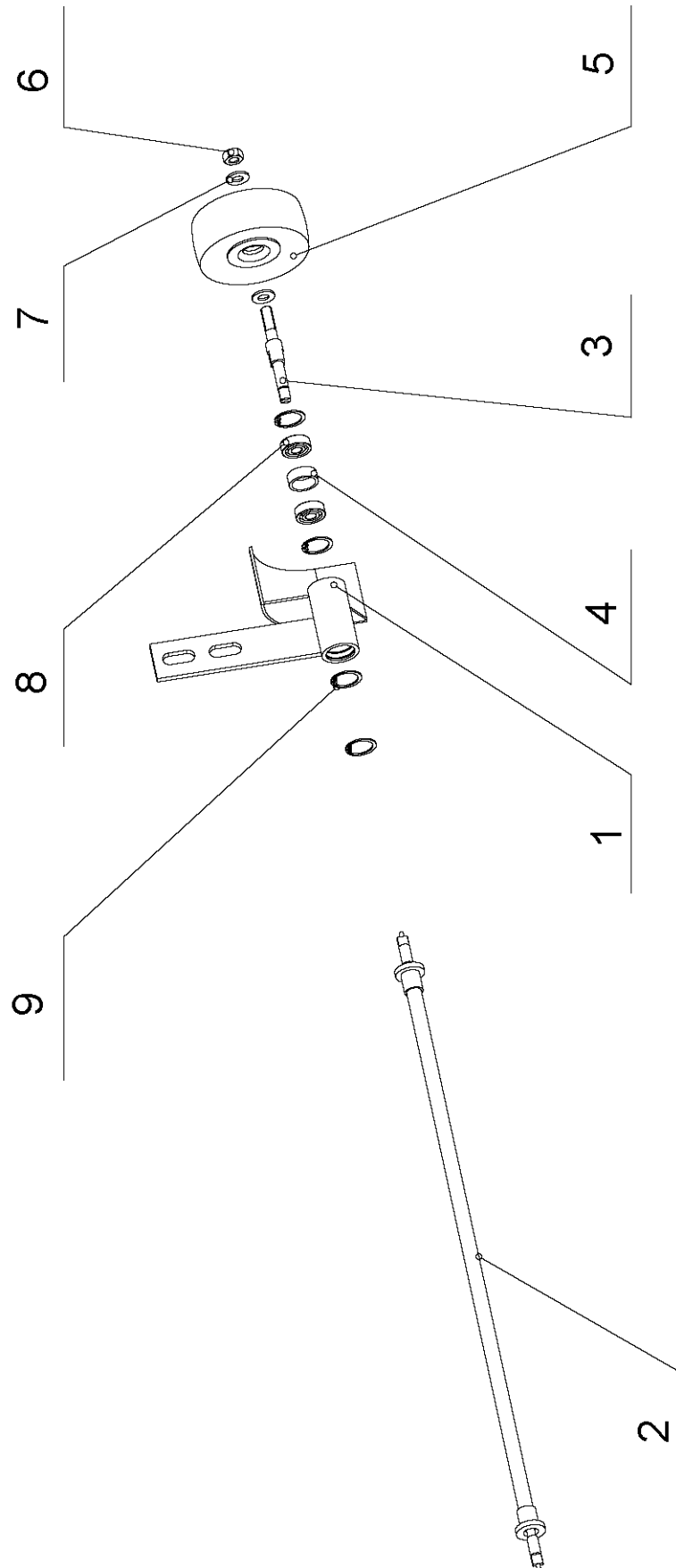
24.9. Levá vodící kostka / Linker Führungsklotz / Left guiding cube

Poz.	Objednací číslo	Název položky		ks
Pos.	Bestell - Nr.	Bezeichnung		Menge
Pos.	Reference No.	Item		Pcs.
1	201.6110-510	Vedení / Führung / Guide		1
2	30.6010-105	Deska vodící / Führungsplatte / Guiding plate		1
3	30.6010-214	Deska vodící / Führungsplatte / Guiding plate		1
4	30.6010-218	Příložka / Lasche / Splice plate		1
5	30.6110-501	Kostka vodící levá / Linke Führungsplatte / Left guiding cube		1
6	30.6710-108	Kolík / Bolzen / Pin		1
7	30.6710-109	Píst / Kolben / Piston		1
8	30.6710-110	Kroužek / Ring / Ring		1
9	90.001.25.009	Šroub / Schraube / Screw	M5x16 DIN 912 8,8	4
10	90.001.25.032	Šroub / Schraube / Screw	8x20 DIN 912 8,8	2
11	90.001.25.053	Šroub / Schraube / Screw	M10x55 DIN 912 8,8	2
12	90.004.2D.002	Šroub stavěcí / Stellschraube / Setscrew	M6x12	1
13	90.005.55.019	šroub se šestihrannou hlavou / Sechskantschraube / Hex head screw	M8x40	1
14	90.015.30.003	Šroub / Schraube / Screw	M10x25 DIN 6912	1
15	90.100.55.005	Matice / Mutter / Nut	M8 DIN934	1
16	90.154.50.003	Podložka / Scheibe / Washer	10x16x0,5 DIN 988	2
17	90.350.0Z.005	Pružina / Feder / Spring	20x10.2x1.1 DIN 2093	8
18	95.001.044	Kuličkové ložisko / Kugellager / Ball bearing	609 2RS	2
19	95.801.035	Pojistný kroužek / Sicherungsring / Retaining ring		1

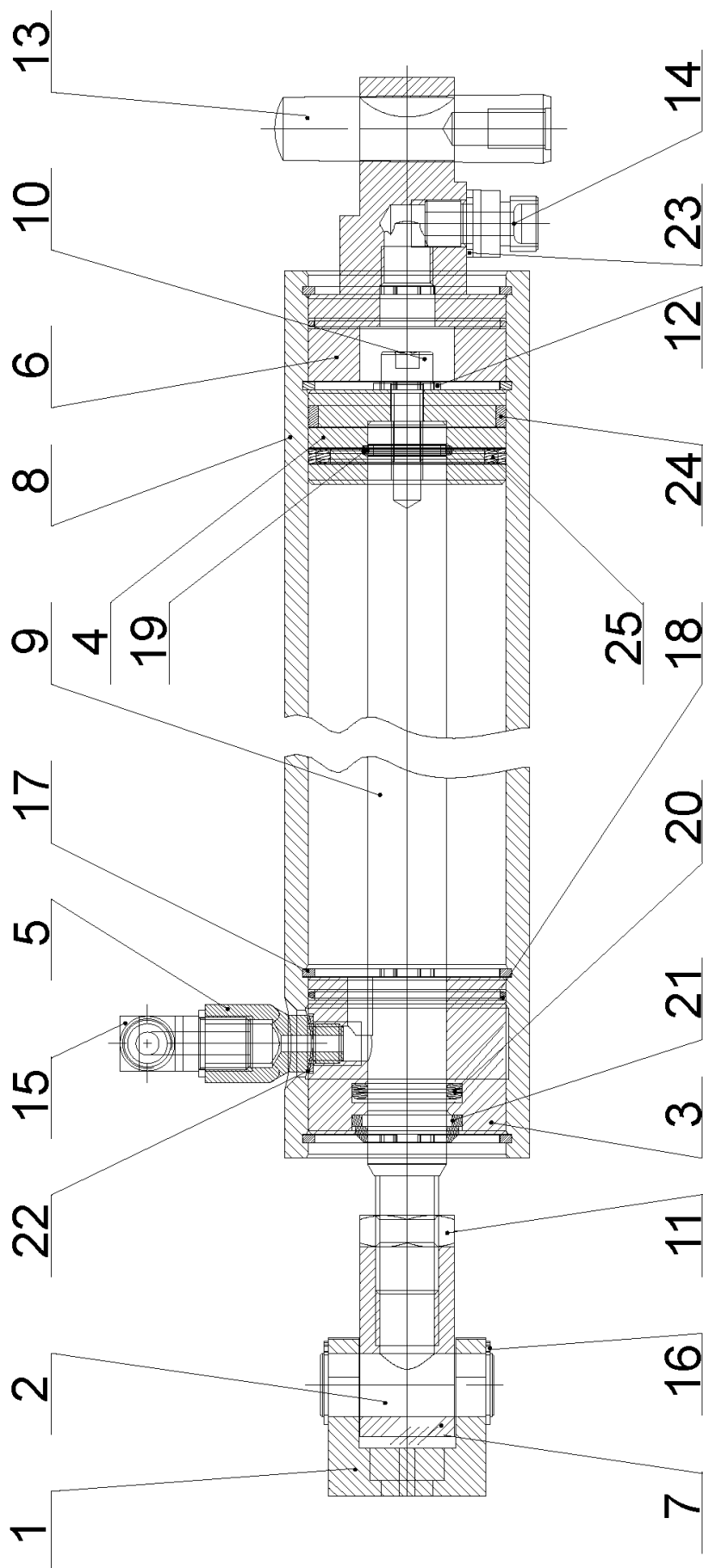


24.10. Řemenice kartáčku / Bürstenriemenscheibe / Brush sheave

Poz.	Objednáací číslo	Název položky	ks
Pos.	Bestell - Nr.	Bezeichnung	Menge
Pos.	Reference No.	Item	Pcs.
1	30.2914-107	Hřídel / Welle / Shaft	1
2	30.2914-402	Držák / Halter / Holder	1
3	30.2914-404	Řemenice / Riemenscheibe / Band-wheel	1
4	30.4314-003	Pouzdro / Buchse / Bush	1
5	30.4314-004	Distanční kroužek / Distanzring / Distance ring	1
6	30.4314-006	Koncovka / Endstück / End piece	1
7	90.001.25.016	Šroub / Schraube / Screw M6x12 DIN 912	1
8	90.001.25.029	Šroub / Schraube / Screw M8x12 DIN 912	2
9	90.150.50.005	Podložka / Scheibe / Washer Ø8,4 DIN 125	2
10	91.070.004	Vývodka / Ausführung / Bushing	1
11	95.001.001	Ložisko / Lager / Bearing 608 2RS	2
12	95.800.002	Pojistný kroužek / Sicherungsring / Retaining ring Ø8 DIN 471	1
13	95.801.019	Pojistný kroužek / Sicherungsring / Retaining ring Ø22 DIN 472	4
14	99.060.002	Magnet / Magnet / Magnet 22x8	1

**24.11. Kartáček / Spänbürste / Brush**

Poz.	Objednací číslo	Název položky	ks
Pos.	Bestell - Nr.	Bezeichnung	Menge
Pos.	Reference No.	Item	Pcs.
1	30.2914-301	Držák kartáčku / Bürstenhalter / Brush holder	1
2	30.3414-302	Hřídel náhonu / Antriebswelle / Drive shaft	1
3	30.4314-002	Hřídel kartáčku / Bürstenwelle / Brush shaft	1
4	30.4314-004	Distanční kroužek / Distanzring / Distance ring	1
5	49.250.006	Kartáček / Spänebürste / Brush	1
6	90.100.55.005	Matice / Mutter / Nut	M8 DIN 934
7	90.150.50.005	Podložka / Scheibe / Washer	d8,4 DIN 125
8	95.001.001	Ložisko / Lager / Bearing	608 2RS
9	95.801.019	Pojistný kroužek / Sicherungsring / Retaining ring	d22 DIN 472



24.12. Zvedací válec / Hubzylinder / Lifting cylinder - 251.328

Poz.	Objednáací číslo	Název položky	ks
Pos.	Bestell - Nr.	Bezeichnung	Menge
Pos.	Reference No.	Item	Pcs.
1	30.0807-008	Držák válce / Zylinderhalter / Cylinder holder	1
2	30.0807-009	Čep / Bolzen / Pivot	1
3	30.2807-002	Horní víko / Deckel / Top cover	1
4	30.2807-004	Píst / Kolben / Piston	1
5	30.3407-103	Redukce / Reduktion / Reduction	1
6	30.4107-003	Víko / Deckel / Cover	1
7	30.8607-001	Držák pístnice / Kolbenstangehalter / Piston rod holder	1
8	30.8907-101	Válec / Zylinder / Cylinder	1
9	30.8907-103	Pístnice / Kolbenstange / Piston rod	1
10	90.001.25.032	Šroub / Schraube / Screw M8x20 DIN 912	1
11	90.101.55.003	Matice / Mutter / Nut M16 DIN 439	1
12	90.150.50.005	Podložka / Scheibe / Washer Ø8,4 DIN 125	1
13	90.302.0Z.012	Kuželový kolík+závit 16x70 DIN 7978	1
14	92.002.001	Přímé šroubení / Gerade Verschraubung / Straight screwing GES 08LR	1
15	92.004.001	Úhlové šroubení / Winkel Verschraubung / Angle screwing WES 08LRK	1
16	95.800.007	Pojistný kroužek / Sicherungsring / Retaining ring Ø16 DIN 471	2
17	95.801.018	Pojistný kroužek / Sicherungsring / Retaining ring Ø50 DIN 472	4
18	96.001.013	O kroužek / O Ring / O Ring 45x2	2
19	96.002.007	O kroužek / O Ring / O Ring 16x2	1
20	96.041.002	Těsnící manžeta / Dichtungsmanschette / Gasket 20x28x5 UN	1
21	96.060.002	Stírací kroužek / Abstreifring / Wiping ring 20x28	1
22	96.082.001	Těsnící kroužek / Dichtungsring / Sealing ring Cu	1
23	96.082.002	Těsnící kroužek / Dichtungsring / Sealing ring 13/17	2
24	96.084.001	Vodící kroužek / Führungsring / Guiding ring 50x5.5x2.5x146.9	1
25	96.900.001	Kombinované těsnění / Dichtung / Sealing combined 50x39x4	1