

BOMAR[®]

Operating Instructions for Band Saw

individual 610.440 GANC

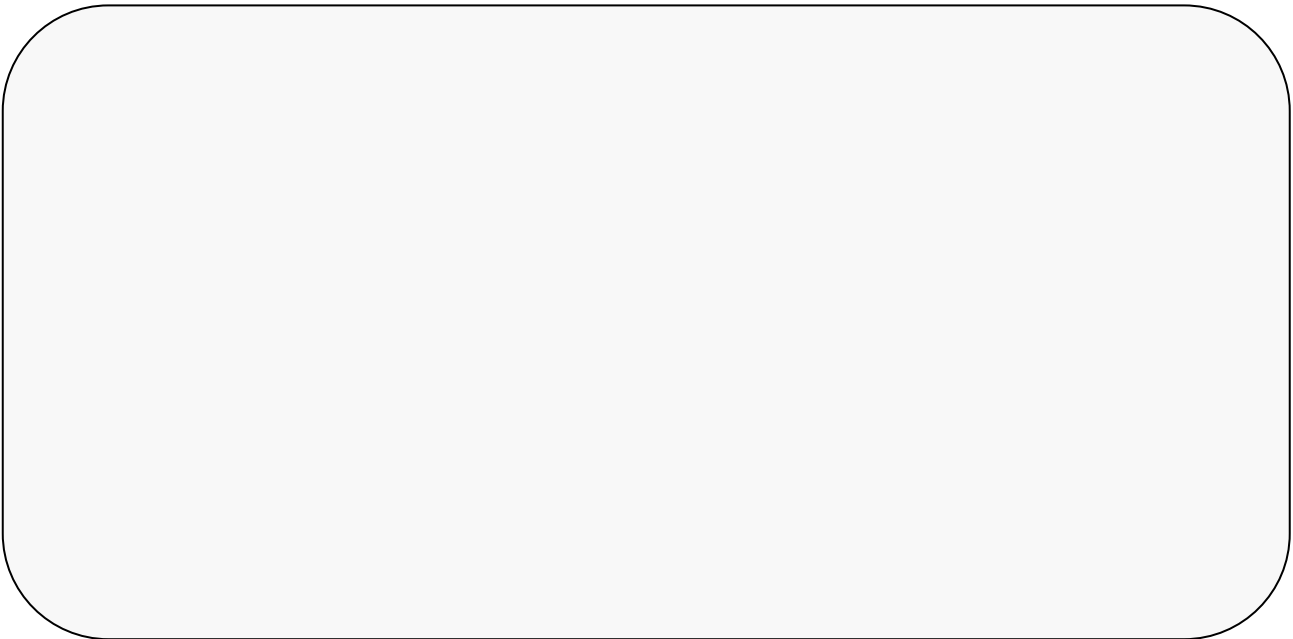
**Before transporting and using the machine, please read
the instructions thoroughly!**

Serial number:



Service and Information

In case of technical difficulties or spare parts order, please contact your dealer:



Or contact Bomar, spol. s r.o. directly:

BOMAR, spol. s r.o.
Lazaretní 7
61500 Brno
CZECH REPUBLIC

Telephone: +420 – 545 152 336
Telephone: +420 – 545 152 338
Fax: +420 – 545 152 514

e-mail: info@bomar.cz
WWW: <http://www.bomar.cz>

We are available Mondays to Fridays from 7⁰⁰ to 16⁰⁰.

Content

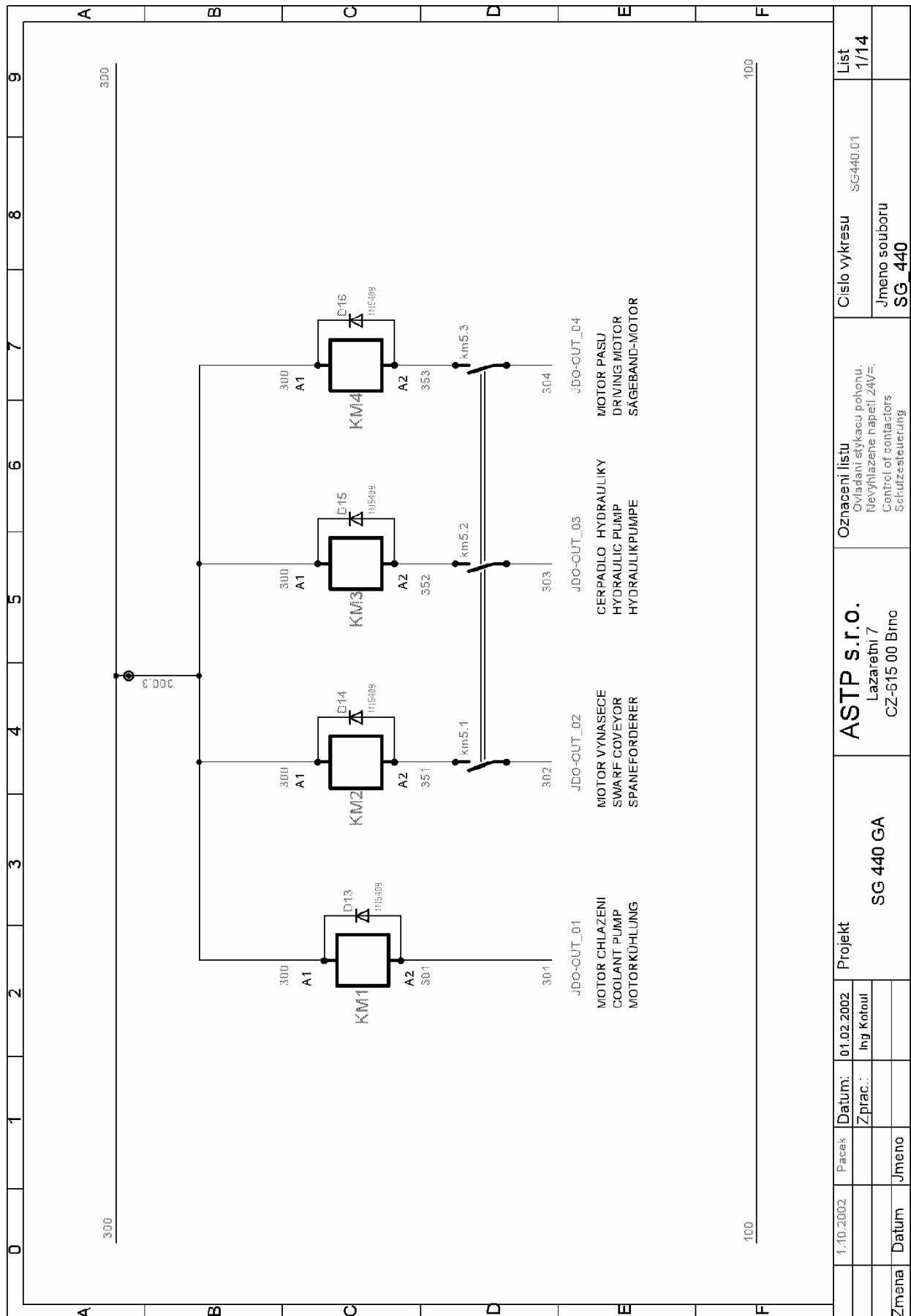
1. INTRODUCTION.....	7
2. BAND SAW USING	7
3. TECHNICAL DATA.....	8
4. SAFETY NOTES	9
4.1. GENERAL	9
4.2. PROTECTIVE SUIT AND PERSONAL SAFETY	9
4.3. SAFETY NOTES FOR MACHINE OPERATOR.....	10
4.4. SAFETY NOTES FOR THE SERVICING AND REPAIRS.....	11
4.5. SAFETY MACHINE ACCESSORIES	11
5. TRANSPORTATION AND STOCKING	13
5.1. CONDITIONS FOR TRANSPORTATION AND STOCKING	13
5.2. SAFETY NOTES	13
5.3. TRANSPORT AND STOCKING PREPARATIONS	14
5.4. TRANSPORT AND STOCKING	14
6. ACTIVATION.....	15
6.1. MACHINE WORKING CONDITIONS.....	15
6.2. BAND SAW UNPACKING AND ASSEMBLING	15
6.3. MACHINE INSTALLING AND LEVELLING.....	16
6.4. ELECTRICAL CONNECTION	17
6.5. FILLING OF THE COOLING SYSTEM.....	18
6.6. CHECK MACHINE FUNCTIONS.....	19
7. CONTROL PANEL – DESCRIPTION.....	20
8. STARTING THE BAND SAW	23
8.1. SWITCH ON THE BAND SAW	23
8.2. FEEDER REFERENCE POSITION	23
9. MATERIAL INSERTION.....	24
9.1. SAFETY NOTES	24
9.2. HANDLING AGENT SELECTION.....	24
9.3. MATERIAL INSERTION.....	24
9.4. BUNDLE MATERIAL CUTTING	25
10. BAND SAW ADJUSTING.....	26
10.1. SAFETY NOTES	26
10.2. ANGULAR CUT SETTING	26
10.3. CUTTING SPEED ADJUSTMENT	27
10.4. OPTIMAL ADJUSTING OF THE GUIDE CUBES SPAN	28
10.5. SWARF CONVEYOR OPERATION	28
10.6. PRESSURE ADJUSTING TO THE CUT	29
11. SEMI-AUTOMATIC CYCLE.....	30
11.1. SAFETY NOTES	30
11.2. SEMI-AUTOMATIC MODE	30

11.3.	CYCLE BREAKING	31
11.4.	SPEED ADJUSTING OF THE ARM LOWERING.....	31
12.	AUTOMATIC MODE	32
12.1.	SAFETY NOTES	32
12.2.	CYCLE PRESET	32
12.2.1.	<i>Preset</i>	32
12.2.2.	<i>Editing</i>	33
12.2.3.	<i>Clearing</i>	33
12.3.	AUTOMATIC CYCLE WITH MATERIAL CUTTING	34
12.4.	AUTOMATIC CYCLE WITHOUT MATERIAL CUTTING.....	34
12.5.	CYCLE BREAKING	35
12.6.	SETTING THE SPEED OF THE SAW ARM LOWERING	35
13.	BLANKS REMOVING FROM THE BAND SAW.....	36
13.1.	SAFETY NOTES	36
13.2.	HANDLING AGENT SELECTION.....	36
13.3.	BLANKS REMOVING	36
14.	SERVICE MENU.....	37
14.1.	ENTRANCE TO SERVICE MENU	37
14.2.	VICE PARAMETERS	37
14.3.	COOLING PARAMETERS	38
14.3.1.	<i>Cooling type</i>	38
14.3.2.	<i>Cooling mode</i>	38
14.4.	CUTTING PARAMETERS.....	39
14.5.	SWARF CONVEYOR OPERATION	39
14.6.	LENGTH UNITS SELECTION.....	40
14.7.	SERVICE MENU CLOSING	40
15.	SELECTION AND REPLACEMENT OF THE SAW BAND	41
15.1.	SAFETY NOTES	41
15.2.	SAW BAND SIZES	41
15.3.	SELECTION OF THE SAW BAND TOOTH SYSTEM:	41
15.4.	SAW BAND RUNNING - IN.....	43
15.5.	SAW BAND DISMANTLING	44
15.6.	SAW BAND INSTALLATION	45
15.7.	SAW BAND STRETCHING AND INSPECTION	46
15.7.1.	<i>Saw band stretching</i>	46
15.7.2.	<i>Saw band inspection</i>	46
16.	COOLING AGENTS AND CHIPS DISPOSAL	47
16.1.	SAFETY NOTES	47
16.2.	COOLING LIQUID PREPARATION	47
16.3.	COOLANT DEVICE INSPECTION.....	49
16.4.	CHIPS DISPOSAL	49
17.	GREASES AND OILS	50
17.1.	GEARBOX OILS.....	50
17.2.	HYDRAULIC OILS	51
17.3.	LUBRICANT GREASES	52
18.	SERVICE	53
18.1.	MACHINE CLEANING.....	53

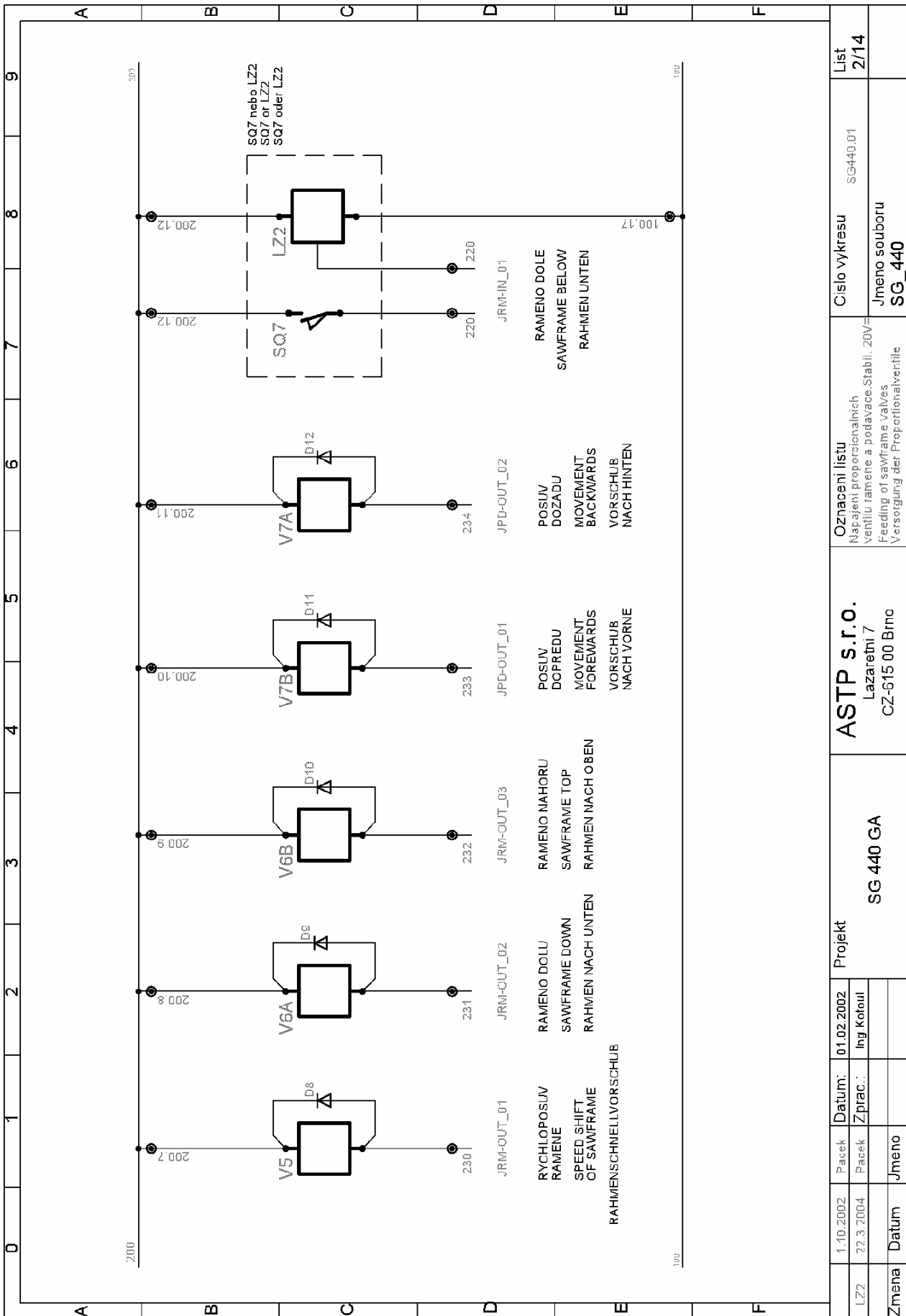
18.2.	LUBRICATION	53
18.3.	COOLING LIQUID INSPECTION	53
18.4.	HYDRAULIC OIL LEVEL CHECK.....	54
19.	SERVICING AND ADJUSTMENT	55
19.1.	HARD METAL GUIDES ADJUSTMENT	55
19.2.	GUIDE CUBES ADJUSTMENT	55
19.3.	SAW BAND RUN ADJUSTMENT ON STRETCHING WHEEL	55
19.4.	BRUSH ADJUSTMENT.....	56
19.5.	LIMIT SWITCH SETTING OF THE SAW BAND STRETCHING	56
19.6.	LIMIT SWITCH OF THE SAW FRAME LOWER POSITION ADJUSTMENT	57
19.7.	ADJUSTMENT OF A THROTTLE VALVE	58
20.	WORN PIECES REPLACEMENT	59
20.1.	PUSHING BEARING REPLACEMENT.....	59
20.2.	SAW BAND GUIDING PULLEYS REPLACEMENT	61
20.3.	HARD METAL GUIDES REPLACEMENT	63
20.4.	ROUND BRUSH REPLACEMENT	64
21.	ROZMĚROVÉ SCHÉMA / AUFSTELLZEICHNUNG / INSTALLATION DIAGRAM	65
22.	ELEKTRICKÁ SCHÉMATA / ELEKTROSCHEMAS / WIRING DIAGRAMS	66
23.	HYDRAULICKÉ SCHÉMA / HYDRAULIKSCHEMA / HYDRAULIC DIAGRAM	80
24.	VÝKRESY SESTAV PRO OBJEDNÁNÍ NÁHRADNÍCH DÍLŮ / ZEICHNUNGEN FÜR BESTELLUNG DER ERSATZTEILE / DRAWING ASSEMBLIES FOR SPARE PARTS ORDER	83
24.1.	HLAVNÍ SVĚŘÁK / HAUPTSCHRAUBSTOCK / MAIN VICE.....	84
24.2.	UPÍNACÍ VÁLEC SVĚŘÁKU / SPANNZYLINDER DES SCHRAUBSTOCKES / VICE CLAMPING CYLINDER.....	88
24.3.	PODÁVACÍ SVĚŘÁK / VORSCHUBSCHRAUBSTOCK / FEEDING VICE	90
24.4.	VÁLEC PODÁVÁNÍ / VORSCHUBZYLINDER / FEEDING CYLINER	94
24.5.	OTOČNÁ KONZOLA / DREHKONSOLE / TURNING CONSOLE.....	96
24.6.	PILOVÉ RAMENO / SÄGERAHMEN / SAW ARM	98
24.7.	NAPÍNÁNÍ PILOVÉHO PÁSU / SÄGEBANDSPANNUNG / SAW BAND STRETCHING	100
24.8.	POHON PILOVÉHO PÁSU / SÄGEBANDANTRIEB / SAW BAND DRIVING	102
24.9.	VEDENÍ PILOVÉHO PÁSU / SÄGEBANDFÜHRUNG / SAW BAND GUIDING.....	104
24.10.	LEVÁ VODÍCÍ KOSTKA / LINKER FÜHRUNGSKLOTZ / LEFT GUIDING CUBE.....	106
24.11.	PRAVÁ VODÍCÍ KOSTKA / RECHTER FÜHRUNGSKLOTZ / RIGHT GUIDING CUBE	108
24.12.	KARTÁČEK / SPÄNBÜRSTE / BRUSH.....	110
24.13.	ŘEMENICE KARTÁČKU / BÜRSTENRIEMENSCHLEIBE / BRUSH PULLEY	112
24.14.	ZVEDACÍ VÁLEC / HUBZYLINDER / LIFTING CYLINDER	114
25.	TROUBLESHOOTING TABLE	116
26.	ROLLER CONVEYORS AND ACCESSORIES	119
26.1.	ROLLER CONVEYORS	119
26.2.	ROLLER CONVEYORS PREPARED FOR POWERING	119
26.3.	POWER AND CONTROL UNITS FOR POWERED CONVEYORS	120
26.4.	LENGTH STOPS	121
26.5.	CONNECTION PARTS	122
26.6.	CONNECTION SETS	122
26.7.	ACCESSORIES OF ROLLER CONVEYORS	122

26.8.	COVERS.....	123
26.9.	CONNECTION SCHEMA OF THE ROLLER CONVEYORS TO THE BAND SAW	124
DECLARATION OF CONFORMITY		127

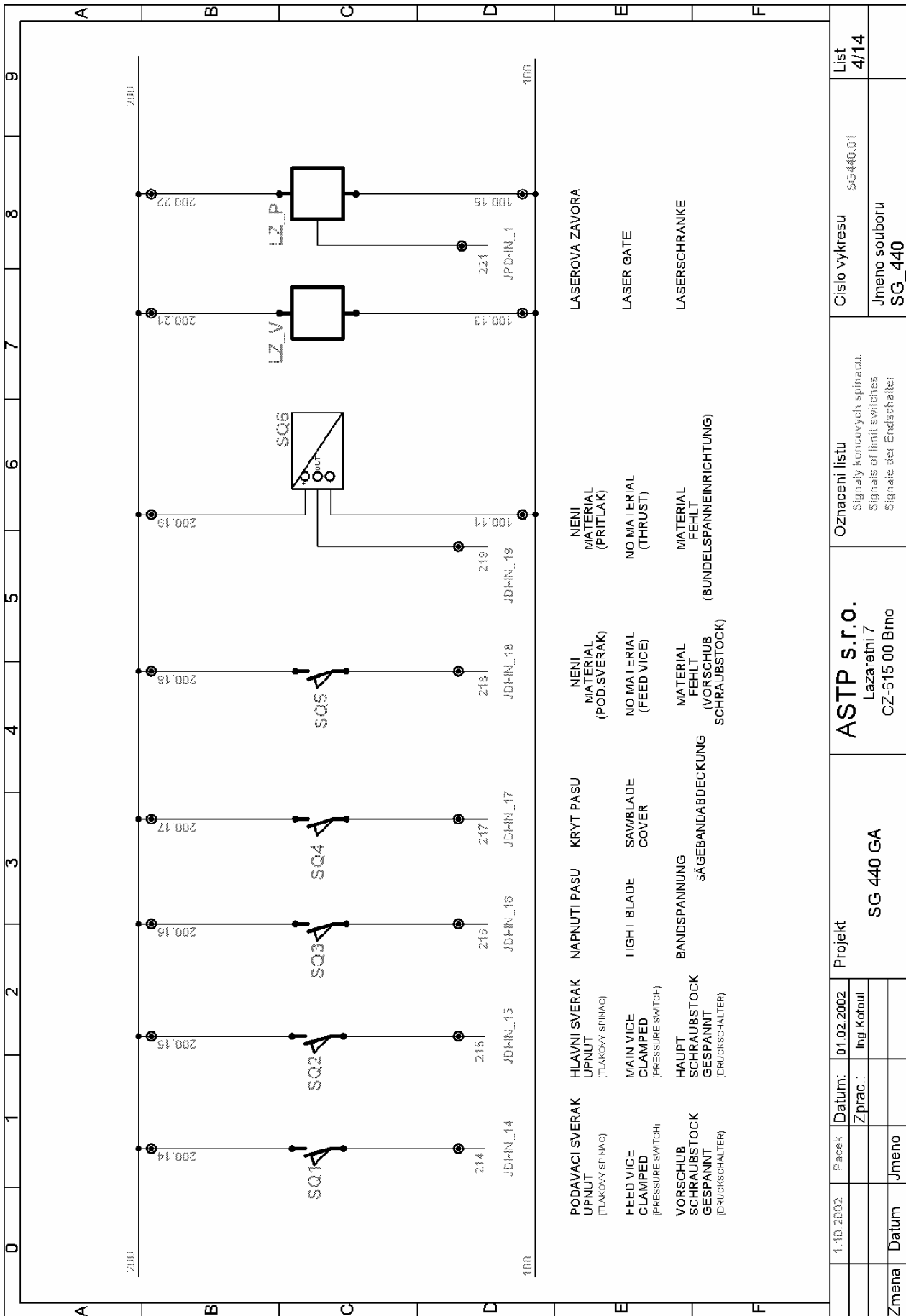
22. Elektrická schémata / Elektroschemas / Wiring diagrams



Elektrické schéma 1 / Elektroschema 1 / Wiring diagram 1

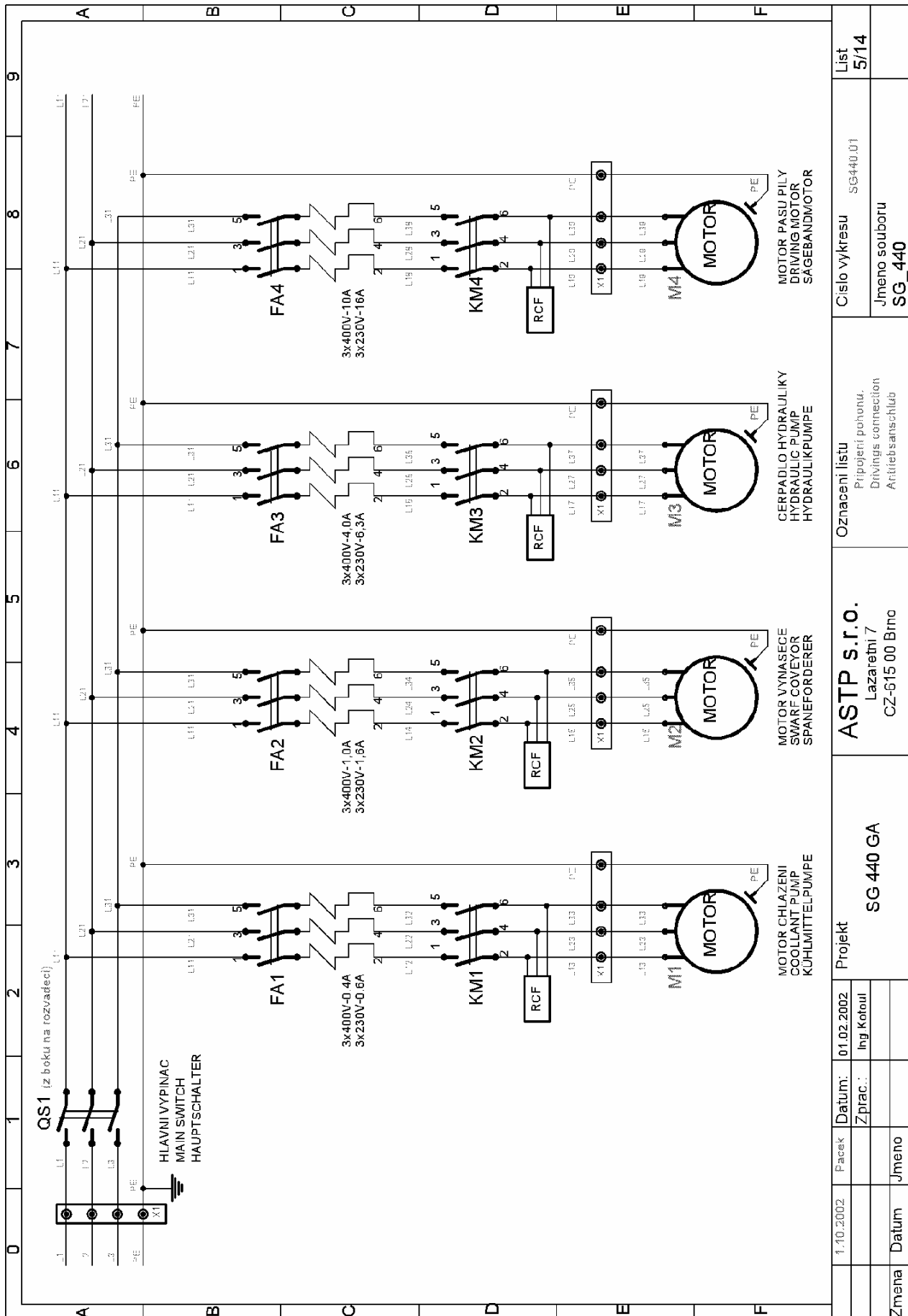


Elektrické schéma 2 / Elektroschema 2 / Wiring diagram 2

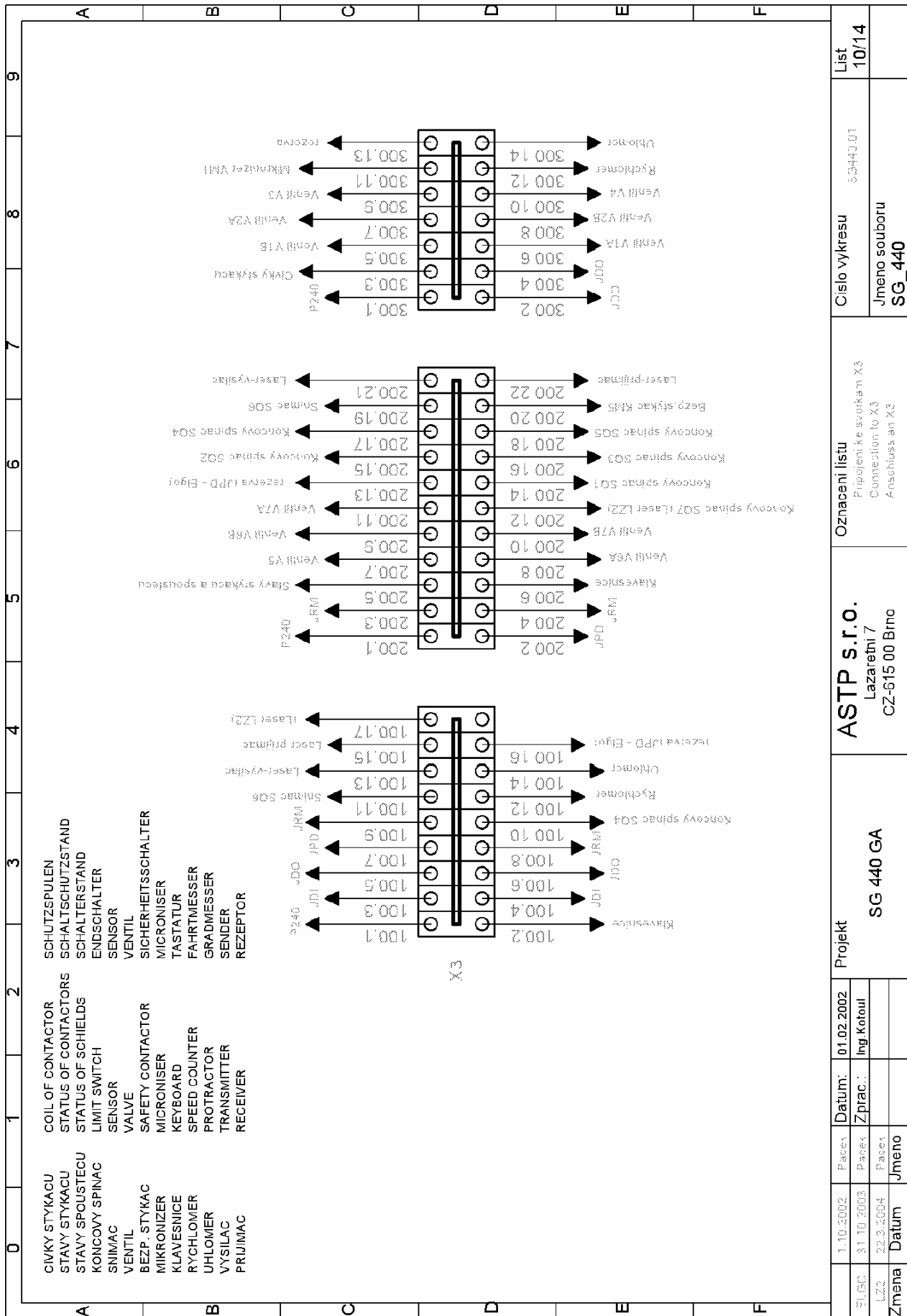


Elektrické schéma 4 / Elektroschema 4 / Wiring diagram 4

1.10.2002	Pacek	Datum: 01.02.2002	Projekt	Oznaceni listu	Cislo vykresu	List
		Zprac.: Ing. Kotouč	SG 440 GA	Signaly koncových spinaců. Signals of limit switches Signale der Endschalter	SG440.01	4/14
Zmena	Datum	Jmeno			Jmeno souboru	
					SG_440	



Elektrické schéma 5 / Elektroschema 5 / Wiring diagram 5



1.10.2002	Placel	01.02.2002	Projekt	ASTP s.r.o. Lazaretní 7 CZ-615 00 Brno	Označení listu Připojení ke svorkám X3 Connection to X3 Anschluß an X3	Císlo výkresu S3440.01	List 10/14
31.10.2003	Placel	Ing. Kofouř	Jméno souboru SG_440				
22.03.2004	Placel						
Změna	Datum	Jméno					

Elektrické schéma 10 / Elektroschema 10 / Wiring diagram 10

	0	1	2	3	4	5	6	7	8	9																																																																																								
A	J00 - Signalizace stavu výstupu																																																																																																	
	1	Zapnutí motor chlazení	tlacítko dvojnásobné	tlacítko dvojnásobné	tlacítko stisknutí																																																																																													
	2	Zapnutí motor vlnaseče	tlacítko zapnutí	Kryt pasu pily je otevřen																																																																																														
	3	Zapnutí resp. plyn hydrauliky	tlacítko vypáčení	Zapnutí	tlacítko (prod. sverak)																																																																																													
	4	Zapnutí motor pasu	tlacítko hydrauliky	Zapnutí	tlacítko (prod. sverak)																																																																																													
	5	Uplnutí porovnávací sverak	tlacítko pasu	Zapnutí	tlacítko (prod. sverak)																																																																																													
	6	Ořezání podávací sverak	tlacítko motoru chlazení	OK	Bezpečnostní obvod rozpojen																																																																																													
	7	Ořezání hlavní sverak	tlacítka motoru vlnaseče	OK																																																																																														
	8	Uplnutí hlavní sverak	tlacítka celpáda hydrauliky	OK																																																																																														
	9	Aktivovat drůty slupen celpáda	tlacítka motoru pasu	OK																																																																																														
	10	Aktivovat podávac	tlacítka automatické ovládní																																																																																															
	11	Aktivovat mikron žer	tlacítka lúč. ovládní																																																																																															
	12	Aktivovat kontrolku aut. režimu	tlacítka automatického režimu																																																																																															
B	J01 - Signalizace stavu vstupu																																																																																																	
	1	Motor chlazení	tlacítko vstupu	tlacítko stisknutí																																																																																														
	2	Motor pasu	tlacítko vstupu	tlacítko stisknutí																																																																																														
	3	Motor vlnaseče	tlacítko vstupu	tlacítko stisknutí																																																																																														
	4	Motor pasu	tlacítko vstupu	tlacítko stisknutí																																																																																														
	5	Motor vlnaseče	tlacítko vstupu	tlacítko stisknutí																																																																																														
C	J02 - Signalizace stavu podávace																																																																																																	
	1	Podávac vzadu																																																																																																
	2	Podávac vpředu																																																																																																
	3	Regulace podávace aktív																																																																																																
	4	Podávac je vzadu																																																																																																
	5	Podávac je vpředu																																																																																																
	6	Zadání pulzu dvakrát																																																																																																
	7	Posel CPU - Podávac vzad																																																																																																
	8	Posel CPU - Podávac vpřed																																																																																																
	9	Posel CPU - Podávac střed																																																																																																
	10	Regulace podávace nastave. us																																																																																																
	11	Signa. ze snímače vzdálenosti																																																																																																
12	Komun. kabe. s CPU																																																																																																	
D	J03 - Signalizace stavu napájení																																																																																																	
	1	Napájení EV-KOVI																																																																																																
	2	Napájení EV																																																																																																
	3	Externí CAN - RXD																																																																																																
	4	Externí CAN - TXD																																																																																																
	5	Interní CAN - RXD																																																																																																
	6	Interní CAN - TXD																																																																																																
	7	Napájení EV-KOVI																																																																																																
	8	Napájení EV																																																																																																
	9	Externí CAN - RXD																																																																																																
	10	Externí CAN - TXD																																																																																																
	E	J04 - Signalizace stavu jednotky																																																																																																
1		Spojení s jednotkou OKL OK																																																																																																
2		Spojení s jednotkou J00 OK																																																																																																
3		Spojení s jednotkou J01 OK																																																																																																
4		Spojení s jednotkou J02 OK																																																																																																
5		Spojení s jednotkou J03 OK																																																																																																
6		Spojení s jednotkou J04 OK																																																																																																
7		Externí CAN - RXD																																																																																																
8		Externí CAN - TXD																																																																																																
9		Interní CAN - RXD																																																																																																
10		Interní CAN - TXD																																																																																																
11		Napájení EV-KOVI																																																																																																
12	Napájení EV																																																																																																	
F	J05 - Signalizace stavu ramene																																																																																																	
	1	Rameno dolu																																																																																																
	2	Rameno nahoru																																																																																																
	3	Rychloposuv ramene																																																																																																
	4	Rameno je dole																																																																																																
	5	Rameno je nad motorákem																																																																																																
	6	Rameno je v klidu																																																																																																
	7	Posel CPU - Zaslavil rameno																																																																																																
	8	Posel CPU - Rychloposuv ramene																																																																																																
	9	Posel CPU - Rameno dolu																																																																																																
	10	Posel CPU - Rameno nahoru																																																																																																
	11	Signa. ze snímače výšky ramene																																																																																																
12	Komun. kabe. s CPU																																																																																																	
<table border="1"> <tr> <td colspan="11">Oznacení listu</td> </tr> <tr> <td colspan="11">Signalizace LED dílů</td> </tr> </table>											Oznacení listu											Signalizace LED dílů																																																																												
Oznacení listu																																																																																																		
Signalizace LED dílů																																																																																																		
<table border="1"> <tr> <td colspan="11">Projekt</td> </tr> <tr> <td colspan="11">SG 440 GA</td> </tr> </table>											Projekt											SG 440 GA																																																																												
Projekt																																																																																																		
SG 440 GA																																																																																																		
<table border="1"> <tr> <td colspan="11">ASTP s.r.o.</td> </tr> <tr> <td colspan="11">Lazaretní 7</td> </tr> <tr> <td colspan="11">CZ-615 00 Brno</td> </tr> </table>											ASTP s.r.o.											Lazaretní 7											CZ-615 00 Brno																																																																	
ASTP s.r.o.																																																																																																		
Lazaretní 7																																																																																																		
CZ-615 00 Brno																																																																																																		
<table border="1"> <tr> <td colspan="11">Cislo vykresu</td> </tr> <tr> <td colspan="11">SG440.0*</td> </tr> <tr> <td colspan="11">Jmeno souboru</td> </tr> <tr> <td colspan="11">SG_440</td> </tr> </table>											Cislo vykresu											SG440.0*											Jmeno souboru											SG_440																																																						
Cislo vykresu																																																																																																		
SG440.0*																																																																																																		
Jmeno souboru																																																																																																		
SG_440																																																																																																		
<table border="1"> <tr> <td colspan="11">Datum:</td> </tr> <tr> <td colspan="11">16.8.2002</td> </tr> <tr> <td colspan="11">Lezdina:</td> </tr> <tr> <td colspan="11">Zprac.:</td> </tr> <tr> <td colspan="11">Ing. Malchovsky</td> </tr> <tr> <td colspan="11">Zmena:</td> </tr> <tr> <td colspan="11">Datum:</td> </tr> <tr> <td colspan="11">Jmeno:</td> </tr> </table>											Datum:											16.8.2002											Lezdina:											Zprac.:											Ing. Malchovsky											Zmena:											Datum:											Jmeno:										
Datum:																																																																																																		
16.8.2002																																																																																																		
Lezdina:																																																																																																		
Zprac.:																																																																																																		
Ing. Malchovsky																																																																																																		
Zmena:																																																																																																		
Datum:																																																																																																		
Jmeno:																																																																																																		
<table border="1"> <tr> <td colspan="11">List</td> </tr> <tr> <td colspan="11">12/14</td> </tr> </table>											List											12/14																																																																												
List																																																																																																		
12/14																																																																																																		

Elektrické schéma 12 / Elektroschema 12 / Wiring diagram 12

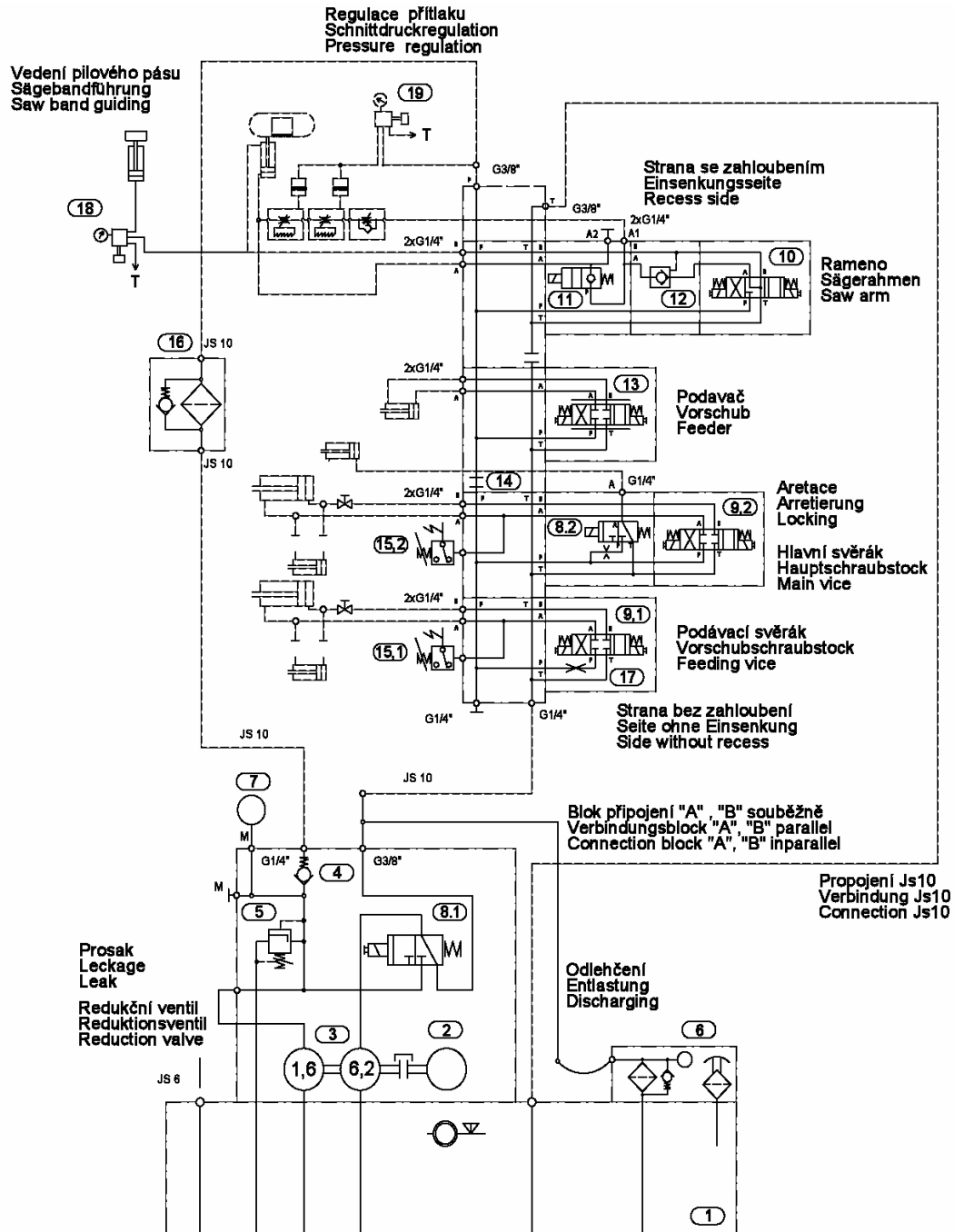
	0	1	2	3	4	5	6	7	8	9																														
A	JJC - Output State Signalization																																							
	1	Turn on the cooling motor																																						
	2	Turn on the swarremoval motor																																						
	3	Turn on the hydraulic pump																																						
	4	Turn on the bare motor																																						
	5	Close the feeding gripper																																						
	6	Open the feeding gripper																																						
	7	Open the main gripper																																						
	8	Close the main gripper																																						
	9	Shift the pump into second stage																																						
	10	Lock the feeder																																						
	11	Activate the microniser																																						
	12	Switch on the air cycle indicator																																						
B	JCI - Input State Signalization																																							
	button released																																							
	1	Cooling motor is ON	buffer pushed The sawband cover is open																																					
	2	Swarmremoval motor is ON	Mr material feed gripper																																					
	3	Hydraulic pump is ON	No material pressure switch																																					
	4	Band motor is ON																																						
	5	Cooling motor protection is OK	Security circuit is OFF																																					
	6	Swarmrem. motor protection is OK																																						
	7	Hydraulic pump protection is OK																																						
	8	Band motor protection is OK																																						
	9	Automatic control activated																																						
	10	Manual control activated																																						
	11	Automatic mode started																																						
	12	Automatic mode stopped																																						
	13	Total stop activated																																						
	14	Feeding gripper is closed																																						
15	Main gripper is closed																																							
16	The sawband is light																																							
C	CPU - Unit State Signalization																																							
	1	Connection with DKL unit OK																																						
	2	Connection with JCO unit OK																																						
	3	Connection with JCI unit OK																																						
	4	Connection with JRI unit OK																																						
	5	Connection with JPD unit OK																																						
	6																																							
	7	External CAN - RXD																																						
	8	External CAN - TXD																																						
	9	Internal CAN - RXD																																						
	10	Internal CAN - TXD																																						
	11	Voltage 5V-COM																																						
12	Voltage 5V																																							
D	JPI - Feeder State Signalization																																							
	1	Feeder to the back																																						
	2	Feeder to the front																																						
	3	Feeder regulation is active																																						
	4	Feeder at the back																																						
	5	Feeder in the front																																						
	6	Desired location reached																																						
	7	CPU command - Feeder to the back																																						
	8	CPU command - Feeder to the front																																						
	9	CPU command - Stop the feeder																																						
	10	Reference pos. of feeder set																																						
	11	Signal from feeder-pos. sensor																																						
12	Communication with CPU																																							
E	PWR - Power State Signalization																																							
	1	Voltage 5V-KOM																																						
	2	Voltage 5V																																						
	F	JRI - Arm State Signalization																																						
		1	Put the arm over																																					
		2	Put the arm up																																					
		3	High speed move																																					
		4	Arm is down																																					
		5	Arm is over the material																																					
		6	Arm is inactive																																					
		7	CPU command - Stop the arm																																					
		8	CPU command - High speed move																																					
9		CPU command - Put the arm down																																						
10		CPU command - Put the arm up																																						
11		Signal from arm-position sensor																																						
12	Communication with CPU																																							
<table border="1" style="width: 100%; border-collapse: collapse;"> <tr> <td colspan="2">Projekt</td> <td colspan="2">ASTP s.r.o.</td> <td colspan="2">Oznaceni listu</td> <td colspan="2">Cislo Vykresu</td> <td colspan="2">List</td> </tr> <tr> <td colspan="2">SG 440 GA</td> <td colspan="2">Lazaretni 7</td> <td colspan="2">Description of LED codes signalization</td> <td colspan="2">SG-440-01</td> <td colspan="2">13/14</td> </tr> <tr> <td colspan="2"></td> <td colspan="2">CZ-615 00 Brno</td> <td colspan="2"></td> <td colspan="2">Jmeno souboru</td> <td colspan="2">SG_440</td> </tr> </table>											Projekt		ASTP s.r.o.		Oznaceni listu		Cislo Vykresu		List		SG 440 GA		Lazaretni 7		Description of LED codes signalization		SG-440-01		13/14				CZ-615 00 Brno				Jmeno souboru		SG_440	
Projekt		ASTP s.r.o.		Oznaceni listu		Cislo Vykresu		List																																
SG 440 GA		Lazaretni 7		Description of LED codes signalization		SG-440-01		13/14																																
		CZ-615 00 Brno				Jmeno souboru		SG_440																																
Zmena	Datum	Jmeno																																						
	13.2.2003	Lezdina																																						
	27.3.2003	Pracek																																						
		Ing. Malchovsky																																						

Elektrické schéma 13 / Elektroschema 13 / Wiring diagram 13

	0	1	2	3	4	5	6	7	8	9	
A	JDO - Ausgabe - Standanzeige		JDI - Eingabe - Standanzeige		JRM - Sägerahmen - Standanzeige						
	1	Kühlmitelpumpe einschalten	Taste gelöst	Kühlmitelpumpe eingeschaltet	Taste gedrückt	1	Sägerahmen senken				
	2	Späntförderer einschalten		Späntförderer eingeschaltet	Sägebandabdeckung geöffnet	2	Sägerahmen heben				
	3	Hydraulikpumpe einschalten		Hydraulikpumpe eingeschaltet	Material fehlt (Vorschubschraub.)	3	Eilgang des Sägerahmens				
	4	Sägebandantrieb einschalten		Hydraulikpumpe eingeschaltet	Material fehlt (Bündelspanneinrich.)	4	Sägerahmen befindet sich unten				
	5	Vorschubschraubstock spannen		Sägebandantrieb eingeschaltet	Sicherheitsschaltung abgeschaltet	5	Sägerahmen befindet sich über Maier.				
	6	Vorschubschraubstock öffnen		Schutz der Kühlmittelpumpe OK		6	Sägerahmen steht still				
	7	Hauptschraubstock öffnen		Schutz des Späntförderers OK		7	CPU-Befehl - Sägerahmen stoppen				
	8	Hauptschraubstock spannen		Schutz der Hydraulikpumpe OK		8	CPU-Befehl - Eilgang des Sägerahm.				
	9	Zweite Stufe der Hydraulikp. aktiv.		Schutz des Sägebandantriebes OK		9	CPU-Befehl - Sägerahmen senken				
	10	Vorschub arretieren		Automatisches Bedienen aktiviert		10	CPU-Befehl - Sägerahmen heben				
	11	Microniser aktivieren		Manuelles Bedienen aktiviert		11	Signal des Sägerahmenhubhöhesenssors				
12	Kontrollleuchte (aut.Betrieb) aktiv.		START des automatischen Zyklus		12	Kommunikation mit CPU					
B	CPU - Ausgabe - Einheitsstand										
	1	Verbindung mit DKL-Einheit OK		Vorschubschraubstock gespannt							
	2	Verbindung mit JDO-Einheit OK		Hauptschraubstock gespannt							
	3	Verbindung mit JDI-Einheit OK		Sägeband gespannt							
	4	Verbindung mit JRM-Einheit OK									
	5	Verbindung mit JPD-Einheit OK									
	6										
	7	Extern CAN - RXD									
	8	Extern CAN - TXD									
	9	Intern CAN - RXD									
	10	Intern CAN - TXD									
	11	Versorgung 5V-KOM									
12	Versorgung 5V										
C	PWR - Versorgung - Standanzeige										
	1	Versorgung 5V-KOM									
	2	Versorgung 5V									
	D	JPD - Vorschub - Standanzeige									
		1	Vorschub nach hinten								
		2	Vorschub nach vorne								
		3	Vorschubregulierung aktiv								
		4	Vorschub hinten								
		5	Vorschub vorne								
		6	Vorschub in der gewünschten Pos.								
		7	CPU-Befehl - Drehen nach hinten								
		8	CPU-Befehl - Drehen nach vorne								
9		CPU-Befehl - Drehen STOP									
10		Referenzpos. des Vorschubes eingest.									
11		Signal des Abstandssenssors									
12	Kommunikation mit CPU										
E	Projekt		ASTP s.r.o.		Oznaceni listu		Cislo vykresu		List		
	27.3.2003		11.3.2003		LED Standanzeige		SG440.01		14/14		
	Facek		Zprac.:								
	Datum		Jmeno								
F	Zmena		Datum		Jmeno		Jmeno souboru		SG_440		

Elektrické schéma 14 / Elektroschema 14 / Wiring diagram 14

23. Hydraulické schéma / Hydraulikschemata / Hydraulic diagram



Základní technické parametry:
 Technische Spezifikation:
 Technical specification:

Q	8+2,1	dm ³ ·min ⁻¹	ot.	1410	min ⁻¹
P _{max}	4,0	MPa	P	1,1	kW

Hydraulické schéma:
 Hydraulikschemata:
 Hydraulic diagram:

870-1383

Schéma / Schema / Diagram: 8701383C.DWG
 Datum / Datum / Date: 28.5. 2003

Hydraulické schéma / Hydraulikschemata / Hydraulic diagram

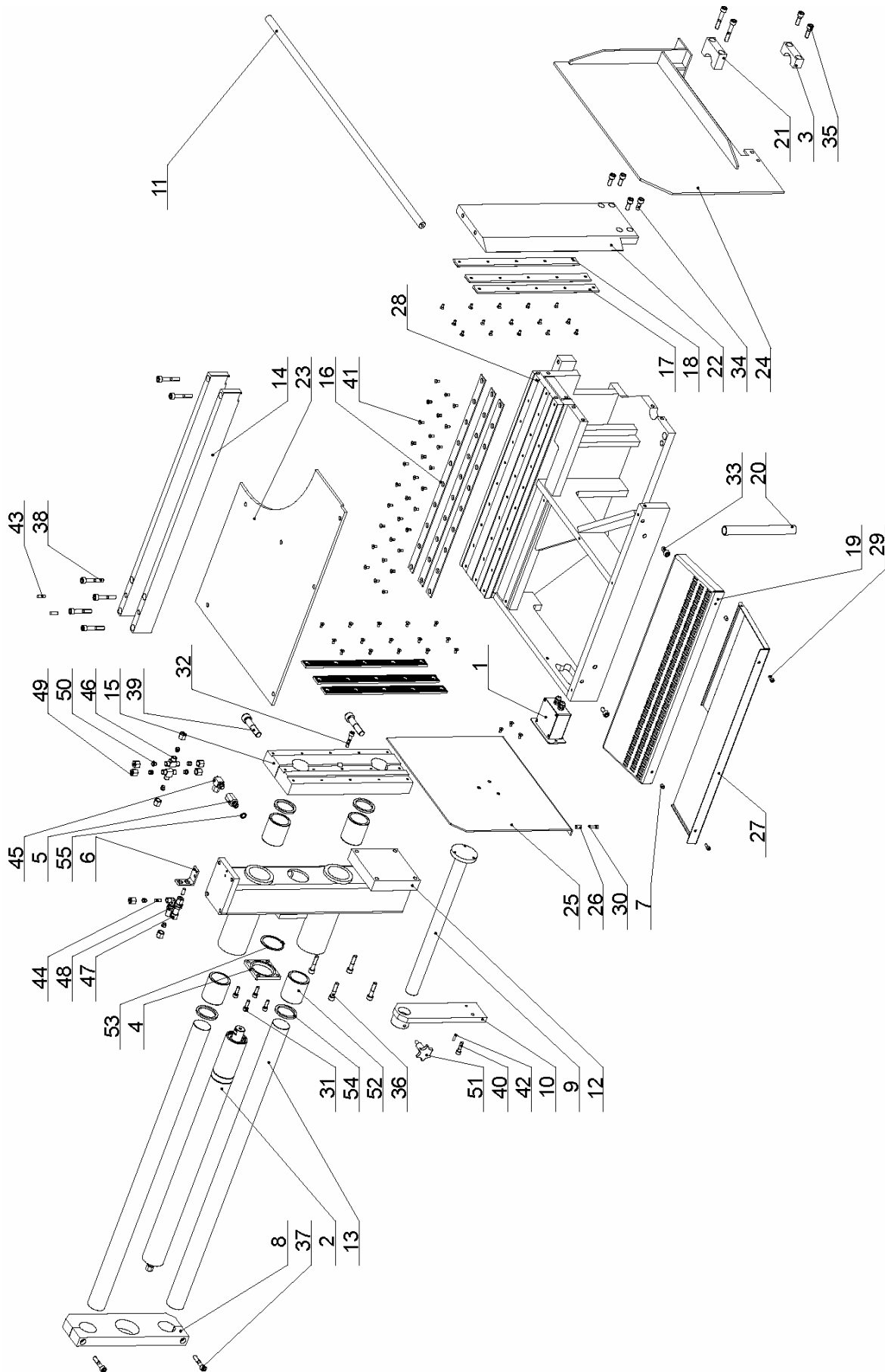
Poz.	Název položky		ks
Pos.	Bezeichnung		Menge
Pos.	Item		Pcs.
1	Nádrž / Behälter / Tank	N20 - BO	1
2	Elektromotor / Elektromotor / Electromotor	MA-AL90S-4	1
3	Hydrogenerátor / Hydraulikaggregat / Hydrogenerator	P2-6,2/1,6L.66313	1
4	Jednosměrný ventil / Einwegventil / One-way valve	VJO1-06/SG-1	1
5	Přepouštěcí ventil / Bypassventil / By-pass valve	VPP2-04/S-6S	1
6	Zpětný filtr / Filter / Filter	FR 043-166/0 + DG200-06	1
	Vložka ve filtru / Filtereinsatz / Filter inset	V3.0510-56	1
7	Manometr / Manometer / Manometer	0-10 MPa	1
8	Rozváděč / Verteilung / Distributor	ROX1-042D21/02400E1K1	2
9	Rozváděč / Verteilung / Distributor	RPE3-043Z11/02400E1K1	2
10	Rozváděč / Verteilung / Distributor	RPE3-043Y11/02400E1K1	1
11	Blok rychloposuvu / Eilgangsblock / Speed shift block	729-0084	1
12	Hydraulický zámek / Hydraulisches Schloß / Hydraulic lock	VJR1-04/MA	1
13	Proporcionální rozváděč / Wege-Proportionalventil / Proportional distributor	PRM2-043Z11/04-24 MIKRO	1
14	Zátka / Stopfen / Stopper	M6	1
15	Tlakový spínač / Druckschalter / Pressure switch	SUCO 0166 411 031 043	2
16	Tlakový filtr / Druckfilter / Pressure filter	D 042-153	1
	Vložka ve filtru / Filtereinsatz / Filter inset	V3.0510-03	1
17	Tryska / Düse / Nozzle	Ř1,5	1
18	Vedení pilového pásu / Sägebandführung / Saw band guiding		1
19	Regulace přítlaku / Schnittdruckregulation / Pressure regulation		1

24. Výkresy sestav pro objednání náhradních dílů / Zeichnungen für Bestellung der Ersatzteile / Drawing assemblies for spare parts order

Při objednávání náhradních dílů vždy uvádějte: typ stroje (např. STG 120), výrobní číslo (např. 125) a rok výroby (např. 1999).

In die Bestellung der Ersatzteile führen Sie immer an:
Maschinentyp (z. B. STG 120), Serien Nr. (z. B. 125) und
Baujahr (z. B. 1999).

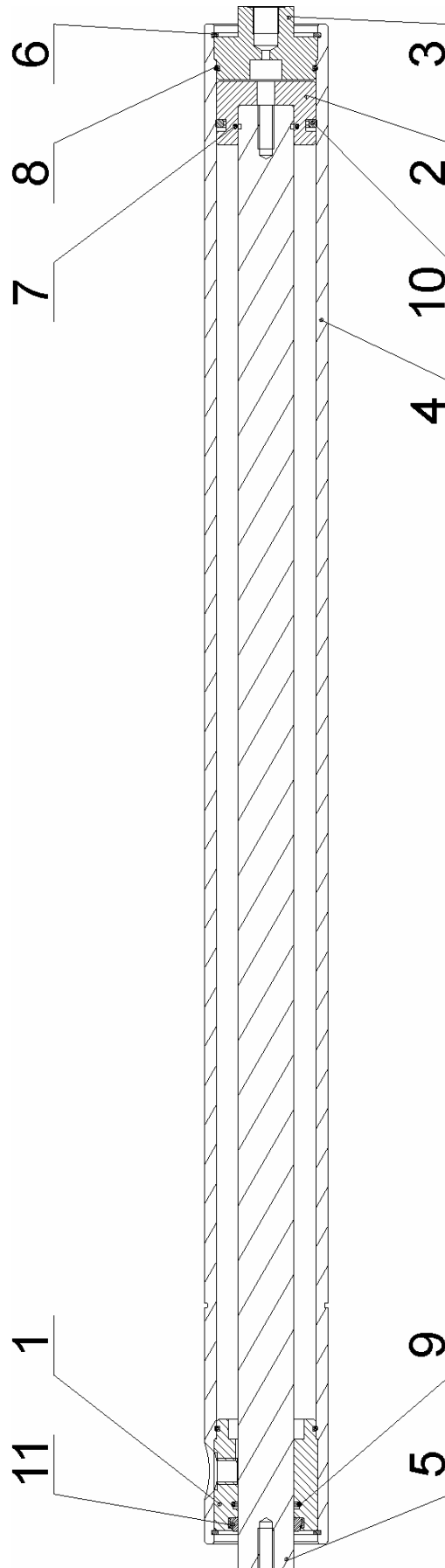
For spare parts order, you must always to allege: type of
machine (for example STG 120), serial number (for example 125)
and year of construction (for example 1999).



24.1. Hlavní svěrák / Hauptschraubstock / Main vice

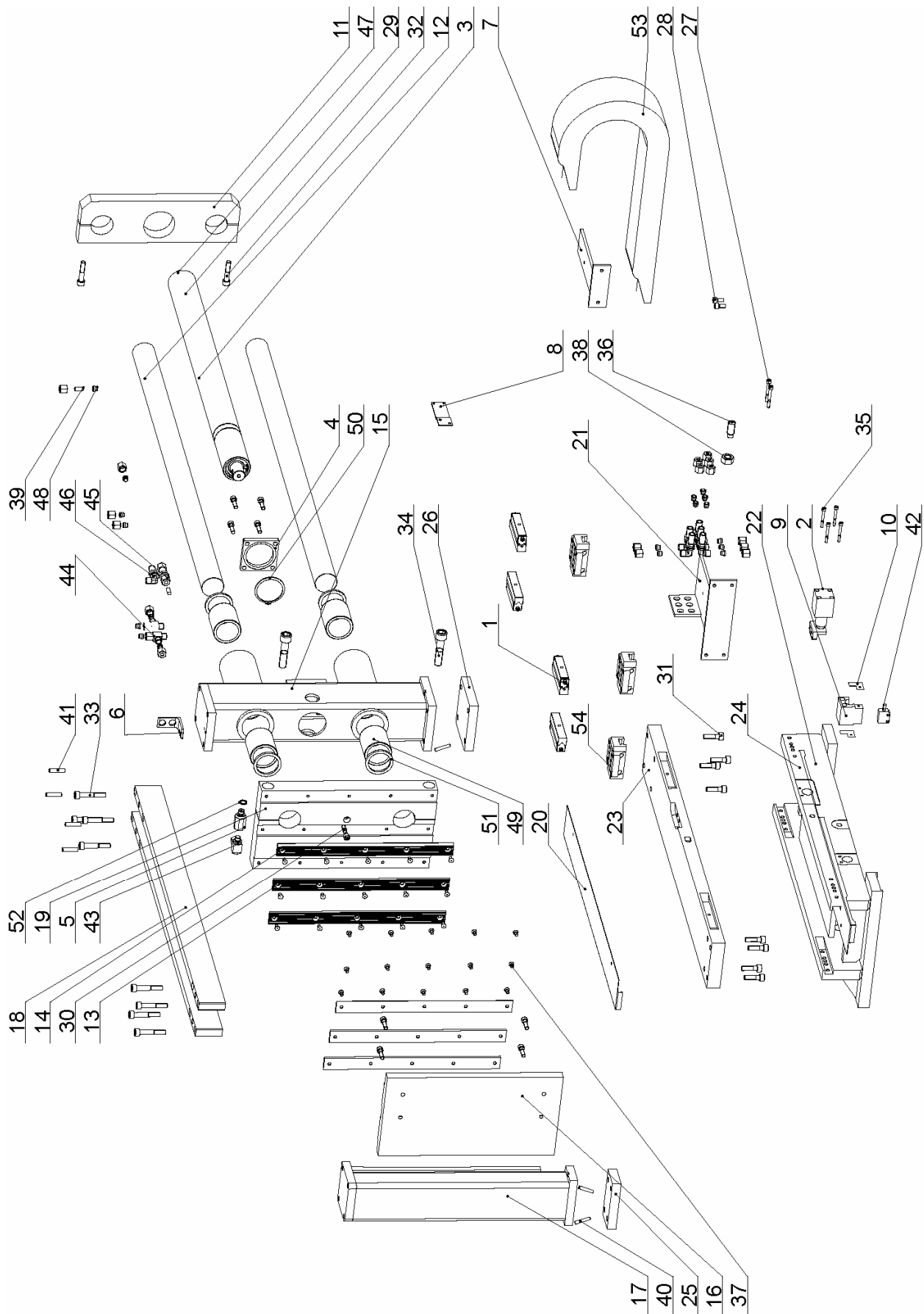
Poz.	Objednací číslo	Název položky	ks
Pos.	Bestell - Nr.	Bezeichnung	Menge
Pos.	Reference No.	Item	Pcs.
1	201.2903-100	Displej / Display / Display	1
2	201.4807-000	Upínací válec / Spann cylinder / Clamping cylinder	1
3	30.0809-010	Příložka / Lasche / Splice plate	1
4	30.2011-010	Příložka / Lasche / Splice plate	1
5	30.2011-011	Šroubení / Schraubung / Screwing	1
6	30.2014-011	Držák hadice / Halter / Hose holder	1
7	30.3509-015	Distanční trubka / Distanzrohr / Spacing tube	2
8	30.4009-011	Brýle / Brillen / Glasses	1
9	30.4014-401	Vedení čelisti / Führung / Guiding	1
10	30.4014-403	Konzola / Konsole / Console	1
11	30.4303-021	Tyč odměřování / Abmessungsstange / Measuring bar	1
12	30.4803-002	Sloup / Säule / Pillar	1
13	30.4803-004	Tyč / Stange / Bar	2
14	30.4803-005	Lišta / Leiste / Listel	2
15	30.4803-006	Čelist svěráku / Schraubstockbacke / Vice jaw	1
16	30.4803-008	Třecí deska / Bremsklotz / Frictional plate	3
17	30.4803-010	Lišta / Leiste / Listel	4
18	30.4803-011	Lišta / Leiste / Listel	2
19	30.4803-014	Rošt / Rost / Grate	1
20	30.8603-008	Trubka / Rohr / Tube	1
21	30.8603-015	Příložka / Lasche / Splice plate	1
22	30.8903-003	Čelist svěráku / Schraubstockbacke / Vice jaw	1
23	30.8903-012	Deska / Platte / Plate	1
24	30.8903-014	Pomocná čelist / Hilfsbacke / Auxiliary jaw	1
25	30.8903-016	Pomocná čelist / Hilfsbacke / Auxiliary jaw	1
26	30.8903-017	Distanční trubka / Distanzrohr / Spacing tube	1
27	30.8903-020	Skluz / Rutsch / Slide	1
28	30.8903-201	Svěrák / Schraubstock / Vice	1
29	90.001.25.017	Šroub / Schraube / Screw M6x16 DIN 912	2
30	90.001.25.018	Šroub / Schraube / Screw M6x20 DIN 912	1
31	90.001.25.033	Šroub / Schraube / Screw M8x25 DIN 912	4
32	90.001.25.036	Šroub / Schraube / Screw M8x40 DIN 912	1
33	90.001.25.046	Šroub / Schraube / Screw M10x20 DIN 912	2
34	90.001.25.047	Šroub / Schraube / Screw M10x25 DIN 912	4
35	90.001.25.048	Šroub / Schraube / Screw M10x30 DIN 912	2
36	90.001.25.051	Šroub / Schraube / Screw M10x45 DIN 912	4
37	90.001.25.052	Šroub / Schraube / Screw M10x50 DIN 912	2
38	90.001.25.054	Šroub / Schraube / Screw M10x60 DIN 912	8
39	90.001.25.093	Šroub / Schraube / Screw M16x70 DIN 912	2
40	90.001.55.083	Šroub / Schraube / Screw M8x30 DIN 912	1
41	90.011.27.005	Šroub / Schraube / Screw M6x12 DIN 7991	63
42	90.300.0Z.005	Válcový kolík / Zylinderstift / Cylindrical pin 6x20 DIN 6325	1
43	90.300.0Z.009	Válcový kolík / Zylinderstift / Cylindrical pin 8x24 DIN 6325	2
44	90.301.0Z.008	Válcový kolík / Zylinderstift / Cylindrical pin 8x20 DIN 7	2
45	92.003.001	Šroubení natáčecí / Winkelverschraubung / swivelling screw RSWS 08LR	1
46	92.006.001	Propojka / Verbindungsstück / Jumper TS 8L	2
47	92.008.101	Průchodka přímá / Tülle / Direct grommet P-GSV 08L	1
48	92.009.001	Průchodka úhlová / Tülle / Angle grommet WSS 08L M.SKT.M.	1
49	92.013.001	Matice / Mutter / Nut M 08L	8

50	92.014.001	Těsnící kroužek / Dichtungsring / Sealing ring	P-R 08L/S	8
51	94.006.001	Plastový šroub / Plastikschraube / Plastic screw	M8x17	1
52	95.710.002	Kuličkové pouzdro / Kugelbuchse / Bush ball	50x70	4
53	95.800.021	Pojistný kroužek / Sicherungsring / Retaining ring	d62 DIN 471	1
54	96.040.004	Stírací manžeta / Abstreifmanschette / Scraper cup	50x62x5	4
55	96.082.002	Těsnící kroužek / Dichtungsring / Sealing ring	13/17	1



24.2. Upínací válec svěráku / Spannzylinder des Schraubstockes / Vice clamping cylinder

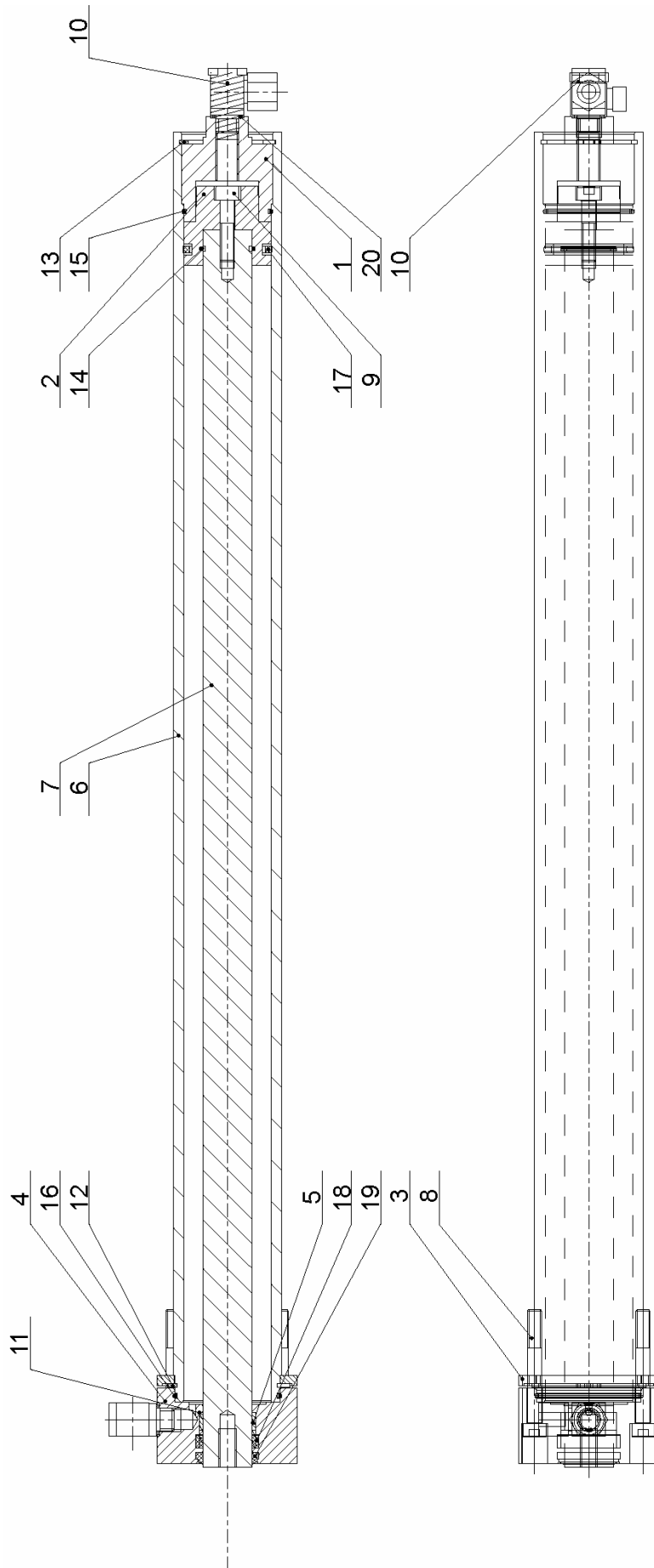
Poz.	Objednací číslo	Název položky	ks
Pos.	Bestell - Nr.	Bezeichnung	Menge
Pos.	Reference No.	Item	Pcs.
1	30.1807-104	Přívod / Zufuhr / Inflow	1
2	30.2007-302	Píst / Kolben / Piston	1
3	30.2007-304	Víko / Deckel / Cover	1
4	30.4807-001	Válec svěráku / Zylinder / Vice cylinder	1
5	30.4807-002	Pístnice / Kolbenstange / Piston rod	1
6	95.801.009	Pojistný kroužek / Sicherungsring / Retaining ring d52 DIN 472	2
7	96.001.008	O-kroužek / O Ring / O Ring 26x2	1
8	96.001.013	O-kroužek / O Ring / O Ring 45x2	2
9	96.002.014	O-kroužek / O Ring / O Ring 28x3	1
10	96.020.005	Q-kroužek / Q Ring / Q Ring 4326A 39.2x5.33	1
11	96.040.003	Stírací kroužek / Abstreifring / Scraper cup 40x52x5	1



24.3. Podávací svěrák / Vorschubschraubstock / Feeding vice

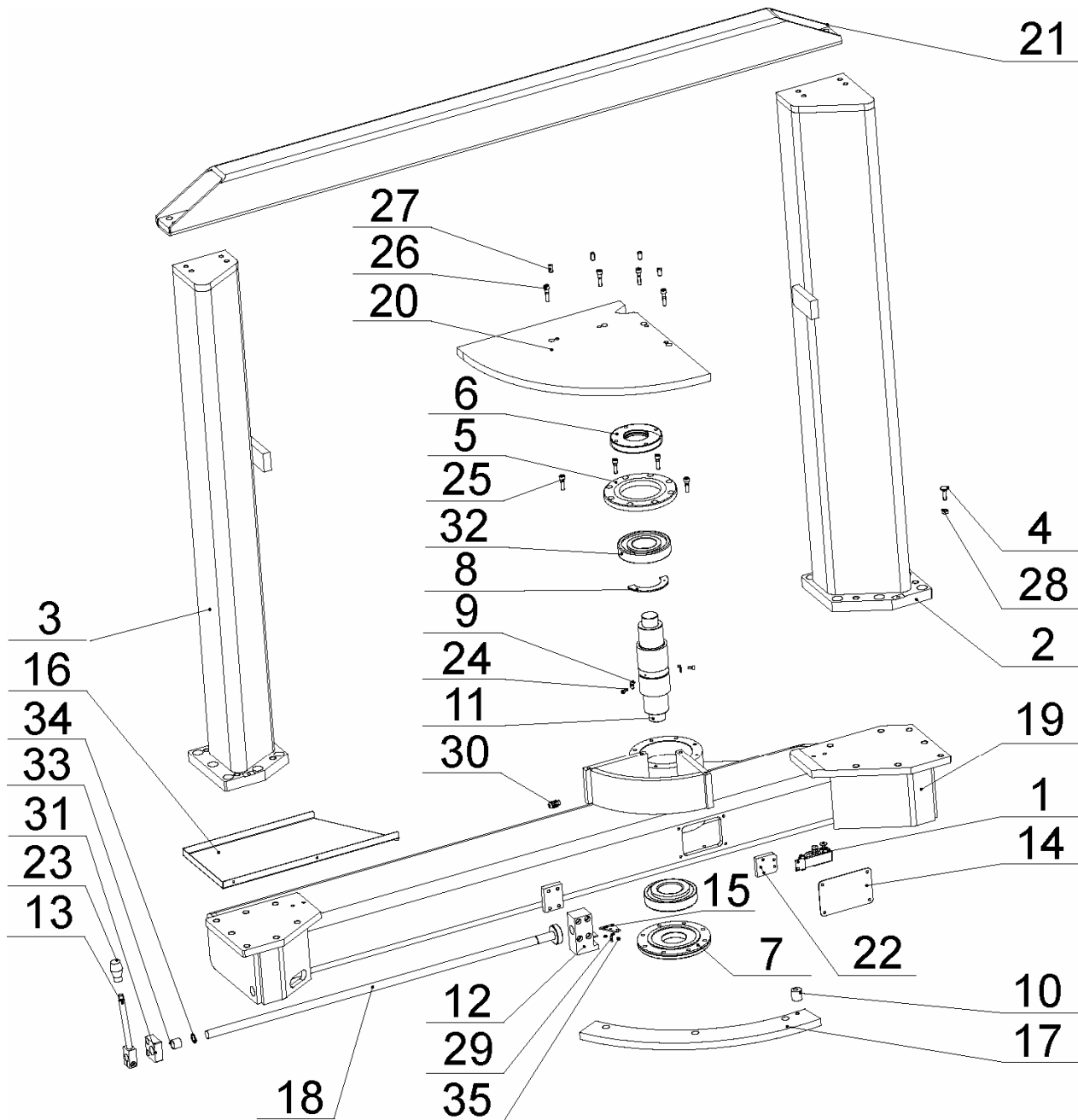
Poz.	Objednací číslo	Název položky	ks
Pos.	Bestell - Nr.	Bezeichnung	Menge
Pos.	Reference No.	Item	Pcs.
1	201.2911-200	Válečkový element / Zylinderelement / Cylindrical element	4
2	201.4307-500	Fixační válec / Zylinder / Fixative cylinder	1
3	201.4807-000	Válec svěráku / Zylinder / Vice cylinder	1
4	30.2011-010	Příložka / Lasche / Splice plate	1
5	30.2011-011	Šroubení / Schraubung / Screwing	1
6	30.2014-011	Držák hadice / Halter / Hose holder	1
7	30.2911-026	Konzola / Konsole / Console	1
8	30.2911-028	Držák koncového spínače / Endschalterhalter / Limit switch holder	1
9	30.2911-029	Držák snímače / Halter / Holder	1
10	30.2911-030	Stěrač / Abstreifer / Scraper	2
11	30.4009-011	Brýle / Brillen / Glasses	1
12	30.4803-004	Tyč / Stange / Bar	2
13	30.4803-010	Lišta čelisti / Leiste / Listel	4
14	30.4803-011	Lišta čelisti / Leiste / Listel	2
15	30.4811-002	Sloup / Säule / Pillar	1
16	30.4811-004	Čelist / Backe / Jaw	1
17	30.4811-007	Sloup / Säule / Pillar	1
18	30.4811-010	Lišta / Leiste / Listel	2
19	30.4811-022	Čelist / Backe / Jaw	1
20	30.4811-024	Kryt / Deckel / Cover	1
21	30.8911-027	Konzola / Konsole / Console	1
22	30.8911-310	Vozík / Wagen / Carriage	1
23	30.8911-311	Základna / Grundlage / Base	1
24	30.8911-312	Kryt / Deckel / Cover	1
25	30.8911-313	Podložka / Scheibe / Washer	1
26	30.8911-314	Podložka / Scheibe / Washer	1
27	90.001.25.023	Šroub / Schraube / Screw M6x50 DIN 912	2
28	90.001.25.031	Šroub / Schraube / Screw M8x16 DIN 912	2
29	90.001.25.034	Šroub / Schraube / Screw M8x30 DIN 912	8
30	90.001.25.036	Šroub / Schraube / Screw M8x40 DIN 912	1
31	90.001.25.049	Šroub / Schraube / Screw M10x35 DIN 912	8
32	90.001.25.052	Šroub / Schraube / Screw M10x50 DIN 912	2
33	90.001.25.054	Šroub / Schraube / Screw M10x60 DIN 912	8
34	90.001.25.093	Šroub / Schraube / Screw M16x70 DIN 912	2
35	90.001.25.108	Šroub / Schraube / Screw M5x45 DIN 912	4
36	90.004.2D.019	Šroub / Schraube / Screw M16x40 DIN 915	1
37	90.011.27.005	Šroub / Schraube / Screw M6x12 DIN 7991	30
38	90.100.55.008	Matice / Mutter / Nut M16 DIN 934	1
39	90.301.0Z.008	Válcový kolík / Zylinderstift / Cylindrical pin 8x20 DIN 7	2
40	90.302.0Z.001	Kuželový kolík + závit / Kegelbolzen + Gewinde / Taper pin + thread 6x36 DIN 7978	4
41	90.302.0Z.003	Kuželový kolík + závit / Kegelbolzen + Gewinde / Taper pin + thread 8x36 DIN 7978	4
42	91.270.006	Senzor / Sensor / Sensor LMIX2-000-08.0-1-01	1
43	92.003.001	Natáčecí šroubení / Winkelverschraubung / Swivelling screw RSWS 08LR	1
44	92.006.001	Propojka / Verbindungsstück / Jumper T TS 8L	2
45	92.008.101	Průchodka přímá / Tülle / Direct grommet P-GSV 08L	1
46	92.009.001	Průchodka úhlová / Tülle / Angle grommet WSS 08L M.SKT.M.	6
47	92.013.001	Matice / Mutter / Nut M 08L	18
48	92.014.001	Těsnící kroužek / Dichtungsring / Sealing ring P-R 08L/S	18

49	95.710.002	Kuličkové pouzdro / Kugelbuchse / Ball bush 50x70	4
50	95.800.021	Pojistný kroužek / Sicherungsring / Retaining ring d62 DIN 471	1
51	96.040.004	Stírací manžeta / Manschette / Sleeve 50x62x5	4
52	96.082.002	Těsnící kroužek / Dichtungsring / Sealing ring 13/17	1
53	99.170.001	Řetěz energií / Energiekette / Hydr. pipes leading	1
54	99.201.008	Vozík / Wagen / Carriage LGW25CC-Hiwin	3



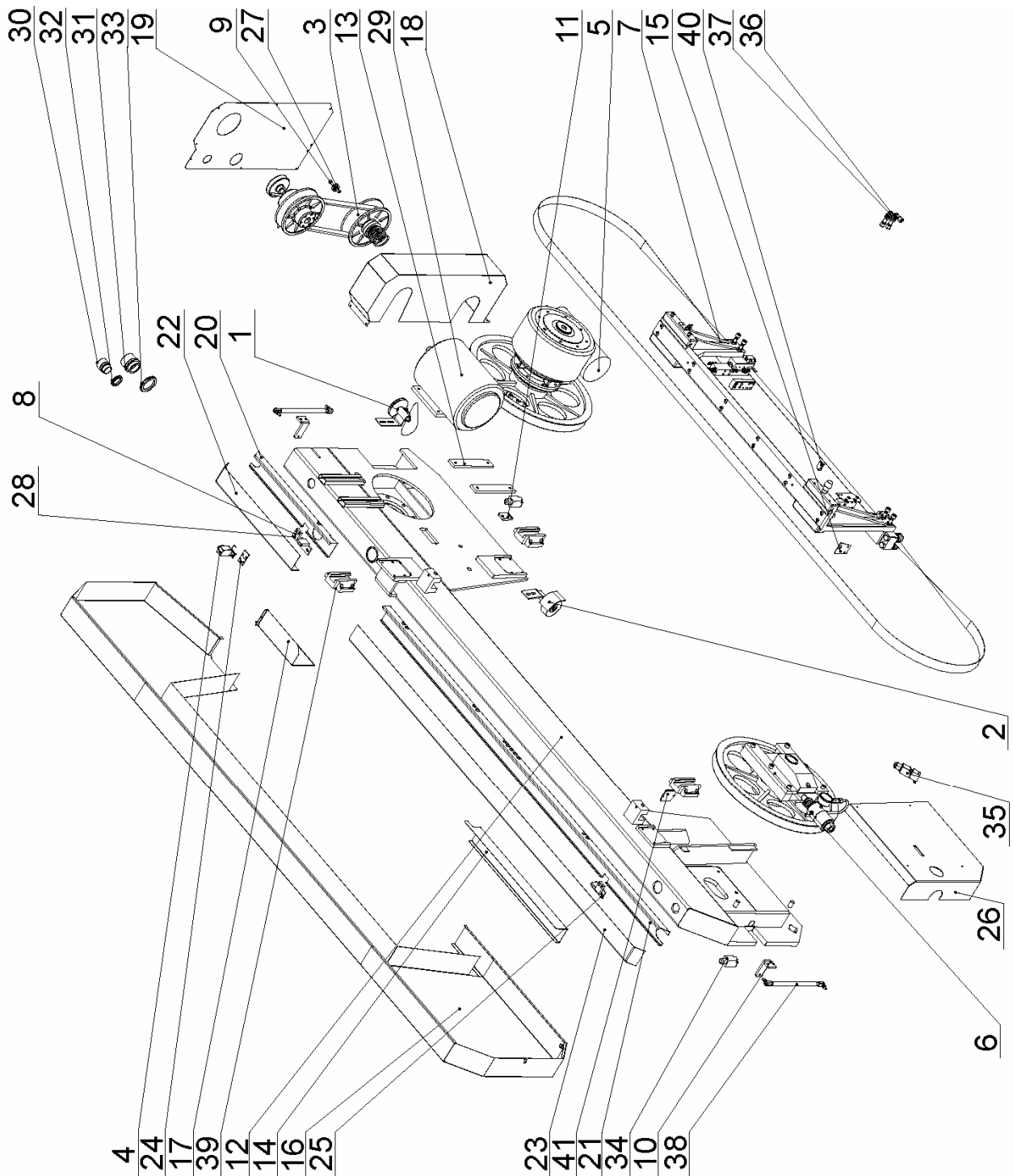
24.4. Válec podávání / Vorschubzylinder / Feeding cyliner

Poz.	Objednací číslo	Název položky	ks
Pos.	Bestell - Nr.	Bezeichnung	Menge
Pos.	Reference No.	Item	Pcs.
1	30.1807-103	Víko / Deckel / Cover	1
2	30.1807-105	Píst / Kolben / Piston	1
3	30.2007-103	Příložka / Lasche / Splice plate	1
4	30.3507-103	Víko / Deckel / Cover	1
5	30.3507-104	Vodící pásek / Führungsband / Guiding band	1
6	30.8907-201	Válec / Zylinder / Cylinder	1
7	30.8907-202	Pístnice / Kolbenstange / Piston rod	1
8	90.001.25.041	Šroub / Schraube / Screw M8x65 DIN 912	4
9	90.001.55.084	Šroub / Schraube / Screw M8x35 DIN 912	1
10	92.003.001	Šroubení natáčecí / Winkelverschraubung / Swivelling screw RSW S 08LR	2
11	95.700.005	Pouzdro / Büchse / Bush KU 28x20	1
12	95.800.020	Pojistný kroužek / Sicherungsring / Retaining ring d60 DIN 471	1
13	95.801.009	Pojistný kroužek / Sicherungsring / Retaining ring d52 DIN 472	1
14	96.001.007	O kroužek / O Ring / O Ring 25x2	1
15	96.001.013	O kroužek / O Ring / O Ring 45x2	1
16	96.001.014	O kroužek / O Ring / O Ring 55x2	1
17	96.020.005	Q kroužek / Q Ring / Q Ring 4326A 39.2x5.33	1
18	96.041.003	Těsnící manžeta / Dichtungsmanschette / Gasket 28x36x7 UN	1
19	96.060.003	Stírací kroužek / Abstreifring / Wiping ring 28x36	1
20	96.082.002	Těsnící kroužek / Dichtungsring / Sealing ring 13/17	2



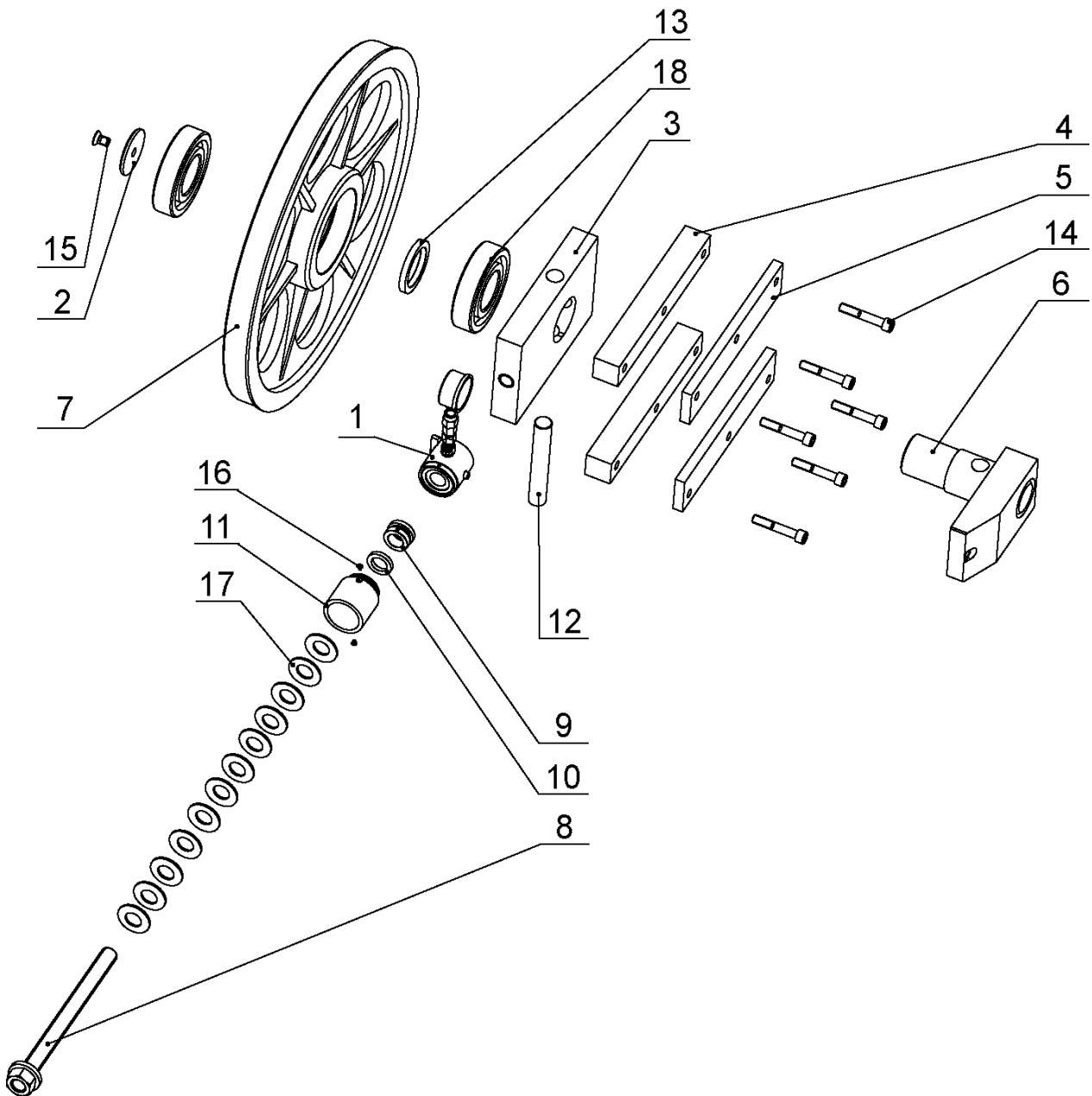
24.5. Otočná konzola / Drehkonsole / Turning console

Poz.	Objednací číslo	Název položky	ks
Pos.	Bestell - Nr.	Bezeichnung	Menge
Pos.	Reference No.	Item	Pcs.
1	201.2902-200	Snímač / Sensor / Sensor	1
2	201.8902-100	Sloup / Säule / Pillar	1
3	201.8902-400	Sloup / Säule / Pillar	1
4	30.0702-013	Šroub / Schraube / Screw	1
5	30.0802-004	Víko / Deckel / Cover	1
6	30.0802-005	Matice ložiska / Lagermutter / Bearing nut	1
7	30.0802-006	Víko / Deckel / Cover	1
8	30.2902-010	Segment / Segment / Segment	1
9	30.2902-112	Držák / Halter / Holder	2
10	30.6014-209	Excentr / Exzenter / Eccentric	1
11	30.8602-003	Čep konzoly / Bolzen / Pivot	1
12	30.8602-510	Kostka / Klotz / Cube	1
13	30.8602-514	Tyč zpevnění / Stange / Rod	1
14	30.8602-515	Kryt / Abdeckung / Cover	1
15	30.8602-521	Deska / Platte / Plate	1
16	30.8602-524	Plech / Blech / Sheet metal	1
17	30.8902-016	Segment / Segment / Segment	1
18	30.8902-018	Tyč / Stange / Rod	1
19	30.8902-501	Otočná konzola / Gehrungskonsole / Turning console	1
20	30.8902-502	Segment / Segment / Segment	1
21	30.8902-504	Výztuha / Steife / Stiffener	1
22	30.8902-525	Držák / Halter / Holder	1
23	30.8902-527	Držák / Halter / Holder	1
24	90.001.25.008	Šroub / Schraube / Screw M5x12 DIN 912 8.8	2
25	90.001.55.083	Šroub / Schraube / Screw M8x30 DIN 912 8.8 VZ	4
26	90.001.55.084	Šroub / Schraube / Screw M8x35 DIN 912 8.8 VZ	4
27	90.002.2D.015	Šroub / Schraube / Screw M10x20 DIN 913 45H	4
28	90.100.55.005	Matice / Mutter / Nut M8 DIN 934 8.8	1
29	90.301.0Z.002	Válcový kolík / Zylinderstift / Parallel pin 5x16 DIN 7	1
30	91.070.010	Vývodka / Tülle / Bushing M12x1.5	1
31	94.002.001	Rukojeť / Griff / Handle M12	1
32	95.300.001	Ložisko / Lager / Bearing 30312 AX	2
33	95.700.004	Pouzdro / Buchse / Bush KU 20x20	1
34	95.800.009	Pojistný kroužek / Sicherungsring / Retaining ring d20 DIN 471	1
35	96.002.002	O-kroužek / O-Ring / O-ring 4x2.2	3



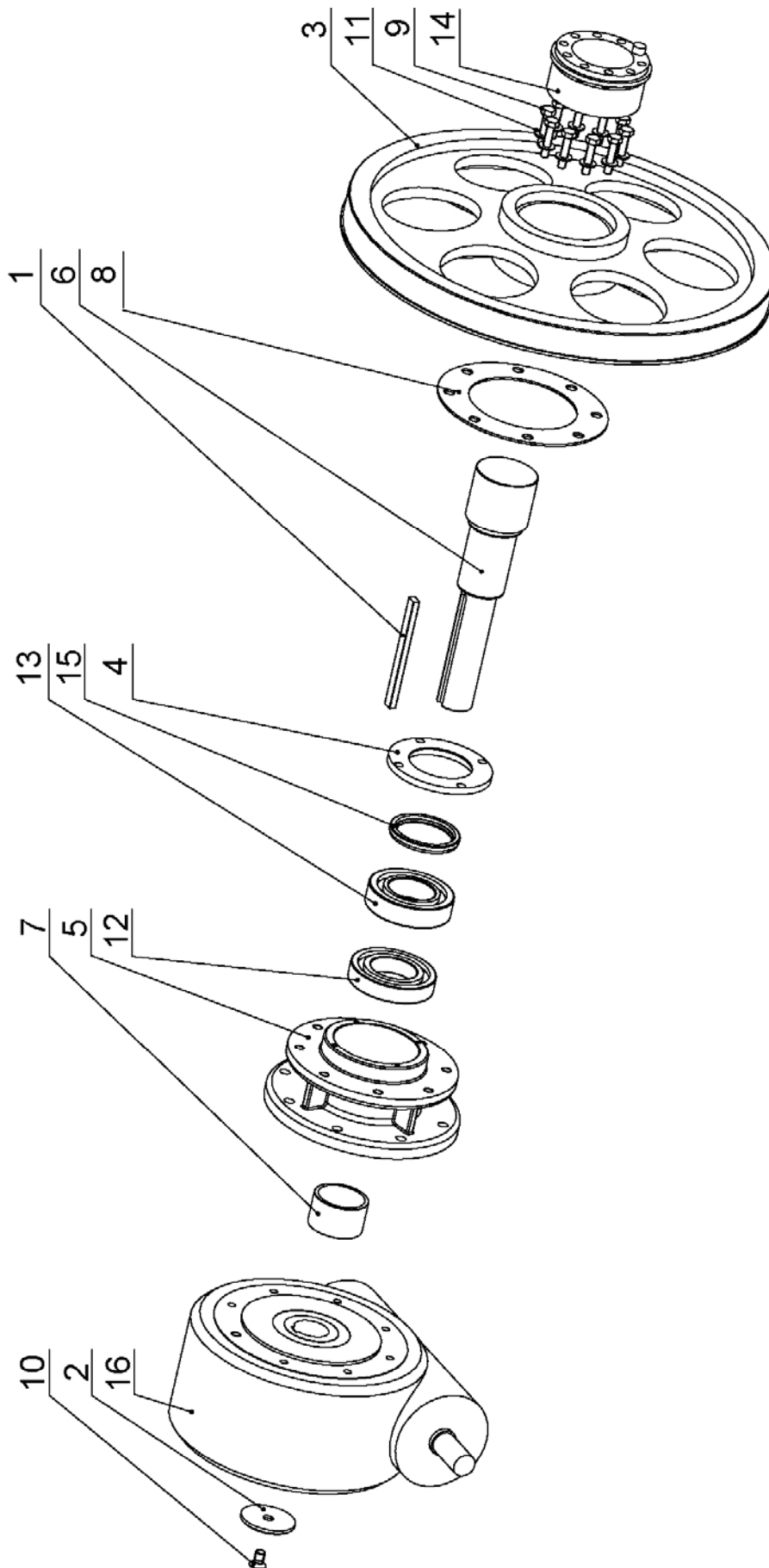
24.6. Pilové rameno / Sägerahmen / Saw arm

Poz.	Objednací číslo	Název položky	ks
Pos.	Bestell - Nr.	Bezeichnung	Menge
Pos.	Reference No.	Item	Pcs.
1	201.2914-400	Řemenice / Riemenscheibe / Sheave	1
2	201.2914-700	Kartáček / Spänbürste / Cleaning brush	1
3	201.6005-100	Variátor / Variator / Variator	1
4	201.6702-200	Snímač / Sensor / Sensor	1
5	201.8905-200	Pohon / Antrieb / Drive	1
6	201.8908-200	Napínání pásu / Sägebandantrieb / Saw band stretching	1
7	201.8910-000	Vedení pásu / Sägebandführung / Saw band guiding	1
8	30.1714-103	Kostka / Klotz / Cube	2
9	30.2914-401	Řemenice / Riemenscheibe / Sheave	1
10	30.7114-157	Kryt / Abdeckung / Cover	2
11	30.8414-005	Držák / Halter / Holder	1
12	30.8904-201	Rameno / Sägerahmen / Saw arm	1
13	30.8904-207	Lišta / Leiste / Lath	2
14	30.8914-110	Kryt / Abdeckung / Cover	1
15	30.8914-113	Clona / Schürze / Shutter	1
16	30.8914-203	Kryt / Abdeckung / Cover	1
17	30.8914-208	Kryt / Abdeckung / Cover	1
18	30.8914-209	Kryt / Abdeckung / Cover	1
19	30.8914-210	Víko / Deckel / Cover	1
20	30.8914-212	Koryto / Rinne / Feed trough	1
21	30.8914-213	Koryto / Rinne / Feed trough	1
22	30.8914-214	Kryt / Abdeckung / Cover	1
23	30.8914-215	Kryt / Abdeckung / Cover	1
24	30.8914-216	Podložka / Scheibe / Washer	1
25	30.8914-217	Konzola / Konsole / Console	2
26	30.8914-218	Kryt / Abdeckung / Cover	1
27	90.001.25.040	Šroub / Schraube / Screw M8x60 DIN 912 8.8	1
28	90.301.0Z.006	Válcový kolík / Zylinderstift / Parallel pin 6x38 DIN 7	2
29	91.001.021	Elektromotor / Elektromotor / Electromotor 4AP 112-4A 4 kW 1440	1
30	91.071.004	Vývodka / Tülle / Bushing PG29	1
31	91.071.006	Vývodka / Tülle / Bushing PG48	1
32	91.072.007	Matice / Mutter / Nut PG29	1
33	91.072.009	Matice / Mutter / Nut PG48	1
34	91.173.007	Koncový spínač / Endschalter / End switch FR 601-M2	2
35	91.173.012	Koncový spínač / Endschalter / End switch QKS8	1
36	92.009.001	Průchodka / Tülle / Bushing	2
37	92.013.001	Matice / Mutter / Nut	4
38	93.004.004	Plynová vzpěra / Gasfeder / Gas spring	2
	93.004.005	Čep / Bolzen / Pivot	4
39	99.201.002	Vozík / Wagen / Trolley LGW35-Hiwin	1
40		Laser	1
41		Zrcátko / Spiegel / Mirror	1



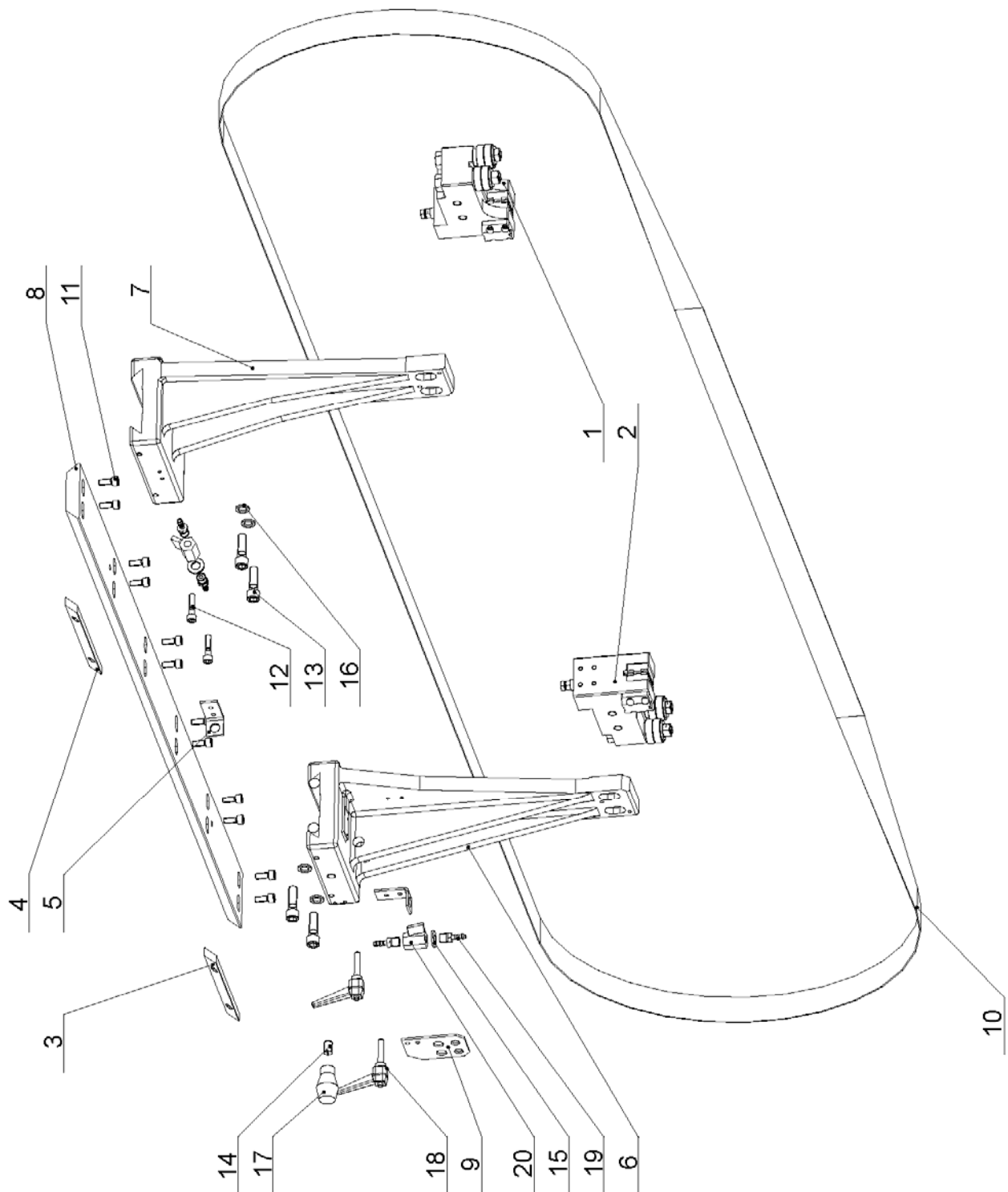
24.7. Napínání pilového pásu / Sägebandspannung / Saw band stretching

Poz.	Objednací číslo	Název položky	ks
Pos.	Bestell - Nr.	Bezeichnung	Menge
Pos.	Reference No.	Item	Pcs.
1	201.6007-200	Válec snímání napnutí / Zylinder - Bandspannungsabtasten / Cylinder - tension sensing	1
2	30.1804-010	Podložka / Scheibe / Washer	1
3	30.6008-001	Kostka napínání / Bandspannungswürfel / Stretching cube	1
4	30.6008-002	Lišta vodící / Führungsleiste / Guiding listel	2
5	30.6008-003	Lišta vodící / Führungsleiste / Guiding listel	2
6	30.6008-004	Napínání / Spannung / Stretching	1
7	30.6008-006	Kolo napínací / Umlenkrad / Stretching wheel	1
8	30.6008-008	Šroub napínání / Bandspannungsschraube / Stretching screw	1
9	30.6008-011	Kroužek / Ring / Ring	1
10	30.6008-012	Distanc / Distanz / Distance	1
11	30.6008-013	Trubka / Rohr / Tube	1
12	30.6008-014	Čep napínání / Bolzen Bandspannung / Stretching pivot	1
13	30.6708-002	Distanční trubka / Distanzrohr / Distance tube	1
14	90.001.25.064	Šroub / Schraube / Screw M12x70 DIN 912 8.8	6
15	90.011.27.009	Šroub / Schraube / Screw M12x20 DIN 7991 10.9	1
16	90.011.27.018	Šroub / Schraube / Screw M4x6 DIN 7991 10.9	2
17	90.350.0Z.004	Talířová pružina / Tellerfeder / Belleville spring 50x25.4x3	12
18	95.001.031	Ložisko / Lager / Bearing 6212 2RS	2



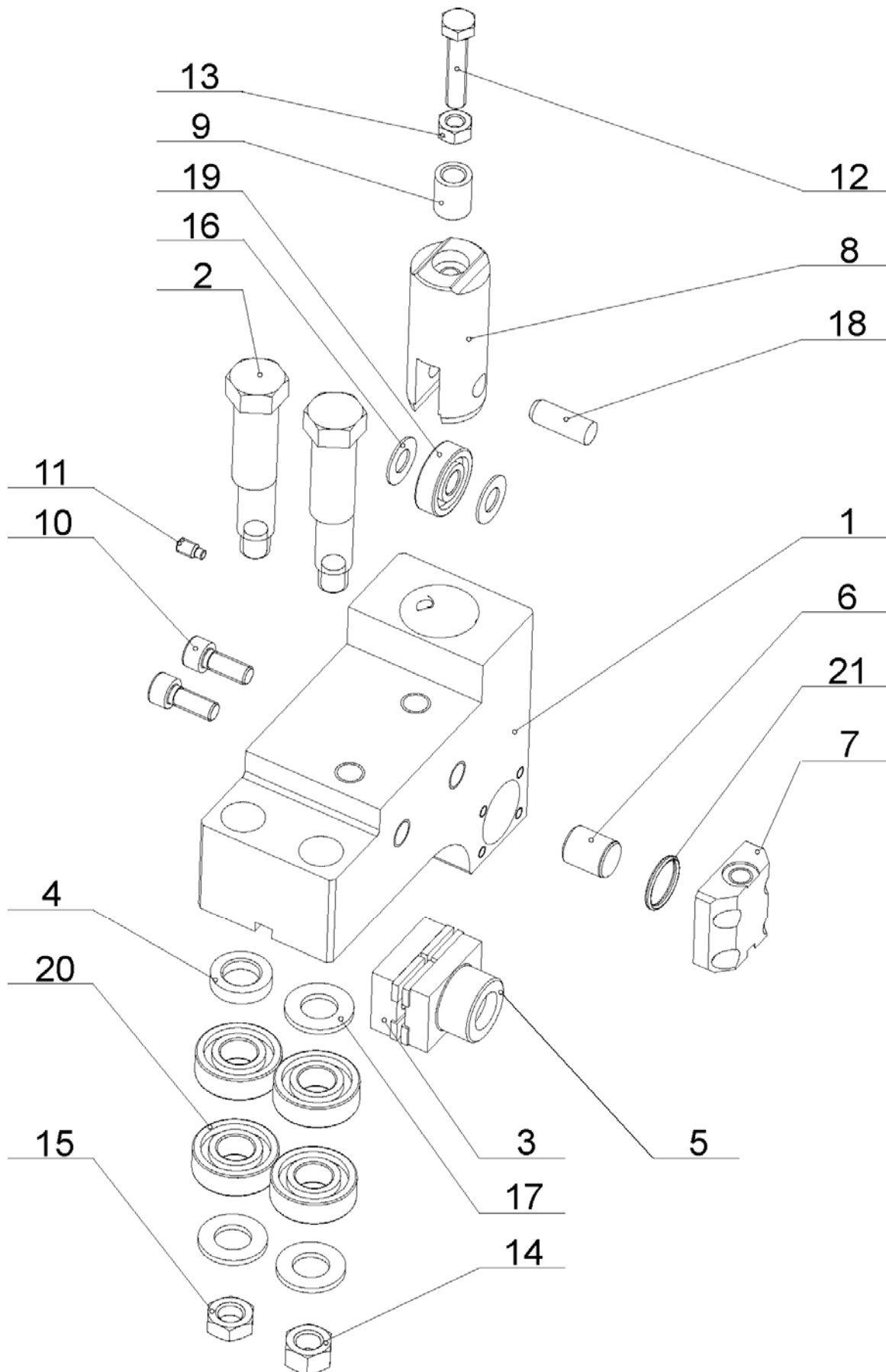
24.8. Pohon pilového pásu / Sägebandantrieb / Saw band driving

Poz.	Objednací číslo	Název položky	ks
Pos.	Bestell - Nr.	Bezeichnung	Menge
Pos.	Reference No.	Item	Pcs.
1	30.1804-008	Pero / Feder / Spring	1
2	30.1804-010	Podložka / Scheibe / Washer	1
3	30.6005-001	Hnací kolo / Antreibrad / Driving wheel	1
4	30.6005-006	Víko / Deckel / Cover	1
5	30.8904-203	Příruba / Flansch / Flange	1
6	30.8904-204	Hřídel / Welle / Shaft	1
7	30.8904-205	Distanční trubka / Distanzrohr / Distance tube	1
8	30.8904-206	Distanční kroužek / Distanzring / Distance ring	1
9	90.005.55.027	Šroub / Schraube / Screw M10x45 DIN 933 8.8	10
10	90.011.27.009	Šroub / Schraube / Screw M12x20 DIN 7991 10.9	1
11	90.150.50.006	Podložka / Scheibe / Washer d10,5 DIN 125	10
12	95.001.031	Ložisko / Lager / Bearing 6212 2RS	1
13	95.201.003	Ložisko / Lager / Bearing 2212 NU	1
14	95.825.001	Pouzdro / Buchse / Bush 80x120	1
15	95.830.006	Těsnící kroužek / Dichtungsring / Sealing ring 70x90x10	1
16	99.001.010	Šneková převodovka / Schneckengetriebe / Worm gear VF130/P/i46	1



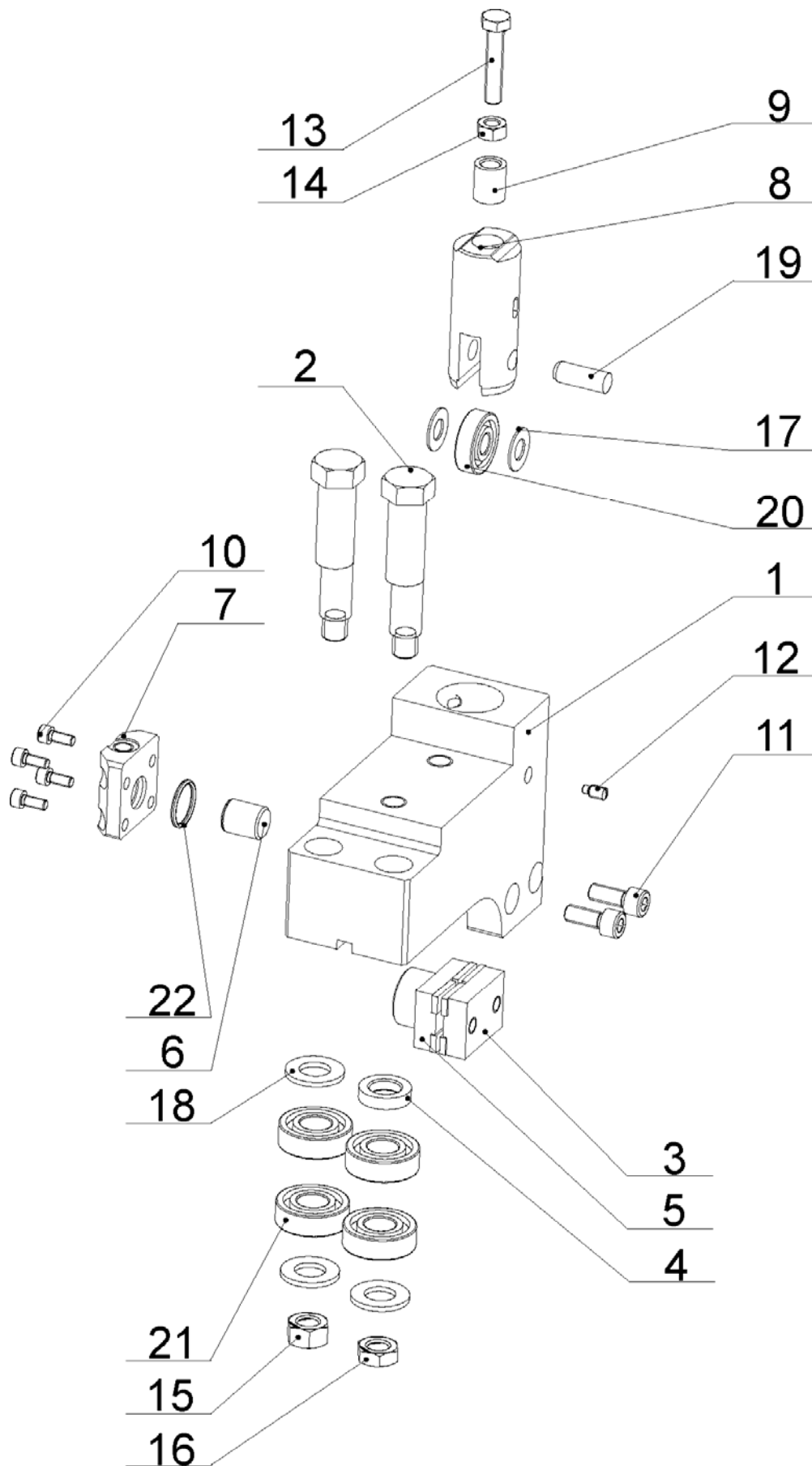
24.9. Vedení pilového pásu / Sägebandführung / Saw band guiding

Poz.	Objednací číslo	Název položky	ks
Pos.	Bestell - Nr.	Bezeichnung	Menge
Pos.	Reference No.	Item	Pcs.
1	201.8910-100	Pravá vodící kostka / Rechter Führungsklotz / Right guiding cube	1
2	201.8910-200	Levá vodící kostka / Linker Führungsklotz / Left guiding cube	1
3	30.1810-004	Lišta levého držáku / Leiste / Listel	1
4	30.1810-005	Lišta pravého držáku / Leiste / Listel	1
5	30.1814-011	Držák ventilu / Halter / Valve holder	2
6	30.8910-001	Držák / Halter / Holder	1
7	30.8910-002	Držák / Halter / Holder	1
8	30.8910-003	Lišta / Leiste / Listel	1
9	30.8910-005	Držák hadice / Schlauchhalter / Hose holder	1
10	30.8910-006	Pilový pás / Sägeband / Saw band	1
11	90.001.25.032	Šroub / Schraube / Screw M8x20 DIN 912	12
12	90.001.25.035	Šroub / Schraube / Screw M8x35 DIN 912	2
13	90.001.25.060	Šroub / Schraube / Screw M12x40 DIN 912	4
14	90.002.2D.018	Šroub / Schraube / Screw M12x20 DIN 913	1
15	90.150.50.007	Podložka / Scheibe / Washer d13 DIN 125	2
16	90.163.00.003	Podložka / Scheibe / Washer M12 NORD-LOCK	4
17	94.002.001	Kuželová rukojeť / Griffschalter / Conical handle	1
18	94.008.003	Montážní páka / Klemmhebel / Assembly lever	2
19	94.202.002	Redukce / Reduktion / Reduction 1/4"-6	4
20	99.260.003	Kulový ventil / Kugelventil / Spherical valve 1/4"	2



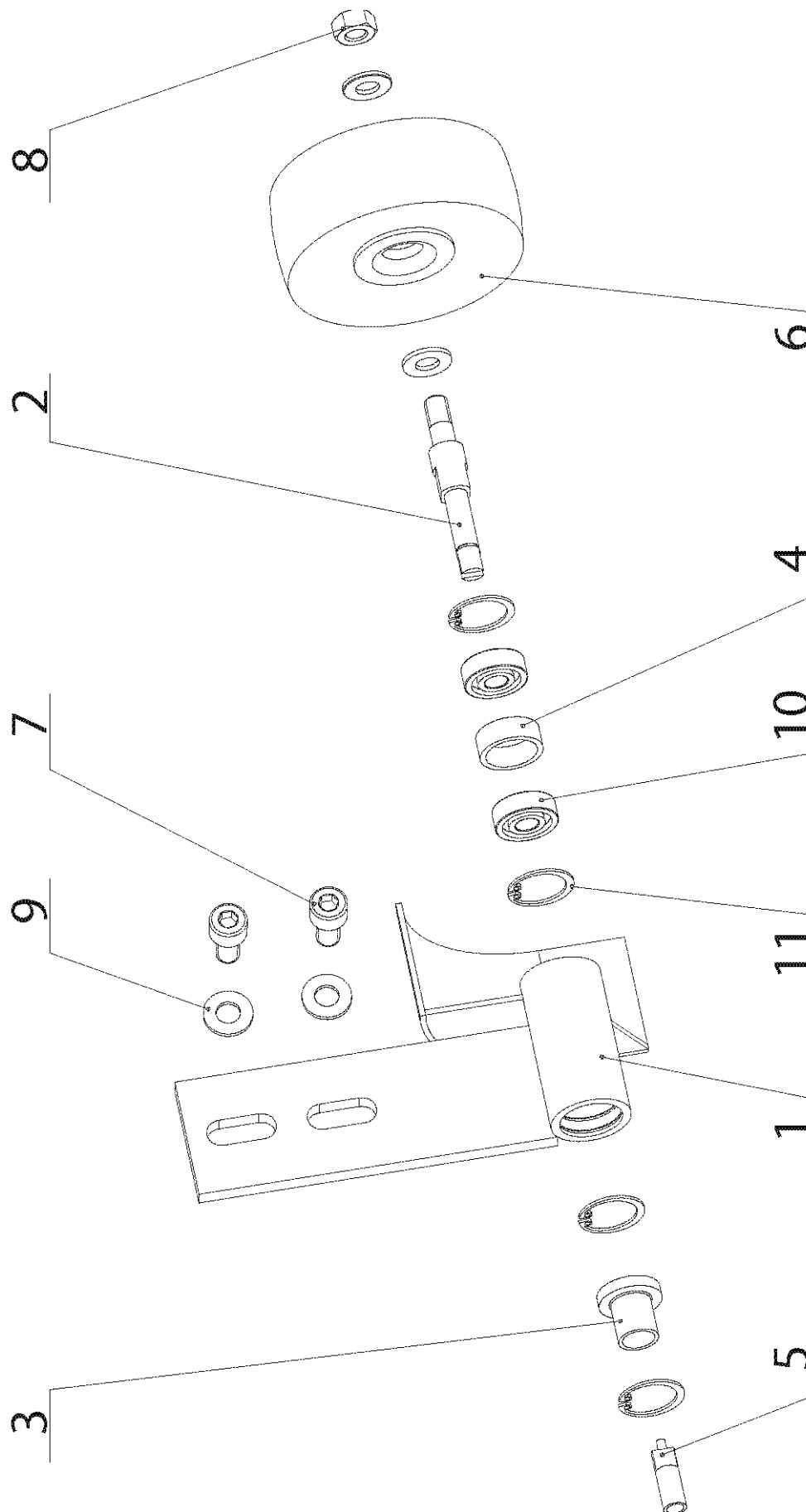
24.10. Levá vodící kostka / Linker Führungsklotz / Left guiding cube

Poz.	Objednací číslo	Název položky	ks
Pos.	Bestell - Nr.	Bezeichnung	Menge
Pos.	Reference No.	Item	Pcs.
1	30.6010-102	Levá vodící kostka / Linker Führungsklotz / Left guiding cube	1
2	30.6010-104	Excentr / Exzenter / Excenter	2
3	30.6010-105	Vodící deska / Platte / Guide plate	1
4	30.6010-108	Distanční trubka / Distanzrohr / Distance tube	1
5	30.6010-114	Vodící deska / Platte / Guide plate	1
6	30.6010-117	Píst / Kolben / Piston	1
7	30.6010-118	Příložka / Lasche / Splice plate	1
8	30.6010-119	Držák ložiska / Halter / Holder	1
9	30.6010-122	Distanční trubka / Distanzrohr / Distance tube	1
10	90.001.25.032	Šroub / Schraube / Screw M8x20 DIN 912	2
11	90.004.2D.002	Šroub / Schraube / Screw M6x12 DIN 915	1
12	90.005.55.019	Šroub / Schraube / Screw M8x40 DIN 933	1
13	90.100.55.005	Matice / Mutter / Nut M8 DIN 934	1
14	90.100.55.007	Matice / Mutter / Nut M12 DIN 934	1
15	90.101.55.006	Matice / Mutter / Nut M12 DIN 439	1
16	90.150.50.006	Podložka / Scheibe / Washer d10.5 DIN 125	2
17	90.150.50.008	Podložka / Scheibe / Washer d15 DIN 125	3
18	90.301.0Z.001	Válcový kolík / Zylinderstift / Cylindrical pin 10x28 DIN 7	1
19	95.001.014	Ložisko / Lager / Bearing 6200 2RS	1
20	95.001.015	Ložisko / Lager / Bearing 6202 2RS	4
21	96.002.008	O kroužek / O Ring / O Ring 16x2.5	1



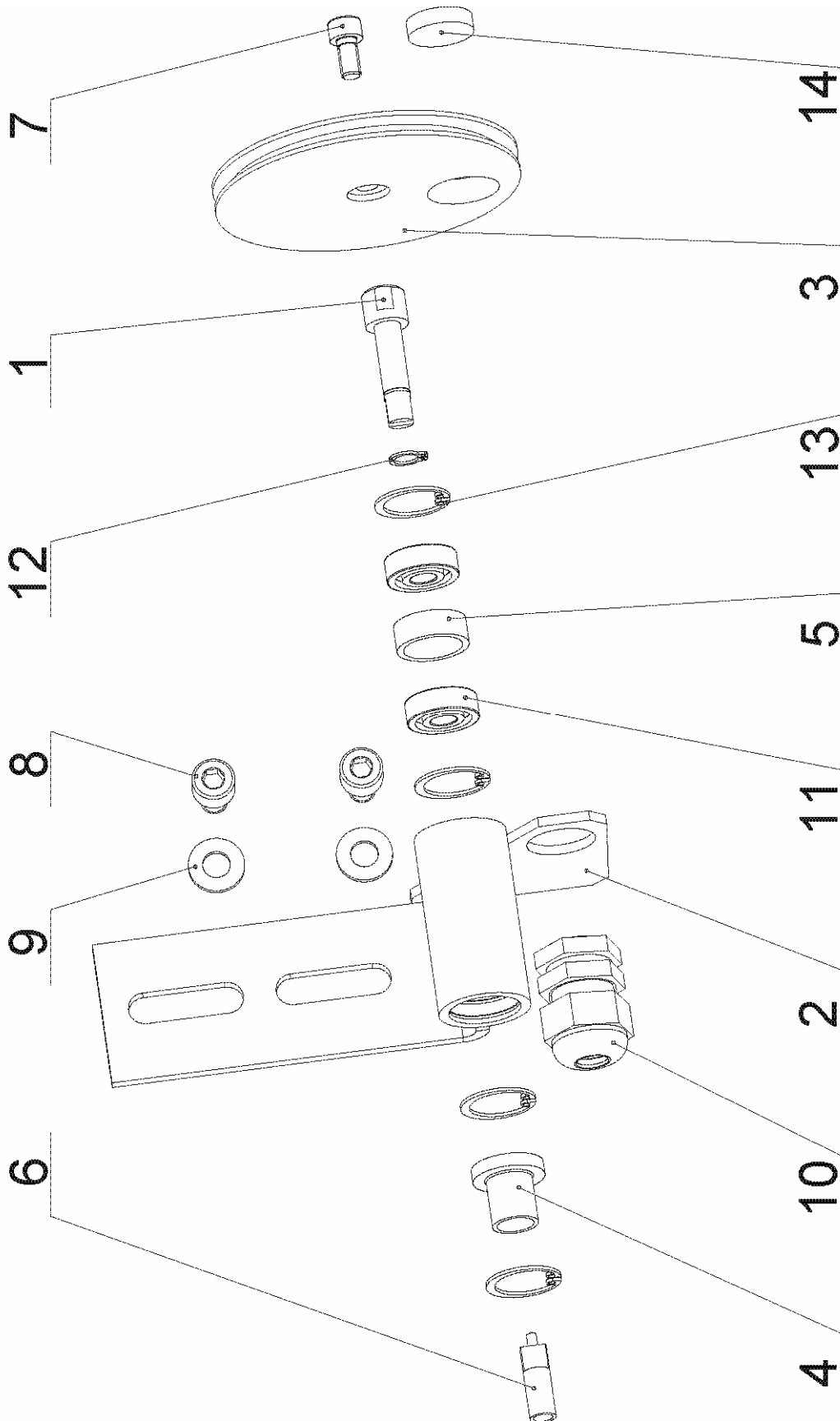
24.11. Pravá vodící kostka / Rechter Führungsklotz / Right guiding cube

Poz.	Objednací číslo	Název položky	ks
Pos.	Bestell - Nr.	Bezeichnung	Menge
Pos.	Reference No.	Item	Pcs.
1	30.6010-101	Pravá vodící kostka / Rechter Führungsklotz / Right guiding cube	1
2	30.6010-104	Excentr / Exzenter / Excenter	2
3	30.6010-105	Vodící deska / Platte / Guide plate	1
4	30.6010-108	Distanční trubka / Distanzrohr / Distance tube	1
5	30.6010-114	Vodící deska / Platte / Guide plate	1
6	30.6010-117	Píst / Kolben / Piston	1
7	30.6010-118	Příložka / Lasche / Splice plate	1
8	30.6010-119	Držák ložiska / Halter / Holder	1
9	30.6010-122	Distanční trubka / Distanzrohr / Distance tube	1
10	90.001.25.008	Šroub / Schraube / Screw M5x12 DIN 912	4
11	90.001.25.032	Šroub / Schraube / Screw M8x20 DIN 912	2
12	90.004.2D.002	Šroub / Schraube / Screw M6x12 DIN 915	1
13	90.005.55.019	Šroub / Schraube / Screw M8x40 DIN 933	1
14	90.100.55.005	Matice / Mutter / Nut M8 DIN 934	1
15	90.100.55.007	Matice / Mutter / Nut M12 DIN 934	1
16	90.101.55.006	Matice / Mutter / Nut M12 DIN 439	1
17	90.150.50.006	Podložka / Scheibe / Washer d10.5 DIN 125	2
18	90.150.50.008	Podložka / Scheibe / Washer d15 DIN 125	3
19	90.301.0Z.001	Válcový kolík / Zylinderstift / Cylindrical pin 10x28 DIN 7	1
20	95.001.014	Ložisko / Lager / Bearing 6200 2RS	1
21	95.001.015	Ložisko / Lager / Bearing 6202 2RS	4
22	96.002.008	O kroužek / O Ring / O Ring 16x2.5	1

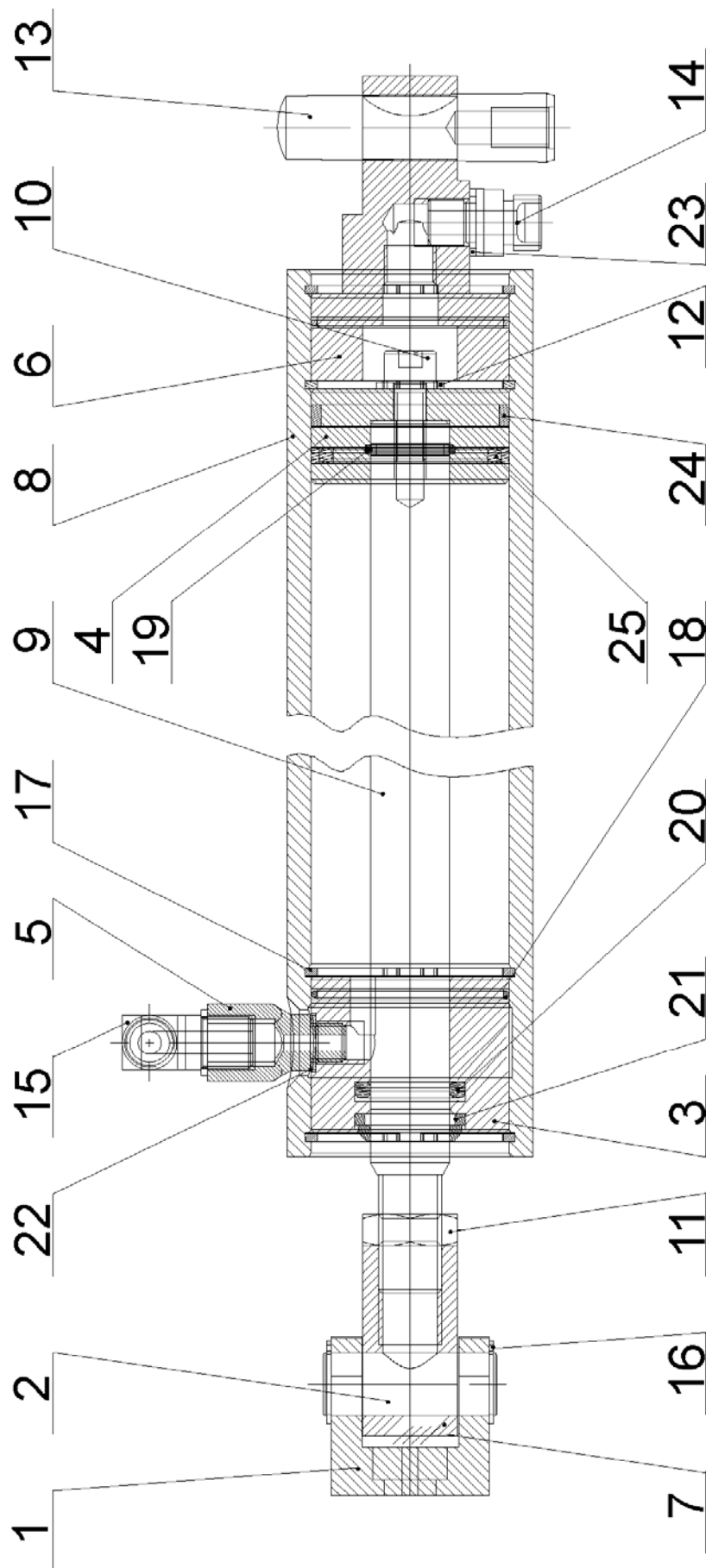


24.12. Kartáček / Spänbürste / Brush

Poz.	Objednací číslo	Název položky	ks
Pos.	Bestell - Nr.	Bezeichnung	Menge
Pos.	Reference No.	Item	Pcs.
1	30.2914-701	Držák kartáčku / Bürstenhalter / Brush holder	1
2	30.4314-002	Hřídel kartáčku / Bürstenwelle / Brush shaft	1
3	30.4314-003	Pouzdro / Buchse / Bush	1
4	30.4314-004	Distanční kroužek / Distanzring / Distance ring	1
5	30.4314-006	Koncovka / Endstück / End piece	1
6	49.250.006	Kartáček / Spänebürste / Brush	1
7	90.001.25.031	Šroub / Schraube / Screw M8x16 DIN 912	2
8	90.100.55.005	Matice / Mutter / Nut M8 DIN 934	1
9	90.150.50.005	Podložka / Scheibe / Washer d8,4 DIN 125	3
10	95.001.001	Ložisko / Lager / Bearing 608 2RS	2
11	95.801.019	Pojistný kroužek / Sicherungsring / Retaining ring d22 DIN 472	4


24.13. Řemenice kartáčku / Bürstenriemenscheibe / Brush pulley

Poz.	Objednací číslo	Název položky	ks
Pos.	Bestell - Nr.	Bezeichnung	Menge
Pos.	Reference No.	Item	Pcs.
1	30.2914-107	Hřídel / Welle / Shaft	1
2	30.2914-402	Držák / Halter / Holder	1
3	30.2914-404	Řemenice / Riemenscheibe / Band-wheel	1
4	30.4314-003	Pouzdro / Buchse / Bush	1
5	30.4314-004	Distanční kroužek / Distanzring / Distance ring	1
6	30.4314-006	Koncovka / Endstück / End piece	1
7	90.001.25.016	Šroub / Schraube / Screw M6x12 DIN 912	1
8	90.001.25.029	Šroub / Schraube / Screw M8x12 DIN 912	2
9	90.150.50.005	Podložka / Scheibe / Washer d8,4 DIN 125	2
10	91.070.004	Vývodka / Ausführung / Bushing	1
11	95.001.001	Ložisko / Lager / Bearing 608 2RS	2
12	95.800.002	Pojistný kroužek / Sicherungsring / Retaining ring d8 DIN 471	1
13	95.801.019	Pojistný kroužek / Sicherungsring / Retaining ring d22 DIN 472	4
14	99.060.002	Magnet / Magnet / Magnet 22x8	1



24.14. Zvedací válec / Hubzylinder / Lifting cylinder

Poz.	Objednací číslo	Název položky	ks
Pos.	Bestell - Nr.	Bezeichnung	Menge
Pos.	Reference No.	Item	Pcs.
1	30.0807-008	Držák pístnice / Kolbenstangehalter / Piston rod holder	1
2	30.0807-009	Čep / Bolzen / Pivot	1
3	30.2807-002	Horní víko / Deckel / Top cover	1
4	30.2807-004	Píst / Kolben / Piston	1
5	30.3407-103	Redukce / Reduktion / Reduction	1
6	30.4107-003	Víko / Deckel / Cover	1
7	30.8607-001	Držák pístnice / Kolbenstangehalter / Piston rod holder	1
8	30.8907-101	Válec / Zylinder / Cylinder	1
9	30.8907-103	Pístnice / Kolbenstange / Piston rod	1
10	90.001.25.032	Šroub / Schraube / Screw M8x20 DIN 912	1
11	90.101.55.003	Matice / Mutter / Nut M16 DIN 439	1
12	90.150.50.005	Podložka / Scheibe / Washer d8,4 DIN 125	1
13	90.302.0Z.012	Kuželový kolík + závit / Kegelbolzen + Gewinde / Taper pin + thread 16x70 DIN 7978	1
14	92.002.001	Přímé šroubení / Gerade Verschraubung / Straight screw GES 08LR	1
15	92.004.001	Úhlové šroubení / Winkelverschraubung / Swivelling screw WES 08LRK	1
16	95.800.007	Pojistný kroužek / Sicherungsring / Retaining ring d16 DIN 471	2
17	95.801.018	Pojistný kroužek / Sicherungsring / Retaining ring d50 DIN 472	4
18	96.001.013	O kroužek / O Ring / O Ring 45x2	2
19	96.002.007	O kroužek / O Ring / O Ring 16x2	1
20	96.041.002	Těsnící manžeta / Dichtungsmanschette / Gasket 20x28x5 UN	1
21	96.060.002	Stírací kroužek / Abstreifring / Wiping ring 20x28	1
22	96.082.001	Těsnící kroužek / Dichtungsring / Sealing ring Cu	1
23	96.082.002	Těsnící kroužek / Dichtungsring / Sealing ring 13/17	2
24	96.084.001	Vodící kroužek / Führungsring / Guiding ring 50x5.5x2.5x146.9	1
25	96.900.001	Těsnění / Dichtung / Sealing 50x39x4	1