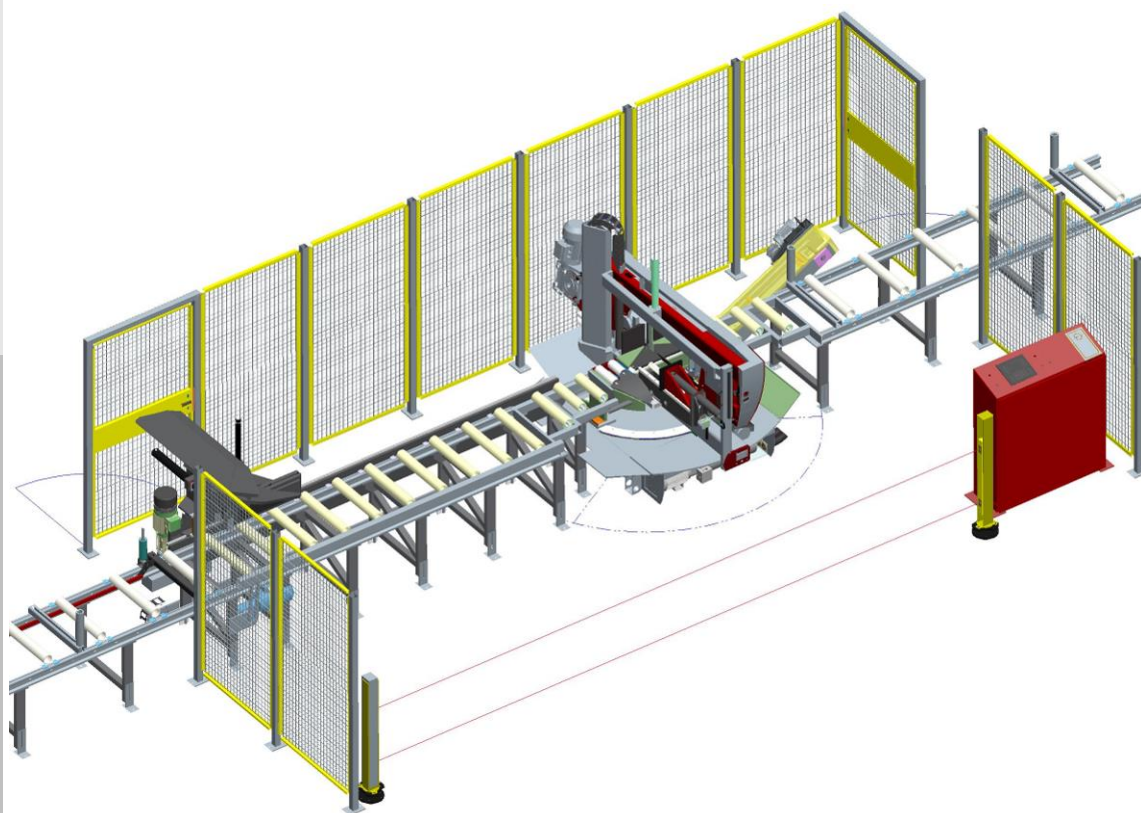


Series **Individual Automatic**



Individual 520.360 DGANC

Operating instructions

Book 2

**Before transporting and using the machine,
please read the instructions thoroughly!**

Serialové číslo / Serien Nummer / Serial Number _____

Service and information

Your BOMAR dealer:

Direct BOMAR contact:

BOMAR spol. s r.o.
Těžební 1236/1
62700 Brno
Czech Republic, EU

telefon: +420 – 533 426 100
fax: +420 – 533 426 109
e-mail: info@bomar.cz
www: <http://www.bomar.cz>

We are available:

Mondays to Fridays

7⁰⁰ – 16⁰⁰

Version:

2.09 / Dec. 2019
rev. 1

BOMAR, spol. s r.o. © – Subject to modifications and amendments.

Content

Note:

This manual consists from two books.

BOOK 2.....227

6. SCHÉMATA / SCHEMAS / SCHEMATICS.....231

6.1. Elektrické schéma /Elektroschema /Wiring diagrams 3x400V + PE + N; 50Hz.....	233
6.2. Elektrické schéma /Elektroschema /Wiring diagrams 3x400V + PE, 50Hz.....	279
6.3. Hydraulické schéma/ Hydraulisches Schéma/ Hydraulic diagram.....	325
6.3.1. Pila/ Bansäge / Bandsaw - 1.....	325
6.3.2. Pila/ Bansäge / Bandsaw - 2.....	326
6.3.3. Podavač/Vorschub/ Feeder.....	328

7. VÝKRESY SESTAV PRO OBJEDNÁNÍ NÁHRADNÍCH DÍLŮ / ZEICHNUNGEN FÜR BESTELLUNG DER ERSATZTEILE / DRAWING ASSEMBLIES FOR SPARE PARTS ORDER INDIVIDUAL 520.360

DGANC LS 2300.....331

7.1. Individual 520.360 DGANC LS 2300.....	332
7.2. Kusovník / Stückliste / Piece list – Individual 520.360 DGANC LS 2300.....	333
7.3. Individual 520.360 DGANC LS 2300.....	334
7.4. Kusovník / Stückliste / Piece list – Individual 520.360 DGANC LS 2300.....	335
7.5. Podstavec / Untersatz / Base.....	336
7.6. Kusovník / Stückliste / Piece list – Podstavec / Untersatz / Base.....	337
7.7. Vana / Tank / Wanne.....	339
7.8. Konzola otočná / Drehkonsole / Turnable consol.....	340
7.9. Kusovník / Stückliste / Piece list – Konzola otočná / Drehkonsole / Turnable consol.....	341
7.10. Snímací magnet / Magnetic sensor / Magnetischer Sensor.....	343
7.11. Pohon/ Drive/ Antrieb.....	344
7.12. Kusovník / Stückliste / Piece list – Pohon/ Drive/ Antrieb.....	345
7.13. Brzda / Bremse / Brake.....	347
7.14. Sloup / Säule / Pillar 1.....	348
7.15. Kusovník / Stückliste / Piece list – Sloup / Säule / Pillar 1.....	349
7.16. Odměrování / Measuring / Gehrungsmessung.....	351
7.17. Sloup / Säule / Pillar 2.....	352
7.18. Kusovník / Stückliste / Piece list – Sloup / Säule / Pillar 2.....	353
7.19. Svěrák / Schraubstock / Vice.....	354
7.20. Kusovník / Stückliste / Piece list – Svěrák / Schraubstock / Vice.....	355
7.21. Svěrák / Schraubstock / Vice.....	356
7.22. Kusovník / Stückliste / Piece list – Svěrák / Schraubstock / Vice.....	357
7.23. Válec svěráku / Schraubstockzylinder / Vice cylinder.....	358
7.24. Kusovník / Stückliste / Piece list – Válec svěráku / Schraubstockzylinder / Vice cylinder.....	359
7.25. Válec pomocný / Auxiliary cylinder / hilfzylinder.....	360
7.26. Kusovník / Stückliste / Piece list – Válec pomocný / Auxiliary cylinder / hilfzylinder.....	361
7.27. Váleček / Rolle / Cylinder.....	363
7.28. Rozvaděč / Distributor / Verteiler.....	364
7.29. Kusovník / Stückliste / Piece list – Rozvaděč / Distributor / Verteiler.....	365
7.30. Panel / Panel / Panel.....	366
7.31. Kusovník / Stückliste / Piece list – Panel / Panel / Panel.....	367
7.32. Podavač / Vorschub / Feeder.....	368
7.33. Kusovník / Stückliste / Piece list – Podavač / Vorschub / Feeder.....	369
7.34. Podavač / Vorschub / Feeder.....	370
7.35. Kusovník / Stückliste / Piece list – Podavač / Vorschub / Feeder.....	371
7.36. Element válečkový/ Roller element/ Rollenelement.....	372
7.37. Kusovník / Stückliste / Piece list – Element válečkový/ Roller element/ Rollenelement.....	374
7.38. Váleček / Rolle / Cylinder.....	374
7.39. Kusovník / Stückliste / Piece list – Váleček / Rolle / Cylinder.....	375
7.40. Horní upínání / Top clamp / Spannvorrichtung oben.....	377
7.41. Válec upínací / Spannzylinder / Fixing cylinder.....	378
7.42. Kusovník / Stückliste / Piece list – Válec upínací / Spannzylinder / Fixing cylinder.....	379
7.43. Odměrování / Measuring / Gehrungsmessung.....	381
7.44. Válec upínací / Fixing cylinder / Spannzylinder.....	382
7.45. Kusovník / Stückliste / Piece list – Válec upínací / Fixing cylinder / Spannzylinder.....	383
7.46. Pohon / Antrieb / Drive.....	384
7.47. Kusovník / Stückliste / Piece list – Pohon / Antrieb / Drive.....	385
7.48. Závora optická / Lichtschranke / Optical Gate.....	387
7.49. Válec pomocný/ Auxiliary cylinder/ Hilfszylinder.....	388
7.50. Kusovník / Stückliste / Piece list – Válec pomocný/ Auxiliary cylinder/ Hilfszylinder.....	389
7.51. Trať / Bahn / Conveyor – 2300 mm.....	390
7.52. Kusovník / Stückliste / Piece list – Trať / Bahn / Conveyor – 2300 mm.....	391
7.53. Válec / Roller / Zylinder – 2300 mm.....	392
7.54. Váleček / Cylinder / Rolle 1 – 2300 mm.....	393

7.55.	Váleček / Cylinder / Rolle 2 – 2300 mm.....	394
7.56.	Noha / Leg / Ständer – 2300 mm.....	395
7.57.	Propoj. díl / Verbindungsteil / Connecting part 2300 mm.....	396
7.58.	Váleček / Cylinder / Rolle 1 – 2300 mm.....	397
7.59.	Váleček / Cylinder / Rolle 2 – 2300 mm.....	398
7.60.	Váleček / Cylinder / Rolle 3 – 2300 mm.....	399
7.61.	Rameno / Sägerahmen / Saw arm.....	400
7.62.	Kusovník / Stückliste / Piece list – Rameno / Sägerahmen / Saw arm.....	401
7.63.	Rameno / Sägerahmen / Saw arm.....	402
7.64.	Kusovník / Stückliste / Piece list – Rameno / Sägerahmen / Saw arm.....	403
7.65.	Kartáč / Brush / Bürste.....	404
7.66.	Kusovník / Stückliste / Piece list – Kartáč / Brush / Bürste.....	405
7.67.	Kolečko / Wheel / Rolle.....	406
7.68.	Kusovník / Stückliste / Piece list – Kolečko / Wheel / Rolle.....	407
7.69.	Vedení / Guide / Backenführung.....	409
7.70.	Pohon / Antrieb / Drive.....	410
7.71.	Kusovník / Stückliste / Piece list – Pohon / Antrieb / Drive.....	411
7.72.	Napínání pásu / Sägebandspannung / Saw band tensing.....	412
7.73.	Kusovník / Stückliste / Piece list – Napínání pásu / Sägebandspannung / Saw band tensing.....	413
7.74.	Indikátor napínání pásu / Power indikátor / Spannungsindikator.....	415
7.75.	Vedení pásu / Sägebandführung / Saw band guiding.....	416
7.76.	Kusovník / Stückliste / Piece list – Vedení pásu / Sägebandführung / Saw band guiding.....	417
7.77.	Regulace přitlaku / Pressure regulation / Schnittdruckregulation.....	418
7.78.	Kusovník / Stückliste / Piece list – Regulace přitlaku / Pressure regulation / Schnittdruckregulation.....	419
7.79.	Vodící kostka / Führungsklotz / Guiding Cube 1.....	420
7.80.	Kusovník / Stückliste / Piece list – Vodící kostka / Führungsklotz / Guiding Cube 1.....	421
7.81.	Vodící kostka / Führungsklotz / Guiding Cube 2.....	422
7.82.	Kusovník / Stückliste / Piece list – Vodící kostka / Führungsklotz / Guiding Cube 2.....	423
7.83.	Válec zvedací / Lifting clinder / Hebezyylinder.....	424
7.84.	Kusovník / Stückliste / Piece list – Válec zvedací / Lifting clinder / Hebezyylinder.....	425
7.85.	Noha dopravníku / Feeder leg / Ständer des Förderers.....	427
7.86.	Doraz / Stop piece / Anschlag.....	428
7.87.	Kusovník / Stückliste / Piece list – Doraz / Stop piece / Anschlag.....	429

8. VÝKRESY SESTAV PRO OBJEDNÁNÍ NÁHRADNÍCH DÍLŮ / ZEICHNUNGEN FÜR BESTELLUNG DER ERSATZTEILE / DRAWING ASSEMBLIES FOR SPARE PARTS ORDER INDIVIDUAL 520.360 DGANC LS 3300..... 431

8.1.	Individual 520.360 DGANC LS 3300.....	432
8.2.	Kusovník / Stückliste / Piece list – Individual 520.360 DGANC LS 3300.....	433
8.3.	Individual 520.360 DGANC LS 3300.....	434
8.4.	Kusovník / Stückliste / Piece list – Individual 520.360 DGANC LS 3300.....	435
8.5.	Podavač -Trať / Vorschub -Bahn / Feeder - Track – 3300 mm.....	436
8.6.	Kusovník / Stückliste / Piece list – Podavač -Trať / Vorschub -Bahn / Feeder - Track – 3300 mm 437.....	437
8.7.	Váleček / Roller / Zylinder 1 – 3300 mm.....	438
8.8.	Váleček / Roller / Zylinder 2 – 3300 mm.....	439
8.9.	Váleček / Roller / Zylinder 3 – 3300 mm.....	440
8.10.	Noha / Leg / Ständer – 3300 mm.....	441

9. VOLITELNÉ PŘÍSLUŠENSTVÍ / OPTIONAL ACCESSORIES / OPTIONALES ZUBEHÖR..... 443

9.1.	Upínání horní / Top clamping / Spannvorrichtung oben.....	444
9.1.1.	Válec upínací / Fixing cylinder / Spannzyylinder.....	445
9.1.2.	Kusovník / Stückliste / Piece list – Válec upínací / Fixing cylinder / Spannzyylinder.....	446
9.2.	Napínání / Tensioning / Spannung.....	447
9.3.	Kusovník / Stückliste / Piece list – Napínání / Tensioning / Spannung.....	448
9.3.1.	Válec napínací / Tensioning cylinder / Spannzyylinder.....	449
9.3.2.	Kusovník / Stückliste / Piece list – Válec napínací / Tensioning cylinder / Spannzyylinder.....	450
9.4.	Vynašeč třískový / Chip extractor / Spanabführung.....	451
9.5.	Kusovník / Stückliste / Piece list – Vynašeč třískový / Chip extractor / Spanabführung.....	452
9.5.1.	Kolo napínací / Tensioning wheel / Umlenkrad.....	453
9.5.2.	Řetěz pohonový / Drive Belt / Antriebskette.....	454
9.5.3.	Pohon / Drive / Antrieb.....	455
9.5.4.	Kusovník / Stückliste / Piece list – Pohon / Drive / Antrieb.....	456
9.6.	Laser-ukazovátko / Laser / Laser.....	457

6. **Schémata / Schemas / Schematics**

6.1. Elektrické schéma /Elektroschema /Wiring diagrams
3x400V + PE + N; 50Hz

0	1	2	3	4	5	6	7	8	9	
 <p style="font-size: 24px; font-weight: bold; color: blue;">Individual 520.360 DGA</p> <p style="font-size: 18px; font-weight: bold; color: blue;">ES-W3100D-201-V2.8</p> <p style="font-size: 24px; font-weight: bold; color: blue;">Wiring diagram</p> <p style="font-size: 18px; font-weight: bold; color: blue;">3x400V + PE + N, 50Hz</p>  <p style="font-size: 14px; color: blue;">Bomar, spol. s r.o. Těžební 1236/1 627 00 Brno Czech republic</p>										
 BOMAR , s.r.o. Těžební 1236/1 CZ 627 00, Brno		Stroj/Machine/Maschine: Individual 520.360 DGA		Název stránky/Name page/Name seiten: Úvodní strana / Home page / Einstiegsseite Start page Startseite		Číslo odk./Doc.No./Azahil der Dokumente.: ES-W3100D-201-V2.8 Napájení/Power supply/Einspeisung: 3x400V + PE + N, 50Hz Zpracování/Processed /Mit verarbeitet: 29.10.2019 Datum/Date/Datum:			List/Page/ Seite.: 1 List/Page/ Seiten.: 46	

Strana Page Seite	Název strany Page name Seitenname	Datum Date Datum
/1	Úvodní strana / Home page / Einstiegsseite	29.10.2019
/2	Obsah / Content / Inhalt	18.12.2019
/2.a	Obsah / Content / Inhalt	18.12.2019
/3	Kusovník artiklů / Parts list / Artikelstückliste	07.11.2018
/3.a	Kusovník artiklů / Parts list / Artikelstückliste	29.10.2019
/3.b	Kusovník artiklů / Parts list / Artikelstückliste	14.10.2019
/3.c	Kusovník artiklů / Parts list / Artikelstückliste	14.10.2019
/3.d	Kusovník artiklů / Parts list / Artikelstückliste	29.10.2019
/3.e	Kusovník artiklů / Parts list / Artikelstückliste	29.10.2019
/3.f	Kusovník artiklů / Parts list / Artikelstückliste	29.10.2019
/3.g	Kusovník artiklů / Parts list / Artikelstückliste	29.10.2019
/3.h	Kusovník artiklů / Parts list / Artikelstückliste	29.10.2019
/3.i	Kusovník artiklů / Parts list / Artikelstückliste	18.12.2019
/3.j	Kusovník artiklů / Parts list / Artikelstückliste	18.12.2019
/3.k	Kusovník artiklů / Parts list / Artikelstückliste	18.12.2019
/3.l	Kusovník artiklů / Parts list / Artikelstückliste	18.12.2019
/4	Technická data / Technical data / Technische Daten	29.10.2019
/5	Rozmístění prvků na ovládacím panelu rozvaděče / Placement of elements of the control panel cabinet / Einsatz der Elemente des Bedienfelds Schrank	30.03.2017
/6	Rozmístění prvků v rozvaděči R1 / Placement of elements in the cabinet R1 / Einsatz der Elemente im Schrank R1	23.10.2018
/7	Silová část / Power part / Netzteil	14.10.2019
/8	Blok napájení / Power supply block / Stromversorgungsblock	14.10.2019
/9	Silová část M1, M2 / Power part M1, M2 / Netzteil M1, M2	29.10.2019
/10	Silová část M3, M4 / Power part M3, M4 / Netzteil M3, M4	29.10.2019
/11	Pohon podavače / Feeder drive / Feeder-Laufwerk	29.10.2019
/12	Pohon rotace / Rotation drive / Drehantrieb	29.10.2019
/13	Pohon plového pásu / Saw belt drive / Saw Riemenantrieb	04.12.2019
/14	Bezpečnostní okruh / Safety circuit / Sicherheitskreis	04.12.2019
/15a	Bezpečnostní závoje / Safety barriers / Sicherheitsbarrieren	04.12.2019

BOMAR, s.r.o. Těžební 1236/1 CZ 627 00, Brno		Sro/Machine/Maschine: Individual 520.360 DGA		Název stránky/Name page/Name seiten: Obsah / Content / Inhalt Table of contents Inhaltsverzeichnis		Číslo dok./Doc.No./Anzahl der Dokumente.: ES-W31002-201-V2.8 Napájení/Power supply/Einspeisung: 3x400V + PE + N, 50Hz Zpracováno/Processed /Hst. verarbeitet: Datum/Date/Datum: 18.12.2019		List/Page/ Seite: 2 List/Pages/ Seiten: 46
--	--	--	--	---	--	---	--	---

Obsah / Table of contents / Inhalt

Strana Page Seite	Název strany Page name Seitenname	Datum Date Datum
/15.b	Bezpečnostní závozy / Safety barriers / Sicherheitsbarrieren	16.12.2019
/16	CPU - AI, DI	29.10.2019
/17	CPU - DI, RS232	18.12.2019
/18	CPU - DI	14.10.2019
/19	CPU - DI, FDI	07.11.2018
/20	CPU - DO, DI	07.11.2018
/21	CPU - DO	07.11.2018
/22	Ovládání rychlosti pásu pily / Controlling the speed of the belt saws / Steuern der Geschwindigkeit der Bandsägen	07.11.2018
/23	Napínání pásu / Belt tensioning / Riemenspann	07.11.2018
/24	Čítač / Counter / Zähler	07.11.2018
/25	Vstupy / Inputs / Eingänge	22.11.2019
/26	Vstupy / Inputs / Eingänge	07.11.2018
/27	Výstupy / Outputs / Ausgänge	29.10.2019
/28	Výstupy / Outputs / Ausgänge	07.11.2018
/29	Výstupy / Outputs / Ausgänge	07.11.2018
/30	Propojení X2X / Linking X2X / Verknüpfung X2X	07.11.2018
/31	CPU místní správa / CPU local management / CPU Lokale Management	07.11.2018
/32	Příslušenství / Accessories / Zubehör	29.10.2019

2

 BOMAR, s.r.o. Těžební 1236/1 CZ 627 00, Brno	Stroji/Machine/Maschine: Individual 520.360 DGA	Název stránky/Name page/Name seiten: Obsah / Content / Inhalt Table of contents Inhaltsverzeichnis	Číslo dok./Doc.No./Anzahl der Dokumente.: ES-W3100D-201-V2.8 Napájení/Power supply/Einspeisung: 3x400V + PE + N, 50Hz Zpracováno/Processed /Hst. verarbeitet: Datum/Date/Datum: 18.12.2019	List/Page/ Seite: 2.8 List/Page/ Seiten: 46
--	---	---	---	--

0	1	2	3	4	5	6	7	8	9
Kusovník artiklů / Parts list / Stückliste									
Označení přístroje Device identification Geräteidentifikation	Typ přístroje Device description Gerätebeschreibung	Objednávací číslo Type number Typennummer	Výrobce Manufacturer Hersteller	Skladové číslo Part number Lagernummer	Množství Quantity Menge	Umístění Location Stelle			
-BM1	Bezpečnostní relé 24VDC, 3NO Safety relay 24VDC, 3NO Sicherheitsrelais 24VDC, 3NO	BT50	ABB	91.051.063	1	/14.6			
-FA1	Motorový spouštěč - 0.4A Motor starter - 0.4A Motorstarter - 0.4A	MS116-0,4	ABB	91.045.017	1	/9.6			
-FA1	Pomocné kontakty - 1xNO+1xNC Auxiliary contacts - 1xNO+1xNC Hilfskontakte - 1xNO+1xNC	HKF1-11	ABB	91.046.002	1	/9.6			
-FA2	Motorový spouštěč - 2.5A Motor starter - 2.5A Motorstarter - 2.5A	MS116-2,5	ABB	91.045.021	1	/9.1			
-FA2	Pomocné kontakty - 1xNO+1xNC Auxiliary contacts - 1xNO+1xNC Hilfskontakte - 1xNO+1xNC	HKF1-11	ABB	91.046.002	1	/9.1			
-FA3	Motorový spouštěč - 1A Motor starter - 1A Motorstarter - 1A	MS116-1,00	ABB	91.045.019	1	/10.2			
-FA3	Pomocné kontakty - 1xNO+1xNC Auxiliary contacts - 1xNO+1xNC Hilfskontakte - 1xNO+1xNC	HKF1-11	ABB	91.046.002	1	/10.2			
-FA4	Motorový spouštěč - 1.6A Motor starter - 1.6A Motorstarter - 1.6A	MS116-1,6	ABB	91.045.020	1	/10.5			
-FA4	Pomocné kontakty - 1xNO+1xNC Auxiliary contacts - 1xNO+1xNC Hilfskontakte - 1xNO+1xNC	HKF1-11	ABB	91.046.002	1	/10.5			
-FU3	Pojistkový odpojovač E-90 - 1P Fuse disconnecter E-90 - 1P Sicherungstrenner E90 - 1P	E 91/32	ABB	91.241.012	1	/8.6			
-KM1	Minisýkač 4kW/400V Minicontactor 4kW/400V Minischutz 4kW/400V	B6S-30-01-1-7-71	ABB	91.040.049	1	/20.2			
-KM2A	Sýkač 5,5kW/400V Contactor 5,5kW/400V Schutz 5,5kW/400V	AF12-30-01-11	ABB	91.040.051	1	/29.1			

The manufacturer reserves right to use an equivalent replacement device.

Srovnání/Maschine: Individual 520.360 DGA		Název stránky/Name page/Name seiten: Kusovník artiklů / Parts list / Artikelstückliste		Číslo dok./Doc.No./Anzahl der Dokumente: ES-W3100D-201-V2.8		List/Page/ Seite: 3	
BOMAR, s.r.o. Těžební 1226/1 CZ 627 00, Brno		Datum/Date/Datum: 07.11.2018		Napájení/Power supply/Einspeisung: 3x400V + PE + N, 50Hz		List/Page/ Seite: 46	
BOMAR logo				Zpracováno/Processed /Avt. verarbeitet:			

Označení přístroje Device identification Geräteidentifikation	Typ přístroje Device description Gerätebeschreibung	Objednávací číslo Type number Typennummer	Výrobce Manufacturer Hersteller	Skladové číslo Part number Lagernummer	Množství Quantity Menge	Umístění Location Stelle
-KM2A	Mechanické blokování Mechanical interlock unit Mechanische Interlockeinheit	VM4	ABB	91.041.045	1	/29.1
-KM2B	Stýkač 5,5kW/400V Contactor 5,5kW/400V Schütz 5,5kW/400V	AF12-30-01-11	ABB	91.040.051	1	/29.2
-KM2B	Pomocný kontakt - 1xNO Auxiliary contact - 1xNO Hilfskontakt - 1xNO	CA4-10	ABB	91.041.044	2	/29.2
-KM3	Minisýkač 4kW/400V Minicontactor 4kW/400V Minischutz 4kW/400V	B65-30-01-1.7-71	ABB	91.040.049	1	/29.1
-KM4A	Stýkač 5,5kW/400V Contactor 5,5kW/400V Schütz 5,5kW/400V	AF12-30-01-11	ABB	91.040.051	1	/29.3
-KM4B	Stýkač 5,5kW/400V Contactor 5,5kW/400V Schütz 5,5kW/400V	AF12-30-01-11	ABB	91.040.051	1	/29.3
-KM4B	Pomocný kontakt - 1xNO Auxiliary contact - 1xNO Hilfskontakt - 1xNO	CA4-10	ABB	91.041.044	2	/29.3
-KM4B	Mechanické blokování Mechanical interlock unit Mechanische Interlockeinheit	VM4	ABB	91.041.045	1	/29.3
-KM5	Minisýkač 4kW/400V Minicontactor 4kW/400V Minischutz 4kW/400V	B65-30-01-1.7-71	ABB	91.040.049	1	/11.3
-KM11	Stýkač 5,5kW/400V Contactor 5,5kW/400V Schütz 5,5kW/400V	AF12-30-01-11	ABB	91.040.051	1	/14.7
-KM11	Pomocný kontakt - 1xNC Auxiliary contact - 1xNC Hilfskontakt - 1. xNC	CA4-01	ABB	91.041.043	1	/14.7
-KM12	Stýkač 5,5kW/400V Contactor 5,5kW/400V Schütz 5,5kW/400V	AF12-30-01-11	ABB	91.040.051	1	/14.8

The manufacturer reserves right to use an equivalent replacement device.

BOMAR, s.r.o. Těžební 1226/1 CZ 627 00, Brno	Sroj/Machine/Maschine: Individual 520.360 DGA	Název stránky/Name page/Name seiten: Kusovník artiklů / Parts list / Artikelstückliste	Číslo dok./Doc.No./Anzahl der Dokumente: ES-V3100D-201-V2.8	List/Page/ Seiten: 3/4
			Napájení/Power supply/Einspeisung: 3x400V + PE + N, 50Hz	List/Page/ Seiten: 3/4
			Zpracováno/Processed /Hst. verarbeitet:	List/Page/ Seiten: 4/6
			Datum/Date/Datum:	List/Page/ Seiten: 4/6
				29.10.2019

0	1	2	3	4	5	6	7	8	9
Kusovník artiklů / Parts list / Stückliste									
Označení přístroje Device identification Geräteidentifikation	Typ přístroje Device description Gerätebeschreibung	Objednávací číslo Type number Typennummer	Výrobce Manufacturer Hersteller	Skladové číslo Part number Lagernummer	Množství Quantity Menge	Umístění Location Stelle			
-KM12	Pomocný kontakt - 1XNC Auxiliary contact - 1XNC Hilfskontakt - 1 XNC	CA4-01	ABB	91.041.043	1	/14.8			
-PA1	Pojistkový odpínač pro válcové vložky - 3P Switch fuse for the cylinder inserts - 3P Schalter Sicherung für den Zylinderinsätze - 3P	E93/32	ABB	91.241.014	1	/11.0			
-PA2	Pojistkový odpínač pro válcové vložky - 3P Switch fuse for the cylinder inserts - 3P Schalter Sicherung für den Zylinderinsätze - 3P	E93/32	ABB	91.241.014	1	/12.0			
-PA3	Pojistkový odpínač pro válcové vložky - 3P Switch fuse for the cylinder inserts - 3P Schalter Sicherung für den Zylinderinsätze - 3P	E93/32	ABB	91.241.014	1	/13.0			
-PA4	Pojistkový odpínač pro válcové vložky - 3P Switch fuse for the cylinder inserts - 3P Schalter Sicherung für den Zylinderinsätze - 3P	E93/32	ABB	91.241.014	1	/8.0			
-QS1	3 pólový odpínač, 25A Disconnecter - 3P, 25A Trennschalter - 3P, 25A	OT25FT3	ABB	91.170.016	1	/7.0			
-QS1	Kryt svorek Terminal shroud Klemmenabdeckung	OTS40T3	ABB	91.170.017	1	/7.0			
-QS1	Rukojeť odpínače - černá Handle switch - black Griffschalter - schwarz	OHBS2RJ	ABB	91.180.015	1	/7.0			
-ZD1	Napájecí zdroj - 3x400VAC/24VDC, 20A Power supply - 3x400VAC/24VDC, 20A Energieversorgung - 3x400VAC/24VDC, 20A	CP-T 24/20.0	ABB	91.085.031	1	/8.1			
-SP1	Hydraulický tlakový spínač 20-50bar Hydraulic pressure switch 20-50bar Hydraulische Druckschalter 20-50 bar	166415031059	ARGO HYTOS	92.201.003	1	/25.3			
-SP2	Hydraulický tlakový spínač 20-50bar Hydraulic pressure switch 20-50bar Hydraulische Druckschalter 20-50 bar	166415031059	ARGO HYTOS	92.201.003	1	/25.5			
-SP3	Hydraulický tlakový spínač 20-50bar Hydraulic pressure switch 20-50bar Hydraulische Druckschalter 20-50 bar	166415031059	ARGO HYTOS	92.201.003	1	/25.6			

The manufacturer reserves right to use an equivalent replacement device.

3.a	Srovnání/Maschine: Individual 520.360 DGA		Název stránky/Name page/Name seiten: Kusovník artiklů / Parts list / Artikelstückliste		Číslo dok./Doc.No./Anzahl der Dokumente: ES-W3100D-201-V2.8	Stránka/Page/ Seite: 3.b
BOMAR, s.r.o. Těžební 1226/1 CZ 627 00, Brno		Srovnání/Maschine: Individual 520.360 DGA		Název stránky/Name page/Name seiten: Kusovník artiklů / Parts list / Artikelstückliste		Číslo dok./Doc.No./Anzahl der Dokumente: ES-W3100D-201-V2.8
				Napájení/Power supply/Einspeisung: 3x400V + PE + N, 50Hz		Stránka/Page/ Seite: 3.b
				Zpracování/Processed /Hst. verarbeitet:		Číslo dok./Doc.No./Anzahl der Dokumente: ES-W3100D-201-V2.8
				Datum/Date/Datum: 14.10.2019		Stránka/Page/ Seite: 46

0	1	2	3	4	5	6	7	8	9
<h2 style="text-align: center;">Kusovník artiklů / Parts list / Stückliste</h2>									
Označení přístroje Device identification Geräteidentifikation	Typ přístroje Device description Gerätebeschreibung	Objednávací číslo Type number Typennummer	Výrobce Manufacturer Hersteller	Skladové číslo Part number Lagernummer	Množství Quantity Menge	Umístění Location Stelle			
-SP4	Hydraulický tlakový spínač 20-50bar Hydraulic pressure switch 20-50bar Hydraulische Druckschalter 20-50 bar	166415031059	ARGO HTOS	92.201.003	1	/25.9			
-A1.1	CP1382 + Panel T30, 5,7" CP1382 + Panel T30, 5,7" CP1382 + Panel T30, 5,7"	T3057CP1382	B&R	91.995.253	1	/31.1			
-A2.1	Napájecí modul potenciometrů Power module potentiometers Power-Modul Potentiometer	X20FS4951	B&R	91.995.251	1	/22.1			
-A2.1	Sběrníkový modul - 1xI/O Bus module - 1xI/O	X20BM11	B&R	91.995.205	1	/22.1			
-A2.1	Svorkovnice 12-pin Terminal block 12-pin Klemmenblock 12-pin	X20TB12	B&R	91.995.217	1	/22.1			
-A4.1	Digitální čítač - 24V ABR Digital counter - 24V ABR Digitaler Zähler - 24V ABR	X20DC1396	B&R	91.995.210	1	/24.1			
-A4.1	Sběrníkový modul - 1xI/O Bus module - 1xI/O	X20BM11	B&R	91.995.205	1	/24.1			
-A4.1	Svorkovnice 12-pin Terminal block 12-pin Klemmenblock 12-pin	X20TB12	B&R	91.995.217	1	/24.1			
-A5.1	Modul digitálních vstupů Digital input module Digitales Eingangsmodul	X20D19371	B&R	91.995.212	1	/25.0			
-A5.1	Sběrníkový modul - 1xI/O Bus module - 1xI/O	X20BM11	B&R	91.995.205	1	/25.0			
-A5.1	Svorkovnice 12-pin Terminal block 12-pin Klemmenblock 12-pin	X20TB12	B&R	91.995.217	1	/25.0			
-A7.1	Modul digitálních výstupů Digital output module Digitales Ausgangsmodul	X20DO8332	B&R	91.995.213	1	/27.0			

The manufacturer reserves right to use an equivalent replacement device.

3.b		Srovnávací stránka/Maschine: Individual 520.360 DGA	Název stránky/Name page/Name seiten: Kusovník artiklů / Parts list / Artikelstückliste	Číslo dok./Doc.No./Anzahl der Dokumente: ES-V3100D-201-V2.8 Napájení/Power supply/Einspeisung: 3x400V + PE + N, 50Hz Zpracováno/Processed /Hst. verarbeitet: 14.10.2019	List/Page/ Seite: 3.c List/Page/ Seiten: 46
-----	---	---	---	---	--

0	1	2	3	4	5	6	7	8	9
Kusovník artiklů / Parts list / Stückliste									
Označení přístroje Device identification Geräteidentifikation	Typ přístroje Device description Gerätebeschreibung	Objednáací číslo Type number Typennummer	Výrobce Manufacturer Hersteller	Skladové číslo Part number Lagernummer	Množství Quantity Menge	Umístění Location Stelle			
-A7.1	Sběrníkový modul - 1xI/O Bus module - 1xI/O Bus module - 1xI/O	X20BM11	B&R	91.995.205	1	/27.0			
-A7.1	Svorkovnice 12-pin Terminal block 12-pin Klemmenblock 12-pin	X20TB12	B&R	91.995.217	1	/27.0			
-A7.2	Modul digitálních výstupů Digital output module Digitales Ausgangsmodul	X20D08332	B&R	91.995.213	1	/28.0			
-A7.2	Sběrníkový modul - 1xI/O Bus module - 1xI/O Bus module - 1xI/O	X20BM11	B&R	91.995.205	1	/28.0			
-A7.2	Svorkovnice 12-pin Terminal block 12-pin Klemmenblock 12-pin	X20TB12	B&R	91.995.217	1	/28.0			
-A7.3	Modul digitálních výstupů Digital output module Digitales Ausgangsmodul	X20D08332	B&R	91.995.213	1	/29.0			
-A7.3	Sběrníkový modul - 1xI/O Bus module - 1xI/O Bus module - 1xI/O	X20BM11	B&R	91.995.205	1	/29.0			
-A7.3	Svorkovnice 12-pin Terminal block 12-pin Klemmenblock 12-pin	X20TB12	B&R	91.995.217	1	/29.0			
-A8.1	Sběrníkový vysílač X2X link Bus transmitter X2X link Bus Sender X2X Link	X20BT9100	B&R	91.995.713	1	/30.2			
-A8.1	Sběrníkový modul - 1xI/O Bus module - 1xI/O Bus module - 1xI/O	X20BM11	B&R	91.995.205	1	/30.2			
-A8.1	Svorkovnice 12-pin Terminal block 12-pin Klemmenblock 12-pin	X20TB12	B&R	91.995.217	1	/30.2			
-FM1	Frekvenční měnič - 3x 380-500 V, 1.5kW Frequency inverter - 3x 380-500V, 1.5kW Frequenzumrichter - 3x380-500V, 1,5kW	8164T400150.00X-1	B&R	91.995.230	1	/11.0			

The manufacturer reserves right to use an equivalent replacement device.

3.C

BOMAR, s.r.o. Těžební 1236/1 CZ 627 00, Brno	Stroj/Machine/Maschine: Individual 520.360 DGA	Název stránky/Name page/Name seiten: Kusovník artiklů / Parts list / Artikelstückliste	Číslo dok./Doc.No./Anzahl der Dokumente.: ES-W3100D-201-V2.8	Lišty/Pages/ Seiten: 3.4
			Náhljeň/Power supply/Einspeisung: 3x400V + PE + N, 50Hz	Lišty/Pages/ Seiten: 3.4
			Zpracoval/Processed /Hat. verarbeitet:	Lišty/Pages/ Seiten: 46
			Datum/Date/Datum:	Seiten: 46

Kusovník artiklů / Parts list / Stückliste

Označení přístroje Device identification Geräteidentifikation	Typ přístroje Device description Gerätebeschreibung	Objednávací číslo Type number Typennummer	Výrobce Manufacturer Hersteller	Skladové číslo Part number Lagernummer	Množství Quantity Menge	Umístění Location Stelle
-FM2	Frekvenční měnič - 3x380-500 V, 0,37kW Frequency inverter - 3x380-500 V, 0,37kW Frequenzumrichter - 3x380-500 V, 0,37kW	8164T400037.00X-1	B&R	91.102.116	1	/12.0
-FM3	Frekvenční měnič - 3x 380-500 V, 3 kW Frequency inverter - 3x 380-500V, 3 kW	8164T400300.00X-1	B&R	91.995.231	1	/13.0
-BQ1	Magneto-indukční snímač - 80mm Magneto-inductive sensor - 80mm Magneto-induktive Sensor - 80mm	BIL-ED0-P160A-01-S75	BALLUFF	91.172.015	1	/16.3
-SQ1	Koncový spínač - 1NC+1NO, M20, pomalý Limit switch - 1NC+1NO, M20, slow Endschalter - 1NC+1NO, M20, langsam	D4N-4A32	OMRON	91.173.010	1	/16.7
-SQ8	Koncový spínač - 1NO Limit switch - 1NO Endschalter - 1NO	BNS 819-99-D-13-S80	BALLUFF	91.173.016	1	/24.5
-SQ9	Indukční snímač - Sn=1,5mm Inductive sensors - Sn = 1,5 mm Induktive Sensoren - Sn = 1,5 mm	JPS 30D 081.5 PNOFC	BALLUFF	91.172.009	1	/25.1
-SQ10	Indukční snímač - Sn=1,5mm Inductive sensors - Sn = 1,5 mm Induktive Sensoren - Sn = 1,5 mm	JPS 30D 081.5 PNOFC	BALLUFF	91.172.009	1	/25.1
-SQ14	Indukční snímač - Sn=1,5mm Inductive sensors - Sn = 1,5 mm Induktive Sensoren - Sn = 1,5 mm	JPS 30D 081.5 PNOFC	BALLUFF	91.172.009	1	/25.6
-SQ15	Indukční snímač - Sn=1,5mm Inductive sensors - Sn = 1,5 mm Induktive Sensoren - Sn = 1,5 mm	JPS 30D 081.5 PNOFC	BALLUFF	91.172.009	1	/25.7
-M3	Asynchronní motor 3x230/400V, 50Hz, 0,25kW Asynchronous motor 3x230 / 400V, 50Hz, 0,25 kW Asynchronmotor 3x230 / 400V, 50Hz, 0,25 kW	BN71A4	BONFIGLIOLI	91.001.255	1	/10.2
-M6	Asynchronní motor - 3x230/400V, 50Hz, 0,37kW Asynchronous motor - 3x230 / 400V, 50Hz, 0,37kW Asynchronmotor - 3x230 / 400V, 50Hz, 0,37kW	BN71B4	BONFIGLIOLI	91.001.106	1	/12.0
-SQ9	Kabel ke snímači s přímým konektorem M8 Sensor cable with a straight connector M8 Sensorkabel mit einem geraden Stecker M8	CF08SB-6	CREATIVE TECHNIK	91.142.003	1	/25.1

The manufacturer reserves right to use an equivalent replacement device.

3_d

BOMAR, s.r.o. Těžební 1226/1 CZ 627 00, Brno	Sro/Machine/Maschine: Individual 520.360 DGA	Název stránky/Name page/Name seiten: Kusovník artiklů / Parts list / Artikelstückliste	Číslo dok./Doc.No./Anzahl der Dokumente.: ES-W100D-201-V2.B	List/Page/ Seite: 3.e
			Napájení/Power supply/Einspeisung: 3x400V + PE + N, 50Hz	List/Page/ Seite: 3.e
			Zpracováno/Processed /Hst. verarbeitet: 29.10.2019	List/Page/ Seite: 46

0	1	2	3	4	5	6	7	8	9
Kusovník artiklů / Parts list / Stückliste									
Označení přístroje Device identification Geräteidentifikation	Typ přístroje Device description Gerätebeschreibung	Objednávací číslo Type number Typennummer	Výrobce Manufacturer Hersteller	Skladové číslo Part number Lagernummer	Množství Quantity Menge	Umístění Location Stelle			
-SQ10	Kabel ke snímání s úhlovým konektorem M8 Sensor cable with angled connector M8 Sensorkabel mit Winkelstecker M8	PLM8-6	CREATIVE TECHNIK	91.142.004	1	/25.1			
-SQ14	Kabel ke snímání s přímým konektorem M8 Sensor cable with a straight connector M8 Sensorkabel mit einem geraden Stecker M8	CF08SB-6	CREATIVE TECHNIK	91.142.003	1	/25.6			
-SQ15	Kabel ke snímání s úhlovým konektorem M8 Sensor cable with angled connector M8 Sensorkabel mit Winkelstecker M8	PLM8-6	CREATIVE TECHNIK	91.142.004	1	/25.7			
-H2	Signálka zelená na adaptér Green light for Eaton adapter Grünes Licht für Eaton-Adapter	M22-LED-G	EATON	91.061.023	1	/20.4			
-H510	Signálka LED bílá na adaptér White LED light for adapter Weißes LED-Licht für Adapter	M22-LED-W	EATON	91.061.034	1	/14.6			
-SA1	Hlavice 3 polohového přepínače Head of 3 position switch Leiter der 3-Positionsschalter	M22-WRK3	EATON	91.060.051	1	/18.4			
-SA1	Upevňovací adaptér + INO Attaching adapter + INO Montageadapter + INO	M22-AK10	EATON	91.061.021	1	/18.4			
-SA1	Kontaktní blok - INO Contact block - INO Kontaktblock - INO	M22-K10	EATON	91.061.022	1	/18.4			
-SA1	Nosič štítků Moeller Moeller label holder Moeller-Etikettenhalter	M22S-ST-X	EATON	91.062.009	1	/18.4			
-SB1	Hlavice prosvětleného tlačítka zelená Green transparent switch Grün transparent Schalter	M22-DL-G	EATON	91.060.031	1	/18.1			
-SB1	Upevňovací adaptér + INO Attaching adapter + INO Montageadapter + INO	M22-AK10	EATON	91.061.021	1	/18.1			
-SB1	Nosič štítků Moeller Moeller label holder Moeller-Etikettenhalter	M22S-ST-X	EATON	91.062.009	1	/18.1			

The manufacturer reserves right to use an equivalent replacement device.

3.e	BOMAR, s.r.o. Těžební 1226/1 CZ 627 00, Brno	Sro/Machine/Maschine: Individual 520.360 DGA	Název stránky/Name page/Name seiten: Kusovník artiklů / Parts list / Artikelstückliste	Číslo dok./Doc.No./Anzahl der Dokumente: ES-W3100D-201-V2.8	Lišt/Page/ Seiten: 3 f
				Napájení/Power supply/Einspeisung: 3x400V + PE + N, 50Hz	Lišt/Page/ Seiten: 46
				Zpracováno/Processed /Avt. verarbeitet: 29.10.2019	

Kusovník artiklů / Parts list / Stückliste

Označení přístroje Device identification Geräteidentifikation	Typ přístroje Device description Gerätebeschreibung	Objednávací číslo Type number Typennummer	Výrobce Manufacturer Hersteller	Skladové číslo Part number Lagernummer	Množství Quantity Menge	Umístění Location Stelle
-SB1	Signálka zelená na adaptér Green light for Eaton adapter Grünes Licht für Eaton-Adapter	M22-LED-G	EATON	91.061.023	1	/18.1
-SB2	Hlavice tlačítka - černá Head button - black Kopflaste - schwarz	M22-D-S	EATON	91.060.035	1	/18.2
-SB2	Upevňovací adaptér + INC Attaching adapter + INC Anbringen Adapter + INC	M22-AK01	EATON	91.061.020	1	/18.2
-SB2	Nosič štítků Moeller Moeller label holder Moeller Etikettenhalter	M22S-ST-X	EATON	91.062.009	1	/18.2
-SB510	Hlavice prosvětleného tlačítka žlutá Yellow transparent switch Leiter beleuchtet gelbe Taste	M22-DL-Y	EATON	91.060.053	1	/14.7
-SB510	Kontaktní blok - INO Contact block - INO Kontaktblock - INO	M22-K10	EATON	91.061.022	1	/15.a.3
-SB510	Upevňovací adaptér + INO Attaching adapter + INO Montageadapter + INO	M22-AK10	EATON	91.061.021	1	/14.7
-ENC1	Lineární inkrementální snímač - 10-30VDC/10-30VDC Linear Encoder - 10-30VDC / 10-30VDC Linear-Encoder - 10-30VDC / 10-30VDC	LMTX2-026-08.0-1-00-L	ELGO	92.270.018	1	/24.1
-HS1	Lineární inkrementální snímač - 10-30VDC/10-30VDC Linear Encoder - 10-30VDC / 10-30VDC Linear-Encoder - 10-30VDC / 10-30VDC	LMTX2-026-08.0-1-00-L	ELGO	92.270.018	1	/19.5
-HS3	Lineární inkrementální snímač - 10-30VDC/10-30VDC Linear Encoder - 10-30VDC / 10-30VDC Linear-Encoder - 10-30VDC / 10-30VDC	LMTX2-026-08.0-1-00-L	ELGO	92.270.018	1	/19.3
-FU1	Pojistka trubičková - 1A/250V, pomalá, 5x20 Tube fuse - 1A/250V, slow, 5x20 Rohrsicherung - 1A / 250V, langsam, 5x20	T1A/250V	ESKA	91.230.031	1	/11.8
-FU2	Pojistka trubičková - 2A/250V, pomalá, 5x20 Tube fuse - 2A/250V, slow, 5x20 Rohrsicherung - 2A / 250V, langsam, 5x20	T2A/250V	ESKA	91.230.001	1	/8.5

The manufacturer reserves right to use an equivalent replacement device.

3.f	BOMAR, s.r.o. Těžební 1226/1 CZ 627 00, Brno	Sro/Machine/Maschine: Individual 520.360 DGA	Název stránky/Name page/Name seiten: Kusovník artiklů / Parts list / Artikelstückliste	Číslo dok./Doc.No./Anzahl der Dokumente: ES-W3100D-201-V2.B Napájení/Power supply/Einspeisung: 3x400V + PE + N, 50Hz Zpracováno/Processed /Hst. verarbeitet: Datum/Date/Datum: 29.10.2019	List/Page/ Seite: 3.9 List/Page/ Seite: 46
-----	--	---	---	--	---

0	1	2	3	4	5	6	7	8	9
Kusovník artiklů / Parts list / Stückliste									
Označení přístroje Device identification Geräteidentifikation	Typ přístroje Device description Gerätebeschreibung	Objednávací číslo Type number Typennummer	Výrobce Manufacturer Hersteller	Skladové číslo Part number Lagernummer	Množství Quantity Menge	Umístění Location Stelle			
-FU4	Pojistka trubičková - 2A/250V, pomalá, 5x20 Tube fuse - 2A/250V, slow, 5x20 Rohrsicherung - 2A / 250V, langsam, 5x20	T2A/250V	ESKA	91.230.001	1	/8.7			
-FU5	Pojistka trubičková - 2A/250V, pomalá, 5x20 Tube fuse - 2A/250V, slow, 5x20 Rohrsicherung - 2A / 250V, langsam, 5x20	T2A/250V	ESKA	91.230.001	1	/8.8			
-FU6	Pojistka trubičková - 2A/250V, pomalá, 5x20 Tube fuse - 2A/250V, slow, 5x20 Rohrsicherung - 2A / 250V, langsam, 5x20	T2A/250V	ESKA	91.230.001	1	/8.9			
-PR1	Potenciometr 4k7 Potentiometer 4k7	TP195 4k7/N20A	Elektronické součástky CZ, a.s	91.283.015	1	/22.2			
-M1	Čerpadlo 3x230/400V, 50Hz, 120W Pump 3x230 / 400V, 50Hz, 120W Pumpe 3x230 / 400V, 50Hz, 120W	4COA4-14HP1	Emp s.r.o.	91.020.016	1	/9.6			
-PR1	Hlavice potenciometru - 24mm Head of potentiometer 24mm Leiter Potentiometer 24mm	S8877 BLK	GES-ELECTRONICS, a.s.	91.060.063	1	/22.2			
-SB501	Total stop - hlavice + 3xNC Emergency-stop mushroom push - button + 3xNC Not-Aus-Pilz - Taster + 3 xNC	YW1B-V4E02R	IDEC	91.060.084	1	/14.5			
-LQ1A	Jednocestná světelná závora - přijímač Through-beam sensor receiver Einweglichtschranke Empfänger	IFM.O6E701	IFM electronic	91.401.030	1	/17.2			
-LQ1B	Jednocestná světelná závora - vysílač Through-beam sensor transmitter Einweglichtschranke Sender	IFM.O6S701	IFM electronic	91.401.031	1	/17.3			
-RCF1	Filtr RFC vývodový Effluent RFC filter Ableitenden RFC Filter	FBOPR1624	Ing. Miroslav Víček	91.041.015	1	/9.5			
-RCF2A	Filtr RFC vývodový Effluent RFC filter Ableitenden RFC Filter	FBOPR1624	Ing. Miroslav Víček	91.041.015	1	/9.1			
-RCF2B	Filtr RFC vývodový Effluent RFC filter Ableitenden RFC Filter	FBOPR1624	Ing. Miroslav Víček	91.041.015	1	/9.4			

The manufacturer reserves right to use an equivalent replacement device.

3.g	BOMAR, s.r.o. Těžební 1226/1 CZ 627 00, Brno	Sro/Machine/Maschine: Individual 520.360 DGA	Název stránky/Name page/Name seiten: Kusovník artiklů / Parts list / Artikelstückliste	Číslo dok./Doc.No./Anzahl der Dokumente: ES-W100D-201-V2.8 Napájení/Power supply/Einspeisung: 3x400V + PE + N, 50Hz Zpracováno/Processed /Aht. verarbeitet: Datum/Date/Datum: 29.10.2019	Lišt/Pages/ Seiten: 3.h Listů/Pages/ Seiten: 46
-----	--	--	---	---	--

Kusovník artiklů / Parts list / Stückliste

Označení přístroje Device identification Geräteidentifikation	Typ přístroje Device description Gerätebeschreibung	Objednávací číslo Type number Typennummer	Výrobce Manufacturer Hersteller	Skladové číslo Part number Lagernummer	Množství Quantity Menge	Umístění Location Stelle
-RCF3	Filtr RFC vývodový Effluent RFC filter Ableitenden RFC Filter	FBOPR1624	Ing. Miroslav Vlček	91.041.015	1	/10.2
-RCF4A	Filtr RFC vývodový Effluent RFC filter Ableitenden RFC Filter	FBOPR1624	Ing. Miroslav Vlček	91.041.015	1	/10.4
-RCF4B	Filtr RFC vývodový Effluent RFC filter Ableitenden RFC Filter	FBOPR1624	Ing. Miroslav Vlček	91.041.015	1	/10.7
-RCF5	Filtr RFC vývodový Effluent RFC filter Ableitenden RFC Filter	FBOPR1624	Ing. Miroslav Vlček	91.041.015	1	/11.7
-RCF11	Filtr RFC vývodový Effluent RFC filter Ableitenden RFC Filter	FBOPR1624	Ing. Miroslav Vlček	91.041.015	1	/7.6
-RCF12	Filtr RFC vývodový Effluent RFC filter Ableitenden RFC Filter	FBOPR1624	Ing. Miroslav Vlček	91.041.015	1	/7.7
-SQ10.10	Bezpečnostní koncový spínač - 2xNC Safety Limit Switch - 2x NC Sicherheitsendenschalter - 2x NC	QKS8	KEDU	91.173.012	1	/14.2
-SQ21	Bezpečnostní koncový spínač - 2xNC Safety Limit Switch - 2x NC Sicherheitsendenschalter - 2x NC	QKS8	KEDU	91.173.012	1	/14.5
-SQ22	Bezpečnostní koncový spínač - 2xNC Safety Limit Switch - 2x NC Sicherheitsendenschalter - 2x NC	QKS8	KEDU	91.173.012	1	/14.5
-FU3	Pojistka válcová - 10A, 10x38, rychlá Tube fuse - 10A, 10x38, fast Rohrsicherung - 10A, 10x38, schnell	PV10 10A gG	OEZ	91.231.008	1	/8.6
-PA1	Pojistka válcová - 16A, 10x38, rychlá Tube fuse - 16A, 10x38, fast Rohrsicherung - 16A, 10x38, schnell	PV10 16A gG	OEZ	91.230.020	3	/11.0
-PA2	Pojistka válcová - 6A, 10x38, rychlá Tube fuse - 6A, 10x38, fast Rohrsicherung - 6A, 10x38, schnell	PV10 6A gG	OEZ	91.231.002	3	/12.0

The manufacturer reserves right to use an equivalent replacement device.

3.h	BOMAR, s.r.o. Těžební 1226/1 CZ 627 00, Brno	Sro/In/Machine/Maschine: Individual 520.360 DGA	Název stránky/Name page/Name seiten: Kusovník artiklů / Parts list / Artikelstückliste	Číslo dok./Doc.No./Anzahl der Dokumente: ES-W3100D-201-V2.B	List/Page/ Seite: 3.1
				Napájení/Power supply/Einspeisung: 3x400V + PE + N, 50Hz	List/Page/ Seite: 46
				Zpracováno/Processed /Hst. verarbeitet: 18.12.2019	List/Page/ Seite: 46

0	1	2	3	4	5	6	7	8	9
Kusovník artiklů / Parts list / Stückliste									
Označení přístroje Device identification Geräteidentifikation	Typ přístroje Device description Gerätebeschreibung	Objednávací číslo Type number Typennummer	Výrobce Manufacturer Hersteller	Skladové číslo Part number Lagernummer	Množství Quantity Menge	Umístění Location Stelle			
-PA3	Pojistka válcová - 16A, 10x38, rychlá Tube fuse - 16A, 10x38, fast Rohrsicherung - 16A, 10x38, schnell	PV10 16A 9G	OEZ	91.230.020	3	/13.0			
-PA4	Pojistka válcová - 2A, 10x38, pomalá Tube fuse - 2A, 10x38, slow Rohrsicherung - 2A, 10x38, langsam	PV10 2A 9G	OEZ	91.230.034	3	/8.0			
-SQ2	Koncový spínač - 1NC+1NO, M20, pomalý Limit switch - 1NC+1NO, M20, slow Endschalter - 1NC+1NO, M20, langsam	D4N-4A32	OMRON	91.173.010	1	/16.8			
-SQ3	Koncový spínač - 1NC+1NO, M20, pomalý Limit switch - 1NC+1NO, M20, slow Endschalter - 1NC+1NO, M20, langsam	D4N-4A32	OMRON	91.173.010	1	/17.1			
-SQ7	Koncový spínač - 1NC+1NO Limit switch - 1NC+1NO Endschalter - 1NC+1NO	D4N-4A31	OMRON	91.173.007	1	/20.8			
-SQ4	Koncový spínač - 1NO + 1NC Limit switch - 1NO + 1NC Endschalter - 1NO + 1NC	FR 555-M2	PIZZATO	91.173.018	1	/20.5			
-SQ5	Koncový spínač - 1NO + 1NC Limit switch - 1NO + 1NC Endschalter - 1NO + 1NC	FR 555-M2	PIZZATO	91.173.018	1	/20.6			
-SQ6	Koncový spínač - 1NO + 1NC Limit switch - 1NO + 1NC Endschalter - 1NO + 1NC	FK 3301-M1	PIZZATO	91.173.015	1	/20.7			
-SQ11	Koncový spínač - 1NO + 1NC Limit switch - 1NO + 1NC Endschalter - 1NO + 1NC	FK 3301-M1	PIZZATO	91.173.015	1	/25.2			
-SQ12	Koncový spínač - 1NO + 1NC Limit switch - 1NO + 1NC Endschalter - 1NO + 1NC	FR 555-M2	PIZZATO	91.173.018	1	/25.3			
-SQ13	Koncový spínač - 1NO + 1NC Limit switch - 1NO + 1NC Endschalter - 1NO + 1NC	FR 555-M2	PIZZATO	91.173.018	1	/25.4			
-BM10.10	Bezpečnostní spínač přístroje Safety switch Sicherheitsschalter	UE10-30S2D0	SICK	91.176.003	1	/15.a.6			

The manufacturer reserves right to use an equivalent replacement device.

3.1	BOMAR, s.r.o. Těžební 1226/1 CZ 627 00, Brno	Sro/Machine/Maschine: Individual 520.360 DGA	Název stránky/Name page/Name seiten: Kusovník artiklů / Parts list / Artikelstückliste	Číslo dok./Doc.No./Anzahl der Dokumente: ES-W3100D-201-V2.8	Stránka/Page/ Seite: 3.1
				Napájení/Power supply/Einspeisung: 3x400V + PE + N, 50Hz	Seznam/Processed /Art. verarbeitet: 18.12.2019
					Seiten: 46

Kusovník artiklů / Parts list / Stückliste

Označení přístroje Device identification Geräteidentifikation	Typ přístroje Device description Gerätebeschreibung	Objednávací číslo Type number Typennummer	Výrobce Manufacturer Hersteller	Skladové číslo Part number Lagernummer	Množství Quantity Menge	Umístění Location Stelle
-BM10.11	Bezpečnostní spínací přístroj Safety switch Sicherheitsschalter	UE10-30S2D0	SICK	91.176.003	1	/15.b.6
-SZ10.10A	Víceprásková bezpečnostní světelná závora - přijímač Safety multi-beam light curtain - receiver Sicherheits-Mehrstrahl - Lichtvorhang - Empfänger	M40E-025030RR0	SICK	91.401.009	1	/15.a.3
-SZ10.10A	Kabel s přímým konektorem M12, 8pin Cable with straight connector M12, 8pin Kabel mit geradem Stecker M12, 8pin	DOL-127SG15MEZ5KM0	SICK	91.142.015	1	/15.a.3
-SZ10.10B	Víceprásková bezpečnostní světelná závora - vysílač Safety multi-beam light curtain - transmitter Sicherheits-Mehrstrahl - Lichtvorhang - Sender	M40S-025010AR0	SICK	91.401.008	1	/15.a.0
-SZ10.10B	Kabel s přímým konektorem M12, 8pin Cable with straight connector M12, 8pin Kabel mit geradem Stecker M12, 8pin	DOL-127SG15MEZ5KM0	SICK	91.142.015	1	/15.a.0
-SZ10.11A	Víceprásková bezpečnostní světelná závora - přijímač Safety multi-beam light curtain - receiver Sicherheits-Mehrstrahl - Lichtvorhang - Empfänger	M40E-025030RR0	SICK	91.401.009	1	/15.b.3
-SZ10.11A	Kabel s přímým konektorem M12, 8pin Cable with straight connector M12, 8pin Kabel mit geradem Stecker M12, 8pin	DOL-127SG15MEZ5KM0	SICK	91.142.015	1	/15.b.3
-SZ10.11B	Víceprásková bezpečnostní světelná závora - vysílač Safety multi-beam light curtain - transmitter Sicherheits-Mehrstrahl - Lichtvorhang - Sender	M40S-025010AR0	SICK	91.401.008	1	/15.b.0
-SZ10.11B	Kabel s přímým konektorem M12, 8pin Cable with straight connector M12, 8pin Kabel mit geradem Stecker M12, 8pin	DOL-127SG15MEZ5KM0	SICK	91.142.015	1	/15.b.0
-PR1	Svorinka rychloupínací Fastconnect clamp Fast Connect Klemm	WAGO 224-112	WAGO	91.250.009	3	/22.2
-FU1	Svorinka pojistková Fuse terminal Sicherungsklemme	WK4/THS15U	WIELAND	91.251.102	1	/11.8
-FU2	Svorinka pojistková Fuse terminal Sicherungsklemme	WK4/THS15U	WIELAND	91.251.102	1	/8.5


The manufacturer reserves right to use an equivalent replacement device.

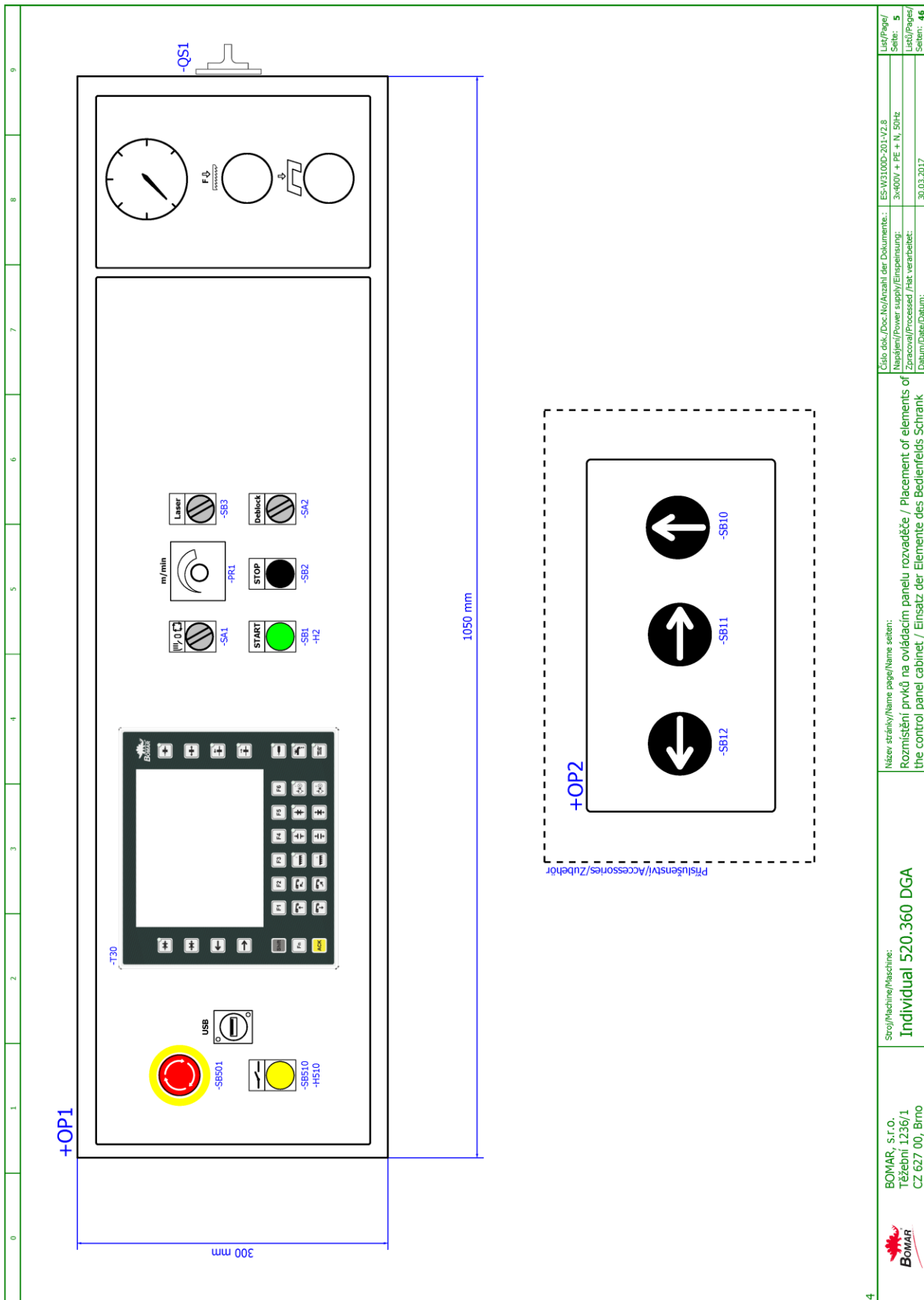
3.j	Sro/Machine/Maschine: Individual 520.360 DGA	Název stránky/Name page/Name seiten: Kusovník artiklů / Parts list / Artikelstückliste	Číslo dok./Doc.No./Anzahl der Dokumente: ES-W3100D-201-V2.B	List/Page/ Seite: 3.k
			Napájení/Power supply/Einspeisung: 3x400V + PE + N, 50Hz	List/Page/ Seite: 46
			Zpracováno/Processed /Hst. verarbeitet: 18.12.2019	List/Page/ Seite: 46

0	1	2	3	4	5	6	7	8	9
Kusovník artiklů / Parts list / Stückliste									
Označení přístroje Device identification Geräteidentifikation	Typ přístroje Device description Gerätebeschreibung	Objednávací číslo Type number Typennummer	Výrobce Manufacturer Hersteller	Skladové číslo Part number Lagernummer	Množství Quantity Menge	Umístění Location Stelle			
-FU4	Svorka pojistková Fuse terminal Sicherungsklemme	WK4/THSI5U	WIELAND	91.251.102	1	/8.7			
-FU5	Svorka pojistková Fuse terminal Sicherungsklemme	WK4/THSI5U	WIELAND	91.251.102	1	/8.8			
-FU6	Svorka pojistková Fuse terminal Sicherungsklemme	WK4/THSI5U	WIELAND	91.251.102	1	/8.9			
-M8	Ventilátor 24VDC, 154CFM Fan 24VDC, 154CFM Fan 24VDC, 154CFM	RDH1238 B2	Xinruihan Electronic Co.	91.015.126	1	/13.3			

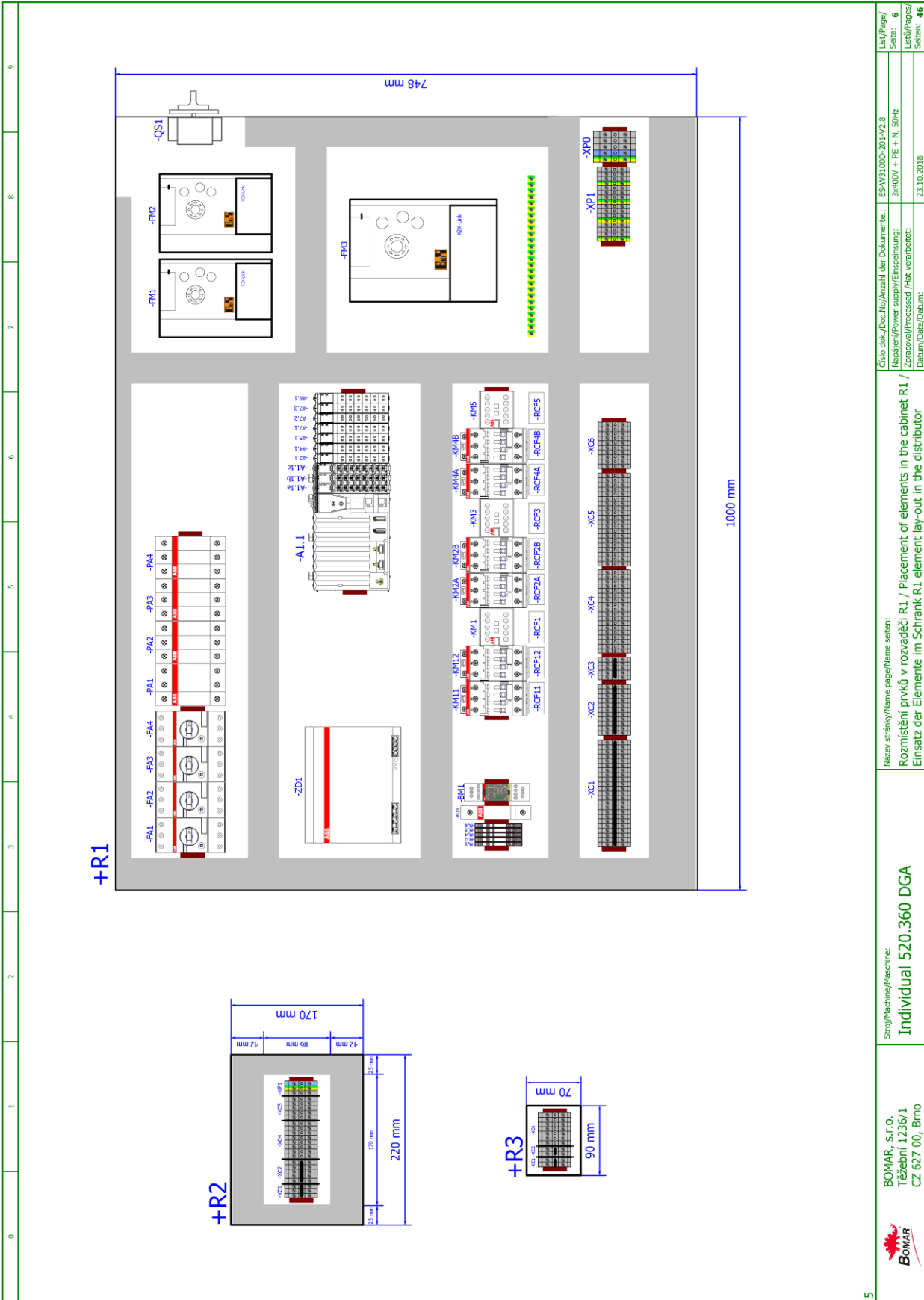
The manufacturer reserves right to use an equivalent replacement device.

3.k	BOMAR, s.r.o. Těžební 1236/1 CZ 627 00, Brno	Sroj/Machine/Maschine: Individual 520.360 DGA	Název stránky/Name page/Name seiten: Kusovník artiklů / Parts list / Artikelstückliste	Číslo dok./Doc.No./Anzahl der Dokumente.: ES-W3100D-201-V2.8	Titul/Page/ Seite: 3.1
				Napájení/Power supply/Einspeisung: 3x400V + PE + N, 50Hz	Seiten/Pages/ Liste/Pages/
				Zpracováno/Processed /Aht. verarbeitet:	Seiten: 46
				Datum/Date/Datum:	18.12.2019

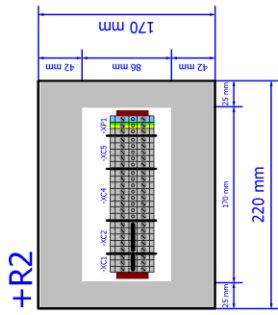
0	1	2	3	4	5	6	7	8	9
<p>Technical specifications</p> <p>Rated voltage Input lead Input current Prefuse Installed power Degree of cabinet protection Control voltage Environment Control system Drives</p>		<p>3x400V + PE + N, 50Hz H07RN-F 5x4mm² 21A max. 25 A 9KVA IP 54 24 V Normal B&R CP1382 B&R ACOPOSinverters</p>		<p>Technische Daten</p> <p>Nennspannung Zuleitung Eingangstrom Ballast Sicherung Installierte Leistung Grad der Schrank Schutz Steuerspannung Umwelt Steuerungssystem Drives</p>		<p>3x400V + PE + N, 50Hz H07RN-F 5x4mm² 21A max. 25 A 9KVA IP 54 24 V Normal B&R CP1382 B&R ACOPOSinverters</p>			
<p>Technická data</p> <p>Jmenovité napětí Přívod Vstupní proud Předřadné jištění Instalovaný příkon Stupeň krytí rozvaděče Ovládací napětí Prostředí Řídicí systém Pohony</p>		<p>3x400V + PE + N, 50Hz H07RN-F 5x4mm² 21A max. 25 A 9KVA IP 54 24 V Normální B&R CP1382 B&R ACOPOSinverters</p>							
<p>3.1</p> <p> BOMAR, s.r.o. Těžební 1226/1 CZ 627 00, Brno</p>		<p>Sro/ř/Machine/Maschine: Individual 520.360 DGA</p>		<p>Název stránky/Name page/Name seiten: Technická data / Technical data / Technische Daten</p>		<p>Číslo dok./Doc.No./Anzahl der Dokumente: Napájení/Power supply/Einspeisung: Zpracováno/Processed /Hst. verarbeitet: Datum/Date/Datum:</p>		<p>ES-V3100D-201-V2.8 3x400V + PE + N, 50Hz 29.10.2019</p>	
						<p>List/Page/ Seite: 4</p>			
						<p>List/Page/ Seite: 46</p>			



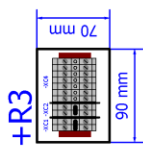
<p>BOMAR, s.r.o. Třezbíní 1236/1 CZ 627 00, Brno</p>	<p>Sro/Machine/Maschine: Individual 520.360 DGA</p>	<p>Název stránky/Name page/Name seten: Rozmístění prvků na ovládacím panelu rozvaděče / Placement of elements of the control panel cabinet / Einsatz der Elemente des Bedienfelds Schrank</p>	<p>Číslo dok./Doc.No./Anzahl der Dokumente: ES-W3100D-201-V2.8</p>	<p>Titl/Page/ Seite: 5</p>
	<p>Prislušenství/Accessories/Zubehör</p>	<p>3x400V + PE + N, 50Hz</p>	<p>Napájení/Power supply/Einspeisung: Zpracováno/Processed /Aht. verarbeitet:</p>	<p>Seiten: 46</p>



+R1



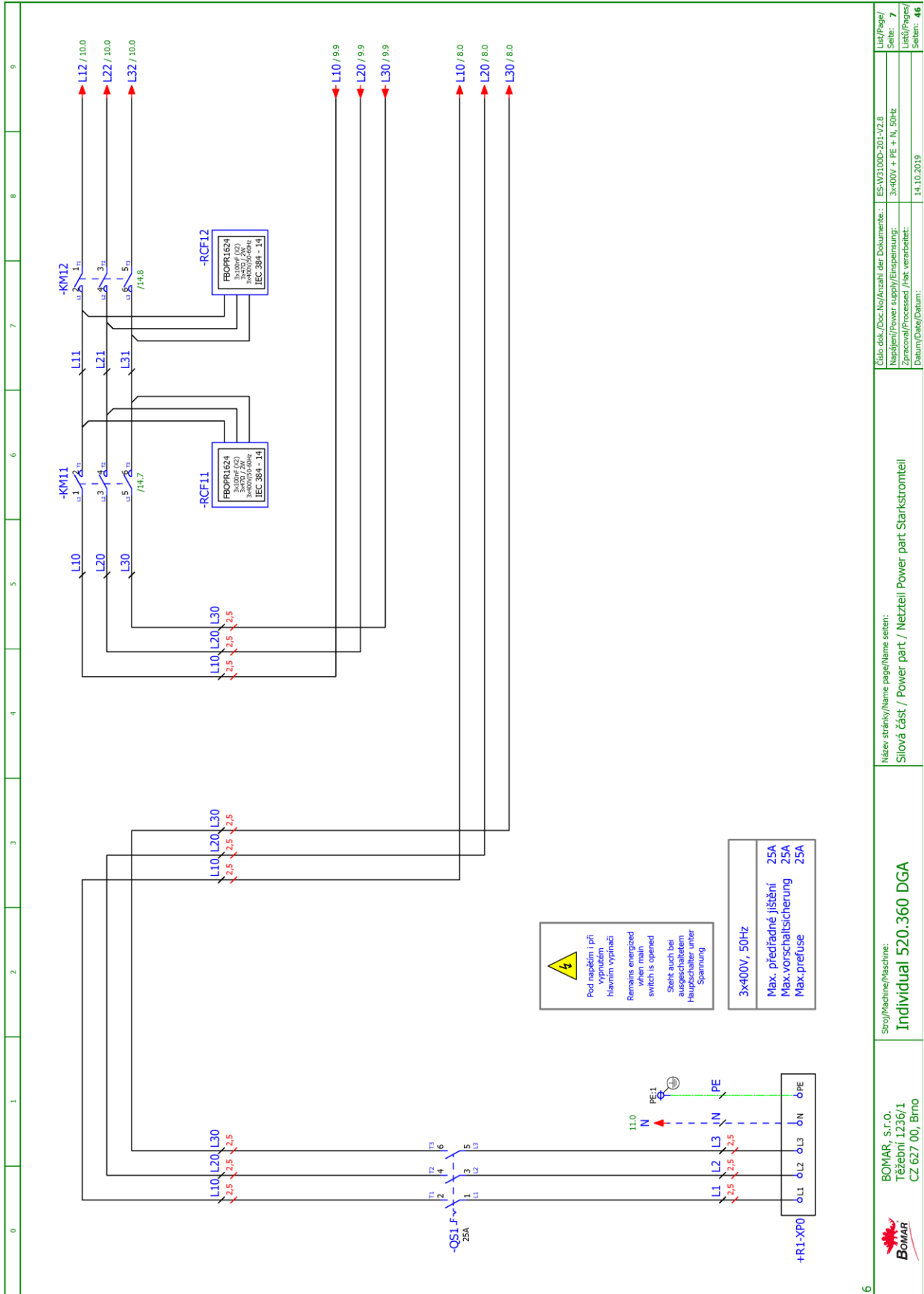
+R2



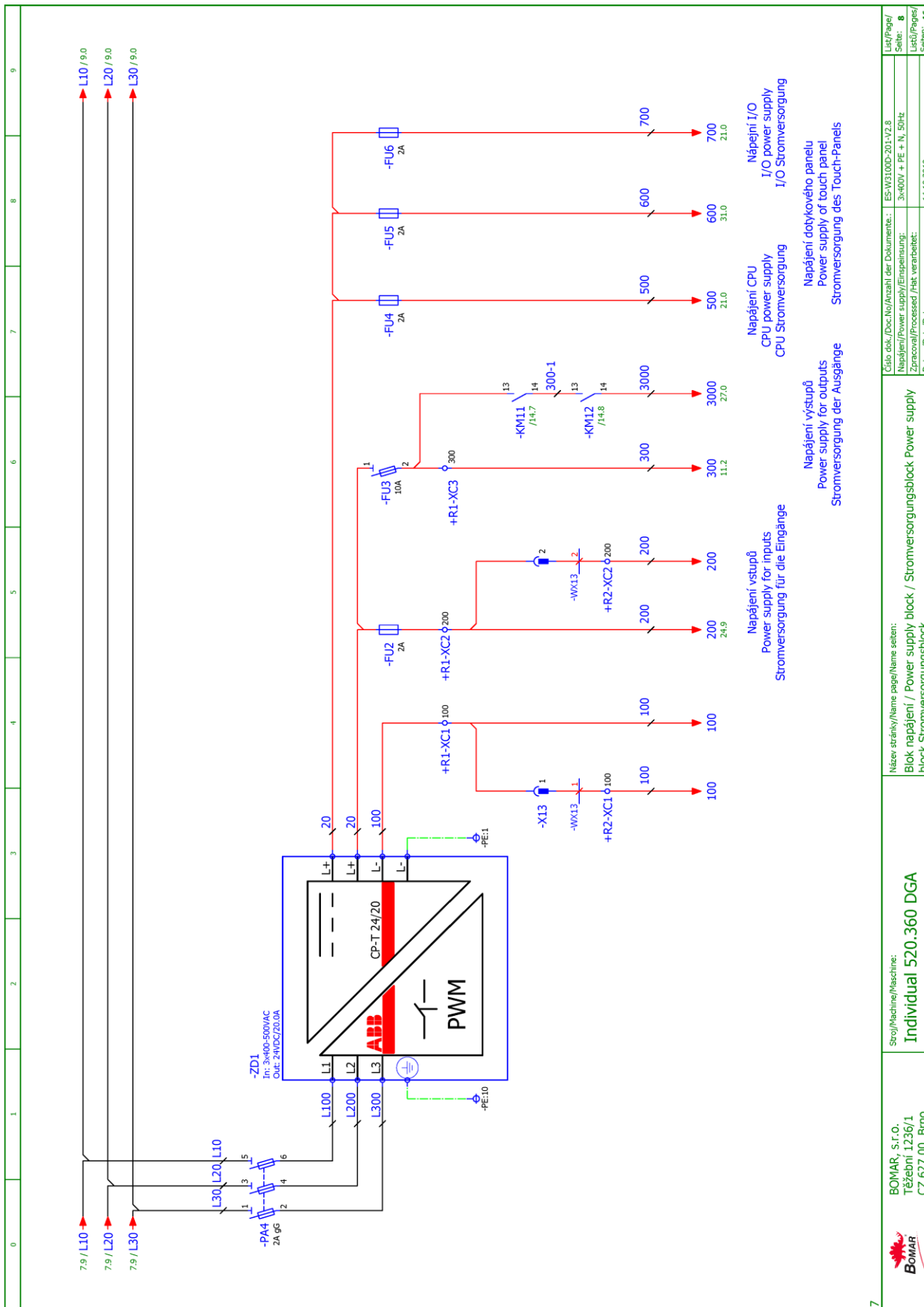
+R3

5		Sro/řMachine/Maschine: Individual 520.360 DGA	Název stránky/Name page/Name seiten: Rozmístění prvků v rozvaděči R1 / Placement of elements in the cabinet R1 / Einsatz der Elemente im Schrank R1 element lay-out in the distributor	Číslo dok./Doc.No./Anzahl der Dokumente.: ES-W3100D-201-V2.B Napájení/Power supply/Einspeisung: 3~x400V + PE + N, 50Hz Datum/Date/Datum: 23.10.2018	List/Page/ Seite: 6 List/Page/ Seiten: 46
---	--	---	--	---	--

**Schemata
Schemata
Schematics**

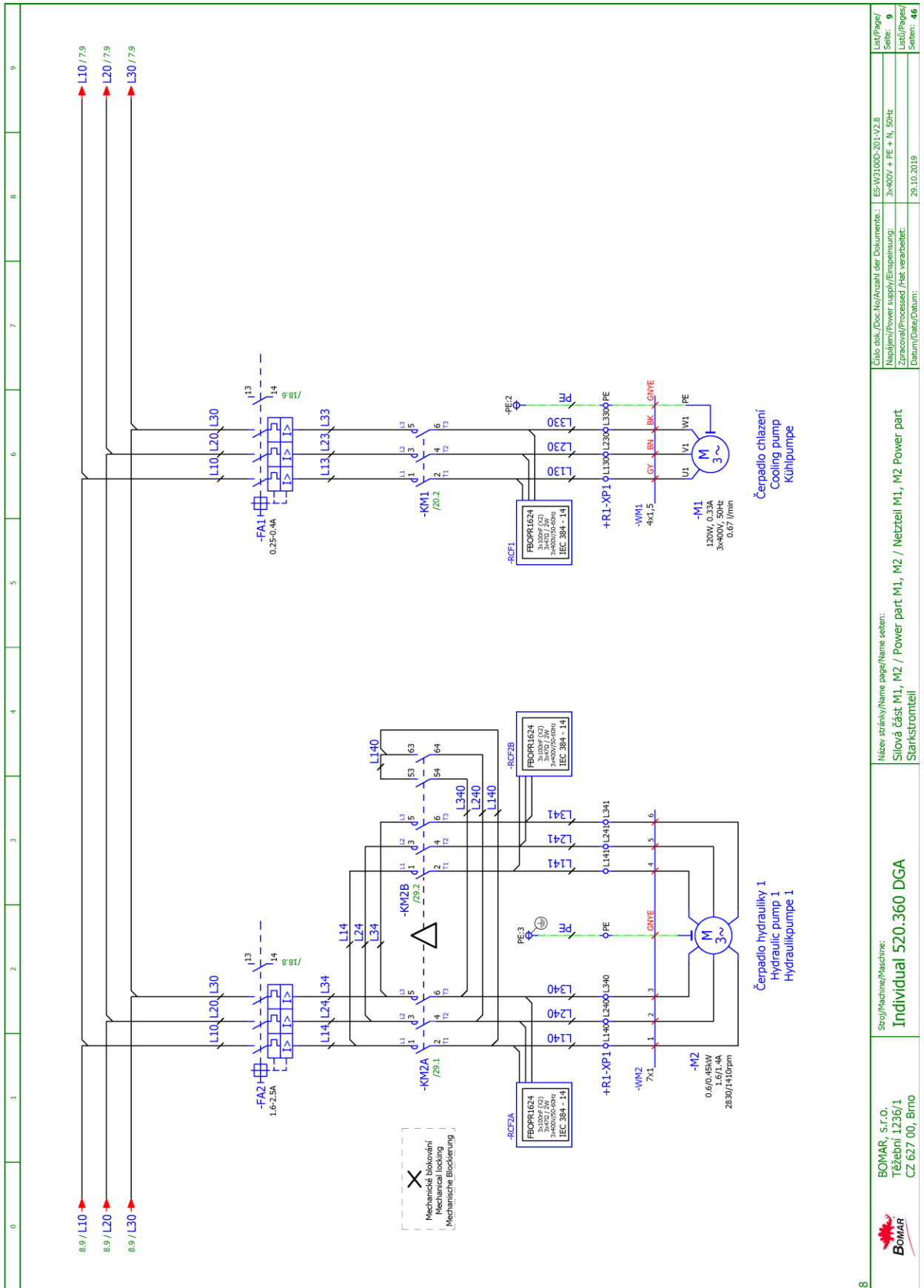


Sro/Machine/Maschine: Individual 520.360 DGA		Název stránky/Name page/Name seten: Slová část / Power part / Netzteil Power part Starkstromteil		Číslo dok./Doc.No./Anzahl der Dokumente.: ES-V3100D-201-V2.8		List/Page/ Seite: 7	
BOMAR, S.F.O. Třezební 1236/1 CZ 627 00, Brno		Individual 520.360 DGA		Napájení/Power supply/Einspeisung: 3x400V + PE + N, 50Hz		List/Page/ Seite: 7	
		Individual 520.360 DGA		Zpracováno/Processed /Aht. verarbeitet: 14.10.2019		List/Page/ Seite: 46	

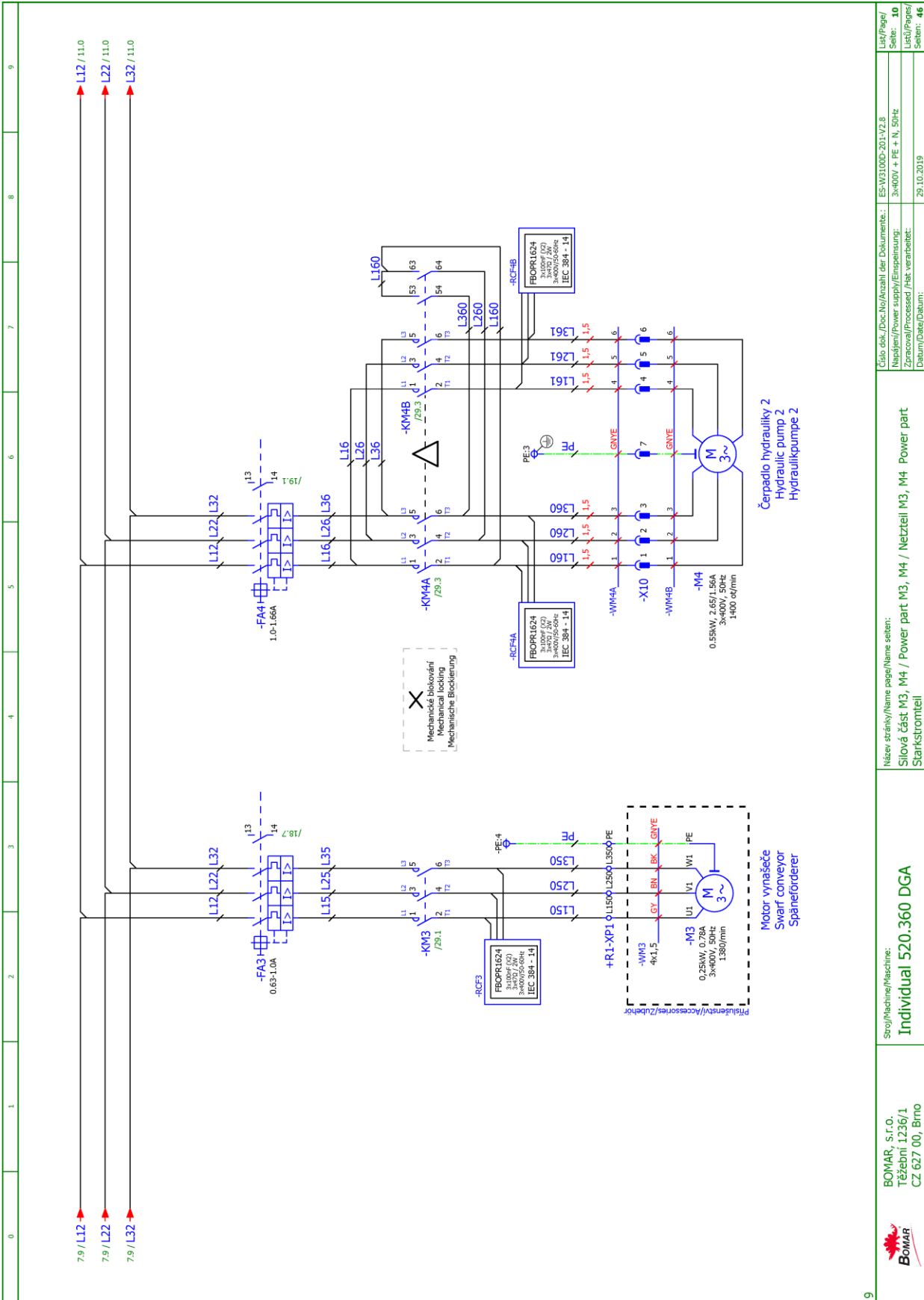


0	1	2	3	4	5	6	7	8	9
<p>7.9/L10 → L10/9.0</p> <p>7.9/L20 → L20/9.0</p> <p>7.9/L30 → L30/9.0</p>									
<p>ABB CP-T 24/20 PWM</p> <p>-ZD1 7.3/40.5/500VAC 0.1V-2/100V/2/20.0A</p> <p>-PA4 2A 6G</p> <p>L1, L2, L3, L100, L200, L300</p> <p>+PE1, +PE10</p> <p>+R1-XC1 100, +R1-XC2 200, +R2-XC1 100, +R2-XC2 200</p> <p>-FU2 2A, -FU3 10A, -FU4 2A, -FU5 2A, -FU6 2A</p> <p>-WX13 1, 2</p> <p>-KM11 1/4.7, -KM12 1/4.8</p> <p>300-1</p> <p>300, 3000, 700</p> <p>11.2, 27.0, 21.0, 31.0</p>									
<p>Název stránky/Name page/Name sheet: Individual 520.360 DGA</p> <p>S्रो/Machine/Maschine: Individual 520.360 DGA</p> <p>Block napájení / Power supply block / Stromversorgungsblock Power supply block Stromversorgungsblock</p> <p>Číslo dok./Doc.No./Anzahl der Dokumente: ES-W3100D-201-V2.8</p> <p>Název/Power supply/Einspeisung: 3x400V + PE + N, 50Hz</p> <p>Zpracoval/Processed /Hst. verarbeitet: 14.10.2019</p> <p>Strana/Page/Seite: 8</p> <p>Seznam/Contents: 46</p>									

Schemata Schemata Schematics

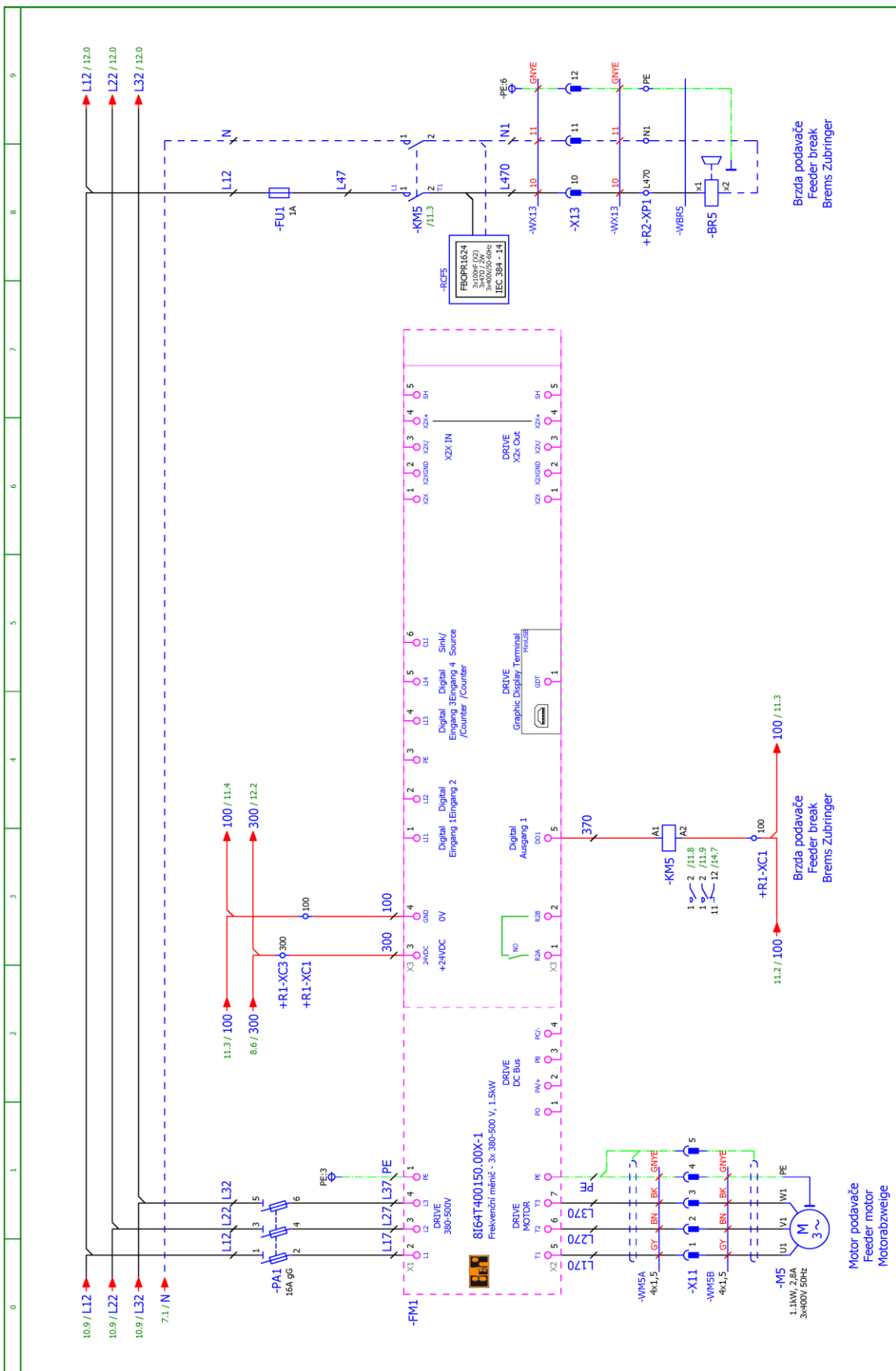


0	1	2	3	4	5	6	7	8	9
<p>8.9 / L10 8.9 / L20 8.9 / L30</p>									
<p>Čerpadlo hydrauliky 1 Hydraulic pump 1 Hydraulikpumpe 1</p>									
<p>Čerpadlo chlazení Cooling pump Kühlpumpe</p>									
<p>Individual 520.360 DGA</p>									
<p>Srovnávací stránka / Name page / Name sheet: Slovová část M1, M2 / Power part M1, M2 / Netzteil M1, M2 Power part Starkstromteil</p>									
<p>Číslo dok./Doc.No./Anzahl der Dokumente: ES-W3100D-201-V2.8 Napájení/Power supply/Einspeisung: 3x400V + PE + N, 50Hz Zpracování/Processed /Het. verarbeitet: Datum/Date/Datum: 29.10.2019</p>									
<p>8</p>									

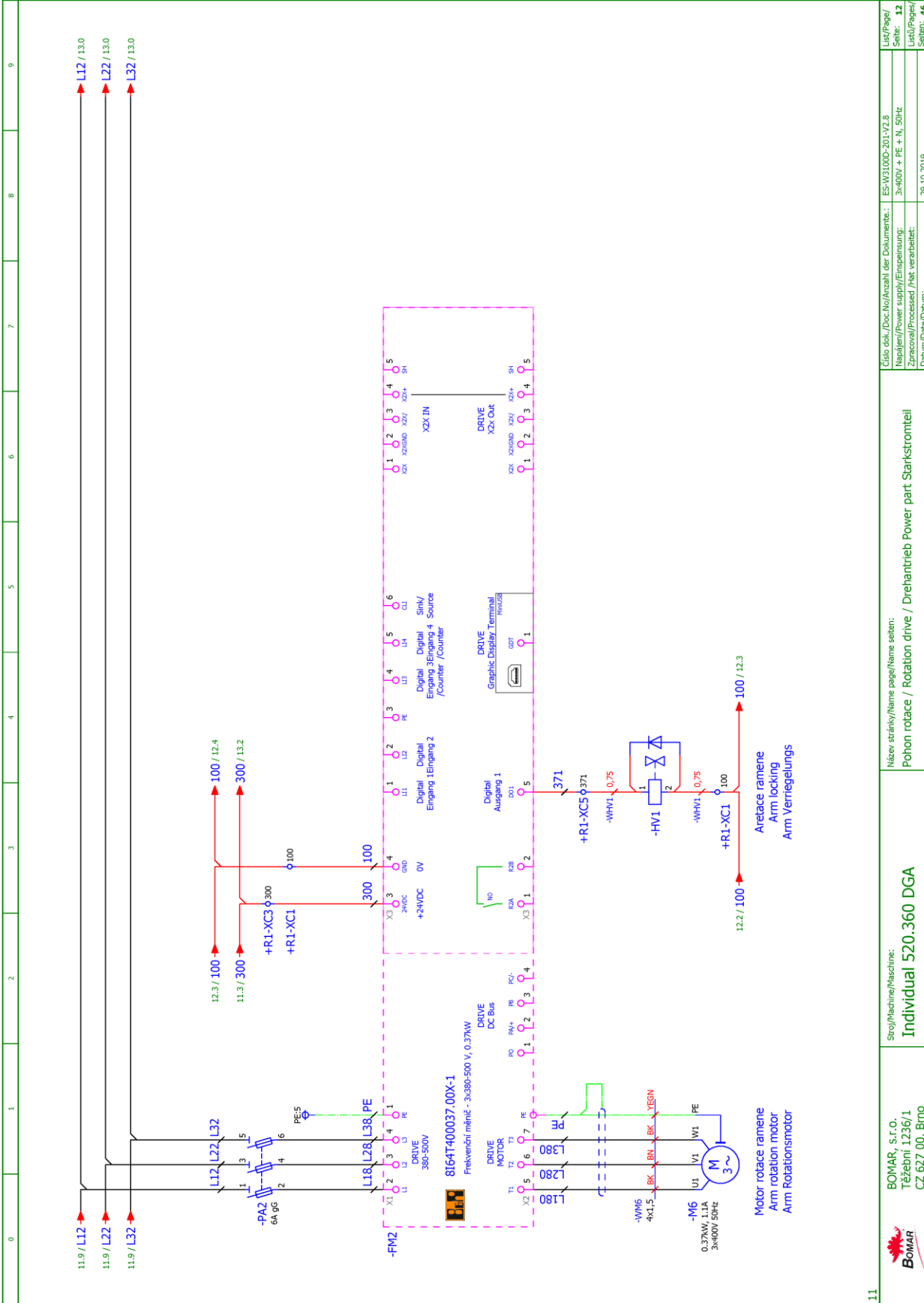


	Sro/Machine/Maschine: Individual 520.360 DGA	Název stránky/Name page/Name seiten: Slová část M3, M4 / Power part M3, M4 / Netzteil M3, M4 Power part Starkstromteil	Číslo dok./Doc.No./Anzahl der Dokumente.: ES-W3100D-201-V2.8 Napájení/Power supply/Einspeisung: 3~400V + PE + N, 50Hz Zpracováno/Processed /Akt. verarbeitet: 29.10.2019 List/Page/Seiten: 10 List/Page/Seiten: 46
--	--	---	--

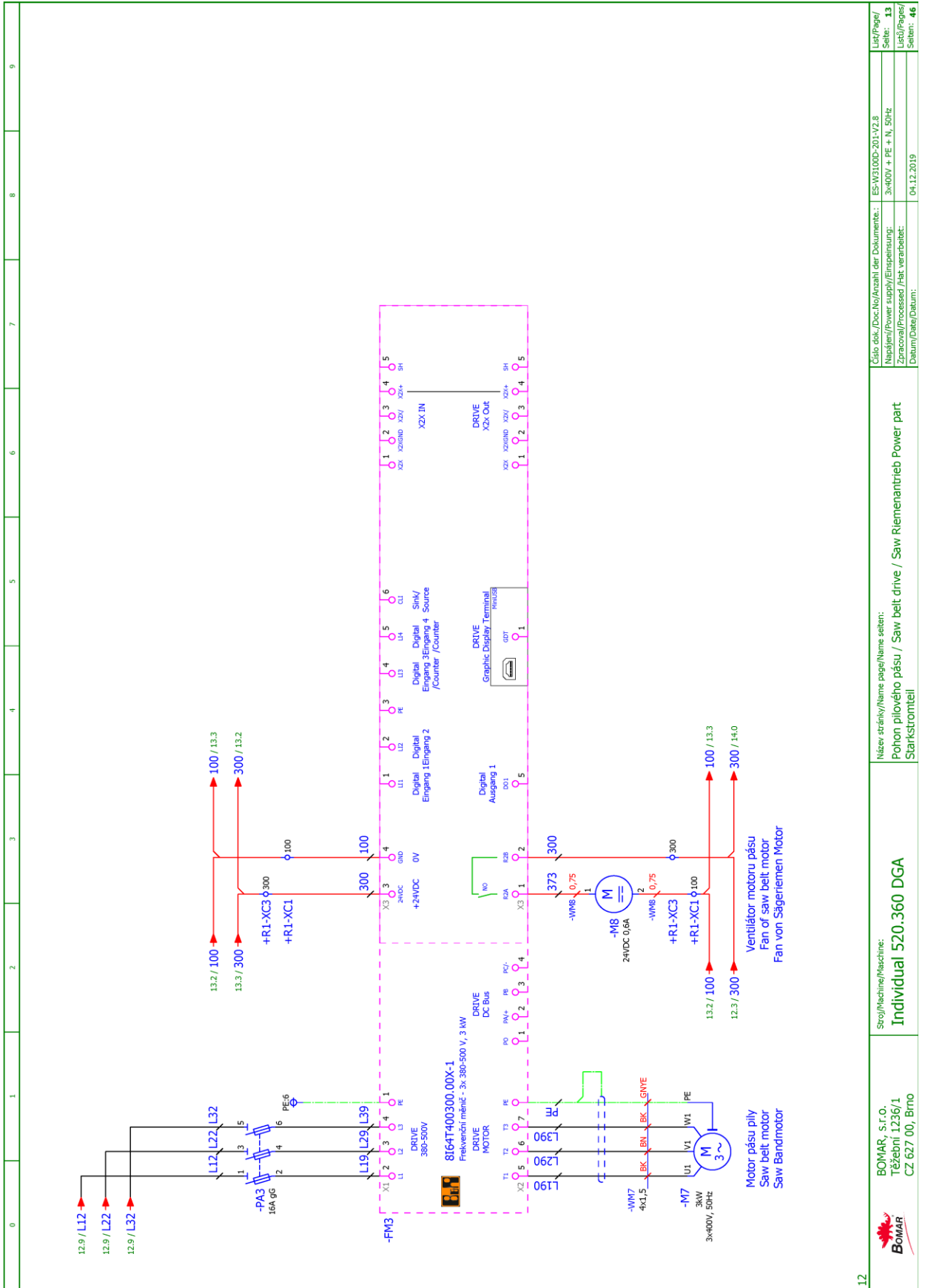
**Schemata
Schemata
Schematics**



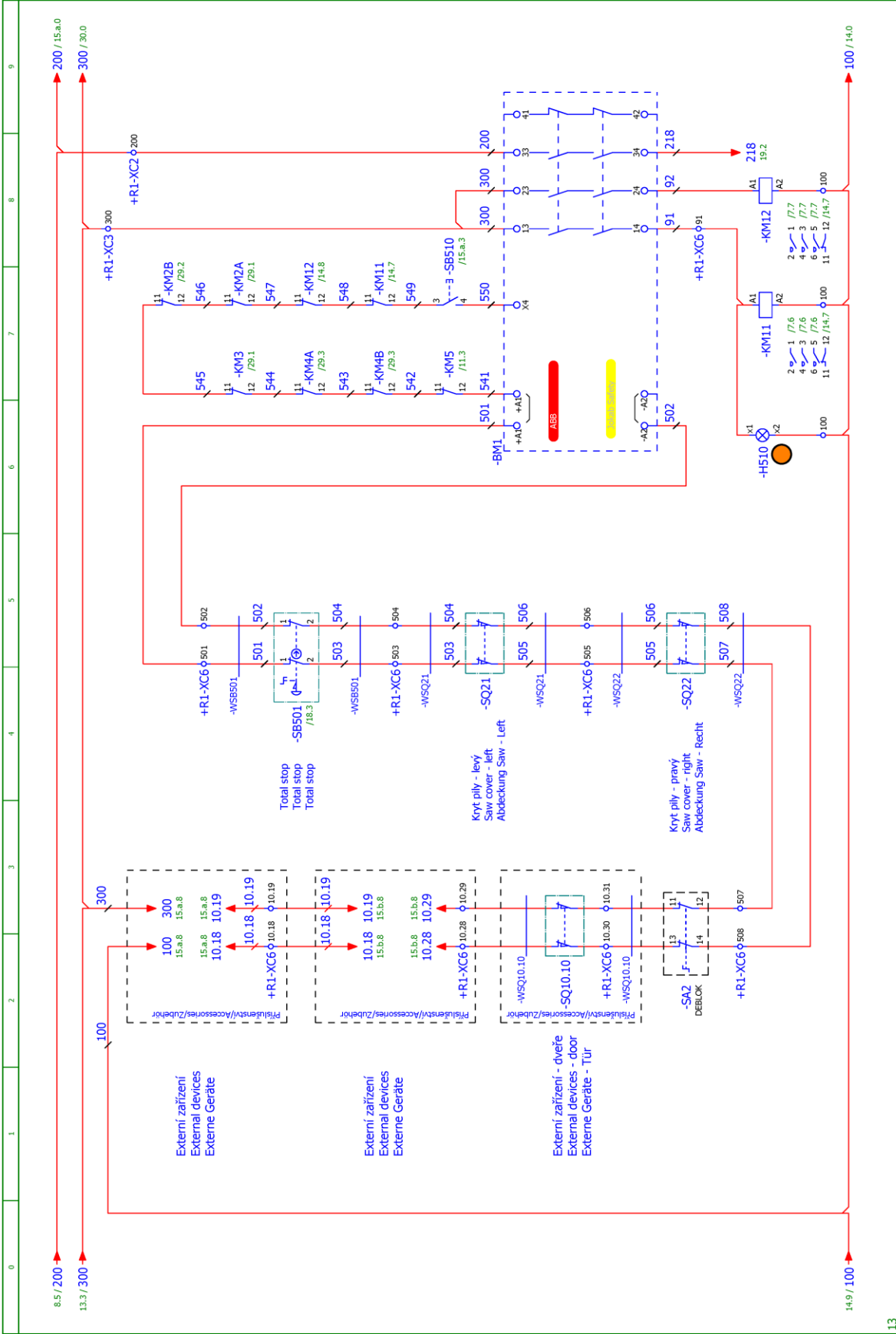
10	Stroj/Machine/Maschine: Individual 520.360 DGA	Název stránky/Name page/Name sheet: Pohon podavače / Feeder drive / Feeder-Laufwerk Power part Starkstromteil	Číslo dok./Doc.No./Anzahl der Dokumente: ES-W3100D-201-V2.8	List/Page/ Seite: 11
			Napájení/Power supply/Einspeisung: 3x400V + PE + N, 50Hz	List/Page/ Seite: 11
			Datum/Date/Datum: 29.10.2019	List/Page/ Seite: 46



	BOMAR, S.R.O. Třezbří 1226/1 CZ 627 00, Brno	Sro/Machine/Maschine: Individual 520.360 DGA	Název stránky/Name page/Name seiten: Pohon rotace / Rotation drive / Drehantrieb Power part Starkstromteil	Číslo dok./Doc.No./Anzahl der Dokumente.: ES-W3100D-201-V2.8 Napájení/Power supply/Einspeisung: 3x400V + PE + N, 50Hz Zpracováno/Processed /Hst. verarbeitet: 29.10.2019	List/Page/ Seite: 12 List/Page/ Seite: 46
--	--	--	---	--	--

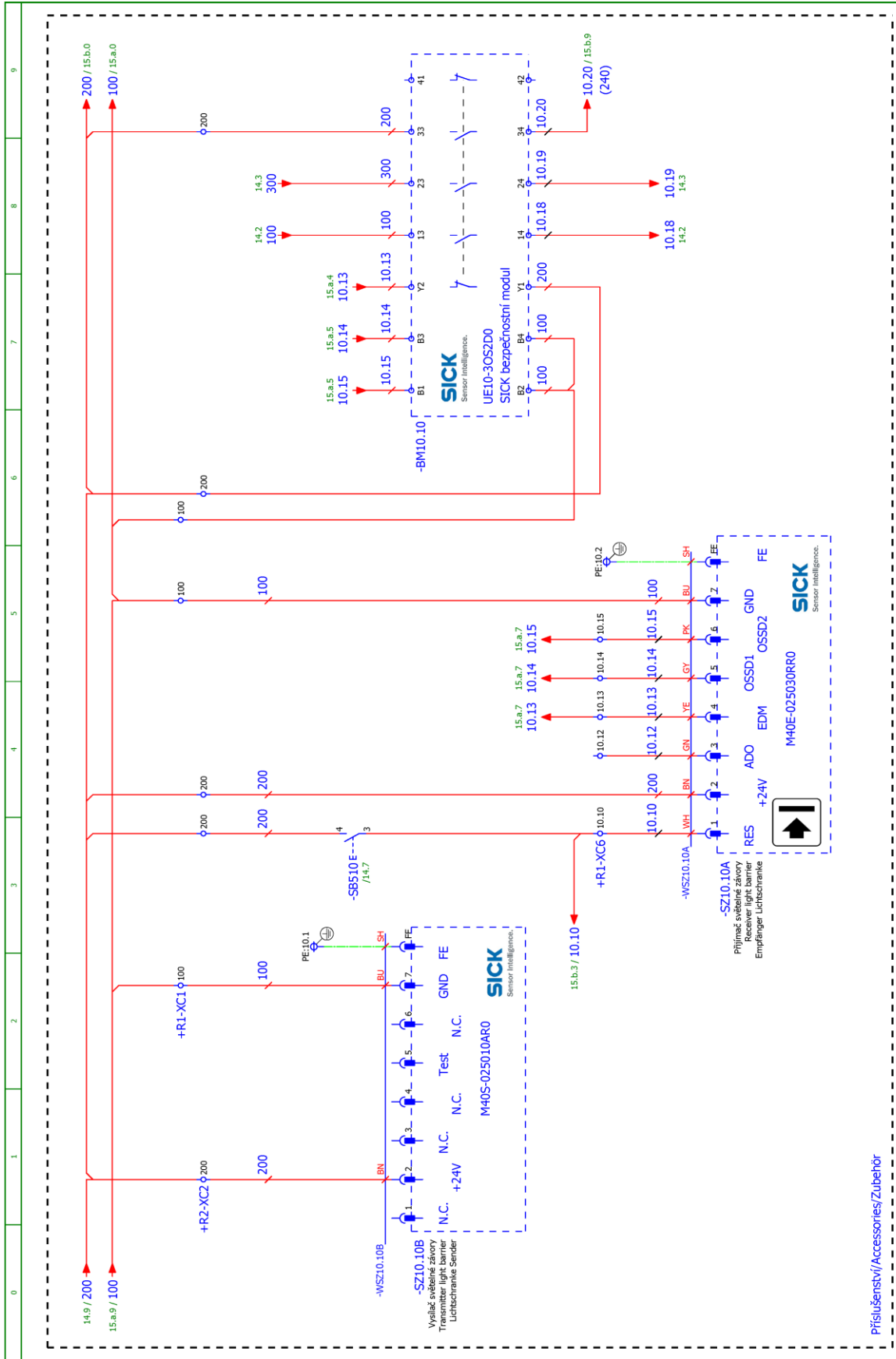


<p>BOMAR, S.F.O. Třebení 1226/1 CZ 627 00, Brno</p>	<p>Sro/Machine/Maschine: Individual 520.360 DGA</p>	<p>Název stránky/Name page/Name seiten: Pohon plového pásu / Saw belt drive / Saw Riemenantrieb Power part Starkstromteil</p>	<p>Číslo dok./Doc.No./Anzahl der Dokumente: ES-W3100D-201-V2.8</p>	<p>Lišt/Page/ List/Pages/ Liste/Pages/ Seiten: 13</p>
			<p>Číslo dok./Doc.No./Anzahl der Dokumente: ES-W3100D-201-V2.8</p>	<p>Název stránky/Name page/Name seiten: Pohon plového pásu / Saw belt drive / Saw Riemenantrieb Power part Starkstromteil</p>



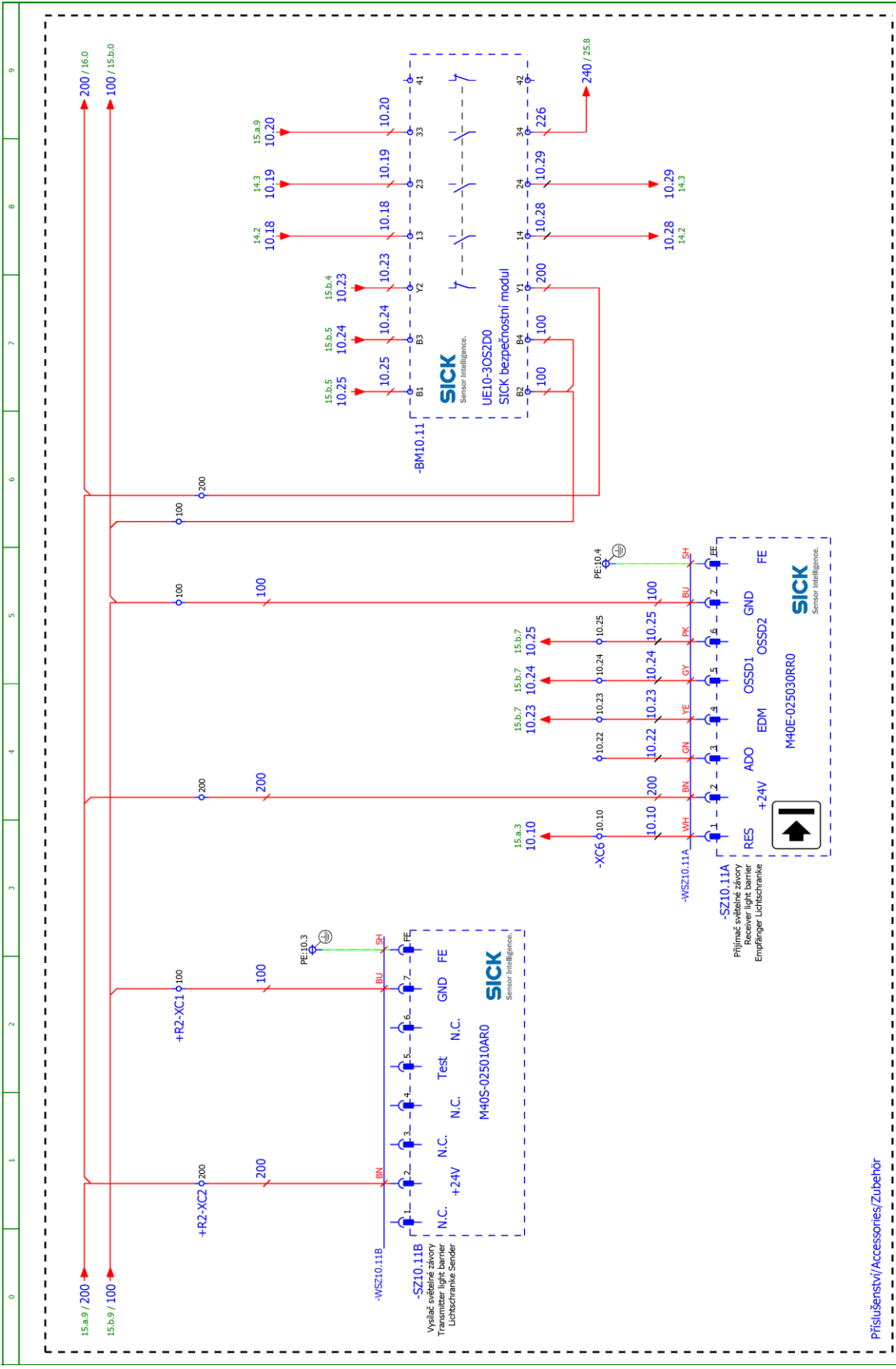
13	BOMAR, S.R.O. Třezbání 1226/1 CZ 627 00, Brno	Sro/Machine/Maschine: Individual 520.360 DGA	Název stránky/Name page/Name seiten: Bezpečnostní okruh / Safety circuit / Sicherheitskreis Safety circuit Sicherheitskreis	Číslo dok./Doc.No./Anzahl der Dokumente.: ES-V01000-201-V2.8	List/Page/ Seite: 14
				Napájení/Power supply/Einspeisung: 3x400V + PE + N, 50Hz	List/Page/ Seite: 14
				Datum/Date/Datum: 04.12.2019	List/Page/ Seite: 46

Schemata Schemata Schematics



Příslušenství/Accessories/Zubehör

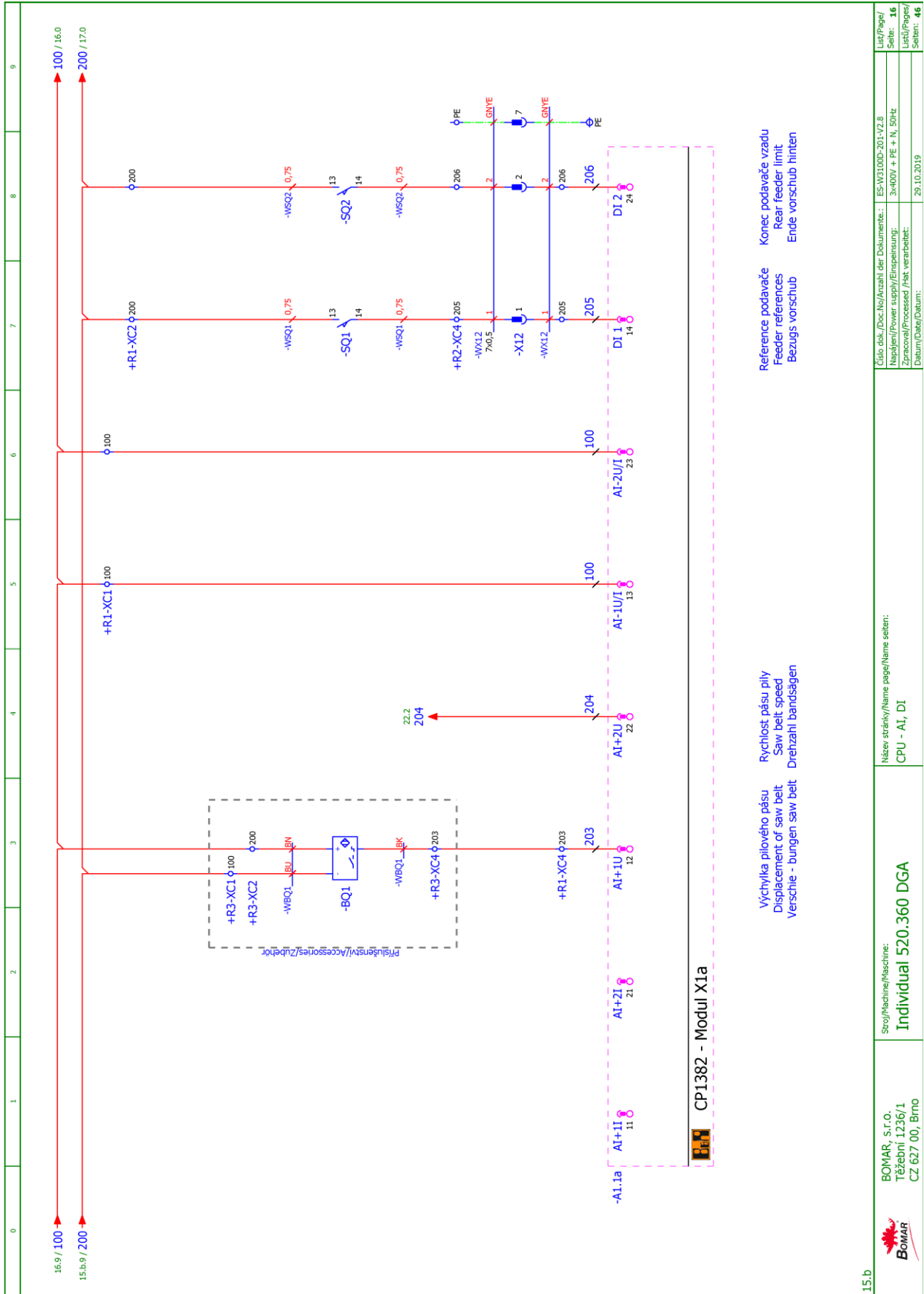
		Sro/Machine/Maschine: Individual 520.360 DGA		Název stránky/Name page/Name seten: Bezpečnostní závory / Safety barriers / Sicherheitsbarrieren	
BOMAR, s.r.o. Těžební 1236/1 CZ 627 00, Brno		Číslo dok./Doc.No./Anzahl der Dokumente: ES-W3100D-201-V2.8		List/Page/ Seite: 15	
Datum/Date/Datum: 04.12.2019		Napájení/Power supply/Einspeisung: 3x400V + PE + N, 50Hz		List/Page/ Seite:	
		Zpracováno/Processed /Akt. verarbeitet: 04.12.2019		List/Page/ Seite: 46	



Příslušenství/Accessories/Zubehör

<p>BOMAR, s.r.o. Těžební 1236/1 CZ 627 00, Brno</p>	<p>Sro/Machine/Maschine: Individual 520.360 DGA</p>	<p>Název stránky/Name page/Name seten: Bezpečnostní závory / Safety barriers / Sicherheitsbarrieren</p>	<p>Číslo dok./Doc.No./Anzahl der Dokumente: ES-W3100D-201-V2.8 Napájení/Power supply/Einspeisung: 3x400V + PE + N, 50Hz Zpracováno/Processed /Akt. verarbeitet: 16.12.2019 Datum/Date/Datum: 16.12.2019</p>
--	--	---	--

Schemata Schemata Schemata



CP1382 - Modul X1a

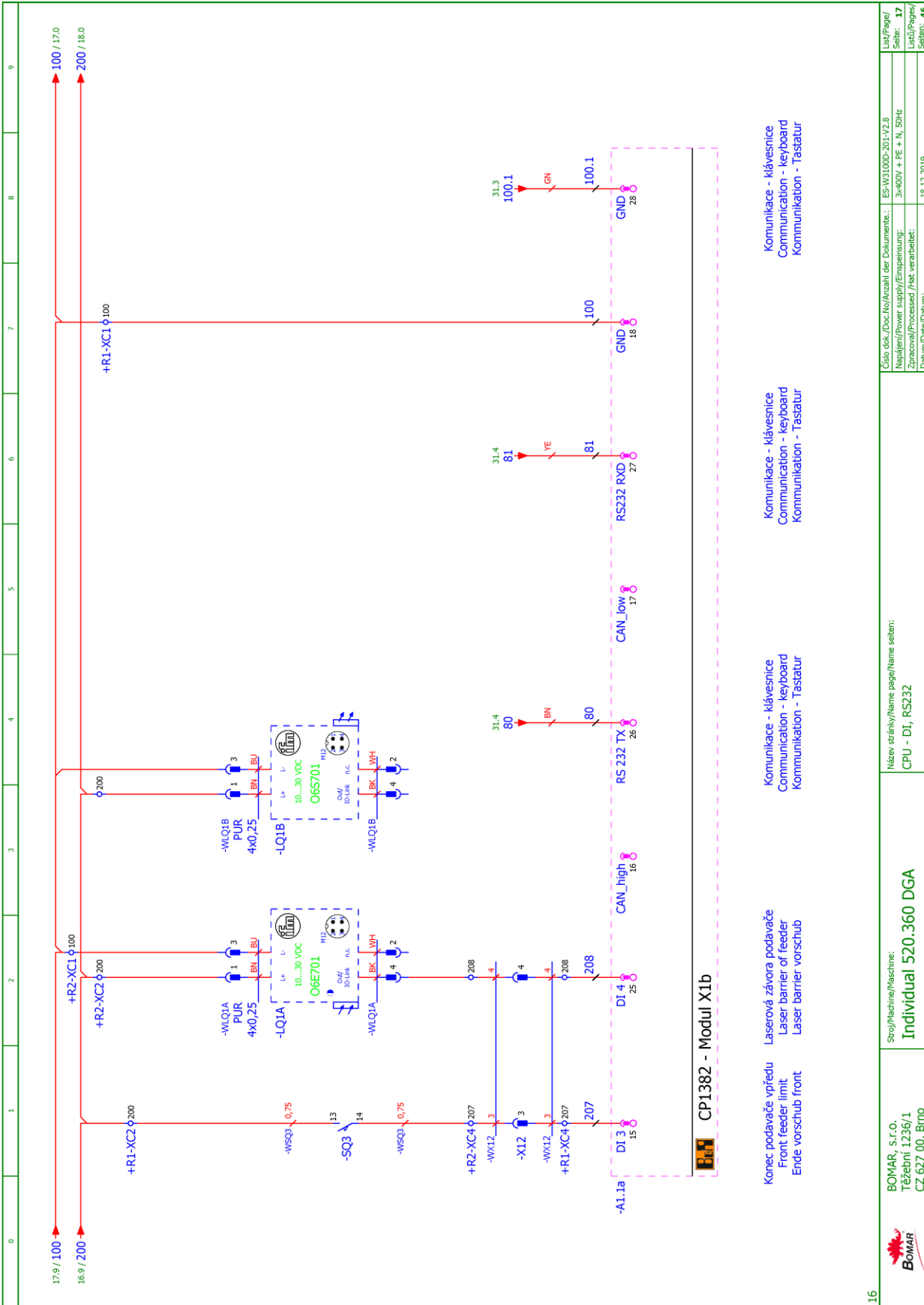
Výchylka plovového pásu
 Displacement of saw belt
 Verschle - bungen saw belt

Rychlost pásu pily
 Saw belt speed
 Drehzahl bandsägen

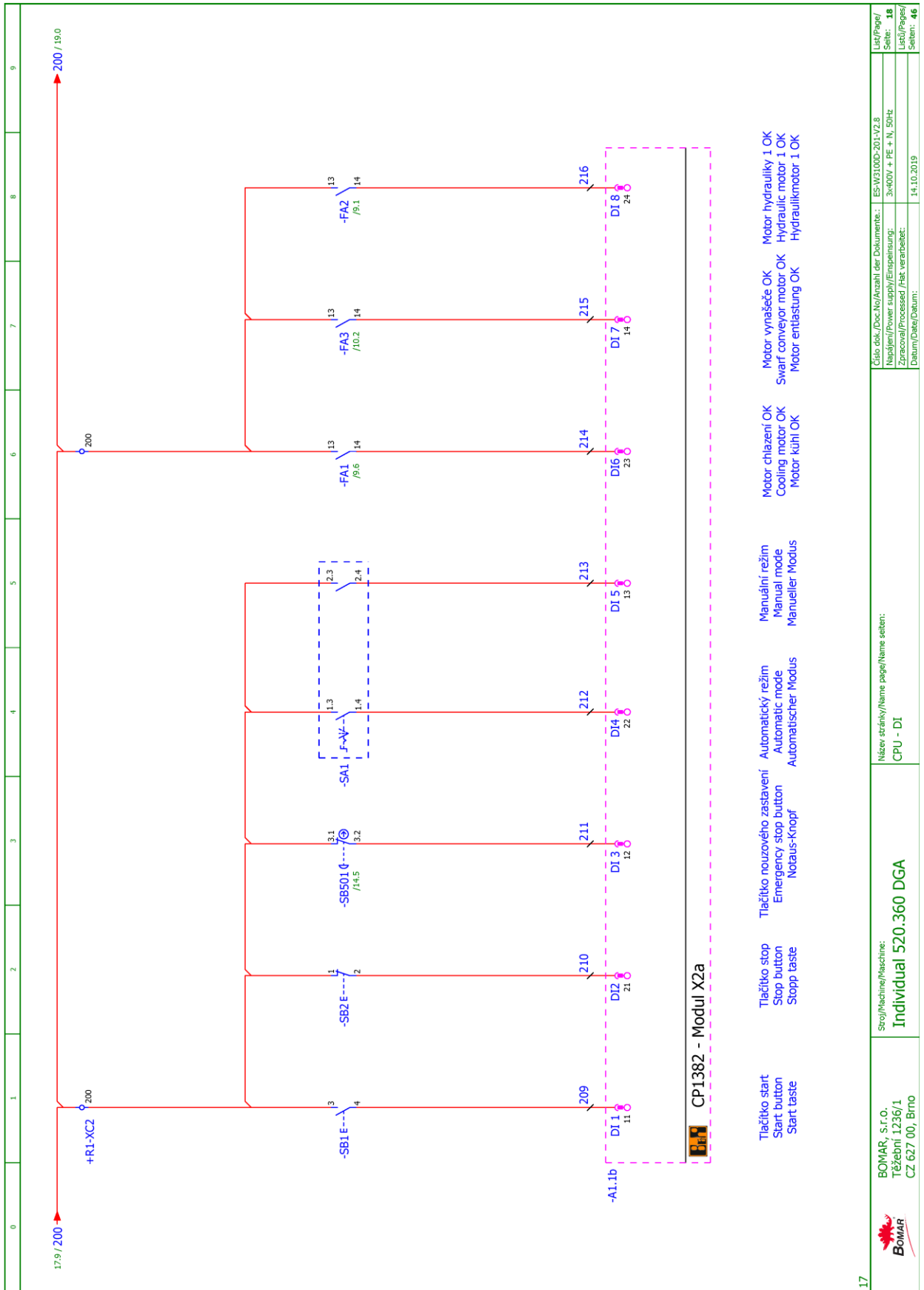
Reference podavače
 Feeder references
 Bezugs vorschub

Konec podavače vzadu
 Rear feeder limit
 Ende vorschub hinten

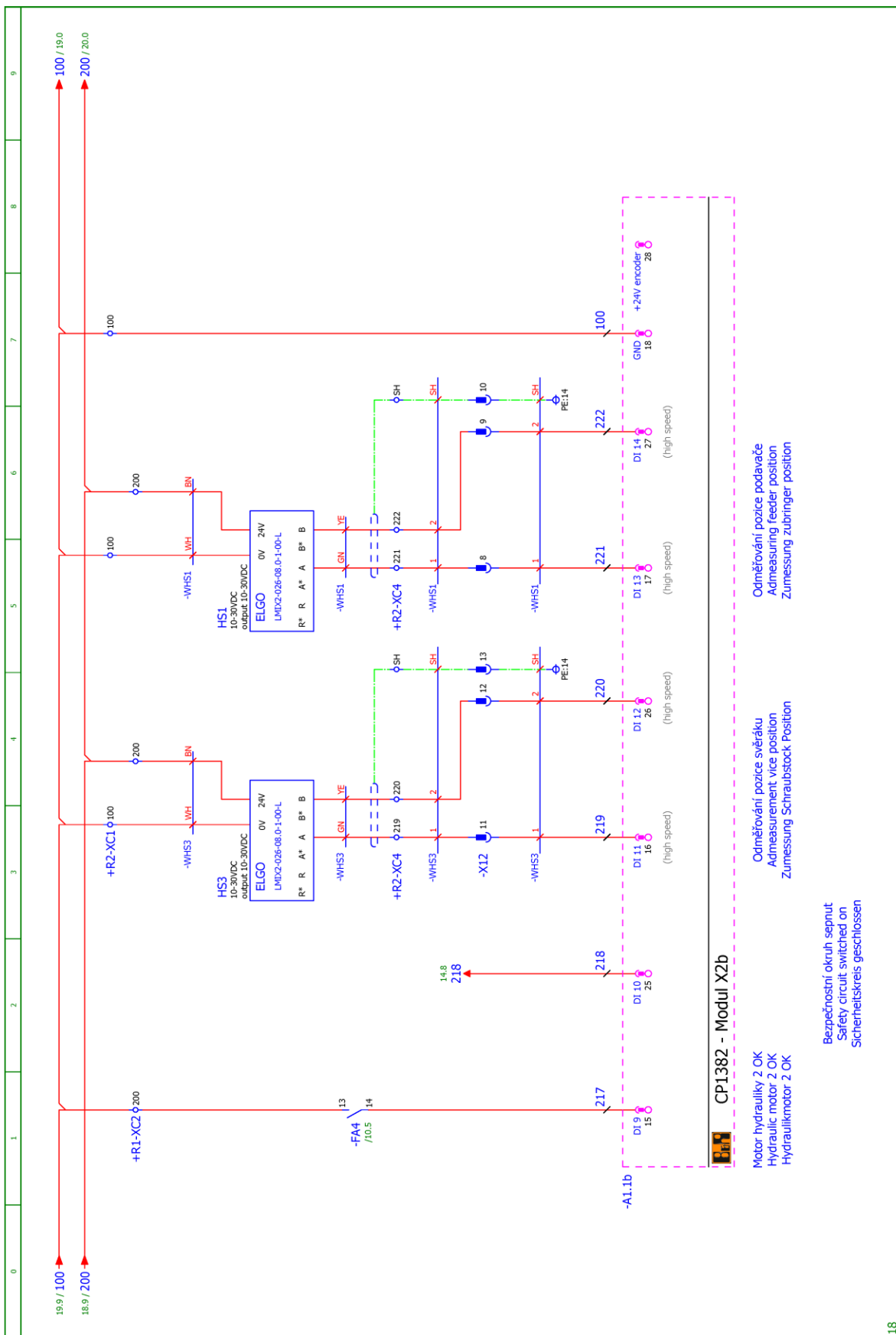
15.b



	<p>BOMAR, S.R.O. Třezbří 1236/1 CZ 627 00, Brno</p>	<p>Sro/Machine/Maschine: Individual 520.360 DGA</p>	<p>Název stránky/Name page/Name seiten: CPU - DI, RS232</p>	<p>Číslo dok./Doc.No./Anzahl der Dokumente: ES-V3100D-201-V2.8 Napájení/Power supply/Einspeisung: 3x400V + PE + N, 50Hz Zpracováno/Processed /Hst. verarbeitet: 18.12.2019 Datum/Date/Datum:</p>	<p>List/Page/ Seite: 17 List/Page/ Seite: 46</p>
--	---	--	--	--	--



Číslo dok./Doc.No./Anzahl der Dokumente: ES-W3100D-201-V2.8 Napájení/Power supply/Einspeisung: 3x400V + PE + N, 50Hz Zpracováno/Processed /Aht. verarbeitet: 14.10.2019		List/Page/ Seite: 18 List/Page/ Seiten: 46
Název stránky/Name page/Name seiten: CPU - DI		
Stroji/Machine/Maschine: Individual 520.360 DGA		
BOMAR, S.R.O. Těžební 1236/1 CZ 627 00, Brno		



CP1382 - Modul X2b

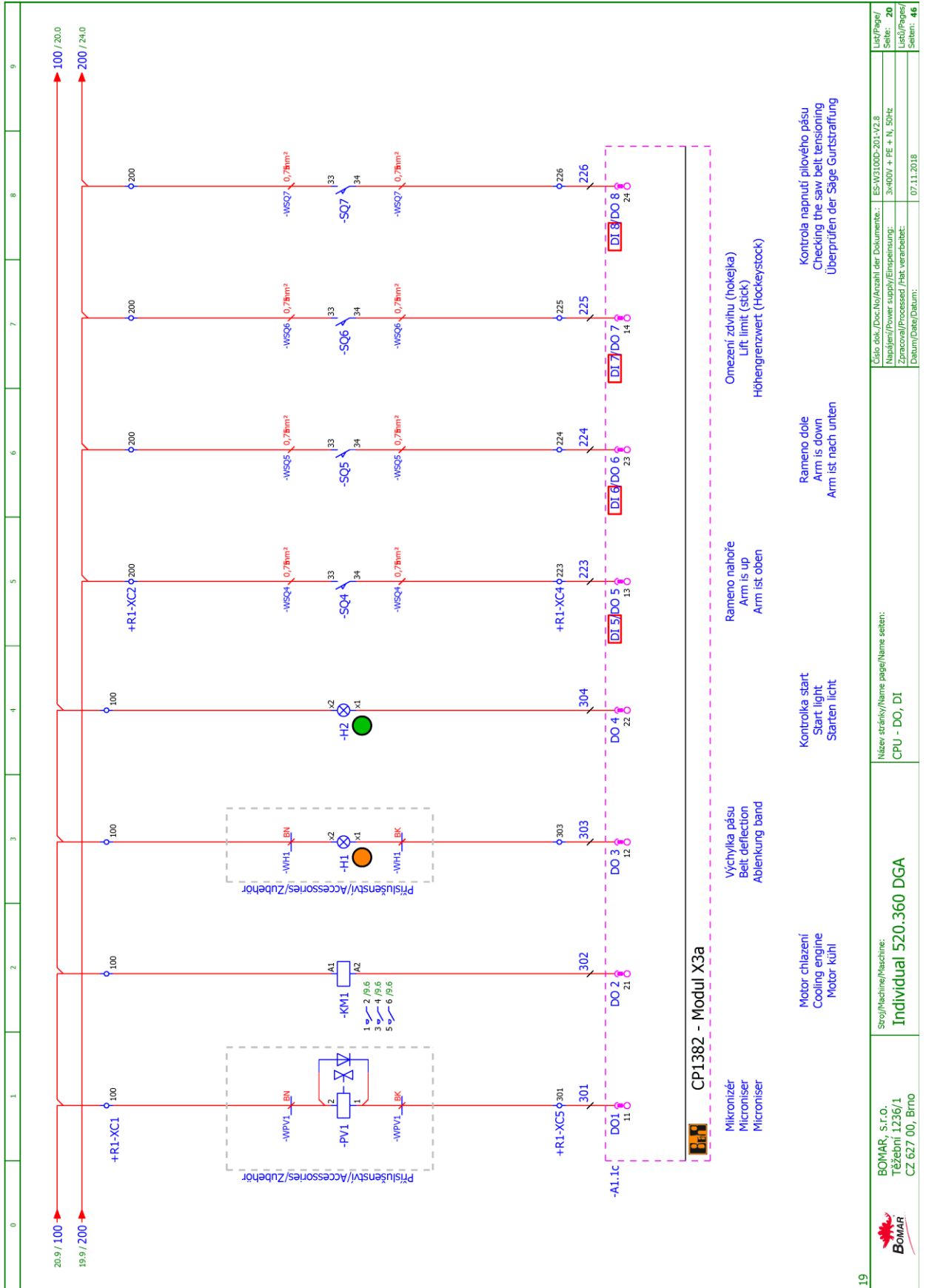
Motor hydrauliky 2 OK
Hydraulic motor 2 OK
Hydraulikmotor 2 OK

Odměrování pozice svěráku
Admeasuring vice position
Zumessung Schraubstock Position

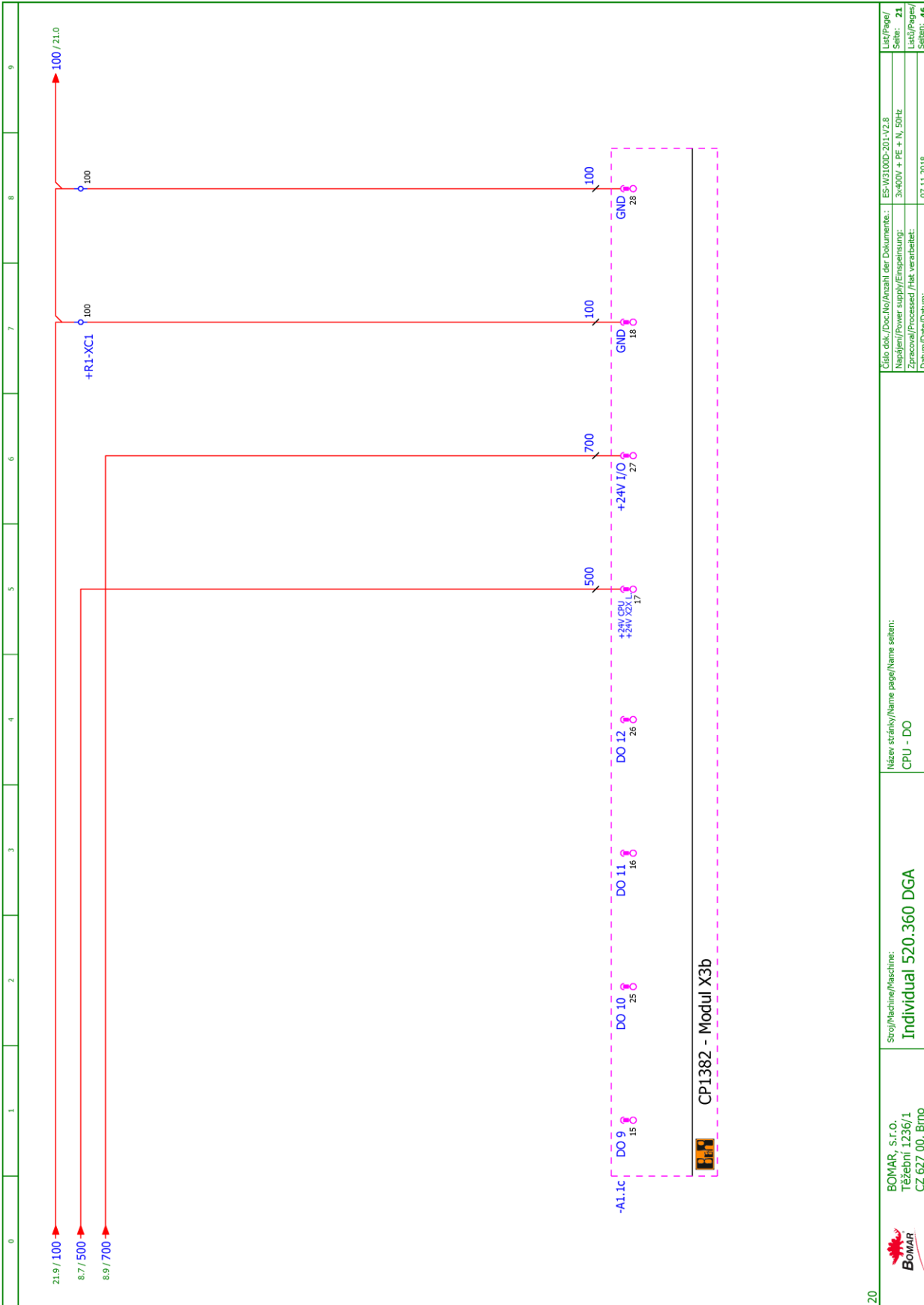
Odměrování pozice podavače
Admeasuring feeder position
Zumessung zubringer position

Bezpečnostní okruh sepnut
Safety circuit switched on
Sicherheitskreis geschlossen

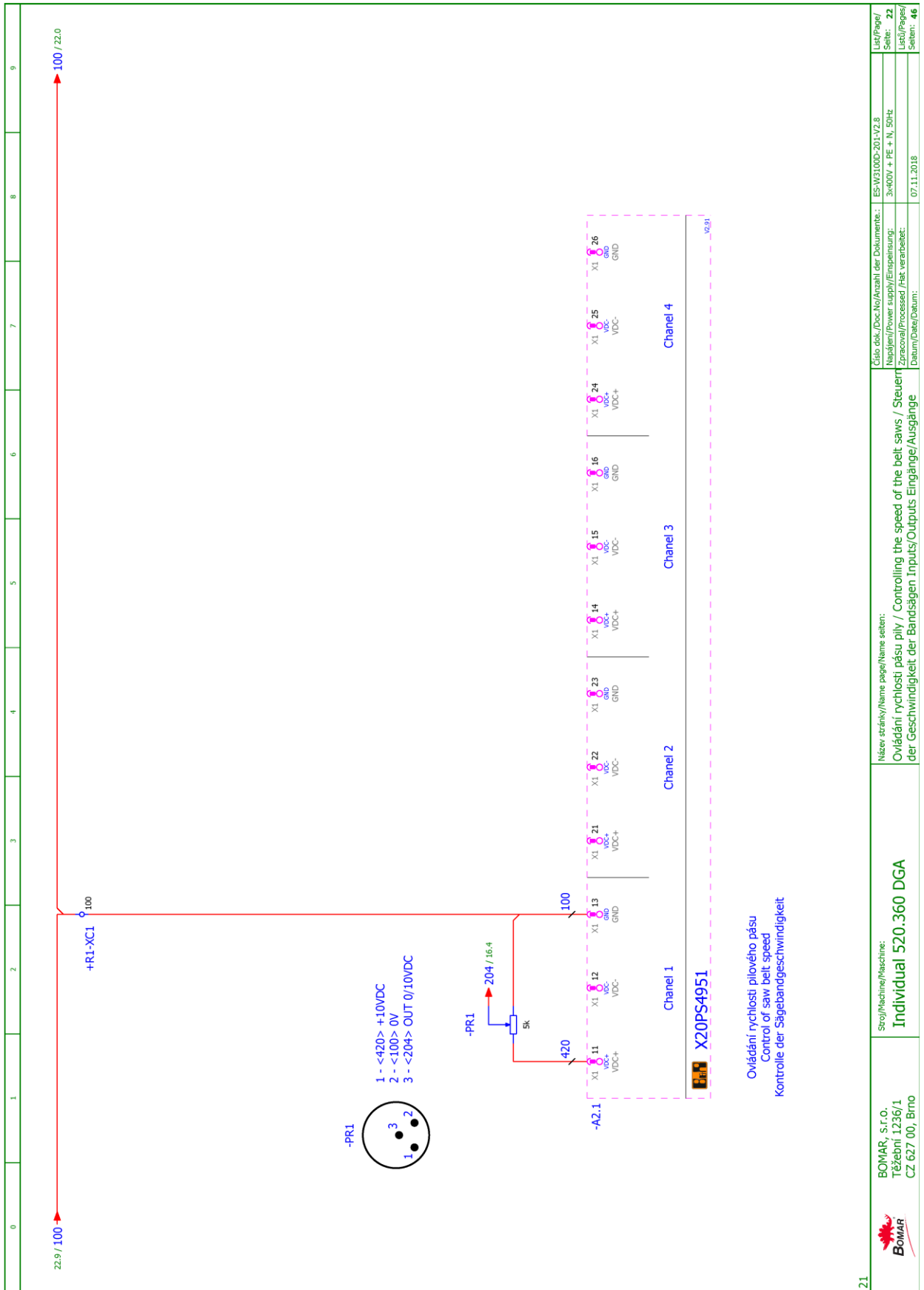
	BOMAR, s.r.o. Těžební 1236/1 CZ 627 00, Brno	Sro./Machine/Maschine: Individual 520.360 DGA	Název stránky/Name page/Name seiten: CPU - DI, FDI	Číslo dok./Doc.No./Anzahl der Dokumente: ES-W3100D-201-V2.8 Napájení/Power supply/Einspeisung: 3x400V + PE + N, 50Hz Zpracováno/Processed /Hst. verarbeitet: Datum/Date/Datum: 07.11.2018	List/Page/ Seite: 19 List/Page/ Seite: 46
--	--	---	---	--	--



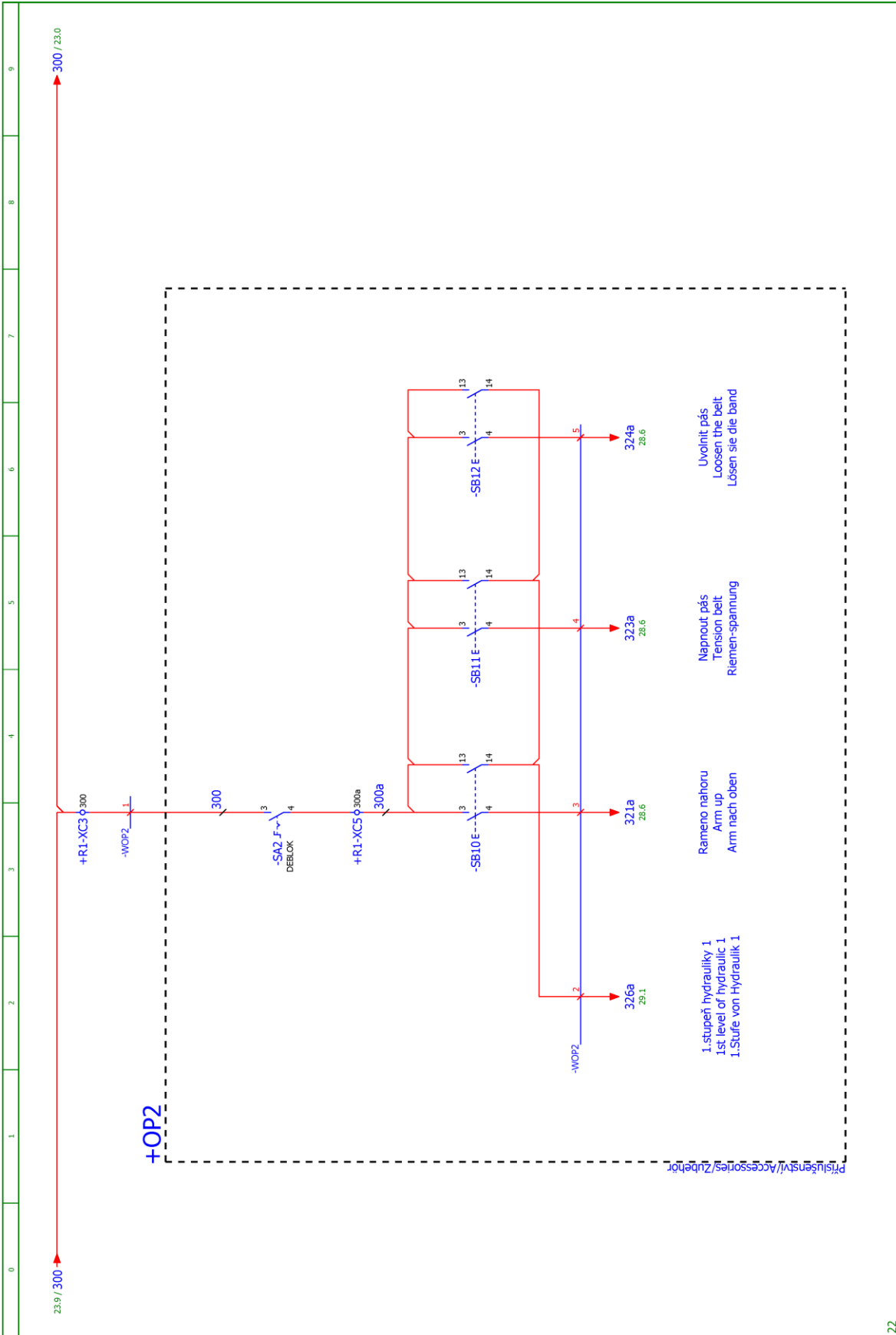
Číslo dok./Doc.No./Anzahl der Dokumente:	ES-W3100D-201-V2.8
Seiten / Page /	20
Název/Power supply/Einspeisung:	3~400V + PE + N, 50Hz
Zpracoval/Processed /Aet. verarbeitet:	
Datum/Date/Datum:	07.11.2018
Název stránky/Name page/Name seiten:	
CPU - DO, DI	
Sro./Machine/Maschine:	
Individual 520.360 DGA	
19	



20	BOMAR, s.r.o. Třezbíní 1236/1 CZ 627 00, Brno	Srovnání/Maschine: Individual 520.360 DGA	Název stránky/Name page/Name seiten: CPU - DO	Číslo dok./Doc.No./Anzahl der Dokumente.: ES-V3100D-201-V2.B Napájení/Power supply/Einspeisung: 3x400V + PE + N, 50Hz Zpracováno/Processed /Hst. verarbeitet: 07.11.2018	List/Page/ Seite: 21 List/Page/ Seiten: 46
----	---	---	--	--	---

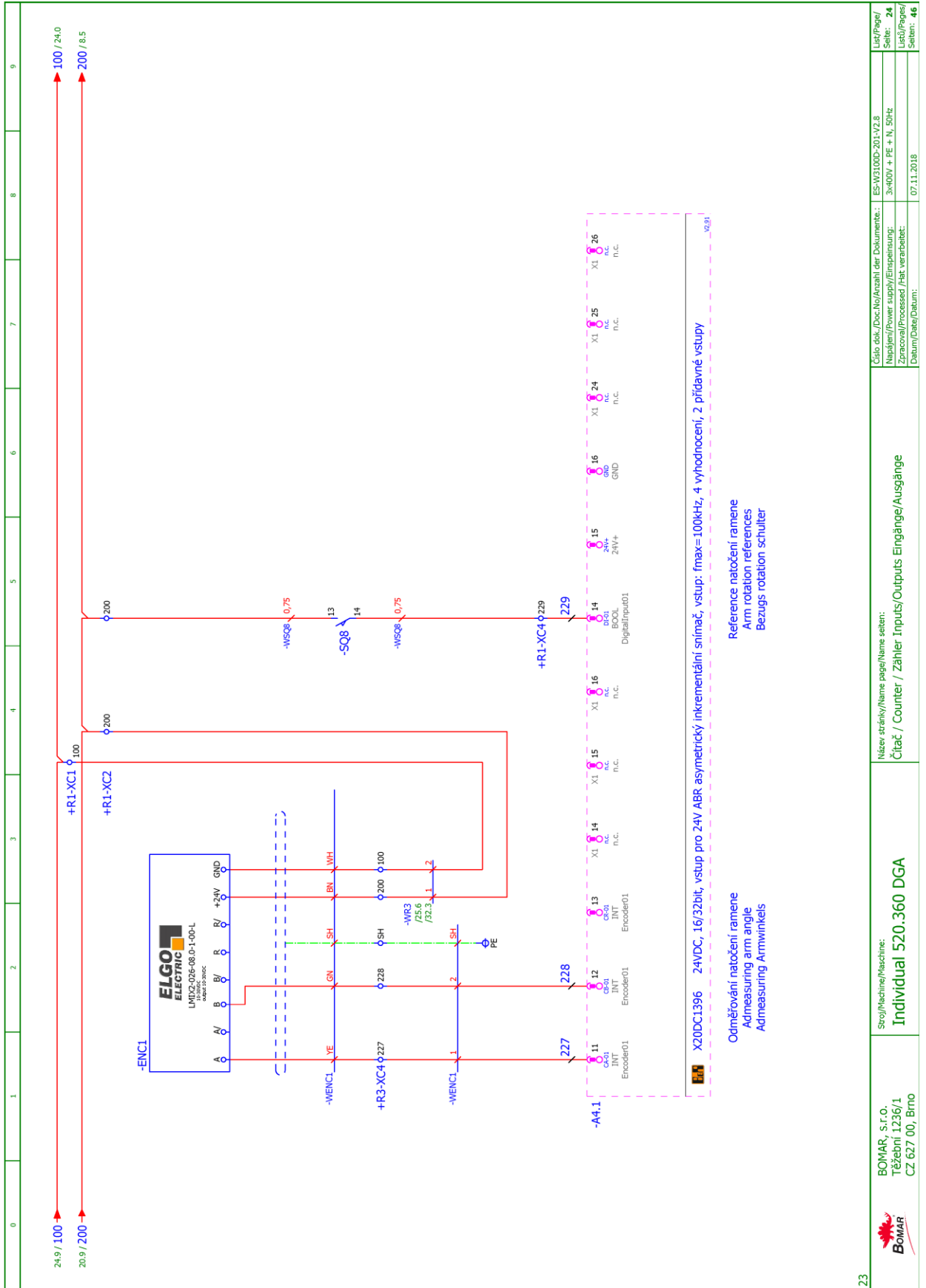


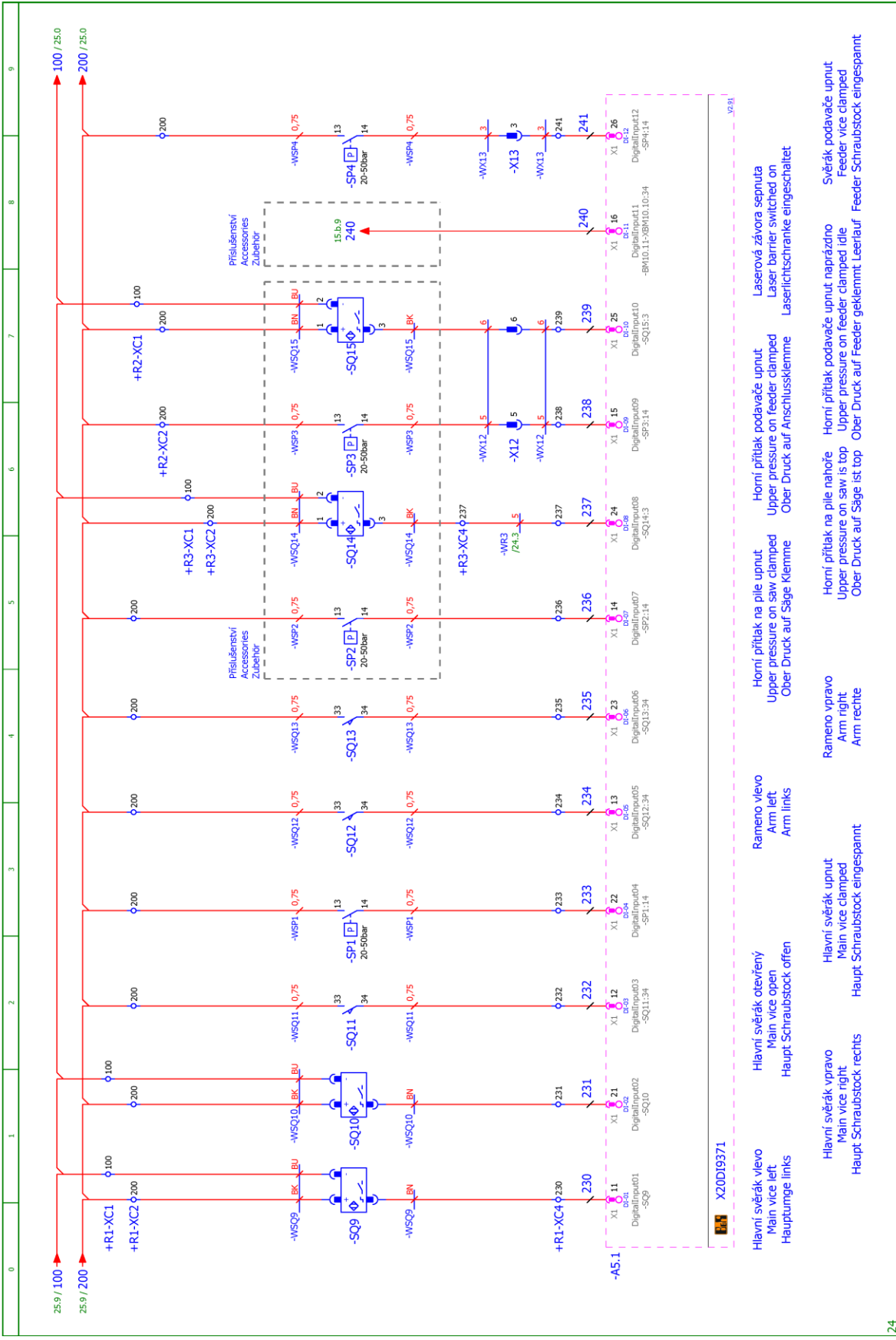
	<p>BOMAR, S.R.O. Těžební 1236/1 CZ 627 00, Brno</p>	<p>Sro/Machine/Maschine: Individual 520.360 DGA</p>	<p>Název stránky/Name page/Name seiten: Ovládání rychlosti pásu pily / Controlling the speed of the belt saws / Steuerung der Geschwindigkeit der Bandsägen Eingänge/Ausgänge</p>	<p>Číslo dok./Doc.No./Anzahl der Dokumente: ES-W1000-201-V2.8 Napájení/Power supply/Einspeisung: 3x400V + PE + N, 50Hz Zpracováno/Processed /Het. verarbeitet: 07.11.2018</p>	<p>List/Page/ Seite: 22 List/Page/ Seite: 46</p>
--	---	--	---	---	--



	Sro/Machine/Maschine: Individual 520.360 DGA	Název stránky/Name page/Name seiten: Napínání pásu / Belt tensioning / Riemenspann Inputs/Outputs Eingänge/Ausgänge	Číslo dok./Doc.No./Anzahl der Dokumente.: ES-V3100D-201-V2.8 Napájení/Power supply/Einspeisung: 3x400V + PE + N, 50Hz Zpracováno/Processed /Het. verarbeitet: 07.11.2018 Datum/Date/Datum:	List/Page/ Seite: 23 List(Pages)/ Seiten: 46
	Sro/Machine/Maschine: Individual 520.360 DGA	Název stránky/Name page/Name seiten: Napínání pásu / Belt tensioning / Riemenspann Inputs/Outputs Eingänge/Ausgänge	Číslo dok./Doc.No./Anzahl der Dokumente.: ES-V3100D-201-V2.8 Napájení/Power supply/Einspeisung: 3x400V + PE + N, 50Hz Zpracováno/Processed /Het. verarbeitet: 07.11.2018 Datum/Date/Datum:	List/Page/ Seite: 23 List(Pages)/ Seiten: 46

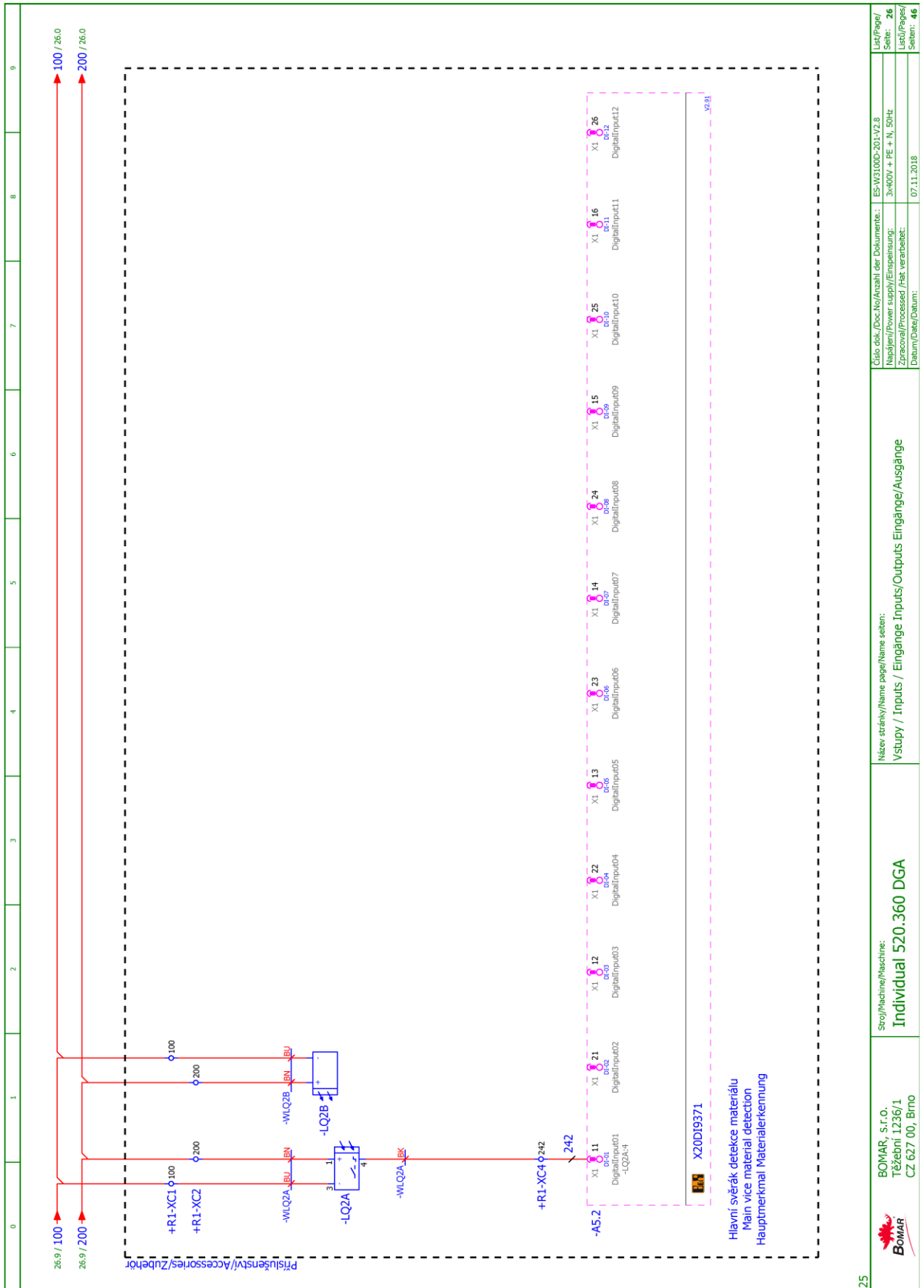
**Schemata
Schemata
Schematics**



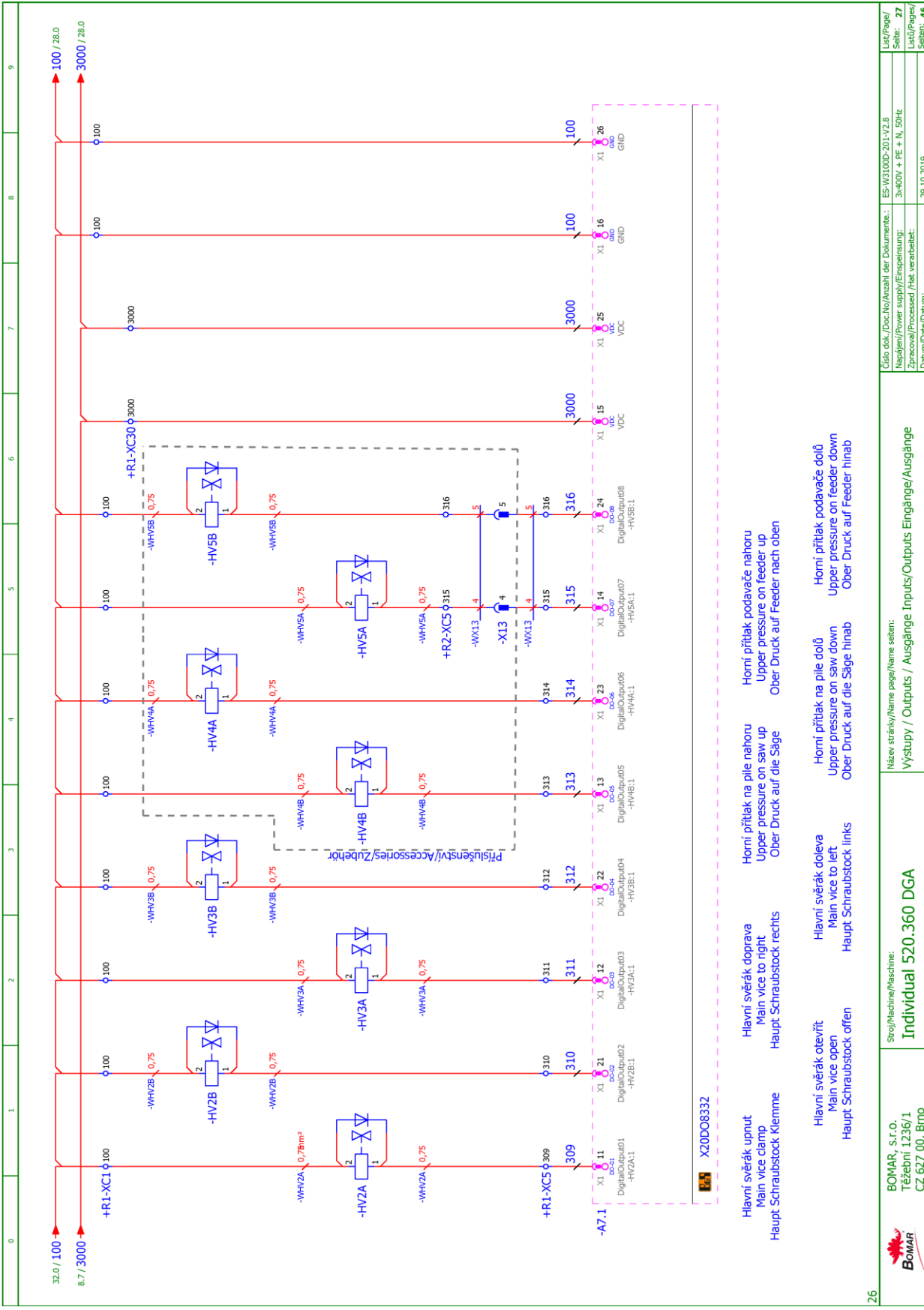


	Sro/Machine/Maschine: Individual 520.360 DGA	Název stránky/Name page/Name seiten: Vstupy / Inputs / Eingänge / Outputs / Eingänge/Ausgänge		Číslo dok./Doc.No./Anzahl der Dokumente: ES-W3100D-201-V2.8	List/Page/ Seite: 25
	Třební 1236/1 CZ 627 00, Brno			Napájení/Power supply/Einspeisung: 3x400V + PE + N, 50Hz	List/Page/ Seite: 46
				Zpracováno/Processed /Hst. verarbeitet: Datum/Date/Datum: 22.11.2019	List/Page/ Seite: 46

Schemata Schemata Schemata



	Sro/Machine/Maschine: Individual 520.360 DGA	Název stránky/Name page/Name seiten: Vstup / Inputs / Eingänge Inputs/Outputs Eingänge/Ausgänge	Číslo dok./Doc.No./Anzahl der Dokumente.: ES-W100D-201-V2.8 Napájení/Power supply/Einspeisung: 3x400V + PE + N, 50Hz Zpracováno/Processed /Aht. verarbeitet: 07.11.2018	List/Page/ Seite: 26 List/Page/ Seiten: 46
	BOMAR, S.F.O. Těžištní 1236/1 CZ 627 00, Brno			

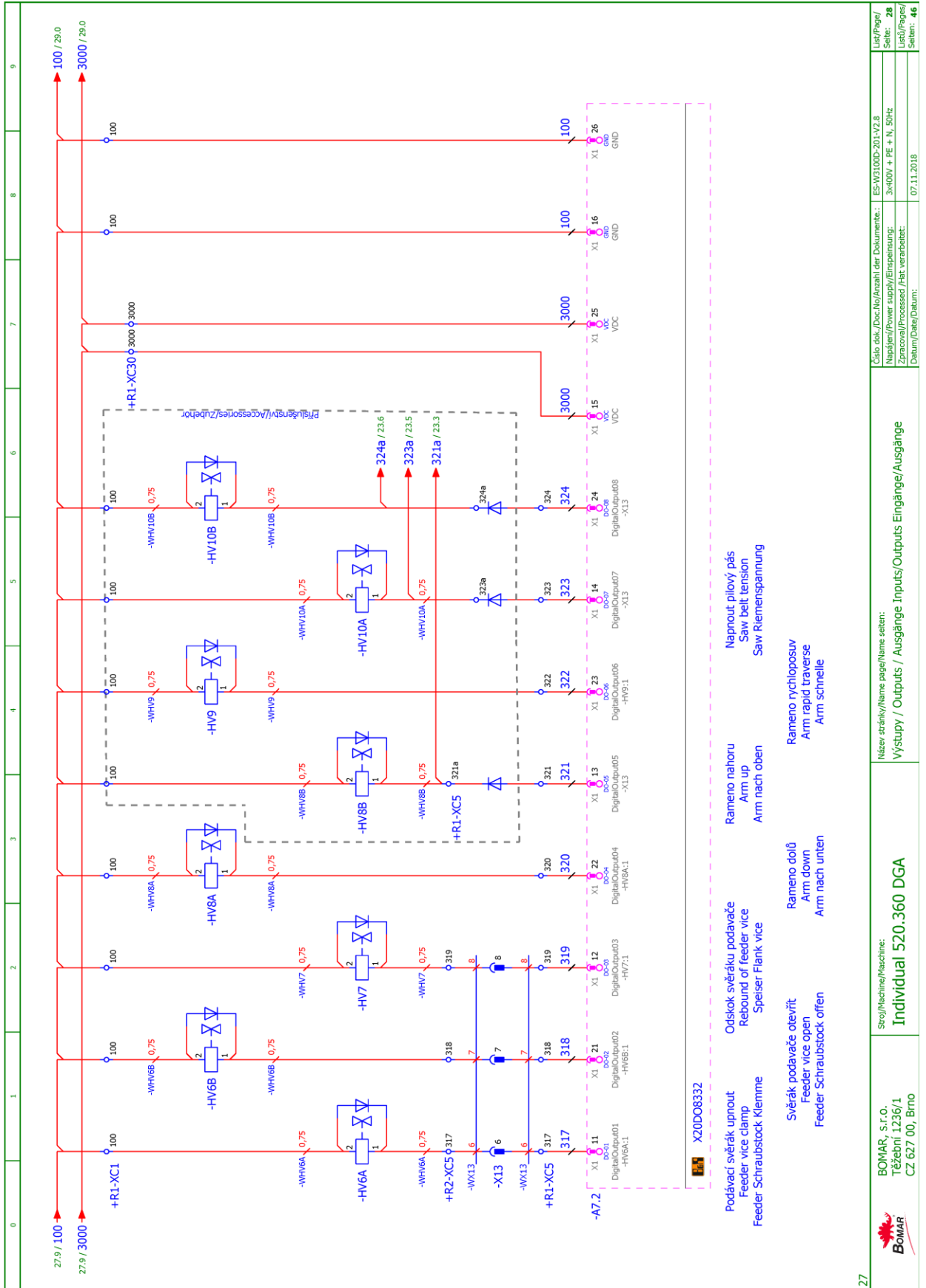


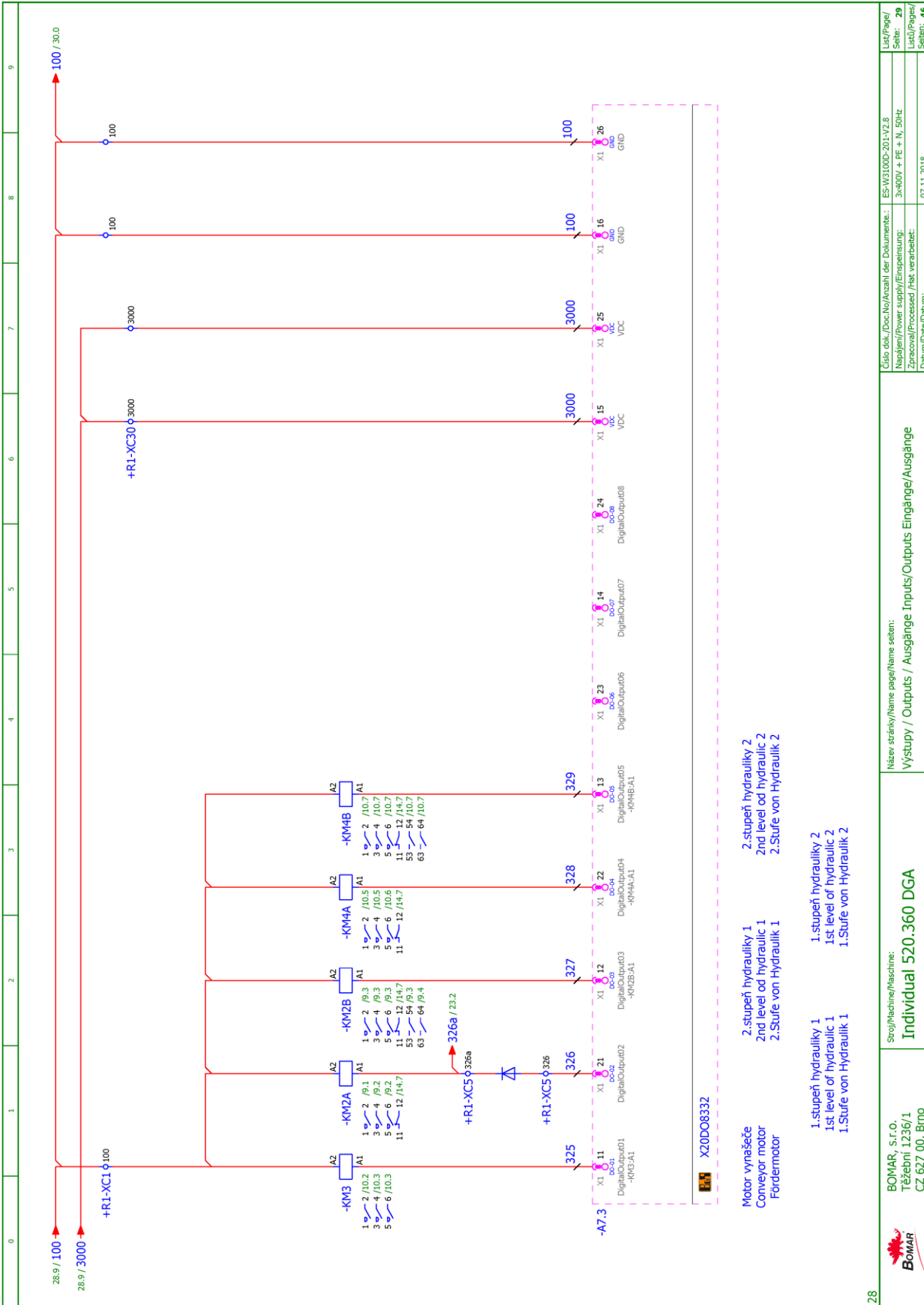
X20D08332

- Hlavní svěrák upnut / Main vice clamp / Haupt Schraubstock Klemme
- Hlavní svěrák otevřít / Main vice open / Haupt Schraubstock offen
- Hlavní svěrák doprava / Main vice to right / Haupt Schraubstock rechts
- Horní přítlak na pile nahoru / Upper pressure on saw up / Ober Druck auf die Säge nach oben
- Horní přítlak na pile dolů / Upper pressure on saw down / Ober Druck auf die Säge hinab
- Horní přítlak podavače dole / Upper pressure on feeder down / Ober Druck auf Feeder hinab
- Horní přítlak podavače dole / Upper pressure on feeder down / Ober Druck auf Feeder hinab

	Sro/Machine/Maschine: Individual 520.360 DGA	Název stránky/Name page/Name seiten: Výstupy / Outputs / Ausgänge, Inputs/Outputs Eingänge/Ausgänge	Číslo dok./Doc.No./Anzahl der Dokumente: ES-W3100D-201-V2.B Napájení/Power supply/Einspeisung: 3x400V + PE + N, 50Hz Zpracováno/Processed /Hst. verarbeitet: Datum/Date/Datum: 29.10.2019	List/Page/ Seite: 27 List/Pages/ Seiten: 46
--	--	--	--	--

Schemata Schemata Schematics





Motor vynašeče
 Conveyor motor
 Fördermotor

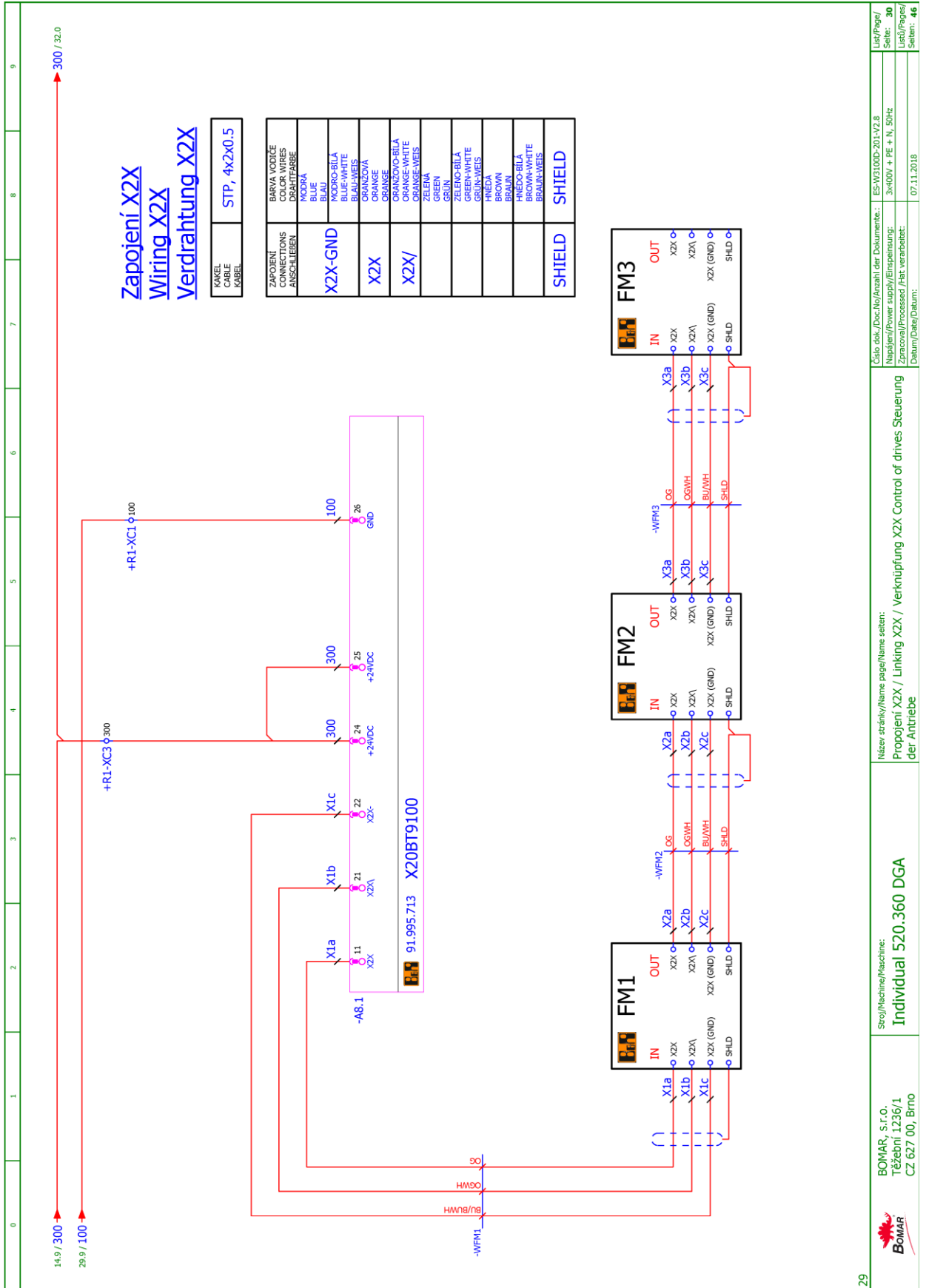
1. stupeň hydrauliky 1
 1st level of hydraulic 1
 1. Stufe von Hydraulik 1

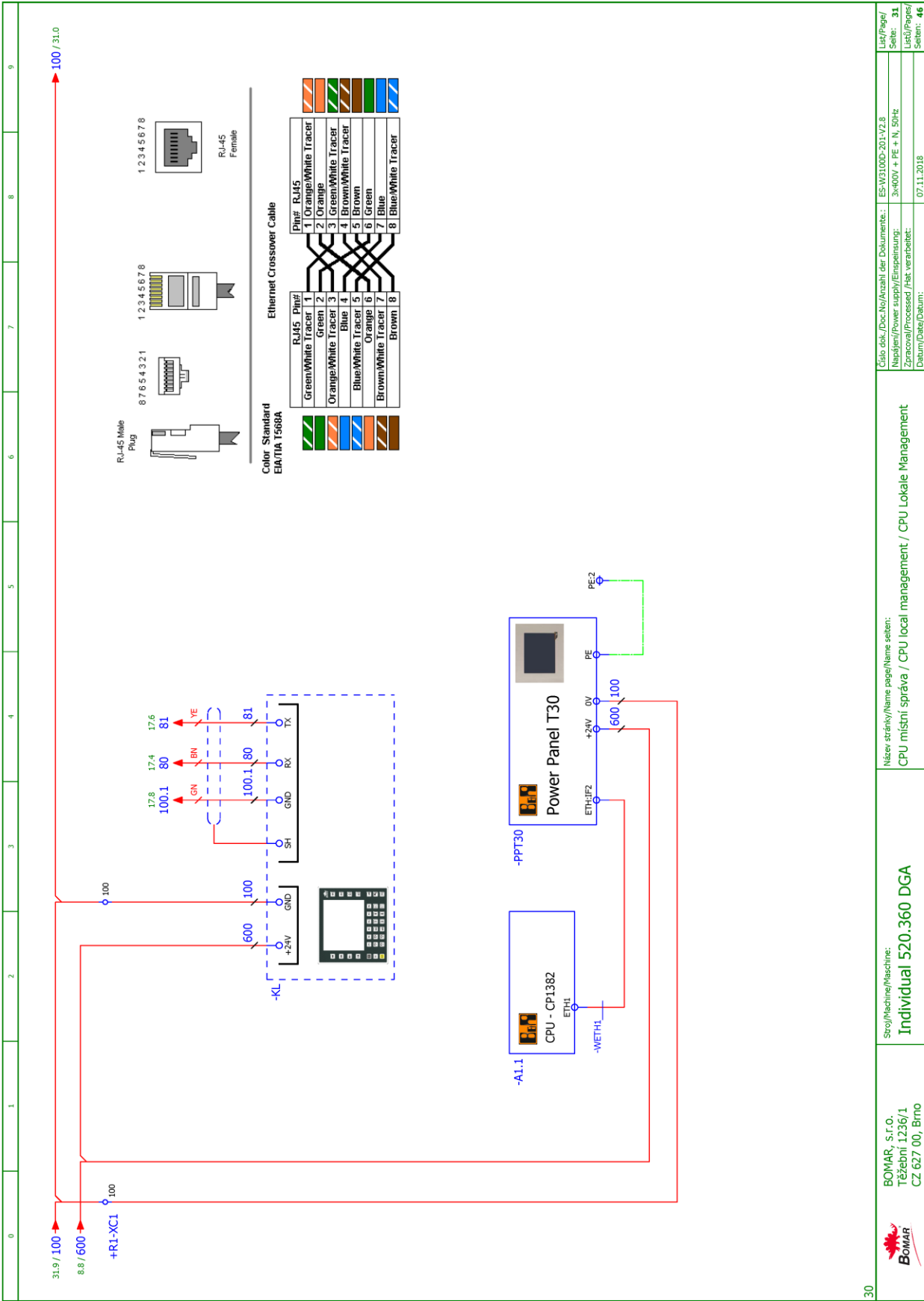
2. stupeň hydrauliky 1
 2nd level of hydraulic 1
 2. Stufe von Hydraulik 1

1. stupeň hydrauliky 2
 1st level of hydraulic 2
 1. Stufe von Hydraulik 2

2. stupeň hydrauliky 2
 2nd level of hydraulic 2
 2. Stufe von Hydraulik 2

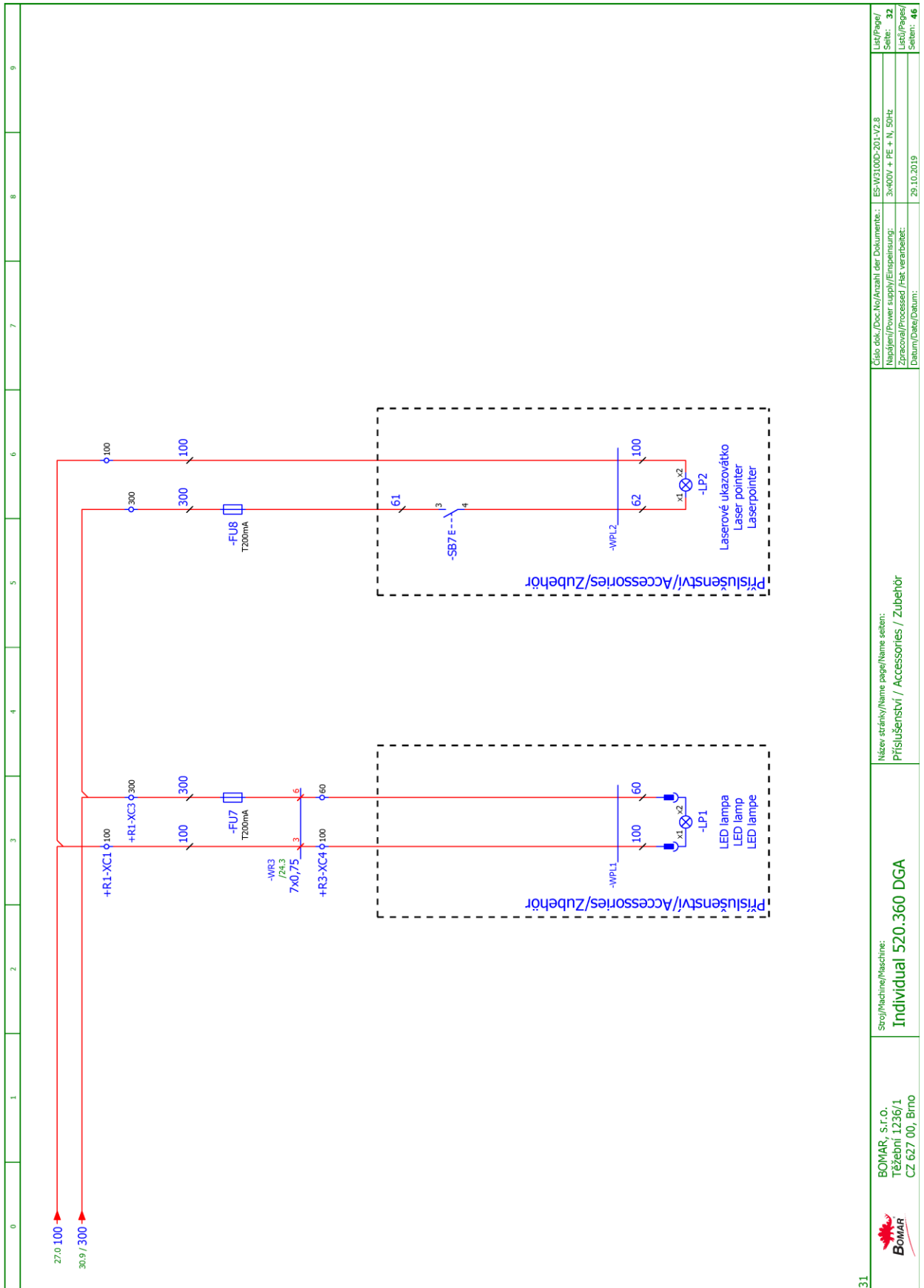
X20D08332







	Sro/Machine/Maschine: Individual 520.360 DGA	Název stránky/Name page/Name seiten: CPU místní správa / CPU local management / CPU Lokale Management	Číslo dok./Doc.No./Anzahl der Dokumente: ES-W3100D-201-V2.8 Napájení/Power supply/Einspeisung: 3x400V + PE + N, 50Hz Zpracováno/Processed /Avt. verarbeitet: 07.11.2018	List/Page/ Seite: 31 List/Page/ Seiten: 46
	Datum/Date/Datum:			

**Schemata
Schemata
Schematics**



6.2. Elektrické schéma /Elektroschema /Wiring diagrams
3x400V + PE, 50Hz

0	1	2	3	4	5	6	7	8	9				
													
<p>Individual 520.360 DGA ES-W3100D-202-V2.8</p> <p>Wiring diagram 3x400V + PE, 50Hz</p>													
													
<p>Bomar, spol. s r.o. Těžební 1236/1 627 00 Brno Czech republic</p>													
			<p>Sroj/Machine/Maschine: Individual 520.360 DGA</p>				<p>Název stránky/Name page/Name seiten: Úvodní strana / Home page / Einstiegsseite Start page Startseite</p>			<p>Číslo odk./Doc.No./Azahj der Dokumente: ES-W3100D-202-V2.8 Napájení/Power supply/Einspeisung: 3x400V + PE, 50Hz Zpracování/Processer/Her verarbeitet: Datum/Date/Datum: 29.10.2019</p>			
<p>BOMAR, s.r.o. Těžební 1236/1 CZ 627 00, Brno</p>			<p>Individual 520.360 DGA</p>				<p>Úvodní strana / Home page / Einstiegsseite Start page Startseite</p>			<p>Úděl/Page/Seite: 1 Úděl/Page/Seite: 46</p>			

Strana Page Seite	Název strany Page name Seitenname	Datum Date Datum
/1	Úvodní strana / Home page / Einstiegsseite	29.10.2019
/2	Obsah / Content / Inhalt	18.12.2019
/2.a	Obsah / Content / Inhalt	18.12.2019
/3	Kusovník artiklů / Parts list / Artikelstückliste	07.11.2018
/3.a	Kusovník artiklů / Parts list / Artikelstückliste	18.12.2019
/3.b	Kusovník artiklů / Parts list / Artikelstückliste	07.11.2018
/3.c	Kusovník artiklů / Parts list / Artikelstückliste	07.11.2018
/3.d	Kusovník artiklů / Parts list / Artikelstückliste	18.12.2019
/3.e	Kusovník artiklů / Parts list / Artikelstückliste	29.10.2019
/3.f	Kusovník artiklů / Parts list / Artikelstückliste	29.10.2019
/3.g	Kusovník artiklů / Parts list / Artikelstückliste	29.10.2019
/3.h	Kusovník artiklů / Parts list / Artikelstückliste	29.10.2019
/3.i	Kusovník artiklů / Parts list / Artikelstückliste	18.12.2019
/3.j	Kusovník artiklů / Parts list / Artikelstückliste	18.12.2019
/3.k	Kusovník artiklů / Parts list / Artikelstückliste	18.12.2019
/3.l	Kusovník artiklů / Parts list / Artikelstückliste	18.12.2019
/4	Technická data / Technical data / Technische Daten	18.12.2019
/5	Rozmístění prvků na ovládacím panelu rozvaděče / Placement of elements of the control panel cabinet / Einsatz der Elemente des Bedienfelds Schrank	30.03.2017
/6	Rozmístění prvků v rozvaděči R1 / Placement of elements in the cabinet R1 / Einsatz der Elemente im Schrank R1	07.11.2018
/7	Silová část / Power part / Netzteil	07.11.2018
/8	Blok napájení / Power supply block / Stromversorgungsblock	18.12.2019
/9	Silová část M1, M2 / Power part M1, M2 / Netzteil M1, M2	29.10.2019
/10	Silová část M3, M4 / Power part M3, M4 / Netzteil M3, M4	29.10.2019
/11	Pohon podavače / Feeder drive / Feeder-Laufwerk	29.10.2019
/12	Pohon rotace / Rotation drive / Drehantrieb	29.10.2019
/13	Pohon plového pásu / Saw belt drive / Saw Riemenantrieb	18.12.2019
/14	Bezpečnostní okruh / Safety circuit / Sicherheitskreis	18.12.2019
/15a	Bezpečnostní závoje / Safety barriers / Sicherheitsbarrieren	18.12.2019

BOMAR, s.r.o. Těžební 1226/1 CZ 627 00, Brno		Sro/Machine/Maschine: Individual 520.360 DGA		Název stránky/Page name/Name seiten: Obsah / Content / Inhalt Table of contents Inhaltsverzeichnis		Číslo dok./Doc.No./Anzahl der Dokumente: ES-W3100D-202-V2.8		List/Page/ Seite: 2	
						Napájení/Power supply/Einspeisung: 3~400V + PE, 50Hz		List/Page/ Seite: 46	
						Datum/Date/Datum: 18.12.2019			

Obsah / Table of contents / Inhalt

Strana Page Seite	Název strany Page name Seitenname	Datum Date Datum
/15.b	Bezpečnostní závory / Safety barriers / Sicherheitsbarrieren	18.12.2019
/16	CPU - AI, DI	07.11.2018
/17	CPU - DI, RS232	18.12.2019
/18	CPU - DI	14.10.2019
/19	CPU - DI, FDI	07.11.2018
/20	CPU - DO, DI	07.11.2018
/21	CPU - DO	07.11.2018
/22	Ovládání rychlosti pásu pily / Controlling the speed of the belt saws / Steuern der Geschwindigkeit der Bandsägen	07.11.2018
/23	Napínání pásu / Belt tensioning / Riemenspann	07.11.2018
/24	Čítač / Counter / Zähler	07.11.2018
/25	Vstupy / Inputs / Eingänge	18.12.2019
/26	Vstupy / Inputs / Eingänge	07.11.2018
/27	Výstupy / Outputs / Ausgänge	18.12.2019
/28	Výstupy / Outputs / Ausgänge	07.11.2018
/29	Výstupy / Outputs / Ausgänge	07.11.2018
/30	Propojení X2X / Linking X2X / Verknüpfung X2X	18.12.2019
/31	CPU místní správa / CPU local management / CPU Lokale Management	07.11.2018
/32	Příslušenství / Accessories / Zubehör	07.11.2018

2

 BOMAR, s.r.o. Třezbíní 1236/1 CZ 627 00, Brno	Stroji/Machine/Maschine: Individual 520.360 DGA	Název stránky/Name page/Name seiten: Obsah / Content / Inhalt Table of contents Inhaltsverzeichnis	Číslo dok./Doc.No./Anzahl der Dokumente.: ES-W3100D-202-V2.8 Napájení/Power supply/Einspeisung: 3x400V + PE, 50Hz Zpracováno/Processed /Hst. verarbeitet: Datum/Date/Datum: 18.12.2019	List/Page/ Seite: 2.8 List/Page/ Seiten: 46
---	---	---	---	--

0	1	2	3	4	5	6	7	8	9
Kusovník artiklů / Parts list / Stückliste									
Označení přístroje Device identification Geräteidentifikation	Typ přístroje Device description Gerätebeschreibung	Objednávací číslo Type number Typennummer	Výrobce Manufacturer Hersteller	Skladové číslo Part number Lagernummer	Množství Quantity Menge	Umístění Location Stelle			
-BM1	Bezpečnostní relé 24VDC, 3NO Safety relay 24VDC, 3NO Sicherheitsrelais 24VDC, 3NO	BT50	ABB	91.051.063	1	/14.6			
-FA1	Motorový spouštěč - 0.4A Motor starter - 0.4A Motorstarter - 0.4A	MS116-0,4	ABB	91.045.017	1	/9.6			
-FA1	Pomocné kontakty - 1xNO+1xNC Auxiliary contacts - 1xNO+1xNC Hilfskontakte - 1xNO+1xNC	HKF1-11	ABB	91.046.002	1	/9.6			
-FA2	Motorový spouštěč - 2.5A Motor starter - 2.5A Motorstarter - 2.5A	MS116-2,5	ABB	91.045.021	1	/9.1			
-FA2	Pomocné kontakty - 1xNO+1xNC Auxiliary contacts - 1xNO+1xNC Hilfskontakte - 1xNO+1xNC	HKF1-11	ABB	91.046.002	1	/9.1			
-FA3	Motorový spouštěč - 1A Motor starter - 1A Motorstarter - 1A	MS116-1,00	ABB	91.045.019	1	/10.2			
-FA3	Pomocné kontakty - 1xNO+1xNC Auxiliary contacts - 1xNO+1xNC Hilfskontakte - 1xNO+1xNC	HKF1-11	ABB	91.046.002	1	/10.2			
-FA4	Motorový spouštěč - 1.6A Motor starter - 1.6A Motorstarter - 1.6A	MS116-1,6	ABB	91.045.020	1	/10.5			
-FA4	Pomocné kontakty - 1xNO+1xNC Auxiliary contacts - 1xNO+1xNC Hilfskontakte - 1xNO+1xNC	HKF1-11	ABB	91.046.002	1	/10.5			
-FU3	Pojistkový odpojovač E-90 - 1P Fuse disconnecter E-90 - 1P Sicherungstrenner E90 - 1P	E 91/32	ABB	91.241.012	1	/8.6			
-KM1	Ministrykač 4kW/400V Minicontactor 4kW/400V Minischutz 4kW/400V	B65-30-01-1-7-71	ABB	91.040.049	1	/20.2			
-KM2A	Svýkač 5,5kW/400V Contactor 5,5kW/400V Schutz 5,5kW/400V	AF12-30-01-11	ABB	91.040.051	1	/29.1			

The manufacturer reserves right to use an equivalent replacement device.

Srovnání strojů/Maschine: Individual 520.360 DGA		Název stránky/Name page/Name seiten: Kusovník artiklů / Parts list / Artikelstückliste		Číslo dok./Doc.No./Anzahl der Dokumente: ES-W3100D-202-V2.8	
BOMAR, s.r.o. Těžební 1226/1 CZ 627 00, Brno		Srovnání strojů/Maschine: Individual 520.360 DGA		Napájení/Power supply/Einspeisung: 3x400V + PE, 50Hz	
BOMAR, s.r.o. Těžební 1226/1 CZ 627 00, Brno		Srovnání strojů/Maschine: Individual 520.360 DGA		Zpracování/Processed /Aht. verarbeitet:	
BOMAR, s.r.o. Těžební 1226/1 CZ 627 00, Brno		Srovnání strojů/Maschine: Individual 520.360 DGA		Datum/Date/Datum: 07.11.2018	
BOMAR, s.r.o. Těžební 1226/1 CZ 627 00, Brno		Srovnání strojů/Maschine: Individual 520.360 DGA		List/Pag/ Seiten: 3	
BOMAR, s.r.o. Těžební 1226/1 CZ 627 00, Brno		Srovnání strojů/Maschine: Individual 520.360 DGA		List/Pag/ Seiten: 46	

Kusovník artiklů / Parts list / Stückliste

Označení přístroje Device identification Geräteidentifikation	Typ přístroje Device description Gerätebeschreibung	Objednávací číslo Type number Typennummer	Výrobce Manufacturer Hersteller	Skladové číslo Part number Lagernummer	Množství Quantity Menge	Umístění Location Stelle
-KM2A	Mechanické blokování Mechanical interlock unit Mechanische Interlockeinheit	VM4	ABB	91.041.045	1	/29.1
-KM2B	Stýkač 5,5kW/400V Contactor 5,5kW/400V Schütz 5,5kW/400V	AF12-30-01-11	ABB	91.040.051	1	/29.2
-KM2B	Pomocný kontakt - 1xNO Auxiliary contact - 1xNO Hilfskontakt - 1xNO	CA4-10	ABB	91.041.044	2	/29.2
-KM3	Ministýkač 4kW/400V Minicontactor 4kW/400V Minischutz 4kW/400V	B65-30-01-1.7-71	ABB	91.040.049	1	/29.1
-KM4A	Stýkač 5,5kW/400V Contactor 5,5kW/400V Schütz 5,5kW/400V	AF12-30-01-11	ABB	91.040.051	1	/29.3
-KM4B	Stýkač 5,5kW/400V Contactor 5,5kW/400V Schütz 5,5kW/400V	AF12-30-01-11	ABB	91.040.051	1	/29.3
-KM4B	Pomocný kontakt - 1xNO Auxiliary contact - 1xNO Hilfskontakt - 1xNO	CA4-10	ABB	91.041.044	2	/29.3
-KM4B	Mechanické blokování Mechanical interlock unit Mechanische Interlockeinheit	VM4	ABB	91.041.045	1	/29.3
-KM5	Ministýkač 4kW/400V Minicontactor 4kW/400V Minischutz 4kW/400V	B65-30-01-1.7-71	ABB	91.040.049	1	/11.3
-KM11	Stýkač 5,5kW/400V Contactor 5,5kW/400V Schütz 5,5kW/400V	AF12-30-01-11	ABB	91.040.051	1	/14.7
-KM11	Pomocný kontakt - 1xNC Auxiliary contact - 1xNC Hilfskontakt - 1. xNC	CA4-01	ABB	91.041.043	1	/14.7
-KM12	Stýkač 5,5kW/400V Contactor 5,5kW/400V Schütz 5,5kW/400V	AF12-30-01-11	ABB	91.040.051	1	/14.8

The manufacturer reserves right to use an equivalent replacement device.

BOMAR, s.r.o. Těžební 1226/1 CZ 627 00, Brno	Sro/Machine/Maschine: Individual 520.360 DGA	Název stránky/Name page/Name seiten: Kusovník artiklů / Parts list / Artikelstückliste	Číslo dok./Doc.No./Anzahl der Dokumente.: ES-V3100D-202-V2.8	List/Page/ Seiten: 3/8
			Napájení/Power supply/Einspeisung: 3x400V + PE, 50Hz	List/Page/ Seiten: 3/8
			Zpracováno/Processed /Hst. verarbeitet:	List/Page/ Seiten: 4/6
			Datum/Date/Datum:	List/Page/ Seiten: 4/6
				18.12.2019

0	1	2	3	4	5	6	7	8	9
Kusovník artiklů / Parts list / Stückliste									
Označení přístroje Device identification Geräteidentifikation	Typ přístroje Device description Gerätebeschreibung	Objednávací číslo Type number Typennummer	Výrobce Manufacturer Hersteller	Skladové číslo Part number Lagernummer	Množství Quantity Menge	Umístění Location Stelle			
-KM12	Pomocný kontakt - 1XNC Auxiliary contact - 1XNC Hilfskontakt - 1 XNC	CA4-01	ABB	91.041.043	1	/14.8			
-PA1	Pojistkový odpínač pro válcové vložky - 3P Switch fuse for the cylinder inserts - 3P Schalter Sicherung für den Zylinderinsätze - 3P	E93/32	ABB	91.241.014	1	/11.0			
-PA2	Pojistkový odpínač pro válcové vložky - 3P Switch fuse for the cylinder inserts - 3P Schalter Sicherung für den Zylinderinsätze - 3P	E93/32	ABB	91.241.014	1	/12.0			
-PA3	Pojistkový odpínač pro válcové vložky - 3P Switch fuse for the cylinder inserts - 3P Schalter Sicherung für den Zylinderinsätze - 3P	E93/32	ABB	91.241.014	1	/13.0			
-PA4	Pojistkový odpínač pro válcové vložky - 3P Switch fuse for the cylinder inserts - 3P Schalter Sicherung für den Zylinderinsätze - 3P	E93/32	ABB	91.241.014	1	/8.0			
-PA5	Pojistkový odpínač pro válcové vložky - 3P Switch fuse for the cylinder inserts - 3P Schalter Sicherung für den Zylinderinsätze - 3P	E93/32	ABB	91.241.014	1	/11.8			
-ZD1	Napájecí zdroj - 3x400VAC/24VDC, 20A Power supply - 3x400VAC/24VDC, 20A Energieversorgung - 3x400VAC/24VDC, 20A	CP-T 24/20.0	ABB	91.085.031	1	/8.1			
-SP1	Hydraulický tlakový spínač 20-50bar Hydraulic pressure switch 20-50bar Hydraulische Druckschalter 20-50 bar	166415031059	ARGO HYTOS	92.201.003	1	/25.3			
-SP2	Hydraulický tlakový spínač 20-50bar Hydraulic pressure switch 20-50bar Hydraulische Druckschalter 20-50 bar	166415031059	ARGO HYTOS	92.201.003	1	/25.5			
-SP3	Hydraulický tlakový spínač 20-50bar Hydraulic pressure switch 20-50bar Hydraulische Druckschalter 20-50 bar	166415031059	ARGO HYTOS	92.201.003	1	/25.6			
-SP4	Hydraulický tlakový spínač 20-50bar Hydraulic pressure switch 20-50bar Hydraulische Druckschalter 20-50 bar	166415031059	ARGO HYTOS	92.201.003	1	/25.9			
-A1.1	CP1382 + Panel T30, 5,7" CP1382 + Panel T30, 5,7" CP1382 + Panel T30, 5,7"	T3057CP1382	B&R	91.995.253	1	/31.1			

The manufacturer reserves right to use an equivalent replacement device.

3.a	Sro/Machine/Maschine: Individual 520.360 DGA	Název stránky/Name page/Name seiten: Kusovník artiklů / Parts list / Artikelstückliste	Číslo dok./Doc.No./Anzahl der Dokumente: ES-W3100D-202-V2.8	Stránka/Page/ Seite: 3.b
			Napájení/Power supply/Einspeisung: 3x400V + PE, 50Hz	Seznam/Liste/Pages/ Liste/Pages/ Seiten: 46
			Zpracováno/Processed /Aht. verarbeitet:	
			Datum/Date/Datum:	07.11.2018

Označení přístroje Device identification Geräteidentifikation	Typ přístroje Device description Gerätebeschreibung	Objednávací číslo Type number Typennummer	Výrobce Manufacturer Hersteller	Skladové číslo Part number Lagernummer	Množství Quantity Menge	Umístění Location Stelle
-A2.1	Napájecí modul potenciometrů Power-Module potentiometers Power-Modul Potentiometer	X20PS4951	B&R	91.995.251	1	/22.1
-A2.1	Sběrníkový modul - 1xI/O Bus module - 1xI/O Bus module - 1xI/O	X20BM11	B&R	91.995.205	1	/22.1
-A2.1	Svorkovnice 12-pin Terminal block 12-pin Klemmenblock 12-pin	X20TB12	B&R	91.995.217	1	/22.1
-A4.1	Digitální čítač - 24V ABR Digital counter - 24V ABR Digitaler Zähler - 24V ABR	X20DC1396	B&R	91.995.210	1	/24.1
-A4.1	Sběrníkový modul - 1xI/O Bus module - 1xI/O Bus module - 1xI/O	X20BM11	B&R	91.995.205	1	/24.1
-A4.1	Svorkovnice 12-pin Terminal block 12-pin Klemmenblock 12-pin	X20TB12	B&R	91.995.217	1	/24.1
-A5.1	Modul digitálních vstupů Digital input module Digitales Eingangsmodul	X20DI9371	B&R	91.995.212	1	/25.0
-A5.1	Sběrníkový modul - 1xI/O Bus module - 1xI/O Bus module - 1xI/O	X20BM11	B&R	91.995.205	1	/25.0
-A5.1	Svorkovnice 12-pin Terminal block 12-pin Klemmenblock 12-pin	X20TB12	B&R	91.995.217	1	/25.0
-A7.1	Modul digitálních výstupů Digital output module Digitales Ausgangsmodul	X20DO8332	B&R	91.995.213	1	/27.0
-A7.1	Sběrníkový modul - 1xI/O Bus module - 1xI/O Bus module - 1xI/O	X20BM11	B&R	91.995.205	1	/27.0
-A7.1	Svorkovnice 12-pin Terminal block 12-pin Klemmenblock 12-pin	X20TB12	B&R	91.995.217	1	/27.0

The manufacturer reserves right to use an equivalent replacement device.

3.b	BOMAR, s.r.o. Těžební 1226/1 CZ 627 00, Brno	Sro/Machine/Maschine: Individual 520.360 DGA	Název stránky/Name page/Name seiten: Kusovník artiklů / Parts list / Artikelstückliste	Číslo dok./Doc.No./Anzahl der Dokumente: ES-V3100D-202-V2.8	List/Page/ Seiten: 3.c
				Napájení/Power supply/Einspeisung: 3x400V + PE, 50Hz	List/Page/ Seiten: 46
				Zpracováno/Processed /Hst. verarbeitet:	
				Datum/Date/Datum: 07.11.2018	

0	1	2	3	4	5	6	7	8	9
Kusovník artiklů / Parts list / Stückliste									
Označení přístroje Device identification Geräteidentifikation	Typ přístroje Device description Gerätebeschreibung	Objednávací číslo Type number Typennummer	Výrobce Manufacturer Hersteller	Skladové číslo Part number Lagernummer	Množství Quantity Menge	Umístění Location Stelle			
-A7.2	Modul digitálních výstupů Digital output module Digitales Ausgangsmodul	X20DO8332	B&R	91.995.213	1	/28.0			
-A7.2	Sběrníkový modul - 1xI/O Bus module - 1xI/O Bus module - 1xI/O	X20BM11	B&R	91.995.205	1	/28.0			
-A7.2	Svorkovnice 12-pin Terminal block 12-pin Klemmenblock 12-pin	X20TB12	B&R	91.995.217	1	/28.0			
-A7.3	Modul digitálních výstupů Digital output module Digitales Ausgangsmodul	X20DO8332	B&R	91.995.213	1	/29.0			
-A7.3	Sběrníkový modul - 1xI/O Bus module - 1xI/O Bus module - 1xI/O	X20BM11	B&R	91.995.205	1	/29.0			
-A7.3	Svorkovnice 12-pin Terminal block 12-pin Klemmenblock 12-pin	X20TB12	B&R	91.995.217	1	/29.0			
-A8.1	Sběrníkový vysílač X2X link Bus transmitter X2X link Bus Sender X2X Link	X20BT9100	B&R	91.995.713	1	/30.2			
-A8.1	Sběrníkový modul - 1xI/O Bus module - 1xI/O Bus module - 1xI/O	X20BM11	B&R	91.995.205	1	/30.2			
-A8.1	Svorkovnice 12-pin Terminal block 12-pin Klemmenblock 12-pin	X20TB12	B&R	91.995.217	1	/30.2			
-FM1	Frekvenční měnič - 3x 380-500 V, 1.5kW Frequency inverter - 3x 380-500V, 1.5kW Frequenzumrichter - 3x380-500V, 1,5kW	8164T400150.00X-1	B&R	91.995.230	1	/11.0			
-FM2	Frekvenční měnič - 3x380-500 V, 0.37kW Frequency inverter - 3x380-500 V, 0.37kW Frequenzumrichter - 3x380-500 V, 0.37kW	8164T400037.00X-1	B&R	91.012.116	1	/12.0			
-FM3	Frekvenční měnič - 3x 380-500 V, 3 kW Frequency inverter - 3x 380-500V, 3 kW Frequenzumrichter - 3x 380-500V, 3 kW	8164T400300.00X-1	B&R	91.995.231	1	/13.0			

The manufacturer reserves right to use an equivalent replacement device.

3.C	BOMAR, s.r.o. Těžební 1226/1 CZ 627 00, Brno	Sro/Machine/Maschine: Individual 520.360 DGA	Název stránky/Name page/Name seiten: Kusovník artiklů / Parts list / Artikelstückliste	Číslo dok./Doc.No./Anzahl der Dokumente: ES-W100D-202-V2.8 Napájení/Power supply/Einspeisung: 3x400V + PE, 50Hz Zpracováno/Processed /Hst. verarbeitet: Datum/Date/Datum: 18.12.2019	Stránka/Page/ Seite: 3.d Listů/Pages/ Seiten: 46
-----	--	--	---	---	---

0	1	2	3	4	5	6	7	8	9		
Kusovník artiklů / Parts list / Stückliste											
Označení přístroje Device identification Geräteidentifikation	Typ přístroje Device description Gerätebeschreibung	Objednávací číslo Type number Typennummer	Výrobce Manufacturer Hersteller	Skladové číslo Part number Lagernummer	Množství Quantity Menge	Umístění Location Stelle					
-BQ1	Magneto-indukční snímač - 80mm Magneto-inductive sensor - 80mm Magneto-induktive Sensor - 80mm	BIL-ED0-P160A-01-S75	BALLUFF	91.172.015	1	/16.3					
-SQ1	Koncový spínač - 1NC+1NO, M20, pomalý Limit switch - 1NC+1NO, M20, slow Endschalter - 1NC+1NO, M20, langsam	D4N-4A32	OMRON	91.173.010	1	/16.7					
-SQ8	Koncový spínač - 1NO Limit switch - 1NO Endschalter - 1NO	BNS 819-99-D-13-S80	BALLUFF	91.173.016	1	/24.5					
-SQ9	Indukční snímač - Sn=1,5mm Inductive sensors - Sn = 1,5 mm Induktive Sensoren - Sn = 1,5 mm	JPS 30D 081.5 PNOFC	BALLUFF	91.172.009	1	/25.1					
-SQ10	Indukční snímač - Sn=1,5mm Inductive sensors - Sn = 1,5 mm Induktive Sensoren - Sn = 1,5 mm	JPS 30D 081.5 PNOFC	BALLUFF	91.172.009	1	/25.1					
-SQ14	Indukční snímač - Sn=1,5mm Inductive sensors - Sn = 1,5 mm Induktive Sensoren - Sn = 1,5 mm	JPS 30D 081.5 PNOFC	BALLUFF	91.172.009	1	/25.6					
-SQ15	Indukční snímač - Sn=1,5mm Inductive sensors - Sn = 1,5 mm Induktive Sensoren - Sn = 1,5 mm	JPS 30D 081.5 PNOFC	BALLUFF	91.172.009	1	/25.7					
-M3	Asynchronní motor 3x230/400V, 50Hz, 0,25kW Asynchronous motor 3x230 / 400V, 50Hz, 0.25 kW Asynchronmotor 3x230 / 400V, 50Hz, 0.25 kW	BN71A4	BONFIGLIOLI	91.001.255	1	/10.2					
-M6	Asynchronní motor - 3x230/400V, 50Hz, 0,37kW Asynchronous motor - 3x230 / 400V, 50Hz, 0.37kW Asynchronmotor - 3x230 / 400V, 50Hz, 0.37kW	BN71B4	BONFIGLIOLI	91.001.106	1	/12.0					
-SQ9	Kabel ke snímači s přímým konektorem M8 Sensor cable with a straight connector M8 Sensorkabel mit einem geraden Stecker M8	CF08SB-6	CREATIVE TECHNIK	91.142.003	1	/25.1					
-SQ10	Kabel ke snímači s úhlovým konektorem M8 Sensor cable with angled connector M8 Sensorkabel mit Winkelstecker M8	PLM8-6	CREATIVE TECHNIK	91.142.004	1	/25.1					
-SQ14	Kabel ke snímači s přímým konektorem M8 Sensor cable with a straight connector M8 Sensorkabel mit einem geraden Stecker M8	CF08SB-6	CREATIVE TECHNIK	91.142.003	1	/25.6					
<p>3.d The manufacturer reserves right to use an equivalent replacement device.</p>											
 <p>BOMAR, s.r.o. Těžební 1226/1 CZ 627 00, Brno</p>		<p>Sro/Machine/Maschine: Individual 520.360 DGA</p>				<p>Název stránky/Name page/Name seiten: Kusovník artiklů / Parts list / Artikelstückliste</p>				<p>Číslo dok./Doc.No./Anzahl der Dokumente: ES-W100D-202-V2.8 List/Page/Seiten: 3.e Napájení/Power supply/Einspeisung: 3x400V + PE, 50Hz List/Page/Seiten: 3.e Zpracováno/Processed /Hst. verarbeitet: 29.10.2019 List/Page/Seiten: 46</p>	

0	1	2	3	4	5	6	7	8	9
Kusovník artiklů / Parts list / Stückliste									
Označení přístroje Device identification Geräteidentifikation	Typ přístroje Device description Gerätebeschreibung	Objednávací číslo Type number Typennummer	Výrobce Manufacturer Hersteller	Skladové číslo Part number Lagernummer	Množství Quantity Menge	Umístění Location Stelle			
-SQ15	Kabel ke snímáči s úhlovým konektorem M8 Sensor cable with angled connector M8 Sensorkabel mit Winkelstecker M8	PLM8-6	CREATIVE TECHNIK	91.142.004	1	/25.7			
-H2	Signálka zelená na adaptér Green light for Eaton adapter Grünes Licht für Eaton-Adapter	M22-LED-G	EATON	91.061.023	1	/20.4			
-SA1	Hlavice 3 polohového přepínače Head of 3 position switch Leiter der 3-Positionsschalter	M22-WRK3	EATON	91.060.051	1	/18.4			
-SA1	Upevňovací adaptér + INO Attaching adapter + INO Montageadapter + INO	M22-AK10	EATON	91.061.021	1	/18.4			
-SA1	Kontaktní blok - INO Contact block - INO Kontaktblock - INO	M22-K10	EATON	91.061.022	1	/18.4			
-SA1	Nosič štítků Moeller Moeller label holder Moeller Etikettenhalter	M22S-ST-X	EATON	91.062.009	1	/18.4			
-SB1	Hlavice prosvětleného tlačítka zelená Green transparent switch Grün transparent Schalter	M22-DL-G	EATON	91.060.031	1	/18.1			
-SB1	Upevňovací adaptér + INO Attaching adapter + INO Montageadapter + INO	M22-AK10	EATON	91.061.021	1	/18.1			
-SB1	Nosič štítků Moeller Moeller label holder Moeller Etikettenhalter	M22S-ST-X	EATON	91.062.009	1	/18.1			
-SB1	Signálka zelená na adaptér Green light for Eaton adapter Grünes Licht für Eaton-Adapter	M22-LED-G	EATON	91.061.023	1	/18.1			
-SB2	Hlavice tlačítka - černá Head button - black Kopfstaste - schwarz	M22-D-S	EATON	91.060.035	1	/18.2			
-SB2	Upevňovací adaptér + INO Attaching adapter + INO Anbringen Adapter + INO	M22-AK01	EATON	91.061.020	1	/18.2			

The manufacturer reserves right to use an equivalent replacement device.

3.e	BOMAR, s.r.o. Těžební 1226/1 CZ 627 00, Brno	Sro/Machine/Maschine: Individual 520.360 DGA	Název stránky/Name page/Name seiten: Kusovník artiklů / Parts list / Artikelstückliste	Číslo dok./Doc.No./Anzahl der Dokumente: ES-W3100D-202-V2.8	Stránka/Page/ Seite: 3.f
				Napájení/Power supply/Einspeisung: 3x400V + PE, 50Hz	Seznam/Liste/Pages/ Seiten: 46
				Zpracováno/Processed /Akt. verarbeitet: 29.10.2019	

Kusovník artiklů / Parts list / Stückliste

Označení přístroje Device identification Geräteidentifikation	Typ přístroje Device description Gerätebeschreibung	Objednávací číslo Type number Typennummer	Výrobce Manufacturer Hersteller	Skladové číslo Part number Lagernummer	Množství Quantity Menge	Umístění Location Stelle
-SB2	Nosič štítků Moeller Moeller label holder Moeller Etikettenhalter	M22S-ST-X	EATON	91.062.009	1	/18.2
-SB510	Hlavice prosvětleného tlačítka žlutá Yellow transparent switch Leiter beleuchtet gelbe Taste	M22-DL-Y	EATON	91.060.053	1	/14.7
-SB510	Upevňovací adaptér + INO Attaching adapter + INO Montageadapter + INO	M22-AK10	EATON	91.061.021	1	/14.7
-SB510	Kontaktní blok - INO Contact block - INO Kontaktblock - INO	M22-K10	EATON	91.061.022	1	/15.a.3
-ENC1	Lineární inkrementální snímač - 10-30VDC/10-30VDC Linear Encoder - 10-30VDC / 10-30VDC Linear-Encoder - 10-30VDC / 10-30VDC	LMTX2-026-08.0-1-00-L	ELGO	92.270.018	1	/24.1
-HS1	Lineární inkrementální snímač - 10-30VDC/10-30VDC Linear Encoder - 10-30VDC / 10-30VDC Linear-Encoder - 10-30VDC / 10-30VDC	LMTX2-026-08.0-1-00-L	ELGO	92.270.018	1	/19.5
-HS3	Lineární inkrementální snímač - 10-30VDC/10-30VDC Linear Encoder - 10-30VDC / 10-30VDC Linear-Encoder - 10-30VDC / 10-30VDC	LMTX2-026-08.0-1-00-L	ELGO	92.270.018	1	/19.3
-FU2	Pojistka trubičková - 2A/250V, pomalá, 5x20 Tube fuse - 2A/250V, slow, 5x20 Rohrsicherung - 2A / 250V, langsam, 5x20	T2A/250V	ESKA	91.230.001	1	/8.5
-FU4	Pojistka trubičková - 2A/250V, pomalá, 5x20 Tube fuse - 2A/250V, slow, 5x20 Rohrsicherung - 2A / 250V, langsam, 5x20	T2A/250V	ESKA	91.230.001	1	/8.7
-FU5	Pojistka trubičková - 2A/250V, pomalá, 5x20 Tube fuse - 2A/250V, slow, 5x20 Rohrsicherung - 2A / 250V, langsam, 5x20	T2A/250V	ESKA	91.230.001	1	/8.8
-FU6	Pojistka trubičková - 2A/250V, pomalá, 5x20 Tube fuse - 2A/250V, slow, 5x20 Rohrsicherung - 2A / 250V, langsam, 5x20	T2A/250V	ESKA	91.230.001	1	/8.9
-PR1	Potenciometr 4k7 Potentiometer 4k7	TP195 4k7/N20A	Elektronické součástky CZ, a.s	91.283.015	1	/22.2

The manufacturer reserves right to use an equivalent replacement device.

3.f

BOMAR, s.r.o. Těžební 1226/1 CZ 627 00, Brno	Sro/Machine/Maschine: Individual 520.360 DGA	Název stránky/Name page/Name seiten: Kusovník artiklů / Parts list / Artikelstückliste	Číslo dok./Doc.No./Anzahl der Dokumente: ES-V0100D-202-V2.8	List/Page/ Seite: 3/9
			Napájení/Power supply/Einspeisung: 3x400V + PE, 50Hz	List/Page/ Seite: 3/9
			Zpracováno/Processed /Hst. verarbeitet:	List/Page/ Seite: 4/6
			Datum/Date/Datum: 29.10.2019	List/Page/ Seite: 4/6

0	1	2	3	4	5	6	7	8	9
Kusovník artiklů / Parts list / Stückliste									
Označení přístroje Device identification Geräteidentifikation	Typ přístroje Device description Gerätebeschreibung	Objednávací číslo Type number Typennummer	Výrobce Manufacturer Hersteller	Skladové číslo Part number Lagernummer	Množství Quantity Menge	Umístění Location Stelle			
-M1	Cerpadlo 3x230/400V, 50Hz, 120W Pump 3x230 / 400V, 50Hz, 120W Pumpe 3x230 / 400V, 50Hz, 120W	4COA4-14HP1	Emp s.r.o.	91.020.016	1	/9.6			
-PR1	Hlavice potenciometru - 24mm Head of potentiometer 24mm Leiter Potentiometer 24mm	S8877 BLK	GES-ELECTRONICS, a.s.	91.060.063	1	/22.2			
-SB501	Total stop - hlavice + 2xNC Emergency-stop mushroom push - button + 2xNC Not-Aus-Pilz - Taster + 2xNC	YW1B-V4E02R	IDEC	91.060.084	1	/14.5			
-LQ1A	Jednocenná světelná závora - přijímač Through-beam sensor receiver Einweglichtschranke Empfänger	IFM.O6E701	IFM electronic	91.401.030	1	/17.2			
-LQ1B	Jednocenná světelná závora - vysílač Through-beam sensor transmitter Einweglichtschranke Sender	IFM.O6S701	IFM electronic	91.401.031	1	/17.3			
-RCF1	Filtr RFC vývodový Effluent RFC filter Ableitenden RFC Filter	FBOPR1624	Ing. Miroslav Viček	91.041.015	1	/9.5			
-RCF2A	Filtr RFC vývodový Effluent RFC filter Ableitenden RFC Filter	FBOPR1624	Ing. Miroslav Viček	91.041.015	1	/9.1			
-RCF2B	Filtr RFC vývodový Effluent RFC filter Ableitenden RFC Filter	FBOPR1624	Ing. Miroslav Viček	91.041.015	1	/9.4			
-RCF3	Filtr RFC vývodový Effluent RFC filter Ableitenden RFC Filter	FBOPR1624	Ing. Miroslav Viček	91.041.015	1	/10.2			
-RCF4A	Filtr RFC vývodový Effluent RFC filter Ableitenden RFC Filter	FBOPR1624	Ing. Miroslav Viček	91.041.015	1	/10.4			
-RCF4B	Filtr RFC vývodový Effluent RFC filter Ableitenden RFC Filter	FBOPR1624	Ing. Miroslav Viček	91.041.015	1	/10.7			
-RCF5	Filtr RFC vývodový Effluent RFC filter Ableitenden RFC Filter	FBOPR1624	Ing. Miroslav Viček	91.041.015	1	/11.7			

The manufacturer reserves right to use an equivalent replacement device.

3.g	Sro/Machine/Maschine: Individual 520.360 DGA	Název stránky/Name page/Name seiten: Kusovník artiklů / Parts list / Artikelstückliste	Číslo dok./Doc.No./Anzahl der Dokumente: ES-W100D-202-V2.8	Stránka/Page/ Seite: 3.h
BOMAR, S.R.O. Těžební 1226/1 CZ 627 00, Brno			Napájení/Power supply/Einspeisung: 3x400V + PE, 50Hz	Seznam/List/Pages/ Seite: 46
			Zpracováno/Processed /Akt. verarbeitet:	Datum/Date/Datum: 29.10.2019

Kusovník artiklů / Parts list / Stückliste

Označení přístroje Device identification Geräteidentifikation	Typ přístroje Device description Gerätebeschreibung	Objednávací číslo Type number Typennummer	Výrobce Manufacturer Hersteller	Skladové číslo Part number Lagernummer	Množství Quantity Menge	Umístění Location Stelle
-RCF11	Filtr RFC vývodový Effluent RFC filter Ableitenden RFC Filter	FBOPR1624	Ing. Miroslav Vlček	91.041.015	1	/7.6
-RCF12	Filtr RFC vývodový Effluent RFC filter Ableitenden RFC Filter	FBOPR1624	Ing. Miroslav Vlček	91.041.015	1	/7.7
-TR1	Toroidní transformátor - 400V/230V/24V 175VA Toroidal transformer - 400V / 230V / 24V 175VA Ringkerntransformator - 400V / 230V / 24V 175VA	400V/230V/24V 2,5A 175VA	KARBAN s.r.o.	91.080.042	1	/11.8
-SQ10.10	Bezpečnostní koncový spínač - 2xNC Safety Limit Switch - 2x NC Sicherheitsendschalter - 2x NC	QXS8	KEDU	91.173.012	1	/14.2
-SQ21	Bezpečnostní koncový spínač - 2xNC Safety Limit Switch - 2x NC Sicherheitsendschalter - 2x NC	QXS8	KEDU	91.173.012	1	/14.5
-SQ22	Bezpečnostní koncový spínač - 2xNC Safety Limit Switch - 2x NC Sicherheitsendschalter - 2x NC	QXS8	KEDU	91.173.012	1	/14.5
-FU3	Pojistka válcová - 10A, 10x38, rychlá Tube fuse - 10A, 10x38, fast Rohrsicherung - 10A, 10x38, schnell	PV10 10A gG	OEZ	91.231.008	1	/8.6
-PA1	Pojistka válcová - 16A, 10x38, rychlá Tube fuse - 16A, 10x38, fast Rohrsicherung - 16A, 10x38, schnell	PV10 16A gG	OEZ	91.230.020	3	/11.0
-PA2	Pojistka válcová - 6A, 10x38, rychlá Tube fuse - 6A, 10x38, fast Rohrsicherung - 6A, 10x38, schnell	PV10 6A gG	OEZ	91.231.002	3	/12.0
-PA3	Pojistka válcová - 20A, 10x38, rychlá Tube fuse - 20A, 10x38, fast Rohrsicherung - 20A, 10x38, schnell	PV10 20A gG	OEZ	91.230.038	3	/13.0
-PA4	Pojistka válcová - 2A, 10x38, pomalá Tube fuse - 2A, 10x38, slow Rohrsicherung - 2A, 10x38, langsam	PV10 2A gG	OEZ	91.230.034	3	/8.0
-PA5	Pojistka válcová - 2A, 10x38, pomalá Tube fuse - 2A, 10x38, slow Rohrsicherung - 2A, 10x38, langsam	PV10 2A gG	OEZ	91.230.034	2	/11.8

The manufacturer reserves right to use an equivalent replacement device.

3.h

	BOMAR, s.r.o. Těšební 1236/1 CZ 627 00, Brno	Srovnávací/Maschine: Individual 520.360 DGA	Název stránky/Name page/Name seiten: Kusovník artiklů / Parts list / Artikelstückliste	Číslo dok./Doc.No./Anzahl der Dokumente: ES-V3100D-202-V2.B Napájení/Power supply/Einspeisung: 3x400V + PE, 50Hz Zpracováno/Processed /Hst. verarbeitet: Datum/Date/Datum: 18.12.2019	List/Page/ Seite: 3/1 List/Page/ Seite: 4/6
---	--	--	---	--	--

0	1	2	3	4	5	6	7	8	9
Kusovník artiklů / Parts list / Stückliste									
Označení přístroje Device identification Geräteidentifikation	Typ přístroje Device description Gerätebeschreibung	Objednávací číslo Type number Typennummer	Výrobce Manufacturer Hersteller	Skladové číslo Part number Lagernummer	Množství Quantity Menge	Umístění Location Stelle			
-SQ2	Koncový spínač - 1NC+1NO, M20, pomalý Limit switch - 1NC+1NO, M20, slow Endschalter - 1NC+1NO, M20, langsam	D4N-4A32	OMRON	91.173.010	1	/16.8			
-SQ3	Koncový spínač - 1NC+1NO, M20, pomalý Limit switch - 1NC+1NO, M20, slow Endschalter - 1NC+1NO, M20, langsam	D4N-4A32	OMRON	91.173.010	1	/17.1			
-SQ7	Koncový spínač - 1NC+1NO Limit switch - 1NC+1NO Endschalter - 1NC+1NO	D4N-4A31	OMRON	91.173.007	1	/20.8			
-SQ4	Koncový spínač - 1NO + 1NC Limit switch - 1NO + 1NC Endschalter - 1NO + 1NC	FR 555-M2	PIZZATO	91.173.018	1	/20.5			
-SQ5	Koncový spínač - 1NO + 1NC Limit switch - 1NO + 1NC Endschalter - 1NO + 1NC	FR 555-M2	PIZZATO	91.173.018	1	/20.6			
-SQ6	Koncový spínač - 1NO + 1NC Limit switch - 1NO + 1NC Endschalter - 1NO + 1NC	FK 3301-M1	PIZZATO	91.173.015	1	/20.7			
-SQ11	Koncový spínač - 1NO + 1NC Limit switch - 1NO + 1NC Endschalter - 1NO + 1NC	FK 3301-M1	PIZZATO	91.173.015	1	/25.2			
-SQ12	Koncový spínač - 1NO + 1NC Limit switch - 1NO + 1NC Endschalter - 1NO + 1NC	FR 555-M2	PIZZATO	91.173.018	1	/25.3			
-SQ13	Koncový spínač - 1NO + 1NC Limit switch - 1NO + 1NC Endschalter - 1NO + 1NC	FR 555-M2	PIZZATO	91.173.018	1	/25.4			
-QS1	3 pólový odpiňáč, 25A Disconnecter - 3P, 25A Trennschalter - 3P, 25A	SAP25/03-M2	SALZER YUEQING LEY1	91.170.030	1	/7.0			
-BM10.10	Bezpečnostní spínací přístroj Safety switch Sicherheitsschalter	UE10-30S2D0	SICK	91.176.003	1	/15.a.6			
-BM10.11	Bezpečnostní spínací přístroj Safety switch Sicherheitsschalter	UE10-30S2D0	SICK	91.176.003	1	/15.b.6			

The manufacturer reserves right to use an equivalent replacement device.

3.1	BOMAR, s.r.o. Těžební 1226/1 CZ 627 00, Brno	Sro/Machine/Maschine: Individual 520.360 DGA	Název stránky/Name page/Name seiten: Kusovník artiklů / Parts list / Artikelstückliste	Číslo dok./Doc.No./Anzahl der Dokumente: ES-W3100D-202-V2.8	Stránka/Page/ Seite: 3.1
				Napájení/Power supply/Einspeisung: 3~400V + PE, 50Hz	Seiten/Pages/ Liste: 46
				Zpracováno/Processed/Arbeit verarbeitet: 18.12.2019	

Kusovník artiklů / Parts list / Stückliste

Označení přístroje Device identification Geräteidentifikation	Typ přístroje Device description Gerätebeschreibung	Objednávací číslo Type number Typennummer	Výrobce Manufacturer Hersteller	Skladové číslo Part number Lagernummer	Množství Quantity Menge	Umístění Location Stelle
-SZ10.10A	Vícepaprsková bezpečnostní světelná závořa - přijímač Safety multi-beam light curtain - receiver Sicherheits-Mehrstrahl - Lichtvorhang - Empfänger	M40E-025030RR0	SICK	91.401.009	1	/15.a.3
-SZ10.10A	Kabel s přímým konektorem M12, 8pin Cable with straight connector M12, 8pin Kabel mit geradem Stecker M12, 8pin	DOL-127SG15MEZ5KM0	SICK	91.142.015	1	/15.a.3
-SZ10.10B	Vícepaprsková bezpečnostní světelná závořa - vysílač Safety multi-beam light curtain - transmitter Sicherheits-Mehrstrahl - Lichtvorhang - Sender	M40S-025010AR0	SICK	91.401.008	1	/15.a.0
-SZ10.10B	Kabel s přímým konektorem M12, 8pin Cable with straight connector M12, 8pin Kabel mit geradem Stecker M12, 8pin	DOL-127SG15MEZ5KM0	SICK	91.142.015	1	/15.a.0
-SZ10.11A	Vícepaprsková bezpečnostní světelná závořa - přijímač Safety multi-beam light curtain - receiver Sicherheits-Mehrstrahl - Lichtvorhang - Empfänger	M40E-025030RR0	SICK	91.401.009	1	/15.b.3
-SZ10.11A	Kabel s přímým konektorem M12, 8pin Cable with straight connector M12, 8pin Kabel mit geradem Stecker M12, 8pin	DOL-127SG15MEZ5KM0	SICK	91.142.015	1	/15.b.3
-SZ10.11B	Vícepaprsková bezpečnostní světelná závořa - vysílač Safety multi-beam light curtain - transmitter Sicherheits-Mehrstrahl - Lichtvorhang - Sender	M40S-025010AR0	SICK	91.401.008	1	/15.b.0
-SZ10.11B	Kabel s přímým konektorem M12, 8pin Cable with straight connector M12, 8pin Kabel mit geradem Stecker M12, 8pin	DOL-127SG15MEZ5KM0	SICK	91.142.015	1	/15.b.0
-PR1	Svorka rychloupínací Fastconnect clamp Fast Connect Klemm	WAGO 224-112	WAGO	91.250.009	3	/22.2
-FU2	Svorka pojistková Fuse terminal Sicherungsklemme	WK4/THSI5U	WIELAND	91.251.102	1	/8.5
-FU4	Svorka pojistková Fuse terminal Sicherungsklemme	WK4/THSI5U	WIELAND	91.251.102	1	/8.7
-FU5	Svorka pojistková Fuse terminal Sicherungsklemme	WK4/THSI5U	WIELAND	91.251.102	1	/8.8


The manufacturer reserves right to use an equivalent replacement device.

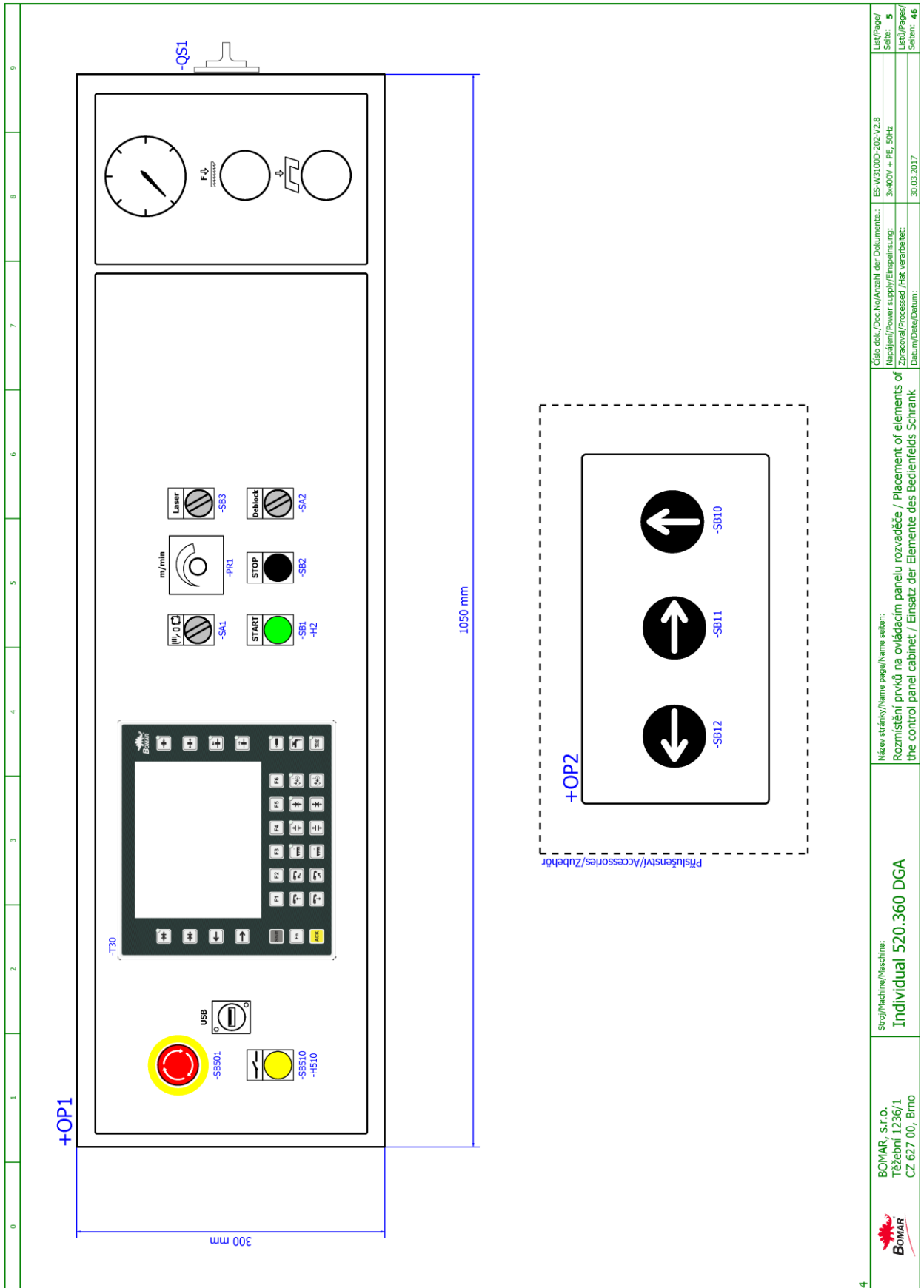
3.j	BOMAR, s.r.o. Těžební 1226/1 CZ 627 00, Brno	Sro/Machine/Maschine: Individual 520.360 DGA	Název stránky/Name page/Name seiten: Kusovník artiklů / Parts list / Artikelstückliste	Číslo dok./Doc.No./Anzahl der Dokumente: ES-W3100D-202-V2.8	List/Page/ Seiten: 3.k
				Napájení/Power supply/Einspeisung: 3x400V + PE, 50Hz	List/Page/ Seiten: 46
				Zpracováno/Processed /Hst. verarbeitet:	List/Page/ Seiten: 46
				Datum/Date/Datum: 18.12.2019	List/Page/ Seiten: 46

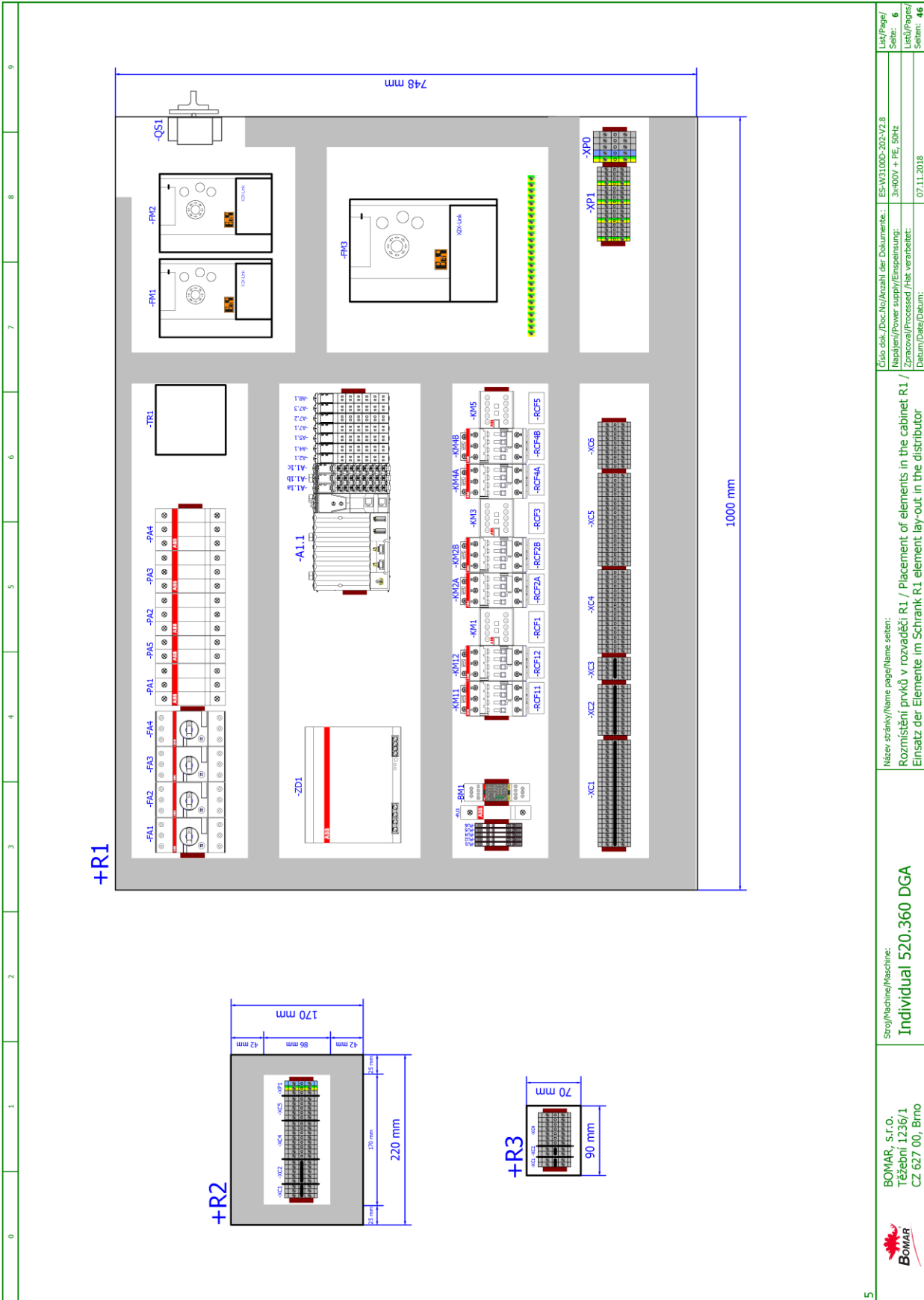
0	1	2	3	4	5	6	7	8	9
Kusovník artiklů / Parts list / Stückliste									
Označení přístroje Device identification Geräteidentifikation	Typ přístroje Device description Gerätebeschreibung	Objednávací číslo Type number Typennummer	Výrobce Manufacturer Hersteller	Skladové číslo Part number Lagernummer	Množství Quantity Menge	Umístění Location Stelle			
-FU6	Svorinka pojistková Fuse terminal Sicherungsklemme	WK4/THS15U	WIELAND	91.251.102	1	/8.9			
-M8	Ventilátor 24VDC, 154CFM Fan 24VDC, 154CFM Fan 24VDC, 154CFM	RDH1238 B2	Ximullian Electronic Co.	91.015.126	1	/13.3			

The manufacturer reserves right to use an equivalent replacement device.

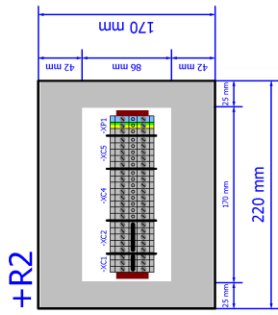
3.k	BOMAR, s.r.o. Těžební 1226/1 CZ 627 00, Brno	Sroji/Machine/Maschine: Individual 520.360 DGA	Název stránky/Name page/Name seiten: Kusovník artiklů / Parts list / Artikelstückliste	Číslo dok./Doc.No./Anzahl der Dokumente.: ES-W3100D-202-V2.8 Napájení/Power supply/Einspeisung.: 3x400V + PE, 50Hz Zpracováno/Processed /Aht. verarbeitet.: Datum/Date/Datum.: 18.12.2019	Lišt/Page/ Seite: 3.1 Lišt/Page/ Seite: 46
-----	--	---	---	--	---

0	1	2	3	4	5	6	7	8	9	
<p>Technical specifications</p> <p>Rated voltage 3x400V + PE, 50Hz Input lead H05RRR-F 4x4mm² Input current 21A Prefuse max. 25 A Installed power 9KVA Degree of cabinet protection IP 54 Control voltage 24 V Environment Normal</p> <p>Control system B&R CP1382 Drives B&R ACOPOSinverters</p>		<p>Technische Daten</p> <p>Nennspannung 3x400V + PE, 50Hz Zuleitung H05RRR-F 4x4mm² Eingangstrom 21A Ballast Sicherung max. 25 A Installierte Leistung 9KVA Grad der Schrank Schutz IP 54 Steuerspannung 24 V Umwelt Normal</p> <p>Steuerungssystem B&R CP1382 Drives B&R ACOPOSinverters</p>		<p>Technická data</p> <p>Jmenovité napětí 3x400V + PE, 50Hz Přívod H05RRR-F 4x4mm² Vstupní proud 21A Předřadné jistiění max. 25 A Instalovaný příkon 9KVA Stupeň krytí rozvaděče IP 54 Ovládací napětí 24 V Prostředí Normální</p> <p>Řídicí systém B&R CP1382 Pohony B&R ACOPOSinverters</p>		<p>Technical specifications</p> <p>ES-W100D-202-V2.B Napájení/Power supply/Elinspitnung: 3x400V + PE, 50Hz Zpracováno/Processed /Het. verarbeit.: Datum/Date/Datum: 18.12.2019</p>		<p>ES-W100D-202-V2.B 3x400V + PE, 50Hz 18.12.2019</p>		<p>List/Page/ Seite: 4 List/Page/ Seiten: 46</p>
<p>3.1</p> <p> BOMAR, s.r.o. Těžební 1226/1 CZ 627 00, Brno</p>		<p>Sro/ Machine/Maschine: Individual 520.360 DGA</p>		<p>Název stránky/Name page/Name seiten: Technická data / Technical data / Technische Daten</p>		<p>Číslo dok./Doc.No./Anzahl der Dokumente: ES-W100D-202-V2.B Napájení/Power supply/Elinspitnung: 3x400V + PE, 50Hz Zpracováno/Processed /Het. verarbeit.: Datum/Date/Datum: 18.12.2019</p>		<p>List/Page/ Seite: 4 List/Page/ Seiten: 46</p>		

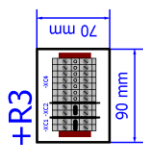




+R1



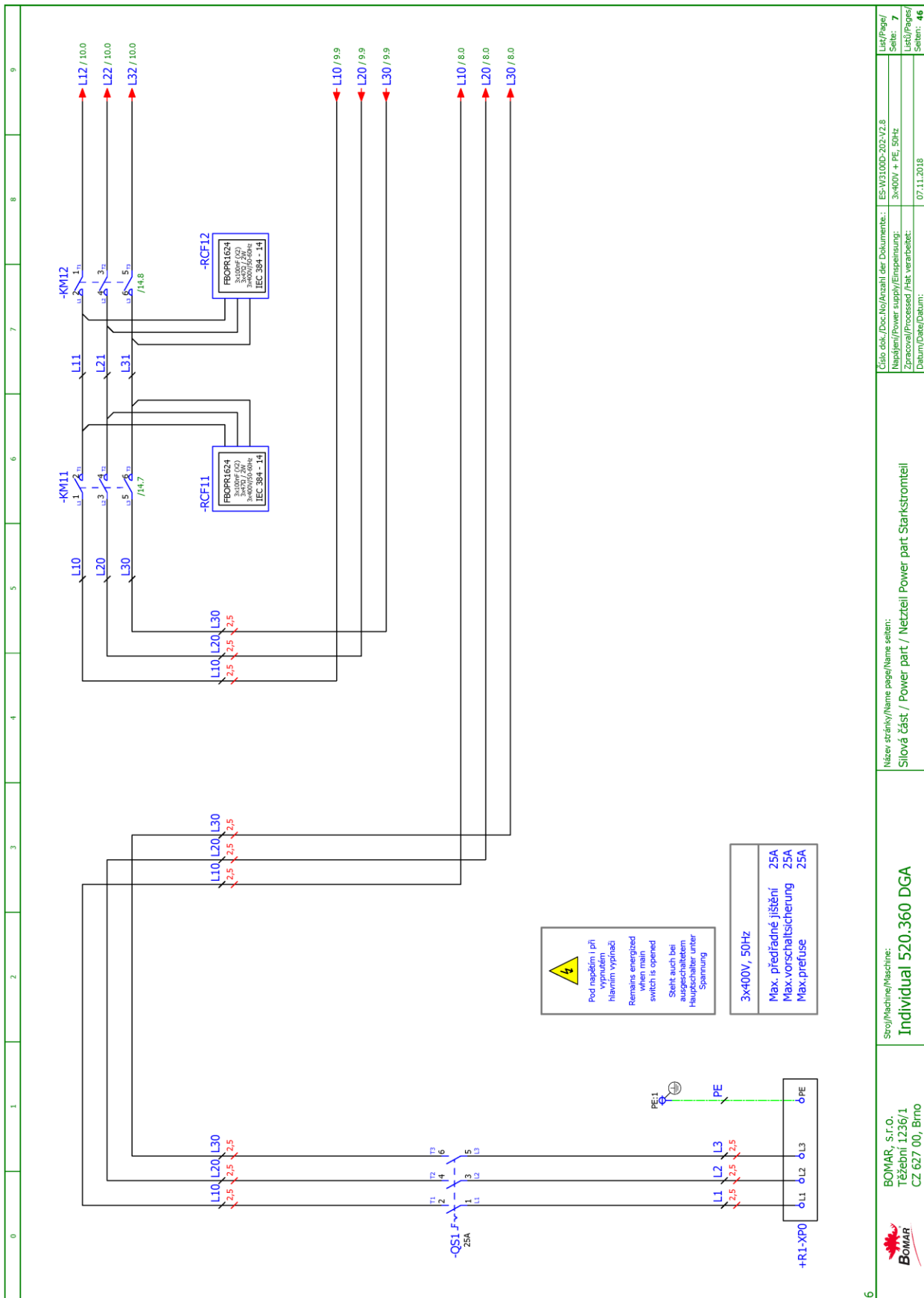
+R2



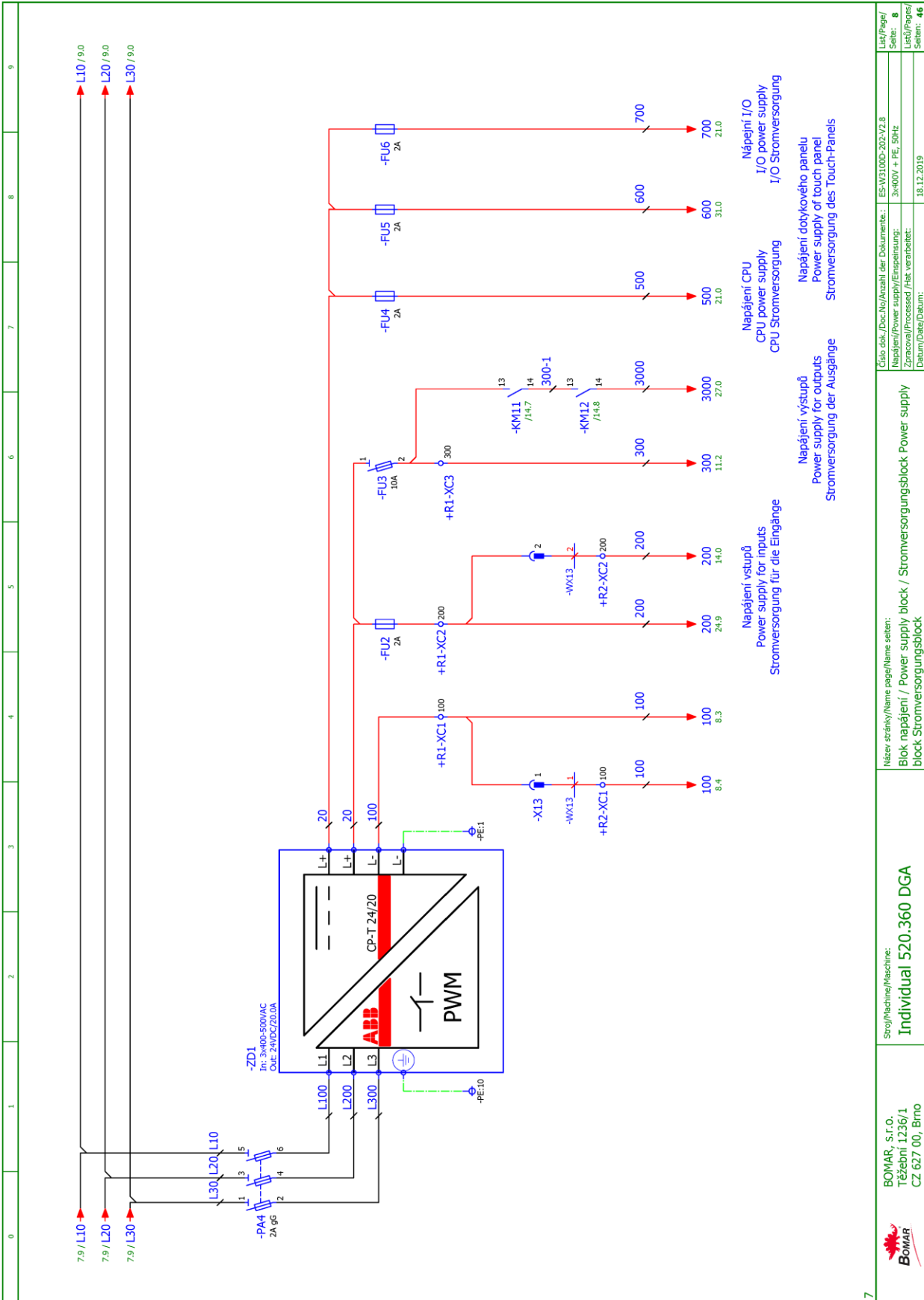
+R3

S		<p>BOMAR, s.r.o. Třezební 1226/1 CZ 627 00, Brno</p>	<p>Sro/Machine/Maschine: Individual 520.360 DGA</p>	<p>Název stránky/Name page/setem: Rozmístění prvků v rozvaděči R1 / Placement of elements in the cabinet R1 / Einsatz der Elemente im Schrank R1 element lay-out in the distributor</p>	<p>Číslo dok./Doc.No./Anzahl der Dokumente.: ES-W3100D-202-V2.8 Napájení/Power supply/Einspeisung: 3~x400V + PE, 50Hz Datum/Date/Datum: 07.11.2018</p>	<p>List/Page/ Seite: 6 List/Page/ Seite: 46</p>
---	--	--	--	---	--	---

**Schemata
Schemata
Schematics**

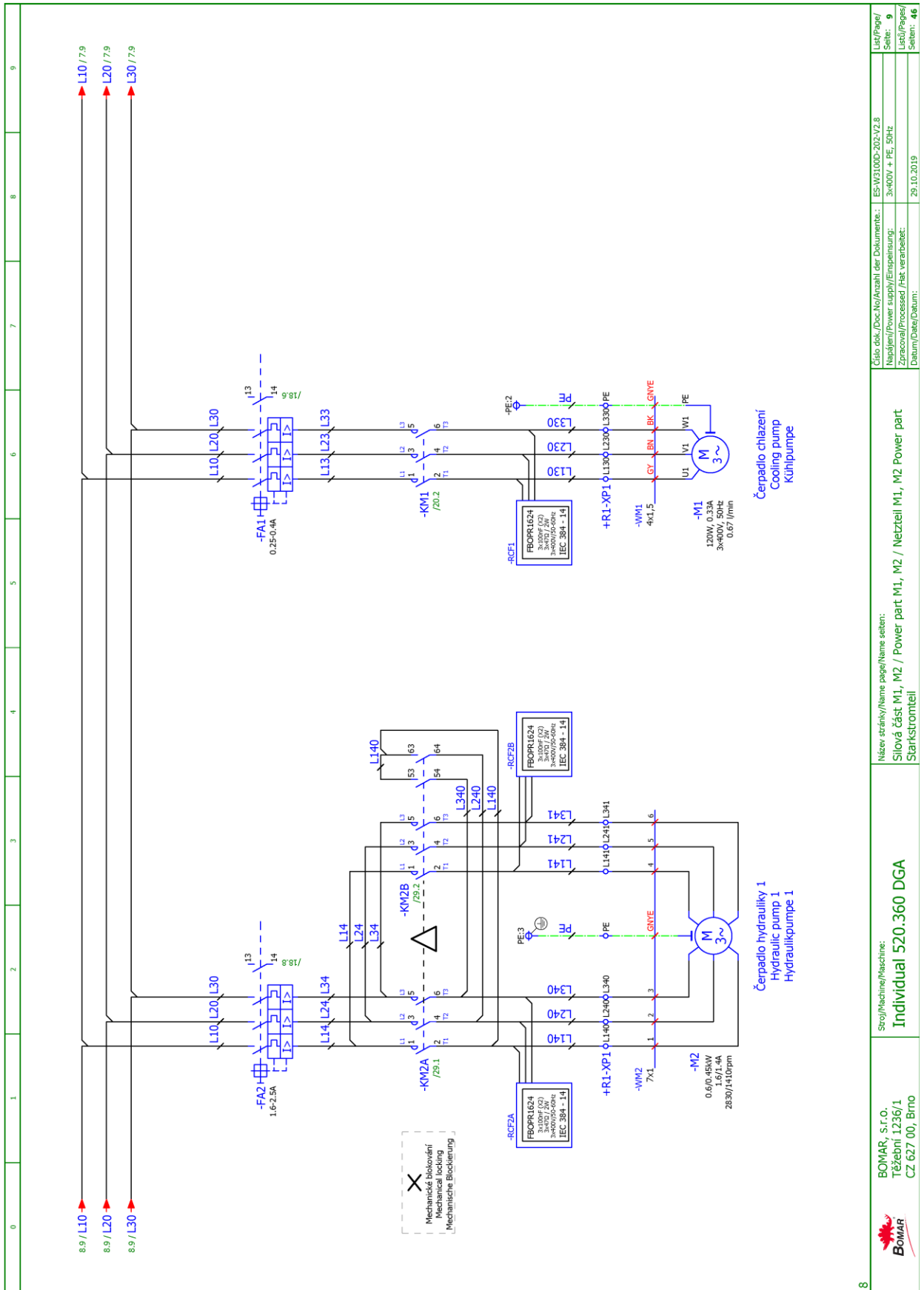


0	1	2	3	4	5	6	7	8	9
<p>Název stránky/Name page/Name seten: Slová část / Power part / Netzteil Power part Starkstromteil</p> <p>Sro/Machine/Maschine: Individual 520.360 DGA</p> <p>BOMAR, S.F.O. Třezební 1226/1 CZ 627 00, Brno</p>									
<p>Číslo dok./Doc.No./Anzahl der Dokumente.: ES-W3100D-202-V2.8 Napájení/Power supply/Einspeisung: 3x400V + PE, 50Hz Zpracováno/Processed /Aht. verarbeitet: 07.11.2018 List/Pag/Seiten: 7 List/Pag/Seiten: 46</p>									



0	1	2	3	4	5	6	7	8	9
<p>7.9 / L10 7.9 / L20 7.9 / L30</p> <p>L30, L20, L10</p> <p>-PA4 2A 6G</p> <p>-ZD1 n: 3x400, 500kVAC 04L-24UD2/20.0A</p> <p>L1, L2, L3</p> <p>L100, L200, L300</p> <p>+PE:10, +PE:1</p> <p>ABB CP-T 24/20 PWM</p> <p>+R1-XC1 100, +R1-XC2 200, +R1-XC3 300</p> <p>-FU2 2A, -FU3 10A, -FU4 2A, -FU5 2A, -FU6 2A</p> <p>-WX13 2, -WX13 2</p> <p>+R2-XC1 100, +R2-XC2 200, +R2-XC3 300</p> <p>-KM11 /4.7, -KM12 /4.8</p> <p>3000-1</p> <p>100 (8.4, 8.3), 200 (24.9, 14.0), 300 (11.2, 27.0), 500 (21.0), 600 (31.0), 700 (21.0)</p>									
<p>Název stránky/Name page/Name sheet: Individual 520.360 DGA</p> <p>Sro/Machine/Maschine: Individual 520.360 DGA</p> <p>BLOK napájení / Power supply block / Stromversorgungsblock Power supply block Stromversorgungsblock</p> <p>Číslo dok./Doc.No./Anzahl der Dokumente: ES-W3100D-202-V2.8</p> <p>Název/Power supply/Einspeisung: 3x400V + PE, 50Hz</p> <p>Zpracoval/Processed /Hst. verarbeitet: 18.12.2019</p> <p>Strana/Page/Seite: 8</p> <p>Seznam/Contents: 46</p>									

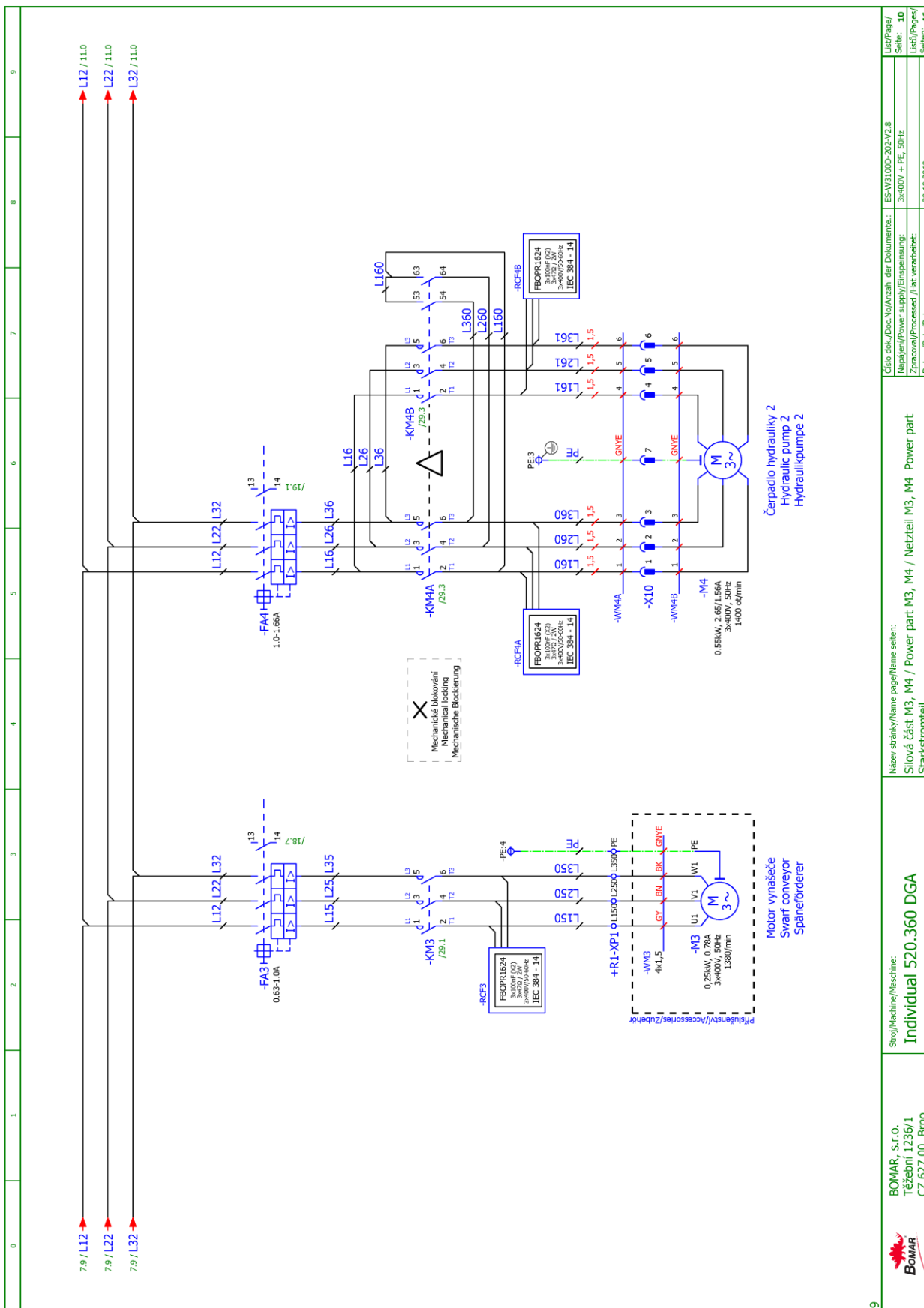
Schemata Schemata Schematics



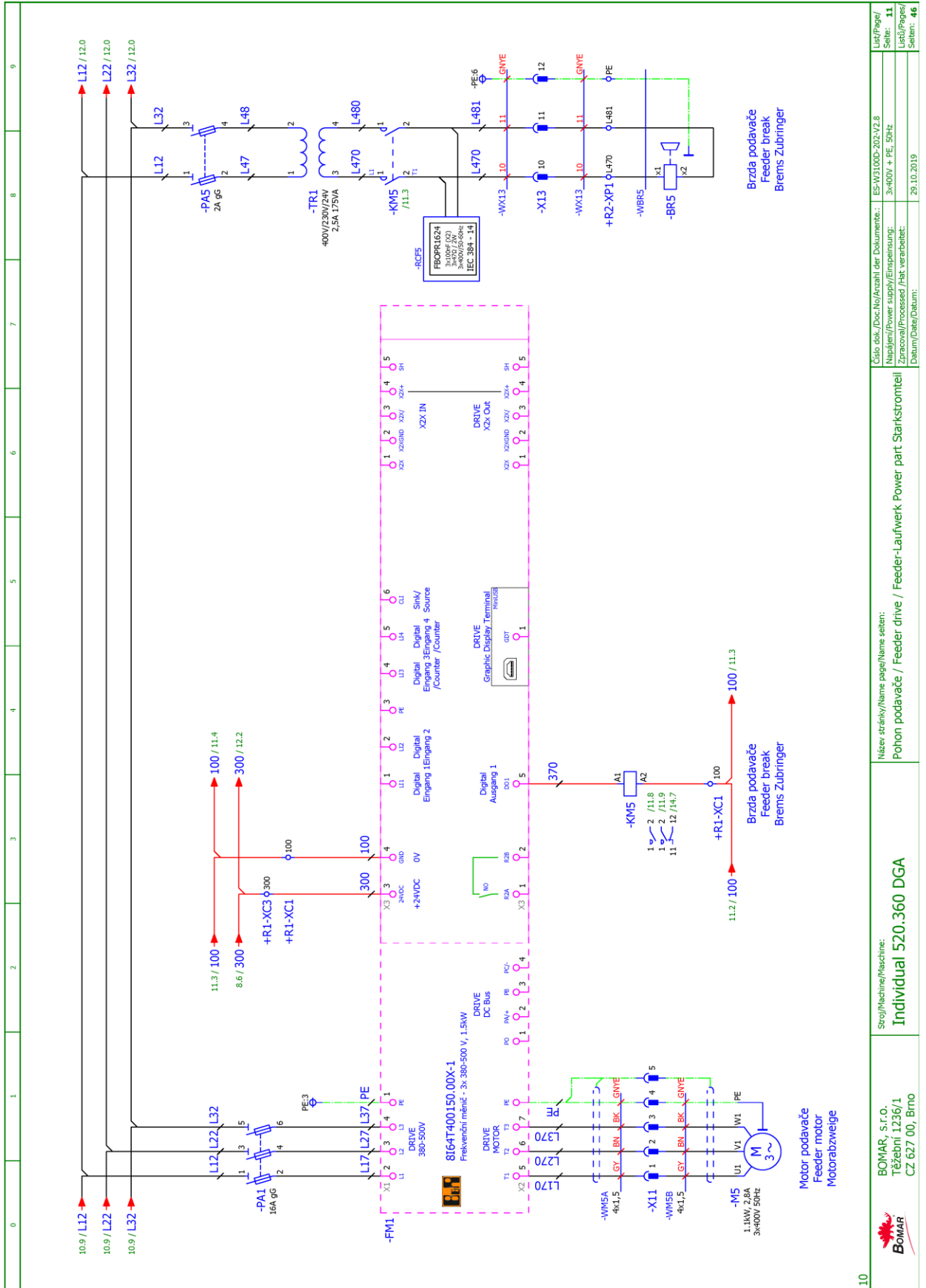
Číslo dok./Doc.No./Anzahl der Dokumente:	ES-W3100D-202-V2.8	LiSt/Page/
Napájení/Power supply/Einspeisung:	3x400V + PE, 50Hz	Seller: 9
Zpracování/Processed /Aht. verarbeitet:		LiSt4/Pages/
Datum/Date/Datum:	29.10.2019	Seller: 46

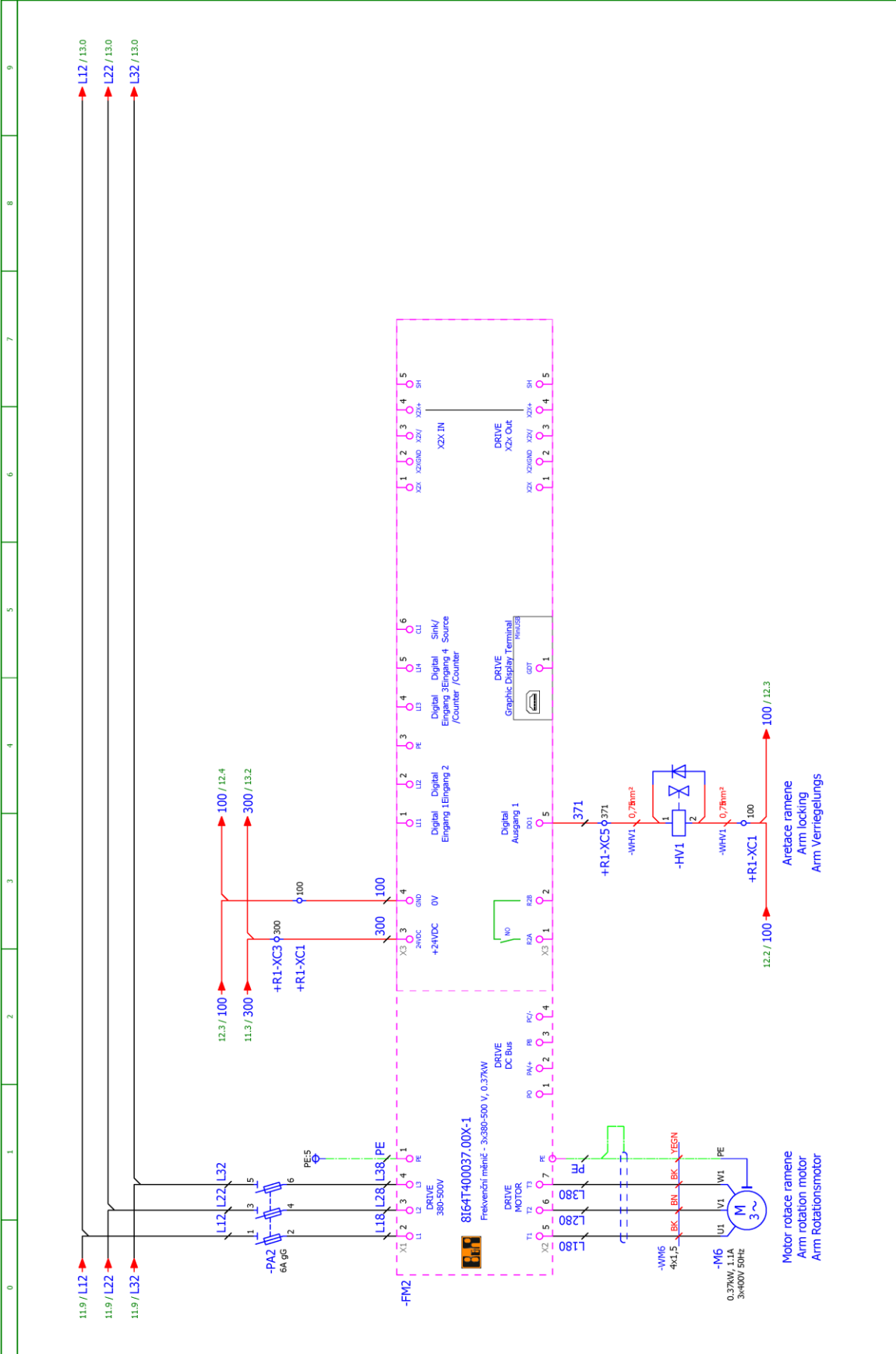
Název stránky/Name page/Name seiten:	Slovová část M1, M2 / Power part M1, M2 / Netzteil M1, M2 Power part
Slovo/Machine/Maschine:	Individual 520.360 DGA
Slovo/Machine/Maschine:	Individual 520.360 DGA
Slovo/Machine/Maschine:	Individual 520.360 DGA

Číslo dok./Doc.No./Anzahl der Dokumente:	ES-W3100D-202-V2.8	LiSt/Page/
Napájení/Power supply/Einspeisung:	3x400V + PE, 50Hz	Seller: 9
Zpracování/Processed /Aht. verarbeitet:		LiSt4/Pages/
Datum/Date/Datum:	29.10.2019	Seller: 46



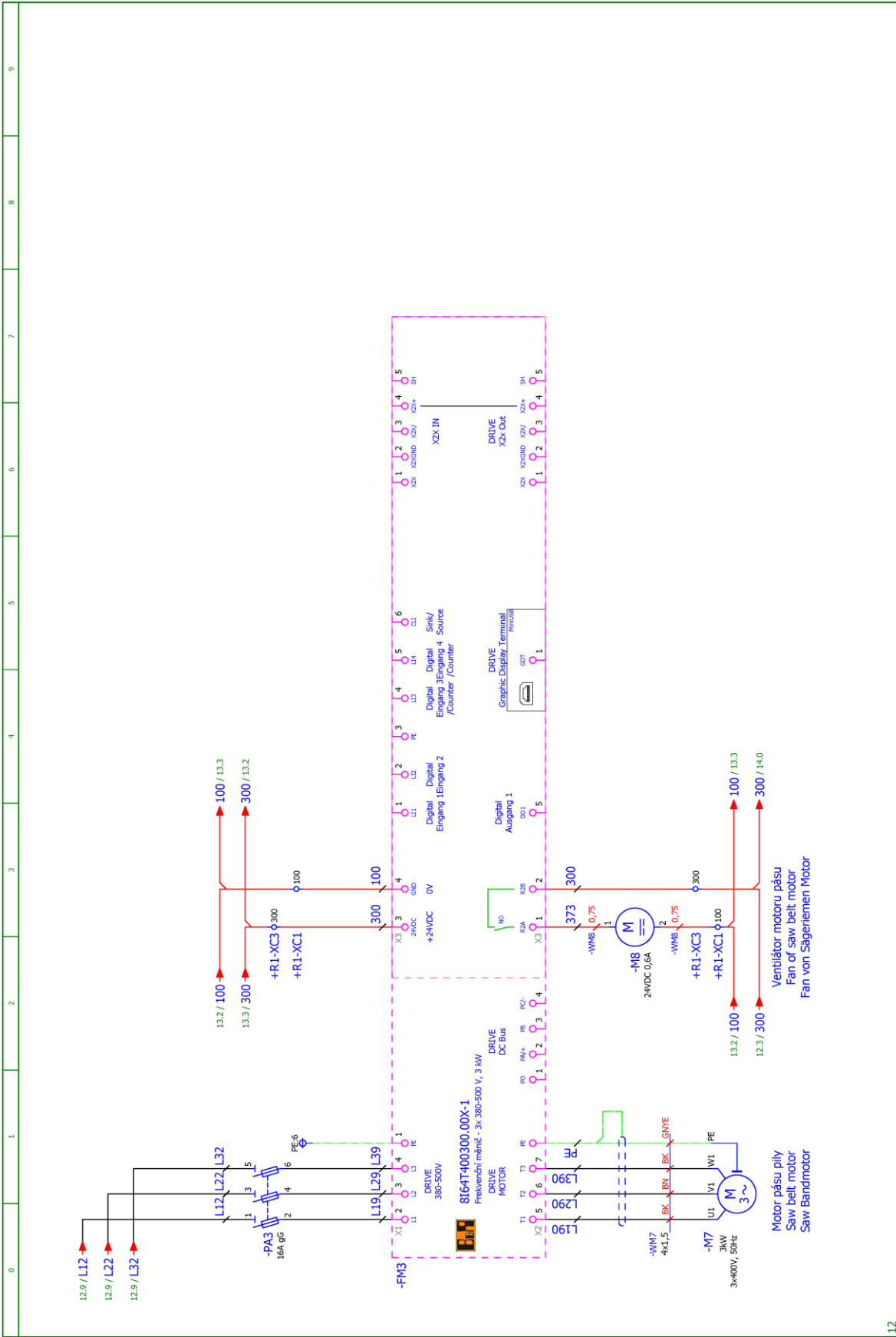
	<p>Sro/Machine/Maschine: Individual 520.360 DGA</p>	<p>Název stránky/Name page/Name seiten: Slovová část M3, M4 / Power part M3, M4 / Netzteil M3, M4 Power part</p>	<p>Číslo dok./Doc.No./Anzahl der Dokumente.: ES-V3100D-202-V2.8</p>
	<p>Starkstromteil</p>	<p>Starkstromteil</p>	<p>Název/Power supply/Einspeisung: 3x400V + PE, 50Hz</p>
	<p>Individual 520.360 DGA</p>	<p>Starkstromteil</p>	<p>Zpracoval/Processed /Hst. verarbeitet: 29.10.2019</p>
	<p>Individual 520.360 DGA</p>	<p>Starkstromteil</p>	<p>Seiten: 46</p>



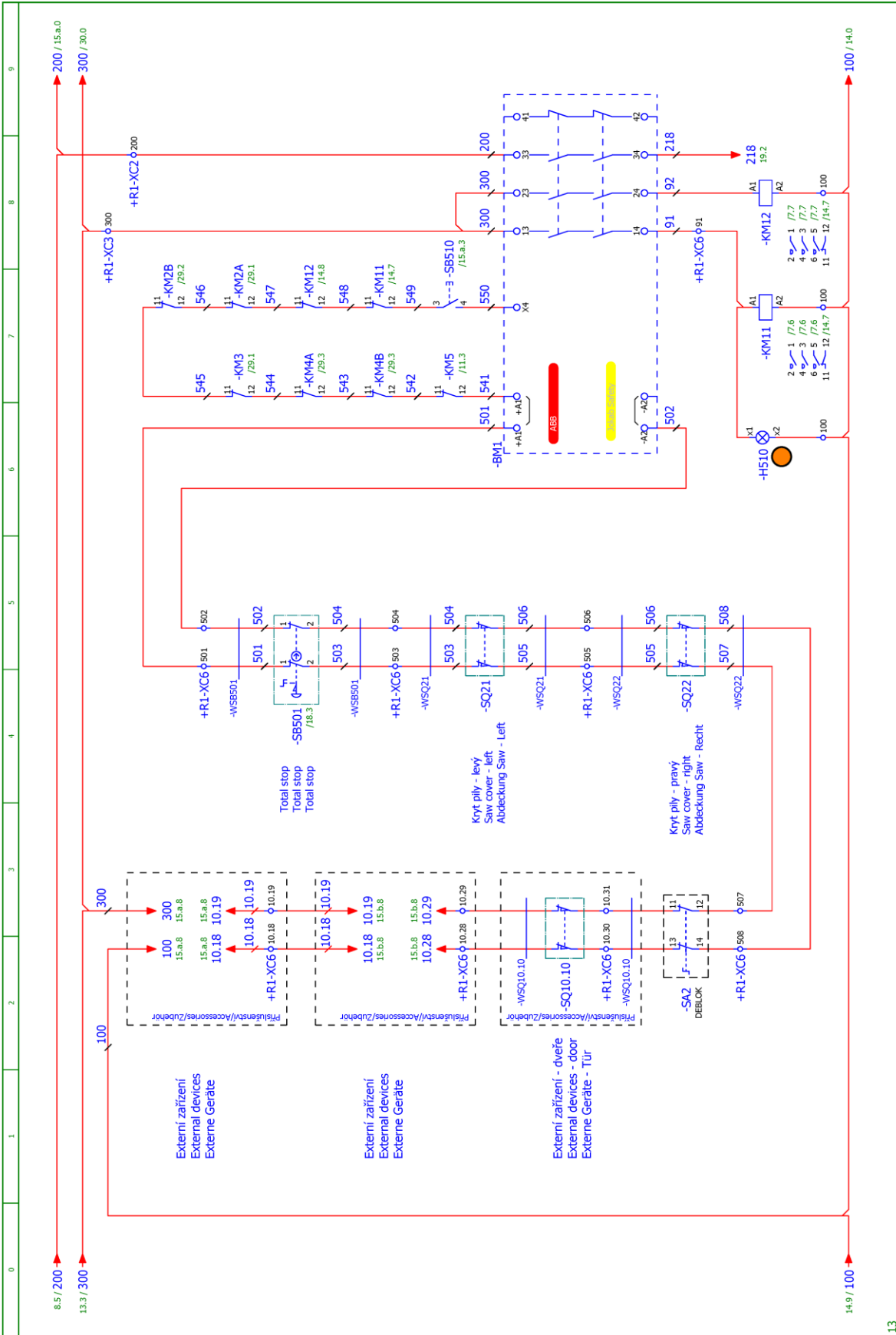


11	BOMAR S.R.O. Těžební 1226/1 CZ 627 00, Brno	Srojí/Machine/Maschine: Individual 520.360 DGA	Název stránky/Name page stran: Pohon rotace / Rotation drive / Drehantrieb Power part Starkstromteil	Číslo dok./Doc.No./Anzahl der Dokumente.: ES-V3100D-202-V2.8 Napájení/Power supply/Einspeisung: 3x400V + PE, 50Hz Zpracováno/Processed /Hst. verarbeitet: 29.10.2019 List/Page/Seiten: 12
----	--	--	---	--

**Schemata
Schemata
Schematics**

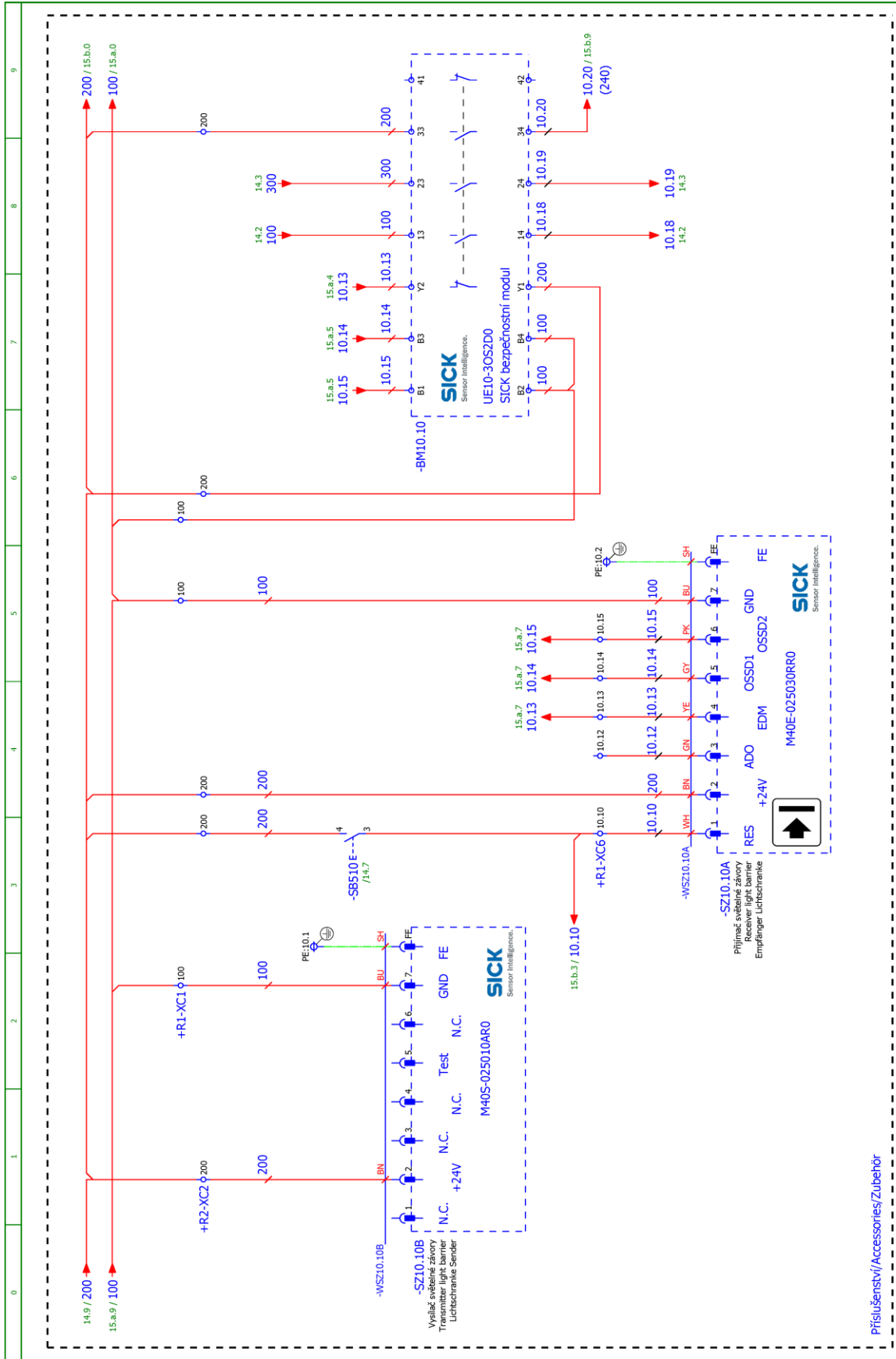


0	1	2	3	4	5	6	7	8	9
<p>12</p>									
<p>Individual 520.360 DGA</p>									
<p>Sro/Machine/Maschine: Individual 520.360 DGA</p>									
<p>Název stránky/Name page/Name seiten: Pohon plového pásu / Saw belt drive / Saw Riemenantrieb Power part Starkstromteil</p>									
<p>Číslo dok./Doc.No./Anzahl der Dokumente.: ES-W3100D-202-V2.8 Napájení/Power supply/Einspeisung.: 3x400V + PE, 50Hz Zpracováno/Processed /Aht. verarbeitet.: Datum/Date/Datum: 18.12.2019</p>									
<p>LiSt/Page/ Seite: 13 LiSt/Page/ Seite: 46</p>									



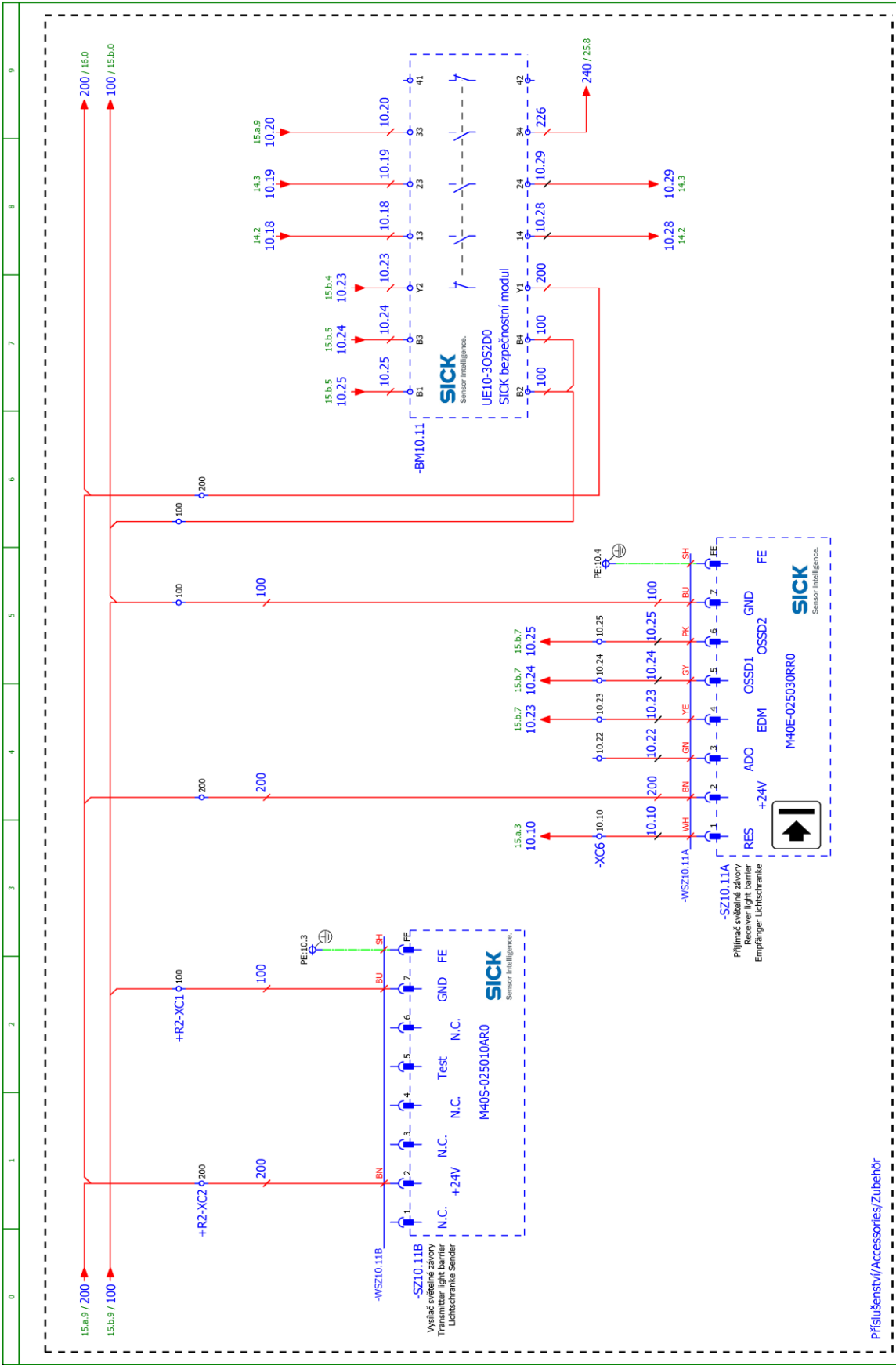
13		Sro/Machine/Maschine: Individual 520.360 DGA	Název stránky/Name page/Name seiten: Bezpečnostní okruh / Safety circuit / Sicherheitskreis Safety circuit	Číslo dok./Doc.No./Anzahl der Dokumente.: ES-V3100D-202-V2.8 Napájecí/Power supply/Einspeisung: 3~400V + PE, 50Hz Zpracováno/Processed /Akt. verarbeitet: Datum/Date/Datum: 18.12.2019	List/Page/ Seite: 14 List/Page/ Seiten: 46
----	--	--	---	---	---

Schemata Schemata Schematics



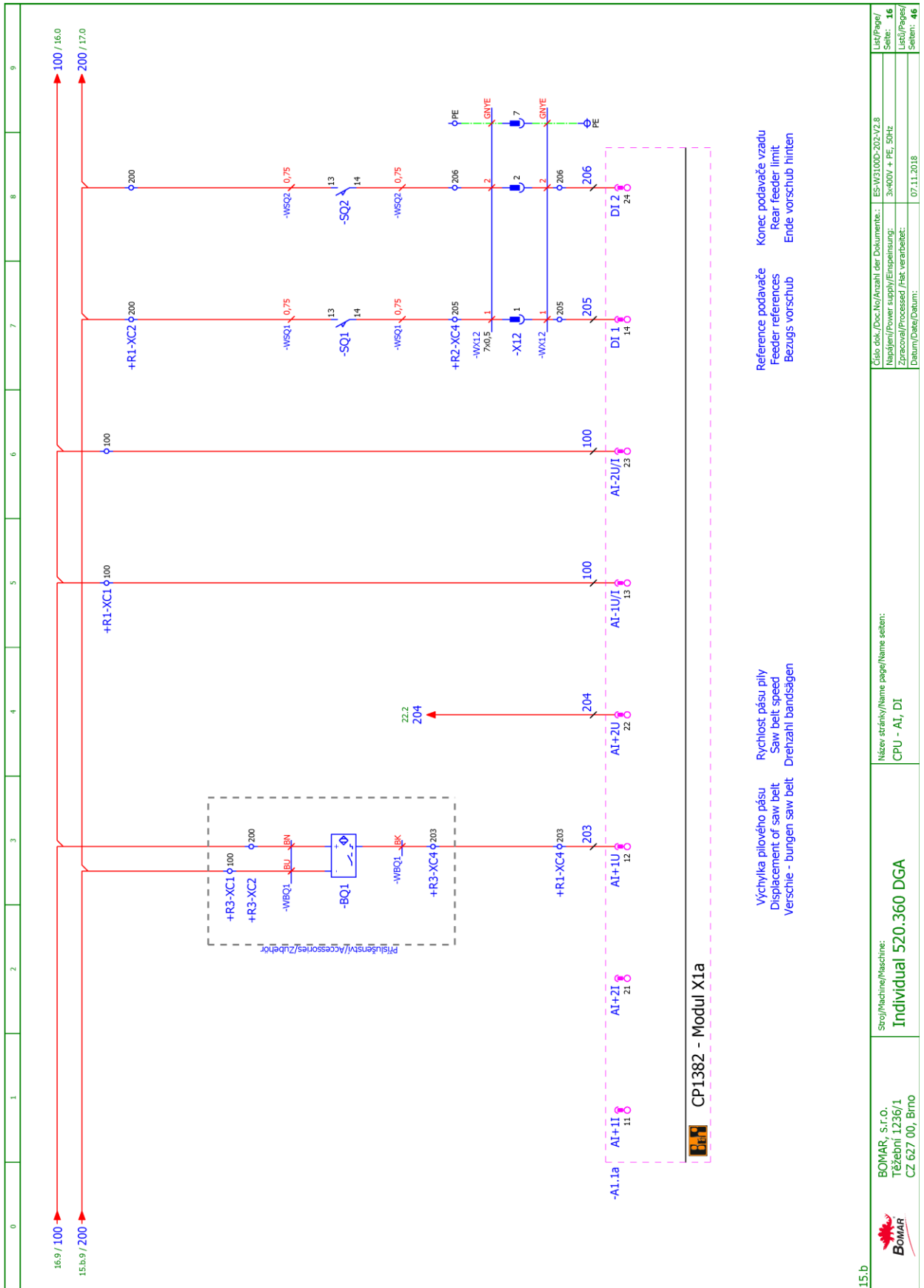
Příslušenství/Accessories/Zubehör

		Sro/Machine/Maschine: Individual 520.360 DGA		Název stránky/Name page/Name seiten: Bezpečnostní závory / Safety barriers / Sicherheitsbarrieren	
BOMAR, s.r.o. Těžební 1236/1 CZ 627 00, Brno		Číslo dok./Doc.No./Anzahl der Dokumente: ES-W3100D-202-V2.8		List/Page/ Seite: 15	
		Napájení/Power supply/Einspeisung: 3x400V + PE, 50Hz		List/Page/ Seiten: 46	
		Zpracováno/Processed /Akt. verarbeitet: 18.12.2019			



Příslušenství/Accessories/Zubehör

<p>BOMAR, s.r.o. Těžební 1236/1 CZ 627 00, Brno</p>	<p>Sro/Machine/Maschine: Individual 520.360 DGA</p>	<p>Název stránky/Name page/Name seten: Bezpečnostní závory / Safety barriers / Sicherheitsbarrieren</p>	<p>Číslo dok./Doc.No./Anzahl der Dokumente: ES-V3100D-202-V2.8 Napájení/Power supply/Einspeisung: 3x400V + PE, 50Hz Zpracováno/Processed /Hst. verarbeitet: Datum/Date/Datum: 18.12.2019</p>
--	--	--	---



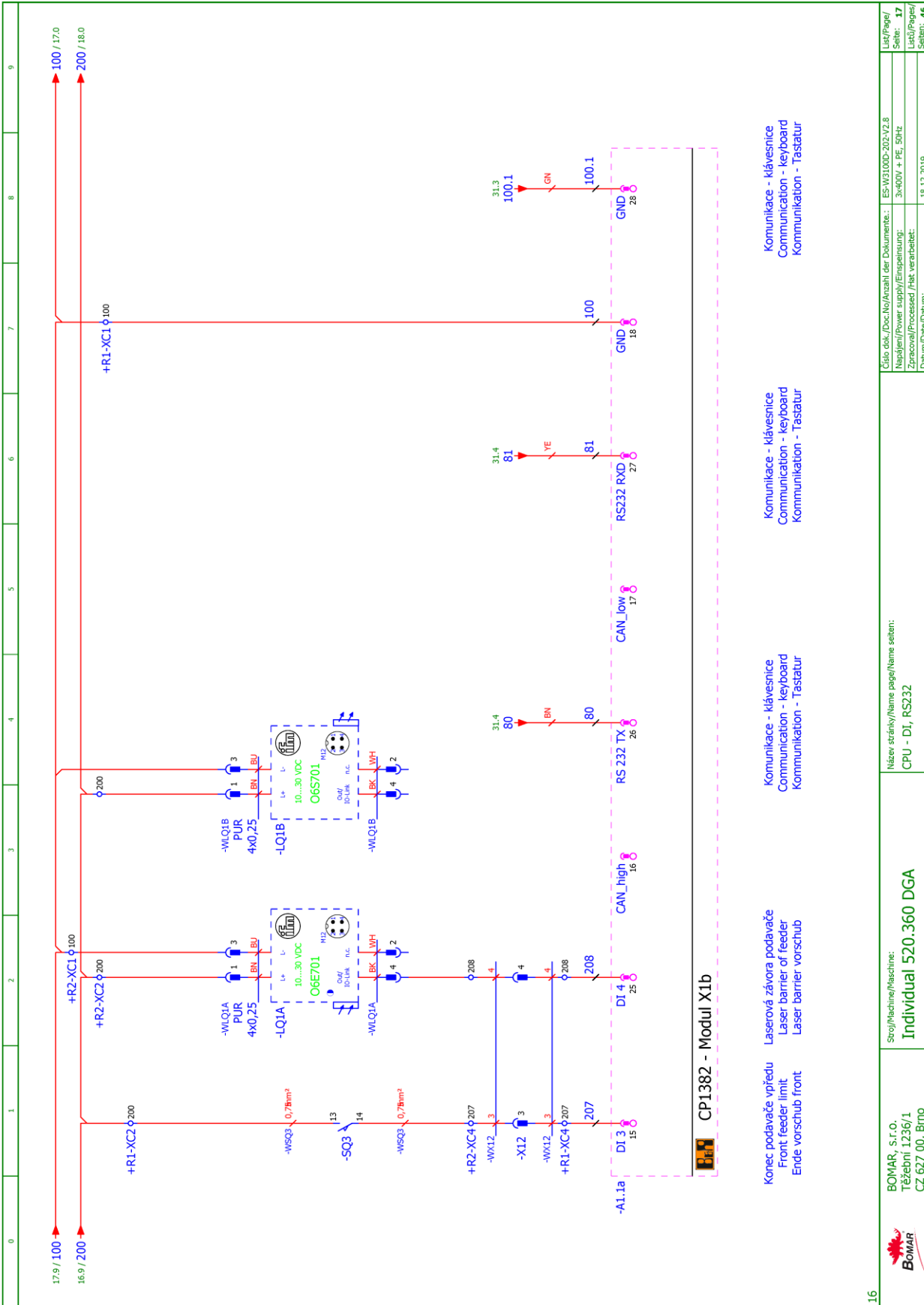
CP1382 - Modul X1a

Výchylka plovového pásu
 Displacement of saw belt
 Verschle - bungen saw belt

Rychlost pásu pily
 Saw belt speed
 Drehzahl bandsägen

Reference podavače
 Feeder references
 Bezugs vorschub

Konec podavače vzadu
 Rear feeder limit
 Ende vorschub hinten



Konec podavače vpředu
Front feeder limit
Ende vorschub front

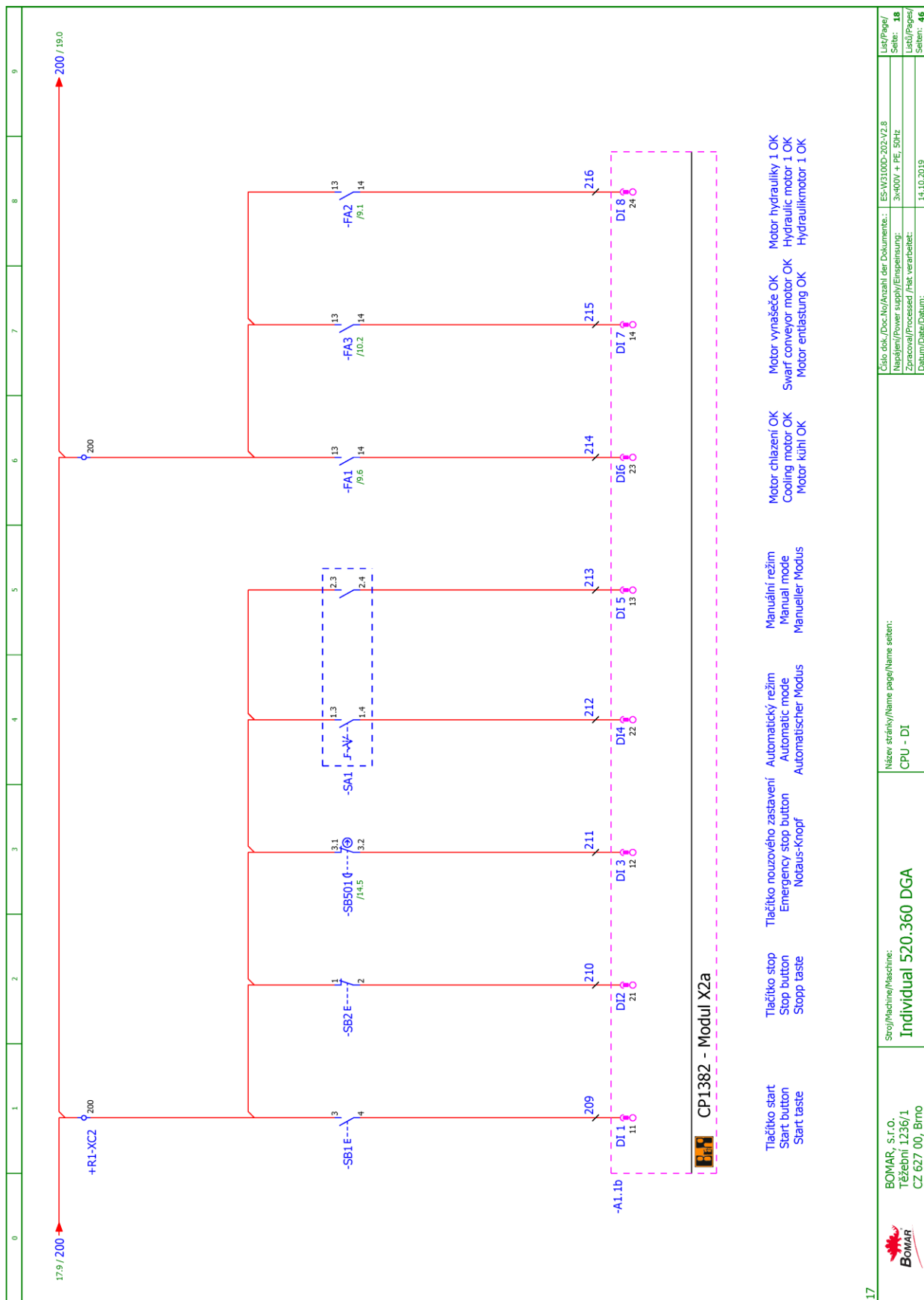
Laserová závora podavače
Laser barrier of feeder
Laser barrier vorschub

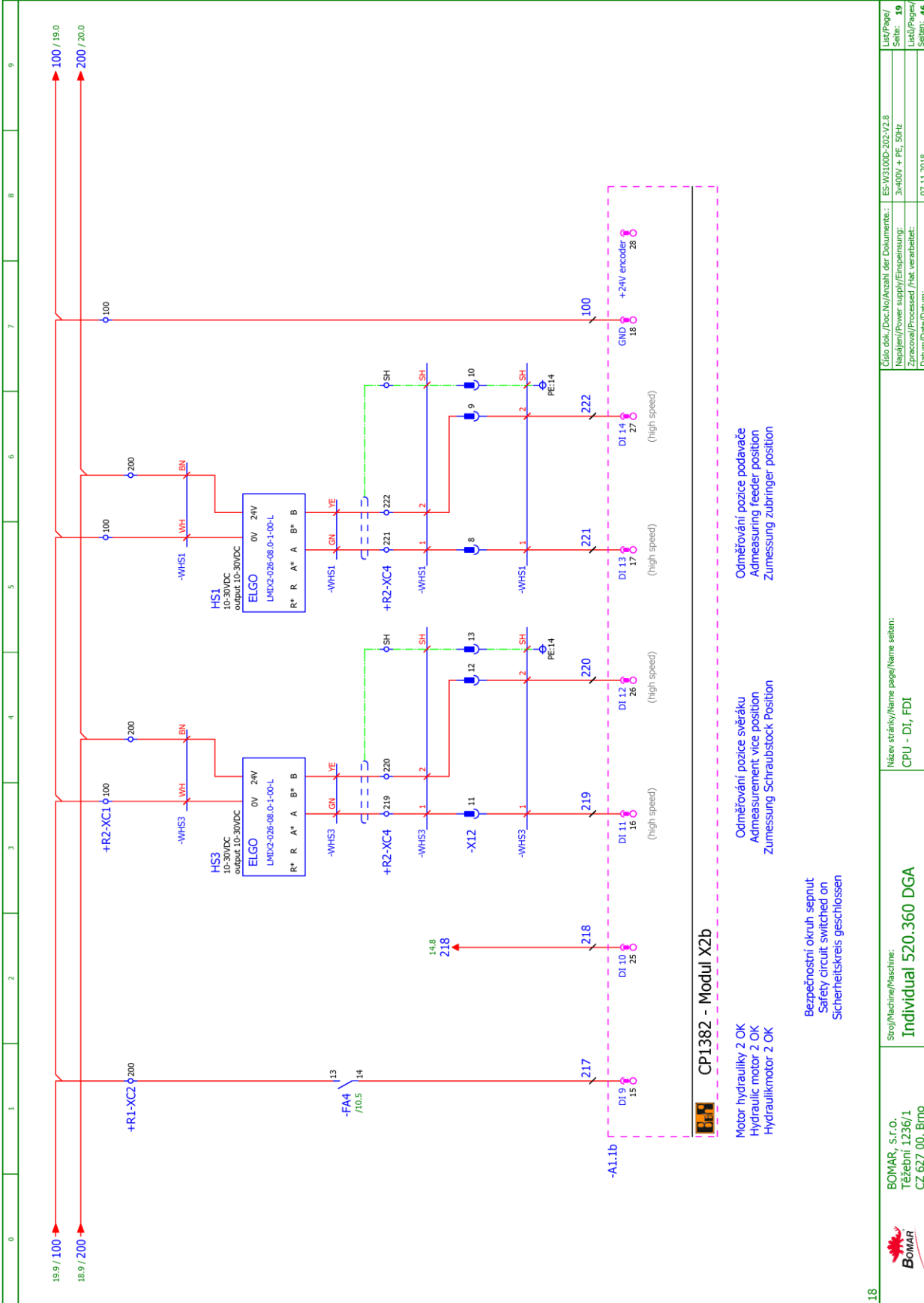
Komunikace - klávesnice
Communication - keyboard
Kommunikation - Tastatur

Komunikace - klávesnice
Communication - keyboard
Kommunikation - Tastatur

Komunikace - klávesnice
Communication - keyboard
Kommunikation - Tastatur

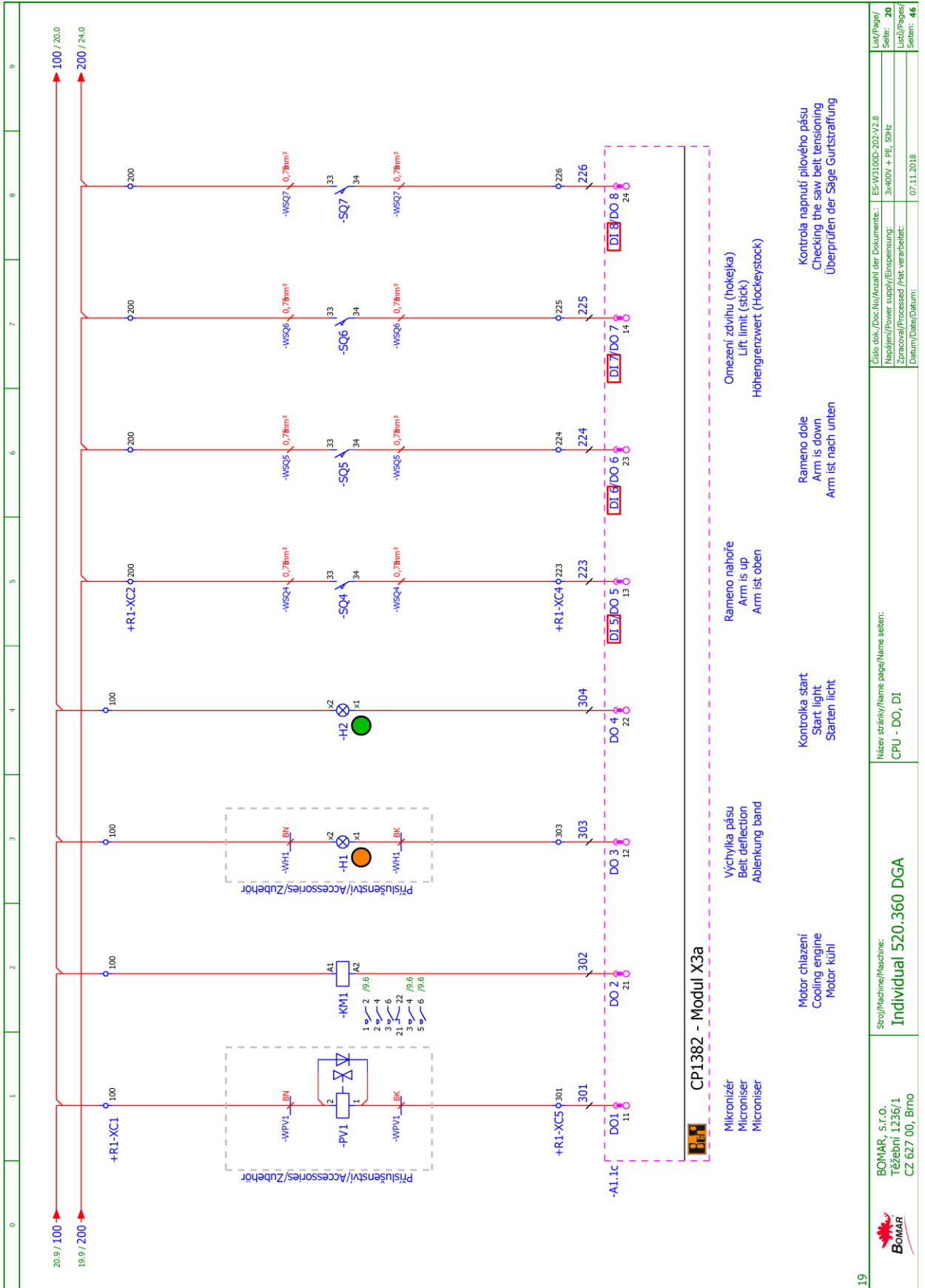
	Sro/Machine/Maschine: Individual 520.360 DGA	Název stránky/Name page/Name seiten: CPU - DI, RS232	Číslo dok./Doc.No./Anzahl der Dokumente.: ES-V3100D-202-V2.8	List/Page/ Seite: 17
	BOMAR, S.R.O. Těžební 1236/1 CZ 627 00, Brno	Napájení/Power supply/Einspeisung: 3x400V + PE, 50Hz Zpracováno/Processed /Hst. verarbeitet: 18.12.2019	Datum/Date/Datum: 18.12.2019	List/Page/ Seite: 17 List/Page/ Seite: 46

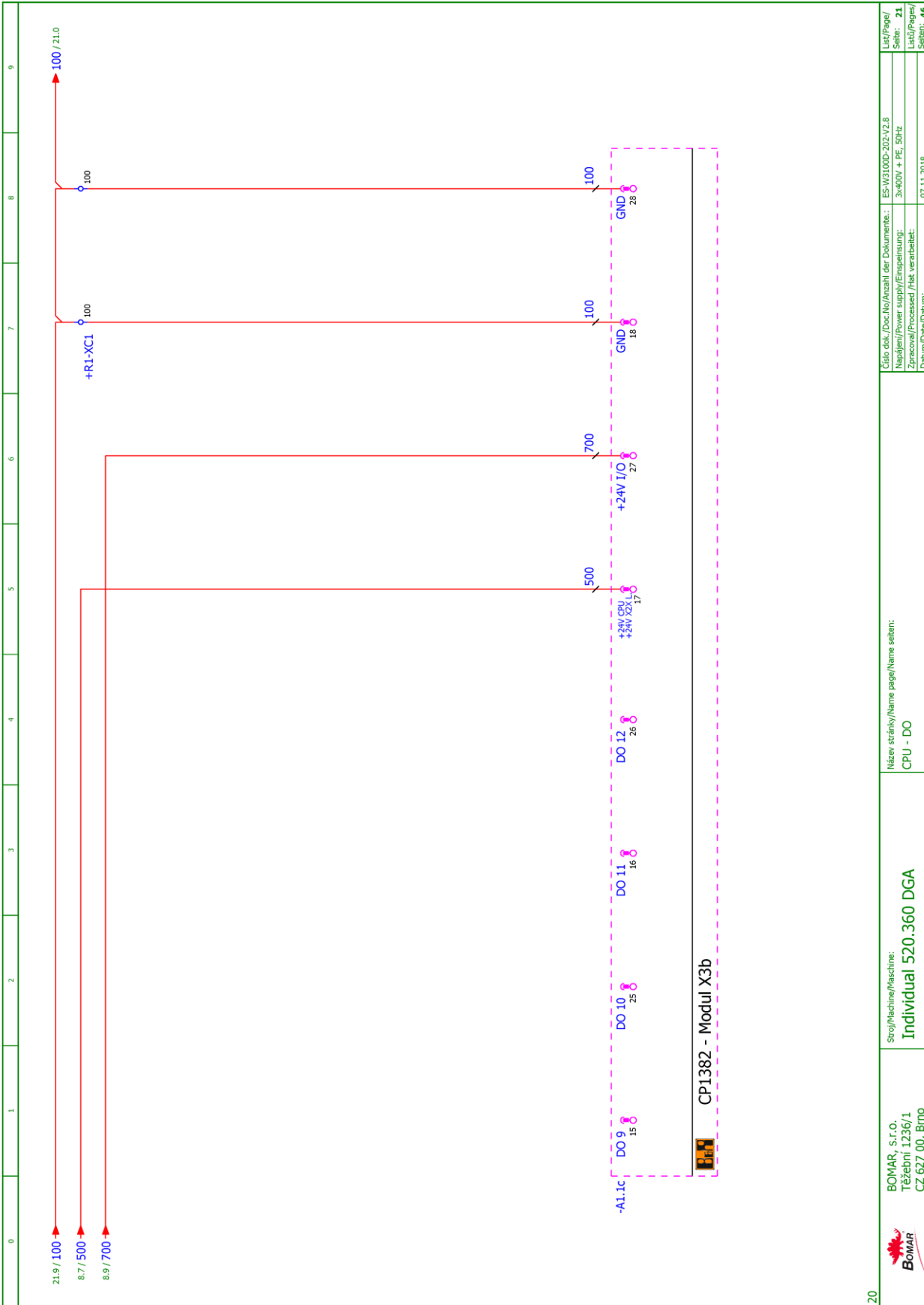




	BOMAR, s.r.o. Třezbání 1236/1 CZ 627 00, Brno	Sro./Machine/Maschine: Individual 520.360 DGA	Název stránky/Name page/Name seiten: CPU - DI, FDI	Číslo dok./Doc.No./Anzahl der Dokumente: ES-W3100D-202-V2.8 Napájení/Power supply/Einspeisung: 3x400V + PE, 50Hz Zpracováno/Processed /Hst. verarbeitet: Datum/Date/Datum: 07.11.2018	List/Page/ Seite: 19 List/Page/ Seite: 46
--	---	---	---	--	--

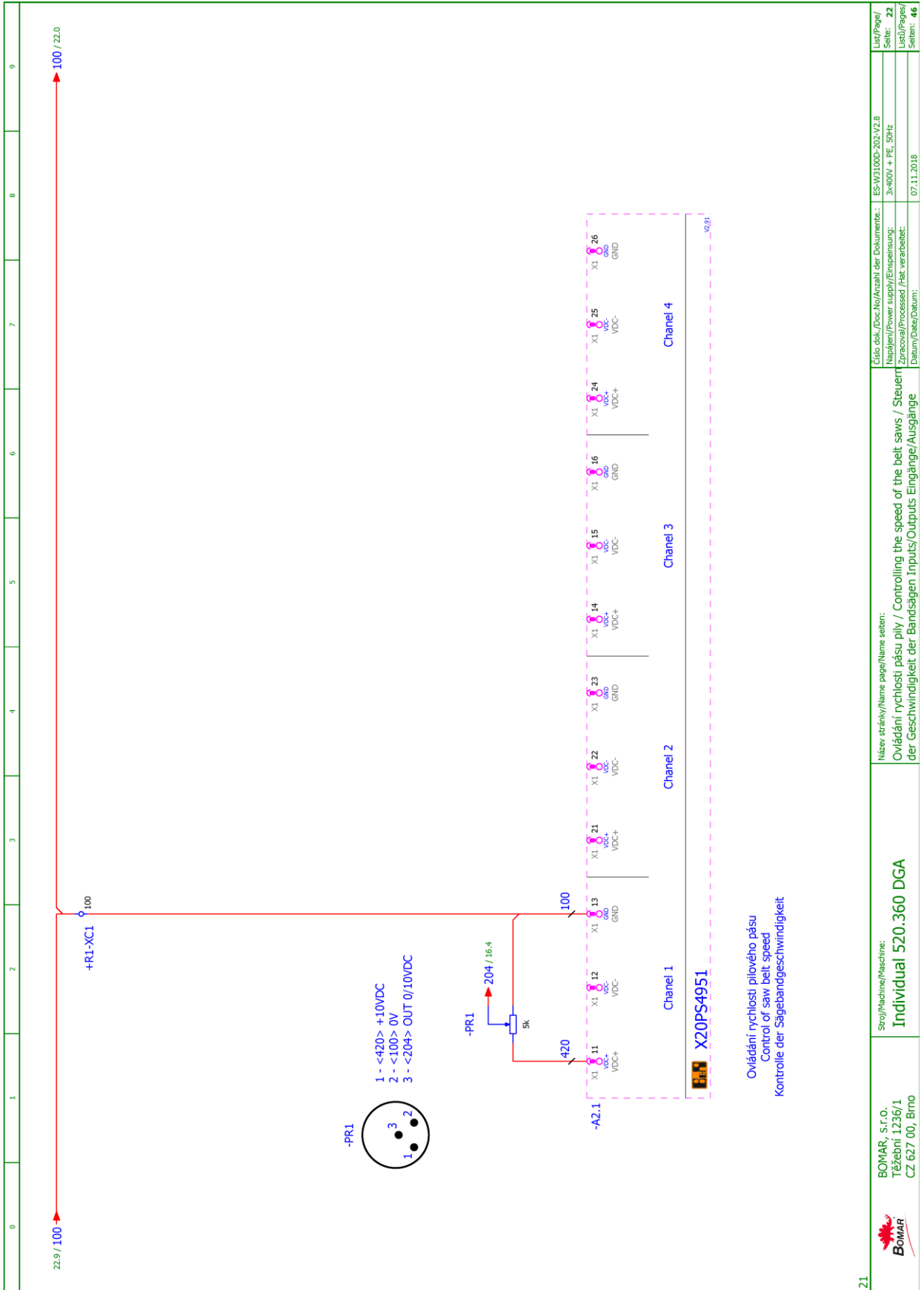
Schemata Schemata Schemata



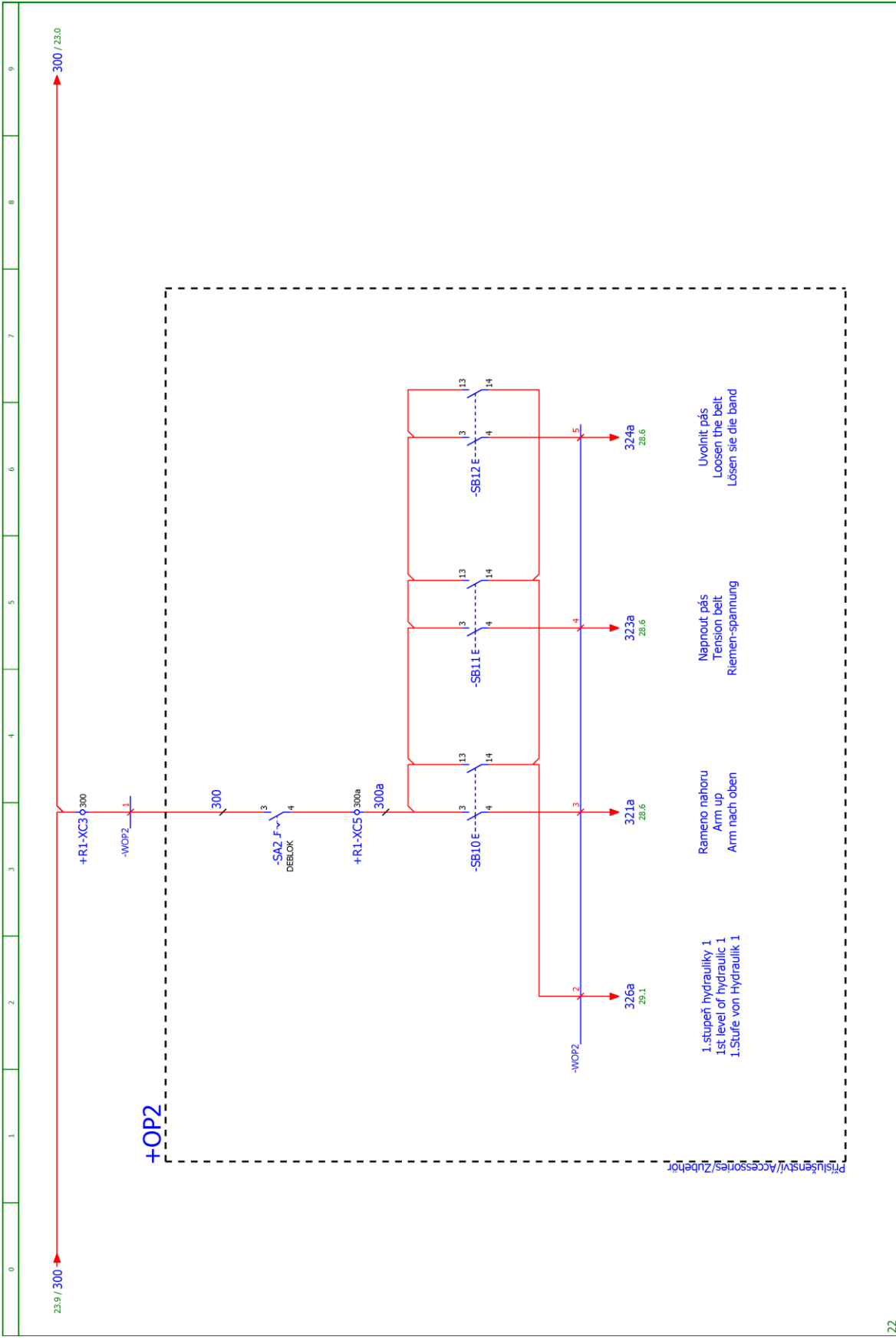


20

	BOMAR, s.r.o. Třezební 1236/1 CZ 627 00, Brno	Sro/řMachine/Maschine: Individual 520.360 DGA	Název stranky/Name page/Name seiten: CPU - DO	Číslo dok./Doc.No./Anzahl der Dokumente.: ES-V3100D-202-V2.8 Napájení/Power supply/Einspeisung: 3x400V + PE, 50Hz Zpracováno/Processed /Hat verarbeitet: Datum/Date/Datum: 07.11.2018	List/Page/ Selek: 21 List/)/Pages/ Selek: 46
--	---	---	--	--	---

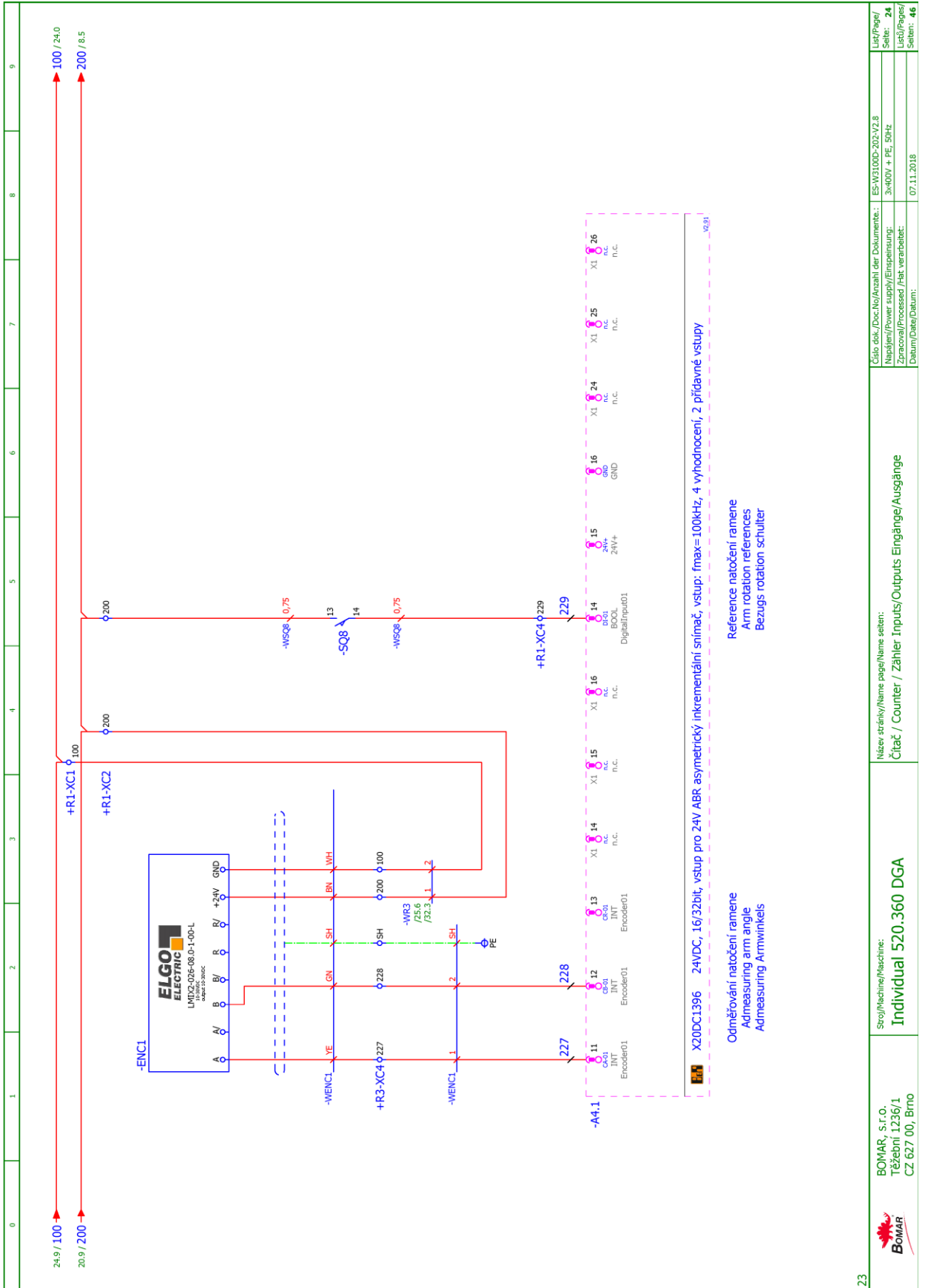


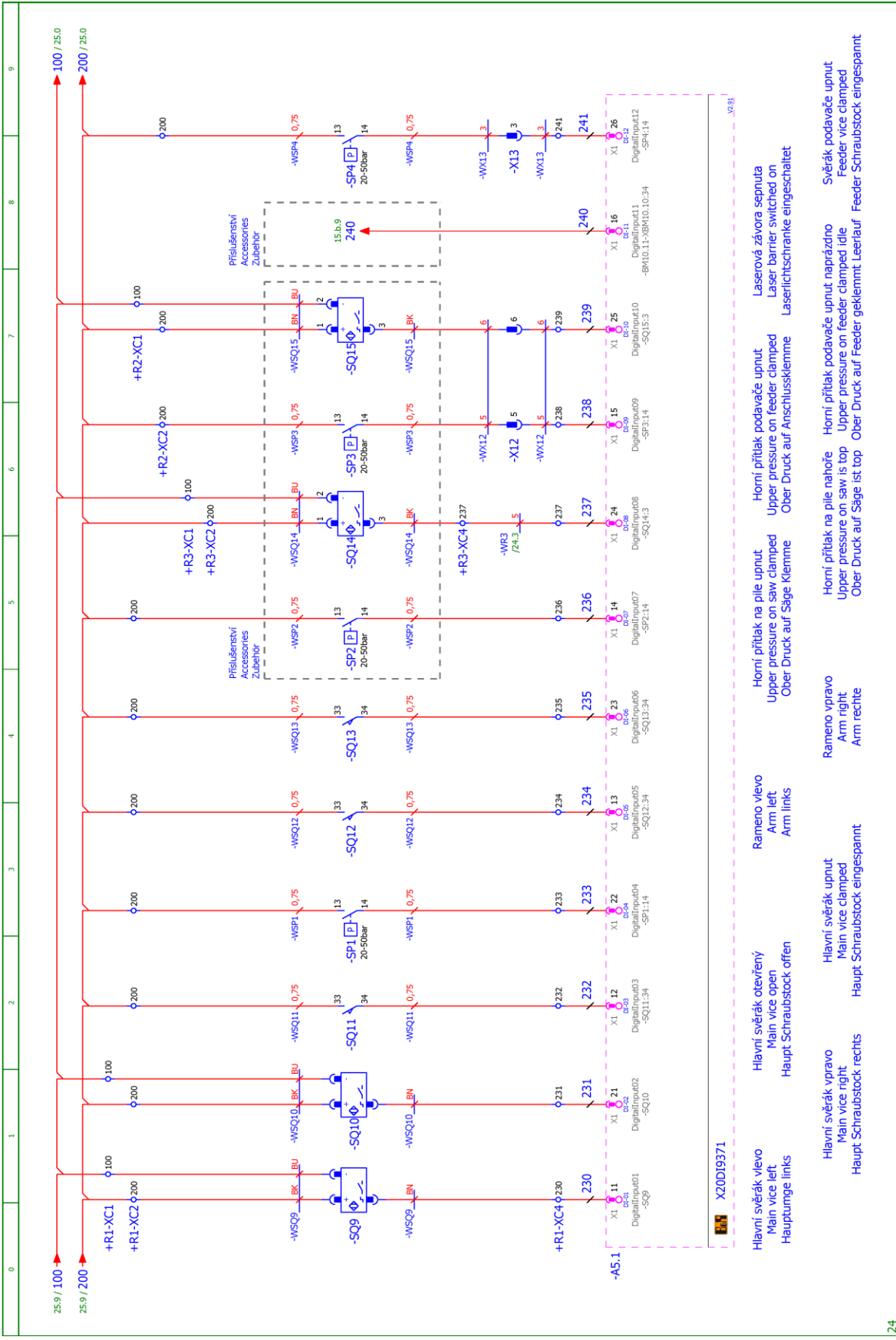
	Sro/Machine/Maschine: Individual 520.360 DGA	Název stránky/Name page/Name seiten: Ovládání rychlosti pásu pily / Controlling the speed of the belt saws / Steuerung der Geschwindigkeit der Bandsägen Eingänge/Ausgänge	Číslo dok./Doc.No./Anzahl der Dokumente: ES-W3100C-202-V2.8	List/Page/ Seite: 22
	BOMAR, S.R.O. Těžební 1236/1 CZ 627 00, Brno	Datum/Date/Datum: 07.11.2018	Napájení/Power supply/Einspeisung: 3x400V + PE, 50Hz	List/Page/ Seite: 22



	Sro/Machine/Maschine: Individual 520.360 DGA	Název stránky/Name page/Name seiten: Napínání pásu / Belt tensioning / Riemenspann Inputs/Outputs Eingänge/Ausgänge	Číslo dok./Doc.No./Anzahl der Dokumente.: ES-V3100D-202-V2.8 Napájení/Power supply/Einspeisung: 3x400V + PE, 50Hz Zpracováno/Processed /Het. verarbeitet: Datum/Date/Datum: 07.11.2018	List/Page/ Seite: 23 List/Page/ Seiten: 46
	Sro/Machine/Maschine: Individual 520.360 DGA	Název stránky/Name page/Name seiten: Napínání pásu / Belt tensioning / Riemenspann Inputs/Outputs Eingänge/Ausgänge	Číslo dok./Doc.No./Anzahl der Dokumente.: ES-V3100D-202-V2.8 Napájení/Power supply/Einspeisung: 3x400V + PE, 50Hz Zpracováno/Processed /Het. verarbeitet: Datum/Date/Datum: 07.11.2018	List/Page/ Seite: 23 List/Page/ Seiten: 46

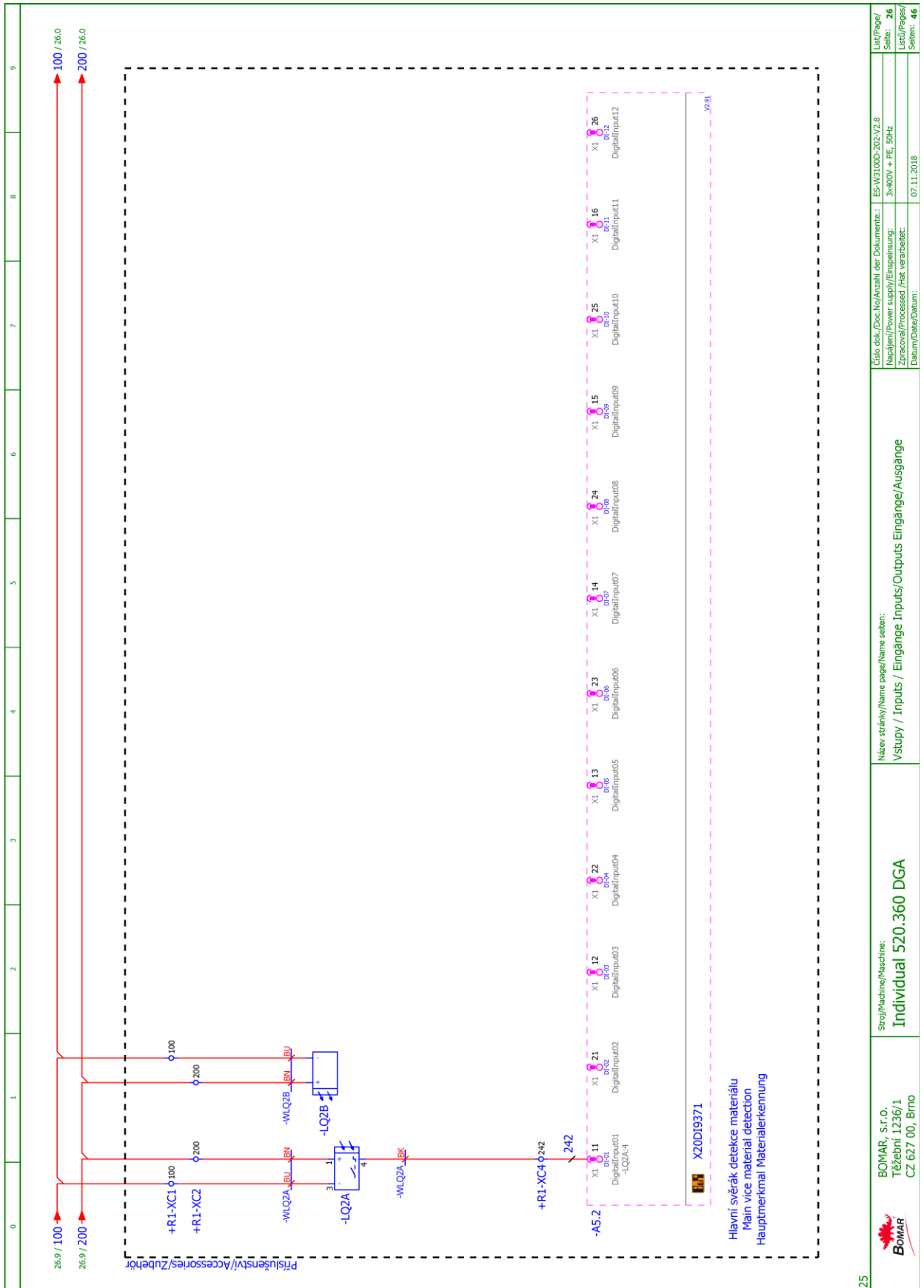
**Schemata
Schemata
Schematics**

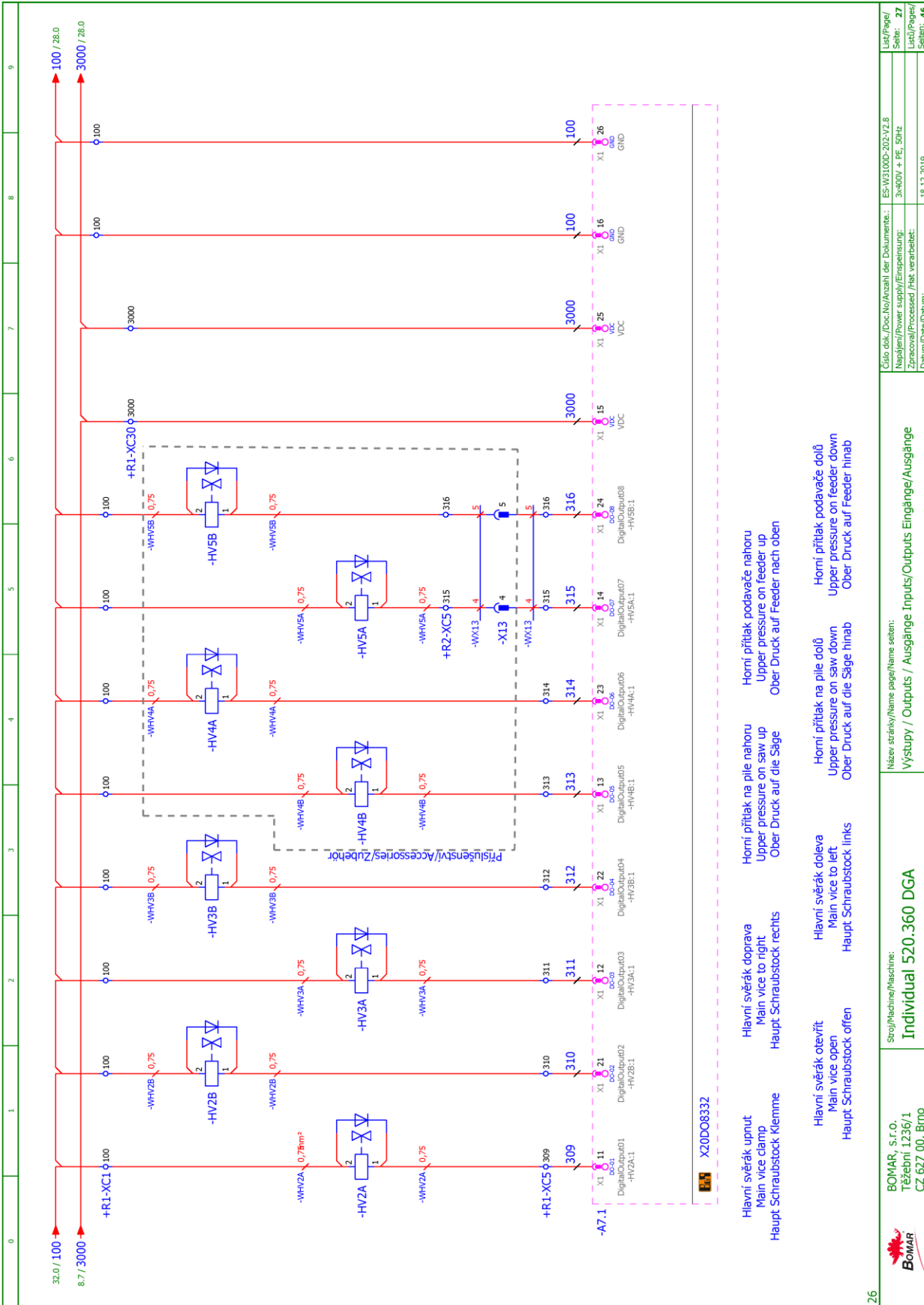




 BOMAR, s.r.o. Třezbůvka 1226/1 CZ 627 00, Brno	Sro/Machine/Maschine: Individual 520.360 DGA		Název stránky/Name page/Name seiten: Vstupy / Inputs / Eingänge / Outputs / Eingänge/Ausgänge		Číslo dok./Doc.No./Anzahl der Dokumente: ES-W3100D-202-V2.8 Napájení/Power supply/Einspeisung: 3x400V + PE, 50Hz Zpracování/Processed /Aht. verarbeitet: Datum/Date/Datum: 18.12.2019		List/Page/ Seite: 25 List(Pages)/ Seiten: 46
	Sro/Machine/Maschine: Individual 520.360 DGA		Název stránky/Name page/Name seiten: Vstupy / Inputs / Eingänge / Outputs / Eingänge/Ausgänge		Číslo dok./Doc.No./Anzahl der Dokumente: ES-W3100D-202-V2.8 Napájení/Power supply/Einspeisung: 3x400V + PE, 50Hz Zpracování/Processed /Aht. verarbeitet: Datum/Date/Datum: 18.12.2019		List/Page/ Seite: 25 List(Pages)/ Seiten: 46

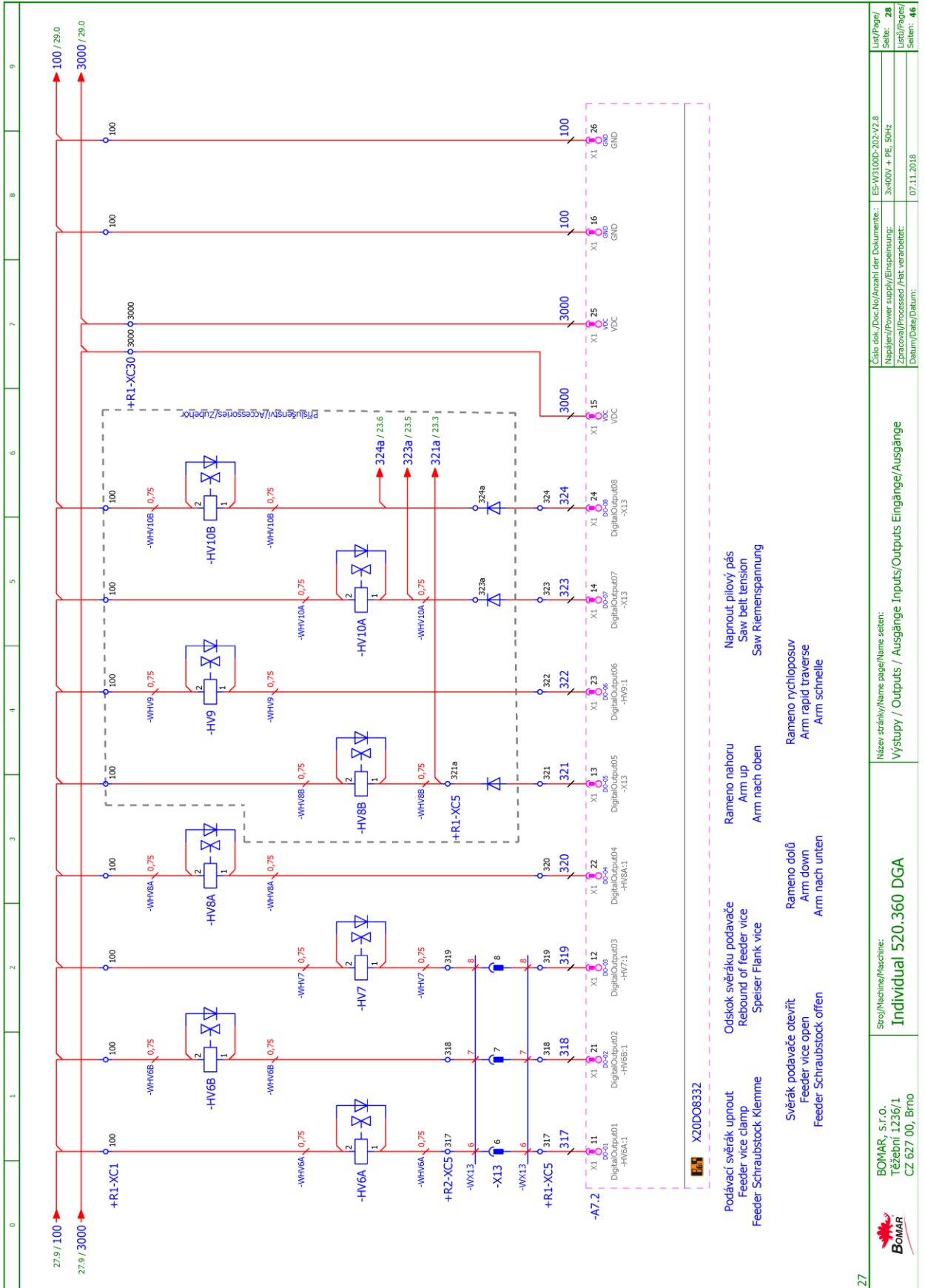
Schemata Schemata Schematics

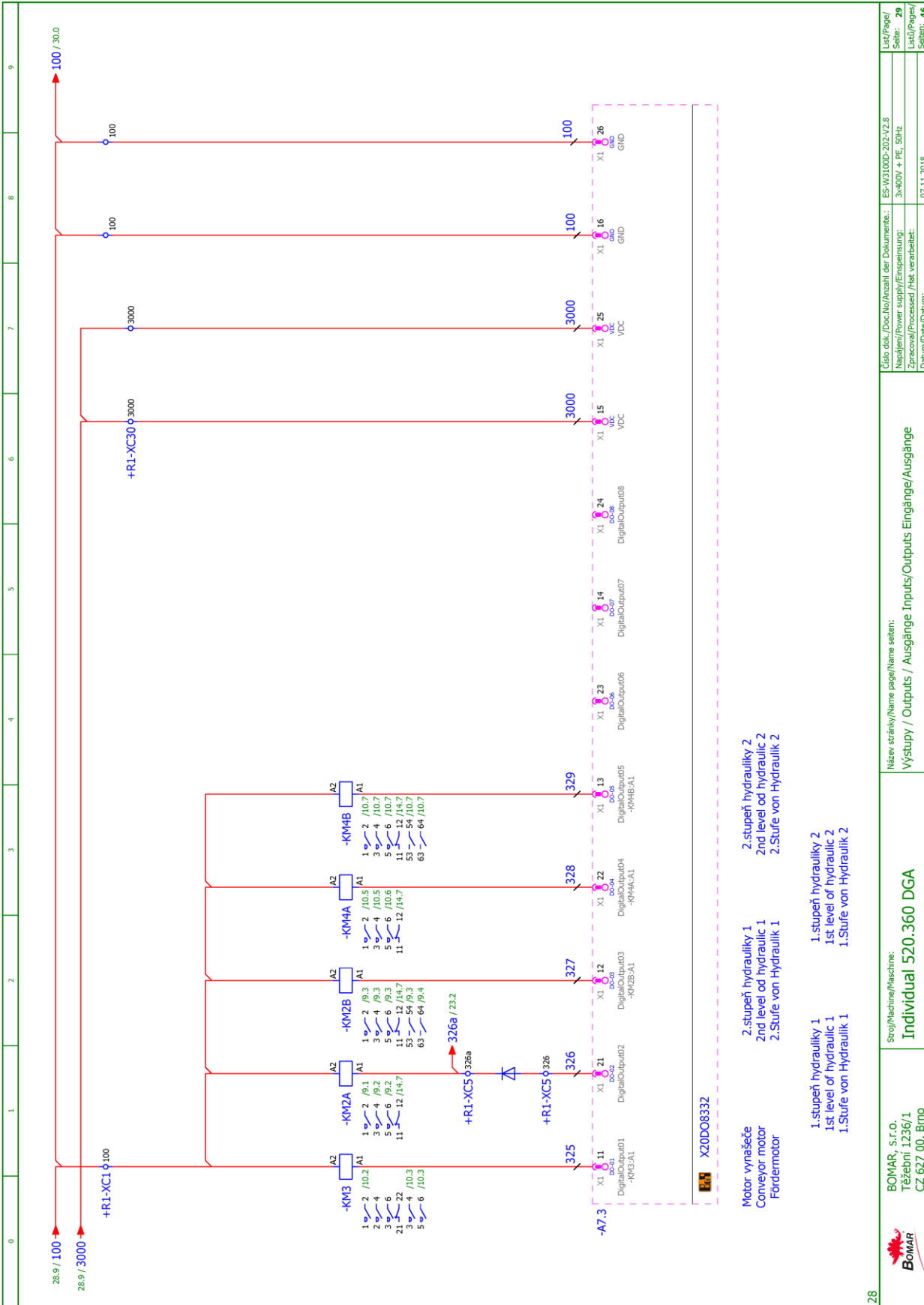




X20D08332

- Hlavní svěrák upnut / Main vice clamp / Haupt Schraubstock Klemme
- Hlavní svěrák doprava / Main vice to right / Haupt Schraubstock rechts
- Hlavní svěrák otevřít / Main vice open / Haupt Schraubstock offen
- Horní přítlak na pile nahoru / Upper pressure on saw up / Ober Druck auf die Säge
- Horní přítlak na pile dolů / Upper pressure on saw down / Ober Druck auf die Säge hinab
- Horní přítlak podavače nahoru / Upper pressure on feeder up / Ober Druck auf Feeder nach oben
- Horní přítlak podavače dolů / Upper pressure on feeder down / Ober Druck auf Feeder hinab





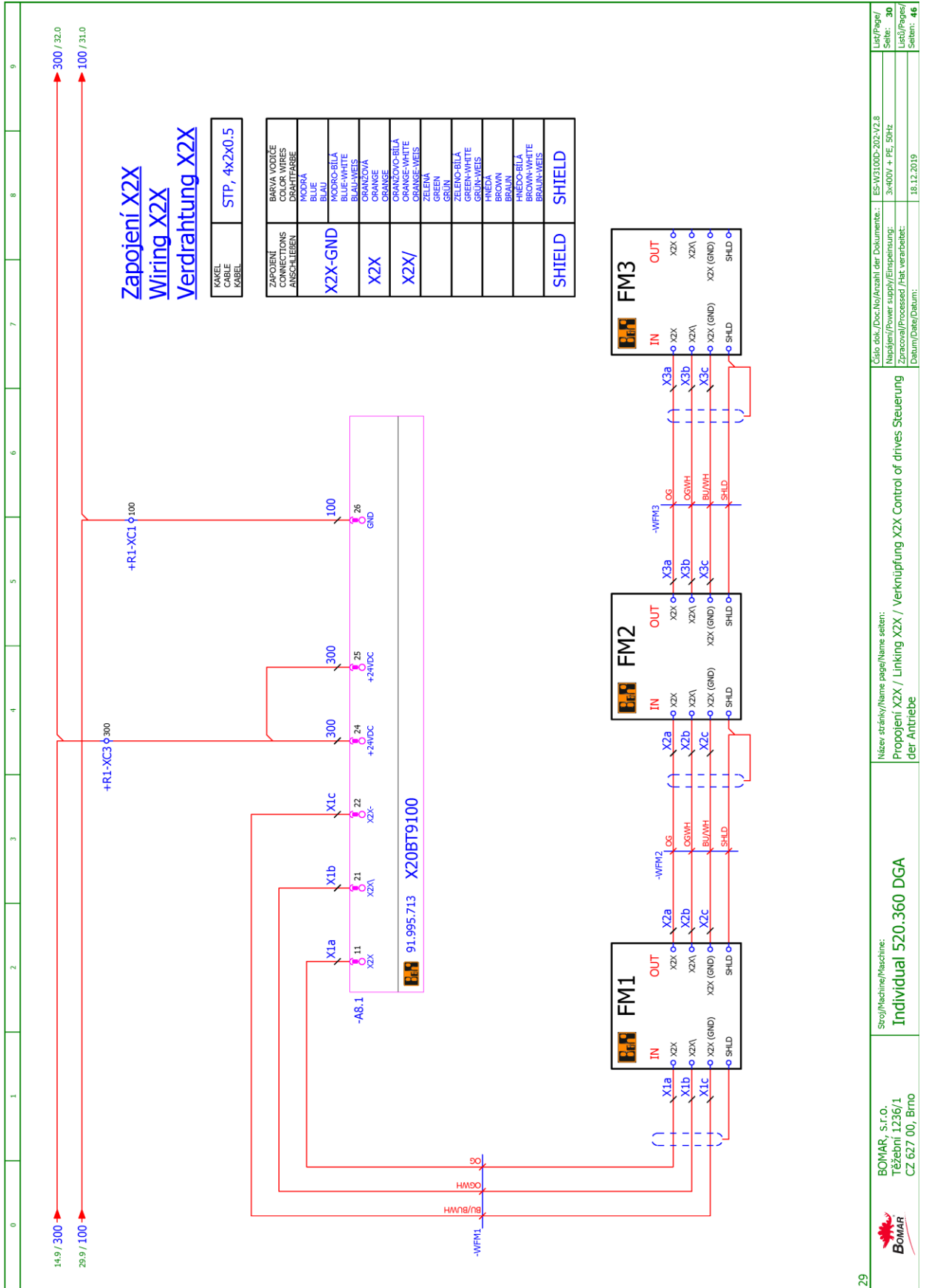
Motor vynašeče
Conveyor motor
Fördermotor

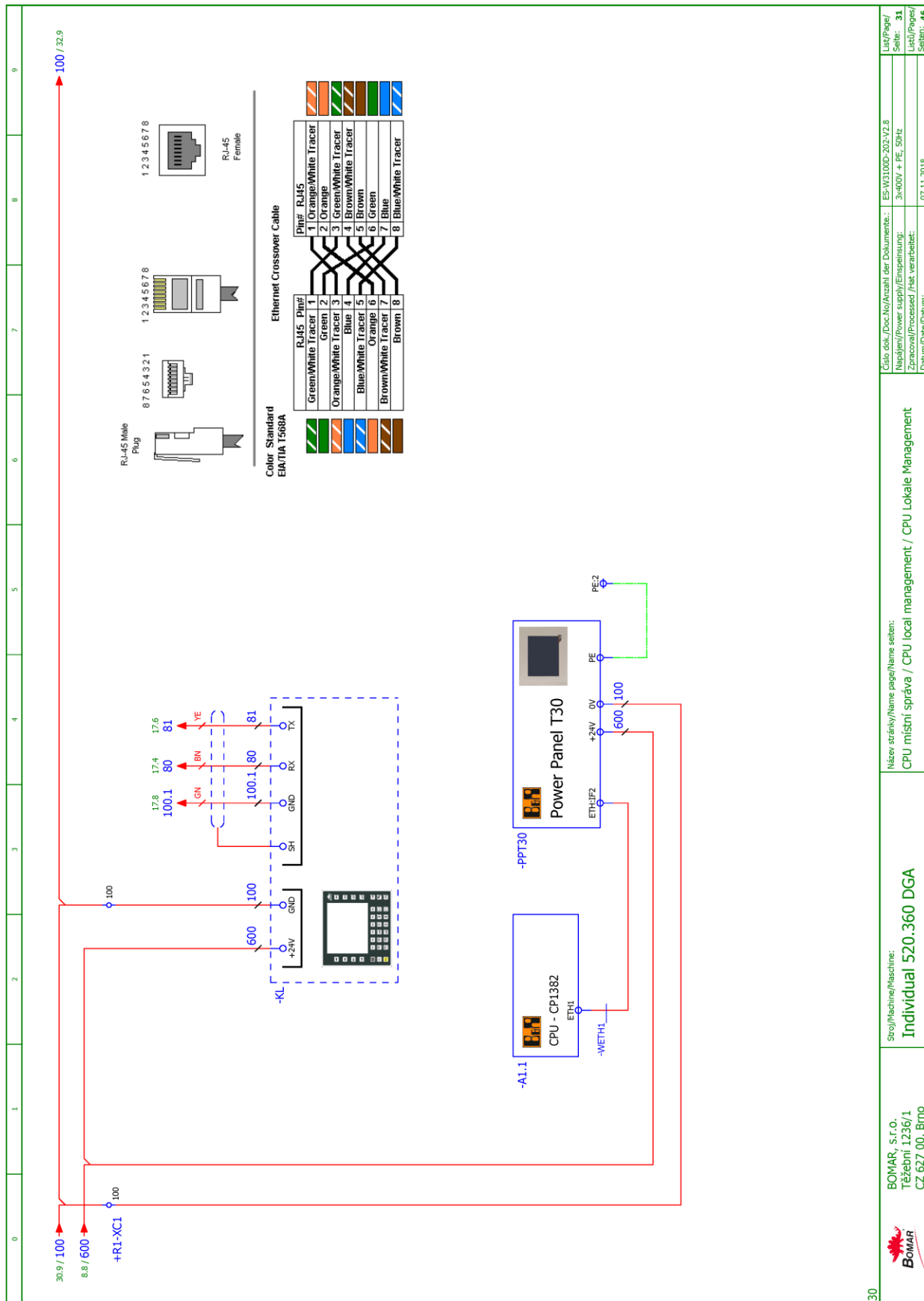
1. stupeň hydrauliky 1
1st level of hydraulic 1
1. Stufe von Hydraulik 1

2. stupeň hydrauliky 1
2nd level of hydraulic 1
2. Stufe von Hydraulik 1

1. stupeň hydrauliky 2
1st level of hydraulic 2
1. Stufe von Hydraulik 2

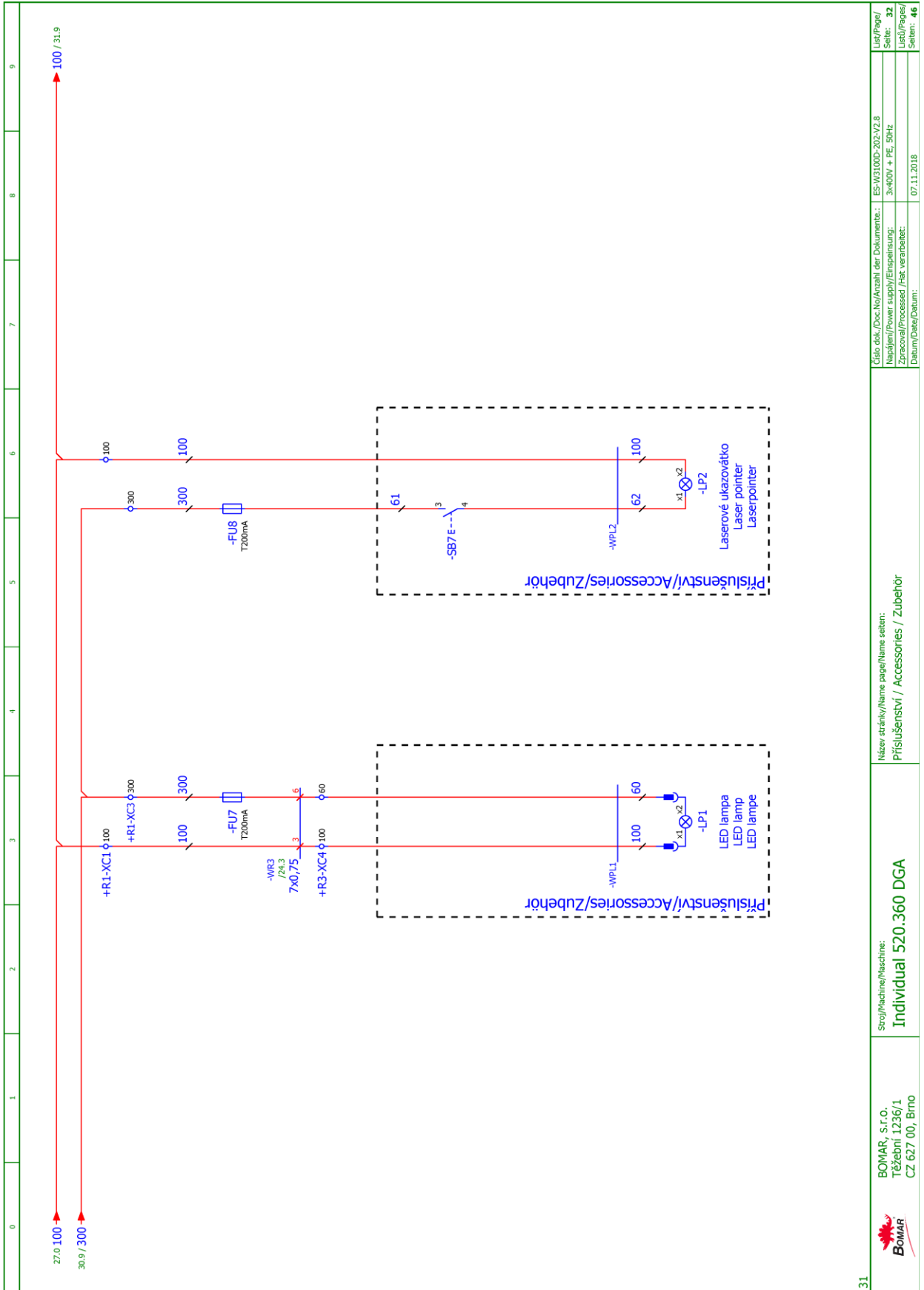
2. stupeň hydrauliky 2
2nd level of hydraulic 2
2. Stufe von Hydraulik 2





Sro/Machine/Maschine:
Individual 520.360 DGA

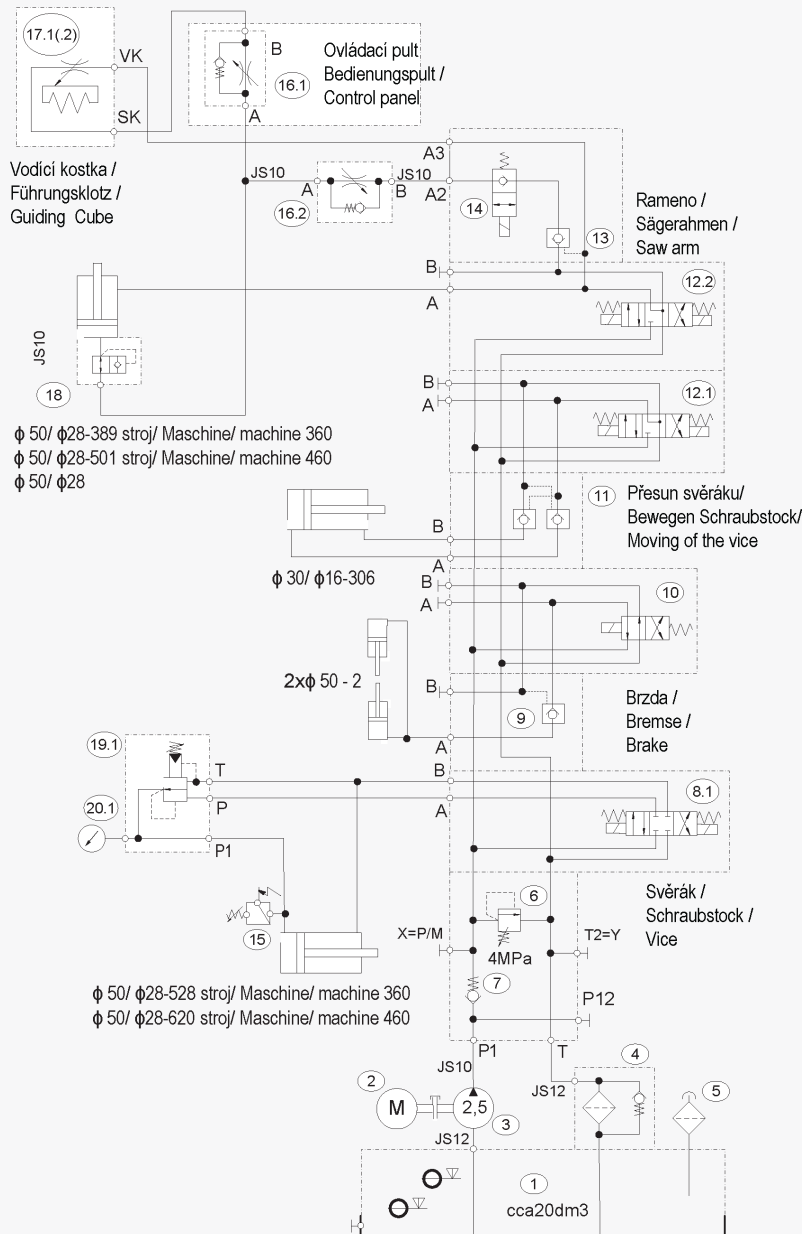
Název stránky/Name page/Name seiten:
CPU místní správa / CPU local management / CPU Lokale Management



<p>BOMAR, s.r.o. Těžební 1236/1 CZ 627 00, Brno</p>	<p>Sro/Machine/Maschine: Individual 520.360 DGA</p>	<p>Název stránky/Name page/Name seiten: Príslušenství / Accessories / Zubehör</p>	<p>Číslo dok./Doc.No./Anzahl der Dokumente.: ES-W3100D-202-V2.8 Napájení/Power supply/Einspeisung.: 3x400V + PE, 50Hz Zpracováno/Processed /Hst. verarbeitet.: Datum/Date/Datum.: 07.11.2018</p>
			<p>Lišt./Page/ Seite: 32 List./Pages/ Seiten: 46</p>

6.3. Hydraulické schéma/ Hydraulisches Schéma/ Hydraulic diagram

6.3.1. Pila/ Banský / Bandsaw - 1



Typ / Type / Type

Individual 360 DGH / DGANC, Individual 460 DGH/ DGANC

Hydraulický agregát / Hydroaggregat / Hydro aggregat

92.001.077 (FMW), S001-137-2, PPM-AC0, 48/0, 6kW/300/1500-PG1/2,5-TM20-CB03-FR

Neuvedené světlosti / Unerwähnt Lichtbreite / Unlisted inside diameters

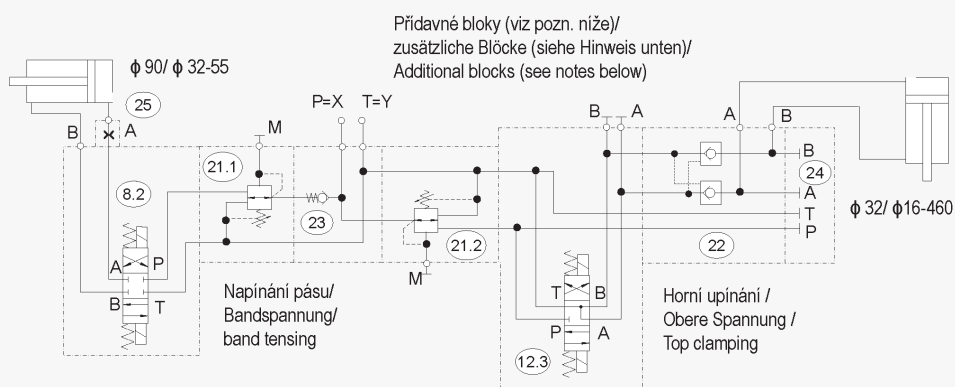
JS6

Výstupní šroubení / Ausgangschraubung / Output screwing

G1/4"

Pmax	4,5 MPa
Q	3,3 / 6,6 dm³/min
n	1500 / 3000 rpm
P	0,48 / 0,6 kW

6.3.2. Pila/ Banskä / Bandsaw - 2



Regulace tlaku svěráku (19+20) - volitelné vybavení /Spandruckregulierung (19+20) - Optionalzubehör/
Vice pressure regulation (19+20) optional accessories

Přidavné okruhy (volitelné vybavení) / Hilfsschaltung (Optionalzubehör)/ Auxiliary circuits (optional accessories),
Znázorněna přípojovací místa hadic X,Y/ Schlauchverbindungsstellen X, Y sind gezeigt/ Hose connection points X, X are shown

Blok/ Block 92.153.082 - Napínání pásu/ Sägebandspannung / Saw band tensing - dohromady/ zusammen/ together
Blok/ Block 92.153.087 - Horní upínání /Obere Spannung / Top clamping - samostatně/ selbständig/ independently

Pro el. síť/ für Strom Netz/ for electricity network 3x230V zaměnit el. motor za/ ersetzen Sie den Elektromotor für /
replace the electric motor with 92.001.139

U stroje velikosti 460 jsou 2 vodící regulační kostky (poz. 14) paralelně propojené a mají hydraulický přítlak do řezu.
Redukční ventil (19.2+20.2) je na ovládacím pultu, napojen pomocí přípojek X,Y.
/ Die Maschinengröße 460 sind zwei Führungs und Regelungswürfel (poz.14) parallel verbunden ist und einen Hydraulikschrittdruck haben.
Reduktionsventil (19.2+20.2) auf dem Bedienfeld ist, verbunden über die Anschlüsse X, Y /
The machine size 460 has 2 regulation and guiding cubes (pos.14) which are parallelly connected and which has hydraulic press to cut. T
hrotle valve (19.2+20.2) is placed at control panel and connected with connections X,Y.

Typ / Type / Type

Individual 360 DGH / DGANC, Individual 460 DGH/ DGANC

Hydraulický agregát / Hydroaggregat / Hydro aggregat

92.001.077 (FMW), S001-137-2, PPM-AC0, 48/0, 6kW/300/1500-PG1/2,5-TM20-CB03-FR

Neuvedené světlosti / Unerwähnt Lichtbreite / Unlisted inside diameters

JS6

Výstupní šroubení / Ausgangschraubung / Output screwing

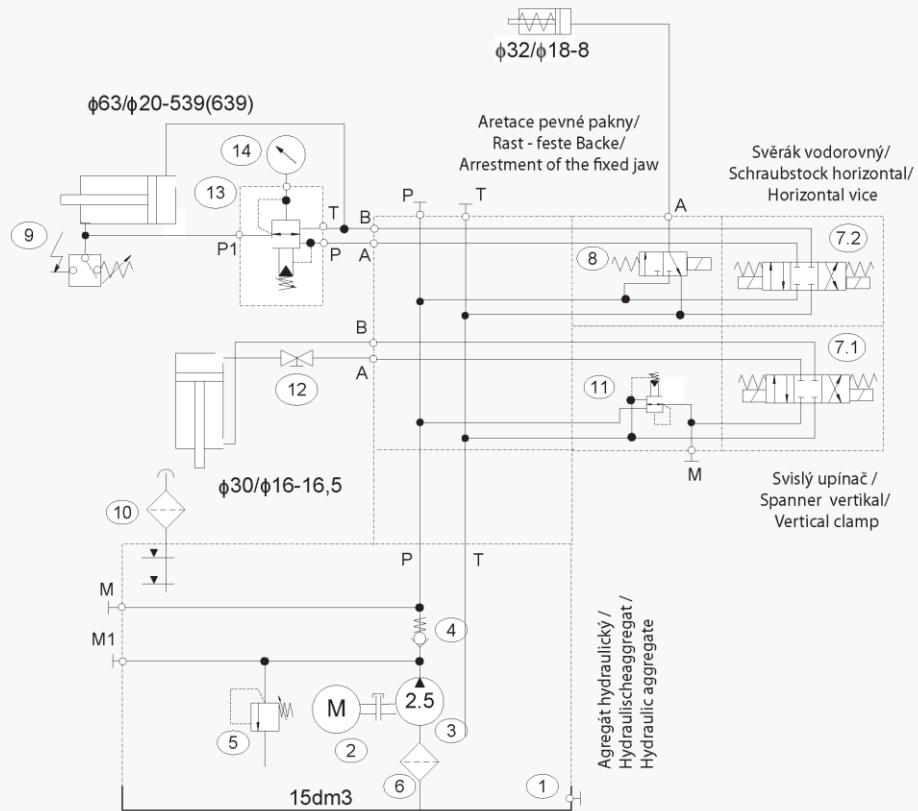
G1/4"

205.Y316-500
„NEW“ INDIVIDUAL 360 DGH / DGANC
„NEW“ INDIVIDUAL 460 DGH / DGANC
30.1.2015

Pmax	4,5 MPa
Q	3,3 / 6,6 dm ³ /min
n	1500 / 3000 rpm
P	0,48 / 0,6 kW

Poz.	Název položky/Bezeichnung/Item		Ks/menge/pcs.
1	Nádrž / Behälter / Tank	TM 13,5/S 20 dm ³	1
2	Elektromotor / Elektromotor / Electromotor	0,48/0,6 kW, 400/230 V/50 Hz, 2/4 poly/ poles	1
3	Hydrogenerátor / Hydraulikgenerator / Hydrogenerator	10A2, 5X053G 2,5/cm ³ /ot	1
4	Zpětný filtr / Filter / Filter	MPF0301AG1 + Vložka / Einlage / Inset MF0301P10	1
5	Nalévací zátka / Einfüllspund / Fill stopper	CPT-MD-FA/1''	1
6	Přepouštěcí ventil / Bypassventil / By pass valve	MO-020/32 4MPa	1
7	Jednosměrný ventil / Einwegventil / One-way valve	CV08-20-0-N-4 V205-007-1-01	1
8	Rozvaděč / Verteilungsventil / Distributor	DVE03-S01-B4-C24/20/T1-M1	2/1
9	Hydraulický zámek / Hydraulisches Schloß / Hydraulic lock	PC08-30-0-N	1
10	Rozvaděč / Verteilungsventil / Distributor	DVE03-S12-B4-C24/20/T1-M1	1
11	Hydraulický zámek / Hydraulisches Schloß / Hydraulic lock	DC08-40-0-N-25	1
12	Rozvaděč / Verteilungsventil / Distributor	DVE03-S04-Bx-C24/20/T1-M1	3/2
13	Hydraulický zámek / Hydraulisches Schloß / Hydraulic lock	PC08-30-0-N	1
14	Ventil / Ventil / Valve	SV08-20-0-N-24EG	1
15	Tlakový spínač / Druckschalter / Pressure switch	0166415031059 20-50 bar SUCO	1
16	Škrticí ventil / Drosselventil / Throttle-valve	VS01-04/R2,5-OS 92.152.001	2
17	Kostka regulace / Regulationklotz / Regulation cube		2/1
18	Ventil pojistný / Sicherungsventil / Retaining valve	VPNH 1/4", s=0,8mm 92.151.001	1
19	Redukční ventil / Reduktionsventil / Control valve	VRN1-06/RV-6,3 92.154.001	2/1/0
20	Manometr / Manometer / Manometer	Ø68 S, 0-6 MPa	2/1/0
21	Redukční ventil / Reduktionsventil / Control valve	PR08-32A-0-N-6	2/0
22	Hydraulický zámek / Hydraulisches Schloß / Hydraulic lock	DC08-40-0-N-25	1/0
23	Jednosměrný ventil / Einwegventil / One-way valve	RS05-10/0,3	1/0
24	Deska / Desk / Desk	PD1-RPEK N809_022_1	1/0
25	Tryska / Düse / Nozzle	Ø1mm	1/0

6.3.3. Podavač/Vorschub/ Feeder



Zdvih válce v závorkách platí pro stroje velikosti 460/ Die Zylinderhub in Klammern sind für Maschinentyp 460/
The stroke of the cylinder which is written in parentheses is valid for machines of the type 460 only

Regulátor (prvky 13+14) - volitelné vybavení /Regler (Elemente 13+14) - Optionalzubehör/
Regulator (elements 13+14) - optional accessory

Pro el. síť/ für Strom Netz/ for electricity network 3x230V zaměnit el. motor za/ ersetzen Sie den Elektromotor für /
replace the electric motor with 92.001.179

Typ / Type / Type

Podavač/ Feeder/ Vorschub - Individual 360 DGANC, Individual 460 DGANC

Hydraulický agregát / Hydroaggregat / Hydro aggregat

92.001.072 (28486100) SMA03-25/SP.0-S11.0-H15LS.0-xxxx/02400

- MODIFIKACE TYPU/ MODIFICATION: 870-1394 / 731-0504

Neuvedené světlosti / Unerwähnt Lichtbreite / Unlisted inside diameters

JS6

Výstupní šroubení / Ausgangsschraubung / Output screwing

G1/4"

205.W316-000
PODAVAC (TIN7)
360 DGANC
460 DGANC
6.3.2012

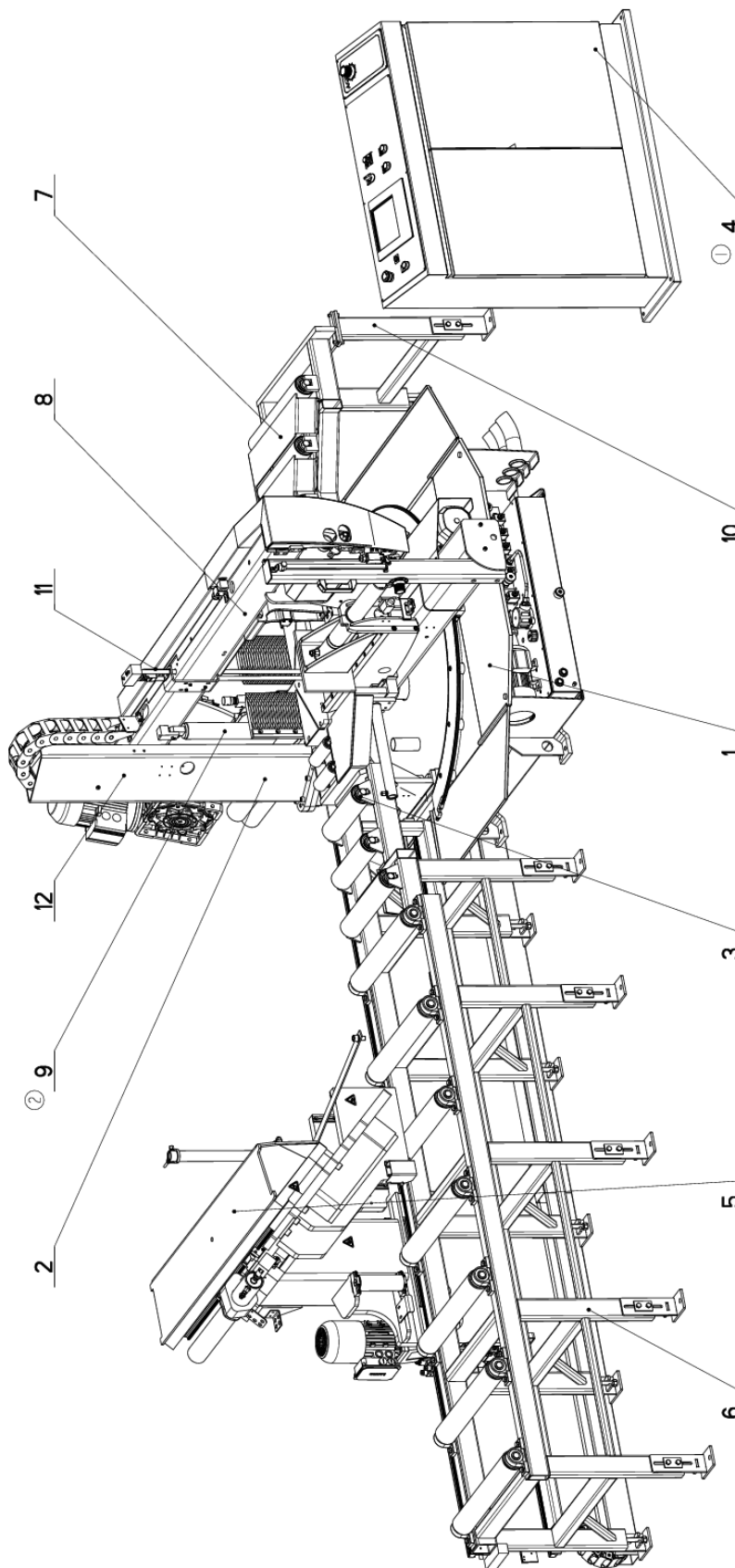
Pmax	5 MPa
Q	6,6 / 3,3 dm ³ /min
n	2800 / 1400 rpm
P	0,55 / 0,37 kW

Poz.	Název položky		ks
Pos.	Bezeichnung		Menge
Pos.	Item		Pcs.
1	Nádrž / Behälter / Tank	N17 TM, 307507891002 (750/7891) 15 dm ³	1
2	Elektromotor / Elektromotor / Electromotor	TM80-2/4S, 0,55/0,37 kW, 400/230 V/50 Hz	1
3	Hydrogenerátor / Hydraulikgenerator / Hydrogenerator	P2-2,5L.66017 2,5 cm ³ /rpm	1
4	Jednosměrný ventil / Einwegventil / One-way valve	VJ01-06/SG-1	1
5	Přepouštěcí ventil / Bypassventil / By pass valve	VPP2-04/S-6 5 MPa	1
6	Sací filtr / Filter / Suction filter	2SF56/48-0,063 63 μm	1
7	Rozvaděč / Verteilungsventil / Distributor	RPE3-043Z11/02400E1K1 92.101.010	2
8	Rozvaděč / Verteilungsventil / Distributor	SD2E-A3/S2D25	1
9	Tlakový spínač / Druckschalter / Pressure switch	0166415031059 20–50 bar	2
10	Nalévací zátka / Einfüllspund / Fill stopper	L1.0406-51	1
11	Redukční ventil / Reduktionsventil / Control valve	VRP-04-PS/6,3 92.154.003	1
12	Kulový ventil / Kugelventil / Globe valve	99.260.004	1
13	Redukční ventil / Reduktionsventil / Control valve	VRN2-06/S-6R 92.154.008	1/0
14	Manometr / Manometer / Manometer	Ø68 S, 0–6 MPa Glycerin	1/0

7. **Výkresy sestav pro objednání náhradních dílů / Zeichnungen für Bestellung der Ersatzteile / Drawing assemblies for spare parts order Individual 520.360 DGANC LS 2300**

- Při objednávání náhradních dílů vždy uvádějte: typ stroje (např. Individual 520.360 DGANC), výrobní číslo (např. 125) a rok výroby (např. 1999).
- In die Bestellung der Ersatzteile führen Sie immer an: Maschinentyp (z. B. Individual 520.360 DGANC), Serien Nr. (z. B. 125) und Baujahr (z. B. 1999).
- For spare parts order, you must always to allege: type of machine (for example Individual 520.360 DGANC), serial number (for example 125, see cover page) and year of construction (for example 1999).

7.1. Individual 520.360 DGANC LS 2300



NAZEV SESTAVY PILA PASOVA	CISLO SESTAVY 201.W300-100	STROJ IN360DGA
Konstruoval: HLADIL		Datum: 03. 09. 2019
Meritko: 7:100		

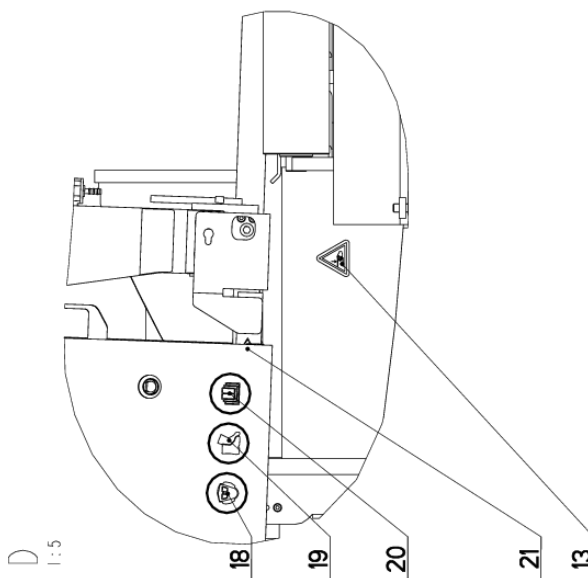
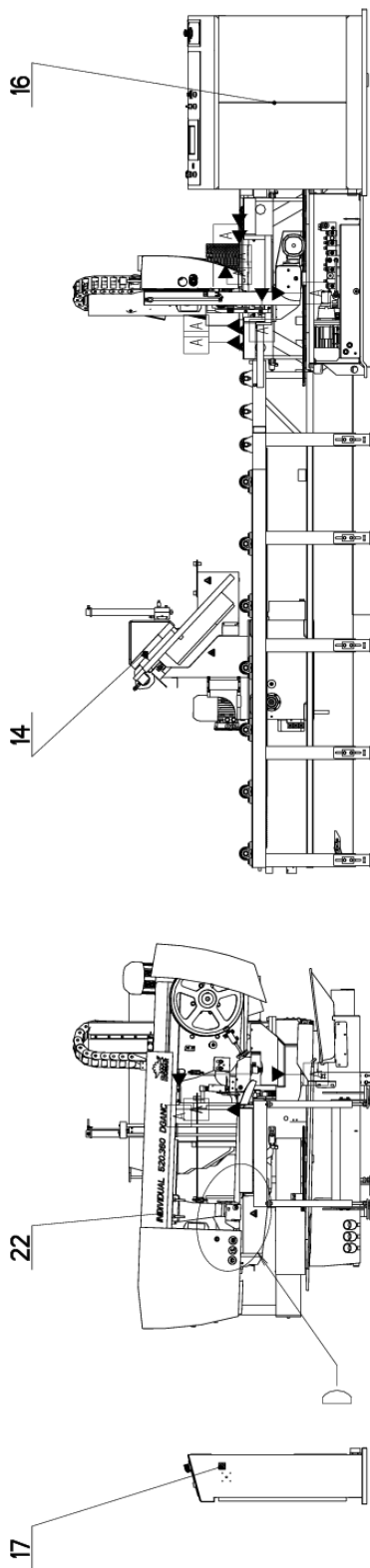
7.2. Kusovník / Stückliste / Piece list – Individual 520.360 DGANC LS 2300


Císlo Sestavy 201.W300-100		Verz. 2		Název sestavy PILA PASOVA/BAND SAW/BANDSÄGE	
Poz.	Objednací číslo	Verz.	Název položky	Rožmer	Ks
1	201.V301-300	4	PODSTAVEC / BASE / UNTERSATZ		1
2	201.V302-300	4	KONZOLA OTOČNA / TURNABLE CONSOL / DREHKONSOLE		1
3	201.V309-300	3	SVERAK / VICE / SCHRAUBSTOCK		1
4	201.W330-400	1	ROZVADEC / DISTRIBUTOR / VERTEILER		1
5	201.W350-100	11	PODAVAC / FEEDER / VORSCHUB		1
6	201.W360-100	4	TRAT / TRACK / BAHN		1
7	201.W380-200	0	DIL PROPOJAVCI / CONNECTING PART / VERBINDUNGSTEIL		1
8	201.Y304-100	10	RAMENO / SHOULDER / SÄGERAHMEN		1
9	201.Y307-610	2	VALEC ZVEDACI / LIFTING CYLINDER / HEBEZYLINDER		1
10	203.X105-100	3	NOHA DOPRAVNÍKU / FEEDER LEG / STÄNDER DES FÖRDERERS		1
11	221.V314-350	4	DORAZ / STOP PIECE / ANSCHLAG		1
12	30.W399-101	3	STITEK TYPOVY / MACHINE LABEL / MASCHINE SCHILD	P 0.5x65	1
13	99.900.039	0	SAMOLEPKA / STICKER / AUFLEBER	NEBEZP.STLACENI	3
14	99.900.041	0	SAMOLEPKA / STICKER / AUFLEBER		2
15	99.900.043	0	SAMOLEPKA / STICKER / AUFLEBER		2
16	99.900.045	0	SAMOLEPKA / STICKER / AUFLEBER		1
17	99.900.046	0	SAMOLEPKA / STICKER / AUFLEBER		1
18	99.900.047	0	SAMOLEPKA / STICKER / AUFLEBER		1
19	99.900.048	0	SAMOLEPKA / STICKER / AUFLEBER		1
20	99.900.049	0	SAMOLEPKA / STICKER / AUFLEBER		1
21	99.900.053	0	SAMOLEPKA / STICKER / AUFLEBER		1
22	99.901.033	0	SAMOLEPKA / STICKER / AUFLEBER	IN360 6ANC	1

1. ROZVEDEC 201.W330-150 NAHRAZEN ROZVADECEM 201.W330-400; 232/zm.276 HLADIL 3.12.2015
2. ZRUSEN VALEC 201.Y307-010 A NAHRAZEN VALCEM 201.Y307-610. 236/ZM364 03.09.2019 BENDA

Císlo Sestavy/Number of assembly/Nummer der Baugruppe; Verz. (Ver./Version/Version; Název sestavy/Assembly title/Name der Baugruppe; Pozice (Pos./Position/Position;
Objednací číslo/Purchase order number/Bestellnummer; Název položky/Volume title/Name der Position; Rožmer/Stock size/Abmessung

7.3. Individual 520.360 DGANC LS 2300



NAZEV SESTAVY PILA PASOVA	CISLO SESTAVY 201.W300-100	STROJ IN360DGA
		
Konstruoval: HLADIL		
Datum: 03. 09. 2019		
Meritko: 1:25		

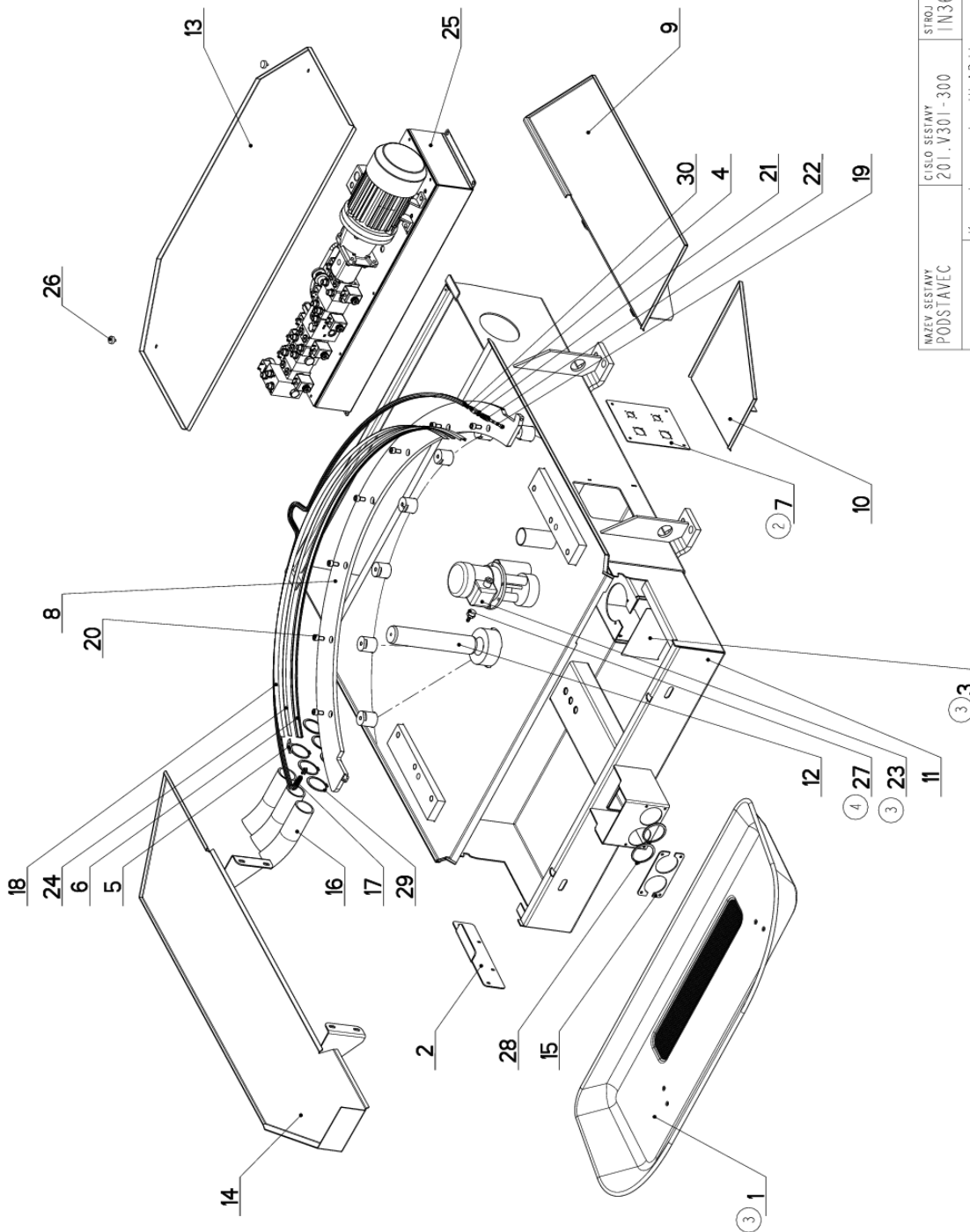
7.4. Kusovník / Stückliste / Piece list – Individual 520.360 DGANC LS 2300


Císlo Sestavy 201.W300-100		Název sestavy PILA PASOVA/BAND SAW/BANDSÄGE			
Poz.	Objednací číslo	Ver.	Název položky	Rozměr	Ks
1	201.W301-300	4	PODSTAVEC / BASE / UNTERSATZ		1
2	201.W302-300	4	KONZOLA OTOCNA / TURNABLE CONSOL / DREHKONSOLE		1
3	201.W309-300	3	SVERAK / VICE / SCHRAUBSTOCK		1
4	201.W330-400	1	ROZVADEC / DISTRIBUTOR / VERTEILER		1
5	201.W350-100	11	PODAVAC / FEEDER / VORSCHUB		1
6	201.W360-100	4	TRAT / TRACK / BAHN		1
7	201.W380-200	0	DIL PROPOJOVACI / CONNECTING PART / VERBINDUNGSTEIL		1
8	201.W304-100	10	RAMENO / SHOULDER / SÄGERAHMEN		1
9	201.W307-610	2	VALEC ZVEDACI / LIFTING CYLINDER / HEBEZYLINDER		1
10	203.X105-100	3	NOHA DOPRAVNÍKU / FEEDER LEG / STÄNDER DES FÖRDERERS		1
11	221.W314-350	4	DORAZ / STOP PIECE / ANSCHLAG		1
12	30.W399-101	3	STITEK TYPOVY / MACHINE LABEL / MASCHINE SCHILD	P 0.5x65	1
13	99.900.039	0	SAMOLEPKA / STICKER / AUFKLEBER	NEBEZP.STLACENI	3
14	99.900.041	0	SAMOLEPKA / STICKER / AUFKLEBER		2
15	99.900.043	0	SAMOLEPKA / STICKER / AUFKLEBER		2
16	99.900.045	0	SAMOLEPKA / STICKER / AUFKLEBER		1
17	99.900.046	0	SAMOLEPKA / STICKER / AUFKLEBER		1
18	99.900.047	0	SAMOLEPKA / STICKER / AUFKLEBER		1
19	99.900.048	0	SAMOLEPKA / STICKER / AUFKLEBER		1
20	99.900.049	0	SAMOLEPKA / STICKER / AUFKLEBER		1
21	99.900.053	0	SAMOLEPKA / STICKER / AUFKLEBER		1
22	99.901.033	0	SAMOLEPKA / STICKER / AUFKLEBER	IN360 GANC	1

- ROZVEDEC 201.W330-150 NAHRAZEN ROZVADECEM 201.W330-400; 232/zm.276 HLADIL 3.12.2015
- ZRUSEN VALEC 201.Y307-010 A NAHRAZEN VALCEM 201.Y307-610. 236/ZM364 03.09.2019 BENDA

Císlo Sestavy/Number of assembly/Nummer der Baugruppe; Verze (Ver.)/Version/Version; Název sestavy/Assembly title/Name der Baugruppe; Pozice (Poz.)/Position/Position;
Objednací číslo/Purchase order number/Bestellnummer; Název položky/Volume title/Name der Position; Rozměr/Stock size/Abmessung

7.5. Podstavec / Untersatz / Base



NAZEV SESTAVY PODSTAVEC	CÍSLO SESTAVY 201.V301-300	STROJ IN360DGA
	Konstruoval: HLADIL	Datum: 14. 12. 2016
	Meritko: 1:10	

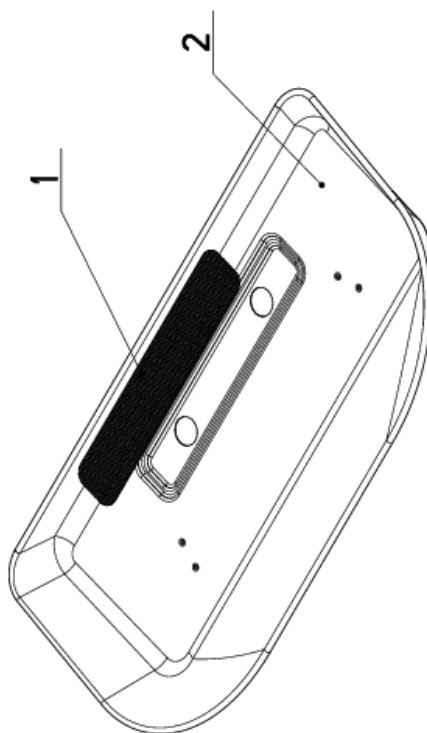
7.6. Kusovník / Stückliste / Piece list – Podstavec / Untersatz / Base

Císto Sestavy 201.V301-300		Verf. 5	Název sestavy PODSTAVEC/BASE / UNTERSATZ	
Objednací číslo	Verf.	Název položky	Rozměr	Ks
201.M201-020	0	VANA / TANK / WANNE		1
30.D314-130	1	KRYT / COVER / ABDECKUNG	P 3x104	1
30.M201-015	3	PLECH / PLATE / BLECH	P 1,5x119	1
30.V301-021	0	KOSTKA MAPINANI / TENSIONING CUBE / BANDSPANNUNGSWÜRFEL	HR 10x10	1
30.V301-127	0	DORAZ / STOP PIECE / ANSCHLAG	HR 12x5	1
30.V301-131	1	LISTA / TRIM / LEISTE	HR 18x6	1
30.V301-301	1	VÍKO / COVER / DECKEL	P 2x175	1
30.V301-315	1	SEGMENT / SEGMENT / SEGMENT	P 12x567	1
30.V314-117	1	KRYT / COVER / ABDECKUNG		1
30.V314-118	1	KRYT / COVER / ABDECKUNG		1
30.V301-301	9	PODSTAVEC / BASE / UNTERSATZ		1
30.V301-308	0	CEP / LUG / BÖLZEN	ø 50 h6	1
30.V301-309	0	KRYT / COVER / ABDECKUNG	P 1,5x483	1
30.V314-118	2	OKAP / GUTTER CHANNEL / BLECH		1
30.V502-163	1	UCHYTKA / CLIP / HALTER	P 3x80	1
41.001.006	0	HADICE / HOSE / SCHLAUCH	55/46	3
49.200.042	0	RETIZEK / CHAIN / KETTE	Ø81 46cl.	1
55.800.009	0	PLECH / PLATE / BLECH	P 0,3 - 15	1
90.001.25.026	0	SROUB IMBUS / ALLEN HEAD BOLT / IMBUSSCHRAUBE	M6X65	1
90.001.25.046	0	SROUB IMBUS / ALLEN HEAD BOLT / IMBUSSCHRAUBE	M10X20	7
90.100.55.004	0	MATICE / NUT / MUTTER	MATICE - M6	1
90.350.02.001	0	TALIROVA PRUŽINA / DISC SPRING / TELLERFEDER	12,5X6,2X0,5X0,85	10
91.020.032	3	CERPADO CHLAZENÍ / COOLING PUMP / KÜHLMITTELPUMPE	230/400V	1
91.271.002	0	PASKA MAGNETICKÁ / MAGNETIC TAPE / MAGNETBAND	ELGO MB20.50	1
92.001.077	0	AGREGAT HYDRAULICKÝ / HYDRAULIC GENERATOR / HYDRAULIKAGGREGAT		1
94.007.001	0	SROUB / BOLT / SCHRAUBE	M5x10	2
94.202.020	4	REDUKCE / REDUCTION / ADAPTOR / REDUKTION	1/2" - 6	1
95.800.021	0	SEGR HRÍDEL / OUTSIDE SAFETY RING / SICHERUNGSRING AUSSEN	POJISTNÝ KROUZEK 62	2
95.800.034	0	SEGR HRÍDEL / OUTSIDE SAFETY RING / SICHERUNGSRING AUSSEN	POJISTNÝ KROUZEK 55	6
99.270.046	0	CLANEK SPOJ.-RETEZ / JOINT CUT ELEMENT / KETTENVERBINDUNGSGLIED	Ø81	2
<p>1. PRID. KONZOLA 30.7202-199. 2237ZM297 11.10.2012 SLEZACKOVA 2. ZRUS. VANA 30.V301-310 A NAHR. 30.V301-320, ZRUS. ZATKA 94.101.039 A NAHR. VIKEM 30.V301-301. 239/ZMI05 29.3.2013 SLEZACKOVA 3. ZRUS. PLECH 30.V301-118, ZRUS. CERPADO 91.020.015 A NAHR. 91.020.032, PRID. REDUKCE 94.202.021, ZRUS. VANA 30.V301-320 A NAHR. 201.M201.020. PRID. PLECH 30.M201-015, 024, 213/ZM073 14.3.2016 SLEZACKOVA 4. ZRUS. REDUKCE 94.202.021 A NAHR. 94.202.020. 024/ZM200 12.7.2016 SLEZACKOVA 5. ZRUS. KONZOLA 30.7202-199. 280/ZM389 17.9.2019 STABARI</p>				

Císto Sestavy/Number of assembly/Nummer der Baugruppe; Verze (Ver.)/Version/Version; Název sestavy/Assembly title/Name der Baugruppe; Poziice (Poz.)/Position/Position;
Objednací číslo/Purchase order number/Bestellnummer; Název položky/Volume title/Name der Position; Rozměr/Stock size/Abmessung

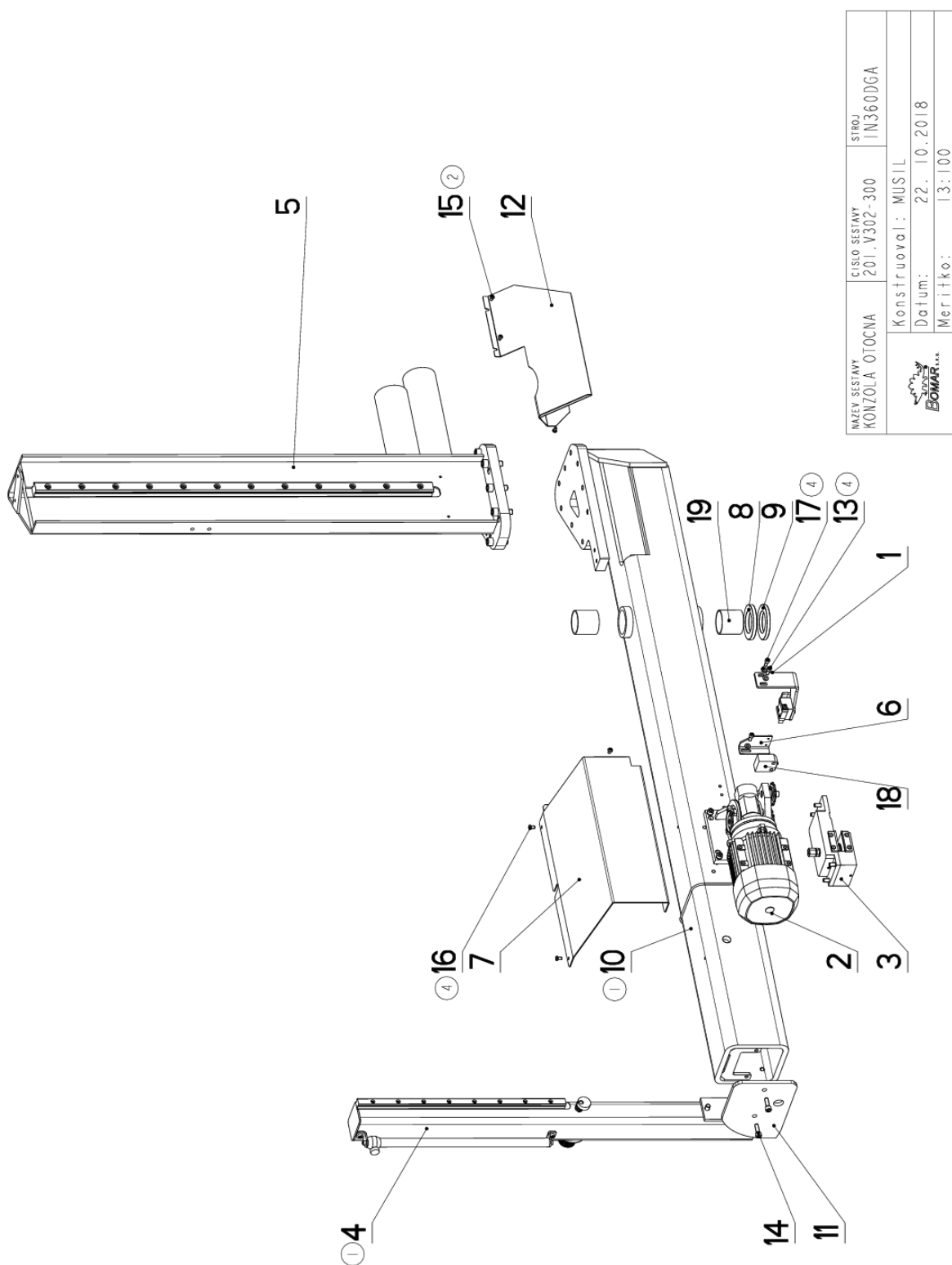
7.7. Vana / Tank / Wanne


Cisto Sestavy 201.M201-020		Ver. 0	Nazev sestavy VANA / TANK / WANNE
Poz.	Objednaci cislo	Ver.	Nazev polozky
1	30.ER251-304	0	SITO / SIEVE / GITTERWERK
2	30.M201-021	0	VANA / TANK / WANNE
			Rozmer
			P 1x95
			P 0.8
			Ks
			1
			1



Cisto, Sestavy/Number of assembly/Nummer der Baugruppe; Verze (Ver.)/Version/Version; Nazev sestavy/Assembly title/Name der Baugruppe; Pozice (Poz.)/Position/Position;
Objednaci cislo/Purchase order number/Bestellnummer; Nazev polozky/Volume title/Name der Position; Rozmer/Stock size/Abmessung

7.8. Konzola otočná / Drehkonsole / Turnable consol



NAZEV SESTAVY KONZOLA OTOCNA	CISLO SESTAVY 201.V302-300	STROJ IN360DGA
		
Konstruoval: MUSIL		
Datum: 22. 10. 2018		
Měřítko: 1:3:100		

7.9. Kusovník / Stückliste / Piece list – Konzola otočná / Drehkonsole / Turnable consol

Císlo Sestavy 201.V302-300		Název sestavy KONZOLA ÓTOČNÁ/TURNABLE CONSOL/DREHKONSOLE			
Verf.	4				
Poz.	Objednací číslo	Verf.	Název položky	Rozměr	Ks
1	201.V302-130	0	SVIMAC MAGNET. / MAGNETIC SENSOR / MAGNETSENSOR		1
2	201.V302-180	0	POHON / DRIVE / ANTRIEB		1
3	201.V307-250	1	BRZDA / BRAKE / BREMSE		1
4	201.V302-150 (1)	4	SLOUP / POLE / SÄULE	SESTAVA	1
5	201.V302-260	2	SLOUP / POLE / SÄULE	SESTAVA	1
6	30.V302-021	0	DRŽAK / HOLDER / HALTER	P 3x59	1
7	30.V302-311	0	KRYT MOTORU / MOTOR COVER / MOTORABDECKUNG		1
8	30.V302-006	0	PODLOŽKA / WASHER / UNTERLEGSCHEIBE	d 80	1
9	30.V302-007	0	PODLOŽKA / WASHER / UNTERLEGSCHEIBE	d 80	1
10	30.V302-201 (1)	6	KONZOLA ÓTOČNÁ / TURNABLE CONSOL / DREHKONSOLE	SVARENO	1
11	30.V302-303	1	VÍKO / COVER / DECKEL	P 8x150	1
12	30.V314-401	2	SKLUZ / SLIDE / RUTSCH	P 1x238	1
13	90.001.25.017 (4)	0	SROUB IMBUS / ALLEN HEAD BOLT / IMBUSSCHRAUBE	M6x16	3
14	90.001.25.033	0	SROUB IMBUS / ALLEN HEAD BOLT / IMBUSSCHRAUBE	8x25	2
15	90.013.27.003 (2)	0	SROUB / BOLT / SCHRAUBE	M5x10	3
16	90.013.27.007 (4)	0	SROUB PULKULATY / HALF ROUND BOLT / HALBRUNDSCHRAUBE	M6x10	3
17	90.150.50.004 (4)	0	PODLOŽKA / WASHER / UNTERLEGSCHEIBE	PODLOŽKA 6,4	3
18	91.173.016	0	SPINAC KONCOVÝ / END SWITCH / ENDSCHALTER	KONCAK	1
19	95.120.002	0	POUZDRO / SLEEVE / BÜCHSE	50x50x55	2

1.ZM.DELKY KONZOLY 30.V302-201(1789 NA 1812),ZM.SIRKY SLOUPU 30.V302-151(40 NA 60). 247.252/ZM311 8.11.2012 SLEZACKOVA

2.PRIDAN 3xSROUB M5x10 (90.013.027.003). 003/ZM160 10.3.2015 SLEZACKOVA

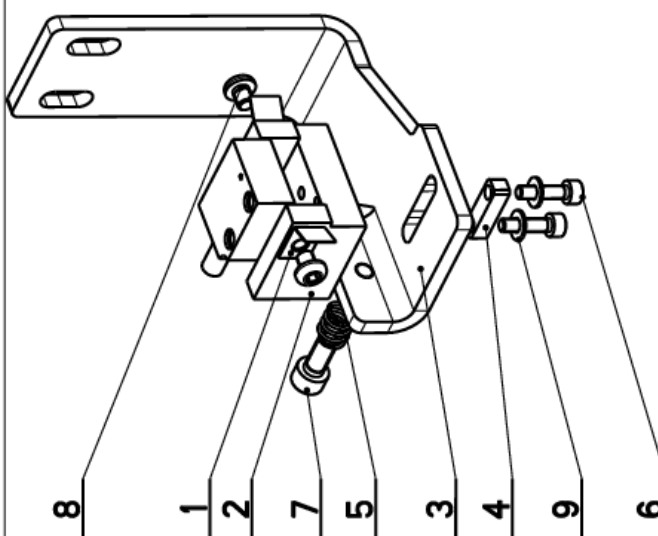
3.ZRUSEN 2xKOLIK 6x16(90.300.OZ.014. 335/ZM032 30.1.2017 SLEZACKOVA

4.PRID. SROUBY 3x90.001.25.017 A 3x90.013.27.007, PRID. 3xPODLOŽKA 90.150.50.004. 233/ZM383 22.10.2018 SZABARI

Císlo Sestavy/Number of assembly/Nummer der Baugruppe; Verze (Ver./Version/Version; Název sestavy/Assembly title/Name der Baugruppe; Pozice (Poz./)Position/Position;
Objednací číslo/Purchase order number/Bestellnummer; Název položky/Volume title/Name der Position; Rozměr/Stock size/Abmessung

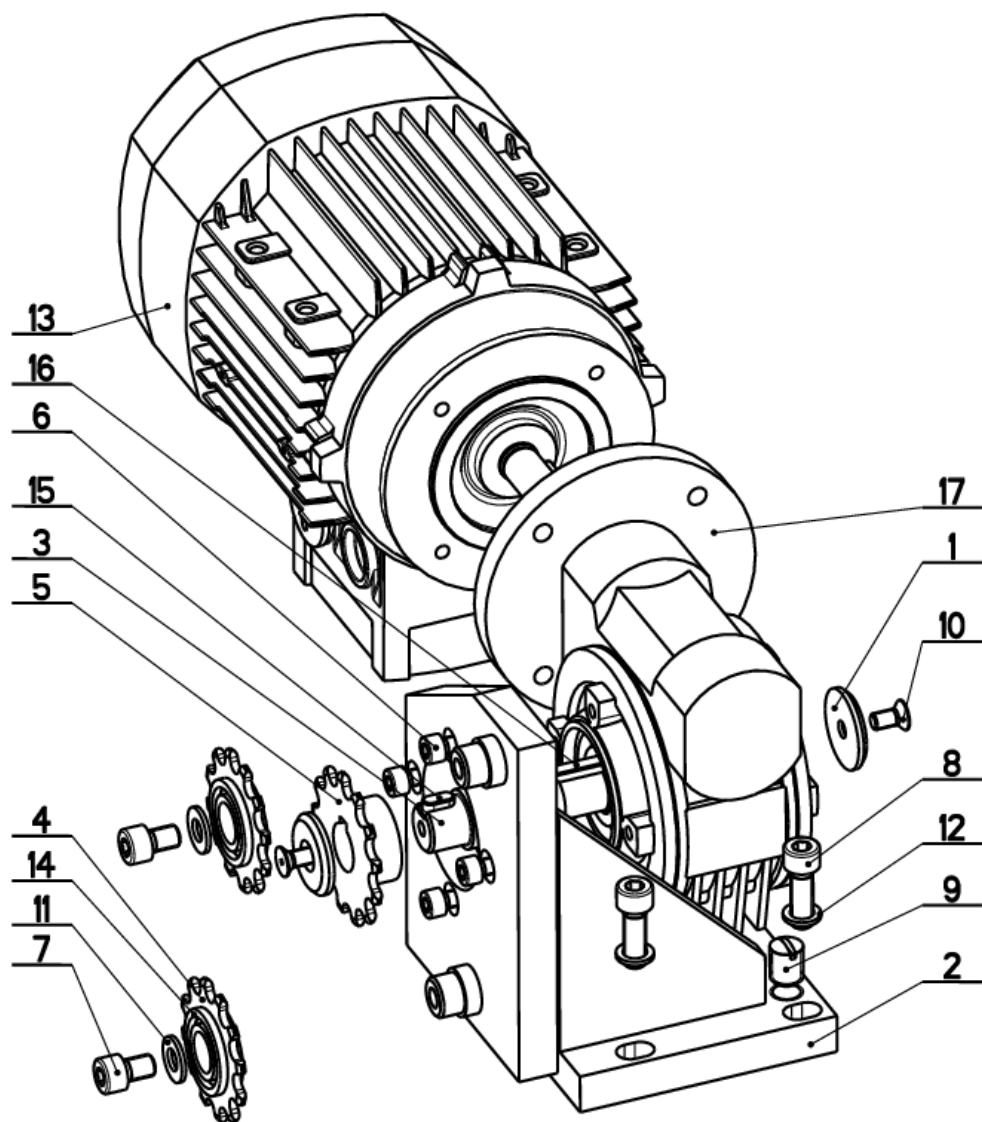
7.10. Snímací magnet / Magnetic sensor / Magnetischer Sensor


Císlo Sestavy 201.V302-130		Ver. 0		Název sestavy SNIMAC MAGNET. /MAGNETIC SENSOR/MAGNETSENSOR	
Poz.	Objednací číslo	Ver.	Název položky	Rozev.	Ks
1	30.1504-017	0	STERAC / WIPER / ABSTREIFER	P 0.3 -11	2
2	30.V302-131	0	DRZAK / HOLDER / HALTER	HR 25x35	1
3	30.V302-132	0	DRZAK / HOLDER / HALTER	P5 x 62	1
4	30.V302-133	0	PERO / SPRING / FEDER	HR 10x6	1
5	31.1605-121	0	PRUŽINA / SPRING / FEDER	1+9.5x12x4.0(0.8x9+10x6)	1
6	90.001.25.004	0	SROUB IMBUS / ALLEN HEAD BOLT / IMBUSSCHRAUBE	M4X16	2
7	90.001.25.092	0	SROUB IMBUS / ALLEN HEAD BOLT / IMBUSSCHRAUBE	M6X14	1
8	90.013.27.002	0	SROUB PULKULATY / HALF ROUND BOLT / HALBRUNDSCHRAUBE	M5X6	2
9	90.150.50.002	0	PODLOZKA / WASHER / UNTERLEGSCHIBE	PODLOZKA 4,3	2
10	92.270.018	0	SNIMAC MAGNET. / MAGNETIC SENSOR / MAGNETSENSOR	ELGO	1



Císlo Sestavy/Number of assembly/Nummer der Baugruppe; Verze (Ver.)/Version/Version; Název sestavy/Assembly title/Name der Baugruppe; Pozice (Poz.)/Position/Position;
Objednací číslo/Purchase order number/Bestellnummer; Název položky/Volume title/Name der Position; Rozev./Stock size/Abmessung

7.11. Pohon/ Drive/ Antrieb



NAZEV SESTAVY POHON	CISLO SESTAVY 201.V302-180	STROJ 1N360
	Konstruoval: MUSIL	
	Datum: 06. 12.2010	
	Meritko: 1:2	

7.12. Kusovník / Stückliste / Piece list –
Pohon/ Drive/ Antrieb

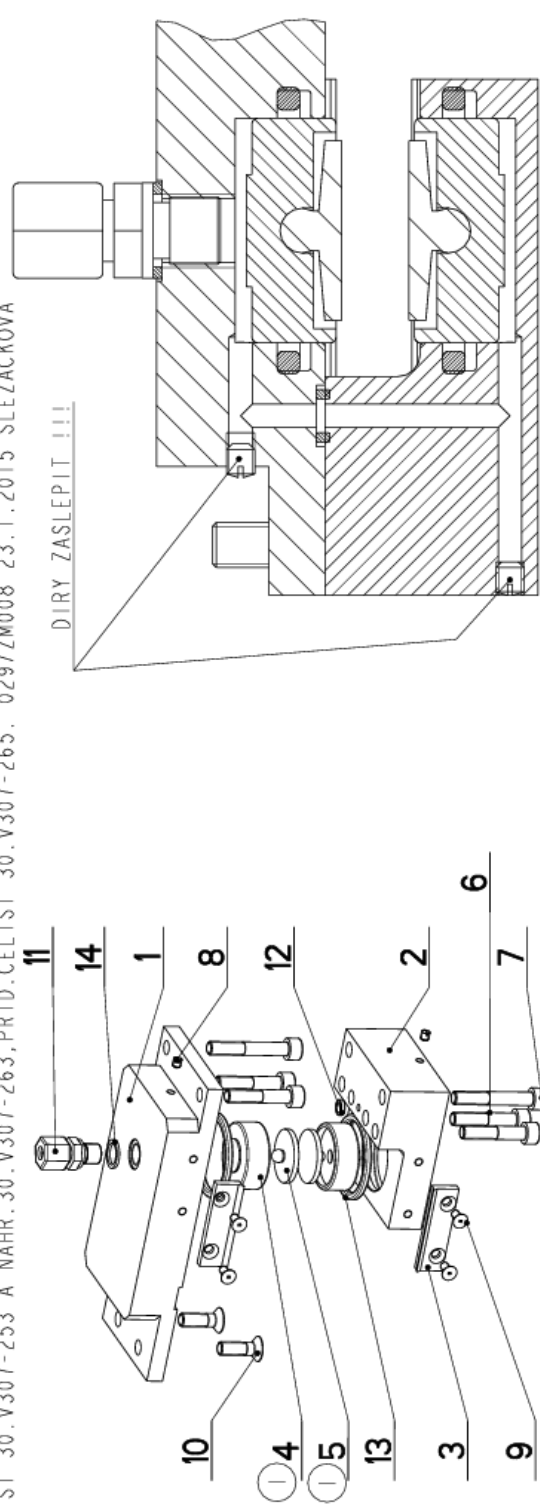
Císlo sestavy 201.V302-180		Ver. 0		Název sestavy POHON/DRIVE / ANTRIEB	
Poz.	Objednací číslo	Ver.	Název položky	Rozevřer	Ks
1	30.1514-503	0	PODLOŽKA / WASHER / UNTERLEGSCHIBE	d 30	2
2	30.V302-081	0	KONZOLA / CONSOLE / KONSOLE		1
3	30.V302-083	0	HRDEL / SHAFT / WELLE	d 22	1
4	30.V302-085	0	KOLO RETEZOVE / CHAIN WHEEL / KETTENRAD	081-12z DISK	2
5	30.V302-086	0	KOLO RETEZOVE / CHAIN WHEEL / KETTENRAD	081-13z NABOJ	1
6	90.001.25.017	0	SROUB IMBUS CERNENY / ALLEN HEAD BOLT / IMBUSSCHRAUBE	M6X16	4
7	90.001.25.029	0	SROUB IMBUS / ALLEN HEAD BOLT / IMBUSSCHRAUBE	M8X12	2
8	90.001.25.033	0	SROUB IMBUS CERNENY / ALLEN HEAD BOLT / IMBUSSCHRAUBE	8x25	4
9	90.002.20.017	0	SROUB STAVECI / ADJUSTMENT BOLT / STELLSCHRAUBE	SROUB M12X16	2
10	90.011.27.005	0	SROUB ZAPUSTNY / COUNTERSINK BOLT / SENKSCHRAUBE	SROUB M6X12	2
11	90.150.50.005	0	PODLOŽKA / WASHER / UNTERLEGSCHIBE	PODLOŽKA 8,4	2
12	90.163.00.002	0	PODLOŽKA / WASHER / UNTERLEGSCHIBE	PODLOŽKA 8	4
13	91.001.106	0	ELEKTROMOTOR / ELECTRIC MOTOR / ELEKTROMOTOR	0,37 kW	1
14	95.001.006	0	LOŽISKO / BEARING / LAGER	6002 2RS	2
15	95.810.004	0	PERO TESNE / SPRING / FEDER	PERO 6X6X12	1
16	95.810.034	0	PERO TESNE / SPRING / FEDER	PERO 6X6X50	1
17	99.001.119	0	PREVODOVKA / TRANSMISSION / GETRIEBE	VF44 PI	1

Císlo sestavy/Number of assembly/Nummer der Baugruppe; Verze (Ver./Version/Version; Název sestavy/Assembly title/Name der Baugruppe; Pozice (Pos./Position/Position;
Objednací číslo/Purchase order number/Bestellnummer; Název položky/Volume title/Name der Position; Rozevřer/Stock size/Abmessung

7.13. Brzda / Bremse / Brake

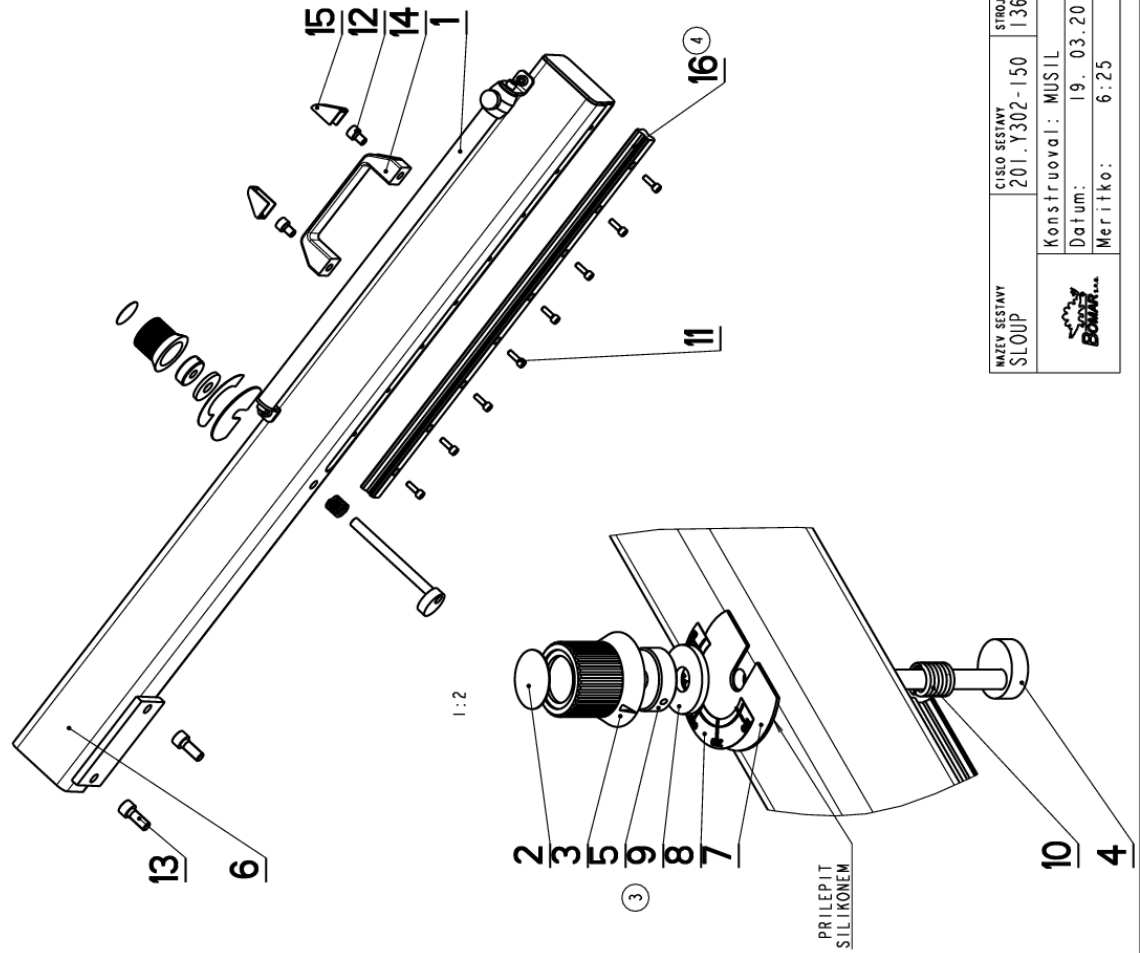
Cislo Sestavy 201.V307-250		Nazev sestavy BRZDA/BRAKE/BREMSE			
Poz.	Objednaci cislo	Ver.	Nazev polozky	Rozezmer	Ks
1	30.V307-251	1	DESKA / BOARD / PLATTE	HR 80x30	1
2	30.V307-252	1	CELIST POKRYTLIVA / MOVING JAW / BEWEGLICHE BACKE	HR 80x40	1
3	30.V307-254	0	STERAC / WIPER / ABSTREIFER	BA18	4
4	30.V307-263 (1)	0	PIST / PISTON / KOLBEN	d 40	2
5	30.V307-265 (1)	0	CELIST / JAW / BACKE	d 32	2
6	90.001.25.036	0	SROUB IMBUS / ALLEN HEAD BOLT / IMBUSSCHRAUBE	M8x40	4
7	90.001.25.038	0	SROUB IMBUS / ALLEN HEAD BOLT / IMBUSSCHRAUBE	M8x50	2
8	90.002.20.003	0	SROUB STAVECI / ADJUSTMENT BOLT / STELLSCHRAUBE	SROUB M5x6	2
9	90.011.21.003	0	SROUB ZAPUSTNY / COUNTERSINK BOLT / SENKRSCHRAUBE	SROUB M5x10	8
10	90.011.21.016	0	ZAPUSTNY IMBUS / COUNTERSINK BOLT / SENKRSCHRAUBE	SROUB M8x25	2
11	92.002.101	0	SROUBENI PRIME / DIRECT BOLTING / GERADE VERSCHRAUBUNG		1
12	96.002.003	0	KROUZEK O DYNAMICKY / DYNAMIC O RING / O-RING DYNAMISCH	6x2	1
13	96.020.005	0	KROUZEK TESNICI / SEAL RING / DICHTRINGRING	39.2x5.33	2
14	96.082.002	0	TESNEVI / SEALING / DICHTUNG	KROUZEK CU 13/17	1


I.ZRUS.PIST 30.V307-263 A NAHR.30.V307-263.PRID.CELIST 30.V307-265. 029/ZM008 23.1.2015 SLEZACKOVA

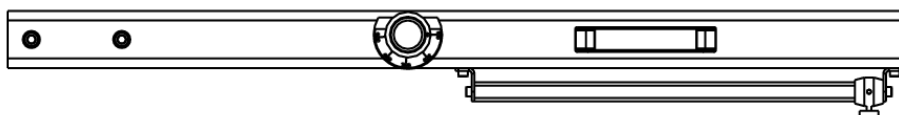
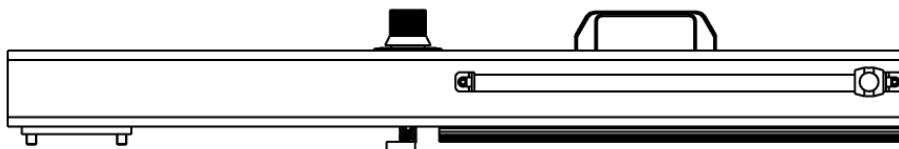


Cislo Sestavy/Number of assembly/Nummer der Baugruppe; Verze (Ver./Version/Version; Nazev sestavy/Assembly title/Name der Baugruppe; Pozice (Poz./Position/Position;
Objednaci cislo/Purchase order number/Bestellnummer; Nazev polozky/Volume title/Name der Position; Rozezmer/Stock size/Abmessung

7.14. Sloup / Säule / Pillar 1



NAZEV VEŠTAVY SLOUP	CISLO VEŠTAVY 201.Y302-150	STROJ 1360DGH
		Konstruoval: MUSIL
		Datum: 19. 03.2012
		Meritko: 6:25



7.15. Kusovník / Stückliste / Piece list –
Sloup / Säule / Pillar 1

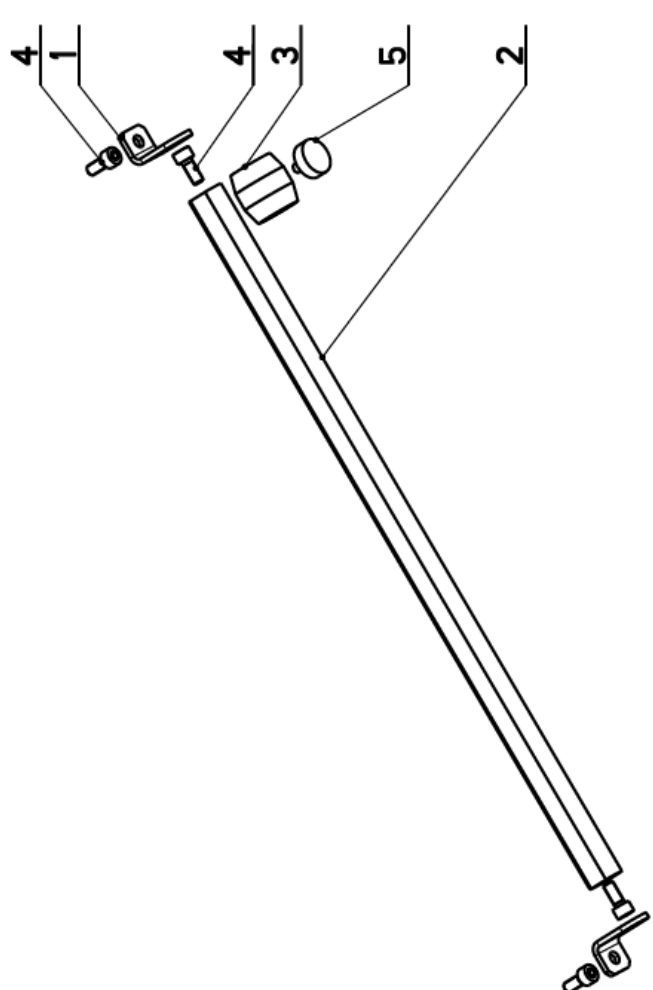
Císlo sestavy 201.Y302-150		Ver. 4		Název sestavy SLOUP/POLE / SÄULE	
Poz.	Objednací číslo	Ver.	Název položky	Rozebr	Ks
1	201.Y302-070	0	ODMEROVANI / MEASURING / GEHRUNGSMESSUNG	SESTAVA	1
2	30.6130-012	0	VÍKO / COVER / DECKEL	P 0.5x 30x30	1
3	30.6130-020	0	OVLADANI / CONTROLS / STEUERUNG	VYLISEK	1
4	30.Y302-055	1	OSA / AXLE / ACHE	SVARENO	1
5	30.Y302-058	1	VLOZKA / INSERT / EINLAGE	d 32	1
6	30.Y302-151	3	SLOUP / POLE / SÄULE	SVARENO	1
7	30.Y302-153	0	PODLOZKA / WASHER / UNTERLEGSCHIBE	Pl, 5-72	1
8	30.Y302-154	0	STUPNICE / SCALE / SKALA	Pl-41	1
9	31.K107-006 (3)	1	GUMA / RUBBER / GUMMI	d35	1
10	31.T302-054	0	PRUŽINA / SPRING / FEDER	d 2.24	1
11	90.001.25.009	0	SROUB IMBUS / ALLEN HEAD BOLT / IMBUSSCHRAUBE	M5X16	8
12	90.001.25.029	0	SROUB IMBUS / ALLEN HEAD BOLT / IMBUSSCHRAUBE	M8X12	2
13	90.001.25.047	0	SROUB IMBUS / ALLEN HEAD BOLT / IMBUSSCHRAUBE	M10X25	2
14	94.012.001	0	RUKOJET / HANDLE / GRIFF		1
15	94.012.002	0	ZATKA / PLUG / STOPFEN		2
16	99.200.286 (4)	0	VEDENÍ LINEARNÍ / LINEAR GUIDE / LINEARE FUHRUNG	MSA 20R 490 35/35N	1

1. ZRUS.LIN.VEDENI HGR 20 L=490 (99.200.111) A NAHR.LIN.VEDENIM HSR20 L=490 (99.200.137). 120/ZM149 23.6.2009 SLEZACKOVA
 2. ZRUS.LINEARNI VEDENÍ HSR20 490 (99.200.137) A NAHR.HGR20 490 (99.200.111). 290/ZM303 5.11.2010 SLEZACKOVA
 3. ZRUS.GUMA 30.Y302-157 A NAHR.31.K107-006. 125/ZM141 10.6.2011 SLEZACKOVA
 4. ZRUS.LIN.VEDENI 99.200.111 A NAHR.99.200.286. 056/ZM100 19.3.2012 SLEZACKOVA

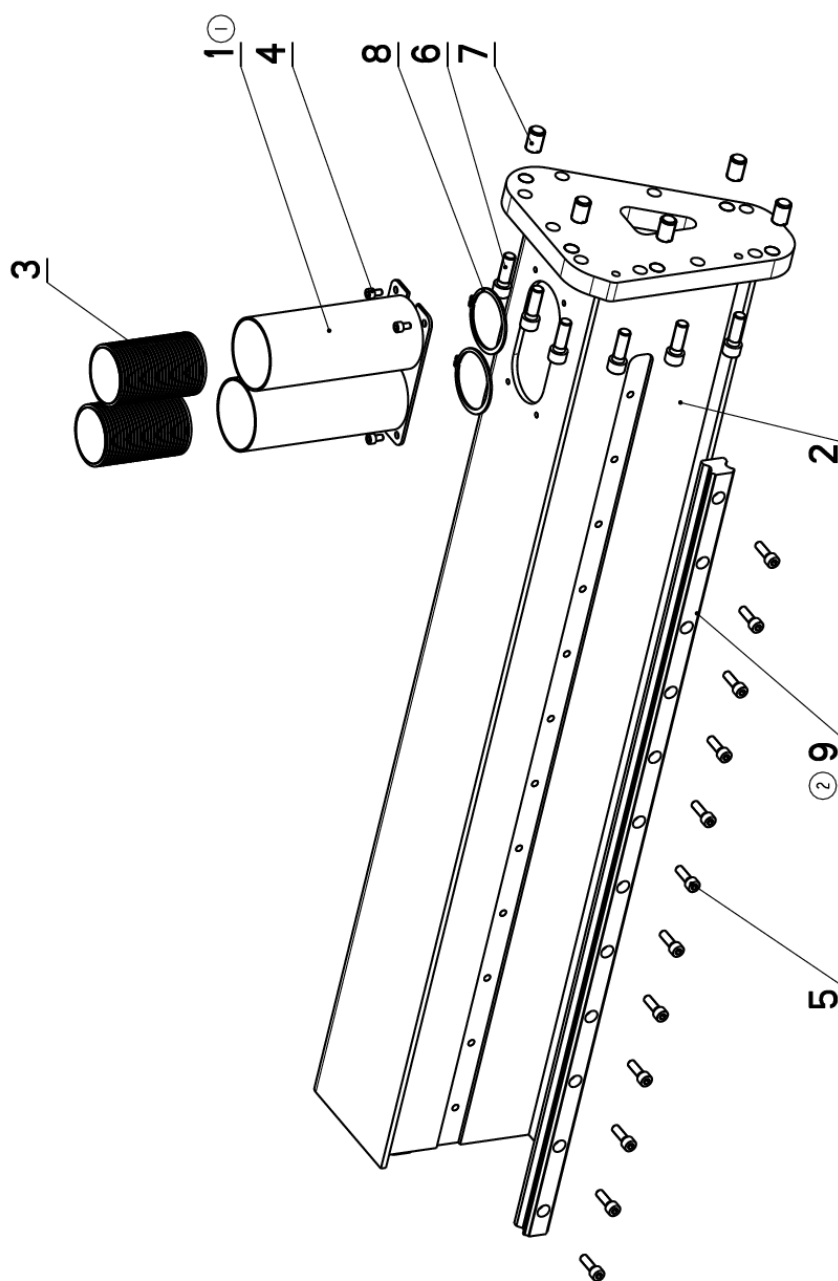
Císlo Sestavy/Number of assembly/Nummer der Baugruppe; Verze (Ver./Version/Version; Název sestavy/Assembly title/Name der Baugruppe; Pozice (Pos./Position/Position;
 Objednací číslo/Purchase order number/Bestellnummer; Název položky/Volume title/Name der Position; Rozebr/Stock size/Abmessung


7.16. Odměrování / Measuring / Gehungsmessung

Cislo Setavy 201.Y302-070		Ver. 0	Název sestavy ODMĚROVÁNÍ / MEASURING / GEHRUNGSMESSUNG		
Poz.	Objednací číslo	Ver.	Název položky	Rozebr	Ks
1	30.6114-023	0	DRŽAK / HOLDER / HALTER	P 3x20	2
2	30.Y302-071	0	TYC / POLE / STANGE	d 20	1
3	30.2014-001	0	KLUZAK / GLIDER / GLEITER		1
4	90.001.25.092	0	SROUB IMBUS / ALLEN HEAD BOLT / IMBUSSCHRAUBE	M6x14	4
5	94.007.001	0	SROUB / BOLT / SCHRAUBE	M5x10	1



7.17. Sloup / Säule / Pillar 2



NAZEV SESTAVY SLOUP	CISLO SESTAVY 201.Y302-260	STROJ IN 360
		Konstruoval: MUSIL
		Datum: 19. 03.2012
		Meritko: 1:4

7.18. Kusovník / Stückliste / Piece list –
Sloup / Säule / Pillar 2

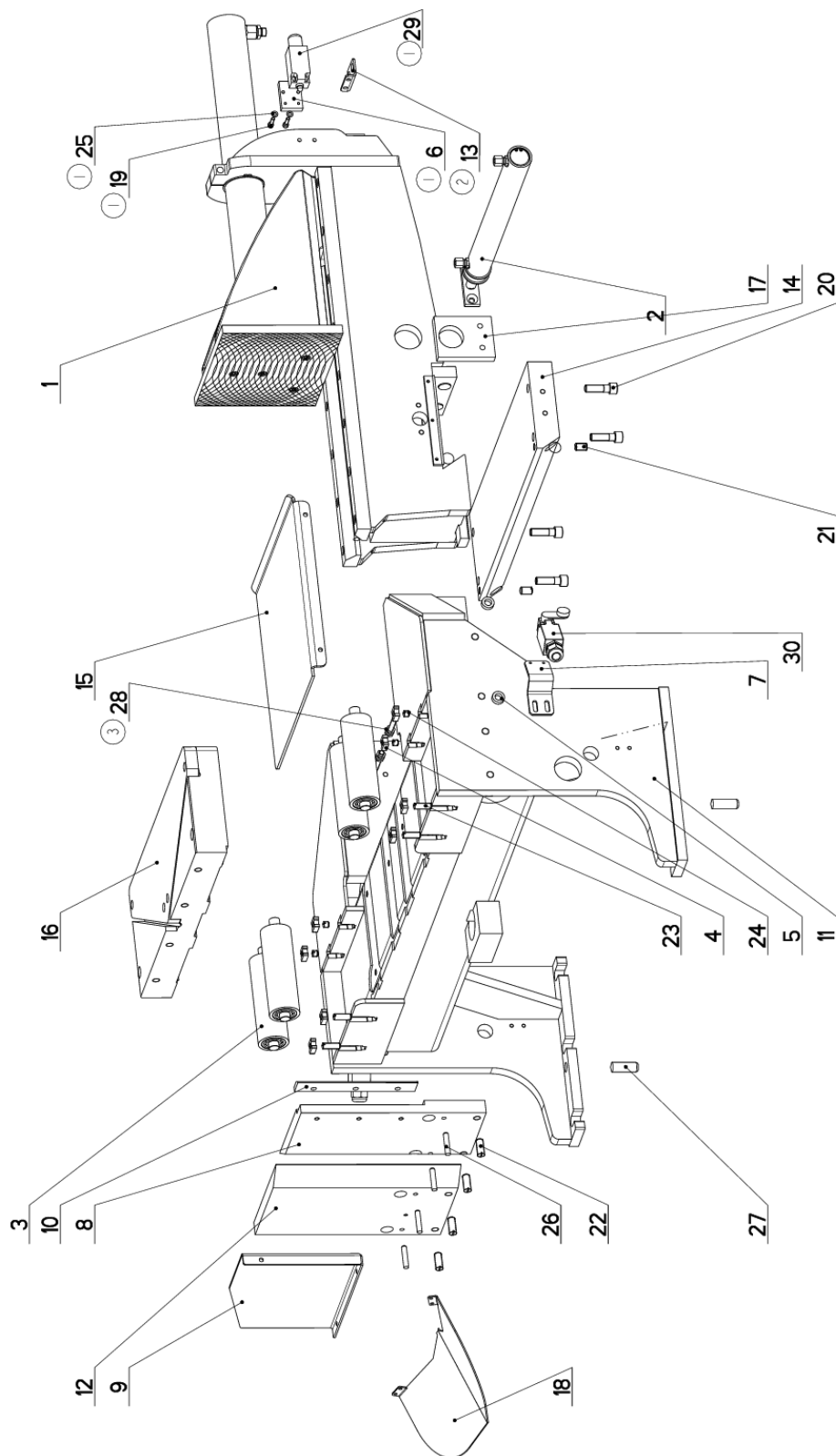
Císlo sestavy 201.Y302-260		Ver. 2		Název sestavy SLOUP/POLE/SAULE	
Poz.	Objednací číslo	Ver.	Název položky	Rožmer	Ks
1	30.Y302-125 (1)	0	DRZAK / HOLDER / HALTER		1
2	30.Y302-261	0	SLOUP / POLE / SAULE	SVARENO	1
3	41.001.006	0	HADICE / HOSE / SCHLAUCH	PG48	2
4	90.001.25.015	0	SROUB IMBUS / ALLEN HEAD BOLT / IMBUSSCHRAUBE	M6x10	4
5	90.001.25.033	0	SROUB IMBUS / ALLEN HEAD BOLT / IMBUSSCHRAUBE	8x25	12
6	90.001.25.059	0	SROUB IMBUS / ALLEN HEAD BOLT / IMBUSSCHRAUBE	M12x35	9
7	90.002.20.028	0	SROUB STAVECI / ADJUSTMENT BOLT / STELLSCHRAUBE	SROUB M16x1,5x25	5
8	95.800.021	0	SEGR HRIDEL. / OUTSIDE SAFETY RING / SICHERUNGSRING AUBEN	POJISTNY KROUZEK 62	2
9	99.200.285 (2)	0	VEDENI LINEARNI / LINEAR GUIDE / LINEARE FUHRUNG	MSA 30R 940 30/30N	1


1.ZRUS.DRZAK 30.Y502-163 A NAHR.30.Y302-125. 282/ZM322 12.12.2011 SLEZACKOVA

2.ZRUS.LIN.VEDENI 99.200.108 A NAHR.99.200.285 . 056/ZM100 19.3.2012 SLEZACKOVA

Císlo Sestavy/Number of assembly/Nummer der Baugruppe; Verze (Ver.)/Version/Version; Název sestavy/Assembly title/Name der Baugruppe; Pozice (Poz.)/Position/Position;
Objednací číslo/Purchase order number/Bestellnummer; Název položky/Volume title/Name der Position; Rožmer/Stock size/Abmessung

7.19. Svěrák / Schraubstock / Vice



NAZEV SESTAVY SVĚRÁK	CÍSLO SESTAVY 201_V309-300	STROJ IN360DGA
	Konstruoval: HLADIL	Datum: 10. 07. 2017
	Meritko: 17:100	

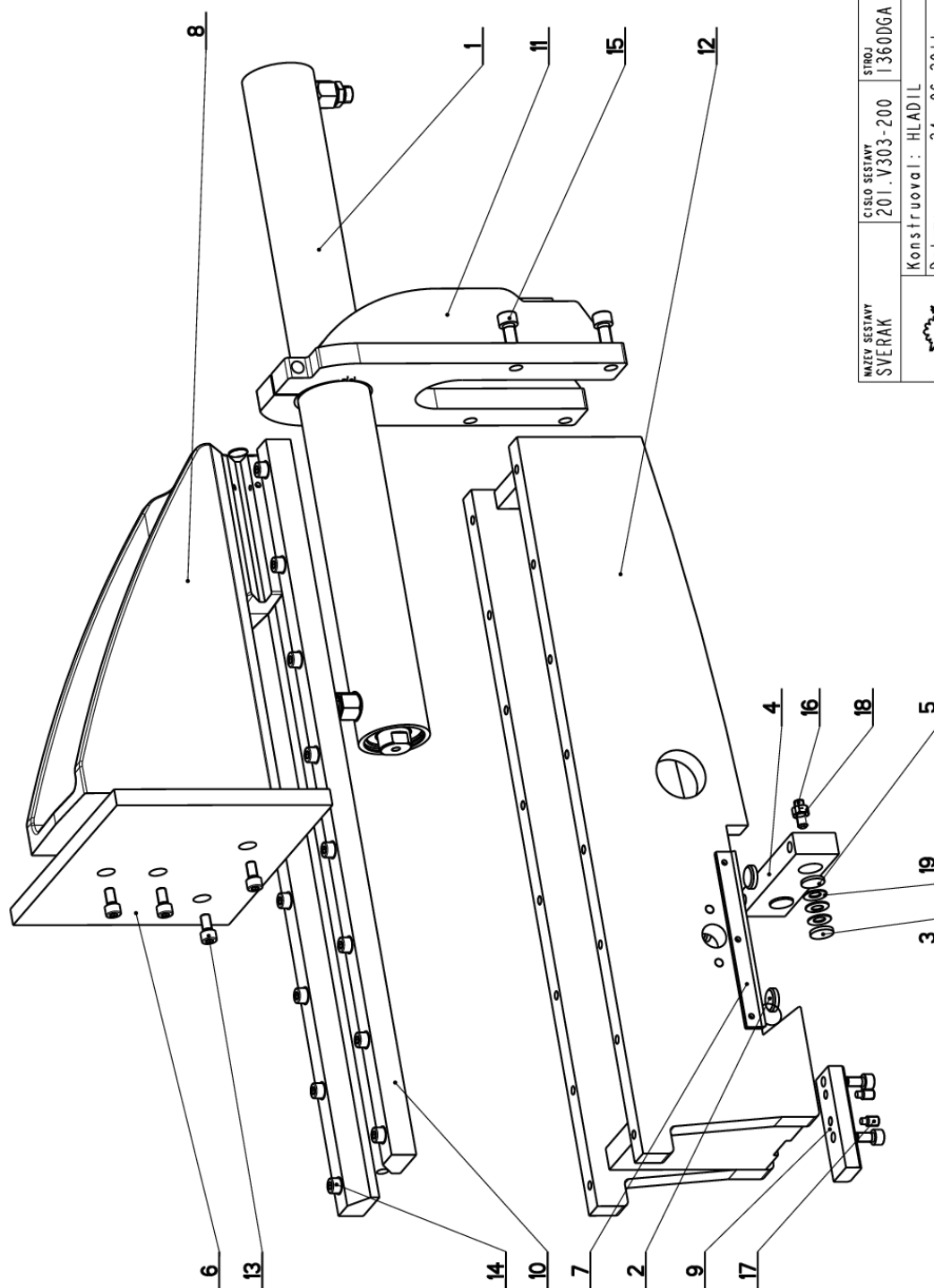
7.20. Kusovník / Stückliste / Piece list – Svěrák / Schraubstock / Vice


Císlo Sestavy 201.V309-300		Ver. 3		Název sestavy SVĚRÁK/VICE/SCHRAUBSTOCK	
Poz.	Objednací číslo	Ver.	Název položky	Rožmer	Ks
1	201.V303-200	0	SVĚRÁK / VICE / SCHRAUBSTOCK		1
2	201.V307-250	0	VALEC POMOČNY / AUXILIARY CYLINDER / HILFSZYLINDER		1
3	201.V309-230	0	VALEČEK / CYLINDER / ROLLE		4
4	30.1517-841	0	MATICE / NUT / MUTTER	P 8x19	8
5	30.9002-007	0	KROUZEK DISTANČNÍ / DISTANCE RING / DISTANZRING	d 20x4	2
6	30.V303-011	1	DRZÁK / HOLDER / HALTER	HR 35x10	1
7	30.V309-009	0	DRZÁK / HOLDER / HALTER	P 4x40	2
8	30.V309-302	2	CELIST PEVNA / SOLID JAW / FESTE BACKE	P 25x180	1
9	30.V309-305	1	VEDENÍ / GUIDE / BACKENFÜHRUNG	P 3x215	1
10	30.V309-306	0	LISTA CELISTI / JAW TRIM / BACKENLEISTE	HR 30x10	1
11	30.V309-201	1	PODSTAVEC SVĚRÁKU / VICE BASE / SCHRAUBSTOCKUNTERSATZ		1
12	30.V309-203	1	CELIST PEVNA / SOLID JAW / FESTE BACKE	HR 200x25	1
13	30.V309-204	2	DRZÁK / HOLDER / HALTER	P 3x45	1
14	30.V309-205	0	VEDENÍ / GUIDE / BACKENFÜHRUNG	HR 160x40	1
15	30.V309-207	1	PLECH / PLATE / BLECH	P 4x341	1
16	30.V309-210	0	DESKA / BOARD / PLATTE	HR 75x15	1
17	30.V309-213	1	DRZÁK / HOLDER / HALTER	P 2x183	1
18	30.V314-002	1	SKLUZ / SLIDE / RUTSCH	M5X20	1
19	90.001.25.010	0	SROUB IMBUS / ALLEN HEAD BOLT / IMBUSSCHRAUBE	M12X40	2
20	90.001.25.060	0	SROUB IMBUS / ALLEN HEAD BOLT / IMBUSSCHRAUBE	SROUB M12X20	4
21	90.002.20.018	0	SROUB STAVEČI / ADJUSTMENT BOLT / STELLSCHRAUBE	SROUB M12X30	2
22	90.002.20.020	0	SROUB STAVEČI / ADJUSTMENT BOLT / STELLSCHRAUBE	SROUB M10X30	4
23	90.002.20.024	0	SROUB STAVEČI / ADJUSTMENT BOLT / STELLSCHRAUBE	SROUB M10X10	4
24	90.002.20.026	0	SROUB STAVEČI / ADJUSTMENT BOLT / STELLSCHRAUBE	PODLOŽKA 5,3	2
25	90.150.50.003	1	PODLOŽKA / WASHER / UNTERLEGSCHIEBE	KOLIK 8X40	4
26	90.300.07.011	0	KOLIK VALC. KAL. / CYLINDRICAL PIN TEMPERED / ZYLINDERSTIFT GEHARTET	KOLIK 16X45	2
27	90.300.02.035	0	KOLIK VALC. KAL. / CYLINDRICAL PIN TEMPERED / ZYLINDERSTIFT GEHARTET	IME08-02BPSVTOSS12	2
28	91.172.069	3	SPINAC INDUKTIVNÍ / /	-RIWK	1
29	91.173.007	1	SPINAC KONCOVÝ / END SWITCH / ENDSCHALTER	FR 630	2
30	91.173.017	0	SPINAC KONČ. S KLADK. / END SWITCH WITH PULLEY / ENDSCHALTER MIT ROLLE		

- PRID. DRZÁK 30.V303-011, 2x SROUB M5X20(90.001.25.010), 2x PODLOŽKA 5.3(90.150.50.003), 1x KONCOVÝ SPINAC 91.173.007), 239ZM304 25.10.2012 SLEZACKOVA
- ZRUS.REGULACE TLAKU SVĚRÁKU 201.2115-200, PRIDAN DRZÁK 30.V309-204, 025/ZM065 8.3.2013 SLEZACKOVA
- ZRUSEN SPINAC 91.172.009 A NAHR. 91.172.069. 144/ZM225 10.7.2017 SLEZACKOVA

Císlo Sestavy/Number of assembly/Nummer der Baugruppe; Verze (Ver./Version/Version; Název sestavy/Assembly title/Name der Baugruppe; Pozice (Pos./Position/Position;
Objednací číslo/Purchase order number/Bestellnummer; Název položky/Volume title/Name der Position; Rožmer/Stock size/Abmessung

7.21. Svěrák / Schraubstock / Vice



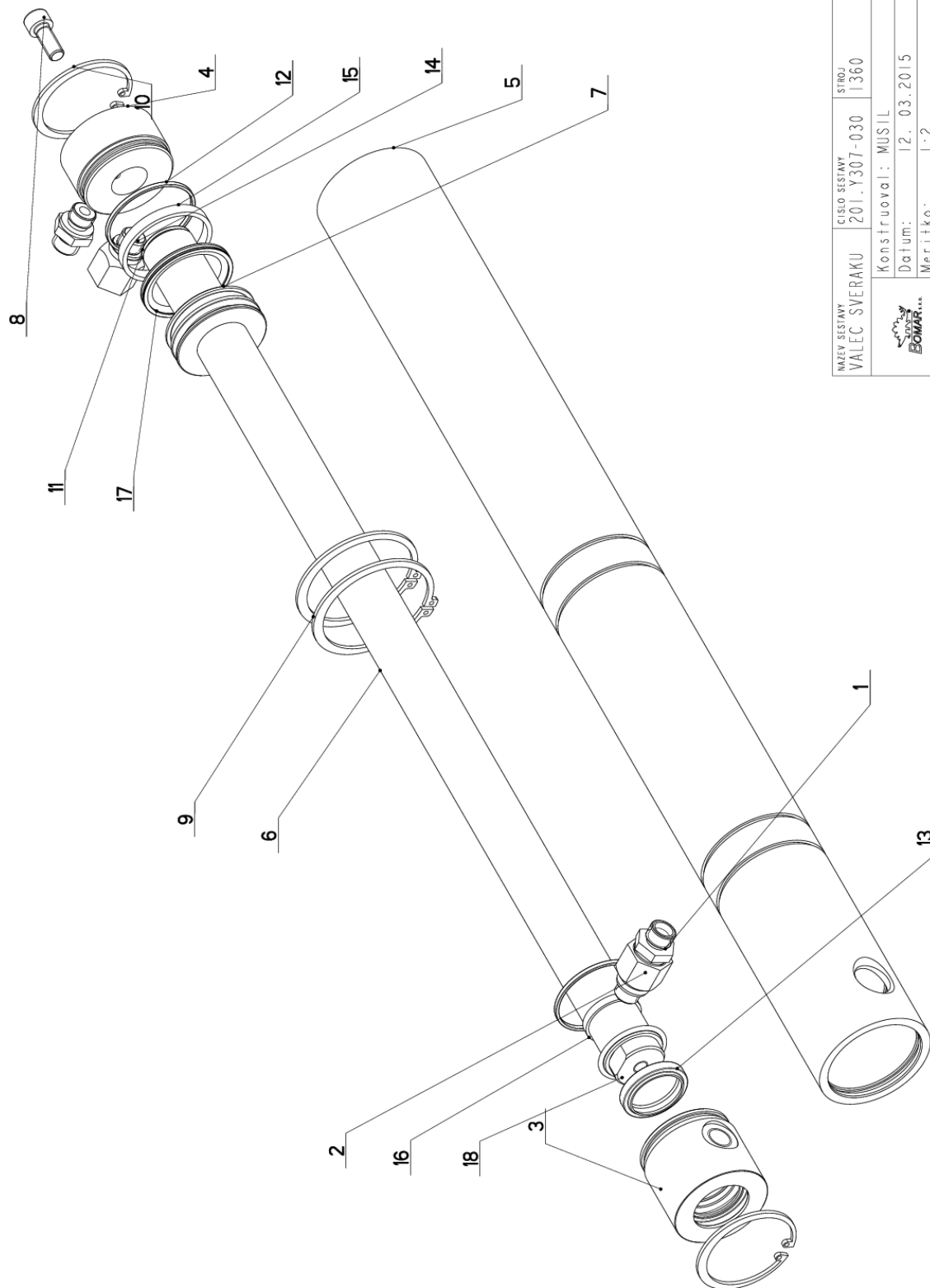
NAZEV SESTAVY SVĚRÁK	CÍSLO SESTAVY 201.V303-200	STROJ 13600GA
	Konstruoval: HLADIL	Datum: 24. 06. 2011
	Meritko: 33:100	


7.22. Kusovník / Stückliste / Piece list – Svěrák / Schraubstock / Vice

Císlo sestavy 201.Y303-200		Ver. 0		Název sestavy SVERAK / VICE / SCHRAUBSTOCK	
Poz.	Objednací číslo	Ver.	Název položky	Rozev	Ks
1	201.Y307-030	0	VALEC SVERAKU / VICE CYLINDER / SCHRAUBSTOCKZYLINDER		1
2	30.0509-608	0	LISTA TRECI / FRICTION TRIM / FRIKTIONSLEISTE	d20	4
3	30.0803-005	0	DESKA / BOARD / PLATTE		2
4	30.Y303-006	0	LISTA SVERAKU / VICE TRIM / SCHRAUBSTOCKLEISTE	HR 40x20	1
5	30.Y303-010	0	PODLOZKA / WASHER / UNTERLEGSCHLEIBE	d 20	2
6	30.Y303-209	0	CELIST / JAW / BACKE	HR 200x16	1
7	30.Y309-011	0	STERAC / WIPER / ABSTREIFER	Ba18	2
8	30.Y303-005	0	CELIST / JAW / BACKE		1
9	30.Y303-010	0	PRILOZKA / STRAP / LASCHE	HR 30x15	1
10	30.Y303-102	0	LISTA VODICI / LEAD TRIM / FÜHRUNGSLEISTE	HR 40x25	2
11	30.Y303-104	2	DRZAK / HOLDER / HALTER		1
12	30.Y303-203	0	SVERAK / VICE / SCHRAUBSTOCK		1
13	90.001.25.031	0	SROUB IMBUS CERNENY / ALLEN HEAD BOLT / IMBUSSCHRAUBE	8x16	6
14	90.001.25.032	0	SROUB IMBUS CERNENY / ALLEN HEAD BOLT / IMBUSSCHRAUBE	8x20	16
15	90.001.25.046	0	SROUB IMBUS / ALLEN HEAD BOLT / IMBUSSCHRAUBE	M10x20	4
16	90.002.20.013	0	SROUB STAVECI / ADJUSTMENT BOLT / STELLSCHRAUBE	SROUB M8x25	2
17	90.004.20.008	0	SROUB STAVECI / ADJUSTMENT BOLT / STELLSCHRAUBE	SROUB M8x16	2
18	90.100.55.005	0	MATICE / NUT / MUTTER	MATICE _ M8	2
19	90.350.02.005	0	PRUZINA TALIROVA / DISC SPRING / TELLERFEDER	20X10.2X1	6

Císlo Sestavy/Number of assembly/Nummer der Baugruppe; Verze (Ver.)/Version/Version; Název sestavy/Assembly title/Name der Baugruppe; Pozice (Pos.)/Position/Position;
Objednací číslo/Purchase order number/Bestellnummer; Název položky/Volume title/Name der Position; Rozev/Stock size/Abmessung

7.23. Válec svěráku / Schraubstockzylinder / Vice cylinder



NAZEV SESTAVY VÁLEC SVĚRÁKU	CÍSLO SESTAVY 201.Y301-030	STROJ 1360
		
Konstruoval: MUSIL		
Datum: 12. 03. 2015		
Měřítko: 1:2		

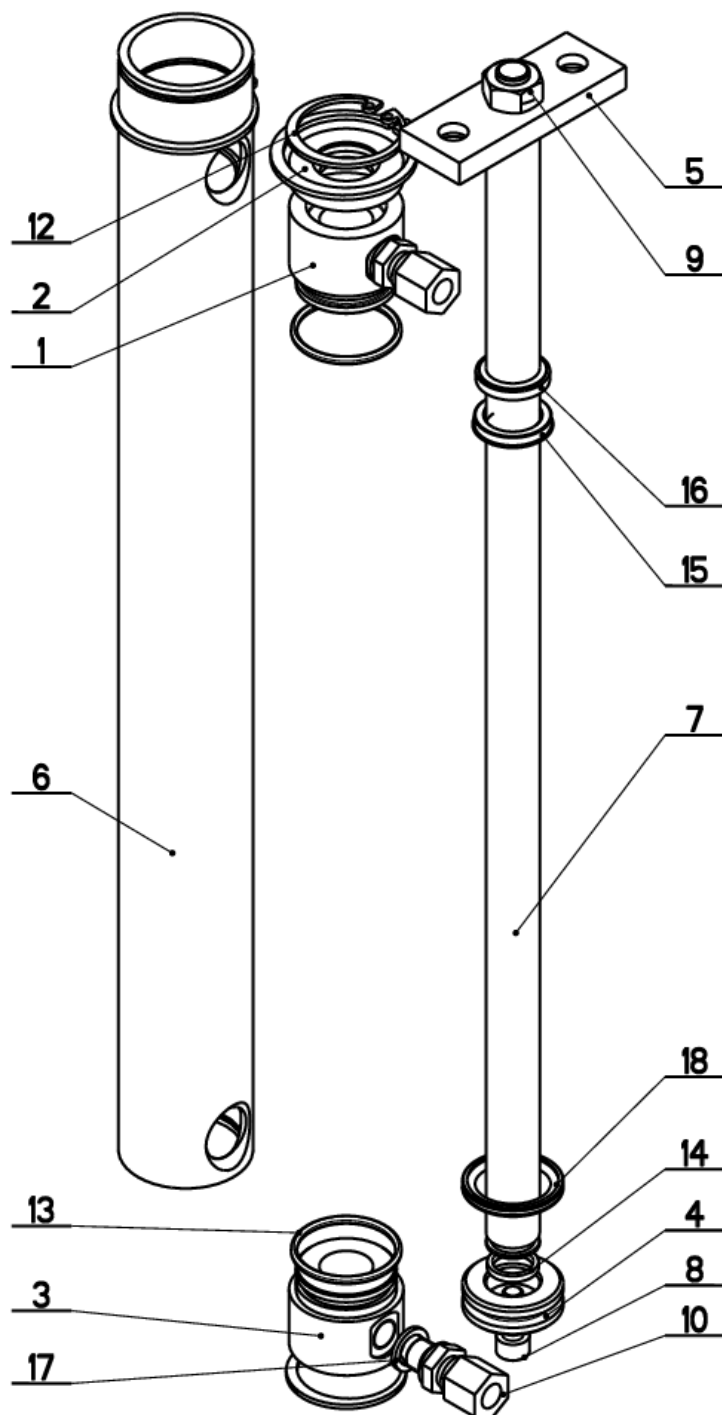
7.24. Kusovník / Stückliste / Piece list – Válec svěráku / Schraubstockzylinder / Vice cylinder


Císlo Sestavy 201.Y307-030		Ver. 1		Název sestavy VALEC SVĚRÁKU/VICE CYLINDER/SCHRAUBSTOCKZYLINDER	
Poz.	Objednací číslo	Ver.	Název položky	Rozměr	Ks
1	30.1807-005	3	SROUBENÍ / BOLTING / VERSCHRAUBUNG	6-HR 22	2
2	30.2807-109	0	SROUBENÍ PRÍME / DIRECT BOLTING / GERADE VERSCHRAUBUNG		2
3	30.C407-012	1	VÍKO / COVER / DECKEL	d 55	1
4	30.C407-111	0	VÍKO / COVER / DECKEL	d 55	1
5	30.Y307-033	3	VALEC SVĚRÁKU / VICE CYLINDER / SCHRAUBSTOCKZYLINDER	TR 62/50	1
6	30.Y307-034	2	PISTNICE / PISTON ROD / KOLBENSTANGE	d 28 f8	1
7	30.Y307-035	0	PIST / PISTON / KOLBEN	d 55	1
8	90.001.25.032	0	SROUB IMBUS / ALLEN HEAD BOLT / IMBUSSCHRAUBE	8x20	1
9	95.800.021	0	SEGR HRÍDEL. / OUTSIDE SAFETY RING / SICHERUNGSRING AUSSEN	POJISTNY KROUZEK 62	2
10	95.801.009	0	SEGR DÍRA / INSIDE SAFETY RING / SICHERUNGSRING INNEN	POJISTNY KROUZEK 52	2
11	96.002.011	0	KROUZEK O DYNAMICKY / DYNAMIC O RING / O-RING DYNAMISCH	24X2	1
12	96.002.019	0	KROUZEK O DYNAMICKY / DYNAMIC O RING / O-RING DYNAMISCH	46x2 NBR 70SH	2
13	96.061.009	0	KROUZEK STÍRAČI / SCRAPER RING / ABSTREIFRING	WD2200280 Z201	1
14	96.082.002	0	TESNĚNÍ / SEAL RING / DICHTUNGSRING	13/17x1.5 CU	4
15	96.084.001	0	KROUZEK VODICI / LEAD RING / FÜHRUNGSRING	GP6500500-T47	1
16	96.084.006	0	KROUZEK VODICI / LEAD RING / FÜHRUNGSRING	GR4300280-T47	1
17	96.900.001	0	TESNĚNÍ KOMBINOVANE / COMBINATION SEALING / KOMBIDICHTUNG	PW4200500-Z20N	1
18	96.900.021	0	TESNĚNÍ KOMBINOVANE / COMBINATION SEALING / KOMBIDICHTUNG	RSK200280-46N	1

1. ZM. DELKY ZDVIHU 520 NA 528. 226/ZM270 4. 10. 2011 SLEZACKOVA

Císlo Sestavy/Number of assembly/Nummer der Baugruppe; Verze (Ver./Version/Version; Název sestavy/Assembly title/Name der Baugruppe; Pozice (Pos./Position/Position;
Objednací číslo/Purchase order number/Bestellnummer; Název položky/Volume title/Name der Position; Rozměr/Stock size/Abmessung

7.25. Válec pomocný / Auxiary cylinder / hilfzylinder



NAZEV SESTAVY VALEC POMOCNY	CISLO SESTAVY 201.Y307-250	STROJ IN360DGH
	Konstruoval: HLADIL	
	Datum: 14. 03.2011	
	Meritko: 3:5	

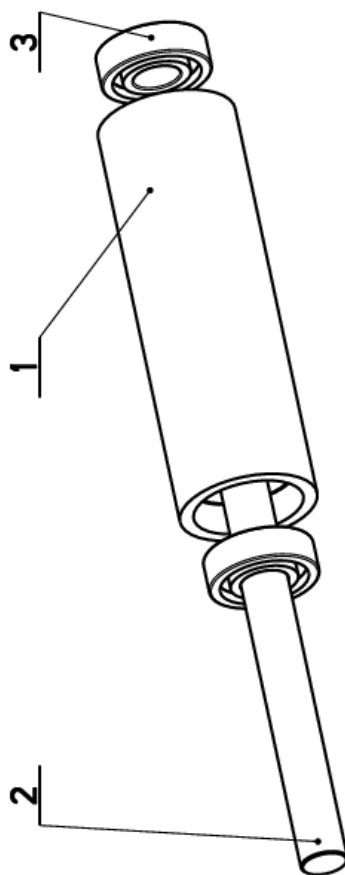
7.26. Kusovník / Stückliste / Piece list –
Válec pomocný / Auxiliary cylinder / hilfzylinder

Císlo Sestavy 201. Y307-250		Ver. 0		Název sestavy VALEC POMOCNY/AUXILIARY CYLINDER/HILFSZYLINDER	
Poz.	Objednací číslo	Ver.	Název položky	Rozebr	Ks
1	30.6807-103	1	VÍKO / COVER / DECKEL	TYC 35	1
2	30.6807-104	1	VÍKO / COVER / DECKEL	TYC 35	1
3	30.6807-105	0	VÍKO / COVER / DECKEL	TYC 35	1
4	30.6807-203	0	PIST / PISTON / KOLBEN	TYC 35	1
5	30.Y307-157	0	DRZAK / HOLDER / HALTER	HR 25x8	1
6	30.Y307-251	0	VALEC POMOCNY / AUXILIARY CYLINDER / HILFSZYLINDER	TR 40/30	1
7	30.Y307-252	0	PISTNICE / PISTON ROD / KOLBENSTANGE	d 16	1
8	90.001.25.017	0	SROUB IMBUS CERVENY / ALLEN HEAD BOLT / IMBUSSCHRAUBE	M6x16	1
9	90.100.55.006	0	MATICE / NUT / MUTTER	MATICE _ M10	1
10	92.002.102	0	SROUBENI / BOLTING / VERSCHRAUBUNG	S-GEV-8LLR	2
11	95.800.015	0	KROUZEK POJIST.VNEJS / OUTSIDE SAFETY RING / SICHERUNGSRING AUßEN	POJISTNY KROUZEK 40	2
12	95.801.026	0	KROUZEK POJIST.VNITR / INSIDE SAFETY RING / SICHERUNGSRING INNEN	POJISTNY KROUZEK 34	2
13	96.001.008	0	KROUZEK O STATICKY / STATIC O RING / O-RING STATISCH	26x2	2
14	96.002.006	0	KROUZEK O DYNAMICKY / DYNAMIC O RING / O-RING DYNAMISCH	12x2	1
15	96.041.001	0	TESNENI / SEALING / DICHTUNG	16x24x4	1
16	96.060.001	0	KROUZEK STIRACI / SCRAPER RING / ABSTREIFRING	16x22	1
17	96.082.001	0	KROUZEK TESNICI / SEAL RING / DICHTUNGSRING	10/14	2
18	96.900.007	0	TESNENI KOMBINOVA NE / COMBINATION SEALING / KOMBIDICHTUNG		1

Císlo Sestavy/Number of assembly/Nummer der Baugruppe; Verze (Ver./Version/Version; Název sestavy/Assembly title/Name der Baugruppe; Pozice (Pos./Position/Position;
Objednací číslo/Purchase order number/Bestellnummer; Název položky/Volume title/Name der Position; Rozebr/Stock size/Abmessung

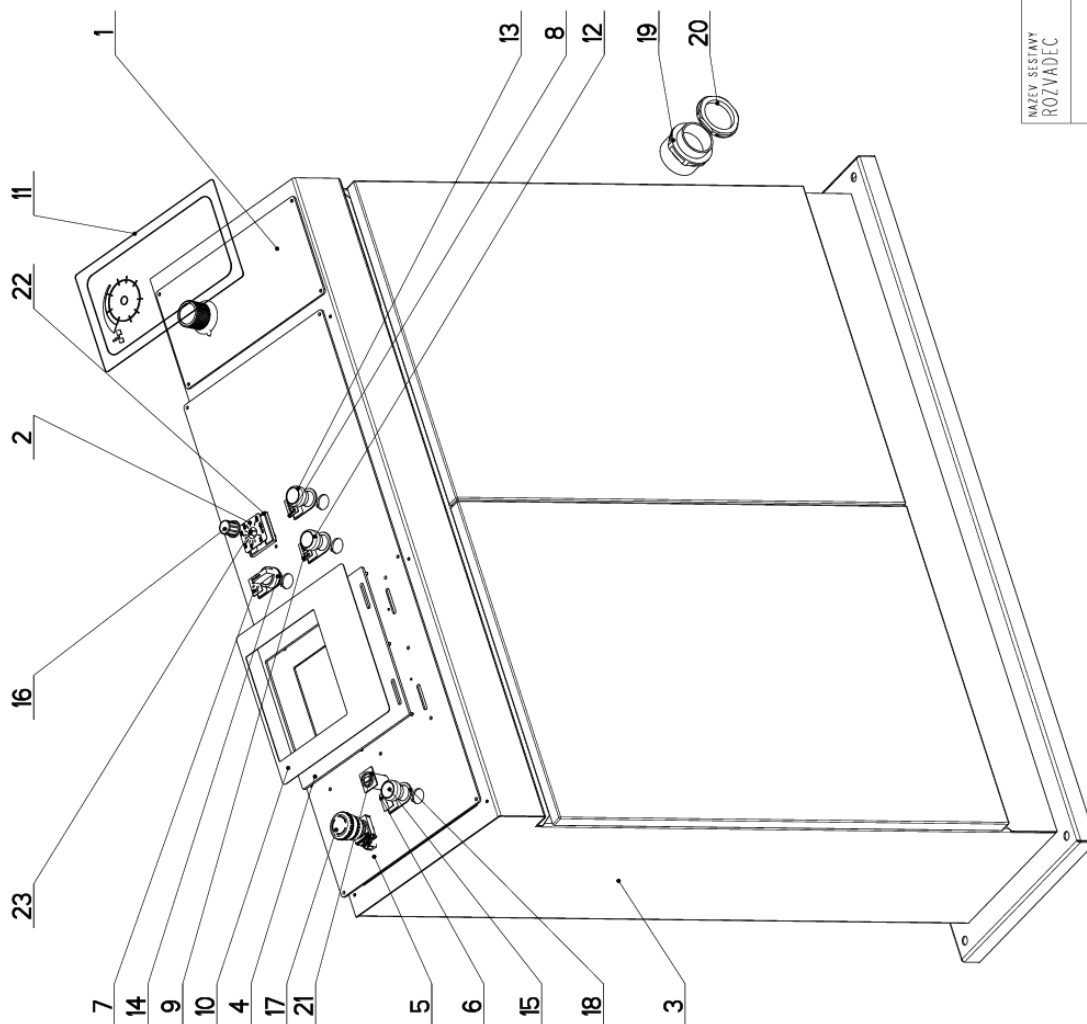
7.27. Váleček / Rolle / Cylinder

Císlo Sestavy 201.Y309-230		Ver. 0	Název sestavy VALECEK/CYLINDER/ROLLE		
Poz.	Objednací číslo	Ver.	Název položky	Rozeř	Ks
1	30.Y309-231	0	VALECEK / CYLINDER / ROLLE	TR 51x6.3	1
2	30.Y309-232	0	OSA / AXLE / ACHSE	d17	1
3	95.001.016	0	LOŽISKO / BEARING / LAGER	6203 2RS	2



Císlo Sestavy/Number of assembly/Nummer der Baugruppe; Verze (Ver.)/Version/Version; Název sestavy/Assembly title/Name der Baugruppe; Pozice (Pos.)/Position/Position;
Objednací číslo/Purchase order number/Bestellnummer; Název položky/Volume title/Name der Position; Rozeř/Stock size/Abmessung

7.28. Rozvaděč / Distributor / Verteiler



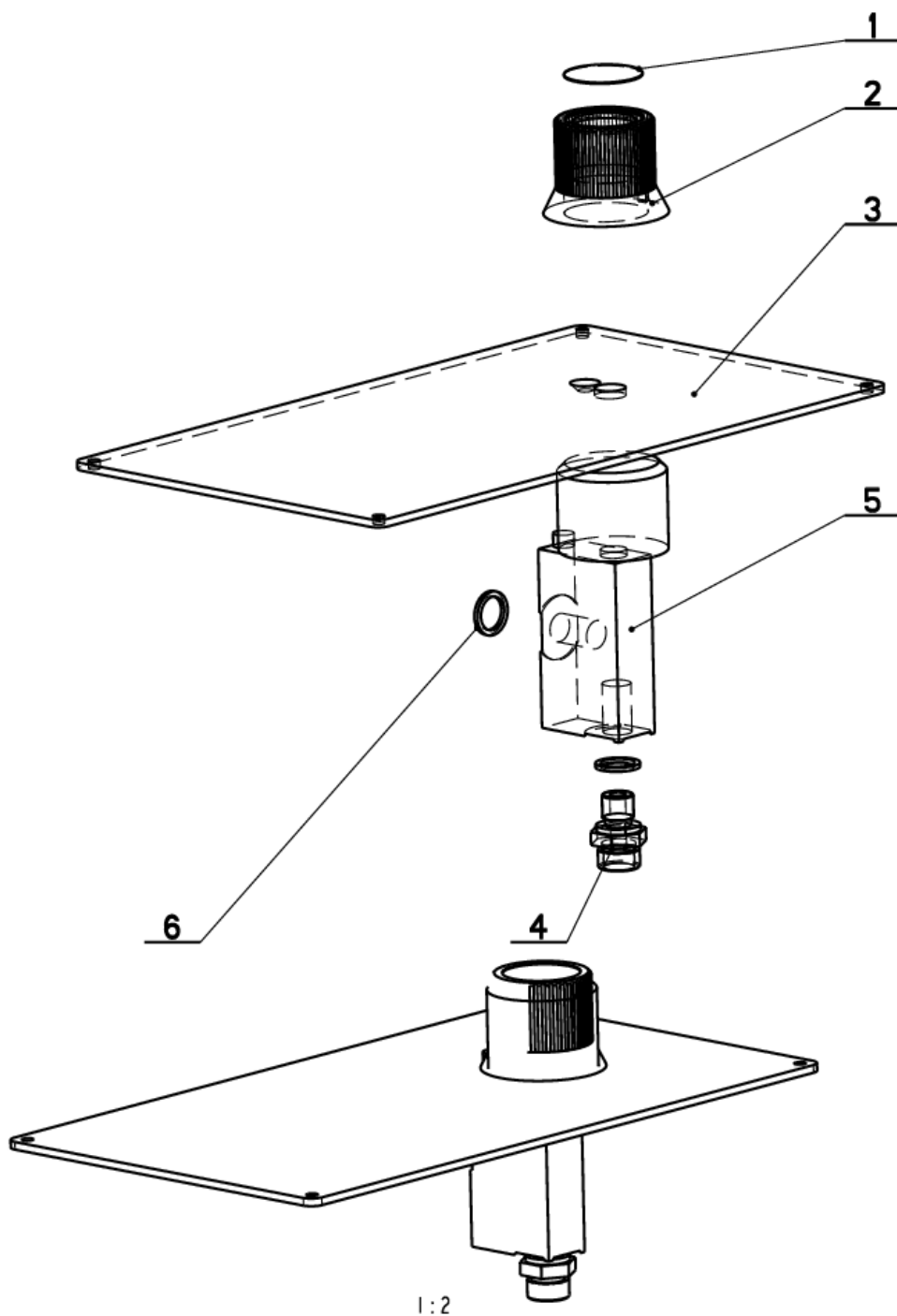
NAZEV SESTAVY ROZVADEČ	ČÍSLO SESTAVY 201.W330-400	STROJ IN360DGA
Konstruoval: HLADIL		
Datum: 28. 02.2017		
Měřitko: 1:100		


7.29. Kusovník / Stückliste / Piece list – Rozvaděč / Distributor / Verteiler

Cislo Sestavy 201.W330-400		Verf. 1		Název sestavy ROZVADEC/DISTRIBUTOR/VERTEILER	
Poz.	Objednací číslo	Verf.	Název položky	Rozměr	Ks
1	201.Y330-020	0	PANEL / PANEL		1
2	30.1813-108	0	STUPNICE / SCALE / SKALA	P 0.5x43	1
3	30.W330-101	0	ROZVADEC / DISTRIBUTOR / VERTEILER	KOMPLET	1
4	30.W330-158	0	OVLADACI PANEL / CONTROL PANEL / BEDIENPULT		1
5	30.W330-159	0	PANEL / PANEL	P 3x285	1
6	30.Y330-022	1	STITEK / LABEL / SCHILD	BEZP. OKRUH	1
7	30.Y330-028	1	STITEK / LABEL / SCHILD	CYKLUS	1
8	30.Y330-031	1	STITEK / LABEL / SCHILD	STOP	1
9	30.Y330-032	1	STITEK / LABEL / SCHILD	START	1
10	31.W330-155	0	SAMOLEPKA / STICKER / AUFKLEBER	HT 4582	1
11	31.Y330-010	0	SAMOLEPKA / STICKER / AUFKLEBER	FOLIE	1
12	91.060.031	0	HLAVICE / HEAD / KOPF		1
13	91.060.035	0	HLAVICE / HEAD / KOPF		1
14	91.060.051	0	PREPINAC / SWITCH / UMSCHALTER		1
15	91.060.053	0	HLAVICE / HEAD / KOPF		1
16	91.060.063	0	HLAVICE / HEAD / KOPF	S8877 BLK	1
17	91.060.084	0	TOTAL-STOP / TOTAL STOP / TOTALSTOPP	TOTAL STOP	1
18	91.062.009	0	SPINAC / SWITCH / SCHALTER		4
19	91.071.022	0	VYVODKA / BUSHING / TÜLE		3
20	91.072.016	0	MATICE / NUT / MUTTER		3
21	91.141.093	0	PROPOJKA / CONNECTION / VERBINDUNGSSTÜCK	KONEKTOR USB	1
22	91.160.003	0	STITEK / LABEL / SCHILD		1
23	91.283.015	0	POTENCIOMETR / POTENTIOMETER / POTENTIOMETER	TP 195 4K7/N 20A	1

Cislo Sestavy/Number of assembly/Nummer der Baugruppe; Verze (Ver.)/Version/Version; Název sestavy/Assembly title/Name der Baugruppe; Poziice (Poz.)/Position/Position;
Objednací číslo/Purchase order number/Bestellnummer; Název položky/Volume title/Name der Position; Rozměr/Stock size/Abmessung

7.30. Panel / Panel / Panel

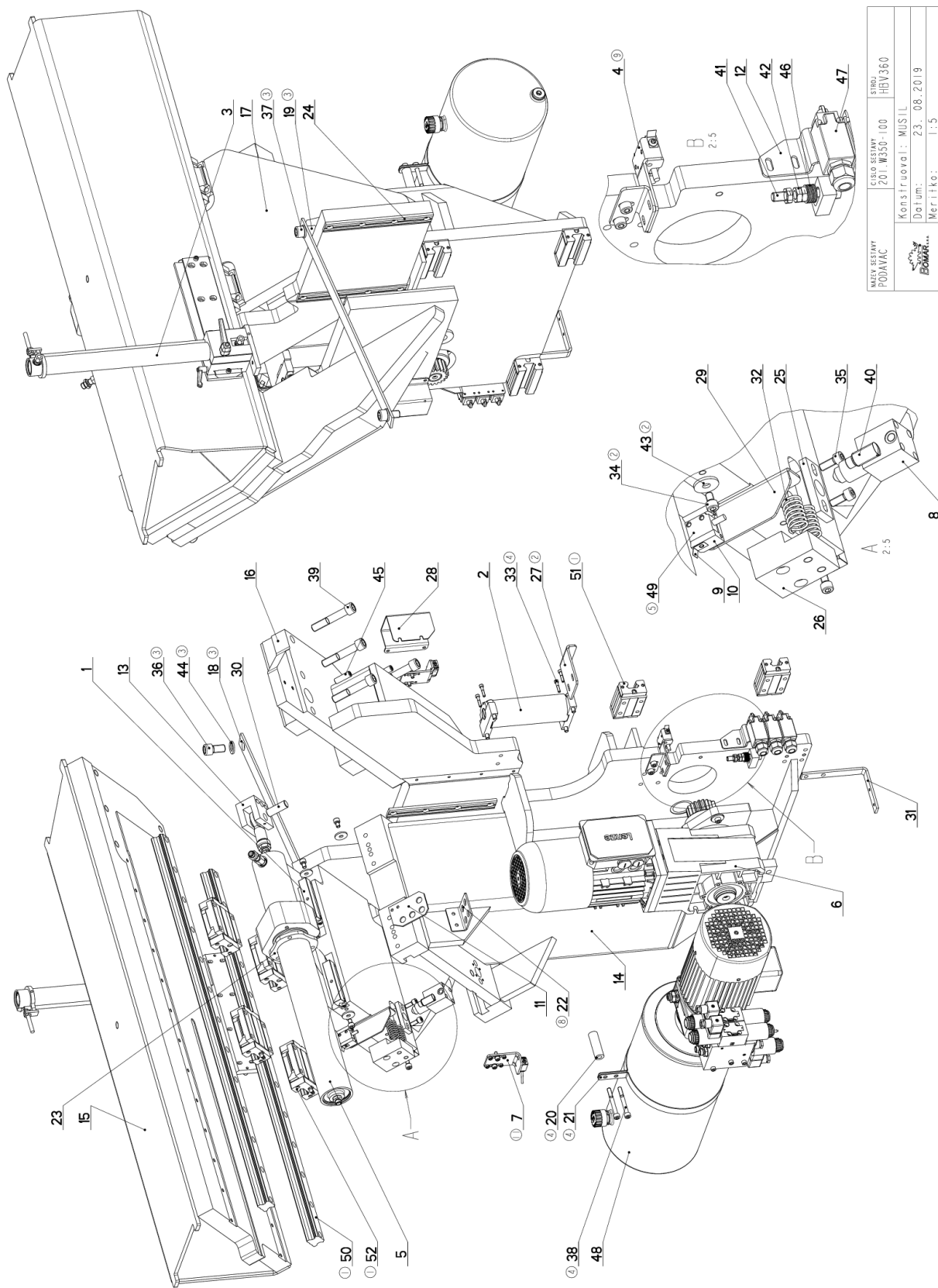


NAZEV SESTAVY PANEL	CISLO SESTAVY 201.Y330-020	STROJ IN360
	Konstruoval: RYSAVY	
	Datum: 11. 01.2010	
	Meritko: 7:10	

7.31. Kusovník / Stückliste / Piece list –
Panel / Panel / Panel

Císlo sestavy 201.Y330-020		Ver. 0	Název sestavy PANEL/PANEL /PANEL		
Poz.	Objednací číslo	Ver.	Název položky	Rozebr	Ks
1	30.6130-012	0	VÍKO / COVER / DECKEL	P 0.5x 30x30	1
2	30.6130-020	0	OVLADANI / CONTROLS / STEUERUNG	VYLISEK	1
3	30.T301-014	0	DESKA / BOARD / PLATTE	P 3x160	1
4	92.002.103	0	SROUBENI PRIME / DIRECT BOLTING / GERADE VERSCHRAUBUNG	G 1/4" tr12	1
5	92.152.001	0	VENTIL SKRTICI / CHOKE VALVE / DROSSELVENTIL	VS01-04/R 2.5-0	1
6	96.082.002	0	KROUZEK CU TESNICI / SEALING / DICHTUNG	KROUZEK CU 13/17	2

7.32. Podavač / Vorschub / Feeder



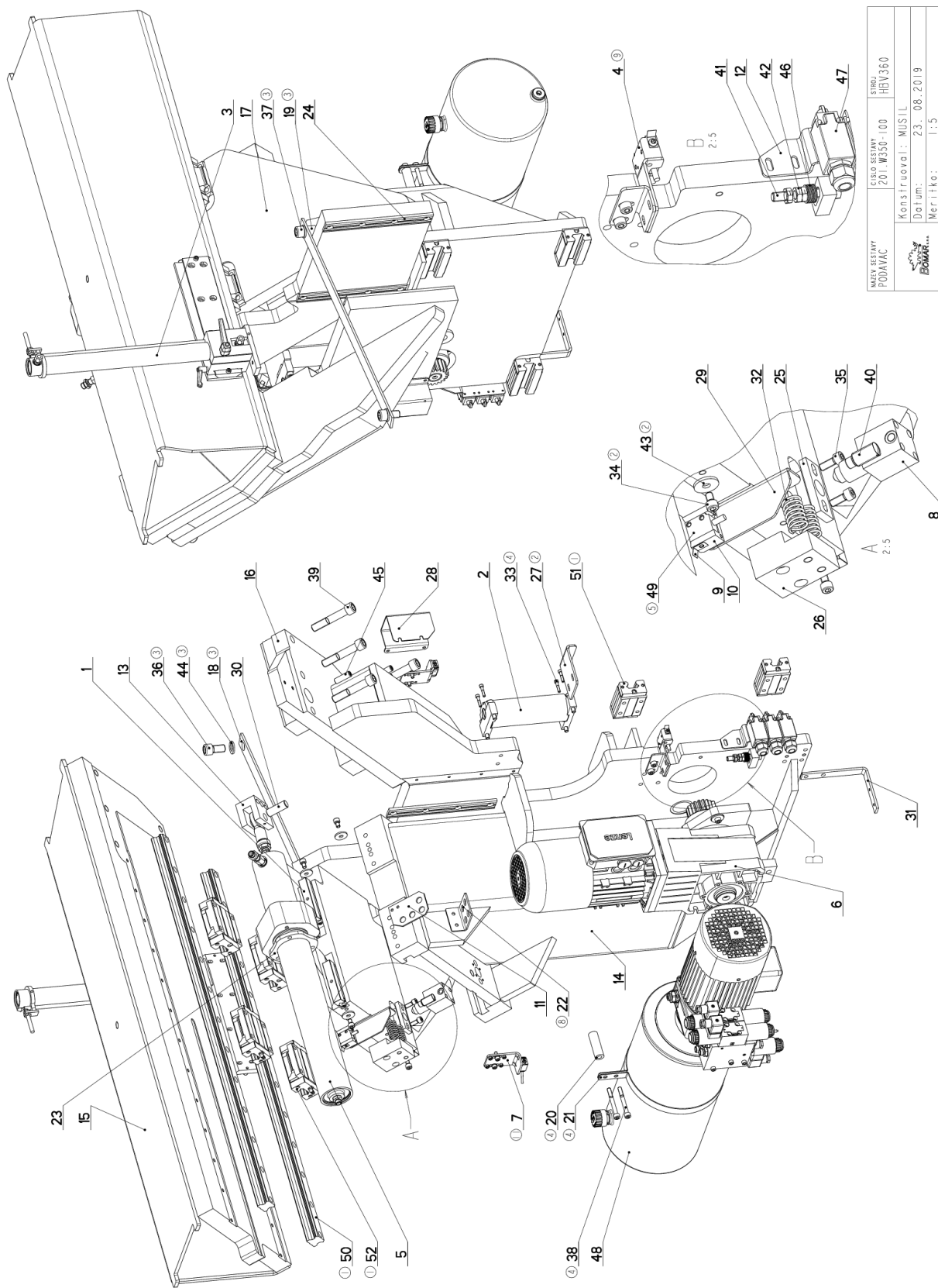
MAZĚ SESTAVY PODÁVAČ	CÍLOVÁ SESTAVA ZOL.M550-100	STRUK HBY360
Konstruoval: MUSIL		Datum: 23. 08. 2019
Verzičko: 1:5		

7.33. Kusovník / Stückliste / Piece list – Podavač / Vorschub / Feeder

Cislo Sestavy 201.W350-100		Název sestavy PODAVAC/FEEDER/VORSCHUB		
Verf.	Verf.	Název položky	Rožmer	Ks
1	1	201.2911-200	ELEMENT VALECKOVY / ROLLER ELEMENT / ROLLENELEMENT	4
2	0	201.W350-020	VALECEK / ROLLER / ROLLE	1
3	1	201.W350-130	UPINANI HORNÍ / TOP CLAM / SPANNVORRICHTUNG OBEN	1
4	9	201.W350-140	ODMEROVANI / MEASURING / GEHRUNGSMESSUNG	1
5	1	201.W357-010	VALEC UPINACI / FIXING CYLINDER / SPANNZYLINDER	1
6	2	201.W450-010	POHON / DRIVE / ANTRIEB	1
7	0	201.W4514-010	ZAVORA OPTICKA / OPTICAL GATE / LICHTSCHRANKE	1
8	0	201.W457-020	VALEC POMOCNY / AUXILIARY CYLINDER / HILFSZYLINDER	1
9	0	30.1504-017	STERAC / WIPER / ABSTREIFER	P 0.3x11
10	0	30.1504-024	DRZAK / HOLDER / HALTER	HR 40x20
11	1	30.8910-005	DRZAK / HOLDER / HALTER	P 3x60
12	0	30.W350-007	DRZAK / HOLDER / HALTER	P 3x45
13	1	30.W350-008	DRZAK / HOLDER / HALTER	HR 60x60
14	6	30.W350-101	VOZIK / CART / WAGEN	1
15	4	30.W350-102	NOSNIK / CARRIER / TRÄGER	1
16	4	30.W350-103	CELIST POHYBLIVA / MOVING JAW / BEWEGLICHE BÄCKE	1
17	5	30.W350-104	CELIST PEVNA / SOLID JAW / FESTE BÄCKE	1
18	3	30.W350-105	TYC / POLE / STANGE	HR 30x5
19	3	30.W350-106	DISTANC / DISTANCE / DISTANZ	TR 22x2
20	4	30.W350-107	DISTANC / DISTANCE / DISTANZ	TR 20x5
21	4	30.W350-108	DRZAK / /	P 1.5x20
22	8	30.W350-355	DRZAK / HOLDER / HALTER	P3x60
23	0	30.W450-005	PRILOZKA / STRAP / LASCHE	P 8x110
24	2	30.W450-006	LISTA / TRIM / LEISTE	HR 30x10
25	0	30.W450-007	DESKA / BOARD / PLATTE	TYC30x10
26	1	30.W450-021	DORAZ / STOP PIECE / ANSCHLAG	HR 60x40
27	2	30.W450-213	DORAZ / STOP PIECE / ANSCHLAG	P 4x70
28	2	30.W454-004	KRYT / COVER / ABDECKUNG	P 2x100
29	0	30.W454-005	DRZAK / HOLDER / HALTER	P 3x82
30	1	30.W454-006	CEP / LUG / BOLZEN	D 17
31	1	30.W454-007	DRZAK / HOLDER / HALTER	HR 20x5
32	1	31.4307-508	PRUŽINA / SPRING / FEDER	2.5x23x38x6.5
33	4	90.001.25.011	SROUB IMBUS / ALLEN HEAD BOLT / IMBUSSCHRAUBE	M5x25
34	3	90.001.25.029	SROUB IMBUS / ALLEN HEAD BOLT / IMBUSSCHRAUBE	M8x12

Cislo Sestavy/Number of assembly/Nummer der Baugruppe; Verf. (Ver.)/Version/Version; Název sestavy/Assembly title/Name der Baugruppe; Pořice (Poz.)/Position/Position;
Objednací číslo/Purchase order number/Bestellnummer; Název položky/Volume title/Name der Position; Rozměr/Stock size/Abmessung

7.34. Podavač / Vorschub / Feeder



MAZĚ SESTAVY PODAVAČ	CÍLOVÁ SESTAVA Z01.W550-100	STRUK. HBY360
Konstruoval: MUSIL		Datum: 23. 08. 2019
Verzi: 1:5		

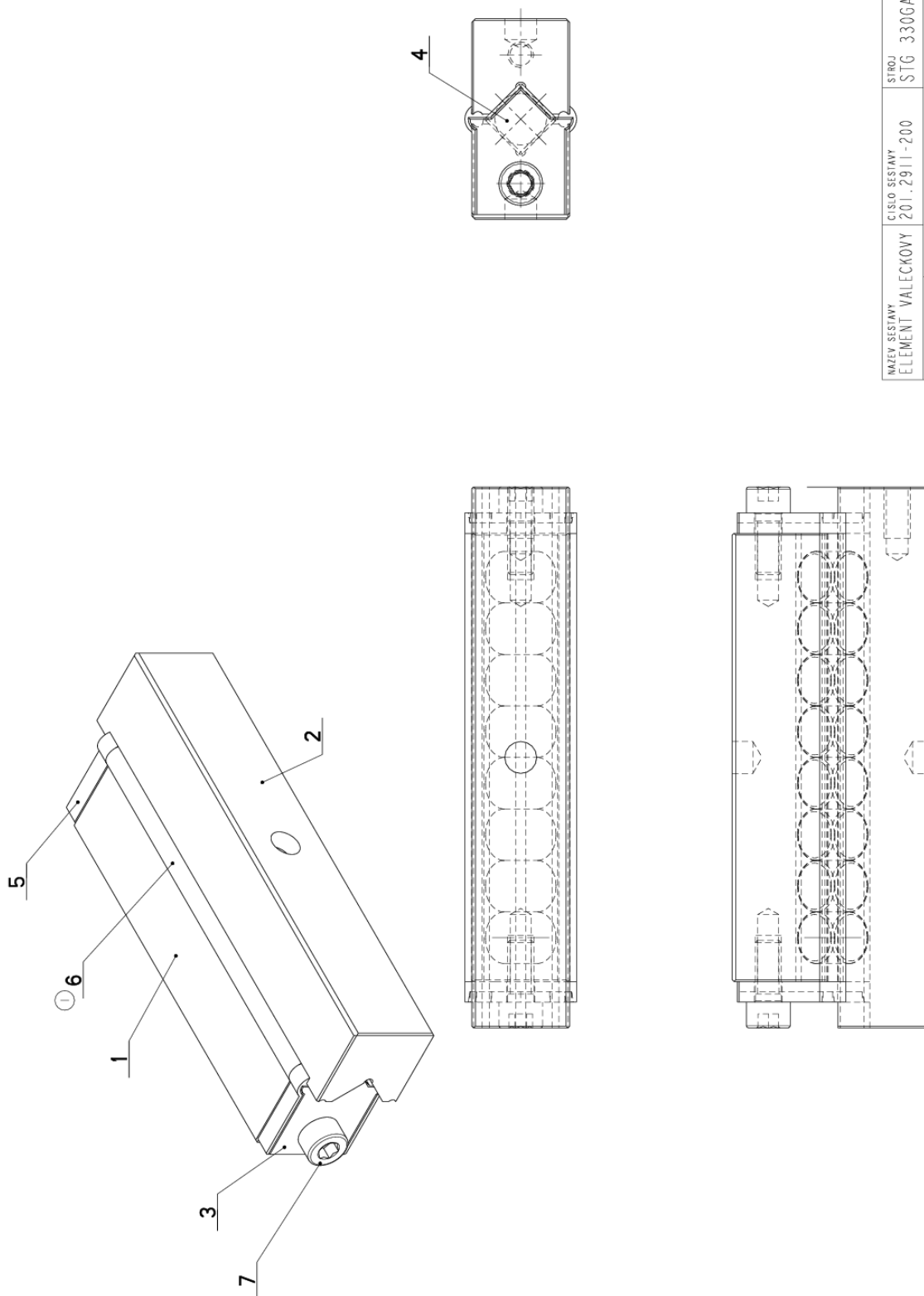
7.35. Kusovník / Stückliste / Piece list – Podavač / Vorschub / Feeder

35	90.001.25.032	0	SROUB IMBUS / ALLEN HEAD BOLT / IMBUSSCHRAUBE	8x20	2
36	90.001.25.077	3	SROUB IMBUS / ALLEN HEAD BOLT / IMBUSSCHRAUBE	M16X30	1
37	90.001.25.086	3	SROUB IMBUS / ALLEN HEAD BOLT / IMBUSSCHRAUBE	M16X40	1
38	90.001.25.095	4	SROUB IMBUS / ALLEN HEAD BOLT / IMBUSSCHRAUBE	M8X70	2
39	90.001.25.101	0	SROUB IMBUS / ALLEN HEAD BOLT / IMBUSSCHRAUBE	M16X90	5
40	90.004.20.019	0	SROUB STAVECI / ADJUSTMENT BOLT / STELLSCHRAUBE	SROUB M16X40	1
41	90.005.55.042	0	SROUB 6HRANNY / 6 SIDED BOLT / SECHSKANTSCHRAUBE	SROUB M10X70	1
42	90.101.55.002	0	MATICE / NUT / MUTTER	MATICE M10	3
43	90.151.50.005	2	PODLOZKA / WASHER / UNTERLEGSCHEIBE	PODLOZKA 8	4
44	90.162.00.002	3	PODLOZKA / WASHER / UNTERLEGSCHEIBE	16 ZN	2
45	90.302.02.015	0	KUZEL. KOLIK S ZAV. / TAPER PIN + THREAD / KEGELBOLZEN + GEWINDE	KOLIK 12X40	2
46	90.350.02.005	0	PRUZHINA TALIROVA / DISC SPRING / TELLERFEDER	20X10.2X1	8
47	91.173.010	0	SPINAC KONCOVY / END SWITCH / ENDSCHALTER		3
48	92.001.072	0	AGREGAT HYDRAULICKY / HYDRAULIC GENERATOR / HYDRAULIKAGGREGAT	370/550 W; 5 MPa	1
49	92.270.018	6	SNIMAC MAGNET. / MAGNETIC SENSOR / MAGNETSENSOR	LMKZ-026-08.0-1-00-L	1
50	99.200.295	1	VEDENI LINEARNI / LINEAR GUIDE / LINEARE FUHRUNG	MSA 35R 880 10/10N	2
51	99.201.055	1	VOZIK LINEARNIHO VEDENI / LINEAR GUIDE CART / LINEARFUHRUNGSWAGEN	MSA30S	4
52	99.201.056	1	VOZIK LINEARNIHO VEDENI / LINEAR GUIDE CART / LINEARFUHRUNGSWAGEN	MSA35SESSON	4

1. ZRUS. LINVEDENI (HIWIN) 99.200.194 A NAHR. 99.200.295(PMI), ZRUS. VOZIK LIN. VEDENI (HIWIN) 99.201.011 A NAHR. 99.201.056(PMI), ZRUS. VOZIK (HIWIN) 99.201.019 A NAHR. 99.201.055(PMI), 056/ZMI45 3.5.2012 SLEZACKOVA
2. PRID. 4xPODLOZKA VEKOPLOSNA 90.151.50.005 A 4xSROUB M8x12 90.001.25.029, PRID. DORAZ 30.W450-213. 169, 192/ZM220, 259 1.10.2012 SLEZACKOVA
3. PRIDANA TYC 30.W350-105, DISTANC 30.W350-106, 2xPODLOZKA 16 90.162.00.002, 1xSROUB M16x30 90.001.25.077, 1xSROUB M16x40 90.001.25.086. 290/ZM357 13.12.2012 SLEZACKOVA
4. ZRUS. SNIMAC 92.270.018 A NAHR. 91.270.011, PRID. 1xDRZAK 30.W350-108, 1xDISTANC 30.W350-107, 2xSROUB M8x70(90.001.25.095), 4xSROUB M5x25(90.001.25.011) 140, 064/ZM130 12.6.2014 SLEZACKOVA
5. ZRUSEN SENZOR 91.270.011 A NAHRAZEN 92.270.018. 054/ZM035 4.3.2015 SLEZACKOVA
6. ZRUS. SNIMAC BALUFF 91.400.003, 91.400.004 A NAHR. SNIMACEM SCHMACHTL(LAUZE) 91.400.059, 91.400.060, 91.400.061. ZRUS. DRZAK 30.W354-001 A NAHR. 30.W354-006. 198/ZM224 12.10.2015 SLEZACKOVA
7. DRZAK 30.W350-006 NAHRAZEN DRZAKEM 30.W350-137 + ZMENA POLOHY SNIMACE ELGO; 12/zm.015 25.1.2016 HLADIL
8. PRIDAN DRZAK HADIC 30.W350-355; zm.038 3.2.2017 HLADIL
9. ZRUS. SOUCASTI: 92.270.018(1ks); 30.W350-137(1ks); 30.1504-024(1ks); 30.1504-017(2ks) A NAHR. SETAVOU 201.W350-140. 092/ZMI13 27.3.2017 HLADIL
10. ZRUS. SNIMAC 91.400.059; 91.400.060; 91.400.061 A NAHR. 91.400.075. 158/ZM271 3.9.2018 SLEZACKOVA
11. ZRUS. SNIMAC 91.400.075 A DRZAK 30.W354-006 A NAHR. ZAVOROU 201.W4514-010. 249/ZM350 23.08.2019 BENDA

Cislo Sestavy/Number of Assembly/Baugruppe; Verze (Ver.)/Version/Version; Nazev sestavy/Assembly title/Name der Baugruppe; Pozice (Poz.)/Position/Position;
Objednací číslo/Purchase order number/Bestellnummer; Nazev položky/Volume title/Name der Position; Rozměr/Stock size/Abmessung

7.36. Element válečkový/ Roller element/ Rollenelement



NAZEV SESTAVY ELEMENT VALEČKOVY	ČÍSLO SESTAVY 201.29111-200	STROJ STG 330GA
Konstruoval: ***		
Datum: 22. 11.2017		
Měřítko: 3:2		

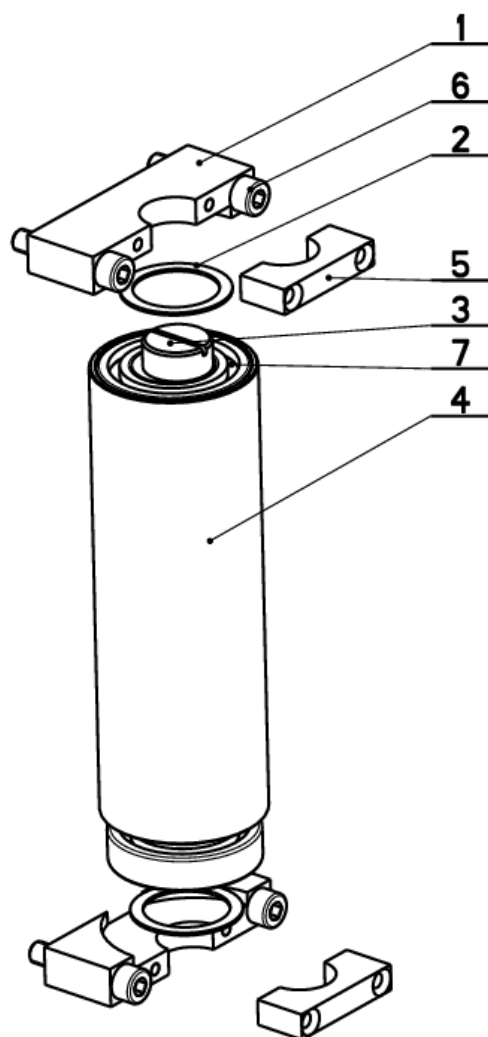
7.37. Kusovník / Stückliste / Piece list – Element válečkový/ Roller element/ Rollenelement


Císlo Sestavy 201.2911-200		Verf. 0		Název sestavy ELEMENT VALEČKOVÝ/ROLLER ELEMENT/ROLLENELEMENT	
Poz.	Objednávací číslo	Verf.	Název položky	Rozměr	Ks
1	30.2911-201	1	LISTA / TRIM / LEISTE	HR 20x20	1
2	30.2911-202	1	LISTA / TRIM / LEISTE	HR 20x20	1
3	30.2911-206	0	PŘÍLOŽKA / STRAP / LASCHE	P 2x20	2
4	30.4311-203	0	VALEČEK / CYLINDER / ROLLE	d 10	8
5	31.2911-204	0	STERAC / WIPER / ABSTREIFER	PLAST. VYLISEK	2
6	89.2911-205	0	PRACHOVKA / DUST COVER / STAUBSCHUTZ	VYLISEK PLAST	2
7	90.001.25.008	0	SROUB IMBUS / ALLEN HEAD BOLT / IMBUSSCHRAUBE	M5X12	2

I.ZM.CISLOVANI 31.2911-205 NA 89.2911-205; I29/ZM233 4.7.2018 SCERBA

Císlo Sestavy/Number of assembly/Baugruppe; Verze (Ver.)/Version/Version; Název sestavy/Assembly title/Name der Baugruppe; Pozice (Poz.)/Position/Position;
Objednávací číslo/Purchase order number/Bestellnummer; Název položky/Volume title/Name der Position; Rozměr/Stock size/Abmessung

7.38. Váleček / Rolle / Cylinder



NAZEV SESTAVY VALECEK	CISLO SESTAVY 201.W350-020	STROJ H-BV360
	Konstruoval: MUSIL	
	Datum: 30. 11. 2009	
	Meritko: 1:2	

7.39. Kusovník / Stückliste / Piece list – Váleček / Rolle / Cylinder

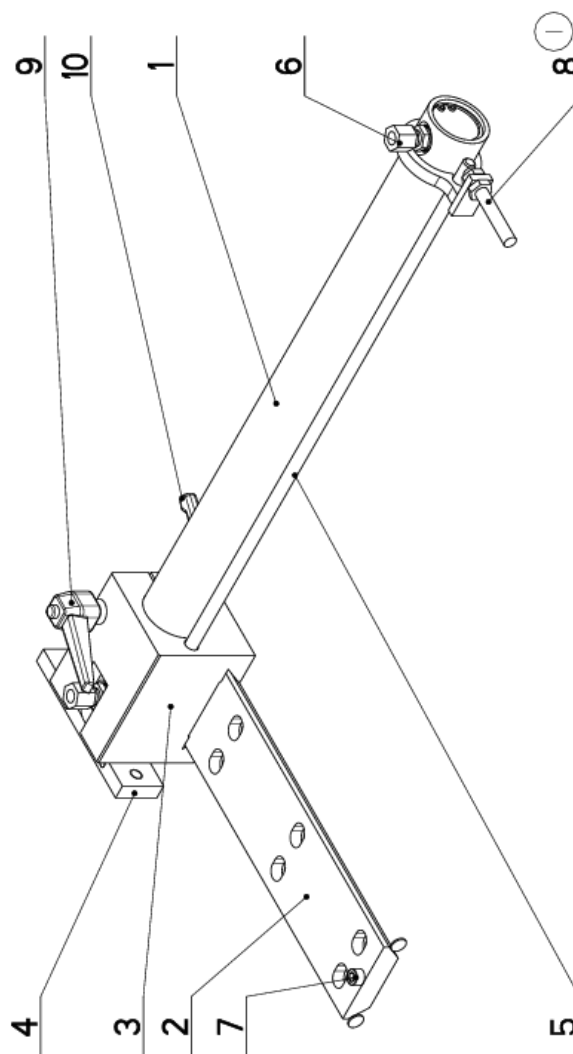
Císlo Sestavy 201.W350-020		Ver. 0		Název sestavy VALEČEK/ROLLER/ROLLE	
Poz.	Objednací číslo	Ver.	Název položky	Rozebr	Ks
1	30.W350-021	0	DESKA / BOARD / PLATTE	HR 30x15	2
2	30.W350-022	0	PODLOŽKA / WASHER / UNTERLEGSCHIBE	TR 40x5	2
3	30.W350-023	0	HRÍDEL / SHAFT / WELLE	D30	1
4	30.W350-024	0	VALEČEK / ROLLER / ZYLINDER	TR 60x6	1
5	30.W350-025	0	DESKA / BOARD / PLATTE		2
6	90.001.25.036	0	SROUB IMBUS / ALLEN HEAD BOLT / IMBUSSCHRAUBE	M8x40	4
7	95.001.009	0	LOŽISKO / BEARING / LAGER	6006 2RS	2

Císlo Sestavy/Number of assembly/Nummer der Baugruppe; Verze (Ver.)/Version/Version; Název sestavy/Assembly title/Name der Baugruppe; Pozice (Pos.)/Position/Position;
Objednací číslo/Purchase order number/Bestellnummer; Název položky/Volume title/Name der Position; Rozebr/Stock size/Abmessung

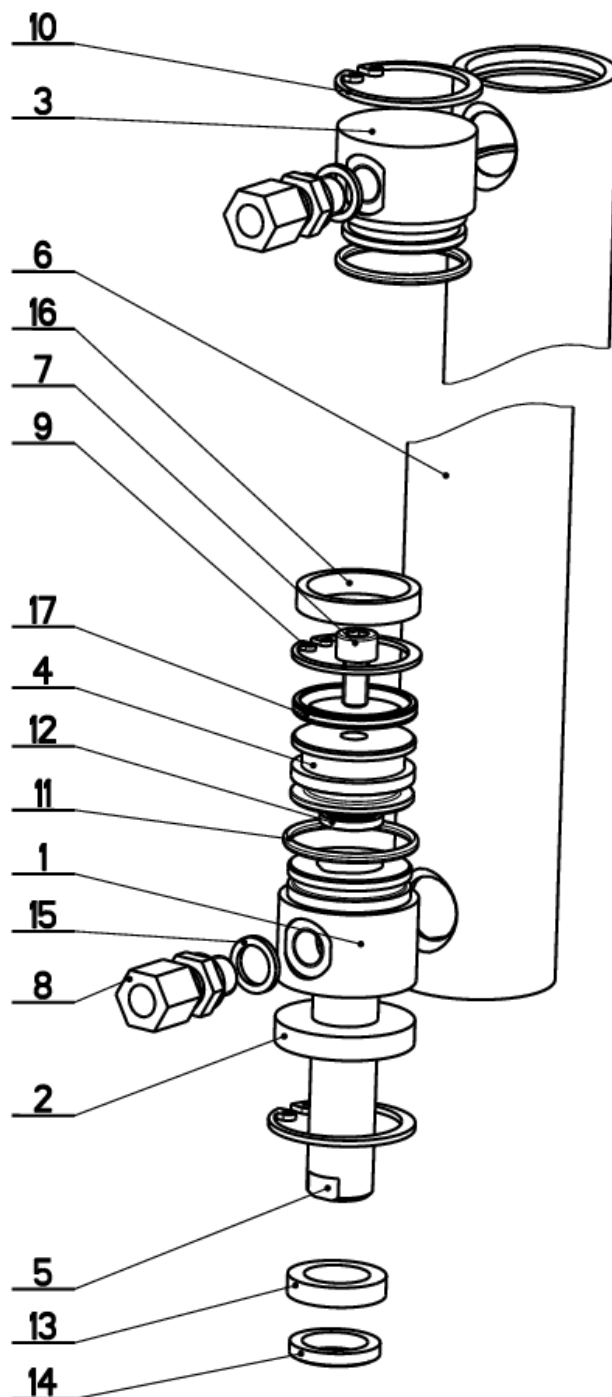
7.40. Horní upínání / Top clamp / Spannvorrichtung oben


Císlo sestavy 201.W350-130		Název sestavy UPÍNÁNÍ HORNÍ / TOP CLAM / SPANNVORRICHTUNG OBEN			
Poz.	Objednací číslo	Ver.	Název položky	Rozměr	Ks
1	201.W307-120	0	VALEC UPÍNACÍ / FIXING CYLINDER / SPANNZYLINDER	HR 60x15	1
2	30.W350-131	0	LISTA / TRIM / LEISTE	HR 70x70	1
3	30.W350-132	0	KLUZÁK / GLIDER / GLEITER	HR 30x10	1
4	30.W350-133	1	DESKA / BOARD / PLATTE	D 8	1
5	30.W350-134	0	TYC VODÍČI / LEAD POLE / FÜHRUNGSSTANGE		1
6	30.W350-136	0	DRŽÁK / HOLDER / HALTER		1
7	90.001.25.015	0	SROUB IMBUS / ALLEN HEAD BOLT / IMBUSSCHRAUBE	M6x10	2
8	91.172.057 (1)	0	SPINAC / SWITCH / SCHALTER	AECO-S18-DC2 PNP NO HI / 10800008	1
9	94.008.006	0	PAKA UPÍNACÍ / ATTACHMENT LEVER / SPANNHEBEL	M10	1
10	94.008.015	0	PAKA UPÍNACÍ / ATTACHMENT LEVER / SPANNHEBEL		1

1.ZRUSEN SPINAC 91.172.001 A NAHR.91.172.057. 172/ZM198 25.8.2015 SLEZACKOVA



7.41. Válec upínací / Spannzyylinder / Fixing cylinder



NAZEV SESTAVY VALEC UPINACI	CISLO SESTAVY 201.W307-120	STROJ IN360
	Konstruoval: MUSIL	
	Datum: 05. 01.2011	
	Meritko: 7:10	

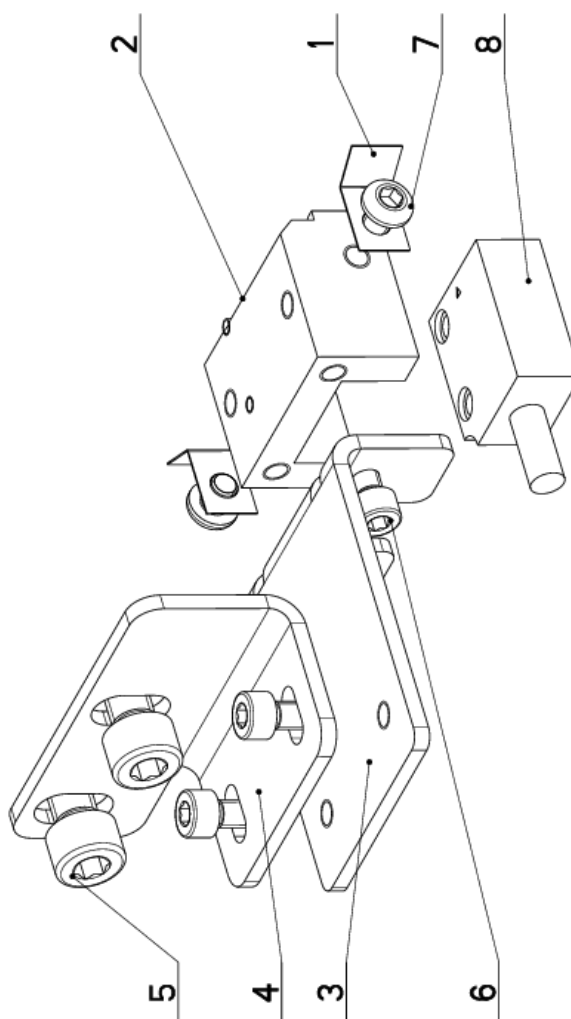
7.42. Kusovník / Stückliste / Piece list –
Válec upínací / Spannzyylinder / Fixing cylinder

Císlo Sestavy 201.W307-120		Ver. 0		Název sestavy VALEC UPÍNAČI / FIXING CYLINDER / SPANNZYLINDE R	
Poz.	Objednávací číslo	Ver.	Název položky	Rožmer	Ks
1	30.6807-103	1	VÍKO / COVER / DECKEL	TYC 35	1
2	30.6807-104	1	VÍKO / COVER / DECKEL	TYC 35	1
3	30.6807-105	0	VÍKO / COVER / DECKEL	TYC 35	1
4	30.6807-106	0	PIST / PISTON / KOLBEN	TYC 32	1
5	30.W307-022	0	PISTNICE / PISTON ROD / KOLBENSTANGE	∅ 16 f8	1
6	30.W307-121	0	VALEC UPÍNAČI / FIXING CYLINDER / SPANNZYLINDE R	TR 40/30	1
7	90.001.25.016	0	SROUB IMBUS / ALLEN HEAD BOLT / IMBUSSCHRAUBE	M6x12	1
8	92.002.102	0	SROUBENÍ PRÍME / DIRECT BOLTING / GERÁDE VERSCHRAUBUNG	S-GEV-8LLR	2
9	95.801.002	0	KROUZEK POJST.VNITR / INSIDE SAFETY RING / SICHERUNGSRING INNEN	POJISTINY KROUZEK 30	1
10	95.801.026	0	KROUZEK POJST.VNITR / INSIDE SAFETY RING / SICHERUNGSRING INNEN	POJISTINY KROUZEK 34	2
11	96.001.008	0	KROUZEK O STATICKY / STATIC O RING / O-RING STATISCH	28x2	2
12	96.002.006	0	KROUZEK O DYNAMICKY / DYNAMIC O RING / O-RING DYNAMISCH	12x2	1
13	96.041.001	0	TESNENÍ / SEALING / DICHTUNG	∅16	1
14	96.060.001	0	KROUZEK STÍRAČI / SCRAPER RING / ABSTREIFRING	16x22	1
15	96.082.001	0	TESNENÍ / SEALING / DICHTUNG	KROUZEK CU 10/14	2
16	96.084.002	0	KROUZEK VODÍČI / LEAD RING / FÜHRUNGSRING	D 30	1
17	96.900.007	0	TESNENÍ KOMBINOVA NE / COMBINATION SEALING / KOMBIDICHTUNG		1

Císlo Sestavy/Number of assembly/Nummer der Baugruppe; Verze (Ver.)/Version/Version; Název sestavy/Assembly title/Name der Baugruppe; Pozice (Poz.)/Position/Position;
Objednávací číslo/Purchase order number/Bestellnummer; Název položky/Volume title/Name der Position; Rožmer/Stock size/Abmessung

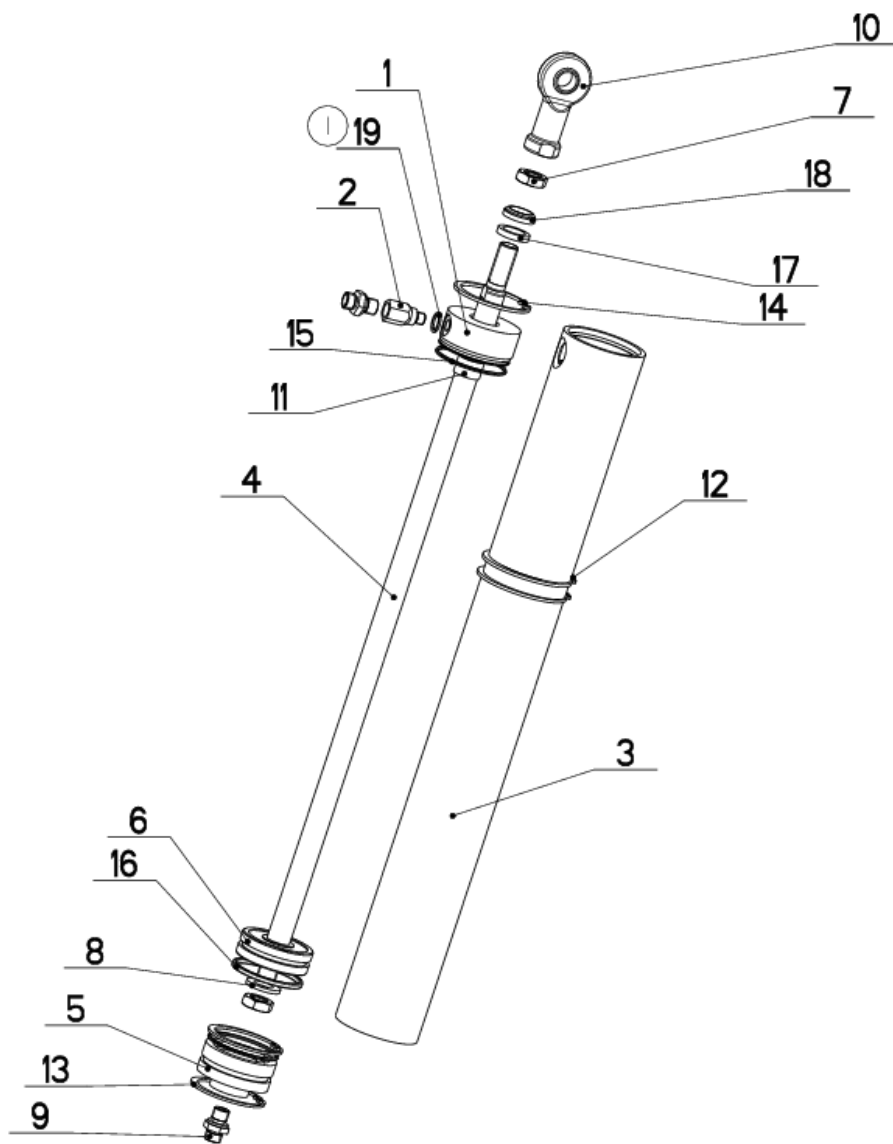
7.43. Odměrování / Measuring / Gehrungsmessung


Císlo Sestavy 201.W350-140		Ver. 0		Název sestavy ODMĚROVÁNÍ / MEASURING / GEHRUNGSMESSUNG	
Poz.	Objednávací číslo	Ver.	Název položky	Rozměr	Ks
1	30.1504-017	0	STERAC / WIPER / ABSTREIFER	P 0,3x11	2
2	30.1504-024	0	DRZAK / HOLDER / HALTER	HR 40x20	1
3	30.TL311-241	0	DRZAK / HOLDER / HALTER	P 3x48	1
4	30.W350-141	0	DRZAK / HOLDER / HALTER	P3x58	1
5	90.001.25.029	0	SROUB IMBUS / ALLEN HEAD BOLT / IMBUSSCHRAUBE	M8x12	2
6	90.001.25.126	0	SROUB IMBUS / /	M5x10	4
7	90.013.21.002	0	SROUB PŮLKULATÝ / HALF ROUND BOLT / HALBRUNDSCHRAUBE	M5x6	2
8	92.270.018	0	SNÍMACÍ MAGNET. / MAGNETIC SENSOR / MAGNETSENSOR	ELGO	1



Císlo Sestavy/Number of assembly/Nummer der Baugruppe; Verze (Ver./Version/Version; Název sestavy/Assembly title/Name der Baugruppe; Pozice (Pos./Position/Position;
Objednávací číslo/Purchase order number/Bestellnummer; Název položky/Volume title/Name der Position; Rozměr/Stock size/Abmessung

7.44. Válec upínací / Fixing cylinder / Spannzylinder



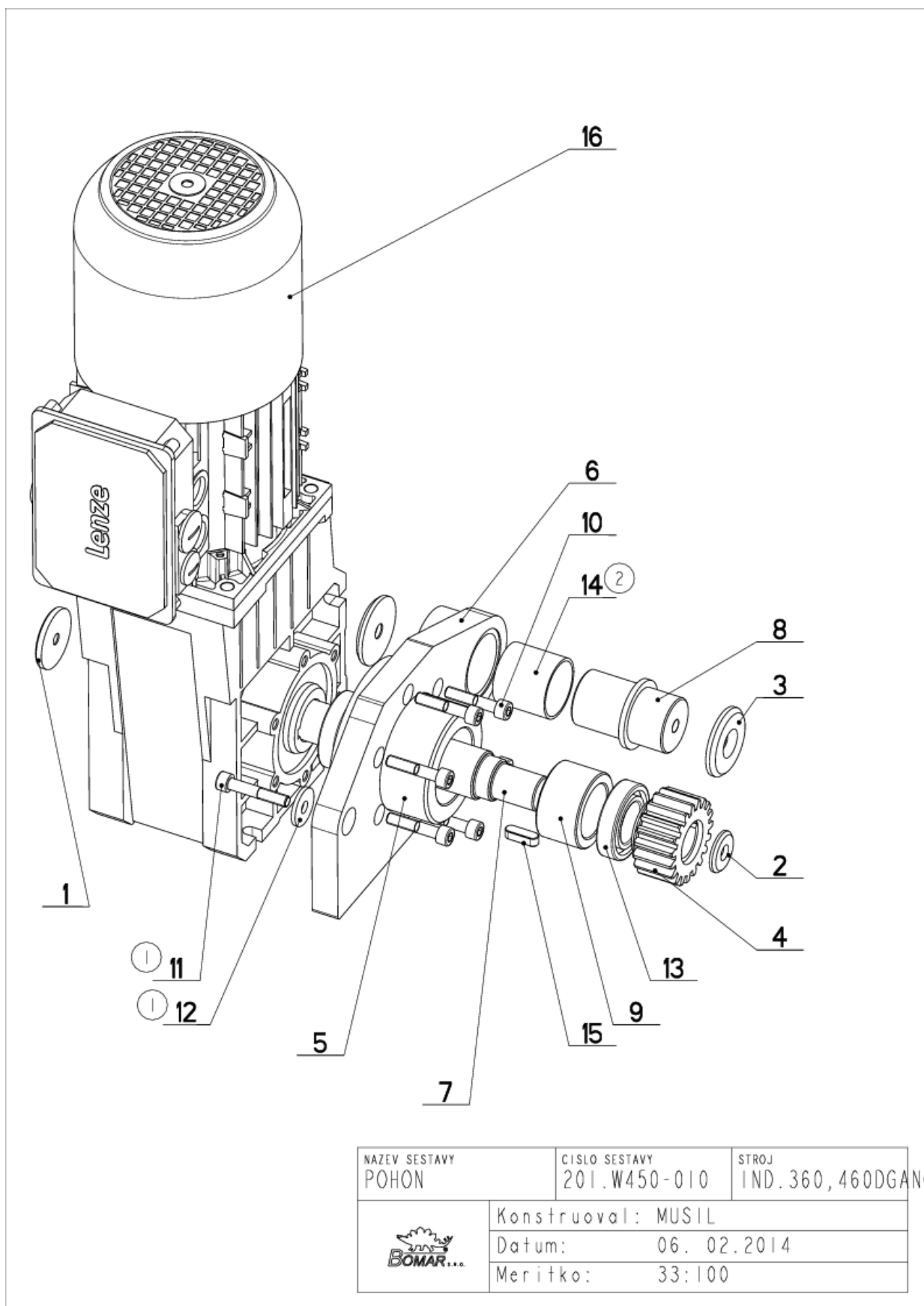
NAZEV SESTAVY VALEC UPINACI	CISLO SESTAVY 201.W357-010	STROJ H-BV
	Konstruoval: MUSIL	
	Datum: 05. 01.2011	
	Meritko: 1:5	

7.45. Kusovník / Stückliste / Piece list –
Válec upínací / Fixing cylinder / Spannzyylinder

Cisto Sestavy 201.W357-010		Název sestavy VALEC UPÍNAČI / FIXING CYLINDER / SPANNZYLINDER			
Poz.	Objednávací číslo	Verf.	Název položky	Rozev	Ks
1	30.1807-001	1	VÍKO / COVER / DECKEL	D 70	1
2	30.3407-103	1	REDUKCE / REDUCTION / ADAPTOR / REDUKTION	TYC 17	1
3	30.W357-011	0	VALEC / ROLLER / ZYLINDER	TRUBKA 73/63	1
4	30.W357-015	0	PISTNICE / PISTON ROD / KOLBENSTANGE	TYC 20	1
5	30.W457-012	1	VÍKO / COVER / DECKEL	d 65	1
6	30.W457-014	0	PIST / PISTON / KOLBEN	D 65	1
7	90.101.55.003	0	MATICE / NUT / MUTTER	MATICE M16	2
8	90.150.50.009	0	PODLOZKA / WASHER / UNTERLEGSCHIEBE	PODLOZKA 17	1
9	92.002.001	0	SROUBENÍ PRÍME / DIRECT BOLTING / GERADE VERSCHRAUBUNG	GES 08LR	2
10	95.170.003	0	HLAVICE KLOUBOVÁ / /	INA GIR17-UK	1
11	95.700.003	0	POUZDRO / SLEEVE / BÜCHSE	20x15	1
12	95.800.026	0	SEGR HRÍDEL. / OUTSIDE SAFETY RING / SICHERUNGSRING AUSSEN	POJISTNY KROUZEK 72	2
13	95.801.011	0	SEGR DIRA / INSIDE SAFETY RING / SICHERUNGSRING INNEN	POJISTNY KROUZEK 63	2
14	95.801.012	0	SEGR DIRA / INSIDE SAFETY RING / SICHERUNGSRING INNEN	POJISTNY KROUZEK 65	1
15	96.001.015	0	O-KROUZEK STATIC / STATIC O RING / O-RING STATISCH	56x3,55	2
16	96.002.020	0	KROUZEK O DYNAMICKÝ / DYNAMIC O RING / O-RING DYNAMISCH	56x3,5 NBR 70SH	1
17	96.041.002	0	TESNENÍ / SEALING / DICHTUNG	601-20x28x5	1
18	96.060.002	0	KROUZEK STÍRAČÍ / SCRAPER RING / ABSTREIFRING	20x28	1
19	96.082.002	0	TESNENÍ / SEAL RING / DICHTUNGSRING	13/17x1,5 CU	1

I.ZRUS. 1x TESNENÍ 96.082.002. 290/ZM003 8.1.2019 SZABARI

7.46. Pohon / Antrieb / Drive



NAZEV SESTAVY POHON	CISLO SESTAVY 201.W450-010	STROJ IND. 360, 460DGANC
	Konstruoval: MUSIL	
	Datum: 06. 02.2014	
	Meritko: 33:100	

7.47. Kusovník / Stückliste / Piece list –
Pohon / Antrieb / Drive

Cislo Sestavy 201.W450-010		Verf. 2		Název sestavy POHON/DRIVE / ANTRIEB	
Poz.	Objednací číslo	Verf.	Název položky	Rozměr	Ks
1	30.1201-465	0	PODLOŽKA / WASHER / UNTERLEGSCHLEIBE	d 45	1
2	30.1514-503	0	PODLOŽKA / WASHER / UNTERLEGSCHLEIBE	P 4x30	1
3	30.2908-001	1	PODLOŽKA / WASHER / UNTERLEGSCHLEIBE	d 50	2
4	30.W350-014	0	KOLO OZUBENE / COG WHEEL / ZAHNRAD		1
5	30.W450-011	0	PRIŘUBA / FLANGE / FLANSCH	d 120	1
6	30.W450-012	0	PRIŘUBA / FLANGE / FLANSCH		1
7	30.W450-013	0	HRÍDEL / SHAFT / WELLE	d 35	1
8	30.W450-015	3	ČEP / LUG / BOLZEN	d 50	1
9	30.W450-016	1	KROUZEK DISTANČNÍ / DISTANCE RING / DISTANZRING	TR 55x8	1
10	90.001.25.036	0	ŠROUB IMBUS / ALLEN HEAD BOLT / IMBUSSCHRAUBE	M8x40	6
11	90.001.25.037 (1)	0	ŠROUB IMBUS / ALLEN HEAD BOLT / IMBUSSCHRAUBE	M8x45	1
12	90.151.50.005 (1)	0	PODLOŽKA / WASHER / UNTERLEGSCHLEIBE	PODLOŽKA 8	1
13	95.001.009	0	LOŽISKO / BEARING / LAGER	6006 2RS	2
14	95.700.006	0	POUZDRO / SLEEVE / BÜCHSE	40x40	1
15	95.810.007	0	PERO TESNE / TIGHT SPRING / PASSFEDER	PERO 8x7x25	3
16	99.003-014	0	PREVODOVKA S MOTOREM / TRANSMISSION WITH MOTOR / GETRIEBE MIT MOTOR	GRR05	1

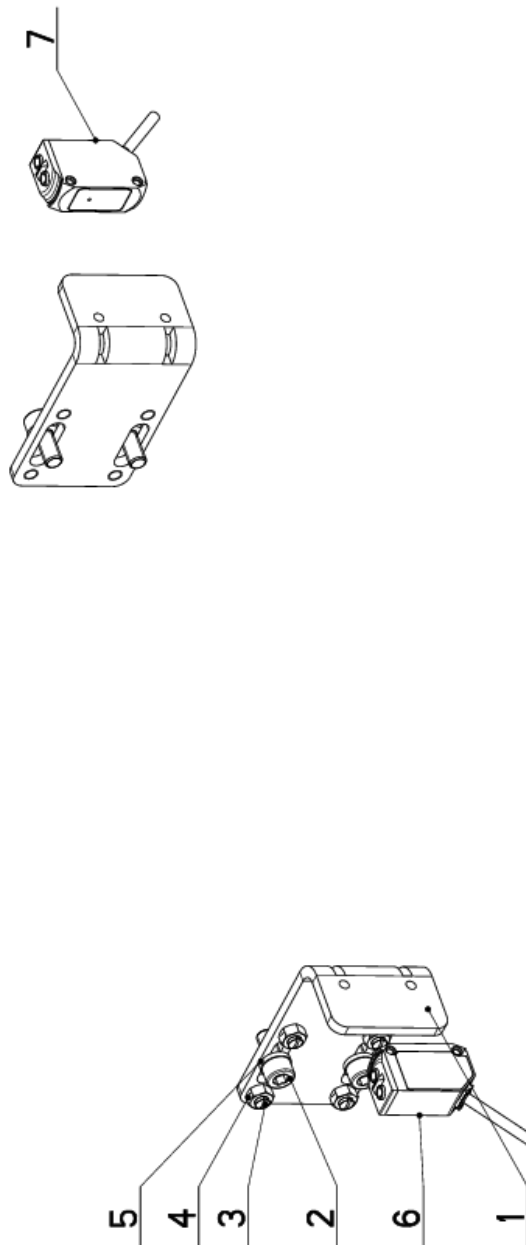
1. ZRUSEN ŠROUB 30.W450-017 A NAHR.M8x45(90.001.25.037), ZRUS.DORAZ 30.W450-018 A NAHR.PODLOŽKA VELKOPLOŠNA 9x28x3 (90.151.50.005), ZRUS.MATICE M12(90.101.55.006). 020/ZM023 6-2.2014 SLEZACKOVA

2. ZRUSENO POUZDRO 95.700.025 A NAHR.95.700.006. 273/ZM031 24.1.2018 SLEZACKOVA

Cislo Sestavy/Number of assembly/Nummer der Baugruppe; Verze (Ver./Version/Version; Název sestavy/Assembly title/Name der Baugruppe; Pozice (Poz./)Position/Position;
Objednací číslo/Purchase order number/Bestellnummer; Název položky/Volume title/Name der Position; Rozměr/Stock size/Abmessung

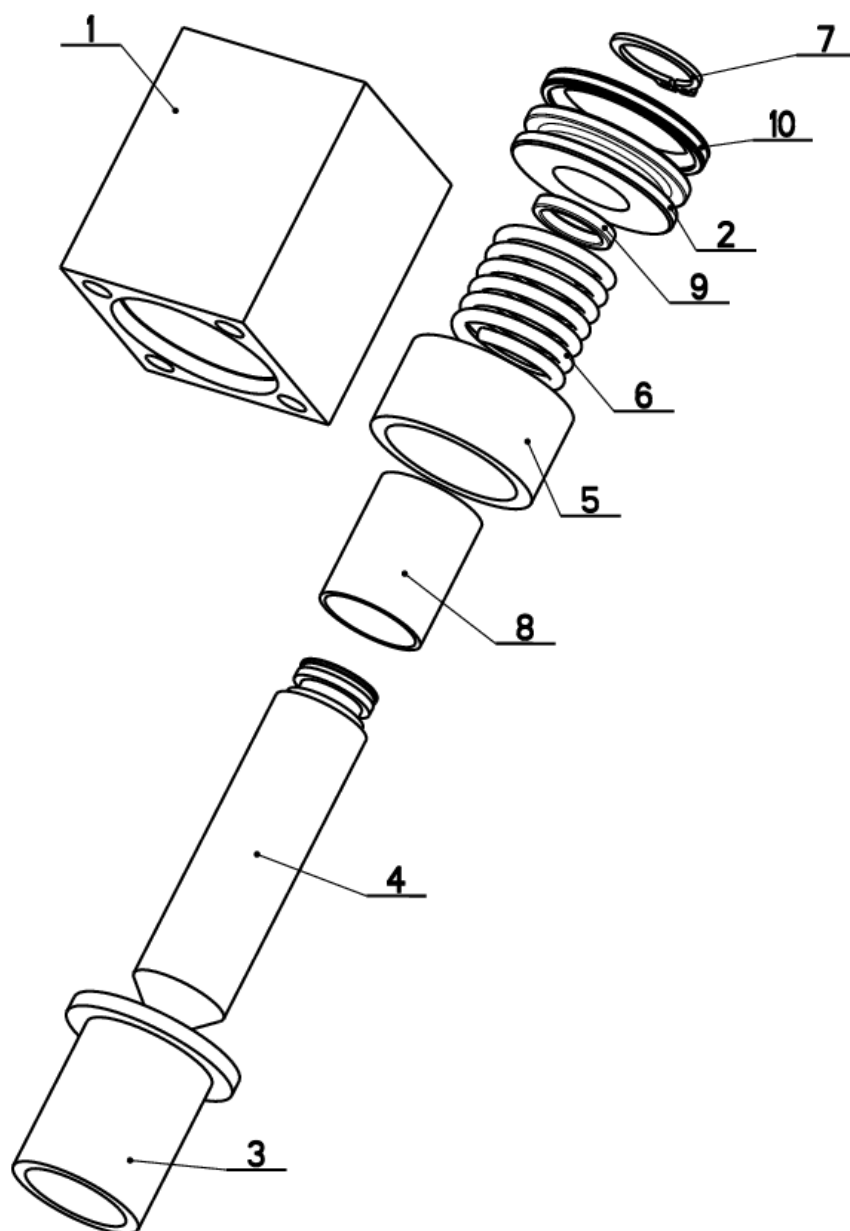
7.48. Závora optická / Lichtschranke / Optical Gate


Cislo Sestavy 201.W4514-010		Verf. 0		Název sestavy ZÁVORA OPTICKÁ/OPTICAL GATE/LICHTSCHRANKE	
Poz.	Objednací číslo	Verf.	Název položky	Rozměr	Ks
1	30.W4514-011	0	PLECH / HOLDER / HALTER	P 4x44	2
2	90.001.25.092	0	SROUB IMBUS / ALLEN HEAD BOLT / IMBUSSCHRAUBE	M6X14	4
3	90.002.2D.005	0	SROUB STAVECI / ADJUSTMENT BOLT / STELSCHRAUBE	SROUB M5X10	4
4	90.100.55.003	0	MATICE / NUT / MUTTER	MATICE _ M5	4
5	90.163.00.012	0	PODLOŽKA / WASHER / UNTERLEGSCHIBE	NORD-LOCK	4
6	91.401.030	0	SWIMAC OPTICKÝ / OPTICAL SENSOR / OPTISCHER SENSOR	06E701	1
7	91.401.031	0	SWIMAC OPTICKÝ / OPTICAL SENSOR / OPTISCHER SENSOR	06S701	1



Cislo Sestavy/Number of assembly/Nummer der Baugruppe; Verze (Ver.)/Version/Version; Název sestavy/Assembly title/Name der Baugruppe; Poziice (Poz.)/Position/Position;
Objednací číslo/Purchase order number/Bestellnummer; Název položky/Volume title/Name der Position; Rozměr/Stock size/Abmessung

7.49. Válec pomocný/ Auxiliary cylinder/ Hilfszylinder

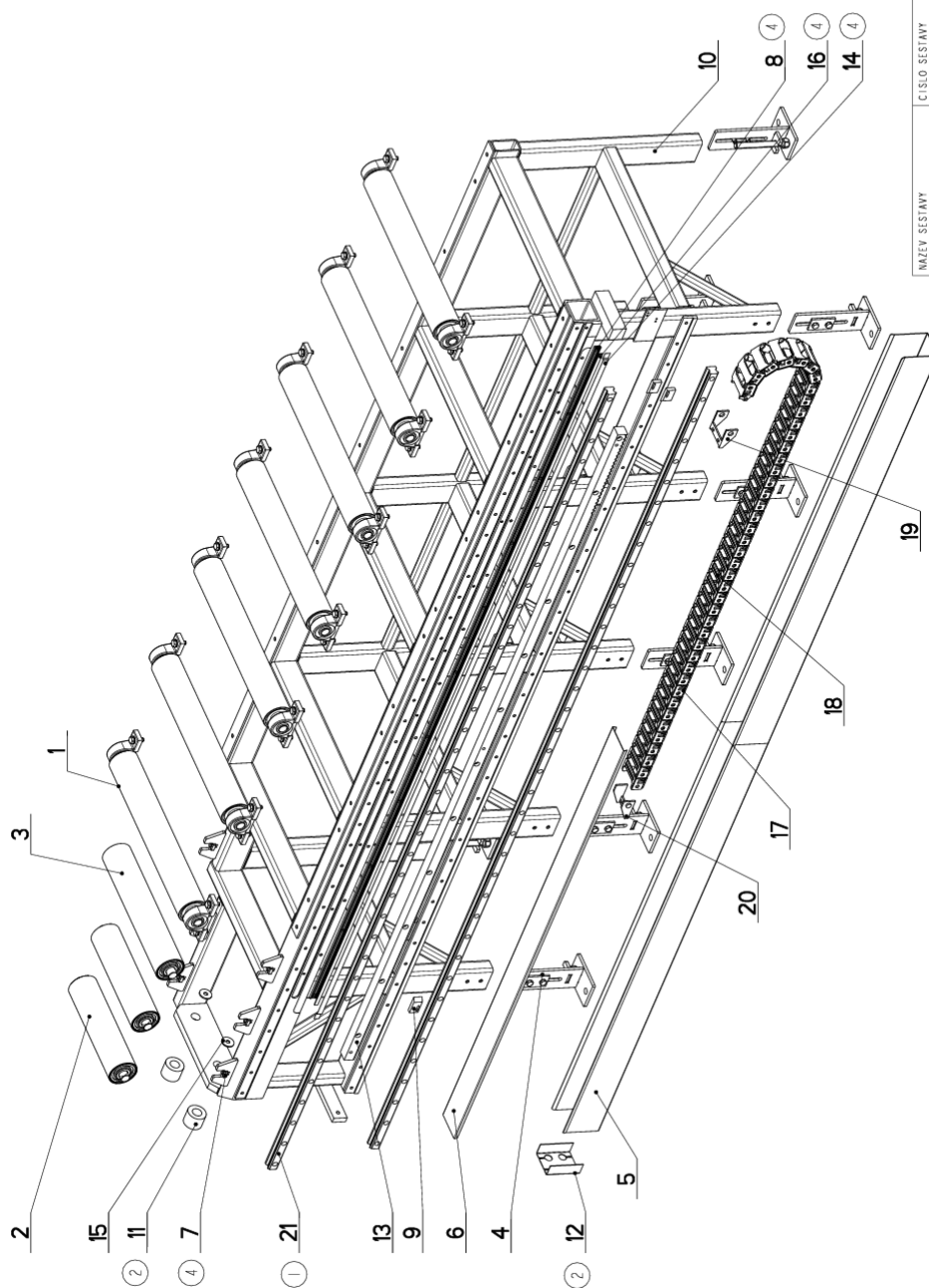



NAZEV SESTAVY VALEC POMOCNY	CISLO SESTAVY 201.W457-020	STROJ H-BV
	Konstruoval: &konstruoval	
	Datum: 17. 09.2010	
	Meritko: 1:1	

7.50. Kusovník / Stückliste / Piece list –
Válec pomocný/ Auxiliary cylinder/ Hilfszylinder

Cislo Sestavy 201.W457-020		Ver. 0		Název sestavy VALEC POMOCNY/AUXILIARY CYLINDER/HILFSZYLINDER	
Poz.	Objednací číslo	Ver.	Název položky	Rožmer	Ks
1	30.4307-501	1	KOSTKA / CUBE / WÜRFEL	HR 40 x 40	1
2	30.4307-503	1	PIST / PISTON / KOLBEN	TYC 35	1
3	30.4307-504	1	ZATKA / PLUG / STOPFEN	TYC 35	1
4	30.4307-506	0	PISTINICE / PISTON ROD / KOLBENSTANGE	∅ 18	1
5	30.4307-507	0	KROUZEK / RING / RING	TR 32 x 3	1
6	30.4307-508	0	PRUZINA / SPRING / FEDER	2.5x23x38x6.5	1
7	95.900.006	0	SEGR HR IDEL. / OUTSIDE SAFETY RING / SICHERUNGSRING AÜßEN	POJISTNY KROUZEK 15	1
8	95.700.019	0	POUZDRO / SLEEVE / BÜCHSE	18x25	1
9	96.002.006	0	KROUZEK O DYNAMICKY / DYNAMIC O RING / O-RING DYNAMISCH	12x2	1
10	96.900.004	0	TESNENI KOMBINOVAE / COMBINATION SEALING / KOMBIDICHTUNG		1

7.51. Trať / Bahn / Conveyor – 2300 mm



NAZEV, SÝSTAVY TRAT	ČÍSLO SÝSTAVY 201.W360-100	STROJ IN360DGA2300
	Konstruoval: MUSTIL	Datum: 27. 03. 2017
	Meritko: 1:10	

7.52. Kusovník / Stückliste / Piece list – Trať / Bahn / Conveyor – 2300 mm

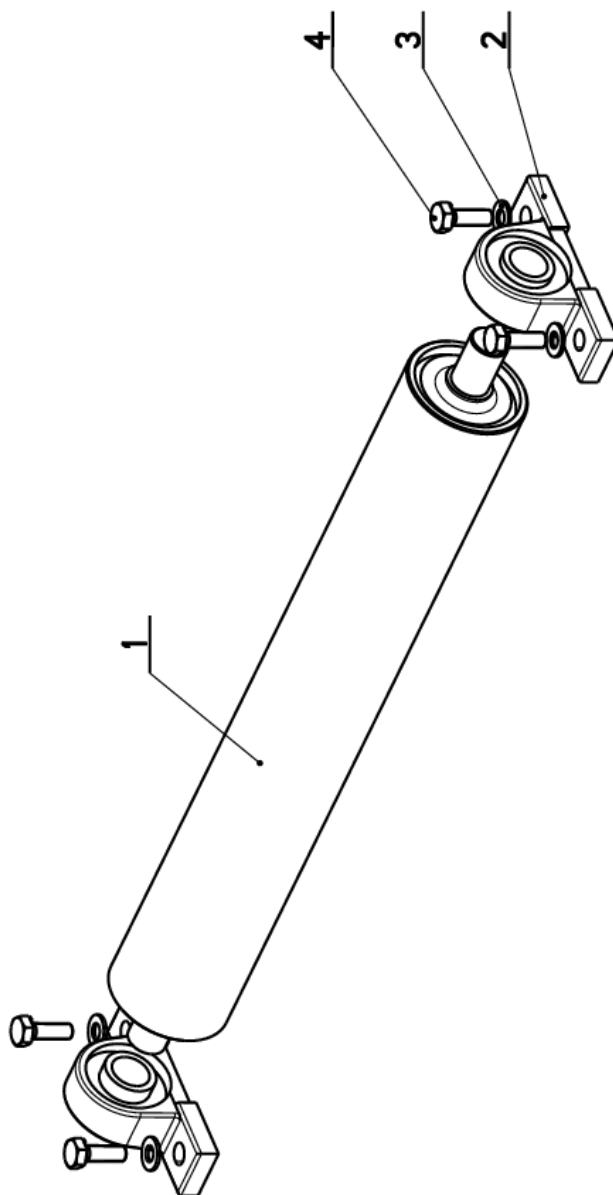
Císlo Sestavy 201.W360-100		Verz. 4		Název sestavy TRAT/TRACK/BAHN	
Poz.	Objednací číslo	Verz.	Název položky	Rozměr	Ks
1	201.1514-520	0	VALEC / ROLLER / ZYLINDER		7
2	201.W370-010	0	VALEČEK / CYLINDER / ROLLE		2
3	201.W370-020	0	VALEČEK / CYLINDER / ROLLE		1
4	201.W460-005	0	NOHA / LEG / STÄNDER		10
5	30.1503-511	2	KORYTO / CHANNEL / RINNE	P 1,5x297	2
6	30.1503-521	3	VÍKO / COVER / DECKEL	P 1x109	1
7	30.1517-841	4	MATICE / NUT / MUTTER	P 8x19	6
8	30.2TL311-002	4	PROFIL / PROFILE / PROFIL		1
9	30.E462-006	2	DORAZ / STOP PIECE / ANSCHLAG	TYC25x10	3
10	30.W360-101	2	TRAT / TRACK / BAHN		1
11	30.W360-102	0	DISTANC / DISTANCE / DISTANZ	TR 51.5x12.5	2
12	30.W360-103	0	VÍKO / COVER / DECKEL	P 1,5x98	1
13	30.W460-002	0	HREBEN / COMB / KAMM	OZ.TYC30x30_3000	1
14	55.800.009	4	PLECH / PLATE / BLECH	P 0,3x15	1
15	90.151.50.001	0	PODLOŽKA / WASHER / UNTERLEGSCHIEBE	PODLOŽKA 10	2
16	91.271.002	4	PASKA MAGNETICKÁ / MAGNETIC TAPE / MAGNETBAND	MB 20.50.32.0	1
17	99.170.069	0	RETEZ ENERGII / ENERGY BELT / ENERGIEKETTE	MP 3002.5 R 095	42
18	99.170.070	0	RETEZ ENERGII / ENERGY BELT / ENERGIEKETTE	DE 3002.5	42
19	99.171.013	0	KONCOVKA / END / ENDSTÜCK		1
20	99.171.014	0	KONCOVKA / END / ENDSTÜCK		1
21	99.200.275	1	VEDENÍ LINEARNÍ / LINEAR GUIDE / LINEARE FÜHRUNG	MSA 30R 300D 20/20N	2

1. ZRUS.LINEARNÍ VEDENÍ(CHIWIN) 99.200.062 A NAHR.99.200.275(PMI). 056/ZMI45 3.5.2012 SLEZACKOVA
2. PRIDAN DISTANC 30.W360-102,VÍKO 30.W360-103. 239/ZM304 26.10.2012 SLEZACKOVA
3. ZRUS.VÍKO 30.1503-515 A NAHR.30.1503-521. 125/ZMI59 2.5.2013 SLEZACKOVA
4. PRIDAN PROFIL 30.2TL311-002, ELGO PASKA 91.271.002, KRYCI PLECH 55.800.009 A MATICE 30.1517-841 (6ks);
27.3.2017 092/zm.113 HLADIL

Císlo Sestavy/Number of assembly/Nummer der Baugruppe; Verz (Verz./Version/Version); Název sestavy/Assembly title/Name der Baugruppe; Pozice (Poz./)Position/Position;
Objednací číslo/Purchase order number/Bestellnummer; Název položky/Volume title/Name der Position; Rozměr/Stock size/Abmessung

7.53. Válec / Roller / Zylinder – 2300 mm

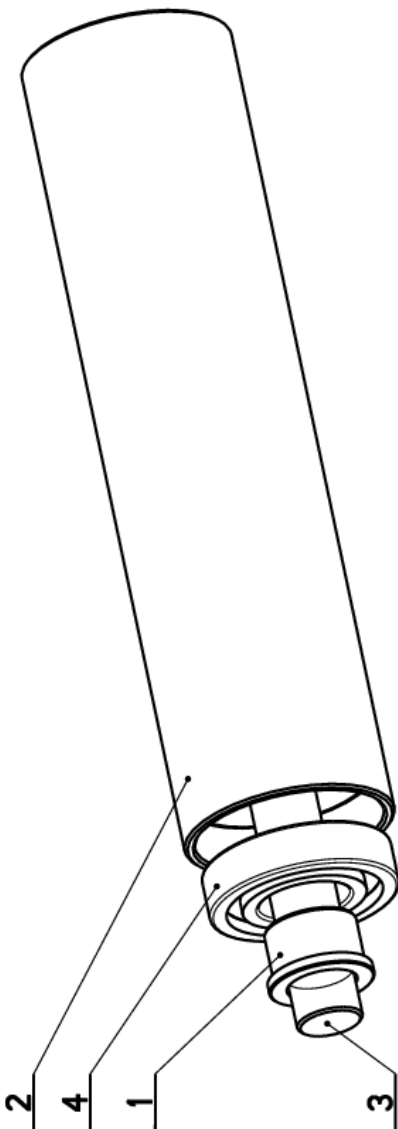
Císlo Sestavy 201.1514-520		Ver. 0		Název sestavy VALEC/ROLLER/ZYLINDER	
Poz.	Objednáací číslo	Ver.	Název položky	Rozměr	Ks
1	30.1514-502	1	VALEC / ROLLER / ZYLINDER		1
2	95.160.001	0	LOŽISKO / BEARING / LAGER	UCP 205	2
3	90.150.50.006	0	PODLOŽKA / WASHER / UNTERLEGSCHLEIBE	PODLOŽKA 10.5	4
4	90.401.02.002	0	SROUB 6HRANNÝ / 6 SIDED BOLT / SECHSKANTSCHRAUBE	SROUB M10X30	4



Císlo Sestavy/Number of assembly/Nummer der Baugruppe; Verze (Ver.)/Version/Version; Název sestavy/Assembly title/Name der Baugruppe; Poziice (Poz.)/Position/Position;
Objednáací číslo/Purchase order number/Bestellnummer; Název položky/Volume title/Name der Position; Rozměr/Stock size/Abmessung

7.54. Váleček / Cylinder / Rolle 1 – 2300 mm

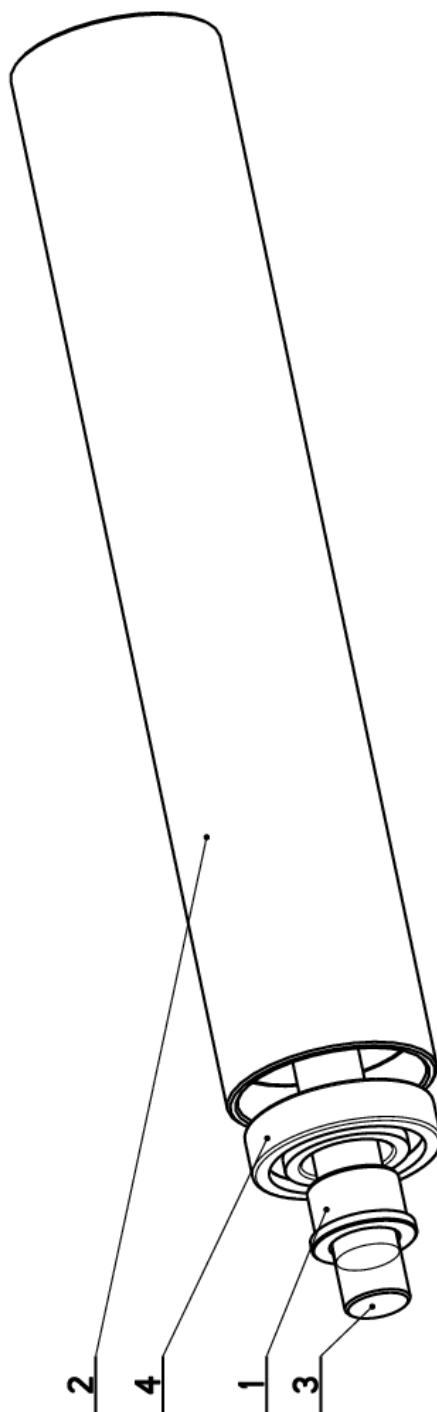
Císlo Sestavy 201.W370-010		Ver. 0		Název sestavy VALEČEK/CYLINDER/ROLLE	
Poz.	Objednávací číslo	Ver.	Název položky	Rozměr	Ks
1	30.1501-004	0	POUZDRO / SLEEVE / BÜCHSE	d 40	2
2	30.W370-011	0	TRUBKA / TUBE / ROHR	Tr 80x5	1
3	30.W370-012	0	ČEP / LUG / BOLZEN	d 25	1
4	95.001.020	0	LOŽISKO / BEARING / LAGER	6207 2RS	2



The drawing shows a perspective view of a roller assembly. It consists of a long cylindrical tube (2) with a bearing (4) at one end. A lug (3) is attached to the bearing. A sleeve (1) is shown at the other end of the tube, which would fit over the lug. The bearing is a 6207 2RS type.

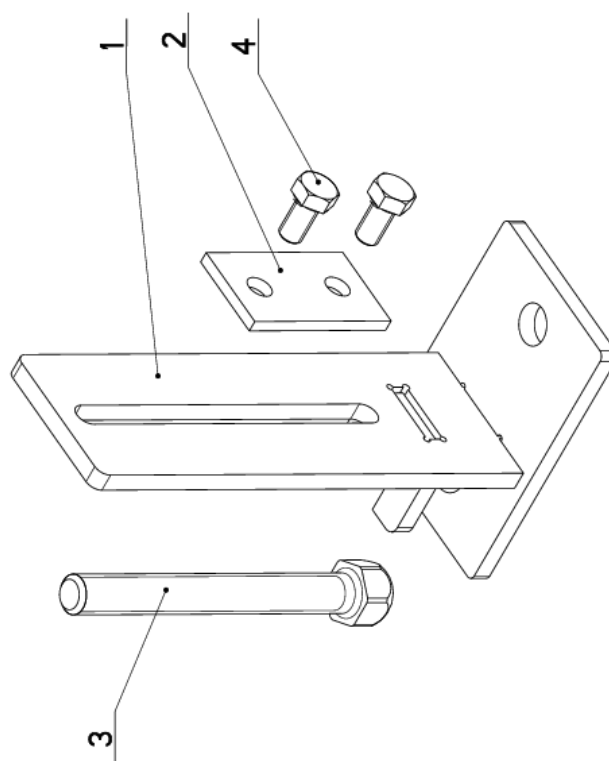
7.55. Váleček / Cylinder / Rolle 2 – 2300 mm

Cislo Sestavy 201.W370-020		Ver. 0		Název sestavy VALEČEK/CYLINDER/ROLLE	
Poz.	Objednací číslo	Ver.	Název položky	Rozměr	Ks
1	30.1501-004	0	POUZDRO / SLEEVE / BÜCHSE	d 40	2
2	30.W370-021	0	TRUBKA / TUBE / ROHR	Tr 80x5	1
3	30.W370-022	0	ČEP / LUG / BOLZEN	d 25	1
4	95.001.020	0	LOŽISKO / BEARING / LAGER	6207 2RS	2



7.56. Noha / Leg / Ständer – 2300 mm

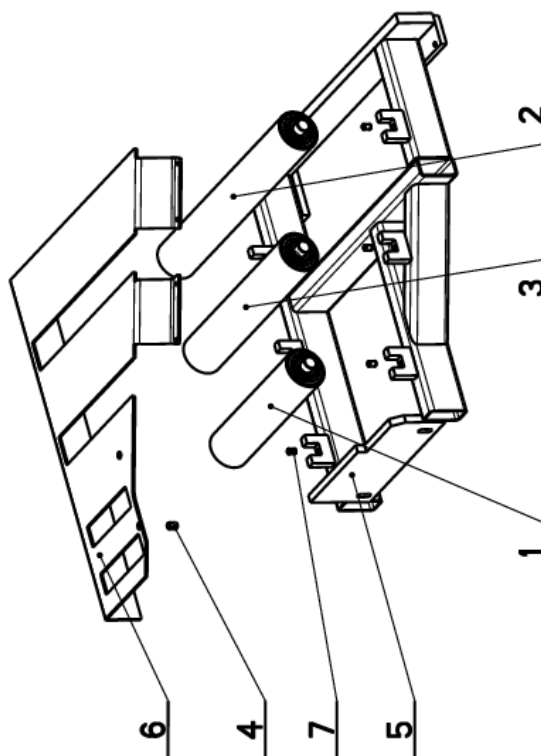
Cislo Sestavy 201.W460-005		Název sestavy NOHA/LEG/STÄNDER			
Poz.	Objednávací číslo	Ver.	Název položky	Rozměr	Ks
1	30.1515-690	2	NOHA / LEG / STÄNDER		1
2	30.1515-681	0	PRÍLOŽKA / STRAP / LASCHE	P 5x40	1
3	31.1514-102	0	SROUB / BOLT / SCHRAUBE	M 16	1
4	90.005.55.023	0	SROUB 6HRANNÝ / 6 SIDED BOLT / SECHSKANTSCHRAUBE	SROUB M10x20	2



Cislo Sestavy/Number of assembly/Nummer der Baugruppe; Verze (Ver./Version/Version; Název sestavy/Assembly title/Name der Baugruppe; Pozice (Poz./Position/Position;
Objednávací číslo/Purchase order number/Bestellnummer; Název položky/Volume title/Name der Position; Rozměr/Stock size/Abmessung

7.57. Propoj. díl / Verbindungsteil / Connecting part 2300 mm

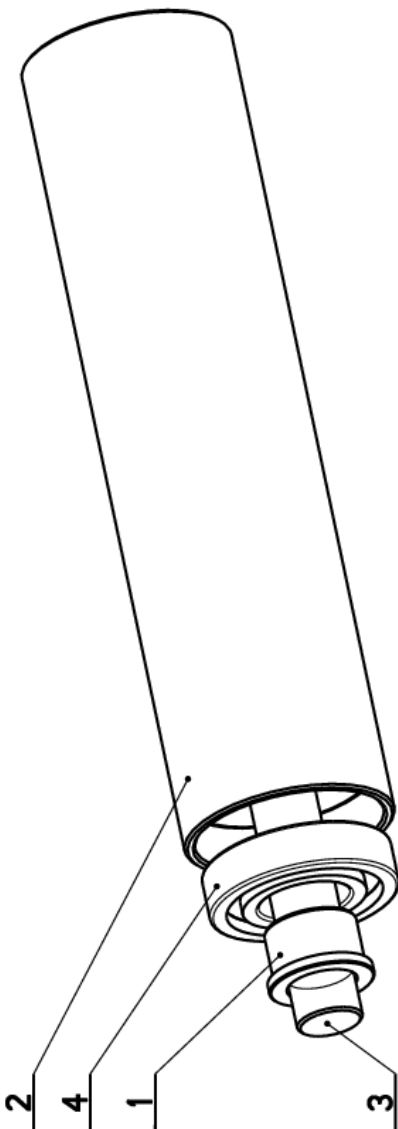
Císlo Sestavy 201.W380-200		Název sestavy DÍL PROPOJOVACÍ / CONNECTING PART / VERBINDUNGSTEIL		
Ver.	Ver.	Název položky	Rozměr	Ks
0	0	201.W370-010	VÁLEČEK / CYLINDER / ROLLE	1
		201.W370-030	VÁLEČEK / CYLINDER / ROLLE	1
		201.W370-040	VÁLEČEK / CYLINDER / ROLLE	1
		30.W380-008	DÍSTANČ / DISTANCE / DISTANZ	1
		30.W380-201	TRAT / TRACK / BAHN	1
		30.W380-202	PLECH / PLATE / BLECH	1
		90.002.2D.014	SROUB STAVEČÍ / ADJUSTMENT BOLT / STELLSCHRAUBE	4



Císlo Sestavy/Number of assembly/Nummer der Baugruppe; Verze (Ver./Version/Version; Název položky/Volume title/Name der Position; Rozměr/Stock size/Abmessung; Objednávací číslo/Purchase order number/Bestellnummer; Název sestavy/Assembly title/Name der Baugruppe; Poziice (Poz./Position/Position; Rozměr/Stock size/Abmessung

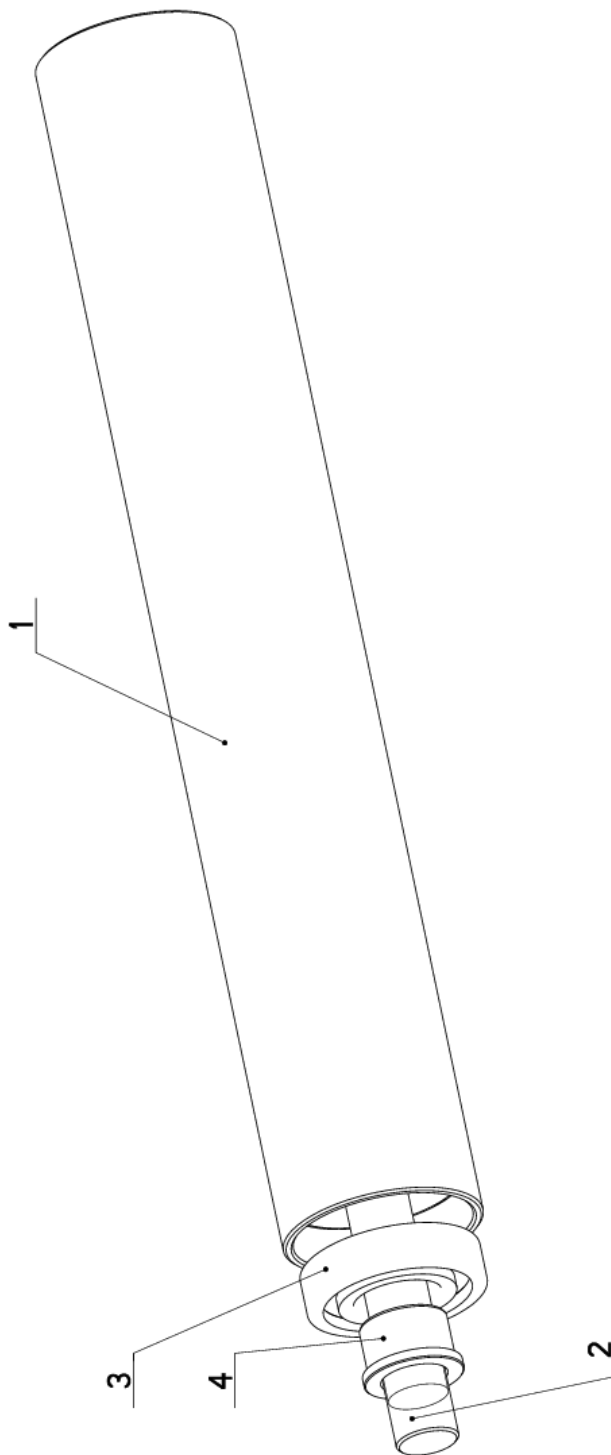
7.58. Váleček / Cylinder / Rolle 1 – 2300 mm

Císlo Sestavy 201.W370-010		Ver. 0		Název sestavy VALEČEK/CYLINDER/ROLLE	
Poz.	Objednávací číslo	Ver.	Název položky	Rozměr	Ks
1	30.1501-004	0	POUZDRO / SLEEVE / BÜCHSE	d 40	2
2	30.W370-011	0	TRUBKA / TUBE / ROHR	Tr 80x5	1
3	30.W370-012	0	ČEP / LUG / BOLZEN	d 25	1
4	95.001.020	0	LOŽISKO / BEARING / LAGER	6207 2RS	2



7.59. Váleček / Cylinder / Rolle 2 – 2300 mm

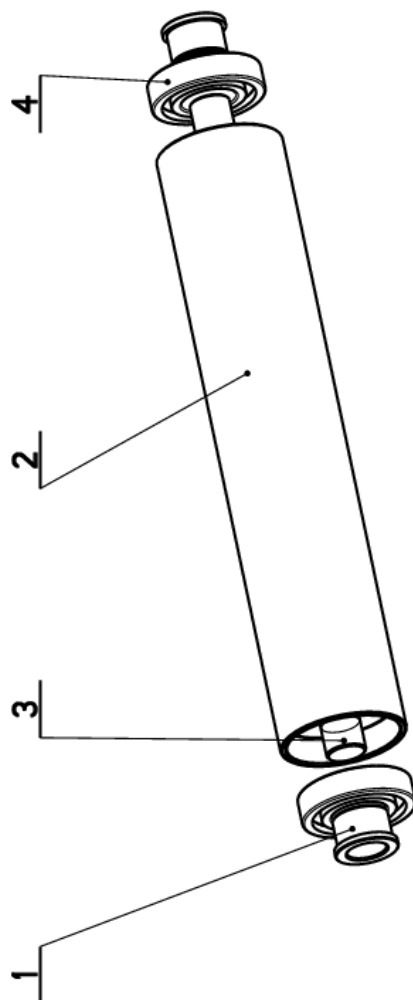
Cislo Systémy 201.W370-030		Ver. 0		Název systémy VALEČEK/CYLINDER/ROLLE	
Poz.	Objednávací číslo	Ver.	Název položky	Rozměr	Ks
1	30.W370-031	1	TRUBKA / TUBE / ROHR	Tr 80x5	1
2	30.W370-032	0	ČEP / LUG / BOLZEN	d 25	1
3	95.001.020	0	LOŽISKO / BEARING / LAGER	6207 2RS	2
4	30.1501-004	0	POUZDRO / SLEEVE / BÜCHSE	d 40	2



Cislo Systémy/Number of assembly/Nummer der Baugruppe; Verze (Ver./Version/Version; Název systémy/Assembly title/Name der Baugruppe; Pozice (Poz./Position/Position;
Objednávací číslo/Purchase order number/Bestellnummer; Název položky/Volume title/Name der Position; Rozměr/Stock size/Abmessung

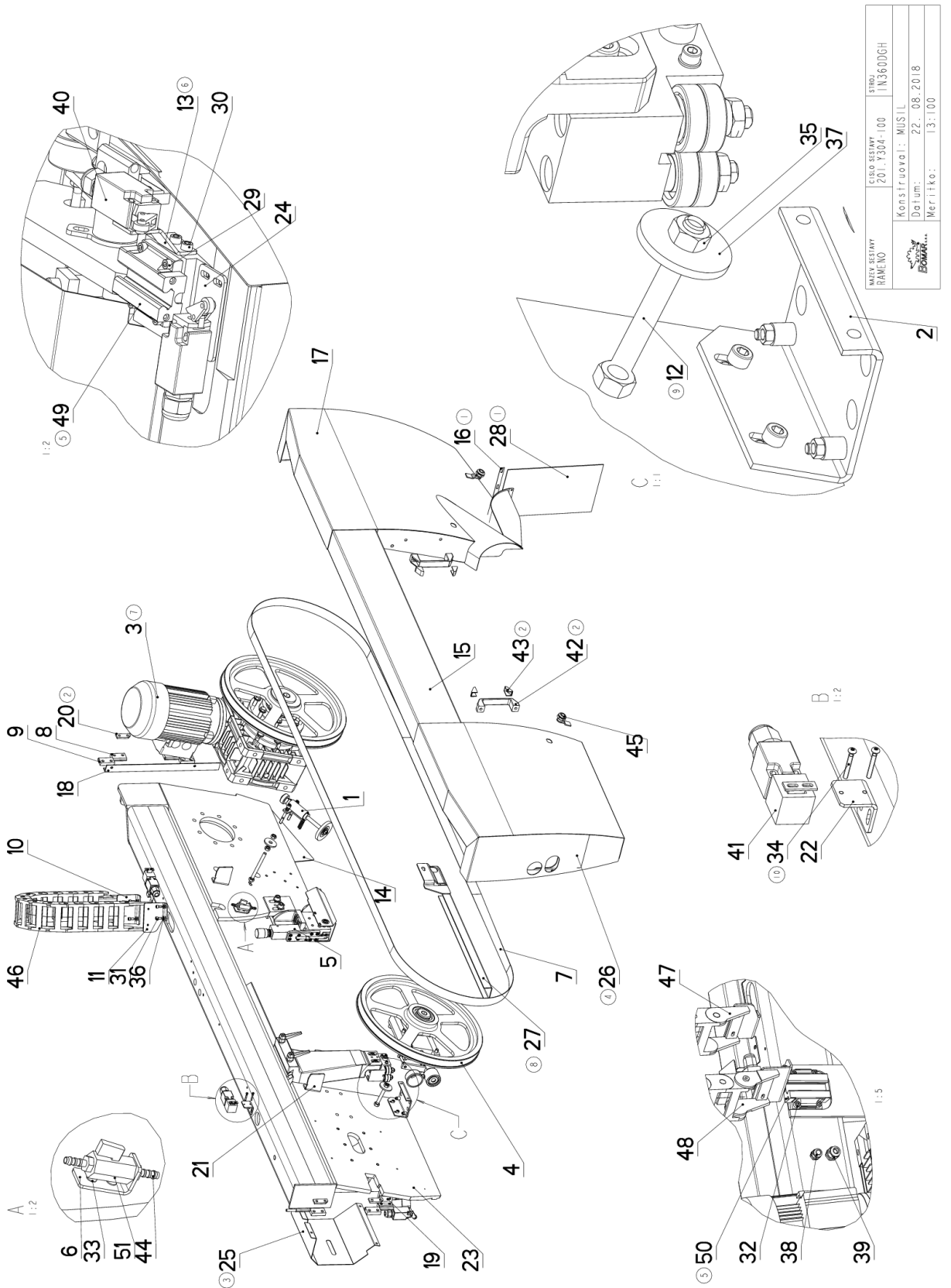
7.60. Váleček / Cylinder / Rolle 3 – 2300 mm

Cislo Sestavy 201.W370-040		Ver. 0		Název sestavy VALEČEK/CYLINDER/ROLLE	
Poz.	Objednávací číslo	Ver.	Název položky	Rozměr	Ks
1	30.1501-004	0	POUZDRO / SLEEVE / BÜCHSE	d 40	2
2	30.W370-041	0	TRUBKA / TUBE / ROHR	Tr 80x5	1
3	30.W370-042	0	ČEP / LUG / BOLZEN	d 25	1
4	95.001.020	0	LOŽISKO / BEARING / LAGER	6207 2RS	2



Cislo Sestavy/Number of assembly/Nummer der Baugruppe; Verze (Ver.)/Version/Version; Název sestavy/Assembly title/Name der Baugruppe; Pozice (Poz.)/Position/Position;
 Objednávací číslo/Purchase order number/Bestellnummer; Název položky/Volume title/Name der Position; Rozměr/Stock size/Abmessung

7.61. Rameno / Sägerahmen / Saw arm



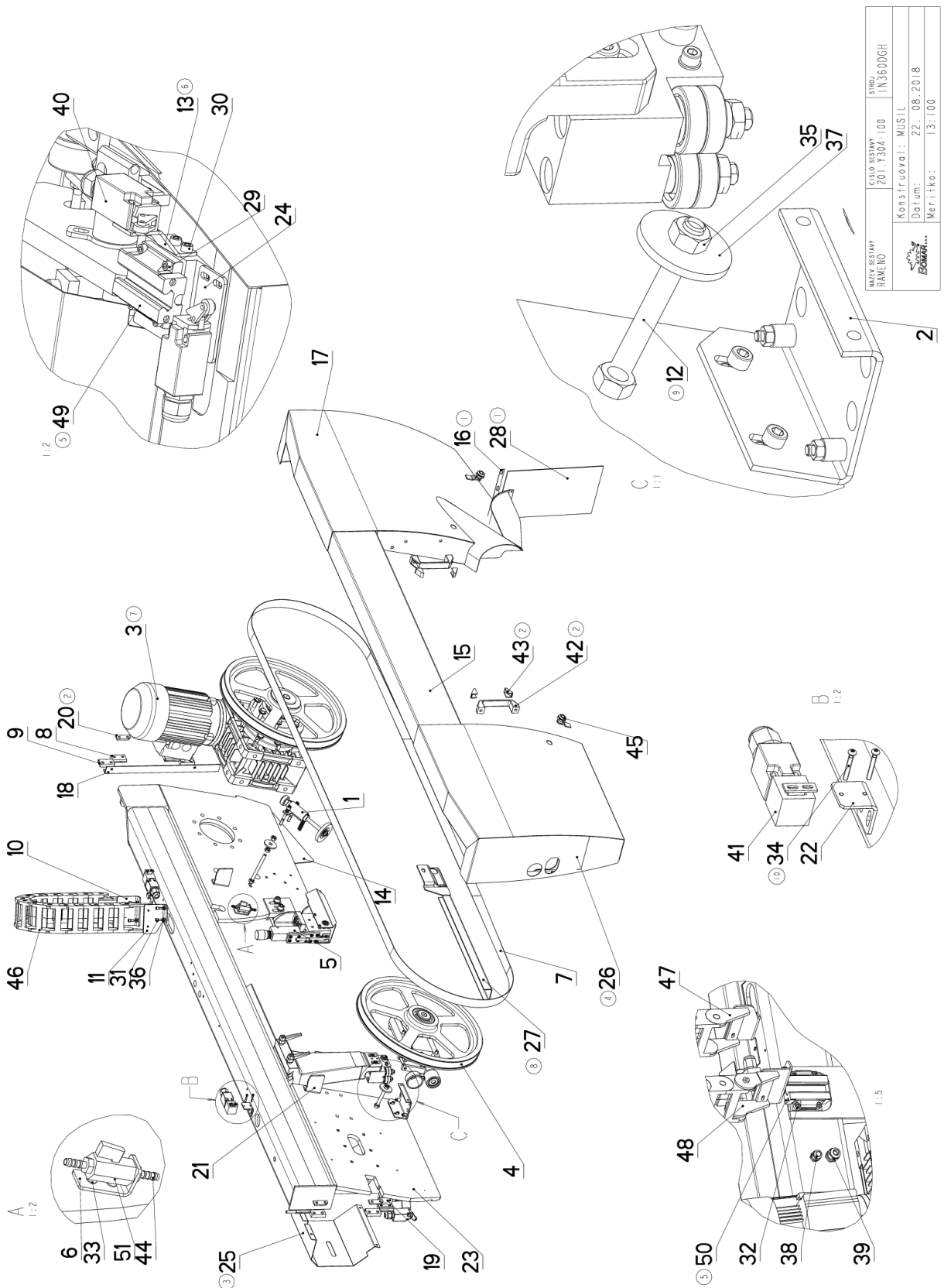
MAKELI SEESTIMY RAMENO	CISCO SEESTIMY Z01.1304-100	BRNO TIN360DGH
Konstruoval: MUSIL		Datum: 22.08.2018
Verifiko:		13.100

7.62. Kusovník / Stückliste / Piece list – Rameno / Sägerahmen / Saw arm

Císlo Sestavy 201.Y304-100		Ver. 10		Název sestavy RAMENO/SHOULDER/SÄGERAHMEN	
Objednací číslo	Ver.	Název položky	Rozměr	Ks	
1	201.9114-300	KARTAC / BRUSH / BURSTE		1	
2	201.Y304-010	VEDENÍ / GUIDE / BACKENFÜHRUNG	VEDENÍ KRYTU	1	
3	201.Y305-100 (7)	POHON / DRIVE / ANTRIEB	POHON PASU	1	
4	201.Y308-000	NAPÍNÁNÍ / TENSIONING / SPANNUNG		1	
5	201.Y310-000	VEDENÍ PASU / BELT GUIDE / SÄGEBANDFÜHRUNG		1	
6	30.1814-011	DRŽÁK / HOLDER / HALTER	P 3x16	1	
7	30.2904-913	PAS PÍLOVÝ / SAW BELT / SÄGEBAND	4780x32(4)x1,1	1	
8	30.6014-109	PANT / HINGE / TÜRBAND		4	
9	30.6014-110	PANT / HINGE / TÜRBAND	HR 30x12	4	
10	30.7114-142	DRŽÁK / HOLDER / HALTER	P 4x100	1	
11	30.1304-014	DRŽÁK / HOLDER / HALTER	P 4x100	1	
12	30.Y304-002 (9)	TYC ZAVÍTOVÁ / THREADED POLE / GEWINDESTANGE	M10	2	
13	30.Y304-014 (6)	DRŽÁK / HOLDER / HALTER	P 3x30	1	
14	30.Y304-027	KRYT / COVER / ABDECKUNG	P 2x114	1	
15	30.Y304-029	KRYT PASU / BELT COVER / BANDABDECKUNG		1	
16	30.Y304-030 (1)	PLECH / PLATE / BLECH	P 1-15	1	
17	30.Y304-031	KRYT RAMENE / SHOULDER COVER / RAHMENABDECKUNG		1	
18	30.Y304-033	DRŽÁK / HOLDER / HALTER	L 20x30	1	
19	30.Y304-034	DRŽÁK / HOLDER / HALTER	L 20x30	1	
20	30.Y304-035 (2)	DESKA / BOARD / PLATTE	HR 20x5	4	
21	30.Y304-038	ZÁMEK / LOCK / SCHLOSS	P 4 - 67	2	
22	30.Y304-039	DRŽÁK / HOLDER / HALTER	P 3x34	2	
23	30.Y304-101	RAMENO / /		1	
24	30.Y304-107	DRŽÁK / HOLDER / HALTER	P 3x40	1	
25	30.Y304-115 (3)	KRYT NAPÍNÁNÍ / TENSIONING COVER / BANDSPANNUNGSABDECKUNG	P 1,5x244	1	
26	30.Y304-132 (4)	KRYT RAMENE / SHOULDER COVER / RAHMENABDECKUNG		1	
27	30.Y304-159 (8)	KRYT PASU / BELT COVER / BANDABDECKUNG		1	
28	31.PK02-054 (1)	GUMA / RUBBER / GUMMI	G2 - 206	1	
29	90.001.25.009	SROUB IMBUS / ALLEN HEAD BOLT / IMBUSSCHRAUBE	M5X16	4	
30	90.001.25.015	SROUB IMBUS / ALLEN HEAD BOLT / IMBUSSCHRAUBE	M6X10	2	
31	90.001.25.092	SROUB IMBUS / ALLEN HEAD BOLT / IMBUSSCHRAUBE	M6X14	4	
32	90.001.55.083	SROUB IMBUS / ALLEN HEAD BOLT / IMBUSSCHRAUBE	M8X30	8	
33	90.013.27.003	SROUB / BOLT / SCHRAUBE	M5X10	2	
34	90.013.92.104 (10)	SROUB PUKULATÝ / HALF ROUND BOLT / HALBRUNDSCHRAUBE	M4x30	4	

Císlo Sestavy/Number of assembly/Nummer der Baugruppe; Verze (Ver.)/Version/Version; Název sestavy/Assembly title/Name der Baugruppe; Poziice (Pos.)/Position/Position;
Objednací číslo/Purchase order number/Bestellnummer; Název položky/Volume title/Name der Position; Rozměr/Stock size/Abmessung

7.63. Rameno / Sägerahmen / Saw arm



MAKELI SEESTIMY RAMENO	CISCO SEESTIMY Z01.1304-100	BRNO TIN360DGH
Konstruoval: MUSIL		Datum: 22.08.2018
Verifiko:		13.100

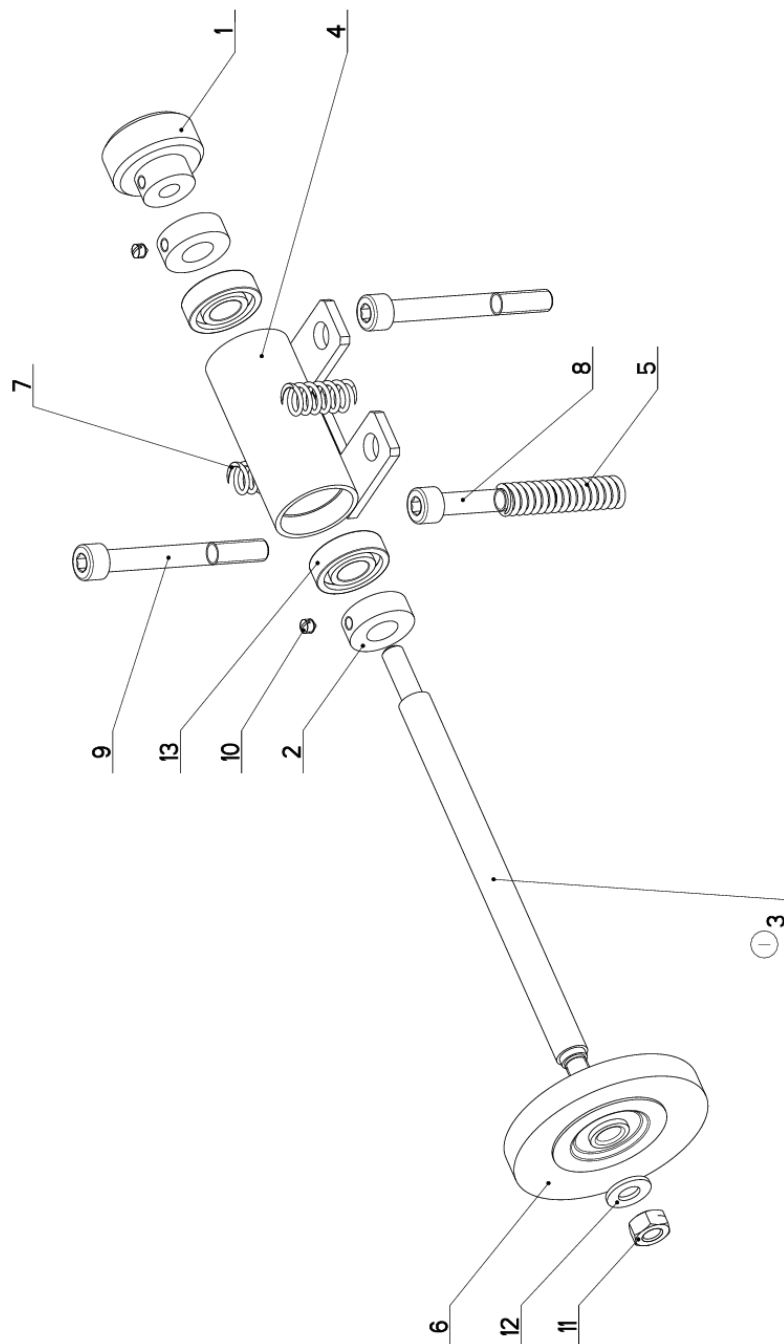
7.64. Kusovník / Stückliste / Piece list – Rameno / Sägerahmen / Saw arm


35	90.100.55.006	0	MATICE / NUT / MUTTER	MATICE - M10	6
36	90.150.50.004	0	PODLOZKA / WASHER / UNTERLEGSCHIEBE	PODLOZKA 6,4	4
37	90.151.50.002	0	PODLOZKA / WASHER / UNTERLEGSCHIEBE	PODLOZKA 12	2
38	91.070.011	0	VYVODKA / BUSHING / TÜLLE	M16x1,5	1
39	91.070.012	0	VYVODKA / BUSHING / TÜLLE	M20x1,5	1
40	91.173.010	0	SPINAC KONC.S KLADK. / END SWITCH WITH PULLEY / ENDSCHALTER MIT ROLLE	PZ-FR605-M2	2
41	91.173.012	0	SPINAC KONCOVY / END SWITCH / ENDSCHALTER	OKS8-2*NC	2
42	94.012.001 (2)	0	RUKOJET / HANDLE / GRIFF		2
43	94.012.002 (2)	0	ZATKA / PLUG / STOPFEN		4
44	94.202.002	0	REDUKCE / REDUCTION / ADAPTOR / REDUKTION	REDUKCE 6/R1/4*	2
45	99.104.002	0	ZAMEK / LOCK / SCHLOSS	ZAMEK C INSKY	2
46	99.170.001	0	RETEZ ENERGIÍ / ENERGY BELT / ENERGIEKETTE	0555.030.075.100	14
47	99.173.001	0	RETEZ ENERGIÍ / ENERGY BELT / ENERGIEKETTE	KONCOVKA VNEJ	1
48	99.173.002	0	RETEZ ENERGIÍ / ENERGY BELT / ENERGIEKETTE	KONCOVKA VNIT	1
49	99.201.045 (5)	0	VOZIK LINEARNIHO VEDENI / LINEAR GUIDE CART / LINEARFÜHRUNGSWAGEN	MSA20E SS FO N	1
50	99.201.058 (5)	0	VOZIK LINEARNIHO VEDENI / LINEAR GUIDE CART / LINEARFÜHRUNGSWAGEN	MSA30E SS FO N	2
51	99.260.003	0	VENTIL / VALVE / VENTIL	1/4"	1

1. ZRUS.2xVOZIK HGW 30CC(99.201.007) A NAHR.2xVOZIKEM HSR 30B SS(99.201.027), HGW20 CC(99.201.012)
A NAHR.VOZIKEM HSR 20B SS CI(99.201.025),PRID.GUMA 3I.PK02-054,PLECH 30.Y304-030. 120/ZM149 19.9.2006 SLEZACKOVA
2. PRIDANO 4xDESKA 30.Y304-035,2RUKOJET 94.012.001,4xZATKA 94.012.002. 198/ZM244 11.12.2009 SLEZACKOVA
3. ZRUS.2xVOZIK HSR 30B SS(99.201.027) A NAHR.2xVOZIKEM HGW 30CC(99.201.007), HSR 20B SS CI(99.201.025)
A NAHR.VOZIKEM HGW20 CC(99.201.012), KRYT 30.Y304-023 NAHRAZEN KRYTEM 30.Y304-115; 285/zm293 29.10.2010 HLADIL
4. KRYT 30.Y304-032 NAHRAZEN KRYTEM 30.Y304-132; 275/zm.302 HLADIL 18.11.2011
5. ZRUS.VOZIK LIN.VEDENI 99.201.007 A NAHR.99.201.058,ZRUS.VOZIK LIN.VEDENI 99.201.045 A NAHR.99.201.045 .
056/ZM100 20.3.2012 SLEZACKOVA
6. ZRUS.DRZAK 30.Y304-013 A NAHR.30.Y304-014. 247,252/ZM311 9.11.2012 SLEZACKOVA
7. ZRUS.POHON 201.Y305-000 A NAHR.201.Y305-100. 056/ZM105 28.3.2013 SLEZACKOVA
8. ZRUS.KRYT PASU 30.Y304-059 A NAHR.30.Y304-0159. 065/ZM114 26.5.2014 MUSIL
9. ZRUSENA ZAVITOVA TYC 30.Y404-018 A NAHRAZENA 30.Y304-002. 075/ZM055 25.3.2015 SLEZACKOVA
10. ZRUS. SROUBENI 90.150.50.002, 90.012.50.007 A NAHR. 4xSROUB M4x30 90.013.9Z.104. 171/ZM290 22.8.2018 SZABARI

Cislo, Sestavy/Number of assembly/Nummer der Baugruppe; Verze (Ver.)/Version/Version; Nazev sestavy/Assembly title/Name der Baugruppe; Pozice (Poz.)/Position/Position;
Objednaci cislo/Purchase order number/Bestellnummer; Mozet polozky/Volume title/Name der Position; Rozmetr/Stock size/Abmessung

7.65. Kartáč / Brush / Bürste



NAZEV SESTAVY KARTAC	CISLO SESTAVY 201.9114-300	STROJ ECO260
	Konstruoval: STASTNA	Datum: 12. 02. 2015
	Meritko: 7:10	

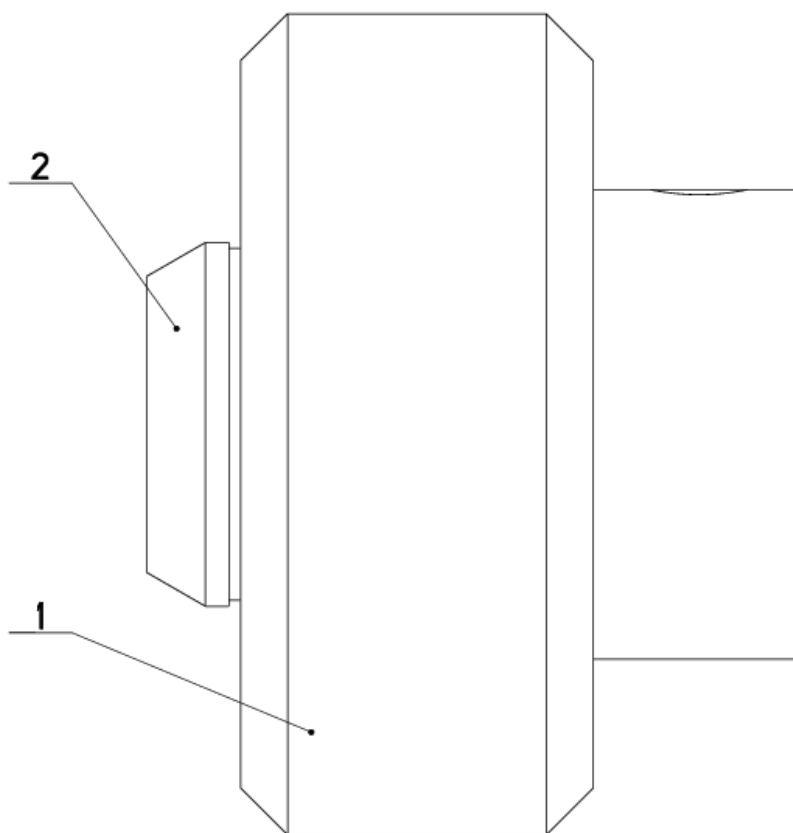
7.66. Kusovník / Stückliste / Piece list – Kartáč / Brush / Bürste


Císlo Sestavy 201.9114-300		Ver. 0		Název sestavy KARTAC/BRUSH/BURSTE	
Poz.	Objednací číslo	Ver.	Název položky	Rožmer	Ks
1	201.0814-204	0	KOLECKO / WHEEL / ROLLE	SESTAVA	1
2	30.0814-207	0	KROUZEK / RING / RING	d 25	2
3	30.9114-301 (1)	0	HRIDEL / SHAFT / WELLE	d 12	1
4	30.9214-301	2	DRZAK / HOLDER / HALTER		1
5	31.0305-211	0	PRUŽINA / SPRING / FEDER	2x12x50x15,5	1
6	31.0814-208	0	KARTAC / BRUSH / BÜRSTE		1
7	31.1506-115	0	PRUŽINA / SPRING / FEDER	1.6x12x25x7.5	2
8	90.001.25.038	0	SROUB IMBUS / ALLEN HEAD BOLT / IMBUSSCHRAUBE	M8x50	1
9	90.001.25.095	0	SROUB IMBUS / ALLEN HEAD BOLT / IMBUSSCHRAUBE	M8x70	2
10	90.003.20.001	0	SROUB STAVECI / ADJUSTMENT BOLT / STELLSCHRAUBE	SROUB M5x6	3
11	90.100.55.005	0	MATICE / NUT / MUTTER	MATICE - M8	1
12	90.150.50.005	0	PODLOZKA / WASHER / UNTERLEGSCHLEIBE	PODLOZKA 8,4	1
13	95.001.005	0	LOZISKO / BEARING / LAGER	6001 2RS	2

1. ZRUŠENA HRIDEL 30.0814-206 A MAHR. 30.9114-301 23.1.03 STASINA

Císlo Sestavy/Number of assembly/Nummer der Baugruppe; Verze (Ver./Version/Version; Název sestavy/Assembly title/Name der Baugruppe; Pozice (Pos./Position/Position;
Objednací číslo/Purchase order number/Bestellnummer; Název položky/Volume title/Name der Position; Rožmer/Stock size/Abmessung

7.67. Kolečko / Wheel / Rolle



NAZEV SESTAVY KOLECKO	CISLO SESTAVY 201.0814-204	STROJ STG440
	Konstruoval:	
	Datum: 20. 04.2018	
	Meritko: 4:1	

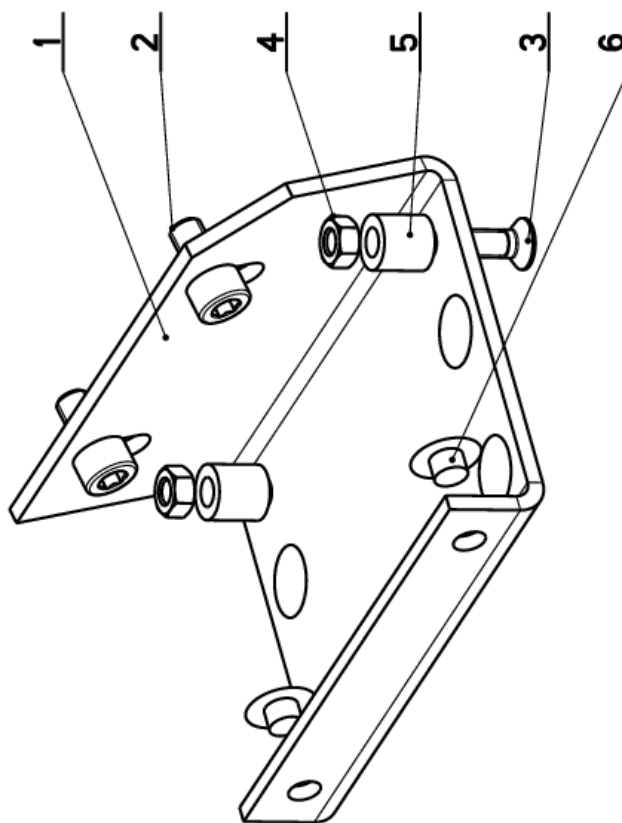
7.68. Kusovník / Stückliste / Piece list –
Kolečko / Wheel / Rolle

Císlo Sestavy 201.0814-204		Ver. 0		Název sestavy KOLEČKO/WHEEL/ROLLE	
Poz.	Objednáací číslo	Ver.	Název položky	Rozměr	Ks
1	30.0814-204.1	0	KOLEČKO / /	d 35	1
2	30.0814-204.2	1	NABOJ / /	D 20	1

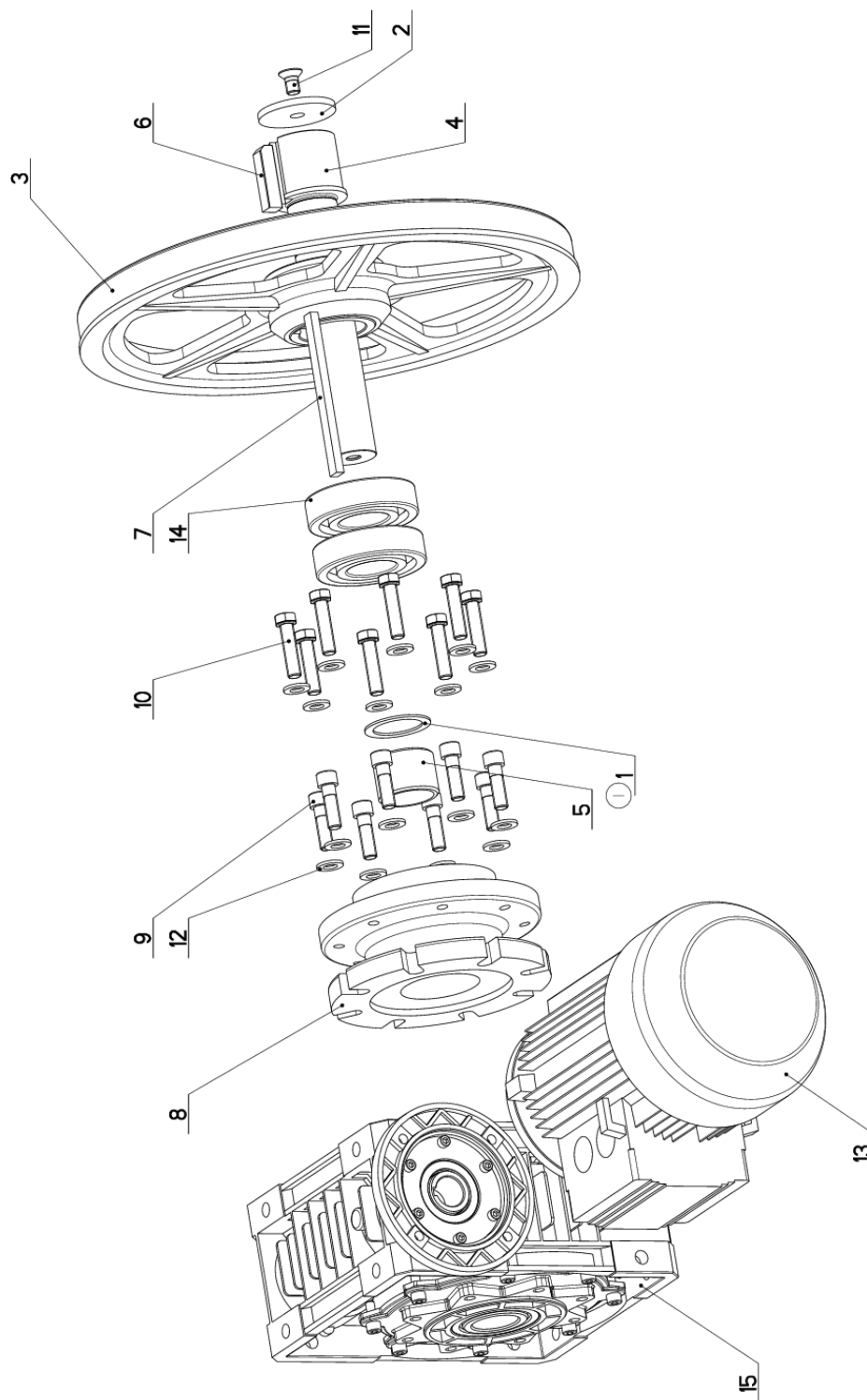
Císlo Sestavy/Number of assembly/Nummer der Baugruppe; Verze (Ver./Version/Version; Název sestavy/Assembly title/Name der Baugruppe; Pozice (Poz./)Position/Position;
Objednáací číslo/Purchase order number/Bestellnummer; Název položky/Volume title/Name der Position; Rozměr/Stock size/Abmessung


7.69. Vedení/ Guide / Backenführung

Cislo Sestavy 201.Y304-010		Ver. 0		Název sestavy VEDENÍ/GUIDE/BACKENFÜHRUNG	
Poz.	Objednací číslo	Ver.	Název položky	Rozebr	Ks
1	30.Y304-011	0	DRŽAK / HOLDER / HALTER	P3 - 100	1
2	90.001.25.016	0	SROUB IMBUS / ALLEN HEAD BOLT / IMBUSSCHRAUBE	M6X12	2
3	90.011.27.024	0	SROUB ZAPUSTNÝ / COUNTERSINK BOLT / SENKSCHRAUBE	SROUB M5X20	2
4	90.100.55.003	0	MATICE DIN 934 / NUT / MUTTER	MATICE - M5	2
5	90.163.00.006	0	DISTANČ / DISTANCE / DISTANZ	TR 10/5.3	2
6	94.101.029	0	ZATKA / PLUG / STOPFEN	PRO IMBUS M8	6



7.70. Pohon / Antrieb / Drive



NAZEV SESTAVY POHON	CISLO SESTAVY Z01.Y305-100	STROJ IN360
	Konstruoval: MUSIL	Datum: 14. 04. 2016
	Meritko: 3:10	

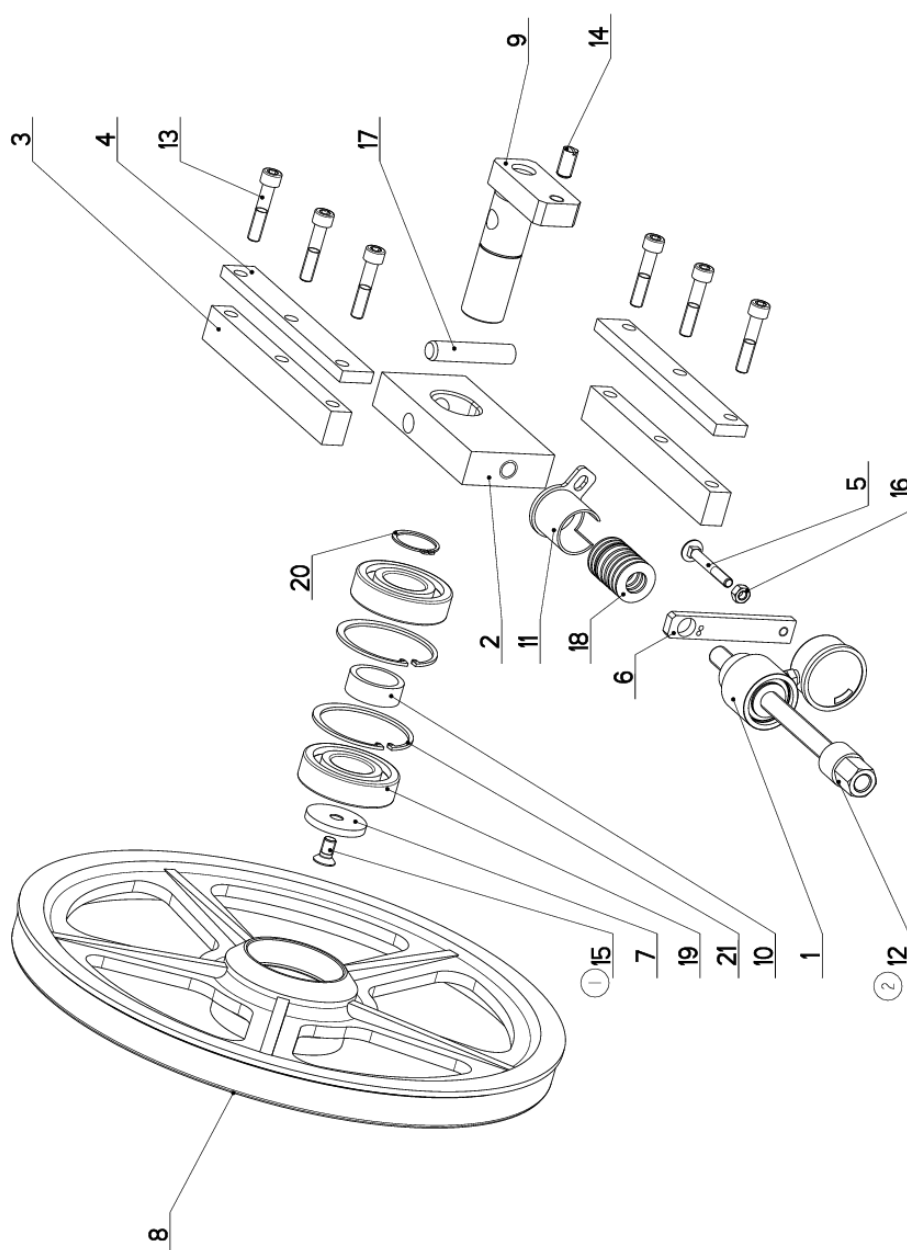
7.71. Kusovník / Stückliste / Piece list – Pohon / Antrieb / Drive


Císlo sestavy 201.Y305-100		Ver. 1		Název sestavy POHON/DRIVE / ANTRIEB	
Poz.	Objednávací číslo	Ver.	Název položky	Rozměr	Ks
1	30.0804-014	0	KROUZEK / /	P 2x60	1
2	30.1804-010	0	PODLOŽKA / WASHER / UNTERLEGSCHLEIBE	P 6x70	1
3	30.2904-003	3	KOLO HNACÍ / DRIVE WHEEL / ANTRIEBSRAD	ODLITEK	1
4	30.2904-004	2	HRDEL / SHAFT / WELLE	d 65	1
5	30.2904-005	0	DISTANC / DISTANCE / DISTANZ	TR 55x8	1
6	30.2904-006	0	PERO / SPRING / FEDER	HR 14x14	1
7	30.2904-008	1	PERO / SPRING / FEDER	HR 12x8	1
8	30.M405-052	0	PŘÍRUBA / FLANGE / FLANSCH	ODLITEK	1
9	90.001.25.060	0	SROUB IMBUS / ALLEN HEAD BOLT / IMBUSSCHRAUBE	M12X40	8
10	90.005.55.045	0	SROUB 6HRANNÝ / 6 SIDED BOLT / SECHSKANTSCHRAUBE	SROUB M12X50	8
11	90.011.27.009	0	SROUB ZAPUSTNÝ / COUNTERSINK BOLT / SENKSCHRAUBE	SROUB M12X20	1
12	90.150.50.007	0	PODLOŽKA / WASHER / UNTERLEGSCHLEIBE	PODLOŽKA 13	16
13	91.001.053	0	ELEKTROMOTOR / ELECTRIC MOTOR / ELEKTROMOTOR	MĐERA 100-32pro	1
14	95.001.027	0	LOŽISKO / BEARING / LAGER	6309 2RS	2
15	99.002.040	0	PŘEVODOVKA SNEKOVÁ / WORM GEAR TRANSMISSION / SCHNECKENGETRIEBE	MU110 P100 B14	1

1. PRIDAN KROUZEK 30.0804-014. 024/ZM084 14.4.2016 SLEZACKOVA

Císlo Sestavy/Number of assembly/Nummer der Baugruppe; Verze (Ver./Version/Version; Název sestavy/Assembly title/Name der Baugruppe; Pozice (Pos./Position/Position;
Objednávací číslo/Purchase order number/Bestellnummer; Název položky/Volume title/Name der Position; Rozměr/Stock size/Abmessung

7.72. Napínání pásu/ Sägebandspannung / Saw band tensing



NAZEV SESTAVY NAPÍNÁNÍ	CÍSLO SESTAVY 201.Y308-000	STROJ TIN 360
		
Konstruoval: MUSIL		
Datum: 25. 06.2012		
Měřítko: 3:10		

7.73. Kusovník / Stückliste / Piece list –
Napínání pásu/ Sägebandspannung / Saw band tensing

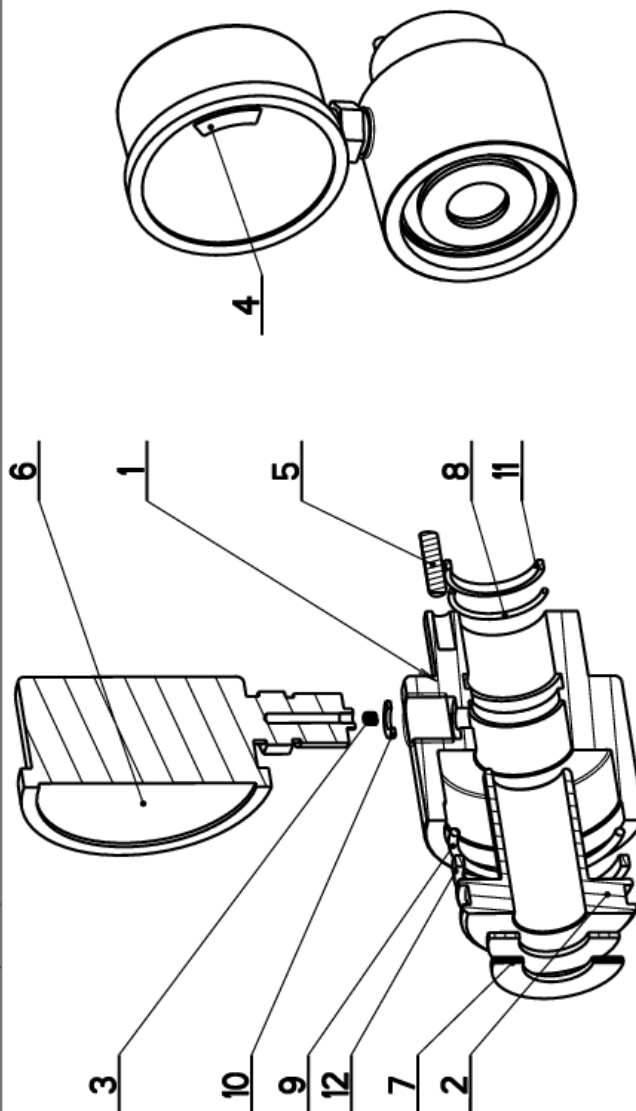
Císlo sestavy 201.Y308-000		Název sestavy NAPÍNÁNÍ / TENSIONING / SPANNUNG			
Poz.	Objednávací číslo	Ver.	Název položky	Rozevřer	Ks
1	202.2912-100	1	INDIKÁTOR NAPÍNÁNÍ / POWER INDICATOR / SPANNUNGSINDIKATOR	SESTAVA	1
2	30.0808-001	1	KOSTKA NAPÍNÁNÍ / TENSIONING CUBE / BANDSPANNUNGSWÜRFEL	80x30	1
3	30.0808-002	1	LISTA VODIČI / LEAD TRIM / FÜHRUNGSLEISTE	30x20	2
4	30.0808-006	1	LISTA / TRIM / LEISTE	HR 30x10	2
5	30.0808-007	0	SROUB / BOLT / SCHRAUBE	M8x60	1
6	30.1708-004	4	DRŽÁK / HOLDER / HALTER	HR 20x8	1
7	30.2908-001	2	PODLOŽKA / WASHER / UNTERLEGSCHIEBE	P6x50	1
8	30.2908-103	2	KOLO NAPÍNÁNÍ / TENSIONING WHEEL / UMLENKRAD	ODLITEK	1
9	30.4808-101	4	ČEP NAPÍNÁNÍ / TENSIONING LUG / SPANNUNGSBOLZEN		1
10	30.4808-103	1	KROUZEK DISTANČNÍ / DISTANCE RING / DISTANZRING	TR 45x5	1
11	30.6908-102	2	DRŽÁK / HOLDER / HALTER		1
12	30.Y308-002	2	SROUB NAPÍNÁNÍ / TENSION BOLT / SCHRAUBE BANDSPANNUNG	M10x50	6
13	90.001.25.052	0	SROUB IMBUS / ALLEN HEAD BOLT / IMBUSSCHRAUBE	SROUB M12x25	1
14	90.002.20.013	0	SROUB STAVEČI / ADJUSTMENT BOLT / STELLSCHRAUBE	SROUB M10x20	1
15	90.011.27.008	0	ZAPUSTNÝ IMBUS / COUNTERSINK BOLT / SENKSCHRAUBE	MATICE - M8	1
16	90.100.55.005	0	MATICE / NUT / MUTTER	KOLÍK 16x80	1
17	90.300.07.003	0	KOLÍK VALC. KAL. / CYLINDRICAL PIN TEMPERED / ZYLINDERSTIFT GEHARTET	35.5x18.3x2.0x2.8	9
18	90.350.07.002	0	PRUŽINA TALIROVA / DISC SPRING / TELLERFEDER	6307 2RS	2
19	95.001.026	0	LOŽISKO / BEARING / LAGER	POJISTNÝ KROUZEK 35	1
20	95.800.014	0	SEGR HRÍDEL. / OUTSIDE SAFETY RING / SICHERUNGSRING AUSSEN	POJISTNÝ KROUZEK 80	2
21	95.801.013	0	SEGR DÍRA / INSIDE SAFETY RING / SICHERUNGSRING INNEN		

1. ZRUS. SROUB M12x20(90.011.27.009) A NAHR. M10x20(90.011.27.008). 110/ZM212 25.6.2012 SLEZACKOVA

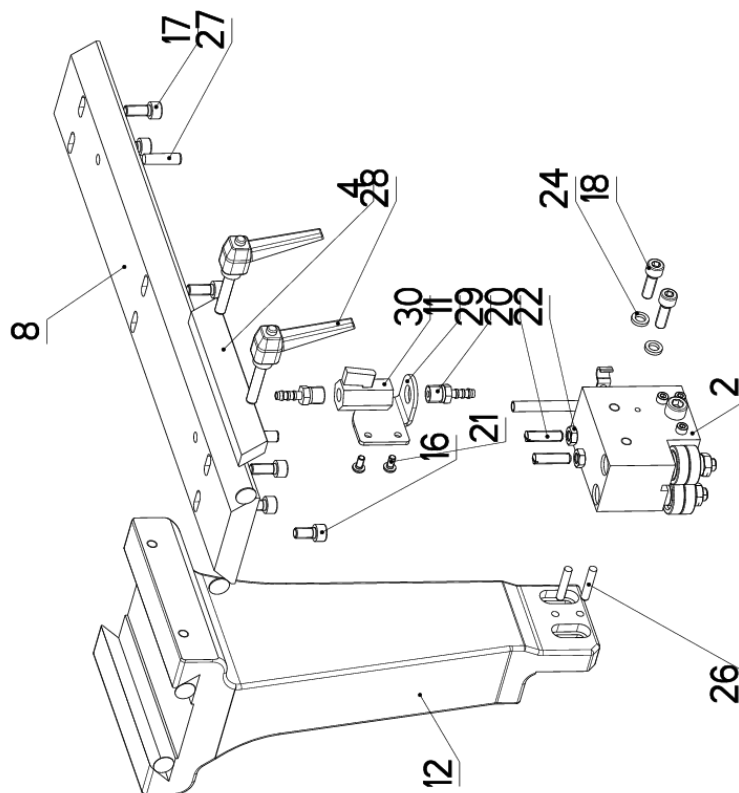
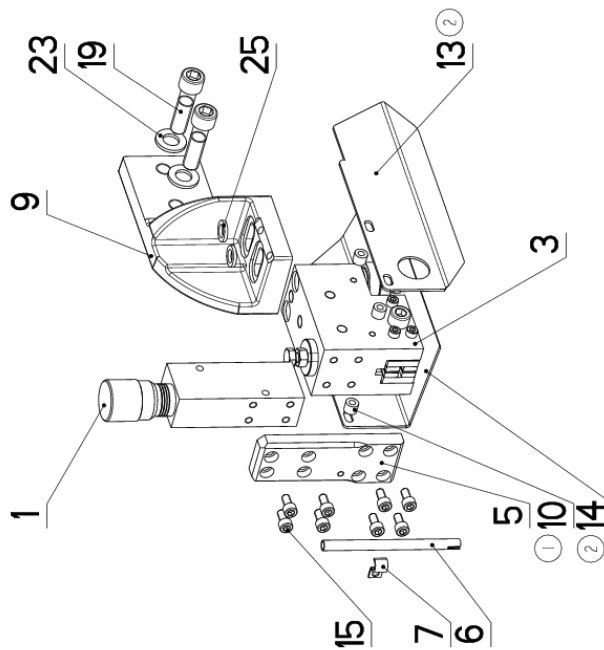
2. ZRUSEN SROUB NAPÍNÁNÍ 30.Y308-001 A NAHRAZENO 30.Y308-002. 216/ZM279 12.7.2019 SLEZACKOVA


7.74. Indikátor napínání pásu/ Power indikator / Spannungsindikator

Císlo sestavy 202.2912-100		Název sestavy INDIKÁTOR NAPÍNÁNÍ/POWER INDICATOR/SPANNUNGSINDIKATOR			
Poz.	Objednací číslo	Ver.	Název položky	Režim	Ks
1	30.2912-101	1	POUZDRO / SLEEVE / BÜCHSE	d 50	1
2	30.2912-102	1	POUZDRO / SLEEVE / BÜCHSE	d 42	1
3	30.1308-052	1	SROUB / BOLT / SCHRAUBE	M3x3	1
4	31.0512-103	0	SAMOLEPNA / STICKER / AUFLEBER	SIPKA ZELENA	1
5	90.303.02.003	0	KOLÍK PRUŽNÝ / PIN / BOLZEN	KOLÍK 4X16	1
6	92.080.005	0	MANOMETR / MANOMETER / MANOMETER	d 63 - 250bar	1
7	95.750.001	0	KROUZEK KU / KU RING / KU-RING	16x1	2
8	96.002.061	0	KROUZEK O DYNAMICKY / DYNAMIC OBRŠMĚ / O-RING DYNAMISCH	ORAR00019-N70	1
9	96.002.062	0	KROUZEK O DYNAMICKY / DYNAMIC OBRŠMĚ / O-RING DYNAMISCH	ORAR00126-N70	1
10	96.082.004	0	KROUZEK CU TESNICI / SEAL RING / DICHTUNGSRING	KROUZEK CU 5/9	1
11	96.083.008	0	KROUZEK VODICI / LEAD RING / FÜHRUNGSRING	BUI300200-PT00	1
12	96.083.009	0	KROUZEK VODICI / LEAD RING / FÜHRUNGSRING	BG2000360-PT00	1



7.75. Vedení pásu / Sägebandführung / Saw band guiding



NAZEV SOUSTAVY VEDENÍ PÁSU	CÍSLO SOUSTAVY 201.Y310-000	STROJ IN360DGH
	Konstruoval: MUSIL	Datum: 23. 05. 2014
	Meritko: 33:100	

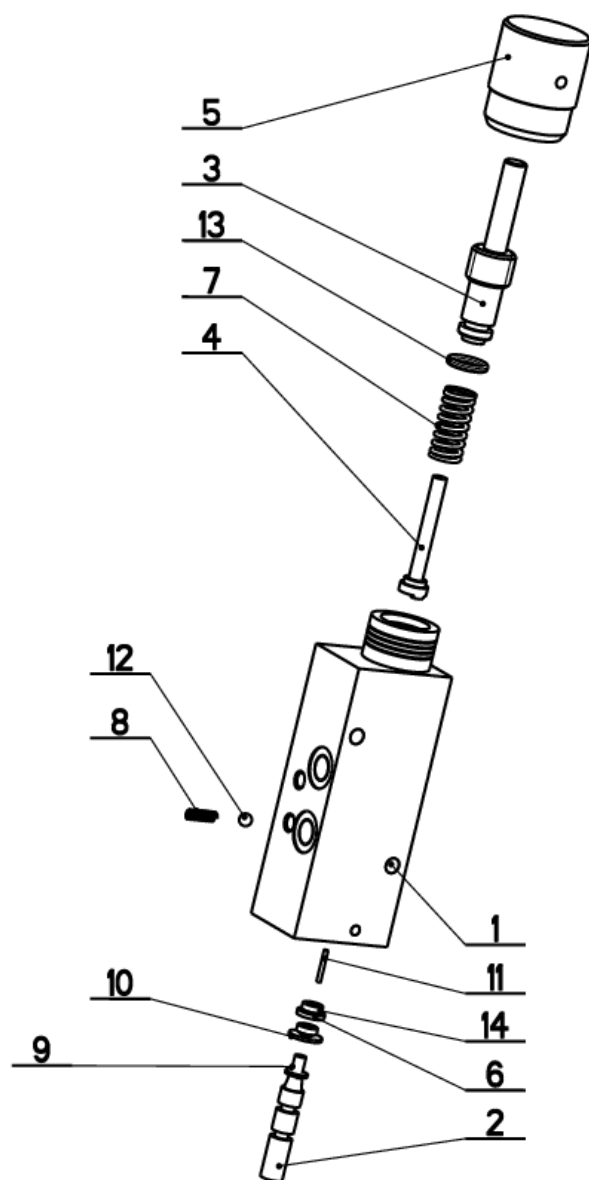
7.76. Kusovník / Stückliste / Piece list –
Vedení pásu / Sägebandführung / Saw band guiding


Císlo Sestavy 201.Y310-000		Ver. 2		Název sestavy VEDENÍ PASU/BELT GUIDE/SÄGEBANDFÜHRUNG	
Pos.	Objednací číslo	Ver.	Název položky	Rozevner	Ks
1	201.2016-000	0	REGULACE PRITLAKU / PRESSURE REGULATION / SCHNITTDRUCKREGULATION		1
2	201.Y310-300	1	KOSTKA VODICI / LEAD CUBE / FÜHRUNGSKLOTZ		1
3	201.Y310-400	1	KOSTKA VODICI / LEAD CUBE / FÜHRUNGSKLOTZ		1
4	30.0810-011	0	LISTA TRECI / FRICTION TRIM / FRIKTIONSLEISTE	HR 30x10	1
5	30.2016-006	0	DESKA / BOARD / PLATTE	HR 40x12	1
6	30.3510-004	0	TRUBKA / TUBE / ROHR	TR 8x1	2
7	30.9010-003	0	DRZAK / HOLDER / HALTER	PL 5x10	2
8	30.9210-002	3	LISTA VODICI / LEAD TRIM / FÜHRUNGSLEISTE	HR 90x20	1
9	30.Y310-003	1	DRZAK / HOLDER / HALTER		1
10	30.Y310-007	0	KROUZEK / RING / RING	TR 10x2,5	4
11	30.Y310-008	0	DRZAK / HOLDER / HALTER	P3-50	1
12	30.Y310-104	0	KONZOLA / CONSOLE / KONSOLE		1
13	30.Y310-106	0	KRYT PASU / BELT COVER / BANDABDECKUNG	P 2x96	1
14	30.Y310-108	0	KRYT PASU / BELT COVER / BANDABDECKUNG	P 2x96	1
15	90.001.25.016	0	SROUB IMBUS / ALLEN HEAD BOLT / IMBUSSCHRAUBE	M6x12	8
16	90.001.25.031	0	SROUB IMBUS / ALLEN HEAD BOLT / IMBUSSCHRAUBE	8x16	1
17	90.001.25.032	0	SROUB IMBUS / ALLEN HEAD BOLT / IMBUSSCHRAUBE	8x20	6
18	90.001.25.033	0	SROUB IMBUS / ALLEN HEAD BOLT / IMBUSSCHRAUBE	8x25	2
19	90.001.25.061	0	SROUB IMBUS / ALLEN HEAD BOLT / IMBUSSCHRAUBE	M12x45	2
20	90.002.20.022	0	SROUB STAVECI / ADJUSTMENT BOLT / STELLSCHRAUBE	SROUB M8x30	2
21	90.013.27.003	0	SROUB / BOLT / SCHRAUBE	M5x10	2
22	90.101.55.001	0	MATICE / NUT / MÜTTER	MATICE M8	2
23	90.150.50.007	0	PODLOZKA / WASHER / UNTERLEGSCHIEBE	PODLOZKA 13	2
24	90.163.00.001	0	PODLOZKA / WASHER / UNTERLEGSCHIEBE	M8 NORD-LOCK	2
25	90.163.00.004	0	PODLOZKA / WASHER / UNTERLEGSCHIEBE	NORD-LOCK	2
26	90.300.02.006	0	KOLIK VALC. KAL. / CYLINDRICAL PIN TEMPERED / ZYLINDERSTIFT GEHARTET	KOLIK 6x32	2
27	90.302.02.002	0	KUZEK. KOLIK S ZAV. / TAPER PIN + THREAD / KEGELBOLZEN + GEWINDE	KOLIK 6x30	2
28	94.008.003	0	PAKA UPINACI / ATTACHMENT LEVER / SPANNHEBEL	M8x40	2
29	94.202.002	0	REDUKCE / REDUCTION / ADAPTOR / REDUKTION	REDUKCE 6/11/4"	2
30	99.260.003	0	VENTIL / VALVE / VENTIL	1/4"	1

1. PRIDAN KRYT 30.Y410-006,30.Y410-008,KROUZEK 30.Y310-007. 156/ZM189 21.9.2009 SLEZACKOVA
2. ZRUSEN KRYT PASU 30.Y410-006 A NAHR.30.Y310-106,ZRUS.KRYT PASU 30.Y410-008 A NAHR.30.Y310-108. 065/ZM114 23.5.2014 SLEZ

Císlo Sestavy/Number of assembly/Nummer der Baugruppe; Verze (Ver./Version/Version; Název sestavy/Assembly title/Name der Baugruppe; Pozice (Pos./Position/Position;
Objednací číslo/Purchase order number/Bestellnummer; Název položky/Volume title/Name der Position; Rozevner/Stock size/Abmessung

7.77. Regulace přtlaku / Pressure regulation /
Schnittdruckregulation



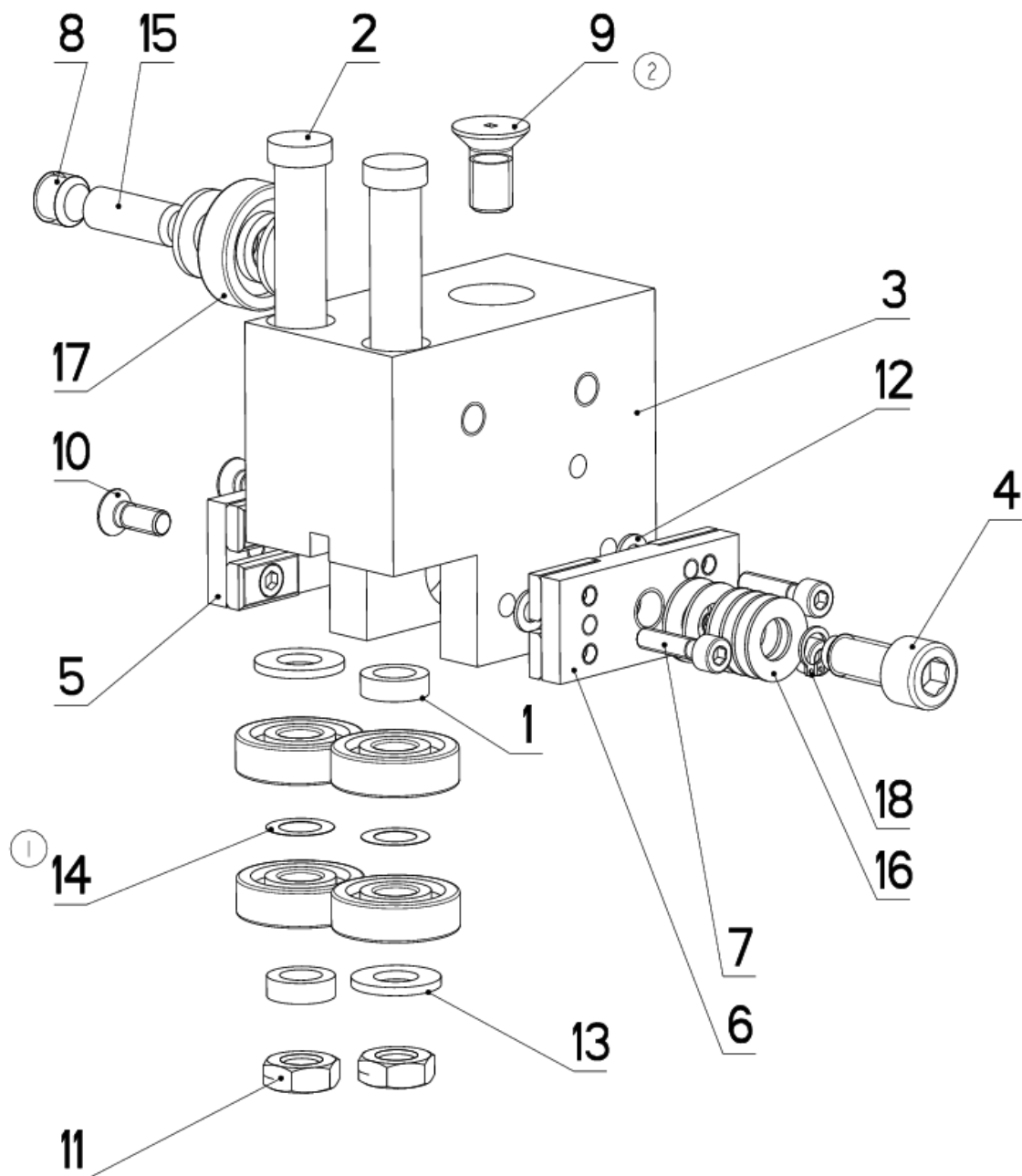
NAZEV SESTAVY REGULACE PRITLAKU	CISLO SESTAVY 001.2016-000	STROJ STG340DGS
	Konstruoval: &konstruoval	
	Datum: 19. 02.2010	
	Meritko: 1:2	

7.78. Kusovník / Stückliste / Piece list –
Regulace přítlaku / Pressure regulation /
Schnittdruckregulation

Císlo Sestavy 201.2016-000		Ver. 0		Název sestavy REGULACE PŘITLAKU/PRESSURE REGULATION/SCHNITTDROCKREGULATION	
Poz.	Objednací číslo	Ver.	Název položky	Rozev	Ks
1	30.2016-001	2	TELESO / BODY / KÖRPER	HR 40 x 40	1
2	30.2016-002	0	JEHLA / NEEDLE / NADEL	KR 8	1
3	30.2016-003	0	SROUB / BOLT / SCHRAUBE	∅ 16	1
4	30.2016-004	0	CÍDLO / SENSOR / SENSOR	∅ 10	1
5	30.2016-005	0	KOLEČKO / WHEEL / ROLLE	∅ 32	1
6	30.2016-009	0	KROUZEK / RING / RING	TR 10x1	1
7	31.2016-007	0	PRUŽINA / SPRING / FEDER	∅ 11.6x1.6	1
8	31.2016-008	0	PRUŽINA / SPRING / FEDER	0.25x3.6x12x9.5	1
9	90.099.002	0	SROUB PULKULATY / HALF ROUND BOLT / HALBRUNDSCHRAUBE	4x6	1
10	90.151.50.003	0	PODLOŽKA / WASHER / UNTERLEGSCHETBE	PODLOŽKA 4	1
11	95.690.001	0	JEHLA / NEEDLE / NADEL	1.5x11.8	1
12	95.691.001	0	KULICKÁ LOŽISKA / BALL / KUGEL	RB 4.5	1
13	96.001.003	0	KROUZEK O STATICKY / STATIC O RING / O-RING STATISCH	8x2	1
14	96.002.001	0	KROUZEK O DYNAMICKY / DYNAMIC O RING / O-RING DYNAMISCH	4x2	2

Císlo Sestavy/Number of assembly/Nummer der Baugruppe; Verze (Ver./Version/Version; Název sestavy/Assembly title/Name der Baugruppe; Pozice (Pos./Position/Position;
Objednací číslo/Purchase order number/Bestellnummer; Název položky/Volume title/Name der Position; Rozev/Stock size/Abmessung

7.79. Vodící kostka / Führungsklotz / Guiding Cube 1



NAZEV SESTAVY KOSTKA VODICI	CISLO SESTAVY 201.Y310-300	STROJ IND360
	Konstruoval: HLADIL	
	Datum: 05. 01.2017	
	Meritko: 4:5	

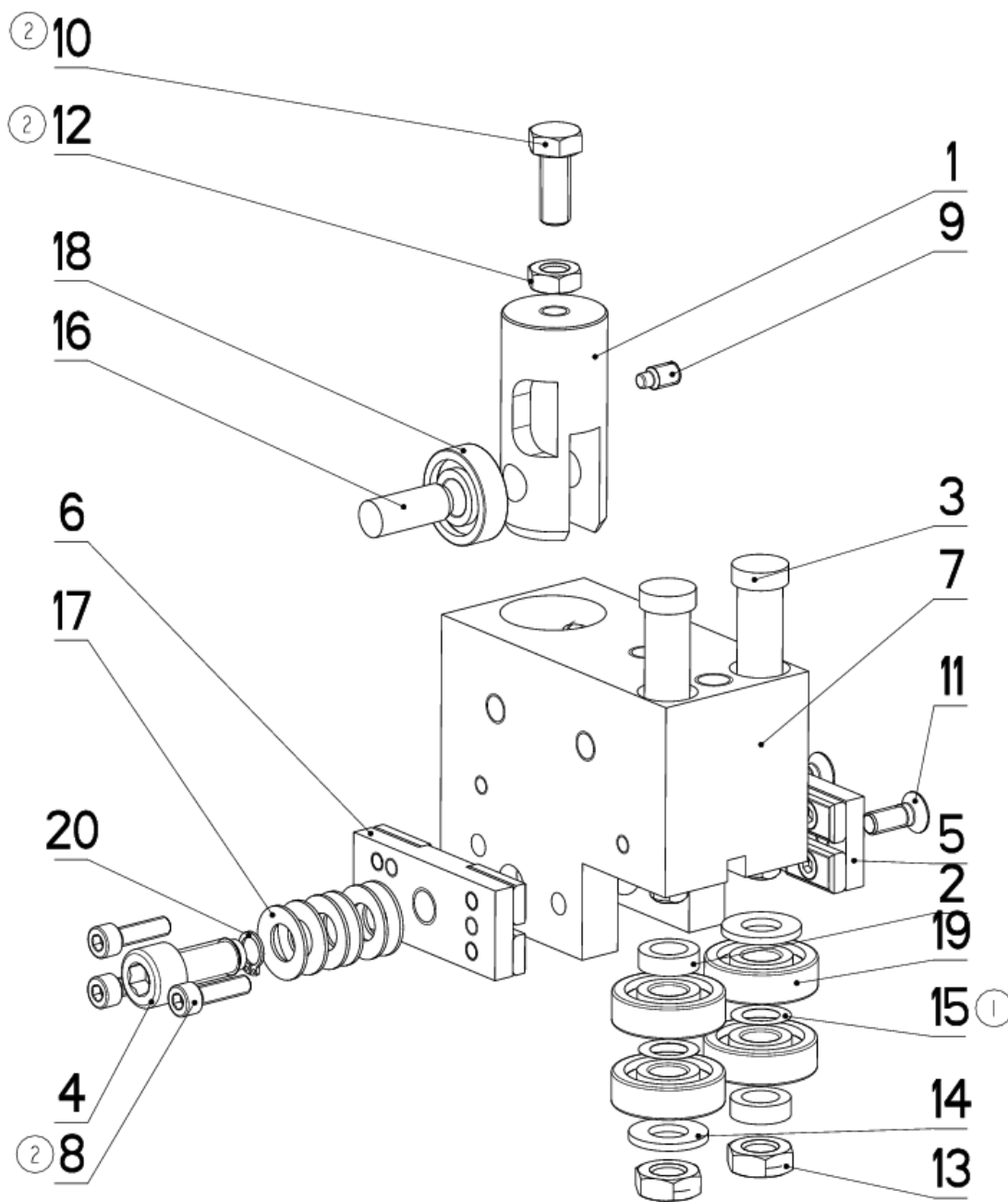
7.80. Kusovník / Stückliste / Piece list – Vodící kostka / Führungsklotz / Guiding Cube 1

Císlo Sestavy 201.Y310-300		Název sestavy KOSTKA VODÍCI / LEAD CUBE / FÜHRUNGSKLOTZ			
Verf.	Verf.	Název položky	Rozměr	Ks	
2	1	30.C210-403	DISTANC / DISTANCE / DISTANZ	TR 16x3	2
	2	30.Y310-212	EXCENTR / CAM / EXZENTER	ø 15	2
	3	30.Y310-301	KOSTKA VODÍCI / LEAD CUBE / FÜHRUNGSKLOTZ	HR 80x50	1
	4	30.Y310-306	SROUB IMBUS / ALLEN HEAD BOLT / IMBUSSCHRAUBE	M10x25	1
	5	30.Y310-310	DRŽAK TVRDKOVU / POA HOLDER / HM-HALTER		1
	6	30.Y310-320	DRŽAK TVRDKOVU / POA HOLDER / HM-HALTER		1
	7	90.001.25.010	SROUB IMBUS / ALLEN HEAD BOLT / IMBUSSCHRAUBE	M5x20	3
	8	90.002.20.016	SROUB STAVECI / ADJUSTMENT BOLT / STELLSCHRAUBE	SROUB M12x10	1
	9	90.011.27.008 (2)	ZAPUSTNÝ IMBUS / COUNTERSINK BOLT / SENKSCHRAUBE	SROUB M10x20	1
	10	90.011.27.017	ZAPUSTNÝ IMBUS / COUNTERSINK BOLT / SENKSCHRAUBE	SROUB M6x16	2
	11	90.101.55.002	MATICE / NUT / MUTTER	MATICE M10	2
	12	90.150.50.003	PODLOZKA / WASHER / UNTERLEGSCHEIBE	PODLOZKA 5,3	3
	13	90.150.50.006	PODLOZKA / WASHER / UNTERLEGSCHEIBE	PODLOZKA 10,5	4
	14	90.154.50.001 (1)	PODLOZKA / WASHER / UNTERLEGSCHEIBE	10x16x0.1	2
	15	90.301.02.001	KOLÍK VALCOVÝ / CYLINDRICAL PIN SOFT / ZYLINDERSTIFT WEICH	KOLÍK 10x28	1
	16	90.350.02.005	PRUŽINA TALIROVA / DISC SPRING / TELLERFEDER	20x10.2x1	6
	17	95.001.014	LOŽISKO / BEARING / LAGER	6200 2RS	5
	18	95.800.002	SEGR HRIDEL. / OUTSIDE SAFETY RING / SICHERUNGSRING AUSSEN	POJISTNÝ KROUZEK 8	1

1. PRIDANA PODLOZKA 90.154.50.001. 2777ZM294 I. 11.2010 SLEZACKOVA
2. PRIDAN 1xSROUB ZAPUSTNÝ M10x20 90.011.27.008. 003/ZM004 4.1.2016 SLEZACKOVA

Císlo Sestavy/Number of assembly/Nummer der Baugruppe; Verze (Ver./Version/Version; Název sestavy/Assembly title/Name der Baugruppe; Poziice (Poz./)Position/Position;
Objednací číslo/Purchase order number/Bestellnummer; Název položky/Volume title/Name der Position; Rozměr/Stock size/Abmessung

7.81. Vodící kostka / Führungsklotz / Guiding Cube 2



NAZEV SESTAVY KOSTKA VODICI	CISLO SESTAVY 201.Y310-400	STROJ IN360
	Konstruoval: HLADIL	
	Datum: 05. 02.2016	
	Meritko: 7:10	

7.82. Kusovník / Stückliste / Piece list –
Vodící kostka / Führungsklotz / Guiding Cube 2

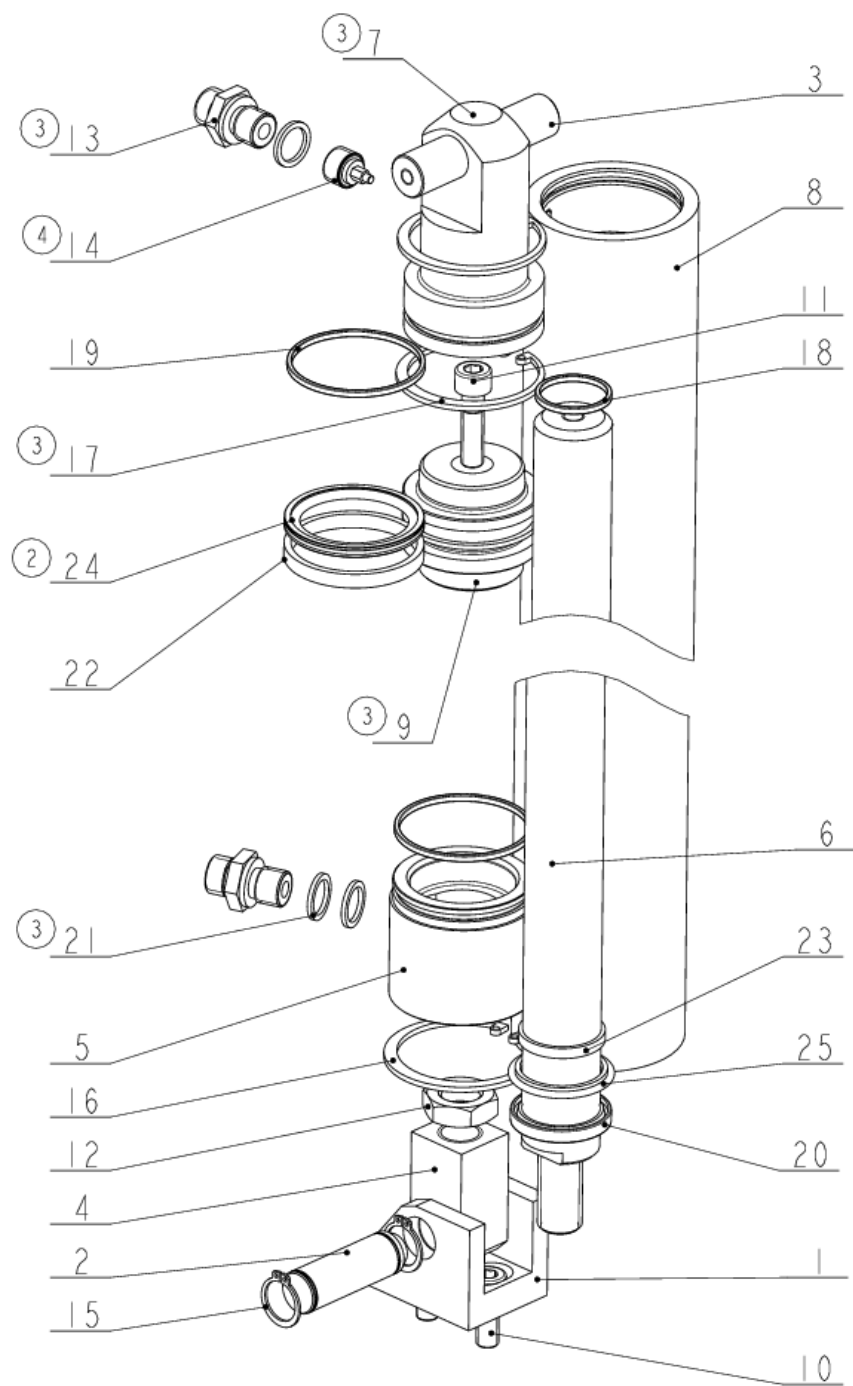
Císlo Sestavy 201.Y310-400		Název sestavy KOSTKA VODÍCI / LEAD CUBE / FÜHRUNGSKLOTZ		
Ver.	Ver.	Název položky	Rožmer	Ks
2	3	DRZAK / HOLDER / HALTER	TYC 28	1
	1	DISTANC / DISTANCE / DISTANZ	TR 16x3	2
	2	EXCENTR / CAM / EXZENTER	d 15	2
	1	SROUB IMBUS / ALLEN HEAD BOLT / IMBUSSCHRAUBE	M10x25	1
	0	DRZAK TVRDOKOVU / POA HOLDER / HW-HALTER		1
	0	DRZAK TVRDOKOVU / POA HOLDER / HW-HALTER		1
	4	KOSTKA VODÍCI / LEAD CUBE / FÜHRUNGSKLOTZ	HR 80x50	1
	0	SROUB IMBUS / ALLEN HEAD BOLT / IMBUSSCHRAUBE	M5x18	3
	0	SROUB STAVECI / ADJUSTMENT BOLT / STELSCHRAUBE	SROUB M6X12	1
	0	SROUB 6HRANNY / 6 SIDED BOLT / SECHSKANTSCHRAUBE	SROUB M8X20	1
	0	ZAPUSTNY IMBUS / COUNTER/INK BOLT / SENKSCHEIBE	SROUB M6X16	2
	0	MATICE / NUT / MUTTER	MATICE M8	1
	0	MATICE / NUT / MUTTER	MATICE M10	2
	0	PODLOZKA / WASHER / UNTERLEGSCHIEBE	PODLOZKA 10,5	2
	0	PODLOZKA / WASHER / UNTERLEGSCHIEBE	10x16x0,1	2
	0	KOLIK VALCOVY / CYLINDRICAL PIN SOFT / ZYLINDERSTIFT WEICH	KOLIK 10X26	1
	0	PRUŽINA TALIROVA / DISC SPRING / TELLERFEDER	20X10.2X1	6
	0	LOŽISKO / BEARING / LAGER	6000 2RS	1
	0	LOŽISKO / BEARING / LAGER	6200 2RS	4
	0	SEGR HRIDEL. / OUTSIDE SAFETY RING / SICHERUNGSRING AUSSEN	POJISTNY KROUZEK 8	1


1. PRIDANA PODLOZKA 90.154.50.001 .277/ZM294 1.11.2010 SLEZACKOVA

2. ZRUS. SROUB M8x30(90.005.55.017) A NAHR.M8x20(90.005.55.015), ZRUS.MATICE M8(90.100.55.005) A NAHR.MATICE M8(90.101.55.001), ZRUS.SROUB M5x20(90.001.25.010) A NAHR.M8x18(90.001.25.143).
021/ZM041 5.2.2016 SLEZACKOVA

Císlo Sestavy/Number of assembly/Nummer der Baugruppe; Verze (Ver./Version/Version; Název sestavy/Assembly title/Name der Baugruppe; Pozice (Poz./)Position/Position;
Objednací číslo/Purchase order number/Bestellnummer; Název položky/Volume title/Name der Position; Rožmer/Stock size/Abmessung

7.83. Válec zvedací / Lifting cylinder / Hebezyylinder



NAZEV SESTAVY VALEC ZVEDACI	CISLO SESTAVY 201.Y307-010	STROJ 1360
	Konstruoval: MUSIL	
	Datum: 09. 03.2011	
	Meritko: 1:2	

7.84. Kusovník / Stückliste / Piece list
Válec zvedací / Lifting clinder / Hebezyliner

Číslo Sestavy 201.Y307-010		Ver. 4		Název sestavy VALEC ZVEDACI / LIFTING CYLINDER / HEBEZYLINER	
Poz.	Objednací číslo	Ver.	Název položky	Rozeř	Ks
1	30.0807-008	3	DRZAK / HOLDER / HALTER	HR 40x40	1
2	30.0807-009	2	CEP / LUG / BOLZEN	d 16H9	1
3	30.8307-205	0	CEP / LUG / BOLZEN	d 16H9	1
4	30.8607-001	0	DRZAK / HOLDER / HALTER	HR 25x25	1
5	30.C407-012	1	VÍKO / COVER / DECKEL	d 55	1
6	30.Y307-002	0	PISTNICE / PISTON ROD / KOLBENSTANGE	d 28 f8	1
7	30.Y307-003 (3)	3	VÍKO / COVER / DECKEL	d 55	1
8	30.Y307-011	4	VALEC ZVEDACI / LIFTING CYLINDER / HEBEZYLINER	TR 62/50	1
9	30.Y307-012 (3)	1	PIST / PISTON / KOLBEN	d 55	1
10	90.001.25.032	0	SROUB IMBUS / ALLEN HEAD BOLT / IMBUSSCHRAUBE	8x20	2
11	90.001.55.083	0	SROUB IMBUS / ALLEN HEAD BOLT / IMBUSSCHRAUBE	M8X30	1
12	90.101.55.003	0	MATICE / NUT / MUTTER	MATICE M16	1
13	92.002.001 (3)	0	SROUBENI PRIME / DIRECT BOLTING / GERADE VERSCHRAUBUNG	GES 08LR	2
14	92.151.008 (4)	0	VENTIL POJISTNY / SAFETY VALVE / SICHERUNGSVENTIL	VPN-H 1/4"	1
15	95.800.007	0	SEGR HRIDEL. / OUTSIDE SAFETY RING / SICHERUNGSRING AUSSEN	POJISTNY KROUZEK 16	2
16	95.801.009	0	SEGR DIRA / INSIDE SAFETY RING / SICHERUNGSRING INNEN	POJISTNY KROUZEK 52	1
17	95.801.018 (3)	0	KROUZEK POJIST.VNITR / INSIDE SAFETY RING / SICHERUNGSRING INNEN	POJISTNY KROUZEK 50	2
18	96.002.011	0	KROUZEK O DYNAMICKY / DYNAMIC O RING / O-RING DYNAMISCH	24X2	1
19	96.002.019	0	KROUZEK O DYNAMICKY / DYNAMIC O RING / O-RING DYNAMISCH	46x2 NBR 70SH	2
20	96.061.009	0	KROUZEK STIRACI / SCRAPER RING / ABSTREIFRING	WD2200280 Z201	1
21	96.082.002 (3)	0	TESNENI / SEAL RING / DICHTUNGSRING	13/17x1.5 CU	3
22	96.084.001	0	KROUZEK VODICI / LEAD RING / FÜHRUNGSRING	GP6500500-T47	1
23	96.084.006	0	KROUZEK VODICI / LEAD RING / FÜHRUNGSRING	GR4300280-T47	1
24	96.900.013 (2)	0	TESNENI KOMBINOVA NE / COMBINATION SEALING / KOMBIDICHTUNG	PT0200500	1
25	96.900.021	0	TESNENI KOMBINOVA NE / COMBINATION SEALING / KOMBIDICHTUNG	RSK200280-48N	1

1. ZRUS.SROUBENI 92.002.005 A NAHR.92.003.001,ZRUS.SROUBENI 30.6107-510 A NAHR.30.9107-509.,ZRUS.1xTESNENI 96.082.002 (ZUSTAVAJI 2ks).071/ZM097 12.4.2010 SLEZACKOVA

2. ZRUSENO TESNENI 96.900.001 A NAHR.96.900.013. 336/ZM006 10.1.2011 SLEZACKOVA

3. ZRUS.REDUKCE 30.9107-509,ZRUS.SROUBENI 30.1807-005,ZRUS.VÍKO 30.Y307-005 A NAHR.30.Y307-003,ZRUS.SROUBENI 92.003.001 A NAHR.92.002.001,ZRUS.PIST 30.LM07-504 A NAHR.30.Y307-012,ZRUS.KROUZEK 95.801.009 A NAHR.95.801.018. 026/ZM027 24.2.2011 SLEZACKOVA

4. VENTIL 92.151.001 PRECISLOVAN NA 92.151.008. 222/ZM211 29.7.2013 SLEZACKOVA

7.85. Noha dopravníku / Feeder leg / Ständer des Förderers

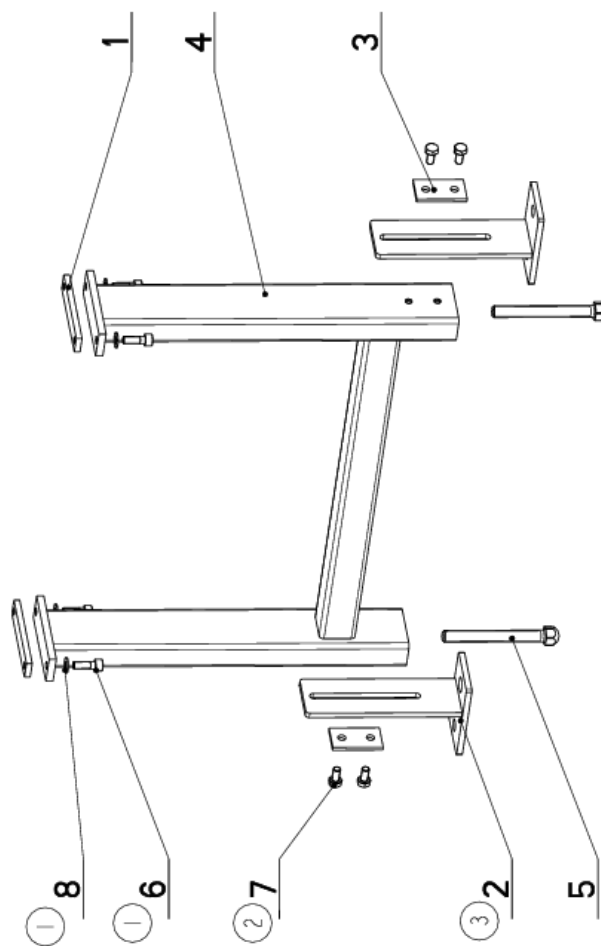
Císlo Sestavy 203.X105-100		Načev sestavy NOHA DOPRAVNÍKU/FEEDER LEG/STÄNDER DES FÖRDERERS			
Poz.	Objednací číslo	Ver.	Načev položky	Rožmer	Ks
1	30.1315-701	3	PRÍLOŽKA / STRAP / LASCHE	HR 25x8	2
2	30.1515-660 (3)	0	NOHA / LEG / STÄNDER		2
3	30.1515-681	0	PRÍLOŽKA / STRAP / LASCHE	P 5x40	2
4	30.X105-101	0	RAM / FRAME / RAHMEN		1
5	31.1514-102	0	SROUB / BOLT / SCHRAUBE	M 16	2
6	90.001.25.048 (1)	0	SROUB IMBUS / ALLEN HEAD BOLT / IMBUSSCHRAUBE	M10x30	4
7	90.005.55.023 (2)	0	SROUB 6HRANNÝ / 6 SIDED BOLT / SECHSKANTSCHRAUBE	SROUB M10x20	4
8	90.150.30.006 (1)	0	PODLOŽKA / WASHER / UNTERLEGSCHIEBE	PODLOŽKA 10,5	4

1. ZRUS.SROUB M10x30 (90.005.55.025) A NAHR.SROUBEM IMBUS M10x30 (90.001.25.048),PRID.PODLOŽKA 10,5 (90.150.50.006).

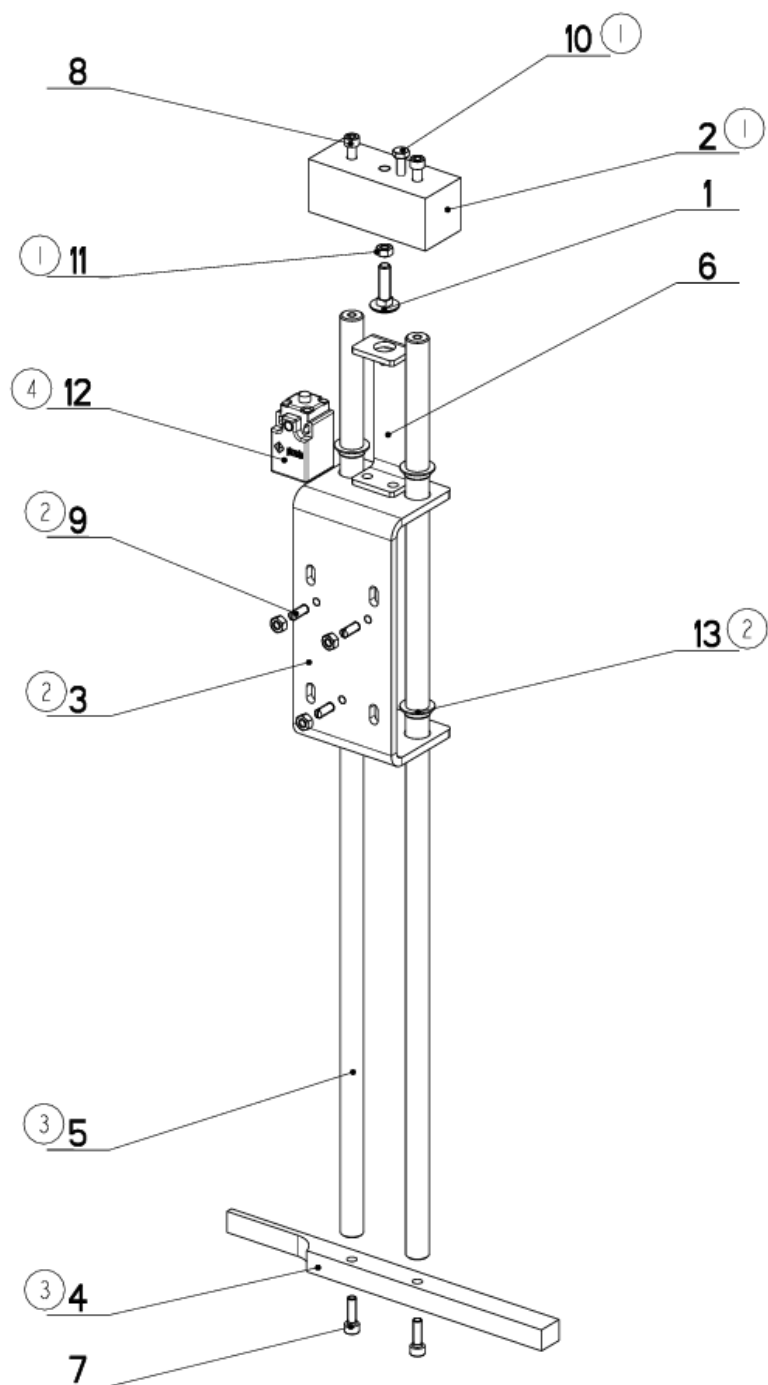
ZRUS.SROUB M10x20(90.005.55.023) A NAHR. M10x25(90.005.55.024).280/ZM288 25.10.2010 SLEZACKOVA

2.ZRUS.SROUB M10x25(90.005.55.024) A NAHR.M10x20(90.005.55.023). 269/ZM339 3.12.2012 SLEZACKOVA

3.ZRUS.NOHA 30.1515-690 A NAHR.30.1515-660. 049/ZM096 14.4.2014 SLEZACKOVA



7.86. Doraz / Stop piece / Anschlag



NAZEV SESTAVY DORAZ	CISLO SESTAVY 221.V314-350	STROJ IN360DGA
	Konstruoval: HLADIL	
	Datum: 29. 04.2019	
	Meritko: 1:4	

7.87. Kusovník / Stückliste / Piece list Doraz / Stop piece / Anschlag

Císlo Sestavy 221.V314-350		Verf. 4		Název sestavy DORAZ/STOP PIECE/ANSCHLAG	
Poz.	Objednáací číslo	Verf.	Název položky	Rozměr	Ks
1	30.0702-013	0	SROUB / BOLT / SCHRAUBE	M8	1
2	30.V314-351 (1)	0	HRANOL / BLOCK / PRISMA	HR 40x40	1
3	30.V314-355 (2)	0	PLECH / PLATE / BLECH	P6x84	1
4	30.V314-358 (3)	0	DORAZ / STOP PIECE / ANSCHLAG	HR 20x16	1
5	30.V314-359 (3)	0	TYC VODICI / LEAD POLE / FÜHRUNGSSTANGE	d 16	2
6	30.V414-206	0	DRŽAK / HOLDER / HALTER	P 4x36	1
7	90.001.25.018	0	SROUB IMBUS / ALLEN HEAD BOLT / IMBUSSCHRAUBE	M6X20	2
8	90.001.25.023	0	SROUB IMBUS / ALLEN HEAD BOLT / IMBUSSCHRAUBE	M6X50	2
9	90.002.20.008 (2)	0	SROUB STAVECI / ADJUSTMENT BOLT / STELSCHRAUBE	SROUB M6X16	3
10	90.005.55.069 (1)	0	SROUB 6HRANNY / 6 SIDED BOLT / SECHSKANTSCHRAUBE	SROUB M6X60	1
11	90.100.55.004 (1)	0	MATICE / NUT / MUTTER	MATICE - M6	4
12	91.173.015 (4)	0	SPINAC KONCOVY / END SWITCH / ENDSCHALTER	FK3301-M1	1
13	95.710.053 (2)	0	POUZDRO / SLEEVE / BUCHSE	GFM 1618 09	4

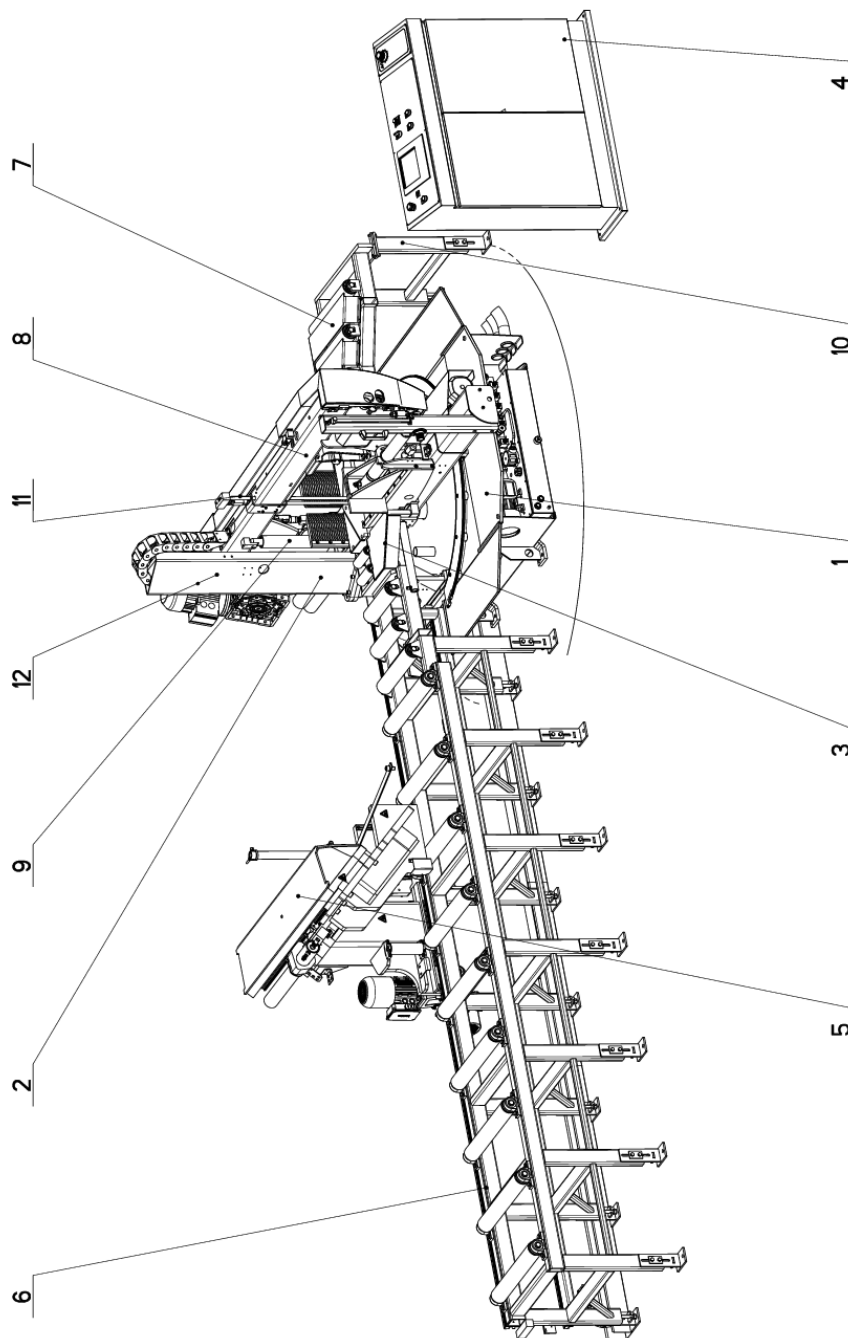
- PRIDAN HRANOL 30.V314-052,ZRUS.HRANOL 30.V414-357 A NAHR.30.V314-351,1xPRID.SROUB M6x60 (90.005.55.069), 1xMATICE M6(90.100.55.004) . 239/ZM304 25.10.2012 SLEZACKOVA
- ZRUSENY DILY 30.V414-351, 30.V414-352; PRIDANY DILY 30.V314-355, 90.002.20.008 a 95.710.053 159/zm.168 24.5.2013 HLADIL
- DIL 30.V314-353 NAHRAZEN DILEM 30.V314-359; ZRUSENY DILY: 30.V314-052, V414-356, 30.V414-355; PRIDAN DIL 30.V314-358; 041/zm.026 20.2.2015 HLADIL
- ZRUS. SPINAC 91.173.007 A NAHR. 91.173.015. 138/ZM187 29.4.2019 SZABARI


Císlo Sestavy/Number of assembly/Nummer der Baugruppe; Verze (Ver./Version/Version: Název sestavy/Assembly title/Name der Baugruppe; Pozice (Poz./)Position/Position;
Objednáací číslo/Purchase order number/Bestellnummer; Název položky/Volume title/Name der Position; Rozměr/Stock size/Abmessung

8. **Výkresy sestav pro objednání náhradních dílů / Zeichnungen für Bestellung der Ersatzteile / Drawing assemblies for spare parts order Individual 520.360 DGANC LS 3300**

- Při objednávání náhradních dílů vždy uvádějte: typ stroje (např. Individual 520.360 DGANC), výrobní číslo (např. 125) a rok výroby (např. 1999).
In die Bestellung der Ersatzteile führen Sie immer an: Maschinentyp (z. B. Individual 520.360 DGANC), Serien Nr. (z. B. 125) und Baujahr (z. B. 1999).
For spare parts order, you must always to allege: type of machine (for example Individual 520.360 DGANC), serial number (for example 125, see cover page) and year of construction (for example 1999).
- Součásti, u kterých není zařazen výkres, jsou shodné s kompletní sestavou pily Individual 520.360 DGANC LS 2300.
These parts which haven't any drawing assigned are identical with parts from complete assembly of the band saw Individual 520.360 DGANC LS 2300.
Die Teile, bei denen es keine Zeichnung gibt, sind mit der kompletten Zusammenstellung der Säge Individual 520.360 DGANC LS 2300 identisch.

8.1. Individual 520.360 DGANC LS 3300



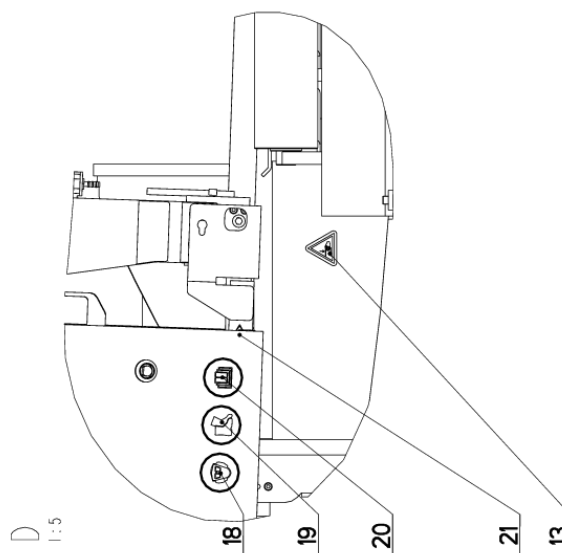
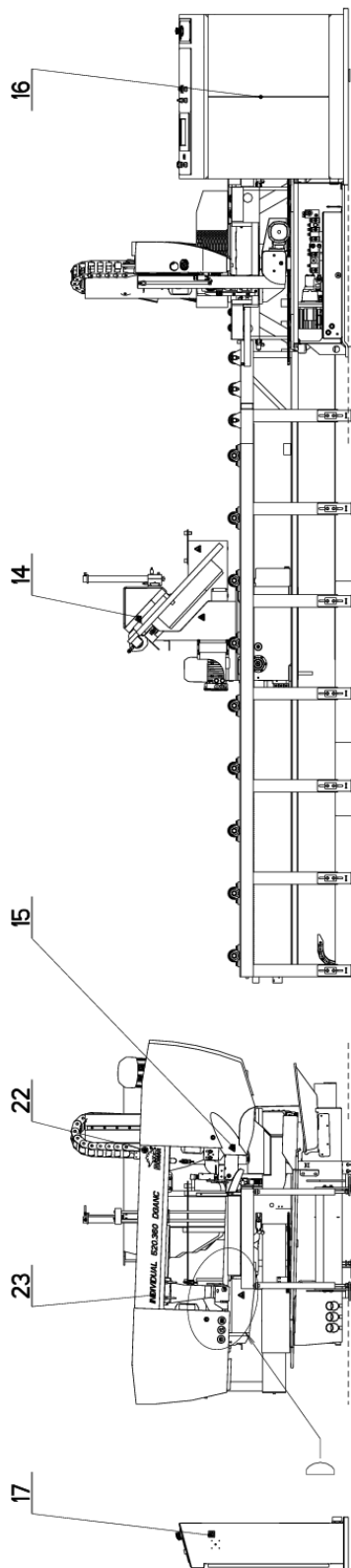
NAZEV SYSTAVY PILA PASOVA	CISLO SYSTAVY 201.W300-400	STROJ IN360DGA
	Konstruoval : HLADIL	Datum : 18. 09. 2017
	Meritko : 1:20	


8.2. Kusovník / Stückliste / Piece list – Individual 520.360 DGANC LS 3300

Císlo Sestavy 201.W300-400		Ver. 1		Název sestavy PILA PASOVA/BAND SAW/BANDSÄGE	
Pos.	Objednací číslo	Ver.	Název položky	Rožmer	Ks
1	201.W301-300	4	PODSTAVEC / BASE / UNTERSATZ		1
2	201.W302-300	3	KONZOLA OTOCNA / TURNABLE CONSOL / DREHKONSOLE		1
3	201.W309-300	3	SVERAK / VICE / SCHRAUBSTOCK		1
4	201.W330-400	1	ROZVADEC / DISTRIBUTOR / VERTEILER		1
5	201.W350-100	9	PODAVAC / FEEDER / VORSCHUB		1
6	201.W360-250	2	TRAT / TRACK / BAHN		1
7	201.W380-200	0	DIL PROPOJOVACI / CONNECTING PART / VERBINDUNGSTEIL		1
8	201.Y304-100	9	RAMENO / SHOULDER / SÄGERAHMEN		1
9	201.Y307-010	4	VALEC ZVEDACI / LIFTING CYLINDER / HEBEZYLINDER		1
10	203.X105-100	3	NOHA DOPRAVNÍKU / FEEDER LEG / STÄNDER DES FÖRDERERS		1
11	221.V314-350	3	DORAZ / STOP PIECE / ANSCHLAG		1
12	30.W399-101	3	STITEK TYPOVY / MACHINE LABEL / MASCHINE SCHILD	P 0.5x65	1
13	99.900.039	0	SAMOLEPKA / STICKER / AUFLEBER	NEBEZP.STLACENI	3
14	99.900.041	0	SAMOLEPKA / STICKER / AUFLEBER		2
15	99.900.043	0	SAMOLEPKA / STICKER / AUFLEBER		3
16	99.900.045	0	SAMOLEPKA / STICKER / AUFLEBER		1
17	99.900.046	0	SAMOLEPKA / STICKER / AUFLEBER		1
18	99.900.047	0	SAMOLEPKA / STICKER / AUFLEBER		1
19	99.900.048	0	SAMOLEPKA / STICKER / AUFLEBER		1
20	99.900.049	0	SAMOLEPKA / STICKER / AUFLEBER		1
21	99.900.053	0	SAMOLEPKA / STICKER / AUFLEBER		1
22	99.901.032	0	SAMOLEPKA / STICKER / AUFLEBER	CETIFIKACNI SAMOLEPKA	1
23	99.901.033	0	SAMOLEPKA / STICKER / AUFLEBER	IN360 GANC	1

Císlo Sestavy/Number of assembly/Nummer der Baugruppe; Verze (Ver./Version/Version; Název sestavy/Assembly title/Name der Baugruppe; Pozice (Pos./Position/Position;
Objednací číslo/Purchase order number/Bestellnummer; Název položky/Volume title/Name der Position; Rožmer/Stock size/Abmessung

8.3. Individual 520.360 DGANC LS 3300



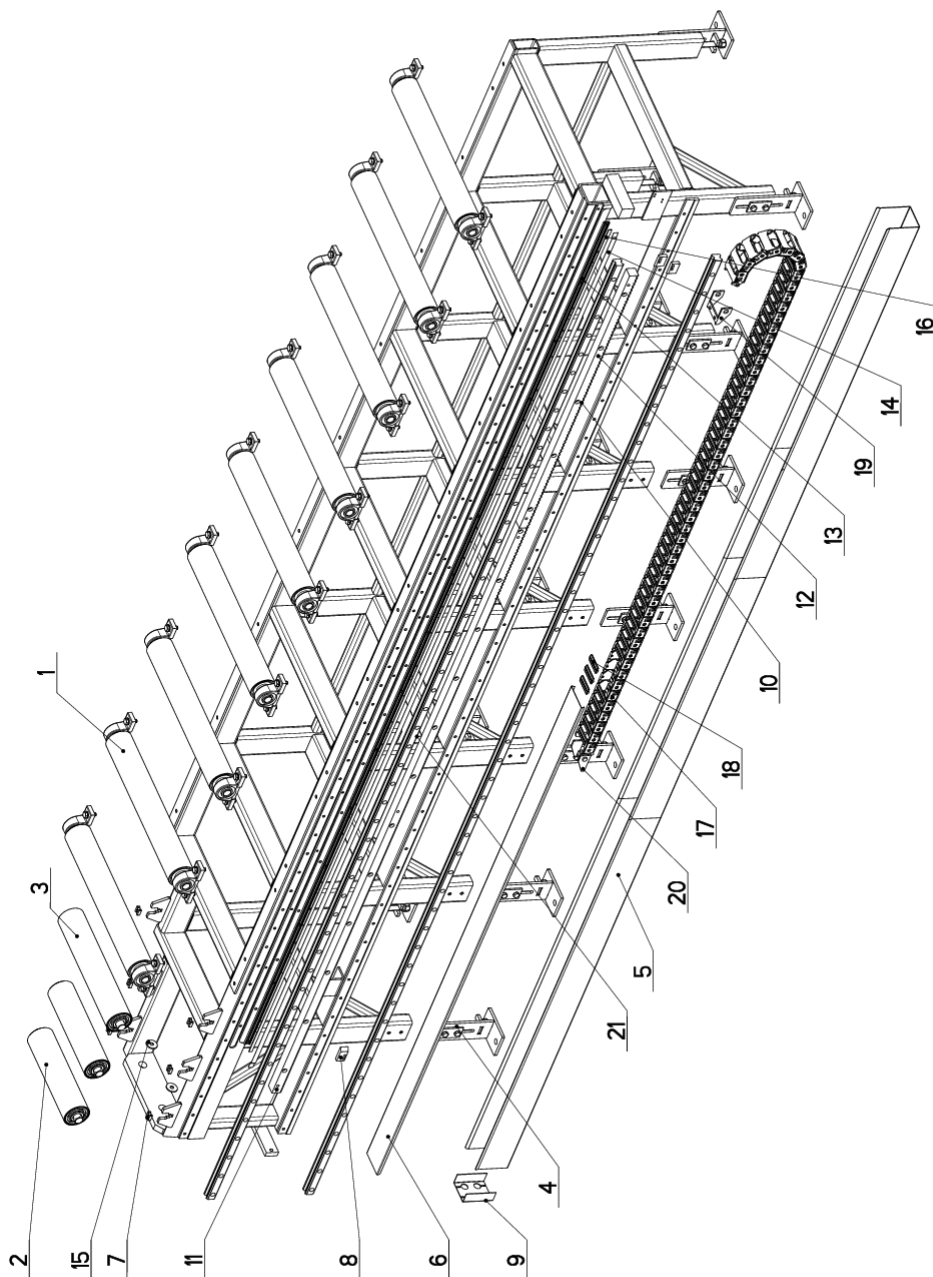
NAZEV VEŠTAVY PILA PASOVA	CÍSLO VEŠTAVY 201.W300-400	STROJ IN360DGA
	Konstruoval: HLADIL	Datum: 18. 09. 2017
	Meritko: 1:25	

8.4. Kusovník / Stückliste / Piece list – Individual 520.360 DGANC LS 3300

Císlo Sestavy 201.W300-400		Ver. 1		Název sestavy PILA PASOVA/BAND SAW/BANDSÄGE	
Pos.	Objednací číslo	Ver.	Název položky	Rožmer	Ks
1	201.W301-300	4	PODSTAVEC / BASE / UNTERSATZ		1
2	201.W302-300	3	KONZOLA OTOCNA / TURNABLE CONSOL / DREHKONSOLE		1
3	201.W309-300	3	SVERAK / VICE / SCHRAUBSTOCK		1
4	201.W330-400	1	ROZVADEC / DISTRIBUTOR / VERTEILER		1
5	201.W350-100	9	PODAVAC / FEEDER / VORSCHUB		1
6	201.W360-250	2	TRAT / TRACK / BAHN		1
7	201.W380-200	0	DIL PROPOJOVACI / CONNECTING PART / VERBINDUNGSTEIL		1
8	201.Y304-100	9	RAMENO / SHOULDER / SÄGERAHMEN		1
9	201.Y307-010	4	VALEC ZVEDACI / LIFTING CYLINDER / HEBEZYLINDER		1
10	203.X105-100	3	NOHA DOPRAVNÍKU / FEEDER LEG / STÄNDER DES FÖRDERERS		1
11	221.V314-350	3	DORAZ / STOP PIECE / ANSCHLAG		1
12	30.W399-101	3	STITEK TYPOVY / MACHINE LABEL / MASCHINE SCHILD	P 0.5x65	1
13	99.900.039	0	SAMOLEPKA / STICKER / AUFLEBER	NEBEZP.STLACENI	3
14	99.900.041	0	SAMOLEPKA / STICKER / AUFLEBER		2
15	99.900.043	0	SAMOLEPKA / STICKER / AUFLEBER		3
16	99.900.045	0	SAMOLEPKA / STICKER / AUFLEBER		1
17	99.900.046	0	SAMOLEPKA / STICKER / AUFLEBER		1
18	99.900.047	0	SAMOLEPKA / STICKER / AUFLEBER		1
19	99.900.048	0	SAMOLEPKA / STICKER / AUFLEBER		1
20	99.900.049	0	SAMOLEPKA / STICKER / AUFLEBER		1
21	99.900.053	0	SAMOLEPKA / STICKER / AUFLEBER		1
22	99.901.032	0	SAMOLEPKA / STICKER / AUFLEBER	CETIFIKACNI SAMOLEPKA	1
23	99.901.033	0	SAMOLEPKA / STICKER / AUFLEBER	IN360 GANC	1

Císlo Sestavy/Number of assembly/Nummer der Baugruppe; Verze (Ver./Version/Version; Název sestavy/Assembly title/Name der Baugruppe; Pozice (Pos./Position/Position;
Objednací číslo/Purchase order number/Bestellnummer; Název položky/Volume title/Name der Position; Rožmer/Stock size/Abmessung

8.5. Podavač -Trať / Vorschub -Bahn / Feeder - Track – 3300 mm



NAZEV SOUSTAVY TRAT	ČÍSLO SOUSTAVY 201.W360-250	STROJ 360DGA3300
Konstruoval: HLADIL		
Datum: 27. 03. 2017		
Měřičko: 9:100		

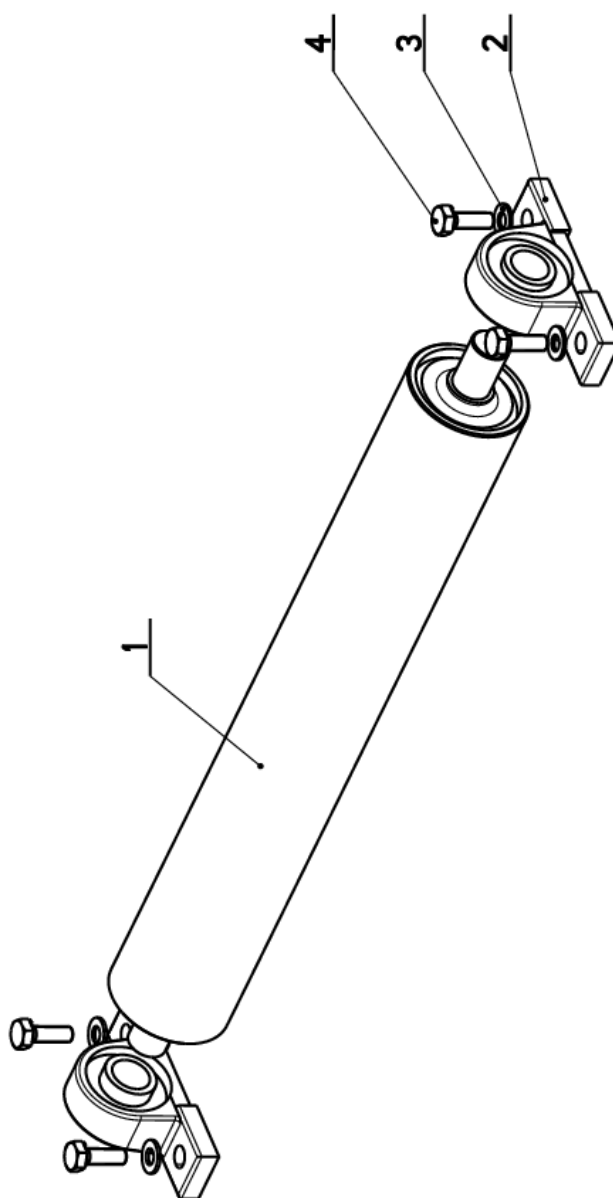
8.6. Kusovník / Stückliste / Piece list – Podavač -Trať / Vorschub -Bahn / Feeder - Track – 3300 mm

Císlo Sestavy 201.W360-250		Název sestavy TRAT/TRACK/BAHN			
Poz.	Objednáací číslo	Verf.	Název položky	Rozměr	Ks
1	201.1514-520	0	VALEC / ROLLER / ZYLINDER		9
2	201.W370-010	0	VALECEK / CYLINDER / ROLLE		2
3	201.W370-020	0	VALECEK / CYLINDER / ROLLE		1
4	201.W460-005	0	NOHA / LEG / STÄNDER		14
5	30.1503-511	0	KORYTO / CHANNEL / Rinne	P 2x297	3
6	30.1503-520	0	VÍKO / COVER / DECKEL	P 1x109	1
7	30.1517-841	0	MATICE / NUT / MUTTER	P 8x19	6
8	30.E462-006		DORAZ / STOP PIECE / ANSCHLAG	TYC25x10	3
9	30.W360-103	0	VÍKO / COVER / DECKEL	P 1.5x98	1
10	30.W360-251	3	TRAT / TRACK / BAHN		1
11	30.W460-002	0	HREBEN / COMB / KAMM	OZ.TYC30x30.3000	1
12	30.W460-102	0	HREBEN / COMB / KAMM	OZ.TYC 30x30	1
13	30.W460-105	0	PROFIL / PROFILE / PROFIL		1
14	55.800.009	0	PLECH / PLATE / BLECH	P 0,3x15	1
15	90.151.50.001		PODLOZKA / WASHER / UNTERLEGSCHLEIBE	PODLOZKA 10	2
16	91.271.002		PASKA MAGNETICKÁ / MAGNETIC TAPE / MAGNETBAND	MB 20.50.32.0	1
17	99.170.069	0	RETEZ ENERGII / ENERGY BELT / ENERGIEKETTE	MP 3002.5 R 095	53
18	99.170.070	0	RETEZ ENERGII / ENERGY BELT / ENERGIEKETTE	DE 3002.5	53
19	99.171.013	0	KONCOVKA / END / ENDSTÜCK		1
20	99.171.014	0	KONCOVKA / END / ENDSTÜCK		1
21	99.200.323	0	VEDENÍ LINEARNÍ / LINEAR GUIDE / LINEARE FÜHRUNG	MSA 30R 4000 20/60N	2

Císlo Sestavy/Number of assembly/Nummer der Baugruppe; Verze (Ver./Version/Version; Název sestavy/Assembly title/Name der Baugruppe; Pořice (Poz./Position/Position;
Objednáací číslo/Purchase order number/Bestellnummer; Název položky/Volume title/Name der Position; Rozměr/Stock size/Abmessung

8.7. Váleček / Roller / Zylinder 1 – 3300 mm

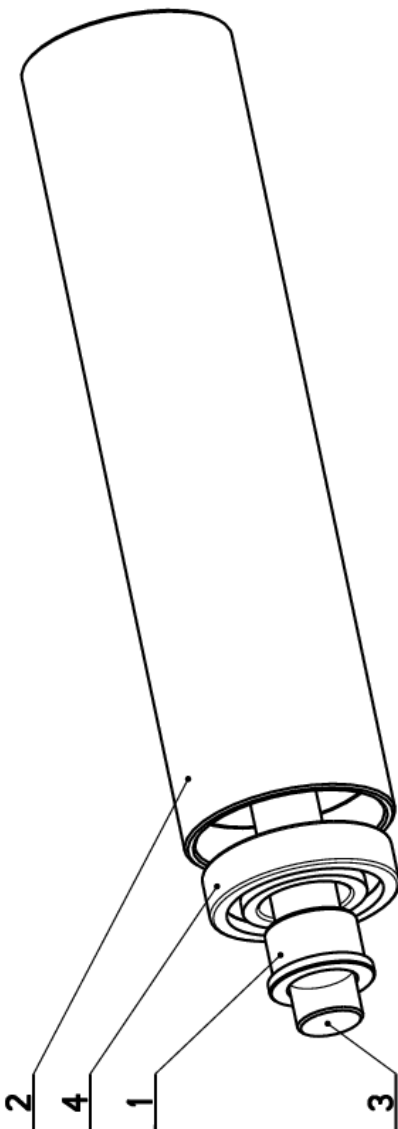
Cislo Sestavy 201.1514-520		Ver. 0		Název sestavy VALEC/ROLLER/ZYLINDER	
Poz.	Objednací číslo	Ver.	Název položky	Rozměr	Ks
1	30.1514-502	1	VALEC / ROLLER / ZYLINDER		1
2	95.160.001	0	LOŽISKO / BEARING / LAGER	UCP 205	2
3	90.150.50.006	0	PODLOŽKA / WASHER / UNTERLEGSCHIBE	PODLOŽKA 10.5	4
4	90.401.02.002	0	SROUB 6HRANNÝ / 6 SIDED BOLT / SECHSKANTSCHRAUBE	SROUB M10X30	4



Cislo Sestavy/Number of assembly/Nummer der Baugruppe; Verze (Ver.)/Version/Version; Název sestavy/Assembly title/Name der Baugruppe; Pozice (Poz.)/Position/Position;
Objednací číslo/Purchase order number/Bestellnummer; Název položky/Volume title/Name der Position; Rozměr/Stock size/Abmessung

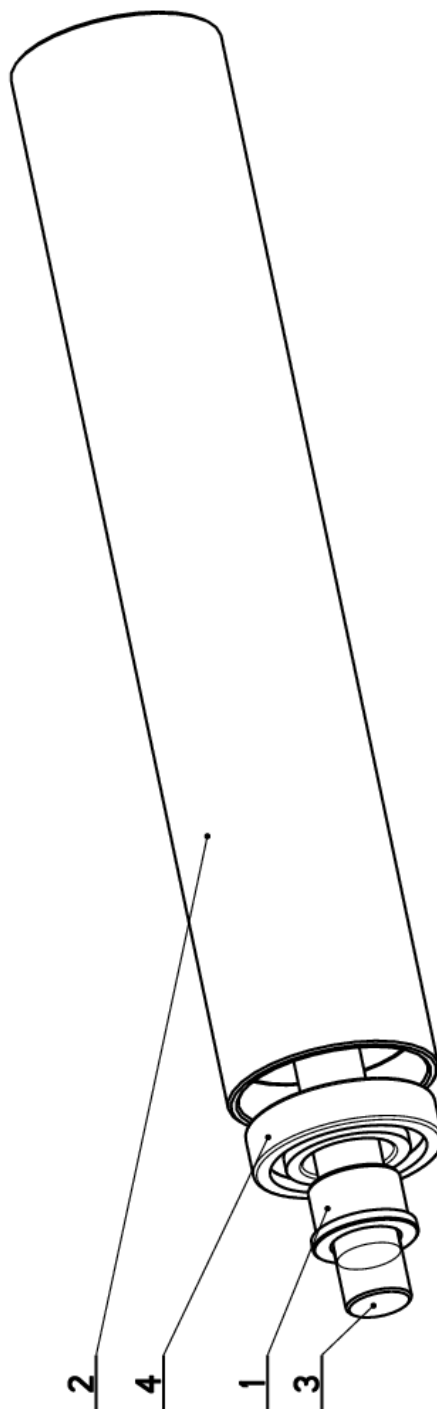
8.8. Váleček / Roller / Zylinder 2 – 3300 mm

Císlo Sestavy 201.W370-010		Ver. 0		Název sestavy VALEČEK/CYLINDER/ROLLE	
Poz.	Objednávací číslo	Ver.	Název položky	Rozměr	Ks
1	30.1501-004	0	POUZDRO / SLEEVE / BÜCHSE	d 40	2
2	30.W370-011	0	TRUBKA / TUBE / ROHR	Tr 80x5	1
3	30.W370-012	0	ČEP / LUG / BOLZEN	d 25	1
4	95.001.020	0	LOŽISKO / BEARING / LAGER	6207 2RS	2



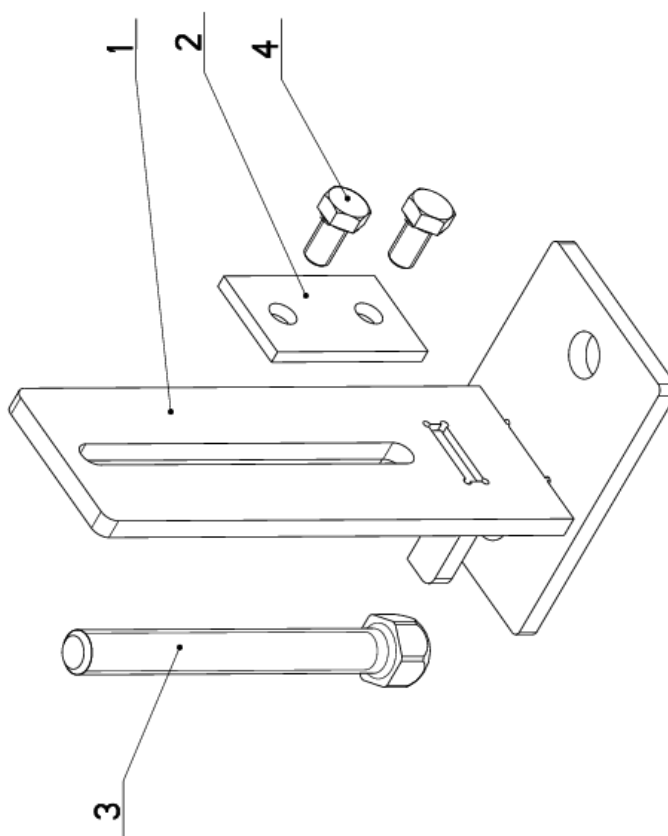
8.9. Váleček / Roller / Zylinder 3 – 3300 mm

Cislo Sestavy 201.W370-020		Ver. 0		Nazev sestavy VALECEK/CYLINDER/ROLLE	
Poz.	Objednaci cislo	Ver.	Nazev polozky	Rozmer	Ks
1	30.1501-004	0	POUZDRO / SLEEVE / BÜCHSE	d 40	2
2	30.W370-021	0	TRUBKA / TUBE / ROHR	Tr 80x5	1
3	30.W370-022	0	CEP / LUG / BOLZEN	d 25	1
4	95.001.020	0	LOZISKO / BEARING / LAGER	6207 2RS	2



8.10. Noha / Leg / Ständer – 3300 mm

Cislo Sestavy 201.W460-005		Nazev sestavy NOHA/LEG/STÄNDER			
Poz.	Objednací číslo	Ver.	Nazev položky	Rozměr	Ks
1	30.1515-690	2	NOHA / LEG / STÄNDER		1
2	30.1515-681	0	PRÍLOŽKA / STRAP / LASCHE	P 5x40	1
3	31.1514-102	0	SROUB / BOLT / SCHRAUBE	M 16	1
4	90.005.55.023	0	SROUB 6HRANNÝ / 6 SIDED BOLT / SECHSKANTSCHRAUBE	SROUB M10x20	2



Cislo Sestavy/Number of assembly/Nummer der Baugruppe; Verze (Ver./Version/Version; Nazev sestavy/Assembly title/Name der Baugruppe; Pozice (Poz./Position/Position;
Objednací číslo/Purchase order number/Bestellnummer; Mamez položky/Volume title/Name der Position; Rozměr/Stock size/Abmessung

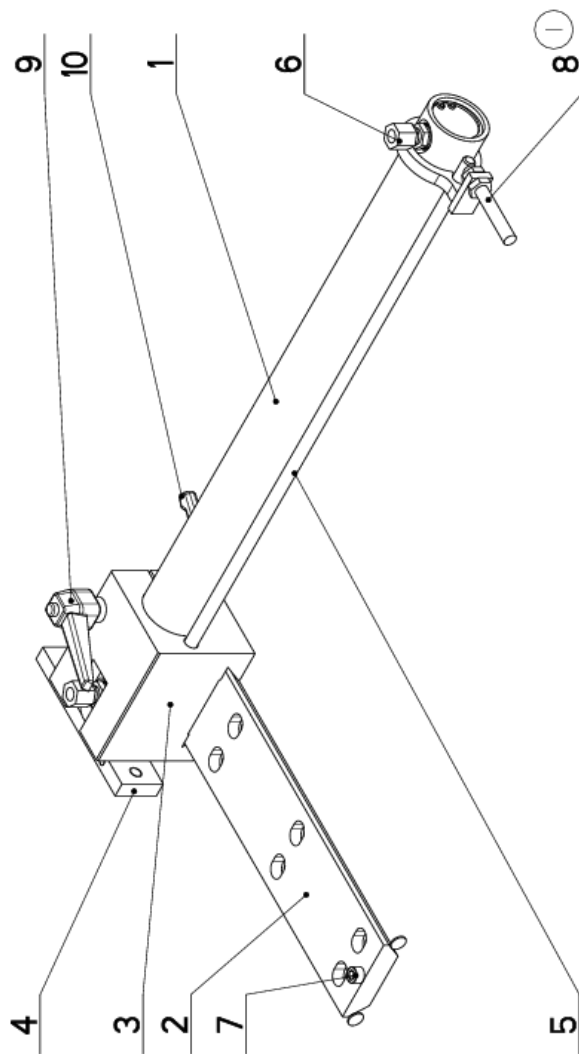
9. **Volitelné příslušenství / Optional accessories / Optionales Zubehör**

- Při objednávání náhradních dílů vždy uvádějte: typ stroje (např. Individual 520360 DGANC) , výrobní číslo (např. 125) a rok výroby (např. 1999).
- In die Bestellung der Ersatzteile führen Sie immer an: Maschinentyp (z. B. Individual 520.360 DGANC), Serien Nr. (z. B. 125) und Baujahr (z. B. 1999).
- For spare parts order, you must always to allege: type of machine (for example Individual 520.360 DGANC), serial number (for example 125, see cover page) and year of construction (for example 1999).

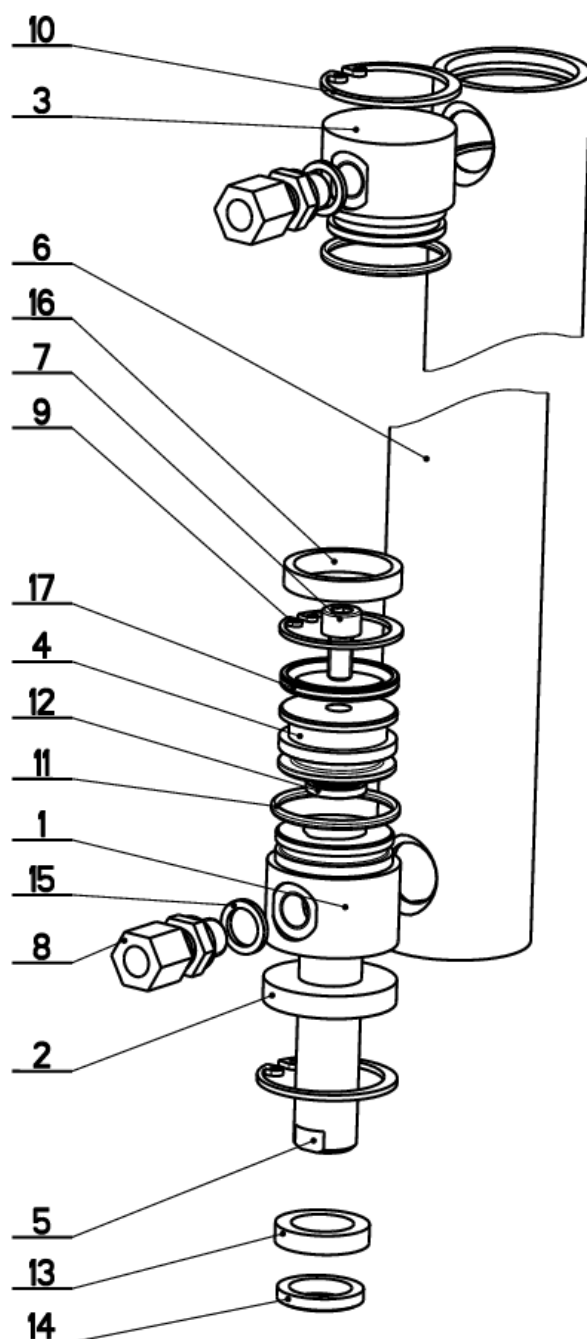
9.1. Upínání horní / Top clamping / Spannvorrichtung oben


Císlo sestavy 201.W350-130		Ver. 1		Název sestavy UPÍNÁNÍ HORNÍ / TOP CLAM / SPANNVORRICHTUNG OBEN	
Poz.	Objednávací číslo	Ver.	Název položky	Rozeřer	Ks
1	201.W307-120	0	VALEC UPÍNACÍ / FIXING CYLINDER / SPANNZYLINDER	HR 60x15	1
2	30.W350-131	0	LISTA / TRIM / LEISTE	HR 70x70	1
3	30.W350-132	0	KLUZÁK / GLIDER / GLEITER	HR 30x10	1
4	30.W350-133	1	DESKA / BOARD / PLATTE	D 8	1
5	30.W350-134	0	TYC VODÍCI / LEAD POLE / FÜHRUNGSSTANGE		1
6	30.W350-136	0	DRŽÁK / HOLDER / HALTER		1
7	90.001.25.015	0	SROUB IMBUS / ALLEN HEAD BOLT / IMBUSSCHRAUBE	M6x10	2
8	91.172.057 (1)	0	SPINAC / SWITCH / SCHALTER	AECO-S18-DC2 PNP NO HI / 10800008#	1
9	94.008.006	0	PAKA UPÍNACÍ / ATTACHMENT LEVER / SPANNHEBEL	M10	1
10	94.008.015	0	PAKA UPÍNACÍ / ATTACHMENT LEVER / SPANNHEBEL		1

1.ZRUSEN SPINAC 91.172.001 A NAHR.91.172.057. 172/ZM198 25.8.2015 SLEZACKOVA



9.1.1. Válec upínací / Fixing cylinder / Spannzyylinder



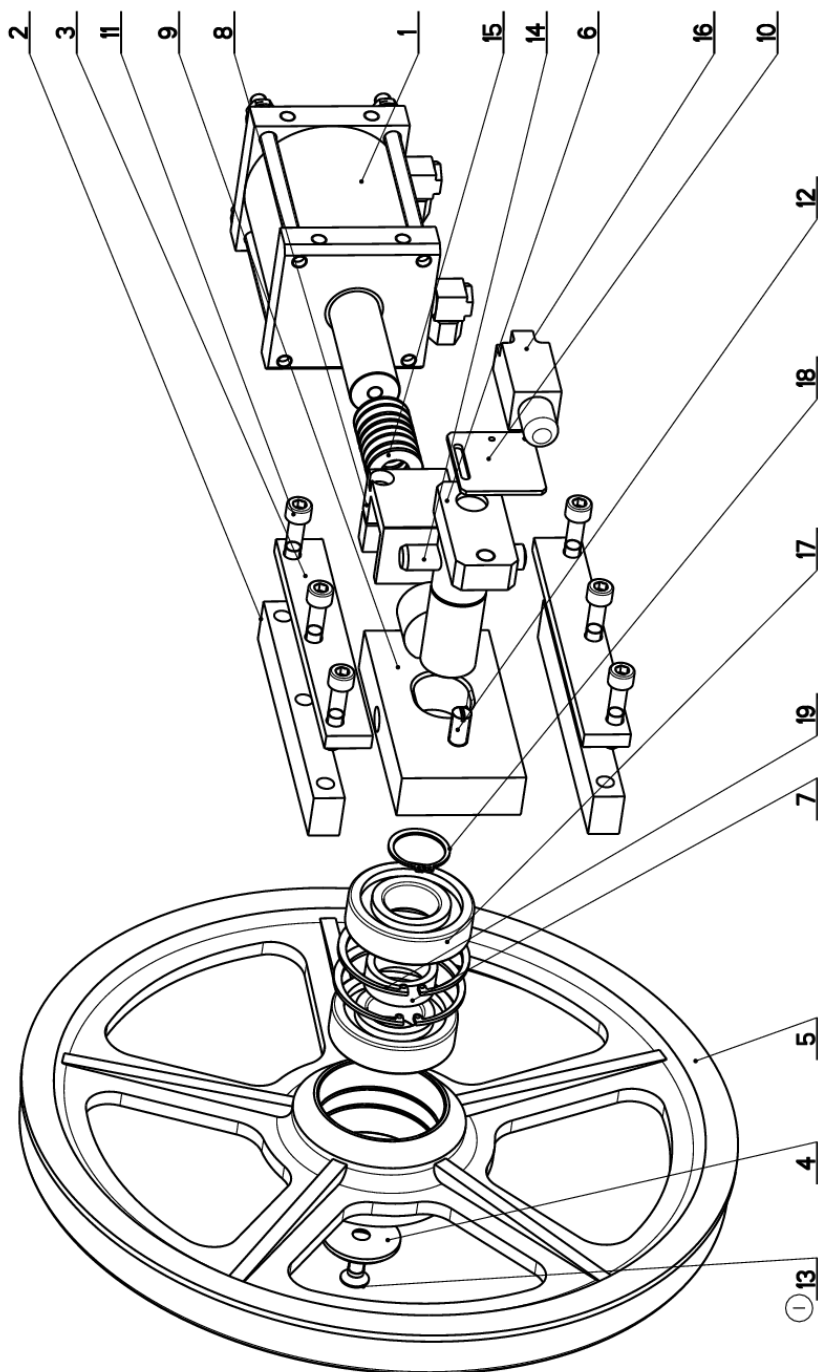
NAZEV SESTAVY VALEC UPINACI	CISLO SESTAVY 201.W307-120	STROJ 1N360
	Konstruoval: MUSIL	
	Datum: 05. 01.2011	
	Meritko: 7:10	


9.1.2. Kusovník / Stückliste / Piece list
Válec upínací / Fixing cylinder / Spannzyylinder

Císlo sestavy 201.W307-120		Ver. 0	Název sestavy VALEC UPÍNAČÍ / FIXING CYLINDER / SPANNZYLLINDER		
Poz.	Objednací číslo	Ver.	Název položky	Rozebr	Ks
1	30.6807-103	1	VÍKO / COVER / DECKEL	TYC 35	1
2	30.6807-104	1	VÍKO / COVER / DECKEL	TYC 35	1
3	30.6807-105	0	VÍKO / COVER / DECKEL	TYC 35	1
4	30.6807-106	0	PIST / PISTON / KOLBEN	TYC 32	1
5	30.W307-022	0	PISTNICE / PISTON ROD / KOLBENSTANGE	d 16 f8	1
6	30.W307-121	0	VALEC UPÍNAČÍ / FIXING CYLINDER / SPANNZYLLINDER	TR 40/30	1
7	90.001.25.016	0	SROUB IMBUS / ALLEN HEAD BOLT / IMBUSSCHRAUBE	M6X12	1
8	92.002.102	0	SROUBENÍ PRÍME / DIRECT BOLTING / GERADE VERSCHRAUBUNG	S-GEV-BLLR	2
9	95.801.002	0	KROUZEK POJIST.VNITR / INSIDE SAFETY RING / SICHERUNGSRING INNEN	POJISTNY KROUZEK 30	1
10	95.801.026	0	KROUZEK POJIST.VNITR / INSIDE SAFETY RING / SICHERUNGSRING INNEN	POJISTNY KROUZEK 34	2
11	96.001.008	0	KROUZEK O STATICKY / STATIC O RING / O-RING STATISCH	26X2	2
12	96.002.006	0	KROUZEK O DYNAMICKY / DYNAMIC O RING / O-RING DYNAMISCH	12X2	1
13	96.041.001	0	TESNENÍ / SEALING / DICHTUNG	d16	1
14	96.060.001	0	KROUZEK STÍRAČÍ / SCRAPER RING / ABSTREIFRING	16x22	1
15	96.082.001	0	TESNENÍ / SEALING / DICHTUNG	KROUZEK CU 10/14	2
16	96.084.002	0	KROUZEK VODÍČÍ / LEAD RING / FÜHRUNGSRING	D 30	1
17	96.900.007	0	TESNENÍ KOMBINOVANÉ / COMBINATION SEALING / KOMBIDICHTUNG		1

Císlo sestavy/Number of assembly/Nummer der Baugruppe; Verze (Ver./Version/Version; Název sestavy/Assembly title/Name der Baugruppe; Pozice (Pos./Position/Position;
Objednací číslo/Purchase order number/Bestellnummer; Název položky/Volume title/Name der Position; Rozebr/Stock size/Abmessung

9.2. Napínání / Tensioning / Spannung



NAZEV SESTAVY NAPÍNÁNÍ	CÍSLO SESTAVY 201.V308-200	STROJ IN 360
	Konstruoval: HLADIL	Datum: 29. 10.2010
	Meritko: 2:5	

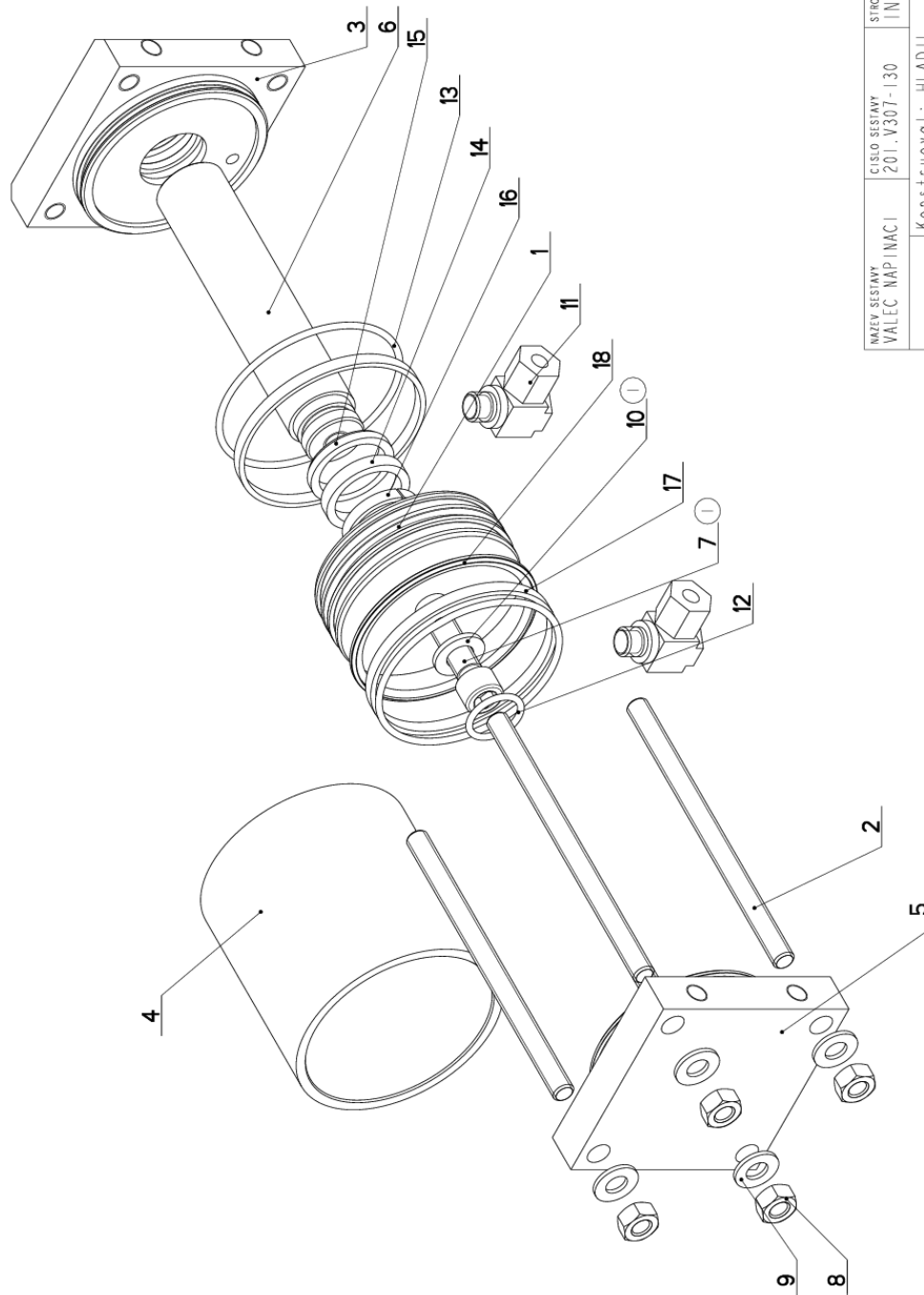
9.3. Kusovník / Stückliste / Piece list Napínání / Tensioning / Spannung


Císlo sestavy 201.V308-200		Ver. 1		Název sestavy MAPINANI/TENSIONING/SPANNUNG	
Poz.	Objednací číslo	Ver.	Název položky	Rozev	Ks
1	201.V307-130	1	VALEC MAPINACI / TENSIONING CYLINDER / SPANNZYLINDER		1
2	30.0808-002	1	LISTA VODICI / LEAD TRIM / FÜHRUNGSLISTE	30x20	2
3	30.0808-006	1	LISTA / TRIM / LEISTE	HR 30x10	2
4	30.2908-001	1	PODLOŽKA / WASHER / UNTERLEGSCHLEIBE	d 50	1
5	30.2908-103	2	KOLO MAPINACI / TENSIONING WHEEL / UMLENKRAD	ODLITEK	1
6	30.4808-101	4	CEP MAPINANI / TENSIONING LUG / SPANNUNGSBOLZEN		1
7	30.4808-103	1	KROUZEK DISTANČNI / DISTANCE RING / DISTANZRING	d 45	1
8	30.V308-005	0	TRMEN / BINDER / BÜGEL	HR 60x60	1
9	30.V308-101	0	KOSTKA MAPINANI / TENSIONING CUBE / BANDSPANNUNGSWÜRFEL		1
10	30.V308-106	0	PLECH / PLATE / BLECH	P3x55	1
11	90.001.25.052	0	SROUB IMBUS / ALLEN HEAD BOLT / IMBUSSCHRAUBE	M10x50	6
12	90.002.20.013	0	SROUB STAVEČI / ADJUSTMENT BOLT / STELLSCHRAUBE	SROUB M12x25	1
13	90.011.27.008 (1)	0	ZAPUSTNÝ IMBUS / COUNTERSINK BOLT / SENKSCHRAUBE	SROUB M10x20	1
14	90.300.02.003	0	KOLIK VALC. KAL. / CYLINDRICAL PIN TEMPERED / ZYLINDERSTIFT GEHARTET	KOLIK 16x80	1
15	90.350.02.002	0	TALIROVA PRUŽINA / DISC SPRING / TELLERFEDER	35.5x18.3x2.0x2.8	8
16	91.173.007	0	SPINAC KONCOVÝ / END SWITCH / ENDSCHALTER	-RIWK	1
17	95.001.026	0	LOŽISKO / BEARING / LAGER	6307 2RS	2
18	95.800.014	0	SEGR HRIDEL. / OUTSIDE SAFETY RING / SICHERUNGSRING AUBEN	POJISTNÝ KROUZEK 35	1
19	95.801.013	0	SEGR DIRA. / INSIDE SAFETY RING / SICHERUNGSRING INNEN	POJISTNÝ KROUZEK 80	2

1.ZRUS.SROUB M12x20(90.011.27.009) A NAHR.M10x20(90.011.27.008). 1107ZM212 25.6.2012 SLEZACKOVA

Císlo sestavy/Number of assembly/Nummer der Baugruppe; Verze (Ver./Version/Version; Název sestavy/Assembly title/Name der Baugruppe; Pozice (Pos./Position/Position;
Objednací číslo/Purchase order number/Bestellnummer; Název položky/Volume title/Name der Position; Rozev/Stock size/Abmessung

9.3.1. Válec napínací / Tensioning cylinder / Spannzyylinder



NAZEV SESTAVY VÁLEC NAPÍNACÍ	ČÍSLO SESTAVY 201.V307-130	STROJ IN360
		
Konstruoval: HLADIL		
Datum: 22. 07. 2015		
Měřítko: 7:10		

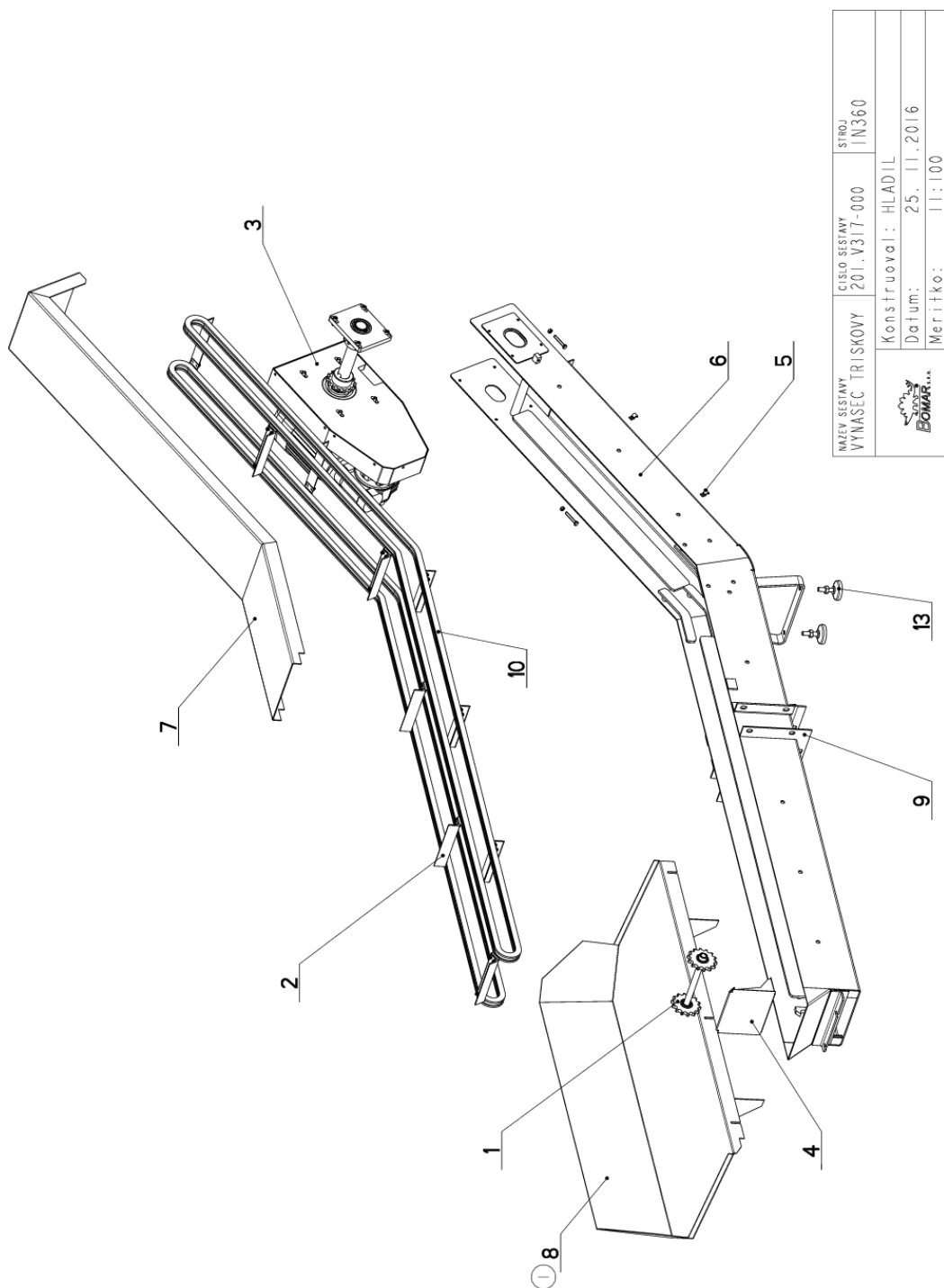
9.3.2. Kusovník / Stückliste / Piece list Válec napínací / Tensioning cylinder / Spannzyylinder

Císlo sestavy 201.V307-130		Ver. 1		Název sestavy VALEC NAPINACI / TENSIONING CYLINDER / SPANNZYLINDER	
Poz.	Objednací číslo	Ver.	Název položky	Rozev d 90	Ks
1	30.6407-504	0	PIST / PISTON / KOLBEN	TYC M10	1
2	30.6707-406	0	TYC ZAVITOVA / THREADED POLE / GEWINDESTANGE	HR 100x100	4
3	30.V307-031	0	VÍKO / COVER / DECKEL	TR 100/90	1
4	30.V307-032	0	VALEC NAPINACI / TENSIONING CYLINDER / SPANNZYLINDER	HR 100x100	1
5	30.V307-033	0	VÍKO / COVER / DECKEL	d 32	1
6	30.V307-135	1	PISTNICE / PISTON ROD / KOLBENSTANGE	M12X35	1
7	90.001.25.059 (1)	0	SROUB IMBUS / ALLEN HEAD BOLT / IMBUSSCHRAUBE	MATICE - M10	4
8	90.100.55.006	0	MATICE / NUT / MUTTER	PODLOZKA 10,5	4
9	90.150.50.006	0	PODLOZKA / WASHER / UNTERLEGSCHIEBE	PODLOZKA 13	1
10	90.150.50.007 (1)	0	PODLOZKA / WASHER / UNTERLEGSCHIEBE	P-RSWS-08LR	2
11	92.003.001	0	SROUBENÍ UHLOVE / ANGLE BOLTING / WINKELVERSCHRAUBUNG	22x3	1
12	96.002.035	0	KROUZEK O DYNAMICKY / /	96.002.055	2
13	96.002.055	0	KROUZEK O DYNAMICKY / DYNAMIC O RING / O-RING DYNAMISCH	32x40x6.3	1
14	96.042.007	0	TESNENÍ / SEALING / DICHTUNG	32x40x5x6	1
15	96.060.009	0	KROUZEK STIRACI / SCRAPER RING / ABSTREIFRING	GR 6500320	1
16	96.084.003	0	KROUZEK VODICI / LEAD RING / FÜHRUNGSRING	GP6500900 T47	2
17	96.084.013	0	KROUZEK VODICI / LEAD RING / FÜHRUNGSRING	PT0200900	1
18	96.900.027	0	TESNENÍ KOMBINOVANÉ / COMBINATION SEALING / KOMBIDICHTUNG		

1. ZRUS.SROUB M10x35(90.001.25.049) A NAHR.M12x35(90.001.25.059),ZRUS.1xPODLOZKA 10.5(90.150.50.006)
A NAHR.PODLOZKOU 13(90.150.50.007). 005/ZM014 19.1.2012 SLEZACKOVA

Císlo Sestavy/Number of assembly/Nummer der Baugruppe; Verze (Ver./Version/Version; Název sestavy/Assembly title/Name der Baugruppe; Pozice (Pos./Position/Position;
Objednací číslo/Purchase order number/Bestellnummer; Název položky/Volume title/Name der Position; Rozev/Stock size/Abmessung

9.4. Vynašeč třískový / Chip extractor / Spanabführung



NAZEV SESTAVY VYNAŠEČ TRÍSKOVÝ	ČÍSLO SESTAVY 201.V317-000	STROJ IN360
Konstruoval: HLADIL		Datum: 25. 11. 2016
Meritko:		1:100

9.5. Kusovník / Stückliste / Piece list
Vynašeč třískový / Chip extractor / Spanabführung

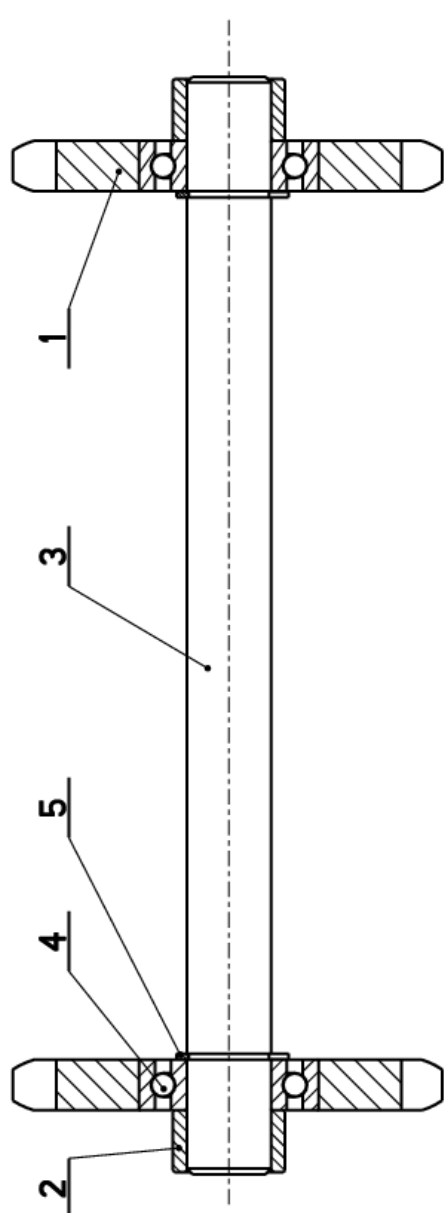
Císlo sestavy 201.V317-000		Ver. 1		Název sestavy VYNAŠEČ TRÍSKOVÝ/CHIP EXTRACTOR/SPANABFÜHRUNG	
Poz.	Objednávací číslo	Ver.	Název položky	Rožmer	Ks
1	201.6017-103	0	KOLO MAPI MACI / TENSIONING WHEEL / UMLENKRAD		1
2	201.6017-104	2	RETEZ PŮHOŇOVY / DRIVE BELT / ANTRIEBSKETTE		10
3	201.V317-050	0	POHON / DRIVE / ANTRIEB		1
4	30.6017-121	0	SÍTO / SIEVE / GITTERWERK		1
5	30.9010-003	0	DRŽAK / HOLDER / HALTER	P1.5x10	2
6	30.V317-001	4	KORYTO / CHANNEL / Rinne		1
7	30.V317-003	0	KRYT / COVER / ABDECKUNG		1
8	30.V317-009	0	KRYT / COVER / ABDECKUNG		1
9	31.7217-032	1	TESNĚNÍ / SEALING / DICHTUNG	TL4	1
10	49.200.018	0	RETEZ / CHAIN / KETTE	210BK3 (1/4x3/8)	2
11	90.005.55.012	0	SROUB 6HRANNÝ / 6 SIDED BOLT / SECHSKANTSCHRAUBE	SROUB M6x40	2
12	90.100.55.004	0	MATICE / NUT / MUTTER	MATICE _ M6	2
13	94.015.002	0	NOHA / LEG / STÄNDER	M10x40	2

1.ZRUS.KRYT 30.V317-008 A NAHR.SVARKEM 30.V317-009.139/ZMI82 8.6.2012 KOHUT

Císlo Sestavy/Number of assembly/Nummer der Baugruppe; Verze (Ver./Version/Version; Název sestavy/Assembly title/Name der Baugruppe; Pozice (Pos./Position/Position;
Objednávací číslo/Purchase order number/Bestellnummer; Název položky/Volume title/Name der Position; Rožmer/Stock size/Abmessung

9.5.1. Kolo napínací / Tensioning wheel / Umlenkrad

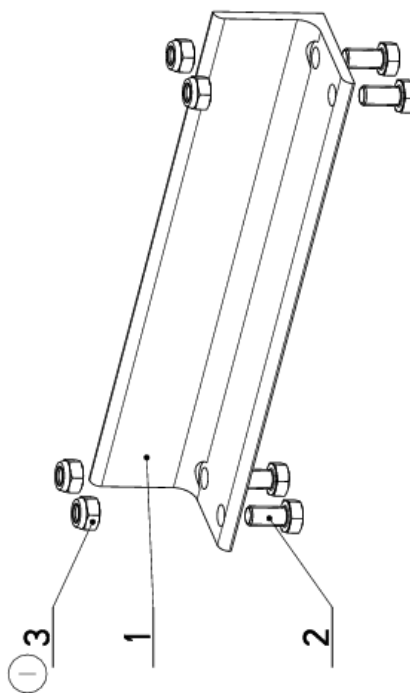
Císlo Sestavy 201.6017-103		Název sestavy KOLO NAPÍNAČÍ / TENSIONING WHEEL / UMLENKRAD			
Poz.	Objednací číslo	Ver.	Název položky	Rožmer	Ks
1	30.6017-111	0	KOLO RETEZOVE / CHAIN WHEEL / KETTENRAD	RETEZKA z=14	2
2	30.6017-114	0	KROUZEK DISTANČNÍ / DISTANCE RING / DISTANZRING	TR.20x3	2
3	30.6017-117	0	HRÍDEL / SHAFT / WELLE	d15	1
4	95.001.006	0	LOŽISKO KUL I RADE / BEARING / LAGER	6002 2RS	2
5	95.800.006	0	KROUZEK POJIST.VNĚJS / OUTSIDE SAFETY RING / SICHERUNGSRING AUßEN	POJISTNÝ KROUZEK 15	2



9.5.2. Řetěz pohonový / Drive Belt / Antriebskette

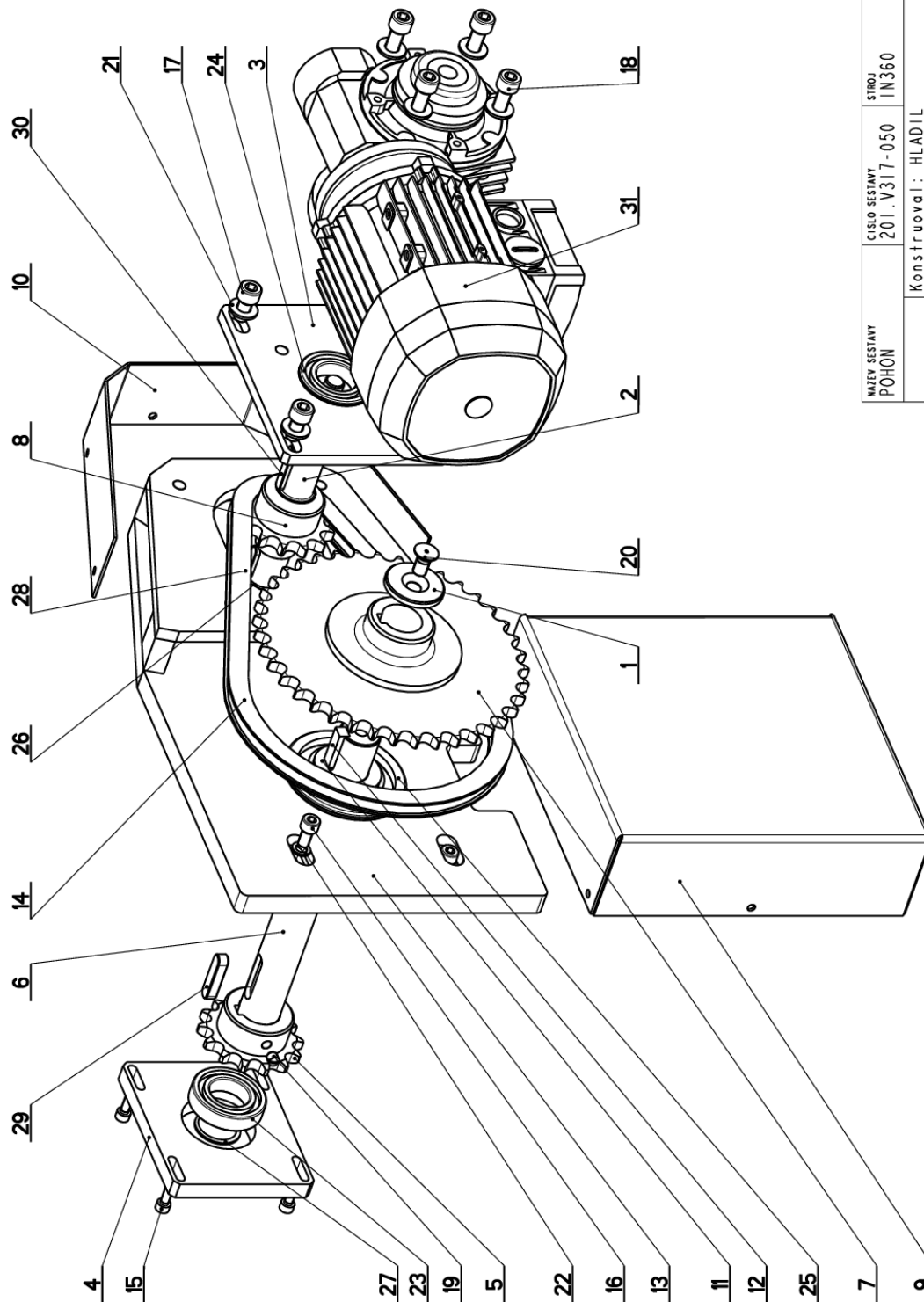
Císlo sestavy	Ver.	Název sestavy			
201.6017-104	2	RETEZ POHONOVY/DRIVE BELT/ANTRIEBSKETTE			
Poz.	Objednací číslo	Ver.	Název položky	Rozevner	Ks
1	30.6017-115	0	STERAC / WIPER / ABSTREIFER	PROFIL 30x30x3	1
2	90.005.55.002	0	SROUB 6HRANNY / 6 SIDED BOLT / SECHSKANTSCHRAUBE	SROUB M5X10	4
3	90.100.08.005	0	MATICE / NUT / MUTTER	M5	4


1. ZRUS.4XPODLOZKA PRUZNA 5.1 (90.158.50.001), ZRUS.4XMATICE PRESNA 90.100.55.003 A NAHAZENA 4xMATICE SAMOJISTICI 90.100.08.005.
412/ZM400 20.11.2008 SLEZACKOVA
2. ZRUS.RETEZ 30.6017-116. 286/ZM386 23.11.2016 SLEZACKOVA



Císlo Sestavy/Number of assembly/Nummer der Baugruppe; Verze (Ver./Version/Version; Název sestavy/Assembly title/Name der Baugruppe; Pozice (Pos./Position/Position;
Objednací číslo/Purchase order number/Bestellnummer; Název položky/Volume title/Name der Position; Rozevner/Stock size/Abmessung

9.5.3. Pohon / Drive / Antrieb



NAZEV SESTAVY POHON	CISLO SESTAVY 201.V317-050	STROJ IN360
	Konstruoval: HLADIL	Datum: 18. 10.2010
	Meritko: 2:5	

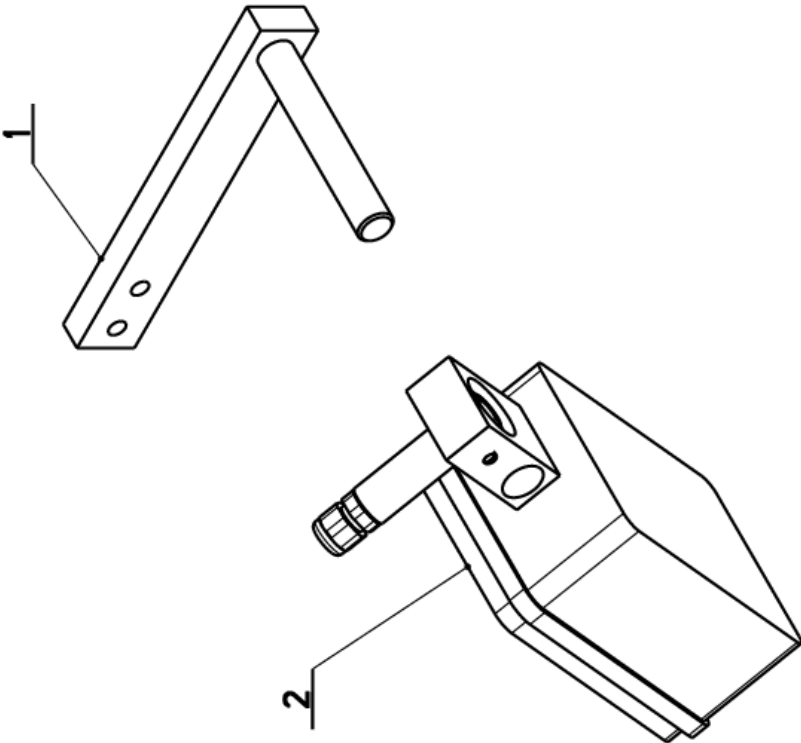
9.5.4. Kusovník / Stückliste / Piece list
Pohon / Drive / Antrieb

Císlo sestavy 201.V317-050		Ver. 0		Název sestavy POHON/DRIVE / ANTRIEB	
Poz.	Objednávací číslo	Ver.	Název položky	Rozeznání	Ks
1	30.1502-465	0	PODLOŽKA / WASHER / UNTERLEGSCHLEIBE	d 45	1
2	30.6017-203	1	HRIDEL / SHAFT / WELLE	D 32	1
3	30.6017-206	0	DESKA / BOARD / PLATTE	HR 130x10	1
4	30.6017-207	0	DESKA / BOARD / PLATTE	HR 130x15	1
5	30.6017-208	0	KOLO RETEZOVÉ / CHAIN WHEEL / KETTENRAD	RET.KOLO z=14	2
6	30.6017-209	0	HRIDEL / SHAFT / WELLE	D 30	1
7	30.6017-211	0	KOLO RETEZOVÉ / CHAIN WHEEL / KETTENRAD	10B-1	1
8	30.6017-212	0	KOLO RETEZOVÉ / CHAIN WHEEL / KETTENRAD		1
9	30.6017-213	0	KRYT / COVER / ABDECKUNG	P2x335x390	1
10	30.6017-214	0	KRYT / COVER / ABDECKUNG	P2x58x511	1
11	30.6017-215	0	KROUZEK DISTANČNÍ / DISTANCE RING / DISTANZRING	D 50	1
12	30.6017-218	0	PERO / SPRING / FEDER	PERO 8x10	1
13	30.V317-051	0	PŘÍRUČKA / FLANGE / FLANSCH	SVARENO	1
14	49.200.027	0	RETEZ / CHAIN / KETTE	10B-1	1
15	90.001.25.018	0	SROUB IMBUS / ALLEN HEAD BOLT / IMBUSSCHRAUBE	M6x20	4
16	90.001.25.031	0	SROUB IMBUS ČERNÝ / ALLEN HEAD BOLT / IMBUSSCHRAUBE	8x16	4
17	90.001.25.046	0	SROUB IMBUS / ALLEN HEAD BOLT / IMBUSSCHRAUBE	M10x20	4
18	90.001.25.106	0	SROUB IMBUS / ALLEN HEAD BOLT / IMBUSSCHRAUBE	M10x22	4
19	90.003.20.010	0	SROUB STAVEČI / ADJUSTMENT BOLT / STELLSCHRAUBE	SROUB M8x10	2
20	90.011.27.008	0	SROUB ZAPUSTNÝ / COUNTERSINK BOLT / SENKSCHRAUBE	SROUB M10x20	1
21	90.150.50.006	0	PODLOŽKA / WASHER / UNTERLEGSCHLEIBE	PODLOŽKA 10,5	8
22	90.163.00.002	0	PODLOŽKA / WASHER / UNTERLEGSCHLEIBE	PODLOŽKA 8	4
23	95.001.009	0	LOŽISKO / BEARING / LAGER	6006 2RS	1
24	95.003.005	0	LOŽISKO / BEARING / LAGER	6006AN	1
25	95.003.006	0	LOŽISKO / BEARING / LAGER	6308AN	1
26	95.800.012	0	KROUZEK POJIST.VNĚJS / OUTSIDE SAFETY RING / SICHERUNGSRING AUßEN	POJISTNÝ KROUZEK 25	1
27	95.800.013	0	KROUZEK POJIST.VNĚJS / OUTSIDE SAFETY RING / SICHERUNGSRING AUßEN	POJISTNÝ KROUZEK 30	1
28	95.810.007	0	PERO TESNE / SPRING / FEDER	PERO 8x7x25	1
29	95.810.010	0	PERO TESNE / SPRING / FEDER	PERO 10x8x40	2
30	95.810.016	0	PERO TESNE / SPRING / FEDER	PERO 8x7x40	1
31	99.001.073	0	PREVODOVKA / TRANSMISSION / GETRIEBE	VF 49 L2 F2 60 PT1 B14 B8	1

Císlo sestavy/Number of assembly/Nummer der Baugruppe; Verze (Ver./Version/Version); Název sestavy/Assembly title/Name der Baugruppe; Pozice (Pos./Position/Position);
Objednávací číslo/Purchase order number/Bestellnummer; Název položky/Volume title/Name der Position; Rozeznání/Stock size/Abmessung

9.6. Laser-ukazovátka / Laser / Laser

Císlo Sestavy 202.6120-101		Ver. 0		Název sestavy LASER-UKAZOVATKO/LASER/LASER	
Poz.	Objednací číslo	Ver.	Název položky	Rožmer	Ks
1	30.6120-001	0	DRZAK / HOLDER / HALTER	DRZAK LASERU	1
2	202.5010-000	0	LASER-UKAZOVATKO / LASER / LASER		1



Značka