

BOMAR[®]

Operating Instructions for Band Saw

Extend 900.720



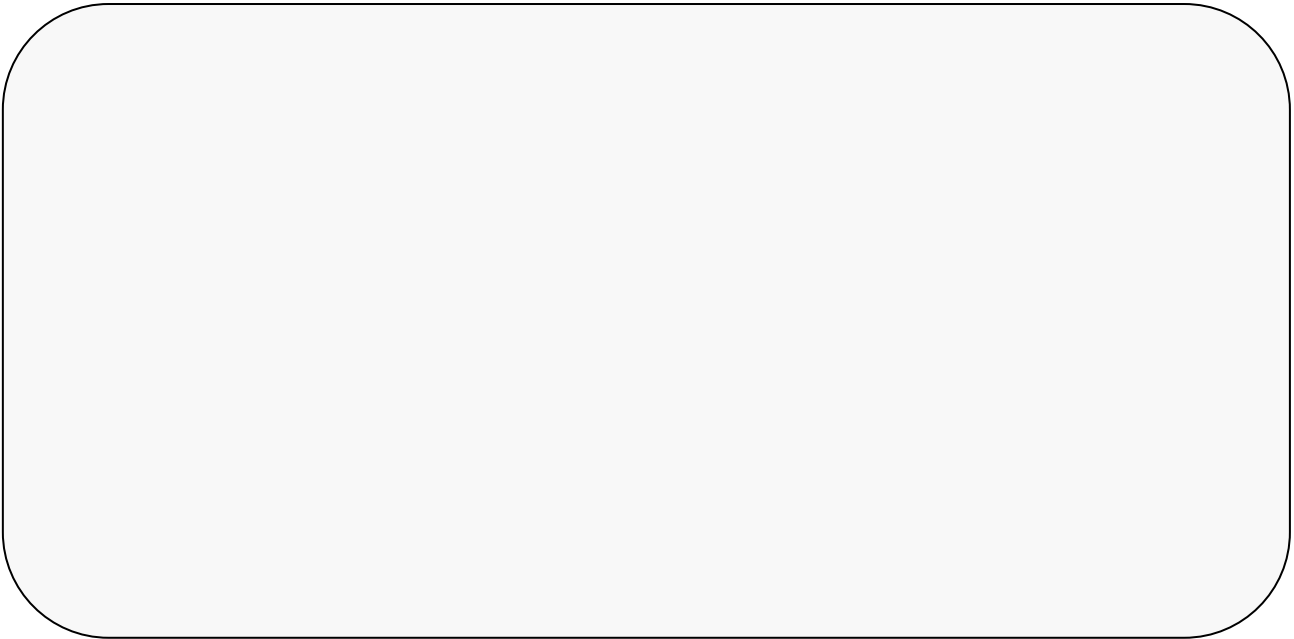
Before transporting and using the machine, please read the instructions thoroughly!

Serial number:



Service and Information

In case of technical difficulties or spare parts order, please contact your dealer:



Or contact Bomar, spol. s r.o. directly:

BOMAR, spol. s r.o.

Těžební 1236/1

62700 Brno

CZECH REPUBLIC

Telephone: +420 – 533 426 100

Fax: +420 – 533 426 109

e-mail: info@bomar.cz

WWW: <http://www.bomar.cz>

We are available Mondays to Fridays from 7⁰⁰ to 16⁰⁰.

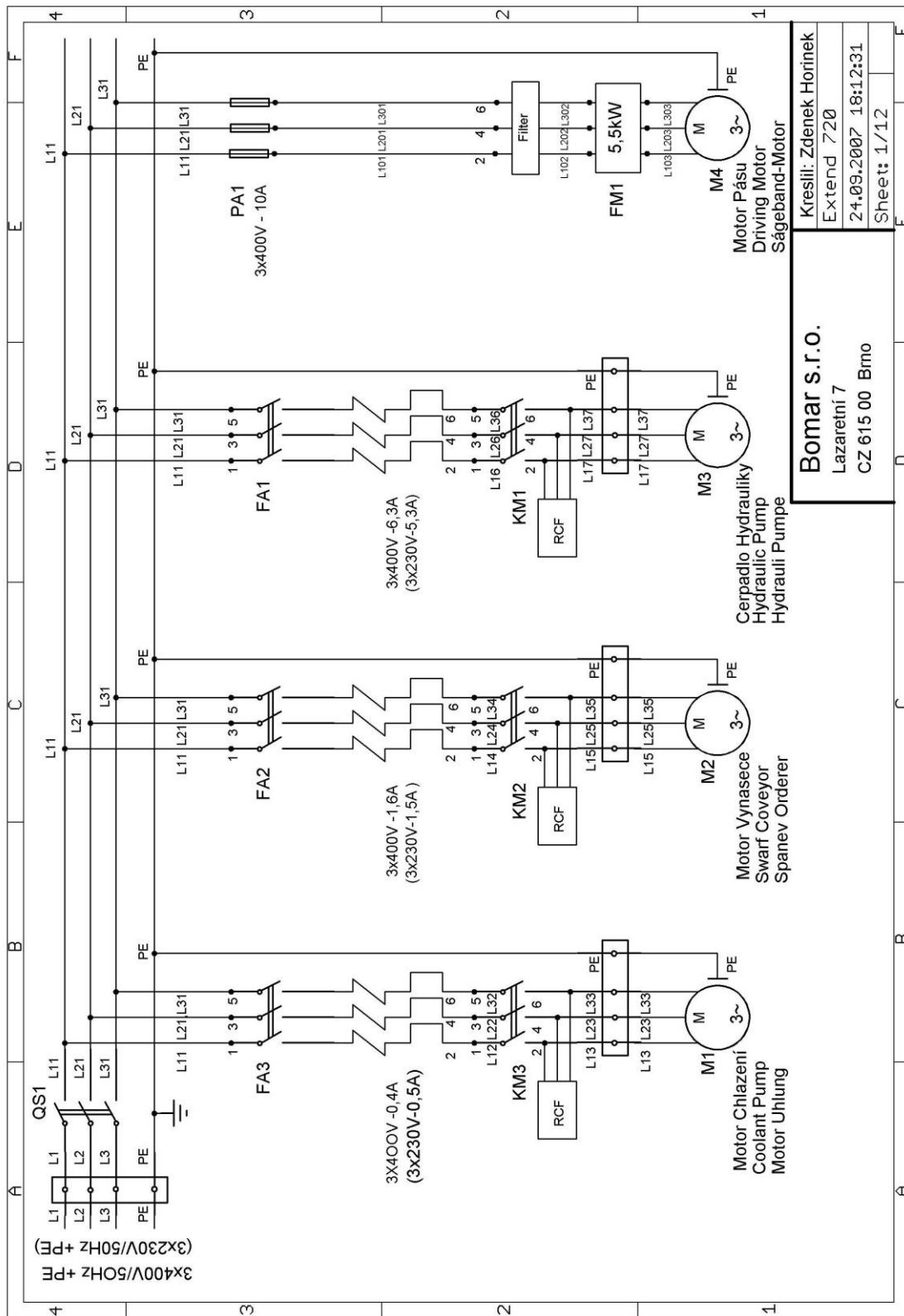
Content

1. INTRODUCTION.....	6
2. BAND SAW USING	6
3. TECHNICAL DATA.....	7
4. SAFETY NOTES.....	8
4.1. GENERAL	8
4.2. PROTECTIVE SUIT AND PERSONAL SAFETY	8
4.3. SAFETY NOTES FOR MACHINE OPERATOR.....	9
4.4. SAFETY NOTES FOR THE SERVICING AND REPAIRS.....	10
4.5. SAFETY MACHINE ACCESSORIES	11
5. SEZNAM BEZPEČNOSTNÍCH ZNAČEK / LISTE DER SICHERHEITSZEICHEN / LIST OF SAFETY SYMBOLS.....	13
6. TRANSPORTATION AND STOCKING	15
6.1. CONDITIONS FOR TRANSPORTATION AND STOCKING	15
6.2. SAFETY NOTES	15
6.3. TRANSPORT AND STOCKING PREPARATIONS	16
6.4. TRANSPORT AND STOCKING	16
7. ACTIVATION.....	17
7.1. MACHINE WORKING CONDITIONS.....	17
7.2. MACHINE INSTALLING AND LEVELLING.....	17
7.3. ELECTRICAL CONNECTION	18
7.4. FILLING OF THE COOLING SYSTEM.....	19
7.5. CHECK MACHINE FUNCTIONS.....	20
8. CONTROL PANEL – DESCRIPTION.....	21
9. STARTING THE BAND SAW	24
10. PREPARATIVE MODE	25
10.1. ENTRANCE TO MENU	25
10.2. CUTTING PARAMETERS.....	25
10.3. INTERRUPTING THE CYCLE SELECTION.....	25
10.4. VICE PARAMETERS (VICE OPENING)	25
10.5. STOP TIME OF THE HYDRAULICS	25
10.6. SWARF CONVEYOR	25
10.7. LANGUAGE VERSION SELECTION	25
11. SEMI-AUTOMATIC CYCLE.....	26
11.1. CYCLE BREAKING	27
11.1.1. STOP button	27
11.1.2. TOTAL STOP button	27
12. MATERIAL INSERTION.....	28
12.1. SAFETY NOTES	28
12.2. HANDLING AGENT SELECTION.....	28
12.3. MATERIAL INSERTION.....	28
12.4. BUNDLE MATERIAL CUTTING	29
13. BAND SAW ADJUSTING.....	30

13.1.	SAFETY NOTES	30
13.2.	SAW FRAME LIFT STOP SETTING	30
13.3.	ADJUSTING BAND GUIDES	31
13.4.	CUTTING SPEED ADJUSTING	31
13.5.	ADJUSTMENT OF PRESSURE IN THE CUT	31
14.	BLANKS REMOVING FROM THE BAND SAW	32
14.1.	SAFETY NOTES	32
14.2.	HANDLING AGENT SELECTION	32
14.3.	BLANKS REMOVING	32
15.	SELECTION AND REPLACEMENT OF THE SAW BAND	33
15.1.	SAFETY NOTES	33
15.2.	SAW BAND SIZE	33
15.3.	SELECTION OF THE SAW BAND TOOTH SYSTEM:	33
15.4.	SAW BAND RUNNING - IN	35
15.5.	SAW BAND DISMANTLING	36
15.6.	SAW BAND INSTALLATION	36
15.7.	SAW BAND STRETCHING AND INSPECTION	38
15.7.1.	<i>Saw band stretching</i>	38
15.7.2.	<i>Saw band inspection</i>	38
16.	COOLING AGENTS AND CHIPS DISPOSAL	39
16.1.	SAFETY NOTES	39
16.2.	COOLING LIQUID PREPARATION	39
16.3.	COOLANT DEVICE INSPECTION	40
16.4.	CHIPS DISPOSAL	41
17.	GREASES AND OILS	42
17.1.	GEARBOX OILS	42
17.2.	HYDRAULIC OILS	43
17.3.	LUBRICANT GREASES	43
18.	SERVICE	44
18.1.	MACHINE CLEANING	44
18.2.	LUBRICATION	44
18.3.	COOLING LIQUID INSPECTION	44
18.4.	HYDRAULIC OIL LEVEL CHECK	44
19.	ADJUSTMENT	45
19.1.	HARD METAL GUIDES ADJUSTMENT	45
19.2.	SAW BAND RUN ADJUSTMENT ON THE STRETCHING WHEEL	45
19.3.	BRUSH ADJUSTMENT	45
19.4.	ADJUSTING OF THE LIMIT SWITCH OF THE SAW BAND STRETCHING	46
19.5.	SAW ARM LOWER POSITION STOP ADJUSTMENT	46
19.6.	LIMIT SWITCH ADJUSTMENT OF THE SAW FRAME LOWER POSITION	46
19.7.	ADJUSTMENT OF THE CUTTING PRESSURE REGULATION	48
20.	WORN PIECES REPLACEMENT	50
20.1.	PUSHING BEARING REPLACEMENT	50
20.2.	SAW BAND GUIDING PULLEYS REPLACEMENT	51
20.3.	HARD METAL GUIDES REPLACEMENT	53
20.4.	ROUND BRUSH REPLACEMENT	55

21. ROZMĚROVÉ SCHÉMA / AUFSTELLZEICHNUNG / INSTALLATION DIAGRAM	56
22. ELEKTRICKÁ SCHÉMATA / ELEKTROSCHEMAS / WIRING DIAGRAMS	58
23. KUSOVNÍK ELEKTROSOUČÁSTÍ / STÜCKLISTE DER ELEKTROTEILEN / PIECE LIST OF ELEKTROPARTS	70
24. HYDRAULICKÉ SCHÉMA / HYDRAULIKSCHEMA / HYDRAULIC DIAGRAM	72
25. VÝKRESY SESTAV PRO OBJEDNÁNÍ NÁHRADNÍCH DÍLŮ / ZEICHNUNGEN FÜR BESTELLUNG DER ERSATZTEILE / DRAWING ASSEMBLIES FOR SPARE PARTS ORDER	76
25.1. PÁSOVÁ PILA / BANDSÄGE / BAND SAW	77
25.2. PODSTAVEC / UNTERGESTELL / PEDESTAL	79
25.3. RAMENO / ARM / ARM	81
25.4. SVĚRÁK / SCHRAUBSTOCK / VICE	83
25.5. POHON / ANTRIEB / DRIVE	85
25.6. VÁLEC ZVEDACÍ / HEBEZYLLINDER / LIFTING CYLINDER	87
25.7. NAPÍNÁNÍ PILOVÉHO PÁSU / SÄGEBANDSPANNUNG / SAW BAND STRETCHING	89
25.8. VEDENÍ PÁSU / SÄGEBANDFÜHRUNG / SAW BAND GUIDING	91
25.9. KARTÁČEK / BÜRSTE / BRUSH	93
25.10. LEVÁ VODÍCÍ KOSTKA / LINKER FÜHRUNGSKLOTZ / LEFT GUIDING CUBE	95
25.11. PRAVÁ VODÍCÍ KOSTKA / RECHTER FÜHRUNGSKLOTZ / RIGHT GUIDING CUBE	97
25.12. TRÍSKOVÝ VYNAŠEČ / BÜRSTE / BRUSH	100
25.13. REGULACE TLAKU SVĚRÁKU / SPANDRUCKREGULIERUNG / VICE PRESSURE REGULATION	102
25.14. KOSTKA / KLOTZ / CUBE	104
26. UMÍSTĚNÍ BEZPEČNOSTNÍCH ZNAČEK / VERTEILUNG DER SICHERHEITSSYMBOLS / POSITION OF SAFETY SYMBOLS	106
26.1. PILA / BANDSÄGE / BAND SAW	106
26.2. NAPÍNACÍ A HNACÍ KOLO / UMLLENKRAD UND ANTRIEBSRAD / TIGHTENING WHEEL AND DRIVING WHEEL	107
27. TROUBLESHOOTING TABLE	109
27.1. MECHANICAL PROBLEMS	109
27.2. ELECTRIC AND HYDRAULIC PROBLEMS	111
28. SPECIAL ACCESSORY	113
28.1. VICE PRESSURE REGULATION	113
28.2. MICRONISER	113
28.3. TENZOMAT	113
DECLARATION OF CONFORMITY	115

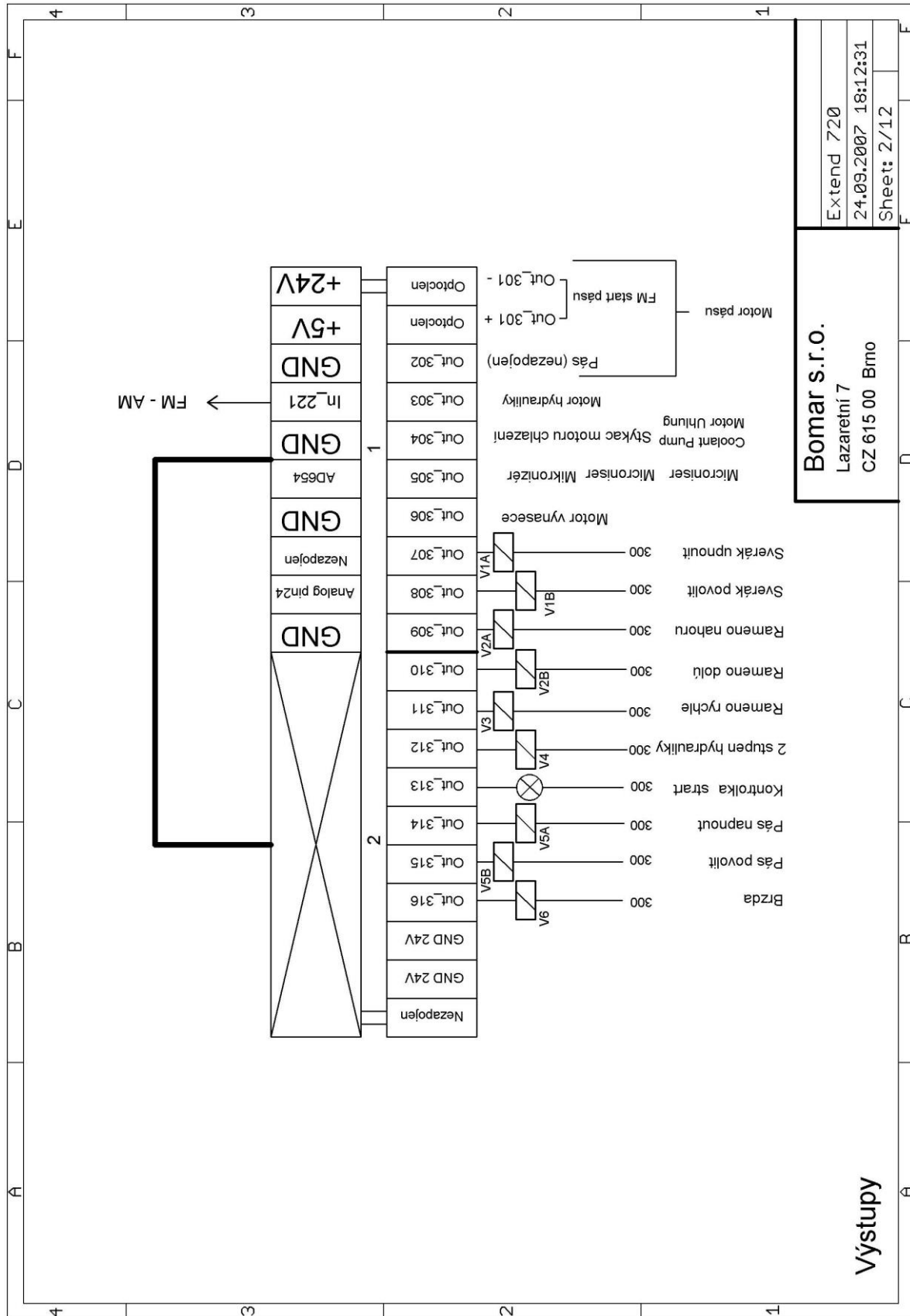
22. Elektrická schémata / Elektroschemas / Wiring diagrams



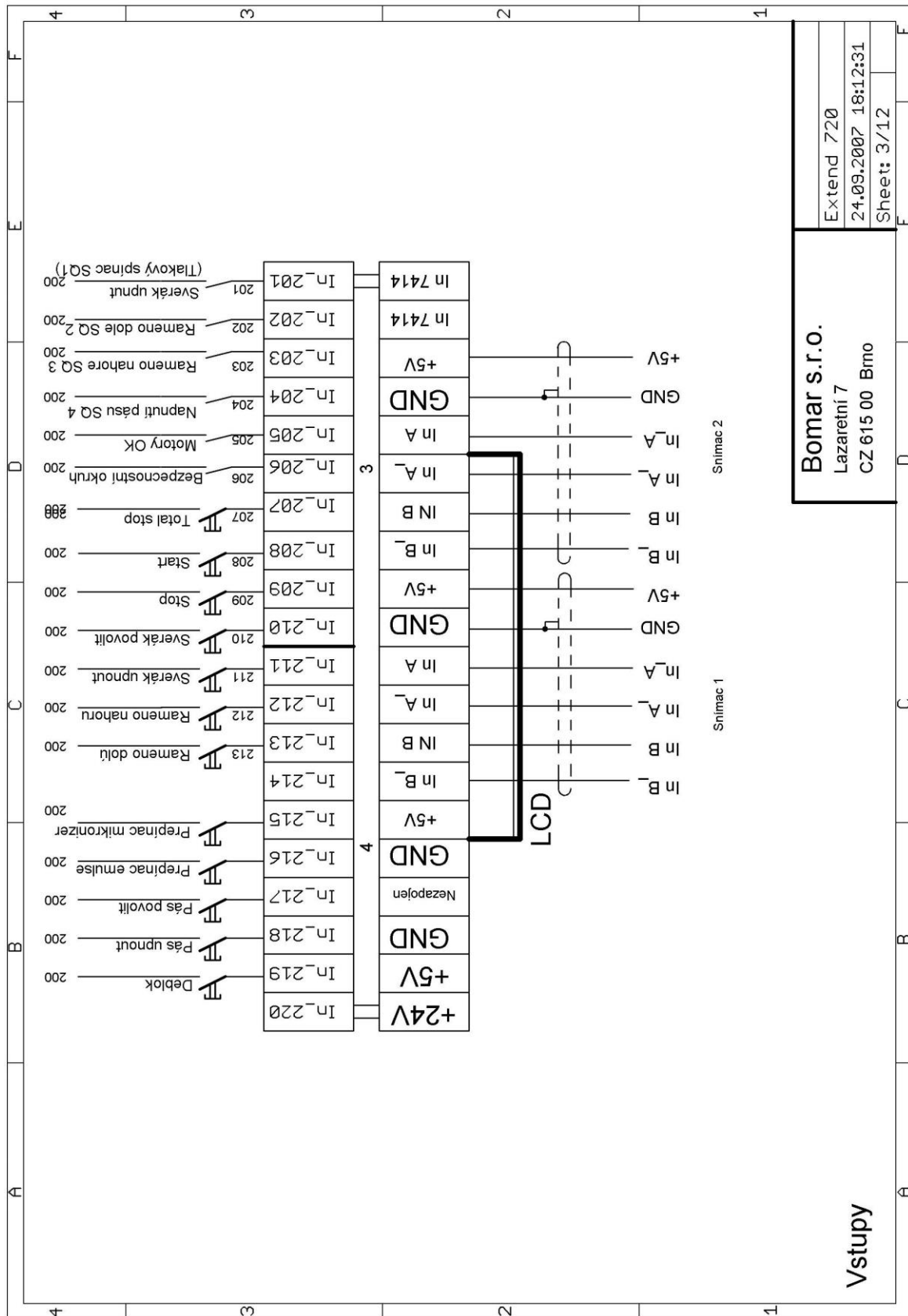
Bomar s.r.o.
 Lazaretní 7
 CZ 615 00 Brno

Kreslí: Zdeněk Horinek
 Extend 720
 24.09.2007 18:12:31
 Sheet: 1/12

Elektrické schéma / Elektroschema / Wiring diagram 1

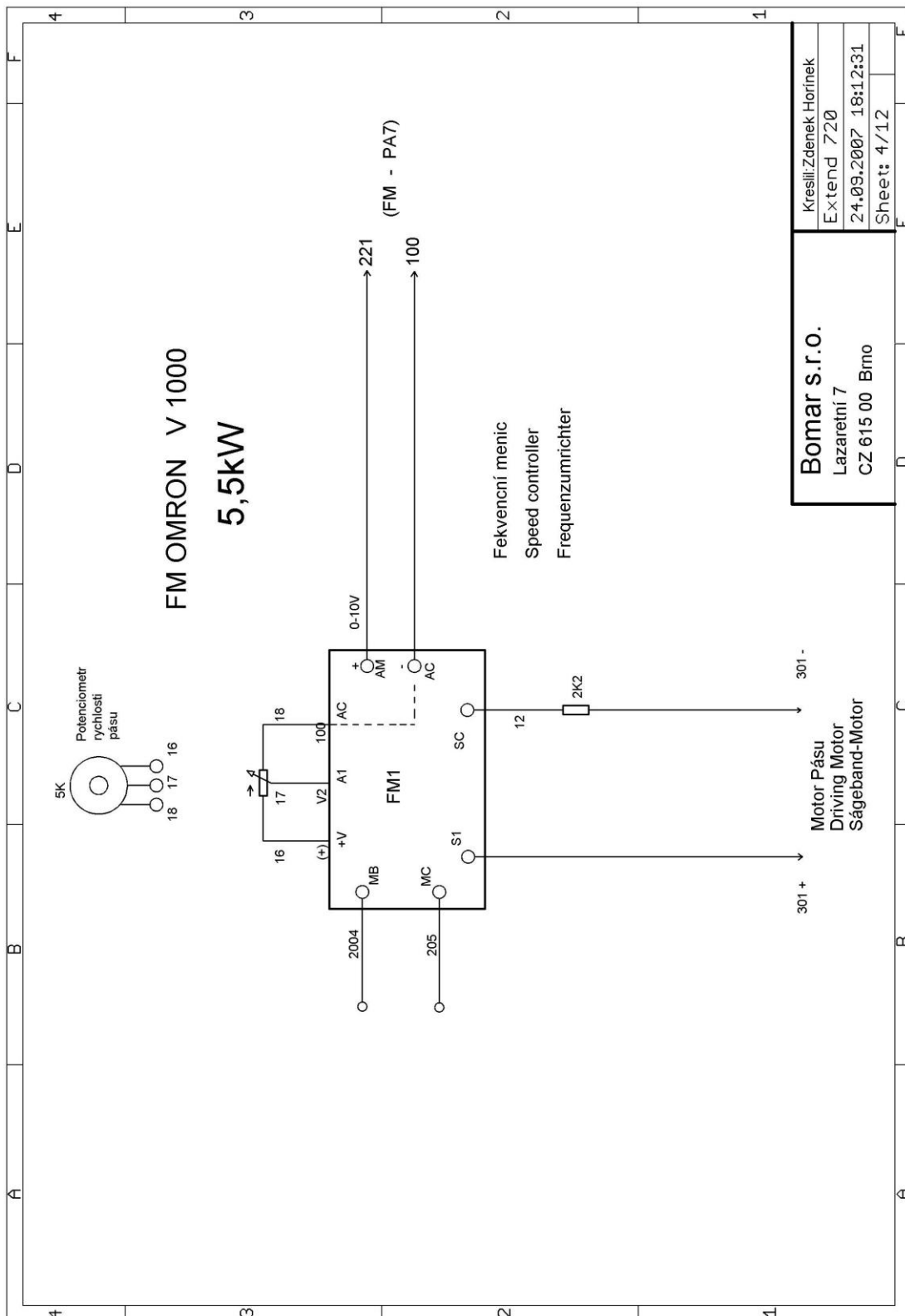


Elektrické schéma / Elektroschema / Wiring diagram 2

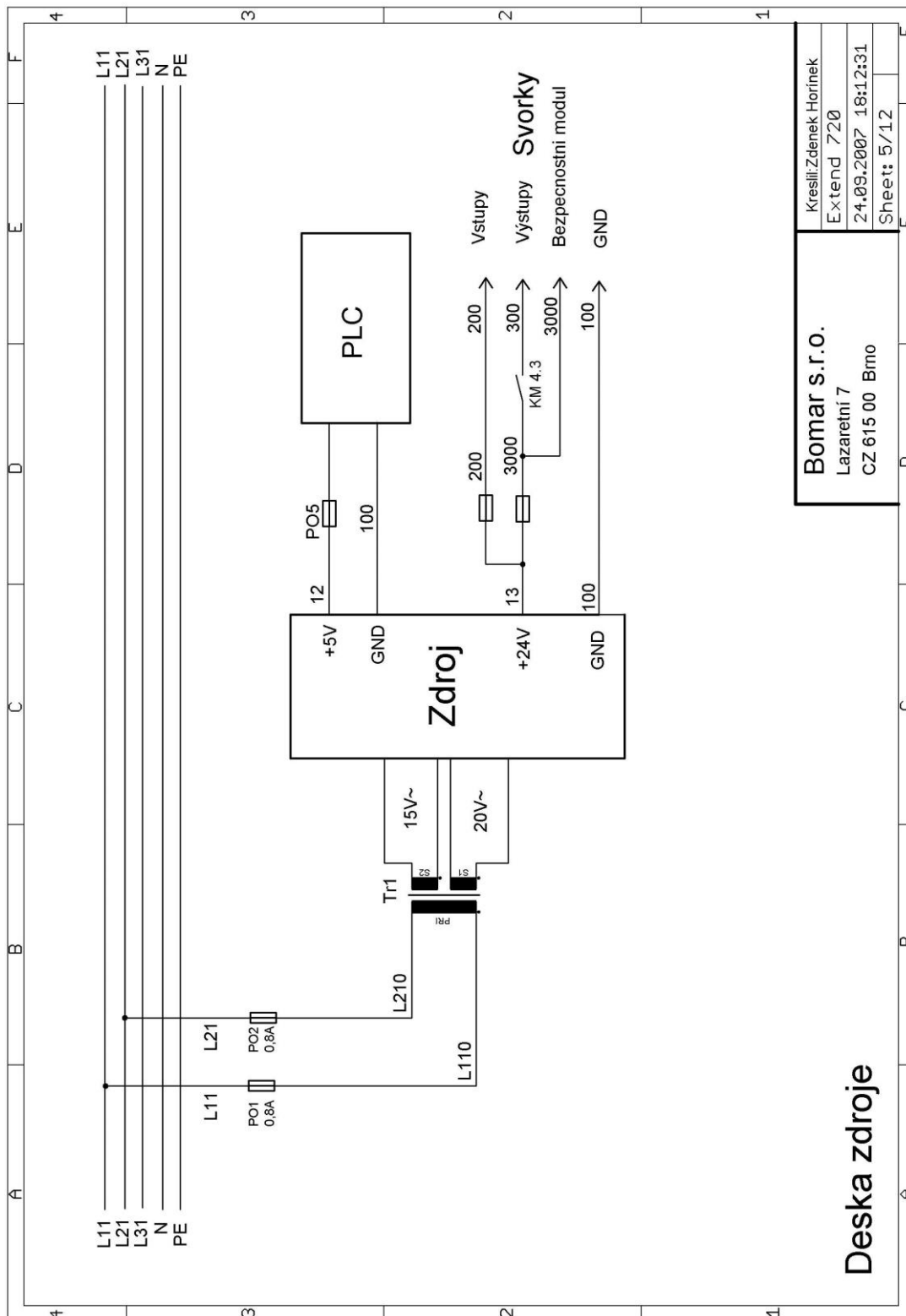


Bomar s.r.o.
 Lazaretní 7
 CZ 615 00 Brno
 Extend 720
 24.09.2007 18:12:31
 Sheet: 3/12

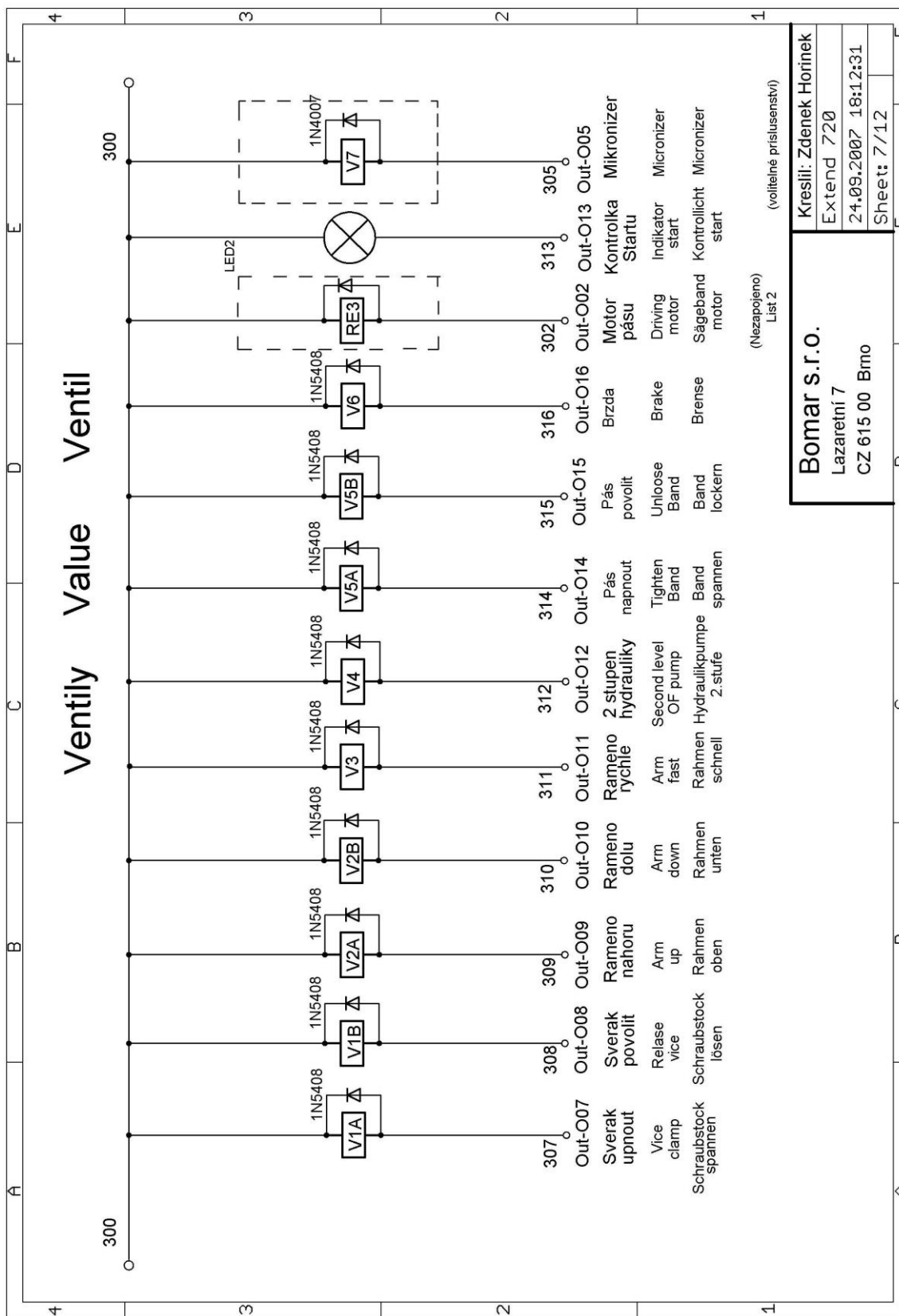
Elektrické schéma / Elektroschema / Wiring diagram 3



Elektrické schéma / Elektroschema / Wiring diagram 4

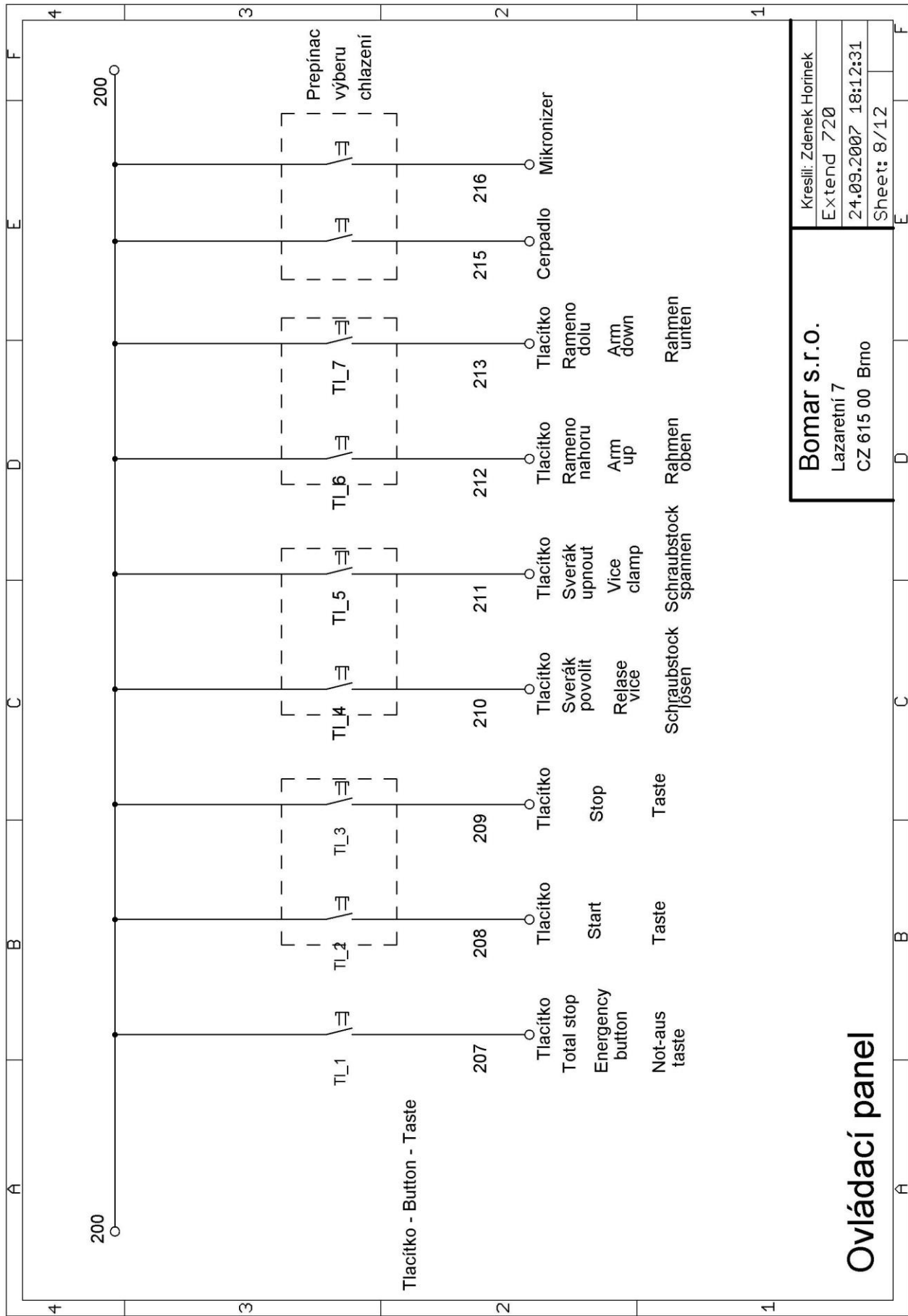


Elektrické schéma / Elektroschema / Wiring diagram 5



Bomar s.r.o.	
Lazaretní 7	
CZ 615 00 Brno	
Kreslí: Zdenek Horinek	Extend 720
24.09.2007	18:12:31
Sheet: 7/12	

Elektrické schéma / Elektroschema / Wiring diagram 7

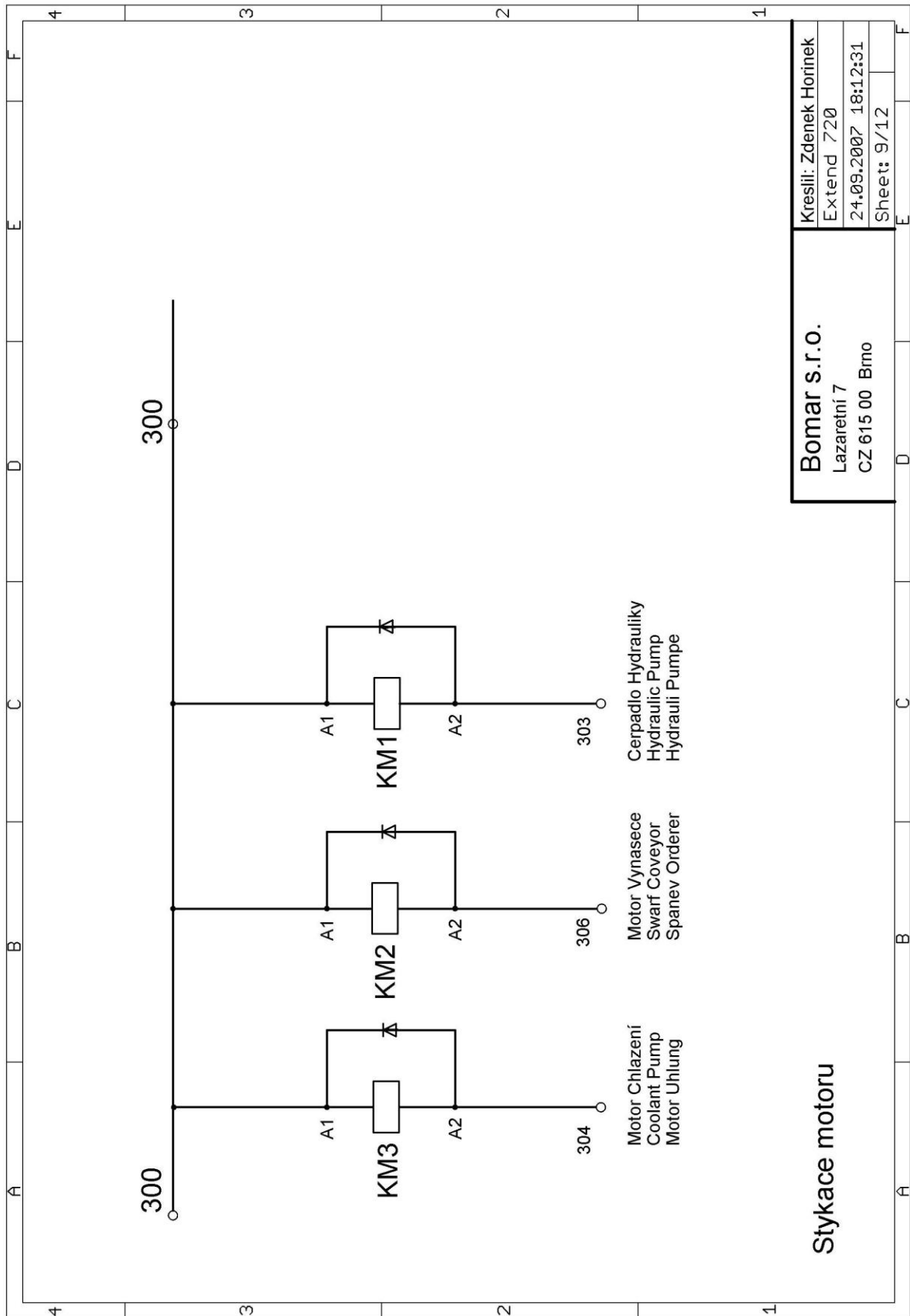


Bomar s.r.o.
Lazaretní 7
CZ 615 00 Brno

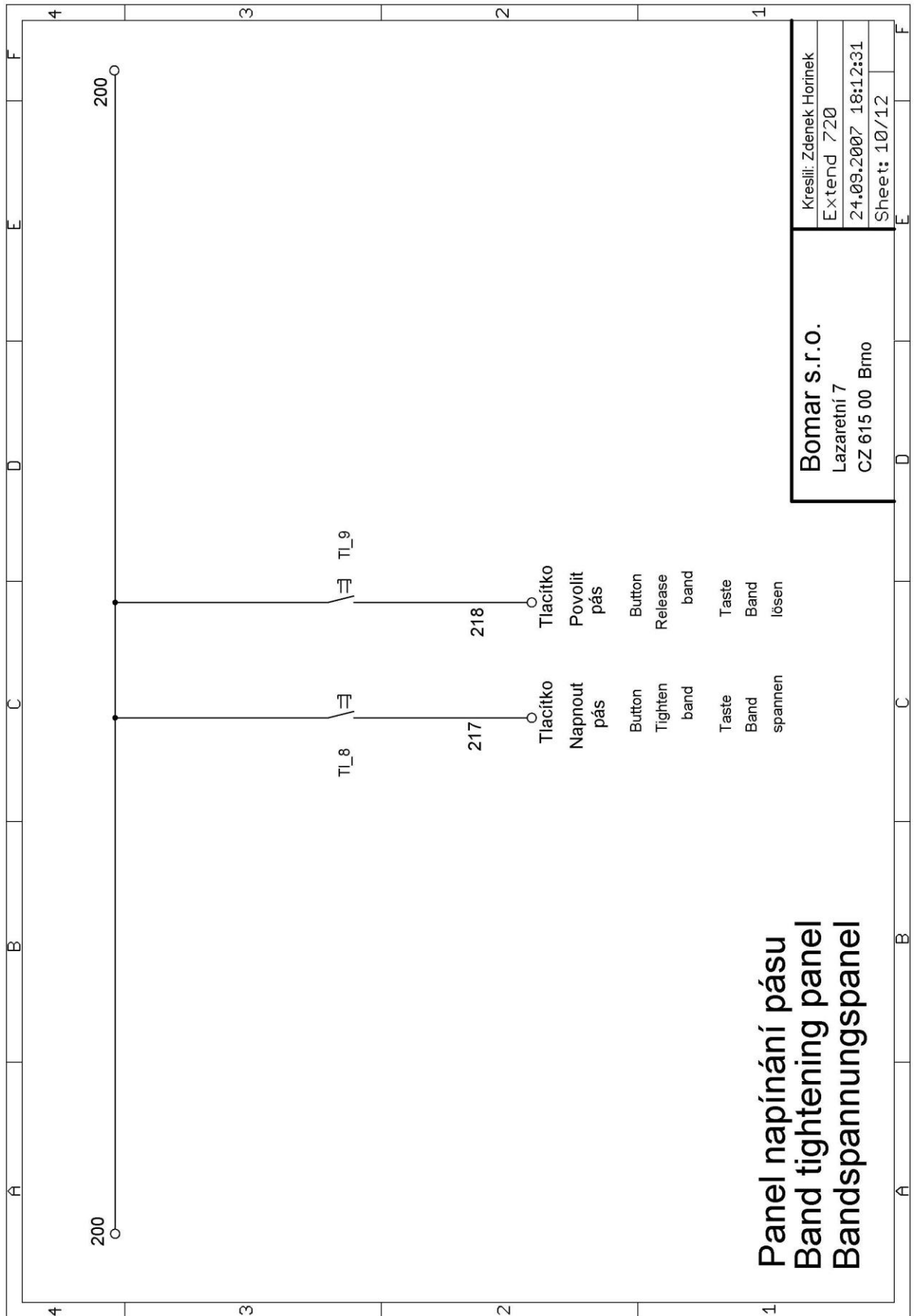
Kreslil: Zdenek Horinek
Extend 720
24.09.2007 18:12:31
Sheet: 8/12

Ovládací panel

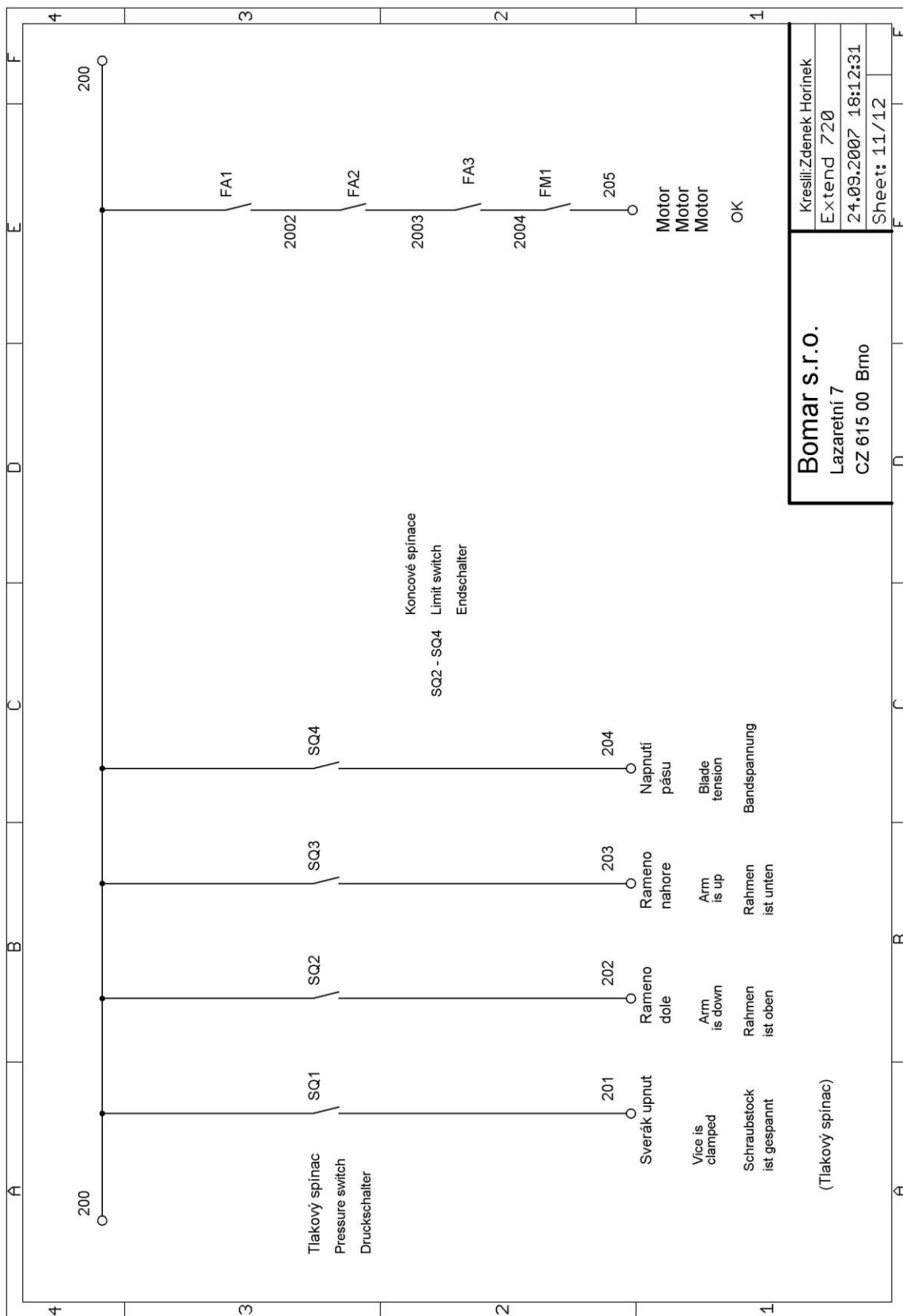
Elektrické schéma / Elektroschema / Wiring diagram 8



Elektrické schéma / Elektroschema / Wiring diagram 9



Elektrické schéma / Elektroschema / Wiring diagram 10


Bomar s.r.o.

Lazaretní 7

CZ 615 00 Brno

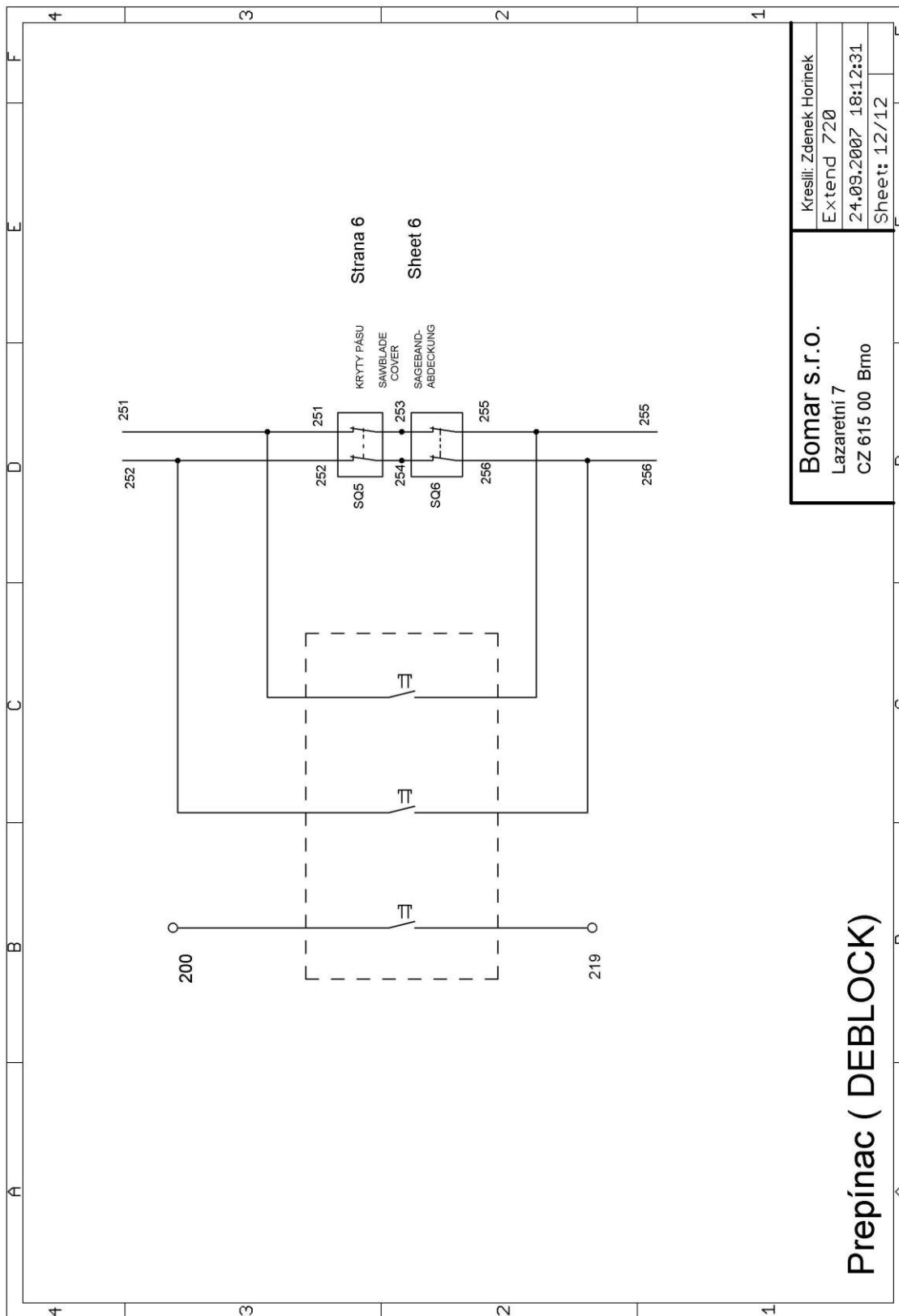
Kreslí: Zdeněk Horánek

Extend 720

24.09.2007 18:12:31

Sheet: 11/12

Elektrické schéma / Elektroschema / Wiring diagram 11



Elektrické schéma / Elektroschema / Wiring diagram 12

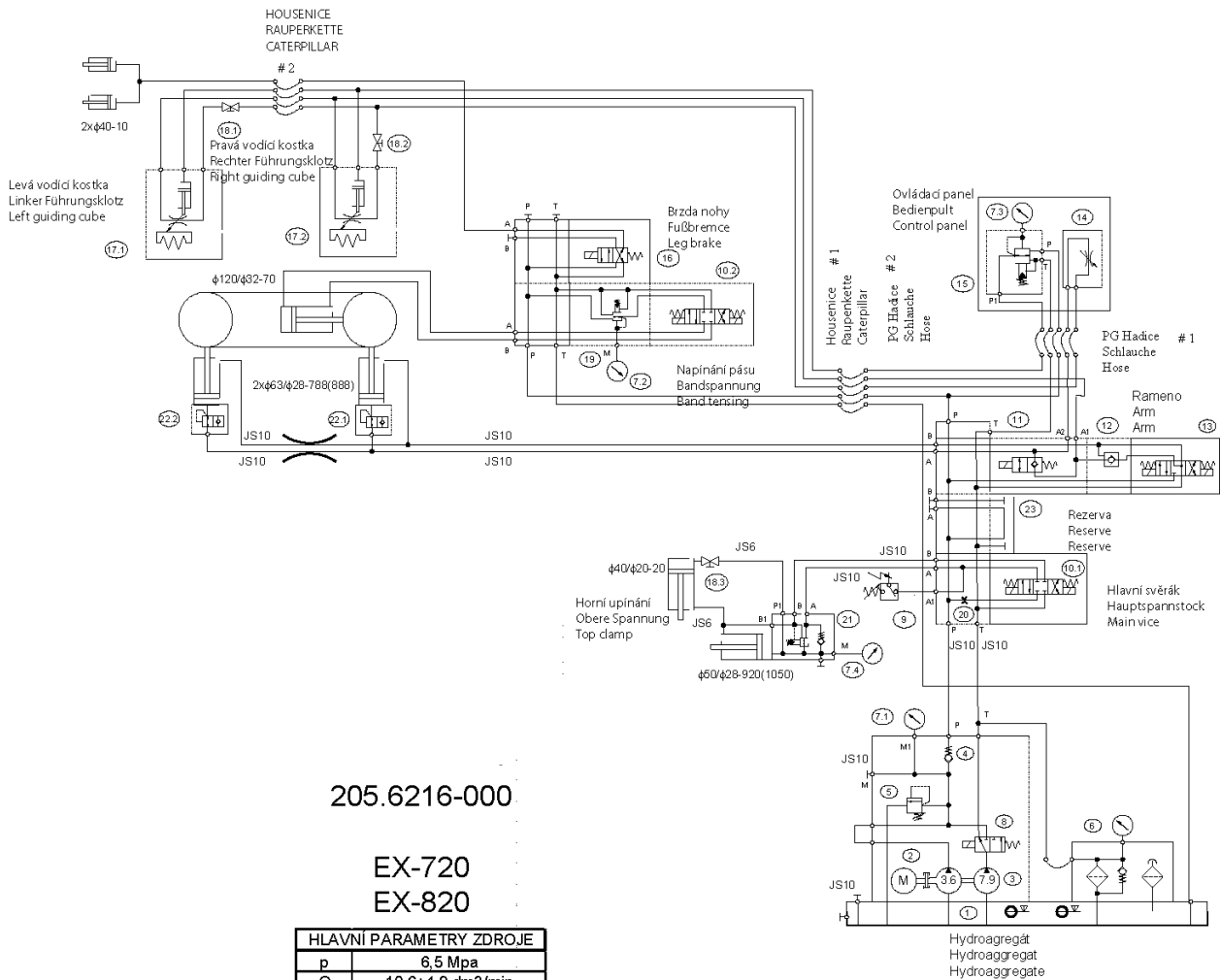
23. Kusovník elektrosoučástí / Stückliste der Elektroteilen / Piece list of electroparts

ATTENTION! Only qualified person can do the servicing and repairs. For parts changing, use only parts, which are identical with the originals.

Objednáací číslo	Název položky	Ozn.	Ks
Bestell – Nr.	Bezeichnung	Sign.	Menge
Reference No.	Item	Sign.	Pcs.
91.001.060	Motor / Motor / Motor 5,5kW 1LA 7130-4AAB5	1	M4
91.012.023	Frekvenční měnič / Frequenzwandler / Frequency convertor OMRON 5,5kW	1	FM
91.012.024	Filtr / Filter / Filter A-1000-FIV3030	1	RCF
91.040.024	Stykač / Schütz / Contactor 24 VDC	1	KM4
91.040.020	Stykač / Schütz / Contactor 24 VDC	3	KM1-3
262.002	Zástrčka vynašeče / Stecker / Plug	1	KON2
262.007	Zásuvka vynašeče / Dose / outlet	1	KON1
91.041.004	Filtr / Filter / Filter FZ72460	3	RCF
91.045.017	Motorový spouštěč / Motor Starter / Motor Starter 0,25-0,4A	1	FA3
91.045.005	Motorový spouštěč / Motor Starter / Motor Starter 0,63-1A	1	FA2
91.045.010	Motorový spouštěč / Motor Starter / Motor Starter 6,3A-10A	1	FA1
91.046.003	Pomocný kontakt / Hilfskontakt / auxiliary contact	3	FA1-3
91.052.001	Bezpeč. modul / Sicher.Modul / Modul Preventa XPS-AC	1	BM1
91.060.030	Hlavice TOTAL STOP / NOT-AUS Taste / TOTAL STOP button M22-PVT 263467	1	TL1
91.060.034	Hlavice Start Stop / Start stop/ Taste / button Moeller	1	TL2-3
91.060.051	Hlavice 3 polohy/ Knopf 3Lage / Head 3 position M22-WRK3	1	SB2
91.060.037	Hlavice 2 polohy Deblock / Knopf 2Lage / Head 2 position Moeller	1	
91.060.053	Tlačítko žluté / Taste gelb / yellow button Moeller	1	
91.060.054	Hlavice šipka nahoru dolů / Knopf Pfeile oben unten / head-down – arrow,up.arrow M22-DDL-WS	1	
91.060.055	Hlavice svěrák otevřít-zavřít / Knopf-Schraubstock auf-zu / head- vice on -off M22-DDL-W-S	1	
91.061.023	Kontrolka zelená / Kontrollampe-grün / controll lamp-green M22-LED-G	1	.LED2
91.061.034	Kontrolka bílá / Kontrollampe- weiß / controll lamp-white	1	.LED1
91.080.026	Transformator / Transformator / Transformator 400V/20V/15V	1	TR1
91.170.020	Hl.vypínač+ovladač / Hauptschalter+Steller/Control switch+driver VCF1	1	QS1
91.173.007	Koncový spínač / Endschalter / Limit switch FR 601-MO2	1	SQ2

91.173.008	Koncový spínač / Endschalter / Limit switch	FR-602-MO2	2	SQ3,S Q4
91.173.012	Koncový spínač / Endschalter / Limit switch	QKS8-KEDU	2	SQ5,S Q6
91.173.018	Koncový spínač / Endschalter / Limit switch	FR 555-MO2	1	SQ7
91.231.004	Pojistka keramická/ Sicherung / fuse	10x38,16A/500V	3	
91.241.002	Pojistkový odpínač / Lasttrennschalter / switch- disconnecter-fuse	OPV 10/3	1	PA1
91.251.102	Pojistkové pouzdro /Sicherungsbüchse / fuse bush		6	PO1-6
91.283.002	Potenciometr / Potentiometer / Potentiometer	10k/N	1	Pot1
91.020.009	Čerpadlo chlazení / Kühlmittelpumpe / Coolant pump	2COP1-14 (POM)	1	M1
91.061.021	Adapter / Adapter / Adapter		7	
91.061.022	Spínací kontakt / Schaltkontakt / Switching contact	Moeller-M22-K10	5	
91.280.003	Dioda / Diode / diode	3A	6	
91.280.004	Dioda / Diode / diode	1A	5	

24. Hydraulické schéma / Hydraulikschema / Hydraulic diagram



Hydraulické schéma / Hydraulikschema / Hydraulic diagram

Poz.	Název položky		ks
Pos.	Bezeichnung		Menge
Pos.	Item		Pcs.
1	Nádrž / Behälter / Tank	N30-B0 30dm3	1
2	Elektromotor / Elektromotor / Electromotor	MA-AL100L 2,2kW 400/230V 50Hz	1
3	Hydrogenerátor / Hydraulikgenerator / Hydrogenerator	P23-7,9/3,6L.65334 7,9/3,6 cm3/ot	1
4	Jednosměrný ventil / Einwegventil / One-way valve	VJ01-06/SG-1	1
5	Přepouštěcí ventil / Bypassventil / By pass valve	VPP2-04/S-10	1
6	Zpětný filtr / Filter / Filter	FR 043-166/0	1
7	Manometr / Manometer / Manometer	Ø68 0-10 MPa	4(3)
8	Rozváděč / Schaltschrank / Switchboard	R0X1- 042D21/02400E1K1	1
9	Tlakový spínač / Druckschalter / Pressure switch	SUCO 166 411 031 043	1
10	Rozváděč / Schaltschrank / Switchboard	RPE3- 043Y11/02400E1K1	2
11	Blok rychloposuvu / Eilgangsblock / Speed shift block	729-0084	1
12	Hydraulický zámek / Hydraulisches Schloß / Hydraulic lock	VJR1-04/MA	1
13	Rozváděč / Schaltschrank / Switchboard	RPE3- 43Y11/02400E1K1	1
14	Škrťací ventil / Reduktionsventil / Control valve	VSO1-04/R2,5	1
15	Redukční ventil / Reduktionsventil / Control valve	VRN2-06/S-6R	1
16	Rozváděč / Schaltschrank / Switchboard	RPE3- 042R11/02400E1K1	1
17	Kostka regulace / Regulationsklotz / Regulation cube	201.6816-100	2
18	Kulový ventil / Kugelventil / Globe valve	99.260.004	3(2)
19	Redukční ventil / Reduktionsventil / Control valve	VRN2-06/MP- 10R	1
20	Clona / Blende / Shade		1(0)
21	Redukční ventil / Reduktionsventil / Control valve	VPNH 1/4	1(0)
22	Pojistný ventil / Schutzventil / Safety - valve		2
23	Krycí deska / Abdeckplatte / cover plate	DK1-06/32-3	1

Označení hydraulických hadiček / Bezeichnung der hydraulischen Schlauche /Indication of hydraulic hose:

Hydr. hadice	Hadice	Kování	Konc. A	Konc. B	Konc. C	Konc. D	Konc. E	Konc. F	Kon. G	Ks
Hydr. Schlauche	Schlauche	Schmieden	Schlauchtüle A	B	C	D	E	F	G	Menge
Hydr. Hose	hose	forging	terminal A	B	C	D	E	F	G	piece
10AD2700	42.003.001	92.051.003	92.052.002	-	-	92.053.003	-	-	-	2
10AA2600	42.003.001	92.051.003	92.052.002	-	-	-	-	-	-	2
10AD500	42.003.001	92.051.003	92.052.002	-	-	92.053.003	-	-	-	2
10BB350	42.003.001	92.051.003	-	92.053.002	-	-	-	-	-	1
10BB500	42.003.001	92.051.003	-	92.053.002	-	-	-	-	-	1
10BB700	42.003.001	92.051.003	-	92.053.002	-	-	-	-	-	1
6BD6400	42.001.001	92.051.001	-	92.053.001	-	92.053.004	-	-	-	1
6BD6250	42.001.001	92.051.001	-	92.053.001	-	92.053.004	-	-	-	2
6BA760	42.001.001	92.051.001	92.052.001	92.053.001	-	-	-	-	-	1
6AA9350	42.001.001	92.051.001	92.052.001	-	-	-	-	-	-	1
6AD3900	42.001.001	92.051.001	92.052.001	-	-	92.053.004	-	-	-	1

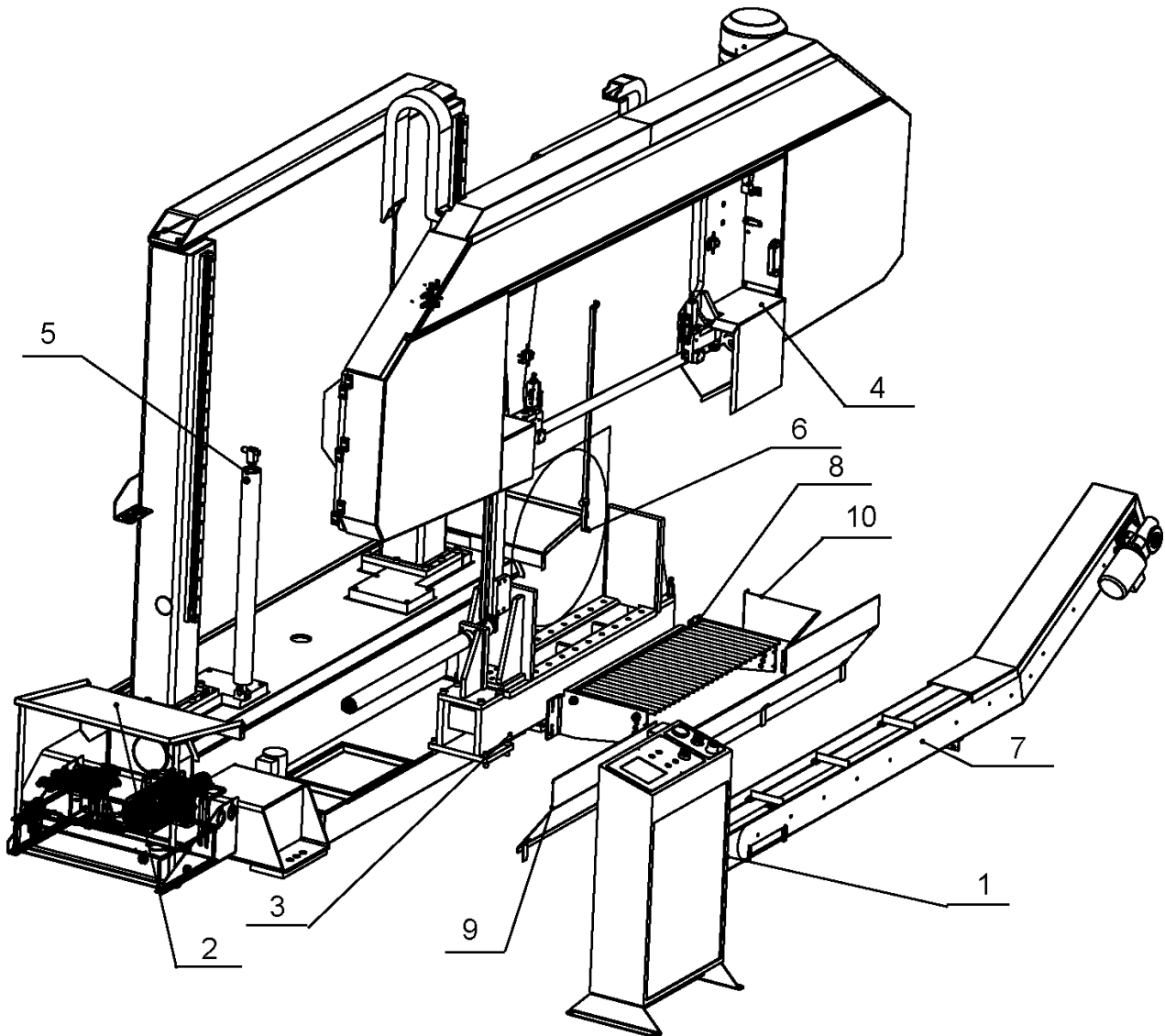
6AB4000	42.001.001	92.051.001	92.052.001	92.053.001	-	-	-	-	-	1
6AB5850	42.001.001	92.051.001	92.052.001	92.053.001	-	-	-	-	-	1
6AA1950	42.001.001	92.051.001	92.052.001	-	-	-	-	-	-	3
6AA300	42.001.001	92.051.001	92.052.001	-	-	-	-	-	-	1
3AA2100	42.004.001	92.051.004	92.052.003	-	-	-	-	-	-	1
3AA6050	42.004.001	92.051.004	92.052.003	-	-	-	-	-	-	1
3AA6250	42.004.001	92.051.004	92.052.003	-	-	-	-	-	-	1
3AA9350	42.004.001	92.051.004	92.052.003	-	-	-	-	-	-	1

25. Výkresy sestav pro objednání náhradních dílů / Zeichnungen für Bestellung der Ersatzteile / Drawing assemblies for spare parts order

Při objednávání náhradních dílů vždy uvádějte: typ stroje (např. STG 120), výrobní číslo (např. 125) a rok výroby (např. 1999).

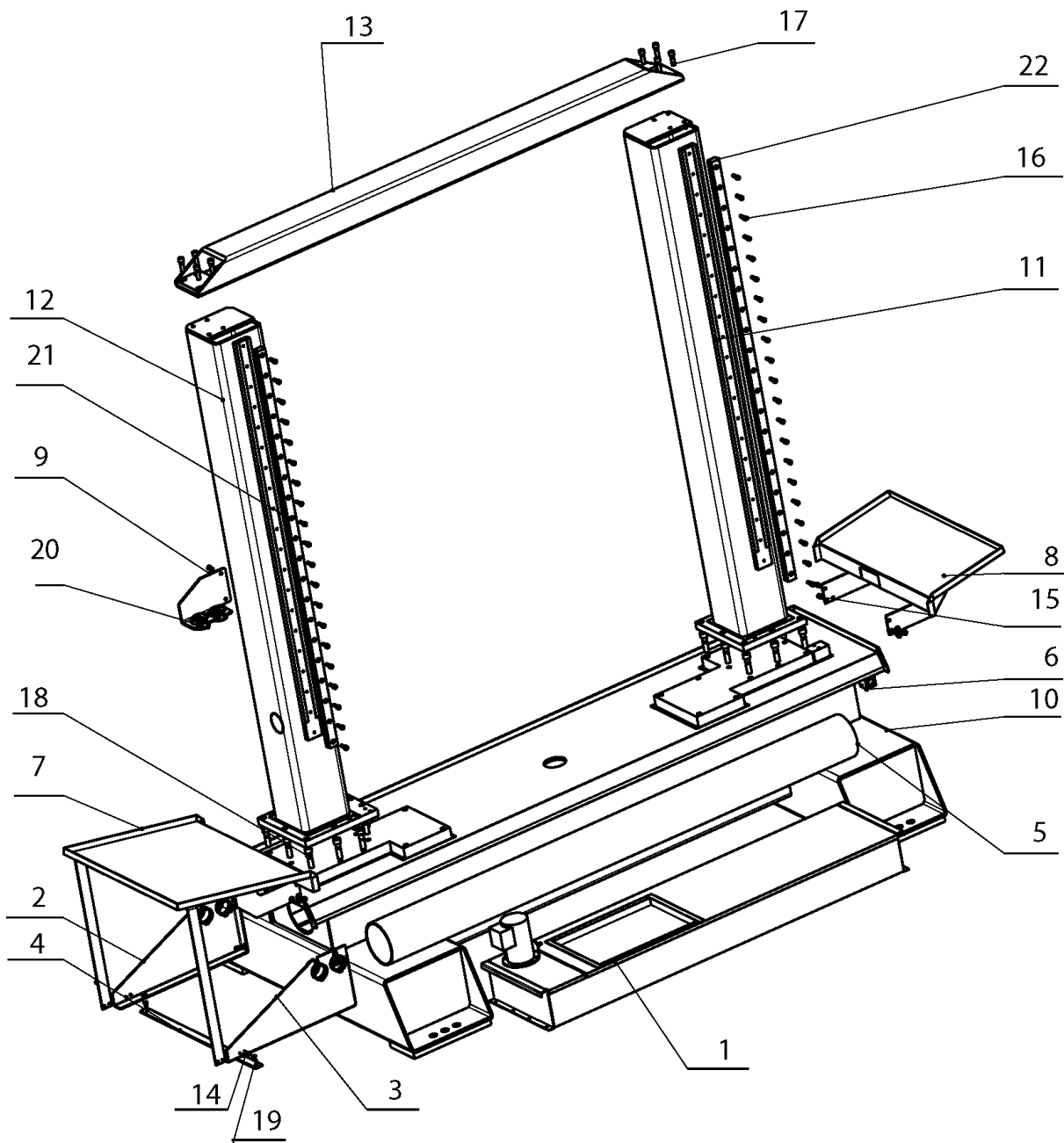
In die Bestellung der Ersatzteile führen Sie immer an:
Maschinentyp (z. B. STG 120), Serien Nr. (z. B. 125) und
Baujahr (z. B. 1999).

For spare parts order, you must always to allege: type of
machine (for example STG 120), serial number (for example 125)
and year of construction (for example 1999).



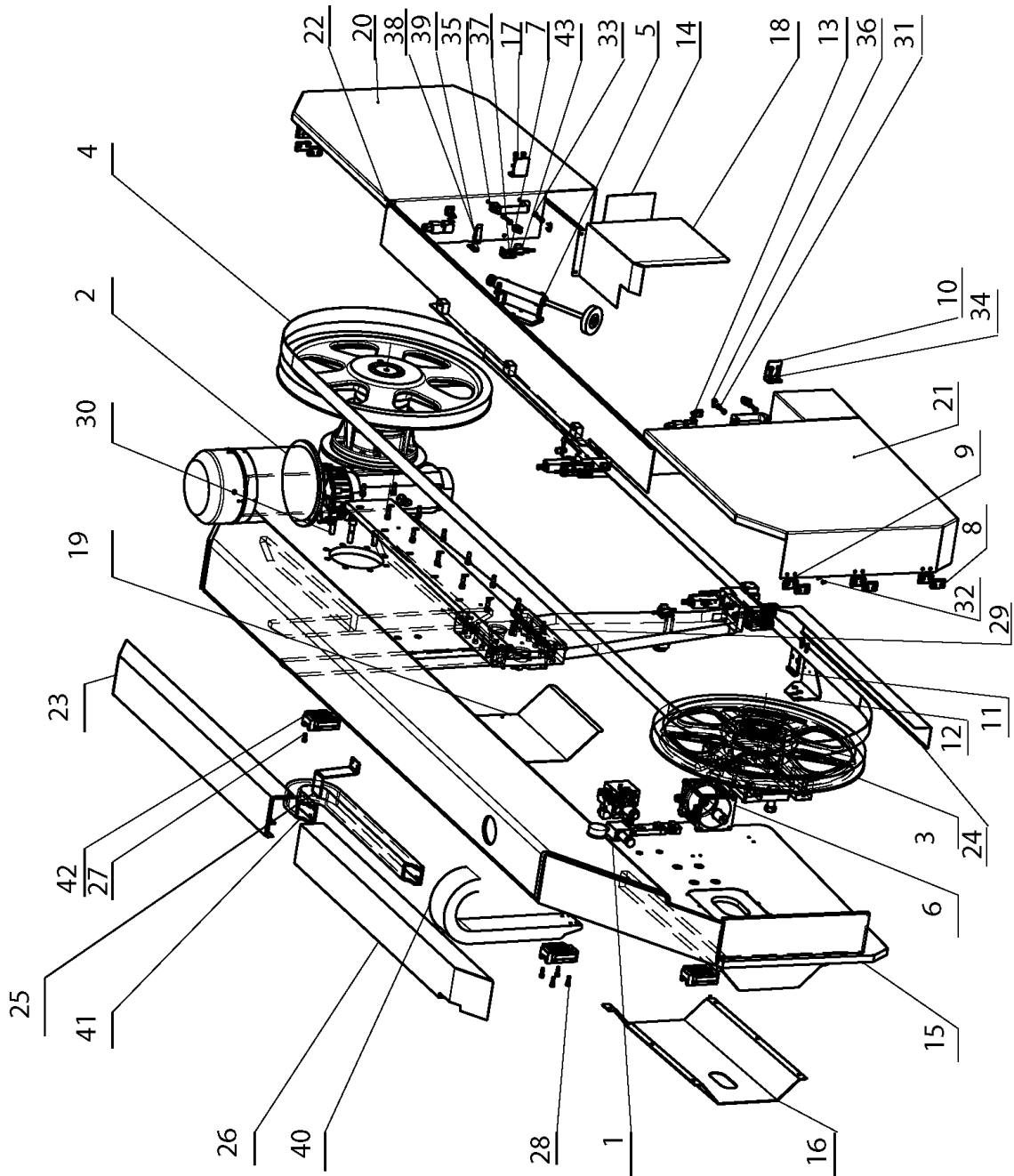
25.1. Pásová pila / Bandsäge / Band saw

Poz.	Objednací číslo	Název položky	ks
Pos.	Bestell - Nr.	Bezeichnung	Menge
Pos.	Reference No.	Item	Pcs.
1	201.6130-100	Rozvaděč / Schaltschrank / Switchboard	1
2	201.6201-100	Podstavec / Untergestell / Pedestal	1
3	201.6203-100	Svěrák / Schraubstock / Vice	1
4	201.6204-100	Rameno / Arm / Arm	1
5	201.6207-500	Válec zvedací / Hebezyylinder / Lifting cylinder	2
6	201.6214-020	Odměrování ramene / Rahmenabmesung / Admeasurement of arm	1
7	201.6217-100	Třískový vynašeč / Spanaustrager / Swarf conveyor	1
8	201.6218-100	Rošt / Gitter / Hake	1
9	30.6114-154	Kryt / Deckel / Cover	1
10	30.6214-156	Kryt / Deckel / Cover	1



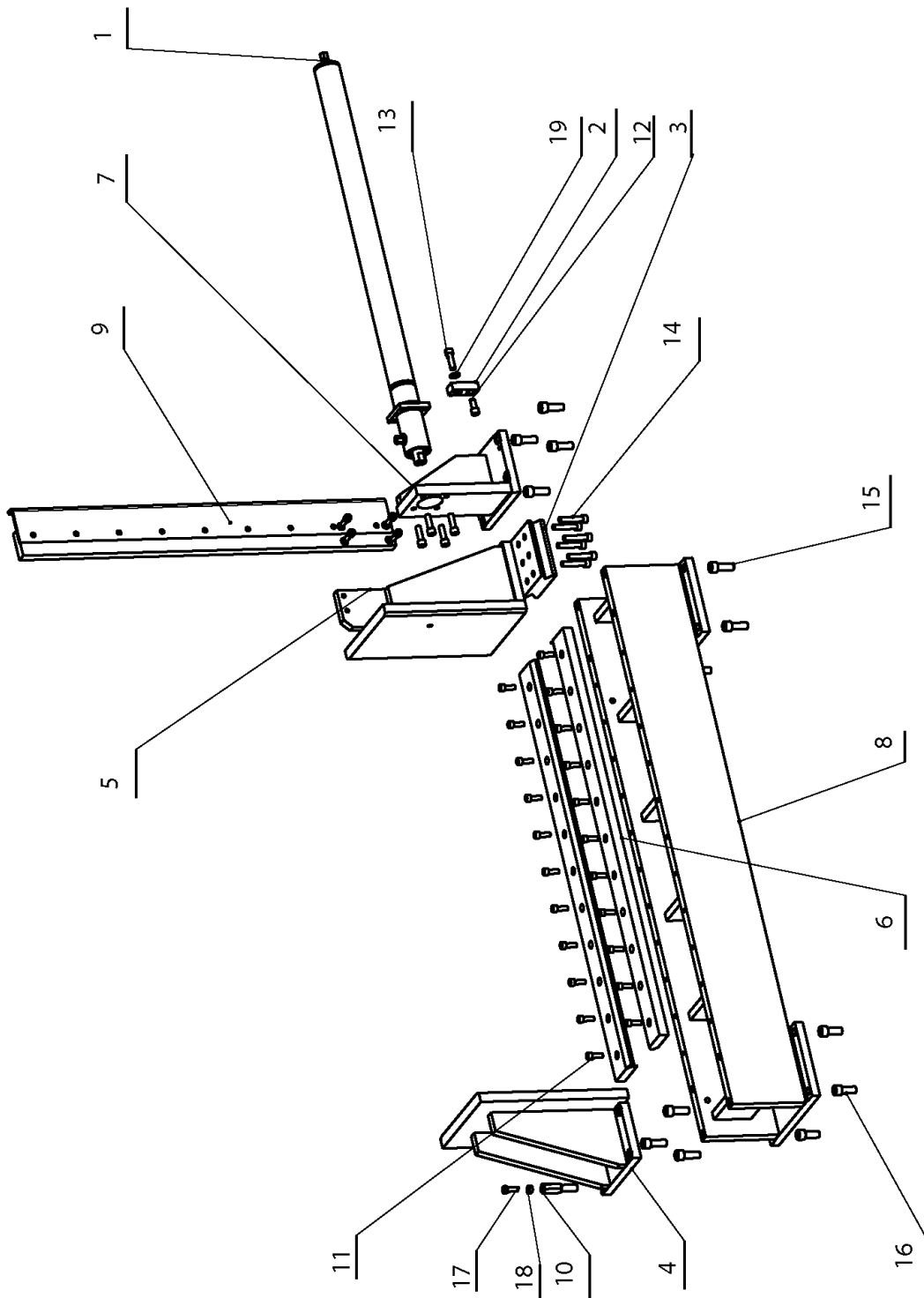
25.2. Podstavec / Untergestell / Pedestal

Poz.	Objednací číslo	Název položky		ks
Pos.	Bestell - Nr.	Bezeichnung		Menge
Pos.	Reference No.	Item		Pcs.
1	201.6206-100	Chlazení / Kühlung / Cooling		1
2	30.6101-105	Držák / Halter / Holder		1
3	30.6101-106	Držák / Halter / Holder		1
4	30.6101-108	Vzpěra		1
5	30.6101-109	Trubka		1
6	30.6110-111	Držák / Halter / Holder		1
7	30.6114-131	Kryt / Deckel / Cover		1
8	30.6114-134	Kryt / Deckel / Cover		1
9	30.6114-136	Držák / Halter / Holder		1
10	30.6201-101	Podstavec / Untergestell / Pedestal		1
11	30.6201-102	Sloup / Säule / Pillar		1
12	30.6201-103	Sloup / Säule / Pillar		1
13	30.6201-104	Nosník / Stütze / Support		1
14	90.001.25.016	Šroub / Schraube / Screw	6x12 DIN 912 8,8	4
15	90.001.25.031	Šroub / Schraube / Screw	8x25 DIN 912	10
16	90.001.25.033	Šroub / Schraube / Screw	8x25 DIN 912 8,8	41
17	90.001.25.060	Šroub / Schraube / Screw	M12x40 DIN 912	8
18	90.001.25.092	Šroub / Schraube / Screw	M16x60 DIN 912	18
19	90.011.27.012	Šroub zápusťný/ Countersunk screw / Senkschraube	M8x16	6
20	95.800.019	Pojistný kroužek / Sicherungsring / Retaining ring		12
21	99.200.070	Vedení lineární / Führung / Linear guiding	HGR35R-1560	1
22	99.200.072	Vedení lineární / Führung / Linear guiding	HGR35R-1650	1



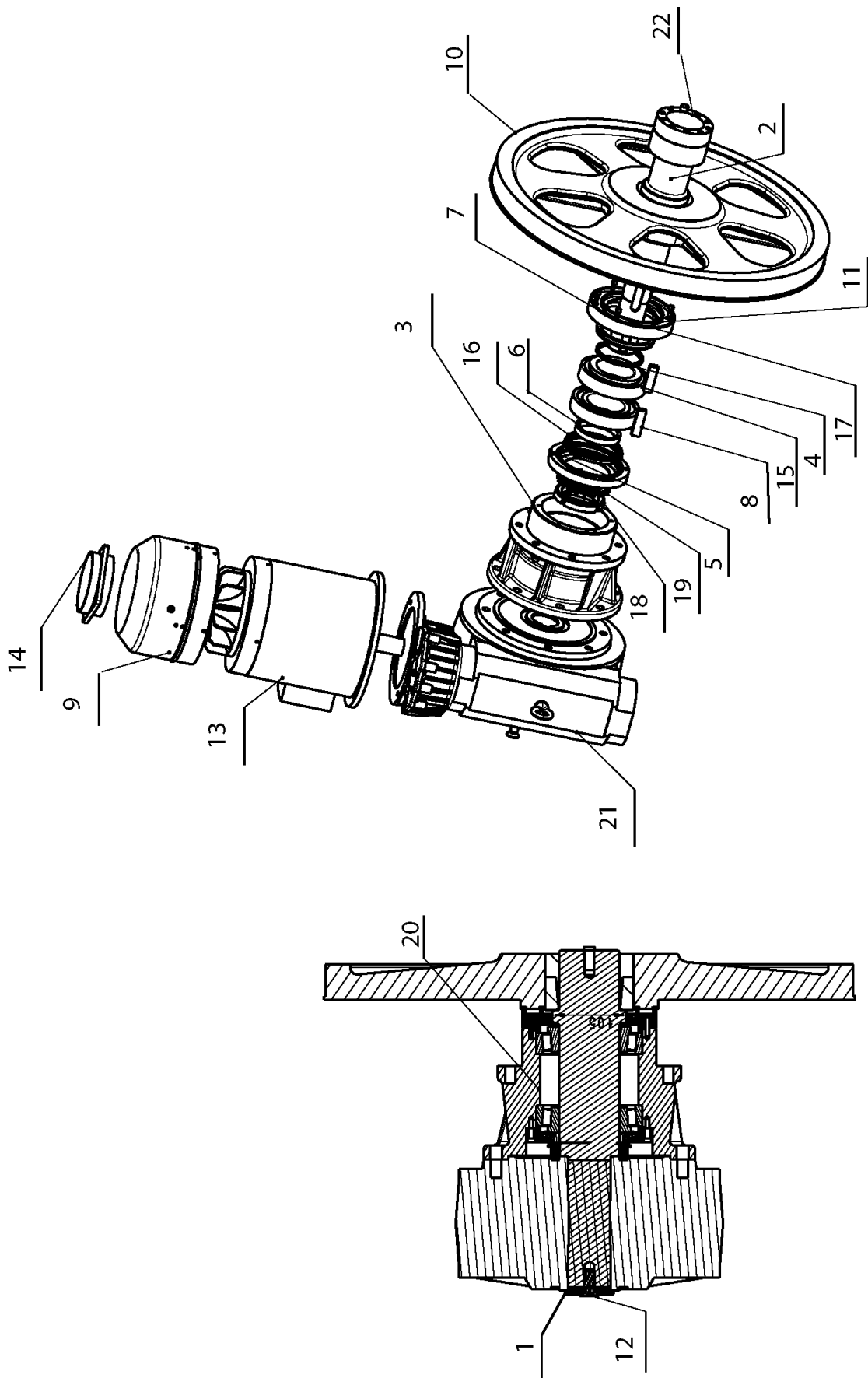
25.3. Rameno / Arm / Arm

Poz.	Objednací číslo	Název položky		ks
Pos.	Bestell - Nr.	Bezeichnung		Menge
Pos.	Reference No.	Item		Pcs.
1	201.2115-200	Regulace tlaku svěráku /Spandruckregulierung/Vice pressure regulation		1
2	201.6205-100	Pohon / Antrieb / Drive		1
3	201.6208-100	Napínání / Spannung / Stretching		1
4	201.6210-050	Vedení pásu / Bandführung / Band guiding		1
5	201.6214-250	Kartáček / Bürste / Brush		1
6	201.6707-400	Válec napínání / Zylinder / Cylinder		1
7	30.1814-011	Držák ventilu / Ventilhalter / Valve holder		1
8	30.6014-109	Pant / Türband / Hinge		6
9	30.6014-110	Deska / Platte / Plate		6
10	30.6114-123	Podpěra / Stütze / Support		1
11	30.6114-124	Podpěra / Stütze / Support		1
12	30.6114-146	Držák kluzáku / Prismahalter /Glider holder/		1
13	30.6114-147	Držák / Halter / Holder		2
14	30.6114-160	Clona / Schürze / Shield		1
15	30.6204-101	Rameno / Arm / Arm		1
16	30.6214-119	Kryt / Deckel / Cover		1
17	30.6214-124	Kluzák / Prisma / Glider		1
18	30.6214-125	Kryt / Deckel / Cover		1
19	30.6214-128	Kryt / Deckel / Cover		1
20	30.6214-131	Dveře 1 / Tür / Door		1
21	30.6214-132	Dveře / Tür / Door		1
22	30.6214-133	Kryt / Deckel / Cover		1
23	30.6214-135	Kryt energií 1/ Energiedeckel / Cover leading		1
24	30.6214-136	Kryt pásu / Banddeckel / Band cover		1
25	30.6214-139	Držák / Halter / Holder		1
26	30.6214-140	Plech krytu 2/ Deckelblech / Metal plate cover		1
27	90.001.25.032	Šroub / Schraube / Screw	8x20 DIN 912 8,8	22
28	90.001.25.033	Šroub / Schraube / Screw	8x25 DIN 912 8,8	4
29	90.001.25.048	Šroub / Schraube / Screw	M10x30 DIN 912 8,8	14
30	90.001.25.093	Šroub / Schraube / Screw		8
31	90.005.55.007	šroub se šestihrannou hlavou / Sechskantschraube / Hex head screw	M8x28	4
32	90.011.27.005	Šroub zápuštný/ Countersunk screw / Senkschraube	M6x12	2
33	90.100.55.005	Matice / Mutter / Nut	M8 DIN 934	4
34	90.150.50.005	Podložka / Scheibe / Washer	d8,4 DIN 125	10
35	94.012.001	Rukojeť / Griff / Handle		2
36	94.012.002	Kryt / Deckel / Cover		4
37	94.202.002	Redukce / Reduktion / Reduction	G1/4-6	2
38	99.100.003	Pant / Türband / Hinge		2
39	99.100.004	Pant / Türband / Hinge	D13-00	2
40	99.170.001	Řetěz energii / Kabelschlepper / Cable tug	36x75/R-100	1
41	99.170.021	Řetěz energii / Kabelschlepper / Cable tug	6204	1
42	99.201.011	Vozík / Wagen / Carriage	HGW35CC	4
43	99.260.003	Ventil kulovy / Kugelventil / Ball valve	.1/4	1



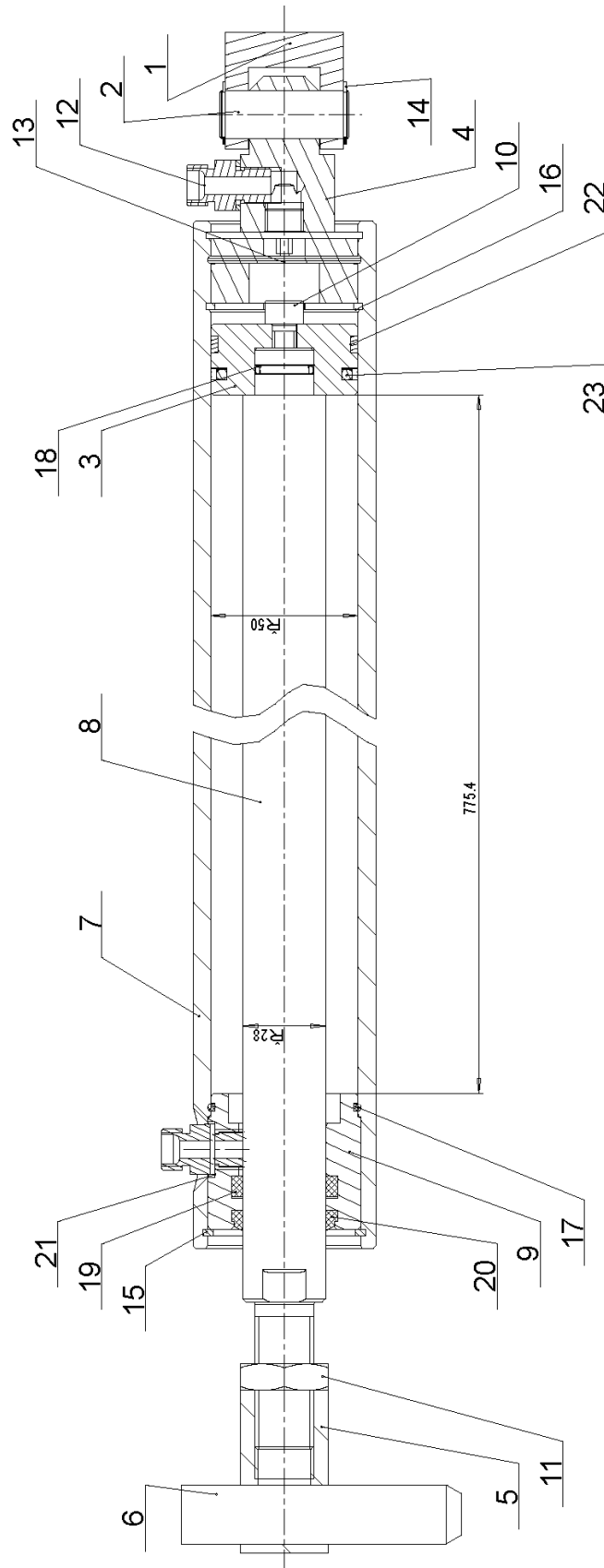
25.4. Svěrák / Schraubstock / Vice

Poz.	Objednáací číslo	Název položky		ks
Pos.	Bestell - Nr.	Bezeichnung		Menge
Pos.	Reference No.	Item		Pcs.
1	201.6207-100	Válec / Zylinder / Cylinder		1
2	30.6103-005	Držák / Halter / Holder		1
3	30.6103-105	Kostka / Würfel / Cube		1
4	30.6203-001	Čelist pevná / Feste Backe / Fixed jaw		1
5	30.6203-102	Čelist pohyblivá / Bewegliche Backe / Movable jaw		1
6	30.6203-104	Lišta / Leiste / Listel		2
7	30.6203-108	Konzola / Konsole / Console		1
8	30.6203-109	Podstavec / Untergestell / Pedestal		1
9	30.6203-110	Lišta / Leiste / Listel		1
10	30.6203-111	Doraz / Anschlag / Length stop		1
11	90.001.25.048	Šroub / Schraube / Screw	M10x30 DIN 912	26
12	90.001.25.057	Šroub / Schraube / Screw	M12x25 DIN 912	1
13	90.001.25.060	Šroub / Schraube / Screw	M12x40 DIN 912	5
14	90.001.25.063	Šroub / Schraube / Screw	M12x60 DIN 912 8,8	6
15	90.001.25.074	Šroub / Schraube / Screw	M16x45DIN 912 8,8	12
16	90.001.25.086	Šroub / Schraube / Screw	M16x40 DIN 912	4
17	90.005.55.025	šroub se šestihřannou hlavou / Sechskantschraube / Hex head screw	M10x30	1
18	90.100.55.006	Matice / Mutter / Nut	M10 DIN 934	1
19	90.150.50.007	Podložka / Scheibe / Washer	d13 DIN 125	1



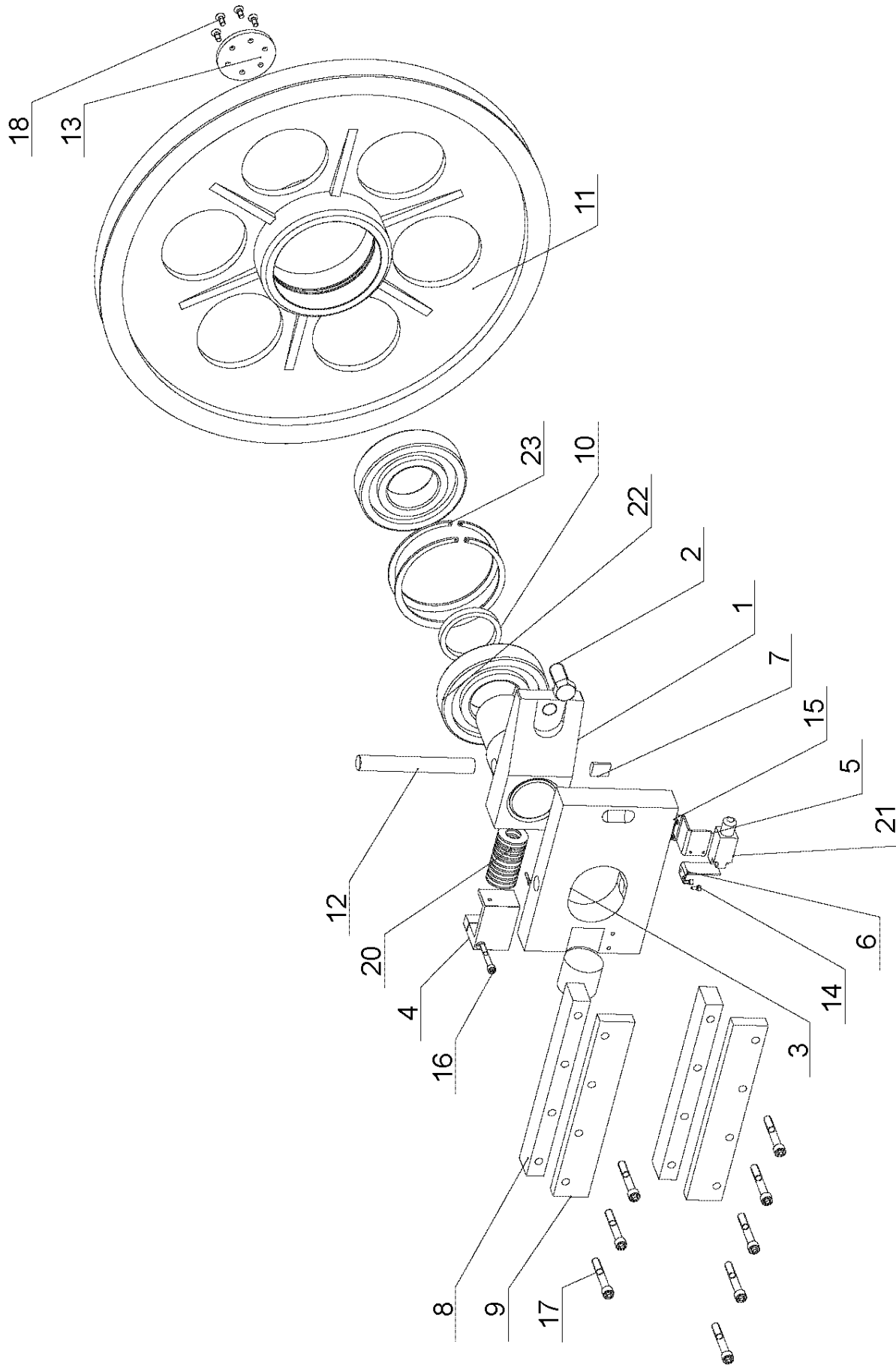
25.5. Pohon / Antrieb / Drive

Poz.	Objednací číslo	Název položky		ks
Pos.	Bestell - Nr.	Bezeichnung		Menge
Pos.	Reference No.	Item		Pcs.
1	30.1804-010	Podložka / Scheibe / Washer		1
2	30.6205-101	Hřídel / Welle / Shaft		1
3	30.6205-102	Příruba / Flansche / Flange		1
4	30.6205-103	Kroužek / Ring / Ring		1
5	30.6205-105	Víko / Deckel / Cover		1
6	30.6205-106	Kroužek distanční / Distanzring / Distance ring		1
7	30.6205-107	Víko / Deckel / Cover		1
8	30.6305-109	Pero / Feder / Feather		2
9	30.4304-018	Ventilátor / Ventilator / Ventilator		1
10	30.7504-007	Kolo / Umlenkrad / Wheel		1
11	90.001.25.019	Šroub / Schraube / Screw	M6x25 DIN 912 8,8	6
12	90.011.27.040	Šroub / Schraube / Screw	M16x35	1
13	91.001.104	Elektromotor / Elektromotor / Electromotor	5,5kW 1LA 91134LA11	1
14	91.015.100	Ventilátor / Ventilator / Ventilator		1
15	95.300.018	Ložisko / Lager / Bearing	32217A	2
16	95.830.037	Gufero / Dichtung / Sealing	100x120x12	1
17	95.830.039	Gufero / Dichtung / Sealing		1
18	95.850.012	Matice / Mutter / Nut	d17	1
19	95.855.011	Podložka / Scheibe / Washer	d17	1
20	95.860.001	Hlavice mazací/Schmierkopf/Nipple	MK6	1
21	99.001.050	Převodovka / Getriebe / Gearbox	VFR185	1
22	99.710.013	Spojka / Konjunktion / Conjunction	85x125	1



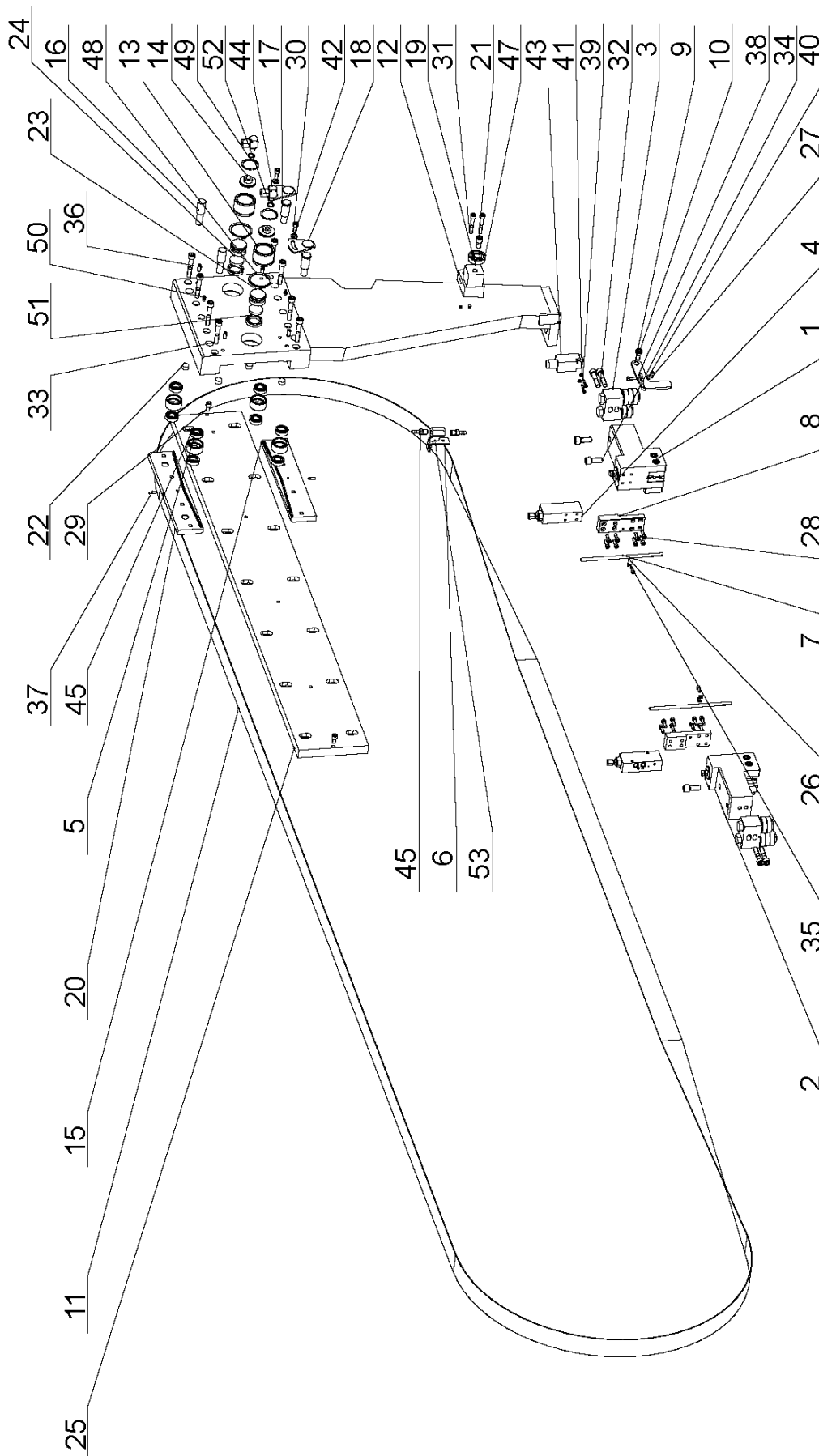
25.6. Válec zvedací / Hebezyliner / Lifting cylinder

Poz.	Objednací číslo	Název položky	ks	
Pos.	Bestell - Nr.	Bezeichnung	Menge	
Pos.	Reference No.	Item	Pcs.	
1	30.0807-008	Držák / Halter / Holder	1	
2	30.0807-009	Čep / Bolzen / Pivot	1	
3	30.2807-004	Píst / Kolben / Piston	1	
4	30.4107-003	Víko / Deckel / Cover	1	
5	30.4707-206	Držák / Halter / Holder	1	
6	30.6007-007	Čep / Bolzen / Pivot	1	
7	30.6207-001	Válec zvedací / Hubzylinder / Lift cylinder	1	
8	30.6207-002	Pístnice / Kolbenstange / Piston rod	1	
9	30.6707-103	Přívod / Zufuhr / Inflow	1	
10	90.001.25.032	Šroub / Schraube / Screw	8x20 DIN 912	1
11	90.101.55.007	Maticе / Mutter / Nut	M20x1,5	1
12	92.002.001	Šroubení / Schraubung / Screwing	G 1/4"	2
13	92.151.001	Ventil pojistný / Sicherungsventil / Retaining valve	VPNH1_4	1
14	95.800.007	Pojistný kroužek / Sicherungsring / Retaining ring	d16	2
15	95.801.009	Pojistný kroužek / Sicherungsring / Retaining ring	d52	1
16	95.801.018	Pojistný kroužek / Sicherungsring / Retaining ring	d50	2
17	96.001.013	O-kroužek / O Ring / O Ring	45x2	2
18	96.002.007	O-kroužek / O Ring / O Ring	16x2	1
19	96.041.003	Manžeta / Manschette / Sleeve	601-28x36x7.1	1
20	96.060.003	Kroužek stírací / Abstreifring / Wiping ring	d28	1
21	96.082.002	Kroužek těsnící / Dichtungsring / Sealing ring	13/17	2
22	96.084.001	Kroužek vodící / Führungsring / Guiding ring	50x5.5x2.5x146	1
23	96.900.001	Těsnění kombinované / Dichtung / Sealing combined	50x39x4	1



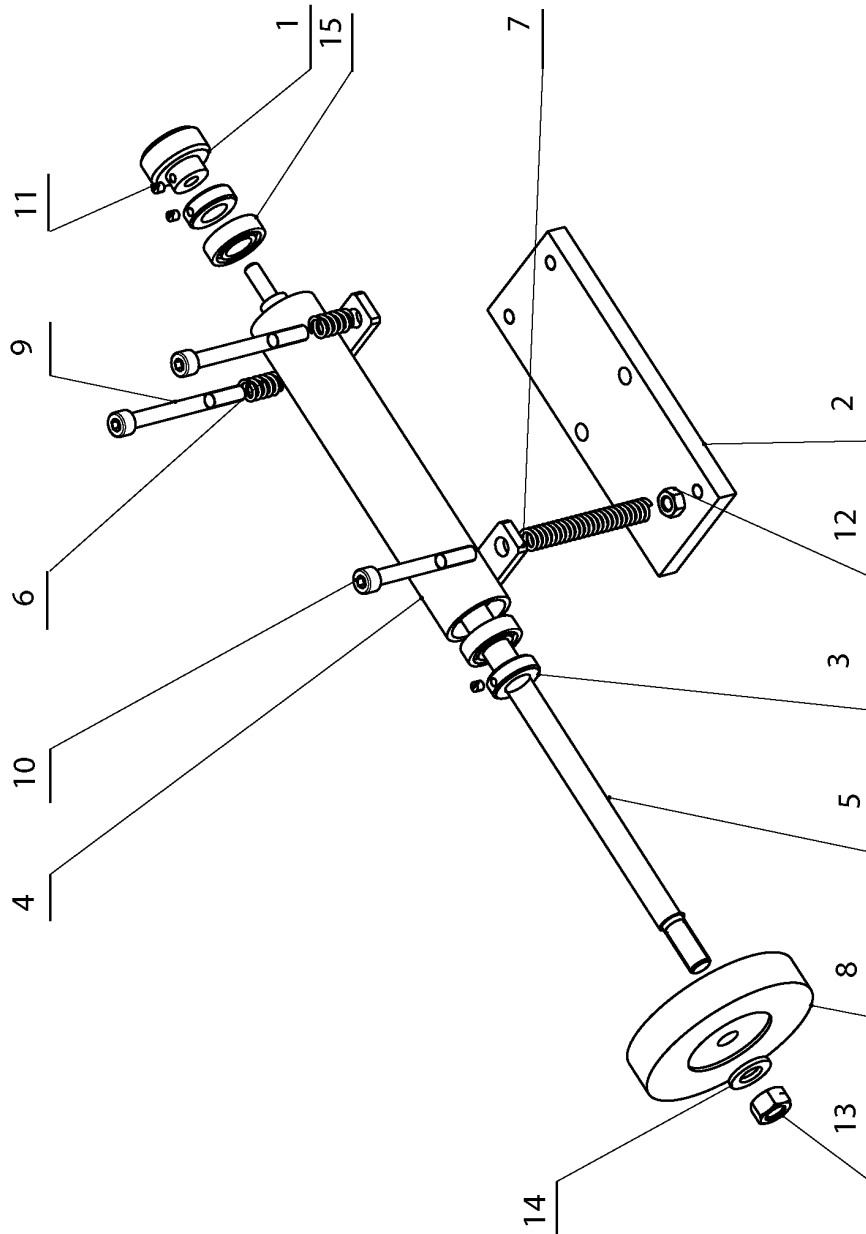
25.7. Napínání pilového pásu / Sägebandspannung / Saw band stretching

Poz.	Objednací číslo	Název položky	ks	
Pos.	Bestell - Nr.	Bezeichnung	Menge	
Pos.	Reference No.	Item	Pcs.	
1	30.6208-003	Čep / Bolzen / Pivot	1	
2	30.6208-004	Šroub / Schraube / Screw	1	
3	30.6208-102	Kostka / Würfel / Cube	1	
4	30.6708-301	Třmen / Steigbügel / Stirrup	1	
5	30.6708-303	Držák / Halter / Holder	1	
6	30.6708-304	Doraz / Anschlag / Length stop	1	
7	30.7508-001	Napínání / Spannung / Stretching	1	
8	30.7508-003	Lišta / Leiste / Listel	2	
9	30.7508-004	Lišta / Leiste / Listel	2	
10	30.7508-005	Kroužek / Ring / Ring	1	
11	30.7508-006	Kolo / Umlenkrad / Wheel	1	
12	30.7508-007	Čep / Bolzen / Pivot	1	
13	30.7508-011	Víčko / Deckel / Cover	1	
14	90.001.25.007	Šroub / Schraube / Screw	M5x10 DIN 912	2
15	90.001.25.009	Šroub / Schraube / Screw	M5x16 DIN 912	2
16	90.001.25.040	Šroub / Schraube / Screw	M8x60 DIN 912	1
17	90.001.25.065	Šroub / Schraube / Screw	M12x80 DIN 912	8
18	90.011.27.027	Šroub / Schraube / Screw	M8x20 DIN 7991	6
19	90.012.50.006	Šroub / Schraube / Screw	M4x25 DIN 84	2
20	90.350.0Z.004	Pružina / Feder / Spring	50x25,4x3 DIN 2093 A	12
21	91.173.007	Koncový spínač / Endschalter / Limit switch	RIWK	1
22	95.001.053	Kuličkové ložisko / Kugellager / Ball bearing	6317A	2
23	95.801.033	Pojistný kroužek / Sicherungsring / Retaining ring	d180 DIN 472	2



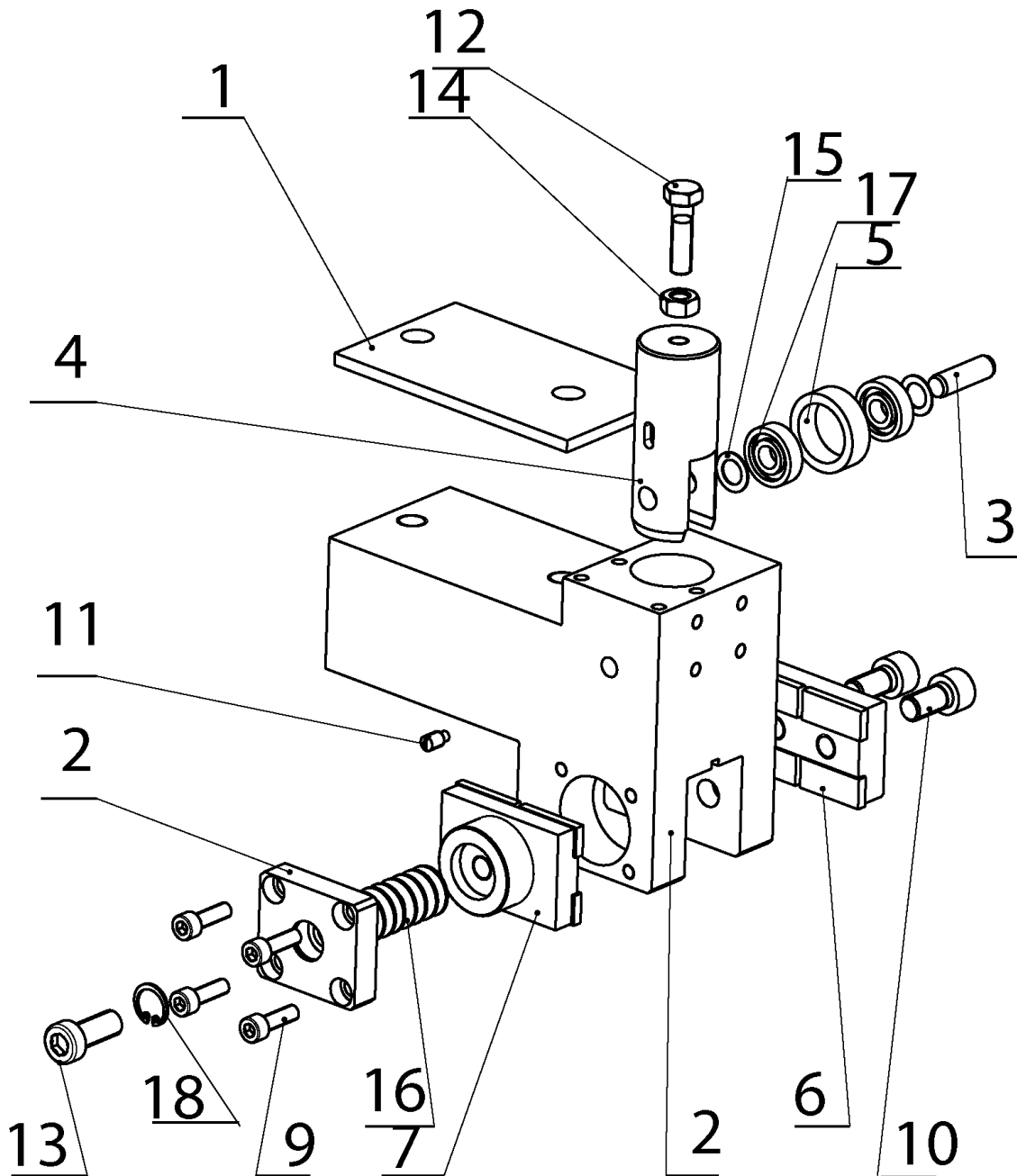
25.8. Vedení pásu / Sägebandführung / Saw band guiding

Poz.	Objednací číslo	Název položky	ks	
Pos.	Bestell - Nr.	Bezeichnung	Menge	
Pos.	Reference No.	Item	Pcs.	
1	201.6210-100	Kostka vodící / Führungsklotz / Guiding Cube	1	
2	201.6210-200	Kostka vodící / Führungsklotz / Guiding Cube	1	
3	201.6210-300	Kostka / Würfel / Cube	2	
4	201.6816-100	Regulace řezu / Schnittdruckregulation / Pressure regulation	2	
5	30.1503-006	Kladka / Rolle / Pulley	4	
6	30.1814-011	Držák / Halter / Holder	1	
7	30.6010-315	Trubička / Rohr / Tube	2	
8	30.6016-002	Deska / Platte / Plate	2	
9	30.6110-003	Plech / Blech / Metal plate	1	
10	30.6110-26	Šroub / Schraube / Screw	1	
11	30.6210-010	Pás pilový / Band / Band	1	
12	30.6210-051	Držák / Halter / Holder	1	
13	30.6210-053	Trubka / Rohr / Tube	2	
14	30.6210-054	Víko / Deckel / Cover	2	
15	30.6210-055	Vodící lišta / Führungsleiste / Guiding listel	1	
16	30.6210-056	Čep / Bolzen / Pivot	2	
17	30.6210-057	Čep / Bolzen / Pivot	2	
18	30.6210-058	Podložka / Scheibe / Washer	2	
19	30.6210-059	Kostka / Würfel / Cube	1	
20	30.6210-060	Vodící lišta / Führungsleiste / Guiding listel	1	
21	30.6210-061	Šroub / Schraube / Screw	1	
22	30.6210-062	Podložka / Scheibe / Washer	4	
23	30.6210-063	Píst / Kolben / Piston	2	
24	30.6210-064	Třecí deska / Bremsklotz / Frictional plate	2	
25	30.6310-002	Lišta / Leiste / Listel	1	
26	30.9010-003	Držák / Halter / Holder	2	
27	90.001.25.007	Šroub / Schraube / Screw	M5x10 DIN 912	1
28	90.001.25.018	Šroub / Schraube / Screw	M6x20 DIN 912	16
29	90.001.25.031	Šroub / Schraube / Screw	8x16 DIN 912	2
30	90.001.25.032	Šroub / Schraube / Screw	8x20 DIN 912	2
31	90.001.25.038	Šroub / Schraube / Screw	M8x50 DIN 912	2
32	90.001.25.052	Šroub / Schraube / Screw	M10x50 DIN 912	4
33	90.001.25.054	Šroub / Schraube / Screw	M10x60 DIN 912	8
34	90.001.25.058	Šroub / Schraube / Screw	M12x30 DIN 912	4
35	90.001.25.087	Šroub / Schraube / Screw	M5x14 DIN 912	2
36	90.002.2D.XXX	Šroub / Schraube / Screw	M8x20 DIN 913	4
37	90.002.2D.XXX	Šroub / Schraube / Screw	M5x18 DIN 913	2
38	90.005.55.008	Šroub / Schraube / Screw	M6x20 DIN 933	1
39	90.012.50.006	Šroub / Schraube / Screw	M4x25 DIN 84	2
40	90.100.55.004	Matice / Mutter / Nut	M6 DIN 934	1



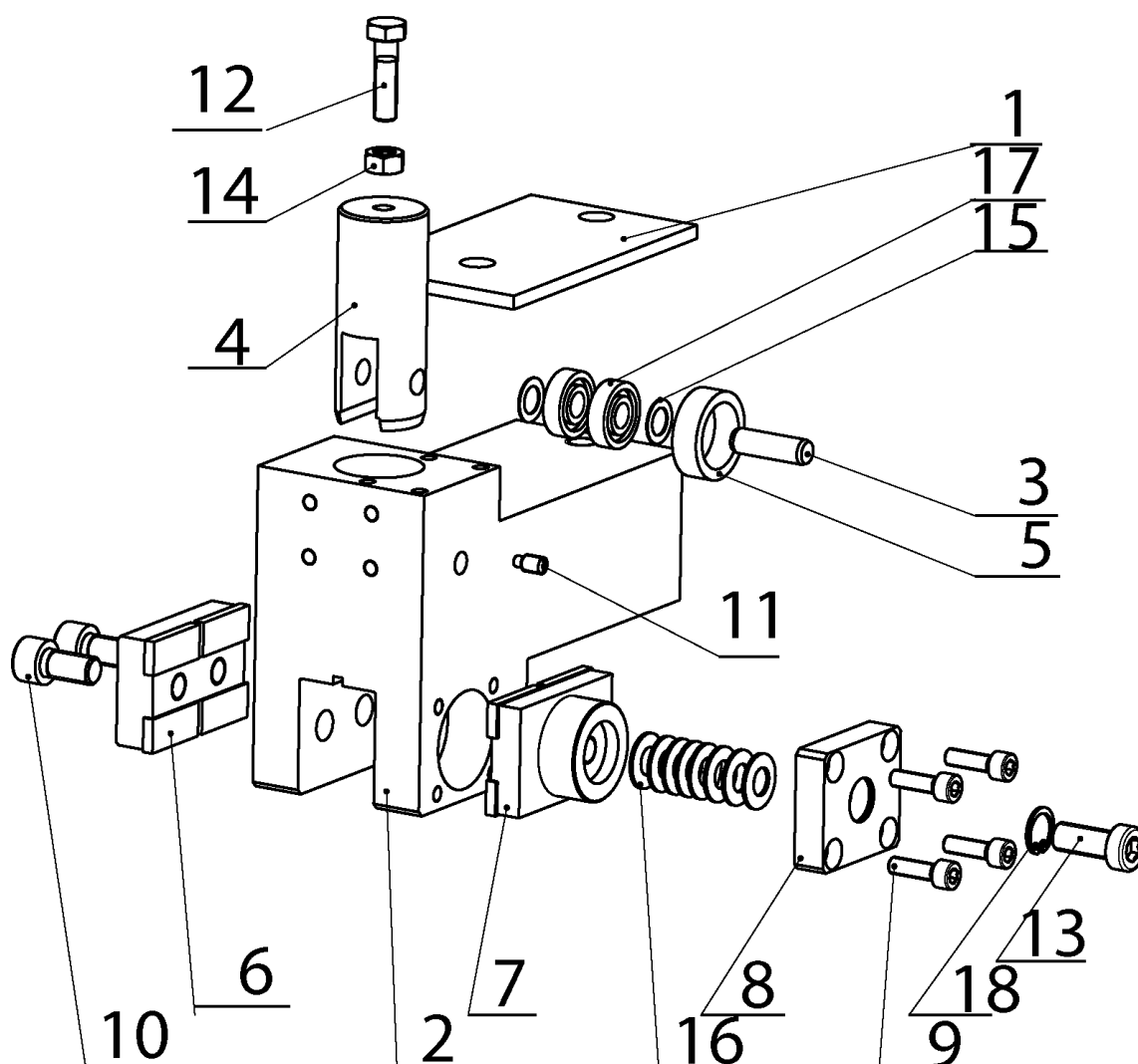
25.9. Kartáček / Bürste / Brush

Poz.	Objednací číslo	Název položky		ks
Pos.	Bestell - Nr.	Bezeichnung		Menge
Pos.	Reference No.	Item		Pcs.
1	30.0814-204	Kolečko / Rolle / Wheel		1
2	30.6114-105	Deska / Platte / Plate		1
3	30.6114-119	Kroužek / Ring / Ring		2
4	30.6114-128	Držák / Halter / Holder		1
5	30.6214-251	Hřídel / Welle / Shaft		1
6	31.1506-115	Pružina / Feder / Spring		1
7	31.2107-206	Pružina / Feder / Spring		2
8	49.250.017	Kartáček / Bürste / Brush		1
9	90.001.25.067	Šroub / Schraube / Screw	M8x80 DIN 912 8,8	2
10	90.001.25.095	Šroub / Schraube / Screw	M8x70 DIN 912 8,8	1
11	90.002.2D.003	Šroub / Schraube / Screw	M5x6	3
12	90.100.55.005	Matice / Mutter / Nut	M8 DIN934	1
13	90.100.55.007	Matice / Mutter / Nut	M12 DIN 934	1
14	90.150.50.007	Podložka / Scheibe / Washer	d13 DIN 125	1
15	95.001.006	Kuličkové ložisko / Kugellager / Ball bearing	6000 2RS	2

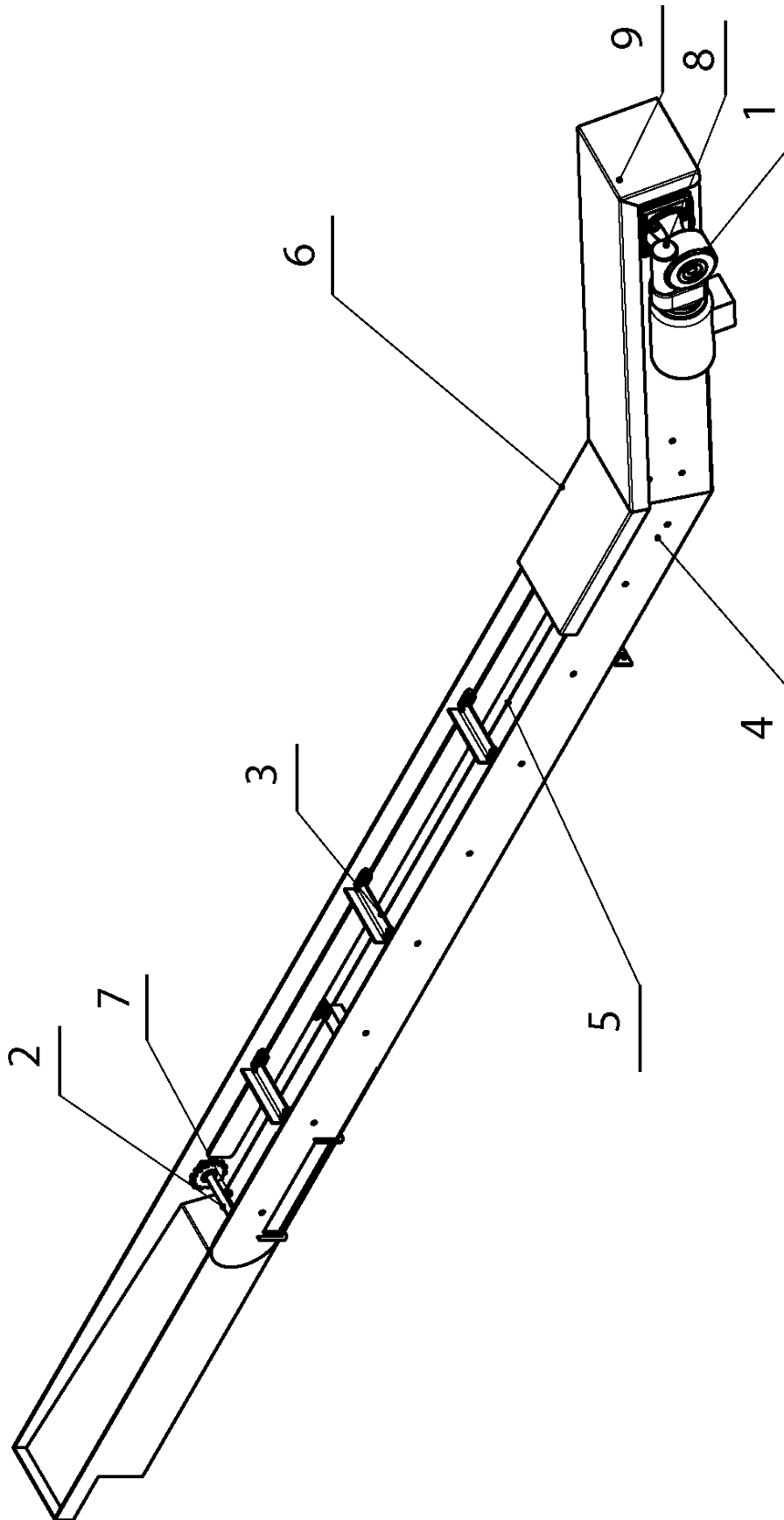


25.10. Levá vodící kostka / Linker Führungsklotz / Left guiding cube

Poz.	Objednací číslo	Název položky		ks
Pos.	Bestell - Nr.	Bezeichnung		Men ge
Pos.	Reference No.	Item		Pcs.
1	30.6210-103	Deska / Platte / Plate		1
2	30.6210-101	Kostka L / Würfel / Cube		1
3	30.6710-108	Kolík / Bolzen / Pin		1
4	30.6710-109	Píst / Kolben / Piston		1
5	30.6710-110	Kroužek / Ring / Ring		1
6	30.7510-104	Držák / Halter / Holder		1
7	30.7510-114	Držák / Halter / Holder		1
8	30.7510-118	Kostka / Würfel / Cube		1
9	90.001.25.018	Šroub / Schraube / Screw	8x30	4
10	90.001.25.046	Šroub / Schraube / Screw	10x20 DIN 912 8,8	2
11	90.004.2D.002	Šroub / Schraube / Screw	6x12 DIN 915	1
12	90.005.55.007	šroub se šestihrannou hlavou / Sechskantschraube / Hex head screw	M8x30	1
13	90.015.30.003	Šroub / Schraube / Screw	M10x25	1
14	90.100.55.005	Maticice / Mutter / Nut	M8 DIN 934	1
15	90.154.50.003	Podložka / Scheibe / Washer	10x16x0,5 DIN 988	2
16	90.350.OZ.005	Talířová pružina / Tellerfeder / Belleville spring	20x10,2x1,1	8
17	95.001.044	Kuličkové ložisko / Kugellager / Ball bearing	609 2RS	2
18	95.801.035	Pojistný kroužek / Sicherungsring / Retaining ring	d16	1

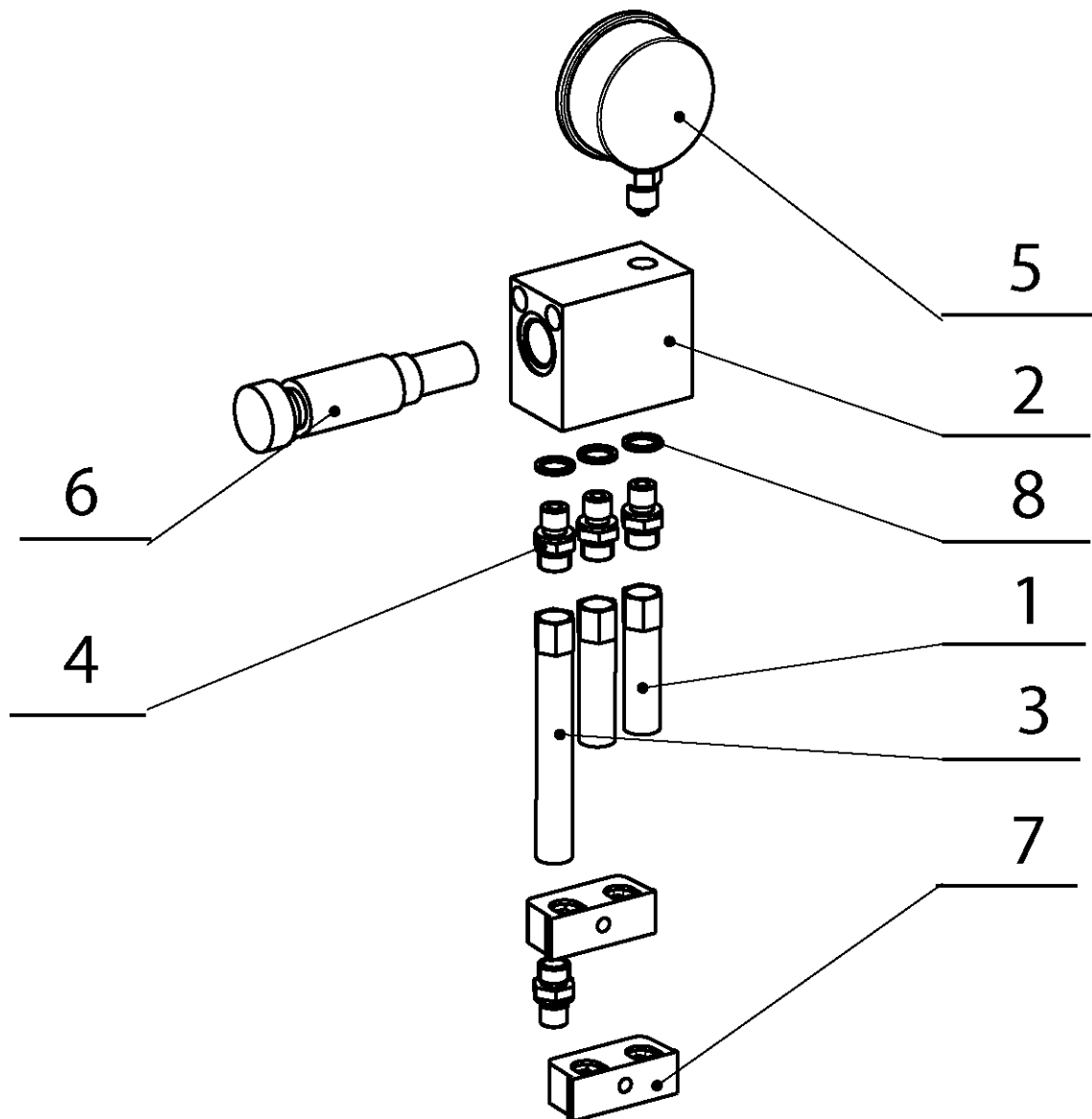

25.11. Pravá vodící kostka / Rechter Führungsklotz / Right guiding cube

Poz.	Objednací číslo	Název položky		ks
Pos.	Bestell - Nr.	Bezeichnung		Menge
Pos.	Reference No.	Item		Pcs.
1	30.6210-103	Deska / Platte / Plate		1
2	30.6210-201	Kostka P / Würfel / Cube		1
3	30.6710-108	Kolík / Bolzen / Pin		1
4	30.6710-109	Píst / Kolben / Piston		1
5	30.6710-110	Kroužek / Ring / Ring		1
6	30.7510-104	Držák / Halter / Holder		1
7	30.7510-114	Držák / Halter / Holder		1
8	30.7510-118	Kostka / Würfel / Cube		1
9	90.001.25.018	Šroub / Schraube / Screw	8x30	4
10	90.001.25.046	Šroub / Schraube / Screw	10x20 DIN 912 8,8	2
11	90.004.2D.002	Šroub / Schraube / Screw	6x12 DIN 915	1
12	90.005.55.007	šroub se šestihrannou hlavou / Sechskantschraube / Hex head screw	M8x30	1
13	90.015.30.003	Šroub / Schraube / Screw	M10x25	1
14	90.100.55.005	Matice / Mutter / Nut	M8 DIN 934	1
15	90.154.50.003	Podložka / Scheibe / Washer	10x16x0,5 DIN 988	2
16	90.350.OZ.005	Talířová pružina / Tellerfeder / Belleville spring	20x10,2x1,1	8
17	95.001.044	Kuličkové ložisko / Kugellager / Ball bearing	609 2RS	2
18	95.801.035	Pojistný kroužek / Sicherungsring / Retaining ring	d16	1



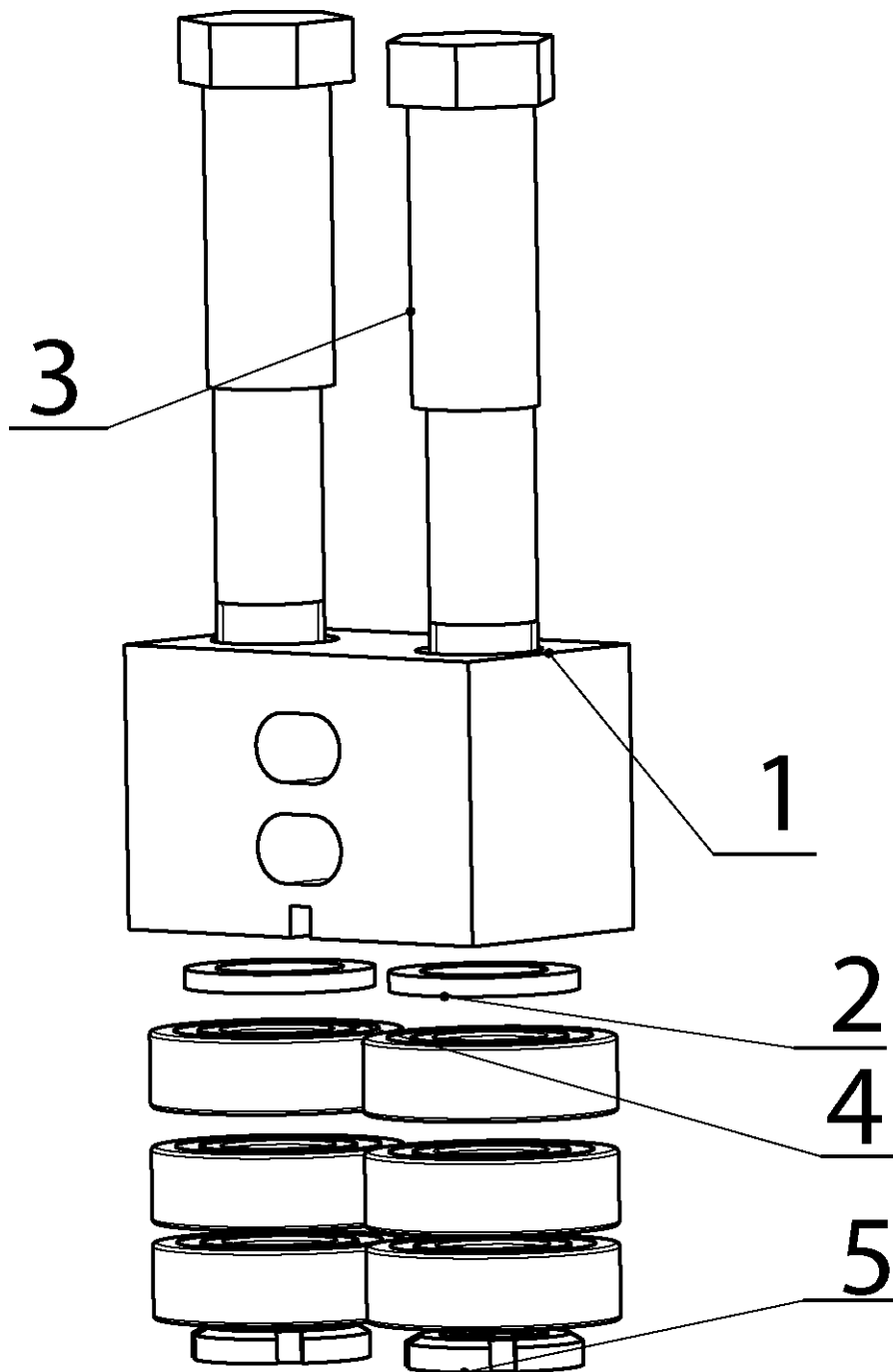
25.12. Třískový vynašeč / Bürste / Brush

Poz.	Objednací číslo	Název položky		ks
Pos.	Bestell - Nr.	Bezeichnung		Menge
Pos.	Reference No.	Item		Pcs.
1	201.6017-150	Pohon / Antrieb / Drive		1
2	201.6017-103	Vratné soukolí / returne gear / Umschaltgetriebe		1
3	201.6717-304	Řetěz / Kette / Chain		8
4	30.6217-101	Koryto / Rinne / Trough		1
6	30.6217-205	Kryt / Deckel / Cover		1
8	90.005.55.012	Šroub / Schraube / Screw	M6x40	2
9	90.100.55.004	Matice / Mutter / Nut	M6 DIN 934	2



25.13. Regulace tlaku svěráku /Spandruckregulierung/Vice pressure regulation

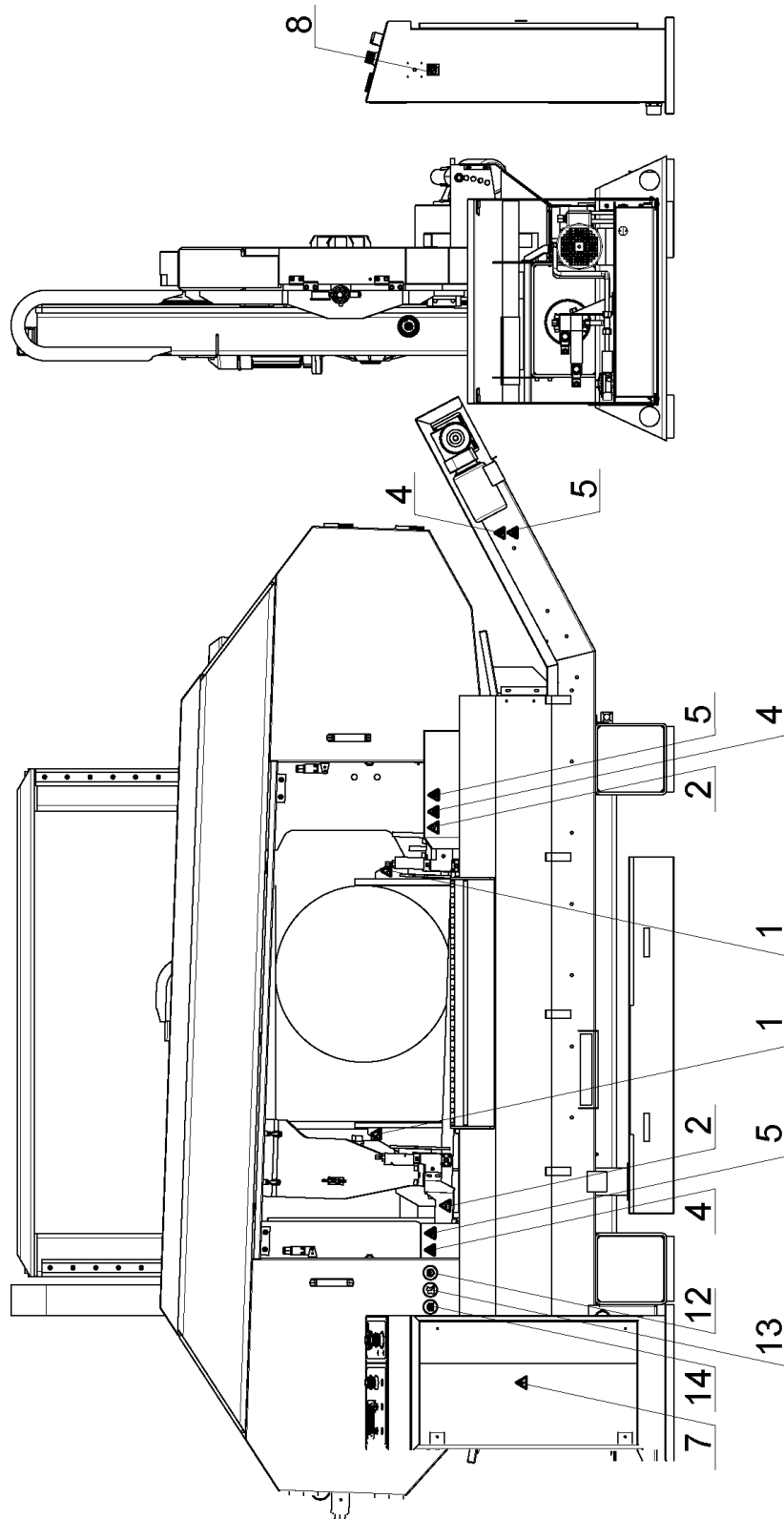
Poz.	Objednací číslo	Název položky		ks
Pos.	Bestell - Nr.	Bezeichnung		Menge
Pos.	Reference No.	Item		Pcs.
1	30.1816-102	Hadice / Schlauch / Hose		2
2	30.2115-101	Kostka / Würfel / Cube		1
3	30.2116-008	Hadice / Schlauch / Hose		1
4	92.002.001	Šroubení / Schraubung / Screwing	G1/4*	4
5	92.080.001	Manometr / Manometer / Manometer		1
6	92.154.001	Ventil / Ventil / Valve		1
7	94.204.005	Držák hadice / Schlauchhalter / Hose holder	LBG 14/14-PP	2
8	96.082.002	Kroužek těsnící / Dichtungsring / Sealing ring	CU 13/17	3



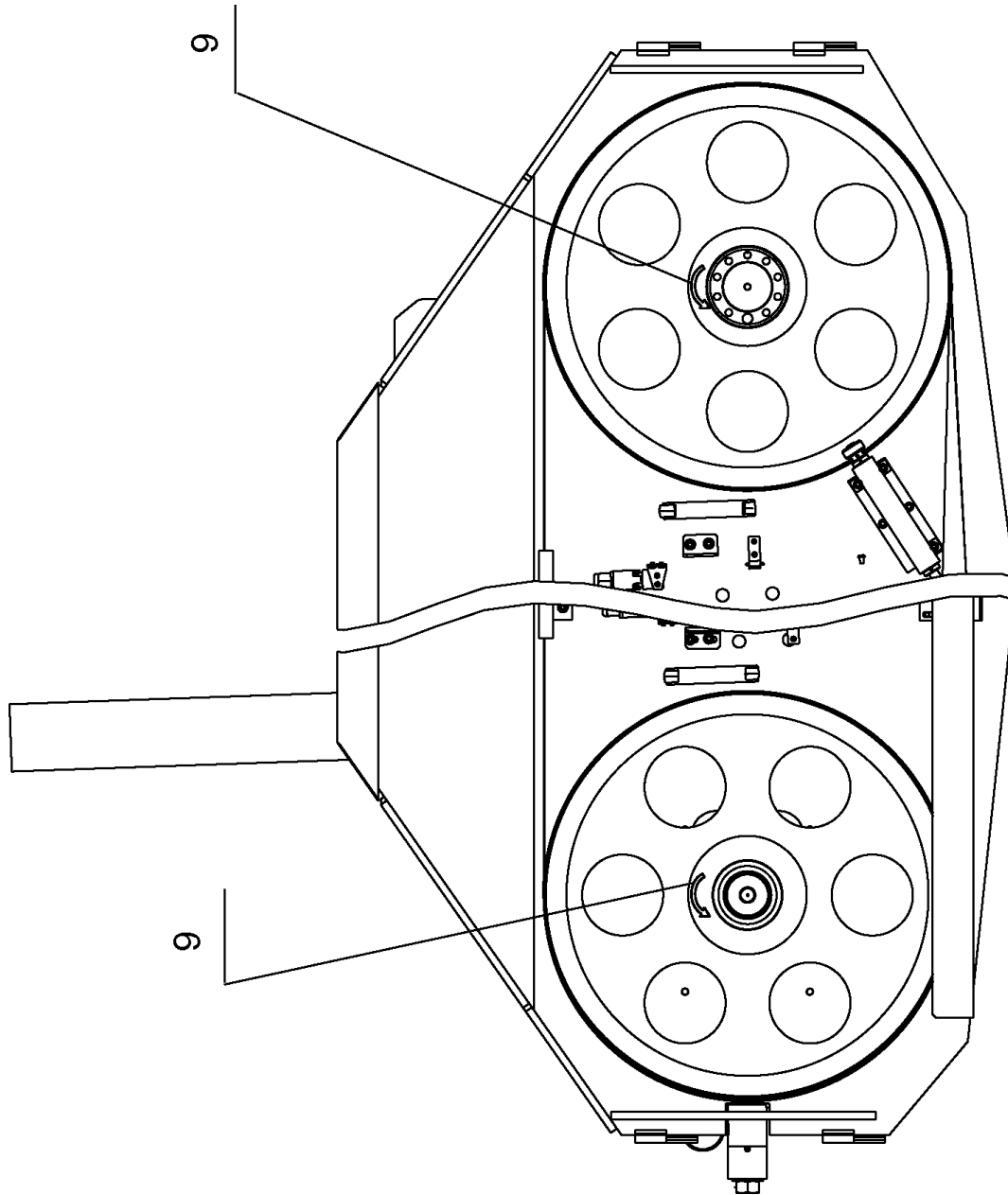
25.14. Kostka / Klotz / Cube

Poz.	Objednací číslo	Název položky		ks
Pos.	Bestell - Nr.	Bezeichnung		Menge
Pos.	Reference No.	Item		Pcs.
1	30.5910-106	Kostka / Klotz / Cube		1
2	30.6210-301	Podložka / Scheibe / Washer		2
3	30.7510-103	Čep dlouhý /		2
4	95.001.016	Kuličkové ložisko / Kugellager / Ball bearing	6203 2RS	6
5	95.850.004	Matice / Mutter / Nut	KM3	2

26. Umístění bezpečnostních značek / Verteilung der Sicherheitszeichen / Position of safety symbols



26.1. Pila / Bandsäge / Band saw



26.2. Napínací a hnací kolo / Umlenkrad und Antriebsrad / Tightening wheel and driving wheel

Poz.	Objednací číslo	Název položky		ks
Pos.	Bestell - Nr.	Bezeichnung		Menge
Pos.	Reference No.	Item		Pcs.
1	31.0599-005	Samolepka / Aufkleber / self-adhesive label	NS-Nebezpečí stlačení / Pressungsfahr / Danger of pressing	2
2	99.900.040	Samolepka / Aufkleber / self-adhesive label	NR-Nebezpečí říznutí / Schnittfahr / Danger of cutting	2
4	99.900.042	Samolepka / Aufkleber / self-adhesive label	NV-Nebezpečí vtažení / Einzugfahr / Danger of pulling	3
5	99.900.043	Samolepka / Aufkleber / self-adhesive label	NZ- Nebezpečí zachycení / Erfassungsfahr / Danger of interception	3
7	99.900.045	Samolepka / Aufkleber / self-adhesive label	NE-Nebezpečí úrazu elektrickým proudem / Verletzungsfahr vom elektrischen Strom / Danger of electric shock	1
8	99.900.046	Samolepka / Aufkleber / self-adhesive label	HV-Hlavní vypínač / Hauptschalter / Main switch	1
9	99.900.050	Samolepka / Aufkleber / self-adhesive label	SOL-Směr otáčení doleva / Drehrichtung nach links / direction of rotation left	2
12	99.900.047	Samolepka / Aufkleber / self-adhesive label	OBS-Noste ochranné brýle a sluchátka / Tragen Sie eine Schutzbrille und Gehörschutz / Wear protective goggles and headphones	1
13	99.900.048	Samolepka / Aufkleber / self-adhesive label	PO-Noste pevnou pracovní obuv / Tragen Sie Sicherheitsschuhe / Wear fixed protective shoes	1
14	99.900.049	Samolepka / Aufkleber / self-adhesive label	CZ-Přečíst návod k použití / Bedienungsanleitung lesen / read the operating instructions	1