



Extend 800.620

Operating instructions

**Before transporting and using the machine,
please read the instructions thoroughly!**

Service and information

Your BOMAR dealer:

Direct BOMAR contact:

BOMAR spol. s r.o.
Těžební 1236/1
62700 Brno
Czech Republic, EU

telefon: +420 – 533 426 100
fax: +420 – 533 426 109
e-mail: info@bomar.cz
www: <http://www.bomar.cz>

We are available:

Mondays to Fridays

7⁰⁰ – 16⁰⁰

Version:

2.16/ Feb. 2020
rev. 1

BOMAR, spol. s r.o. © – Subject to modifications and amendments.

Content

1. SAFETY NOTES.....	9
1.1. Machine determination.....	11
1.2. Protective suit and personal safety.....	11
1.3. Safety notes for machine operator.....	12
1.4. Safety notes for the servicing and repairs.....	13
1.4.1. Safety notes for the servicing and repairs on hydraulic unit.....	13
1.5. Safety notes for the cooling.....	13
1.5.1. Instructions for first help.....	13
1.6. Safety notes for Swarf conveyor (optional accessories).....	14
1.7. Safety machine accessories.....	14
1.7.1. Emergency Stop Switch.....	15
1.7.2. Arm covers.....	15
1.7.3. Brush cover.....	17
1.7.4. Saw band cover.....	17
1.7.5. Saw band stretching and rupture inspection.....	17
1.8. Umístění štítku stroje / Maschinenschild position / Position of machine label.....	18
1.9. Umístění bezpečnostních značek / Verteilung der Sicherheitszeichen / Position of safety symbols.....	19
2. MACHINE DOCUMENTATION.....	21
2.1. Technická data / Technische Daten / Technical data.....	23
2.2. Rozměrové schéma / Aufstellzeichnung / Installation diagram.....	24
2.3. Popis / Beschreibung / Description.....	25
2.4. Transportation and stocking.....	26
2.4.1. Conditions for transportation and stocking.....	26
2.4.2. Transport and stocking preparations.....	26
2.4.3. Transport and stocking.....	26
2.4.4. Transportní schéma / Transport schema / Transport scheme.....	28
2.5. Activation.....	29
2.5.1. Machine working conditions.....	29
2.6. Band saw unpacking and assembling.....	29
2.6.1. Machine installing and levelling.....	29
2.6.2. First run of the power pack.....	30
2.6.3. Filling the reservoir with hydraulic oil.....	30
2.6.4. Kotevní plan / Verankerungsplan / Grounding plan.....	31
2.7. Electrical connection.....	32
2.7.1. Check the direction of the saw band.....	32
2.8. Check machine connection into electrical network.....	33
2.9. Filling of the cooling system.....	33
2.10. Connecting to the compressed air supply.....	33
2.11. Check machine function.....	33
2.12. Machine disposal after lifetime.....	34
2.13. Optional accessories.....	34
2.13.1. Laserliner.....	34
2.13.2. Tool cleaning machines from chips after cutting.....	35
2.14. Saw band.....	37
2.14.1. Saw band size.....	37
2.14.2. Selection of the saw band tooth system.....	37
2.14.3. Saw band running-in.....	37
3. MACHINE CONTROL	39
3.1. Starting the band saw.....	41
3.2. Control panel.....	42
3.2.1. Control panel description.....	43
3.3. Machine setup.....	44
3.3.1. SERVIS.....	45
3.3.2. SETUP.....	46
3.4. Machine error messages.....	48
3.5. Machine control.....	49
3.5.1. Semi-automatic cycle - standard type.....	49
3.5.2. Semi-automatic cycle - with possibility of saw frame lift stop setting using an encoder (optional accessory) 51	51
3.6. Cycle breaking.....	53
3.7. Band saw adjusting.....	54
3.7.1. Adjusting band guides.....	54
3.7.2. Cutting speed adjusting.....	54
3.7.3. Adjustment of pressure to the cut.....	55
3.7.4. Speed adjustment of the arm lowering.....	55
3.7.5. Saw frame lift stop setting – standard type.....	56
3.7.6. Saw frame lift stop setting - using encoder (optional accessory).....	57
3.7.7. Setting the upper camming (Hydraulic fixture bundles – optional accessories).....	57
3.7.8. Brush adjustment.....	59
3.7.9. Device for regulation of clamping pressure.....	60
3.8. Material insertion.....	63
3.8.1. Handling agent selection.....	63
3.8.2. Insertion.....	63
3.8.3. Bundle material cutting.....	63
4. MACHINE SERVICE.....	65

4.1. Saw band installation and dismantling.....	67
4.1.1. Saw band dismantling – mechanical saw band stretching.....	67
4.1.2. Saw band dismantling – hydraulic saw band stretching (optional accessories).....	69
4.1.3. Saw band installation.....	71
4.2. Saw band stretching and inspection.....	71
4.2.1. Saw band stretching – mechanical tensioning.....	72
4.2.2. Hydraulic saw band tensioning.....	72
4.3. Setting of the saw band – run at the tensioning wheel.....	73
4.3.1. Saw band run inspection.....	73
4.3.2. Saw band run setting.....	74
4.3.3. Adjusting of the limit switch of the saw band stretching.....	74
4.4. Saw arm lower position stop adjustment.....	75
4.5. Limit switch adjustment of the saw frame lower position.....	76
4.5.1. Setting inspection.....	76
4.5.2. Limit switch setting.....	76
4.6. Adjustment of the cutting pressure regulation.....	77
4.6.1. Setting on the right guiding cube.....	77
4.6.2. Setting on the left guiding cube.....	78
4.7. Cooling agents and chips disposal.....	78
4.7.1. Coolant device inspection.....	78
4.7.2. Micronizer(box) – mist lubrication 24V (optional accessory).....	79
4.7.3. Chips disposal.....	84
4.8. Hydraulic, Greases and oils.....	84
4.8.1. Gearbox oils.....	84
4.8.2. Lubricant greases.....	85
4.8.3. Lubrication.....	85
4.8.4. Hydraulic oils.....	86
4.8.5. Hydraulic oil level check.....	86
4.8.6. Hydraulic unit service.....	87
4.9. Machine cleaning.....	87
4.10. Pressure system servicing.....	88
4.11. Worn pieces replacement.....	89
4.11.1. Pushing bearing replacement.....	89
4.12. Saw band guiding pulleys replacement.....	93
4.13. Hard metal guides replacement.....	95
4.13.1. Brush replacement.....	98

5. TROUBLESHOOTING 99

5.1. Mechanical problems.....	101
5.2. Electric and hydraulic problems.....	103

6. SCHEMATICS..... 105

6.1. Elektrické schéma / Elektroschema / Electric scheme.....	107
6.2. Elektrické schéma / Elektroschema / Electric scheme.....	133
6.3. Hydraulické schéma / Hydraulikschema / Hydraulic diagram.....	156



7. VÝKRESY SESTAV PRO OBJEDNÁNÍ NÁHRADNÍCH DÍLŮ / ZEICHNUNGEN FÜR BESTELLUNG DER ERSATZTEILE / DRAWING ASSEMBLIES FOR SPARE PARTS ORDER..... 159

7.1. EXTEND 800.620.....	160
7.2. Kusovník / Piece list / Stückliste - EXTEND 800.620.....	161
7.3. EXTEND 800.620.....	162
7.4. Kusovník / Piece list / Stückliste - EXTEND 800.620.....	163
7.5. Podstavec / Base / Untersatz.....	164
7.6. Kusovník / Piece list / Stückliste - Podstavec / Base / Untersatz.....	165
7.7. Svěrák / Vice / Schraubstock.....	166
7.8. Kusovník / Piece list / Stückliste - Svěrák / Vice / Schraubstock.....	167
7.9. Válec svěráku / Vice cylinder / Schraubstockzylinder.....	168
7.10. Kusovník / Piece list / Stückliste - Válec svěráku / Vice cylinder / Schraubstockzylinder.....	169
7.11. Rameno / Shoulder / Sägerahmen.....	170
7.12. Kusovník / Piece list / Stückliste - Rameno / Shoulder / Sägerahmen.....	171
7.13. Rameno / Shoulder / Sägerahmen.....	172
7.14. Kusovník / Piece list / Stückliste - Rameno / Shoulder / Sägerahmen.....	173
7.15. Pohon / Drive / Antrieb.....	174
7.16. Kusovník / Piece list / Stückliste - Pohon / Drive / Antrieb.....	175
7.17. Napínání / Tensioning / Spannung.....	176
7.18. Kusovník / Piece list / Stückliste - Napínání / Tensioning / Spannung.....	177
7.19. Válec / Roller / Zylinder.....	178
7.20. Kusovník / Piece list / Stückliste - Válec / Roller / Zylinder.....	179
7.21. Šroub / Bolt / Schraube.....	180
7.22. Vedení pásu / Belt guide / Sägebandführung.....	182
7.23. Kusovník / Piece list / Stückliste - Vedení pásu / Belt guide / Sägebandführung.....	183
7.24. Doraz / Stop piece / Anschlag.....	184
7.25. Kusovník / Piece list / Stückliste - Doraz / Stop piece / Anschlag.....	185
7.26. Kostka vodící / Lead cube / Führungsklotz.....	186
7.27. Kusovník / Piece list / Stückliste - Kostka vodící / Lead cube / Führungsklotz.....	187
7.28. Vedení / Guide / Backenführung.....	188
7.29. Kostka vodící / Lead cube / Führungsklotz.....	190
7.30. Kusovník / Piece list / Stückliste - Kostka vodící / Lead cube / Führungsklotz.....	191
7.31. Vedení / Guide / Backenführung.....	192
7.32. Kostka regulace / Regulation cube / Regelungswürfel.....	193
7.33. Kartáč / Brush / Bürste.....	194
7.34. Kusovník / Piece list / Stückliste - Kartáč / Brush / Bürste.....	195

7.35. Kolečko / Wheel / Rolle.....	196
7.36. Chlazení / Cooling / Kühlung	198
7.37. Kusovník / Piece list / Stückliste - Chlazení / Cooling / Kühlung.....	199
7.38. Válec zvedací / Lifting cylinder / Hebezyylinder.....	200
7.39. Kusovník / Piece list / Stückliste - Válec zvedací / Lifting cylinder / Hebezyylinder.....	201
7.40. Odměřování / Measuring / Gehrungsmesseng.....	202
7.41. Vynašeč tryskový / Chyp extractor / Spanabführung.....	204
7.42. Kusovník / Piece list / Stückliste - Vynašeč tryskový / Chyp extractor / Spanabführung.....	205
7.43. Kolo napínací / Tensioning wheel / Umlenkrad.....	206
7.44. Pohon / Drive / Antrieb.....	208
7.45. Kusovník / Piece list / Stückliste - Pohon / Drive / Antrieb.....	209
7.46. Řetěz / Chain / Kette.....	210
7.47. Rošt / Grill / Gitter.....	211
7.48. Ovladací panel / Control panel / Bedienpult.....	212
7.49. Kusovník / Piece list / Stückliste - Ovladací panel / Control panel / Bedienpult.....	213
7.50. Ovladací panel / Control panel / Bedienpult.....	214
7.51. Kusovník / Piece list / Stückliste - Ovladací panel / Control panel / Bedienpult.....	215
7.52. Příslušenství.....	216
7.52.1. Podstavec / Base / Untersatz.....	218
7.52.2. Kusovník / Piece list / Stückliste - Podstavec / Base / Untersatz.....	219
7.52.3. Pohon / Drive / Antrieb.....	220
7.52.4. Kusovník / Piece list / Stückliste - Pohon / Drive / Antrieb.....	221
7.52.5. Vedení pásu / Belt guide / Sagebandführung.....	222
7.52.6. Kusovník / Piece list / Stückliste - Vedení pásu / Belt guide / Sagebandführung.....	223
7.52.7. Upínání horní / Top clam / Spannvorrichtung oben.....	224
7.52.8. Kusovník / Piece list / Stückliste - Upínání horní / Top clam / Spannvorrichtung oben.....	225
7.52.9. Vynašeč třískový / Chlip extractor / Spanabführung.....	226
7.52.10. Kusovník / Piece list / Stückliste - Vynašeč třískový / Chlip extractor / Spanabführung.....	227
7.52.11. Podavač / Feeder / Vorschub.....	228
7.52.12. Kusovník / Piece list / Stückliste - Podavač / Feeder / Vorschub.....	229
7.52.13. Podavač / Feeder / Vorschub.....	230
7.52.14. Kusovník / Piece list / Stückliste - Podavač / Feeder / Vorschub.....	231
7.52.15. Podavač / Feeder / Vorschub.....	232
7.52.16. Kusovník / Piece list / Stückliste - Podavač / Feeder / Vorschub.....	233
7.52.17. Upínání horní / Top clam / Spannvorrichtung oben.....	234
7.52.18. Kusovník / Piece list / Stückliste - Upínání horní / Top clam / Spannvorrichtung oben.....	235
7.52.19. Laser-ukazovátko / Laser / Laser.....	236

6. Schematics

6.1. Elektrické schema / Elektroschema / Electric scheme

0	1	2	3	4	5	6	7	8	9		
 <p>BOMAR, spol. s r.o. Těžební 1236/1 627 00 Brno Czech republic</p> <p>Extend 800.620 ES-61100-201/202-V6.6 Wiring diagram 3X400V+PE, 50Hz</p>											
 <p>BOMAR, s.r.o. Těžební 1236/1 CZ 627 00, Brno</p>			<p>Stroj/Machine/Maschine: Extend 800.620</p>				<p>Název stránky/Name page/Name seiten: Úvodní strana / Start page / Startseite</p>			<p>Číslo dok./Doc.No./Anzahl der Dokumente: ES-61100-201/202-V6.6 Napájení/power supply/Einspeisung: 3x400V+PE, 50Hz Zpracováno/Processed /Hat verarbeitet: 05.03.2019 Datum/Date/Datum:</p>	
							<p>List/Page/ Seite: 1</p>			<p>List/Page/ Seite: 26</p>	

0	1	2	3	4	5	6	7	8	9
Obsah / Table of contents / Inhalt									
Strana Page Seite	Název strany Page name Seitenname	Datum Date Datum							
/1	Úvodní strana / Start page / Startseite	05.03.2019							
/2	Obsah / Table of contents/ Inhaltsverzeichnis	05.03.2019							
/3	Kusovník artiklů / Parts list/ Artikelstückliste	13.10.2016							
/3.a	Kusovník artiklů / Parts list/ Artikelstückliste	05.03.2019							
/3.b	Kusovník artiklů / Parts list/ Artikelstückliste	05.03.2019							
/3.c	Kusovník artiklů / Parts list/ Artikelstückliste	05.03.2019							
/3.d	Kusovník artiklů / Parts list/ Artikelstückliste	05.03.2019							
/3.e	Kusovník artiklů / Parts list/ Artikelstückliste	05.03.2019							
/4	I/O řídicí systém / I/O Control station / I/O Steuerung	13.10.2016							
/5	Rozmístění prvků v rozvaděči RJ/ Placement of elements in enclosure RJ/ Platzierung der Elemente im Schaltschrank R1	05.03.2019							
/6	Ovládací panel na rozvaděči / Control panel / Bedienpult	17.10.2016							
/7	Silová část M1 / Power part M1 / Feld partie M1	05.03.2019							
/8	Silová část M2,M3 / Power part M1,M2 / Feld partie M1,M2	05.03.2019							
/9	Silová část M4 / Power part M4 / Feld partie M4	05.03.2019							
/10	Deska zdroje / Power board / Netzgerät-Platte	05.03.2019							
/11	Svkače motorů, M5 / Motor contactor, M5 / Motor-Schutzschalter, M5	30.11.2018							
/12	Hydraulické ventily / Hydraulic valve / Hydroventil	05.03.2019							
/13	Hydraulické ventily / Hydraulic valve / Hydroventil	20.06.2018							
/14	Vstupy / Inputs / Eingänge	05.03.2019							
/15	Tlačítka ovládací panel / Button control panel / Taste Bedienpult	05.03.2019							
/16	Bezpečnostní okruh / Safety circle / Sicherheitsbereich	05.03.2019							
/17	Laserová závara / Laser barrier / Laserlichtschranke	20.06.2018							
/18	Řídicí systém / Control system / Steuersystem	05.03.2019							
/19	Snímač výšky ramene / Arm height sensor / Arm Höhensensor	13.10.2016							
/20	Příslušenství / Accessories / Zubehör	20.06.2018							
/21	SyncFree / SyncFree / SyncFree	05.03.2019							

Kusovník artiklů / Parts list / Stückliste

Označení přístroje Device identification Geräteidentifikation	Typ přístroje Device description Gerätebeschreibung	Objednávací číslo Type number Typennummer	Výrobce Manufacturer Hersteller	Skladové číslo Part number Lagernummer	Množství Quantity Menge	Umístění Location Stelle
-ZD1	Napájecí zdroj - 15VAC/24VDC; 20VAC/28VDC Power supply unit - 15VAC/24VDC; 20VAC/28VDC Netzteil - 15VAC/24VDC; 20VAC/28VDC	ZDR-03	Bomar	265.915	1	/10.2
-BM1	Bezpečnostní relé 24VDC, 3NO Safety relay 24VDC, 3NO Sicherheitsrelais 24VDC, 3NO	BT50	ABB	91.051.063	1	/16.5
-CU1	Klávesnice - fólová Touch-sensitive keyboard Folientastatur	31.R230-207	AKI ELECTRONIC, spol.s.r.o.	31.R230-207	1	/18.0
-FA1	Motorový spouštěč - 6.3A Motor starter - 6.3A Motorstarter - 6.3A	MS116-6.3	ABB	91.045.023	1	/7.4
-FA2	Motorový spouštěč - 0.4A Motor starter - 0.4A Motorstarter - 0.4A	MS116-0.4	ABB	91.045.017	1	/8.2
-FA3	Motorový spouštěč - 1A Motor starter - 1A Motorstarter - 1A	MS116-1,00	ABB	91.045.019	1	/8.6
-FU1	Pojistka trubičková - 500mA/250V, pomalá, 5x20 Tube fuse - 500mA/250V, slow, 5x20 Rohrsicherung - 500 mA / 250 V, langsam, 5x20	T500mA/250V	ESKA	91.230.011	1	/10.4
-FU4	Pojistka trubičková - 6.3A/250V, pomalá, 5x20 Tube fuse - 6.3A/250V, slow, 5x20 Rohrsicherung - T6,3A / 250V, langsam, 5x20	T6,3A/250V	ESKA	91.230.002	1	/10.4
-RP1	Potenciometr 4k7 Potentiometer 4k7 Potentiometer 4k7	TP195 4k7/NZ0A	Elektronické součástky CZ, a.s	91.283.015	1	/9.6
-RP1	Hlavice potenciometru - 24mm Head of potentiometer 24mm Leiter Potentiometer 24mm	S8877 BLK	GES-ELECTRONICS, a.s.	91.060.063	1	/9.6
-RCF1	Filtr RFC vývodový Efferent RFC filter Ableitenden RFC Filter	FBOPR1624	Ing. Miroslav Vlček	91.041.015	1	/7.3
-RCF2	Filtr RFC vývodový Efferent RFC filter Ableitenden RFC Filter	FBOPR1624	Ing. Miroslav Vlček	91.041.015	1	/8.1

2 The manufacturer reserves right to use an equivalent replacement device.

	BOMAR, s.r.o. Třešební 1236/1 CZ 627 00, Brno	Stroj/Machine/Maschine: Extend 800.620	Název stránky/Name page/Name seiten: Kusovník artiklů / Parts list / Artikelstückliste	Číslo dok./Doc.No./Anzahl der Dokumente.: ES-61100-201202-V6.6 Napájení/Power supply/Einspeisung: 3x400V+PE, 50Hz Zpracováno/Processed /Hk. verarbeitet: Datum/Date/Datum: 13.10.2016	Lišt/Pages/ Seite: 3 Lišt(Pages/ Seiten: 26
---	---	--	---	--	--

0	1	2	3	4	5	6	7	8	9
Kusovník artiklů / Parts list / Stückliste									
Označení přístroje Device identification Geräteidentifikation	Typ přístroje Device description Gerätebeschreibung	Objednávací číslo Type number Typennummer	Výrobce Manufacturer Hersteller	Skladové číslo Part number Lagernummer	Množství Quantity Menge	Umístění Location Stelle			
-RCF3	Filtr RFC vývodový Effluent RFC filter Ableitenden RFC Filter	FBOPR1624	Ing. Miroslav Víček	91.041.015	1	/8.5			
-RCF11	Filtr RFC vývodový Effluent RFC filter Ableitenden RFC Filter	FBOPR1624	Ing. Miroslav Víček	91.041.015	1	/7.6			
-RCF12	Filtr RFC vývodový Effluent RFC filter Ableitenden RFC Filter	FBOPR1624	Ing. Miroslav Víček	91.041.015	1	/7.7			
-FA1	Pomocné kontakty - 1xNO+1xNC Auxiliary contacts - 1xNO+1xNC Hilfskontakte - 1xNO + 1xNC	HK1-11	ABB	91.046.005	1	/7.4			
-FA2	Pomocné kontakty - 1xNO+1xNC Auxiliary contacts - 1xNO+1xNC Hilfskontakte - 1xNO + 1xNC	HK1-11	ABB	91.046.005	1	/8.2			
-FA3	Pomocné kontakty - 1xNO+1xNC Auxiliary contacts - 1xNO+1xNC Hilfskontakte - 1xNO+1xNC	HKF1-11	ABB	91.046.002	1	/8.6			
-FU1	Svorka pojistková Fuse terminal Sicherungsklemme	WK4/THSI5U	WIELAND	91.251.102	1	/10.4			
-FU2	Svorka pojistková Fuse terminal Sicherungsklemme	WK4/THSI5U	WIELAND	91.251.102	1	/10.4			
-FU2	Pojistka trubičková - 800mA/250V, pomalá, 5x20 Tube fuse - 800mA/250V, slow, 5x20 Rohrsicherung - 800A / 250V, langsam, 5x20	T800mA/250V	ESKA	91.230.010	1	/10.4			
-FU3	Svorka pojistková Fuse terminal Sicherungsklemme	WK4/THSI5U	WIELAND	91.251.102	1	/10.4			
-FU3	Pojistka trubičková - 1A/250V, pomalá, 5x20 Tube fuse - 1A/250V, slow, 5x20 Rohrsicherung - 1A / 250V, langsam, 5x20	T1A/250V	ESKA	91.230.031	1	/10.4			
-FU4	Svorka pojistková Fuse terminal Sicherungsklemme	WK4/THSI5U	WIELAND	91.251.102	1	/10.4			

The manufacturer reserves right to use an equivalent replacement device.

 BOMAR, s.r.o. Těšební 1236/1 CZ 627 00, Brno	Stroj/Machine/Maschine: Extend 800.620	Název stránky/Name page/seiten: Kusovník artiklů / Parts list / Artikelstückliste
Číslo obj./Doc.No./Anzahl der Dokumente: ES-61100-201202-16.6		List/Page/ Seite: 3.1
Napájení/Power supply/Einspeisung: Zpracováno/Processed /Akt. verarbeitet:		List/Page/ Seite: 3.1
Datum/Date/Datum: 05.03.2019		List/Page/ Seite: 26

0	1	2	3	4	5	6	7	8	9
Kusovník artiklů / Parts list / Stückliste									
Označení přístroje Device identification Geräteidentifikation	Typ přístroje Device description Gerätebeschreibung	Objednávací číslo Type number Typennummer	Výrobce Manufacturer Hersteller	Skladové číslo Part number Lagernummer	Množství Quantity Menge	Umístění Location Stelle			
-HL1	Signálka zelená na adaptér Green light for Eaton adapter Grünes Licht für Eaton-Adapter	M22-LED-G	EATON	91.061.023	1	/13.8			
-KM1	MinisVkač 4kW/400V Minicontactor 4kW/400V Mini Schutz 4kW/400V	B6S-30-01-1.7-71	ABB	91.040.049	1	/11.1			
-KM2	MinisVkač 4kW/400V Minicontactor 4kW/400V Mini Schutz 4kW/400V	B6S-30-01-1.7-71	ABB	91.040.049	1	/11.3			
-KM3	MinisVkač 4kW/400V Minicontactor 4kW/400V Mini Schutz 4kW/400V	B6S-30-01-1.7-71	ABB	91.040.049	1	/11.4			
-KM11	MinisVkač 4kW/400V Minicontactor 4kW/400V Mini Schutz 4kW/400V	B6S-30-01-1.7-71	ABB	91.040.049	1	/16.7			
-KM12	MinisVkač 4kW/400V Minicontactor 4kW/400V Mini Schutz 4kW/400V	B6S-30-01-1.7-71	ABB	91.040.049	1	/16.8			
-PA1	Pojistkový odpináč pro válcové vložky - 3P Switch fuse for the cylinder inserts - 3P Schalter Sicherung für den Zylindereinsätze - 3P	E 93/32	ABB	91.241.014	1	/9.2			
-PA2	Pojistkový odpojovač E-90 - 2P Fuse disconnecter E-90 - 2P Sicherungstrenner E90 - 2P	E 92/32	ABB	91.241.013	1	/10.1			
-QS1	Rukojeť odpináče - černá Handle switch - black Griffschalter - schwarz	OHBS2RJ	ABB	91.180.015	1	/7.0			
-QS1	Kryt svorek Terminal shroud Klemmenabdeckung	OT1S40T3	ABB	91.170.017	1	/7.0			
-RE1	Patice pro relé Relay socket Relaissockel	CR-PSS	ABB	91.051.048	1	/12.6			
-RE1	Patcové relé CR-P Plug-in relay CR-P Stecken Sie in Relais CR-P	CR-P024DC2	ABB	91.051.049	1	/12.6			

3.a

The manufacturer reserves right to use an equivalent replacement device.

 BOMAR, s.r.o. Třávební 1236/1 CZ 627 00, Brno		Srovnávací/Maschine: Extend 800.620		Název stránky/Name page/Name seiten: Kusovník artiklů / Parts list / Artikelstückliste		Číslo dok./Doc.No./Anzahl der Dokumente.: E5-61100-201202-V6.6 Napájení/Power supply/Einspeisung: Zpracování/Processed /Hk. verarbeitet: Datum/Date/Datum: 05.03.2019		List/Page/ Seite: 3.b List/Page/ Seiten: 26	
---	--	---	--	---	--	--	--	--	--

0	1	2	3	4	5	6	7	8	9
Kusovník artiklů / Parts list / Stückliste									
Označení přístroje Device identification Geräteidentifikation	Typ přístroje Device description Gerätebeschreibung	Objednávací číslo Type number Typennummer	Výrobce Manufacturer Hersteller	Skladové číslo Part number Lagernummer	Množství Quantity Menge	Umístění Location Stelle			
-RP1	Svorka rychloupínací Fastconnect clamp Fast Connect Klemm	WAGO 224-112	WAGO	91.250.009	3	/9.6			
-SB1	Hlavice prosvětleného tlačítka zelená Green transparent switch Grün transparent Schalter	M22-DL-G	EATON	91.060.031	1	/15.0			
-SB1	Upevňovací adaptér + 1NO Attaching adapter + 1NO Montageadapter + 1NO	M22-AK10	EATON	91.061.021	1	/15.0			
-SB2	Upevňovací adaptér + 1NO Attaching adapter + 1NO Montageadapter + 1NO	M22-AK10	EATON	91.061.021	1	/15.1			
-SB2	Hlavice tlačítka - černá Head button - black Kopfstaste - schwarz	M22-D-S	EATON	91.060.035	1	/15.1			
-SB3	Hlavice 3 polohového přepínače Head of 3 position switch Leiter der 3-Positionsschalter	M22-WRK3	EATON	91.060.051	1	/15.2			
-SB3	Kontaktní blok - 1NO Contact block - 1NO Kontaktblock - 1NO	M22-K10	EATON	91.061.022	1	/15.2			
-SB3	Upevňovací adaptér + 1NO Attaching adapter + 1NO Montageadapter + 1NO	M22-AK10	EATON	91.061.021	1	/15.2			
-SB500	Total stop - hlavice + 3xNC Emergency-stop mushroom push - button + 3xNC Not-Aus-Pliz - Taster + 3 xNC	YW1B-V4E02R	IDEC	91.060.084	1	/16.4			
-SB500	Kontakt - 1x NO Contact - 1x NO Kontakt - 1x NO	YW-E10	IDEC	91.061.044	1	/16.4			
-TR1	Toroidal transformer - 0-230-400V/20V/15V, 150VA Toroidal transformer - 0-230-400V/20V/15V, 150VA Ringkerntransformator - 0-230V-400V/20V/15V, 150VA	400V/230V/20V/15V 6A/2A 150VA	KARBAN s.r.o.	91.080.026	1	/10.1			
-SQ21	Bezpečnostní koncový spínač - 2xNC Safety Limit Switch - 2x NC Sicherheitsendschalter - 2x NC	QKS8	KEDU	91.173.012	1	/16.4			

The manufacturer reserves right to use an equivalent replacement device.

 BOMAR, s.r.o. Třezbání 1236/1 CZ 627 00, Brno	Stroj/Machine/Maschine: Extend 800.620	Název stránky/Name page/Name seiten: Kusovník artiklů / Parts list / Artikelstückliste
Číslo dok./Doc.No./Anzahl der Dokumente: ES-61100-201202-16.6		List/Page/ Seite: 3.c
Napájení/Power supply/Einspeisung: Zpracování/Processed /Akt. verarbeitet:		List/Page/ Seite: 3.c
Datum/Date/Datum: 05.03.2019		List/Page/ Seite: 26

Kusovník artiklů / Parts list / Stückliste

Označení přístroje Device identification Geräteidentifikation	Typ přístroje Device description Gerätebeschreibung	Objednávací číslo Type number Typennummer	Výrobce Manufacturer Hersteller	Skladové číslo Part number Lagernummer	Množství Quantity Menge	Umístění Location Stelle
-SQ22	Bezpečnostní koncový spínač - 2xNC Safety Limit Switch - 2x NC Sicherheitsendenschalter - 2x NC	QXS8	KEDU	91.173.012	1	/16.2
-PA1	Pojistka válcová - 12A, 10x38, rychlá Tube fuse - 12A, 10x38, fast Rohrsicherung - 12A, 10x38, schnell	PV10 12A GG	OEZ	91.231.007	1	/9.2
-PA2	Pojistka válcová - 2A, 10x38, pomalá Tube fuse - 2A, 10x38, slow Rohrsicherung - 2A, 10x38, langsam	PV10 2A GG	OEZ	91.230.034	2	/10.1
-SQ1	Koncový spínač - 1NC+1NO Limit switch - 1NC+1NO Endschalter - 1NC+1NO	D4N-4A31	OMRON	91.173.007	1	/14.3
-SQ2	Koncový spínač - 1NC+1NO, M20 Limit switch - 1NC+1NO, M20 Endschalter - 1NC+1NO, M20	D4N-4A62	OMRON	91.173.008	1	/14.5
-SQ3	Koncový spínač - 1NC+1NO, M20, pomalý Limit switch - 1NC+1NO, M20, slow Endschalter - 1NC+1NO, M20, langsam	D4N-4A32	OMRON	91.173.010	1	/14.6
-SQ4	Koncový spínač - 1NO + 1NC Limit switch - 1NO + 1NC Endschalter - 1NO + 1NC	FR 555-M2	PIZZATO	91.173.018	1	/14.7
-FM1	Frekvenční měnič - 3.7kW, 3x400VAC Frequency converter - 3.7kW, 3x400VAC Frequenzumrichter - 3.7 kW, 3x400VAC	VFD037E43A	DELTA ELECTRONICS, INC.	91.012.094	1	/9.2
-QS1	3 pólový odpojovač, 25A Disconnecter - 3P, 25A Trennschalter - 3P, 25A	SAP25/03-M2	SALZER YUEQING LEYI	91.170.030	1	/7.0
-SB7	Hlavice prosvětleného tlačítka žlutá The button head backlit yellow Der Knopf Kopf von hinten beleuchtet gelb	ZB5AW35	TELEMECANIQUE	91.060.023	1	/16.6
-CU1	Řídicí obvod Control circuit Die Steuerschaltung	PRO-5.X	Bomar	91.995.221	1	/18.0
-RCF0	Odrušovací filtr 25A Noise filter 25A Rauschfilter 25A	25EB15/50/CZ	WIDECOM TECHNOLOGY s.r.o.	91.041.063	1	/7.1

3.c

The manufacturer reserves right to use an equivalent replacement device.

	BOMAR, s.r.o. Třávební 1236/1 CZ 627 00, Brno	Stroj/Machine/Maschine: Extend 800.620	Název stránky/Name page/Name seiten: Kusovník artiklů / Parts list / Artikelstückliste	Číslo dok./Doc.No./Anzahl der Dokumente.: ES-61100-201702-V6.6	Lišt/Page/ Seite: 3 d
				Napájení/Power supply/Einspeisung: 3x400V+PE, 50Hz	Lišt/Page/ Seite: 26
				Zpracováno/Processed /Hk. verarbeitet: 05.03.2019	Lišt/Page/ Seite: 26
				Datum/Date/Datum:	

0	1	2	3	4	5	6	7	8	9
---	---	---	---	---	---	---	---	---	---

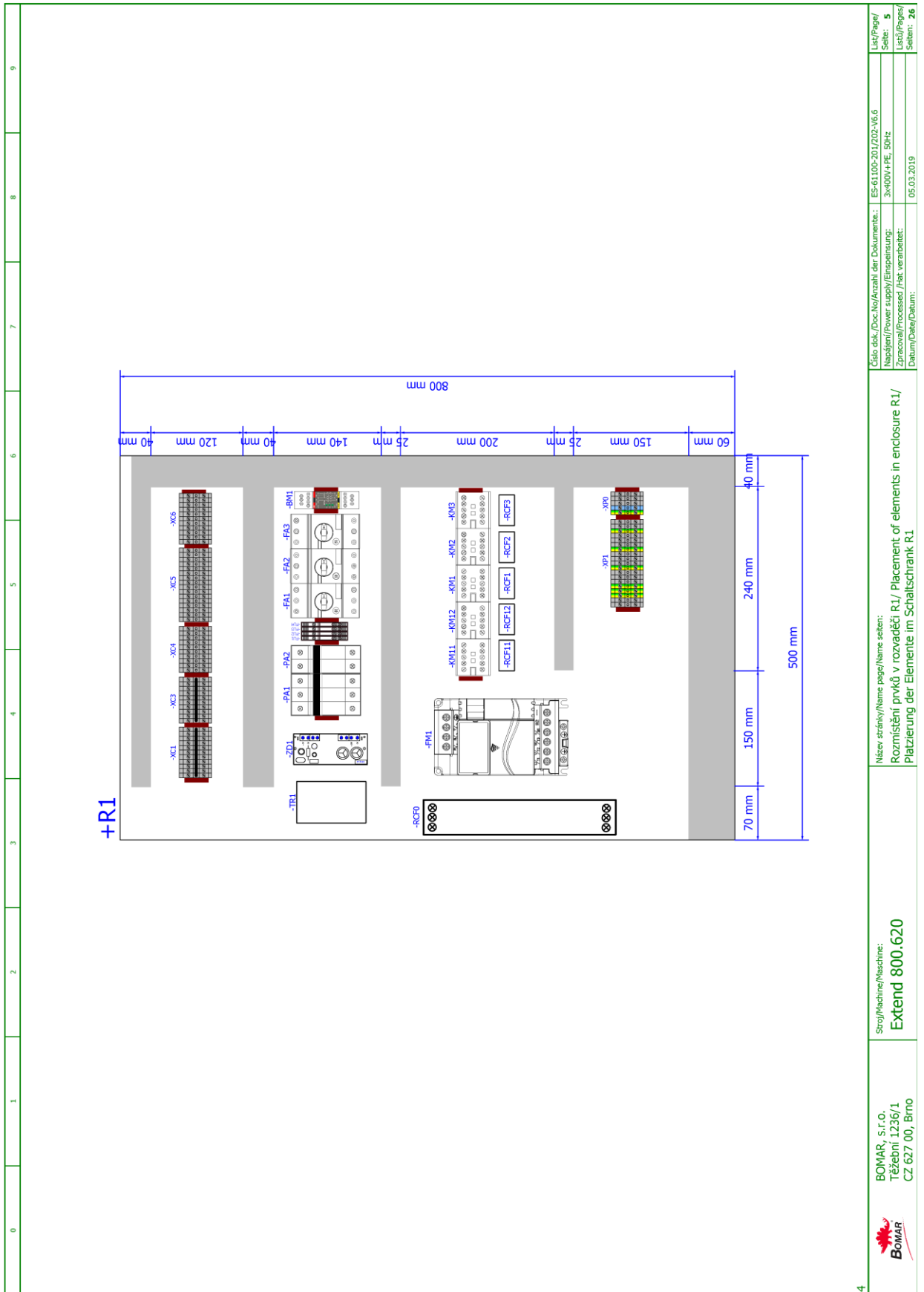
Kusovník artiklů / Parts list / Stückliste

Označení přístroje Device identification Geräteidentifikation	Typ přístroje Device description Gerätebeschreibung	Objednávací číslo Type number Typennummer	Výrobce Manufacturer Hersteller	Skladové číslo Part number Lagernummer	Množství Quantity Menge	Umístění Location Stelle
-M5	Ventilátor 24VDC, 154CFM Fan 24VDC, 154CFM Fan 24VDC, 154CFM	RDH1238 B2	Xinruijian Electronic Co.	91.015.126	1	/11.7

The manufacturer reserves right to use an equivalent replacement device.

3.d

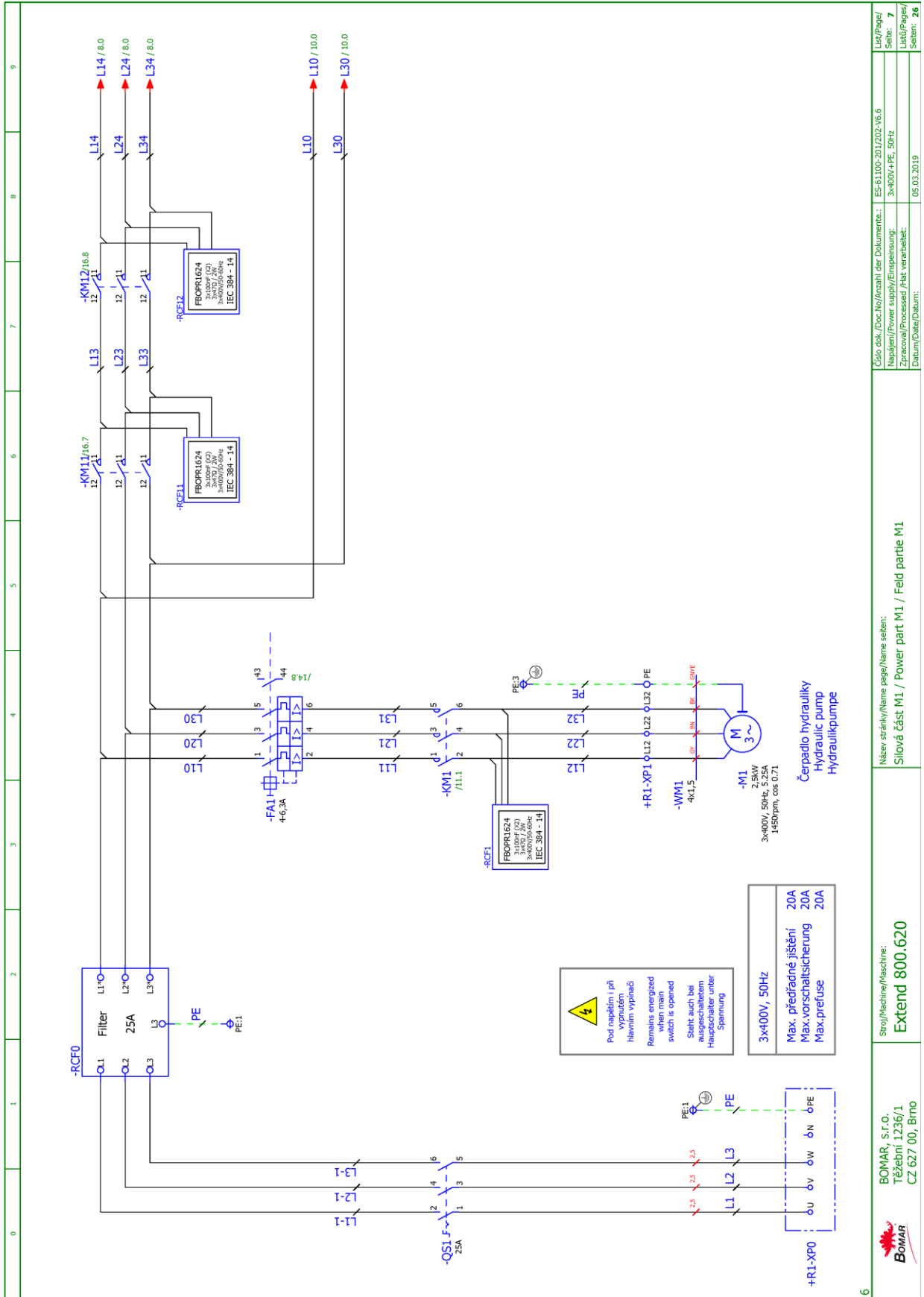
 BOMAR, s.r.o. Těžební 1236/1 CZ 627 00, Brno	Stroj/Machine/Maschine: Extend 800.620	Název stránky/Name page/Name seiten: Kusovník artiklů / Parts list / Artikelstückliste	Číslo dok./Doc.No./Anzahl der Dokumente: ES-61100-201702-16.6 Napájení/Power supply/Einspeisung: 3~400V+PE, 50Hz Zpracováno/Processed /Hkt. verarbeitet: Datum/Date/Datum: 05.03.2019	List/Page/ Seite: 3.e List/Page/ Seite: 26
--	--	---	--	---



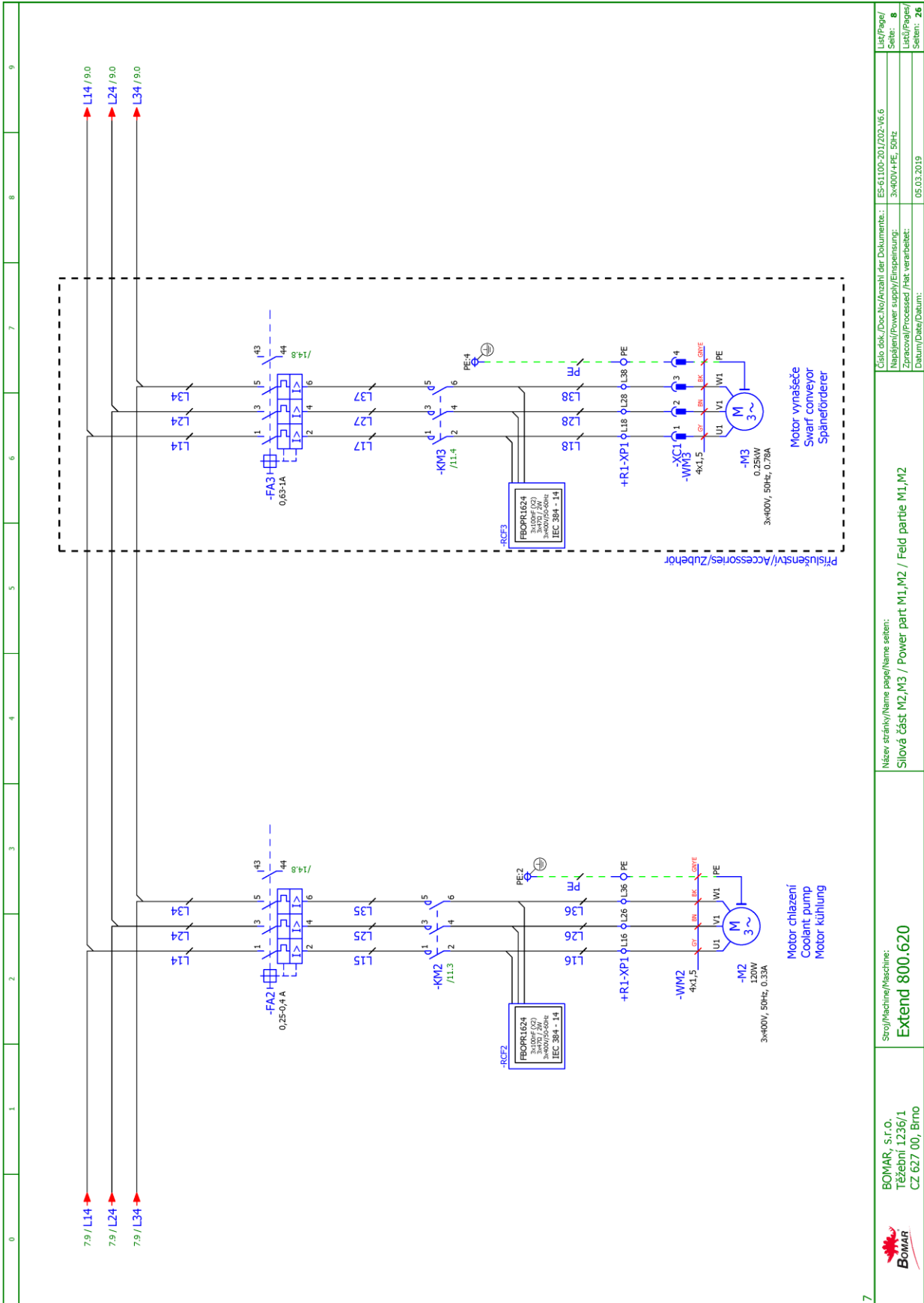
0	1	2	3	4	5	6	7	8	9
<div style="display: flex; justify-content: space-between;"> <div style="width: 40%;"> <p>+OP1</p> </div> <div style="width: 50%; border: 1px dashed black; padding: 10px;"> <p style="text-align: center;">+OP2</p> <div style="display: flex; justify-content: space-around; align-items: center;"> <div style="text-align: center;"> <p>-SB4</p> </div> <div style="text-align: center;"> <p>-SB5</p> </div> <div style="text-align: center;"> <p>-SB6</p> </div> </div> </div> </div>									
<p style="color: blue; font-size: small;">Přislušensví/Accessories/Zubehör</p>									
<p style="color: blue; font-size: small;">+OP1</p>									
<p style="color: blue; font-size: small;">+OP2</p>									
<p style="color: blue; font-size: small;">-SB4</p>									
<p style="color: blue; font-size: small;">-SB5</p>									
<p style="color: blue; font-size: small;">-SB6</p>									
<p style="color: blue; font-size: small;">-SB1 -HL1</p>									
<p style="color: blue; font-size: small;">-SB2</p>									
<p style="color: blue; font-size: small;">-SB3</p>									
<p style="color: blue; font-size: small;">-SR501</p>									
<p style="color: blue; font-size: small;">-RP1</p>									
<p style="color: blue; font-size: small;">-SB7 -HL2</p>									

	BOMAR, s.r.o. Třápební 1236/1 CZ 627 00, Brno	Stroj/Machine/Maschine: Extend 800.620	Název stránky/Name page/seiten: Ovládací panel na rozváděči / Control panel / Bedienpult	Číslo dok./Doc.No./Anzahl der Dokumente.: ES-61100-201202-V6.6 Napájení/Power supply/Einspeisung: 3x400V+PE, 50Hz Zpracováno/Processed /Hkt. verarbeitet: Datum/Date/Datum: 17.10.2016	List/Page/ Seite: 6 List/(Pages/ Seiten: 26
--	---	--	---	---	--

**Schemata
Schemata
Schematics**

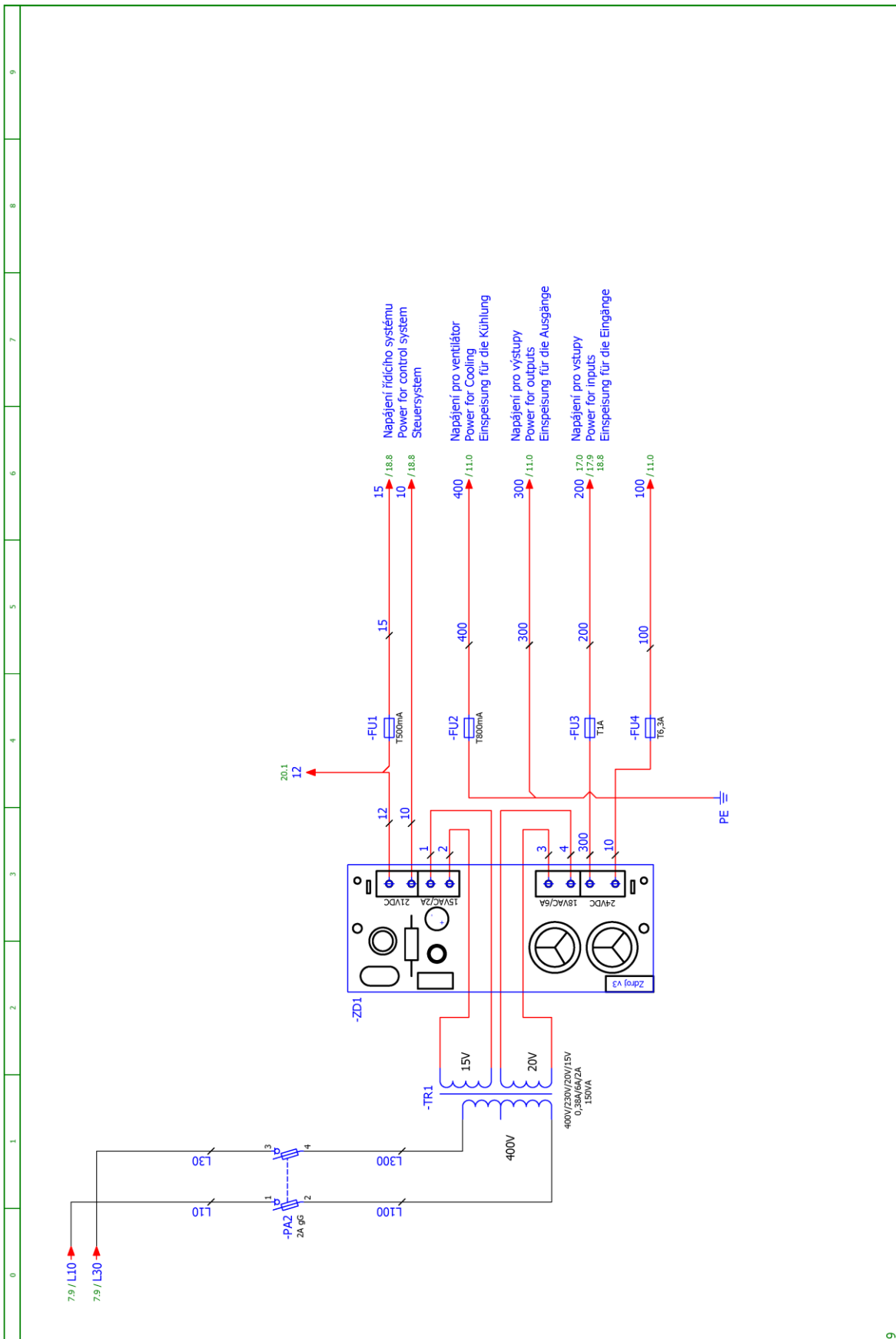


0	1	2	3	4	5	6	7	8	9
<p>6</p> <p>BOMAR, s.r.o. Třešební 1236/1 CZ 627 00, Brno</p> <p>Stroj/Machine/Maschine: Extend 800.620</p> <p>Název stránky/Name page/Name seiten: Síťová část M1 / Power part M1 / Feld partie M1</p> <p>Cílo dok./Doc.No./Anzahl der Dokumente: ES-61100-201/202-16.6 Napájení/Power supply/Einspeisung: 3x400V+PE, 50Hz Zpracování/Processed /Akt. verarbeitet: 05.03.2019 Datum/Date/Datum:</p>									
<p>Liř/Pagi/ Seite: 7 Liř(Pages/ Seiten: 26</p>									



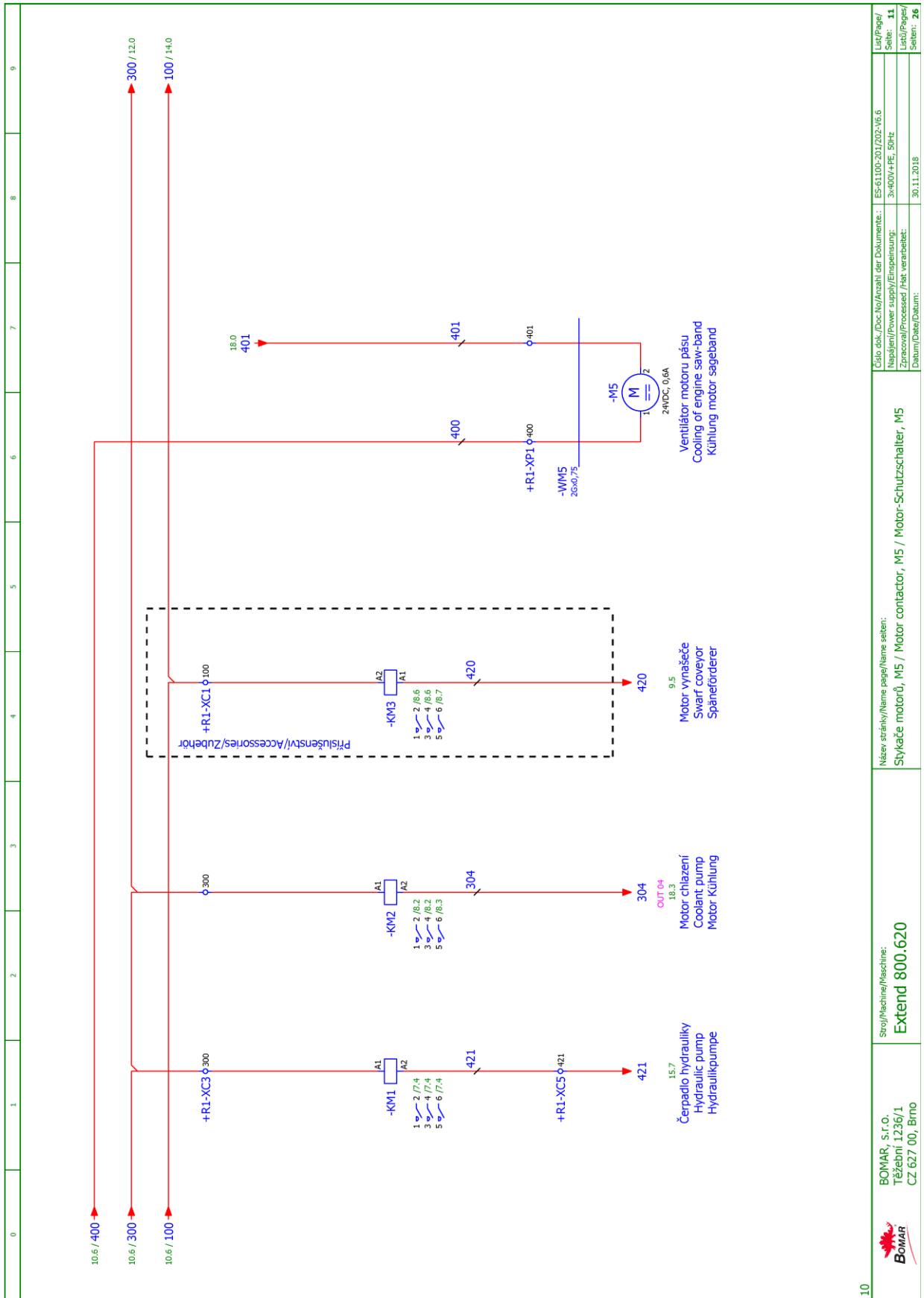
7		BOMAR, s.r.o. Třávební 1236/1 CZ 627 00, Brno	Stroji/Machine/Maschine: Extend 800.620	Název stránky/Name page/Name seiten: Siová část M2,M3 / Power part M1,M2 / Feld partie M1,M2	Číslo dok./Doc.No./Anzahl der Dokumente: ES-61100-201202-V6.6 Napájení/Power supply/Einspeisung: 3x400V+PE, 50Hz Zpracoval/Processed /Hk. verarbeitet: 05.03.2019 Datum/Date/Datum:	List/Page/ Seite: 8 List/Page/ Seiten: 26
---	--	---	---	---	--	--

**Schemata
Schemata
Schematics**

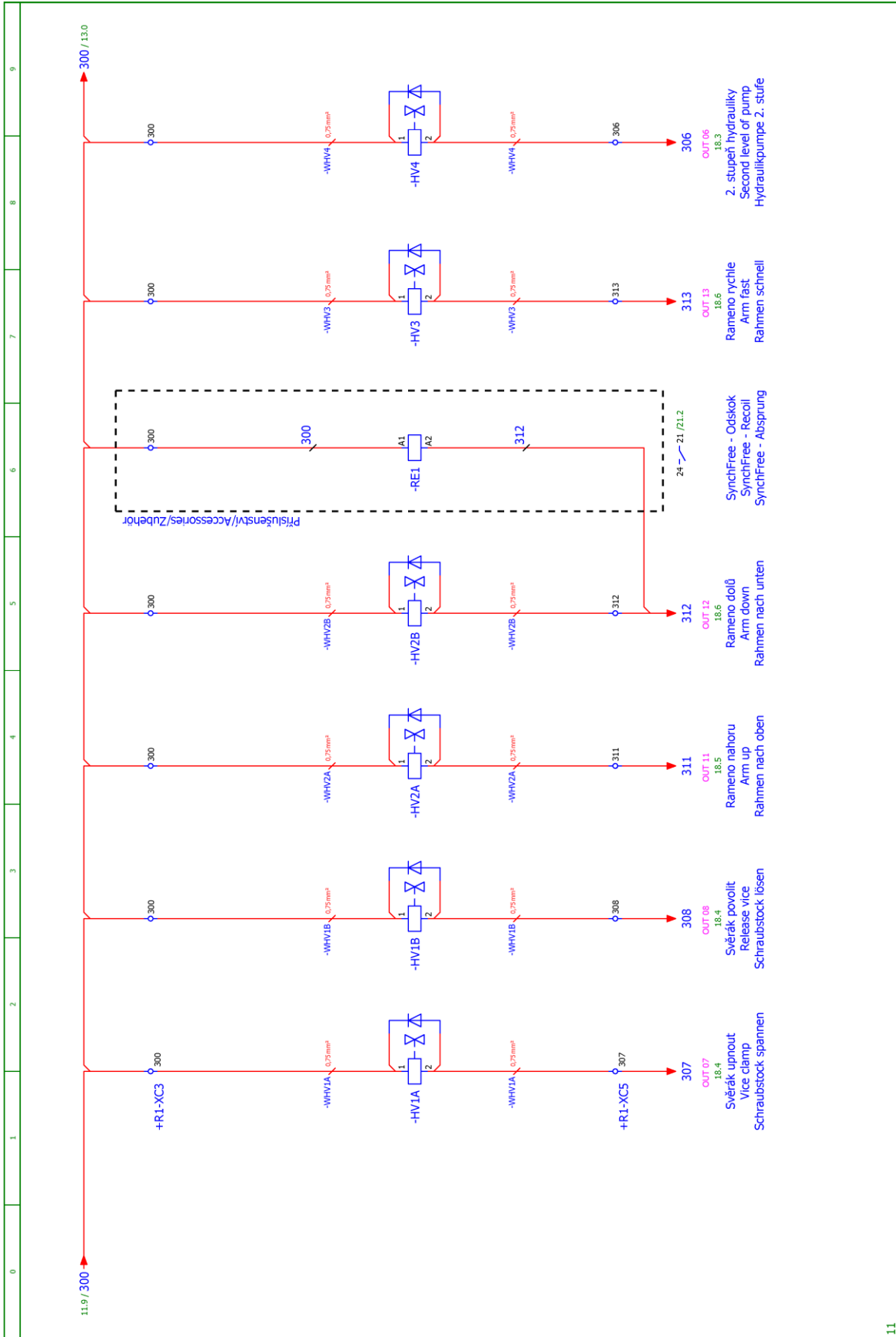


0	1	2	3	4	5	6	7	8	9
<p>7.9 / L10 7.9 / L30</p> <p>20.1 12</p> <p>15 / 18.8 10 / 18.8</p> <p>400 / 11.0 300 / 11.0 200 / 17.9 100 / 11.0</p> <p>15 / 18.8 10 / 18.8</p> <p>15 10</p> <p>1500mA 1800mA 11A 16.3A</p> <p>-FU1 -FU2 -FU3 -FU4</p> <p>15VAC/2A 18VAC/6A 24VDC 18VAC/6A</p> <p>15V 20V 400V/230V/20V/15V 0.35A/6A/2A 150VA</p> <p>400V</p> <p>1 2 3 4 10 12</p> <p>1 2 3 4 10 12</p> <p>PE</p> <p>-ZD1</p> <p>Zdroj 3~</p>									
<p>Cílo dok./Doc.No./Anzahl der Dokumente.: ES-61100-301202-V6.6</p> <p>Název stranky/Name page/Name sheet: Deska zdroje / Power board / Netzgerät-Platte</p> <p>Srovnání/Comparison/Date: 05.03.2019</p> <p>Strój/Machine/Maschine: Extend 800.620</p> <p>BOMAR, s.r.o. Třápební 1236/1 CZ 627 00, Brno</p> <p>Lišt./Page/ Seite: 10</p> <p>Lišt./Page/ Seite: 26</p>									

**Schemata
Schemata
Schematics**

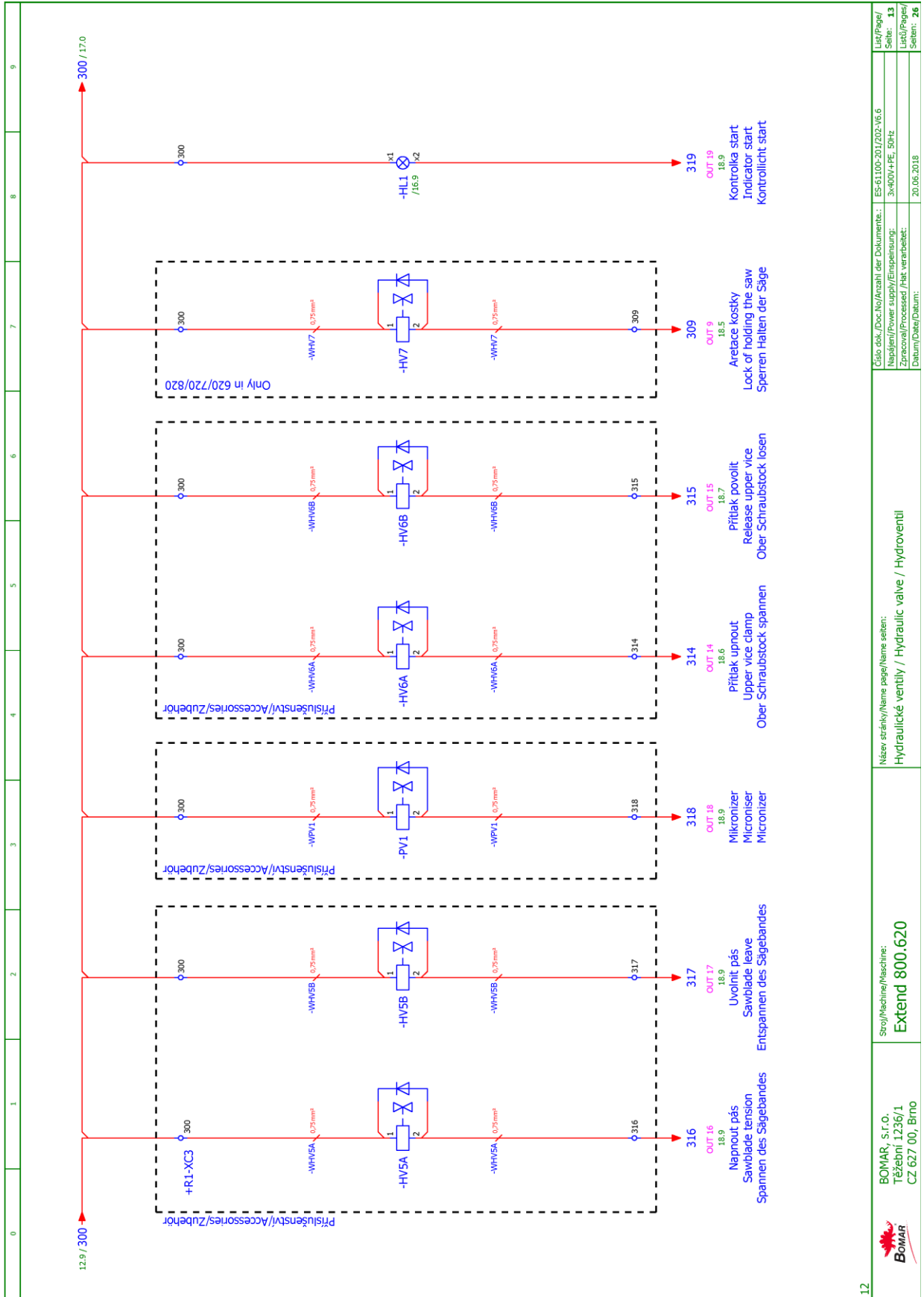


	BOMAR, s.r.o. Třezební 1236/1 CZ 627 00, Brno	Stroj/Machine/Maschine: Extend 800.620	Název stránky/Name page/Name seiten: Spřekače motorů, M5 / Motor contactor, M5 / Motor-Schutzschalter, M5	Číslo dok./Doc.No./Anzahl der Dokumente: ES-61100-201202-16.6 Napájení/Power supply/Einspeisung: 3x400V+PE, 50Hz Zpracováno/Processed /Hk. verarbeitet: Datum/Date/Datum: 30.11.2018	List/Page/ Seite: 11 List/Page/ Seiten: 26
--	---	--	--	---	---

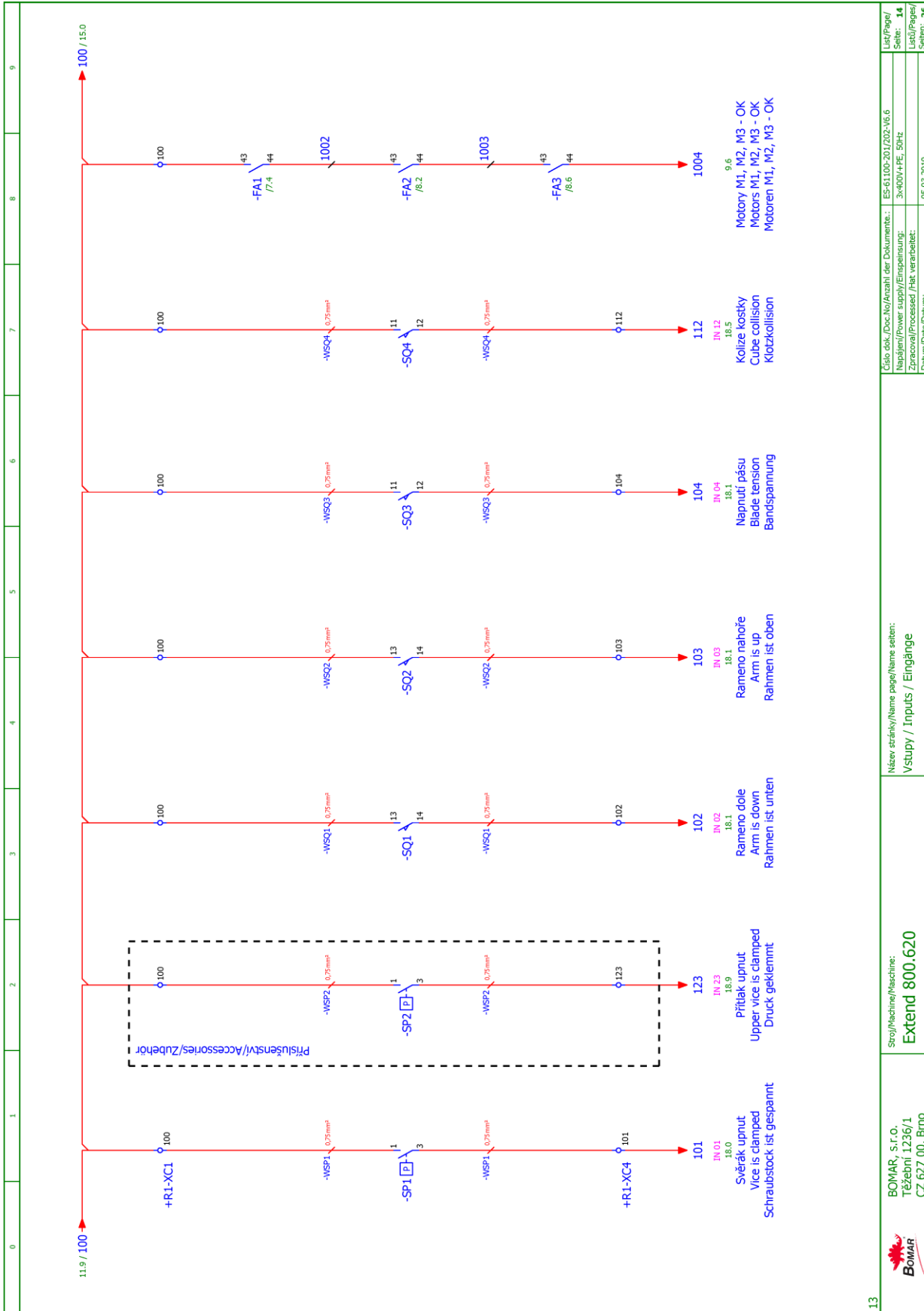


	BOMAR, s.r.o. Těšební 1236/1 CZ 627 00, Brno	Stroji/Machine/Maschine: Extend 800.620	Název stránky/Name page/Name seiten: Hydraulické ventily / Hydraulic valve / Hydroventil	Číslo dok./Doc.No./Anzahl der Dokumente.: ES-61100-201/202-V6.6 Napájení/Power supply/Einspeisung: 3x400V+PE, 50Hz Zpracoval/Processed /Hk. verarbeitet: 05.03.2019 Datum/Date/Datum:	List/Page/ Seite: 12 List/Pages/ Seiten: 26
--	--	---	---	--	--

**Schemata
Schemata
Schematics**

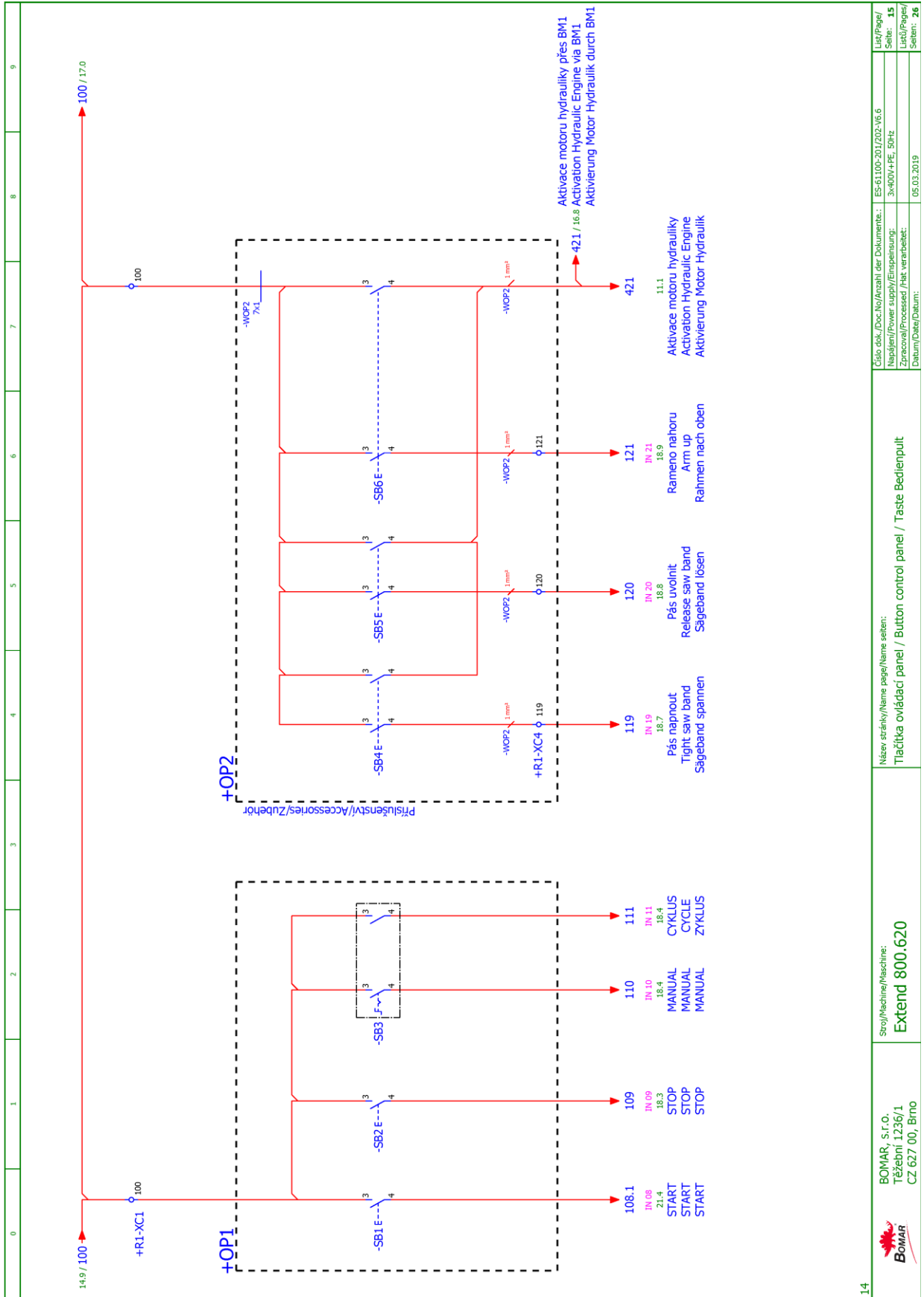


12	Název stroje/Machine: Extend 800.620		Název stránky/Page name: Hydraulic valve / Hydroventil		Cílo doc./Doc.No./Anzahl der Dokumente: ES-61100-201/202-16.6		Let/Page/
	Stroj/Machine/Maschine: Extend 800.620		Název stránky/Page name: Hydraulic valve / Hydroventil		Napájení/Power supply/Einspeisung: 3x400V+PE, 50Hz		Seite: 13
	BOMAR, s.r.o., Třešební 1236/1, CZ 627 00, Brno		Hydraulické ventily / Hydraulic valve / Hydroventil		Zpracováno/Processed /Akt. verarbeitet:		Let/Page/
					Datum/Date/Datum: 20.06.2018		Let/Page/
							Seite: 13
							Let/Page/
							Seite: 26

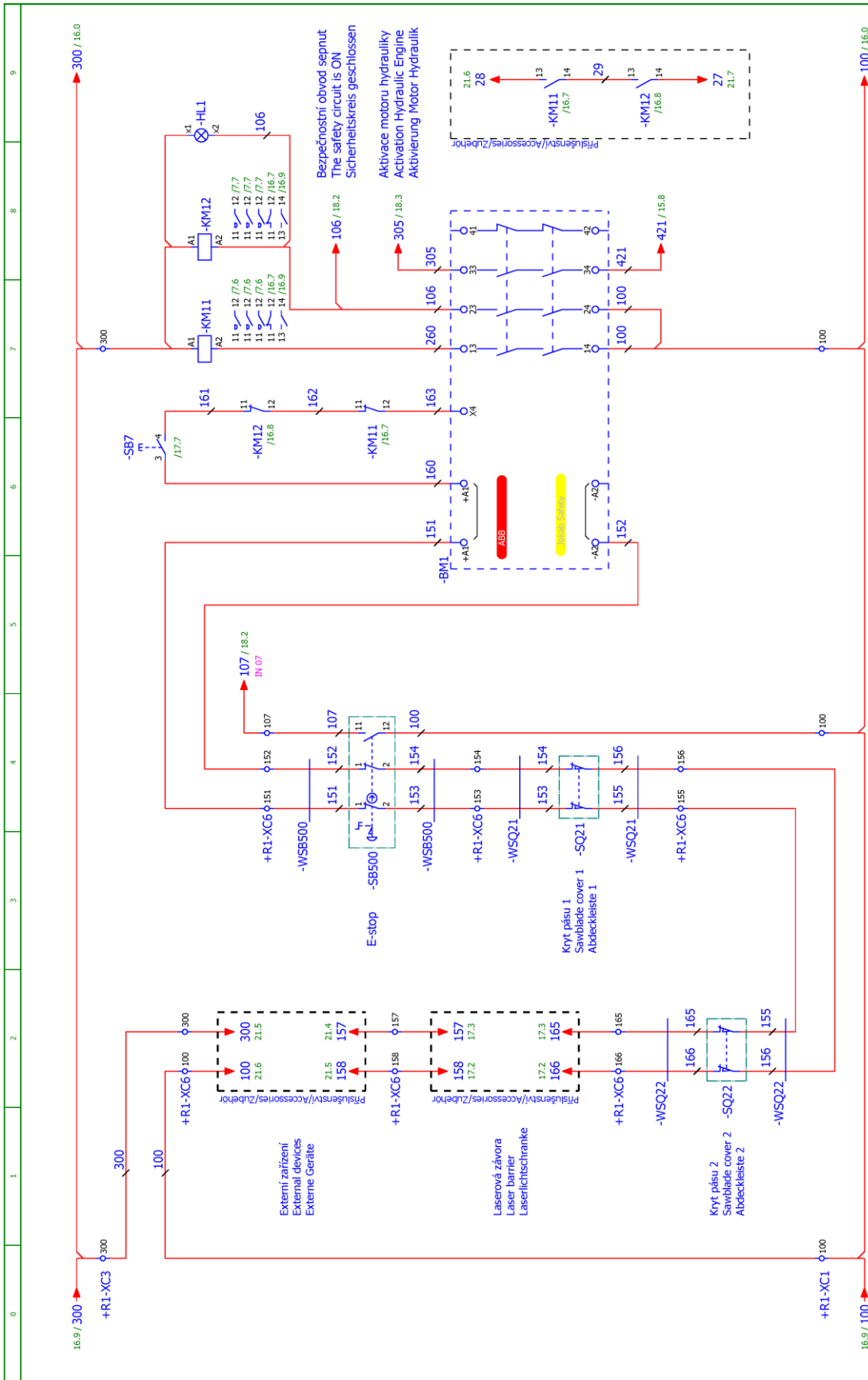


	BOMAR, s.r.o. Třebení 1236/1 CZ 627 00, Brno	Stroj/Machine/Maschine: Extend 800.620	Název stránky/Name page/Name seiten: Vstup / Inputs / Eingänge	Číslo dok./Doc.No./Anzahl der Dokumente: ES-61100-201702-V6.6 Napájení/Power supply/Einspeisung: 3~400V+PE, 50Hz Zpracováno/Processed /Hk. verarbeitet: 05.03.2019	Lišt./Page/ Seite: 14 Lišt./Pages/ Seiten: 26
--	--	--	---	--	--

Schemata Schematics



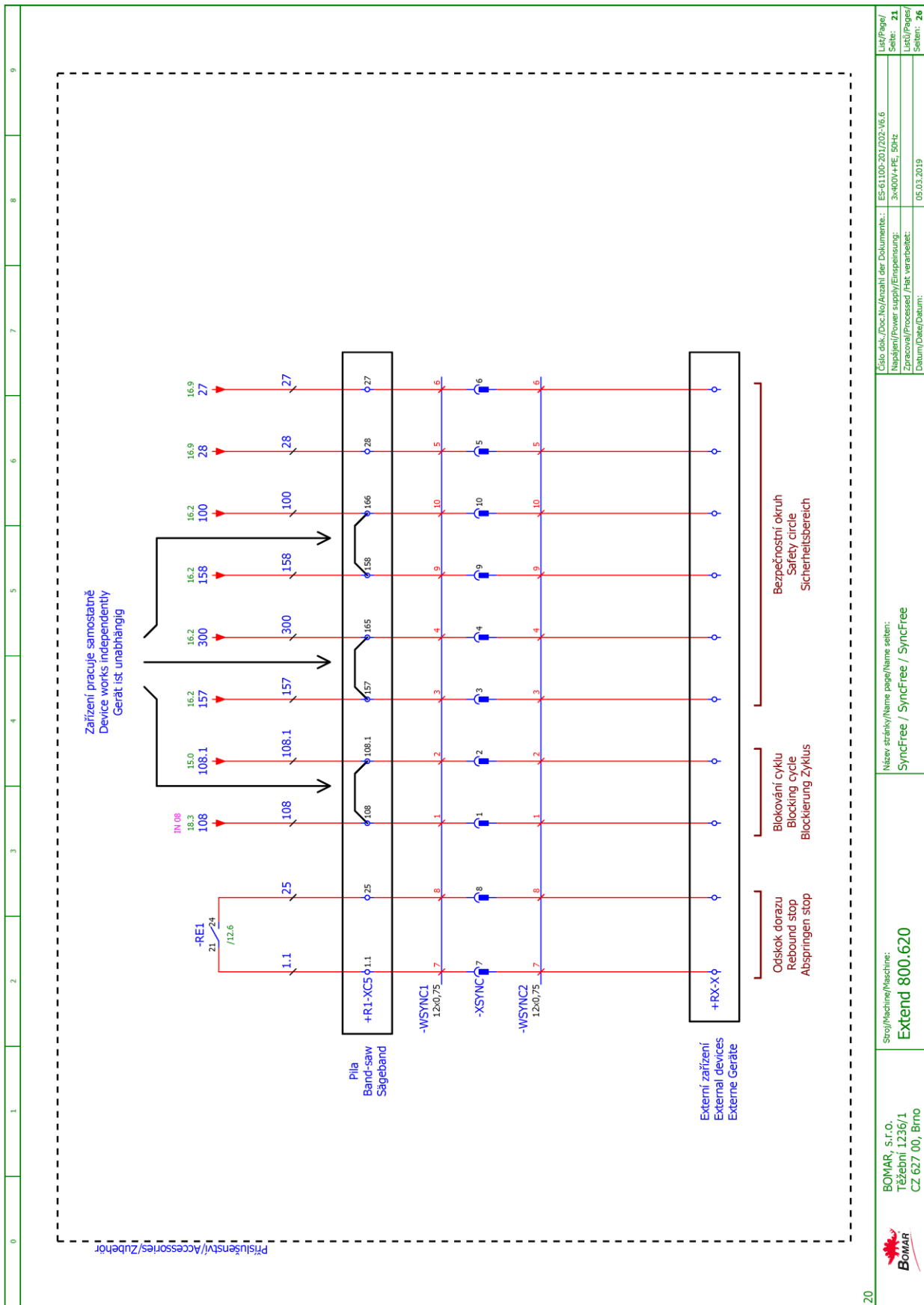
0	1	2	3	4	5	6	7	8	9												
14.9 / 100																					
+R1-XC1 100																					
+OP1																					
-SB1 E																					
108.1 IN 08 21.4 START START																					
-SB2 E																					
109 IN 09 18.3 STOP STOP																					
-SB3 F																					
110 IN 10 18.4 MANUAL MANUAL																					
111 IN 11 18.4 CYKLUS ZYKLUS																					
+OP2																					
-SB4 E																					
119 IN 19 18.7 Pás napnout Sägeband spannen																					
-SB5 E																					
120 IN 20 18.8 Pás uvolnit Sägeband lösen																					
-SB6 E																					
121 IN 21 18.9 Ramená nahoru Armen nach oben																					
-WOP2 1 mm²																					
120																					
-WOP2 1 mm²																					
121																					
-WOP2 1 mm²																					
421																					
11.1 Aktivace motoru hydrauliky Aktivierung Hydraulic Engine Aktivierung Motor Hydraulik																					
421 / 16.8 Aktivace motoru hydrauliky přes BM1 Aktivace Hydraulic Engine via BM1 Aktivierung Motor Hydraulik durch BM1																					
100 / 17.0																					
+R1-XC4 119																					
-WOP2 1 mm²																					
119																					
+R1-XC4 119																					
-WOP2 1 mm²																					
120																					
-WOP2 1 mm²																					
121																					
-WOP2 1 mm²																					
421																					
11.1 Aktivace motoru hydrauliky Aktivierung Hydraulic Engine Aktivierung Motor Hydraulik																					
421 / 16.8 Aktivace motoru hydrauliky přes BM1 Aktivace Hydraulic Engine via BM1 Aktivierung Motor Hydraulik durch BM1																					
14																					
<table border="1"> <tr> <td>Název stránky/Name page/Name seiten: Tlačítka ovládací panel / Button control panel / Taste Bedienpult</td> <td>Cílo dok./Doc.No./Anzahl der Dokumentte.: Napájení/Power supply/Einspeisung: Zpracováno/Processed /Hk. verarbeitet:</td> <td>ES-61100-201/202-16.6 3x400V+PE, 50Hz 05.03.2019</td> </tr> <tr> <td>Stroj/Machine/Maschine: Extend 800.620</td> <td>Liš/Pagel/ Seite: 15</td> <td></td> </tr> <tr> <td>BOMAR, s.r.o., Třázební 1236/1, CZ 627 00, Brno</td> <td>Liš/Pagel/ Seite: 15</td> <td></td> </tr> <tr> <td></td> <td>Liš/Pagel/ Seite: 26</td> <td></td> </tr> </table>										Název stránky/Name page/Name seiten: Tlačítka ovládací panel / Button control panel / Taste Bedienpult	Cílo dok./Doc.No./Anzahl der Dokumentte.: Napájení/Power supply/Einspeisung: Zpracováno/Processed /Hk. verarbeitet:	ES-61100-201/202-16.6 3x400V+PE, 50Hz 05.03.2019	Stroj/Machine/Maschine: Extend 800.620	Liš/Pagel/ Seite: 15		BOMAR, s.r.o., Třázební 1236/1, CZ 627 00, Brno	Liš/Pagel/ Seite: 15			Liš/Pagel/ Seite: 26	
Název stránky/Name page/Name seiten: Tlačítka ovládací panel / Button control panel / Taste Bedienpult	Cílo dok./Doc.No./Anzahl der Dokumentte.: Napájení/Power supply/Einspeisung: Zpracováno/Processed /Hk. verarbeitet:	ES-61100-201/202-16.6 3x400V+PE, 50Hz 05.03.2019																			
Stroj/Machine/Maschine: Extend 800.620	Liš/Pagel/ Seite: 15																				
BOMAR, s.r.o., Třázební 1236/1, CZ 627 00, Brno	Liš/Pagel/ Seite: 15																				
	Liš/Pagel/ Seite: 26																				



15	BOMAR, S.r.o. Tržební 1236/1 CZ 627 00, Brno	Stroj/Machine/Maschine: Extend 800.620	Název stránky/Name page/Name seiten: Bezpečnostní okruh / Safety circle / Sicherheitsbereich	Číslo dok./Doc.No./Anzahl der Dokumente.: ES-61100-201202-V6.6 Napájení/Power supply/Einspeisung: 3~400V+PE, 50Hz Zpracoval/Processed /Hk. verarbeitet: 05.03.2019 Datum/Date/Datum:	List/Page/ Seite: 16 List/Page/ Seiten: 26
----	--	--	---	---	---



Schemata Schemata Schematics

0	1	2	3	4	5	6	7	8	9																				
<p>SNI</p> <table border="1"> <thead> <tr> <th>Snímač výšky ramene Sensor Rammeposition sensor</th> <th>Kabel HELI-Flexi 7x0,14</th> </tr> </thead> <tbody> <tr> <td>+</td> <td>HŘEDA BROWN BRAUN SEDA GREY GRAU</td> <td>HŘEDA+HODRA BRUN+BLAU SEDA GREY GRAU</td> </tr> <tr> <td>-</td> <td>RUZOVA PINK ROZOVY ROSA GRUNA</td> <td>RUZOVA ROSA GRUNA</td> </tr> <tr> <td>A</td> <td>ZLUTA YELLOW GELB</td> <td>ZLUTA YELLOW GELB</td> </tr> <tr> <td>AN</td> <td>BILO GREEN GRUNA</td> <td>BILO GRUNA</td> </tr> <tr> <td>B</td> <td>ZLUTA YELLOW GELB</td> <td>BILO WHITE WEISS</td> </tr> <tr> <td>BN</td> <td>BILO WHITE WEISS CERNÁ BLACK SCHWARZ</td> <td>BILO WHITE WEISS CERNÁ BLACK SCHWARZ LEITUNGSSCHIRM</td> </tr> </tbody> </table> 										Snímač výšky ramene Sensor Rammeposition sensor	Kabel HELI-Flexi 7x0,14	+	HŘEDA BROWN BRAUN SEDA GREY GRAU	HŘEDA+HODRA BRUN+BLAU SEDA GREY GRAU	-	RUZOVA PINK ROZOVY ROSA GRUNA	RUZOVA ROSA GRUNA	A	ZLUTA YELLOW GELB	ZLUTA YELLOW GELB	AN	BILO GREEN GRUNA	BILO GRUNA	B	ZLUTA YELLOW GELB	BILO WHITE WEISS	BN	BILO WHITE WEISS CERNÁ BLACK SCHWARZ	BILO WHITE WEISS CERNÁ BLACK SCHWARZ LEITUNGSSCHIRM
Snímač výšky ramene Sensor Rammeposition sensor	Kabel HELI-Flexi 7x0,14																												
+	HŘEDA BROWN BRAUN SEDA GREY GRAU	HŘEDA+HODRA BRUN+BLAU SEDA GREY GRAU																											
-	RUZOVA PINK ROZOVY ROSA GRUNA	RUZOVA ROSA GRUNA																											
A	ZLUTA YELLOW GELB	ZLUTA YELLOW GELB																											
AN	BILO GREEN GRUNA	BILO GRUNA																											
B	ZLUTA YELLOW GELB	BILO WHITE WEISS																											
BN	BILO WHITE WEISS CERNÁ BLACK SCHWARZ	BILO WHITE WEISS CERNÁ BLACK SCHWARZ LEITUNGSSCHIRM																											
<p>Příslušenství/Accessories/Zubehör</p>																													



Titul/Page/ Seite: 21	Číslo dok./Doc.No./Anzahl der Dokumente: ES-61100-201/202-16.6
Listo/Page/ Seite: 26	Napájení/Power supply/Einspeisung: 3x400V+PE, 50Hz
	Zpracováno/Processed /Hk. verarbeitet: 05.03.2019
	Datum/Date/Datum:
Název stránky/Name page/Name seiten: SyncFree / SyncFree / SyncFree	
Stroj/Machine/Maschine: Extend 800.620	

6.2. Elektrické schéma / Elektroschema / Electric scheme

	<p>Bomar, spol. s r.o. Těžební 1236/1 627 00 Brno Czech republic</p>
<p>Extend 800.620 ES-61100-203-V6.4 Wiring diagram 3x230V+PE, 50Hz</p>	
<p>BOMAR, s.r.o. Těžební 1236/1 CZ 627 00, Brno</p> 	<p>Sroj/Machine/Maschine: Extend 800.620</p>
<p>Název stránky/Name page/Name seiten: Úvodní strana / Start page / Startseite</p>	
<p>Císlo sch. /Doc. No./Dok. Nr. der Dokumente: ES-61100-203-V6.4 Mezirovnice číslo/Einsparung: 3x230V+PE, 50Hz Změna/Änderung/Änderung: Konec/ Datum/Datum/Datum: 21.3.2016</p>	
<p>Let/Pages/ Seite: Let/Pages/ Seite: 23</p>	

Strana Page Seite	Název strany Page name Seitenname	Datum Date Datum
1	Úvodní strana / Start page / Startseite	21.3.2016
2	Obsah/ Table of contents/ Inhaltsverzeichnis	11.4.2016
3	Kusovník artiklů / Parts list / Artikelstückliste	11.4.2016
3.a	Kusovník artiklů / Parts list / Artikelstückliste	11.4.2016
3.b	Kusovník artiklů / Parts list / Artikelstückliste	11.4.2016
3.c	Kusovník artiklů / Parts list / Artikelstückliste	11.4.2016
3.d	Kusovník artiklů / Parts list / Artikelstückliste	11.4.2016
4	I/O řídicí systém / I/O Control station / I/O Steuerung	16.3.2016
5	Rozmístění prvků v rozvaděči R1/ Placement of elements in enclosure R1/ Platzierung der Elemente im Schaltschrank R1	11.4.2016
6	Ovládací panel na rozvaděči / Control panel / Bedienpult	21.3.2016
7	Slová část M1 / Power part M1 / Feld partie M1	11.4.2016
8	Slová část M2,M3 / Power part M1,M2 / Feld partie M1,M2	11.4.2016
9	Slová část M4 / Power part M4 / Feld partie M4	11.4.2016
10	Deska zdroje / Power board / Netzgerät-Platte	6.4.2016
11	Sykáče motorů, M5 / Motor contactor, M5 / Motor-Schutzschalter, M5	6.4.2016
12	Hydraulické ventily / Hydraulic valve / Hydroventil	11.4.2016
13	Hydraulické ventily / Hydraulic valve / Hydroventil	11.4.2016
14	Vstupy / Inputs / Eingänge	6.4.2016
15	Tlačítka ovládací panel / Button control panel / Taste Bedienpult	30.3.2016
16	Bezpečnostní okruh / Safety circle / Sicherheitsbereich	11.4.2016
17	Řídicí systém / Control system / Steuersystem	11.4.2016
18	Snímač výšky ramene / Arm height sensor / Arm Höhensensor	16.3.2016
19	Příslušenství / Accessories / Zubehör	6.4.2016

 BOMAR, s.r.o. Teřební 1236/1 CZ 627 00, Brno	Stroj/Machine/Maschine: Extend 800.620	Název stránky/Name page/Name seiten: Obsah/ Table of contents/ Inhaltsverzeichnis	Číslo dok./Doc.No./Numm. der Dokumente.: ES-F106-203-V6-4	List/Page/ Seits: 2
			Napájení/Power supply/Einspeisung: Zdrojové/Processed./Hat.verarbeitet: Datum/Date/Datum: 11.4.2016	List/Page/ Seits: 2 List/Page/ Seits: 23

0	1	2	3	4	5	6	7	8	9
Kusovník artiklů / Parts list / Stückliste									
Označení přístroje Device identification Geräteidentifikation	Typ přístroje Device description Gerätebeschreibung	Objednáací číslo Type number Typennummer	Výrobce Manufacturer Hersteller	Skladové číslo Part number Lagernummer	Množství Quantity Menge	Umístění Location Stelle			
-ZD1	Napájecí zdroj - 15VAC/24VDC; 20VAC/28VDC Power supply unit - 15VAC/24VDC; 20VAC/28VDC Netzteil - 15VAC/24VDC; 20VAC/28VDC	ZDR-03	Bomar	265.915	1	/10.2			
-BM1	Bezpečnostní relé 24VDC, 3NO Safety relay 24VDC, 3NO Sicherheitsrelais 24VDC, 3NO	BT50	ABB	91.051.063	1	/16.5			
-PA1	Pojistkový odřad pro válcové víčky - 3P Switch fuse for the cylinder inserts - 3P Schalter Sicherung für den Zylinderinsätze - 3P	E93/32	ABB	91.241.014	1	/9.2			
-CU1	Klávesnice - fóliová Touch-sensitive keyboard Folientastatur	31.R230-207	AKI ELECTRONIC, spol.s.r.o.	31.R230-207	1	/17.0			
-FU1	Pojistka trubičková - 500mA/250V, pomalé, 5x20 Tube fuse - 500mA/250V, slow, 5x20 Rohrsicherung - 500 mA / 250 V, langsam, 5x20	T500mA/250V	ESKA	91.230.011	1	/10.4			
-FU4	Pojistka trubičková - 6,3A/250V, pomalé, 5x20 Tube fuse - 6,3A/250V, slow, 5x20 Rohrsicherung - T6,3A / 250V, langsam, 5x20	T6,3A/250V	ESKA	91.230.002	1	/10.4			
-RP1	Potenciometr 4k7 Potentiometer 4k7 Potentiometer 4k7	TP195 4k7/N20A	Elektronické součástky CZ, a.s	91.283.015	1	/9.6			
-RP1	Hlavice potenciometru - 24mm Head of potentiometer 24mm Leiter Potentiometer 24mm	S8877 BLK	GES-ELECTRONICS, a.s.	91.060.063	1	/9.6			
-RCF0	RFc-filtr - 5.5 kW, 3x400V/230V, 25A RFC-filter - 5.5 kW, 3x400V/230V, 25A RFC-filter - 5.5 kW, 3x400V/230V, 25A	ATV31/5,5KW	Ing. Miroslav Viček	91.041.027	1	/9.2			
-RCF1	Filtr RFC vývodový Effluent RFC filter Ableitenden RFC Filter	FBOPR1624	Ing. Miroslav Viček	91.041.015	1	/7.3			
-RCF2	Filtr RFC vývodový Effluent RFC filter Ableitenden RFC Filter	FBOPR1624	Ing. Miroslav Viček	91.041.015	1	/8.1			
-RCF3	Filtr RFC vývodový Effluent RFC filter Ableitenden RFC Filter	FBOPR1624	Ing. Miroslav Viček	91.041.015	1	/8.5			
 BOMAR, s.r.o. Těžební 1236/1 CZ 627 00, Brno		Šrojt/Machine/Maschine: Extend 800.620		Název artiklů/Name part/Name set: Kusovník artiklů / Parts list / Artikelstückliste		Číslo dok./Doc.No/Anzahl der Dokumente.: ES-6106-203-V6.4 Napájecí power supply/Einspeisung.: 3x230V~PE, 50Hz Zpracováno/Processed /Hat. verarbeitet.: Kofika Datum/Date/Datum.: 11.4.2016		List/Page/ Seite: 3 List/Page/ Seite: 23	

The manufacturer reserves right to use an equivalent replacement device.

0	1	2	3	4	5	6	7	8	9
Kusovník artiklů / Parts list / Stückliste									
Označení přístroje Device identification Geräteidentifikation	Typ přístroje Device description Gerätebeschreibung	Objednáací číslo Type number Typennummer	Výrobce Manufacturer Hersteller	Skladové číslo Part number Lagernummer	Množství Quantity Menge	Umístění Location Stelle			
-RCF11	Filtr RFC vývodový Effluent RFC filter Ableitenden RFC Filter	FBOPR1624	Ing. Miroslav Viček	91.041.015	1	/7.6			
-RCF12	Filtr RFC vývodový Effluent RFC filter Ableitenden RFC Filter	FBOPR1624	Ing. Miroslav Viček	91.041.015	1	/7.7			
-FA1	Motorový spouštěč - 10A Motor starter - 10A Motorstarter - 10A	MS116-10,0	ABB	91.045.024	1	/7.4			
-FA1	Pomocné kontakty - 1xNO+1xNC Auxiliary contacts - 1xNO+1xNC Hilfskontakte - 1xNO + 1xNC	HK1-11	ABB	91.046.005	1	/7.4			
-FA2	Motorový spouštěč - 0.63A Motor starter - 0.63A Motorstarter - 0.63A	MS116-0,63	ABB	91.045.018	1	/8.2			
-FA2	Pomocné kontakty - 1xNO+1xNC Auxiliary contacts - 1xNO+1xNC Hilfskontakte - 1xNO + 1xNC	HK1-11	ABB	91.046.005	1	/8.2			
-FA3	Motorový spouštěč - 1.6A Motor starter - 1.6A Motorstarter - 1.6A	MS116-1,6	ABB	91.045.020	1	/8.6			
-FA3	Pomocné kontakty - 1xNO+1xNC Auxiliary contacts - 1xNO+1xNC Hilfskontakte - 1xNO + 1xNC	HK1-11	ABB	91.046.005	1	/8.6			
-FU1	Svorťka pojistková Fuse terminal Sicherungsklemme	WK4/THSI5U	WIELAND	91.251.102	1	/10.4			
-FU2	Svorťka pojistková Fuse terminal Sicherungsklemme	WK4/THSI5U	WIELAND	91.251.102	1	/10.4			
-FU2	Pojistka trubičková - 800mA/250V, pomalé, 5x20 Tube fuse - 800A/250V, slow, 5x20 Rohrsicherung - 800A / 250V, langsam, 5x20	T800mA/250V	ESKA	91.230.010	1	/10.4			
-FU3	Svorťka pojistková Fuse terminal Sicherungsklemme	WK4/THSI5U	WIELAND	91.251.102	1	/10.4			

The manufacturer reserves right to use an equivalent replacement device.

Svojí/Machine/Maschine: Extend 800.620		Název stránky/Name page/Name seiten: Kusovník artiklů / Parts list / Artikelstückliste	
BOMAR, s.r.o. Těžební 1236/1 CZ 627 00, Brno		Účíslovce/Doc.No/Numm. der Dokumente.: ES-6106-203-V6.4 Napájení/Power supply/Einspeisung.: 3x230V~PE, 50Hz Kvalita Datum/Date/Datum.: 11.4.2016	
		List/Page/ Seite: 3a List/Page/ Seiten: 23	

0	1	2	3	4	5	6	7	8	9
Kusovník artiklů / Parts list / Stückliste									
Označení přístroje Device identification Geräteidentifikation	Typ přístroje Device description Gerätebeschreibung	Objednáací číslo Type number Typennummer	Výrobce Manufacturer Hersteller	Skladové číslo Part number Lagernummer	Množství Quantity Menge	Umístění Location Stelle			
-FU3	Pojistka trubičková - 1A/250V, pomalá, 5x20 Tube fuse - 1A/250V, slow, 5x20 Rohrsicherung - 1A / 250V, langsam, 5x20	T1A/250V	ESKA	91.230.031	1	/10.4			
-FU4	Svorka pojistková Fuse terminal Sicherungsklemme	WIK4/THS15U	WIELAND	91.251.102	1	/10.4			
-HL1	Signálka zelená na adaptér Green light for Eaton adapter Grünes Licht für Eaton-Adapter	M22-LED-G	EATON	91.061.023	1	/13.8			
-KM1	Minisvíkač 4kW/400V Minicontactor 4kW/400V Minischutz 4kW/400V	B6S-30-01-1.7-71	ABB	91.040.049	1	/11.1			
-KM2	Minisvíkač 4kW/400V Minicontactor 4kW/400V Minischutz 4kW/400V	B6S-30-01-1.7-71	ABB	91.040.049	1	/11.3			
-KM3	Minisvíkač 4kW/400V Minicontactor 4kW/400V Minischutz 4kW/400V	B6S-30-01-1.7-71	ABB	91.040.049	1	/11.4			
-KM11	Svíkač 5,5kW/400V Contactor 5,5kW/400V Schütz 5,5kW/400V	AF12-30-01-11	ABB	91.040.051	1	/16.7			
-KM12	Svíkač 5,5kW/400V Contactor 5,5kW/400V Schütz 5,5kW/400V	AF12-30-01-11	ABB	91.040.051	1	/16.8			
-PA2	Pojistkový odpovač E-90 - 2P Fuse disconnector E-90 - 2P Sicherungstrenner E90 - 2P	E 92/32	ABB	91.241.013	1	/10.1			
-QS1	3 pólový odřinač, 40A Disconnector - 3P, 40A Trennschalter - 3P, 40A	OT40FT3	ABB	91.170.019	1	/7.0			
-QS1	Rukojeť odřinače - černá Handle switch - black Griffschalter - schwarz	OHBS2RJ	ABB	91.180.015	1	/7.0			
-QS1	Kryt svorek Terminal shroud Klemmenabdeckung	OTS40T3	ABB	91.170.017	1	/7.0			

3.a

The manufacturer reserves right to use an equivalent replacement device.



BOMAR, s.r.o.
Třezbří 1236/1
CZ 627 00, Brno

Svoj/Machine/Maschine:
Extend 800.620

Název artiklů/Name page/Name seteri:
Kusovník artiklů / Parts list / Artikelstückliste

Číslo dok./Doc.No/Anzahl der Dokumente.: ES-6106-203-V6.4
Název/Power supply/Einspeisung.: 3x230V~PE, 50Hz
Zpracováno/Processed /Art. verarbeitet.: Kofka
Datum/Date/Datum.: 11.4.2016
List/Page/
Seite: 3/9
List/Page/
Seite: 2/3

0	1	2	3	4	5	6	7	8	9
Kusovník artiklů / Parts list / Stückliste									
Označení přístroje Device identification Geräteidentifikation	Typ přístroje Device description Gerätebeschreibung	Objednávací číslo Type number Typennummer	Výrobce Manufacturer Hersteller	Skladové číslo Part number Lagernummer	Množství Quantity Menge	Umístění Location Stelle			
-RP1	Svorka rychloupínací Fastconnect clamp Fast Connect Klemm	WAGO 224-112	WAGO	91.250.009	3	/9.6			
-SB1	Hlavice prosvětleného tlačítka zelená Green transparent switch Grün transparent. Schalter	M22-DL-G	EATON	91.060.031	1	/15.0			
-SB1	Upevňovací adaptér + 1NO Attaching adapter + 1NO Montageadapter + 1NO	M22-AK10	EATON	91.061.021	1	/15.0			
-SB2	Upevňovací adaptér + 1NO Attaching adapter + 1NO Montageadapter + 1NO	M22-AK10	EATON	91.061.021	1	/15.1			
-SB2	Hlavice tlačítka - černá Head button - black Kopflasie - schwarz	M22-D-S	EATON	91.060.035	1	/15.1			
-SB3	Hlavice 3 polohového přepínače Head of 3 position switch Leiter der 3-Positionsschalter	M22-WRK3	EATON	91.060.051	1	/15.2			
-SB3	Kontaktní blok - 1NO Contact block - 1NO Kontaktblock - 1NO	M22-K10	EATON	91.061.022	1	/15.2			
-SB3	Upevňovací adaptér + 1NO Attaching adapter + 1NO Montageadapter + 1NO	M22-AK10	EATON	91.061.021	1	/15.2			
-SB500	Total stop - hlavice + 3xNC Emergency-stop mushroom push - button + 3xNC Not-Aus-Pilz - Taster + 3 xNC	YW1B-V4E02R	IDEC	91.060.084	1	/16.4			
-SB500	Kontakt - 1x NO Contact - 1x NO Kontakt - 1x NO	YW-E10	IDEC	91.061.044	1	/16.4			
-TR1	Toroidální transformátor - 0-230-400V/20V/15V, 150VA Toroidal transformer - 0-230-400V/20V/15V, 150VA Ringkerntransformator - 0-230V-400V/20V/15V, 150VA	400V/230V/20V/15V 6A/2A 150VA	KARBAN s.r.o.	91.080.026	1	/10.1			
-SQ21	Bezpečnostní koncový spínač - 2xNC Safety Limit Switch - 2x NC Sicherheitsendschalter - 2x NC	QKS8	KEDU	91.173.012	1	/16.4			

The manufacturer reserves right to use an equivalent replacement device.

3.b

Srovnávací číslo:
Extend 800.620


Název stránky/Name page/Name seiten:
Kusovník artiklů / Parts list / Artikelstückliste



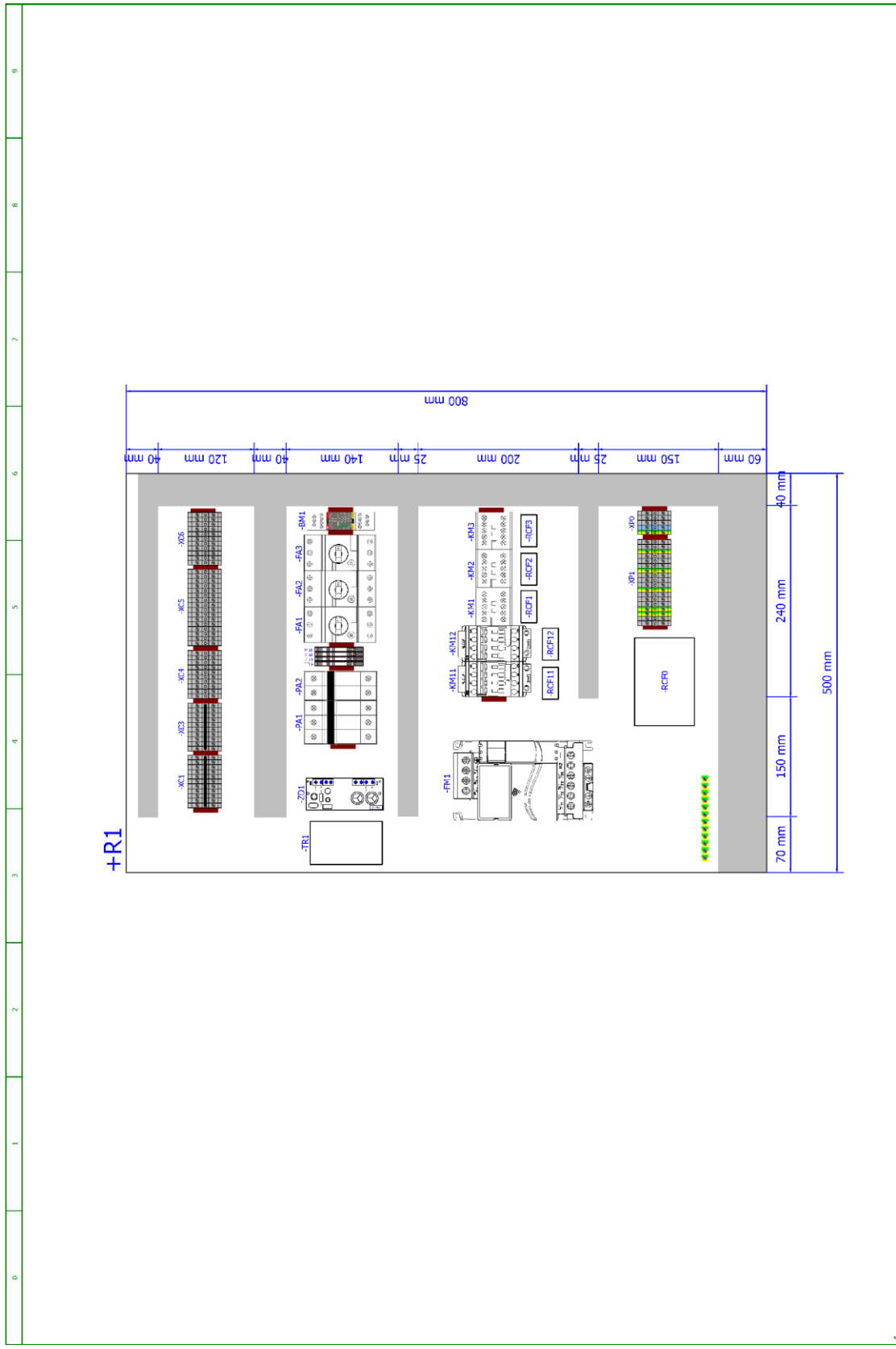
BOMAR, s.r.o.
Těžební 1236/1
CZ 627 00, Brno

Číslo dok./Doc.No/Numm. der Dokumente.: ES-6106-203-V6.4
Název/Power supply/Einspeisung.: 3x230V~PE, 50Hz
Zpracováno/Processed /Hat. verarbeitet.: Kofina
Datum/Date/Datum.: 11.4.2016

Lin/Page/
Seit.: 3.c
Lin/Page/
Seiten: 23

0	1	2	3	4	5	6	7	8	9
Kusovník artiklů / Parts list / Stückliste									
Označení přístroje Device identification Geräteidentifikation	Typ přístroje Device description Gerätebeschreibung	Objednáací číslo Type number Typennummer	Výrobce Manufacturer Hersteller	Skladové číslo Part number Lagernummer	Množství Quantity Menge	Umístění Location Stelle			
-SQ22	Bezpečnostní koncový spínač - 2xNC Safety Limit Switch - 2x NC Sicherheitsendschalter - 2x NC	QK58	KEDU	91.173.012	1	/16.2			
-PA1	Pojistka válcová - 25A, 10x38, rychlá Tube fuse - 25A, 10x38, fast Rohrsicherung - 25A, 10x38, schnell	PV10 25A gG	OEZ	91.230.021	1	/9.2			
-PA2	Pojistka válcová - 2A, 10x38, pomalá Tube fuse - 2A, 10x38, slow Rohrsicherung - 2A, 10x38, langsam	PV10 2A gG	OEZ	91.230.034	2	/10.1			
-SQ1	Koncový spínač - 1NC+1NO Limit switch - 1NC+1NO Endschalter - 1NC+1NO	D4N-4A31	OMRON	91.173.007	1	/14.3			
-SQ2	Koncový spínač - 1NC+1NO, M20 Limit switch - 1NC+1NO, M20 Endschalter - 1NC+1NO, M20	D4N-4A62	OMRON	91.173.008	1	/14.5			
-SQ3	Koncový spínač - 1NC+1NO, M20, pomalý Limit switch - 1NC+1NO, M20, slow Endschalter - 1NC+1NO, M20, langsam	D4N-4A32	OMRON	91.173.010	1	/14.6			
-SQ4	Koncový spínač - 1NO + 1NC Limit switch - 1NO + 1NC Endschalter - 1NO + 1NC	FR 555-M2	PIZZATO	91.173.018	1	/14.7			
-FM1	Frekvenční měnič - 3,7kW, 3x230VAC Frequency converter - 3,7kW, 3x230VAC Frequenzumrichter - 3,7 kW, 3x230VAC	VFD037E23A	DELTA ELECTRONICS, INC.	91.012.090	1	/9.2			
-SB7	Hlavice prosvětleného tlačítka žlutá The button head backlight yellow Der Knopf Kopf von hinten beleuchtet, gelb	ZB5AW35	TELEMECANIQUE	91.060.023	1	/16.6			
-CU1	Řídicí obvod Control circuit Die Steuerschaltung	PRO-5-X	Bomar	91.995.221	1	/17.0			
-M5	Ventilátor 24VDC, 154CFM Fan 24VDC, 154CFM	RDH1238 B2	Xinulian Electronic Co.	91.015.126	1	/11.7			
 BOMAR, s.r.o. Tešební 1236/1 CZ 627 00, Brno		Název artiklu/Name page/Name setten: Kusovník artiklů / Parts list / Artikelstückliste		Číslo dok./Doc.No/Anzahl der Dokumente.: ES-6106-203-V6-4 Napájení/Power supply/Einspeisung.: 3x230V~PE, 50Hz Zpracování/Processed /Art. verarbeitet.: Kofina Datum/Date/Datum.: 11.4.2016		List/Page/ Seite: 34 List/Page/ Seiten: 23			

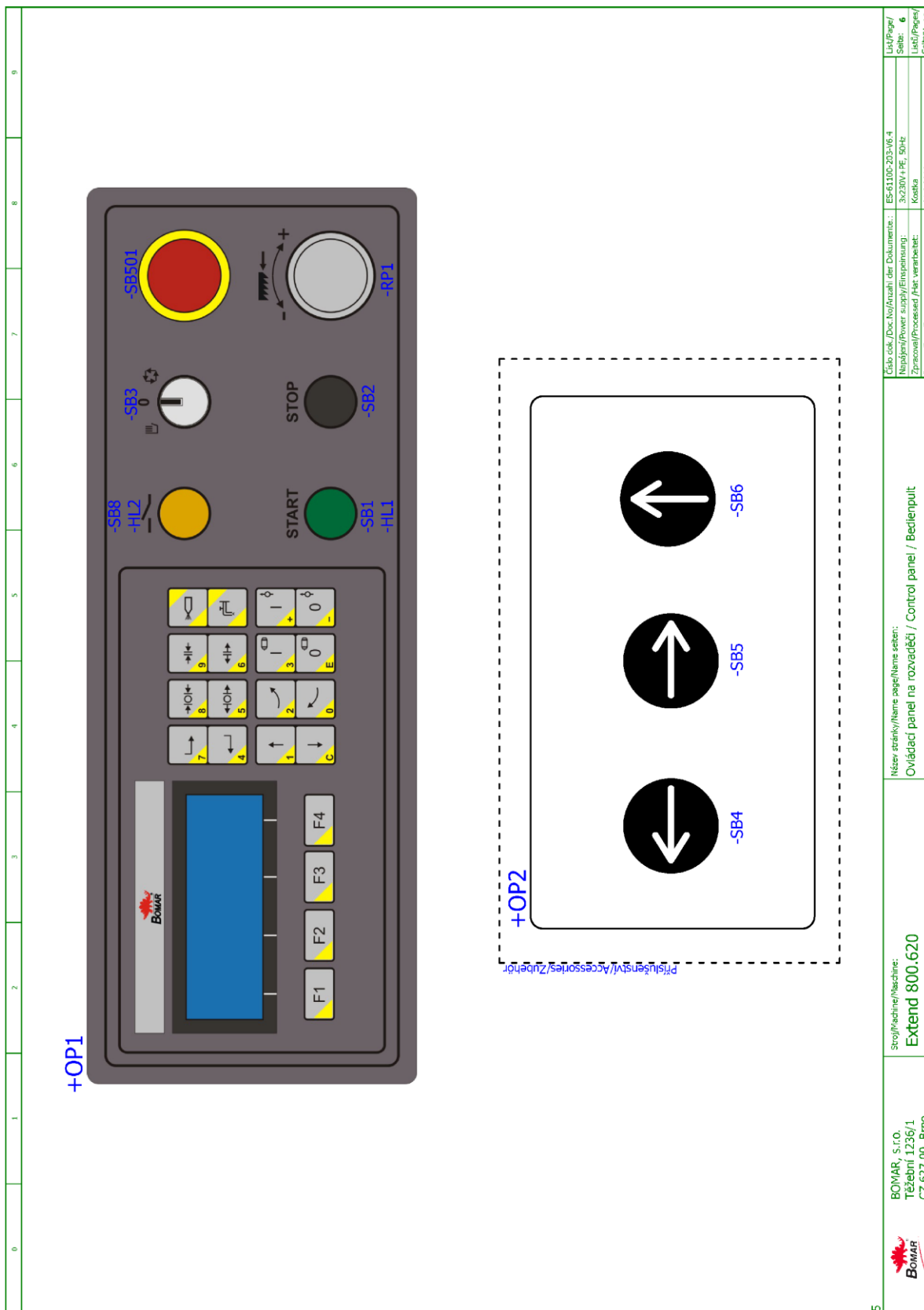
3.c. The manufacturer reserves right to use an equivalent replacement device.



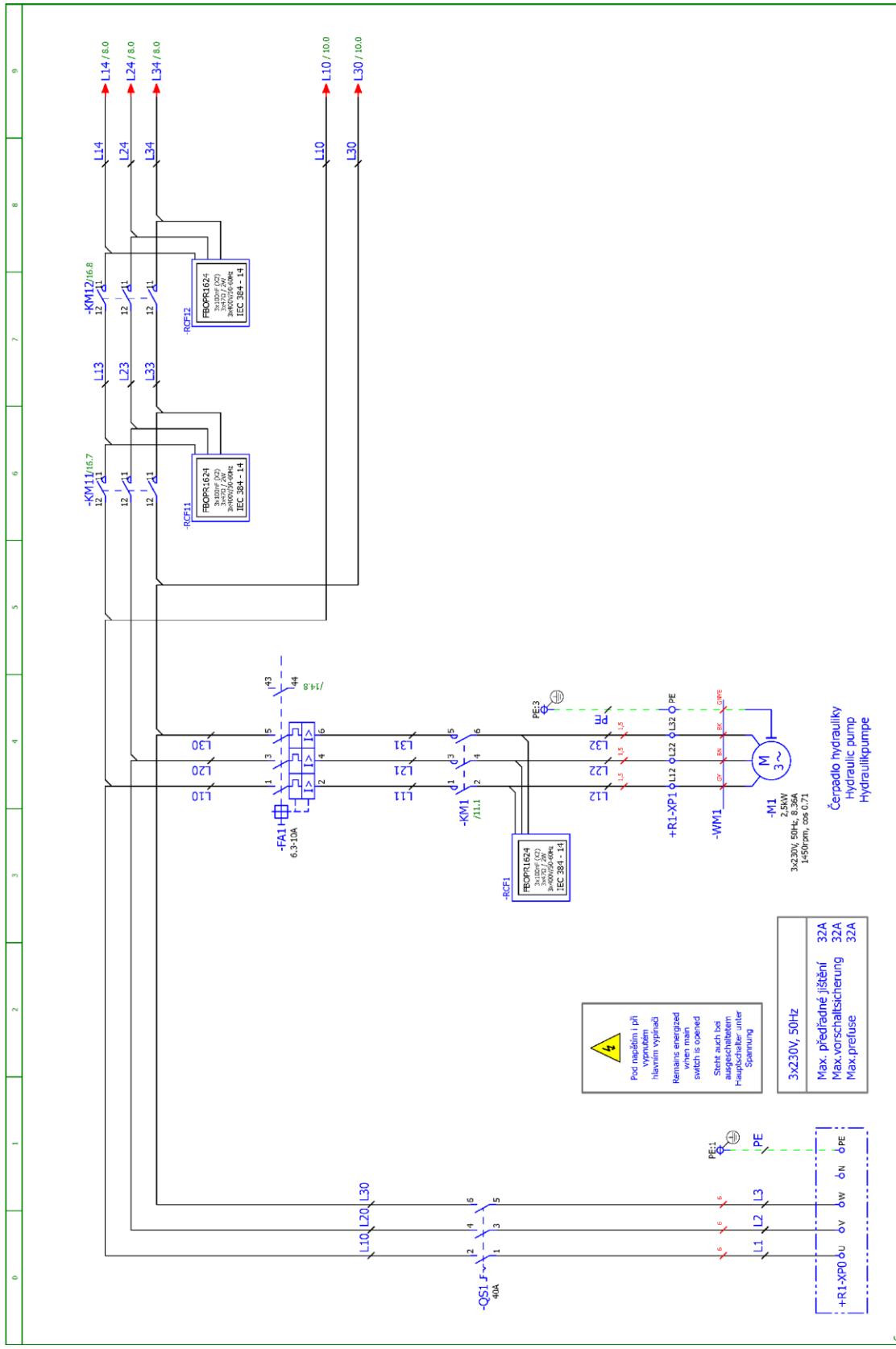
+R1

<p>BOMAR, s.r.o. Teřební 1236/1 CZ 627 00, Brno</p>	<p>Stroj/Machine/Maschine: Extend 800.620</p>	<p>Název stránky/Name page/Name sheet: Rozmístění prvků v rozvaděči R1/ Placement of elements in enclosure R1/ Platzierung der Elemente im Schaltschrank R1</p>	<p>Glebe čok./Doc.No/Anzahl der Dokumente.: ES-6106-203-V6-4 Napájení/Power supply/Einspeisung.: 3x230V~/PE, 50Hz Zpracování/Processed./Hat. verarbeitet.: Kaska Datum/Date/Datum.: 11.4.2016</p>	<p>Lin./Page/ Seit.: 5 List./Pages/ Selbst.: 23</p>
---	--	---	---	---

Schemata
Schemata
Schematics

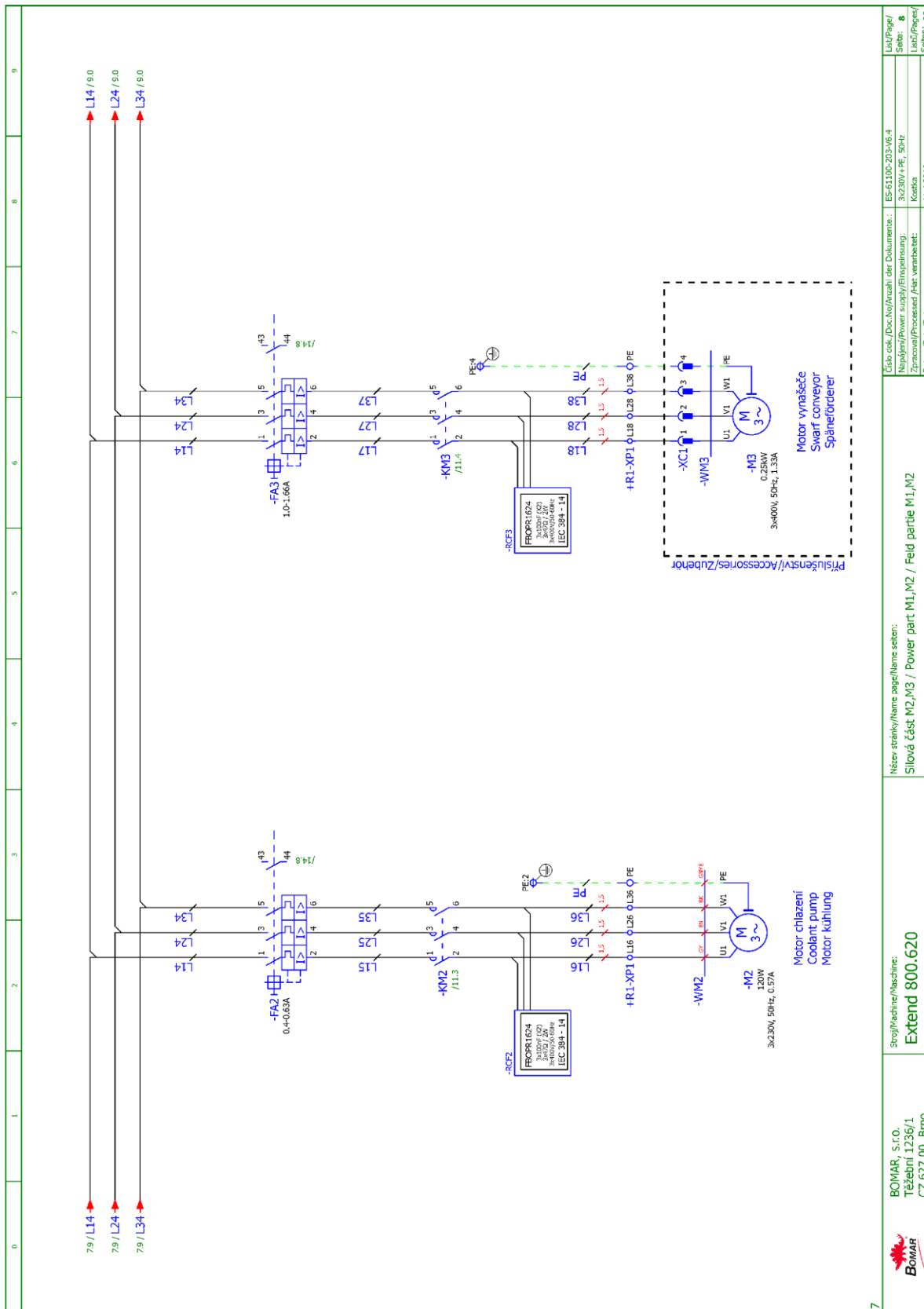


Stroj/Machine/Maschine: Extend 800.620	Název stránky/Name page/Name sheet: Ovládací panel na rozváděči / Control panel / Bedienpult	Graf. čok./Doc. No./Anzahl. der Dokumente.: ES-6106-203-V6-4	
		Link/Page/ Seite: 6	ES-6106-203-V6-4
BOMAR, s.r.o. Tešební 1236/1 CZ 627 00, Brno	Datum/Date/Datum: 21.3.2016	Název/Power supply/Einspeisung: 3x230V-PE, 50Hz	
		Link/Page/ Seite: 6	3x230V-PE, 50Hz
	Seiten: 23	Zpracoval/Processed /Hat. verarbeitet: Kosta	
		Link/Page/ Seite: 23	Kosta

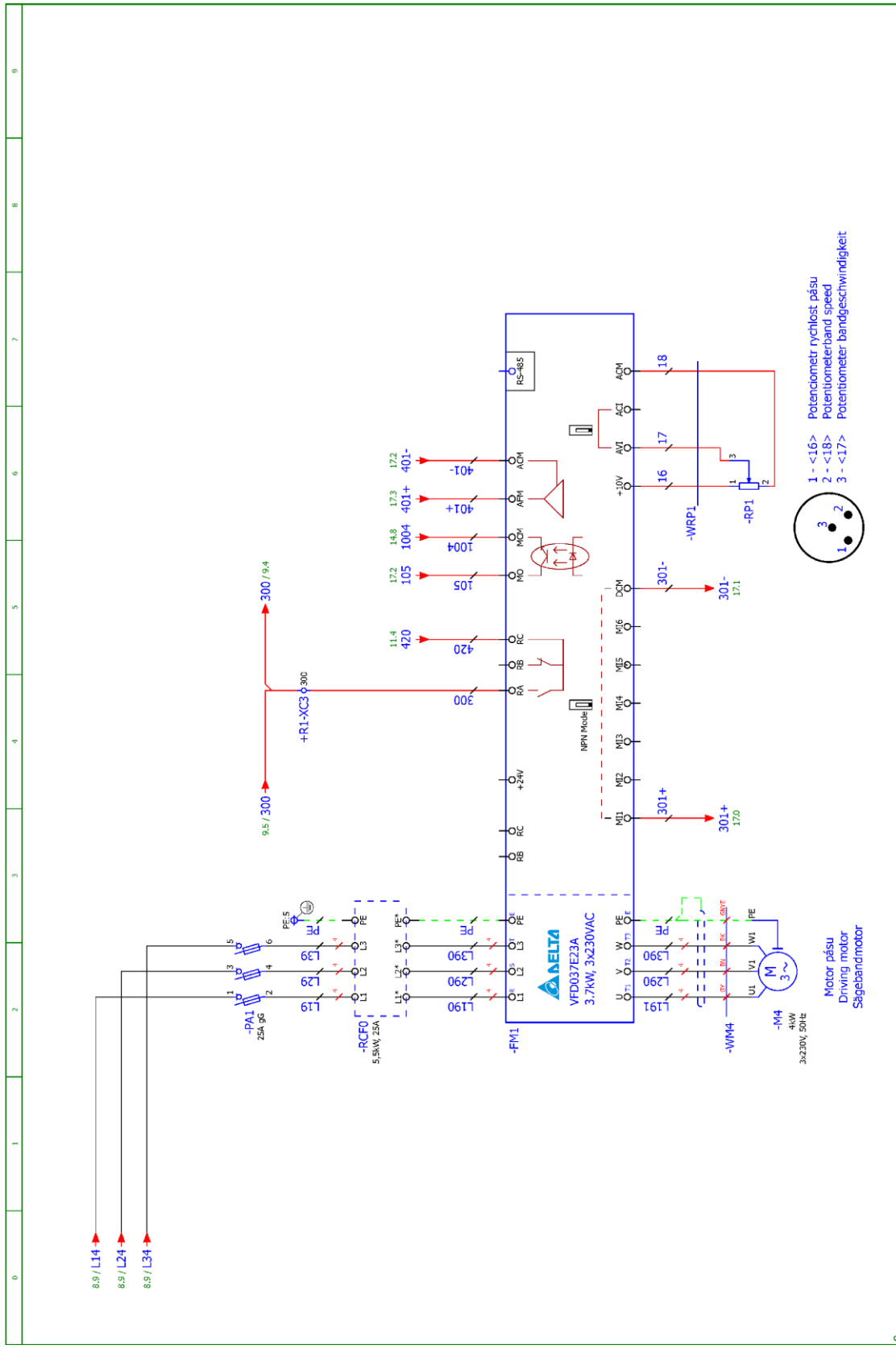


6	Stroj/Machine/Maschine: Extend 800.620	Název střídky/Name page/Name set: Silová část M1 / Power part M1 / Feld partie M1	Číslo esk./Doc.No/Anzahl der Dokumente.: ES-6106-203-V6-4	Lin/Page/
	BOMAR, s.r.o. Těžební 1236/1 CZ 627 00, Brno		Název/Power supply/Einspeisung: 3x230V-PE, 50Hz	Seit: 7
			Zónová/Process./Art. verarbeit.: Kofka	Lin/Pages/
			Datum/Data/Datum: 11.4.2016	Seiten: 23

**Schemata
Schemata
Schematics**

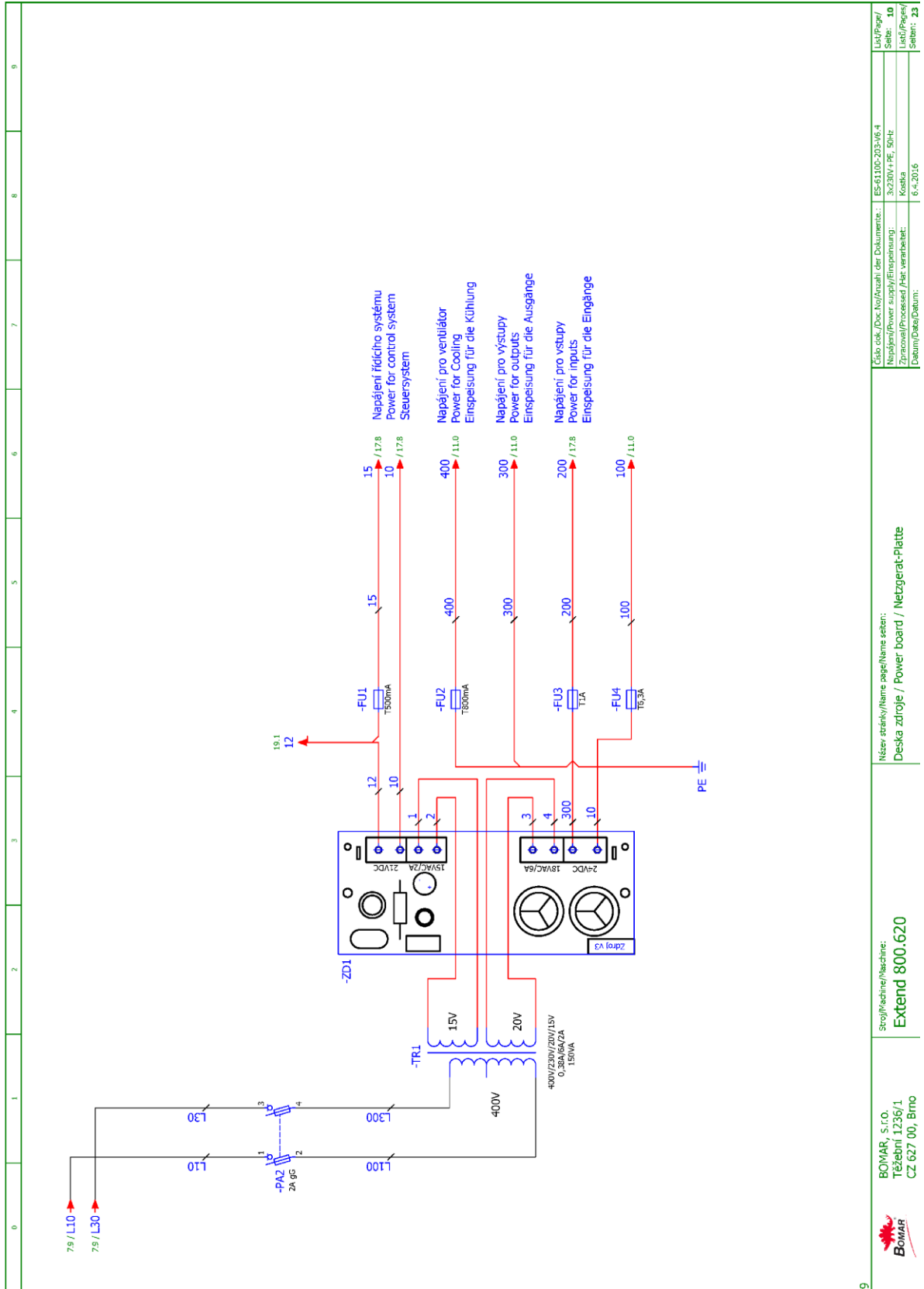


BOMAR, s.r.o. Těšební 1236/1 CZ 627 00, Brno	Stroj/Machine/Maschine: Extend 800.620	Název stránky/Name page/Name sheet: Silová část M2,M3 / Power part M1,M2 / Feld partie M1,M2		Číslo esk./Doc.No/Anzahl der Dokumente.: ES-6106-203-V6-4
		Napiení/Power supply/Einspeisung: 3x230V+PE, 50Hz	Strana/Page/Seite: 8	
	Datum/Date/Datum: 11.4.2016	Zpracovatel/Processed/Hat.verarbeitet: Kosta	List/Pages/Lauf./Pages/Seiten: 23	Datum/Date/Datum: 11.4.2016



8	Šrojt/Machine/Maschine:	Extend 800.620	Název stránky/Name page/Name sheet:	Silová část M4 / Power part M4 / Feld partie M4	Číslo esk./Doc.No/Anzahl der Dokumente.:	ES-6106-203-V6-4	Lin./Page/	9
	BOMAR, s.r.o. Teřebnı 1236/1 CZ 627 00, Brno		3x230V, PE, 50Hz	Koska	11.4.2016	Sejt/	9	
						Lin./Page/	9	
						Sejt/	23	

Schemata
Schemas
Schematics



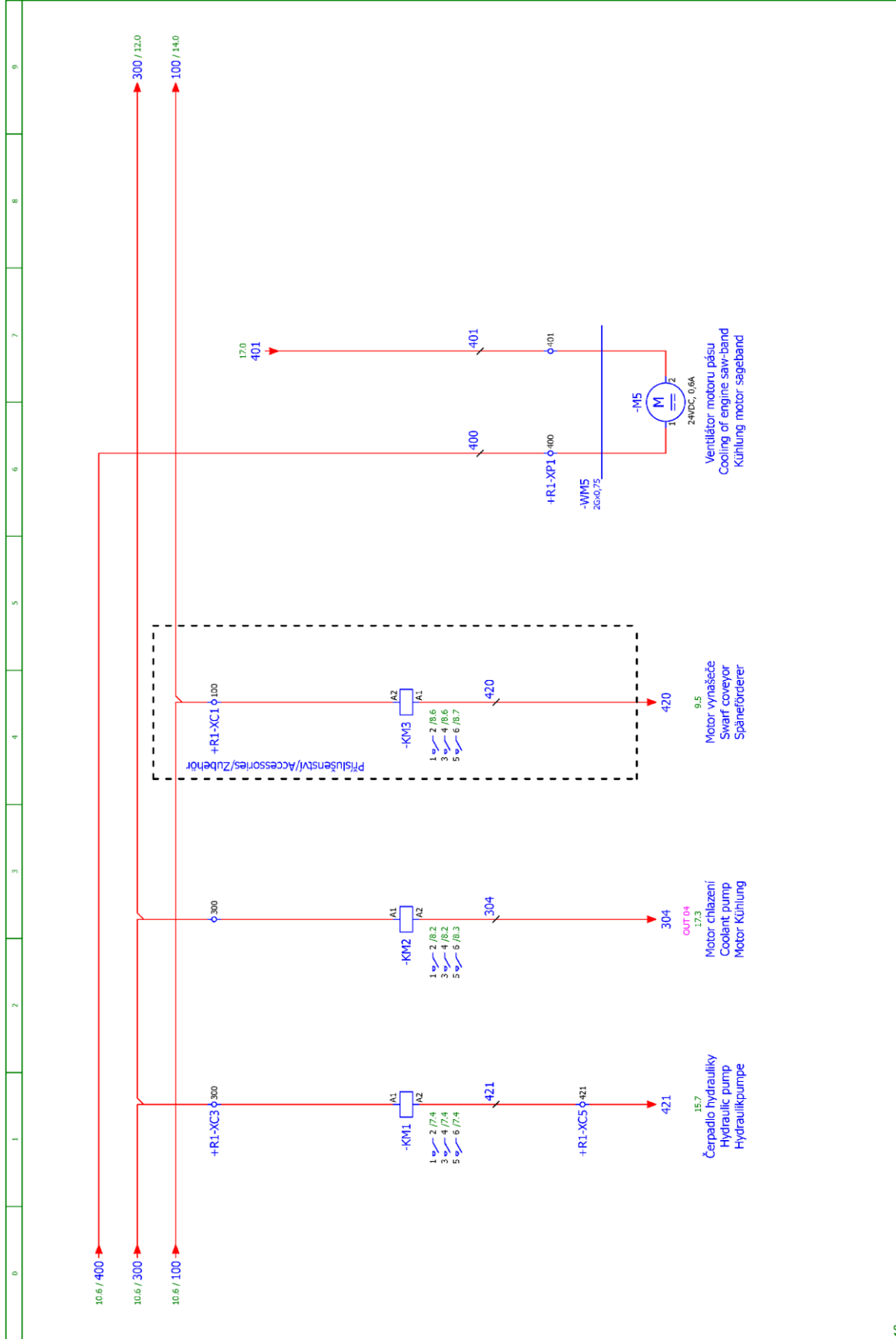
Úroveň / Doc. No./Anzahl der Dokumente:	ES-6106-203-V6-4	Lin./Page/ Seite:	10
Napájení/Power supply/Einspeisung:	3x230V~PE, 50Hz	Lin./Page/ Seite:	10
Zpracování/Processed/Hat. verarbeitet:	Kořmář	Lin./Page/ Seite:	23
Datum/Date/Datum:	6.4.2016	Lin./Page/ Seite:	23

Název strojku/Machine pageName setení:
Deska zdrojů / Power board / Netzgerät-Platte

Stroj/Machine/Maschine:
Extend 800.620

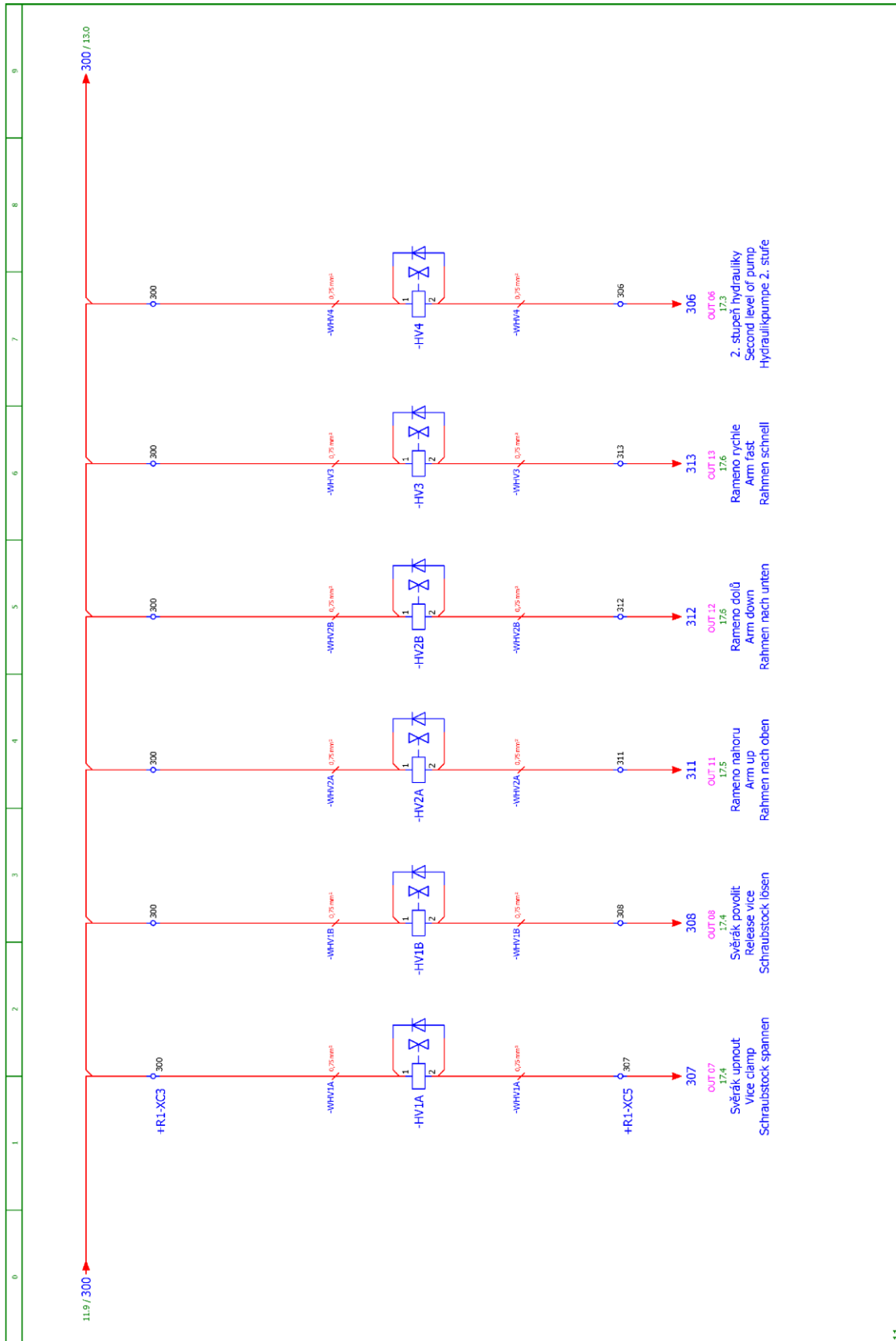
BOMAR, s.r.o.
Těžební 1236/1
CZ 627 00, Brno



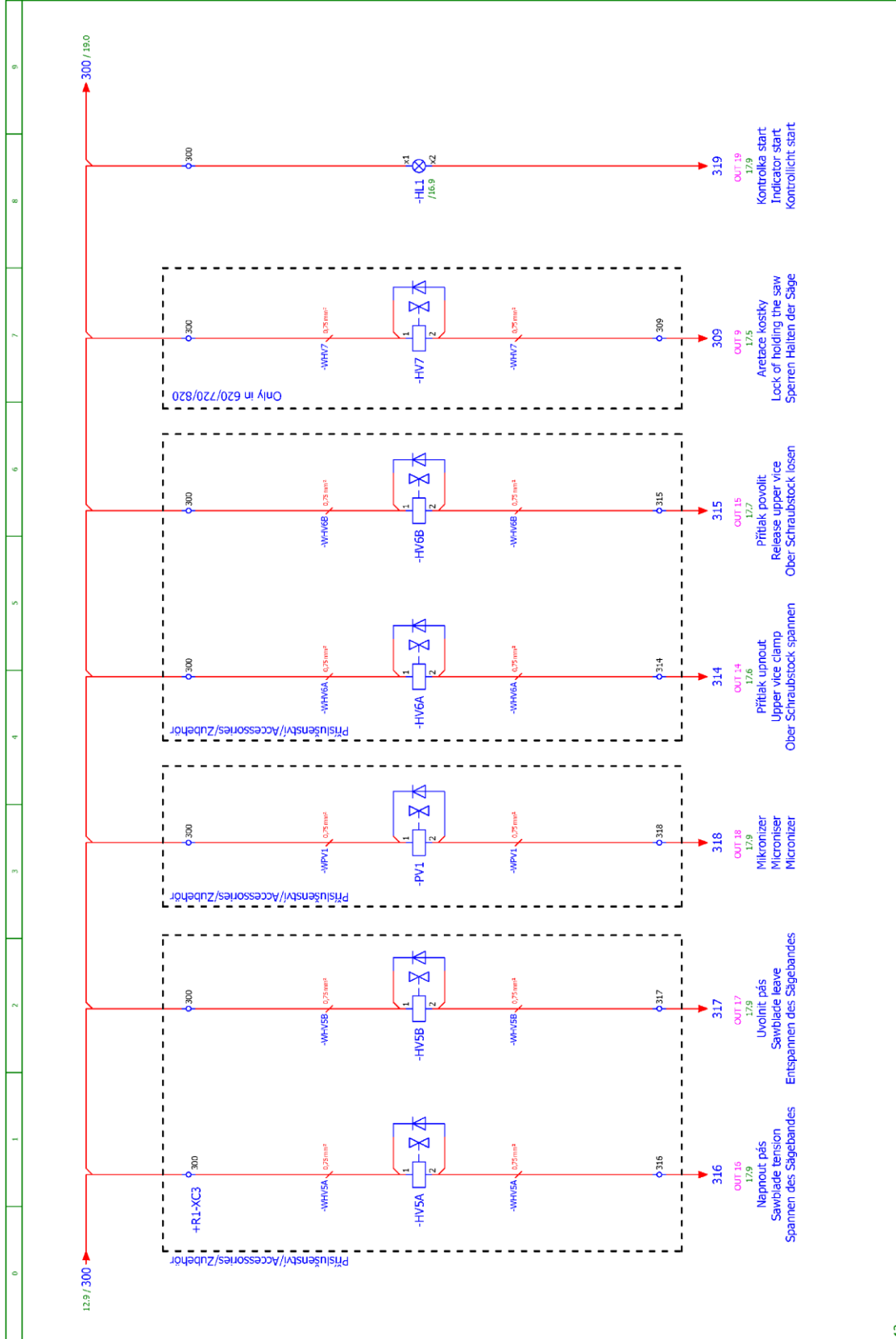


10		BOMAR, s.r.o. Těžební 1236/1 CZ 627 00, Brno	Svojí/Machine/Maschine: Extend 800.620	Název stříkačky/Name pageName seteri: Stříkačka motorů, M5 / Motor contactor, M5 / Motor-Schutzschalter, M5	Číslo esk./Doc.No/Anzahl der Dokumente.: ES-61106-203-V6-4 Napájecí/Power supply/Einspeisung.: 3x230V~PE, 50Hz Zpracování/Processed/Hat. verarbeitet.: Kaska Datum/Date/Datum.: 6.4.2016	List/Page/ Stránk./Page/ List/Page/ Seiten: 23
----	--	--	--	--	---	---

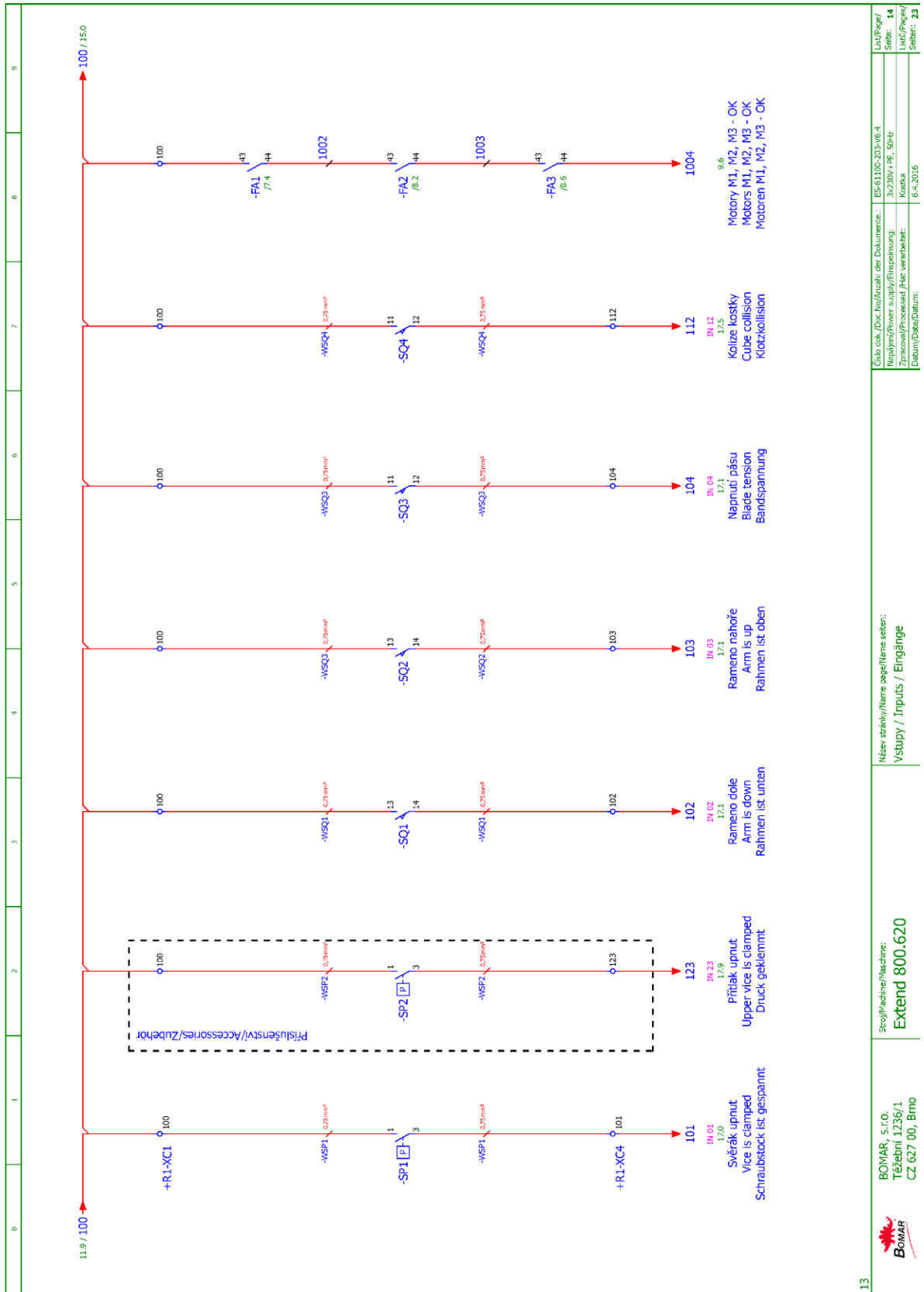
Schemata Schemata Schematics



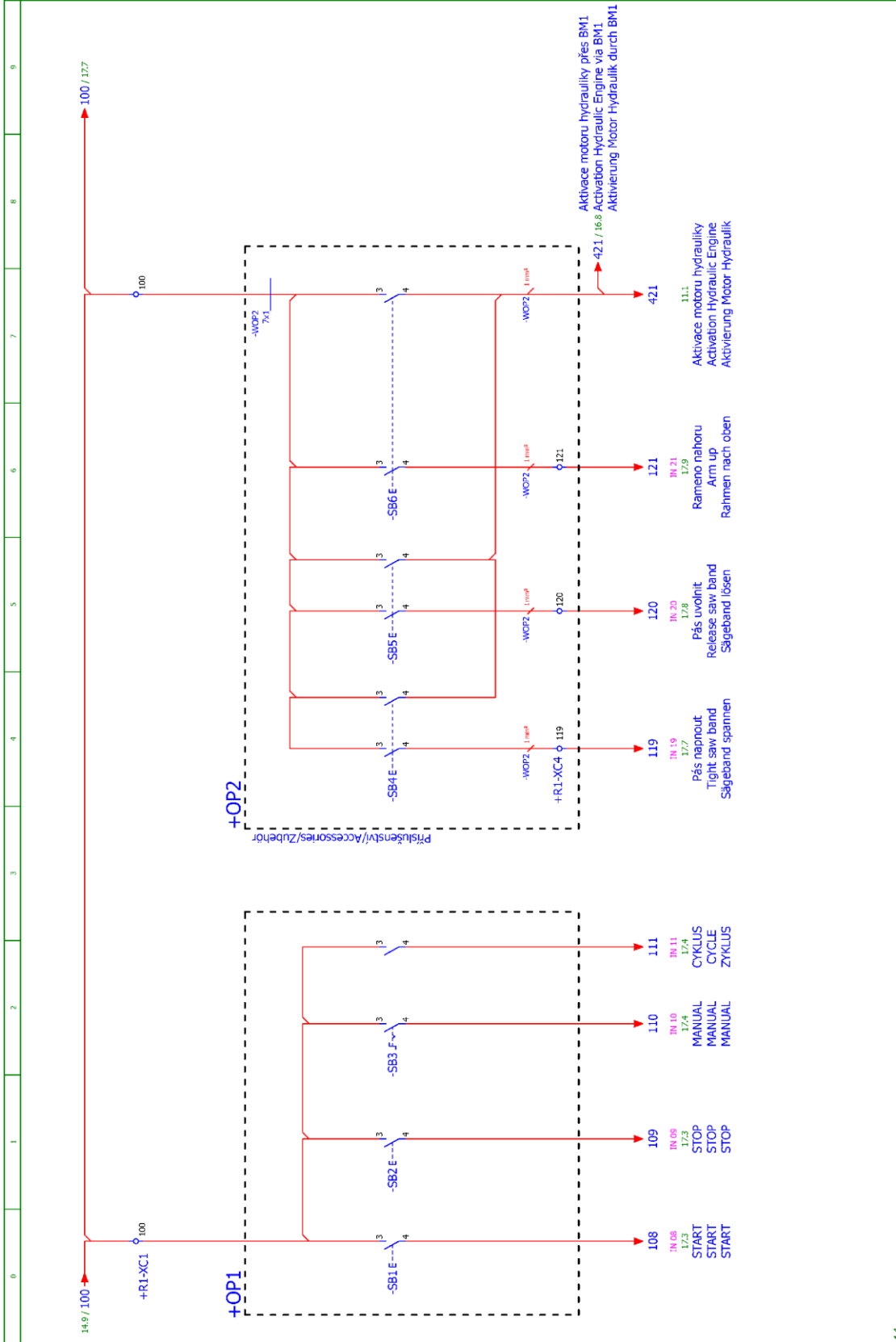
11.9 / 300	300	300	300	300	300	300	300	300	300 / 130
+RL-XC3	-WHV1A 0,25mpa	-HV1A	-WHV2A 0,25mpa	-HV2A	-WHV3B 0,25mpa	-HV3	-WHV4 0,25mpa	-HV4	
+RL-XCS									
307	308	311	312	313	306				
OUT 07 17,4	OUT 08 17,4	OUT 11 17,5	OUT 12 17,6	OUT 13 17,6	OUT 05 17,9				
Světlák upnout Vice clamp	Světlák povolit Release vice	Rameno nahoru Arm up	Rameno dolů Arm down	Rameno rychle Arm fast	2. stupeň hydrauliky Second level of pump				
Schraubstock spannen	Schraubstock lösen	Rahmen nach oben	Rahmen nach unten	Rahmen schnell	Hydraulikpumpe 2. stuře				
<p>Název stroje/Name page/Name seřazení: Hydraulické ventily / Hydraulic valve / Hydroventil</p> <p>Stroj/Machine/Maschine: Extend 800.620</p> <p>Graf. čis./Doc. No./Anzahl der Dokumente.: ES-61106-203-V6-4 Název/Power supply/Einspeisung.: 3x230V~PE, 50Hz Zpracování/Processed /Art. verarbeitet.: Kofka Datum/Date/Datum.: 11.4.2016</p> <p>11</p>									



12		BOMAR, s.r.o. Těžebrní 1236/1 CZ 627 00, Brno	Srovn/Machine/Maschine: Extend 800.620	Název strojů/Name page/Name seřady: Hydraulické ventily / Hydraulic valve / Hydroventil	Úroveň csk./Doc.No/Anzahl der Dokumente.: ES-6106-203-V6-4	Link/Page/ Seřad: 13 Link/Pages/ Seřad: 23
		Název/Power supply/Einspeisung: 3x230V~PE, 50Hz	Zpracování/Processed/Art. verarbeit.: Kosteja	Datum/Date/Datum: 11.4.2016		

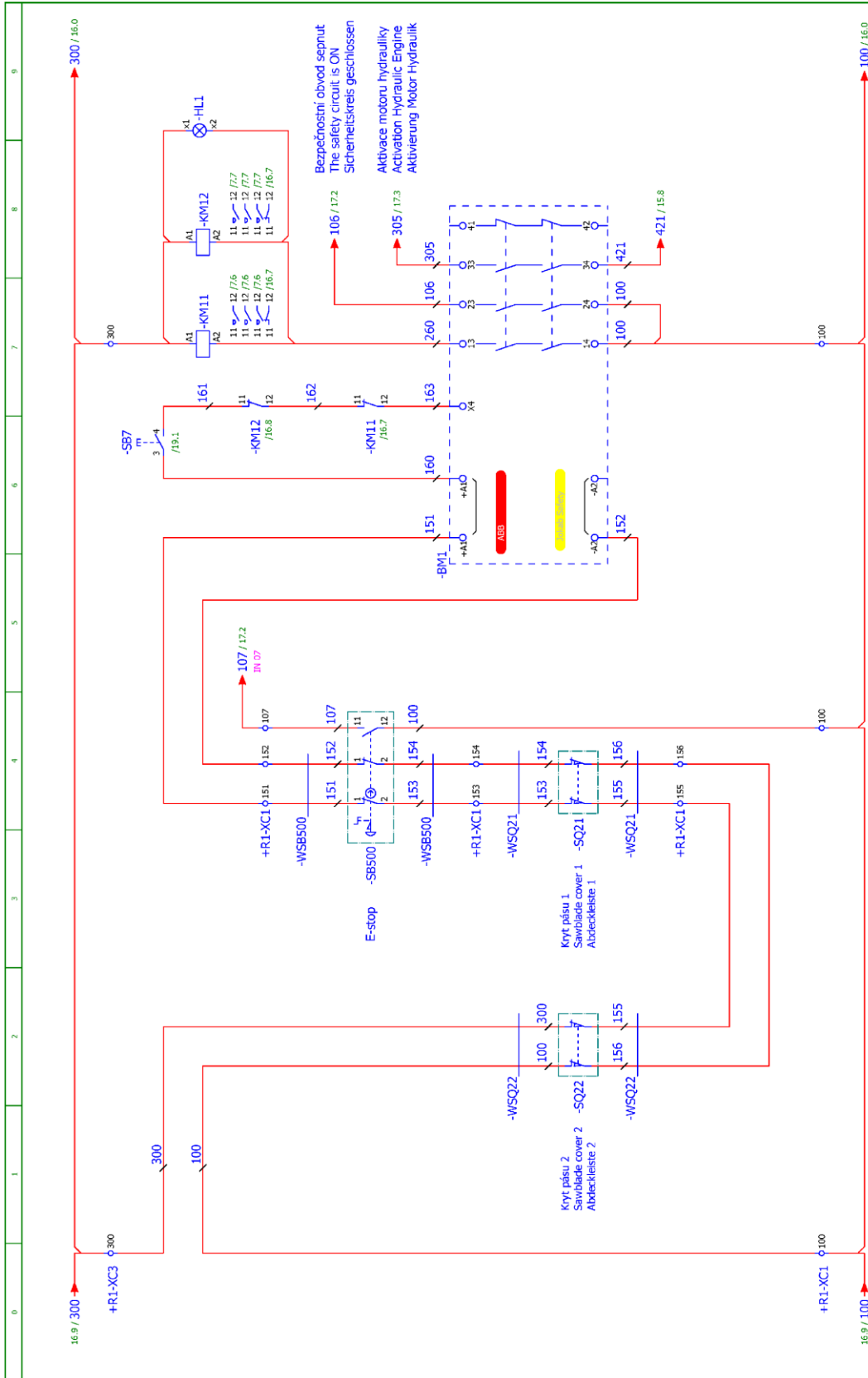


Název strojů/Machine: Extend 800.620		Název stránky/Name page/Name sheet: Vstupy / Inputs / Eingänge		Güte csk./Doc.No/Anzahl der Dokumente.: ES-6106-203-V6.4		List/Page/ Seite: 14	
Srovnání/Machine: Extend 800.620		Vstupy / Inputs / Eingänge		Napijení/Power supply/Einspeisung: 3x230V~PE, 50Hz		List/Page/ Seite: 14	
BOMAR, s.r.o. Těžební 1236/1 CZ 627 00, Brno		Vstupy / Inputs / Eingänge		Zpracování/Processed/Hat. verarbeitet: Kosta		List/Page/ Seite: 23	
		Vstupy / Inputs / Eingänge		Datum/Date/Datum: 6.4.2016		List/Page/ Seite: 23	

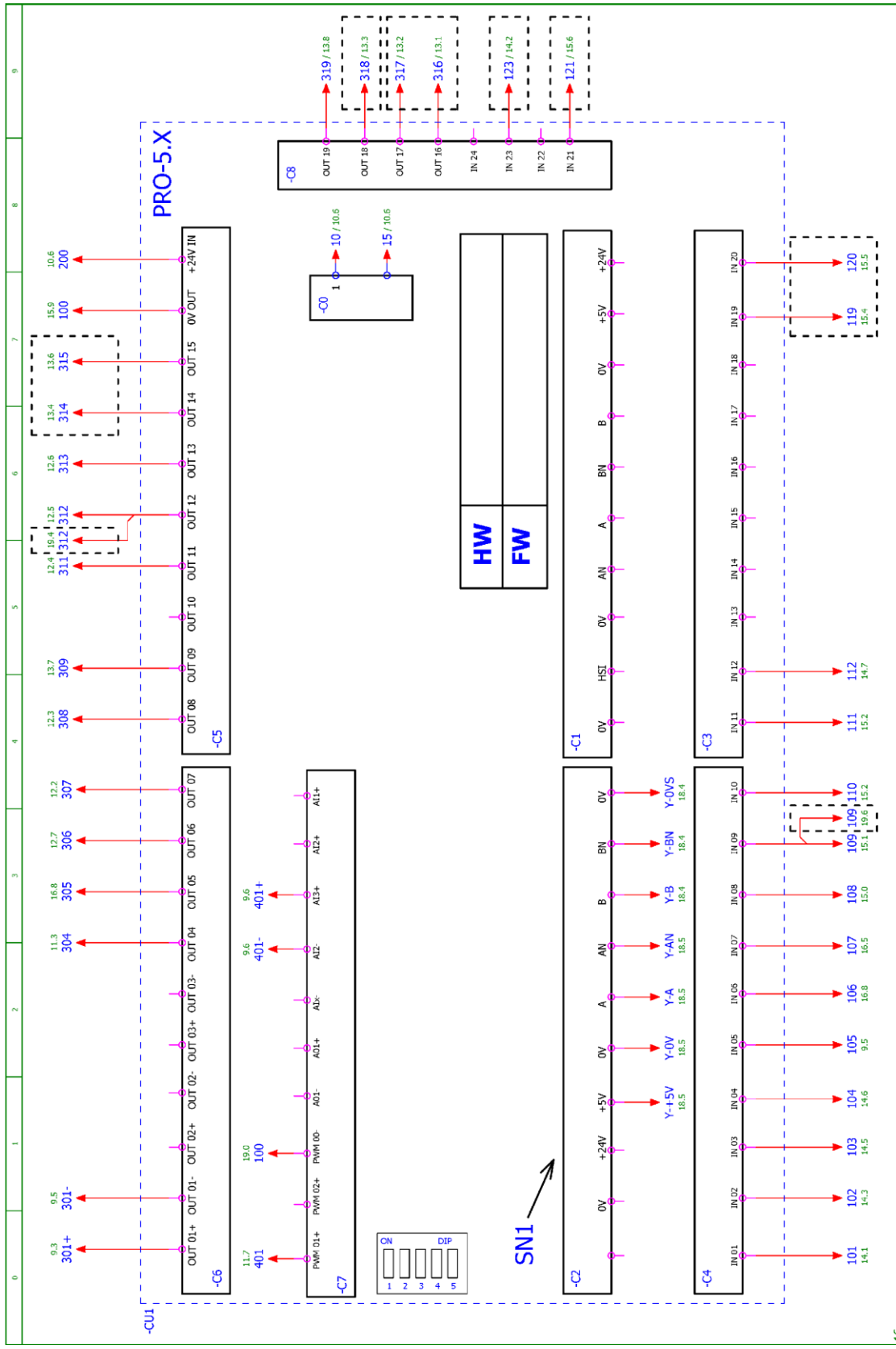


14	 BOMAR, s.r.o. Tržební 1236/1 CZ 627 00, Brno	Stroj/Machine/Maschine: Extend 800.620	Název stránky/Name page/Name sheet: Tlačítka ovládací panel / Button control panel / Taste Bedienpult	Gdje csk./Doc.No/Anzahl der Dokumente.: ES-6106-203-V6.4	List/Page/ List/Page/ List/Page/ List/Page/
				Napišni/Power supply/Einspeisung: 3x230V~PE, 50Hz	Strana: 15
				Datum/Date/Datum: 30.3.2016	Strana: 23

Schemata Schemata Schematics



BOMAR, s.r.o. Těšební 1236/1 CZ 627 00, Brno	Stroj/Machine/Maschine: Extend 800.620	Název stránky/Name page/Name sheet: Bezpečnostní okruh / Safety circle / Sicherheitsbereich	
		Güte esk./Doc.No/Anzahl der Dokumente.: ES-6106-203-V6.4	List/Page/ Seite: 16
	Datum/Date/Datum: 11.4.2016	Napijení/Power supply/Einspeisung: 3x230V~PE, 50Hz	List/Page/ Seite: 16
		Zpracovatel/Processed/Hat. verarbeit.: Kofka	List/Page/ Seite: 23



Srovn/Machine/Maschine:		Název stránky/Name page/Name seiten:		Datum/Date/Datum:	
BOMAR, s.r.o.		Ridici systém / Control system / Steuersystem		11.4.2016	
Teřebnı 1236/1		ES-6106-203-V6.4		Lıst/Page/	
CZ 627 00, Brno		3x230V~PE, 50Hz		Seit: 17	
		Kostka		Lıst/Page/	
		Hat. verarbeit:		Seiten: 23	

Schemata
Schemata
Schematics

0	1	2	3	4	5	6	7	8	9
---	---	---	---	---	---	---	---	---	---

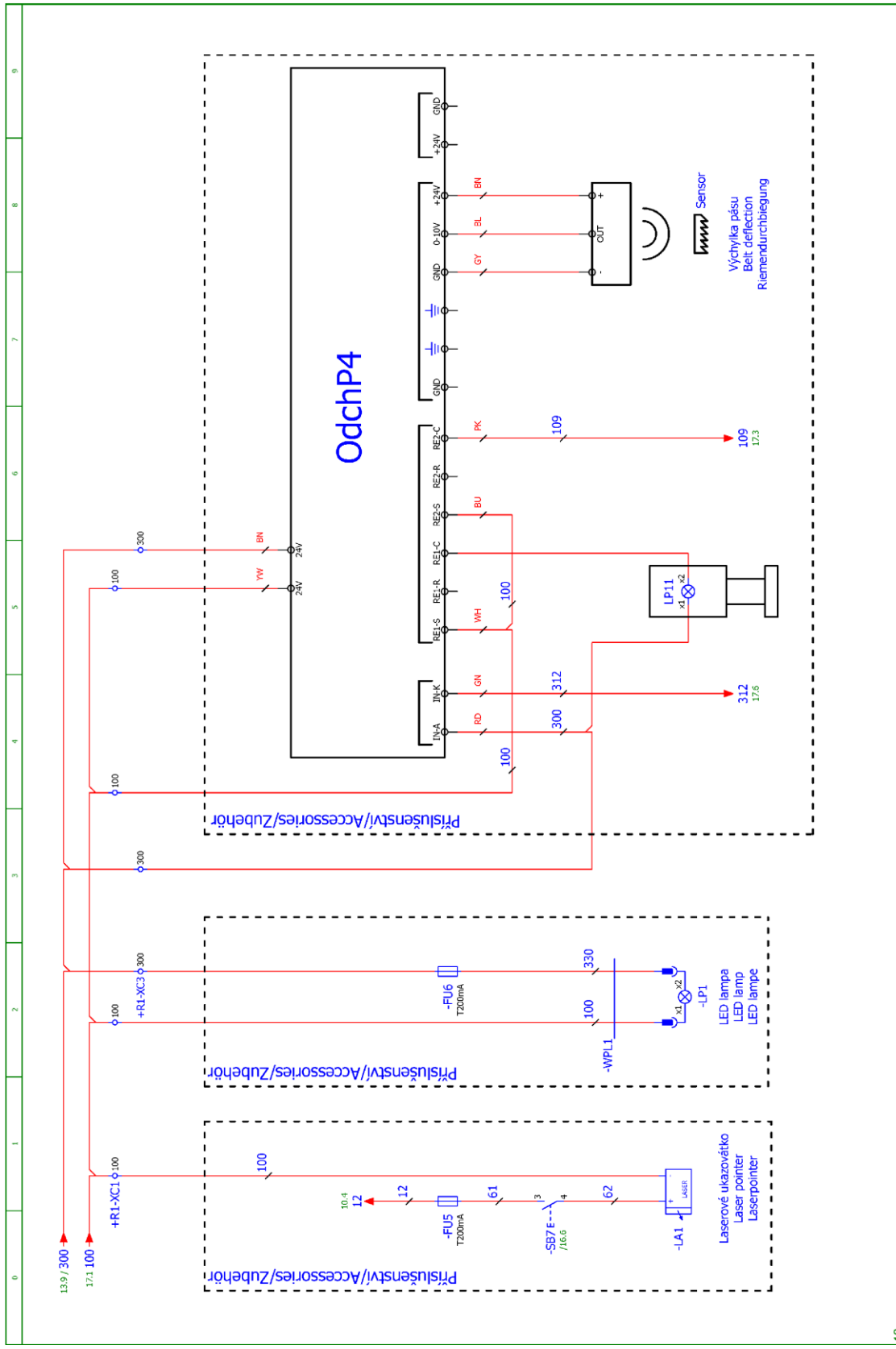
Příslušenství/Accessories/Zubehör

		Kabel HELI-Flexi 7x0,14
SN1 Sřmař vřky ramene Arm height sensor Rahmerposition sensor		
+	HŘEDA BROWN	HŘEDÄ+HŘEDÄ BROWN
-	SŘEA GREY	SŘEA GREY
A	RUŽOVÄ ROSEAROT	RUŽOVÄ ROSEAROT
AN	ZELENA GREEN	ZELENA GREEN
B	BILA WEISS	BILA WEISS
BN	BILA WEISS	ZELENA GREEN
	CERNA SCHWARZ	STŘEMÄ LEITUNGSSCHIRM

Näzev střížky/Name page/Name setzen:
Sřmař vřky ramene / Arm height sensor / Arm Höhengensensor

Gäbe csk./Doc.No/Anzahl der Dokumente.: ES-6106-203-V6-4
Näzev/Power supply/Einspeisung.: 3x230V~PE, 50Hz
Zřmonov/Processed /Hat verarbeitet: Kofka
Datum/Date/Datum.: 16.3.2016

Liřt/Page/
Seiř: 18
Liřt/Seite/
Seiřen: 23



Šifra c.k./Doc.No/Anzahl der Dokumente : ES-61106-203-V6-4	Lin./Page/ : 19
Název/Power supply/Einspeisung : 3x230V~ PE, 50Hz	Seitl. : 19
Zároveň/Processed /Hat verarbeitet : Kaska	Lin./Pages/ : 23
Datum/Date/Datum : 6.4.2016	Seiten : 23

Název artiklu/Name page/Name seiten :
Príslušenstv / Accessories / Zubehör

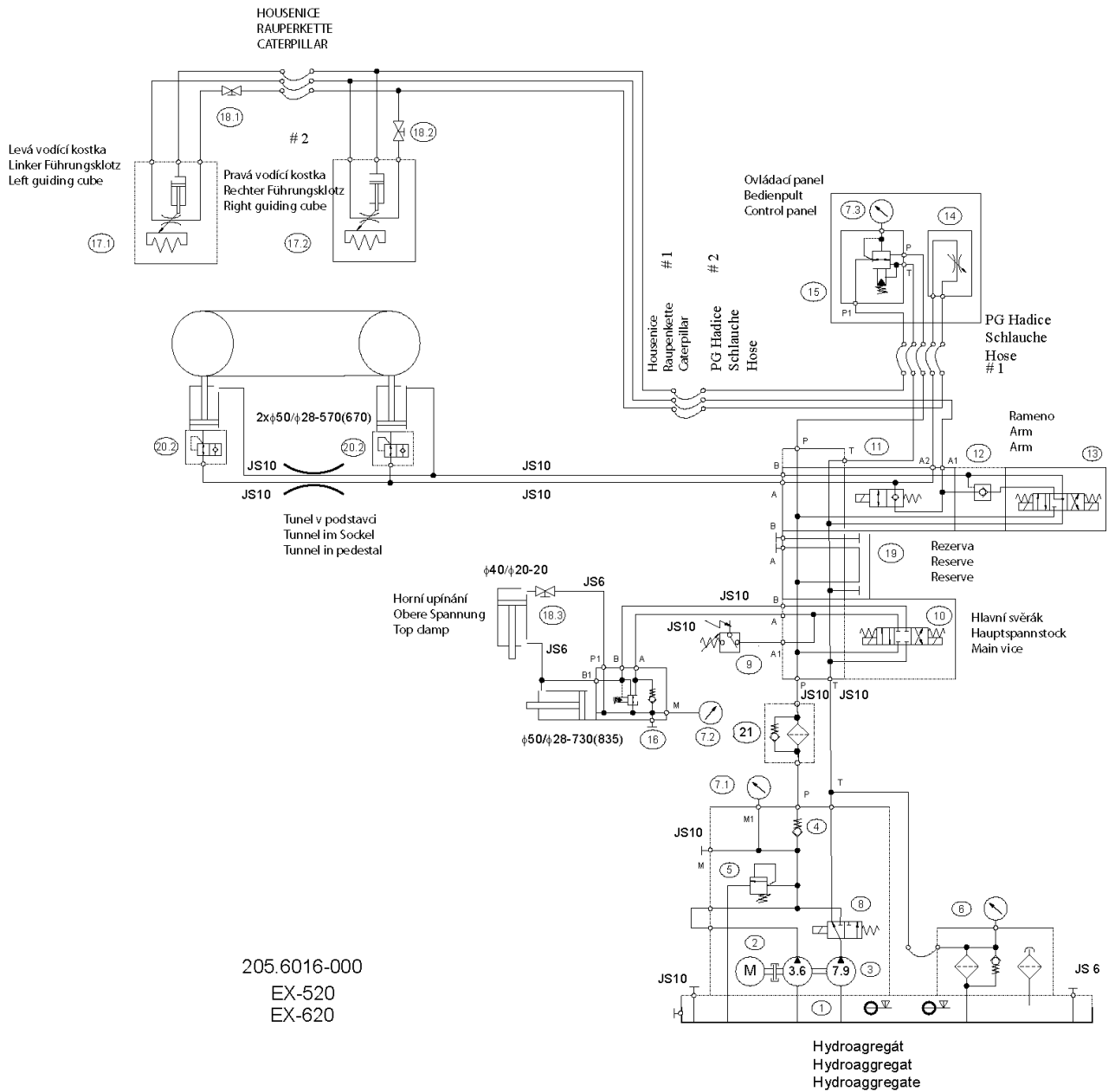
Svoj/Machine/Maschine :
Extend 800.620

BOMAR, s.r.o.
Těšební 1236/1
CZ 627 00, Brno



Schemata
Schemata
Schematics

6.3. Hydraulické schéma / Hydraulikschema / Hydraulic diagram

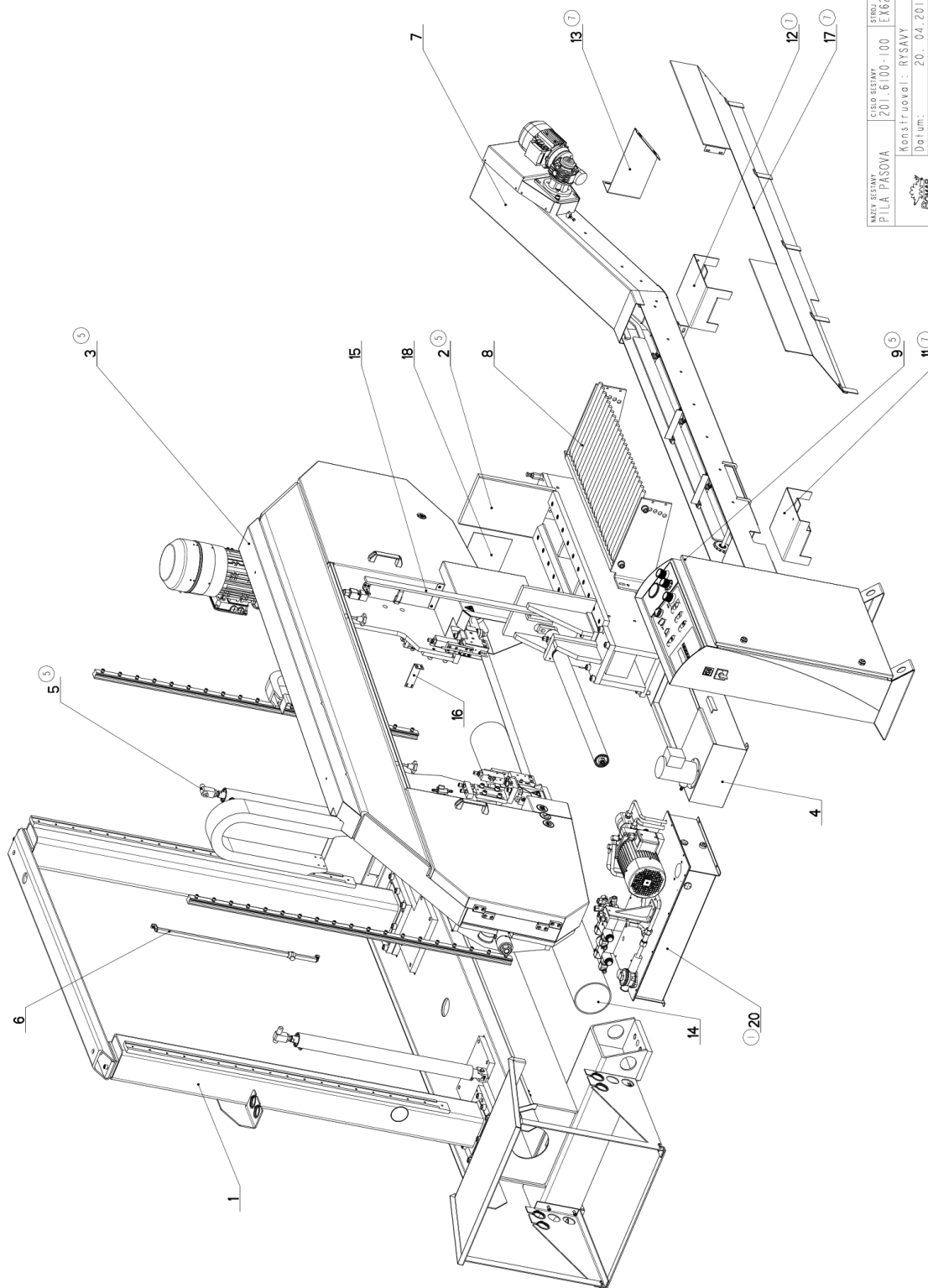


Poz.	Název položky		ks
Pos.	Bezeichnung		Menge
Pos.	Item		Pcs.
1	Nádrž / Behälter / Tank	N30-BO	1
2	Elektromotor / Elektromotor / Electromotor	MA-AL100L 400/230V 50 Hz	1
3	Hydrogenerátor / Hydraulikgenerator / Hydrogenerator	P23-7,9/3,6 L65334	1
4	Jednosměrný ventil / Einwegventil / One-way valve	VJ01-06/SG-1	1
5	Přepouštěcí ventil / Bypassventil / By pass valve	VPP2-04/S-10S	1
6	Zpětný filtr / Filter / Filter	FR 043-166/0 10um	1
7	Manometr / Manometer / Manometer	Ø68 0-10 MPa	3(2)
8	Rozváděč / Schaltschrank / Switchboard	SD2E-A3/H2D21	1
9	Tlakový spínač / Druckschalter / Pressure switch 92.201.001	166411031043	1
10	Rozváděč / Schaltschrank / Switchboard	RPE3- 043Z11/02400E1K1	1
11	Blok rychloposuvu / Eilgangsblock / Speed shift block	729-0084	1
12	Hydraulický zámek / Hydraulisches Schloß / Hydraulic lock	VJR1-04/MA	1
13	Rozváděč / Schaltschrank / Switchboard	RPE3- 043Y11/02400E1K1	1
14	Škrťací ventil / Drosselventil / Throttle-valve	VS01-04/R2,5	1
15	Redukční ventil / Reduktionventil /	VRN2-06/S-6R	1
16	Redukční ventil / Reduktionventil /	VRN2-06/S-6R	1(0)
17	Kostka regulace / Regulationklotz /		2
18	Kulový ventil / Kugelventil / Globe valve		3(2)
19	Krycí deska / Schutzplatte / Cover platte	DK 1-04/32-2	1
20	Pojistný ventil / Sicherungventil / Safety valve	VPNH 1/4	2
21	Tlakový filtr / Druckfilter / Pressure filter	D 420153+V3,0510-03	1

7. Výkresy sestav pro objednání náhradních dílů / Zeichnungen für Bestellung der Ersatzteile / Drawing assemblies for spare parts order

- Při objednávání náhradních dílů vždy uvádějte: typ stroje (např. practix Extend 800.620) , výrobní číslo (např. 125) a rok výroby (např. 1999).
- In die Bestellung der Ersatzteile führen Sie immer an: Maschinentyp (z. B. Extend 800.620), Serien Nr. (z. B. 125) und Baujahr (z. B. 1999).
- For spare parts order, you must always to allege: type of machine (for example Extend 800.620), serial number (for example 125, see cover page) and year of construction (for example 1999).

7.1. EXTEND 800.620



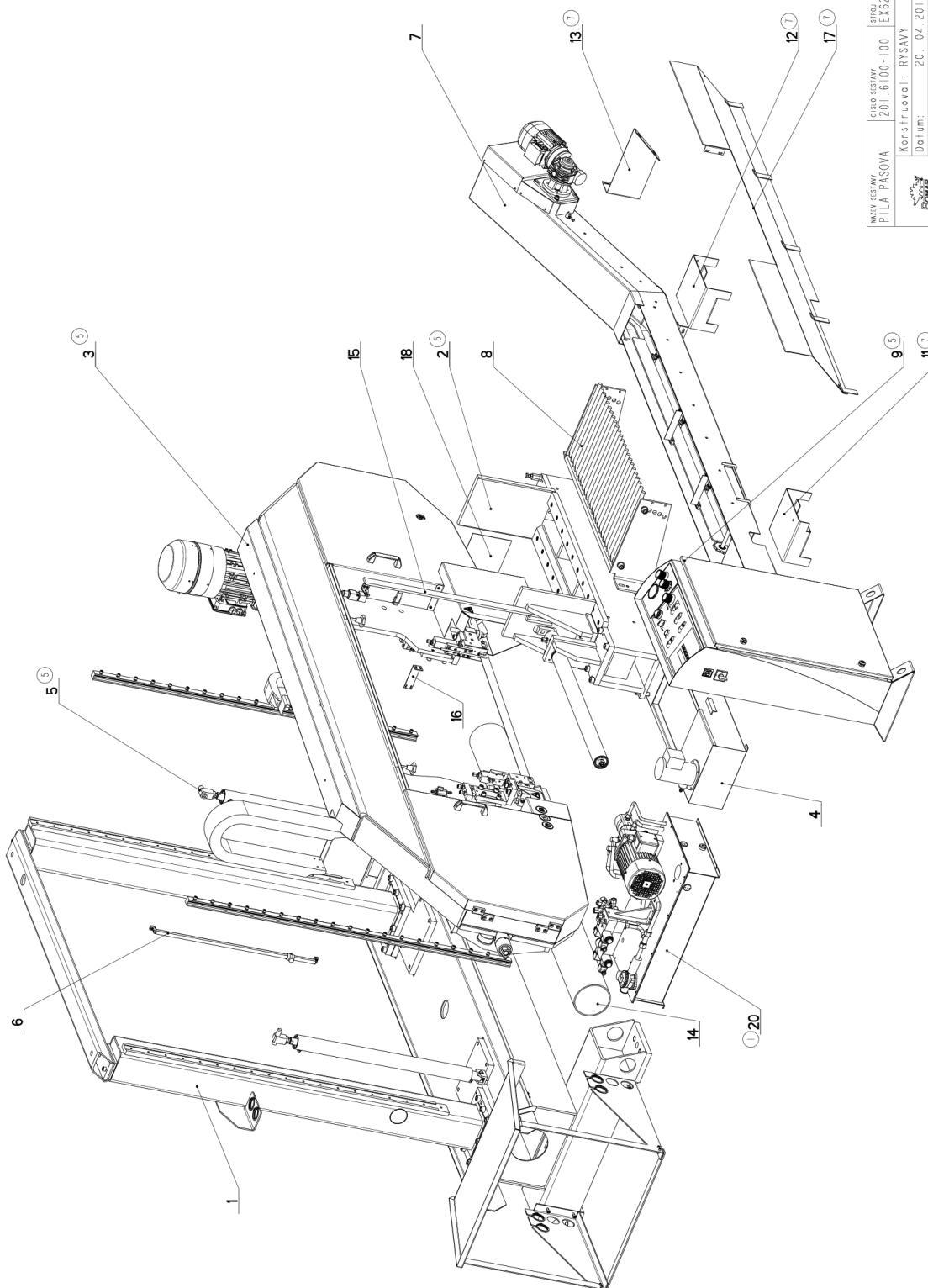
MAKTY SEAVY PILA PASOVA	CILO SEAVY 201.6100-100	STROJ EX620
Konstruoval: RYSAVY		Datum: 20. 04. 2015
Merilko: 1:10		

7.2. Kusovník / Piece list / Stückliste -
EXTEND 800.620

Cislo Sestavy 201.6100-100		Ver. 7		Nazev sestavy PILA PASOVA/BAND SAW/BANDSÄGE	
Poz.	Objednací číslo	Ver.	Nazev položky	Rožmer	Ks
1	201.6101-100	3	PODSTAVEC / BASE / UNTERSATZ		1
2	201.6103-150 (5)	0	SVERAK / VICE / SCHRAUBSTOCK		1
3	201.6104-300 (5)	3	RAMENO / SHOULDER / SÄGERAHMEN		1
4	201.6106-000	1	CHLAZENÍ / COOLING / KÜHLUNG		1
5	201.6107-600 (5)	2	VALEC ZVEDACÍ / LIFTING CYLINDER / HEBEZYKLINDER		2
6	201.6114-020	0	ODMEROVANI / MEASURING / GEHRUNGSMESSUNG		1
7	201.6117-100	4	VYNASEC TRISKOVÝ / CHIP EXTRACTOR / SPANABFÜHRUNG		1
8	201.6118-100	0	ROST / GRILL / GITTER		1
9	201.6130-000 (5)	2	OVLADACÍ PANEL / CONTROL PANEL / BEDIENPULT		1
10	202.6120-100 (3)	7	PRÍSLUŠENSTVÍ / /		1
11	30.6014-425 (7)	0	KRABICE / BOX / DOSE	P 3x210	1
12	30.6014-426 (7)	0	KRABICE / BOX / DOSE	P 3x210	1
13	30.6014-427 (7)	0	KRYT / COVER / ABDECKUNG	P 2x456	1
14	30.6101-109 (7)	1	TRUBKA / TUBE / ROHR	D 150	1
15	30.6103-110	1	LISTA DORAZOVA / STOP BAR / ANSCHLAGLEISTE	HR.40x10	1
16	30.6104-006	0	DRZAK / HOLDER / HALTER	P 3x35	1
17	30.6114-154	1	KRYT / COVER / ABDECKUNG		1
18	30.6114-160	0	CLOWA / CURTAIN / SCHÜRZE	2x180	1
19	31.6199-001 (2)	3	STITEK TYPOVÝ / MACHINE LABEL / MASCHINE SCHILD	P 0.5x65	1
20	92.001.048	0	AGREGAT HYDRAULICKÝ / HYDRAULIC GENERATOR / HYDRAULIKAGGREGAT		1
21	99.900.039 (2)	0	SAMOLEPKA / STICKER / AUFLEBER	NEBEZP.ŠTLACENÍ	1
22	99.900.040 (2)	0	SAMOLEPKA / STICKER / AUFLEBER		1
23	99.900.043 (2)	0	SAMOLEPKA / STICKER / AUFLEBER		1
24	99.900.045 (2)	0	SAMOLEPKA / STICKER / AUFLEBER		1
25	99.900.046 (2)	0	SAMOLEPKA / STICKER / AUFLEBER		1
26	99.900.047 (2)	0	SAMOLEPKA / STICKER / AUFLEBER		1
27	99.900.048 (2)	0	SAMOLEPKA / STICKER / AUFLEBER		1
28	99.900.049 (2)	0	SAMOLEPKA / STICKER / AUFLEBER		1
29	99.900.050 (2)	0	SAMOLEPKA / STICKER / AUFLEBER		2

Cislo Sestavy/Number of assembly/Nummer der Baugruppe; Verze (Ver./Version/Version; Nazev sestavy/Assembly title/Name der Baugruppe; Pozice (Poz./Position/Position;
Objednací číslo/Purchase order number/Bestellnummer; Nazev položky/Volume title/Name der Position; Rožmer/Stock size/Abmessung

7.3. EXTEND 800.620



MAKTY SEAVY PILA PASOVA	CILO SEAVY 201.6100-100	STROJ EX620
Konstruoval: RYSAVY		Datum: 20. 04. 2015
Meri i kce: 1:10		

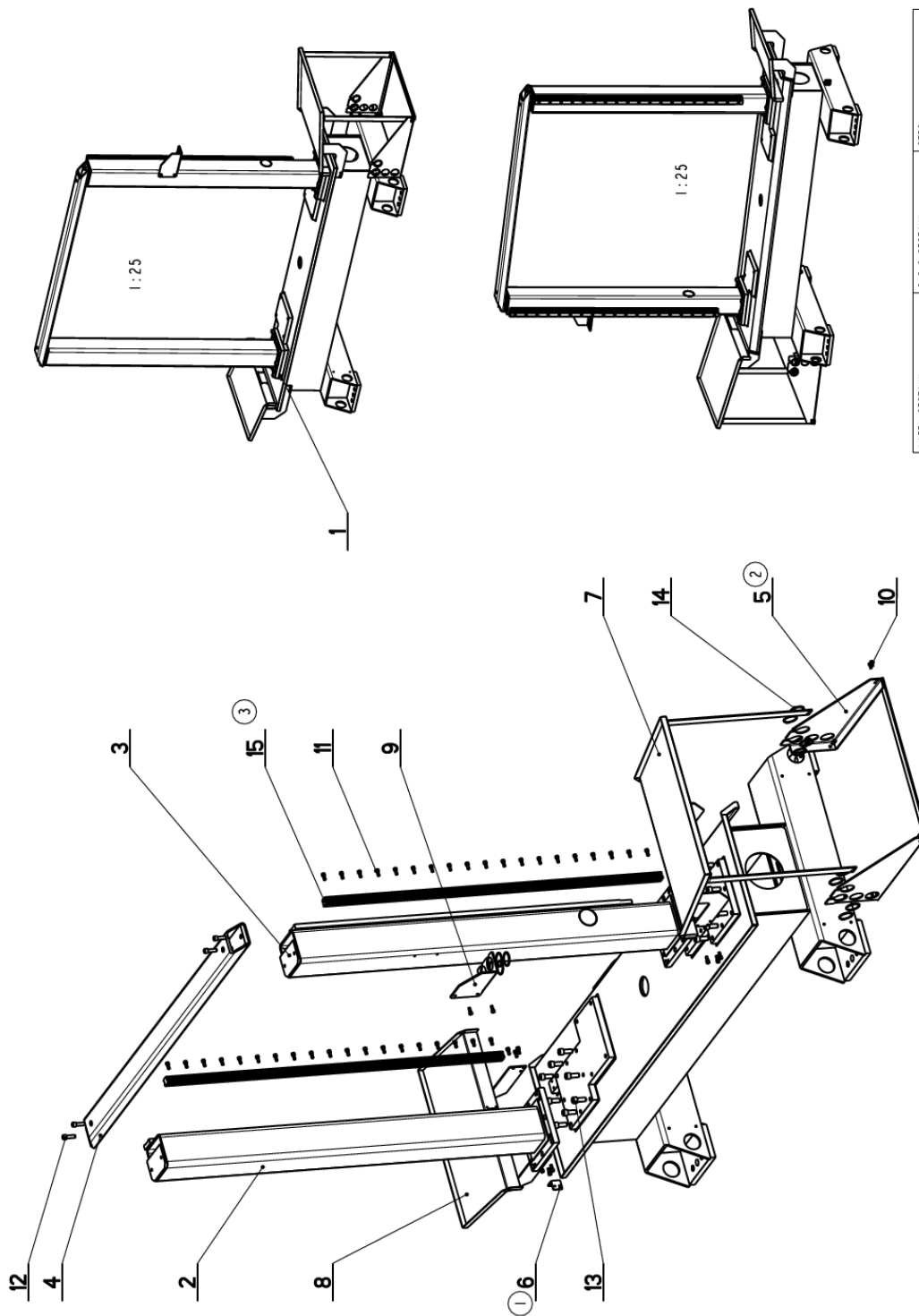
7.4. Kusovník / Piece list / Stückliste - EXTEND 800.620

30	99.900.053 (2)	0	SAMOLEPKA / STICKER / AUFLEBER			2
31	99.901.032 (2)	0	SAMOLEPKA / STICKER / AUFLEBER		CETIFIKACNI SAMOLEPKA	1

1. ZMENA AGREGATU, ZRUSENA POLOZKA 92.001.046 A NAHRAZENA POLOZKOU 92.001.048. ZM371 15.12.2006 RYSAVY
2. PRIDANY DO KUSOVNIKU BEZPECNOSTNI SAMOLAPKY . 150/ZM178 26.4.2007 RYSAVY
3. PRIDANO PRISLUSENSTVI 202.6120-100. ZM288 25.6.2007 RYSAVY
4. VYMENA RAMENE .ZRUS.SOUC.201.6104-100 A NAHR.201.6104-200. 452/ZM452 13.12.2007 SLEZACKOVA
5. PRIDANA CERTIFIKACNI ZMACKA 99.901.032. 040/ZM226-3 . 24.8.2010 SLEZACKOVA
5. ZRUS.RAMENO 201.6104-200 A NAHR.201.6104-300.ZRUS.SVERAK 201.6103-100 A NAHR.201.6103-150.ZRUS.ROZVADIC 201.6030-400 A NAHR.201.Y430-000. 220/ZM004 11.1.2012 SLEZACKOVA
6. ZRUS.KRYT 30.6114-154 A NAHR.30.6114-155.ZRUS.KRYT 30.6114-156 A NAHR.30.6114-157. 267/ZM117 11.4.2011 SLEZACKOVA
7. ZRUS.30.6014-157 A NAHR.30.6014-427.ZRUS.30.6114-155 A NAHR.30.6114-154,PRID.KRABICE 30.6014-425,30.6014-426. 009/ZM194 13.8.2015 SLEZACKOVA

Cislo Sestavy/Number of assembly/Nummer der Baugruppe; Verze (Ver./Version/Version; Nazev sestavy/Assembly title/Name der Baugruppe; Pozice (Pos./Position/Position;
Objednaci cislo/Purchase order number/Bestellnummer; Nazev polozky/Volume title/Name der Position; Rozmer/Stock size/Abmessung

7.5. Podstavec / Base / Untersatz



NAZEV ČESTAVY PODSTAVEC	ČÍSLO ČESTAVY 201.6101-100	STROJ EX620
Konstruoval: RYŠAVÝ		Datum: 10. 04. 2012
Meritko: 7:100		

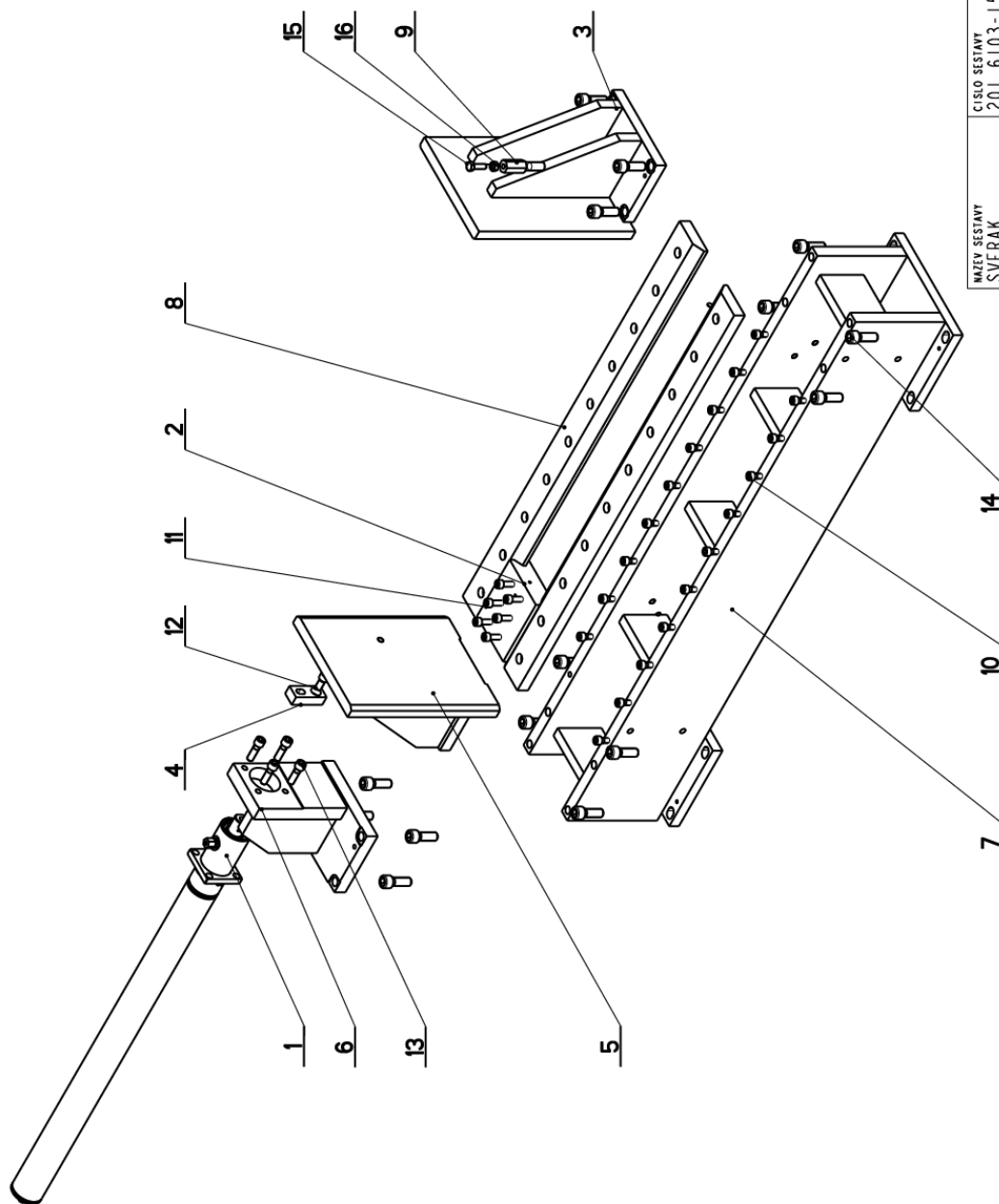
7.6. Kusovník / Piece list / Stückliste -
Podstavec / Base / Untersatz

Císlo Sestavy 201.6101-100		Ver. 3		Název sestavy PODSTAVEC/BASE/UNTERSATZ	
Por.	Objednací číslo	Ver.	Název položky	Rožmer	Ks
1	30.6101-101	3	PODSTAVEC / BASE / UNTERSATZ		1
2	30.6101-102	0	SLOUP / POLE / SAULE		1
3	30.6101-103	2	SLOUP / POLE / SAULE		1
4	30.6101-104	0	MOSNIK / CARRIER / TRÄGER		1
5	30.6101-110 (2)	0	DRZAK / HOLDER / HALTER		1
6	30.6101-111 (1)	0	DRZAK / HOLDER / HALTER	PROFIL 40x40x4	1
7	30.6114-131	0	OKAP / GUTTER CHANNEL / BLECH		1
8	30.6114-134	0	OKAP / GUTTER CHANNEL / BLECH		1
9	30.6114-136	1	DRZAK / HOLDER / HALTER	P5x210	1
10	90.001.25.017	0	SROUB IMBUS / ALLEN HEAD BOLT / IMBUSSCHRAUBE	M6X16	4
11	90.001.25.032	0	SROUB IMBUS / ALLEN HEAD BOLT / IMBUSSCHRAUBE	8x20	54
12	90.001.25.060	0	SROUB IMBUS / ALLEN HEAD BOLT / IMBUSSCHRAUBE	M12X40	4
13	90.001.25.086	0	SROUB IMBUS / ALLEN HEAD BOLT / IMBUSSCHRAUBE	M16X40	16
14	95.800.019	0	SEGR HRIDEL. / OUTSIDE SAFETY RING / SICHERUNGSRING AUBEN	POJISTNY KROUZEK 52	12
15	99.200.263 (3)	0	VEDENI LINEARNI / LINEAR GUIDE / LINEARE FUHRUNG	MSA 35R 1500 30/30N	2

- 1 PRIDANA SOUCAST 30.6101-111 ZM-098 7.3.2007 RYSAVY
 2.ZRUSENY SOUCASTI 30.6101-105,30.6101-106,30.6101-108 A NAHR.SVARENCEM 30.6101-110,ZRUS.2xZAPUSTNY SROUB M8x12
 (90.011.2T.007). 180/ZM201 24.6.2010 SLEZACKOVA
 3.ZRUS.LIN.VEDENI 99.200.076 A NAHR.99.200.263 19.3.2012 056/ZM098 19.3.2012 SLEZACKOVA

Císlo Sestavy/Number of assembly/Nummer der Baugruppe; Verze (Ver./Version/Version; Název sestavy/Assembly title/Name der Baugruppe; Pozice (Pos./Position/Position;
 Objednací číslo/Purchase order number/Bestellnummer; Název položky/Volume title/Name der Position; Rožmer/Stock size/Abmessung

7.7. Svěrák / Vice / Schraubstock



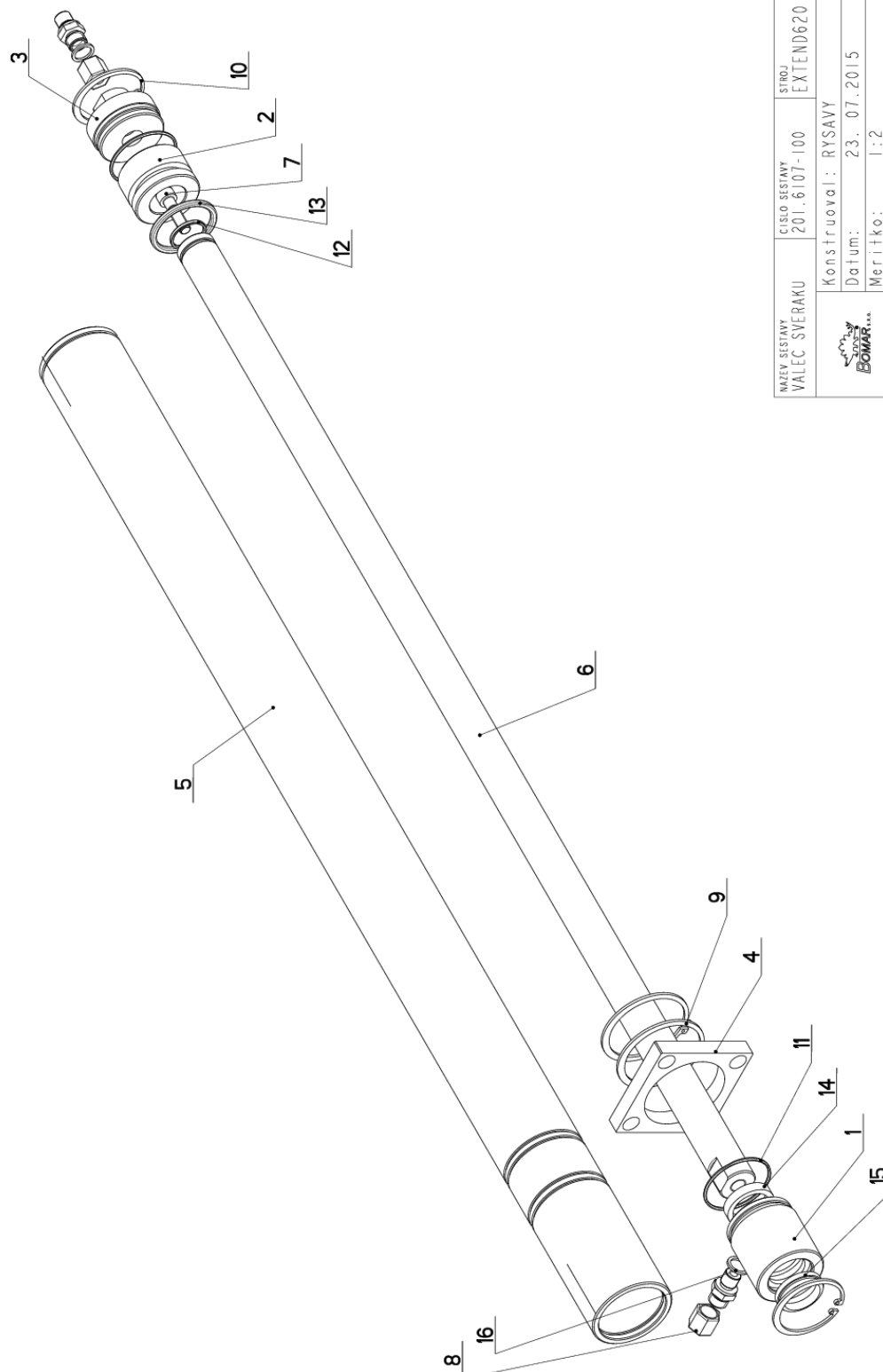
NAZEV SESTAVY SVĚRÁK	CÍSLO SESTAVY 201.6103-150	STROJ EX 620
Konstruoval:		Datum: 13. 12. 2011
Meritko:		7:50

7.8. Kusovník / Piece list / Stückliste - Svěrák / Vice / Schraubstock

Císlo Sestavy 201.6103-150		Ver. I		Název sestavy SVĚRÁK / VICE / SCHRAUBSTOCK	
Poz.	Objednací číslo	Ver.	Název položky	Rožmer	Ks
1	201.6107-100	1	VALEC SVĚRAKU / VICE CYLINDER / SCHRAUBSTOCKZYLINDER		1
2	30.6003-552	0	KLUZÁK / GLIDER / GLEITER	HR 130x50	1
3	30.6103-001	3	CELIST PEVNA / SOLID JAW / FESTE BACKE		1
4	30.6103-005	0	DRŽÁK / HOLDER / HALTER	HR 30x20	1
5	30.6103-102	3	CELIST POHYBLIVÁ / MOVING JAW / BEWEGLICHE BACKE		1
6	30.6103-108	1	KONZOLA / CONSOLE / KONSOLE		1
7	30.6103-109	6	PODSTAVEC SVĚRAKU / VICE BASE / SCHRAUBSTOCKUNTERSATZ		1
8	30.6103-151	0	LISTA SVĚRAKU / VICE TRIM / SCHRAUBSTOCKLEISTE	HR 82x27	2
9	30.6203-111	0	DORAZ / STOP PIECE / ANSCHLAG	TYC 6HR 22	1
10	90.001.25.048	0	SROUB IMBUS / ALLEN HEAD BOLT / IMBUSSCHRAUBE	M10X30	20
11	90.001.25.054	0	SROUB IMBUS / ALLEN HEAD BOLT / IMBUSSCHRAUBE	M10X60	6
12	90.001.25.057	0	SROUB IMBUS ČERNÝ / ALLEN HEAD BOLT / IMBUSSCHRAUBE	M12x25	1
13	90.001.25.060	0	SROUB IMBUS / ALLEN HEAD BOLT / IMBUSSCHRAUBE	M12X40	4
14	90.001.25.074	0	SROUB IMBUS / ALLEN HEAD BOLT / IMBUSSCHRAUBE	M16X45	16
15	90.005.55.025	0	SROUB 6HRANNÝ / 6 SIDED BOLT / SECHSKANTSCHRAUBE	SROUB M10X30	1
16	90.100.55.006	0	MATICE / NUT / MUTTER	MATICE - M10	1

Císlo Sestavy/Number of assembly/Nummer der Baugruppe; Verze (Ver.)/Version/Version; Název sestavy/Assembly title/Name der Baugruppe; Pozice (Pos.)/Position/Position;
Objednací číslo/Purchase order number/Bestellnummer; Název položky/Volume title/Name der Position; Rožmer/Stock size/Abmessung

7.9. Válec svěráku / Vice cylinder / Schraubstockzylinder



NAZEV BĚSTAVY VÁLEC SVĚRAKU	CÍSLO BĚSTAVY 201.6107-100	STROJ EXTEND620
Konstruoval: RYŠAVÝ		Datum: 23. 07.2015
Meritko: 1:2		

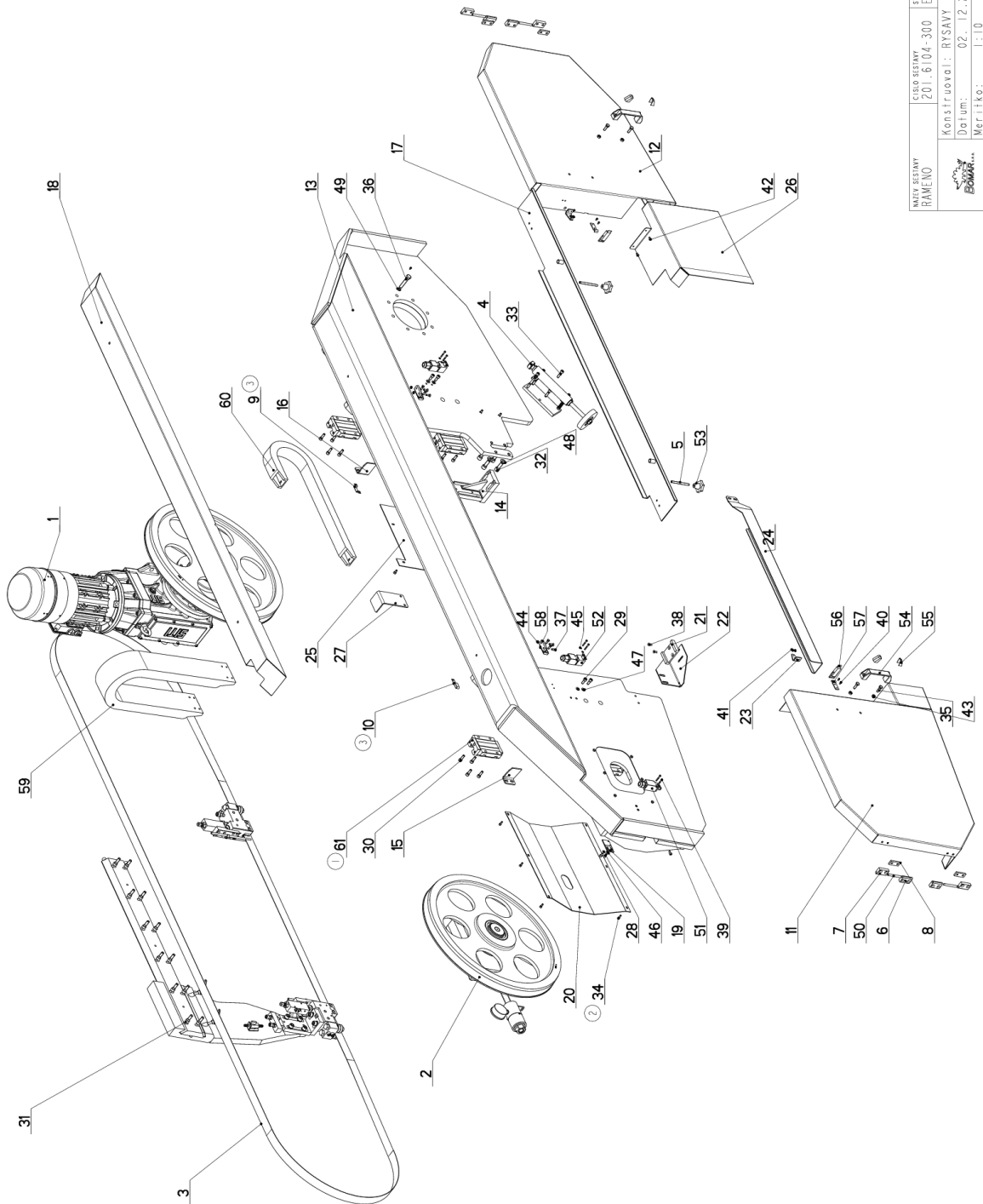
7.10. Kusovník / Piece list / Stückliste - Válec svěráku / Vice cylinder / Schraubstockzylinder

Císlo Sestavy 201.6107-100		Ver. 1		Název sestavy VALEC SVĚRAKU/VICE CYLINDER/SCHRAUBSTOCKZYLINDER	
Poz.	Objednací číslo	Ver.	Název položky	Rozměr	Ks
1	30.1807-104	2	VÍKO / COVER / DECKEL	TYC 55	1
2	30.2007-302	0	PIST / PISTON / KOLBEN	d 55	1
3	30.2007-304	1	VÍKO / COVER / DECKEL	d 55	1
4	30.6007-107	0	PRÍLOŽKA / STRAP / LASCHE	HR 80x12	1
5	30.6107-101	5	VALEC SVĚRAKU / VICE CYLINDER / SCHRAUBSTOCKZYLINDER	TRUBKA 62/50	1
6	30.6107-102	2	PISTNICE / PISTON ROD / KOLBENSTANGE	d 28	1
7	90.001.25.083	0	SROUB IMBUS / ALLEN HEAD BOLT / IMBUSSCHRAUBE	M8x30	1
8	92.002.101	0	SROUBENÍ PRÍME / DIRECT BOLTING / GERADE VERSCHRAUBUNG		2
9	95.800.021	0	SEGR HRÍDEL. / OUTSIDE SAFETY RING / SICHERUNGSRING AUSSEN	POJISTNY KROUZEK 62	2
10	95.801.009	0	SEGR DIRA / OUTSIDE SAFETY RING / SICHERUNGSRING AUSSEN	POJISTNY KROUZEK 52	2
11	96.001.013	0	O-KROUZEK STATICKÝ / STATIC O RING / O-RING STATISCH	45x2	2
12	96.002.011	0	KROUZEK O DYNAMICKÝ / DYNAMIC O RING / O-RING DYNAMISCH	24x2	1
13	96.020.005	0	KROUZEK TESNICÍ / SEAL RING / DICHTUNGSRING	39.2x5.33	1
14	96.041.003	0	TESNĚNÍ / SEALING / DICHTUNG	601-28x36x7.1	1
15	96.060.003	0	KROUZEK STÍRACÍ / SCRAPER RING / ABSTREIFRING	KROUZEK STÍRACÍ 28	1
16	96.082.002	0	TESNĚNÍ / SEAL RING / DICHTUNGSRING	13/17x1.5 CU	2

I.ZM.POLOHY POJISTNYCH KROUZKU,ZM.KOTY 104.5 NA 112.5. 192/ZM202 29.6.2010 SLEZACKOVA

Císlo Sestavy/Number of assembly/Nummer der Baugruppe; Verze (Ver./Version/Version; Název sestavy/Assembly title/Name der Baugruppe; Pozice (Pos./Position/Position;
Objednací číslo/Purchase order number/Bestellnummer; Název položky/Volume title/Name der Position; Rozměr/Stock size/Abmessung

7.11. Rameno / Shoulder / Sägerahmen



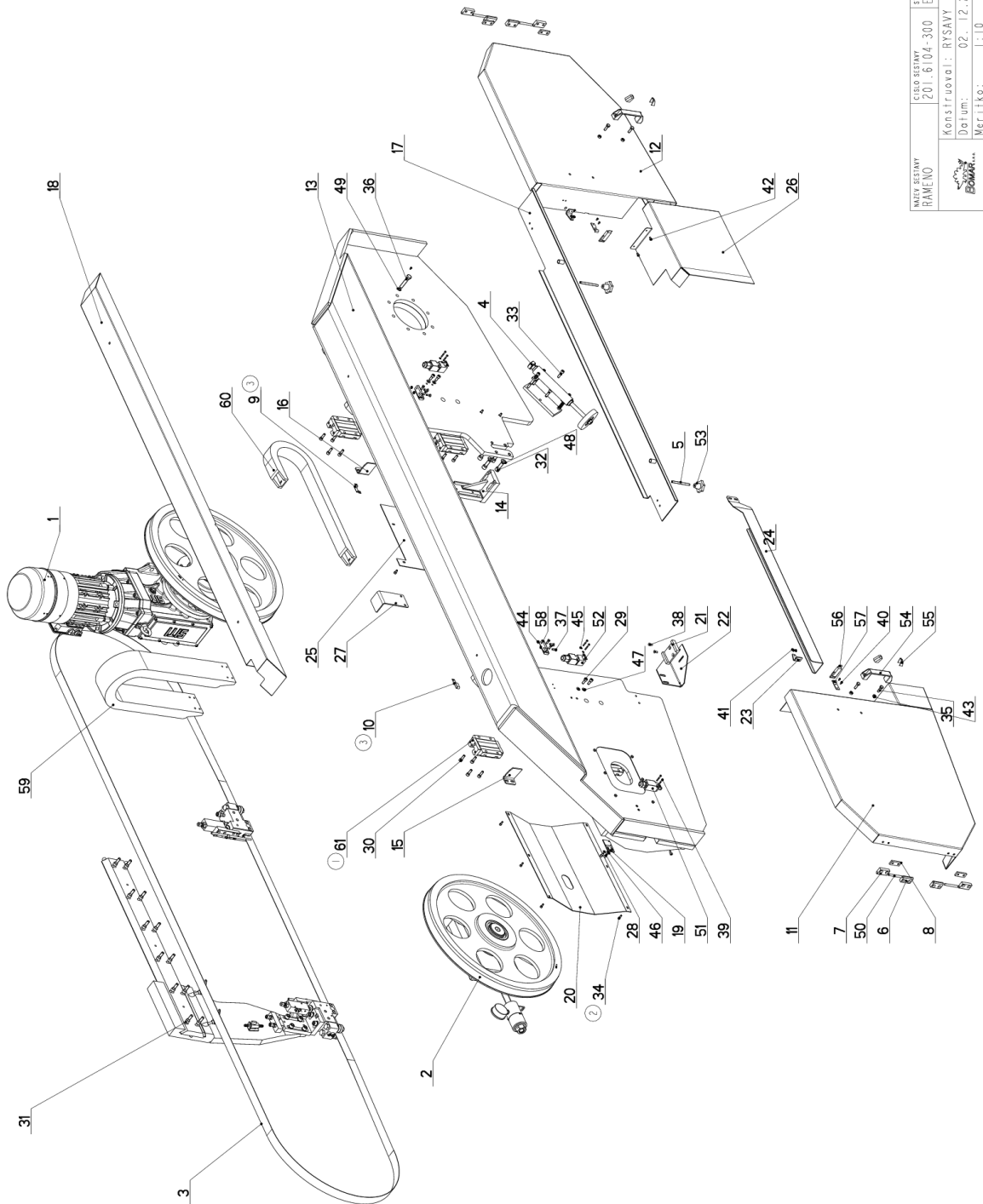
NAZIV SESTAVY RAMENO	ČÍSLO SESTAVY 201.6104-300	STUPEŇ EX620
Konstruoval: RYŠAVÝ		Datum: 02.12.2014
Merilko:		1:10

7.12. Kusovník / Piece list / Stückliste - Rameno / Shoulder / Sägerahmen

Císlo Sestavy 201.6104-300		Název sestavy RAMENO/SHOULDER/SÄGERAHMEN			
Poz.	Objednací číslo	Ver.	Název položky	Rožmer	Ks
1	201.6105-250	1	POHON / DRIVE / ANTRIEB		1
2	201.6108-100	2	NAPĚVÁNÍ / TENSIONING / SPANNUNG		1
3	201.6110-500	4	VEDEKŮ PASU / BELT GUIDE / SÄGEBANDFÜHRUNG		1
4	201.6114-100	0	KARTAC / BRUSH / BÜRSTE		1
5	30.0203-005	0	SROUB / BOLT / SCHRAUBE	M8	2
6	30.6014-109.1	1	DESKA / /	HR 30x12	4
7	30.6014-110	1	PANT / HINGE / TÜRBAND	HR 30x12	4
8	30.6014-111	0	DESKA / BOARD / PLATTE	HR 20x6	4
9	30.6014-456 (3)	0	DRZAK / HOLDER / HALTER	P 1x12	1
10	30.6014-457 (3)	0	DRZAK / HOLDER / HALTER	P 1x12	1
11	30.6104-205	1	DVERE / DOOR / TÜR		1
12	30.6104-206	1	DVERE / DOOR / TÜR		1
13	30.6104-301	2	RAMENO / SHOULDER / SÄGERAHMEN		1
14	30.6110-126	2	DRZAK / HOLDER / HALTER		1
15	30.6114-123	0	DRZAK / HOLDER / HALTER	P 4x55	1
16	30.6114-124	1	DRZAK / HOLDER / HALTER	P 4x55	1
17	30.6114-139	1	KRYT / COVER / ABDECKUNG		1
18	30.6114-140	2	KRYT RAMENE / SHOULDER COVER / RAHMENABDECKUNG	P 1.5x244x2360	1
19	30.6114-143	1	DRZAK / HOLDER / HALTER	P 3x35	1
20	30.6114-144	1	KRYT NAPĚVÁNÍ / TENSIONING COVER / BANDSPANNUNGSABDECKUNG	P 2x460	1
21	30.6114-145	0	KLUZAK / GLIDER / GLEITER	TYC 60x15	1
22	30.6114-146	2	DRZAK / HOLDER / HALTER	P 3x150	1
23	30.6114-147	0	DRZAK / HOLDER / HALTER	P 3x30x60	2
24	30.6114-150	0	KRYT PASU / BELT COVER / BANDABDECKUNG	P 2x177	1
25	30.6114-152	2	KRYT KARTACKU / BRUSH COVER / BÜRSTENABDECKUNG	P 2x410	1
26	30.6114-153	0	KRYT KARTACKU / BRUSH COVER / BÜRSTENABDECKUNG	P 2x557	1
27	30.6114-158	0	DRZAK / HOLDER / HALTER	P 4x70	1
28	90.001.25.016	0	SROUB IMBUS / ALLEN HEAD BOLT / IMBUSSCHRAUBE	M6x12	6
29	90.001.25.032	0	SROUB IMBUS / ALLEN HEAD BOLT / IMBUSSCHRAUBE	8x20	4
30	90.001.25.033	0	SROUB IMBUS / ALLEN HEAD BOLT / IMBUSSCHRAUBE	8x25	16
31	90.001.25.048	0	SROUB IMBUS / ALLEN HEAD BOLT / IMBUSSCHRAUBE	M10x30	12
32	90.001.25.059	0	SROUB IMBUS / ALLEN HEAD BOLT / IMBUSSCHRAUBE	M12x35	4
33	90.001.25.083	0	SROUB IMBUS / ALLEN HEAD BOLT / IMBUSSCHRAUBE	M8x30	2
34	90.001.25.087 (2)	0	SROUB IMBUS / ALLEN HEAD BOLT / IMBUSSCHRAUBE	M5x14	6

Císlo Sestavy/Number of assembly/Nummer der Baugruppe; Verze (Ver./Version/Version; Název sestavy/Assembly title/Name der Baugruppe; Pozice (Pos./Position/Position;
Objednací číslo/Purchase order number/Bestellnummer; Název položky/Volume title/Name der Position; Rožmer/Stock size/Abmessung

7.13. Rameno / Shoulder / Sägerahmen



NAZIV SESTAVY RAMENO	ČÍSLO SESTAVY 201.6104-300	STUPEŇ EX620
Konstruoval: RYSAVY		Datum: 02.12.2014
Měřilko: BOMAR		Mřítko: 1:10

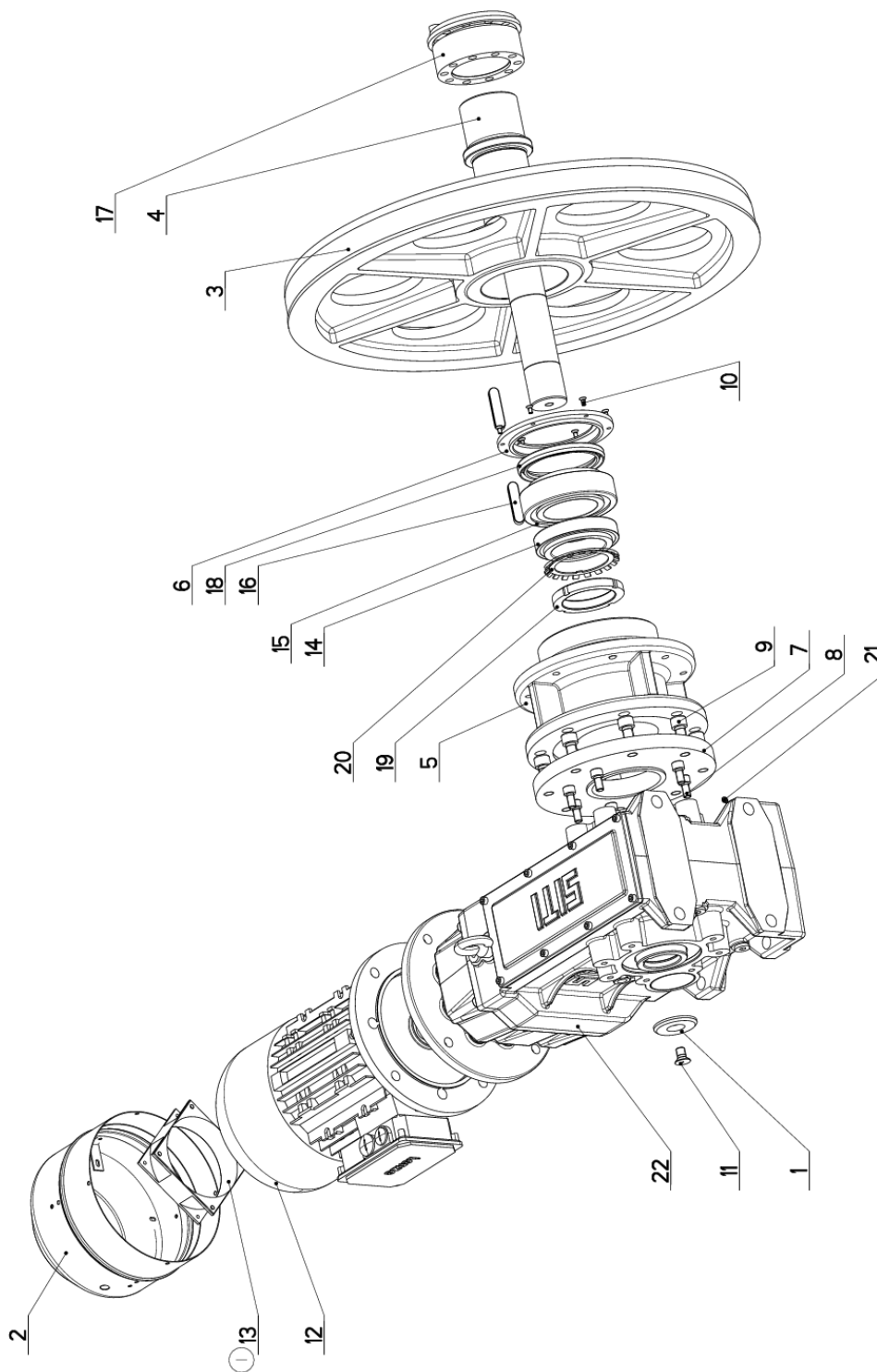
7.14. Kusovník / Piece list / Stückliste - Rameno / Shoulder / Sägerahmen


35	90.005.55.016	0	SROUB / BOLT / SCHRAUBE	M8x25	4
36	90.005.55.055	0	SROUB 6HRANNY / 6 SIDED BOLT / SECHSKANTSCHRAUBE	SROUB M12x60	8
37	90.011.27.006	0	ZAPUSTNY IMBUS / COUNTERSINK BOLT / SENKTSCHRAUBE	SROUB M6x20	8
38	90.011.27.017	0	ZAPUSTNY IMBUS / COUNTERSINK BOLT / SENKTSCHRAUBE	SROUB M6x16	2
39	90.012.50.007	0	SROUB / ROLLER BOLT / ZYLINDERSCHRAUBE	SROUB M4x30	6
40	90.013.27.001	0	SROUB / BOLT / SCHRAUBE	M4x8	8
41	90.013.27.002	0	SROUB PULKULATY / HALF ROUND BOLT / HALBRUNDSCHRAUBE	M5x6	6
42	90.013.27.007	0	SROUB PULKULATY / HALF ROUND BOLT / HALBRUNDSCHRAUBE	M6x10	2
43	90.101.55.005	0	MATICE / NUT / MUTTER	MATICE - M8	4
44	90.101.55.008	0	MATICE / NUT / MUTTER	MATICE M6	4
45	90.150.50.002	0	PODLOZKA / WASHER / UNTERLEGSCHIEBE	PODLOZKA 4,3	6
46	90.150.50.004	0	PODLOZKA / WASHER / UNTERLEGSCHIEBE	PODLOZKA 6,4	2
47	90.150.50.005	0	PODLOZKA / WASHER / UNTERLEGSCHIEBE	A 8	4
48	90.150.50.007	0	PODLOZKA / WASHER / UNTERLEGSCHIEBE	PODLOZKA 13	4
49	90.158.50.009	0	PODLOZKA PRUZHNA / SPRING WASHER / FEDERSCHIEBE	PODLOZKA 12	8
50	90.300.02.017	0	KOLIK VALC. KAL. / CYLINDRICAL PIN TEMPERED / ZYLINDERSTIFT GEHARTET	KOLIK 8x70	4
51	91.173.009	0	SPINAC KONCOVY / END SWITCH / ENDSCHALTER		1
52	91.173.012	0	SPINAC KONCOVY / END SWITCH / ENDSCHALTER	OKS8-2xNC	2
53	94.003.001	0	HLAVICE / HEAD / KOPF		2
54	94.012.001	0	RUKOJET / HANDLE / GRIFF		2
55	94.012.002	0	KRYT / COVER / ABDECKUNG		4
56	99.100.003	0	ZAMEK / LOCK / SCHLOSS		2
57	99.100.004	0	ZAMEK / LOCK / SCHLOSS	D13-00	2
58	99.100.007	0	PANT / HINGE / TÜRBAND		2
59	99.170.001	0	RETEZ ENERGIJ / ENERGY BELT / ENERGIEKETTE	0555.030.075.100	1
60	99.170.015	0	RETEZ ENERGIJ / ENERGY BELT / ENERGIEKETTE	MP 3002R95	1
61	99.201.054	0	VOZIK LINEARNIHO VEDENI / LINEAR GUIDE CART / LINEARFUHRUNGSWAGEN	MSA35LE SS F0 N	4

1. ZRUS. LINEARNI VOZIK 99.201.002 A NAHR. 99.201.054 . 056/ZM098 19.3.2012 SLEZACKOVA
2. PRIDAN 6xZAVIT M5(90.001.25.087) . 176/ZM210 8.10.2014 SLEZACKOVA
3. PRIDAN 1xDRZAK 30.6014-456,30.6014-457. 220/ZM245 2.12.2004 SLEZACKOVA

Cislo Sestavy/Number of assembly/Nummer der Baugruppe; Verze (Ver./Version/Version; Nazev sestavy/Assembly title/Name der Baugruppe; Pozice (Pos./Position/Position;
Objednacni cislo/Purchase order number/Bestellnummer; Nazev polozky/Volume title/Name der Position; Rozmer/Stock size/Abmessung

7.15. Pohon / Drive / Antrieb



NAZEV SESTAVY POHON	CISLO SESTAVY 201.6105-250	STROJ EX620
		Konstruoval: RYSAVY
		Datum: 10. 02. 2014
		Meritko: 1:5

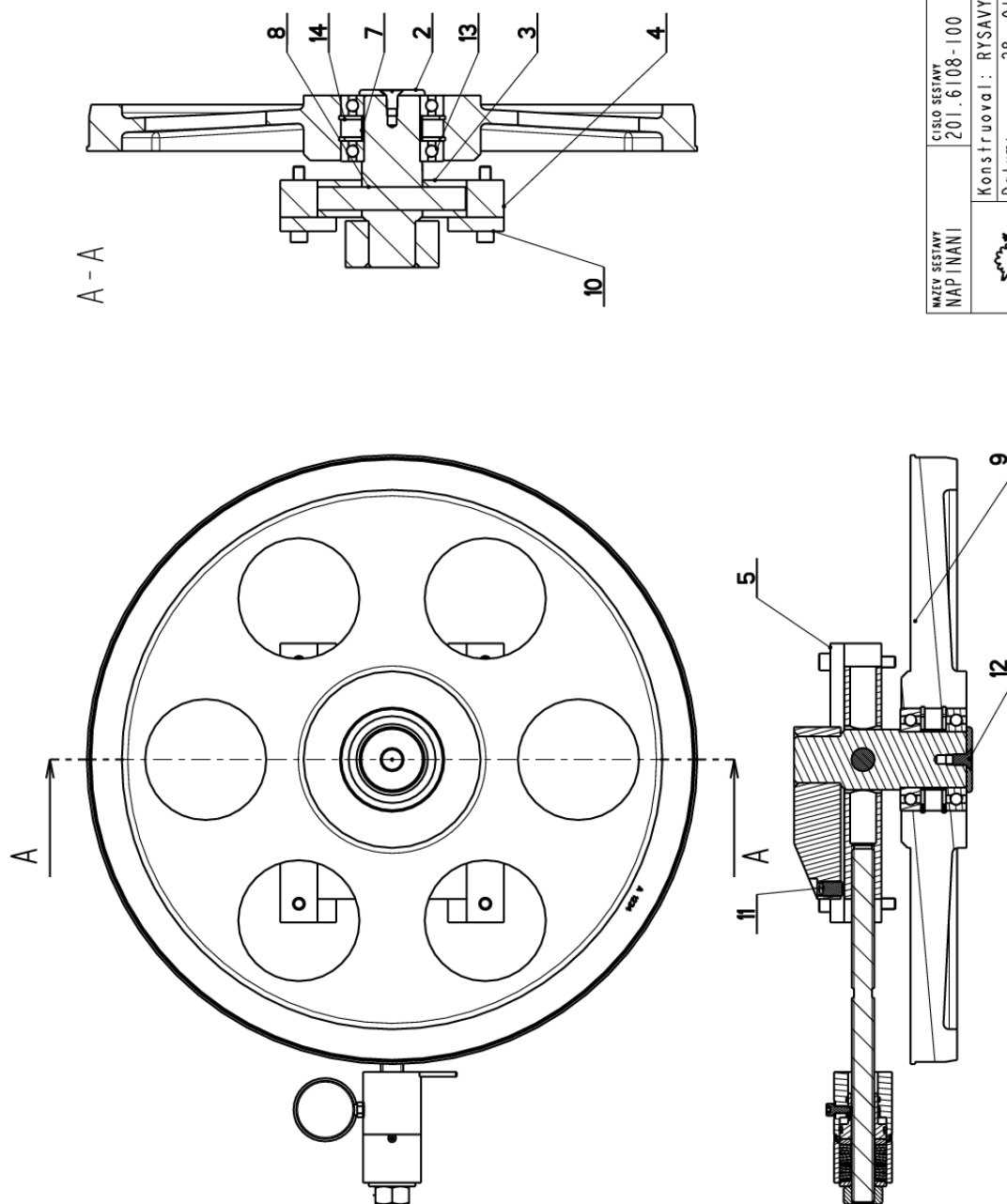
7.16. Kusovník / Piece list / Stückliste - Pohon / Drive / Antrieb


Císlo Sestavy 201.6105-250		Název sestavy POHON/DRIVE / ANTRIEB		Ver. 1	
Poz.	Objednací číslo	Ver.	Název položky	Rozměr	Ks
1	30.0804-009	2	PODLOŽKA / WASHER / UNTERLEGSCHLEIBE	d 60	1
2	30.4304-018	4	VENTILATOR / VENTILATOR / VENTILATOR		1
3	30.6105-015	5	KOLO HNACI / DRIVE WHEEL / ANTRIEBSRAD	ODLITEK	1
4	30.6105-251	0	HRIDEL / SHAFT / WELLE	d 100	1
5	30.7605-001	1	PŘÍRUBA / FLANGE / FLANSCH		1
6	30.7605-006	0	VÍKO / COVER / DECKEL	P 15 - 160	1
7	30.7605-103	0	KROUZEK DISTANČNÍ / DISTANCE RING / DISTANZRING	P 25x250	1
8	90.001.25.046	0	SROUB IMBUS / ALLEN HEAD BOLT / IMBUSSCHRAUBE	M10X20	7
9	90.001.25.107	0	SROUB IMBUS / ALLEN HEAD BOLT / IMBUSSCHRAUBE	M14X35	8
10	90.011.27.003	0	SROUB ZAPUSTNÝ / COUNTERSINK BOLT / SENKSCHRAUBE	SROUB M5X10	6
11	90.011.27.009	0	ZAPUSTNÝ IMBUS / COUNTERSINK BOLT / SENKSCHRAUBE	SROUB M12X20	1
12	91.001.117	0	ELEKTROMOTOR / ELECTRIC MOTOR / ELEKTROMOTOR	4kW 4P B5 112	1
13	91.015.126 (1)	0	VENTILATOR / VENTILATOR / VENTILATOR	VENTILATOR RDH1238,B2	1
14	95.300.028	0	LOŽISKO KUŽELK / BEARING / LAGER	32015AX	1
15	95.300.029	0	LOŽISKO KUŽELK / BEARING / LAGER	33215A	1
16	95.810.032	0	PERO TESNÉ / SPRING / FEDER	PERO 14X9X60	2
17	95.825.001	0	POUZDRO UPÍNACÍ / FIXING SLEEVE / SPANNHÜLSE	KTR210- 80x120	1
18	95.830.047	0	GUFERO / GIT SEAL / DICHTUNG	GUFERO 95X120X12	1
19	95.850.015	0	MATICE KM / KM NUT / KM-MUTTER	MATICE KM15	1
20	95.855.016	0	PODLOŽKA / WASHER / UNTERLEGSCHLEIBE	POJISTNA PODLOŽKA MB15	1
21	95.860.001	0	HLAVICE MAZACÍ / HEAD / KOPF	KM5	1
22	99.003.021	0	PREVODOVKA KUŽELOCEL / CONICAL TRANSMISSION / KEGELRADGETRIEBE	MBH100C PAM112	1

I. ZRUS. VENTILATOR 91.015.100 A NAHR. 91.015.126. 074/ZM018 10.2.2014 SLEZACKOVA

Císlo Sestavy/Number of assembly/Nummer der Baugruppe; Verze (Ver./Version/Version); Název sestavy/Assembly title/Name der Baugruppe; Pozice (Pos./Position/Position);
Objednací číslo/Purchase order number/Bestellnummer; Název položky/Volume title/Name der Position; Rozměr/Stock size/Abmessung

7.17. Napínání / Tensioning / Spannung

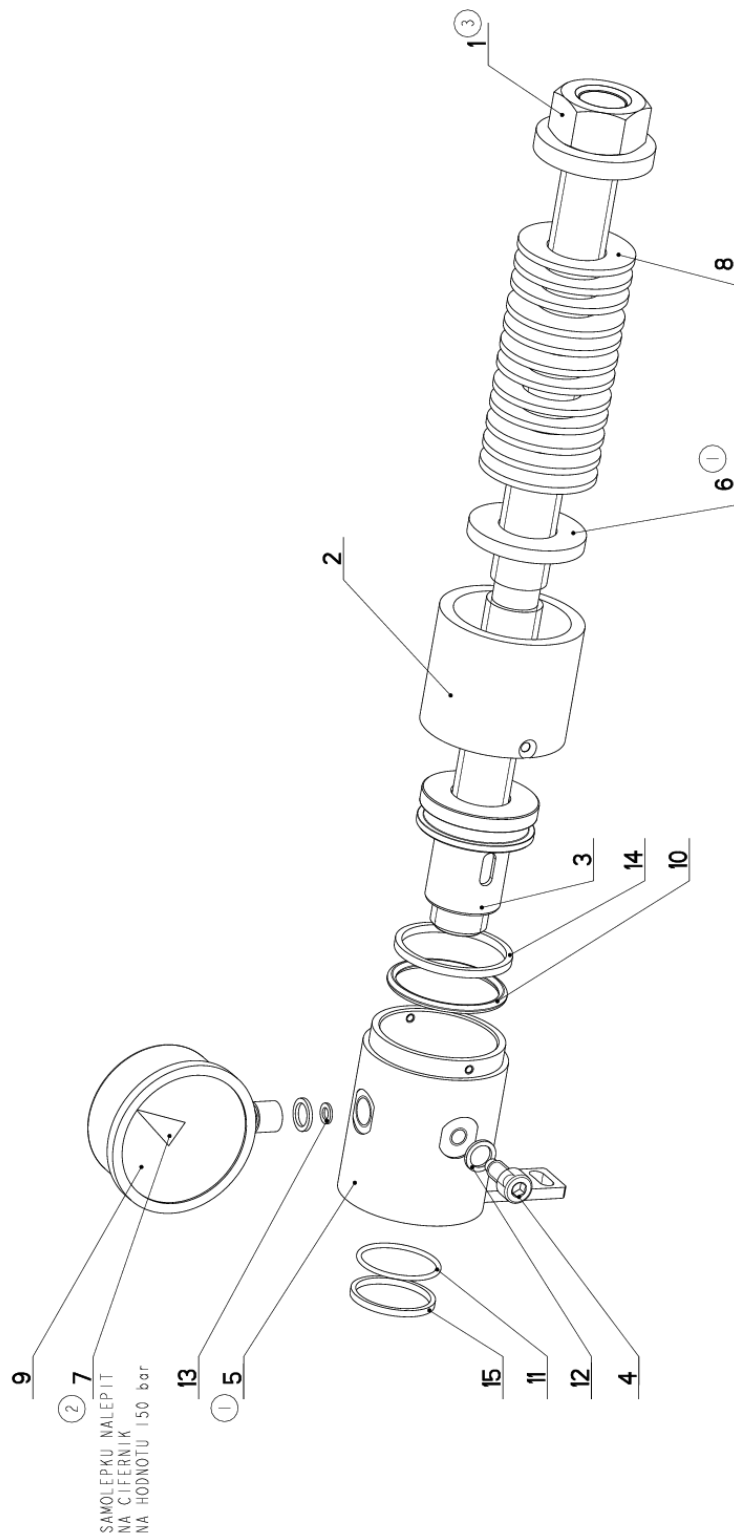



NAZEV VEŠTAVY NAPÍNÁNÍ	CÍSLO VEŠTAVY 201.6108-100	STROJ EX620
	Konstruoval: RYŠAVÝ	Datum: 28. 01.2010
	Meritko: 1:4	

7.18. Kusovník / Piece list / Stückliste -
Napínání / Tensioning / Spannung

Císlo sestavy 201.6108-100		Název sestavy NAPÍNÁNÍ/TENSIONING/SPANNUNG			
Poz.	Objednací číslo	Ver.	Název položky	Rozeber	Ks
1	201.6107-350	2	VALEC / ROLLER / ZYLINDER	SESTAVA	1
2	30.1804-010	0	PODLOŽKA / WASHER / UNTERLEGSCHIBE	d 70	1
3	30.6008-001	0	KOSTKA NAPÍNÁNÍ / TENSIONING CUBE / BANDSPANNUNGSWÜRFEL	HR 160x40	1
4	30.6008-002	0	LISTA VODÍČI / LEAD TRIM / FÜHRUNGSEIESTE	HR 40x40	2
5	30.6008-003	0	LISTA VODÍČI / LEAD TRIM / FÜHRUNGSEIESTE	HR 60x15	2
6	30.6008-004	1	NAPÍNÁNÍ / TENSIONING / SPANNUNG		1
7	30.6008-009	0	KROUZEK DISTANČNÍ / DISTANCE RING / DISTANZRING	Tr 65x5	1
8	30.6008-014	1	ČEP NAPÍNÁNÍ / TENSIONING LUG / SPANNUNGSBOLZEN	d 25 h6	1
9	30.6108-006	1	KOLO NAPÍNACÍ / TENSIONING WHEEL / UMLENKRAD		1
10	90.001.25.064	0	SROUB IMBUS / ALLEN HEAD BOLT / IMBUSSCHRAUBE	M12X70	6
11	90.002.20.028	0	SROUB STAVEČI / ADJUSTMENT BOLT / STELLSCHRAUBE	SROUB M16x1,5x25	1
12	90.011.27.009	0	SROUB ZAPUSTNÝ / COUNTERSINK BOLT / SENKSCHRAUBE	SROUB M12X20	1
13	95.001.031	0	LOŽISKO / BEARING / LAGER	6212A	2
14	95.801.022	0	KROUZEK POJIST.VNITR / INSIDE SAFETY RING / SICHERUNGSRING INNEN	POJISTNY KROUZEK 110	2

7.19. Válec / Roller / Zylinder



NAZEV SESTAVY VÁLEC	CÍSLO SESTAVY 201.6107-350	STROJ EX-620
		Konstruoval: MAJZNER
		Datum: 11. 07. 2016
		Meritko: 3:5

7.20. Kusovník / Piece list / Stückliste - Válec / Roller / Zylinder

Císlo sestavy 201.6107-350		Ver. 3		Název sestavy VALEC/ROLLER/ZYLINDER	
Poz.	Objednávací číslo	Ver.	Název položky	Rozměr	Ks
1	201.6108-010 (3)	0	SROUB / BOLT / SCHRAUBE		1
2	30.6008-013	0	TRUBKA / TUBE / ROHR	TR 62x10	1
3	30.6107-352	0	PIST / PISTON / KOLBEN	d 55	1
4	30.6107-354	1	SROUB / BOLT / SCHRAUBE	M8x20	1
5	30.6107-358 (1)	0	VALEC / ROLLER / ZYLINDER		1
6	30.6107-359 (1)	1	DISTANC / DISTANCE / DISTANZ	P 8x50	1
7	31.0899-004 (2)	0	SAMOLEPKA / STICKER / AUFLEBER		1
8	90.350.07.004	0	TAL.PRUŽINA DIN 2093 A / DISC SPRING / TELLERFEDER	50x25.4x3	12
9	92.080.004	0	MANOMETR / MANOMETER / MANOMETER	d 63 - 250bar	1
10	96.001.033	0	KROUZEK O STATICKY / STATIC O RING / O-RING STATISCH	ORAR00224-N70	1
11	96.002.063	0	KROUZEK O STATICKY / STATIC O RING / O-RING STATISCH	ORAR00125-N70	1
12	96.082.001	0	KROUZEK TESNICI / SEAL RING / DICHTUNGSRING	107/14x1.5 CU	2
13	96.082.005	0	KROUZEK TESNICI / SEAL RING / DICHTUNGSRING	5x8.8x1	1
14	96.083.010	0	KROUZEK / RING / RING	BG2700446-PT00	1
15	96.083.011	0	KROUZEK / RING / RING	BU2000320-PT00	1

1. ZRUSENY SOUCASTI 30.6008-355, 30.6008-351, 95.750.003, 30.6008-352, 90100.55.010, NOVA SOUCAST 30.6107-358,
30.6107-359, 29.3.2007 RYSAVY ZM 133

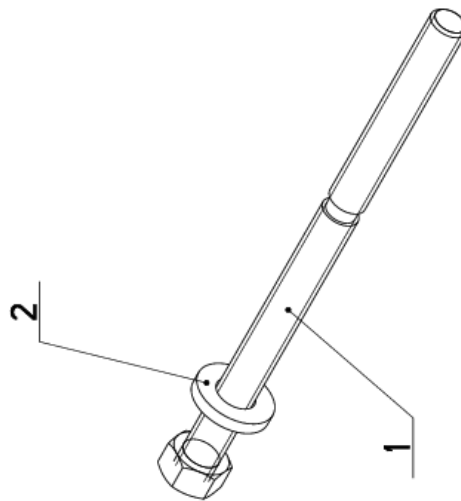
2. PRIDANA SAMOLEPKA SÍPKA 31.0899-004. 101/ZM131 29.5.2009 SLEZACKOVA

3. ZRUSEN SROUB 30.6108-008 A NAHR.201.6108-010. 172/ZM209 11.7.2016 SLEZACKOVA

Císlo sestavy/Number of assembly/Nummer der Baugruppe; Verze (Ver.)/Version/Version; Název sestavy/Assembly title/Name der Baugruppe; Pozice (Pos.)/Position/Position;
Objednávací číslo/Purchase order number/Bestellnummer; Název položky/Volume title/Name der Position; Rozměr/Stock size/Abmessung

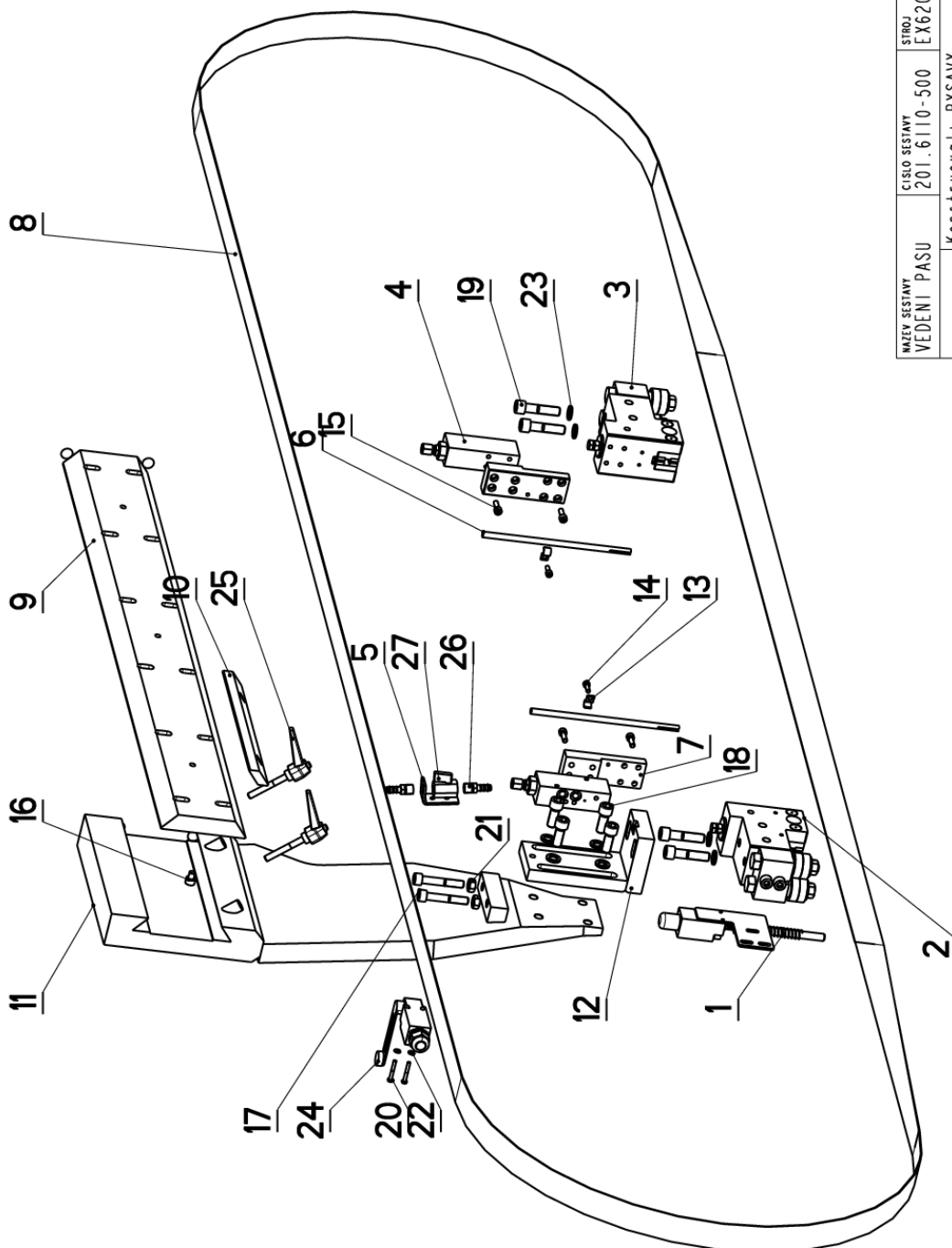
7.21. Šroub / Bolt / Schraube


Císlo sestavy 201.6108-010	Ver. 0	Název sestavy ŠROUB/BOLT / SCHRAUBE		
Poz.	Objednací číslo	Název položky	Rožmer	Ks
1	30.6108-008	ŠROUB / BOLT / SCHRAUBE		1
2	30.6108-001	KROUZEK / /	P 8x51	1



Císlo Sestavy/Number of assembly/Nummer der Baugruppe; Verze (Ver./Version/Version; Název sestavy/Assembly title/Name der Baugruppe; Pozice (Poz./Position/Position;
Objednací číslo/Purchase order number/Bestellnummer; Název položky/Volume title/Name der Position; Rožmer/Stock size/Abmessung

7.22. Vedení pásu / Belt guide / Sägebandführung

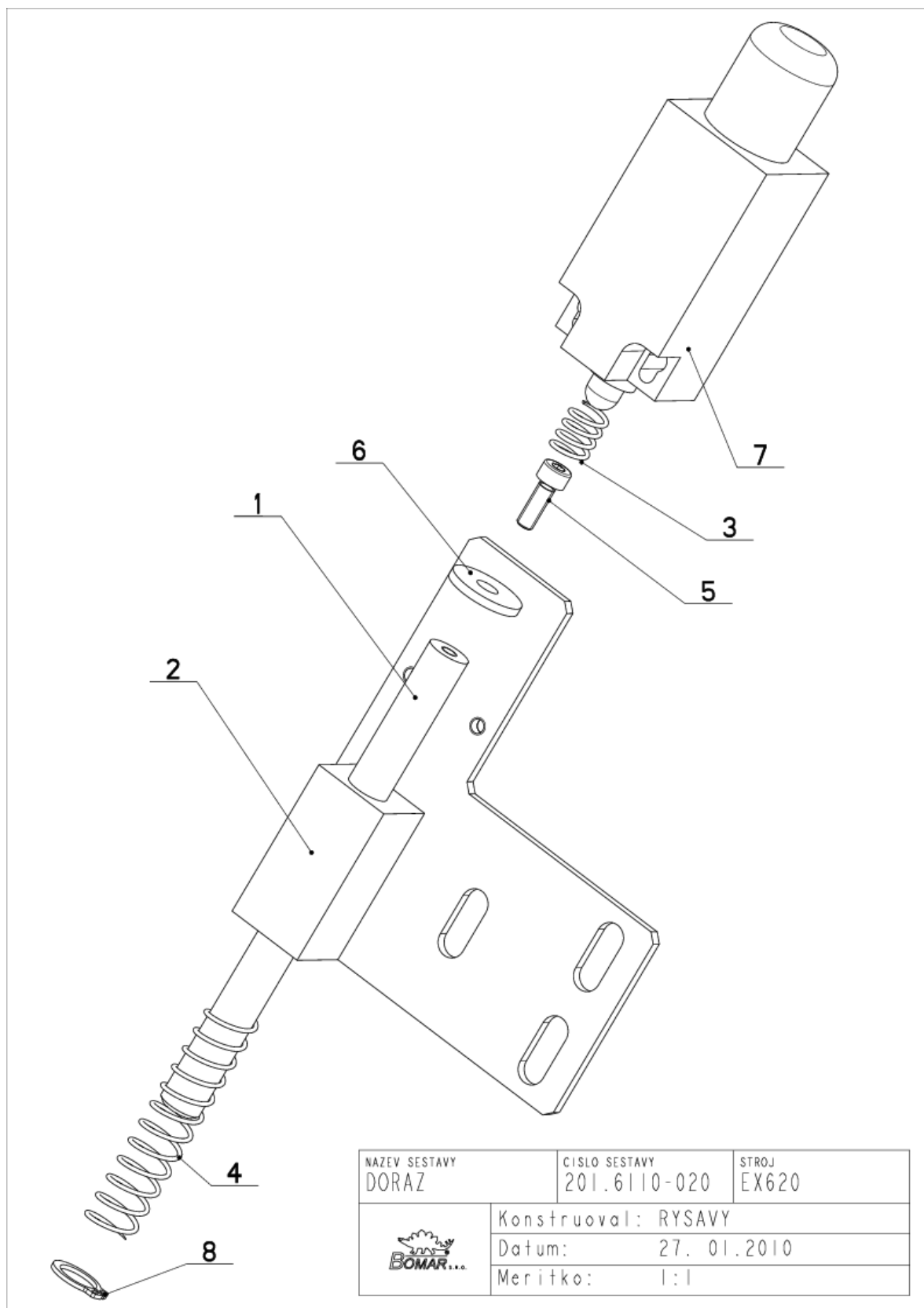


NAZEV SESTAVY VEDENÍ PÁSU	CÍSLO SESTAVY 201.6110-500	STROJ EX620
	Konstruoval: RYSAVY	Datum: 28. 01.2010
	Meritko: 1:5	

7.23. Kusovník / Piece list / Stückliste -
Vedení pásu / Belt guide / Sägebandführung

Cislo Sestavy 201.6110-500		Název sestavy VEDENÍ PASU/BELT GUIDE/SÄGEBANDFÜHRUNG			
Poz.	Objednací číslo	Ver.	Název položky	Rožmer	Ks
1	201.6110-020	1	DORAZ / STOP PIECE / ANSCHLAG		1
2	201.6110-550	3	KOSTKA VODICI / LEAD CUBE / FÜHRUNGSKLOTZ		1
3	201.6110-610	3	KOSTKA VODICI / LEAD CUBE / FÜHRUNGSKLOTZ		1
4	201.6816-100	0	KOSTKA REGULACE / REGULATION CUBE / REGULINGSWÜRFEL		2
5	30.1814-011	0	DRZAK / HOLDER / HALTER	P 3-76	1
6	30.6010-315	0	TRUBKA / TUBE / ROHR	TR 8x1	2
7	30.6016-002	0	DESKA / BOARD / PLATTE	HR 40x20	2
8	30.6104-901	0	PAS PÍLOVY / SAW BELT / SÄGEBAND	PAS M42 41x1,3: 4/6 TPI	1
9	30.6110-002	1	LISTA / TRIM / LEISTE	TYC 120x25	1
10	30.6110-004	2	LISTA TRECI / FRICTION TRIM / FRIKTIONSLEISTE	TYC 35x12	1
11	30.6110-108	1	DRZAK / HOLDER / HALTER		1
12	30.6110-125	1	DRZAK / HOLDER / HALTER		1
13	30.9010-003	0	DRZAK / HOLDER / HALTER	PI.5x10	2
14	90.001.25.009	0	SROUB IMBUS / ALLEN HEAD BOLT / IMBUSSCHRAUBE	M5X16	2
15	90.001.25.018	0	SROUB IMBUS / ALLEN HEAD BOLT / IMBUSSCHRAUBE	M6X20	16
16	90.001.25.028	0	SROUB IMBUS / ALLEN HEAD BOLT / IMBUSSCHRAUBE	M8X10	2
17	90.001.25.054	0	SROUB IMBUS / ALLEN HEAD BOLT / IMBUSSCHRAUBE	M10X60	2
18	90.001.25.058	0	SROUB IMBUS / ALLEN HEAD BOLT / IMBUSSCHRAUBE	M12X30	4
19	90.001.25.062	0	SROUB IMBUS / ALLEN HEAD BOLT / IMBUSSCHRAUBE	M12X50	4
20	90.012.50.007	0	SROUB / BOLT / SCHRAUBE	SROUB M4X30	2
21	90.100.55.006	0	MATICE / NUT / MUTTER	MATICE - M10	2
22	90.150.50.002	0	PODLOZKA / WASHER / UNTERLEGSCHEIBE	PODLOZKA 4,3	2
23	90.163.00.003	0	PODLOZKA / WASHER / UNTERLEGSCHEIBE	NORD-LOCK	8
24	91.173.018	0	SPINAC KONCOVY / END SWITCH / ENDSCHALTER	PZ-FR55-M2	1
25	94.008.004	0	PAKA / LEVER / HEBEL	M8x40	2
26	94.202.008	0	REDUKCE / REDUCTION / ADAPTOR / REDUKTION		2
27	99.260.003	0	VENTIL / VALVE / VENTIL	1/4"	1

7.24. Doraz / Stop piece / Anschlag

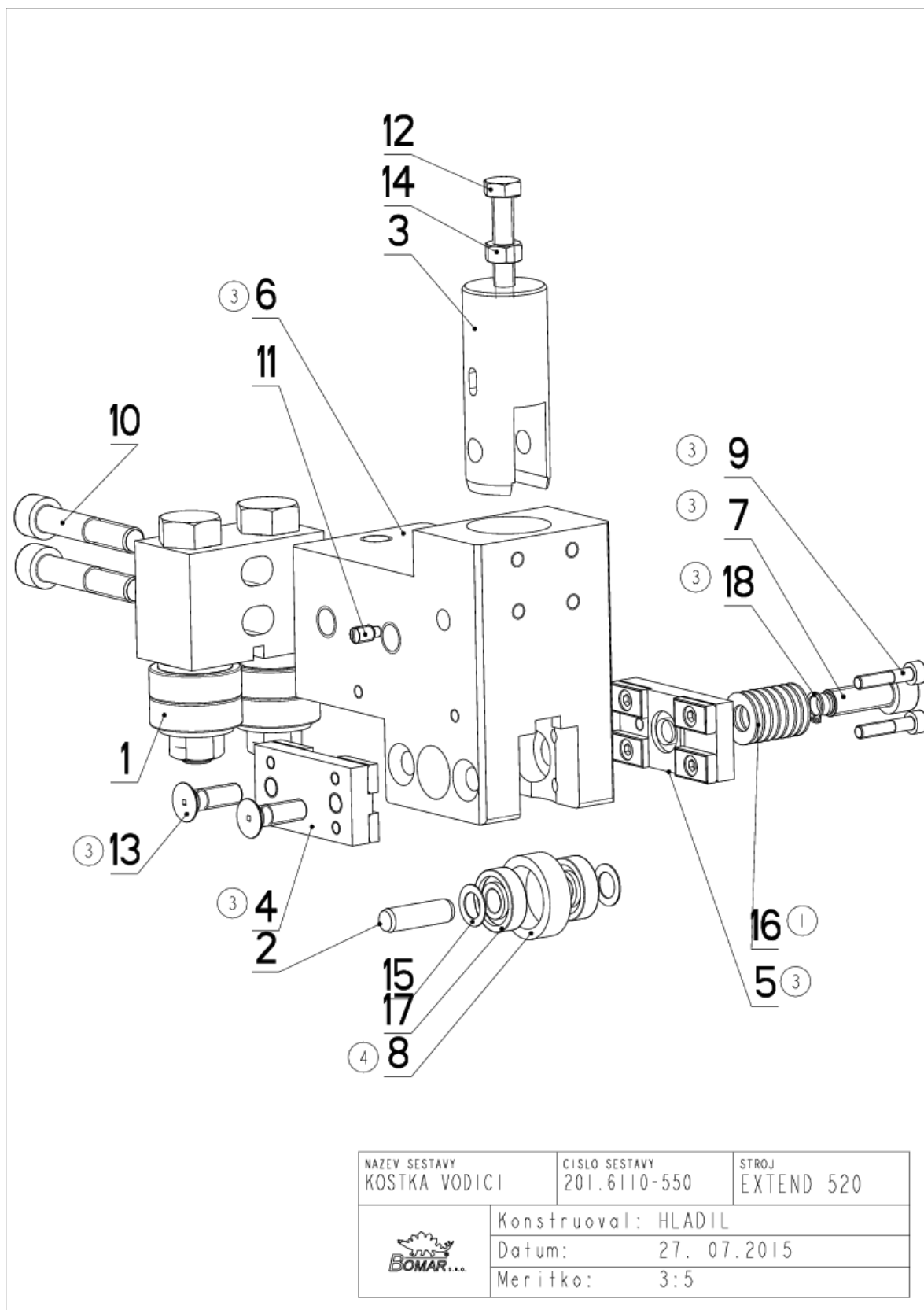


NAZEV SESTAVY DORAZ	CISLO SESTAVY 201.6110-020	STROJ EX620
	Konstruoval: RYSAVY	
	Datum: 27. 01.2010	
	Meritko: 1:1	

7.25. Kusovník / Piece list / Stückliste - Doraz / Stop piece / Anschlag

Císlo sestavy 201.6110-020		Ver. 1		Název sestavy DORAZ/STOP PIECE/ANSCHLAG	
Poz.	Objednávací číslo	Ver.	Název položky	Rožmer	Ks
1	30.6110-114	0	TYC / POLE / STANGE	d 10	1
2	30.6110-116	0	DORAZ / STOP PIECE / ANSCHLAG		1
3	31.1605-121	0	PRUŽINA / SPRING / FEDER	1x9.5x12x4	1
4	31.2801-014	0	PRUŽINA / SPRING / FEDER	1x12.5x60x12	1
5	90.001.25.003	0	SROUB / IMBUS / ALLEN HEAD BOLT / IMBUSSCHRAUBE	M4X12	1
6	90.151.50.006		PODLOŽKA / WASHER / UNTERLEGSCHLEIBE	PODLOŽKA 5	1
7	91.173.007	0	SPÍNAC / KONCOVÝ / END SWITCH / ENDSCHALTER	-RIWK	1
8	95.800.003	0	SEGR / RIDEŁ. / OUTSIDE SAFETY RING / SICHERUNGSRING AUSSEN	POJISTNÝ KROUZEK 10	1

7.26. Kostka vodící / Lead cube / Führungsklotz



7.27. Kusovník / Piece list / Stückliste - Kostka vodící / Lead cube / Führungsklotz

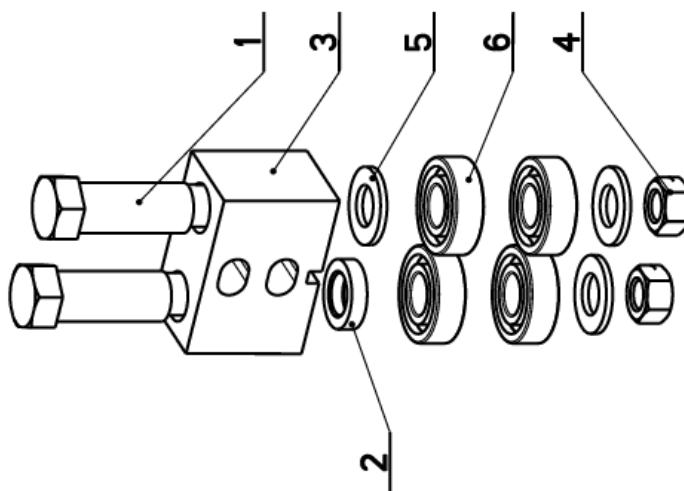
Císlo Sestavy 201.6110-550		Název sestavy KOSTKA VODÍCI / LEAD CUBE / FÜHRUNGSKLOTZ				
Poz.	Objednací číslo	Ver.	Název položky	Ver.	Rozebr	Ks
1	201.6110-510	0	VEDENÍ / GUIDE / BACKENFÜHRUNG			1
2	30.6710-108	1	KOLÍK / PIN / BOLZEN		TYC 10	1
3	30.6710-109	0	PIST / PISTON / KOLBEN		d 32	1
4	30.7410-110 (3)	0	DRZAK TVRDOKOVU / POA HOLDER / HM-HALTER			1
5	30.7410-120 (3)	0	DRZAK TVRDOKOVU / POA HOLDER / HM-HALTER			1
6	30.7410-201 (3)	1	KOSTKA VODÍCI LEVA / LEAD CUBE / FÜHRUNGSKLOTZ		HR 110x70	1
7	30.7610-503 (3)	0	SROUB IMBUS / ALLEN HEAD BOLT / IMBUSSCHRAUBE		M10X30	1
8	31.6710-110 (4)	1	KROUZEK / RING / RING		LH 2403210	1
9	90.001.25.011 (3)	0	SROUB IMBUS / ALLEN HEAD BOLT / IMBUSSCHRAUBE		M5X25	3
10	90.001.25.053	0	SROUB IMBUS / ALLEN HEAD BOLT / IMBUSSCHRAUBE		M10X55	2
11	90.004.20.002	0	SROUB STAVEČI / ADJUSTMENT BOLT / STELLSCHRAUBE		SROUB M6X12	1
12	90.005.55.019	0	SROUB 6HRANNÝ / 6 SIDED BOLT / SECHSKANTSCHRAUBE		SROUB M8X40	1
13	90.011.27.016 (3)	0	ZAPUSTNÝ IMBUS / COUNTERSINK BOLT / SENKTSCHRAUBE		SROUB M8X25	2
14	90.100.55.005	0	MATICE / NUT / MÜTTER		MATICE - M8	1
15	90.154.50.003	0	PODLOŽKA / WASHER / UNTERLEGSCHIEBE		10x16x0.50	2
16	90.350.07.005 (1)	0	PRUŽINA TALIROVA / DISC SPRING / TELLERFEDER		20X10.2X1	8
17	95.001.044	0	LOŽISKO / BEARING / LAGER		609 ZRS	2
18	95.800.002 (3)	0	SEGR HRIDEL. / OUTSIDE SAFETY RING / SICHERUNGSRING AUSSEN		POJISTNÝ KROUZEK 8	1

1. VYVĚNA TALIROVYCH PRUŽIN, ZRUS. SOUC. 90.350.07.004 A NAHR. 90.350.07.005. 0757ZM091 6.3.2007 SLEZACKOVA
2. ZRUS. SROUB IMBUS M10x25 DIN7984 A NAHR. SROUBEM M10x25 DIN6912 90.015.30.003. 1537ZM166 20.4.2007 SLEZACKOVA
3. ZRUS. DRZAK TVRDOKOVU 30.6010-105 A NAHR. 30.7410-110, 30.6010-214 A NAHR. 30.410-120, ZRUS. KOSTKA 30.6110-501 A NAHR. 30.7410-201,
ZRUS. SOUC. 30.6010-218, 90.001.25.009, 90.001.25.032, 90.015.30.003, 95.801.035, PRID. SOUC. 30.7610-503, 90.001.25.011, 90.011.27.016, 95.800.002.
142/ZM192 23.9.2008 SLEZACKOVA
4. ZRUS. SOUC. 30.6710-110 A NAHR. 31.6710-110. 175/ZM178 27.7.2015 SLEZACKOVA

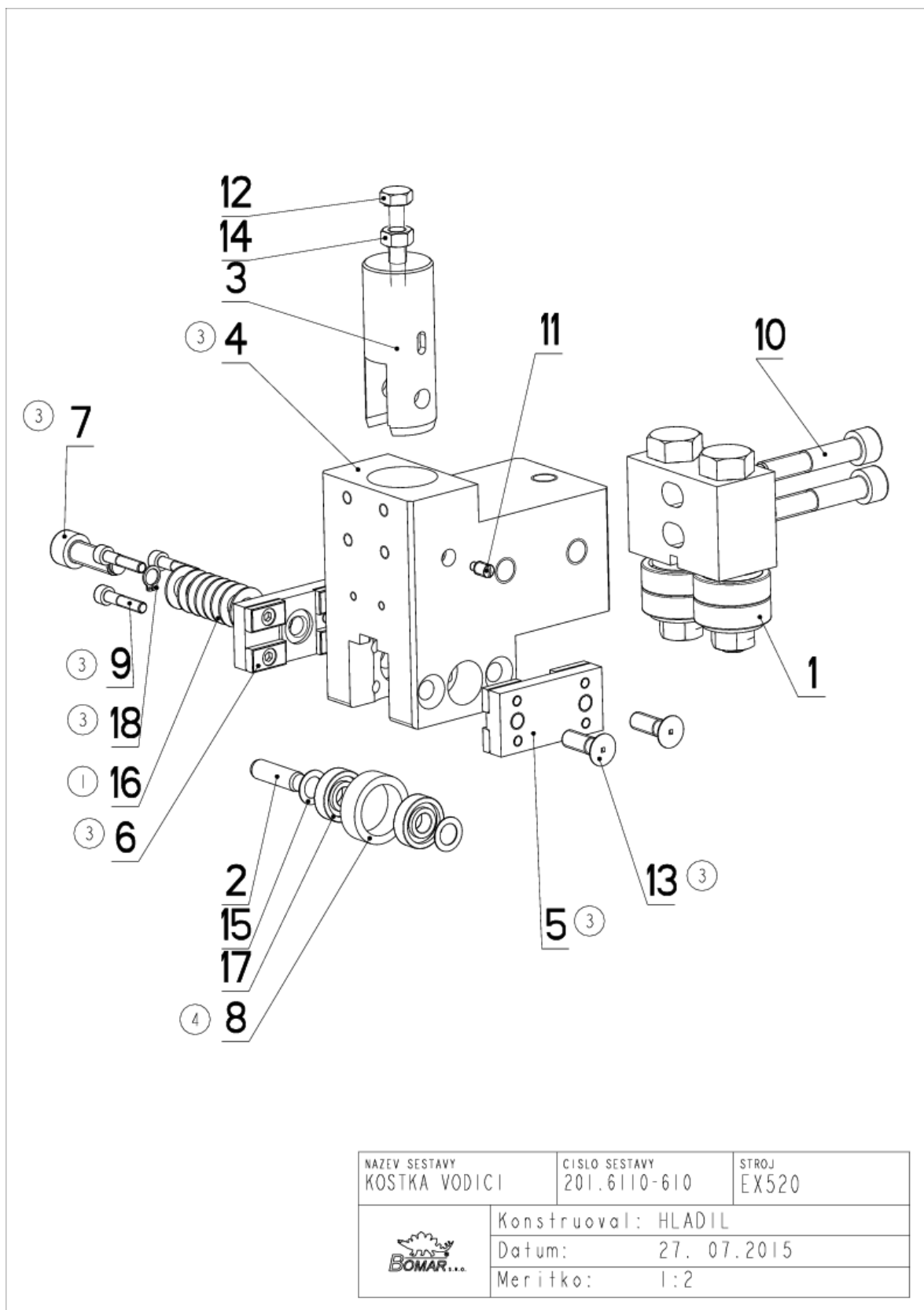
Císlo Sestavy/Number of assembly/Nummer der Baugruppe; Verze (Ver./Version/Version); Název sestavy/Assembly title/Name der Baugruppe; Pozice (Poz./Position/Position);
Objednací číslo/Purchase order number/Bestellnummer; Název položky/Volume title/Name der Position; Rozměr/Stock size/Abmessung


7.28. Vedení / Guide / Backenführung

Cislo sestavy 201.6110-510		Název sestavy VEDENÍ / GÜIDE / BACKENFÜHRUNG			
Poz.	Objednací číslo	Ver.	Název položky	Rožmer	Ks
1	30.6010-104	1	EXCENTR / CAM / EXZENTER	SK 22	2
2	30.6010-108	0	KROUZEK DISTANČNÍ / DISTANCE RING / DISTANZRING	Tr 25x5	1
3	30.6110-502	0	KOSTKA VODICÍ / LEAD CUBE / FÜHRUNGSKLOTZ	HR 80x50	1
4	90.100.55.007	0	MATICE / NUT / MUTTER	MATICE - M12	2
5	90.150.50.008	0	PODLOŽKA / WASHER / UNTERLEGSCHLEIBE	PODLOŽKA 15	3
6	95.001.015	0	LOŽISKO / BEARING / LAGER	6202 2RS	4



7.29. Kostka vodící / Lead cube / Führungsklotz



NAZEV SESTAVY KOSTKA VODICI	CISLO SESTAVY 201.6110-610	STROJ EX520
	Konstruoval: HLADIL	
	Datum: 27. 07.2015	
	Meritko: 1:2	

7.30. Kusovník / Piece list / Stückliste - Kostka vodící / Lead cube / Führungsklotz

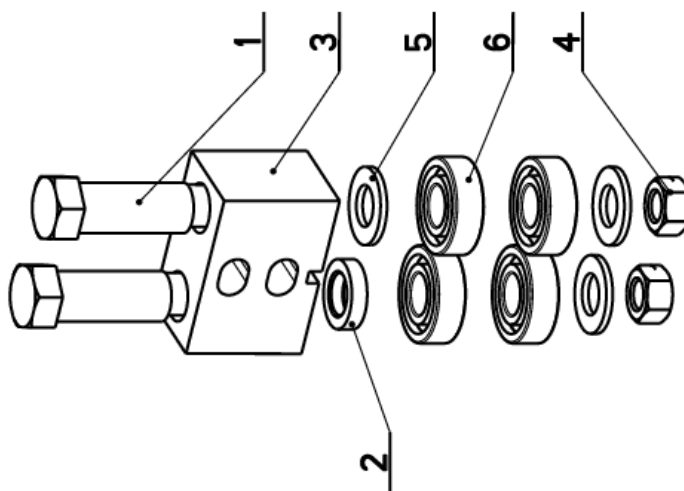
Císlo Sestavy 201.6110-610		Ver. 4		Název sestavy KOSTKA VODÍCI / LEAD CUBE / FÜHRUNGSKLOTZ	
Poz.	Objednáací číslo	Ver.	Název položky	Rozebr	Ks
1	201.6110-510	0	VEDENÍ / GUIDE / BACKENFÜHRUNG		1
2	30.6710-108	1	KOLÍK / PIN / BOLZEN	TYC 10	1
3	30.6710-109	0	PIST / PISTON / KOLBEN	d 32	1
4	30.7410-101	3	KOSTKA VODÍCI / LEAD CUBE / FÜHRUNGSKLOTZ	HR 110x70	1
5	30.7410-110	3	DRŽÁK TVRDOKOVU / POA HOLDER / HM-HALTER		1
6	30.7410-120	3	DRŽÁK TVRDOKOVU / POA HOLDER / HM-HALTER		1
7	30.7610-503	3	SROUB IMBUS / ALLEN HEAD BOLT / IMBUSSCHRAUBE	M10X30	1
8	31.6710-110	4	KROUZEK / RING / RING	LH 2403210	1
9	90.001.25.011	3	SROUB IMBUS / ALLEN HEAD BOLT / IMBUSSCHRAUBE	M5X25	3
10	90.001.25.053	0	SROUB IMBUS / ALLEN HEAD BOLT / IMBUSSCHRAUBE	M10X55	2
11	90.004.20.002	0	SROUB STAVEČI / ADJUSTMENT BOLT / STELSCHRAUBE	SROUB M6X12	1
12	90.005.55.019	0	SROUB 6HRANNÝ / 6 SIDED BOLT / SECHSKANTSCHRAUBE	SROUB M8X40	1
13	90.011.27.016	3	ZAPUSTNÝ IMBUS / COUNTERSINK BOLT / SENKTSCHRAUBE	SROUB M8X25	2
14	90.100.55.005	0	MATICE / NUT / MUTTER	MATICE - M8	1
15	90.154.50.003	0	PODLOŽKA / WASHER / UNTERLEGSCHIEBE	10x16x0.50	2
16	90.350.07.005	1	PRUŽINA TALIROVA / DISC SPRING / TELLERFEDER	20X10.2X1	8
17	95.001.044	0	LOŽISKO / BEARING / LAGER	609 ZRS	2
18	95.800.002	3	SEGR HRIDEL. / OUTSIDE SAFETY RING / SICHERUNGSRING AUSSEN	POJISTNÝ KROUZEK 8	1

1. VYMENA TALIROVYCH PRUŽIN. ZRUSENA SOUCAST 90.350.0Z.004 A NAHR. 90.350.0Z.005. 075/ZM091 6.3.2007 SLEZACKOVA
2. ZRUS. SROUB M10x25 DIN7984 A NAHR. SROUBEM M10x25 DIN 6912 90.015.30.003. 153/ZM166 20.4.2007 SLEZACKOVA
3. ZRUS. SOUC. DESKA VODICI 30.6010-105 A NAHR. 30.7410-110, 30.6010-214 A NAHR. 30.7410-120, ZRUS. KOSTKA 30.6110-601 A NAHR. 30.7410-101, ZRUS. SOUCASTI 30.6010-218, 90.001.25.009, 90.001.25.032, 90.015.30.003, 95.801.035, PRIDANY SOUCASTI 30.7610-503, 90.001.25.011, 90.001.25.053, 90.011.27.016, 95.800.002. 142/ZM192 23.9.2009 SLEZACKOVA
4. ZRUS. SOUC. 30.6710-110 A NAHR. 31.6710-110. 175/ZM178 27.7.2015 SLEZACKOVA

Císlo Sestavy/Number of assembly/Nummer der Baugruppe; Verze (Ver./Version/Version; Název sestavy/Assembly title/Name der Baugruppe; Pozice (Poz./Position/Position;
Objednáací číslo/Purchase order number/Bestellnummer; Název položky/Volume title/Name der Position; Rozebr/Stock size/Abmessung

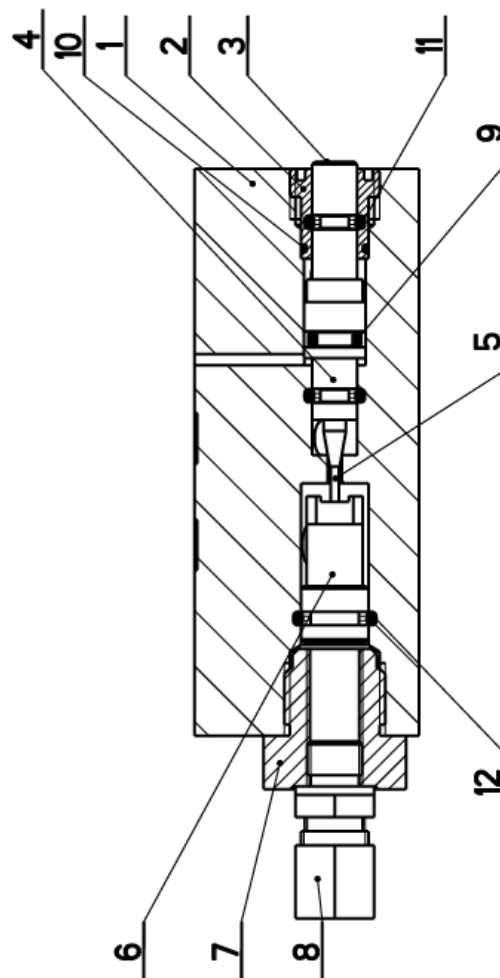
7.31. Vedení / Guide / Backenführung

Cislo sestavy 201.6110-510		Název sestavy VEDENÍ / GÜIDE / BACKENFÜHRUNG			
Poz.	Objednací číslo	Ver.	Název položky	Rozeber	Ks
1	30.6010-104	1	EXCENTR / CAM / EXZENTER	SK 22	2
2	30.6010-108	0	KROUZEK DISTANČNÍ / DISTANCE RING / DISTANZRING	Tr 25x5	1
3	30.6110-502	0	KOSTKA VODICÍ / LEAD CUBE / FÜHRUNGSKLOTZ	HR 80x50	1
4	90.100.55.007	0	MATICE / NUT / MUTTER	MATICE - M12	2
5	90.150.50.008	0	PODLOŽKA / WASHER / UNTERLEGSCHIBE	PODLOŽKA 15	3
6	95.001.015	0	LOŽISKO / BEARING / LAGER	6202 2RS	4

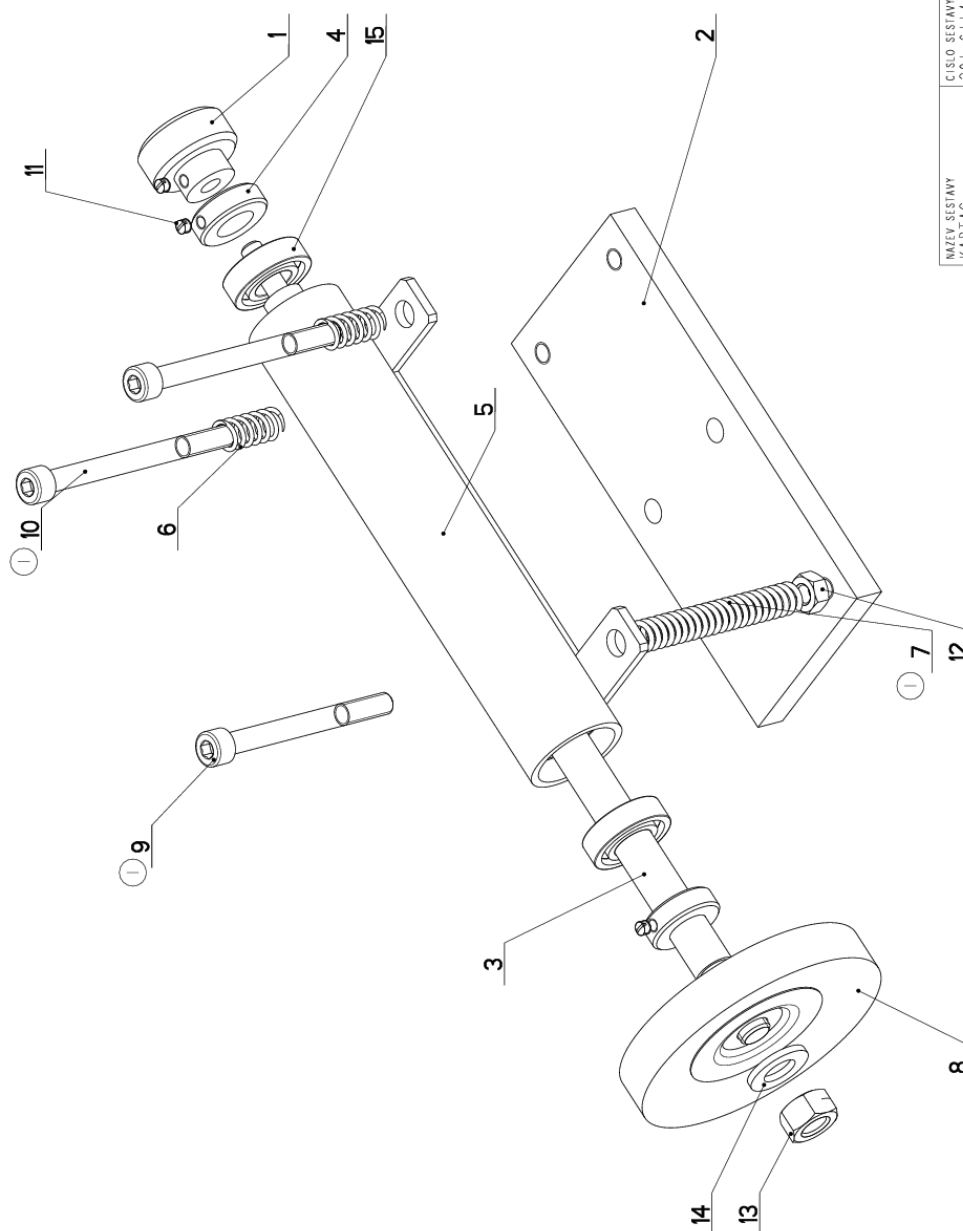



7.32. Kostka regulace / Regulation cube / Regelungswürfel

Císlo sestavy 201.6816-100		Název sestavy KOSTKA REGULACE / REGULATION CUBE / REGELUNGSWÜRFEL			
Poz.	Objednací číslo	Ver.	Název položky	Rozeber	Ks
1	30.6816-101	1	KOSTKA REGULACE / REGULATION CUBE / REGELUNGSWÜRFEL	TYC 40x40	1
2	30.6816-104	2	VÍKRO / COVER / DECKEL	TYC 16	1
3	30.6816-103	0	PIST / PISTON / KOLBEN	TYC 12	1
4	30.6816-108	1	JEHLA / NEEDLE / NADEL	TYC 8	1
5	95.690.001	0	JEHLA / NEEDLE / NADEL	1.5x11.8	1
6	30.6816-106	3	PIST / PISTON / KOLBEN	TYC 12	1
7	30.6816-107	0	VÍKRO / COVER / DECKEL	TYC 22	1
8	92.002.102	0	SROUBENÍ / BOLTING / VERSCHRAUBUNG	S-GEV-8LLR	1
9	96.002.003	0	KROUZEK O DYNAMICKY / DYNAMIC O RING / O-RING DYNAMISCH	6X2	1
10	96.002.041	0	KROUZEK O DYNAMICKY / DYNAMIC O RING / O-RING DYNAMISCH	10x1	1
11	96.001.001	0	KROUZEK O STATICKY / STATIC O RING / O-RING STATISCH	4X1.8	2
12	96.001.003	0	KROUZEK O STATICKY / STATIC O RING / O-RING STATISCH	8X2	1



7.33. Kartáč / Brush / Bürste



NAZEV SYSTAVY KARTAC	CISLO SYSTAVY 201.6114-100	STROJ STG 330,440
		
Konstruoval: PROCHAZKA		
Datum: 31. 05. 2017		
Meritko: 7:10		

7.34. Kusovník / Piece list / Stückliste - Kartáč / Brush / Bürste

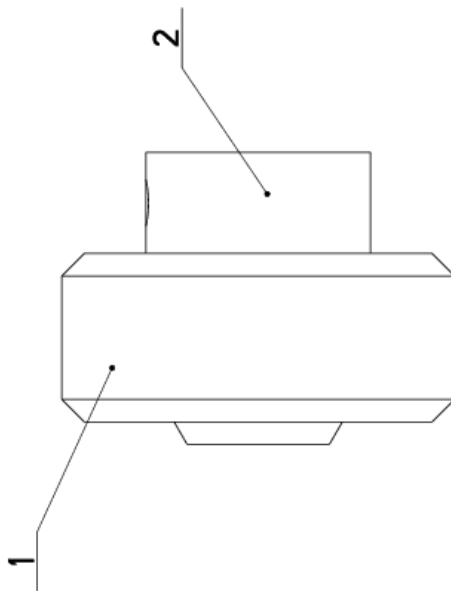
Císlo sestavy 201.6114-100		Ver. 1		Název sestavy KARTÁČ/BRUSH/BÜRSTE	
Poz.	Objednávací číslo	Ver.	Název položky	Rozebr	Ks
1	201.0814-204	0	KOLEČKO / WHEEL / ROLLE	SESTAVA	1
2	30.6114-105	1	DESKA / BOARD / PLATTE	HR 80x12	1
3	30.6114-116	0	HRDEL / SHAFT / WELLE	D 15	1
4	30.6114-119	0	KROUZEK / RING / RING	d 28	2
5	30.6114-128	2	DRŽÁK / HOLDER / HALTER		1
6	31.1506-115	0	PRUŽINA / SPRING / FEDER	1.6x12x25x7.5	2
7	31.2107-207	0	PRUŽINA / SPRING / FEDER	2x12x74x22.5	1
8	49.250.017	0	KARTÁČ / BRUSH / BÜRSTE	SPB 100x12	1
9	90.001.25.067	0	SROUB IMBUS / ALLEN HEAD BOLT / IMBUSSCHRAUBE	M8X80	1
10	90.001.25.078	0	SROUB IMBUS / ALLEN HEAD BOLT / IMBUSSCHRAUBE	M8X90	2
11	90.003.20.001	0	SROUB STAVEČI / ADJUSTMENT BOLT / STELLSCHRAUBE	SROUB M5X6	3
12	90.100.55.005	0	MATICE / NUT / MUTTER	MATICE _ M8	1
13	90.100.55.007	0	MATICE / NUT / MUTTER	MATICE _ M12	1
14	90.150.50.007	0	PODLOŽKA / WASHER / UNTERLEGSCHLEIBE	PODLOŽKA 13	1
15	95.001.006	0	LOŽISKO / BEARING / LAGER	6002 2RS	2

1. ZRUS. SROUB M8x70(90.001.25.095) NAHR. M8x80(90.001.25.067), ZRUS. SROUB M8x80(90.001.25.067) NAHR. M8x90(90.001.25.078),
ZRUS. PRUŽINA 31.2107-206 NAHR. PRUŽINO 31.2107-207. 134/ZM192 SLEZACKOVA

Císlo sestavy/Number of assembly/Nummer der Baugruppe; Verze (Ver./Version/Version; Název sestavy/Assembly title/Name der Baugruppe; Pozice (Pos./Position/Position;
Objednávací číslo/Purchase order number/Bestellnummer; Název položky/Volume title/Name der Position; Rozebr/Stock size/Abmessung

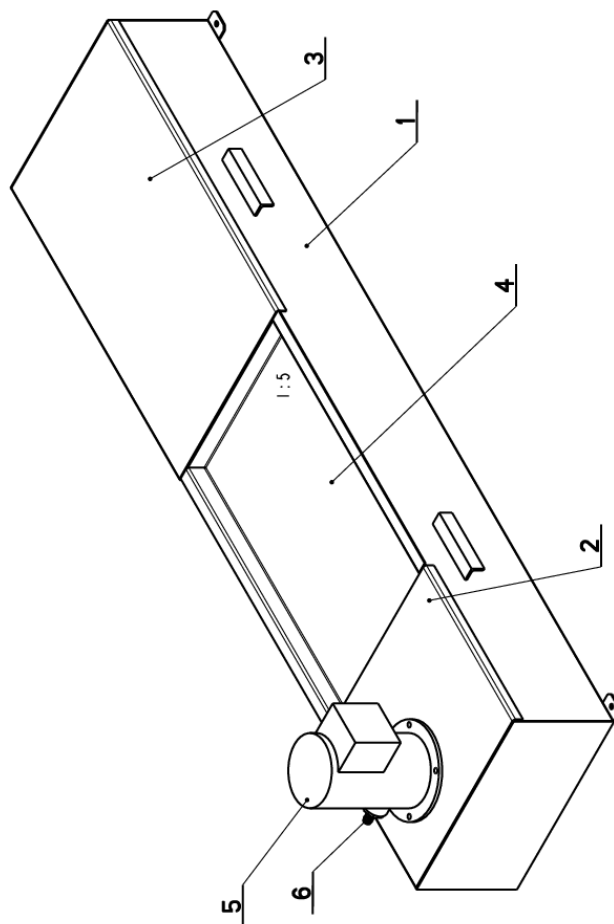
7.35. Kolečko / Wheel / Rolle


Císlo sestavy 201.0814-204		Ver. 0		Název sestavy KOLEČKO/WHEEL/ROLLE	
Poz.	Objednací číslo	Ver.	Název položky	Rozměr	Ks
1	30.0814-204.1	0	KOLEČKO / /	d 35	1
2	30.0814-204.2	0	NABOJ / /	d 20	1



Císlo Sestavy/Number of assembly/Nummer der Baugruppe; Verze (Ver./Version/Version; Název sestavy/Assembly title/Name der Baugruppe; Pozice (Pos./Position/Position;
Objednací číslo/Purchase order number/Bestellnummer; Název položky/Volume title/Name der Position; Rozměr/Stock size/Abmessung

7.36. Chlazení / Cooling / Kühlung

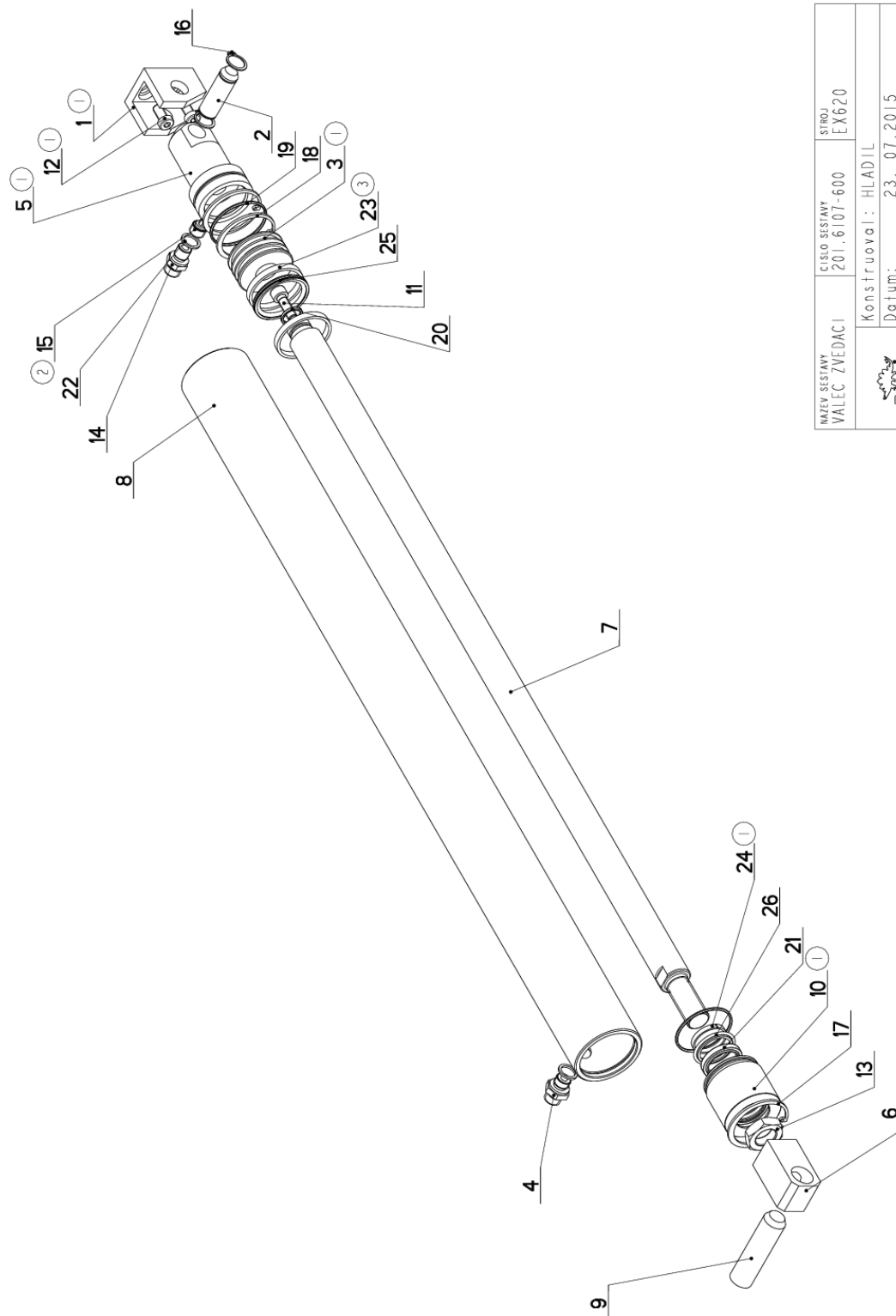



NAZEV VEŠTAVY CHLAZENÍ	CÍSLO VEŠTAVY 201.6106-000	STROJ SL620
	Konstruoval: RYŠAVÝ	Datum: 27. 01.2010
	Meritko: 1:5	

7.37. Kusovník / Piece list / Stückliste -
Chlazení / Cooling / Kühlung

Císlo sestavy 201.6106-000		Ver. 1		Název sestavy CHLAZENÍ/COOLING/KÜHLUNG	
Poz.	Objednávací číslo	Ver.	Název položky	Rožmer	Ks
1	30.6106-001	0	VANA / TANK / WANNE		1
2	30.6106-002	0	PLECH / PLATE / BLECH	P 1.5 - 327	1
3	30.6106-003	0	PLECH / PLATE / BLECH	P 1.5 - 519	1
4	30.6106-004	0	SÍTO / SIEVE / GITTERWERK	P 1 x352	1
5	91.020.XXX	0	CERPADLO CHLAZENÍ / COOLING PUMP / KÜHLMITTELpumpe	3 COA 4-14	1
6	94.202.014	0	REDUKCE / REDUCTION / ADAPTOR / REDUKTION	3/4"-10	1

7.38. Válec zvedací / Lifting cylinder / Hebezyylinder



NAZEV SESTAVY VALEC ZVEDACI	CISLO SESTAVY 201.6107-600	STROJ EX620
		
Konstruoval: HLADIL		
Datum: 23. 07. 2015		
Meritko: 1:20		

7.39. Kusovník / Piece list / Stückliste -
Válec zvedací / Lifting cylinder / Hebezyylinder

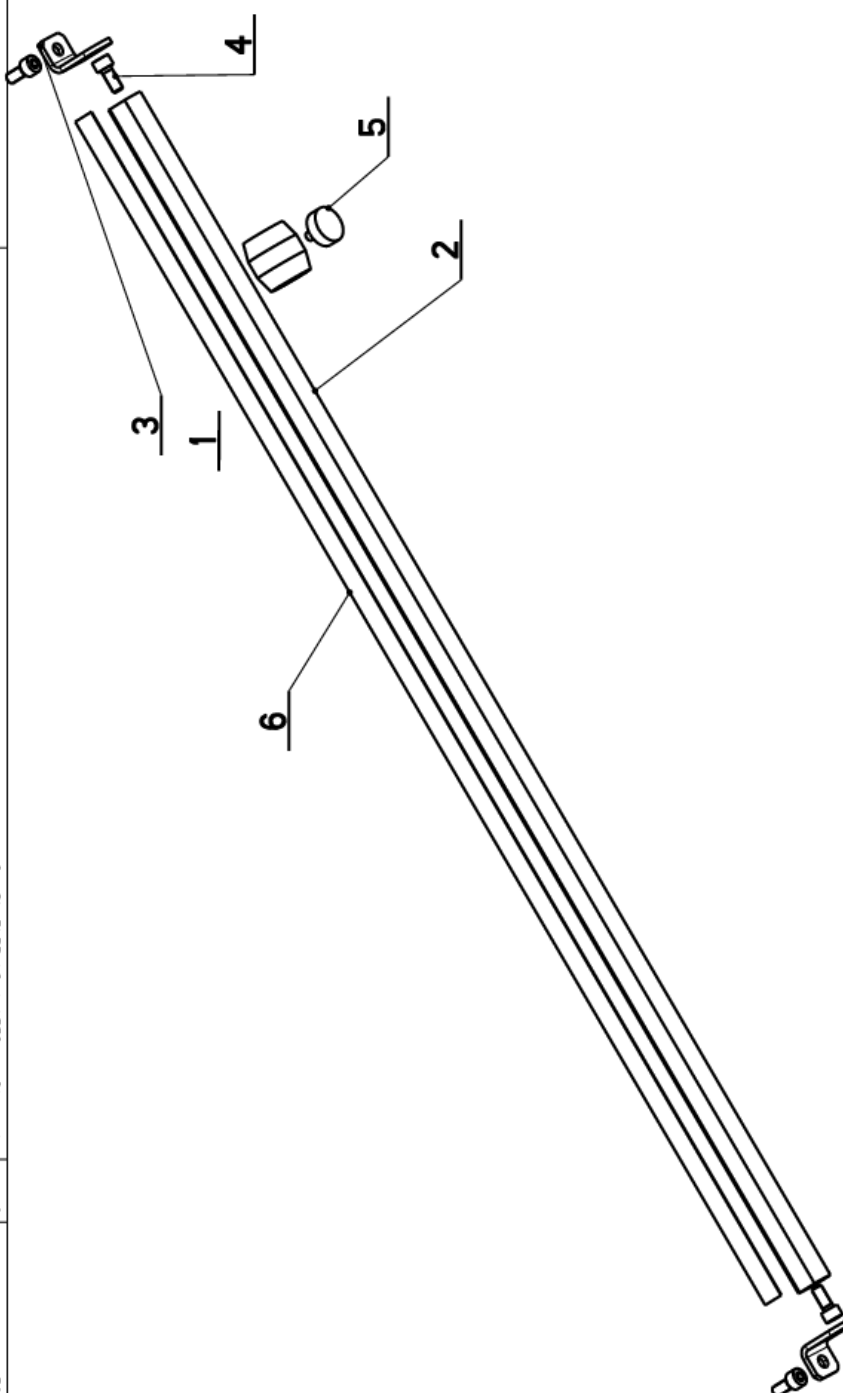
Císlo sestavy 201.6107-600		Ver. 3		Název sestavy VALEC ZVEDACI / LIFTING CYLINDER/HEBEZYLINDER	
Poz.	Objednávací číslo	Ver.	Název položky	Rozeř	Ks
1	30.0807-005 (1)	0	DRZAK / HOLDER / HALTER	HR 40x40	1
2	30.0807-009	2	CEP / LUG / BOLZEN	d 16H9	1
3	30.2807-004 (1)	1	PIST / PISTON / KOLBEN	d 55	1
4	30.2807-109	0	SROUBENI PRIME / DIRECT BOLTING / GERADE VERSCHRAUBUNG		1
5	30.4107-012 (1)	3	VÍKO / COVER / DECKEL	TYC 55	1
6	30.4707-206	0	DRZAK / HOLDER / HALTER	HR 30x30	1
7	30.6107-002	1	PISTNICE / PISTON ROD / KOLBENSTANGE	TYC 28	1
8	30.6107-501	3	VALEC / ROLLER / ZYLINDER	TRUBKA 62/50	1
9	30.6107-505	0	CEP / LUG / BOLZEN	d 20	1
10	30.C407-012 (1)	2	VÍKO / COVER / DECKEL	d 55	1
11	90.001.25.033	0	SROUB IMBUS / ALLEN HEAD BOLT / IMBUSSCHRAUBE	8x25	1
12	90.015.25.009 (1)	0	SROUB IMBUS / ALLEN HEAD BOLT / IMBUSSCHRAUBE	M8x16	2
13	90.101.55.007	0	MATICE / NUT / MUTTER	MATICE M20x1,5	1
14	92.002.001	0	SROUBENI PRIME / DIRECT BOLTING / GERADE VERSCHRAUBUNG	G 1/4"	1
15	92.151.008 (2)	0	VENTIL POJISTNY / SAFETY VALVE / SICHERUNGSVENTIL	VPH-H 1/4"	1
16	95.800.007	0	SEGR HRIDEŁ. / OUTSIDE SAFETY RING / SICHERUNGSRING AUSSEN	POJISTNY KROUZEK 16	2
17	95.801.009	0	SEGR DIRA / INSIDE SAFETY RING / SICHERUNGSRING INNEN	POJISTNY KROUZEK 52	1
18	95.801.018	0	KROUZEK POJIST.VNITR. / INSIDE SAFETY RING / SICHERUNGSRING INNEN	POJISTNY KROUZEK 50	2
19	96.001.013	0	O-KROUZEK STATICKY / STATIC O RING / O-RING STATISCH	45X2	2
20	96.002.007	0	KROUZEK O DYNAMICKY / DYNAMIC O RING / O-RING DYNAMISCH	16x2 NBR 70SH	1
21	96.061.009	0	KROUZEK STIRACI / SCRAPER RING / ABSTREIFRING	WD2200280 Z201	1
22	96.082.002	0	TESNEVI / SEAL RING / DICHTUNGSRING	13/17x1,5 CU	2
23	96.084.001	0	KROUZEK VODICI / LEAD RING / FÜHRUNGSRING	GP6500500-T47	2
24	96.084.006 (1)	0	KROUZEK VODICI / LEAD RING / FÜHRUNGSRING	GR4300280-T47	1
25	96.900.013	0	TESNEVI KOMBINOVA NE / COMBINATION SEALING / KOMBIDICHTUNG	PT0200500	1
26	96.900.021	0	TESNEVI KOMBINOVA NE / COMBINATION SEALING / KOMBIDICHTUNG	RSK200280-46N	1

1.ZRUS.REDUKCE 30.9107-509,ZRUS.DRZAK 30.0807-008 A NAHR.30.0807-005,ZRUS.VÍKO 30.4107-011 A NAHR.30.4107-012,
ZRUS.VÍKO 30.6107-502 A NAHR.30.C407-012,PRID.KROUZEK VODICI 96.084.006,PRID.2xSROUB M8x16 90.015.25.009.
ZRUS.PIST 30.6107-504 A NAHR.30.2807-004, 026/ZM035 21.3.2011 SLEZACKOVA
2.VENTIL 92.151.001 PRECISLOVAN NA 92.151.008. 222/ZM211 29.7.2013 SLEZACKOVA
3.PRIDAN 1xKROUZEK VODICI 96.084.001. 252/ZM334 13.10.2016 SLEZACKOVA

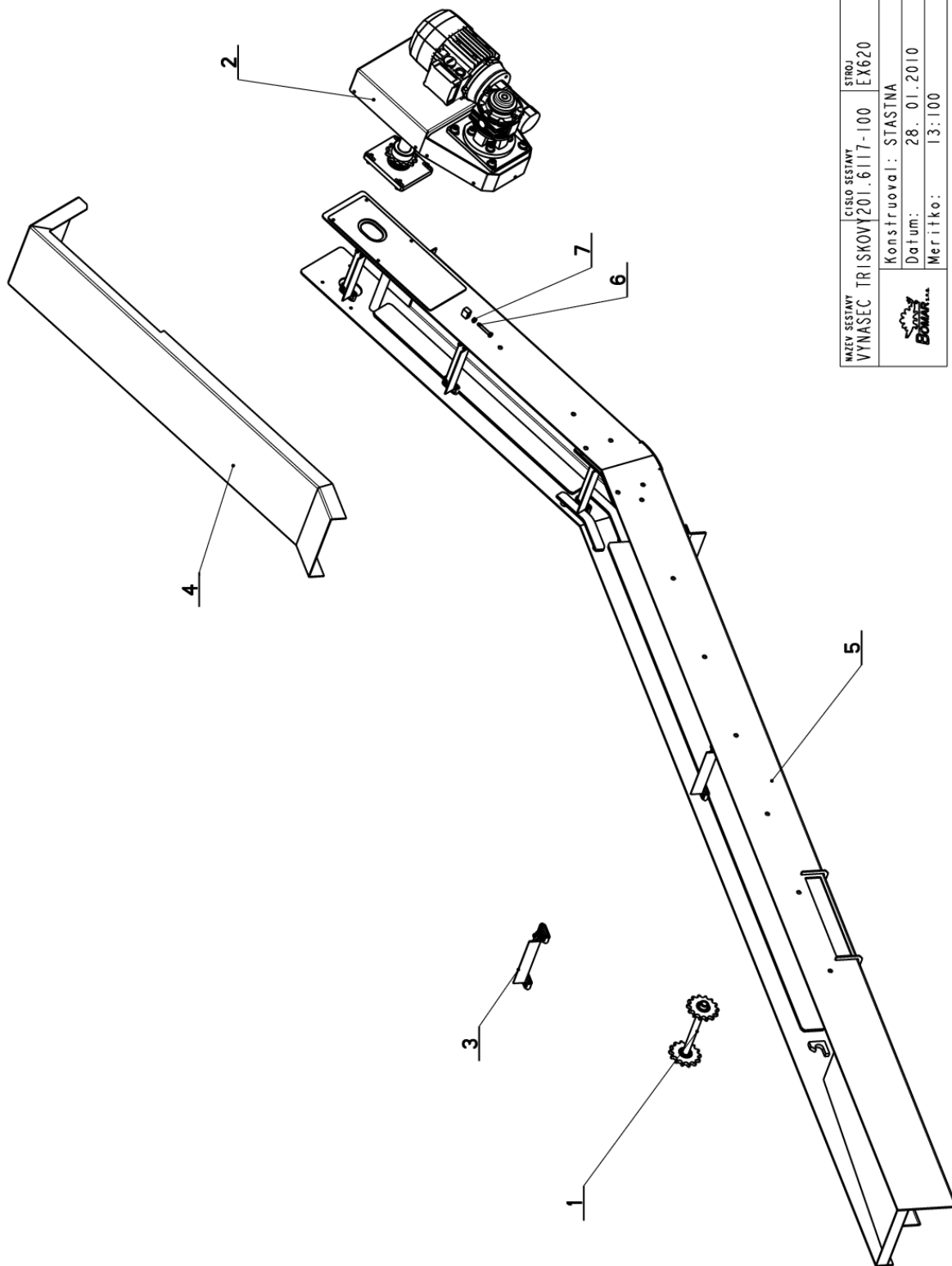
Císlo sestavy/Number of assembly/Nummer der Baugruppe; Verze (Ver./Version/Version; Název sestavy/Assembly title/Name der Baugruppe; Pozice (Pos./Position/Position;
Objednávací číslo/Purchase order number/Bestellnummer; Název položky/Volume title/Name der Position; Rozeř/Stock size/Abmessung


7.40. Odměrování / Measuring / Gehrungsmessung

Císlo Sestavy 201.6114-020		Ver. 0	Název sestavy ODMĚROVÁNÍ / MEASURING / GEHRUNGSMESSUNG		
Poz.	Objednací číslo	Ver.	Název položky	Rozevner	Ks
1	30.2014-001	0	OBJIMKA / CLAMP / KLAMMERSTÜCK		1
2	30.6114-021	0	TYC / POLE / STANGE	d 20	1
3	30.6114-023	0	DRZAK / HOLDER / HALTER	P 3x20	2
4	90.001.25.092	0	SROUB IMBUS / ALLEN HEAD BOLT / IMBUSSCHRAUBE	M6x14	4
5	94.007.001	0	SROUB / BOLT / SCHRAUBE	M5x10	1
6	99.120.002	0	PRAVITKO / RULER / SKALENBANDMAß		1



7.41. Vynašeč tryskový / Chyp extractor / Spanabführung



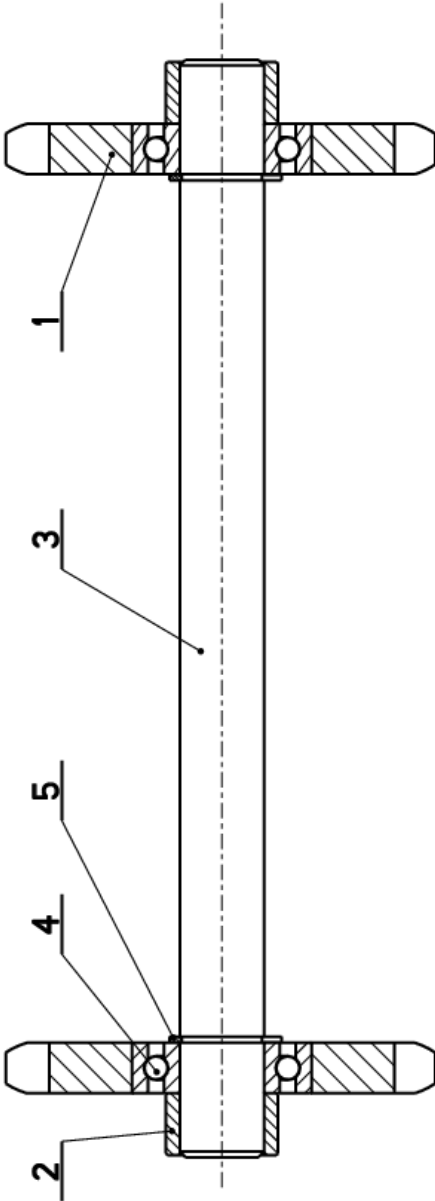
NAZEV SESTAVY VYNAŠEČ TRYSKOVÝ	CÍSLO SESTAVY 201.6117-100	STROJ EX620
	Konstruoval: STASTNA	Datum: 28. 01.2010
	Meritko: 13:100	

7.42. Kusovník / Piece list / Stückliste -
Vynašeč tryskový / Chyp extractor / Spanabführung

Císlo Sestavy 201.6117-100		Ver. 4		Název sestavy VYNAŠEČ TRYSKOVÝ/CHIP EXTRACTOR/SPANABFÜHRUNG	
Poz.	Objednací číslo	Ver.	Název položky	Rožmer	Ks
1	201.6017-103	0	KOLO NAPÍMACÍ / TENSIONING WHEEL / UMLENKRAD		1
2	201.6017-250	1	POHON / DRIVE / ANTRIEB		1
3	201.6117-304	1	RETEZ / CHAIN / KETTE		8
4	30.6117-103	2	KRYT / COVER / ABDECKUNG		1
5	30.6117-201	0	KORYTO / CHANNEL / Rinne		1
6	90.005.55.012	0	SROUB 6HRANNÝ / 6 SIDED BOLT / SECHSKANTSCHRAUBE	SROUB M6x40	2
7	90.100.55.004	0	MATICE / NUT / MUTTER	MATICE - M6	2

7.43. Kolo napínací / Tensioning wheel / Umlenkrad

Císlo Sestavy 201.6017-103		Název sestavy KOLO NAPÍNAČÍ / TENSIONING WHEEL / UMLENKRAD			
Poz.	Objednací číslo	Ver.	Název položky	Rozeber	Ks
1	30.6017-111	0	KOLO RETEZOVÉ / CHAIN WHEEL / KETTENRAD	RETEZKA z=14	2
2	30.6017-114	0	KROUZEK DISTANČNÍ / DISTANCE RING / DISTANZRING	TR.20x3	2
3	30.6017-117	0	HRÍDEL / SHAFT / WELLE	d15	1
4	95.001.006	0	LOŽISKO KULÍ / RADE / BEARING / LAGER	6002 2RS	2
5	95.800.006	0	KROUZEK POJIST. VNEJŠÍ / OUTSIDE SAFETY RING / SICHERUNGSRING AUßEN	POJISTNÝ KROUZEK 15	2

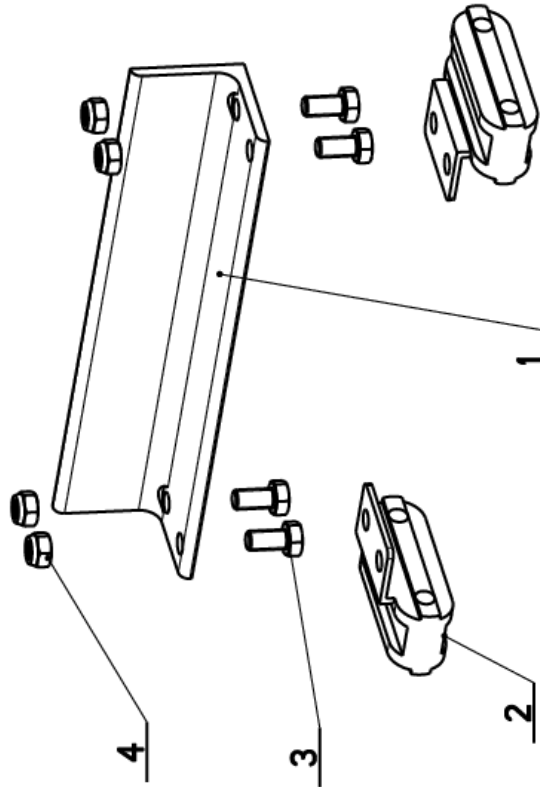


7.45. Kusovník / Piece list / Stückliste -
Pohon / Drive / Antrieb

Císlo sestavy 201.6017-250		Ver. 1		Název sestavy POHON/DRIVE / ANTRIEB	
Poz.	Objednací číslo	Ver.	Název položky	Rozevner	Ks
1	30.1502-465	0	PODLOZKA / WASHER / UNTERLEGSCHIEBE	d 45	1
2	30.6017-203	1	HRIDEL / SHAFT / WELLE	D 32	1
3	30.6017-206	0	DESKA / BOARD / PLATTE	HR 130x10	1
4	30.6017-207	0	DESKA / BOARD / PLATTE	HR 130x15	1
5	30.6017-208	0	KOLO RETEZOVE / CHAIN WHEEL / KETTENRAD	RET.KOLO z=14	2
6	30.6017-209	0	HRIDEL / SHAFT / WELLE	D 30	1
7	30.6017-211	0	KOLO RETEZOVE / CHAIN WHEEL / KETTENRAD	10B-1	1
8	30.6017-212	0	KOLO RETEZOVE / CHAIN WHEEL / KETTENRAD		1
9	30.6017-213	0	KRYT / COVER / ABDECKUNG	P2+335+390	1
10	30.6017-214	0	KRYT / COVER / ABDECKUNG	P2+58+511	1
11	30.6017-215	0	KROUZEK DISTANCI / DISTANCE RING / DISTANZRING	D 50	1
12	30.6017-216	0	DRZAK / HOLDER / HALTER	SVARENO	1
13	30.6017-218	0	PERO / SPRING / FEDER	PERO 8x10	1
14	49.200.027	0	RETEZ / CHAIN / KETTE	10B-1	1
15	90.001.25.018	0	SROUB IMBUS / ALLEN HEAD BOLT / IMBUSSCHRAUBE	M6X20	4
16	90.001.25.031	0	SROUB IMBUS CERNENY / ALLEN HEAD BOLT / IMBUSSCHRAUBE	8x16	4
17	90.001.25.046	0	SROUB IMBUS / ALLEN HEAD BOLT / IMBUSSCHRAUBE	M10X20	4
18	90.001.25.106	0	SROUB IMBUS / ALLEN HEAD BOLT / IMBUSSCHRAUBE	M10X22	4
19	90.003.20.010	0	SROUB STAVECI / ADJUSTMENT BOLT / STELLSCHRAUBE	SROUB M8X10	2
20	90.011.27.008	0	SROUB ZAPUSTNY / COUNTERSINK BOLT / SENKSCHEIBE	SROUB M10X20	1
21	90.150.50.006	0	PODLOZKA / WASHER / UNTERLEGSCHIEBE	PODLOZKA 10,5	8
22	90.163.00.002	0	PODLOZKA / WASHER / UNTERLEGSCHIEBE	PODLOZKA 8	4
23	95.001.009	0	LOZISKO / BEARING / LAGER	6006 2RS	1
24	95.003.005	0	LOZISKO / BEARING / LAGER	6006AN	1
25	95.003.006	0	LOZISKO / BEARING / LAGER	6308AN	1
26	95.800.012	0	KROUZEK POJIST.VNEJS / OUTSIDE SAFETY RING / SICHERUNGSRING AUßEN	POJISTNY KROUZEK 25	1
27	95.800.013	0	KROUZEK POJIST.VNEJS / OUTSIDE SAFETY RING / SICHERUNGSRING AUßEN	POJISTNY KROUZEK 30	1
28	95.810.007	0	PERO / SPRING / FEDER	PERO 8X7X25	1
29	95.810.010	0	PERO / SPRING / FEDER	PERO 10X8X40	3
30	95.810.016	0	PERO / SPRING / FEDER	PERO 8X7X40	1
31	99.001.073	0	PREVODOVKA / TRANSMISSION / GETRIEBE	VF 49 L2 F2 60 PT1 B14 B8	1

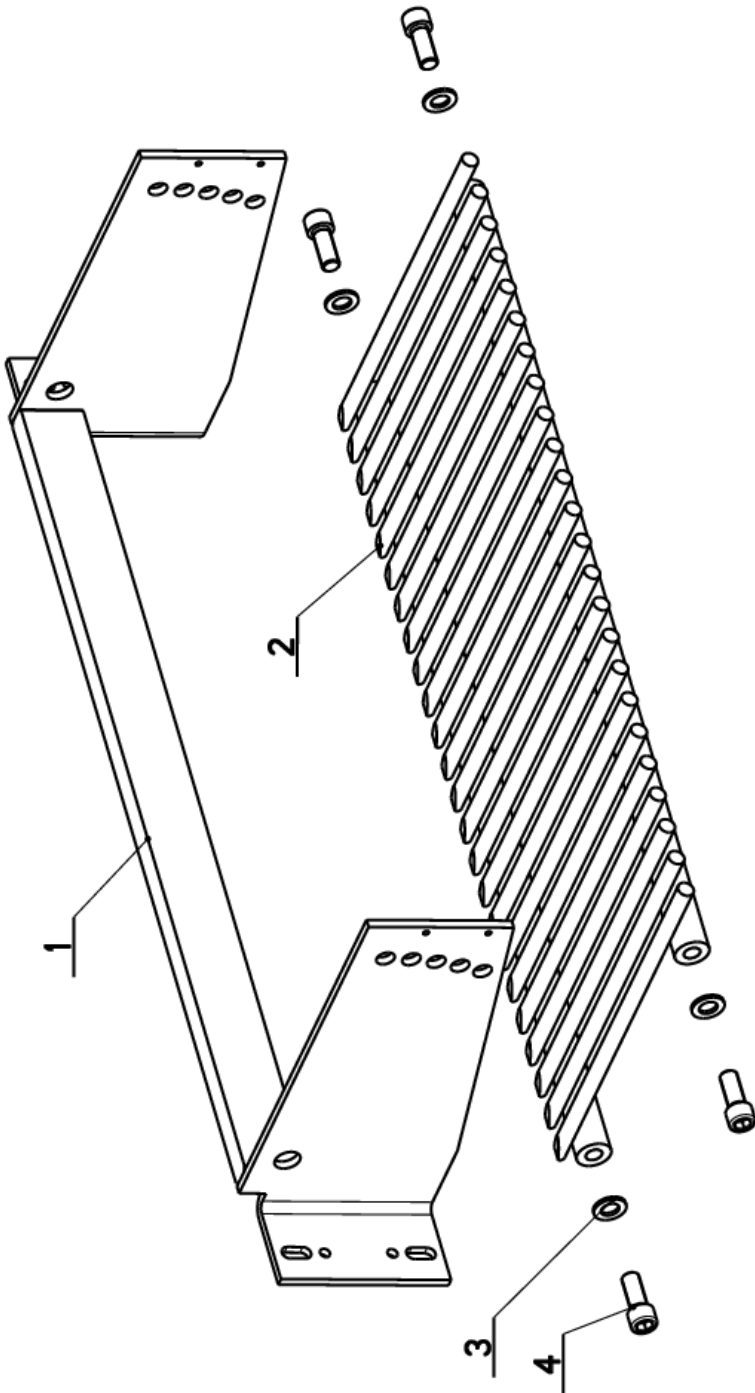
7.46. Řetěz / Chain / Kette

Císlo Sestavy 201.6717-304		Ver. 1		Název sestavy RETEZ/CHAIN/KETTE	
Poz.	Objednací číslo	Ver.	Název položky	Rozevner	Ks
1	30.6017-115	0	STERAC / WIPER / ABSTREIFER	PROFIL 30x30x3	1
2	30.6717-305	0	RETEZ PŮHOVÝ / DRIVE BELT / ANTRIEBSKETTE	210BK3 (1 1/4x3/8)+un	2
3	90.005.55.002	0	6 HR SROUB ZIN / 6 SIDED BOLT / SECHSKANTSCHRAUBE	SROUB M5X10	4
4	90.100.08.005	0	MATICE / NUT / MUTTER	M5	4

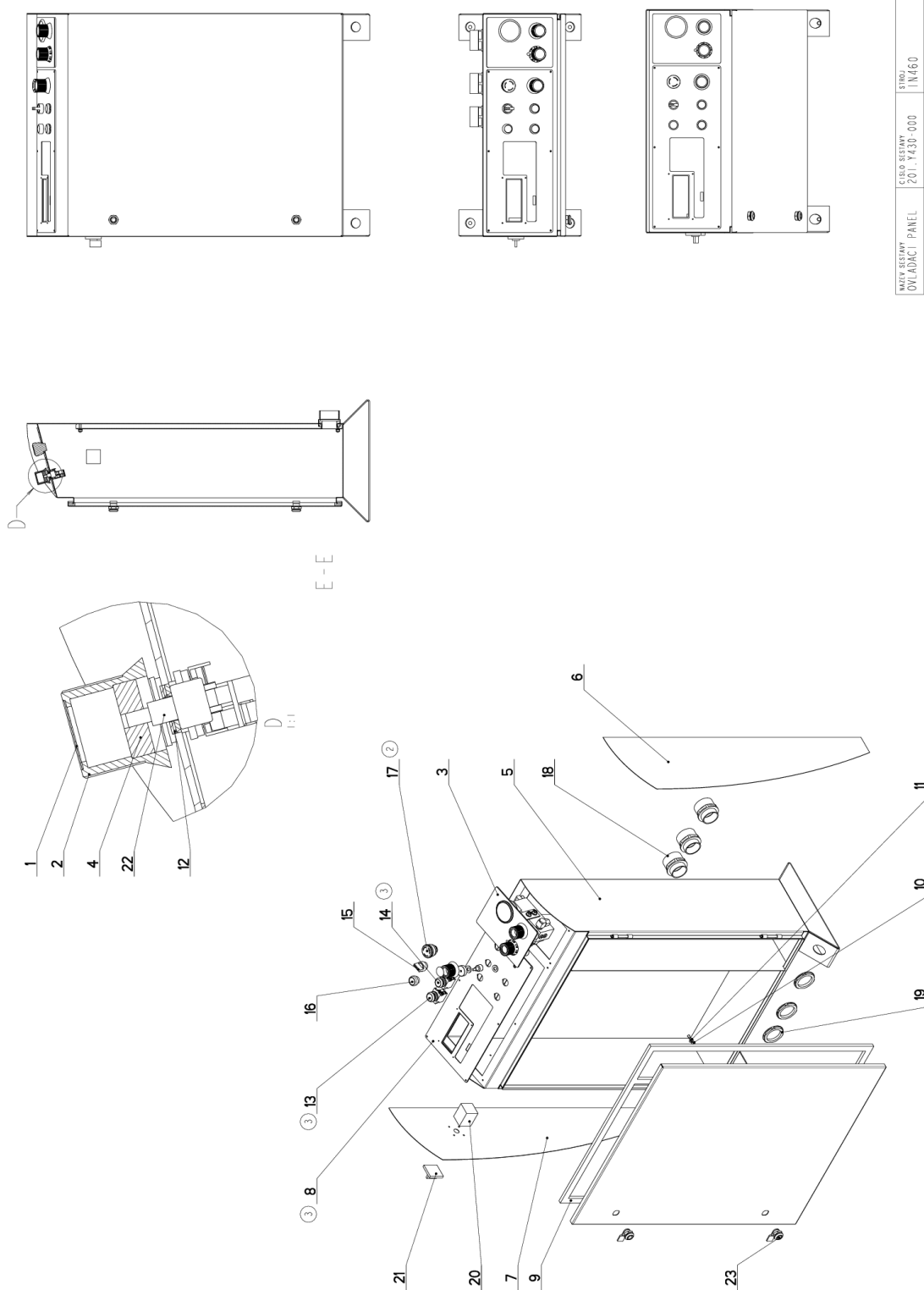


7.47. Rošt / Grill / Gitter

Cislo Sestavy 201.6118-100		Ver. 0		Nazev sestavy ROST/GRILL/GITTER	
Poz.	Objednaci cislo	Ver.	Nazev polozky	Rozmer	Ks
1	30.6118-101	0	DRZAK / HOLDER / HALTER		1
2	30.6118-102	1	ROST / GRILL / GITTER		1
3	90.150.50.009	0	PODLOZKA / WASHER / UNTERLEGSCHIEBE	PODLOZKA 17	4
4	90.001.25.086	0	SROUB IMBUS / ALLEN HEAD BOLT / IMBUSSCHRAUBE	M16X40	4



7.48. Ovladačí panel / Control panel / Bedienpult



NAZEV STAVBY OVLADAČÍ PANEĽ	ČÍSLO STAVBY 201.Y430-000	STUPEŇ IIV460
Konštruoval: HLADIL		
Datum: 22. 09. 2017		
Meriako: 7:50		

7.49. Kusovník / Piece list / Stückliste -
Ovladací panel / Control panel / Bedienpult

Císlo Sestavy 201. Y430-000		Ver. 3		Název sestavy OVLADACÍ PANEL/CONTROL PANEL/BEDIENPULT	
Pos.	Objednací číslo	Ver.	Název položky	Rozev	Ks
1	30.6130-012	0	VÍKO / COVER / DECKEL	P 0.5x30	3
2	31.6130-008	0	HLAVICE / HEAD / KOPF		1
3	201.R230-220	1	OVLADACÍ PANEL / CONTROL PANEL / BEDIENPULT		1
4	30.R230-010	0	MEZIKUS / INTERMEDIATE PIECE / PASSSTÜCK	d 32	1
5	30.R230-201	4	SKRIN / BOX / KASTEN		1
6	30.R230-204	0	PLECH / PLATE / BLECH	P 1x220	1
7	30.R230-206	1	PLECH / PLATE / BLECH	P 1x220	1
8	31.R230-207	0	PANEL ELEKTRO / ELECTRO PANEL / PANEL	P 3x205	1
9	61.352.001	0	TESNENÍ / SEALING / DICHTUNG	TESNENÍ 19x10	1
10	90.100.55.004	0	MATICE / NUT / MUTTER	MATICE - M6	4
11	90.150.50.004	0	PODLOZKA / WASHER / UNTERLEGSCHIEBE	PODLOZKA 6,4	4
12	90.150.50.006	0	PODLOZKA / WASHER / UNTERLEGSCHIEBE	PODLOZKA 10,5	2
13	91.060.031	0	SPINAC / SWITCH / SCHALTER	zelené - prosvětlené	1
14	91.060.035	0	SPINAC / SWITCH / SCHALTER	černé	1
15	91.060.051	0	PREPINAC / SWITCH / UMSCHALTER		1
16	91.060.053	0	HLAVICE / HEAD / KOPF		1
17	91.060.084	0	HLAVICE TOTAL STOP / TOTAL STOP HEAD / TASTE TOTAL STOP		1
18	91.071.022	0	VYVODKA / BUSHING / TÜLLE		3
19	91.072.016	0	MATICE / NUT / MUTTER		3
20	91.170.003	0	SPINAC VAKOVY / CAM SWITCH / SCHALTER	LE2-12-1763	1
21	91.180.001	0	DESKA SPINACE / ELECTRIC BOARD / PLATINE		1
22	91.283.015	0	POTENCIOMETR / POTENTIOMETER / POTENTIOMETER	TP 195 4K7/M 20A	1
23	99.104.002	0	ZAMEK / LOCK / SCHLOSS	ZAMEK ČINSKY	2

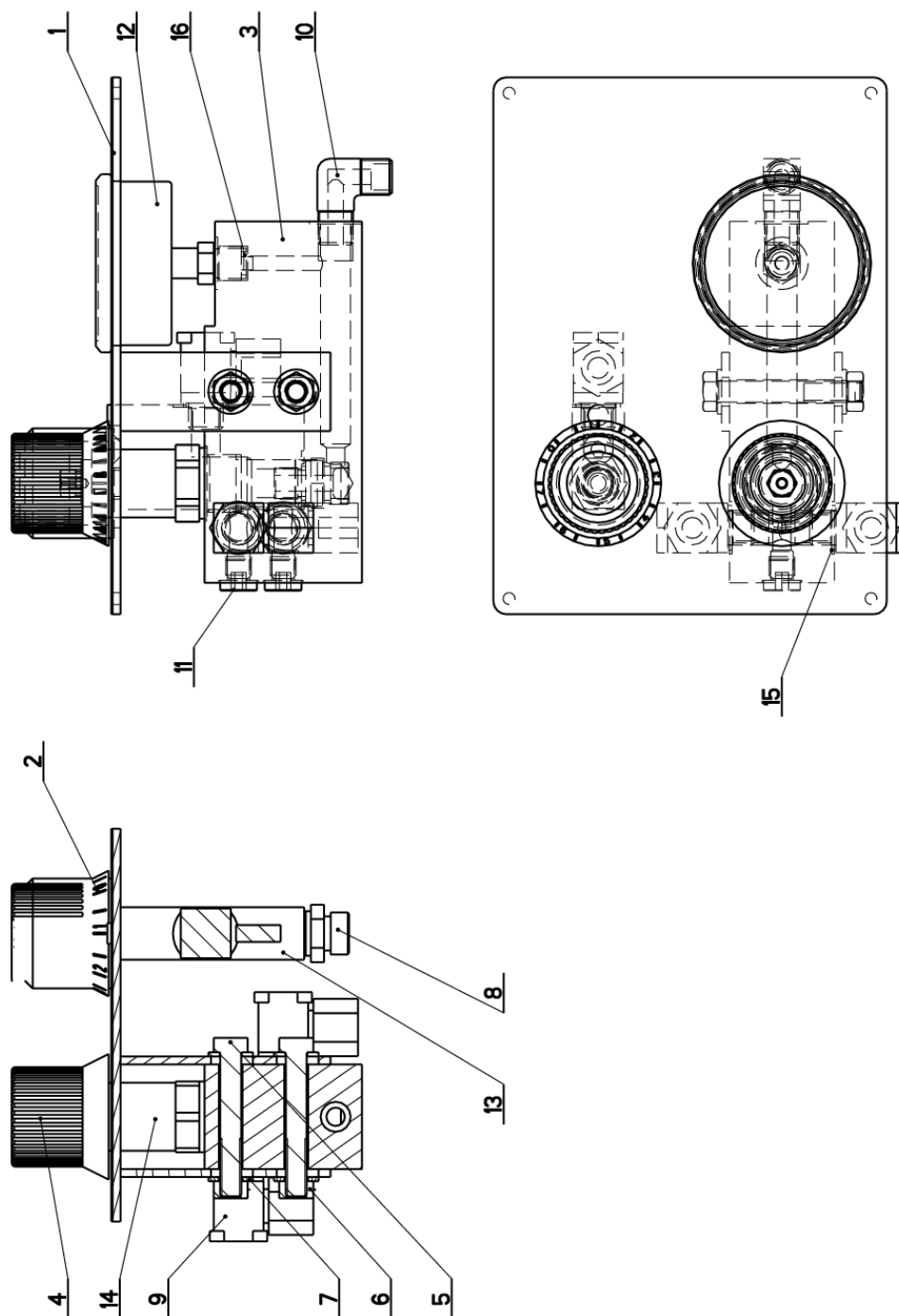
1. ZRUS. VÍKO 30.R230-203, PANEL 30.R230-202, 2xCEP 30.7217-028, 2XPOJ. KROUZEK 95.802.003 (PRIDANO DO SKRINE 30.R230-201).
061/ZM110 29.3.2012 SLEZACKOVA


2. ZRUS. HLAVICE TOTAL STOP 91.060.030 A NAHR. 91.060.084 147/ZM184 2.7.2013 SLEZACKOVA

3. ZRUS. PANEL ELEKTRO 251.654 A NAHR. 31.R230-207, ZRUS TLACITKA 91.060.034 A 91.060.055 A
91.060.054 A 91.060.033, PRID. TLACITKA 91.060.031 A 91.060.035 201/ZM304 22.9.2017 ČERNÝ

Císlo Sestavy/Number of assembly/Nummer der Baugruppe; Verze (Ver./Version/Version; Název sestavy/Assembly title/Name der Baugruppe; Pozice (Pos./Position/Position;
Objednací číslo/Purchase order number/Bestellnummer; Název položky/Volume title/Name der Position; Rozev/Stock size/Abmessung

7.50. Ovladačí panel / Control panel / Bedienpult



NAZEV SESTAVY OVLADAČI PANEĽ	CÍSLO SESTAVY 201.R230-220	STROJ PL, EX, IN
		Konstruoval: ODVARKA
Datum: 05. 04. 2012		Meritko: 7:10

7.51. Kusovník / Piece list / Stückliste -
Ovladací panel / Control panel / Bedienpult

Císlo Sestavy 201.R230-220		Ver. 1		Název sestavy OVLADACÍ PANEL/CONTROL PANEL/BEDIENPULT	
Poz.	Objednací číslo	Ver.	Název položky	Rozev	Ks
1	251.652	0	PANEL / PANEL / PANEL		1
2	30.6130-018	0	HLAVICE / HEAD / KOPF	VYLISEK	1
3	30.6130-103	2	KOSTKA REGULACE / REGULATION CUBE / REGULUNGSWÜRFEL	TYC 60x40	1
4	31.6130-008	0	HLAVICE / HEAD / KOPF		1
5	90.005.55.064	0	SROUB 6HRANNÝ / 6 SIDED BOLT / SECHSKANTSCHRAUBE	SROUB M8x55	2
6	90.100.55.005	0	MATICE / NUT / MUTTER	MATICE - M8	2
7	90.150.50.005	0	PODLOZKA / WASHER / UNTERLEGSCHIBE	PODLOZKA 8,4	4
8	92.002.103	0	SROUBENÍ PRÍME / DIRECT BOLTING / GERADE VERSCHRAUBUNG	G 1/4" 1r12	1
9	92.003.001	0	SROUBENÍ UHLIVE / ANGLE BOLTING / WINKELVERSCHRAUBUNG	P-RSMS-08LR	3
10	92.004.001	0	SROUBENÍ UHLIVE / ANGLE BOLTING / WINKELVERSCHRAUBUNG	37701	1
11	92.019.003	0	ZATKA / PLUG / STOPFEN	G1/4" VNITRNI IMBUS	2
12	92.080.002	0	MANOMETER / MANOMETER / MANOMETER	d 63 - 60bar	1
13	92.152.001	0	VENTIL SKRTICI / CHOKE VALVE / DROSSELVENTIL	VS01-04/R 2.5-0	1
14	92.154.001	0	VENTIL REDUKCNI / REDUCTION VALVE / DRUCKMINDERUNGSVENTIL		1
15	96.082.002	0	TESNENI / SEALING / DICHTUNG	KROUZEK CU 13/17	4
16	96.082.005	0	KROUZEK TESNICI / SEAL RING / DICHTUNGSRING	5x8.8x1	2

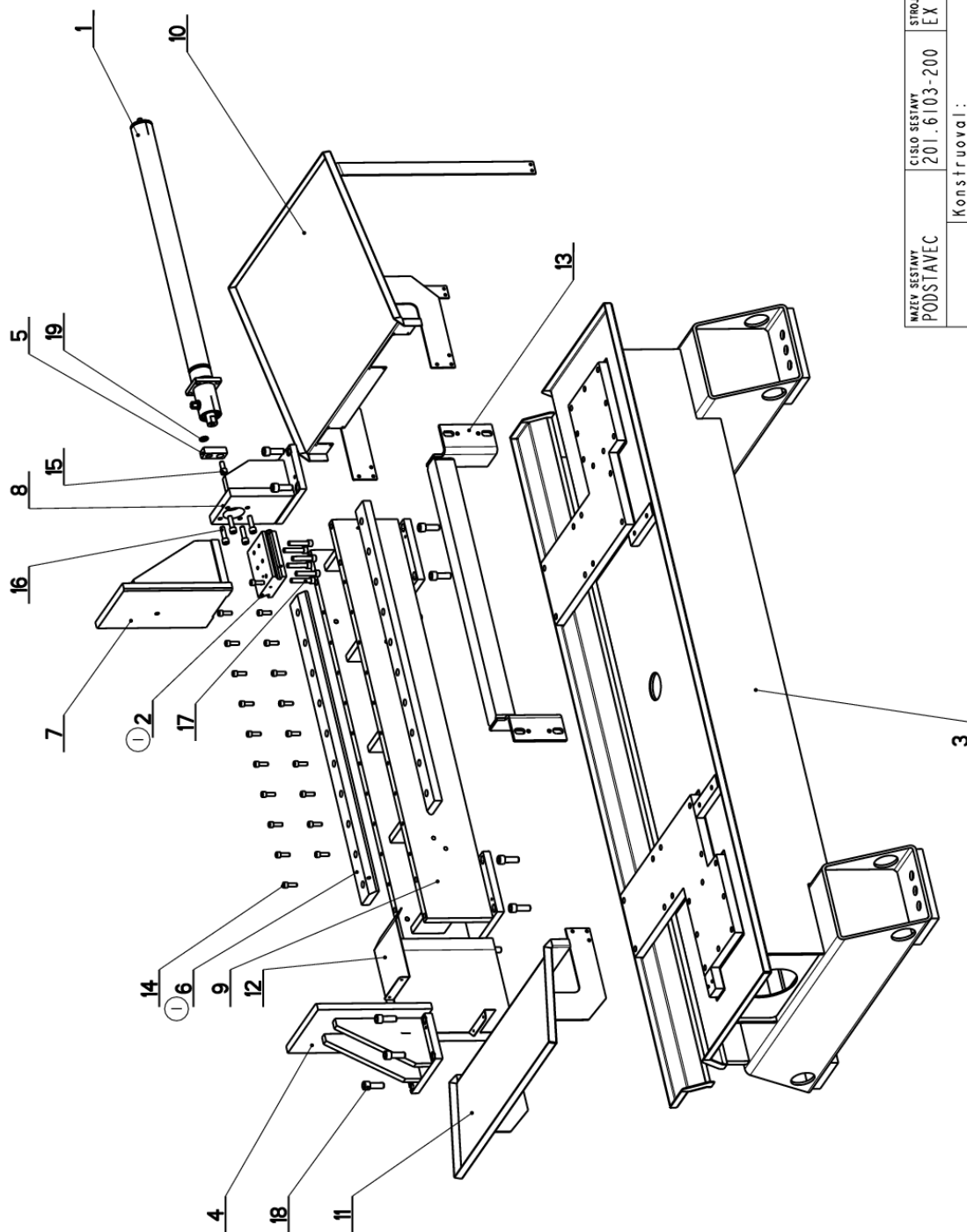
Císlo Sestavy/Number of assembly/Nummer der Baugruppe; Verze (Ver.)/Version/Version; Název sestavy/Assembly title/Name der Baugruppe; Pozice (Pos.)/Position/Position;
Objednací číslo/Purchase order number/Bestellnummer; Název položky/Volume title/Name der Position; Rozev/Stock size/Abmessung


7.52. Příslušenství

NAZEV SESTAVY		CISLO SESTAVY		VERZE		STROJ				
PRÍSLUŠENSTVÍ		202.6120-100		7		KS/ST				
				Datum: 12. 09. 2012						
				Zhotovitel: RYŠAVÝ						
císlo výtisku	ver.	název položky	rozměr	délka	mat. výtch	c. hm	ks	pozice sklád	původ	poznámka
202.6121-000(2)		LASER-UKAZOVATKO				I				
202.6110-100		VEDENÍ PASU				I				
201.6105-300(5)		POHON				I				
30.6114-180		KORYTO				I				
201.6117-100		VYNASEC TRISKOVY				I				
30.6105-115		KOLO HNACÍ				I				
30.6108-106		KOLO NAPÍNAČÍ				I				
202.6114-350(1)		UPINÁNÍ HORNÍ				I				
30.6030-419(3)		PANEL ELEKTRO				I				
201.6103-200(4)		PRIDÁVNÝ SVĚRAK								
201.6114-450(4)		UPINÁNÍ HORNÍ								
202.6111-250(7)		PODÁVAC								

1. PRIDANA SOUCAST 202.6114-350 ZM288-2007 RYŠAVÝ 25.6.2007
2. ZRUS. LASER-UKAZOVATKO 202.6120-101 A NAHR. LASER-UKAZOVATKO 202.6121-000. 211/ZM245 9.12.2009 SLEZACKOVA
3. PRIDAN PANEL ELEKTRO 30.6030-419. 334/ZM007 11.1.2011 SLEZACKOVA
4. PRIDAN PRIDAVNY SVĚRAK 201.6103-200, HORNÍ UPINÁNÍ PRO PRIDAVNY SVĚRAK 201.6114-450. 036/ZM15215.6.2011 SLEZACKOVA
5. ZRUS. POHON 201.6105-200 A NAHR. 201.6105-300. 220/ZM005 11.1.2012 SLEZACKOVA
7. PRIDAN PODAVAC 202.6111-250. 105/ZM259 1.10.2012 SLEZACKOVA

7.52.1. Podstavec / Base / Untersatz



NAZEV SESTAVY PODSTAVEC	CISLO SESTAVY 201.6103-200	STROJ EX 620
Konstruoval: Datum: 28. 02. 2012		Meritko: 1:10
		

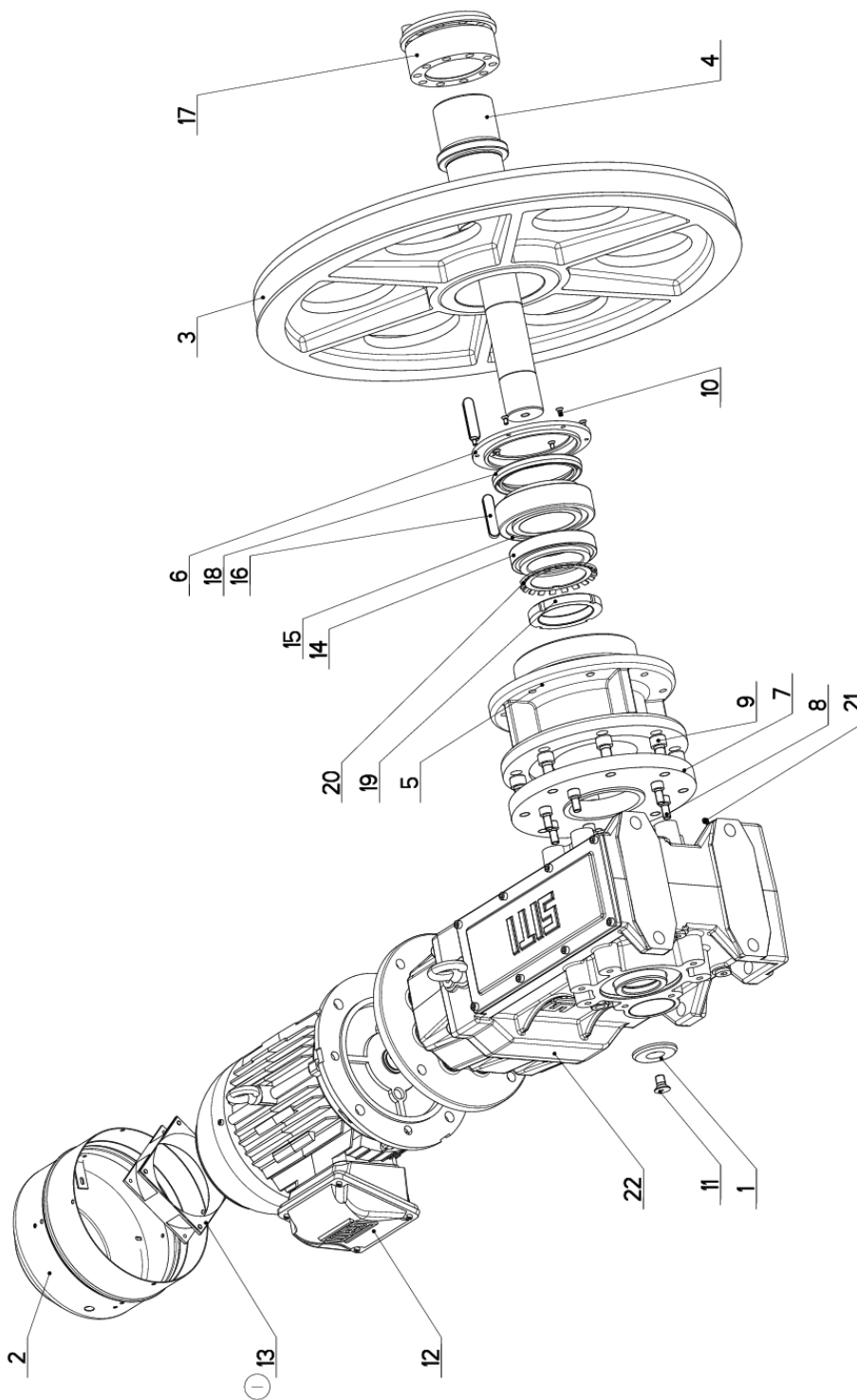
7.52.2. Kusovník / Piece list / Stückliste -
Podstavec / Base / Untersatz


Císlo Sestavy 201.6103-200		Ver. 1		Název sestavy PODSTAVEC/BASE/UNTERSATZ	
Poz.	Objednací číslo	Ver.	Název položky	Rožmer	Ks
1	201.6107-100	1	VALEC SVERAKU / VICE CYLINDER / SCHRAUBSTOCKZYLINDER		1
2	30.6003-552	0	KLUZAK / GLIDER / GLEITER	HR 130x50	1
3	30.6101-201	1	PODSTAVEC / BASE / UNTERSATZ		1
4	30.6103-001	3	CELIST PEVNA / SOLID JAW / FESTE BACKE		1
5	30.6103-005	0	DRZAK / HOLDER / HALTER	HR 30x20	1
6	30.6103-151	0	LISTA SVERAKU / VICE TRIM / SCHRAUBSTOCKLEISTE	HR 82x27	2
7	30.6103-202	0	CELIST POHYBLIVA / MOVING JAW / BEWEGLICHE BACKE		1
8	30.6103-208	0	KONZOLA / CONSOLE / KONSOLE		1
9	30.6103-209	1	PODSTAVEC SVERAKU / VICE BASE / SCHRAUBSTOCKUNTERSATZ		1
10	30.6114-205	1	KRYT / COVER / ABDECKUNG		1
11	30.6114-206	1	KRYT / COVER / ABDECKUNG		1
12	30.6114-208	0	KRYT KARTACKU / BRUSH COVER / BÜRSTENABDECKUNG	P 2x557	1
13	30.6118-201	0	DRZAK / HOLDER / HALTER		1
14	90.001.25.048	0	SROUB IMBUS / ALLEN HEAD BOLT / IMBUSSCHRAUBE	M10x30	20
15	90.001.25.057	0	SROUB IMBUS / ALLEN HEAD BOLT / IMBUSSCHRAUBE	M12x25	1
16	90.001.25.060	0	SROUB IMBUS / ALLEN HEAD BOLT / IMBUSSCHRAUBE	M12x40	4
17	90.001.25.063	0	SROUB IMBUS / ALLEN HEAD BOLT / IMBUSSCHRAUBE	M12x60	6
18	90.001.25.074	0	SROUB IMBUS / ALLEN HEAD BOLT / IMBUSSCHRAUBE	M16x45	16
19	90.150.50.007	0	PODLOZKA / WASHER / UNTERLEGSCHNEIBE	PODLOZKA 13	1

1. ZRUS. LISTA 30.6103-104 A NAHR. 30.6103-151, ZRUS. KLUZAK 30.6103-105 A NAHR. 30.6003-552. 220/ZM065 28.2.2012 SLEZACKOVA

Císlo Sestavy/Number of assembly/Nummer der Baugruppe; Verze (Ver./Version/Version; Název sestavy/Assembly title/Name der Baugruppe; Pozice (Pos./Position/Position;
Objednací číslo/Purchase order number/Bestellnummer; Název položky/Volume title/Name der Position; Rožmer/Stock size/Abmessung

7.52.3. Pohon / Drive / Antrieb



NAZEV SESTAVY POHON	CISLO SESTAVY 201.6105-300	STROJ EX620
		Konstruoval: RYSAVY
		Datum: 11. 02. 2014
		Meritko: 1:5

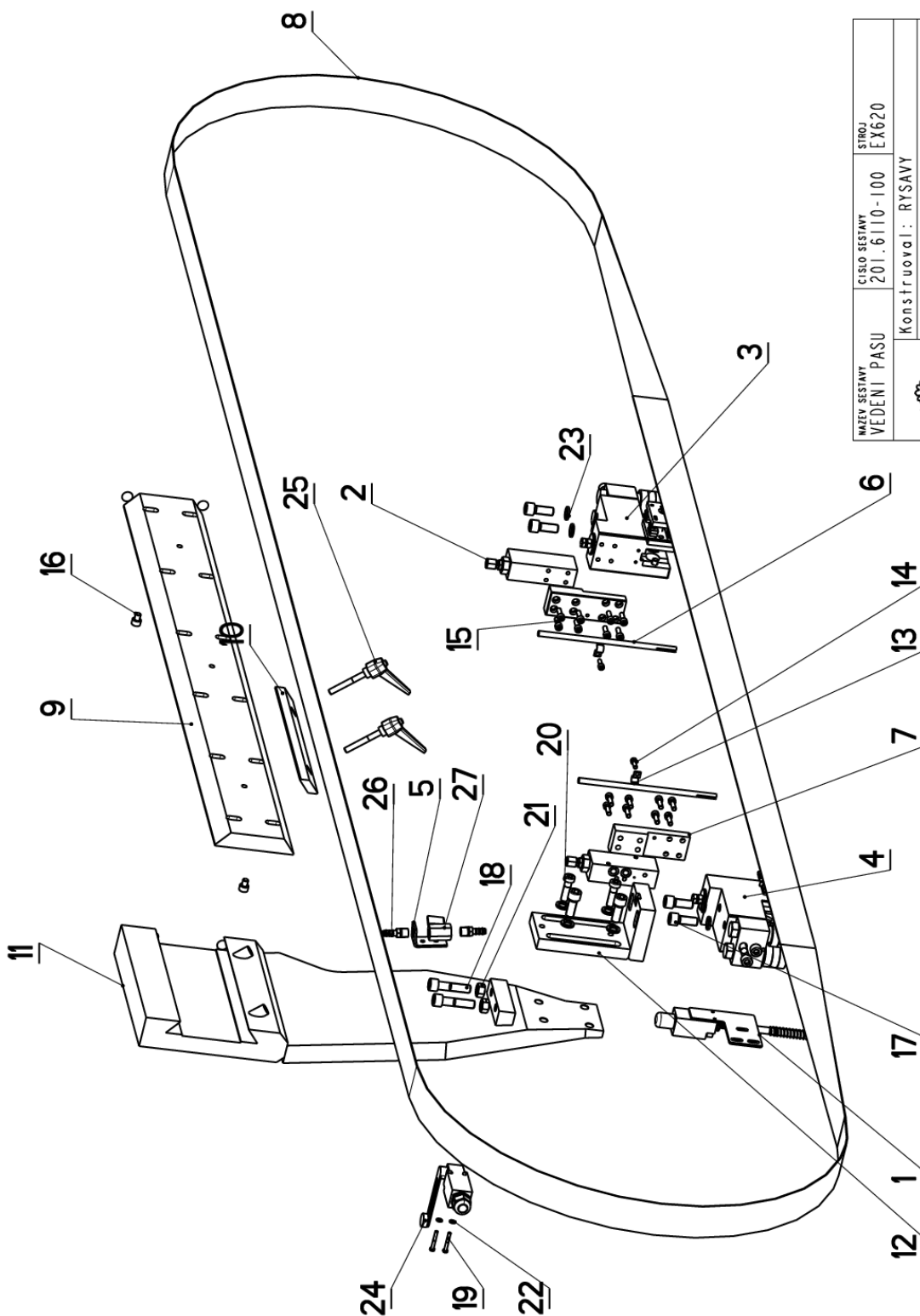
7.52.4. Kusovník / Piece list / Stückliste - Pohon / Drive / Antrieb


Císlo Sestavy 201.6105-300		Název sestavy POHON/DRIVE / ANTRIEB				
Poz.	Objednací číslo	Ver.	Název položky	Ver.	Rozev d 60	Ks
1	30.0804-009	2	PODLOZKA / WASHER / UNTERLEGSCHIEBE			1
2	30.4304-018	4	VENTILATOR / VENTILATOR / VENTILATOR			1
3	30.6105-015	5	KOLO HNACI / DRIVE WHEEL / ANTRIEBSRAD		ODLITEK	1
4	30.6105-251	0	HRIDEL / SHAFT / WELLE		d 100	1
5	30.7605-001	1	PRIJUBA / FLANGE / FLANSCH			1
6	30.7605-006	0	VIAK / COVER / DECKEL		P 15 - 160	1
7	30.7605-103	0	KROUZEK DISTANČNI / DISTANCE RING / DISTANZRING		P 25x250	1
8	90.001.25.046	0	SROUB IMBUS / ALLEN HEAD BOLT / IMBUSSCHRAUBE		M10X20	7
9	90.001.25.107	0	SROUB IMBUS / ALLEN HEAD BOLT / IMBUSSCHRAUBE		M14X35	8
10	90.011.27.003	0	SROUB ZAPUSTNY / COUNTERSINK BOLT / SENKSCHRAUBE		SROUB M5X10	6
11	90.011.27.009	0	ZAPUSTNY IMBUS / COUNTERSINK BOLT / SENKSCHRAUBE		SROUB M12X20	1
12	91.001.145	0	ELEKTROMOTOR / ELECTRIC MOTOR / ELEKTROMOTOR		WEGMHERAXX112M04	1
13	91.015.126	1	VENTILATOR / VENTILATOR / VENTILATOR		VENTILATOR RDHI238.B2	1
14	95.300.028	0	LOZISKO KUZELEK / BEARING / LAGER		32015AX	1
15	95.300.029	0	LOZISKO KUZELEK / BEARING / LAGER		33215A	1
16	95.810.032	0	PERO TESNE / SPRING / FEDER		PERO 14X9X60	2
17	95.825.001	0	POUZDRO UPINACI / FIXING SLEEVE / SPANNHÜLSE		KTR210- 80x120	1
18	95.830.047	0	GUFERO / GIT SEAL / DICHTUNG		GUFERO 95X120X12	1
19	95.850.015	0	MATICE KM / KM NUT / KM-MUTTER		MATICE KM15	1
20	95.855.016	0	PODLOZKA / WASHER / UNTERLEGSCHIEBE		POJISTNA PODLOZKA MB15	1
21	95.860.001	0	HLAVICE MAZACI / HEAD / KOPF		KM5	1
22	99.003.021	0	PREVODOVKA KUZELOEC / CONICAL TRANSMISSION / KEGLRADGETRIEBE		MBH100C PAM112	1

I. ZRUS. VENTILATOR 91.015.100 A NAHR. 91.015.126. 074/ZM018 11.2.2014 SLEZACKOVA

Císlo Sestavy/Number of assembly/Nummer der Baugruppe; Verze (Ver./Version/Version; Název sestavy/Assembly title/Name der Baugruppe; Pozice (Pos./Position/Position;
Objednací číslo/Purchase order number/Bestellnummer; Název položky/Volume title/Name der Position; Rozev/Stock size/Abmessung

7.52.5. Vedení pásu / Belt guide / Sagebandführung

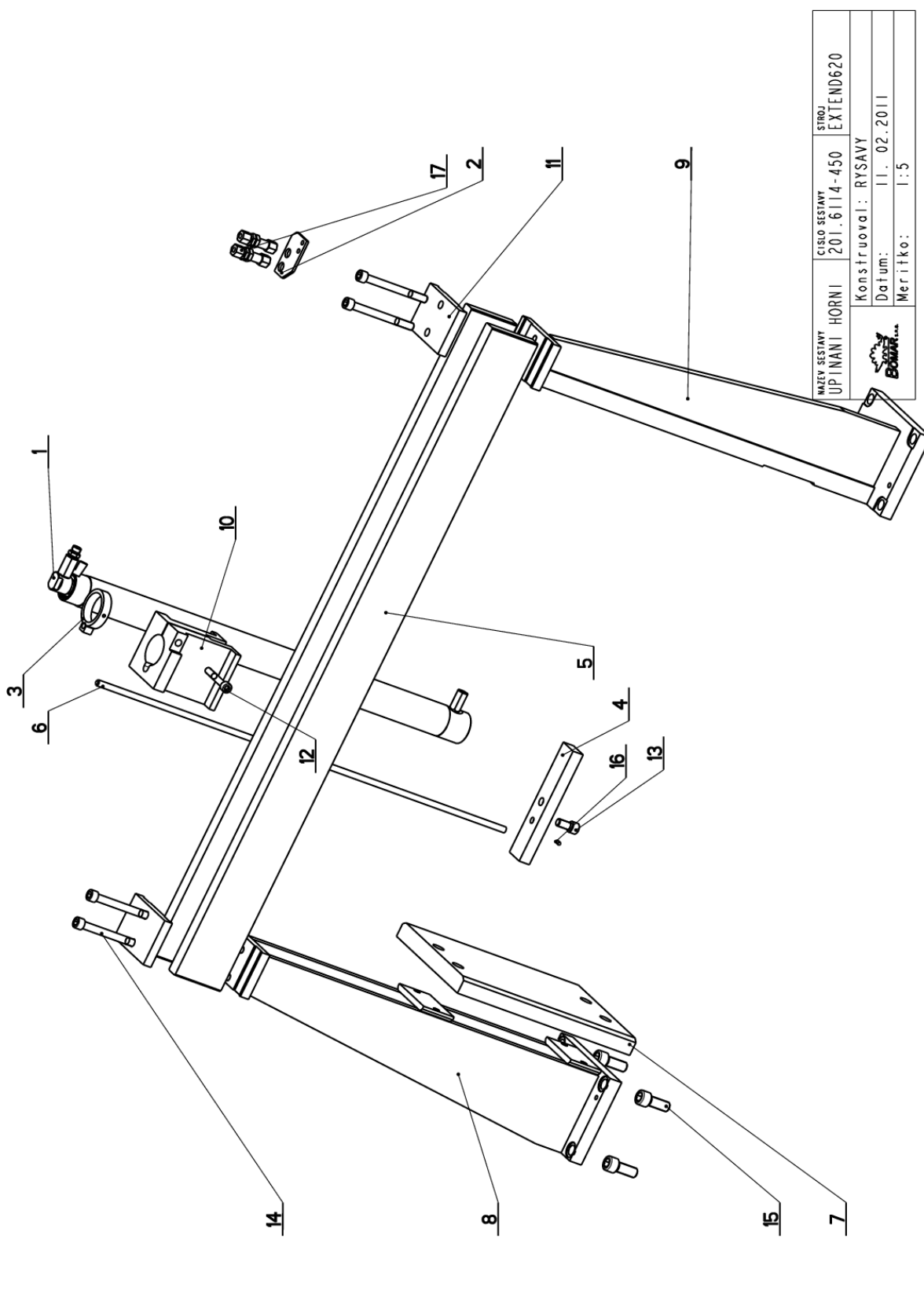


	NAZEV ZESTAVY	CISLO ZESTAVY	STROJ
	VEDENÍ PÁSU	201.6110-100	EX620
Konstruoval: RYŠAVÝ		Datum: 03. 02. 2010	
Meritko: 1:5			

7.52.6. Kusovník / Piece list / Stückliste -
Vedení pásu / Belt guide / Sagebandführung

Cislo Sestavy 201.6110-100		Název sestavy VEDENÍ PASU/BELT GUIDE/SÄGEBANDFÜHRUNG			
Poz.	Objednací číslo	Ver.	Název položky	Rožmer	Ks
1	201.6110-020	1	DORAZ / STOP PIECE / ANSCHLAG		1
2	201.6816-100	0	KOSTKA REGULACE / REGULATION CUBE / REGULINGSWÜRFEL		2
3	201.C410-700	2	KOSTKA VODICI / LEAD CUBE / FÜHRUNGSKLOTZ		1
4	201.C410-800	2	KOSTKA VODICI / LEAD CUBE / FÜHRUNGSKLOTZ		1
5	30.1814-011	0	DRZAK / HOLDER / HALTER	P 3- 76	1
6	30.6010-315	0	TRUBKA / TUBE / ROHR	TR 8x 1	2
7	30.6016-002	0	DESKA / BOARD / PLATTE	HR 40x20	2
8	30.6104-902	0	PAS PÍLOVY / SAW BELT / SÄGEBAND	M42 54x1,3 2/3	1
9	30.6110-002	1	LISTA / TRIM / LEISTE	TYC 120x25	1
10	30.6110-004	2	LISTA TRECI / FRICTION TRIM / FRIKTIONSLEISTE	TYC 35x12	1
11	30.6110-108	1	DRZAK / HOLDER / HALTER		1
12	30.6110-125	1	DRZAK / HOLDER / HALTER		1
13	30.9010-003	0	DRZAK / HOLDER / HALTER	PI. 5x10	2
14	90.001.25.009	0	SROUB IMBUS / ALLEN HEAD BOLT / IMBUSSCHRAUBE	M5X16	2
15	90.001.25.018	0	SROUB IMBUS / ALLEN HEAD BOLT / IMBUSSCHRAUBE	M6X20	16
16	90.001.25.028	0	SROUB IMBUS / ALLEN HEAD BOLT / IMBUSSCHRAUBE	M8X10	2
17	90.001.25.058	0	SROUB IMBUS / ALLEN HEAD BOLT / IMBUSSCHRAUBE	M12X30	6
18	90.001.25.062	0	SROUB IMBUS / ALLEN HEAD BOLT / IMBUSSCHRAUBE	M12X50	2
19	90.012.50.007	0	SROUB / BOLT / SCHRAUBE	SROUB M4X30	2
20	90.015.30.002	0	SROUB IMBUS / ALLEN HEAD BOLT / IMBUSSCHRAUBE	M10X35	2
21	90.100.55.007	0	MATICE / NUT / MUTTER	MATICE - M12	2
22	90.150.50.002	0	PODLOZKA / WASHER / UNTERLEGSCHEIBE	PODLOZKA 4,3	2
23	90.163.00.003	0	PODLOZKA / WASHER / UNTERLEGSCHEIBE	NORD-LOCK	8
24	91.173.018	0	SPINAC KONCOVY / END SWITCH / ENDSCHALTER	PZ-FR55-M2	1
25	94.008.004	0	PAKA / LEVER / HEBEL	M8x40	2
26	94.202.008	0	REDUCE / REDUCTION / ADAPTOR / REDUKTION		2
27	99.260.003	0	VENTIL / VALVE / VENTIL	1/4"	1

7.52.7. Upínání horní / Top clam / Spannvorrichtung oben

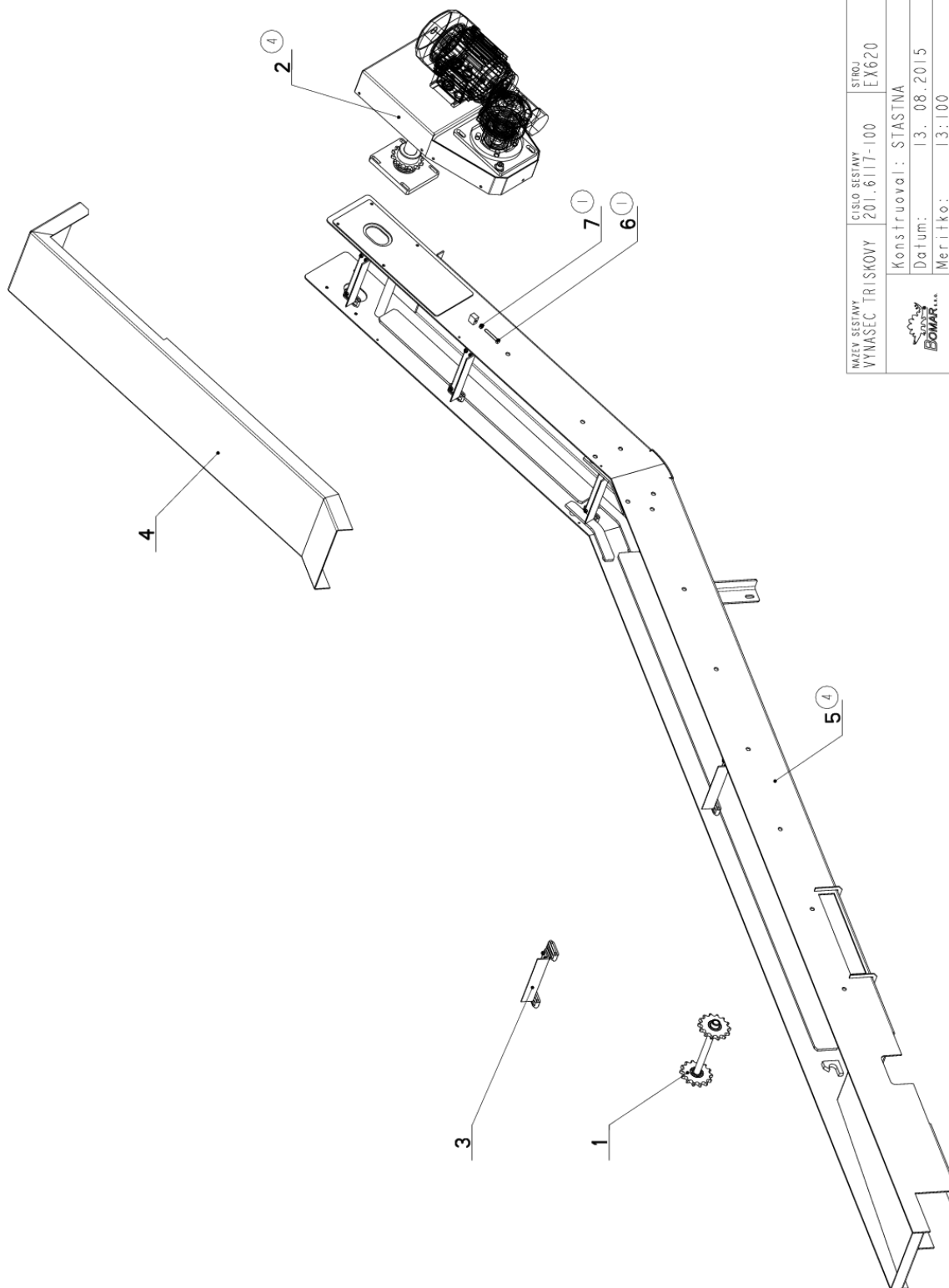



NAZEV SESTAVY UPÍNÁNÍ HORNÍ	CÍSLO SESTAVY 201.6114-450	STROJ EXTEND620
Konstruoval: RYSAVÝ		
Datum: 11. 02. 2011		
Meritko: 1:5		

7.52.8. Kusovník / Piece list / Stückliste -
Upínání horní / Top clam / Spannvorrichtung oben

Císlo Sestavy 201.6114-450		Ver. 0		Název sestavy UPÍNÁNÍ HORNÍ / TOP CLAM/SPANNVORRICHTUNG OBEN	
Poz.	Objednací číslo	Ver.	Název položky	Rožmer	Ks
1	201.6107-450	0	VALEC UPÍMACÍ / FIXING CYLINDER / SPANZYLLINDER		1
2	30.1816-210	0	DRZAK / HOLDER / HALTER	P 4x50	1
3	30.2014-107	0	DRZAK / HOLDER / HALTER		1
4	30.2014-108	1	DESKA / BOARD / PLATTE	HR 40x20	1
5	30.6114-352	0	LISTA / TRIM / LEISTE	HR.90x25	2
6	30.6114-353	0	TYC / POLE / STANGE	D 10	1
7	30.6114-354	0	CELIST / JAW / BÄCKE	P 30 - 253	1
8	30.6114-451	0	SLOUP / POLE / SAULE		1
9	30.6114-452	0	KONZOLA / CONSOLE / KONSOLE		1
10	30.6214-406	0	KOSTKA / CUBE / WÜRFEL	HR 100x100	1
11	30.6214-505	1	DESKA / BOARD / PLATTE	TYC 120x15	2
12	90.001.25.055	0	SROUB IMBUS / ALLEN HEAD BOLT / IMBUSSCHRAUBE	M10x70	1
13	90.001.25.057	0	SROUB IMBUS ČERNÝ / ALLEN HEAD BOLT / IMBUSSCHRAUBE	M12x25	1
14	90.001.25.066	0	SROUB IMBUS / ALLEN HEAD BOLT / IMBUSSCHRAUBE	M12x120	4
15	90.001.25.086	0	SROUB IMBUS / ALLEN HEAD BOLT / IMBUSSCHRAUBE	M16x40	4
16	90.003.20.003	0	SROUB STAVEČÍ / ADJUSTMENT BOLT / STELLSCHRAUBE	SROUB M5x12	1
17	92.008.101	0	SROUBENÍ / BOLTING / VERSCHRAUBUNG	G 1/4"	2

7.52.9. Vynašeč třískový / Chip extractor / Spanabführung



NAZEV SESTAVY VYNAŠEČ TRÍŠKOVÝ	CÍSLO SESTAVY 201.6117-100	STROJ EX620
	Konstruoval: STASTNA	Datum: 13. 08. 2015
	Meritko: 13:100	

7.52.10. Kusovník / Piece list / Stückliste -
 Vynašeč třískový / Chip extractor / Spanabführung

Císlo Sestavy 201.6117-100		Ver. 4		Název sestavy VYNAŠEČ TRÍSKOVÝ/CHIP EXTRACTOR/SPANABFÜHRUNG	
Poz.	Objednáací číslo	Ver.	Název položky	Rožmer	Ks
1	201.6017-103	0	KOLO NAPINACÍ / TENSIONING WHEEL / UMLENKRAD		1
2	201.6017-250 (4)	1	POHON / DRIVE / ANTRIEB		1
3	201.6717-304	1	RETEZ / CHAIN / KETTE		8
4	30.6117-103	2	KRYT / COVER / ABDECKUNG		1
5	30.6117-201 (4)	3	KORYTO / CHANNEL / RINNE		1
6	90.005.55.012 (1)	0	SROUB 6HRANNÝ / 6 SIDED BOLT / SECHSKANTSCHRAUBE	SROUB M6X40	2
7	90.100.55.004 (1)	0	MATICE / NUT / MUTTER	MATICE - M6	2

1. PRIDANO 2x6HR SROUB M6x40 90.005.55.012, 2xMATICE M6 90.100.55.004. 102/ZMI07 21.3.2007 SLEZACKOVA

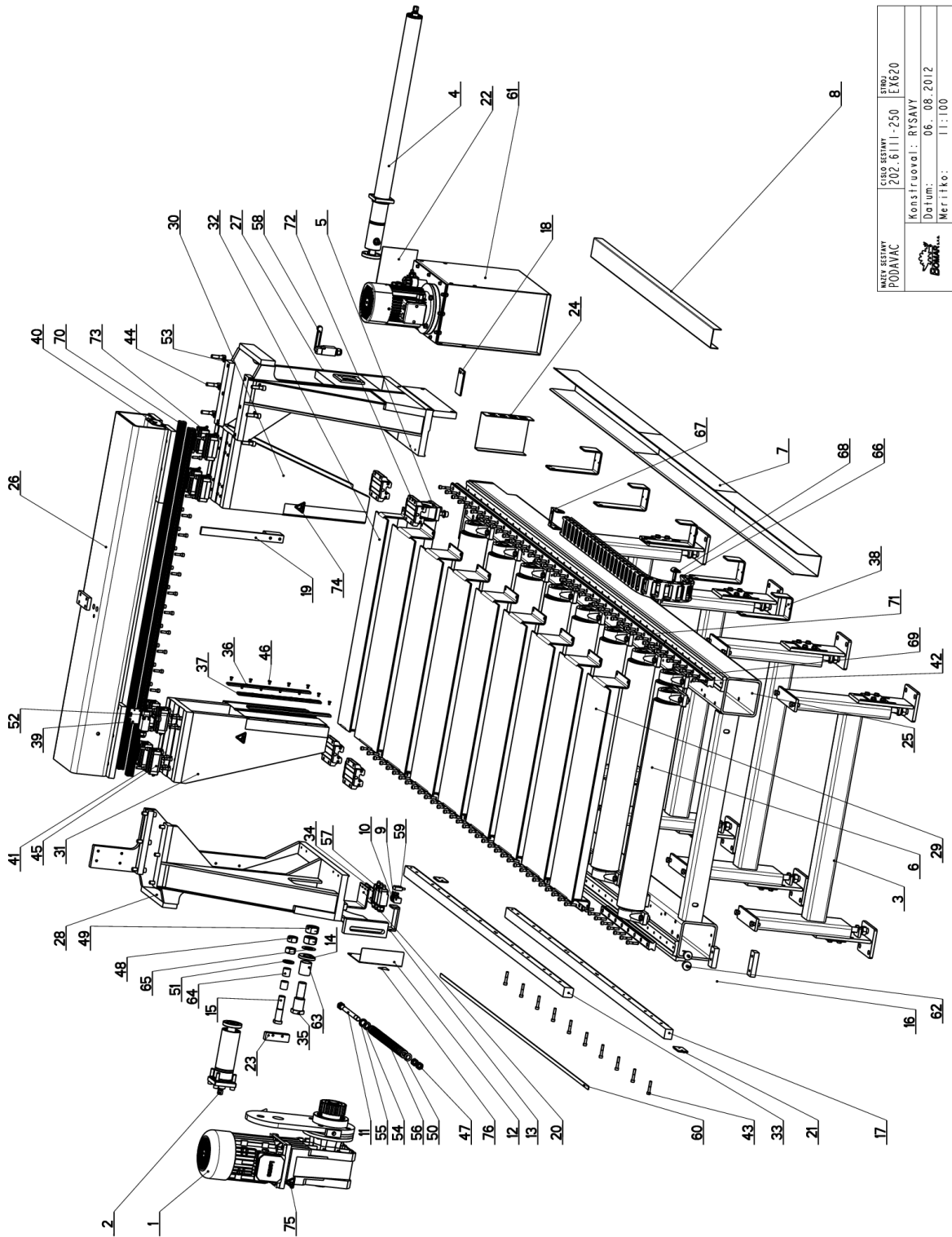
2. ZRUSENO TRECÍ PLECH 30.6117-104, 2xSROUB M6x12, 2x MATICE M6. 163/ZM202 24.5.2007 SLEZACKOVA

3. NOVA SESTAVA POHONU; UPRAVEN KRYT 30.6117-103 ZM.314-2007 24.7.2007 JANCA

4. ZRUSEN POHON 201.6017-150 A MAHR. POHONEM 201.6017-250, ZRUSENO KORYTO 30.6117-101 A MAHR. 30.6117-201. 192/ZMI80 10.6.2008 SLEZACKOVA

Císlo Sestavy/Number of assembly/Nummer der Baugruppe; Verze (Ver./Version/Version; Název sestavy/Assembly title/Name der Baugruppe; Pozice (Pos./Position/Position;
 Objednáací číslo/Purchase order number/Bestellnummer; Název položky/Volume title/Name der Position; Rožmer/Stock size/Abmessung

7.52.11.Podavač / Feeder / Vorschub



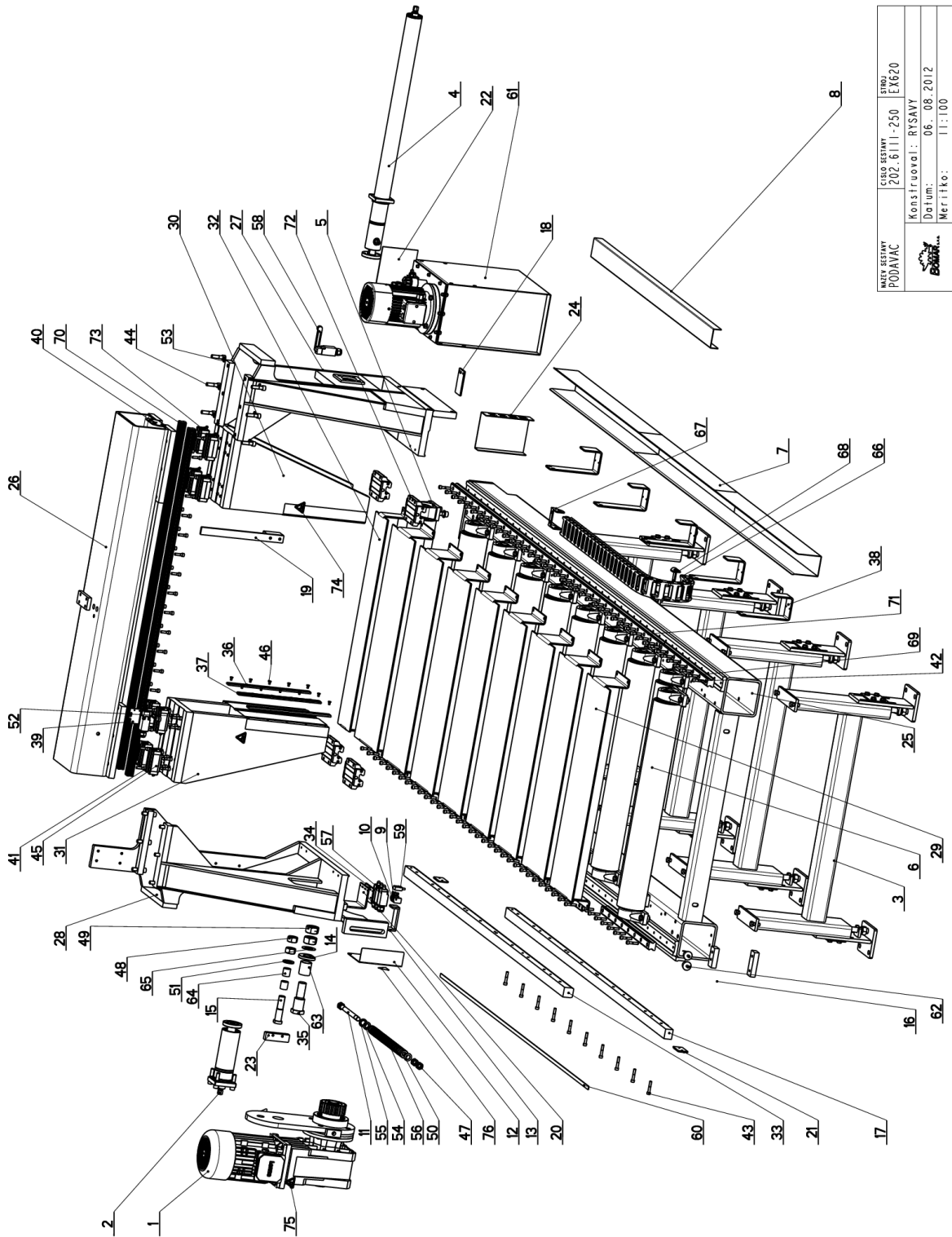
NAZEV STAVBY PODAVAČ	CÍLOVÝ STAVBY 202.6111-250	STRUJ EX620
Konstruoval: RYŠAVÝ		Datum: 06.08.2012
Meritko: 1:100		

7.52.12. Kusovník / Piece list / Stückliste -
Podavač / Feeder / Vorschub

Císlo Sestavy 202.6111-250		Ver. 0		Název sestavy PODAVAC/FEEDER/VORSCHUB	
Poz.	Objednací číslo	Ver.	Název položky	Rožmer	Ks
1	201.6011-120	0	POHON / DRIVE / ANTRIEB		1
2	201.6011-130	0	VALEC SVERAKU / VICE CYLINDER / SCHRAUBSTOCKZYLINDER		1
3	201.6111-260	0	NOHA / LEG / STÄNDER		4
4	201.6111-270	0	VALEC SVERAKU / VICE CYLINDER / SCHRAUBSTOCKZYLINDER		1
5	201.6111-610	0	VALECEK / CYLINDER / ROLLE		1
6	203.X108-630	0	VALECEK / CYLINDER / ROLLE		9
7	30.1503-512	1	KORYTO / CHANNEL / RINNE	P 1.5x297	2
8	30.1503-513	0	KRYTÍ REZÉZU / CHAIN COVER / KETTENABDECKUNG	P 1.5x143	1
9	30.1504-017	0	STERAC / WIPER / ABSTREIFER	P 0.3x11	2
10	30.1504-024	0	DRZAK / HOLDER / HALTER	HR 40x20	1
11	30.6011-109	0	CEP / LUG / BOLZEN	D16	1
12	30.6011-111	0	KRYTÍ / COVER / ABDECKUNG	P 2x180	1
13	30.6011-112	0	DRZAK / HOLDER / HALTER		1
14	30.6011-113	0	VÍKO / COVER / DECKEL	D 70	1
15	30.6011-115	0	CEP / LUG / BOLZEN	TYC D35	1
16	30.6011-139	0	DORAZ / STOP PIECE / ANSCHLAG		1
17	30.6011-737	0	TYC OZUBENA / LUG POLE / ZAHNSTANGE	OZ.TYC 40x40	1
18	30.6011-739	0	DRZAK / HOLDER / HALTER	HR 60x5	1
19	30.6011-749	0	LISTA / TRIM / LEISTE		1
20	30.6011-752	1	DRZAK / HOLDER / HALTER	P 5x 100	1
21	30.6011-753	0	DORAZ / STOP PIECE / ANSCHLAG	TYC 40x5	2
22	30.6011-754	0	DRZAK / HOLDER / HALTER	P 3x150	1
23	30.6011-755	0	DRZAK / HOLDER / HALTER	HR 30x20	1
24	30.6014-565	0	PLECH / PLATE / BLECH	P 2x205	1
25	30.6111-251	0	RAM / FRAME / RAHMEN		1
26	30.6111-252	0	PRICKA / BRACE / QUERLATTE		1
27	30.6111-253	0	SLOUP / BRACE / QUERLATTE		1
28	30.6111-254	0	SLOUP / BRACE / QUERLATTE		1
29	30.6111-255	0	KRYTÍ / COVER / ABDECKUNG	SVARENO	8
30	30.6111-256	0	CELIST / FEEDER / VORSCHUB		1
31	30.6111-257	0	CELIST / FEEDER / VORSCHUB		1

Císlo Sestavy/Number of assembly/Nummer der Baugruppe; Verze (Ver.)/Version/Version; Název sestavy/Assembly title/Name der Baugruppe; Pozice (Pos.)/Position/Position;
Objednací číslo/Purchase order number/Bestellnummer; Název položky/Volume title/Name der Position; Rožmer/Stock size/Abmessung

7.52.13.Podavač / Feeder / Vorschub



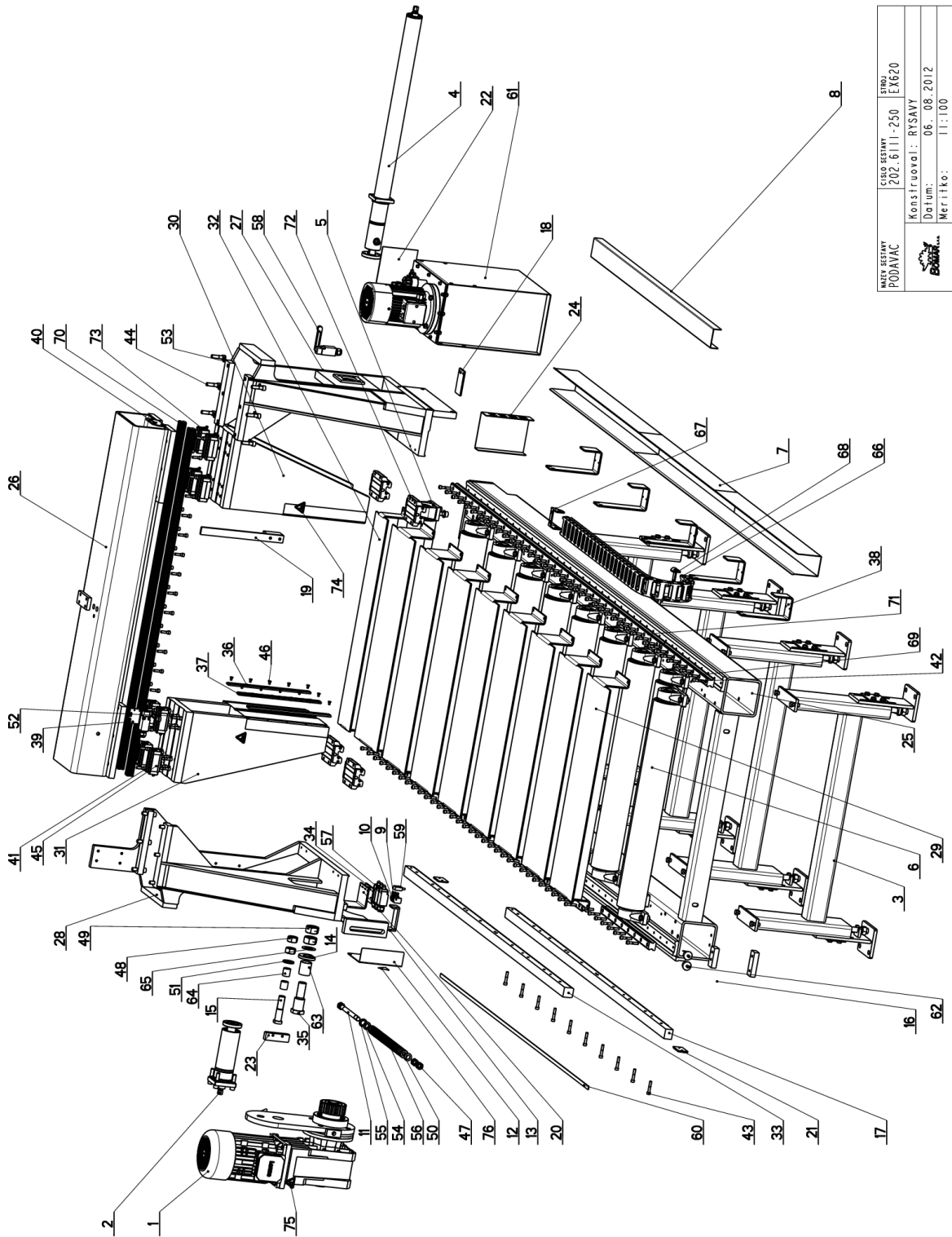
NAZEV SESTAVY PODAVAČ	CÍLOVÁ SESTAVA 202.6111-250	STRUJ EX620
	Konstruoval: RYŠAVÝ	
	Datum: 06.08.2012	
	Meritko: 1:100	

7.52.14. Kusovník / Piece list / Stückliste - Podavač / Feeder / Vorschub

32	30.6111-258	0	KRYT / COVER / ABDECKUNG	SVARENO	1
33	30.6111-259	0	TYC OZUBENA / LUG POLE / ZAHNSTANGE	HR 40x40	1
34	30.6111-583	0	DRZAK / HOLDER / HALTER	HR 60x5	1
35	30.6111-606	0	CEP / LUG / BOLZEN	TYC 6HR 46	1
36	30.6111-609	0	LISTA SVERAKU / VICE TRIM / SCHRAUBSTOCKLEISTE	HR 30x10	4
37	30.6111-611	0	LISTA CELISTI / JAW TRIM / BACKENLEISTE	HR 30x10	2
38	30.6111-612	0	DRZAK / HOLDER / HALTER	HR 60x5	5
39	30.6803-015	0	PODLOZKA / WASHER / UNTERLEGSCHIEBE	PLECH 5x60x60	1
40	30.8910-004	1	DRZAK / HOLDER / HALTER	P3 - 50	1
41	90.001.25.034	0	SROUB IMBUS / ALLEN HEAD BOLT / IMBUSSCHRAUBE	M8x30	36
42	90.001.25.036	0	SROUB IMBUS / ALLEN HEAD BOLT / IMBUSSCHRAUBE	M8x40	82
43	90.001.25.037	0	SROUB IMBUS / ALLEN HEAD BOLT / IMBUSSCHRAUBE	M8x45	10
44	90.001.25.061	0	SROUB IMBUS / ALLEN HEAD BOLT / IMBUSSCHRAUBE	M12x45	12
45	90.001.55.035	0	SROUB IMBUS / ALLEN HEAD BOLT / IMBUSSCHRAUBE	M8x35	32
46	90.011.27.005	0	ZAPUSTNY IMBUS / COUNTERSINK BOLT / SENKSCHEIBE	SROUB M6x12	30
47	90.100.55.008	0	MATICE / NUT / MUTTER	MATICE - M16	3
48	90.100.55.010	0	MATICE / NUT / MUTTER	MATICE - M24	2
49	90.100.55.014	0	MATICE / NUT / MUTTER	MATICE - M30 ZN	2
50	90.150.50.009	0	PODLOZKA / WASHER / UNTERLEGSCHIEBE	PODLOZKA 17	2
51	90.150.50.016	0	PODLOZKA / WASHER / UNTERLEGSCHIEBE	PODLOZKA 25	1
52	90.163.00.002	0	PODLOZKA / WASHER / UNTERLEGSCHIEBE	PODLOZKA 8	32
53	90.163.00.003	0	PODLOZKA / WASHER / UNTERLEGSCHIEBE	NORD-LOCK 13	12
54	90.166.02.007	0	PODLOZKA / WASHER / UNTERLEGSCHIEBE	C17 (M16)	1
55	90.166.02.008	0	PODLOZKA / WASHER / UNTERLEGSCHIEBE	D19 (M16)	1
56	90.350.02.007	0	PRUZINA TALIROVA / DISC SPRING / TELLERFEDER	31.5x16.3x1.25	40
57	91.173.010	0	SPINAC KONCOVY / END SWITCH / ENDSCHALTER		3
58	91.173.018	0	SPINAC KONCOVY / END SWITCH / ENDSCHALTER	PZ-FR55-M2	2
59	91.270.007	0	SNIMAC MAGNET. / MAGNETIC SENSOR / MAGNETSENSOR	LMI2-026-08.0-1-01-L	1
60	91.271.002	0	PASKA MAGNETICKA / MAGNETIC TAPE / MAGNETBAND	ELGO PASKA	1
61	92.001.073	0	AGREGAT HYDRAULICKY / HYDRAULIC GENERATOR / HYDRAULIKAGGREGAT		1
62	94.700.001	0	SILENTBLOK / SILENT BLOCK / SCHWINGUNGSDÄMPFER		2
63	95.700.007	0	POUZDRO / SLEEVE / BÜCHSE	40x50	1
64	95.700.010	0	POUZDRO / SLEEVE / BÜCHSE	25x30	2
65	95.750.007	0	PODLOZKA / WASHER / UNTERLEGSCHIEBE		1
66	99.170.012	0	RETEZ ENERGIÍ / ENERGY BELT / ENERGIEKETTE	MP 3002	29
67	99.171.013	0	KONCOVKA / END / ENDSTÜCK		1

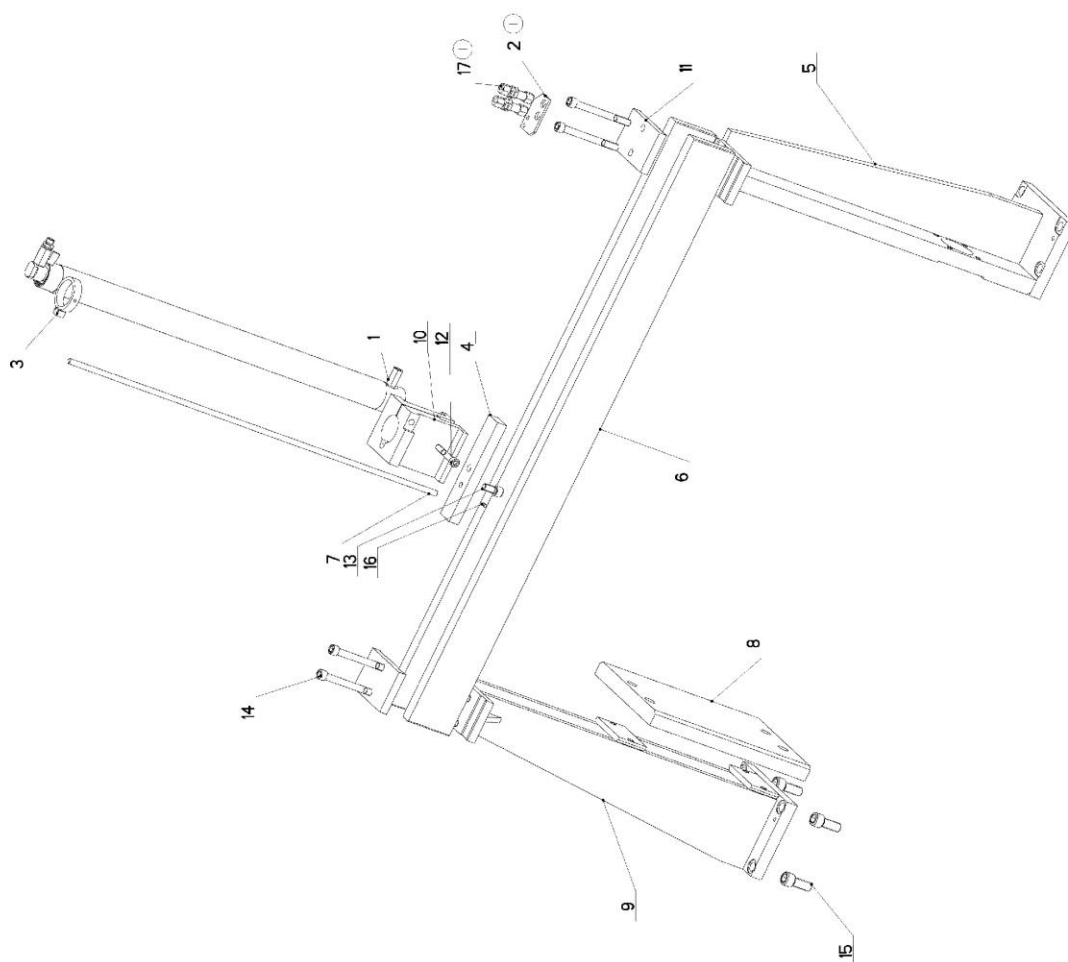
Cislo Sestavy/Number of assembly/Nummer der Baugruppe; Verze (Ver./Version/Version; Nazev sestavy/Assembly title/Name der Baugruppe; Pozice (Pos./Position/Position;
 Objednací číslo/Purchase order number/Bestellnummer; Nazev položky/Volume title/Name der Position; Rozměr/Stock size/Abmessung

7.52.15.Podavač / Feeder / Vorschub



NAZEV STAVBY PODAVAČ	CÍLOVÝ STAVBY 202.6111-250	STRUJ EX620
Konstruoval: RYŠAVÝ	Datum: 06.08.2012	Meritko: 1:100

7.52.17. Upínání horní / Top clam / Spannvorrichtung oben



NAZEV KRESBY UPÍNÁNÍ HORNÍ	ČÍSLO KRESBY 2021.6114.330	STAV CXT-M0620
Sonst. bezeich.: 2PCGH57EA		
Dátum: 2.09.2015		
Verf. č.: 1:5		

7.52.18. Kusovník / Piece list / Stückliste -
Upínání horní / Top clam / Spannvorrichtung oben

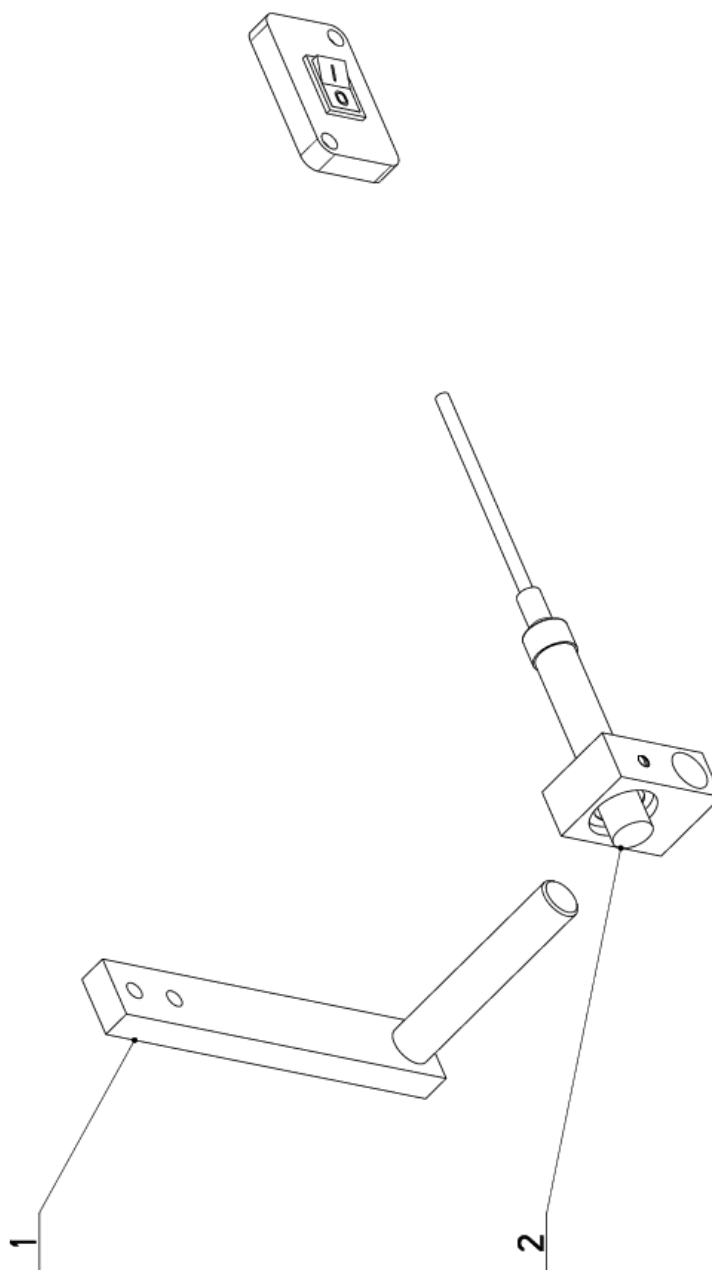
Císlo Sestavy 201.6114-350		Název sestavy UPÍNÁNÍ HORNÍ / &NAZEV_EN / &NAZEV_DE		
Ver.	Ver.	Název položky	Rozev	Ks
1	1	201.6107-450	VALEC UPÍMACÍ / FIXING CYLINDER / SPANNZYLINDER	1
2	0	30.1816-210 (1)	DRZAK / HOLDER / HALTER	P 4x50
3	0	30.2014-107	DRZAK / HOLDER / HALTER	1
4	1	30.2014-108	DESKA / BOARD / PLATTE	HR 40x20
5	1	30.6114-351	KONZOLA / /	1
6	0	30.6114-352	LISTA / /	HR. 90x25
7	0	30.6114-353	TYC SNIMANI / /	D 10
8	0	30.6114-354	CELIST / /	P 30 - 253
9	0	30.6114-355	SLOUP / /	1
10	0	30.6214-406	KOSTRA / /	HR 100x100
11	1	30.6214-505	DESKA / /	1
12	0	90.001.25.055	SROUB IMBUS / ALLEN HEAD BOLT / IMBUSSCHRAUBE	TYC 120x15
13	0	90.001.25.057	SROUB IMBUS / ALLEN HEAD BOLT / IMBUSSCHRAUBE	M10X70
14	0	90.001.25.066	SROUB IMBUS / ALLEN HEAD BOLT / IMBUSSCHRAUBE	M12x25
15	0	90.001.25.086	SROUB IMBUS / ALLEN HEAD BOLT / IMBUSSCHRAUBE	M12X120
16	0	90.003.2D.003	SROUB STAVECI / ADJUSTMENT BOLT / STELLSCHRAUBE	M16X40
17	0	92.008.101 (1)	SROUBENÍ / BOLTING / VERSCHRAUBUNG	SROUB M5X12
				G 1/4"
				2

1. PRID. DRZAK 30.1816-210, 2xPRUCHODKA 92.008.101, 375/ZM415 2.11.2007 SLEZACKOVA

Císlo Sestavy/Number of assembly/Nummer der Baugruppe; Verze (Ver./Version/Version; Název sestavy/Assembly title/Name der Baugruppe; Pozice (Pos./Position/Position;
Objednací číslo/Purchase order number/Bestellnummer; Název položky/Volume title/Name der Position; Rozev/Stock size/Abmessung

7.52.19.Laser-ukazovátka / Laser / Laser

Císlo Sestavy 202.6121-000		Ver. 0	Název sestavy LASER-UKAZOVATKO/LASER/LASER	
Poz.	Objednací číslo	Ver.	Název položky	Rozměr
1	30.6120-001	1	DRŽAK / HOLDER / HALTER	DRŽAK LASERU
2	202.5012-000	0	LASER-UKAZOVATKO / LASER / LASER	



Císlo Sestavy/Number of assembly/Nummer der Baugruppe; Verze (Ver./Version/Version; Název sestavy/Assembly title/Name der Baugruppe; Pozice (Pos./Position/Position;
Objednací číslo/Purchase order number/Bestellnummer; Název položky/Volume title/Name der Position; Rozměr/Stock size/Abmessung