

Extend 1520.1520

Operating instructions

**Before transporting and using the machine,
please read the instructions thoroughly!**

Service and information

Your BOMAR dealer:

Direct BOMAR contact:

BOMAR spol. s r.o.
Těžební 1236/1
62700 Brno
Czech Republic, EU

telefon: +420 – 533 426 100
fax: +420 – 533 426 109
e-mail: info@bomar.cz
www: <http://www.bomar.cz>

We are available:

Mondays to Fridays

7⁰⁰ – 16⁰⁰

Version:

1.01/Jan. 2017
rev. 1

BOMAR, spol. s r.o. © – Subject to modifications and amendments.

Content

Notice

This manual consist from two parts:

Part I – Instructions

Part II – Transport, dismantling and assembly of the machine

1. SAFETY NOTES.....	9
1.1. Machine determination.....	11
1.2. Protective suit and personal safety.....	11
1.3. Safety notes for machine operator.....	12
1.4. Safety notes for the servicing and repairs.....	13
1.4.1. Safety notes for the servicing and repairs on hydraulic unit.....	13
1.5. Safety notes for the cooling.....	13
1.5.1. Instructions for first help.....	13
1.6. Safety notes for Swarf conveyor (optional accessories).....	14
1.7. Safety machine accessories.....	14
1.7.1. Total Stop.....	15
1.7.2. Arm covers.....	15
1.7.3. Saw band cover.....	16
1.7.4. Brush cover.....	16
1.7.5. Saw band stretching and rupture inspection.....	17
1.8. Umístění štítku stroje / Maschinenschild position / Position of machine label.....	18
1.9. Umístění bezpečnostních značek / Verteilung der Sicherheitszeichen / Position of safety symbols.....	19
2. MACHINE DOCUMENTATION.....	21
2.1. Technická data / Technische Daten / Technical data.....	23
2.2. Rozměrové schéma / Aufstellzeichnung / Installation diagram.....	24
2.3. Popis / Beschreibung / Description.....	25
2.4. Transportation and stocking.....	26
2.4.1. Conditions for transportation and stocking.....	26
2.4.2. Transport and stocking preparations.....	26
2.4.3. Transport and stocking.....	26
2.4.4. Transportní schéma / Transport schema / Transport scheme.....	27
2.5. Activation of the machine.....	29
2.5.1. Machine working conditions.....	29
2.5.2. Band saw unpacking and assembling.....	29
2.5.3. Machine installing and levelling.....	29
2.5.4. First run of the power pack.....	30
2.5.5. Filling the reservoir with hydraulic oil.....	30
2.5.6. Kotevní plan / Verankerungsplan / Grounding plan.....	31
2.6. Electrical connection.....	32
2.6.1. Check the direction of the saw band.....	32
2.6.2. Check machine connection into electrical network.....	33
2.7. Filling of the cooling system.....	33
2.8. Check machine function.....	33
2.9. Machine disposal after lifetime.....	33
2.10. Saw band.....	34
2.10.1. Saw band size.....	34
2.10.2. Selection of the saw band tooth system.....	34
2.10.3. Saw band running-in.....	34
2.10.4. Tables for teeth selection.....	35
3. MACHINE CONTROL - BAR.....	37
3.1. Starting the machine and safety circuits.....	39
1.1. Control panel.....	40
1.2. The buttons on the side of the switch board.....	42
1.3. Machine control elements.....	43
1.3.1. The basic description of the screens of the control software.....	43
1.3.2. Touch screen keyboard.....	44
1.3.3. Main screen of the control software, machine modes.....	46
1.3.4. Auxiliary screen of the control software.....	47
1.4. Complete working cycle of the machine.....	48

1.5. Machine control in the manual mode.....	48
1.6. Semiautomatic mode.....	49
1.6.1. Semiautomatic sequence interruption.....	54
1.6.1.1. With the STOP button.....	54
1.6.1.2. With the TOTAL STOP button.....	54
1.6.1.3. Interruption of safety circuits.....	54
1.7. Setting of service parameters.....	55
1.7.1. Entering a password to insert service parameters.....	56
1.7.2. Setting of the saw service parameters.....	57
1.7.2.1. Service parameters of the saw hydraulic cylinders.....	58
1.7.2.2. Diagnostics of the saw frequency converters (hierarchical level 2).....	60
1.7.2.3. Saw settings.....	62
1.7.2.4. Setting of Micronizer (hierarchical level 2).....	65
1.7.2.5. Setting of the cooling (hierarchical level 2).....	66
1.7.2.6. Chip remover settings - optional accessory (hierarchical level 2).....	67
1.7.3. Setting of the machine service parameters.....	68
1.7.4. Setting the hydraulic service parameters.....	69
1.7.5. Language selection.....	70
1.7.6. Saving of service settings.....	71
3.2. Band saw adjusting.....	72
3.2.1. Cutting speed adjusting.....	72
3.2.2. Adjusting band guides.....	72
3.2.3. Adjustment of pressure to the cut.....	72
3.2.4. Speed adjustment of the arm lowering.....	73
3.2.5. Saw frame lift setting.....	74
3.2.6. Brush adjustment.....	75
3.2.7. Laserliner – optional accessory.....	76
3.3. Material insertion.....	77
3.3.1. Handling agent selection.....	77
3.3.2. Insertion.....	77

4. MACHINE SERVICE.....79

4.1. Saw band dismantling and installation.....	81
4.1.1. Saw band dismantling.....	81
4.1.2. Saw band installation.....	84
4.2. Saw band stretching and inspection.....	84
4.2.1. Hydraulic saw band tensioning.....	85
4.3. Setting of the saw band run at the tensioning wheel.....	85
4.3.1. Saw band run inspection.....	85
4.3.2. Saw band run setting.....	86
4.4. Saw arm lower position stop adjustment.....	87
4.5. Check and adjustment of control and security elements of the machine.....	88
4.5.1. Adjusting of the limit switch of the saw band stretching.....	88
4.5.2. Limit switch adjustment of the saw frame lower position.....	89
4.5.2.1. Setting inspection.....	89
4.5.2.2. Limit switch setting.....	89
4.5.3. Limit switch of the saw frame upper position.....	91
4.5.4. Limit switch for detection of the vice jaw opening.....	92
4.5.5. Limit switches on the covers of guiding wheels of the saw band.....	92
4.5.6. Device for saw frame position measurement and for saw arm lift setting.....	93
4.5.7. Adjusting of pressure switches.....	93
4.6. Adjustment of the cutting pressure regulation.....	95
4.6.1. Setting on the right guiding cube.....	95
4.6.2. Setting on the left guiding cube.....	95
4.7. Cooling agents and chips disposal.....	96
4.7.1. Coolant device inspection.....	96
4.7.2. Chips disposal.....	96
4.8. Hydraulic, Greases and oils.....	97
4.8.1. Gearbox oils.....	97
4.8.2. Lubricant greases.....	97
4.8.3. Lubrication.....	98
4.8.4. Hydraulic oils.....	100
4.8.5. Hydraulic unit service.....	100
4.8.6. Hydraulic oil level check.....	101
4.9. Machine cleaning.....	101
4.10. Worn pieces replacement.....	102
4.10.1. Pushing bearing replacement.....	102

4.10.2.	Saw band guiding pulleys replacement.....	105
4.10.3.	Hard metal guides replacement.....	107
4.10.4.	Brush replacement.....	110
4.11.	Round brush replacement.....	110

5. ZÁVADY / TROUBLESHOOTING.....113

5.1.	Mechanical problems.....	114
5.2.	Electric problems.....	116
5.3.	Hydraulic problems.....	117

6. SCHÉMATA / SCHEMAS / SCHEMATICS.....119





6.1.	Elektrické schéma / Elektroschema / Wiring diagrams.....	121
6.2.	Hydraulické schéma / Hydraulikschema / Hydraulic diagram.....	160

7. VÝKRESY SESTAV PRO OBJEDNÁNÍ NÁHRADNÍCH DÍLŮ / ZEICHNUNGEN FÜR BESTELLUNG DER ERSATZTEILE / DRAWING ASSEMBLIES FOR SPARE PARTS ORDER.....163

7.1.	Extend 1520.1520.....	164
7.2.	Kusovník / Stückliste / Piece list – Extend 1520.1520.....	165
7.3.	Extend 1520.1520.....	166
7.4.	Kusovník / Stückliste / Piece list – Extend 1520.1520.....	167
7.5.	Podstavec / Untersatz / Base.....	168
7.6.	Kusovník / Stückliste / Piece list – Podstavec / Untersatz / Base.....	169
7.7.	Svěrák / Schraubstock / Vice.....	170
7.8.	Kusovník / Stückliste / Piece list – Svěrák / Schraubstock / Vice.....	171
7.9.	Válec svěráku/ Vice cylinder/ Schraubstockzylinder.....	172
7.10.	Kusovník / Stückliste / Piece list – Válec svěráku/ Vice cylinder/ Schraubstockzylinder.....	173
7.11.	Rošt/ Grill/ Gutter 201.15018-000.....	175
7.12.	Rameno / Sägerahmen / Saw arm.....	176
7.13.	Kusovník / Stückliste / Piece list – Rameno / Sägerahmen / Saw arm.....	177
7.14.	Rameno / Sägerahmen / Saw arm.....	178
7.15.	Kusovník / Stückliste / Piece list – Rameno / Sägerahmen / Saw arm.....	179
7.16.	Pohon / Antrieb / Drive.....	180
7.17.	Kusovník / Stückliste / Piece list – Pohon / Antrieb / Drive.....	181
7.18.	Napínání / Spannung / Tensioning.....	182
7.19.	Kusovník / Stückliste / Piece list – Napínání / Spannung / Tensioning.....	183
7.20.	Kolo / Umlenkrad / Wheel.....	184
7.21.	Kusovník / Stückliste / Piece list – Kolo / Umlenkrad / Wheel.....	185
7.22.	Vedení pásu / Sägebandführung / Belt guide 201.15010-000.....	186
7.23.	Kusovník / Stückliste / Piece list – Vedení pásu / Sägebandführung / Belt guide.....	187
7.24.	Kostka vodičí/ Lead cube/ Führungsklotz.....	188
7.25.	Kostka vodičí/ Lead cube/ Führungsklotz Kusovník / Stückliste / Piece list.....	189
7.26.	Kostka vodičí/ Lead cube/ Führungsklotz.....	190
7.27.	Kostka vodičí/ Lead cube/ Führungsklotz Kusovník / Stückliste / Piece list.....	191
7.28.	Vedení/ Guide/ Rozvaděč / Verteiler / Distributor.....	193
7.29.	Válec napínací/ Tensioning cylinder/ Spannzylinder.....	194
7.30.	Kusovník / Stückliste / Piece list – Válec napínací/ Tensioning cylinder/ Spannzylinder.....	195
7.31.	Držák/ Holder/ Halter.....	197
7.32.	Válec zvedací/ Lifting cylinder/ Hebelzylinder.....	198
7.33.	Kusovník / Stückliste / Piece list – Válec zvedací/ Lifting cylinder/ Hebelzylinder.....	199
7.34.	Vynašeč třískový/ Chip extractor/ Spanabführung.....	201
7.35.	Stěrač/ Wiper/ Abstreifer.....	202
7.36.	Kolo napínací/ Tensioning wheel/ Umlenkrad.....	203
7.37.	Pohon/ Drive/ Antrieb.....	204
7.38.	Kusovník / Stückliste / Piece list – Pohon/ Drive/ Antrieb.....	205
7.39.	Ovládací panel/ Control panel/ Bedienpult.....	206
7.40.	Kusovník / Stückliste / Piece list – Ovládací panel/ Control panel/ Bedienpult.....	207
7.41.	Ovládací panel/ Control panel/ Bedienpult.....	208
7.42.	Kusovník / Stückliste / Piece list – Ovládací panel/ Control panel/ Bedienpult.....	209
7.43.	Chlazení/ Cooling/ Kühlung.....	210
7.44.	Odměrování/ Measuring/ Abmessung.....	211

6. **Schémata / Schemas / Schematics**

6.1. Elektrické schéma /
Elektroschema /
Wiring diagrams

	<div style="display: flex; justify-content: space-between; align-items: center;"> <div data-bbox="427 1697 673 1980">  </div> <div data-bbox="481 600 596 790" style="text-align: right;"> <p>Bomar, spol. s r.o. Těžební 1236/1 627 00 Brno Czech republic</p> </div> </div> <div style="text-align: center; margin-top: 20px;"> <h2 style="color: blue;">Extend 1520.1520</h2> <p style="color: blue;">ES-PR1606-201-V1.0</p> <h3 style="color: blue;">Wiring diagram</h3> <p style="color: blue;">3x400V+PE, 50Hz</p> </div>	<table border="1" style="width: 100%; border-collapse: collapse;"> <tr> <td style="width: 25%;"></td> <td style="width: 25%;">BOMAR, s.r.o. Těžební 1236/1 CZ-627 00, Brno</td> <td style="width: 25%;">Stav/Name/Phase: Extend 1520.1520</td> <td style="width: 25%;">Hlavní stránka / Home page / Name section: Úvodní strana / Title page / Startseite</td> <td style="width: 25%;">Verze / Version / Version: Název / Name / Name / Impedance: Datum / Date / Datum: Zpracování / Processing / No. / serial code: Kód / Code</td> <td style="width: 25%;">ES-PR1606-201-V1.0 3x400V+PE, 50Hz 15.02.2016 Kód / Code</td> </tr> <tr> <td colspan="3"></td> <td colspan="2">List: 1</td> <td>2</td> </tr> <tr> <td colspan="3"></td> <td colspan="2">Úděl: 1</td> <td>38</td> </tr> </table>		BOMAR, s.r.o. Těžební 1236/1 CZ-627 00, Brno	Stav/Name/Phase: Extend 1520.1520	Hlavní stránka / Home page / Name section: Úvodní strana / Title page / Startseite	Verze / Version / Version: Název / Name / Name / Impedance: Datum / Date / Datum: Zpracování / Processing / No. / serial code: Kód / Code	ES-PR1606-201-V1.0 3x400V+PE, 50Hz 15.02.2016 Kód / Code				List: 1		2				Úděl: 1		38
	BOMAR, s.r.o. Těžební 1236/1 CZ-627 00, Brno	Stav/Name/Phase: Extend 1520.1520	Hlavní stránka / Home page / Name section: Úvodní strana / Title page / Startseite	Verze / Version / Version: Název / Name / Name / Impedance: Datum / Date / Datum: Zpracování / Processing / No. / serial code: Kód / Code	ES-PR1606-201-V1.0 3x400V+PE, 50Hz 15.02.2016 Kód / Code															
			List: 1		2															
			Úděl: 1		38															

Obsah / Table of contents / Inhalt

Strana Page Seite	Název strany Page name Seitenname	Datum Date Datum
1	Úvodní strana / Title page / Startseite	19.8.2016
2	Obsah / Contents / Inhaltsverzeichnis	27.10.2016
2.a	Obsah / Contents / Inhaltsverzeichnis	27.10.2016
3	Kusovník artiklů / Parts list / Artikelstückliste	19.8.2016
3.a	Kusovník artiklů / Parts list / Artikelstückliste	19.8.2016
3.b	Kusovník artiklů / Parts list / Artikelstückliste	19.8.2016
3.c	Kusovník artiklů / Parts list / Artikelstückliste	19.8.2016
3.d	Kusovník artiklů / Parts list / Artikelstückliste	19.8.2016
3.e	Kusovník artiklů / Parts list / Artikelstückliste	20.10.2016
3.f	Kusovník artiklů / Parts list / Artikelstückliste	20.10.2016
3.g	Kusovník artiklů / Parts list / Artikelstückliste	19.8.2016
3.h	Kusovník artiklů / Parts list / Artikelstückliste	19.8.2016
4	Plán konektoru = +XR2.2	19.8.2016
5	Plán konektoru = +XR2.1	19.8.2016
6	Plán konektoru = +XR3	19.10.2016
7	Rozmístění prvků na ovládacím panelu +OP1 / Deployment of elements of the control panel +OP1 / Einsatz der Elemente des Bedienfelds +OP1	19.8.2016
8	Rozmístění prvků na ovládacím panelu +OP2 / Deployment of elements of the control panel +OP2 / Einsatz der Elemente des Bedienfelds +OP2	19.8.2016
9	Rozmístění prvků v rozvaděči / Deployment of elements in the switchboard / Einsatz der Elemente in der Schalttafel	19.10.2016
10	Silová část / Power part / Feld partie	20.9.2016
11	Čerpadlo chlazení, Ventilátor rozváděče / Cooling pump, Switchboard fan / Kühlmittelpumpe, Schalt Lüfter	20.9.2016
12	Hydraulika / Hydraulics / Hydraulik	20.10.2016
13	Motor vlnašeče / Swarf conveyor / Spaenförderer	20.9.2016
14	Pohon plového pásu / Saw belt drive / Saw Riemenantrieb	27.10.2016
15	Napájecí zdroj 24V DC / Power supply 24V DC / Stromversorgung 24 V DC	20.9.2016
16	Bezpečnostní obvod / Safety circuit / Sicherheitskreis	13.10.2016
17	CPU - AI, DI	19.8.2016
18	CPU - DI, RS232	19.8.2016
19	CPU - DI	20.10.2016

Obsah / Table of contents / Inhalt

Strana Page Seite	Název strany Page name Seitenname	Datum Date Datum
20	CPU - DI, FDI	20.10.2016
21	CPU - DO, DI	27.10.2016
22	CPU - DO	20.9.2016
23	Vstupy / Inputs / Eingänge	20.9.2016
24	Výstupy / Outputs / Ausgänge	27.10.2016
25	Výstupy / Outputs / Ausgänge	27.10.2016
26	Výstupy / Outputs / Ausgänge	25.10.2016
27	Napíjení pásu / Belt tensioning / Riemenspann	20.10.2016
28	Display, klávesnice / Display, keyboard / Display, Tastatur	20.9.2016
29	Príslušenství / Accessories / Zubehör	19.8.2016

2

3



BOMAR, s.r.o.
Třešněv 1136/1
CZ 627 00, Brno

Stroj/Machine/Reelmaschine

Extend 1520.1520

Název stránky/Page name/Name der Seite:
Obsah / Contents / Inhaltsverzeichnis

Verze / Version/Version:

ES-PR1.004.201.V1.0

Typ/Type/Typ:

3x300V, 50 Hz

Datum/Date/Datum:

27.10.2016

Zpracovatel/Processor/Hersteller:

Kovdka

Lišt:

2. a

Lišti:

308

Kusovník artiklů / Parts list / Stückliste

Označení přístroje Device identification Geräteidentifikation	Typ přístroje Device description Gerätebeschreibung	Objednáací číslo Part number Typennummer	Výrobce Manufacturer Hersteller	Skladové číslo Part number Lagernummer	Množství Quantity Menge	Umístění Location Stelle
-BM1	Bezpečnostní relé 24VDC, 3NO Safety relay 24VDC, 3NO Sicherheitsrelais 24VDC, 3NO	BT50	ABB	91.051.063	1	/16.6
-FA1	Pomocné kontakty - 1xNO+1xNC Auxiliary contacts - 1xNO+1xNC Hilfskontakte - 1xNO+1xNC	HKF1-11	ABB	91.046.002	1	/11.6
-FA1	Motorový spouštěč - 0.4A Motor starter - 0.4A Motorstarter - 0.4A	MS116-0,4	ABB	91.045.017	1	/11.6
-FA2	Pomocné kontakty - 1xNO+1xNC Auxiliary contacts - 1xNO+1xNC Hilfskontakte - 1xNO+1xNC	HKF1-11	ABB	91.046.002	1	/12.2
-FA2	Motorový spouštěč - 1.6A Motor starter - 1.6A Motorstarter - 1.6A	MS116-1,6	ABB	91.045.020	1	/12.2
-FA3	Pomocné kontakty - 1xNO+1xNC Auxiliary contacts - 1xNO+1xNC Hilfskontakte - 1xNO+1xNC	HKF1-11	ABB	91.046.002	1	/12.5
-FA3	Motorový spouštěč - 16A Motor starter - 16A Motorstarter - 16A	MS116-16,0	ABB	91.045.025	1	/12.5
-FA4	Pomocné kontakty - 1xNO+1xNC Auxiliary contacts - 1xNO+1xNC Hilfskontakte - 1xNO+1xNC	HKF1-11	ABB	91.046.002	1	/13.2
-FA4	Motorový spouštěč - 1A Motor starter - 1A Motorstarter - 1A	MS116-1,00	ABB	91.045.019	1	/13.2
-FA5	Pomocné kontakty - 1xNO+1xNC Auxiliary contacts - 1xNO+1xNC Hilfskontakte - 1xNO+1xNC	HKF1-11	ABB	91.046.002	1	/13.6
-FA5	Motorový spouštěč - 0.25A Motor starter - 0.25A Motorstarter - 0.25A	MS116-0,25	ABB	91.045.016	1	/13.6
KM1	Ministýkač 4kW/400V Minicontactor 4kW/400V Minischutz 4kW/400V	B65-30-01-1.7-71	ABB	91.040.049	1	/21.1

The manufacturer reserves right to use an equivalent replacement device.

2.a	BOMAR, s.r.o. Třebízni 1236/1 CZ 627 00, Brno	Stroj/Machine/Rechner: Extend 1520.1520	Název stránky/Name page/Name seite: Kusovník artiklů / Parts list / Artikelstückliste	Verz./Version/Version: 13.001v-PL_50Hz Datum/Date/Datum: 15.8.2016 Zpracoval/Processed/Bez. v.era. contact: Rozsah: 3/8	ES-PR-006-201-V1.0 Líst: 3 Líst: 3 Líst: 3/8
-----	---	--	--	---	--

Kusovník artiklů / Parts list / Stückliste

Označení přístroje Device identification Geräteidentifikation	Typ přístroje Device description Gerätebeschreibung	Objednávací číslo Part number Typennummer	Výrobce Manufacturer Hersteller	Skladové číslo Inventory number Lagernummer	Množství Quantity Menge	Umístění Location Stelle
-KM2	Ministýkač 4kW/400V Minicontactor 4kW/400V Minischutz 4kW/400V	86S-30-01-1.7-71	ABB	91.040.049	1	/24.1
-KM4	Ministýkač 4kW/400V Minicontactor 4kW/400V Minischutz 4kW/400V	86S-30-01-1.7-71	ABB	91.040.049	1	/24.2
-KM5	Ministýkač 4kW/400V Minicontactor 4kW/400V Minischutz 4kW/400V	86S-30-01-1.7-71	ABB	91.040.049	1	/24.3
-KM11	Sýkač - 18.5kW/400V, 3P Contactor - 18.5kW/400V, 3P Schütz - 18.5kW/400V, 3P	AF38-30-00-11	ABB	91.040.059	1	/16.8
-KM11	Pomocné kontakty - 1xNO+1xNC Auxiliary contacts - 1xNO+1xNC Hilfskontakte - 1xNO+1xNC	CAF 6-11M	ABB	91.041.042	1	/16.8
-KM12	Sýkač - 18.5kW/400V, 3P Contactor - 18.5kW/400V, 3P Schütz - 18.5kW/400V, 3P	AF38-30-00-11	ABB	91.040.059	1	/16.8
-KM12	Pomocné kontakty - 1xNO+1xNC Auxiliary contacts - 1xNO+1xNC Hilfskontakte - 1xNO+1xNC	CAF 6-11M	ABB	91.041.042	1	/16.8
-PA1	Pojistkový odpalovač E-930 - 3P Fuse breaker E-930 - 3P Leistungsschalter E-930 - 3P	E-933/90	ABB	91.241.015	1	/14.1
-PA2	Pojistkový odpináč pro válcové vložky - 3P Switch fuse for the cylinder inserts - 3P Schalter-Sicherung für den Zylinderinsätze - 3P	E93/32	ABB	91.241.014	1	/15.1
-Q1	Softstarter 25A Softstarter 25A Softstarter 25A	PSR25-600-11	ABB	91.012.161	1	/12.5
-QS1	Kryt svorek Terminal shroud Klemmenabdeckung	OTS63T3	ABB	91.170.024	1	/10.1
-QS1	Rukojeť odpináče - černá Handle switch - black Griffschalter - schwarz	OHBS3RH	ABB	91.180.016	1	/10.1

The manufacturer reserves right to use an equivalent replacement device.

3

BOMAR, s.r.o.
Třebeň 1236/1
CZ 627 00, Brno



Stručná technická specifikace:

Extend 1520.1520

Název stránky/název stránky/název stránky:
Kusovník artiklů / Parts list / Artikelstüchliste

Verze / Revision/Version:

ES-PR1.004.201.V1.0

Název/Power supply/Anschluss:

3x400V, 50Hz

Datum/Datum/Date:

15.8.2016

Zpracoval/Processed/Verarbeitet:

Kozubek

3.b

Lišt:

3.a

Lišt:

3.b

Kusovník artiklů / Parts list / Stückliste

Označení přístroje Device identification Geräteidentifikation	Typ přístroje Device description Gerätebeschreibung	Objednávací číslo Part number Typennummer	Výrobce Manufacturer Hersteller	Skladové číslo Part number Lagernummer	Množství Quantity Menge	Umístění Location Stelle
-QS1	3 pólový odjímač 63 A Disconnecter - 3P, 63A Trennschalter - 3P, 63A	OT5PT3	ABB	91.170.110	1	/10.1
-M1	Převodovka s motorem 0,25kW Gearbox with motor 0,25 kW Getriebe mit Motor 0,25kW	BN 71A	AMPO s.r.o.	99.001.073	1	/13.2
-SP1	Hydraulický tlakový spínač 20-50bar Hydraulic pressure switch 20-50bar Hydraulische Druckschalter 20-50 bar	166415031059	ARGO HYTOS	92.201.003	1	/20.1
-A5.1	Modul digitálních vstupů Digital input module Digitales Eingangsmodul	X20DI9371	B&R	91.995.212	1	/23.0
-A5.1	Směrníkový modul - 1xI/O Bus module - 1xI/O Bus module - 1xI/O	X20BM11	B&R	91.995.205	1	/23.0
-A5.1	Svorkovnice 12-pin Terminal block 12-pin Klemmenblock 12-pin	X20TB12	B&R	91.995.217	1	/23.0
-T30	CP1382 + Panel T30, 5,7" CP1382 + Panel T30, 5,7" CP1382 + Panel T30, 5,7"	T3057CP1382	B&R	91.995.253	1	/28.3
-M5	Asynchronní motor - 60W, 3x400V, 50Hz Asynchronous motor - 60W, 3x400V, 50Hz Asynchromotor - 60W, 3x400V, 50Hz	TM 63-4	BONFIGLIOLI	91.001.097	1	/13.6
-FM6	Frekvenční měnič 18,5kW/400V Frequency inverter 18,5kW/400V Frequenzumrichter 18,5kW/400V	VFD185E13A	DELTA ELECTRONICS, INC.	91.012.160	1	/14.1
-HL1	Signálka zelená na adaptér Green light for Eaton adapter Grünes Licht für Eaton-Adapter	M22-LED-G	EATON	91.061.023	1	/21.2
-HL510	Signálka LED bílá na adaptér White LED light for adapter Weißes LED-Licht für Adapter	M22-LED-W	EATON	91.061.034	1	/16.7
-SA1a	Hlavice 3 polohového přepínače, Mlék Head of 3 positional key switch Leiter der 3-Position Schlüsselhalter	M22-WRS3	EATON	91.060.058	1	/23.1

The manufacturer reserves right to use an equivalent replacement device.

3.a	BOMAR, s.r.o. Těšební 1236/1 CZ 627 00, Brno	Stroj/Machine/Rechner: Extend 1520.1520	Název stránky/Name page/Name seite: Kusovník artiklů / Parts list / Artikelstückliste	Verz./Version/Version: Název/Power source/Einspeisung: Datum/Issue/Date: Zpracoval/Processed/By, versa/Date: Rozsah	ES-PRJ-006-201-V1.0 3x400V-Ph, 50Hz 15.8.2016 Rozsah	3.c
						3.b
						3b

Kusovník artiklů / Parts list / Stückliste

Označení přístroje Device identification Geräteidentifikation	Typ přístroje Device description Gerätebeschreibung	Objednávací číslo Type number Typennummer	Výrobce Manufacturer Hersteller	Skladové číslo Part number Lagernummer	Množství Quantity Menge	Umístění Location Stelle
-SA1a	Kontaktní blok - 1NO Contact block - 1NO Kontaktblock - 1NO	M22-K10	EATON	91.061.022	1	/23.1
-SA1a	Upevňovací adaptér + 1NO Attaching adapter + 1NO Montageadapter + 1NO	M22-AK10	EATON	91.061.021	1	/23.1
-SA500	Hlavice 2 polohového přepínače, klíček Head 2 position switch, key Head 2 Positionsschalter, Schlüssel	M22-WRSZ	EATON	91.060.070	1	/27.3
-SA500	Upevňovací adaptér + 1NC Attaching adapter + 1NC Anbringen Adapter + 1NC	M22-AK01	EATON	91.061.020	1	/27.3
-SA500	Kontaktní blok - 1NC Contact block - 1NC Kontaktblock - 1NC	M22-K01	EATON	91.061.024	1	/27.3
-SA500	Kontaktní blok - 1NO Contact block - 1NO Kontaktblock - 1NO	M22-K10	EATON	91.061.022	2	/27.3
-SB1a	Upevňovací adaptér + 1NO Attaching adapter + 1NO Montageadapter + 1NO	M22-AK10	EATON	91.061.021	1	/23.2
-SB1a	Hlavice dvoutlačítka bílá/černá start/stop Double button head white/black start/stop Doppelrundkopf weiß/schwarz Start/Stop	M22-DDL-WS-G81/G80	EATON	91.060.034	1	/23.2
-SB1b	Kontaktní blok - 1NO Contact block - 1NO Kontaktblock - 1NO	M22-K10	EATON	91.061.022	1	/23.3
-SB2a	Upevňovací adaptér + 1NO Attaching adapter + 1NO Montageadapter + 1NO	M22-AK10	EATON	91.061.021	1	/23.3
-SB2a	Hlavice dvoutlačítka bílá/černá, zavřít/otevřít Double button head white/black, arrow close/open Doppelrundkopf weiß / schwarz, Pfeil Schließen / Öffnen	M22-DDL-WS-*	EATON	91.060.055	1	/23.3
-SB2b	Kontaktní blok - 1NO Contact block - 1NO Kontaktblock - 1NO	M22-K10	EATON	91.061.022	1	/23.4

The manufacturer reserves right to use an equivalent replacement device.

3.b	 BOMAR, s.r.o. Třešněv 1236/1 CZ 627 00, Brno	Stručná/Machinof/Headline: Extend 1520.1520	Názve stavby/Name page/Name sketch: Kusovník artiklů / Parts list / Artikelstückliste	Verze /Version/Version: Inženýr/Power supply/Engineering: Datum/Datenummer: Zpracoval/Processed/that, vena/created: Kreska	ES-PR1.004-2011-V1.0 3x300W-PE_50Hz 19.8.2016 308
-----	--	--	--	--	--

Kusovník artiklů / Parts list / Stückliste

Označení přístroje Device identification Geräteidentifikation	Typ přístroje Device description Gerätebeschreibung	Objednávací číslo Part number Typennummer	Výrobce Manufacturer Hersteller	Skladové číslo Part number Lagernummer	Množství Quantity Menge	Umístění Location Stelle
-SB3a	Upevňovací adaptér + INO Attaching adapter + INO Montageadapter + INO	M22-AK10	EATON	91.061.021	1	/23.5
-SB3a	Hlavice tlačítka bílá/černá šipka nahoru/dolů Double button head white/black, arrow up/down Doppeltastkopf weiß / schwarz, Pfeil nach oben / unten	M22-DDL-WS-**-*	EATON	91.060.054	1	/23.5
-SB3b	Kontaktní blok - INO Contact block - INO Kontaktblock - INO	M22-K10	EATON	91.061.022	1	/23.6
-SB10	Hlavice tlačítka - černá Head button - black Kopffaste - schwarz	M22-D-S	EATON	91.060.035	1	/27.3
SB10	Upevňovací adaptér + INO Attaching adapter + INO Montageadapter + INO	M22-AK10	EATON	91.061.021	1	/27.3
-SB10	Kontaktní blok - INO Contact block - INO Kontaktblock - INO	M22-K10	EATON	91.061.022	1	/27.3
-SB10	Hmatník tlačítka - šipka Pushbutton fingerboard - arrow Drückknopf Griffbrett - Pfeil	M22-XD-SX7	EATON	91.062.002	1	/27.3
-SB11	Hlavice tlačítka - černá Head button - black Kopffaste - schwarz	M22-D-S	EATON	91.060.035	1	/27.4
-SB11	Upevňovací adaptér + INO Attaching adapter + INO Montageadapter + INO	M22-AK10	EATON	91.061.021	1	/27.4
-SB11	Kontaktní blok - INO Contact block - INO Kontaktblock - INO	M22-K10	EATON	91.061.022	1	/27.4
-SB11	Hmatník tlačítka - šipka Pushbutton fingerboard - arrow Drückknopf Griffbrett - Pfeil	M22-XD-SX7	EATON	91.062.002	1	/27.4
SB12	Hlavice tlačítka - černá Head button - black Kopffaste - schwarz	M22-D-S	EATON	91.060.035	1	/27.6

The manufacturer reserves right to use an equivalent replacement device.

3.c	BOMAR, s.r.o. Těšínská 1236/1 CZ 627 00, Brno	Stručná/Short description: Extend 1520.1520	Názov strojovej jednotky/Name of the unit: Kusovník artiklů / Parts list / Artikelstückliste	Verze /Version/Version: Návrh/Power supply/Engineering: Datum/Date/Date: Zpracoval/Processed by, vesa/Contact: Roubka	List: 3.c.d List: 3.e
-----	---	--	---	---	--------------------------------

Kusovník artiklů / Parts list / Stückliste

Označení přístroje Device identification Geräteidentifikation	Typ přístroje Device description Gerätebeschreibung	Objednáací číslo Part number Typennummer	Výrobce Manufacturer Hersteller	Skladové číslo Part number Lagernummer	Množství Quantity Menge	Umístění Location Stelle
-SB12	Upevňovací adaptér + 1NO Attaching adapter + 1NO Montageadapter + 1NO	M22-AK10	EATON	91.061.021	1	/27.6
-SB12	Kontaktní blok - 1NO Contact block - 1NO Kontaktblock - 1NO	M22-K10	EATON	91.061.022	2	/27.6
-SB12	Hmatník tlačítka - šipka Pushbutton fingerboard - arrow Druckknopf Griffbrett - Pfeil	M22-XD-S-X7	EATON	91.062.002	1	/27.6
-SB510	Upevňovací adaptér + 1NO Attaching adapter + 1NO Montageadapter + 1NO	M22-AK10	EATON	91.061.021	1	/16.7
-SB510	Hlavice prosvětlěného tlačítka žlutá Yellow transparent switch Leiter beleuchtet gelbe Taste	M22-DL-Y	EATON	91.060.053	1	/16.7
+R3	Elektro krabice 150x110x70 Electro box 150x110x70 Elektronikbox 150x110x70	GW 44206	ELVO a.s.	91.190.030	1	/9
-FU1	Pojistka trubičková - 2A/250V, pomalá, 5x20 Tube fuse - 2A/250V, slow, 5x20 Rohrsicherung - 2A / 250V, langsam, 5x20	T2A/250V	ESKA	91.230.001	1	/11.3
-FU2	Pojistka trubičková - 2A/250V, pomalá, 5x20 Tube fuse - 2A/250V, slow, 5x20 Rohrsicherung - 2A / 250V, langsam, 5x20	T2A/250V	ESKA	91.230.001	1	/15.6
-FU3	Pojistka trubičková - 6.3A/250V, pomalá, 5x20 Tube fuse - 6.3A/250V, slow, 5x20 Rohrsicherung - T6,3A / 250V, langsam, 5x20	T6,3A/250V	ESKA	91.230.002	1	/15.6
-FU4	Pojistka trubičková - 2A/250V, pomalá, 5x20 Tube fuse - 2A/250V, slow, 5x20 Rohrsicherung - 2A / 250V, langsam, 5x20	T2A/250V	ESKA	91.230.001	1	/15.6
-RP1	Potenciometr 4k7 Potentiometer 4k7 Potentiometer 4k7	TP195 4k7/N20A	Elektronické součástky CZ, a.s	91.283.015	1	/14.4
#M1	Čerpadlo 3x230/400V, 50Hz, 120W Pump 3x230 / 400V, 50Hz, 120W Pumpe 3x230 / 400V, 50Hz, 120W	4COA4 14HP1	EMIP s.r.o.	91.020.016	1	/11.6

The manufacturer reserves right to use an equivalent replacement device.

3.d	BOMAR, s.r.o. Třešněv 1236/1 CZ 627 00, Brno	Stručná/Mechanical/Rechnung: Extend 1520.1520	Název stránky/Page name/Name sheet: Kusovník artiklů / Parts list / Artikelstückliste	Verze /Version/Version: Hladina/Power supply/Ernennung: Datum/Date/Datum: Zpracoval/Processed/Net. vana contact: Kovka	ES-PR1.004.201.V1.0 3x300V~/F~ 50Hz 20.10.2016	3.f
						38

Kusovník artiklů / Parts list / Stückliste

Označení přístroje Device identification Geräteidentifikation	Typ přístroje Device description Gerätebeschreibung	Objednávací číslo Part number Typennummer	Výrobce Manufacturer Hersteller	Skladové číslo Part number Lagernummer	Množství Quantity Menge	Umístění Location Stelle
-RP1	Hlavice potenciometru - 24mm Head of potentiometer 24mm Leiter Potentiometer 24mm	S8877 BLK	GES-ELECTRONICS, a.s.	91.060.063	1	/14.4
+R2	Elektro krabice 190x140x70 Electro box 190x140x70 Elektrisch-Box 190 x 140 x 70	GW 44207	GW	91.190.002	1	/9
-SB500	Total stop - hlavice + 3xNC Emergency-stop mushroom push - button + 3xNC Not-Aus-Plz - Taster + 3 xNC	YW1B-VAE02R	IDEC	91.060.084	1	/16.4
-SB500	Kontakt - 1x NO Contact - 1x NO Kontakt - 1x NO	YW-E10	IDEC	91.061.044	1	/16.4
-RCF1	Filtr RFC vývodový Effluent RFC filter Ableitenden RFC Filter	FBOPR1624	Ing. Miroslav Víček	91.041.015	1	/11.5
-RCF2	Filtr RFC vývodový Effluent RFC filter Ableitenden RFC Filter	FBOPR1624	Ing. Miroslav Víček	91.041.015	1	/12.1
-RCF3	Filtr RFC vývodový Effluent RFC filter Ableitenden RFC Filter	FBOPR1624	Ing. Miroslav Víček	91.041.015	1	/12.4
-RCF4	Filtr RFC vývodový Effluent RFC filter Ableitenden RFC Filter	FBOPR1624	Ing. Miroslav Víček	91.041.015	1	/13.1
-RCF5	Filtr RFC vývodový Effluent RFC filter Ableitenden RFC Filter	FBOPR1624	Ing. Miroslav Víček	91.041.015	1	/13.5
-RCF11	Filtr RFC vývodový Effluent RFC filter Ableitenden RFC Filter	FBOPR1624	Ing. Miroslav Víček	91.041.015	1	/10.5
-RCF12	Filtr RFC vývodový Effluent RFC filter Ableitenden RFC Filter	FBOPR1624	Ing. Miroslav Víček	91.041.015	1	/10.7
-SQ500	Bezpečnostní limitový spínač - 2xNC Safety Limit Switch - 2x NC Sicherheitsenschalter - 2x NC	QKS8	KEDU	91.173.012	1	/16.2

The manufacturer reserves right to use an equivalent replacement device.

3.e	BOIMAR, s.r.o. Těžeční 1236/1 CZ 627 00, Brno	Stroj/Machine/Rechner: Extend 1520.1520	Název stránky/Name page/Name sheet: Kusovník artiklů / Parts list / Artikelstückliste	Verz./Version/Version: Ing./Power supply/Erzeugung: Datum/Date/Datum: Zpracoval/Processed by, vesa/created: Rozsah:	ES-PR1.006.201.V1.0 3x300V~/1x 50Hz 20.10.2016 Rozsah:	3.g Liet: 3.4 Liet: 3.8
-----	---	--	--	---	---	-------------------------------------

Kusovník artiklů / Parts list / Stückliste

Označení přístroje Device identification Geräteidentifikation	Typ přístroje Device description Gerätebeschreibung	Objednávací číslo Type number Typennummer	Výrobce Manufacturer Hersteller	Skladové číslo Part number Lagernummer	Množství Quantity Menge	Umístění Location Stelle
-SQ01	Bezpečnostní koncový spínač - 2NC Safety Limit Switch - 2x NC Sicherheitsendschalter - 2x NC	QXS8	KEDU	91.173.012	1	/16.2
-M6.1	Asynchronní motor 9,2kW Asynchronous motor 9,2kW Asynchronmotor 9,2kW	W22 MHERAXX160L-06	Lenze	91.001.312	1	/14.1
-M6.2	Asynchronní motor 9,2kW Asynchronous motor 9,2kW Asynchronmotor 9,2kW	W22 MHERAXX160L-06	Lenze	91.001.312	1	/14.2
-PA1	Pojistka válcová - 50A, 14x51mm, rychlá Cylindrical fuse - 50A, 14x51mm, fast Zylindersicherungs - 50A, 14x51mm, schnell	PV14 50A gG	OEZ	91.230.023	3	/14.1
-PA2	Pojistka válcová - 2A, 10x38, pomalá Tube fuse - 2A, 10x38, slow Rohrsicherung - 2A, 10x38, langsam	PV10 2A gG	OEZ	91.230.034	3	/15.1
-SQ3	Koncový spínač - 1NC+1NO Limit switch - 1NC+1NO Endschalter - 1NC+1NO	D4N-4A31	OMRON	91.173.007	1	/21.7
-SQ1	Koncový spínač - 1NO + 1NC Limit switch - 1NO + 1NC Endschalter - 1NO + 1NC	FR 555-M2	PIZZATO	91.173.018	1	/21.5
-SQ2	Koncový spínač - 1NO + 1NC Limit switch - 1NO + 1NC Endschalter - 1NO + 1NC	FR 555-M2	PIZZATO	91.173.018	1	/21.6
-SQ4	Koncový spínač - 1NO + 1NC Limit switch - 1NO + 1NC Endschalter - 1NO + 1NC	FR 555-M2	PIZZATO	91.173.018	1	/21.8
-M7	Ventilátor s filtrační vložkou Fan with filter cartridge Lüfter mit Filterpatrone	3238.100	Rittal	91.015.134	1	/11.2
-M7	Mřížka ventilátoru Fan grid Lüftergitter	3238.200	Rittal	91.015.135	1	/11.2
IPC1	Inkrementální snímač - 24V, 40mA, IP64, M12 Incremental encoder - 24V, 40mA, IP64, M12 Inkrementalgeber - 24V, 40mA, IP64, M12	DKS40-E501000	SICK	91.103.103	1	/20.5

The manufacturer reserves right to use an equivalent replacement device.

3.f	BOMAR, s.r.o. Třešněv 1236/1 CZ 627 00, Brno	Stručná technická specifikace: Extend 1520.1520	Název stránky/Name page/Name seite: Kusovník artiklů / Parts list / Artikelstückliste	Verze / Version/Version: Název/Power supply/Alimentation: Datum/Data/Date: Zpracoval/Processed by, vana contact: Kontrola:	ES-PR1.006.201.V1.0 3x300V~ AC, 50Hz 15.8.2016 Kozubka	Lišt: 3xg Lišt: 3x8
-----	--	--	--	--	---	------------------------------

Kusovník artiklů / Parts list / Stückliste

Označení přístroje Device identification Geräteidentifikation	Typ přístroje Device description Gerätebeschreibung	Objednáací číslo Part number Typennummer	Výrobce Manufacturer Hersteller	Skladové číslo Part number Lagernummer	Množství Quantity Menge	Umístění Location Stelle
-K41	Termostat - 0-60 °C, 6A / 250VAC Thermostat - 0-60 °C, 6A / 250VAC Thermostat - 0-60 °C, 6A / 250VAC	8MR2170-1BB	SIEMENS	91.030.104	1	/11.3
-ZD1	Napájecí zdroj - 3x400VAC/24VDC, 10A Power supply - 3x400VAC/24VDC, 10A Stromversorgung - 3x400VAC/24VDC, 10A	CP-T 24/10	ABB	91.085.030	1	/15.2
-RP1	Svorka rychloupínací Fastconnect clamp Fast Connect Klemm	WAGO 224-112	WAGO	91.250.009	3	/14.4
-RCF0	Vstupní odhlušovací filtr 63A Input noise filter 63A Eingangsausfilter 63A	DL-63EB15/50/C2	WIDECOM TECHNOLOGY s.r.o.	91.041.065	1	/10.2
-FU1	Svorka pojistková Fuse terminal Sicherungsklemme	WK4/TH5SU	WIELAND	91.251.102	1	/11.3
-FU2	Svorka pojistková Fuse terminal Sicherungsklemme	WK4/TH5SU	WIELAND	91.251.102	1	/15.6
-FU3	Svorka pojistková Fuse terminal Sicherungsklemme	WK4/TH5SU	WIELAND	91.251.102	1	/15.6
-FU4	Svorka pojistková Fuse terminal Sicherungsklemme	WK4/TH5SU	WIELAND	91.251.102	1	/15.6
-M7	Ventilátor 24VDC, 154CFM Fan 24VDC, 154CFM Fan 24VDC, 154CFM	RDH1238 B2	Xinmilian Electronic Co.	91.015.126	1	/14.7

The manufacturer reserves right to use an equivalent replacement device.

3.9	BOMAR, s.r.o. Těšební 1236/1 CZ 627 00, Brno	Stručná/Mechanik/Rechnie: Extend 1520.1520	Název stránky/Name page/Name sheet: Kusovník artiklů / Parts list / Artikelstückliste	Verze /Version/Version: Název/Power supply/Empfehlung: Datum/Date/Datum: Zpracoval/Processed/By, vana/Contact: Roska	List: 3.9 List: 38
-----	--	---	--	--	-----------------------------

-XR2.2

Plán konektoru / Connector schedule / Stecker Zeitplan

Plan konektorů_CZ-ENG-DE

Označení Label Bezeichnung	Cíl konektoru Connector target Steckerbindestziel	Kontakt konektoru Connector contact Steckerkontakt	Cíl zásuvek Sockets destination Sockets Ziel	Stránka / sloupec Page / column Seite / Spalte
Motor kartáče - U Brush engine - U Bürste-Engine - U	+R2-XP1:L180	1	+R1-XP1:L180	/13.6
Motor kartáče - V Brush engine - V Bürste-Engine - V	+R2-XP1:L280	2	+R1-XP1:L280	/13.6
Motor kartáče - W Brush engine - W Bürste-Engine - W	+R2-XP1:L380	3	+R1-XP1:L380	/13.6
Motor kartáče - PE Brush engine - PE Bürste-Engine - PE	+R2-XP1:PE	4	+R1-XP1:PE	/13.7

3.h



BOMAR, s.r.o.
Třebeňská 1136/1
CZ 627 00, Brno

Step/Machine/Headline:

Extend 1520.1520

Název stránky/Name page/Name sheet:

Plán konektoru --XR2.2

Verze /Version/Version:

ES-PR1.004.201.V1.0

3x300V ~ 50Hz

19.8.2016

Kódka

Typová /Process/Typ, version:

5

Lišt:

4

Lišt:

308

-XR2.1

Plán konektoru / Connector schedule / Stecker Zeitplan

Plan konektorů_CZ-ENG-DE

Označení Label Bezeichnung	Cíl konektoru Connector target Steckerverbindungsziel	Kontakt konektoru Connector contact Steckerkontakt	Cíl zásuvek Sockets destination Sockets Ziel	Stránka / sloupec Page / column Seite / Spalte
Snímač výšky ramene - A Arm height sensor - A Arm Höhenensor - A	+R2-XC:A1	1	-A1.1b:17	/20.5
Snímač výšky ramene - B Arm height sensor - B Arm Höhenensor - B	+R2-XC:B1	2	-A1.1b:27	/20.6
Snímač výšky ramene - GND Arm height sensor - GND Arm Höhenensor - GND	+R2-XC:GND1	3	-A1.1b:18	/20.7
Snímač výšky ramene - 24V Arm height sensor - 24V Arm Höhenensor - 24V	+R2-XC:24V1	4	-A1.1b:28	/20.8
Kryt pásu 1 Sawblade cover 1	+R2-XC:56	5	+R1-XC6:56	/16.2
=	+R2-XC:55	6	+R1-XC6:55	/16.2
=	+R2-XC:58	7	+R1-XC6:58	/16.2
=	+R2-XC:57	8	+R1-XC6:57	/16.2
LED lampa LED lamp LED Lampe	+R1-XC5:61	9	+R1-XC5:61	/29.6
Lasrové ukazovátko Laser pointer Laserpointer	+R1-XC5:100	10	+R1-XC1:100	/29.6

-XR3

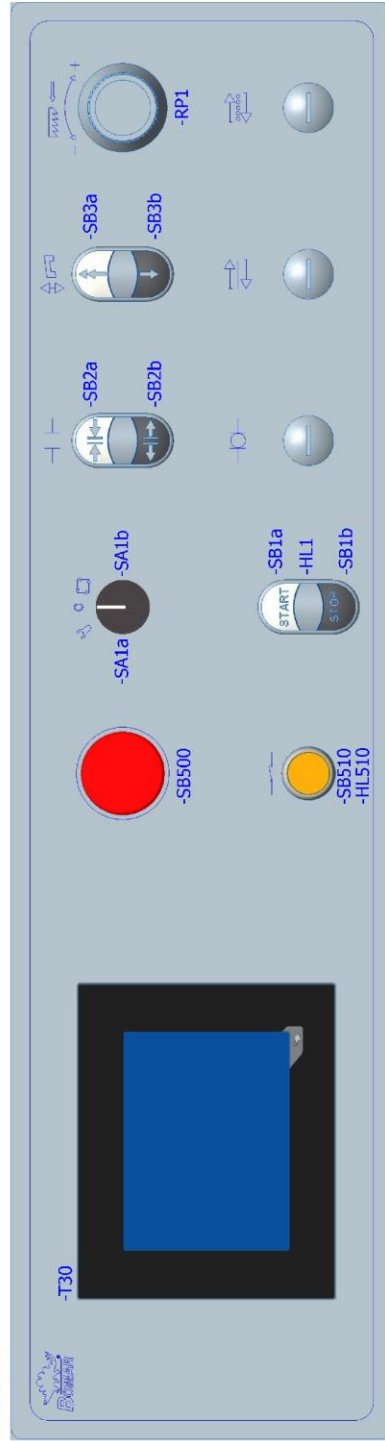
Plán konektoru / Connector schedule / Stecker Zeitplan

Plan konektorů_CZ-ENG-DE

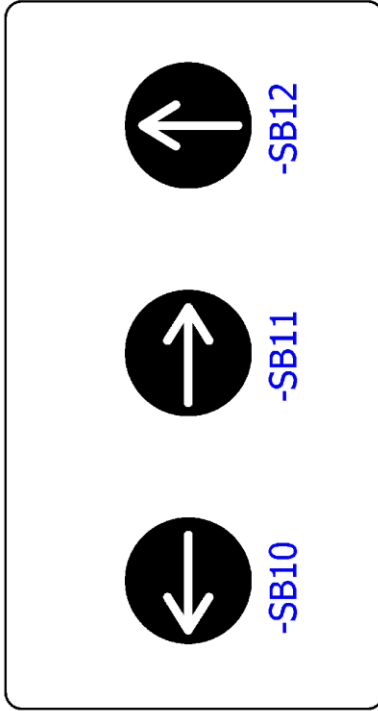
Označení Label Bezeichnung	Cíl konektoru Connector target Steckerverbindungsziel	Kontakt konektoru Connector contact Steckerkontakt	Cíl zásuvek Sockets destination Sockets Ziel	Stránka / sloupec Page / column Seite / Spalte
Kryt pásu 2 Sawband cover 2 Sägeband abdeckung 2	+R3-XC:58	1	+R1-XC6:58	/16.2
=	+R3-XC:57	2	+R1-XC6:57	/16.2
=	+R3-XC:100	3	+R1-XC6:100	/16.2
=	+R3-XC:300	4	+R1-XC6:300	/16.2
Rameno je nahore Arm is up Arm ist oben	+R3-XC:217	5	+R1-XC4:217	/21.5
Rameno je dole Arm is down Arm ist nach unten	+R3-XC:218	6	+R1-XC4:218	/21.6
Kontrola přetřetí pásu Checking the saw band breaks Überprüfen des Sägebandes Pausen	+R3-XC:219	7	+R1-XC4:219	/21.7
Rameno je nahore Arm is up Arm ist oben	+R3-XC:200	8	+R1-XC2:200	/21.5

5	BOMAR, s.r.o. Třešňová 1136/1 CZ 627 00, Brno	Stroj/Machine/Bezeichnung: Extend 1520.1520	Název strojní/Name page/Name sheet: Plán konektoru == -XR3	Verze /Version/Version: Hlavní/Power source/Erzeugung: Datum/Date/Datum: Zpracoval/Processed/By, vana contact: Kontrola	ES-PR1.006-201-V1.0 3x300V~/Fk_50Hz 15.10.2016	Lišt: 6 Lišt: 308
---	---	--	---	---	--	----------------------------

+OP1



+OP2



Pás povolít
Loosen band
Gürtel Erloubnis

Pás napnout
Tight band
Ziehen Sie Riemen

Rameno nahoru
Arm up
Arm nach oben

7



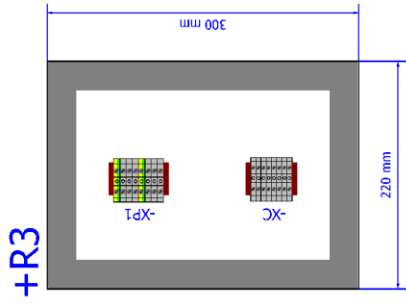
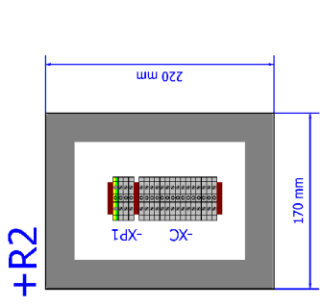
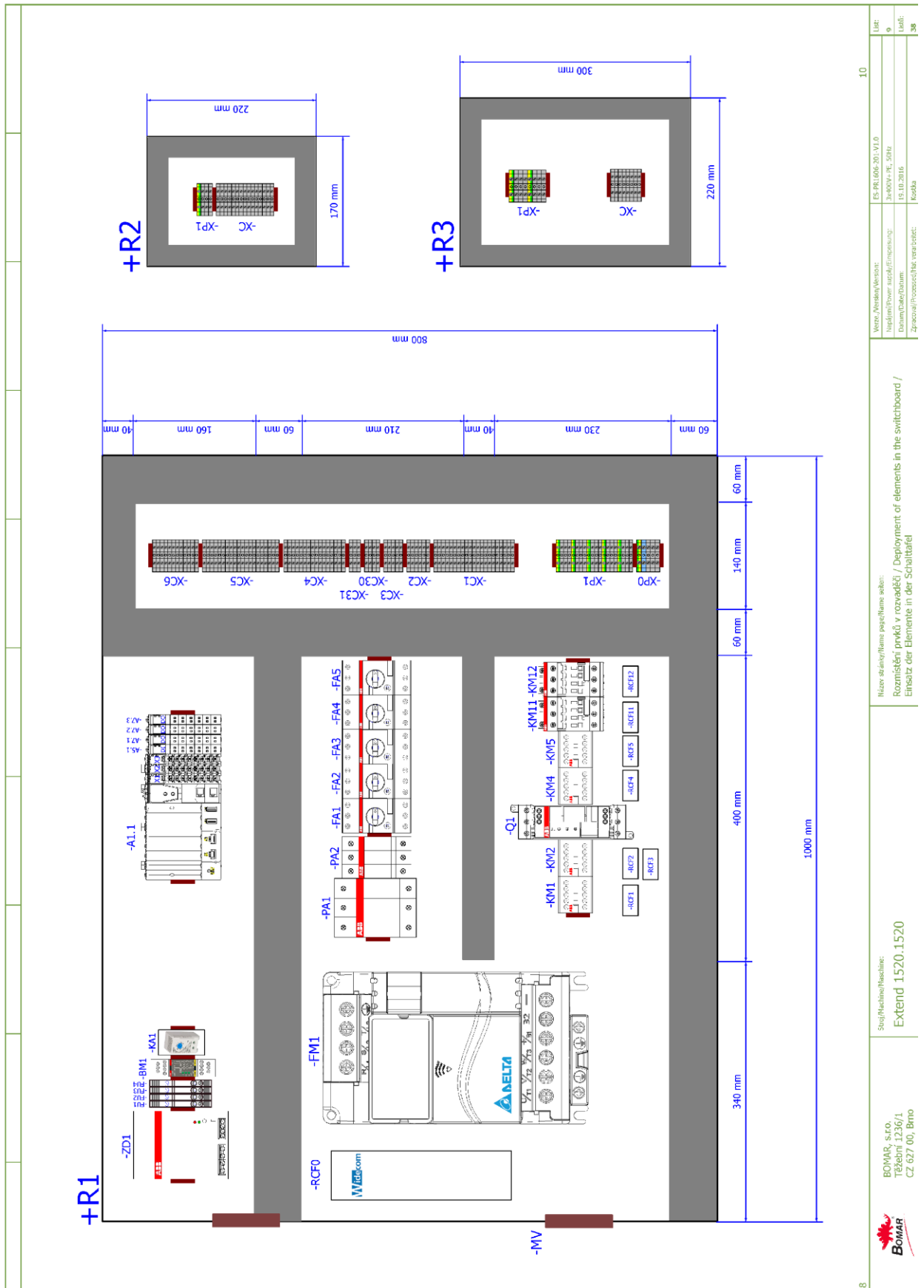
BOMAR, s.r.o.
Třešněv 1136/1
CZ 627 00, Brno

Site/Machine/Headline:
Extend 1520.1520

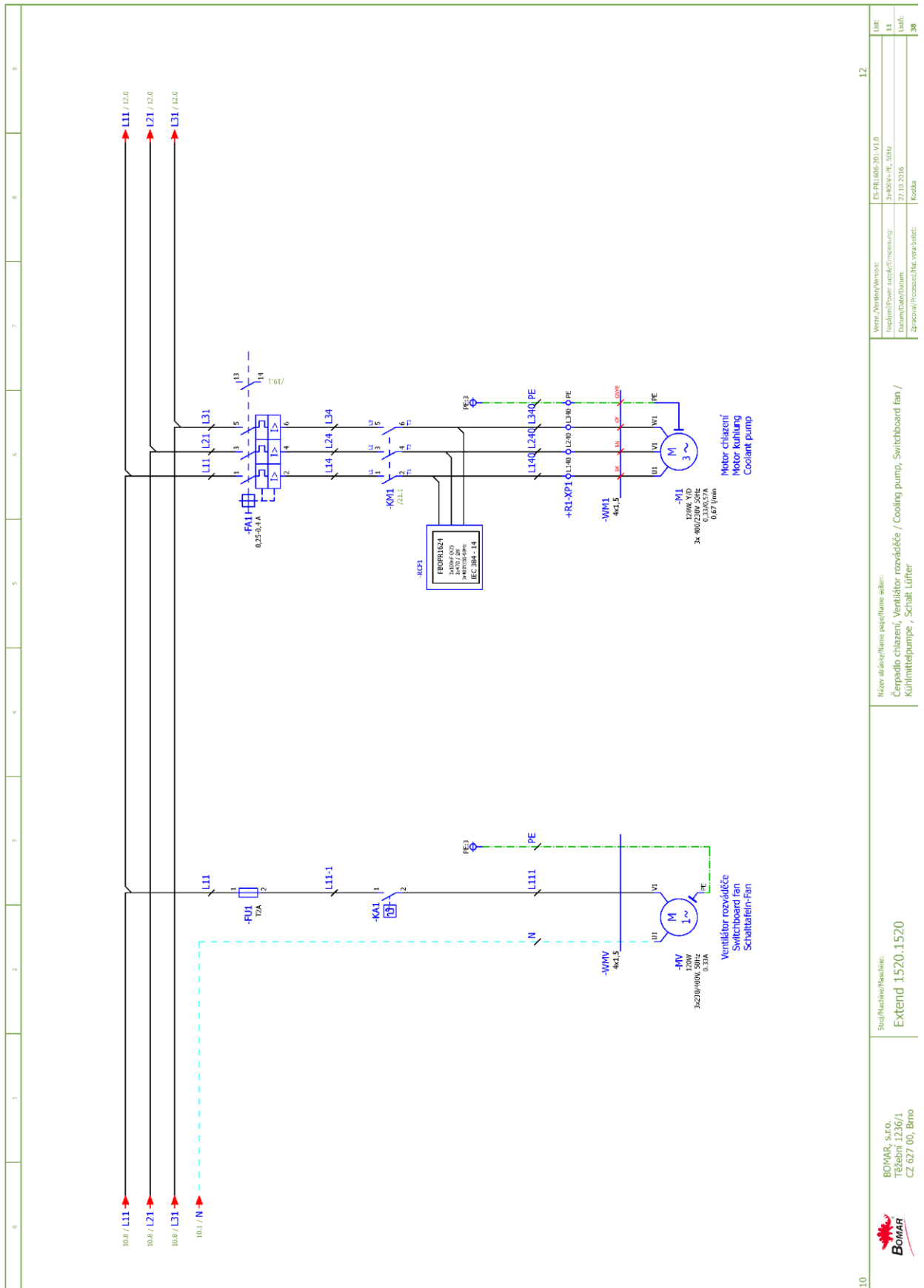
Názov stránky/název stránky/název stránky:
Rozmístění prvků na ovládacím panelu +OP2 / Deployment of elements of the control panel +OP2 / Einsatz der Elemente des Bedienfelds +OP2

Verze /Verсия/Version:
Nájdeme/Power zdroj/Erneuerung:
Datum/Datė/Date:
Zpracoval/Processed/Net. von/Contact:
ES-PR1.006-201-V1.0
3x300V~PK, 50Hz
15.8.2016
Kozubek

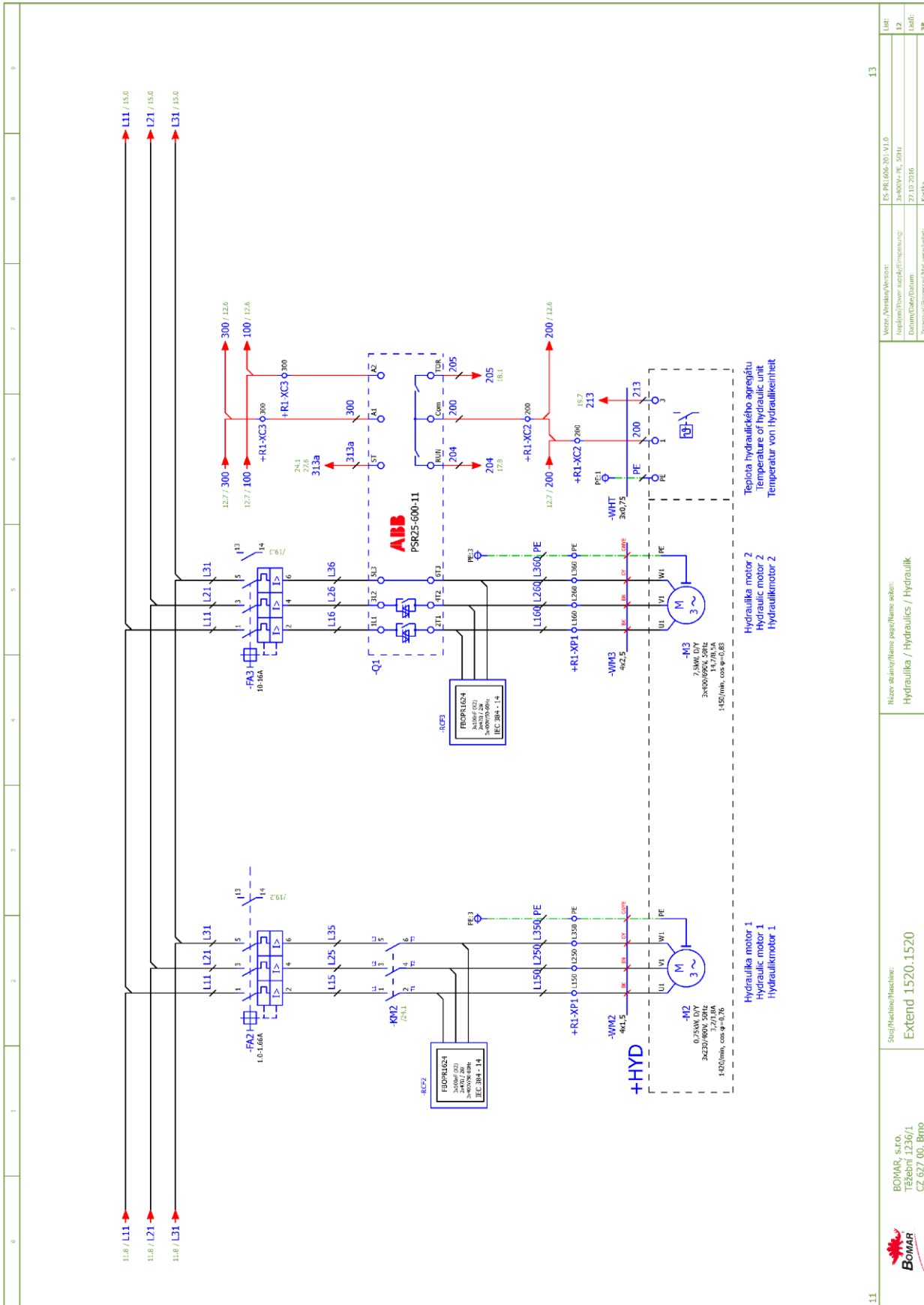
Lišt:
8
Lišt:
36



8	BOMAR, s.r.o. Třebemí 1236/1 CZ 627 00, Brno	Step/Machine/Recline: Extend 1520.1520	Název schéma/název page/name schém: Rozmístění prvků v rozvaděči / Deployment of elements in the switchboard / Einplatz der Elemente in der Schalttafel	Verz./AssemblyVersion: Název/Power supply/Impulsung: Datum/Date/Dateum: Zpracoval/Processed by, vana dotek: Koska	ES-PR1-006-201-V1.0 3x300V~/1kV, 50Hz 15.10.2016	10
						9
						36

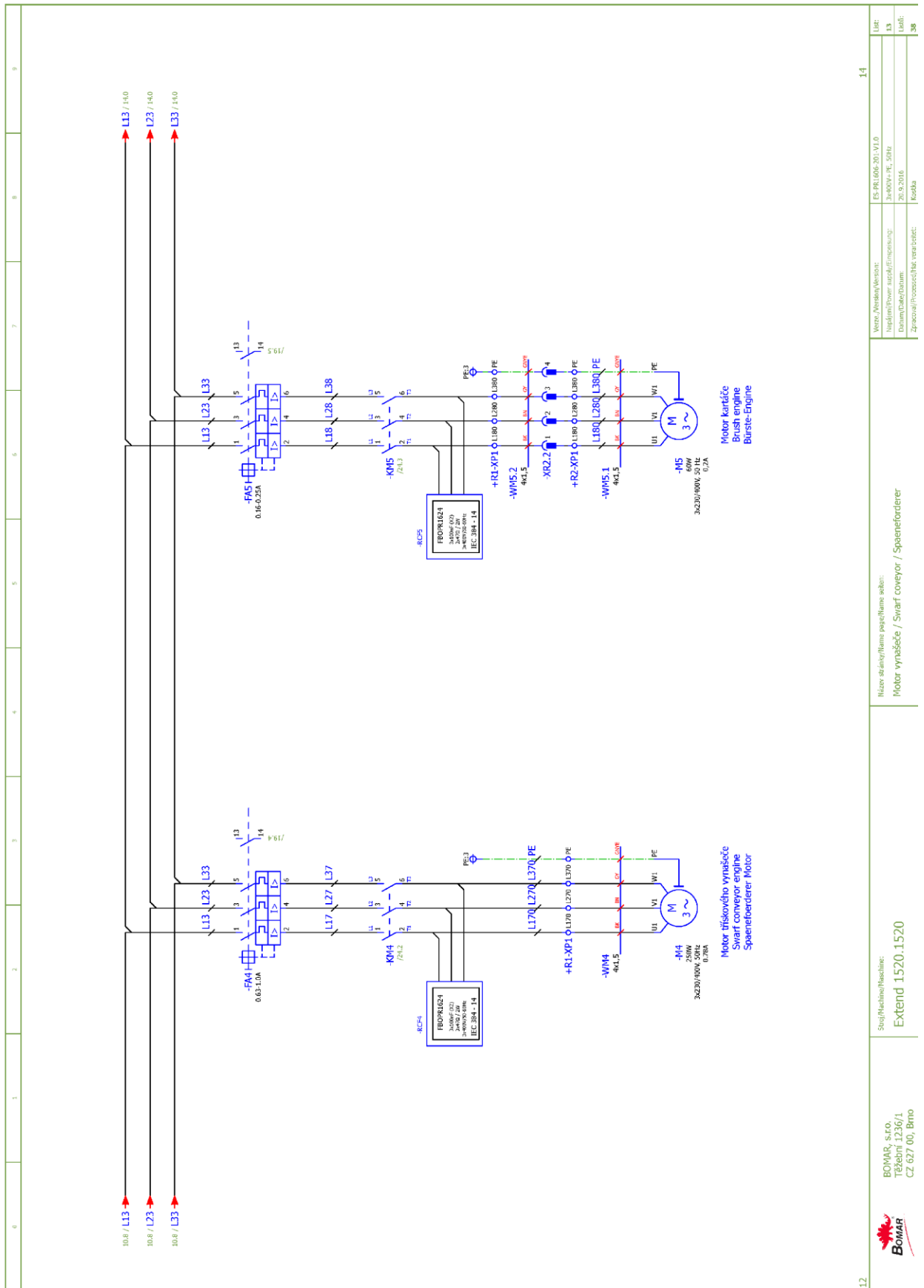


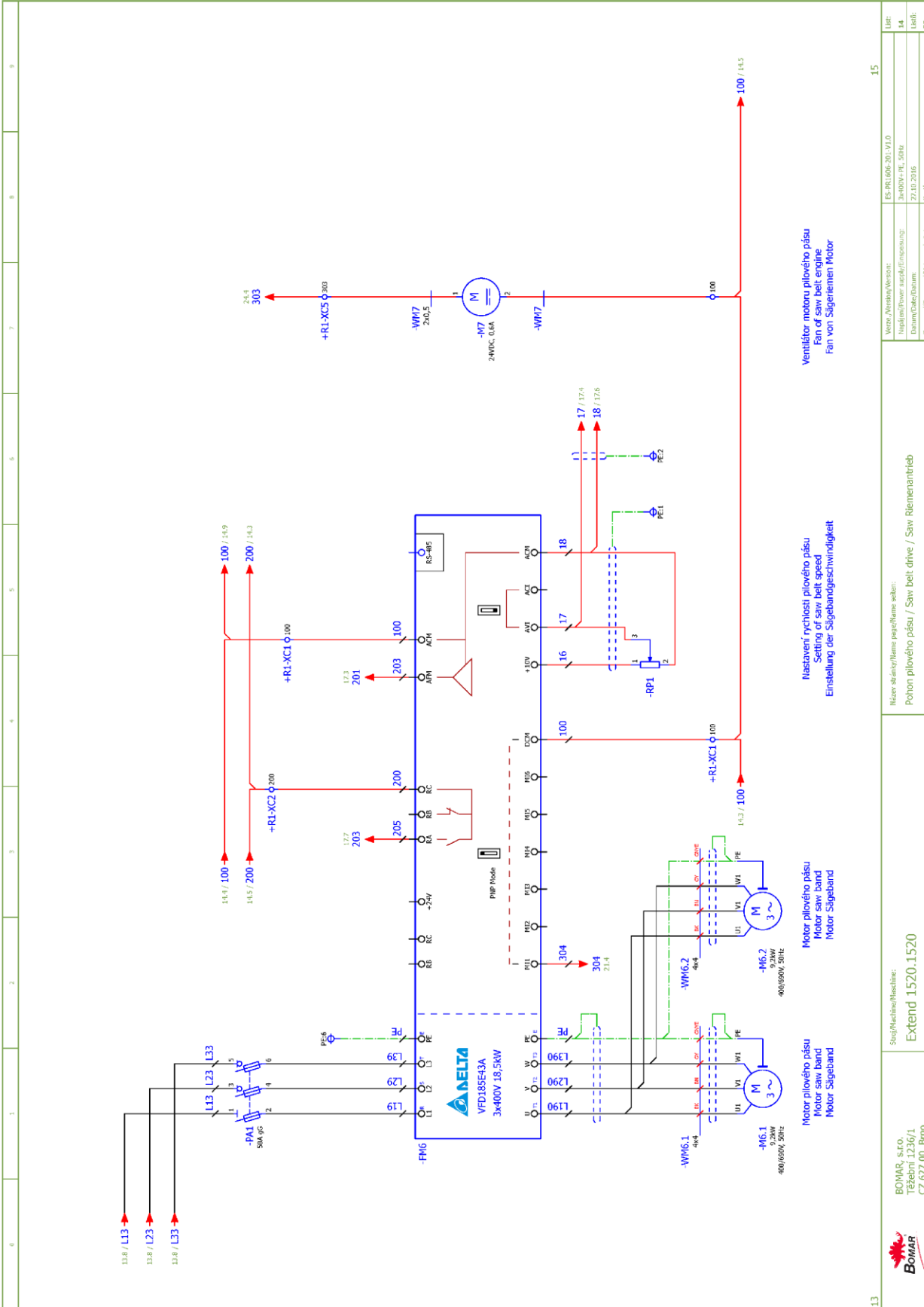
6	1	2	3	4	5	6	7	8	9
10	<p>Step/Machine/Rechnie: Extend 1520.1520</p> <p>Name stroj/řada/page/Name schém: Čerpadlo chlazení, Ventilátor rozváděče / Cooling pump, Switchboard fan / Kühlmittelpumpe, Schalttafel-Fan</p>								
11	<p>Verz./Anschl./Version: ES-PR-006-201-V1.0</p> <p>Typ/Power supply/Erzeugnis: 3x400V-PE, 50Hz</p> <p>Datum/Date/Datum: 27.10.2016</p> <p>Zpracoval/Processed/By: Kozubek</p>								
12	<p>Lit: 1.1</p> <p>Leh: 38</p>								



6	1	2	3	4	5	6	7	8	9
11.6 / L11	11.6 / L21	11.6 / L31							
12.7 / 300	12.7 / 100	12.7 / 12.6							
24.1	27.8	31.3a							
300	300	300							
12.7 / 200	12.7 / 200	12.7 / 200							
18.7	213	213							
390.75	390.75	390.75							
1482/min, cos φ=0.76	1482/min, cos φ=0.76	1482/min, cos φ=0.76							
0.75kW DTY	0.75kW DTY	0.75kW DTY							
3x400V/50Hz	3x400V/50Hz	3x400V/50Hz							
14.7/18.5kVA	14.7/18.5kVA	14.7/18.5kVA							
1482/min, cos φ=0.76	1482/min, cos φ=0.76	1482/min, cos φ=0.76							
3x400V/50Hz	3x400V/50Hz	3x400V/50Hz							
14.7/18.5kVA	14.7/18.5kVA	14.7/18.5kVA							
1482/min, cos φ=0.76	1482/min, cos φ=0.76	1482/min, cos φ=0.76							
0.75kW DTY	0.75kW DTY	0.75kW DTY							
3x400V/50Hz	3x400V/50Hz	3x400V/50Hz							
14.7/18.5kVA	14.7/18.5kVA	14.7/18.5kVA							
1482/min, cos φ=0.76	1482/min, cos φ=0.76	1482/min, cos φ=0.76							
Hydraulika motor 1	Hydraulic motor 1	Hydraulikmotor 1							
Hydraulika motor 2	Hydraulic motor 2	Hydraulikmotor 2							
Teplota hydraulického agregátu	Temperature of hydraulic unit	Temperatur von Hydraulikeinheit							
Hydraulika / Hydraulics / Hydraulik	Extend 1520.1520								
BOMAR, s.r.o.									
Třešnická 1236/1									
CZ 627 00, Brno									
Verze / Revision/Version:	ES-PR1-004-201-V1.0								
Název/Power supply/Alimentation:	3x400V-Ph, 50Hz								
Datum/Date/Dateum:	27.10.2016								
Zpracoval/Processed/Net, vymeškal:	Kozka								
Lišt:	12								
Lišti:	38								

Schemata
Schemata
Schematics





Ventilátor motoru pílivoého pásu
Fan of saw belt engine
Fan von Sägeleitern Motor

Nastavení rychlosti pílivoého pásu
Setting of saw belt speed
Einstellung der Sägebandgeschwindigkeit

Motor pílivoého pásu
Motor saw band
Motor Sägeband

Motor pílivoého pásu
Motor saw band
Motor Sägeband

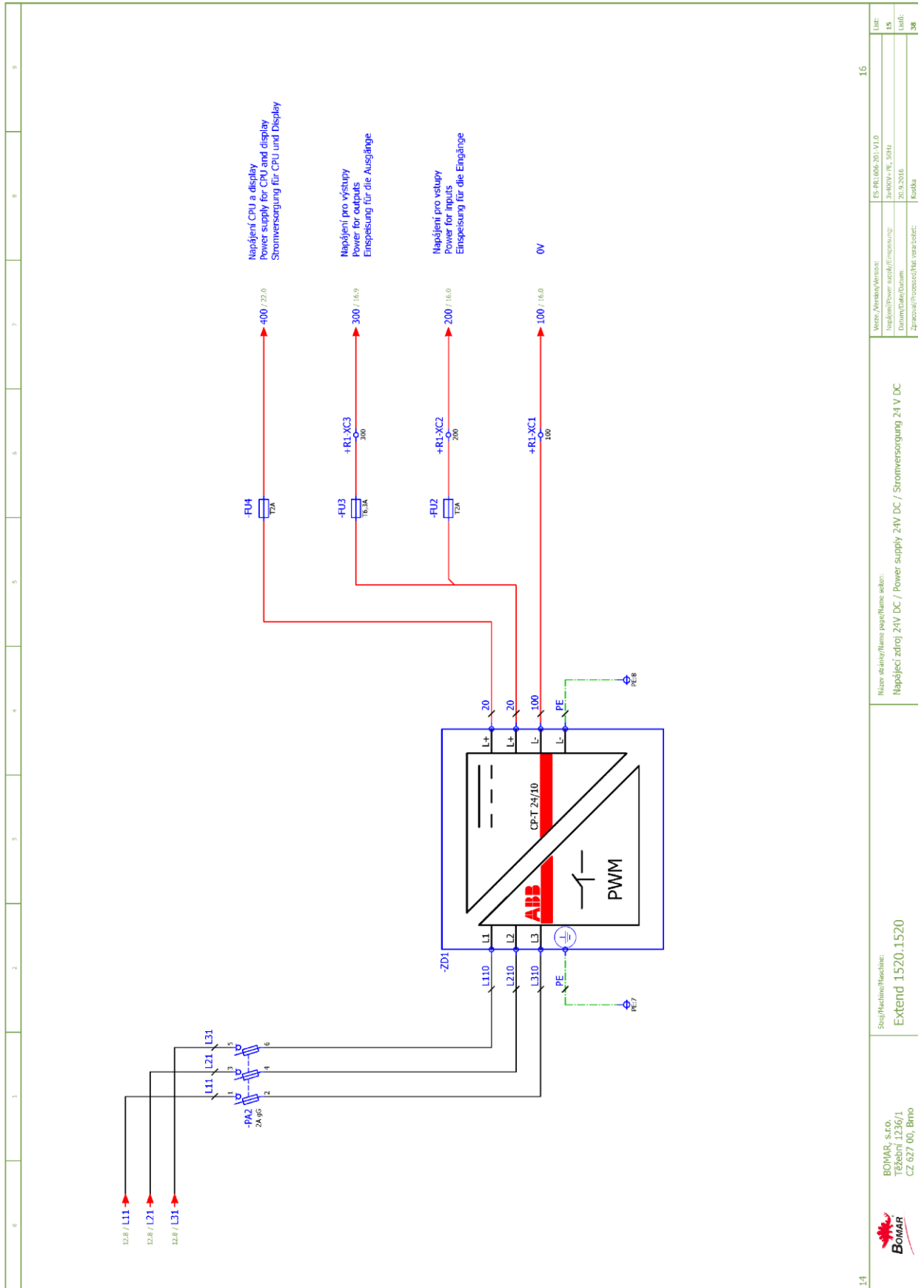
Verze / Revision / Version:	ES-PR1.004-201.V1.0	Lišt:	15
Název / Power supply / Innopekung:	3x400V, 50, 50Hz	Lišt:	14
Datum / Date / Datum:	27.10.2016	Lišt:	38
Zpracoval / Processed / Bear. / von:	Kozdka		



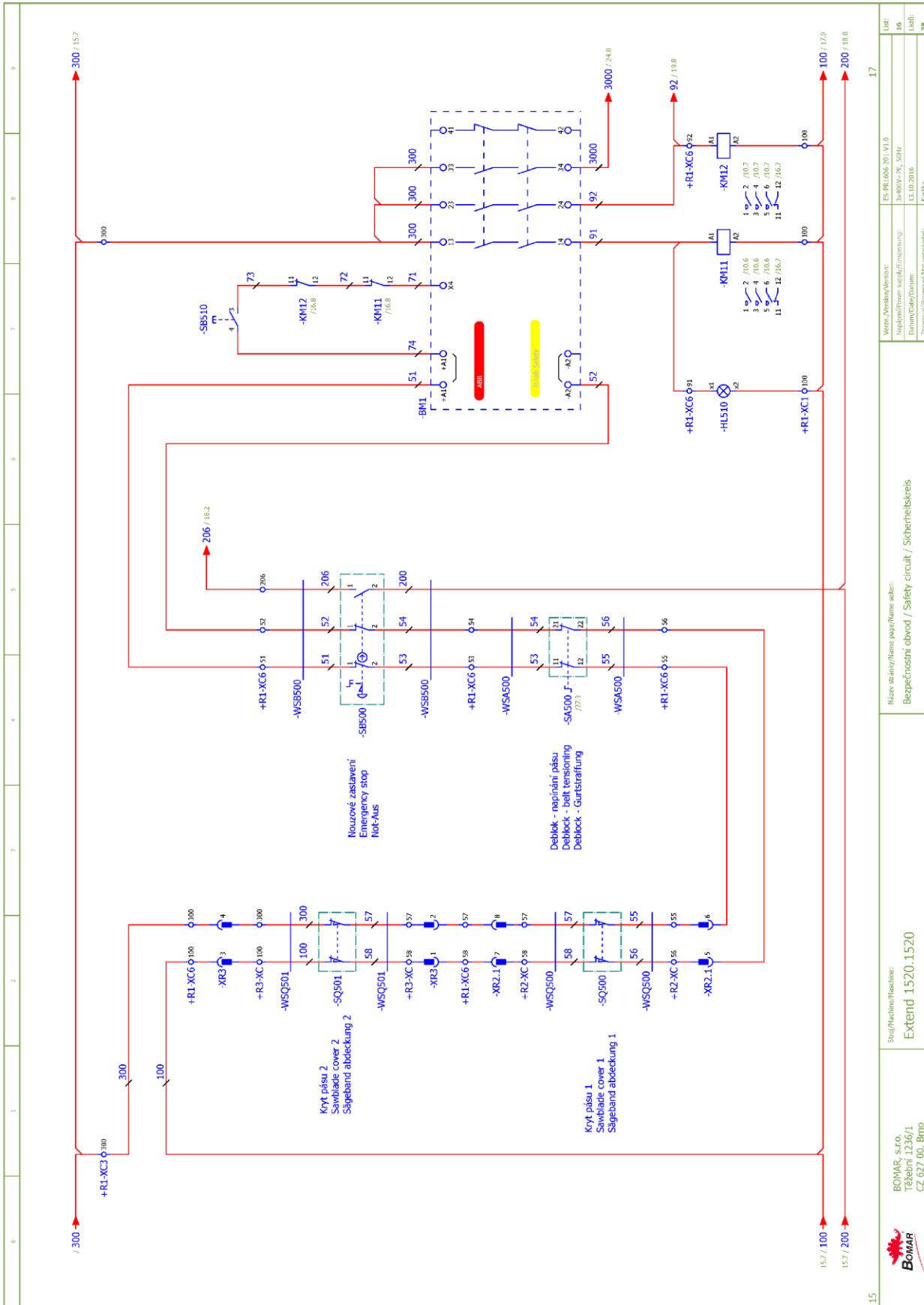
BOMAR, s.r.o.
Třeztín 1236/1
CZ 627 00, Brno

Stroj / Machine / Machine:
Extend 1520-1520

Název stroj / Name page / Name section:
Poohon pílivoého pásu / Saw belt drive / Saw Riemenantrieb



6	7	8	9	10	11	12	13	14	15	16
<p>Název stránky/název page/name sheet: Napájecí zdroj 24V DC / Power supply 24V DC / Stromversorgung 24V DC</p>										<p>Verz./Version/Version: ES-PR-006-201-V1.0</p> <p>Název/Power supply/Alimentation: 3x800V-16_50Hz</p> <p>Datum/Date/Date: 20.9.2016</p> <p>Zpracoval/Processed/Par. vymeřovací: Kozubka</p>
<p>Stroj/Machine/Rechnine: Extend 1520.1520</p>										<p>Ličt: 15</p>
<p>BOMAR, s.r.o. Třebetín 1236/1 CZ 627 00, Brno</p>										<p>Ličt: 38</p>



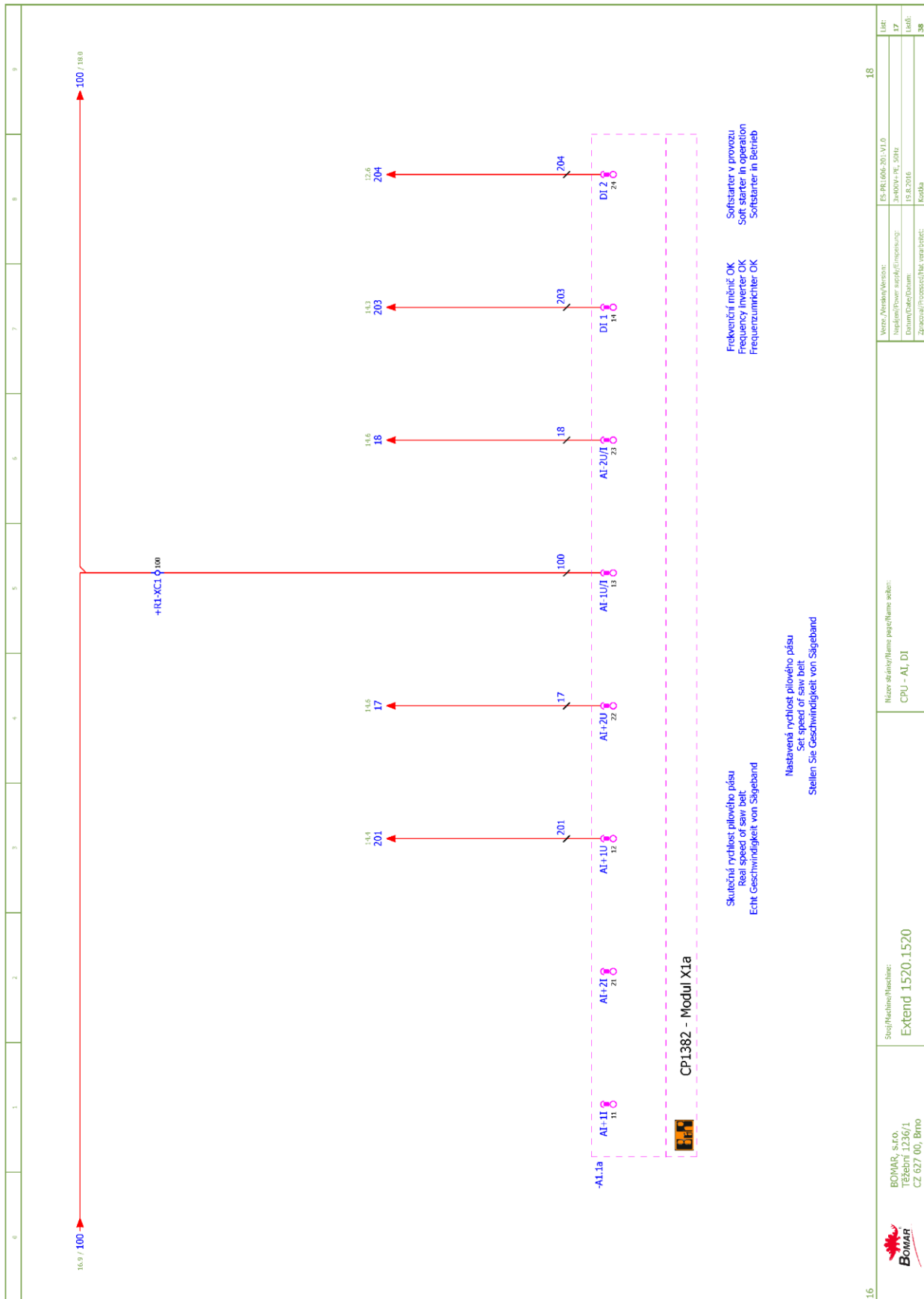
Verze / Assembly Version:	ES-PR1.006.201.V1.0
Název / Power supply / Finishing:	3x300V-Ph, 50Hz
Datum / Date / Datum:	13.10.2016
Zpracoval / Processed / Not. / vena contact:	Kozdka
Sheet:	16
Leaf:	38

Název stránky / Name page / Name sheet:
 Bezpečnostní obvod / Safety circuit / Sicherheitskreis

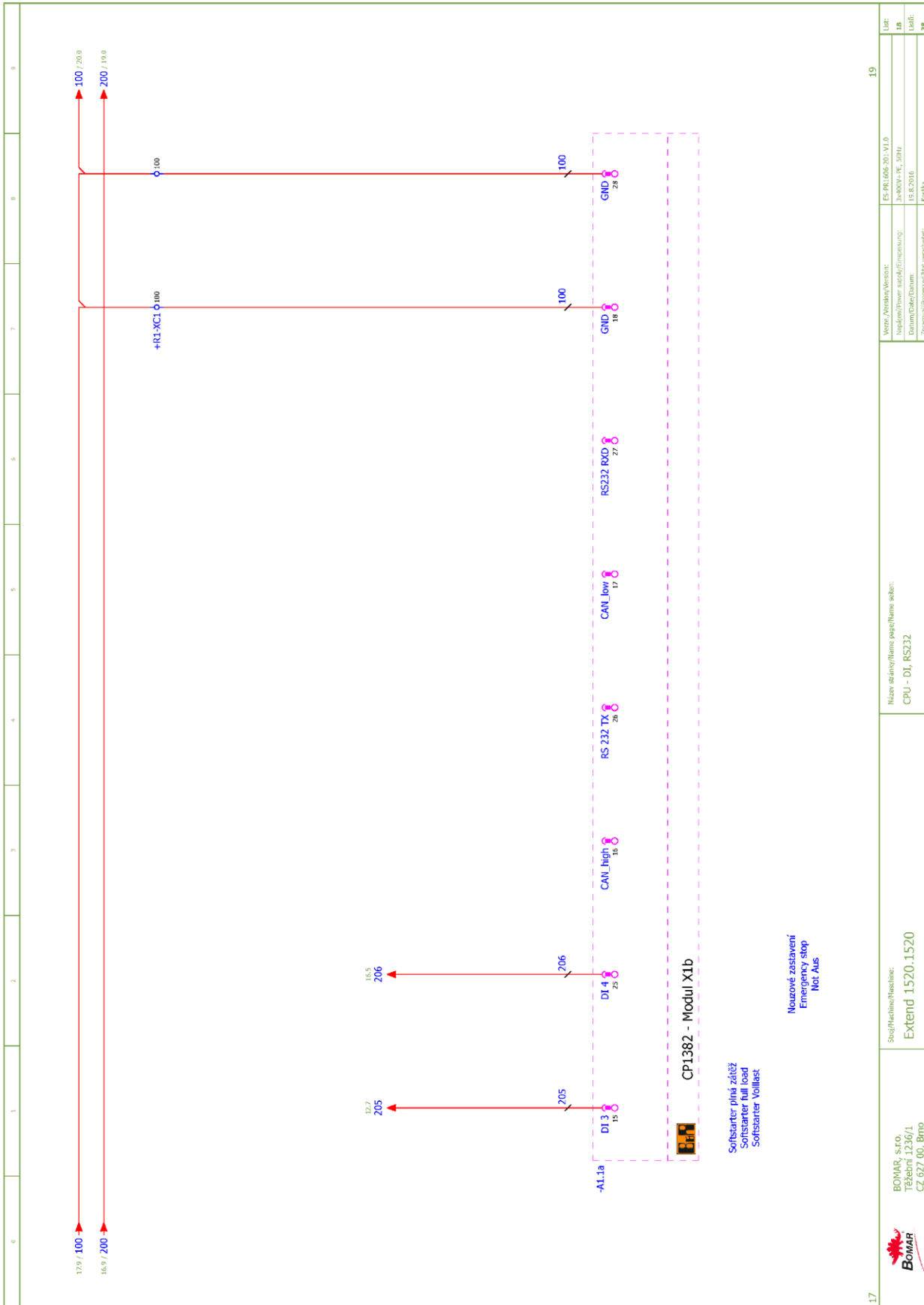
Stroj / Machine / Machine:
 Extend 1520.1520

BOMAR, s.r.o.
 Tržební 1236/1
 CZ 627 00, Brno

Schemata Schematics

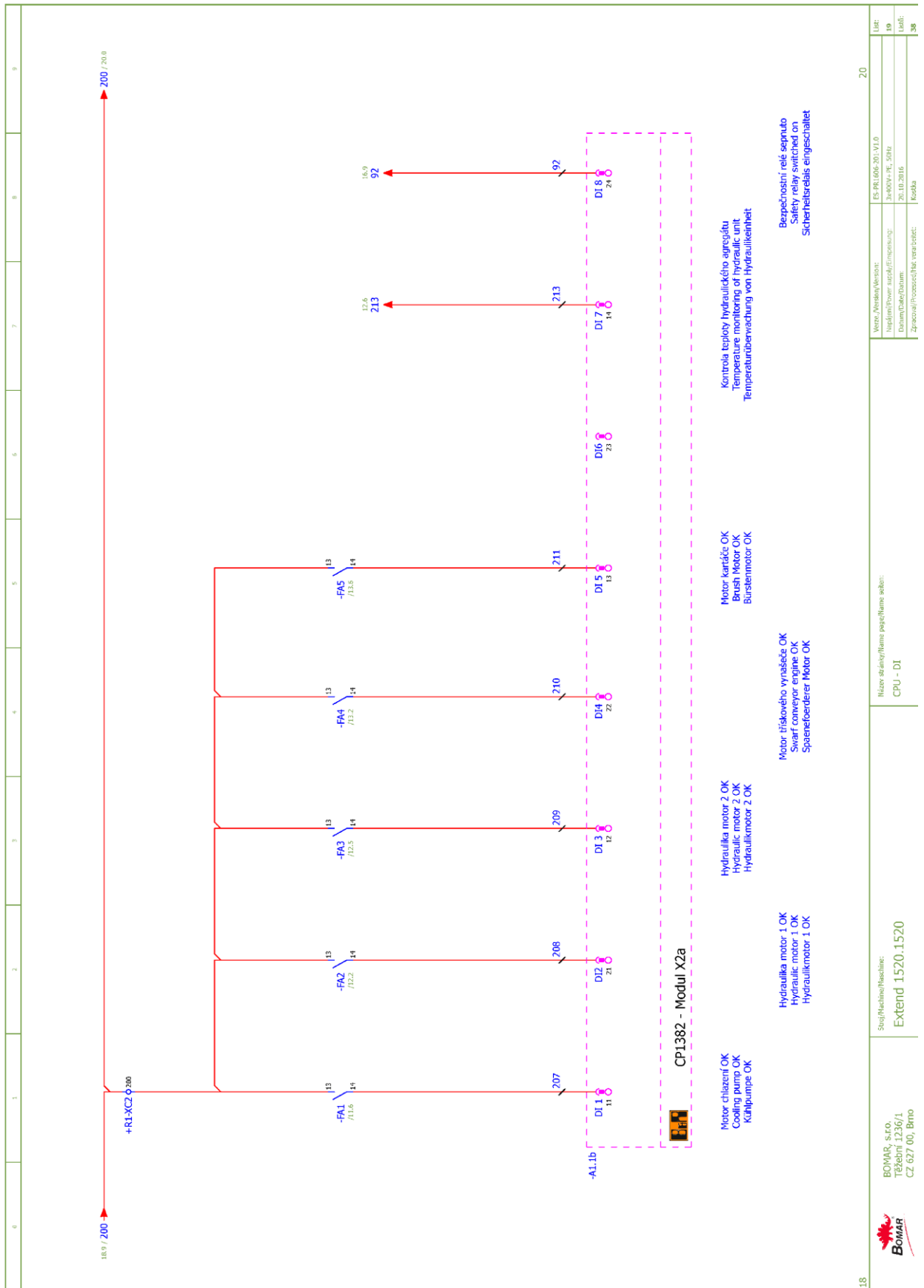


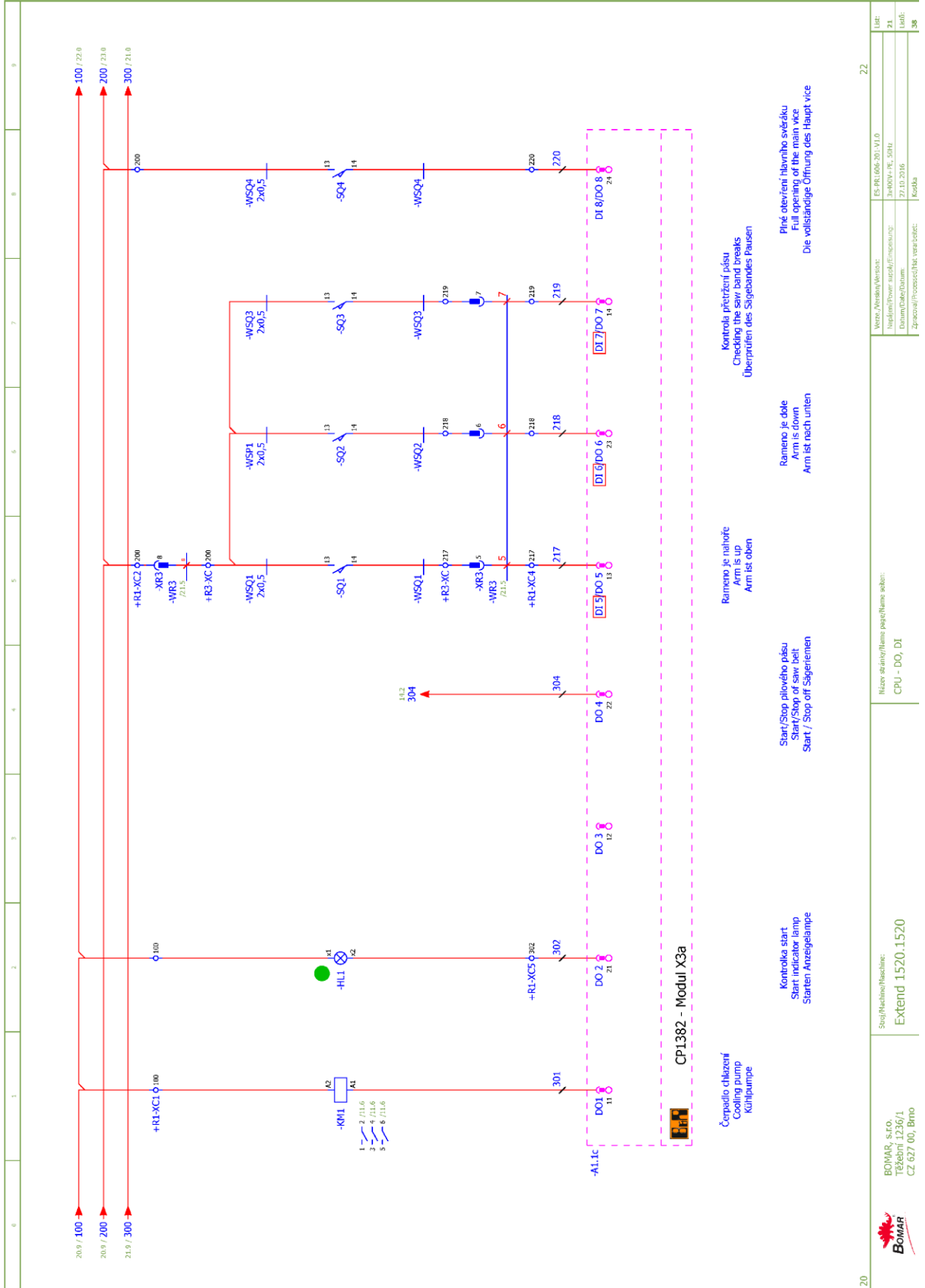
<p>BOMAR, s.r.o. Třebení 1236/1 CZ 627 00, Brno</p>	<p>Step/Machine/Reelname: Extend 1520.1520</p>	<p>Název strojů/Name page/Name sebit: CPU - AI, DI</p>	<p>Verze /Version/Version: ES-PR1-006-201-V1.0</p>	<p>Lišt: 17</p>
	<p>3x 900V ~ 50Hz 15.8.2016</p>	<p>Název/Power supply/Impulsung: Dynamik/Date/Datum: Zpracovatel/Processor/Bar, vypeř. contact: Kovarka</p>	<p>Lišt: 17</p>	<p>Lišt: 38</p>

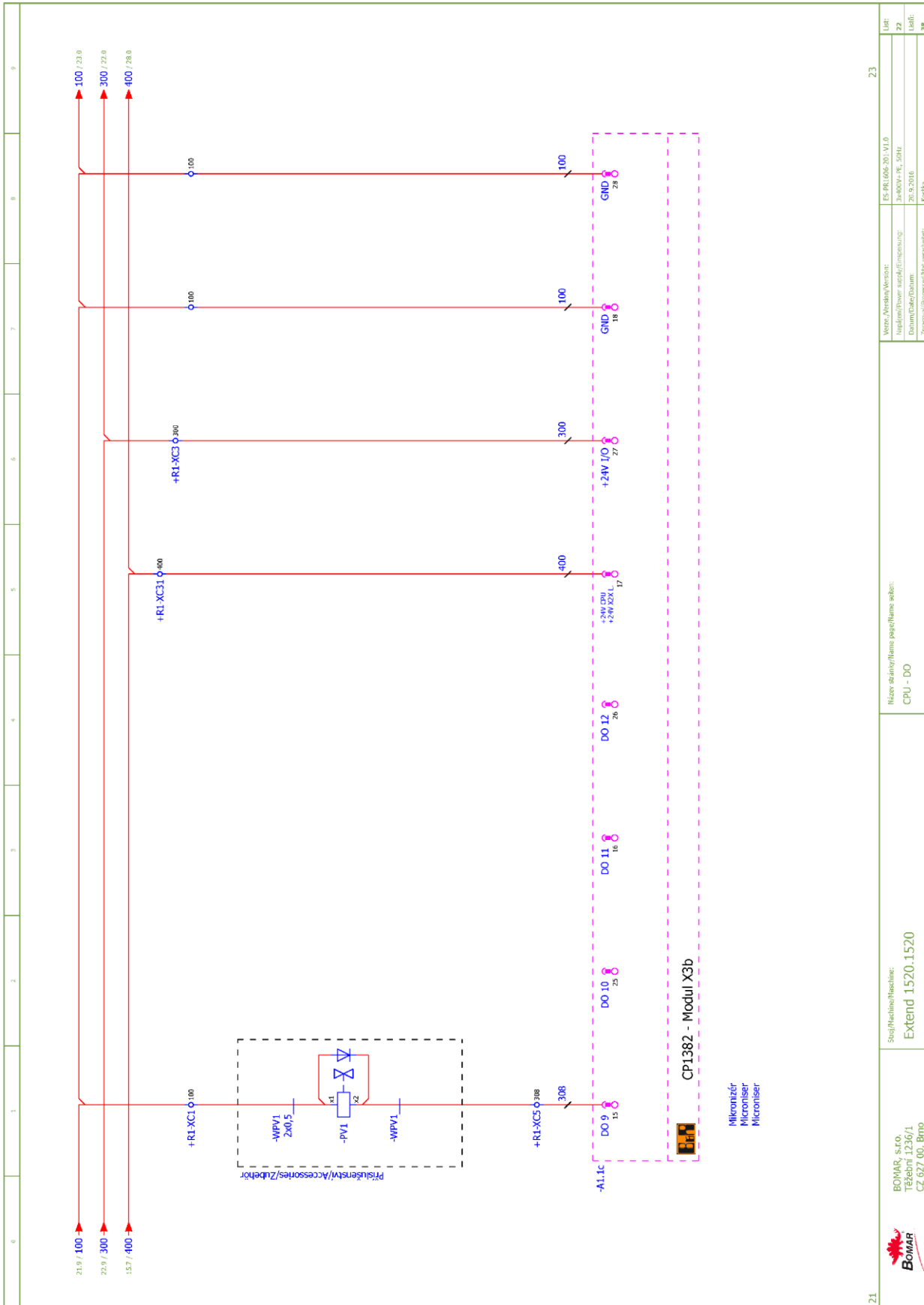


17	Step/Machine/Headline: Extend 1520.1520		Název stránky/Name page/Name sheet: CPU - DI, RS232		Verze /Version/Version: ES-PR1.004-201-V1.0		19
	BOMAR, s.r.o. Třebeňská 1136/1 CZ 627 00, Brno		CPU - DI, RS232		Název/Power supply/Finishing: 3x90Vdc - 16, 50Hz		Lit: 18
					Datum/Dat/Datum: 15.8.2016		Lit: 38
					Zpracoval/Processed/Not, vers contact: Kozdub		

Schemata Schemata Schematics

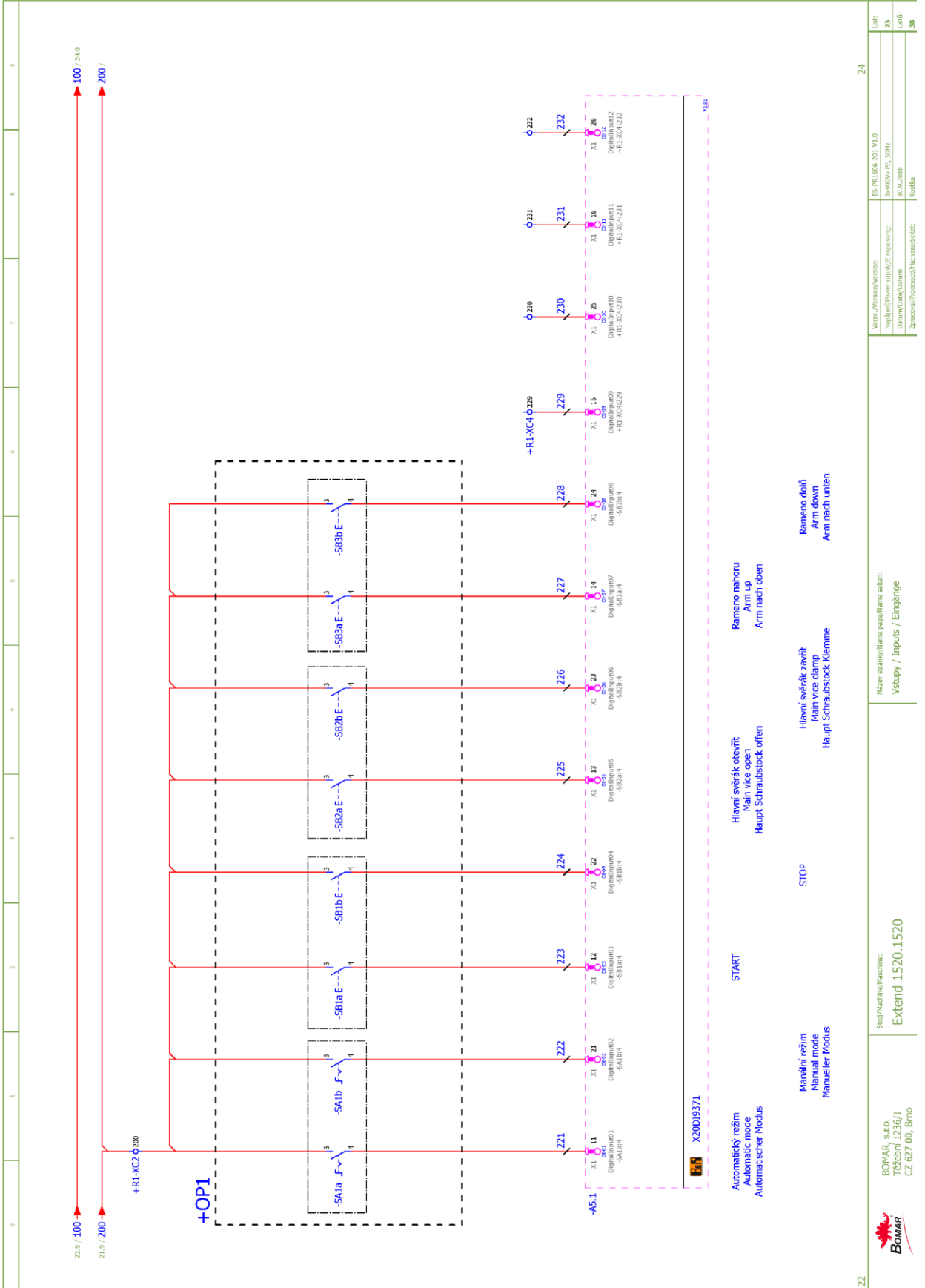




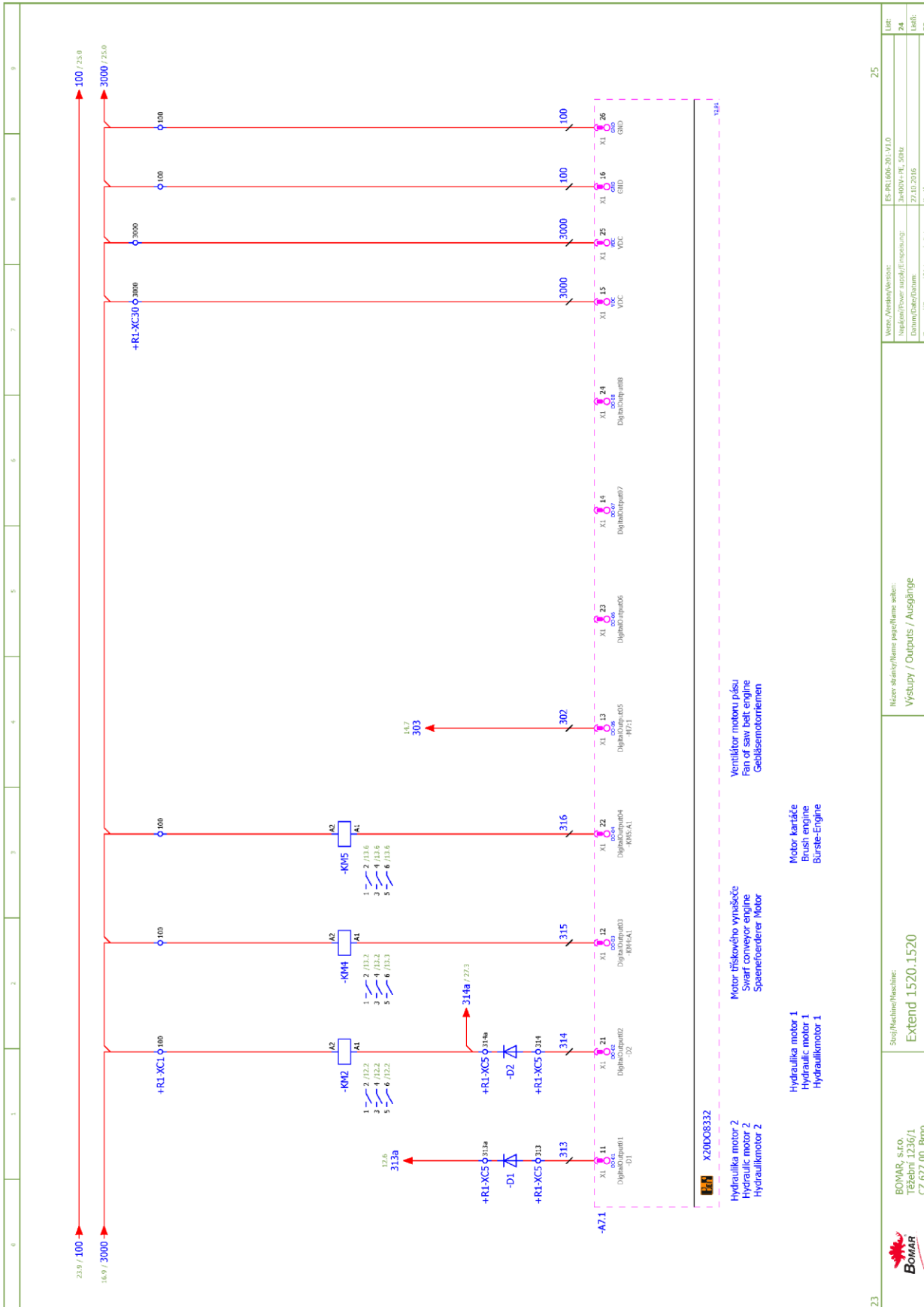


21	BOMAR, s.r.o. Třešněv 1136/1 CZ 627 00, Brno	Stroj/Machine/Reelname: Extend 1520.1520	Název stránky/Name page/Name sheet: CPU - DO	Verze /Version/Version: ES-PR1.004-201-V1.0	23
				Název/Power supply/Finishing: 3x400V-1N-50Hz	Lit: 72
				Datum/Dat/Datum: 20.9.2016	Lit: 38
				Zpracoval/Processed/Not. vyme contact: Kozdub	

Schemata Schemata Schematics



Název stroje/machine page/Name seřadí:		ES-PR1-006-201-V1.0	
Výrobce /Manufacturer:		3x300V~50Hz	
Datum/Datum:		20.9.2016	
Zpracoval/Processed by:		Rozdka	
Líst:		23	
Lístů:		36	



Verz./AssemblyVersion:	ES-PR1.004.201.V1.0	Lišt:	24
Název/Power supply/Finishing:	3x300V~; PK_50Hz	Lišti:	38
Datum/Date/Date:	27.10.2016		
Zpracovatel/Processor/Net. version:	Kozka		

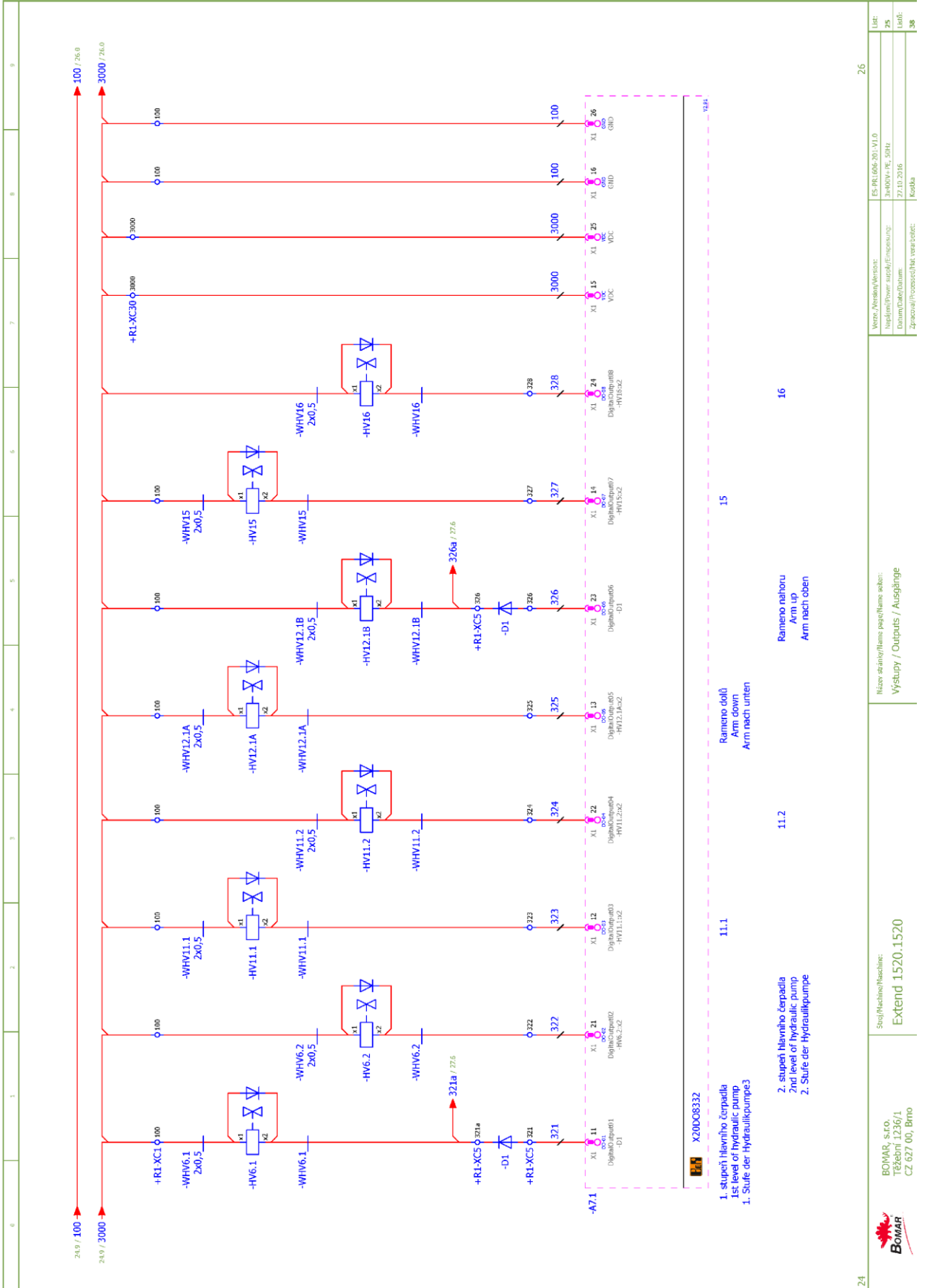
Název strojů/Name page/Name set:
Výstupy / Outputs / Ausgänge

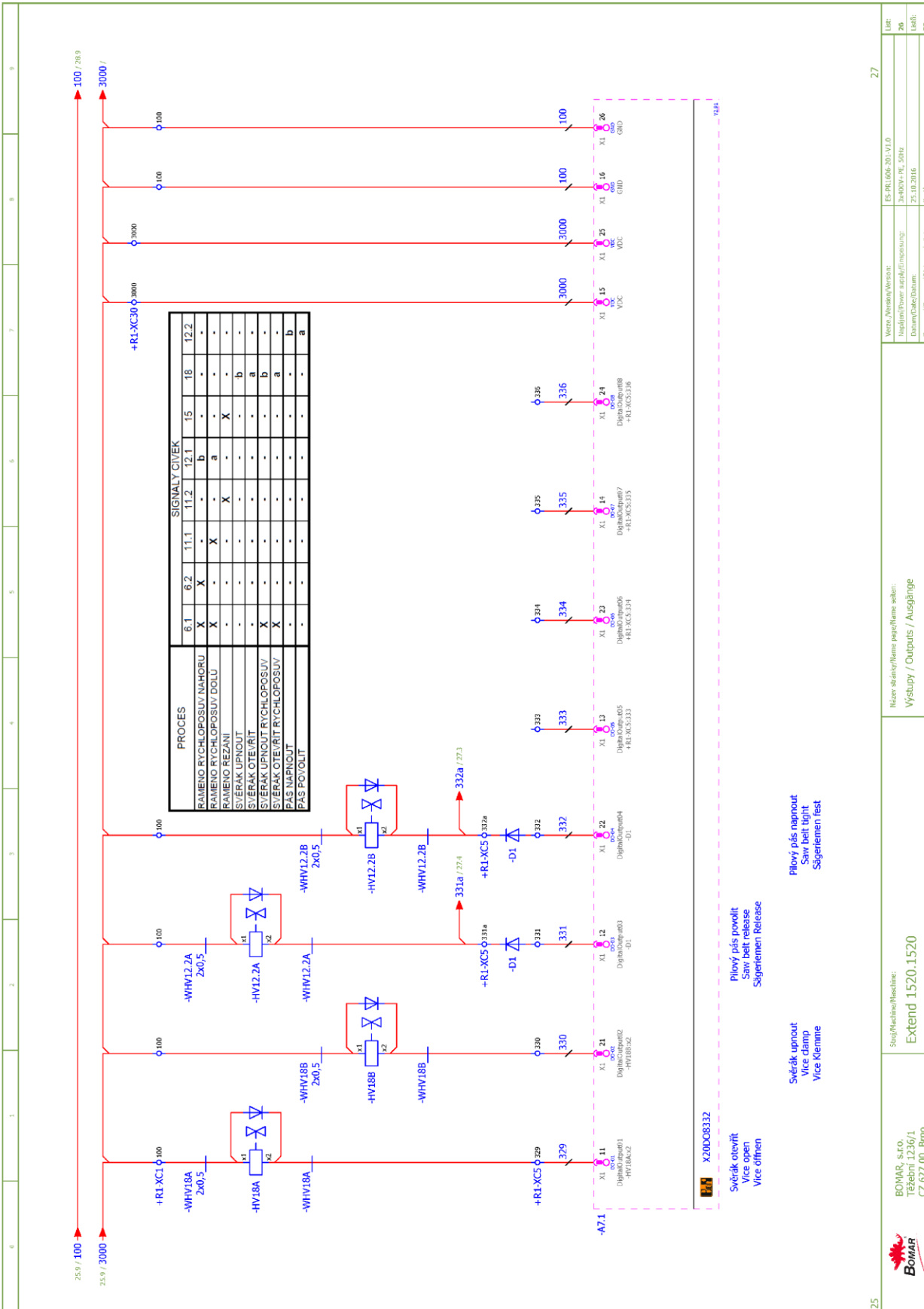
Stroj/Machine/Headline:
Extend 1520.1520

BOMAR, s.r.o.
Třebeň 1136/1
CZ 627 00, Brno



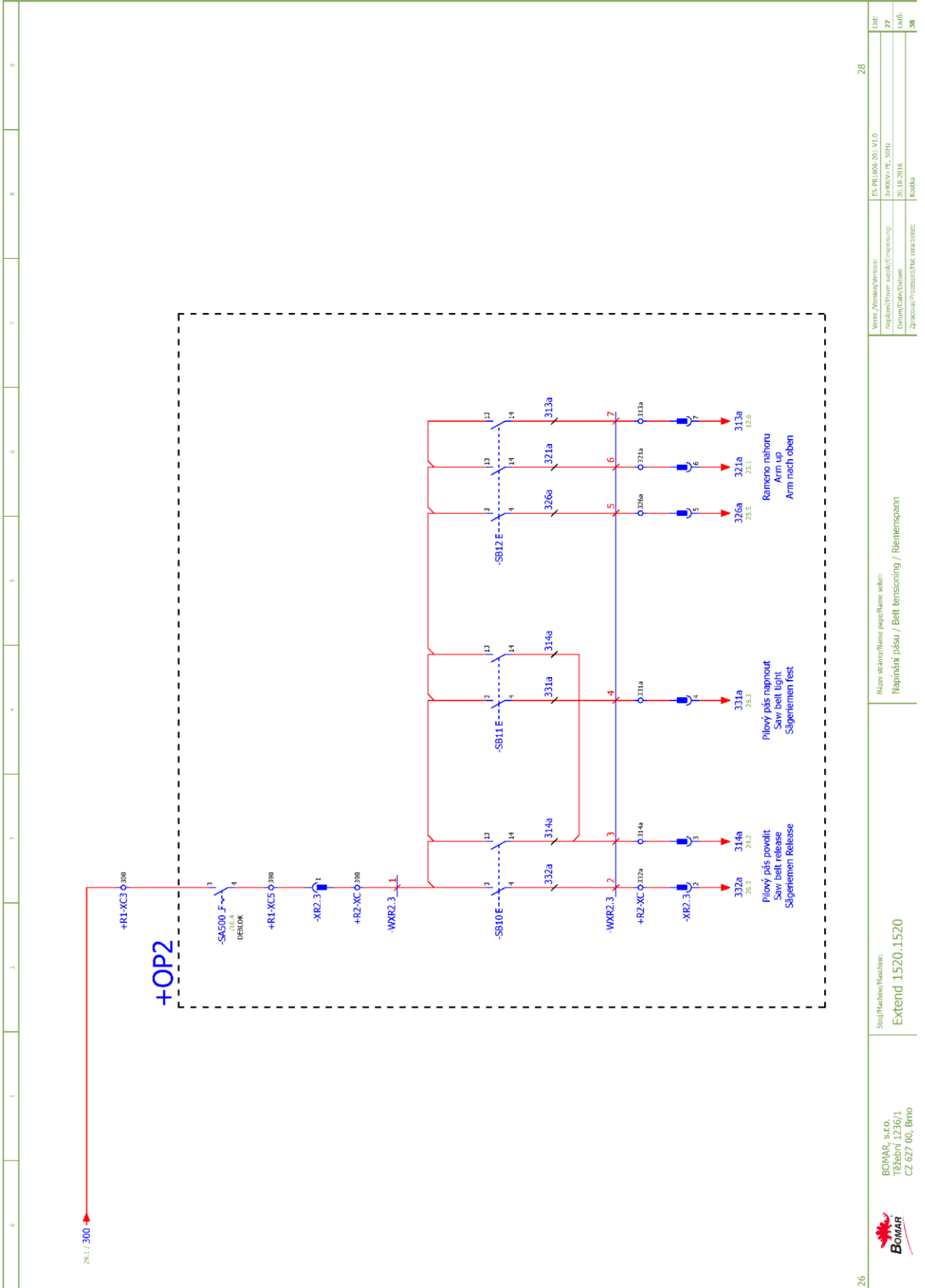
Schemata Schemata Schematics

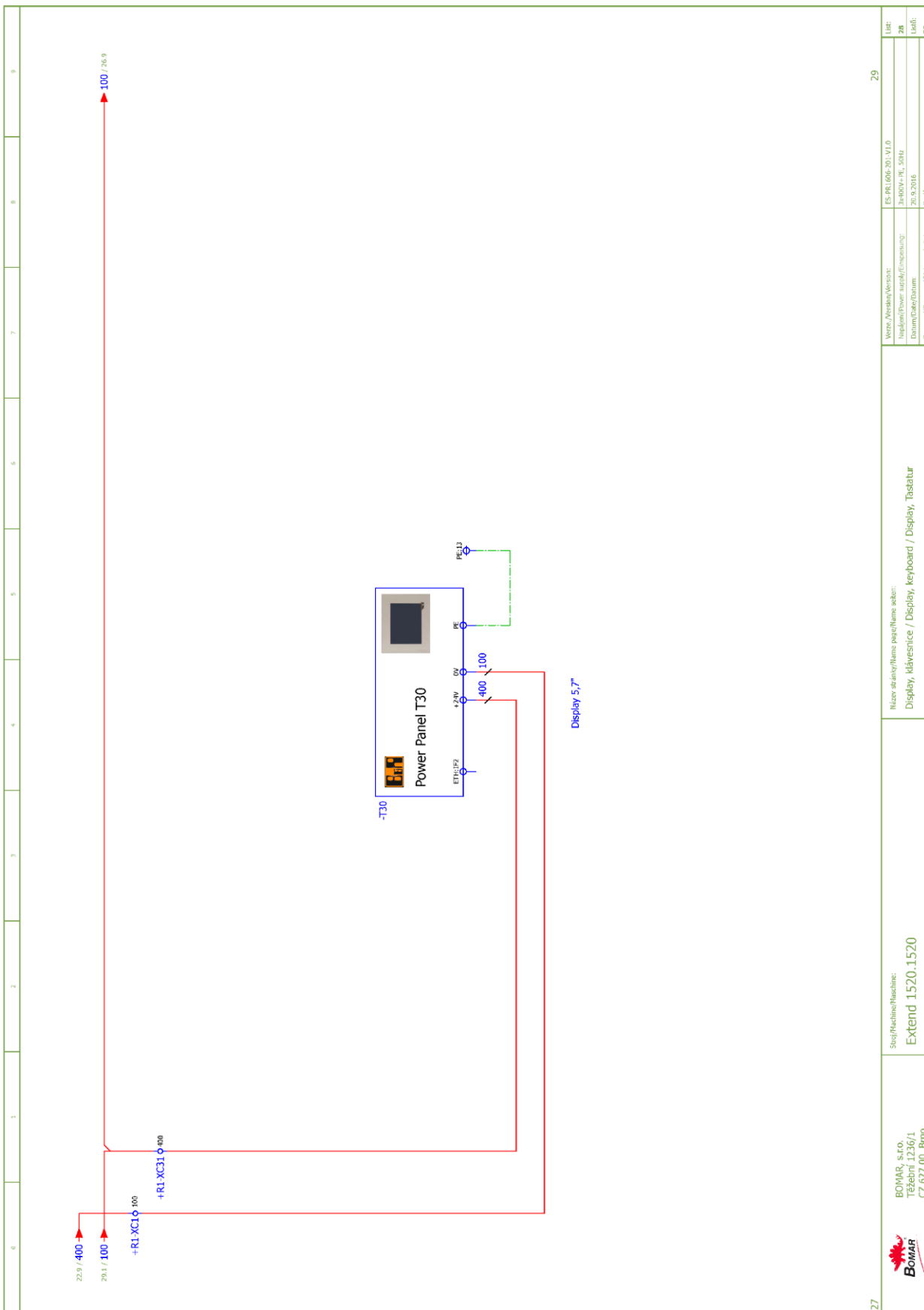




25	Step/Machine/Headline: Extend 1520-1520	Název stránky/Name page/Name sheet: Výstupy / Outputs / Ausgänge	Verze / Version: ES-PL100C-201-V1.0	27
			Název / Power supply / Einmessung: 3x300V ~ 50Hz	26
			Datum/Date/Date: 25.10.2016	25
			Zpracoval/Processed/Not. von/Contact: Kozubek	24
				23
				22
				21
				20
				19
				18
				17
				16
				15
				14
				13
				12
				11
				10
				9
				8
				7
				6
				5
				4
				3
				2
				1
				0

Schemata Schemata Schematics





27



BOMAR, s.r.o.
Třebešín 1136/1
CZ 627 00, Brno

Step/Machine/Headline:

Extend 1520.1520

Názov stroj/Name page/Name set:

Display, klávesnice / Display, Keyboard / Display, Tastatur

29

Verz./AssemblyVersion:

ES-PR1.004.201.V1.0

Nájdime/Power supply/Finishing:

3x300V ~ 50Hz

Datum/Dat/Datum:

20.9.2016

Zpracoval/Processed/Net. vena contact:

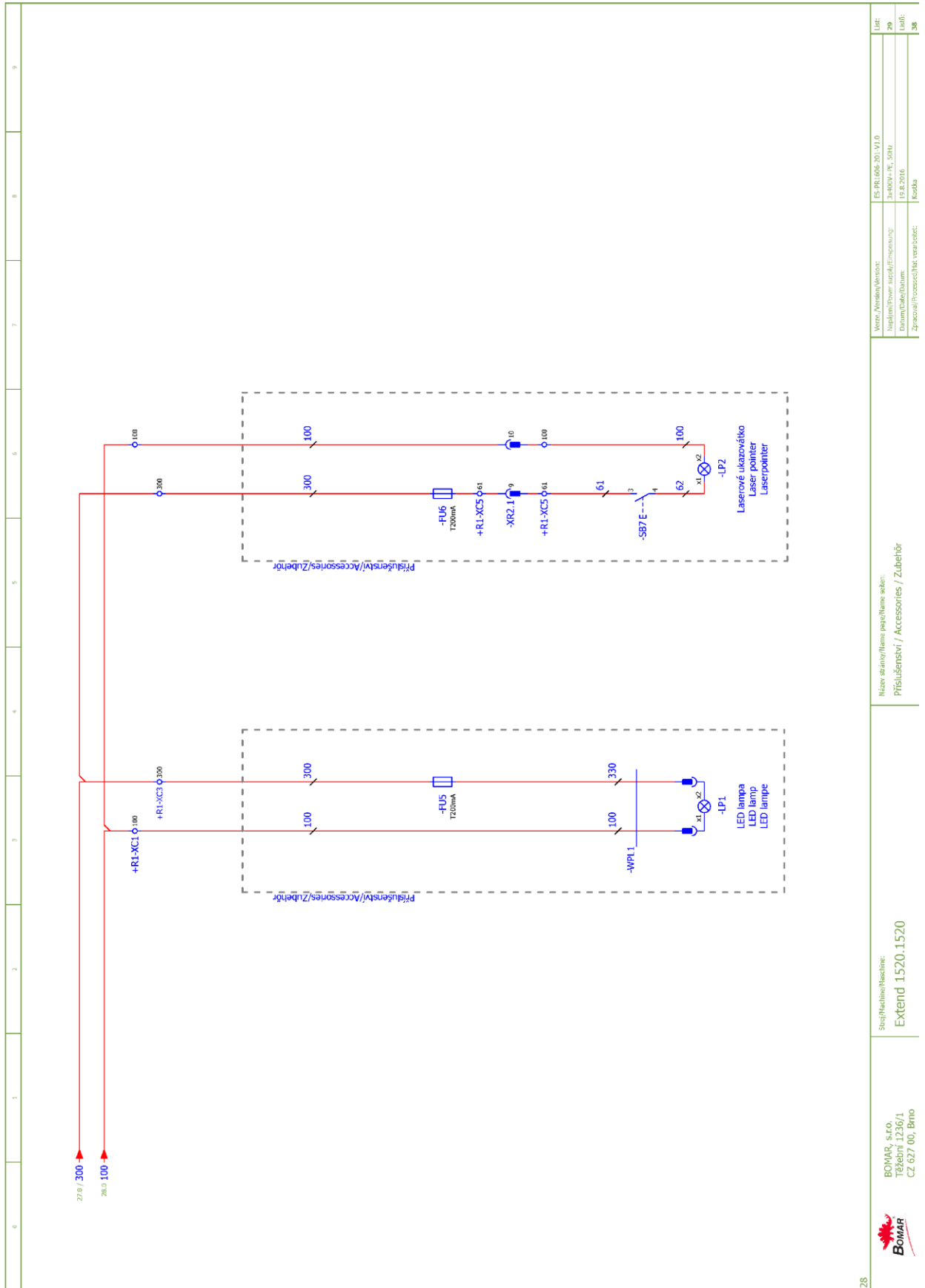
Kozubka

Lišt:

28

Lišti:

38



Název strojové jednotky/Name of the machine:		ES-PR1000-201-V1.0	
Název příslušenství/Accessories / Zubehör:		3x 900mA, 1x 50Hz	
Datum vydání/Datum:		15.8.2016	
Zpracoval/Prepared by:		Kozubka	
Líst:		29	
Lístů:		38	

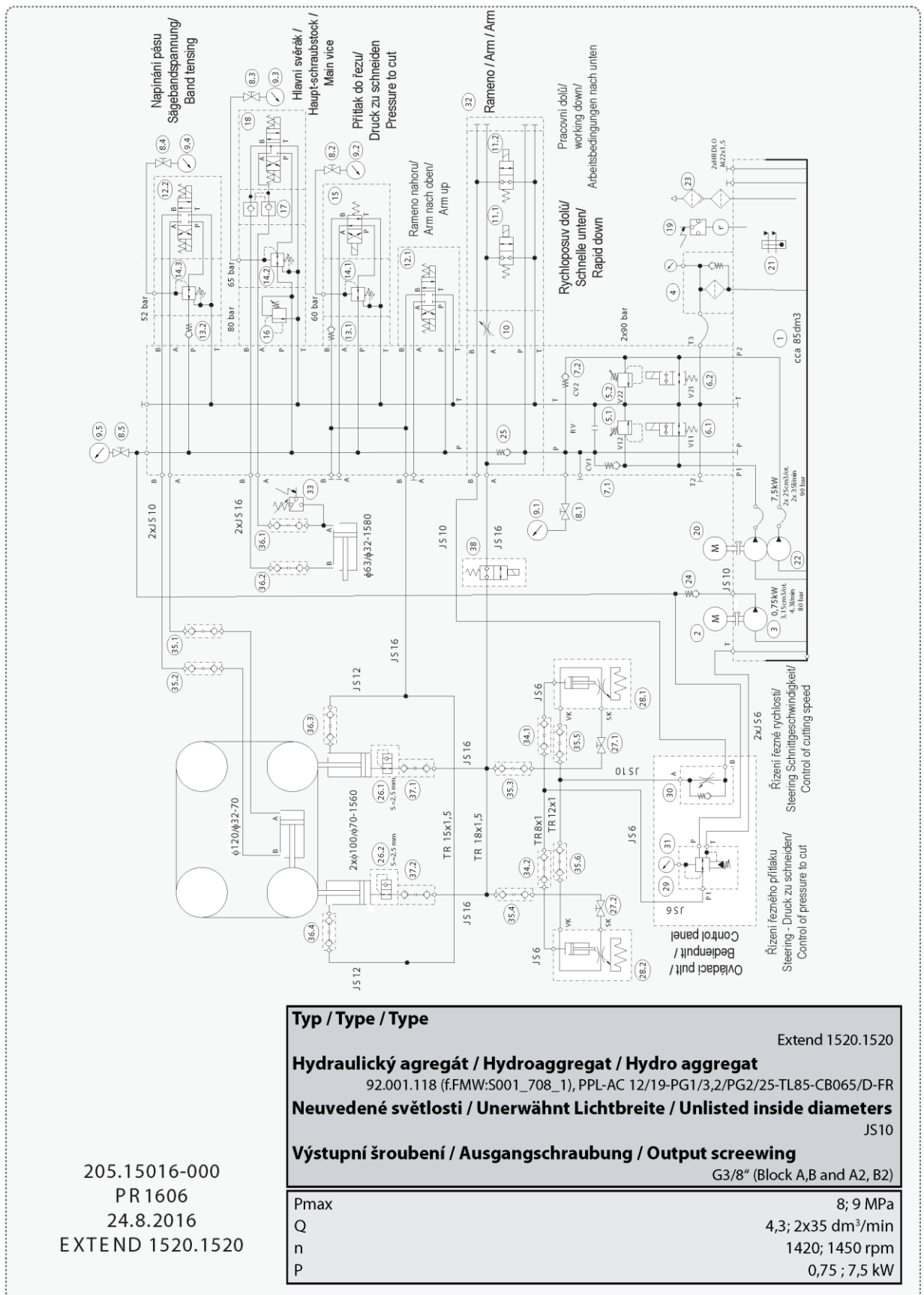
Step/Machine/Recline:
Extend 1520.1520

BOMAR, s.r.o.
Třebetín 1236/1
CZ 627 00, Brno



**Schemata
Schemas
Schematics**

6.2. Hydraulické schéma / Hydraulicschema / Hydraulic diagram



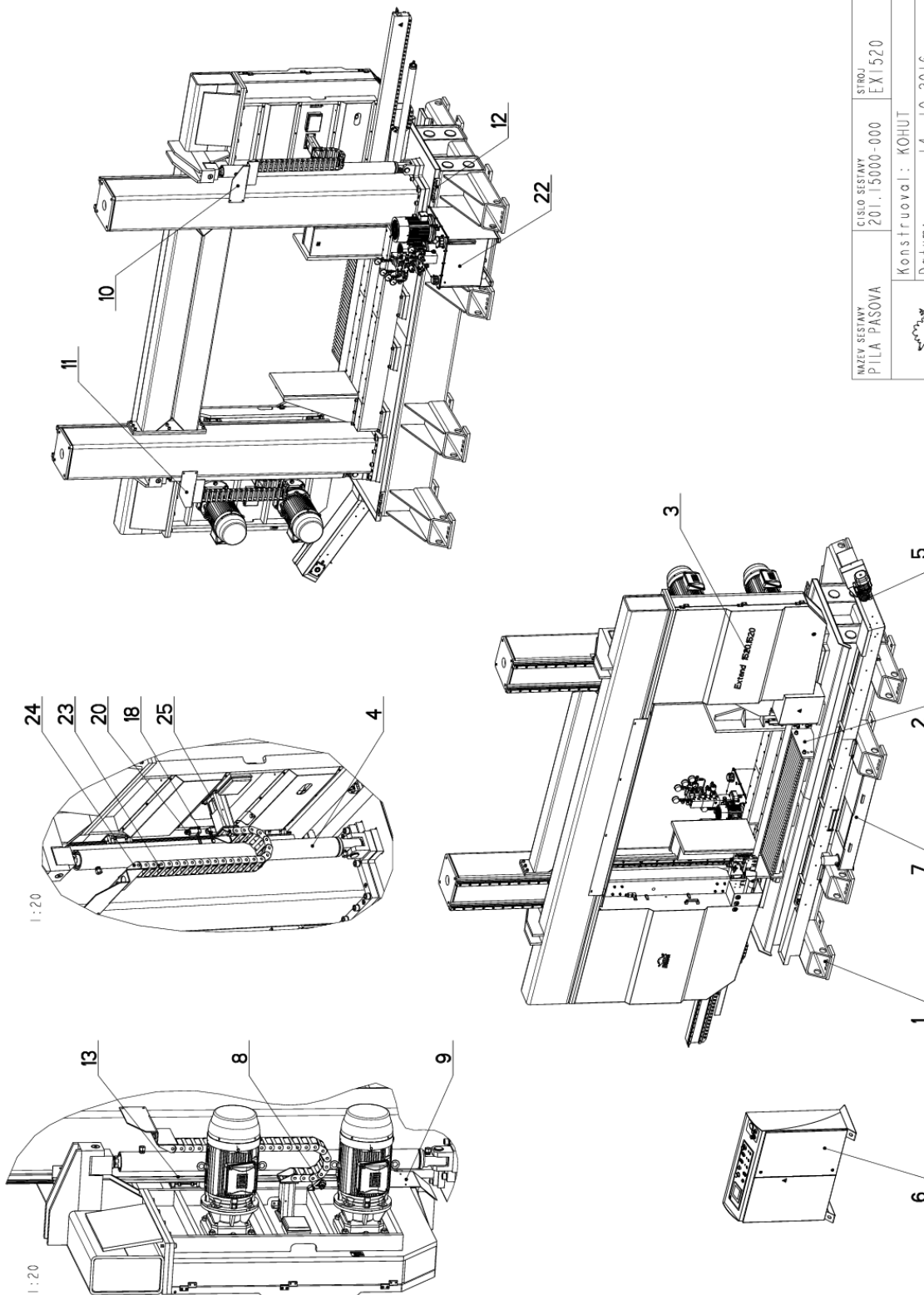
Poz.	Název položky		ks
Pos.	Bezeichnung		Menge
Pos.	Item		Pcs.
1	Nádrž / Behälter / Tank	V60 dm ³ spec. 85 dm ³	1
2	Elektromotor / Elektromotor / Electromotor	EM80 0,75 kW/3, 1500 rpm 230/400V-3,2/1,8A	1
3	Hydrogenerátor / Hydraulikgenerator / Hydrogenerator	10A3, 15X053G	1
4	Zpětný filtr / Filter / Filter	MPF1003AG2+ P10NBP01	1
5	Přepouštěcí ventil / Bypašventil / By pass valve	MO-4/10	2
6	Rozváděč sedlový / Schaltschrank / Switchboard	SV10-29P-0-N-24EG	2
7	Jednosměrný ventil / Einwegventil / One-way valve	CV10-20-0-N-5	2
8	Uzavírací kohout	EMIL01A	5
9	Manometr / Manometer / Manometer	Ø68 0-160 bar GLYCERIN	5
10	Škrťací ventil / Drosselventil / Throttle-valve	NV10-20A-0-P	3
11	Rozváděč sedlový / Schaltschrank / Switchboard	SV10-28M-0-N-24EG	2
12	Rozváděč / Schaltschrank / Switchboard	RH06-01-1-024/00 F C1 N	2
13	Jednosměrný ventil / Einwegventil / One-way valve	CV08-20-0-N-4	2
14	Redukční ventil / Reduktionsventil / Control valve	VRN2-06/MP-10S	3
15	Rozváděč / Schaltschrank / Switchboard	RH06 12-1-24/00 F C1 N	1
16	Přepouštěcí ventil / Bypašventil / By pass valve	MO-020/10	1
17	Hydraulický zámek / Hydraulisches Schloß / Hydraulic lock	2RJV1-06MP-10S	1
18	Rozváděč / Schaltschrank / Switchboard	RH06 - 04 -1-024/00 F C1 N	1
19	Termostat / Thermostat / Thermostat	TH 143	1
20	Elektromotor / Elektromotor / Electromotor	EM 132 7,5kW/3 1500rpm B5 7,5kW, 1450 rpm 400/690V-14,7/8,5A	1
21	Hladinóměr / Die Pegelanzeige / The level meter	C5 3529-50	1
22	Čerpadlo - dvojité / Pumpe - doppelt / Pump - double	XV2P/26+26	1
23	Plnicí hrdlo / Einfüllstutzen / Filler neck	TAP90F 10 A 0 0 120 P01	1
24	Jednosměrný ventil / Einwegventil / One-way valve	VJ3-06-005-G1	1
25	Jednosměrný ventil / Einwegventil / One-way valve	VUI 3/8	1
26	Ventil pojistný / Sicherungsventil / Retaining valve	vuba 1/2''	2
27	Kulový ventil / Kugelventil / Globe valve	99.260.003	2
28	Kostka regulace / Regulationklotz / Regulation cube	201.6816-100	2
29	Redukční ventil / Reduktionsventil / Control valve	VRN2-06/S-6R 92.154.008	1
30	Škrťací ventil / Drosselventil / Throttle-valve	VSO1-04/R2,5-0	1
31	Manometr / Manometer / Manometer	Ø63 0-60 bar 92.080.002 GLYCERIN	1
32	Krycí deska / Schutzplatte / Cover platte	FMV	1


33	Tlakový spínač / Druckschalter / Pressure switch	0166415031059 92.201.003 20–50 bar	1
34	Rychlopojka / Schnellkupplung / Gladhand	8 92.060.002+92.060.003	2
35	Rychlopojka / Schnellkupplung / Gladhand	12 92.060.018+92.060.019	6
36	Rychlopojka / Schnellkupplung / Gladhand	15 92.060.009+92.060.010	4
37	Rychlopojka / Schnellkupplung / Gladhand	18 92.060.017+92.060.020	2
38	Rozváděč sedlový / Schaltschrank / Switchboard	SV10-28M-0-N-24EG	

7. **Výkresy sestav pro objednání náhradních dílů / Zeichnungen für Bestellung der Ersatzteile / Drawing assemblies for spare parts order**

- Při objednávání náhradních dílů vždy uvádějte: typ stroje (např. Extend 1520.1520) , výrobní číslo (např. 125) a rok výroby (např. 1999).
- In die Bestellung der Ersatzteile führen Sie immer an: Maschinentyp (z. B. Extend 1520.1520), Serien Nr. (z. B. 125) und Baujahr (z. B. 1999).
- For spare parts order, you must always to allege: type of machine (for example Extend 1520.1520), serial number (for example 125, see cover page) and year of construction (for example 1999).

7.1. Extend 1520.1520



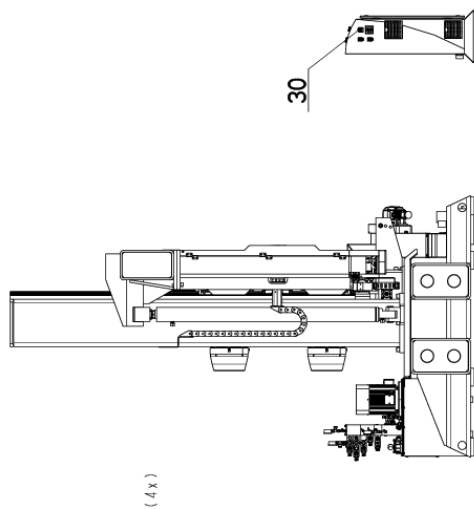
NAZEV SYSTÉMU PILA PASOVA	CÍSLO SYSTÉMU Z01.15000-000	STROJ EXT 1520
	Konstruoval: KOHUT	Datum: 14. 10.2016
	Meritko: 3:100	

7.2. Kusovník / Stückliste / Piece list – Extend 1520.1520

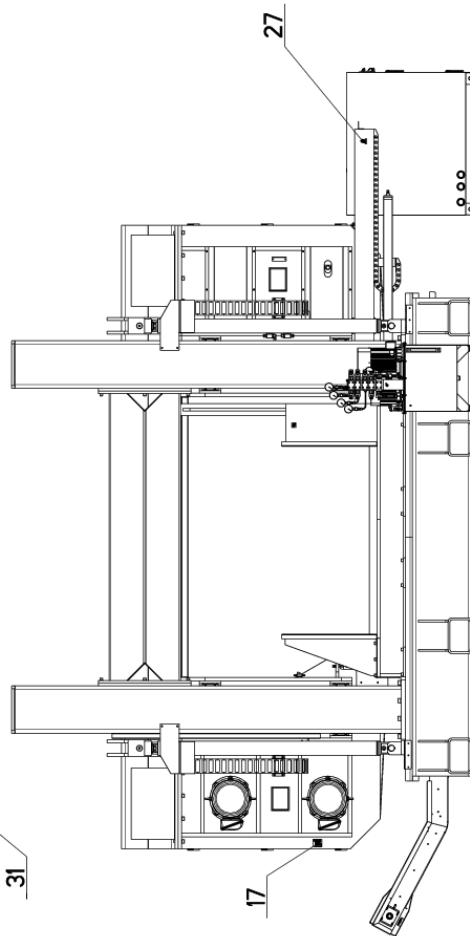
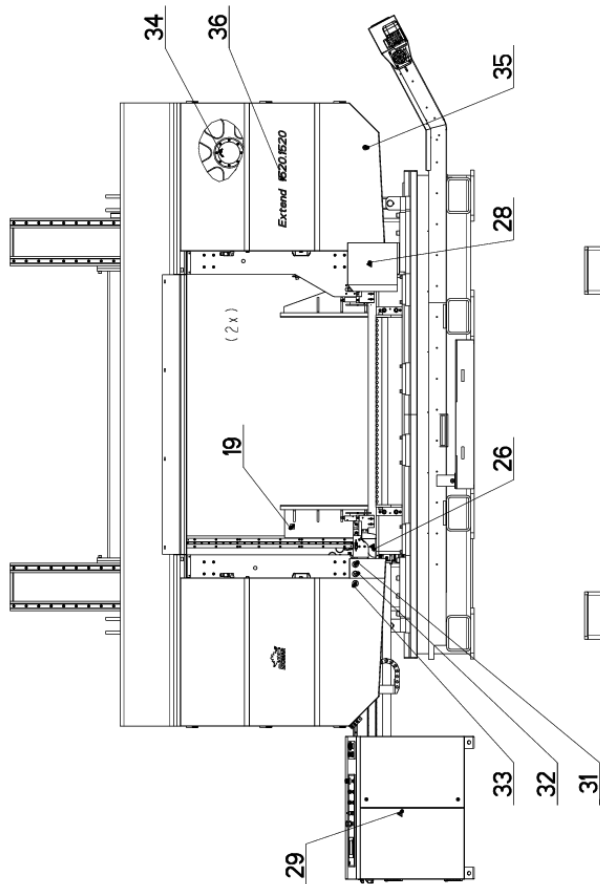
Císlo sestavy 201.15000-000		Ver. 0		Název sestavy PILA PASOVA/BAND SAW/BANDSAGE	
Poz.	Objednací číslo	Ver.	Název položky	Rožmer	Ks
1	201.15001-000	0	PODSTAVEC / BASE / UNTERSATZ		1
2	201.15003-000	0	SVERAK / VICE / SCHRAUBSTOCK		1
3	201.15004-000	0	RAMENO / SAW ARM / SAGERAHMEN		1
4	201.15007-000	0	VALEC ZVEDACI / LIFTING CYLINDER / HEBEZYLINDER		2
5	201.15017-000	0	VYVASEC TRISKOVY / CHIP EXTRACTOR / SPANABFUHRUNG		1
6	201.15030-000	0	OVLADACI PANEL / CONTROL PANEL / BETIENPULT		1
7	201.6106-010	0	CHLAZENI / COOLING / KÜHLUNG		1
8	201.P304-190	1	ODMEROVANI / MEASURING / GEHRUNGSMESSUNG		1
9	30.15014-006	0	KRYT KARTACKU / BRUSH COVER / BÜRSTENABDECKUNG	P 2x328	1
10	30.15014-021	0	DRZAK / HOLDER / HALTER	P 5x364.4	1
11	30.15014-022	0	DRZAK / HOLDER / HALTER	P5x364.4	1
12	30.15014-023	0	DRZAK / HOLDER / HALTER	P5x130	2
13	30.15014-024	0	HREBEN / COMB / KAMM	P 3x134,5	1
14	30.15014-025	0	TYC / POLE / STANGE	HR 50x20	2
15	30.15014-026	0	DRZAK / HOLDER / HALTER	P 3x65	1
16	30.15014-027	0	DRZAK / HOLDER / HALTER	P 3x50	1
17	30.15099-001	0	STITEK TYPOVY / MACHINE LABEL / MASCHINE SCHILD	P 0.5x65	1
18	30.6803-015	0	PODOZKA / WASHER / UNTERLEGSCHIEBE	P 5x45	2
19	31.0599-005	0	SAMOLEPKA / STICKER / AUFLEBER		2
20	91.173.018	0	SPINAC KONCOVY / END SWITCH / ENDSCHALTER	PZ-FR55-M2	2
21	91.190.002	0	KRABICE ELEKTRO / ELECTRO BOX / ELEKTRODOSE		2
22	92.001.118	0	AGREGAT HYDRAULICKY / HYDRAULIC GENERATOR / HYDRAULI MAGGREGAT		1
23	99.170.006	0	RETEZ ENERGY II / ENERGY BELT / ENERGIEKETTE	MP 3002	46
24	99.171.003	0	KONCOVKA / END / ENDSTÜCK		2
25	99.171.004	0	KONCOVKA / END / ENDSTÜCK		2
26	99.900.040	0	SAMOLEPKA / STICKER / AUFLEBER		1
27	99.900.041	0	SAMOLEPKA / STICKER / AUFLEBER		1
28	99.900.043	0	SAMOLEPKA / STICKER / AUFLEBER		1
29	99.900.045	0	SAMOLEPKA / STICKER / AUFLEBER		1
30	99.900.046	0	SAMOLEPKA / STICKER / AUFLEBER		1
31	99.900.047	0	SAMOLEPKA / STICKER / AUFLEBER		1
32	99.900.048	0	SAMOLEPKA / STICKER / AUFLEBER		1
33	99.900.049	0	SAMOLEPKA / STICKER / AUFLEBER		1
34	99.900.050	0	SAMOLEPKA / STICKER / AUFLEBER		4
35	99.901.032	0	SAMOLEPKA / STICKER / AUFLEBER	CETIFIKACNI SAMOLEPKA	1

C1360 Sestavy/Version of assembly/Nummer der Baugruppe; Pozice (Pos.)/Position; Rožmer/Size/Abmessung
 Objednací číslo/Order number; Název položky/Volume title/Name der Position; Rožmer/Size/Abmessung


7.3. Extend 1520.1520



(4x)



SAMOLEPKY

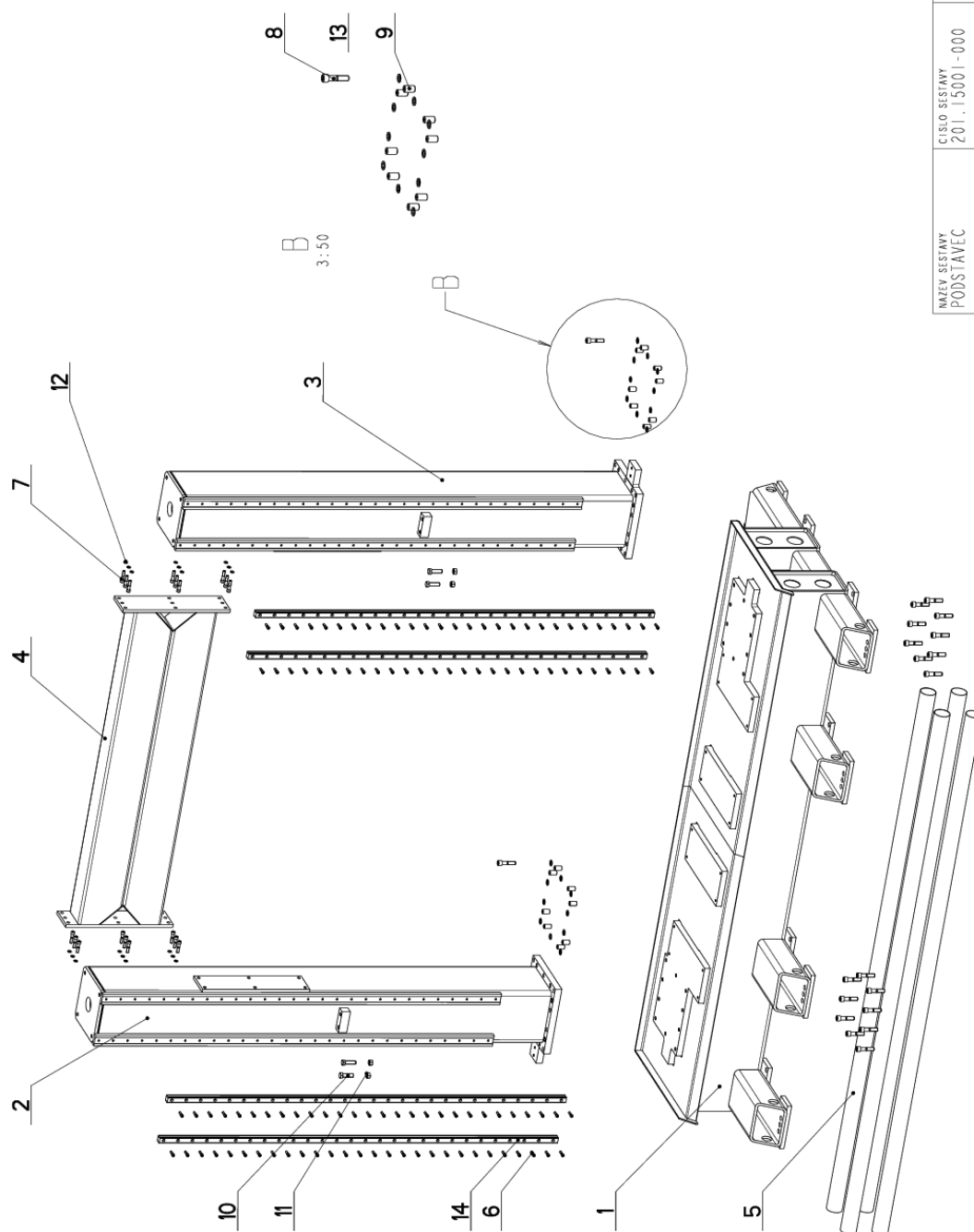
NAZEV VEŠTAVY PILA PASOVA	CÍSLO VEŠTAVY 201.15000-000	STROJ EXT 1520
	Konstruoval: KOHUT	Datum: 14. 10.2016
	Meritko: 3:100	


7.4. Kusovník / Stückliste / Piece list – Extend 1520.1520

Císlo sestavy 201.15000-000		Ver. 0		Název sestavy PILA PASOVA/BAND SAW/BANDSAGE	
Poz.	Objednávací číslo	Ver.	Název položky	Rozebr	Ks
1	201.15001-000	0	PODSTAVEC / BASE / UNTERSATZ		1
2	201.15003-000	0	SVERAK / VICE / SCHRAUBSTOCK		1
3	201.15004-000	0	RAMENO / SAW ARM / SAGERAHMEN		1
4	201.15007-000	0	VALEC ZVEDACI / LIFTING CYLINDER / HEBEZYLINDER		2
5	201.15017-000	0	VYVASEC TRISKOVY / CHIP EXTRACTOR / SPANABFUHRUNG		1
6	201.15030-000	0	OVLADACI PANEL / CONTROL PANEL / BEDIENTPULT		1
7	201.6106-010	0	CHLAZENI / COOLING / KÜHLUNG		1
8	201.P304-190	1	ODMEROVANI / MEASURING / GEHRUNGSMESSUNG		1
9	30.15014-006	0	KRYT KARTACKU / BRUSH COVER / BÜRSTENABDECKUNG	P 2x328	1
10	30.15014-021	0	DRZAK / HOLDER / HALTER	P 5x364.4	1
11	30.15014-022	0	DRZAK / HOLDER / HALTER	P5x364.4	1
12	30.15014-023	0	DRZAK / HOLDER / HALTER	P5x130	2
13	30.15014-024	0	HREBEN / COMB / KAMM	P 3x134,5	1
14	30.15014-025	0	TYC / POLE / STANGE	HR 50x20	2
15	30.15014-026	0	DRZAK / HOLDER / HALTER	P 3x65	1
16	30.15014-027	0	DRZAK / HOLDER / HALTER	P 3x50	1
17	30.15099-001	0	STITEK TYPOVY / MACHINE LABEL / MASCHINE SCHILD	P 0.5x65	1
18	30.6803-015	0	PODOZKA / WASHER / UNTERLEGSCHIEBE	P 5x45	2
19	31.0599-005	0	SAMOLEPKA / STICKER / AUFLEBER		2
20	91.173.018	0	SPINAC KONCOVY / END SWITCH / ENDSCHALTER	PZ-FR55-M2	2
21	91.190.002	0	KRABICE ELEKTRO / ELECTRO BOX / ELEKTRODOSE		2
22	92.001.118	0	AGREGAT HYDRAULICKY / HYDRAULIC GENERATOR / HYDRAULI MAGGREGAT		1
23	99.170.006	0	RETEZ ENERGY II / ENERGY BELT / ENERGIEKETTE	MP 3002	46
24	99.171.003	0	KONCOVKA / END / ENDSTÜCK		2
25	99.171.004	0	KONCOVKA / END / ENDSTÜCK		2
26	99.900.040	0	SAMOLEPKA / STICKER / AUFLEBER		1
27	99.900.041	0	SAMOLEPKA / STICKER / AUFLEBER		1
28	99.900.043	0	SAMOLEPKA / STICKER / AUFLEBER		1
29	99.900.045	0	SAMOLEPKA / STICKER / AUFLEBER		1
30	99.900.046	0	SAMOLEPKA / STICKER / AUFLEBER		1
31	99.900.047	0	SAMOLEPKA / STICKER / AUFLEBER		1
32	99.900.048	0	SAMOLEPKA / STICKER / AUFLEBER		1
33	99.900.049	0	SAMOLEPKA / STICKER / AUFLEBER		1
34	99.900.050	0	SAMOLEPKA / STICKER / AUFLEBER		4
35	99.901.032	0	SAMOLEPKA / STICKER / AUFLEBER	CETIFIKACNI SAMOLEPKA	1

C1360 Sestavy/Version of assembly/Nummer der Baugruppe; Pozice (Pos.)/Position; Rozebr (Pos.)/Position/Abmessung
 Objednávací číslo/Order number; Název položky/Volume title/Name der Position; Rozebr (Pos.)/Position/Abmessung

7.5. Podstavec / Untersatz / Base



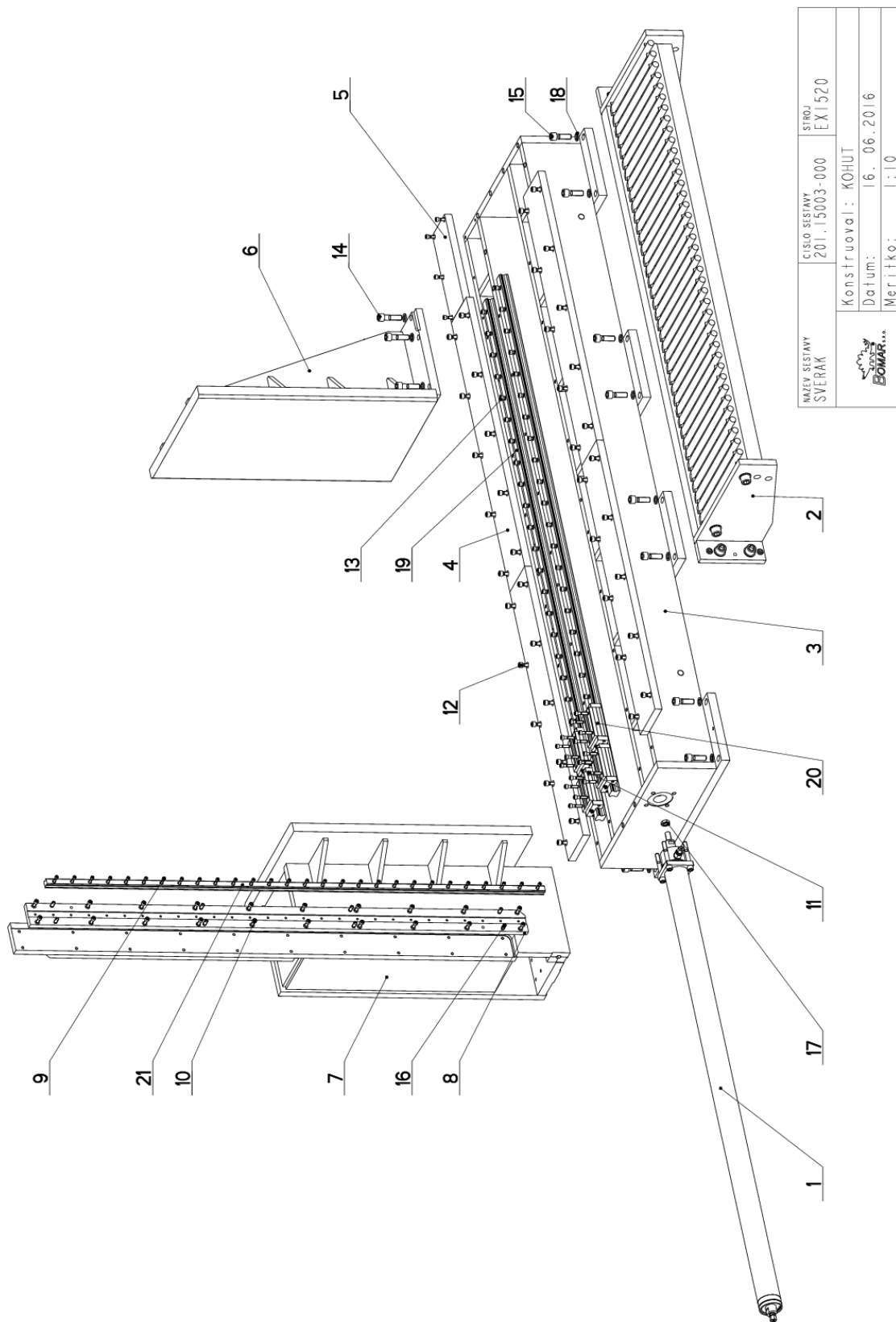
NÁZEV SOUSTAVY PODSTAVEC	ČÍSLO SOUSTAVY 201.15001-000	STROJ EX1520
	Konstruoval: KOHUT	
	Datum: 03. 06. 2016	
	Meritko: 1:25	


7.6. Kusovník / Stückliste / Piece list – Podstavec / Untersatz / Base

Císlo sestavy 201.15001-000		Verz. 0		Název sestavy PODSTAVEC/BASE/UNTERSATZ	
Poz.	Objednávací číslo	Verz.	Název položky	Rožmer	Ks
1	30.15001-002	0	PODSTAVEC / BASE / UNTERSATZ		1
2	30.15001-003	0	SLOUP / POLE / SAULE		1
3	30.15001-004	0	SLOUP / POLE / SAULE		1
4	30.15001-005	0	VZPERA / PROP / STREBE		1
5	49.050.504	0	TRUBKA / TUBE / ROHR	TR 110x2.2	4
6	90.001.25.061	0	SROUB IMBUS / ALLEN HEAD BOLT / IMBUSSCHRAUBE	M12X45	112
7	90.001.25.093	0	SROUB IMBUS / ALLEN HEAD BOLT / IMBUSSCHRAUBE	M16X70	18
8	90.001.25.176	0	SROUB IMBUS / ALLEN HEAD BOLT / IMBUSSCHRAUBE	M24X100	20
9	90.002.20.055	0	SROUB STAVEC / ADJUSTMENT BOLT / STELLSCHRAUBE	M 30X50	16
10	90.005.05.03	0	SROUB 6HRANNY / 6 SIDED BOLT / SECHSKANTSCHRAUBE	SROUB M24X80	4
11	90.100.55.010	0	MATICE / NUT / MUTTER	MATICE - M24	4
12	90.163.00.005	0	PODLOZKA / WASHER / UNTERLEGSCHLEIBE	NORDLOCK 16	18
13	90.163.00.013	0	PODLOZKA / WASHER / UNTERLEGSCHLEIBE	NORD-LOCK	20
14	99.200.499	0	VEDENÍ LINEARNÍ / LINEAR GUIDE / LINEARE FUHRUNG	MSA45R 35/30	4

Císlo Sestavy/Number of assembly/Nummer der Baugruppe; Verz (Ver./Version/Version; Název sestavy/Assembly title/Name der Baugruppe; Pozice (Pos./Position/Position;
Objednávací číslo/Purchase order number/Bestellnummer; Název položky/Volume title/Name der Position; Rožmer/Stock size/Abmessung

7.7. Svěrák / Schraubstock / Vice



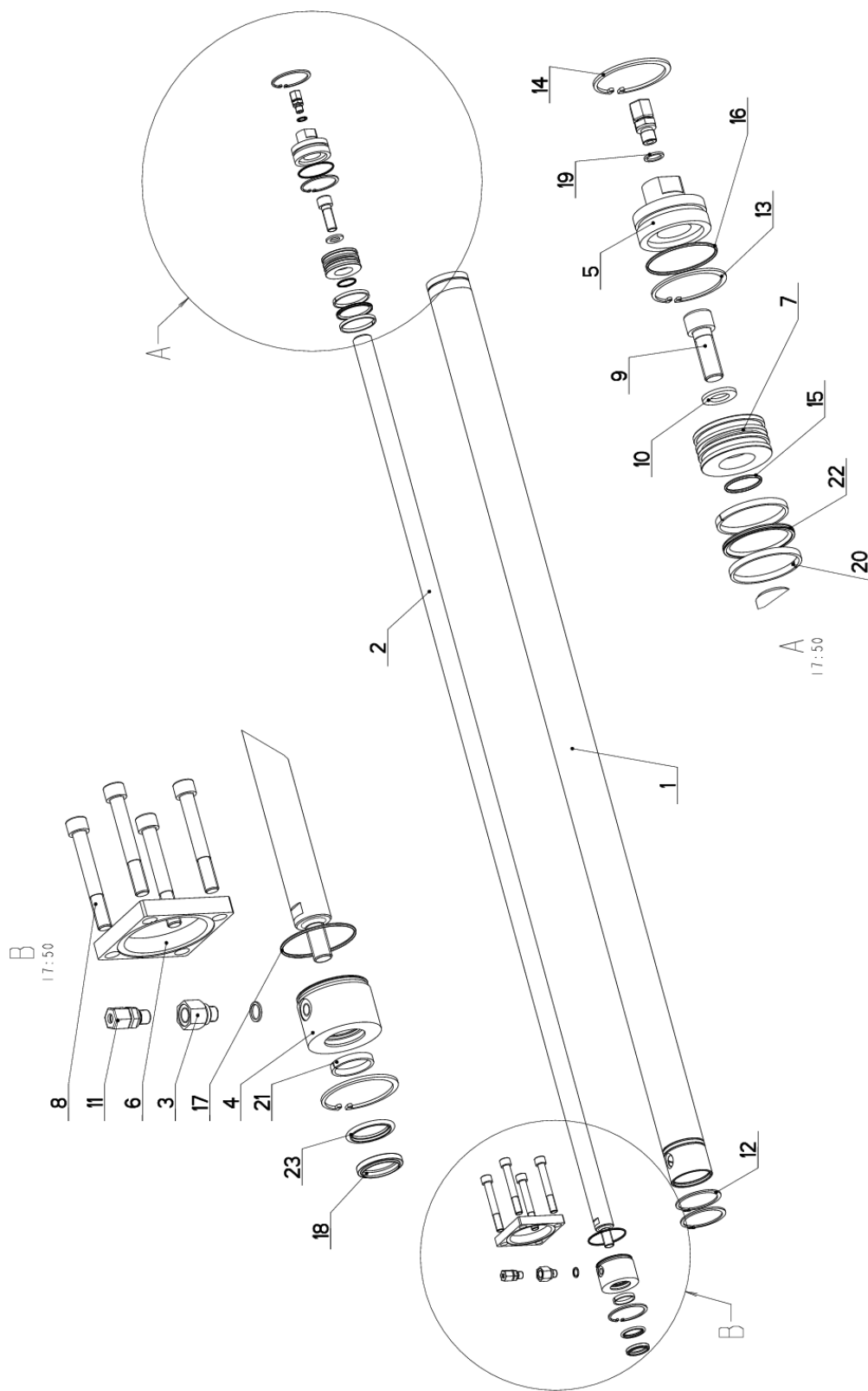
NAZEV VEŠTAVY SVĚRÁK 	ČÍSLO VEŠTAVY 201.15003-000	STROJ EX1520
	Konstruoval: KOHUT Datum: 16. 06. 2016 Meritko: 1:10	


7.8. Kusovník / Stückliste / Piece list – Svěrák / Schraubstock / Vice

Císlo sestavy 201.15003-000		Název sestavy SVĚRÁK/VICE/SCHRAUBSTOCK	
Ver.	0		
Ver.	0	Název položky	Rozeřmer
Ver.	0	Název položky	Rozeřmer
1	201.15003-010	VALEC SVĚRÁKU / VICE CYLINDER / SCHRAUBSTOCKZYLINDER	
2	201.15018-000	ROST / GRILL / GITTER	
3	30.15003-001	PODSTAVEC / BASE / UNTERSATZ	
4	30.15003-002	LISTA / TRIM / LEISTE	HR 150x25
5	30.15003-005	DESKA / BOARD / PLATTE	P 25x124
6	30.15003-006	CELIST PEVNA / SOLID JAW / FESTE BACKE	
7	30.15003-008	CELIST POHYBLIVA / MOVING JAW / BEWEGLICHE BACKE	
8	30.15003-009	LISTA / TRIM / LEISTE	HR 80x20
9	90.001.25.019	SROUB IMBUS / ALLEN HEAD BOLT / IMBUSSCHRAUBE	M6X25
10	90.001.25.032	SROUB IMBUS / ALLEN HEAD BOLT / IMBUSSCHRAUBE	8x20
11	90.001.25.035	SROUB IMBUS / ALLEN HEAD BOLT / IMBUSSCHRAUBE	M8X35
12	90.001.25.048	SROUB IMBUS / ALLEN HEAD BOLT / IMBUSSCHRAUBE	M10X30
13	90.001.25.083	SROUB IMBUS / ALLEN HEAD BOLT / IMBUSSCHRAUBE	M8X30
14	90.001.25.092	SROUB IMBUS / ALLEN HEAD BOLT / IMBUSSCHRAUBE	M16X60
15	90.001.25.138	SROUB IMBUS / ALLEN HEAD BOLT / IMBUSSCHRAUBE	M16X50
16	90.002.20.015	SROUB STAVECI / ADJUSTMENT BOLT / STELLSCHRAUBE	SROUB M10X20
17	90.101.55.003	MATICE / NUT / MÜTTER	MATICE M16
18	90.163.00.005	PODLOŽKA / WASHER / UNTERLEGSCHIEBE	NORDLOCK 16
19	99.200.498	VEDENÍ LINEARNÍ / LINEAR GUIDE / LINEARE FÜHRUNG	MSA 35R
20	99.201.083	VOZÍK LINEARNÍHO VEDENÍ / LINEAR GUIDE CART / LINEARFÜHRUNGSWAGEN	MSA35LS
21	99.200.***	VEDENÍ LINEARNÍ / LINEAR GUIDE / LINEARE FÜHRUNG	MSA25R-1670 25/25 N

Císlo Sestavy/Number of assembly/Nummer der Baugruppe; Verze (Ver./Version/Version; Název sestavy/Assembly title/Name der Baugruppe; Pozice (Pos./Position/Position;
Objednací číslo/Purchase order number/Bestellnummer; Název položky/Volume title/Name der Position; Rozeřmer/Stock size/Abmessung

7.9. Válec svěráku/ Vice cylinder/ Schraubstockzylinder



NAZEV SESTAVY VÁLEC SVĚRÁKU	CÍSLO SESTAVY Z01.15003-010	STROJ EX1520
	Konstruoval: KOHUT	Datum: 19. 05.2016
	Meritko: 17:100	

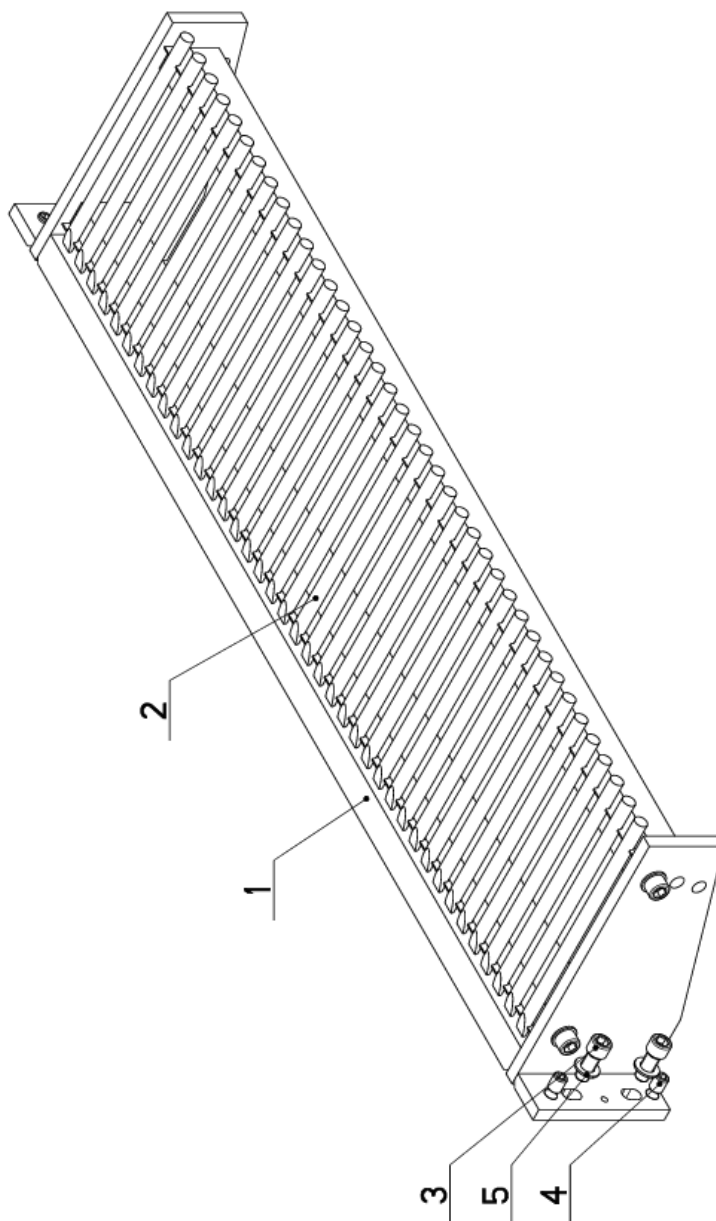
7.10. Kusovník / Stückliste / Piece list – Válec svěráku/ Vice cylinder/ Schraubstockzylinder

Císlo sestavy 201.15003-010		Ver. 0		Název sestavy VALEC SVĚRAKU/VICE CYLINDER/SCHRAUBSTOCKZYLINDER	
Poz.	Objednací číslo	Ver.	Název položky	Rozeř	Ks
1	30.15003-011	0	VALEC / ROLLER / ZYLINDER	TR 73/63	1
2	30.15003-012	0	PISTNICE / PISTON ROD / KOLBENSTANGE	D 32	1
3	30.1807-005	3	SROUBENÍ / BOLTING / VERSCHRAUBUNG	TYC 6HR 22	1
4	30.6111-656	0	VÍKO / COVER / DECKEL	D 70	1
5	30.6207-203	1	VÍKO / COVER / DECKEL	TYC 65	1
6	30.6407-003	0	PRÍLOŽKA / STRAP / LASCHE	TYC 90x15	1
7	30.E466-002	0	PIST / PISTON / KOLBEN	TYC 65	1
8	90.001.25.072	0	SROUB IMBUS / ALLEN HEAD BOLT / IMBUSSCHRAUBE	M12X90	4
9	90.001.25.074	0	SROUB IMBUS / ALLEN HEAD BOLT / IMBUSSCHRAUBE	M16X45	1
10	90.150.50.009	0	PODLOŽKA / WASHER / UNTERLEGSCHIBE	PODLOŽKA 17	1
11	92.002.101	0	SROUBENÍ PRÍME / DIRECT BOLTING / GERADE VERSCHRAUBUNG		2
12	95.800.026	0	KROUZEK POJIST.VNEJS / OUTSIDE SAFETY RING / SICHERUNGSRING AUSSEN	POJISTNY KROUZEK 72	2
13	95.801.011	0	SEGR DIRA / INSIDE SAFETY RING / SICHERUNGSRING INNEN	POJISTNY KROUZEK 63	1
14	95.801.012	0	SEGR DIRA / INSIDE SAFETY RING / SICHERUNGSRING INNEN	POJISTNY KROUZEK 65	2
15	96.001.008	0	O-KROUZEK STATIC / STATIC O RING / O-RING STATISCH	26x2 NBR 70SH	1
16	96.001.015	0	O-KROUZEK STATIC / STATIC O RING / O-RING STATISCH	56X3.55	1
17	96.001.016	0	O-KROUZEK STATIC / STATIC O RING / O-RING STATISCH	60X2	1
18	96.060.012	0	KROUZEK STIRACI / SCRAPER RING / ABSTREIFRING	WD2200320-Z201	1
19	96.082.002	0	TESNENÍ / SEAL RING / DICHTUNGSRING	13/17x1.5 CU	2
20	96.084.002	0	KROUZEK VODICI / LEAD RING / FÜHRUNGSRING	GR 6500320	2
21	96.084.003	0	KROUZEK VODICI / LEAD RING / FÜHRUNGSRING	GR 6500320	1
22	96.900.005	0	TESNENÍ KOMBINOVAÑE / COMBINATION SEALING / KOMBIDICHTUNG	PW4200630-Z20N	1
23	96.900.026	0	TESNENÍ KOMBINOVAÑE / COMBINATION SEALING / KOMBIDICHTUNG	RSK200320-T46N	1

Císlo Sestavy/Number of assembly/Nummer der Baugruppe; Verze (Ver./Version/Version; Název sestavy/Assembly title/Name der Baugruppe; Pozice (Pos./Position/Position;
Objednací číslo/Purchase order number/Bestellnummer; Název položky/Volume title/Name der Position; Rozeř/Stock size/Abmessung

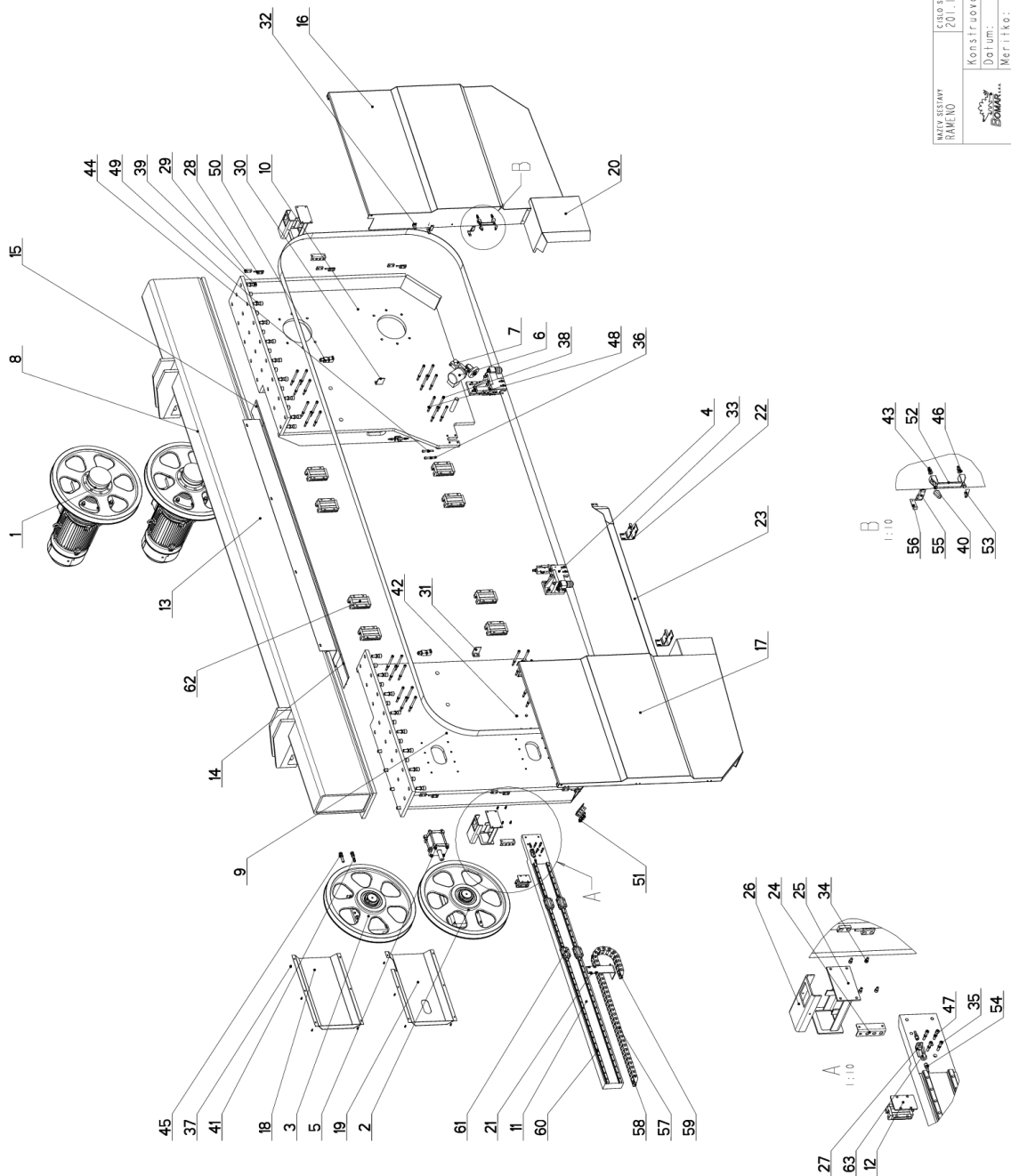
7.11. Rošt/ Grill/ Gutter 201.15018-000

Cislo Sestavy 201.15018-000		Verz. 0		Nazev sestavy ROST/GRILL/GITTER	
Poz.	Objednaci cislo	Verz.	Nazev položky	Rožmer	Ks
1	30.15018-001	0	DRZAK / HOLDER / HALTER		1
2	30.15018-002	0	ROST / GRILL / GITTER		1
3	90.001.25.137	0	SROUB IMBUS / ALLEN HEAD BOLT / IMBUSSCHRAUBE	M20X50	8
4	90.002.20.043	0	SROUB STAVECI / ADJUSTMENT BOLT / STELLSCHRAUBE	M 20x1,5x25	4
5	90.150.50.011	0	PODLOZKA / WASHER / UNTERLEGSCHEIBE	PODLOZKA 21	8



Cislo Sestavy/Number of assembly/Nummer der Baugruppe; Verz. (Ver./Version/Version; Nazev sestavy/Assembly title/Name der Baugruppe; Pozice (Pos./Position/Position;
Objednaci cislo/Purchase order number/Bestellnummer; Nazev položky/Volume title/Name der Position; Rožmer/Stock size/Abmessung

7.12. Rameno / Sägerahmen / Saw arm



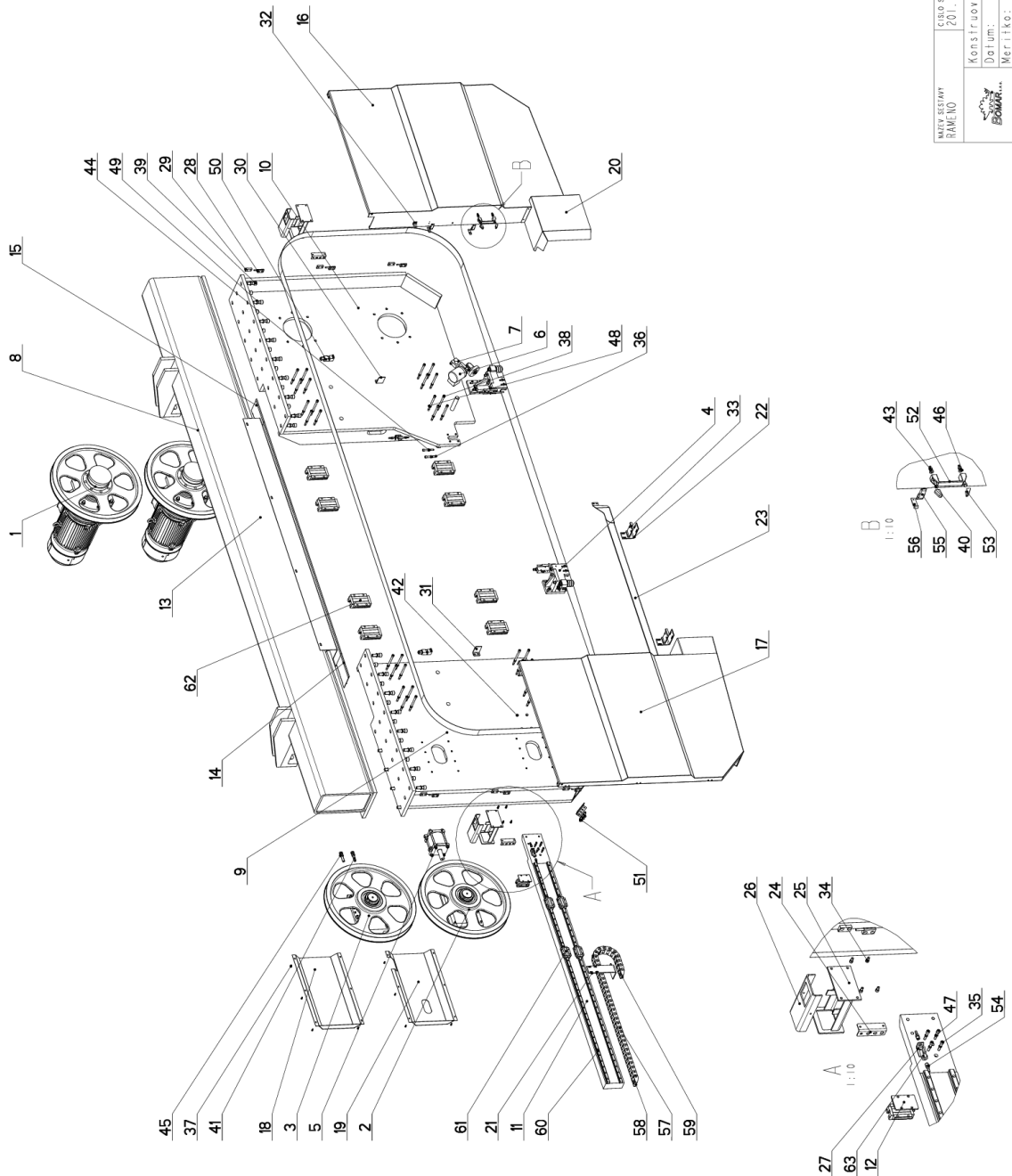
WAZY SEŚMIY RAMENO	CISŁO SEŚMIY 201.15004-000	STRÓJ EX 1520
Konstruował: KOHUT		
Datum: 11.07.2016		
Merk: ...		1:20

7.13. Kusovník / Stückliste / Piece list – Rameno / Sägerahmen / Saw arm

Císlo sestavy 201.15004-000		Název sestavy RAMENO/SAW ARM/SAGERAHMEN		Ver. 0		
Poz.	Objednací číslo	Ver.	Název položky	Rožmer	Ks	
1	201.15005-000	0	POHON / DRIVE / ANTRIEB		2	
2	201.15008-000	0	NAPÍMANÍ / TENSIONING / SPANNUNG		1	
3	201.15008-100	0	KOLO / WHEEL / UMLENRAD		1	
4	201.15010-000	0	VEDENÍ PASU / BELT GUIDE / SÄGEBANDFÜHRUNG		1	
5	201.6707-400	3	VALEC NAPÍMANÍ / TENSIONING CYLINDER / SPANNZYLINDER		1	
6	201.C214-050	0	KARTAC / BRUSH / BÜRSTE		1	
7	201.C214-220	0	DRŽAK / HOLDER / HALTER		1	
8	30.15004-001	0	RAMENO / SAW ARM / SAGERAHMEN		1	
9	30.15004-002	0	BOCVICE / SIDE PLATE / SEITENTEIL		1	
10	30.15004-003	0	BOCVICE / SIDE PLATE / SEITENTEIL		1	
11	30.15004-004	0	VEDENÍ / GUIDE / BACKENFÜHRUNG	P 70x160	1	
12	30.15004-005	0	PODLOŽKA DISTANČNÍ / SPACER WASHER / DISTANZSCHEIBE	P 5x70	1	
13	30.15014-001	0	KRYT / COVER / ABDECKUNG		1	
14	30.15014-002	0	PLECH / PLATE / BLECH	P 3x194	1	
15	30.15014-003	0	PLECH / PLATE / BLECH	P 3x194	1	
16	30.15014-004	0	DVERE / DOOR / TUR		1	
17	30.15014-005	0	DVERE / DOOR / TUR		1	
18	30.15014-011	0	KRYT NAPÍMANÍ / TENSIONING COVER / BANDSPANNUNGSABDECKUNG		1	
19	30.15014-012	0	KRYT NAPÍMANÍ / TENSIONING COVER / BANDSPANNUNGSABDECKUNG		1	
20	30.15014-013	0	KRYT KARTACKU / BRUSH COVER / BÜRSTENABDECKUNG	P 1, 5x666	1	
21	30.15014-014	0	DRŽAK / HOLDER / HALTER	P 5x120	1	
22	30.15014-015	0	DRŽAK / HOLDER / HALTER	P 5x60	2	
23	30.15014-016	0	KRYT PASU / BELT COVER / BANDABDECKUNG		1	
24	30.15014-017	0	DRŽAK / HOLDER / HALTER	P 3x64	3	
25	30.15014-018	0	DRŽAK / HOLDER / HALTER		2	
26	30.15014-019	0	KRYT / COVER / ABDECKUNG	P 5x169	2	
27	30.1814-011	2	DRŽAK / HOLDER / HALTER	P 3x76	2	
28	30.6014-109	1	PANT / HINGE / TÜRBAND		6	
29	30.6014-110	1	PANT / HINGE / TÜRBAND	HR 30x12	6	
30	30.6014-124	1	TELESO DRŽAKU / HOLDER BODY / HALTERUNG	P 4 - 55	1	
31	30.6014-125	1	TELESO DRŽAKU / HOLDER BODY / HALTERUNG	P 4 - 55	1	
32	30.6114-147	0	DRŽAK / HOLDER / HALTER	P 3x30x60	2	
33	30.6414-145	0	KLUZAK / GLIDER / GLEITER	TYC 60x15	2	

Císlo Sestavy/Number of assembly/Nummer der Baugruppe; Verze (Ver./Version/Version; Název sestavy/Assembly title/Name der Baugruppe; Pozice (Pos./Position/Position;
Objednací číslo/Purchase order number/Bestellnummer; Název položky/Volume title/Name der Position; Rožmer/Stock size/Abmessung

7.14. Rameno / Sägerahmen / Saw arm



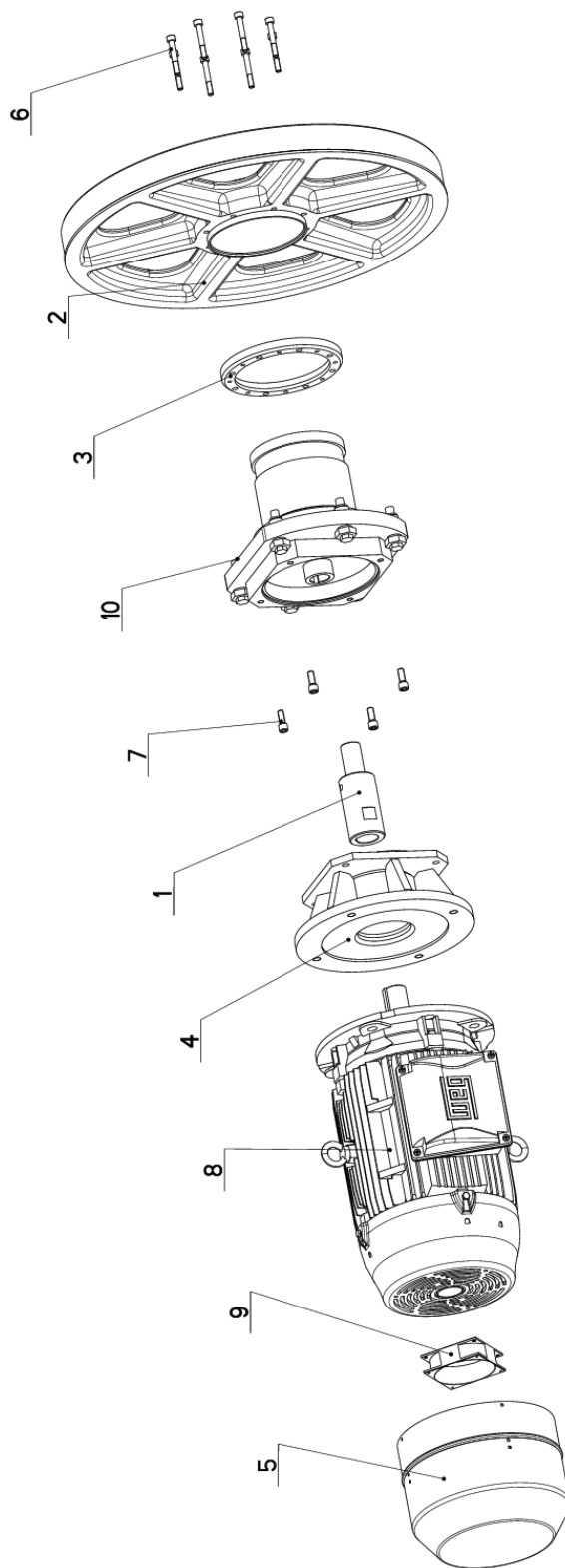
WAZY SEŚMIY RAMENO	CISŁO SEŚMIY 201.15004-000	STRÓJ EX 1520
Konstruował: KOHUT		
Datum: 11.07.2016		
Merytko: 1:20		


7.15. Kusovník / Stückliste / Piece list – Rameno / Sägerahmen / Saw arm

34	90.001.25.031	0	SROUB IMBUS / ALLEN HEAD BOLT / IMBUSSCHRAUBE	8x16	8
35	90.001.25.037	0	SROUB IMBUS / ALLEN HEAD BOLT / IMBUSSCHRAUBE	M8x45	4
36	90.001.25.065	0	SROUB IMBUS / ALLEN HEAD BOLT / IMBUSSCHRAUBE	M12x80	2
37	90.001.25.092	0	SROUB IMBUS / ALLEN HEAD BOLT / IMBUSSCHRAUBE	M6x14	12
38	90.001.25.116	0	SROUB IMBUS / ALLEN HEAD BOLT / IMBUSSCHRAUBE	M12x160	32
39	90.001.25.XXX	0	SROUB IMBUS / ALLEN HEAD BOLT / IMBUSSCHRAUBE	M20x60	42
40	90.005.55.016	0	SROUB 6HRANNY / 6 SIDED BOLT / SECHSKANTSCHRAUBE	SROUB M8x25	4
41	90.005.55.053	0	SROUB 6HRANNY / 6 SIDED BOLT / SECHSKANTSCHRAUBE	SROUB M16x80	2
42	90.005.55.070	0	SROUB 6HRANNY / 6 SIDED BOLT / SECHSKANTSCHRAUBE	SROUB M10x40	4
43	90.100.55.005	0	MATICE / NUT / MUTTER	MATICE - M8	4
44	90.100.55.007	0	MATICE / NUT / MUTTER	MATICE - M12	2
45	90.100.55.008	0	MATICE / NUT / MUTTER	MATICE - M16	2
46	90.150.50.005	0	PODLOZKA / WASHER / UNTERLEGSCHIEBE	PODLOZKA 8,4	4
47	90.158.50.003	0	PODLOZKA PRUŽNA / SPRING WASHER / FEDERSCHIEBE	PODLOZKA 8	4
48	90.163.00.003	0	PODLOZKA / WASHER / UNTERLEGSCHIEBE	NORD-LOCK	32
49	90.163.00.014	0	PODLOZKA / WASHER / UNTERLEGSCHIEBE	NORD-LOCK	42
50	91.173.012	0	SPINAC KONCOVKA / END SWITCH / ENDSCHALTER	OKS8-2XNC	2
51	92.009.001	0	PRUCHODKA / LEADTHROUGH / DURCHFÜHRUNG	24146	3
52	94.012.001	0	RUKOJET / HANDLE / GRIFF		2
53	94.012.002	0	KRYT / COVER / ABDECKUNG		4
54	94.202.002	0	REDUKCE / REDUCTION / ADAPTOR / REDUKTION	GES 6/R1/4"	4
55	99.100.003	0	ZAMEK / LOCK / SCHLOSS		4
56	99.100.004	0	ZAMEK / LOCK / SCHLOSS	D13-00	4
57	99.170.015	0	RETEZ ENERGII / ENERGY BELT / ENERGIEKETTE	MP 3002	36
58	99.171.021	0	KONCOVKA / END / ENDSTÜCK		1
59	99.171.022	0	KONCOVKA / END / ENDSTÜCK		1
60	99.200.504	0	VEDENI LINEARNI / LINEAR GUIDE / LINEARE FÜHRUNG	MS425R-2730 35/35 N	2
61	99.201.057	0	VOZIK LINEARNIHO VEDENI / LINEAR GUIDE CART / LINEARFÜHRUNGSWAGEN	MS425LESSEFIN	5
62	99.201.059	0	VOZIK LINEARNIHO VEDENI / LINEAR GUIDE CART / LINEARFÜHRUNGSWAGEN	MS445LE SS F0 N	8
63	99.260.003	0	VENTIL / VALVE / VENTIL	1/4"	2

Cislo Sestavy/Number of assembly/Nummer der Baugruppe; Verze (Ver./Version/Version; Navez sestavy/Assembly title/Name der Baugruppe; Pezice (Poz./Position/Position;
Objednací číslo/Purchase order number/Bestellnummer; Mazon polozky/Volume title/Name der Position; Rozmer/Stock size/Abmessung

7.16. Pohon / Antrieb / Drive



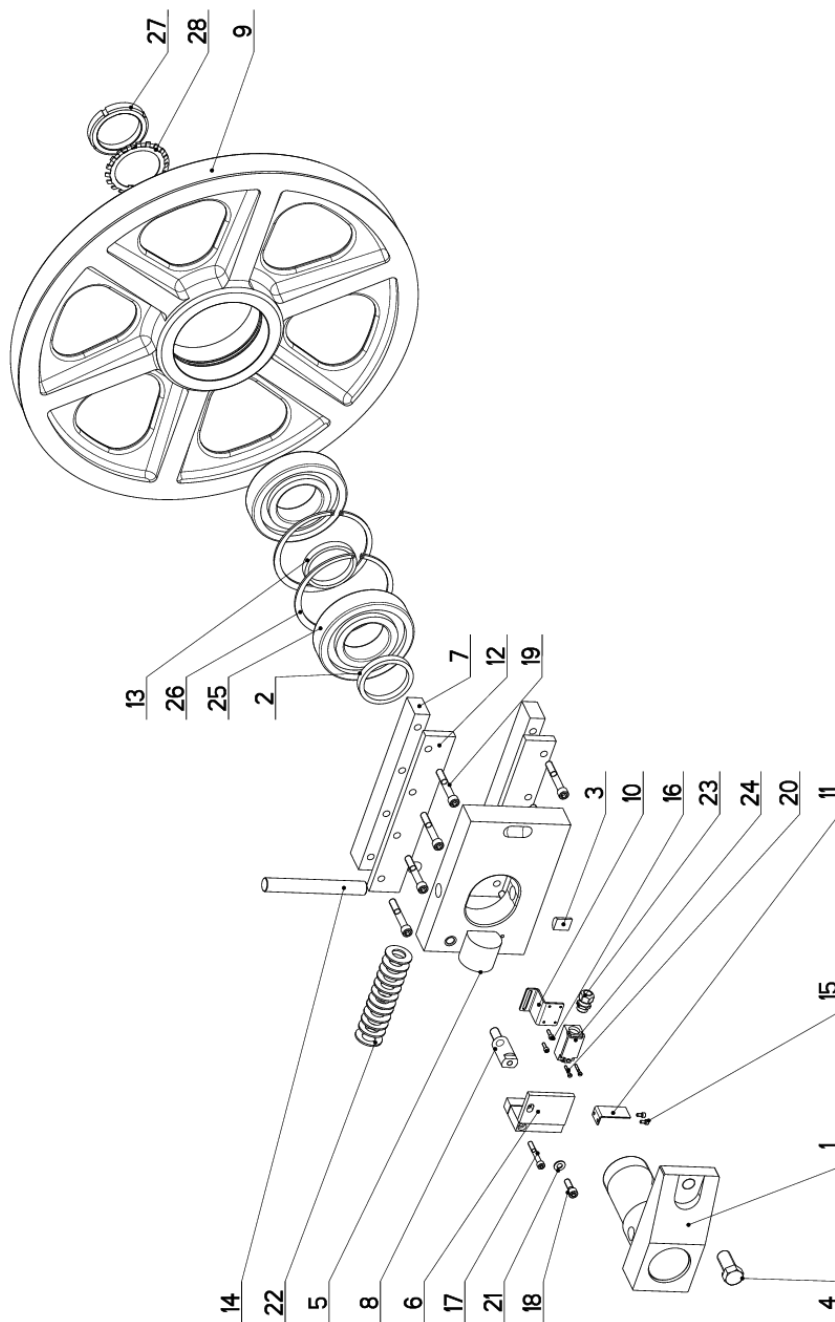
NAZEV SESTAVY POHON	CISLO SESTAVY 201.15005-000	STROJ EX1520
	Konstruoval: KOHUT	Datum: 25. 05. 2016
	Meritko: 13:100	


7.17. Kusovník / Stückliste / Piece list – Pohon / Antrieb / Drive

Císlo sestavy 201.15005-000		Verz. 0		Název sestavy POHON/DRIVE / ANTRIEB	
Polz.	Objednávací číslo	Verz.	Název položky	Rožmer	Ks
1	30.15005-001	0	SPOJKA / JOINT / KUPPLUNG	D 70	1
2	30.15005-002	0	KOLO HNACI / DRIVE WHEEL / ANTRIEBSRAD	ODLITEK	1
3	30.15005-003	0	KROUZEK DISTANČNÍ / DISTANCE RING / DISTANZRING	P 25x250	1
4	30.15005-004	0	PŘÍRUBA / FLANGE / FLANSCH		1
5	30.6405-030	1	VENTILATOR / VENTILATOR / VENTILATOR		1
6	90.001.25.055	0	SROUB IMBUS / ALLEN HEAD BOLT / IMBUSSCHRAUBE	M10X70	8
7	90.001.25.058	0	SROUB IMBUS / ALLEN HEAD BOLT / IMBUSSCHRAUBE	M12X30	4
8	91.001.312	0	ELEKTROMOTOR / ELECTRIC MOTOR / ELEKTROMOTOR	MHERAXX	1
9	91.015.126	0	VENTILATOR / VENTILATOR / VENTILATOR	VENTILATOR RDHI238,B2	1
10	99.004.001	0	PREVODOVKA SNEKOVA / /		1

Císlo Sestavy/Number of assembly/Nummer der Baugruppe; Verz (Ver./Version/Version; Název sestavy/Assembly title/Name der Baugruppe; Pozice (Pos./Position/Position;
Objednávací číslo/Purchase order number/Bestellnummer; Název položky/Volume title/Name der Position; Rožmer/Stock size/Abmessung

7.18. Napínání / Spannung / Tensioning



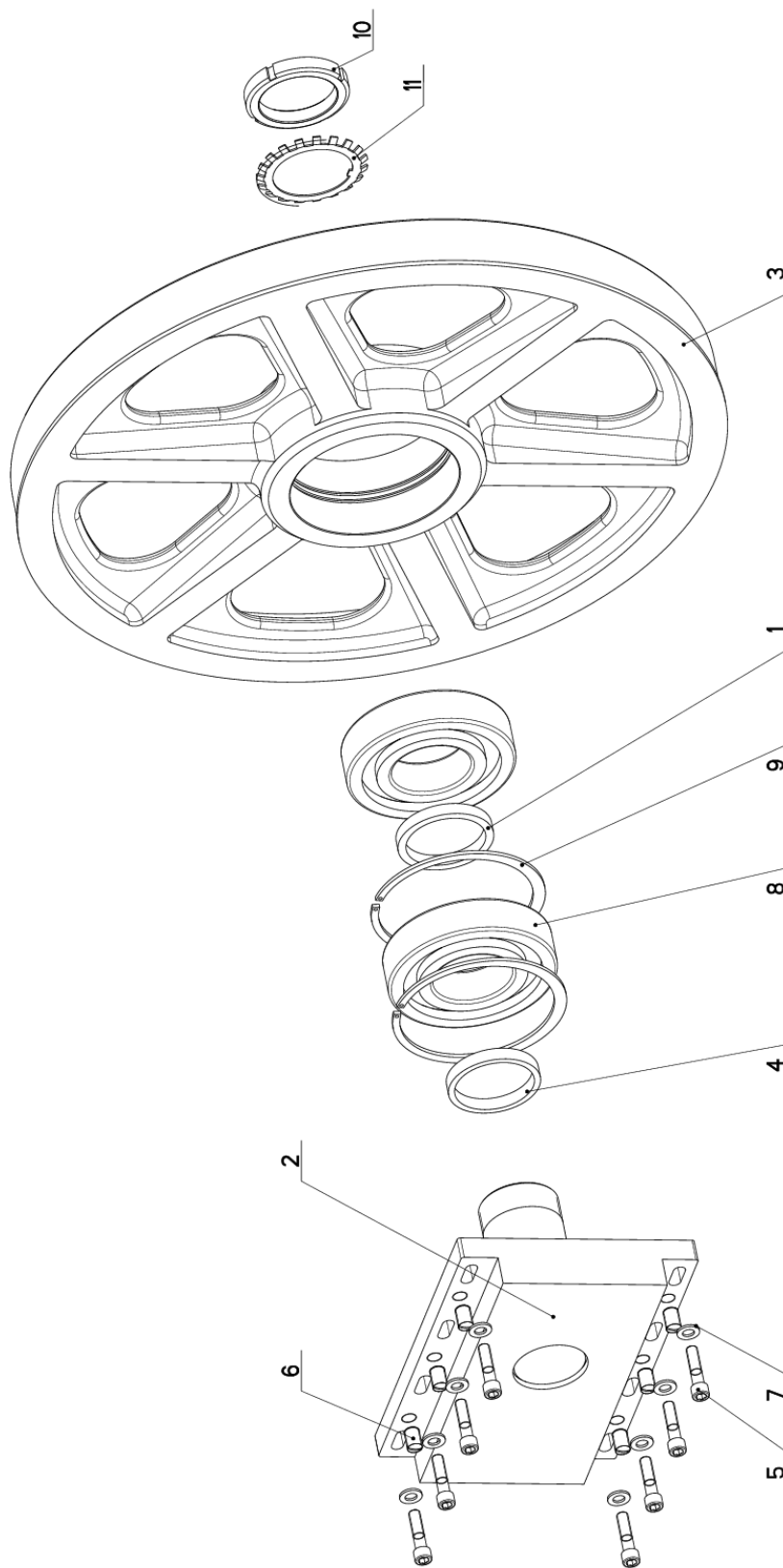
NAZEV SYSTÉMU NAPÍNÁNÍ	CÍSLO SYSTÉMU 201.15008-000	STROJ EX1520
	Konstruoval: KOHUT	
	Datum: 25. 05.2016	
	Meritko: 7:50	


7.19. Kusovník / Stückliste / Piece list – Napínání / Spannung / Tensioning

Císlo sestavy 201.15008-000		Název sestavy NAPINANI / TENSIONING / SPANNUNG		Ver. 0	
Ver.	Objednací číslo	Ver.	Název položky	Rozevner	Ks
0	30.15008-001	0	CEP MAPINANI / TENSIONING LUG / SPANNUNGSBOLZEN		1
0	30.15008-101	0	KROUZEK / RING / RING	TR 102x10	1
0	30.6208-003	0	CEP / LUG / BOLZEN	d 25	1
0	30.6208-004	0	SROUB / BOLT / SCHRAUBE	TYC 32	1
0	30.6208-102	0	KOSTKA MAPINANI / TENSIONING CUBE / BANDSPANNUNGSWÜRFEL		1
1	30.6208-104	1	TRMEN / BINDER / BÜGEL		1
2	30.6208-105	2	LISTA / TRIM / LEISTE	TYC 50x30	2
0	30.6208-109	0	DORAZ / STOP PIECE / ANSCHLAG	D 30	1
2	30.6208-110	2	KOLO MAPINACI / TENSIONING WHEEL / UMLENKRAD	ODLITEK	1
1	30.6708-303	1	DRZAK / HOLDER / HALTER	P 3x50	1
0	30.6708-304	0	DORAZ / STOP PIECE / ANSCHLAG	P 2x20	1
2	30.7508-004	2	LISTA / TRIM / LEISTE	TYC 60x15	2
3	30.7508-005	3	KROUZEK / RING / RING	TR 102x10	1
0	30.7508-007	0	CEP / LUG / BOLZEN	TYC 25j6	1
0	90.001.25.007	0	SROUB IMBUS / ALLEN HEAD BOLT / IMBUSSCHRAUBE	M5X10	2
0	90.001.25.009	0	SROUB IMBUS / ALLEN HEAD BOLT / IMBUSSCHRAUBE	M5X16	2
0	90.001.25.040	0	SROUB IMBUS / ALLEN HEAD BOLT / IMBUSSCHRAUBE	M8X60	1
0	90.001.25.048	0	SROUB IMBUS / ALLEN HEAD BOLT / IMBUSSCHRAUBE	M10X30	1
0	90.001.25.065	0	SROUB IMBUS / ALLEN HEAD BOLT / IMBUSSCHRAUBE	M12X80	8
0	90.012.50.006	0	SR. S VALC. HLAV. / ROLLER BOLT / ZYLINDERSCHRAUBE	SROUB M4X25	2
0	90.150.50.006	0	PODLOZKA / WASHER / UNTERLEGSCHEIBE	PODLOZKA 10,5	1
0	90.350.02.004	0	TAL. PRUZHINA DIN 2093 A / DISC SPRING / TELLERFEDER	50X25.4X3	12
0	91.070.012	0	VYVODKA / BUSHING / TULLE		1
0	91.173.007	0	SPINAC KONCOVY / END SWITCH / ENDSCHALTER	D4N-4A31	1
0	95.001.053	0	LOZISKO / BEARING / LAGER	6317A	2
0	95.801.033	0	KROUZEK POJIST.VNITR / INSIDE SAFETY RING / SICHERUNGSRING INNEN	POJISTNY KROUZEK 180	2
0	95.850.012	0	MATICE KM / KM NUT / KM-MÜTTER	MATICE KM17	1
0	95.855.011	0	PODLOZKA / WASHER / UNTERLEGSCHEIBE	POJISTNA PODLOZKA MB17	1

Císlo Sestavy/Number of assembly/Nummer der Baugruppe; Verze (Ver./Version/Version; Název sestavy/Assembly title/Name der Baugruppe; Pozice (Pos./Position/Position;
Objednací číslo/Purchase order number/Bestellnummer; Název položky/Volume title/Name der Position; Rozevner/Stock size/Abmessung

7.20. Kolo / Umlenkrad / Wheel



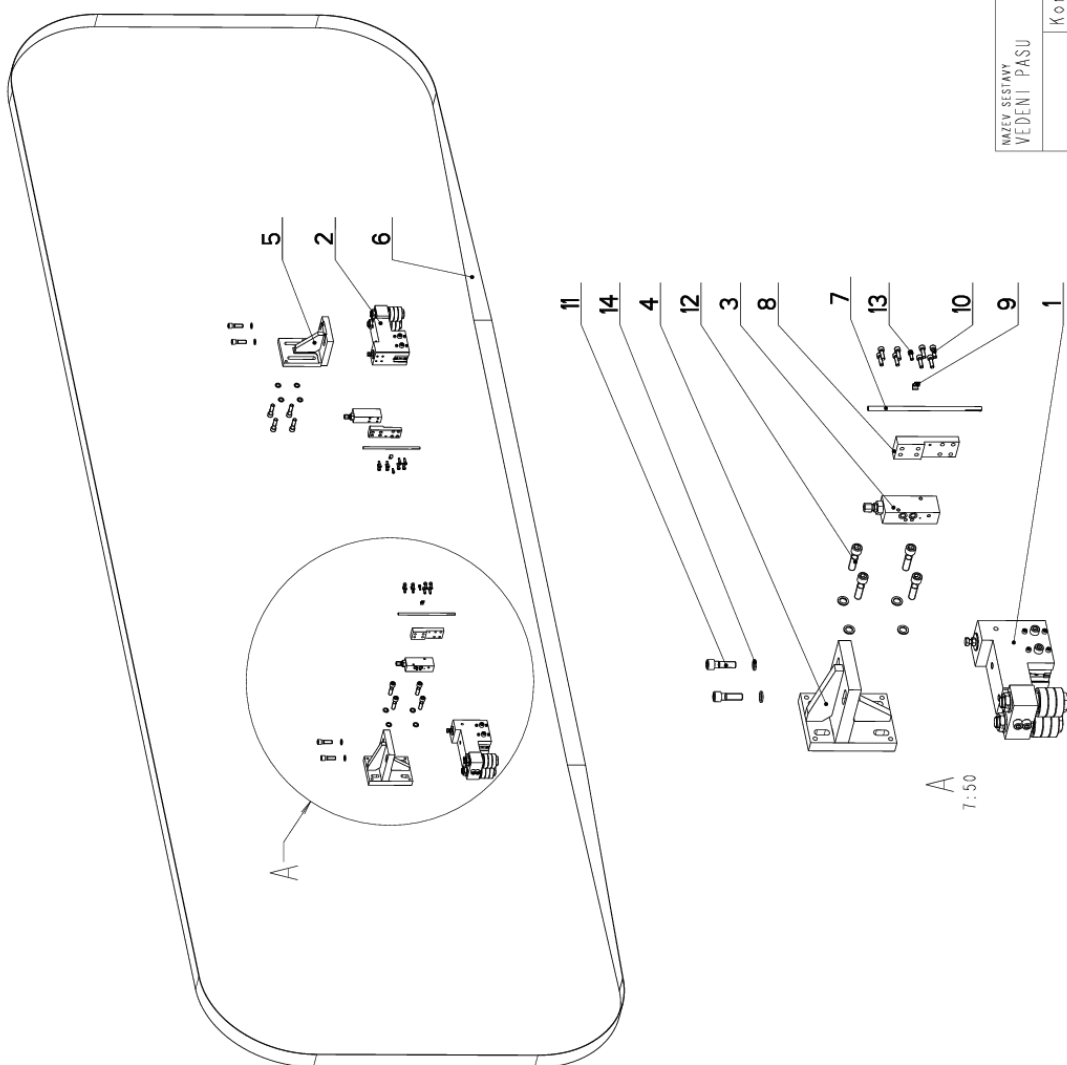
NAZEV SESTAVY KOLO	CISLO SESTAVY 201.15008-100	STROJ EX1520
	Konstruoval: KOHUT	Datum: 17. 06. 2016
	Meritko: 1:4	


7.21. Kusovník / Stückliste / Piece list – Kolo / Umlenkrad / Wheel

Císlo sestavy 201.15008-100		Verz. 0		Název sestavy KOLO/WHEEL/UMLENKRAD	
Poz.	Objednávací číslo	Verz.	Název položky	Rožmer	Ks
1	30.15008-101	0	KROUZEK / RING / RING	TR 102x10	1
2	30.15008-102	0	CEP / LUG / BOLZEN		1
3	30.8208-110	2	KOLO NAPINACÍ / TENSIONING WHEEL / UMLENKRAD	ODLITEK	1
4	30.7508-005	3	KROUZEK / RING / RING	TR 102x10	1
5	90.001.25.062	0	SROUB IMBUS / ALLEN HEAD BOLT / IMBUSSCHRAUBE	M12x50	8
6	90.002.20.028	0	SROUB STAVEČÍ / ADJUSTMENT BOLT / STELLSCHRAUBE	SROUB M16x1,5x25	6
7	90.150.50.007	0	PODLOŽKA / WASHER / UNTERLEGSCHIEBE	PODLOŽKA 13	8
8	95.001.053	0	LOŽISKO / BEARING / LAGER	6317A	2
9	95.801.033	0	KROUZEK POJIST.VNITR / INSIDE SAFETY RING / SICHERUNGSRING INNEN	POJISTNY KROUZEK 180	2
10	95.850.012	0	MATICE KM / KM NUT / KM-MÜTTER	MATICE KM17	1
11	95.855.011	0	PODLOŽKA / WASHER / UNTERLEGSCHIEBE	POJISTNA PODLOŽKA MB17	1

Císlo Sestavy/Number of assembly/Nummer der Baugruppe; Verz. (Verz./Version/Version; Název sestavy/Assembly title/Name der Baugruppe; Pozice (Poz./Position/Position; Objednávací číslo/Purchase order number/Bestellnummer; Název položky/Volume title/Name der Position; Rožmer/Stock size/Abmessung

7.22. Vedení pásu / Sägebåndführung / Belt guide 201.15010-000



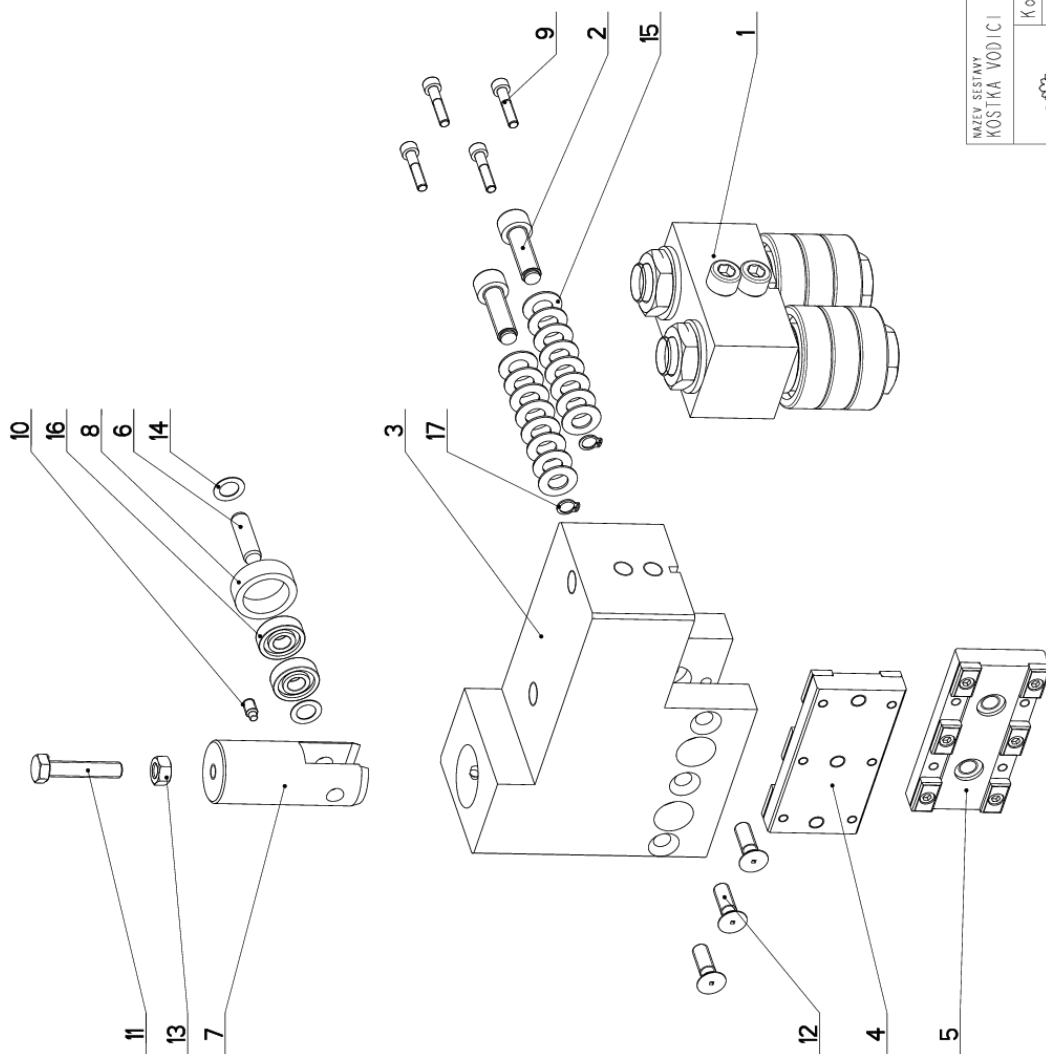
NÁZEV SESTAVY VEDENÍ PÁSU	CÍSLO SESTAVY 201.15010-000	STROJ EX1520
	Konstruoval: KOHUT	
	Datum: 14. 10. 2016	
	Meritko: 7:100	


7.23. Kusovník / Stückliste / Piece list – Vedení pásu / Sägebandführung / Belt guide

Císlo sestavy 201.15010-000		Název sestavy VEDENÍ PASU/BELT GUIDE/SÄGEBANDFÜHRUNG		Ver. 0					
Poz.	Objednací číslo	Ver.	Název položky	Ver.		Rožmer			Ks
1	201.15010-010	0	KOSTKA VODICI / LEAD CUBE / FÜHRUNGSKLOTZ	0					1
2	201.15010-020	0	KOSTKA VODICI / LEAD CUBE / FÜHRUNGSKLOTZ	0					1
3	201.6816-100	0	KOSTKA REGULACE / REGULATION CUBE / BEGELUNGSWÜRFEL	0					2
4	30.15010-001	0	DRZAK / HOLDER / HALTER	0					1
5	30.15010-002	0	DRZAK / HOLDER / HALTER	0					1
6	30.15010-005	0	PAS PÍLOVY / SAW BELT / SÄGEBAND	0		M42 67x1,6 - 2/3K			1
7	30.6010-315	0	TRUBKA / TUBE / ROHR	0		TR 8x 1			2
8	30.6016-002	0	DESKA / BOARD / PLATTE	0		HR 40x20			2
9	30.9010-003	0	DRZAK / HOLDER / HALTER	0		P1.5x10			2
10	90.001.25.018	0	SROUB IMBUS / ALLEN HEAD BOLT / IMBUSSCHRAUBE	0		M6X20			16
11	90.001.25.060	0	SROUB IMBUS / ALLEN HEAD BOLT / IMBUSSCHRAUBE	0		M12X40			4
12	90.001.25.061	0	SROUB IMBUS / ALLEN HEAD BOLT / IMBUSSCHRAUBE	0		M12X45			8
13	90.001.25.087	0	SROUB IMBUS / ALLEN HEAD BOLT / IMBUSSCHRAUBE	0		M5X14			2
14	90.163.00.003	0	PODLOŽKA / WASHER / UNTERLEGSCHEIBE	0		NORD-LOCK			12

Císlo Sestavy/Number of assembly/Nummer der Baugruppe; Verze (Ver./Version/Version; Název sestavy/Assembly title/Name der Baugruppe; Pozice (Pos./Position/Position;
Objednací číslo/Purchase order number/Bestellnummer; Název položky/Volume title/Name der Position; Rožmer/Stock size/Abmessung

7.24. Kostka vodící/ Lead cube/ Führungsklotz



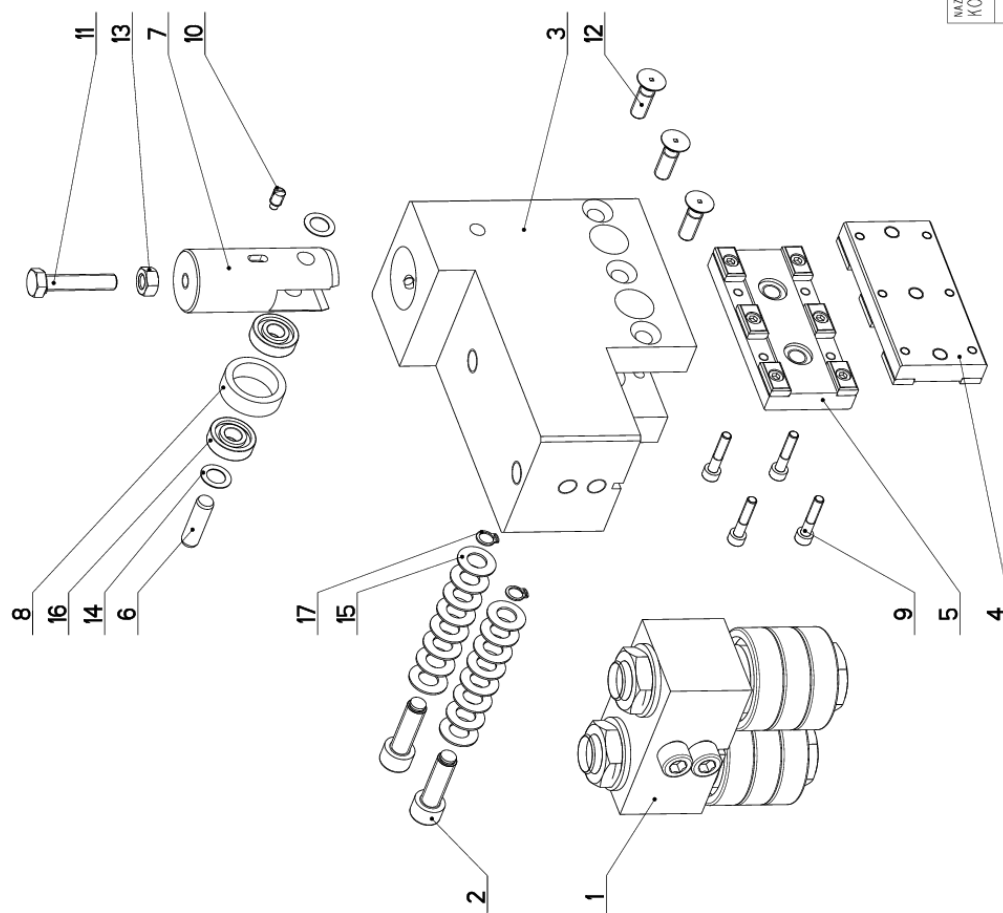
NAZEV SYSTÉMU KOSTKA VODÍCI	ČÍSLO SYSTÉMU 201.15010-010	STROJ EX1520
	Konstruoval: KOHUT	
	Datum: 01. 06. 2016	
	Meritko: 1:2	


7.25. Kostka vodící/ Lead cube/ Führungsklotz Kusovník / Stückliste / Piece list

Císlo sestavy 201.15010-010		Verz. 0		Název sestavy KOSTKA VODÍCI / LEAD CUBE / FÜHRUNGSKLOTZ	
Verz.	Objednací číslo	Verz.	Název položky	Rožmer	Ks
0	201.15010-015	0	VEDENÍ / GUIDE / BACKENFÜHRUNG		1
0	30.6210-107	0	SROUB IMBUS / ALLEN HEAD BOLT / IMBUSSCHRAUBE	M10x35	2
0	30.6410-061	0	KOSTKA VODÍCI / LEAD CUBE / FÜHRUNGSKLOTZ	HR 130 x 80	1
1	30.6410-100	1	DRŽAK TVRDOKOVU / POA HOLDER / HW-HALTER		1
1	30.6410-200	1	DRŽAK TVRDOKOVU / POA HOLDER / HW-HALTER		1
1	30.6710-108	1	KOLÍK / PIN / BOLZEN	TYC 10	1
0	30.6710-109	0	PIST / PISTON / KOLBEN	d 32	1
1	31.6710-110	1	KROUZEK / RING / RING	LH 2403210	1
0	90.001.25.011	0	SROUB IMBUS / ALLEN HEAD BOLT / IMBUSSCHRAUBE	M5x25	4
0	90.004.20.002	0	SROUB STAVEČI / ADJUSTMENT BOLT / STELLSCHRAUBE	SROUB M6x12	1
0	90.005.55.019	0	SROUB 6HRANNÝ / 6 SIDED BOLT / SECHSKANTSCHRAUBE	SROUB M8x40	1
0	90.011.27.016	0	SROUB ZAPUSTNÝ / COUNTERSINK BOLT / SENKSCHRAUBE	SROUB M8x25	3
0	90.100.55.005	0	MATICE / NUT / MÜTTER	MATICE _ M8	1
0	90.154.50.003	0	PODLOŽKA / WASHER / UNTERLEGSCHEIBE	10x16x0.50	2
0	90.350.02.005	0	PRUŽINA TALIROVA / DISC SPRING / TELLERFEDER	20x10.2x1	16
0	95.001.044	0	LOŽISKO / BEARING / LAGER	609 2RS	2
0	95.800.002	0	SEGR HRÍDEL. / OUTSIDE SAFETY RING / SICHERUNGSRING AUSSEN	POJISTNÝ KROUZEK 8	2

Císlo Sestavy/Number of assembly/Nummer der Baugruppe; Verz (Verz./Version/Version; Název sestavy/Assembly title/Name der Baugruppe; Pozice (Poz./Position/Position;
Objednací číslo/Purchase order number/Bestellnummer; Název položky/Volume title/Name der Position; Rožmer/Stock size/Abmessung

7.26. Kostka vodící/ Lead cube/ Führungsklotz



NAZEV SYSTÉMU KOSTKA VODÍCI	CÍSLO SYSTÉMU 201.15010-020	STROJ EX1520
	Konstruoval: KOHUT	
	Datum: 01. 06. 2016	
	Meritko: 1:2	

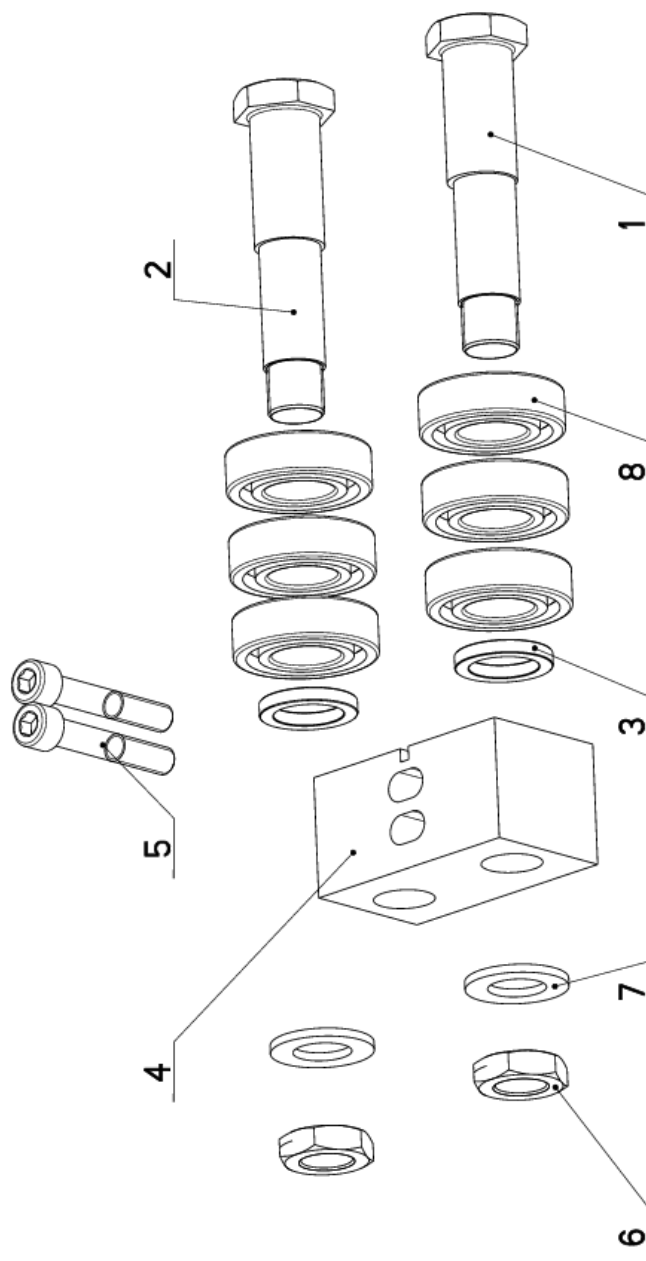
7.27. Kostka vodící/ Lead cube/ Führungsklotz Kusovník / Stückliste / Piece list

Císlo sestavy 201.15010-020		Verz. 0		Název sestavy KOSTKA VODÍCI / LEAD CUBE / FÜHRUNGSKLOTZ	
Verz.	Objednací číslo	Verz.	Název položky	Rožmer	Ks
0	201.15010-015	0	VEDENÍ / GUIDE / BACKENFÜHRUNG		1
0	30.6210-107	0	SROUB IMBUS / ALLEN HEAD BOLT / IMBUSSCHRAUBE	M10X35	2
0	30.6410-051	0	KOSTKA VODÍCI / LEAD CUBE / FÜHRUNGSKLOTZ	TYC 130 x 80	1
1	30.6410-100	1	DRŽAK TVRDOKOVU / POA HOLDER / HW-HALTER		1
1	30.6410-200	1	DRŽAK TVRDOKOVU / POA HOLDER / HW-HALTER		1
1	30.6710-108	1	KOLÍK / PIN / BOLZEN	TYC 10	1
0	30.6710-109	0	PIST / PISTON / KOLBEN	d 32	1
1	31.6710-110	1	KROUZEK / RING / RING	LH 2403210	1
0	90.001.25.011	0	SROUB IMBUS / ALLEN HEAD BOLT / IMBUSSCHRAUBE	M5X25	4
0	90.004.20.002	0	SROUB STAVEČI / ADJUSTMENT BOLT / STELLSCHRAUBE	SROUB M6X12	1
0	90.005.55.019	0	SROUB 6HRANNÝ / 6 SIDED BOLT / SECHSKANTSCHRAUBE	SROUB M8X40	1
0	90.011.27.016	0	SROUB ZAPUSTNÝ / COUNTERSINK BOLT / SENKSCHRAUBE	SROUB M8X25	3
0	90.100.55.005	0	MATICE / NUT / MÜTTER	MATICE _ M8	1
0	90.154.50.003	0	PODLOŽKA / WASHER / UNTERLEGSCHEIBE	10x16x0.50	2
0	90.350.02.005	0	PRUŽINA TALIROVA / DISC SPRING / TELLERFEDER	20x10.2x1	16
0	95.001.044	0	LOŽISKO / BEARING / LAGER	609 2RS	2
0	95.800.002	0	SEGR HRÍDEL. / OUTSIDE SAFETY RING / SICHERUNGSRING AUSSEN	POJISTNÝ KROUZEK 8	2

Císlo Sestavy/Number of assembly/Nummer der Baugruppe; Verz. (Verz./Version/Version; Název sestavy/Assembly title/Name der Baugruppe; Pozice (Pos./Position/Position;
Objednací číslo/Purchase order number/Bestellnummer; Název položky/Volume title/Name der Position; Rožmer/Stock size/Abmessung

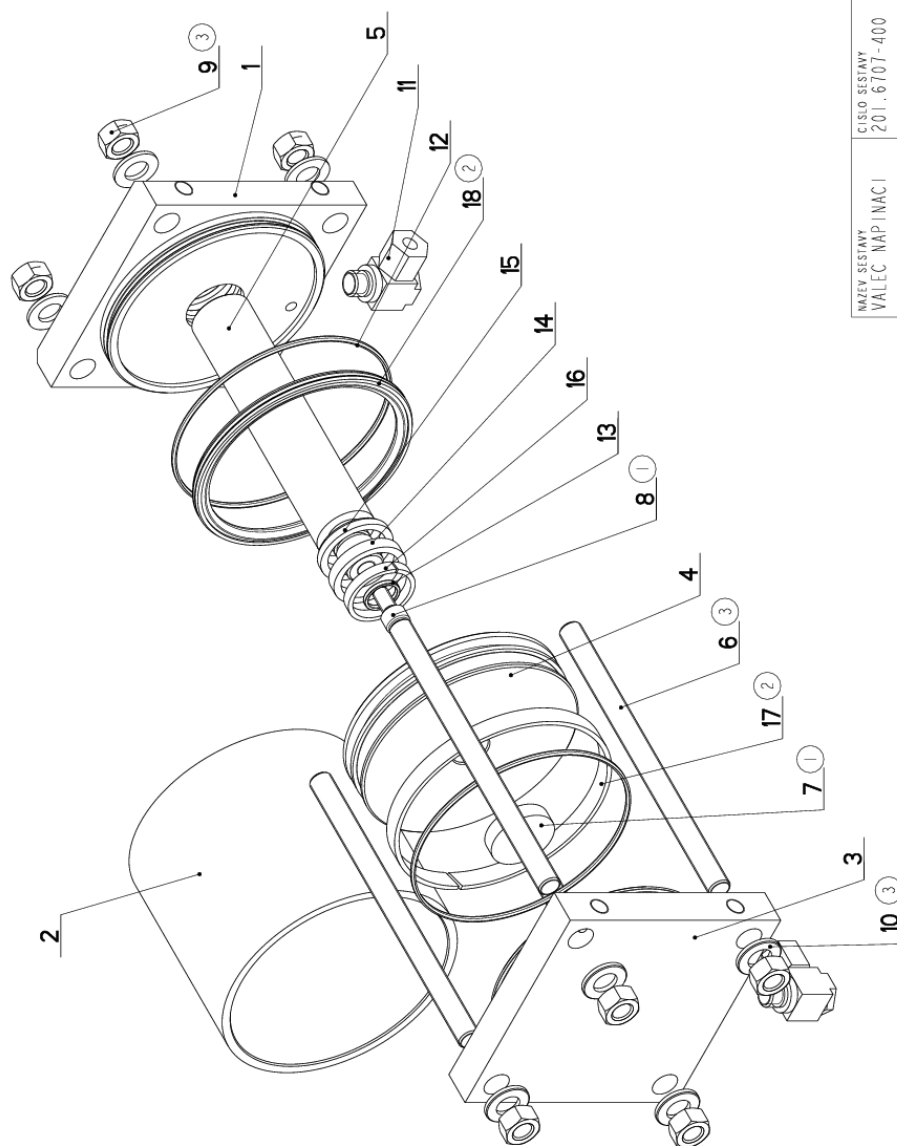
7.28. Vedení/ Guide/ Rozvaděč / Verteiler / Distributor

Cislo Sestavy 201.15010-015		Název sestavy VEDENÍ/GUIDE/BACKENFÜHRUNG	
Ver.	0	Ver.	0
Poz.	Objednací číslo	Název položky	Rozměr
1	30.15010-016	CEP / LUG / BOLZEN	6HR 32
2	30.15010-017	CEP / LUG / BOLZEN	6HR 32
3	30.15010-018	POUZDRO / SLEEVE / BÜCHSE	TR 28x4
4	30.5910-321	KOSTKA / CUBE / WÜRFEL	HR 50x50
5	90.001.25.054	SROUB IMBUS / ALLEN HEAD BOLT / IMBUSSCHRAUBE	M10x60
6	90.101.55.007	MATICE / NUT / MUTTER	MATICE M20x1,5
7	90.150.30.011	PODLOZKA / WASHER / UNTERLEGSCHIEBE	PODLOZKA 21
8	95.001.018	LOŽISKO / BEARING / LAGER	6205 2RS



Cislo Sestavy/Number of assembly/Nummer der Baugruppe; Verze (Ver./Version/Version; Název sestavy/Assembly title/Name der Baugruppe; Pozice (Pos./Position/Position;
Objednací číslo/Purchase order number/Bestellnummer; Název položky/Volume title/Name der Position; Rozměr/Stock size/Abmessung

7.29. Válec napínací/ Tensioning cylinder/ Spannzyylinder



NAZEV SESTAVY VÁLEC NAPÍNACÍ	CÍSLO SESTAVY 201.6107-400	STROJ EXTEND720
Konstruoval: STASNA		
Datum: 22. 07. 2015		
Meritko: 1:2		

7.30. Kusovník / Stückliste / Piece list - Válec napínací/ Tensioning cylinder/ Spannzyylinder

Císlo sestavy 201.6707-400		Ver. 3		Název sestavy VALEC NAPÍNACÍ/TENSIONING CYLINDER/SPANNZYLINDER	
Poz.	Objednávací číslo	Ver.	Název položky	Rozeber	Ks
1	30.6707-401	2	VÍKO / COVER / DECKEL	HR 130x40	1
2	30.6707-402	0	VALEC / ROLLER / ZYLINDER	TRUBKA 130/120	1
3	30.6707-403	2	VÍKO / COVER / DECKEL	HR 130x30	1
4	30.6707-404	1	PIST / PISTON / KOLBEN	d 125	1
5	30.6707-405	1	PISTNICE / PISTON ROD / KOLBENSTANGE	TYC 32	1
6	30.6707-407 (3)	1	TYC ZAVITOVÁ / THREADED POLE / GEWINDESTANGE	TYC M12	4
7	30.6707-005 (1)	1	PODLOZKA / WASHER / UNTERLEGSCHIEBE	P 8x35	1
8	90.001.25.031 (1)	0	SROUB IMBUS / ALLEN HEAD BOLT / IMBUSSCHRAUBE	8x16	1
9	90.100.25.006 (3)	0	MATICE / NUT / MUTTER	MATICE _ M12 _PEVNOSTN1	8
10	90.150.50.013 (3)	0	PODLOZKA / WASHER / UNTERLEGSCHIEBE	PODLOZKA B13	8
11	92.003.001	0	SROUBENÍ UHLOVÉ / ANGLE BOLTING / WINKELVERSCHRÄUBUNG	P-RSMS-08LR	2
12	96.001.031	0	KROUZEK O STATICKY / STATIC O RING / O-RING STATISCH	114X3	2
13	96.002.007	0	KROUZEK O DYNAMICKY / DYNAMIC O RING / O-RING DYNAMISCH	16x2 NBR 70SH	1
14	96.042.007	0	TESNĚNÍ / SEALING / DICHTUNG	32x40x6.3	1
15	96.060.009	0	KROUZEK STIRACÍ / SCRAPER RING / ABSTREIFRING	32x40x5x6	1
16	96.084.003	0	KROUZEK VODICÍ / LEAD RING / FÜHRUNGSRING	GR 6500320	1
17	96.084.014 (2)	0	KROUZEK VODICÍ / LEAD RING / FÜHRUNGSRING	Páska	1
18	96.900.028 (2)	0	TESNĚNÍ KOMBINOVANÉ / COMBINATION SEALING / KOMBIDICHTUNG		1

1. ZRUS.PODLOZKA 8 90.151.50.005 A MAHR. PODLOZKOU 30.6707-005, ZRUS.SROUB M8x16 MAHR. SROUBEM M8x16 90.001.25.031. 191/ZM224 4.6.2007 SLEZACKOVA

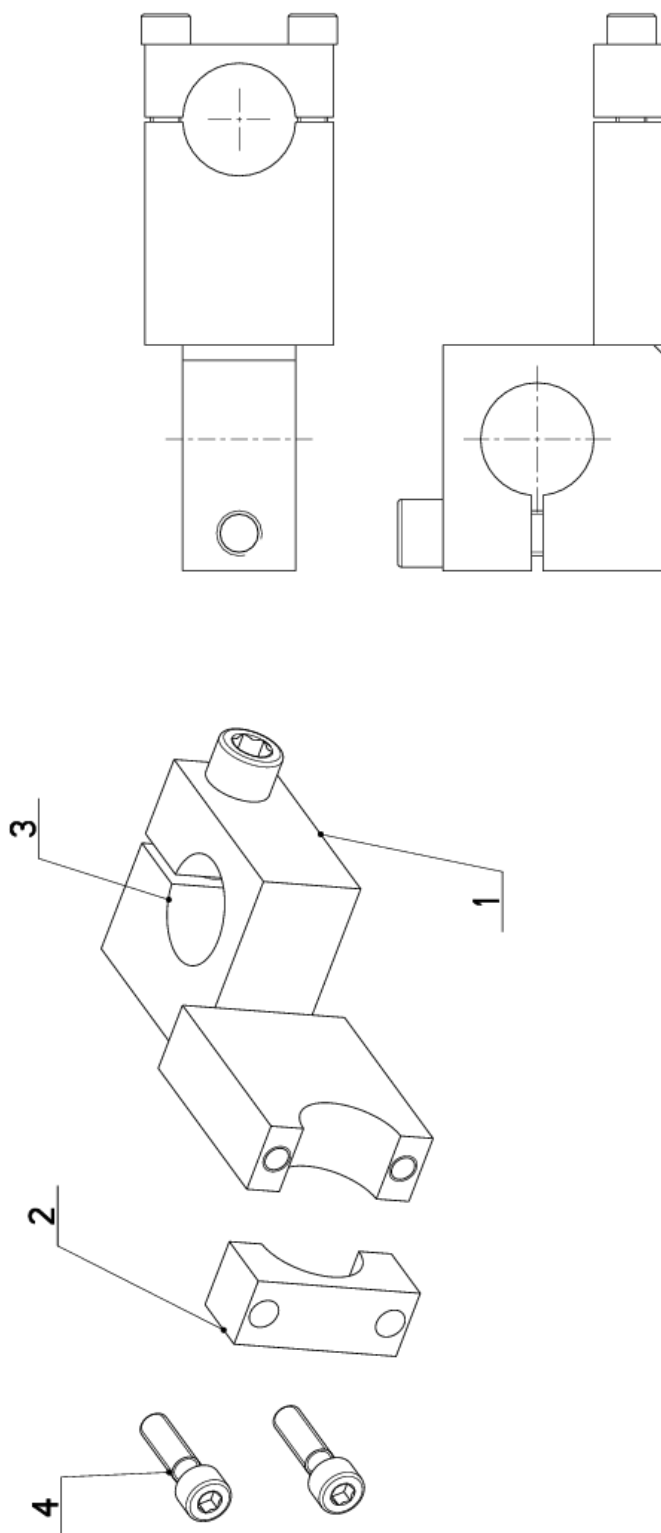
2. ZRUS "O" KROUZEK 96.002.044 A MAHRAZENO TESNĚNÍ KOMBINOVANÉ 96.900.028. ZRUS.PASKA 95.780.001 A MAHR. 96.084.014. 316/ZM337 27.8.2007 SLEZACKOVA

3. ZRUS.TYC 30.6707-406 A MAHR.30.6707-407, ZRUS.PODLOZKA 90.150.50.006 A MAHR.90.150.50.007, ZRUS.MATICE 90.100.55.006 A MAHR.90.100.25.006. 377/ZM098 4.5.2011 SLEZACKOVA

Císlo Sestavy/Number of assembly/Nummer der Baugruppe; Verze (Ver./Version/Version; Název sestavy/Assembly title/Name der Baugruppe; Pozice (Pos./Position/Position;
Objednávací číslo/Purchase order number/Bestellnummer; Název položky/Volume title/Name der Position; Rozeber/Stock size/Abmessung

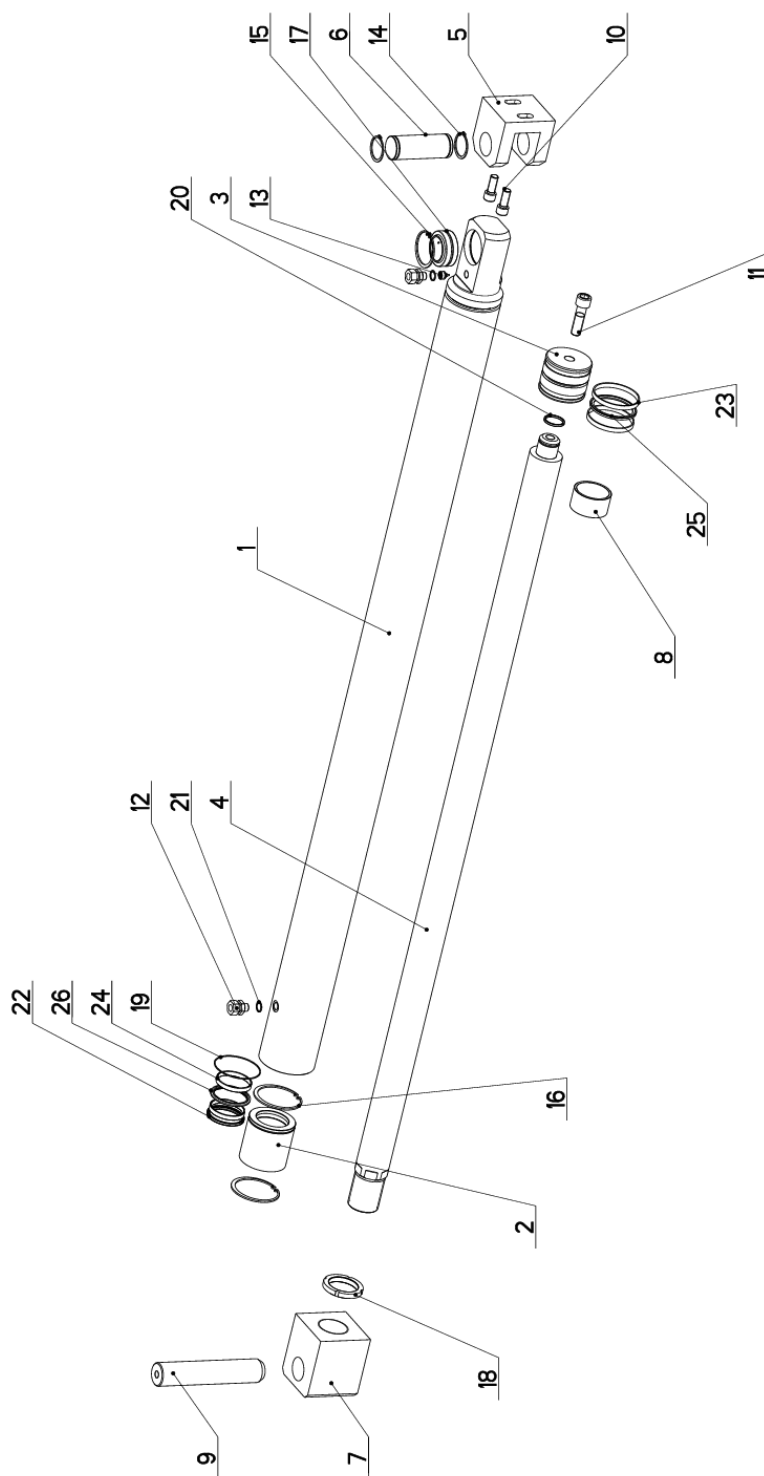
7.31. Držák/ Holder/ Halter


Cislo Sestavy 201.C214-220		Verz. 0		Nazev sestavy DRZAK/HOLDER/HALTER	
Poz.	Objednací číslo	Verz.	Nazev položky	Rozeber	Ks
1	30.C214-221	0	DRZAK / /	SVAREK	1
2	30.C214-222	0	OBJIMKA / CLAMP / KLAMMERSTÜCK	HR 50x20	1
3	90.001.25.060	0	SROUB IMBUS / ALLEN HEAD BOLT / IMBUSSCHRAUBE	M12X40	1
4	90.001.25.083	0	SROUB IMBUS / ALLEN HEAD BOLT / IMBUSSCHRAUBE	M8X30	2



Cislo Sestavy/Number of assembly/Nummer der Baugruppe; Verz (Ver./Version/Version; Nazev sestavy/Assembly title/Name der Baugruppe; Pozice (Pos./)Position/Position;
Objednací číslo/Purchase order number/Bestellnummer; Nazev položky/Volume title/Name der Position; Rozeber/Stock size/Abmessung

7.32. Válec zvedací/ Lifting cylinder/ Hebelzylinder



NAZEV SESTAVY VALEC ZVEDACI	CISLO SESTAVY 201.15001-000	STROJ EX1520
	Konstruoval: KOHUT	Datum: 28. 06. 2016
	Meritko: 3:25	

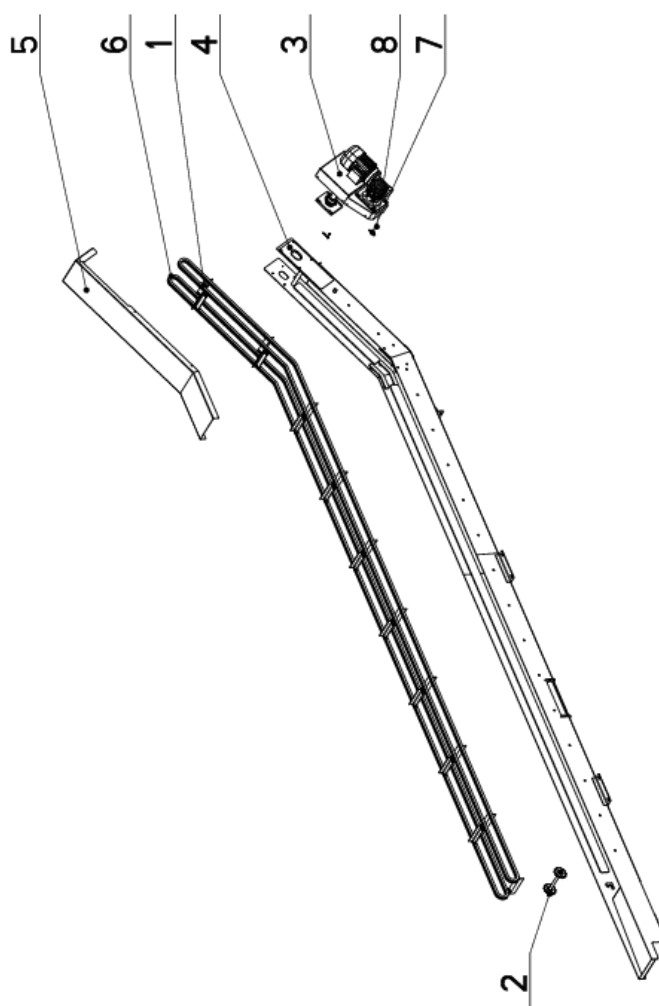
7.33. Kusovník / Stückliste / Piece list – Válec zvedací/ Lifting cylinder/ Hebelzylinder

Císlo Sestavy 201.15007-000		Ver. 0		Název sestavy VALEC ZVEDACÍ / LIFTING CYLINDER / HEBEZYLINDER	
Poz.	Objednací číslo	Ver.	Název položky	Rožmer	Ks
1	30.15007-001	0	VALEC / ROLLER / ZYLINDER		1
2	30.15007-002	0	VÍKO / COVER / DECKEL	D 110	1
3	30.15007-003	0	PIST / PISTON / KOLBEN	D 110	1
4	30.15007-004	0	PISTNICE / PISTON ROD / KOLBENSTANGE	D 70F7	1
5	30.15007-005	0	DRŽAK / HOLDER / HALTER	HR 120x120	1
6	30.15007-006	0	ČEP / LUG / BOLZEN	D 50h6	1
7	30.15007-007	0	KOSTKA / CUBE / WURFEL	HR 120x120	1
8	30.15007-008	0	DORAZ / STOP PIECE / ANSCHLAG	TR 80x5	1
9	30.15007-009	0	ČEP / LUG / BOLZEN	D 50h6	1
10	90.001.25.086	0	SROUB IMBUS / ALLEN HEAD BOLT / IMBUSSCHRAUBE	M16x40	2
11	90.001.25.129	0	SROUB IMBUS / ALLEN HEAD BOLT / IMBUSSCHRAUBE	M20x70	1
12	92.002.006	0	SROUBENÍ / BOLTING / VERSCHRAUBUNG	LR15 / G 3/8	2
13	92.151.005	0	VENTIL POJISTNÝ / SAFETY VALVE / SICHERUNGSVENTIL		1
14	95.800.025	0	SEGR HRÍDEL. / OUTSIDE SAFETY RING / SICHERUNGSRING AUSSEN		1
15	95.801.030	0	SEGR DIRA / INSIDE SAFETY RING / SICHERUNGSRING INNEN	POJISTNÝ KROUZEK 50	2
16	95.801.031	0	SEGR DIRA / INSIDE SAFETY RING / SICHERUNGSRING INNEN	POJISTNÝ KROUZEK 75	1
17	95.401.***	0	LOŽISKO / BEARING / LAGER	POJISTNÝ KROUZEK 100	2
18	95.850.0XX	0	MATICE KM / KM NUT / KM-MUTTER	GE 50 ES-2RS	1
19	96.001.028	0	KROUZEK O STATICKY / STATIC O RING / O-RING STATISCH	MATICE KM13	1
20	96.001.039	0	KROUZEK O STATICKY / STATIC O RING / O-RING STATISCH	ORZ009600	1
21	96.082.012	0	KROUZEK / RING / RING	O-RING 38x3	1
22	96.060.***	0	KROUZEK STIRACÍ / SCRAPER RING / ABSTREIFRING	96.082.012	2
23	96.084.***	0	KROUZEK VODÍČÍ / LEAD RING / FUHRUNGSRING	WD22007000	1
24	96.084.***	0	KROUZEK VODÍČÍ / LEAD RING / FUHRUNGSRING	GP6901000	2
25	96.900.***	0	TESNĚNÍ KOMBINOVANÉ / COMBINATION SEALING / KOMBIDICHTUNG	GR6900700	2
26	96.900.***	0	TESNĚNÍ KOMBINOVANÉ / COMBINATION SEALING / KOMBIDICHTUNG	PT0301000	1
				RSK300700	1

Císlo Sestavy/Number of assembly/Nummer der Baugruppe; Verze (Ver./Version/Version; Název sestavy/Assembly title/Name der Baugruppe; Pozice (Pos./Position/Position;
Objednací číslo/Purchase order number/Bestellnummer; Název položky/Volume title/Name der Position; Rožmer/Stock size/Abmessung

7.34. Vynašeč třískový/ Chip extractor/ Spanabführung

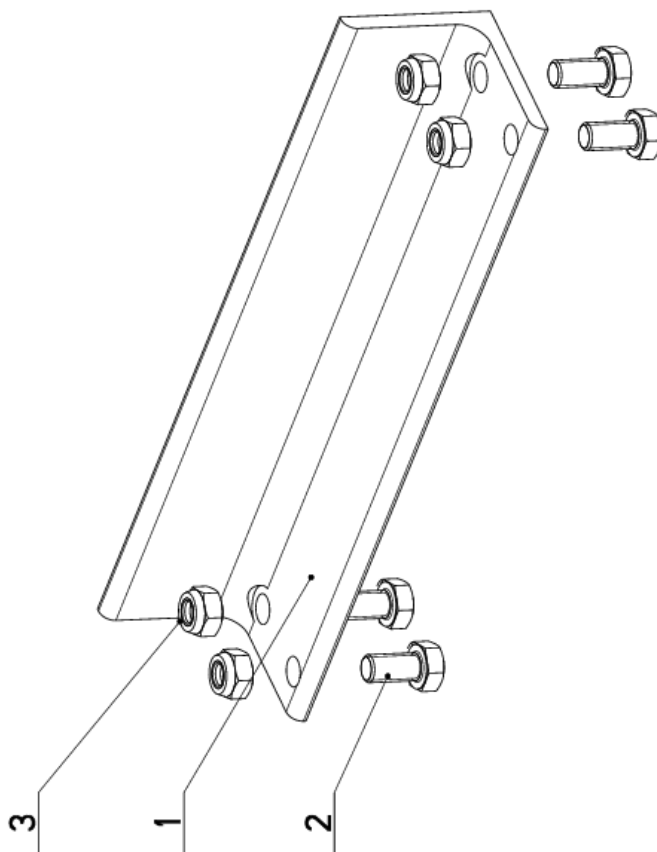
Císlo Sestavy 201.15017-000		Verz. 0		Název sestavy VYNAŠEČ TRÍSKOVÝ/CHIP EXTRACTOR/SPANABFÜHRUNG	
Poz.	Objednací číslo	Verz.	Název položky	Rožmer	Ks
1	201.15017-003	0	STERAC / WIPER / ABSTREIFER		19
2	201.6017-103	0	KOLO MAPIŇACI / TENSIONING WHEEL / UMLENKRAD		1
3	201.6017-250	1	POHON / DRIVE / ANTRIEB		1
4	30.15017-101	0	KORYTO / CHANNEL / Rinne		1
5	30.6217-205	2	KRYT / COVER / ABDECKUNG		1
6	49.200.018	0	RETEZ / CHAIN / KETTE	210BK3 (1/4x3/8)	2
7	90.005.55.012	0	SROUB 6HRANNÝ / 6 SIDED BOLT / SECHSKANTSCHRAUBE	SROUB M6x40	2
8	90.100.55.004	0	MATICE / NUT / MUTTER	MATICE - M6	2



Císlo Sestavy/Number of assembly/Nummer der Baugruppe; Verz. (Verz./Version/Version; Název sestavy/Assembly title/Name der Baugruppe; Pozice (Pos./Position/Position;
Objednací číslo/Purchase order number/Bestellnummer; Název položky/Volume title/Name der Position; Rožmer/Stock size/Abmessung

7.35. Stěrač/ Wiper/ Abstreifer

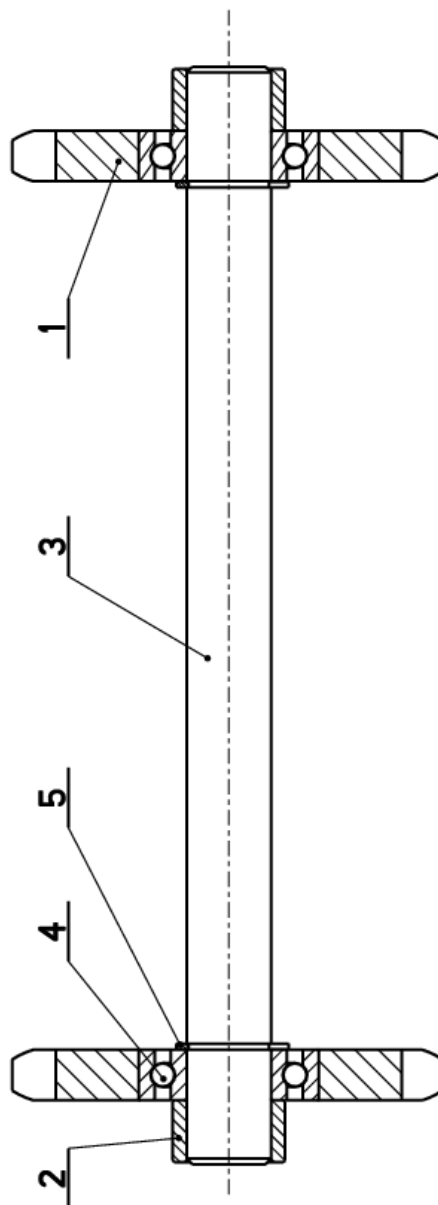
Císlo Sestavy 201.15017-003		Ver. 0		Název sestavy STĚRAČ/WIPER/ABSTREIFER	
Poz.	Objednávací číslo	Ver.	Název položky	Rozeřmer	Ks
1	30.6017-115	0	STĚRAČ / WIPER / ABSTREIFER	PROFIL 30x30x3	1
2	90.005.55.002	0	SROUB 6HRANNÝ / 6 SIDED BOLT / SECHSKANTSCHRAUBE	SROUB M5X10	4
3	90.100.08.005	0	MATICE / NUT / MUTTER	M5	4



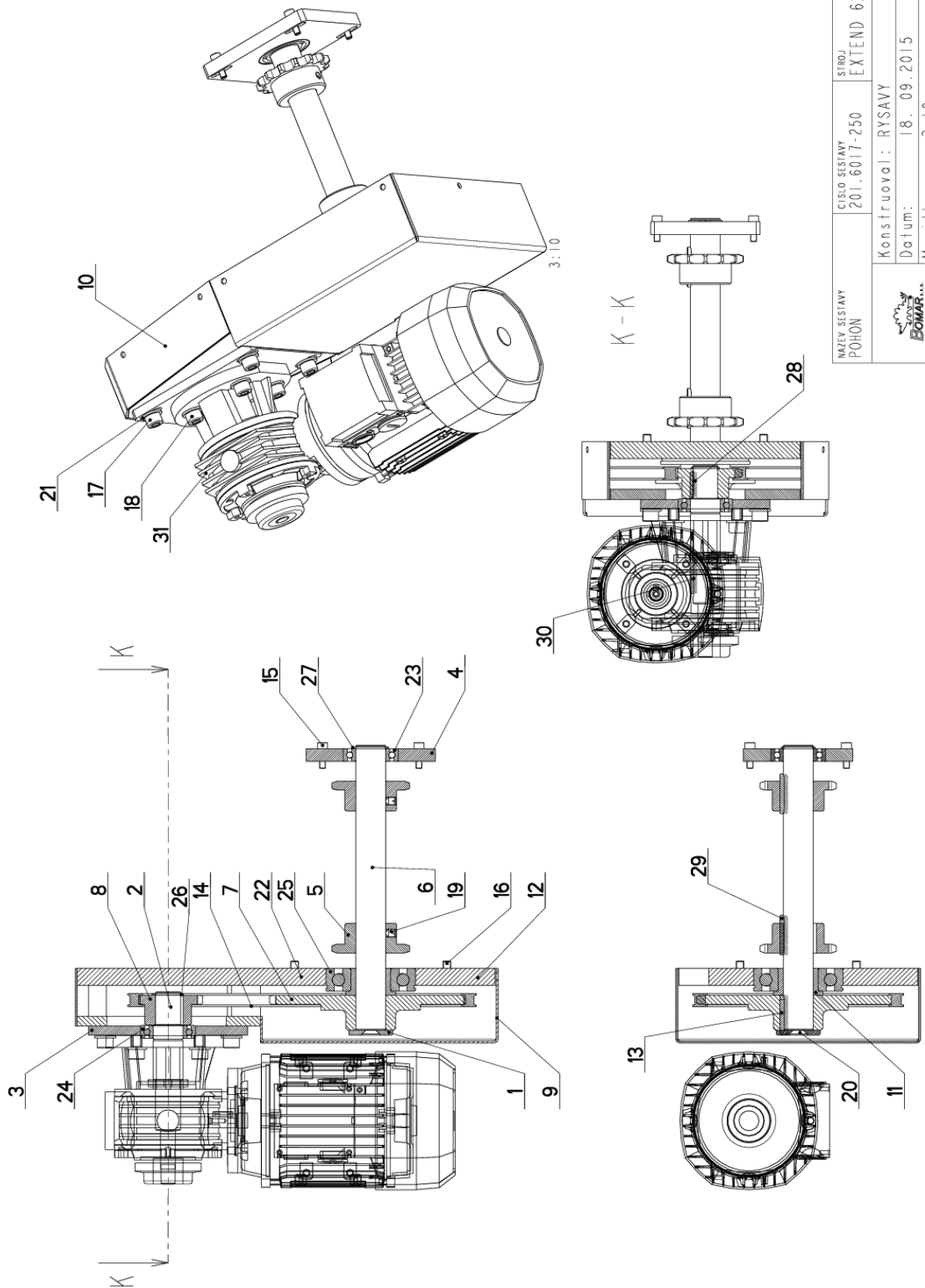
Císlo Sestavy/Number of assembly/Nummer der Baugruppe; Verze (Ver./Version/Version; Název sestavy/Assembly title/Name der Baugruppe; Pozice (Pos./)Position/Position;
Objednávací číslo/Purchase order number/Bestellnummer; Název položky/Volume title/Name der Position; Rozeřmer/Stock size/Abmessung


7.36. Kolo napínací/ Tensioning wheel/ Umlenkrad

Císlo Sestavy 201.6017-103		Ver. 0		Název sestavy KOLO NAPÍNACÍ / TENSIONING WHEEL / UMLENKRAD	
Poz.	Objednací číslo	Ver.	Název položky	Rožmer	Ks
1	30.6017-111	0	KOLO RETEZOVÉ / CHAIN WHEEL / KETTENRAD	RETEZKA z=14	2
2	30.6017-114	0	KROUZEK DISTANČNÍ / DISTANCE RING / DISTANZRING	TR. 20x3	2
3	30.6017-117	0	HRDEL / SHAFT / WELLE	d15	1
4	95.001.006	0	LOŽISKO KULÍKOVÉ / BEARING / LAGER	6002 2RS	2
5	95.800.006	0	KROUZEK POJIST. VNEJŠÍ / OUTSIDE SAFETY RING / SICHERUNGSRING AUßEN	POJISTNÝ KROUZEK 15	2



7.37. Pohon/ Drive/ Antrieb



NAZEV VEŠTAVY POHON	CÍSLO VEŠTAVY 201.6017-250	STROJ EXTEND 620
	Konstruoval: RYŠAVÝ	Datum: 18. 09. 2015
	Meritko: 3:10	

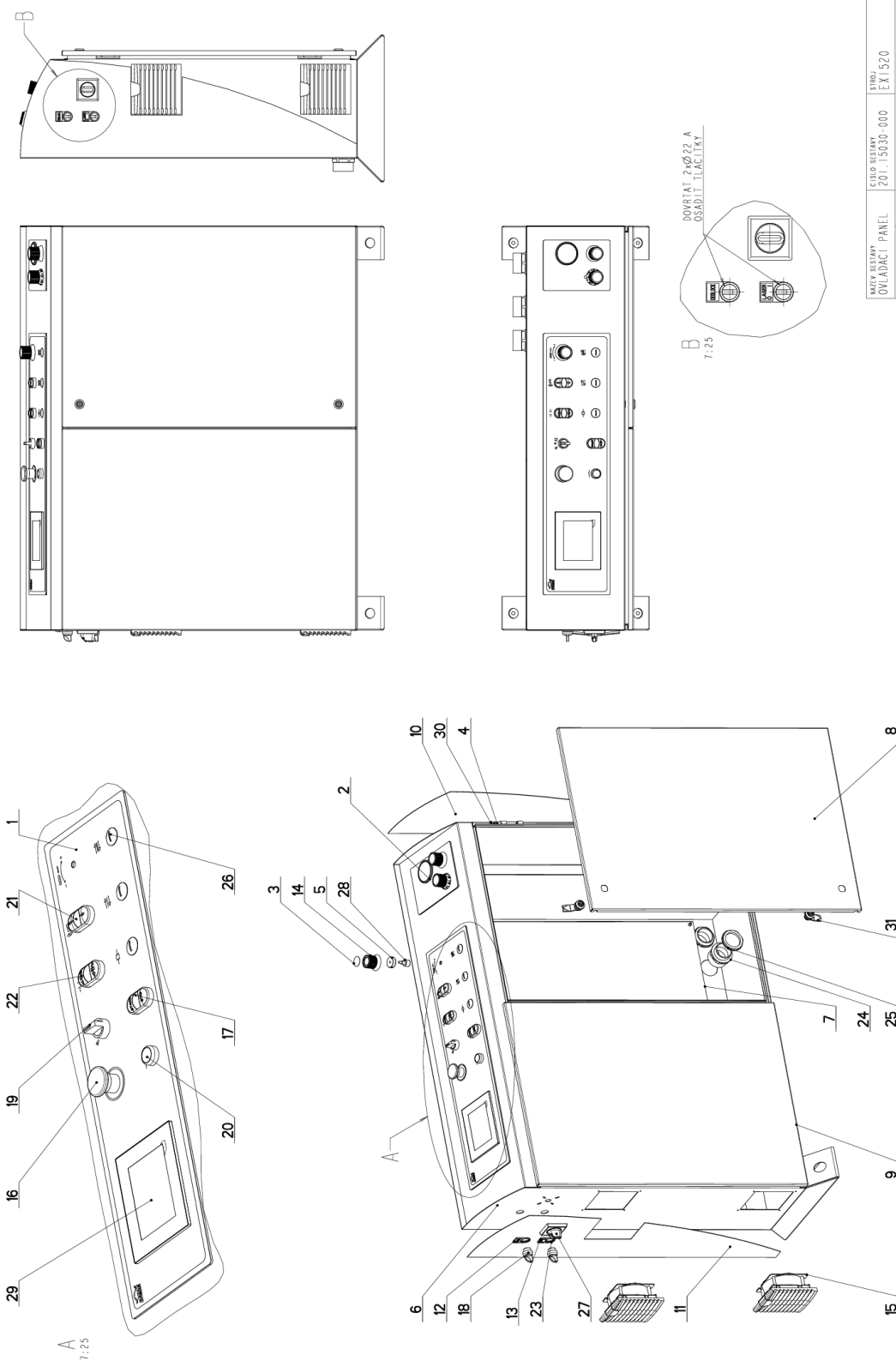
7.38. Kusovník / Stückliste / Piece list – Pohon/ Drive/ Antrieb

Císlo Sestavy 201.6017-250		Ver. 1		Název sestavy POHON/DRIVE / ANTRIEB	
Poz.	Objednací číslo	Ver.	Název položky	Rozeřer	Ks
1	30.1502-465	0	PODLOZKA / WASHER / UNTERLEGSCHIEBE	d 45	1
2	30.6017-203	1	HRIDEL / SHAFT / WELLE	D 32	1
3	30.6017-206	0	DESKA / BOARD / PLATTE	HR 130x10	1
4	30.6017-207	0	DESKA / BOARD / PLATTE	HR 130x15	1
5	30.6017-208	0	KOLO RETEZOVE / CHAIN WHEEL / KETTENRAD	RET.KOLO z=14	2
6	30.6017-209	0	HRIDEL / SHAFT / WELLE	D 30	1
7	30.6017-211	0	KOLO RETEZOVE / CHAIN WHEEL / KETTENRAD	10B-1	1
8	30.6017-212	0	KOLO RETEZOVE / CHAIN WHEEL / KETTENRAD		1
9	30.6017-213	0	KRYT / COVER / ABDECKUNG	P 2x334	1
10	30.6017-214	0	KRYT / COVER / ABDECKUNG	P 2x58	1
11	30.6017-215	1	KROUZEK DISTANCI / DISTANCE RING / DISTANZRING	D 50	1
12	30.6017-216	0	DRZAK / HOLDER / HALTER	SVARENO	1
13	30.6017-218	0	PERO / SPRING / FEDER	PERO 8x10	1
14	49.200.027	0	RETEZ / CHAIN / KETTE	10B-1	1
15	90.001.25.018	0	SROUB IMBUS / ALLEN HEAD BOLT / IMBUSSCHRAUBE	M6X20	4
16	90.001.25.031	0	SROUB IMBUS / ALLEN HEAD BOLT / IMBUSSCHRAUBE	8x16	4
17	90.001.25.046	0	SROUB IMBUS / ALLEN HEAD BOLT / IMBUSSCHRAUBE	M10X20	4
18	90.001.25.106	0	SROUB IMBUS / ALLEN HEAD BOLT / IMBUSSCHRAUBE	M10X22	4
19	90.003.20.010	0	SROUB STAVECI / ADJUSTMENT BOLT / STELLSCHRAUBE	SROUB M8X10	2
20	90.011.21.008	0	SROUB ZAPUSTNY / COUNTERSINK BOLT / SENKSCHRAUBE	SROUB M10X20	1
21	90.150.50.006	0	PODLOZKA / WASHER / UNTERLEGSCHIEBE	PODLOZKA 10,5	8
22	90.163.00.002	0	PODLOZKA / WASHER / UNTERLEGSCHIEBE	PODLOZKA 8	4
23	95.001.009	0	LOZISKO / BEARING / LAGER	6006 2RS	1
24	95.003.005	0	LOZISKO / BEARING / LAGER	6006AN	1
25	95.003.006	0	LOZISKO / BEARING / LAGER	6308AN	1
26	95.800.012	0	SEGR HRIDEL / OUTSIDE SAFETY RING / SICHERUNGSRING AUSSEN	POJISTNY KROUZEK 25	1
27	95.800.013	0	SEGR HRIDEL / OUTSIDE SAFETY RING / SICHERUNGSRING AUSSEN	POJISTNY KROUZEK 30	1
28	95.810.007	0	PERO TESNE / TIGHT SPRING / PASSFEDER	PERO 8X7X25	1
29	95.810.010	0	PERO TESNE / TIGHT SPRING / PASSFEDER	PERO 10X8X40	3
30	95.810.016	0	PERO TESNE / TIGHT SPRING / PASSFEDER	PERO 8X7X40	1
31	99.001.073	0	PREVODOVKA / TRANSMISSION / GETRIEBE	VF 49 L2 F2 60 PT1 B14 B8	1

1. PRIDANO 1xPERO 8x7x25 95.810.007, 228/ZM223 9.8.2008 SLEZACKOVA

Císlo Sestavy/Number of assembly/Nummer der Baugruppe, Verze (Ver./Version/Version; Název sestavy/Assembly title/Name der Baugruppe; Pozice (Pos./Position/Position;
Objednací číslo/Purchase order number/Bestellnummer; Název položky/Volume title/Name der Position; Rozeřer/Stock size/Abmessung

7.39. Ovládací panel/ Control panel/ Bedienpult



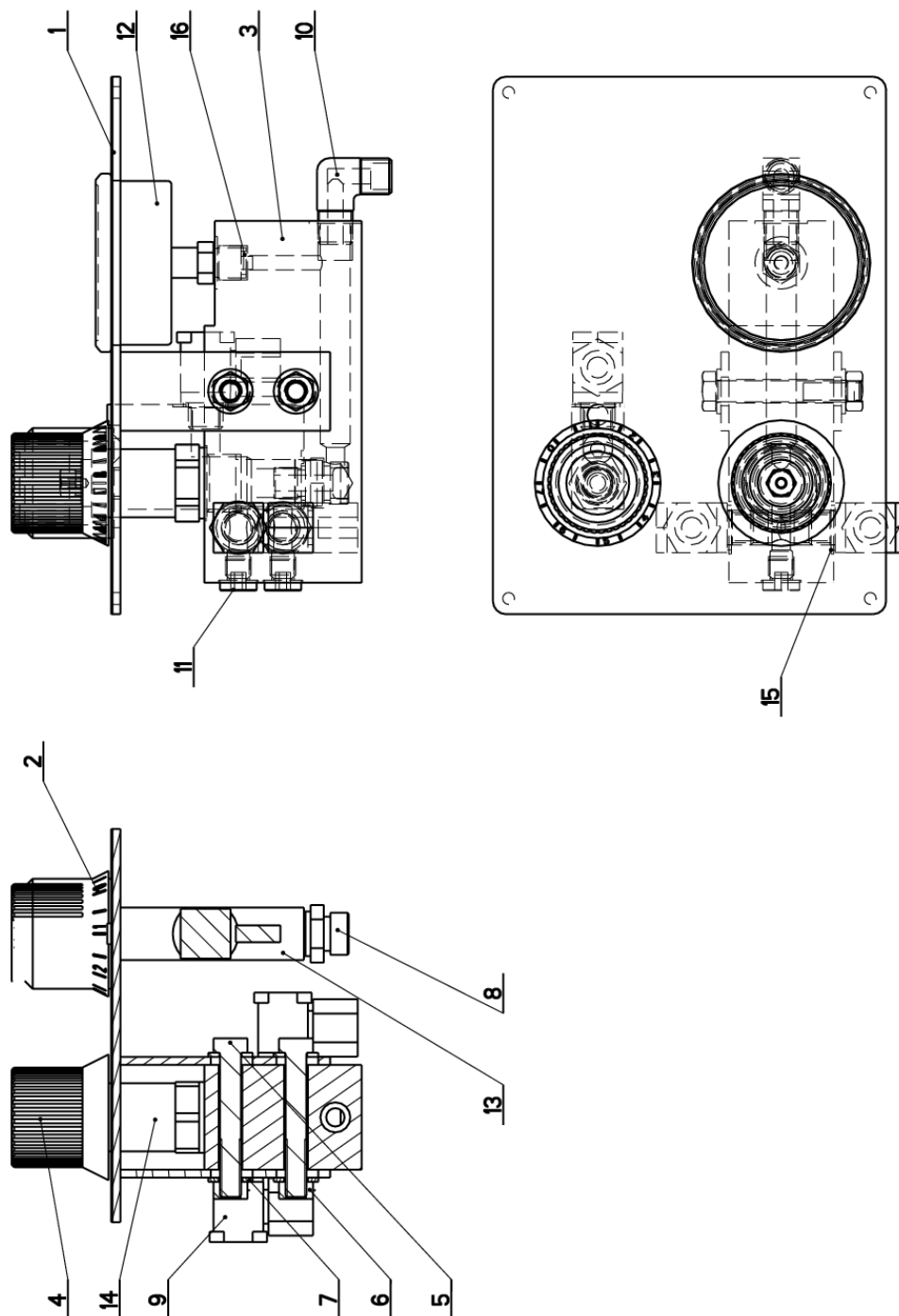
7.40. Kusovník / Stückliste / Piece list – Ovládací panel/ Control panel/ Bedienpult


Císlo sestavy 201.15030-000		Ver. 0		Název sestavy OVLADACÍ PANEL/CONTROL PANEL/BEDIENPULT	
Ver.	Objednací číslo	Ver.	Název položky	Rozebr	Ks
0	251.559	0	OVLADACÍ PANEL / CONTROL PANEL / BEDIENPULT		1
1	201.R230-220	1	OVLADACÍ PANEL / CONTROL PANEL / BEDIENPULT		1
3	30.6130-012	0	VÍKO / COVER / DECKEL	P 0.5x 30x30	3
4	30.7217-028	1	CEP / LUG / BOLZEN	7h9	2
5	30.R230-010	0	MEZIKUS / INTERMEDIATE PIECE / PASSTÜCK	d 32	1
6	30.TL330-101	0	SKRIN / BOX / KÄSTEN		1
7	30.TL330-102	0	PANEL / PANEL / PANEL	P 1.5x800	1
8	30.TL330-103	0	VÍKO / COVER / DECKEL		1
9	30.TL330-104	0	VÍKO / COVER / DECKEL		1
10	30.TL330-105	0	PLECH / PLATE / BLECH	P 1x290	1
11	30.TL330-106	0	PLECH / PLATE / BLECH	P 1x290	1
12	30.Y330-034	1	STÍTEK / LABEL / SCHILD	DEBLOCK	1
13	30.Y330-045	1	STÍTEK / LABEL / SCHILD	LASER VYPNUTO/ZAPNUTO	1
14	31.6130-008	0	HĽAVICE / HEAD / KOPF		1
15	91.015.134	0	VENTILATOR / VENTILATOR / VENTILATOR	3238.100	2
16	91.060.030	0	HĽAVICE TOTAL STOP / TOTAL STOP HEAD / TASTE TOTAL STOP		1
17	91.060.034	0	HĽAVICE / HEAD / KOPF	START/STOP	1
18	91.060.037	0	SPINAC / SWITCH / SCHALTER	PREP. 2 POL.	2
19	91.060.051	0	PREPINAC / SWITCH / UNSCHALTER		1
20	91.060.053	0	HĽAVICE / HEAD / KOPF		1
21	91.060.054	0	HĽAVICE / HEAD / KOPF	NAHORU/DOLU	1
22	91.060.055	0	HĽAVICE / HEAD / KOPF	SV. ZAVR/OTEV	1
23	91.062.009	0	STÍTEK / LABEL / SCHILD		2
24	91.071.022	0	VYVODKA / BUSHING / TÜLLE		3
25	91.072.016	0	MATICE / NUT / MUTTER		3
26	91.074.005	0	ZASLEPKA / PLUG / BLINDFLANSCH	UCPÁVKA	3
27	91.180.015	0	HĽAVICE / HEAD / KOPF	OHSZRJ	1
28	91.283.015	0	POTENCIOMĚR / POTENTIOMETER / POTENTIOMETER	TP 195 4K7/N 20A	1
29	91.995.253	0	OVLADACÍ PANEL / CONTROL PANEL / BEDIENPULT		1
30	95.802.003	0	KROUZEK POJIST.VNEJŠ / OUTSIDE SAFETY RING / SICHERUNGSRING AUßEN	POJISTNY KROUZEK 5	2
31	99.104.002	0	ZAMEK / LOCK / SCHLOSS	ZAMEK CÍLSKY	2

Císlo Sestavy/Number of assembly/Nummer der Baugruppe; Verze (Ver./Version/Version; Název sestavy/Assembly title/Name der Baugruppe; Pozice (Pos./Position/Position;
Objednací číslo/Purchase order number/Bestellnummer; Název položky/Volume title/Name der Position; Rozebr/Stock size/Abmessung

7.41. Ovládací panel/ Control panel/ Bedienpult

22 cm



NAZEV SESTAVY OVLÁDACÍ PANEL	ČÍSLO SESTAVY 201.R230-220	STROJ PL, EX, IN
		Konstruoval: ODVARKA
		Datum: 05. 04. 2012
		Meritko: 7:10

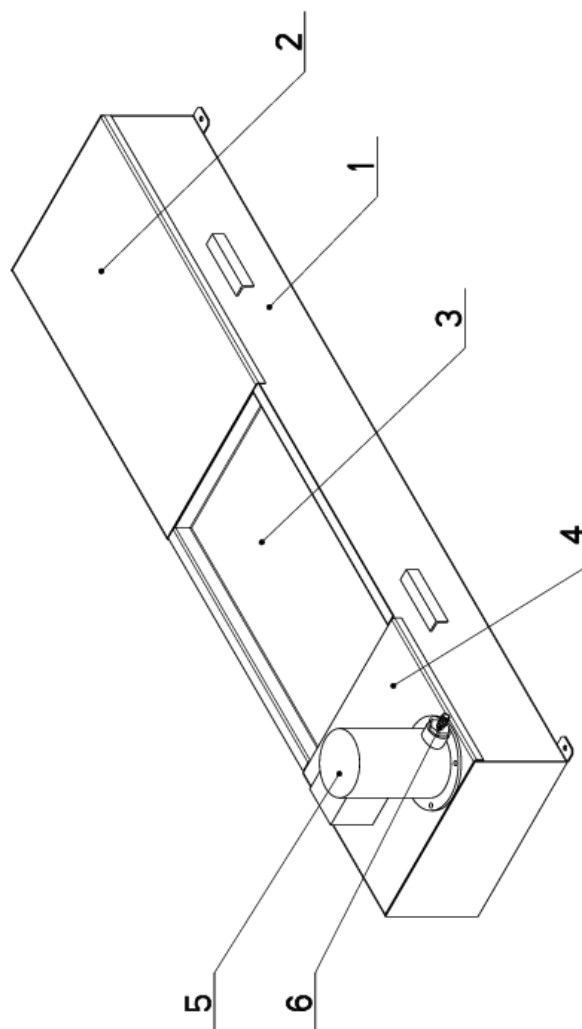
7.42. Kusovník / Stückliste / Piece list –
Ovládací panel/ Control panel/ Bedienpult

Císlo sestavy 201.R230-220		Ver. 1		Název sestavy OVLÁDACÍ PANEL/CONTROL PANEL/BEDIENPULT	
Poz.	Objednávací číslo	Ver.	Název položky	Rožmer	Ks
1	251.652	0	PANEL / PANEL / PANEL		1
2	30.6130-018	0	HLAVICE / HEAD / KOPF	VYLISEK	1
3	30.6130-103	2	KOSTKA REGULACE / REGULATION CUBE / REGULUNGSWÜRFEL	TYC 60x40	1
4	31.6130-008	0	HLAVICE / HEAD / KOPF		1
5	90.005.55.064	0	SROUB 6HRANNÝ / 6 SIDED BOLT / SECHSKANTSCHRAUBE	SROUB M8x55	2
6	90.100.55.005	0	MATICE / NUT / MUTTER	MATICE - M8	2
7	90.150.50.005	0	PODLOZKA / WASHER / UNTERLEGSCHIBE	PODLOZKA 8,4	4
8	92.002.103	0	SROUBENÍ PRÍME / DIRECT BOLTING / GERADE VERSCHRAUBUNG	G 1/4" 1r12	1
9	92.003.001	0	SROUBENÍ UHLÖVE / ANGLE BOLTING / WINKELVERSCHRAUBUNG	P-RSWS-08LR	3
10	92.004.001	0	SROUBENÍ UHLÖVE / ANGLE BOLTING / WINKELVERSCHRAUBUNG	37701	1
11	92.019.003	0	ZATKA / PLUG / STOPFEN	G1/4" VNITRNI IMBUS	2
12	92.080.002	0	MANOMETR / MANOMETER / MANOMETER	d 63 - 60bar	1
13	92.152.001	0	VENTIL SKRTICI / CHOKE VALVE / DROSSELVENTIL	VSO1-04/R 2.5-0	1
14	92.154.001	0	VENTIL REDUKCNI / REDUCTION VALVE / DRUCKMINDERUNGSVENTIL		1
15	96.082.002	0	TESNEŇI / SEALING / DICHTUNG	KROUZEK CU 13/17	4
16	96.082.005	0	KROUZEK TESNICI / SEAL RING / DICHTUNGSRING	5x8.8x1	2

Císlo Sestavy/Number of assembly/Nummer der Baugruppe; Verze (Ver.)/Version/Version; Název sestavy/Assembly title/Name der Baugruppe; Pozice (Pos.)/Position/Position;
Objednávací číslo/Purchase order number/Bestellnummer; Název položky/Volume title/Name der Position; Rožmer/Stock size/Abmessung

7.43. Chlazení/ Cooling/ Kühlung

Cislo sestavy 201.6106-010		Verz. 0		Název sestavy CHLAZENÍ/ COOLING/ KÜHLUNG	
Poz.	Objednací číslo	Verz.	Název položky	Rozměr	Ks
1	30.6106-001	1	VANA / TANK / WANNE		1
2	30.6106-003	0	PLECH / PLATE / BLECH	P 1.5 - 519	1
3	30.6106-004	0	SÍTO / SIEVE / GITTERWERK	P 1.5x352	1
4	30.6106-011	0	PLECH / PLATE / BLECH	P 1.5x327	1
5	91.020.016	0	CERPADLO / PUMP / PUMPE	3 COA 4-14	1
6	94.202.014	0	REDUCE / REDUCTION / ADAPTOR / REDUKTION	3/4"-10	1

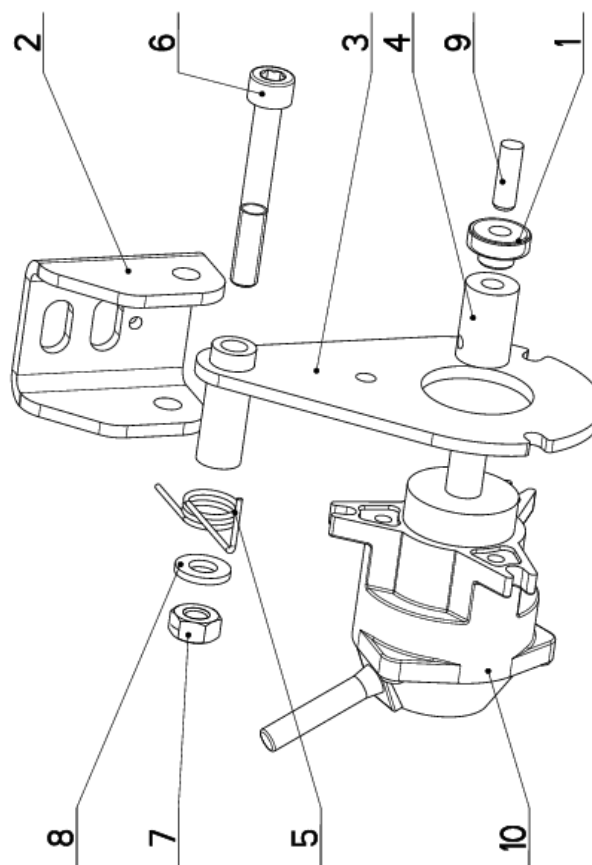


Cislo Sestavy/Number of assembly/Nummer der Baugruppe; Verz (Ver./Version/Version; Název sestavy/Assembly title/Name der Baugruppe; Pozice (Pos./Position/Position;
Objednací číslo/Purchase order number/Bestellnummer; Název položky/Volume title/Name der Position; Rozměr/Stock size/Abmessung

7.44. Odměrování/ Measuring/ Abmessung

Císlo Sestavy 201.P304-190		Ver. 1		Název sestavy ODMĚROVÁNÍ / &NAZEV_EN / &NAZEV_DE		
Ver.	Objednací číslo	Název položky	Ver.	Objednací číslo	Rozev.	Ks
0	30.6702-214	PASTOREK / PINION / RITZEL	0	30.6702-214	z=12	1
1	30.P304-191	DRŽAK / HOLDER / HALTER	1	30.P304-191	P 3x40	1
1	30.P304-192	DRŽAK / HOLDER / HALTER	1	30.P304-192		1
0	30.P304-194	HŘÍDEL / SHAFT / WELLE	0	30.P304-194	d 12	1
0	31.2902-113	PRUŽINA / SPRING / FEDER	0	31.2902-113	d 1.2	1
0	90.001.55.076	SROUB IMBUS ZINEK / ALLEN HEAD BOLT / IMBUSSCHRAUBE	0	90.001.55.076	M6x45	1
0	90.100.55.004	MATICE / NUT / MUTTER	0	90.100.55.004	MATICE - M6	1
0	90.150.50.004	PODLOŽKA / WASHER / UNTERLEGSCHIEBE	0	90.150.50.004	PODLOŽKA 6,4	1
0	90.301.02.002	KOLÍK VALCOVÝ / CYLINDRICAL PIN SOFT / ZYLINDERSTIFT WEICH	0	90.301.02.002	KOLÍK 5x16	1
0	91.103.103	CÍDLO / SENSOR / SENSOR	0	91.103.103	DKS 40	1

1. ZRUS. SROUB M8x45(90.001.25.037) A NAHR. M6x45(90.001.55.076), ZRUS. PODLOŽKA 8.4(90.150.50.005) A NAHR. PODLOŽKOU 6.4(90.150.50.004), ZRUS. MATICE M8(90.100.55.005) A NAHR. MATICI M6(90.100.55.004). 133/ZMI55 30.4.2013 SLEZACKOVA



Císlo Sestavy/Number of assembly/Nummer der Baugruppe, Verze (Ver./Version/Version; Název sestavy/Assembly title/Name der Baugruppe; Pezice (Pos./Position/Position; Objednací číslo/Purchase order number/Bestellnummer; Název položky/Volume title/Name der Position; Rozev./Stock size/Abmessung