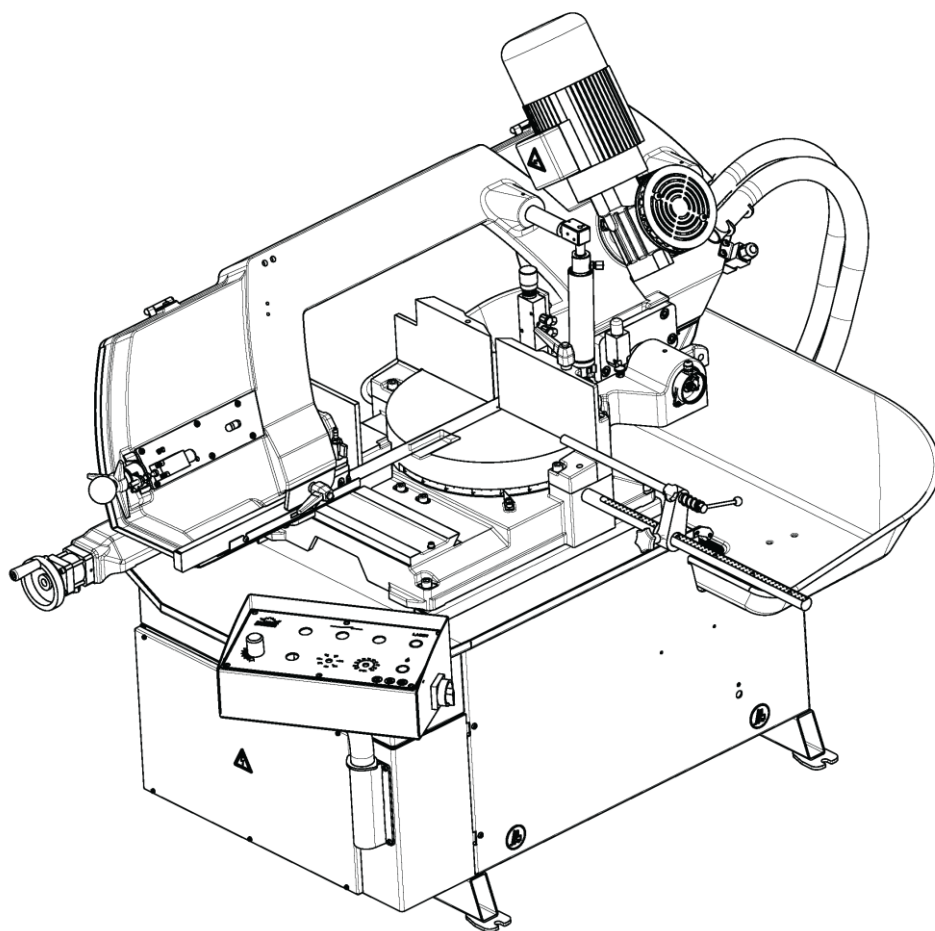


Series **Ergonomic**



Ergonomic 340.278 DGH

Operating instructions

**Before transporting and using the machine,
please read the instructions thoroughly!**

Seriové číslo / Serien Nummer / Serial Number _____

Service and information

Your BOMAR dealer:

Direct BOMAR contact:

BOMAR spol. s r.o.
Těžební 1236/1
62700 Brno
Czech Republic, EU

telefon: +420 – 533 426 100
fax: +420 – 533 426 109
e-mail: info@bomar.cz
www: <http://www.bomar.cz>

We are available:

Mondays to Fridays

7⁰⁰ – 16⁰⁰

Version:

1.13 / March 2020
rev. 1

BOMAR, spol. s r.o. © – Subject to modifications and amendments.

Content

1. BEZPEČNOSTNÍ POKYNY / SICHERHEITSHINWEISE / SAFETY NOTES.....9

1.1. Machine determination.....	11
1.2. Protective clothing and personal safety.....	11
1.3. Safety notes for machine operator.....	12
1.4. Safety notes for the servicing and repairs	13
1.4.1. Safety notes for the servicing and repairs on hydraulic unit.....	13
1.5. Safety notes for the cooling.....	14
1.5.1. Instructions for first aid.....	14
1.6. Safety machine accessories.....	14
1.6.1. Emergency Stop Switch.....	14
1.6.2. Arm cover.....	15
1.6.3. Saw band covers.....	16
1.6.4. Saw band stretching and rupture inspection.....	17
1.7. Umístění bezpečnostních značek / Verteilung der Sicherheitszeichen / Position of safety symbols.....	18
1.8. Umístění štítku stroje / Maschinenschild position / Position of machine label.....	19

2. DOKUMENTACE STROJE / DOKUMENTATION DER MASCHINEN / MACHINE DOCUMENTATION.....21

2.1. Technická data / Technische Daten / Technical data.....	23
2.2. Rozměrové schéma / Installation diagram / Aufstellzeichnung.....	24
2.3. Popis / Description / Beschreibung	25
2.4. Transportation and stocking.....	26
2.4.1. Conditions for transportation and stocking.....	26
2.4.2. Transport and stocking preparations.....	26
2.4.3. Transport and stocking.....	26
2.4.4. Transportní schéma / Transport schema / Transport schneeme.....	27
2.5. Activation.....	28
2.5.1. Machine working conditions.....	28
2.5.2. Band saw unpacking and assembling.....	28
2.5.3. Installation of the length stop for the material length setting	28
2.5.4. Attachment of the cooling liquid tub.....	30
2.5.5. Assembly of the hand wheel.....	30
2.5.6. Machine installing and leveling.....	31
2.5.7. Putting into operation of the hydraulic unit.....	31
2.5.8. Filling the reservoir with hydraulic oil.....	32
2.5.9. Kotevní plán / Grounding plan / Verankerungsplan	33
2.5.10. Electrical connection.....	34
2.5.11. Check the direction of the saw band.....	34
2.5.12. Inspection of the connection to the electrical network.....	35
2.5.13. Filling of the cooling system.....	35
2.5.14. Connecting to the compressed air supply.....	35
2.6. Machine functions check.....	35
2.7. Machine disposal after lifetime.....	36
2.8. Saw band.....	36
2.8.1. Saw band size.....	36
2.8.2. Selection of the saw band tooth system	36
2.8.3. Saw band running-in	36
2.8.4. Table for teeth selection.....	37

3. OVLÁDÁNÍ STROJE / BEDIENUNG DER MASCHINE / MACHINE CONTROL39

3.1. Starting the band saw and switching on the safety circuits	41
3.2. Control elements.....	42
3.3. Machine control.....	44
3.3.1. Semiautomatic cycle.....	44
3.3.2. Setting of the material length.....	46
3.3.3. Setting of the cutting angle.....	47
3.3.4. Setting of the optimal span of the guiding cubes	50
3.3.5. Cutting speed adjustment.....	50
3.3.6. Speed adjustment of the arm lowering.....	50
3.3.7. Setting the type of cooling.....	51
3.3.8. Pressure adjusting to the cut.....	51
3.3.9. Laserliner – optional accessory.....	53
3.3.10. Device for regulation of clamping pressure (optional accessory).....	54
3.4. Material insertion.....	56
3.4.1. Selecting means of manipulation.....	56

3.4.2.	Insertion.....	56
3.4.3.	Bundle material cutting.....	56
4.	ÚDRŽBA STROJE / WARTUNG / MACHINE SERVICE.....	57
4.1.	Saw band dismantling.....	59
4.2.	Saw band installation.....	61
4.3.	Saw band stretching and inspection.....	64
4.3.1.	Saw band stretching.....	65
4.3.2.	Saw band inspection.....	65
4.4.	Adjustment.....	66
4.4.1.	Saw band run adjustment.....	66
4.4.2.	Hard metal guides adjustment on the machine.....	66
4.4.3.	Guide cube adjustment.....	67
4.4.4.	Brush adjustment.....	68
4.4.5.	Adjusting the limit switch of the saw band stretching.....	69
4.4.6.	Saw frame lower position stop adjustment.....	70
4.4.7.	Adjustment of the limit switch of saw frame lower stop.....	71
4.4.8.	Adjustment of a throttle valve.....	72
4.5.	Cooling agents and chip disposal.....	73
4.5.1.	Coolant inspection.....	73
4.5.2.	Cooling liquid preparation.....	74
4.5.3.	Mikroniser(box) – mist lubrication.....	75
4.5.4.	Chips disposal.....	77
4.5.5.	Tool cleaning machines from chips after cutting. - optional accessory.....	78
4.6.	Gearbox oils and greases.....	80
4.6.1.	Gearbox oils.....	80
4.6.2.	Lubrication greases.....	81
4.6.3.	Lubrication.....	81
4.6.4.	Hydraulic oils.....	82
4.6.5.	Hydraulic unit service.....	83
4.7.	Machine cleaning.....	84
4.8.	Adjustment of the regulating pressure to the cut.....	84
4.9.	Worn pieces replacement.....	85
4.9.1.	Hard metal guides replacement.....	85
4.9.2.	Saw band guiding rollers replacement.....	86
4.9.3.	Worn brush replacement.....	87
4.9.4.	Stretching wheel replacement.....	88
4.9.5.	Driving wheel replacement.....	90
4.9.6.	Cooling pump replacement.....	91
5.	ZÁVADY / STÖRUNGEN / TROUBLESHOOTING.....	93
5.1.	Mechanical problems.....	95
5.2.	Electric problems.....	98
5.3.	Hydraulic problems.....	99
6.	SCHÉMATA / SCHEMAS / SCHEMATICS	101
6.1.	Elektrická schémata / Elektroschemas / Wiring diagrams 3x400 V + PE, 50 Hz.....	103
6.2.	Hydraulické schéma Hydraulisches Schéma Hydraulic diagram.....	123
7.	VÝKRESY SESTAV PRO OBJEDNÁNÍ NÁHRADNÍCH DÍLŮ / ZEICHNUNGEN FÜR BESTELLUNG DER ERSATZTEILE / DRAWING ASSEMBLIES FOR SPARE PARTS ORDER.....	127
7.1.	Ergonomic 340.278 DGH.....	128
7.2.	Kusovník / Piece list / Stückliste - Ergonomic 340.278 DGH.....	129
7.3.	Ergonomic 340.278 DGH.....	130
7.4.	Kusovník / Piece list / Stückliste - Ergonomic 340.278 DGH.....	131
7.5.	Chlazení / Cooling / Kühlung.....	132
7.6.	Kusovník / Piece list / Stückliste - Chlazení / Cooling / Kühlung.....	133
7.7.	Odměrování / Measuring / Gehungsmessung.....	134
7.8.	Kusovník / Piece list / Stückliste – Odměrování / Measuring / Gehungsmessung.....	135
7.9.	Podstavec / Base / Untersatz.....	136
7.10.	Kusovník / Piece list / Stückliste – Podstavec / Base / Untersatz.....	137
7.11.	Vana / Tank / Wanne.....	138
7.12.	Kusovník / Piece list / Stückliste - Vana / Tank / Wanne.....	139
7.13.	Konzola otočná / Turnable consol / Drehkonsole.....	140
7.14.	Kusovník / Piece list / Stückliste – Konzola otočná / Turnable consol / Drehkonsole.....	141
7.15.	Kartáč / Brush / Bürste.....	142
7.16.	Kusovník / Piece list / Stückliste – Kartáč / Brush / Bürste.....	143
7.17.	Rozvaděč elektro / Electro distributor / Schaltschrank.....	144
7.18.	Kusovník / Piece list / Stückliste - Rozvaděč elektro / Electro distributor / Schaltschrank.....	145
7.19.	Ovladací panel / Control panel / Bedienpult.....	146
7.20.	Kusovník / Piece list / Stückliste - Ovladací panel / Control panel / Bedienpult.....	147
7.21.	Válec zvedací / Lifting cylinder / Hebezyylinder.....	148

7.22.	Kusovník / Piece list / Stückliste – Válec zvedací / Lifting cylinder / Hebezyylinder.....	149
7.23.	Doraz / Stop Piece / Anschlag.....	150
7.24.	Kusovník / Piece list / Stückliste - Doraz / Stop piece / Anschlag.....	151
7.25.	Stůl / Table / Tisch.....	152
7.26.	Kusovník / Piece list / Stückliste - Stůl / Table / Tisch.....	153
7.27.	Svěrák / Vice / Schraubstock.....	154
7.28.	Kusovník / Piece list / Stückliste - Svěrák / Vice / Schraubstock.....	155
7.29.	Válec / Roller / Zylinder.....	156
7.30.	Kusovník / Piece list / Stückliste – Válec / Roller / Zylinder.....	157
7.31.	Doraz / Stop Piece / Anschlag.....	158
7.32.	Kusovník / Piece list / Stückliste - Doraz / Stop Piece / Anschlag.....	159
7.33.	Rameno / Saw arm / Sägerahmen.....	160
7.34.	Kusovník / Piece list / Stückliste - Rameno / Saw arm / Sägerahmen.....	161
7.35.	Pohon / Drive / Antrieb.....	162
7.36.	Kusovník / Piece list / Stückliste - Pohon / Drive / Antrieb.....	163
7.37.	Vedení pásu / Belt guide / Sägebandführung.....	164
7.38.	Kusovník / Piece list / Stückliste - Vedení pásu / Belt guide / Sägebandführung.....	165
7.39.	Regulace přitlaku / Pressure regulation / Schnittdruckregulation.....	166
7.40.	Kusovník / Piece list / Stückliste Regulace přitlaku / Pressure regulation / Schnittdruckregulation.....	167
7.41.	Kostka vodící / Lead cube / Führungsklotz.....	168
7.42.	Kusovník / Piece list / Stückliste – Kostka vodící / Lead cube / Führungsklotz.....	169
7.43.	Kostka vodící / Lead cube / Führungsklotz.....	170
7.44.	Kusovník / Piece list / Stückliste – Kostka vodící / Lead cube / Führungsklotz.....	171
7.45.	Napínání / Tensioning / Spannung.....	172
7.46.	Kusovník / Piece list / Stückliste - Napínání / Tensioning / Spannung.....	173

8. VOLITELNÉ PŘÍSLUŠENSTVÍ/ OPTIONALES ZUBEHÖR / OPTIONAL ACCESORIES175

8.1.	Odměřování / Measuring / Gehrungsmessung.....	176
8.2.	Laser liner.....	177

6. **Schémata / Schemas / Schematics**

6.1. Elektrická schémata / Elektroschemas / Wiring diagrams
3×400 V + PE, 50 Hz

0	1	2	3	4	5	6	7	8	9
		<p>Bomar, spol. s r.o. Těžební 1236/1 627 00 Brno Czech republic</p>		<h1>Ergonomic 340.278 DGH</h1> <p>ES-101.176-201/202-V4.2</p> <h2>Wiring diagram</h2> <p>3x400V + PE, 50 Hz</p>					
 <p>BOMAR, s.r.o. Těžební 1236/1 CZ 627 00, Brno</p>		Stroj/Machine/Maschine: Ergonomic 340.278 DGH		Název stránky/Name page/Name seiten: Úvodní strana / Start page / Startseite		Číslo dok./Doc.No/Anzahl der Dokumente.: ES-101.176-201/202-V4.2 Napájení/Power supply/Einspeisung: 3x400V + PE, 50 Hz Zpracováno/Processed /Hat verarbeitet: 18.01.2019		List/Page/ Seite: 1 List/Pages/ Seiten: 20	

Strana Page Seite	Název strany Page name Seitenname	Datum Date Datum
/1	Úvodní strana / Start page / Startseite	18.01.2019
/2	Obsah / Table of contents / Inhaltsverzeichnis	18.01.2019
/3	Kusovník artiklů / Parts list / Artikelstückliste	17.12.2018
/3.a	Kusovník artiklů / Parts list / Artikelstückliste	17.12.2018
/3.b	Kusovník artiklů / Parts list / Artikelstückliste	17.12.2018
/3.c	Kusovník artiklů / Parts list / Artikelstückliste	17.12.2018
/3.d	Kusovník artiklů / Parts list / Artikelstückliste	17.12.2018
/3.e	Kusovník artiklů / Parts list / Artikelstückliste	17.12.2018
/4	Rozmístění prvků v rozvaděči R1 / Placement of elements in enclosure R1 / Platzierung der Elemente im Schaltschrank R1	17.12.2018
/5	Ovládací panel OP1 / Control panel OP1 / Bedienpult OP1	17.12.2018
/6	Silová část / Power part / Feld partie	17.12.2018
/7	Připojení motorů / Motors connection / Anschluss Motor	17.12.2018
/8	Tlačítka / Buttons / Tasten	17.12.2018
/9	Ovládací část / Control device / Steuerinheit	17.12.2018
/10	Hydraulika / Hydraulics / Hydraulik	17.12.2018
/11	Výška ramene / Arm height / Schulterhöhe	17.12.2018
/12	Bezpečnostní obvod / Safety circuit / Sicherheitsschaltung	17.12.2018
/13	Řídicí systém / Control system / Steuersystem	17.12.2018
/14	Příslušenství / Accessories / Zubehör	17.12.2018
/15	SyncFree / SyncFree / SyncFree	17.12.2018

 <p>BOMAR, s.r.o. Těžební 1236/1 CZ 627 00, Brno</p>	<p>Stroj/Machine/Maschine: Ergonomic 340.278 DGH</p>	<p>Název stránky/Name page/Name seiten: Obsah / Table of contents / Inhaltsverzeichnis</p>	<p>Číslo dok./Doc No/Anzahl der Dokumente.: ES-01.176-201702-14.2 Napájení/Power supply/Einspeisung: 3x400V + PE, 50 Hz Zpracováno/Processed /Hdt. verarbeitet: 18.01.2019 Datum/Date/Datum:</p>	<p>List/Page/ Seite: 2 List/Page/ Seite: 20</p>
---	---	--	---	--

0	1	2	3	4	5	6	7	8	9
Kusovník artiklů / Parts list / Stückliste									
Označení přístroje Device identification Geräteidentifikation	Typ přístroje Device description Gerätebeschreibung	Objednávací číslo Type number Typennummer	Výrobce Manufacturer Hersteller	Skladové číslo Part number Lagernummer	Množství Quantity Menge	Umístění Location Stelle			
-BM1	Bezpečnostní relé 24VDC, 3NO Safety relay 24VDC, 3NO Sicherheitsrelais 24VDC, 3NO	BT50	ABB	91.051.063	1	/12.6			
-CU1	Řídicí systém SMA 3.X Control unit SMA 3.X Die Steuereinheit SMA 3.X	SMA 3.X	BOMAR s.r.o.	91.995.222	1	/13.0			
-SN1	Odměrování polohy Position measuring Positionsmessung	DH-RAM	Bomar	262.012	1	/11.5			
-SA1	Hlavice s otočným přepínačem - 4 polohy Head with rotary switch - 4 positions Kopf mit Drehschalter - 4 Positionen	M22 - WRK4	EATON	91.060.087	1	/8.6			
-FU1	Pojistka trubičková - 2A/400V, pomalá, 5x20 Tube fuse - 2A/400V, slow, 5x20 Rohrsicherung - 2A / 400V, langsam, 5x20	T2A/400V	ESKA	91.230.073	1	/6.4			
-FU2	Pojistka trubičková - 2A/400V, pomalá, 5x20 Tube fuse - 2A/400V, slow, 5x20 Rohrsicherung - 2A / 400V, langsam, 5x20	T2A/400V	ESKA	91.230.073	1	/6.4			
-FU3	Pojistka trubičková - 4A/250V, pomalá, 5x20 Tube fuse - 4A/250V, slow, 5x20 Rohrsicherung - 4A / 250V, langsam, 5x20	T4A/250V	ESKA	91.230.015	1	/6.8			
-RP1	Potenciometr 4k7 Potentiometer 4k7 Potentiometer 4k7	TP195 4k7/N20A	Elektronické součástky CZ, a.s	91.283.015	1	/7.8			
-RP2	Potenciometr 4k7 Potentiometer 4k7 Potentiometer 4k7	TP195 4k7/N20A	Elektronické součástky CZ, a.s	91.283.015	1	/11.5			
-RP1	Hlavice potenciometru - 24mm Head of potentiometer 24mm Leiter Potentiometer 24mm	S8877 BLK	GES-ELECTRONICS, a.s.	91.060.063	1	/7.8			
-RP2	Hlavice potenciometru - 24mm Head of potentiometer 24mm Leiter Potentiometer 24mm	S8877 BLK	GES-ELECTRONICS, a.s.	91.060.063	1	/11.5			
-CU1-D1	Diode 800V 3A Diode 800V 3A Diode 800V 3A	BY399 DO201	GM-electronics	91.280.009	1	/13.7			
 BOMAR, s.r.o. Těžební 1236/1 CZ 627 00, Brno		Stroj/Machine/Maschine: Ergonomic 340.278 DGH		Název stránky/Name page/Name seiten: Kusovník artiklů / Parts list / Artikelstückliste		Číslo dok./Doc.No./Anzahl der Dokumente.: ES-101.176-201702-V4.2 Napájení/Power supply/Einspeisung: 3x400V + PE, 50 Hz Zpracováno/Processed /Akt. verarbeitet: Datum/Date/Datum: 17.12.2018		List/Page/ Seite: 3 List/Pages/ Seiten: 20	

The manufacturer reserves right to use an equivalent replacement device.

0	1	2	3	4	5	6	7	8	9
Kusovník artiklů / Parts list / Stückliste									
Označení přístroje Device identification Geräteidentifikation	Typ přístroje Device description Gerätebeschreibung	Objednávací číslo Type number Typennummer	Výrobce Manufacturer Hersteller	Skladové číslo Part number Lagernummer	Množství Quantity Menge	Umístění Location Stelle			
-D3	Dioda 800V 3A Diode 800V 3A Diode 800V 3A	BY399 DO201	GM-electronics	91.280.009	1	/8.5			
-D4	Dioda 800V 3A Diode 800V 3A Diode 800V 3A	BY399 DO201	GM-electronics	91.280.009	1	/8.5			
--OP1	Nálepka ovládacího panelu Sticker control panel Aufkleber Bedienfeld	31.ER2530-604	ING. MILAN VRÁNA	31.ER2530-604	1	/5.1			
-RCF2	Filtr RFC vývodový Effluent RFC filter Ableitenden RFC Filter	FBOPR1624	Ing. Miroslav Viček	91.041.015	1	/7.2			
-RCF11	Filtr RFC vývodový Effluent RFC filter Ableitenden RFC Filter	FBOPR1624	Ing. Miroslav Viček	91.041.015	1	/6.5			
-RCF12	Filtr RFC vývodový Effluent RFC filter Ableitenden RFC Filter	FBOPR1624	Ing. Miroslav Viček	91.041.015	1	/6.7			
-FA1	Tepebné relé - 1A Thermal relay - 1A Thermorelais - 1A	T16-1,0	ABB	91.050.022	1	/7.3			
-FU1	Svorka pojistková Fuse terminal Sicherungsklemme	WK4/THS15U	WIELAND	91.251.102	1	/6.4			
-FU2	Svorka pojistková Fuse terminal Sicherungsklemme	WK4/THS15U	WIELAND	91.251.102	1	/6.4			
-FU3	Svorka pojistková Fuse terminal Sicherungsklemme	WK4/THS15U	WIELAND	91.251.102	1	/6.8			
-FU4	Svorka pojistková Fuse terminal Sicherungsklemme	WK4/THS15U	WIELAND	91.251.102	1	/7.1			
-FU4	Pojistka trubičková - 700mA/250V, pomalá, 5x20 Tube fuse - 700mA/250V, slow, 5x20 Rohrsicherung - 700mA / 250V, langsam, 5x20	T700mA/250V	ESKA	91.230.069	1	/7.1			

The manufacturer reserves right to use an equivalent replacement device.

 BOMAR, s.r.o. Těžební 1236/1 CZ 627 00, Brno	Stroj/Machine/Maschine: Ergonomic 340.278 DGH	Název stránky/Name page/Name seiten: Kusovník artiklů / Parts list / Artikelstückliste
Číslo soub./Doc.No./Anzahl der Dokumente: ES-101.176-2017/02-V4.2 Napájení/Power supply/Einspeisung: 3x400V + PE, 50 Hz Zpracováno/Processed /Hat. verarbeitet: 17.12.2018		List/Page/ Seite: 3-a List/Page/ Seite: 20

0	1	2	3	4	5	6	7	8	9
Kusovník artiklů / Parts list / Stückliste									
Označení přístroje Device identification Geräteidentifikation	Typ přístroje Device description Gerätebeschreibung	Objednávací číslo Type number Typennummer	Výrobce Manufacturer Hersteller	Skladové číslo Part number Lagernummer	Množství Quantity Menge	Umístění Location Stelle			
-FUS	Svorka pojistková Fuse terminal Sicherungsklemme	WK4/THS5U	WIELAND	91.251.102	1	/7.1			
-FUS	Pojistka trubičková - 700mA/250V, pomalá, 5x20 Tube fuse - 700mA/250V, slow, 5x20 Rohrsicherung - 700mA / 250V, langsam, 5x20	T700mA/250V	ESKA	91.230.069	1	/7.1			
-HL1	Signálka LED bílá na adaptér White LED light for adapter Weißes LED-Licht für Adapter	M22-LED-W	EATON	91.061.034	1	/12.6			
-KM1	Ministrykač - 4kW/400V, 3P Mini contactor - 4kW/400V, 3P Mini-Schutz - 4kW/400V, 3P	B65-30-10-1.7-71	ABB	91.040.048	1	/9.5			
-KM11	Ministrykač 4kW/400V Minicontactor 4kW/400V Minschutz 4kW/400V	B65-30-01-1.7-71	ABB	91.040.049	1	/12.7			
-KM12	Ministrykač 4kW/400V Minicontactor 4kW/400V Minschutz 4kW/400V	B65-30-01-1.7-71	ABB	91.040.049	1	/12.8			
-LP1	Signálka LED červená na adaptér Red LED light for adapter Red LED-Licht für Adapter	M22-LED-R	EATON	91.061.027	1	/9.4			
-PA1	Pojistkový odpínač pro válcové vložky - 3P Switch fuse for the cylinder inserts - 3P Schalter Sicherung für den Zylinderreinsätze - 3P	E 93/32	ABB	91.241.014	1	/7.4			
-RE1	Patcové relé CR-P Plug-in relay CR-P Stecken Sie in Relais CR-P	CR-P024DC2	ABB	91.051.049	1	/9.7			
-RE1	Patice pro relé Relay socket Relaissocket	CR-PSS	ABB	91.051.048	1	/9.7			
-RE2	Patcové relé CR-P Plug-in relay CR-P Stecken Sie in Relais CR-P	CR-P024DC2	ABB	91.051.049	1	/9.6			
-RE2	Patice pro relé Relay socket Relaissocket	CR-PSS	ABB	91.051.048	1	/9.6			

3.a



BOMAR, s.r.o.
Těžební 1236/1
CZ 627 00, Brno

Stroj/Machine/Maschine:
Ergonomic 340.278 DGH

Název stránky/Name page/Name seiten:
Kusovník artiklů / Parts list / Artikelstückliste

Číslo dok./Doc.No./Anzahl der Dokumente.: ES-101.176-201702-V4.2
Napájení/Power supply/Einspeisung: 3x400V + PE, 50 Hz
Zpracování/Processed /Akt. verarbeitet:
Datum/Date/Datum: 17.12.2018

Lišt./Page/
Seite: 3.b
Lišt./Pages/
Seite: 20

The manufacturer reserves right to use an equivalent replacement device.

0	1	2	3	4	5	6	7	8	9
Kusovník artiklů / Parts list / Stückliste									
Označení přístroje Device identification Geräteidentifikation	Typ přístroje Device description Gerätebeschreibung	Objednávací číslo Type number Typennummer	Výrobce Manufacturer Hersteller	Skladové číslo Part number Lagernummer	Množství Quantity Menge	Umístění Location Stelle			
-RP1	Svorka rychloupínací Fastconnect clamp Fast Connect Klemm	WAGO 224-112	WAGO	91.250.009	3	/7.8			
-RP2	Svorka rychloupínací Fastconnect clamp Fast Connect Klemm	WAGO 224-112	WAGO	91.250.009	3	/11.5			
-SA1	Kontaktní blok - 1NC Contact block - 1NC Kontaktblock - 1NC	M22-K01	EATON	91.061.024	1	/7.6			
-SA1	Upevňovací adaptér Mounting adapter Montageadapter	M22-A4	EATON	91.061.045	1	/8.6			
-SA1	Kontaktní blok - 1NO Contact block - 1NO Kontaktblock - 1NO	M22-K10	EATON	91.061.022	3	/8.6			
-SB1	Kontaktní blok - 1NO Contact block - 1NO Kontaktblock - 1NO	M22-K10	EATON	91.061.022	1	/8.1			
-SB2	Hlavice dvoutlačítka bílá/černá start/stop Double button head white/black start/stop Doppelrundkopf weiß/schwarz Start/Stop	M22-DDL-WS-GB1/GB0	EATON	91.060.034	1	/8.2			
-SB2	Upevňovací adaptér + 1NO Attaching adapter + 1NO Montageadapter + 1NO	M22-AK10	EATON	91.061.021	1	/8.2			
-SB3	Upevňovací adaptér + 1NO Attaching adapter + 1NO Montageadapter + 1NO	M22-AK10	EATON	91.061.021	1	/8.4			
-SB3	Hlavice tlačítka - černá Head button - black Kopffaste - schwarz	M22-D-S	EATON	91.060.035	1	/8.4			
-SB3	Kontaktní blok - 1NO Contact block - 1NO Kontaktblock - 1NO	M22-K10	EATON	91.061.022	3	/8.4			
-SB4	Upevňovací adaptér + 1NO Attaching adapter + 1NO Montageadapter + 1NO	M22-AK10	EATON	91.061.021	1	/12.7			

The manufacturer reserves right to use an equivalent replacement device.

3.b

 BOMAR, s.r.o. Těžební 1236/1 CZ 627 00, Brno	Stroj/Machine/Maschine: Ergonomic 340.278 DGH	Název stránky/Name page/Name seiten: Kusovník artiklů / Parts list / Artikelstückliste	Číslo dok./Doc.No./Anzahl der Dokumente: ES-101.176-2017/02-V4.2 Napájení/Power supply/Einspeisung: 3x400V + PE, 50 Hz Zpracováno/Processed /Hat. verarbeitet: Datum/Date/Datum: 17.12.2018	List/Page/ Seite: 3.c List/Page/ Seite: 20
--	---	---	--	---

Kusovník artiklů / Parts list / Stückliste

Označení přístroje Device identification Geräteidentifikation	Typ přístroje Device description Gerätebeschreibung	Objednávací číslo Type number Typennummer	Výrobce Manufacturer Hersteller	Skladové číslo Part number Lagernummer	Množství Quantity Menge	Umístění Location Stelle
-SB4	Hlavice prosvětleného tlačítka žlutá Yellow transparent switch Leiter beleuchtet gelbe Taste	M22-DL-Y	EATON	91.060.053	1	/12.7
-SB500	Total stop - hlavice + 2xNC Emergency-stop - button + 2xNC Not-Aus-Platz - Taster + 2xNC	YW1B-V4E02R	IDEC	91.060.084	1	/12.4
-SB500	Kontakt - 1x NO Contact - 1x NO Kontakt - 1x NO	YW-E10	IDEC	91.061.044	1	/8.3
-TR1	Toroidní transformátor - 400V/230V/20V 3,5A 185VA Toroidal transformer - 400V / 230V / 20V 3.5A 185 VA Ringkerntransformator - 400V / 230V / 20V 3.5A 185 VA	400V/230V/20V 3,5A 185VA	KARBAN s.r.o.	91.080.041	1	/6.6
-SQ3	Bezpečnostní koncový spínač - 2xNC Safety Limit Switch - 2x NC Sicherheitsendschalter - 2x NC	QKS8	KEDU	91.173.012	1	/12.4
-PA1	Pojistka válcová - 6A, 10x38, rychlá Tube fuse - 6A, 10x38, fast Rohrsicherung - 6A, 10x38, schnell	PV10 6A gg	OEZ	91.231.002	3	/7.4
-SQ1	Koncový spínač - 1NC+1NO Limit switch - 1NC+1NO Endschalter - 1NC+1NO	D4N-4A31	OMRON	91.173.007	1	/9.1
-SQ2	Koncový spínač - 1NC+1NO Limit switch - 1NC+1NO Endschalter - 1NC+1NO	D4N-4A31	OMRON	91.173.007	1	/9.3
-QS1	3 pólový odřič, 16A Disconnecter - 3P, 16A Trennschalter - 3P, 16A	SAP16-03-M1	SALZER YUEQING LEYI	91.170.028	1	/6.1
-M1	Čerpadlo chlazení 50W Cooling pump 50W Kühlpumpe 50W	PA70-M	SAP srl	91.020.035	1	/7.1
-M3	Asynchronní motor 1.5kW, 4P, 3x230/400V Asynchronous motor 1.5kW, 4P, 3x230/400V Asynchronmotor 1.5kW, 4P, 3x230/400V	TM2 90 4L B14-C140	SITI S.P.A.	91.001.217	1	/7.4

3.c

The manufacturer reserves right to use an equivalent replacement device.

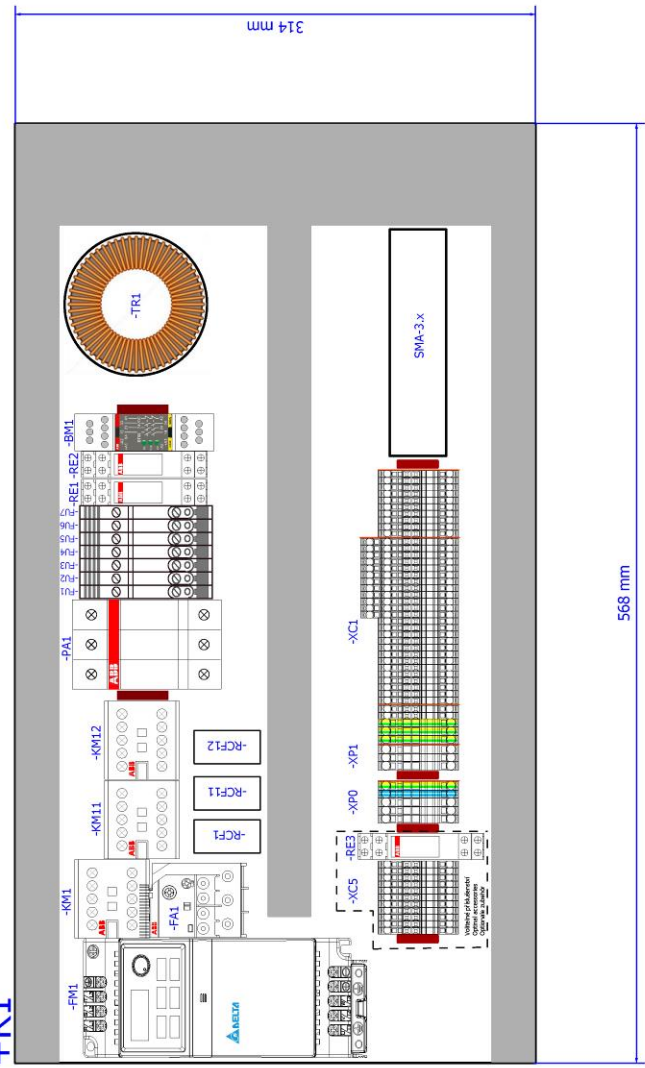
 BOMAR, s.r.o. Těžebská 1236/1 CZ 627 00, Brno	Stroj/Machine/Maschine: Ergonomic 340.278 DGH	Název stránky/Name page/Name seiten: Kusovník artiklů / Parts list / Artikelstückliste	Číslo dok./Doc.No./Anzahl der Dokumente.: ES-101.176-2017/202-V4.2 Napájení/Power supply/Einspeisung: 3x400V + PE, 50 Hz Zpracování/Processed /Akt. verarbeitet: Datum/Date/Datum: 17.12.2018	List/Page/ Seite: 3 d List/Page/ Seite: 20
---	---	---	--	---

0	1	2	3	4	5	6	7	8	9
Kusovník artiklů / Parts list / Stückliste									
Označení přístroje Device identification Geräteidentifikation	Typ přístroje Device description Gerätebeschreibung	Objednávací číslo Type number Typennummer	Výrobce Manufacturer Hersteller	Skladové číslo Part number Lagernummer	Množství Quantity Menge	Umístění Location Stelle			
-FM1	Frekvenční měnič - 1,5kW, 3x400VAC Frequency converter - 1,5kW, 3x400VAC Frequenzumrichter - 1,5kW, 3x400VAC	VFD015EL43A	DELTA ELECTRONICS, INC.	91-012.122	1	/7.4			

<p>3.d</p> <p> BOMAR, s.r.o. Těžební 1236/1 CZ 627 00, Brno</p>		<p>Název stránky/Name page/Name seiten: Kusovník artiklů / Parts list / Artikelstückliste</p>	<p>Číslo dok./Doc.No./Anzahl der Dokumente: ES-101.176-2017/02-V4.2 Napájení/Power supply/Einspeisung: 3x400V + PE, 50 Hz Zpracováno/Processed /Hat. verarbeitet: Datum/Date/Datum: 17.12.2018</p>	<p>Strž/Machine/Maschine: Ergonomic 340.278 DGH</p>	<p>Ústř/Pagel/ Seite: 3.e Ústř/Pages/ Seite: 20</p>
---	--	---	--	---	---

The manufacturer reserves right to use an equivalent replacement device.

+R1



3.e

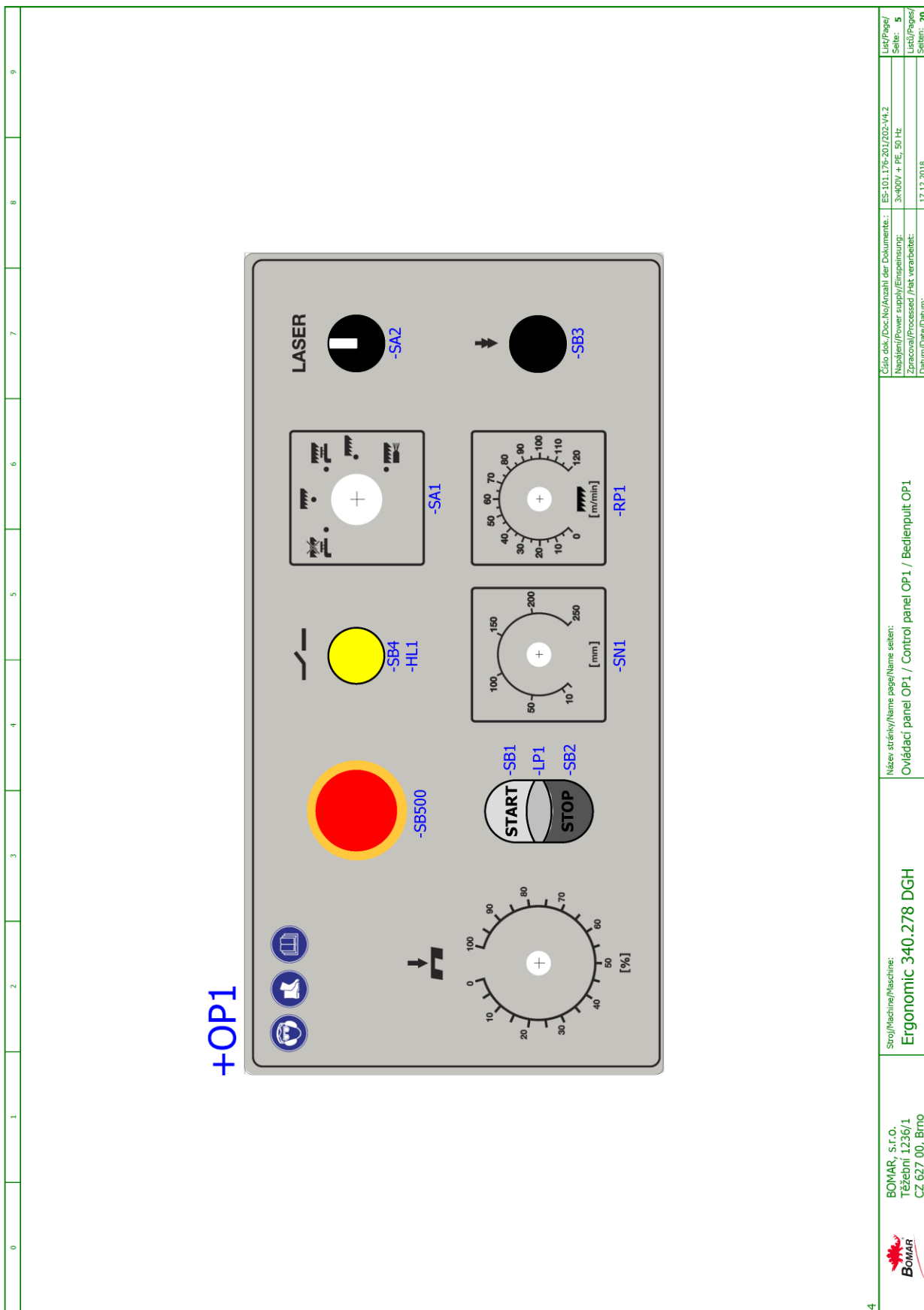
BOMAR, s.r.o.
Těžební 1236/1
CZ 627 00, Brno

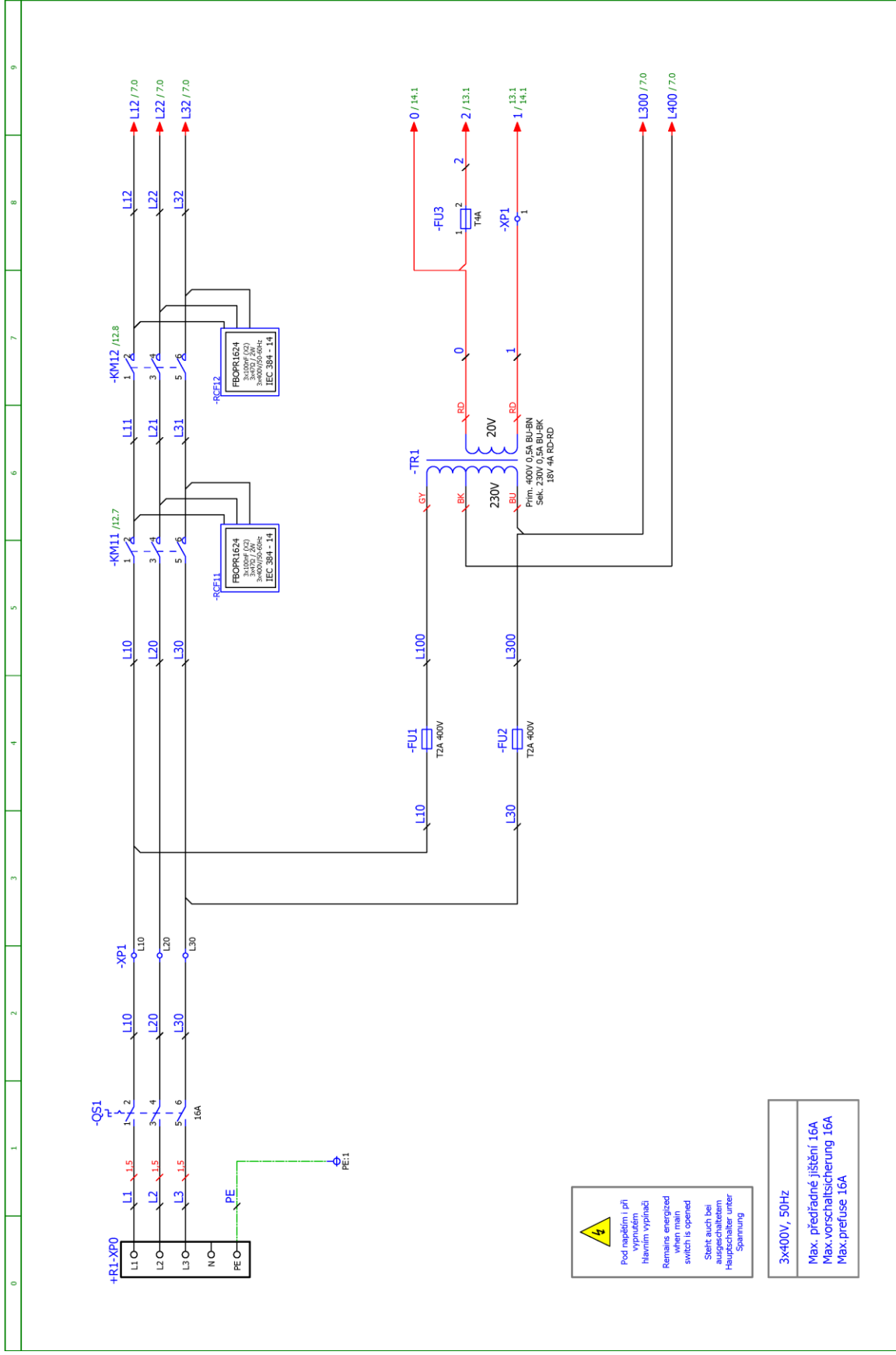
Stroj/Machine/Maschine:
Ergonomic 340.278 DGH

Název stránky/Name page/Name seiten:
Rozmístění prvků v rozvaděči R1 / Placement of elements in enclosure R1 /
Platzierung der Elemente im Schaltschrank R1

Číslo dok./Doc.No./Anzahl der Dokumente.: ES-101.176-201702-V4.2
Napájení/Power supply/Einspeisung: 3x400V + PE, 50 Hz
Zpracováno/Processed /Hat. verarbeitet:
Datum/Date/Datum: 17.12.2018

Lib./Page/
Seite.: 4
List./Pages/
Seiten.: 20

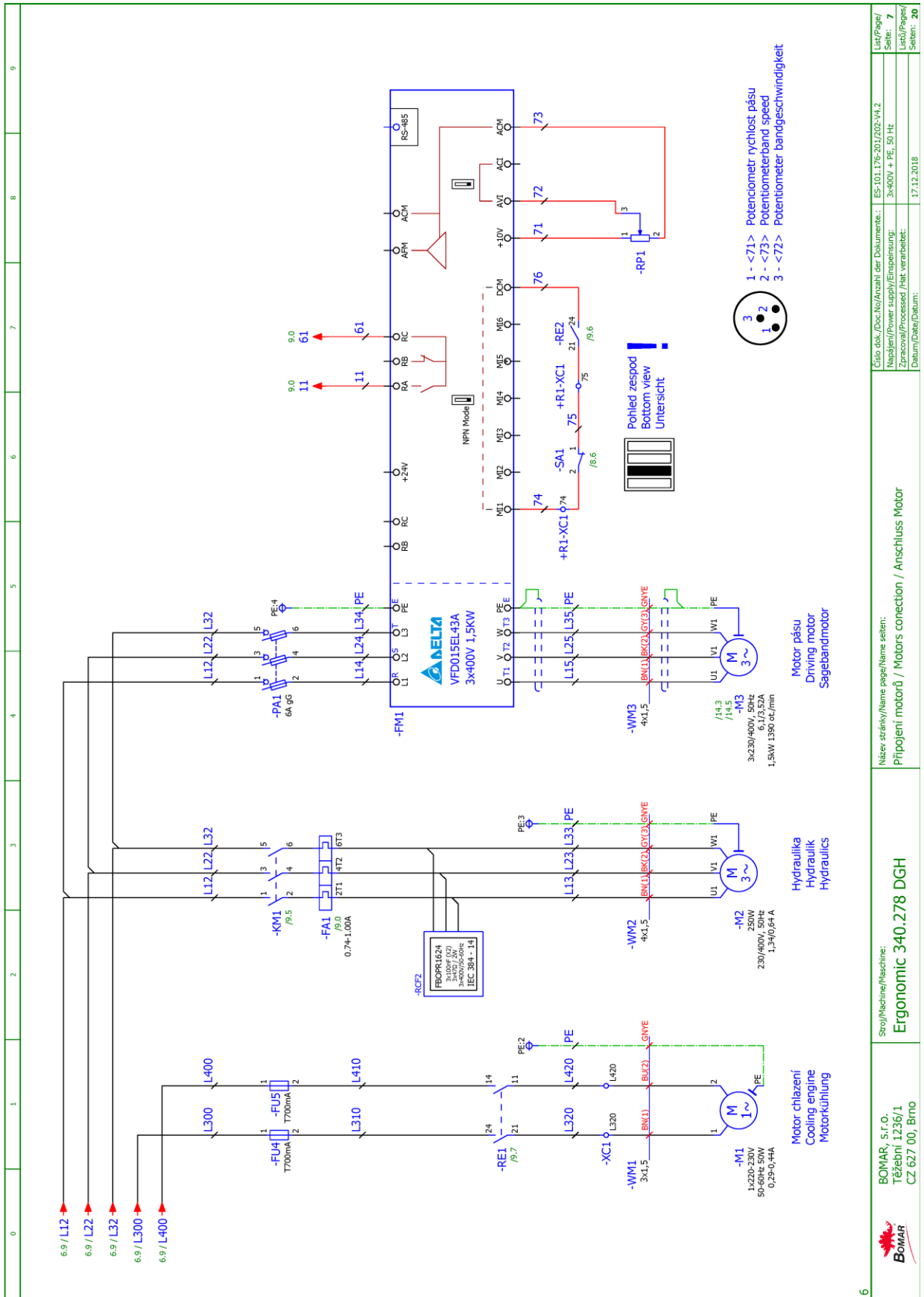




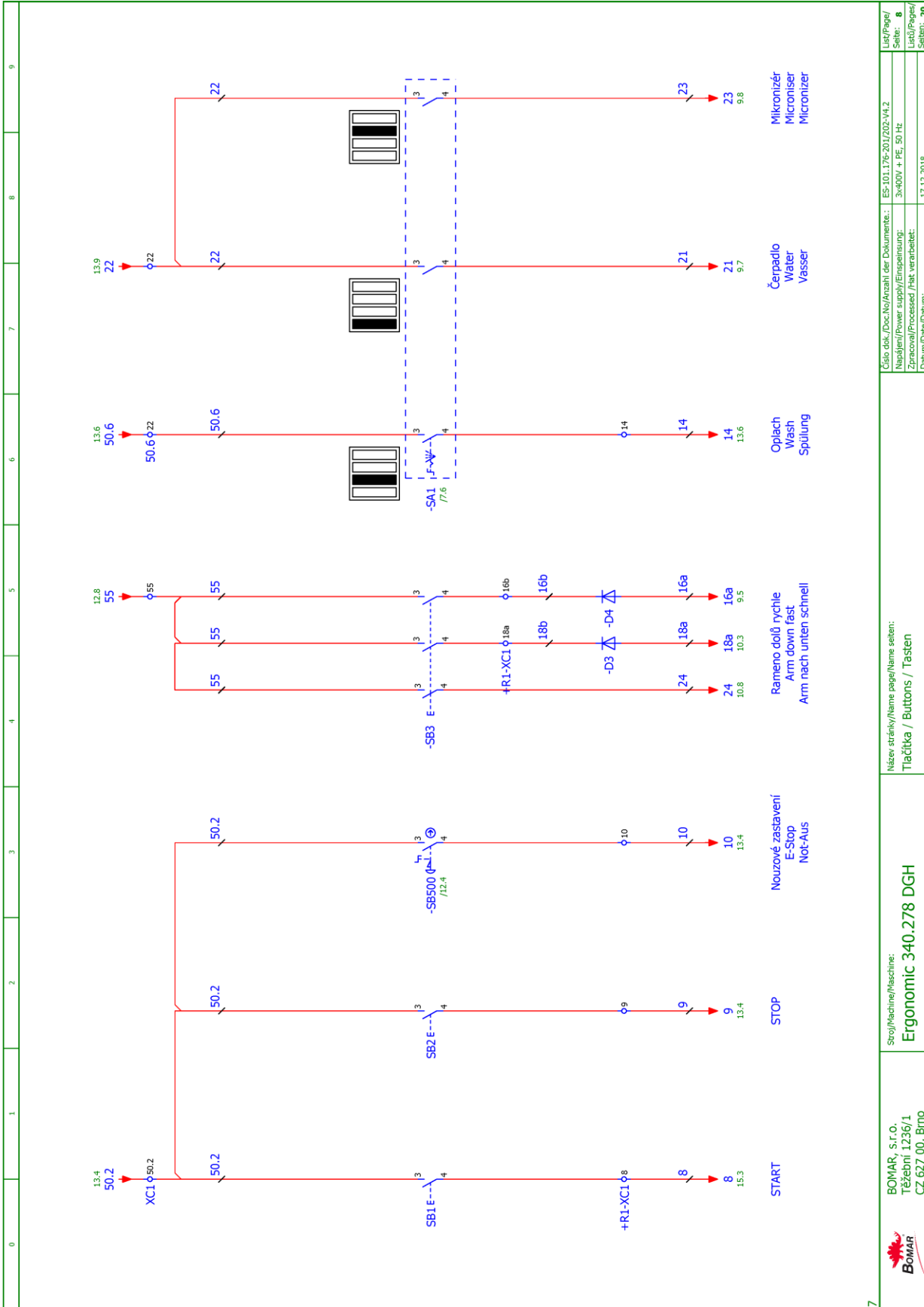
!
 Pod napětím i při
 vypnutí
 hlavním vypínači
 Remains energized
 when main
 switch is opened
 Stört auch bei
 ausgeschaltetem
 Hauptschalter
 Spannung

3x400V, 50Hz
 Max. předřadné jističení 16A
 Max.vorschaltssicherung 16A
 Max.prefuse 16A

5	BOMAR, s.r.o. Třezbání 1236/1 CZ 627 00, Brno	Stroj/Machine/Maschine: Ergonomic 340.278 DGH	Název stránky/Name page/Name seiten: Síťová část / Power part / Feld partie	Číslo dok./Doc.No./Anzahl der Dokumenten.: ES-101.176-201702-V4.2 Napájení/Power supply/Einspeisung: 3x400V + PE, 50 Hz Zpracováno/Processed /Hst. verarbeitet: Datum/Date/Datum: 17.12.2018	List/Page/ Seite: 6 List/Page/ Seiten: 20
---	---	---	--	---	--



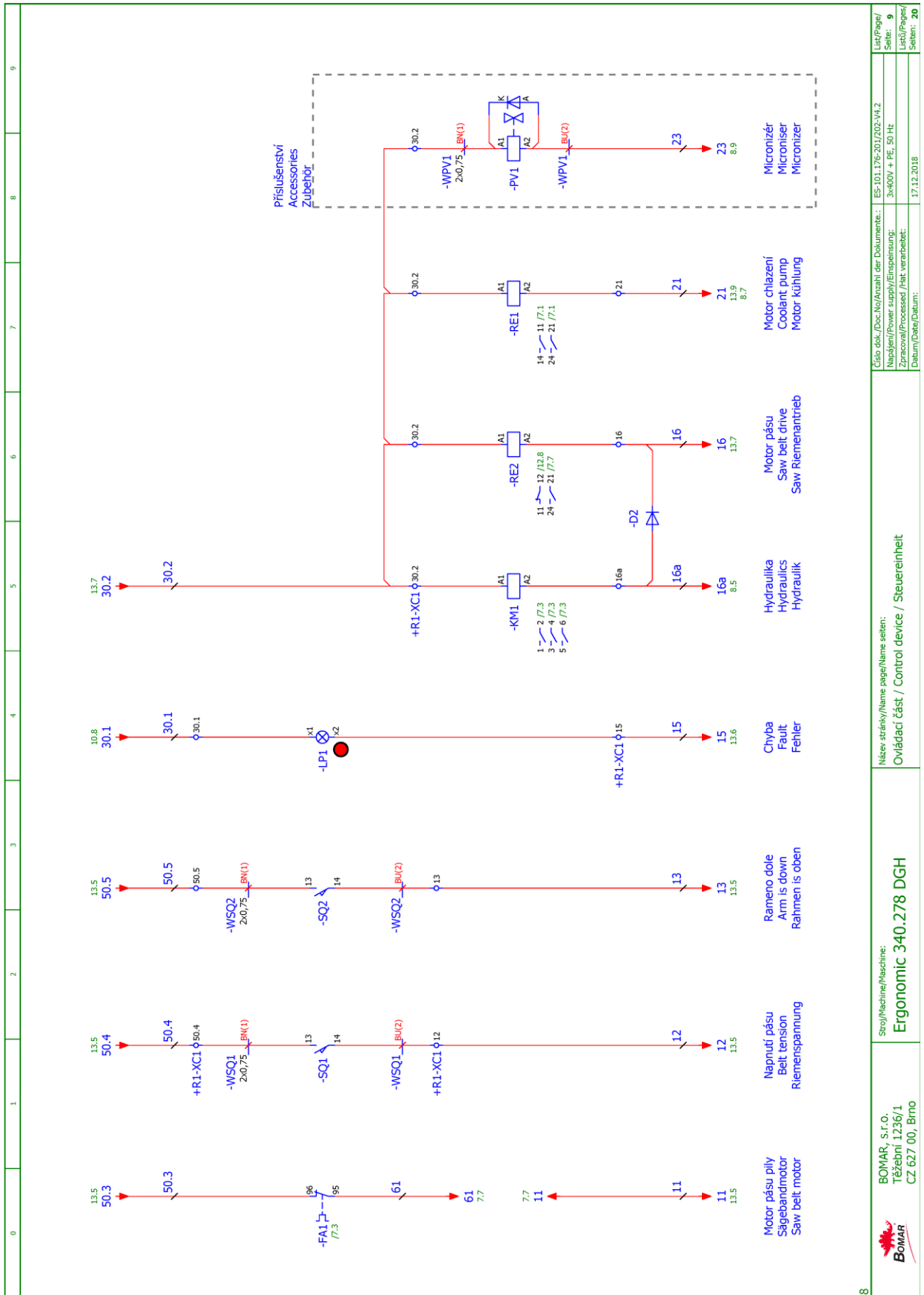
<p>BOMAR, s.r.o. Těžební 1236/1 CZ 627 00, Brno</p>	<p>Stroj/Machine/Maschine: Ergonomic 340.278 DGH</p>	<p>Název stránky/Name page/Name sheet: Připojení motorů / Motors connection / Anschluss Motor</p>	<p>Číslo dok./Doc.No./Anzahl der Dokumenten.: ES-101.176-2017/02-V4.2</p>
	<p>17.12.2018</p>	<p>3x400V + PE, 50 Hz</p>	<p>7</p>



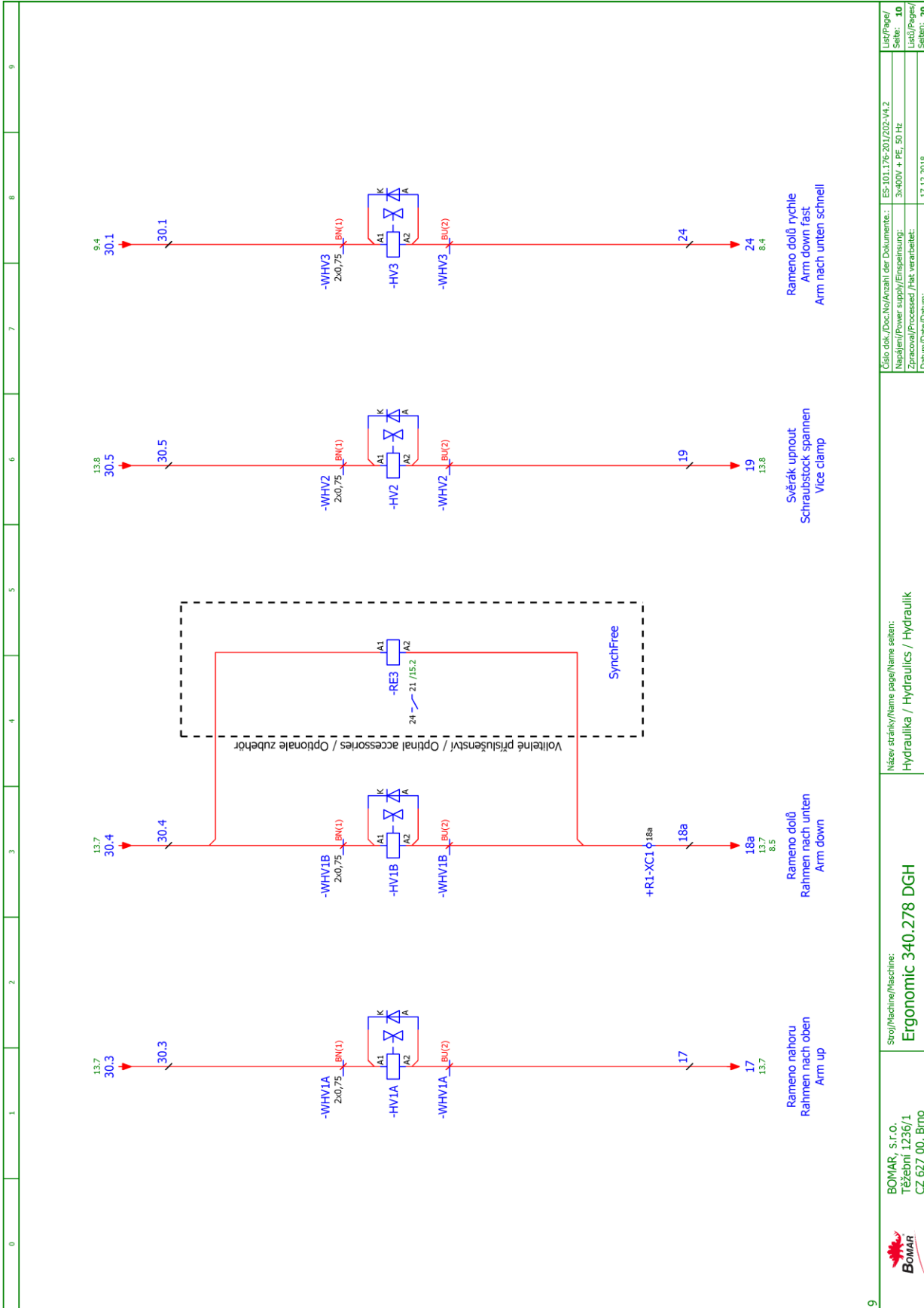
7

<p>BOMAR, s.r.o. Těšební 1236/1 CZ 627 00, Brno</p>	<p>Stroj/Machine/Maschine: Ergonomic 340.278 DGH</p>	<p>Název stránky/Name page/Name seiten: Tlačítka / Buttons / Tasten</p>	<p>Číslo dok./Doc.No./Anzahl der Dokumente.: ES-101.176-2017/02-V4.2 Napájení/Power supply/Einspeisung: 3x400V + PE, 50 Hz Zpracování/Processed /Fert. verarbeitet: Datum/Date/Datum: 17.12.2018</p>
		<p>Lib./Page/ Seite: 8 List./Pages/ Seiten: 20</p>	

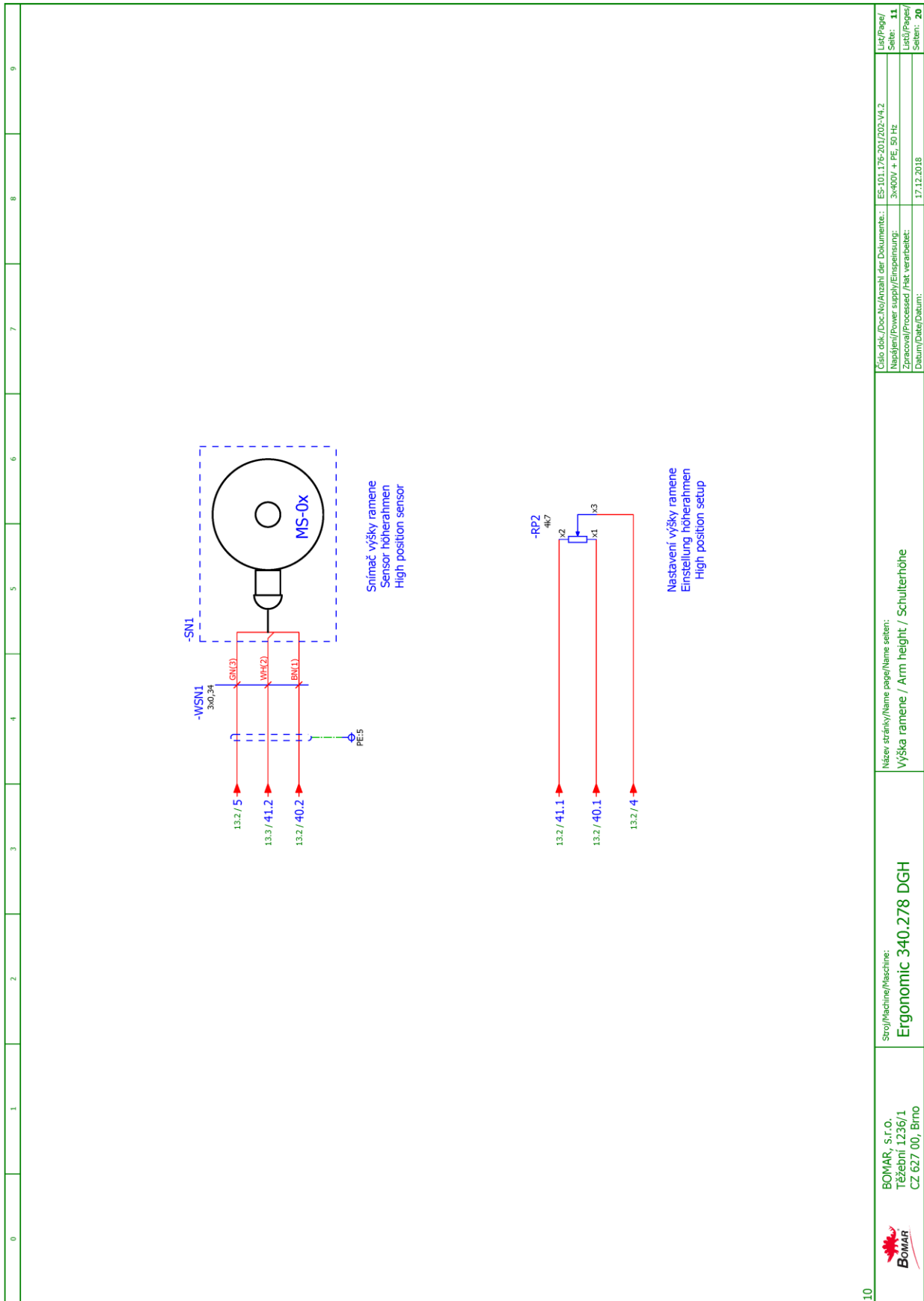
**Schemata
Schemata
Schematics**



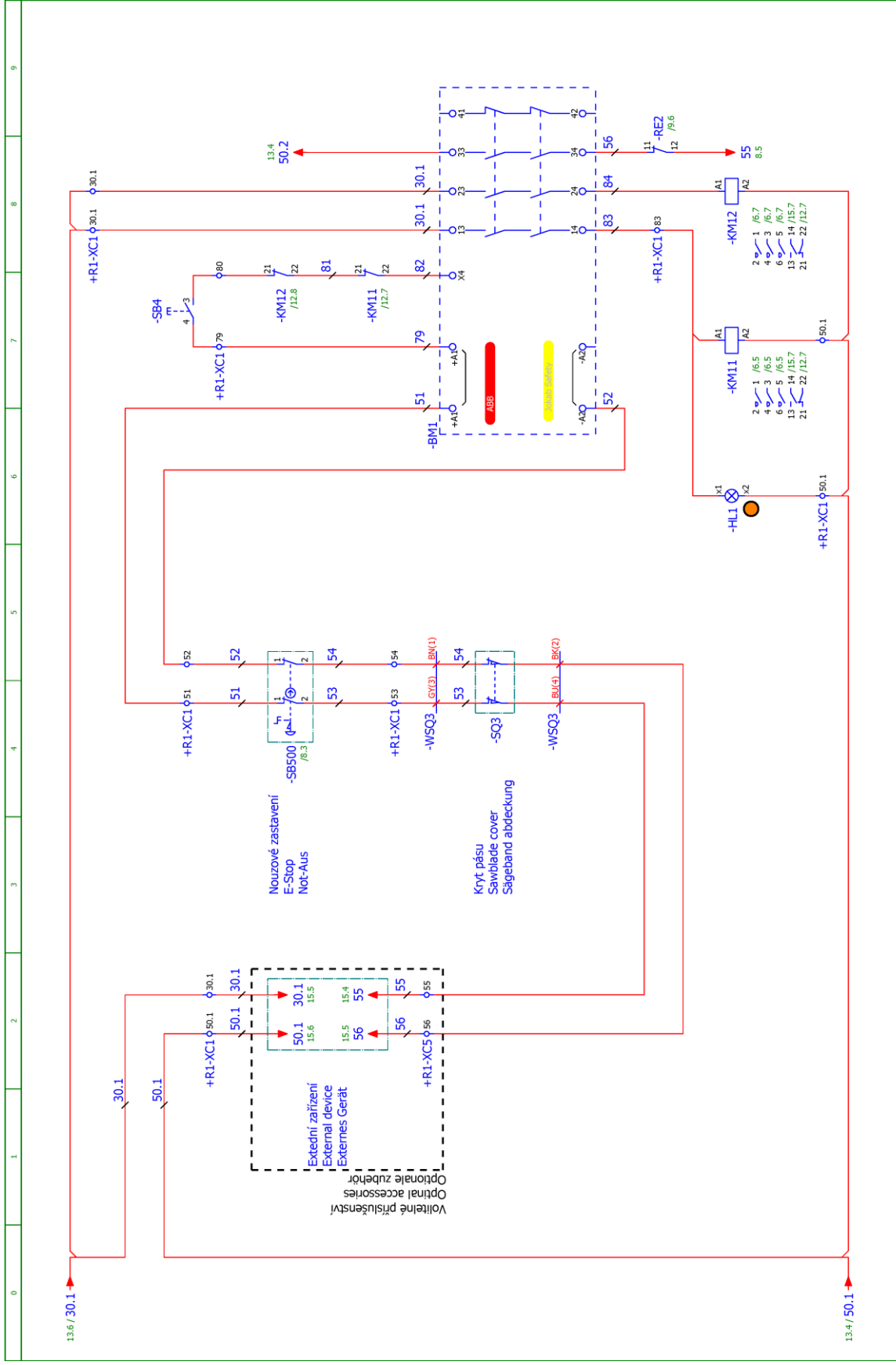
0	1	2	3	4	5	6	7	8	9
13.5 50.3	13.5 50.4	13.5 50.5	10.8 30.1	13.7 30.2	13.7 30.2	13.7 30.2	13.7 30.2	13.7 30.2	13.7 30.2
-FA1 7/3	+RI-XC1 50.4	-WSQ1 2x0.75	-LP1	+RI-XC1 30.2	+RI-XC1 30.2	-KMI	-RE1	-RE2	-PVI
96 95	13 14	13 14	x1 x2	16a	16a	11 12 12.8 21 21.7 24	14 11 11.1 24 21 21.1	14 11 11.1 24 21 21.1	A1 A2
61 61 7.7	12 12 13.5	13 13 13.5	15 15 13.6	16 16 13.7	16 16 13.7	16 16 13.7	21 21 13.9 8.7	21 21 13.9 8.7	23 23 8.9
7.7 11 13.5	11 11 13.5	13 13 13.5	15 15 13.6	16 16 13.7	16 16 13.7	16 16 13.7	21 21 13.9 8.7	21 21 13.9 8.7	23 23 8.9
Motor pásu pily Sägebandmotor Saw belt motor	Napnutí pásu Belt tension Riemenspannung	Rameno dole Arm is down Rahmen is oben	Chyba Fault Fehler	Hydraulika Hydraulics Hydraulik	Hydraulika Hydraulics Hydraulik	Motor pásu Saw belt drive Saw Riemenantrieb	Motor chlazení Coolant pump Motor kühlung	Motor chlazení Coolant pump Motor kühlung	Micronizer Micronizer Micronizer
<p>Název stránky/Name page/Name seiten: Ovládací část / Control device / Steuereinheit</p> <p>Stroj/Machine/Maschine: Ergonomic 340.278 DGH</p>									
<p>Číslo dok./Doc.No./Anzahl der Dokumente: ES-101.176-2017/02-V4.2</p> <p>Napájení/Power supply/Einspeisung: 3x400V + PE, 50 Hz</p> <p>Zpracování/Processed /Hat. verarbeitet: 17.12.2018</p>									
<p>8</p> <p>BOMAR, s.r.o. Těžební 1236/1 CZ 627 00, Brno</p> <p>8</p> <p>Manual version: 1.13 / March 2020 Manual rev.: 1</p>									



	Stroj/Machine/Maschine: Ergonomic 340.278 DGH	Název stránky/Name page/Name seiten: Hydraulika / Hydraulics / Hydraulik	Číslo dok./Doc.No./Anzahl der Dokumente.: ES-101.176-201702-V4.2 Napájení/Power supply/Einspeisung: 3x400V + PE, 50 Hz Zpracováno/Processed /Fert. verarbeitet: Datum/Date/Datum: 17.12.2018	List/Page/ Seite: 10 List/Page/ Seiten: 20
	Ergonomic 340.278 DGH	Hydraulika / Hydraulics / Hydraulik	ES-101.176-201702-V4.2 3x400V + PE, 50 Hz 17.12.2018	10 20

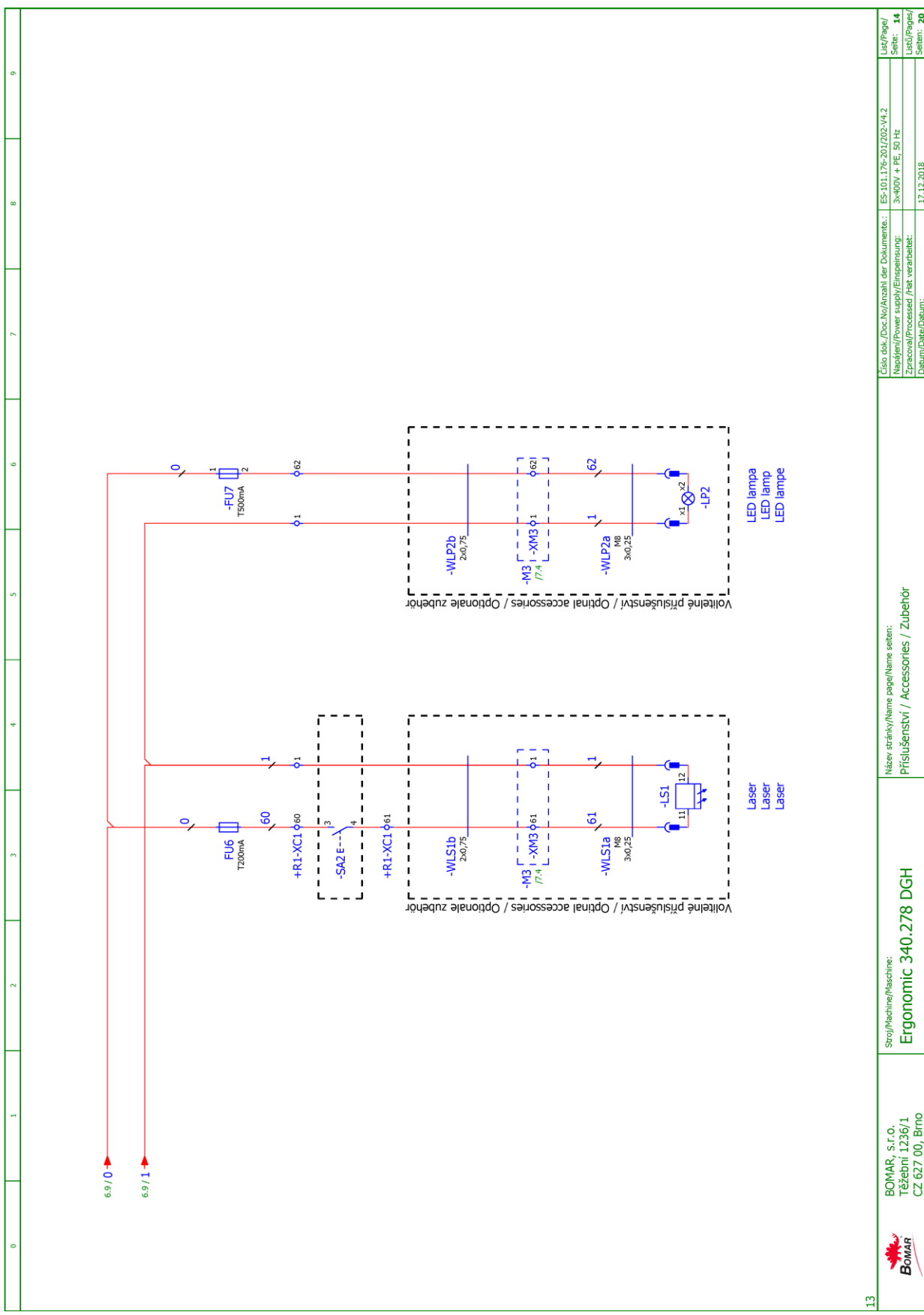


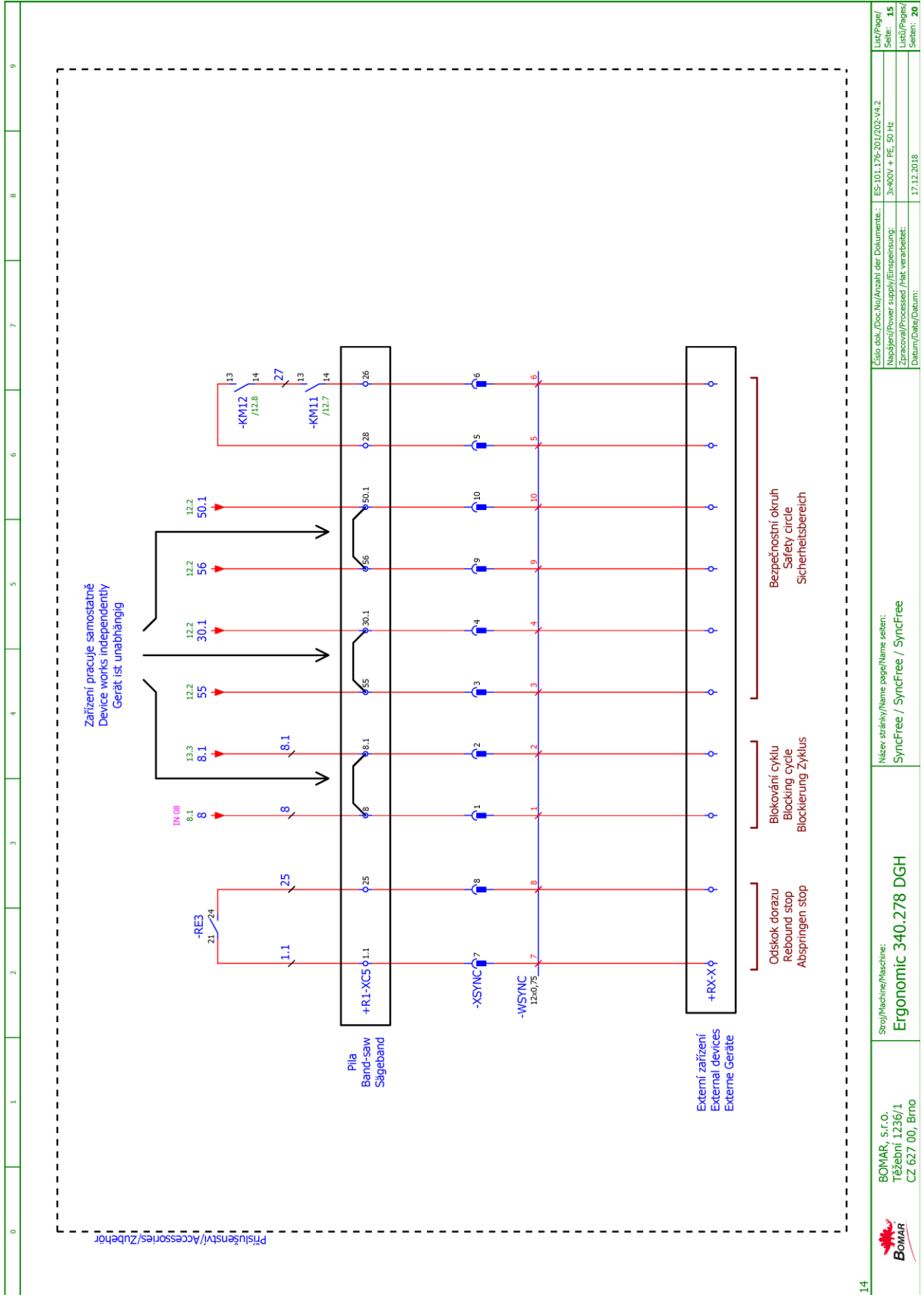
	Stroj/Machine/Maschine: Ergonomic 340.278 DGH	Název stránky/Name page/Name seiten: Výška ramene / Arm height / Schulterhöhe	Číslo dok./Doc.No./Anzahl der Dokumente: ES-101.176-201702-V4.2	List/Page/ Seite: 11
	BOMAR, s.r.o. Těžební 1236/1 CZ 627 00, Brno	Datum/Date/Datum: 17.12.2018	Napájení/Power supply/Einspeisung: 3x400V + PE, 50 Hz	List/Page/ Seite: 11



11		Stroj/Machine/Maschine: Ergonomic 340.278 DGH	Název stránky/Name page/Name seiten: Bezpečnostní obvod / Safety circuit / Sicherheitsschaltung	Číslo dok./Doc.No./Anzahl der Dokumente: ES-101.176-201702-V4.2 Napájecí/Power supply/Einspeisung: 3x400V + PE, 50 Hz Zpracováno/Processed / Hat. verarbeitet: Datum/Date/Datum: 17.12.2018	List/Page/ Seite: 12 List/Page/ Seiten: 20
----	--	---	--	--	---

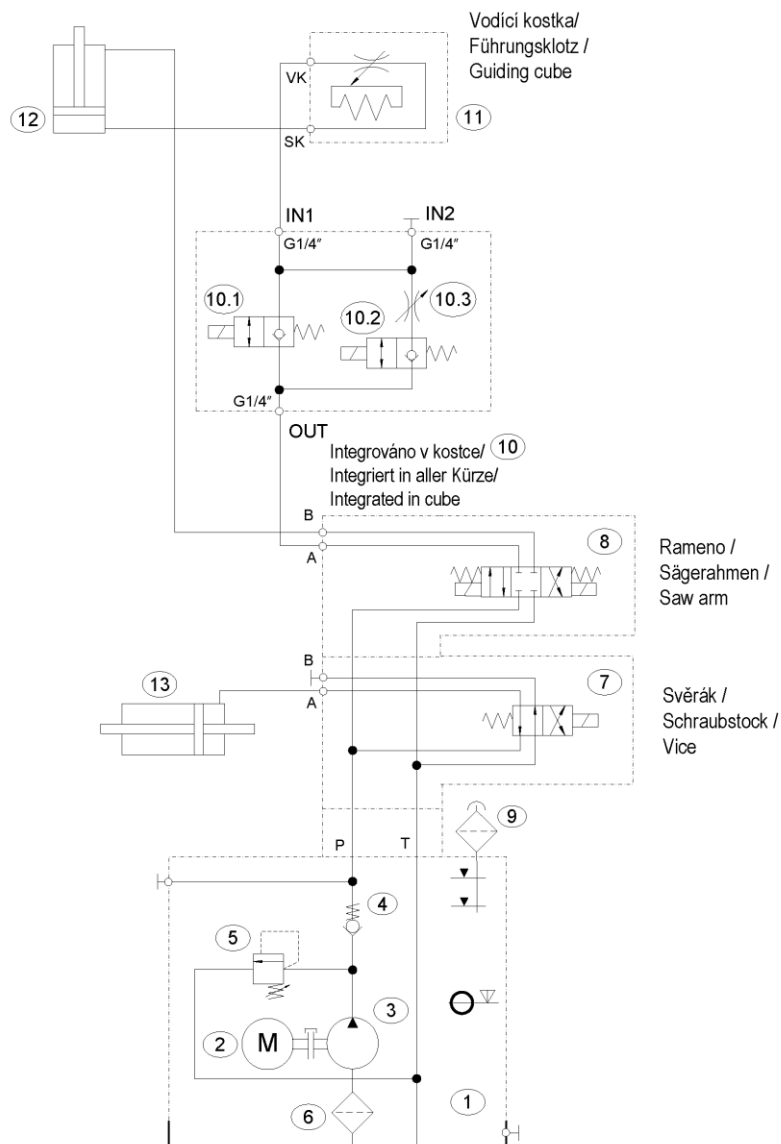
Schemata Schemata Schemata





	Stroj/Machine/Maschine: Ergonomic 340.278 DGH	Název stránky/Name page/Name seiten: SyncFree / SyncFree / SyncFree	Číslo dok./Doc.No./Anzahl der Dokumente: ES-101.176-201702-V4.2	List/Page/ Seite: 15
	BOMAR, s.r.o. Těžební 1236/1 CZ 627 00, Brno	Datum/Date/Datum: 17.12.2018	Napájení/Power supply/Einspeisung: 3x400V + PE, 50 Hz	Zpracováno/Processed /Hat. verarbeitet:

6.2. Hydraulické schéma Hydraulisches Schéma Hydraulic diagram



Základní technické parametry
Technische Spezifikation
Technical specification

Typ /Type /Type	
Ergonomic 320.258 DGH, 340.278 DGH, HBS 250 HA	
Hydraulický agregát / Hydroaggregat /Hydro aggregat	
HYTOS 92.001.040 (738-1013), TYP: SMA04-33/11.0-A-12LS.FD-1013/02400	
HYKOM 92.001.040, TYP HAH 11-4, 6/30-0,25-1	
Neuvedené světlosti/ Unerwähnt Lichtbreite/ Unlisted inside diameters	JS6
Výstupní šroubení / Ausgangsschraubung/ Output screwing	G1/4"
p_{max}	3 Mpa
Q	4,3 dm ³ /min
n	1395 ot./min
P	0,25 kW

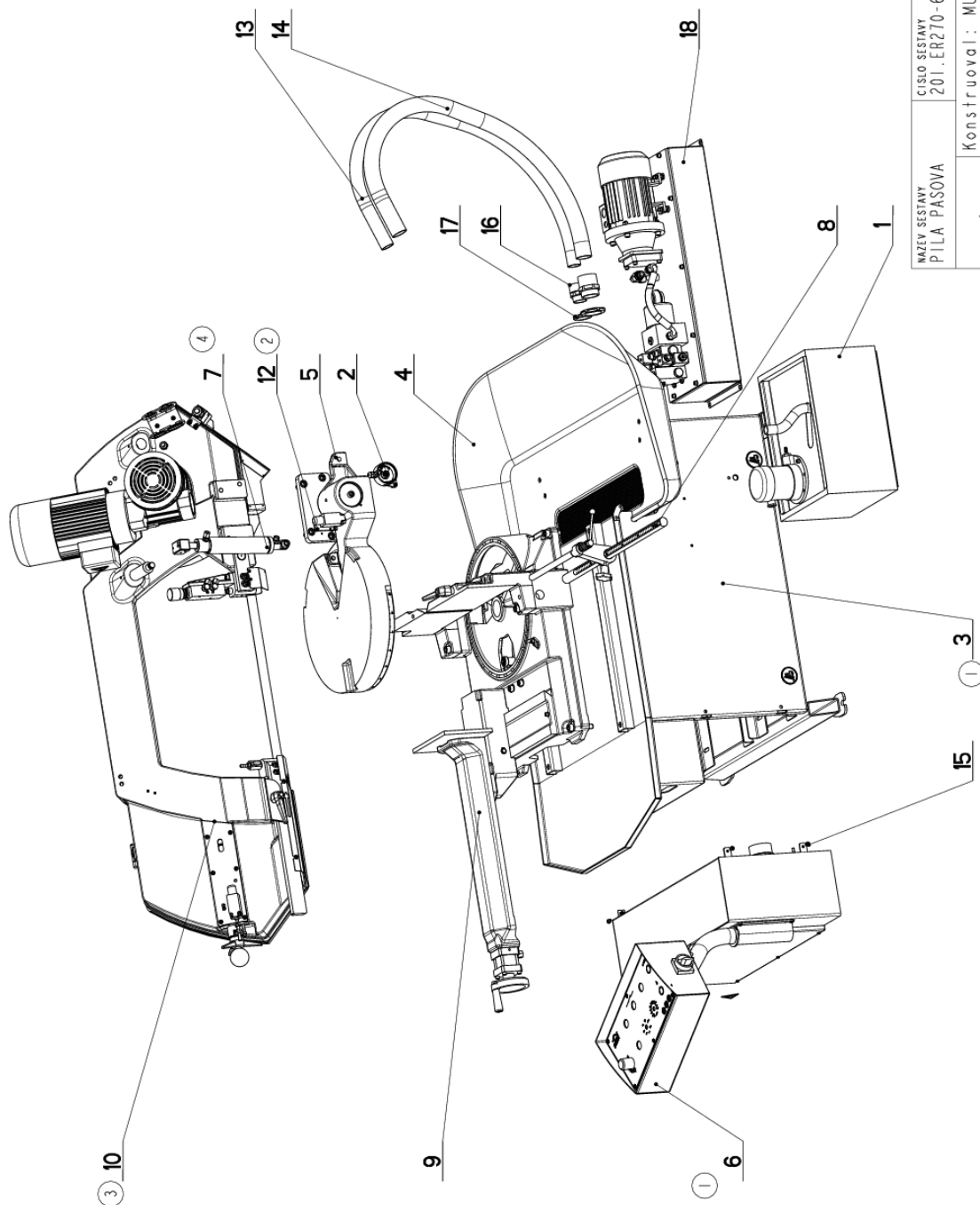
ERGONOMIC 320.258 DGH
FLOTT HBS 250 HA


Poz.	Název položky		ks
Pos.	Bezeichnung		Menge
Pos.	Item		Pcs.
1	Nádrž / Behälter / Tank	12 dm ³	1
2	Elektromotor / Elektromotor / Electromotor	MA-AL71, 0,25kW 400/230V, 50Hz	1
3	Hydrogenerátor / Hydraulikgenerator / Hydrogenerator	P2-3, 3L.65017 3,3 cm ³ /rmp	1
4	Jednosměrný ventil / Einwegventil / One-way valve	VJZH-06-005-G1/4	1
5	Přepouštěcí ventil / Bypassventil / By pass valve	VPP2-04/S-6 (3MPa)	1
6	Sací filtr / Saugfilter / Suction filter	2SF 56/48-0,063 63 μm	1
7	Rozváděč / Schaltschrank / Switchboard	HYKOM: RPEK1- 03G2R111/02400E1K1 HYTOS: MD1L-TA/10N-D24K1 24V DC	1
8	Rozváděč / Schaltschrank / Switchboard	HYKOM: RPEK1- 03G3Z111/02400E1K1Z2 HYTOS: MD1L-TA/10N-D24K1 24V DC	1
9	Nalévací zátka / Stopfen / Fill stopper	L1.0406-101	1
10	Kostka ventilu/ Würfel Ventil / Valve cube	92.153.071	1
10.1	Rozváděč / Schaltschrank / Switchboard	Sedlový/ Gabled TOTAL STOP	1
10.2	Rozváděč / Schaltschrank / Switchboard	Sedlový/ Gabled Rychloposuv/ Schnell Eilgang/ Speed movement	1
10.3	Škrťací ventil / Drosselventil / Throttle-valve	Jehlový/ Needle/ Nadel	1
11	Kostka regulace / Regulationklotz / Regulation cube	251.218	1
12	Válec zvedací / Hebezyylinder / Lifting cylinder	2-CINNY	1
13	Válec svěráku / Schraubstockzylinder / Vice cylinder	1-CINNY	1

7. Výkresy sestav pro objednání náhradních dílů / Zeichnungen für Bestellung der Ersatzteile / Drawing assemblies for spare parts order

- Při objednávání náhradních dílů vždy uvádějte: typ stroje (např. Ergonomic 340.278 DGH), výrobní číslo (např. 125) a rok výroby (např. 1999).
- In die Bestellung der Ersatzteile führen Sie immer an: Maschinentyp (z. B. Ergonomic 340.278 DGH), Serien Nr. (z. B. 125) und Baujahr (z. B. 1999).
- For spare parts order, you must always to allege: type of machine (for example Ergonomic 340.278 DGH), serial number (for example 125) and year of construction (for example 1999).

7.1. Ergonomic 340.278 DGH



NAZEV SESTAVY PILA PASOVA	CISLO SESTAVY 201.ER270-600	STROJ ERG 278 DGH
	Konstruoval: MUSIL	
	Datum: 06. 03.2019	
	Meritko: 1:10	

7.2. Kusovník / Piece list / Stückliste - Ergonomic 340.278 DGH

Císlo Sestavy 201.ER270-600		Ver. 5		Název sestavy PILA PASOVA/BAND SAW/BANDSÄGE	
Poz.	Objednací číslo	Ver.	Název položky	Rožmer	Ks
1	201.0506-100	6	CHLAZENÍ / COOLING / KÜHLUNG		1
2	201.0614-200	1	ODMEROVANI / MEASURING / GEHRUNGSMESSUNG		1
3	201.ER251-110 (1)	1	PODSTAVEC / BASE / UNTERSATZ		1
4	201.ER251-302	2	VANA / TANK / WANNE		1
5	201.ER252-100	0	KONZOLA OTOCNA / TURNABLE CONSOL / DREHKONSOLE		1
6	201.ER2530-610 (1)	0	ROZVADEC ELEKTRO / ELECTRO DISTRIBUTOR / SCHALTSCHRANK		1
7	201.ER257-510 (4)	0	VALEC ZVEDACÍ / LIFTING CYLINDER / HEBEZYLINDER		1
8	201.ER259-120	1	DORAZ / STOP PIECE / ANSCHLAG		1
9	201.ER259-600	1	STUL / TABLE / TISCH		1
10	201.ER274-700 (3)	5	RAMENO / SAW ARM / SÄGERAHMEN		1
11	30.ER279-601	0	STÍTEK TYPOVÝ / MACHINE LABEL / MASCHINE SCHILD	P 0.5x65	1
12	30.LK04-024 (2)	0	PODLOZKA / WASHER / UNTERLEGSCHLEIBE	HR 30x5	1
13	41.001.004	0	HADICE / HOSE / SCHLAUCH	PG36	1
14	41.001.005	0	HADICE / HOSE / SCHLAUCH	PG36	1
15	90.013.27.007	0	SROUB PULKULATÝ / HALF ROUND BOLT / HALBRUNDSCHRAUBE	MX10	4
16	91.071.004	0	VYVODKA / BUSHING / TÜLLE	VYVODKA	1
17	91.072.007	0	MATICE / NUT / MUTTER	MATICE	1
18	92.001.120	0	AGREGAT HYDRAULICKÝ / HYDRAULIC GENERATOR / HYDRAULIKAGREGAT	S001_716_1	1
19	99.900.040	0	SAMOLEPKA / STICKER / AUFKLEBER		1
20	99.900.045	0	SAMOLEPKA / STICKER / AUFKLEBER		2
21	99.900.053	0	SAMOLEPKA / STICKER / AUFKLEBER		1
22	99.900.068	0	SAMOLEPKA / STICKER / AUFKLEBER	poziti vysokovizneno vozikku	4

1. ZRUS.OVLADACI PANEL 201.ER2530-600 A NAHR.201.ER2530-610,ZRUS.PODSTAVEC201.ER251-600 A NAHR.201.ER251-110.

072/ZM148 15.6.2017 CERNY

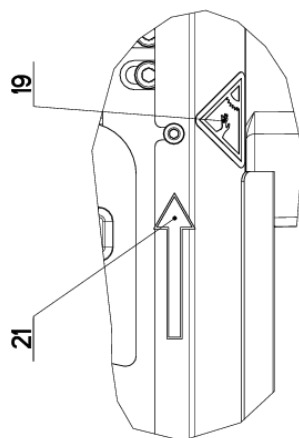
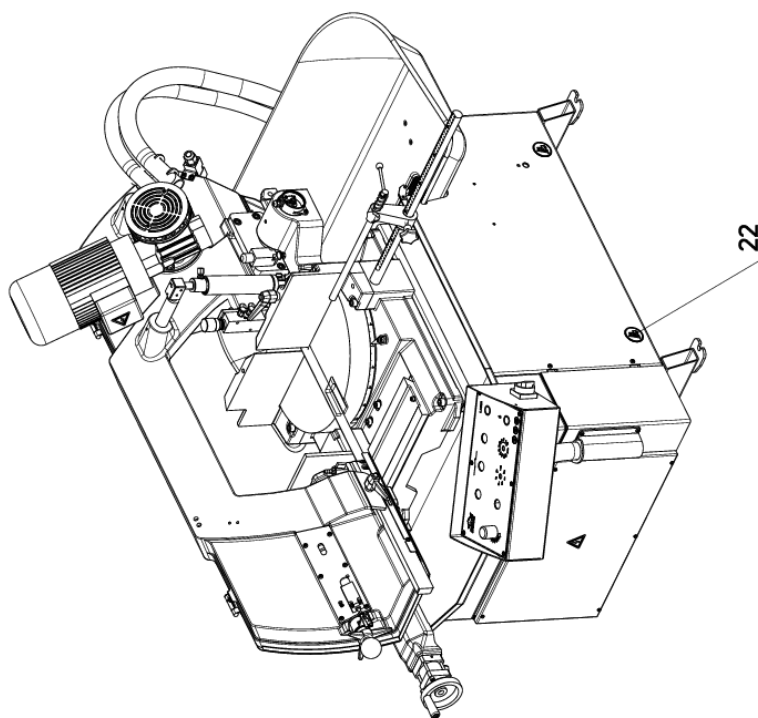
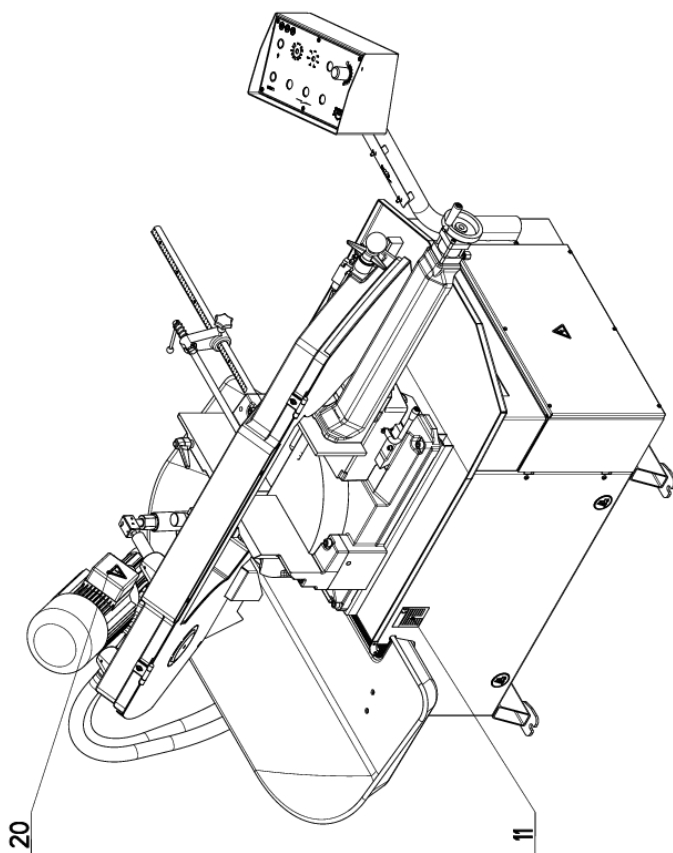
2.PRID.PODLOZKA 30.LK04-024. 241/ZM360 10.11.2017 CERNY

3.ZRUS. RAMENO 201.ER274-600 A NAHR. 201.ER274-700. 127/ZM166 25.4.2019 IVICIC

4.ZRUS.VALEC ER257-310 A NAHR. ER257-510. 031/ZM036 3.3.2020 SLEZACKOVA

Císlo Sestavy/Number of assembly/Nummer der Baugruppe; Verze (Ver.)/Version/Version; Název sestavy/Assembly title/Name der Baugruppe; Pozice (Poz.)/Position/Position;
Objednací číslo/Purchase order number/Bestellnummer; Název položky/Volume title/Name der Position; Rožmer/Stock size/Abmessung

7.3. Ergonomic 340.278 DGH



NAZEV SESTAVY PILA PASOVA	CISLO SESTAVY 201.ER270-600	STROJ ERG 278 DGH
Konstruoval: MUSIL		
Datum: 06. 03.2019		
Meritko: 1:10		

7.4. Kusovník / Piece list / Stückliste - Ergonomic 340.278 DGH

Císlo Sestavy 201.ER270-600		Ver. 5		Nozev sestavy PILA PASOVA/BAND SAW/BANDSÄGE	
Poz.	Objednací číslo	Ver.	Nazev položky	Rozevner	Ks
1	201.0506-100	6	CHLAZENÍ / COOLING / KÜHLUNG		1
2	201.0614-200	1	ODMEROVANI / MEASURING / GEHRUNGSMESSUNG		1
3	201.ER251-110 (1)	1	PODSTAVEC / BASE / UNTERSATZ		1
4	201.ER251-302	2	VANA / TANK / WANNE		1
5	201.ER252-100	0	KONZOLA OTOCNA / TURNABLE CONSOL / DREHKONSOLE		1
6	201.ER2530-610 (1)	0	ROZVADEC ELEKTRO / ELECTRO DISTRIBUTOR / SCHALTSCHRANK		1
7	201.ER257-510 (4)	0	VALEC ZVEDACÍ / LIFTING CYLINDER / HEBEZYLINDER		1
8	201.ER259-120	1	DORAZ / STOP PIECE / ANSCHLAG		1
9	201.ER259-600	1	STUL / TABLE / TISCH		1
10	201.ER274-700 (3)	5	RAMENO / SAW ARM / SÄGERAHMEN		1
11	30.ER279-601	0	STÍTEK TYPOVÝ / MACHINE LABEL / MASCHINE SCHILD	P 0.5x65	1
12	30.LK04-024 (2)	0	PODLOZKA / WASHER / UNTERLEGSCHLEIBE	HR 30x5	1
13	41.001.004	0	HADICE / HOSE / SCHLAUCH	PG36	1
14	41.001.005	0	HADICE / HOSE / SCHLAUCH	PG36	1
15	90.013.27.007	0	SROUB PULKULATÝ / HALF ROUND BOLT / HALBRUNDSCHRAUBE	MX10	4
16	91.071.004	0	VYVODKA / BUSHING / TÜLLE	VYVODKA	1
17	91.072.007	0	MATICE / NUT / MUTTER	MATICE	1
18	92.001.120	0	AGREGAT HYDRAULICKÝ / HYDRAULIC GENERATOR / HYDRAULIKAGREGAT	S001_716_1	1
19	99.900.040	0	SAMOLEPKA / STICKER / AUFKLEBER		1
20	99.900.045	0	SAMOLEPKA / STICKER / AUFKLEBER		2
21	99.900.053	0	SAMOLEPKA / STICKER / AUFKLEBER		1
22	99.900.068	0	SAMOLEPKA / STICKER / AUFKLEBER	poziti vysokevizizneno vozikku	4

1. ZRUS.OVLADACI PANEL 201.ER2530-600 A NAHR.201.ER2530-610,ZRUS.PODSTAVEC201.ER251-600 A NAHR.201.ER251-110.

072/ZM148 15.6.2017 CERNY

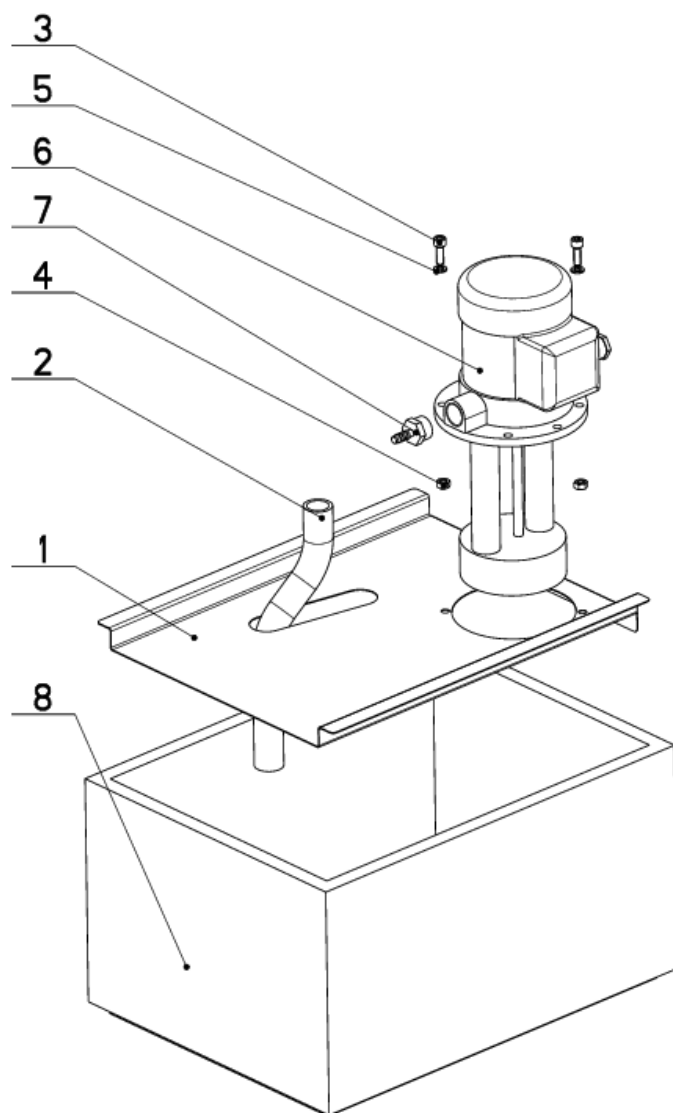
2.PRID.PODLOZKA 30.LK04-024. 241/ZM360 10.11.2017 CERNY


3.ZRUS. RAMENO 201.ER274-600 A NAHR. 201.ER274-700. 127/ZM166 25.4.2019 IVICIC

4.ZRUS.VALEC ER257-510 A NAHR. ER257-510. 031/ZM036 3.3.2020 SLEZACKOVA

Císlo Sestavy/Number of assembly/Nummer der Baugruppe; Verze (Ver.)/Version/Version; Nazev sestavy/Assembly title/Name der Baugruppe; Pozice (Poz.)/Position/Position;
Objednací číslo/Purchase order number/Bestellnummer; Nazev položky/Volume title/Name der Position; Rozevner/Stock size/Abmessung

7.5. Chlazení / Cooling / Kühlung



NAZEV SESTAVY CHLAZENÍ	CÍSLO SESTAVY 201.0506-100	STROJ ERGO250
	Konstruoval: NEUMANN	
	Datum: 15. 08.2018	
	Meritko: 1:5	

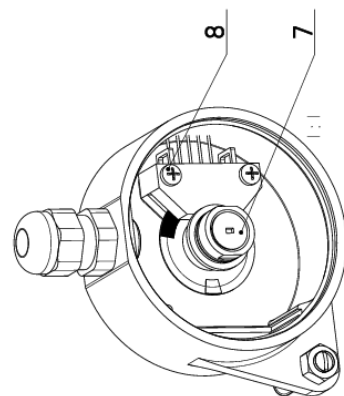
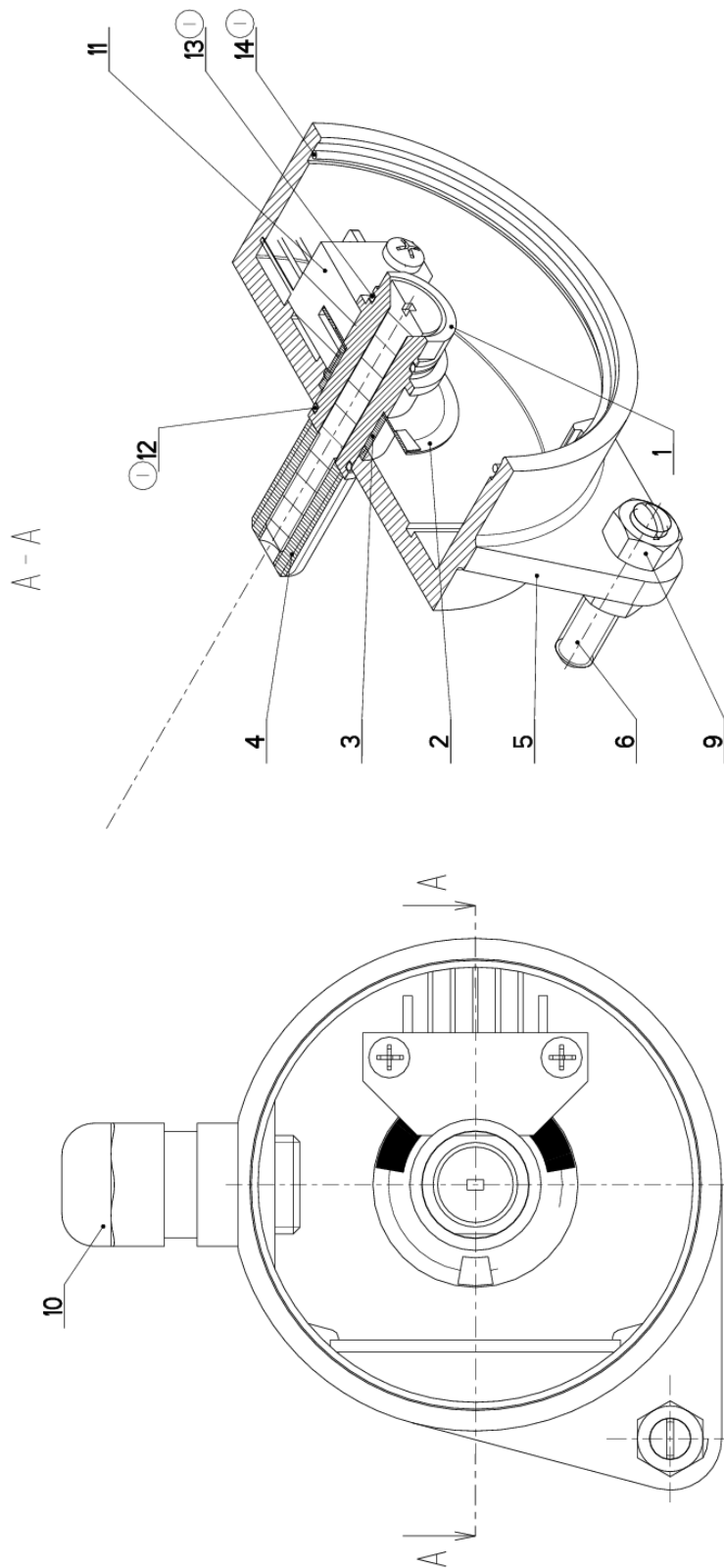
7.6. Kusovník / Piece list / Stückliste - Chlazení / Cooling / Kühlung


Císlo Sestavy 201.0506-100		Ver. 6		Název sestavy CHLAZENÍ/COOLING/KÜHLUNG	
Poz.	Objednáací číslo	Ver.	Název položky	Rozměr	Ks
1	30.8006-501 (5)	2	VÍKO / COVER / DECKEL	P 0,8 x329	1
2	42.020.003	0	HADICE / HOSE / SCHLAUCH	19x3	1
3	90.001.25.076 (6)	0	SROUB IMBUS / ALLEN HEAD BOLT / IMBUSSCHRAUBE	M6x18	2
4	90.100.55.004 (6)	0	MATICE / NUT / MUTTER	MATICE - M6	2
5	90.152.50.001 (6)	0	PODL VEJÍROVA ZN / /	6.4	2
6	91.020.035 (4)	0	CERPADLO CHLAZENÍ / COOLING PUMP / KÜHLMITTELpumpe	230/400V	1
7	94.202.020 (4)	0	REDUKCE / REDUCTION / ADAPTOR / REDUKTION	1/2"-6	1
8	94.403.003	0	NADZ / CONTAINER / BEHALTER		1

1. ZRUS.CERPADLO 91.020.005 A NAHR.91.020.019,ZRUS.VÍKO 30.0506-201 A NAHR.30.8006-301,ZRUS.SOUC.30.0506-003,
90.100.55.004,94.202.005,42.020.001,99.260.001,94.202.002. 299/ZM274 12.11.2013 SLEZACKOVA
2. PRIDANO SITO 30.8006-002. 024/ZM100 27.4.2016 SLEZACKOVA
3. ZRUSEN DRZAK 30.8006-002 A NAHR.30.ER251-014. 155/ZM281 16.9.2016 SLEZACKOVA
4. ZRUS.CERPADLO 91.020.019 A NAHR.91.020.035,ZRUS.VÍKO 30.8006-301 A NAHR.30.8006-401,ZRUS.DRZAK 30.ER251-014,
PRID.REDUKCE 94.202.020,4xPODLOZKA 6,4(90.152.50.001),4xMATICE M6(90.100.55.004),4xSROUB M6x18(90.001.25.076)
112/ZM151 19.4.2017 SLEZACKOVA
5. ZRUSENO VÍKO 30.8006-401 A NAHR.30.8006-501.127/ZM172 10.5.2017 SLEZACKOVA
6. ZM. POCU ZE 4 DILU SROUBENI NA 2: 90.001.25.076, 90.100.55.004, 90.152.50.001. 159/ZM284 15.8.2018 SZABARI

Císlo Sestavy/Number of assembly/Baugruppe; Verze (Ver.)/Version/Version; Název sestavy/Assembly title/Name der Baugruppe; Pozice (Poz.)/Position/Position;
Objednáací číslo/Purchase order number/Bestellnummer; Název položky/Volume title/Name der Position; Rozměr/Stock size/Abmessung

7.7. Odměrování / Measuring / Gehrungsmessung



NAZEV SESTAVY ODMĚROVÁNÍ	CÍSLO SESTAVY 201.0614-200	STROJ
		Konstruoval: &konstruoval
		Datum: 06. 10.2017
		Meritko: 2:1

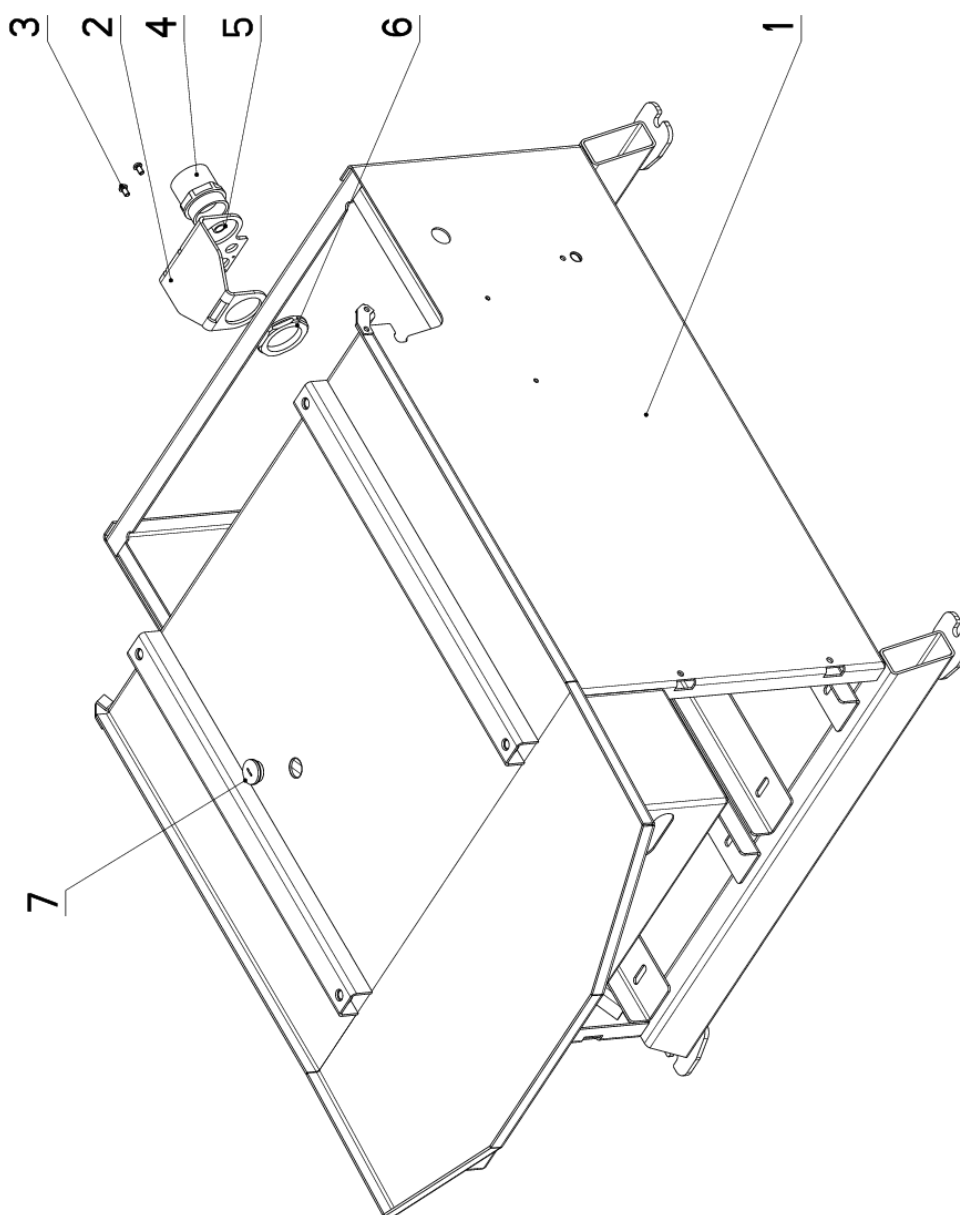
7.8. Kusovník / Piece list / Stückliste – Odměrování / Measuring / Gehrungsmessung


Cislo Sestavy 201.0614-200		Ver. 1		Název sestavy ODMEROVÁNÍ / MEASURING / GEHRUNGSMESSUNG	
Poz.	Objednací číslo	Ver.	Název položky	Rozměr	Ks
1	30.0614-201	0	CEP / LUG / BOLZEN	d 16	1
2	30.0614-203	0	CLONA / CURTAIN / SCHÜRZE	FOLIE 0.3	1
3	30.0614-204	0	POUZDRO / SLEEVE / BÜCHSE	TR 13x1	1
4	30.0614-208	0	SROUB / BOLT / SCHRAUBE	TYC M10	1
5	31.0614-202	0	KRABICE / BOX / DOSE	VYLISEK-PLAST	1
6	90.002.20.027	0	SROUB STAVECI / ADJUSTMENT BOLT / STELLSCHRAUBE	SROUB M5X25	1
7	90.011.27.019	0	ZAPUŠTNÝ IMBUS / COUNTERSINK BOLT / SENK-SCHRAUBE	SROUB M5X40	1
8	90.014.50.004	0	SROUB / BOLT / SCHRAUBE	M2.5x14	2
9	90.100.55.003	0	MATICE / NUT / MUTTER	MATICE - M5	2
10	91.070.010	0	PRUCHODKA / LEADTHROUGH / DURCHFÜHRUNG	M12x1.5 CERNA	1
11	91.400.043	0	SNIMAC / SENSOR / SENSOR		1
12	96.001.020	1	KROUZEK O STATICKY / STATIC O RING / O-RING STATISCH	9x1	1
13	96.001.021	1	KROUZEK O STATICKY / STATIC O RING / O-RING STATISCH	11x1	1
14	96.002.027	1	KROUZEK TESNICI / SEAL RING / DICHTUNGSRING	50x1	1

1.PRID. KROUZKY STATICKE 96.001.020 A 96.001.021, KROUZEK TESNICI 96.002.027. ZM028 23.1.2019 SZABARI

Cislo Sestavy/Number of assembly/Nummer der Baugruppe; Verze (Ver.)/Version/Version; Název sestavy/Assembly title/Name der Baugruppe; Pozice (Poz.)/Position/Position;
Objednací číslo/Purchase order number/Bestellnummer; Název položky/Volume title/Name der Position; Rozměr/Stock size/Abmessung

7.9. Podstavec / Base / Untersatz



NAZEV SESTAVY PODSTAVEC	ČÍSLO SESTAVY 201.ER251-110	STŘOJ ECO 250DGS
		Konstruoval: MUSIL
		Datum: 19. 06. 2018
		Meritko: 1:5

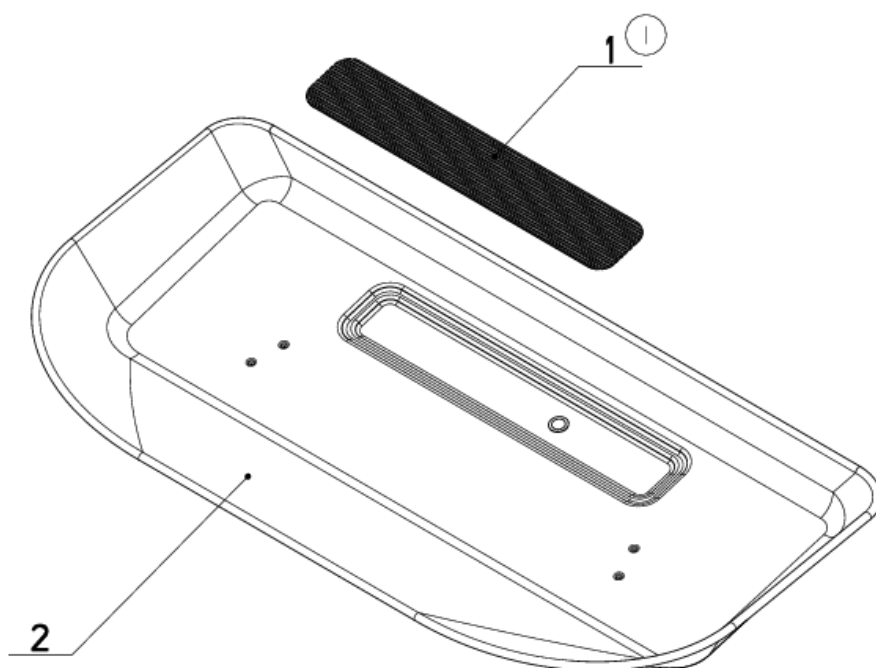
7.10. Kusovník / Piece list / Stückliste – Podstavec / Base / Untersatz


Císlo Sestavy 201.ER251-110		Ver. 1		Název sestavy PODSTAVEC/BASE/UNTERSATZ	
Poz.	Objednací číslo	Ver.	Název položky	Rozměr	Ks
1	30.ER251-111	2	PODSTAVEC / BASE / UNTERSATZ		1
2	30.ER251-604	1	DRŽÁK / HOLDER / HALTER	P4x110	1
3	90.013.27.007	0	SROUB PULKULATY / HALF ROUND BOLT / HALBRUNDSCHRAUBE	M6x10	2
4	91.071.005	0	PRŮCHODKA / LEADTHROUGH / DURCHFÜHRUNG		1
5	91.071.015	0	VYVODKA / BUSHING / TÖLLE		1
6	91.072.008	0	MATICE / NUT / MUTTER		1
7	91.074.013	0	UCPAVKA / PLUG / STOPFEN	M25x1,5	1

1. PRIDANA UCPAVKA 91.074.013. 219/ZM315 18.10.2017 SLEZACKOVA

Císlo Sestavy/Number of assembly/Nummer der Baugruppe; Verze (Ver.)/Version/Version; Název sestavy/Assembly title/Name der Baugruppe; Pozice (Poz.)/Position/Position;
Objednací číslo/Purchase order number/Bestellnummer; Název položky/Volume title/Name der Position; Rozměr/Stock size/Abmessung

7.11. Vana / Tank / Wanne



NAZEV SESTAVY VANA	CISLO SESTAVY 201.ER251-302	STROJ ERGO.250
	Konstruoval: FABER	
	Datum: 23. 10.2017	
	Meritko: 13:100	

7.12. Kusovník / Piece list / Stückliste - Vana / Tank / Wanne

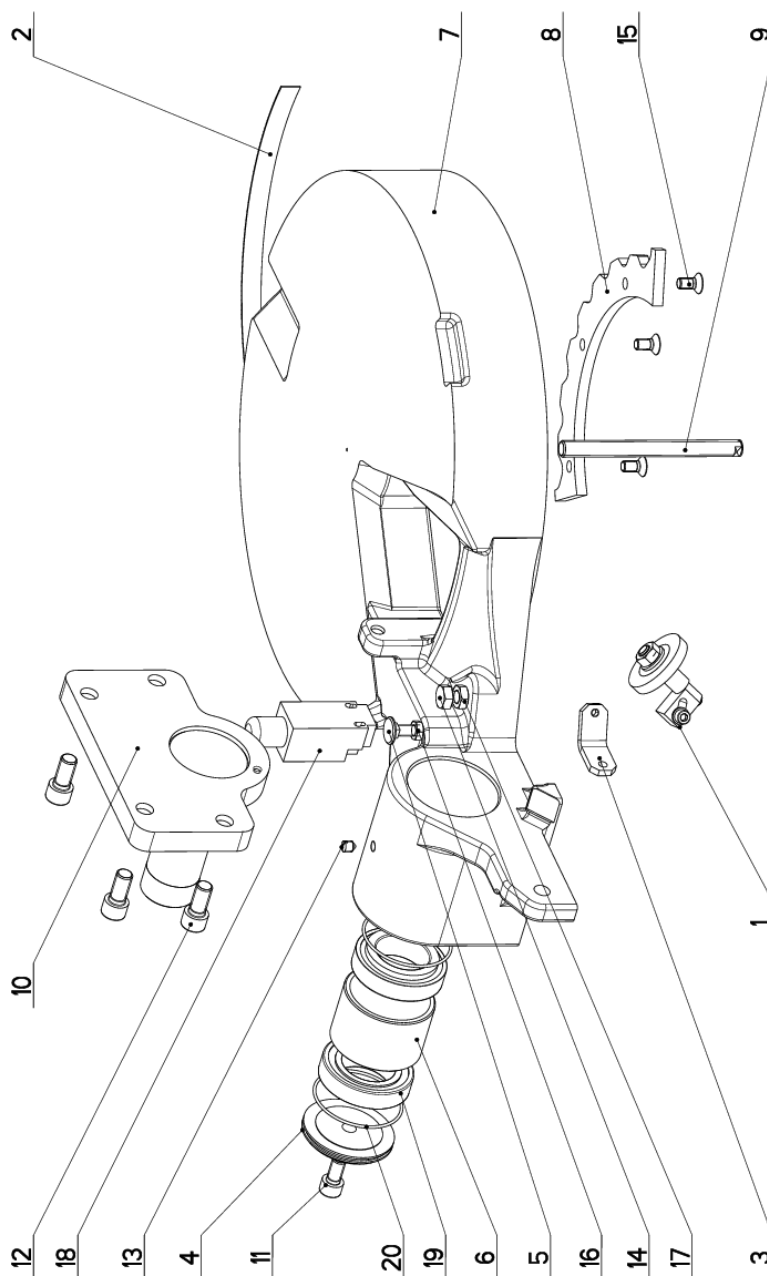
Cislo Sestavy 201.ER251-302		Ver. 2		Nozev sestavy VANA/TANK/WANNE	
Poz.	Objednací číslo	Ver.	Nazev položky	Rozmer	Ks
1	30.ER251-304 (1)	0	SITO / SIEVE / GITTERWERK	P1x95	1
2	30.ER251-305	1	VANA / TANK / WANNE		1


1. PRIDAN KROUZEK 20x2(96.002.046), PODLOZKA 20(90.167.00.001), ZRUS.VANA 31.ER251-302.1 A NAHR. 30.ER251-305. 213/ZM177 9.6.2016 SLEZACKOVA

2. ZRUS. TRUBKA 30.ER251-303, PODLOZKA 90.167.00.001, KROUZEK 96.002.046. 265/ZM345 21.10.2016 SLEZACKOVA

Cislo Sestavy/Number of assembly/Numer der Baugruppe; Verze (Ver.)/Version/Version; Nazev sestavy/Assembly title/Name der Baugruppe; Pozice (Poz.)/Position/Position;
Objednací číslo/Purchase order number/Bestellnummer; Nazev položky/Volume title/Name der Position; Rozmer/Stock size/Abmessung

7.13. Konzola otočná / Turnable consol / Drehkonsole



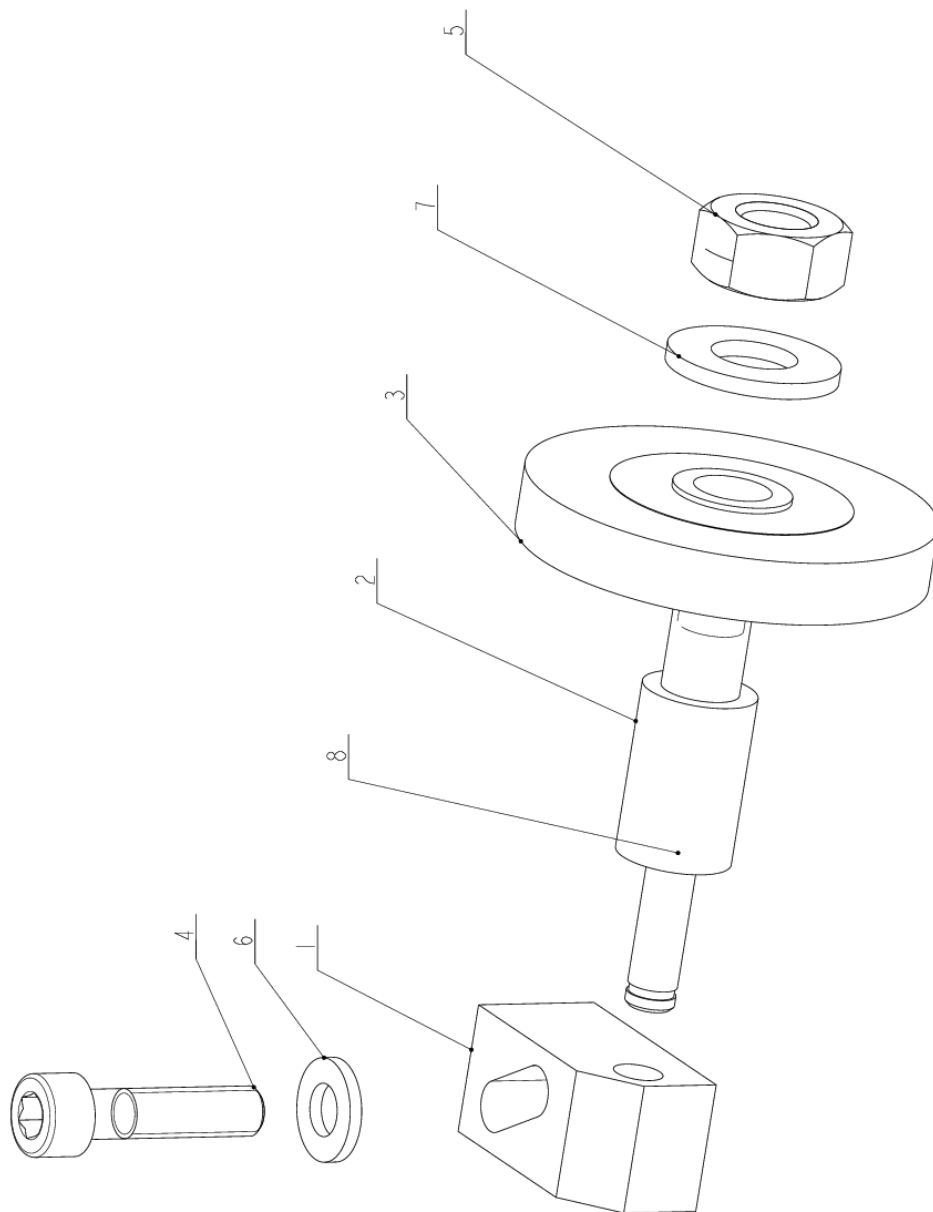
NAZEV SESTAVY KONZOLA OTOCNA	CISLO SESTAVY 201.ER252-100	STROJ ERGO250DG6
		
Konstruoval: MUSIL		
Datum: 05. 01. 2016		
Meritko: 33:100		


7.14. Kusovník / Piece list / Stückliste –
Konzola otočná / Turnable consol / Drehkonsole

Cislo Sestavy 201.ER252-100		Ver. 0		Název sestavy KONZOLA OTOČNÁ/TURNABLE CONSOL/DREHKONSOLE	
Poz.	Objednací číslo	Ver.	Název položky	Rozměr	Ks
1	201.0704-100	0	KARTAC / BRUSH / BÜRSTE		1
2	30.0502-605	0	MÉRITKO / MEASURE / SKALA	P 0.5 x15	1
3	30.0514-603	0	DRŽAK / HOLDER / HALTER	P 5x20	1
4	30.0702-012	0	VÍKO / COVER / DECKEL	d 70	1
5	30.0702-013	0	ŠROUB / BOLT / SCHRAUBE	M8	1
6	30.8002-403	0	POUZDRO / SLEEVE / BÜCHSE	TR 70x5	1
7	30.ER252-101	0	KONZOLA OTOČNÁ / TURNABLE CONSOL / DREHKONSOLE		1
8	30.ER252-102	0	SEGMENT / SEGMENT / SEGMENT	P 8x105	1
9	30.ER252-103	0	ŠROUB / BOLT / SCHRAUBE	M12	1
10	30.ER252-114	0	KONZOLA / CONSOLE / KONSOLE		1
11	90.001.25.046	0	ŠROUB IMBUS / ALLEN HEAD BOLT / IMBUSSCHRAUBE	M10x20	1
12	90.001.25.057	0	ŠROUB IMBUS / ALLEN HEAD BOLT / IMBUSSCHRAUBE	M12x25	4
13	90.003.20.010	0	ŠROUB STAVEČI / ADJUSTMENT BOLT / STELLSCHRAUBE	ŠROUB M8x10	1
14	90.005.55.024	0	ŠROUB 6HRANNÝ / 6 SIDED BOLT / SECHSKANTSCHRAUBE	ŠROUB M10x25	1
15	90.011.27.012	0	ŠROUB ZAPUSTNÝ / COUNTERSINK BOLT / SENKSCHRAUBE	ŠROUB M8x16	3
16	90.101.55.001	0	MATICE / NUT / MUTTER	MATICE M8	1
17	90.101.55.002	0	MATICE / NUT / MUTTER	MATICE M10	1
18	91.113.007	0	SPINAC KONCOVÝ / END SWITCH / ENDSCHALTER		1
19	95.300.002	0	LOŽISKO KUZELIK / BEARING / LAGER		2
20	96.001.018	0	TESNENÍ / SEALING / DICHTUNG	32008AX	2

Cislo Sestavy/Number of assembly/Baugruppe; Verze (Ver.)/Version/Version; Název sestavy/Assembly title/Name der Baugruppe; Pozice (Poz.)/Position/Position;
Objednací číslo/Purchase order number/Bestellnummer; Název položky/Volume title/Name der Position; Rozměr/Stock size/Abmessung

7.15. Kartáč / Brush / Bürste



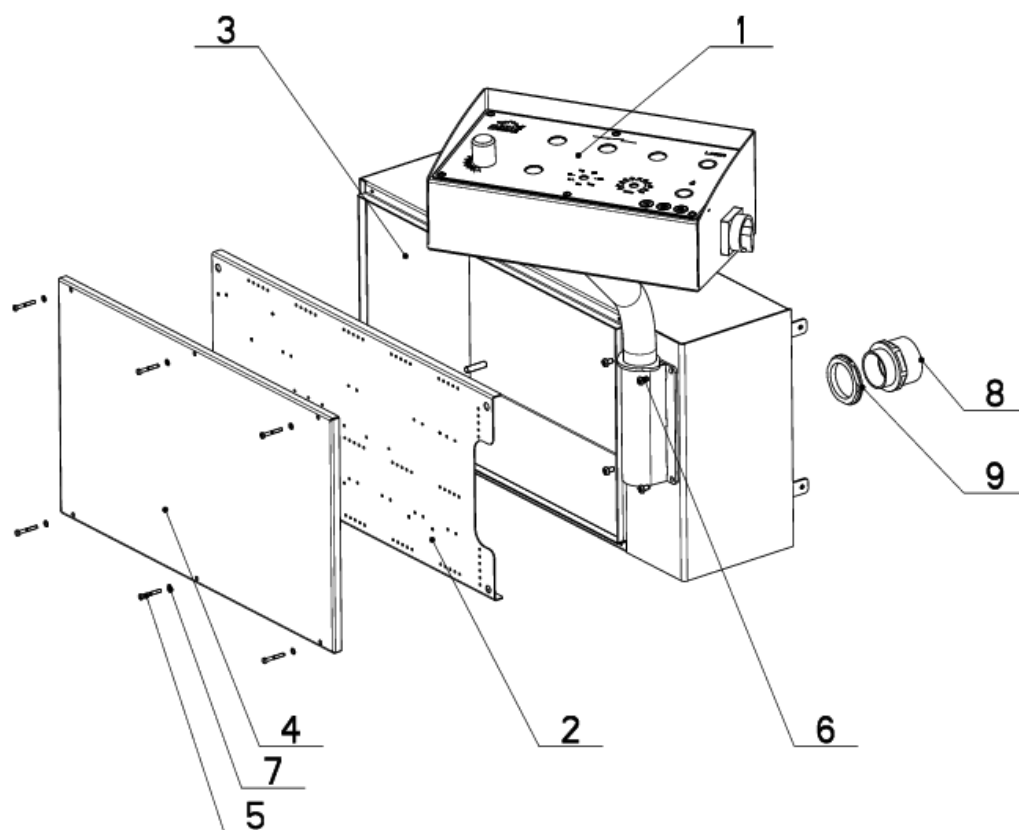
NAZEV SESTAVY KARTAC	CISLO SESTAVY 201.0704-100	STROJ
		Konstruoval: VINOHRADSKY
		Datum: 23. 03.2018
		Meritko: 2:1


7.16. Kusovník / Piece list / Stückliste – Kartáč / Brush / Bürste

Císlo Sestavy Z01.0704-100		Ver. 0		Název sestavy KARTAC/BRUSH/BÜRSTE	
Poz.	Objednací číslo	Ver.	Název položky	Rozměr	Ks
1	30.0104-022	0	DRŽÁK / HOLDER / HALTER	HR 16x16	1
2	30.0704-029	0	HRÍDEL / SHAFT / WELLE	ø 14	1
3	31.0704-031	0	KARTAC / BRUSH / BÜRSTE	D 50 / ø 9,5	1
4	90.001.25.019	0	SROUB IMBUS / ALLEN HEAD BOLT / IMBUSSCHRAUBE	M6x25	1
5	90.100.55.006	0	MATICE / NUT / MÜTTER	MATICE - M10	1
6	90.150.50.004	0	PODLOŽKA / WASHER / UNTERLEGSCHEIBE	PODLOŽKA 6,4	1
7	90.150.50.006	0	PODLOŽKA / WASHER / UNTERLEGSCHEIBE	PODLOŽKA 10,5	1
8	95.800.001	0	KROUZEK POJIST.VNEJS / OUTSIDE SAFETY RING / SICHERUNGSRING AUßEN	POJISTNY KROUZEK 6	1

Císlo Sestavy/Number of assembly/Nummer der Baugruppe; Verze (Ver.)/Version/Version; Název sestavy/Assembly title/Name der Baugruppe; Pozice (Poz.)/Position/Position;
Objednací číslo/Purchase order number/Bestellnummer; Název položky/Volume title/Name der Position; Rozměr/Stock size/Abmessung

7.17. Rozvaděč elektro / Electro distributor / Schaltschrank



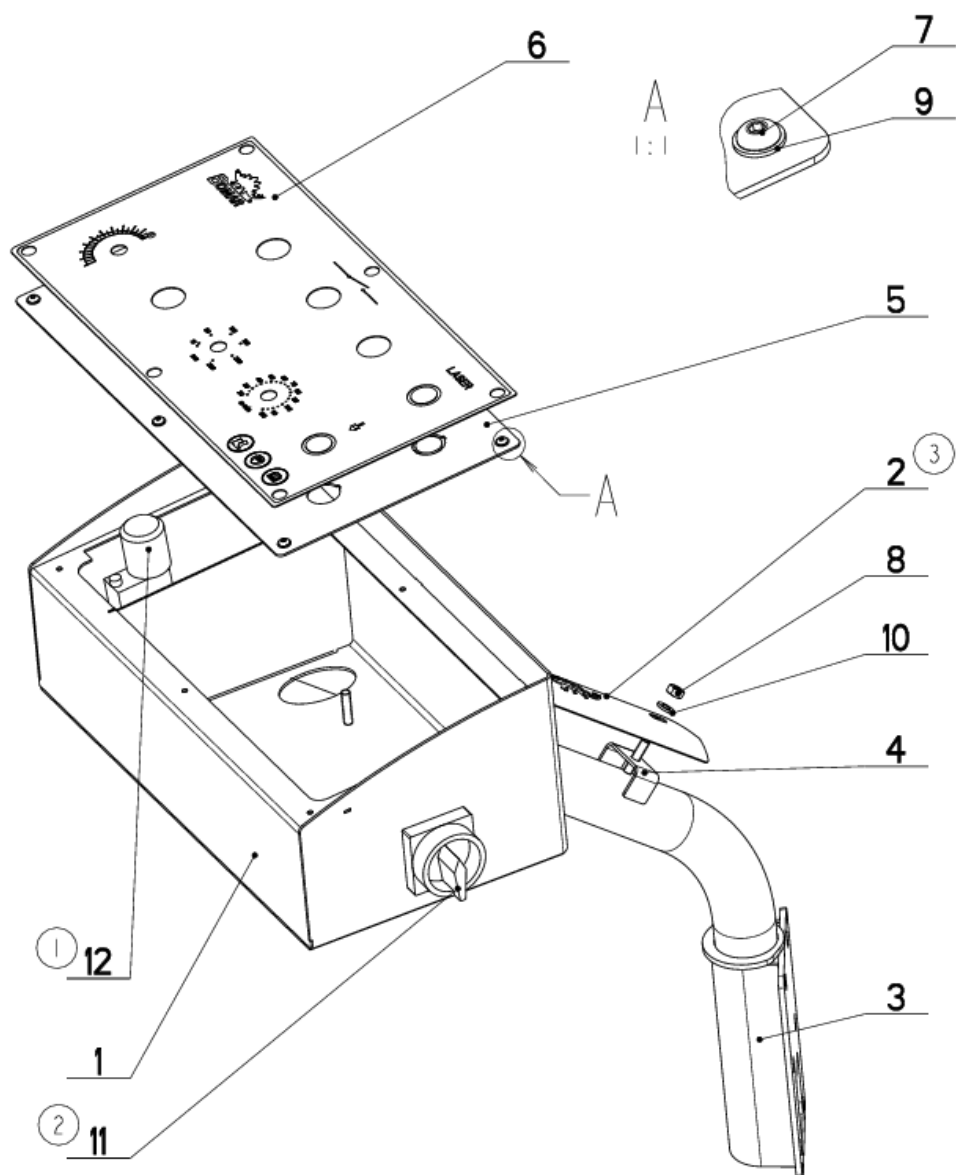
NAZEV SESTAVY ROZVADEC ELEKTRO	CISLO SESTAVY 201.ER2530-610	STROJ ERG.258DGH
	Konstruoval:	
	Datum: 13. 06.2018	
	Meritko: 3:100	


7.18. Kusovník / Piece list / Stückliste - Rozvaděč elektro / Electro distributor / Schaltschrank

Císlo Sestavy 201.ER2530-610		Ver. 0	Název sestavy ROZVADEC ELEKTRO/ELECTRO DISTRIBUTOR/SCHALTSCHRANK		
Poz.	Objednávací číslo	Ver.	Název položky	Rozměr	Ks
1	201.ER2530-600	2	OVĚŘAČÍ PANEL / CONTROL PANEL / BEDIENPULT		1
2	30.0513-304	5	PANEL / PANEL / PANEL	P 1,5x314	1
3	30.ER2530-011	1	ROZVADEC ELEKTRO / ELECTRO DISTRIBUTOR / SCHALTSCHRANK		1
4	30.ER2530-012	1	VÍKO / COVER / DECKEL		1
5	90.012.50.007	0	SROUB / ROLLER BOLT / ZYL.INDERSCHRAUBE	SROUB MAX30	6
6	90.013.27.007	0	SROUB PULKULATY / HALF ROUND BOLT / HALBRUNDSCHRAUBE	M6X10	4
7	90.152.50.005	0	PODLOŽKA VEJŘIHOVA / /	PODLOŽKA 4,3	6
8	91.071.022	0	VYVODKA / BUSHING / TÜLLE		1
9	91.072.016	0	MATICE / NUT / MUTTER		1

Císlo Sestavy/Number of assembly/Nummer der Baugruppe; Verze (Ver.)/Version/Version; Název sestavy/Assembly title/Name der Baugruppe; Pozice (Poz.)/Position/Position;
Objednávací číslo/Purchase order number/Bestellnummer; Název položky/Volume title/Name der Position; Rozměr/Stock size/Abmessung

7.19. Ovladací panel / Control panel / Bedienpult



NAZEV SESTAVY OVLADACÍ PANEĽ	CÍSLO SESTAVY 201.ER2530-600	STROJ ERG. H
	Konstruoval: MUSIL	
	Datum: 29. 06.2018	
	Meritko: 1:4	

7.20. Kusovník / Piece list / Stückliste - Ovladací panel / Control panel / Bedienpult

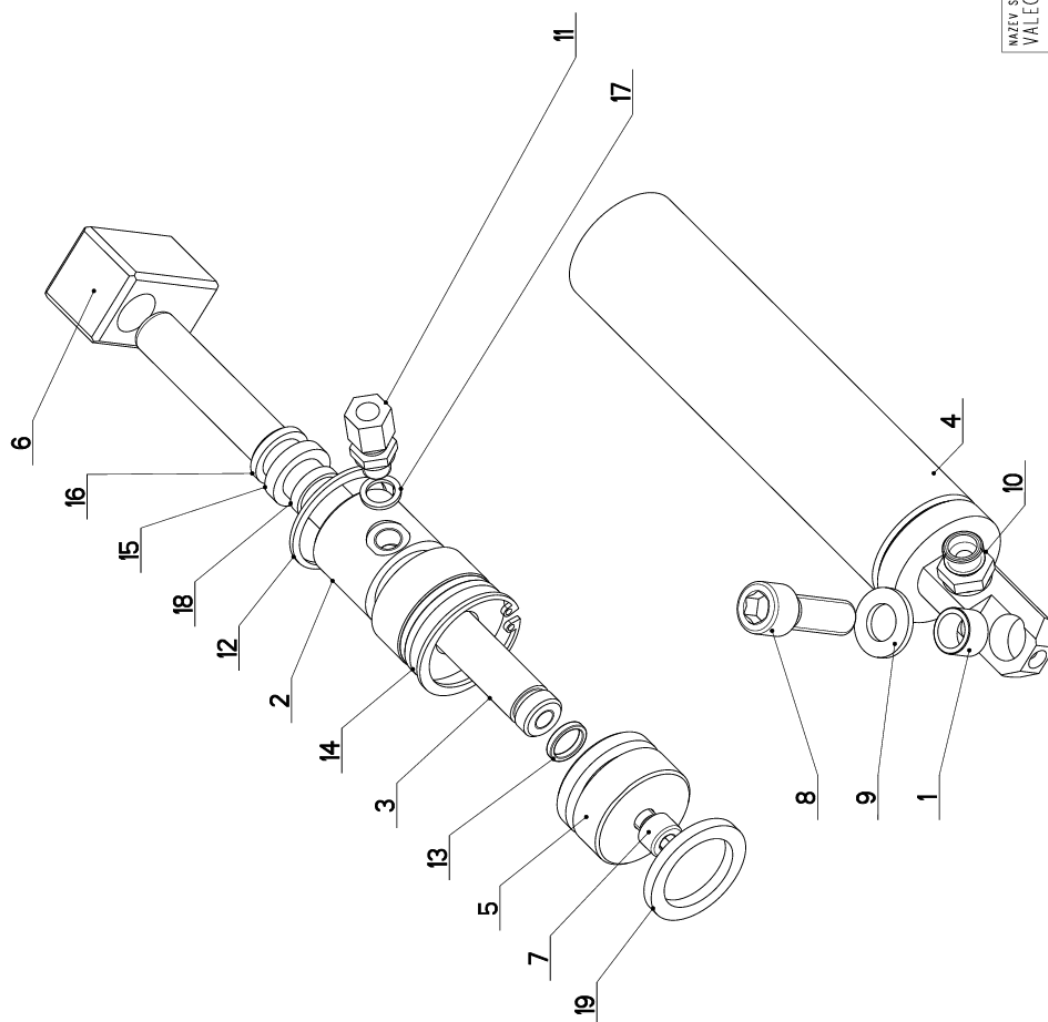
Císlo Sestavy 201.ER2530-600		Ver. 2		Název sestavy OVLADACÍ PANEL/CONTROL PANEL/BEDIENPULT	
Poz.	Objednávací číslo	Ver.	Název položky	Rozměr	Ks
1	30.0513-320	0	NOHA / LEG / STANDER		1
2	30.0513-344	0	KRYT / COVER / ABDECKUNG	P 1x64	1
3	30.2814-607	2	DRZAK / HOLDER / HALTER		1
4	30.ER2530-308	0	DRZAK / HOLDER / HALTER	P 2x20	2
5	30.FL2530-603	0	OVLADACÍ PANEL / CONTROL PANEL / BEDIENPULT		1
6	31.ER2530-604	0	SAMOLEPKA / STICKER / AUFKLEBER		1
7	90.013.27.001	0	SROUB / BOLT / SCHRAUBE	M4x8	6
8	90.100.55.004	0	MATICE / NUT / MUTTER	MATICE - M6	2
9	90.150.50.002	0	PODLOZKA / WASHER / UNTERLEGSCHIEBE	PODLOZKA 4,3	6
10	90.150.50.004	0	PODLOZKA / WASHER / UNTERLEGSCHIEBE	PODLOZKA 6,4	2
11	91.170.028	2	VYPINAC / SWITCH / SCHALTER	VYPINAC	1
12	92.152.004	1	VENTIL SKRTICI / CHOKE VALVE / DROSSELVENTIL	VS01-04/R 2.5-0	1


1. PRIDAN KRYT 30.0513-344, ZRUS. BLOK 92.153. A NAHR. 92.152.004. 155/ZM222 21.7.2016 SLEZACKOVA

2. PRID. 1xVYPINAC 91.170.028; 115/ZM213 29.6.2018 SCERBA

Císlo Sestavy/Number of assembly/Nummer der Baugruppe; Verze (Ver.)/Version/Version; Název sestavy/Assembly title/Name der Baugruppe; Poziice (Poz.)/Position/Position;
Objednávací číslo/Purchase order number/Bestellnummer; Název položky/Volume title/Name der Position; Rozměr/Stock size/Abmessung

7.21. Válec zvedací / Lifting cylinder / Hebezyylinder



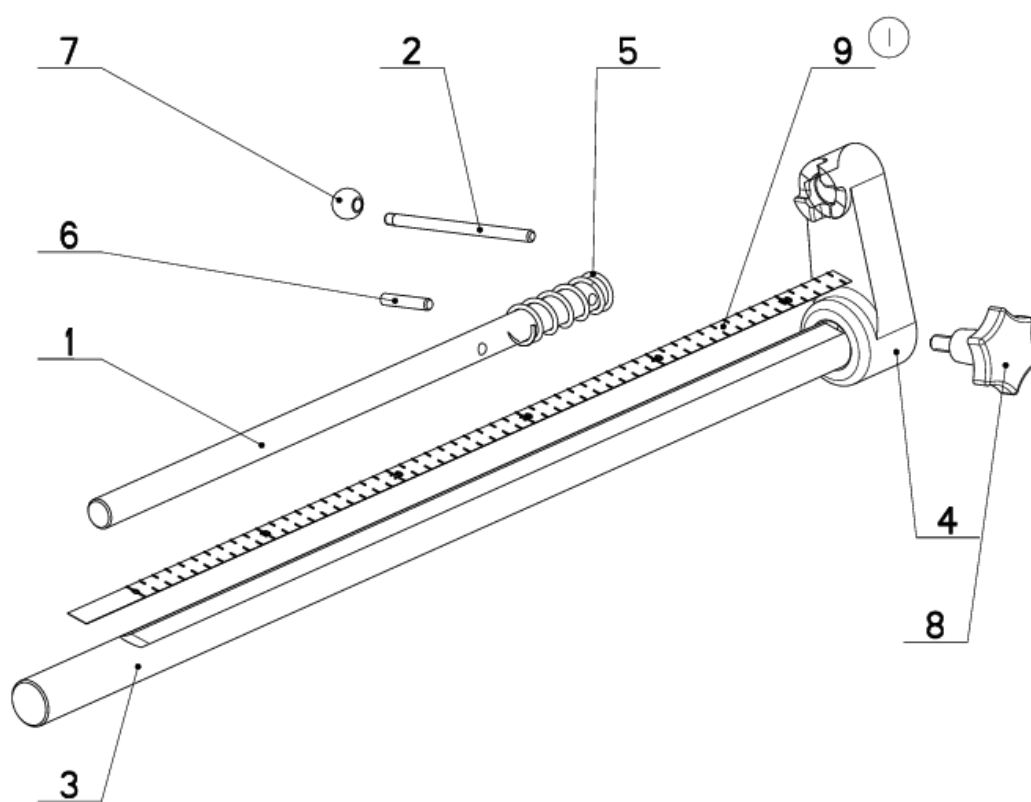
NAZEV SESTAVY VALEC ZVEDACI	CISLO SESTAVY 201.ER25T-510	STROJ ERGO DGH/GANC
		
Konstruoval: KIRST		
Datum: 02. 09. 2019		
Meritko: 3:10		


7.22. Kusovník / Piece list / Stückliste – Válec zvedací / Lifting cylinder / Hebezyylinder

Císlo Sestavy 201.ER257-510		Ver. 0		Název sestavy VALEC ZVEDACÍ / LIFTING CYLINDER / HEBEZYLYNDER	
Poz.	Objednávací číslo	Ver.	Název položky	Rozev	Ks
1	30.0507-913	3	POUZDRO / SLEEVE / BÜCHSE	d 16	1
2	30.ER257-113	0	VÍKO / COVER / DECKEL	D 45	1
3	30.ER257-503	0	PISTNICE / PISTON ROD / KOLBENSTANGE	D16	1
4	30.ER257-511	0	VALEC UPINACÍ / FIXING CYLINDER / SPANNZYLINDER	D45	1
5	30.ER257-512	0	PIST / PISTON / KOLBEN	HR 30x30	1
6	30.LC07-002	1	DRŽÁK / HOLDER / HALTER	8x20	1
7	90.001.25.032	0	ŠROUB IMBUS / ALLEN HEAD BOLT / IMBUSSCHRAUBE	M12X35	1
8	90.001.25.039	0	ŠROUB IMBUS / ALLEN HEAD BOLT / IMBUSSCHRAUBE	PODLOŽKA 13	1
9	90.150.50.007	0	PODLOŽKA / WASHER / UNTERLEGSCHEIBE	G 1/4"	1
10	92.002.001	0	ŠROUBENÍ PRÍME / DIRECT BOLTING / GERADE VERSCHRAUBUNG	S-GEV-8LLR	1
11	92.002.102	0	ŠROUBENÍ / BOLTING / VERSCHRAUBUNG	POJISTNÝ KROUZEK 40	2
12	95.801.005	0	SEGR DIRA / INSIDE SAFETY RING / SICHERUNGSRING INNEN	12x2 NBR 70SH	1
13	96.002.006	0	KROUZEK O DYNAMICKY / DYNAMIC O RING / O-RING DYNAMISCH	34x3 NBR 70SH	1
14	96.002.017	0	KROUZEK O DYNAMICKY / DYNAMIC O RING / O-RING DYNAMISCH	d16	1
15	96.041.001	0	TESNENÍ / SEALING / DICHTUNG	KROUZEK STIRACÍ 16	1
16	96.060.001	0	KROUZEK STIRACÍ / SCRAPER RING / ABSTREIFRING	10/14x1.5 CU	1
17	96.082.001	0	KROUZEK TESNICÍ / SEAL RING / DICHTUNGSRING	GR4300160	1
18	96.084.008	0	KROUZEK VODICÍ / LEAD RING / FÜHRUNGSRING	PT0200400-T46N	1
19	96.900.015	0	TESNENÍ PISTU / /		1

Císlo Sestavy/Number of assembly/Nummer der Baugruppe; Verze (Ver./Version/Version; Název sestavy/Assembly title/Name der Baugruppe; Pozice (Poz./Position/Position;
Objednávací číslo/Purchase order number/Bestellnummer; Název položky/Volume title/Name der Position; Rozev/Stock size/Abmessung

7.23. Doraz / Stop Piece / Anschlag



NAZEV SESTAVY DORAZ	CISLO SESTAVY 201.ER259-120	STROJ ERG250DGS
	Konstruoval: HLADIL	
	Datum: 23. 10.2017	
	Meritko: 33:100	

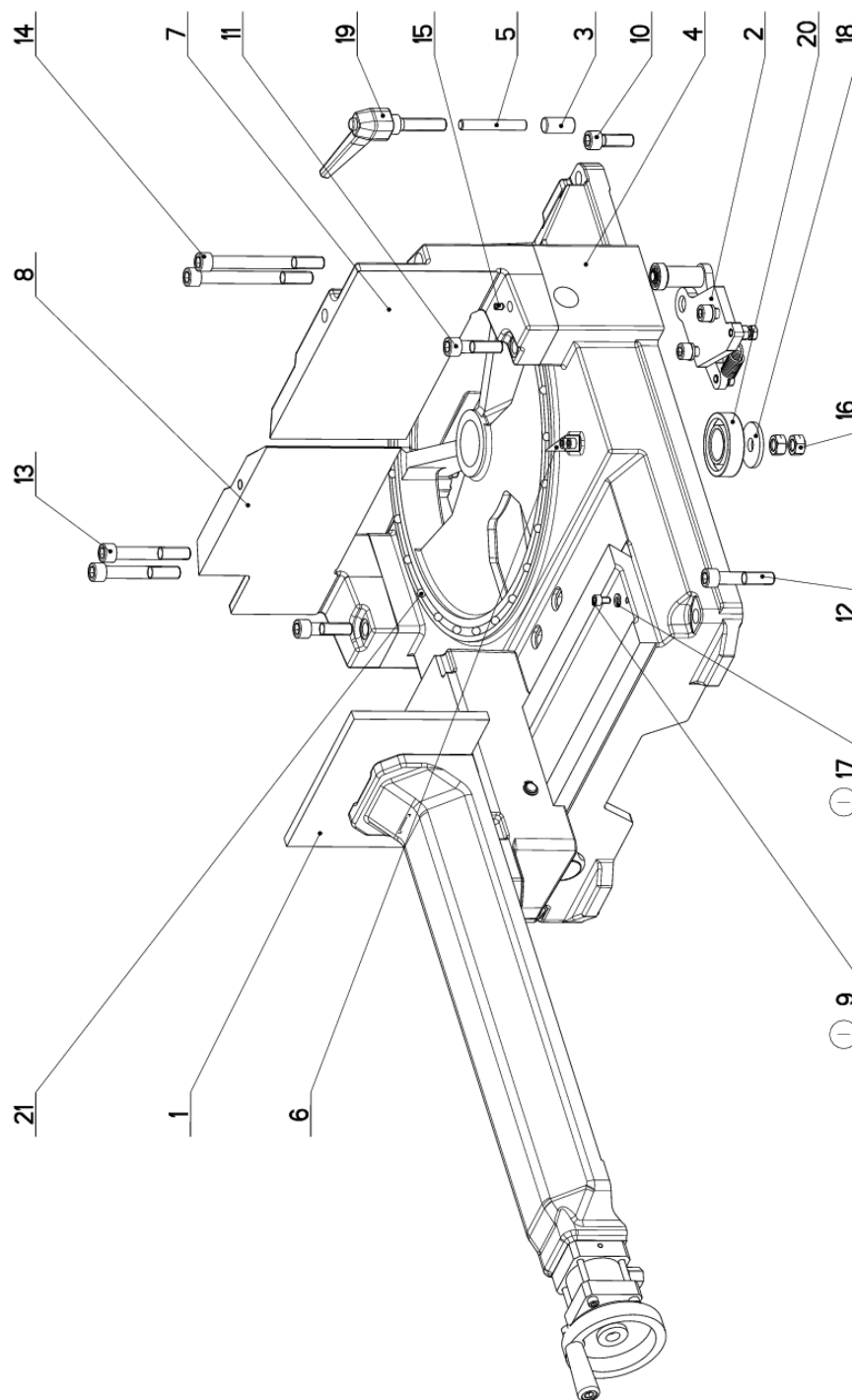
7.24. Kusovník / Piece list / Stückliste - Doraz / Stop piece / Anschlag


Císlo Sestavy 201.ER259-120		Ver. 1		Název sestavy DORAZ/STOP PIECE/ANSCHLAG	
Poz.	Objednací číslo	Ver.	Název položky	Rozměr	Ks
1	30.0514-601	2	DORAZ / STOP PIECE / ANSCHLAG	d 16	1
2	30.0703-016	1	PAKA / LEVER / HEBEL	d6	1
3	30.0703-010.A	2	TYC DORAZU / STOP POLE / ANSCHLAGSTANGE	d 25	1
4	30.ER259-123	0	TELESO DORAZU / STOP BODY / ANSCHLAGKÖRPER	ODLITEK	1
5	31.0304-013	0	PRUŽINA / SPRING / FEDER	2.5x21.5x60x7	1
6	90.300.0Z.006	0	KOLÍK VALC. KAL. / CYLINDRICAL PIN TEMPERED / ZYLINDERSTIFT GEHARTET	KOLÍK 6X32	1
7	94.001.001	0	RUKOJET / HANDLE / GRIF	M6 PRUMER 16	1
8	94.006.001	0	ŠROUB / BOLT / SCHRAUBE	M8x17	1
9	99.120.001	0	PRAVÍTKO / RULER / SKALENBANDMAß	0.5m	1

I. PRIDANO PRAVÍTKO 99.120.001. 135/ZM173 7.6.2016 SLEZACKOVA

Císlo Sestavy/Number of assembly/Nummer der Baugruppe; Verze (Ver.)/Version/Version; Název sestavy/Assembly title/Name der Baugruppe; Pozice (Poz.)/Position/Position;
Objednací číslo/Purchase order number/Bestellnummer; Název položky/Volume title/Name der Position; Rozměr/Stock size/Abmessung

7.25. Stůl / Table / Tisch



NAZEV SESTAVY STŮL	CÍSLO SESTAVY 201.ER259-600	STRUK ERGO250DGS
		Konstruoval: MUSIL
		Datum: 06. 01. 2016
		Meritko: 1:4

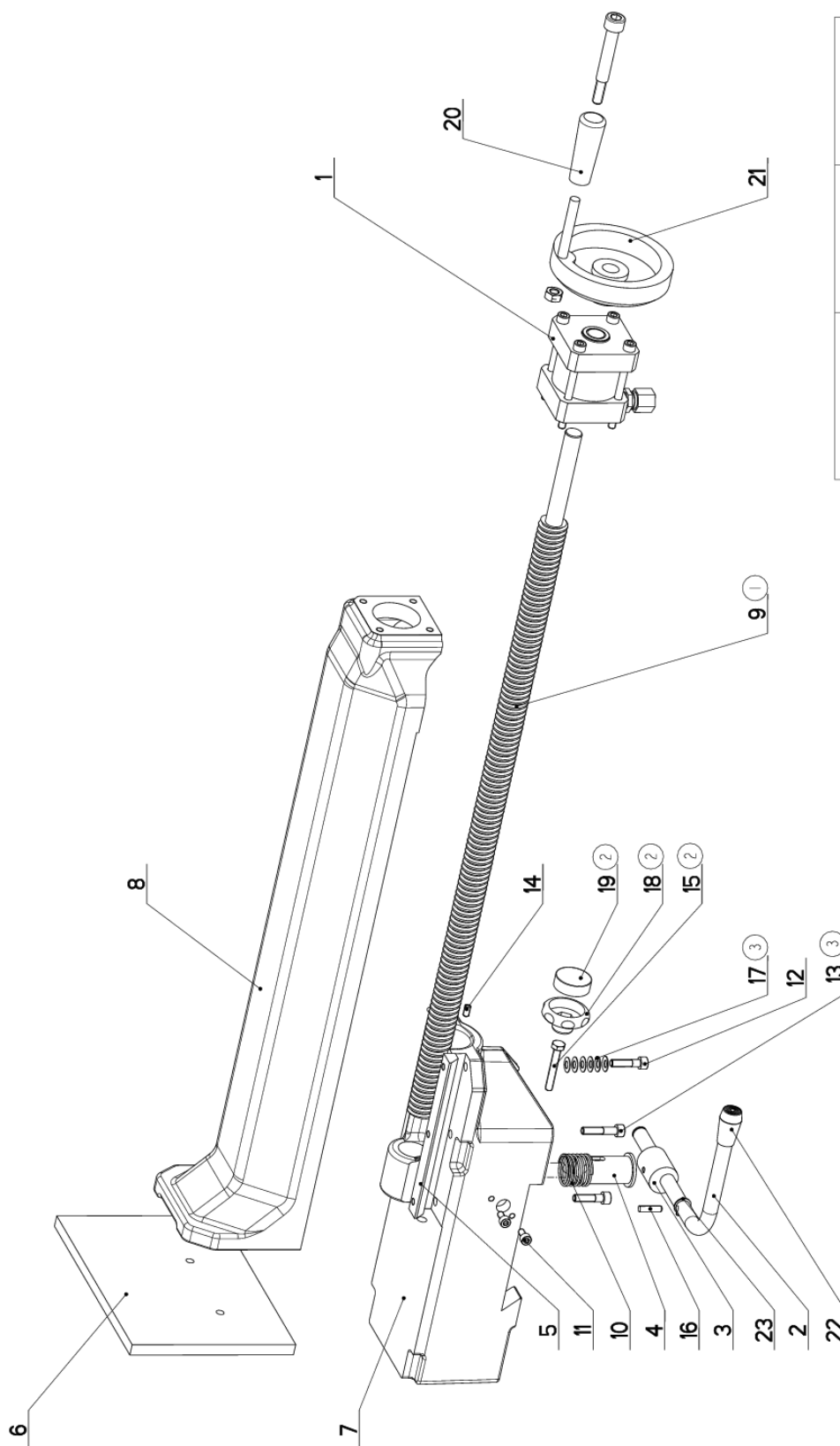
7.26. Kusovník / Piece list / Stückliste - Stůl / Table / Tisch

Císlo Sestavy 201.ER259-600		Ver. 1		Název sestavy STUL/TABLE/TISCH	
Poz.	Objednáací číslo	Ver.	Název položky	Rozměr	Ks
1	201.ER253-610	3	SVERAK / VICE / SCHRAUBSTOCK		1
2	201.ER259-110	0	DORAZ / STOP PIECE / ANSCHLAG		1
3	30.0509-606	0	VALECEK / CYLINDER / ROLLE	d15	1
4	30.ER259-101	2	STUL / TABLE / TISCH		1
5	30.ER259-102	0	TYC / POLE / STANGE	d10	1
6	30.ER259-103	0	UKAZATEL / INDICATOR / ZEIGER	P 1x15	1
7	30.ER259-114	0	CELIST / JAW / BACKE	ODLITEK	1
8	30.ER259-115	2	CELIST / JAW / BACKE	ODLITEK	1
9	90.001.25.015 (1)	0	SROUB IMBUS / ALLEN HEAD BOLT / IMBUSSCHRAUBE	M6X10	4
10	90.001.25.039	0	SROUB IMBUS / ALLEN HEAD BOLT / IMBUSSCHRAUBE	M12X35	2
11	90.001.25.061	0	SROUB IMBUS / ALLEN HEAD BOLT / IMBUSSCHRAUBE	M12X45	2
12	90.001.25.063	0	SROUB IMBUS / ALLEN HEAD BOLT / IMBUSSCHRAUBE	M12X60	2
13	90.001.25.065	0	SROUB IMBUS / ALLEN HEAD BOLT / IMBUSSCHRAUBE	M12X80	2
14	90.001.25.066	0	SROUB IMBUS / ALLEN HEAD BOLT / IMBUSSCHRAUBE	M12X120	2
15	90.003.20.004	0	SROUB STAVECI / ADJUSTMENT BOLT / STELLSCHRAUBE	SROUB M6X10	1
16	90.100.55.007	0	MATICE / NUT / MUTTER	MATICE - M12	2
17	90.150.50.004 (1)	0	PODLOZKA / WASHER / UNTERLEGSCHIEBE	PODLOZKA 6,4	2
18	90.151.50.002	0	PODLOZKA / WASHER / UNTERLEGSCHIEBE	PODLOZKA 12	1
19	94.008.009	0	PAKA UPINACI / ATTACHMENT LEVER / SPANNHEBEL	M12	1
20	95.014.008	0	LOZISKO / BEARING / LAGER	T206	1
21	95.691.006	0	KOLECKO / WHEEL / ROLLE	RB 8	25

I.ZM. POLOHY DORAZOVEHO SROUBU M6x10 90.001.25.015. 213/ZM286 12.7.2019 SZABARI

Císlo Sestavy/Number of assembly/Nummer der Baugruppe; Verze (Ver./Version/Version); Název sestavy/Assembly title/Name der Baugruppe; Pozice (Poz./Position/Position);
Objednáací číslo/Purchase order number/Bestellnummer; Název položky/Volume title/Name der Position; Rozměr/Stock size/Abmessung

7.27. Svěrák / Vice / Schraubstock



NAZEV SESTAVY SVĚRÁK	ČÍSLO SESTAVY 201.ER253-610	STŘOJ ERGONOMIC
KONSTRUOVANÝ MUSIL		
Datum: 09. 10. 2018		
Měřítko: 33:100		

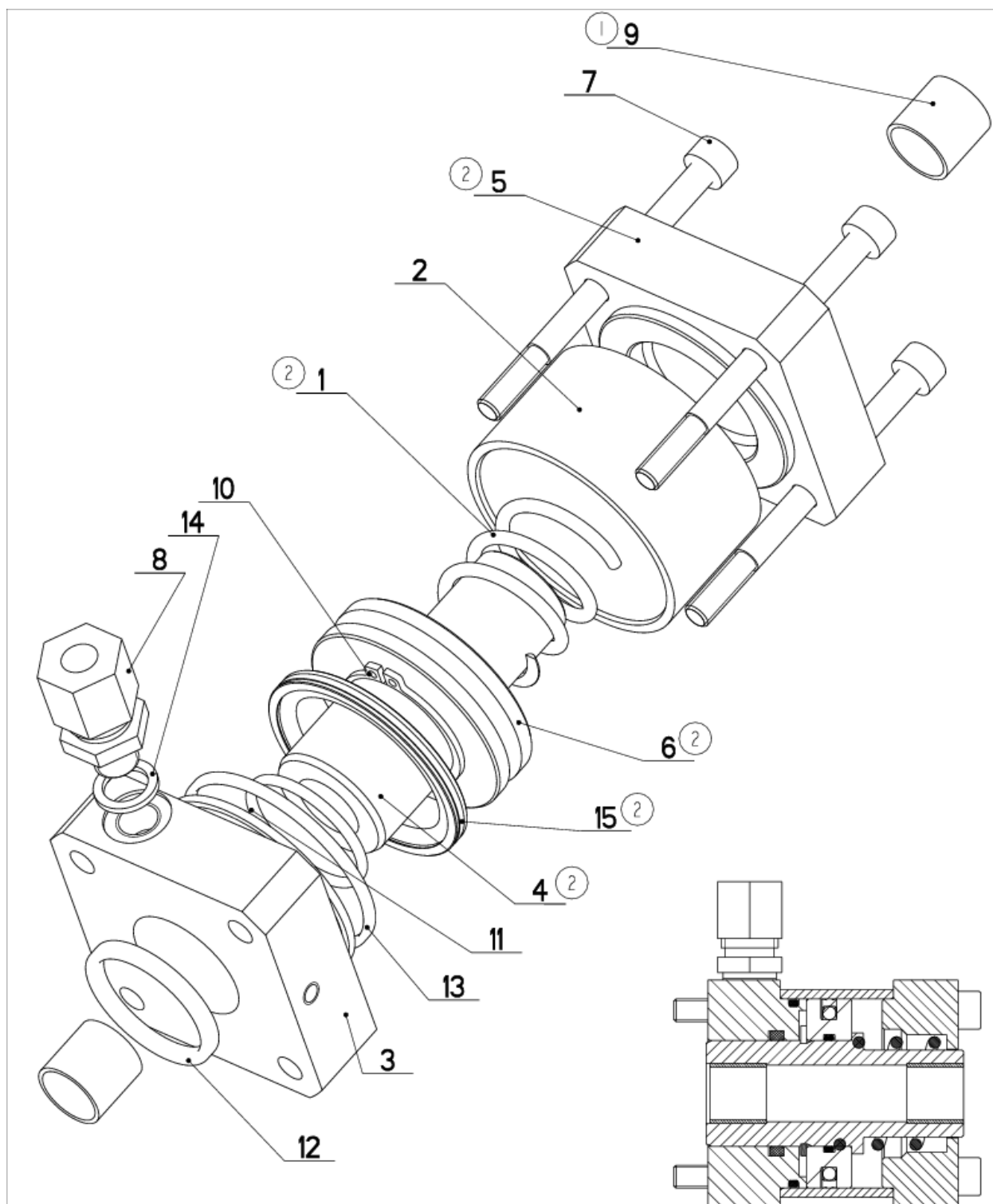
7.28. Kusovník / Piece list / Stückliste - Svěrák / Vice / Schraubstock

Císlo sestavy 201.ER253-610		Ver. 3		Název sestavy SVERAK/VICE/SCHRAUBSTOCK	
Poz.	Objednací číslo	Ver.	Název položky	Rozměr	Ks
1	201.ER257-660	2	VALEC / ROLLER / ZYLINDER		1
2	30.ER233-013	1	TYC / POLE / STANGE	ø 12	1
3	30.ER233-014	1	EXCENTR / CAM / EXENTER	ø 25	1
4	30.ER233-015	3	CEP / LUG / BOLZEN	D 30	1
5	30.ER233-217	1	KLIN / WEDGE / KEIL	HR 15x10	1
6	30.ER253-116	1	DESKA / BOARD / PLATTE	HR 200x10	1
7	30.ER253-211	2	TELESO SVĚRAKU / VICE BODY / SCHRAUBSTOCKKÖRPER		1
8	30.ER253-612	1	CELIST POHYBLIVÁ / MOVING JAW / BEWEGLICHE BACKE		1
9	31.ER253-018 (1)	0	SROUB / BOLT / SCHRAUBE	TR 24x5 R	1
10	31.M203-012	0	PRUZINA / SPRING / FEDER	ø 1.5x25x47x7,5	1
11	90.001.25.007	0	SROUB IMBUS / ALLEN HEAD BOLT / IMBUSSCHRAUBE	M5X10	2
12	90.001.25.019	0	SROUB IMBUS / ALLEN HEAD BOLT / IMBUSSCHRAUBE	M6X25	2
13	90.001.25.020 (3)	0	SROUB IMBUS / ALLEN HEAD BOLT / IMBUSSCHRAUBE	M6X30	1
14	90.002.20.005	0	SROUB STAVECI / ADJUSTMENT BOLT / STELLSCHRAUBE	SROUB M5X10	1
15	90.005.55.012 (2)	0	SROUB 6HRANNÝ / 6 SIDED BOLT / SECHSKANTSCHRAUBE	SROUB M6X40	1
16	90.303.02.008	0	KOLÍK PRUŽNÝ / PIN / BOLZEN	KOLÍK 5X20	1
17	90.350.02.001 (3)	0	TALIROVÁ PRUŽINA / DISC SPRING / TELLENFEDER	12,5M6,2X0,5X0,85	18
18	94.007.012 (2)	0	SROUB PLASTOVÝ / /		1
19	94.007.103 (2)	0	KRYT / /		1
20	94.010.002	0	RUKOJET / HANDLE / GRIFF		1
21	94.010.004	0	KOLO / WHEEL / UMLENKRAD	ø 100/14H7	1
22	94.102.024	0	RUKOJET / HANDLE / GRIFF	465367	1
23	95.800.004	0	SEGR HRIDEL. / OUTSIDE SAFETY RING / SICHERUNGSRING AUSSEN	POJISTNÝ KROUZEK 12	2

1. ZRUS. SROUB 30.ER253-018 A NAHR. 31.ER253-018.22677M364 16.11.2017 CERNY
2. ZRUS. PAKA UTAHOVACI 94.008.003 A NAHR. SROUB M6x40(90.005.55.012), SROUB PLASTOVY 94.007.012, KRYT 94.007.103.
011/ZM060 9.2.2018 SLEZACKOVA
3. ZRUS. 1xSROUB M6x25(90.001.25.019) A NAHR. 1xSROUBEM M6x30(90.001.25.020),
PRID. 18xTALIROVA PRUŽINA(90.350.02.001). 218/ZM365 9.10.2018 SZABARI

Císlo sestavy/Number of assembly/Numer der Baugruppe; Verze (Ver.)/Version/Version; Název sestavy/Assembly title/Name der Baugruppe; Pozice (Poz.)/Position/Position;
Objednací číslo/Purchase order number/Bestellnummer; Název položky/Volume title/Name der Position; Rozměr/Stock size/Abmessung

7.29. Válec / Roller / Zylinder



NAZEV SESTAVY VALEC	CISLO SESTAVY 201.ER257-660	STROJ ERG.258,278
	Konstruoval: MUSIL	
	Datum: 23. 10.2018	
	Meritko: 1:1	

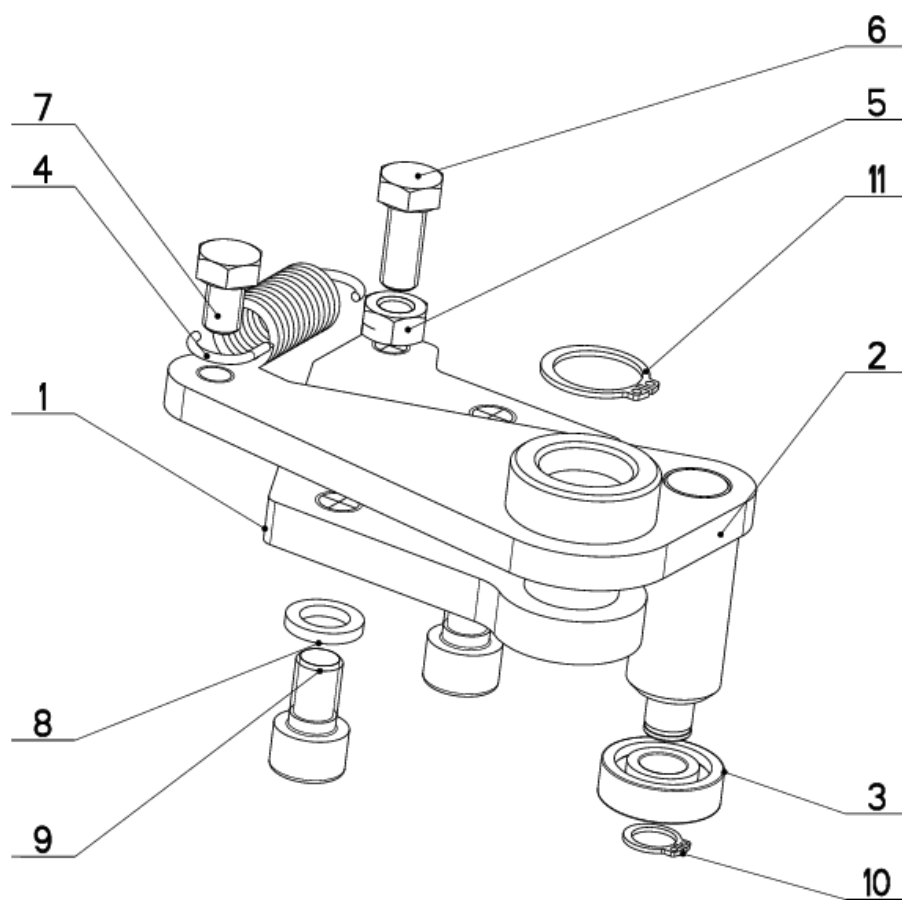
7.30. Kusovník / Piece list / Stückliste - Válec / Roller / Zylinder

Císlo Sestavy 201.ER257-660		Ver. 2		Název sestavy VALEC/ROLLER/ZYLINDER	
Poz.	Objednací číslo	Ver.	Název položky	Rozebr	Ks
1	30.0304-108 (2)	0	PRUZINA / SPRING / FEDER	3x30x30x3.5	1
2	30.ER257-663	0	VALEC / ROLLER / ZYLINDER	TR 55/50	1
3	30.ER257-665	1	VÍKO / COVER / DECKEL	HR 60x60	1
4	30.ER257-667 (2)	0	PISTNICE / PISTON ROD / KOLBENSTANGE	d 32	1
5	30.ER257-668 (2)	0	VÍKO / COVER / DECKEL	HR 60x60	1
6	30.ER257-669 (2)	0	PIST / PISTON / KOLBEN	d 55	1
7	90.001.25.099	0	SROUB IMBUS / ALLEN HEAD BOLT / IMBUSSCHRAUBE	M6x75	4
8	92.002.109	0	SROUBENÍ / BOLTING / VERSCHRAUBUNG	P-GEY-8LR-1/8-WD	1
9	95.700.002 (1)	0	POUZDRO / SLEEVE / BÜCHSE	14x15	2
10	95.800.024	0	SEGR HRÍDEL. / OUTSIDE SAFETY RING / SICHERUNGSRING AUSSEN	POJISTNY KROUZEK 28	1
11	96.001.047	0	KROUZEK O STATICKY / STATIC O RING / O-RING STATISCH	28x2 NBR 70SH	1
12	96.002.014	0	KROUZEK O DYNAMICKY / DYNAMIC O RING / O-RING DYNAMISCH	28x3	1
13	96.002.019	0	KROUZEK O DYNAMICKY / DYNAMIC O RING / O-RING DYNAMISCH	46x2 NBR 70SH	1
14	96.082.001	0	KROUZEK TESNICÍ / SEAL RING / DICHTUNGSRING	10/14x1.5 CU	1
15	96.900.001 (2)	0	TESNENÍ KOMBINOVANÉ / COMBINATION SEALING / KOMBIDICHTUNG	PW4200500-Z20N	1

1. PRIDANO 1xPOUZDRO 95.700.002. 276/ZM368 14.11.2016 SLEZACKOVA
 2. ZRUS, PISTNICE 30.ER257-662 A NAHR. 30.ER257-667, ZRUS, VÍKO 30.ER257-664 A NAHR. 30.ER257-668, ZRUS, PIST 30.ER257-661
 A NAHR. 30.ER257-669, ZRUS, TAL. PRUZIN PRUZINY 90.350.OZ.006 A NAHR. PRUZINOU 30.0304-108 ZRUS, TESNENÍ 96.020.005 NAHR.
 96.900.001 198/ZM339 21.09.2018 NEDUCHAL

Císlo Sestavy/Number of assembly/Numer der Baugruppe; Verze (Ver.)/Version/Version; Název sestavy/Assembly title/Name der Baugruppe; Pozice (Poz.)/Position/Position;
 Objednací číslo/Purchase order number/Bestellnummer; Název položky/Volume title/Name der Position; Rozebr/Stock size/Abmessung

7.31. Doraz / Stop Piece / Anschlag



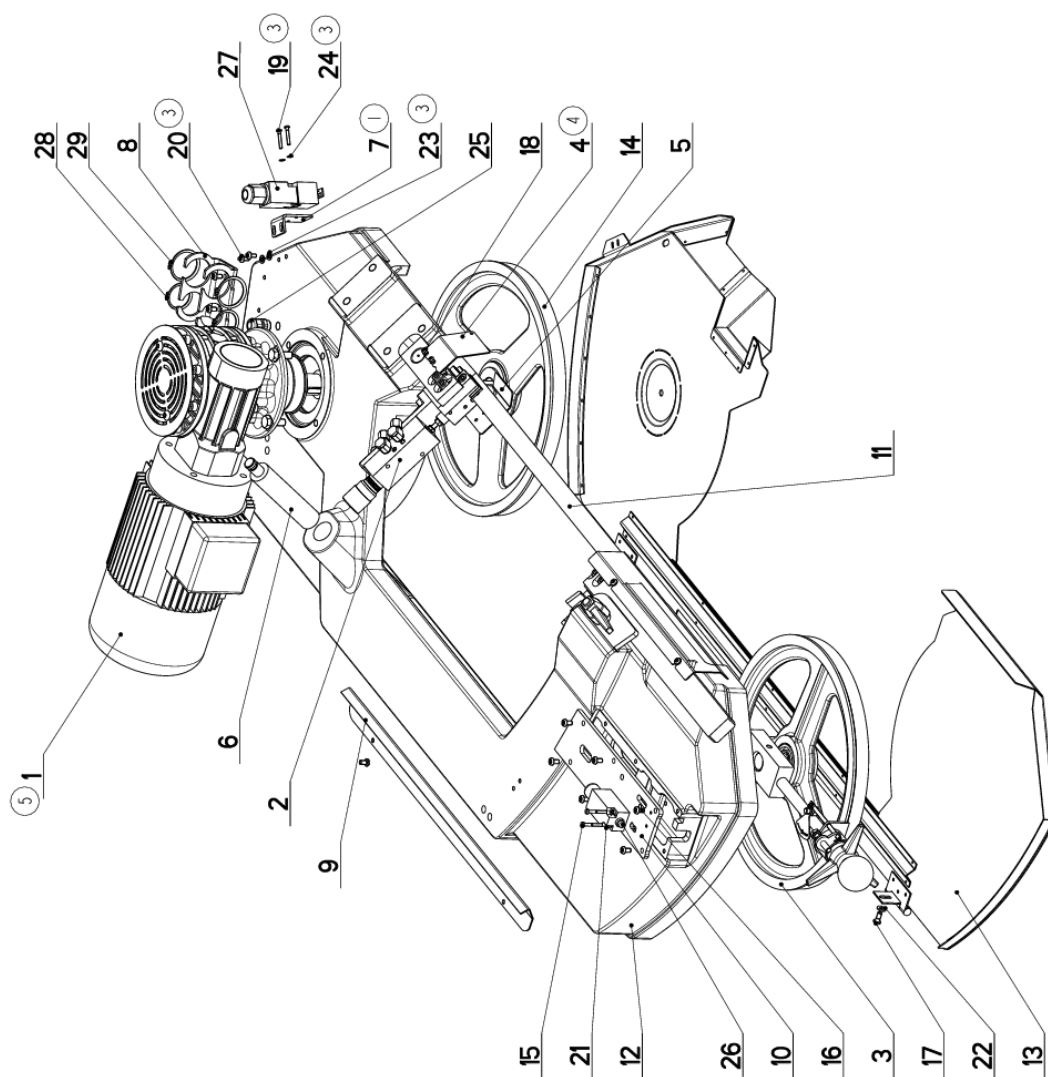
NAZEV SESTAVY DORAZ	CISLO SESTAVY 201.ER259-110	STROJ ERG250
	Konstruoval: MUSIL	
	Datum: 03. 04.2018	
	Meritko: 4:5	


7.32. Kusovník / Piece list / Stückliste - Doraz / Stop Piece / Anschlag

Císlo Sestavy 201.ER259-110		Ver. 0		Název sestavy DORAZ/STOP PIECE/ANSCHLAG	
Poz.	Objednací číslo	Ver.	Název položky	Rozměr	Ks
1	30.ER259-112	0	DRZAK / HOLDER / HALTER		1
2	30.ER259-113	0	TYC DORAZU / STOP POLE / ANSCHLAGSTANGE		1
3	95.001.004	0	LOŽISKO / BEARING / LAGER	6000 2RS	1
4	31.K303-021	0	PRŮŽINA / SPRING / FEDER	2.0x16x53x13.5	1
5	90.100.55.005	0	MATICE / NUT / MUTTER	MATICE - M8	1
6	90.005.55.015	0	SROUB 6HRANNÝ / 6 SIDED BOLT / SECHSKANTSCHRAUBE	SROUB M8X20	1
7	90.005.55.013	0	SROUB 6HRANNÝ / 6 SIDED BOLT / SECHSKANTSCHRAUBE	SROUB M8X12	1
8	90.163.00.004	0	PODLOŽKA / WASHER / UNTERLEGSCHLEIBE	NORD-LOCK	2
9	90.001.25.045	0	SROUB IMBUS / ALLEN HEAD BOLT / IMBUSSCHRAUBE	M10X16	2
10	95.800.003	0	SEGR HRÍDEL. / OUTSIDE SAFETY RING / SICHERUNGSRING AUSSEN	POJISTNÝ KROUZEK 10	1
11	95.800.009	0	SEGR HRÍDEL. / OUTSIDE SAFETY RING / SICHERUNGSRING AUSSEN	POJISTNÝ KROUZEK 20	1

Císlo Sestavy/Number of assembly/Nummer der Baugruppe; Verze (Ver.)/Version/Version; Název sestavy/Assembly title/Name der Baugruppe; Pozice (Poz.)/Position/Position;
Objednací číslo/Purchase order number/Bestellnummer; Název položky/Volume title/Name der Position; Rozměr/Stock size/Abmessung

7.33. Rameno / Saw arm / Sägerahmen



NAZEV SESTAVY RAMENO	CISLO SESTAVY 201.ER274-700	STROJ ERG278
	Konstruoval: IVICIC	
	Datum: 03. 03.2020	
	Meritko: 17:100	

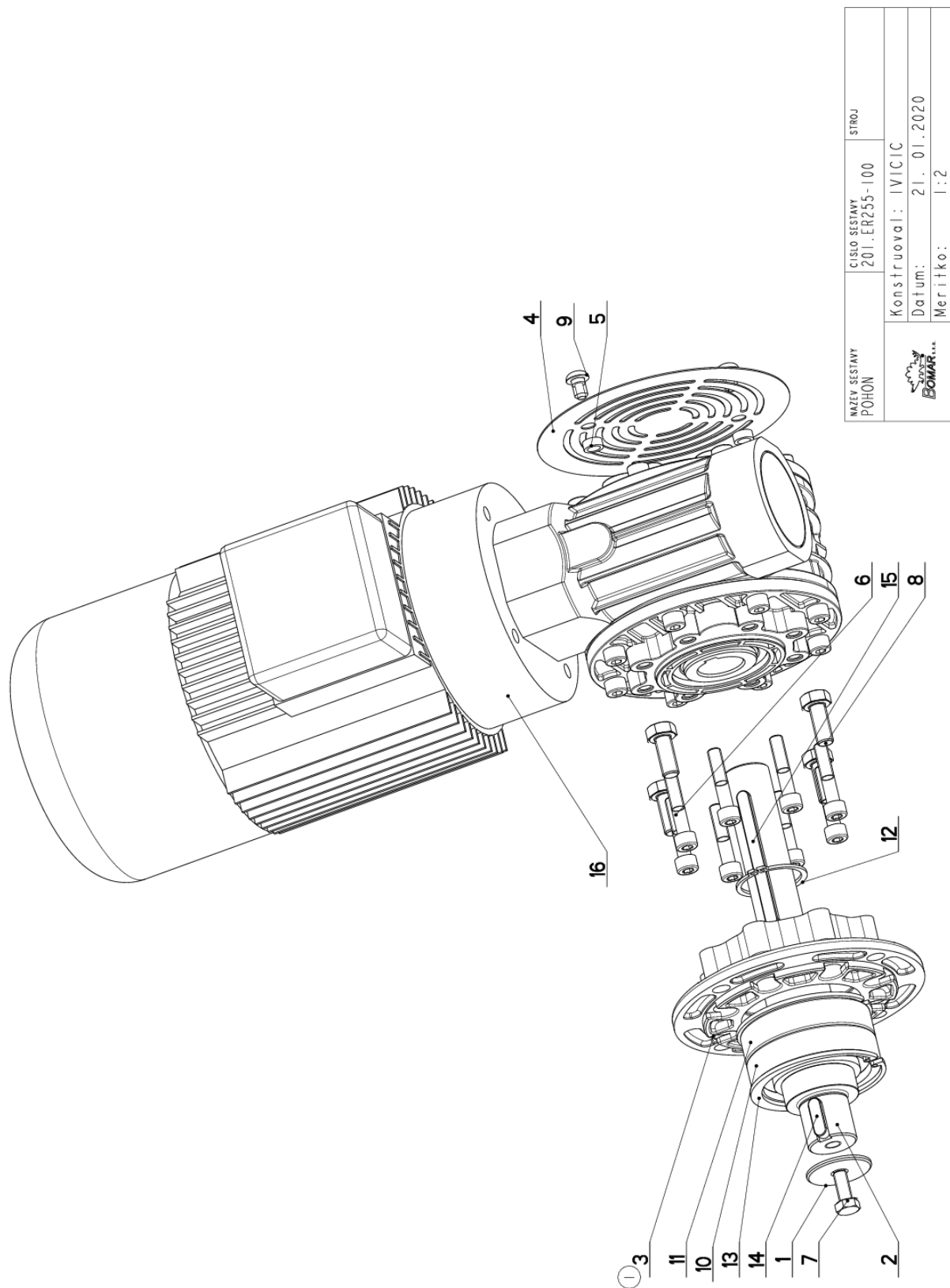
7.34. Kusovník / Piece list / Stückliste - Rameno / Saw arm / Sägerahmen


Cislo Sestavy 201.ER274-700		Nozev sestavy RAMENO/SAW ARM/SÄGERAHMEN			
Poz.	Objednací číslo	Ver.	Nazev položky	Rozevner	Hs
1	201.ER255-100	1	POHON / DRIVE / ANTRIEB		1
2	201.ER276-600	4	VEDENÍ PASU / BELT GUIDE / SÄGEBANDFÜHRUNG		1
3	201.ER278-000	1	MAPINANI / TENSIONING / SPANNUNG		1
4	30.0704-038 (4)	1	KRYT PASU / BELT COVER / BANDABDECKUNG	P 1.5x56	1
5	30.0704-044	1	KRYT PASU / BELT COVER / BANDABDECKUNG	P 1.5x56	1
6	30.ER254-003	1	CEP / LUG / BOLZEN	d 30	1
7	30.ER254-106 (1)	1	DRZAK / HOLDER / HALTER	P3x32	1
8	30.ER254-408	0	DRZAK / HOLDER / HALTER	P 4x100	1
9	30.ER274-004	2	KRYT RAMENE / SHOULDER COVER / RAHMENABDECKUNG	P 1.5x60	1
10	30.ER274-007	1	KRYT MAPINANI / TENSIONING COVER / BANDSPANNUNGSABDECKUNG	P 6x80	1
11	30.ER274-010	0	PAS PÍLOVY / SAW BELT / SÄGEBAND	3125x25(7)x0.9	1
12	30.ER274-101	2	RAMENO / SAW ARM / SÄGERAHMEN		1
13	30.ER274-105	1	KRYT RAMENE / SHOULDER COVER / RAHMENABDECKUNG		1
14	30.ER275-601	2	KOLO HNACÍ / DRIVE WHEEL / ANTRIEBSRAD		1
15	90.012.50.007	0	SROUB / ROLLER BOLT / ZYL INDERSCHRAUBE	SROUB M4X30	2
16	90.013.27.007	0	SROUB PULKULATY / HALF ROUND BOLT / HALBRUNDSCHRAUBE	M6X10	10
17	90.013.27.012	0	SROUB PULKULATY / HALF ROUND BOLT / HALBRUNDSCHRAUBE	M6X14	2
18	90.013.27.017	0	SROUB PULKULATY / HALF ROUND BOLT / HALBRUNDSCHRAUBE	M4x6	4
19	90.013.92.103 (3)	0	SROUB PULKULATY / HALF ROUND BOLT / HALBRUNDSCHRAUBE	M4x25	2
20	90.013.92.114 (3)	0	SROUB PULKULATY / HALF ROUND BOLT / HALBRUNDSCHRAUBE	M6X10	2
21	90.150.50.002	0	PODLOZKA / WASHER / UNTERLEGSCHIEBE	PODLOZKA 4,3	2
22	90.150.50.004	0	PODLOZKA / WASHER / UNTERLEGSCHIEBE	PODLOZKA 6,4	2
23	90.152.50.001 (3)	0	POUL VEJIROVA ZN / /	6.4	2
24	90.152.50.005 (3)	0	PODLOZKA VEJIROVA / /	PODLOZKA 4,3	2
25	91.070.011	0	VYVODKA / BUSHING / TÜLLE	M16x1.5	1
26	91.173.007	0	SPINAC KONCOVY / END SWITCH / ENDSCHALTER	-RINK	1
27	91.173.012	0	SPINAC KONCOVY / END SWITCH / ENDSCHALTER		1
28	95.800.014	0	SEGR HRIDEL. / OUTSIDE SAFETY RING / SICHERUNGSRING AUSSEN	POJISTNY KROUZEK 35	2
29	95.800.016	0	SEGR HRIDEL. / OUTSIDE SAFETY RING / SICHERUNGSRING AUSSEN	POJISTNY KROUZEK 42	2

1. PRIDAN DRZAK 30.ER254-106. 1647ZM222 30.5.2019 SCERBA
2. ZRUS. PODLOZKA 90.150.50.007. VENTIL 99.260.003. 2xSROUB M5x10 90.013.27.003, DRZAK 30.1814-011 A REDUKCE 94.202.002. 229/ZM310 23.7.2019 SZABAR
3. PRID. 2xSROUB M6x10 90.013.92.114, 2xPODLOZKA 90.152.50.001 A 2x90.152.50.005, ZRUS. SROUB M4x30 90.013.92.104 A NAHR. M4x25 90.013.92.103. 164/ZM399 30.9.2019 SZABARI
4. ZRUS. KRYT PASU 30.0704-041 A NAHR. 30.0704-038. 361/ZM490 13.12.2019 KOSYK
5. ZMENA POLOHY POHONU. POOTOCIT PRI MONTAZI. 2367ZM036 3.3.2020 SLEZACKOVA

Cislo Sestavy/Number of assembly/Nummer der Baugruppe; Verze (Verf.)/Version/Version; Nazev sestavy/Assembly title/Name der Baugruppe; Pozice (Poz.)/Position/Position;
Objednací číslo/Purchase order number/Bestellnummer; Nazev položky/Volume title/Name der Position; Rozměr/Stock size/Abmessung

7.35. Pohon / Drive / Antrieb



NAZEV SESTAVY POHON	CISLO SESTAVY 201.ER255-100	STROJ
	Konstruoval: IVICIC	
	Datum: 21. 01. 2020	
	Meritko: 1:2	

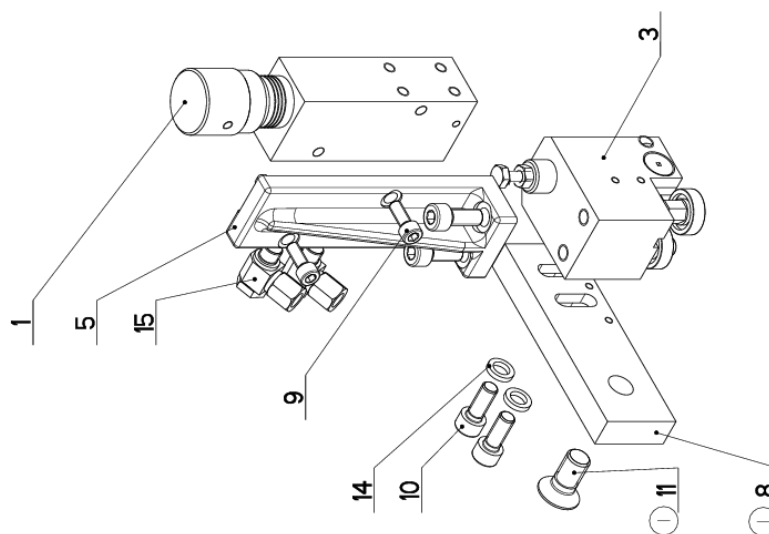
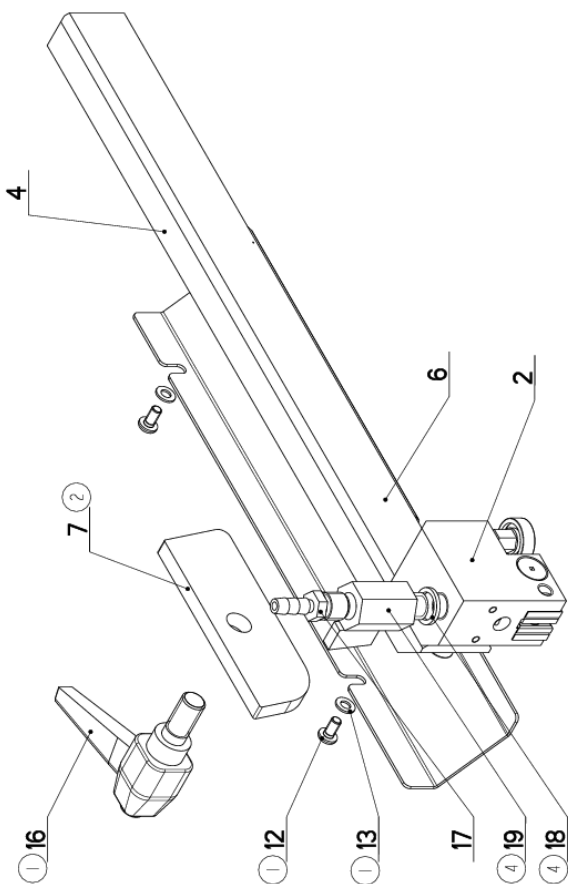
7.36. Kusovník / Piece list / Stückliste - Pohon / Drive / Antrieb


Císlo sestavy 201.ER255-100		Verz. 1		Název sestavy POHON/DRIVE / ANTRIEB		Rozměr		Ks
Pol.	Objednací číslo	Verz.	Název položky					
1	30.0505-011	0	PODLOŽKA / WASHER / UNTERLEGESCHIBE				TYC 40	1
2	30.ER255-101	0	HRÍDEL / SHAFT / WELLE				D 45	1
3	30.ER255-102	0	PŘÍRUBA / FLANGE / FLANSCH				ODLITEK	1
4	30.ER255-105	1	KRYT / COVER / ABDECKUNG				PO.8x156	1
5	30.ER255-107	0	DÍSTANČ. / DISTANCE / DISTANZ				TR 12x2	2
6	90.001.25.036	0	SHROU IMBUS / ALLEN HEAD BOLT / IMBUSŠRAUBE				M8x40	8
7	90.005.55.015	0	SHROU ŠHRAMNY / 6 SIDED BOLT / SECHSKANTŠRAUBE				SHROU M8x20	1
8	90.005.55.024	0	SHROU ŠHRAMNY / 6 SIDED BOLT / SECHSKANTŠRAUBE				SHROU M10x25	4
9	90.013.27.011	0	SHROU PULKULATY / HALF ROUND BOLT / HALBRUNDSCHRAUBE				M8x12	2
10	95.001.021	0	LOŽISKO / BEARING / LAGER				6208 2RS	1
11	95.200.001	0	LOŽISKO / BEARING / LAGER				VALEČKOVÁ L. IRADA	1
12	95.800.015	0	SEGR HRÍDEL. / OUTSIDE SAFETY RING / SICHERUNGSRING AUSSEN				POJISTNÝ KROUZEK 40	1
13	95.801.013	0	SEGR DÍRA / INSIDE SAFETY RING / SICHERUNGSRING INNEN				POJISTNÝ KROUZEK 80	2
14	95.810.007	0	PERO TESNE / TIGHT SPRING / MASSFEDER				PERO BETA25	1
15	95.810.028	0	PERO TESNE / TIGHT SPRING / MASSFEDER				PERO BETA90	1
16	99.001.260	0	POHON / DRIVE / ANTRIEB				M170-PM90-20/J-PP-120-B14	1

I.ZR.PŘÍRUBA 30.ER255-202 A NAHR. 30.ER255-102. 0267ZM039 21.01.2020 KOSYK

Císlo Sestavy/Number of assembly/Nummer der Baugruppe; Verz (Verz.)/Version/Version; Název sestavy/Assembly title/Name der Baugruppe; Pozice (Poz.)/Position/Position;
Objednací číslo/Purchase order number/Bestellnummer; Název položky/Volume title/Name der Position; Rozměr/Stock size/Abmessung

7.37. Vedení pásu / Belt guide / Sägebandführung



NAZEV SESTAVY VEDENÍ PÁSU	CÍSLO SESTAVY 201.ER276-600	STROJ ERG 278
		
Konstruoval: MUSIL		
Datum: 23. 07.2019		
Měřítko: 1:2		

7.38. Kusovník / Piece list / Stückliste - Vedení pásu / Belt guide / Sägebandführung

Císlo Sestavy 201.ER276 - 600		Ver. 4		Název sestavy VEDENÍ PASU/BELT GUIDE/SÄGEBANDFÜHRUNG	
Poz.	Objednáací číslo	Ver.	Název položky	Rozměr	Ks
1	251.218	0	REGULACE PRITLAKU / PRESSURE REGULATION / SCHNITTDRUCKREGULATION		1
2	201.0110-100	2	KOSTKA VODICI / LEAD CUBE / FÜHRUNGSKLOTZ		1
3	201.2810-200	2	KOSTKA VODICI / LEAD CUBE / FÜHRUNGSKLOTZ		1
4	30.0104-015	7	LISTA / TRIM / LEISTE	HR 40x20	1
5	30.2804-001	0	DRZAK / HOLDER / HALTER		1
6	30.ER256-005	2	KRYT PASU / BELT COVER / BANDABDECKUNG	P 1..5x94	1
7	30.ER256-101	0	UPINKA / FASTENER / SPANNEISEN	P 8x40	1
8	30.FL256-002	1	LISTA / TRIM / LEISTE	HR 40x15	1
9	90.001.25-017	0	SROUB IMBUS / ALLEN HEAD BOLT / IMBUSSCHRAUBE	M6X16	2
10	90.001.25-032	0	SROUB IMBUS / ALLEN HEAD BOLT / IMBUSSCHRAUBE	8x20	6
11	90.011.27.025	1	ZAPUŠTNÝ IMBUS / COUNTERSINK BOLT / SENKSCHRAUBE	SROUB M12X25	1
12	90.013.27.003	1	SROUB / BOLT / SCHRAUBE	M5X10	2
13	90.150.50.003	0	PODLOŽKA / WASHER / UNTERLEGSCHEIBE	PODLOŽKA 5,3	2
14	90.163.00.002	0	PODLOŽKA / WASHER / UNTERLEGSCHEIBE	NORD-LOCK	4
15	92.003.104	0	SROUBENÍ UHLOVE / ANGLE BOLTING / WINKELVERSCHRÄUBUNG	607002	2
16	94.008.008	1	PAKA UPINACÍ / ATTACHMENT LEVER / SPANNHEBEL	M12x25	1
17	94.202.002	0	REDUKCE / REDUCTION / ADAPTOR / REDUKTION	GES 6/R1/4"	1
18	96.080.001	4	TESNENÍ / SEALING / DICHTUNG	17.8x13.5x2	1
19	99.260.001	4	VENTIL / VALVE / VENTIL	VENTIL KULOVÝ	1

1.ZRUS.UPINKA 30.ER276-003 A NAHR.30.ER276-001,ZRUS.PAKA MONTAZNI M10x25(94.008.005) A NAHR.M12x25(94.008.008),
ZRUS.LISTA 30.ER236-002 A NAHR.30.FL256-002,PRID.2xPODLOŽKA 5,3(90.150.50.003),2xSROUB M5x10(90.013.27.003)
1xSROUB M12x25(90.011.27.025). 021/ZM

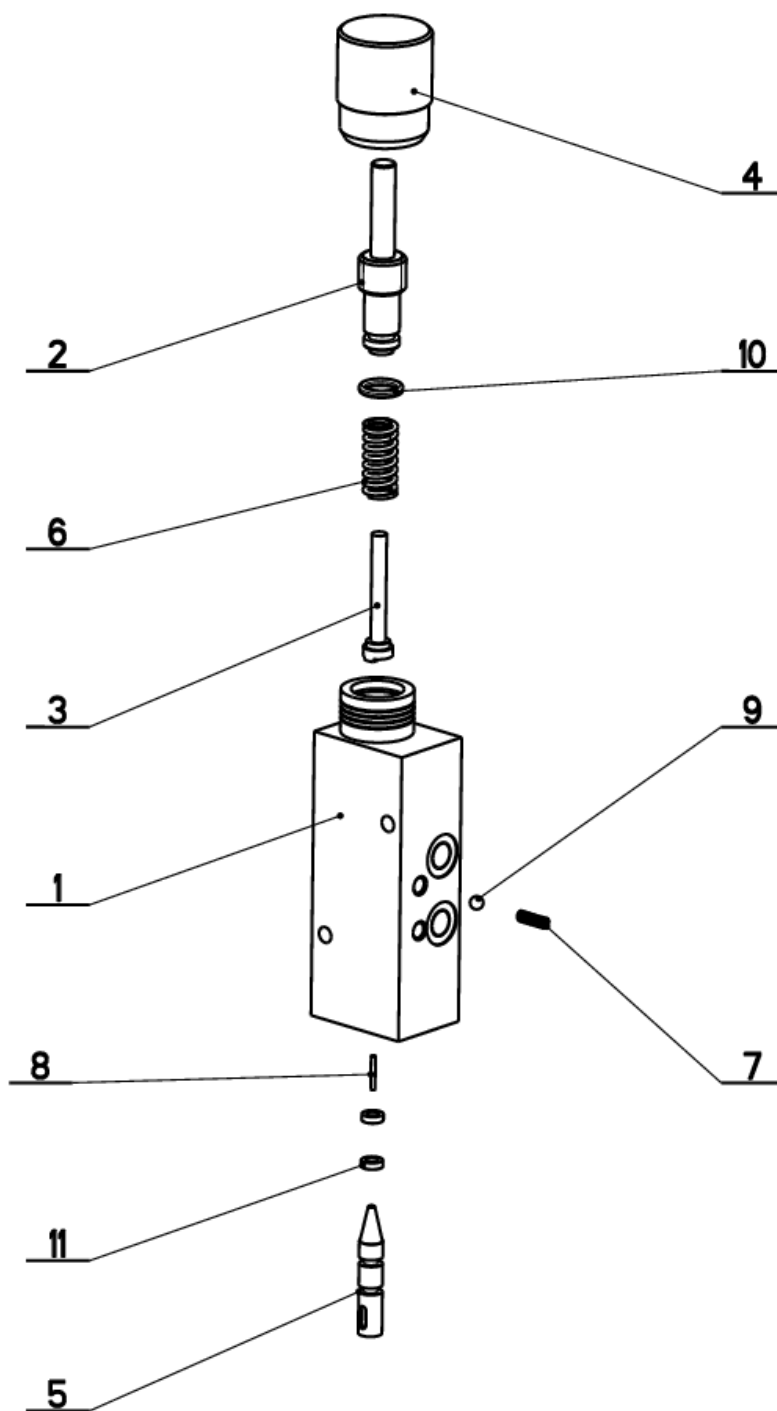
2.ZRUS.UPINKA 30.ER276-001 A NAHR. 30.ER256-101; 148/ZM257 19.7.2018 SCERBA

3.ZRUS. DRZAK 94.204.001 A NAHR. 30.9010-003. 039/ZM058 12.2.2019 SZABARI

4.ZRUS. DRZAK 30.9010-003 A TRUBKA 30.3510-004 , PRID. TESNENI 96.080.001 A VENTIL 99.260.001. 229/ZM310 23.7.2019 SZABARI

Císlo Sestavy/Number of assembly/Nummer der Baugruppe; Verze (Ver./Version/Version); Název sestavy/Assembly title/Name der Baugruppe; Pozice (Poz./Position/Position);
Objednáací číslo/Purchase order number/Bestellnummer; Název položky/Volume title/Name der Position; Rozměr/Stock size/Abmessung

7.39. Regulace přítlaku / Pressure regulation /
Schnittdruckregulation



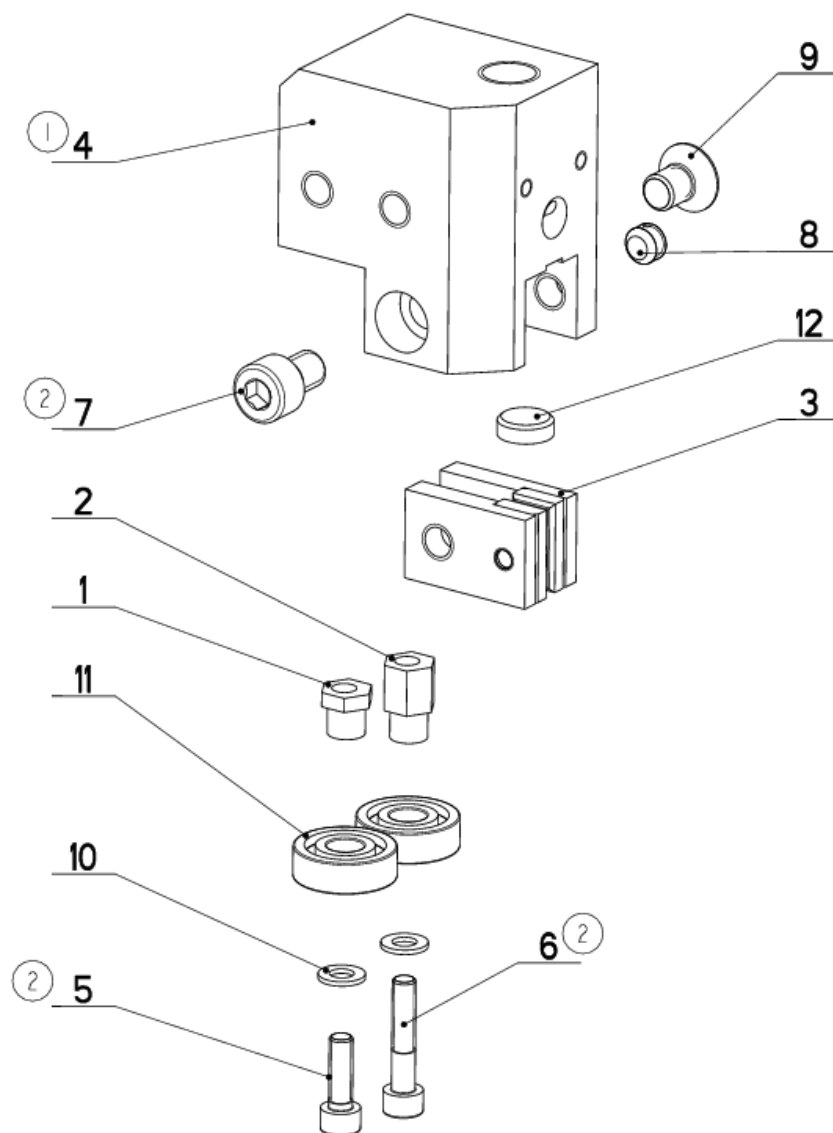
NAZEV SESTAVY REGULACE PRITLAKU	CISLO SESTAVY 051.218	STROJ ERGO250
Konstruoval:		
Datum: 16. 08.2012		
Meritko: 1:2		

7.40. Kusovník / Piece list / Stückliste
Regulace přítlaku / Pressure regulation /
Schnittdruckregulation

Cislo Sestavy 251.218		Ver. 0	Název sestavy REGULACE PRÍTLAKU/PRESSURE REGULATION/SCHNITTDRUCKREGULATION		
Poz.	Objednací číslo	Ver.	Název položky	Rožmer	Ks
1	30.2016-001	2	TELESO / BODY / KÖRPER	HR 40 x 40	1
2	30.2016-003	0	SROUB / BOLT / SCHRAUBE	d 16	1
3	30.2016-004	1	CÍDLO / SENSOR / SENSOR	d 10	1
4	30.2016-005	0	KOLECKO / WHEEL / ROLLE	d 32	1
5	30.3516-002	0	JEHLA / NEEDLE / NADEL	d 8	1
6	31.2016-007	0	PRUŽINA / SPRING / FEDER	d 11.6x1.6	1
7	31.2016-008	0	PRUŽINA / SPRING / FEDER	0.25x3.6x12x9.5	1
8	95.690.001	0	JEHLA / NEEDLE / NADEL	1.5x11.8	1
9	95.691.001	0	KULICKA LOŽISKA / BALL / KUGEL	RB 4.5	1
10	96.001.003	0	KROUZEK O STATICKY / STATIC O RING / O-RING STATISCH	8X2	1
11	96.002.001	0	KROUZEK O DYNAMICKY / DYNAMIC O RING / O-RING DYNAMISCH	4X2	2

Cislo Sestavy/Number of assembly/Nummer der Baugruppe; Verze (Ver.)/Version/Version; Název sestavy/Assembly title/Name der Baugruppe; Pozice (Poz.)/Position/Position;
Objednací číslo/Purchase order number/Bestellnummer; Název položky/Volume title/Name der Position; Rožmer/Stock size/Abmessung

7.41. Kostka vodící / Lead cube / Führungsklotz



NAZEV SESTAVY KOSTKA VODICI	CISLO SESTAVY 201.0110-100	STROJ STG-240
	Konstruoval:	
	Datum: 02. 10. 2019	
	Meritko: 4:5	

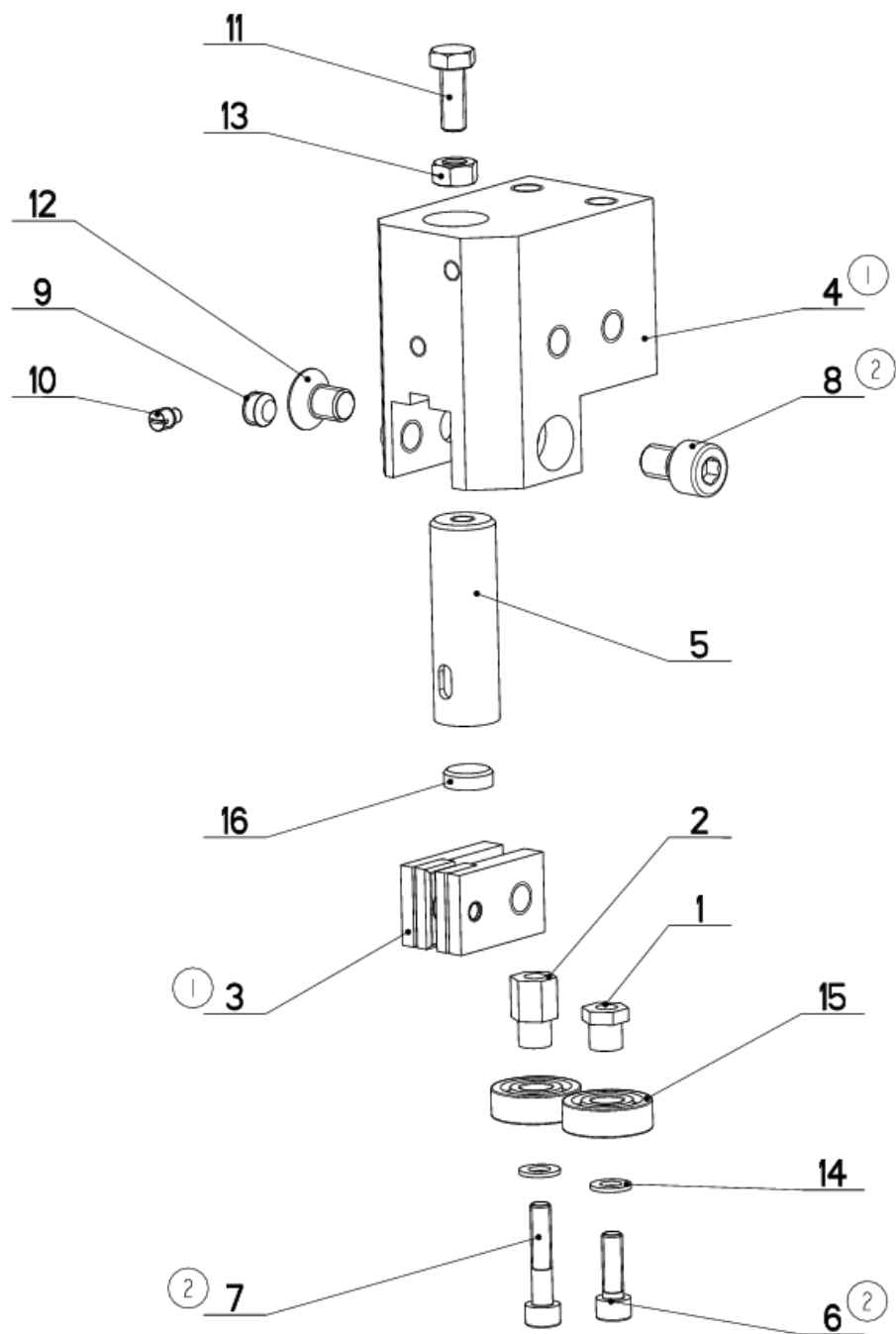
7.42. Kusovník / Piece list / Stückliste –
Kostka vodící / Lead cube / Führungsklotz


Císlo Sestavy 201.0110-100		Ver. 2		Název sestavy KOSTKA VODÍCI / LEAD CUBE / FÜHRUNGSKLOTZ	
Poz.	Objednáací číslo	Ver.	Název položky	Rozměr	Ks
1	30.0104-018	0	EXCENTR / CAM / EXZENTER	SK10	1
2	30.0104-019	0	EXCENTR / CAM / EXZENTER	SK10	1
3	30.0104-021 (1)	0	DRŽÁK / HOLDER / HALTER		2
4	30.0104-032 (1)	2	KOSTKA VODÍCI / LEAD CUBE / FÜHRUNGSKLOTZ	TYC 60x40	1
5	90.001.25.009 (2)	0	SROUB IMBUS / ALLEN HEAD BOLT / IMBUSSCHRAUBE	M5X16	1
6	90.001.25.011 (2)	0	SROUB IMBUS / ALLEN HEAD BOLT / IMBUSSCHRAUBE	M5X25	1
7	90.001.25.029 (2)	0	SROUB / /	M8x12.00	1
8	90.002.2D.009	0	SROUB STAVECI / ADJUSTMENT BOLT / STELLSCHRAUBE	SROUB M8X6	1
9	90.011.27.007	0	ZAPUSTNÝ IMBUS / COUNTERSINK BOLT / SENKSCHRAUBE	SROUB M8X12	1
10	90.150.50.003	0	PODLOŽKA / WASHER / UNTERLEGSCHIBE	PODLOŽKA 5,3	2
11	95.001.001	0	LOŽISKO / BEARING / LAGER	608 2RS	2
12	99.040.002	0	TVRDOKOV / HARD METAL / HM-SEGMENT	d 12	1

1. ZRUS. KOSTKA 30.0104-017 A NAHR. 30.0104-032, ZRUS. DRŽÁK 30.0104-020 A NAHR. 30.0104-021, 297/272 12.8.2008 KRPEC
2. ZRUS. 90.005.55.005 A NAHR. 90.001.25.011; ZRUS. 90.005.55.003 A NAHR. 90.001.25.009; ZRUS. 90.001.25.030 A NAHR. 90.001.25.029;
2607ZM432 29.11.2018 SCERBA

Císlo Sestavy/Number of assembly/Nummer der Baugruppe; Verze (Ver.)/Version/Version; Název sestavy/Assembly title/Name der Baugruppe; Pozice (Poz.)/Position/Position;
Objednáací číslo/Purchase order number/Bestellnummer; Název položky/Volume title/Name der Position; Rozměr/Stock size/Abmessung

7.43. Kostka vodící / Lead cube / Führungsklotz



NAZEV SESTAVY KOSTKA VODICI	CÍSLO SESTAVY 201.2810-200	STROJ STG 240A/GA
	Konstruoval:	
	Datum: 02. 10. 2019	
	Meritko: 7:10	

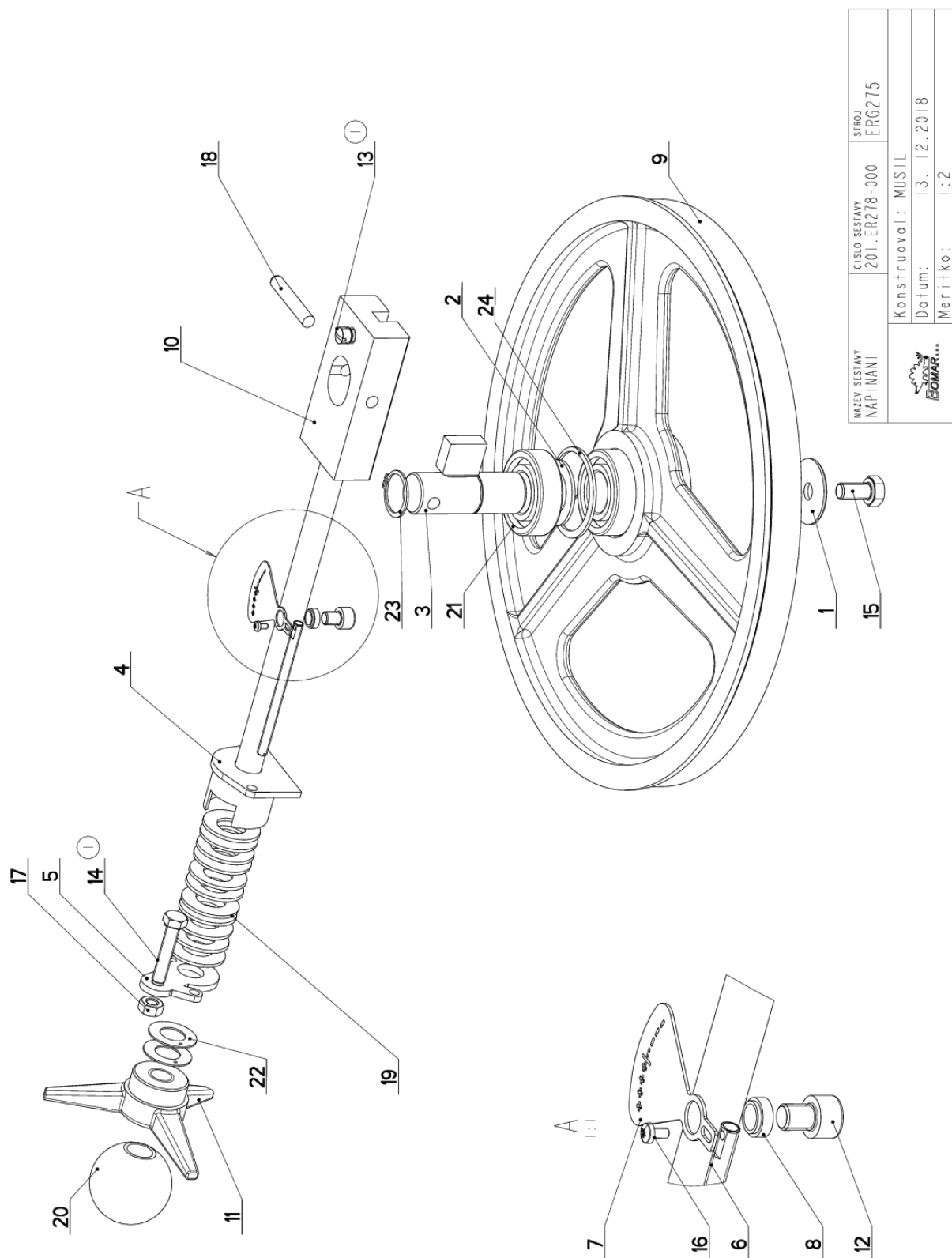
7.44. Kusovník / Piece list / Stückliste –
Kostka vodící / Lead cube / Führungsklotz

Císlo Sestavy 201.2810-200		Ver. 2		Název sestavy KOSTKA VODICÍ / LEAD CUBE / FÜHRUNGSKLOTZ	
Poz.	Objednací číslo	Ver.	Název položky	Rozměr	Ks
1	30.0104-018	0	EXCENTR / CAM / EXCENTER	SK10	1
2	30.0104-019	0	EXCENTR / CAM / EXCENTER	SK10	1
3	30.0104-021	0	DRŽÁK / HOLDER / HALTER		2
4	30.2804-012	3	KOSTKA VODICÍ / /	HR 60x40	1
5	30.3510-002	1	DRŽÁK TVRDOKOVU / POA HOLDER / HM-HALTER	TYC 16	1
6	90.001.25-009	0	SROUB IMBUS / ALLEN HEAD BOLT / IMBUSSCHRAUBE	M5X16	1
7	90.001.25-011	0	SROUB IMBUS / ALLEN HEAD BOLT / IMBUSSCHRAUBE	M5X25	1
8	90.001.25-029	0	SROUB / /	M8x12.00	1
9	90.002.20-009	0	SROUB STAVECI / ADJUSTMENT BOLT / STELLSCHRAUBE	SROUB M8X6	1
10	90.004.20-017	0	SROUB STAVECI / ADJUSTMENT BOLT / STELLSCHRAUBE	SROUB M5X8	1
11	90.005.55-007	0	SROUB 6HRANNY / 6 SIDED BOLT / SECHSKANTSCHRAUBE	SROUB M6X16	1
12	90.011.27-007	0	ZAPUSTNY IMBUS / COUNTERSINK BOLT / SENKSCHRAUBE	SROUB M8X12	1
13	90.100.55-004	0	MATICE / NUT / MUTTER	MATICE - M6	1
14	90.150.50-003	0	PODLOZKA / WASHER / UNTERLEGSCHIBE	PODLOZKA 5,3	2
15	95.001.001	0	LOZISKO / BEARING / LAGER	608 2RS	2
16	99.040.002	0	TVRDOKOV / HARD METAL / HM-SEGMENT	ø 12	1

1. ZRUS. KOSTKA 30.2804-002 A NAHR. 30.2804-012, ZRUS. DRŽÁK 30.0104-020 A NAHR. 201.0104-021. 340/ZM343 16.10.2008 SLEZACKOVA
2. ZRUS 90.005.55.005 A NAHR. 90.001.25.011; ZRUS 90.005.55.003 A NAHR. 90.001.25.009; ZRUS 90.001.25.030 A NAHR. 90.001.25.029;
260/ZM432 29.11.2018 SCERBA

Císlo Sestavy/Number of assembly/Nummer der Baugruppe; Verze (Ver.)/Version/Version; Název sestavy/Assembly title/Name der Baugruppe; Pozice (Poz.)/Position/Position;
Objednací číslo/Purchase order number/Bestellnummer; Název položky/Volume title/Name der Position; Rozměr/Stock size/Abmessung

7.45. Napínání / Tensioning / Spannung



7.46. Kusovník / Piece list / Stückliste -
Napínání / Tensioning / Spannung

Císlo Sestavy 201.ER278-000	Ver. 1	Název sestavy NAPÍNÁNÍ/TENSIONING/SPANNUNG	Ver. 1	Název položky	Rozměr	Ks
1	0	PODLOŽKA / WASHER / UNTERLEGSCHLEIBE	0	PODLOŽKA / WASHER / UNTERLEGSCHLEIBE	TYC 40	1
2	0	KROUZEK DISTANČNÍ / DISTANCE RING / DISTANZRING	0	KROUZEK DISTANČNÍ / DISTANCE RING / DISTANZRING	P 2x40	1
3	1	CEP NAPÍNÁNÍ / TENSIONING LUG / SPANNUNGSBOLZEN	1	CEP NAPÍNÁNÍ / TENSIONING LUG / SPANNUNGSBOLZEN		1
4	0	DRŽÁK / HOLDER / HALTER	0	DRŽÁK / HOLDER / HALTER		1
5	0	PŘÍLOŽKA / STRAP / LASCHE	0	PŘÍLOŽKA / STRAP / LASCHE	P 4x42	1
6	0	TAHLO / GUY ROD / ZUGSTANGE	0	TAHLO / GUY ROD / ZUGSTANGE	M6	1
7	0	STUPNICE / SCALE / SKALA	0	STUPNICE / SCALE / SKALA	P 1x41	1
8	0	TRUBKA / TUBE / ROHR	0	TRUBKA / TUBE / ROHR	TR 12x2	1
9	0	KOLO NAPÍNÁNÍ / TENSIONING WHEEL / UMLENKRAD	0	KOLO NAPÍNÁNÍ / TENSIONING WHEEL / UMLENKRAD		1
10	1	VEDENÍ / GUIDE / BACKENFÜHRUNG	1	VEDENÍ / GUIDE / BACKENFÜHRUNG		1
11	0	HVEZDICE / STAR WHEEL / STERN	0	HVEZDICE / STAR WHEEL / STERN	PLAST	1
12	0	SROUB IMBUS / ALLEN HEAD BOLT / IMBUSSCHRAUBE	0	SROUB IMBUS / ALLEN HEAD BOLT / IMBUSSCHRAUBE	M8X10	1
13	0	SROUB STAVEČI / ADJUSTMENT BOLT / STELLSCHRAUBE	0	SROUB STAVEČI / ADJUSTMENT BOLT / STELLSCHRAUBE	SROUB M10X14	1
14	0	SROUB 6HRANNÝ / 6 SIDED BOLT / SECHSKANTSCHRAUBE	0	SROUB 6HRANNÝ / 6 SIDED BOLT / SECHSKANTSCHRAUBE	SROUB M8X40	1
15	0	SROUB 6HRANNÝ / 6 SIDED BOLT / SECHSKANTSCHRAUBE	0	SROUB 6HRANNÝ / 6 SIDED BOLT / SECHSKANTSCHRAUBE	SROUB M10X20	1
16	0	SROUB / BOLT / SCHRAUBE	0	SROUB / BOLT / SCHRAUBE	SROUB M3x6	1
17	0	MATICE / NUT / MUTTER	0	MATICE / NUT / MUTTER	MATICE - M8	1
18	0	KOLÍK VALC. KAL. / CYLINDRICAL PIN TEMPERED / ZYLINDERSTIFT GEHARTET	0	KOLÍK VALC. KAL. / CYLINDRICAL PIN TEMPERED / ZYLINDERSTIFT GEHARTET	KOLÍK 8X50	1
19	0	PRUŽINA TALIROVA / DISC SPRING / TELLERFEDER	0	PRUŽINA TALIROVA / DISC SPRING / TELLERFEDER	35,5X18,3X2,0X2,8	1
20	0	RUKOJET / HANDLE / GRIFF	0	RUKOJET / HANDLE / GRIFF	M16	1
21	0	LOŽISKO / BEARING / LAGER	0	LOŽISKO / BEARING / LAGER	6205 2RS	2
22	0	KROUZEK KU / KU RING / KU-RING	0	KROUZEK KU / KU RING / KU-RING	16x1	2
23	0	SEGR HRIDEL. / OUTSIDE SAFETY RING / SICHERUNGSRING AUSSEN	0	SEGR HRIDEL. / OUTSIDE SAFETY RING / SICHERUNGSRING AUSSEN	POJISTNÝ KROUZEK 25	1
24	0	SEGR DIRA. / INSIDE SAFETY RING / SICHERUNGSRING INNEN	0	SEGR DIRA. / INSIDE SAFETY RING / SICHERUNGSRING INNEN	POJISTNÝ KROUZEK 52	1

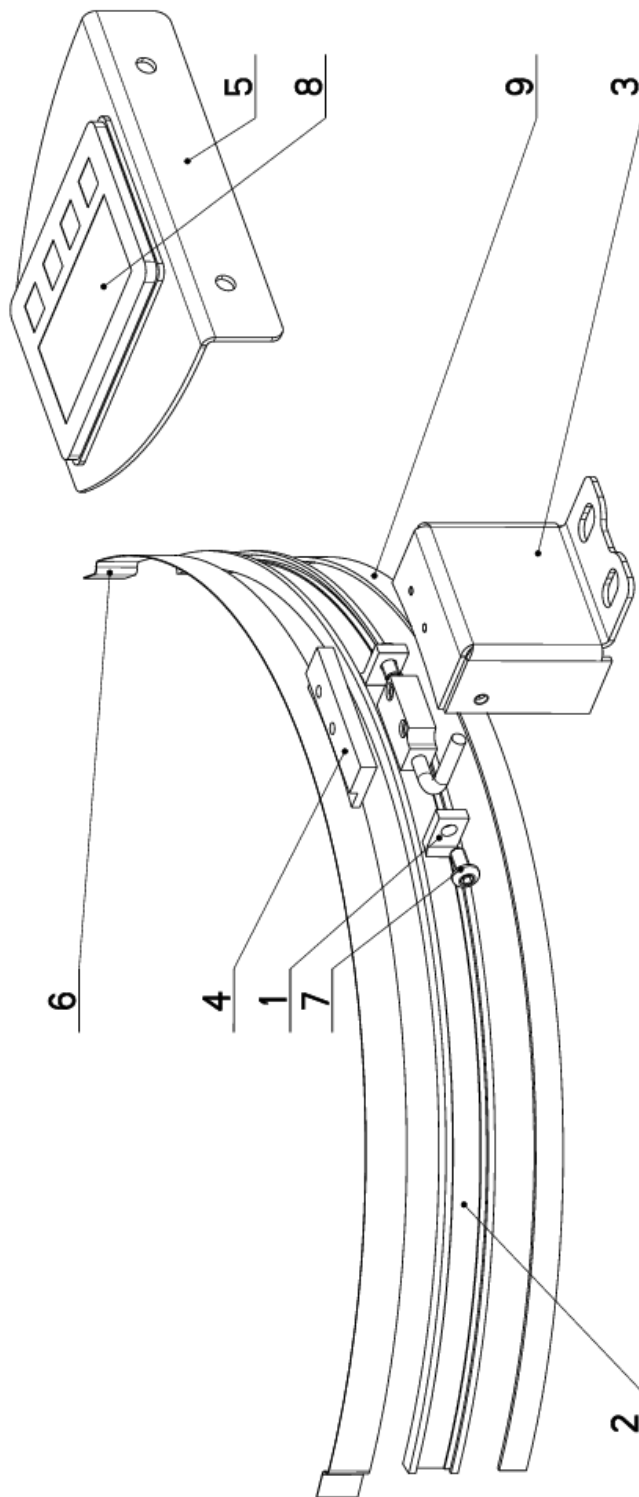
I.ZRUS.1x90.005.55.017; NAHR. 1x90.005.55.019; PRID.1x90.004.2D.026; 245/ZM408 8.11.2018 SCERBA

Císlo Sestavy/Number of assembly/Baugruppe; Verze (Ver.)/Version/Version; Název sestavy/Assembly title/Name der Baugruppe; Pozice (Poz.)/Position/Position;
Objednací číslo/Purchase order number/Bestellnummer; Název položky/Volume title/Name der Position; Rozměr/Stock size/Abmessung

**8. Volitelné příslušenství/
Optionales Zubehör /
Optional accessories**

8.1. Odměrování / Measuring / Gehrungsmessung

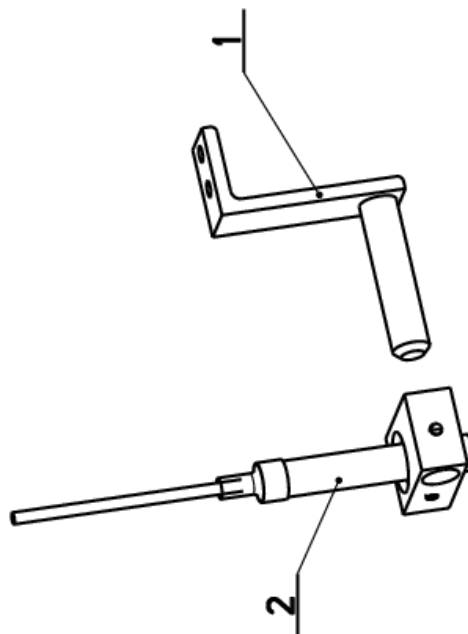
Cislo Sestavy 201.ER2518-000		Ver. 0		Název sestavy ODMĚROVÁNÍ / MEASURING / GEHRUNGSMESSUNG	
Poz.	Objednávací číslo	Ver.	Název položky	Rozměr	Ks
1	30.1226-007	1	STERAC / WIPER / ABSTREIFER	BA 18	2
2	30.ER2518-002	0	LISTA / TRIM / LEISTE	HR 18x6	1
3	30.ER2518-005	0	DRŽÁK / HOLDER / HALTER	PZx108	1
4	30.ER2518-006	0	TYC / POLE / STANGE	HR 70x60	1
5	30.M220-005	0	DRŽÁK / HOLDER / HALTER	P 2x142	1
6	55.800.009	0	PLECH / PLATE / BLECH	P 0.3x15	1
7	90.013.27.003	0	ŠROUB / BOLT / SCHRAUBE	M3X10	2
8	91.270.018	0	SMÍMAC MAGNET. / MAGNETIC SENSOR / MAGNETSENSOR	IZ18E-000-1-01,6-0	1
9	91.271.005	0	PASKA MAGNETICKÁ / MAGNETIC TAPE / MAGNETBAND	ELGO MB20-25	1



Cislo Sestavy/Number of assembly/Nummer der Baugruppe; Verze (Ver./Version/Version; Název sestavy/Assembly title/Name der Baugruppe; Pozice (Poz./)Position/Position;
Objednávací číslo/Purchase order number/Bestellnummer; Název položky/Volume title/Name der Position; Rozměr/Stock size/Abmessung

8.2. Laser liner

Cislo Sestavy 202.9121-000	Ver. 0	Nazev sestavy LASER-UKAZOVATKO/LASER/LASER		
Poz.	Objednaci cislo	Nazev polozky	Rozmer	Ks
1	30.9204-007	DRZAK / HOLDER / HALTER		1
2	202.5012-000	LASER-UKAZOVATKO / LASER / LASER		1



Cislo Sestavy/Number of assembly/Nummer der Baugruppe; Verze (Ver.)/Version/Version; Nazev sestavy/Assembly title/Name der Baugruppe; Pozice (Poz.)/Position/Position;
Objednaci cislo/Purchase order number/Bestellnummer; Nazev polozky/Volume title/Name der Position; Rozmer/Stock size/Abmessung

