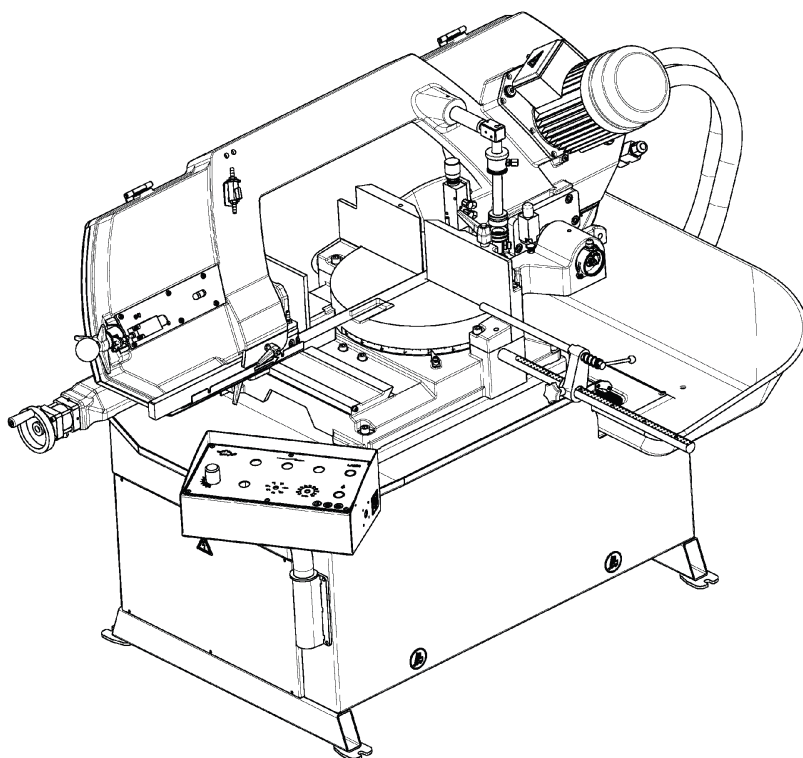


Series Ergonomic



Ergonomic 340.278 DGH

Operating instructions

Before transporting and using the machine,
please read the instructions thoroughly!

Seriové číslo / Serien Nummer / Serial Number

Service and information

Your BOMAR dealer:

Direct BOMAR contact:

BOMAR spol. s r.o.
Těžební 1236/1
62700 Brno
Czech Republic, EU

telefon: +420 –
533 426 100
fax: +420 –
533 426 109
e-mail: info@bomar.cz
www:

We are available:

Mondays to Fridays

7⁰⁰ – 16⁰⁰

Version:

1.08 / February 2018
rev. 1

BOMAR, spol. s r.o. © – Subject to modifications and amendments.

Content

1. BEZPEČNOSTNÍ POKYNY / SAFETY NOTES / SICHERHEITSHINWEISE11

1.1. Machine determination.....	13
1.2. Protective clothing and personal safety.....	13
1.3. Safety notes for machine operator	15
1.4. Safety notes for the servicing and repairs	16
1.4.1. Safety notes for the servicing and repairs on hydraulic unit.....	16
1.5. Safety notes for the cooling.....	17
1.5.1. Instructions for first aid.....	17
1.6. Safety machine accessories	17
1.6.1. Total Stop	17
1.6.2. Arm cover	18
1.6.3. Saw band covers	19
1.6.4. Saw band stretching and rupture inspection.....	20
1.7. Umístění štítku stroje / Maschinenschild position / Position of the machine label	21
1.8. Umístění bezpečnostních značek / Verteilung der Sicherheitszeichen / Position of safety symbols	22

2. DOKUMENTACE STROJE / MACHINE DOCUMENTATION / DOKUMENTATION DER MASCHINE ..24

2.1. Technická data / Technische Daten / Technical data	26
2.2. Rozměrové schéma / Aufstellzeichnung / Installation diagram	27
2.3. Popis / Beschreibung / Description	28
2.4. Transportation and stocking.....	29
2.4.1. Conditions for transportation and stocking	29
2.4.2. Transport and stocking preparations.....	29
2.4.3. Transport and stocking	29
2.4.4. Transportní schéma / Transport schema / Transport diagram	30
2.5. Activation.....	31
2.5.1. Machine working conditions	31
2.5.2. Band saw unpacking and assembling	31
2.5.3. Installation of the length stop for the material length setting	31
2.5.4. Attachment of the cooling liquid tub	33
2.5.5. Assembly of the hand wheel	33
2.5.6. Machine installing and leveling.....	34
2.5.7. Putting into operation of the hydraulic unit.....	34
2.5.8. Filling the reservoir with hydraulic oil.....	36
2.5.9. Kotevní plan / Verankerungsplan / Grounding plan	37
2.5.10. Electrical connection.....	38
2.5.11. Check the direction of the saw band.....	38
2.5.12. Inspection of the connection to the electrical network	39
2.5.13. Filling of the cooling system.....	39
2.5.14. Connecting to the compressed air supply	39
2.6. Machine functions check.....	39
2.7. Machine disposal after lifetime.....	41
2.8. Saw band	41
2.8.1. Saw band size	41
2.8.2. Selection of the saw band tooth system	41
2.8.3. Saw band running-in	41

3. OVLÁDÁNÍ STROJE / MACHINE CONTROL / BEDIENUNG DER MASCHINE.....45

3.1. Starting the band saw and switching on the safety circuits	47
3.2. Control elements.....	48
3.3. Machine control	50
3.3.1. Semiautomatic cycle	50
3.3.2. Setting of the material length	52
3.3.3. Setting of the cutting angle.....	53
3.3.4. Setting of the optimal span of the guiding cubes	56
3.3.5. Cutting speed adjustment	56
3.3.6. Speed adjustment of the arm lowering	56
3.3.7. Setting the type of cooling.....	57
3.3.8. Pressure adjusting to the cut.....	57
3.3.9. Laserliner – optional accessory.....	59
3.3.10. Device for regulation of clamping pressure (optional accessory).....	60
3.4. Material insertion	62
3.4.1. Selecting means of manipulation	62

3.4.2.	Insertion	62
3.4.3.	Bundle material cutting	62

4. ÚDRŽBA STROJE / MACHINE MAINTENANCE / WARTUNG..... 63

4.1.	Saw band dismantling.....	65
4.2.	Saw band installation.....	68
4.3.	Saw band stretching and inspection.....	71
4.3.1.	Saw band stretching	72
4.3.2.	Saw band inspection.....	72
4.4.	Adjustment	74
4.4.1.	Saw band run adjustment	74
4.4.2.	Hard metal guides adjustment on the machine	74
4.4.3.	Guide cube adjustment.....	75
4.4.4.	Brush adjustment.....	76
4.4.5.	Adjusting the limit switch of the saw band stretching.....	77
4.4.6.	Saw frame lower position stop adjustment	78
4.4.7.	Adjustment of the limit switch of saw frame lower stop.....	79
4.4.8.	Adjustment of a throttle valve.....	80
4.5.	Cooling agents and chip disposal	81
4.5.1.	Coolant inspection	81
4.5.2.	Cooling liquid preparation	82
4.5.3.	Mikroniser(box) – mist lubrication	83
4.5.4.	Chips disposal	85
4.5.5.	Tool cleaning machines from chips after cutting. - optional accessory	86
4.6.	Gearbox oils and greases	88
4.6.1.	Gearbox oils	88
4.6.2.	Lubrication greases	89
4.6.3.	Lubrication.....	89
4.6.4.	Hydraulic oils	90
4.6.5.	Hydraulic unit service.....	91
4.7.	Machine cleaning.....	92
4.8.	Adjustment of the regulating pressure to the cut	92
4.9.	Worn pieces replacement	93
4.9.1.	Hard metal guides replacement	93
4.9.2.	Saw band guiding rollers replacement	94
4.9.3.	Worn brush replacement.....	95
4.9.4.	Stretching wheel replacement.....	96
4.9.5.	Driving wheel replacement.....	98
4.9.6.	Cooling pump replacement.....	99

5. ZÁVADY / TROUBLESHOOTING / STÖRUNGEN 101

5.1.	Mechanical problems.....	103
5.2.	Electric problems	106
5.3.	Hydraulic problems	108

6. SCHÉMATA / SCHEMATA / SCHEMATICS..... 110

6.1.	Elektrická schémata / Elektroschemas / Wiring diagrams – 3×400 V + PE, 50 Hz112	
6.2.	Hydraulické schéma Hydraulisches Schéma Hydraulic diagram	132

7. VÝKRESY SESTAV PRO OBJEDNÁNÍ NÁHRADNÍCH DÍLŮ / ZEICHNUNGEN FÜR BESTELLUNG DER ERSATZTEILE / DRAWING ASSEMBLIES FOR SPARE PARTS ORDER 134

7.1.	Ergonomic 340.278 DGH.....	135
7.2.	Kusovník / Piece list / Stückliste - Ergonomic 340.278 DGH	136
7.3.	Ergonomic 340.278 DGH.....	137
7.4.	Kusovník / Piece list / Stückliste - Ergonomic 340.278 DGH	138
7.5.	Chlazení / Cooling / Kühlung	139
7.6.	Kusovník / Piece list / Stückliste - Chlazení / Cooling / Kühlung.....	140
7.7.	Odměrování/Measuring/ Gehrungsmessung.....	141
7.8.	Kusovník / Piece list / Stückliste –.....	142
	Odměrování/Measuring/ Gehrungsmessung	142
7.9.	Vana/ Tank/ Wanne.....	143
7.10.	Podstavec/ Base/ Untersatz	145
7.11.	Kusovník / Piece list / Stückliste –	146
	Podstavec/ Base/ Untersatz	146
7.12.	Konzola otočná/ Turnable consol/ Drehkonsole.....	147
7.13.	Kusovník / Piece list / Stückliste –	148
	Konzola otočná/ Turnable consol/ Drehkonsole	148
7.14.	Kartáč/ Brush/ Bürste	149
7.15.	Rozvaděč elektro / Electro distributor / Schaltschrank	150

7.16.	Ovládací panel / Control panel / Bedienpult	151
7.17.	Kusovník / Piece list / Stückliste - Ovládací panel / Control panel / Bedienpult	152
7.18.	Válec zvedací/ Lifting cylinder/ Hebezyylinder	153
7.19.	Kusovník / Piece list / Stückliste –	154
	Válec zvedací/ Lifting cylinder/ Hebezyylinder	154
7.20.	Doraz / Stop piece / Anschlag	155
7.21.	Stůl/ Table/ Tisch	157
7.22.	Kusovník / Piece list / Stückliste -	158
	Stůl/ Table/ Tisch	158
7.23.	Svěrák/ Vice/ Schraubstock.....	159
7.24.	Kusovník / Piece list / Stückliste -	160
	Svěrák/ Vice/ Schraubstock	160
7.25.	Válec/ Roller/ Zylinder	161
7.26.	Kusovník / Piece list / Stückliste –	162
	Válec/ Roller/ Zylinder	162
7.27.	Doraz/ Stop Piece/ Anschlag.....	163
7.28.	Rameno / Saw arm / Sägerahmen	165
7.29.	Kusovník / Piece list / Stückliste - Rameno / Saw arm / Sägerahmen	166
7.30.	Rameno / Saw arm / Sägerahmen	167
7.31.	Kusovník / Piece list / Stückliste - Rameno / Saw arm / Sägerahmen	168
7.32.	Pohon / Drive / Antrieb	169
7.33.	Pohon / Drive / Antrieb	170
7.34.	Vedení pásu / Belt guide / Sägebandführung	171
7.35.	Kusovník / Piece list / Stückliste - Vedení pásu / Belt guide / Sägebandführung	172
7.36.	Kostka vodící / Lead cube / Führungsklotz	173
7.37.	Kusovník / Piece list / Stückliste –	174
	Kostka vodící / Lead cube / Führungsklotz	174
7.38.	Kostka vodící / Lead cube / Führungsklotz	175
7.39.	Kusovník / Piece list / Stückliste – Kostka vodící / Lead cube / Führungsklotz	176
7.40.	Napínání / Tensioning / Spannung	177
7.41.	Kusovník / Piece list / Stückliste - Napínání / Tensioning / Spannung.....	178
7.42.	Volitelné příslušenství / Optional accesories / Optionales Zubehör	180
7.42.1.	Odměrování / Measuring / Gehrungsmessung.....	180
7.42.2.	Odměrování / Measuring / Gehrungsmessung.....	181
7.42.3.	Kusovník / Piece list / Stückliste – Odměrování / Measuring / Gehrungsmessung.....	182
7.42.4.	Ovládací panel / Control panel / Bedienpult	183
7.42.5.	Kusovník / Piece list / Stückliste – Ovládací panel / Control panel / Bedienpult	184

6. Schémata / Schemata / Schematics

Schemata
Schemata
Schematics

6.1. Elektrická schémata / Elektroschemas / Wiring diagrams
 – 3×400 V + PE, 50 Hz

0	1	2	3	4	5	6	7	8	9	
 <p>BOMAR, spol. s r.o. Těžební 1236/1 627 00 Brno Czech republic</p> <p>Ergonomic 340.278 (D)GH ES-ER30F-201/202-V4.1 Wiring diagram 3x400V + PE, 50 Hz</p>										
 <p>BOMAR, s.r.o. Těžební 1236/1 CZ 627 00, Brno</p>			<p>Stroj/Machine/Maschine: Ergonomic 340.278 (D)GH</p>				<p>Název stránky/Name page/Name seite: Úvodní strana / Start page / Startseite</p>		<p>Kód dok./Doc.No./Anzahl der Dokumente.: ES-ER30F-201/202-V4.1 Napájení/Power supply/Einspeisung: 3x400V + PE, 50 Hz Zpracováno/Processed/Hat verarbeitet: 12.9.2017</p>	<p>Liš/Page/ Seite: 1 Liš/Page/ Seite: 20</p>

Obsah / Table of contents / Inhalt

Strana Page Seite	Název strany Page name Seitenname	Datum Date Datum
/1	Úvodní strana / Start page / Startseite	12.9.2017
/2	Obsah / Table of contents / Inhaltsverzeichnis	12.9.2017
/3	Kusovník artiklů / Parts list / Artikelstückliste	12.9.2017
/3.a	Kusovník artiklů / Parts list / Artikelstückliste	12.9.2017
/3.b	Kusovník artiklů / Parts list / Artikelstückliste	12.9.2017
/3.c	Kusovník artiklů / Parts list / Artikelstückliste	12.9.2017
/3.d	Kusovník artiklů / Parts list / Artikelstückliste	12.9.2017
/4	Rozmístění prvků v rozvaděči R1 / Placement of elements in enclosure R1 / Platzierung der Elemente im Schaltschrank R1	9.2.2017
/4.a	Rozmístění prvků v rozvaděči R1 / Placement of elements in enclosure R1 / Platzierung der Elemente im Schaltschrank R1	23.11.2016
/5	Ovládací panel OP1 / Control panel OP1 / Bedienpult OP1	12.9.2017
/6	Silová část / Power part / Feld partie	12.9.2017
/7	Připojení motorů / Motors connection / Anschluss Motor	12.9.2017
/8	Tlačítka / Buttons / Tasten	12.9.2017
/9	Ovládací část / Control device / Steuereinheit	12.9.2017
/10	Hydraulika / Hydraulics / Hydraulik	12.9.2017
/11	Výška ramene / Arm height / Schulterhöhe	12.9.2017
/12	Bezpečnostní obvod / Safety circuit / Sicherheitsschaltung	12.9.2017
/13	Řídicí systém / Control system / Steuersystem	12.9.2017
/14	SynciFree	12.9.2017
/15	Příslušenství / Accessories / Zubehör	12.9.2017

Číslo dok./Doc.No./Anzahl der Dokumente:	ES-ER30F-201202-V4.1	Liš/Pagi/ Seite:	2
Nápadní/Power supply/Finisierungs:	3x100V + PE, 50 Hz	Liš/Pagi/ Seite:	20
Zpracováno/Processed /Akt. verarbeitete:			
Datum/Date/Datum:	12.9.2017		

Název stránky/Name page/Name seiten:
Obsah / Table of contents / Inhaltsverzeichnis

Stroj/Machine/Maschine:
Ergonomic 340.278 (D)GH

BOMAR, s.r.o.
Třábská 1236/1
CZ 627 00, Břno



0	1	2	3	4	5	6	7	8	9
Kusovník artiklů / Parts list / Stückliste									
Označení přístroje Device identification Geräteidentifikation	Typ přístroje Device description Gerätebeschreibung	Objednávací číslo Type number Typennummer	Výrobce Manufacturer Hersteller	Skladové číslo Part number Lagernummer	Množství Quantity Menge	Umístění Location Stelle			
-BM1	Bezpečnostní relé 24VDC, 3NO Safety relay 24VDC, 3NO Sicherheitsrelais 24VDC, 3NO	BT50	ABB	91.051.063	1	/12.6			
-CU1	Řídicí systém SMA 3.X Control unit SMA 3.X Die Steuereinheit SMA 3.X	SMA 3.X	BOMAR s.r.o.	91.995.222	1	/13.0			
-M1	Čerpadlo chlazení Cooling pump Kühlpumpe	P1/Z-50W	Battipav SKL	91.020.019	1	/7.1			
-SN1	Odměřování polohy Position measuring Positionsmessung	DH-RAM	Bomar	262.012	1	/11.5			
-SA1	Hlavice s otočným přepínačem - 4 polohy Head with rotary switch - 4 positions Kopf mit Drehschalter - 4 Positionen	M22 - WRK4	EATON	91.060.087	1	/8.6			
-FU1	Pojistka trubičková - 4A/250V, pomalá, 5x20 Tube fuse - 4A/250V, slow, 5x20 Rohrsicherung - 4A / 250V, langsam, 5x20	T4A/250V	ESKA	91.230.015	1	/6.8			
-RP1	Potenciometr 4k7 Potentiometer 4k7	TP195 4k7/N20A	Elektronické součástky CZ, a.s	91.283.015	1	/7.8			
-RP2	Potenciometr 4k7 Potentiometer 4k7	TP195 4k7/N20A	Elektronické součástky CZ, a.s	91.283.015	1	/11.5			
-M3	Asynchronní motor 1.5kW, 4P, 3x230/400V Asynchronous motor 1.5kW, 4P, 3x230/400V Asynchronmotor 1.5kW, 4P, 3x230/400V	TM2 90 4L B14-C140	EmP s.r.o.	91.001.217	1	/7.4			
-RP1	Hlavice potenciometru - 24mm Head of potentiometer 24mm Leiter Potentiometer 24mm	S8877 BLK	GES-ELECTRONICS, a.s.	91.060.063	1	/7.8			
-RP2	Hlavice potenciometru - 24mm Head of potentiometer 24mm Leiter Potentiometer 24mm	S8877 BLK	GES-ELECTRONICS, a.s.	91.060.063	1	/11.5			
-+OP1	Nálepka ovládacího panelu Sticker control panel Aufkleber Bedienfeld	31.ER2530-604	ING. MILAN VRÁNA	31.ER2530-604	1	/5.1			

The manufacturer reserves right to use an equivalent replacement device.

		Scioř/achine/Maschine: Ergonomic 340.278 (D)GH		Název stránky/Name page/Name seiten: Kusovník artiklů / Parts list / Artikelstückliste		Číslo dok./Doc.No./Anzahl der Dokumente.: ES-ES30F-201205-V4.1 Napájení/Power supply/Einspeisung.: 3x400V + PE, 50 Hz Zpracování/Processed /Akt. verarbeitet.: Datum/Dat./Datum: 12.9.2017	
BOMAR, S.r.o. Těšební 1236/1 CZ 627 00, Brno						List/Page/ Seite: 3 List/Page/ Seiten: 20	

Kusovník artiklů / Parts list / Stückliste

Označení přístroje Device identification Geräteidentifikation	Typ přístroje Device description Gerätebeschreibung	Objednávací číslo Type number Typennummer	Výrobce Manufacturer Hersteller	Skladové číslo Part number Lagernummer	Množství Quantity Menge	Umístění Location Stelle
-RCF2	Filtr RFC vývodový Effluent RFC filter Ableitenden RFC Filter	FBOPR1624	Ing. Miroslav Viček	91.041.015	1	/7.2
-RCF11	Filtr RFC vývodový Effluent RFC filter Ableitenden RFC Filter	FBOPR1624	Ing. Miroslav Viček	91.041.015	1	/6.5
-RCF12	Filtr RFC vývodový Effluent RFC filter Ableitenden RFC Filter	FBOPR1624	Ing. Miroslav Viček	91.041.015	1	/6.7
-FA1	Tepebné relé - 1A Thermal relay - 1A Thermorelais - 1A	T16-1,0	ABB	91.050.022	1	/7.3
-FU1	Svorka pojistková Fuse terminal Sicherungsklemme	WK4/THSI5U	WIELAND	91.251.102	1	/6.8
-FU2	Svorka pojistková Fuse terminal Sicherungsklemme	WK4/THSI5U	WIELAND	91.251.102	1	/7.1
-FU2	Pojistka trubičková - 700mA/250V, pomalá, 5x20 Tube fuse - 700mA/250V, slow, 5x20 Rohrsicherung - 700mA / 250V, langsam, 5x20	T700mA/250V	ESKA	91.230.069	1	/7.1
-FU3	Svorka pojistková Fuse terminal Sicherungsklemme	WK4/THSI5U	WIELAND	91.251.102	1	/7.1
-FU3	Pojistka trubičková - 700mA/250V, pomalá, 5x20 Tube fuse - 700mA/250V, slow, 5x20 Rohrsicherung - 700mA / 250V, langsam, 5x20	T700mA/250V	ESKA	91.230.069	1	/7.1
-HL1	Signálka LED bílá na adaptér White LED light for adapter Weißes LED-Licht für Adapter	MZ2-LED-W	EATON	91.061.034	1	/12.6
-KM1	Ministrykač - 4kW/400V, 3P Mini contactor - 4kW/400V, 3P Mini-Schutz - 4kW/400V, 3P	B65-30-10-1,7-71	ABB	91.040.048	1	/9.5
-KM11	Ministrykač - 4kW/400V Minicontactor 4kW/400V Minischutz 4kW/400V	B65-30-01-1,7-71	ABB	91.040.049	1	/12.7

The manufacturer reserves right to use an equivalent replacement device.

	BOMAR, s.r.o. Těšební 1236/1 CZ 627 00, Brno	Stroj/Machine/Maschine: Ergonomic 340.278 (D)GH	Název stránky/Name page/Name sheet: Kusovník artiklů / Parts list / Artikelstückliste	Číslo dok./Doc.No./Anzahl der Dokumente.: ES-ES30F-201202-V4.1 Napájení/Power supply/Einspeisung.: 3x400V + PE, 50 Hz Zpracováno/Processed/Abk.verarbeitet: Datum/Data/Datum: 12.9.2017	Úč./Page/ Seite: 3.4 List./Pages/ Seiten: 20
---	--	---	--	--	---

0	1	2	3	4	5	6	7	8	9
Kusovník artiklů / Parts list / Stückliste									
Označení přístroje Device identification Geräteidentifikation	Typ přístroje Device description Gerätebeschreibung	Objednávací číslo Type number Typennummer	Výrobce Manufacturer Hersteller	Skladové číslo Part number Lagernummer	Množství Quantity Menge	Umístění Location Stelle			
-KM12	Minisvětlač 4kW/400V Minicontractor 4kW/400V Minschutz 4kW/400V	B65-30-01-1-7-71	ABB	91.040.049	1	/12.8			
-LP1	Signálka LED červená na adaptér Red LED light for adapter Red LED-Licht für Adapter	M22-LED-R	EATON	91.061.027	1	/9.4			
-PA1	Pojistkový odpojovač E-90 - 2P Fuse disconnecter E-90 - 2P Sicherungstrenner E90 - 2P	E 92/32	ABB	91.241.013	1	/6.4			
-PA2	Pojistkový odpináč pro válcové vložky - 3P Switch fuse for the cylinder inserts - 3P Schalter Sicherung für den Zylinderinsätze - 3P	E 93/32	ABB	91.241.014	1	/7.4			
-QS1	Rukojeť odpináče - černá Handle switch - black Griffschalter - schwarz	OHBS3RH	ABB	91.180.016	1	/6.1			
-QS1	3 pólový odpináč, 16A Disconnecter - 3P, 16A Trennschalter - 3P, 16A	OT16FT3	ABB	91.170.018	1	/6.1			
-QS1	Kryt svorek Terminal shroud Klemmenabdeckung	OTS40T3	ABB	91.170.017	1	/6.1			
-RE1	Paticové relé CR-P Plug-in relay CR-P Stecken Sie in Relais CR-P	CR-P024DC2	ABB	91.051.049	1	/9.7			
-RE1	Patice pro relé Relay socket Relaissocket	CR-PSS	ABB	91.051.048	1	/9.7			
-RE2	Paticové relé CR-P Plug-in relay CR-P Stecken Sie in Relais CR-P	CR-P024DC2	ABB	91.051.049	1	/9.6			
-RE2	Patice pro relé Relay socket Relaissocket	CR-PSS	ABB	91.051.048	1	/9.6			
-RP1	Svorka rychloupínací Fastconnect clamp Fast Connect Klamm	WAGO 224-112	WAGO	91.250.009	3	/7.8			

The manufacturer reserves right to use an equivalent replacement device.

3.a

BOMAR, s.r.o.
Těšební 1236/1
CZ 627 00, Brno

strojí/machine/Maschine:
Ergonomic 340.278 (D)GH

Název stránky/Name page/Name seiten:
Kusovník artiklů / Parts list / Artikelstückliste

Číslo dok./Doc.No./Anzahl der Dokumenten.: ES-ER30F-301202-V4.1
Napájení/Power supply/Einspeisung: 3x400V + PE, 50 Hz
Zpracovatel/Processed /Hst. verarbeitet: 12.9.2017
List/Pages/
Seiten: 20

0	1	2	3	4	5	6	7	8	9
<h2 style="text-align: center;">Kusovník artiklů / Parts list / Stückliste</h2>									
Označení přístroje Device identification Geräteidentifikation	Typ přístroje Device description Gerätebeschreibung	Objednávací číslo Type number Typennummer	Výrobce Manufacturer Hersteller	Skladové číslo Part number Lagernummer	Množství Quantity Menge	Umístění Location Stelle			
-RP2	Svorka rychloupínací Fastconnect clamp Fast Connect Klemm	WAGO 224-112	WAGO	91.250.009	3	/11.5			
-SA1	Kontaktní blok - INK Contact block - INK Kontaktblock - INK	M22-K01	EATON	91.061.024	1	/7.6			
-SA1	Upevňovací adaptér Mounting adapter Montageadapter	M22-A4	EATON	91.061.045	1	/8.6			
-SA1	Kontaktní blok - INO Contact block - INO Kontaktblock - INO	M22-K10	EATON	91.061.022	3	/8.6			
-SB1	Kontaktní blok - INO Contact block - INO Kontaktblock - INO	M22-K10	EATON	91.061.022	1	/8.1			
-SB2	Hlavice dvoutlačítka bílá/černá start/stop Double button head white/black start/stop Doppelrundkopf weiß/schwarz Start/Stop	M22-DDL-W5-GB1/GB0	EATON	91.060.034	1	/8.2			
-SB2	Upevňovací adaptér + INO Attaching adapter + INO Montageadapter + INO	M22-AK10	EATON	91.061.021	1	/8.2			
-SB3	Upevňovací adaptér + INO Attaching adapter + INO Montageadapter + INO	M22-AK10	EATON	91.061.021	1	/8.4			
-SB3	Hlavice tlačítka - černá Head button - black Kopftaste - schwarz	M22-D-S	EATON	91.060.035	1	/8.4			
-SB3	Kontaktní blok - INO Contact block - INO Kontaktblock - INO	M22-K10	EATON	91.061.022	3	/8.4			
-SB4	Upevňovací adaptér + INO Attaching adapter + INO Montageadapter + INO	M22-AK10	EATON	91.061.021	1	/12.7			
-SB4	Hlavice prosvětleného tlačítka žlutá Yellow transparent switch Leiter beleuchtet gelbe Taste	M22-DL-Y	EATON	91.060.053	1	/12.7			

3.b

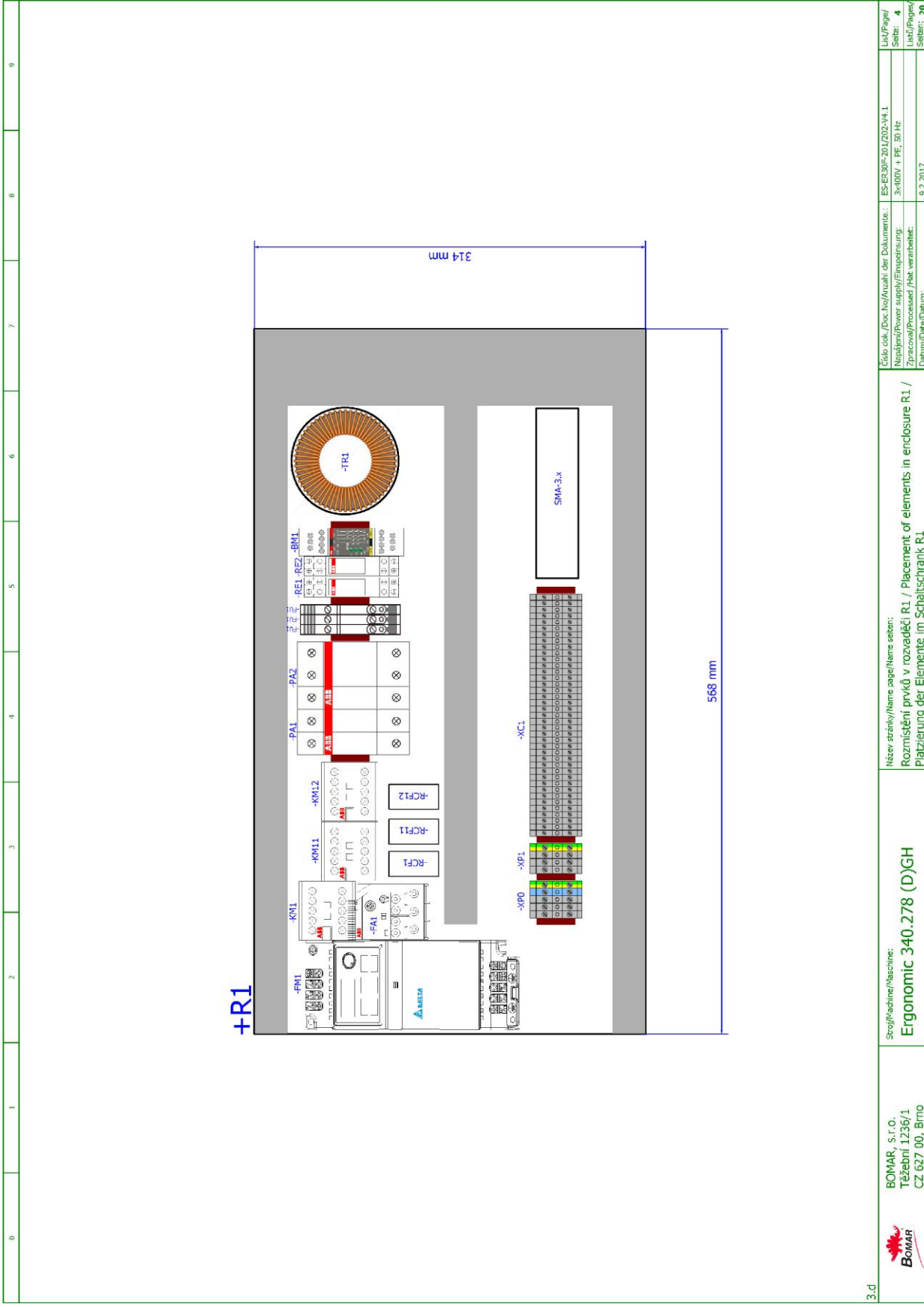
The manufacturer reserves right to use an equivalent replacement device.

 BOMAR, s.r.o. Těšební 1236/1 CZ 627 00, Brno	Scioř/machine/Maschine: Ergonomic 340.278 (D)GH	Název stránky/Name page/Name seiten: Kusovník artiklů / Parts list / Artikelstückliste	Číslo dok./Doc.No./Anzahl der Dokumente.: ES-ES30F-201202-V4.1 Napájení/Power supply/Einspeisung.: 3x400V + PE, 50 Hz Zpracování/Processed/Beh. verarbeitet.: Datum/Data/Datum: 12.9.2017	List/Page/ Seite: 3.c List/Page/ Seiten: 20
--	---	---	--	--

0	1	2	3	4	5	6	7	8	9
Kusovník artiklů / Parts list / Stückliste									
Označení přístroje Device identification Geräteidentifikation	Typ přístroje Device description Gerätebeschreibung	Objednávací číslo Type number Typennummer	Výrobce Manufacturer Hersteller	Skladové číslo Part number Lagernummer	Množství Quantity Menge	Umístění Location Stelle			
-SB500	Total stop - hlavice + 3xNC Emergency-stop mushroom push - button + 3xNC Not-Aus-Pliz - Taster + 3 xNC	YW1B-V4E02R	IDEC	91.060.084	1	/12.4			
-SB500	Kontakt - 1x NO Contact - 1x NO Kontakt - 1x NO	YW-E10	IDEC	91.061.044	1	/8.3			
-TR1	Toroidní transformátor - 400V/230V/20V 3,5A 185VA Toroidal transformer - 400V / 230V / 20V 3.5A 185 VA Ringkerntransformator - 400V / 230V / 20V 3.5A 185 VA	400V/230V/20V 3,5A 185VA	KARBAN s.r.o.	91.080.041	1	/6.6			
-SQ3	Bezpečnostní koncový spínač - 2xNC Safety Limit Switch - 2x NC Sicherheitsendenschalter - 2x NC	QKS8	KEDU	91.173.012	1	/12.4			
-PA1	Pojistka válcová - 2A, 10x38, pomalá Tube fuse - 2A, 10x38, slow Rohrsicherung - 2A, 10x38, langsam	PV10 2A GG	OEZ	91.230.034	2	/6.4			
-PA2	Pojistka válcová - 6A, 10x38, rychlá Tube fuse - 6A, 10x38, fast Rohrsicherung - 6A, 10x38, schnell	PV10 6A GG	OEZ	91.231.002	3	/7.4			
-SQ1	Koncový spínač - 1NC+1NO Limit switch - 1NC+1NO Endschalter - 1NC+1NO	D4N-4A31	OMRON	91.173.007	1	/9.1			
-SQ2	Koncový spínač - 1NC+1NO Limit switch - 1NC+1NO Endschalter - 1NC+1NO	D4N-4A31	OMRON	91.173.007	1	/9.3			
-FM1	Frekvenční měnič - 1,5kW, 3x400VAC Frequency converter - 1,5kW, 3x400VAC Frequenzumrichter - 1,5kW, 3x400VAC	VFD015EL43A	DELTA ELECTRONICS, INC.	91.012.122	1	/7.4			

The manufacturer reserves right to use an equivalent replacement device.

		Scroff/machine/Maschine: Ergonomic 340.278 (D)GH		Název stránky/Name page/Name seiten: Kusovník artiklů / Parts list / Artikelstückliste		Číslo dok./Doc.No./Anzahl der Dokumenten.: ES-ER30F-301202-V4.1 Napájení/Power supply/Filingsorgung: 3x400V + PE, 50 Hz Zpracování/Processed /Hst. verarbeitet: 12.9.2017 Datum/Date/Datum:	
BOMAR, s.r.o. Těšební 1236/1 CZ 627 00, Brno						List/Page/ Seite: 3. d List/Page/ Seiten: 20	



3.d

BOMAR, S.r.o.
Těšební 1236/1
CZ 627 00, Brno



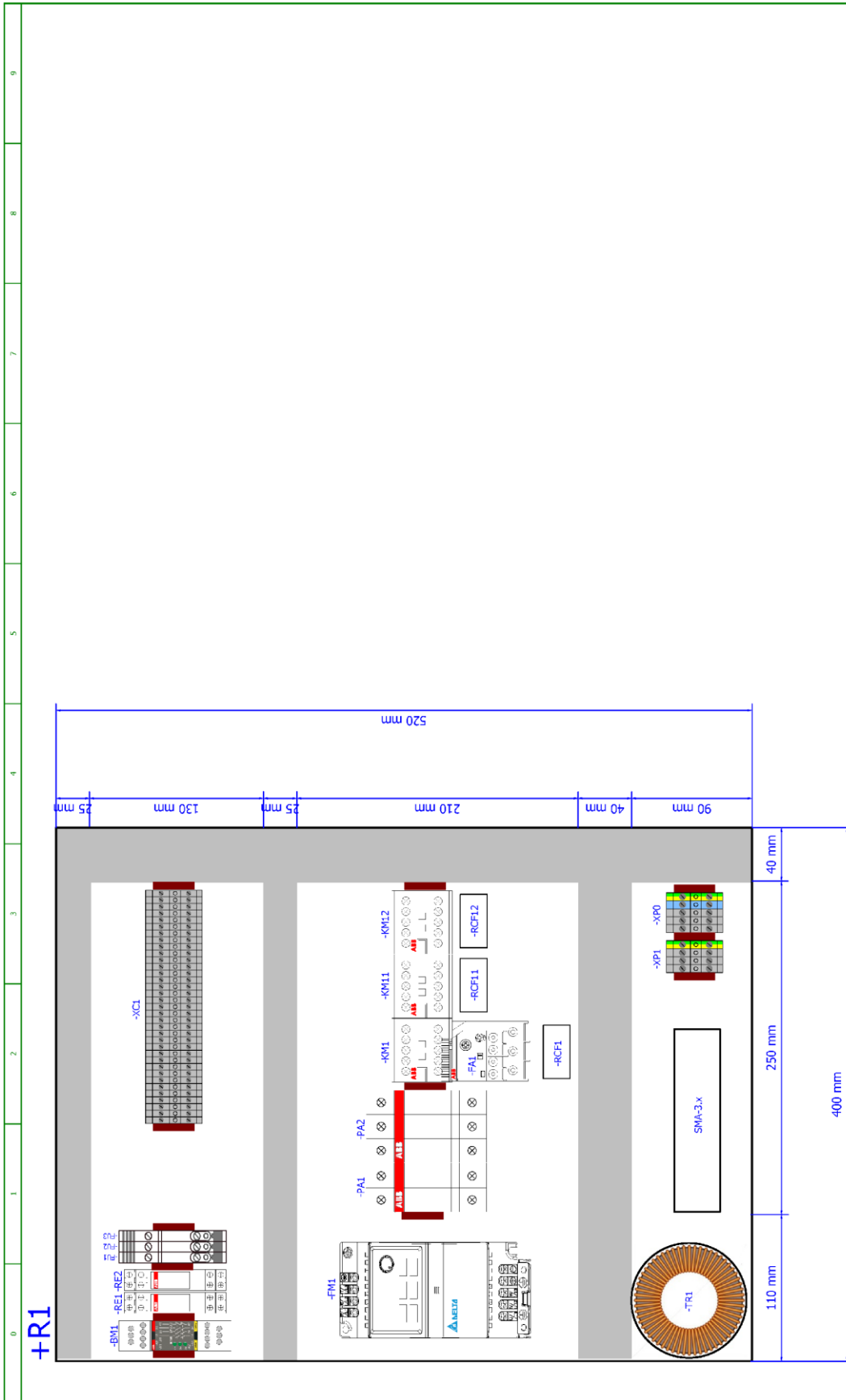
Stroj/Machine/Maschine:
Ergonomic 340.278 (D)GH

Název stránky/Name page/Name seten:
Rozmístění prvků v rozvaděči R1 / Placement of elements in enclosure R1 /
Platzierung der Elemente im Schaltschrank R1

Číslo dok./Doc. No./Anzahl der Dokumente.: ES-ES30F-201202-V4.1
Napětí/Power supply/Einspeisung.: 3x400V ± PE, 50 Hz
Zpracováno/Processed /Hk. verarbeitet.: 9.2.2017
Datum/Data/Datum:

Liš./Page/
Seite: 4
Lišt./Page/
Seiten: 20

Schemata
Schemata
Schematics

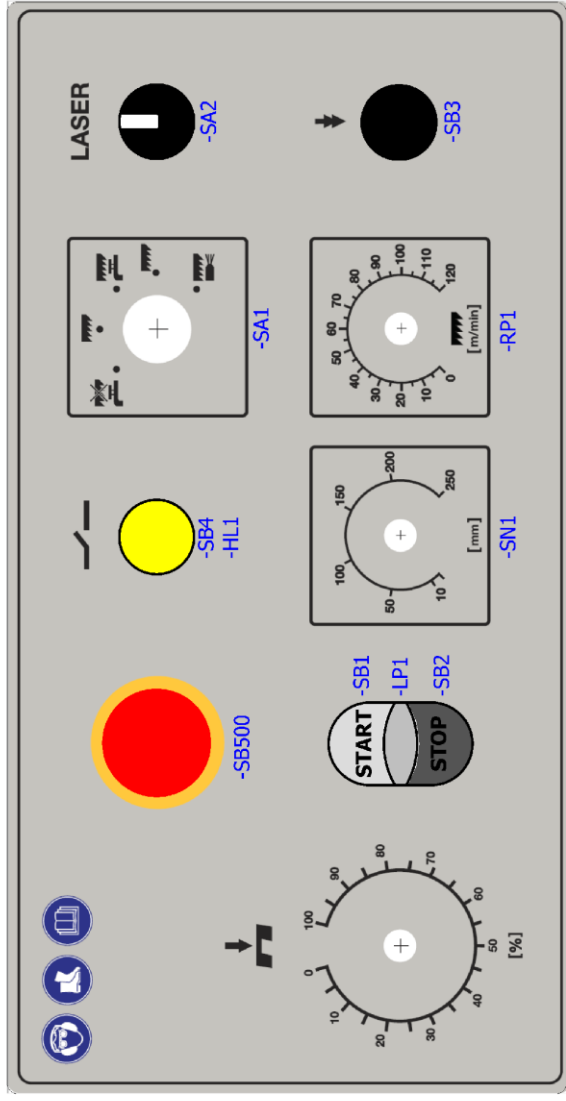


**Stejně jako Workline DGH,
akorát prodloužené koryta až ke kraj**

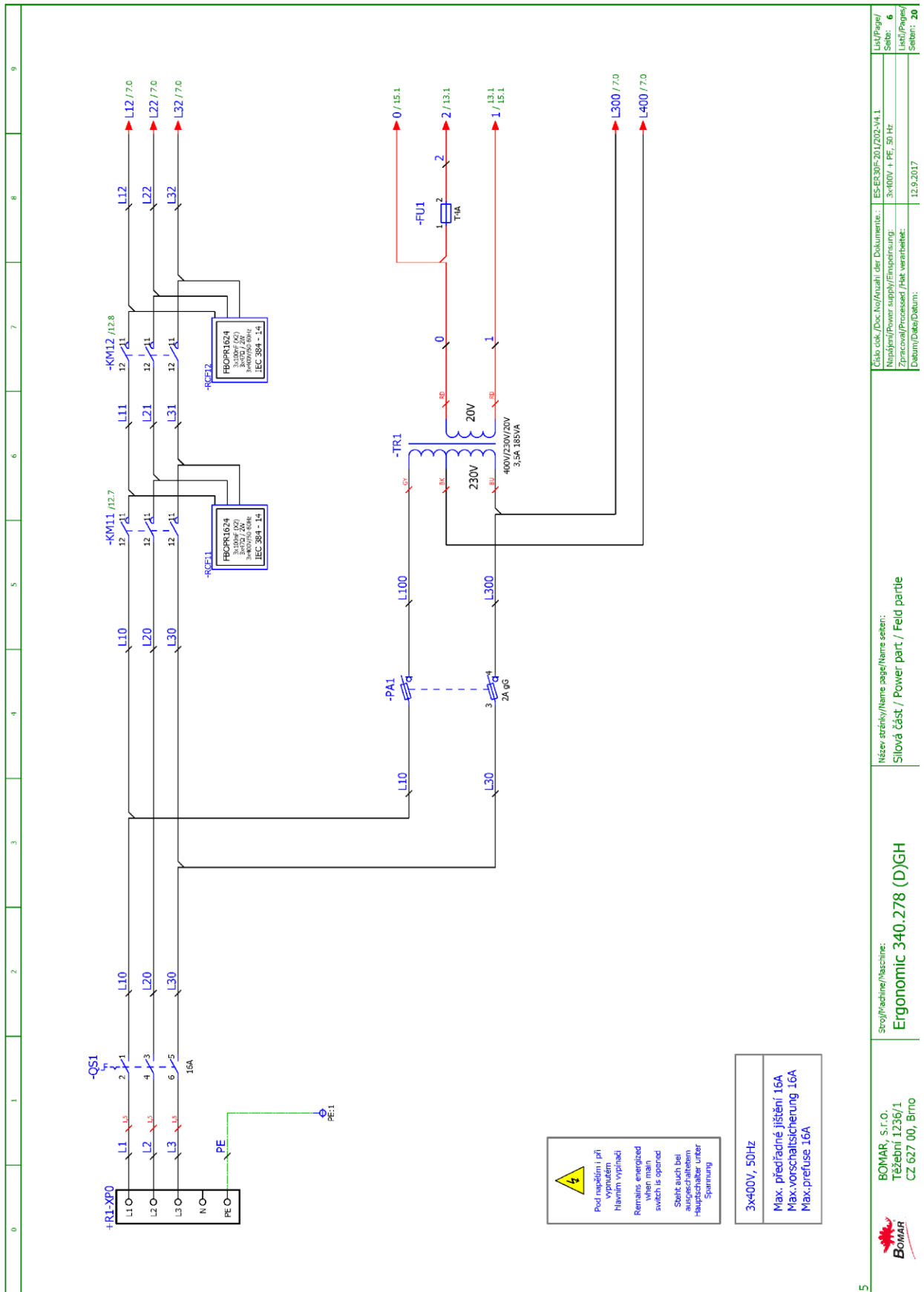
<p>BOMAR, S.r.o. Těšební 1236/1 CZ 627 00, Brno</p>	<p>Stroj/Machine/Maschine: Ergonomic 340.278 (D)GH</p>	<p>Název stránky/Name page/Name seiten: Rozmístění prvků v rozváděči R1 / Placement of elements in enclosure R1 / Platzierung der Elemente im Schaltschrank R1</p>	<p>Číslo dok./Doc.No./Anzahl der Dokumente: ES-ER30F-301/2012-V4.1 Napájení/Power supply/Finanzierung: 3x<math>100V</math> + PE, 50 Hz Zpracováno/Processed /Akt. verarbeitet: 23.11.2016 Listů/Pages/ Seiten: 20</p>
---	---	--	---

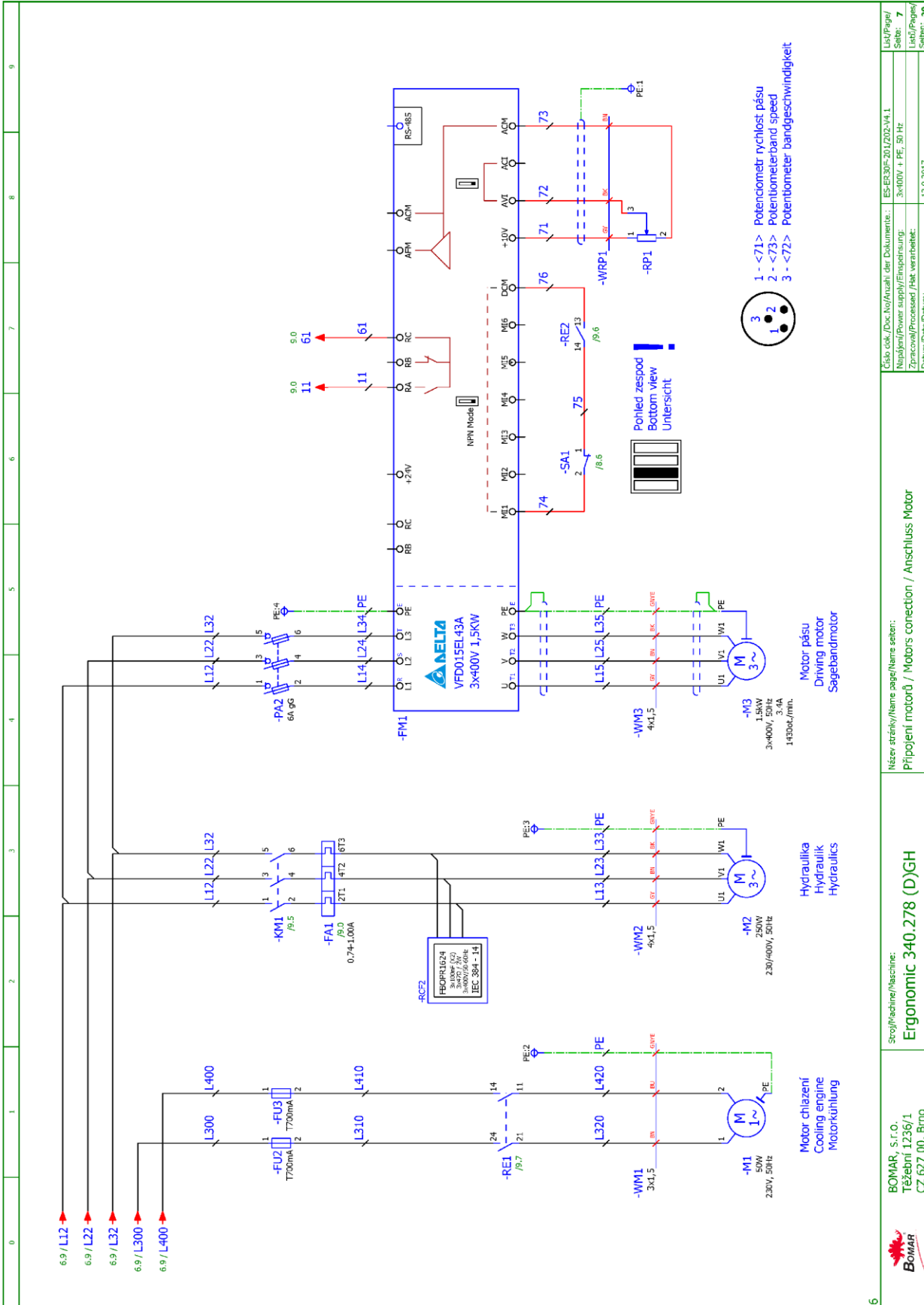
0	1	2	3	4	5	6	7	8	9
---	---	---	---	---	---	---	---	---	---

+OP1



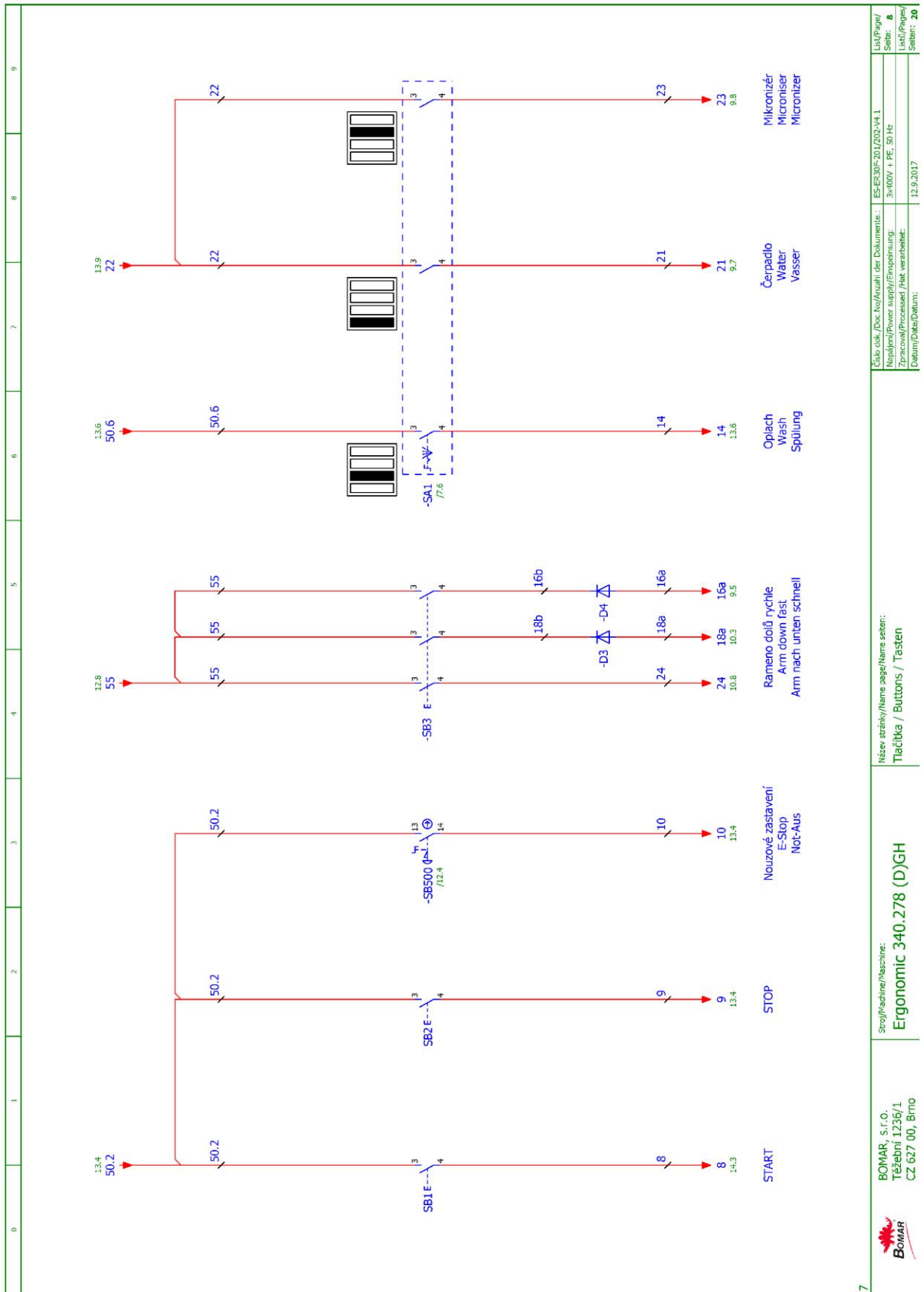
4.a	 BOMAR, S.r.o. Těšební 1236/1 CZ 627 00, Brno	Stroji/Machine/Maschine: Ergonomic 340.278 (D)GH	Název stránky/Name page/Name screen: Ovládací panel OP1 / Control panel OP1 / Bedienpult OP1	Číslo dok./Doc No./Anzahl der Dokumente.: ES-ES30F-201202-V4.1 Napájení/Power supply/Einspeisung: 3x400V + PE, 50 Hz Zpracování/Processed /Akt. verarbeitet: 12.9.2017	List/Page/ Seite: 5 List/Page/ Seiten: 20
		Datum/Dat/Datum:			



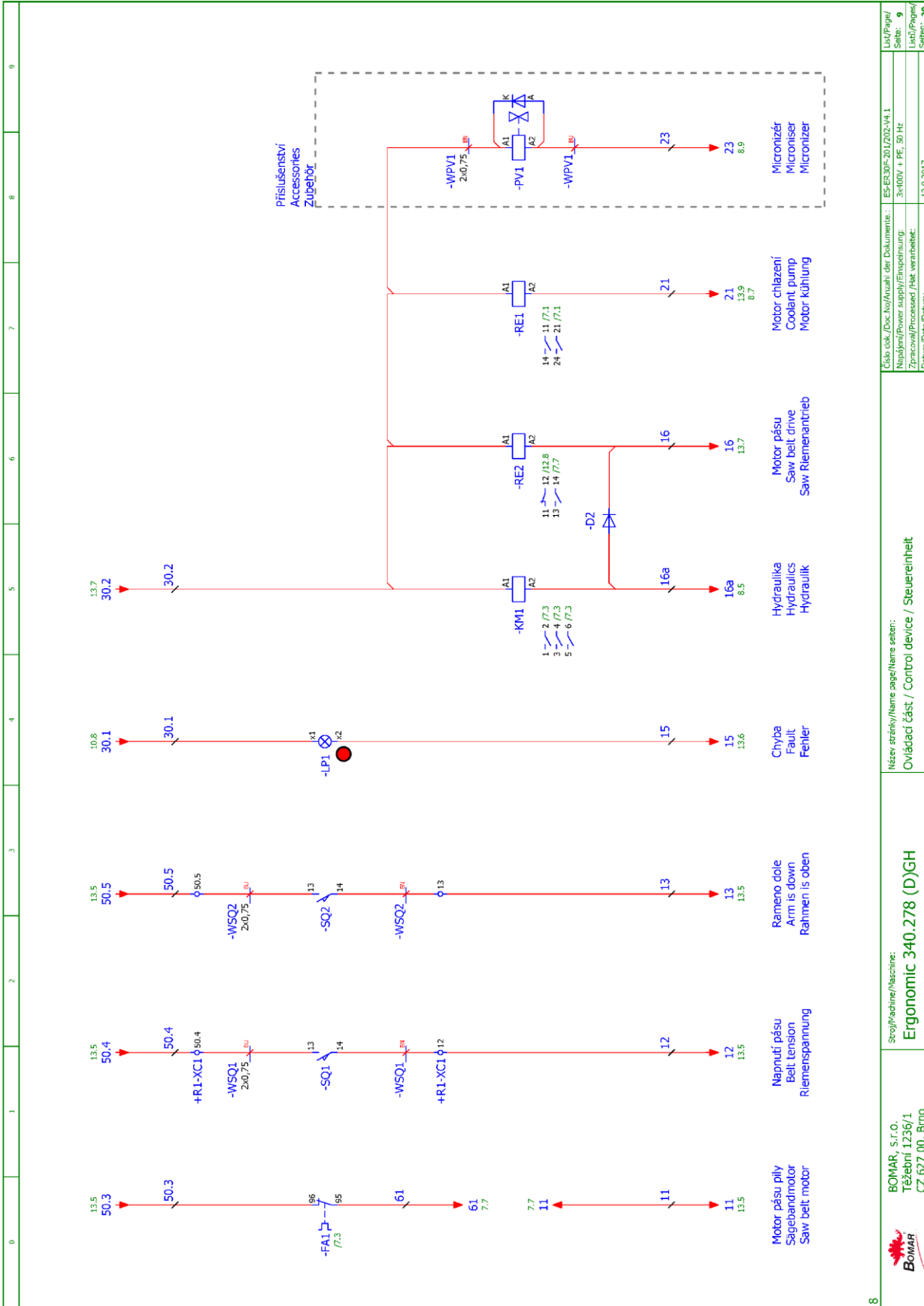


6	BOMAR, S.r.l.o. Těšební 1236/1 CZ 627 00, Brno	Stroj/Machine/Maschine: Ergonomic 340.278 (D)GH	Název stránky/Name page/Name sheet: Připojení motorů / Motors' connection / Anschluss Motor	Číslo dok./Doc No./Anzahl der Dokumente.: ES-ES30F-201202-V4.1	Liš/Page/ Seite: 7
7				Nápis/Power supply/Einspeisung: 3x400V + PE, 50 Hz	Liš/Page/ Seite: 20
8				Zpracoval/Processed/Beh. verarbeitet: 12.9.2017	Liš/Page/ Seite: 20
9					

Schemata
Schemata
Schematics



0	1	2	3	4	5	6	7	8	9
Název stránky/Name page/Name seiten: Tlačítka / Buttons / Tasten									
Stroj/Machine/Maschine: Ergonomic 340.278 (D)GH									
Číslo dok./Doc.No./Anzahl der Dokumenten.: ES-ER30F-301202-V4.1 Napájecí/Power supply/Filingsorgung: 3x~400V + PE, 50 Hz Zpracovatel/Processed/Beit. verarbeitet: 12.9.2017 Datum/Date/Datum:									
Lič/Pages/ Stránky/ Seiten: 8 Lič/Pages/ Seiten: 20									

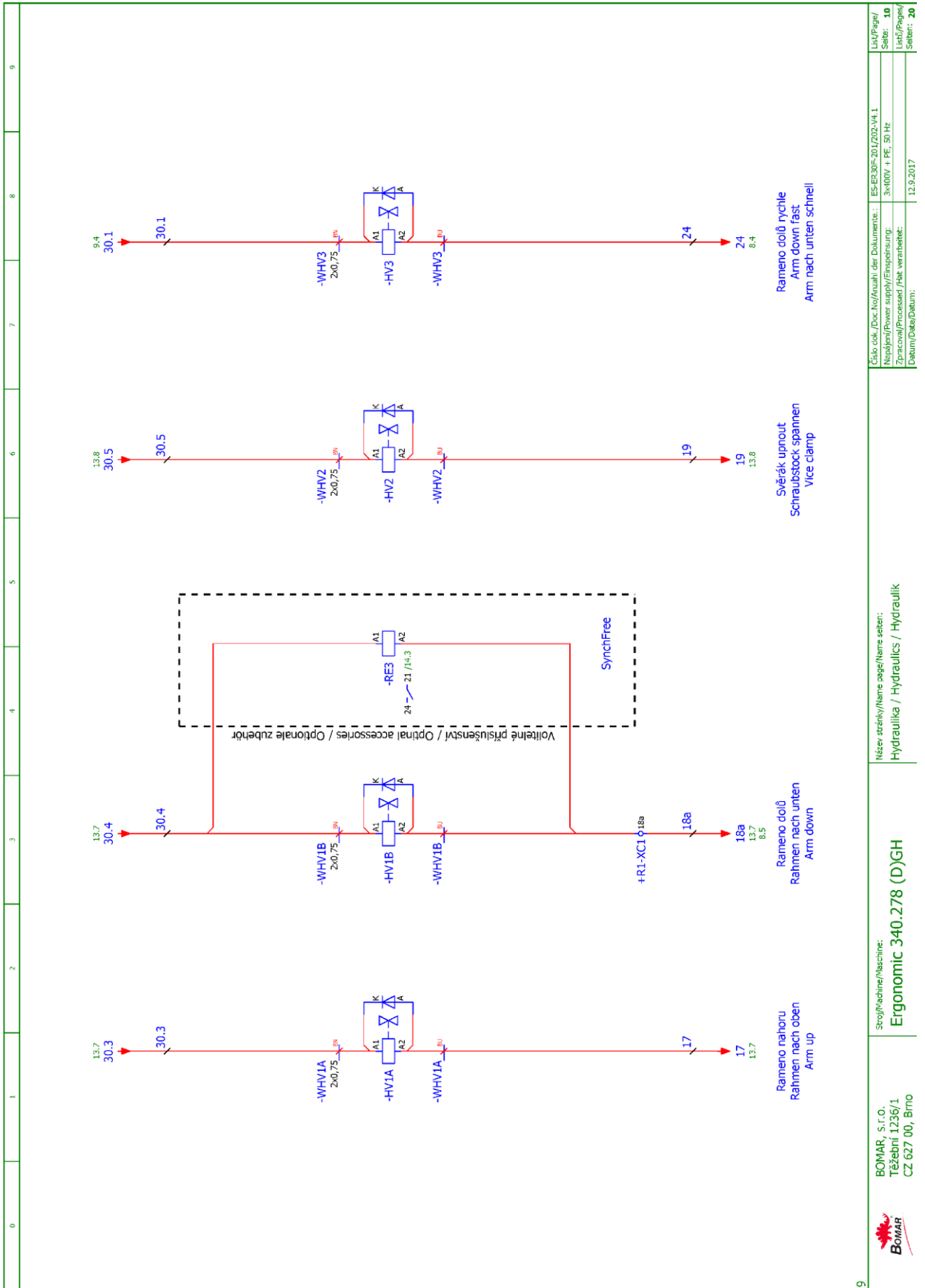


Číslo dok./Doc. No./Anzahl der Dokumente.: ES-ES30F-201202-V4.1
 Nápětí/Power supply/Einspeisung.: 3x400V + PE, 50 Hz
 Zpracováno/Processed /Akt. verarbeitet.:
 Datum/Date/Datum: 12.9.2017

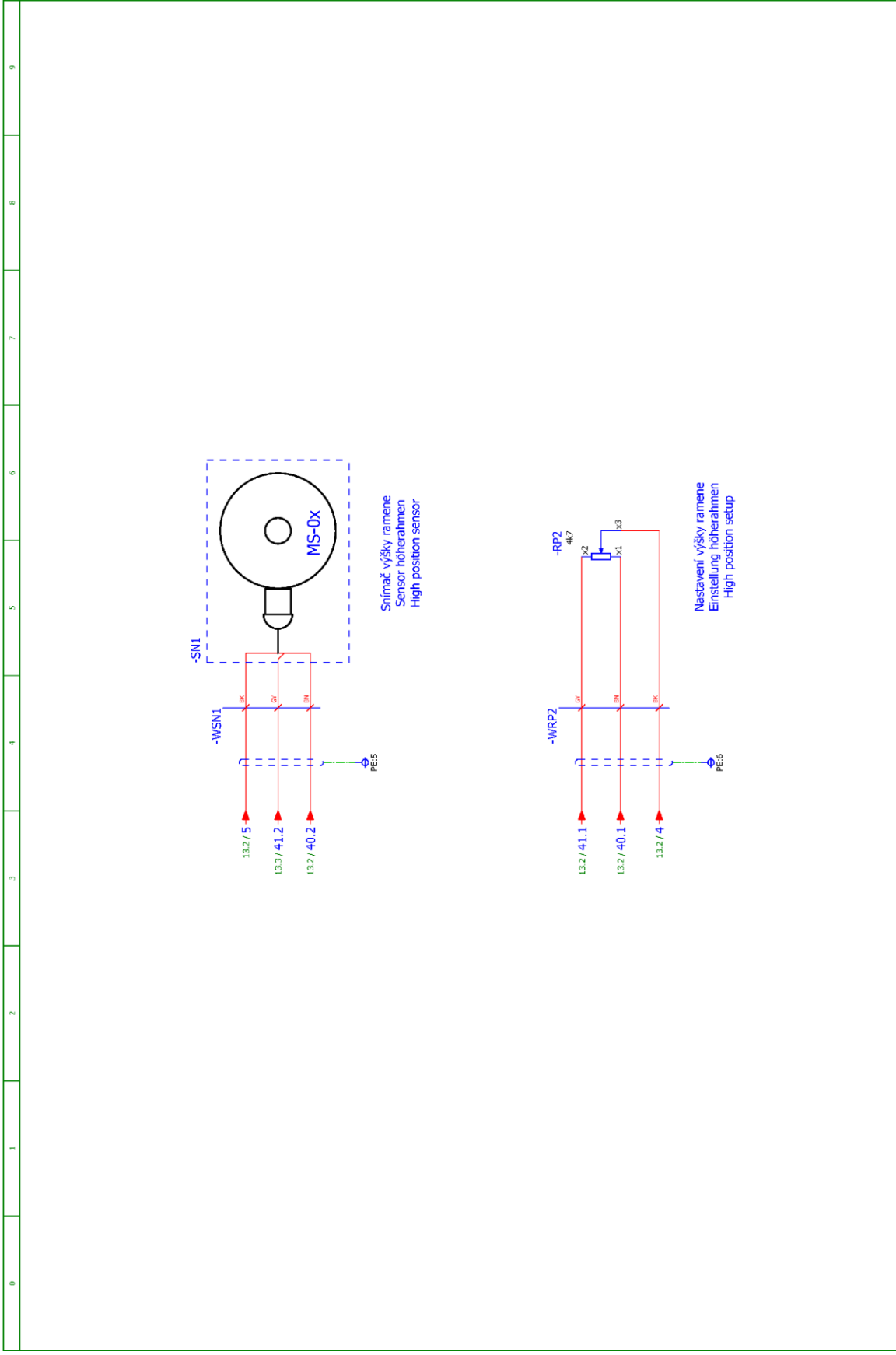
Název stránky/Name page/Name seiten:
 Ovládací část / Control device / Steuereinheit

Stroj/Machine/Maschine:
Ergonomic 340.278 (D)GH

BOMAR, s.r.o.
 Těšební 1236/1
 CZ 627 00, Brno

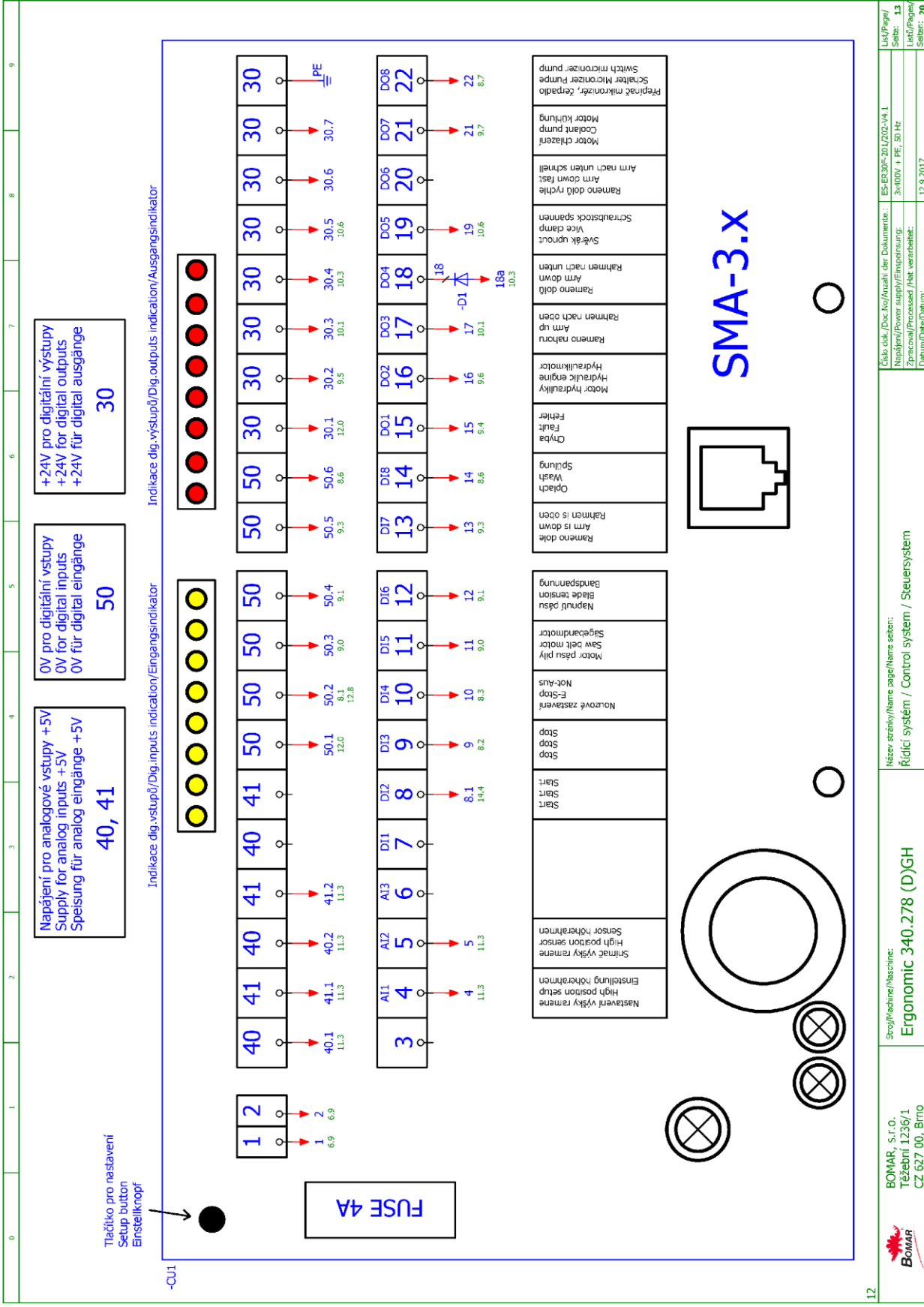


	Scroff/machine/Maschine: Ergonomic 340.278 (D)GH	Název stránky/Name page/Name seiten: Hydraulika / Hydraulics / Hydraulik	Číslo dok./Doc. No./Anzahl der Dokumenten.: ES-ER30F-301202-V4.1 Napájení/Power supply/Filiosorgung: 3x400V + PE, 50 Hz Zpracování/Processed /Fert. verarbeitet: 12.9.2017
	BOMAR, s.r.o. Těšební 1236/1 CZ 627 00, Brno	Ergonomic 340.278 (D)GH	Hydraulika / Hydraulics / Hydraulik

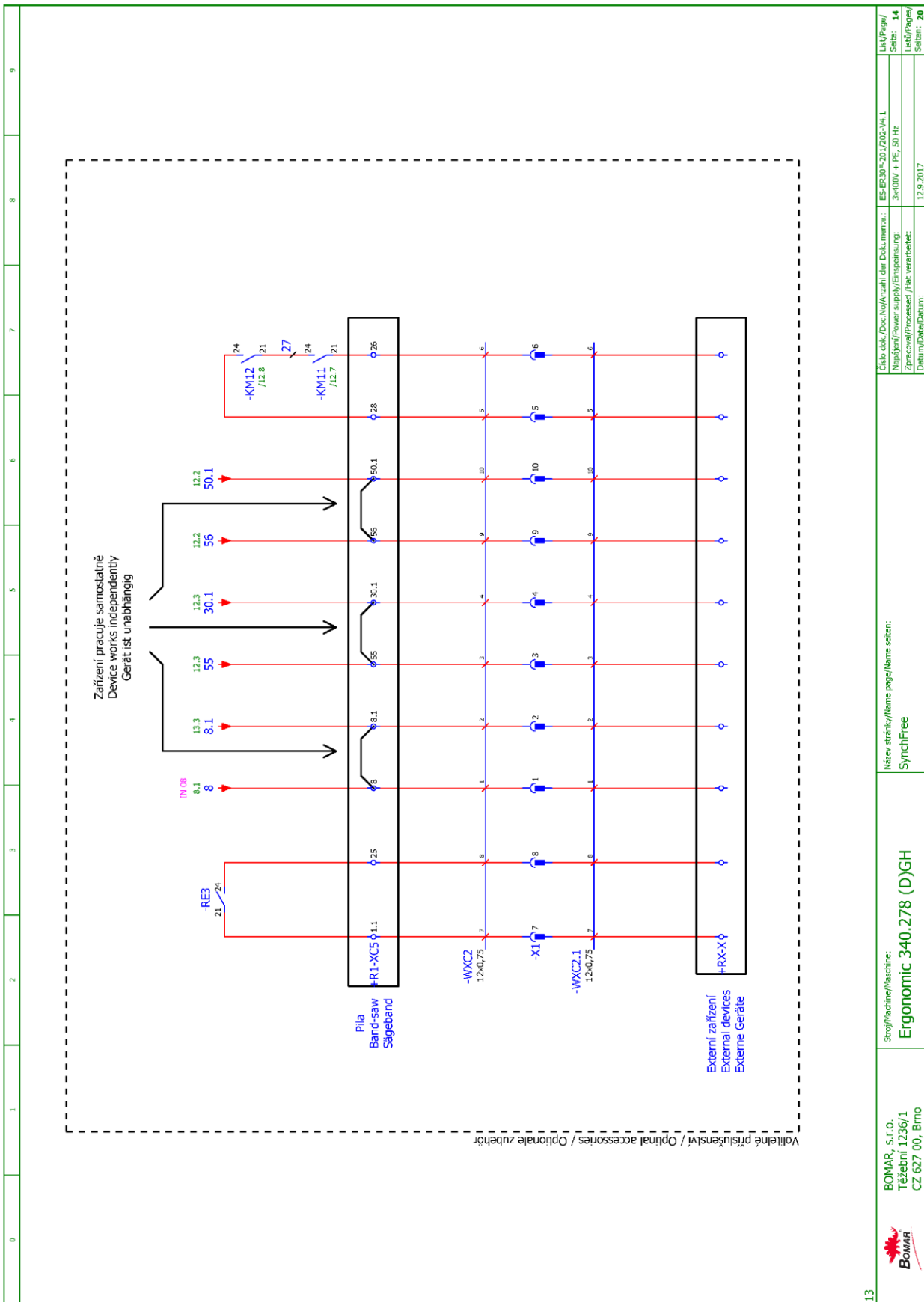


0	1	2	3	4	5	6	7	8	9
---	---	---	---	---	---	---	---	---	---

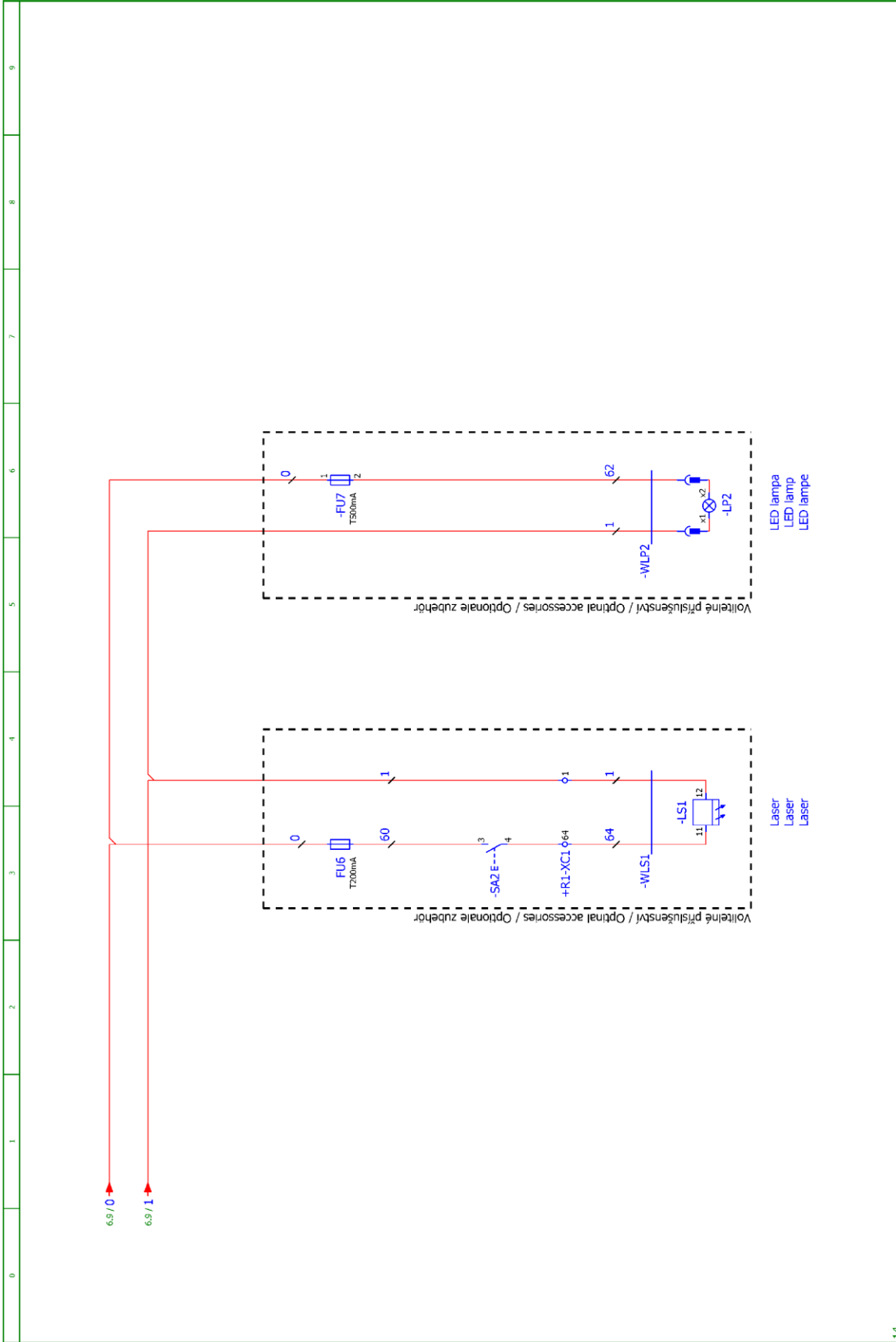
	BOMAR, S.r.o. Třávnice 1236/1 CZ 627 00, Brno	Stroj/Machine/Maschine: Ergonomic 340.278 (D)GH	Název stránky/Name page/Name seiten: Výška ramene / Arm height / Schulterhöhe	Číslo dok./Doc. No./Anzahl der Dokumente.: ES-ES30F-201202-V4.1 Napájení/Power supply/Einspeisung.: 3x400V ± PE, 50 Hz Zpracování/Processed /Fert. verarbeitet: Datum/Dat./Datum: 12.9.2017	Uk./Page/ Seite: 11 List./Pages/ Seiten: 20
--	---	---	--	--	--



Schemata
Schemata
Schematics



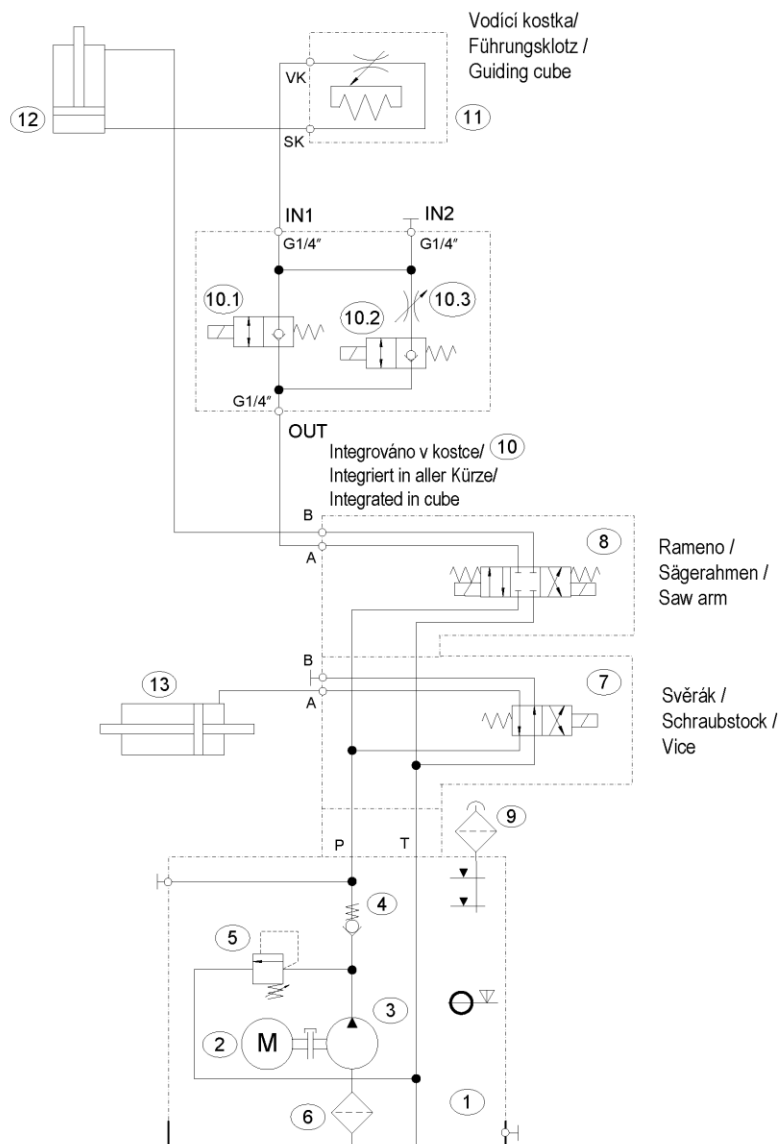
Název stránky/Name page/Name seten: SynchFree	Číslo dok./Doc No./Anzahl der Dokumente.: ES-ES30F-301/2020-V4.1	List/Page/ Seite: 14
Scroff/machine/Maschine: Ergonomic 340.278 (D)GH	Napájení/Power supply/Einspeisung: 3x400V + PE, 50 Hz	List/Page/ Seite: 20
BOMAR S.r.l. Třezbání 1236/1 CZ 627 00, Brno	Zpracováno/Processed /Hakt verarbeitet: 12.9.2017	Datum/Data/Datum:



	BOMAR, s.r.o. Třábní 1236/1 CZ 627 00, Břno	Strojíř/mašine/Maschine: Ergonomic 340.278 (D)GH	Název stránky/Name page/Name seiten: Přislúšenství / Accessories / Zubehör	Číslo dok./Doc.No./Anzahl der Dokumente.: ES-ER30F-301202-V4.1 Napájení/Power supply/Finisierungsung: 3x$00V$ + PE, 50 Hz Zpracování/Processed /Hst. verarbeitet: Datum/Date/Datum: 12.9.2017	List/Page/ Stránka: 15 List/Page/ Seiten: 20
--	---	--	---	---	---

Schemata
Schemata
Schematics

6.2. Hydraulické schéma Hydraulisches Schéma Hydraulic diagram



Základní technické parametry
Technische Spezifikation
Technical specification

Typ /Type /Type	
Ergonomic 320.258 DGH, 340.278 DGH, HBS 250 HA	
Hydraulický agregát / Hydroaggregat /Hydro aggregat	
HYTOS 92.001.040 (738-1013), TYP: SMA04-33/11.0-A-12LS.FD-1013/02400	
HYKOM 92.001.040, TYP HAH 11-4, 6/30-0,25-1	
Neuvedené světlosti/ Unerwähnt Lichtbreite/ Unlisted inside diameters	JS6
Výstupní šroubení / Ausgangsschraubung/ Output screwing	G1/4"
p_{max}	3 Mpa
Q	4,3 dm ³ /min
n	1395 ot./min
P	0,25 kW

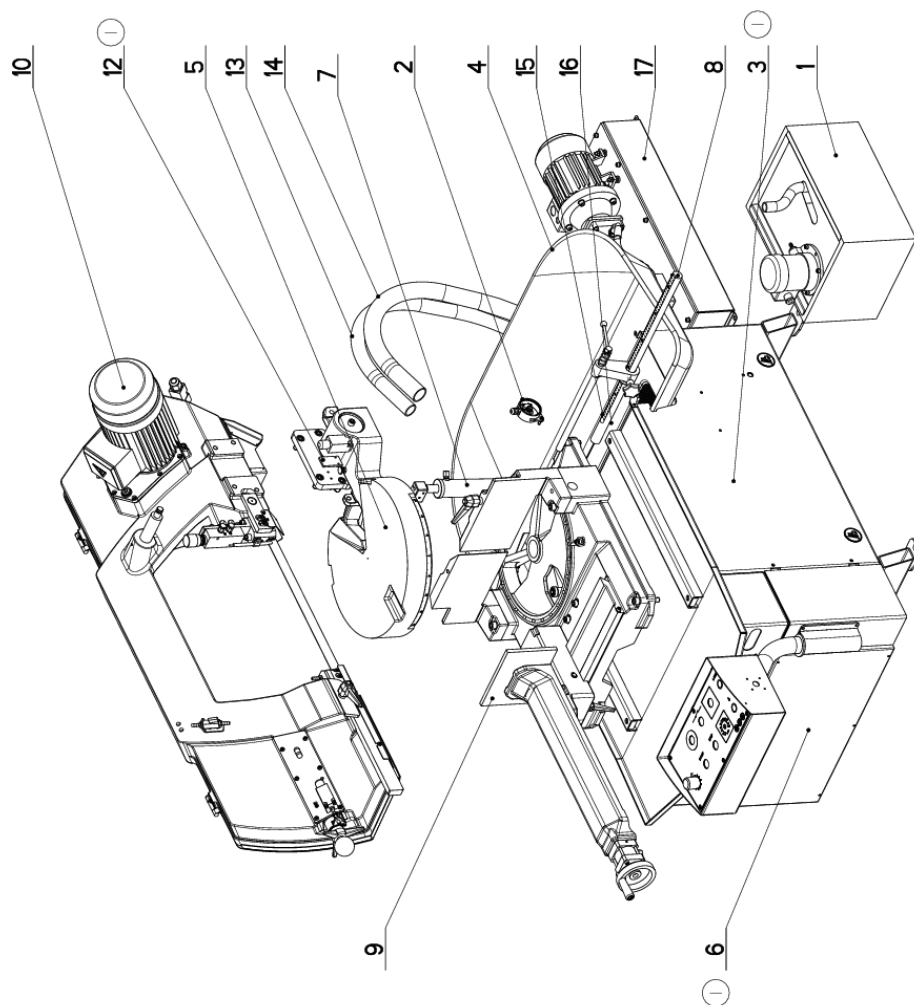
ERGONOMIC 320.258 DGH
FLOTT HBS 250 HA

Poz.	Název položky		ks
Pos.	Bezeichnung		Menge
Pos.	Item		Pcs.
1	Nádrž / Behälter / Tank	12 dm ³	1
2	Elektromotor / Elektromotor / Electromotor	MA-AL71, 0,25kW 400/230V, 50Hz	1
3	Hydrogenerátor / Hydraulikgenerator / Hydrogenerator	P2-3, 3L.65017 3,3 cm ³ /rmp	1
4	Jednosměrný ventil / Einwegventil / One-way valve	VJZH-06-005-G1/4	1
5	Přepouštěcí ventil / Bypassventil / By pass valve	VPP2-04/S-6 (3MPa)	1
6	Sací filtr / Saugfilter / Suction filter	2SF 56/48-0,063 63 μm	1
7	Rozváděč / Schaltschrank / Switchboard	HYKOM: RPEK1-03G2R111/02400E1K1 HYTOS: MD1L-TA/10N-D24K1 24V DC	1
8	Rozváděč / Schaltschrank / Switchboard	HYKOM: RPEK1-03G3Z11/02400E1K1Z2 HYTOS: MD1L-TA/10N-D24K1 24V DC	1
9	Nalévací zátku / Stopfen / Fill stopper	L1.0406-101	1
10	Kostka ventilu/ Würfel Ventil / Valve cube	92.153.071	1
10.1	Rozváděč / Schaltschrank / Switchboard	Sedlový/ Gabled TOTAL STOP	1
10.2	Rozváděč / Schaltschrank / Switchboard	Sedlový/ Gabled Rychloposuv/ Schnell Eilgang/ Speed movement	1
10.3	Šrtící ventil / Drosselventil / Throttle-valve	Jehlový/ Needle/ Nadel	1
11	Kostka regulace / Regulationklotz / Regulation cube	251.218	1
12	Válec zvedací / Hebezyylinder / Lifting cylinder	2-CINNY	1
13	Válec svěráku / Schraubstockzylinder / Vice cylinder	1-CINNY	1

7. Výkresy sestav pro objednání náhradních dílů / Zeichnungen für Bestellung der Ersatzteile / Drawing assemblies for spare parts order

- Při objednávání náhradních dílů vždy uvádějte: typ stroje (např. practix Ergonomic 340.278 DGH) , výrobní číslo (např. 125) a rok výroby (např. 1999).
- In die Bestellung der Ersatzteile führen Sie immer an: Maschinentyp (z. B. Ergonomic 340.278 DGH), Serien Nr. (z. B. 125) und Baujahr (z. B. 1999).
- For spare parts order, you must always to allege: type of machine (for example Ergonomic 340.278 DGH), serial number (for example 125, see cover page) and year of construction (for example 1999).

7.1. Ergonomic 340.278 DGH



UP INANI HORNI : 201.ER2514-110

NAZEV SESTAVY PILA PASOVA	CISLO SESTAVY 201.ER270-600	STROJ ERG 278 DGH
Konstruoval : MUSIL		Datum : 10. 11. 2017
Meritko :		1 : 10

7.2. Kusovník / Piece list / Stückliste - Ergonomic 340.278 DGH

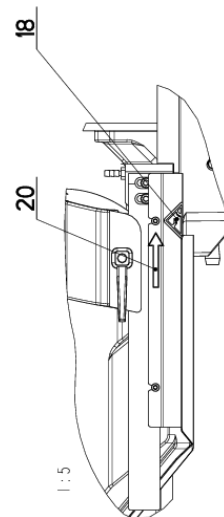
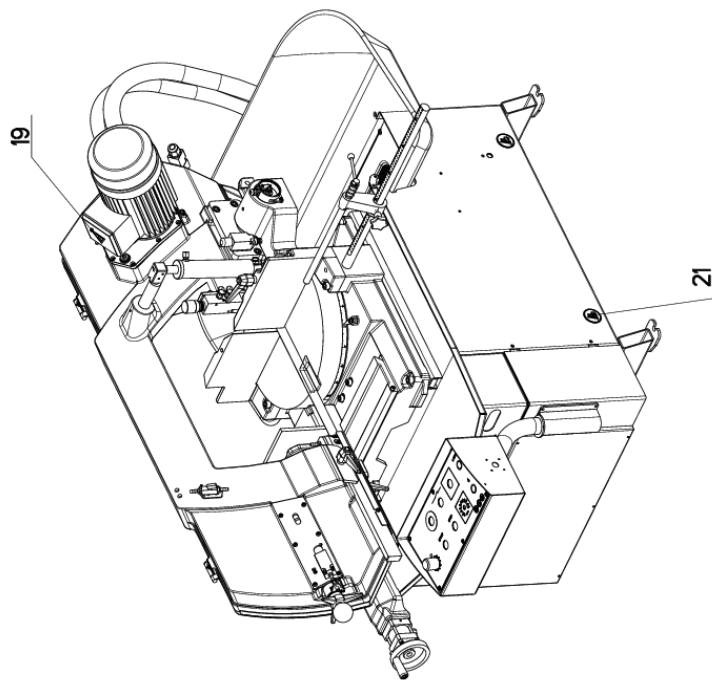
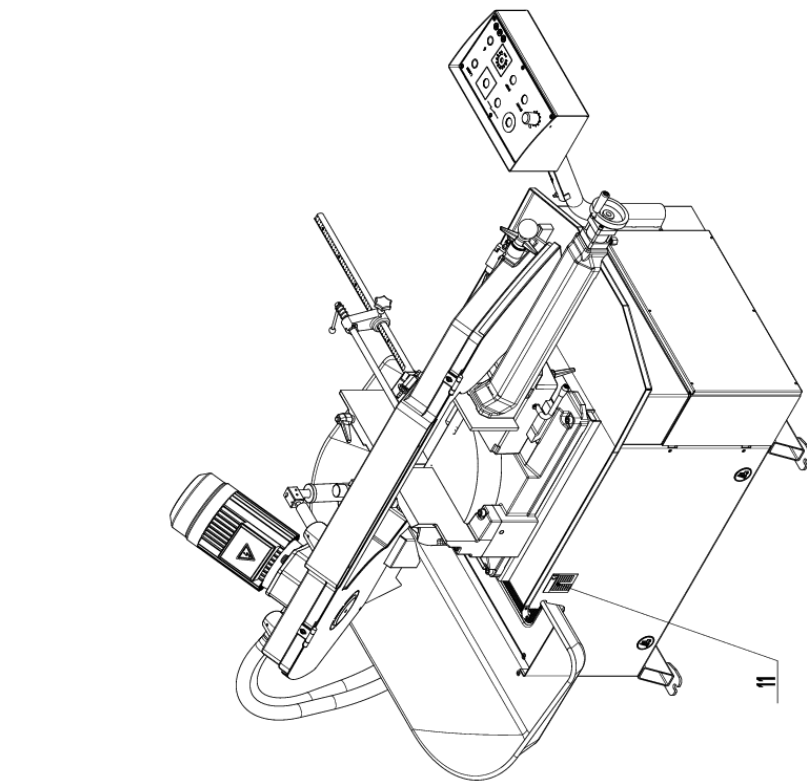
Číslo Sestavy 201.ER270-600		Ver. 2		Název sestavy PILA PASOVA/BAND SAW/BANDSÄGE	
Poz.	Objednací číslo	Ver.	Název položky	Rožmer	Ks
1	201.0506-100	5	CHLAZENÍ / COOLING / KÜHLUNG		1
2	201.0614-200	0	ODMEROVANI / MEASURING / GEHRUNGSMESSUNG		1
3	201.ER251-110	1	PODSTAVEC / BASE / UNTERSATZ		1
4	201.ER251-302	2	VANA / TANK / WANNE		1
5	201.ER252-100	0	KONZOLA. OTOCNA / TURNABLE CONSOL / DREHKONSOLE		1
6	201.ER2530-010	1	ROZVADEC ELEKTRO / ELECTRO DISTRIBUTOR / SCHALTSCHRANK		1
7	201.ER257-310	0	VALEC ZVEDACI / LIFTING CYLINDER / HEBEZYLINDER		1
8	201.ER259-120	1	DORAZ / STOP PIECE / ANSCHLAG		1
9	201.ER259-600	0	STUHL / TABLE / TISCH		1
10	201.ER274-600	3	RAMENO / SAW ARM / SÄGERAHMEN		1
11	30.ER279-601	0	ŠTÍTEK TYPOVÝ / MACHINE LABEL / MASCHINE SCHILD	P 0.5x65	1
12	30.LK04-024	2	PODLOZKA / WASHER / UNTERLEGSCHLEIBE	HR 30x5	1
13	41.001.004	0	HADICE / HOSE / SCHLAUCH	PG36	1
14	41.001.005	0	HADICE / HOSE / SCHLAUCH	PG36	1
15	91.071.004	0	VYVODKA / BUSHING / TÜLLE	VYVODKA	1
16	91.072.007	0	MATICE / NUT / MUTTER	MATICE	1
17	92.001.120	0	AGREGAT HYDRAULICKÝ / HYDRAULIC GENERATOR / HYDRAULIKAGREGAT	S001.716_1	1
18	99.900.040	0	SAMOLEPKA / STICKER / AUFKLEBER		1
19	99.900.045	0	SAMOLEPKA / STICKER / AUFKLEBER		1
20	99.900.053	0	SAMOLEPKA / STICKER / AUFKLEBER		1
21	99.900.068	0	SAMOLEPKA / STICKER / AUFKLEBER	pozícií vysokeozvrazneno vozíčku	4

1. ZRUS. OVLAD. PANEL 201.ER2530-600 A NAHR. 201.ER2530-010. ZRUS. PODSTAVEC 201.ER251-600 A NAHR. 201.ER251-110.
072/ZM148 15.6.2017 CERNY

2. PRID. PODLOZKA 30.LK04-024. 241/ZM360 10.11.2017 CERNY

Číslo Sestavy/Number of assembly/Nummer der Baugruppe; Verze (Ver./Version/Version); Název sestavy/Assembly title/Name der Baugruppe; Pozice (Pos./Position/Position);
Objednací číslo/Purchase order number/Bestellnummer; Název položky/Volume title/Name der Position; Rožmer/Stock size/Abmessung

7.3. Ergonomic 340.278 DGH



NAZEV SESTAVY PILA PASOVA	CISLO SESTAVY Z01_ER270-600	STROJ ERG 278 DGH
Konstruoval: MUSIL		Datum: 10. 11. 2017
Meritko: 1:10		

7.4. Kusovník / Piece list / Stückliste - Ergonomic 340.278 DGH

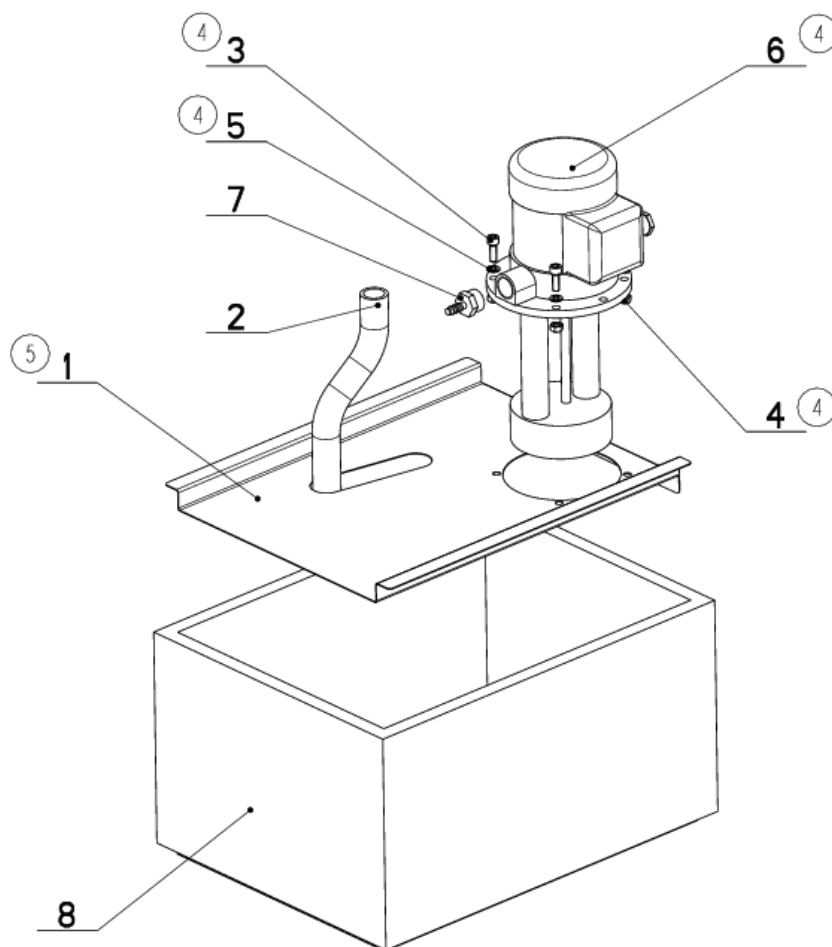
Číslo Sestavy 201.ER270-600		Ver. 2		Název sestavy PILA PASOVA/BAND SAW/BANDSÄGE	
Poz.	Objednací číslo	Ver.	Název položky	Rožmer	Ks
1	201.0506-100	5	CHLAZENÍ / COOLING / KÜHLUNG		1
2	201.0614-200	0	ODMEROVANI / MEASURING / GEHRUNGSMESSUNG		1
3	201.ER251-110 (1)	1	PODSTAVEC / BASE / UNTERSATZ		1
4	201.ER251-302	2	VANA / TANK / WANNE		1
5	201.ER252-100	0	KONZOLA. OTOCNA / TURNABLE CONSOL / DREHKONSOLE		1
6	201.ER2530-010 (1)	0	ROZVADEC ELEKTRO / ELECTRO DISTRIBUTOR / SCHALTSCHRANK		1
7	201.ER257-310	0	VALEC ZVEDACI / LIFTING CYLINDER / HEBEZYLINDER		1
8	201.ER259-120	1	DORAZ / STOP PIECE / ANSCHLAG		1
9	201.ER259-600	0	STUHL / TABLE / TISCH		1
10	201.ER274-600	3	RAMENO / SAW ARM / SÄGERAHMEN		1
11	30.ER279-601	0	ŠTÍTEK TYPOVÝ / MACHINE LABEL / MASCHINE SCHILD	P 0.5x65	1
12	30.LK04-024 (2)	0	PODLOZKA / WASHER / UNTERLEGSCHLEIBE	HR 30x5	1
13	41.001.004	0	HADICE / HOSE / SCHLAUCH	PG36	1
14	41.001.005	0	HADICE / HOSE / SCHLAUCH	PG36	1
15	91.071.004	0	VYVODKA / BUSHING / TÜLLE	VYVODKA	1
16	91.072.007	0	MATICE / NUT / MUTTER	MATICE	1
17	92.001.120	0	AGREGAT HYDRAULICKÝ / HYDRAULIC GENERATOR / HYDRAULIKAGREGAT	S001.716.1	1
18	99.900.040	0	SAMOLEPKA / STICKER / AUFKLEBER		1
19	99.900.045	0	SAMOLEPKA / STICKER / AUFKLEBER		1
20	99.900.053	0	SAMOLEPKA / STICKER / AUFKLEBER		1
21	99.900.068	0	SAMOLEPKA / STICKER / AUFKLEBER	pozitívny vysokozvraznený vozíkku	4


1. ZRUS. OVLAD. PANEL 201.ER2530-600 A NAHR. 201.ER2530-010. ZRUS. PODSTAVEC 201.ER251-600 A NAHR. 201.ER251-110.
072/ZM148 15.6.2017 CERNY

2. PRID. PODLOZKA 30.LK04-024. 241/ZM360 10.11.2017 CERNY

Číslo Sestavy/Number of assembly/Nummer der Baugruppe; Verze (Ver./Version/Version); Název sestavy/Assembly title/Name der Baugruppe; Pozice (Pos./Position/Position);
Objednací číslo/Purchase order number/Bestellnummer; Název položky/Volume title/Name der Position; Rožmer/Stock size/Abmessung

7.5. Chlazení / Cooling / Kühlung



NAZEV SESTAVY CHLAZENÍ	CISLO SESTAVY 201.0506-100	STROJ ERGO250
	Konstruoval: NEUMANN	
	Datum: 10. 05.2017	
	Meritko: 1:5	

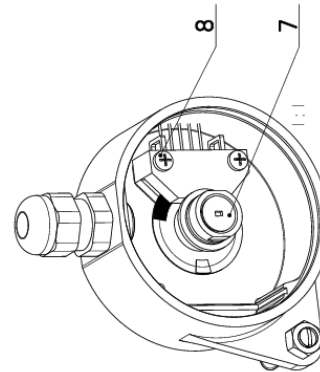
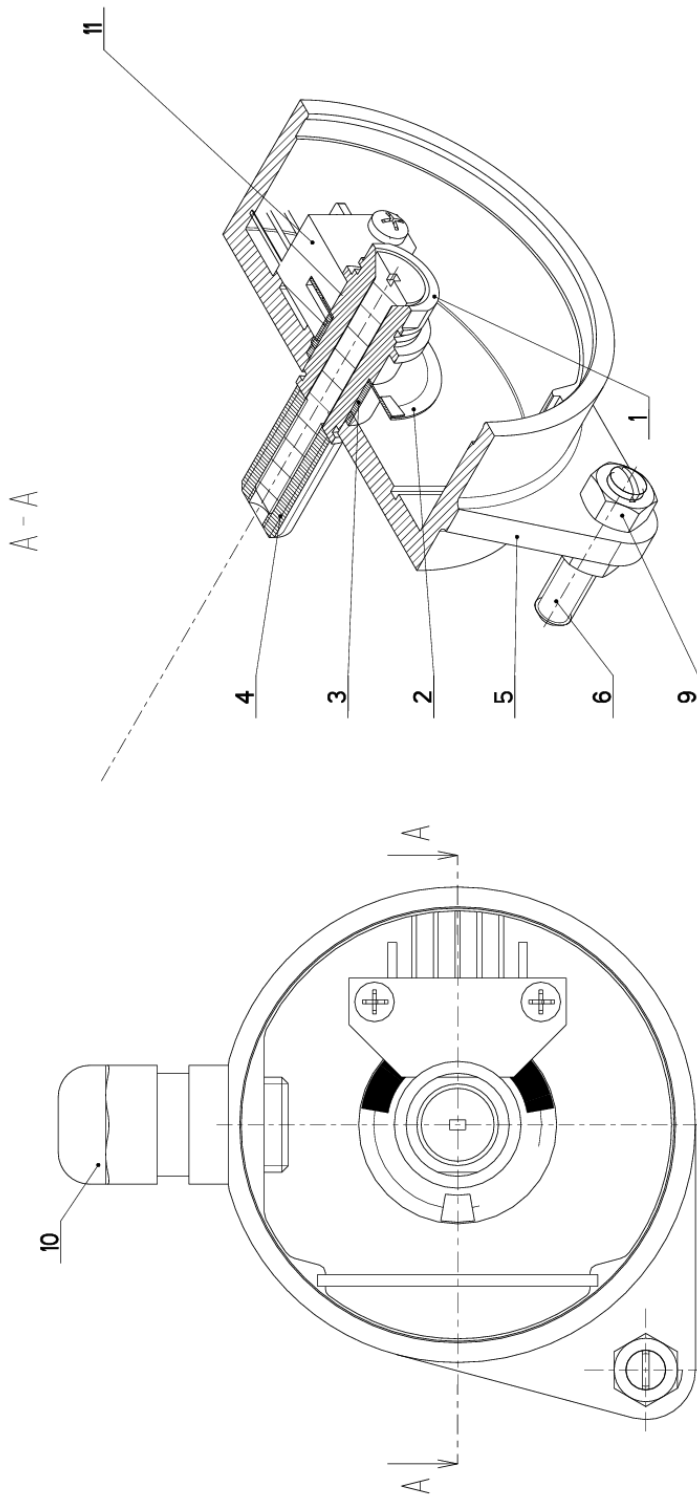
7.6. Kusovník / Piece list / Stückliste - Chlazení / Cooling / Kühlung


Císlo Sestavy 201.0506-100		Název sestavy CHLAZENÍ/COOLING/KÜHLUNG			
Poz.	Objednávací číslo	Ver.	Název položky	Rozev	Ks
1	30.8006-501	5	VÍKO / COVER / DECKEL	P 0.8 x329	1
2	42.020.003	0	HADICE / HOSE / SCHLAUCH	19x3	1
3	90.001.25.076	4	SROUB IMBUS / ALLEN HEAD BOLT / IMBUSSCHRAUBE	M6x18	4
4	90.100.55.004	4	MATICE / NUT / MUTTER	MATICE - M6	4
5	90.152.50.001	4	PODL VEJÍROVA ZN / /	6.4	4
6	91.020.035	4	CERPADLO CHLAZENÍ / COOLING PUMP / KÜHLMITTELpumpe	230/400V	1
7	94.202.020	4	REDUKCE / REDUCTION / ADAPTOR / REDUKTION	1/2"-6	1
8	94.403.003	0	NADPRZ / CONTAINER / BEHALTER		1

1. ZRUS.CERPADOLO 91.020.005 A NAHR.91.020.019,ZRUS.VIKO 30.0506-201 A NAHR.30.8006-301,ZRUS.SOUC.30.0506-003,
90.100.55.004,94.202.005,42.020.001,99.260.001,94.202.002. 299/ZM274 12.11.2013 SLEZACKOVA
2. PRIDANO SITO 30.8006-002. 024/ZM100 27.4.2016 SLEZACKOVA
3. ZRUSEN DRZAK 30.8006-002 A NAHR.30.ER251-014. 155/ZM281 16.9.2016 SLEZACKOVA
4. ZRUS.CERPADOLO 91.020.019 A NAHR.91.020.035,ZRUS.VIKO 30.8006-301 A NAHR.30.8006-401,ZRUS.DRZAK 30.ER251-014,
PRID.REDUKCE 94.202.020,4xPODLOZKA 6,4(90.152.50.001),4xMATICE M6(90.100.55.004),4xSROUB M6x18(90.001.25.076)
112/ZM151 19.4.2017 SLEZACKOVA
5. ZRUSENO VIKO 30.8006-401 A NAHR.30.8006-501.127/ZM172 10.5.2017 SLEZACKOVA

Císlo Sestavy/Number of assembly/Nummer der Baugruppe; Verze (Ver./Version/Version; Název sestavy/Assembly title/Name der Baugruppe; Pozice (Pos./)Position/Position;
Objednávací číslo/Purchase order number/Bestellnummer; Název položky/Volume title/Name der Position; Rozev/Stock size/Abmessung

7.7. Odměrování/Measuring/ Gehrungsmessung



NÁZEV SYSTÉMU ODMĚROVÁNÍ	ČÍSLO SYSTÉMU 201.0614-200	STROJ
		Konstrukoval: &konstruoval Datum: 29. 09.2016 Meritko: 2:1
		

7.8. Kusovník / Piece list / Stückliste – Odměrování/Measuring/ Gehrungsmessung

Císlo sestavy 201.0614-200		Ver. 0		Název sestavy ODMĚROVÁNÍ / MEASURING / GEHRUNGSMESSUNG	
Poz.	Objednací číslo	Ver.	Název položky	Rozměr	Ks
1	30.0614-201	0	CEP / LUG / BOLZEN	d 16	1
2	30.0614-203	0	CLONA / CURTAIN / SCHÜRZE	FOLIE 0.3	1
3	30.0614-204	0	POUZDRO / SLEEVE / BÜCHSE	TR 13x1	1
4	30.0614-208	0	SROUB / BOLT / SCHRAUBE	TYC M10	1
5	31.0614-202	0	KRABICE / BOX / DOSE	VYLISEK-PLAST	1
6	90.002.20.027	0	SROUB STAVECI / ADJUSTMENT BOLT / STELLSCHRAUBE	SROUB M5X25	1
7	90.011.21.019	0	SROUB ZAPUSTNY / COUNTERSINK BOLT / SENKSCHRAUBE	SROUB M5X40	1
8	90.014.50.004	0	SROUB / BOLT / SCHRAUBE	M2.5x14	2
9	90.100.55.003	0	MATICE / NUT / MUTTER	MATICE - M5	2
10	91.070.010	0	PRUCHODKA / LEADTHROUGH / DURCHFÜHRUNG	M12x1.5 CERMA	1
11	91.400.043	0	SNIMAC / SENSOR / SENSOR		1

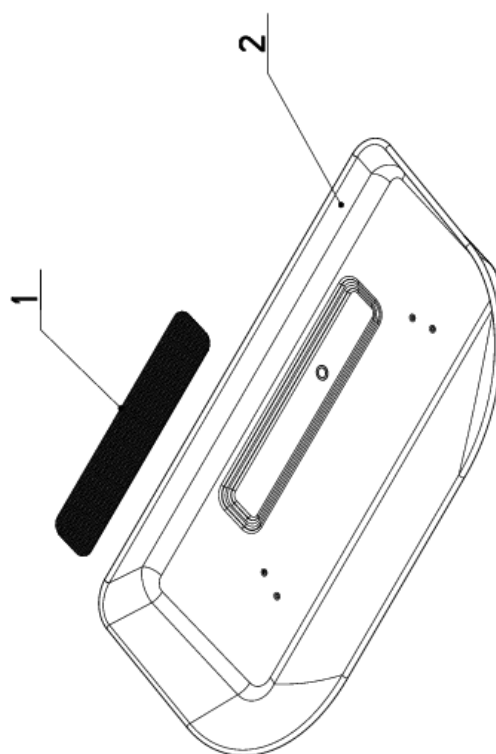
Císlo Sestavy/Number of assembly/Nummer der Baugruppe; Verze (Ver./Version/Version; Název sestavy/Assembly title/Name der Baugruppe; Pozice (Pos./Position/Position;
Objednací číslo/Purchase order number/Bestellnummer; Název položky/Volume title/Name der Position; Rozměr/Stock size/Abmessung

7.9. Vana/ Tank/ Wanne

Císlo Sestavy 201.ER251-302		Ver. 2		Nazev sestavy VANA/TANK/WANNE	
Poz.	Objednací číslo	Ver.	Nazev položky		Rozměr
1	30.ER251-304 (1)	0	SÍTO / SIEVE / GITTERWERK		Pl x 95
2	30.ER251-305	1	VANA / TANK / WANNE		

1. PRIDAN KROUZEK 20x2(96.002.046), PODLOZKA 20(90.167.00.001), ZRUS.VANA 31.ER251-302.1 A NAHR.30.ER251-305. 213/ZMI77 9.6.2016 SLEZACKOVA

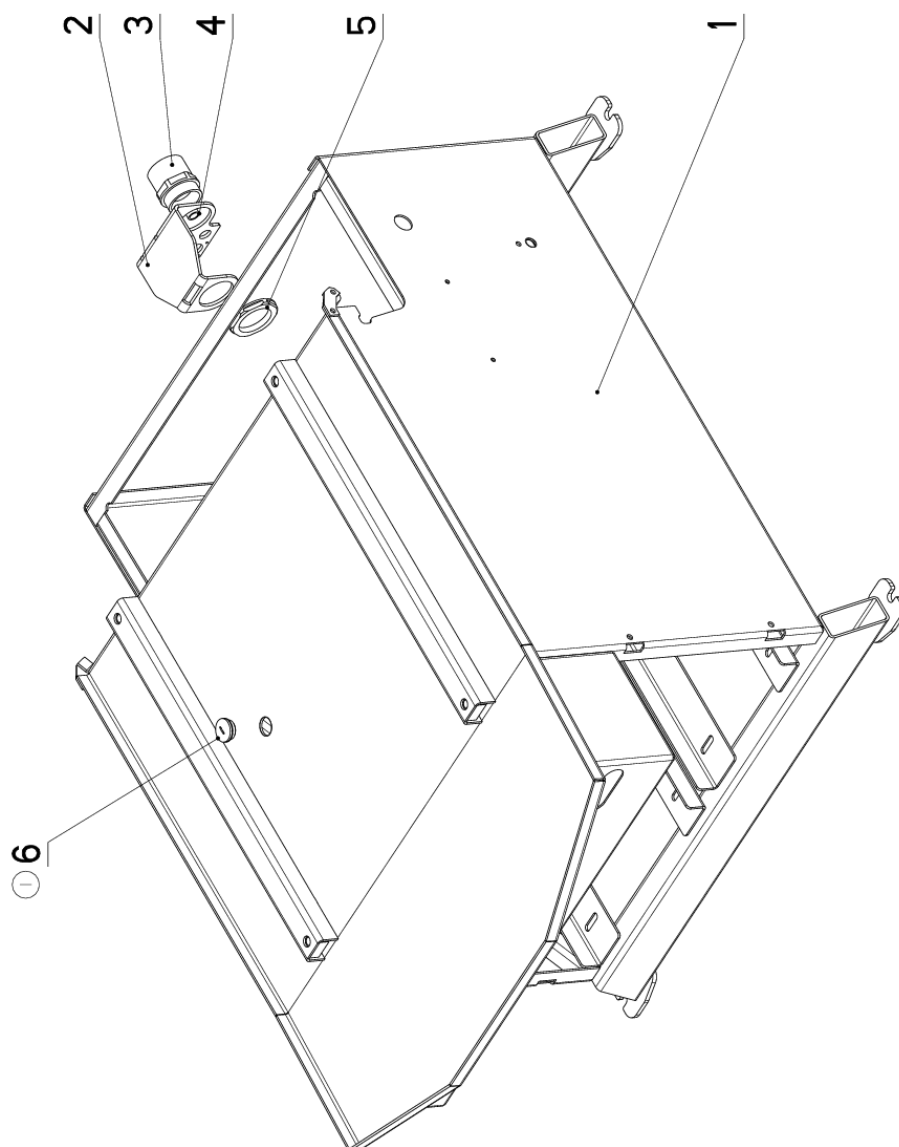
2. ZRUS.TRUBKA 30.ER251-303, PODLOZKA 90.167.00.001, KROUZEK 96.002.046. 265/ZM345 21.10.2016 SLEZACKOVA



1:10

Císlo Sestavy/Number of assembly/Nummer der Baugruppe; Verze (Ver./Version/Version; Nazev sestavy/Assembly title/Name der Baugruppe; Pozice (Poz./Position/Position;
Objednací číslo/Purchase order number/Bestellnummer; Nazev položky/Volume title/Name der Position; Rozměr/Stock size/Abmessung

7.10. Podstavec/ Base/ Untersatz



NÁZEV SOUŠTAVY PODSTAVEC	ČÍSLO SOUŠTAVY Z01_ER251-110	STROJ	EGO 250DGS
		Konstruktor: MUSIL Datum: 19. 10. 2017 Meritko: 1:5	

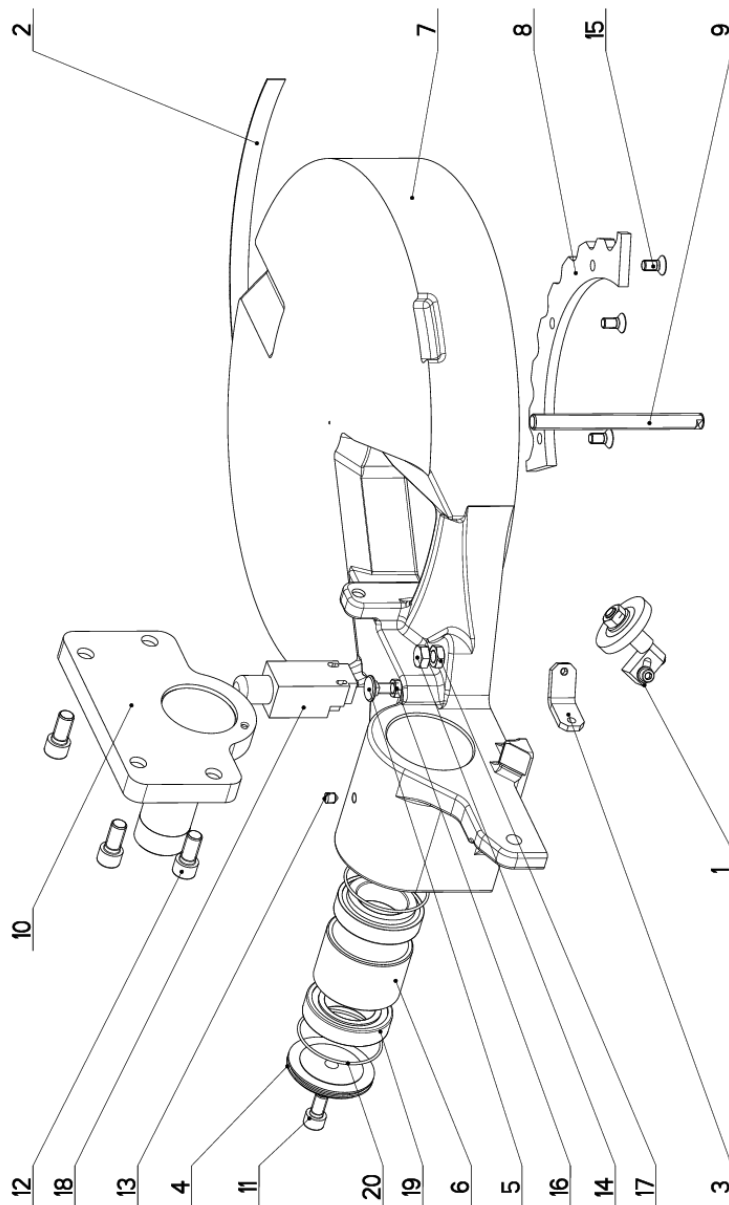
7.11. Kusovník / Piece list / Stückliste – Podstavec/ Base/ Untersatz


Císlo sestavy 201.ER251-110		Ver. 1		Název sestavy PODSTAVEC/BASE/UNTERSATZ	
Poz.	Objednací číslo	Ver.	Název položky	Rozměr	Ks
1	30.ER251-111	1	PODSTAVEC / BASE / UNTERSATZ		1
2	30.ER251-604	1	DRŽAK / HOLDER / HALTER	P4x110	1
3	91.071.005	0	PRUCHODKA / LEADTHROUGH / DURCHFÜHRUNG		1
4	91.071.015	0	VYVODKA / BUSHING / TÜLLE		1
5	91.072.008	0	MATICE / NUT / MÜTTER		1
6	91.074.013 (1)	0	UCPAVKA / PLUG / STOPFEN	M25x1,5	1

I. PRIDANA UCPAVKA 91.074.013. 219/ZM315 18.10.2017 SLEZACKOVA

Císlo Sestavy/Number of assembly/Nummer der Baugruppe; Verze (Ver./Version/Version; Název sestavy/Assembly title/Name der Baugruppe; Pozice (Poz./Position/Position;
Objednací číslo/Purchase order number/Bestellnummer; Název položky/Volume title/Name der Position; Rozměr/Stock size/Abmessung

7.12. Konzola otočná/ Turnable consol/ Drehkonsole



NAZEV SESTAVY KONZOLA OTOCNA	CISLO SESTAVY 201.ER252-100	STROJ ERG0250DGS
	Konstruoval: MUSIL	
	Datum: 05. 01. 2016	
	Meritko: 33:100	

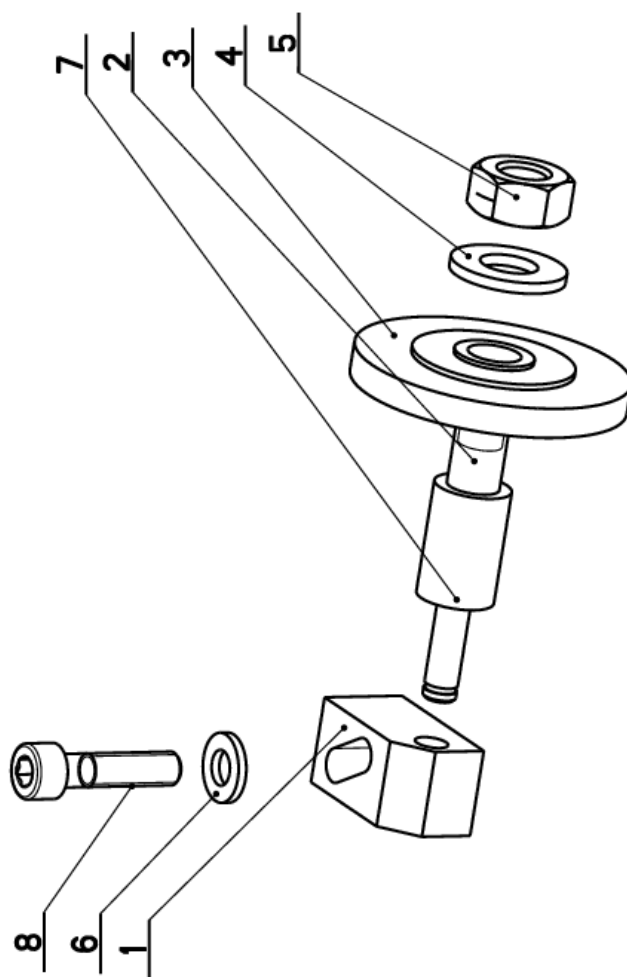
7.13. Kusovník / Piece list / Stückliste – Konzola otočná/ Turnable consol/ Drehkonsole

Císlo Sestavy 201.ER252-100		Ver. 0		Název sestavy KONZOLA OTOČNÁ/TURNABLE CONSOL/DREHKONSOLE	
Poz.	Objednací číslo	Ver.	Název položky	Rozměr	Ks
1	201.0704-100	0	KARTAC / BRUSH / BÜRSTE		1
2	30.0502-605	0	MERITKO / MEASURE / SKALA	P 0.5 x15	1
3	30.0514-603	0	DRZAK / HOLDER / HALTER	P 5x20	1
4	30.0702-012	0	VÍKO / COVER / DECKEL	d 70	1
5	30.8002-403	0	SROUB / BOLT / SCHRAUBE	M8	1
6	30.8002-403	0	POUZDRO / SLEEVE / BÜCHSE	TR 70x5	1
7	30.ER252-101	0	KONZOLA OTOČNÁ / TURNABLE CONSOL / DREHKONSOLE		1
8	30.ER252-102	0	SEGMENT / SEGMENT / SEGMENT	P 8x105	1
9	30.ER252-103	0	SROUB / BOLT / SCHRAUBE	M12	1
10	30.ER252-114	0	KONZOLA / CONSOLE / KONSOLE		1
11	90.001.25.046	0	SROUB IMBUS / ALLEN HEAD BOLT / IMBUSSCHRAUBE	M10x20	1
12	90.001.25.057	0	SROUB IMBUS / ALLEN HEAD BOLT / IMBUSSCHRAUBE	M12x25	4
13	90.003.20.010	0	SROUB STAVECI / ADJUSTMENT BOLT / STELLSCHRAUBE	SROUB M8x10	1
14	90.005.55.024	0	SROUB 6HRANNÝ / 6 SIDED BOLT / SECHSKANTSCHRAUBE	SROUB M10x25	1
15	90.011.27.012	0	SROUB ZAPUSTNÝ / COUNTERSINK BOLT / SENKSCHRAUBE	SROUB M8x16	3
16	90.101.55.001	0	MATICE / NUT / MUTTER	MATICE M8	1
17	90.101.55.002	0	MATICE / NUT / MUTTER	MATICE M10	1
18	91.1173.007	0	SPINAC KONCOVÝ / END SWITCH / ENDSCHALTER		1
19	95.300.002	0	LOŽISKO KUŽELIK / BEARING / LAGER		2
20	96.001.018	0	TESNENÍ / SEALING / DICHTUNG	32008AX	2

Císlo Sestavy/Number of assembly/Nummer der Baugruppe; Verze (Ver./Version/Version; Název sestavy/Assembly title/Name der Baugruppe; Pozice (Pos./Position/Position;
Objednací číslo/Purchase order number/Bestellnummer; Název položky/Volume title/Name der Position; Rozměr/Stock size/Abmessung

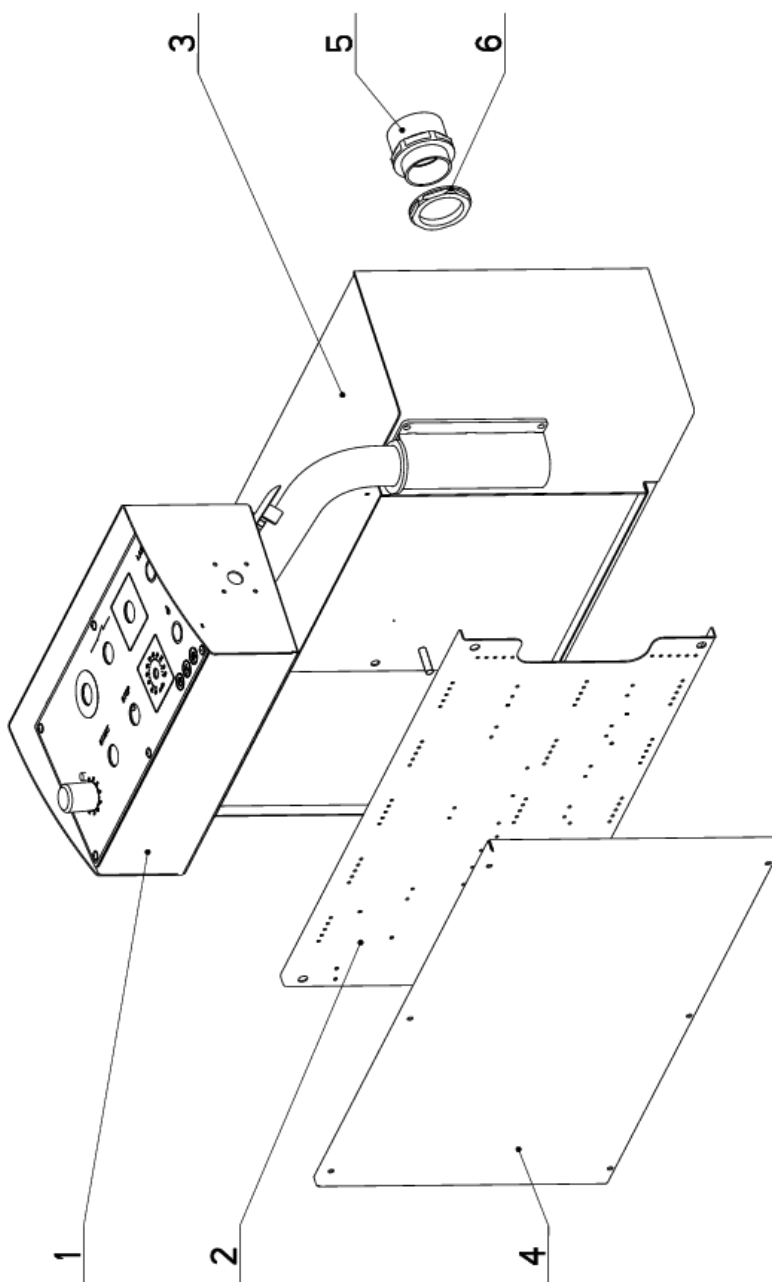
7.14. Kartáč/ Brush/ Bürste

Císlo Sestavy 201.0704-100		Název sestavy KARTAC/BRUSH/BÜRSTE			
Poz.	Objednací číslo	Ver.	Název položky	Rozebr	Ks
1	30.0104-022	0	DRZAK / HOLDER / HALTER	HR 16x16	1
2	30.0704-029	0	HRIDEL / SHAFT / WELLE	d 14	1
3	31.0704-031	0	KARTAC / BRUSH / BÜRSTE		1
4	90.150.50.006	0	PODLOZKA DIN125 / WASHER / UNTERLEGSCHIEBE	PODLOZKA 10,5	1
5	90.100.55.006	0	MATICE / NUT / MUTTER	MATICE - M10	1
6	90.150.50.004	0	PODLOZKA / WASHER / UNTERLEGSCHIEBE	PODLOZKA 6,4	1
7	95.800.001	0	KROUZEK POJIST.VNEJS / OUTSIDE SAFETY RING / SICHERUNGSRING AUßEN	POJISTNY KROUZEK 6	1
8	90.001.25.019	0	SROUB IMBUS CERNY / ALLEN HEAD BOLT / IMBUSSCHRAUBE	M6x25	1



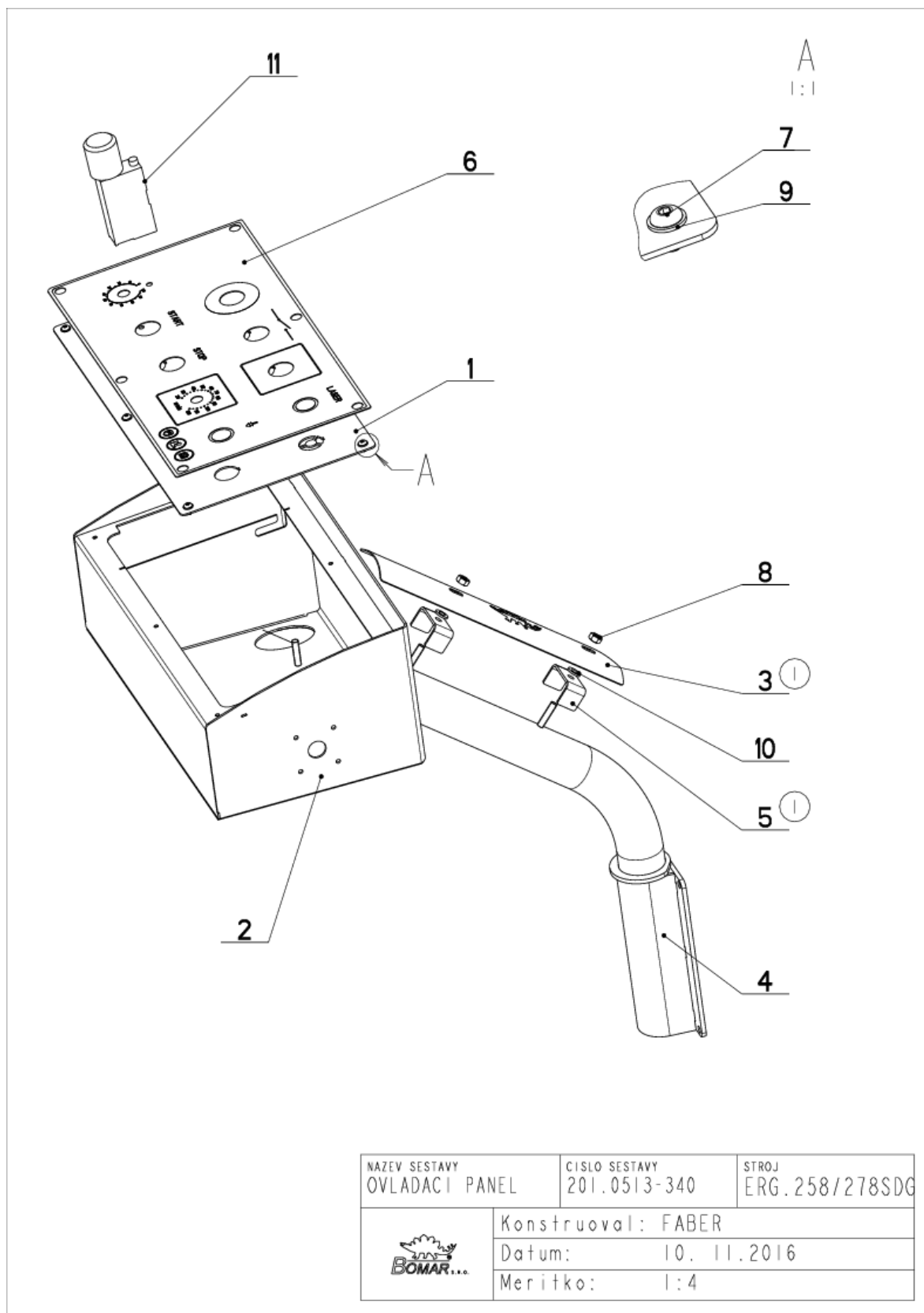
7.15. Rozvaděč elektro / Electro distributor / Schaltschrank

Císlo sestavy 201.ER2530-010		Ver. 0		Název sestavy ROZVADEČ ELEKTRO/ELECTRO DISTRIBUTOR/SCHALTSCHRANK	
Poz.	Objednávací číslo	Ver.	Název položky	Rozměr	Ks
1	201.0513-340	1	OVLADACÍ PANEL / CONTROL PANEL / BEDIENPULT		1
2	30.0513-304	4	PANEL / PANEL / PANEL	P 1,5x314	1
3	30.ER2530-011	0	ROZVADEČ ELEKTRO / ELECTRO DISTRIBUTOR / SCHALTSCHRANK		1
4	30.ER2530-012	0	VÍKRO / COVER / DECKEL		1
5	91.071.022	0	VÝVODKA / BUSHING / TÜLLE		1
6	91.072.016	0	MATICE / NUT / MUTTER		1



Císlo Sestavy/Number of assembly/Nummer der Baugruppe; Verze (Ver./Version/Version; Název sestavy/Assembly title/Name der Baugruppe; Pozice (Pos./Position/Position;
Objednávací číslo/Purchase order number/Bestellnummer; Název položky/Volume title/Name der Position; Rozměr/Stock size/Abmessung

7.16. Ovladací panel / Control panel / Bedienpult



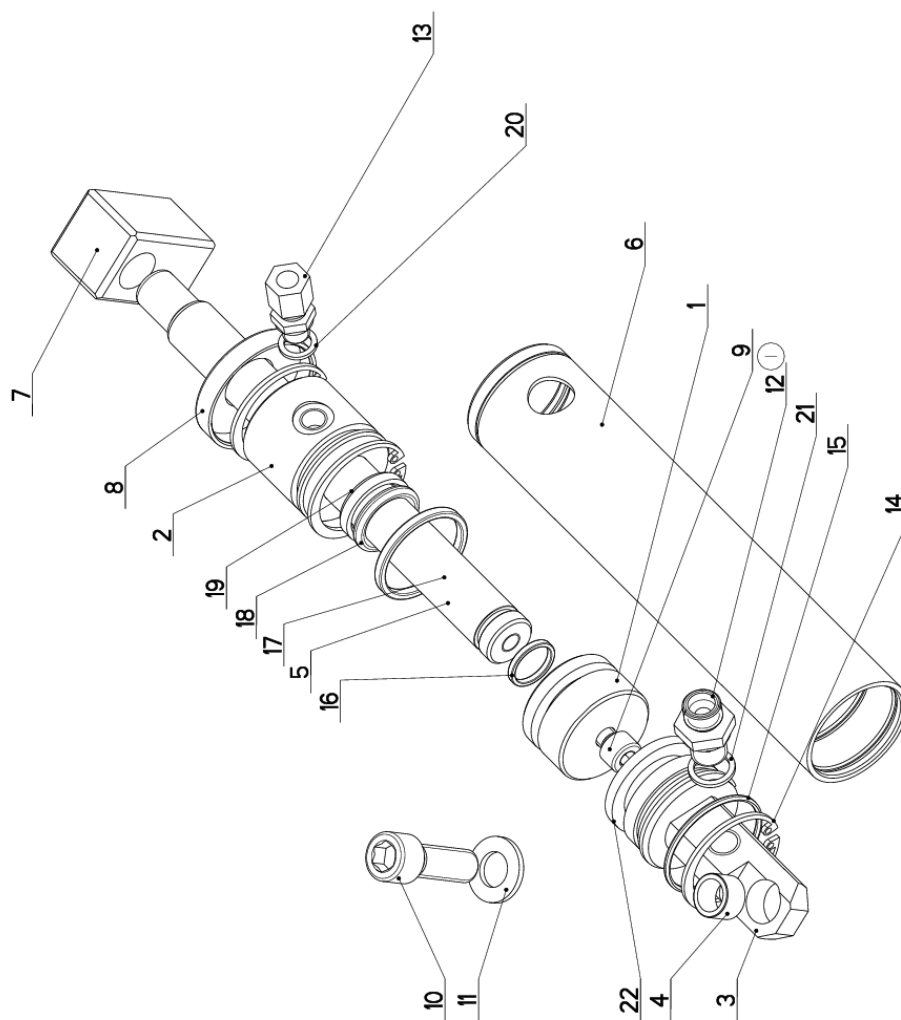
NAZEV SESTAVY OVLADACÍ PANEĽ	CÍSLO SESTAVY 201.0513-340	STROJ ERG.258/278SDG
	Konstruoval: FABER	
	Datum: 10. 11.2016	
	Meritko: 1:4	


7.17. Kusovník / Piece list / Stückliste - Ovladací panel / Control panel / Bedienpult

Císlo sestavy 201.0513-340		Ver. 1		Název sestavy OVLADACÍ PANEL / CONTROL PANEL / BEDIENPULT	
Poz.	Objednací číslo	Ver.	Název položky	Rozměr	Ks
1	30.0513-241	0	OVLADACÍ PANEL / CONTROL PANEL / BEDIENPULT		1
2	30.0513-320	0	NOHA / LEG / STANDER		1
3	30.0513-344 (1)	0	KRYT / COVER / ABDECKUNG	P 1x64	1
4	30.2814-607	2	DRZAK / HOLDER / HALTER		1
5	30.ER2530-308 (1)	0	DRZAK / HOLDER / HALTER	P 2x20	2
6	31.0513-404	0	SAMOLEPKA / STICKER / AUFLEBER		1
7	90.013.21.001	0	SROUB / BOLT / SCHRAUBE	M4x8	6
8	90.100.55.004	0	MATICE / NUT / MUTTER	MATICE - M6	2
9	90.150.50.002	0	PODLOZKA / WASHER / UNTERLEGSCHLEIBE	PODLOZKA 4,3	6
10	90.150.50.004	0	PODLOZKA / WASHER / UNTERLEGSCHLEIBE	PODLOZKA 6,4	2
11	92.152.001	0	VENTIL SKRTICI / CHOKE VALVE / DROSSELVENTIL	VS01-04/R 2.5-0	1

I. ZRUS.DRZAK 30.9307-109 A NAHR.30.ER2530-308,PRID.KRYT 30.0513-344. 155/ZM365 10.11.2016 SLEZACKOVA

7.18. Válec zvedací/ Lifting cylinder/ Hebezyylinder



MAZEV SYSTÉMY VÁLEC ZVEDACÍ	CÍSLO SYSTÉMU Z01_ER257-310	STROJ ERGONOMIC
	Konstruoval: MUSIL	
	Datum: 26. 08. 2015	
	Meritko: 3:10	

7.19. Kusovník / Piece list / Stückliste – Válec zvedací/ Lifting cylinder/ Hebezyylinder

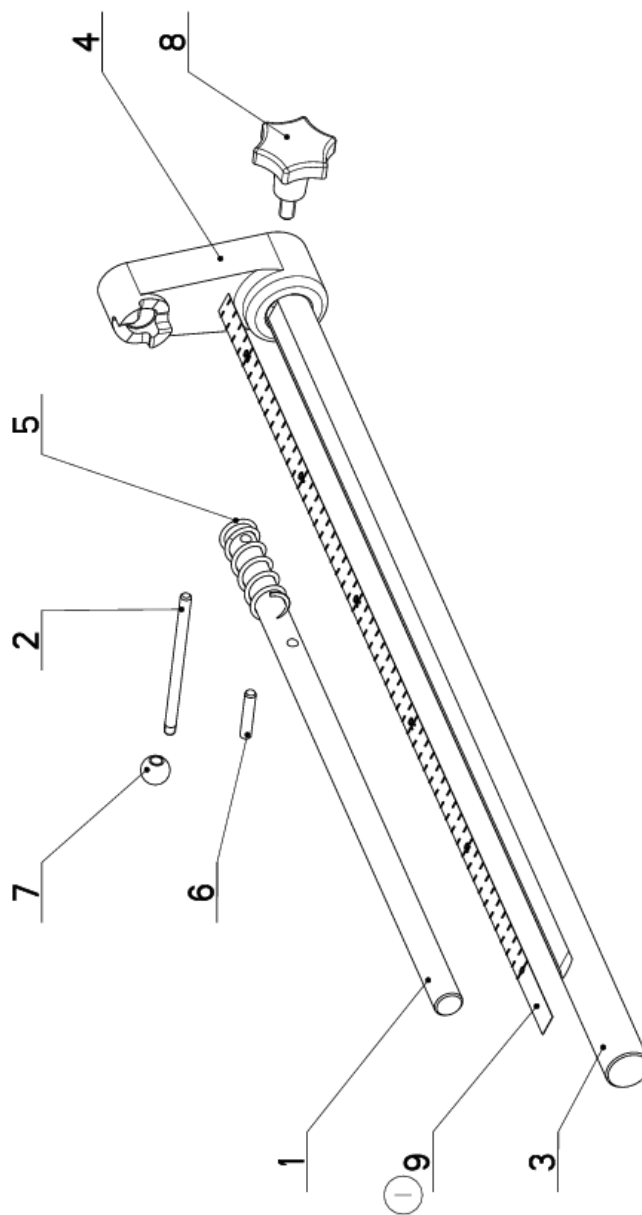
Císlo sestavy 201.ER257-310		Ver. 1		Název sestavy VALEC ZVEDACÍ/LIFTING CYLINDER/HEBEZYLINDER	
Poz.	Objednávací číslo	Ver.	Název položky	Rozměr	Ks
1	30.0507-902	0	PIST / PISTON / KOLBEN	d 45	1
2	30.0507-903	2	VÍKO / COVER / DECKEL	TYC 45	1
3	30.0507-904	1	VÍKO / COVER / DECKEL	d 40	1
4	30.0507-913	3	POUZDRO / SLEEVE / BÜCHSE	d 16	1
5	30.ER257-303	1	PISTNICE / PISTON ROD / KOLBENSTANGE	d20	1
6	30.ER257-311	0	VALEC / ROLLER / ZYLINDER	TR 45/40H8	1
7	30.LC07-002	1	DRZAK / HOLDER / HALTER	HR 30x30	1
8	31.0507-905	0	VÍKO / COVER / DECKEL		1
9	90.001.25.032	0	SROUB IMBUS / ALLEN HEAD BOLT / IMBUSSCHRAUBE	8x20	1
10	90.001.25.059	0	SROUB IMBUS / ALLEN HEAD BOLT / IMBUSSCHRAUBE	M12X35	1
11	90.150.50.007	0	PODLOZKA / WASHER / UNTERLEGSCHIBE	PODLOZKA 13	1
12	92.002.003	0	SROUBENI PRIME / DIRECT BOLTING / GERADE VERSCHRAUBUNG		1
13	92.002.102	0	SROUBENI / BOLTING / VERSCHRAUBUNG	S-GEV-8LLR	1
14	95.801.005	0	SEGR DIRA / INSIDE SAFETY RING / SICHERUNGSRING INNEN	POJISTNY KROUZEK 40	4
15	96.001.010	0	O-KROUZEK STATIC / STATIC O RING / O-RING STATISCH	36X2	1
16	96.002.007	0	KROUZEK O DYNAMICKY / DYNAMIC O RING / O-RING DYNAMISCH	16x2 NBR 70SH	1
17	96.002.017	0	KROUZEK O DYNAMICKY / DYNAMIC O RING / O-RING DYNAMISCH	34x3 NBR 70SH	1
18	96.041.002	0	MANZETA TESNICI / /	20/28x4	1
19	96.060.002	0	KROUZEK STIRACI / SCRAPER RING / ABSTREIFRING	TK 20x28	1
20	96.082.001	0	KROUZEK TESNICI / SEAL RING / DICHTUNGSRING	10/14x1.5 CU	1
21	96.082.002	0	TESNENI / SEAL RING / DICHTUNGSRING	13/17x1.5 CU	1
22	96.900.015	0	TESNENI PISTU / /	PT0200400-T46N	1

Císlo sestavy/Number of assembly/Nummer der Baugruppe; Verze (Ver./Version/Version; Název sestavy/Assembly title/Name der Baugruppe; Pozice (Pos./Position/Position;
Objednávací číslo/Purchase order number/Bestellnummer; Název položky/Volume title/Name der Position; Rozměr/Stock size/Abmessung

7.20. Doraz / Stop piece / Anschlag

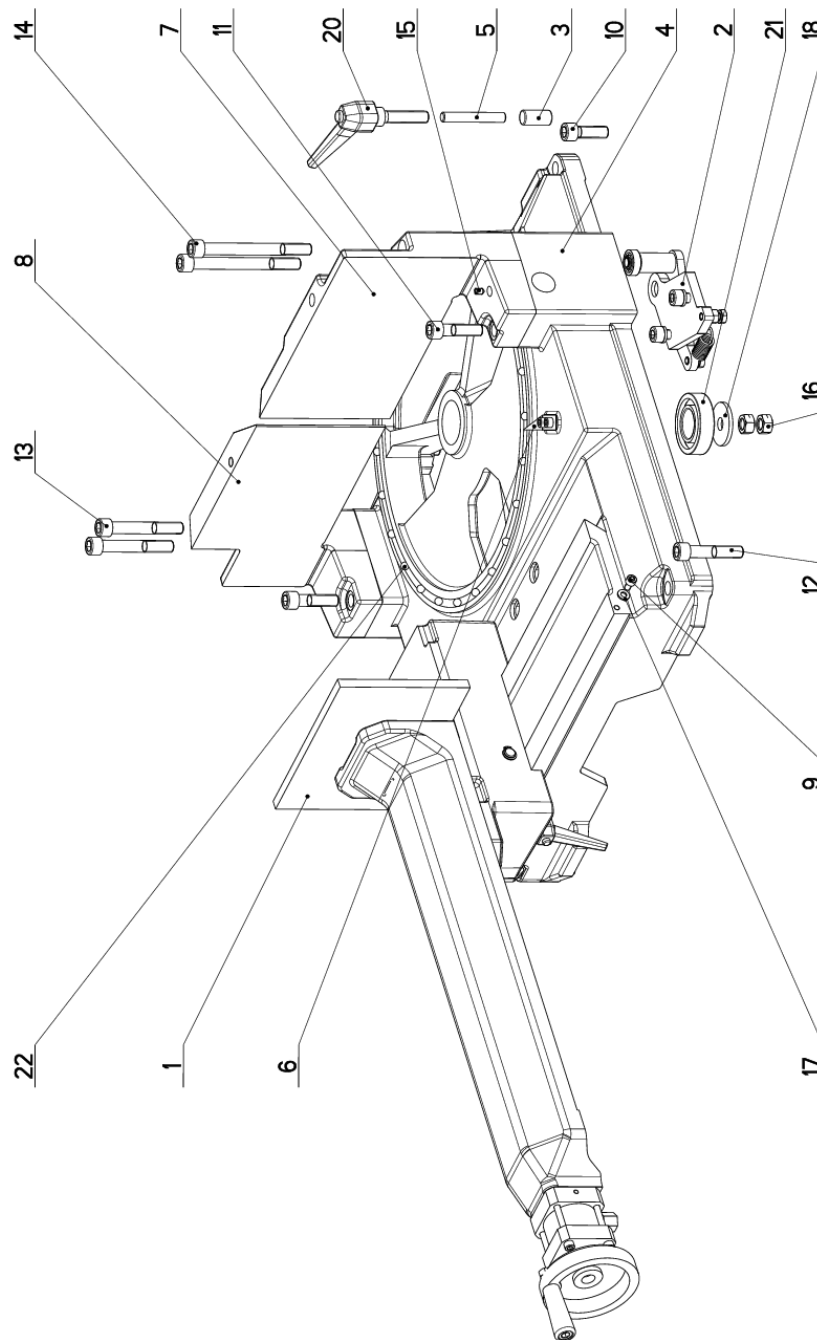
Císlo Sestavy 201.ER259-120		Ver. 1		Název sestavy DORAZ/STOP PIECE/ANSCHLAG	
Poz.	Objednací číslo	Ver.	Název položky	Rožmer	Ks
1	30.0514-601	2	DORAZ / STOP PIECE / ANSCHLAG	d 16	1
2	30.0703-016	1	PAKA / LEVER / HEBEL	d6	1
3	30.0703-010.A	1	TYC / POLE / STANGE	d 25	1
4	30.ER259-123	0	TELESO DORAZU / STOP BODY / ANSCHLAGKÖRPER	ODLITEK	1
5	31.0304-013	0	PRUŽINA / SPRING / FEDER	2.5x21.5x60x7	1
6	90.300.02.006	0	KOLÍK VALC. KAL. / CYLINDRICAL PIN TEMPERED / ZYLINDERSTIFT GEHÄRTET	KOLÍK 6X32	1
7	94.001.001	0	RUKOJET / HANDLE / GRIFF	M6 PRUMER 16	1
8	94.006.001	0	SROUB / BOLT / SCHRAUBE	M8x17	1
9	99.120.001	1	PRAVITKO / RULER / SKALENBAUß	0.5m	1


1. PRIDANO PRAVITKO 99.120.001. 135/ZMIT3 7.6.2016 SLEZACKOVA



Císlo Sestavy/Number of assembly/Nummer der Baugruppe; Verze (Ver./Version/Version; Název sestavy/Assembly title/Name der Baugruppe; Pozice (Poz./Position/Position;
Objednací číslo/Purchase order number/Bestellnummer; Název položky/Volume title/Name der Position; Rožmer/Stock size/Abmessung

7.21. Stůl/ Table/ Tisch



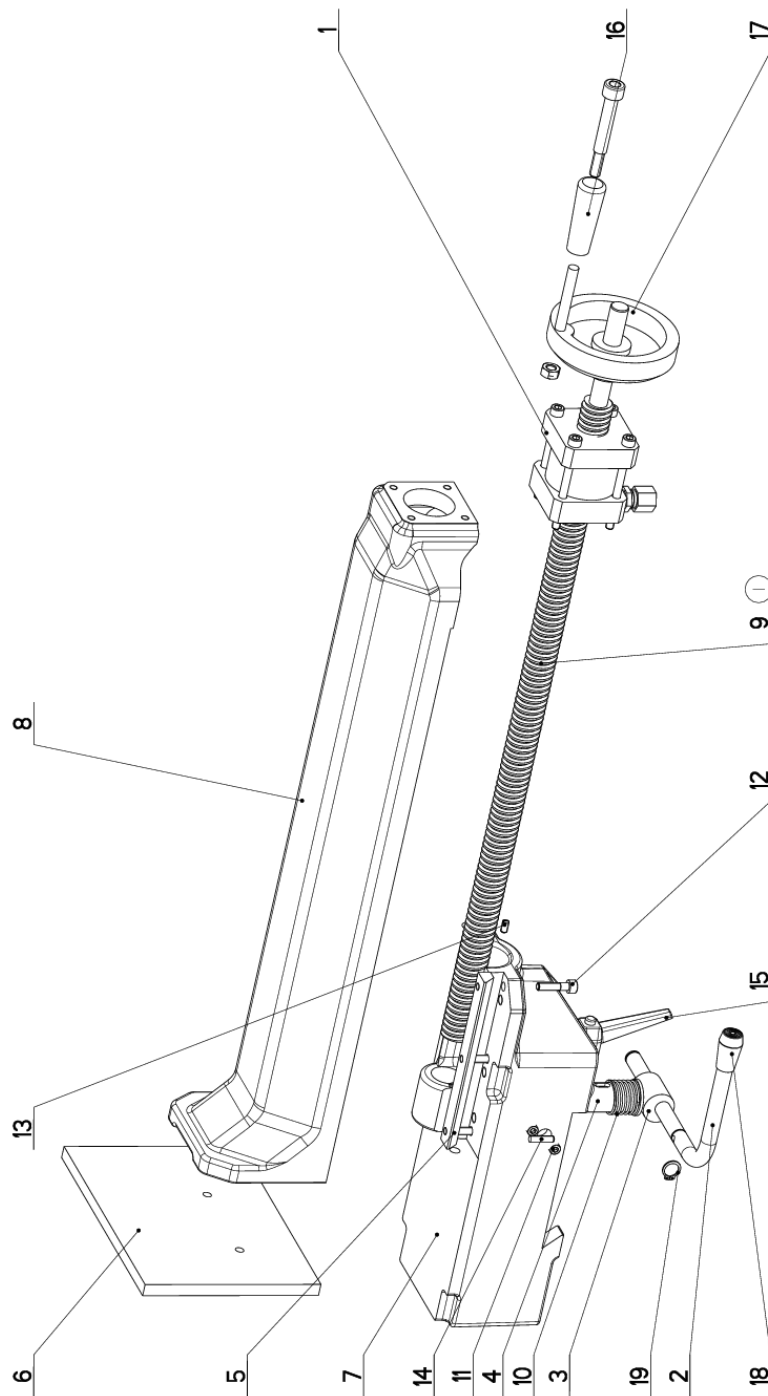
NAZEV SESTAVY STUŁ	CISLO SESTAVY 201.ER259-600	STUŁ ER250DGH
		
Konstruoval: MUSIL		
Datum: 06. 01.2016		
Měřitko: 1:4		


7.22. Kusovník / Piece list / Stückliste - Stůl/ Table/ Tisch

Císlo Sestavy 201.ER259-600		Ver. 0		Název sestavy STUL/TABLE/TISCH	
Poz.	Objednací číslo	Ver.	Název položky	Rozměr	Ks
1	201.ER253-610	0	SVERAK / VICE / SCHRAUBSTOCK		1
2	201.ER259-110	0	DORAZ / STOP PIECE / ANSCHLAG		1
3	30.0509-606	0	VALECEK / CYLINDER / ROLLE	d15	1
4	30.ER259-101	0	STUL / TABLE / TISCH		1
5	30.ER259-102	0	TYC / POLE / STANGE	d10	1
6	30.ER259-103	0	UKAZATEL / INDICATOR / ZEIGER	P 1x15	1
7	30.ER259-114	0	CELIST / JAW / BACKE	ODLITEK	1
8	30.ER259-115	0	CELIST / JAW / BACKE	ODLITEK	1
9	90.001.25.015	0	SROUB IMBUS / ALLEN HEAD BOLT / IMBUSSCHRAUBE	M6X10	4
10	90.001.25.059	0	SROUB IMBUS / ALLEN HEAD BOLT / IMBUSSCHRAUBE	M12X35	2
11	90.001.25.061	0	SROUB IMBUS / ALLEN HEAD BOLT / IMBUSSCHRAUBE	M12X45	2
12	90.001.25.063	0	SROUB IMBUS / ALLEN HEAD BOLT / IMBUSSCHRAUBE	M12X60	2
13	90.001.25.065	0	SROUB IMBUS / ALLEN HEAD BOLT / IMBUSSCHRAUBE	M12X80	2
14	90.001.25.066	0	SROUB IMBUS / ALLEN HEAD BOLT / IMBUSSCHRAUBE	M12X120	2
15	90.003.20.004	0	SROUB STAVECI / ADJUSTMENT BOLT / STELLSCHRAUBE	SROUB M6X10	1
16	90.100.55.007	0	MATICE / NUT / MUTTER	MATICE - M12	2
17	90.150.50.004	0	PODLOZKA / WASHER / UNTERLEGSCHIEBE	PODLOZKA 6,4	2
18	90.151.50.002	0	PODLOZKA / WASHER / UNTERLEGSCHIEBE	PODLOZKA 12	1
19	90.350.02.006	0	TALIROVA PRUZHINA / /	40x20.4x1	8
20	94.008.009	0	PAKA UPINACI / ATTACHMENT LEVER / SPANNHEBEL	M12	1
21	95.014.008	0	LOZISKO / BEARING / LAGER	7206	1
22	95.691.006	0	KOLECKO / WHEEL / ROLLE	RB 8	25

Císlo Sestavy/Number of assembly/Nummer der Baugruppe; Verze (Ver./Version/Version; Název sestavy/Assembly title/Name der Baugruppe; Pozice (Pos./Position/Position;
Objednací číslo/Purchase order number/Bestellnummer; Název položky/Volume title/Name der Position; Rozměr/Stock size/Abmessung

7.23. Svěrák/ Vice/ Schraubstock



NAZEV SESTAVY SVĚRÁK	ČÍSLO SESTAVY 201_ER253-610	STROJ ERGONOMIC
		Konstruoval: MUSIL
		Datum: 16. 11. 2017
		Meritko: 33:100

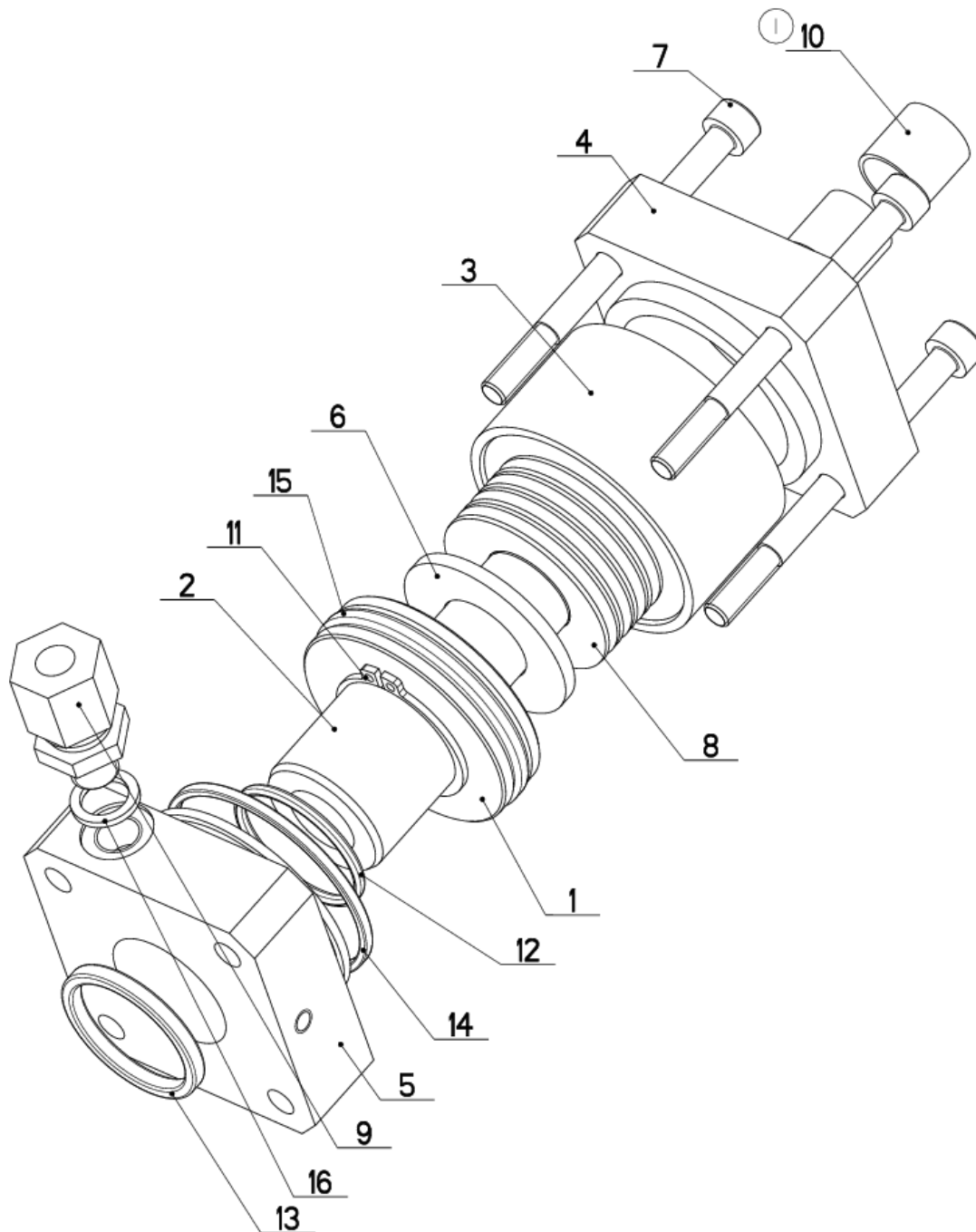
7.24. Kusovník / Piece list / Stückliste - Svěrák/ Vice/ Schraubstock


Cislo sestavy 201.ER253-610		Ver. 1		Název sestavy SVĚRÁK/VICE/SCHRAUBSTOCK	
Por.	Objednací číslo	Ver.	Název položky	Rožmer	ks
1	201.ER253-660	1	VALEC / ROLLER / ZYLINDER		1
2	30.ER253-013	1	TYC / POLE / STANGE	d 12	1
3	30.ER253-014	1	EXCENTER / CM / EXCENTER	d 25	1
4	30.ER253-015	3	ČEP / LUG / BOLZEN	Ø 30	1
5	30.ER253-217	1	KLIM / WEDGE / KEIL	HR 15x10	1
6	30.ER253-116	0	DESKA / BOARD / PLATTE	HR 200x10	1
7	30.ER253-211	0	TELESO SVĚRÁK / VICE BODY / SCHRAUBSTOCKKÖRPER		1
8	30.ER253-612	1	ČELIST POKRYTVA / MOVING JAW / BEWEGLICHE BACKE		1
9	31.ER253-018	0	ŠROUB / BOLT / SCHRAUBE	TI 2x6,5 R	1
10	31.ER253-012	0	PRŮŽINA / SPRING / FEDER	d 1.5x25x41x7,5	1
11	90.001.25.007	0	ŠROUB IMBUS / ALLEN HEAD BOLT / IMBUSHSCRAUBE	M5X10	2
12	90.001.25.019	0	ŠROUB IMBUS / ALLEN HEAD BOLT / IMBUSHSCRAUBE	M6X25	3
13	90.002.20.005	0	ŠROUB STAVECI / ADJUSTMENT BOLT / STELLSCHRAUBE	ŠROUB M5X10	1
14	90.303.02.008	0	KOLIK PRUŽNY / PIN / BOLZEN	KOLIK 5X20	1
15	94.008.003	0	PAMA UPÍMAČI / ATTACHMENT LEVER / SPANNHEBEL	M6x40	1
16	94.010.002	0	RUKOJET / HANDLE / GRIF		1
17	94.010.004	0	KOLO / WHEEL / UMLERBAD	d 100/4H7	1
18	94.102.024	0	RUKOJET / HANDLE / GRIF	463867	1
19	95.800.004	0	SEGR HRIBEL. / OUTSIDE SAFETY RING / SICHERUNGSRING AUSSEN	POJISTINY KROUZEK 12	2

I. ZRUS. ŠROUB 30.ER253-018 A NAHR. 31.ER253-018.226/ZM364 16.11.2017 CERNY

Cislo Sestavy/Number of assembly/Nummer der Baugruppe; Verze (Ver.)/Version/Version; Název sestavy/Assembly title/Name der Baugruppe; Pozice (Pos.)/Position/Position;
Objednací číslo/Purchase order number/Bestellnummer; Název položky/Volume title/Name der Position; Rožmer/Stock size/Abmessung

7.25. Válec/ Roller/ Zylinder



NAZEV SESTAVY VALEC	CISLO SESTAVY 201.ER257-660	STROJ
	Konstruoval: MUSIL	
	Datum: 24. 02.2016	
	Meritko: 1:1	

7.26. Kusovník / Piece list / Stückliste – Válec/ Roller/ Zylinder

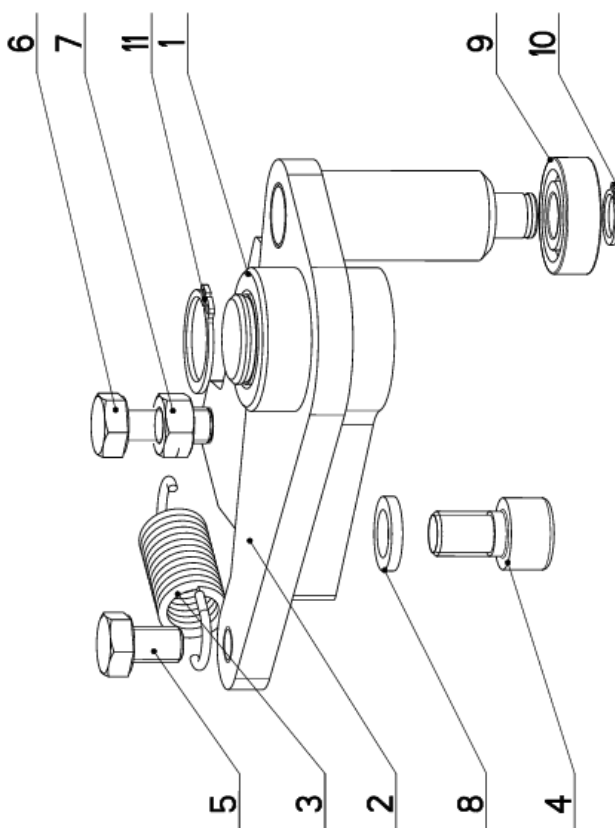
Číslo Sestavy 201.ER257-660		Ver. 1		Název sestavy VALEC/ROLLER/ZYLINDER	
Ver.	Objednací číslo	Ver.	Název položky	Rozevr	Ks
0	30.ER257-661	0	PIST / PISTON / KOLBEN	d 55	1
1	30.ER257-662	1	PISTNICE / PISTON ROD / KOLBENSTANGE	d 28	1
2	30.ER257-663	0	VALEC / ROLLER / ZYLINDER	TR 55/50	1
4	30.ER257-664	0	VÍKO / COVER / DECKEL	HR 60x60	1
5	30.ER257-665	0	VÍKO / COVER / DECKEL	HR 60x60	1
6	30.ER257-666	0	PODLOŽKA / WASHER / UNTERLEGSCHIEBE	P 3x40	1
7	90.001.25.099	0	SROUB IMBUS / ALLEN HEAD BOLT / IMBUSSCHRAUBE	M6x75	4
8	90.350.02.006	0	TALÍROVÁ PRUŽINA / /	40x20.4x1	8
9	92.002.109	0	SROUBENÍ / BOLTING / VERSCHRAUBUNG	P-GEV-8LR-1/8-WD	1
10	95.700.002 (1)	0	POUZDRO / SLEEVE / BÜCHSE	14x15	2
11	95.800.024	0	SEGR HRÍDEL. / OUTSIDE SAFETY RING / SICHERUNGSRING AUSSEN	POJISTIVÝ KROUZEK 28	2
12	96.001.047	0	KROUZEK O STATICKÝ / STATIC O RING / O-RING STATISCH	28x2 NBR 70SH	1
13	96.002.014	0	KROUZEK O DYNAMICKÝ / DYNAMIC O RING / O-RING DYNAMISCH	28x3	1
14	96.002.019	0	KROUZEK O DYNAMICKÝ / DYNAMIC O RING / O-RING DYNAMISCH	46x2 NBR 70SH	1
15	96.020.005	0	KROUZEK TESNÍČI / SEAL RING / DICHTUNGSRING	39.2x5.33	1
16	96.082.001	0	KROUZEK TESNÍČI / SEAL RING / DICHTUNGSRING	10/14x1.5 CU	1

I.PRIDANO 1xPOUZDRO 95.700.002. 2T6/ZM368 14.11.2016 SLEZACKOVA

Číslo Sestavy/Number of assembly/Nummer der Baugruppe; Verze (Ver./Version/Version); Název sestavy/Assembly title/Name der Baugruppe; Pozice (Pos./Position/Position);
Objednací číslo/Purchase order number/Bestellnummer; Název položky/Volume title/Name der Position; Rozevr/Stock size/Abmessung

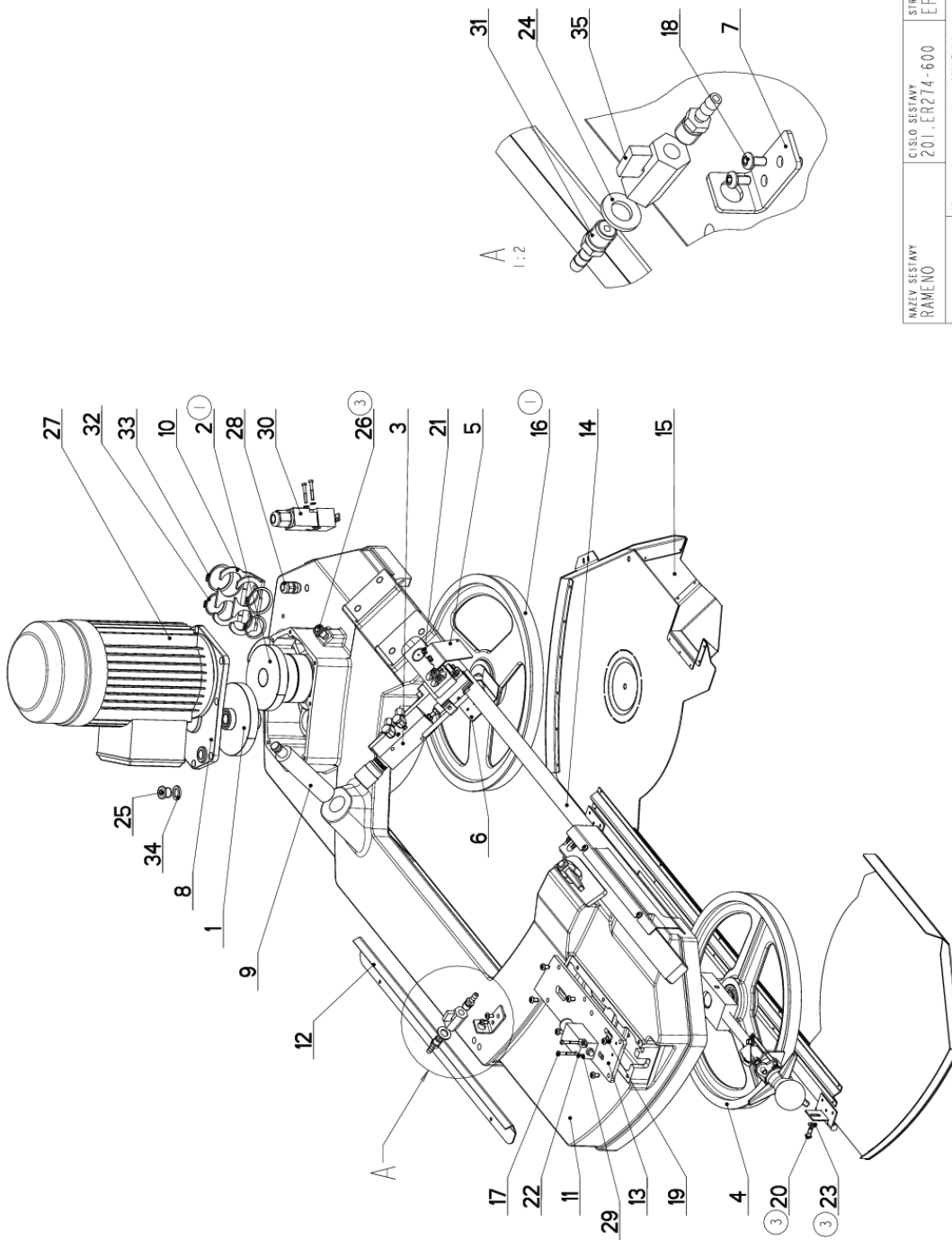
7.27. Doraz/ Stop Piece/ Anschlag

Císlo Sestavy 201.ER259-110		Název sestavy DORAZ/STÓP PÍECE/ANSCHLAG			
Poz.	Objednací číslo	Ver.	Název položky	Rozměr	Ks
1	30.ER259-112	0	DRŽAK / HOLDER / HALTER		1
2	30.ER259-113	0	TYC DORAZU / STOP POLE / ANSCHLAGSTANGE		1
3	31.K303-021	0	PRŮŽINA / SPRING / FEDER	2.0x16x53x13.5	1
4	90.001.25.045	0	SROUB IMBUS / ALLEN HEAD BOLT / IMBUSSCHRAUBE	M10X16	2
5	90.005.55.013	0	SROUB 6HRANNÝ / 6 SIDED BOLT / SECHSKANTSCHRAUBE	SROUB M8X12	1
6	90.005.55.015	0	SROUB 6HRANNÝ / 6 SIDED BOLT / SECHSKANTSCHRAUBE	SROUB M8X20	1
7	90.100.55.005	0	MATICE / NUT / MUTTER	MATICE - M8	1
8	90.163.00.004	0	PODLOŽKA / WASHER / UNTERLEGSCHIEBE	NORD-LOCK	2
9	95.001.004	0	LOŽISKO / BEARING / LAGER	6000 2RS	1
10	95.800.003	0	SEGR HRÍDEL. / OUTSIDE SAFETY RING / SICHERUNGSRING AUSSEN	POJIŠTNÝ KROUZEK 10	1
11	95.800.009	0	SEGR HRÍDEL. / OUTSIDE SAFETY RING / SICHERUNGSRING AUSSEN	POJIŠTNÝ KROUZEK 20	1



Císlo Sestavy/Number of assembly/Nummer der Baugruppe; Verze (Ver./Version/Version; Název sestavy/Assembly title/Name der Baugruppe; Pozice (Poz./Position/Position;
Objednací číslo/Purchase order number/Bestellnummer; Název položky/Volume title/Name der Position; Rozměr/Stock size/Abmessung

7.28. Rameno / Saw arm / Sägerahmen



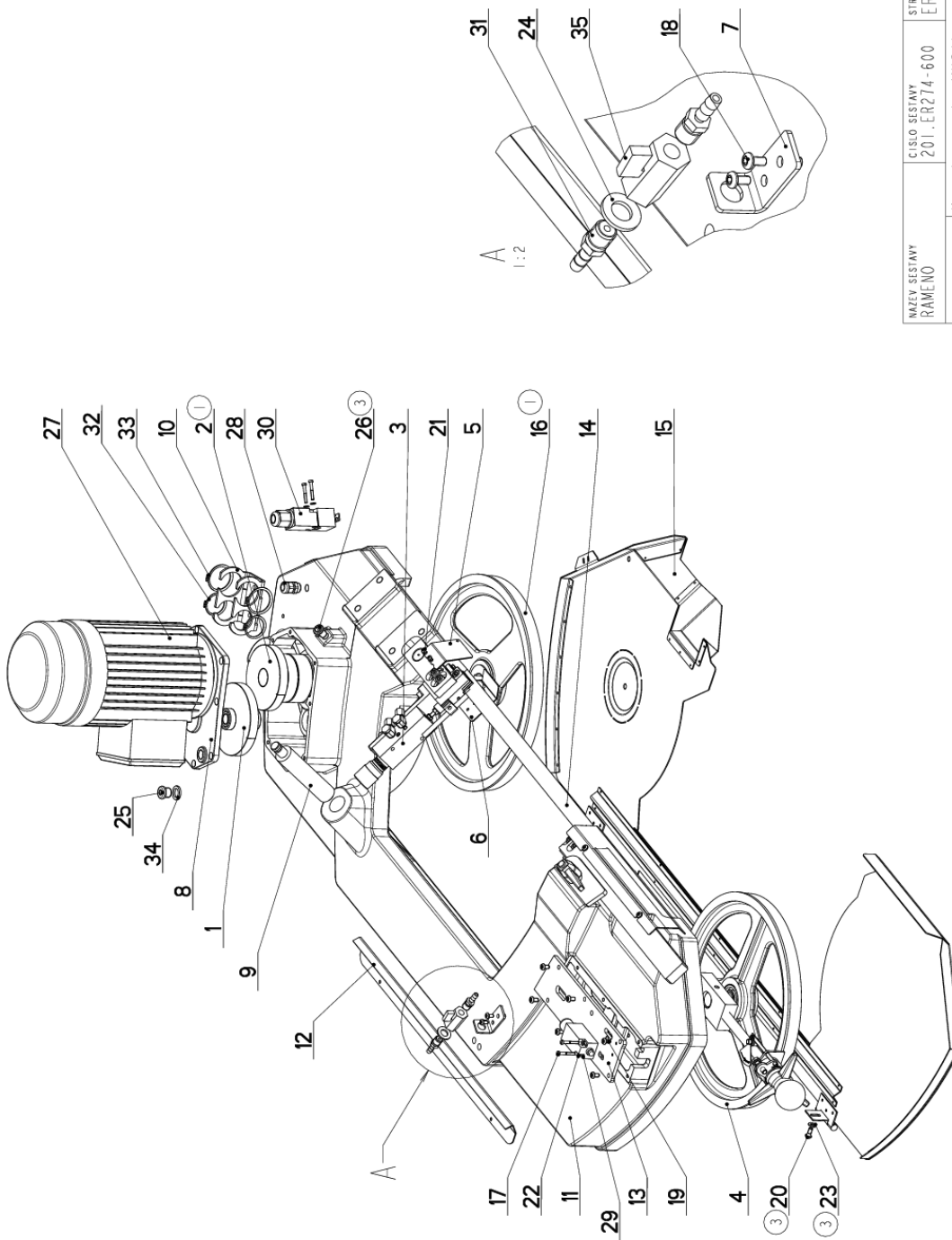
NAZEV ŠESTAVY RAMENO	ČÍSLO ŠESTAVY 201.ER274-600	ŠTŘEJ ERG278
Konstruoval: MUSIL		Datum: 10. 04. 2017
Meritko: 17:100		

7.29. Kusovník / Piece list / Stückliste - Rameno / Saw arm / Sägerahmen

Císlo Sestavy 201.ER274-600		Verz. 3		Název sestavy RAMENO / SAW ARM / SÄGERAHMEN	
Poz.	Objednací číslo	Verz.	Název položky	Rožmer	Ks
1	201.ER235-020	0	POHON / DRIVE / ANTRIEB		1
2	201.ER235-110	0	POHON / DRIVE / ANTRIEB		1
3	201.ER276-600	1	VEDENI PASU / BELT GUIDE / SÄGEBANDFÜHRUNG		1
4	201.ER278-000	0	NAPINANI / TENSIONING / SPANNUNG		1
5	30.0704-041	0	KRYT PASU / BELT COVER / BANDABDECKUNG	P 1. 5x56	1
6	30.0704-044	0	KRYT PASU / BELT COVER / BANDABDECKUNG	P 1. 5x56	1
7	30.1814-011	2	DRZAK / HOLDER / HALTER	P 3x76	1
8	30.ER234-002	0	VÍKO / COVER / DECKEL		1
9	30.ER254-003	1	CEP / LUG / BOLZEN	d 30	1
10	30.ER254-408	0	DRZAK / HOLDER / HALTER	P 4x100	1
11	30.ER274-001	6	RAMENO / SAW ARM / SÄGERAHMEN		1
12	30.ER274-004	1	KRYT RAMENE / SHOULDER COVER / RAHMENABDECKUNG	P 1. 5x60	1
13	30.ER274-007	0	KRYT NAPINANI / TENSIONING COVER / BANDSPANNUNGSABDECKUNG	P 6x80	1
14	30.ER274-010	0	PAS PÍLOVÝ / SAW BELT / SÄGEBAND	3125x25(7)x0.9	1
15	30.ER274-105	1	KRYT RAMENE / SHOULDER COVER / RAHMENABDECKUNG		1
16	30.ER275-601	0	KOLO HNACI / DRIVE WHEEL / ANTRIEBSRAD		1
17	90.012.50.007	0	SROUB / ROLLER BOLT / ZYLINDERSCHRAUBE	SROUB M4x30	4
18	90.013.21.003	0	SROUB / BOLT / SCHRAUBE	M5x10	2
19	90.013.21.007	0	SROUB PULKULATÝ / HALF ROUND BOLT / HALBRUNDSCHRAUBE	M6x10	6
20	90.013.21.012	0	SROUB PULKULATÝ / HALF ROUND BOLT / HALBRUNDSCHRAUBE	M6x14	2
21	90.013.21.017	0	SROUB PULKULATÝ / HALF ROUND BOLT / HALBRUNDSCHRAUBE	M4x6	4
22	90.150.50.002	0	PODLOZKA / WASHER / UNTERLEGSCHEIBE	PODLOZKA 4,3	4
23	90.150.50.004	0	PODLOZKA / WASHER / UNTERLEGSCHEIBE	PODLOZKA 6,4	2
24	90.150.50.007	0	PODLOZKA / WASHER / UNTERLEGSCHEIBE	PODLOZKA 13	1
25	90.400.5Z.002	0	ZATKA / PLUG / STOPFEN	M16x1.5	1
26	90.400.5Z.004	0	ZATKA / PLUG / STOPFEN	M12x1.5	1
27	91.001.217	0	ELEKTROMOTOR / ELECTRIC MOTOR / ELEKTROMOTOR	90L-B14	1
28	91.070.011	0	VYVODKA / BUSHING / TÜLLE	M16x1.5	1
29	91.173.007	0	SPINAC KONCOVÝ / END SWITCH / ENDSCHALTER	-R1WK	1
30	91.173.012	0	SPINAC KONCOVÝ / END SWITCH / ENDSCHALTER		1
31	94.202.002	0	REDUCE / REDUCTION / REDUKTION	GES 6/R1/4"	2
32	95.800.014	0	SEGR HRÍDEL. / SAFETY RING / SICHERUNGSRING	POJISTNÝ KROUZEK 35	2
33	95.800.016	0	SEGR HRÍDEL. / SAFETY RING / SICHERUNGSRING	POJISTNÝ KROUZEK 42	2

Císlo Sestavy/Number of assembly/Nummer der Baugruppe; Verzé (Verz.)/Version/Version; Název sestavy/Assembly title/Name der Baugruppe; Pozice (Poz.)/Position/Position;
Objednací číslo/Purchase order number/Bestellnummer; Název položky/Volume title/Name der Position; Rožmer/Stock size/Abmessung

7.30. Rameno / Saw arm / Sägerahmen



NAZEV ŠESTAVY RAMENO	ČÍSLO ŠESTAVY 201.ER274-600	ŠTŘEJ ERG278
Konstruoval: MUSIL		Datum: 10. 04. 2017
Meritko: 17:100		

7.31. Kusovník / Piece list / Stückliste - Rameno / Saw arm / Sägerahmen

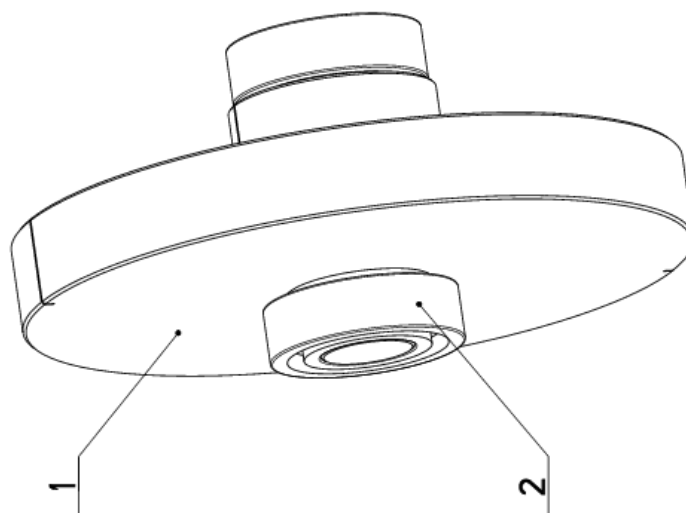
34	96.081.001	0	KROUZEK TESNICI / SEAL RING / DICHTUNGSRING	23x15x3	I
35	99.260.003	0	VENTIL / VALVE / VENTIL	1/4"	I

1. ZRUS. POHON 201. ER235-010 A NAHR. 201. ER235-110, ZRUS. KOLO 30. ER275-001 A NAHR. 601. 321/ZM021 13. 1. 2017 SLEZACKOVA
2. ZRUS. SOUC. 30. ER234-008, 30. ER254-011, 9*5. 802. 003. 067/ZM091 13. 3. 2017 SLEZACKOVA
3. ZRUS. ZATKA M10x1(90. 400. 5Z. 001) A NAHR. M12x1,5(90. 400. 5Z. 004), PRID. 2xPODLOZKA 6. 4(90. 150. 50. 004),
2xSROUB M6x14(90. 013. 27. 012). 021/ZM147 10. 4. 2017 SLEZACKOVA

Cislo Sestavy/Number of assembly/Nummer der Baugruppe; Verze (Ver./Version/Version; Nazev sestavy/Assembly title/Name der Baugruppe; Pezice (Poz./Position/Position;
Objednací číslo/Purchase order number/Bestellnummer; Mzery polozky/Volume title/Name der Position; Rozmer/Stock size/Abmessung

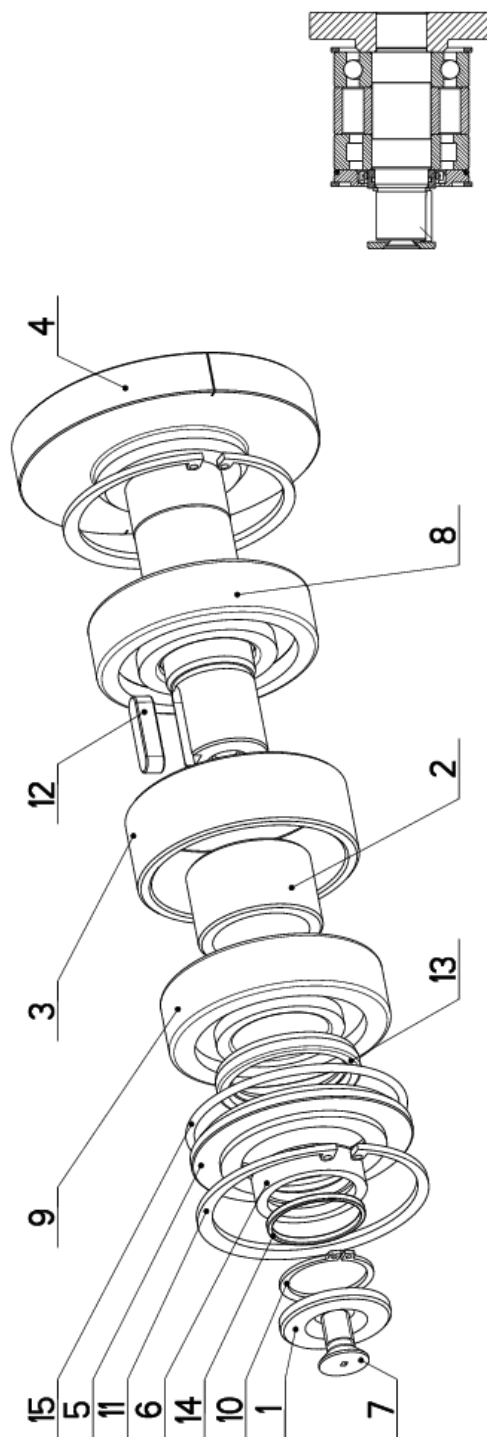
7.32. Pohon / Drive / Antrieb

Císlo Sestavy 201.ER235-020		Ver. POHON/DRIVE /ANTRIEB		Ver. POHON/DRIVE /ANTRIEB	
Poz.	Objednací číslo	Ver.	Název položky	Rozměr	Ks
1	30.ER235-021	0	KOLO OZUBENE / COG WHEEL / ZAHNRAD		1
2	95.001.029	0	LOŽISKO / BEARING / LAGER	6003 2RS	2



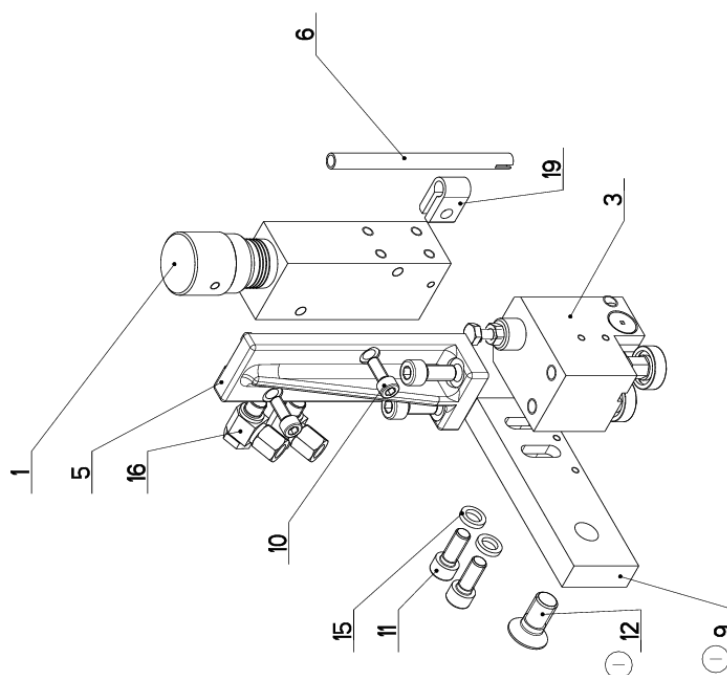
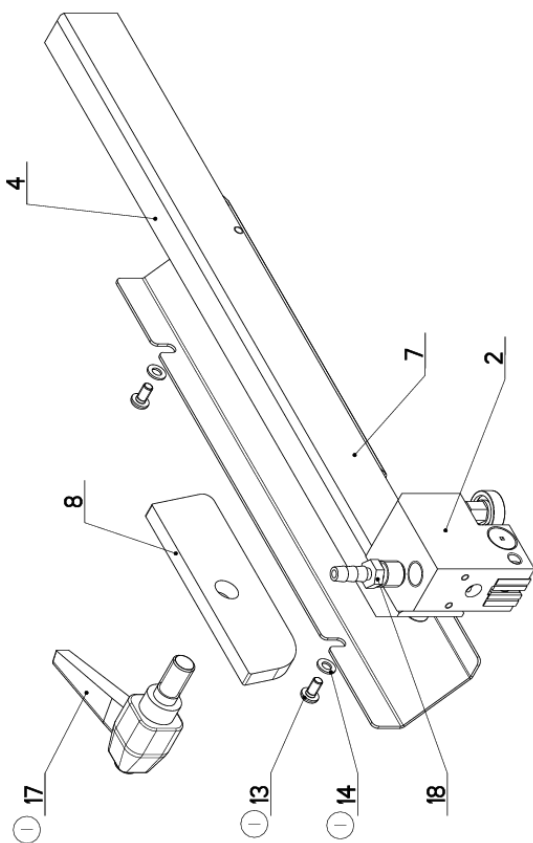
7.33. Pohon / Drive / Antrieb


Cislo sestavy 201.ER235-110		Ver. 0		Název sestavy POHON/DRIVE / ANTRIEB	
Poz.	Objednací číslo	Ver.	Název položky	Rozevner	Ks
1	30.0508-002	0	PODLOZKA / WASHER / UNTERLEGSCHIEBE	d 40	1
2	30.ER235-012	0	KROUZEK / RING / RING	Tr 45x5	1
3	30.ER235-013	0	KROUZEK / RING / RING	Tr 80x5	1
4	30.ER235-111	0	KOLO OZUBENE / COG WHEEL / ZAHNRAD		1
5	30.ER235-114	0	VÍKO / COVER / DECKEL	D80h6	1
6	30.ER235-115	0	KROUZEK / RING / RING	D 40	1
7	90.011.2T.008	0	SROUB ZAPUSTNY / COUNTERSINK BOLT / SENKSCHRAUBE	SROUB M10X20	1
8	95.001.026	0	LOZISKO / BEARING / LAGER	6307 2RS	1
9	95.201.010	0	LOZISKO / BEARING / LAGER	VALECKOVA L. IRADA	1
10	95.800.013	0	SEGR HRIDEL. / OUTSIDE SAFETY RING / SICHERUNGSRING AUSSEN	POJISTNY KROUZEK 30	1
11	95.801.013	0	SEGR DIRA / INSIDE SAFETY RING / SICHERUNGSRING INNEN	POJISTNY KROUZEK 80	2
12	95.810.015	0	PERO / SPRING / FEDER	PERO 8x7x30	1
13	95.830.017	0	GUFERO / GIT SEAL / DICHTUNG	GUFERO 40x52x7	1
14	96.002.016	0	KROUZEK O DYNAMICKY / DYNAMIC O RING / O-RING DYNAMISCH	32X2	1
15	96.002.030	0	KROUZEK O DYNAMICKY / DYNAMIC O RING / O-RING DYNAMISCH	74x3	1



Cislo Sestavy/Number of assembly/Nummer der Baugruppe; Verze (Ver./Version/Version; Název sestavy/Assembly title/Name der Baugruppe; Pozice (Pos./Position/Position;
Objednací číslo/Purchase order number/Bestellnummer; Název položky/Volume title/Name der Position; Rozevner/Stock size/Abmessung

7.34. Vedení pásu / Belt guide / Sägebandführung



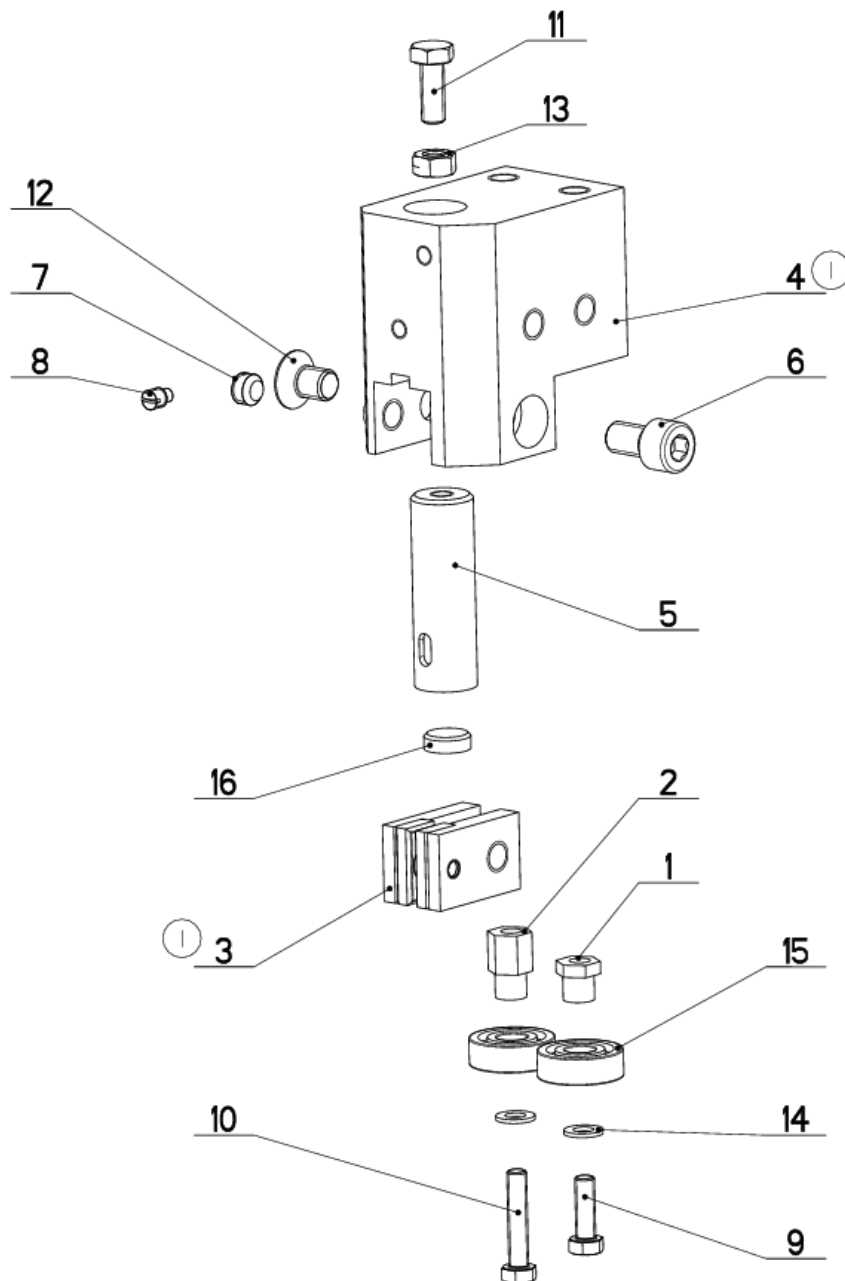
NAZEV SOUSTAVY VEDENÍ PÁSU	ČÍSLO SOUSTAVY 201.ER276-600	STROJ ERG 278
	Konstruoval: MUSIL	Datum: 10. 04. 2017
	Meritko: 1:2	


7.35. Kusovník / Piece list / Stückliste - Vedení pásu / Belt guide / Sägebandführung

Císlo Sestavy 201.ER276-600		Název sestavy VEDENÍ PASU/BELT GUIDE/SÄGEBANDFÜHRUNG		
Ver.	Ver.	Název položky	Rozeber	Ks
1	0	REGULACE PRITLAKU / PRESSURE REGULATION / SCHNITTDRUCKREGULATION		1
2	0	KOSTKA VODICI / LEAD CUBE / FÜHRUNGSKLOTZ		1
3	1	KOSTKA VODICI / LEAD CUBE / FÜHRUNGSKLOTZ		1
4	5	LISTA / TRIM / LEISTE	HR 40x20	1
5	0	DRŽAK / HOLDER / HALTER		1
6	0	TRUBKA / TUBE / ROHR	TR 8x 1	1
7	1	KRYT PASU / BELT COVER / BANDABDECKUNG	P 1,5x94	1
8	0	UPÍNKA / FASTENER / SPANNEISEN	P 8x40	1
9	0	LISTA / TRIM / LEISTE	HR 40x15	1
10	0	SROUB IMBUS / ALLEN HEAD BOLT / IMBUSSCHRAUBE	M6X16	2
11	0	SROUB IMBUS / ALLEN HEAD BOLT / IMBUSSCHRAUBE	8x20	6
12	0	ZAPŮSTNÝ IMBUS / /	SROUB M12X25	1
13	0	SROUB / BOLT / SCHRAUBE	M5X10	2
14	0	PODLOZKA / WASHER / UNTERLEGSCHEIBE	PODLOZKA 5,3	2
15	0	PODLOZKA / WASHER / UNTERLEGSCHEIBE	NORD-LOCK	4
16	0	SROUBENÍ ÚHLOVE / ANGLE BOLTING / WINKELVERSCHRÄUBUNG	607002	2
17	0	PAKA UPÍNACÍ / ATTACHMENT LEVER / SPANNHEBEL	M12x25	1
18	0	REDUKCE / REDUCTION / ADAPTOR / REDUKTION	GES 6/R1/4"	1
19	0	DRŽAK / HOLDER / HALTER		1

1.ZRUS.UPINKA 30.ER276-003 A NAHR.30.ER276-001,ZRUS.PAKA MONTAZNI M10x25(94.008.005) A NAHR.M12x25(94.008.008),
ZRUS.LISTA 30.ER236-002 A NAHR.30.FL256-002,PRID.2xPODLOZKA 5,3(90.150.50.003),2xSROUB M5x10(90.013.27.003)
1xSROUB M12x25(90.011.27.025). 021/ZM

7.36. Kostka vodící / Lead cube / Führungsklotz



NAZEV SESTAVY KOSTKA VODICI	CISLO SESTAVY 201.2810-200	STROJ STG 240A/GA
	Konstruoval:	
	Datum: 21. 07.2016	
	Meritko: 7:10	

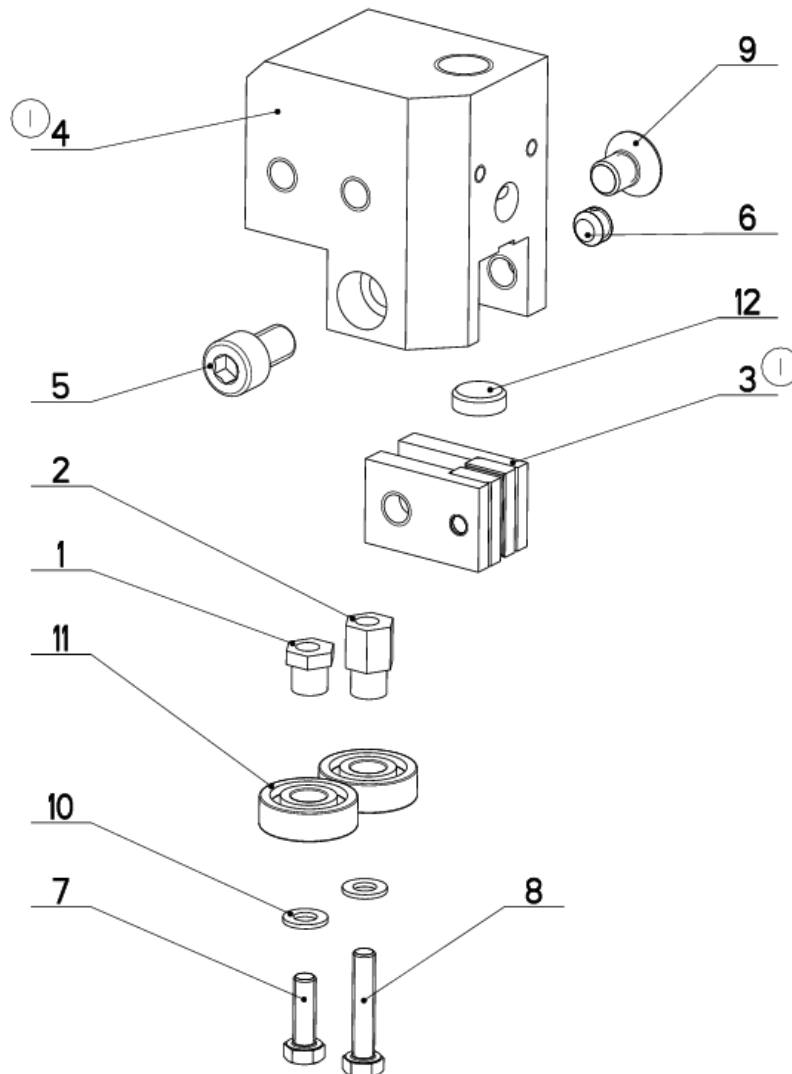
7.37. Kusovník / Piece list / Stückliste – Kostka vodící / Lead cube / Führungsklotz

Císlo Sestavy 201.2810-200		Ver. 1		Název sestavy KOSTKA VODÍCI / LEAD CUBE / FÜHRUNGSKLOTZ	
Pez.	Objednávací číslo	Ver.	Název položky	Rozměr	Ks
1	30.0104-018	0	EXCENTR / CAM / EXZENTER	SK 10	1
2	30.0104-019	0	EXCENTR / CAM / EXZENTER	SK 10	1
3	30.0104-021	0	DRŽÁK / HOLDER / HALTER		2
4	30.2804-012	1	KOSTKA VODÍCI / /	HR 60x40	1
5	30.3510-002	1	DRŽÁK TVRDOKOVU / POA HOLDER / HM-HALTER	TYC 16	1
6	90.001.25.030	0	SROUB IMBUS / ALLEN HEAD BOLT / IMBUSSCHRAUBE	M8x14	1
7	90.002.20.009	0	SROUB STAVECI / ADJUSTMENT BOLT / STELLSCHRAUBE	SROUB M8x6	1
8	90.004.20.017	0	SROUB STAVECI / ADJUSTMENT BOLT / STELLSCHRAUBE	SROUB M5x8	1
9	90.005.55.003	0	SROUB 6HRANNY / 6 SIDED BOLT / SECHSKANTSCHRAUBE	SROUB M5x16	1
10	90.005.55.005	0	SROUB 6HRANNY / 6 SIDED BOLT / SECHSKANTSCHRAUBE	SROUB M5x25	1
11	90.005.55.007	0	SROUB 6HRANNY / 6 SIDED BOLT / SECHSKANTSCHRAUBE	SROUB M6x16	1
12	90.011.27.007	0	SROUB ZAPUSTNY / COUNTERSINK BOLT / SENKSCHRAUBE	SROUB M8x12	1
13	90.100.55.004	0	MATICE / NUT / MUTTER	MATICE - M6	1
14	90.150.50.003	0	PODLOŽKA / WASHER / UNTERLEGSCHLEIBE	PODLOŽKA 5,3	2
15	95.001.001	0	LOŽISKO / BEARING / LAGER	608 ZRS	2
16	99.040.002	0	TVRDOKOV / HARD METAL / HM-SEGMENT	d 12	1

1. ZRUS.KOSTKA 30.2804-002 A NAHR.30.2804-012,ZRUS.DRŽAK 30.0104-020 A NAHR.201.0104-021. 340/ZM343 16.10.2008 SLEZACKOVA

Císlo Sestavy/Number of assembly/Nummer der Baugruppe; Verze (Ver./Version/Version); Název sestavy/Assembly title/Name der Baugruppe; Police (Poz./Position/Position);
Objednávací číslo/Purchase order number/Bestellnummer; Název položky/Volume title/Name der Position; Rozměr/Stock size/Abmessung

7.38. Kostka vodící / Lead cube / Führungsklotz



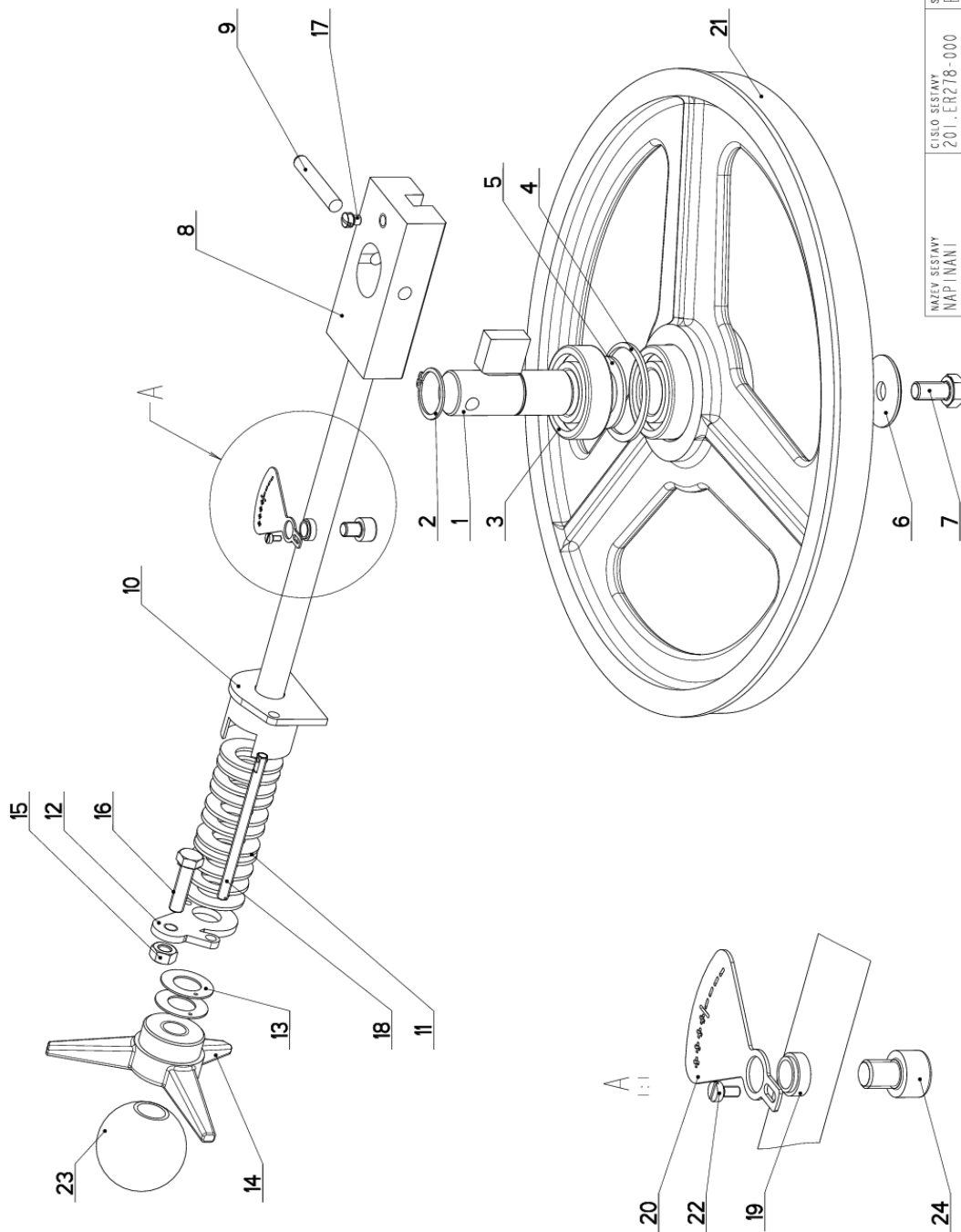
NAZEV SESTAVY KOSTKA VODICI	CISLO SESTAVY 201.0110-100	STROJ STG-240
	Konstruoval:	
	Datum: 28. 04.2015	
	Meritko: 4:5	


7.39. Kusovník / Piece list / Stückliste – Kostka vodící / Lead cube / Führungsklotz

Císlo sestavy 201.0110-100		Ver. 0		Název sestavy KOSTKA VODICÍ / LEAD CUBE / FÜHRUNGSKLOTZ	
Poz.	Objednací číslo	Ver.	Název položky	Rozevner	Ks
1	30.0104-018	0	EXCENTR / CAM / EXZENTER	SK10	1
2	30.0104-019	0	EXCENTR / CAM / EXZENTER	SK10	1
3	30.0104-021 (1)	0	DRZAK / HOLDER / HALTER		2
4	30.0104-032 (1)	2	KOSTKA VODICÍ / LEAD CUBE / FÜHRUNGSKLOTZ	TYC 60x40	1
5	90.001.25.030	0	SROUB IMBUS / ALLEN HEAD BOLT / IMBUSSCHRAUBE	M8X14	1
6	90.002.20.009	0	SROUB STAVECI / ADJUSTMENT BOLT / STELLSCHRAUBE	SROUB M8X6	1
7	90.005.55.003	0	SROUB 6HRANNÝ / 6 SIDED BOLT / SECHSKANTSCHRAUBE	SROUB M5X16	1
8	90.005.55.005	0	SROUB 6HRANNÝ / 6 SIDED BOLT / SECHSKANTSCHRAUBE	SROUB M5X25	1
9	90.011.27.007	0	ZAPUSTANÝ IMBUS / COUNTERSINK BOLT / SENKSCHRAUBE	SROUB M8X12	1
10	90.150.50.003	0	PODLOZKA / WASHER / UNTERLEGSCHLEIBE	PODLOZKA 5,3	2
11	95.001.001	0	LOZISKO / BEARING / LAGER	608 2RS	2
12	99.040.002	0	TVRDOKOVY / HARD METAL / HM-SEGMENT	d 12	1

1. ZRUS. KOSTKA 30.0104-017 A NAHR. 30.0104-032, ZRUS. DRZAK 30.0104-020 A NAHR. 30.0104-021. 297/272 12.8.2008 KRPEC

7.40. Napínání / Tensioning / Spannung



NAZEV SESTAVY NAPÍNÁNÍ	CÍSLO SESTAVY 201.ER278-000	STROJ ERG275
	Konstruoval: MUSIL	Datum: 09. 05.2016
	Meritko: 1:2	

7.41. Kusovník / Piece list / Stückliste - Napínání / Tensioning / Spannung

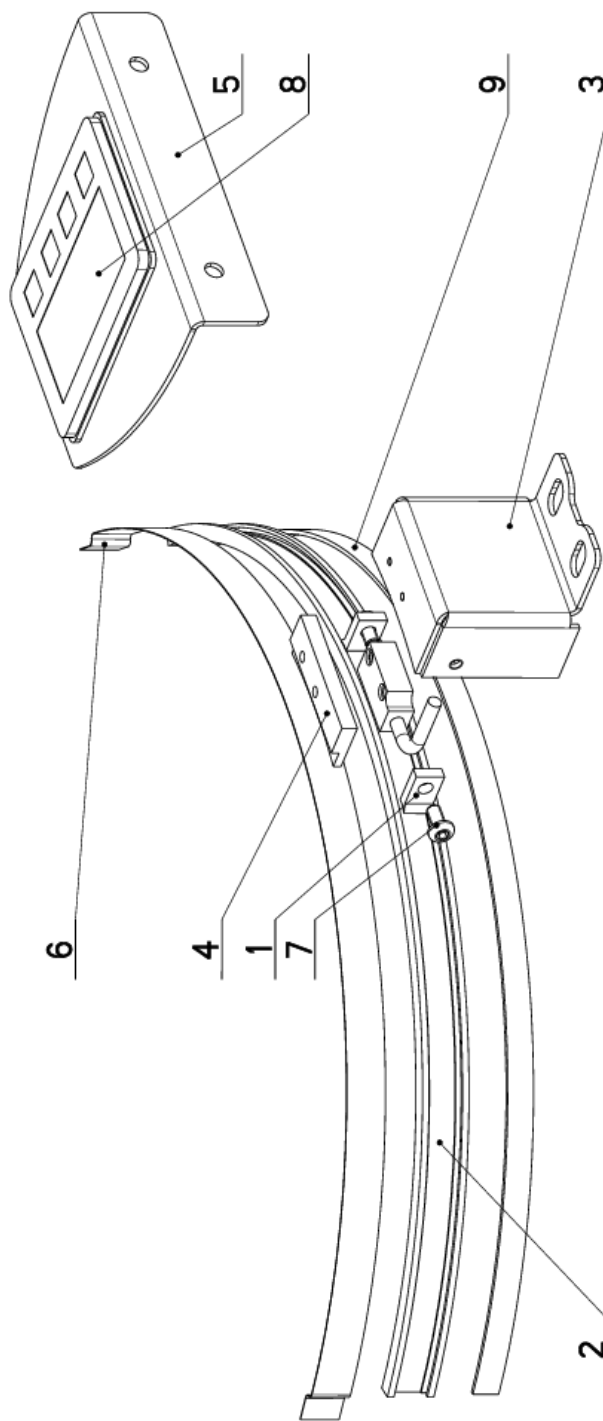
Císlo Sestavy 201.ER278-000		Ver. 0		Název sestavy NAPÍNÁNÍ / TENSIONING / SPANNUNG	
Poz.	Objednací číslo	Ver.	Název položky	Rožmer	Ks
1	30.0708-102	0	CEP NAPÍMANÍ / TENSIONING LUG / SPANNUNGSBOLZEW		1
2	95.800.012	0	SEGR HRÍDEL. / OUTSIDE SAFETY RING / SICHERUNGSRING AUSSEN	POJISTNÝ KROUZEK 25	1
3	95.001.018	0	LOŽISKO / BEARING / LAGER	6205 2RS	2
4	95.801.009	0	SEGR DIRA / INSIDE SAFETY RING / SICHERUNGSRING INNEN	POJISTNÝ KROUZEK 52	1
5	30.0702-023	0	KROUZEK DISTANČNÍ / DISTANCE RING / DISTANZRING	P 2x40	1
6	30.0505-011	0	PODLOŽKA / WASHER / UNTERLEGSCHLEIBE	TYC 40	1
7	90.005.55.023	0	SROUB 6HRANNÝ / 6 SIDED BOLT / SECHSKANTSCHRAUBE	SROUB M10X20	1
8	30.ER278-011	1	VEDENÍ / GUIDE / BACKENFÜHRUNG		1
9	90.300.02.012	0	KOLÍK VALC. KAL. / CYLINDRICAL PIN TEMPERED / ZYLINDERSTIFT GEHARTET	KOLÍK 8X50	1
10	30.ER258-004	0	DRŽAK / HOLDER / HALTER		1
11	90.350.02.002	0	PRUŽINA TALIROVA / DISC SPRING / TELLERFEDER	35,5X18,3X2,0X2,0	11
12	30.ER258-005	0	PRÍLOŽKA / STRAP / LASCHE	P 4x42	1
13	95.750.001	0	KROUZEK KU / KU RING / KU-RING	16x1	2
14	31.0104-006	0	HVEZDICE / STAR WHEEL / STERN	PLAST	1
15	90.100.55.005	0	MATICE / NUT / MUTTER	MATICE - M8	1
16	90.005.55.017	0	SROUB 6HRANNÝ / 6 SIDED BOLT / SECHSKANTSCHRAUBE	SROUB M8X30	1
17	90.004.20.007	0	SROUB STAVEČÍ / ADJUSTMENT BOLT / STELLSCHRAUBE	SROUB M8X10	1
18	30.ER258-006	0	TAHLO / GUY ROD / ZUGSTANGE	M6	1
19	30.ER258-008	0	TRUBKA / TUBE / ROHR	TR 12x2	1
20	30.ER258-007	0	STUPNICE / SCALE / SKALA	P 1x41	1
21	30.ER278-001	0	KOLO NAPÍMANÍ / TENSIONING WHEEL / UMLENBRAD		1
22	90.012.50.019	0	SR. S VALC. HLAV. / ROLLER BOLT / ZYLINDERSCHRAUBE	SROUB M3X6	1
23	94.001.005	0	RUKOJET / HANDLE / GRIFF	M16	1
24	90.001.25.028	0	SROUB IMBUS / ALLEN HEAD BOLT / IMBUSSCHRAUBE	M8X10	1

Císlo Sestavy/Number of assembly/Nummer der Baugruppe; Verze (Ver./Version/Version; Název sestavy/Assembly title/Name der Baugruppe; Pozice (Pos./Position/Position;
Objednací číslo/Purchase order number/Bestellnummer; Název položky/Volume title/Name der Position; Rožmer/Stock size/Abmessung

7.42. Volitelné příslušenství / Optional accesories / Optionales Zubehör

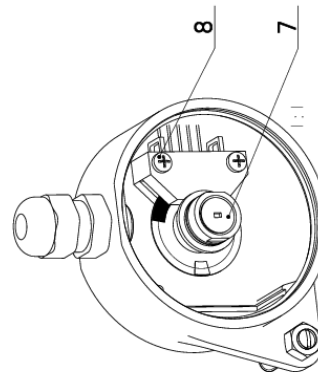
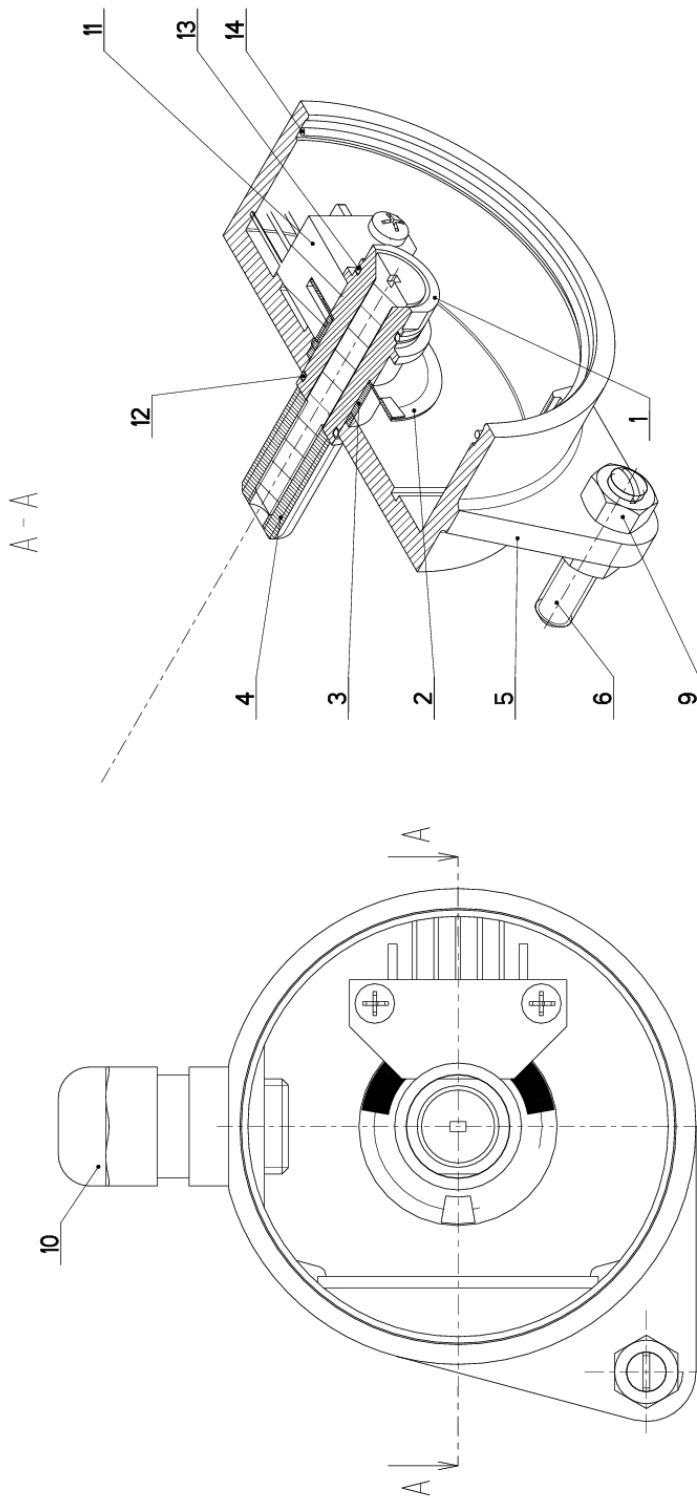
7.42.1. Odměrování / Measuring / Gehrungsmessung


Cislo sestavy 201..ER2518-000		Ver. 0		Název sestavy ODMĚROVÁNÍ / MEASURING / GEHRUNGSMESSUNG	
Poz.	Objednací číslo	Ver.	Název položky	Rozev.	Ks
1	30.1226-007	1	STERAC / WIPER / ABSTREIFER	BA 18	2
2	30.ER2518-002	0	LISTA / TRIM / LEISTE	HR 18x6	1
3	30.ER2518-005	0	DRŽAK / HOLDER / HALTER	P2x108	1
4	30.ER2518-006	0	TYC / POLE / STANGE	HR 70x60	1
5	30.W220-005	0	DRŽAK / HOLDER / HALTER	P 2x142	1
6	55.800.009	0	PLECH / PLATE / BLECH	P 0.3x15	1
7	90.013.27.003	0	SROUB / BOLT / SCHRAUBE	M5X10	2
8	91.270.018	0	SNIŽACÍ MAGNET. / MAGNETIC SENSOR	I216E-000-1-01.6-0	1
9	91.271.005	0	PÁSKA MAGNETICKÁ / MAGNETIC TAPE / MAGNETBAND	ELGO MB20-25	1



Cislo Sestavy/Number of assembly/Nummer der Baugruppe; Verze (Ver./Version/Version; Name sestavy/Assembly title/Name der Baugruppe; Pozice (Pos./Position/Position;
Objednací číslo/Purchase order number/Bestellnummer; Název položky/Volume title/Name der Position; Rozev./Stock size/Abmessung

7.42.2. Odměrování / Measuring / Gehrungsmessung



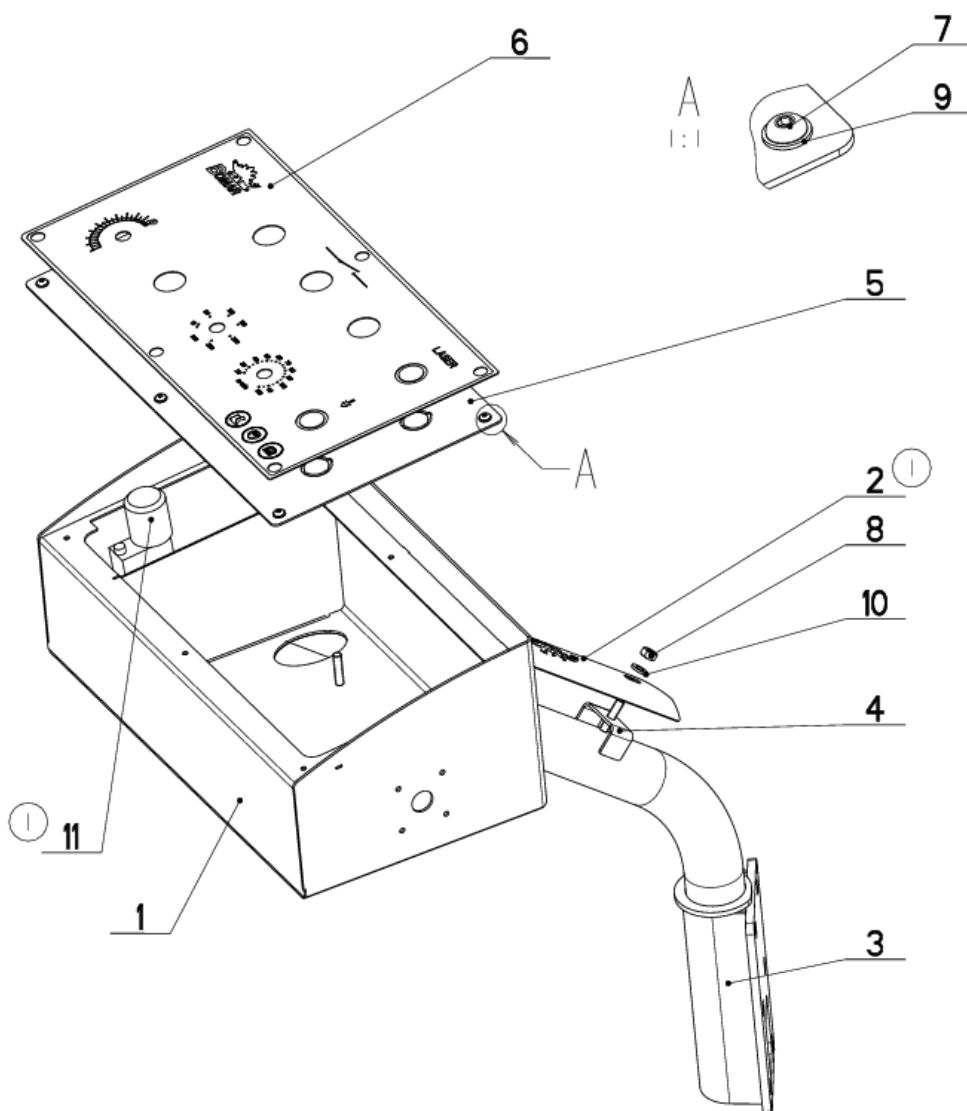
NAZEV ŠESTAVY ODMĚROVÁNÍ	CÍSLO ŠESTAVY 201_0614-200	STROJ
	Konstruoval: &konstruoval	
	Datum: 06. 10.2017	
	Meritko: 2:1	


7.42.3. Kusovník / Piece list / Stückliste – Odměrování / Measuring / Gehrungsmessung

Císlo sestavy 201.0614-200		Verf. 0		Název sestavy ODMĚROVÁNÍ / MEASURING / GEHRUNGSMESSUNG	
Poz.	Objednací číslo	Verf.	Název položky	Rozev d 16	Ks
1	30.0614-201	0	CEP / LUG / BOLZEN		1
2	30.0614-203	0	CLONA / CURTAIN / SCHÜRZE	FOLIE 0.3	1
3	30.0614-204	0	POUZDRO / SLEEVE / BÜCHSE	TR 13x1	1
4	30.0614-208	0	SROUB / BOLT / SCHRAUBE	TYC M10	1
5	31.0614-202	0	KRABICE / BOX / DOSE	VYLISEK-PLAST	1
6	90.002.20.027	0	SROUB STAVECI / ADJUSTMENT BOLT / STELSCHRAUBE	SROUB M5X25	1
7	90.011.21.019	0	ZAPUSTNÝ IMBUS / COUNTERSINK BOLT / SENKSCHRAUBE	SROUB M5X40	1
8	90.014.50.004	0	SROUB / BOLT / SCHRAUBE	M2.5x14	2
9	90.100.55.003	0	MATICE / NUT / MUTTER	MATICE _ M5	2
10	91.070.010	0	PRUCHODKA / LEADTHROUGH / DURCHFÜHRUNG	M12x1.5 CERNA	1
11	91.400.043	0	SNIMAC / SENSOR / SENSOR		1
12	96.001.020	0	KROUZEK O STATICKY / STATIC O RING / O-RING STATISCH	9x1	1
13	96.001.021	0	KROUZEK O STATICKY / STATIC O RING / O-RING STATISCH	11x1	1
14	96.002.027	0	KROUZEK TESNICI / SEAL RING / DICHTUNGSRING	50x1	1

Císlo Sestavy/Number of assembly/Nummer der Baugruppe; Verf. (Ver./Version/Version; Název sestavy/Assembly title/Name der Baugruppe; Pozice (Pos./Position/Position;
Objednací číslo/Purchase order number/Bestellnummer; Název položky/Volume title/Name der Position; Rozev/Stock size/Abmessung

7.42.4. Ovládací panel / Control panel / Bedienpult



NAZEV SESTAVY OVLADACI PANEL	CISLO SESTAVY 201.ER2530-600	STROJ ERGONOMIC H
	Konstruoval: MUSIL	
	Datum: 20. 07.2016	
	Meritko: 1:4	

7.42.5. Kusovník / Piece list / Stückliste – Ovládací panel / Control panel / Bedienpult

Císlo sestavy 201.ER2530-600		Ver. 1		Název sestavy OVLADACÍ PANEL/CONTROL PANEL/BEDIENPULT	
Poz.	Objednávací číslo	Ver.	Název položky	Rožmer	Ks
1	30.0513-320	0	NOHA / LEG / STANDER		1
2	30.0513-344	0	KRYT / COVER / ABDECKUNG	P 1x64	1
3	30.2814-607	1	DRZAK / HOLDER / HALTER		1
4	30.ER2530-308	0	DRZAK / HOLDER / HALTER	P 2x20	2
5	30.FL2530-603	0	OVLADACÍ PANEL / CONTROL PANEL / BEDIENPULT		1
6	31.ER2530-604	0	SAMOLEPKA / STICKER / AUFLEBER		1
7	90.013.21.001	0	SROUB / BOLT / SCHRAUBE	M4x8	6
8	90.100.55.004	0	MATICE / NUT / MUTTER	MATICE - M6	2
9	90.150.50.002	0	PODLOZKA / WASHER / UNTERLEGSCHIBE	PODLOZKA 4,3	6
10	90.150.50.004	0	PODLOZKA / WASHER / UNTERLEGSCHIBE	PODLOZKA 6,4	2
11	92.152.004	0	VENTIL SKRTICI / CHOKE VALVE / DROSSELVENTIL	V501-04/R 2.5-0	1

1. PRIDAN KRYT 30.0513-344, ZRUS.BLOK 92.153. A NAHR.92.152.004. 155/ZM222 21.7.2016 SLEZACKOVA

Císlo Sestavy/Number of assembly/Nummer der Baugruppe; Verze (Ver./Version/Version; Název sestavy/Assembly title/Name der Baugruppe; Pozice (Pos./Position/Position;
Objednávací číslo/Purchase order number/Bestellnummer; Název položky/Volume title/Name der Position; Rožmer/Stock size/Abmessung