

Series Ergonomic



Ergonomic 320.258 DG

Operating instructions

Before transporting and using the machine,
please read the instructions thoroughly!

Seriové číslo / Serien Nummer / Serial Number _____

Service and information

Your BOMAR dealer:

Direct BOMAR contact:

BOMAR spol. s r.o.
Těžební 1236/1
62700 Brno
Czech Republic, EU

telefon: +420 – 533 426 100
fax: +420 – 533 426 109
e-mail: info@bomar.cz
www: <http://www.bomar.cz>

We are available:

Mondays to Fridays

7⁰⁰ – 16⁰⁰

Version:

1.15 / June 2019
rev. 2

BOMAR, spol. s r.o. © – Subject to modifications and amendments.

Content

1. BEZPEČNOSTNÍ POKYNY / SAFETY NOTES / SICHERHEITSHINWEISE	10
1.1. Machine determination	12
1.2. Protective clothing and personal safety.....	12
1.3. Safety notes for machine operator	14
1.4. Safety notes for the servicing and repairs	16
1.4.1. Safety notes for the servicing and repairs on hydraulic unit.....	16
1.5. Safety notes for the cooling	16
1.5.1. Instructions for first aid	16
1.6. Safety machine accessories	18
1.6.1. Emergency Stop Switch.....	18
1.6.2. Arm cover	19
1.6.3. Saw band covers.....	20
1.6.4. Saw band stretching and rupture inspection	21
1.7. Umístění bezpečnostních značek / Verteilung der Sicherheitszeichen / Position of safety symbols	22
1.8. Umístění štítku stroje / Maschinenschild position / Position of machine label	23
2. DOKUMENTACE STROJE / MACHINE DOCUMENTATION / DOKUMENTATION DER MASCHINE.....	25
2.1. Technická data / Technische Daten / Technical data	27
2.2. Rozměrové schéma / Aufstellzeichnung / Installation diagram.....	28
2.3. Popis / Beschreibung / Description.....	29
2.4. Transportation and stocking.....	30
2.4.1. Conditions for transportation and stocking.....	30
2.4.2. Transport and stocking preparations	30
2.4.3. Transport and stocking.....	30
2.4.4. Transportní schéma / Transport schéma / Transport schenme.....	31
2.5. Activation	32
2.5.1. Machine working conditions	32
2.6. Band saw unpacking and assembling	32
2.6.1. Installation of the length stop for the material length setting	32
2.6.2. Attachment of the cooling liquid tub	34
2.6.3. Assembly of the hand wheel.....	34
2.6.4. Machine installing and leveling	35
2.6.5. Kotevní plan / Verankerungsplan / Grounding plan	36
2.6.6. Electrical connection	37
2.6.7. Check the direction of the saw band	37
2.6.8. Inspection of the connection to the electrical network.....	38
2.6.9. Filling of the cooling system.....	38
2.7. Machine functions check.....	38
2.8. Machine disposal after lifetime	38
2.9. Saw band	40
2.9.1. Saw band size	40
2.9.2. Selection of the saw band tooth system	40
2.9.3. Saw band running-in	40
2.9.4. Tables for teeth selection.....	42
3. OVLÁDÁNÍ STROJE / MACHINE CONTROL / BEDIENUNG DER MASCHINE.....	43
3.1. Starting the band saw and switching on the safety circuits	45
3.2. Control elements.....	46
3.3. Machine control	48
3.3.1. Cutting.....	48
3.3.2. Setting of the material length	50
3.3.3. Setting of the cutting angle.....	51
3.3.4. Setting of the optimal span of the guiding cubes.....	54
3.3.5. Cutting speed adjustment	54

3.3.6.	Speed adjustment of the arm lowering	54
3.3.7.	Setting the type of cooling	55
3.4.	Material insertion.....	55
3.4.1.	Selecting means of manipulation	55
3.4.2.	Insertion	55
3.4.3.	Bundle material cutting	55
4.	ÚDRŽBA STROJE / MACHINE MAINTENANCE / WARTUNG ..	58
4.1.	Saw band dismantling.....	60
4.2.	Saw band installation	62
4.3.	Saw band stretching and inspection.....	64
4.3.1.	Saw band stretching.....	65
4.3.2.	Saw band inspection.....	65
4.4.	Adjustment	67
4.4.1.	Saw band run adjustment.....	67
4.4.2.	Hard metal guides adjustment on the machine	67
4.4.3.	Guide cube adjustment	69
4.4.4.	Brush adjustment.....	69
4.4.5.	Adjusting the limit switch of the saw band stretching.....	71
4.4.6.	Saw frame lower position stop adjustment.....	72
4.4.7.	Adjustment of the limit switch of saw frame lower stop.....	72
4.5.	Cooling agents and chip disposal	73
4.5.1.	Coolant inspection.....	73
4.5.2.	Cooling liquid preparation.....	75
4.5.3.	Chips disposal.....	75
4.6.	Gearbox oils and greases.....	77
4.6.1.	Gearbox oils	77
4.6.2.	Lubrication greases	78
4.6.3.	Lubrication.....	78
4.6.4.	Hydraulic oils.....	79
4.7.	Machine cleaning	79
4.8.	Worn pieces replacement.....	80
4.8.1.	Hard metal guides replacement.....	80
4.8.2.	Saw band guiding rollers replacement	81
4.8.3.	Worn brush replacement.....	82
4.8.4.	Stretching wheel replacement	84
4.8.5.	Driving wheel replacement.....	86
4.8.6.	Cooling pump replacement	87
5.	ZÁVADY / TROUBLESHOOTING / STÖRUNGEN	90
5.1.	Mechanical problems.....	92
5.2.	Electrical problems.....	94
5.2.1.	Hydraulic problems	95
6.	SCHÉMATA / SCHEMATA / SCHEMATICS.....	98
6.1.	Elektrická schémata / Elektroschemas / Wiring diagrams 3x400 V + PE, 50Hz.....	100
6.2.	Elektrické schéma / Elektroschema / Wiring diagrams – 3x230 V + PE, 50H.....	112
6.3.	Hydraulické schéma / Hydraulisches Schéma / Hydraulic diagram	125
7.	VÝKRESY SESTAV PRO OBJEDNÁNÍ NÁHRADNÍCH DÍLŮ /	
	ZEICHNUNGEN FÜR BESTELLUNG DER ERSATZTEILE / DRAWING	
	ASSEMBLIES FOR SPARE PARTS ORDER.....	128
7.1.	Ergonomic 320.258 DG	130
7.2.	Kusovník / Piece list / Stückliste - Ergonomic 320.258 DG	131
7.3.	Ergonomic 320.258 DG	132
7.4.	Kusovník / Piece list / Stückliste - Ergonomic 320.258 DG	133
7.5.	Chlazení / Cooling / Kühlung.....	134
7.6.	Kusovník / Piece list / Stückliste - Chlazení / Cooling / Kühlung	135
7.7.	Podstavec / Base / Untersatz	136
7.8.	Kusovník / Piece list / Stückliste - Podstavec / Base / Untersatz.....	137
7.9.	Vana/ Tank/ Wanne	138
7.10.	Kusovník / Piece list / Stückliste - Vana/ Tank/ Wanne	139

7.11. Konzola otočná / Turnable consol / Drehkonsole	140
7.12. Kusovník / Piece list / Stückliste - Konzola otočná / Turnable consol / Drehkonsole	141
7.13. Kartáč / Brush / Bürste	142
7.14. Kusovník / Piece list / Stückliste - Kartáč / Brush / Bürste.....	143
7.15. Rozvaděč elektro / Electro distributor / Schaltschrank.....	145
7.16. Ovládací panel / Control panel / Bedienpult.....	146
7.17. Kusovník / Piece list / Stückliste Ovládací panel / Control panel / Bedienpult.....	147
7.18. Rameno / Saw arm / Sägerahmen.....	148
7.19. Kusovník / Piece list / Stückliste - Rameno / Saw arm / Sägerahmen	149
7.20. Pohon / Drive / Antrieb	150
7.21. Kusovník / Piece list / Stückliste Pohon / Drive / Antrieb.....	151
7.22. Vedení pásu / Belt guide / Sägebandführung.....	152
7.23. Kusovník / Piece list / Stückliste - Vedení pásu / Belt guide / Sägebandführung	153
7.24. Kostka vodící / Lead cube / Führungsklotz	154
7.25. Kusovník / Piece list / Stückliste - Kostka vodící / Lead cube / Führungsklotz	155
7.26. Kostka vodící / Lead cube / Führungsklotz	156
7.27. Kusovník / Piece list / Stückliste - Kostka vodící / Lead cube / Führungsklotz	157
7.28. Napínání / Tensioning / Spannung.....	158
7.29. Kusovník / Piece list / Stückliste - Napínání / Tensioning / Spannung.....	159
7.30. Válec zvedací / Lifting cylinder / Hebezyylinder	160
7.31. Kusovník / Piece list / Stückliste - Válec zvedací / Lifting cylinder / Hebezyylinder.....	161
7.32. Stůl / Table / Tisch	162
7.33. Kusovník / Piece list / Stückliste - Stůl / Table / Tisch.....	163
7.34. Svěrák / Vice / Schraubstock	164
7.35. Kusovník / Piece list / Stückliste - Svěrák / Vice / Schraubstock.....	166
7.36. Doraz / Stop piece / Anschlag	167
7.37. Kusovník / Piece list / Stückliste - Doraz / Stop piece / Anschlag.....	168

8. VÝKRESY SESTAV PRO OBJEDNÁNÍ NÁHRADNÍCH DÍLŮ – VOLITELNÉ VYBAVENÍ/ ZEICHNUNGEN FÜR BESTELLUNG DER ERSATZTEILE -OPTIONALE ZUBEHÖR/ DRAWING ASSEMBLIES FOR SPARE PARTS ORDER – OPTIONAL ACCESSORIES 170

8.1. Odměřování / Measuring / Gehrungsmessung.....	171
8.2. Laser-Liner.....	172
8.3. Upínání horní / Top clam / Spannvorrichtung oben	173

6. **Schémata / Schemata / Schematics**

Schémata
Schemata
Schematics

6.1. Elektrická schémata / Elektroschemas / Wiring diagrams
3x400 V + PE, 50Hz

0	1	2	3	4	5	6	7	8	9	
 <p>BOMAR, s.r.o. Těžební 1236/1 627 00 Brno Czech republic</p> <p>Ergonomic 320.258 G-DG-DGS ES-ER10F-201/202-V3.0 Wiring diagram 3x400V + PE, 50 Hz</p>										
 <p>BOMAR, s.r.o. Těžební 1236/1 CZ 627 00, Brno</p>			<p>Stroj/Model/Machine: Ergonomic 320.258 G-DG-DGS</p>				<p>Název stránky/název stránky/Name sheet: Úvodní strana / Start page / Startseite</p>		<p>Číslo esk./Doc.No./nrzili der Dokumentation: Název/Power supply/Einspeisung: Zpracování/Processant/Her.wannarbeit: Datum/Date/Datein: ES-ER10F-201/202-V3.0 3x400V + PE, 50 Hz Koska 9.3.2016</p>	
							<p>Lin./Page/ Seit.: 1</p>		<p>Lin./Page/ Seit.: 12</p>	

Obsah / Table of contents / Inhalt

Strana Page Seite	Název strany Page name Seitenname	Datum Date Datum
1	Úvodní strana / Start page / Startseite	9.3.2016
2	Obsah / Table of contents / Inhaltsverzeichnis	9.3.2016
3	Kusovník artiklů / Parts list / Artikelstückliste	9.3.2016
3.a	Kusovník artiklů / Parts list / Artikelstückliste	9.3.2016
3.b	Kusovník artiklů / Parts list / Artikelstückliste	9.3.2016
3.c	Kusovník artiklů / Parts list / Artikelstückliste	9.3.2016
4	Rozmístění prvků v rozvaděči R1 / Placement of elements in enclosure R1 / Platzierung der Elemente im Schaltschrank R1	9.3.2016
5	Rozmístění prvků v ovládacím panelu OP1 / Deployment of elements in control panel OP 1 / Einsatz der Elemente in dem Bedienfeld OP 1	9.3.2016
6	Slova část / Power part / Feld partie	9.3.2016
7	Ovládací část / Control part / Betätigungsteurkreis	9.3.2016
8	Bezpečnostní okruh / Safety circle / Sicherheitsbereich	9.3.2016
9	Příslušenství / Accessories / Zubehör	9.3.2016

 BOMAR, s.r.o. Těžební 11236/1 CZ 627 00, Brno	Stručná informace / Ergonomic 320.258 G-DG-DGS	Název stránky / Name page / Name seite: Obsah / Table of contents / Inhaltsverzeichnis	ES-ER10F-201/202/3.0 Napájecí / Power supply / Einspeisung: 3x400V + PE, 50 Hz Kód / Code: 9.3.2016	List/Page/ Seite: 2 List/Page/ Seite: 12
---	--	---	---	---

O	1	2	3	4	5	6	7	8	9
Kusovník artiklů / Parts list / Stückliste									
Označení přístroje Device identification Geräteidentifikation	Typ přístroje Device description Gerätebeschreibung	Objednávací číslo Type number Typennummer	Výrobce Manufacturer Hersteller	Skladové číslo Part number Lagernummer	Množství Quantity Menge	Umístění Location Stelle			
-BM1	Bezpečnostní relé 24VDC, 3NO Safety relay 24VDC, 3NO Sicherheitsrelais 24VDC, 3NO	BT50	ABB	91.051.063	1	/8.6			
-FU1	Pojistka trubičková - 2A/250V, pomalá, 5x20 Tube fuse - 2A/250V, slow, 5x20 Rohrsicherung - 2A / 250V, langsam, 5x20	TZA/250V	ESKA	91.230.001	1	/6.5			
-FU2	Pojistka trubičková - 2A/250V, pomalá, 5x20 Tube fuse - 2A/250V, slow, 5x20 Rohrsicherung - 2A / 250V, langsam, 5x20	TZA/250V	ESKA	91.230.001	1	/6.5			
-FU3	Pojistka trubičková - 2A/250V, pomalá, 5x20 Tube fuse - 2A/250V, slow, 5x20 Rohrsicherung - 2A / 250V, langsam, 5x20	TZA/250V	ESKA	91.230.001	1	/6.8			
-M1	Asynchronní motor 1.5kW, 4P, 3x230/400V Asynchronous motor 1.5kW, 4P, 3x230/400V Asynchronmotor 1.5kW, 4P, 3x230/400V	TM2 90 4L-B14-C140	Emp s.r.o.	91.001.217	1	/6.2			
-SN1	Hlavice potenciometru - 24mm Head of potentiometer 24mm Leiter Potentiometer 24mm	S8877 BLK	GES-ELECTRONICS, a.s.	91.060.063	1	/7.8			
-RCF11	Filtr RFC vývodový Effluent RFC filter Ableitenden RFC Filter	FBOPR1624	Ing. Miroslav Viček	91.041.015	1	/6.1			
-RCF12	Filtr RFC vývodový Effluent RFC filter Ableitenden RFC Filter	FBOPR1624	Ing. Miroslav Viček	91.041.015	1	/6.1			
-FU1	Svorka pojistková Fuse terminal Sicherungsklemme	WK4/THSI5U	WIELAND	91.251.102	1	/6.5			
-FU2	Svorka pojistková Fuse terminal Sicherungsklemme	WK4/THSI5U	WIELAND	91.251.102	1	/6.5			
-FU3	Svorka pojistková Fuse terminal Sicherungsklemme	WK4/THSI5U	WIELAND	91.251.102	1	/6.8			
-FU4	Svorka pojistková Fuse terminal Sicherungsklemme	WK4/THSI5U	WIELAND	91.251.102	1	/6.4			

The manufacturer reserves right to use an equivalent replacement device.

BOMAR, s.r.o. Těžební 1236/1 CZ 627 00, Brno	Šrot/Machine/Maschine: Ergonomic 320.258 G-DG-DGS	Název stránky/Name page/Name setten: Kusovník artiklů / Parts list / Artikelstückliste	Číslo dok./Doc.No/Anzahl der Dokumente.: ES-ER10F-201/202-V3.0 Napájení/Power supply/Einspeisung.: 3x400V + PE, 50 Hz Zpracováno/Processed/Her.vorbereitet.: Kaska Datum/Data/Datum.: 9.3.2016	LK/Page/ Seite: 3 List/Seite/ Seiten: 12
--	---	---	---	---

0	1	2	3	4	5	6	7	8	9
Kusovník artiklů / Parts list / Stückliste									
Označení přístroje Device identification Geräteidentifikation	Typ přístroje Device description Gerätebeschreibung	Objednávací číslo Type number Typennummer	Výrobce Manufacturer Hersteller	Skladové číslo Part number Lagernummer	Množství Quantity Menge	Umístění Location Stelle			
-FU4	Pojistka trubičková - 700mA/250V, pomalé, 5x20 Tube fuse - 700mA/250V, slow, 5x20 Rohrsicherung - 700mA / 250V, langsam, 5x20	T700mA/250V	ESKA	91.230.069	1	/6.4			
-FU5	Svorka pojistková Fuse terminal Sicherungsklemme	WK4/THSI5U	WIELAND	91.251.102	1	/6.5			
-FU5	Pojistka trubičková - 700mA/250V, pomalé, 5x20 Tube fuse - 700mA/250V, slow, 5x20 Rohrsicherung - 700mA / 250V, langsam, 5x20	T700mA/250V	ESKA	91.230.069	1	/6.5			
-KM11	Ministrykač - 4kW/400V, 3P Mini contactor - 4kW/400V, 3P Mini-Schütz - 4kW / 400V, 3P	B65-30-01-1.7-71	ABB	91.040.049	1	/8.8			
-KM11	Pomocné kontakty - 1xNO+1xNC Auxiliary contacts - 1xNO+1xNC Hilfskontakte - 1xNO+1xNC	CAF 6-11M	ABB	91.041.042	1	/8.8			
-KM12	Ministrykač - 4kW/400V, 3P Mini contactor - 4kW/400V, 3P Mini-Schütz - 4kW / 400V, 3P	B65-30-01-1.7-71	ABB	91.040.049	1	/8.9			
-KM12	Pomocné kontakty - 1xNO+1xNC Auxiliary contacts - 1xNO+1xNC Hilfskontakte - 1xNO+1xNC	CAF 6-11M	ABB	91.041.042	1	/8.9			
-PA1	Pojistkový odpínač pro válcové vložky - 3P Switch fuse for the cylinder inserts - 3P Schalter Sicherung für den Zylinderinserts - 3P	E 93/32	ABB	91.241.014	1	/6.2			
-QS1	Rukojeť odpínače 48x48mm - černá Handle switch 48x48mm - black Griffschalter 48x48mm - Schwarz	OHBS3PH	ABB	91.180.018	1	/6.1			
-QS1	Krytí svorek Terminal shroud Klemmenabdeckung	OTS40T3	ABB	91.170.017	1	/6.1			
-RE1	Patice pro relé Relay socket Relaissockel	CR-PSS	ABB	91.051.048	1	/7.5			
-RE1	Patcové relé CR-P Plug-in relay CR-P Stecken Sie in Relais CR-P	CR-P024DC2	ABB	91.051.049	1	/7.5			

The manufacturer reserves right to use an equivalent replacement device.

 BOMAR, s.r.o. Těžební 1236/1 CZ 627 00, Brno	Štípl/Machine/Name: Ergonomic 320.258 G-DG-DGS	Název artiklu/Name page/Name set: Kusovník artiklů / Parts list / Artikelstückliste	Účíslo dok./Doc.No/Anzahl der Dokumente.: ES-ELDF-201/202/3.0 Náplň/Power supply/Einspeisung: 3x400V + PE, 50 Hz Kód/Kode: Datum/Date/Datum: 9.3.2016	List/Page/ Seit.: 3/4 List/Page/ Seiten: 12
---	--	--	---	--

0	1	2	3	4	5	6	7	8	9
Kusovník artiklů / Parts list / Stückliste									
Označení přístroje Device identification Geräteidentifikation	Typ přístroje Device description Gerätebeschreibung	Objednávací číslo Type number Typennummer	Výrobce Manufacturer Hersteller	Skladové číslo Part number Lagernummer	Množství Quantity Menge	Umístění Location Stelle			
-REZ	Patice pro relé Relay socket Relaissockel	CR-P55	ABB	91.051.048	1	/7.8			
-REZ	Patčové relé CR-P Plug-in relay CR-P Stecken Relé in Relais CR-P	CR-P024DC2	ABB	91.051.049	1	/7.8			
-SA1/1	Kontaktní blok - INO Contact block - INO Kontaktblock - INO	M22-K10	EATON	91.061.022	1	/7.3			
-SA1/1	Kontaktní blok - INC Contact block - INC Kontaktblock - INC	M22-K01	EATON	91.061.024	1	/7.6			
-SA1/2	Hlavice s otočným přepínačem - 4 polohy Head with rotary switch - 4 positions Kopf mit Drehschalter - 4 Positionen	M22 - WRK4	EATON	91.060.087	1	/7.5			
-SA1/2	Upevňovací adaptér Mounting adapter Montageadapter	M22-A4	EATON	91.061.045	1	/7.5			
-SA1/2	Kontaktní blok - INO Contact block - INO Kontaktblock - INO	M22-K10	EATON	91.061.022	1	/7.5			
-SA1/3	Kontaktní blok - INO Contact block - INO Kontaktblock - INO	M22-K10	EATON	91.061.022	1	/7.6			
-SB1	Total stop - hlavice + 3xNC Emergency-stop mushroom push - button + 3xNC Not-Aus-Pilz - Taster + 3 xNC	YW1B-V4E02R	IDEC	91.060.084	1	/8.4			
-SN1	Svorka rychloupínací Fastconnect clamp Fast Connect Klemm	WAGO 224-112	WAGO	91.250.009	3	/7.8			
-TR1	Toroidní transformátor - 400V/230V/24V 175VA Toroidal transformer - 400V / 230V / 24V 175VA Ringkerntransformator - 400V / 230V / 24V 175VA	400V/230V/24V 2,5A 175VA	KARBAN s.r.o.	91.080.042	1	/6.6			
-SQ3	Bezpečnostní koncový spínač - 2xNC Safety Limit Switch - 2x NC Sicherheitsendschalter - 2x NC	QK58	KEDU	91.173.012	1	/8.4			

The manufacturer reserves right to use an equivalent replacement device.

3.a

BOMAR, s.r.o.
Těžební 1236/1
CZ 627 00, Brno



Stroj/Machine/Maschine:
Ergonomic 320.258 G-DG-DGS

Název artiklu/Name page/Name setlist:
Kusovník artiklů / Parts list / Artikelstückliste

Číslo dok./Doc.No./Anzahl der Dokumente.: ES-ER10F-201/202/3/0
Napájecí/voltage supply/Einspeisung.: 3x400V + PE, 50 Hz
Zpracováno/Processed/Her.vorbereitet.: Koutka
Datum/Date/Datum.: 9.3.2016

Liš/Page/
Seit.: 3/8
Listu/Pages/
Seite: 1/2

0	1	2	3	4	5	6	7	8	9
---	---	---	---	---	---	---	---	---	---

Kusovník artiklů / Parts list / Stückliste

Označení přístroje Device identification Geräteidentifikation	Typ přístroje Device description Gerätebeschreibung	Objednávací číslo Type number Typennummer	Výrobce Manufacturer Hersteller	Skladové číslo Part number Lagernummer	Množství Quantity Menge	Umístění Location Stelle
-PA1	Pojistka válcová - 10A, 10x38, rychlá Tube fuse - 10A, 10x38, fast Rohrsicherung - 10A, 10x38, schnell	PV10 10A gG	OEZ	91.231.008	3	/6.2
-SQ1	Koncový spínač - 1NC+1NO Limit switch - 1NC+1NO Endschalter - 1NC+1NO	D4N-4A31	OMRON	91.173.007	1	/7.3
-SQ2	Koncový spínač - 1NC+1NO Limit switch - 1NC+1NO Endschalter - 1NC+1NO	D4N-4A31	OMRON	91.173.007	1	/7.4
-DW1	Usměrňovací můstek - 6A, 100V Rectifier bridge - 6A, 100V Brückengleichrichter - 6A, 100V	KBU66	SOS Electronic, spol. s r.o.	91.280.019	1	/6.7
-QS1	3 pólový odpínač, 16A Disconnecter - 3P, 16A Trennschalter - 3P, 16A	OT16FT3	ABB	91.170.018	1	/6.1
-SB2	Hlavice tlačítka zelená Head green button Head green button	ZB5AA3	TELEMECANIQUE	91.060.014	1	/7.5
-SB3	Hlavice tlačítka černá Button black head Taste Mitesser	ZB5AA2	TELEMECANIQUE	91.060.013	1	/7.6
-SP4	Hlavice prosvětleného tlačítka žlutá The button head backlit yellow Der Knopf Kopf von hinten beleuchtet gelb	ZB5AW35	TELEMECANIQUE	91.060.023	1	/8.7
-SB5	Hlavice tlačítka černá Button black head Taste Mitesser	ZB5AA2	TELEMECANIQUE	91.060.013	1	/7.2
-SN1	Potenciometr 4k7 Potenziometer 4k7	TP195 4K7-N20A	TES-Ostrava	91.283.002	1	/7.8
-FW1	Frekvenční měnič - 1,5kW, 3x400VAC Frequency converter - 1,5kW, 3x400VAC Frequenzumrichter - 1,5kW, 3x400VAC	VFD015EL43A	DELTA ELECTRONICS, INC.	91.012.122	1	/7.6

The manufacturer reserves right to use an equivalent replacement device.

3.b



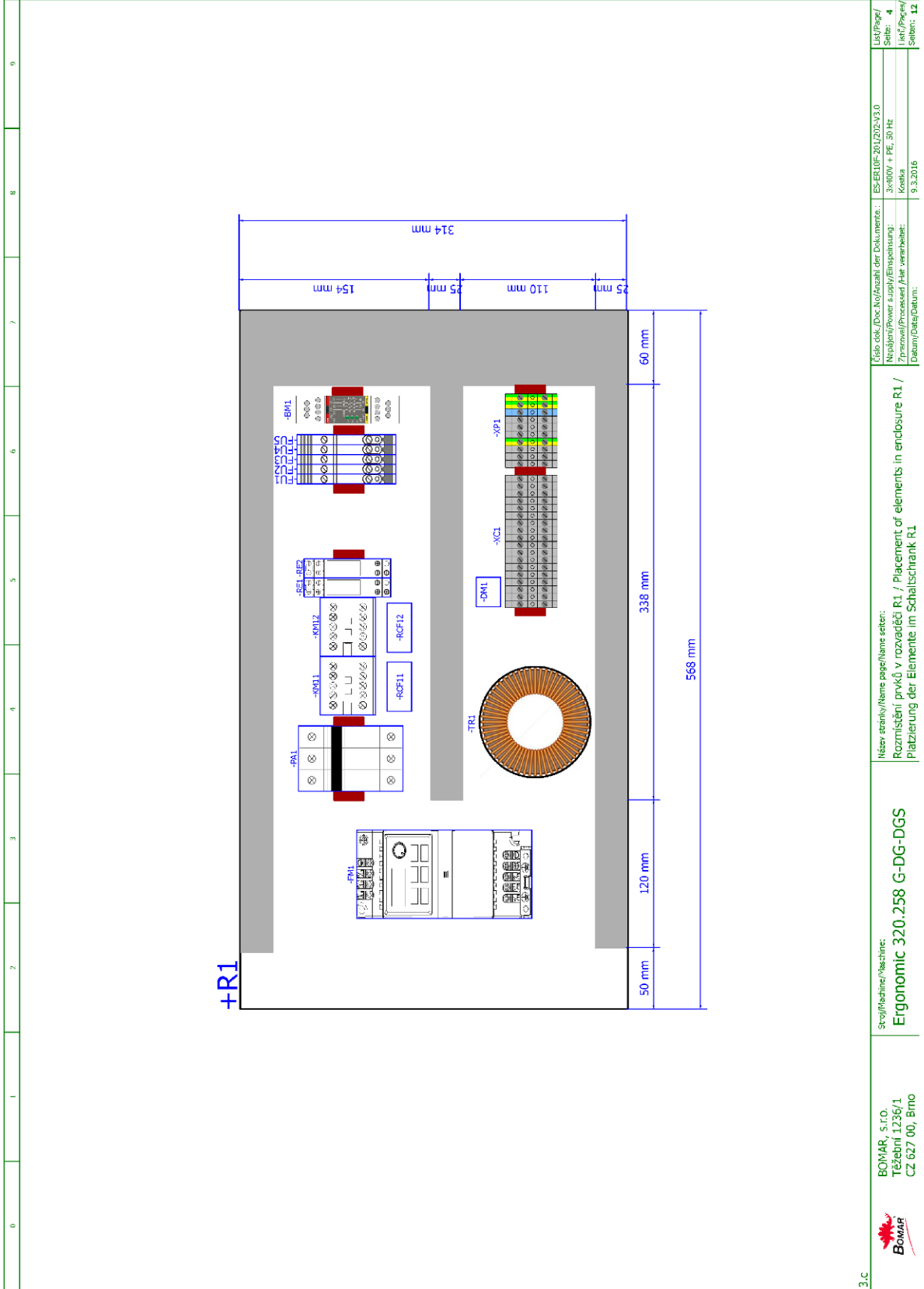
BOMAR, s.r.o.
Těžební 1236/1
CZ 627 00, Brno

Společnost/Nachname:
Ergonomic 320.258 G-DG-DGS

Název artiklu/nahme page/name setze:
Kusovník artiklů / Parts list / Artikelstückliste

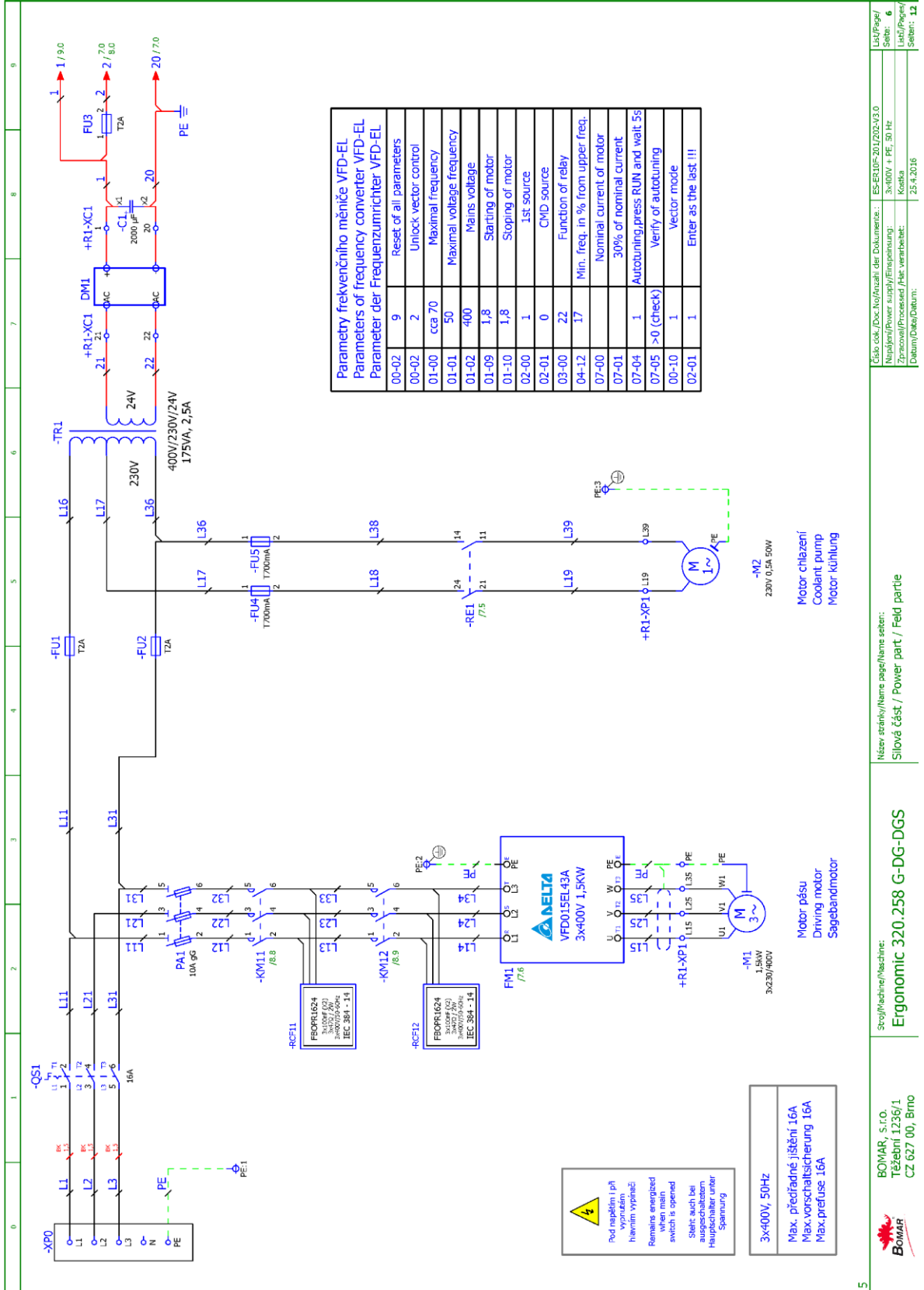
Číslo dok./Doc.No./Anzahl der Dokumente.: ES-ELDF-201/2013/3.0
Napájecí/prüfer supply/Einspeisung.: 3x400V + PE, 50 Hz
Zpracováno/Processed/Hat. verarbeitet.: Koutka
Datum/Date/Datum.: 9.3.2016

Liš/Page/
Seit.: 3.c
Liš/Page/
Seit.: 12



0	1	2	3	4	5	6	7	8	9
<p>+OPI</p>									

	BOMAR, s.r.o. Těžební 1236/1 CZ 627 00, Brno	stroj/Machine/Maschine: Ergonomic 320.258 G-DG-DGS	Název stránky/Name page/Name sethe: Rozmístění prvků v ovládacím panelu OP.1 / Deployment of elements in control panel OP.1 / Einsatz der Elemente in dem Bedienfeld OP.1	číslo dok./Doc.No/Anzahl der Dokumente.: Napájení/Power supply/Einspeisung.: Zpracování/Processing/Her.verrbeitet.: Datum/Data/Datum:	ES-ERUDF-201/2024/3.0 3x400V + PE, 50 Hz Kreska 9.3.2016	LSK/Page/ Stran./Seite/ List/Pages/ Seiten: 12
--	--	--	--	--	---	---



6.2. Elektrické schéma /Elektroschema /Wiring diagrams –
3x230 V + PE, 50H

0	1	2	3	4	5	6	7	8	9	
 <p>BOMAR, spol. s r.o. Těžební 1236/1 627 00 Brno Czech republic</p> <p>Ergonomic 320.258 G-DG-DGS ES-101.162-203-V3.1 Wiring diagram 3x230V + PE, 50 Hz</p>										
 <p>BOMAR, s.r.o. Těžební 1236/1 CZ 627 00, Brno</p>			<p>Stroj/Machine/Maschine: Ergonomic 320.258 G-DG-DGS</p>				<p>Název stránky/název strany/název seite: Úvodní strana / Start page / Startseite</p>		<p>Číslo dok./Doc.No./Ansatz der Dokumente.: ES-101.162-203-V3.1 Napájení/Power supply/Einspeisung: 3x230V + PE, 50 Hz Zpracoval/Processed/Hat verarbeitet: 06.06.2019 Datum/Date/Datum:</p>	
			<p>Lič/Page/ Seite: 1</p>				<p>Lič/Page/ Seite: 13</p>			

Obsah / Table of contents / Inhalt

Strana Page Seite	Název strany Page name Seitenname	Datum Date Datum
/1	Úvodní strana / Start page / Startseite	06.06.2019
/2	Obsah / Table of contents / Inhaltsverzeichnis	06.06.2019
/3	Kusovník artiklů / Parts list / Artikelstückliste	06.06.2019
/3.a	Kusovník artiklů / Parts list / Artikelstückliste	06.06.2019
/3.b	Kusovník artiklů / Parts list / Artikelstückliste	06.06.2019
/3.c	Kusovník artiklů / Parts list / Artikelstückliste	06.06.2019
/3.d	Kusovník artiklů / Parts list / Artikelstückliste	06.06.2019
/4	Rozmístění prvků v rozvaděči R1 / Placement of elements in enclosure R1 / Platzierung der Elemente im Schaltschrank R1	06.06.2019
/5	Rozmístění prvků v ovládacím panelu OP1 / Deployment of elements in control panel OP 1 / Einsatz der Elemente in dem Bedienfeld OP 1	09.03.2016
/6	Slavná část / Power part / Feld partie	06.06.2019
/7	Ovládací část / Control part / Betätigungssteuirkreis	01.02.2018
/8	Bezpečnostní okruh / Safety circle / Sicherheitsbereich	01.02.2018
/9	Příslušenství / Accessories / Zubehör	06.06.2019

Číslo dok./Doc.No./Anzahl der Dokumente:	ES-101.162-203-V3.1	Lič/Pages/ Seite:	2
Název/Power supply/Finanzierung:	3230V + PE, 50 Hz	Lič/Pages/ Seite:	13
Zpracoval/Processed /Fkt. verarbeitet:			
Datum/Data/Datum:	06.06.2019		

Název stránky/Page name/Name seiten:
Obsah / Table of contents / Inhaltsverzeichnis

Stroj/Machine/Maschine:
Ergonomic 320.258 G-DG-DGS

BOMAR, s.r.o.
Těšební 1236/1
CZ 627 00, Brno



Kusovník artiklů / Parts list / Stückliste

Označení přístroje Device identification Geräteidentifikation	Typ přístroje Device description Gerätebeschreibung	Objednávací číslo Type number Typennummer	Výrobce Manufacturer Hersteller	Skladové číslo Part number Lagernummer	Množství Quantity Menge	Umístění Location Stelle
-BM1	Bezpečnostní relé 24VDC, 3NO Safety relay 24VDC, 3NO Sicherheitsrelais 24VDC, 3NO	BT50	ABB	91.051.063	1	/8.6
-FU1	Pojistka trubičková - 2A/250V, pomalá, 5x20 Tube fuse - 2A/250V, slow, 5x20 Rohrsicherung - 2A / 250V, langsam, 5x20	T2A/250V	ESKA	91.230.001	1	/6.4
-FU2	Pojistka trubičková - 2A/250V, pomalá, 5x20 Tube fuse - 2A/250V, slow, 5x20 Rohrsicherung - 2A / 250V, langsam, 5x20	T2A/250V	ESKA	91.230.001	1	/6.4
-FU3	Pojistka trubičková - 2A/250V, pomalá, 5x20 Tube fuse - 2A/250V, slow, 5x20 Rohrsicherung - 2A / 250V, langsam, 5x20	T2A/250V	ESKA	91.230.001	1	/6.9
-SN1	Hlavice potenciometru - 24mm Head of potentiometer 24mm Leiter Potentiometer 24mm	S8877 BLK	GES-ELECTRONICS, a.s.	91.060.063	1	/7.8
-C1	Kondenzátor Condenser Kondensator	2200uF/50V	GM Electronic s.r.o.	91.282.063	1	/6.8
-RCF11	Filtr RFC vývodový Efferent RFC filter Ableitenden RFC Filter	FBOPR1624	Ing. Miroslav Viček	91.041.015	1	/6.1
-RCF12	Filtr RFC vývodový Efferent RFC filter Ableitenden RFC Filter	FBOPR1624	Ing. Miroslav Viček	91.041.015	1	/6.1
-FU1	Svorka pojistková Fuse terminal Sicherungsklemme	WK4/THS15U	WIELAND	91.251.102	1	/6.4
-FU2	Svorka pojistková Fuse terminal Sicherungsklemme	WK4/THS15U	WIELAND	91.251.102	1	/6.4
-FU3	Svorka pojistková Fuse terminal Sicherungsklemme	WK4/THS15U	WIELAND	91.251.102	1	/6.9
-FU4	Svorka pojistková Fuse terminal Sicherungsklemme	WK4/THS15U	WIELAND	91.251.102	1	/6.5

The manufacturer reserves right to use an equivalent replacement device.

BOMAR, s.r.o. Těšební 1236/1 CZ 627 00, Brno	Stroj/Machine/Maschine: Ergonomic 320.258 G-DG-DGS	Název stránky/Name page/Name seiten: Kusovník artiklů / Parts list / Artikelstückliste	Číslo dok./Doc.No./Anzahl der Dokumente: ES-101.162-203-V3.1 Napájení/Power supply/Einspeisung: 3x230V + PE, 50 Hz Zpracovatel/Processor/Fab. verarbeiter: 06.06.2019	Liš/Pagel/ Seite: 3 Liš/Pagel/ Seite: 13
--	--	---	---	---

Kusovník artiklů / Parts list / Stückliste

Označení přístroje Device identification Geräteidentifikation	Typ přístroje Device description Gerätebeschreibung	Objednávací číslo Type number Typennummer	Výrobce Manufacturer Hersteller	Skladové číslo Part number Lagernummer	Množství Quantity Menge	Umístění Location Stelle
-FU4	Pojistka trubičková - 700mA/250V, pomalá, 5x20 Tube fuse - 700mA/250V, slow, 5x20 Rohrsicherung - 700mA / 250V, langsam, 5x20	T700mA/250V	ESKA	91.230.069	1	/6.5
-FU5	Svorka pojistková Fuse terminal Sicherungsklemme	WK4/THSI5U	WIELAND	91.251.102	1	/6.5
-FU5	Pojistka trubičková - 700mA/250V, pomalá, 5x20 Tube fuse - 700mA/250V, slow, 5x20 Rohrsicherung - 700mA / 250V, langsam, 5x20	T700mA/250V	ESKA	91.230.069	1	/6.5
-FU6	Svorka pojistková Fuse terminal Sicherungsklemme	WK4/THSI5U	WIELAND	91.251.102	1	/4.6
-FU7	Svorka pojistková Fuse terminal Sicherungsklemme	WK4/THSI5U	WIELAND	91.251.102	1	/4.6
-KM11	Ministrykač - 4kW/400V, 3P Mini contactor - 4kW/400V, 3P Mini-Schütz - 4kW / 400V, 3P	B65-30-01-1-7-71	ABB	91.040.049	1	/8.8
-KM11	Pomocné kontakty - 1xNO+1xNC Auxiliary contacts - 1xNO+1xNC Hilfskontakte - 1xNO+1xNC	CAF 6-11M	ABB	91.041.042	1	/8.8
-KM12	Ministrykač - 4kW/400V, 3P Mini contactor - 4kW/400V, 3P Mini-Schütz - 4kW / 400V, 3P	B65-30-01-1-7-71	ABB	91.040.049	1	/8.9
-KM12	Pomocné kontakty - 1xNO+1xNC Auxiliary contacts - 1xNO+1xNC Hilfskontakte - 1xNO+1xNC	CAF 6-11M	ABB	91.041.042	1	/8.9
-PA1	Pojistkový odpínač pro válcové vložky - 3P Switch fuse for the cylinder inserts - 3P Schalter Sicherung für den Zylindereinsätze - 3P	E 93/32	ABB	91.241.014	1	/6.2
-QS1	Rukojeť odpínače 48x48mm - černá Handle switch 48x48mm - black Griffschalter 48x48mm - Schwarz	OHBS3PH	ABB	91.180.018	1	/6.1
-QS1	Kryt svorek Terminal shroud Klemmenabdeckung	OTS40T3	ABB	91.170.017	1	/6.1

The manufacturer reserves right to use an equivalent replacement device.

 BOMAR, s.r.o. Těšební 1236/1 CZ 627 00, Brno	Srovnávací/Maschine: Ergonomic 320.258 G-DG-DGS	Název stránky/Name page/Name seiten: Kusovník artiklů / Parts list / Artikelstückliste		Číslo dok./Doc.No./Anzahl der Dokumente: ES-101.162-203-V3.1	List/Pages/ Seite: 3.4
		Datum/Data/Datum: 06.06.2019		Napijetí/Power supply/Einspeisung: 3x230V + PE, 50 Hz	List/Pages/ Seite: 13

0	1	2	3	4	5	6	7	8	9
Kusovník artiklů / Parts list / Stückliste									
Označení přístroje Device identification Geräteidentifikation	Typ přístroje Device description Gerätebeschreibung	Objednávací číslo Type number Typennummer	Výrobce Manufacturer Hersteller	Skladové číslo Part number Lagernummer	Množství Quantity Menge	Umístění Location Stelle			
-RE1	Patice pro relé Relay socket Relaissocket	CR-PSS	ABB	91.051.048	1	/7.5			
-RE1	Patčové relé CR-P Plug-in relay CR-P Stecken-Relé in Relais CR-P	CR-P024DC2	ABB	91.051.049	1	/7.5			
-RE2	Patice pro relé Relay socket Relaissocket	CR-PSS	ABB	91.051.048	1	/7.8			
-RE2	Patčové relé CR-P Plug-in relay CR-P Stecken-Relé in Relais CR-P	CR-P024DC2	ABB	91.051.049	1	/7.8			
-SA1/1	Kontaktní blok - 1NO Contact block - 1NO Kontaktblock - 1NO	M22-K10	EATON	91.061.022	1	/7.3			
-SA1/1	Kontaktní blok - 1NC Contact block - 1NC Kontaktblock - 1NC	M22-K01	EATON	91.061.024	1	/7.6			
-SA1/2	Hlavice s otočným přepínačem - 4 polohy Head with rotary switch - 4 positions Kopf mit Drehschalter - 4 Positionen	M22 - WRK4	EATON	91.060.087	1	/7.5			
-SA1/2	Upevňovací adaptér Mounting adapter Montageadapter	M22-A4	EATON	91.061.045	1	/7.5			
-SA1/2	Kontaktní blok - 1NO Contact block - 1NO Kontaktblock - 1NO	M22-K10	EATON	91.061.022	1	/7.5			
-SA1/3	Kontaktní blok - 1NO Contact block - 1NO Kontaktblock - 1NO	M22-K10	EATON	91.061.022	1	/7.6			
-SB1	Total stop - hlavice + 3xNC Emergency-stop mushroom push - button + 3xNC Not-Aus-Platz - Tastler + 3 xNC	YW1B-V4ED2R	IDEC	91.060.084	1	/8.4			
-SN1	Svorika rychloupínací Fastconnect clamp Fast Connect Klemm	WAGO 224-112	WAGO	91.250.009	3	/7.8			

The manufacturer reserves right to use an equivalent replacement device.

3.a

Název stránky/Name page/Noms strani: Kusovník artiklů / Parts list / Artikelstückliste	ES-101.162-203-V3.1 3:230V + PE, 50 Hz 06.06.2019	3.b 3.b 13
Srovnávací číslo/No. comparison: Ergonomic 320.258 G-DG-DGS	ES-101.162-203-V3.1 3:230V + PE, 50 Hz 06.06.2019	3.b 3.b 13
BOMAR, s.r.o. Těšební 1236/1 CZ 627 00, Brno	ES-101.162-203-V3.1 3:230V + PE, 50 Hz 06.06.2019	3.b 3.b 13

Kusovník artiklů / Parts list / Stückliste

Označení přístroje Device identification Geräteidentifikation	Typ přístroje Device description Gerätebeschreibung	Objednávací číslo Type number Typennummer	Výrobce Manufacturer Hersteller	Skladové číslo Part number Lagernummer	Množství Quantity Menge	Umístění Location Stelle
-TR1	Toroidní transformátor - 400V/230V/20V 3,5A 185VA Ringkerntransformator - 400V / 230V / 20V 3,5A 185 VA	400V/230V/20V 3,5A 185VA	KARBAN s.r.o.	91.080.041	1	/6.6
-SQ3	Bezpečnostní koncový spínač - 2xNC Safety Limit-Switch - 2x NC Sicherheitsendenschalter - 2x NC	QKS8	KEDU	91.173.012	1	/8.4
-PA1	Pojistka válcová - 10A, 10x38, rychlá Tube fuse - 10A, 10x38, fast Rohrsicherung - 10A, 10x38, schnell	PV10 10A gG	OEZ	91.231.008	3	/6.2
-SQ1	Koncový spínač - 1NC+1NO Limit switch - 1NC+1NO Endschalter - 1NC+1NO	D4N-4A31	OMRON	91.173.007	1	/7.3
-SQ2	Koncový spínač - 1NC+1NO Limit switch - 1NC+1NO Endschalter - 1NC+1NO	D4N-4A31	OMRON	91.173.007	1	/7.4
-FM1	Frekvenční měnič - 1,5kW, 3x230VAC Frequency converter - 1,5kW, 3x230VAC Frequenzumrichter - 1,5kW, 3x230VAC	VFD015EL23A	DELTA ELECTRONICS, INC.	91.012.172	1	/6.2
-DM1	Usměrnovací můstek - 6A,100V Rectifier bridge - 6A, 100V Brückengleichrichter - 6A, 100V	KBU6B	SOS Electronic, spol. s r.o.	91.280.019	1	/6.7
-QS1	3 pólový odpínač, 16A Disconnecter - 3P, 16A Trennschalter - 3P, 16A	OT16FT3	ABB	91.170.018	1	/6.1
-SB2	Hlavice tlačítka zelená Head green button Head green button	ZB5AA3	TELEMECANIQUE	91.060.014	1	/7.5
-SB3	Hlavice tlačítka černá Button black head Taste Mißesser	ZB5AA2	TELEMECANIQUE	91.060.013	1	/7.6
-SB4	Hlavice prosvětleného tlačítka žlutá The button head backlit yellow Der Knopf Kopf von hinten beleuchtet gelb	ZB5AW35	TELEMECANIQUE	91.060.023	1	/8.7
-SB5	Hlavice tlačítka černá Button black head Taste Mißesser	ZB5AA2	TELEMECANIQUE	91.060.013	1	/7.2

The manufacturer reserves right to use an equivalent replacement device.

3.b

BOMAR, s.r.o. Těšební 1236/1 CZ 627 00, Brno	Srovnávací/Maschine: Ergonomic 320.258 G-DG-DGS	Název stránky/Name page/Noms seiten: Kusovník artiklů / Parts list / Artikelstückliste	Číslo dok./Doc.No./Anzahl der Dokumente: ES-101.162-203-V3.1	Liš/Pages/ Seite: 3.C	Liš/Pages/ Seite: 13
			Náplň/Power supply/Einspeisung: 3x230V + PE, 50 Hz		
			Zpracov/Processor/Post verarbeitet: 06.06.2019		

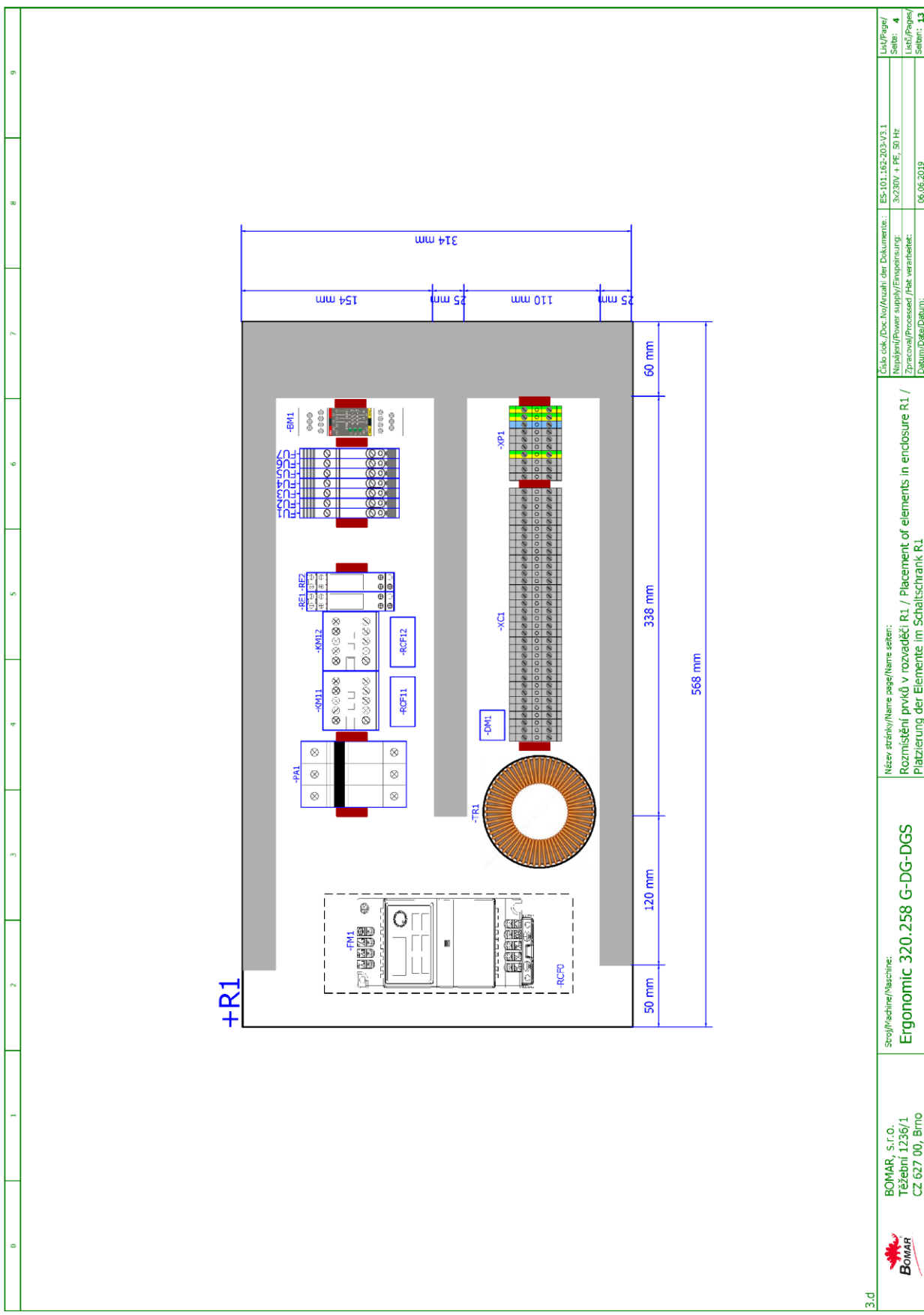
Schemata
Schemata
Schemata

0	1	2	3	4	5	6	7	8	9
Kusovník artiklů / Parts list / Stückliste									
Označení přístroje Device identification Geräteidentifikation	Typ přístroje Device description Gerätebeschreibung	Objednávací číslo Type number Typennummer	Výrobce Manufacturer Hersteller	Skladové číslo Part number Lagernummer	Množství Quantity Menge	Umístění Location Stelle			
-SN1	Potenciometr 4K7 Potenziometer 4K7	TP195 4K7-N20A	TES-Ostrava	91.283.002	1	/7.8			
-RCF0	Vstupní odrušovací filtr 10A Inout noise filter 10A Eingangsausfilter 10A	10EB15/50/CF15	WIDECOM TECHNOLOGY s.r.o.	91.041.072	1	/6.2			

The manufacturer reserves right to use an equivalent replacement device.

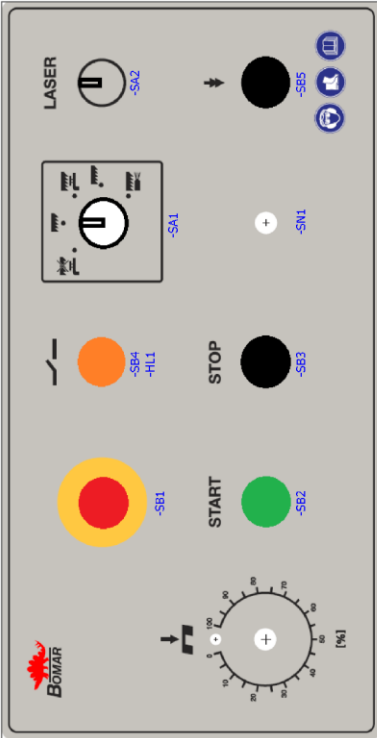

3.c

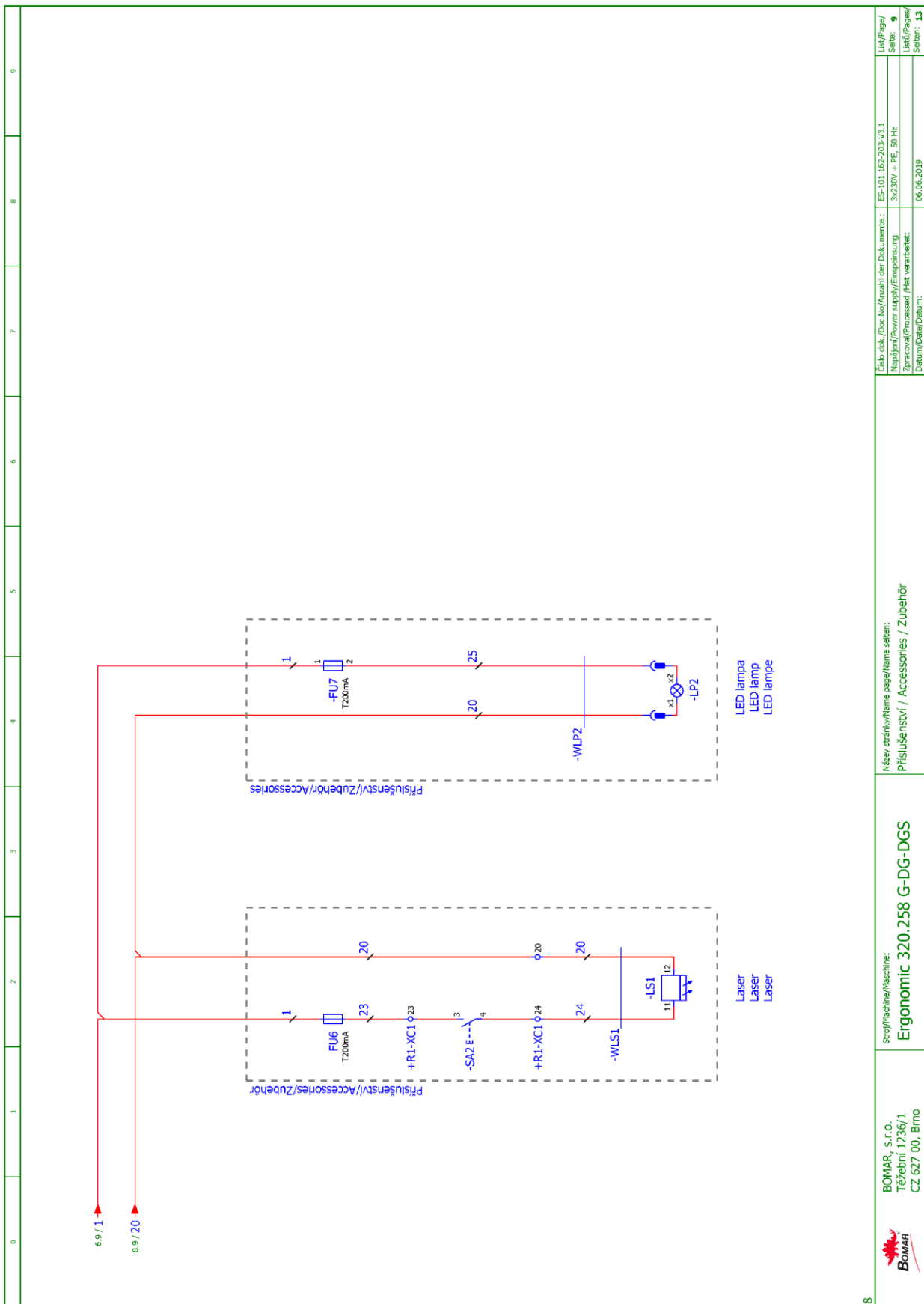
 BOMAR, s.r.o. Těšební 1236/1 CZ 627 00, Brno		Stroj/Machine/Maschine: Ergonomic 320.258 G-DG-DGS		Název stránky/Name page/Name seiten: Kusovník artiklů / Parts list / Artikelstückliste		Číslo dok./Doc.No./Anzahl der Dokumente: ES-101.162-203-V3.1 Napájení/Power supply/Firmenleistung: 3x230V + PE, 50 Hz Zpracovatel/Processor/Fab. verarbeiter: 06.06.2019		List/Pages/ Seite: 3.d List/Pages/ Seite: 13	
--	--	--	--	---	--	--	--	---	--



3.d	BOMAR, S.r.o. Těšební 1236/1 CZ 627 00, Brno	Stroj/Machine/Maschine: Ergonomic 320.258 G-DG-DGS	Název stránky/Name page/Name sheet: Rozmístění prvků v rozváděči R1 / Placement of elements in enclosure R1 / Platzierung der Elemente im Schaltschrank R1	Číslo dok./Doc.No./Anzahl der Dokumente: ES-101.162-203-V3.1 Napájení/Power supply/Ernährungsung: 3x230V + PE, 50 Hz Zpracování/Processor/Date verarbeitet: 06.06.2019	Lišty/Page/ Seite: 4 Lišty/Page/ Seite: 13
-----	--	--	--	--	---

Schéματα
Schemata
Schematics

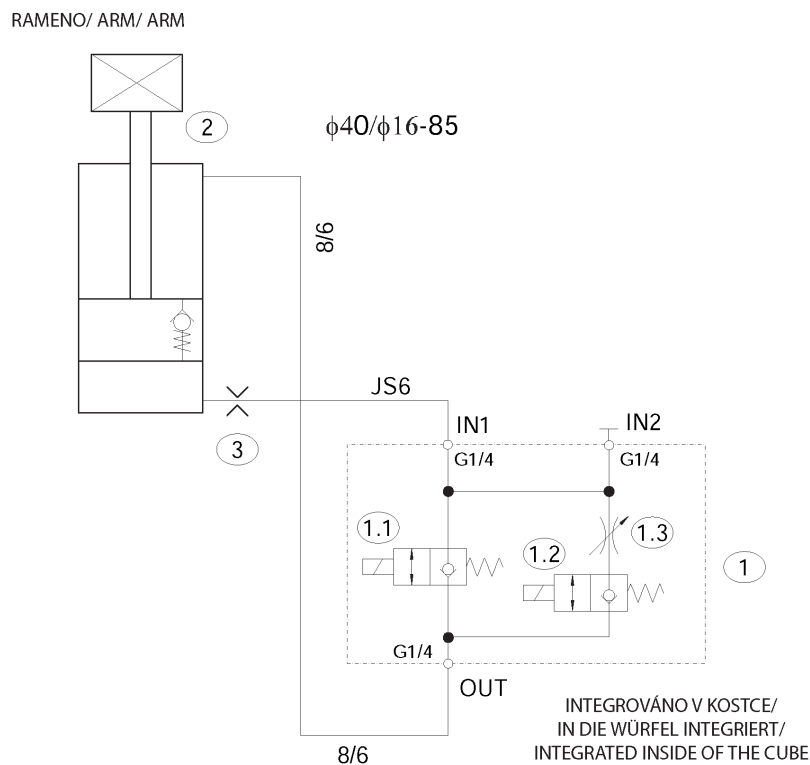
0	1	2	3	4	5	6	7	8	9	
<p>+OP1</p> 										
<p>4</p>										
<p>BOMAR, s.r.o., Těšební 1236/1, CZ 627 00, Brno</p> 			<p>Stroj/Machine/Maschine: Ergonomic 320.258 G-DG-DGS</p>				<p>Název stránky/Name page/Name seiten: Rozmístění prvků v ovládacím panelu OP 1 / Deployment of elements in control panel OP 1 / Einsatz der Elemente in dem Bedienfeld OP 1</p>			<p>Číslo dok./Doc.No./Anzahl der Dokumente: ES-01.162-203-V3.1 Napájení/Power supply/Fingerversorgung: 3x230V + PE, 50 Hz Zpracovatel/Processor/Hersteller: 09.03.2016 Datum/Date/Datum:</p>
							<p>Lič/Pages/ Seite: 5 Lič/Pages/ Seite: 13</p>			



8

	Strojí/Machine/Maschine: Ergonomic 320.258 G-DG-DGS	Název stránky/Name page/Name seiten: Příslušenství / Accessories / Zubehör	Číslo dok./Doc.No./Anzahl der Dokumente: ES-01.162-203-V3.1	List/Pages/ Seite: 9
	BOMAR, S.r.o., Těšební 1236/1, CZ 627 00, Brno	Stroj/Power supply/Firmenleistung: 3x230V + PE, 50 Hz	Zpracovatel/Processor /Fkt. verarbeiter: 06.06.2019	List/Pages/ Seite: 13

6.3. Hydraulické schema / Hydraulisches Schéma / Hydraulic diagram



POHYB VZHŮRU MANUÁLNÍ, POHYB DOLŮ VYVOZEN TÍHOU RAMENE
(RAMENO ZAVĚŠENO NA KLOUBU S KOMPENZAČNÍMI PRUŽINAMI)/
BEWEGUNG AUFWÄRTS MANUELL, BEWEGUNG ABWÄRTS MIT DEM GEWICHT
DES ARMES GESHAFT (DAS ARM IST AN DEM GELENK MIT AUSGLEICHSFEDERN GEHÄNGT)
UPWARD MOVEMENT OF THE SAW ARM IS MANUAL, DOWNWARD MOVEMENT IS CAUSED
BY THE WEIGHT OF THE ARM (THE ARM IS HUNG ON A JOINT WITH COMPENSATING SPRINGS)

Elektrický proud procházející cívkami/
Der elektrische Strom, der durch den Spülen fließt/
Electric current passing through the coils: 0,708 A

Typ / Type / Type

Ergonomic 320.250 DGS, Ergonomic 275.230 DGS

Neuvedené světlosti / Unerwähnt Lichtbreite / Unlisted inside diameters

Hydraulická hadice/ Hydraulikschläuche/ Hydraulic hose JS6
Pneumatická hadice/ Druckluftschlauch/ Pneumatic hose 8/6

Pmax (ventily/ ventilen/ valves 1.1, 1.2)

10 bar

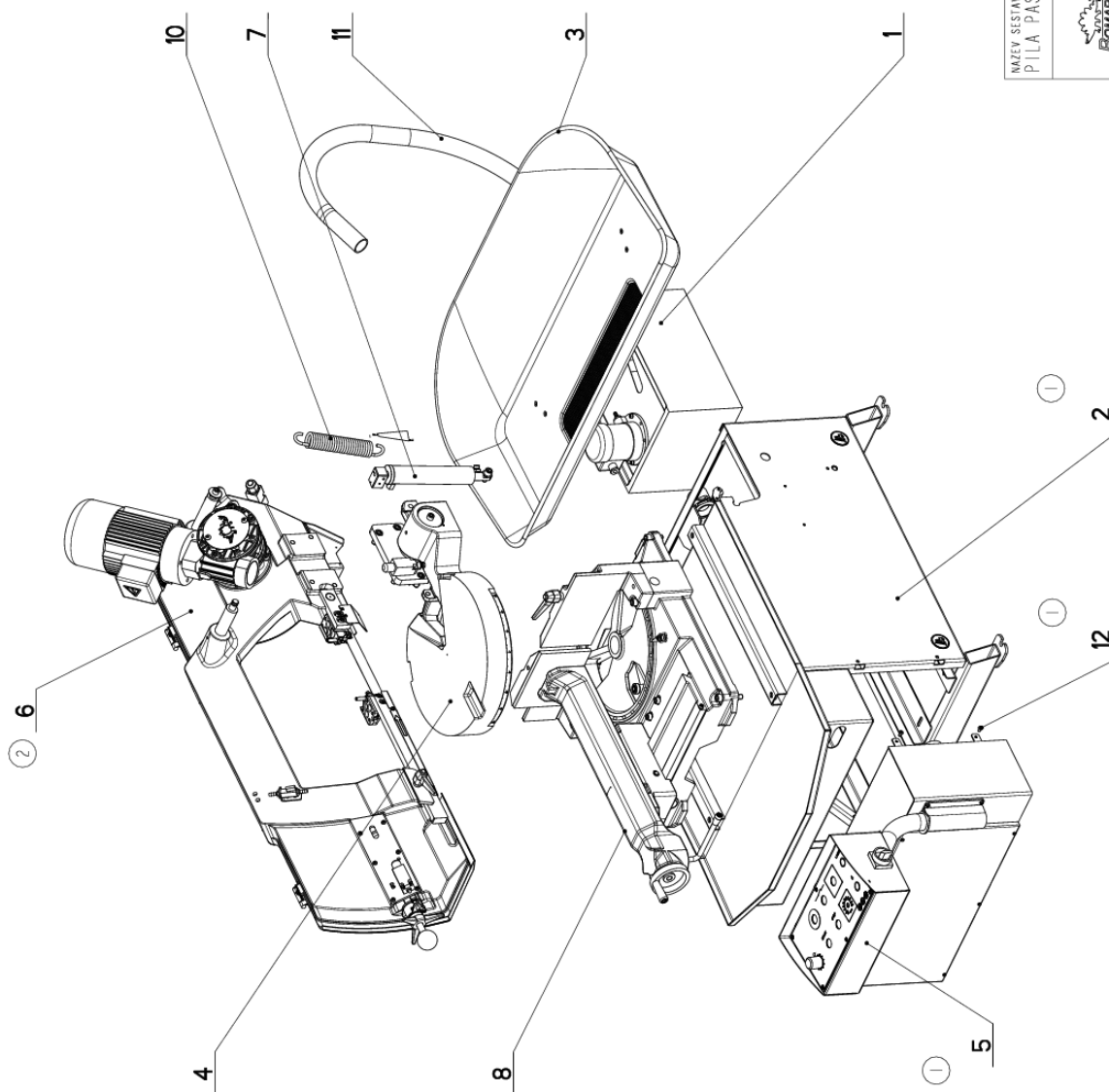
Poz.	Název položky	Typ	Popis	Poznámka	ks
Pos.	Bezeichnung	Typ	Beschreibung	Hinweis	Menge
Pos.	Item	Type	Description	Note	Pcs.
1	Kostka ventilů / Ventilklotz / Valve cube	92.153.071		f.FMV	1
1.1	Rozvaděč / Schaltschrank / Switchboard	Sedlový / Sitzverteilerventil/ Saddle valve /	Totalstop	Ovlád. napětí / Steuerspannung / Control voltage 24V DC	1
1.2	Rozvaděč / Schaltschrank / Switchboard	Sedlový / Sitzverteilerventil/ Saddle valve	Rychloposuv / Eilgang / Speed shift	Ovlád. napětí / Steuerspannung / Control voltage 24V DC	1
1.3	Škrťací ventil / Drosselventil / Throttle valve	Jehlový / Nadeldrosselventil/ Needle valve		Rozsah / Anwendungsbereich /Range 0 - 360° (0,1,2.....,7)	1
2	Zdvíhací válec / Hubzylinder / Lift cylinder	201.ER257-010	Bomar	Přepouštěcí / Überlaufhubzylinder / By pass cylinder	1
3	Clona / Schürze / Shield	30.0911-044	Bomar	1mm	1

Schémata
Schemata
Schematics


**7. Výkresy sestav pro
objednání náhradních
dílů /
Zeichnungen für
Bestellung der
Ersatzteile /
Drawing assemblies for
spare parts order**

- Při objednávání náhradních dílů vždy uvádějte: typ stroje (např. Ergonomic 320.258 DG) , výrobní číslo (např. 125) a rok výroby (např. 1999).
- In die Bestellung der Ersatzteile führen Sie immer an: Maschinentyp (z. B. Ergonomic 320.258 DG), Serien Nr. (z. B. 125) und Baujahr (z. B. 1999).
- For spare parts order, you must always to allege: type of machine (for example Ergonomic 320.258 DG), serial number (for example 125, see cover page) and year of construction (for example 1999).

7.1. Ergonomic 320.258 DG



DORAZ: 201.ER259-120
 UPINANI HORNI: 201.ER2514-110

NAZEV SESTAVY PILA PASOVA	CISLO SESTAVY 201.ER250-100	STROJ ERG250DGS
		
Konstruoval: MUSIL		
Datum: 06. 11. 2017		
Meritko: 1:10		

7.2. Kusovník / Piece list / Stückliste -
Ergonomic 320.258 DG

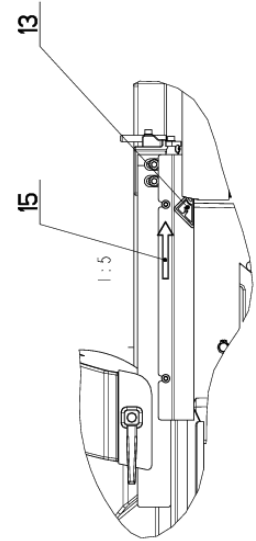
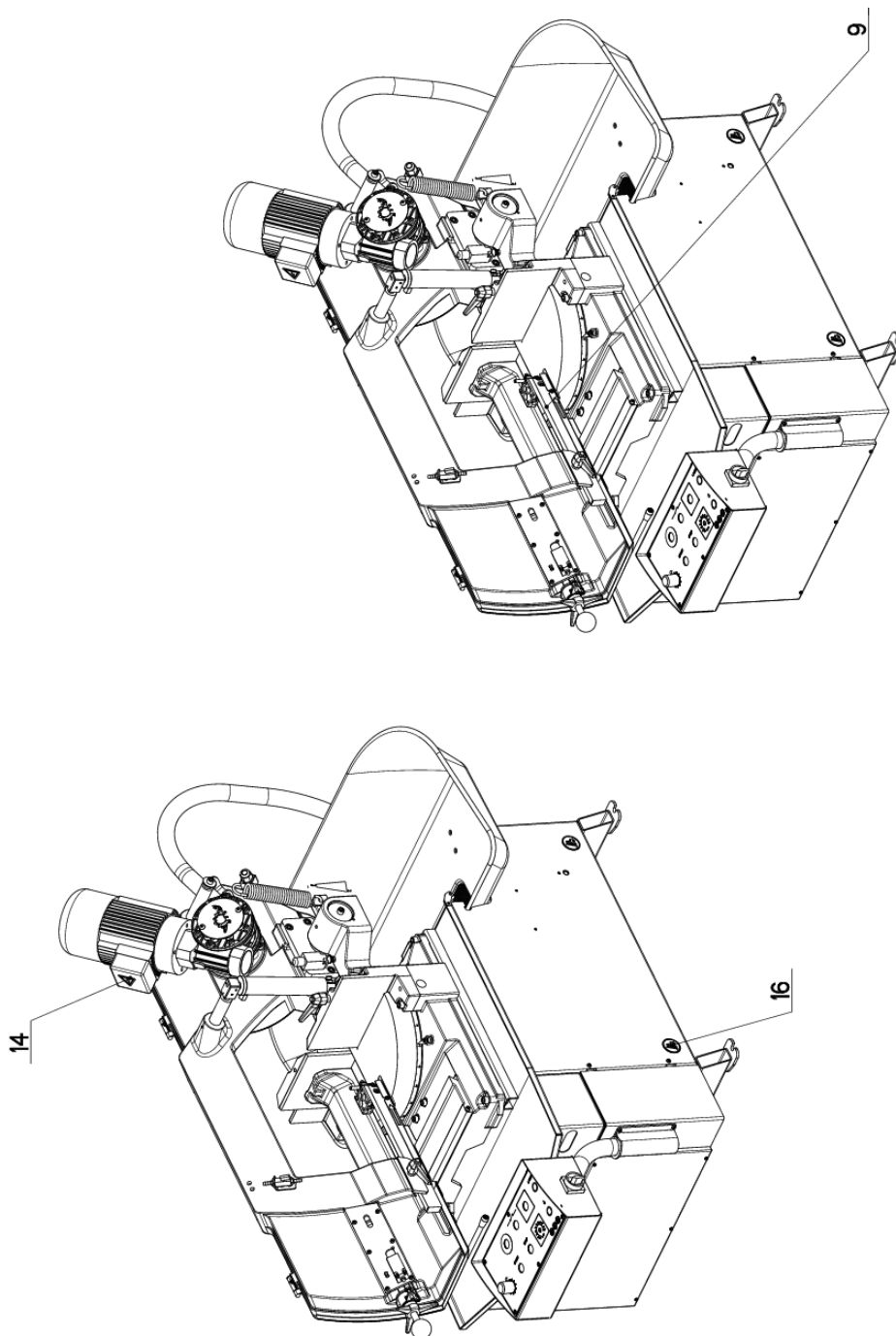
Císlo Sestavy 201.ER250-100		Verf. 2		Název sestavy PILA PASOVA/BAND SAW/BANDSAGE	
Poz.	Objednací číslo	Verf.	Název položky	Rozměr	Ks
1	201.0506-100	6	CHLAZENÍ / COOLING / KÜHLUNG		1
2	201.ER251-110 (1)	1	PODSTAVEC / BASE / UNTERSATZ		1
3	201.ER251-302	2	VANA / TANK / WANNE		1
4	201.ER252-100	0	KONZOLA OTOČNA / TURNABLE CONSOL / DREHKONSOLE		1
5	201.ER2530-010 (1)	0	ROZVADEC ELEKTRO / ELECTRO DISTRIBUTOR / SCHALTSCHRANK		1
6	201.ER254-100 (2)	0	RAMENO / SAW ARM / SÄGERAHMEN		1
7	201.ER257-010	3	VALEC ZVEDACÍ / LIFTING CYLINDER / HEBEZYLINDER		1
8	201.ER259-100	1	STUHL / TABLE / TISCH		1
9	30.ER299-001	0	STÍTEK TYPOVÝ / MACHINE LABEL / MASCHINE SCHILD	P 0.5x65	1
10	31.ER254-006	0	PRUŽINA / SPRING / FEDER	d 6,3	1
11	41.001.005	0	HADICE / HOSE / SCHLAUCH	PG36	1
12	90.013.27.007 (1)	0	SROUB PULKULATY / HALF ROUND BOLT / HALBRUNDSCHRAUBE	M6X10	4
13	99.900.040	0	SAMOLEPKA / STICKER / AUFKLEBER		1
14	99.900.045	0	SAMOLEPKA / STICKER / AUFKLEBER		2
15	99.900.053	0	SAMOLEPKA / STICKER / AUFKLEBER		1
16	99.900.068	0	SAMOLEPKA / STICKER / AUFKLEBER	použiti výškovizneno vozíčku	4


1.ZRUS.PODSTAVEC 201.ER251-100 A NAHR. 201.ER251-110.ZRUS.OVLADACI. PANEL 201.0513-340,NAHR.ROZVADECEM 201.ER2530-010,
PRID.2XSROUB M6x10 90.013.27.007. 072/ZM148 13.6.2017 SLEZACKOVA

2.ZRUS. RAMENO 201.ER254-000 A NAHR. 201.ER254-100 127/ZM166 24.4.2019 IVICIC

Císlo Sestavy/Number of assembly/Nummer der Baugruppe; Verze (Ver./Version/Version; Název sestavy/Assembly title/Name der Baugruppe; Pozice (Poz./)Position/Position;
Objednací číslo/Purchase order number/Bestellnummer; Název položky/Volume title/Name der Position; Rozměr/Stock size/Abmessung

7.3. Ergonomic 320.258 DG



NAZEV SESTAVY PILA PASOVA	CISLO SESTAVY 201.ER250-100	STROJ ERG250DGS
		Konstruoval: MUSIL
		Datum: 06. 11. 2017
		Meritko: 1:10

7.4. Kusovník / Piece list / Stückliste -
Ergonomic 320.258 DG

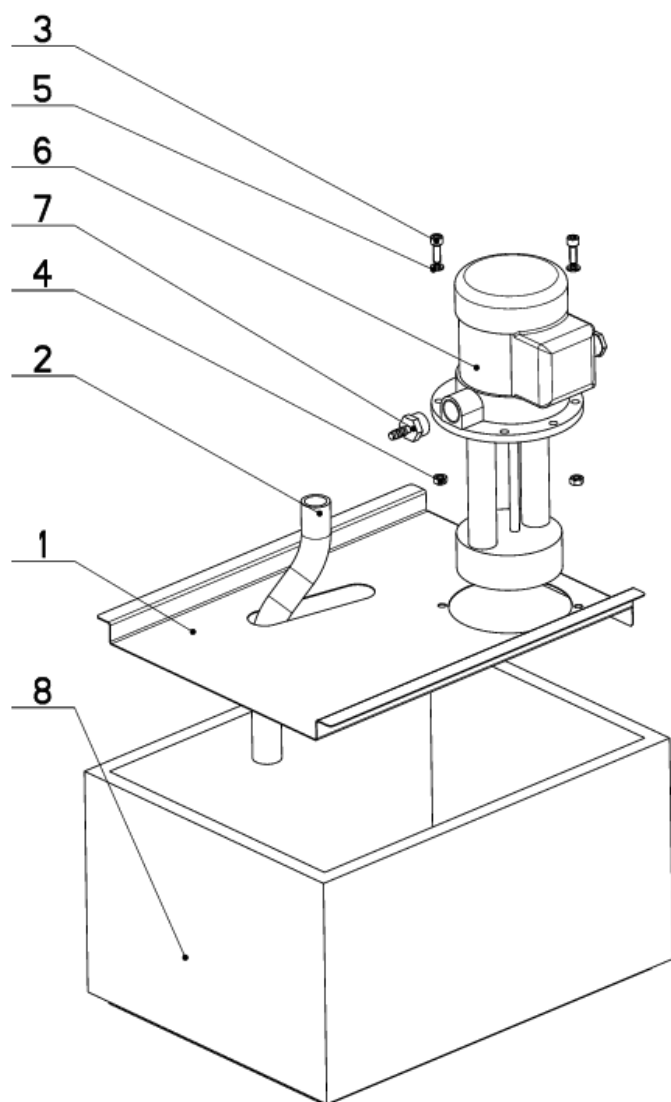
Cislo Sestavy 201.ER250-100		Verf. 2		Nazev sestavy PILA PASOVA/BAND SAW/BANDSAGE	
Poz.	Objednací číslo	Verf.	Nazev položky	Rozmer	Ks
1	201.0506-100	6	CHLAZENÍ / COOLING / KÜHLUNG		1
2	201.ER251-110 (1)	1	PODSTAVEC / BASE / UNTERSATZ		1
3	201.ER251-302	2	VANA / TANK / WÄNNE		1
4	201.ER252-100	0	KONZOLA OTOČNA / TURNABLE CONSOL / DREHKONSOLE		1
5	201.ER2530-010 (1)	0	ROZVADEC ELEKTRO / ELECTRO DISTRIBUTOR / SCHALTSCHRANK		1
6	201.ER254-100 (2)	0	RAMENO / SAW ARM / SÄGERAHMEN		1
7	201.ER257-010	3	VALEC ZVEDACI / LIFTING CYLINDER / HEBEZYLINDER		1
8	201.ER259-100	1	STUHL / TABLE / TISCH		1
9	30.ER299-001	0	STITEK TYPOVY / MACHINE LABEL / MASCHINE SCHILD	P 0.5x65	1
10	31.ER254-006	0	PRUŽINA / SPRING / FEDER	d 6,3	1
11	41.001.005	0	HADICE / HOSE / SCHLAUCH	PG36	1
12	90.013.27.007 (1)	0	SROUB PULKULATY / HALF ROUND BOLT / HALBRUNDSCHRAUBE	M6X10	4
13	99.900.040	0	SAMOLEPKA / STICKER / AUFKLEBER		1
14	99.900.045	0	SAMOLEPKA / STICKER / AUFKLEBER		2
15	99.900.053	0	SAMOLEPKA / STICKER / AUFKLEBER		1
16	99.900.068	0	SAMOLEPKA / STICKER / AUFKLEBER	pouziti vysoko vizmeno vozikku	4


1.ZRUS.PODSTAVEC 201.ER251-100 A NAHR. 201.ER251-110.ZRUS.OVLADACI. PANEL 201.0513-340,NAHR.ROZVADECEM 201.ER2530-010,
PRID.2xSROUB M6x10 90.013.27.007. 072/ZM148 13.6.2017 SLEZACKOVA

2.ZRUS. RAMENO 201.ER254-000 A NAHR. 201.ER254-100 127/ZM166 24.4.2019 IVICIC

Cislo Sestavy/Number of assembly/Nummer der Baugruppe; Verze (Ver./Version/Version; Nazev sestavy/Assembly title/Name der Baugruppe; Pozice (Poz./)Position/Position;
Objednací číslo/Purchase order number/Bestellnummer; Nazev položky/Volume title/Name der Position; Rozmer/Stock size/Abmessung

7.5. Chlazení / Cooling / Kühlung



NAZEV SESTAVY CHLAZENÍ	CÍSLO SESTAVY 201.0506-100	STROJ ERGO250
	Konstruoval: NEUMANN	
	Datum: 15. 08.2018	
	Meritko: 1:5	

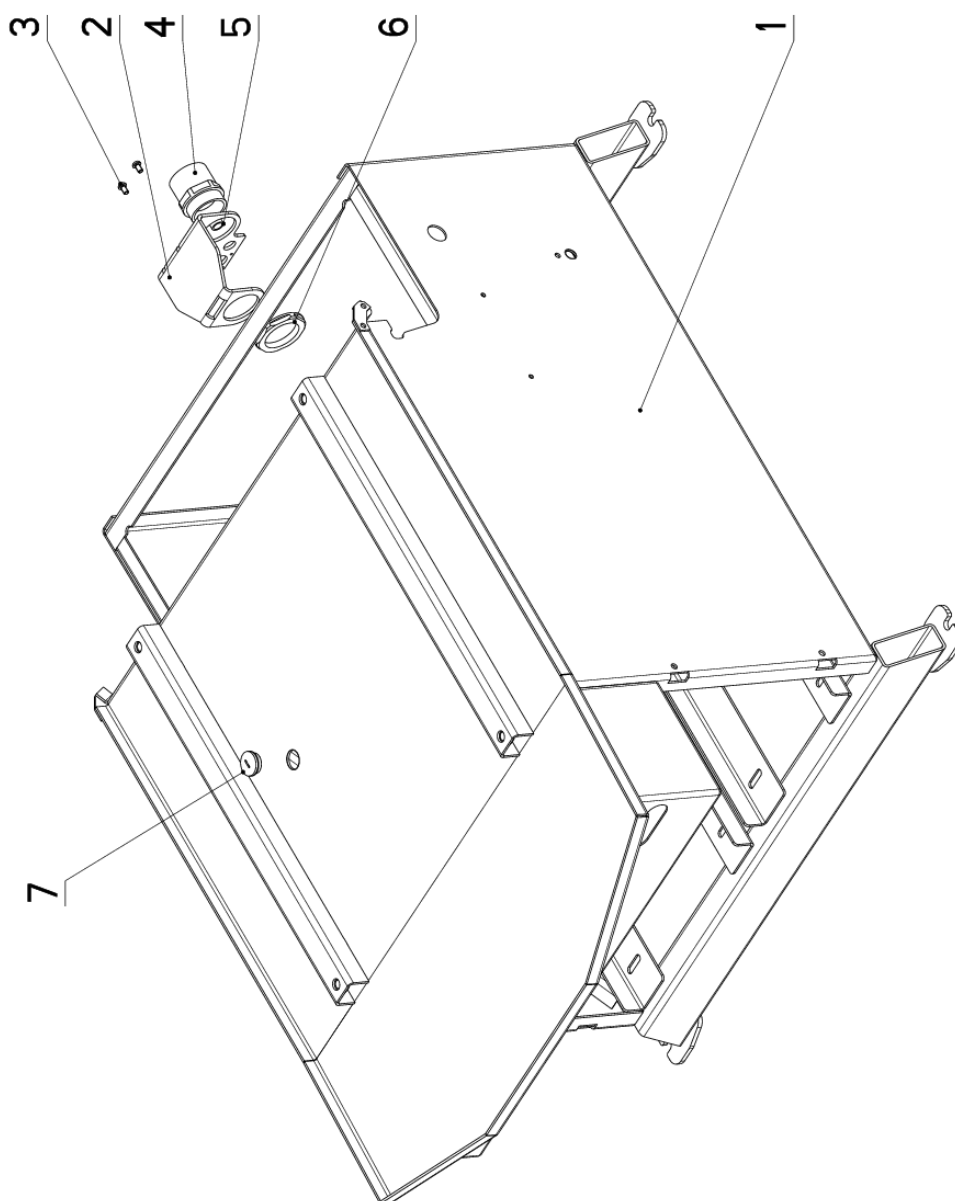
7.6. Kusovník / Piece list / Stückliste -
Chlazení / Cooling / Kühlung


Císlo Sestavy 201.0506-100		Verf. 6		Název sestavy CHLAZENÍ / COOLING / KÜHLUNG	
Poz.	Objednací číslo	Verf.	Název položky	Rozměr	Ks
1	30.8006-501	5	VÍKO / COVER / DECKEL	P 0.8 x329	1
2	42.020.003	0	HADICE / HOSE / SCHLAUCH	19x3	1
3	90.001.25.076	6	SROUB / IMBUS / ALLEN HEAD BOLT / IMBUSSCHRAUBE	M6x18	2
4	90.100.55.004	6	MATICE / NUT / MUTTER	MATICE - M6	2
5	90.152.50.001	6	PODL. VEJÍROVA ZN / /	6.4	2
6	91.020.035	4	CERPADLO CHLAZENÍ / COOLING PUMP / KÜHLMITTELpumpe	230/400V	1
7	94.202.020	4	REDUKCE / REDUCTION / ADAPTOR / BEHALTER	1/2"-6	1
8	94.403.003	0	NADŘÍZ / CONTAINER / BEHALTER		1

1. ZRUS.CERPADLO 91.020.005 A NAHR.91.020.019,ZRUS.VÍKO 30.0506-201 A NAHR.30.8006-301,ZRUS.SOUC.30.0506-003,
90.100.55.004,94.202.005,42.020.001,99.260.001,94.202.002. 299/ZM274 12.11.2013 SLEZACKOVA
2. PRIDANO SITO 30.8006-002. 024/ZM100 27.4.2016 SLEZACKOVA
3. ZRUSEN DRZAK 30.8006-002 A NAHR.30.ER251-014. 155/ZM281 16.9.2016 SLEZACKOVA
4. ZRUS.CERPADLO 91.020.019 A NAHR.91.020.035,ZRUS.VÍKO 30.8006-301 A NAHR.30.8006-401,ZRUS.DRZAK 30.ER251-014,
PRID.REDUKCE 94.202.020,4xPODLOZKA 6,4(90.152.50.001),4xMATICE M6(90.100.55.004),4xSROUB M6x18(90.001.25.076)
112/ZM151 19.4.2017 SLEZACKOVA
5. ZRUSENO VÍKO 30.8006-401 A NAHR.30.8006-501.127/ZM172 10.5.2017 SLEZACKOVA
6. ZM. POCU ZE 4 DILU SROUBENI NA 2: 90.001.25.076, 90.100.55.004, 90.152.50.001. 159/ZM284 15.8.2018 SZABARI

Císlo Sestavy/Number of assembly/Nummer der Baugruppe: Verze (Ver./Version/Version; Název sestavy/Assembly title/Name der Baugruppe; Pořice (Poz./)Position/Position;
Objednací číslo/Purchase order number/Bestellnummer; Název položky/Volume title/Name der Position; Rozměr/Stock size/Abmessung

7.7. Podstavec / Base / Untersatz



NAZEV SESTAVY PODSTAVEC	CÍSLO SESTAVY 201.ER251-110	STROJ EGO 250DGS
		
Konstruoval: MUSIL		
Datum: 19. 06.2018		
Mřítko: 1:5		

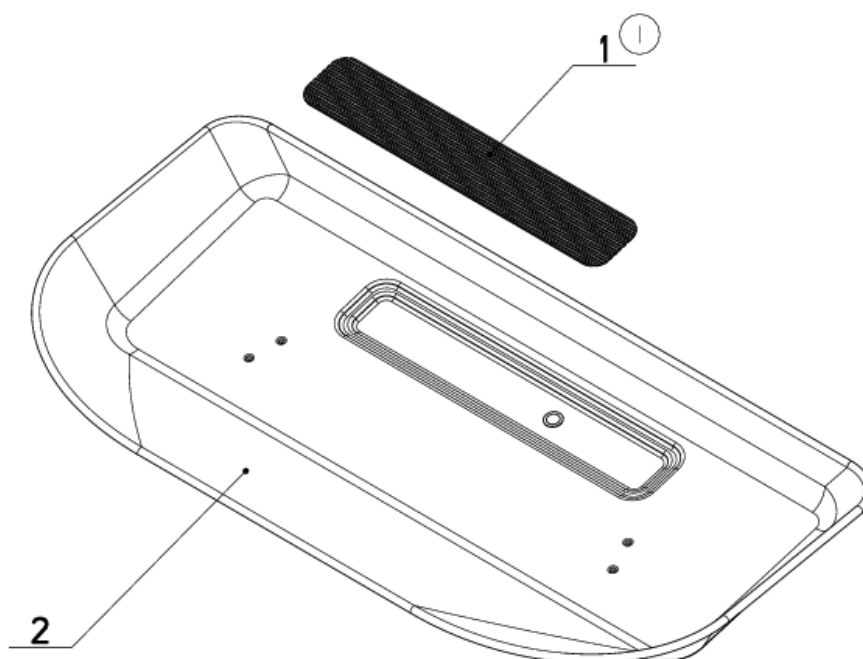
7.8. Kusovník / Piece list / Stückliste -
Podstavec / Base / Untersatz


Císlo Sestavy 201.ER251-110		Verf. 1		Název sestavy PODSTAVEC/BASE/UNTERSATZ	
Poz.	Objednáací číslo	Verf.	Název položky	Rozměr	Ks
1	30.ER251-111	2	PODSTAVEC / BASE / UNTERSATZ		1
2	30.ER251-604	1	DRŽAK / HOLDER / HALTER	P4x110	1
3	90.013.27.007	0	ŠROUB PULKULATÝ / HALF ROUND BOLT / HALBRUNDSCHRAUBE	M6x10	2
4	91.071.005	0	PRŮCHODKA / LEADTHROUGH / DURCHFÜHRUNG		1
5	91.071.015	0	VYVODKA / BUSHING / TÜLLE		1
6	91.072.008	0	MATICE / NUT / MUTTER		1
7	91.074.013 (1)	0	UCPAVKA / PLUG / STOPFEN	M25x1,5	1

1. PRIDANA UCPAVKA 91.074.013. 219/ZM315 18.10.2017 SLEZACKOVA

Císlo Sestavy/Number of assembly/Nummer der Baugruppe; Verze (Ver./Version/Version; Název sestavy/Assembly title/Name der Baugruppe; Pořice (Poz./)Position/Position;
Objednáací číslo/Purchase order number/Bestellnummer; Název položky/Volume title/Name der Position; Rozměr/Stock size/Abmessung

7.9. Vana/ Tank/ Wanne



NAZEV SESTAVY VANA	CISLO SESTAVY 201.ER251-302	STROJ ERGO.250
	Konstruoval: FABER	
	Datum: 23. 10.2017	
	Meritko: 13:100	

7.10. Kusovník / Piece list / Stückliste -
Vana/ Tank/ Wanne

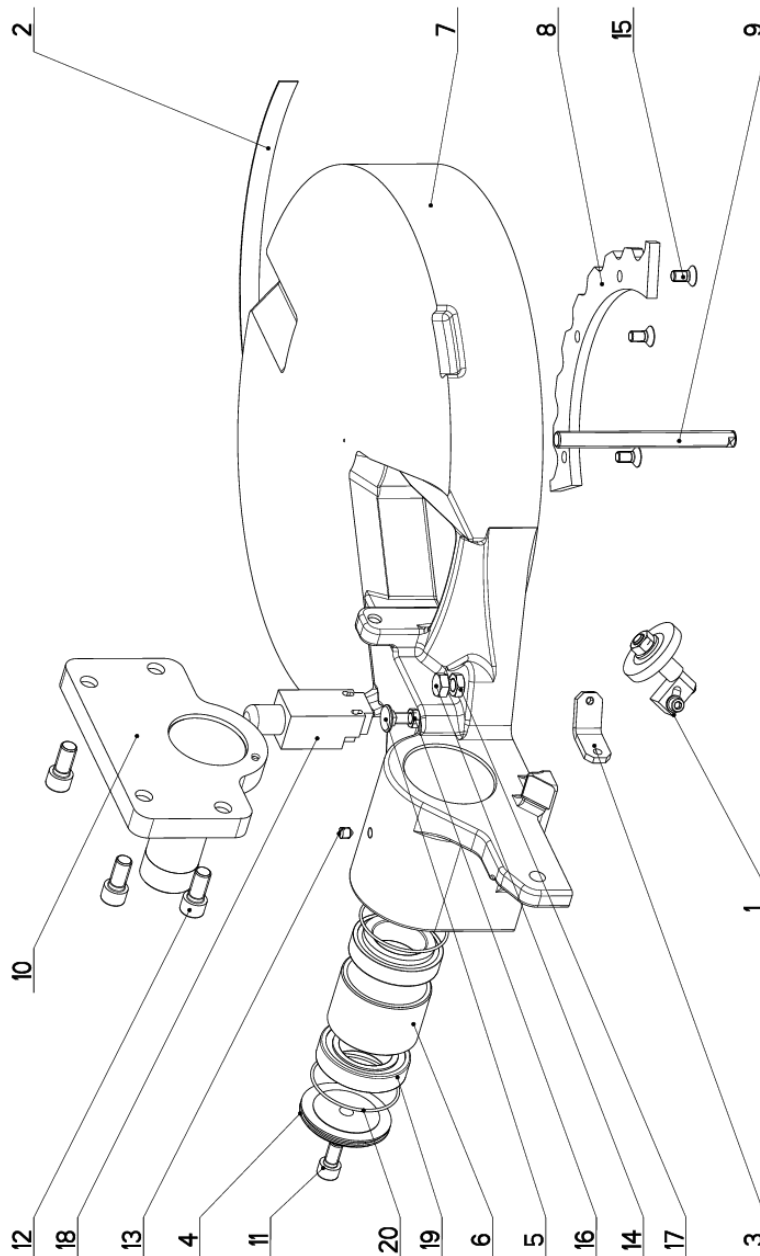
Císlo Sestavy 201.ER251-302		Verf. 2		Název sestavy VANA/TANK/WANNE	
Poz.	Objednáací číslo	Verf.	Název položky	Rozměr	Ks
1	30.ER251-304 (1)	0	SÍTO / SIEVE / GITTERWERK	PIx95	1
2	30.ER251-305	1	VANA / TANK / WANNE		1


1. PRIDAN KROUZEK 20x2(96.002.046), PODLOZKA 20(90.167.00.001), ZRUS.VANA 31.ER251-302.1 A NAHR.30.ER251-305.
213/ZM177 9.6.2016 SLEZACKOVA

2. ZRUS. TRUBKA 30.ER251-303, PODLOZKA 90.167.00.001, KROUZEK 96.002.046. 265/ZM345 21.10.2016 SLEZACKOVA

Císlo Sestavy/Number of assembly/Nummer der Baugruppe; Verf. (Ver./Version/Version; Název sestavy/Assembly title/Name der Baugruppe; Pozice (Pos./)Position/Position;
Objednáací číslo/Purchase order number/Bestellnummer; Název položky/Volume title/Name der Position; Rozměr/Stock size/Abmessung

7.11. Konzola otočná / Turnable consol / Drehkonsole



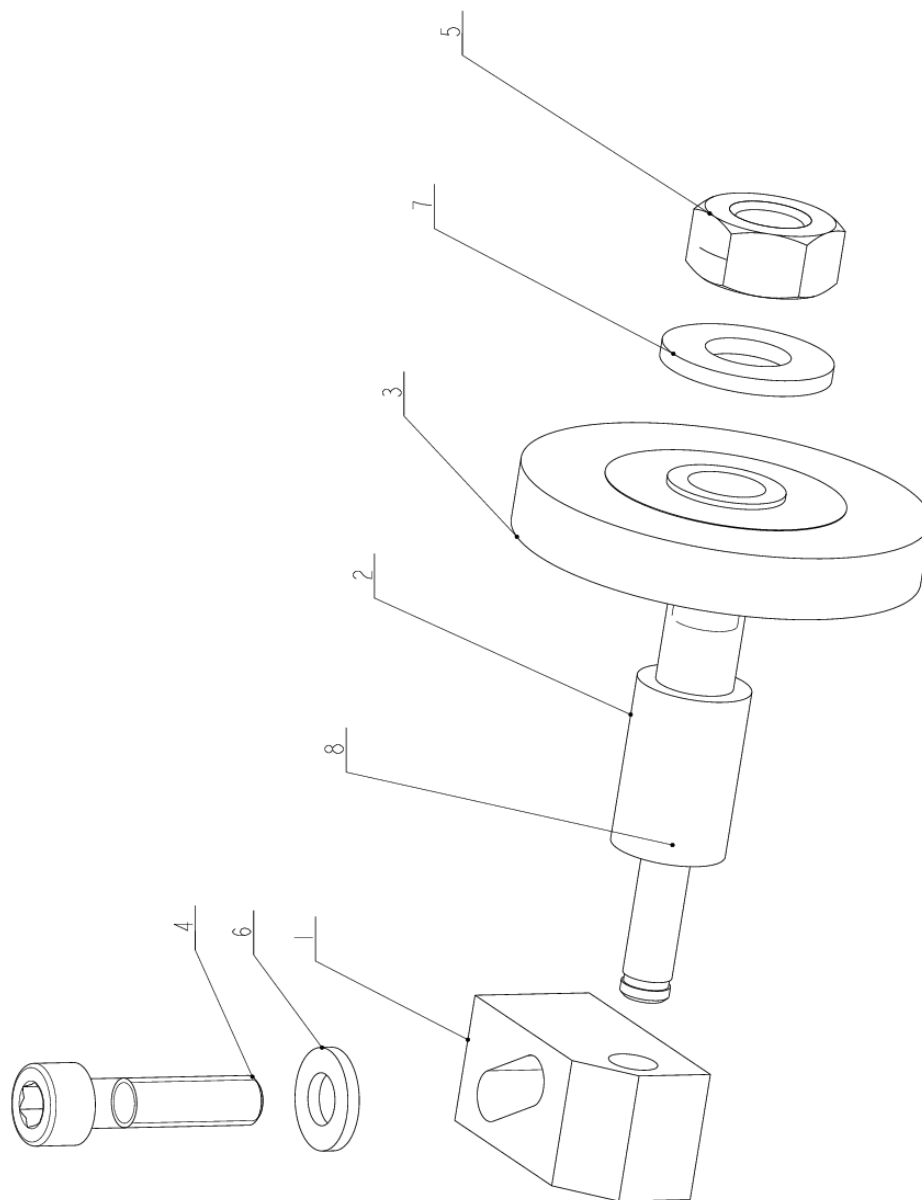
NAZEV SESTAVY KONZOLA OTOCNA	CISLO SESTAVY 201.ER252-100	STROJ ERGO250DGS
	Konstruoval: MUSIL	
	Datum: 05. 01.2016	
	Meritko: 33:100	

7.12. Kusovník / Piece list / Stückliste -
Konzola otočná / Turnable consol / Drehkonsole

Císlo Sestavy 201.ER252-100		Verf. 0		Název sestavy KONZOLA OTOČNÁ/TURNABLE CONSOL / DREHKONSOLE	
Poz.	Objednací číslo	Verf.	Název položky	Rozměr	Ks
1	201.0704-100	0	KARTAC / BRUSH / BÜRSTE		1
2	30.0502-605	0	MERITKO / MEASURE / SKALA	P 0.5 x15	1
3	30.0514-603	0	DRŽAK / HOLDER / HALTER	P 5x20	1
4	30.0702-012	0	VÍKO / COVER / DECKEL	d 70	1
5	30.0702-013	0	SROUB / BOLT / SCHRAUBE	M8	1
6	30.8002-403	0	POUZDRO / SLEEVE / BÜCHSE	TR 70x5	1
7	30.ER252-101	0	KONZOLA OTOČNÁ / TURNABLE CONSOL / DREHKONSOLE		1
8	30.ER252-102	0	SEGMENT / SEGMENT / SEGMENT	P 8 x 105	1
9	30.ER252-103	0	SROUB / BOLT / SCHRAUBE	M12	1
10	30.ER252-114	0	KONZOLA / CONSOLE / KONSOLE		1
11	90.001.25.046	0	SROUB IMBUS / ALLEN HEAD BOLT / IMBUSSCHRAUBE	M10x20	1
12	90.001.25.057	0	SROUB IMBUS / ALLEN HEAD BOLT / IMBUSSCHRAUBE	M12x25	4
13	90.003.20.010	0	SROUB STAVECI / ADJUSTMENT BOLT / STELLSCHRAUBE	SROUB M8x10	1
14	90.005.55.024	0	SROUB 6HRANNY / 6 SIDED BOLT / SECHSKANTSCHRAUBE	SROUB M10x25	1
15	90.011.27.012	0	SROUB ZAPUŠTNÝ / COUNTERSINK BOLT / SENKSCHRAUBE	SROUB M8x16	3
16	90.101.55.001	0	MATICE / NUT / MUTTER	MATICE M8	1
17	90.101.55.002	0	MATICE / NUT / MUTTER	MATICE M10	1
18	91.173.007	0	SPINAC KONCOVÝ / END SWITCH / ENDSCHALTER		1
19	95.300.002	0	LOŽISKO KUŽELIK / BEARING / LAGER		2
20	96.001.018	0	TESNENÍ / SEALING / DICHTUNG	32008AX	2

Císlo Sestavy/Number of assembly/Nummer der Baugruppe: Verf. (Ver.)/Version/Version; Název sestavy/Assembly title/Name der Baugruppe; Pořice (Poz.)/Position/Position;
Objednací číslo/Purchase order number/Bestellnummer; Název položky/Volume title/Name der Position; Rozměr/Stock size/Abmessung

7.13. Kartáč / Brush / Bürste



NAZEV SESTAVY KARTAC	CISLO SESTAVY 201.0704-100	STROJ
Konstruoval: VINOHRADSKY		
Datum: 23. 03.2018		
Meritko: 2:1		

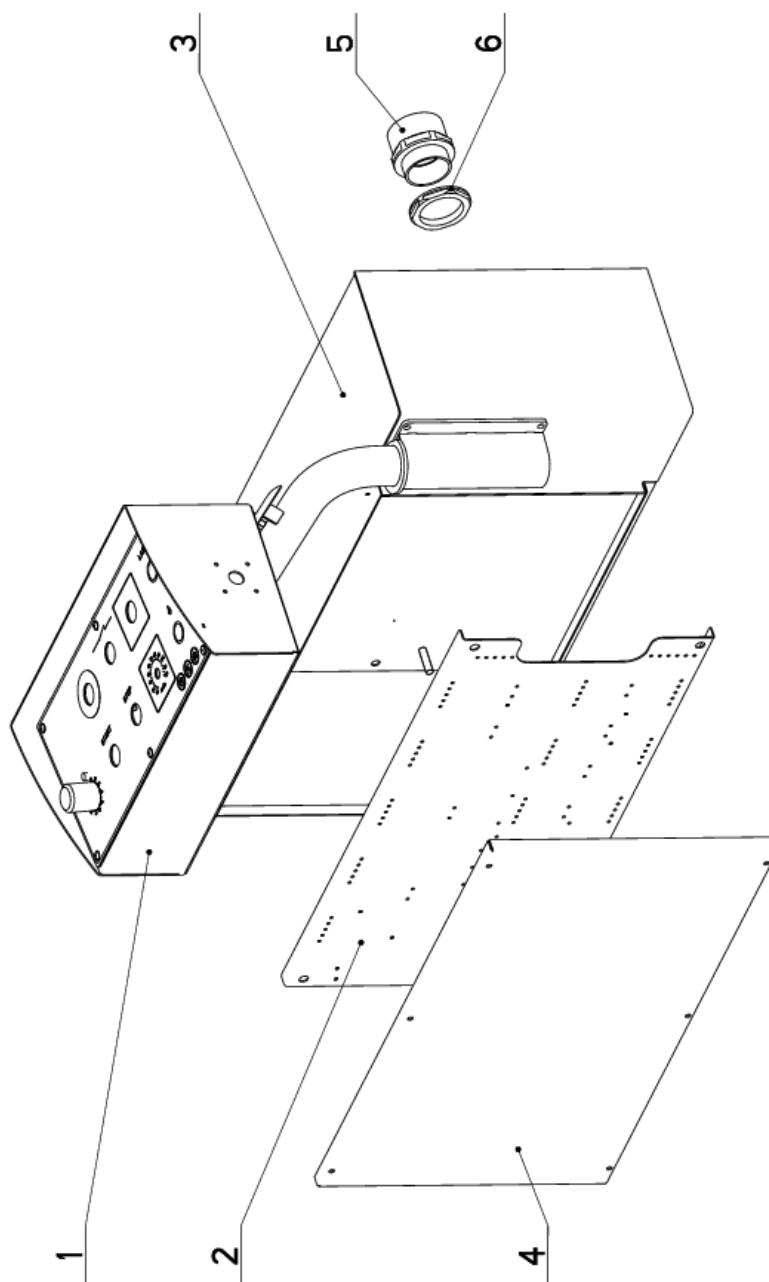
7.14. Kusovník / Piece list / Stückliste -
Kartáč / Brush / Bürste

Cislo Sestavy 201.0704-100		Ver. 0		Název sestavy KARTAC/BRUSH/BÜRSTE	
Poz.	Objednací číslo	Ver.	Název položky	Rozměr	Ks
1	30.0104-022	0	DRZAK / HOLDER / HALTER	HR 16x16	1
2	30.0704-029	0	HRDEL / SHAFT / WELLE	d 14	1
3	31.0704-031	0	KARTAC / BRUSH / BÜRSTE	D 50 / d 9.5	1
4	90.001.25-019	0	SROUB IMBUS / ALLEN HEAD BOLT / IMBUSSCHRAUBE	M6x25	1
5	90.100.55.006	0	MATICE / NUT / MUTTER	MATICE _ M10	1
6	90.150.50.004	0	PODLOZKA / WASHER / UNTERLEGSCHLEIBE	PODLOZKA 6,4	1
7	90.150.50.006	0	PODLOZKA / WASHER / UNTERLEGSCHLEIBE	PODLOZKA 10,5	1
8	95.800.001	0	KROUZEK POJIST.VNEJS / OUTSIDE SAFETY RING / SICHERUNGSRING AUßEN	POJISTNY KROUZEK 6	1

Cislo Sestavy/Number of assembly/Nummer der Baugruppe; Verze (Ver.)/Version/Version; Název sestavy/Assembly title/Name der Baugruppe; Poziice (Poz.)/Position/Position;
Objednací číslo/Purchase order number/Bestellnummer; Název položky/Volume title/Name der Position; Rozměr/Stock size/Abmessung

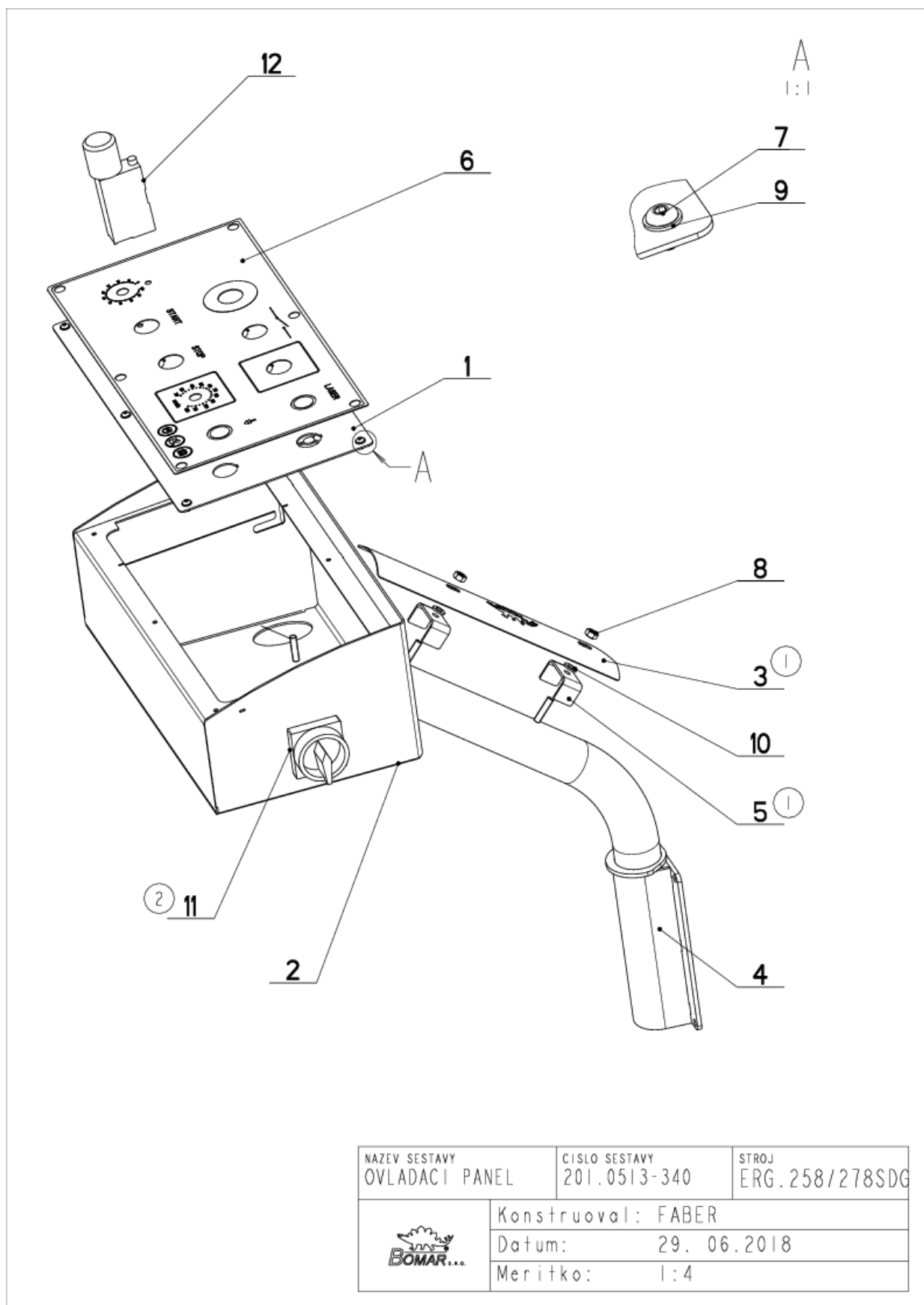
7.15. Rozvaděč elektro / Electro distributor / Schaltschrank


Císlo Sestavy 201.ER2530-010		Ver. 0		Název sestavy ROZVADEC ELEKTRO/ELECTRO DISTRIBUTOR/SCHALTSCHRANK	
Poz.	Objednací číslo	Ver.	Název položky	Rožmer	Ks
1	201.0513-340	1	OVLADACÍ PANEL / CONTROL PANEL / BEDIENPULT		1
2	30.0513-304	4	PANEL / PANEL / PANEL	P 1,5x314	1
3	30.ER2530-011	0	ROZVADEC ELEKTRO / ELECTRO DISTRIBUTOR / SCHALTSCHRANK		1
4	30.ER2530-012	0	VÍKRO / COVER / DECKEL		1
5	91.071.022	0	VYVODKA / BUSHING / TÜLLE		1
6	91.072.016	0	MATICE / NUT / MUTTER		1



Císlo Sestavy/Number of assembly/Nummer der Baugruppe; Verze (Ver./Version/Version; Název sestavy/Assembly title/Name der Baugruppe; Pozice (Pos./Position/Position;
Objednací číslo/Purchase order number/Bestellnummer; Název položky/Volume title/Name der Position; Rožmer/Stock size/Abmessung

7.16. Ovládací panel / Control panel / Bedienpult



NAZEV SESTAVY OVLADACI PANEL	CISLO SESTAVY 201.0513-340	STROJ ERG.258/278SDG
	Konstruoval: FABER	
	Datum: 29. 06.2018	
	Meritko: 1:4	

7.17. Kusovník / Piece list / Stückliste
Ovládací panel / Control panel / Bedienpult

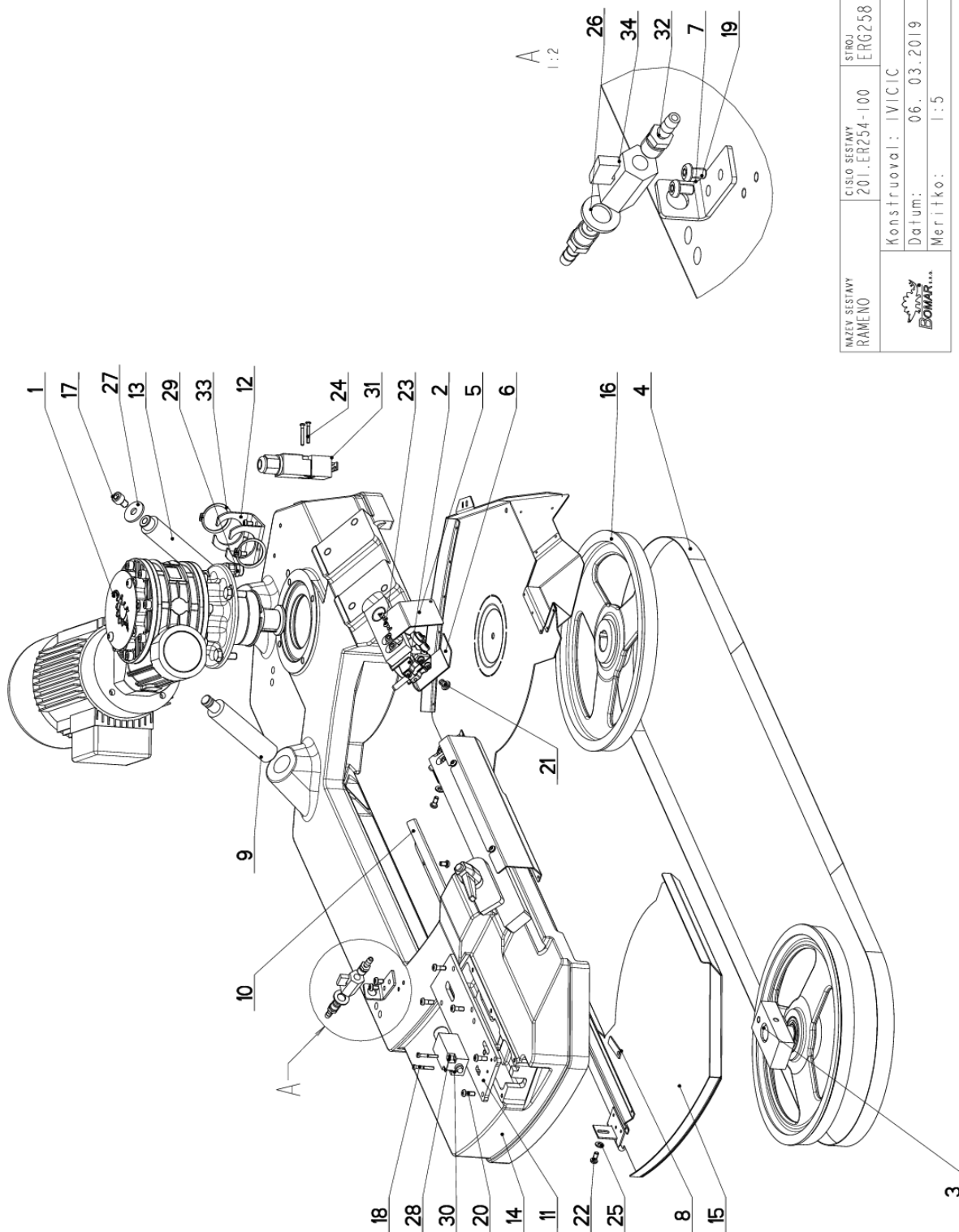
Císlo Sestavy 201.0513-340		Název sestavy OVLADACÍ PANEL/CONTROL PANEL/BEDIENPULT			
Poz.	Objednávací číslo	Ver.	Název položky	Rozměr	Ks
1	30.0513-241	0	OVLADACÍ PANEL / CONTROL PANEL / BEDIENPULT		1
2	30.0513-320	0	NOHA / LEG / STANDER		1
3	30.0513-344 (1)	0	KRYT / COVER / ABDECKUNG	P 1x64	1
4	30.2814-607	2	DRZAK / HOLDER / HALTER		1
5	30.ER2530-308 (1)	0	DRZAK / HOLDER / HALTER	P 2x20	2
6	31.0513-404	0	SAMOLEPKA / STICKER / AUFKLEBER		1
7	90.013.27.001	0	SROUB / BOLT / SCHRAUBE	M4x8	6
8	90.100.55.004	0	MATICE / NUT / MUTTER	MATICE - M6	2
9	90.150.50.002	0	PODLOZKA / WASHER / UNTERLEGSCHNEIBE	PODLOZKA 4,3	6
10	90.150.50.004	0	PODLOZKA / WASHER / UNTERLEGSCHNEIBE	PODLOZKA 6,4	2
11	91.170.028 (2)	0	VYPINAC / SWITCH / SCHALTER	VYPINAC	1
12	92.152.001	0	VENTIL SKRTICI / CHOKE VALVE / DROSSELVENTIL	VS01-04/R 2.5-0	1


1. ZRUS. DRZAK 30.9307-109 A NAHR. 30.ER2530-308, PRID. KRYT 30.0513-344. 155/ZM365 10.11.2016 SLEZACKOVA

2. PRID. 1xVYPINAC 91.170.028; 115/ZM213 29.6.2018 SCERBA

Císlo Sestavy/Number of assembly/Nummer der Baugruppe; Verze (Ver./Version/Version; Název sestavy/Assembly title/Name der Baugruppe; Poziice (Poz./)Position/Position;
Objednávací číslo/Purchase order number/Bestellnummer; Název položky/Volume title/Name der Position; Rozměr/Stock size/Abmessung

7.18. Rameno / Saw arm / Sägerahmen



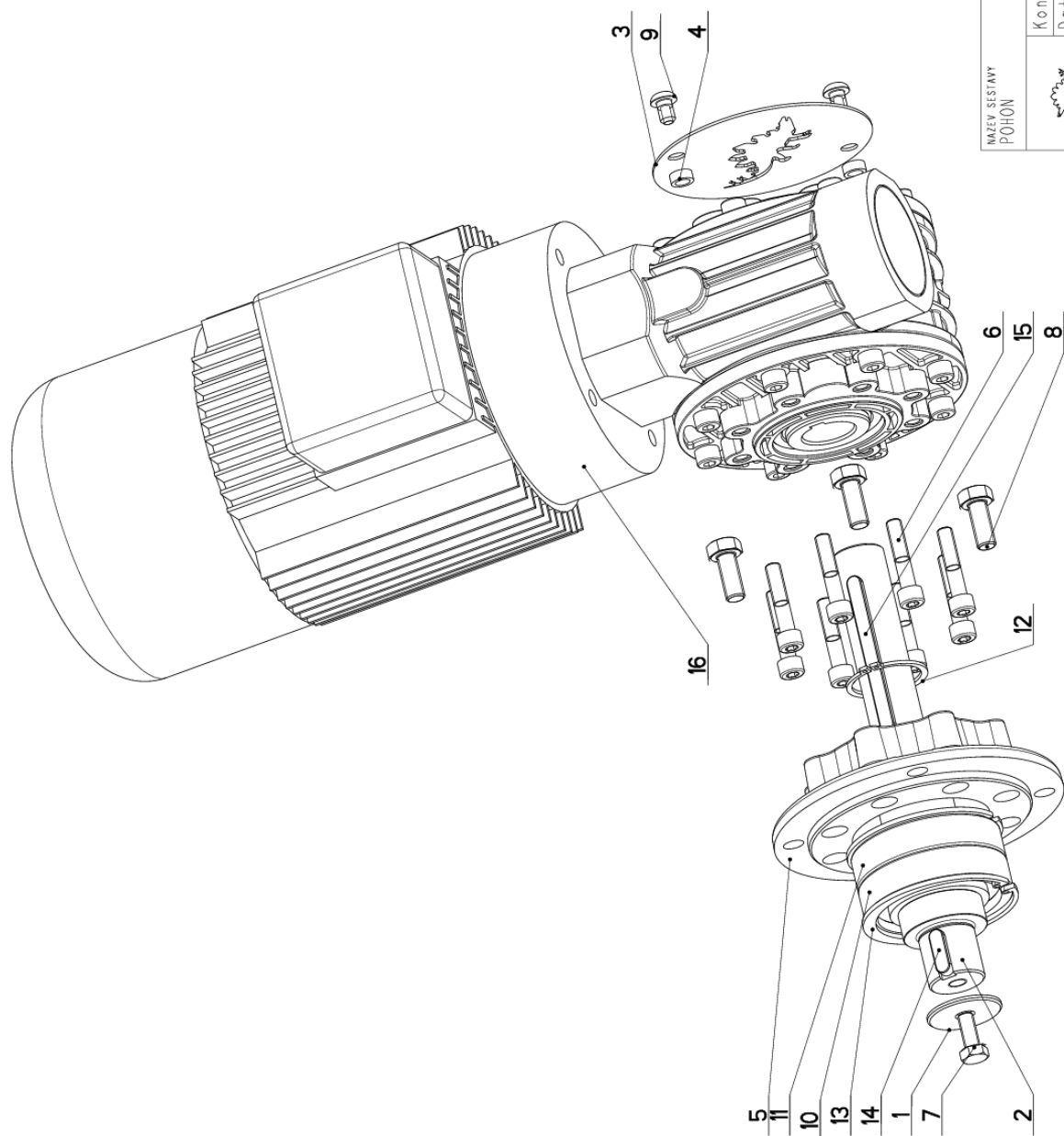
NAZEV SESTAVY RAMENO	CÍSLO SESTAVY 201.ER254-100	STROJ ERG258
	Konstruoval: IVICIC	
	Datum: 06. 03.2019	
	Meritko: 1:5	

7.19. Kusovník / Piece list / Stückliste -
Rameno / Saw arm / Sägerahmen

Císlo Sestavy 201.ER254-100		Název sestavy RAMENO/SAW ARM/SÄGERAHMEN		Ver. 0	Ks	
Paž.	Objednací číslo	Ver.	Název položky	Rozměr		
1	201.ER255-100	0	POHON / DRIVE / ANTRIEB			1
2	201.ER256-000	2	VEDENÍ PASU / BELT GUIDE / SÄGEBANDFÜHRUNG			1
3	201.ER258-000	0	MAPINAMI / TENSIONING / SPANNUNG			1
4	30.0504-861	0	PAS PÍLOVÝ / SAW BELT / SÄGEBAND	2910x25x71x0.9		1
5	30.0704-038	0	KRYT PASU / BELT COVER / BANDABDECKUNG	P 1.5x60		1
6	30.0704-043	0	KRYT PASU / BELT COVER / BANDABDECKUNG	P 1.5x46		1
7	30.1814-011	2	DRŽÁK / HOLDER / HALTER	P 3x76		1
8	30.ER254-002	0	PLECH / PLATE / BLECH	P 2x12		1
9	30.ER254-003	1	ČEP / LUG / BOLZEN	d 30		1
10	30.ER254-004	1	KRYT RAMENE / SHOULDER COVER / RAHMENABDECKUNG	P 1.5x61		1
11	30.ER254-007	1	KRYT MAPINAMI / TENSIONING COVER / BANDSPANNUNGSABDECKUNG	P 6x80		1
12	30.ER254-008	2	DRŽÁK / HOLDER / HALTER	P 4x60		1
13	30.ER254-009	1	TYC / POLE / STANGE	d 30		1
14	30.ER254-101	0	RAMENO / SAW ARM / SÄGERAHMEN			1
15	30.ER254-305	1	KRYT RAMENE / SHOULDER COVER / RAHMENABDECKUNG			1
16	30.ER265-601	0	KOLO HMČT / DRIVE WHEEL / ANTRIEBSKOL			1
17	90.001.25.044	0	SROUB IMBUS / ALLEN HEAD BOLT / IMBUSHSCRAUBE	M10x14		1
18	90.012.56.007	0	SROUB / ROLLER BOLT / ZYLINDERSCHRAUBE	SROUB MAX30		2
19	90.013.27.007	0	SROUB PULKULATY / HALF ROUND BOLT / HALBRUNDSCHRAUBE	M6x10		6
20	90.013.27.008	0	SROUB PULKULATY / HALF ROUND BOLT / HALBRUNDSCHRAUBE	M6x16		6
21	90.013.27.011	0	SROUB PULKULATY / HALF ROUND BOLT / HALBRUNDSCHRAUBE	M6x12		1
22	90.013.27.012	0	SROUB PULKULATY / HALF ROUND BOLT / HALBRUNDSCHRAUBE	M6x14		2
23	90.013.27.017	0	SROUB PULKULATY / HALF ROUND BOLT / HALBRUNDSCHRAUBE	M4x6		2
24	90.013.82.104	0	SROUB PULKULATY / HALF ROUND BOLT / HALBRUNDSCHRAUBE	M4x30		2
25	90.150.56.004	0	PODLOŽKA / WASHER / UNTERLEGSCHIEBE	PODLOŽKA 6,4		2
26	90.150.56.007	0	PODLOŽKA / WASHER / UNTERLEGSCHIEBE	PODLOŽKA 13		1
27	90.151.56.001	0	PODLOŽKA / WASHER / UNTERLEGSCHIEBE	PODLOŽKA 10		1
28	90.152.56.005	0	PODLOŽKA VEJÍROVA / /	PODLOŽKA 4,3		2
29	91.070.011	0	VÝVODKA / BUSHING / FÜLLE	M16x1.5		1
30	91.173.007	0	SPÍNAČ KONCOVÝ / END SWITCH / ENDSCHALTER	-R1WK		1
31	91.173.012	0	SPÍNAČ KONCOVÝ / END SWITCH / ENDSCHALTER			1
32	94.292.082	0	REDUKCE / REDUCTION / ADAPTOR / REDUKTION	GES 6/R1/4"		2
33	95.800.016	0	SEGR HRIBEL. / OUTSIDE SAFETY RING / SICHERUNGSRING AUSSEW	POLJISTNY KROUZEK 42		2
34	99.240.003	0	VENTIL / VALVE / VENTIL	1/4"		1

Císlo Sestavy/Number of assembly/Nummer der Baugruppe: Verze (Ver.)/Version/Version; Název sestavy/Assembly title/Name der Baugruppe; Peřice (Poz.)/Position/Position;
Objednací číslo/Purchase order number/Bestellnummer; Název položky/Volume title/Name der Position; Rozměr/Stock size/Abmessung

7.20. Pohon / Drive / Antrieb



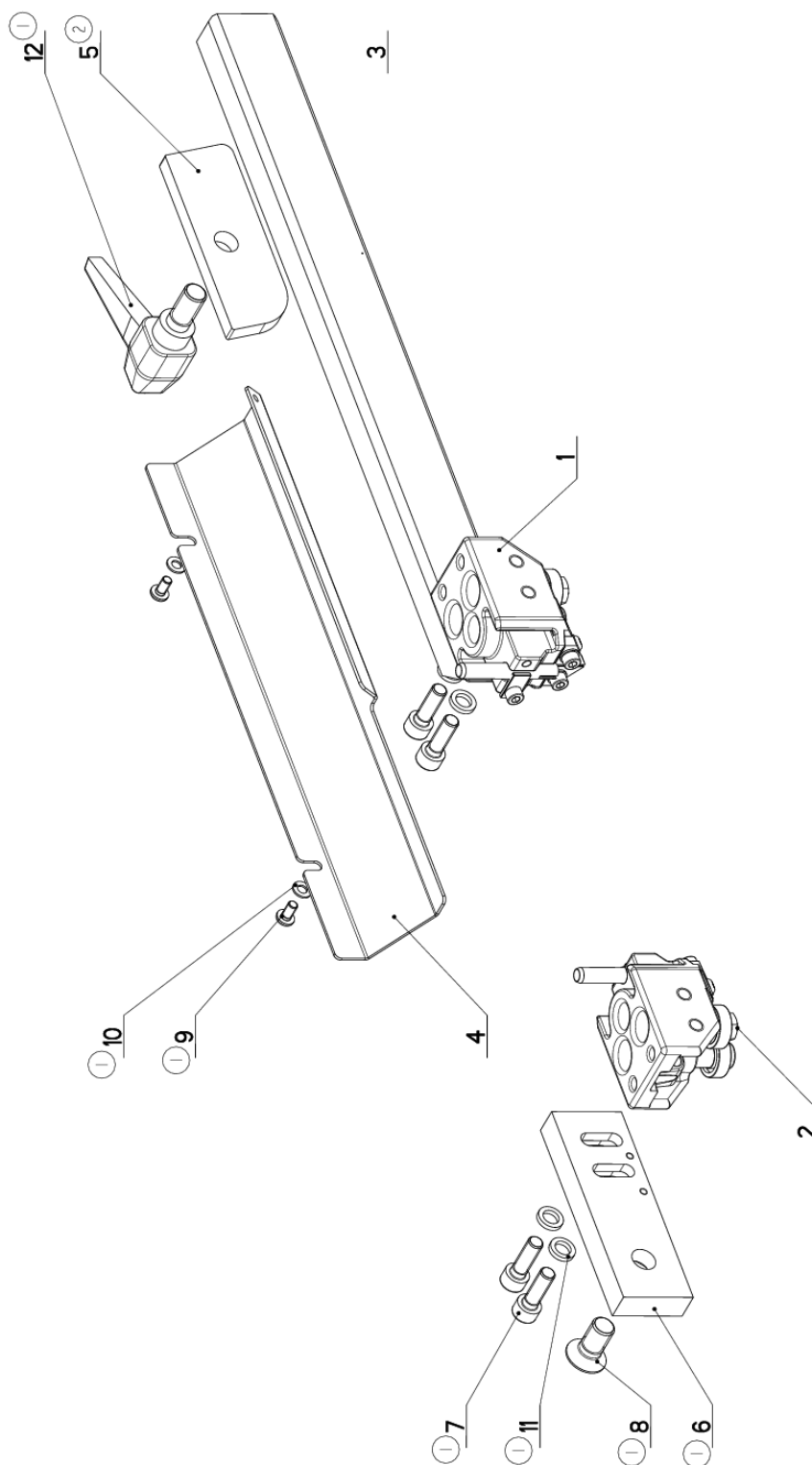
NAZEV SESTAVY POHON	CISLO SESTAVY 201.ER255-100	STROJ
Konstruoval: IVICIC		
Datum: 15. 05.2019		
Meritko: 1:2		


7.21. Kusovník / Piece list / Stückliste
Pohon / Drive / Antrieb

Cislo Sestavy 201.ER255-100		Verf. 0		Název sestavy POHON/DRIVE / ANTRIEB	
Poz.	Objednací číslo	Verf.	Název položky	Rozměr	Ks
1	30.0505-011	1	PODLOŽKA / WASHER / UNTERLEGSCHLEIBE	TYC 40	1
2	30.ER255-101	0	HRÍDEL / SHAFT / WELLE	D 45	1
3	30.ER255-105	0	KRYT / COVER / ABDECKUNG	PI,5x118	1
4	30.ER255-107	0	DISTANČ / DISTANCE / DISTANZ	TR 12x2	2
5	30.ER255-202	0	PŘÍRUBA / FLANGE / FLANSCH	ODLITEK	1
6	90.001.25.036	0	SROUB IMBUS / ALLEN HEAD BOLT / IMBUSSCHRAUBE	M8X40	8
7	90.005.55.015	0	SROUB 6HRANNÝ / 6 SIDED BOLT / SECHSKANTSCHRAUBE	SROUB M8X20	1
8	90.005.55.024	0	SROUB 6HRANNÝ / 6 SIDED BOLT / SECHSKANTSCHRAUBE	SROUB M10X25	4
9	90.013.27.011	0	SROUB PULKULATÝ / HALF ROUND BOLT / HALBRUNDSCHRAUBE	M8X12	2
10	95.001.021	0	LOŽISKO / BEARING / LAGER	6208 2RS	1
11	95.200.001	0	LOŽISKO / BEARING / LAGER	VALEČKOVÁ L. HRADA	1
12	95.800.015	0	SEGR HRÍDEL. / OUTSIDE SAFETY RING / SICHERUNGSRING AUSSEN	POJISTNÝ KROUZEK 40	1
13	95.801.013	0	SEGR DIRA / INSIDE SAFETY RING / SICHERUNGSRING INNEN	POJISTNÝ KROUZEK 80	2
14	95.810.007	0	PERO TESNE / TIGHT SPRING / PASSEFEDER	PERO 8X7X25	1
15	95.810.028	0	PERO TESNE / TIGHT SPRING / PASSEFEDER	PERO 8X7X90	1
16	99.001.260	0	POHON / DRIVE / ANTRIEB	M170-PAM90-20/I-FP-i20-B14	1

Cislo Sestavy/Number of assembly/Nummer der Baugruppe; Verze (Ver./Version/Version; Název sestavy/Assembly title/Name der Baugruppe; Pozič. (Pos./)Position/Position;
Objednací číslo/Purchase order number/Bestellnummer; Název položky/Volume title/Name der Position; Rozměr/Stock size/Abmessung

7.22. Vedení pásu / Belt guide / Sägebandführung



NAZEV SESTAVY VEDENÍ PÁSU	CÍSLO SESTAVY 201.ER256-000	STROJ ERG 250
	Konstruoval: MUSIL	
	Datum: 20.10.2017	
	Meritko: 1:2	

7.23. Kusovník / Piece list / Stückliste -
Vedení pásu / Belt guide / Sägebandführung

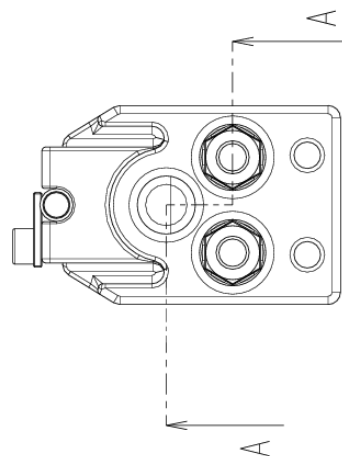
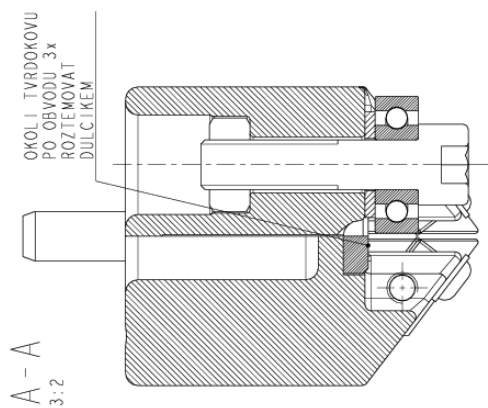
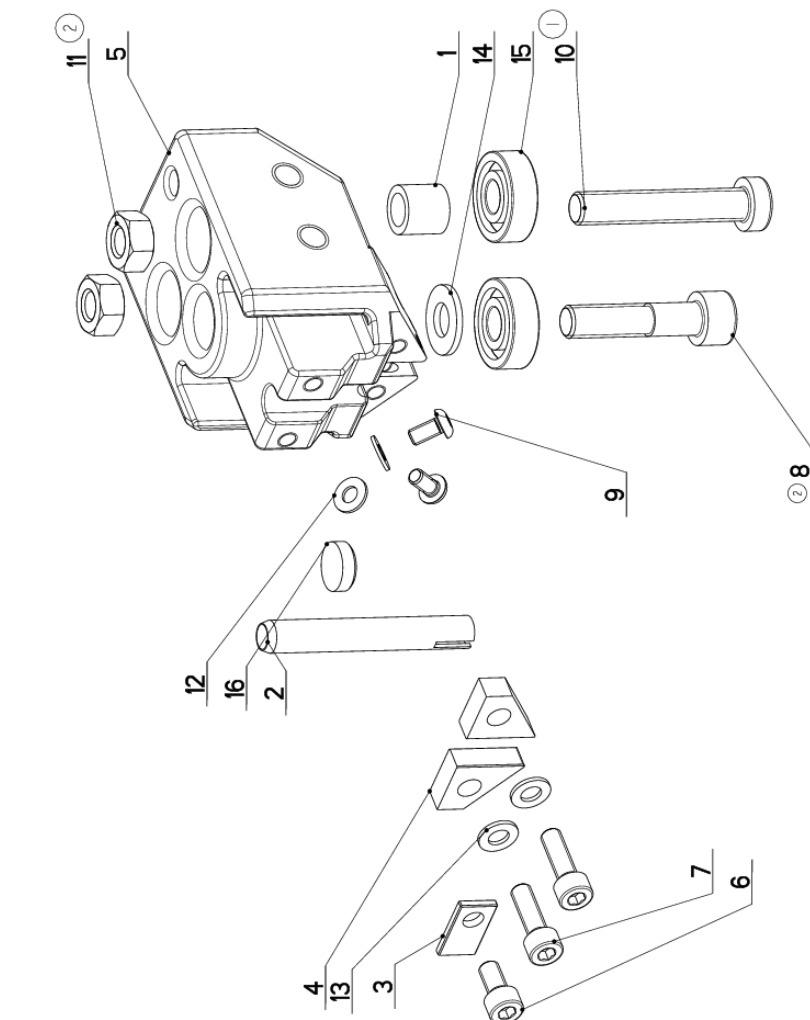
Cislo Sestavy 201.ER256-000		Název sestavy VEDENÍ PASU/BELT GUIDE/SÄGEBANDFÜHRUNG			
Poz.	Objednací číslo	Verf.	Název položky	Rozměr	Ks
1	201.0510-500	1	KOSTKA VODICI / LEAD CUBE / FÜHRUNGSKLOTZ	SESTAVA	1
2	201.0510-600	1	KOSTKA VODICI / LEAD CUBE / FÜHRUNGSKLOTZ	SESTAVA	1
3	30.0104-015	7	LISTA / TRIM / LEISTE	HR 40x20	1
4	30.ER256-005	1	KRYT PASU / BELT COVER / BANDABDECKUNG	P 1,5x94	1
5	30.ER256-101	0	UPINKA / FASTENER / SPANNEISEN	P 8x40	1
6	30.FL256-002	1	LISTA / TRIM / LEISTE	HR 40x15	1
7	90.001.25.033	0	SROUB IMBUS / ALLEN HEAD BOLT / IMBUSSCHRAUBE	8x25	4
8	90.011.27.025	1	ZAPUSTNÝ IMBUS / COUNTERSINK BOLT / SENKSCHRAUBE	SROUB M12x25	1
9	90.013.27.003	1	SROUB / BOLT / SCHRAUBE	MSX10	2
10	90.150.50.003	1	PODLOZKA / WASHER / UNTERLEGSCHEIBE	PODLOZKA 5,3	2
11	90.163.00.001	1	PODLOZKA / WASHER / UNTERLEGSCHEIBE	NORD-LOCK	4
12	94.008.008	1	PAKA UPINACI / ATTACHMENT LEVER / SPANNHEBEL	M12x25	1

1. ZRUS.LISTA 30.ER236-002 A NAHR.30.FL256-002,UPINKA 30.ER256-003 A NAHR.30.ER256-001,ZRUS.PAKA UTAHOVACI M10x25 (94.008.005) A NAHR.PAKA UTAHOVACI M12x25(94.008.008),PRID,2xPODLOZKA 5,3(90.150.50.003),2xSROUB M5x10(90.013.27.003), 4xPODLOZKA NORD-LOCK(90.163.00.002),4xSROUB M8x25(90.001.25.033),1xSROUB M12x25(90.011.27.025). 0217ZM147 11.4.2017 SLEZACKOVA

2. ZRUS.UPINKA 30.ER256-001 A NAHR.30.ER256-101; 148/ZM257 18.7.2018 SCERBA

Cislo Sestavy/Number of assembly/Nummer der Baugruppe; Verf. (Ver.)/Version/Version; Název sestavy/Assembly title/Name der Baugruppe; Poz. (Pos.)/Position/Position;
Objednací číslo/Purchase order number/Bestellnummer; Název položky/Volume title/Name der Position; Rozměr/Stock size/Abmessung

7.24. Kostka vodící / Lead cube / Führungsklotz



NAZEV SESTAVY KOSTKA VODICI	CÍSLO SESTAVY 201.0510-600	STRUJ ERGO2.50DG, DGS
Konstruoval: MAJZNER		
Datum: 14. 03. 2019		
Meritko: 1:1		

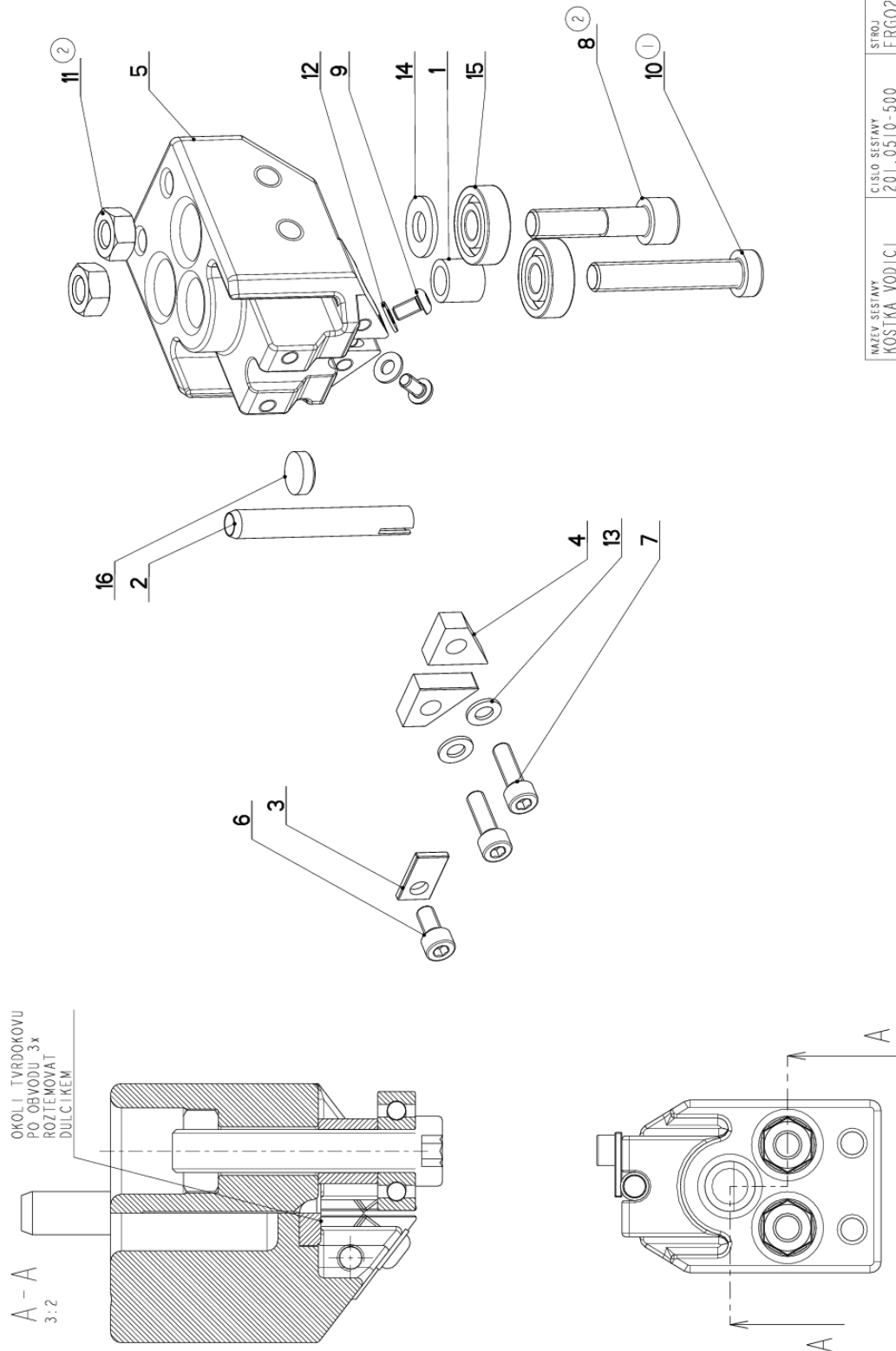
7.25. Kusovník / Piece list / Stückliste -
Kostka vodící / Lead cube / Führungsklotz


Císlo Sestavy 201.0510-600		Verf. 2		Název sestavy KOSTKA VODÍCI / LEAD CUBE / FÜHRUNGSKLOTZ	
Poz.	Objednací číslo	Verf.	Název položky	Rozevner	Ks
1	30.LK10-006	1	TRUBKA / TUBE / ROHR	TR 12x2	1
2	30.LK10-008	2	TRUBKA / TUBE / ROHR	TR 8x1	1
3	30.LK10-109	0	PRÍLOŽKA / STRAP / LASCHE	P 2-10	1
4	31.LK10-007	0	TVRDOKOV / HARD METAL / HM-SEGMENT	HR 18.1x15.5	2
5	85.LK10-201	0	KOSTKA VODÍCI / LEAD CUBE / FÜHRUNGSKLOTZ	ODLITEK	1
6	90.001.25.007	0	SROUB IMBUS / ALLEN HEAD BOLT / IMBUSSCHRAUBE	M5x10	1
7	90.001.25.009	0	SROUB IMBUS / ALLEN HEAD BOLT / IMBUSSCHRAUBE	M5x16	2
8	90.001.55.035	2	SROUB IMBUS / ALLEN HEAD BOLT / IMBUSSCHRAUBE	M8x35	1
9	90.013.27.001	0	SROUB / BOLT / SCHRAUBE	M4x8	2
10	90.015.25.033	1	SROUB IMBUS / ALLEN HEAD BOLT / IMBUSSCHRAUBE	M8x45	1
11	90.100.55.005	2	MATICE / NUT / MUTTER	MATICE - M8	2
12	90.150.50.002	0	PODLOŽKA / WASHER / UNTERLEGSCHEIBE	PODLOŽKA 4,3	2
13	90.150.50.003	0	PODLOŽKA / WASHER / UNTERLEGSCHEIBE	PODLOŽKA 5,3	2
14	90.150.50.005	0	PODLOŽKA / WASHER / UNTERLEGSCHEIBE	PODLOŽKA 8,4	1
15	95.001.001	0	LOŽISKO / BEARING / LAGER	608 2RS	2
16	99.040.002	0	TVRDOKOV / HARD METAL / HM-SEGMENT	d 12	1

1. ZRUS.SROUB M8x45 6HRANNY(90.005.55.020) A NAHR.M8x45 DIN7984(90.015.25.033). 286/ZM342 5.12.2012
2. ZRUS 90.005.55.018 A NAHR.90.001.25.035; ZRUS 90.101.55.001 A NAHR.90.100.55.005; 260/ZM432 29.11.2018 SCERBA

Císlo Sestavy/Number of assembly/Nummer der Baugruppe; Verze (Ver./Version/Version; Název sestavy/Assembly title/Name der Baugruppe; Pořice (Poz./)Position/Position;
Objednací číslo/Purchase order number/Bestellnummer; Název položky/Volume title/Name der Position; Rozevner/Stock size/Abmessung

7.26. Kostka vodící / Lead cube / Führungsklotz



NAZEV SESTAVY KOSTKA VODICI	CÍSLO SESTAVY 201.0510-500	STRUJ ERGO250DG, DGS
	Konstruoval: MAJZNER	
	Datum: 14. 03. 2019	
	Meritko: 1:1	

7.27. Kusovník / Piece list / Stückliste -
Kostka vodící / Lead cube / Führungsklotz

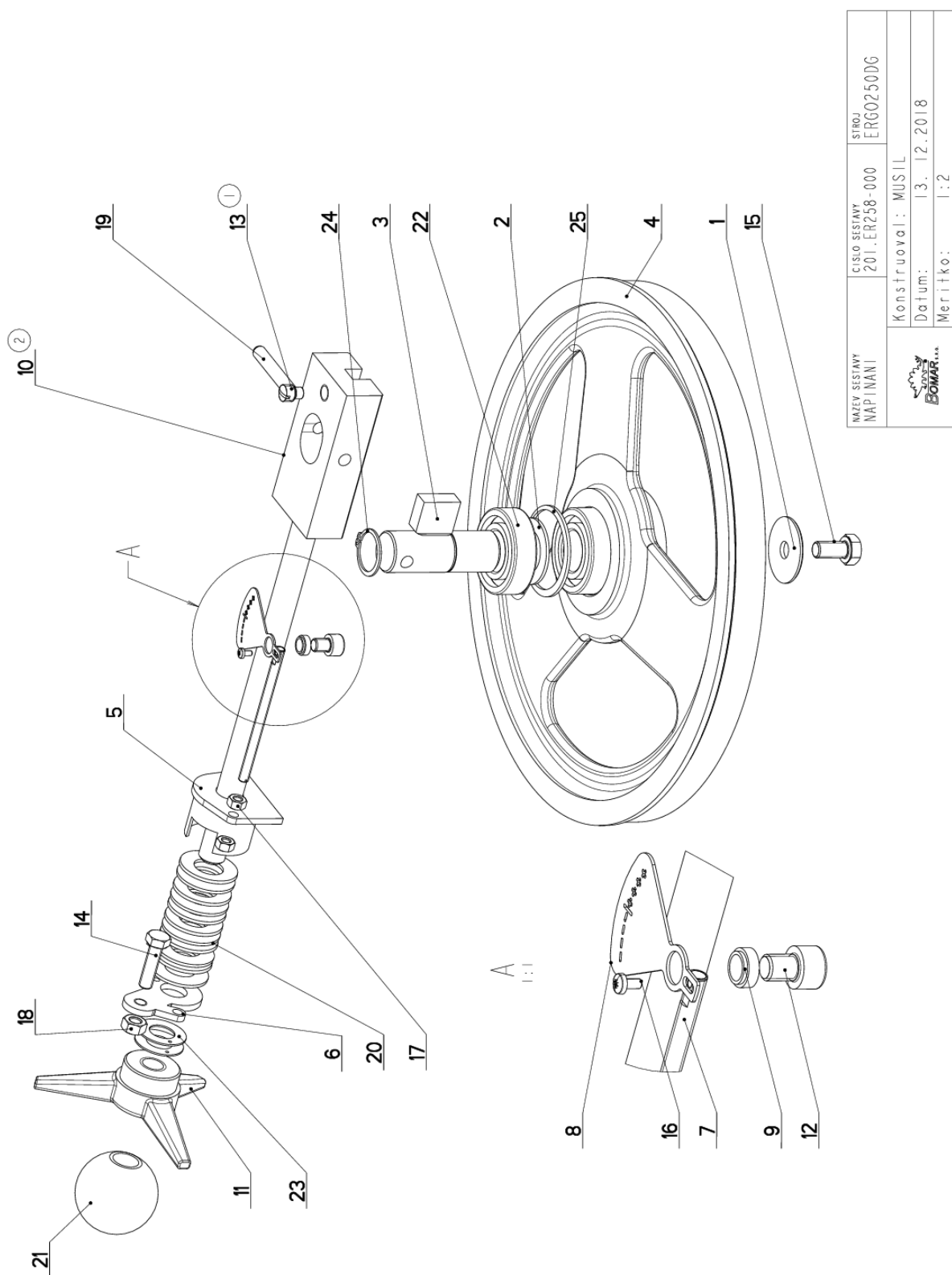
Císlo Sestavy 201.0510-500		Verf. 2		Název sestavy KOSTKA VODÍCI / LEAD CUBE / FÜHRUNGSKLOTZ	
Verf.	Objednací číslo	Verf.	Název položky	Rožmer	Ks
1	30.LK10-006	1	TRUBKA / TUBE / ROHR	TR 12x2	1
2	30.LK10-008	2	TRUBKA / TUBE / ROHR	TR 8x1	1
3	30.LK10-109	0	PRÍLOŽKA / STRAP / LASCHE	P 2-10	1
4	31.LK10-007	0	TVRDOKOV / HARD METAL / HM-SEGMENT	HR 18.1x15.5	2
5	85.LK10-201	0	KOSTKA VODÍCI / LEAD CUBE / FÜHRUNGSKLOTZ	ODLITEK	1
6	90.001.25.007	0	SROUB IMBUS / ALLEN HEAD BOLT / IMBUSSCHRAUBE	M5x10	1
7	90.001.25.009	0	SROUB IMBUS / ALLEN HEAD BOLT / IMBUSSCHRAUBE	M5x16	2
8	90.001.55.035 (2)	0	SROUB IMBUS / ALLEN HEAD BOLT / IMBUSSCHRAUBE	M8x35	1
9	90.013.27.001	0	SROUB / BOLT / SCHRAUBE	M4x8	2
10	90.015.25.033 (1)	0	SROUB IMBUS / ALLEN HEAD BOLT / IMBUSSCHRAUBE	M8x45	1
11	90.100.55.005 (2)	0	MATICE / NUT / MUTTER	MATICE - M8	2
12	90.150.50.002	0	PODLOŽKA / WASHER / UNTERLEGSCHEIBE	PODLOŽKA 4,3	2
13	90.150.50.003	0	PODLOŽKA / WASHER / UNTERLEGSCHEIBE	PODLOŽKA 5,3	2
14	90.150.50.005	0	PODLOŽKA / WASHER / UNTERLEGSCHEIBE	PODLOŽKA 8,4	1
15	95.001.001	0	LOŽISKO / BEARING / LAGER	608 2RS	2
16	99.040.002	0	TVRDOKOV / HARD METAL / HM-SEGMENT	d 12	1

1. ZRUS.SROUB M8x45 6HRANNY(90.005.55.020) A NAHR.M8x45 DIN984(90.015.25.033). 286/ZM342 5.12.2012

2. ZRUS 90.005.55.018 A NAHR.90.001.25.035; ZRUS 90.101.55.001 A NAHR.90.100.55.005; 260/ZM432 29.11.2018 SCERBA

Císlo Sestavy/Number of assembly/Nummer der Baugruppe; Verf. (Ver.)/Version/Version; Název sestavy/Assembly title/Name der Baugruppe; Pořice (Poz.)/Position/Position;
Objednací číslo/Purchase order number/Bestellnummer; Název položky/Volume title/Name der Position; Rožmer/Stock size/Abmessung

7.28. Napínání / Tensioning / Spannung



7.29. Kusovník / Piece list / Stückliste -
Napínání / Tensioning / Spannung

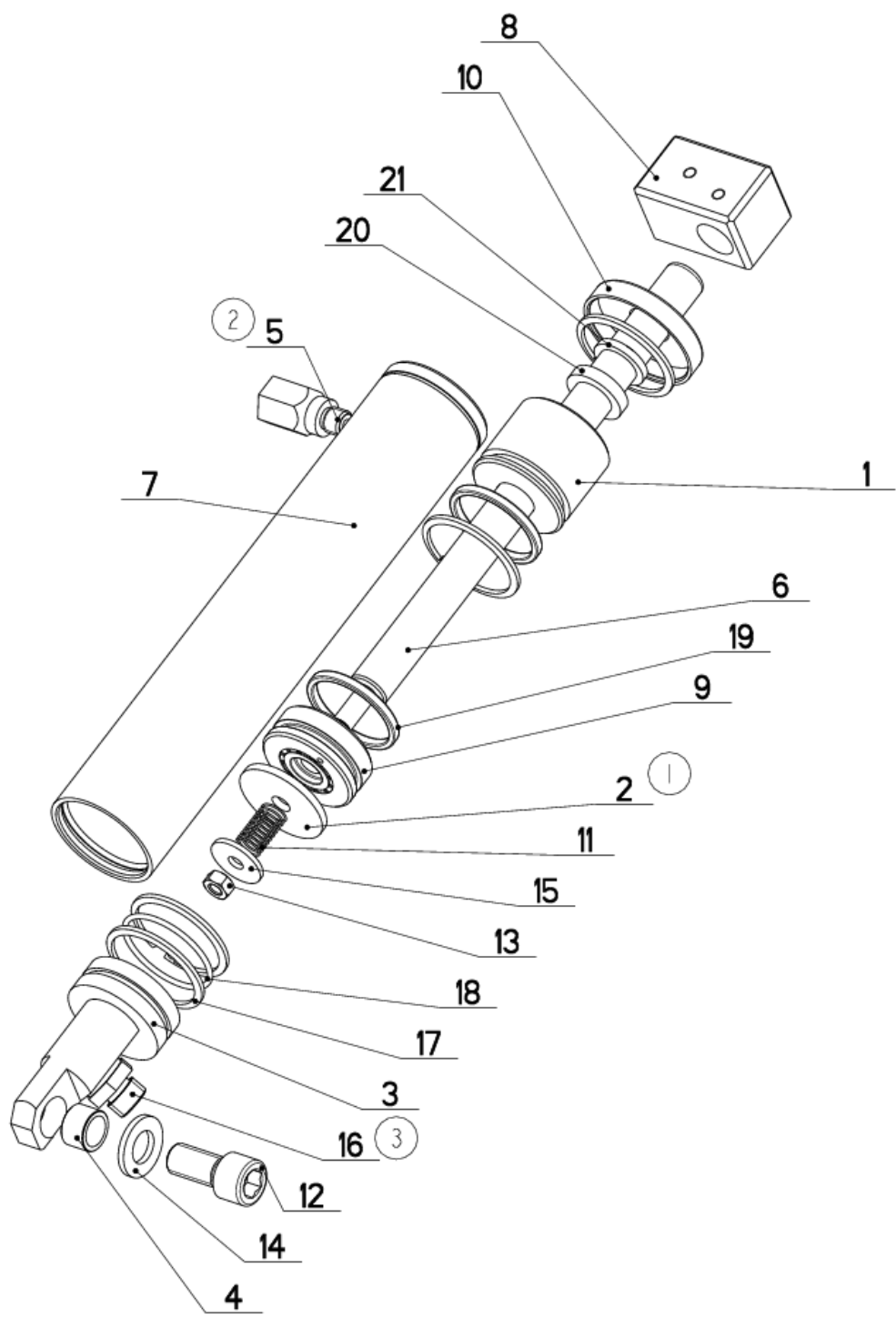
Císlo Sestavy 201.ER258-000	Ver. 2	Název sestavy NAPINANI/TENSIONING/SPANNUNG	Název polozky	Rozměr	Ks
1	0	PODLOŽKA / WASHER / UNTERLEGSCHEIBE		TYC 40	1
2	0	KROUZEK DISTANČNÍ / DISTANCE RING / DISTANZRING		P 2x40	1
3	1	ČEP NAPINÁNÍ / TENSIONING LUG / SPANNUNGSBOLZEN			1
4	0	KOLO NAPINACÍ / TENSIONING WHEEL / UMLENKRAD			1
5	0	DRŽÁK / HOLDER / HALTER			1
6	0	PRÍLOŽKA / STRAP / LASCHE		P 4x42	1
7	0	TAHLO / GUY ROD / ZUGSTANGE		M6	1
8	0	STUPNICE / SCALE / SKALA		P 1x41	1
9	0	TRUBKA / TUBE / ROHR		TR 12x2	1
10	0	VEDENÍ / GUIDE / BACKENFÜHRUNG			1
11	0	HVEZDICE / STAR WHEEL / STERN		PLAST	1
12	0	ŠROUB IMBUS / ALLEN HEAD BOLT / IMBUSSCHRAUBE		M8x10	1
13	0	ŠROUB STAVEČI / ADJUSTMENT BOLT / STELLSCHRAUBE		ŠROUB M10x14	1
14	0	ŠROUB 6HRANNÝ / 6 SIDED BOLT / SECHSKANTSCHRAUBE		ŠROUB M8x30	1
15	0	ŠROUB 6HRANNÝ / 6 SIDED BOLT / SECHSKANTSCHRAUBE		ŠROUB M10x20	1
16	0	ŠROUB / BOLT / SCHRAUBE		ŠROUB M3x6	1
17	0	MATICE / NUT / MUTTER		M6	2
18	0	MATICE / NUT / MUTTER		MATICE - M8	1
19	0	KOLÍK VALC. KAL. / CYLINDRICAL PIN TEMPERED / ZYLINDERSTIFT GEHARTET		KOLÍK 8x50	1
20	0	PRUŽINA TALIROVA / DISC SPRING / TELLERFEDER		35.5x18,3x2,0x2,8	11
21	0	RUKOJET / HANDLE / GRIF		M16	1
22	0	LOŽISKO / BEARING / LAGER		6205 2RS	2
23	0	KROUZEK KU / KU RING / KU-RING		16x1	2
24	0	SEGR HRÍDEL. / OUTSIDE SAFETY RING / SICHERUNGSRING AUSSEN		POJISTNÝ KROUZEK 25	1
25	0	SEGR DÍRA / INSIDE SAFETY RING / SICHERUNGSRING INNEN		POJISTNÝ KROUZEK 52	1

1. ZRUS. ŠROUB M8x10 90.004.2D.007 A NAHR. M10x14 90.004.2D.026. 169/ZM237 13.7.2017 CERNY

2. ZRUS. 30.ER258-011 A NAHR. 30.ER278-011 177/ZM295 23.8.2018 SCERBA

Císlo Sestavy/Number of assembly/Nummer der Baugruppe; Verze (Ver./Version/Version; Název sestavy/Assembly title/Name der Baugruppe; Poziice (Pos./)Position/Position;
Objednací číslo/Purchase order number/Bestellnummer; Název polozky/Volume title/Name der Position; Rozměr/Stock size/Abmessung

7.30. Válec zvedací / Lifting cylinder / Hebezyylinder



NAZEV SESTAVY VALEC ZVEDACI	CISLO SESTAVY 201.ER257-010	STROJ ERG.258/278DG
	Konstruoval: MUSIL	
	Datum: 17. 05.2019	
	Meritko: 1:2	

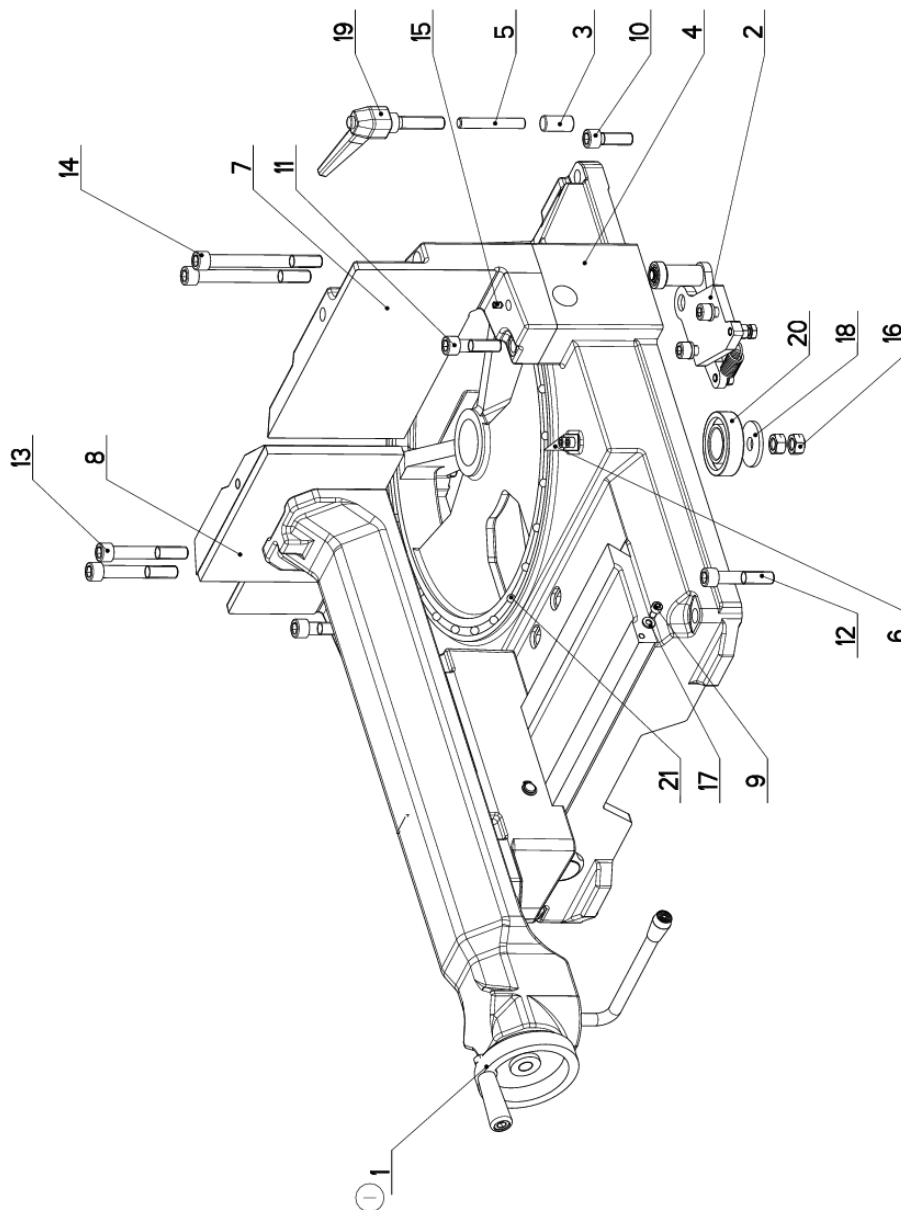
7.31. Kusovník / Piece list / Stückliste -
Válec zvedací / Lifting cylinder / Hebezyylinder


Císlo Sestavy 201.ER257-010		Verf. 3		Název sestavy VALEC ZVEDACÍ / LIFTING CYLINDER / HEBEZYLYNDER	
Poz.	Objednávací číslo	Verf.	Název položky	Rozev	Ks
1	30.0507-003	0	VÍKO / COVER / DECKEL	d 45	1
2	30.0507-007 (1)	0	KLAPKA / PULLEY / VENTILKLAPPE	P 3x37	1
3	30.0507-904	1	VÍKO / COVER / DECKEL	d 42	1
4	30.0507-913	3	POUZDRO / SLEEVE / BÜCHSE	d 16	1
5	30.3407-103 (2)	1	REDUKCE / REDUCTION / ADAPTOR / REDUKTION	TYC 17	1
6	30.ER257-011	0	PISTNICE / PISTON ROD / KOLBENSTANGE	d 16f8	1
7	30.ER257-012	0	VALEC / ROLLER / ZYLINDER	TR 45/40	1
8	30.LC07-002	1	DRZAK / HOLDER / HALTER	HR 30x30	1
9	30.LC07-106	1	PIST / PISTON / KOLBEN	ODLITEK	1
10	31.0507-010	0	VÍKO / COVER / DECKEL		1
11	31.0707-014	0	PRUŽINA / SPRING / FEDER	0.63x10x20x9.5	1
12	90.001.25.057	0	SROUB / IMBUS / ALLEN HEAD BOLT / IMBUSSCHRAUBE	M12x25	1
13	90.100.55.004	0	MATICE / NUT / MUTTER	MATICE - M6	1
14	90.150.50.007	0	PODLOZKA / WASHER / UNTERLEGSCHEIBE	PODLOZKA 13	1
15	90.151.50.004	0	PODLOZKA / WASHER / UNTERLEGSCHEIBE	PODLOZKA 6	1
16	92.002.003 (3)	0	SROUBENI PRÍME / DIRECT BOLTING / GERADE VERSCHRAUBUNG		1
17	95.801.005	0	SEGR DIRA / INSIDE SAFETY RING / SICHERUNGSRING INNEN	POJISTNY KROUZEK 40	4
18	96.001.010	0	KROUZEK O STATICKY / STATIC O RING / O-RING STATISCH	d36x2	1
19	96.002.017	0	KROUZEK O DYNAMICKY / DYNAMIC O RING / O-RING DYNAMISCH	34x3 NBR 70SH	2
20	96.041.001	0	TESNENI / SEALING / DICHTUNG	d16	1
21	96.060.001	0	KROUZEK STIRACI / SCRAPER RING / ABSTREIFRING	16x22 NBR 70	1

1. ZRUSENA Klapka 30.0507-004 A NAHR. 30.0507-007. 059/ZM073 2.3.2017 SLEZACKOVA
2. PRIDANA REDUKCE 30.3407-103. 124/ZM181 19.5.2017 KUDELA
3. ZRUSENO SROUBENI 92.002.001 A NAHRAZENO 92.002.002. 251/ZM375 27.11.2017 SCERBA

Císlo Sestavy/Number of assembly/Nummer der Baugruppe; Verze (Ver./Version/Version; Název sestavy/Assembly title/Name der Baugruppe; Poziice (Poz./)Position/Position;
Objednávací číslo/Purchase order number/Bestellnummer; Název položky/Volume title/Name der Position; Rozev/Stock size/Abmessung

7.32. Stůl / Table / Tisch



NAZEV SESTAVY STUL	CISLO SESTAVY 201.ER259-100	STROJ ERGO250DSSH
		Konstruoval: MUSIL
		Datum: 26. 02. 2016
		Meritko: 1:4

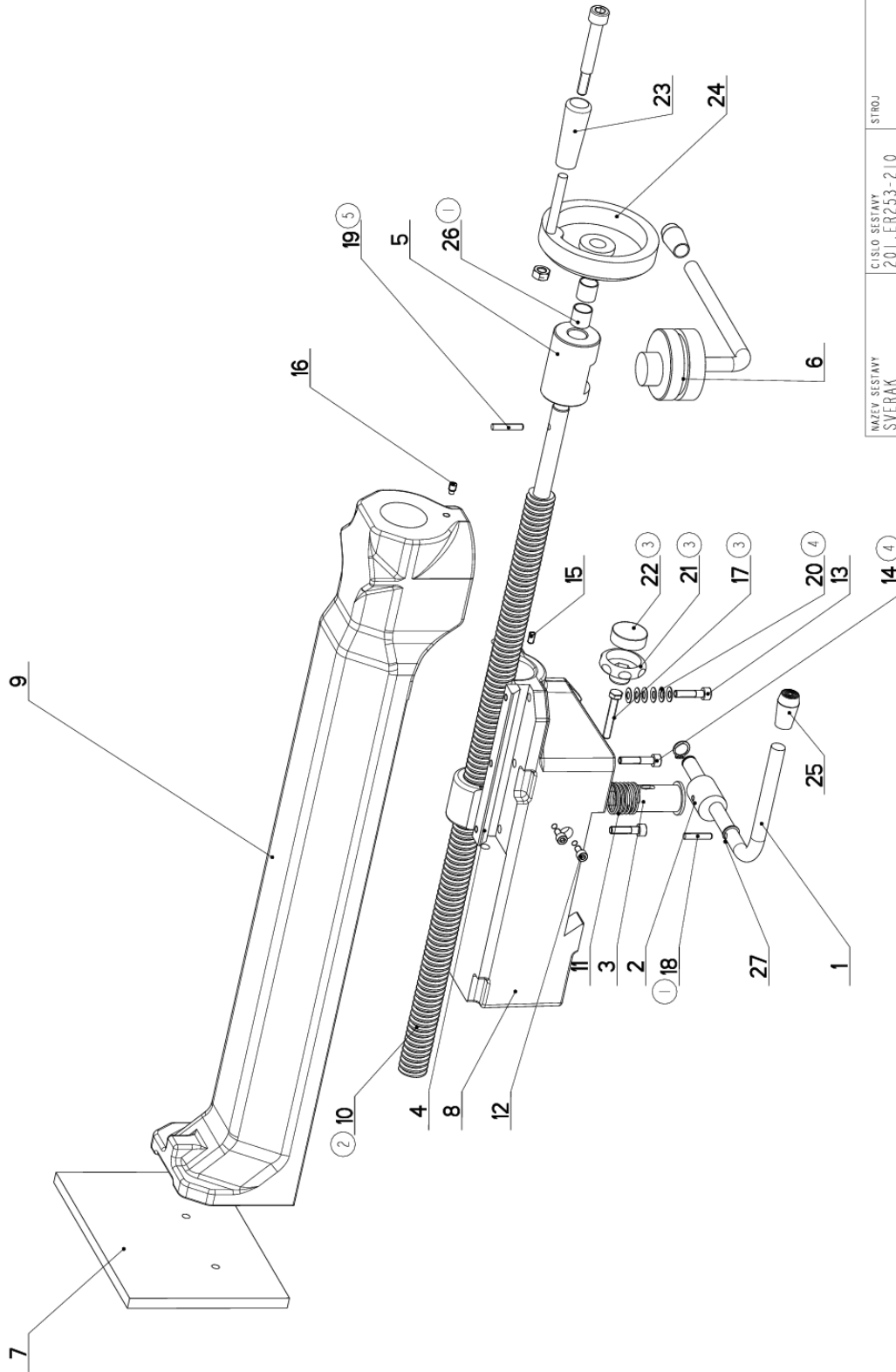
7.33. Kusovník / Piece list / Stückliste -
Stůl / Table / Tisch

Císlo Sestavy 201.ER259-100		Verf. 1		Název sestavy STUL/TABLE/TISCH	
Poz.	Objednáací číslo	Verf.	Název položky	Rozměr	Ks
1	201.ER253-210 (1)	3	SVERAK / VICE / SCHRAUBSTOCK		1
2	201.ER259-110	0	DORAZ / STOP PIECE / ANSCHLAG		1
3	30.0509-606	0	VALECEK / CYLINDER / ROLLE	d15	1
4	30.ER259-101	0	STUL / TABLE / TISCH		1
5	30.ER259-102	0	TYC / POLE / STANGE	d10	1
6	30.ER259-103	0	UKAZATEL / INDICATOR / ZEIGER	P 1x15	1
7	30.ER259-114	0	CEL LIST / JAW / BACKE	ODLITEK	1
8	30.ER259-115	2	CEL LIST / JAW / BACKE	ODLITEK	1
9	90.001.25.015	0	SROUB IMBUS / ALLEN HEAD BOLT / IMBUSSCHRAUBE	M6X10	4
10	90.001.25.039	0	SROUB IMBUS / ALLEN HEAD BOLT / IMBUSSCHRAUBE	M12X35	2
11	90.001.25.061	0	SROUB IMBUS / ALLEN HEAD BOLT / IMBUSSCHRAUBE	M12X45	2
12	90.001.25.063	0	SROUB IMBUS / ALLEN HEAD BOLT / IMBUSSCHRAUBE	M12X60	2
13	90.001.25.065	0	SROUB IMBUS / ALLEN HEAD BOLT / IMBUSSCHRAUBE	M12X80	2
14	90.001.25.066	0	SROUB IMBUS / ALLEN HEAD BOLT / IMBUSSCHRAUBE	M12X120	2
15	90.003.20.004	0	SROUB STAVECI / ADJUSTMENT BOLT / STELSCHRAUBE	SROUB M6X10	1
16	90.100.55.007	0	MATICE / NUT / MUTTER	MATICE - M12	2
17	90.150.50.004	0	PODLOZKA / WASHER / UNTERLEGSCHIEBE	PODLOZKA 6,4	2
18	90.151.50.002	0	PODLOZKA / WASHER / UNTERLEGSCHIEBE	PODLOZKA 12	1
19	94.008.009	0	PAKA UPIŇACÍ / ATTACHMENT LEVER / SPANNHEBEL	M12	1
20	95.014.008	0	LOŽISKO / BEARING / LAGER	T206	1
21	95.691.006	0	KOLEČKO / WHEEL / ROLLE	RB 8	25

1. ZRUSEN SVERAK 201.ER253-110 A NAHRAZEN 201.ER253-210. 046/ZM053 26.2.2016 SLEZACKOVA

Císlo Sestavy/Number of assembly/Nummer der Baugruppe; Verze (Ver./Version/Version; Název sestavy/Assembly title/Name der Baugruppe; Poziice (Poz./)Position/Position;
Objednáací číslo/Purchase order number/Bestellnummer; Název položky/Volume title/Name der Position; Rozměr/Stock size/Abmessung

7.34. Svěrák / Vice / Schraubstock



MAZEV SESTAVY SVERAK	CÍSLO SESTAVY 201.ER253-210	STROJ
	Konstruoval: MUSIL	
	Datum: 12. 03. 2019	
	Meritko: 33:100	

7.35. Kusovník / Piece list / Stückliste -
Svěrák / Vice / Schraubstock

Císlo Sestavy 201.ER253-210		Verf. 5	Název sestavy SVĚRÁK/VICE/SCHRAUBSTOCK		
Poz.	Objednáací číslo	Verf.	Název položky	Rozevner	Ks
1	30.ER233-013	1	TYC / POLE / STANGE	d 12	1
2	30.ER233-014	1	EXCENTR / CAM / EXZENTER	d 25	1
3	30.ER233-015	3	CEP / LUG / BOLZEN	D 30	1
4	30.ER233-217	1	KLIN / WEDGE / KEIL	HR 15x10	1
5	30.ER253-019	0	POUZDRO / SLEEVE / BUCHSE	d40	1
6	30.ER253-021	0	CEP / LUG / BOLZEN		1
7	30.ER253-116	1	DESKA / BOARD / PLATTE	HR 200x10	1
8	30.ER253-211	2	TELESO SVĚRÁKU / VICE BODY / SCHRAUBSTOCKKÖRPER		1
9	30.ER253-212	4	CELIST POHYBLIVÁ / MOVING JAW / BEWEGLICHE BACKE	ODLITEK	1
10	31.ER253-018 (2)	0	SROUB / BOLT / SCHRAUBE	TR 24x5 R	1
11	31.M203-012	0	PRUŽINA / SPRING / FEDER	d 1.5x25x47x7,5	1
12	90.001.25.007	0	SROUB IMBUS / ALLEN HEAD BOLT / IMBUSSCHRAUBE	M5X10	2
13	90.001.25.019	0	SROUB IMBUS / ALLEN HEAD BOLT / IMBUSSCHRAUBE	M6X25	2
14	90.001.25.020 (4)	0	SROUB IMBUS / ALLEN HEAD BOLT / IMBUSSCHRAUBE	M6X30	1
15	90.002.20.005	0	SROUB STAVECI / ADJUSTMENT BOLT / STELSCHRAUBE	SROUB M5X10	1
16	90.004.20.014	0	SROUB STAVECI / ADJUSTMENT BOLT / STELSCHRAUBE	SROUB M6X10	1
17	90.005.55.012 (3)	0	SROUB 6HRANNÝ / 6 SIDED BOLT / SECHSKANTSCHRAUBE	SROUB M6X40	1
18	90.303.0Z.009	0	KOLIK PRUŽNY / PIN / BOLZEN	KOLIK 5X25	1
19	90.303.0Z.010 (5)	0	KOLIK PRUŽNY / PIN / BOLZEN	KOLIK 5X28	1
20	90.350.0Z.001 (4)	0	TALIROVA PRUŽINA / DISC SPRING / TELLERFEDER	12.5X6.2X0.5X0.85	18
21	94.007.012 (3)	0	SROUB PLASTOVÝ / /		1
22	94.007.103 (3)	0	KRYT / /		1
23	94.010.002	0	RUKOJET / HANDLE / GRIFF		1
24	94.010.004	0	KOLO / WHEEL / UMLENKRAD	d 100/14H7	1
25	94.102.024	0	RUKOJET / HANDLE / GRIFF	465367	2
26	95.700.002 (1)	0	POUZDRO / SLEEVE / BÜCHSE	14X15	2
27	95.800.004	0	SEGR HRIDEL / OUTSIDE SAFETY RING / SICHERUNGSRING AUSSEN	POJISTNY KROUZEK 12	2

1. PRIDANO 1xPOUZDRO 14x15(95.700.002) . 276/ZM350 31.10.2016 SLEZACKOVA

2. ZRUS. SROUB 30.ER253-018 A NAHR. 31.ER253-018. 226/ZM364 16.11.2017 CERNY

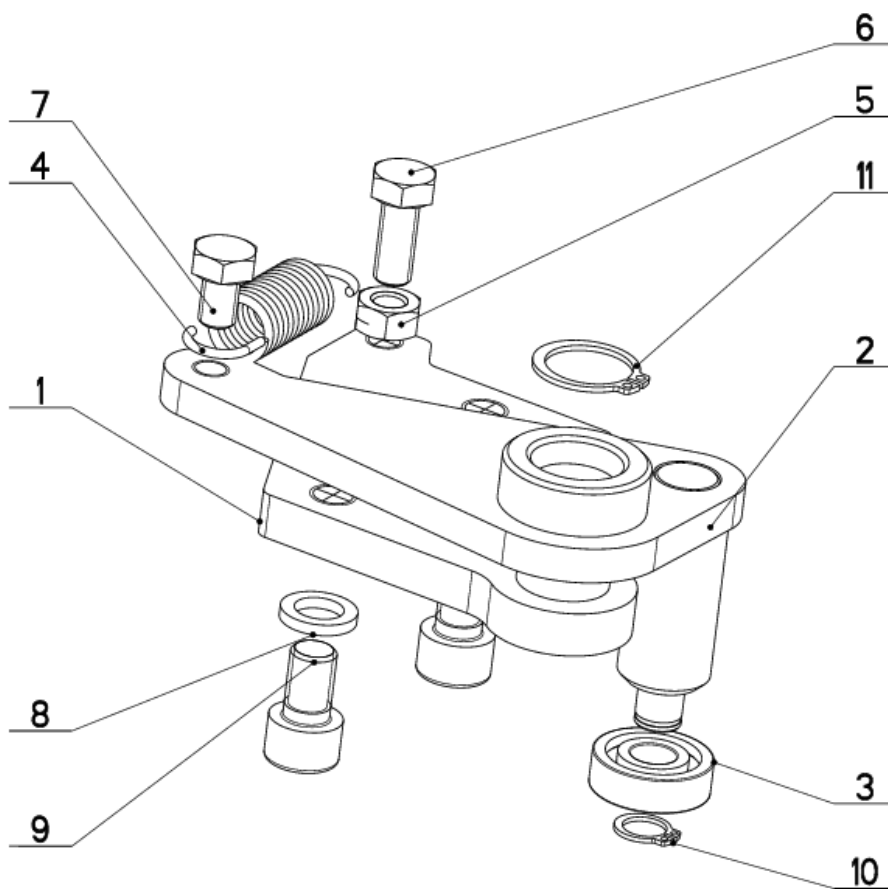
3. ZRUS. PAKA UTAHOVACI 94.008.003 A NAHR. SROUB M6x40(90.005.55.012), SROUB PLASTOVY 94.007.012, KRYT 94.007.103.
011/ZM060 9.2.2018 SLEZACKOVA

4. ZRUS. 1xSROUB M6x25(90.001.25.019) A NAHR. 1xSROUBEM M6x30(90.001.25.020),
PRID. 18xTALIROVA PRUŽINA(90.350.0Z.001) . 218/ZM365 9.10.2018 SZABARI

5. PRID. KOLIK 5x28 90.303.0Z.010, ZRUS. KOLIK 5x20(90.303.0Z.008) A NAHR. KOLIK 5x25(90.303.0Z.009) . 066/ZM104 12.3.2019 SZABARI

Císlo Sestavy/Number of assembly/Nummer der Baugruppe; Verze (Ver./Version/Version; Název sestavy/Assembly title/Name der Baugruppe; Pozice (Poz./)Position/Position;
Objednáací číslo/Purchase order number/Bestellnummer; Název položky/Volume title/Name der Position; Rozměr/Stock size/Abmessung

7.36. Doraz / Stop piece / Anschlag



NAZEV SESTAVY DORAZ	CISLO SESTAVY 201.ER259-110	STROJ ERG250
	Konstruoval: MUSIL	
	Datum: 03. 04.2018	
	Meritko: 4:5	

7.37. Kusovník / Piece list / Stückliste -
Doraz / Stop piece / Anschlag

Cislo Sestavy 201.ER259-110		Verf. 0		Název sestavy DORAZ/STOP PIECE/ANSCHLAG	
Poz.	Objednací číslo	Verf.	Název položky	Rozměr	Ks
1	30.ER259-112	0	DRŽAK / HOLDER / HALTER		1
2	30.ER259-113	0	TYC DORAZU / STOP POLE / ANSCHLAGSTANGE		1
3	95.001.004	0	LOŽISKO / BEARING / LAGER	6000 2RS	1
4	31.K303-021	0	PRUŽINA / SPRING / FEDER	2.0x16x53x13.5	1
5	90.100.55.005	0	MATICE / NUT / MUTTER	MATICE _ M8	1
6	90.005.55.015	0	SROUB 6HRANNY / 6 SIDED BOLT / SECHSKANTSCHRAUBE	SROUB M8X20	1
7	90.005.55.013	0	SROUB 6HRANNY / 6 SIDED BOLT / SECHSKANTSCHRAUBE	SROUB M8X12	1
8	90.163.00.004	0	PODLOŽKA / WASHER / UNTERLEGSCHIBE	NORD-LOCK	2
9	90.001.25.045	0	SROUB IMBUS / ALLEN HEAD BOLT / IMBUSSCHRAUBE	M10X16	2
10	95.800.003	0	SEGR HRIDEL. / OUTSIDE SAFETY RING / SICHERUNGSRING AUSSEN	POJISTNY KROUZEK 10	1
11	95.800.009	0	SEGR HRIDEL. / OUTSIDE SAFETY RING / SICHERUNGSRING AUSSEN	POJISTNY KROUZEK 20	1

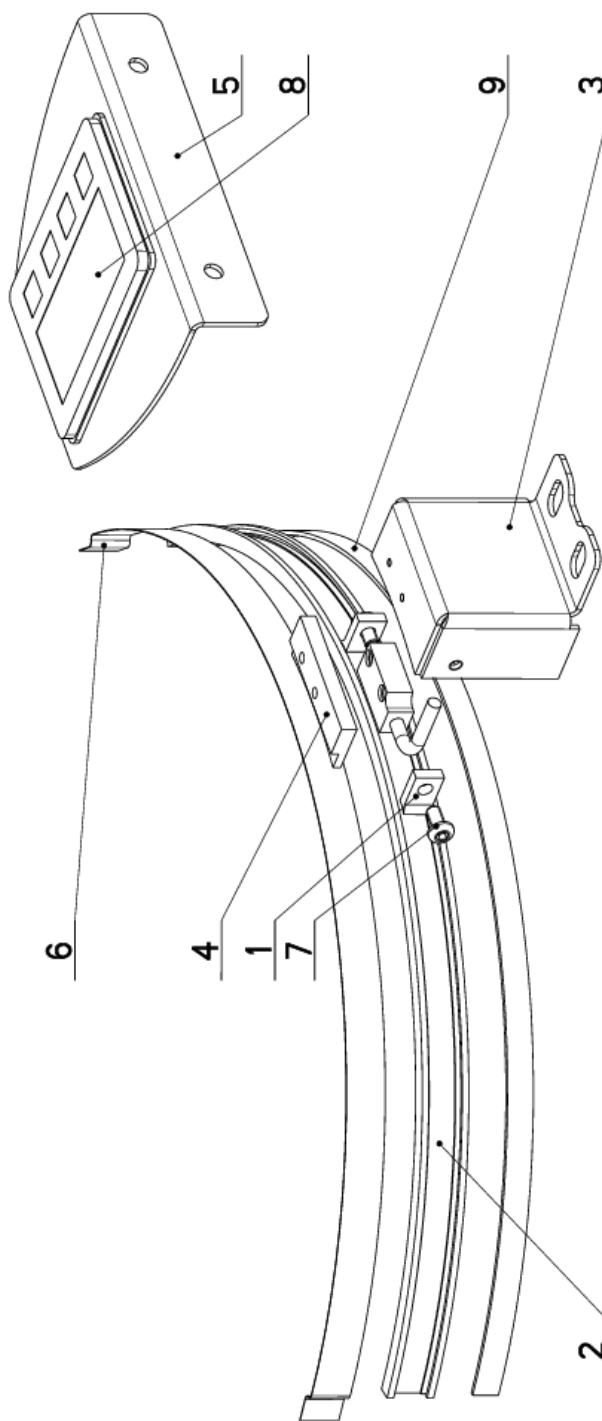
Cislo Sestavy/Number of assembly/Nummer der Baugruppe; Verze (Ver.)/Version/Version; Název sestavy/Assembly title/Name der Baugruppe; Police (Poz.)/Position/Position;
Objednací číslo/Purchase order number/Bestellnummer; Název položky/Volume title/Name der Position; Rozměr/Stock size/Abmessung

8. **Výkresy sestav pro objednání náhradních dílů – volitelné vybavení/ Zeichnungen für Bestellung der Ersatzteile -optionale Zubehör/ Drawing assemblies for spare parts order – optional accessories**

- Při objednávání náhradních dílů vždy uvádějte: typ stroje (např. Ergonomic 320.258 DG), výrobní číslo (např. 125) a rok výroby (např. 1999).
- In die Bestellung der Ersatzteile führen Sie immer an: Maschinentyp (z. B. Ergonomic 320.258 DG), Serien Nr. (z. B. 125) und Baujahr (z. B. 1999).
- For spare parts order, you must always to allege: type of machine (for example Ergonomic 320.258 DG), serial number (for example 125, see cover page) and year of construction (for example 1999).

8.1. Odměrování / Measuring / Gehrungsmessung

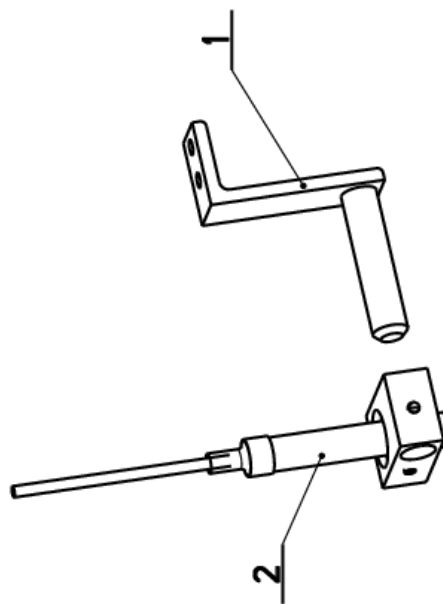
Cislo Sestavy 201.ER2518-000		Verf. 0		Název sestavy ODMĚROVÁNÍ / MEASURING / GEHRUNGSMESSUNG	
Poz.	Objednací číslo	Verf.	Název položky	Rozměr	Ks
1	30.1226-007	1	STERAC / WIPER / ABSTREIFER	BA 18	2
2	30.ER2518-002	0	LISTA / TRIM / LEISTE	HR 18x6	1
3	30.ER2518-005	0	DRZAK / HOLDER / HALTER	P2x108	1
4	30.ER2518-006	0	TYC / POLE / STANGE	HR 70x60	1
5	30.M220-005	0	DRZAK / HOLDER / HALTER	P 2x142	1
6	55.800.009	0	PLECH / PLATE / BLECH	P 0.3x15	1
7	90.013.2T.003	0	SROUB / BOLT / SCHRAUBE	M5x10	2
8	91.270.018	0	SNÍMAC MAGNET. / MAGNETIC SENSOR / MAGNETSENSOR	IZ16E-000-1-01.6-0	1
9	91.271.005	0	PASKA MAGNETICKA / MAGNETIC TAPE / MAGNETBAND	ELGO MB20-25	1



Cislo Sestavy/Number of assembly/Nummer der Baugruppe; Verf. (Ver./Version/Version; Název sestavy/Assembly title/Name der Baugruppe; Pozice (Pos./)Position/Position;
Objednací číslo/Purchase order number/Bestellnummer; Název položky/Volume title/Name der Position; Rozměr/Stock size/Abmessung

8.2. Laser-Liner

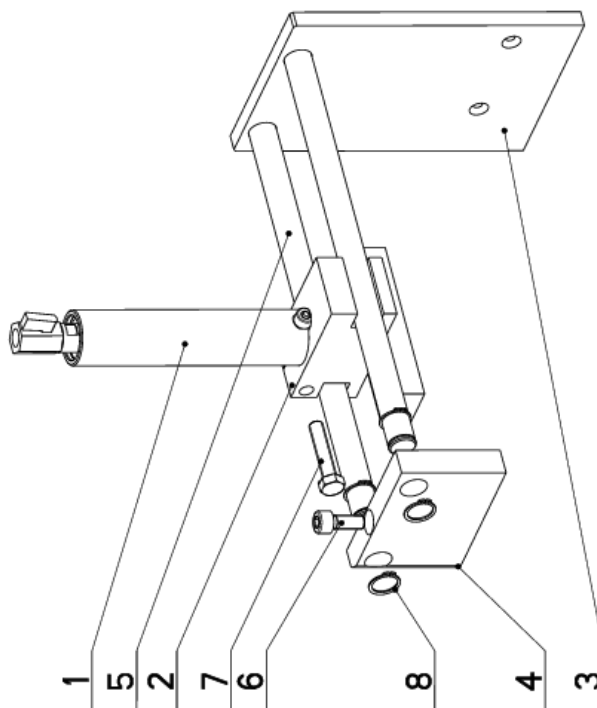
Cislo Sestavy 202.9121-000		Ver. 0	Nazev sestavy LASER-UKAZOVATKO/LASER/LASER	
Poz.	Objednaci cislo	Ver.	Nazev polozky	Rozeber
1	30.9204-007	1	DRZAK / HOLDER / HALTER	I
2	202.5012-000	0	LASER-UKAZOVATKO / LASER / LASER	I



Cislo Sestavy/Number of assembly/Nummer der Baugruppe; Verze (Ver.)/Version/Version; Nazev sestavy/Assembly title/Name der Baugruppe; Pozice (Poz.)/Position/Position;
Objednaci cislo/Purchase order number/Bestellnummer; Nazev polozky/Volume title/Name der Position; Rozeber/Stock size/Abmessung

8.3. Upínání horní / Top clam / Spannvorrichtung oben

Cislo Sestavy 201.ER2514-110		Ver. 0		Název sestavy UPÍNÁNÍ HORNÍ / TOP CLAM / SPANNVORRICHTUNG OBEN	
Poz.	Objednací číslo	Ver.	Název položky	Rozměr	Ks
1	201.ER251-020	0	UPÍNÁNÍ HORNÍ / TOP CLAM / SPANNVORRICHTUNG OBEN		1
2	30.2114-315	0	VEDENÍ / GUIDE / BACKENFÜHRUNG	HR 50x50	1
3	30.ER2514-111	0	CELÍŠT / JAW / BÄCKE	HR 150x12	1
4	30.ER2514-112	0	DESKA / BOARD / PLATTE	HR 80x20	1
5	30.ER2514-116	0	TYC / POLE / STANGE	d 20	2
6	90.001.25.047	0	SROUB IMBUS / ALLEN HEAD BOLT / IMBUSSCHRAUBE	M10x25	1
7	90.005.55.028	0	SROUB 6HRANNÝ / 6 SIDED BOLT / SECHSKANTSCHRAUBE	SROUB M10x50	1
8	95.800.009	0	SEGR HRÍDEL. / OUTSIDE SAFETY RING / SICHERUNGSRING AUSSEN	POJISTNÝ KROUZEK 20	4



Cislo Sestavy/Number of assembly/Nummer der Baugruppe; Verze (Ver./Version/Version; Název sestavy/Assembly title/Name der Baugruppe; Pozice (Poz./Position/Position;
Objednací číslo/Purchase order number/Bestellnummer; Název položky/Volume title/Name der Position; Rozměr/Stock size/Abmessung

