

Series Ergonomic



Ergonomic 320.258 DG

Operating instructions

Before transporting and using the machine,
please read the instructions thoroughly!

Seriové číslo / Serien Nummer / Serial Number

Service and information

Your BOMAR dealer:

Direct BOMAR contact:

BOMAR spol. s r.o.
Těžební 1236/1
62700 Brno
Czech Republic, EU

telefon: +420 –
533 426 100
fax: +420 –
533 426 109
e-mail: info@bomar.cz
www:

We are available:

Mondays to Fridays 7⁰⁰ – 16⁰⁰

Version:

1.12 / February 2018
rev. 1

BOMAR, spol. s r.o. © – Subject to modifications and amendments.

Content

1. BEZPEČNOSTNÍ POKYNY / SAFETY NOTES / SICHERHEITSHINWEISE11

1.1. Machine determination.....	13
1.2. Protective clothing and personal safety.....	13
1.3. Safety notes for machine operator	15
1.4. Safety notes for the servicing and repairs	16
1.4.1. Safety notes for the servicing and repairs on hydraulic unit.....	16
1.5. Safety notes for the cooling.....	16
1.5.1. Instructions for first aid.....	16
1.6. Safety machine accessories	17
1.6.1. Total Stop	17
1.6.2. Arm cover	17
1.6.3. Saw band covers	18
1.6.4. Saw band stretching and rupture inspection.....	19
1.7. Umístění štítku stroje / Maschinenschild position / Position of the machine label	20
1.8. Umístění bezpečnostních značek / Verteilung der Sicherheitszeichen / Position of safety symbols.....	21

2. DOKUMENTACE STROJE / MACHINE DOCUMENTATION / DOKUMENTATION DER MASCHINE ..22

2.1. Technická data / Technische Daten / Technical data	24
2.2. Rozměrové schéma / Aufstellzeichnung / Installation diagram	25
2.3. Popis / Beschreibung / Description	26
2.4. Transportation and stocking.....	27
2.4.1. Conditions for transportation and stocking	27
2.4.2. Transport and stocking preparations.....	27
2.4.3. Transport and stocking	27
2.4.4. Transportní schéma / Transport schema / Transport diagram	28
2.5. Activation.....	29
2.5.1. Machine working conditions	29
2.6. Band saw unpacking and assembling	29
2.6.1. Installation of the length stop for the material length setting	29
2.6.2. Attachment of the cooling liquid tub	31
2.6.3. Assembly of the hand wheel	31
2.6.4. Machine installing and leveling.....	32
2.6.5. Machine disposal after lifetime	32
2.6.6. Kotevní plan / Verankerungsplan / Grounding plan	33
2.7. Electrical connection.....	34
2.7.1. Check the direction of the saw band	34
2.7.2. Inspection of the connection to the electrical network.....	35
2.8. Filling of the cooling system	35
2.9. Machine functions check.....	35
2.10. Saw band	36
2.10.1. Saw band size.....	36
2.10.2. Selection of the saw band tooth system.....	36
2.10.3. Saw band running-in.....	36

3. OVLÁDÁNÍ STROJE / MACHINE CONTROL / BEDIENUNG DER MASCHINE.....39

3.1. Starting the band saw and switching on the safety circuits	41
3.2. Control elements.....	42
3.3. Machine control	44
3.3.1. Cutting.....	44
3.3.2. Setting of the material length	46
3.3.3. Setting of the cutting angle.....	47
3.3.4. Setting of the optimal span of the guiding cubes	50
3.3.5. Cutting speed adjustment	50
3.3.6. Speed adjustment of the arm lowering	50
3.3.7. Setting the type of cooling.....	52
3.4. Material insertion	53
3.4.1. Selecting means of manipulation	53
3.4.2. Insertion.....	53
3.4.3. Bundle material cutting	53

4. ÚDRŽBA STROJE / MACHINE MAINTENANCE / WARTUNG.....54

4.1. Saw band dismantling.....	56
--------------------------------	----

4.2. Saw band installation.....	58
4.3. Saw band stretching and inspection.....	60
4.3.1. Saw band stretching	61
4.3.2. Saw band inspection.....	61
4.4. Adjustment	62
4.4.1. Saw band run adjustment	62
4.4.2. Hard metal guides adjustment on the machine	62
4.4.3. Guide cube adjustment.....	64
4.4.4. Brush adjustment.....	64
4.4.5. Adjusting the limit switch of the saw band stretching.....	65
4.4.6. Saw frame lower position stop adjustment	66
4.4.7. Adjustment of the limit switch of saw frame lower stop.....	66
4.5. Cooling agents and chip disposal	67
4.5.1. Coolant inspection	67
4.5.2. Cooling liquid preparation	68
4.5.3. Chips disposal	68
4.6. Gearbox oils and greases	69
4.6.1. Gearbox oils	69
4.6.2. Lubrication greases	70
4.6.3. Lubrication.....	70
4.6.4. Hydraulic oils	71
4.7. Machine cleaning.....	71
4.8. Worn pieces replacement	72
4.8.1. Hard metal guides replacement	72
4.8.2. Saw band guiding rollers replacement	73
4.8.3. Worn brush replacement.....	74
4.8.4. Stretching wheel replacement.....	76
4.8.5. Driving wheel replacement.....	78
4.8.6. Cooling pump replacement.....	79
5. ZÁVADY / TROUBLESHOOTING / STÖRUNGEN	82
5.1. Mechanical problems.....	84
5.2. Electrical problems	86
5.2.1. Hydraulic problems.....	87
6. SCHÉMATA / SCHEMATA / SCHEMATICS.....	90
6.1. Elektrická schémata / Elektroschemas / Wiring diagrams – 3x400 V + PE, 50Hz – frekv. měnič / Frequenzumrichter / frequency convertor.....	92
6.2. Elektrické schéma /Elektroschema /Wiring diagrams – – 3x230 V + PE, 50Hz – frekv. měnič / Frequenzumrichter / frequency convertor.....	104
6.3. Hydraulické schéma Hydraulisches Schéma Hydraulic diagram	117
7. VÝKRESY SESTAV PRO OBJEDNÁNÍ NÁHRADNÍCH DÍLŮ / ZEICHNUNGEN FÜR BESTELLUNG DER ERSATZTEILE / DRAWING ASSEMBLIES FOR SPARE PARTS ORDER	120
7.1. Ergonomic 320.258 DG	121
7.2. Kusovník / Piece list / Stückliste - Ergonomic 320.258 DG.....	122
7.3. Ergonomic 320.258 DG	123
7.4. Kusovník / Piece list / Stückliste - Ergonomic 320.258 DG.....	124
7.5. Chlazení / Cooling / Kühlung	125
7.6. Kusovník / Piece list / Stückliste - Chlazení / Cooling / Kühlung.....	126
7.7. Rozvaděč elektro / Electro distributor / Schaltschrank.....	127
7.8. Ovládací panel / Control panel / Bedienpult	129
7.9. Kusovník / Piece list / Stückliste Ovládací panel / Control panel / Bedienpult....	130
7.10. Doraz / Stop piece / Anschlag	131
7.11. Kusovník / Piece list / Stückliste - Doraz / Stop piece / Anschlag.....	132
7.12. Podstavec / Base / Untersatz	133
7.13. Kusovník / Piece list / Stückliste - Podstavec / Base / Untersatz.....	134
7.14. Vana/ Tank/ Wanne	136
7.15. Konzola otočná / Turnable consol / Drehkonsole.....	137
7.16. Kusovník / Piece list / Stückliste - Konzola otočná / Turnable consol / Drehkonsole	138
7.17. Kartáč / Brush / Bürste	139
7.18. Rameno / Saw arm / Sägerahmen	141
7.19. Kusovník / Piece list / Stückliste - Rameno / Saw arm / Sägerahmen.....	142
7.20. Rameno / Saw arm / Sägerahmen	143
7.21. Kusovník / Piece list / Stückliste - Rameno / Saw arm / Sägerahmen.....	144
7.22. Pohon / Drive / Antrieb	145
7.23. Pohon / Drive / Antrieb	146
7.24. Vedení pásu / Belt guide / Sägebandführung	147
7.25. Kostka vodící / Lead cube / Führungsklotz	149
7.26. Kostka vodící / Lead cube / Führungsklotz	150

7.27.	Napínání / Tensioning / Spannung	151
7.28.	Kusovník / Piece list / Stückliste - Napínání / Tensioning / Spannung.....	152
7.29.	Válec zvedací / Lifting cylinder / Hebezyylinder	153
7.30.	Kusovník / Piece list / Stückliste - Válec zvedací / Lifting cylinder / Hebezyylinder.....	154
7.31.	Stůl / Table / Tisch	155
7.32.	Kusovník / Piece list / Stückliste - Stůl / Table / Tisch.....	156
7.33.	Svěrák / Vice / Schraubstock.....	157
7.34.	Kusovník / Piece list / Stückliste - Svěrák / Vice / Schraubstock	158
7.35.	Doraz / Stop piece / Anschlag	159
7.36.	Kusovník / Piece list / Stückliste - Doraz / Stop piece / Anschlag.....	160
7.37.	Volitelné příslušenství	161
7.37.1.	Odměřování / Measuring / Gehungsmessung.....	161
7.37.2.	Ovládací panel / Control panel / Bedienpult.....	162
7.37.3.	Kusovník / Piece list / Stückliste - Ovládací panel / Control panel / Bedienpult 163	
7.37.4.	Upínání horní / Top clam / Spannvorrichtung oben	164

6. Schémata / Schemata / Schematics

Schemata
Schemata
Schematics

6.1. Elektrická schémata / Elektroschemas / Wiring diagrams

– 3x400 V + PE, 50Hz

–frekv. měnič / Frequenzumrichter / frequency convertor

0	1	2	3	4	5	6	7	8	9
---	---	---	---	---	---	---	---	---	---



BOMAR, spol. s r.o.
Těžební 1236/1
627 00 Brno
Czech republic

Ergonomic 320.258 G-DG-DGS

ES-ER10F-201/202-V3.0

Wiring diagram

3x400V + PE, 50 Hz

 <p>BOMAR, s.r.o. Těžební 1236/1 CZ 627 00, Brno</p>	<p>Stroj/machine/Maschine: Ergonomic 320.258 G-DG-DGS</p>	<p>Název stránky/Name page/Name seite: Úvodní strana / Start page / Startseite</p>	<p>Číslo dok./Doc. No./Začít./der Dokumenten.: ES-ER10F-201/202-V3.0 Nájdění/Power supply/Versorgung: 3x400V + PE, 50Hz Zpracování/Process/Ver. bearbeitet.: 9.2.2016 Datum/Dat./Datum.: 9.2.2016</p>
--	--	--	---

Strana Page Seite	Název strany Page name Seitenname	Datum Date Datum
1	Úvodní strana / Start page / Startseite	9.3.2016
2	Obsah / Table of contents / Inhaltsverzeichnis	9.3.2016
3	Kusovník artiklů / Parts list / Artikelstückliste	9.3.2016
3.a	Kusovník artiklů / Parts list / Artikelstückliste	9.3.2016
3.b	Kusovník artiklů / Parts list / Artikelstückliste	9.3.2016
3.c	Kusovník artiklů / Parts list / Artikelstückliste	9.3.2016
4	Rozmístění prvků v rozvaděči R1 / Placement of elements in enclosure R1 / Platzierung der Elemente im Schaltschrank R1	9.3.2016
5	Rozmístění prvků v ovládacím panelu OP1 / Deployment of elements in control panel OP 1 / Einsatz der Elemente in dem Bedienfeld OP 1	9.3.2016
6	Slova část / Power part / Feld partie	9.3.2016
7	Ovládací část / Control part / Betätigungsteurkreis	9.3.2016
8	Bezpečnostní okruh / Safety circle / Sicherheitsbereich	9.3.2016
9	Příslušenství / Accessories / Zubehör	9.3.2016

Obsah / Table of contents / Inhalt

 BOMAR, s.r.o. Těžební 11236/1 CZ 627 00, Brno	Stručná název / Machine / Maschine: Ergonomic 320.258 G-DG-DGS	Název stránky / Name page / Name seite: Obsah / Table of contents / Inhaltsverzeichnis	ES-ERUDF-201/202/3.0 Napájecí / Power supply / Einspeisung: 3x400V + PE, 50 Hz Kód / Code: 9.3.2016	List/Page/ Seite: 2 List/Page/ Seite: 12
---	--	---	---	---

Označení přístroje Device identification Geräteidentifikation	Typ přístroje Device description Gerätebeschreibung	Objednávací číslo Type number Typennummer	Výrobce Manufacturer Hersteller	Skladové číslo Part number Lagernummer	Množství Quantity Menge	Umístění Location Stelle
-BM1	Bezpečnostní relé 24VDC, 3NO Safety relay 24VDC, 3NO Sicherheitsrelais 24VDC, 3NO	BT50	ABB	91.051.063	1	/8.6
-FU1	Pojistka trubičková - 2A/250V, pomalá, 5x20 Tube fuse - 2A/250V, slow, 5x20 Rohrsicherung - 2A / 250V, langsam, 5x20	TZA/250V	ESKA	91.230.001	1	/6.5
-FU2	Pojistka trubičková - 2A/250V, pomalá, 5x20 Tube fuse - 2A/250V, slow, 5x20 Rohrsicherung - 2A / 250V, langsam, 5x20	TZA/250V	ESKA	91.230.001	1	/6.5
-FU3	Pojistka trubičková - 2A/250V, pomalá, 5x20 Tube fuse - 2A/250V, slow, 5x20 Rohrsicherung - 2A / 250V, langsam, 5x20	TZA/250V	ESKA	91.230.001	1	/6.8
-M1	Asynchronní motor 1.5kW, 4P, 3x230/400V Asynchronous motor 1.5kW, 4P, 3x230/400V Asynchronmotor 1.5kW, 4P, 3x230/400V	TM2 90 4L-B14-C140	Emp s.r.o.	91.001.217	1	/6.2
-SN1	Hlavice potenciometru - 24mm Head of potentiometer 24mm Leiter Potentiometer 24mm	S8877 BLK	GES-ELECTRONICS, a.s.	91.060.063	1	/7.8
-RCF11	Filtr RFC vývodový Efferent RFC filter Ableitenden RFC Filter	FBOPR1624	Ing. Miroslav Viček	91.041.015	1	/6.1
-RCF12	Filtr RFC vývodový Efferent RFC filter Ableitenden RFC Filter	FBOPR1624	Ing. Miroslav Viček	91.041.015	1	/6.1
-FU1	Svorka pojistková Fuse terminal Sicherungsklemme	WK4/THSI5U	WIELAND	91.251.102	1	/6.5
-FU2	Svorka pojistková Fuse terminal Sicherungsklemme	WK4/THSI5U	WIELAND	91.251.102	1	/6.5
-FU3	Svorka pojistková Fuse terminal Sicherungsklemme	WK4/THSI5U	WIELAND	91.251.102	1	/6.8
-FU4	Svorka pojistková Fuse terminal Sicherungsklemme	WK4/THSI5U	WIELAND	91.251.102	1	/6.4

The manufacturer reserves right to use an equivalent replacement device.

BOMAR, s.r.o. Těžební 1236/1 CZ 627 00, Brno	Šrojf/Machine/Maschine: Ergonomic 320.258 G-DG-DGS	Název artiklu/Name page/Name setten: Kusovník artiklů / Parts list / Artikelstückliste	Číslo dok./Doc.No/Anzahl der Dokumente.: Nápis/Power supply/Einspeisung: Zpracováno/Processed/Her.vorbereitet: Datum/Date/Datum:	ES-ER10F-20J/2024/3.0 3x400V + PE, 50 Hz Koska 9.3.2016	LK/Page/ Seit: 3 List/Seite/ Seiten: 12
--	--	---	---	--	--

0	1	2	3	4	5	6	7	8	9
---	---	---	---	---	---	---	---	---	---

Kusovník artiklů / Parts list / Stückliste

Označení přístroje Device identification Geräteidentifikation	Typ přístroje Device description Gerätebeschreibung	Objednávací číslo Type number Typennummer	Výrobce Manufacturer Hersteller	Skladové číslo Part number Lagernummer	Množství Quantity Menge	Umístění Location Stelle
-FU4	Pojistka trubičková - 700mA/250V, pomalé, 5x20 Tube fuse - 700mA/250V, slow, 5x20 Rohrsicherung - 700mA / 250V, langsam, 5x20	T700mA/250V	ESKA	91.230.069	1	/6.4
-FU5	Svorka pojistková Fuse terminal Sicherungsklemme	WK4/THSI5U	WTELAND	91.251.102	1	/6.5
-FU5	Pojistka trubičková - 700mA/250V, pomalé, 5x20 Tube fuse - 700mA/250V, slow, 5x20 Rohrsicherung - 700mA / 250V, langsam, 5x20	T700mA/250V	ESKA	91.230.069	1	/6.5
-KM11	Ministrykač - 4kW/400V, 3P Mini contactor - 4kW/400V, 3P Mini-Schütz - 4kW / 400V, 3P	B65-30-01-1.7-71	ABB	91.040.049	1	/8.8
-KM11	Pomocné kontakty - 1xNO+1xNC Auxiliary contacts - 1xNO+1xNC Hilfskontakte - 1xNO+1xNC	CAF 6-11M	ABB	91.041.042	1	/8.8
-KM12	Ministrykač - 4kW/400V, 3P Mini contactor - 4kW/400V, 3P Mini-Schütz - 4kW / 400V, 3P	B65-30-01-1.7-71	ABB	91.040.049	1	/8.9
-KM12	Pomocné kontakty - 1xNO+1xNC Auxiliary contacts - 1xNO+1xNC Hilfskontakte - 1xNO+1xNC	CAF 6-11M	ABB	91.041.042	1	/8.9
-PA1	Pojistkový odpínač pro válcové vložky - 3P Switch fuse for the cylinder inserts - 3P Schalter Sicherung für den Zylinderinserte - 3P	E 93/32	ABB	91.241.014	1	/6.2
-QS1	Rukojeť odpínače 48x48mm - černá Handle switch 48x48mm - black Griffschalter 48x48mm - Schwarz	OHBS3PH	ABB	91.180.018	1	/6.1
-QS1	Krytí svorek Terminal shroud Klemmenabdeckung	OTS40T3	ABB	91.170.017	1	/6.1
-RE1	Patice pro relé Relay socket Relaissockel	CR-PSS	ABB	91.051.048	1	/7.5
-RE1	Patcové relé CR-P Plug-in relay CR-P Stecken Sie in Relais CR-P	CR-P024DC2	ABB	91.051.049	1	/7.5

The manufacturer reserves right to use an equivalent replacement device.

3	BOMAR, s.r.o. Těžební 1236/1 CZ 627 00, Brno	Stroj/Machine/Nachname: Ergonomic 320.258 G-DG-DGS	Název artiklu/Name page/Name set: Kusovník artiklů / Parts list / Artikelstückliste	ES-ERUDF-201/2023/3.0 Nápojní/fuseur supply/Einspeisung: 3x400V + PE, 50 Hz Kusovník 9.3.2016	LiSt/Page/ Seiten: 3/4 LiSt/Page/ Seiten: 1/2
---	--	--	--	---	--

0	1	2	3	4	5	6	7	8	9
Kusovník artiklů / Parts list / Stückliste									
Označení přístroje Device identification Geräteidentifikation	Typ přístroje Device description Gerätebeschreibung	Objednávací číslo Type number Typennummer	Výrobce Manufacturer Hersteller	Skladové číslo Part number Lagernummer	Množství Quantity Menge	Umístění Location Stelle			
-REZ	Patice pro relé Relay socket Relaissockel	CR-P55	ABB	91.051.048	1	/7.8			
-REZ	Patčové relé CR-P Plug-in relay CR-P Stecken Sie in Relais CR-P	CR-P024DC2	ABB	91.051.049	1	/7.8			
-SA1/1	Kontaktní blok - INO Contact block - INO Kontaktblock - INO	M22-K10	EATON	91.061.022	1	/7.3			
-SA1/1	Kontaktní blok - INC Contact block - INC Kontaktblock - INC	M22-K01	EATON	91.061.024	1	/7.6			
-SA1/2	Hlavice s otočným přepínačem - 4 polohy Head with rotary switch - 4 positions Kopf mit Drehschalter - 4 Positionen	M22 - WRK4	EATON	91.060.087	1	/7.5			
-SA1/2	Upevňovací adaptér Mounting adapter Montageadapter	M22-A4	EATON	91.061.045	1	/7.5			
-SA1/2	Kontaktní blok - INO Contact block - INO Kontaktblock - INO	M22-K10	EATON	91.061.022	1	/7.5			
-SA1/3	Kontaktní blok - INO Contact block - INO Kontaktblock - INO	M22-K10	EATON	91.061.022	1	/7.6			
-SB1	Total stop - hlavice + 3xNC Emergency-stop mushroom push - button + 3xNC Not-Aus-Pflz - Taster + 3 xNC	YW1B-V4E02R	IDEC	91.060.084	1	/8.4			
-SN1	Svorka rychloupínací Fastconnect clamp Fast Connect Klemm	WAGO 224-112	WAGO	91.250.009	3	/7.8			
-TR1	Toroidní transformátor - 400V/230V/24V 175VA Toroidal transformer - 400V / 230V / 24V 175VA Ringkerntransformator - 400V / 230V / 24V 175VA	400V/230V/24V 2,5A 175VA	KARBAN s.r.o.	91.080.042	1	/6.6			
-SQ3	Bezpečnostní koncový spínač - 2xNC Safety Limit Switch - 2x NC Sicherheitsendschalter - 2x NC	QK58	KEDU	91.173.012	1	/8.4			

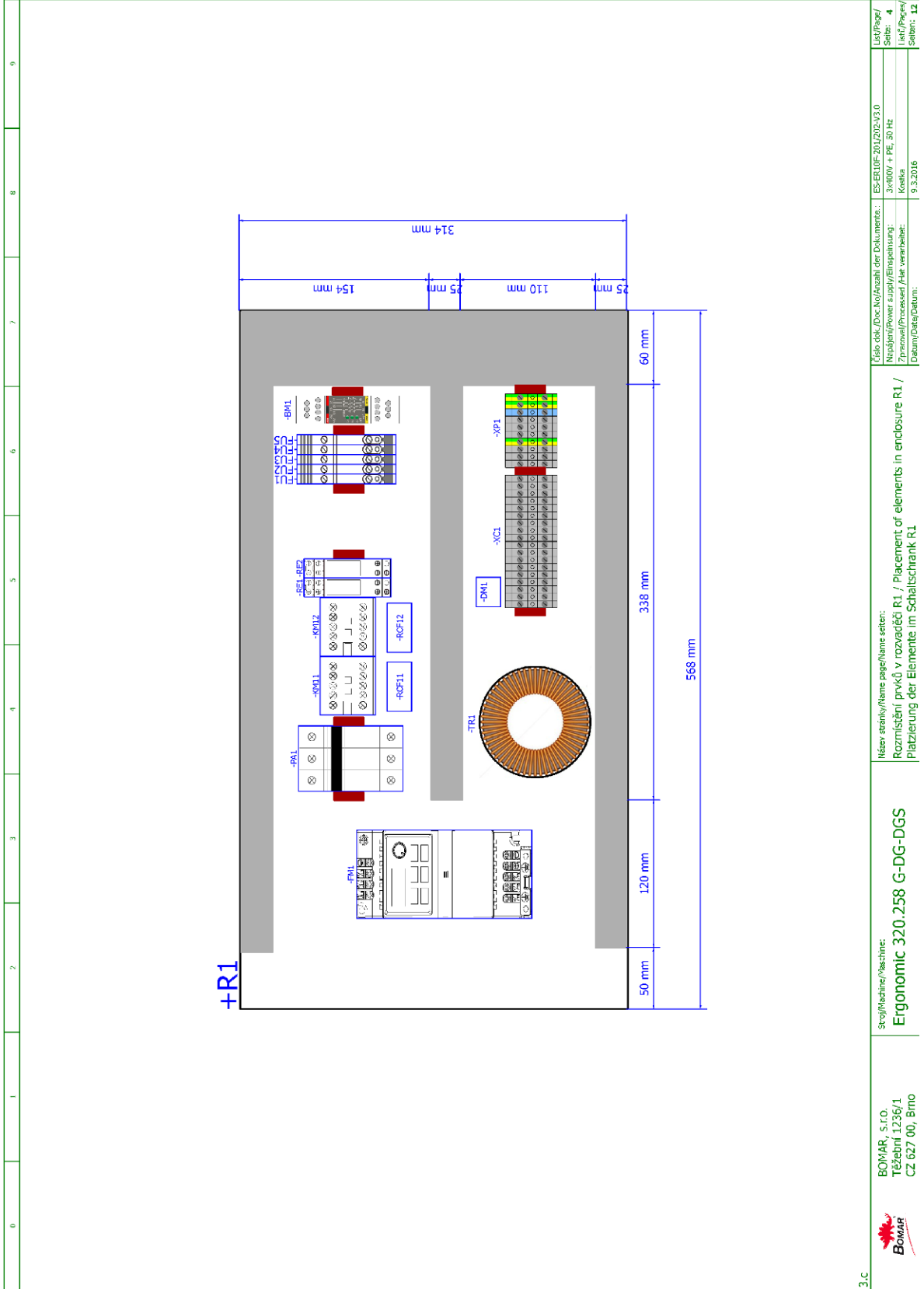
The manufacturer reserves right to use an equivalent replacement device.

3.a	BOMAR, s.r.o. Těžební 1236/1 CZ 627 00, Brno	Stoff/Name/Name: Ergonomic 320.258 G-DG-DGS	Název artiklu/Name page/Name set: Kusovník artiklů / Parts list / Artikelstückliste	Číslo dok./Doc.No/Anzahl der Dokumente.: ES-ER10F-201/202/3.0 Napájecí/Power supply/Einspeisung.: 3x400V + PE, 50 Hz Zpracováno/Processed/Her.vorbereitet.: Koutka Datum/Date/Datum.: 9.3.2016	Liš/Page/ Seit.: 3.b List/Page/ Seite.: 12
-----	--	---	--	---	---

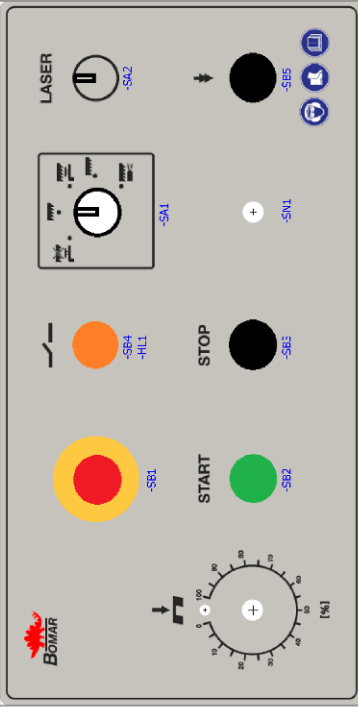
0	1	2	3	4	5	6	7	8	9
Kusovník artiklů / Parts list / Stückliste									
Označení přístroje Device identification Geräteidentifikation	Typ přístroje Device description Gerätebeschreibung	Objednávací číslo Type number Typennummer	Výrobce Manufacturer Hersteller	Skladové číslo Part number Lagernummer	Množství Quantity Menge	Umístění Location Stelle			
-PA1	Pojistka válcová - 10A, 10x38, rychlá Tube fuse - 10A, 10x38, fast Rohrsicherung - 10A, 10x38, schnell	PV10 10A gG	OEZ	91.231.008	3	/6.2			
-SQ1	Koncový spínač - 1NC+1NO Limit switch - 1NC+1NO Endschalter - 1NC+1NO	D4N-4A31	OMRON	91.173.007	1	/7.3			
-SQ2	Koncový spínač - 1NC+1NO Limit switch - 1NC+1NO Endschalter - 1NC+1NO	D4N-4A31	OMRON	91.173.007	1	/7.4			
-DW1	Usměrňovací můstek - 6A, 100V Rectifier bridge - 6A, 100V Brückengleichrichter - 6A, 100V	KBU66	SOS Electronic, spol. s r.o.	91.280.019	1	/6.7			
-QS1	3 pólový odpínač, 16A Disconnecter - 3P, 16A Trennschalter - 3P, 16A	OT16FT3	ABB	91.170.018	1	/6.1			
-SB2	Hlavice tlačítka zelená Head green button Head green button	ZB5AA3	TELEMECANIQUE	91.060.014	1	/7.5			
-SB3	Hlavice tlačítka černá Button black head Taste Mitesser	ZB5AA2	TELEMECANIQUE	91.060.013	1	/7.6			
-SP4	Hlavice prosvětleného tlačítka žlutá The button head backlit yellow Der Knopf Kopf von hinten beleuchtet gelb	ZB5AW35	TELEMECANIQUE	91.060.023	1	/8.7			
-SB5	Hlavice tlačítka černá Button black head Taste Mitesser	ZB5AA2	TELEMECANIQUE	91.060.013	1	/7.2			
-SN1	Potenciometr 4k7 Potentiometer 4k7 Potenziometer 4k7	TP195 4K7-N20A	TES-Ostrava	91.283.002	1	/7.8			
-FW1	Frekvenční měnič - 1,5kW, 3x400VAC Frequency converter - 1,5kW, 3x400VAC Frequenzumrichter - 1,5kW, 3x400VAC	VFD015EL43A	DELTA ELECTRONICS, INC.	91.012.122	1	/7.6			
 BOMAR, s.r.o. Těžební 1236/1 CZ 627 00, Brno		Stroj/Machine/Maschine: Ergonomic 320.258 G-DG-DGS		Název artiklu/název page/Name setlist: Kusovník artiklů / Parts list / Artikelstückliste		Číslo dok./Doc.No./Anzahl der Dokumente.: ES-ELDF-201/2023/3.0 Napájecí/Power supply/Einspeisung: 3x400V + PE, 50 Hz Zpracováno/Processed/Her. verarbeitet: Kostka Datum/Date/Datum: 9.3.2016		List/Page/ Seite: 3.c List/Page/ Seite: 12	

The manufacturer reserves right to use an equivalent replacement device.

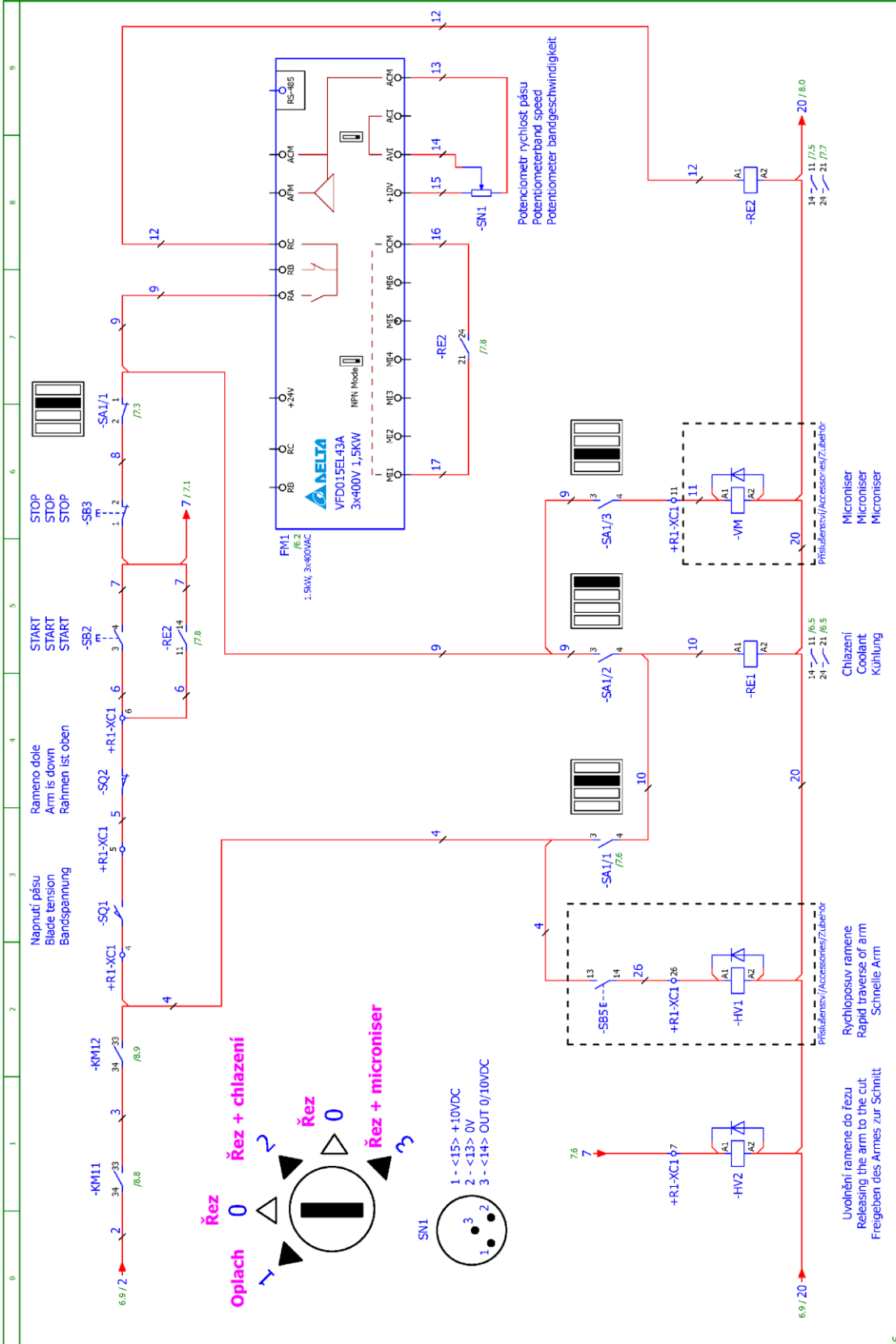
3.b



0	1	2	3	4	5	6	7	8	9
<p>3.c</p> <p>Název stroje/název page/název setru: Rozmístění prvků v rozvaděči R1 / Placement of elements in enclosure R1 / Platzierung der Elemente im Schaltschrank R1</p> <p>skvč/Machine/Maschine: Ergonomic 320.258 G-DG-DGS</p> <p>BOMAR, s.r.o. Těžební 1236/1 CZ 627 00, Brno</p> <p>skvč/Page/ Seiten: 4 Link/Page/ Seiten: 12</p> <p>ES-ERUDF-201202-V3.0 Napájení/Power supply/Einspeisung: 3x400V + PE, 50 Hz Zpracování/Processing/Her.verrbeitet: Koutka Datum/Date/Datum: 9.3.2016</p>									

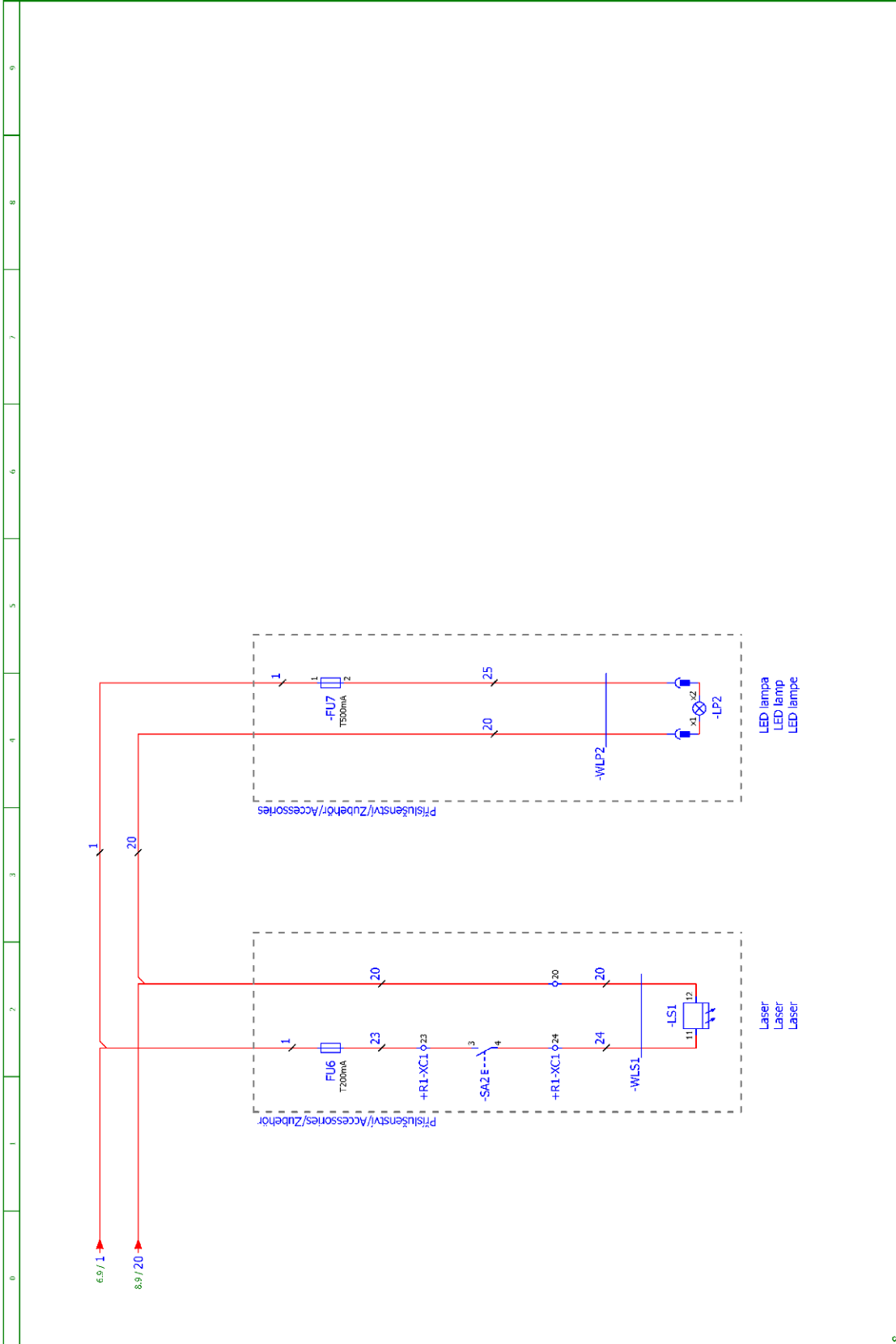
0	1	2	3	4	5	6	7	8	9
									

	BOMAR, s.r.o. Těžební 1236/1 CZ 627 00, Brno	stroj/Machine/Maschine: Ergonomic 320.258 G-DG-DGS	Název stránky/Name page/Name set: Rozmístění prvků v ovládacím panelu OP.1 / Deployment of elements in control panel OP.1 / Einsatz der Elemente in dem Bedienfeld OP.1	číslo dok./Doc.No/Anzahl der Dokumente.: ES-ERUDF-201/202/13.0 Napájení/Power supply/Einspeisung.: 3x400V + PE, 50 Hz Zpracování/Processing/Her.verrbeitet.: Krotka Datum/Data/Datum: 9.3.2016	LSK/Page/ Stran/Seite/ Seiten: 5 LSK/Page/ Stran/Seite/ Seiten: 12
---	--	--	--	---	---



6	BOMAR, s.r.o. Těžebrní 1236/1 CZ 627 00, Brno	Stroj/Machine/Maschine: Ergonomic 320.258 G-DG-DGS	Název detailu/Name page/Name section: Ovládací část / Control part / Betriebssteuerskreis	Číslo odk./Doc.No./Anzahl der Dokumente.: ES-ERLDF-20J/202x3.0 Napájecí/power supply/Einspeisung: 3x400V + PE, 50 Hz Způsob/Processed/Her. verarbeitet: Kostka Datum/Date/Date: 26.4.2016	Liš/Page/ Seit: 7 List/Pages/ Seiten: 12
---	---	--	--	--	---

Schemata
Schemata
Schematics



	BOMAR, s.r.o. Těžební 1236/1 CZ 627 00, Bimo	Stoff/Machine/Maschine: Ergonomic 320.258 G-DG-DGS	Název detailu/Name page/Name set: Prislušenství / Accessories / Zubehör	(File doc./Doc.No./Anzahl der Dokumente.: Napijání/power supply/Einspeisung: Datum/Date/Datum:	ES-ERLDF-201/202/13.0 3x100V + PE, 50 Hz Kreska 23.4.2016	List/Page/ Sheet: 9 List/Page/ Sheet: 12
	8					

6.2. Elektrické schéma /Elektroschema /Wiring diagrams –
 – 3x230 V + PE, 50Hz
 –frekv. měnič / Frequenzumrichter / frequency
 convertor

0	1	2	3	4	5	6	7	8	9
 <p>BOMAR, spol. s r.o. Těžební 1236/1 627 00 Brno Czech republic</p> <p>Ergonomic 320.258 G-DG-DGS ES-ER10F-203-V3.0 Wiring diagram 3x230V + PE, 50 Hz</p>									
 <p>BOMAR, s.r.o. Těžební 1236/1 CZ 627 00, Brno</p>			<p>Stroj/echine/Maschine: Ergonomic 320.258 G-DG-DGS</p>				<p>Název stránky/Name page/Name seiten: Úvodní strana / Start page / Startseite</p>		<p>Číslo dok./Doc.No./Nrzahl der Dokumente: ES-ER10F-203-V3.0 Napájecí proud/supply/Einspeisung: 3x230V + PE, 50 Hz Znamení/procesor/Für verarbeitete: Kačaba Datum/Date/Date m.: 9.3.2016</p>
							<p>Stránka/ Page: 1</p>		<p>Stránky/ Pages: 12</p>

Obsah / Table of contents / Inhalt


Strana Page Seite	Název strany Page name Seitenname	Datum Date Datum
1	Úvodní strana / Start page / Startseite	9.3.2016
2	Obsah / Table of contents / Inhaltsverzeichnis	9.3.2016
3	Kusovník artiklů / Parts list / Artikelstückliste	9.3.2016
3.a	Kusovník artiklů / Parts list / Artikelstückliste	9.3.2016
3.b	Kusovník artiklů / Parts list / Artikelstückliste	9.3.2016
3.c	Kusovník artiklů / Parts list / Artikelstückliste	9.3.2016
4	Rozmístění prvků v rozvaděči R1 / Placement of elements in enclosure R1	9.3.2016
5	Rozmístění prvků v ovládacím panelu OP1 / Deployment of elements in control panel OP 1 / Einsatz der Elemente in dem Bedienfeld OP 1	9.3.2016
6	Slova část / Power part / Feld partie	9.3.2016
7	Ovládací část / Control part / Betätigungsteurkreis	9.3.2016
8	Bezpečnostní okruh / Safety circle / Sicherheitsbereich	9.3.2016
9	Příslušenství / Accessories / Zubehör	9.3.2016

 BOMAR, s.r.o. Těžební 11236/1 CZ 627 00, Brno	Stručná název/Maschine: Ergonomic 320.258 G-DG-DGS	Název stránky/Name page/Name seite: Obsah / Table of contents / Inhaltsverzeichnis	ES-ER10F-203-V3.0 Napájení/power supply/Einspeisung: 3x230V + PE, 50 Hz Kód/Kosten: Datum/Date/Datum: 9.3.2016	List/Page/ Seite: 2 List/Page/ Seite: 12
---	--	---	---	---

Označení přístroje Device identification Geräteidentifikation	Typ přístroje Device description Gerätebeschreibung	Objednávací číslo Type number Typennummer	Výrobce Manufacturer Hersteller	Skladové číslo Part number Lagernummer	Množství Quantity Menge	Umístění Location Stelle
-BM1	Bezpečnostní relé 24VDC, 3NO Safety relay 24VDC, 3NO Sicherheitsrelais 24VDC, 3NO	BT50	ABB	91.051.063	1	/8.6
-FU1	Pojistka trubičková - 2A/250V, pomalá, 5x20 Tube fuse - 2A/250V, slow, 5x20 Rohrsicherung - 2A / 250V, langsam, 5x20	TZA/250V	ESKA	91.230.001	1	/6.5
-FU2	Pojistka trubičková - 2A/250V, pomalá, 5x20 Tube fuse - 2A/250V, slow, 5x20 Rohrsicherung - 2A / 250V, langsam, 5x20	TZA/250V	ESKA	91.230.001	1	/6.5
-FU3	Pojistka trubičková - 2A/250V, pomalá, 5x20 Tube fuse - 2A/250V, slow, 5x20 Rohrsicherung - 2A / 250V, langsam, 5x20	TZA/250V	ESKA	91.230.001	1	/6.8
-SN1	Hlavice potenciometru - 24mm Head of potentiometer 24mm Leiter Potentiometer 24mm	S8877 BLK	GES-ELECTRONICS, a.s.	91.060.063	1	/7.8
-RCF11	Filtr RFC vývodový Efficient RFC filter Ableitenden RFC Filter	FBOPR1624	Ing. Miroslav Věček	91.041.015	1	/6.1
-RCF12	Filtr RFC vývodový Efficient RFC filter Ableitenden RFC Filter	FBOPR1624	Ing. Miroslav Věček	91.041.015	1	/6.1
-FU1	Svorka pojistková Fuse terminal Sicherungsklemme	WK4/THSI5U	WIELAND	91.251.102	1	/6.5
-FU2	Svorka pojistková Fuse terminal Sicherungsklemme	WK4/THSI5U	WIELAND	91.251.102	1	/6.5
-FU3	Svorka pojistková Fuse terminal Sicherungsklemme	WK4/THSI5U	WIELAND	91.251.102	1	/6.8
-FU4	Svorka pojistková Fuse terminal Sicherungsklemme	WK4/THSI5U	WIELAND	91.251.102	1	/6.4
-FU4	Pojistka trubičková - 700mA/250V, pomalá, 5x20 Tube fuse - 700mA/250V, slow, 5x20 Rohrsicherung - 700mA / 250V, langsam, 5x20	T700mA/250V	ESKA	91.230.069	1	/6.4

The manufacturer reserves right to use an equivalent replacement device.

BOMAR, s.r.o. Těžební 1236/1 CZ 627 00, Brno	Šroff/Machine/Maschine: Ergonomic 320.258 G-DG-DGS	Název stránky/Name page/Name setten: Kusovník artiklů / Parts list / Artikelstückliste	Číslo dok./Doc.No./Anzahl der Dokumente.: ES-ER10F-203-V3.0 Napájení/Power supply/Einspeisung.: 3x230V + PE, 50 Hz Zpracováno/Processed/Her.vorbereitet.: Koutka Datum/Date/Datum.: 9.3.2016	Lik/Page/ Seite: 3 List/Seite/ Seiten: 12
--	--	---	---	--

0	1	2	3	4	5	6	7	8	9
Kusovník artiklů / Parts list / Stückliste									
Označení přístroje Device identification Geräteidentifikation	Typ přístroje Device description Gerätebeschreibung	Objednávací číslo Type number Typennummer	Výrobce Manufacturer Hersteller	Skladové číslo Part number Lagernummer	Množství Quantity Menge	Umístění Location Stelle			
-FU5	Svorika pojistková Fuse terminal Sicherungsklemme	WK4/THS15U	WIELAND	91.251.102	1	/6.4			
-FU5	Pojistka trubičková - 700mA/250V, pomalá, 5x20 Tube fuse - 700mA/250V, slow, 5x20 Rohrsicherung - 700mA / 250V, langsam, 5x20	T700mA/250V	ESKA	91.230.069	1	/6.4			
-KM11	Ministrykač - 4kW/400V, 3P Mini contactor - 4kW/400V, 3P Mini-Schütz - 4kW / 400V, 3P	B65-30-01-1.7-71	ABB	91.040.049	1	/8.8			
-KM11	Pomocné kontakty - 1xNO+1xNC Auxiliary contacts - 1xNO+1xNC Hilfskontakte - 1xNO+1xNC	CAF 6-11M	ABB	91.041.042	1	/8.8			
-KM12	Ministrykač - 4kW/400V, 3P Mini contactor - 4kW/400V, 3P Mini-Schütz - 4kW / 400V, 3P	B65-30-01-1.7-71	ABB	91.040.049	1	/8.9			
-KM12	Pomocné kontakty - 1xNO+1xNC Auxiliary contacts - 1xNO+1xNC Hilfskontakte - 1xNO+1xNC	CAF 6-11M	ABB	91.041.042	1	/8.9			
-PA1	Pojistkový odpínač pro válcové vložky - 3P Switch fuse for the cylinder inserts - 3P Schalter Sicherung für den Zylinderersatz - 3P	E 93/32	ABB	91.241.014	1	/6.2			
-QS1	Rukojeť odpináče 48x48mm - černá Handle switch 48x48mm - black Griffschalter 48x48mm - Schwarz	OHBS3PH	ABB	91.180.018	1	/6.1			
-QS1	Kryt svorek Terminal shroud Klemmenabdeckung	OTS40T3	ABB	91.170.017	1	/6.1			
-RE1	Patice pro relé Relay socket Relaissockel	CR-PSS	ABB	91.051.048	1	/7.5			
-RE1	Paticeové relé CR-P Plug-in relay CR-P Stecken-Sie in Relais CR-P	CR-P024DC2	ABB	91.051.049	1	/7.5			
-RE2	Patice pro relé Relay socket Relaissockel	CR-PSS	ABB	91.051.048	1	/7.8			
The manufacturer reserves right to use an equivalent replacement device.									
 BOMAR, s.r.o. Těžební 1236/1 CZ 627 00, Brno		Šroub/Machine/Maschine: Ergonomic 320.258 G-DG-DGS		Název artiklu/Name page/Name setten: Kusovník artiklů / Parts list / Artikelstückliste		Číslo dok./Doc.No./Anzahl der Dokumente.: ES-ER10F-203-V3.0 Napětí/Power supply/Einspannung: 3x230V + PE, 50 Hz Zpracováno/Processed/Her.vorbereitet: Koutka Datum/Data/Datum: 9.3.2016		LK/Page/ Seite: 3.1 Listu/Page/ Seiten: 12	

0	1	2	3	4	5	6	7	8	9
Kusovník artiklů / Parts list / Stückliste									
Označení přístroje Device identification Geräteidentifikation	Typ přístroje Device description Gerätebeschreibung	Objednávací číslo Type number Typennummer	Výrobce Manufacturer Hersteller	Skladové číslo Part number Lagernummer	Množství Quantity Menge	Umístění Location Stelle			
-REZ	Patčové relé CR-P Plug-in relay CR-P Stecken Sie in Relais CR-P	CR-P024DC2	ABB	91.051.049	1	/7.8			
-SA1/1	Kontaktní blok - INO Contact block - INO Kontaktblock - INO	M22-K10	EATON	91.061.022	1	/7.3			
-SA1/1	Kontaktní blok - INC Contact block - INC Kontaktblock - INC	M22-K01	EATON	91.061.024	1	/7.6			
-SA1/2	Hlavice s otočným přepínačem - 4 polohy Head with rotary switch - 4 positions Kopf mit Drehschalter - 4 Positionen	M22 - WRK4	EATON	91.060.087	1	/7.5			
-SA1/2	Upevňovací adaptér Mounting adapter Montageadapter	M22-A4	EATON	91.061.045	1	/7.5			
-SA1/2	Kontaktní blok - INO Contact block - INO Kontaktblock - INO	M22-K10	EATON	91.061.022	1	/7.5			
-SA1/3	Kontaktní blok - INO Contact block - INO Kontaktblock - INO	M22-K10	EATON	91.061.022	1	/7.6			
-SB1	Total stop - hlavice + 3xNC Emergency-stop mushroom push - button + 3xNC Not-Aus-Pilz - Taster + 3 xNC	YW1B-V4E02R	IDEC	91.060.084	1	/8.4			
-SN1	Svorka rychloupínací Fastconnect clamp Fast Connect Klemm	WAGO 224-112	WAGO	91.250.009	3	/7.8			
-TR1	Toroidní transformátor - 400V/230V/24V 175VA Toroidal transformer - 400V / 230V / 24V 175VA Ringkerntransformator - 400V / 230V / 24V 175VA	400V/230V/24V 2,5A 175VA	KARBAN s.r.o.	91.080.042	1	/6.6			
-SQ3	Bezpečnostní koncový spínač - 2xNC Safety Limit Switch - 2x NC Sicherheitsendschalter - 2x NC	QK58	KEDU	91.173.012	1	/8.4			
-PA1	Pojistka válcová - 10A, 10x38, rychlá Tube fuse - 10A, 10x38, fast Rohrsicherung - 10A, 10x38, schnell	PV10 10A gG	OEZ	91.231.008	3	/6.2			

The manufacturer reserves right to use an equivalent replacement device.

3.a	BOMAR, s.r.o. Těžební 1236/1 CZ 627 00, Brno	Stoff/Mechine/Maschine: Ergonomic 320.258 G-DG-DGS	Název stránky/Name page/Name seiten: Kusovník artiklů / Parts list / Artikelstückliste	Číslo dok./Doc.No./Anzahl der Dokumente.: ES-ER10F-203-V3.0 Napájecí/Power supply/Einspeisung.: 3x230V + PE, 50 Hz Zpracováno/Processed/Her. verarbeitet.: Koutka Datum/Date/Datum.: 9.3.2016	Liš/Page/ Seit.: 3.b List/Page/ Seiten.: 12
-----	--	--	---	--	--

0	1	2	3	4	5	6	7	8	9
---	---	---	---	---	---	---	---	---	---

Kusovník artiklů / Parts list / Stückliste

Označení přístroje Device identification Geräteidentifikation	Typ přístroje Device description Gerätebeschreibung	Objednávací číslo Type number Typennummer	Výrobce Manufacturer Hersteller	Skladové číslo Part number Lagernummer	Množství Quantity Menge	Umístění Location Stelle
-SQ1	Koncový spínač - 1NC+1NO Limit switch - 1NC+1NO Endschalter - 1NC+1NO	D4N-4A31	OMRON	91.173.007	1	/7.3
-SQ2	Koncový spínač - 1NC+1NO Limit switch - 1NC+1NO Endschalter - 1NC+1NO	D4N-4A31	OMRON	91.173.007	1	/7.4
-FW1	Frekvenční měnič - 1,5kW, 3x230VAC Frequency converter - 1,5kW, 3x230VAC Frequenzumrichter - 1,5kW, 3x230VAC	VFD015E23A	DELTA ELECTRONICS, INC.	91.012.141	1	/7.6
-FW1	Frekvenční měnič - 1,5kW, 3x400VAC Frequency converter - 1,5kW, 3x400VAC Frequenzumrichter - 1,5kW, 3x400VAC	VFD015EL43A	DELTA ELECTRONICS, INC.	91.012.122	1	/4.2
-DM1	Usměrňovací můstek - 6A, 100V Rectifier bridge - 6A, 100V Brückengleichrichter - 6A, 100V	KBU6B	SOS Electronic, spol. s ro.	91.280.019	1	/6.7
-QS1	3 pólový odpínač, 16A Disconnecter - 3P, 16A Trennschalter - 3P, 16A	OT16FT3	ABB	91.170.018	1	/6.1
-SB2	Hlavice tlačítka zelená Head green button Head green button	ZB5AA3	TELEMECANIQUE	91.060.014	1	/7.5
-SB3	Hlavice tlačítka černá Button black head Taste MItesser	ZB5AA2	TELEMECANIQUE	91.060.013	1	/7.6
-SB4	Hlavice prosvětleného tlačítka žlutá The button head backlit yellow Der Knopf Kopf von hinten beleuchtet gelb	ZB5AW35	TELEMECANIQUE	91.060.023	1	/8.7
-SB5	Hlavice tlačítka černá Button black head Taste MItesser	ZB5AA2	TELEMECANIQUE	91.060.013	1	/7.2
-SN1	Potenciometr 4K7 Potenziometer 4K7 Potenziometer 4K7	TP195 4K7-N20A	TES-Ostrava	91.283.002	1	/7.8

The manufacturer reserves right to use an equivalent replacement device.

3.b



BOMAR, s.r.o.
Těžební 1236/1
CZ 627 00, Brno

Stroj/Machine/Maschine:

Ergonomic 320.258 G-DG-DGS

Název artiklu/Name page/Name setten:

Kusovník artiklů / Parts list / Artikelstückliste

Číslo dok./Doc.No./Anzahl der Dokumente: ES-ERUDF-203-V3.0

Napájecí/voltage supply/Einspeisung: 3x230V + PE, 50 Hz

Zpracováno/Processed/Her. verarbeitet: Koutka

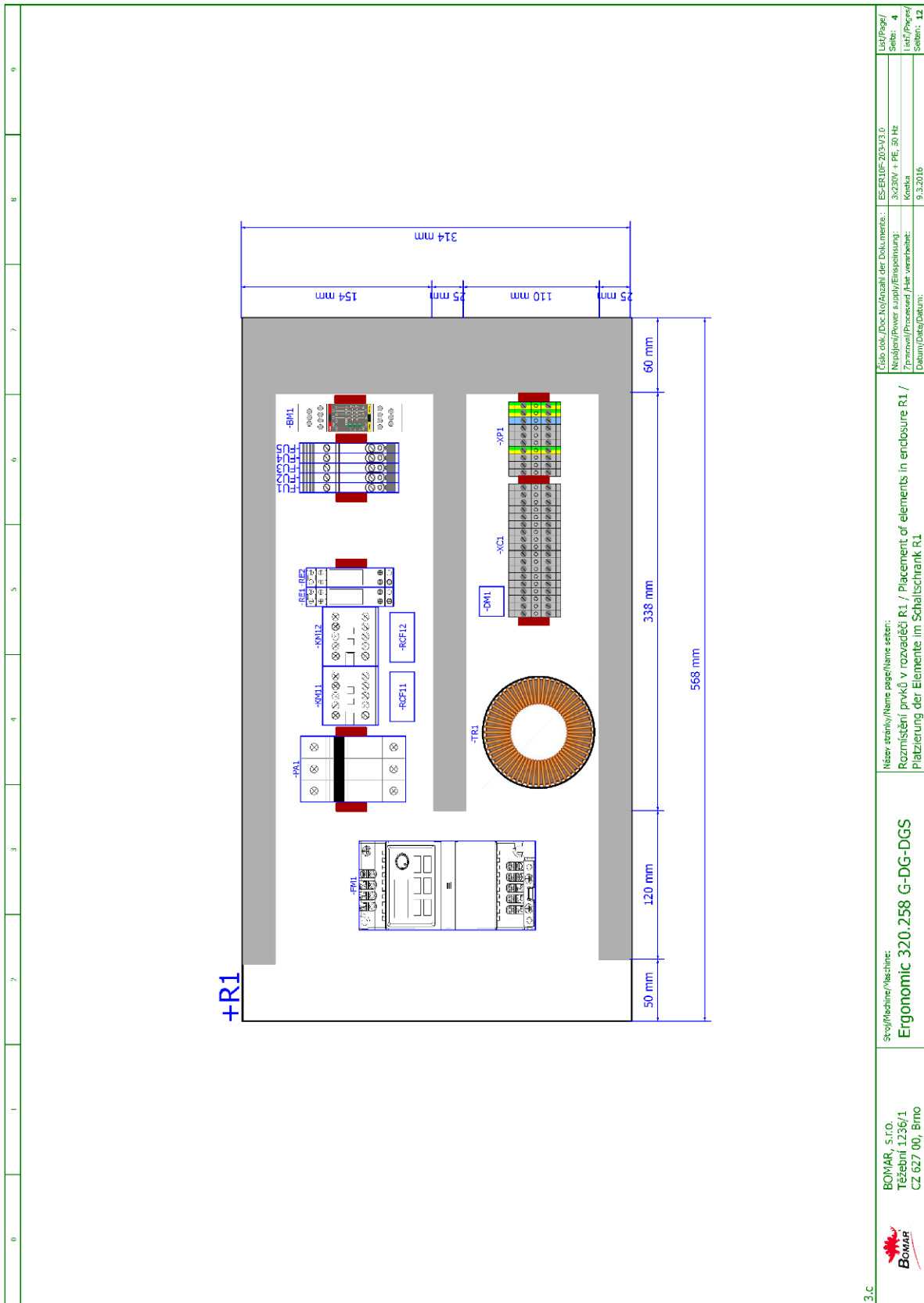
Datum/Date/Datum: 9.3.2016

Liš/Page/

Seit: 3.c

Liš/Page/

Seit: 12



3.C

BOMAR, s.r.o.
Těžební 1236/1
CZ 627 00, Břmo

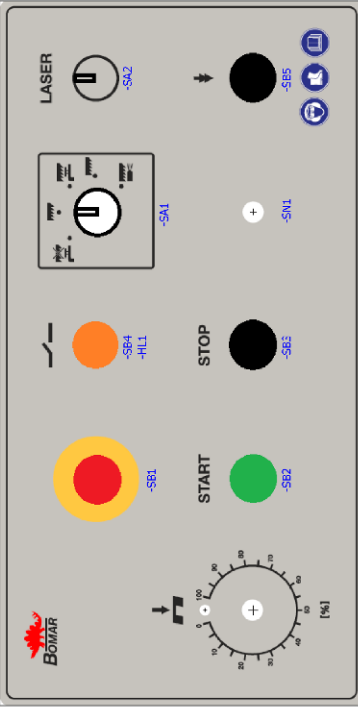


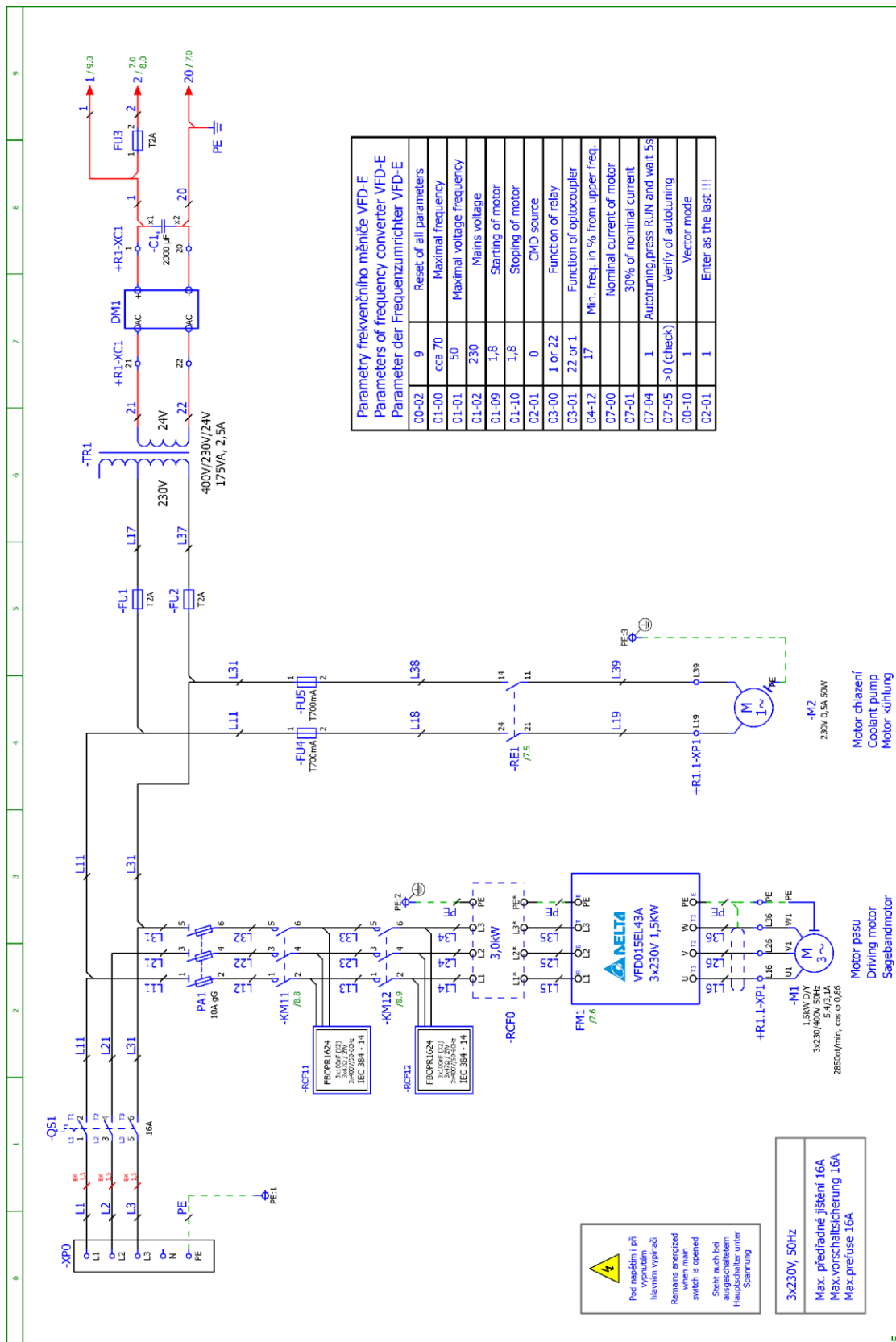
Stroj/Machine/Machine:
Ergonomic 320.258 G-DG-DGS

Název střížku/Name page/Name sheet:
Rozmístění prvků v rozváděči R1 / Placement of elements in enclosure R1 /
Platzierung der Elemente im Schaltschrank R1

Císlo dok./Doc.No./Anzahl der Dokumente.: ES-ERUDF-203-V3.0
Napájení/Power supply/Einspeisung.: 3x230V + PE, 50 Hz
Zpracování/Process/Her.vyrobil.: Krotka
Datum/Data/Datum.: 9.3.2016

LSK/Page/
Seiten: 4
List/Pages/
Seiten: 12

0	1	2	3	4	5	6	7	8	9
<div data-bbox="478 1489 518 1590" style="color: blue; font-weight: bold; font-size: 24px;">+OPI</div> 									
4	BOMAR, s.r.o. Těžební 1236/1 CZ 627 00, Brno	stroj/Machine/Maschine: Ergonomic 320.258 G-DG-DGS	Název stránky/Název page/Name sethe: Rozmístění prvků v ovládacím panelu OP.1 / Deployment of elements in control panel OP.1 / Einsatz der Elemente in dem Bedienfeld OP.1	číslo dok./Doc.No/Anzahl der Dokumente.: ES-ERUDF-203-V3.0 Napájení/Power supply/Einspeisung.: 3x230V + PE, 50 Hz Zpracování/Processing/Her.verrbeitet.: Korkka Datum/Data/Datum.: 9.3.2016	LSK/Page/ Stran./Page/ Seiten: 5				

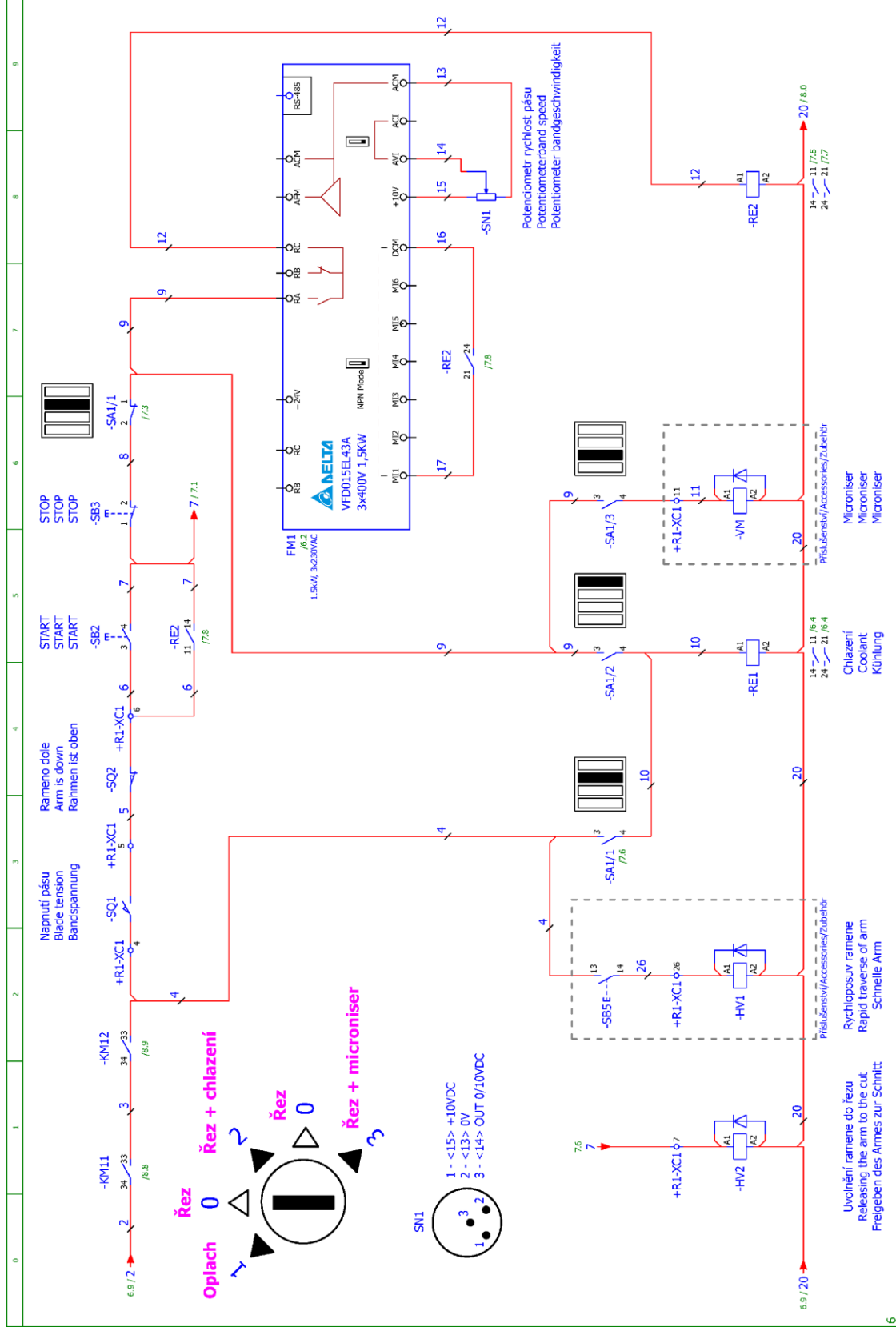


Parametry frekvencního měniče VFD-E
Parameters of frequency converter VFD-E
Parameter der Frequenzrichter VFD-E

00-02	9	Reset of all parameters
01-00	cca 70	Maximal frequency
01-01	50	Maximal voltage frequency
01-02	230	Mains voltage
01-09	1.8	Stopping of motor
01-10	1.8	Starting of motor
02-01	0	CMP source
03-00	1 or 22	Function of relay
03-01	22 or 1	Function of optocoupler
04-12	17	Min. freq. in % from upper freq.
07-00		Nominal current of motor
07-01	1	30% of nominal current
07-04	1	Autotuning, press RUN and wait 5s
07-05	>0 (check)	Verify of autotuning
00-10	1	Vector mode
02-01	1	Enter as the last !!!

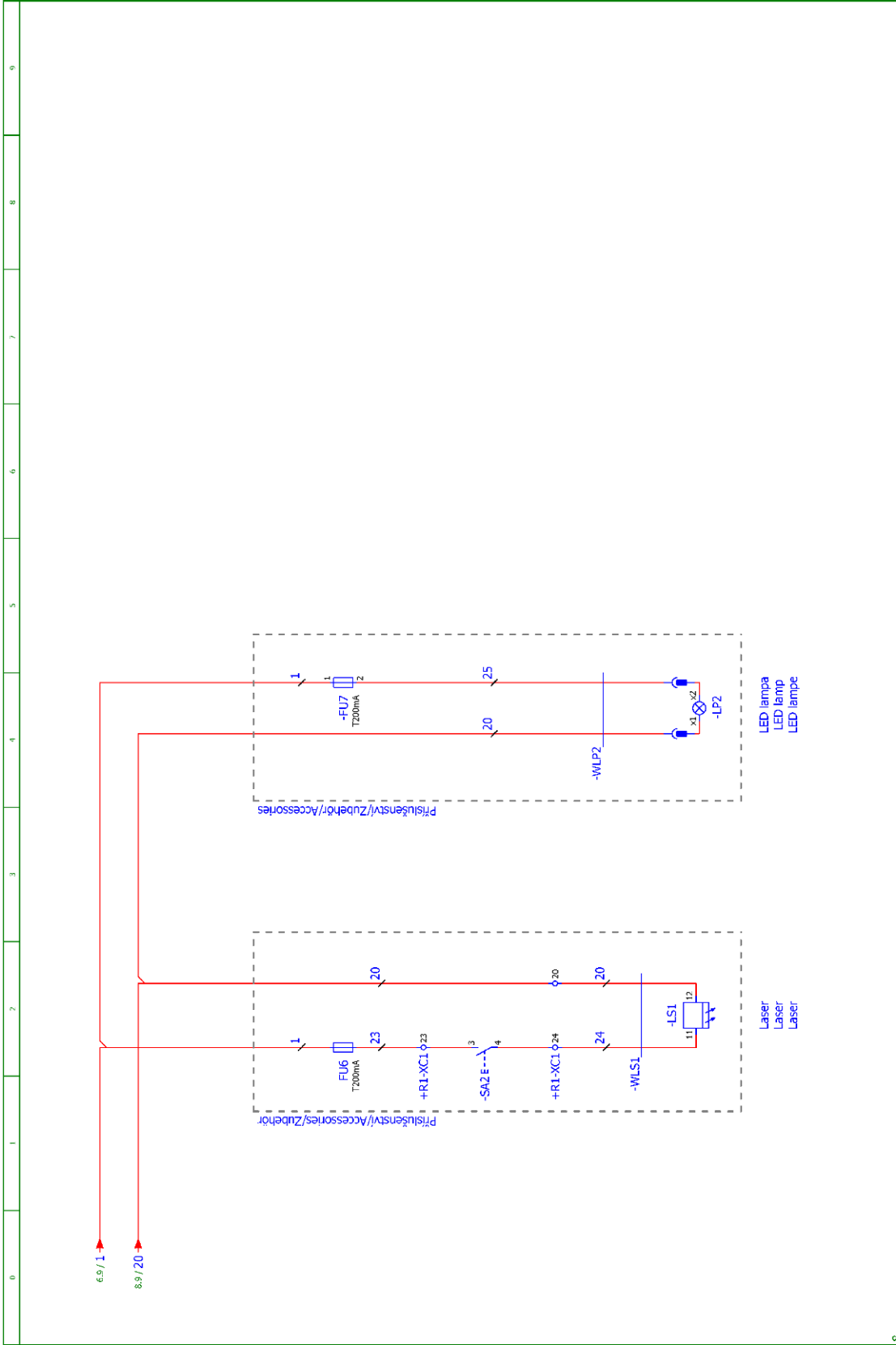
4
Před prací i při
vypnutí
hlavním vypínači
Remains energized
switch is opened
Steht auch bei
ausgeschalteten
Hauptschalter unter
Spannung

3x230V, 50Hz
Max. předřadné jističi 16A
Max. vorschaltssicherung 16A
Max. préfuse 16A



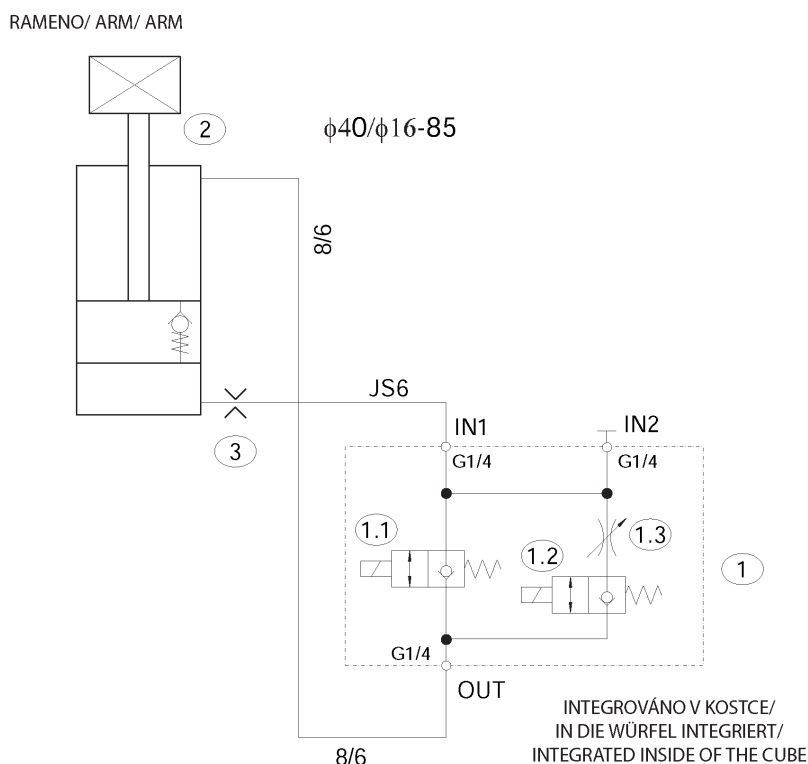
6	Stroj/Machine/ Maschine: Ergonomic 320.258 G-DG-DGS	Název strojku/Name page/Name sheet: Ovládací část / Control part / Betriebssteuerskreis	Číslo dok./Doc.No./Anzahl der Dokumente.: ES-ER10F-203-V3.0	Liš/Page/ Seit: 7
	BOMAR, s.r.o. Těžební 1236/1 CZ 627 00, Brno		Nápis/Power supply/Einspeisung: 3x230V + PE, 50 Hz	Liš/Page/ Seit: 7
			Zpracov./Processed /Her.vyrobet: Kostka	Liš/Page/ Seit: 12
			Datum/Date/ Datum: 25.4.2016	Liš/Page/ Seit: 12

Schemata
Schemata
Schematics



0	1	2	3	4	5	6	7	8	9
<p>6.9 / 1</p> <p>8.9 / 20</p>									
<p>Prislušenství/Accessories/Zubehör</p> <p>Prislušenství/Accessories/Zubehör</p> <p>LED lamp / LED lampe</p> <p>Laser</p> <p>Laser</p> <p>Laser</p>									
<p>8</p>									
<p>BOMAR, s.r.o. Těžební 1236/1 CZ 627 00, Bimo</p>									
<p>Stroj/Machine/Maschine: Ergonomic 320.258 G-DG-DGS</p>									
<p>Název detailu/Name page/Name set: Prislušenství / Accessories / Zubehör</p>									
<p>(File dok./Doc.No/Anzahl der Dokumente.: ES-ERLDF-203-V3.0 Napájení/power supply/Einspeisung.: 3x230V ~ PE, 50 Hz 7/terminal/Processord /Her.vorname/Teil.: Krokka Datum/Date/Datum.: 23.4.2016</p>									
<p>LSI/Page/ Seiten: 9 Krokka Seiten: 12</p>									

6.3. Hydraulické schéma Hydraulisches Schéma Hydraulic diagram



POHYB VZHŮRU MANUÁLNÍ, POHYB DOLŮ VYVOZEN TÍHOU RAMENE
(RAMENO ZAVĚŠENO NA KLOUBU S KOMPENZAČNÍMI PRUŽINAMI)/
BEWEGUNG AUFWÄRTS MANUELL, BEWEGUNG ABWÄRTS MIT DEM GEWICHT
DES ARMES GESHAFT (DAS ARM IST AN DEM GELENK MIT AUSGLEICHSFEDERN GEHÄNGT)
UPWARD MOVEMENT OF THE SAW ARM IS MANUAL, DOWNWARD MOVEMENT IS CAUSED
BY THE WEIGHT OF THE ARM (THE ARM IS HUNG ON A JOINT WITH COMPENSATING SPRINGS)

Elektrický proud procházející cívkami/
Der elektrische Strom, der durch den Spülen fließt/
Electric current passing through the coils: 0,708 A

Typ / Type / Type

Ergonomic 320.250 DGS, Ergonomic 275.230 DGS

Neuvedené světlosti / Unerwähnt Lichtbreite / Unlisted inside diameters

Hydraulická hadice/ Hydraulikschläuche/ Hydraulic hose JS6
Pneumatická hadice/ Druckluftschlauch/ Pneumatic hose 8/6

Pmax (ventily/ ventilen/ valves 1.1, 1.2)

10 bar

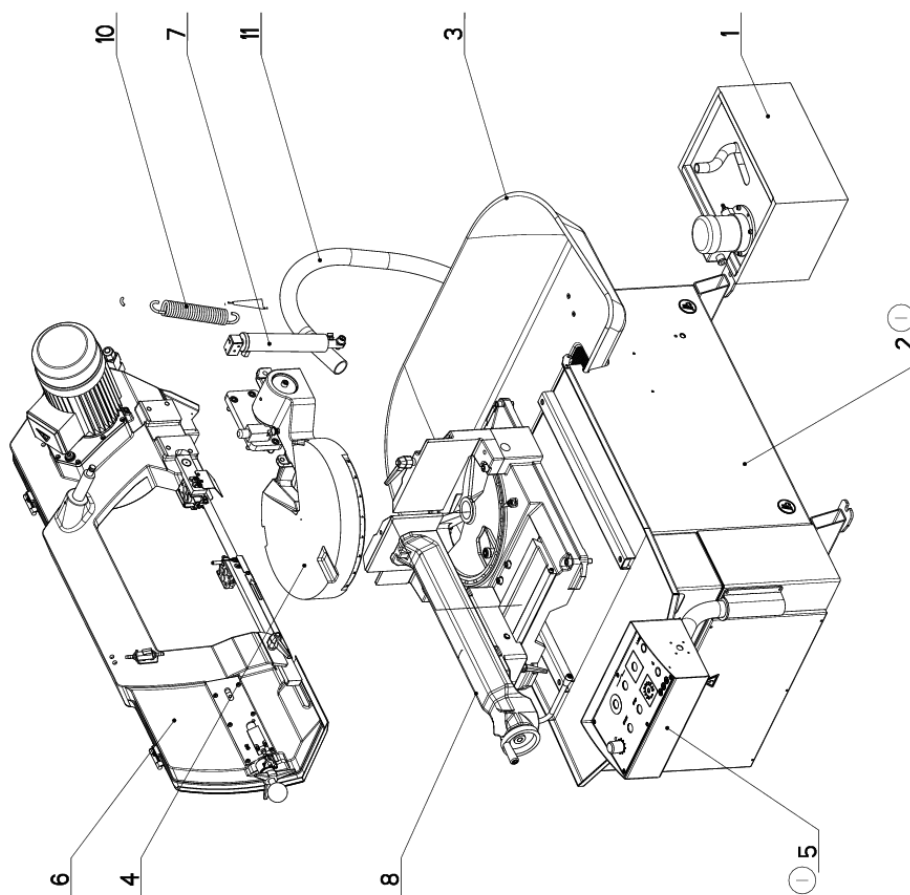
Poz.	Název položky	Typ	Popis	Poznámka	ks
Pos.	Bezeichnung	Typ	Beschreibung	Hinweis	Menge
Pos.	Item	Type	Description	Note	Pcs.
1	Kostka ventilů / Ventilklotz / Valve cube	92.153.071		f.FMV	1
1.1	Rozvaděč / Schaltschrank / Switchboard	Sedlový / Sitzverteilerventil/ Saddle valve /	Totalstop	Ovlád. napětí / Steuerspannung / Control voltage 24V DC	1
1.2	Rozvaděč / Schaltschrank / Switchboard	Sedlový / Sitzverteilerventil/ Saddle valve	Rychloposu v/ Eilgang / Speed shift	Ovlád. napětí / Steuerspannung / Control voltage 24V DC	1
1.3	Škrťací ventil / Drosselventil / Throttle valve	Jehlový / Nadeldrosselventil/ Needle valve		Rozsah / Anwendungsbereich / Range 0 - 360° (0,1,2.....,7)	1
2	Zdvížený válec / Hubzylinder / Lift cylinder	201.ER257-010	Bomar	Přepouštěcí / Überlaufhubzylinder/ By pass cylinder	1
3	Clona / Schürze / Shield	30.0911-044	Bomar	1mm	1

Schemata
Schemata
Schematics

7. Výkresy sestav pro objednání náhradních dílů / Zeichnungen für Bestellung der Ersatzteile / Drawing assemblies for spare parts order

- Při objednávání náhradních dílů vždy uvádějte: typ stroje (např. practix Ergonomic 320.258 DG) , výrobní číslo (např. 125) a rok výroby (např. 1999).
- In die Bestellung der Ersatzteile führen Sie immer an: Maschinentyp (z. B. Ergonomic 320.258 DG), Serien Nr. (z. B. 125) und Baujahr (z. B. 1999).
- For spare parts order, you must always to allege: type of machine (for example Ergonomic 320.258 DG), serial number (for example 125, see cover page) and year of construction (for example 1999).

7.1. Ergonomic 320.258 DG



DORAZ: 201.ER259-120
 UPINANI: HORNI: 201.ER2514-110

NAZEV SESTAVY PILA PASOVA	CISLO SESTAVY 201.ER250-100	STROJ ERG250DGS
Konstruoval: MUSIL		
Datum: 13. 06. 2017		
Meritko: 1:10		

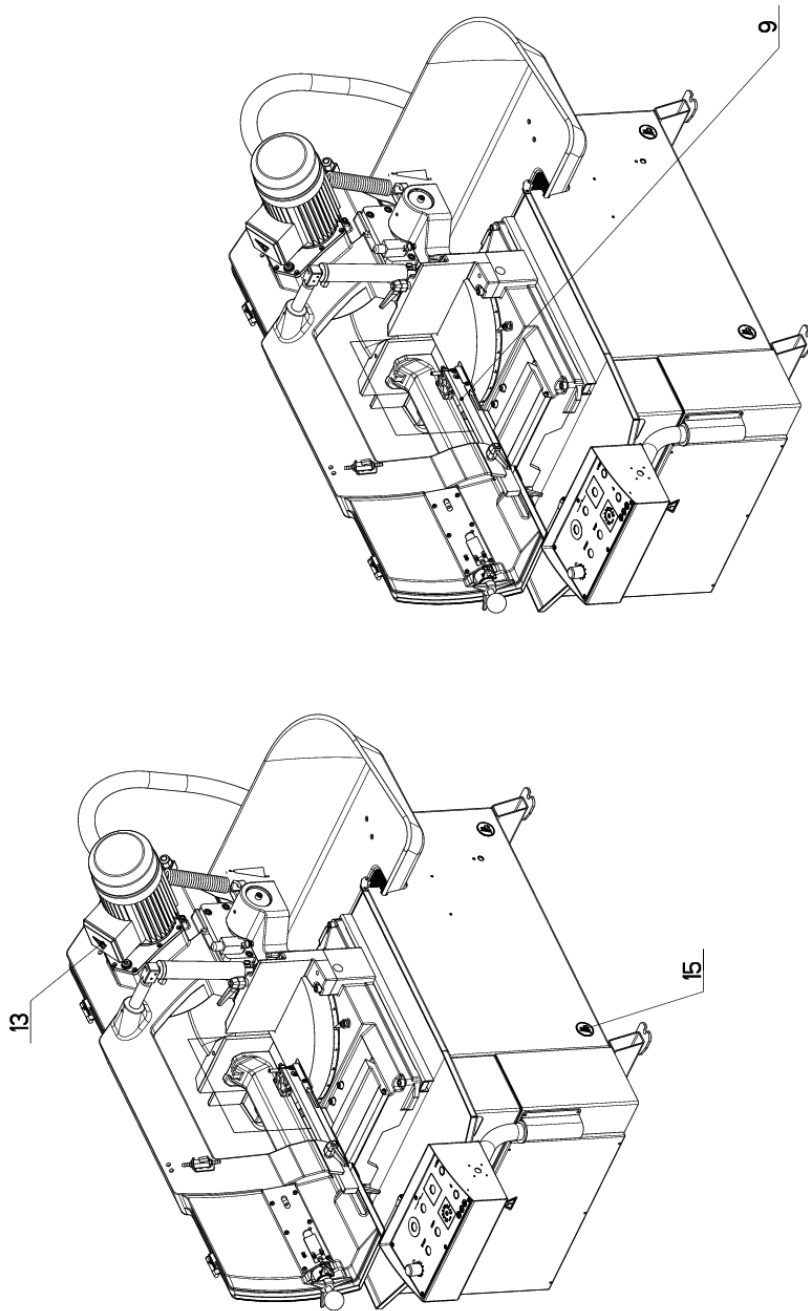
7.2. Kusovník / Piece list / Stückliste - Ergonomic 320.258 DG


Císlo sestavy 201.ER250-100		Ver. 1		Název sestavy PILA PASOVA/BAND SAW/BANDSÄGE	
Poz.	Objednávací číslo	Ver.	Název položky	Rožmer	Ks
1	201.0306-100	5	CHLAZENÍ / COOLING / KÜHLUNG		1
2	201.ER251-110	0	PODSTAVEC / BASE / UNTERSATZ		1
3	201.ER251-302	2	VANA / TANK / WANNE		1
4	201.ER252-100	0	KONZOLA OTOČNÁ / TURNABLE CONSOLE / DREHKONSOLE		1
5	201.ER2530-010	0	ROZVADEC ELEKTRO / ELECTRO DISTRIBUTOR / SCHALTSCHRANK		1
6	201.ER254-000	5	RAMENO / SAW ARM / SÄGERAHMEN		1
7	201.ER257-010	2	VALEC ZVEDACÍ / LIFTING CYLINDER / HEBEZYLINDER		1
8	201.ER259-100	1	STUHL / TABLE / TISCH		1
9	30.ER299-001	0	STÍTEK TYPOVÝ / MACHINE LABEL / MASCHINE SCHILD	P 0.5x65	1
10	31.ER254-006	0	PRUŽINA / SPRING / FEDER	d 6,3	1
11	41.001.005	0	HADICE / HOSE / SCHLAUCH	PG36	1
12	99.900.040	0	SAMOLEPKA / STICKER / AUFLEBER		1
13	99.900.045	0	SAMOLEPKA / STICKER / AUFLEBER		2
14	99.900.053	0	SAMOLEPKA / STICKER / AUFLEBER		1
15	99.900.068	0	SAMOLEPKA / STICKER / AUFLEBER	použiti vysokeozvihneno vozíčku	4

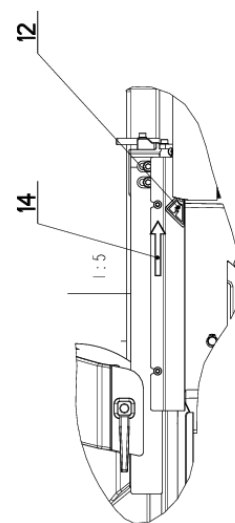
1. ZRUS. PODSTAVEC 201.ER251-100 A NAHR. 201.ER251-110 ZRUS. OVLADACÍ PANEL 201.0513-340, NAHRAZENO
ROZVADEC ELEKTRO 201.ER2530-010. 072/ZM148 13.6.2017 SLEZACKOVA

Císlo sestavy/Number of assembly/Nummer der Baugruppe; Verze (Ver./Version/Version; Název sestavy/Assembly title/Name der Baugruppe; Pozice (Pos./Position/Position;
Objednávací číslo/Purchase order number/Bestellnummer; Název položky/Volume title/Name der Position; Rožmer/Stock size/Abmessung

7.3. Ergonomic 320.258 DG



NAZEV VEŠTAVY PILA PASOVA	CÍSLO VEŠTAVY 201_ER250-100	STROJ ERG250DGS
	Konstruoval: MUSIL	Datum: 13. 06. 2017
	Meritko: 1:10	



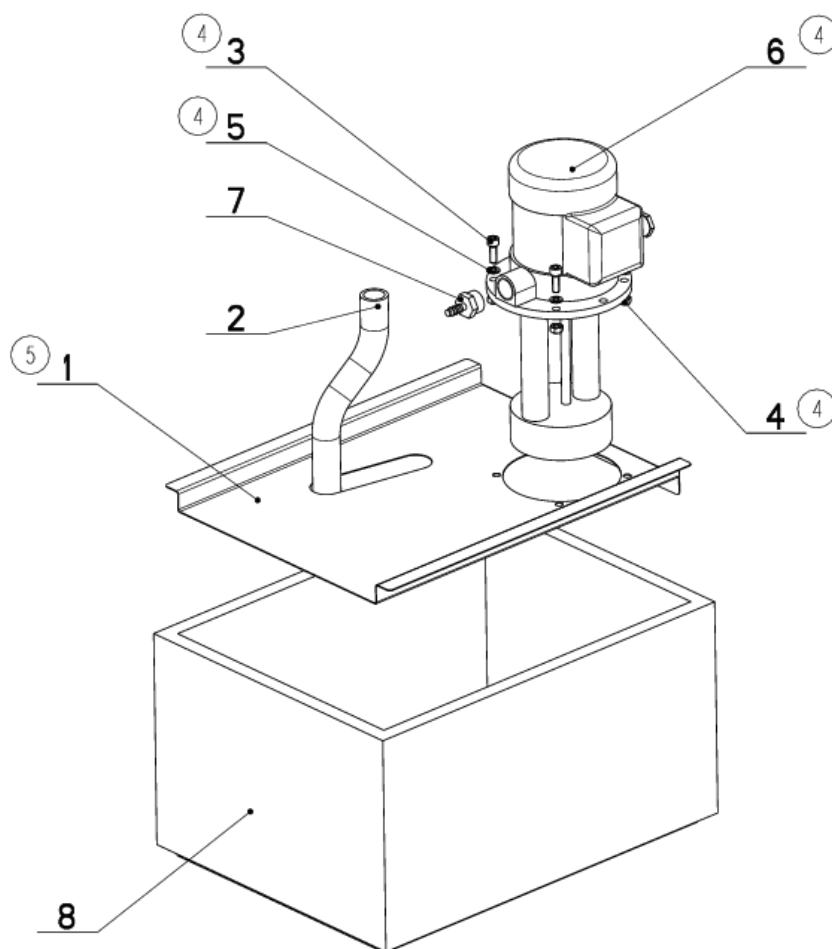
7.4. Kusovník / Piece list / Stückliste - Ergonomic 320.258 DG


Císlo sestavy 201.ER250-100		Ver. 1		Název sestavy PILA PASOVA/BAND SAW/BANDSÄGE	
Poz.	Objednávací číslo	Ver.	Název položky	Rožmer	Ks
1	201.0306-100	5	CHLAZENÍ / COOLING / KÜHLUNG		1
2	201.ER251-110	0	PODSTAVEC / BASE / UNTERSATZ		1
3	201.ER251-302	2	VANA / TANK / WANNE		1
4	201.ER252-100	0	KONZOLA OTOČNÁ / TURNABLE CONSOLE / DREHKONSOLE		1
5	201.ER2530-010	0	ROZVADEC ELEKTRO / ELECTRO DISTRIBUTOR / SCHALTSCHRANK		1
6	201.ER254-000	5	RAMENO / SAW ARM / SÄGERAHMEN		1
7	201.ER257-010	2	VALEC ZVEDACÍ / LIFTING CYLINDER / HEBEZYLINDER		1
8	201.ER259-100	1	STUHL / TABLE / TISCH		1
9	30.ER299-001	0	STÍTEK TYPOVÝ / MACHINE LABEL / MASCHINE SCHILD	P 0.5x65	1
10	31.ER254-006	0	PRUŽINA / SPRING / FEDER	d 6,3	1
11	41.001.005	0	HADICE / HOSE / SCHLAUCH	PG36	1
12	99.900.040	0	SAMOLEPKA / STICKER / AUFLEBER		1
13	99.900.045	0	SAMOLEPKA / STICKER / AUFLEBER		2
14	99.900.053	0	SAMOLEPKA / STICKER / AUFLEBER		1
15	99.900.068	0	SAMOLEPKA / STICKER / AUFLEBER	použiti vysokeozvihneno vozíčku	4

1. ZRUS. PODSTAVEC 201.ER251-100 A NAHR. 201.ER251-110 ZRUS. OVLADACÍ PANEL 201.0513-340, NAHRAZENO
ROZVADEC ELEKTRO 201.ER2530-010. 072/ZM148 13.6.2017 SLEZACKOVA

Císlo sestavy/Number of assembly/Nummer der Baugruppe; Verze (Ver./Version/Version; Název sestavy/Assembly title/Name der Baugruppe; Pozice (Pos./Position/Position;
Objednávací číslo/Purchase order number/Bestellnummer; Název položky/Volume title/Name der Position; Rožmer/Stock size/Abmessung

7.5. Chlazení / Cooling / Kühlung



NAZEV SESTAVY CHLAZENÍ	CÍSLO SESTAVY 201.0506-100	STROJ ERGO250
	Konstruoval: NEUMANN	
	Datum: 10. 05.2017	
	Meritko: 1:5	

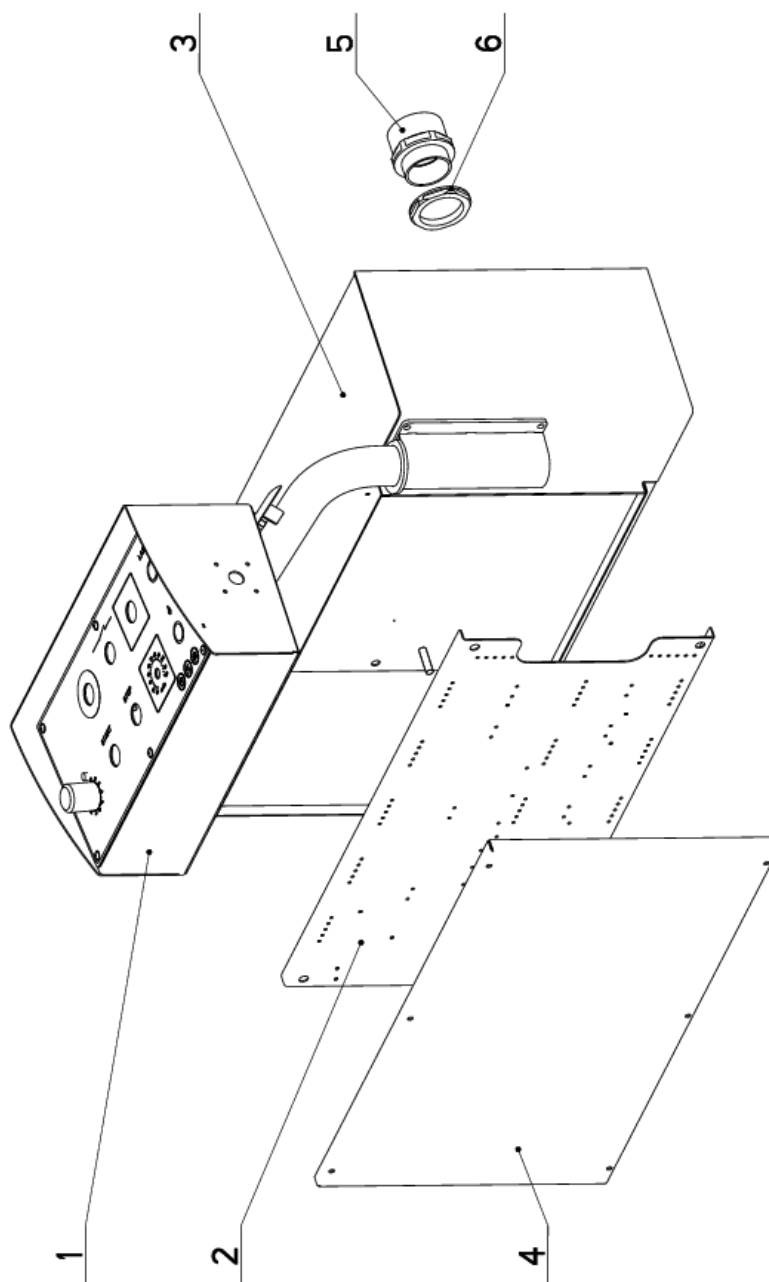
7.6. Kusovník / Piece list / Stückliste - Chlazení / Cooling / Kühlung

Císlo Sestavy 201.0506-100		Název sestavy CHLAZENÍ/COOLING/KÜHLUNG			
Poz.	Objednávací číslo	Ver.	Název položky	Rozebr	Ks
1	30.8006-501	5	VÍKO / COVER / DECKEL	P 0,8 x329	1
2	42.020.003	0	HADICE / HOSE / SCHLAUCH	19x3	1
3	90.001.25.076	4	SROUB IMBUS / ALLEN HEAD BOLT / IMBUSSCHRAUBE	M6x18	4
4	90.100.55.004	4	MATICE / NUT / MUTTER	MATICE - M6	4
5	90.152.50.001	4	PODL VEJÍROVA ZN / /	6-4	4
6	91.020.035	4	CERPADLO CHLAZENÍ / COOLING PUMP / KÜHLMITTELpumpe	230/400V	1
7	94.202.020	4	REDUKCE / REDUCTION / ADAPTOR / REDUKTION	1/2"-6	1
8	94.403.003	0	NADPRZ / CONTAINER / BEHALTER		1

1. ZRUS.CERPADOLO 91.020.005 A NAHR.91.020.019,ZRUS.VIKO 30.0506-201 A NAHR.30.8006-301,ZRUS.SOUC.30.0506-003,
90.100.55.004,94.202.005,42.020.001,99.260.001,94.202.002. 299/ZM274 12.11.2013 SLEZACKOVA
2. PRIDANO SITO 30.8006-002. 024/ZM100 27.4.2016 SLEZACKOVA
3. ZRUSEN DRZAK 30.8006-002 A NAHR.30.ER251-014. 155/ZM281 16.9.2016 SLEZACKOVA
4. ZRUS.CERPADOLO 91.020.019 A NAHR.91.020.035,ZRUS.VIKO 30.8006-301 A NAHR.30.8006-401,ZRUS.DRZAK 30.ER251-014,
PRID.REDUKCE 94.202.020,4xPODLOZKA 6,4(90.152.50.001),4xMATICE M6(90.100.55.004),4xSROUB M6x18(90.001.25.076)
112/ZM151 19.4.2017 SLEZACKOVA
5. ZRUSENO VIKO 30.8006-401 A NAHR.30.8006-501.127/ZM172 10.5.2017 SLEZACKOVA

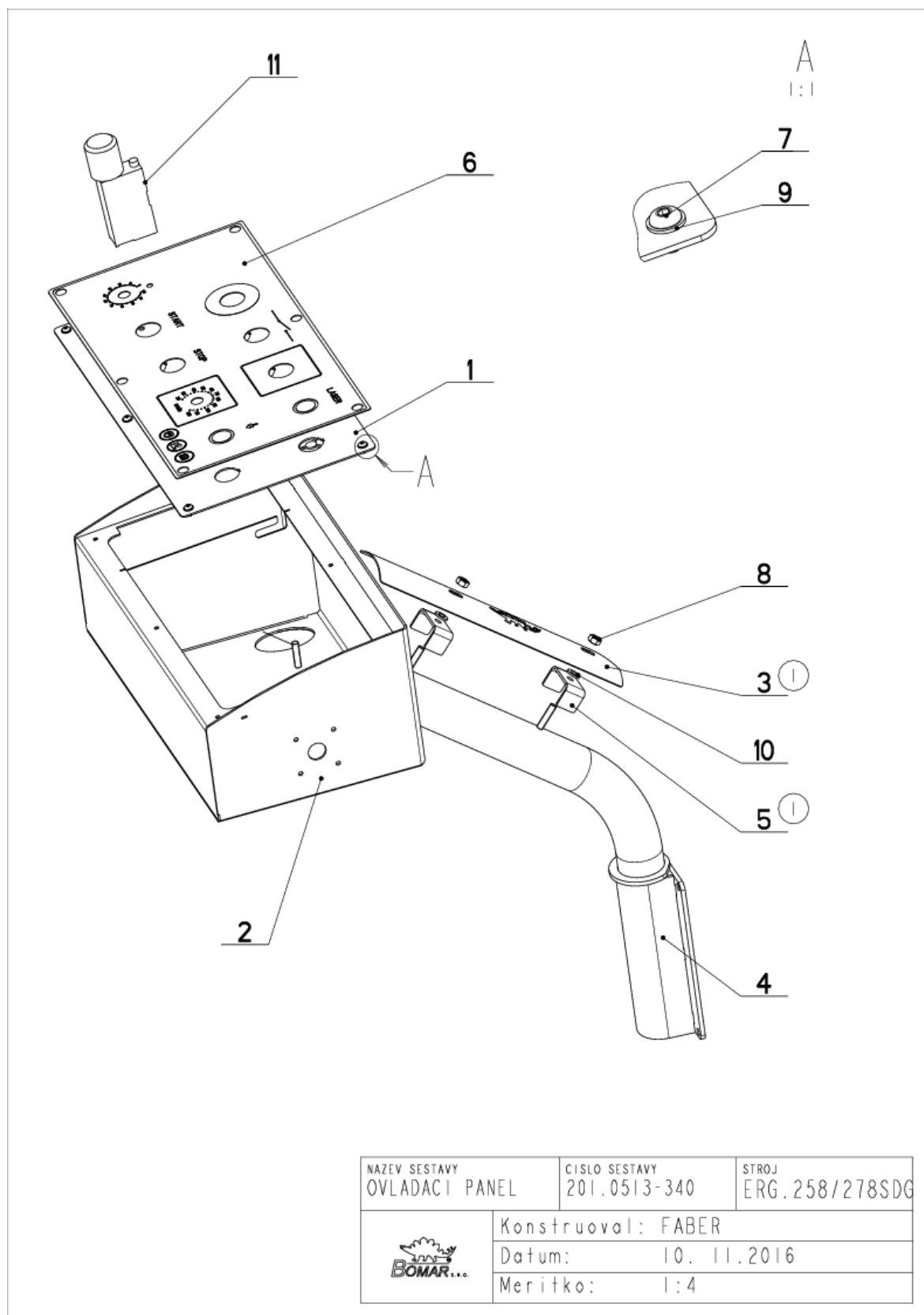
7.7. Rozvaděč elektro / Electro distributor / Schaltschrank

Císlo Sestavy 201.ER2530-010		Ver. 0		Název sestavy ROZVADEC ELEKTRO/ELECTRO DISTRIBUTOR/SCHALTSCHRANK	
Poz.	Objednací číslo	Ver.	Název položky	Rožmer	Ks
1	201.0513-340	1	OVLADACÍ PANEL / CONTROL PANEL / BEDIENPULT		1
2	30.0513-304	4	PANEL / PANEL / PANEL	P 1,5x314	1
3	30.ER2530-011	0	ROZVADEC ELEKTRO / ELECTRO DISTRIBUTOR / SCHALTSCHRANK		1
4	30.ER2530-012	0	VÍKRO / COVER / DECKEL		1
5	91.071.022	0	VYVODKA / BUSHING / TÜLLE		1
6	91.072.016	0	MATICE / NUT / MUTTER		1



Císlo Sestavy/Number of assembly/Nummer der Baugruppe; Verze (Ver./Version/Version; Název sestavy/Assembly title/Name der Baugruppe; Pozice (Pos./Position/Position;
Objednací číslo/Purchase order number/Bestellnummer; Název položky/Volume title/Name der Position; Rožmer/Stock size/Abmessung

7.8. Ovládací panel / Control panel / Bedienpult

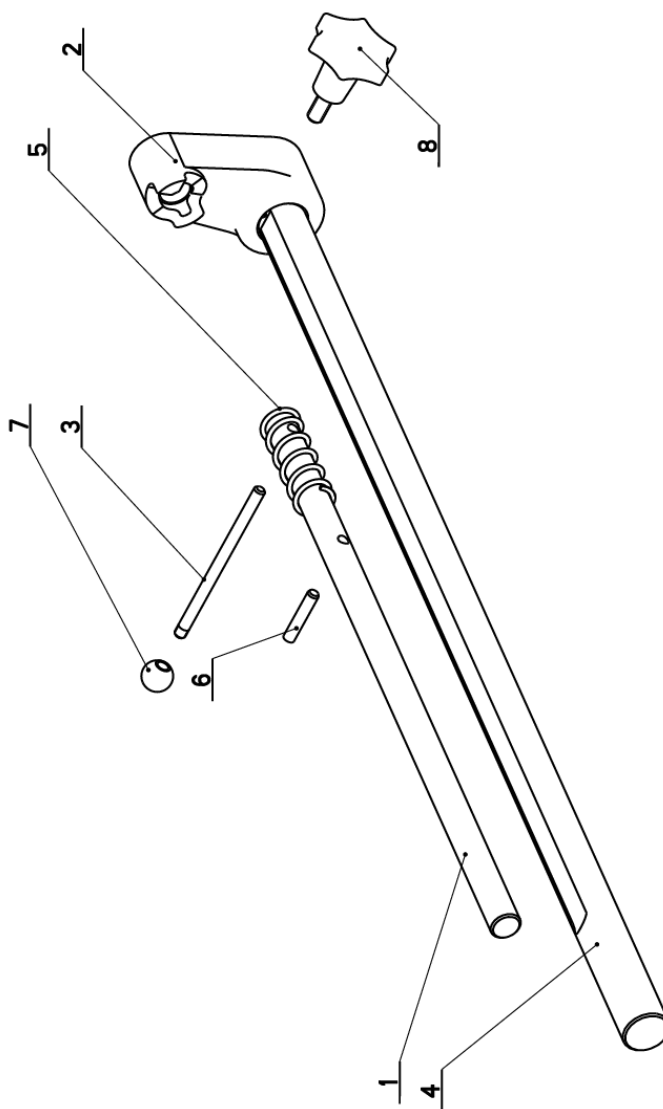



7.9. Kusovník / Piece list / Stückliste Ovládací panel / Control panel / Bedienpult

Císlo sestavy 201.0513-340		Ver. 1		Název sestavy OVLADACÍ PANEL/CONTROL PANEL/BEDIENPULT	
Poz.	Objednávací číslo	Ver.	Název položky	Rozměr	Ks
1	30.0513-241	0	OVLADACÍ PANEL / CONTROL PANEL / BEDIENPULT		1
2	30.0513-320	0	NOHA / LEG / STANDER		1
3	30.0513-344 (1)	0	KRYT / COVER / ABDECKUNG	P 1x64	1
4	30.2814-607	2	DRZAK / HOLDER / HALTER		1
5	30.ER2530-308 (1)	0	DRZAK / HOLDER / HALTER	P 2x20	2
6	31.0513-404	0	SAMOLEPKA / STICKER / AUFLEBER		1
7	90.013.21.001	0	SROUB / BOLT / SCHRAUBE	M4x8	6
8	90.100.55.004	0	MATICE / NUT / MUTTER	MATICE - M6	2
9	90.150.50.002	0	PODLOZKA / WASHER / UNTERLEGSCHIBE	PODLOZKA 4,3	6
10	90.150.50.004	0	PODLOZKA / WASHER / UNTERLEGSCHIBE	PODLOZKA 6,4	2
11	92.152.001	0	VENTIL SKRTICI / CHOKE VALVE / DROSSELVENTIL	V501-04/R 2.5-0	1

I. ZRUS.DRZAK 30.9307-109 A NAHR.30.ER2530-308,PR1D.KRYT 30.0513-344. 155/ZM365 10.11.2016 SLEZACKOVA

7.10. Doraz / Stop piece / Anschlag

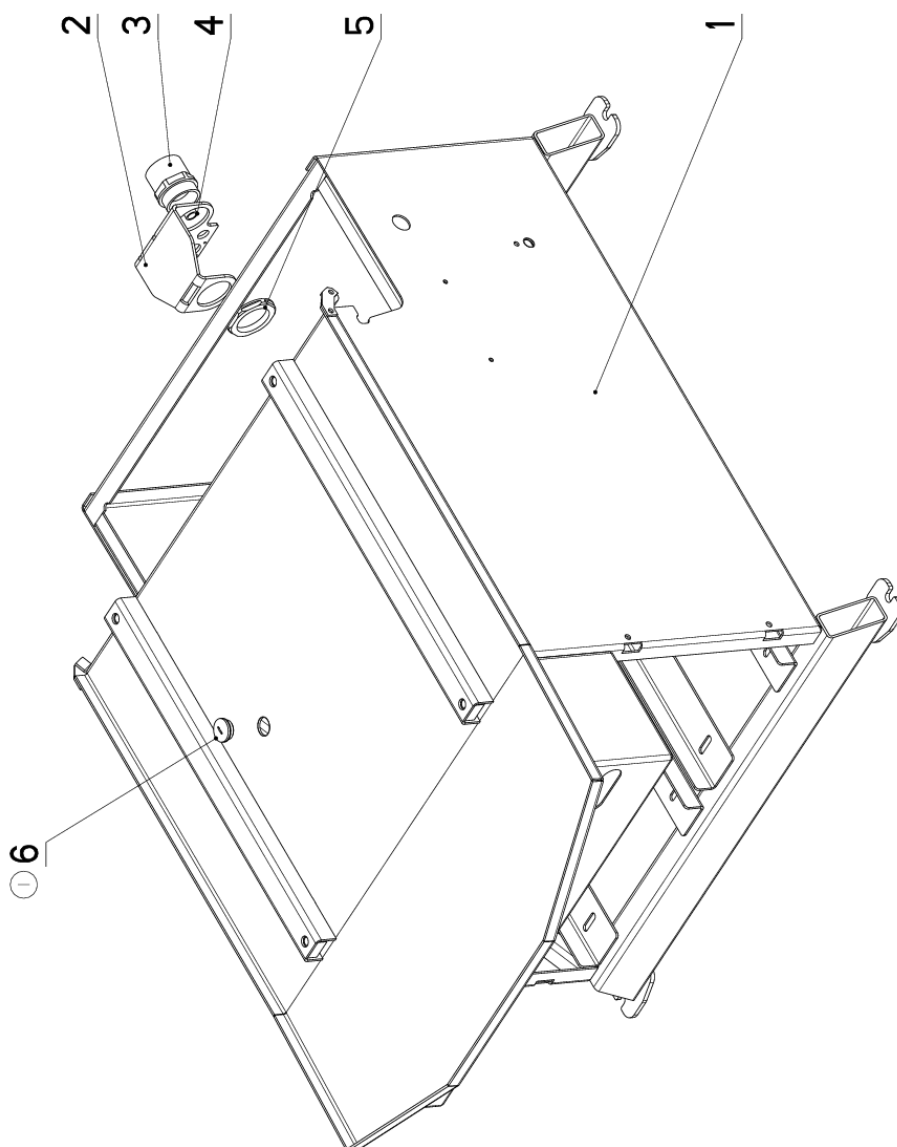



NAZEV SESTAVY DORAZ	CÍSLO SESTAVY 201.0514-600	STROJ STG-250DGSH
		
Konstruoval: 17. 08. 2011		
Datum: 17. 08. 2011		
Meritko: 1:2		

7.11. Kusovník / Piece list / Stückliste - Doraz / Stop piece / Anschlag

Císlo sestavy 201.0514-600		Ver. 0	Název sestavy DORAZ/STOP PIECE/ANSCHLAG		
Poz.	Objednací číslo	Ver.	Název položky	Rožmer	Ks
1	30.0514-601	2	DORAZ / STOP PIECE / ANSCHLAG	d 16	1
2	30.0703-013	0	TELESO DORAZU / STOP BODY / ANSCHLAGKÖRPER	ODLITEK	1
3	30.0703-016	1	PAKA / LEVER / HEBEL	d6	1
4	30.0703-010.A	1	TYC / POLE / STANGE	d 25	1
5	31.0304-013	0	PRUŽINA / SPRING / FEDER	2.5x21.5x60x7	1
6	90.300.02.006	0	KOLIK VALC. KAL. / CYLINDRICAL P.I.N TEMPERED / ZYLINDERSTIFT GEHÄRTET	KOLIK 6x32	1
7	94.001.001	0	RUKOJET / HANDLE / GRIFF	M6 PRUMER 16	1
8	94.006.001	0	SROUB / BOLT / SCHRAUBE	M8x17	1

7.12. Podstavec / Base / Untersatz



NÁZEV SOUŠTAVY PODSTAVEC	ČÍSLO SOUŠTAVY Z01_ER251-110	STROJ	EGO 250DGS
		Konstruktor: MUSIL	
Datum: 19. 10. 2017		Meritko: 1:5	
			

7.13. Kusovník / Piece list / Stückliste - Podstavec / Base / Untersatz

Císlo sestavy 201.ER251-110		Ver. 1		Název sestavy PODSTAVEC / BASE / UNTERSATZ	
Poz.	Objednací číslo	Ver.	Název položky	Rozměr	Ks
1	30.ER251-111	1	PODSTAVEC / BASE / UNTERSATZ		1
2	30.ER251-604	1	DRŽAK / HOLDER / HALTER	P4x110	1
3	91.071.005	0	PRUCHODKA / LEADTHROUGH / DURCHFÜHRUNG		1
4	91.071.015	0	VYVODKA / BUSHING / TÜLLE		1
5	91.072.008	0	MATICE / NUT / MÜTTER		1
6	91.074.013 (1)	0	UCPAVKA / PLUG / STOPFEN	M25x1,5	1

I. PRIDANA UCPAVKA 91.074.013. 219/ZM315 18.10.2017 SLEZACKOVA

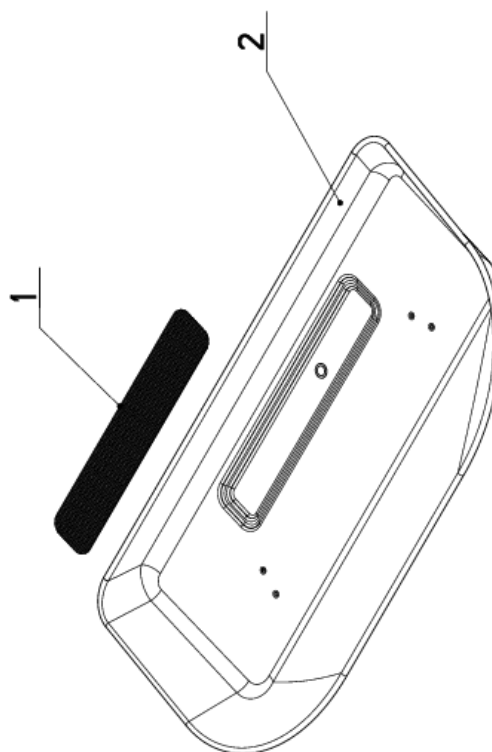
Císlo Sestavy/Number of assembly/Nummer der Baugruppe; Verze (Ver./Version/Version; Název sestavy/Assembly title/Name der Baugruppe; Pozice (Poz./Position/Position;
Objednací číslo/Purchase order number/Bestellnummer; Název položky/Volume title/Name der Position; Rozměr/Stock size/Abmessung

7.14. Vana/ Tank/ Wanne

Císlo Sestavy 201.ER251-302		Ver. 2		Název sestavy VANA/TANK/WANNE	
Poz.	Objednací číslo	Ver.	Název položky	Rozměr	Ks
1	30.ER251-304 (1)	0	SÍTO / SIEVE / GITTERWERK	P 1x95	1
2	30.ER251-305	1	VANA / TANK / WANNE		1

1. PRIDAN KROUZEK 20x2(96.002.046), PODLOZKA 20(90.167.00.001), ZRUS.VANA 31.ER251-302.1 A NAHR.30.ER251-305. 213/ZMI77 9.6.2016 SLEZACKOVA

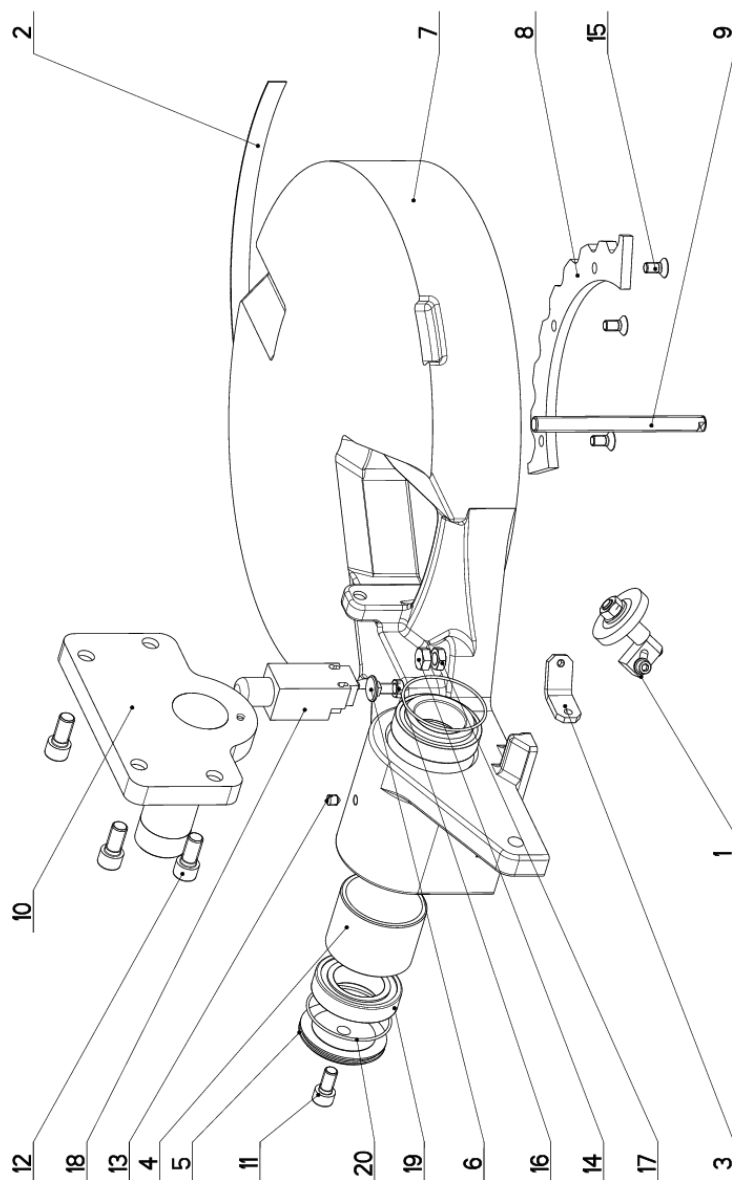
2. ZRUS.TRUBKA 30.ER251-303, PODLOZKA 90.167.00.001, KROUZEK 96.002.046. 265/ZM345 21.10.2016 SLEZACKOVA




1:10

Císlo Sestavy/Number of assembly/Nummer der Baugruppe; Verze (Ver./Version/Version; Název sestavy/Assembly title/Name der Baugruppe; Pozice (Pos./Position/Position;
Objednací číslo/Purchase order number/Bestellnummer; Název položky/Volume title/Name der Position; Rozměr/Stock size/Abmessung

7.15. Konzola otočná / Turnable consol / Drehkonsole



NAZEV SESTAVY KONZOLA OTOCNA	CISLO SESTAVY 201.ER252-100	STROJ ERG0250DGS
		
Konstruoval: MUSIL		
Datum: 05. 01. 2015		
Merkatko: 33:100		

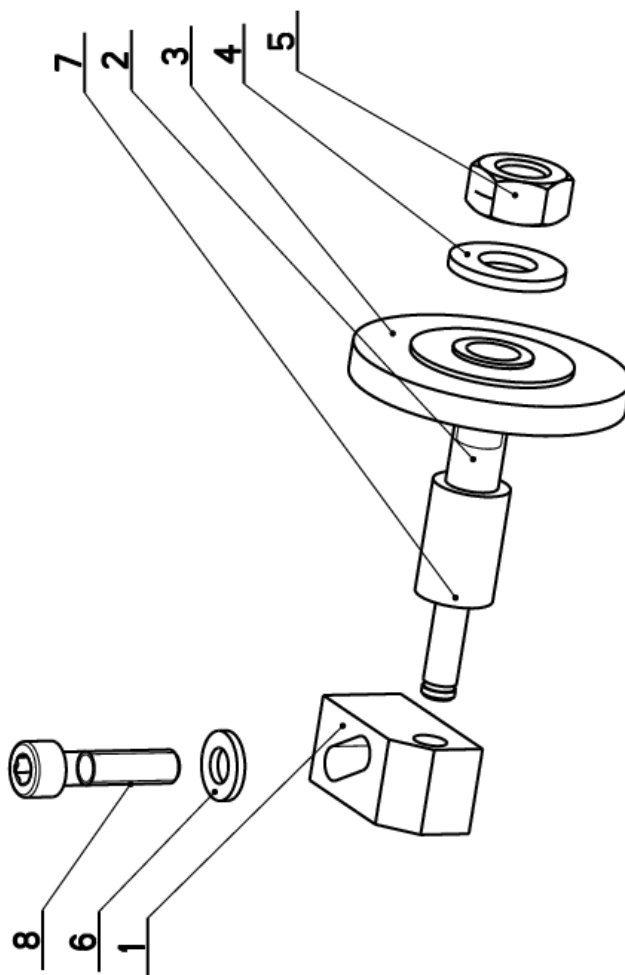
7.16. Kusovník / Piece list / Stückliste - Konzola otočná / Turnable consol / Drehkonsole

Císlo Sestavy 201.ER252-100		Verf. 0		Název sestavy KONZOLA OTOČNÁ/TURNABLE CONSOL/DREHKONSOLE	
Poz.	Objednací číslo	Verf.	Název položky	Rožmer	Ks
1	201.0704-100	0	KARTAC / BRUSH / BÜRSTE		1
2	30.0502-605	0	MÉRITKO / MEASURE / SKALA	P 0.5 x15	1
3	30.0514-603	0	DRZAK / HOLDER / HALTER	P 5x20	1
4	30.0702-008	0	POUZDRO / SLEEVE / BÜCHSE	TR 70x5	1
5	30.0702-012	0	VÍKO / COVER / DECKEL	d 70	1
6	30.0702-013	0	SROUB / BOLT / SCHRAUBE	M8	1
7	30.ER252-101	0	KONZOLA OTOČNÁ / TURNABLE CONSOL / DREHKONSOLE		1
8	30.ER252-102	0	SEGMENT / SEGMENT / SEGMENT	P 8x105	1
9	30.ER252-103	0	SROUB / BOLT / SCHRAUBE	M12	1
10	30.ER252-114	0	KONZOLA / CONSOLE / KONSOLE		1
11	90.001.25.046	0	SROUB IMBUS / ALLEN HEAD BOLT / IMBUSSCHRAUBE	M10X20	1
12	90.001.25.057	0	SROUB IMBUS / ALLEN HEAD BOLT / IMBUSSCHRAUBE	M12x25	4
13	90.003.20.010	0	SROUB STAVEC / ADJUSTMENT BOLT / STELLSCHRAUBE	SROUB M8X10	1
14	90.005.55.024	0	SROUB 6HRANNY / 6 SIDED BOLT / SECHSKANTSCHRAUBE	SROUB M10X25	1
15	90.011.27.012	0	ZAPUSTIVY IMBUS / COUNTERSINK BOLT / SENKSCHRAUBE	SROUB M8X16	3
16	90.101.55.001	0	MATICE / NUT / MUTTER	MATICE M8	1
17	90.101.55.002	0	MATICE / NUT / MUTTER	MATICE M10	1
18	91.1173.007	0	SPI MAC KONCOVY / END SWITCH / ENDSCHALTER		1
19	95.300.002	0	LOZISKO KUZELNIK / BEARING / LAGER		2
20	96.001.018	0	TESNEVI / SEALING / DICHTUNG	32008AX	2

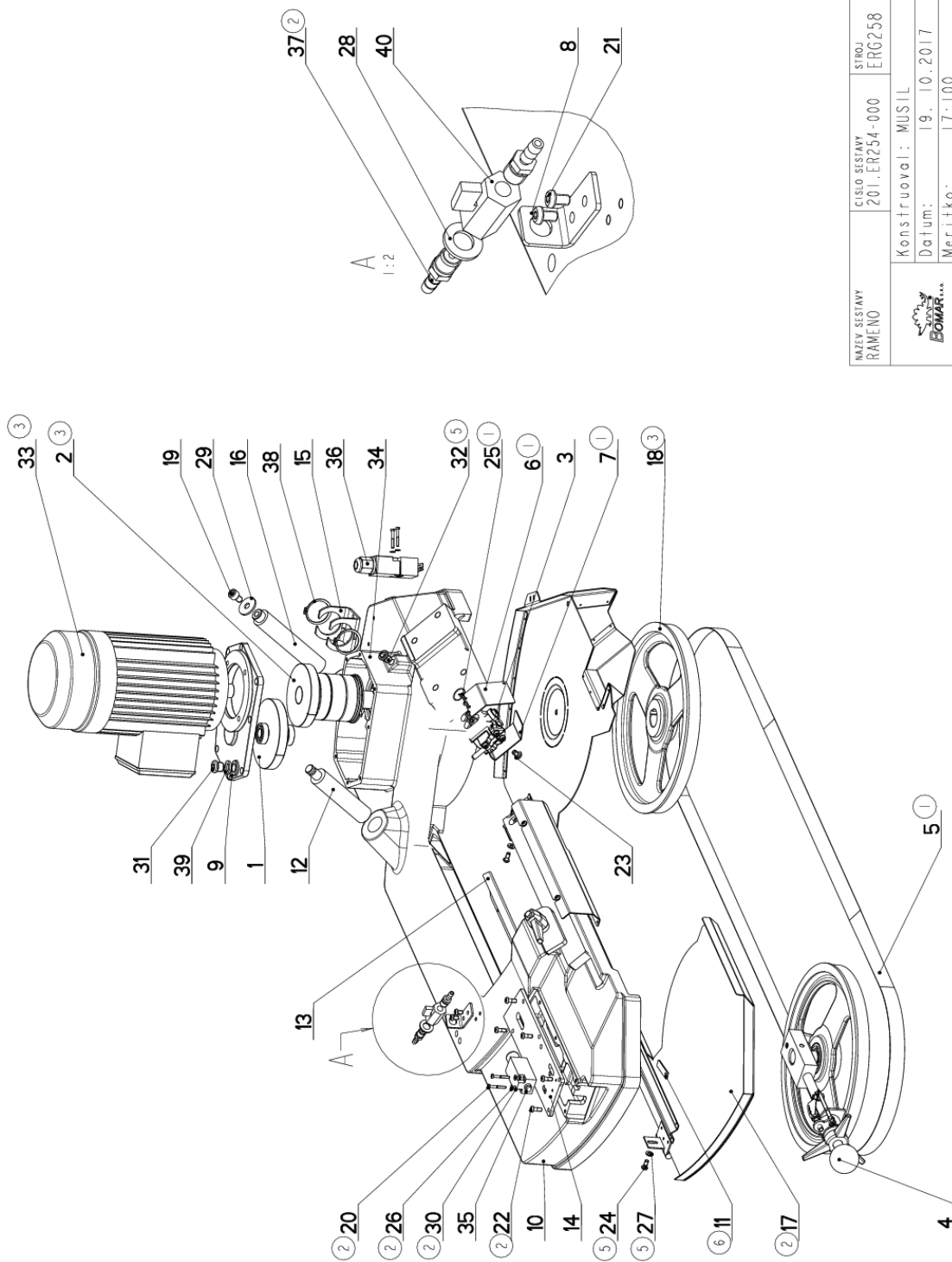
Císlo Sestavy/Number of assembly/Nummer der Baugruppe; Verze (Ver./Version/Version; Název sestavy/Assembly title/Name der Baugruppe; Pozice (Pos./Position/Position;
Objednací číslo/Purchase order number/Bestellnummer; Název položky/Volume title/Name der Position; Rožmer/Stock size/Abmessung


7.17. Kartáč / Brush / Bürste

Číslo Sestavy 201.0704-100		Název sestavy KARTAC/BRUSH/BÜRSTE			
Poz.	Objednací číslo	Ver.	Název položky	Rozebr	Ks
1	30.0104-022	0	DRZAK / HOLDER / HALTER	HR 16x16	1
2	30.0704-029	0	HRIDEL / SHAFT / WELLE	d 14	1
3	31.0704-031	0	KARTAC / BRUSH / BÜRSTE		1
4	90.150.50.006	0	PODLOZKA DIN125 / WASHER / UNTERLEGSCHLEIBE	PODLOZKA 10,5	1
5	90.100.55.006	0	MATICE / NUT / MUTTER	MATICE - M10	1
6	90.150.50.004	0	PODLOZKA / WASHER / UNTERLEGSCHLEIBE	PODLOZKA 6,4	1
7	95.800.001	0	KROUZEK POJIST.VNEJS / OUTSIDE SAFETY RING / SICHERUNGSRING AUßEN	POJISTNY KROUZEK 6	1
8	90.001.25.019	0	SROUB IMBUS CERNY / ALLEN HEAD BOLT / IMBUSSCHRAUBE	M6x25	1



7.18. Rameno / Saw arm / Sägerahmen



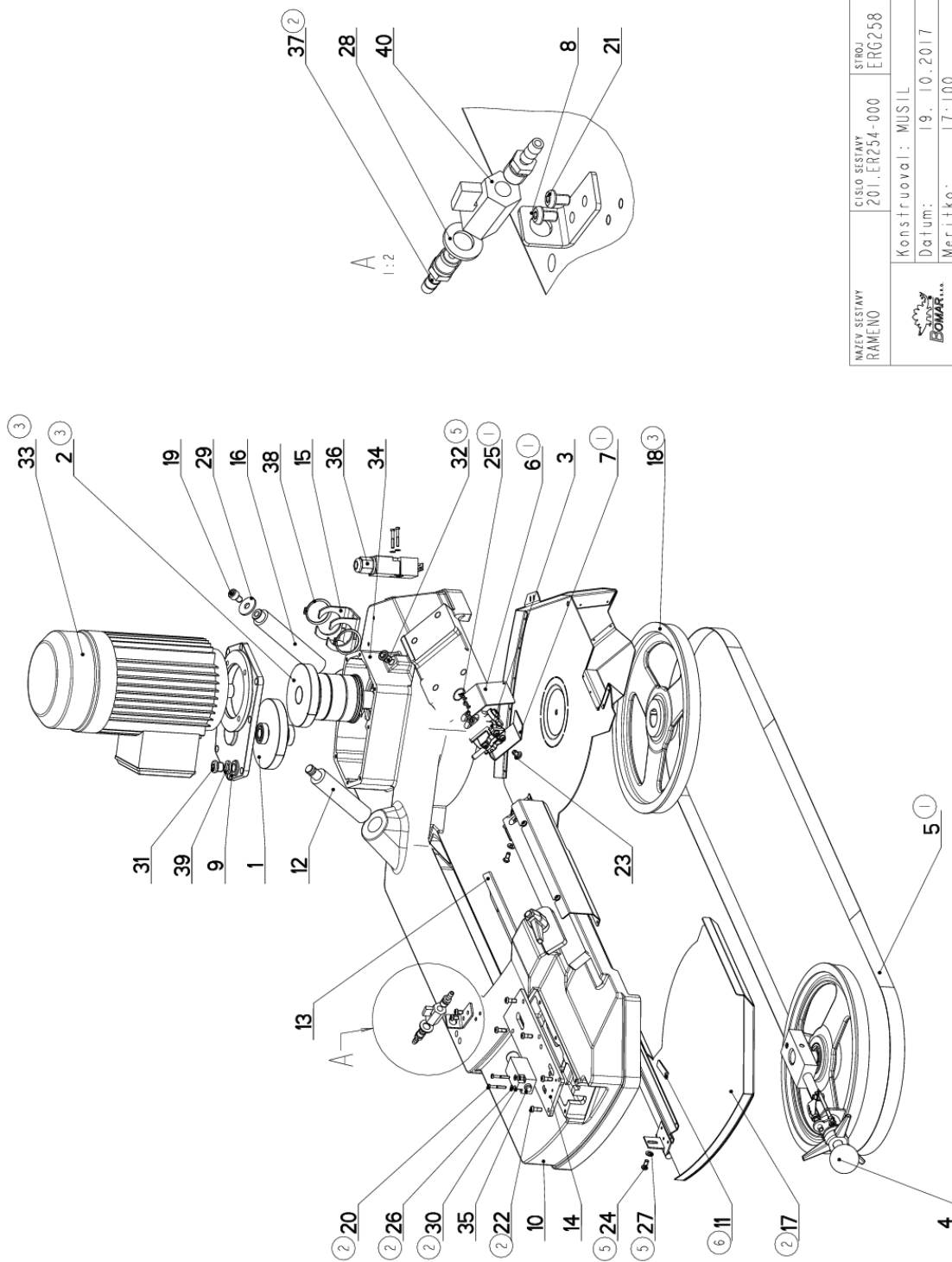
NAZEV ŠESTIY RAMENO	CISLO ŠESTIY 201.ER254-000	STROJ ERG258
	Konstruoval: MUSIL	Datum: 19. 10.2017
	Meritko: 17:100	


7.19. Kusovník / Piece list / Stückliste - Rameno / Saw arm / Sägerahmen

Císlo Sestavy 201.ER254-000		Ver. 6		Název sestavy RAMENO / SAW ARM / SÄGERAHMEN	
Poz.	Objednací číslo	Ver.	Název položky	Rožmer	Ks
1	201.ER235-020	0	POHON / DRIVE / ANTRIEB		1
2	201.ER235-110	0	POHON / DRIVE / ANTRIEB		1
3	201.ER256-000	1	VEDEJÍ PASU / BELT GUIDE / SÄGEBANDFÜHRUNG		1
4	201.ER258-000	1	NAPINANI / TENSIONING / SPANNUNG		1
5	30.0504-961	1	PAS PÍLOVY / SAW BELT / SÄGEBAND	2910x25(7)x0.9	1
6	30.0704-038	1	KRYT PASU / BELT COVER / BANDABDECKUNG	P 1.5x60	1
7	30.0704-043	1	KRYT PASU / BELT COVER / BANDABDECKUNG	P 1.5x46	1
8	30.1814-011	2	DRŽAK / HOLDER / HALTER	P 3x76	1
9	30.ER234-002	0	VÍKŮ / COVER / DECKEL		1
10	30.ER254-001	7	RAMENO / SAW ARM / SÄGERAHMEN		1
11	30.ER254-002	0	PLECH / PLATE / BLECH	P 2x12	1
12	30.ER254-003	1	CEP / LUG / BOLZEN	d 30	1
13	30.ER254-004	1	KRYT RAMENE / SHOULDER COVER / RAHMENABDECKUNG	P 1.5x61	1
14	30.ER254-007	1	KRYT MAPIANI / TENSIONING COVER / BANDSPANNUNGSABDECKUNG	P 6x80	1
15	30.ER254-008	2	DRŽAK / HOLDER / HALTER	P 4x60	1
16	30.ER254-009	1	TYC / POLE / STANGE	d 30	1
17	30.ER254-305	2	KRYT RAMENE / SHOULDER COVER / RAHMENABDECKUNG		1
18	30.ER265-601	3	KOLO HNACI / DRIVE WHEEL / ANTRIEBSRAD		1
19	90.001.25.044	0	SROUB IMBUS / ALLEN HEAD BOLT / IMBUSSCHRAUBE		1
20	90.012.50.007	2	SROUB / ROLLER BOLT / ZYLINDERSCHRAUBE	M10x14	1
21	90.013.27.007	0	SROUB PULKULATY / HALF ROUND BOLT / HALBRUNDSCHRAUBE	SROUB M4x30	4
22	90.013.27.008	2	SROUB PULKULATY / HALF ROUND BOLT / HALBRUNDSCHRAUBE	M6x10	2
23	90.013.27.011	1	SROUB PULKULATY / HALF ROUND BOLT / HALBRUNDSCHRAUBE	M6x16	6
24	90.013.27.012	5	SROUB PULKULATY / HALF ROUND BOLT / HALBRUNDSCHRAUBE	M8x12	1
25	90.013.27.017	1	SROUB PULKULATY / HALF ROUND BOLT / HALBRUNDSCHRAUBE	M6x14	2
26	90.150.50.002	2	PODLOŽKA / WASHER / UNTERLEGSCHIEBE	M4x6	2
27	90.150.50.004	5	PODLOŽKA / WASHER / UNTERLEGSCHIEBE	PODLOŽKA 4,3	4
28	90.150.50.007	0	PODLOŽKA / WASHER / UNTERLEGSCHIEBE	PODLOŽKA 6,4	2
29	90.151.50.001	0	PODLOŽKA / WASHER / UNTERLEGSCHIEBE	PODLOŽKA 13	1
30	90.152.50.005	2	PODLOŽKA VEJÍROVA / /	PODLOŽKA 10	1
31	90.400.52.002	0	ZATKA / PLUG / STOPFEN	PODLOŽKA 4,3	2
32	90.400.52.004	5	ZATKA / PLUG / STOPFEN	M16x1.5	1
33	91.001.217	0	ELEKTROMOTOR / ELECTRIC MOTOR / ELEKTROMOTOR	M12x1.5	1
34	91.070.011	0	VÝVODKA / BUSHING / TÜLLE	90L-B14	1
				M16x1.5	1

Císlo Sestavy/Number of assembly/Nummer der Baugruppe; Verze (Ver./Version/Version; Název sestavy/Assembly title/Name der Baugruppe; Pozice (Pos./Position/Position;
Objednací číslo/Purchase order number/Bestellnummer; Název položky/Volume title/Name der Position; Rožmer/Stock size/Abmessung

7.20. Rameno / Saw arm / Sägerahmen



NAZEV ŠESTIY RAMENO	CISLO ŠESTIY 201.ER254-000	STROJ ERG258
	Konstruoval: MUSIL	Datum: 19. 10.2017
	Meritko: 17:100	

7.21. Kusovník / Piece list / Stückliste - Rameno / Saw arm / Sägerahmen

35	91.173.007	0	SPINAC KONCOVY / END SWITCH / ENDSCHALTER	-RIWK	1
36	91.173.012	0	SPINAC KONCOVY / END SWITCH / ENDSCHALTER		1
37	94.202.002	2	REDUCE / REDUCTION / ADAPTOR / REDUKTION	GES 6/R1/4"	2
38	95.800.016	0	SEGR HRIDEL. / OUTSIDE SAFETY RING / SICHERUNGSRING AUSSEN	POJISTNY KROUZEK 42	2
39	96.081.001	0	KROUZEK TESNICI / SEAL RING / DICHTUNGSRING	23x15x3	1
40	99.260.003	0	VENTIL / VALVE / VENTIL	1/4"	1

1. ZRUS. PAS 44.103.003 A NAHR. 30.0504-961, PRID. KRYT PASU 30.0704-038, 30.0704-043, 1xSROUB M8x12(90.013.27.011)
2xSROUB M4x6(90.013.27.017), 2xSROUB M5x10(90.013.27.003). 044/ZM093 13.4.2016 SLEZACKOVA

2. ZRUS. KRYT RAMENE 30.ER254-205 A NAHR. 30.ER254-305, ZRUS. REDUKCE 94.201.003 A NAHR. 94.202.002, PRID. 6xSROUB M6x16
(90.013.27.008), 2xSROUB M4x30(90.012.50.007), 2xPODLOZKA 4,3(90.150.50.002), 2xPODLOZKA 4,3(90.152.50.005).
111/ZM122 6.5.2016 SLEZACKOVA

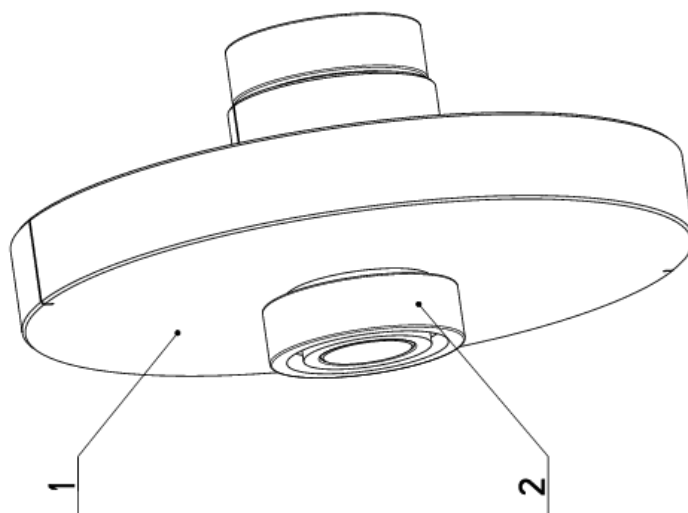
3. ZRUS. POHON 201.ER235-010 A NAHR. 201.ER235-110, ZRUS. KOLO 30.ER255-001 A NAHR. 30.ER265-601. 321/ZM020 11.1.2017 SLEZACKOVA
4. ZRUS. SOUCASTI 30.ER254-011, 30.ER234-008, 95.802.003 A NAHR. 30.BC234-004-2 V KRYTU RAMENE 30.ER254-305.
067/ZM088 9.3.2017 VLACH

5. ZRUS. ZATKA M10x1(90.400.57.001) A NAHR. ZATKOU M12x1,5(90.400.57.004), PRID. 2xPODLOZKA 6,4(90.150.50.004),
2xSROUB M6x14(90.013.27.012). 021/ZM147 12.4.2017 SLEZACKOVA

6. PRIDAN PLECH 30.ER254-002. 219/ZM315 SLEZACKOVA

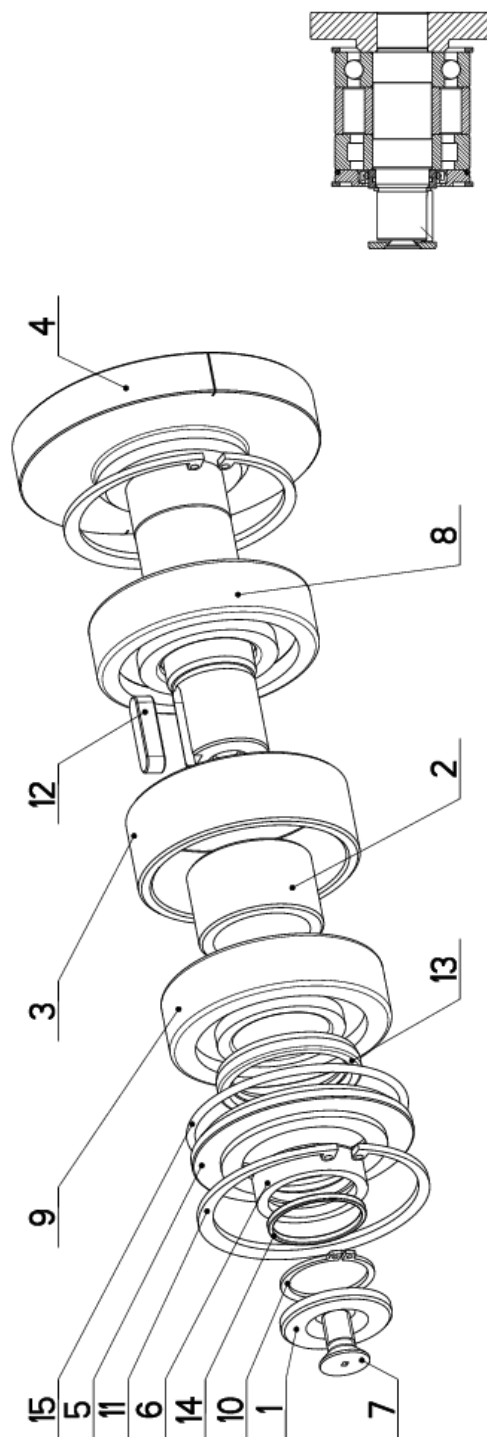
7.22. Pohon / Drive / Antrieb

Císlo sestavy 201.ER235-020		Ver. POHON/DRIVE / ANTRIEB		Ver. POHON/DRIVE / ANTRIEB	
Poz.	Objednací číslo	Ver.	Název položky	Rozměr	Ks
1	30.ER235-021	0	KOLO OZUBENÉ / COG WHEEL / ZAHNRAD		1
2	95.001.029	0	LOŽISKO / BEARING / LAGER	6003 2RS	2



7.23. Pohon / Drive / Antrieb

Cislo sestavy 201.ER235-110		Verz. 0		Název sestavy POHON/DRIVE / ANTRIEB	
Poz.	Objednací číslo	Verz.	Název položky	Rozev.	Ks
1	30.0508-002	0	PODLOŽKA / WASHER / UNTERLEGSCHIBE	d 40	1
2	30.ER235-012	0	KROUZEK / RING / RING	Tr 45x5	1
3	30.ER235-013	0	KROUZEK / RING / RING	Tr 80x5	1
4	30.ER235-111	0	KOLO OZUBENE / COG WHEEL / ZAHNRAD		1
5	30.ER235-114	0	VÍKO / COVER / DECKEL	D80h6	1
6	30.ER235-115	0	KROUZEK / RING / RING	D 40	1
7	90.011.2T.008	0	SROUB ZAPUSTNY / COUNTERSINK BOLT / SENKSCHRAUBE	SROUB M10X20	1
8	95.001.026	0	LOŽISKO / BEARING / LAGER	6307 2RS	1
9	95.201.010	0	LOŽISKO / BEARING / LAGER	VALECKOVA L. IRADA	1
10	95.800.013	0	SEGR HRIDEL. / OUTSIDE SAFETY RING / SICHERUNGSRING AUSSEN	POJISTNY KROUZEK 30	1
11	95.801.013	0	SEGR DIRA / INSIDE SAFETY RING / SICHERUNGSRING INNEN	POJISTNY KROUZEK 80	2
12	95.810.015	0	PERO / SPRING / FEDER	PERO 8x7x30	1
13	95.830.017	0	GUFERO / GIT SEAL / DICHTUNG	GUFERO 40x52x7	1
14	96.002.016	0	KROUZEK O DYNAMICKY / DYNAMIC O RING / O-RING DYNAMISCH	32X2	1
15	96.002.030	0	KROUZEK O DYNAMICKY / DYNAMIC O RING / O-RING DYNAMISCH	74x3	1

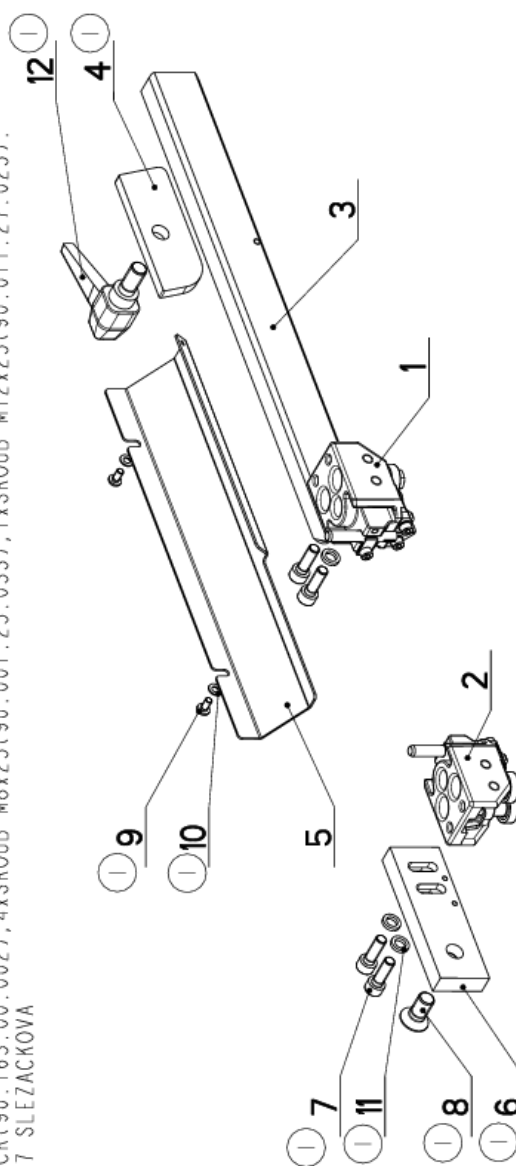


Cislo Sestavy/Number of assembly/Nummer der Baugruppe; Verz (Ver./Version/Version; Název sestavy/Assembly title/Name der Baugruppe; Pozice (Pos./Position/Position;
Objednací číslo/Purchase order number/Bestellnummer; Název položky/Volume title/Name der Position; Rozev./Stock size/Abmessung

7.24. Vedení pásu / Belt guide / Sägebandführung

Císlo Sestavy 201.ER256-000		Ver. 1		Název sestavy VEDENÍ PASU/BELT GUIDE/SÄGEBANDFÜHRUNG	
Poz.	Objednáací číslo	Ver.	Název položky	Rozměr	Ks
1	201.0510-500	1	KOSTKA VODICÍ / LEAD CUBE / FÜHRUNGSKLOTZ	SESTAVA	1
2	201.0510-600	1	KOSTKA VODICÍ / LEAD CUBE / FÜHRUNGSKLOTZ	SESTAVA	1
3	30.0104-015	5	LISTA / TRIM / LEISTE	HR 40x20	1
4	30.ER256-001	0	UPIŇKA / FASTENER / SPANNEISEN	P 8x40	1
5	30.ER256-005	1	KRYT PASU / BELT COVER / BANDABDECKUNG	P 1.,5x94	1
6	30.FL256-002	0	LISTA / TRIM / LEISTE	HR 40x15	1
7	90.001.25.033	0	SROUB IMBUS / ALLEN HEAD BOLT / IMBUSSCHRAUBE	8x25	4
8	90.011.27.025	0	ZAPUSTNÝ IMBUS / COUNTERSINK BOLT / SENKSCHRAUBE	SROUB M12x25	1
9	90.013.27.003	0	SROUB / BOLT / SCHRAUBE	M5x10	2
10	90.150.50.003	0	PODLOZKA / WASHER / UNTERLEGSCHEIBE	PODLOZKA 5,3	2
11	90.163.00.002	0	PODLOZKA / WASHER / UNTERLEGSCHEIBE	NORD-LOCK	4
12	94.008.008	0	PAKA UPIŇACÍ / ATTACHMENT LEVER / SPANNHEBEL	M12x25	1

1. ZRUS. LISTA 30. ER236-002 A NAHR. 30. FL256-002, UPIŇKA 30. ER256-001, ZRUS. PAKA UTAHOVACÍ M10x25 (94.008.005) A NAHR. PAKA UTAHOVACÍ M12x25(94.008.008), PRID. 2xPODLOZKA 5,3(90.150.50.003), 2xSROUB M5x10(90.013.27.003), 4xPODLOZKA NORD-LOCK(90.163.00.002), 4xSROUB M8x25(90.001.25.033), 1xSROUB M12x25(90.011.27.025), 021/ZM147 11.4.2017 SLEZACKOVA

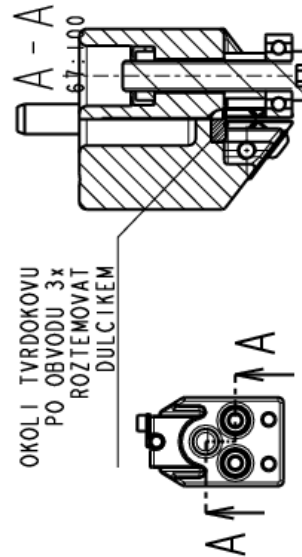
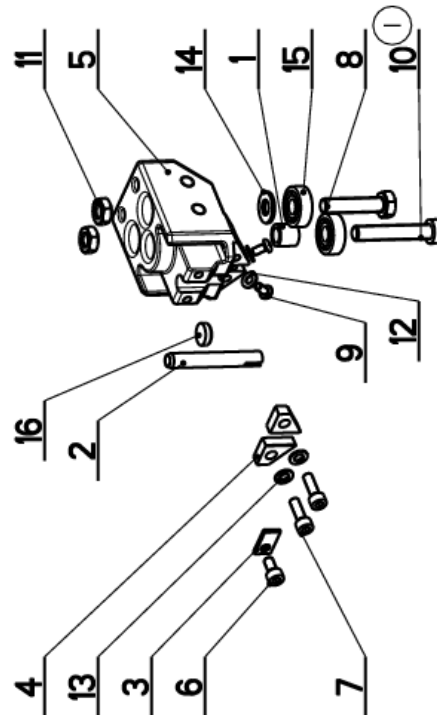


Císlo Sestavy/Number of assembly/Nummer der Baugruppe; Verze (Ver./Version/Version; Název sestavy/Assembly title/Name der Baugruppe; Pozice (Pos./Position/Position;
Objednáací číslo/Purchase order number/Bestellnummer; Název položky/Volume title/Name der Position; Rozměr/Stock size/Abmessung

7.25. Kostka vodící / Lead cube / Führungsklotz

Císlo Sestavy 201.0510-500		Název sestavy KOSTKA VODÍCI / LEAD CUBE / FÜHRUNGSKLOTZ			
Poz.	Objednací číslo	Ver.	Název položky	Režim	Ks
1	30.LK10-006	1	TRUBKA / TUBE / ROHR	TR 12x2	1
2	30.LK10-008	2	TRUBKA / TUBE / ROHR	TR 8x1	1
3	30.LK10-109	0	PŘILOŽKA / STRAP / LASCHE	P 2-10	1
4	31.LK10-007	0	TVRDOKOV / HARD METAL / HM-SEGMENT	HR 18.1x15.5	2
5	85.LK10-201	0	KOSTKA VODÍCI / LEAD CUBE / FÜHRUNGSKLOTZ	ODLITEK	1
6	90.001.25.007	0	SROUB IMBUS ČERNÝ / /	M5X10	1
7	90.001.25.009	0	SROUB IMBUS ČERNÝ / /	M5X16	2
8	90.005.55.018	0	SROUB 6HRANNÝ / 6 SIDED BOLT / SECHSKANTSCHRAUBE	SROUB M8X35	1
9	90.013.27.001	0	SROUB / BOLT / SCHRAUBE	M4x8	2
10	90.015.25.033	①	SROUB IMBUS / ALLEN HEAD BOLT / IMBUSSCHRAUBE	M8x45	1
11	90.101.55.001	0	MATICE / NUT / MUTTER	MATICE M8	2
12	90.150.50.002	0	PODLOŽKA / WASHER / UNTERLEGSCHIBE	PODLOŽKA 4,3	2
13	90.150.50.003	0	PODLOŽKA / WASHER / UNTERLEGSCHIBE	PODLOŽKA 5,3	2
14	90.150.50.005	0	PODLOŽKA / WASHER / UNTERLEGSCHIBE	PODLOŽKA 8,4	1
15	95.001.001	0	LOŽISKO / BEARING / LAGER	608 2RS	2
16	99.040.002	0	TVRDOKOV / HARD METAL / HM-SEGMENT	∅ 12	1

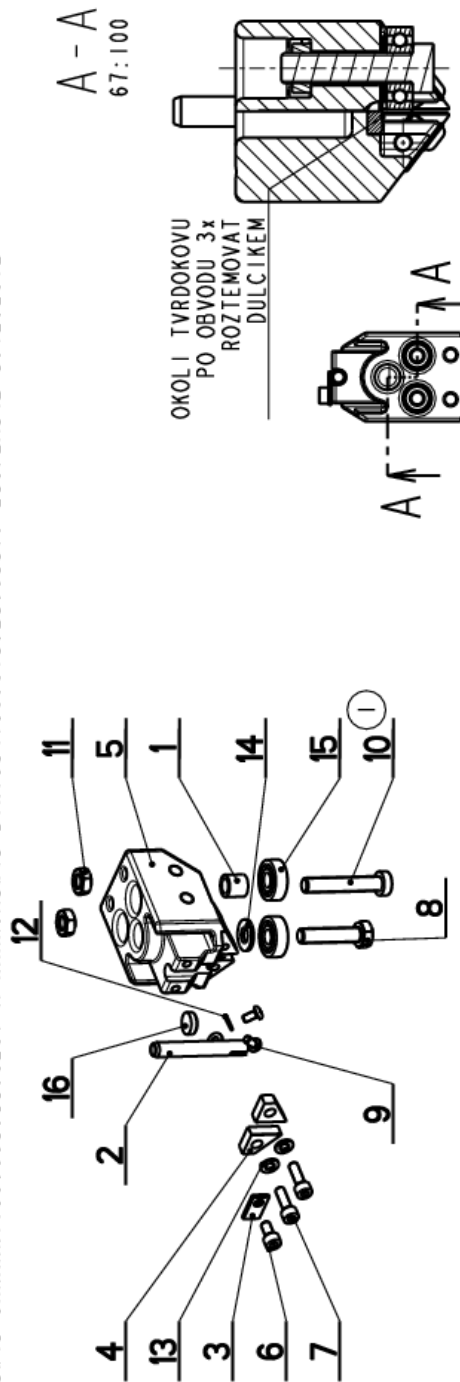
1. ZRUS. SROUB M8x45 6HRANNÝ(90.005.55.020) A NAHR. M8x45 DIN7984(90.015.25.033). 286/ZM342 5.12.2012



7.26. Kostka vodící / Lead cube / Führungsklotz

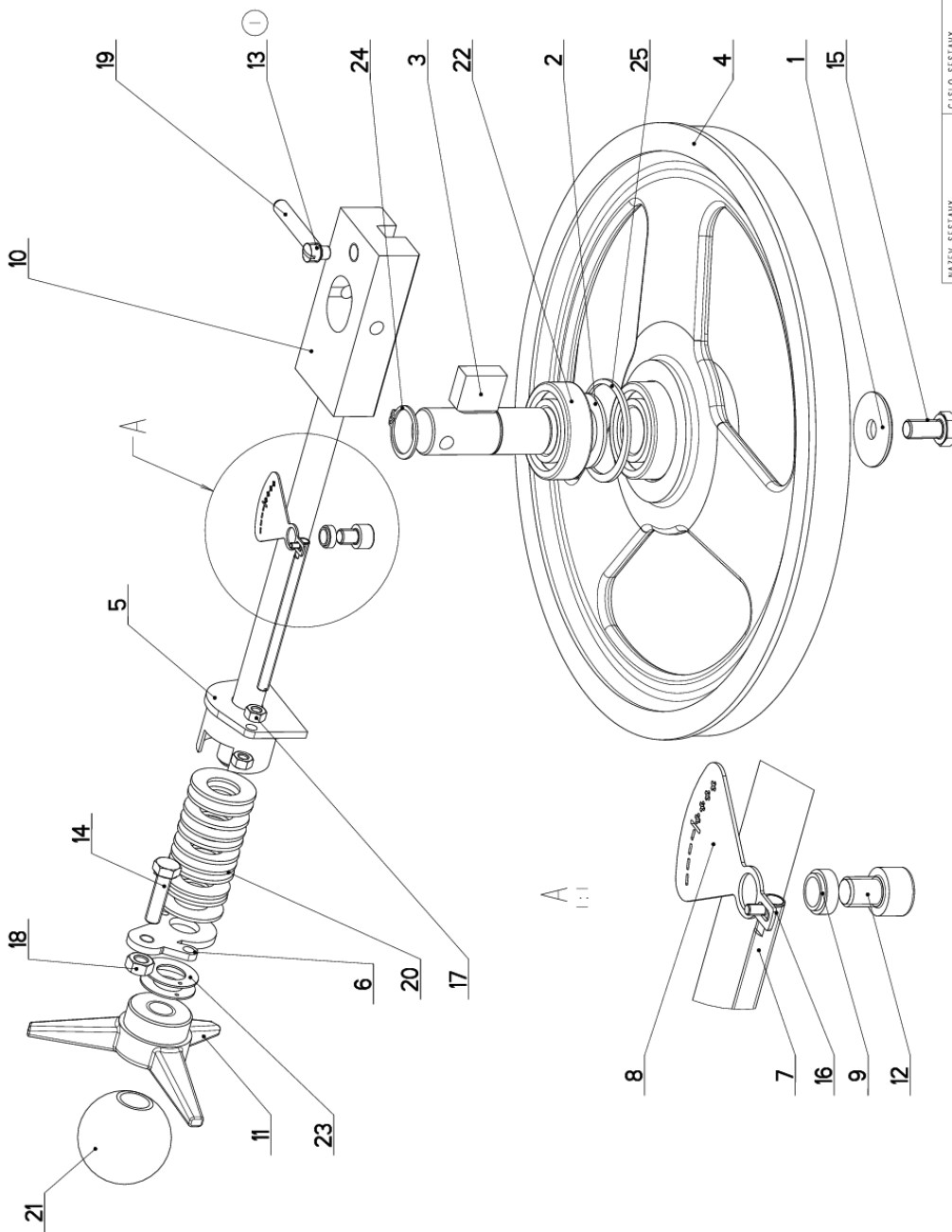
Císlo sestavy 201.0510-600		Ver. 1		Název sestavy KOSTKA VODÍCI / LEAD CUBE / FÜHRUNGSKLOTZ	
Poz.	Objednací číslo	Ver.	Název položky	Rozev.	Ks
1	30.LK10-006	1	TRUBKA / TUBE / ROHR	TR 12x2	1
2	30.LK10-008	2	TRUBKA / TUBE / ROHR	TR 8x1	1
3	30.LK10-109	0	PRÍLOŽKA / STRAP / LASCHE	P 2-10	1
4	31.LK10-007	0	TVRDOKOV / HARD METAL / HM-SEGMENT	HR 18.1x15.5	2
5	85.LK10-201	0	KOSTKA VODÍCI / LEAD CUBE / FÜHRUNGSKLOTZ	ODLITEK	1
6	90.001.25.007	0	SROUB IMBUS ČERNÝ / /	M5x10	1
7	90.001.25.009	0	SROUB IMBUS ČERNÝ / /	M5x16	2
8	90.005.55.018	0	SROUB 6HRANNÝ / 6 SIDED BOLT / SECHSKANTSCHRAUBE	SROUB M8x35	1
9	90.013.27.001	0	SROUB / BOLT / SCHRAUBE	M4x8	2
10	90.015.25.033	0	SROUB IMBUS / ALLEN HEAD BOLT / IMBUSSCHRAUBE	M8x45	1
11	90.101.55.001	0	MATICE / NUT / MUTTER	MATICE M8	2
12	90.150.50.002	0	PODLOŽKA / WASHER / UNTERLEGSCHIBE	PODLOŽKA 4,3	2
13	90.150.50.003	0	PODLOŽKA / WASHER / UNTERLEGSCHIBE	PODLOŽKA 5,3	2
14	90.150.50.005	0	PODLOŽKA / WASHER / UNTERLEGSCHIBE	PODLOŽKA 8,4	1
15	95.001.001	0	LOŽISKO / BEARING / LAGER	608 2RS	2
16	99.040.002	0	TVRDOKOV / HARD METAL / HM-SEGMENT	d 12	1


1. ZRUS. SROUB M8x45 6HRANNÝ(90.005.55.020) A NAHR. M8x45 DIN7984(90.015.25.033). 286/ZM342 5.12.2012



Císlo sestavy/Number of assembly/Nummer der Baugruppe; Verze (Ver./Version/Version; Název sestavy/Assembly title/Name der Baugruppe; Pozice (Pos./Position/Position; Objednací číslo/Purchase order number/Bestellnummer; Název položky/Volume title/Name der Position; Rozev./Stock size/Abmessung

7.27. Napínání / Tensioning / Spannung



NAZEV SESTAVY NAPÍNÁNÍ	ČÍSLO SESTAVY 201_ER238-000	STROJ ERG0250DG
	Konstruoval: MUSIL	Datum: 13. 07. 2017
	Meritko: 1:2	

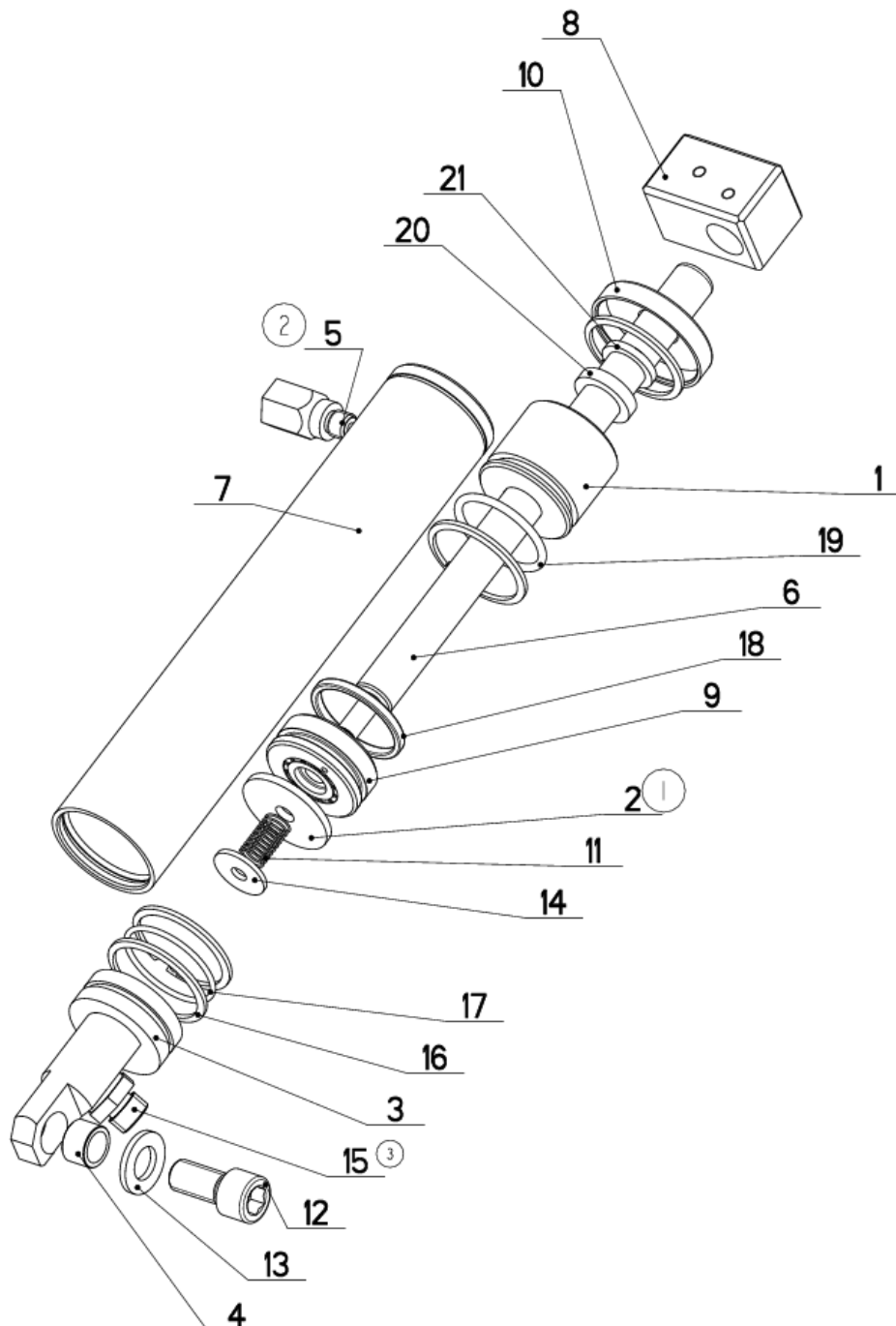
7.28. Kusovník / Piece list / Stückliste - Napínání / Tensioning / Spannung


Císlo sestavy 201.ER258-000		Název sestavy NAPÍNÁNÍ/TENSIONING/SPANNUNG	
Ver.	Ver.	Název položky	Rožmer
1	0	PODLOŽKA / WASHER / UNTERLEGSCHIEBE	TYC 40
2	0	KROUZEK DÍSTANČNÍ / DISTANCE RING / DISTANZRING	P 2+40
3	0	ČEP NAPÍNAČNÍ / TENSIONING LUG / SPANNUNGSBOLZEN	
4	0	KOLO NAPÍNAČNÍ / TENSIONING WHEEL / UMLENKRAD	
5	0	DRŽÁK / HOLDER / HALTER	
6	0	PŘÍLOŽKA / STRAP / LASCHE	P 4+42
7	0	TAHLO / GUY ROD / ZUGSTANGE	M6
8	0	STUPNICE / SCALE / SKALA	P 1+41
9	0	TRUBKA / TUBE / ROHR	TR 12+2
10	0	VEDENÍ / GUIDE / BACKENFÜHRUNG	
11	0	HVEZDICE / STAR WHEEL / STERN	PLAST
12	0	ŠROUB IMBUS / ALLEN HEAD BOLT / IMBUSSCHRAUBE	M8x10
13	0	ŠROUB STAVEČÍ / ADJUSTMENT BOLT / STELSCHRAUBE	ŠROUB M10x14
14	0	ŠROUB BĚHANNÝ / 6 SIDED BOLT / SECHSANTSCHRAUBE	ŠROUB M8x30
15	0	ŠROUB BĚHANNÝ / 6 SIDED BOLT / SECHSANTSCHRAUBE	ŠROUB M10x20
16	0	ŠR. S VÁLČ. HLAV. / ROLLER BOLT / ZYLINDERSCHRAUBE	ŠROUB M3x6
17	0	MATICE / NUT / MUTTER	M6
18	0	MATICE / NUT / MUTTER	MATICE - M8
19	0	KOLÍK VÁLČ. KAL. / CYLINDRICAL PIN TEMPERED / ZYLINDERSTIFT GEHÄRTET	KOLÍK B1x50
20	0	PŘÍZINA TALÍŘOVÁ / DISC SPRING / TELLERFEDER	35, 5x18, 3x2, 0x2, B
21	0	RUKOJET / HANDLE / GRIF	M18
22	0	LOŽISKO / BEARING / LAGER	6205 2RS
23	0	KROUZEK KU / KU RING / KU-RING	16x1
24	0	SEGR. HRDĚL. / OUTSIDE SAFETY RING / SICHERUNGSRING AUSSEN	POLISTYR. KROUZEK 25
25	0	SEGR. DRÁK / INSIDE SAFETY RING / SICHERUNGSRING INNEN	POLISTYR. KROUZEK 50

I. ZRUS. ŠROUB M8x10 90.004.2D.007 A NAHR. M10x14 90.004.2D.026. 169/ZM237 13.7.2017 ČERNÝ

Císlo Sestavy/Number of assembly/Nummer der Baugruppe; Verze (Ver./Version/Version; Název sestavy/Assembly title/Name der Baugruppe; Pozice (Pos./Position/Position;
Objednací číslo/Purchase order number/Bestellnummer; Název položky/Volume title/Name der Position; Rožmer/Size/Abmessung

7.29. Válec zvedací / Lifting cylinder / Hebezyylinder



NAZEV SESTAVY VALEC ZVEDACI	CISLO SESTAVY 201.ER257-010	STROJ ERG.258/278DG
	Konstruoval: MUSIL	
	Datum: 22. 08.2017	
	Meritko: 1:2	

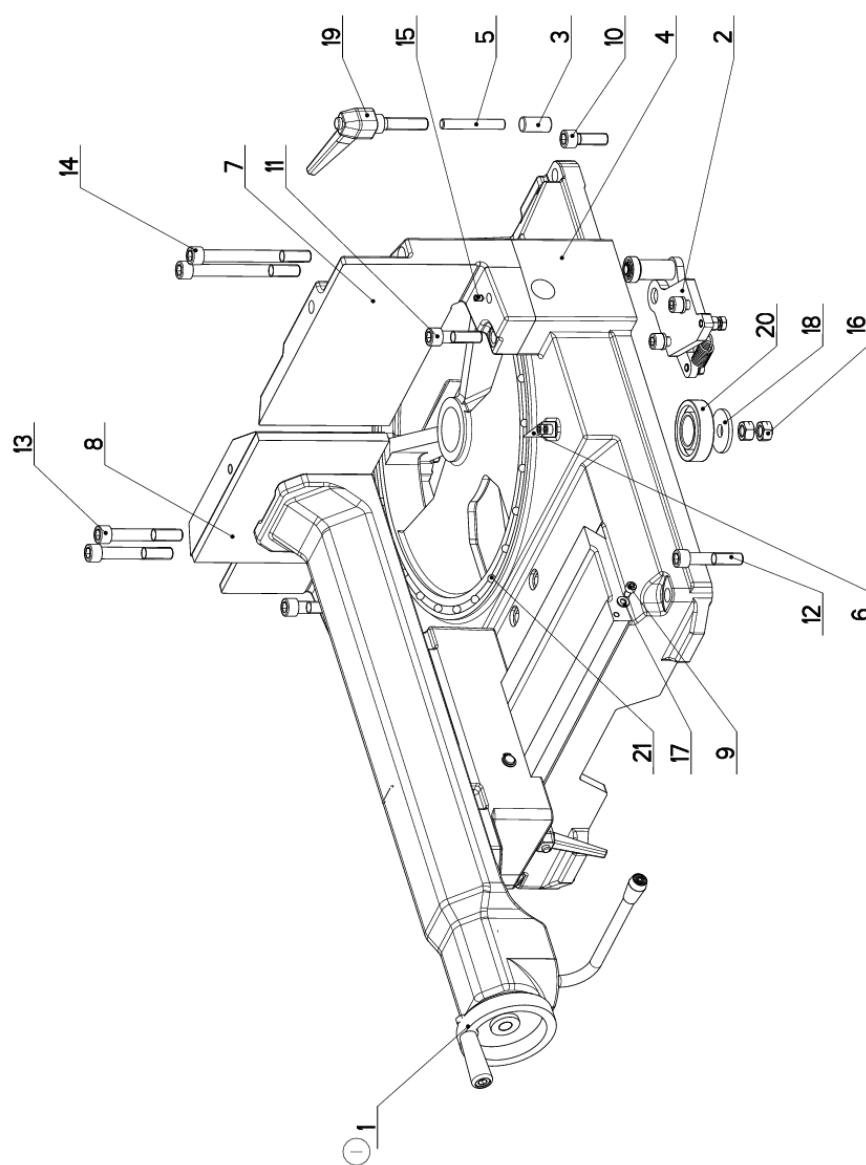
7.30. Kusovník / Piece list / Stückliste - Válec zvedací / Lifting cylinder / Hebezyylinder


Císlo Sestavy 201.ER257-010		Ver. 3		Název sestavy VALEC ZVEDACÍ / LIFTING CYLINDER / HEBEZYLINDER	
Poz.	Objednací číslo	Ver.	Název položky	Rozevr	Ks
1	30.0507-003	0	VÍKO / COVER / DECKEL	d 45	1
2	30.0507-007 (1)	0	KLAPKA / PULLEY / VENTILKLAPPE	P 3x37	1
3	30.0507-904	1	VÍKO / COVER / DECKEL	d 40	1
4	30.0507-913	3	POUZORO / SLEEVE / BÜCHSE	d 16	1
5	30.3407-103 (2)	1	REDUCE / REDUCTION / ADAPTOR / REDUKTION	TYC 17	1
6	30.ER257-011	0	PISTNICE / PISTON ROD / KOLBENSTANGE	d 16f8	1
7	30.ER257-012	0	VALEC / ROLLER / ZYLINDER	TR 45/40	1
8	30.LC07-002	1	DRZAK / HOLDER / HALTER	HR 30x30	1
9	30.LC07-106	0	PIST / PISTON / KOLBEN	ODLITEK	1
10	31.0507-010	0	VÍKO / COVER / DECKEL		1
11	31.0707-014	0	PRUŽINA / SPRING / FEDER	0.63x10x20x9.5	1
12	90.001.25.057	0	SROUB IMBUS / ALLEN HEAD BOLT / IMBUSSCHRAUBE	M12x25	1
13	90.150.50.007	0	PODLOZKA / WASHER / UNTERLEGSCHIEBE	PODLOZKA 13	1
14	90.151.50.004	0	PODLOZKA / WASHER / UNTERLEGSCHIEBE	PODLOZKA 6	1
15	92.002.003 (3)	0	SROUBENÍ PRÍME / DIRECT BOLTING / GERADE VERSCHRAUBUNG		1
16	95.801.005	0	SEGR DIRA / INSIDE SAFETY RING / SICHERUNGSRING INNEN	POJISTNÝ KROUZEK 40	4
17	96.001.010	0	KROUZEK O STATICKY / STATIC O RING / O-RING STATISCH	d36x2	1
18	96.002.017	0	KROUZEK O DYNAMICKY / DYNAMIC O RING / O-RING DYNAMISCH	34x3 NBR 70SH	1
19	96.002.017	0	KROUZEK O STATICKY / STATIC O RING / O-RING STATISCH	d34x3	1
20	96.041.001	0	TESNENÍ / SEALING / DICHTUNG	d16	1
21	96.060.001	0	KROUZEK STÍRAČÍ / SCRAPER RING / ABSTREIFRING	16x22 NBR 70	1

1. ZRUSENA Klapka 30.0507-004 A NAHR. 30.0507-007. 059/ZM073 2.3.2017 SLEZACKOVA
2. PRIDANA REDUKCE 30.3407-103, 124/ZM181, 19.5.2017, KUDELA
3. NAHRAZENO SROUBENÍ 92.002.001 ZA 92.002.003, 251/ZM375, 27.11.2017, SCERBA

Císlo Sestavy/Number of assembly/Nummer der Baugruppe; Verze (Ver./Version/Version); Název sestavy/Assembly title/Name der Baugruppe; Pozice (Pos./Position/Position);
Objednací číslo/Purchase order number/Bestellnummer; Název položky/Volume title/Name der Position; Rozevr/Stock size/Abmessung

7.31. Stůl / Table / Tisch



NAZEV SESTAVY STUL	CISLO SESTAVY 201.ER259-100	STRUJ ERG0250D6SH
		Konstruoval: MUSIL
		Datum: 26. 02.2016
		Meritko: 1:4

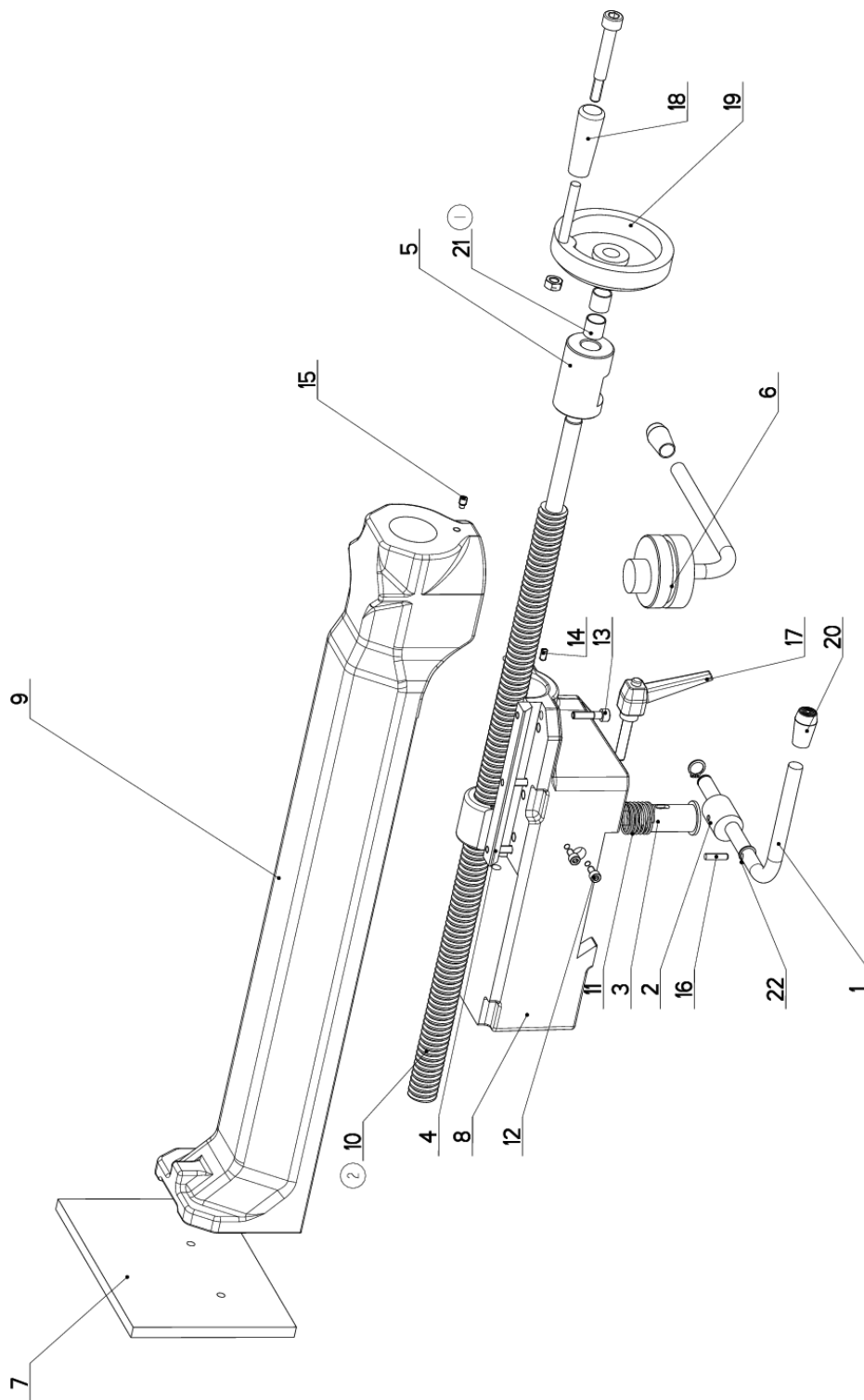
7.32. Kusovník / Piece list / Stückliste - Stůl / Table / Tisch


Císlo sestavy 201.ER259-100		Ver. 1		Název sestavy STUL/TABLE/TISCH	
Poz.	Objednávací číslo	Ver.	Název položky	Rožmer	Ks
1	201.ER253-210	0	SVERAK / VICE / SCHRAUBSTOCK		1
2	201.ER259-110	0	DORAZ / STOP PIECE / ANSCHLAG		1
3	30.0509-606	0	VALECEK / CYLINDER / ROLLE	d15	1
4	30.ER259-101	0	STUL / TABLE / TISCH		1
5	30.ER259-102	0	TYC / POLE / STANGE	d10	1
6	30.ER259-103	0	UKAZATEL / INDICATOR / ZEIGER	P 1 x 15	1
7	30.ER259-114	0	CELLIST / JAW / BACKE	ODLITEK	1
8	30.ER259-115	0	CELLIST / JAW / BACKE	ODLITEK	1
9	90.001.25.015	0	SROUB IMBUS / ALLEN HEAD BOLT / IMBUSSCHRAUBE	M6X10	4
10	90.001.25.059	0	SROUB IMBUS / ALLEN HEAD BOLT / IMBUSSCHRAUBE	M12X35	2
11	90.001.25.061	0	SROUB IMBUS / ALLEN HEAD BOLT / IMBUSSCHRAUBE	M12X45	2
12	90.001.25.063	0	SROUB IMBUS / ALLEN HEAD BOLT / IMBUSSCHRAUBE	M12X60	2
13	90.001.25.065	0	SROUB IMBUS / ALLEN HEAD BOLT / IMBUSSCHRAUBE	M12X80	2
14	90.001.25.066	0	SROUB IMBUS / ALLEN HEAD BOLT / IMBUSSCHRAUBE	M12X120	2
15	90.003.20.004	0	SROUB STAVECI / ADJUSTMENT BOLT / STELLSCHRAUBE	SROUB M6X10	1
16	90.100.55.007	0	MATICE / NUT / MUTTER	MATICE - M12	2
17	90.150.50.004	0	PODLOZKA / WASHER / UNTERLEGSCHIEBE	PODLOZKA 6,4	2
18	90.151.50.002	0	PODLOZKA / WASHER / UNTERLEGSCHIEBE	PODLOZKA 12	1
19	94.008.009	0	PAKA UPINACI / ATTACHMENT LEVER / SPANNHEBEL	M12	1
20	95.014.008	0	LOZISKO / BEARING / LAGER	7206	1
21	95.691.006	0	KOLECKO / WHEEL / ROLLE	RB 8	25

I. ZRUSEN SVERAK 201.ER253-110 A NAHRAZEN 201.ER253-210. 046/ZM053 26.2.2016 SLEZACKOVA

Císlo Sestavy/Number of assembly/Nummer der Baugruppe; Verze (Ver./Version/Version; Název sestavy/Assembly title/Name der Baugruppe; Pozice (Pos./Position/Position;
Objednávací číslo/Purchase order number/Bestellnummer; Název položky/Volume title/Name der Position; Rožmer/Stock size/Abmessung

7.33. Svěrák / Vice / Schraubstock



NAZEV SESTAVY SVĚRÁK	CÍSLO SESTAVY 201_ER253-210	STROJ
	Konstruoval: MUSIL	
	Datum: 16. 11. 2017	
	Meritko: 33:100	

7.34. Kusovník / Piece list / Stückliste - Svěrák / Vice / Schraubstock

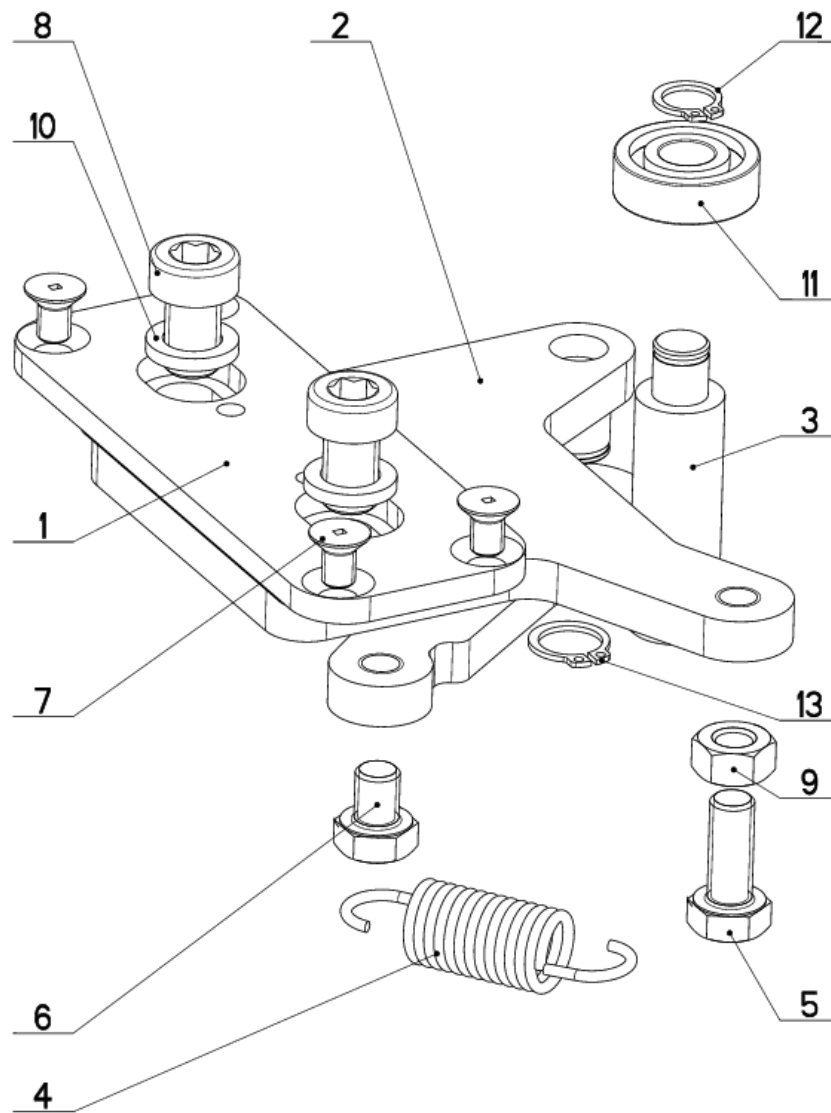
Cislo sestavy 201.ER253-210		Ver. 2		Název sestavy SVĚRÁK/VICE/SCHRAUBSTOCK	
Por.	Objednací číslo	Ver.	Název položky	Rozebr.	Ks
1	30.ER253-013	1	TTC / POLE / STANGE	d 12	1
2	30.ER253-014	1	EXCENTR / CAM / EXCENTER	d 25	1
3	30.ER253-015	3	CEP / LUG / BOLZEN	D 30	1
4	30.ER253-217	1	KLIM / WEDGE / KEIL	HR 15x10	1
5	30.ER253-019	0	POUZDRO / SLEEVE / BÜCHSE	d40	1
6	30.ER253-021	0	CEP / LUG / BOLZEN		1
7	30.ER253-116	0	DESKA / BOARD / PLATTE	HR 200x10	1
8	30.ER253-211	0	TELESO SVĚRÁK / VICE BODY / SCHRAUBSTOCKKÖRPER		1
9	30.ER253-212	3	CELIST POKRYTLIVA / MOVING JAW / BEWEGLICHE BACKE	ODLITEK	1
10	31.ER253-018	2	ŠROUB / BOLT / SCHRAUBE	TR 2x4x5 R	1
11	31.M203-012	0	PRUŽINA / SPRING / FEDER	d 1.3x25x41x7,5	1
12	90.001.25.007	0	ŠROUB IMBUS / ALLEN HEAD BOLT / IMBUSSCHRAUBE	M5X10	2
13	90.001.25.019	0	ŠROUB IMBUS / ALLEN HEAD BOLT / IMBUSSCHRAUBE	M6X25	3
14	90.002.20.005	0	ŠROUB STAVECI / ADJUSTMENT BOLT / STELLSCHRAUBE	ŠROUB M5X10	1
15	90.004.20.014	0	ŠROUB STAVECI / ADJUSTMENT BOLT / STELLSCHRAUBE	ŠROUB M6X10	1
16	90.303.02.008	0	KOLIK PRUŽNY / PIN / BOLZEN	KOLIK 5X20	1
17	94.008.003	0	PAMA UPINACI / ATTACHMENT LEVER / SPANNHEBEL	MB40	1
18	94.010.002	0	RUKOJET / HANDLE / GRIFF		1
19	94.010.004	0	KOLO / WHEEL / UMLEKROD	d 100/4H7	1
20	94.102.024	0	RUKOJET / HANDLE / GRIFF	465367	2
21	95.100.002	0	POUZDRO / SLEEVE / BÜCHSE	14R15	2
22	95.000.004	0	SEGR HRDIEL. / OUTSIDE SAFETY RING / SICHERUNGSRING AUSSEN	POJISTNY KROUZEK 12	2


1. PRIDANO 1xPOUZDRO 14x15(95.700.002) . 276/ZM350 31.10.2016 SLEZACKOVA

2. ZRUS.ŠROUB 30.ER253-018 A NAHR. 31.ER253-018. 226/ZM364 16.11.2017 CERNY

Cislo Sestavy/Number of assembly/Nummer der Baugruppe; Verze (Ver./Version/Version); Název sestavy/Assembly title/Name der Baugruppe; Pozice (Pos./Position/Position);
Objednací číslo/Purchase order number/Bestellnummer; Název položky/Volume title/Name der Position; Rozebr./Stock size/Abmessung

7.35. Doraz / Stop piece / Anschlag



NAZEV SESTAVY DORAZ	CISLO SESTAVY 201.ER259-110	STROJ
	Konstruoval: MUSIL	
	Datum: 05. 01. 2015	
	Meritko: 1:1	

7.36. Kusovník / Piece list / Stückliste - Doraz / Stop piece / Anschlag

Císlo sestavy 201.ER259-110		Název sestavy DORAZ/STOP PIECE/ANSCHLAG		
Verf.	Verf.	Název položky	Rožmer	Ks
0	0			
1	30.ER259-111	DRZAK / HOLDER / HALTER		1
2	30.ER259-112	DRZAK / HOLDER / HALTER		1
3	30.ER259-113	TYC DORAZU / STOP POLE / ANSCHLAGSTANGE		1
4	31.K303-021	PRUŽINA / SPRING / FEDER	2.0x16x53x13.5	1
5	90.005.55.015	SROUB 6HRANNÝ / 6 SIDED BOLT / SECHSKANTSCHRAUBE	SROUB M8X20	1
6	90.005.55.XXX	SROUB 6HRANNÝ / 6 SIDED BOLT / SECHSKANTSCHRAUBE	SROUB M8X10	1
7	90.011.21.004	ZAPUSTNÝ IMBUS / COUNTERSINK BOLT / SENKSCHRAUBE	SROUB M6X10	4
8	90.015.25.013	SROUB IMBUS / /	M10	2
9	90.100.55.005	MATICE / NUT / MUTTER	MATICE _ M8	1
10	90.163.00.004	PODLOZKA / WASHER / UNTERLEGSCHIEBE	NORD-LOCK	2
11	95.001.004	LOŽISKO / BEARING / LAGER	6000 2RS	1
12	95.800.003	SEGR HRÍDEL. / OUTSIDE SAFETY RING / SICHERUNGSRING AUSSEN	POJISTNÝ KROUZEK 10	1
13	95.800.004	SEGR HRÍDEL. / OUTSIDE SAFETY RING / SICHERUNGSRING AUSSEN	POJISTNÝ KROUZEK 12	1

Císlo Sestavy/Number of assembly/Nummer der Baugruppe; Verze (Ver./Version/Version; Název sestavy/Assembly title/Name der Baugruppe; Pozice (Pos./Position/Position;
Objednací číslo/Purchase order number/Bestellnummer; Název položky/Volume title/Name der Position; Rožmer/Stock size/Abmessung

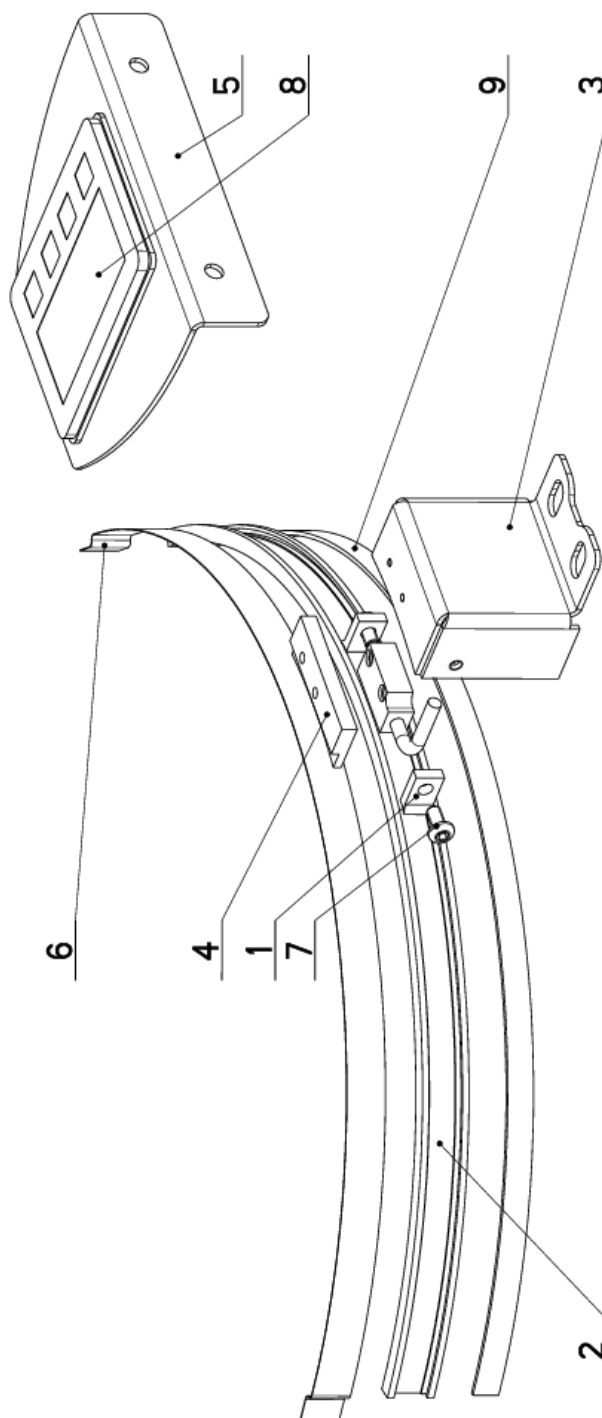
7.37.

Volitelné příslušenství

7.37.1.

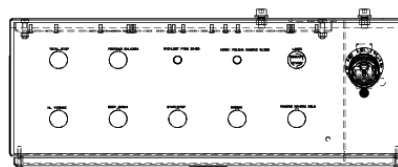
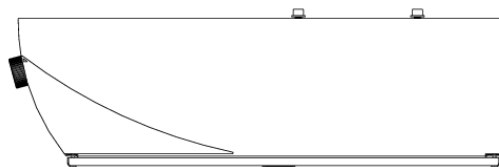
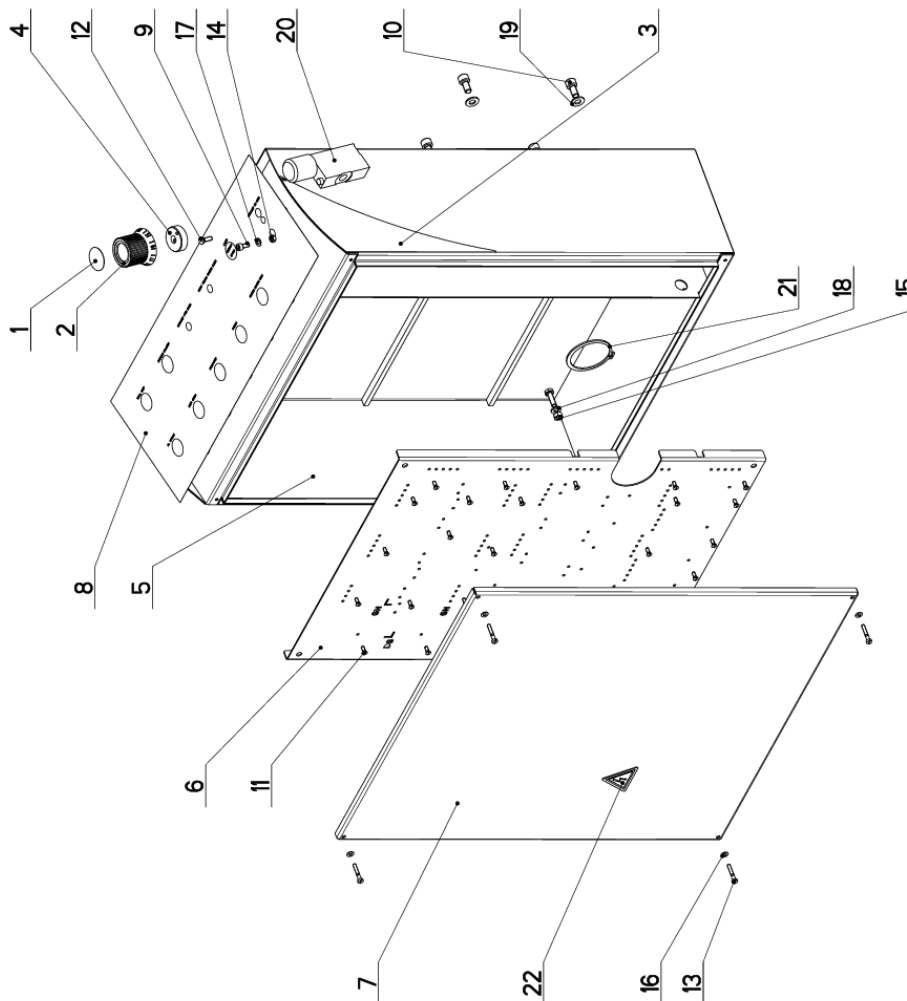
Odměrování / Measuring / Gehrungsmessung

Císlo Sestavy 201.ER2518-000		Ver. 0		Název sestavy ODMĚROVÁNÍ / MEASURING / GEHRUNGSMESSUNG	
Poz.	Objednací číslo	Ver.	Název položky	Rozměr	Ks
1	30.1226-007	1	STERAC / WIPER / ABSTREIFER	BA 18	2
2	30.ER2518-002	0	LISTA / TRIM / LEISTE	HR 18x6	1
3	30.ER2518-005	0	DRŽAK / HOLDER / HALTER	P2x108	1
4	30.ER2518-006	0	TYC / POLE / STANGE	HR 70x60	1
5	30.M220-005	0	DRŽAK / HOLDER / HALTER	P 2x142	1
6	55.800.009	0	PLECH / PLATE / BLECH	P 0.3x15	1
7	90.013.2T.003	0	SROUB / BOLT / SCHRAUBE	M5X10	2
8	91.270.018	0	SNIÍMAC MAGNET. / MAGNETIC SENSOR / MAGNETSENSOR	I216E-000-1-01.6-0	1
9	91.271.005	0	PASKA MAGNETICKA / MAGNETIC TAPE / MAGNETBAND	ELGO MB20-25	1



Císlo Sestavy/Number of assembly/Nummer der Baugruppe; Verze (Ver./Version/Version; Název sestavy/Assembly title/Name der Baugruppe; Pozice (Pos./Position/Position;
Objednací číslo/Purchase order number/Bestellnummer; Název položky/Volume title/Name der Position; Rozměr/Stock size/Abmessung

7.37.2. Ovládací panel / Control panel / Bedienpult



NAZEV SESTAVY OVLADACÍ PANEĽ	CÍSLO SESTAVY 201_ER230-200	STROJ
Konstruoval: MUSIL		
Datum: 01. 03. 2017		
Meritko: 1:5		

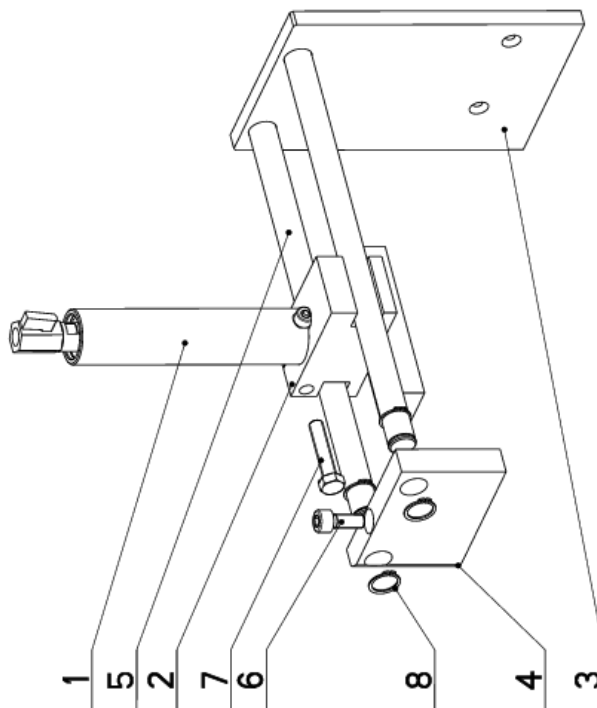
7.37.3. Kusovník / Piece list / Stückliste - Ovládací panel / Control panel / Bedienpult

Císlo Sestavy 201.ER230-200		Ver. 1		Název sestavy OVLADACÍ PANEL/CONTROL PANEL/BEDIENPULT	
Poz.	Objednávací číslo	Ver.	Název položky	Rozměr	Ks
1	30.6130-012	0	VÍKO / COVER / DECKEL	P 0.5x 30x30	1
2	30.6130-018	0	HLAVICE / HEAD / KOPF	VYLISEK	1
3	30.ER230-204	0	PLECH / PLATE / BLECH	P 0.5x123	2
4	30.W230-006	0	MEZIKUS / INTERMEDIATE PIECE / PASSSTÜCK	ø 32	1
5	30.W230-201	1	SKRIN / BOX / KASTEN		1
6	30.W230-202	2	PANEL / PANEL / PANEL	P 1.5x425	1
7	30.W230-203	0	VÍKO / COVER / DECKEL	P 1.5x505	1
8	31.W230-208	0	SAMOLEPKA / STICKER / AUFLEBER	171	1
9	90.001.25.008	0	SROUB IMBUS / ALLEN HEAD BOLT / IMBUSSCHRAUBE	M5x12	1
10	90.001.25.031	0	SROUB IMBUS / ALLEN HEAD BOLT / IMBUSSCHRAUBE	8x16	4
11	90.010.50.008	0	SROUB / BOLT / SCHRAUBE	SROUB 3,9x9,5	29
12	90.011.27.022	0	ZAPUSTNÝ IMBUS / COUNTERSINK BOLT / SENKSCHRAUBE	SROUB M5x16	1
13	90.012.50.006	0	SR. S VALC. HLAV. / ROLLER BOLT / ZYLINDERSCHRAUBE	SROUB M4x25	4
14	90.100.55.003	0	MATICE / NUT / MUTTER	MATICE - M5	1
15	90.100.55.004	0	MATICE / NUT / MUTTER	MATICE - M6	4
16	90.150.50.002	0	PODLOZKA / WASHER / UNTERLEGSCHIEBE	PODLOZKA 4,3	4
17	90.150.50.003	0	PODLOZKA / WASHER / UNTERLEGSCHIEBE	PODLOZKA 5,3	1
18	90.150.50.004	0	PODLOZKA / WASHER / UNTERLEGSCHIEBE	PODLOZKA 6,4	4
19	90.150.50.005	0	PODLOZKA / WASHER / UNTERLEGSCHIEBE	PODLOZKA 8,4	4
20	92.152.004	0	VENTIL SKRTICI / CHOKE VALVE / DROSSELVENTIL	V501-04/R 2.5-0	1
21	95.800.034	0	SEGR HRIDEL. / SAFETY RING / SICHERUNGSRING	POJISTNÝ KROUZEK 55	1
22	99.900.045	0	SAMOLEPKA / STICKER / AUFLEBER		1

Císlo Sestavy/Number of assembly/Nummer der Baugruppe; Verze (Ver./Version/Version; Název sestavy/Assembly title/Name der Baugruppe; Pozice (Pos./Position/Position;
Objednávací číslo/Purchase order number/Bestellnummer; Název položky/Volume title/Name der Position; Rozměr/Stock size/Abmessung

7.37.4. Upínání horní / Top clam / Spannvorrichtung oben

Císlo sestavy 201.ER2514-110		Název sestavy UPÍNÁNÍ HORNÍ / TOP CLAM / SPANNVORRICHTUNG OBEN			
Poz.	Objednací číslo	Ver.	Název položky	Rozměr	Ks
1	201.ER251-020	0	UPÍNÁNÍ HORNÍ / TOP CLAM / SPANNVORRICHTUNG OBEN		1
2	30.2114-315	0	VEDENÍ / GUIDE / BACKENFÜHRUNG	HR 50x50	1
3	30.ER2514-111	0	CELÍŠT / JAW / BACKE	HR 150x12	1
4	30.ER2514-112	0	DESKA / BOARD / PLATTE	HR 80x20	1
5	30.ER2514-116	0	TYC / POLE / STANGE	d 20	2
6	90.001.25.047	0	SROUB IMBUS / ALLEN HEAD BOLT / IMBUSSCHRAUBE	M10x25	1
7	90.005.55.028	0	SROUB 6HRANNÝ / 6 SIDED BOLT / SECHSKANTSCHRAUBE	SROUB M10x50	1
8	95.800.009	0	SEGR HRÍDEL. / OUTSIDE SAFETY RING / SICHERUNGSRING AUSSEN	POJISTNÝ KROUZEK 20	4



Císlo Sestavy/Number of assembly/Nummer der Baugruppe; Verze (Ver./Version/Version; Název sestavy/Assembly title/Name der Baugruppe; Pozice (Pos./Position/Position;
Objednací číslo/Purchase order number/Bestellnummer; Název položky/Volume title/Name der Position; Rozměr/Stock size/Abmessung