

BOMAR[®]

Operating Instructions for Band Saw

ergonomic 320.250 G



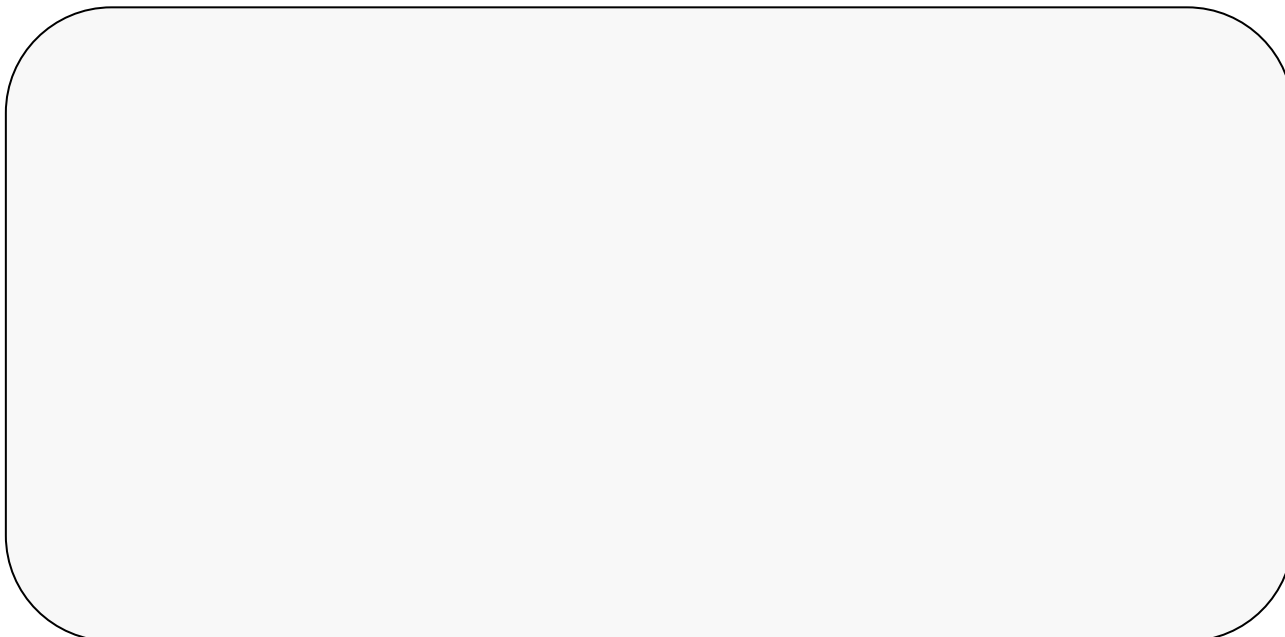
Before transporting and using the machine, please read the instructions thoroughly!

Serial number:



Service and Information

In case of technical difficulties or spare parts order, please contact your dealer:



Or contact Bomar, spol. s r.o. directly:

BOMAR, spol. s r.o.

Těžební 1236/1

62700 Brno

CZECH REPUBLIC

Telephone: +420 – 533 426 100

Fax: +420 – 533 426 109

e-mail: info@bomar.cz

WWW: <http://www.bomar.cz>

We are available Mondays to Fridays from 7⁰⁰ to 16⁰⁰.

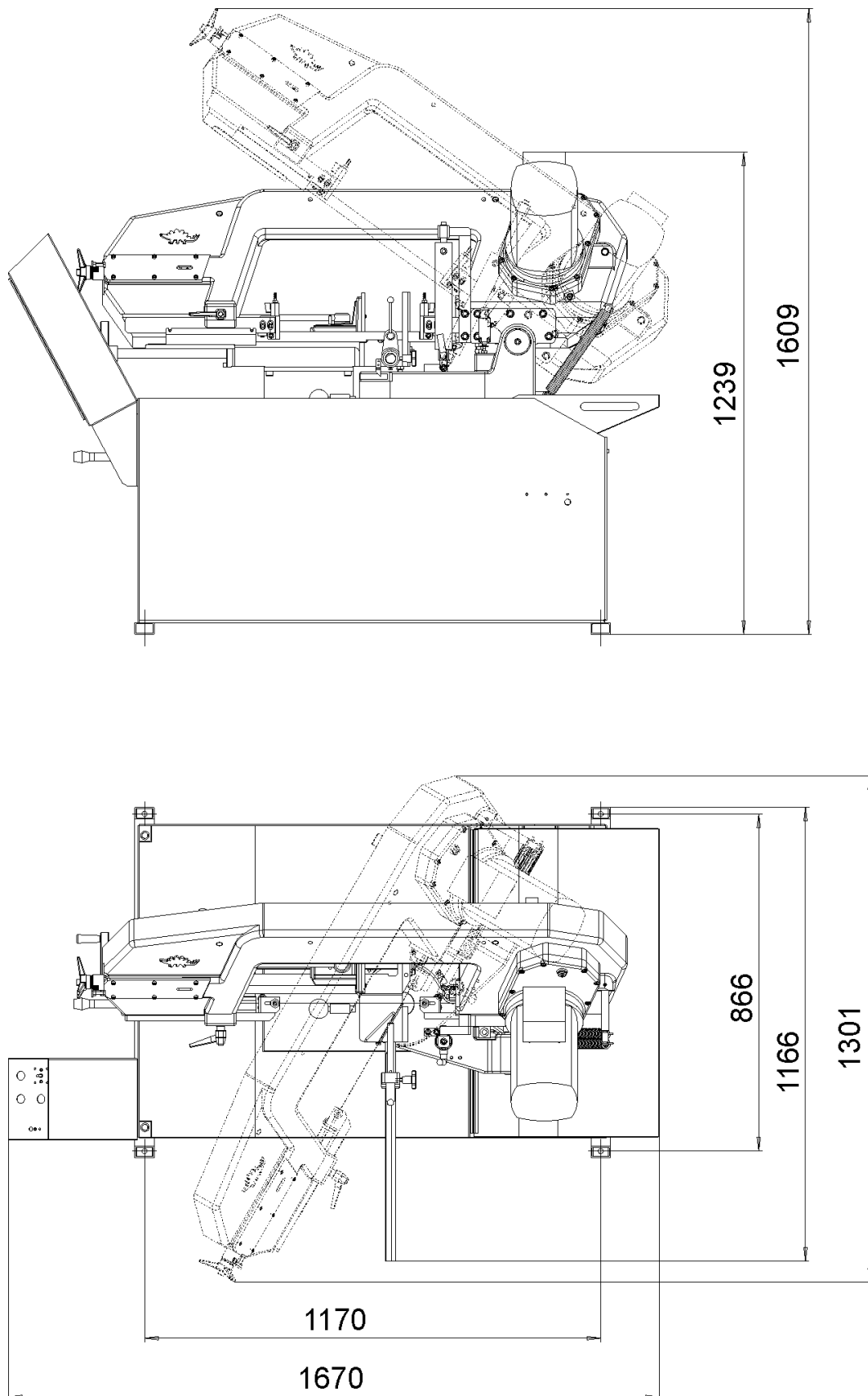
Content

1. INTRODUCTION.....	6
2. BAND SAW USING	6
3. TECHNICAL DATA.....	7
4. SAFETY NOTES.....	8
4.1. GENERAL	8
4.2. PROTECTIVE SUIT AND PERSONAL SAFETY	8
4.3. SAFETY NOTES FOR MACHINE OPERATOR.....	9
4.4. SAFETY NOTES FOR THE SERVICING AND REPAIRS.....	11
4.5. SAFETY MACHINE ACCESSORIES	11
5. TRANSPORTATION AND STOCKING	13
5.1. CONDITIONS FOR TRANSPORTATION AND STOCKING	13
5.2. SAFETY NOTES	13
5.3. TRANSPORT AND STOCKING PREPARATIONS	14
5.4. TRANSPORT AND STOCKING	14
6. ACTIVATION.....	15
6.1. MACHINE WORKING CONDITIONS.....	15
6.2. BAND SAW UNPACKING AND ASSEMBLING	15
6.3. MACHINE INSTALLING AND LEVELLING.....	17
6.4. ELECTRICAL CONNECTION	18
6.5. FILLING OF THE COOLING SYSTEM.....	19
6.6. CHECK MACHINE FUNCTIONS.....	20
7. CONTROL PANEL - DESCRIPTION	21
8. MATERIAL INSERTION.....	22
8.1. SAFETY NOTES	22
8.2. HANDLING AGENT SELECTION.....	22
8.3. MATERIAL INSERTION.....	22
8.4. BUNDLE MATERIAL CUTTING	23
9. BAND SAW ADJUSTING.....	24
9.1. SAFETY NOTES	24
9.2. SETTING OF THE MATERIAL LENGTH	24
9.3. ANGULAR CUT SETTING	25
9.4. OPTIMAL ADJUSTING OF THE GUIDE CUBES SPAN	25
9.5. CUTTING	26
10. BLANKS REMOVING FROM THE BAND SAW.....	27
10.1. SAFETY NOTES	27
10.2. HANDLING AGENT SELECTION.....	27
10.3. BLANKS REMOVING	27
11. SELECTION AND REPLACEMENT OF THE SAW BAND	28
11.1. SAFETY NOTES	28
11.2. SAW BAND SIZE.....	28

11.3.	SELECTION OF THE SAW BAND TOOTH SYSTEM:.....	28
11.4.	SAW BAND RUNNING - IN.....	30
11.5.	SAW BAND DISMANTLING	31
11.6.	SAW BAND INSTALLATION	32
11.7.	SAW BAND STRETCHING AND INSPECTION	33
11.7.1.	<i>Saw band stretching</i>	33
11.7.2.	<i>Saw band inspection</i>	33
12.	COOLING AGENTS AND CHIPS DISPOSAL	34
12.1.	SAFETY NOTES	34
12.2.	COOLING LIQUID PREPARATION	34
12.3.	COOLANT DEVICE INSPECTION.....	35
12.4.	CHIPS DISPOSAL	36
13.	GREASES AND OILS.....	37
13.1.	GEARBOX OILS.....	37
13.2.	HYDRAULIC OILS	38
13.3.	LUBRICANT GREASES	38
14.	SERVICE	39
14.1.	MACHINE CLEANING	39
14.2.	LUBRICATION	39
14.3.	COOLING LIQUID INSPECTION	39
14.4.	HYDRAULIC OIL LEVEL CHECK.....	40
15.	ADJUSTMENT	41
15.1.	HARD METAL GUIDES ADJUSTMENT	41
15.2.	GUIDE CUBE ADJUSTMENT	41
15.3.	SAW BAND RUN ADJUSTMENT ON STRETCHING WHEEL	42
15.4.	BRUSH ADJUSTMENT.....	43
15.5.	ANGULAR STOPS ADJUSTMENTS	43
15.6.	ADJUSTING THE LIMIT SWITCH OF THE SAW BAND STRETCHING.....	44
15.7.	SAW FRAME LOWER POSITION STOP ADJUSTMENT	44
15.8.	ADJUSTMENT OF THE LIMIT SWITCH OF SAW FRAME LOWER STOP POINT	45
15.9.	ADJUSTING OF THE TURNING CONSOLE SECURING LEVER	45
15.10.	ADJUSTMENT OF A THROTTLE VALVE	46
16.	WORN PIECES REPLACEMENT	47
16.1.	HARD METAL GUIDES REPLACEMENT	47
16.2.	ROUND BRUSH REPLACEMENT	47
16.3.	SAW BAND GUIDING ROLLERS REPLACEMENT.....	48
16.4.	STRETCHING WHEEL REPLACEMENT	49
16.5.	DRIVING WHEEL REPLACEMENT	51
16.6.	COOLING PUMP REPLACEMENT	53
17.	ROZMĚROVÉ SCHÉMA / AUFSTELLZEICHNUNG / INSTALLATION DIAGRAM	56
18.	ELEKTRICKÁ SCHÉMATA / ELEKTROSCHEMAS / WIRING DIAGRAMS	57
19.	HYDRAULICKÁ SCHÉMATA / HYDRAULIKSCHEMA / HYDRAULIC DIAGRAM.....	61
20.	VÝKRESY SESTAV PRO OBJEDNÁNÍ NÁHRADNÍCH DÍLŮ / ZEICHNUNGEN FÜR BESTELLUNG DER ERSATZTEILE / DRAWING ASSEMBLIES FOR SPARE PARTS ORDER	63
20.1.	SVĚRÁK A DORAZ / SCHRAUBSTOCK UND ANSCHLAG / VICE AND LENGTH STOP - 271.004.....	64

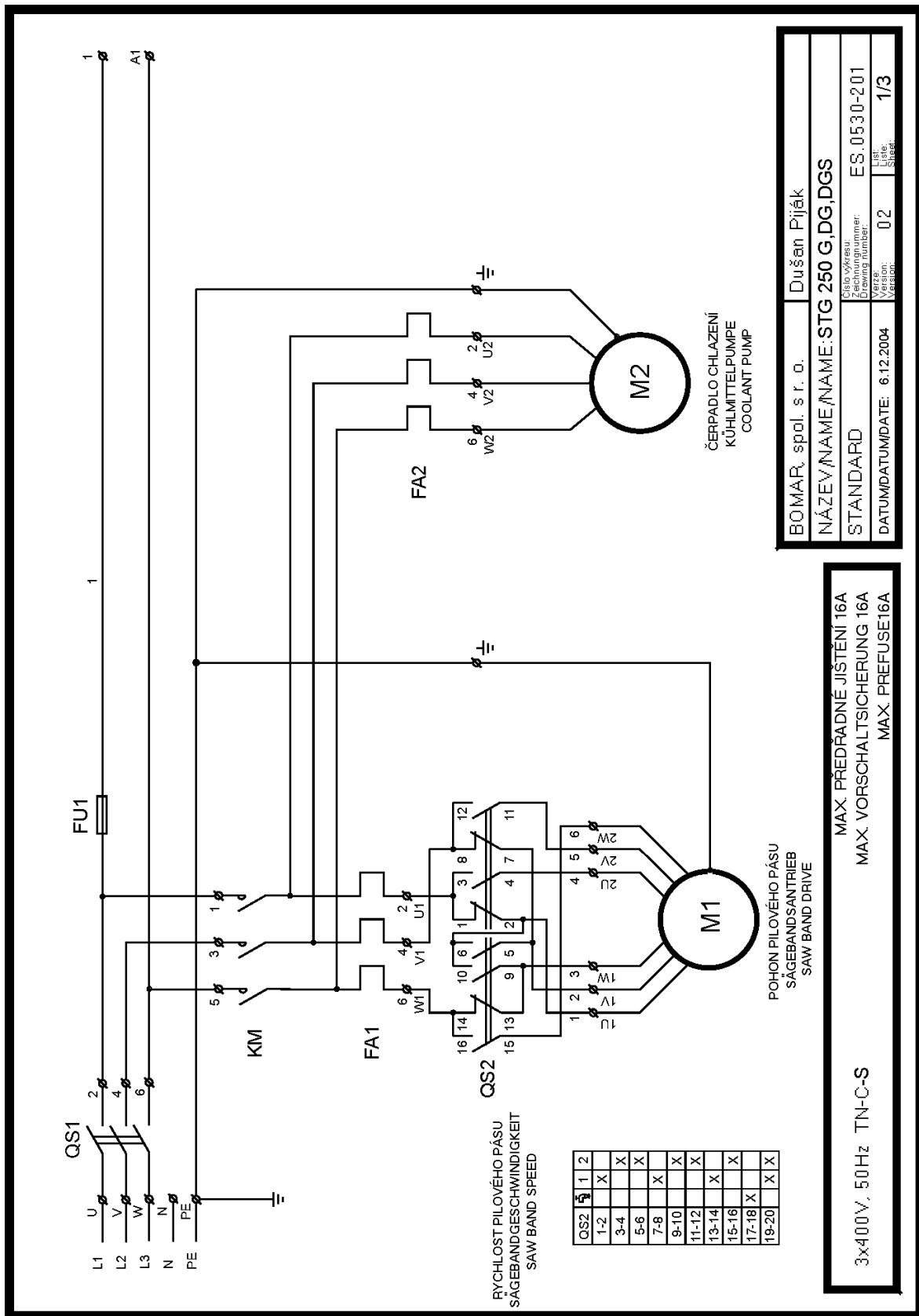
20.2.	OTOČNÁ KONZOLA / GEHRUNGSKONSOLE / TURNING CONSOLE	66
20.3.	RAMENO A POHON / SÄGERAHMEN UND ANTRIEB / SAW ARM AND DRIVE – 251.048	68
20.4.	NAPÍNÁNÍ PILOVÉHO PÁSU / SÄGEBANDSPANNUNG / SAW BAND STRETCHING	72
20.5.	LEVÁ VODÍCÍ KOSTKA / LINKER FÜHRUNGSKLOTZ / LEFT GUIDING CUBE	74
20.6.	PRAVÁ VODÍCÍ KOSTKA / RECHTER FÜHRUNGSKLOTZ / RIGHT GUIDING CUBE	76
20.7.	VEDENÍ PILOVÉHO PÁSU / SÄGEBANDFÜHRUNG / SAW BAND GUIDING	78
20.8.	KARTÁČEK / SPÄNBÜRSTE / BRUSH	80
20.9.	ZVEDACÍ VÁLEC / HEBEZYLLINDER / LIFTING CYLINDER – 251.056	82
20.10.	OVLÁDACÍ PANEL / BEDIENPULT / CONTROL PANEL	84
20.11.	PRUŽINY / FEDERN / SPRINGS	86
20.12.	PODSTAVEC / UNTERGESTELL / PEDESTAL	88
21.	TROUBLESHOOTING TABLE	90
21.1.	MECHANICAL PROBLEMS	90
21.2.	ELECTRIC AND HYDRAULIC PROBLEMS	92
22.	SPECIAL ACCESSORY	94
22.1.	BUNDLING SYSTEM	94
22.2.	FREQUENCY CONVERTER	94
22.3.	MICRONISER	94
22.4.	TENZOMAT	94
23.	ROLLER CONVEYORS AND ACCESSORIES	95
23.1.	ROLLER CONVEYORS OF M TYPE	95
23.1.1.	<i>Roller conveyors</i>	95
23.1.2.	<i>Length stops</i>	96
23.1.3.	<i>Feeding machines</i>	97
23.1.4.	<i>Connection parts</i>	97
23.1.5.	<i>Connection sets</i>	97
23.1.6.	<i>Accessories of roller conveyors</i>	98
23.1.7.	<i>Connection schema of the roller conveyors to the band saw</i>	99
23.2.	ROLLER CONVEYORS OF D TYPE	102
23.2.1.	<i>Roller conveyors</i>	102
23.2.2.	<i>Length stops</i>	102
23.2.3.	<i>Feeding machines</i>	103
23.2.4.	<i>Connection parts</i>	103
23.2.5.	<i>Connection sets</i>	104
23.2.6.	<i>Accessories of roller conveyors</i>	104
23.2.7.	<i>Connection schema of the roller conveyors to the band saw</i>	105
	DECLARATION OF CONFORMITY	108

17. Rozměrové schéma / Aufstellzeichnung / Installation diagram

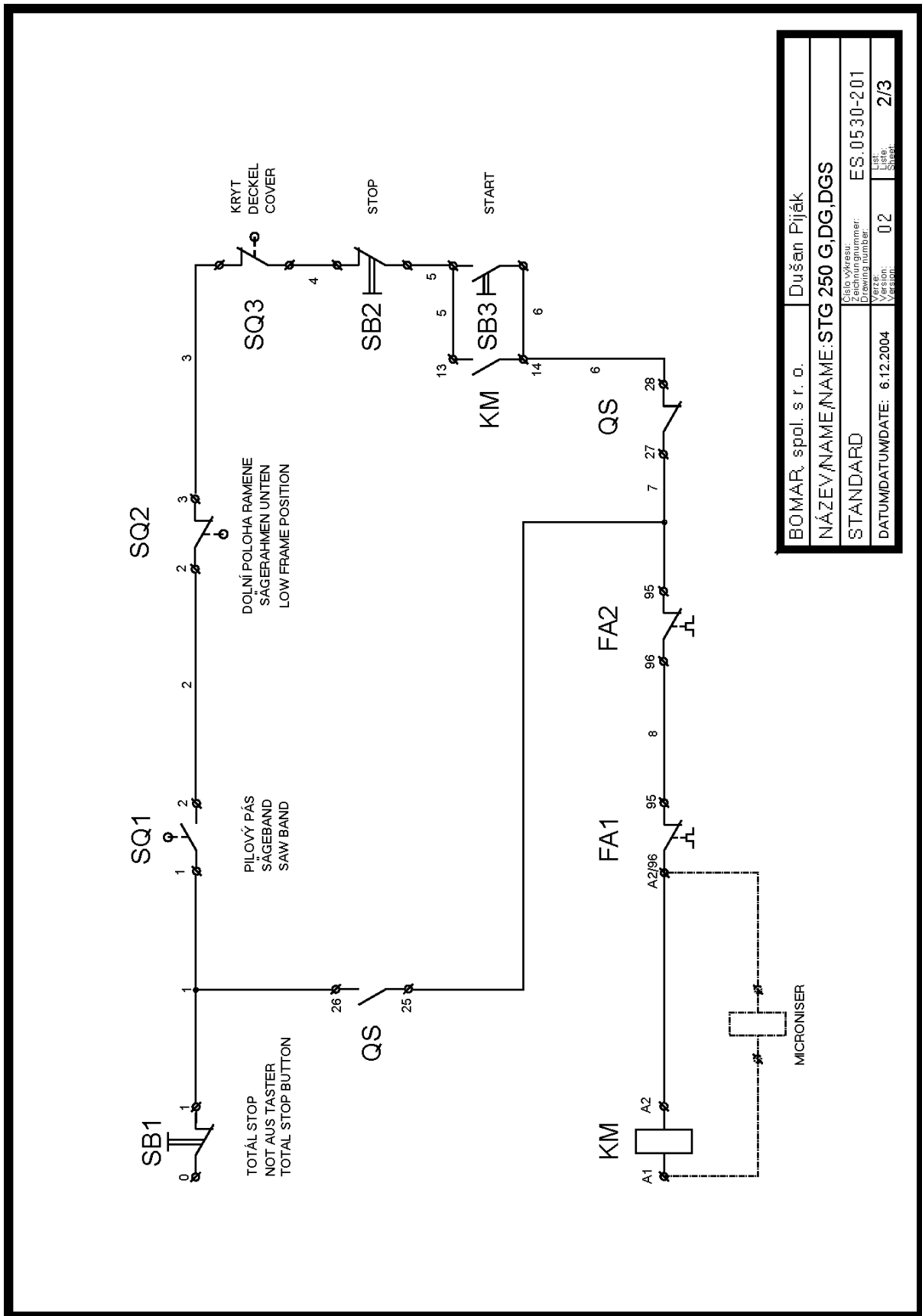


Rozměrové schéma / Aufstellzeichnung / Installation diagram

18. Elektrická schémata / Elektroschemas / Wiring diagrams

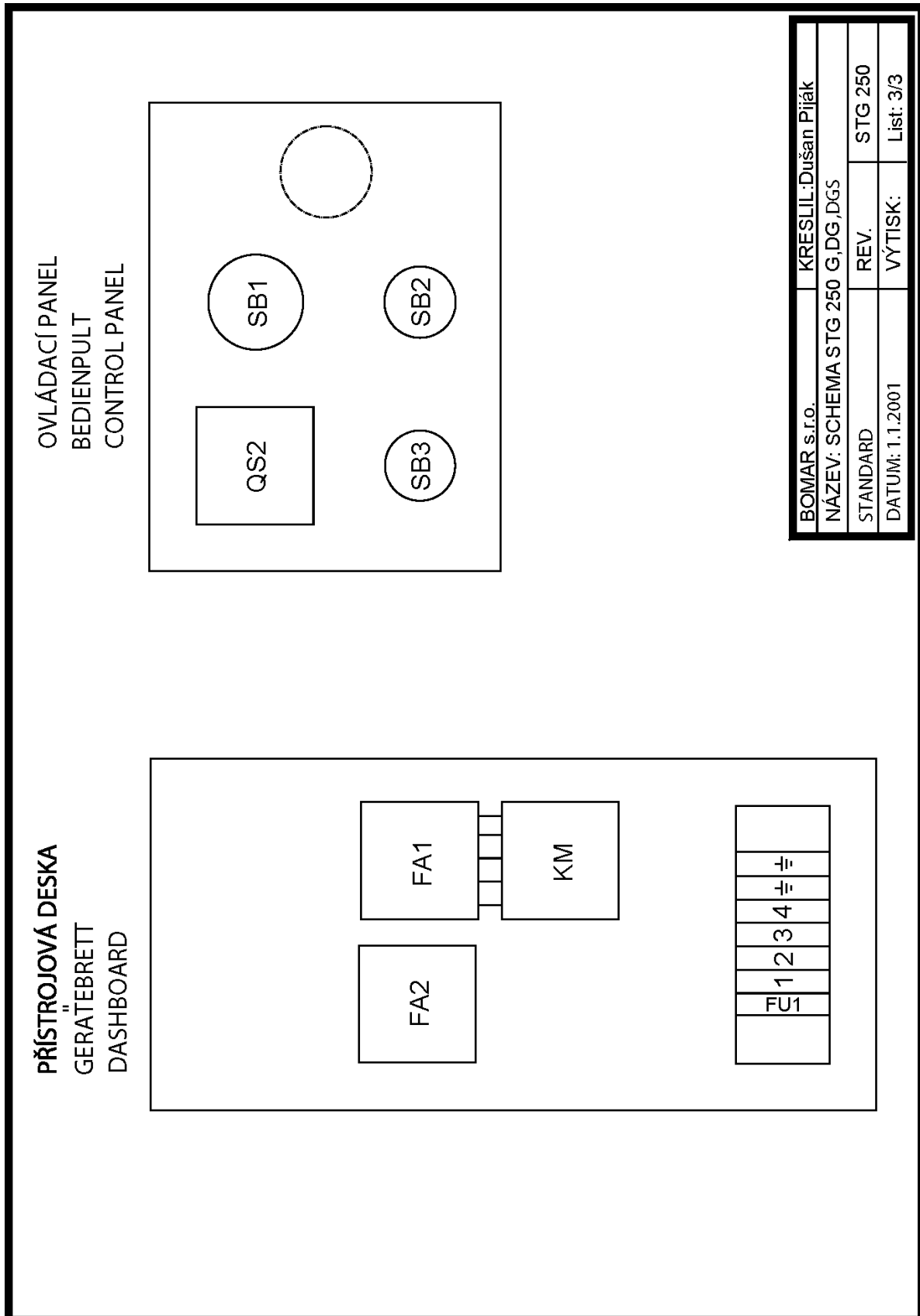


Elektrické schéma / Elektroschema / Wiring diagram 1



BOMAR, spol. s r. o.	Dušan Piják
NÁZEV/NOME/NAME: STG 250 G, DG, DGS	
STANDARD	Číslo výkresu: / Drawing number: ES.0530-201
DATUM/DATUM/DATE: 6.12.2004	Verze: / Version: 02
	Lišt.: / Sheet: 2/3

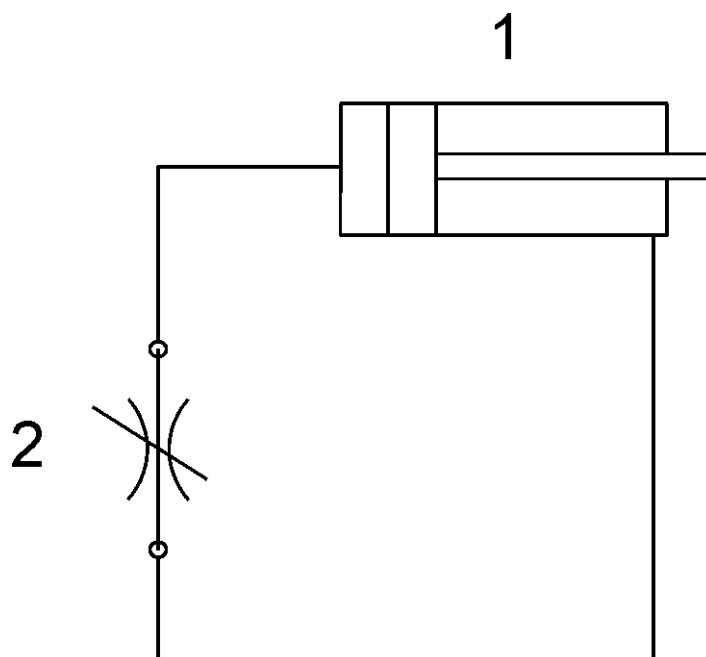
Elektrické schéma / Elektroschema / Wiring diagram 2



Elektrické schéma / Elektroschema / Wiring diagram 3

Objednací číslo	Název položky		Ozn.	ks
Bestell - Nr.	Bezeichnung		Signatur	Menge
Reference No.	Item		Sign.	Pcs.
91.001.007	Elektromotor / Elektromotor / Electromotor	TM902/4 B5	M1	1
91.020.006	Čerpadlo chlazení / Kühlmittelpumpe / Coolant pump	3COA2-22H	M2	1
91.040.001	Stykač / Schaltschütz / Contactor	9A 230V	KM	1
91.050.003	Relé tepelné / Electro thermal relay / Thermorelais	0.26-0.43A	FA2	1
91.050.009	Relé tepelné / Electro thermal relay / Thermorelais	3.0-4.7A	FA1	1
91.060.012	Hlavice TOTAL STOP / NOT-AUS Taste / Total stop jugulum	ZB5AS844	SB1	1
91.061.006	Kontakt rozp.+adapt. / Schaltkontakt / Expand.+adapt. contact	ZB5AZ102	SB1	1
91.060.015	Hlavice rudá / Kopf – rot / Red jugulum	ZB5AA4	SB2	1
91.061.006	Kontakt rozp.+adapt. / Schaltkontakt / Expand.+adapt. contact	ZB5AZ102	SB2	1
91.060.014	Hlavice zelená / Kopf – grün / Green jugulum	ZB5AA3	SB3	1
91.061.007	Kontakt spín.+adapt. / Schaltkontakt / Switch.+adapt. contact	ZB5AZ101	SB3	1
91.170.003	Spínač vačkový / Schalter / Cam switch	194L-E16-1753	QS1	1
91.180.001	Deska spínače černá / Schalterplatte – schwarz / Black board of the switch	194L-HE4E-175	QS1	1
91.171.006	Spínač vačkový / Schalter / Cam switch	S10-60129	QS2	1
91.173.012	Spínač konc.-zámek / Endschalter / Limit switch-lock	QKS8	SQ3	1
91.173.007	Spínač koncový / Endschalter / Limit switch	Pizzato	SQ1,2	2
91.230.001	Pojistka / Sicherung / Fuse	2A	FU1	1
91.190.004	Krabice elektro / Buchse / Box			1

19. Hydraulická schémata / Hydraulikschemata / Hydraulic diagram



Hydraulické schéma / Hydraulikschemata / Hydraulic diagram

Poz.	Objednací číslo	Název položky	ks
Pos.	Bestell - Nr.	Bezeichnung	Menge
Pos.	Reference No.	Item	Pcs.
1	251.056	Hydraulický válec / Hydraulischer Zylinder / Hydraulic cylinder	1
2	92.152.002	Regulační ventil / Regelventil / Control valve HYTOS	1

Označení hydraulických hadiček / Bezeichnung der hydraulischen Schlauche / Indication of hydraulic hose:

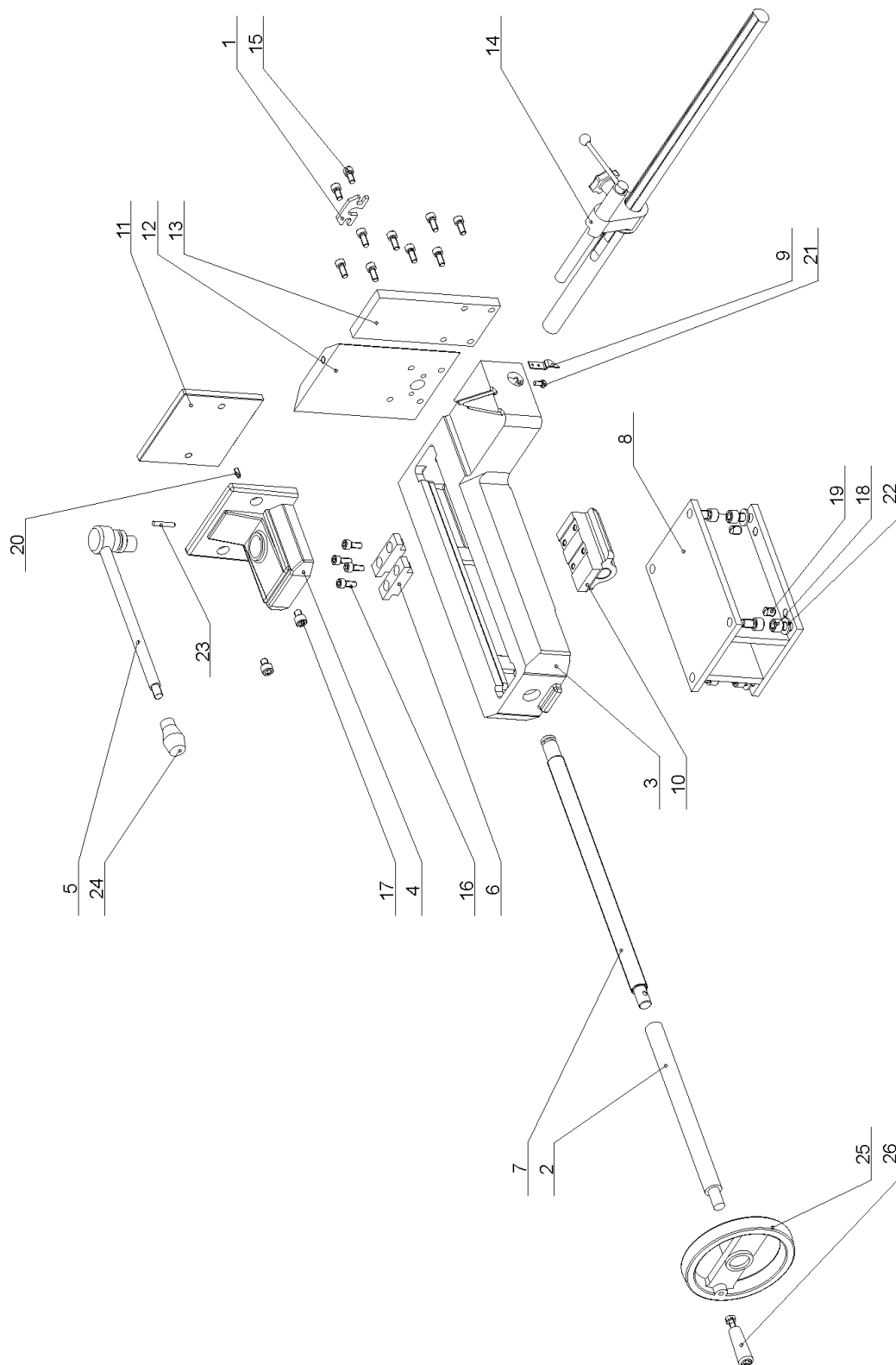
Hydr. hadice	Hadice	Kování	Konc. A	Konc. B	Konc. C	Konc. D	Konc. E	Konc. F	Konc. G	Ks
Hydr. Schlauche	Schlauche	Schmieden	Schlauchtüle A	B	C	D	E	F	G	Menge
Hydr. Hose	hose	forging	terminal A	B	C	D	E	F	G	piece
6BA3650	42.001.001	92.051.001	92.052.001	92.053.001	-	-	-	-	-	1

20. Výkresy sestav pro objednání náhradních dílů / Zeichnungen für Bestellung der Ersatzteile / Drawing assemblies for spare parts order

Při objednávání náhradních dílů vždy uvádějte: typ stroje (např. STG 120), výrobní číslo (např. 125) a rok výroby (např. 1999).

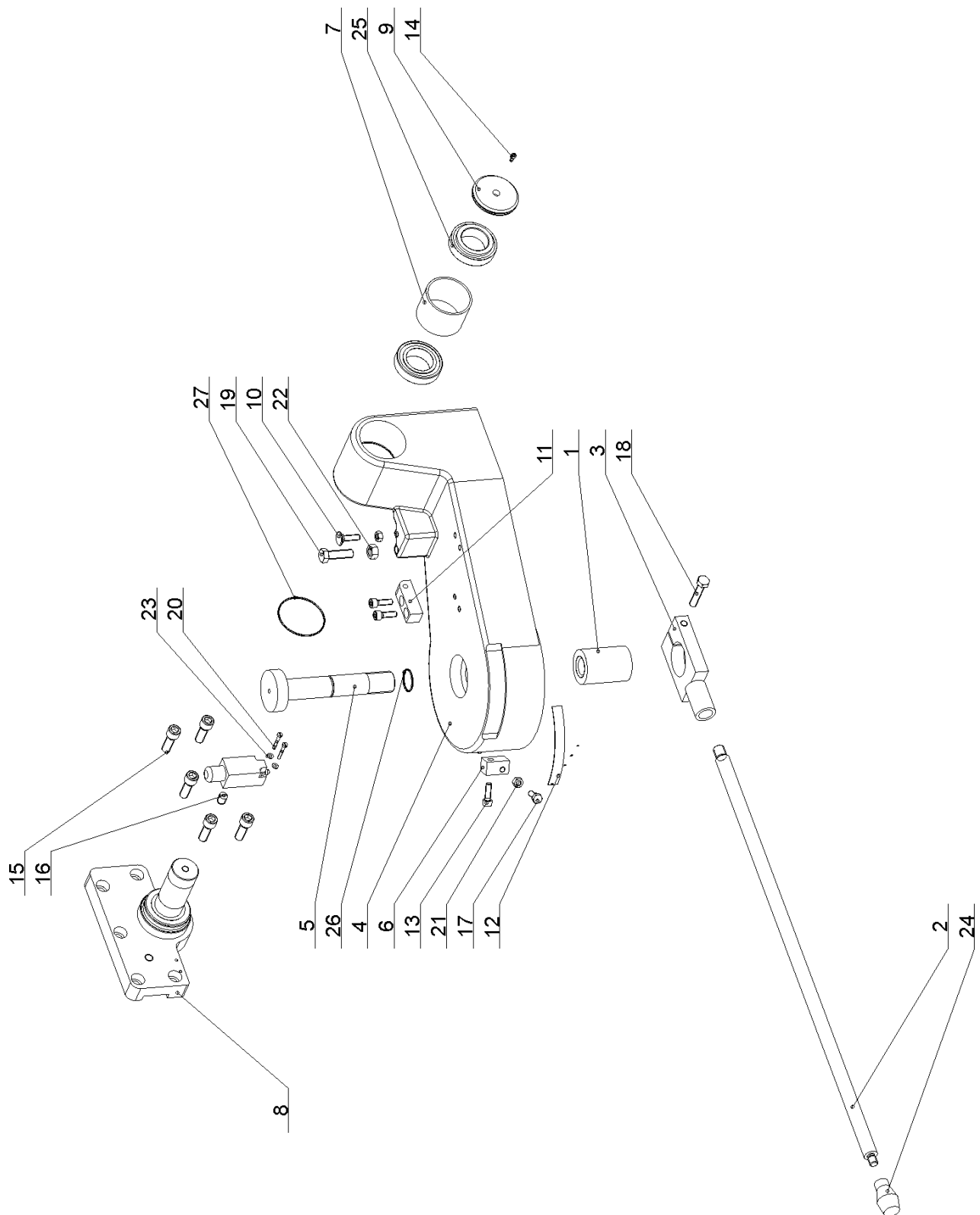
In die Bestellung der Ersatzteile führen Sie immer an:
Maschinentyp (z. B. STG 120), Serien Nr. (z. B. 125) und
Baujahr (z. B. 1999).

For spare parts order, you must always to allege: type of
machine (for example STG 120), serial number (for example 125)
and year of construction (for example 1999).



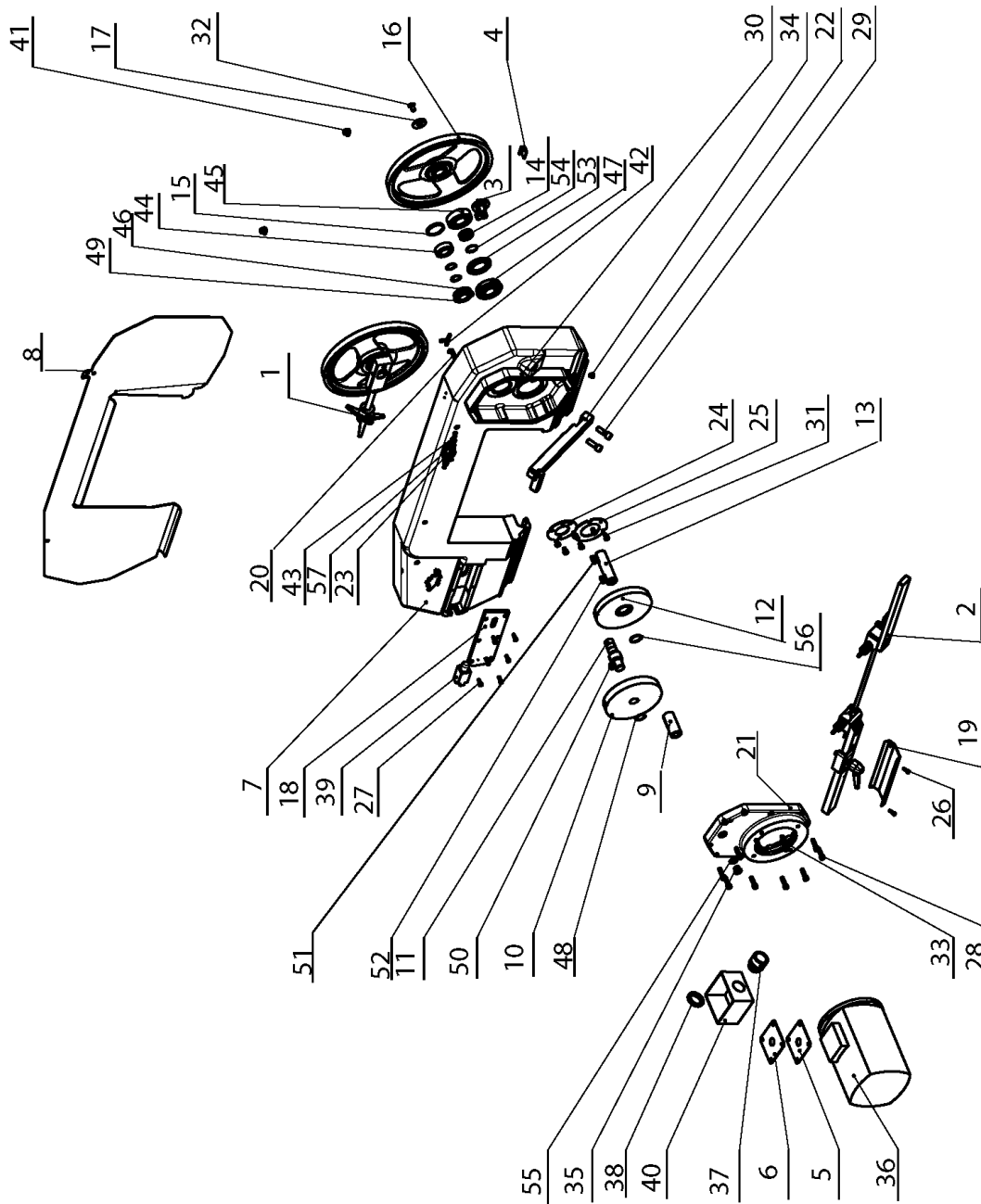
20.1. Svěrák a doraz / Schraubstock und Anschlag / Vice and Length stop - 271.004

Poz.	Objednací číslo	Název položky	ks
Pos.	Bestell - Nr.	Bezeichnung	Menge
Pos.	Reference No.	Item	Pcs.
1	30.0103-006	Příložka / Lasche / Splice plate	1
2	30.0103-008	Prodloužení / Verlängerung / Extension	1
3	30.0703-001	Svěrák / Schraubstock / Vice	1
4	30.0703-002	Čelist / Backe / Jaw	1
5	30.0703-003	Excentr / Exzenter / Eccentric	1
6	30.0703-004-1	Vedení / Führung / Guide	2
7	30.0703-005	Šroub / Schraube / Screw	1
8	30.0703-009	Konzola / Konsole / Console	1
9	30.0703-011	Ukazatel / Zeiger / Indicator	1
10	30.0703-015	Matice / Mutter / Nut	1
11	30.0703-018	Čelist / Backe / Jaw	1
12	30.0703-019	Čelist / Backe / Jaw	1
13	30.0703-020	Čelist / Backe / Jaw	1
14	30.0703-100	Doraz / Anschlag / Length stop	1
15	90.001.25.031	Šroub / Schraube / Screw M8x16 DIN 912	2
16	90.001.25.032	Šroub / Schraube / Screw M8x20 DIN 912	12
17	90.001.25.043	Šroub / Schraube / Screw M10x12 DIN 912	2
18	90.001.25.056	Šroub / Schraube / Screw M12x20 DIN 912	8
19	90.002.2D.017	Šroub / Schraube / Screw M12x16 DIN 913	4
20	90.004.2D.003	Šroub / Schraube / Screw M6x16 DIN 915	1
21	90.005.55.006	Šroub / Schraube / Screw M6x12 DIN 933	1
22	90.150.50.007	Podložka / Scheibe / Washer Ø13 DIN 125	4
23	90.301.OZ.005	Válcový kolík / Zylinderstift weich / Cylindrical pin 6x36 DIN 7	1
24	94.002.001	Rukojeť kuželová / Griff / Conical handle M12	1
25	94.010.001	Ruční kolo / Handrad / Hand wheel	1
26	94.010.002	Rukojeť kompletní / Griff / Handle	1



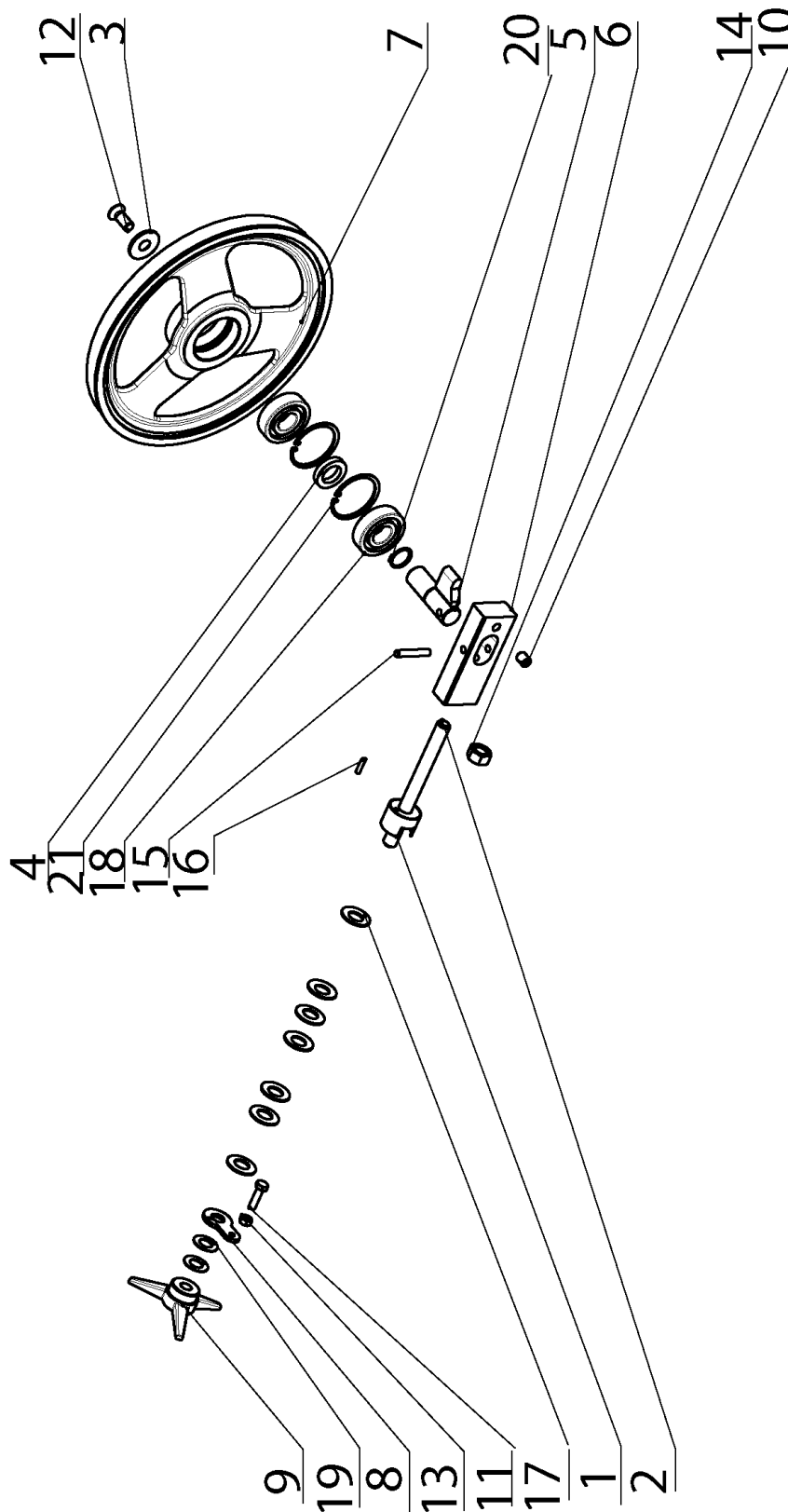
20.2. Otočná konzola / Gehrungskonsole / Turning console

Poz.	Objednací číslo	Název položky	ks
Pos.	Bestell - Nr.	Bezeichnung	Menge
Pos.	Reference No.	Item	Pcs.
1	30.0301-012	Matice / Mutter / Nut M30	1
2	30.0502-001	Tyč zpevnění / Stange / Hardening rod 20x750	1
3	30.0502-002	Držák páky / Hebelhalter / Lever holder	1
4	30.0702-001	Otočná konzola / Drehkonsole / Turning console	1
5	30.0702-002	Čep / Bolzen / Pivot	1
6	30.0702-006	Doraz / Anschlag / Length stop	2
7	30.0702-008	Pouzdro ložiska / Lagerbuchse / Bearing bush	1
8	30.0702-010	Držák ramene / Rahmenhalter / Arm holder	1
9	30.0702-012	Víko kloubu / Gelenkdeckel / Joint cover	1
10	30.0702-013	Šroub / Schraube / Screw	1
11	30.0707-011	Držák / Halterung / Holder	1
12	30.0702-011	Měřítko úhlu / Gehrungsskala / Angle scale	1
13	90.001.25.033	Šroub / Schraube / Screw M8x25 DIN 912	4
14	90.001.25.046	Šroub / Schraube / Screw M10x20 DIN 912	1
15	90.001.25.059	Šroub / Schraube / Screw M12x35 DIN 912	5
16	90.002.2D.017	Šroub / Schraube / Screw M12x16 DIN 913	1
17	90.005.55.015	Šroub / Schraube / Screw M8x20 DIN 933	3
18	90.005.55.028	Šroub / Schraube / Screw M10x50 DIN 933	1
19	90.005.55.034	Šroub / Schraube / Screw M12x40 DIN 933	1
20	90.012.50.007	Šroub / Schraube / Screw M4x30 DIN 84	2
21	90.100.55.005	Matice / Mutter / Nut M8 DIN 934	4
22	90.100.55.007	Matice / Mutter / Nut M12 DIN 934	1
23	90.150.50.002	Podložka / Scheibe / Washer Ø4,3 DIN 125	2
24	94.002.001	Rukojeť / Griff / Handle M12	1
25	95.300.002	Ložisko / Lager / Bearing 32008 AX	2
26	96.001.008	O kroužek / O Ring / O Ring 26x2	1
27	96.001.018	O kroužek / O Ring / O Ring 63x2	2


20.3. Rameno a pohon / Sägerahmen und Antrieb / Saw arm and drive – 251.048

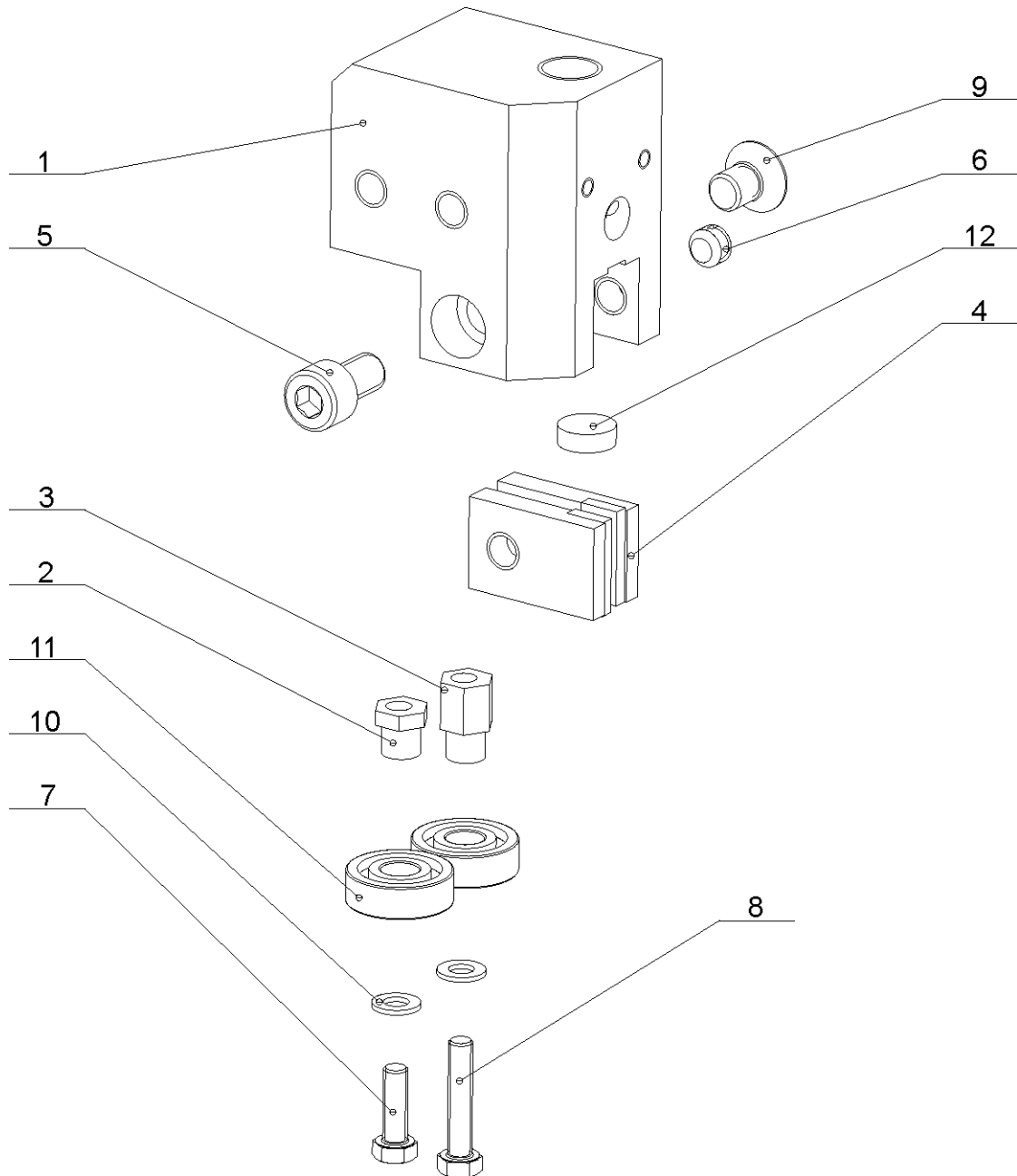
Poz.	Objednáací číslo	Název položky		ks
Pos.	Bestell - Nr.	Bezeichnung		Menge
Pos.	Reference No.	Item		Pcs.
1	201.0508-000	Napínání / Sägebandspannung / Stretching		1
2	201.0510-000	Vedení pásu / Sägebandführung / Saw band guiding		1
3	201.0704-100	Kartáček / Spänbürste / Brush		1
4	30.0104-029	Úchytka široká / Halter / Angle cleat wide		1
5	30.0504-010	Plech / Blech / Metal plate		1
6	30.0504-011	Guma / Gummi / Gum		1
7	30.0504-751	Rameno / Arm / Arm		1
8	30.0504-752	Kryt napínání / Bandspannungsdeckel / Stretching cover		1
9	30.0505-002	Pastorek / Ritzel / Pinion		1
10	30.0505-003	Ozubené kolo / Zahnrad / Toothed wheel		1
11	30.0505-004	Předloha / Vorgelege / Countershaft		1
12	30.0505-005	Ozubené kolo / Zahnrad / Toothed wheel		1
13	30.0505-007	Hřídel / Welle / Shaft		1
14	30.0505-009	Kroužek / Ring / Ring		1
15	30.0505-013	Zátka převodovky / Verschlußschraube / Gearbox plug		1
16	30.0505-701	Hnací kolo / Antriebsrad / Driving wheel		1
17	30.0508-002	Podložka / Scheibe / Washer		1
18	30.0704-007	Víko napínání / Sägebandspannungsdeckel / Stretching cover		1
19	30.0704-021	Kryt pásu / Banddeckel / Band cover		1
20	30.0704-032	Úchytka úzká / Halter / Angle cleat narrow		1
21	30.0705-001	Víko převodovky / Deckel / Gearbox cover		1
22	30.0707-012	Držák / Halterung / Holder		1
23	30.1814-011	Držák ventilu / Halterung des Ventiles / Ventil Holder		1
24	81.0105-007	Kroužek / Ring / Ring		1
25	81.0505-010	Příložka / Lasche / Splice plate		1
26	90.001.25.009	Šroub / Schraube / Screw	M5x16 DIN 912	2
27	90.001.25.017	Šroub / Schraube / Screw	M6x16 DIN 912	6
28	90.001.25.034	Šroub / Schraube / Screw	M8x30 DIN 912	10
29	90.001.25.059	Šroub / Schraube / Screw	M12x35 DIN 912	2
30	90.004.2D.001	Šroub / Schraube / Screw	M6x8 DIN 915	1
31	90.005.55.013	Šroub / Schraube / Screw	M8x12 DIN 933	6
32	90.011.27.008	Šroub / Schraube / Screw	M10x20 DIN 7991	1
33	90.302.0Z.002	Kuželový kolík+závit / Kegelbolzen+Gewinde / Taper pin+thread	M8x30 DIN 7978	2
34	90.400.5Z.001	Napouštěcí zátka / Verschlußschraube / Fill stopper		1
35	90.400.5Z.002	Napouštěcí zátka / Verschlußschraube / Fill stopper		1
36	91.001.007	Elektromotor / Elektromotor / Electromotor	(TM) 90 2/4 B5	1
37	91.071.004	Vývodka hadice / Verschraubung Gerade / Hose bushing	PG29	1
38	91.072.007	Matice / Mutter / Nut	PG29	1
39	91.173.007	Spínač koncový / Endschalter / Limit switch - lock	RIWK	1
40	91.190.004	Krabice elektro / Buchse / Cross		1
41	94.007.002	Plastový šroub / Rändelschraube / Plastic screw	M6x10	2
42	94.200.001	Rozdvojka / Verteiler / Adaptor T	6	1
43	94.202.002	Redukce / Reduktion / Reduction	.G1/4-6	1
44	95.001.018	Ložisko / Lager / Bearing	6205 2RS	1
45	95.001.025	Ložisko / Lager / Bearing	6306 2RS	1

46	95.003.002	Ložisko / Lager / Bearing	6205 2ZNR	1
47	95.003.003	Ložisko / Lager / Bearing	6306 2ZNR	1
48	95.800.012	Pojistný kroužek / Sicherungsring / Retaining ring	d25 DIN 471	3
49	95.800.019	Pojistný kroužek / Sicherungsring / Retaining ring	d52 DIN 471	1
50	95.810.006	Pero / Feder / False key	8x7x20	1
51	95.810.007	Pero / Feder / False key	8x7x25	1
52	95.810.023	Pero / Feder / False key	8x7x22 RZ	1
53	95.830.005	Hřídlové těsnění / Wellendichtung / Shaft seal	40x72x7	1
54	96.002.034	O kroužek / O Ring / O Ring	30x2	1
55	96.081.001	Těsnící kroužek / Dichtungsring / Sealing ring	23x15x3	1
56	95.800.013	Pojistný kroužek / Sicherungsring / Retaining ring	d30 DIN 471	1
57	99.260.003	Ventil kulovy / Kugelventil / Ball valve	.1/4	1



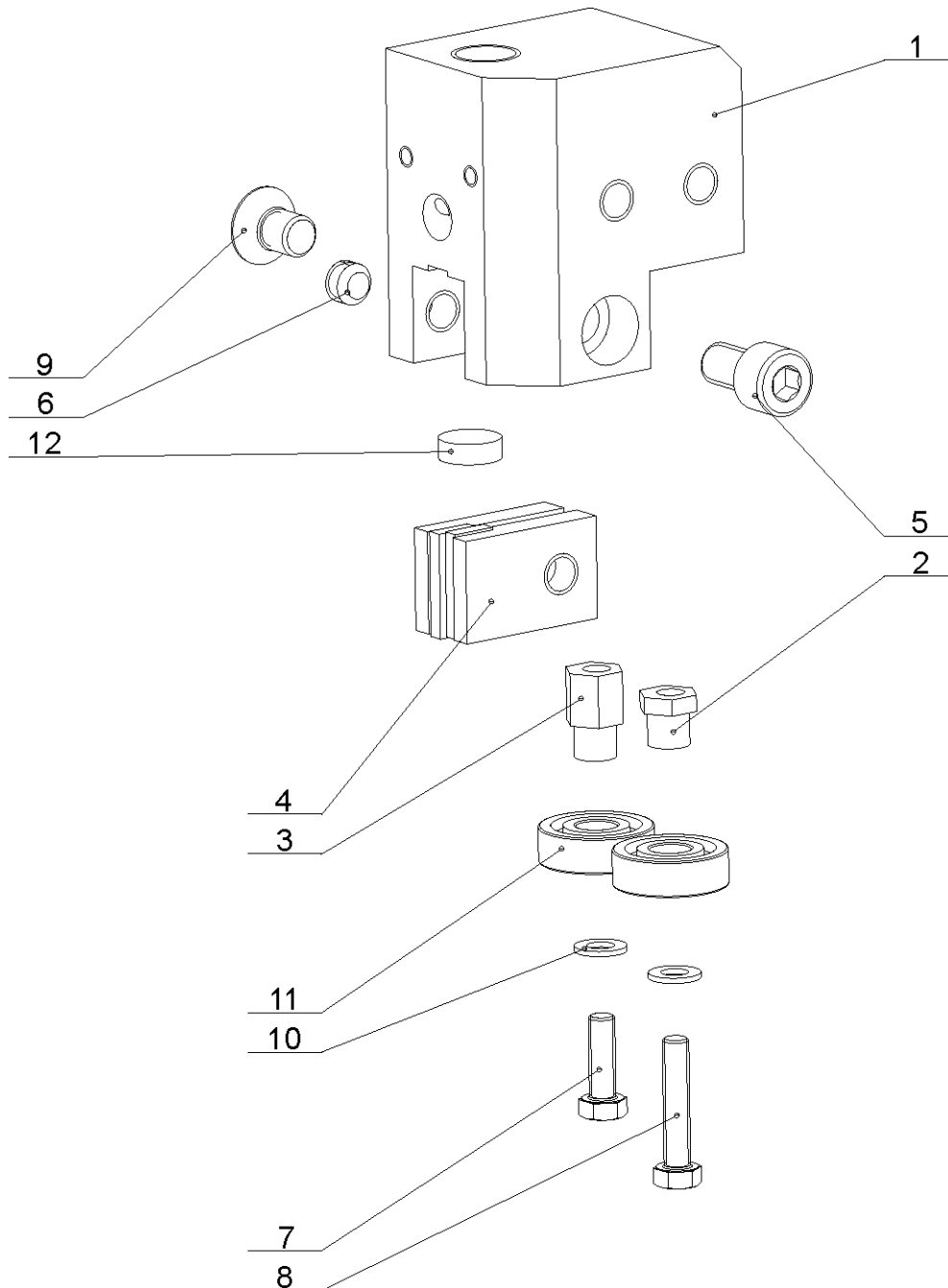
20.4. Napínání pilového pásu / Sägebandspannung / Saw band stretching

Poz.	Objednací číslo	Název položky		ks
Pos.	Bestell - Nr.	Bezeichnung		Menge
Pos.	Reference No.	Item		Pcs.
1	30.0104-004	Držák pružiny / Federhalter / Spring holder		1
2	30.0303-005	Šroub / Schraube / Screw		1
3	30.0508-002	Podložka / Scheibe / Washer		1
4	30.0508-006	Distanční kroužek / Distanzring / Distance ring		1
5	30.0508-007	Čep napínání / Spannungsbolzen / Stretching pivot		1
6	30.0508-008	Hranol / Prisma / Prism		1
7	30.0508-102	Napínací kolo / Umlenkrad / Stretching wheel		1
8	30.0704-025	Příložka / Lasche / Splice plate		1
9	31.0104-006	Hvězdice / Stern / Star		1
10	90.002.2D.017	Šroub stavěcí / Stellschraube / Setscrew	M12x16 DIN 915	1
11	90.005.55.017	šroub se šestihrannou hlavou / Sechskantschraube / Hex head screw	M8x30	1
12	90.011.27.014	Šroub zápusťný/ Countersunk screw / Senkschraube	M12x30	1
13	90.100.55.005	Matice / Mutter / Nut	M8 DIN 934	1
14	90.100.55.008	Matice / Mutter / Nut	M16 DIN 934	1
15	90.300.0Z.012	Válcový kolík / Zylinderstift / Cylindrical pin	8x50 DIN 6325	1
16	90.303.0Z.008	Kolík / Bolzen / Pin	5x20	1
17	90.350.0Z.002	Talířová pružina / Tellerfeder / Belleville spring	35.5x18.3x2.0x2 .8	7
18	95.001.018	Ložisko / Lager / Bearing	2RS 6205	2
19	95.750.001	Kroužek / Ring / Ring Cu	16x1	2
20	95.800.012	Pojistný kroužek / Sicherungsring / Retaining ring	d25 DIN 471	1
21	95.801.010	Pojistný kroužek / Sicherungsring / Retaining ring	d62 DIN 472	2



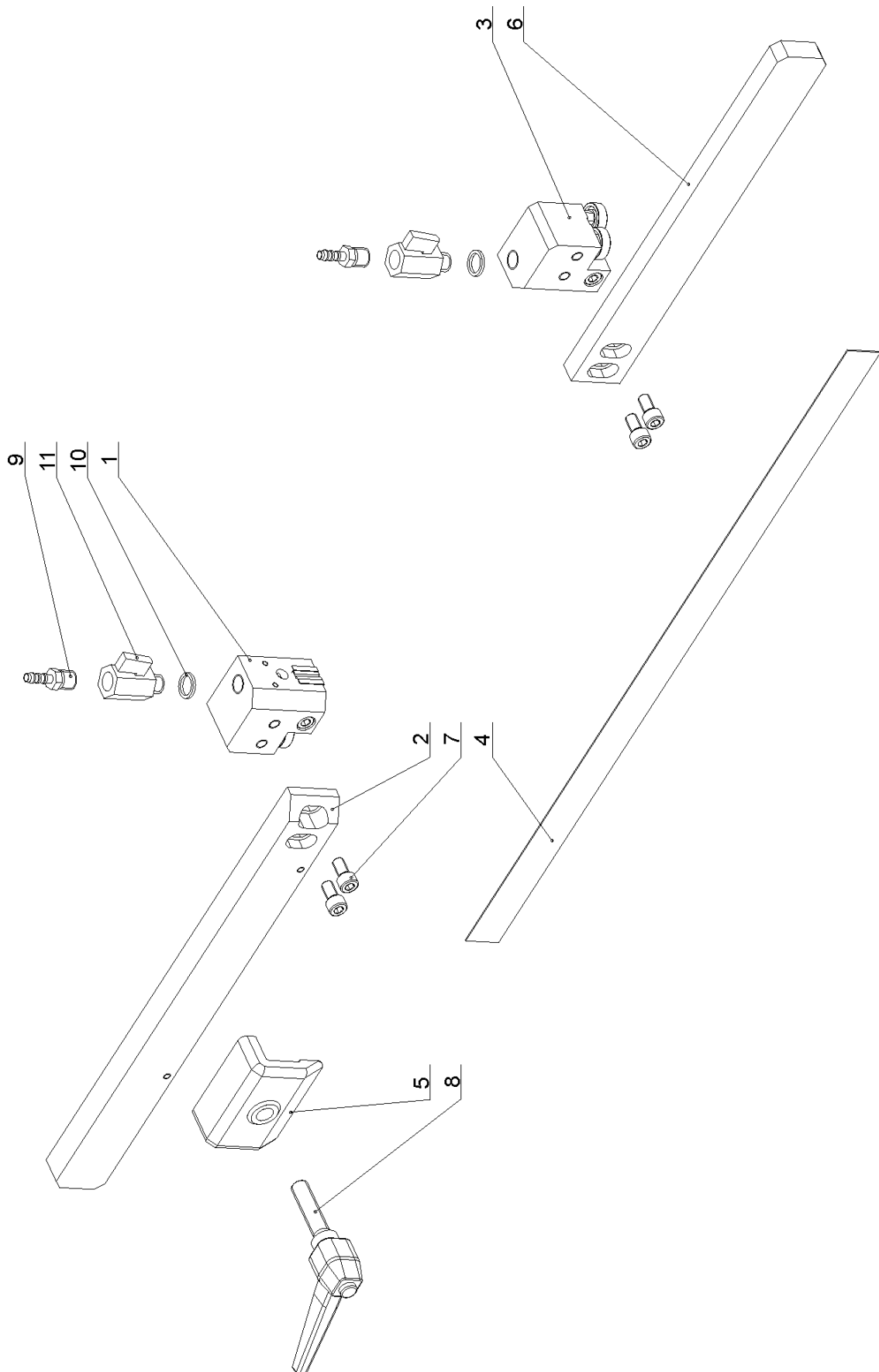
20.5. Levá vodící kostka / Linker Führungsklotz / Left guiding cube

Poz.	Objednací číslo	Název položky	ks
Pos.	Bestell - Nr.	Bezeichnung	Menge
Pos.	Reference No.	Item	Pcs.
1	30.0104-017	Levá vodící kostka / Linker Führungsklotz / Left guiding cube	1
2	30.0104-018	Malý excentr / Kurzer Exzenter / Short eccentric	1
3	30.0104-019	Velký excentr / Großer Exzenter / Long eccentric	1
4	30.0104-020	Držák tvrdokovu / HM-Halterung / HM holder	2
5	90.001.25.082	Šroub / Schraube / Screw M8x14 DIN 912	1
6	90.002.2D.009	Šroub / Schraube / Screw M8x6 DIN 913	1
7	90.005.55.003	Šroub / Schraube / Screw M5x16 DIN 933	1
8	90.005.55.005	Šroub / Schraube / Screw M5x25 DIN 933	1
9	90.011.27.007	Šroub / Schraube / Screw M8x12 DIN 7991	1
10	90.150.50.003	Podložka / Scheibe / Washer Ø5,3 DIN 125	2
11	95.001.001	Ložisko / Lager / Bearing 608 2RS	2
12	99.040.002	Tvrdokov / HM-Segment / Hardmetal 12x4	1



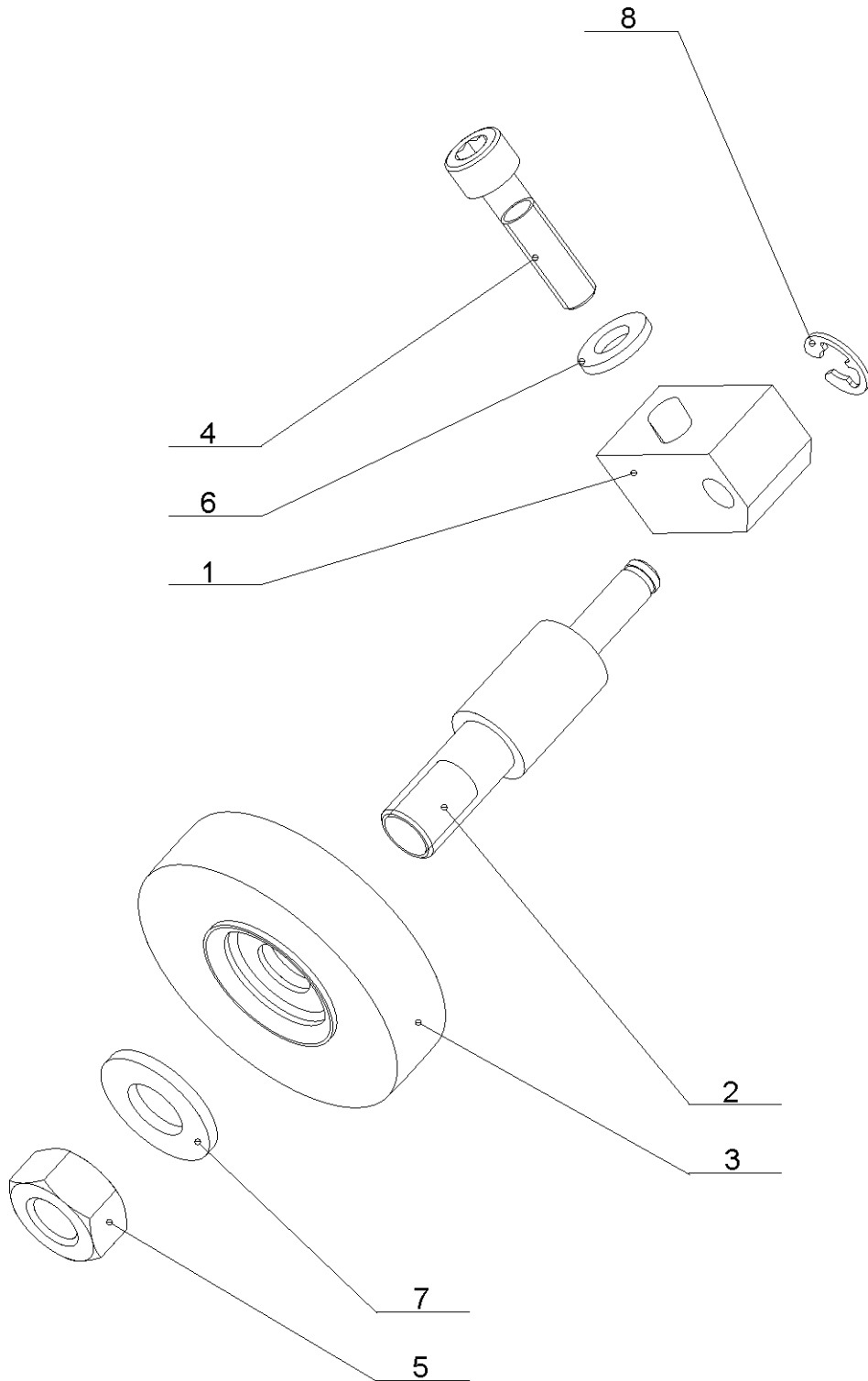
20.6. Pravá vodící kostka / Rechter Führungsklotz / Right guiding cube

Poz.	Objednací číslo	Název položky	ks
Pos.	Bestell - Nr.	Bezeichnung	Menge
Pos.	Reference No.	Item	Pcs.
1	30.0104-016	Pravá vodící kostka / Rechter Führungsklotz / Right guiding cube	1
2	30.0104-018	Malý excentr / Kurzer Exzenter / Short excenter	1
3	30.0104-019	Velký excentr / Großer Exzenter / Long excenter	1
4	30.0104-020	Držák tvrdokovu / HM-Halterung / HM holder	2
5	90.001.25.082	Šroub / Schraube / Screw M8x14 DIN 912	1
6	90.002.2D.009	Šroub / Schraube / Screw M8x6 DIN 913	1
7	90.005.55.003	Šroub / Schraube / Screw M5x16 DIN 933	1
8	90.005.55.005	Šroub / Schraube / Screw M5x25 DIN 933	1
9	90.011.27.007	Šroub / Schraube / Screw M8x12 DIN 7991	1
10	90.150.50.003	Podložka / Scheibe / Washer Ø5,3 DIN 125	2
11	95.001.001	Ložisko / Lager / Bearing 608 2RS	2
12	99.040.002	Tvrdokov / HM-Segment / Hardmetal 12x4	1



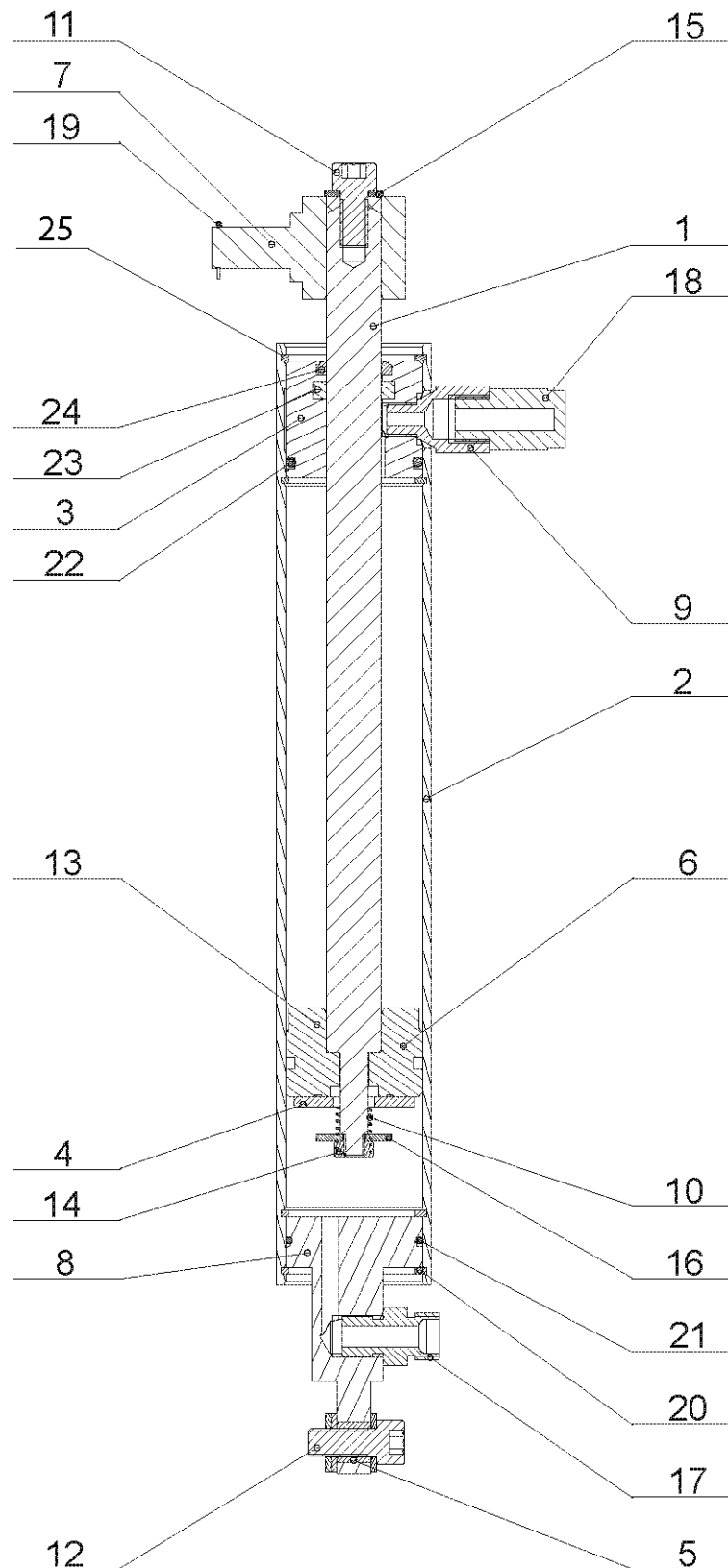
20.7. Vedení pilového pásu / Sägebandführung / Saw band guiding

Poz.	Objednací číslo	Název položky	ks
Pos.	Bestell - Nr.	Bezeichnung	Menge
Pos.	Reference No.	Item	Pcs.
1	Viz. výkres / Siehe Zeichnung / See drawing	Levá vodící kostka / Linker Führungsklotz / Left guiding cube	1
2	30.0104-015	Levá lišta / Linke Leiste / Left listel	1
3	Viz. výkres / Siehe Zeichnung / See drawing	Pravá vodící kostka / Rechter Führungsklotz / Right guiding cube	1
4	30.0504-961	Pilový pás / Sägeband / Saw band	1
5	30.0704-010	Upínka / Spanneisen / Clamp	1
6	30.0704-014	Pravá lišta / Rechte Leiste / Right listel	1
7	90.001.25.031	Šroub / Schraube / Screw M8x16 DIN 912	4
8	94.008.009	Páka / Klemmhebel / Lever M12x50	1
9	94.202.002	Redukce / Reduktion / Reduction 1/4"-6	2
10	96.080.001	Těsnící kroužek / Dichtungsring / Sealing ring 17.8x13.5x2	2
11	99.260.001	Kulový ventil / Kugelventil / Globe valve 1/4"	2



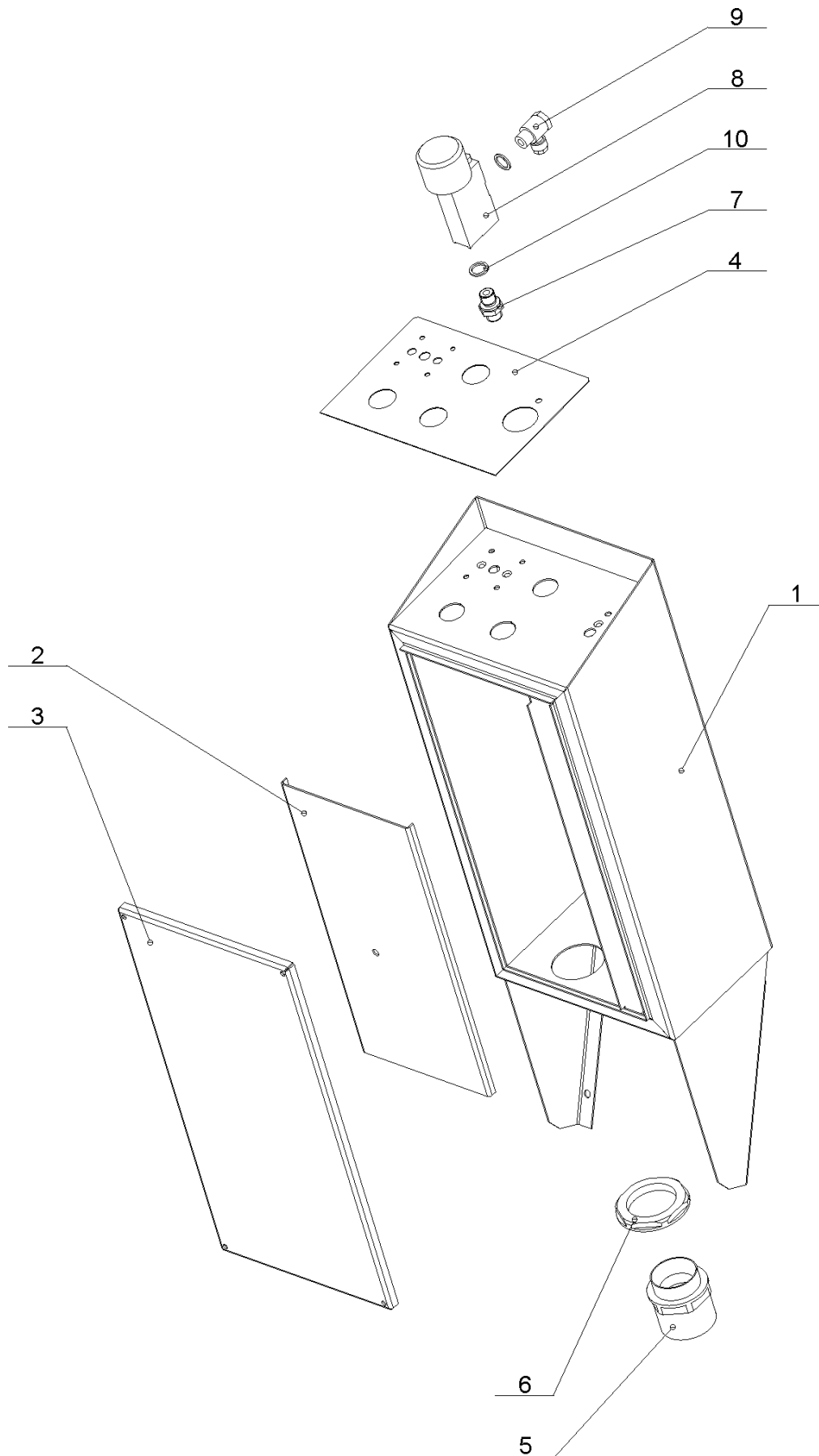
20.8. Kartáček / Spänbürste / Brush

Poz.	Objednací číslo	Název položky	ks	
Pos.	Bestell - Nr.	Bezeichnung	Menge	
Pos.	Reference No.	Item	Pcs.	
1	30.0104-022	Držák kartáčku / Bürstenhalterung / Brush holder	1	
2	30.0704-029	Hřídel kartáčku / Bürstenwelle / Brush shaft	1	
3	31.0704-031	Kartáček / Bürste / Brush	1	
4	90.001.25.019	Šroub / Schraube / Screw	M6x25 DIN 912	1
5	90.100.55.006	Maticice / Mutter / Nut	M10 DIN 934	1
6	90.150.50.004	Podložka / Scheibe / Washer	Ø6,4 DIN 125	1
7	90.150.50.006	Podložka / Scheibe / Washer	Ø10,5 DIN 125	1
8	95.800.001	Pojistný kroužek / Sicherungsring / Retaining ring	Ø6 DIN 471	1



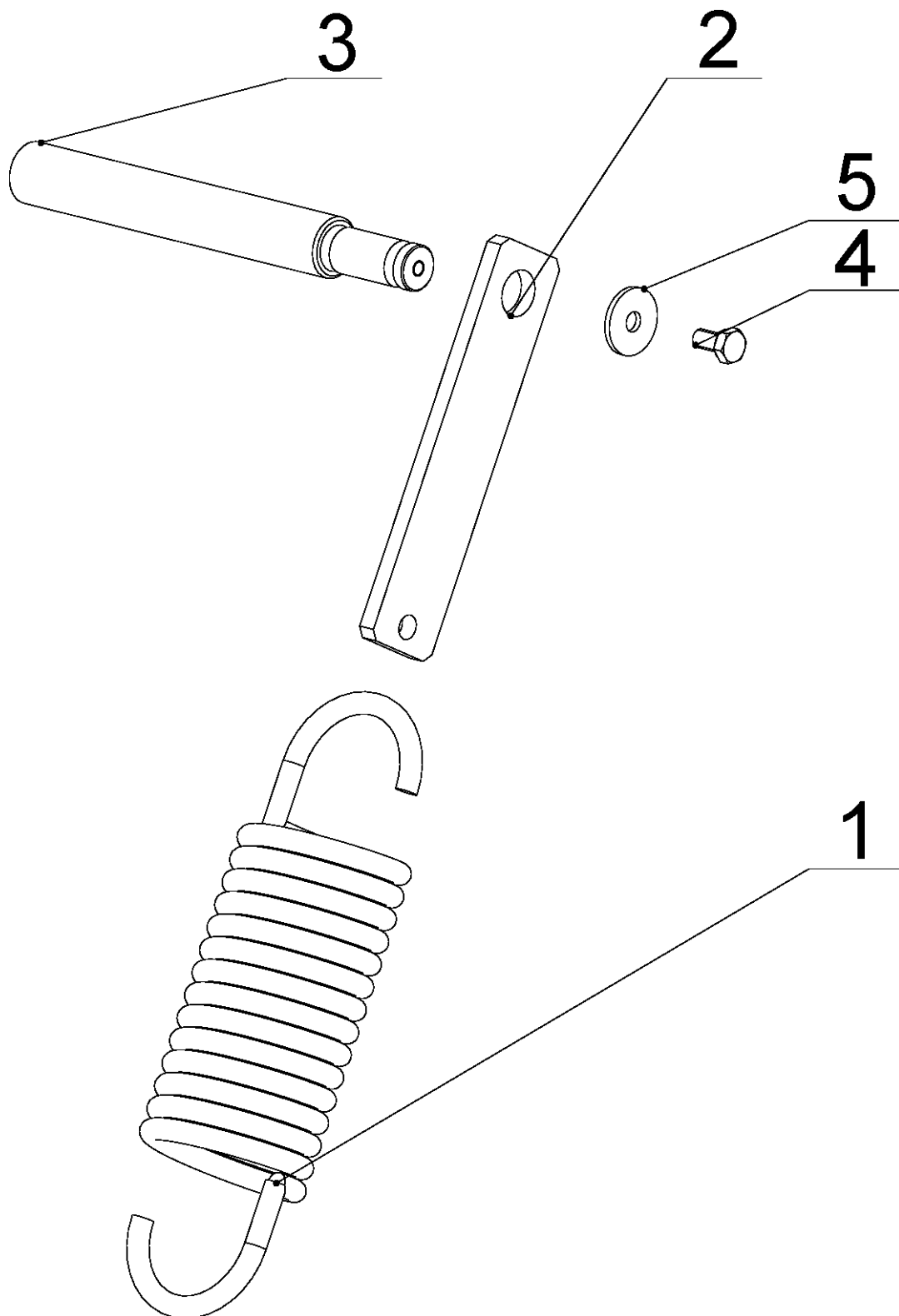
20.9. Zvedací válec / Hebezylinder / Lifting cylinder – 251.056

Poz.	Objednací číslo	Název položky	ks
Pos.	Bestell - Nr.	Bezeichnung	Menge
Pos.	Reference No.	Item	Pcs.
1	30.0507-001	Pístnice / Kolbenstange / Piston rod	1
2	30.0507-002	Válec / Zylinder / Cylinder	1
3	30.0507-003	Horní víko / Deckel / Upper cover	1
4	30.0507-004	Klapka ventilu / Ventilklappe / Valve flap	1
5	30.0507-005	Pouzdro / Büchse / Bush	1
6	30.0707-001	Píst / Kolben / Piston	1
7	30.0707-009	Držák pístnice / Kolbenstangehalter / Piston rod holder	1
8	30.0907-001	Držák / Halterung / Holder	1
9	30.3407-103	Redukce / Reduktion / Reduction	1
10	31.0707-014	Pružina / Feder / Spring 0.63x10x18x6.5	1
11	90.001.25.031	Šroub / Schraube / Screw M8x16 DIN 912	1
12	90.001.25.032	Šroub / Schraube / Screw M8x20 DIN 912	1
13	90.003.2D.003	Šroub / Schraube / Screw M5x12 DIN 914	1
14	90.100.55.004	Maticice / Mutter / Nut M6 DIN 934	1
15	90.150.50.005	Podložka / Scheibe / Washer Ø8,4 DIN 125	4
16	90.151.50.004	Podložka / Scheibe / Washer Ø6.6x22x2 DIN 440	1
17	92.002.001	Šroubení přímé / Gerade Verschraubung / Straight screwing	1
18	93.009.002	Šroubení úhlové / Winkelverschraubung / Angle screwing swivel	1
19	95.800.004	Pojistný kroužek / Sicherungsring / Retaining ring Ø12 DIN 471	1
20	95.801.005	Pojistný kroužek / Sicherungsring / Retaining ring Ø40 DIN 472	4
21	96.001.010	O kroužek / O Ring / O Ring 36x2	1
22	96.002.017	O kroužek / O Ring / O Ring 34x3	2
23	96.041.001	Těsnící manžeta / Dichtung / Gasket 16x24	1
24	96.060.001	Stírací kroužek / Abstreifring / Wiping ring 16x22	1
25	31.0507-010	Víko / Deckel / Cover	1

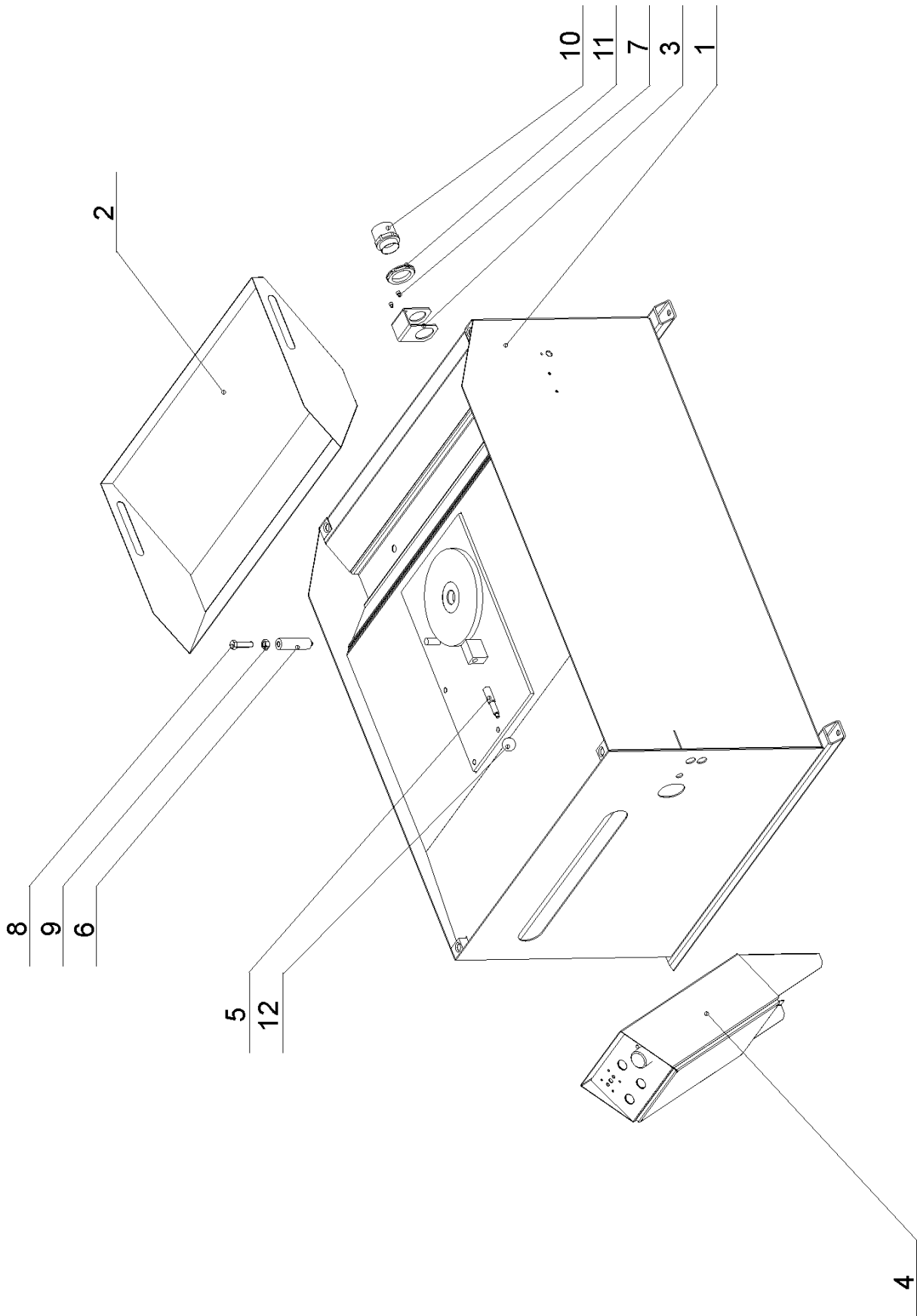


20.10. Ovládací panel / Bedienpult / Control panel

Poz.	Objednací číslo	Název položky	ks
Pos.	Bestell - Nr.	Bezeichnung	Menge
Pos.	Reference No.	Item	Pcs.
1	30.0513-001	Rozvaděč / Schaltschrank / Switchboard	1
2	30.0513-002	Deska / Platte / Plate	1
3	30.0513-003	Víko rozvaděče / Deckel / Switchboard cover	1
4	31.0513-004	Štítek / Schild / Label	1
5	91.071.005	Vývodka hadice / Verschraubung Gerade / Hose bushing	1
6	91.072.008	Matice / Mutter / Nut VPG36	1
7	92.002.003	Šroubení přímé / Gerade Verschraubung / Straight screwing	1
8	92.152.002	Škrťící ventil / Drosselventil / Throttle valve	1
9	93.009.002	Šroubení úhlové / Winkel Verschraubung / Angle screwing swivel	1
10	96.082.002	Těsnící kroužek / Dichtungsring / Sealing ring 13/17	2

**20.11. Pružiny / Federn / Springs**

Poz.	Objednací číslo	Název položky	ks
Pos.	Bestell - Nr.	Bezeichnung	Menge
Pos.	Reference No.	Item	Pcs.
1	31.0502-719	Pružina / Feder / Spring	1
2	30.0502-720	Táhlo / Zugstange / Draw bar	1
3	30.0504-050	Držák pružiny / Federhalter / Spring holder	1
4	90.005.55.006	Šroub / Schraube / Screw M6x12 DIN 933 8.8	1
5	90.151.50.004	Podložka / Scheibe / Washer d6,6 DIN 440	1



20.12. Podstavec / Untergestell / Pedestal

Poz.	Objednací číslo	Název položky		ks
Pos.	Bestell - Nr.	Bezeichnung		Menge
Pos.	Reference No.	Item		Pcs.
1	30.0501-001	Podstavec / Untergestell / Pedestal		1
2	30.0501-002	Skluz / Rutsch / Glide		1
3	30.0501-003	Držák hadice / Schlauchhalter / Hose holder		1
4	30.0513-000	Ovládací panel / Bedienpult / Stop		1
5	30.0701-016	Doraz / Anschlag / Support		1
6	30.0701-027	Podpěra / Stütze / Support		1
7	90.001.25.006	Šroub / Schraube / Screw	M5x6 DIN 912	2
8	90.005.55.035	Šroub / Schraube / Screw	M12x45 DIN 933	1
9	90.100.55.007	Matice / Mutter / Nut	M12 DIN 934	1
10	91.071.005	Vývodka hadice / Verschraubung Gerade / Hose bushing	PG36	1
11	91.072.008	Matice / Mutter / Nut	PG36	1
12	94.001.002	Rukojeť / Griff / Handle	M8	1