

**BOMAR**®

**Operating Instructions for Band Saw**

***ergonomic 320.250 GH***

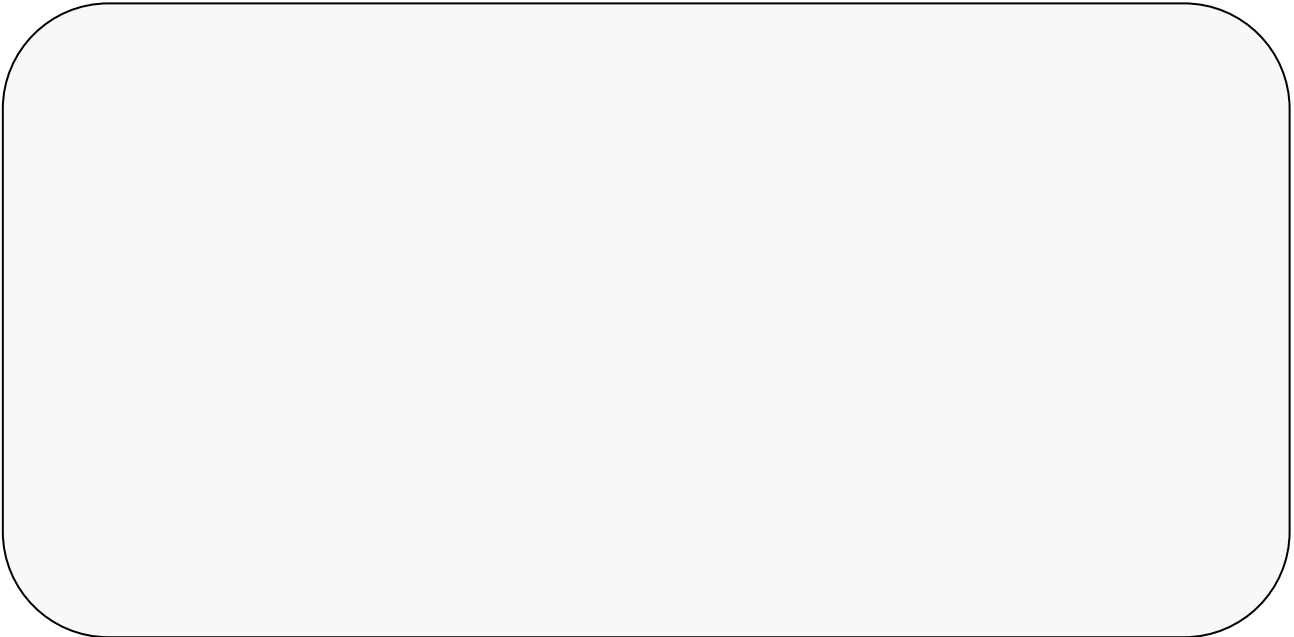
**Before transporting and using the machine, please read  
the instructions thoroughly!**

Serial number:



## Service and Information

In case of technical difficulties or spare parts order, please contact your dealer:



Or contact Bomar, spol. s r.o. directly:

**BOMAR, spol. s r.o.**

Těžební 1236/1

62700 Brno

CZECH REPUBLIC

Telephone: +420 – 533 426 100

Fax: +420 – 533 426 109

e-mail: [info@bomar.cz](mailto:info@bomar.cz)

WWW: <http://www.bomar.cz>

We are available Mondays to Fridays from 7<sup>00</sup> to 16<sup>00</sup>.

Version 1.02 / September 2007

BOMAR, spol. s r.o. © - Subject to modifications and amendments

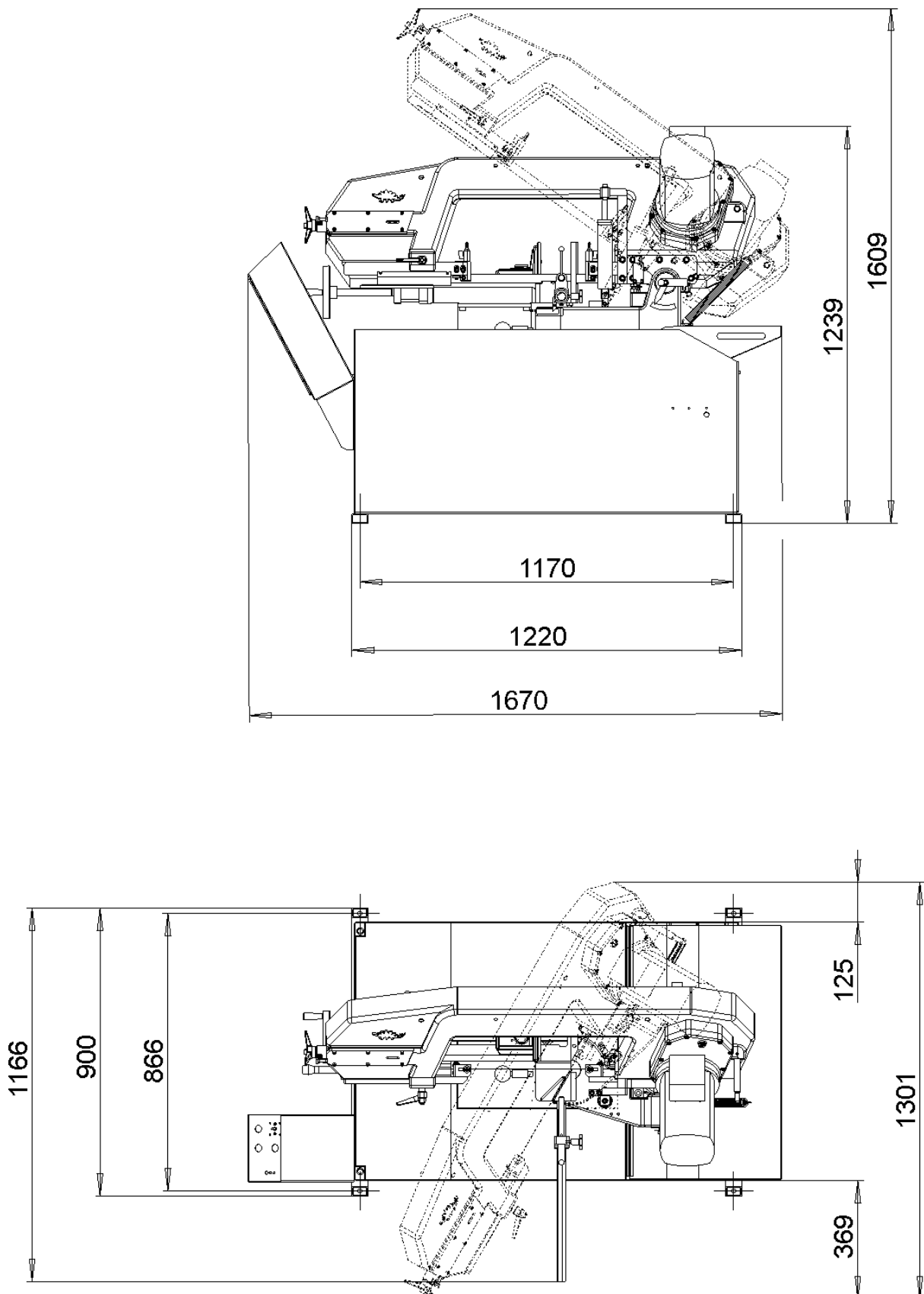
# Content

<b>1. INTRODUCTION .....</b>	<b>6</b>
<b>2. BAND SAW USING .....</b>	<b>6</b>
<b>3. TECHNICAL DATA.....</b>	<b>7</b>
<b>4. SAFETY NOTES .....</b>	<b>8</b>
4.1. GENERAL .....	8
4.2. PROTECTIVE SUIT AND PERSONAL SAFETY.....	8
4.3. SAFETY NOTES FOR MACHINE OPERATOR .....	9
4.4. SAFETY NOTES FOR THE SERVICING AND REPAIRS .....	10
4.5. SAFETY MACHINE ACCESSORIES .....	10
<b>5. TRANSPORTATION AND STOCKING .....</b>	<b>12</b>
5.1. CONDITIONS FOR TRANSPORTATION AND STOCKING .....	12
5.2. SAFETY NOTES .....	12
5.3. TRANSPORT AND STOCKING PREPARATIONS .....	13
5.4. TRANSPORT AND STOCKING.....	13
<b>6. ACTIVATION .....</b>	<b>14</b>
6.1. MACHINE WORKING CONDITIONS.....	14
6.2. BAND SAW UNPACKING AND ASSEMBLING .....	14
6.3. MACHINE INSTALLING AND LEVELLING .....	16
6.4. ELECTRICAL CONNECTION .....	17
6.5. FILLING OF THE COOLING SYSTEM.....	18
6.6. CHECK MACHINE FUNCTIONS .....	19
<b>7. CONTROL PANEL - DESCRIPTION .....</b>	<b>20</b>
<b>8. MATERIAL INSERTION.....</b>	<b>21</b>
8.1. SAFETY NOTES .....	21
8.2. HANDLING AGENT SELECTION .....	21
8.3. MATERIAL INSERTION .....	21
8.4. BUNDLE MATERIAL CUTTING .....	22
<b>9. BAND SAW ADJUSTING .....</b>	<b>23</b>
9.1. SAFETY NOTES .....	23
9.2. SETTING OF THE MATERIAL LENGTH .....	23
9.3. ANGULAR CUT SETTING .....	24
9.4. OPTIMAL ADJUSTING OF THE GUIDE CUBES SPAN .....	24
9.5. CUTTING.....	25
<b>10. BLANKS REMOVING FROM THE BAND SAW .....</b>	<b>26</b>
10.1. SAFETY NOTES .....	26
10.2. HANDLING AGENT SELECTION .....	26
10.3. BLANKS REMOVING .....	26
<b>11. SELECTION AND REPLACEMENT OF THE SAW BAND .....</b>	<b>27</b>
11.1. SAFETY NOTES .....	27
11.2. SAW BAND SIZE .....	27

11.3.	SELECTION OF THE SAW BAND TOOTH SYSTEM: .....	27
11.4.	SAW BAND RUNNING - IN .....	29
11.5.	SAW BAND DISMANTLING .....	30
11.6.	SAW BAND INSTALLATION .....	31
11.7.	SAW BAND STRETCHING AND INSPECTION.....	32
11.7.1.	<i>Saw band stretching</i> .....	32
11.7.2.	<i>Saw band inspection</i> .....	32
<b>12.</b>	<b>COOLING AGENTS AND CHIPS DISPOSAL.....</b>	<b>33</b>
12.1.	SAFETY NOTES .....	33
12.2.	COOLING LIQUID PREPARATION .....	33
12.3.	COOLANT DEVICE INSPECTION .....	34
12.4.	CHIPS DISPOSAL .....	35
<b>13.</b>	<b>GREASES AND OILS.....</b>	<b>36</b>
13.1.	GEARBOX OILS.....	36
13.2.	HYDRAULIC OILS .....	37
13.3.	LUBRICANT GREASES .....	37
<b>14.</b>	<b>SERVICE.....</b>	<b>38</b>
14.1.	MACHINE CLEANING .....	38
14.2.	LUBRICATION.....	38
14.3.	COOLING LIQUID INSPECTION.....	38
14.4.	HYDRAULIC OIL LEVEL CHECK .....	39
<b>15.</b>	<b>ADJUSTMENT .....</b>	<b>40</b>
15.1.	HARD METAL GUIDES ADJUSTMENT .....	40
15.2.	GUIDING CUBES ADJUSTMENT .....	40
15.3.	SAW BAND RUN ADJUSTMENT ON STRETCHING WHEEL .....	41
15.4.	BRUSH ADJUSTMENT .....	42
15.5.	ANGULAR STOPS ADJUSTMENTS .....	42
15.6.	ADJUSTING THE LIMIT SWITCH OF THE SAW BAND STRETCHING .....	43
15.7.	SAW FRAME LOWER POSITION STOP ADJUSTMENT.....	43
15.8.	ADJUSTMENT OF THE LIMIT SWITCH OF SAW FRAME LOWER STOP POINT.....	44
15.9.	ADJUSTING OF THE TURNING CONSOLE SECURING LEVER .....	45
15.10.	ADJUSTMENT OF A THROTTLE VALVE .....	46
<b>16.</b>	<b>WORN PIECES REPLACEMENT.....</b>	<b>47</b>
16.1.	HARD METAL GUIDES REPLACEMENT .....	47
16.2.	ROUND BRUSH REPLACEMENT.....	47
16.3.	SAW BAND GUIDING ROLLERS REPLACEMENT .....	48
16.4.	STRETCHING WHEEL REPLACEMENT .....	49
16.5.	DRIVING WHEEL REPLACEMENT .....	51
16.6.	COOLING PUMP REPLACEMENT.....	53
<b>17.</b>	<b>ROZMĚROVÉ SCHÉMA / AUFSTELLZEICHNUNG / INSTALLATION DIAGRAM .....</b>	<b>55</b>
<b>18.</b>	<b>ELEKTRICKÁ SCHÉMATA / ELEKTROSCHEMAS / WIRING DIAGRAMS.....</b>	<b>56</b>
18.1.	ELEKTRICKÉ SCHÉMA / ELEKTROSCHEMA / WIRING DIAGRAM 1 .....	56
18.2.	ELEKTRICKÉ SCHÉMA / ELEKTROSCHEMA / WIRING DIAGRAM 2 .....	57
18.3.	ELEKTRICKÉ SCHÉMA / ELEKTROSCHEMA / WIRING DIAGRAM 3 .....	58
<b>19.</b>	<b>HYDRAULICKÁ SCHÉMATA / HYDRAULIKSCHEMA / HYDRAULIC DIAGRAM.....</b>	<b>60</b>

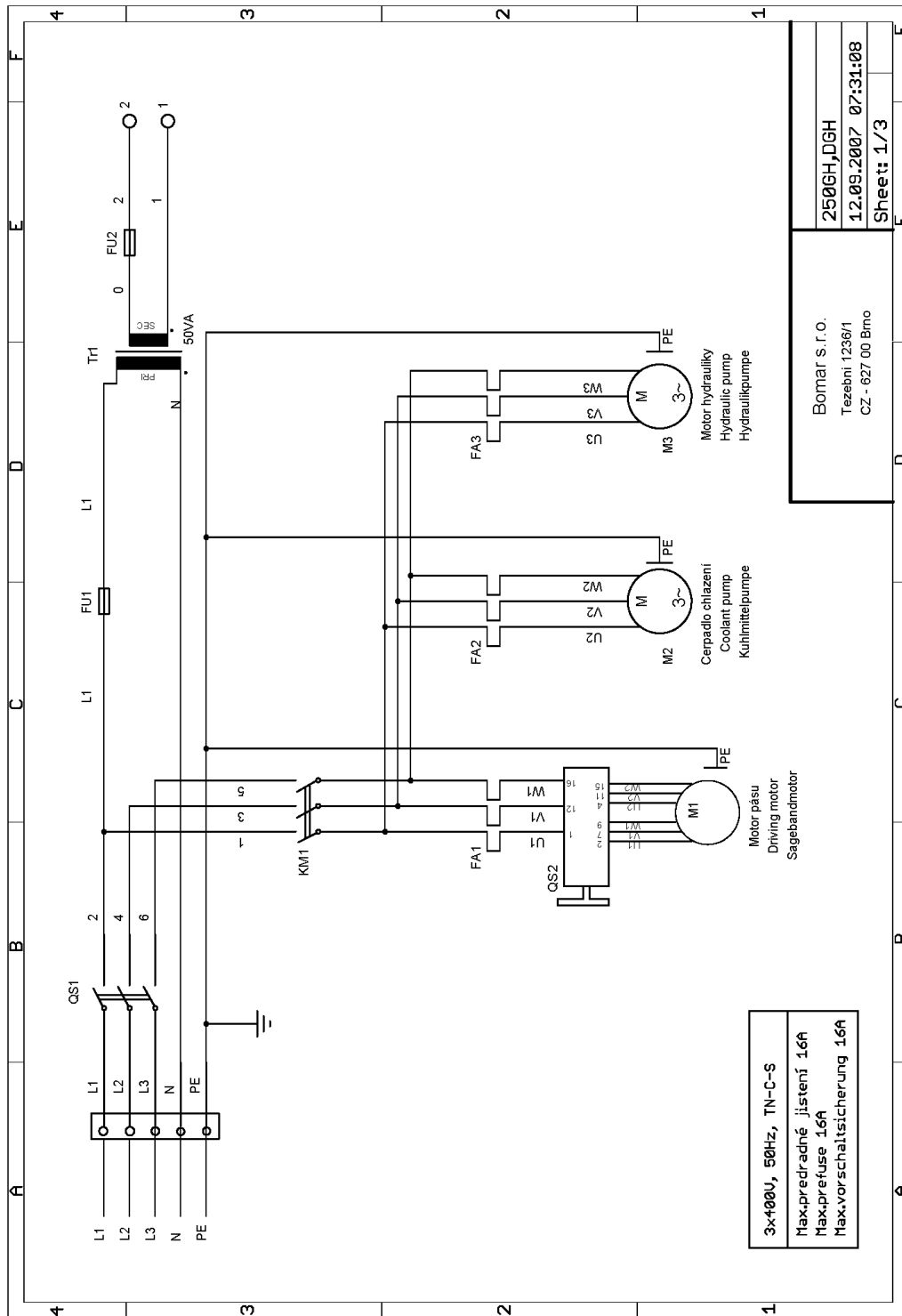
<b>20. VÝKRESY SESTAV PRO OBJEDNÁNÍ NÁHRADNÍCH DÍLŮ / ZEICHNUNGEN FÜR BESTELLUNG DER ERSATZTEILE / DRAWING ASSEMBLIES FOR SPARE PARTS ORDER</b>	<b>63</b>
20.1. SVĚRÁK / SCHRAUBSTOCK / VICE .....	64
20.2. DORAZ / ANSCHLAG / LENGTH STOP.....	66
20.3. UPÍNACÍ VÁLEC / SPANNZYLINDER / CLAMPING CYLINDER - 251.038 .....	68
20.4. OTOČNÁ KONZOLA / GEHRUNGSKONSOLE / TURNING CONSOLE .....	70
20.5. RAMENO A POHON / SÄGERAHMEN UND ANTRIEB / SAW ARM AND DRIVE - 251.180.....	72
20.6. NAPÍNÁNÍ / SÄGEBANDSPANNUNG / STRETCHING .....	76
20.7. VEDENÍ PÁSU / SÄGEBANDFÜHRUNG / SAW BAND GUIDING .....	78
20.8. LEVÁ VODÍCÍ KOSTKA / LINKER FÜHRUNGSKLOTZ / LEFT GUIDING CUBE .....	80
20.9. PRAVÁ VODÍCÍ KOSTKA / RECHTER FÜHRUNGSKLOTZ / RIGHT GUIDING CUBE .....	82
20.10. REGULACE PŘÍTLAKU / SCHNITTDRUCKREGULATION / PRESSURE REGULATION - 251.218 .....	84
20.11. ZVEDACÍ VÁLEC / HUBZYLINDER / LIFTING CYLINDER - 251.231.....	86
20.12. OVLÁDACÍ PANEL / BEDIENPULT / CONTROL PANEL .....	88
20.13. CHLAZENÍ / KÜHLUNG / COOLING.....	90
20.14. KARTÁČEK / SPÄNBÜRSTE / BRUSH.....	92
20.15. PRUŽINY / FEDERN / SPRINGS .....	94
<b>21. TROUBLESHOOTING TABLE.....</b>	<b>96</b>
<b>22. SPECIAL ACCESSORY.....</b>	<b>99</b>
22.1. VICE PRESSURE REGULATION .....	99
22.2. FREQUENCY CONVERTER .....	99
22.3. MICRONISER.....	99
22.4. TENZOMAT .....	99
<b>23. ROLLER CONVEYORS AND ACCESSORIES .....</b>	<b>100</b>
23.1. ROLLER CONVEYORS OF M TYPE .....	100
23.1.1. <i>Roller conveyors</i> .....	100
23.1.2. <i>Length stops</i> .....	101
23.1.3. <i>Feeding machines</i> .....	102
23.1.4. <i>Connection parts</i> .....	102
23.1.5. <i>Connection sets</i> .....	102
23.1.6. <i>Accessories of roller conveyors</i> .....	103
23.1.7. <i>Connection schema of the roller conveyors to the band saw</i> .....	104
23.2. ROLLER CONVEYORS OF D TYPE .....	107
23.2.1. <i>Roller conveyors</i> .....	107
23.2.2. <i>Length stops</i> .....	107
23.2.3. <i>Feeding machines</i> .....	108
23.2.4. <i>Connection parts</i> .....	108
23.2.5. <i>Connection sets</i> .....	109
23.2.6. <i>Accessories of roller conveyors</i> .....	109
23.2.7. <i>Connection schema of the roller conveyors to the band saw</i> .....	110
<b>DECLARATION OF CONFORMITY.....</b>	<b>113</b>

## 17. Rozměrové schéma / Aufstellzeichnung / Installation diagram



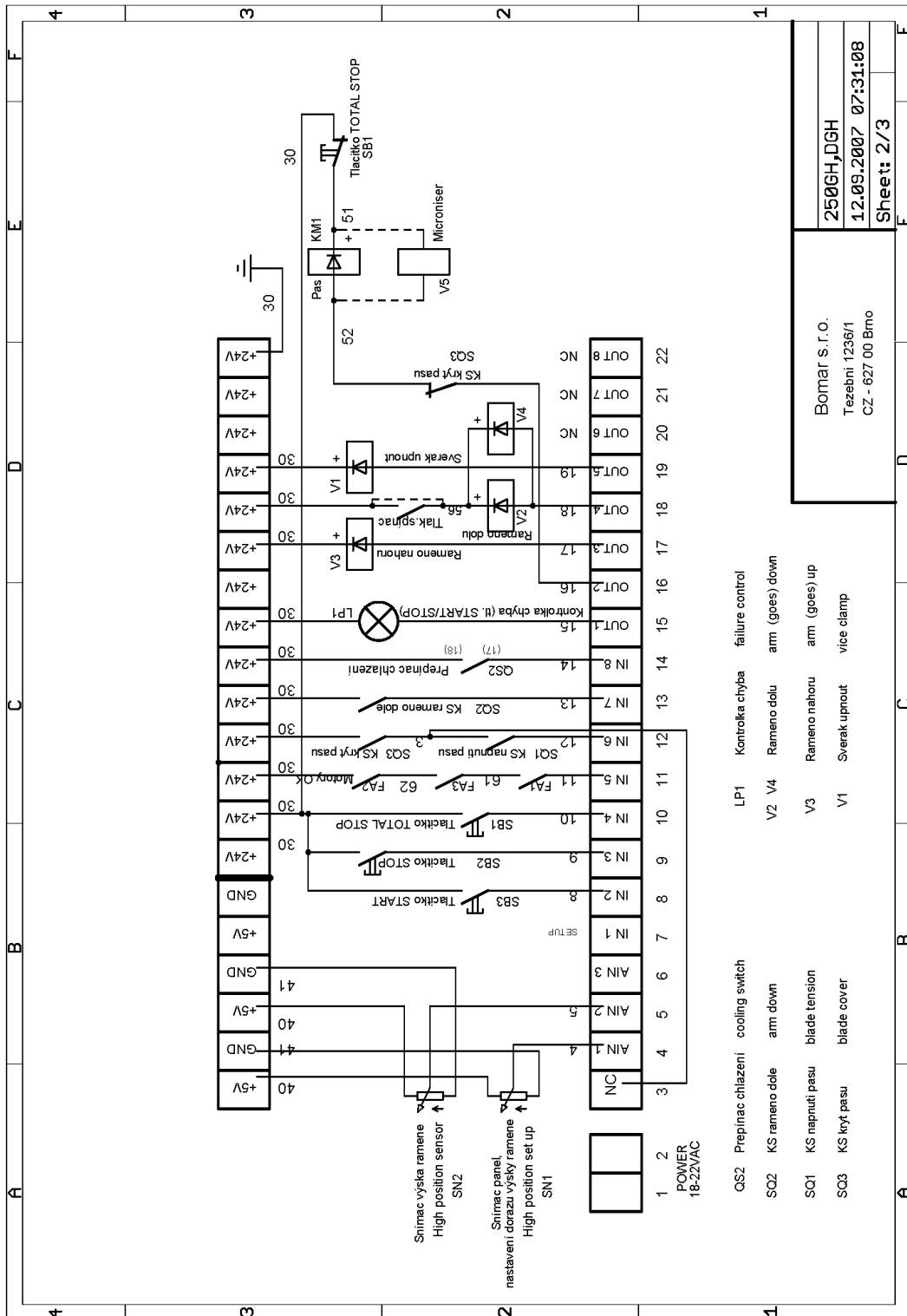
Rozměrové schéma / Aufstellzeichnung / Installation diagram

## 18. Elektrická schémata / Elektroschemas / Wiring diagrams



12.09.2007 07:31:25 C:\Program Files\EAGLE-4.15\projects\Bornat\250GH\250GH,DGH.sch (Sheet: 1/3)

## 18.1. Elektrické schéma / Elektroschema / Wiring diagram 1

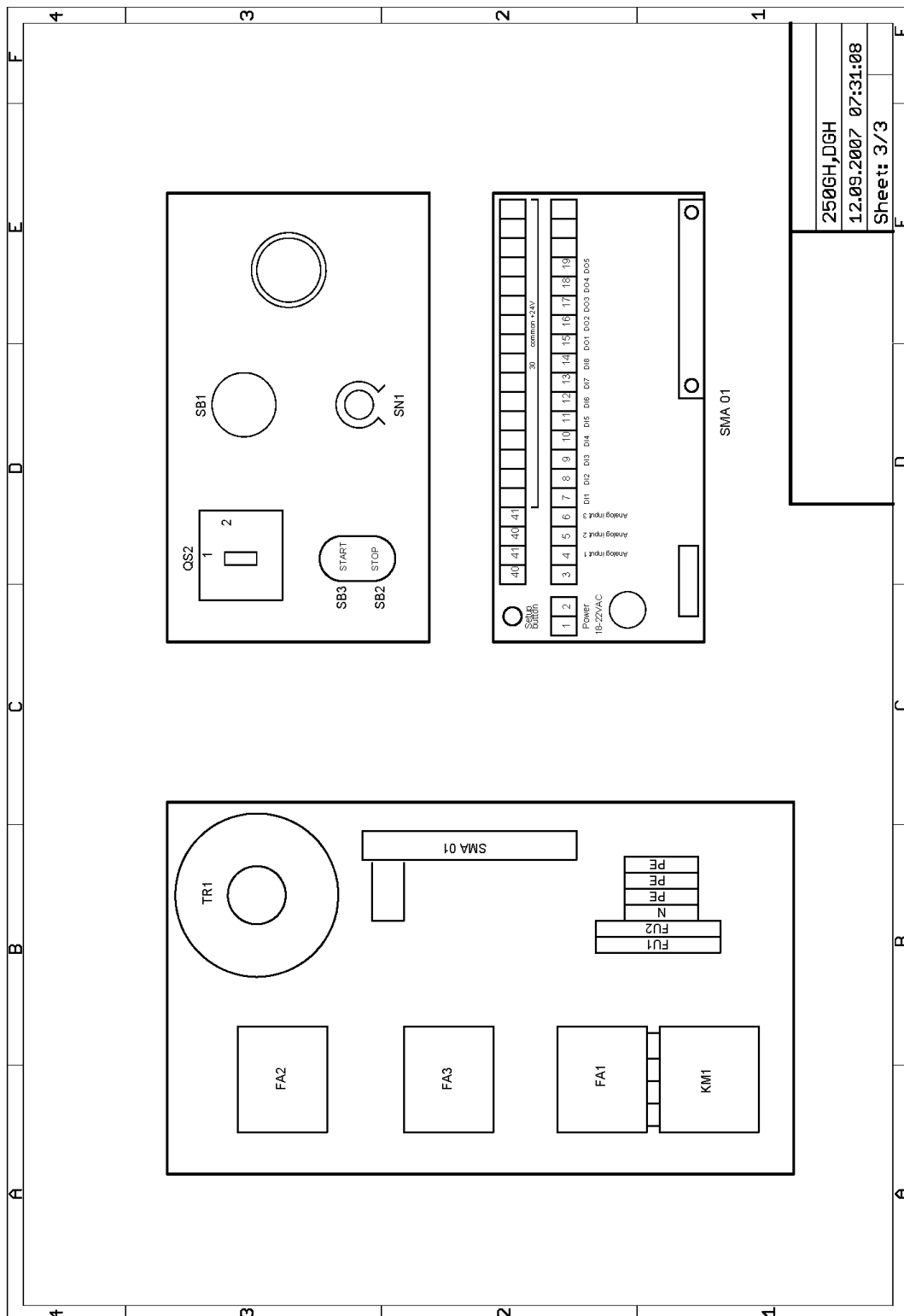


Bomar s.r.o.  
 Težební 1236/1  
 12.09.2007 07:31:08  
 Sheet: 2/3

12.09.2007 07:31:25 C:\Program Files\EAGLE-4.15\projects\Bomar\250GH\250GH,DGH.sch (Sheet: 2/3)

**18.2. Elektrické schéma / Elektroschema / Wiring diagram 2**





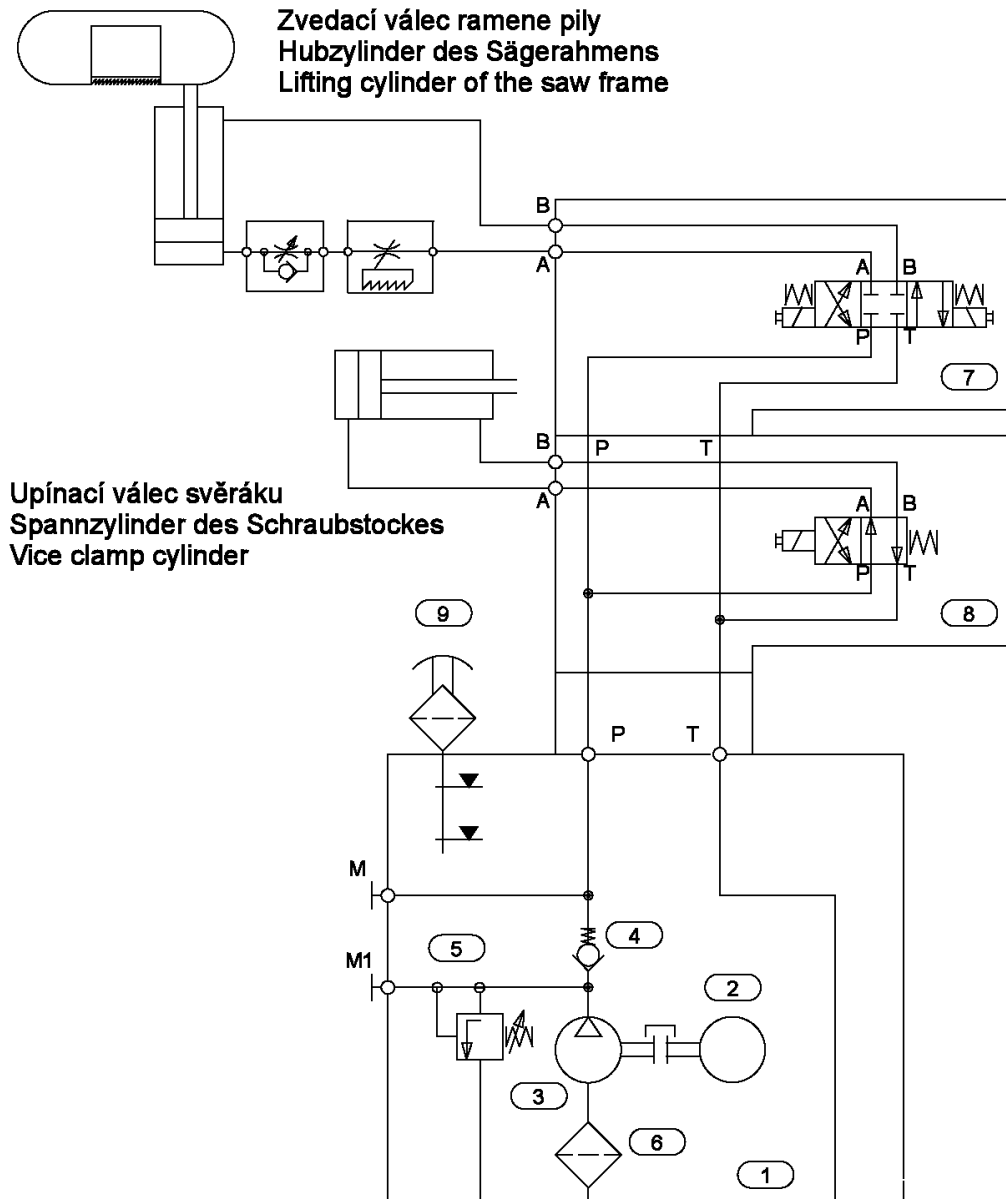
12.09.2007 07:31:25 C:\Program Files\EAGLE-4.15\projects\Bomar\250GH\250GH,DGH.sch (Sheet: 3/3)

### 18.3. Elektrické schéma / Elektroschema / Wiring diagram 3

Objednací číslo	Název položky		Ozn.	ks
Bestell - Nr.	Bezeichnung		Signatur	Menge
Reference No.	Item		Sign.	Pcs.
91.001.007	Elektromotor / Elektromotor / Electromotor	TM902/4 B5	M1	1
91.020.006	Čerpadlo chlazení / Kühlmittelpumpe / Coolant pump	3COA2-22H	M2	1
91.040.003	Stykač / Schaltschütz / Contactor	9A 24Vss	KM	1
91.050.003	Relé tepelné / Überstromrelais / Temperature relay	0.26-0.43A	FA2	1
91.050.009	Relé tepelné / Überstromrelais / Temperature relay	3.0-4.7A	FA1	1
91.050.005	Relé tepelné / Überstromrelais / Temperature relay	0.65-1.00A	FA3	1
91.060.012	Hlavice total stop / Total stop taste / Total stop button	ZB5AS844	SB1	1
91.061.006	Kontakt rozp.+adapt. / Ausschaltkontakt / Contact expand. + adapt.	ZB5AZ102	SB1	1
91.170.003	Spínač vačkový / Schalter / Cam switch	194L-E16-1753	QS1	1
91.180.001	Deska spínače černá / Schalterplatte – schwarz / Switch black board	194L-HE4E-175	QS1	1
91.171.006	Spínač vačkový / Schalter / Cam switch	S10-60129	QS2	1
91.080.004	Trafo / Trafo / Transformer	50VA 400.230/24V	TR1	1
91.173.012	Spínač konc.-zámek / Endschalter / Limit switch-lock	ELF	SQ3	1
91.173.007	Spínač koncový / Endschalter / Limit switch	Pizzato	SQ1,2	2
91.230.001	Pojistka / Röhrensicherung / Fuse	2A	FU1	1
91.190.004	Krabice elektro / Buchse / Cross	LUCA 00851		1
265.908	Řídící deska / Führungsplatte / Controlling plate	SMA 01		1
262.005	Snímač polohy ramene / Rahmenlagesensor / Saw arm sensor			1
91.230.015	Pojistka / Röhrensicherung / Fuse	4A	FU2	1
91.280.004	Dioda / Diode / diode	1N4007	D	5

## 19. Hydraulická schémata / Hydraulikschemata / Hydraulic diagram

Výstupy "A", "B" - hrdla G1/4" /M14x1,5 bez převlečných matic  
 Ausgänge "A", "B" - Stutzen G1/4" /M14x1,5 ohne Überwurfmuttern  
 Outputs "A", "B" - sockets G1/4" /M14x1,5 without cap nuts



Základní technické parametry :  
 Technische Spezifikation:  
 Technical specification:

Q	4,3	dm <sup>3</sup> ·min <sup>-1</sup>	ot.	1385	min <sup>-1</sup>
P <sub>max</sub>	3	MPa	P	0,25	kW

Hydraulické schéma:  
 Hydraulikschemata:  
 Hydraulic diagram:

# 731-0440

Schéma / Schema / Diagram: 7310440AH0 .DWG  
 Datum / Datum / Date: 13. 01. 2003

Hydraulické schéma / Hydraulikschemata / Hydraulic diagram

Poz.	Název položky		ks
Pos.	Bezeichnung		Menge
Pos.	Item		Pcs.
1	Nádrž / Behälter / Tank	N12B	1
2	Elektromotor / Elektromotor / Electromotor	MA-AL63-4A, 230/400V, 50Hz	1
3	Hydrogenerátor / Hydraulikaggregat / Hydrogenerator	P2-3,3L.66017	1
4	Jednosměrný ventil / Einwegventil / One-way valve	VJO1-06/SG-1	1
5	Přepouštěcí ventil / Bypašventil / By pass valve	VPP2-04/S-2	1
6	Sací filtr / Filter / Filter	2SF 56/48-0,063	1
7	Rozváděč / Verteilungsventil / Distributor	RPEK1-033Z11/02400E1K5	1
8	Rozváděč / Verteilungsventil / Distributor	RPEK1-032R11/02400E1K5	1
9	Zátka / Stopfen / Plug	L1.0406-51	1

**Označení hydraulických hadiček / Bezeichnung der hydraulischen Schlauche  
/Indication of hydraulic hose:**

Hydr. hadice	Hadice	Kování	Konc. A	Konc. B	Konc. C	Konc. D	Konc. E	Konc. F	Konc. G	Ks
Hydr. Schlauche	Schlauche	Schmieden	Schlauchtüle A	B	C	D	E	F	G	Menge
Hydr. Hose	hose	forging	terminal A	B	C	D	E	F	G	piece
6AG3700	42.001.001	92.051.001	92.052.001	-	-	-	-	-	93.012.0 05	1
6AB1900	42.001.001	92.051.001	92.052.001	92.053.001	-	-	-	-	-	2
6BF2300	42.001.001	92.051.001	-	92.053.001	-	-	-	93.012.006	-	1
6BG500	42.001.001	92.051.001	-	92.053.001	-	-	-	-	93.012.0 05	1
PZ										
6AA3000	42.001.001	92.051.001	92.052.001	-	-	-	-	-	-	1
SDR										
6BA1900	42.001.001	92.051.001	92.052.001	92.053.001	-	-	-	-	-	1
6BA970	42.001.001	92.051.001	92.052.001	92.053.001	-	-	-	-	-	1
6BA4200	42.001.001	92.051.001	92.052.001	92.053.001	-	-	-	-	-	1

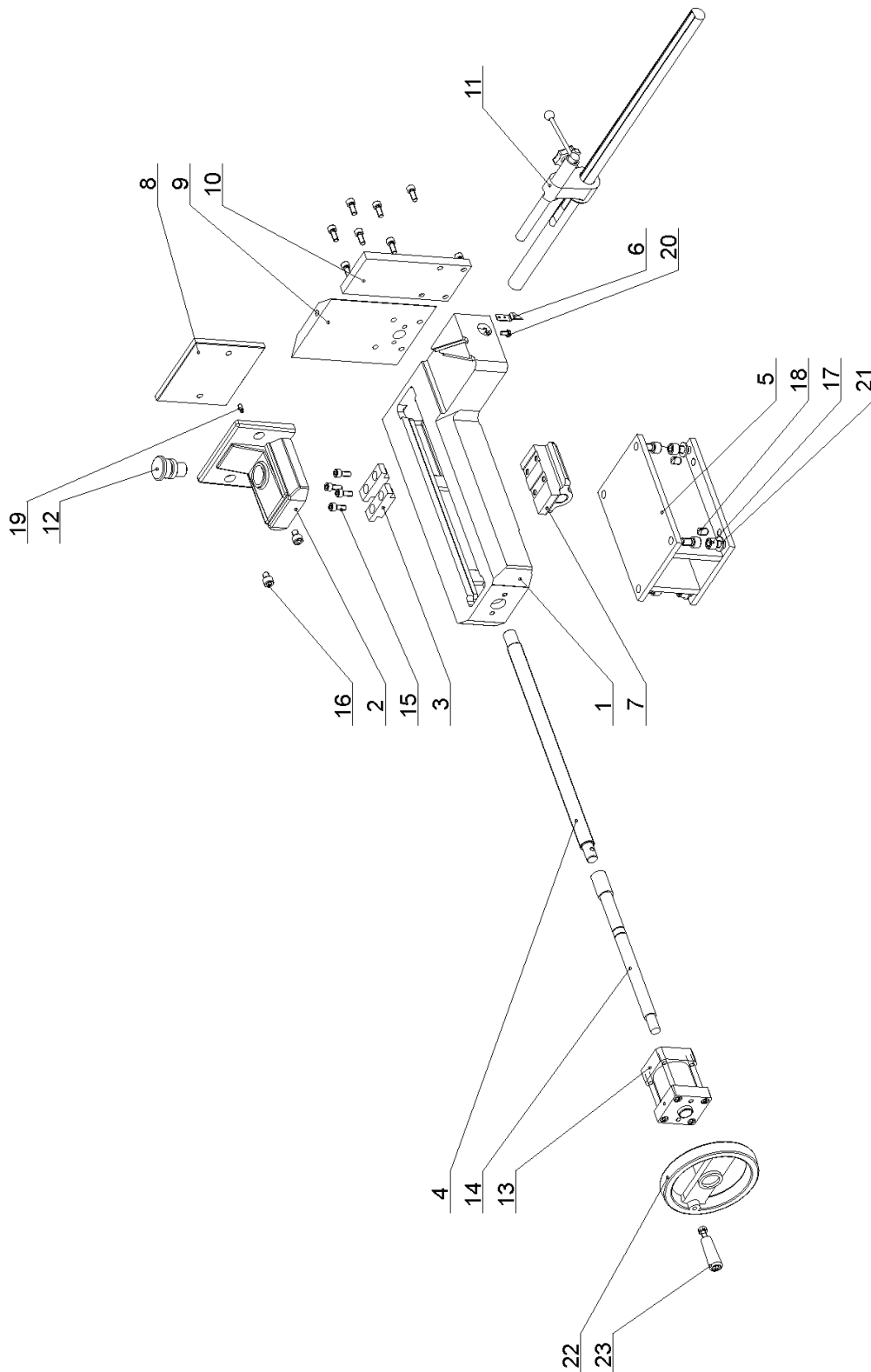


## **20. Výkresy sestav pro objednání náhradních dílů / Zeichnungen für Bestellung der Ersatzteile / Drawing assemblies for spare parts order**

Při objednávání náhradních dílů vždy uvádějte: typ stroje (např. STG 120), výrobní číslo (např. 125) a rok výroby (např. 1999).

In die Bestellung der Ersatzteile führen Sie immer an:  
Maschinentyp (z. B. STG 120), Serien Nr. (z. B. 125) und  
Baujahr (z. B. 1999).

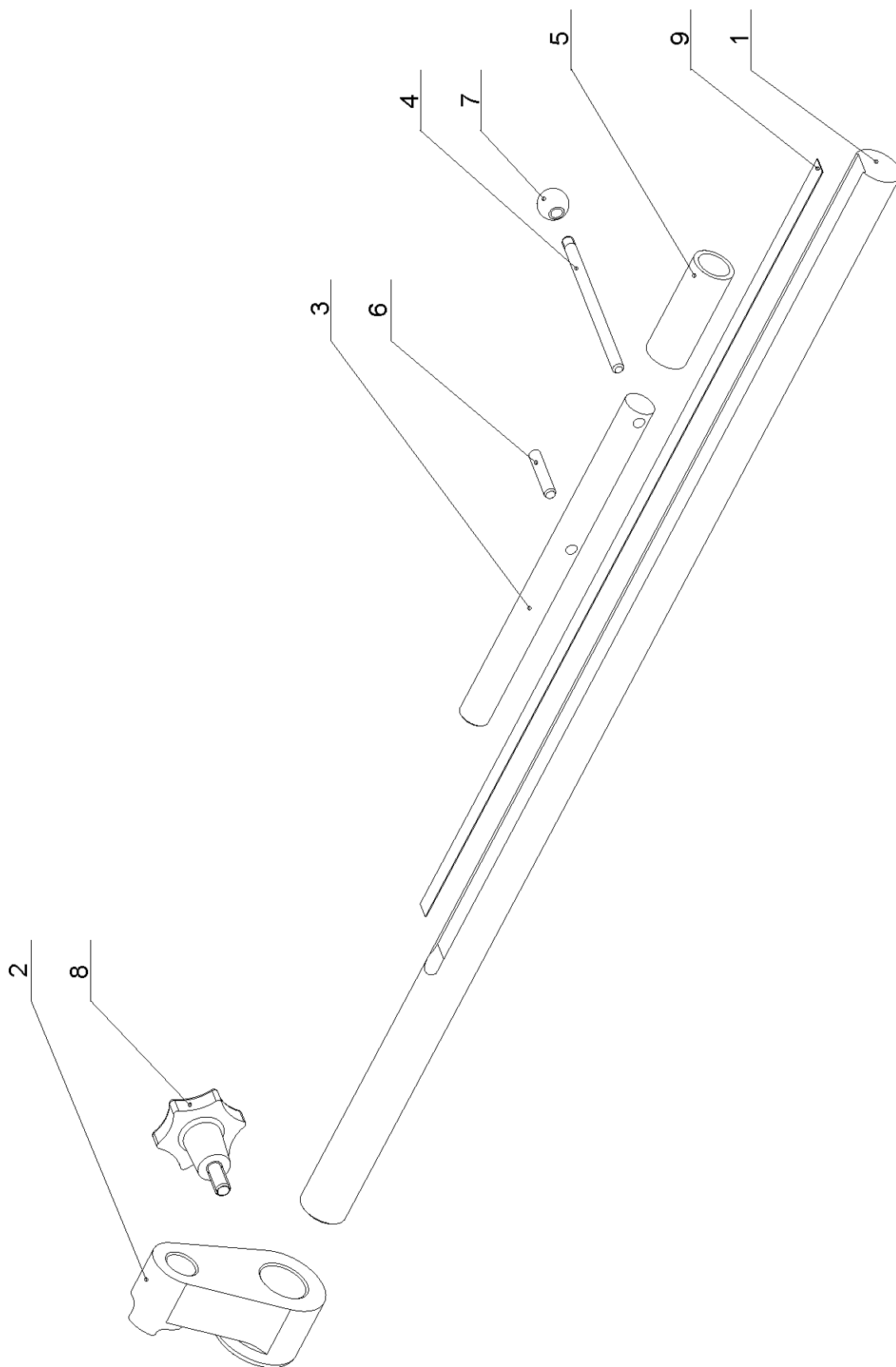
For spare parts order, you must always to allege: type of  
machine (for example STG 120), serial number (for example 125)  
and year of construction (for example 1999).



**20.1. Svěrák / Schraubstock / Vice**

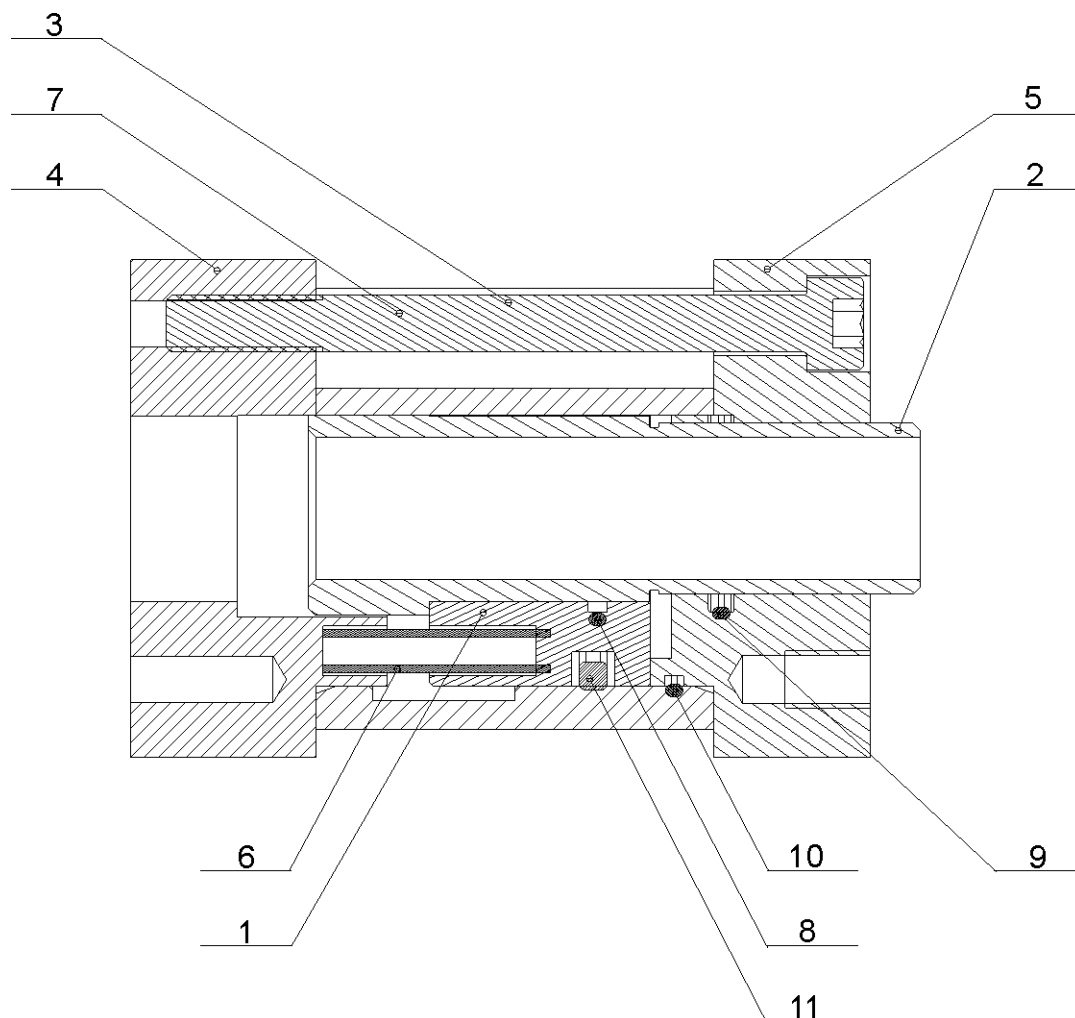
Poz.	Objednací číslo	Název položky	ks
Pos.	Bestell - Nr.	Bezeichnung	Menge
Pos.	Reference No.	Item	Pcs.
1	30.0703-001	Svěrák / Schraubstock / Vice	1
2	30.0703-002	Čelist / Backe / Jaw	1
3	30.0703-004-1	Vedení / Führung / Guide	2
4	30.0703-005	Šroub / Schraube / Screw	1
5	30.0703-009	Konzola / Konsole / Console	1
6	30.0703-011	Ukazatel / Zeiger / Indicator	1
7	30.0703-015	Matice / Mutter / Nut	1
8	30.0703-018	Čelist / Backe / Jaw	1
9	30.0703-019	Čelist / Backe / Jaw	1
10	30.0703-020	Čelist / Backe / Jaw	1
11	30.0703-100	Doraz / Anschlag / Length stop	1
12	30.0903-005	Čep čelisti / Backenbolzen / Jaw pivot	1
13	30.3307-000	Válec / Zylinder / Cylinder	1
14	30.3307-008	Prodloužení / Verlängerung / Extension	1
15	90.001.25.032	Šroub / Schraube / Screw M8x20 DIN 912	15
16	90.001.25.043	Šroub / Schraube / Screw M10x12 DIN 912	2
17	90.001.25.056	Šroub / Schraube / Screw M12x20 DIN 912	8
18	90.002.2D.017	Šroub / Schraube / Screw M12x16 DIN 913	4
19	90.004.2D.003	Šroub / Schraube / Screw M6x16 DIN 915	1
20	90.005.55.006	Šroub / Schraube / Screw M6x12 DIN 933	1
21	90.150.50.007	Podložka / Scheibe / Washer Ø13 DIN 125	4
22	94.010.001	Ruční kolo s krytkou / Handrad / Hand wheel with cover	1
23	94.010.002	Rukojeť kompletní / Griff / Handle	1





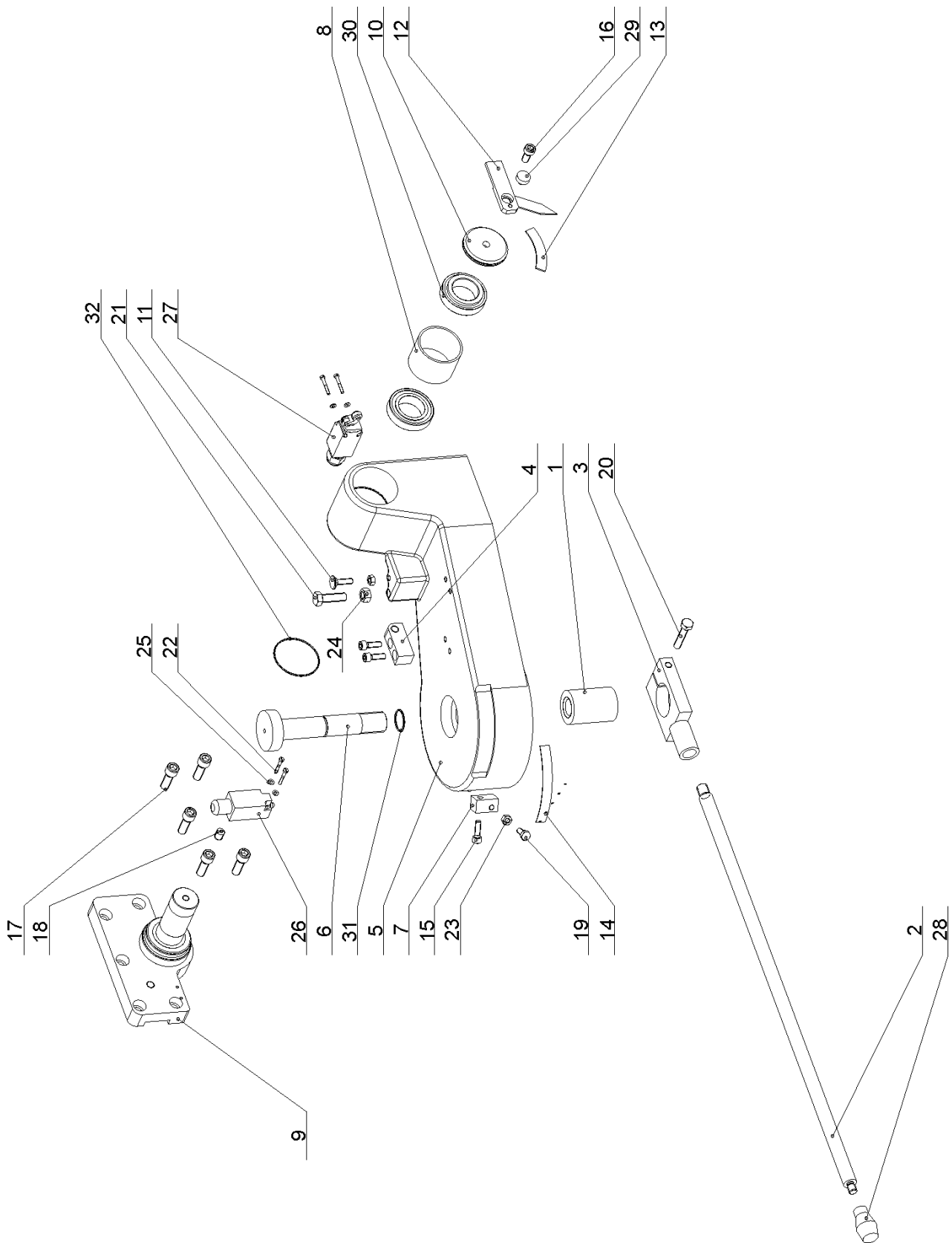
## 20.2. Doraz / Anschlag / Length stop

<b>Poz.</b>	<b>Objednací číslo</b>	<b>Název položky</b>	<b>ks</b>
<b>Pos.</b>	<b>Bestell - Nr.</b>	<b>Bezeichnung</b>	<b>Menge</b>
<b>Pos.</b>	<b>Reference No.</b>	<b>Item</b>	<b>Pcs.</b>
1	30.0703-010	Tyč / Stange / Rod	1
2	30.0703-013	Těleso dorazu / Anschlagkörper / Length stop body	1
3	30.0703-014	Doraz / Anschlag / Length stop	1
4	30.0703-016	Páka dorazu / Anschlagshebel / Length stop lever	1
5	31.0304-013	Pružina / Feder / Spring 2.5x21.5x60x7	1
6	90.300.0Z.006	Válcový kolík / Zylinderstift / Cylindrical pin 6x32 DIN 6325	1
7	94.001.001	Rukojeť / Griff / Handle M6	1
8	94.006.001	Hvězdice / Stern / Star M8x17	1
9	99.120.001	Pravítko / Skalenbandmaß / Straight edge 0,5 m	1



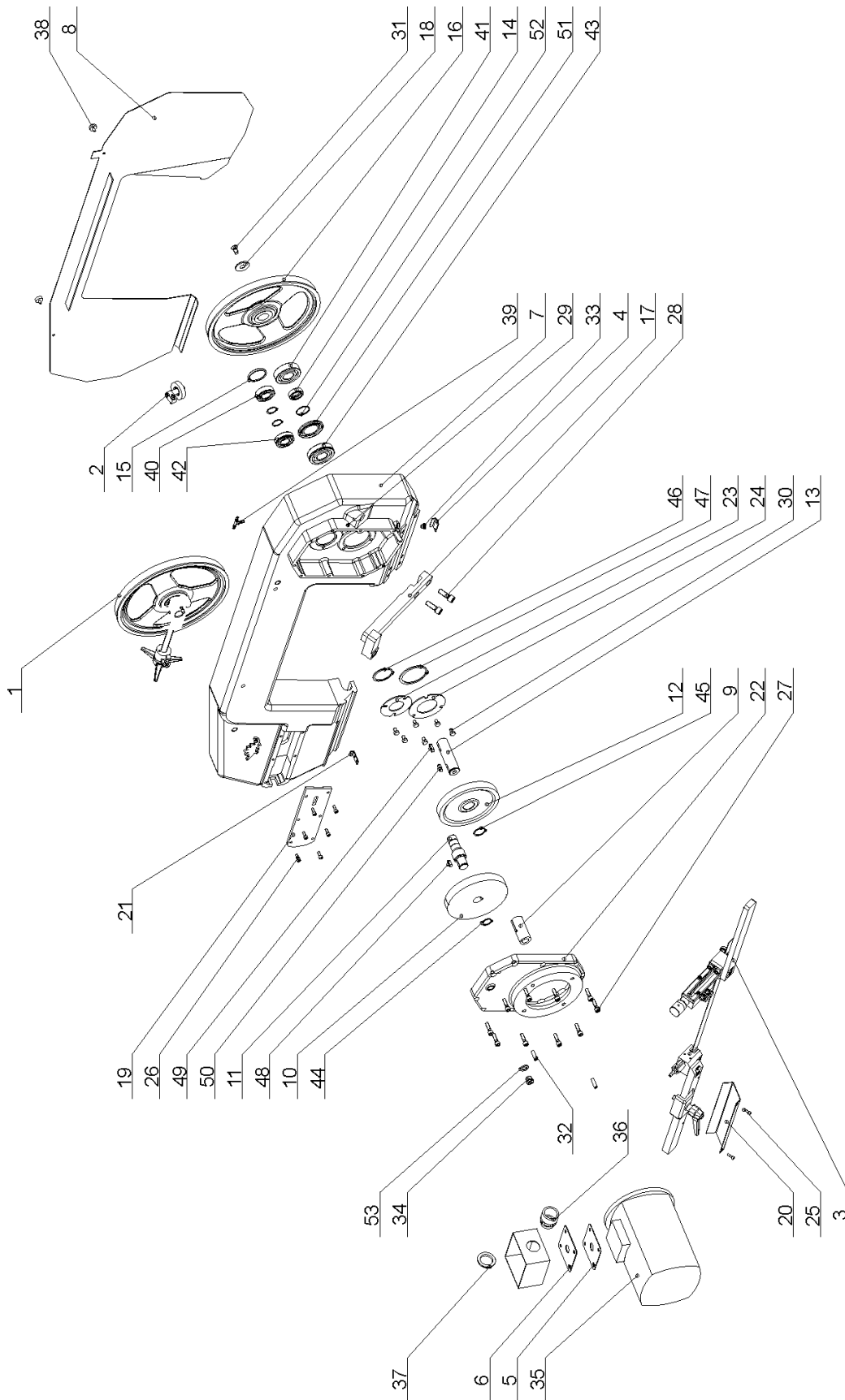
### 20.3. Upínací válec / Spannzyylinder / Clamping cylinder - 251.038

Poz.	Objednací číslo	Název položky	ks	
Pos.	Bestell - Nr.	Bezeichnung	Menge	
Pos.	Reference No.	Item	Pcs.	
1	30.3307-001	Píst / Kolben / Piston	1	
2	30.3307-002	Pístnice / Kolbenstange / Piston rod	1	
3	30.3307-003	Válec / Zylinder / Cylinder	1	
4	30.3307-004	Víko / Deckel / Cover	1	
5	30.3307-005	Víko / Deckel / Cover	1	
6	31.3307-007	Pružina / Feder / Spring	1x6x32x17.5	8
7	90.001.25.078	Šroub / Schraube / Screw	M8x90 DIN 912	4
8	96.001.008	O kroužek / O Ring / O Ring	26x2	1
9	96.002.012	O kroužek / O Ring / O Ring	24x3	1
10	96.002.019	O kroužek / O Ring / O Ring	46x2	1
11	96.020.005	Q kroužek / Q Ring / Q Ring		1



20.4. Otočná konzola / Gehrungskonzole / Turning console

Poz.	Objednací číslo	Název položky	ks
Pos.	Bestell - Nr.	Bezeichnung	Menge
Pos.	Reference No.	Item	Pcs.
1	30.0301-012	Matice / Mutter / Nut M30	1
2	30.0502-001	Tyč zpevnění / Stange / Hardening bar 20x750	1
3	30.0502-002	Držák páky / Hebelhalter / Lever holder	1
4	30.0507-912	Držák / Halterung / Holder	1
5	30.0702-001	Otočná konzola / Drehkonsole / Turning console	1
6	30.0702-002	Čep / Bolzen / Pivot	1
7	30.0702-006	Doraz / Anschlag / Length stop	2
8	30.0702-008	Pouzdro ložiska / Lagerbuchse / Bearing bush	1
9	30.0702-010	Držák ramene / Rahmenhalter / Arm holder	1
10	30.0702-012	Víko kloubu / Gelenkdeckel / Joint cover	1
11	30.0702-013	Šroub / Schraube / Screw	1
12	30.0914-017	Ukazatel / Zeiger / Indicator	1
13	30.0914-018	Měřítka / Skala / Scale	1
14	30.0702-011	Měřítka úhlu / Gehrungsskala / Angle scale	1
15	90.001.25.033	Šroub / Schraube / Screw M8x25 DIN 912	4
16	90.001.25.046	Šroub / Schraube / Screw M10x20 DIN 912	1
17	90.001.25.059	Šroub / Schraube / Screw M12x35 DIN 912	5
18	90.002.2D.017	Šroub / Schraube / Screw M12x16 DIN 913	1
19	90.005.55.015	Šroub / Schraube / Screw M8x20 DIN 933	3
20	90.005.55.028	Šroub / Schraube / Screw M10x50 DIN 933	1
21	90.005.55.034	Šroub / Schraube / Screw M12x40 DIN 933	1
22	90.012.50.007	Šroub / Schraube / Screw M4x30 DIN 84	4
23	90.100.55.005	Matice / Mutter / Nut M8 DIN 934	4
24	90.100.55.007	Matice / Mutter / Nut M12 DIN 934	1
25	90.150.50.002	Podložka / Scheibe / Washer Ø4,3 DIN 125	4
26	91.173.007	Koncový spínač / Endschalter / Limit switch	1
27	91.173.008	Koncový spínač s kladkou / Endschalter mit Rolle / Limit switch with roller	1
28	94.002.001	Rukojeť / Griff / Handle M12	1
29	94.007.002	Plastový šroub / Rändelschraube / Plastic screw M6x10	1
30	95.300.002	Ložisko / Lager / Bearing 32008 AX	2
31	96.001.008	O kroužek / O Ring / O Ring 26x2	1
32	96.001.018	O kroužek / O Ring / O Ring 63x2	2



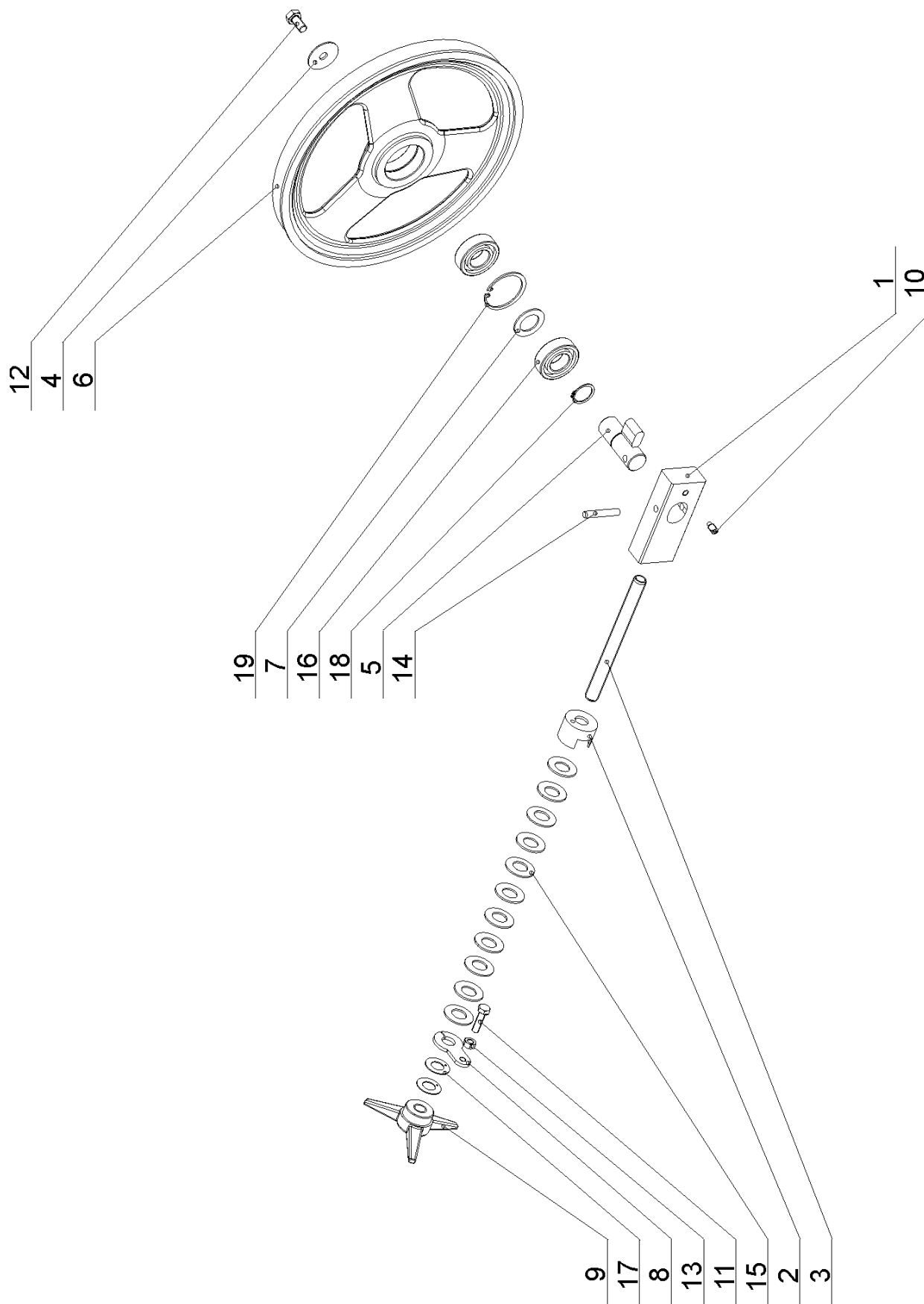
**20.5. Rameno a pohon / Sägerahmen und Antrieb / Saw arm and drive - 251.180**

Poz.	Objednací číslo	Název položky	ks
Pos.	Bestell - Nr.	Bezeichnung	Menge
Pos.	Reference No.	Item	Pcs.
1	Viz výkres / siehe Zeichnung / see drawing	Napínání / Sägebandspannung / Stretching	1
2	Viz výkres / siehe Zeichnung / see drawing	Kartáček / Spänbürste / Brush	1
3	Viz výkres / siehe Zeichnung / see drawing	Vedení pásu / Sägebandführung / Saw band guiding	1
4	30.0104-029	Úchytka široká / Halter / Angle cleat wide	1
5	30.0504-004	Víko / Deckel / Cover	1
6	30.0504-005	Víko těsnění / Deckel / Sealing cover	1
7	30.0504-701	Rameno / Sägerahmen / Saw arm	1
8	30.0504-702	Kryt ramene / Rahmendeckel / Arm cover	1
9	30.0505-002	Pastorek / Ritzel / Pinion	1
10	30.0505-003	Ozubené kolo / Zahnrad / Gear wheel	1
11	30.0505-004	Předloha / Vorgelege / Countershaft	1
12	30.0505-005	Ozubené kolo / Zahnrad / Gear wheel	1
13	30.0505-007	Hřídel / Welle / Shaft	1
14	30.0505-009	Kroužek / Ring / Ring	1
15	30.0505-013	Zátka převodovky / Verschlusschraube / Gearbox plug	1
16	30.0505-701	Hnací kolo / Antriebsrad / Driving wheel	1
17	30.0507-401	Držák válce / Zylinderhalter / Cylinder holder	1
18	30.0508-002	Podložka / Scheibe / Washer	1
19	30.0704-007	Víko napínání / Sägebandspannungsdeckel / Stretching cover	1
20	30.0704-021	Kryt pásu / Banddeckel / Band cover	1
21	30.0704-032	Úchytka úzká / Halter / Angle cleat narrow	1
22	30.0705-001	Víko převodovky / Deckel / Gearbox cover	1
23	81.0105-007	Kroužek / Ring / Ring	1
24	81.0505-010	Příložka / Lasche / Splice plate	1
25	90.001.25.009	Šroub / Schraube / Screw M5x16 DIN 912	2
26	90.001.25.017	Šroub / Schraube / Screw M6x16 DIN 912	6
27	90.001.25.034	Šroub / Schraube / Screw M8x30 DIN 912	10
28	90.001.25.059	Šroub / Schraube / Screw M12x35 DIN 912	2
29	90.004.2D.001	Šroub / Schraube / Screw M6x8 DIN 915	1
30	90.005.55.013	Šroub / Schraube / Screw M8x12 DIN 933	6
31	90.011.27.008	Šroub / Schraube / Screw M10x20 DIN 7991	1
32	90.302.0Z.002	Kuželový kolík+závit / Kegelstift / Taper pin+thread M8x30 DIN 7978	2
33	90.400.5Z.001	Napouštěcí zátka / Verschlusschraube / Fill stopper 10x1 DIN 908	1
34	90.400.5Z.002	Napouštěcí zátka / Verschlusschraube / Fill stopper 16x1,5 DIN 908	1
35	91.001.007	Elektromotor / Elektromotor / Electromotor (TM) 90 2/4 B5	1
36	91.071.004	Vývodka hadice / Verschraubung Gerade / Hose bushing	1
37	91.072.007	Maticе / Mutter / Nut	1
38	94.007.002	Plastový šroub / Rändelschraube / Plastic screw M6x10	2
39	94.200.001	Rozdvojka / Verteiler / Adaptor T	1
40	95.001.018	Ložisko / Lager / Bearing 6205 2RS	1
41	95.001.025	Ložisko / Lager / Bearing 6306 2RS	1
42	95.003.002	Ložisko / Lager / Bearing 6205 2ZNR	1
43	95.003.003	Ložisko / Lager / Bearing 6306 2ZNR	1



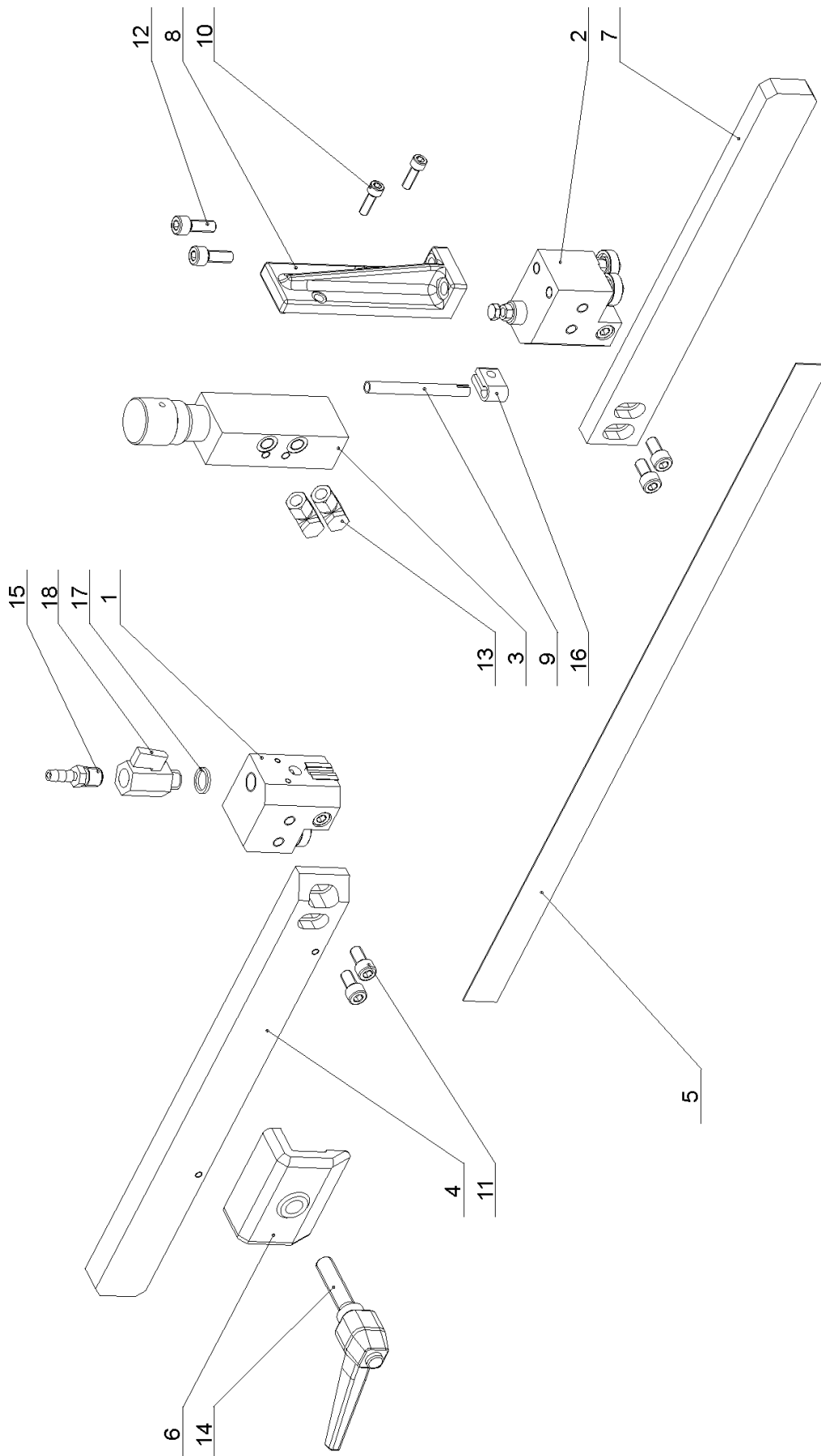
44	95.800.012	Pojistný kroužek / Sicherungsring / Retaining ring	Ø25 DIN 471	3
45	95.800.013	Pojistný kroužek / Sicherungsring / Retaining ring	Ø30 DIN 471	1
46	95.800.019	Pojistný kroužek / Sicherungsring / Retaining ring	Ø52 DIN 471	1
47	95.800.XXX	Pojistný kroužek / Sicherungsring / Retaining ring	Ø72 DIN 471	1
48	95.810.006	Pero / Feder / Feather	8x7x20	1
49	95.810.007	Pero / Feder / Feather	8x7x25	1
50	95.810.023	Pero / Feder / Feather	8x7x22 RZ	1
51	95.830.005	Hřídelové těsnění / Wellendichtung / Shaft seal	40x72x7	1
52	96.002.034	O kroužek / O Ring / O Ring	30x2	1
53	96.081.001	Těsnící kroužek / Dichtungsring / Sealing ring	23x15x3	1





20.6. Napínání / Sägebandspannung / Stretching

Poz.	Objednací číslo	Název položky	ks
Pos.	Bestell - Nr.	Bezeichnung	Menge
Pos.	Reference No.	Item	Pcs.
1	30.0104-002	Hranol / Prisma / Prism	1
2	30.0104-004	Držák pružiny / Federhalter / Spring holder	1
3	30.0303-005	Šroub / Schraube / Screw M16	1
4	30.0505-011	Podložka / Scheibe / Washer	1
5	30.0508-004	Čep napínání / Spannungsbolzen / Stretching pivot	1
6	30.0508-701	Napínací kolo / Umlenkrad / Stretching wheel	1
7	30.0702-023	Distanční kroužek / Distanzring / Distance ring	1
8	30.0704-025	Příložka / Lasche / Splice plate	1
9	31.0104-006	Hvězdice / Stern / Star	1
10	90.004.2D.008	Šroub / Schraube / Screw M8x16 DIN 915	1
11	90.005.55.017	Šroub / Schraube / Screw M8x30 DIN 933	1
12	90.005.55.023	Šroub / Schraube / Screw M10x20 DIN 933	1
13	90.100.55.005	Maticice / Mutter / Nut M8 DIN 934	1
14	90.300.0Z.012	Válcový kolík / Zylinderstift / Cylindrical pin 8x50 DIN 6325	1
15	90.350.0Z.002	Talířová pružina / Tellerfeder / Belleville spring 35.5x18.3x2.0x2.8	11
16	95.001.018	Ložisko / Lager / Bearing 2RS 6205	2
17	95.750.001	Kroužek / Ring / Ring Cu 16x1	2
18	95.800.012	Pojistný kroužek / Sicherungsring / Retaining ring Ø25 DIN 471	1
19	95.801.009	Pojistný kroužek / Sicherungsring / Retaining ring Ø52 DIN 472	1



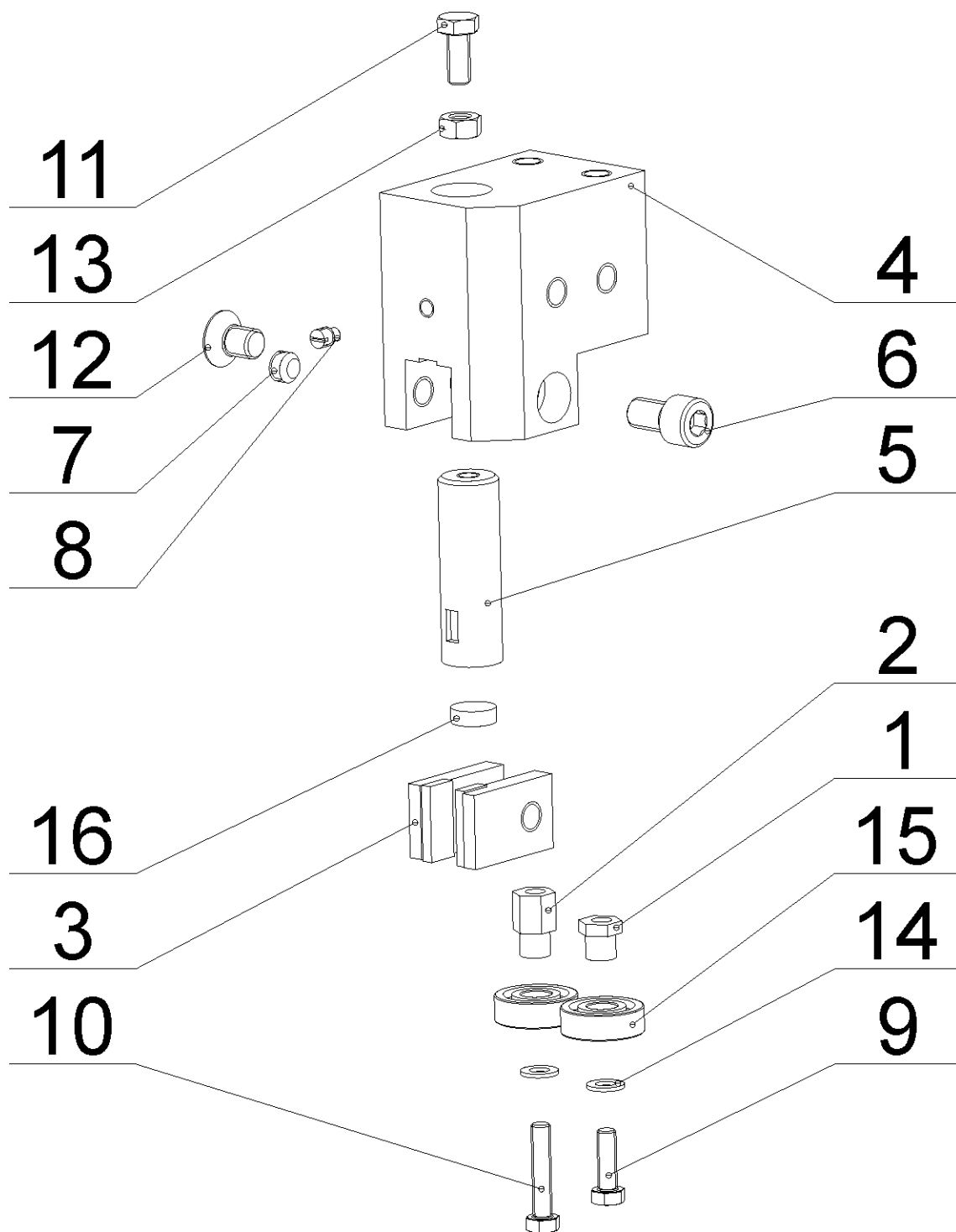
### 20.7. Vedení pásu / Sägebandführung / Saw band guiding

Poz.	Objednací číslo	Název položky	ks
Pos.	Bestell - Nr.	Bezeichnung	Menge
Pos.	Reference No.	Item	Pcs.
1	viz výkres / siehe Zeichnung / see drawing	Levá vodící kostka / Linker Führungsklotz / Left guiding cube	1
2	viz výkres / siehe Zeichnung / see drawing	Pravá vodící kostka / Rechter Führungsklotz / Right guiding cube	1
3	251.218	Regulace přítlaku / Schnittdruckregulation / Cutting pressure regulation	1
4	30.0104-015	Levá lišta / Leiste / Left listel	1
5	30.0504-961	Pilový pás / Sägeband / Saw band	1
6	30.0704-010	Upínka / Spanneisen / Clamp	1
7	30.0704-014	Pravá lišta / Leiste / Right listel	1
8	30.2804-001	Držák / Halterung / Holder	1
9	30.3510-004	Trubka / Rohr / Tube Ø8x1-80	1
10	90.001.25.018	Šroub / Schraube / Screw M6x20 DIN 912	2
11	90.001.25.031	Šroub / Schraube / Screw M8x16 DIN 912	4
12	90.001.25.104	Šroub / Schraube / Screw M8x22 DIN 912	2
13	94.003.104	Šroubení natáčecí / Winkelverschraubung / Turning screwing	2
14	94.008.009	Montážní páka / Klemmhebel / Assembly lever M12x50	1
15	94.202.002	Redukce / Reduktion / Reduction 1/4"-6	1
16	94.204.001	Držák hadice / Schlauchhalter / Hose holder	1
17	96.080.001	Těsnící kroužek / Dichtungsring / Sealing ring 17.8x13.5x2	1
18	99.260.001	Ventil kulový / Kugelventil / Spherical valve 1/4"	1



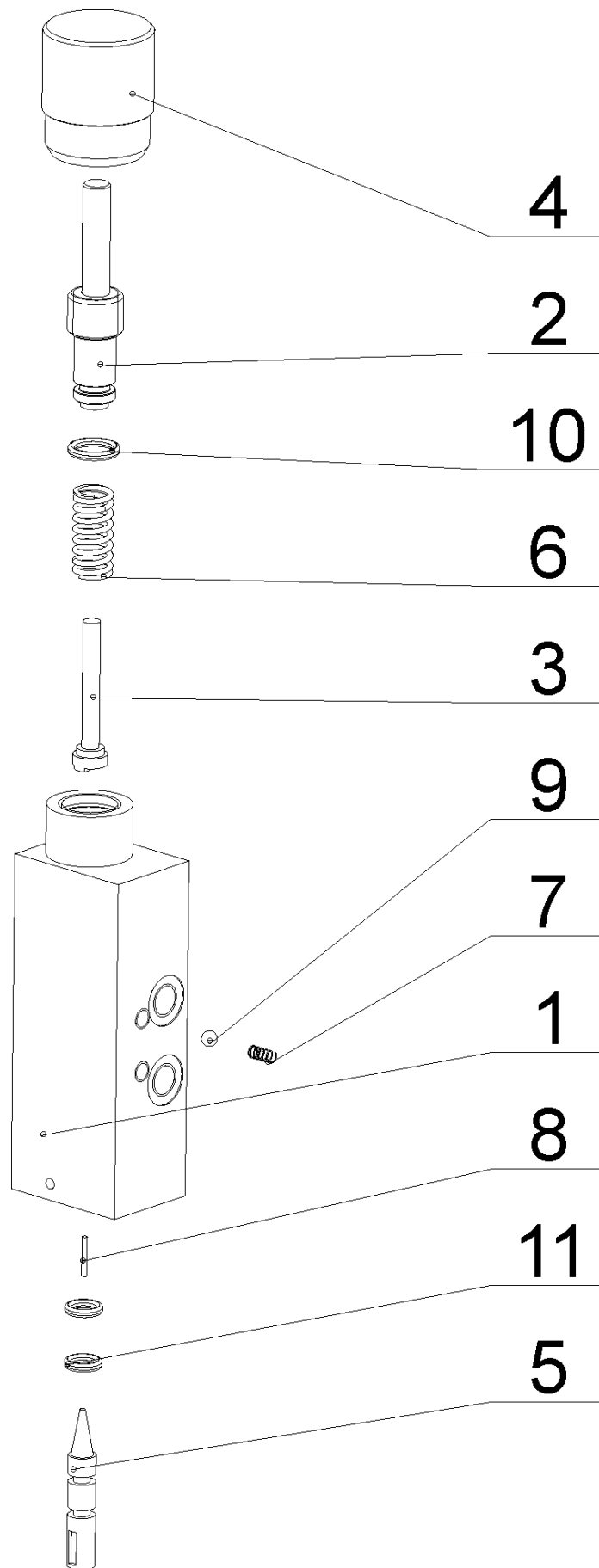
Poz.	Objednací číslo	Název položky	ks
Pos.	Bestell - Nr.	Bezeichnung	Menge
Pos.	Reference No.	Item	Pcs.
1	30.0104-017	Levá vodící kostka / Linker Führungsklotz / Left guiding cube	1
2	30.0104-018	Excentr / Exzenter / Eccentric	1
3	30.0104-019	Excentr / Exzenter / Eccentric	1
4	30.0104-020	Držák tvrdokovu / HM-Halter / HM holder	2
5	90.001.25.030	Šroub / Schraube / Screw M8x14 DIN 912 8.8	1
6	90.002.2D.009	Šroub / Schraube / Screw M8x6 DIN 912 45H	1
7	90.005.55.003	Šroub / Schraube / Screw M5x16 DIN 933 8.8	1
8	90.005.55.005	Šroub / Schraube / Screw M5x25 DIN 933 8.8	1
9	90.011.27.007	Šroub / Schraube / Screw M8x12 DIN 7991 10.9	1
10	90.150.50.003	Podložka / Scheibe / Washer Ø5,3 DIN 125	2
11	95.001.001	Ložisko / Lager / Bearing 608 2RS	2
12	99.040.002	Tvrdokov / HM-Segment / Hardmetal Ø12x4	1





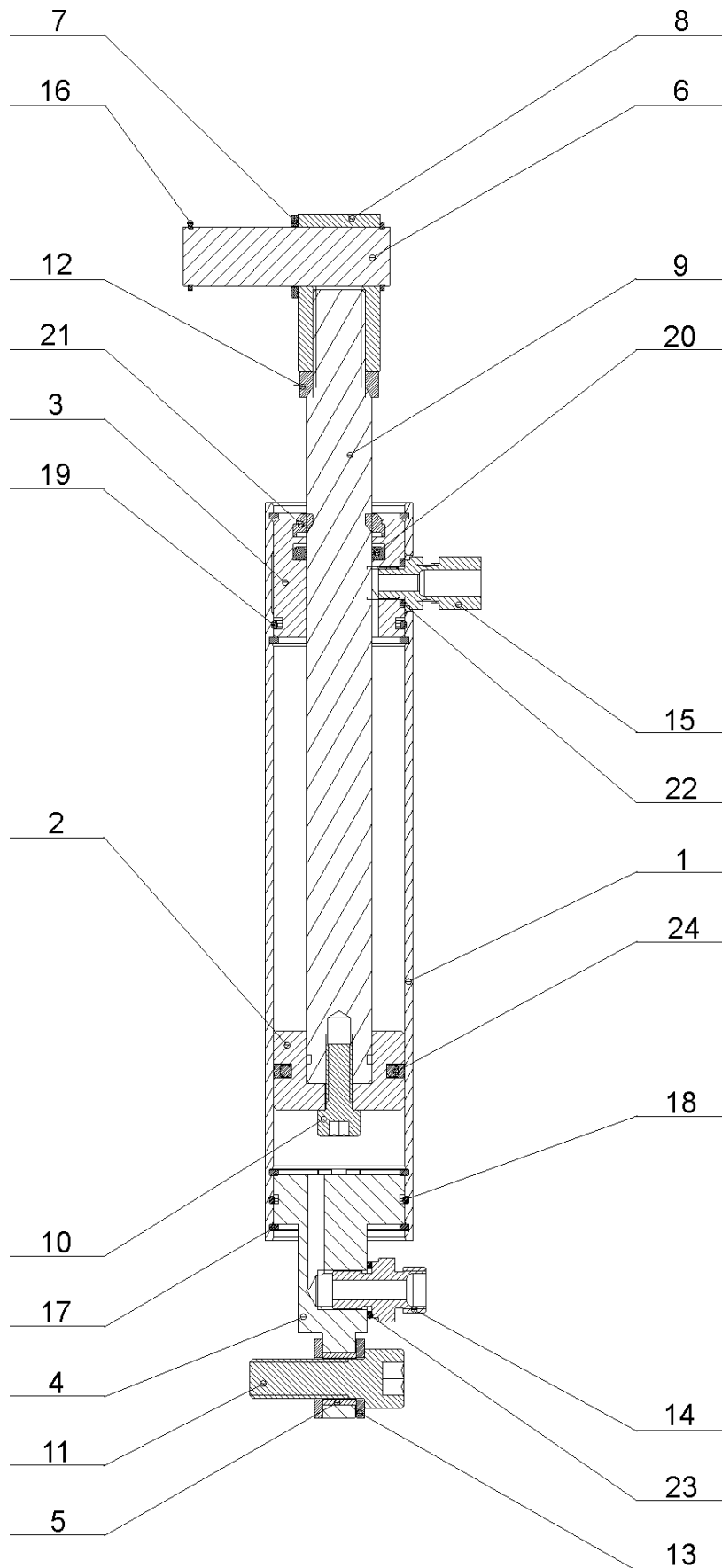
**20.9. Pravá vodící kostka / Rechter Führungsklotz / Right guiding cube**

Poz.	Objednací číslo	Název položky	ks
Pos.	Bestell - Nr.	Bezeichnung	Menge
Pos.	Reference No.	Item	Pcs.
1	30.0104-018	Excentr / Exzenter / Eccentric	1
2	30.0104-019	Excentr / Exzenter / Eccentric	1
3	30.0104-020	Držák tvrdokovu / HM-Halter / HM holder	2
4	30.2804-002	Pravá vodící kostka / Rechter Führungsklotz / Left guiding cube	1
5	30.3510-002	Držák tvrdokovu / HM-Halter / HM holder	1
6	90.001.25.030	Šroub / Schraube / Screw M8x14 DIN 912 8.8	1
7	90.002.2D.009	Šroub / Schraube / Screw M8x6 DIN 912 45H	1
8	90.004.2D.017	Šroub / Schraube / Screw M5x8 DIN 915 45H	1
9	90.005.55.003	Šroub / Schraube / Screw M5x16 DIN 933 8.8	1
10	90.005.55.005	Šroub / Schraube / Screw M5x25 DIN 933 8.8	1
11	90.005.55.XXX	Šroub / Schraube / Screw M6x14 DIN 933 8.8	1
12	90.011.27.007	Šroub / Schraube / Screw M8x12 DIN 7991 10.9	1
13	90.100.55.004	Matice / Mutter / Nut M6 DIN 934 8.8	1
14	90.150.50.003	Podložka / Scheibe / Washer Ø5,3 DIN 125	2
15	95.001.001	Ložisko / Lager / Bearing 608 2RS	2
16	99.040.002	Tvrdokov / HM-Segment / Hardmetal Ø12x4	1



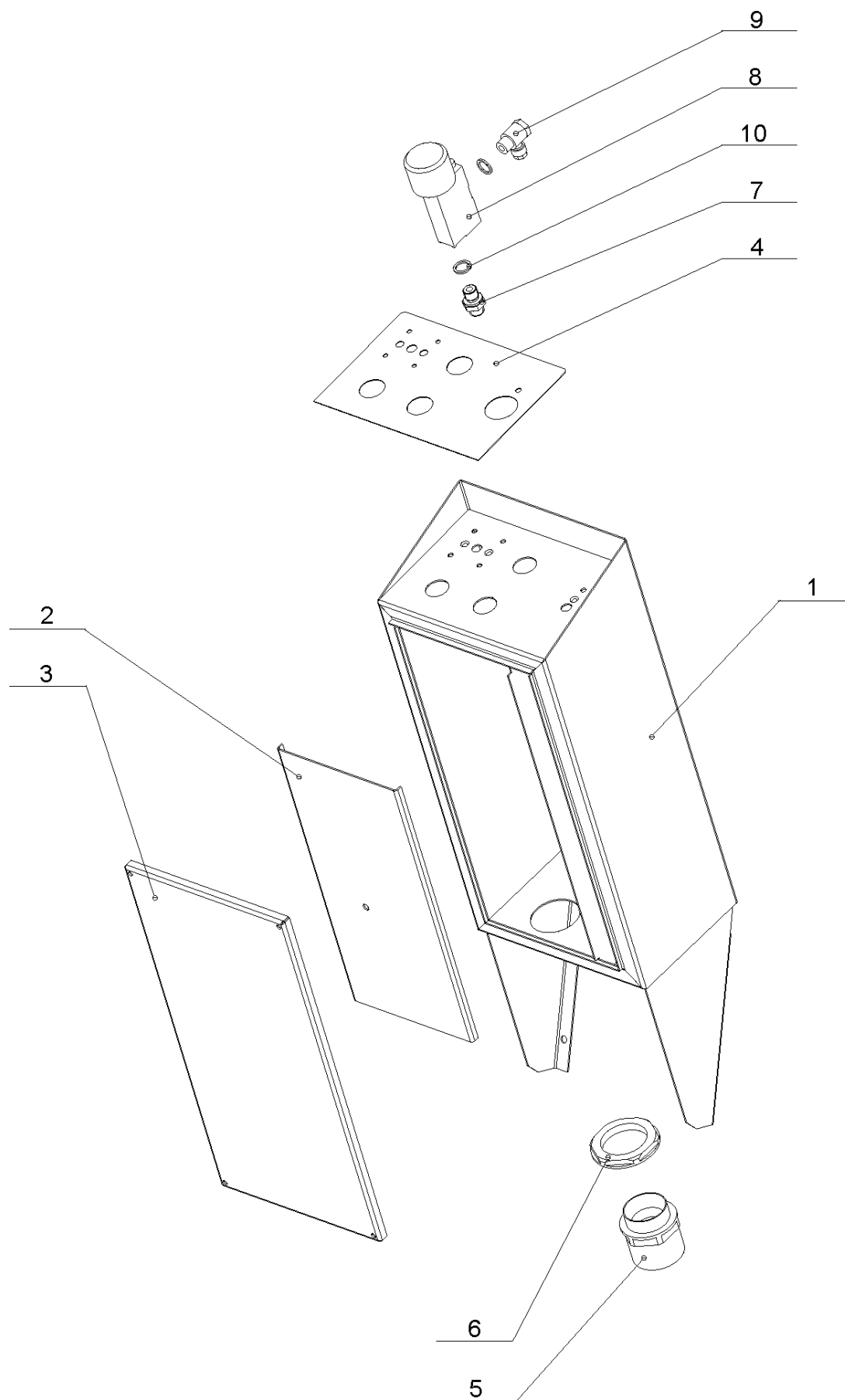
**20.10. Regulace přítlaku / Schnittdruckregulation / Pressure regulation - 251.218**

<b>Poz.</b>	<b>Objednací číslo</b>	<b>Název položky</b>	<b>ks</b>
<b>Pos.</b>	<b>Bestell - Nr.</b>	<b>Bezeichnung</b>	<b>Menge</b>
<b>Pos.</b>	<b>Reference No.</b>	<b>Item</b>	<b>Pcs.</b>
1	30.2016-001	Těleso / Körper / Body	1
2	30.2016-003	Šroub regulace / Regulierschraube / Regulating screw	1
3	30.2016-004	Čidlo / Sensor / Sensor	1
4	30.2016-005	Růžice / Stern / Wobbler	1
5	30.3516-002	Jehla / Nadel / Needle	1
6	31.2016-007	Pružina / Feder / Spring	1.6x11.6x34x7.5
7	31.2016-008	Pružina / Feder / Spring	0.25x3.6x12x9
8	95.690.001	Jehla ložiska / Nadel / Needle	1,5x11,8
9	95.691.001	Kulička ložiska / Kugel / Bearing ball	RB4.5
10	96.001.003	O-kroužek / O Ring / O Ring	8x2
11	96.002.001	O-kroužek / O Ring / O Ring	4x2



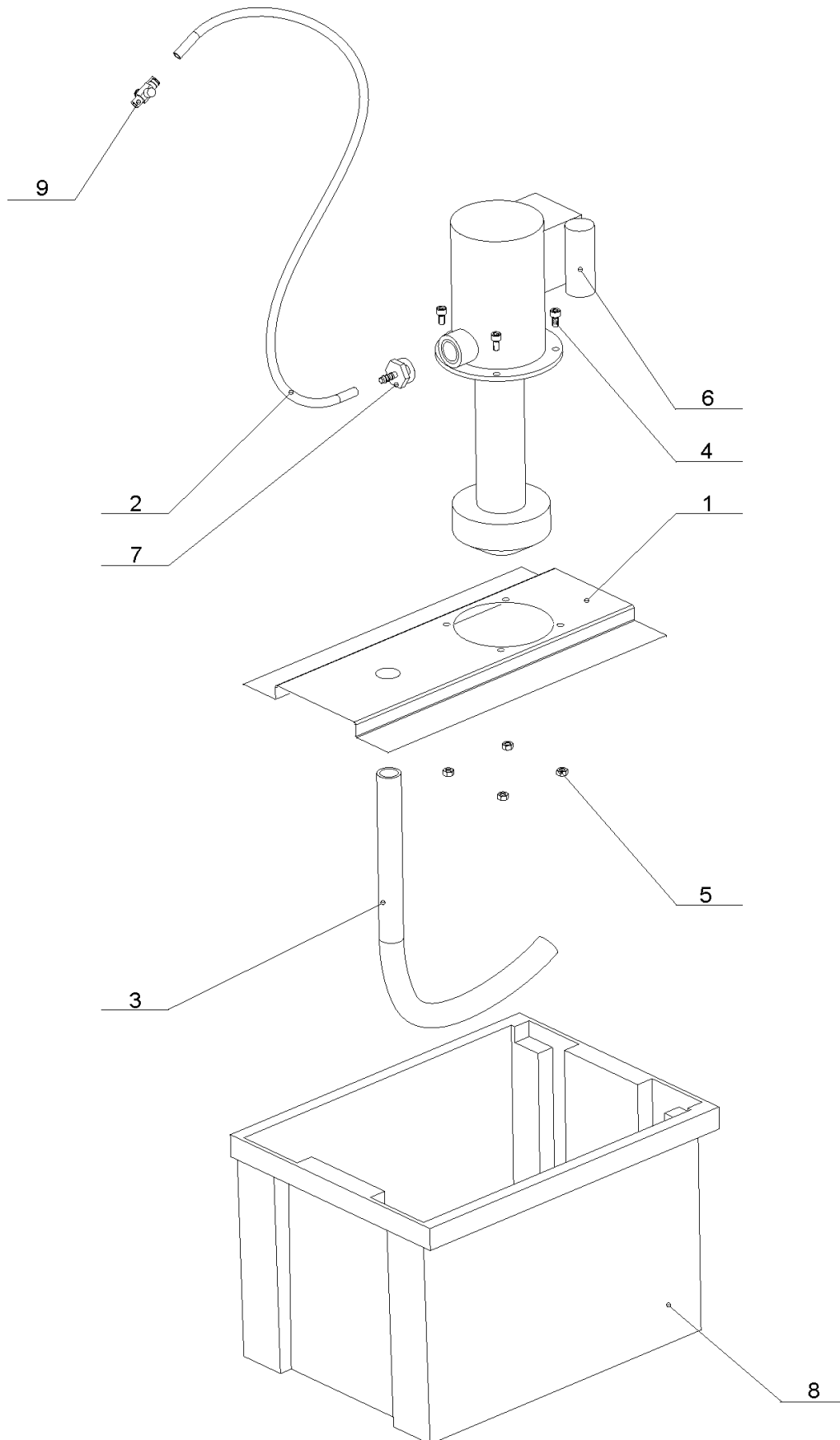
20.11. Zvedací válec / Hubzylinder / Lifting cylinder - 251.231

Poz.	Objednací číslo	Název položky	ks
Pos.	Bestell - Nr.	Bezeichnung	Menge
Pos.	Reference No.	Item	Pcs.
1	30.0507-901	Válec / Zylinder / Cylinder	1
2	30.0507-902	Píst / Kolben / Piston	1
3	30.0507-903	Horní víko / Deckel / Upper cover	1
4	30.0507-911	Držák / Halterung / Holder	1
5	30.0507-913	Pouzdro / Buchse / Bush	1
6	30.0514-904	Čep / Bolzen / Pivot	1
7	30.0514-905	Distanční kroužek / Distanzring / Distance ring	1
8	30.0807-006	Držák pístnice / Kolbenstangehalter / Piston rod holder	1
9	30.2807-003	Pístnice / Kolbenstange / Piston rod	1
10	90.001.25.032	Šroub / Schraube / Screw M8x20 DIN 912	1
11	90.001.25.059	Šroub / Schraube / Screw M12x35 DIN 912	1
12	90.101.55.003	Matice / Mutter / Nut M16 DIN 439	1
13	90.150.50.007	Podložka / Scheibe / Washer Ø13 DIN 125	2
14	92.002.001	Šroubení přímé / Schraubung / Straight screwing	1
15	92.002.102	Šroubení přímé / Schraubung / Straight screwing	1
16	95.800.008	Pojistný kroužek / Sicherungsring / Retaining ring Ø18 DIN 471	2
17	95.801.005	Pojistný kroužek / Sicherungsring / Retaining ring Ø40 DIN 472	4
18	96.001.010	O kroužek / O Ring / O Ring 36x2	1
19	96.002.017	O kroužek / O Ring / O Ring 34x3	1
20	96.041.002	Manžeta těsnící / Dichtungsmanschette / Gasket 20x28	1
21	96.060.002	Kroužek stírací / Abstreifring / Wiping ring 20x28	1
22	96.082.001	Těsnící kroužek / Dichtungsring / Sealing ring Cu 10/14	1
23	96.082.002	Těsnící kroužek / Dichtungsring / Sealing ring Cu 13/17	1
24	96.900.002	Kombinované těsnění / Dichtung / Sealing 40x29x4	1

**20.12. Ovládací panel / Bedienpult / Control panel**

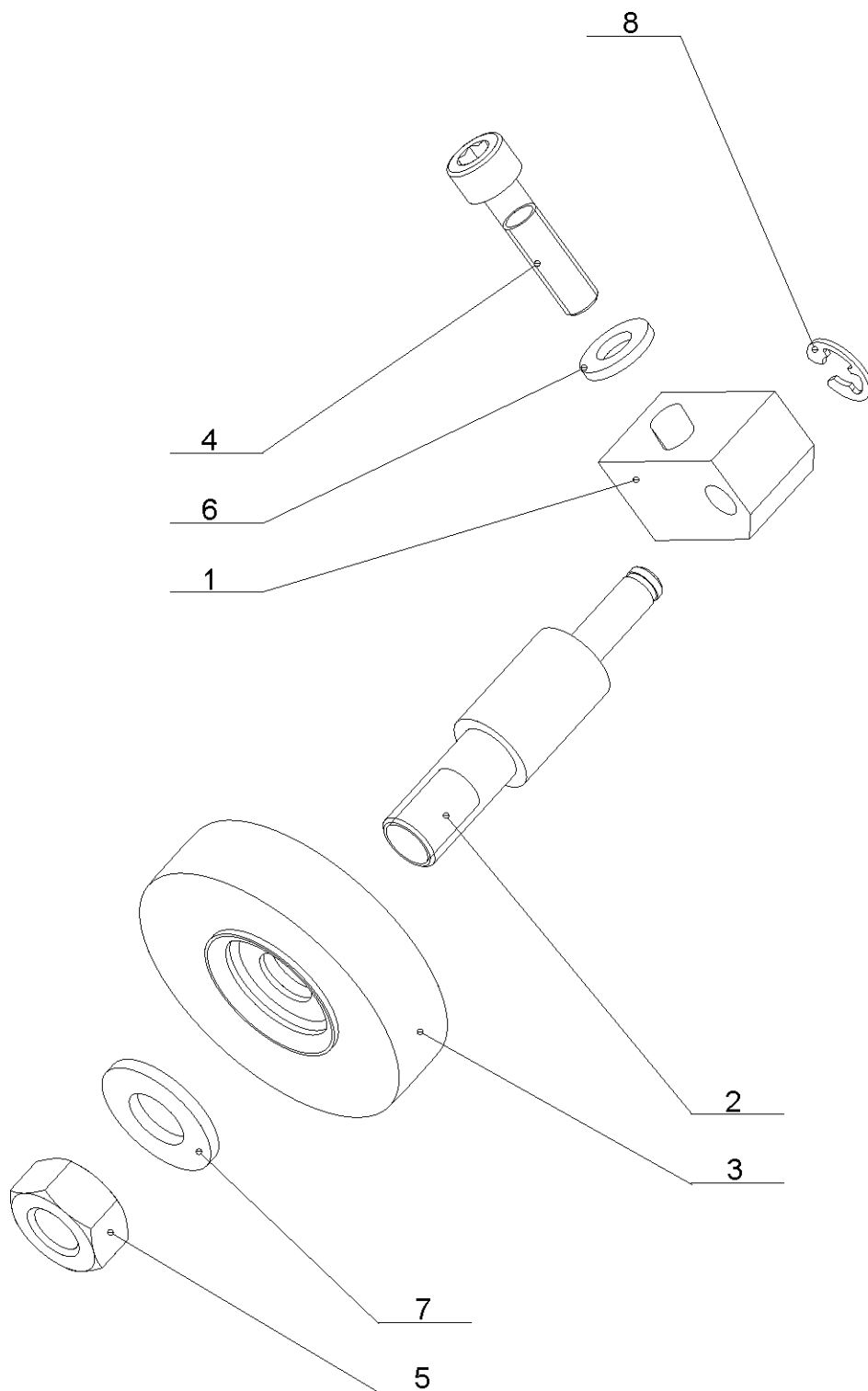
Poz.	Objednací číslo	Název položky	ks
Pos.	Bestell - Nr.	Bezeichnung	Menge
Pos.	Reference No.	Item	Pcs.
1	30.0513-001	Rozvaděč / Schrank / Switchboard	1
2	30.0513-002	Deska / Platte / Plate	1
3	30.0513-003	Víko rozvaděče / Deckel / Switchboard cover	1
4	31.0513-004	Štítek / Schild / Label	1
5	91.071.005	Vývodka hadice / Schraubung / Hose bushing PG36	1
6	91.072.008	Maticе / Mutter / Nut PG36	1
7	92.002.003	Šroubení přímé / Schraubung / Straight screwing	1
8	92.152.002	Škrťící ventil / Drosselventil / Throttle valve	1
9	93.009.002	Šroubení / Schraubung / Screwing G1/4"-8/6	1
10	96.082.002	Kroužek těsnící / Dichtungsring / Sealing ring Cu 13/17	2





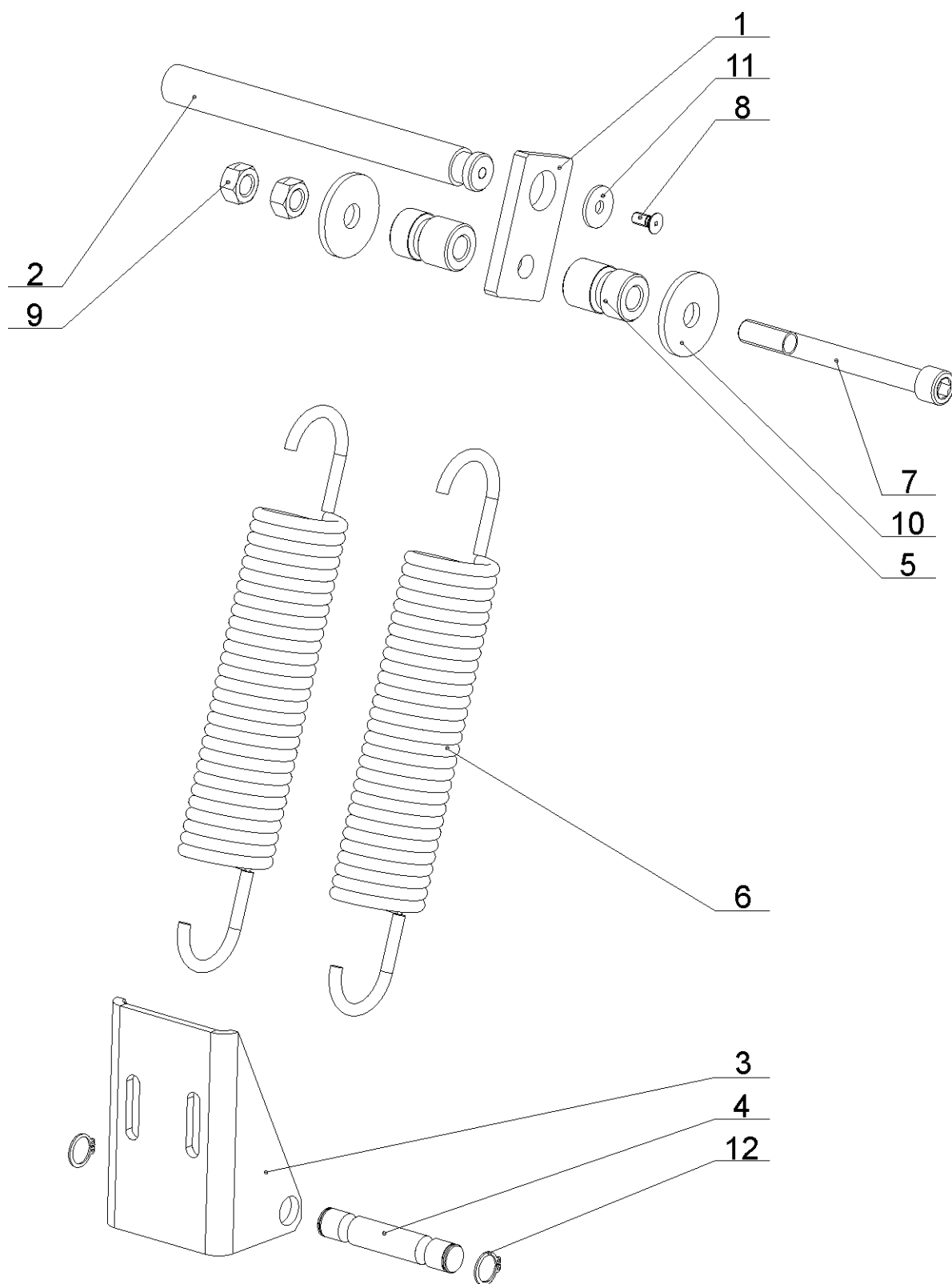
### 20.13. Chlazení / Kühlung / Cooling

Poz.	Objednací číslo	Název položky	ks
Pos.	Bestell - Nr.	Bezeichnung	Menge
Pos.	Reference No.	Item	Pcs.
1	30.0506-001	Víko nádrže / Deckel / Tank cover	1
2	42.020.001	Hadice / Schlauch / Hose 6x1.5	1
3	42.020.003	Hadice / Schlauch / Hose 19x3	1
4	90.001.25.016	Šroub / Schraube / Screw M6x12 DIN 912	4
5	90.100.55.004	Maticice / Mutter / Nut M6 DIN 934	4
6	91.020.007	Čerpadlo chlazení / Kühlmittelpumpe / Coolant pump 9C0A 2-22	1
7	94.202.005	Redukce / Reduktion / Reduction 3/4"-6	1
8	94.403.001	Nádrž / Behälter / Tank	1
9	99.260.002	Kulový ventil / Kugelventil / Spherical valve M10x1	1



**20.14. Kartáček / Spänbürste / Brush**

Poz.	Objednací číslo	Název položky	ks
Pos.	Bestell - Nr.	Bezeichnung	Menge
Pos.	Reference No.	Item	Pcs.
1	30.0104-022	Držák kartáčku / Bürstenhalterung / Brush holder	1
2	30.0704-029	Hřídel kartáčku / Bürstenwelle / Brush shaft	1
3	31.0704-031	Kartáček / Bürste / Brush	1
4	90.001.25.019	Šroub / Schraube / Screw M6x25 DIN 912	1
5	90.100.55.006	Maticice / Mutter / Nut M10 DIN 934	1
6	90.150.50.004	Podložka / Scheibe / Washer Ø6,4 DIN 125	1
7	90.150.50.006	Podložka / Scheibe / Washer Ø10,5 DIN 125	1
8	95.800.001	Pojistný kroužek / Sicherungsring / Retaining ring Ø6 DIN 471	1



**20.15. Pružiny / Federn / Springs**

Poz.	Objednací číslo	Název položky	ks
Pos.	Bestell - Nr.	Bezeichnung	Menge
Pos.	Reference No.	Item	Pcs.
1	30.0504-008	Deska / Platte / Plate	1
2	30.0504-009	Držák pružiny / Federhalter / Spring holder	1
3	30.8014-002	Držák / Halterung / Holder	1
4	30.8014-003	Čep / Bolzen / Pivot	1
5	30.9002-006	Podložka / Scheibe / Washer	2
6	31.4204-002	Pružina / Feder / Spring 6.30x49x260x29	2
7	90.001.25.066	Šroub / Schraube / Screw M12x120 DIN 912	1
8	90.011.27.XXX	Šroub / Schraube / Screw M6x14 DIN 7991	1
9	90.100.55.007	Matice / Mutter / Nut M12 DIN 934	2
10	90.151.50.002	Podložka / Scheibe / Washer Ø13x44x4 DIN 440	2
11	90.151.50.004	Podložka / Scheibe / Washer Ø6.6x22x2 DIN 440	1
12	95.800.006	Pojistný kroužek / Sicherungsring / Retaining ring Ø15 DIN 471	2