

Series **Ergonomic**



Ergonomic 320.250 DG

Operating instructions

**Before transporting and using the machine,
please read the instructions thoroughly!**

Seriové číslo / Serien Nummer / Serial Number _____

Service and information

Your BOMAR dealer:

Direct BOMAR contact:

BOMAR spol. s r.o.
Těžební 1236/1
62700 Brno
Czech Republic, EU

telefon: +420 – 533 426 100
fax: +420 – 533 426 109
e-mail: info@bomar.cz
www: <http://www.bomar.cz>

We are available:

Mondays to Fridays

7⁰⁰ – 16⁰⁰

Version:

1.06 / June 2015
rev. 1

BOMAR, spol. s r.o. © – Subject to modifications and amendments.

Content

1. SAFETY NOTES.....	7
1.1. Machine determination.....	9
1.2. Protective suit and personal safety.....	9
1.3. Safety notes for machine operator.....	10
1.4. Safety notes for the servicing and repairs.....	10
1.5. Safety machine accessories.....	11
1.5.1. Total Stop.....	11
1.5.2. Arm cover.....	11
1.5.3. Band saw cover.....	11
1.5.4. Saw band stretching and rupture inspection.....	11
1.6. Safety notes for the cooling.....	12
1.6.1. Instructions for first help.....	12
1.7. Umístění štítku stroje / Maschinenschild position / Position of machine label.....	12
1.8. Umístění bezpečnostních značek / Verteilung der Sicherheitszeichen / Position of safety symbols.....	13
2. MACHINE DOCUMENTATION.....	15
2.1. Technická data / Technische Daten / Technical data.....	17
2.2. Rozměrové schéma / Aufstellzeichnung / Installation diagram.....	18
2.3. Popis / Beschreibung / Description.....	19
2.4. Transportation and stocking.....	20
2.4.1. Conditions for transportation and stocking.....	20
2.4.2. Transport and stocking preparations.....	20
2.4.3. Transport and stocking.....	20
2.4.4. Transportní schéma / Transport schema / Transport diagram.....	21
2.5. Activation.....	22
2.5.1. Machine working conditions.....	22
2.6. Band saw unpacking and assembling.....	22
2.6.1. Machine installing and levelling.....	24
2.6.2. Machine disposal after lifetime.....	24
2.6.3. Kotevní plán / Verankerungsplan / Grounding plan.....	25
2.7. Electrical connection.....	26
2.7.1. Check the direction of the saw band.....	26
2.8. Filling of the cooling system.....	26
2.9. Check machine function.....	27
2.10. Saw band.....	27
2.10.1. Saw band size.....	27
2.10.2. Selection of the saw band tooth system.....	27
2.10.3. Saw band running-in.....	27
3. MACHINE CONTROL.....	29
3.1. Control elements.....	31
3.1.1. Ergonomic 320.250 DG without frequency converter.....	31
3.1.2. Ergonomic 320.250 DG with frequency converter.....	32
3.2. Machine control.....	33
3.2.1. Cutting.....	33
3.2.2. Setting of the material length.....	33
3.2.3. Cutting speed adjustment.....	34
3.2.4. Angular cut setting.....	34
3.2.5. Optimal adjusting of the guide cubes span.....	34
3.2.6. Brush adjustment.....	35
3.3. Material insertion.....	35
3.3.1. Handling agent selection.....	35
3.3.2. Insertion.....	36
3.3.3. Bundle material cutting.....	36
4. MACHINE SERVICE.....	37
4.1. Saw band dismantling.....	39
4.2. Saw band installation.....	40
4.3. Saw band stretching and inspection.....	41
4.3.1. Saw band stretching.....	41
4.3.2. Saw band inspection.....	41
4.4. Cooling agents and chips disposal.....	42
4.4.1. Coolant device inspection.....	42
4.4.2. Chips disposal.....	43
4.5. Greases and oils.....	43
4.5.1. Gearbox oils.....	43
4.5.2. Lubricant greases.....	44
4.5.3. Lubrication.....	44

4.5.4.	Hydraulic oils.....	44
4.5.5.	Hydraulic unit service.....	45
4.6.	Machine cleaning.....	45
4.7.	Worn pieces replacement.....	45
4.7.1.	Hard metal guides replacement.....	45
4.7.2.	Saw band guiding rollers replacement.....	45
4.7.3.	Round brush replacement.....	45
4.7.4.	Stretching wheel replacement.....	45
4.7.5.	Driving wheel replacement.....	45
4.7.6.	Cooling pump replacement.....	45

5. ZÁVADY / TROUBLESHOOTING.....47

5.1.	Mechanical problems.....	49
5.2.	Electric problems.....	51

6. SCHÉMATA / SCHEMAS / SCHEMATICS.....53

6.1.	Elektrická schémata / Elektroschemas / Wiring diagrams – bez frekv. měniče / ohne Frequenzumrichter / without frequency convertor – 3×400 V + PE, 50 Hz.....	55
6.2.	Elektrická schémata / Elektroschemas / Wiring diagrams – bez frekv. měniče / ohne Frequenzumrichter / without frequency convertor – 3×230 V + PE, 50Hz.....	63
6.3.	Elektrická schémata / Elektroschemas / Wiring diagrams – bez frekv. měniče / ohne Frequenzumrichter / without frequency convertor – 2×230 V + PE, 50Hz.....	71
6.4.	Elektrické schéma /Elektroschema /Wiring diagrams – frekv. měnič / Frequenzumrichter / Frequency convertor – 3×400 V + PE, 50 Hz.....	79
6.5.	Elektrické schéma /Elektroschema /Wiring diagrams – frekv. měnič / Frequenzumrichter / Frequency convertor – 3×230 V + PE, 50 Hz.....	89
6.6.	Hydraulické schéma Hydraulisches Schéma Hydraulic diagram.....	99

7. VÝKRESY SESTAV PRO OBJEDNÁNÍ NÁHRADNÍCH DÍLŮ / ZEICHNUNGEN FÜR BESTELLUNG DER ERSATZTEILE / DRAWING ASSEMBLIES FOR SPARE PARTS ORDER..... 101


7.1.	ERGONOMIC 320.250 DG.....	102
7.2.	Kusovník / Piece list / Stückliste - ERGONOMIC 320.250 DG.....	103
7.3.	ERGONOMIC 320.250 DG.....	104
7.4.	Kusovník / Piece list / Stückliste - ERGONOMIC 320.250 DG.....	105
7.5.	Podstavec / Base / Untersatz.....	106
7.6.	Kusovník / Piece list / Stückliste - Podstavec / Base / Untersatz.....	107
7.7.	Ovladací panel / Control panel / Bedienpult.....	108
7.8.	Kusovník / Piece list / Stückliste - Ovladací panel / Control panel / Bedienpult.....	109
7.9.	Rameno / Shoulder / Sägerahmen.....	110
7.10.	Kusovník / Piece list / Stückliste - Rameno / Shoulder / Sägerahmen.....	111
7.11.	Rameno / Shoulder / Sägerahmen.....	112
7.12.	Kusovník / Piece list / Stückliste - Rameno / Shoulder / Sägerahmen.....	113
7.13.	Napínání / Tensioning / Spannung.....	114
7.14.	Kusovník / Piece list / Stückliste - Napínání / Tensioning / Spannung.....	115
7.15.	Vedení pásu / Belt guide / Sägebandführung.....	116
7.16.	Kusovník / Piece list / Stückliste - Vedení pásu / Belt guide / Sägebandführung.....	117
7.17.	Kostka vodící / Lead cube / Führungsklotz.....	118
7.18.	Kostka vodící / Lead cube / Führungsklotz.....	119
7.19.	Chlazení / Cooling / Kühlung.....	120
7.20.	Kusovník / Piece list / Stückliste - Chlazení / Cooling / Kühlung.....	121
7.21.	Kusovník / Piece list / Stückliste -.....	122
7.22.	Kusovník / Piece list / Stückliste - Válec zvedací / Lifting cylinder / Hebezyylinder.....	123
7.23.	Pružina / Spring / Feder.....	124
7.24.	Konzola otočná / Turnable consol / Drehkonsole.....	126
7.25.	Kusovník / Piece list / Stückliste - Konzola otočná / Turnable consol / Drehkonsole.....	127
7.26.	Kartáč / Brush / Bürste.....	128
7.27.	Svěrák / Vice / Schraubstock.....	130
7.28.	Kusovník / Piece list / Stückliste - Svěrák / Vice / Schraubstock.....	131
7.29.	Doraz / Stop piece / Anschlag.....	132
7.30.	Kusovník / Piece list / Stückliste - Doraz / Stop piece / Anschlag.....	133

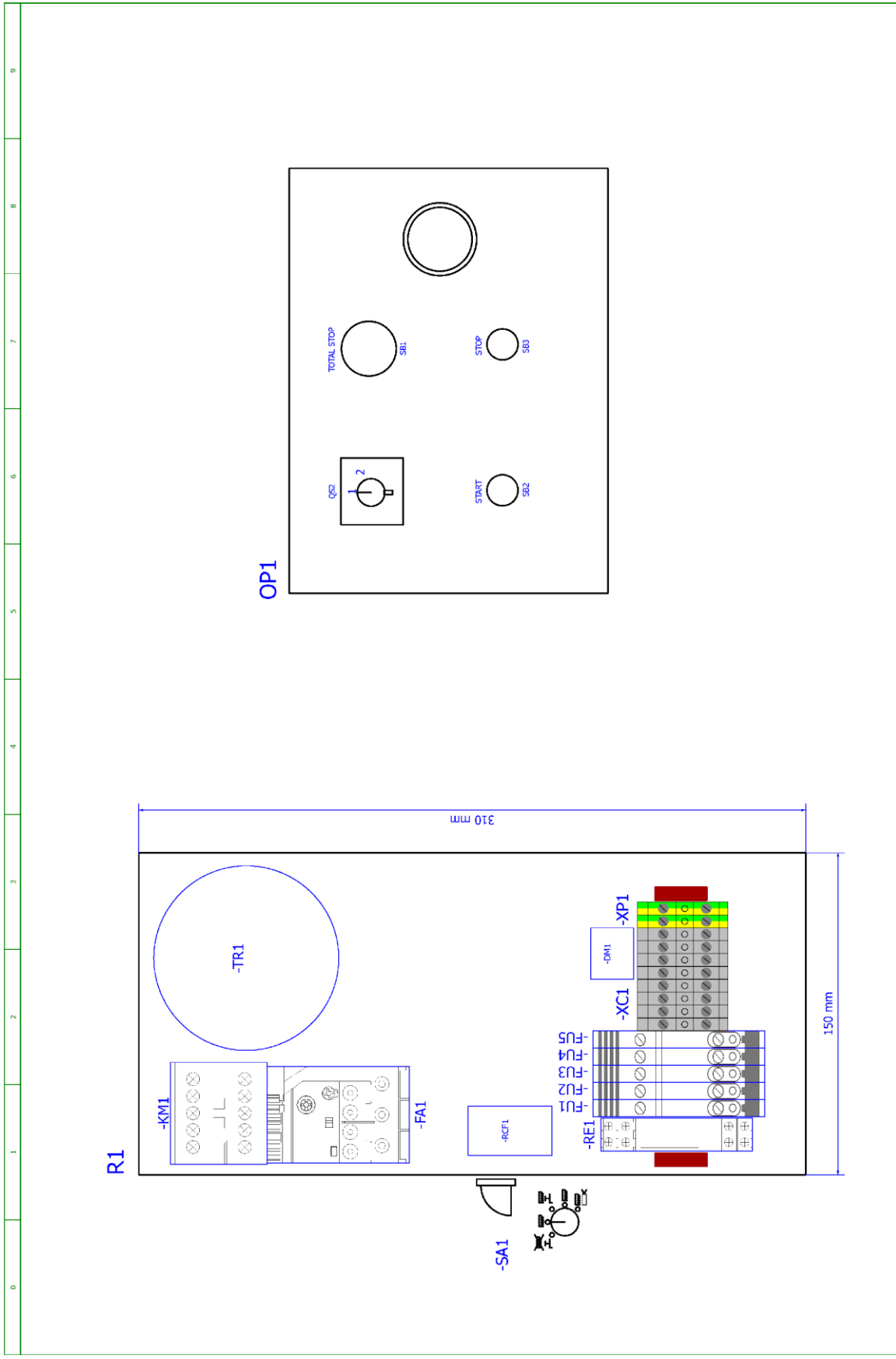
6. **Schémata / Schemas / Schematics**

- 6.1. Elektrická schémata / Elektroschemas / Wiring diagrams
 – bez frekv. měniče / ohne Frequenzumrichter
 / without frequency convertor
 – 3×400 V + PE, 50 Hz

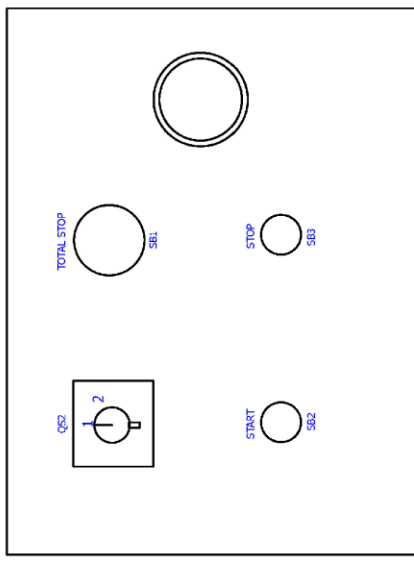
0	1	2	3	4	5	6	7	8	9	
 <p>Bomar, spol. s r.o. Těžební 1236/1 627 00 Brno Czech republic</p> <p>Ergonomic 320-250 G-DG-DGS ES-05300-201/202-V2.1 Wiring diagram 3x400V+PE, 50 Hz</p>										
 BOMAR, s.r.o. Těžební 1236/1 CZ 627 00, Brno		Svojí/Rechning/Maschine: Ergonomic 320-250 G-DG-DGS			Název stránky/Name page/Name seiten: Úvodní strana/Start page/Startseite			Číslo dok./Doc. number/Doc. Nummer: ES-05300-201/202-V2.1 Model/Prover s.úhř./Empfehlung: 3x400V+PE, 50 Hz Zpracování/Processing/Ver-arbeitet: 24.4.2015 Datum/Dat/Date:		Ver/Page/ St/ 00 Ver/Page/ Statt: 8

0	1	2	3	4	5	6	7	8	9
Obsah/ Table of contents/ Inhaltsverzeichnis									
Stránka/Page/Seite	Název stránky/Name page/Name Seite	Datum/Date/Datum							
00	Úvodní strana/Start page/Startseite	18.4.2014							
01	Obsah/ Table of contents/ Inhaltsverzeichnis	18.4.2014							
02	Rozmístění prvků v rozvaděči R1/Element lay-out in the distributor R1/Platzierung der Geräte im R1-Schaltschrank	18.4.2014							
03	Kusovník artiklů/ Parts list/ Artikelstückliste	18.4.2014							
03.a	Kusovník artiklů/ Parts list/ Artikelstückliste	18.4.2014							
04	Silová část/Power part/Feld partie	18.4.2014							
05	Ovládací část/ Control part / Betätigungssteuirkreis	18.4.2014							
06	Príslušenství/Accessories/Zubehör	18.4.2014							

Číslo dok./Doc.No./Anzahl der Dokument.: ES-05300-201205-V2.1 Napájení/Power supply/Einspannung: 3x400V-PE, 50 Hz Zpracováno/Processed /Hr. verarbeitet: Pavlik Datum/Date/Datum: 18.4.2014		Účel/Page/ Seite: 01 Listů/Pages/ Seiten: 8
Scioj/Machine/Maschine: Ergonomic 320-250 G-DG-DGS		Název stránky/Name page/Name seiten: Obsah/ Table of contents/ Inhaltsverzeichnis
 BOMAR, S.r.o. Třešební 1236/1 CZ 627 00, Brno		00



OPI



01	<p>BOMAR, S.r.o. Těšební 1236/1 CZ 627 00, Brno</p>	<p>Srovnávací/Maschine: Ergonomic 320-250 G-DG-DGS</p>	<p>Název stránky/Name page/Noms seiten: Rozmístění prvků v rozvaděči R1/Element lay-out in the distributor R1/Platzierung der Geräte im R1-Schaltschrank</p>	<p>Číslo dok./Doc.No./Anzahl der Dokumente: ES-05300-01/2015-V2.1 Napětí/Power supply/Einspeisung: 3x400V / PE, 50 Hz Zpracováno/Processed /Fert. verarbeitet: Pavlik Datum/Date/Datum: 16.4.2014</p>	<p>Liš./Page/ Seite: 02 Liš./Page/ Seite: 8</p>
----	---	---	--	---	---

0	1	2	3	4	5	6	7	8	9
Parts list									
Device identification	Device description	Type number	Manufacturer	Part number	Quantity	Location (page.column)			
-FU1	Tube fuse - 2A/250V, slow, 5x20	T2A/250V	ESKA	91.230.001	1	/04.5			
-FU2	Tube fuse - 2A/250V, slow, 5x20	T2A/250V	ESKA	91.230.001	1	/04.5			
-KM1	Minicontactor - 4kW/400V, 3P	B6S-30-10-1.7-71	ABB	91.040.048	1	/05.8			
-RCF1	RCF filter	FROPRI624	Ing. Miroslav Vlček	91.041.015	1	/04.2			
-FA1	Thermal Overload Relay - 4.2A	T16-4.2	ABB	91.050.026	1	/04.3			
-FU1	Fuse terminal	WK4/THS15U	WIELAND	91.251.102	1	/04.5			
-FU2	Fuse terminal	WK4/THS15U	WIELAND	91.251.102	1	/04.5			
-FU3	Fuse terminal	WK4/THS15U	WIELAND	91.251.102	1	/04.6			
-FU3	Tube fuse - 700mA/250V, slow, 5x20	T700mA/250V	ESKA	91.230.069	1	/04.6			
-FU4	Fuse terminal	WK4/THS15U	WIELAND	91.251.102	1	/04.7			
-FU4	Tube fuse - 700mA/250V, slow, 5x20	T700mA/250V	ESKA	91.230.069	1	/04.7			
-FU5	Fuse terminal	WK4/THS15U	WIELAND	91.251.102	1	/04.9			
-FU5	Tube fuse - 1A/250V, slow, 5x20	T1A/250V	ESKA	91.230.031	1	/04.9			
-QS1	Disconnecter - 3P, 16A	OT16FT3	ABB	91.170.018	1	/04.1			
-QS1	Handle switch - black	OHBS3RH	ABB	91.180.016	1	/04.1			
-RE1	CR-P Standard socket	CR-PSS	ABB	91.051.048	1	/05.6			
-RE1	Pluggable interface relay CR-P	CR-P024DC2	ABB	91.051.049	1	/05.6			
-SA1/1	Head with rotary switch - 4 positions	M22 - WRK4	EATON	91.060.087	1	/05.6			
-SA1/1	Attaching adapter	M22-A4	EATON	91.061.045	1	/05.6			
-SA1/1	NO contact for Eaton adapter	M22-K10	EATON	91.061.022	1	/05.6			
-SA1/2	NC contact for Eaton adapter	M22-K01	EATON	91.061.024	1	/05.8			
-SA1/2	NO contact for Eaton adapter	M22-K10	EATON	91.061.022	1	/05.5			
-SA1/3	NO contact for Eaton adapter	M22-K10	EATON	91.061.022	1	/05.7			
-SB1	Emergency-stop mushroom push - button + 3xNC	YW1B-V4E02R	IDEC	91.060.084	1	/05.1			
-TR1	Toroidal transformer - 400V/230V/24V 175VA	400V/230V/24V 2.5A 175VA	KARBAN s.r.o.	91.080.042	1	/04.7			
-SQ3	Safety limit switch - 2xNC	QKS8	KEDU	91.173.012	1	/05.5			
-SQ1	Limit switch - 1NC+1NO	D4N-4A31	OMRON	91.173.007	1	/05.3			
-SQ2	Limit switch - 1NC+1NO	D4N-4A31	OMRON	91.173.007	1	/05.4			

The manufacturer reserves right to use an equivalent replacement device.

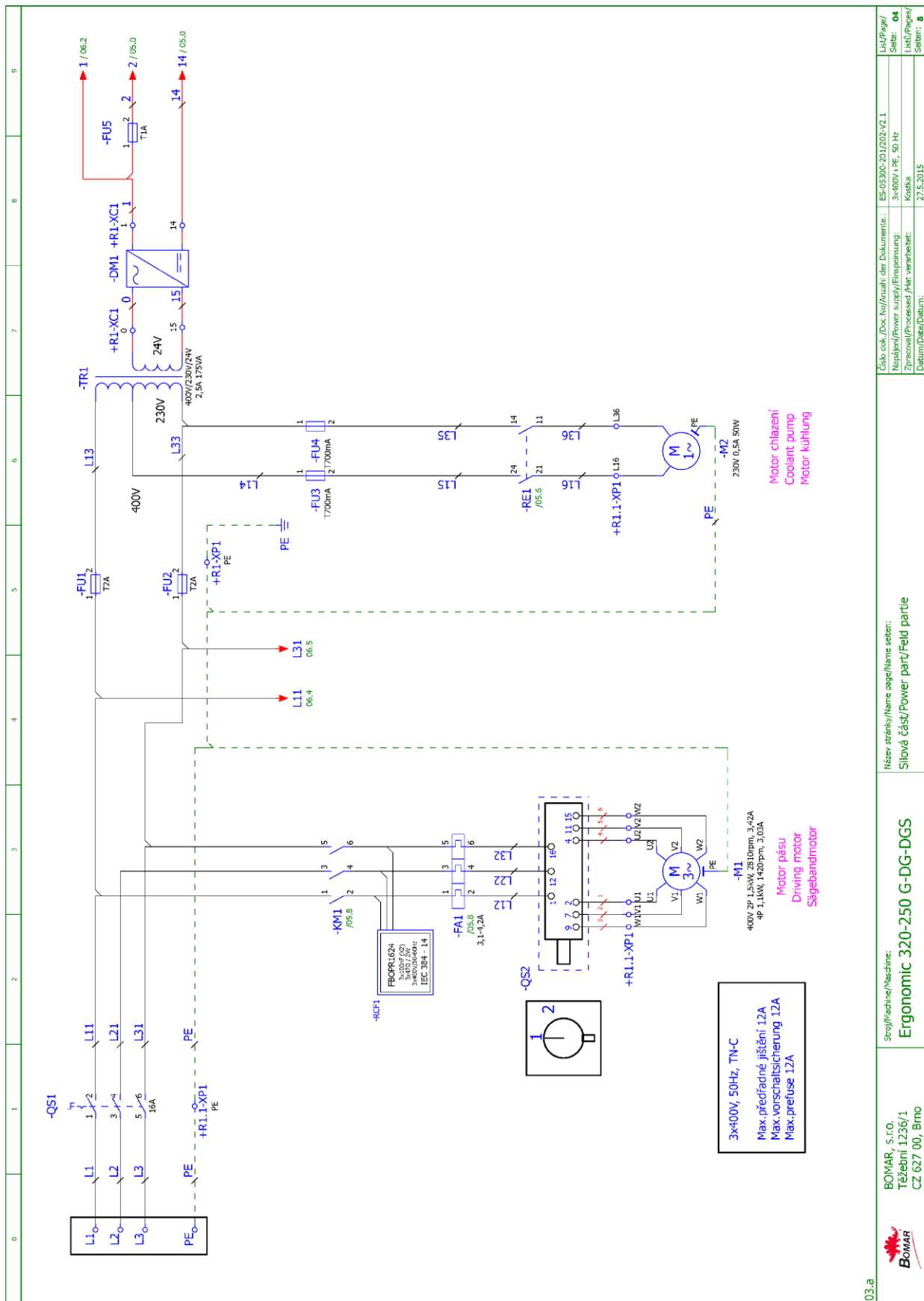
BOMAR, S.r.o. Třešněv 1236/1 CZ 627 00, Brno		Scioř/Machine/Maschine: Ergonomic 320-250 G-DG-DGS		Název stránky/Name page/Name seiten: Kusovník artiklů/ Parts list/ Artikelstückliste		Číslo dok./Doc.No./Anzahl der Dokumenten.: ES-05300-201/205-V2.1 Napájecí/Power supply/Einspeisung: 3x400V+PE, 50 Hz Zpracováno/Processed /Aht. verarbeitet: Pavlik Datum/Date/Datum: 18.4.2014		List/Page/ Seite: 03 List/Page/ Seite: 8
--	--	--	--	---	--	--	--	---

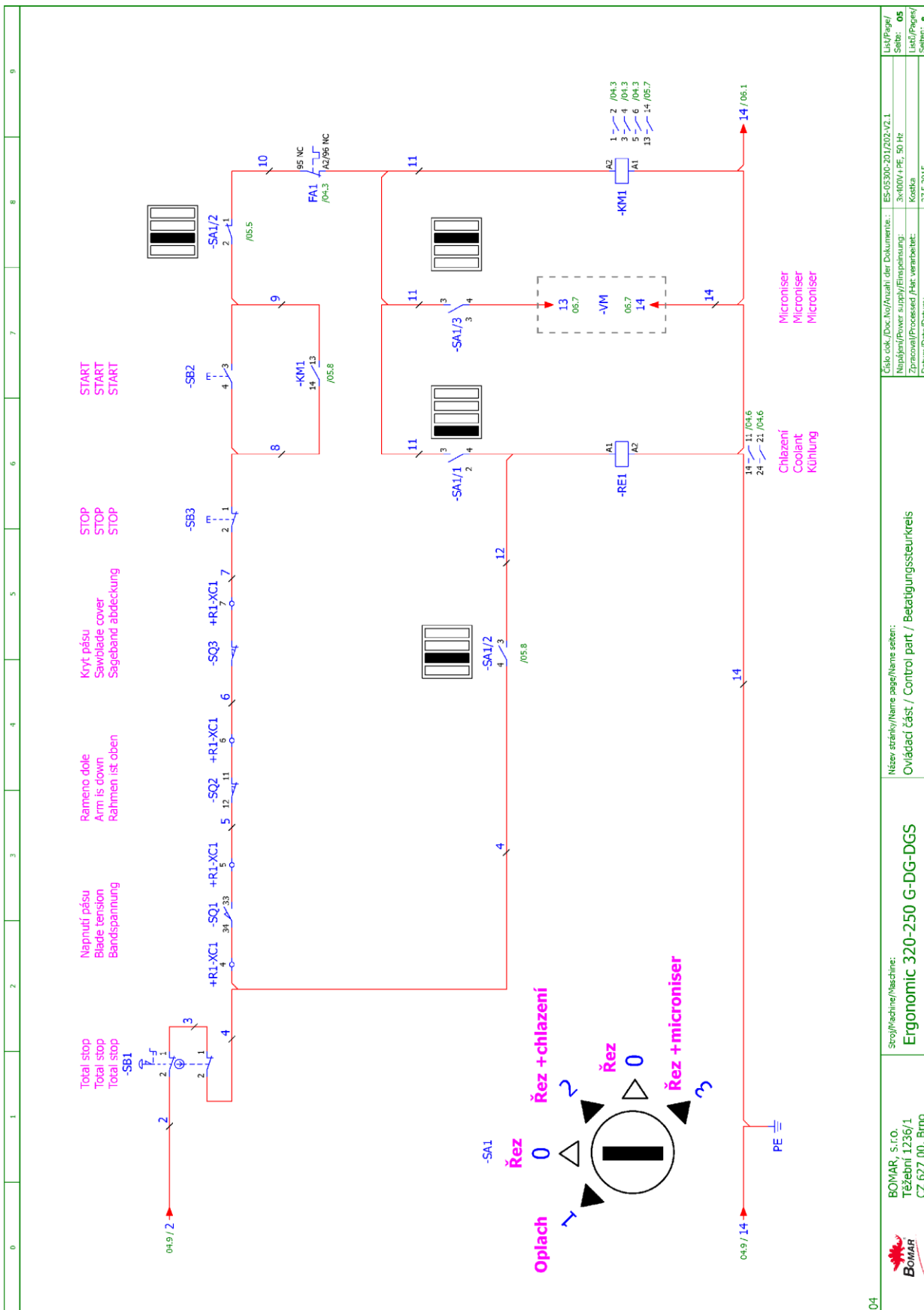
Parts list

Device identification	Device description	Type number	Manufacturer	Part number	Quantity	Location (page.column)
-QS2	Cam switch - 2 position	S10-60129	SALZER ELECTRONICS LIMITED	91.171.006	1	/04.2
-DM1	Rectifier - 6A,100V	KBU6B	SOS Electronic, spol. s r.o.	91.280.019	1	/04.8
-SB2	Green pushbutton	ZB5AA3	TELEMECANIQUE	91.060.014	1	/05.7
-SB3	Black pushbutton	ZB5AA2	TELEMECANIQUE	91.060.013	1	/05.6
-SB3	NC contact	ZBE-102	TELEMECANIQUE	91.061.008	1	/05.6

The manufacturer reserves right to use an equivalent replacement device.

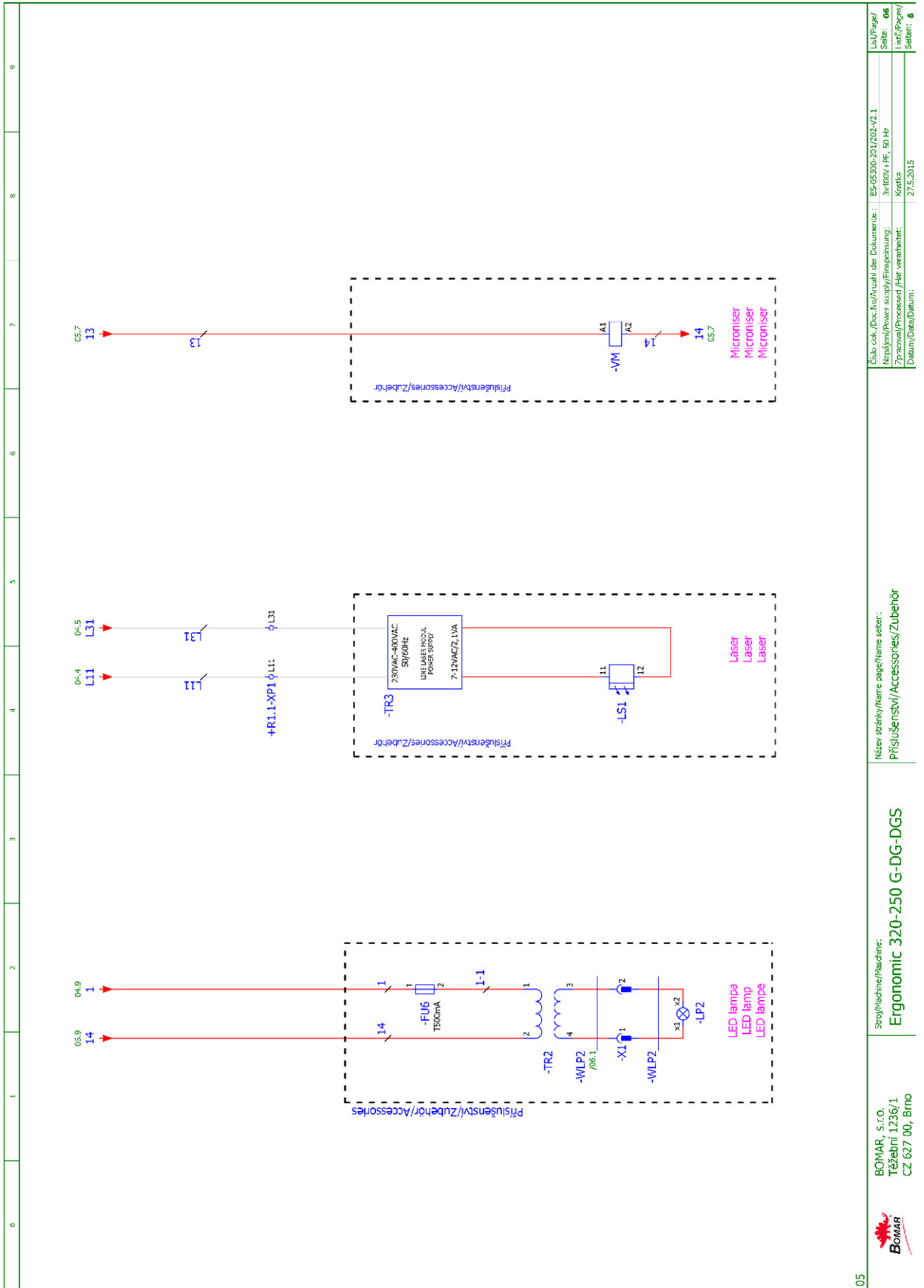
 BOMAR, S.r.o. Třešební 1236/1 CZ 627 00, Brno	Scroj/machine/Maschine: Ergonomic 320-250 G-DG-DGS	Název stránky/Name page/Name seiten: Kusovník artiklů/ Parts list/ Artikelstückliste	Číslo dok./Doc.No./Anzahl der Dokumente.: ES-05300-201202-V2.1 Napájení/Power supply/Einspannung: 3x400V-PE, 50 Hz Zpracování/Processed /Prf. verarbeitet: Pavlik Datum/Date/Datum: 19.4.2014
--	--	---	--






04	BOMAR, s.r.o. Třápební 1236/1 CZ 627 00, Brno	Stroj/Machine/Maschine: Ergonomic 320-250 G-DG-DGS	Název stránky/Name page/Noms seiten: Ovládací řád / Control part / Betätigungssteuerkreis	Číslo dok./Doc.No./Anzahl der Dokumenten.: ES-05300-01/202-V2.1	Liš/Paper/ Seite: 05
				Napájení/Power supply/Einspeisung: 3x400V, PE, 50 Hz	Liš/Paper/ Seite: 8
				Zpracoval/Processed/Abg. verarbeitet: Kostka	
				Datum/Date/Datum: 27.5.2015	


Schemata Schemata Schematics

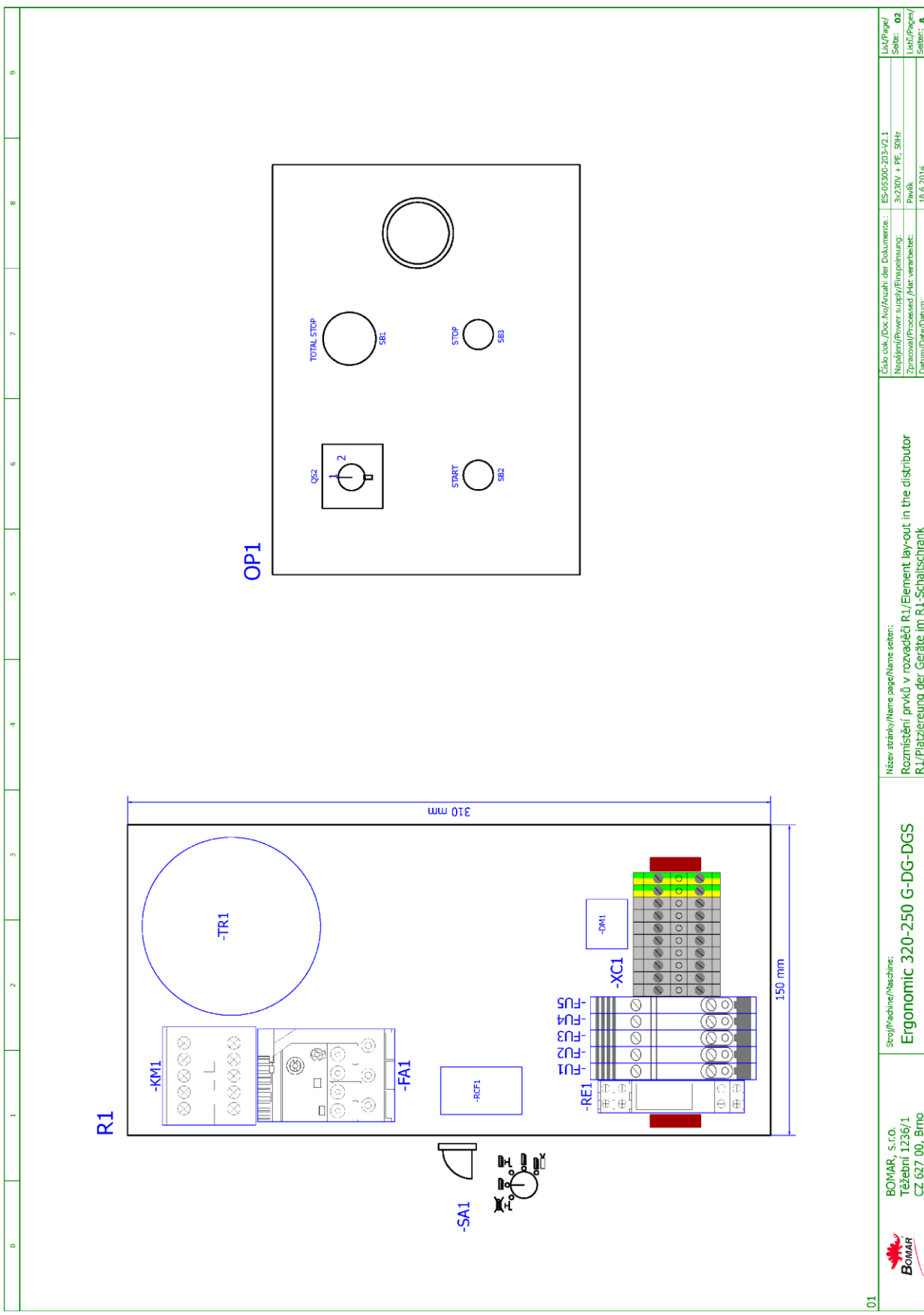


6.2. Elektrická schémata / Elektroschemas / Wiring diagrams –
 bez frekv. měniče / ohne Frequenzumrichter / without
 frequency convertor
 – 3x230 V + PE , 50HZ

0	1	2	3	4	5	6	7	8	9	
 <p>Bomar, spol. s r.o. Těžební 1236/1 627 00 Brno Czech republic</p> <p>Ergonomic 320-250 G-DG-DGS ES-05300-203-V2.1 Wiring diagram 3x230V + PE, 50Hz</p>										
			BOMAR, s.r.o. Těžební 1236/1 CZ 627 00, Brno			Sevoj/Rechnung/Maschine: Ergonomic 320-250 G-DG-DGS			Název stránky/Name page/Name seite: Úvodní strana/Start page/Startseite	
						Číslo dok./Doc. number/ über Dokument.: ES-05300-203-V2.1 Model/Prover s.č./Typ/Erzeugnisung: 3x230V + PE, 50Hz Zpracování/Processed for/verarbeitet: 24.4.2015 Datum/Dat/Date:			List/Seite/ 00 List/Seite/ Start: 8	

0	1	2	3	4	5	6	7	8	9
Obsah/ Table of contents/ Inhaltsverzeichnis									
Stránka/Page/Seite	Název stránky/Name page/Name Seite								Datum/Date/Datum
00	Úvodní strana/Start page/Startseite								18.6.2014
01	Obsah/ Table of contents/ Inhaltsverzeichnis								18.6.2014
02	Rozmístění prvků v rozvaděči R1/Element lay-out in the distributor R1/Platzierung der Geräte im R1-Schaltschrank								18.6.2014
03	Kusovník artiklů/ Parts list/ Artikelstückliste								18.6.2014
03.a	Kusovník artiklů/ Parts list/ Artikelstückliste								18.6.2014
04	Silová část/Power part/Feld partie								18.6.2014
05	Ovládací část/ Control part / Betätigungssteuirkreis								18.6.2014
06	Příslušenství/Accessories/Zubehör								18.6.2014

 BOMAR, s.r.o. Třešební 1236/1 CZ 627 00, Brno		Scroj/Machine/Maschine: Ergonomic 320-250 G-DG-DGS		Název stránky/Name page/Name seiten: Obsah/ Table of contents/ Inhaltsverzeichnis		Číslo dok./Doc.No./Anzahl der Dokument.: ES-05300-203-V2.1 Napájení/Power supply/Einspannung: 3x230V + PE, 50Hz Zpracováno/Processed /Hr. verarbeitet: Pavlik Datum/Date/Datum: 19.6.2014		LH/Page/ Seite: 01 List/Pages/ Seiten: 8
---	--	--	--	--	--	--	--	---



01

BOMAR, S.r.o.
Třávná 1236/1
CZ 627 00, Brno

Stroj/Machine/Maschine:
Ergonomic 320-250 G-DG-DGS

Název stránky/Name page/Noms seiten:
Rozmístění prvků v rozvaděči R1/Element lay-out in the distributor
R1/Platzierung der Geräte im R1-Schaltschrank

Číslo dok./Doc.No./Anzahl der Dokumente: ES-05300-203-V2.1
Napájení/Power supply/Einspeisung: 3x230V + PE, 50Hz
Zpracoval/Processed /Fert. verarbeitet: Pavlik
Datum/Date/Datum: 19.6.2014

Liš/Page/
Seite: 02
Lišta/Page/
Seite: 8

0	1	2	3	4	5	6	7	8	9
Parts list									
Device identification	Device description	Type number	Manufacturer	Part number	Quantity	Location (page.column)			
-FU1	Tube fuse - 2A/250V, slow, 5x20	T2A/250V	ESKA	91.230.001	1	/04.6			
-FU2	Tube fuse - 2A/250V, slow, 5x20	T2A/250V	ESKA	91.230.001	1	/04.6			
-KM1	Minicontactor - 4kW/400V, 3P	B6S-30-10-1.7-71	ABB	91.040.048	1	/05.8			
-RCF1	RCF filter	F60PR1624	Ing. Miroslav Vlček	91.041.015	1	/04.1			
-FA1	Thermal Overload Relay - 7.6A	T16-7.6	ABB	91.050.027	1	/04.2			
-FU1	Fuse terminal	WK4/THS15U	WIELAND	91.251.102	1	/04.6			
-FU2	Fuse terminal	WK4/THS15U	WIELAND	91.251.102	1	/04.6			
-FU3	Fuse terminal	WK4/THS15U	WIELAND	91.251.102	1	/04.5			
-FU3	Tube fuse - 700mA/250V, slow, 5x20	T700mA/250V	ESKA	91.230.069	1	/04.5			
-FU4	Fuse terminal	WK4/THS15U	WIELAND	91.251.102	1	/04.5			
-FU4	Tube fuse - 700mA/250V, slow, 5x20	T700mA/250V	ESKA	91.230.069	1	/04.5			
-FU5	Fuse terminal	WK4/THS15U	WIELAND	91.251.102	1	/04.9			
-FU5	Tube fuse - 1A/250V, slow, 5x20	T1A/250V	ESKA	91.230.031	1	/04.9			
-QS1	Disconnecter - 3P, 16A	OT16FT3	ABB	91.170.018	1	/04.1			
-QS1	Handle switch - black	OHBS3RH	ABB	91.180.016	1	/04.1			
-RE1	CR-P Standard socket	CR-PSS	ABB	91.051.048	1	/05.6			
-RE1	Pluggable interface relay CR-P	CR-P024DC2	ABB	91.051.049	1	/05.6			
-SA1/1	Head with rotary switch - 4 positions	M22 - WRK4	EATON	91.060.087	1	/05.6			
-SA1/1	Attaching adapter	M22-A4	EATON	91.061.045	1	/05.6			
-SA1/1	NO contact for Eaton adapter	M22-K10	EATON	91.061.022	1	/05.6			
-SA1/2	NC contact for Eaton adapter	M22-K01	EATON	91.061.024	1	/05.8			
-SA1/2	NO contact for Eaton adapter	M22-K10	EATON	91.061.022	1	/05.5			
-SA1/3	NO contact for Eaton adapter	M22-K10	EATON	91.061.022	1	/05.7			
-SB1	Emergency-stop mushroom push - button + 3xNC	YW1B-V4E02R	IDEC	91.060.084	1	/05.1			
-TR1	Toroidal transformer - 400V/230V/24V 175VA	400V/230V/24V 2.5A 175VA	KARBAN s.r.o.	91.080.042	1	/04.7			
-SQ3	Safety limit switch - 2xNC	QKS8	KEDU	91.173.012	1	/05.5			
-SQ1	Limit switch - IN+ INO	D4N-4A31	OMRON	91.173.007	1	/05.3			
-SQ2	Limit switch - IN+ INO	D4N-4A31	OMRON	91.173.007	1	/05.4			

The manufacturer reserves right to use an equivalent replacement device.

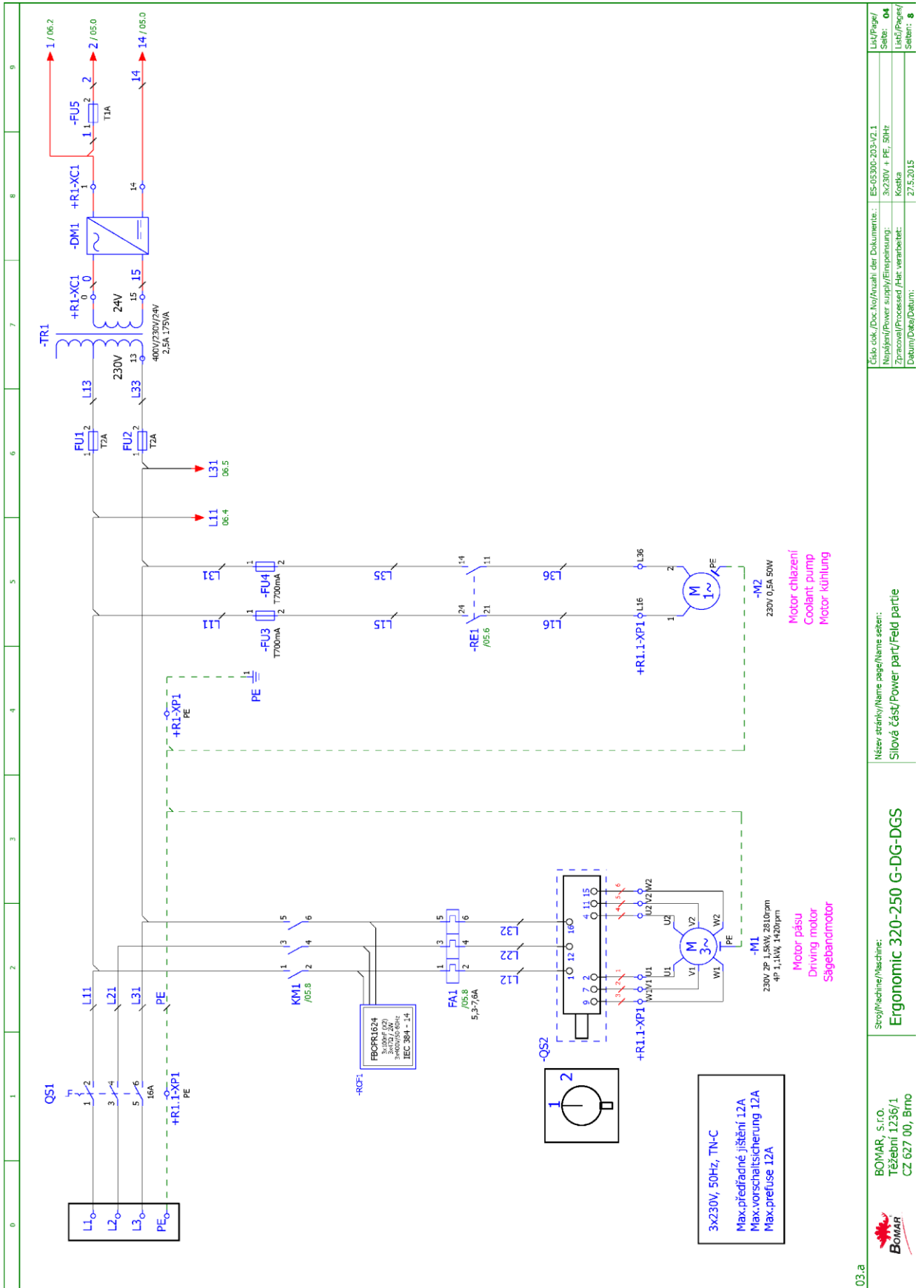
BOMAR, S.r.o. Třešněv 1236/1 CZ 627 00, Brno		Scioř/Machine/Maschine: Ergonomic 320-250 G-DG-DGS		Název stránky/Name page/Name seiten: Kusovník artiklů/ Parts list/ Artikelstückliste		Číslo dok./Doc. No./Anzahl der Dokumenten.: ES-05300-203-V2.1 Napájecí/Power supply/Einspeisung: 3x230V + PE, 50Hz Zpracováno/Processed /Aht. verarbeitet: Pavlik Datum/Date/Datum: 19.6.2014		List/Page/ Seite: 03 List/Page/ Seite: 8
--	--	--	--	---	--	--	--	---

Parts list

Device identification	Device description	Type number	Manufacturer	Part number	Quantity	Location (page.column)
-QS2	Cam switch - 2 position	S10-60129	SALZER ELECTRONICS LIMITED	91.171.006	1	/04.1
-DM1	Rectifier - 6A,100V	KBU6B	SOS Electronic, spol. s r.o.	91.280.019	1	/04.8
-SB2	Green pushbutton	ZB5AA3	TELEMECANIQUE	91.060.014	1	/05.7
-SB3	Black pushbutton	ZB5AA2	TELEMECANIQUE	91.060.013	1	/05.6
-SB3	NC contact	ZBE-102	TELEMECANIQUE	91.061.008	1	/05.6

The manufacturer reserves right to use an equivalent replacement device.

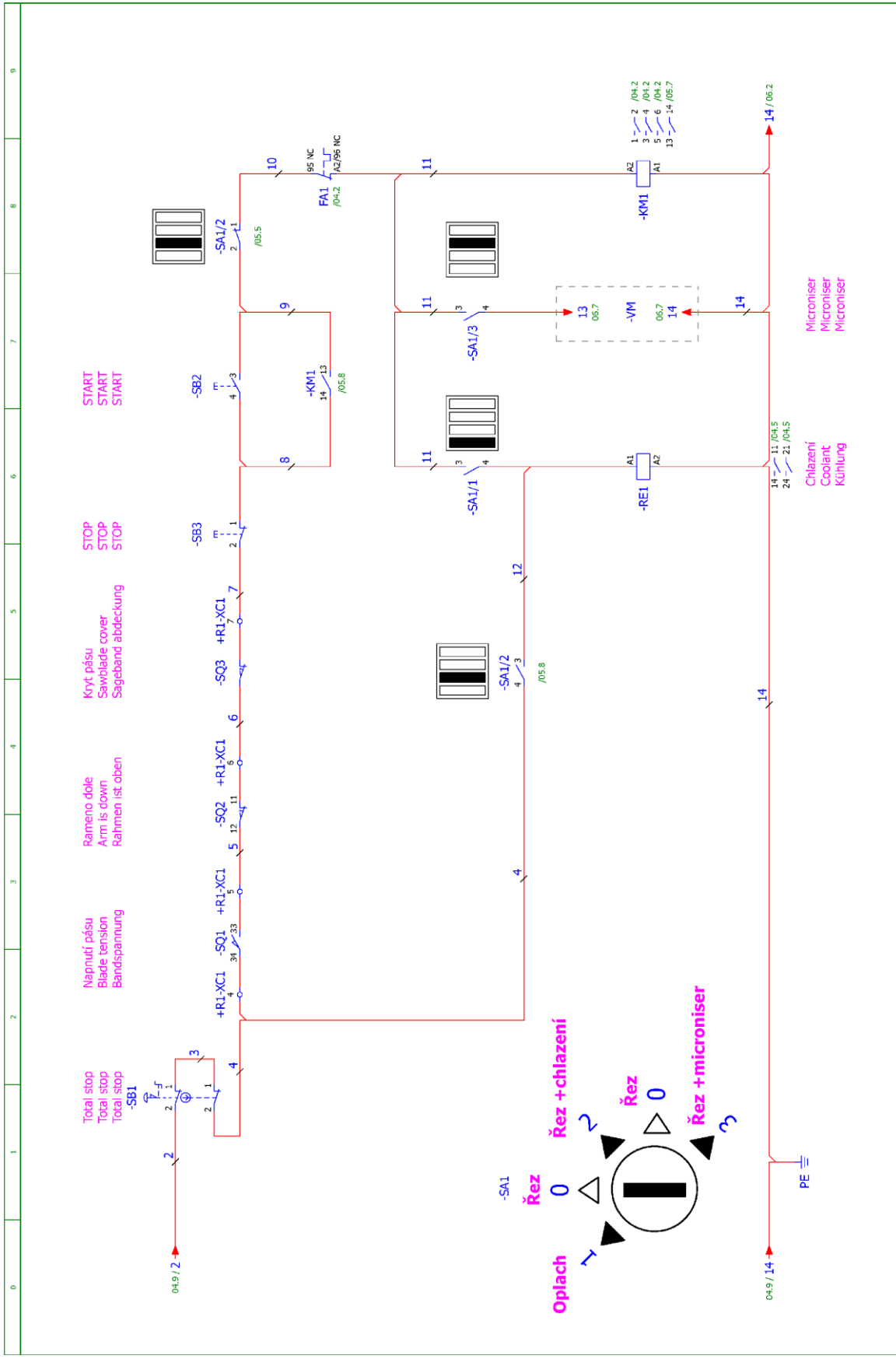
 <p>BOMAR, S.r.o. Třávná 1236/1 CZ 627 00, Brno</p>	<p>Stroj/Machine/Maschine: Ergonomic 320-250 G-DG-DGS</p> <p>Název stránky/Name page/Noms seiten: Kusovník artiklů/ Parts list/ Artikelstückliste</p>	<p>Číslo dok./Doc.No./Anzahl der Dokumente.: ES-0530C-203-V2.1 Nápadní/Power supply/Einspannung: 3x230V + PE, 50Hz Zpracováno/Processed /Fert. verarbeitet: Pavlik Datum/Date/Datum: 19.6.2014</p> <p>Liší/Page/ Seite: 03 Liší/Page/ Seite: 8</p>
--	--	--



Číslo dok./Doc.No./Anzahl der Dokumenten.: ES-05300-203-V2.1	Liš/Pagel/ Seite: 04
Napájení/Power supply/Einspeisung: 3x230V + PE, 50Hz	Liš/Pagel/ Seite: 04
Zpracování/Processed /Fert. verarbeitet: Kostička	Liš/Pagel/ Seite: 8
Datum/Date/Datum: 27.5.2015	

Název stránky/Name page/Noms setien: Síllové část/Power part/Field partie

Scroy/Machine/Maschine: Ergonomic 320-250 G-DG-DGS



START
START
START

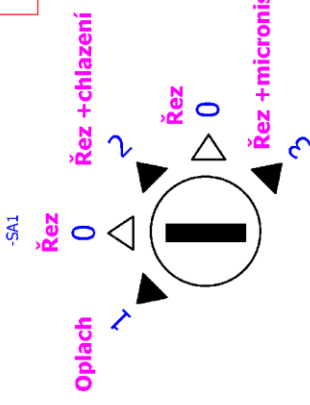
STOP
STOP
STOP

Rameno dle
Arm is down
Rahmen ist oben

Napnutí pásu
Blade tension
Bandspannung

Total stop
Total stop
Total stop

Kryt pásu
Sawblade cover
Sägeband abdeckung

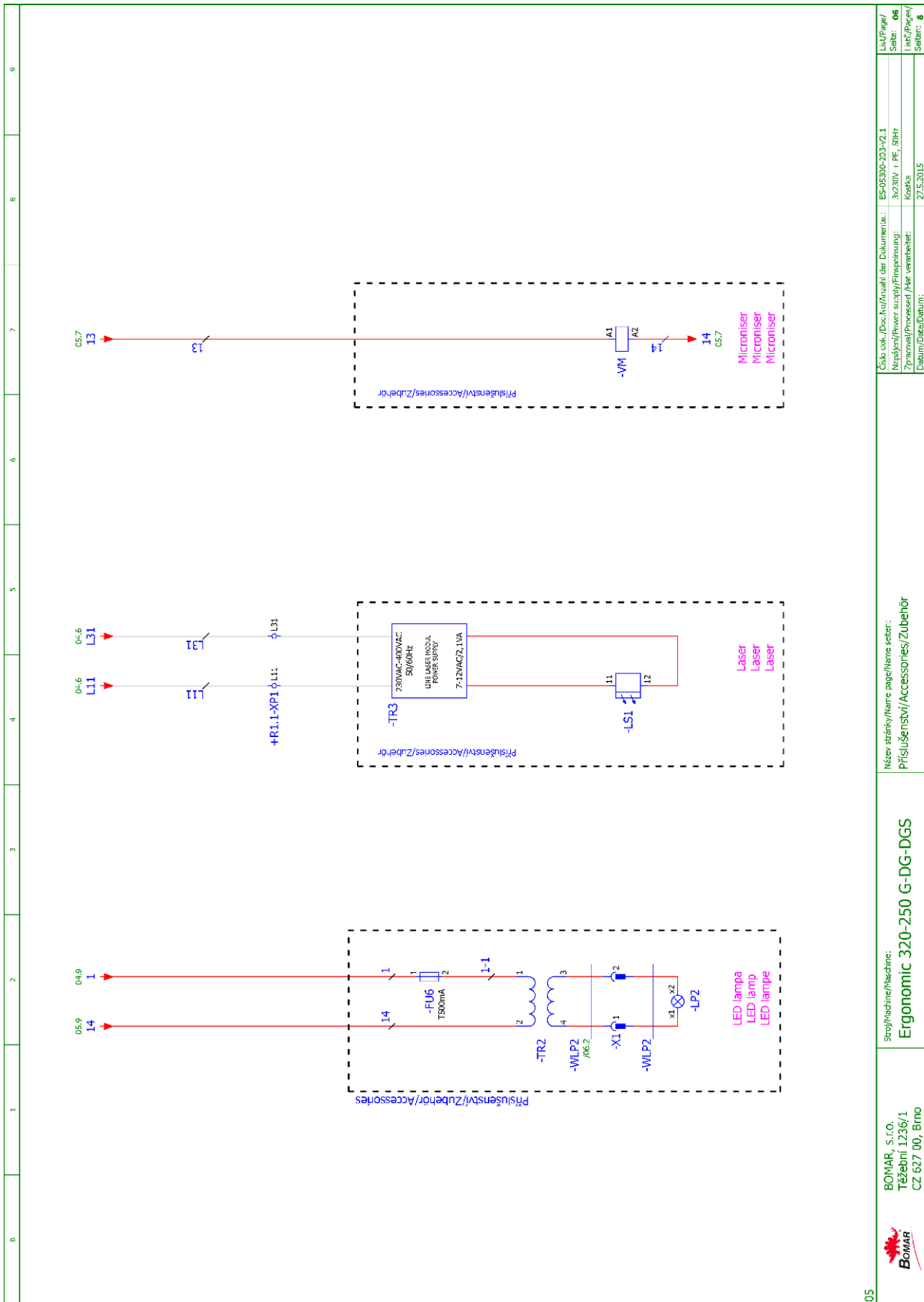


Microniser
Microniser
Microniser

Chlazení
Coolant
Kühlung

04	Srovnávací stránka / Name page / Name sheet: Ergonomic 320-250 G-DG-DGS		Číslo dok./Doc.No./Anzahl der Dokumenten.: ES-05300-203-V2.1	Liší/Page/ Seite: 05
	Název stroje/Maschine: Ergonomic 320-250 G-DG-DGS		Napájení/Power supply/Filmspannung: 3x230V + PE, 50Hz	Liší/Page/ Seite: 05
	Ovládací část / Control part / Betätigungssteuerkreis		Zpracováno/Processed/Abg. verarbeitet: Kostka	Liší/Page/ Seite: 05
	BOMAR, s.r.o. Těšební 1236/1 CZ 627 00, Brno		Datum/Date/Datum: 27.5.2015	Liší/Page/ Seite: 05

Schemata Schemata Schematics



6.3. Elektrická schémata / Elektroschemas / Wiring diagrams
 – bez frekv. měniče / ohne Frequenzumrichter /
 without frequency convertor
 – 2x230 V + PE, 50Hz

0	1	2	3	4	5	6	7	8	9
---	---	---	---	---	---	---	---	---	---



Bomar, spol. s r.o.
Těžební 1236/1
627 00 Brno
Czech republic

Ergonomic 320-250 G-DG-DGS

ES-05300-204-V2.1

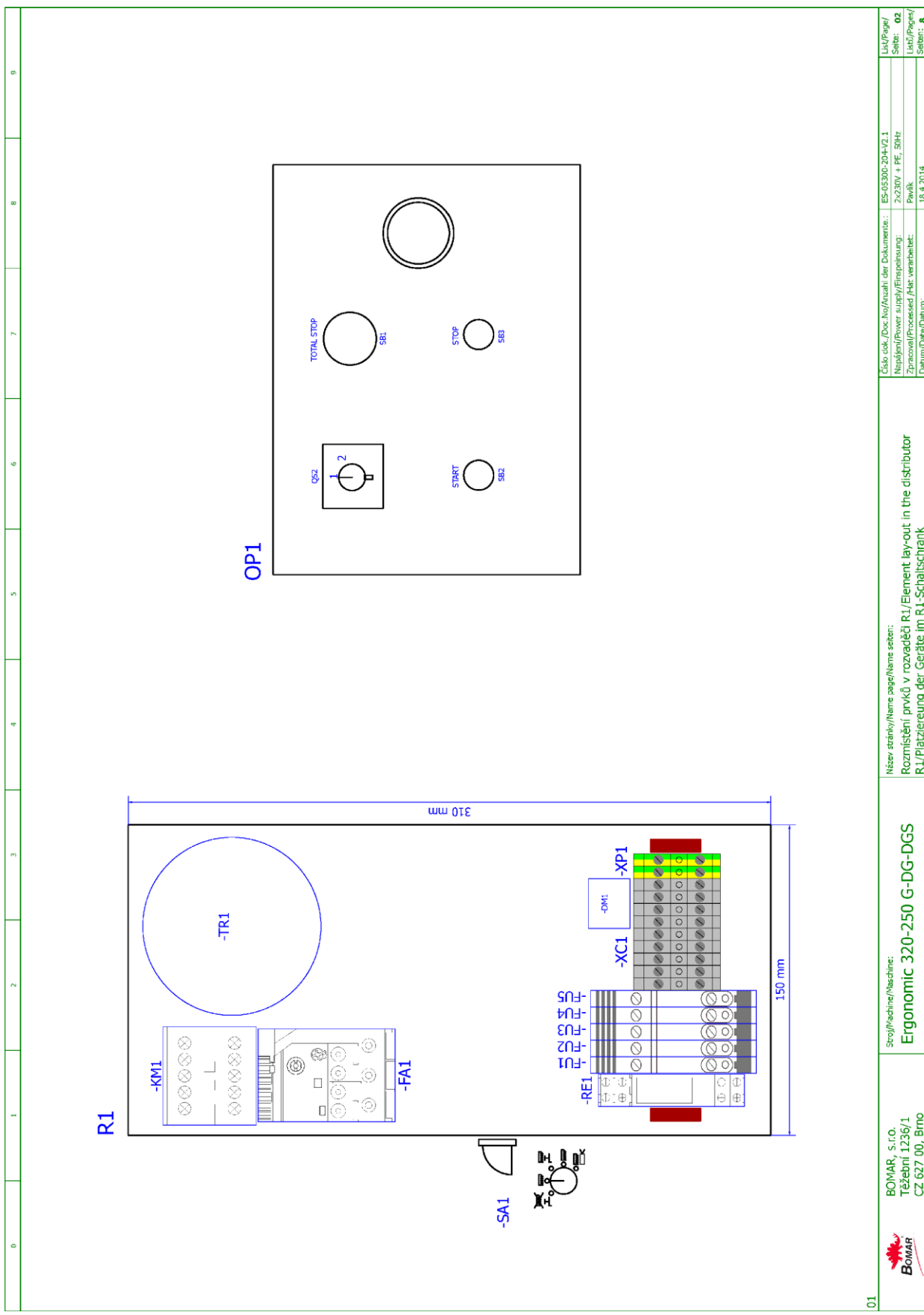
Wiring diagram

2x230V + PE, 50Hz

 <p>BOMAR, s.r.o. Těžební 1236/1 CZ 627 00, Brno</p>	<p>Sevyl/Machine/Maschine: Ergonomic 320-250 G-DG-DGS</p>	<p>Název stránky/Name page/Name seite: Úvodní strana/Start page/Startseite</p>	<p>Číslo dok./Doc. number/Doc. Nummer: ES-05300-204-V2.1 Model/Prover s.č./Prüfungsnr.: 2x230V + PE, 50Hz Zpracování/Processed for/verarbeitet: lesch Datum/Dat./Datum: 24.4.2015</p>
		<p>Ver/Pages/ Str. 00</p>	<p>Ver/Pages/ Seiten: 8</p>

0	1	2	3	4	5	6	7	8	9
Obsah/ Table of contents/ Inhaltsverzeichnis									
Stránka/Page/Seite	Název stránky/Name page/Name Seite								Datum/Date/Datum
00	Úvodní strana/Start page/Startseite								18.4.2014
01	Obsah/ Table of contents/ Inhaltsverzeichnis								18.4.2014
02	Rozmístění prvků v rozvaděči R1/Element lay-out in the distributor R1/Platzierung der Geräte im R1-Schaltschrank								18.4.2014
03	Kusovník artiklů/ Parts list/ Artikelstückliste								18.4.2014
03.a	Kusovník artiklů/ Parts list/ Artikelstückliste								18.4.2014
04	Silová část/Power part/Feld partie								18.4.2014
05	Ovládací část/ Control part / Betätigungssteuirkreis								18.4.2014
06	Příslušenství/Accessories/Zubehör								18.4.2014

 BOMAR, S.r.o. Třávnice 1236/1 CZ 627 00, Brno		Scioj/Machine/Maschine: Ergonomic 320-250 G-DG-DGS		Název stránky/Name page/Name seiten: Obsah/ Table of contents/ Inhaltsverzeichnis		Číslo dok./Doc.No./Anzahl der Dokument.: ES-05300-204-V2.1 Napájení/Power supply/Einspannung: 2x230V + PE, 50Hz Zpracováno/Processed /Hr. verarbeitet: Pavlik Datum/Date/Datum: 18.4.2014		Uk/Pag/ Seite: 01 List/Pages/ Seiten: 8
---	--	--	--	--	--	--	--	--



01	 BOMAR, S.r.o. Těšební 1236/1 CZ 627 00, Brno	Stroji/Machine/Maschine: Ergonomic 320-250 G-DG-DGS	Název stránky/Name page/Noms seiten: Rozmístění prvků v rozvaděči R1/Element lay-out in the distributor R1/Platzierung der Geräte im R1-Schaltschrank	Číslo dok./Doc.No./Anzahl der Dokumente: ES-05300-204-V2.1 Napájení/Power supply/Einspeisung: 2x230V + PE, 50Hz Zpracoval/Processed /Fert. verarbeitet: Pavlik Datum/Date/Datum: 16.4.2014	List/Page/ Stránka: 02 List/Page/ Seiten: 8
----	--	---	---	---	--

0	1	2	3	4	5	6	7	8	9
Parts list									
Device identification	Device description	Type number	Manufacturer	Part number	Quantity	Location (page.column)			
-FU1	Tube fuse - 2A/250V, slow, 5x20	T2A/250V	ESKA	91.230.001	1	/04.6			
-FU2	Tube fuse - 2A/250V, slow, 5x20	T2A/250V	ESKA	91.230.001	1	/04.6			
-KM1	Minicontactor - 4kW/400V, 3P	B6S-30-10-1.7-71	ABB	91.040.048	1	/05.8			
-FA1	Thermal Overload Relay - 7.6A	T16-7.6	ABB	91.050.027	1	/04.2			
-FU1	Fuse terminal	WK4/THS15U	WIELAND	91.251.102	1	/04.6			
-FU2	Fuse terminal	WK4/THS15U	WIELAND	91.251.102	1	/04.6			
-FU3	Fuse terminal	WK4/THS15U	WIELAND	91.251.102	1	/04.6			
-FU3	Tube fuse - 700mA/250V, slow, 5x20	T700mA/250V	ESKA	91.230.069	1	/04.6			
-FU4	Fuse terminal	WK4/THS15U	WIELAND	91.251.102	1	/04.6			
-FU4	Tube fuse - 700mA/250V, slow, 5x20	T700mA/250V	ESKA	91.230.069	1	/04.6			
-FU5	Fuse terminal	WK4/THS15U	WIELAND	91.251.102	1	/04.9			
-FU5	Tube fuse - 1A/250V, slow, 5x20	T1A/250V	ESKA	91.230.031	1	/04.9			
-QS1	Disconnecter - 3P, 16A	OT16FT3	ABB	91.170.018	1	/04.1			
-QS1	Handle switch - black	OHBS3RH	ABB	91.180.016	1	/04.1			
-RE1	CR-P Standard socket	CR-P55	ABB	91.051.048	1	/05.6			
-RE1	Pluggable interface relay CR-P	CR-P024DC2	ABB	91.051.049	1	/05.6			
-SA1/1	Head with rotary switch - 4 positions	M22 - WRK4	EATON	91.060.087	1	/05.6			
-SA1/1	Attaching adapter	M22-A4	EATON	91.061.045	1	/05.6			
-SA1/1	NO contact for Eaton adapter	M22-K10	EATON	91.061.022	1	/05.6			
-SA1/2	NC contact for Eaton adapter	M22-K01	EATON	91.061.024	1	/05.8			
-SA1/2	NO contact for Eaton adapter	M22-K10	EATON	91.061.022	1	/05.5			
-SA1/3	NO contact for Eaton adapter	M22-K10	EATON	91.061.022	1	/05.7			
-SB1	Emergency-stop mushroom push - button + 3xNC	YW1B-V4E02R	IDEC	91.060.084	1	/05.1			
-TR1	Toroidal transformer - 400V/230V/24V 175VA	400V/230V/24V 2.5A 175VA	KARBAN s.r.o.	91.080.042	1	/04.7			
-SQ3	Safety limit switch - 2xNC	QKS8	KEDU	91.173.012	1	/05.5			
-SQ1	Limit switch - 1NC+1NO	D4N-4A31	OMRON	91.173.007	1	/05.3			
-SQ2	Limit switch - 1NC+1NO	D4N-4A31	OMRON	91.173.007	1	/05.4			
-QS2	Cam switch - 2 position	S10-60129	SALZER ELECTRONICS LIMITED	91.171.006	1	/04.1			

The manufacturer reserves right to use an equivalent replacement device.

02

 BOMAR, S.r.o. Třešňov 1236/1 CZ 627 00, Brno		Scioř/Machine/Maschine: Ergonomic 320-250 G-DG-DGS		Název stránky/Name page/Name seiten: Kusovník artiklů/ Parts list/ Artikelstückliste		Číslo dok./Doc. No./Anzahl der Dokumenten.: ES-05300-204-V2.1 Napájecí/Power supply/Einspeisung: 2x230V + PE, 50Hz Zpracováno/Processed /Aht. verarbeitet: Pavlik Datum/Date/Datum: 18.4.2014		List/Page/ Seite: 03 List/Page/ Seite: 8
--	--	--	--	---	--	--	--	---

Parts list

Device identification	Device description	Type number	Manufacturer	Part number	Quantity	Location (page.column)
-DM1	Rectifier - 6A,100V	KBU6B	SOS Electronic, spol. s r.o.	91.280.019	1	/04.8
-SB2	Green pushbutton	ZB5AA3	TELEMECANIQUE	91.060.014	1	/05.7
-SB3	Black pushbutton	ZB5AA2	TELEMECANIQUE	91.060.013	1	/05.6
-SB3	NC contact	ZBE-102	TELEMECANIQUE	91.061.008	1	/05.6

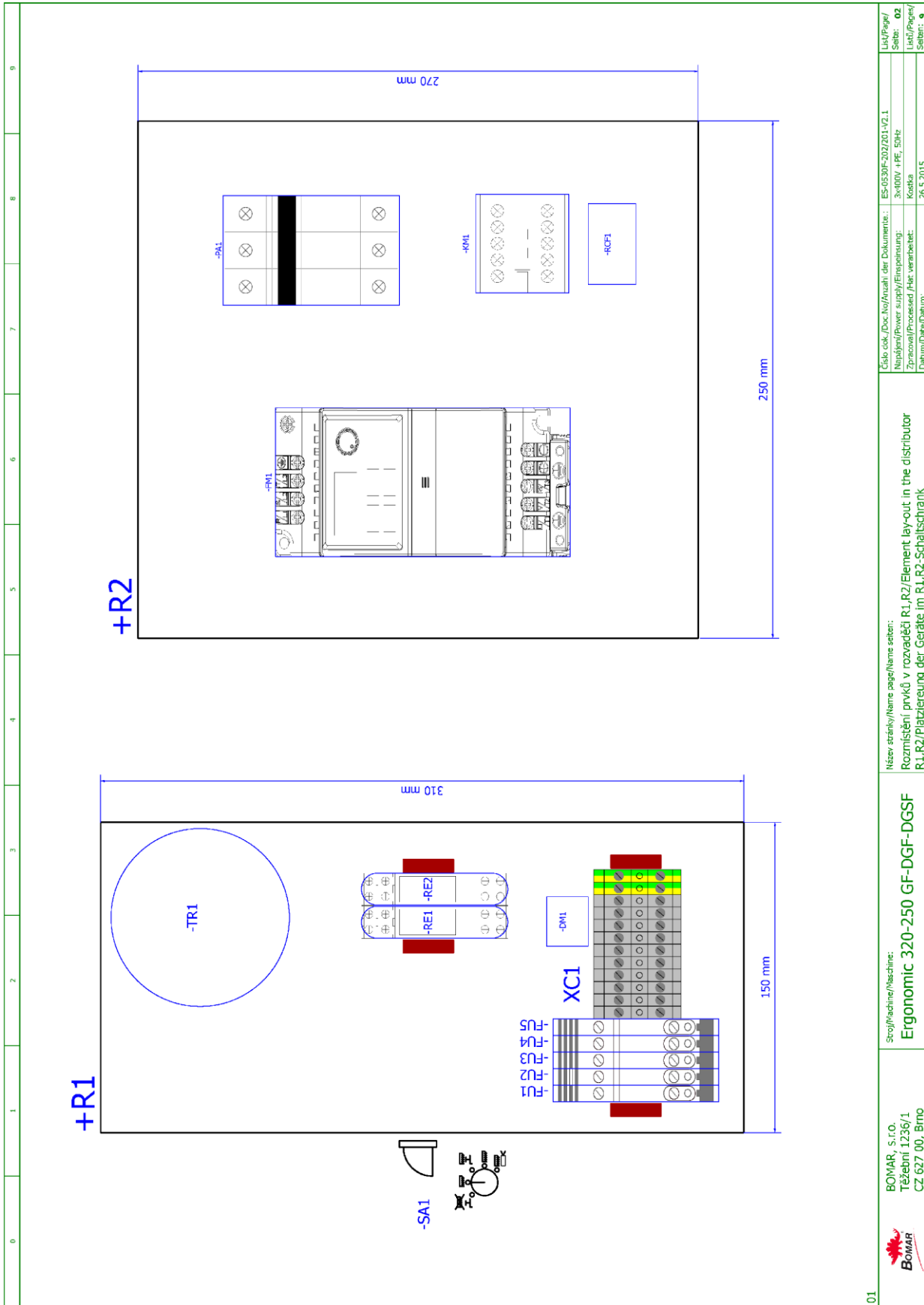
The manufacturer reserves right to use an equivalent replacement device.

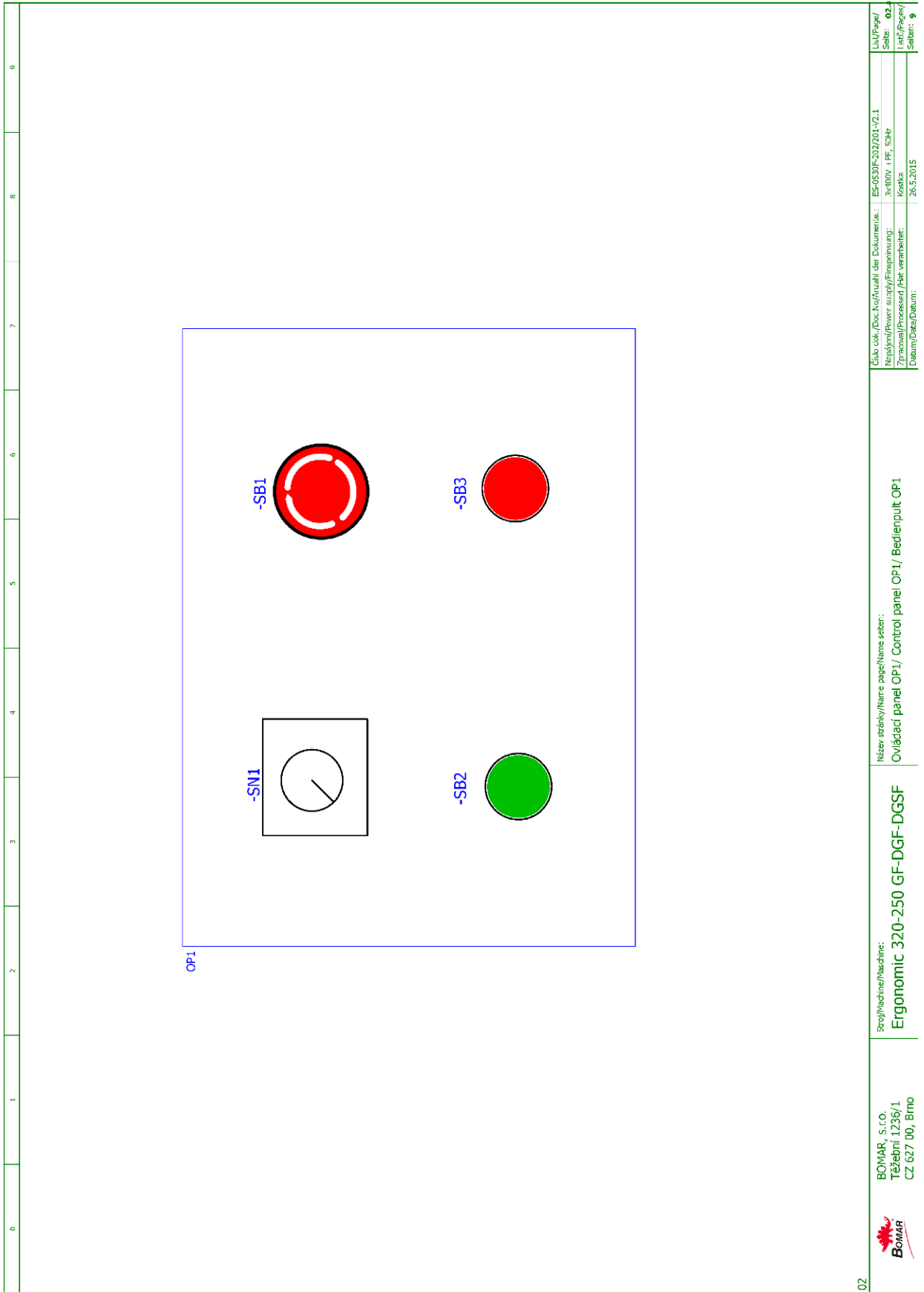
 <p>BOMAR, S.r.o. Třávná 1236/1 CZ 627 00, Brno</p>	<p>Stroj/Machine/Maschine: Ergonomic 320-250 G-DG-DGS</p>	<p>Název stránky/Name page/Noms seiten: Kusovník artiklů/ Parts list/ Artikelstückliste</p>	<p>Číslo dok./Doc.No./Anzahl der Dokumente.: ES-05300-204V2.1 Napájení/Power supply/Einspannung: 2x230V + PE, 50Hz Zpracováno/Processed /Fert. verarbeitet: Pavlik Datum/Date/Datum: 19.4.2014</p>
03			<p>Url/Page/ Seite: 03 List/Pages/ Seite: 8</p>

6.4. Elektrické schéma /Elektroschema /Wiring diagrams –
 frekv. měnič / Frequenzumrichter / Frequency convertor –
 3×400 V + PE, 50 Hz

0	1	2	3	4	5	6	7	8	9	
 <p style="text-align: center;">Bomar, spol. s r.o. Těžební 1236/1 627 00 Brno Czech republic</p> <p style="text-align: center;">Ergonomic 320-250 GF-DGF-DGSF ES-0530F-202/201-V2.1 Wiring diagram 3x400V +PE, 50Hz</p>										
 BOMAR, s.r.o. Těžební 1236/1 CZ 627 00, Brno		Svojí/Rechning/Maschine: Ergonomic 320-250 GF-DGF-DGSF			Název stránky/Name page/Name seite: Úvodní strana/Start page/Startseite			Číslo dok./Doc. number/Über Dokument: ES-0530F-202/201-V2.1		List/Pages/ 00
BOMAR, s.r.o. Těžební 1236/1 CZ 627 00, Brno		Ergonomic 320-250 GF-DGF-DGSF			Úvodní strana/Start page/Startseite			ES-0530F-202/201-V2.1		00
BOMAR, s.r.o. Těžební 1236/1 CZ 627 00, Brno		Ergonomic 320-250 GF-DGF-DGSF			Úvodní strana/Start page/Startseite			ES-0530F-202/201-V2.1		00
BOMAR, s.r.o. Těžební 1236/1 CZ 627 00, Brno		Ergonomic 320-250 GF-DGF-DGSF			Úvodní strana/Start page/Startseite			ES-0530F-202/201-V2.1		00

0	1	2	3	4	5	6	7	8	9
Obsah/ Table of contents/ Inhaltsverzeichnis									
Stránka/Page/Seite	Název stránky/Name page/Name Seite	Datum/Date/Datum							
00	Úvodní strana/Start page/Startseite	18.4.2014							
01	Obsah/ Table of contents/ Inhaltsverzeichnis	18.4.2014							
02	Rozmístění prvků v rozvaděči R1, R2/Element lay-out in the distributor R1, R2/Platzierung der Geräte im R1, R2-Schaltschrank	18.4.2014							
02.a	Ovládací panel OP1/ Control panel OP1/ Bedienpult OP1	18.4.2014							
03	Kusovník artiklů/ Parts list/ Artikelstückliste	18.4.2014							
03.a	Kusovník artiklů/ Parts list/ Artikelstückliste	18.4.2014							
04	Silová část/Power cabling/Leistungsverdrahtung	18.4.2014							
05	Ovládací část/ Control part / Betätigungskreis	18.4.2014							
06	Příslušenství/Accessories/Zubehör	18.4.2014							





Parts list

Device identification	Device description	Type number	Manufacturer	Part number	Quantity	Location (page.column)
-FU1	Tube fuse - 2A/250V, slow, 5x20	T2A/250V	ESKA	91.230.001	1	/04.5
-FU2	Tube fuse - 2A/250V, slow, 5x20	T2A/250V	ESKA	91.230.001	1	/04.5
-RE2	CR-P Standard socket	CR-PSS	ABB	91.051.048	1	/05.9
-SN1	Potentiometer knob - 24mm	S8877 BLK	GES-ELECTRONICS, a.s.	91.060.063	1	/04.4
-RCF1	RCF filter	F6OPR1624	Ing. Miroslav Viček	91.041.015	1	/04.0
-FU1	Fuse terminal	WK4/THS15U	WIELAND	91.251.102	1	/04.5
-FU2	Fuse terminal	WK4/THS15U	WIELAND	91.251.102	1	/04.5
-FU3	Fuse terminal	WK4/THS15U	WIELAND	91.251.102	1	/04.6
-FU3	Tube fuse - 700mA/250V, slow, 5x20	T700mA/250V	ESKA	91.230.069	1	/04.6
-FU4	Fuse terminal	WK4/THS15U	WIELAND	91.251.102	1	/04.7
-FU4	Tube fuse - 700mA/250V, slow, 5x20	T700mA/250V	ESKA	91.230.069	1	/04.7
-FU5	Fuse terminal	WK4/THS15U	WIELAND	91.251.102	1	/04.9
-FU5	Tube fuse - 1A/250V, slow, 5x20	T1A/250V	ESKA	91.230.031	1	/04.9
-KM1	Minicontactor - 4kW/400V, 3P	B65-30-10-1.7-71	ABB	91.040.048	1	/05.5
-PA1	Fuse switch disconnecter E-90 - 3P	E 93/32	ABB	91.241.014	1	/04.1
-QS1	Disconnecter - 3P, 16A	OT16FT3	ABB	91.170.018	1	/04.1
-QS1	Handle switch - black	OHBS3RH	ABB	91.180.016	1	/04.1
-RE1	CR-P Standard socket	CR-PSS	ABB	91.051.048	1	/05.6
-RE1	Pluggable interface relay CR-P	CR-P024DC2	ABB	91.051.049	1	/05.6
-RE2	Pluggable interface relay CR-P	CR-P024DC2	ABB	91.051.049	1	/05.9
-SA1/1	Head with rotary switch - 4 positions	M22 - WRK4	EATON	91.060.087	1	/05.6
-SA1/1	Attaching adapter	M22-A4	EATON	91.061.045	1	/05.6
-SA1/1	NO contact for Eaton adapter	M22-K10	EATON	91.061.022	1	/05.6
-SA1/2	NC contact for Eaton adapter	M22-K01	EATON	91.061.024	1	/04.2
-SA1/2	NO contact for Eaton adapter	M22-K10	EATON	91.061.022	1	/05.2
-SA1/3	NO contact for Eaton adapter	M22-K10	EATON	91.061.022	1	/05.8
-SB1	Emergency-stop mushroom push - button + 3XNC	YW1B-V4E02R	IDEC	91.060.084	1	/05.1
-SN1	Fastconnect clamp	WAGO 224-112	WIELAND	91.250.009	3	/04.4

The manufacturer reserves right to use an equivalent replacement device.

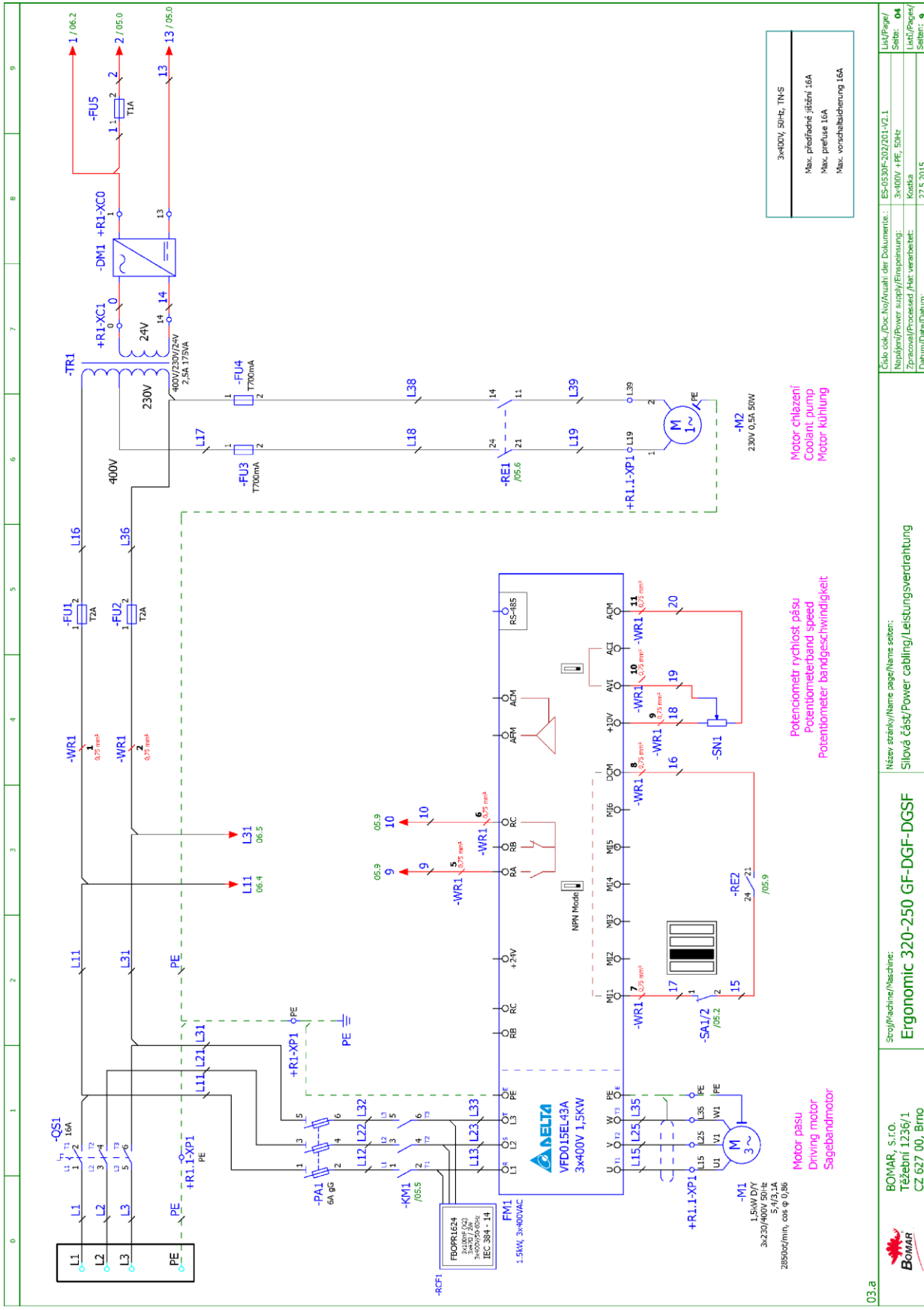
02.a

 BOMAR, s.r.o. Trávníč 1236/1 CZ 627 00, Brno		Scroff/machine/Maschine: Ergonomic 320-250 GF-DGF-DGSF		Název stránky/Name page/Name seiten: Kusovník artiklů/ Parts list/ Artikelstückliste		Číslo dok./Doc No./Anzahl der Dokumente: ES-0530F-202/201-V2.1 Napájecí/Power supply/Einsparnung: 3x400V +PE, 50Hz Zpracováno/Processed /Art. verarbeitet: Pavlik Datum/Date/Datum: 15.4.2014		List/Page/ Seite: 03 List/Page/ Seite: 9
--	--	--	--	---	--	--	--	---

0	1	2	3	4	5	6	7	8	9
Parts list									
Device identification	Device description	Type number	Manufacturer	Part number	Quantity	Location (page.column)			
-TR1	Toroidal transformer - 400V/230V/24V 175VA	400V/230V/24V 2,5A 175VA	KARBAN s.r.o.	91.080.042	1	/04.7			
-SQ3	Safety limit switch - 2xNC	QKS8	KEDU	91.173.012	1	/05.4			
-PA1	Cylindric fuse - 6A, 10x38 slow	PV10 6A gG	OEZ	91.231.002	3	/04.1			
-SQ1	Limit switch - 1NC+1NO	D4N-4A31	OMRON	91.173.007	1	/05.3			
-SQ2	Limit switch - 1NC+1NO	D4N-4A31	OMRON	91.173.007	1	/05.5			
-DM1	Rectifier - 6A,100V	KBU6B	SOS Electronic, spol. s r.o.	91.280.019	1	/04.8			
-SB2	Green pushbutton	ZB5AA3	TELEMECANIQUE	91.060.014	1	/05.7			
-SB3	Black pushbutton	ZB5AA2	TELEMECANIQUE	91.060.013	1	/05.8			
-SB3	NC contact	ZBE-102	TELEMECANIQUE	91.061.008	1	/05.8			
-SN1	Potentiometer 4k7	TP195 4k7-N20A	TES-Ostrava	91.283.002	1	/04.4			
-FM1	AC motor drive - 1.5kW, 3~400VAC	VFD015EL43A	DELTA ELECTRONICS, INC.	91.012.122	1	/04.0			

The manufacturer reserves right to use an equivalent replacement device.

		BOMAR, S.r.o. Třešební 1236/1 CZ 627 00, Brno		Scioř/rađine/Maschine: Ergonomic 320-250 GF-DGF-DGSF		Název stránky/Name page/Noms seiten: Kusovník artiklů/ Parts list/ Artikelstückliste		Číslo dok./Doc.No./Anzahl der Dokumentie.: ES-0530F-202/201-V2.1 Napájecí/Power supply/Einspannung: 3~400V +PE, 50Hz Zpracováno/Processed /Aht. verarbeitet: Pavlik Datum/Date/Datum: 18.4.2014	
				Liší/Page/ Seite: 03				Liší/Page/ Seite: 9	



03.a	Scroff/Machine/Maschine:	Ergonomic 320-250 GF-DGF-DGSF	Číslo dok./Doc.No./Anzahl der Dokumenten.:	ES-0530F-202701-V2.1
	Název stránky/Name page/Noms seiten:	Slovové část/Power cabling/Leistungsverdrahtung	Napájení/Power supply/Einspeisung:	3x400V +PE, 50Hz
			Zpracování/Processed /Fah. verarbeitet:	Kostka
			Datum/Data/Datum:	27.5.2015
			Lišt./Page/	Seite: 04
				Lišt./Page/
				Seite: 9

Schemata Schemata Schematics

6.5. Elektrické schéma /Elektroschema /Wiring diagrams –
 frekv. měnič / Frequenzumrichter / Frequency convertor
 – 3×230 V + PE, 50 Hz

0	1	2	3	4	5	6	7	8	9
---	---	---	---	---	---	---	---	---	---



Bomar, spol. s r.o.
 Těžební 1236/1
 627 00 Brno
 Czech republic

Ergonomic 320-250 GF-DGF-DGSF

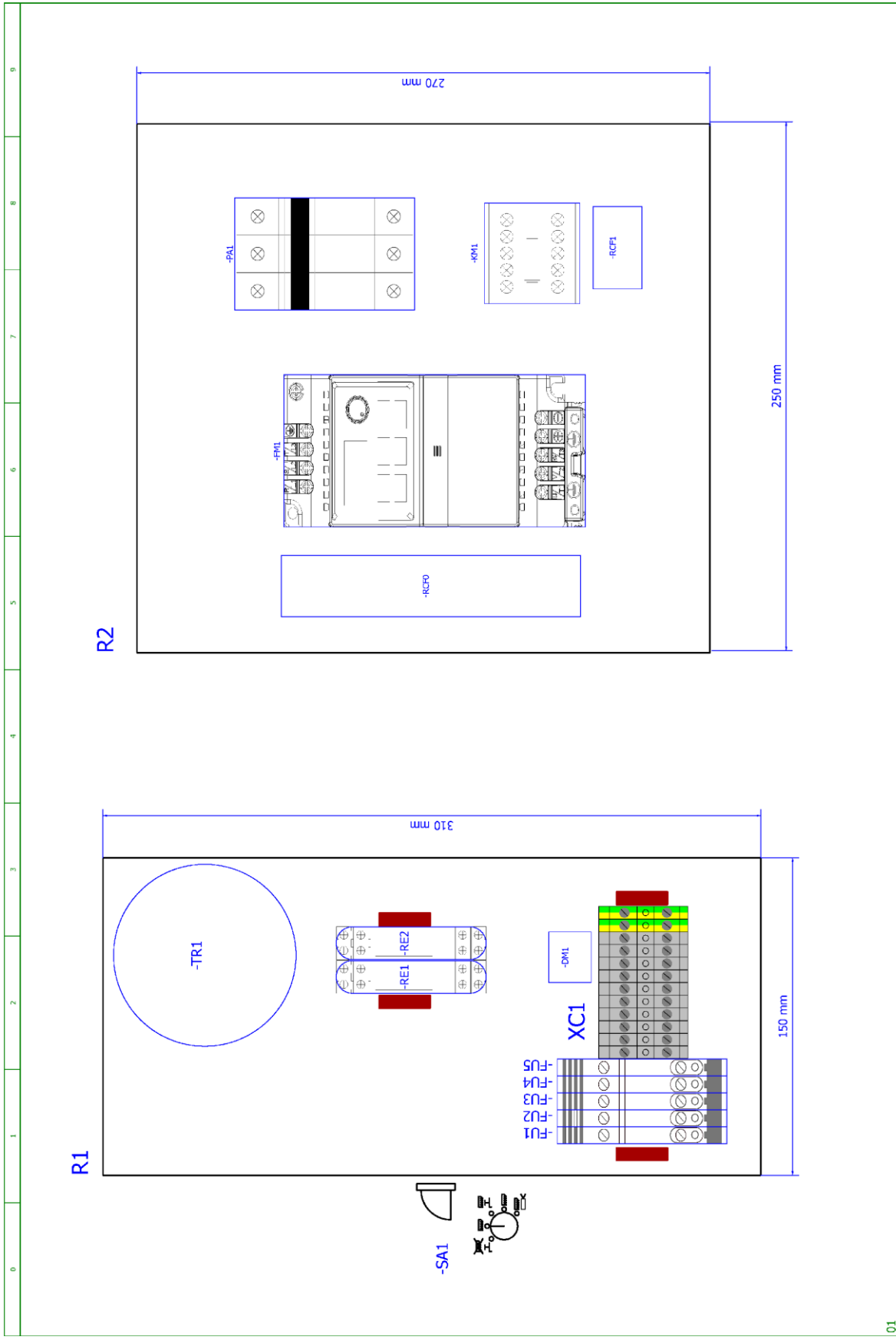
ES-0530F-203-V2.1

Wiring diagram

3x230V +PE, 50Hz

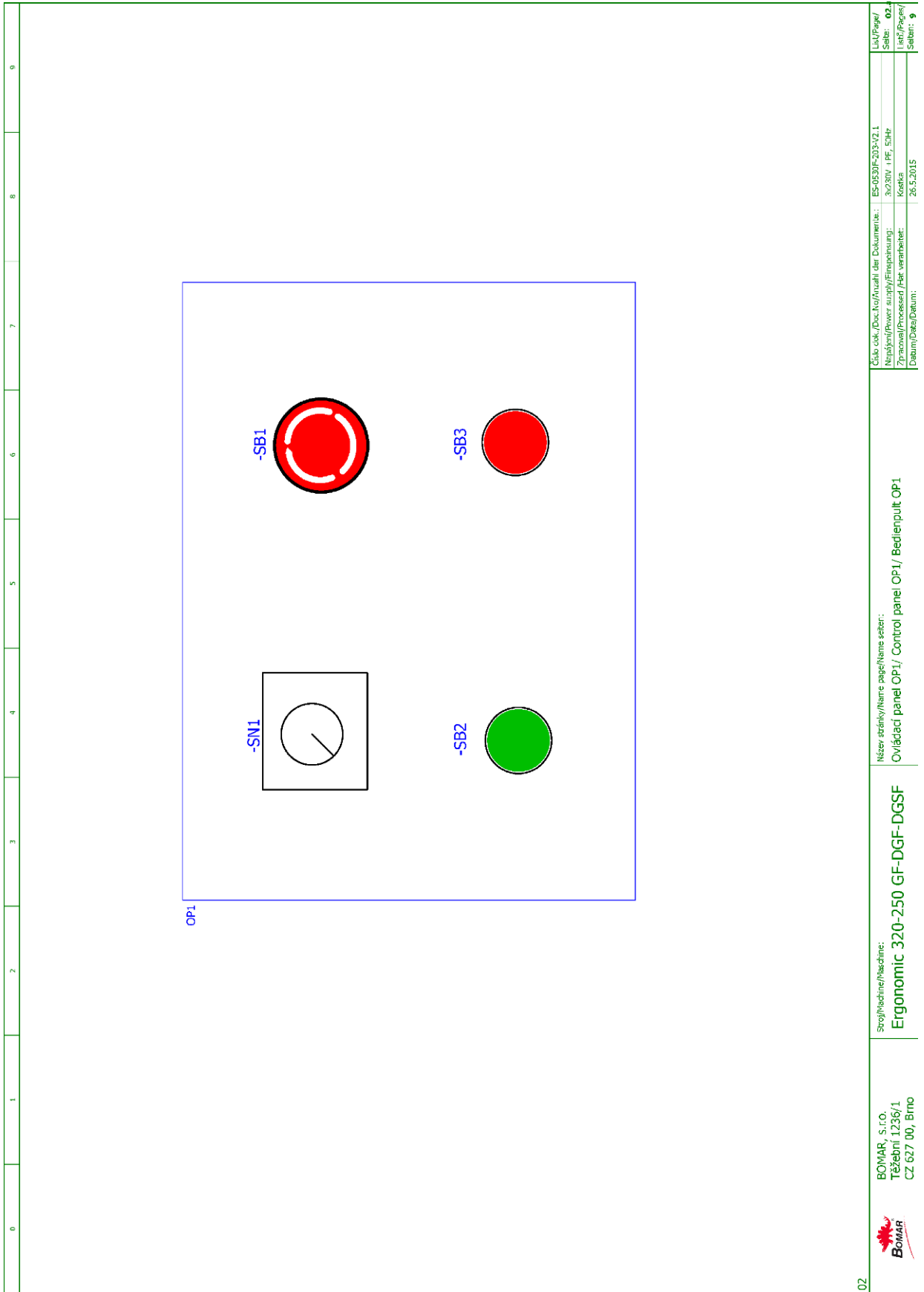
 BOMAR, s.r.o. Těžební 1236/1 CZ 627 00, Brno	Sevil/Machine/Maschine: Ergonomic 320-250 GF-DGF-DGSF	Název stránky/Name page/Name seite: Úvodní strana/Start page/Startseite	Číslo dok./Doc. number/ Doc. number: ES-0530F-203-V2.1 Model/Prover s.č./Fertigungsnummer: 3x230V +PE, 50Hz Zpracování/Processed for assembly: 24.4.2015
--	--	--	---

0	1	2	3	4	5	6	7	8	9
Obsah/ Table of contents/ Inhaltsverzeichnis									
Stránka/Page/Seite	Název stránky/Name page/Name Seite	Datum/Date/Datum							
00	Úvodní strana/Start page/Startseite	18.4.2014							
01	Obsah/ Table of contents/ Inhaltsverzeichnis	18.4.2014							
02	Rozmístění prvků v rozvaděči R1, R2/Element lay-out in the distributor R1, R2/Platzierung der Geräte im R1, R2-Schaltschrank	18.4.2014							
02.a	Ovládací panel OP1/ Control panel OP1/ Bedienpult OP1	18.4.2014							
03	Kusovník artiklů/ Parts list/ Artikelstückliste	18.4.2014							
03.a	Kusovník artiklů/ Parts list/ Artikelstückliste	18.4.2014							
04	Silová část/Power cabling/Leistungsverdrahtung	18.4.2014							
05	Ovládací část/ Control part / Betätigungskreis	18.4.2014							
06	Příslušenství/Accessories/Zubehör	18.4.2014							



01	BOMAR, S.r.o. Třávná 1236/1 CZ 627 00, Brno	Stroj/Machine/Maschine: Ergonomic 320-250 GF-DGF-DGSF	Název stránky/Name page/Noms seiten: Rozmístění prvků v rozvaděči R1,R2/Element layout in the distributor R1,R2/Platzierung der Geräte im R1,R2-Schaltschrank	Cílo cokr./Doc.No./Anzahl der Dokument.: ES-0530F-203-V2.1 Napájení/Power supply/Einspeisung: 3x230V +PE, 50Hz Zpracoval/Processed /Fert. verarbeitet: Pavlik Datum/Date/Datum: 16.4.2014	Liš./Page/ Seite: 02 Liš./Page/ Seite: 9
----	---	---	--	--	---

**Schemata
Schemata
Schematics**



0	1	2	3	4	5	6	7	8	9
Device identification	Device description	Type number	Manufacturer	Part number	Quantity	Location (page.column)			
-FU1	Tube fuse - 2A/250V, slow, 5x20	T2A/250V	ESKA	91.230.001	1	/04.7			
-FU2	Tube fuse - 2A/250V, slow, 5x20	T2A/250V	ESKA	91.230.001	1	/04.7			
-RE2	CR-P Standard socket	CR-PSS	ABB	91.051.048	1	/05.9			
-SN1	Potentiometer knob - 24mm	S8877 BLK	GES-ELECTRONICS, a.s.	91.060.063	1	/04.4			
-RCF1	RCF filter	F6OPR1624	Ing. Miroslav Viček	91.041.015	1	/04.0			
-FU1	Fuse terminal	WK4/THS15U	WIELAND	91.251.102	1	/04.7			
-FU2	Fuse terminal	WK4/THS15U	WIELAND	91.251.102	1	/04.7			
-FU3	Fuse terminal	WK4/THS15U	WIELAND	91.251.102	1	/04.6			
-FU3	Tube fuse - 700mA/250V, slow, 5x20	T700mA/250V	ESKA	91.230.069	1	/04.6			
-FU4	Fuse terminal	WK4/THS15U	WIELAND	91.251.102	1	/04.6			
-FU4	Tube fuse - 700mA/250V, slow, 5x20	T700mA/250V	ESKA	91.230.069	1	/04.6			
-FU5	Fuse terminal	WK4/THS15U	WIELAND	91.251.102	1	/04.9			
-FU5	Tube fuse - 1A/250V, slow, 5x20	T1A/250V	ESKA	91.230.031	1	/04.9			
-KM1	Minicontactor - 4kW/400V, 3P	B65-30-10-1.7-71	ABB	91.040.048	1	/05.5			
-PA1	Fuse switch disconnecter E-90 - 3P	E 93/32	ABB	91.241.014	1	/04.1			
-QS1	Disconnecter - 3P, 16A	OT16FT3	ABB	91.170.018	1	/04.1			
-QS1	Handle switch - black	OHBS3RH	ABB	91.180.016	1	/04.1			
-RE1	CR-P Standard socket	CR-PSS	ABB	91.051.048	1	/05.6			
-RE1	Pluggable interface relay CR-P	CR-P024DC2	ABB	91.051.049	1	/05.6			
-RE2	Pluggable interface relay CR-P	CR-P024DC2	ABB	91.051.049	1	/05.9			
-SA1/1	Head with rotary switch - 4 positions	M22 - WRK4	EATON	91.060.087	1	/05.6			
-SA1/1	Attaching adapter	M22-A4	EATON	91.061.045	1	/05.6			
-SA1/1	NO contact for Eaton adapter	M22-K10	EATON	91.061.022	1	/05.6			
-SA1/2	NC contact for Eaton adapter	M22-K01	EATON	91.061.024	1	/04.2			
-SA1/2	NO contact for Eaton adapter	M22-K10	EATON	91.061.022	1	/05.2			
-SA1/3	NO contact for Eaton adapter	M22-K10	EATON	91.061.022	1	/05.8			
-SB1	Emergency-stop mushroom push - button + 3XNC	YW1B-V4E02R	IDEC	91.060.084	1	/05.1			
-SN1	Fastconnect clamp	WAGO 224-112	WIELAND	91.250.009	3	/04.4			

The manufacturer reserves right to use an equivalent replacement device.

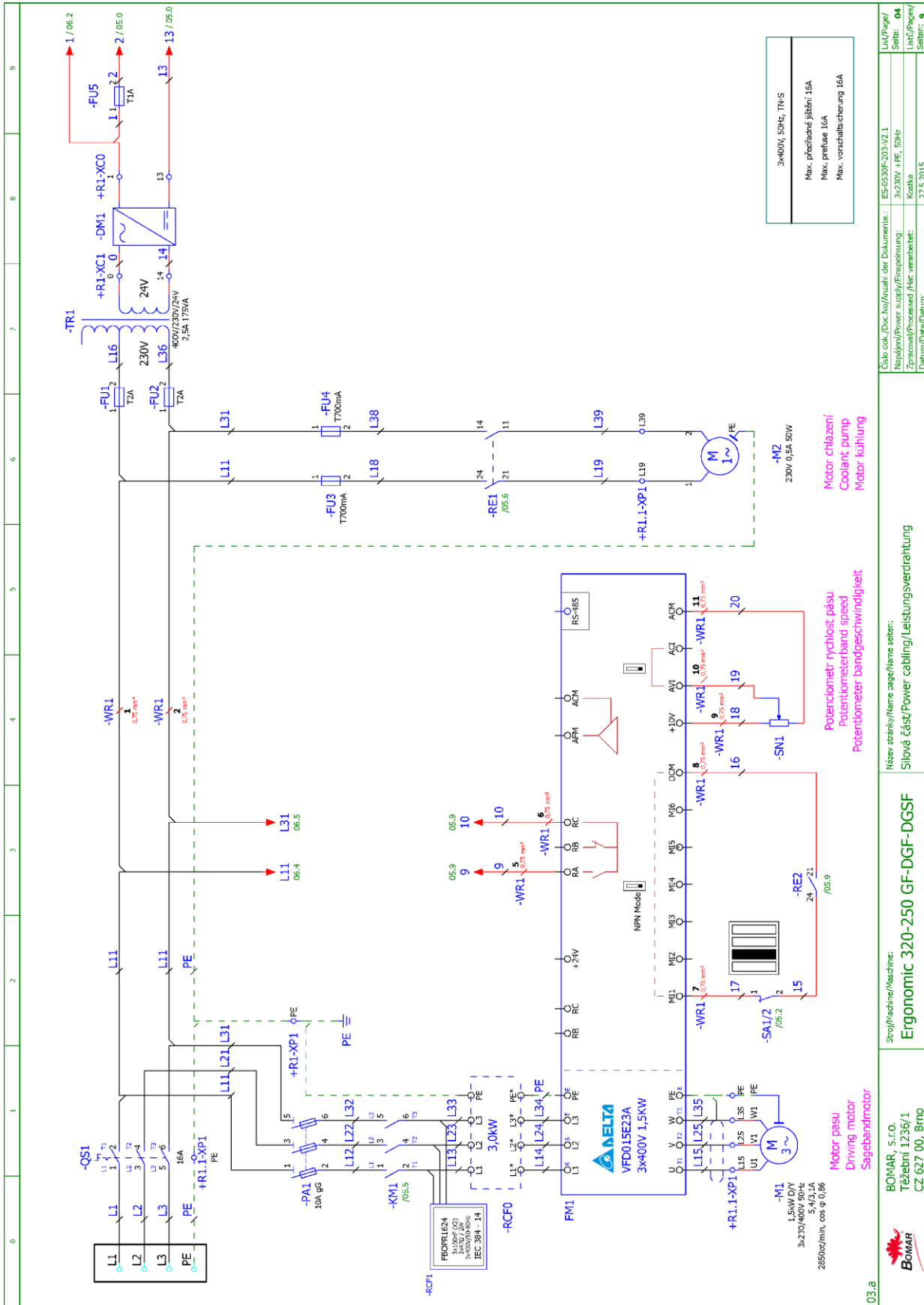
02.a

		Scroj/Machine/Maschine: Ergonomic 320-250 GF-DGF-DGSF		Název stránky/Name page/Name seiten: Kusovník artiklů/ Parts list/ Artikelstückliste		Číslo dok./Doc No./Anzahl der Dokumente: ES-0530F-203-V2.1 Napájecí/Power supply/Einsparnung: 3x230V +PE, 50Hz Zpracováno/Processed /Art. verarbeitet: Pavlik Datum/Date/Datum: 15.4.2014	
BOMAR, s.r.o. Třešňová 1236/1 CZ 627 00, Brno						List/Page/ Seite: 03 List/Page/ Seite: 9	

0	1	2	3	4	5	6	7	8	9
Parts list									
Device identification	Device description	Type number	Manufacturer	Part number	Quantity	Location (page.column)			
-TR1	Toroidal transformer - 400V/230V/24V 175VA	400V/230V/24V 2,5A 175VA	KARBAN s.r.o.	91.080.042	1	/04.7			
-SQ3	Safety limit switch - zXNC	QKS8	KEDU	91.173.012	1	/05.4			
-PA1	Cylindric fuse - 10A, 10x38 fast, gG characteristic	PV10 10A gG	OEZ	91.231.008	3	/04.1			
-SQ1	Limit switch - 1NC+1NO	D4N-4A31	OMRON	91.173.007	1	/05.3			
-SQ2	Limit switch - 1NC+1NO	D4N-4A31	OMRON	91.173.007	1	/05.5			
-DM1	Rectifier - 6A,100V	KBU6B	SOS Electronic, spol. s r.o.	91.280.019	1	/04.8			
-SB2	Green pushbutton	ZB5AA3	TELEMECANIQUE	91.060.014	1	/05.7			
-SB3	Black pushbutton	ZB5AA2	TELEMECANIQUE	91.060.013	1	/05.8			
-SB3	NC contact	ZBE-102	TELEMECANIQUE	91.061.008	1	/05.8			
-SN1	Potentiometer 4k7	TP195 4k7-N20A	TES-Ostrava	91.283.002	1	/04.4			
-FM1	AC motor drive - 1.5kW, 3x230VAC	VFD015E23A	DELTA ELECTRONICS, INC.	91.012.141	1	/04.0			
-RCF0	Line filter	FFA 3-12-400/ATV31/3kW	Ing. Miroslav Vlček	91.041.055	1	/04.0			

The manufacturer reserves right to use an equivalent replacement device.

 BOMAR, S.r.o. Třešební 1236/1 CZ 627 00, Brno		Scioj/Machine/Maschine: Ergonomic 320-250 GF-DGF-DGSF		Název stránky/Name page/Name seiten: Kusovník artiklů/ Parts list/ Artikelstückliste		Číslo dok./Doc.No./Anzahl der Dokumentie.: ES-0530F-203-V2.1 Napájení/Power supply/Einspannung: 3x230V +PE, 50Hz Zpracováno/Processed /Aht. verarbeitet: Pavlik Datum/Date/Datum: 18.4.2014		List/Page/ Seite: 03 List/Page/ Seite: 9
---	--	---	--	---	--	--	--	---

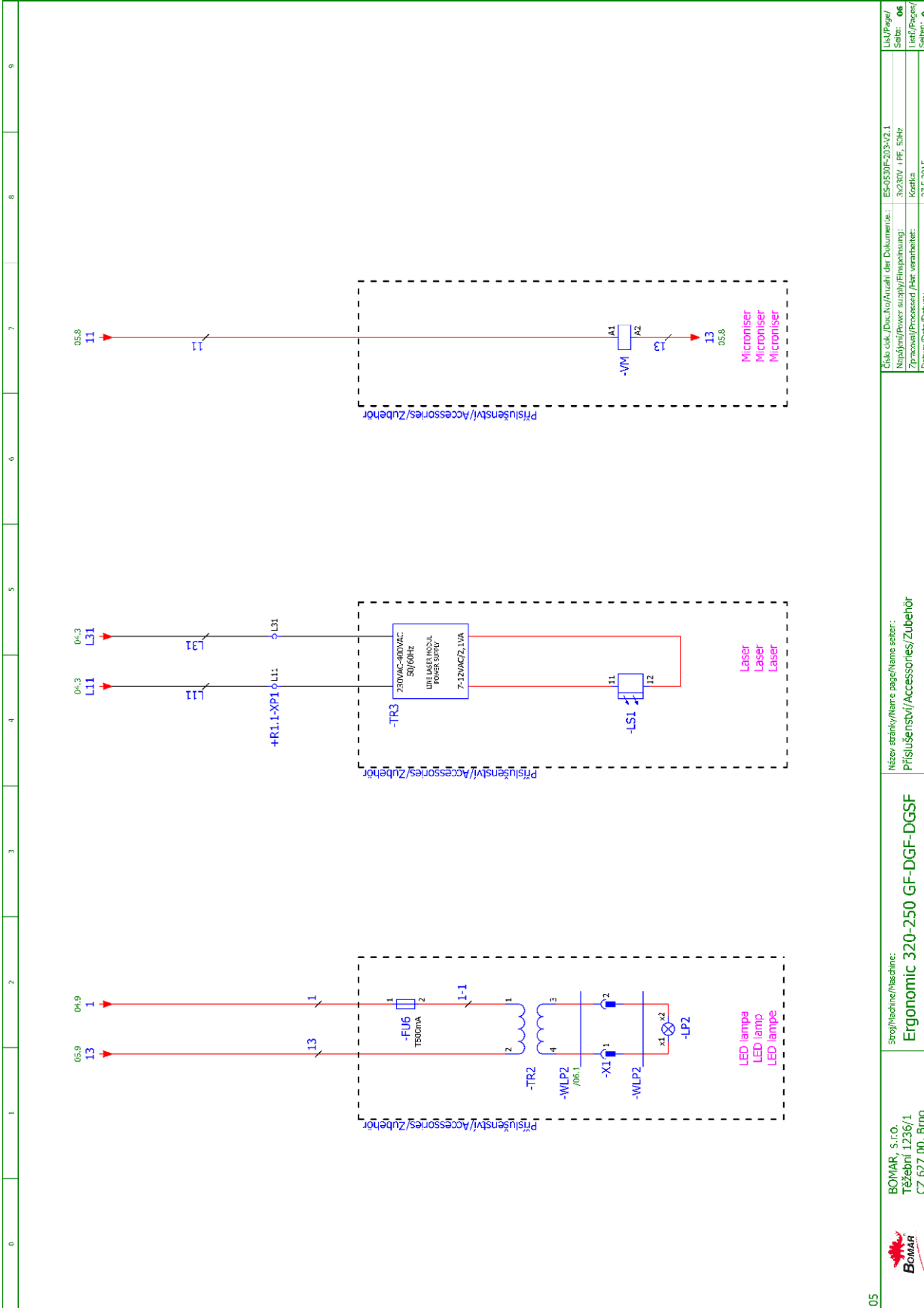


Číslo dok./Doc.No./Anzahl der Dokument.: ES-0530F-203-V2.1
 Náplň/Power supply/Einspeisung: 3x230V +PE, 50Hz
 Zpracování/Processed Fabr. verarbeitet: Kostička
 Datum/Date/Datum: 27.5.2015

Název stroje/Name page/Noms Seiten: Ergonomic 320-250 GF-DGF-DGSF
 Slované část/Power cabling/Leistungsverdrahtung

Stroj/Machine/Maschine: Ergonomic 320-250 GF-DGF-DGSF
 BOMAR, S.r.o.
 Třápební 1236/1
 CZ 627 00, Brno

03.a



05

BOMAR, s.r.o.
Třávná 1236/1
CZ 627 00, Brno



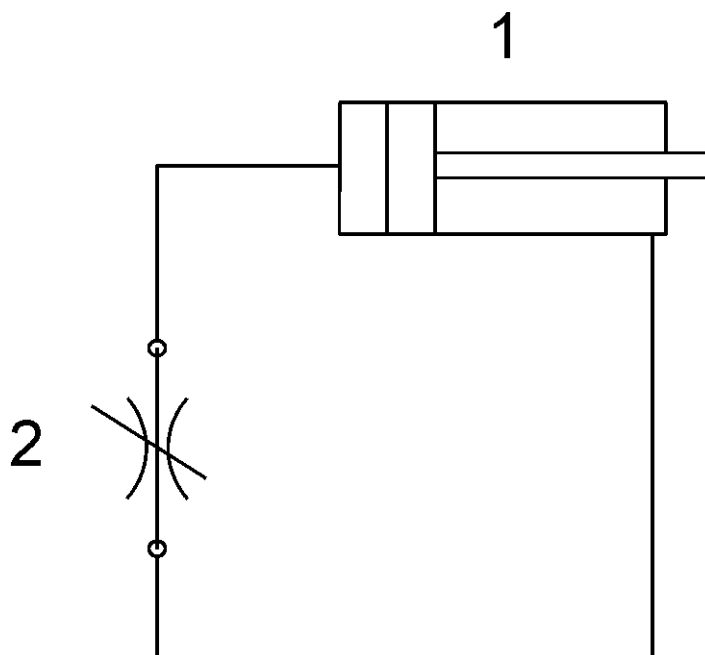
Stroj/Machine/Maschine:
Ergonomic 320-250 GF-DGF-DGSF

Název stránky/Name page/Name seteri:
Příslušenství/Accessories/Zubehör

Číslo dok./Doc.No./Numrál der Dokumenti.: ES-0533F-203-V2.1
Název/Power supply/Filozopnung: 3x230V 1PF, 50Hz
Zpracoval/Processed /Akt. verarbeitel: Kosta
Datum/Data/Datum: 27.5.2015

Lič/Page/
Strán: 06
Lič/Page/
Seite: 9

6.6. Hydraulické schéma
 Hydraulisches Schéma
 Hydraulic diagram



Poz.	Název položky		ks
Pos.	Bezeichnung		Menge
Pos.	Item		Pcs.
1	251.056	Hydraulický válec / Hydraulischer Zylinder / Hydraulic cylinder	1
2	92.152.002	Regulační ventil / Regelventil / Control valve HYTOS	1

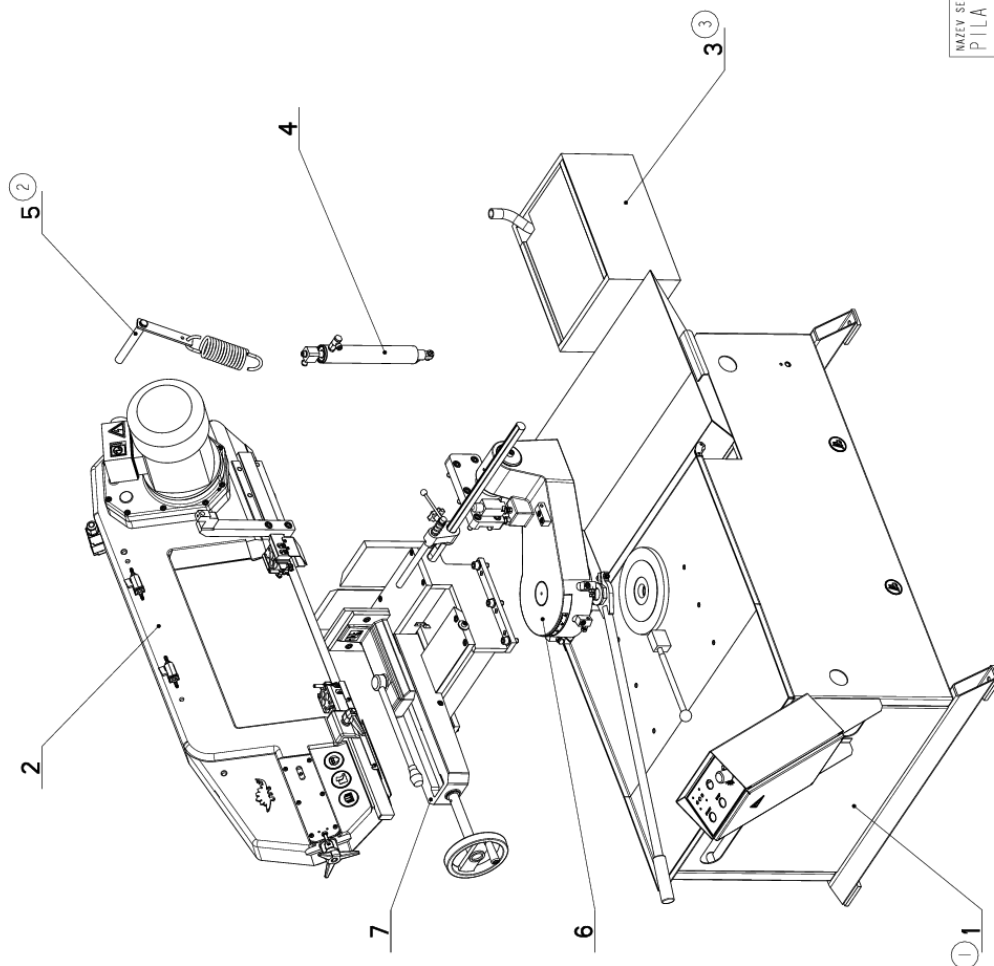
7. **Výkresy sestav pro objednání náhradních dílů / Zeichnungen für Bestellung der Ersatzteile / Drawing assemblies for spare parts order**

Při objednávání náhradních dílů vždy uvádějte: typ stroje (např. practix Ergonomic 310.250 ACNC) , výrobní číslo (např. 125) a rok výroby (např. 1999).

In die Bestellung der Ersatzteile führen Sie immer an: Maschinentyp (z. B. Ergonomic 310.250 ACNC), Serien Nr. (z. B. 125) und Baujahr (z. B. 1999).

For spare parts order, you must always to allege: type of machine (for example Ergonomic 310.250 ACNC), serial number (for example 125, see cover page) and year of construction (for example 1999).

7.1. ERGONOMIC 320.250 DG



NAZEV SESTAVY PILA PASOVA	CISLO SESTAVY 201.0500-100	STROJ STG-250DG
Konstruoval:		
Datum: 18. 04. 2014		
Meritko: 1:10		

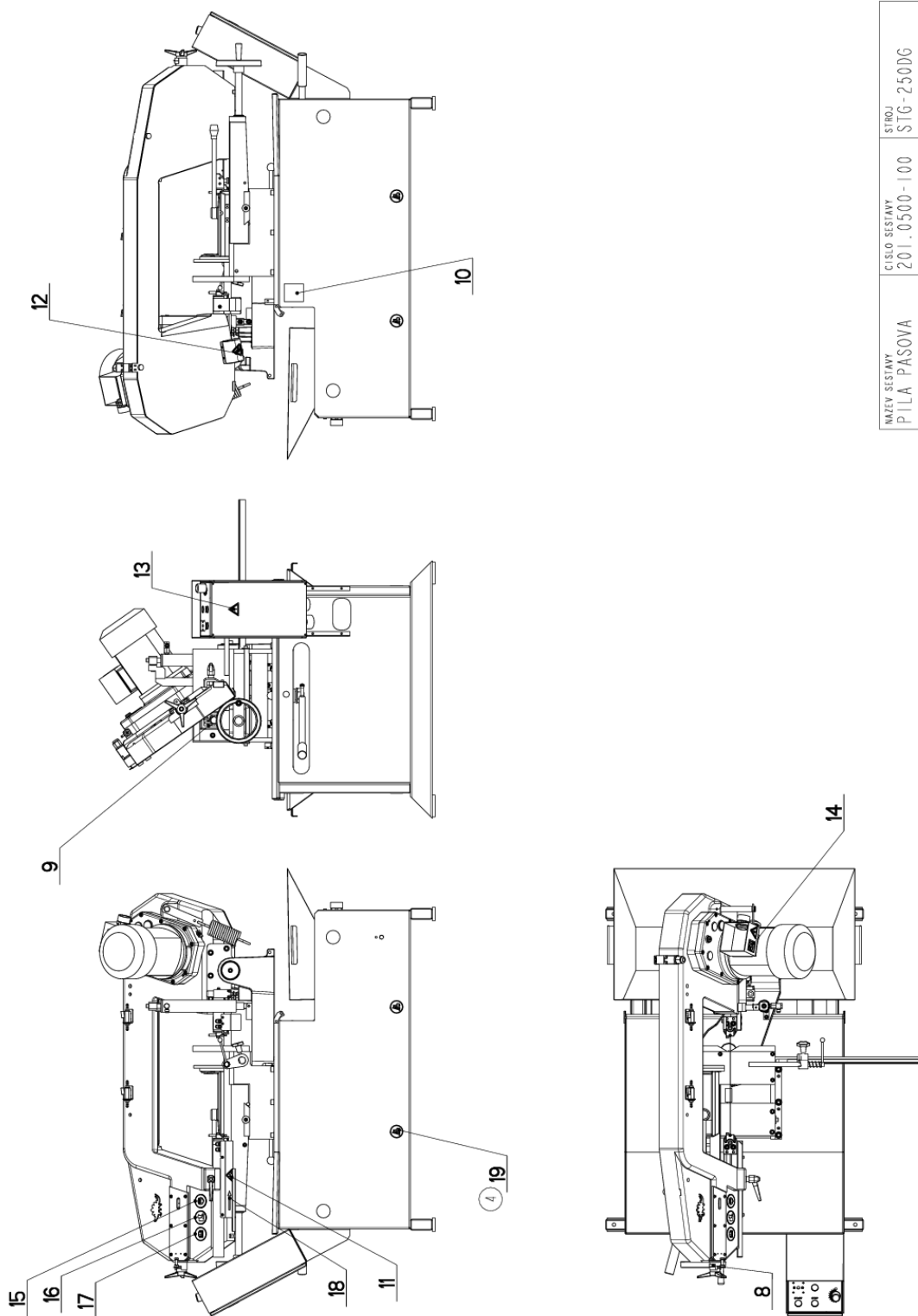
7.2. Kusovník / Piece list / Stückliste - ERGONOMIC 320.250 DG

Císlo Sestavy 201.0500-100		Verz. 4		Název sestavy PILA PASOVA/BAND SAW/BANDSÄGE	
Poz.	Objednací číslo	Verz.	Název položky	Rožmer	Ks
1	201.0501-700 (1)	4	PODSTAVEC / BASE / UNTERSATZ		1
2	201.0504-100	8	RAMENO / SHOULDER / SÄGERAHMEN		1
3	201.0506-100 (3)	1	CHLAZENÍ / COOLING / KÜHLUNG		1
4	201.0507-000	0	VALEC ZVEDACÍ / /		1
5	201.0514-750 (2)	0	PRUŽINA / SPRING / FEDER		1
6	201.1002-000	3	KONZOLA OTOČNA / TURNABLE CONSOL / DREHKONSOLE		1
7	201.1003-000	1	SVERAK / VICE / SCHRAUBSTOCK		1
8	31.0508-005	0	STITEK / LABEL / SCHILD	P 0.5x25	1
9	31.0599-005	0	SAMOLEPKA / STICKER / AUFLEBER		1
10	31.0599-802	3	STITEK / LABEL / SCHILD	P 0.5x65	1
11	99.900.040	0	SAMOLEPKA / STICKER / AUFLEBER		1
12	99.900.043	0	SAMOLEPKA / STICKER / AUFLEBER		1
13	99.900.045	0	SAMOLEPKA / STICKER / AUFLEBER		2
14	99.900.046	0	SAMOLEPKA / STICKER / AUFLEBER		1
15	99.900.047	0	SAMOLEPKA / STICKER / AUFLEBER		1
16	99.900.048	0	SAMOLEPKA / STICKER / AUFLEBER		1
17	99.900.049	0	SAMOLEPKA / STICKER / AUFLEBER		1
18	99.900.053	0	SAMOLEPKA / STICKER / AUFLEBER		1
19	99.900.068	0	SAMOLEPKA / STICKER / AUFLEBER	použiti vysokozvýšného vozíčku	4

1.ZM.Z ks.STROJE ZRUSIT PODSTAVEC 201.0501-100 A NAHRADIT JEJ CISLEM 201.0501-700. 4.6.2008 VINOHRADSKY
 2.ZRUS.PRUZINY 201.0514-700 A NAHR. 201.0514-750.009/ZM026 21.1.2009 SLEZACKOVA
 3.ZRUSENO CHLAZENI 201.0506-000 A NAHR.201.0506-100. 188/ZM224 6.8.2013 SLEZACKOVA
 4.PRIDANA 4xSAMOLEPKA 99.900.068. 293/ZM091 17.4.2014 SLEZACKOVA

Císlo Sestavy/Number of assembly/Nummer der Baugruppe; Verzé (Verz./Version/Version; Název sestavy/Assembly title/Name der Baugruppe; Pozice (Pos./Position/Position;
 Objednací číslo/Purchase order number/Bestellnummer; Název položky/Volume title/Name der Position; Rožmer/Stock size/Abmessung

7.3. ERGONOMIC 320.250 DG



NAZEV SESTAVY PILA PASOVA	CISLO SESTAVY 201.0500-100	STROJ STG-250DG
Konstruoval:		Datum: 18. 04. 2014
Meritko:		2:25

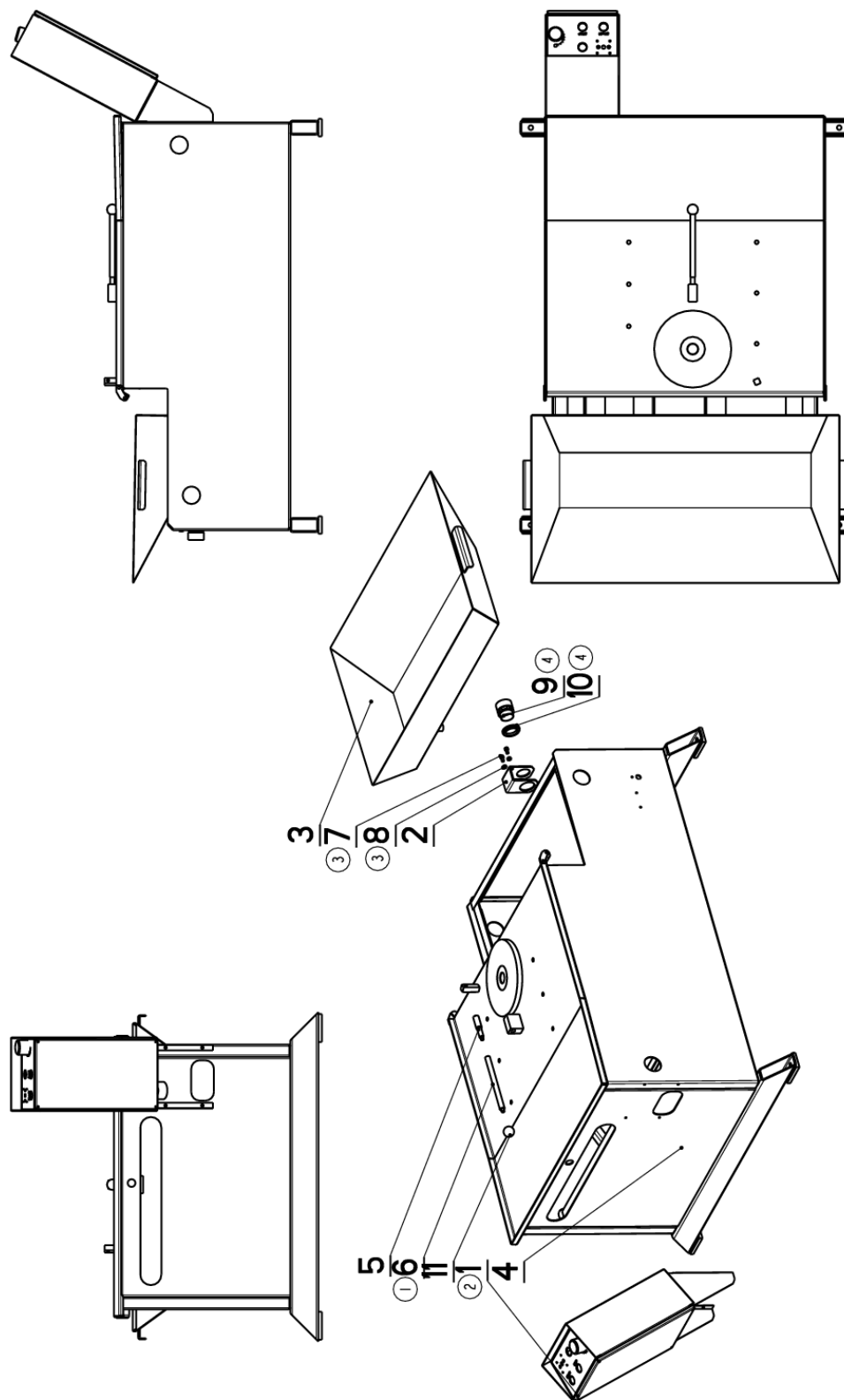
7.4. Kusovník / Piece list / Stückliste - ERGONOMIC 320.250 DG


Císlo Sestavy 201.0500-100		Ver. 4		Název sestavy PILA PASOVA/BAND SAW/BANDSÄGE	
Poz.	Objednací číslo	Ver.	Název položky	Rožmer	Ks
1	201.0501-700 (1)	4	PODSTAVEC / BASE / UNTERSATZ		1
2	201.0504-100	8	RAMENO / SHOULDER / SÄGERAHMEN		1
3	201.0506-100 (3)	1	CHLAZENÍ / COOLING / KÜHLUNG		1
4	201.0507-000	0	VALEC ZVEDACÍ / /		1
5	201.0514-750 (2)	0	PRUŽINA / SPRING / FEDER		1
6	201.1002-000	3	KONZOLA OTOČNÁ / TURNABLE CONSOL / DREHKONSOLE		1
7	201.1003-000	1	SVERAK / VICE / SCHRAUBSTOCK		1
8	31.0508-005	0	STITEK / LABEL / SCHILD	P 0.5x25	1
9	31.0599-005	0	SAMOLEPKA / STICKER / AUFLEBER		1
10	31.0599-802	3	STITEK / LABEL / SCHILD	P 0.5x65	1
11	99.900.040	0	SAMOLEPKA / STICKER / AUFLEBER		1
12	99.900.043	0	SAMOLEPKA / STICKER / AUFLEBER		1
13	99.900.045	0	SAMOLEPKA / STICKER / AUFLEBER		2
14	99.900.046	0	SAMOLEPKA / STICKER / AUFLEBER		1
15	99.900.047	0	SAMOLEPKA / STICKER / AUFLEBER		1
16	99.900.048	0	SAMOLEPKA / STICKER / AUFLEBER		1
17	99.900.049	0	SAMOLEPKA / STICKER / AUFLEBER		1
18	99.900.053	0	SAMOLEPKA / STICKER / AUFLEBER		1
19	99.900.068	0	SAMOLEPKA / STICKER / AUFLEBER	použiti vysokozvlněno vozíku	4

1.ZM.Z ks.STROJE ZRUSIT PODSTAVEC 201.0501-100 A NAHRADIT JEJ CISLEM 201.0501-700. 4.6.2008 VINOHRADSKY
2.ZRUS.PRUZINY 201.0514-700 A NAHR. 201.0514-750.009/ZM026 21.1.2009 SLEZACKOVA
3.ZRUSENO CHLAZENI 201.0506-000 A NAHR.201.0506-100. 188/ZM24 6.8.2013 SLEZACKOVA
4.PRIDANA 4xSAMOLEPKA 99.900.068. 293/ZM091 17.4.2014 SLEZACKOVA

Císlo Sestavy/Number of assembly/Nummer der Baugruppe; Verze (Ver./Version/Version; Název sestavy/Assembly title/Name der Baugruppe; Pozice (Pos./Position/Position;
Objednací číslo/Purchase order number/Bestellnummer; Název položky/Volume title/Name der Position; Rozměr/Stock size/Abmessung

7.5. Podstavec / Base / Untersatz



NAZEV SESTAVY PODSTAVEC	CISLO SESTAVY 201_0501-700	STROJ ergonomic 250dg
	Konstruoval: VINOHRADSKY	Datum: 24. 03.2010
	Meritko: 1:10	

7.6. Kusovník / Piece list / Stückliste - Podstavec / Base / Untersatz

Císlo Sestavy 201.0501-700		Ver. 4		Název sestavy PODSTAVEC/BASE/UNTERSATZ	
Poz.	Objednací číslo	Ver.	Název položky	Rožmer	Ks
1	201.0513-000 (2)	0	OVLADACÍ PANEL / CONTROL PANEL / BEDIENPULT		1
2	30.0501-003	1	DRŽAK / HOLDER / HALTER	P3 - 60	1
3	30.0501-602	1	VANA / TANK / WANNE		1
4	30.0501-701	5	PODSTAVEC / BASE / UNTERSATZ		1
5	30.0701-016	0	DORAZ / STOP PIECE / ANSCHLAG	d 16h9	1
6	30.1003-004	0	NASTAVEC / EXTENSION / ANSATZ	d 14	1
7	90.001.25.016 (3)	0	SROUB IMBUS / ALLEN HEAD BOLT / IMBUSSCHRAUBE	M6x12	2
8	90.100.55.004 (3)	0	MATICE / NUT / MUTTER	MATICE - M6	2
9	91.071.004 (4)	0	VYVODKA / BUSHING / TÜLLE	VYVODKA	1
10	91.072.007 (4)	0	MATICE / NUT / MUTTER	MATICE	1
11	94.001.002	0	HLAVICE / HEAD / KOPF		1

1. PRIDAN NADSTAVEC 30.1003-004. 403/ZM393 14.11.2008 SLEZACKOVA

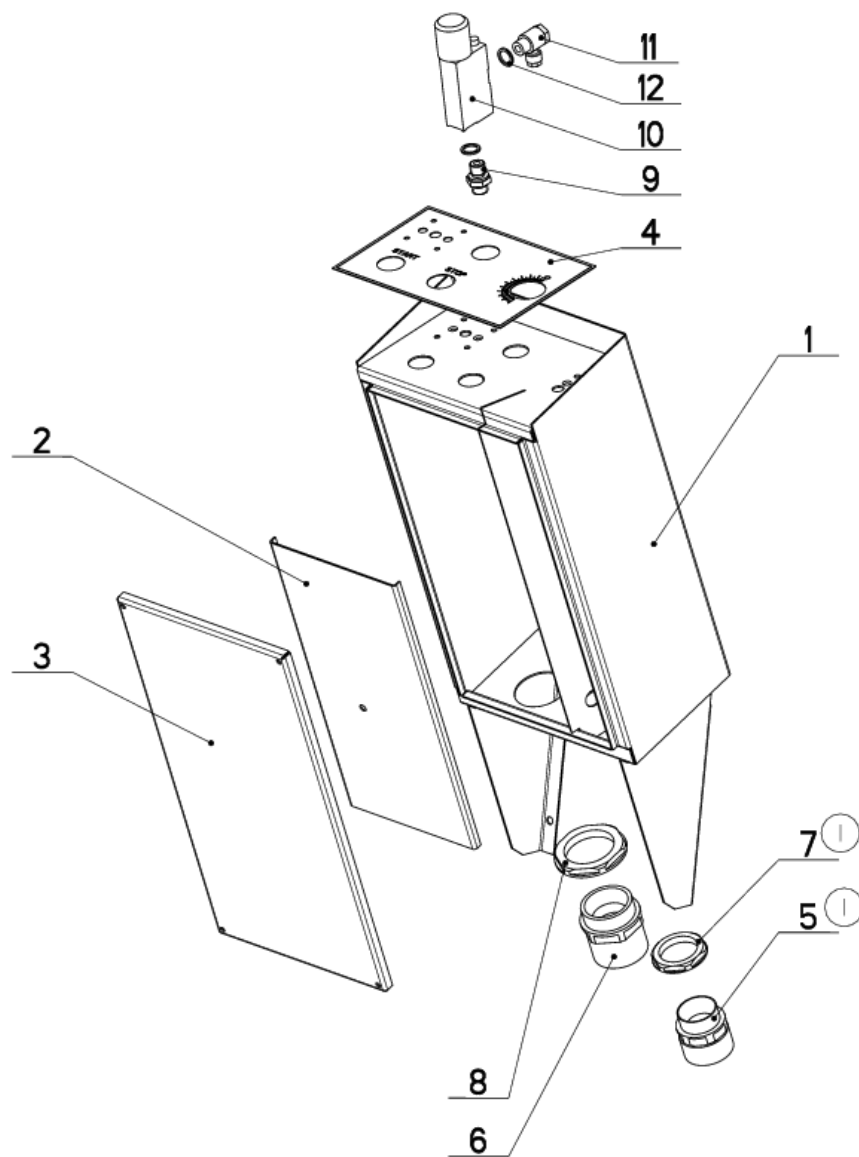
2. ZM. POLOHY OVLADACIHO PANELU 201.0513-000. 048/ZM069 9.3.2009 SLEZACKOVA


3. ZRUS. 2xSROUB M5x6 (90.001.25.006) A NAHR. 2xSROUB M6x12 (90.001.25.016), PRID. 2xMATICE M6 (90.100.55.004).
115/ZMI35 10.6.2009 SLEZACKOVA

4. ZRUS. VYVODKA PG36 (91.071.005) A NAHR. VYVODKOU PG29 (91.071.004), ZRUS. MATICE PG36 (91.072.008)
A NAHR. MATICI PG29 (91.072.007). 133/ZMI63 20.7.2009 SLEZACKOVA

Císlo Sestavy/Number of assembly/Nummer der Baugruppe; Verze (Ver./Version/Version; Název sestavy/Assembly title/Name der Baugruppe; Pozice (Pos./Position/Position;
Objednací číslo/Purchase order number/Bestellnummer; Název položky/Volume title/Name der Position; Rožmer/Stock size/Abmessung

7.7. Ovladací panel / Control panel / Bedienpult



NAZEV SESTAVY OVLADACÍ PANEL	CÍSLO SESTAVY 201.0513-000	STROJ G.DG
	Konstruoval:	
	Datum: 17. 02.2014	
	Meritko: 1:5	

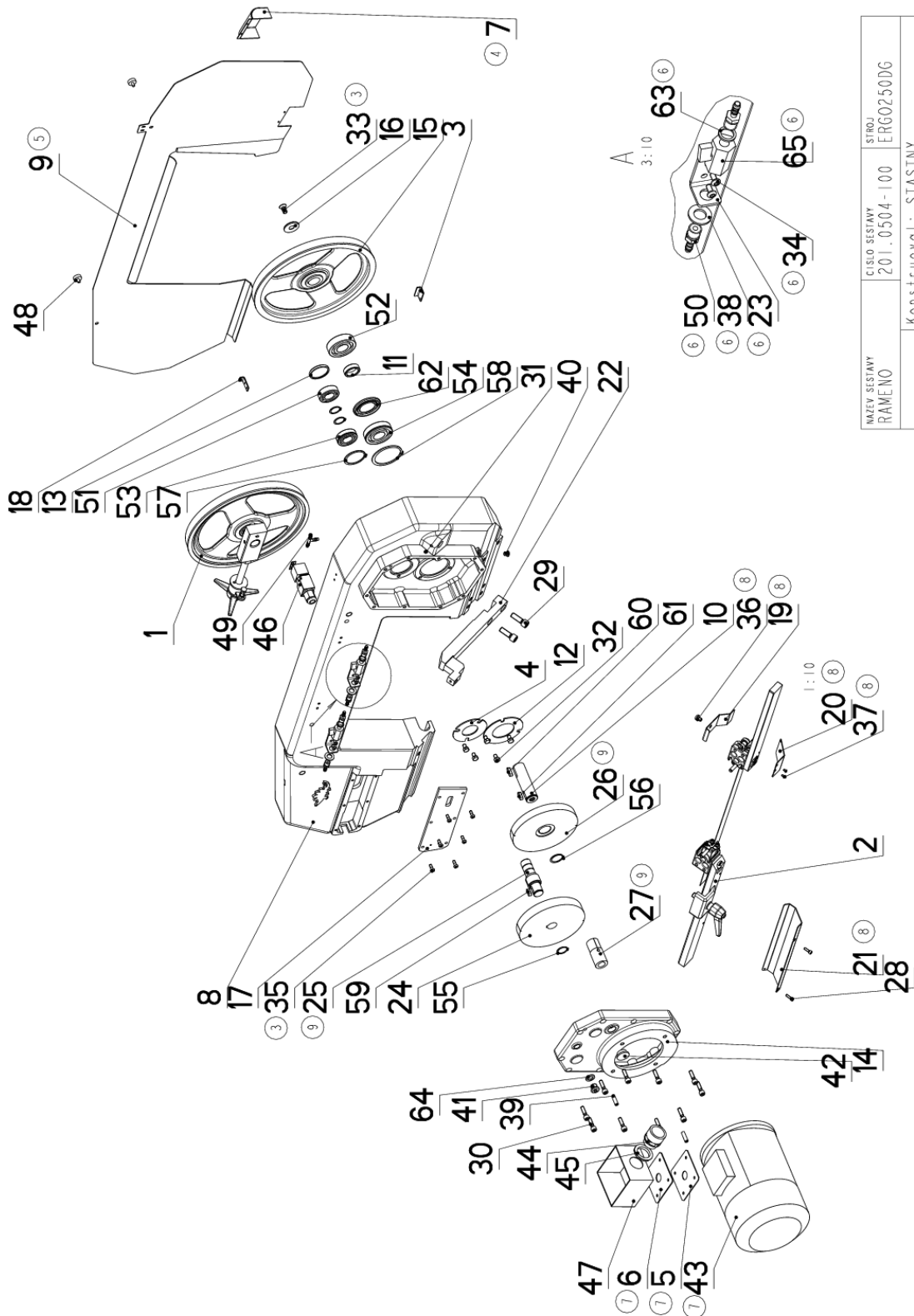
7.8. Kusovník / Piece list / Stückliste - Ovladací panel / Control panel / Bedienpult


Císlo Sestavy 201.0513-000		Ver. 1		Název sestavy OVLADACÍ PANEL/CONTROL PANEL/BEDIENPULT	
Poz.	Objednávací číslo	Ver.	Název položky	Rozeznání	Ks
1	30.0513-001	4	PANEL ELEKTRO / ELECTRO PANEL / PANEL		1
2	30.0513-002	1	DESKA ELEKTRO / ELECTRIC BOARD / PLATINE	P 1.5x166	1
3	30.0513-003	1	VÍKO / COVER / DECKEL	P 1.5x214	1
4	31.0513-004	2	PANEL ELEKTRO / ELECTRO PANEL / PANEL	P 0.5x129	1
5	91.071.004	0	VÝVODKA / BUSHING / TÜLLE	VÝVODKA	1
6	91.071.005	0	PRUCHODKA / LEADTHROUGH / DURCHFÜHRUNG		1
7	91.072.007	0	MATICE / NUT / MUTTER	MATICE	1
8	91.072.008	0	MATICE / NUT / MUTTER		1
9	92.082.003	0	SROUBENÍ PRÍME / DIRECT BOLTING / GERADE VERSCHRAUBUNG		1
10	92.152.001	0	VENTIL SKRTOCI / CHOKE VALVE / DROSSELVENTIL		1
11	93.009.002	0	SROUBENÍ ÚHLŮVE / ANGLE BOLTING / WINKELVERSCHRAUBUNG	VS01-04/R 2.5-0	1
12	96.082.002	0	TESNENÍ / SEAL RING / DICHTUNGSRING	13/17x1.5 CU	2

I. PRID. 1xVÝVODKA PG29 (91.071.004), 1xMATICE PG29 (91.072.008), 189/ZM029 17.2.2014 SLEZACKOVA

Císlo Sestavy/Number of assembly/Nummer der Baugruppe; Verze (Ver./Version/Version; Název sestavy/Assembly title/Name der Baugruppe; Pozice (Pos./Position/Position;
Objednávací číslo/Purchase order number/Bestellnummer; Název položky/Volume title/Name der Position; Rozeznání/Stock size/Abmessung

7.9. Rameno / Shoulder / Sägerahmen



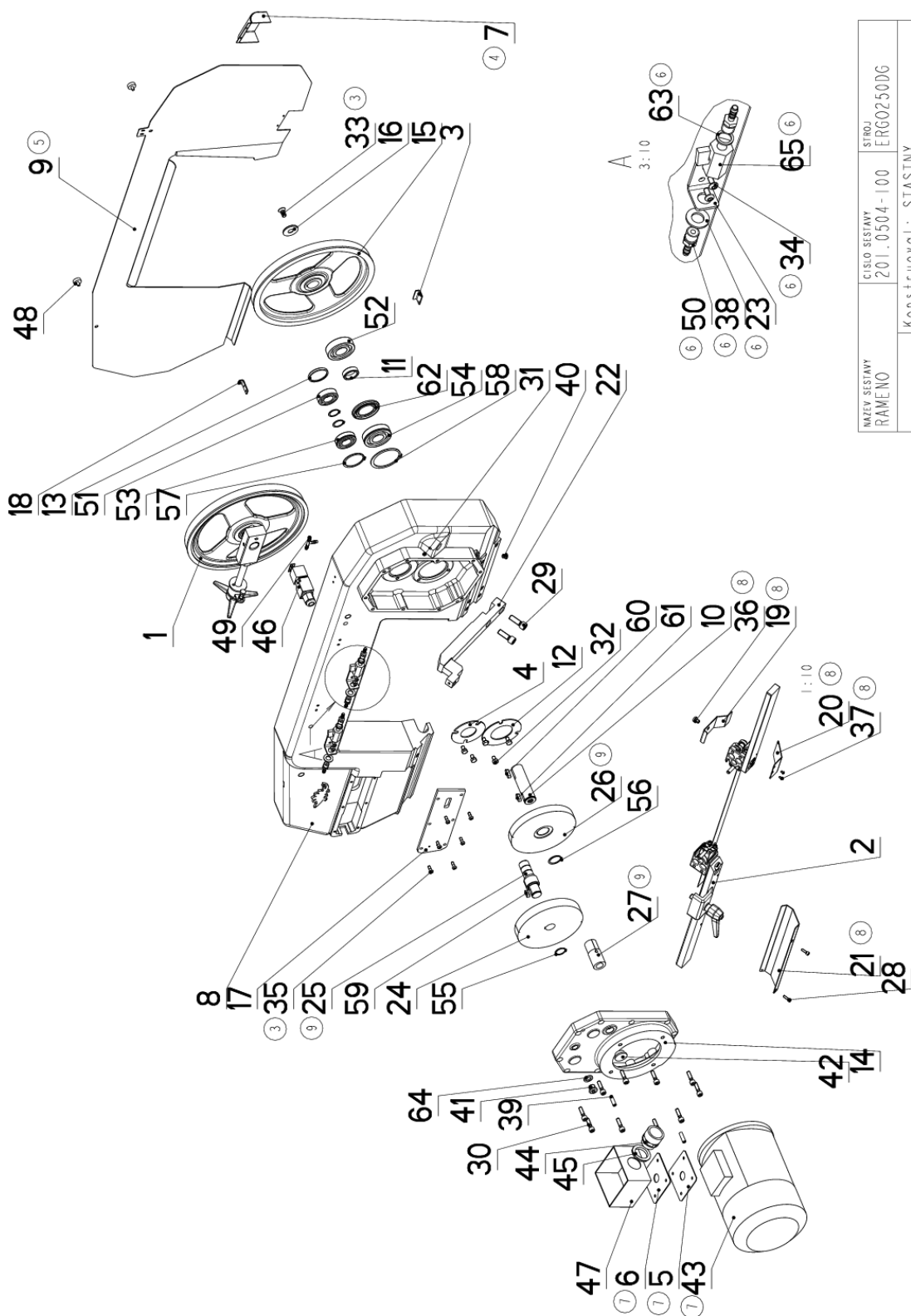
	NAZEV SESTAVY	CISLO SESTAVY	STROJ
	RAMENO	201_0504-100	ERGO250DG
Konstruoval: STASTNY		Datum: 19. 01. 2015	
Meritko: 1:10			


7.10. Kusovník / Piece list / Stückliste - Rameno / Shoulder / Sägerahmen

Císlo sestavy 201.0504-100		Ver. 9		Název sestavy RAMENO/SHOULDER/SÄGERAHMEN	
Poz.	Objednací číslo	Ver.	Název položky	Rozměr	Ks
1	201.0508-000	0	NAPINANI / TENSIONING / SPANNUNG		1
2	201.0510-000	2	VEDENI PASU / BELT GUIDE / SÄGEBANDFÜHRUNG		1
3	30.0104-029	0	UCHYTKA / CLIP / HALTER	P 2- 36	1
4	30.0105-007	0	PRÍLOŽKA / STRAP / LASCHE	P 2.5x90	1
5	30.0504-012 (7)	0	PLECH ELEKTRO / /	P 1.5x95	1
6	30.0504-013 (7)	0	GUMA ELEKTRO / /	TL 2-95	1
7	30.0504-604 (4)	2	KRYT / COVER / ABDECKUNG	P 1.5x84	1
8	30.0504-751	7	RAMENO / SHOULDER / SÄGERAHMEN	80.0504-701	1
9	30.0504-753 (5)	1	KRYT NAPINANI / TENSIONING COVER / BANDSPANNUNGSABDECKUNG	P 1.5x492	1
10	30.0505-007	2	HRIDEL / SHAFT / WELLE	TYC 35	1
11	30.0505-009	1	KROUZEK / RING / RING	Tr 44,5x8	1
12	30.0505-010	0	PRÍLOŽKA / STRAP / LASCHE	P 2.5- 108	1
13	30.0505-013	0	ZATKA / PLUG / STOPFEN	d 55	1
14	30.0505-201	1	VÍKO / COVER / DECKEL	C.M.80.0705-001	1
15	30.0505-701	0	KOLO HNACÍ / DRIVE WHEEL / ANTRIEBSRAD		1
16	30.0508-002	0	PODLOŽKA / WASHER / UNTERLEGSHEIBE	d 40	1
17	30.0704-007	5	KRYT NAPINANI / TENSIONING COVER / BANDSPANNUNGSABDECKUNG	P 6x80	1
18	30.0704-032	2	PRÍLOŽKA / STRAP / LASCHE	P 2 - 15	1
19	30.0704-036 (8)	0	KRYT PASU / BELT COVER / BANDABDECKUNG	P 1.5x46	1
20	30.0704-038 (8)	0	KRYT PASU / BELT COVER / BANDABDECKUNG	P 1.5x60	1
21	30.0704-321 (8)	0	KRYT PASU / BELT COVER / BANDABDECKUNG	P 1.5x98	1
22	30.1014-001	0	DRŽAK / HOLDER / HALTER		1
23	30.1814-011 (6)	2	DRŽAK / HOLDER / HALTER	P 3x76	2
24	31.0505-003	1	KOLO OZUBENÉ / COG WHEEL / ZAHNRAD	D 176	1
25	31.0505-004 (9)	1	PREDLOHA / SHAFT / WELLE	d40	1
26	31.0505-005 (9)	0	KOLO OZUBENÉ / COG WHEEL / ZAHNRAD	D 180	1
27	31.0505-202 (9)	1	PASTOREK / PINION / RITZEL	d 32	1
28	90.001.25.009	0	SROUB IMBUS / ALLEN HEAD BOLT / IMBUSSCHRAUBE	M5X16	2
29	90.001.25.059	0	SROUB IMBUS / ALLEN HEAD BOLT / IMBUSSCHRAUBE	M12X35	2
30	90.001.25.083	0	SROUB IMBUS / ALLEN HEAD BOLT / IMBUSSCHRAUBE	M8X30	10
31	90.004.20.001	0	SROUB STAVEČI / ADJUSTMENT BOLT / STELLSCHRAUBE	SROUB M6X8	1
32	90.005.55.013	0	SROUB 6HRANNÝ / 6 SIDED BOLT / SECHSKANTSCHRAUBE	SROUB M8X12	6
33	90.011.27.008 (3)	0	ZAPUSTNÝ IMBUS / COUNTERSINK BOLT / SENKSCHRAUBE	SROUB M10X20	1
34	90.013.27.003 (6)	0	SROUB / BOLT / SCHRAUBE	M5X10	4

Císlo sestavy/Number of assembly/Nummer der Baugruppe; Verze (Ver.)/Version/Version; Název sestavy/Assembly title/Name der Baugruppe; Pozice (Pos.)/Position/Position;
Objednací číslo/Purchase order number/Bestellnummer; Název položky/Volume title/Name der Position; Rozměr/Stock size/Abmessung

7.11. Rameno / Shoulder / Sägerahmen



NAZEV SESTAVY RAMENO	CISLO SESTAVY 201_0504-100	STROJ ERGO250DG
		
Konstruoval: STASTNY		
Datum: 19. 01. 2015		
Meritko: 1:10		

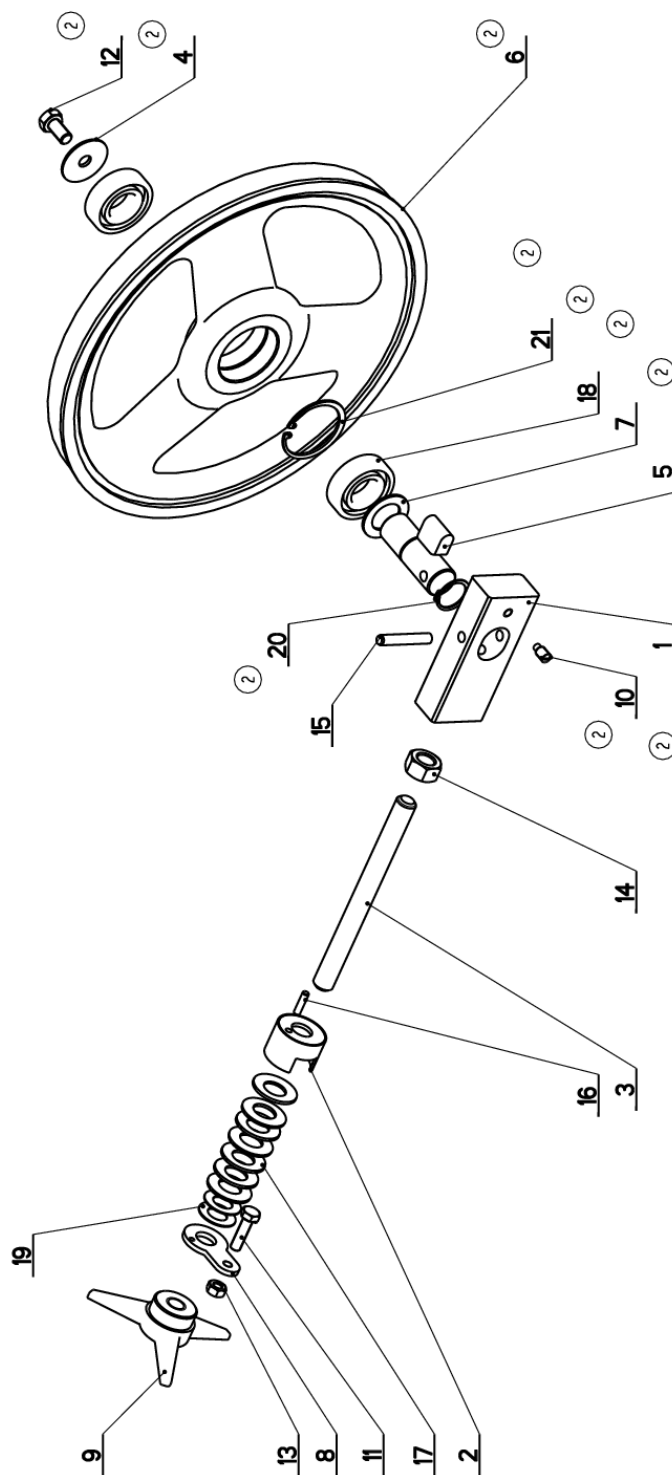
7.12. Kusovník / Piece list / Stückliste - Rameno / Shoulder / Sägerahmen


35	90.013.27.008	3	0	SROUB PULKULATY / HALF ROUND BOLT / HALBRUNDSCHRAUBE	M6x16	6
36	90.013.27.011	8	0	SROUB PULKULATY / HALF ROUND BOLT / HALBRUNDSCHRAUBE	M8x12	1
37	90.013.27.017	8	0	SROUB PULKULATY / HALF ROUND BOLT / HALBRUNDSCHRAUBE	M4x6	2
38	90.150.50.013	6	0	PODLOZKA / WASHER / UNTERLEGSCHIBE	PODLOZKA B13	2
39	90.302.02.002		0	KUŽEL. KOLIK S ZAV. / TAPER PIN + THREAD / KEGELBOLZEN + GEWINDE	KOLIK 8x30	2
40	90.400.52.001		0	ZATKA / PLUG / STOPFEN	M10x1	1
41	90.400.52.002		0	ZATKA / PLUG / STOPFEN	M16x1.5	1
42	90.400.52.003		0	ZATKA / PLUG / STOPFEN	M 24x1.5	1
43	91.001.129	7	0	MOTOR MS90L 274 B5 / /	ECHTOP 1.1/1.5, 274	1
44	91.071.004		0	VYVODKA / BUSHING / TÜLLE	VYVODKA	1
45	91.072.007		0	MATICE / NUT / MUTTER	MATICE	1
46	91.173.012		0	SPINAC KONCOVY / END SWITCH / ENDSCHALTER		1
47	91.190.004		0	KRABICE ELEKTRO / ELECTRO BOX / ELEKTRODOSE		1
48	94.007.002		0	SROUB / BOLT / SCHRAUBE		2
49	94.200.001		0	REDUKCE / REDUCTION / ADAPTOR / REDUKTION	6	1
50	94.202.002	6	0	REDUKCE / REDUCTION / ADAPTOR / REDUKTION	REDUKCE 6/R1/4"	4
51	95.001.018		0	LOZISKO / BEARING / LAGER	6205 2RS	1
52	95.001.025		0	LOZISKO / BEARING / LAGER	6306 2RS	1
53	95.003.002		0	LOZISKO / BEARING / LAGER	6205AN	1
54	95.003.003		0	LOZISKO / BEARING / LAGER	6306AN	1
55	95.800.012		0	SEGR HRIDEL. / OUTSIDE SAFETY RING / SICHERUNGSRING AUSSEN	POJISTNY KROUZEK 25	3
56	95.800.013		0	SEGR HRIDEL. / OUTSIDE SAFETY RING / SICHERUNGSRING AUSSEN	POJISTNY KROUZEK 30	1
57	95.800.019		0	SEGR HRIDEL. / OUTSIDE SAFETY RING / SICHERUNGSRING AUSSEN	POJISTNY KROUZEK 52	1
58	95.800.026		0	KROUZEK POJIST.VNEJS. / OUTSIDE SAFETY RING / SICHERUNGSRING AUSSEN	POJISTNY KROUZEK 72	1
59	95.810.006		0	PERO TESNE / TIGHT SPRING / PASSFEDER	PERO 8x7x20	1
60	95.810.007		0	PERO TESNE / TIGHT SPRING / PASSFEDER	PERO 8x7x25	1
61	95.810.023		0	PERO TESNE / TIGHT SPRING / PASSFEDER	PERO 8x7x22	1
62	95.830.005		0	GUFERO / GIT SEAL / DICHTUNG	GUFERO 40x72x7	1
63	96.080.001	6	0	TESNEVI / SEALING / DICHTUNG	17.8x13.5x2	2
64	96.081.001		0	KROUZEK TESNICI / SEAL RING / DICHTUNGSRING	23x15x3	1
65	99.260.003	6	0	VENTIL / VALVE / VENTIL	174"	2

1. VYMENA MOTORU - ZRUSEN MOTOR 91.001.007 A NAHR. MOTOREM 91.001.129. ZRUS. SOUCASTI 30.0504-010.30.0504-011 A NAHRAZENY SOUC. 30.0504-012.30.0504-013. 31/7ZM295.10.9.2008 SLEZACKOVA
2. VYMENA MOTORU - ZRUS. MOTOR CINSKY 91.001.129 A NAHR. MOTOREM EMP SLAVKOV 91.001.007. ZRUS. PLECH ELEKTRO 30.0504-012 A NAHR. PLECHEM 30.0504-010. ZRUS. GUMA 30.0504-013
3. ZRUSEN KARTACEK 201.0704-100. PRID. KRYT KARTACKU 30.0504-603. ZRUS. SROUB IMBUS M6x16 (90.001.25.017) A NAHRAZEN SROUBEM S PULKULATOU HLAVOU M6x16 (90.013.27.008).
4. ZRUSEN KRYT KARTACKU A NAHRAZEN 30.0504-604. 0527ZM050 22.2.2010 SLEZACKOVA
5. ZRUSEN KRYT RAMENE 30.0504-753. 0367ZM095 12.4.2010 SLEZACKOVA
6. PRIDANY SOUCASTI 30.1814-011, 90.013.27.003, 90.150.50.013, 94.202.002, 96.080.001, 99.260.003, 0447ZM033 15.2.2013 SLEZACKOVA
7. ZRUS MOTOR 91.001.007 A NAHR. 91.001.129(ECHTOP). ZRUS. 30.0504-010 A NAHR. 30.0504-012, 2867ZM288 21.11.2013 SLEZACKOVA
8. ZRUS. KRYT 30.0704-021 A NAHR. 30.0704-031, PRID. KRYT 30.0704-036, 30.0704-038, PRID. 2.SROUB M4x6(190.013.27.017), 1.SROUB M8x12(190.013.27.011), 0777ZM091 17.4.2014 SLEZACKOVA
9. ZRUS. SOUC. 30.0505-004 A NAHR. 31.0505-002 A NAHR. 31.0505-202, ZRUS. 30.0505-005 A NAHR. 31.0505-005, 0037ZM005 16.1.2015 SLEZACKOVA

Cislo Sestavy/Number of assembly/Nummer der Baugruppe, Verze (Ver.)/Version/Version; Nazev sestavy/Assembly title/Name der Baugruppe; Pozice (Pos.)/Position/Position;
Objednací číslo/Purchase order number/Bestellnummer; Mzery polozky/Volume title/Name der Position; Rozmer/Stock size/Abmessung

7.13. Napínání / Tensioning / Spannung



NAZEV SESTAVY NAPÍNÁNÍ	ČÍSLO SESTAVY 201.0508-000	STROJ ERGO Z50GA
		
Konstruoval:		
Datum: 06. 11. 2009		
Meritko: 33:100		

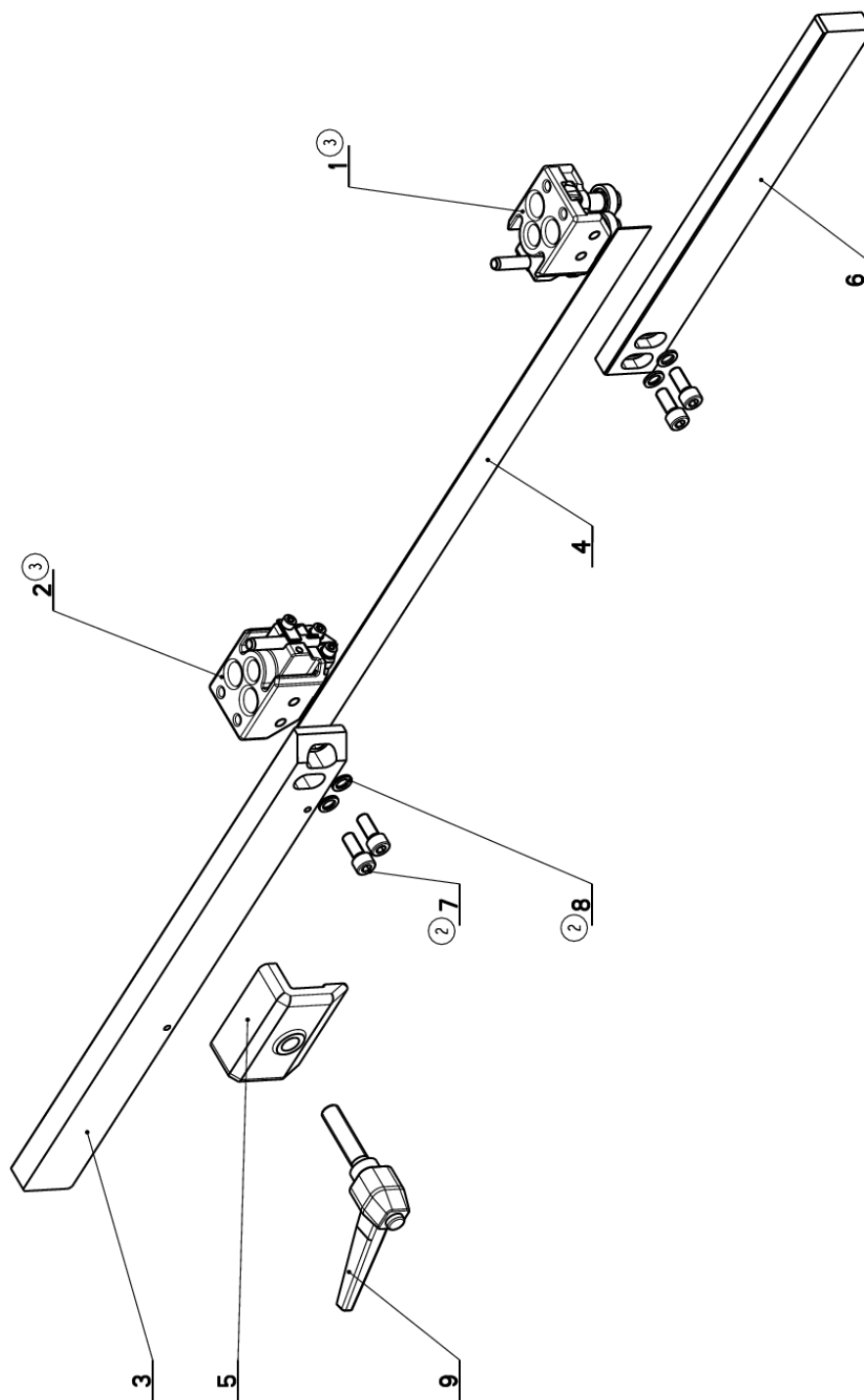
7.14. Kusovník / Piece list / Stückliste -
Napínání / Tensioning / Spannung


Číslo sestavy 201.0508-000		Ver. 0		Název sestavy NAPÍNÁNÍ/TENSIONING/SPANNUNG	
Poz.	Objednací číslo	Ver.	Název položky	Režim	Ks
1	30.0104-002	0	HRANOL / BLOCK / PRISMA	HR 50x 30	1
2	30.0104-004	2	DRŽAK / HOLDER / HALTER		1
3	30.0303-005	0	SROUB / BOLT / SCHRAUBE	M16	1
4	30.0505-011 (2)	0	PODLOŽKA / WASHER / UNTERLEGSCHIBE	TYC 40	1
5	30.0508-004 (2)	0	CEP NAPÍNÁNÍ / TENSIONING LUG / SPANNUNGSBOLZEN		1
6	30.0508-701 (2)	4	KOLO NAPÍNÁNÍ / TENSIONING WHEEL / UMLENKRAD		1
7	30.0702-023 (2)	0	KROUZEK DISTANČNÍ / DISTANCE RING / DISTANZRING		1
8	30.0704-025	3	DRŽAK / HOLDER / HALTER	P 4x 36	1
9	31.0104-006	0	HVEZDICE / STAR WHEEL / STERN	PLAST	1
10	90.004.20.008 (2)	0	STAV SR S CIP / ADJUSTMENT BOLT / STELSCHRAUBE	SROUB M8X16	1
11	90.005.55.017	0	6 HR SROUB ZIN / 6 SIDED BOLT / SECHSKANTSCHRAUBE	SROUB M8X30	1
12	90.005.55.023	0	6 HR SROUB ZIN / 6 SIDED BOLT / SECHSKANTSCHRAUBE	SROUB M10X20	1
13	90.100.55.005	0	MATICE DIN 934 / NUT / MUTTER	MATICE - M8	1
14	90.100.55.008	0	MATICE DIN 934 / NUT / MUTTER	MATICE - M16	1
15	90.300.02.012	0	KOLIK VALC. KAL. / PIN / BOLZEN	KOLIK 8X50	1
16	90.303.02.008	0	KOLIK PRUŽNÝ / PIN / BOLZEN	KOLIK 5X20	1
17	90.350.02.002	0	PRUŽINA TALIROVA / DISC SPRING / TELLERFEDER	35.5X18.3X2.0X2.8	7
18	95.001.018 (2)	0	LOŽISKO / BEARING / LAGER	6205 2RS	2
19	95.750.001	0	KROUZEK KU / KU RING / KU-RING	16x1	2
20	95.800.012	0	KROUZEK POJIST.VNEJŠI / OUTSIDE SAFETY RING / SICHERUNGSRING AUßEN		1
21	95.801.009 (2)	0	SEGR DIRA / INSIDE SAFETY RING / SICHERUNGSRING INNEN	POJISTINY KROUZEK 25	1

(1) ZMENA 30.0702-023 NA 30.0508-006, 0508-701 NA 0508-102, 0508-004 NA 0508-007, 0104-002 NA 0508-008, 95.001.018 NA 95.001.036
0505-011 NA 0508-002, 95.801.009 NA 95.801.010 14.5.2004 URICAR

2. ZRUŠENA ZMENA 1. NEBYLA REALIZOVANA. 266/ZM255 28.7.2008 SLEZACKOVA

7.15. Vedení pásu / Belt guide / Sägebandführung



NAZEV SESTAVY VEDENÍ PÁSU	CÍSLO SESTAVY 201.0510-000	STROJ STG 240G.DG
	Konstruoval: Datum: 18. 04.2011	Meritko: 2:5

7.16. Kusovník / Piece list / Stückliste -
Vedení pásu / Belt guide / Sägebandführung

Císlo sestavy 201.0510-000		Ver. 3		Název sestavy VEDENÍ PASU/BELT GUIDE/SÄGEBANDFÜHRUNG	
Poz.	Objednávací číslo	Ver.	Název položky	Rezmer	Ks
1	201.0510-500 (3)	0	KOSTKA VODICI / LEAD CUBE / FÜHRUNGSKLOTZ	SESTAVA	1
2	201.0510-600 (3)	0	KOSTKA VODICI / LEAD CUBE / FÜHRUNGSKLOTZ	SESTAVA	1
3	30.0104-015	4	LISTA / TRIM / LEISTE	TTC 40x20	1
4	30.0504-961	0	PAS PÍLOVY / SAW BELT / SÄGEBAND	2910x25(7)x0.90	1
5	30.0704-010	3	UPÍNKA / FASTENER / SPANNEISEN	ODLITEK	1
6	30.0704-014	4	LISTA / TRIM / LEISTE	TTC 40x15	1
7	90.001.25.032 (2)	0	SROUB IMBUS ČERNÝ / ALLEN HEAD BOLT / IMBUSSCHRAUBE	8x20	4
8	90.163.00.002 (2)	0	PODLOŽKA / WASHER / UNTERLEGSCHLEIBE	PODLOŽKA 8	4
9	94.008.009	0	PAKA UPÍNACÍ / ATTACHMENT LEVER / SPANNHEBEL	M12	1
10	96.080.001	0	TESNĚNÍ / SEALING / DICHTUNG	17.8x13.5x2	1

1. dopl. kol. kužel .6x20, 6x26, 13.4.04 Státný

2. PRID. 4x PODLOŽKA NORDLOCK M8 90.163.00.002, ZRUS. 4x SROUB M8x16 A NAHR. SROUBEM M8x20. 161/ZM148 14.5.2008 SLEZACKOVA

3. ZRUS. KOSTKA VODICI 201.0110-200, 201.0110-200 A NAHR. 201.0510-600, 201.0510-500, ZRUS. SOUCASTI 94.202.002, 99.260.001, 96.080.001. 044/ZM071 18.4.2011 SLEZACKOVA

7.17. Kostka vodící / Lead cube / Führungsklotz

Císlo sestavy 201.0510-500		Název sestavy KOSTKA VODÍCI / LEAD CUBE / FÜHRUNGSKLOTZ			
Poz.	Objednací číslo	Ver.	Název položky	Režim	Ks
1	30.LK10-006	1	TRUBKA / TUBE / ROHR	TR 12x2	1
2	30.LK10-008	2	TRUBKA / TUBE / ROHR	TR 8x1	1
3	30.LK10-109	0	PŘILOŽKA / STRAP / LASCHE	P 2-10	1
4	31.LK10-007	0	TVRDOKOV / HARD METAL / HM-SEGMENT	HR 18.1x15.5	2
5	85.LK10-201	0	KOSTKA VODÍCI / LEAD CUBE / FÜHRUNGSKLOTZ	ODLITEK	1
6	90.001.25.007	0	SROUB IMBUS ČERNÝ / /	M5x10	1
7	90.001.25.009	0	SROUB IMBUS ČERNÝ / /	M5x16	2
8	90.005.55.018	0	SROUB 6HRANNÝ / 6 SIDED BOLT / SECHSKANTSCHRAUBE	SROUB M8x35	1
9	90.013.27.001	0	SROUB / BOLT / SCHRAUBE	M4x8	2
10	90.015.25.033	①	SROUB IMBUS / ALLEN HEAD BOLT / IMBUSSCHRAUBE	M8x45	1
11	90.101.55.001	0	MATICE / NUT / MUTTER	MATICE M8	2
12	90.150.50.002	0	PODLOŽKA / WASHER / UNTERLEGSCHIEBE	PODLOŽKA 4,3	2
13	90.150.50.003	0	PODLOŽKA / WASHER / UNTERLEGSCHIEBE	PODLOŽKA 5,3	2
14	90.150.50.005	0	PODLOŽKA / WASHER / UNTERLEGSCHIEBE	PODLOŽKA 8,4	1
15	95.001.001	0	LOŽISKO / BEARING / LAGER	608 2RS	2
16	99.040.002	0	TVRDOKOV / HARD METAL / HM-SEGMENT	∅ 12	1

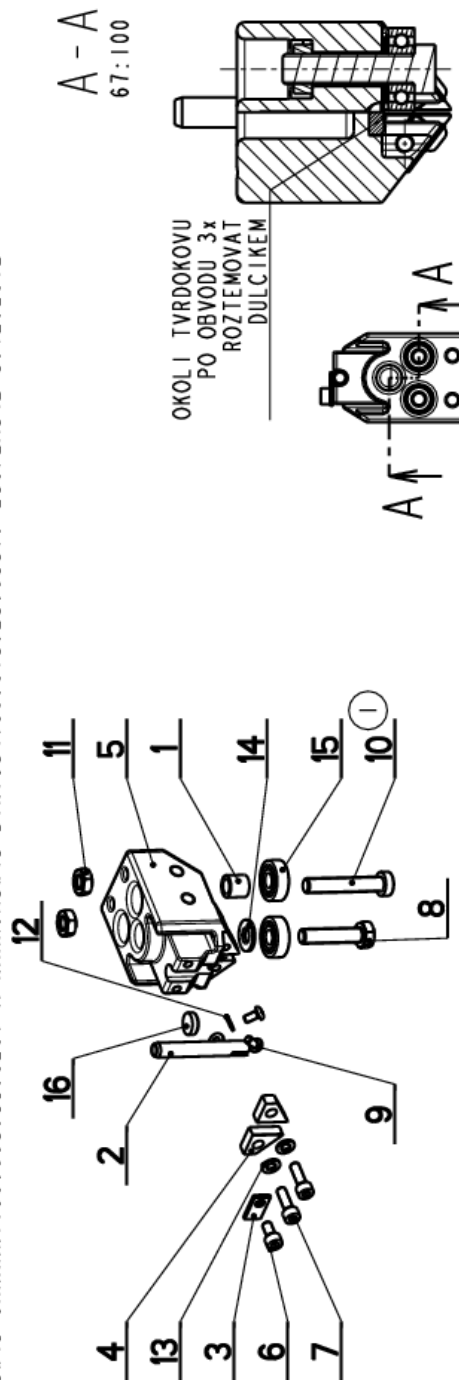
I. ZRUS. SROUB M8x45 6HRANNÝ(90.005.55.020) A NAHR. M8x45 DIN7984(90.015.25.033). 286/ZM342 5.12.2012

OKOLI TVRDOKOVU
PO OBVODU 3x
ROZTEMOVAT
DULCÍKEM

7.18. Kostka vodící / Lead cube / Führungsklotz

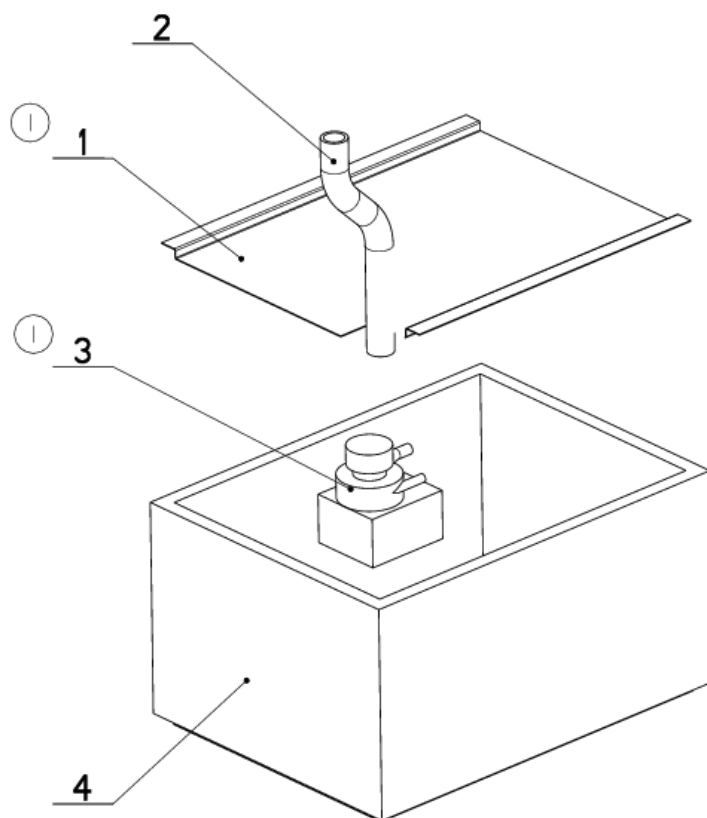
Císlo Sestavy 201.0510-600		Název sestavy KOSTKA VODÍCÍ / LEAD CUBE / FÜHRUNGSKLOTZ		
Ver.	1			
Poz.	Objednací číslo	Název položky	Rezmer	Ks
1	30.LK10-006	TRUBKA / TUBE / ROHR	TR 12x2	1
2	30.LK10-008	TRUBKA / TUBE / ROHR	TR 8x1	1
3	30.LK10-109	PRÍLOŽKA / STRAP / LASCHE	P 2-10	1
4	31.LK10-007	TVRDOKOV / HARD METAL / HM-SEGMENT	HR 18.1x15.5	2
5	85.LK10-201	KOSTKA VODÍCÍ / LEAD CUBE / FÜHRUNGSKLOTZ	ODLITEK	1
6	90.001.25.007	SROUB IMBUS ČERNÝ / /	M5x10	1
7	90.001.25.009	SROUB IMBUS ČERNÝ / /	M5x16	2
8	90.005.55.018	SROUB 6HRANNÝ / 6 SIDED BOLT / SECHSKANTSCHRAUBE	SROUB M8x35	1
9	90.013.27.001	SROUB / BOLT / SCHRAUBE	M4x8	2
10	90.015.25.033	SROUB IMBUS / ALLEN HEAD BOLT / IMBUSSCHRAUBE	M8x45	1
11	90.101.55.001	MATICE / NUT / MUTTER	MATICE M8	2
12	90.150.50.002	PODLOŽKA / WASHER / UNTERLEGSCHIBE	PODLOŽKA 4,3	2
13	90.150.50.003	PODLOŽKA / WASHER / UNTERLEGSCHIBE	PODLOŽKA 5,3	2
14	90.150.50.005	PODLOŽKA / WASHER / UNTERLEGSCHIBE	PODLOŽKA 8,4	1
15	95.001.001	LOŽISKO / BEARING / LAGER	608 2RS	2
16	99.040.002	TVRDOKOV / HARD METAL / HM-SEGMENT	∅ 12	1


I. ZRUS . SROUB M8x45 6HRANNÝ(90.005.55.020) A NAHR.M8x45 DIN7984(90.015.25.033) . 286/ZM342 5.12.2012



Císlo Sestavy/Number of assembly/Nummer der Baugruppe; Verze (Ver./Version/Version; Název sestavy/Assembly title/Name der Baugruppe; Pozice (Pos./Position/Position;
Objednací číslo/Purchase order number/Bestellnummer; Název položky/Volume title/Name der Position; Rozmer/Stock size/Abmessung

7.19. Chlazení / Cooling / Kühlung



NAZEV SESTAVY CHLAZENÍ	CÍSLO SESTAVY 201.0506-100	STROJ ERGO250
	Konstruoval: FABER	
	Datum: 12. 11. 2013	
	Meritko: 1:5	

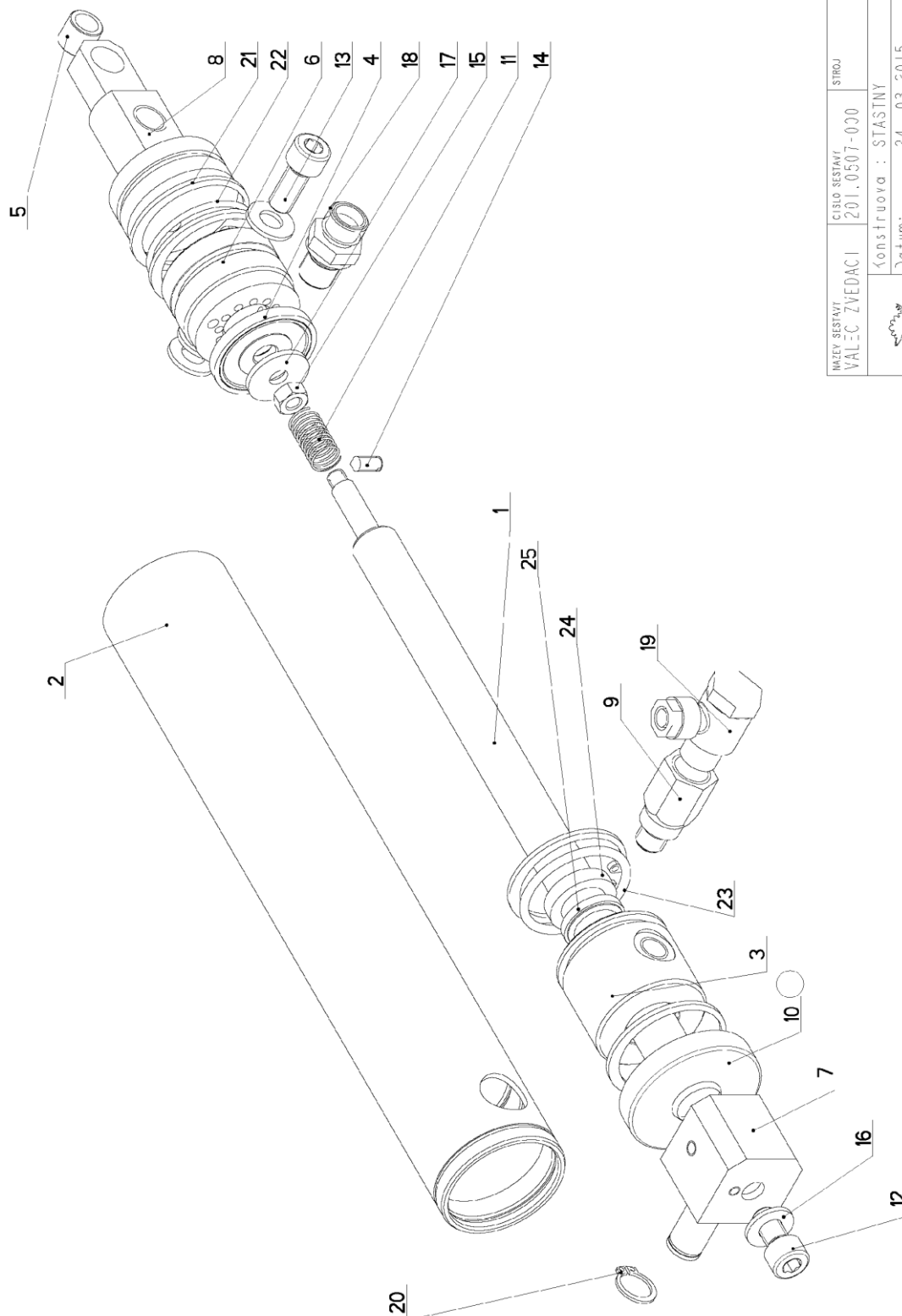
7.20. Kusovník / Piece list / Stückliste - Chlazení / Cooling / Kühlung


Císlo Sestavy 201.0506-100		Verz. 1		Název sestavy CHLAZENÍ/COOLING/KÜHLUNG	
Poz.	Objednací číslo	Verz.	Název položky	Rožmer	Ks
1	30.8006-301 (1)	2	VÍKO / COVER / DECKEL	P 0.8 x310	1
2	42.020.003	0	HADICE / HOSE / SCHLAUCH	19x3	1
3	91.020.019 (1)	0	CERPADLO CHLAZENÍ / COOLING PUMP / KÜHLMITTELPUMPE		1
4	94.403.003	0	NADRZ / CONTAINER / BEHALTER		1

1. ZRUS, CERPADLO 91.020.005 A NAHR, 91.020.019, ZRUS, VÍKO 30.8006-201 A NAHR, 30.8006-301, ZRUS, SOUC. 30.0506-003,
90.100.55.004, 94.202.005, 42.020.001, 99.260.001, 94.202.002. 299/ZM274 12.11.2013 SLEZACKOVA

Císlo Sestavy/Number of assembly/Nummer der Baugruppe; Verz (Ver./Version/Version; Název sestavy/Assembly title/Name der Baugruppe; Pozice (Pos./Position/Position;
Objednací číslo/Purchase order number/Bestellnummer; Název položky/Volume title/Name der Position; Rožmer/Stock size/Abmessung

7.21. Kusovník / Piece list / Stückliste -



NAZEV SESTAVY VAL-C ZVEDACI	CISLO SESTAVY 201.0507-030	STROJ
		
Konstruova : STASTNY		
Datum: 24. 03. 2015		
Meritko: 1:2		

7.22. Kusovník / Piece list / Stückliste - Válec zvedací / Lifting cylinder / Hebezyylinder

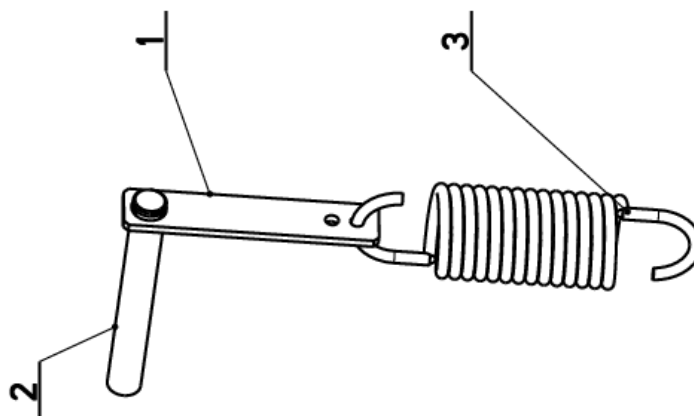
Číslo Sestavy 201.0507-000		Ver. 1	Název sestavy VALEC ZVEDACÍ / LIFTING CYLINDER / HEBEZYLYNDER		
Poz.	Objednávací číslo	Ver.	Název položky	Rozeznání	Ks
1	30.0507-001	0	PISTNICE / PISTON ROD / KOLBENSTANGE	Ø 16f8	1
2	30.0507-002	2	VALEC / ROLLER / ZYLINDER	TRUBKA 45/40	1
3	30.0507-003	0	VÍKO / COVER / DECKEL	Ø 45	1
4	30.0507-004	1	KLAPKA / PULLEY / VENTILKLAPPE	P 4x37	1
5	30.0507-005	1	POUZDRO / SLEEVE / BÜCHSE	Ø 12	1
6	30.0707-001	0	PIST / PISTON / KOLBEN	Ø 45	1
7	30.0707-009	0	DRZAK / HOLDER / HALTER	HR 30x 30	1
8	30.0907-001	1	DRZAK / HOLDER / HALTER	Ø 40	1
9	30.3407-103	1	REDUKCE / REDUCTION / ADAPTOR / REDUKTION	TYC 17	1
10	31.0507-010	0	VÍKO / COVER / DECKEL		1
11	31.0707-014	0	PRUŽINA / SPRING / FEDER	0.63x10x20x9.5	1
12	90.001.25.031	0	SROUB IMBUS / ALLEN HEAD BOLT / IMBUSSCHRAUBE	8x16	1
13	90.001.25.032	0	SROUB IMBUS / ALLEN HEAD BOLT / IMBUSSCHRAUBE	8x20	1
14	90.003.20.003	0	SROUB STAVECÍ / ADJUSTMENT BOLT / STELLSCHRAUBE	SROUB M5X12	1
15	90.100.55.004	0	MATICE / NUT / MUTTER	MATICE - M6	1
16	90.150.50.005	0	PODLOZKA / WASHER / UNTERLEGSCHIEBE	PODLOZKA 8,4	4
17	90.151.50.004	0	PODLOZKA / WASHER / UNTERLEGSCHIEBE	PODLOZKA 6	1
18	92.002.001	0	SROUBENÍ PRÍME / DIRECT BOLTING / GERADE VERSCHRAUBUNG	G 1/4"	1
19	93.009.002	0	SROUBENÍ UHLOVE / ANGLE BOLTING / WINKELVERSCHRAUBUNG		1
20	95.800.004	0	SEGR HRÍDEL / OUTSIDE SAFETY RING / SICHERUNGSRING AUSSEN	POJISTNÝ KROUZEK 12	1
21	95.801.005	0	SEGR DIRA / INSIDE SAFETY RING / SICHERUNGSRING INNEN	POJISTNÝ KROUZEK 40	4
22	96.001.010	0	KROUZEK O STATICKY / STATIC O RING / O-RING STATISCH	Ø36x2	1
23	96.002.017	0	KROUZEK O STATICKY / STATIC O RING / O-RING STATISCH	Ø34x3	1
24	96.041.001	0	TESNENÍ / SEALING / DICHTUNG	Ø16	1
25	96.060.001	0	KROUZEK STÍRACÍ / SCRAPER RING / ABSTREIFRING	16x22 NBR 70	1

1. dopl. položka 31.0507-010, 8.6.04 Statstny

Číslo Sestavy/Number of assembly/Nummer der Baugruppe; Verze (Ver./Version/Version); Název sestavy/Assembly title/Name der Baugruppe; Pozice (Poz./Position/Position);
Objednávací číslo/Purchase order number/Bestellnummer; Název položky/Volume title/Name der Position; Rozeznání/Stock size/Abmessung

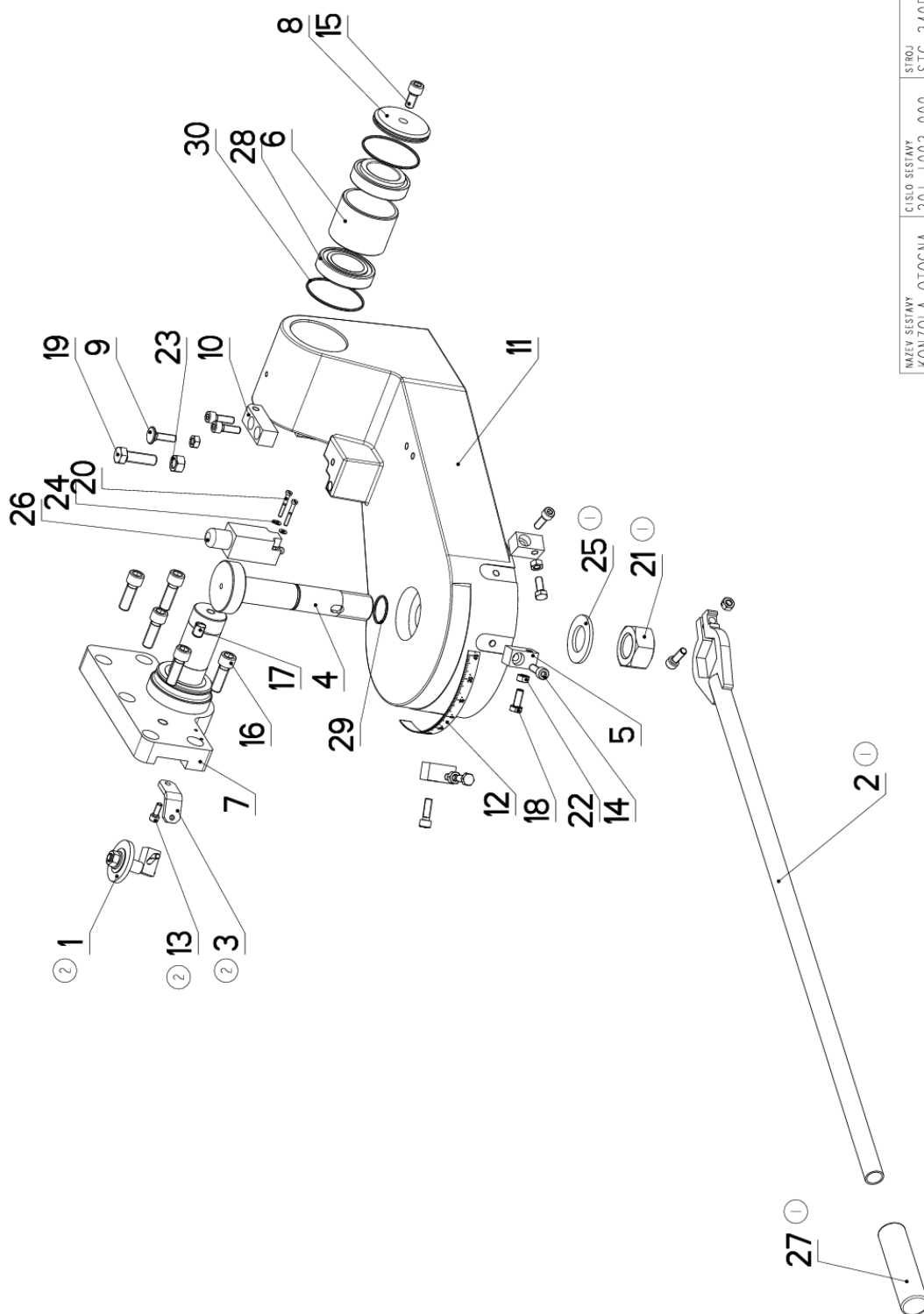
7.23. Pružina / Spring / Feder


Cislo Sestavy 201.0514-750		Ver. 0		Nazev sestavy PRUZINA/SPRING/FEDER	
Poz.	Objednaci cislo	Ver.	Nazev polozky	Rozezmer	Ks
1	30.0502-720	2	TAHLO / GUY ROD / ZUGSTANGE	TYC 30x5	1
2	30.0504-050	1	TYC / POLE / STANGE	TYC 20	1
3	31.0502-719	1	PRUZINA / SPRING / FEDER	7.1x56.5x194.7x14.5	1



Cislo Sestavy/Number of assembly/Nummer der Baugruppe; Verze (Ver.)/Version/Version; Nazev sestavy/Assembly title/Name der Baugruppe; Pozice (Poz.)/Position/Position;
Objednaci cislo/Purchase order number/Bestellnummer; Nazev polozky/Volume title/Name der Position; Rozezmer/Stock size/Abmessung

7.24. Konzola otočná / Turnable consol / Drehkonsole



NAZEV SESTAVY KONZOLA OTOCNA	CISLO SESTAVY 201-1002-000	STROJ STG 240DG
	Konstruoval: VINOHRADSKY	Datum: 09. 08. 2013
	Meritko: 1:4	

7.25. Kusovník / Piece list / Stückliste - Konzola otočná / Turnable consol / Drehkonsole

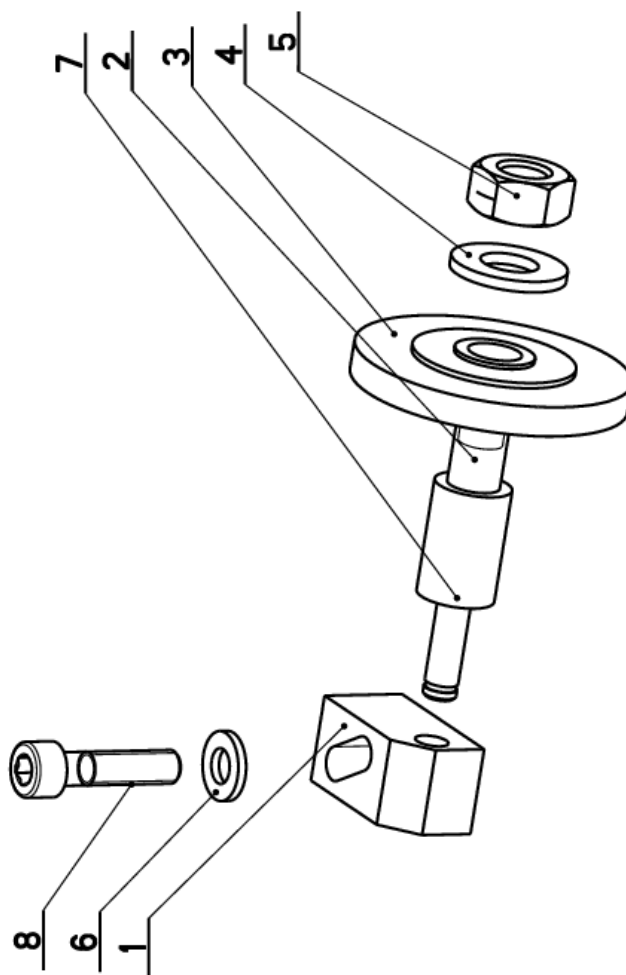
Císlo Sestavy 201.1002-000		Ver. 3		Název sestavy KONZOLA OTOČNÁ/TURNABLE CONSOL/DREHKONSOLE	
Poz.	Objednací číslo	Ver.	Název položky	Rozebr	Ks
1	201.0704-100 (2)	0	KARTAC / BRUSH / BÜRSTE		1
2	30.0502-004 (1)	1	PAKA / LEVER / HEBEL	SVARENO	1
3	30.0514-603 (2)	0	DRZAK / HOLDER / HALTER	P 5x20	1
4	30.0702-002	2	CEP / LUG / BOLZEN	M30x173	1
5	30.0702-006	0	DORAZ / STOP PIECE / ANSCHLAG	TYC 20x20	3
6	30.0702-008	0	POUZDRO / SLEEVE / BÜCHSE	TR 70x5	1
7	30.0702-010	1	DRZAK / HOLDER / HALTER		1
8	30.0702-012	0	VÍKO / COVER / DECKEL	d 70	1
9	30.0702-013	0	SROUB / BOLT / SCHRAUBE	M8	1
10	30.0707-011	1	DRZAK / HOLDER / HALTER	TYC 20x20	1
11	30.1002-001	2	KONZOLA / CONSOLE / KONSOLE		1
12	31.1002-003 (3)	0	UHLÖMER / /	P 0.5x15	1
13	90.001.25.017 (2)	0	SROUB IMBUS / ALLEN HEAD BOLT / IMBUSSCHRAUBE	M6x16	1
14	90.001.25.033	0	SROUB IMBUS / ALLEN HEAD BOLT / IMBUSSCHRAUBE	8x25	6
15	90.001.25.046	0	SROUB IMBUS / ALLEN HEAD BOLT / IMBUSSCHRAUBE	M10X20	1
16	90.001.25.059	0	SROUB IMBUS / ALLEN HEAD BOLT / IMBUSSCHRAUBE	M12X35	5
17	90.002.20.017	0	SROUB STAVECI / ADJUSTMENT BOLT / STELLSCHRAUBE	SROUB M12x16	1
18	90.005.55.015	0	SROUB 6HRANNY / 6 SIDED BOLT / SECHSSEITIGSCHRAUBE	SROUB M8X20	3
19	90.005.55.034	0	SROUB 6HRANNY / 6 SIDED BOLT / SECHSSEITIGSCHRAUBE	SROUB M12X40	1
20	90.012.50.007	0	SROUB / ROLLER BOLT / ZYLINDERSCHRAUBE	SROUB M4X30	2
21	90.100.25.001 (1)	0	MATICE / NUT / MUTTER	MATICE - M30	1
22	90.100.55.005	0	MATICE / NUT / MUTTER	MATICE - M8	5
23	90.100.55.007	0	MATICE / NUT / MUTTER	MATICE - M12	1
24	90.150.50.002	0	PODLOZKA / WASHER / UNTERLEGSCHIEBE	PODLOZKA 4,3	2
25	90.150.50.018 (1)	0	PODLOZKA / WASHER / UNTERLEGSCHIEBE	PODLOZKA 31	1
26	91.173.007	0	SPINAC KONCOVY / END SWITCH / ENDSCHALTER	-R1WK	1
27	94.004.502 (1)	0	RUKOJET / HANDLE / GRIFF	D22	1
28	95.300.002	0	LOZISKO KUZELIK / BEARING / LAGER	32008AX	2
29	96.001.008	0	O-KROUZEK STATIC / STATIC O RING / O-RING STATISCH	26x2 NBR 70SH	1
30	96.001.018	0	O-KROUZEK STATIC / STATIC O RING / O-RING STATISCH	63X2	2

1 ZM, Z ks. STROJE ZRUSENO: 30.0301-012, 30.0502-002, 30.0502-001, 94.00.2.001, NOVE SOUCASTI: 30.0502-004, 94.00.502, 90.100.25.001, 90.150.50.018 11.6.2008 VINOHRADSKY
 2. PRIDAN KARTACEK 201.0704-100, DRZAK KARTACKU 30.0514-603 A SROUB M6x16 (90.001.25.017). 183/ZM211 29.10.2009 SLEZACKOVA
 3. ZRUSENO MERITKO 30.1002-003 A NAHR. 31.1002-003. 188/ZM224 9.8.2013 SLEZACKOVA

Císlo Sestavy/Number of assembly/Nummer der Baugruppe: Verze (Ver./Version/Version; Název sestavy/Assembly title/Name der Baugruppe: Pozice (Poz./Position/Position;
 Objednací číslo/Purchase order number/Bestellnummer; Název položky/Volume title/Name der Position; Rozebr/Stock size/Abmessung

7.26. Kartáč / Brush / Bürste

Císlo sestavy 201.0704-100		Ver. 0		Název sestavy KARTAC/BRUSH/BÜRSTE	
Poz.	Objednací číslo	Ver.	Název položky	Rezmer	Ks
1	30.0104-022	0	DRZAK / HOLDER / HALTER	HR 16x16	1
2	30.0704-029	0	HRIDEL / SHAFT / WELLE	d 14	1
3	31.0704-031	0	KARTAC / BRUSH / BÜRSTE		1
4	90.150.50.006	0	PODLOZKA DIN125 / WASHER / UNTERLEGSCHLEIBE	PODLOZKA 10,5	1
5	90.100.55.006	0	MATICE / NUT / MUTTER	MATICE - M10	1
6	90.150.50.004	0	PODLOZKA / WASHER / UNTERLEGSCHLEIBE	PODLOZKA 6,4	1
7	95.800.001	0	KROUZEK POJIST.VNEJS / OUTSIDE SAFETY RING / SICHERUNGSRING AUßEN	POJISTINY KROUZEK 6	1
8	90.001.25.019	0	SROUB IMBUS CERNY / ALLEN HEAD BOLT / IMBUSSCHRAUBE	M6x25	1



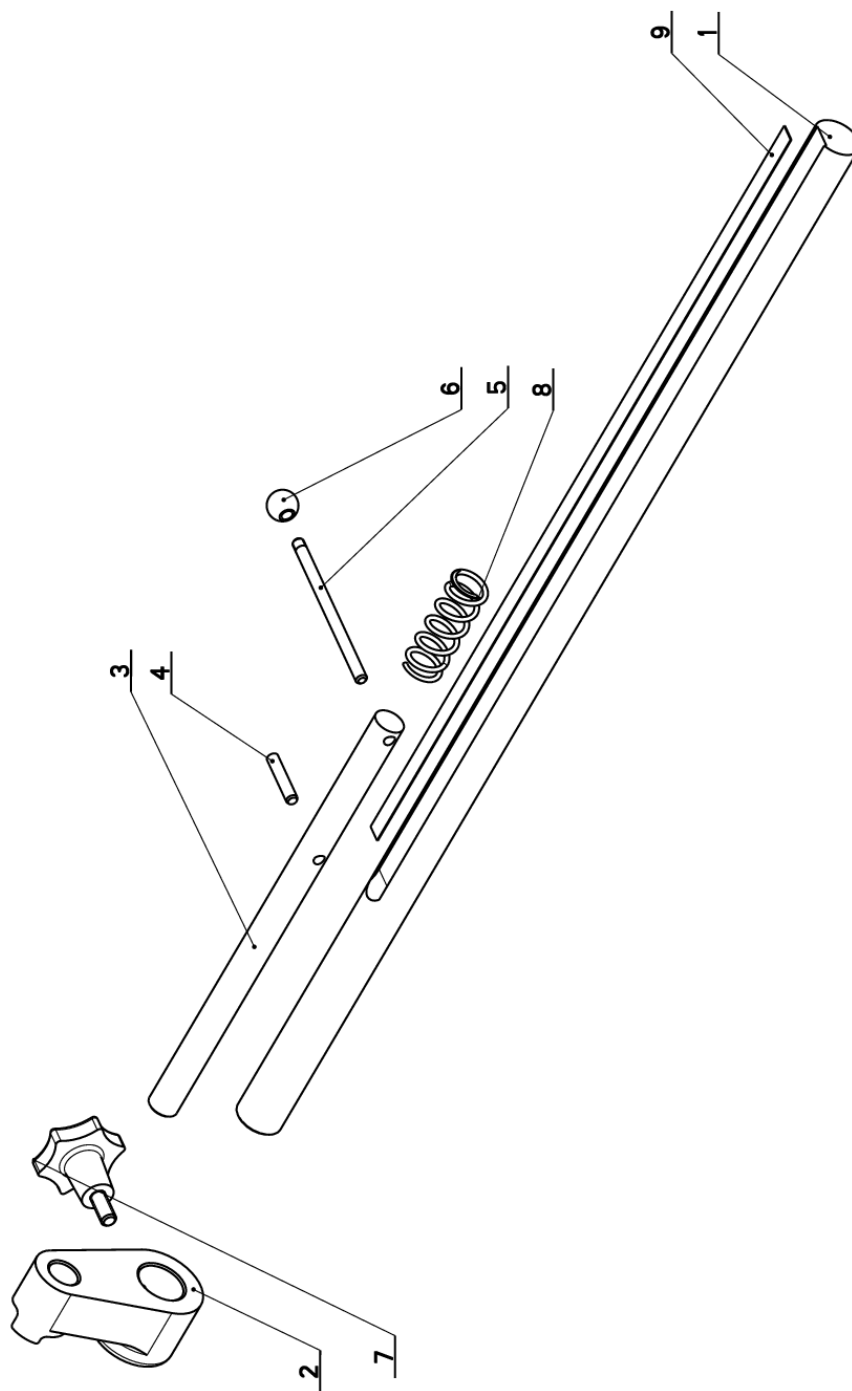
7.28. Kusovník / Piece list / Stückliste -
Svěrák / Vice / Schraubstock

Císlo Sestavy 201.1003-000		Ver. 1		Název sestavy SVĚRÁK/VICE/SCHRAUBSTOCK	
Poz.	Objednací číslo	Ver.	Název položky	Rozebr	Ks
1	10.1003-015	1	EXCENTR / CAM / EXZENTER		1
2	201.1003-100	0	DORAZ / STOP PIECE / ANSCHLAG		1
3	30.0703-011	0	UKAZATEL / INDICATOR / ZEIGER	P 1.5 - 12	1
4	30.0703-018	0	DESKA / BOARD / PLATTE	HR 130x10	1
5	30.1003-006	1	DESKA / BOARD / PLATTE	HR 120x20	1
6	30.1003-007	1	POUZDRO / SLEEVE / BÜCHSE	d 40	1
7	30.1003-009	1	NASTAVEC / EXTENSION / ANSATZ	TYC 25	1
8	30.1003-010	2	SROUB / BOLT / SCHRAUBE	TR24x5L	1
9	30.1003-011	3	CELIST / JAW / BACKE	ODLITEK	1
10	30.1003-012	0	TELESO SVĚRÁKU / VICE BODY / SCHRAUBSTOCKKÖRPER	ODLITEK	1
11	30.1003-013	4	PODSTAVEC SVĚRÁKU / VICE BASE / SCHRAUBSTOCKUNTERSATZ		1
12	30.1003-014	3	DESKA / BOARD / PLATTE	ODLITEK	1
13	30.1003-017	0	VEDENÍ / GUIDE / BACKENFÜHRUNG	HR 65x15	1
14	30.1003-018	2	MATICE / NUT / MUTTER		1
15	30.1003-021	0	LISTA / TRIM / LEISTE	HR 20x5	1
16	30.1003-023	1	CELIST / JAW / BACKE	HR 165 x 20	1
17	30.1003-024	1	CELIST / JAW / BACKE	HR 165 x 20	1
18	31.1003-016	0	PRUŽINA / SPRING / FEDER	12x2.24x56x16	1
19	90.001.25.031	0	SROUB IMBUS / ALLEN HEAD BOLT / IMBUSSCHRAUBE	8x16	6
20	90.001.25.042	0	SROUB IMBUS / ALLEN HEAD BOLT / IMBUSSCHRAUBE	M8x120	1
21	90.001.25.043	0	SROUB IMBUS / ALLEN HEAD BOLT / IMBUSSCHRAUBE	M10x12	2
22	90.001.25.047	0	SROUB IMBUS / ALLEN HEAD BOLT / IMBUSSCHRAUBE	M10x25	8
23	90.001.25.048	0	SROUB IMBUS / ALLEN HEAD BOLT / IMBUSSCHRAUBE	M10x30	4
24	90.001.25.058	0	SROUB IMBUS / ALLEN HEAD BOLT / IMBUSSCHRAUBE	M12x30	6
25	90.001.25.104	0	SROUB IMBUS / ALLEN HEAD BOLT / IMBUSSCHRAUBE	M8x22	5
26	90.002.20.017	0	SROUB STAVECI / ADJUSTMENT BOLT / STELLSCHRAUBE	SROUB M12x16	6
27	90.003.20.010	0	SROUB STAVECI / ADJUSTMENT BOLT / STELLSCHRAUBE	SROUB M8x10	1
28	90.150.50.007	0	PODLOZKA / WASHER / UNTERLEGSCHIEBE	PODLOZKA 13	6
29	90.150.50.010	0	PODLOZKA / WASHER / UNTERLEGSCHIEBE	PODLOZKA 19	1
30	90.151.50.005	0	PODLOZKA / WASHER / UNTERLEGSCHIEBE	PODLOZKA 8	2
31	94.002.001	0	HLAVICE / HEAD / KOPF		1
32	94.010.001	0	KOLECKO / WHEEL / ROLLE		1
33	94.010.002	0	RUKOJET / HANDLE / GRIFF		1

I. ZRUS. PODLOZKA 30.1003-022 A NAHR. 90.150.50.010. 291/ZM061 23.2.2012 SLEZACKOVA

Císlo Sestavy/Number of assembly/Nummer der Baugruppe; Verze (Ver./Version/Version; Název sestavy/Assembly title/Name der Baugruppe; Pozice (Pos./Position/Position;
Objednací číslo/Purchase order number/Bestellnummer; Název položky/Volume title/Name der Position; Rozměr/Stock size/Abmessung

7.29. Doraz / Stop piece / Anschlag



NAZEV SESTAVY DORAZ	ČÍSLO SESTAVY 201.1003-100	STROJ STG220
Konstruoval:		Datum: 13. 01.2010
Meritko:		1:2

7.30. Kusovník / Piece list / Stückliste - Doraz / Stop piece / Anschlag

Cislo sestavy 201.1003-100		Ver. 0		Název sestavy DORAZ/STOP PIECE/ANSCHLAG	
Poz.	Objednací číslo	Ver.	Název položky	Rožmer	Ks
1	30.0703-010	0	TYC / POLE / STANGE	d25	1
2	30.0703-013	0	TELESO DORAZU / STOP BODY / ANSCHLAGKÖRPER	ODLITEK	1
3	30.1003-101	1	TYC / POLE / STANGE	d 16	1
4	90.300.02.006	0	KOLIK VALCOVY KALENY / CYLINDRICAL PIN TEMPERED / ZYLINDERSTIFT GEHÄRTET	KOLIK 6x32	1
5	30.0703-016	1	PAKA / LEVER / HEBEL	d6	1
6	94.001.001	0	RUKOJET / HANDLE / GRIFF	M6 PRUMER 16	1
7	94.006.001	0	SROUB / BOLT / SCHRAUBE	M8x17	1
8	31.0304-013	0	PRUZINA / SPRING / FEDER	2.5x21.5x60x7	1
9	99.120.001	0	PRAVITKO / RULER / SKALENBANDMAß	0.5m	1