

**BOMAR**®

Operating Instructions for Band Saw

***ergonomic 320.250 DGSH***

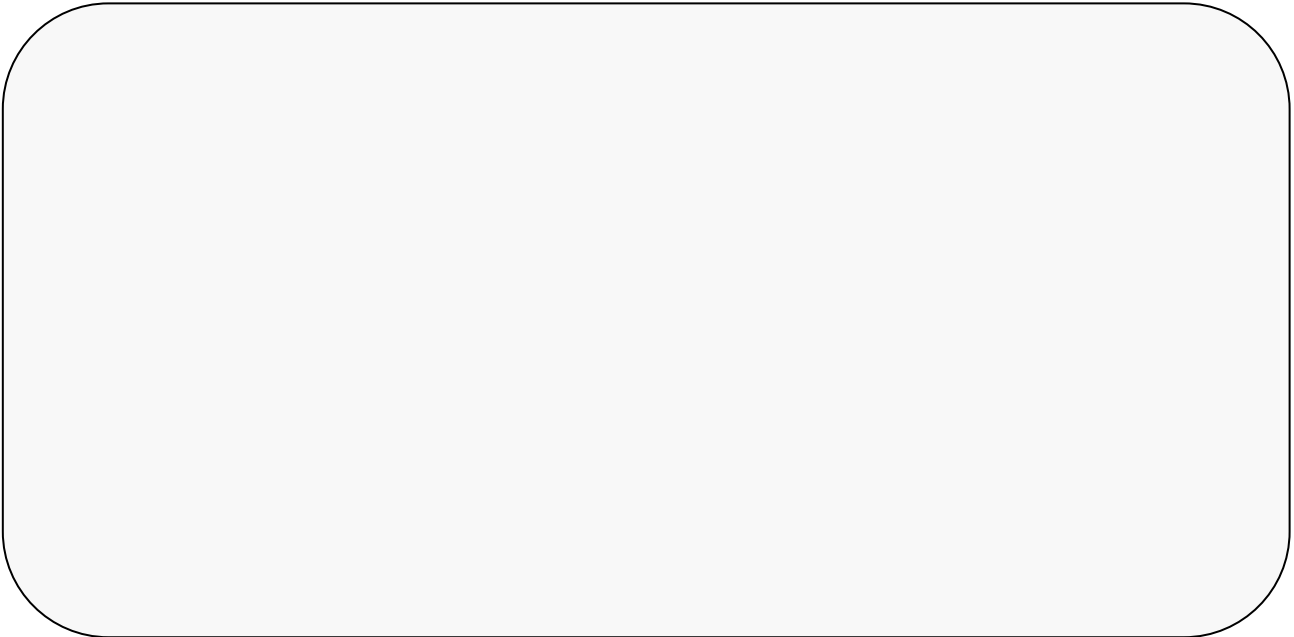
**Before transporting and using the machine, please read  
the instructions thoroughly!**

Serial number:



## Service and Information

In case of technical difficulties or spare parts order, please contact your dealer:



Or contact Bomar, spol. s r.o. directly:

**BOMAR, spol. s r.o.**  
Těžební 1236/1  
62700 Brno  
CZECH REPUBLIC

Telefon: +420 – 533 426 100  
Fax: +420 – 533 426 109

e-mail: [info@bomar.cz](mailto:info@bomar.cz)  
WWW: <http://www.bomar.cz>

We are available Mondays to Fridays from 7<sup>00</sup> to 16<sup>00</sup>.

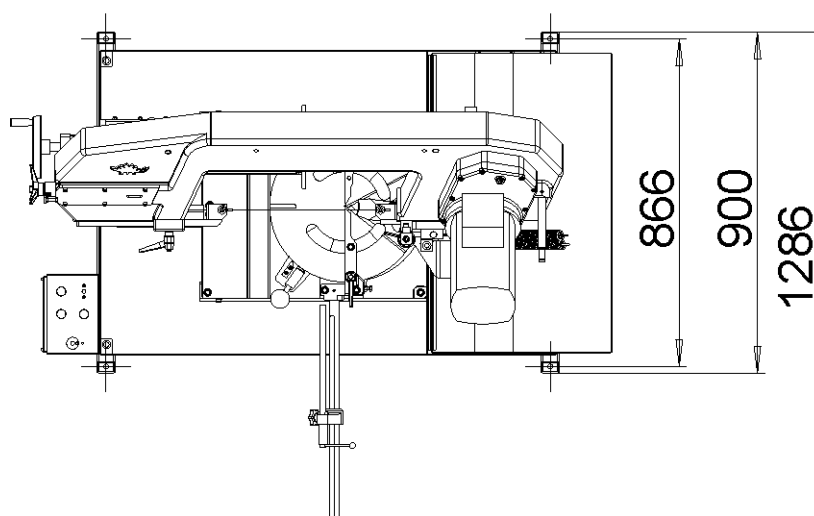
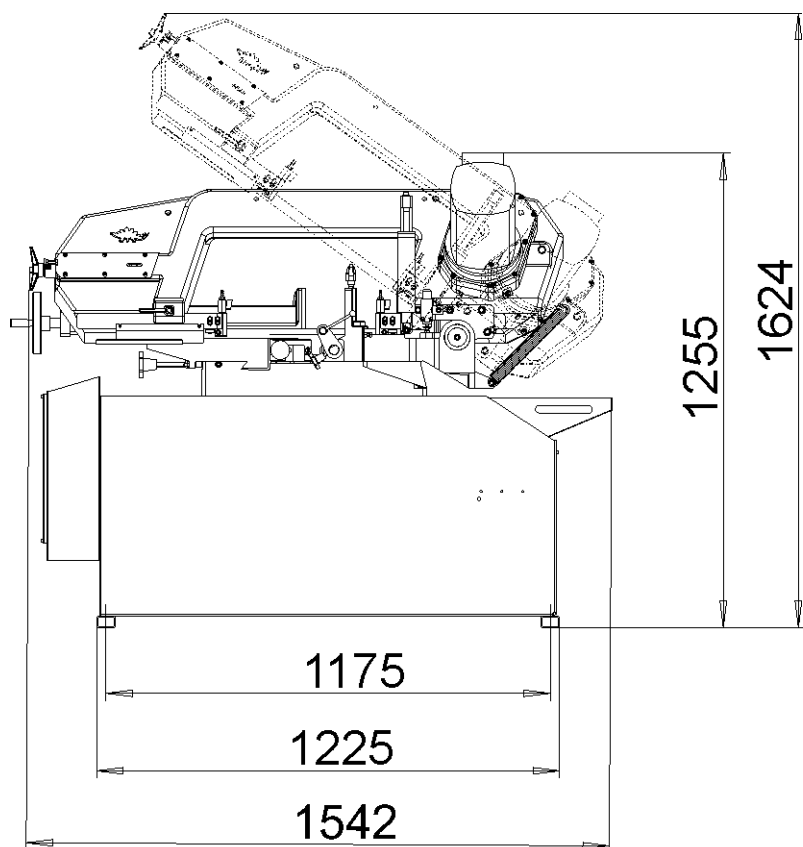
Version 1.03 / September 2007  
BOMAR, spol. s r.o. © - Subject to modifications and amendments

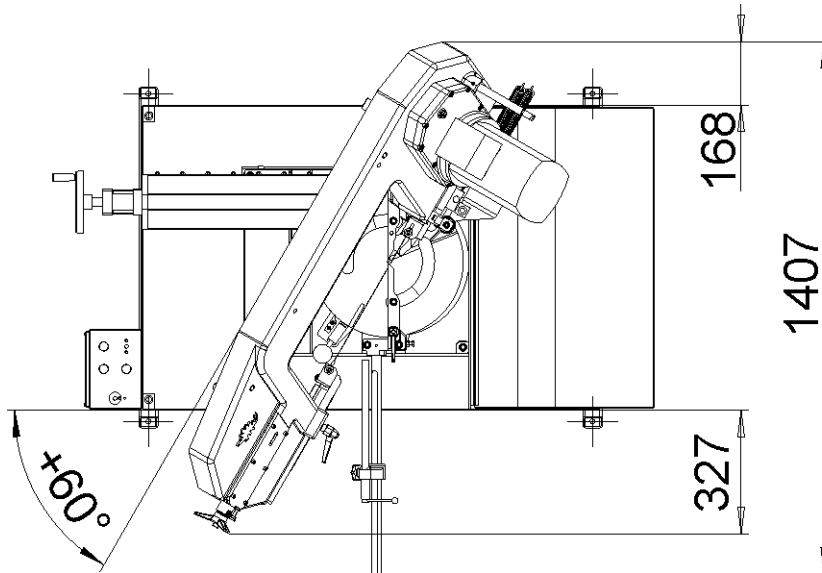
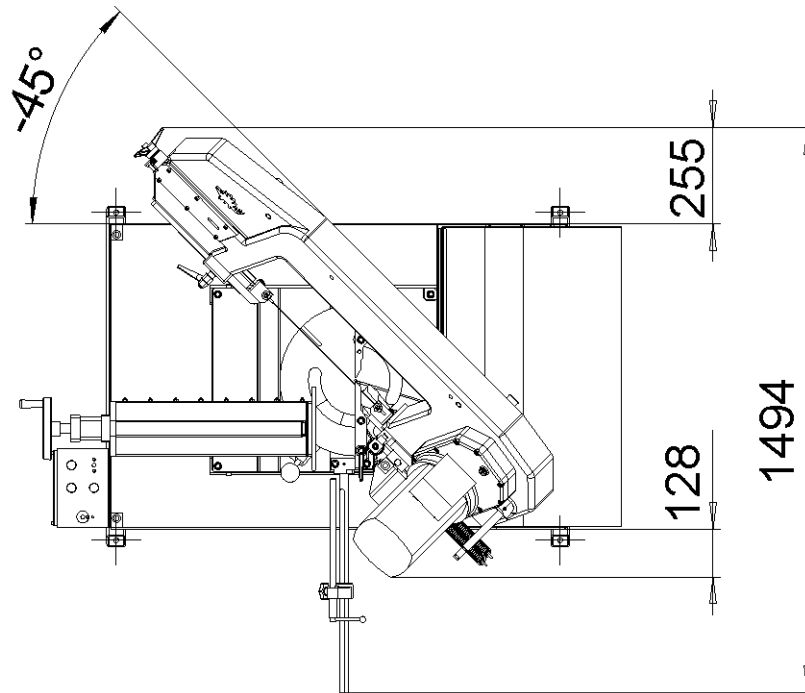
# Content

<b>1. INTRODUCTION .....</b>	<b>6</b>
<b>2. BAND SAW USING .....</b>	<b>6</b>
<b>3. TECHNICAL DATA.....</b>	<b>7</b>
<b>4. SAFETY NOTES .....</b>	<b>8</b>
4.1. GENERAL .....	8
4.2. PROTECTIVE SUIT AND PERSONAL SAFETY.....	8
4.3. SAFETY NOTES FOR MACHINE OPERATOR .....	9
4.4. SAFETY NOTES FOR THE SERVICING AND REPAIRS .....	10
4.5. SAFETY MACHINE ACCESSORIES.....	10
<b>5. TRANSPORTATION AND STOCKING .....</b>	<b>12</b>
5.1. CONDITIONS FOR TRANSPORTATION AND STOCKING .....	12
5.2. SAFETY NOTES .....	12
5.3. TRANSPORT AND STOCKING PREPARATIONS .....	13
5.4. TRANSPORT AND STOCKING.....	13
<b>6. ACTIVATION .....</b>	<b>14</b>
6.1. MACHINE WORKING CONDITIONS.....	14
6.2. BAND SAW UNPACKING AND ASSEMBLING .....	14
6.3. MACHINE INSTALLING AND LEVELLING.....	15
6.4. ELECTRICAL CONNECTION .....	16
6.5. FILLING OF THE COOLING SYSTEM.....	17
6.6. CHECK MACHINE FUNCTIONS .....	18
<b>7. CONTROL PANEL - DESCRIPTION .....</b>	<b>19</b>
<b>8. MATERIAL INSERTION.....</b>	<b>20</b>
8.1. SAFETY NOTES .....	20
8.2. HANDLING AGENT SELECTION .....	20
8.3. MATERIAL INSERTION .....	20
8.4. BUNDLE MATERIAL CUTTING .....	21
<b>9. BAND SAW ADJUSTING.....</b>	<b>22</b>
9.1. SAFETY NOTES .....	22
9.2. SETTING OF THE MATERIAL LENGTH .....	22
9.3. ANGULAR CUT SETTING .....	23
9.4. OPTIMAL ADJUSTING OF THE GUIDE CUBES SPAN .....	24
9.5. PRESSURE ADJUSTING TO THE CUT .....	25
9.6. CUTTING.....	26
<b>10. BLANKS REMOVING FROM THE BAND SAW .....</b>	<b>27</b>
10.1. SAFETY NOTES .....	27
10.2. HANDLING AGENT SELECTION .....	27
10.3. BLANKS REMOVING .....	27
<b>11. SELECTION AND REPLACEMENT OF THE SAW BAND .....</b>	<b>28</b>
11.1. SAFETY NOTES .....	28

11.2.	SAW BAND SIZE .....	28
11.3.	SELECTION OF THE SAW BAND TOOTH SYSTEM: .....	28
11.4.	SAW BAND RUNNING - IN .....	30
11.5.	SAW BAND DISMANTLING .....	31
11.6.	SAW BAND INSTALLATION .....	32
11.7.	SAW BAND STRETCHING AND INSPECTION.....	33
11.7.1.	<i>Saw band stretching</i> .....	33
11.7.2.	<i>Saw band inspection</i> .....	33
<b>12.</b>	<b>COOLING AGENTS AND CHIPS DISPOSAL.....</b>	<b>34</b>
12.1.	SAFETY NOTES .....	34
12.2.	COOLING LIQUID PREPARATION .....	34
12.3.	COOLANT DEVICE INSPECTION .....	35
12.4.	CHIPS DISPOSAL .....	36
<b>13.</b>	<b>GREASES AND OILS .....</b>	<b>37</b>
13.1.	GEARBOX OILS.....	37
13.2.	HYDRAULIC OILS .....	38
13.3.	LUBRICANT GREASES .....	38
<b>14.</b>	<b>SERVICE.....</b>	<b>39</b>
14.1.	MACHINE CLEANING .....	39
14.2.	LUBRICATION.....	39
14.3.	COOLING LIQUID INSPECTION.....	39
14.4.	HYDRAULIC OIL LEVEL CHECK .....	40
<b>15.</b>	<b>ADJUSTMENT .....</b>	<b>41</b>
15.1.	HARD METAL GUIDES ADJUSTMENT .....	41
15.2.	GUIDE CUBE ADJUSTMENT .....	41
15.3.	SAW BAND RUN ADJUSTMENT ON STRETCHING WHEEL .....	42
15.4.	BRUSH ADJUSTMENT .....	43
15.5.	ANGULAR STOPS ADJUSTMENTS .....	44
15.6.	ADJUSTING THE LIMIT SWITCH OF THE SAW BAND STRETCHING .....	45
15.7.	SAW FRAME LOWER POSITION STOP ADJUSTMENT.....	45
15.8.	ADJUSTMENT OF THE LIMIT SWITCH OF SAW FRAME LOWER STOP POINT.....	46
15.9.	ADJUSTMENT OF A THROTTLE VALVE .....	47
<b>16.</b>	<b>WORN PIECES REPLACEMENT .....</b>	<b>48</b>
16.1.	HARD METAL GUIDES REPLACEMENT .....	48
16.2.	ROUND BRUSH REPLACEMENT.....	48
16.3.	SAW BAND GUIDING ROLLERS REPLACEMENT .....	49
16.4.	STRETCHING WHEEL REPLACEMENT .....	50
16.5.	DRIVING WHEEL REPLACEMENT .....	52
16.6.	COOLING PUMP REPLACEMENT.....	54
<b>17.</b>	<b>ROZMĚROVÉ SCHÉMA / AUFSTELLZEICHNUNG / INSTALLATION DIAGRAM .....</b>	<b>56</b>
17.1.	ROZMĚROVÉ SCHÉMA 1 / AUFSTELLZEICHNUNG 1 / INSTALLATION DIAGRAM 1.....	56
17.2.	ROZMĚROVÉ SCHÉMA 2 / AUFSTELLZEICHNUNG 2 / INSTALLATION DIAGRAM 2.....	57
<b>18.</b>	<b>ELEKTRICKÁ SCHÉMATA / ELEKTROSCHEMAS / WIRING DIAGRAMS .....</b>	<b>58</b>
18.1.	ELEKTRICKÉ SCHÉMA / ELEKTROSCHEMA / WIRING DIAGRAM 1 .....	58
18.2.	ELEKTRICKÉ SCHÉMA / ELEKTROSCHEMA / WIRING DIAGRAM 2 .....	59
18.3.	ELEKTRICKÉ SCHÉMA / ELEKTROSCHEMA / WIRING DIAGRAM 3 .....	60

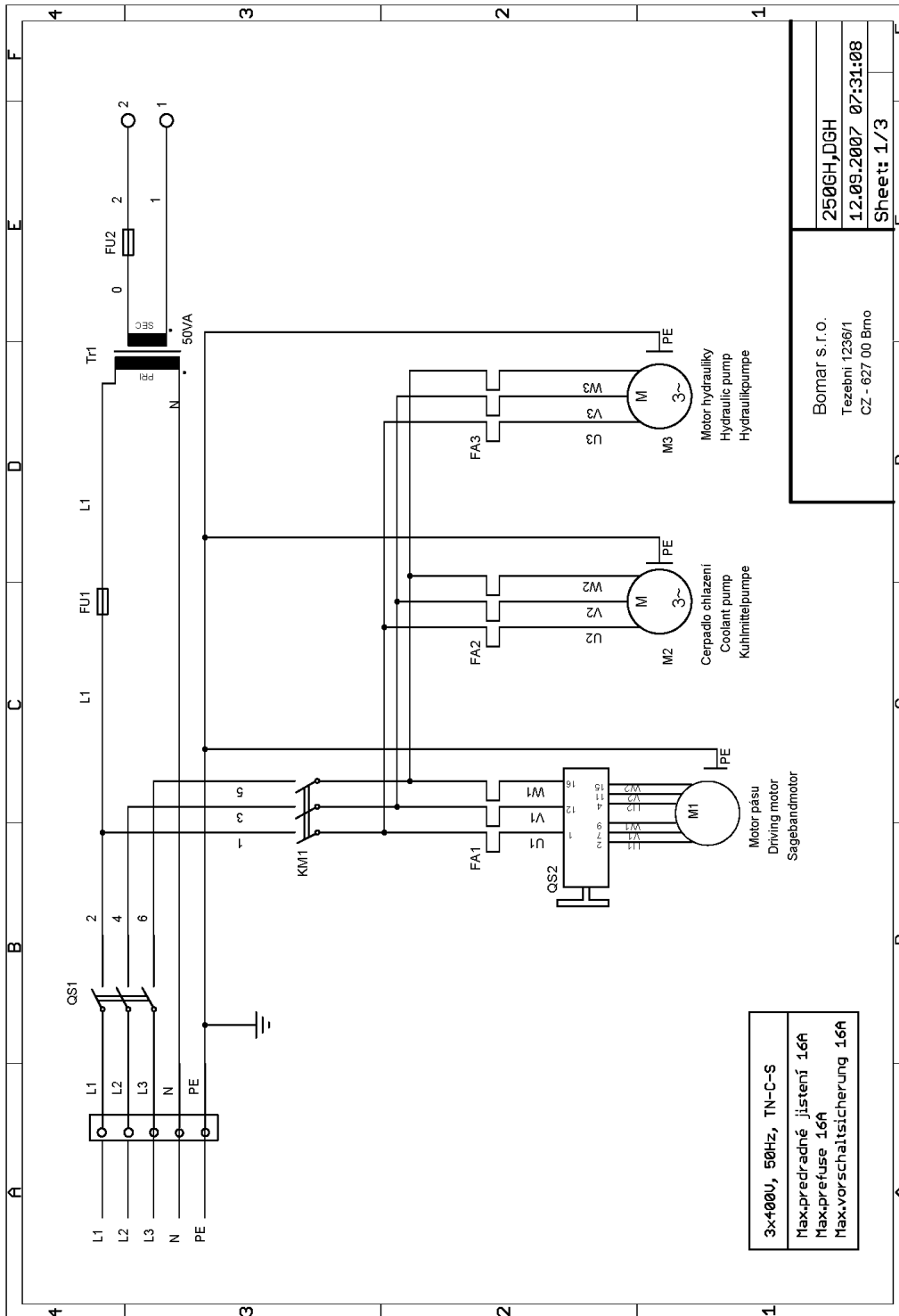
<b>19. HYDRAULICKÉ SCHÉMA / HYDRAULIKSCHEMA / HYDRAULIC DIAGRAM .....</b>	<b>62</b>
<b>20. VÝKRESY SESTAV PRO OBJEDNÁNÍ NÁHRADNÍCH DÍLŮ / ZEICHNUNGEN FÜR BESTELLUNG DER ERSATZTEILE / DRAWING ASSEMBLIES FOR SPARE PARTS ORDER .....</b>	<b>65</b>
20.1. SVĚRÁK / SCHRAUBSTOCK / VICE .....	66
20.2. UPÍNACÍ VÁLEC SVĚRÁKU / SPANNZYLINDER DES SCHRAUBSTOCKES / VICE CLAMPING CYLINDER - 251.038 .....	68
20.3. STŮL / TISCH / TABLE .....	70
20.4. OTOČNÁ KONZOLA / GEHRUNGSKONSOLE / TURNING CONSOLE .....	72
20.5. RAMENO A POHON / SÄGERAHMEN UND ANTRIEB / SAW BAND AND DRIVE - 251.038 .....	74
20.6. NAPÍNÁNÍ PILOVÉHO PÁSU / SÄGEBANDSPANNUNG / SAW BAND STRETCHING .....	78
20.7. LEVÁ VODÍCÍ KOSTKA / LINKER FÜHRUNGSKLOTZ / LEFT GUIDING CUBE .....	80
20.8. PRAVÁ VODÍCÍ KOSTKA / RECHTER FÜHRUNGSKLOTZ / RIGHT GUIDING CUBE .....	82
20.9. KARTÁČEK / SPÄNBÜRSTE / BRUSH .....	84
20.10. ZVEDACÍ VÁLEC / HUBZYLINDER / LIFTING CYLINDER - 251.244 .....	86
20.11. DORAZ / ANSCHLAG / LENGTH STOP .....	88
20.12. PRUŽINY / FEDERN / SPRINGS .....	90
<b>21. TROUBLESHOOTING TABLE .....</b>	<b>92</b>
<b>22. SPECIAL ACCESSORY .....</b>	<b>95</b>
22.1. VICE PRESSURE REGULATION .....	95
22.2. FREQUENCY CONVERTER .....	95
22.3. MICRONISER .....	95
22.4. TENZOMAT .....	95
<b>23. ROLLER CONVEYORS AND ACCESSORIES .....</b>	<b>96</b>
23.1. ROLLER CONVEYORS OF M TYPE .....	96
23.1.1. <i>Roller conveyors</i> .....	96
23.1.2. <i>Length stops</i> .....	97
23.1.3. <i>Feeding machines</i> .....	98
23.1.4. <i>Connection parts</i> .....	98
23.1.5. <i>Connection sets</i> .....	98
23.1.6. <i>Accessories of roller conveyors</i> .....	99
23.1.7. <i>Connection schema of the roller conveyors to the band saw</i> .....	100
23.2. ROLLER CONVEYORS OF D TYPE .....	103
23.2.1. <i>Roller conveyors</i> .....	103
23.2.2. <i>Length stops</i> .....	103
23.2.3. <i>Feeding machines</i> .....	104
23.2.4. <i>Connection parts</i> .....	104
23.2.5. <i>Connection sets</i> .....	105
23.2.6. <i>Accessories of roller conveyors</i> .....	105
23.2.7. <i>Connection schema of the roller conveyors to the band saw</i> .....	106
<b>DECLARATION OF CONFORMITY .....</b>	<b>109</b>

**17. Rozměrové schéma / Aufstellzeichnung / Installation diagram**

**17.1. Rozměrové schéma 1 / Aufstellzeichnung 1 / Installation diagram 1**



**17.2. Rozměrové schéma 2 / Aufstellzeichnung 2 / Installation diagram 2**

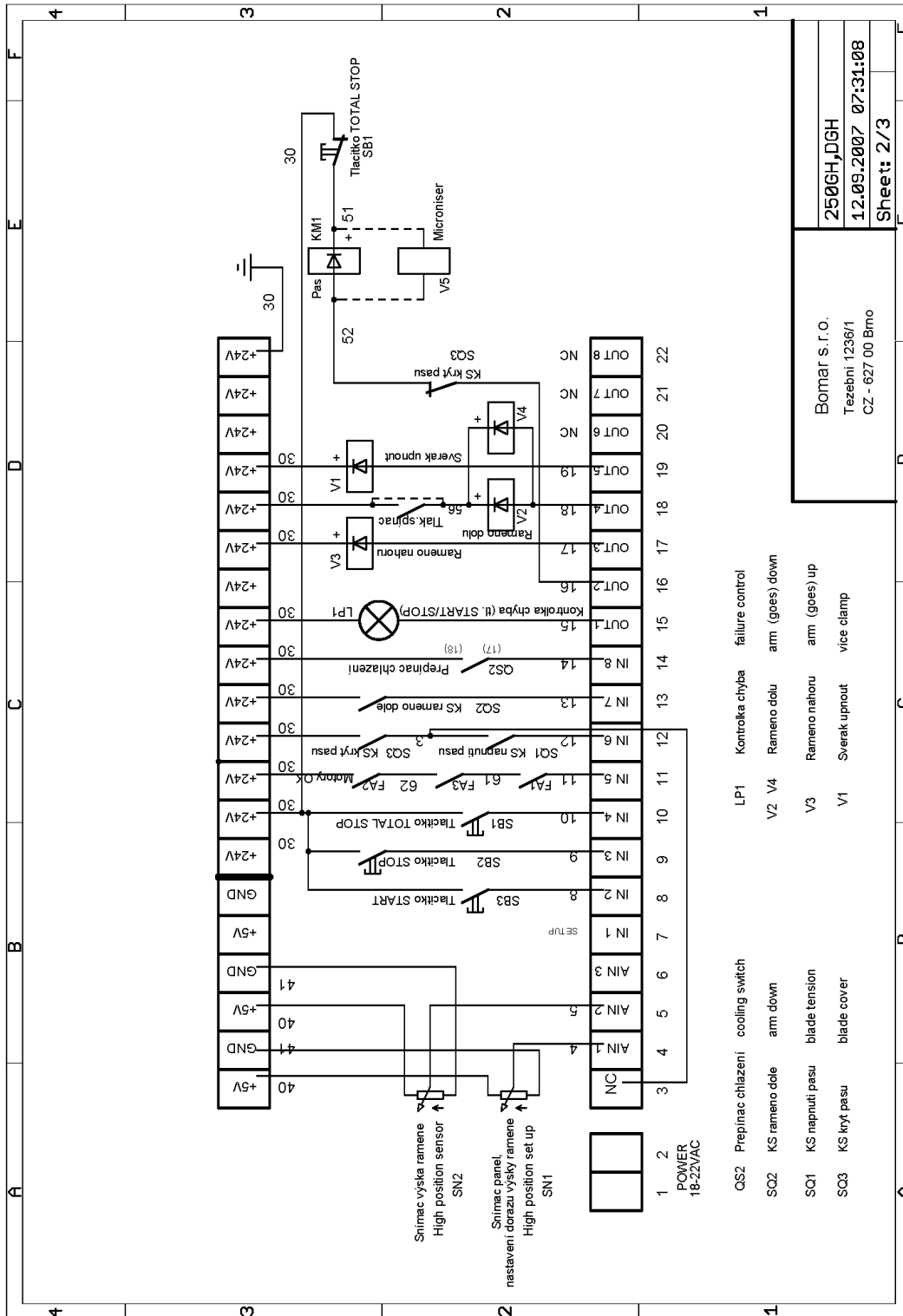
## 18. Elektrická schémata / Elektroschemas / Wiring diagrams



12.09.2007 07:31:25 C:\Program Files\EAGLE-4.15\projects\Bommar\250GH\250GH,DGH.sch (Sheet: 1/3)

## 18.1. Elektrické schéma / Elektroschema / Wiring diagram 1



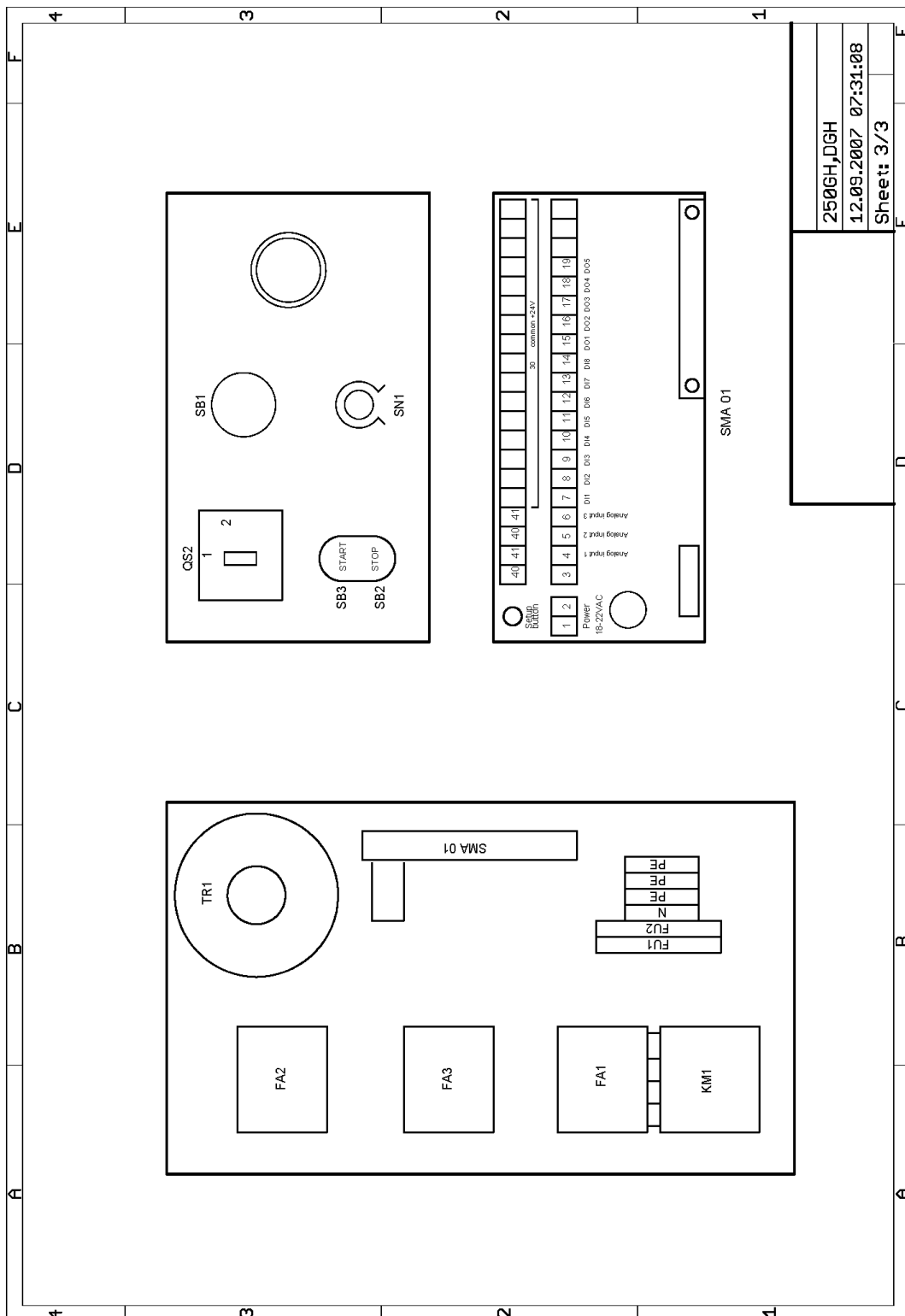


Bomar s.r.o.  
 Tezební 1236/1  
 CZ - 627 00 Brno

250GH,DGH  
 12.09.2007 07:31:08  
 Sheet: 2/3

12.09.2007 07:31:25 C:\Program Files\EAGLE-4.15\projects\Bomar\250GH\250GH,DGH.sch (Sheet: 2/3)

### 18.2. Elektrické schéma / Elektroschema / Wiring diagram 2



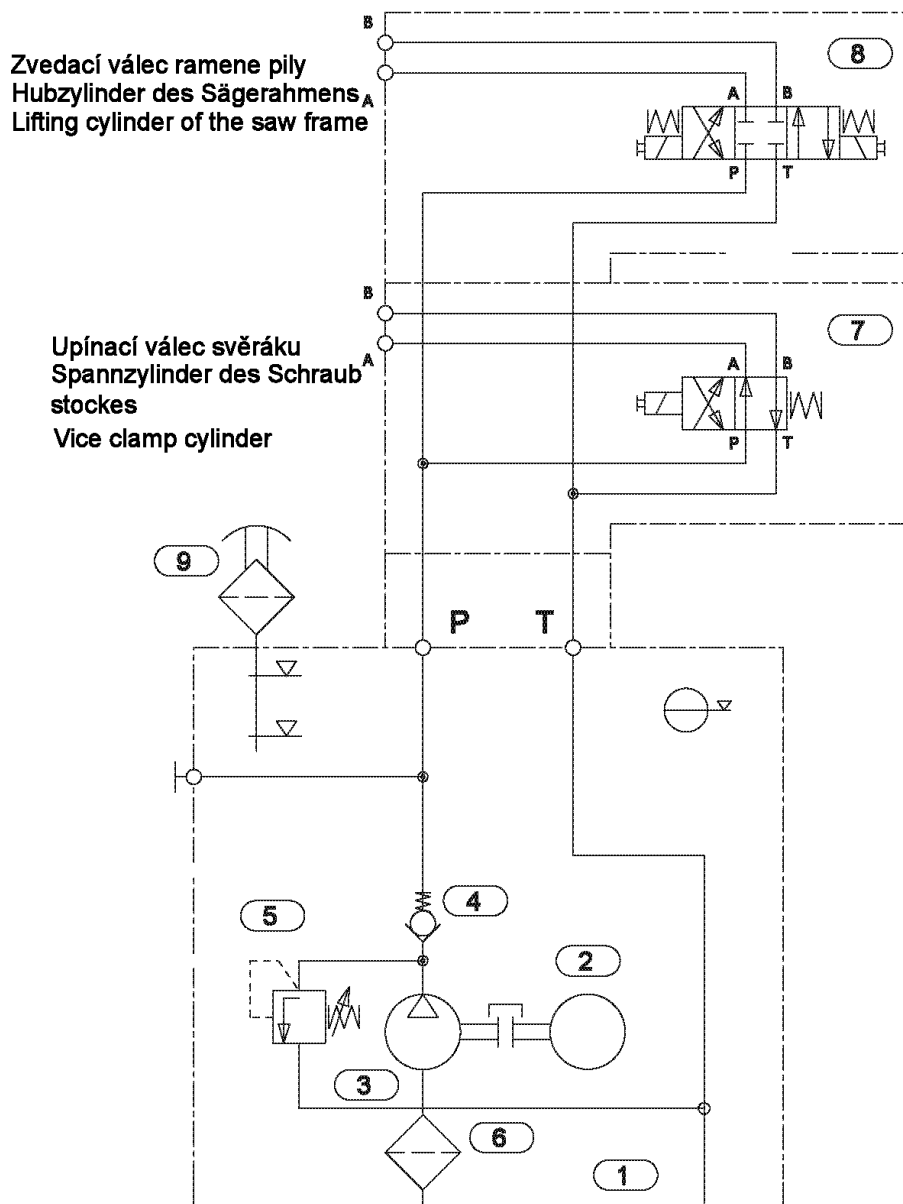
12.09.2007 07:31:25 C:\Program Files\EAGLE-4.15\projects\Bomar\250GH\250GH,DGH.sch (Sheet: 3/3)

### 18.3. Elektrické schéma / Elektroschema / Wiring diagram 3

Objednací číslo	Název položky		Ozn.	ks
Bestell - Nr.	Bezeichnung		Signatur	Menge
Reference No.	Item		Sign.	Pcs.
91.001.007	Elektromotor / Elektromotor / Electromotor	TM902/4 B5	M1	1
91.020.006	Čerpadlo chlazení / Kühlmittelpumpe / Coolant pump	3COA2-22H	M2	1
91.040.003	Stykač / Schaltschütz / Contactor	9A 24Vss	KM	1
91.050.003	Relé tepelné / Überstromrelais / Temperature relay	0.26-0.43A	FA2	1
91.050.009	Relé tepelné / Überstromrelais / Temperature relay	3.0-4.7A	FA1	1
91.050.005	Relé tepelné / Überstromrelais / Temperature relay	0.65-1.00A	FA3	1
91.060.012	Hlavice total stop / Total stop taste / Total stop button	ZB5AS844	SB1	1
91.061.006	Kontakt rozp.+adapt. / Ausschaltkontakt / Contact expand. + adapt.	ZB5AZ102	SB1	1
91.170.003	Spínač vačkový / Schalter / Cam switch	194L-E16-1753	QS1	1
91.180.001	Deska spínače černá / Schalterplatte – schwarz / Switch black board	194L-HE4E-175	QS1	1
91.171.006	Spínač vačkový / Schalter / Cam switch	S10-60129	QS2	1
91.080.004	Trafo / Trafo / Transformer	50VA 400.230/24V	TR1	1
91.173.012	Spínač konc.-zámek / Endschalter / Limit switch-lock	ELF	SQ3	1
91.173.007	Spínač koncový / Endschalter / Limit switch	Pizzato	SQ1,2	2
91.230.001	Pojistka / Röhrensicherung / Fuse	2A	FU1	1
91.190.004	Krabice elektro / Buchse / Cross	LUCA 00851		1
265.908	Řídící deska / Führungsplatte / Controlling plate	SMA 01		1
262.005	Snímač polohy ramene / Rahmenlagesensor / Saw arm sensor			1
91.230.015	Pojistka / Röhrensicherung / Fuse	4A	FU2	1
91.280.004	Dioda / Diode / diode	1N4007	D	5

## 19. Hydraulické schéma / Hydraulikschemata / Hydraulic diagram

Výstupy "A", "B" - hrdla G1/4" /M14x1,5 bez převlečných matic  
 Ausgänge "A", "B" - Stutzen G1/4" /M14x1,5 ohne Überwurfmuttern  
 Outputs "A", "B" - sockets G1/4" /M14x1,5 without cap nuts



Základní technické parametry :  
 Technische Spezifikation:  
 Technical specification:

Q	4,3	dm <sup>3</sup> ·min <sup>-1</sup>	ot.	1395	min <sup>-1</sup>
P <sub>max</sub>	3	MPa	P	0,25	kW

Hydraulické schéma:  
 Hydraulikschemata:  
 Hydraulic diagram:

# 738-1013

Schéma / Schema / Diagram: 7381013A .DWG  
 Datum / Datum / Date: 29.3.2005

Hydraulické schéma / Hydraulikschemata / Hydraulic diagram

Poz.	Název položky		ks
Pos.	Bezeichnung		Menge
Pos.	Item		Pcs.
1	Nádrž / Behälter / Tank	Válcová	1
2	Elektromotor / Elektromotor / Electromotor	MA-AL71 0,25kW 400/230V 0,83A	1
3	Hydrogenerátor / Hydraulikaggregat / Hydrogenerator	P2-3,3L.66017	1
4	Jednosměrný ventil / Einwegventil / One- way valve	VJZH-06-005-G1/4	1
5	Přepouštěcí ventil / Bypašventil / By pass valve	VPP2-04/S-6	1
6	Sací filtr / Filter / Filter	2SF 56/48-0,063	1
7	Rozváděč / Verteilungsventil / Distributor	RPEK1-03G2R11/02400E1K1	1
8	Rozváděč / Verteilungsventil / Distributor	RPEK1-03G3Z11/02400E1K2	1
9	Zátka / Stopfen / Stopper	L1.0406-51	1

**Označení hydraulických hadiček / Bezeichnung der hydraulischen Schlauche /Indication  
of hydraulic hose:**

Hydr. hadice	Hadice	Kování	Konc. A	Konc. B	Konc. C	Konc. D	Konc. E	Konc. F	Konc. G	Ks
Hydr. Schlauche	Schlauche	Schmieden	Schlauchtüle A	B	C	D	E	F	G	Meng e
Hydr. Hose	hose	forging	terminal A	B	C	D	E	F	G	piece
6AG3700	42.001.001	92.051.001	92.052.001	-	-	-	-	-	93.01 2.005	1
6AB1900	42.001.001	92.051.001	92.052.001	92.053.001	-	-	-	-	-	2
6BF2300	42.001.001	92.051.001	-	92.053.001	-	-	-	93.012.006	-	1
6BG500	42.001.001	92.051.001	-	92.053.001	-	-	-	-	93.01 2.005	1

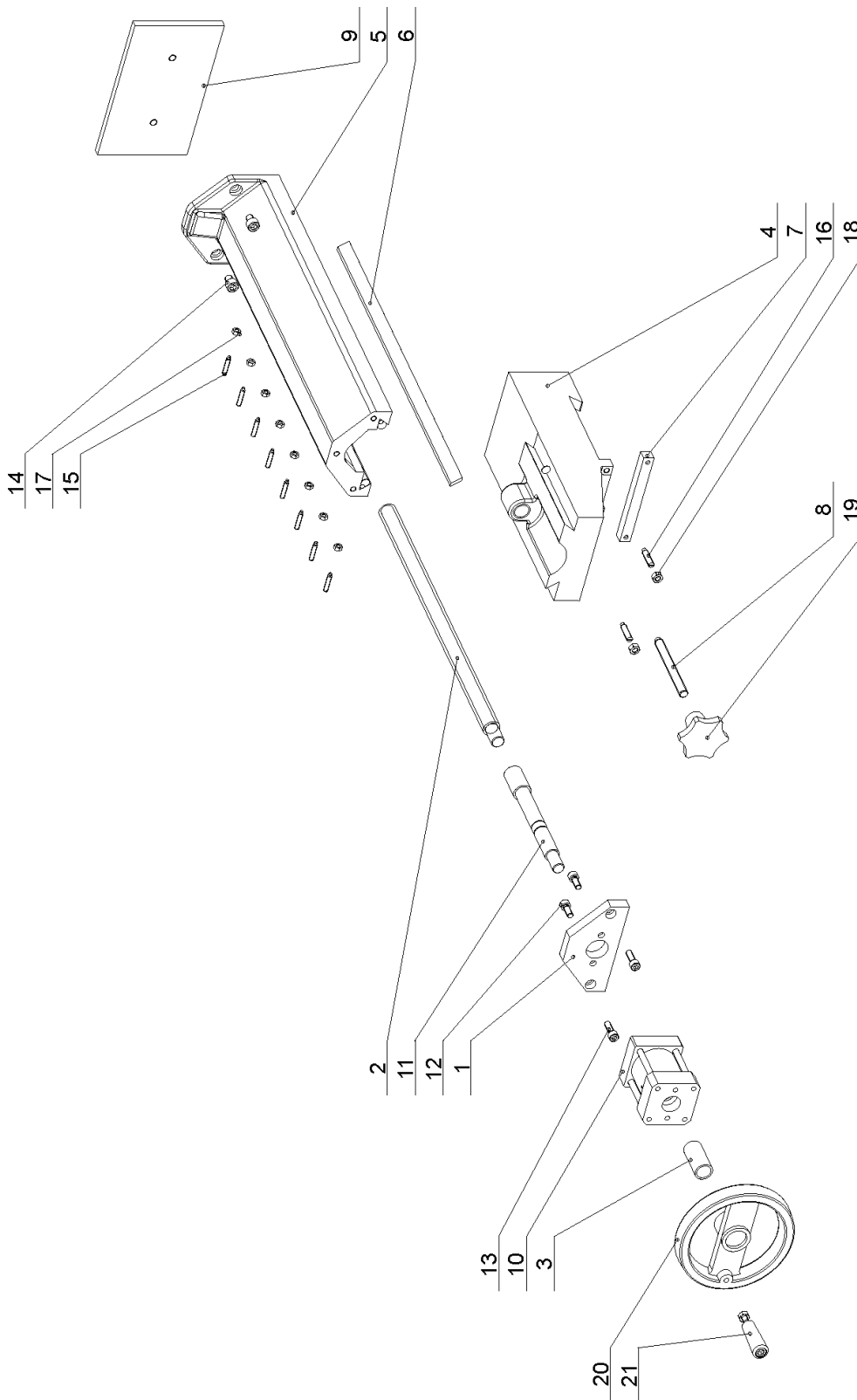


## **20. Výkresy sestav pro objednání náhradních dílů / Zeichnungen für Bestellung der Ersatzteile / Drawing assemblies for spare parts order**

Při objednávání náhradních dílů vždy uvádějte: typ stroje (např. STG 120), výrobní číslo (např. 125) a rok výroby (např. 1999).

In die Bestellung der Ersatzteile führen Sie immer an:  
Maschinentyp (z. B. STG 120), Serien Nr. (z. B. 125) und  
Baujahr (z. B. 1999).

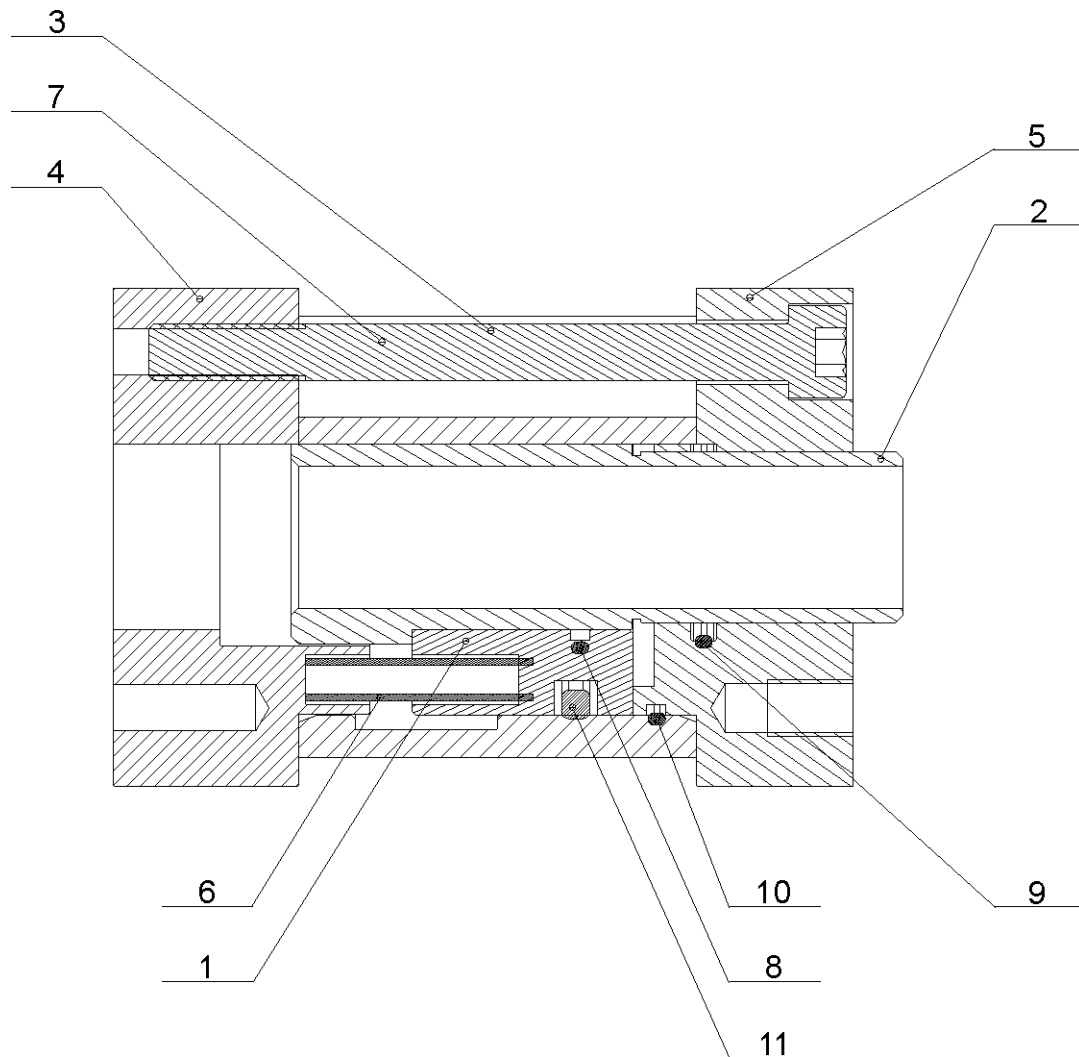
For spare parts order, you must always to allege: type of  
machine (for example STG 120), serial number (for example 125)  
and year of construction (for example 1999).



**20.1. Svěrák / Schraubstock / Vice**

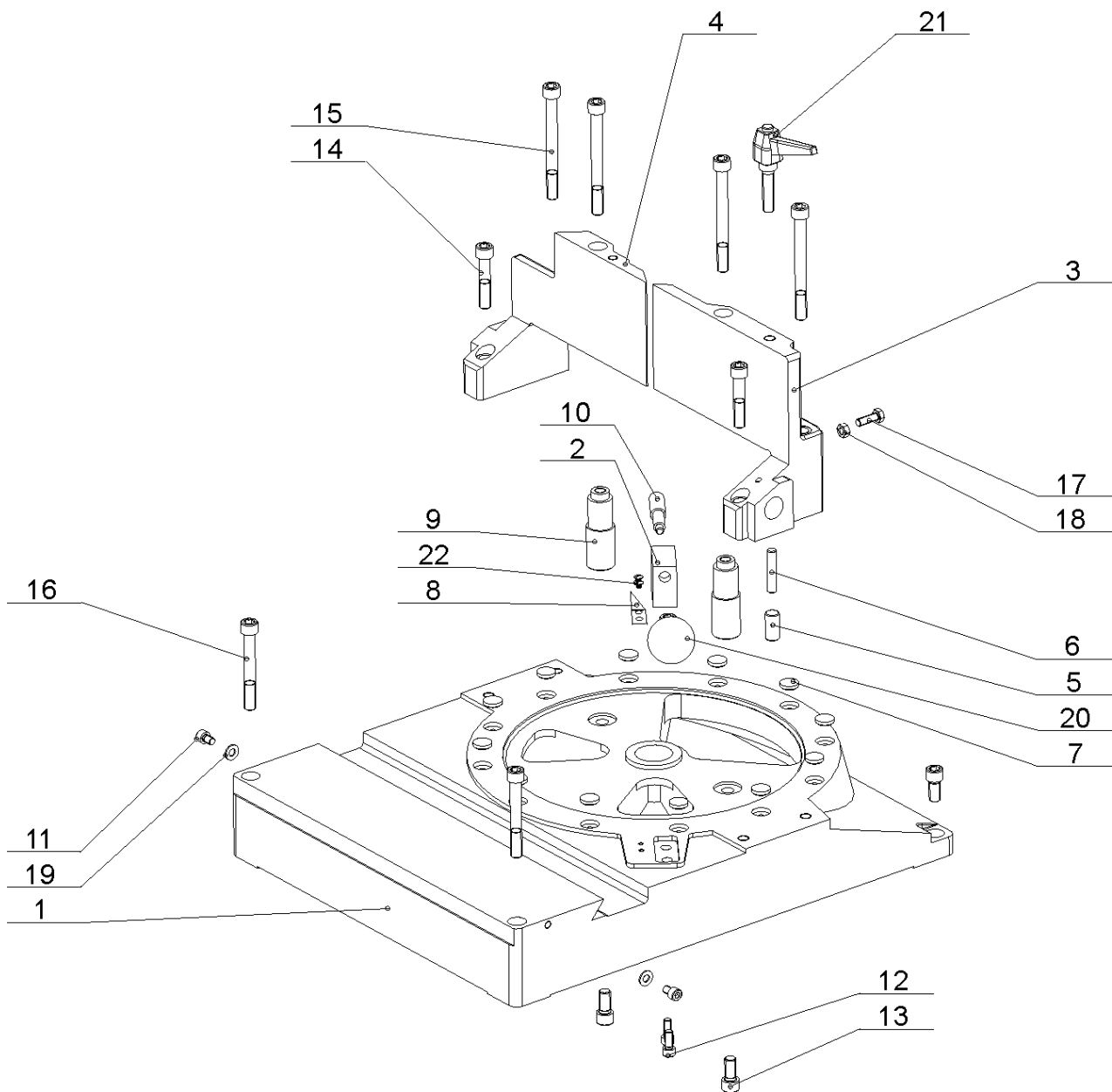


Poz.	Objednáací číslo	Název položky	ks
Pos.	Bestell - Nr.	Bezeichnung	Menge
Pos.	Reference No.	Item	Pcs.
1	30.0503-501	Čelo / Stirnwand / Forehead	1
2	30.0503-502	Trapézový šroub / Gewindestange / Trapezial screw	1
3	30.0503-503	Trubka / Rohr / Tube	1
4	30.0503-602	Svěrák / Schraubstock / Vice	1
5	30.0503-603	Čelist / Backe / Jaw	1
6	30.0503-617	Lišta / Leiste / Listel	1
7	30.0503-618	Lišta / Leiste / Listel	1
8	30.0503-619	Šroub / Schraube / Screw	1
9	30.0509-617	Čelist / Backe / Jaw	1
10	30.3307-000	Válec / Zylinder / Cylinder	1
11	30.3307-101	Prodloužení / Verlängerung / Extension	1
12	90.001.25.032	Šroub / Schraube / Screw M8x20 DIN 912	2
13	90.001.25.033	Šroub / Schraube / Screw M8x25 DIN 912	2
14	90.001.25.043	Šroub / Schraube / Screw M10x12 DIN 912	2
15	90.004.2D.004	Šroub / Schraube / Screw M6x30 DIN 915	8
16	90.004.2D.010	Šroub / Schraube / Screw M8x35 DIN 915	2
17	90.100.55.004	Matice / Mutter / Nut M6 DIN 934	8
18	90.100.55.005	Matice / Mutter / Nut M8 DIN 934	2
19	94.003.002	Rukojeť hvězdice / Griff / Handle M12	1
20	94.010.001	Ruční kolo / Handrad / Hand wheel	1
21	94.010.002	Rukojeť kompletní / Griff / Complete handle	1



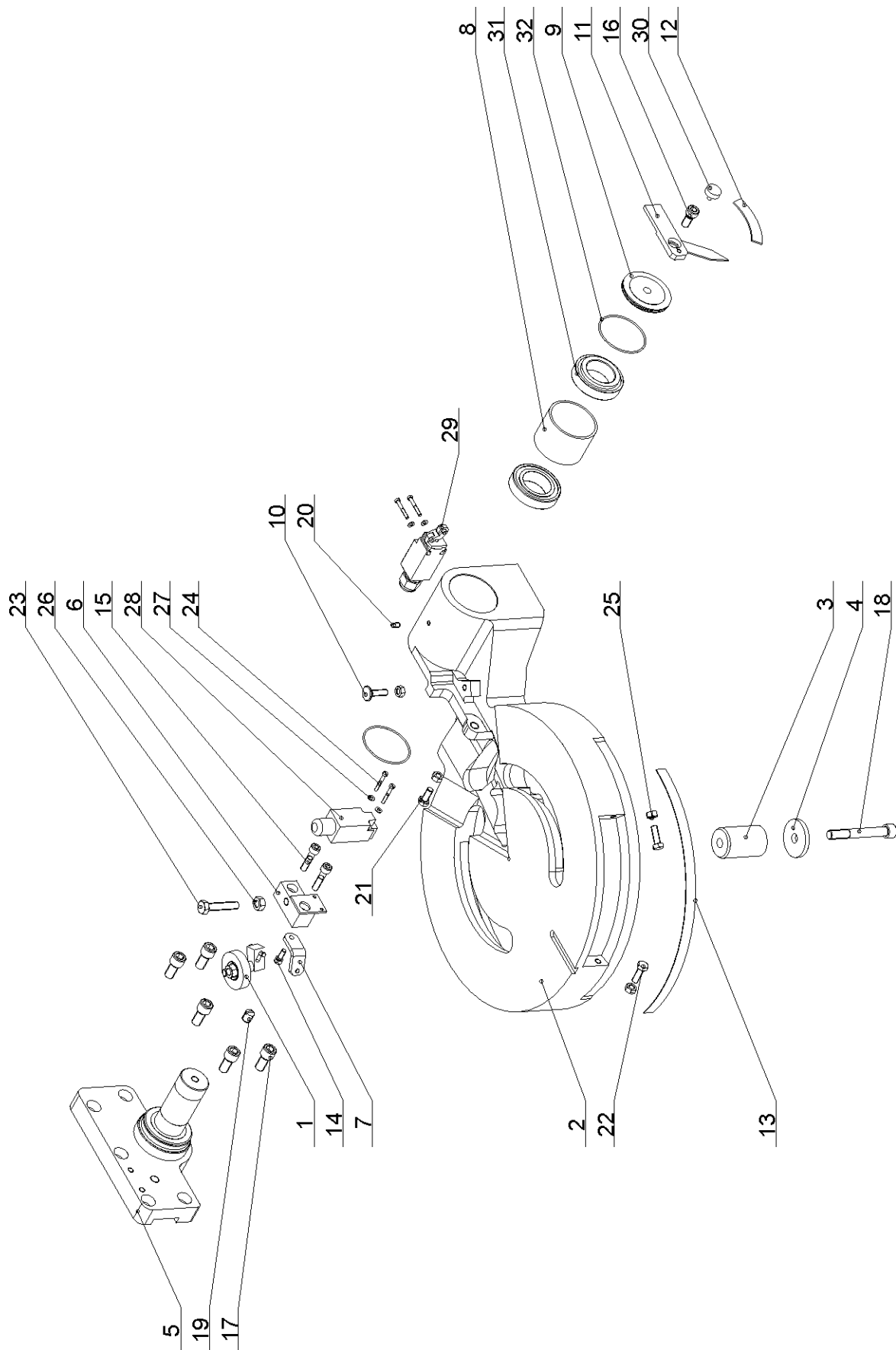
**20.2. Upínací válec svěráku / Spannzylinder des Schraubstockes / Vice clamping cylinder - 251.038**

Poz.	Objednací číslo	Název položky	ks	
Pos.	Bestell - Nr.	Bezeichnung	Menge	
Pos.	Reference No.	Item	Pcs.	
1	30.3307-001	Píst / Kolben / Piston	1	
2	30.3307-002	Pístnice / Kolbenstange / Piston rod	1	
3	30.3307-003	Válec / Zylinder / Cylinder	1	
4	30.3307-004	Víko / Deckel / Cover	1	
5	30.3307-005	Víko / Deckel / Cover	1	
6	31.3307-007	Pružina / Feder / Spring	1x6x32x17.5	8
7	90.001.25.078	Šroub / Schraube / Screw	M8x90 DIN 912	4
8	96.001.008	O kroužek / O Ring / O Ring	26x2	1
9	96.002.012	O kroužek / O Ring / O Ring	24x3	1
10	96.002.019	O kroužek / O Ring / O Ring	46x2	1
11	96.020.005	Q kroužek / Q Ring / Q Ring		1



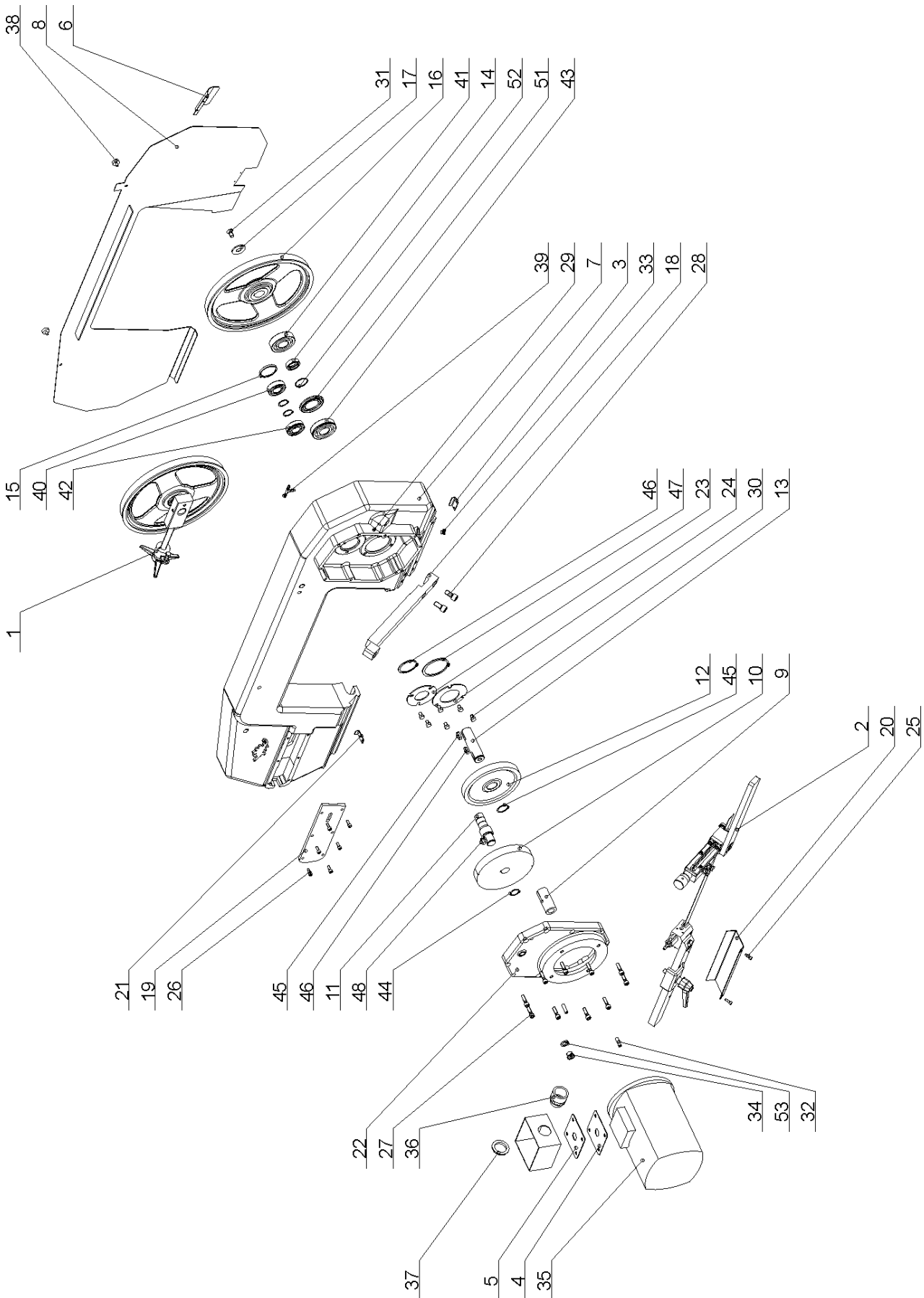
**20.3. Stůl / Tisch / Table**

Poz.	Objednáací číslo	Název položky	ks
Pos.	Bestell - Nr.	Bezeichnung	Menge
Pos.	Reference No.	Item	Pcs.
1	30.0509-601	Stůl / Tisch / Table	1
2	30.0509-602	Držák dorazu / Halter / Holder	1
3	30.0509-603	Čelist / Backe / Jaw	1
4	30.0509-604	Čelist / Backe / Jaw	1
5	30.0509-606	Váleček / Rolle / Cylinder	1
6	30.0509-607	Tyč / Stange / Rod	1
7	30.0509-608	Podložka / Scheibe / Washer	12
8	30.0509-610	Ukazatel / Zeiger / Indicator	1
9	30.0509-613	Čep / Bolzen / Pivot	2
10	30.0701-016	Doraz / Anschlag / Length stop	1
11	90.001.25.029	Šroub / Schraube / Screw M8x12 DIN 912	2
12	90.001.25.032	Šroub / Schraube / Screw M8x20 DIN 912	2
13	90.001.25.057	Šroub / Schraube / Screw M12x25 DIN 912	4
14	90.001.25.063	Šroub / Schraube / Screw M12x60 DIN 912	2
15	90.001.25.066	Šroub / Schraube / Screw M12x120 DIN 912	4
16	90.001.25.072	Šroub / Schraube / Screw M12x90 DIN 912	2
17	90.005.55.016	Šroub / Schraube / Screw M8x25 DIN 933	1
18	90.100.55.005	Matice / Mutter / Nut M8 DIN 934	1
19	90.150.50.005	Podložka / Scheibe / Washer Ø8,4 DIN 125	2
20	94.001.002	Rukojeť / Griff / Handle M8	1
21	94.008.009	Páka / Hebel / Lever M12x50	1



#### 20.4. Otočná konzola / Gehrungskonsole / Turning console

Poz.	Objednací číslo	Název položky	ks
Pos.	Bestell - Nr.	Bezeichnung	Menge
Pos.	Reference No.	Item	Pcs.
1	Viz výkres / siehe Zeichnung / see drawing	Kartáček / Spänbürste / Brush	1
2	30.0502-601	Otočná konzola / Drehkonsole / Turning console	1
3	30.0502-602	Pouzdro / Buchse / Bush	1
4	30.0502-603	Podložka / Scheibe / Washer	1
5	30.0502-604	Držák ramene / Rahmenhalter / Arm holder	1
6	30.0502-610	Držák koncového spínače / Endschalterhalter / Limit switch holder	1
7	30.0514-603	Držák kartáčku / Bürstenhalterung / Brush holder	1
8	30.0702-008	Pouzdro ložiska / Lagerbuchse / Bearing bush	1
9	30.0702-012	Víko kloubu / Gelenkdeckel / Joint cover	1
10	30.0702-013	Šroub / Schraube / Screw	1
11	30.0914-017	Ukazatel / Zeiger / Indicator	1
12	30.0914-018	Měřítko / Skala / Scale	1
13	31.0502-605	Měřítko úhlu / Gehrungsskala / Angle scale	1
14	90.001.25.017	Šroub / Schraube / Screw M6x16 DIN 912	1
15	90.001.25.035	Šroub / Schraube / Screw M8x35 DIN 912	2
16	90.001.25.046	Šroub / Schraube / Screw M10x20 DIN 912	1
17	90.001.25.057	Šroub / Schraube / Screw M12x25 DIN 912	5
18	90.001.25.072	Šroub / Schraube / Screw M12x90 DIN 912	1
19	90.002.2D.017	Šroub / Schraube / Screw M12x16 DIN 913	1
20	90.002.2D.XXX	Šroub / Schraube / Screw M6x12 DIN 913	1
21	90.005.55.015	Šroub / Schraube / Screw M8x20 DIN 933	1
22	90.005.55.016	Šroub / Schraube / Screw M8x25 DIN 933	2
23	90.005.55.028	Šroub / Schraube / Screw M10x50 DIN 933	1
24	90.012.50.007	Šroub / Schraube / Screw M4x30 DIN 84	4
25	90.100.55.005	Matice / Mutter / Nut M8 DIN 934	4
26	90.100.55.006	Matice / Mutter / Nut M10 DIN 934	1
27	90.150.50.002	Podložka / Scheibe / Washer Ø4,3 DIN 125	4
28	91.173.007	Koncový spínač / Endschalter / Limit switch	1
29	91.173.008	Koncový spínač s kladkou / Endschalter mit Rolle / Limit switch with roller	1
30	94.007.002	Plastový šroub / Rändelschraube / Plastic screw M6x10	1
31	95.300.002	Ložisko / Lager / Bearing 32008 AX	2
32	96.001.018	O kroužek / O Ring / O Ring 63x2	2



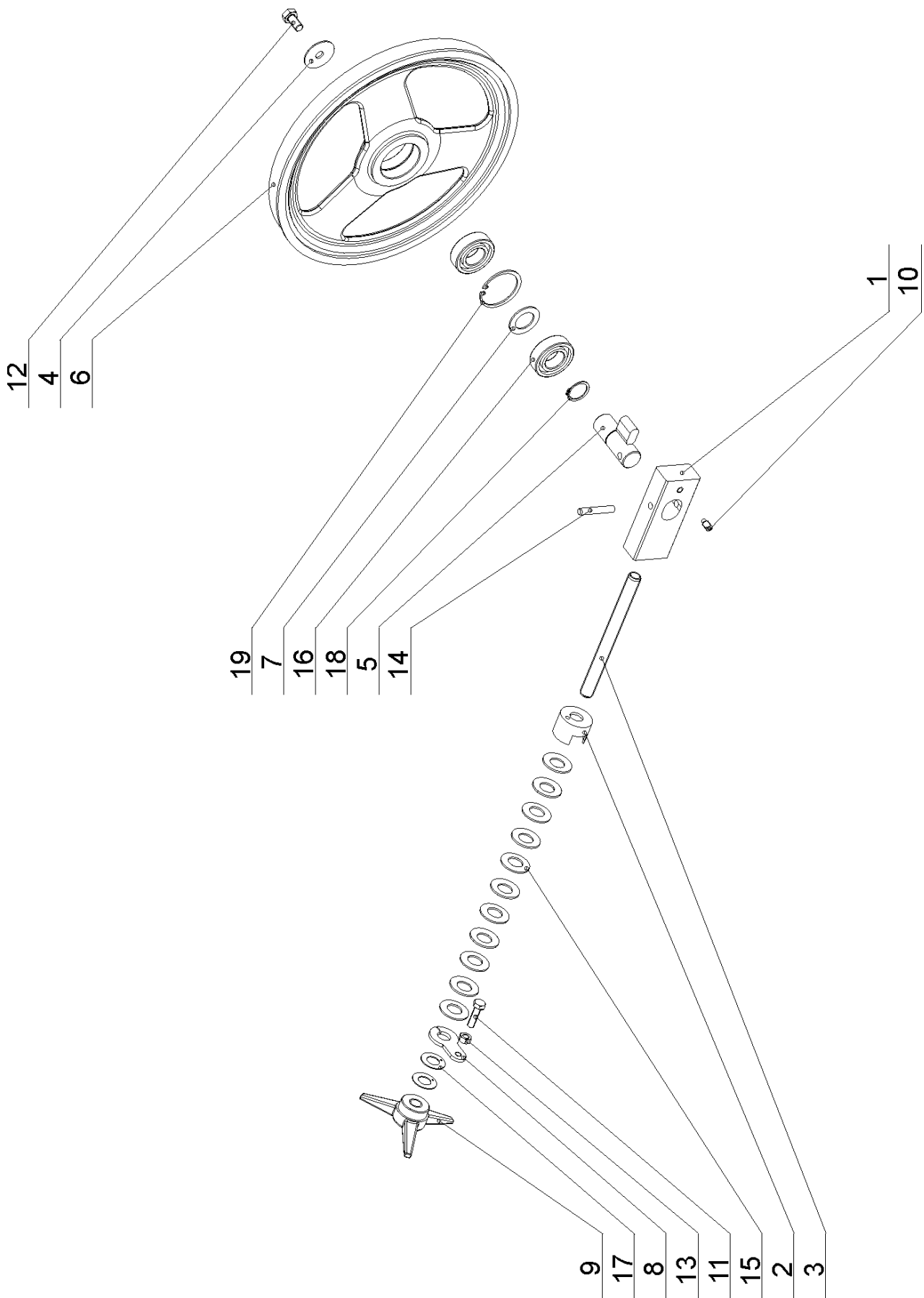
**20.5. Rameno a pohon / Sägerahmen und Antrieb / Saw band and drive - 251.038**



Poz.	Objednací číslo	Název položky	ks
Pos.	Bestell - Nr.	Bezeichnung	Menge
Pos.	Reference No.	Item	Pcs.
1	Viz výkres / siehe Zeichnung / see drawing	Napínání / Sägebandspannung / Stretching	1
2	Viz výkres / siehe Zeichnung / see drawing	Vedení pásu / Sägebandführung / Saw band guiding	1
3	30.0104-029	Úchytka široká / Halter / Angle cleat wide	1
4	30.0504-004	Víko / Deckel / Cover	1
5	30.0504-005	Víko těsnění / Deckel / Sealing cover	1
6	30.0504-602-2	Kryt kartáčku / Bürstenabdeckung / Brush cover	1
7	30.0504-701	Rameno / Sägerahmen / Saw arm	1
8	30.0504-750	Kryt ramene / Rahmendeckel / Arm cover	1
9	30.0505-002	Pastorek / Ritzel / Pinion	1
10	30.0505-003	Ozubené kolo / Zahnrad / Gear wheel	1
11	30.0505-004	Předloha / Vorgelege / Countershaft	1
12	30.0505-005	Ozubené kolo / Zahnrad / Gear wheel	1
13	30.0505-007	Hřídel / Welle / Shaft	1
14	30.0505-009	Kroužek / Ring / Ring	1
15	30.0505-013	Zátka převodovky / Verschlusschraube / Gearbox plug	1
16	30.0505-701	Hnací kolo / Antriebsrad / Driving wheel	1
17	30.0508-002	Podložka / Scheibe / Washer	1
18	30.0514-901	Držák / Halterung / Holder	1
19	30.0704-007	Víko napínání / Sägebandspannungsdeckel / Stretching cover	1
20	30.0704-021	Kryt pásu / Banddeckel / Band cover	1
21	30.0704-032	Úchytka úzká / Halter / Angle cleat narrow	1
22	30.0705-001	Víko převodovky / Deckel / Gearbox cover	1
23	81.0105-007	Kroužek / Ring / Ring	1
24	81.0505-010	Příložka / Lasche / Splice plate	1
25	90.001.25.009	Šroub / Schraube / Screw M5x16 DIN 912	2
26	90.001.25.017	Šroub / Schraube / Screw M6x16 DIN 912	6
27	90.001.25.034	Šroub / Schraube / Screw M8x30 DIN 912	10
28	90.001.25.057	Šroub / Schraube / Screw M12x25 DIN 912	2
29	90.004.2D.001	Šroub / Schraube / Screw M6x8 DIN 915	1
30	90.005.55.013	Šroub / Schraube / Screw M8x12 DIN 933	6
31	90.011.27.008	Šroub / Schraube / Screw M10x20 DIN 7991	1
32	90.302.0Z.002	Kuželový kolík+závit / Kegelstift / Taper pin+thread M8x30 DIN 7978	2
33	90.400.5Z.001	Napouštěcí zátka / Verschlusschraube / Fill stopper 10x1 DIN 908	1
34	90.400.5Z.002	Napouštěcí zátka / Verschlusschraube / Fill stopper 16x1,5 DIN 908	1
35	91.001.007	Elektromotor / Elektromotor / Electromotor (TM) 90 2/4 B5	1
36	91.071.004	Vývodka hadice / Verschraubung Gerade / Hose bushing	1
37	91.072.007	Maticе / Mutter / Nut	1
38	94.007.002	Plastový šroub / Rändelschraube / Plastic screw M6x10	2
39	94.200.001	Rozdvojka / Verteiler / Adaptor T	1
40	95.001.018	Ložisko / Lager / Bearing 6205 2RS	1
41	95.001.025	Ložisko / Lager / Bearing 6306 2RS	1
42	95.003.002	Ložisko / Lager / Bearing 6205 2ZNR	1
43	95.003.003	Ložisko / Lager / Bearing 6306 2ZNR	1
44	95.800.012	Pojistný kroužek / Sicherungsring / Retaining ring Ø25 DIN 471	3
45	95.800.013	Pojistný kroužek / Sicherungsring / Retaining ring Ø30 DIN 471	1

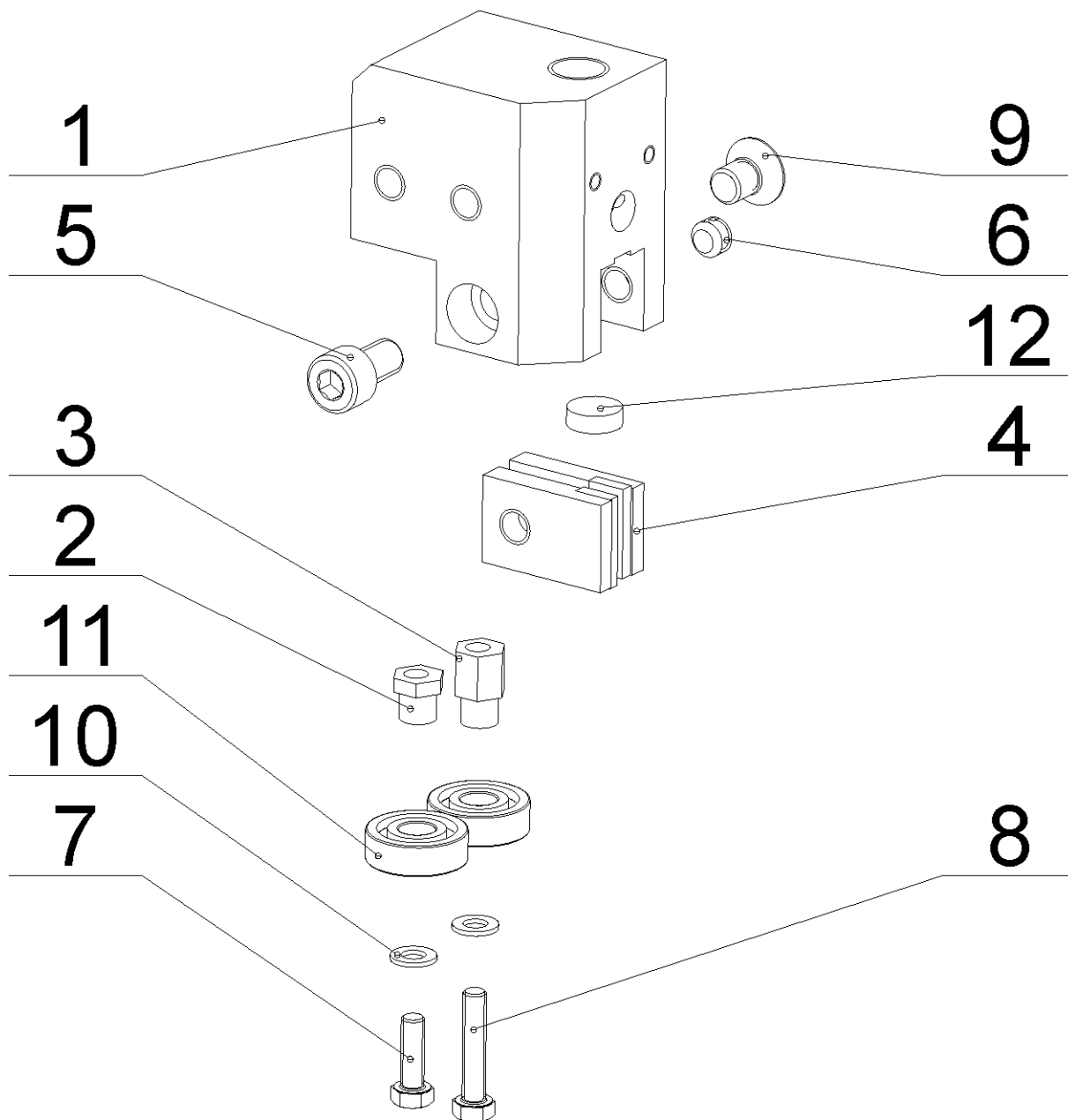
46	95.800.019	Pojistný kroužek / Sicherungsring / Retaining ring	Ø52 DIN 471	1
47	95.800.XXX	Pojistný kroužek / Sicherungsring / Retaining ring	Ø72 DIN 471	1
48	95.810.006	Pero / Feder / False key	8x7x20	1
49	95.810.007	Pero / Feder / False key	8x7x25	1
50	95.810.023	Pero / Feder / False key	8x7x22 RZ	1
51	95.830.005	Hřídelové těsnění / Wellendichtung / Shaft seal	40x72x7	1
52	96.002.034	O kroužek / O Ring / O Ring	30x2	1
53	96.081.001	Těsnící kroužek / Dichtungsring / Sealing ring	23x15x3	1





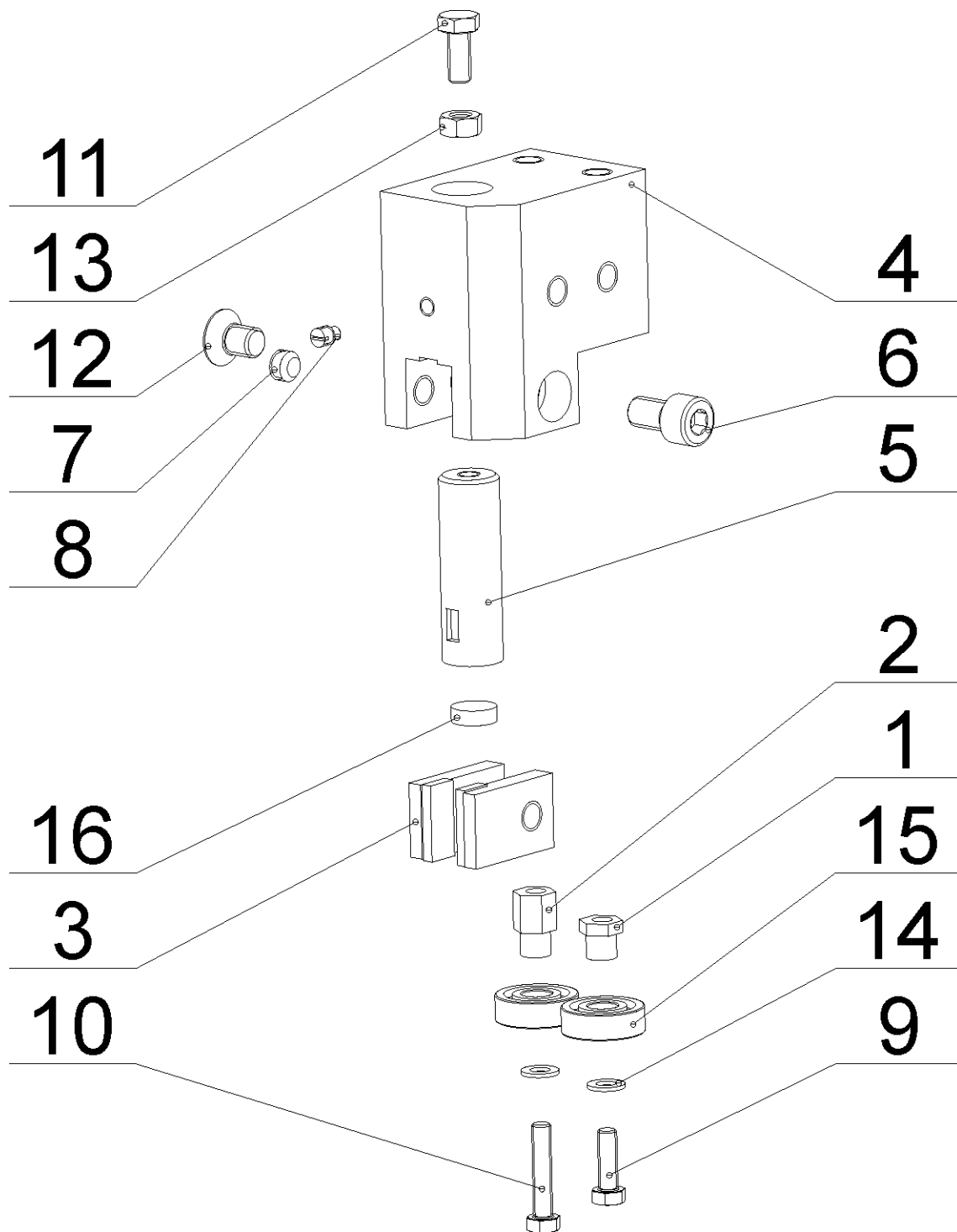
**20.6. Napínání pilového pásu / Sägebandspannung / Saw band stretching**

Poz.	Objednáací číslo	Název položky	ks
Pos.	Bestell - Nr.	Bezeichnung	Menge
Pos.	Reference No.	Item	Pcs.
1	30.0104-002	Hranol / Prisma / Prism	1
2	30.0104-004	Držák pružiny / Federhalter / Spring holder	1
3	30.0303-005	Šroub / Schraube / Screw M16	1
4	30.0505-011	Podložka / Scheibe / Washer	1
5	30.0508-004	Čep napínání / Spannungsbolzen / Stretching pivot	1
6	30.0508-701	Napínací kolo / Umlenkrad / Stretching wheel	1
7	30.0702-023	Distanční kroužek / Distanzring / Distance ring	1
8	30.0704-025	Příložka / Lasche / Splice plate	1
9	31.0104-006	Hvězdice / Stern / Star	1
10	90.004.2D.008	Šroub / Schraube / Screw M8x16 DIN 915	1
11	90.005.55.017	Šroub / Schraube / Screw M8x30 DIN 933	1
12	90.005.55.023	Šroub / Schraube / Screw M10x20 DIN 933	1
13	90.100.55.005	Matice / Mutter / Nut M8 DIN 934	1
14	90.300.0Z.012	Válcový kolík / Zylinderstift / Cylindrical pin 8x50 DIN 6325	1
15	90.350.0Z.002	Talířová pružina / Tellerfeder / Belleville spring 35.5x18.3x2.0x2.8	11
16	95.001.018	Ložisko / Lager / Bearing 2RS 6205	2
17	95.750.001	Kroužek / Ring / Ring Cu 16x1	2
18	95.800.012	Pojistný kroužek / Sicherungsring / Retaining ring Ø25 DIN 471	1
19	95.801.009	Pojistný kroužek / Sicherungsring / Retaining ring Ø52 DIN 472	1



**20.7. Levá vodící kostka / Linker Führungsklotz / Left guiding cube**

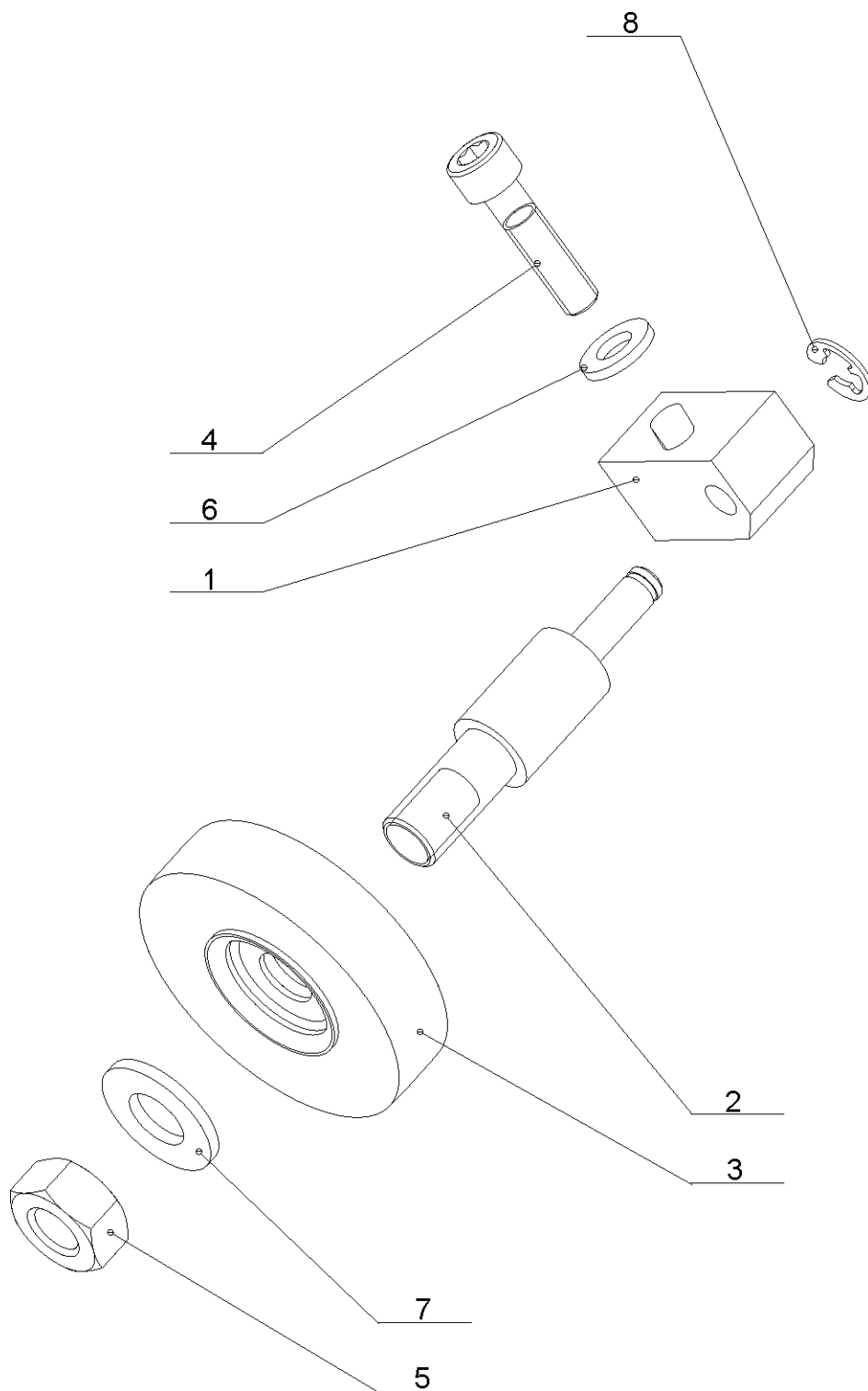
Poz.	Objednací číslo	Název položky	ks
Pos.	Bestell - Nr.	Bezeichnung	Menge
Pos.	Reference No.	Item	Pcs.
1	30.0104-017	Levá vodící kostka / Linker Führungsklotz / Left guiding cube	1
2	30.0104-018	Excentr / Exzenter / Eccentric	1
3	30.0104-019	Excentr / Exzenter / Eccentric	1
4	30.0104-020	Držák tvrdokovu / HM-Halter / HM holder	2
5	90.001.25.030	Šroub / Schraube / Screw M8x14 DIN 912 8.8	1
6	90.002.2D.009	Šroub / Schraube / Screw M8x6 DIN 912 45H	1
7	90.005.55.003	Šroub / Schraube / Screw M5x16 DIN 933 8.8	1
8	90.005.55.005	Šroub / Schraube / Screw M5x25 DIN 933 8.8	1
9	90.011.27.007	Šroub / Schraube / Screw M8x12 DIN 7991 10.9	1
10	90.150.50.003	Podložka / Scheibe / Washer Ø5,3 DIN 125	2
11	95.001.001	Ložisko / Lager / Bearing 608 2RS	2
12	99.040.002	Tvrdokov / HM-Segment / Hardmetal Ø12x4	1



**20.8. Pravá vodící kostka / Rechter Führungsklotz / Right guiding cube**

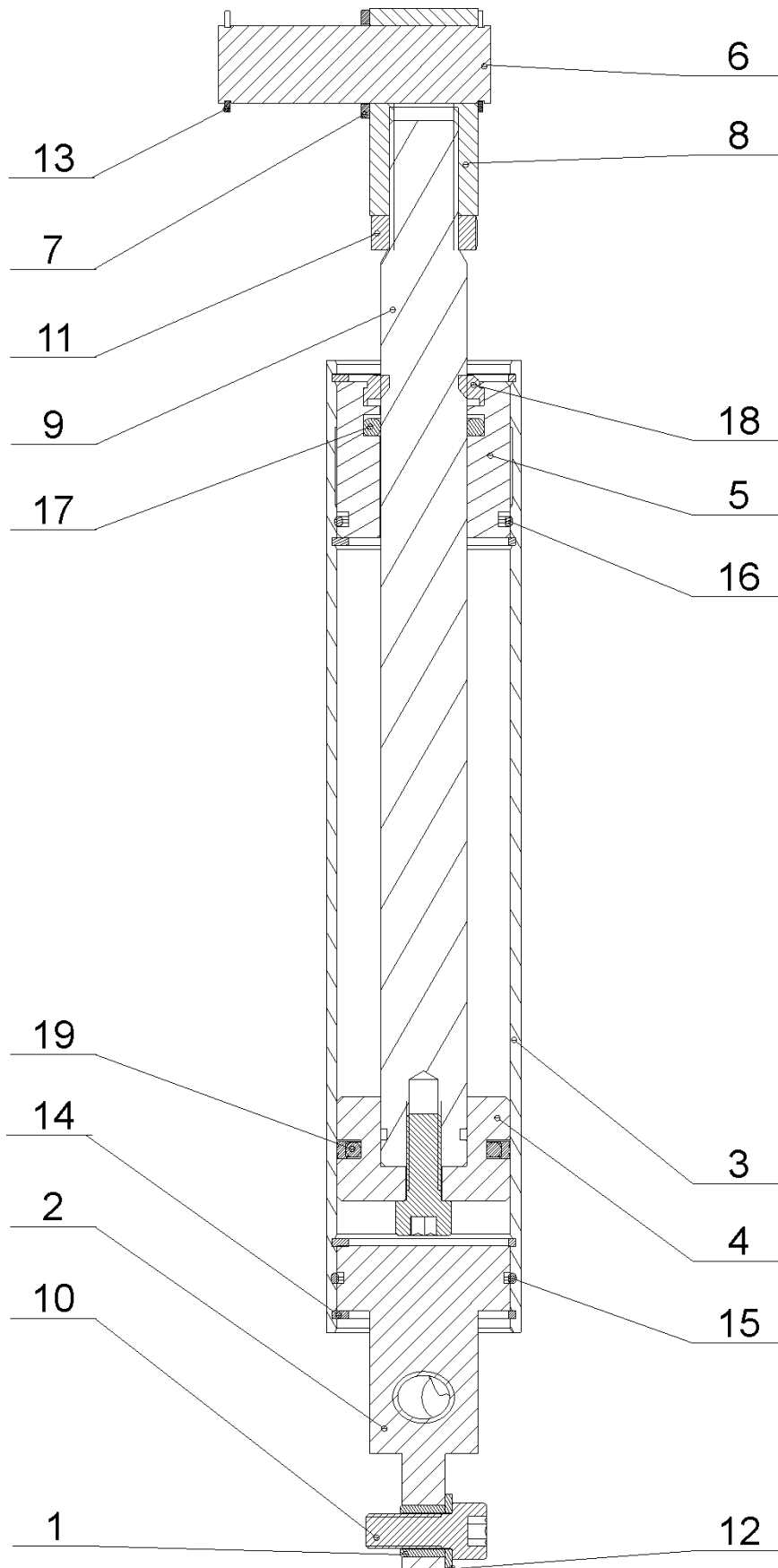


Poz.	Objednací číslo	Název položky	ks
Pos.	Bestell - Nr.	Bezeichnung	Menge
Pos.	Reference No.	Item	Pcs.
1	30.0104-018	Excentr / Exzenter / Eccentric	1
2	30.0104-019	Excentr / Exzenter / Eccentric	1
3	30.0104-020	Držák tvrdokovu / HM-Halter / HM holder	2
4	30.2804-002	Pravá vodící kostka / Rechter Führungsklotz / Right guiding cube	1
5	30.3510-002	Držák tvrdokovu / HM-Halter / HM holder	1
6	90.001.25.030	Šroub / Schraube / Screw M8x14 DIN 912 8.8	1
7	90.002.2D.009	Šroub / Schraube / Screw M8x6 DIN 912 45H	1
8	90.004.2D.017	Šroub / Schraube / Screw M5x8 DIN 915 45H	1
9	90.005.55.003	Šroub / Schraube / Screw M5x16 DIN 933 8.8	1
10	90.005.55.005	Šroub / Schraube / Screw M5x25 DIN 933 8.8	1
11	90.005.55.XXX	Šroub / Schraube / Screw M6x14 DIN 933 8.8	1
12	90.011.27.007	Šroub / Schraube / Screw M8x12 DIN 7991 10.9	1
13	90.100.55.004	Matice / Mutter / Nut M6 DIN 934 8.8	1
14	90.150.50.003	Podložka / Scheibe / Washer Ø5,3 DIN 125	2
15	95.001.001	Ložisko / Lager / Bearing 608 2RS	2
16	99.040.002	Tvrdokov / HM-Segment / Hardmetal Ø12x4	1



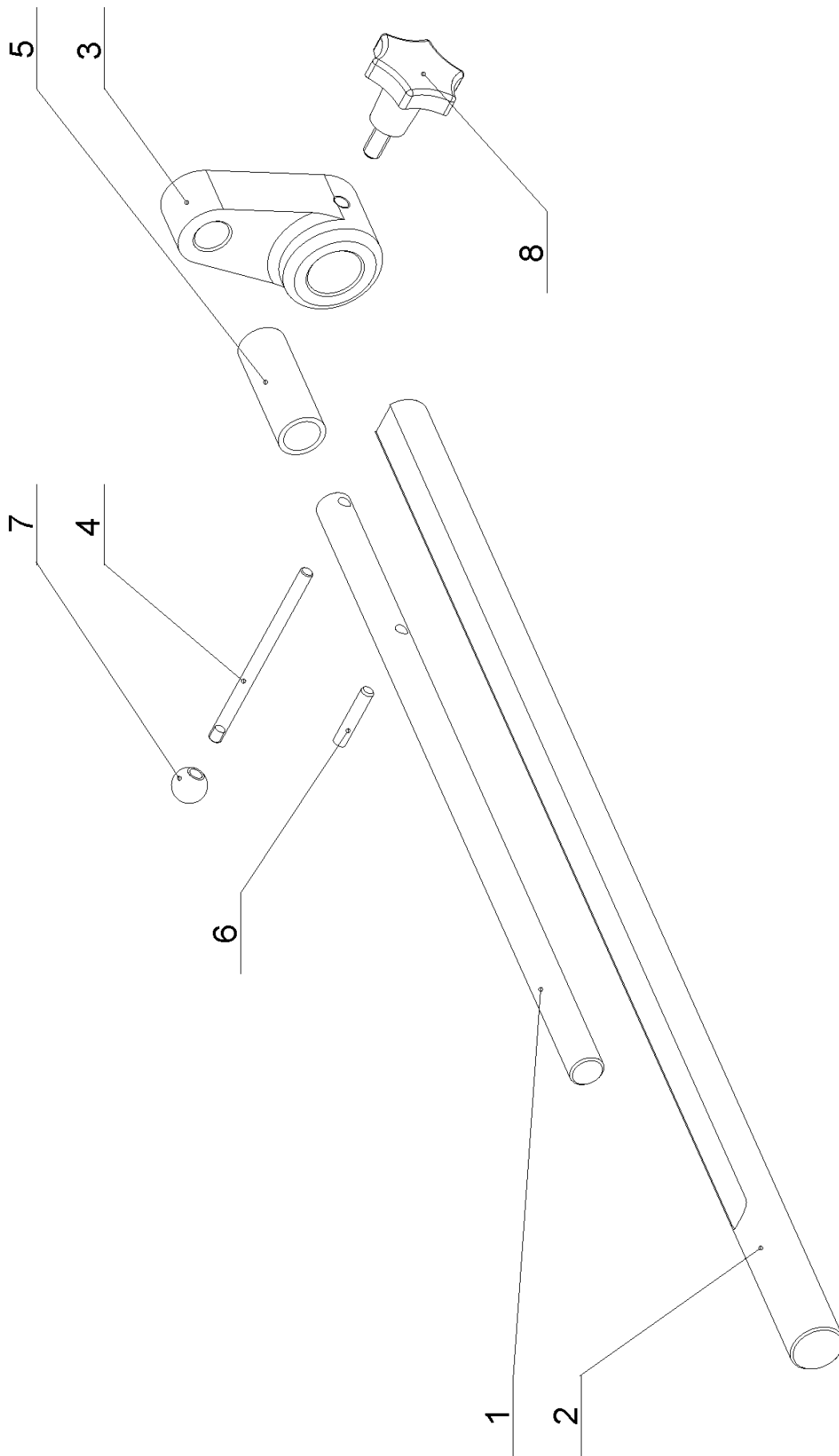
### 20.9. Kartáček / Spänbürste / Brush

Poz.	Objednací číslo	Název položky	ks
Pos.	Bestell - Nr.	Bezeichnung	Menge
Pos.	Reference No.	Item	Pcs.
1	30.0104-022	Držák kartáčku / Bürstenhalterung / Brush holder	1
2	30.0704-029	Hřídel kartáčku / Bürstenwelle / Brush shaft	1
3	31.0704-031	Kartáček / Bürste / Brush	1
4	90.001.25.019	Šroub / Schraube / Screw M6x25 DIN 912	1
5	90.100.55.006	Maticice / Mutter / Nut M10 DIN 934	1
6	90.150.50.004	Podložka / Scheibe / Washer Ø6,4 DIN 125	1
7	90.150.50.006	Podložka / Scheibe / Washer Ø10,5 DIN 125	1
8	95.800.001	Pojistný kroužek / Sicherungsring / Retaining ring Ø6 DIN 471	1



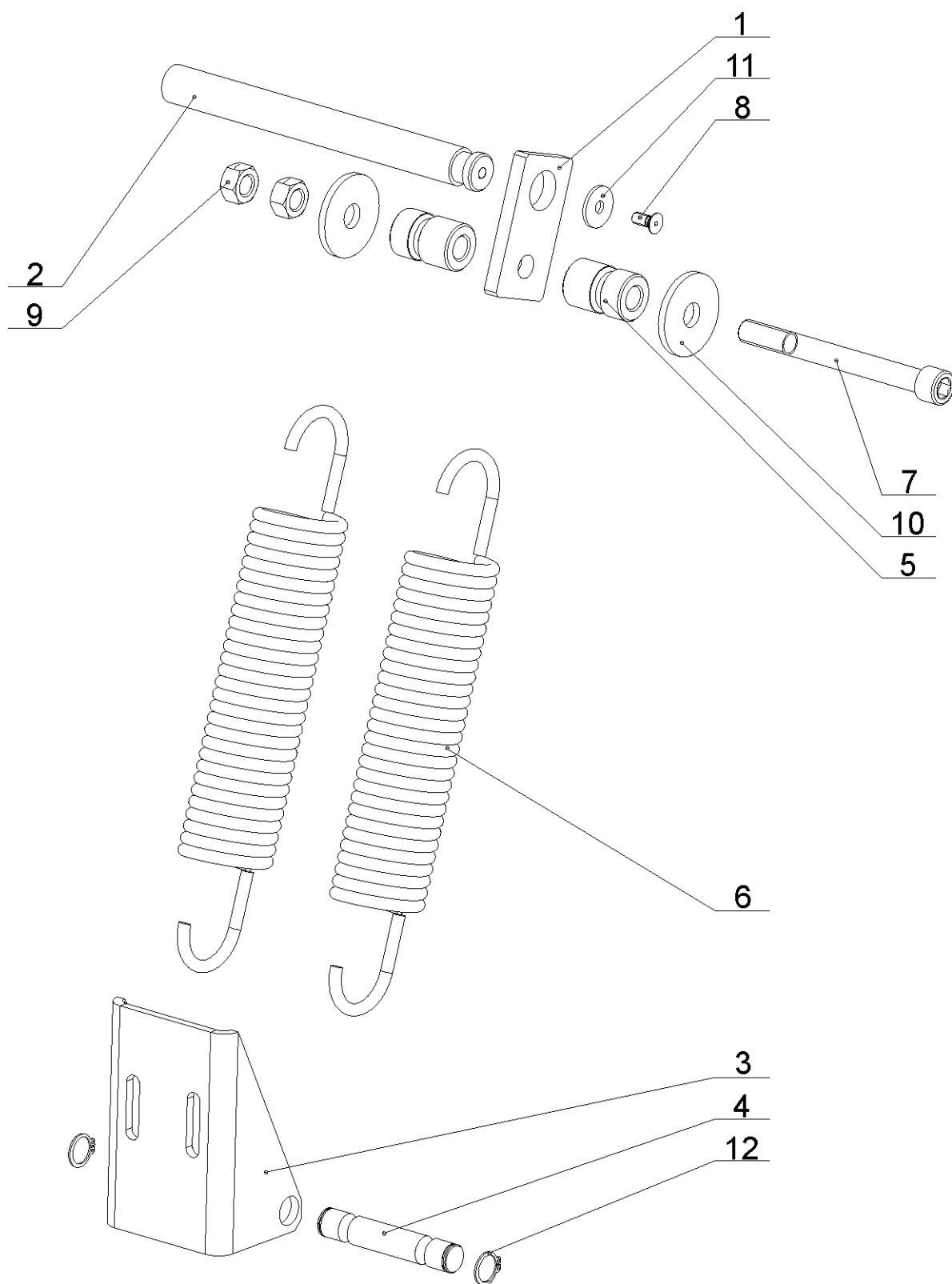
20.10. Zvedací válec / Hubzylinder / Lifting cylinder - 251.244

Poz.	Objednací číslo	Název položky	ks
Pos.	Bestell - Nr.	Bezeichnung	Menge
Pos.	Reference No.	Item	Pcs.
1	30.0507-005	Pouzdro / Buchse / Bush	1
2	30.0507-610	Držák / Halter / Holder	1
3	30.0507-901	Válec / Zylinder / Cylinder	1
4	30.0507-902	Píst / Kolben / Piston	1
5	30.0507-903	Víko horní / Deckel / Upper cover	1
6	30.0514-904	Čep / Bolzen / Pivot	1
7	30.0514-905	Kroužek distanční / Distanzring / Distance ring	1
8	30.0807-006	Držák pístnice / Kolbenstangehalter / Piston rod holder	1
9	30.2807-003	Pístnice / Kolbenstange / Piston rod	1
10	90.001.25.032	Šroub / Schraube / Screw M8x20 DIN 912 8.8	2
11	90.101.55.003	Matice / Mutter / Nut M16 DIN 439 8.8	1
12	90.150.50.005	Podložka / Scheibe / Washer Ø8,4 DIN 125	1
13	95.800.008	Pojistný kroužek / Sicherungsring / Retaining ring Ø18 DIN 471	2
14	95.801.005	Pojistný kroužek / Sicherungsring / Retaining ring Ø40 DIN 472	4
15	96.001.010	O-kroužek / O Ring / O Ring 36x2	1
16	96.002.017	O-kroužek / O Ring / O Ring 34x3	1
17	96.041.002	Manžeta těsnící / Dichtungsmanschette / Gasket 20x28	1
18	96.060.002	Kroužek stírací / Abstreifring / Scraper ring 20x28	1
19	96.900.002	Těsnění / Dichtung / Sealing 40x29x4	1



20.11. Doraz / Anschlag / Length stop

Poz.	Objednací číslo	Název položky	ks
Pos.	Bestell - Nr.	Bezeichnung	Menge
Pos.	Reference No.	Item	Pcs.
1	30.0514-601	Doraz / Anschlag / Length stop	1
2	30.0703-010.A	Tyč dorazu / Stange / Length stop rod Ø25	1
3	30.0703-013	Těleso dorazu / Anschlagkörper / Length stop body	1
4	30.0703-016	Páka dorazu / Anschlagshebel / Length stop lever	1
5	31.0304-013	Pružina / Feder / Spring 2.5x21.5x60x7	1
6	90.300.0Z.006	Válcový kolík / Zylinderstift / Cylindrical pin 6x32 DIN 6325	1
7	94.001.002	Rukojeť / Griff / Handle M8	1
8	94.006.001	Šroub / Schraube / Screw M8x17	1



**20.12. Pružiny / Federn / Springs**



Poz.	Objednací číslo	Název položky	ks	
Pos.	Bestell - Nr.	Bezeichnung	Menge	
Pos.	Reference No.	Item	Pcs.	
1	30.0504-008	Deska / Platte / Plate	1	
2	30.0504-009	Držák pružiny / Federhalter / Spring holder	1	
3	30.8014-002	Držák / Halterung / Holder	1	
4	30.8014-003	Čep / Bolzen / Pivot	1	
5	30.9002-006	Podložka / Scheibe / Washer	2	
6	31.4204-002	Pružina / Feder / Spring	6.30x49x260x29	2
7	90.001.25.066	Šroub / Schraube / Screw	M12x120 DIN 912	1
8	90.011.27.020	Šroub / Schraube / Screw	M6x14 DIN 7991	1
9	90.100.55.007	Matice / Mutter / Nut	M12 DIN 934	2
10	90.151.50.002	Podložka / Scheibe / Washer	Ø13x44x4 DIN 440	2
11	90.151.50.004	Podložka / Scheibe / Washer	Ø6.6x22x2 DIN 440	1
12	95.800.006	Pojistný kroužek / Sicherungsring / Retaining ring	Ø15 DIN 471	2