



## Ergonomic 290.250 GANC

Operating instructions

**Before transporting and using the machine,  
please read the instructions thoroughly!**

Seriové číslo / Serien Nummer / Serial Number \_\_\_\_\_

# Service and information

Your BOMAR dealer:

## Direct BOMAR contact:

**BOMAR spol. s r.o.**  
Těžební 1236/1  
62700 Brno  
Czech Republic, EU

telefon: +420 – 533 426 100  
fax: +420 – 533 426 109  
e-mail: [info@bomar.cz](mailto:info@bomar.cz)  
www: <http://www.bomar.cz>

## We are available:

Mondays to Fridays

7<sup>00</sup> – 16<sup>00</sup>

## Version:

1.12 / Nov 2017  
rev. 1

**BOMAR, spol. s r.o.** © – Subject to modifications and amendments.

# Content

## 1. BEZPEČNOSTNÍ POKYNY/ SICHERHEITSHINWEISE/ SAFETY NOTES.....9

1.1. Machine determination.....	11
1.2. Protective suit and personal safety.....	11
1.3. Safety notes for machine operator.....	12
1.4. Safety notes for the servicing and repairs.....	13
1.5. Safety notes for the servicing and repairs on hydraulic unit.....	13
1.6. Safety machine accessories.....	13
1.6.1. Total Stop.....	14
1.6.2. Saw arm cover.....	14
1.6.3. Kryt pásu.....	14
1.6.4. Feeding vice cover.....	15
1.6.5. Saw band stretching and rupture inspection.....	15
1.7. Umístění bezpečnostních značek -1/ Verteilung der Sicherheitszeichen -1 / Position of safety symbols - 1.....	16
1.8. Umístění bezpečnostních značek -2/ Verteilung der Sicherheitszeichen -2 / Position of safety symbols - 2.....	17

## 2. DOKUMENTACE STROJE/ DOKUMENTATION DER MASCHINEN/ MACHINE DOCUMENTATION.....19

2.1. Technická data / Technische Daten / Technical data.....	21
2.2. Rozměrové schéma / Aufstellzeichnung / Installation diagram.....	23
2.3. Popis / Beschreibung / Description.....	24
2.4. Transportation and stocking.....	25
2.4.1. Conditions for transportation and stocking.....	25
2.4.2. Transport and stocking preparations.....	25
2.4.3. Transport and stocking.....	25
2.5. Transportní schéma / Transport schema / Transport scheme.....	26
2.6. Activation.....	27
2.6.1. Machine working conditions.....	27
2.7. Band saw unpacking and assembling.....	27
2.7.1. Machine installing and levelling.....	28
2.8. Filling of the cooling system.....	29
2.9. Putting into operation of the hydraulic unit.....	30
2.9.1. Filling the reservoir with hydraulic oil.....	30
2.10. Electrical connection.....	31
2.10.1. Check the direction of the saw band.....	31
2.10.2. Check machine connection into electrical network.....	32
2.11. Check machine function.....	32
2.12. Machine disposal after lifetime.....	32
2.13. Saw band.....	32
2.13.1. Saw band size.....	32
2.13.2. Selection of the saw band tooth system.....	32
2.13.3. Saw band running-in.....	33
2.13.4. Tables for teeth selection.....	34

## 3. OVLÁDÁNÍ STROJE/ BEDIENUNG DER MASCHINE/ MACHINE CONTROL.....35

3.1. Control panel – description.....	37
3.1.1. Ergonomic 290.250 GANC without frequency converter.....	37
3.1.2. Ergonomic 290.250 GANC with frequency converter.....	40
3.2. Starting the band saw.....	43
3.2.1. Switch on the band saw.....	43
3.2.2. Feeder reference position.....	43
3.3. Semi-automatic cycle.....	44
3.4. Automatic mode.....	44
3.4.1. Cycle preset.....	44
3.4.2. Program storing.....	46
3.4.3. Program selection.....	47
3.4.4. Editing.....	48
3.4.5. New Preselection inserting.....	49
3.4.6. Clearing memory.....	50
3.5. Automatic cycle with material cutting.....	51
3.6. Automatic cycle without material cutting.....	52
3.7. Cycle breaking.....	53
3.8. Blanks removing from the band saw.....	53
3.9. Service menu.....	53
3.9.1. Entrance to service menu.....	53
3.9.2. Vice parameters.....	53
3.9.3. Cooling parameters.....	54
3.9.4. Cutting parameters.....	55
3.9.5. Swarf conveyor operation.....	56

3.9.6.	Machine parameters.....	57
3.9.7.	Language selection.....	57
3.9.8.	Length units selection.....	57
3.9.9.	Regulator of position.....	58
3.9.10.	Length correction.....	58
3.9.11.	Service menu closing.....	60
3.10.	Band saw adjusting.....	60
3.10.1.	Nastavení fezného úhlu.....	60
3.10.2.	Cutting speed setting Ergonomic 290.250 GANC without frequency converter.....	60
3.10.3.	Cutting speed setting Ergonomic 290.250 GANC with frequency converter.....	61
3.10.4.	Setting of the bundling system.....	61
3.10.5.	Optimal adjusting of the guide cubes span.....	62
3.10.6.	Swarf conveyor operation.....	62
3.11.	Cutting pressure regulation.....	63
3.11.1.	Speed adjusting of the arm lowering.....	64
3.12.	Material insertion.....	64
3.12.1.	Safety notes.....	64
3.12.2.	Handling agent selection.....	64
3.12.3.	Material insertion.....	64
3.12.4.	Bundle material cutting.....	65

#### **4. ÚDRŽBA STROJE/ WARTUNG/ MACHINE SERVICE.....67**

4.1.	Saw band adjustment.....	69
4.1.1.	Saw band dismantling u.....	69
4.1.2.	Saw band installation.....	70
4.2.	Check and adjustment of saw band stretching.....	71
4.2.1.	Check of the saw band stretching.....	71
4.2.2.	Saw band stretching.....	72
4.3.	Check and adjustment of the saw band running on tension wheel.....	72
4.3.1.	Check of the saw band running.....	72
4.3.2.	Adjustment of the saw band running.....	73
4.4.	Check and adjustment of the brush.....	73
4.5.	Hard metal guides check and adjustment.....	74
4.6.	Guiding cubes check and adjustment.....	74
4.7.	Angular stops Cheb and setting.....	75
4.8.	Checking and adjusting of the limit switch of the saw band stretching.....	75
4.9.	Saw frame lower position stop check and adjustment.....	76
4.10.	Limit switch of the saw frame lower position Cheb and adjustment.....	76
4.10.1.	Setting inspection.....	76
4.10.2.	Limit switch setting.....	76
4.11.	Pressure switch adjustment.....	77
4.12.	Pressure adjustment of the hydraulic system.....	77
4.13.	Adjustment of a throttle valve.....	78
4.14.	Lubrication.....	79
4.14.1.	Surfaces and places for lubrication.....	79
4.14.2.	Lubricant greases.....	79
4.15.	Cooling.....	80
4.15.1.	Coolant device inspection.....	80
4.16.	Hydraulics.....	81
4.16.1.	Check the hydraulic oil.....	81
4.16.2.	Hydraulic oils.....	81
4.17.	Gearbox oils.....	82
4.18.	Machine clearing.....	83
4.18.1.	Chips disposal.....	83
4.19.	Hard metal guides replacement.....	84
4.20.	Round brush replacement.....	85
4.21.	Saw band guiding pulleys replacement.....	85
4.22.	Stretching wheel replacement.....	86
4.23.	Driving wheel replacement.....	88
4.24.	Cooling pump replacement.....	90

#### **5. ZÁVADY / STÖRUNGEN/ TROUBLESHOOTING.....91**

5.1.	Mechanical problems.....	93
5.2.	Electric problems.....	95
5.3.	Hydraulic problems.....	96

#### **6. SCHÉMATA / SCHEMAS / SCHEMATICS.....99**

6.1.	Elektrické schema – bez frekvenčního měniče Elektroschema – ohne Frequenzumrichter / Electric scheme – without frequency converter.....	101
6.1.1.	3x400V+PE.....	101
6.2.	Elektrické schema – s frekvenčním měničem Elektroschema – mit Frequenzumrichter / Electric scheme – with frequency converter.....	123
6.2.1.	3x400V+PE.....	123
6.2.2.	3x 400V + N + PE, 50Hz.....	147
6.3.	Hydraulické schema / Hydraulikschemata / hydraulic diagram.....	172



## 7. VÝKRESY SESTAV PRO OBJEDNÁNÍ NÁHRADNÍCH DÍLŮ/ ZEICHNUNGEN FÜR BESTELLUNG DER ERSATZTEILE / DRAWING ASSEMBLIES FOR SPARE PARTS ORDER.....175

7.1. Ergonomic 290.250 GANC.....	176
7.2. Kusovník / Piece list / Stückliste – Ergonomic 290.250 GANC.....	177
7.3. Ergonomic 290.250 GANC.....	178
7.4. Kusovník / Piece list / Stückliste - Ergonomic 290.250 GANC.....	179
7.5. Podstavec / Base / Untersatz.....	180
7.6. Kusovník / Piece list / Stückliste - Podstavec / Base / Untersatz.....	181
7.7. Panel / Panel / Panel.....	182
7.8. Kusovník / Piece list / Stückliste - Panel / Panel / Panel.....	183
7.9. Konzola otočná / Turnable consol / Drehkonsole.....	184
7.10. Kusovník / Piece list / Stückliste - Konzola otočná / Turnable consol / Drehkonsole.....	185
7.11. Odměrování / Measuring / Gehrungsmessung.....	186
7.12. Kusovník / Piece list / Stückliste - Odměrování / Measuring / Gehrungsmessung.....	187
7.13. Kartáč / Brush / Bürste.....	188
7.14. Svěrák / Vice / Schraubstock.....	190
7.15. Kusovník / Piece list / Stückliste - Svěrák / Vice / Schraubstock.....	191
7.16. Svěrák / Vice / Schraubstock.....	192
7.17. Kusovník / Piece list / Stückliste - Svěrák / Vice / Schraubstock.....	193
7.18. Válec svěráku / Vice cylinder / Schraubstockzylinder.....	194
7.19. Kusovník / Piece list / Stückliste - Válec svěráku / Vice cylinder / Schraubstockzylinder.....	195
7.20. Rameno / Shoulder / Sägerahmen.....	196
7.21. Kusovník / Piece list / Stückliste - Rameno / Shoulder / Sägerahmen.....	197
7.22. Rameno / Shoulder / Sägerahmen.....	198
7.23. Kusovník / Piece list / Stückliste - Rameno / Shoulder / Sägerahmen.....	199
7.24. Napínání / Tensioning / Spannung.....	200
7.25. Kusovník / Piece list / Stückliste - Napínání / Tensioning / Spannung.....	201
7.26. Vedení pásu / Belt guide / Sägebandführung.....	202
7.27. Kusovník / Piece list / Stückliste - Vedení pásu / Belt guide / Sägebandführung.....	203
7.28. Kostka vodící / Lead cube / Führungsklotz.....	204
7.29. Kusovník / Piece list / Stückliste - Kostka vodící / Lead cube / Führungsklotz.....	205
7.30. Kostka vodící / Lead cube / Führungsklotz.....	206
7.31. Kusovník / Piece list / Stückliste - Kostka vodící / Lead cube / Führungsklotz.....	207
7.32. Chlazení / Cooling / Kühlung.....	208
7.33. Válec zvedací / Lifting cylinder / Hebezyylinder.....	210
7.34. Kusovník / Piece list / Stückliste - Válec zvedací / Lifting cylinder / Hebezyylinder.....	211
7.35. Válec podavače / Feeder cylinder / Vorschubwalze.....	212
7.36. Kusovník / Piece list / Stückliste - Válec podavače / Feeder cylinder / Vorschubwalze.....	213
7.37. Podavač / Feeder / Vorschub.....	214
7.38. Kusovník / Piece list / Stückliste - Podavač / Feeder / Vorschub.....	215
7.39. Podavač / Feeder / Vorschub.....	216
7.40. Kusovník / Piece list / Stückliste - Podavač / Feeder / Vorschub.....	217
7.41. Válec podavače / Feeder cylinder / Vorschubwalze.....	218
7.42. Kusovník / Piece list / Stückliste - Válec podavače / Feeder cylinder / Vorschubwalze.....	219
7.43. Element válečkový / Roller element / Rollenelement.....	220
7.44. Trať / Track / Bahn.....	222
7.45. Kusovník / Piece list / Stückliste - Trať / Track / Bahn.....	223
7.46. Válec vertikální / Vertical cylinder / Vertikalzylinder.....	224
7.47. Kusovník / Piece list / Stückliste - Válec vertikální / Vertical cylinder / Vertikalzylinder.....	225
7.48. Horní upínání / Obere Spannung / Top clamping.....	226

## 8. VOLITELNÉ PŘÍSLUŠENSTVÍ/ OPTIONALE ZUBEHÖR/ OPTIONAL ACCESSORIES .....227

8.1. Odměrování / Measuring / Gehrungsmessung.....	229
--	-----



## 6. **Schéмата / Schemas / Schematics**



6.1. Elektrické schéma – bez frekvenčního měniče  
 Elektroschema – ohne Frequenzumrichter /  
 Electric scheme – without frequency converter

6.1.1. 3x400V+PE

	<div style="display: flex; justify-content: space-between; align-items: center;"> <div data-bbox="316 1684 564 1971">  </div> <div data-bbox="373 591 485 779" style="text-align: right;"> <p>Bomar, spol. s r.o.          Těžební 1236/1          627 00 Brno          Czech republic</p> </div> </div> <div style="text-align: center; margin-top: 200px;"> <p><b>Ergonomic 290.250 GANC</b></p> <p>ES-2800-201/202-V1.0</p> <p><b>Wiring diagram</b></p> <p>3x400V + PE / 50Hz</p> </div>	<table border="1" style="width: 100%; border-collapse: collapse;"> <tr> <td style="width: 25%;"></td> <td style="width: 25%;">BOMAR, s.r.o. Těžební 1236/1 CZ 627 00, Brno</td> <td style="width: 25%;">Stroj/Machine/Maschine: Ergonomic 290.250 GANC</td> <td style="width: 25%;">Miesto stránky/Strana page/Blattseite: Úvodní strana/Start page/Startseite</td> </tr> <tr> <td colspan="2"></td> <td colspan="2">Titul stránky/Strana der Dokumente: Maschinenwiring diagram/Erspannung Zriscad/Procesor /Mik verzeibildet. [Strana] [Date] Datum:</td> </tr> <tr> <td colspan="2"></td> <td colspan="2">ES-2800-201/202-V1.0 3x400V + PE / 50Hz Kódová 2.07.2016</td> </tr> <tr> <td colspan="2"></td> <td colspan="2">List/Page/ Blatt: 1 1/1 1/1 1/1</td> </tr> </table>		BOMAR, s.r.o. Těžební 1236/1 CZ 627 00, Brno	Stroj/Machine/Maschine: Ergonomic 290.250 GANC	Miesto stránky/Strana page/Blattseite: Úvodní strana/Start page/Startseite			Titul stránky/Strana der Dokumente: Maschinenwiring diagram/Erspannung Zriscad/Procesor /Mik verzeibildet. [Strana] [Date] Datum:				ES-2800-201/202-V1.0 3x400V + PE / 50Hz Kódová 2.07.2016				List/Page/ Blatt: 1 1/1 1/1 1/1	
	BOMAR, s.r.o. Těžební 1236/1 CZ 627 00, Brno	Stroj/Machine/Maschine: Ergonomic 290.250 GANC	Miesto stránky/Strana page/Blattseite: Úvodní strana/Start page/Startseite															
		Titul stránky/Strana der Dokumente: Maschinenwiring diagram/Erspannung Zriscad/Procesor /Mik verzeibildet. [Strana] [Date] Datum:																
		ES-2800-201/202-V1.0 3x400V + PE / 50Hz Kódová 2.07.2016																
		List/Page/ Blatt: 1 1/1 1/1 1/1																

## Obsah / Table of contents / Inhalt

Strana Page Seite	Název strany Page name Seitenname	Datum Date Datum
1	Úvodní strana/Start page/Startseite	21.9.2016
2	Obsah/Content/Inhalt	21.9.2016
3	Kusovník artiklů/Parts list/Artikelstückliste	21.9.2016
3.a	Kusovník artiklů/Parts list/Artikelstückliste	21.9.2016
3.b	Kusovník artiklů/Parts list/Artikelstückliste	21.9.2016
3.c	Kusovník artiklů/Parts list/Artikelstückliste	21.9.2016
3.d	Kusovník artiklů/Parts list/Artikelstückliste	21.9.2016
4	Rozmístění prvků v rozvaděči R1/Placement of elements in enclosure R1/Platzierung der Elemente im Schaltschrank R1	21.9.2016
5	Ovládací panel na rozvaděči/Control panel/Bedienpult	21.9.2016
6	Připojení pohonů/Drivings connection/Antriebsanschluss	21.9.2016
7	Propojení napájecích obvodů/Feeding circuits/Stromversorgungsgebiete	21.9.2016
8	Ovládání stykačů pohonů/Control of contractors/Schaltsteuerung	21.9.2016
9	Signály spouštěčů, klávesnice/Signal of shields, keyboard/Schaltersignal, Tastatursignal	21.9.2016
10	Výstupy/Outputs/Ausgänge	21.9.2016
11	Výstupy/Outputs/Ausgänge	21.9.2016
12	Signály koncových spínačů/Signals of limit switches/signale der Endschalter	21.9.2016
13	Připojení modulů/Modules connection/anschluss der Moduln	21.9.2016
14	Bezpečnostní obvod/Safety circuit/Sicherheitsschaltung	21.9.2016
15	Příslušenství / Accessories / Zubehör	21.9.2016
16	Signalizace LED diod	21.9.2016
17	Description of the LED diodes signalization	21.9.2016
18	LED Standleuchte	21.9.2016

## Kusovník artiklů / Parts list / Stückliste

Označení přístroje Device identification Geräteidentifikation	Typ přístroje Device description Gerätebeschreibung	Objednávací číslo Part number Typennummer	Výrobce Manufacturer Hersteller	Skladové číslo Part number Lagernummer	Množství Quantity Menge	Umístění Location Stelle
-A1.1	Seřazený modul CPU2-E (UNIVERSAL) Assembled module CPU2-E (UNIVERSAL) Montiert Modul CPU2-E (UNIVERSAL)	CPU2-E	Bomar	266.222	1	/13.6
-A1.3	Seřazený modul JDI-2/2 Assembled module JDI-2/2 Montiert Modul JDI-2/2	JDI-2/2	Bomar	266.216	1	/13.3
-A1.5	Seřazený modul JDO-2/0 (plně osazený) Assembled module JDO-2/0 (fully manned) Montiert Modul JDO-2.0 (voll besetzt)	JDO-2/0	Bomar	266.224	1	/13.0
-BM1	Bezpečnostní relé 24VDC, 3NO Safety relay 24VDC, 3NO Sicherheitsrelais 24VDC, 3NO	BT50	ABB	91.051.063	1	/14.115
-C1.1	Kondenzátor 1000uF/50V Capacitor 1000uF/50V Kondensator 1000uF / 50V	1000uF/50V	GM-electronics	91.282.047	1	/7.2
-CS1.1	Total stop - hlavice + 3xNC Emergency-stop mushroom push - button + 3xNC Not-Aus-PE - Taster + 3 xNC	YW1B-VAE02R	IDEC	91.060.084	1	/14.114
-CS1.1	Kontakt - 1x NO Contact - 1x NO Kontakt - 1x NO	YW-E10	IDEC	91.061.044	1	/14.114
-DKL	Seřazený modul DKL-F5 (display) Assembled module DKL-F5 (display) Montiert Modul DKL-F5 (Anzeige)	DKL-F5	Bomar	266.219	1	/13.8
-DM1.1	Místkový usměrňovač - 25A Bridge rectifier - 25A Brückengleichrichter - 25A	DB25-06	GM-electronics	91.280.031	1	/7.2
-FA1.1	Motorový spouštěč - 0.4A Motor starter - 0.4A Motorstarter - 0.4A	MS116-0.4	ABB	91.045.017	1	/6.4
-FA1.1	Pomocné kontakty - 1xNO+1xNC Auxiliary contacts - 1xNO+1xNC Hilfskontakte - 1xNO+1xNC	HKF1-11	ABB	91.046.002	1	/6.4
FA1.2	Motorový spouštěč - 1A Motor starter - 1A Motorstarter - 1A	MS116-1.00	ABB	91.045.019	1	/6.5

The manufacturer reserves right to use an equivalent replacement device.



BOMAR, s.r.o.  
Těšínská 1236/1  
CZ 627 00, Brno

Styl/Machina/Bechtle:

Ergonomic 290.250 GANC

Házez stránky/Name page/frame seton:

Kusovník artiklů/Parts list/Artikelsstückliste

Číslo dok./Doc./Anzahl der Dokumente.:

ES-280-201/200-V1.0

Verf. /

3x100V + PE / 50Hz

Impulsnorm supply/Empfangung:

Kodex

Zpracov./Processor / Hat verarbeitet:

21.9.2016

Datum/Date/Datum:

Úsp/Pages/

Seite: 5

Üsp/Pages/

Seite: 22

## Kusovník artiklů / Parts list / Stückliste

Označení přístroje Device identification Geräteidentifikation	Typ přístroje Device description Gerätebeschreibung	Objednávací číslo Part number Typennummer	Výrobce Manufacturer Hersteller	Skladové číslo Part number Lagernummer	Množství Quantity Menge	Umístění Location Stelle
-FA1.2	Pomocné kontakty - 1xNO+1xNC Auxiliary contacts - 1xNO+1xNC Hilfskontakte - 1xNO+1xNC	HKF1-11	ABB	91.046.002	1	/6.5
-FA1.3	Motorový spouštěč - 4A Motor starter - 4A Motorstarter - 4A	MS116-4-0	ABB	91.045.022	1	/6.7
-FA1.3	Pomocné kontakty - 1xNO+1xNC Auxiliary contacts - 1xNO+1xNC Hilfskontakte - 1xNO+1xNC	HKF1-11	ABB	91.046.002	1	/6.7
-FA1.4	Motorový spouštěč - 4A Motor starter - 4A Motorstarter - 4A	MS116-4-0	ABB	91.045.022	1	/6.8
FA1.4	Pomocné kontakty - 1xNO+1xNC Auxiliary contacts - 1xNO+1xNC Hilfskontakte - 1xNO+1xNC	HKF1-11	ABB	91.046.002	1	/6.8
-FU1.1	Pojistka trubičková - 1A/250V, pomalé, 5x20 Tube fuse - 1A/250V, slow, 5x20 Rohrsicherung - 1A / 250V, langsam, 5x20	T1A/250V	ESKA	91.230.031	1	/7.1
-FU1.1	Svorka pojistková Fuse terminal Sicherungsterminal	WK4/TH5SU	WIELAND	91.251.102	1	/7.1
-FU1.2	Pojistka trubičková - 1A/250V, pomalé, 5x20 Tube fuse - 1A/250V, slow, 5x20 Rohrsicherung - 1A / 250V, langsam, 5x20	T1A/250V	ESKA	91.230.031	1	/7.2
-FU1.2	Svorka pojistková Fuse terminal Sicherungsterminal	WK4/TH5SU	WIELAND	91.251.102	1	/7.2
-FU1.3	Pojistka trubičková - 3,15A/250V, pomalé, 5x20 Tube fuse - 3,15A/250V, slow, 5x20 Rohrsicherung - T3,15A / 250V, langsam, 5x20	T3,15A/250V	ESKA	91.230.012	1	/7.2
-FU1.3	Svorka pojistková Fuse terminal Sicherungsterminal	WK4/TH5SU	WIELAND	91.251.102	1	/7.2
-FU1.4	Pojistka trubičková - 4A/250V, pomalé, 5x20 Tube fuse - 4A/250V, slow, 5x20 Rohrsicherung - 4A / 250V, langsam, 5x20	T4A/250V	ESKA	91.230.015	1	/7.2

The manufacturer reserves right to use an equivalent replacement device.



BOMAR, s.r.o.  
Třebemí 1236/1  
CZ 627 00, Brno

Stroj/Maschine/Bezeichnung:  
Ergonomic 290.250 GANC

Háček zářivky/Name des Leuchtorgans:  
Kusovník artiklů/Parts list/Artikelstückliste

Číslo dok./Doc./Anzahl der Dokumente:  
Impuls/Power supply/Empfangung:  
Zpracovatel/Processor /Auf verarbeitet:  
Datum/Date/Datum:

ES-290-250/200-V1.0  
3x400V + PE / 50Hz  
Kodex  
21.9.2016

Účel/Purpose:  
Stránka /Page:  
Kusovník /Parts list:  
22



## Kusovník artiklů / Parts list / Stückliste

Označení přístroje Device identification Geräteidentifikation	Typ přístroje Device description Gerätebeschreibung	Objednávací číslo Type number Typennummer	Výrobce Manufacturer Hersteller	Skladové číslo Part number Lagernummer	Množství Quantity Menge	Umístění Location Stelle
-FU1.4	Svorka pojistková Fuse terminal Sicherungsklemme	WK4/TH55U	WIELAND	91.251.102	1	/7.2
-FU1.5	Pojistka trubičková - 250mA/250V, pomalá, 5x20 Tube fuse - 250mA/250V, slow, 5x20 Rohrsicherung - 250mA / 250V, langsam, 5x20	T250mA/250V	ESKA	91.230.033	1	/13.1
-FU1.5	Svorka pojistková Fuse terminal Sicherungsklemme	WK4/TH55U	WIELAND	91.251.102	1	/13.1
-KM1.1	Ministýkač 4kW/400V Minitcontactor 4kW/400V Minschutz 4kW/400V	B65-30-01-1-7-71	ABB	91.040.049	1	/8.2
-KM1.2	Ministýkač 4kW/400V Minitcontactor 4kW/400V Minschutz 4kW/400V	B65-30-01-1-7-71	ABB	91.040.049	1	/8.3
-KM1.3	Ministýkač 4kW/400V Minitcontactor 4kW/400V Minschutz 4kW/400V	B65-30-01-1-7-71	ABB	91.040.049	1	/8.4
-KM1.4	Ministýkač 4kW/400V Minitcontactor 4kW/400V Minschutz 4kW/400V	B65-30-01-1-7-71	ABB	91.040.049	1	/8.5
-KM1.1	Ministýkač 4kW/400V Minitcontactor 4kW/400V Minschutz 4kW/400V	B65-30-01-1-7-71	ABB	91.040.049	1	/14.117
-KM1.1	Pomocné kontakty - 1xNO+1xNC Auxiliary contacts - 1xNO+1xNC Hilfskontakte - 1xNO+1xNC	CAF 6-11M	ABB	91.041.042	1	/14.117
-KM1.2	Ministýkač 4kW/400V Minitcontactor 4kW/400V Minschutz 4kW/400V	B65-30-01-1-7-71	ABB	91.040.049	1	/14.118
-KM1.2	Pomocné kontakty - 1xNO+1xNC Auxiliary contacts - 1xNO+1xNC Hilfskontakte - 1xNO+1xNC	CAF 6-11M	ABB	91.041.042	1	/14.118
M1.5	Ventilátor - 80x80x25, 24 V/73 mA Fan - 80x80x25, 24 V/73 mA Lüfter - 80x80x25, 24V / 73 mA	EE8025B1.A09	SUNON	91.015.113	1	/13.1

The manufacturer reserves right to use an equivalent replacement device.

3.a



BOMAR, s.r.o.  
Třeborní 1236/1  
CZ 627 00, Brno

Styl/Machina/Bechline:

Ergonomic 290.250 GANC

Házev stránky/Name page/frame section:

Kusovník artiklů/Parts list/Artikelstückliste

Číslo dok./Doc./Anzahl der Dokumente.:

ES-280-201/200-V1.0

Verf. / 3.a

3x400V + PE / 50Hz

Kódka

21.9.2016

Úsp/Pages/

22

Stránka / Page /

22

## Kusovník artiklů / Parts list / Stückliste

Označení přístroje Device identification Geräteidentifikation	Typ přístroje Device description Gerätebeschreibung	Objednací číslo Part number Typennummer	Výrobce Manufacturer Hersteller	Skladové číslo Part number Lagernummer	Množství Quantity Menge	Umístění Location Stelle
-PAL.1	Pojistkový odjímač pro válcové víčky - 3P Switch fuse for the cylinder inserts - 3P Schalter Sicherung für den Zylinderinsätze - 3P	E 93/22	ABB	91.241.014	1	/7.2
-PAL.1	Pojistka válcová - 500mA, 10x38 ,pomalá Tube fuse - 500mA, 10x38, slow Rohrsicherung - 500mA, 10x38, langsam	PV10 500mA aM	OEZ	91.231.009	3	/7.2
-QS1.1	3 polový odjímač, 16A Disconnecter - 3P, 16A Trennschalter - 3P, 16A	OT16FT3	ABB	91.170.018	1	/6.0
-RCF0	Síťový filtr: 16A/2A Mains filter 16A/2A Netzfilter 16A/2A	FFA 3-16-400/3-2-400	ASTP s.r.o.	91.041.017	1	/6.1
-RCF1.1	Filtr RFC vývodový Effluent RFC filter Ableitenden RFC Filter	FBOPR1624	Ing. Miroslav Víček	91.041.015	1	/6.3
-RCF1.2	Filtr RFC vývodový Effluent RFC filter Ableitenden RFC Filter	FBOPR1624	Ing. Miroslav Víček	91.041.015	1	/6.4
-RCF1.3	Filtr RFC vývodový Effluent RFC filter Ableitenden RFC Filter	FBOPR1624	Ing. Miroslav Víček	91.041.015	1	/6.6
-RCF1.4	Filtr RFC vývodový Effluent RFC filter Ableitenden RFC Filter	FBOPR1624	Ing. Miroslav Víček	91.041.015	1	/6.8
-RCF11	Filtr RFC vývodový Effluent RFC filter Ableitenden RFC Filter	FBOPR1624	Ing. Miroslav Víček	91.041.015	1	/6.2
-RCF12	Filtr RFC vývodový Effluent RFC filter Ableitenden RFC Filter	FBOPR1624	Ing. Miroslav Víček	91.041.015	1	/6.3
-SAL.1	SPÍNAČ ČERNÝ 3 polohy - Harmony Switch black 3 positions - Harmony Schalter schwarz 3 Positionen - Harmony	ZBS-AD3	TELEMECANIQUE	91.060.024	1	/9.5
-SAL.1	Upevňovací adaptér + 1NO Mounting adapter + 1NO Montageadapter + 1NO	ZBSAZ101	TELEMECANIQUE	91.061.007	1	/9.5

The manufacturer reserves right to use an equivalent replacement device.

3.b

BOMAR, s.r.o.  
Třeborní 1236/1  
CZ 627 00, Brno



Stroj/Machine/Hechine:  
Ergonomic 290.250 GANC

Název dílny/Name part/Name section:  
Kusovník artiklů/Parts list/Artikelstückliste

Číslo dok./Doc./Numm./No. Dokumentu.:  
ES: 2900-201/205-V1.0  
Impulsi/Power supply/Impulsleistung:  
3x400V + PE / 50Hz  
Zpracování/Processor /Not. verarbeitet:  
Důlami/Date/Dateum:  
21.9.2016

Účel/Pages/  
Seite: 3x  
Kusovník/Parts list/  
Stückliste:  
22

## Kusovník artiklů / Parts list / Stückliste

Označení přístroje Device identification Geräteidentifikation	Typ přístroje Device description Gerätebeschreibung	Objednávací číslo Type number Typennummer	Výrobce Manufacturer Hersteller	Skladové číslo Part number Lagernummer	Množství Quantity Menge	Umístění Location Stelle
-SA1.1	1xNO kontakt 1xNO contact 1xNO Kontakt	ZBE-101	TELEMECANIQUE	91.061.012	1	/9.5
-SQ21	Bezpečnostní koncový spínač - 2xNC Safety Limit Switch - 2x NC Sicherheitsendschalter - 2x NC	QKSB	KEDU	91.173.012	1	/14.114
-SQ22	Bezpečnostní koncový spínač - 2xNC Safety Limit Switch - 2x NC Sicherheitsendschalter - 2x NC	QKSB	KEDU	91.173.012	1	/14.112
-TR1.1	Transformátor - 3x400V/3x19V, 3,6A Transformer - 3x400V/3x19V, 3,6A Transformator - 3x400V / 3x19V, 3,6A	TBC-32525-019	ELEKTROKOV	91.080.022	1	/7.2
-TS1.1	Hlavice zelená prosvětlená - Harmony Head green backlit - Harmony Kopf grün Hintergrundbeleuchtung - Harmony	ZBSAW33	TELEMECANIQUE	91.060.019	1	/9.6
-TS1.1	Upevňovací adaptér + 1NO Mounting adapter + 1NO Montageadapter + 1NO	ZBSAZ101	TELEMECANIQUE	91.061.007	1	/9.6
-TS1.2	Hlavice tlačítka černá Button black head Taste Milleser	ZBSAA2	TELEMECANIQUE	91.060.013	1	/9.7
-TS1.2	Upevňovací adaptér + 1NO Mounting adapter + 1NO Montageadapter + 1NO	ZBSAZ101	TELEMECANIQUE	91.061.007	1	/9.7
-TS1.3	Hlavice prosvětleného tlačítka žlutá The button head backlit yellow Der Knopf Kopf von hinten beleuchtet gelb	ZBSAW35	TELEMECANIQUE	91.060.023	1	/14.116

The manufacturer reserves right to use an equivalent replacement device.

3.c



BOMAR, s.r.o.  
Těšební 1236/1  
CZ 627 00, Brno

Stručná/Méthode/Rechnie:

Ergonomic 290.250 GANC

Házev stránky/Name page/Name section:

Kusovník artiklů/Parts list/Artikelliste

Číslo dok./Doc./Anzahl der Dokumente: ES-290-210/200-V1.0

Impulsní/Power supply/Empfangung: 3x400V + PE / 50Hz

Zpracovatel/Processor /hat verarbeitet: Kordis

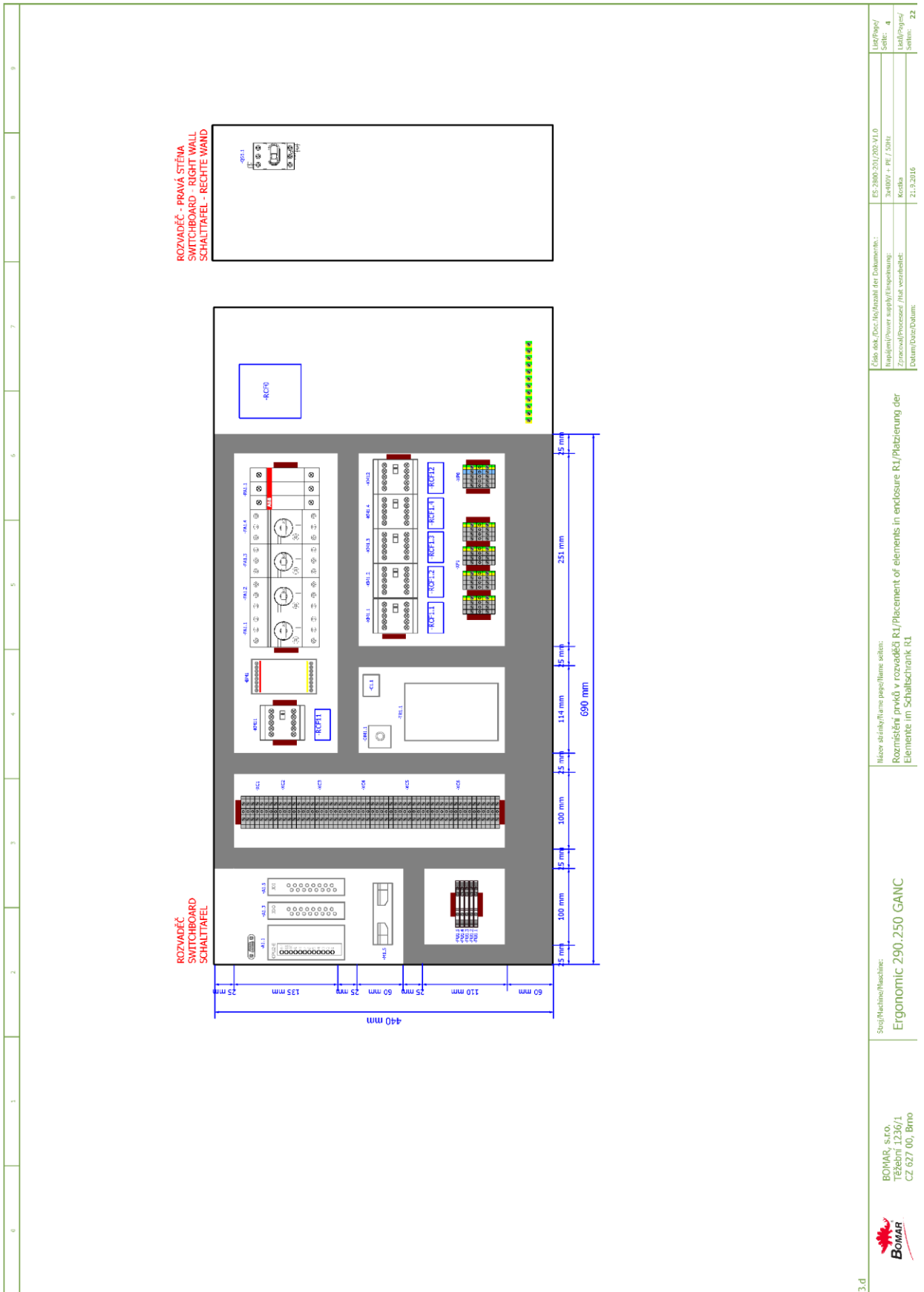
Datum/Date/Datum: 21.9.2016

Úroveň/  
Side:

3.d

Stránka/  
Page:

22

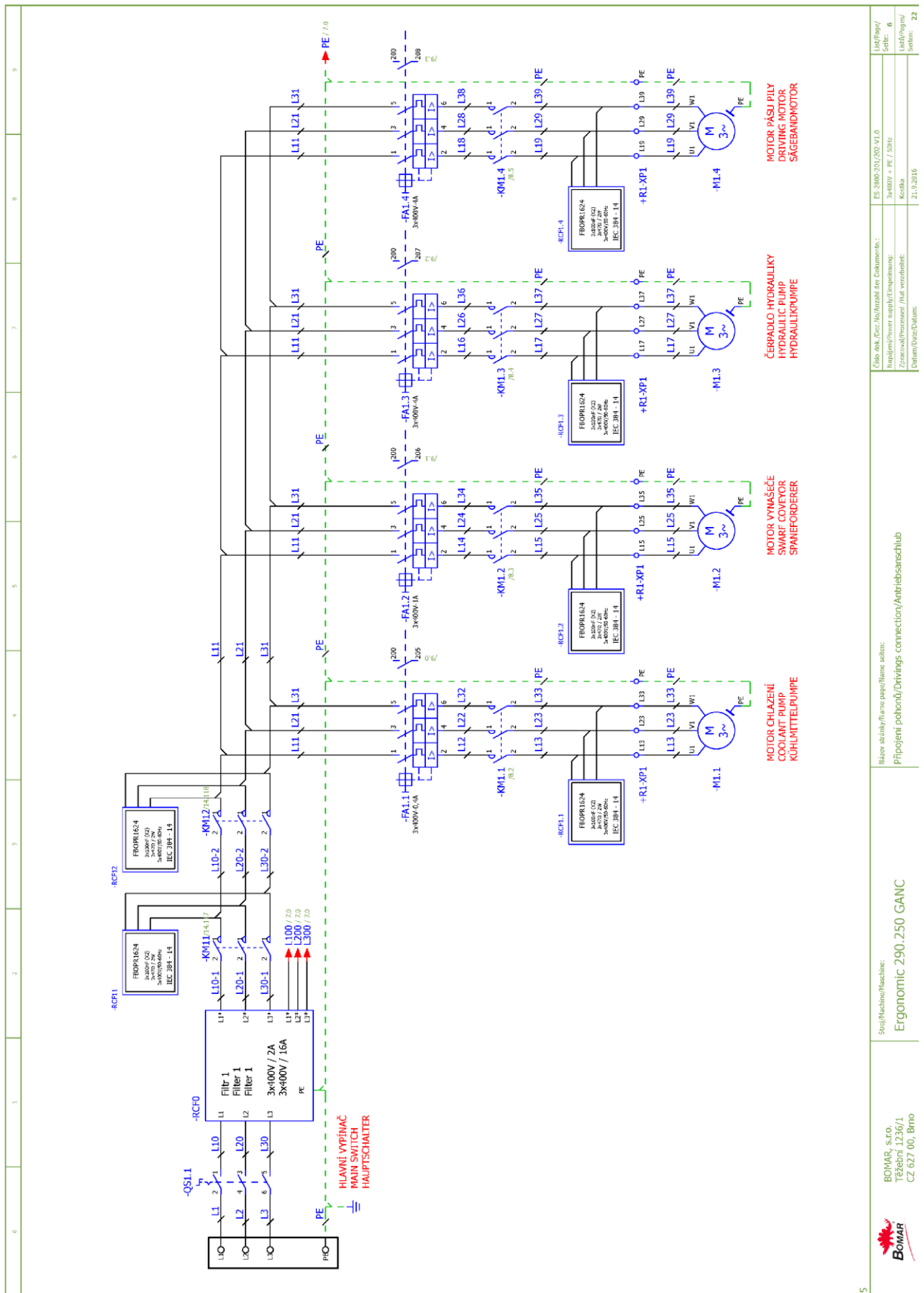


Stroj/Machine/Bezeichnung: <b>Ergonomic 290.250 GANC</b>	Číslo odk. Doc./No./Anzahl der Dokumente: : ES-2900-250/200-V1.0	Verf/Pages/ Seite: 4
Řešení/Varianty/Name page/Name version: Rozmístění prvků v rozvaděči R1/Placement of elements in enclosure R1/Platzierung der Elemente im Schaltkasten R1	Impulsm/Power supply/Empfangung: 3x400V + PE / 50Hz	Verf/Pages/ Seite: 4
	Zpracoval/Prepared / Hat verarbeitet: Kostka	Verf/Pages/ Seite: 22
	Datum/Date/Date: 21.9.2016	

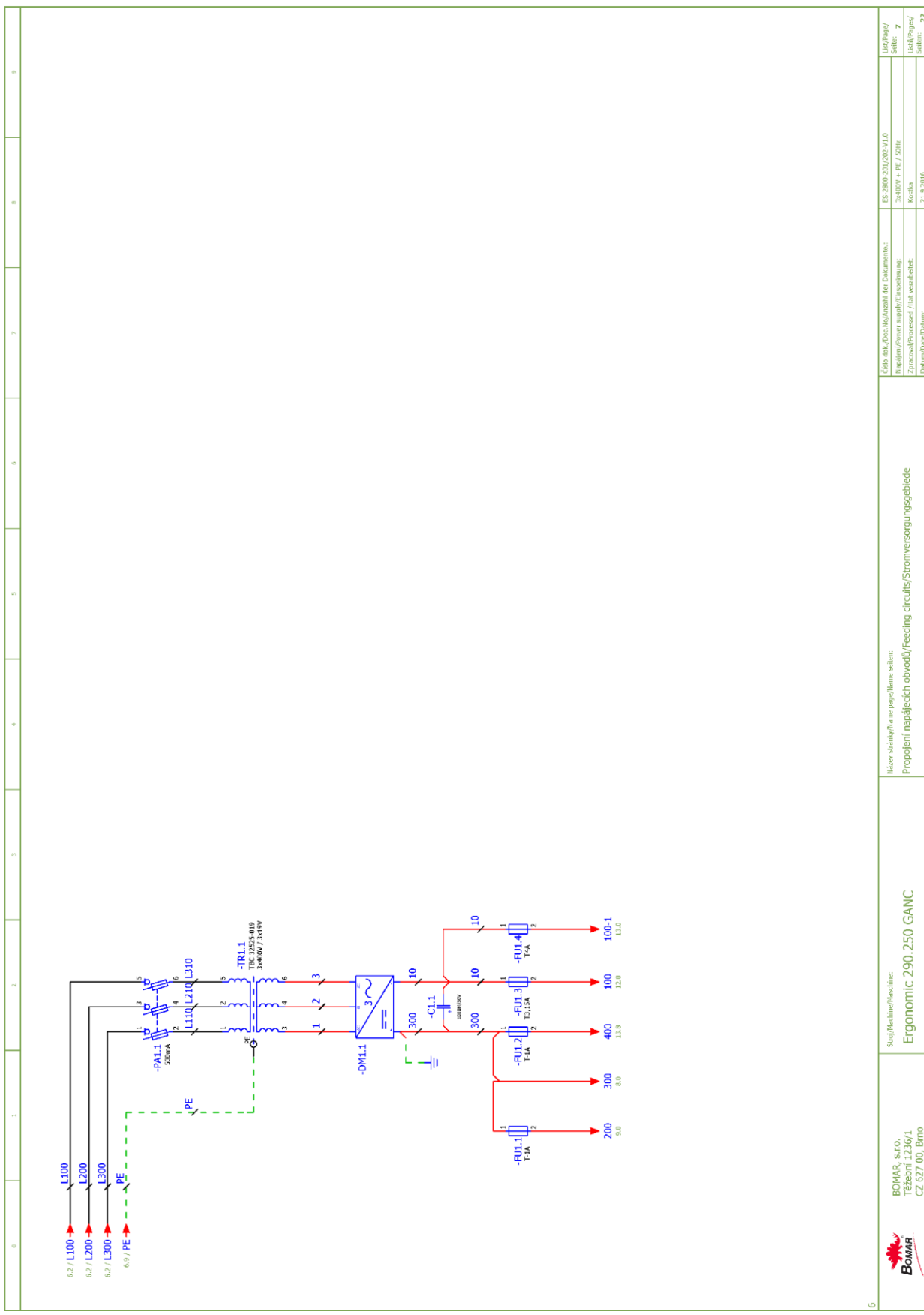


<p>BOMAR, s.r.o. Těšební 1236/1 CZ 627 00, Brno</p>	<p>Step/Machina/Nezbieh: Ergonomic 290.250 GANC</p>	<p>Názov súčiny/Name page/frame: voliteľ: Ovládací panel na rozváděči/Control panel/Bedienpult</p>	<p>Číslo sek. Doc./No./Anzahl der Dokumente: ES-2900-201/200-V1.0          Impliment/Power supply/Impulsleistung: 3x400V + PE / 50Hz          Zpracování/Processor /hat verarbeitel: Kotlova          Datum/Duse/Datum: 21.9.2016</p>	<p>Úroveň/Pages/ strán: 5          Listy/Pages/ Blätter: 22</p>
---	---	--	---	---

Schéma  
Schemas  
Scheme

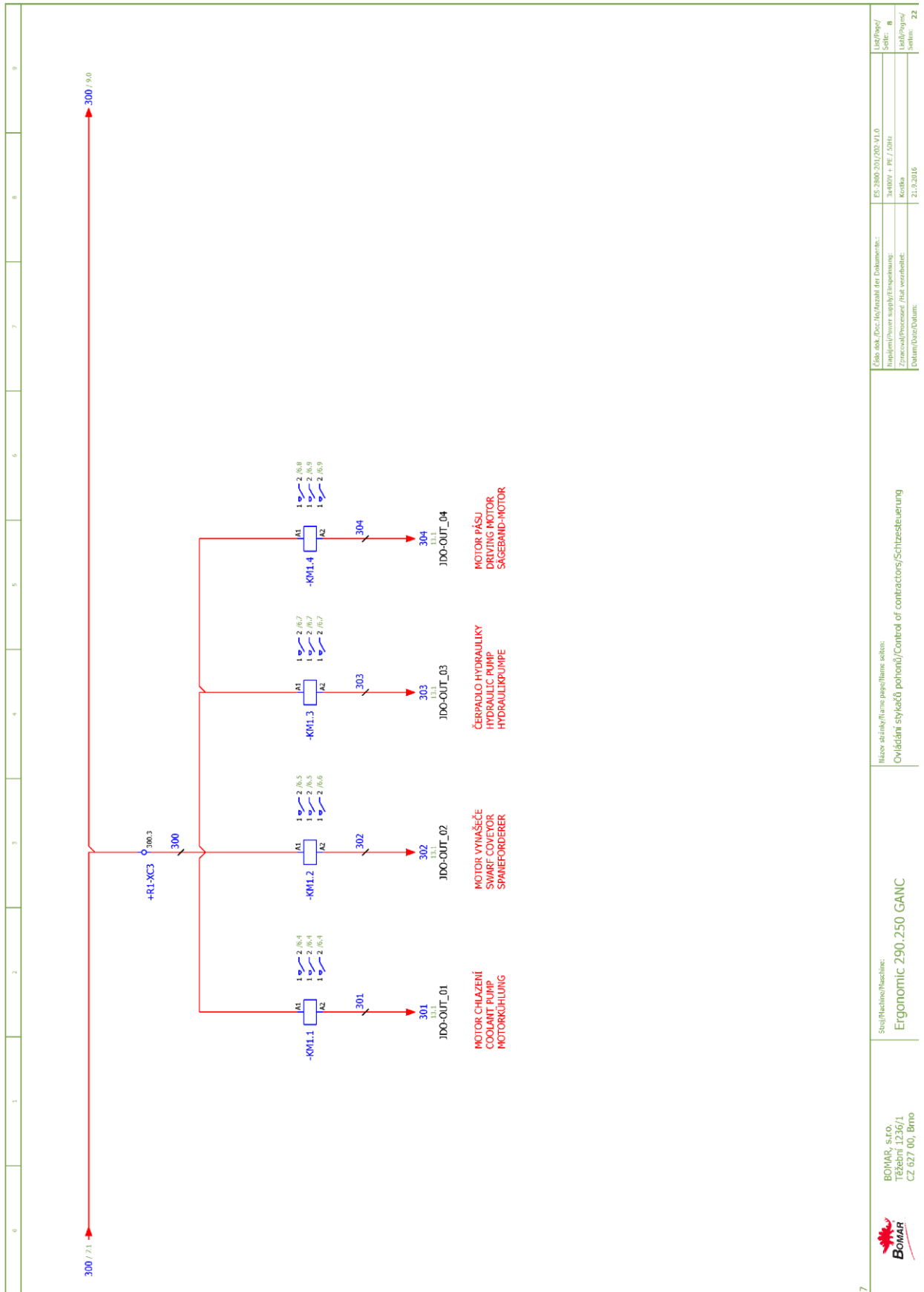


Stroj/Machine/Rechnie:	Ergonomic 290..250 GANC
Háček sériový/Name page/frame select:	Připojení pohonů/Drivings connection/Antriebsanschub
ES: 2900-250/200-V1.0	
Struč: 6	
3x400V + PE / 50Hz	
Kódka	
Zpracoval/Prepared / Hat vorberitet:	
Datum/Date/Datum:	21.9.2016
Stránka/Pages/Seite:	22



6	1	2	3	4	5	6	7	8	9
---	---	---	---	---	---	---	---	---	---

 BOMAR, s.r.o. Třetní 1236/1 CZ 627 00, Brno	Step/Modulo/Rechnie: Ergonomic 290..250 GANC	Název skřínky/Name panelu skřín: Propojení napájecích obvodů/feeding circuits/Stronversorgungsgebiete	Číslo esk./Doc./No./Anzahl der Dokumente.: ES-2900-201/200-V1.0 Impliment/Power supply/Implementing: 3x400V + PE / 50Hz Zpracoval/Prepared: /hat verarbeitet: Kordka Datum/Date/Datum: 21.9.2016	List/Pages/ stránic: 7 List/Pages/ Seiten: 22
---	---	--	---	--



ES: 2800-201/202-V1.0	Úč/Page/
3x400V + PE / 50Hz	str./
Kostka	listů/Pages/
2.1.9.2016	strán.
22	

Číslo soub./Doc./No./Anzahl der Dokumenten.:	ES: 2800-201/202-V1.0
Typ/druh/Typu supply/Erzeugnisang:	3x400V + PE / 50Hz
Zpracovatel/Processor /hat verarbeitel:	Kostka
Datum/Date/Date:	2.1.9.2016

<p>Načítání stránky/Name page/Name section:</p> <p>Ovidávání stýkačů pohonů/Control of contractors/Schaltsteuerung</p>
--

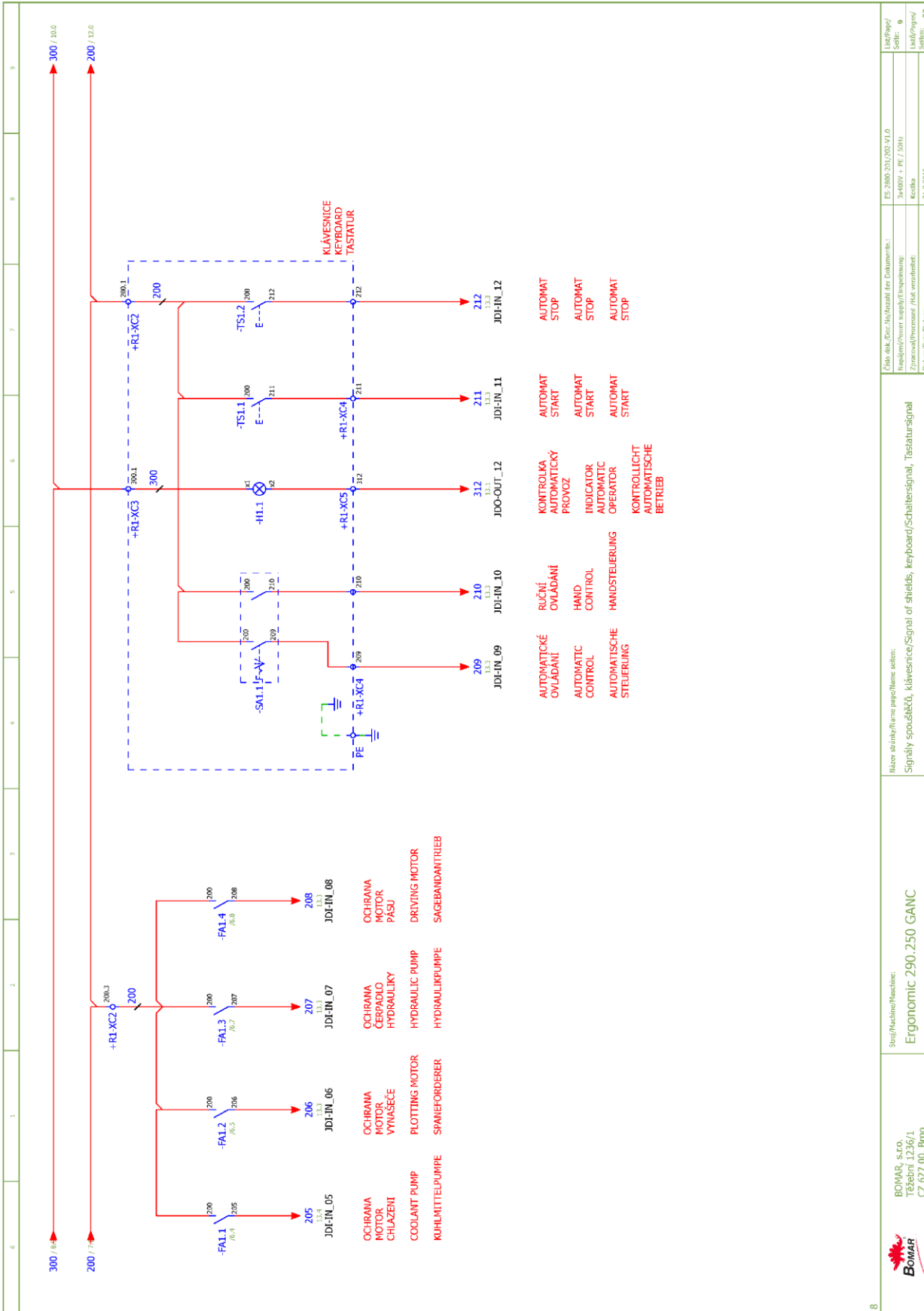
  

<p>Stroj/Machine/Maschine:</p> <p>Ergonomic 290.250 GANC</p>
--

<p>BOMAR, s.r.o.</p> <p>Trávní 1236/1</p> <p>CZ 627 00, Brno</p>
--





ES: 290.250/200-V1.0	Úroveň / Level: 9
3x400V + PE / 50Hz	Strana / Page: 22
Kód / Code:	Strana / Page: 22
Datum / Date:	Strana / Page: 22

Číslo dok. / Doc. Number of Document:	ES: 290.250/200-V1.0
Typ / Type:	3x400V + PE / 50Hz
Zpracovatel / Processor:	Kód / Code
Datum / Date:	21.9.2016

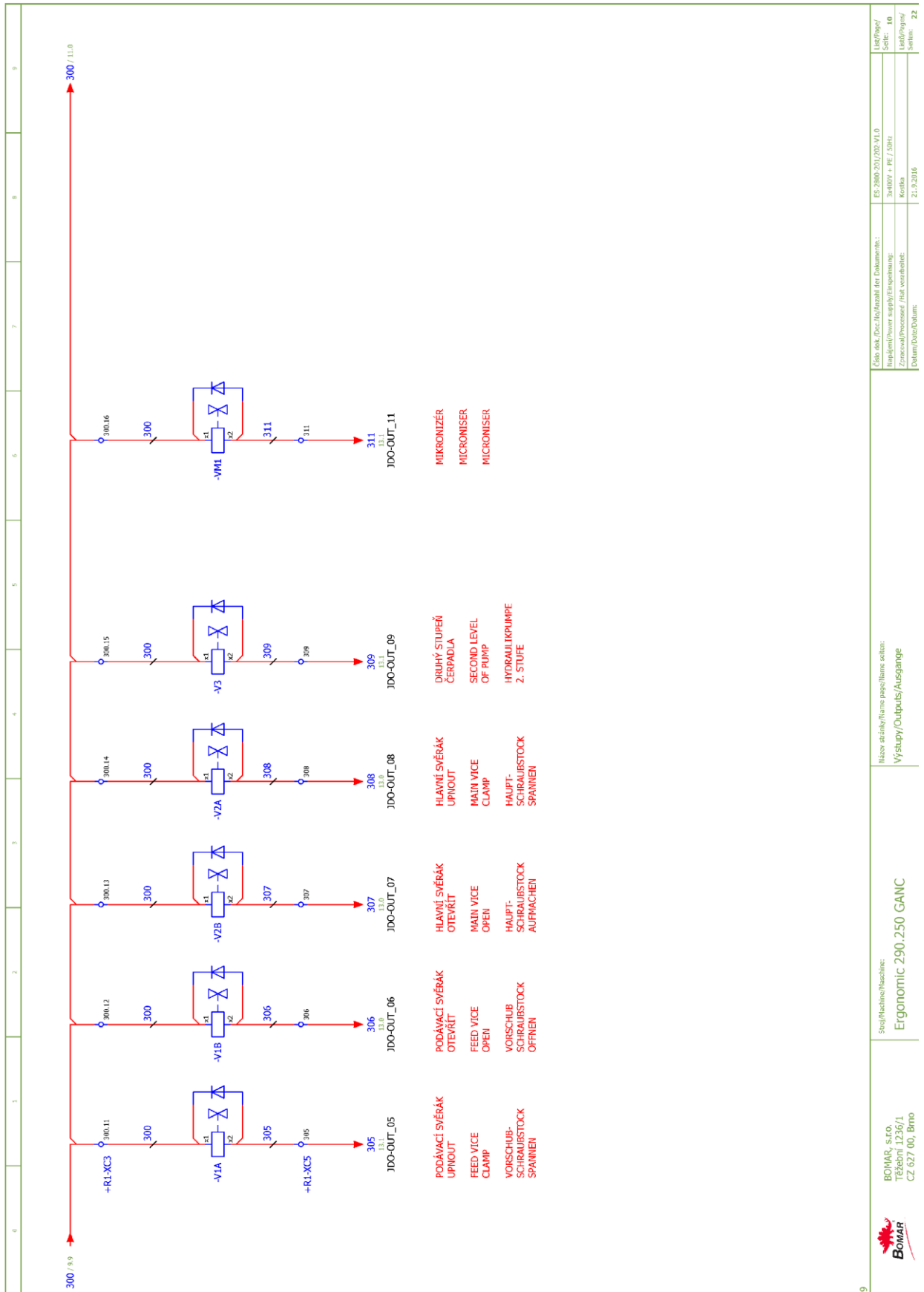
  

Stroj / Machine / Machine:	Ergonomic 290.250 GANC
Signály spouštěčů, klávesnice / Signal of shields, keyboard / Schaltersignal, Tastatursignal	

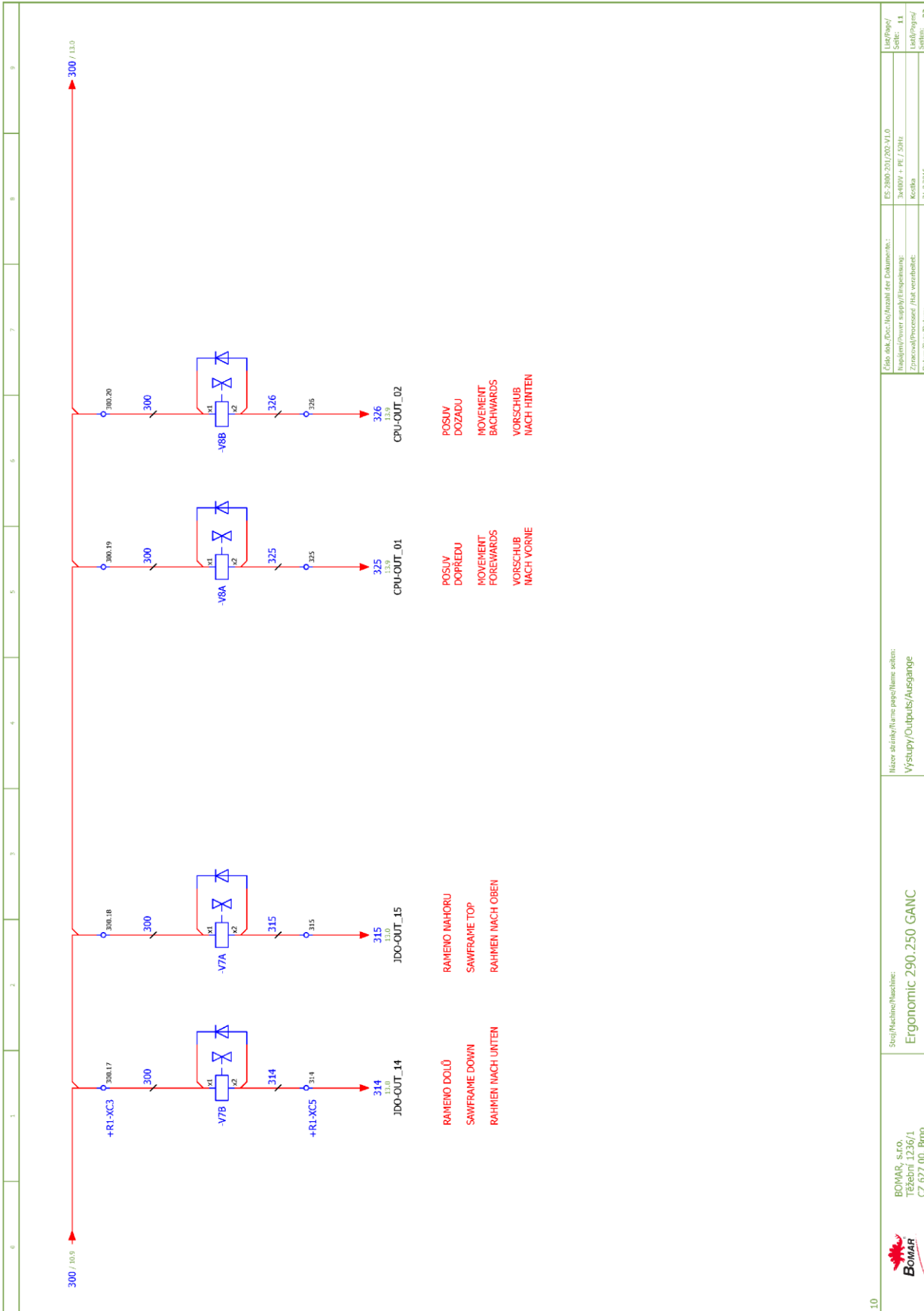
  

BOMAR, s.r.o. Třební 1236/1 CZ 627 00, Brno	
---	--

Schéma  
Schemas  
Scheme



ES: 2900-250/200-V1.0	Verf/Page/
3x400V + PE / 50Hz	Seite: 10
Kodex	Verf/Page/
21.9.2016	Seite: 22
Datum/Date/Date:	
Háček zářivky/Flame pipe/flame socket:	
Výstupy/Outputs/Ausgänge	
Stroj/Machine/Maschine:	
Ergonomic 290.250 GANC	
BOMAR, s.r.o.	
Třebemíř 1236/1	
CZ 627 00, Brno	



1.0



BOMAR, s.r.o.  
Třeborní 1236/1  
CZ 627 00, Brno

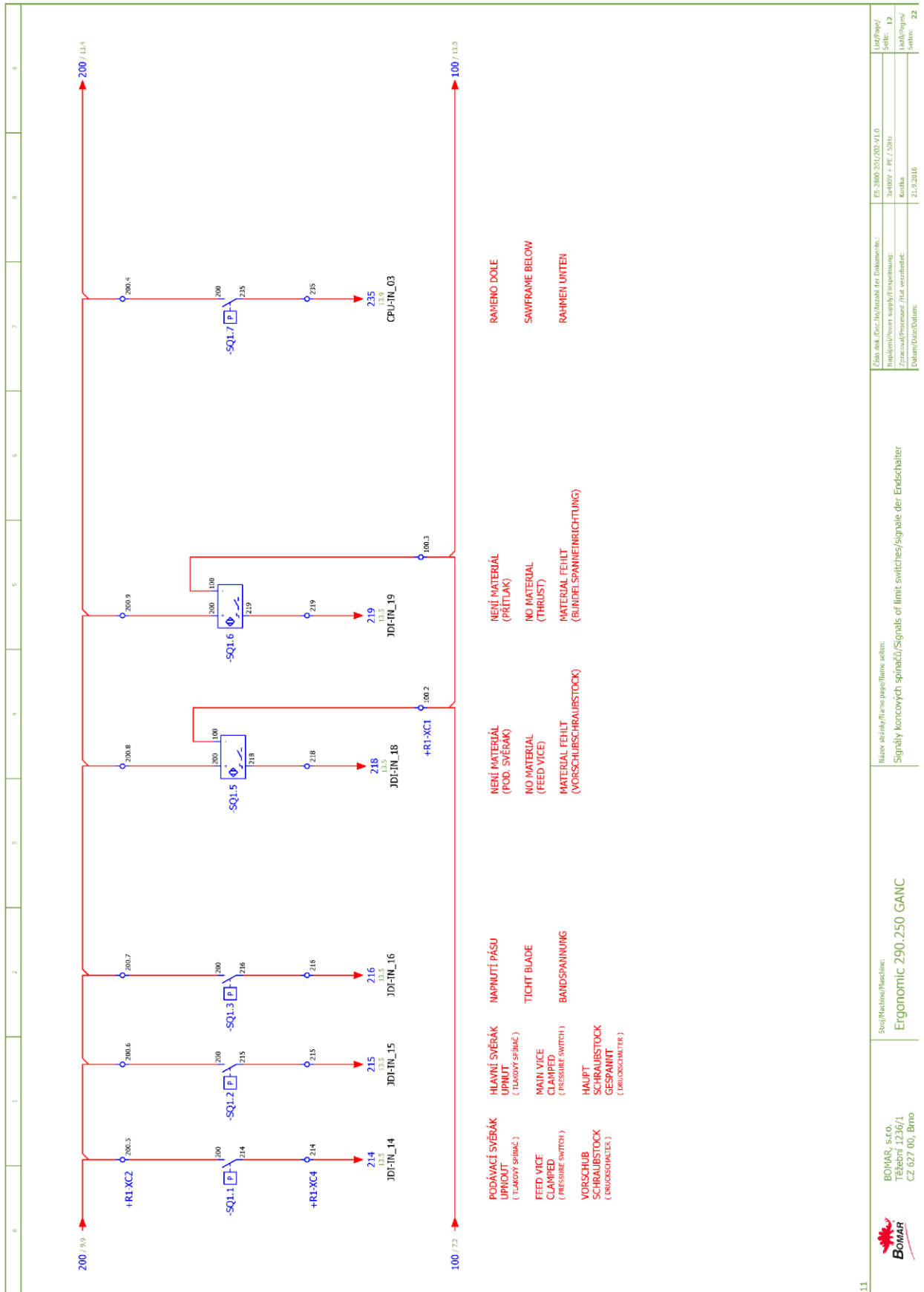
Stroj/Machina/Bechline:  
Ergonomic 290.250 GANC

Maže stránky/Name page/frame section:  
Výstup/Outputs/Ausgänge

Číslo dok./Doc./No./Anzahl der Dokumente.:  
ES-2900-201/200-V1.0  
Impliment/Power supply/Impulsung:  
3x400V + PE / 50Hz  
Zpracoval/Processed / Hat verarbeitet:  
Kordka  
Datum/Date/Datum:  
21.9.2016

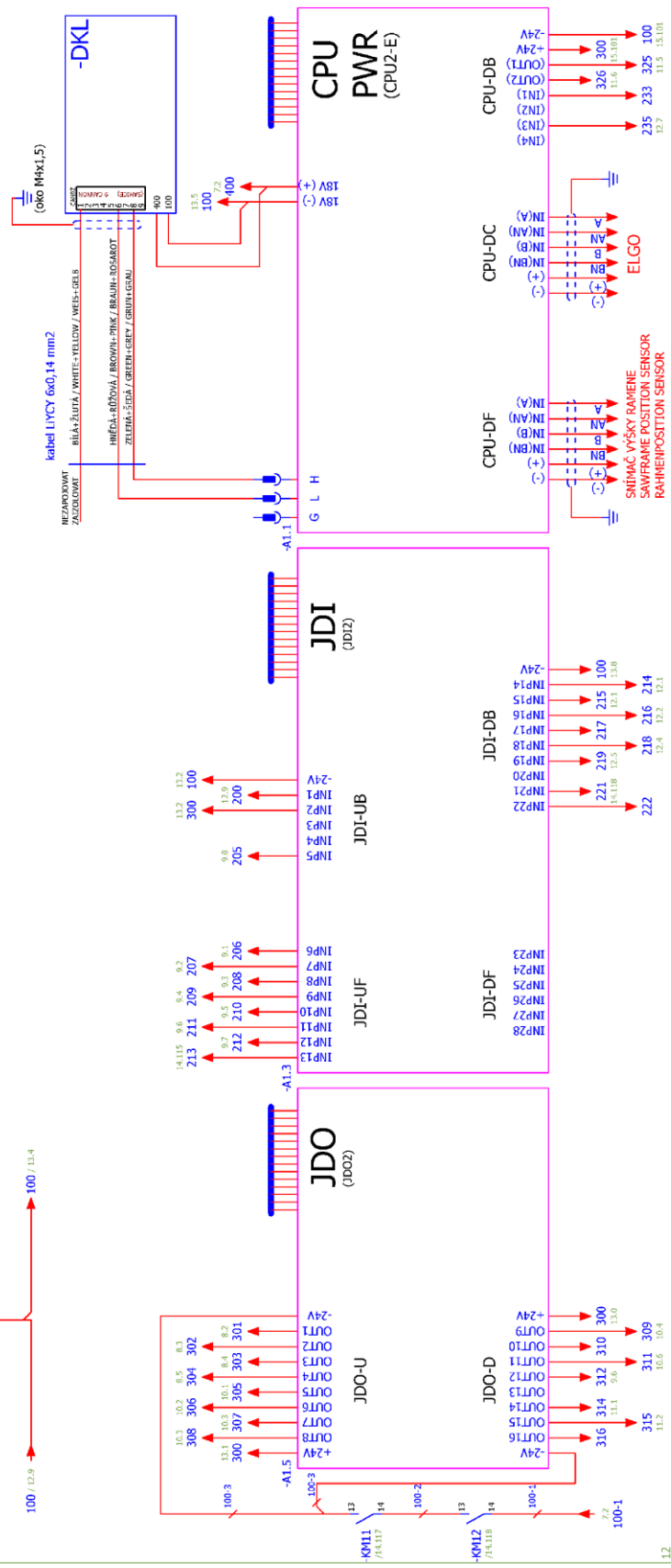
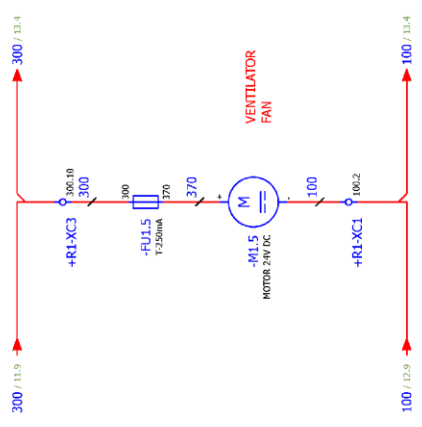
Účel/Type/  
Sběrč.: 1.1  
Účel/Type/  
Sběrč.: 1.1  
Stránka / 22

Schéma  
Schemas  
Scheme



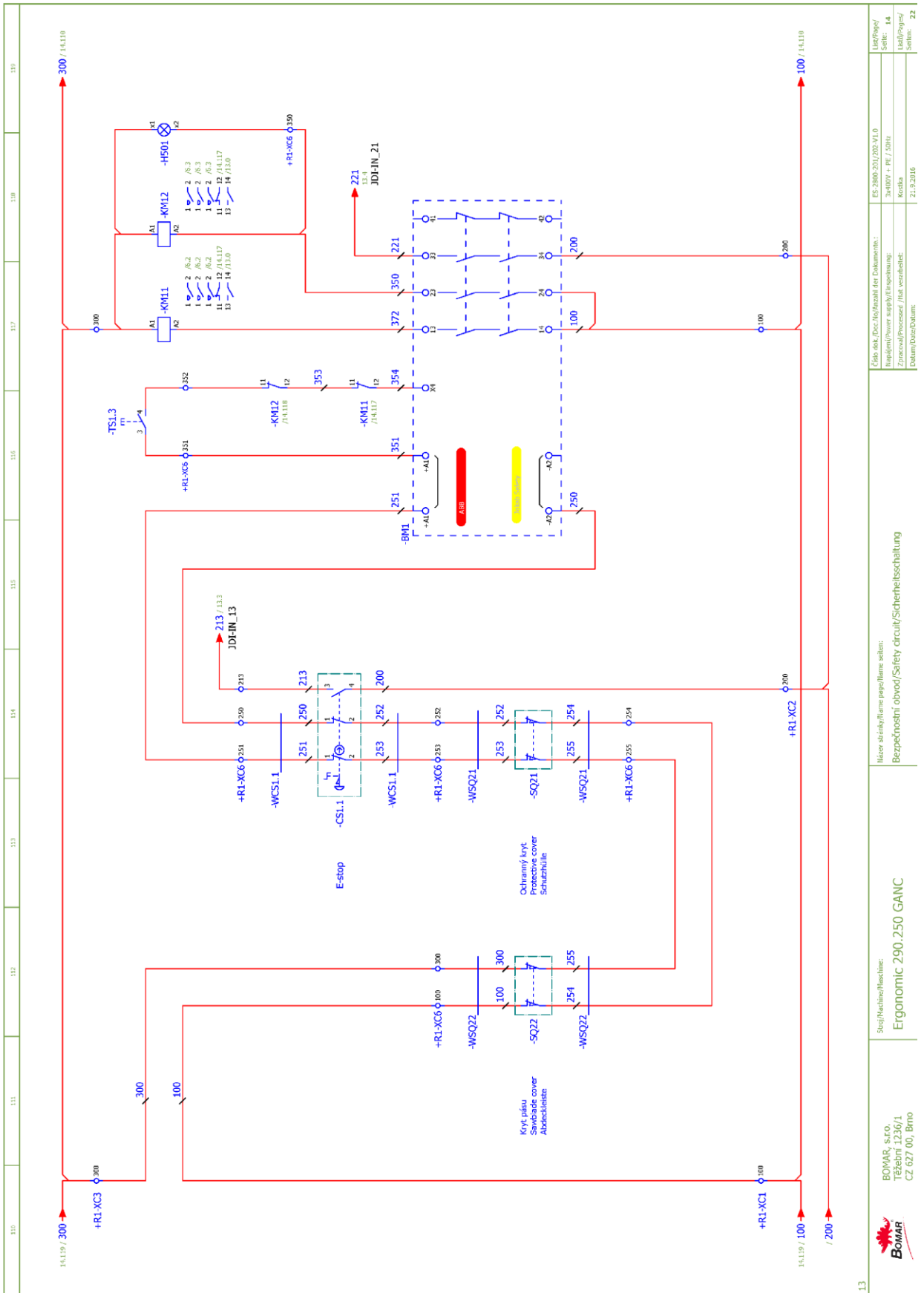
SNÍMAČ VÝŠKY RAMENE SAWFRAME POSITION SENSOR	
(+)	HNĚDÁ RED ROT
(-)	MODŘÁ BLUE BLAU
A	ORANŽOVÁ ORANGE ROSBAROTI
AN	FIALOVÁ VIOLET VIOLETT
B	ŽLUTÁ YELLOW GELB
BN	BÍLÁ WHITE WEISS

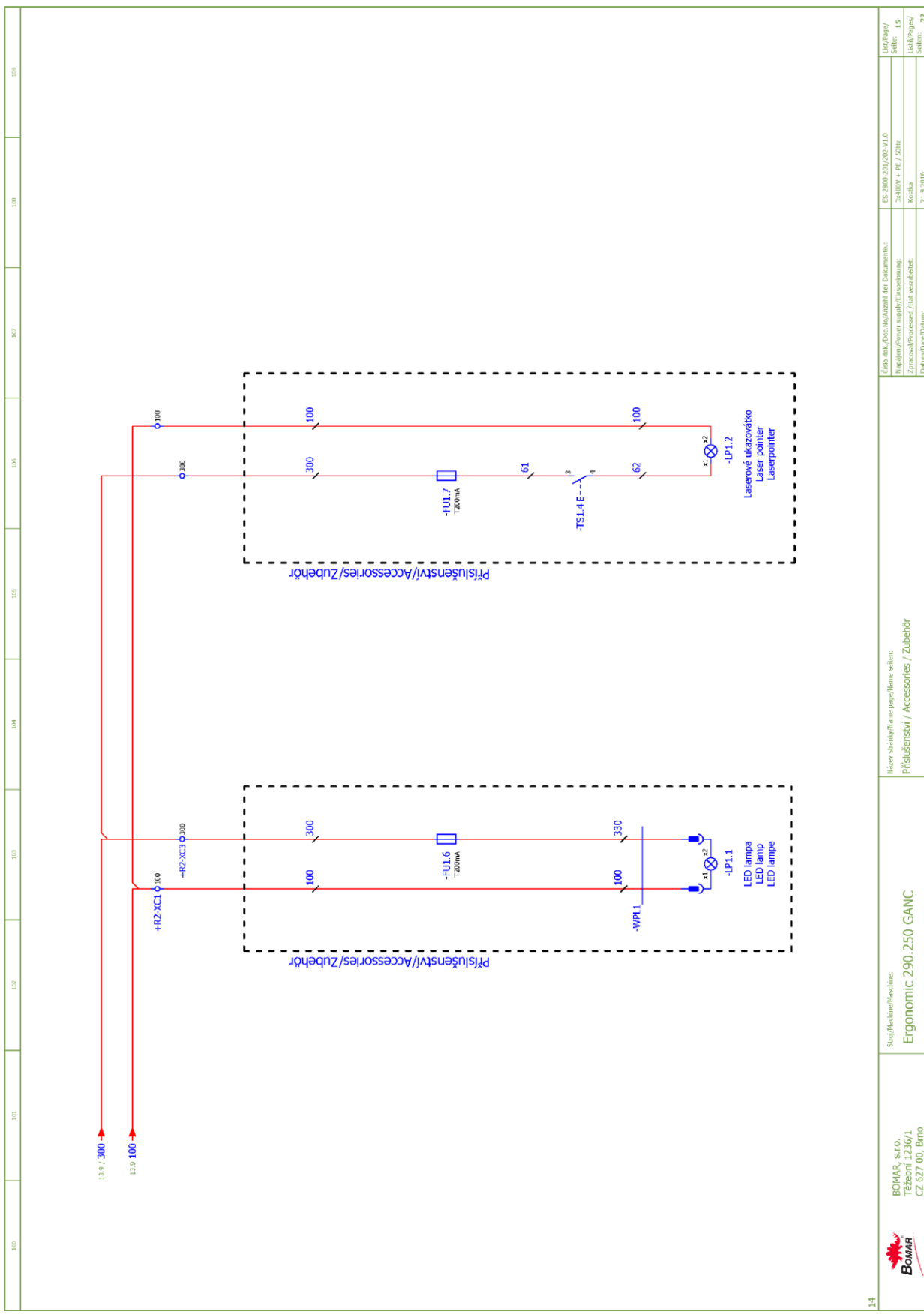
ELGO	
(+)	HNĚDÁ BROUHN BRAUN
(-)	BÍLÁ WHITE WEISS
A	ZELNÁ GREEN GRÜN
AN	FIALOVÁ VIOLET VIOLETT
B	ŽLUTÁ YELLOW GELB
BN	ORANŽOVÁ ORANGE



ES-2900-250/200-V1.0	Úroveň / Level: L3
3x400V + PE / 50Hz	Stránka / Page: 22
Kód / Code	Úroveň / Level: L3
Zpracovatel / Processor: / Hat verarbeitete:	Úroveň / Level: L3
Datum / Date:	Úroveň / Level: L3

Schemas  
Scheme





ES: 290.250/200-V1.0	Úroveň/Level: 15
3x400V + PE / 50Hz	Stránka/Page: 15
Kód/Kode	Stránka/Page: 22
21.9.2016	Stránka/Page: 22
Číslo dok./Doc.No./Anzahl der Dokumente: /	
Typ/Typ/Typ: /	
Zpracoval/Processed: /	
Datum/Date/Date: /	

Házce stránky/Name page/frame section:  
Príslušenství / Accessories / Zubehör

Stroj/Machine/Bezeichnung:  
Ergonomic 290.250 GANC

BOMAR, s.r.o.  
Těšební 1236/1  
CZ 627 00, Brno







JDO - Output state signalization	
16	
15	Put the arm up
14	Put the arm down
13	
12	Switch on the automatic cycle indicator
11	Activate the microniser
10	
9	Shift the pump into second stage
8	Open the main gripper
7	Close the main gripper
6	Open the feeding gripper
5	Close the feeding gripper
4	Turn on the band motor
3	Turn on the hydraulic pump
2	Turn on the swarf-removal motor
1	Turn on the cooling motor





JDI - Input state signalization		
16	Button released	Button pushed
15	The sawband is tight	
14	Main gripper is closed	
13	Feeding gripper is closed	
12	Total stop activated	
11	Automatic mode stopped	
10	Automatic mode started	
9	Manual control activated	
8	Automatic control activated	
7	Band motor protection OK	
6	Hydraulic pump protection OK	
5	Swarf-rem. motor protection is OK	
4	Cooling motor protection OK	Security circuit is OK
3		Material is present - thrust
2	Voltage on 300 OK	Material is present - feeding gripper
1	Voltage on 200 OK	

CPU - unit state signalization	
12	Voltage 5V
11	Voltage 5V - KOM
10	Internal CAN - TXD
9	Internal CAN - RXD
8	External CAN - TXD
7	External CAN - RXD
6	Connection with JDO unit OK
5	Connection with JDI unit OK
4	
3	
2	The feeder to the back
1	The feeder to the front

6	1	2	3	4	5	6	7	8	9																																		
<table border="1" style="width: 100%;"> <tr> <th colspan="2">JDO - Ausgabe - Standanzeige</th> </tr> <tr> <td>16</td> <td>Taste gelöst</td> </tr> <tr> <td>15</td> <td>Sägeband gespannt</td> </tr> <tr> <td>14</td> <td>Hauptschraubstock gespannt</td> </tr> <tr> <td>13</td> <td>Vorschubschraubstock gespannt</td> </tr> <tr> <td>12</td> <td>NON-AUS Taste</td> </tr> <tr> <td>11</td> <td>STOP des automatischen Zyklus</td> </tr> <tr> <td>10</td> <td>START des automatischen Zyklus</td> </tr> <tr> <td>9</td> <td>Manuelles bedienen aktiviert</td> </tr> <tr> <td>8</td> <td>Automatisches Bedienen aktiviert</td> </tr> <tr> <td>7</td> <td>Schutz des Sägebandantriebes OK</td> </tr> <tr> <td>6</td> <td>Schutz der Hydraulikpumpe OK</td> </tr> <tr> <td>5</td> <td>Schutz des Spänförderers OK</td> </tr> <tr> <td>4</td> <td>Schutz der Kühlmittelpumpe OK</td> </tr> <tr> <td>3</td> <td></td> </tr> <tr> <td>2</td> <td>Spänförderer einschalten</td> </tr> <tr> <td>1</td> <td>Kühlmittelpumpe einschalten</td> </tr> </table>										JDO - Ausgabe - Standanzeige		16	Taste gelöst	15	Sägeband gespannt	14	Hauptschraubstock gespannt	13	Vorschubschraubstock gespannt	12	NON-AUS Taste	11	STOP des automatischen Zyklus	10	START des automatischen Zyklus	9	Manuelles bedienen aktiviert	8	Automatisches Bedienen aktiviert	7	Schutz des Sägebandantriebes OK	6	Schutz der Hydraulikpumpe OK	5	Schutz des Spänförderers OK	4	Schutz der Kühlmittelpumpe OK	3		2	Spänförderer einschalten	1	Kühlmittelpumpe einschalten
JDO - Ausgabe - Standanzeige																																											
16	Taste gelöst																																										
15	Sägeband gespannt																																										
14	Hauptschraubstock gespannt																																										
13	Vorschubschraubstock gespannt																																										
12	NON-AUS Taste																																										
11	STOP des automatischen Zyklus																																										
10	START des automatischen Zyklus																																										
9	Manuelles bedienen aktiviert																																										
8	Automatisches Bedienen aktiviert																																										
7	Schutz des Sägebandantriebes OK																																										
6	Schutz der Hydraulikpumpe OK																																										
5	Schutz des Spänförderers OK																																										
4	Schutz der Kühlmittelpumpe OK																																										
3																																											
2	Spänförderer einschalten																																										
1	Kühlmittelpumpe einschalten																																										
<table border="1" style="width: 100%;"> <tr> <th colspan="2">JDI - Eingabe - Standanzeige</th> </tr> <tr> <td>16</td> <td>Taste gedrückt</td> </tr> <tr> <td>15</td> <td>Sägeband gespannt</td> </tr> <tr> <td>14</td> <td>Hauptschraubstock gespannt</td> </tr> <tr> <td>13</td> <td>Vorschubschraubstock gespannt</td> </tr> <tr> <td>12</td> <td>NON-AUS Taste</td> </tr> <tr> <td>11</td> <td>STOP des automatischen Zyklus</td> </tr> <tr> <td>10</td> <td>START des automatischen Zyklus</td> </tr> <tr> <td>9</td> <td>Manuelles bedienen aktiviert</td> </tr> <tr> <td>8</td> <td>Automatisches Bedienen aktiviert</td> </tr> <tr> <td>7</td> <td>Schutz des Sägebandantriebes OK</td> </tr> <tr> <td>6</td> <td>Schutz der Hydraulikpumpe OK</td> </tr> <tr> <td>5</td> <td>Schutz des Spänförderers OK</td> </tr> <tr> <td>4</td> <td>Schutz der Kühlmittelpumpe OK</td> </tr> <tr> <td>3</td> <td></td> </tr> <tr> <td>2</td> <td>Material anwesend - Bündelspanneinrich.</td> </tr> <tr> <td>1</td> <td>Material anwesend - Vorschubschraub.</td> </tr> </table>										JDI - Eingabe - Standanzeige		16	Taste gedrückt	15	Sägeband gespannt	14	Hauptschraubstock gespannt	13	Vorschubschraubstock gespannt	12	NON-AUS Taste	11	STOP des automatischen Zyklus	10	START des automatischen Zyklus	9	Manuelles bedienen aktiviert	8	Automatisches Bedienen aktiviert	7	Schutz des Sägebandantriebes OK	6	Schutz der Hydraulikpumpe OK	5	Schutz des Spänförderers OK	4	Schutz der Kühlmittelpumpe OK	3		2	Material anwesend - Bündelspanneinrich.	1	Material anwesend - Vorschubschraub.
JDI - Eingabe - Standanzeige																																											
16	Taste gedrückt																																										
15	Sägeband gespannt																																										
14	Hauptschraubstock gespannt																																										
13	Vorschubschraubstock gespannt																																										
12	NON-AUS Taste																																										
11	STOP des automatischen Zyklus																																										
10	START des automatischen Zyklus																																										
9	Manuelles bedienen aktiviert																																										
8	Automatisches Bedienen aktiviert																																										
7	Schutz des Sägebandantriebes OK																																										
6	Schutz der Hydraulikpumpe OK																																										
5	Schutz des Spänförderers OK																																										
4	Schutz der Kühlmittelpumpe OK																																										
3																																											
2	Material anwesend - Bündelspanneinrich.																																										
1	Material anwesend - Vorschubschraub.																																										
<table border="1" style="width: 100%;"> <tr> <th colspan="2">CPU - Ausgabe - Einheitsstand</th> </tr> <tr> <td>12</td> <td>Versorgung 5V</td> </tr> <tr> <td>11</td> <td>Versorgung 5V - KOM</td> </tr> <tr> <td>10</td> <td>Intern CAN - TXD</td> </tr> <tr> <td>9</td> <td>Intern CAN - RXD</td> </tr> <tr> <td>8</td> <td>Extern CAN - TXD</td> </tr> <tr> <td>7</td> <td>Extern CAN - RXD</td> </tr> <tr> <td>6</td> <td>Verbindung mit JDO-Einheit OK</td> </tr> <tr> <td>5</td> <td>Verbindung mit JDI-Einheit OK</td> </tr> <tr> <td>4</td> <td></td> </tr> <tr> <td>3</td> <td></td> </tr> <tr> <td>2</td> <td>Vorschub nach hinten</td> </tr> <tr> <td>1</td> <td>Vorschub nach vorne</td> </tr> </table>										CPU - Ausgabe - Einheitsstand		12	Versorgung 5V	11	Versorgung 5V - KOM	10	Intern CAN - TXD	9	Intern CAN - RXD	8	Extern CAN - TXD	7	Extern CAN - RXD	6	Verbindung mit JDO-Einheit OK	5	Verbindung mit JDI-Einheit OK	4		3		2	Vorschub nach hinten	1	Vorschub nach vorne								
CPU - Ausgabe - Einheitsstand																																											
12	Versorgung 5V																																										
11	Versorgung 5V - KOM																																										
10	Intern CAN - TXD																																										
9	Intern CAN - RXD																																										
8	Extern CAN - TXD																																										
7	Extern CAN - RXD																																										
6	Verbindung mit JDO-Einheit OK																																										
5	Verbindung mit JDI-Einheit OK																																										
4																																											
3																																											
2	Vorschub nach hinten																																										
1	Vorschub nach vorne																																										

6.2. Elektrické schéma – s frekvenčním měničem  
 Elektroschema – mit Frequenzumrichter /  
 Electric scheme – with frequency converter

6.2.1. 3x400V+PE

	<div style="display: flex; justify-content: space-between; align-items: center;"> <div data-bbox="287 1657 534 1937">  </div> <div data-bbox="343 560 454 772" style="text-align: right;"> <p>Βιομηχανικός ΣΕ.Ο.        Τεχνολογία 23398/1        622000 Βίβωνα        Cześćciechowski</p> </div> </div> <div style="text-align: center; margin-top: 20px;"> <p><b>Ergonomic 290.250 GANC FM</b></p> <p>ES-2810F-201/202-V1.0</p> <p><b>Wiring diagram</b></p> <p>3x400V + PE / 50Hz</p> </div>	<table border="1" style="width: 100%; border-collapse: collapse;"> <tr> <td style="width: 25%;"></td> <td style="width: 25%;">BOMAR s.r.o. Těškov 1236/I CZ 627 00, Brno</td> <td style="width: 25%;">Stroj/Mechine/Reschine: Ergonomic 290.250 GANC FM</td> <td style="width: 25%;">Mazov stránky/Strana page/Strana seiten: Úvodní strana/Start page/Startseite</td> </tr> <tr> <td colspan="2">Číslo dok./Doc./Dok./Dok. der Dokumente: Inhalt/Inhalt/Inhalt/Inhalt Zrzsocod/Prococod/Prococod/Prococod Datum/Date/Date:</td> <td colspan="2">ES-2810F-201/202-V1.0 3x400V + PE / 50Hz Kódová 2.3.2016</td> </tr> <tr> <td colspan="2"></td> <td colspan="2">List/Popis/ Liste 1 List/Popis/ Liste 24</td> </tr> </table>		BOMAR s.r.o. Těškov 1236/I CZ 627 00, Brno	Stroj/Mechine/Reschine: Ergonomic 290.250 GANC FM	Mazov stránky/Strana page/Strana seiten: Úvodní strana/Start page/Startseite	Číslo dok./Doc./Dok./Dok. der Dokumente: Inhalt/Inhalt/Inhalt/Inhalt Zrzsocod/Prococod/Prococod/Prococod Datum/Date/Date:		ES-2810F-201/202-V1.0 3x400V + PE / 50Hz Kódová 2.3.2016				List/Popis/ Liste 1 List/Popis/ Liste 24	
	BOMAR s.r.o. Těškov 1236/I CZ 627 00, Brno	Stroj/Mechine/Reschine: Ergonomic 290.250 GANC FM	Mazov stránky/Strana page/Strana seiten: Úvodní strana/Start page/Startseite											
Číslo dok./Doc./Dok./Dok. der Dokumente: Inhalt/Inhalt/Inhalt/Inhalt Zrzsocod/Prococod/Prococod/Prococod Datum/Date/Date:		ES-2810F-201/202-V1.0 3x400V + PE / 50Hz Kódová 2.3.2016												
		List/Popis/ Liste 1 List/Popis/ Liste 24												

## Obsah / Table of contents / Inhalt

Strana Page Seite	Název strany Page name Seitenname	Datum Date Datum
1	Úvodní strana/Start page/Startseite	21.9.2016
2	Obsah/Content/Inhalt	21.9.2016
3	Kusovník artiklů/Parts list/Artikellistliste	21.9.2016
3.a	Kusovník artiklů/Parts list/Artikellistliste	21.9.2016
3.b	Kusovník artiklů/Parts list/Artikellistliste	21.9.2016
3.c	Kusovník artiklů/Parts list/Artikellistliste	21.9.2016
3.d	Kusovník artiklů/Parts list/Artikellistliste	21.9.2016
3.e	Kusovník artiklů/Parts list/Artikellistliste	21.9.2016
4	Rozmístění prvků v rozvaděči R1/Placement of elements in enclosure R1/Platzierung der Elemente im Schaltschrank R1	21.9.2016
5	Ovládací panel na rozvaděči/Control panel/Bedieneit	21.9.2016
6	Připojení pohonů/Drivings connection/Antriebsanschluss	21.9.2016
7	Propojení napájecích obvodů/Feeding circuits/Stromversorgungsgebiete	21.9.2016
8	Ovládání stykačů pohonů/Control of contractors/Schaltsteuerung	21.9.2016
9	Signály spouštěčů, klávesnice/Signal of shields, keyboard/Schaltersignal, Tastatursignal	21.9.2016
10	Výstupy/Outputs/Ausgänge	21.9.2016
11	Výstupy/Outputs/Ausgänge	21.9.2016
12	Signály koncových spínačů/Signals of limit switches/signale der Endschalter	21.9.2016
13	Ovládání frekvenčních měničů/Speed controllers/Sägebandmotor	21.9.2016
14	Připojení modulů/Modules connection/anschluss der Moduln	21.9.2016
15	Bezpečnostní obvod/Safety circuit/Sicherheitschaltung	21.9.2016
16	Příslušenství / Accessories / Zubehör	21.9.2016
17	Signalizace LED diod	21.9.2016
18	Description of the LED diodes signalization	21.9.2016
19	LED Standanzeige	21.9.2016

## Kusovník artiklů / Parts list / Stückliste

Označení přístroje Device identification Geräteidentifikation	Typ přístroje Device description Gerätebeschreibung	Objednávací číslo Part number Typennummer	Výrobce Manufacturer Hersteller	Skladové číslo Part number Lagernummer	Množství Quantity Menge	Umístění Location Stelle
-A1.1	Seřazený modul CPU2-E (UNIVERSAL) Assembled module CPU2-E (UNIVERSAL) Montiert Modul CPU2-E (UNIVERSAL)	CPU2-E	Bomar	266.222	1	/14.6
-A3.1	Seřazený modul JDI-2/2 Assembled module JDI-2/2 Montiert Modul JDI-2/2	JDI-2/2	Bomar	266.216	1	/14.3
-A5.1	Seřazený modul JDO-2/0 (plně osazený) Assembled module JDO-2/0 (fully manned) Montiert Modul JDO-2.0 (voll besetzt)	JDO-2/0	Bomar	266.224	1	/14.0
-BM1	Bezpečnostní relé 24VDC, 3NO Safety relay 24VDC, 3NO Sicherheitsrelais 24VDC, 3NO	BT50	ABB	91.051.063	1	/15.115
-C1.1	Kondenzátor 1000uF/50V Capacitor 1000uF/50V Kondensator 1000uF / 50V	1000uF/50V	GM-electronics	91.282.047	1	/7.2
-CS1.1	Total stop - hlavice + 3xNC Emergency-stop mushroom push - button + 3xNC Not-Aus-PE - Taster + 3 xNC	YW1B-VAE02R	IDEC	91.060.084	1	/15.114
-CS1.1	Kontakt - 1x NO Contact - 1x NO Kontakt - 1x NO	YW-E10	IDEC	91.061.044	1	/15.114
-DKL	Seřazený modul DKL-F5 (display) Assembled module DKL-F5 (display) Montiert Modul DKL-F5 (Anzeige)	DKL-F5	Bomar	266.219	1	/14.8
-DM1.1	Místkový usměrňovač - 25A Bridge rectifier - 25A Brückengleichrichter - 25A	DB25-06	GM-electronics	91.280.031	1	/7.2
-FA1.1	Motorový spouštěč - 0.25A Motor starter - 0.25A Motorstarter - 0.25A	MS116-0,25	ABB	91.045.016	1	/6.4
-FA1.1	Pomocné kontakty - 1xNO+1xNC Auxiliary contacts - 1xNO+1xNC Hilfskontakte - 1xNO+1xNC	HKF1-11	ABB	91.046.002	1	/6.4
FA1.2	Motorový spouštěč - 1A Motor starter - 1A Motorstarter - 1A	MS116-1,00	ABB	91.045.019	1	/6.5

The manufacturer reserves right to use an equivalent replacement device.



BOMAR, s.r.o.  
Třeborní 1236/1  
CZ-627 00, Brno

Stroj/Mechan/Beschreib:

Ergonomic 290.250 GANC FM

Házev dílny/Name page/Name section:

Kusovník artiklů/Parts list/Artikelliste

Číslo dok./Doc./Anzahl der Dokumente.:

ES-280P-201202-V1.0

3x100V + PE / 50Hz

Kódka

Zpracoval/Processed / Hat verarbeitet:

21.9.2016

Datum/Date/Datum:

Úsp/Pages/

Stránk./

5

Stránk./Pages/

24

Stránk./

## Kusovník artiklů / Parts list / Stückliste

Označení přístroje Device identification Geräteidentifikation	Typ přístroje Device description Gerätebeschreibung	Objednávací číslo Type number Typennummer	Výrobce Manufacturer Hersteller	Skladové číslo Part number Lagernummer	Množství Quantity Menge	Umístění Location Stelle
-FA1.2	Pomocné kontakty - 1xNO+1xNC Auxiliary contacts - 1xNO+1xNC Hilfskontakte - 1xNO+1xNC	HKF1-11	ABB	91.046.002	1	/6.5
-FA1.3	Motorový spouštěč - 4A Motor starter - 4A Motorstarter - 4A	MS116-4.0	ABB	91.045.022	1	/6.7
-FA1.3	Pomocné kontakty - 1xNO+1xNC Auxiliary contacts - 1xNO+1xNC Hilfskontakte - 1xNO+1xNC	HKF1-11	ABB	91.046.002	1	/6.7
-FM1.1	Frekvenční měnič - 1,5kW, 3x400VAC Frequency converter - 1.5kW, 3x400VAC Frequenzumrichter - 1,5kW, 3x400VAC	VFD015EL43A	DELTA ELECTRONICS, INC.	91.012.122	1	/13.1
-FU1.1	Pojistka trubičková - 1A/250V, pomalá, 5x20 Tube fuse - 1A/250V, slow, 5x20 Rohrsicherung - 1A / 250V, langsam, 5x20	T1A/250V	ESKA	91.230.031	1	/7.1
-FU1.1	Svorka pojistková Fuse terminal Sicherungsklemme	WK4/TH5SU	WIELAND	91.251.102	1	/7.1
-FU1.2	Pojistka trubičková - 1A/250V, pomalá, 5x20 Tube fuse - 1A/250V, slow, 5x20 Rohrsicherung - 1A / 250V, langsam, 5x20	T1A/250V	ESKA	91.230.031	1	/7.2
-FU1.2	Svorka pojistková Fuse terminal Sicherungsklemme	WK4/TH5SU	WIELAND	91.251.102	1	/7.2
-FU1.3	Pojistka trubičková - 3,15A/250V, pomalá, 5x20 Tube fuse - 3.15A/250V, slow, 5x20 Rohrsicherung - T3,15A / 250V, langsam, 5x20	T3,15A/250V	ESKA	91.230.012	1	/7.2
-FU1.3	Svorka pojistková Fuse terminal Sicherungsklemme	WK4/TH5SU	WIELAND	91.251.102	1	/7.2
-FU1.4	Pojistka trubičková - 4A/250V, pomalá, 5x20 Tube fuse - 4A/250V, slow, 5x20 Rohrsicherung - 4A / 250V, langsam, 5x20	T4A/250V	ESKA	91.230.015	1	/7.3
-FU1.4	Svorka pojistková Fuse terminal Sicherungsklemme	WK4/TH5SU	WIELAND	91.251.102	1	/7.3

The manufacturer reserves right to use an equivalent replacement device.

## Kusovník artiklů / Parts list / Stückliste

Označení přístroje Device identification Geräteidentifikation	Typ přístroje Device description Gerätebeschreibung	Objednávací číslo Part number Typennummer	Výrobce Manufacturer Hersteller	Skladové číslo Part number Lagernummer	Množství Quantity Menge	Umístění Location Stelle
-FU1.5	Pojistka trubičková - 250mA/250V, pomalá, 5x20 Tube fuse - 250mA/250V, slow, 5x20 Rohrsicherung - 250mA / 250V, langsam, 5x20	T250mA/250V	ESKA	91.230.033	1	/14.1
-FU1.5	Svorka pojistková Fuse terminal Sicherungsklemme	WK4/TH5SU	WIELAND	91.251.102	1	/14.1
-KM1.1	Ministýkač 4kW/400V Minicontactor 4kW/400V Minschutz 4kW/400V	B65-30-01-1-7-71	ABB	91.040.049	1	/8.2
-KM1.2	Ministýkač 4kW/400V Minicontactor 4kW/400V Minschutz 4kW/400V	B65-30-01-1-7-71	ABB	91.040.049	1	/8.3
-KM1.3	Ministýkač 4kW/400V Minicontactor 4kW/400V Minschutz 4kW/400V	B65-30-01-1-7-71	ABB	91.040.049	1	/8.4
-KM11	Ministýkač 4kW/400V Minicontactor 4kW/400V Minschutz 4kW/400V	B65-30-01-1-7-71	ABB	91.040.049	1	/15.117
-KM11	Pomocné kontakty - 1xNO+1xNC Auxiliary contacts - 1xNO+1xNC Hilfskontakte - 1xNO+1xNC	CAF 6-11M	ABB	91.041.042	1	/15.117
-KM12	Ministýkač 4kW/400V Minicontactor 4kW/400V Minschutz 4kW/400V	B65-30-01-1-7-71	ABB	91.040.049	1	/15.118
-KM12	Pomocné kontakty - 1xNO+1xNC Auxiliary contacts - 1xNO+1xNC Hilfskontakte - 1xNO+1xNC	CAF 6-11M	ABB	91.041.042	1	/15.118
-M1.4	Ventilátor - 80x80x25, 24 V/73 mA Fan - 80x80x25, 24 V/73 mA Lüfter - 80x80x25, 24V / 73 mA	EE80252B1-A99	SUNON	91.015.113	1	/14.1
-PAL.1	Pojistka válcová - 6A, 10x38, pomalá Tube fuse - 6A, 10x38, slow Rohrsicherung - 6A, 10x38, langsam	PV10 6A aM	OEZ	91.230.045	3	/6.8
-PAL.1	Pojistkový odřínáč pro válcové víčky - 3P Switch fuse for the cylinder inserts - 3P Schalter-Sicherung für den Zylinderinsätze - 3P	ES3/32	ABB	91.241.014	1	/6.8

The manufacturer reserves right to use an equivalent replacement device.

3.a



BOMAR, s.r.o.  
Třeborní 1236/1  
CZ 627 00, Brno

Struč/Matčina/Bezeichnung:

Ergonomic 290.250 GANC FM

Ízece abřínk/Name page/Name section:

Kusovník artiklů/Parts list/Artikelstückliste

Číslo dok./Doc./Anzahl der Dokumente.:

ES-280P-201205-V1.0

Impulsn/Power supply/Impulsleistung:

3x400V + PE / 50Hz

Zpracov/Processor / Hat verarbeitet:

Kodex

Datum/Date/Datum:

21.9.2016

Úsp/Pages/

3,3

Úsp/Pages/

3,3

Úsp/Pages/

3,3

## Kusovník artiklů / Parts list / Stückliste

Označení přístroje Device identification Geräteidentifikation	Typ přístroje Device description Gerätebeschreibung	Objednávací číslo Part number Typennummer	Výrobce Manufacturer Hersteller	Skladové číslo Part number Lagernummer	Množství Quantity Menge	Umístění Location Stelle
-PAL.2	Pojistkový odjímač pro válcové víčky - 3P Switch fuse for the cylinder inserts - 3P Schalter Sicherung für den Zylinderinsätze - 3P	E 93/32	ABB	91.241.014	1	/7.2
-PAL.2	Pojistka válcová - 500mA, 10x38 ,pomalá Tube fuse - 500mA, 10x38, slow Rohrsicherung - 500mA, 10x38, langsam	PV10 500mA aM	OEZ	91.231.009	3	/7.2
-POT1.1	Potenciometr 4K7 Potentiometer 4K7	TP195 4k7/N20A	Elektronické součástky CZ, a.s	91.283.015	1	/13.5
-POT1.1	Hlavice potenciometru - 24mm Head of potentiometer 24mm Leiter Potentiometer 24mm	S8877 BLK	GES-ELECTRONICS, a.s.	91.060.063	1	/13.5
-QS1.1	3 pólový odjímač, 16A Disconnecter - 3P, 16A Trennschalter - 3P, 16A	OT16FT3	ABB	91.170.018	1	/6.0
-RCF0	Síťový filtr 16A/2A Mains filter 16A/2A Netzfilter 16A/2A	FFA 3-16-400/3-2-400	ASTP s.r.o.	91.041.017	1	/6.1
-RCFL1	Filtr RFC vývodový Effluent RFC filter Ableitenden RFC Filter	FBOPR1624	Ing. Miroslav Víček	91.041.015	1	/6.3
-RCFL2	Filtr RFC vývodový Effluent RFC filter Ableitenden RFC Filter	FBOPR1624	Ing. Miroslav Víček	91.041.015	1	/6.5
-RCFL3	Filtr RFC vývodový Effluent RFC filter Ableitenden RFC Filter	FBOPR1624	Ing. Miroslav Víček	91.041.015	1	/6.6
-RCF11	Filtr RFC vývodový Effluent RFC filter Ableitenden RFC Filter	FBOPR1624	Ing. Miroslav Víček	91.041.015	1	/6.2
-RCF12	Filtr RFC vývodový Effluent RFC filter Ableitenden RFC Filter	FBOPR1624	Ing. Miroslav Víček	91.041.015	1	/6.3
-REL1	Patice pro relé Relay socket Relaissockel	CR-PSS	ABB	91.051.048	1	/8.6

The manufacturer reserves right to use an equivalent replacement device.



BOMAR, s.r.o.  
Třeborní 1236/1  
CZ-627 00, Brno

Stroj/Machine/Rechnie:  
Ergonomic 290.250 GANC FM

Házez nářadí/Name part/Name set:  
Kusovník artiklů/Parts list/Artikelstückliste

Číslo dok./Doc./Numm./Nr. Dokument:  
Inzulin/Insulin supply/Empfangung:  
Zpracování/Processing /Rat. verarbeitet:  
Datum/Date/Datum:

ES-290F-201205-V1.0  
3x400x + PF / 50hr  
Kusovník  
21.9.2016

Úč/Page/  
Seite: 3x  
List/Pages/  
Blatt:  
24



## Kusovník artiklů / Parts list / Stückliste

Označení přístroje Device identification Geräteidentifikation	Typ přístroje Device description Gerätebeschreibung	Objednávací číslo Part number Typennummer	Výrobce Manufacturer Hersteller	Skladové číslo Part number Lagernummer	Množství Quantity Menge	Umístění Location Stelle
-RE1.1	Patkové relé CR-P Plug-in relay CR-P Stecken Relé in Relais CR-P	CR-P0240C2	ABB	91.051.049	1	/8.6
-SA1.1	SPÍNAČ ČERNÝ 3 polohy - Harmony Switch black 3 positions - Harmony Schalter schwarz 3 Positionen - Harmony	ZB5-AB3	TELEMECANIQUE	91.060.024	1	/9.4
-SA1.1	Upevňovací adaptér + 1NO Mounting adapter + 1NO Montageadapter + 1NO	ZB5AZ101	TELEMECANIQUE	91.061.007	1	/9.4
-SA1.1	1xNO kontakt 1xNO contact 1xNO Kontakt	ZBE-101	TELEMECANIQUE	91.061.012	1	/9.4
-SQ21	Bezpečnostní koncový spínač - 2xNC Safety Limit Switch - 2x NC Sicherheitsenschalter - 2x NC	QKS8	KEDU	91.173.012	1	/15.114
-SQ22	Bezpečnostní koncový spínač - 2xNC Safety Limit Switch - 2x NC Sicherheitsenschalter - 2x NC	QKS8	KEDU	91.173.012	1	/15.112
-TR1.1	Transformátor - 3x400V/3x19V, 3.6A Transformer - 3x400V/3x19V, 3.6A Transformator - 3x400V / 3x19V, 3.6A	TBC-32525-019	ELEKTROKOV	91.080.022	1	/7.2
-TSL1	Hlavice zelená prosvětlená - Harmony Head green backlit - Harmony Kopf grün Hintergrundbeleuchtung - Harmony	ZB5AV33	TELEMECANIQUE	91.060.019	1	/9.6
-TSL1	Upevňovací adaptér + 1NO Mounting adapter + 1NO Montageadapter + 1NO	ZB5AZ101	TELEMECANIQUE	91.061.007	1	/9.6
-TSL2	Hlavice tlačítko černá Button black head Taste Millesser	ZB5AA2	TELEMECANIQUE	91.060.013	1	/9.7
-TSL2	Upevňovací adaptér + 1NO Mounting adapter + 1NO Montageadapter + 1NO	ZB5AZ101	TELEMECANIQUE	91.061.007	1	/9.7

The manufacturer reserves right to use an equivalent replacement device.

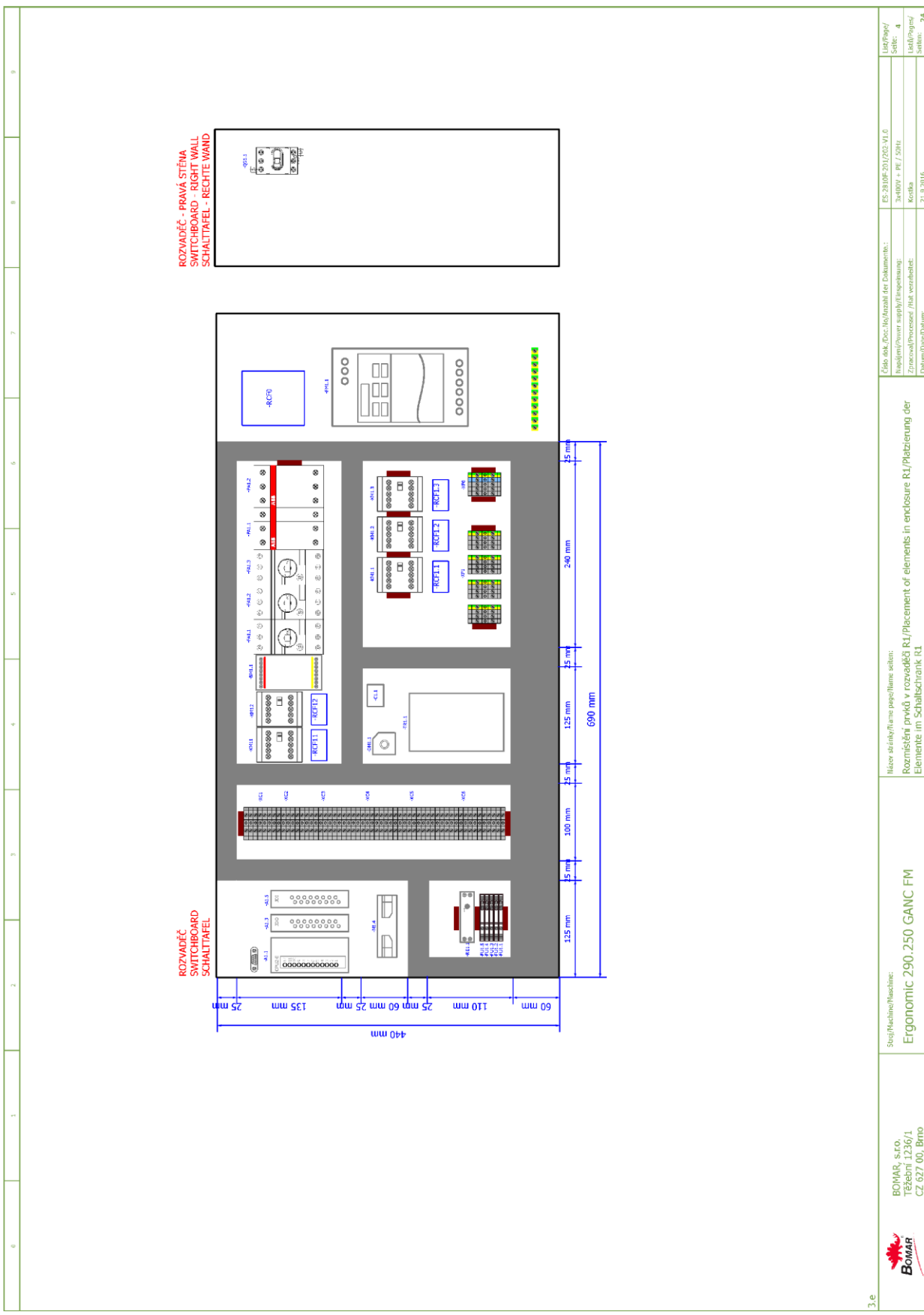
3.c	BOMAR, s.r.o. Třeborní 1236/1 CZ 627 00, Brno	Stroj/Machine/Bechlein: Ergonomic 290.250 GANC FM	Házez artiklů/Name page/frame set: Kusovník artiklů/Parts list/Artikelstückliste	Číslo dok./Doc./Anzahl der Dokumente : ES-280P-201202-V1.0	Úsp/Pages/ Sides: 3x4
				Impulsi/Power supply/Empfangung: 3x400V + PE / 50Hz	
				Zpracovatel/Processor / Hat verarbeitet: Dukumi/Date/Datum:	Kódka 21.9.2016
					Stran: 24

6	1	2	3	4	5	6	7	8	9				
<b>Kusovník artiklů / Parts list / Stückliste</b>													
<b>Označení přístroje Device identification Geräteidentifikation</b>	-TSL3	<b>Typ přístroje Device description Gerätebeschreibung</b>	Hlavice prosvětleného tlačítka žlutá The button head backlit: yellow Der Knopf Kopf von hinten beleuchtet gelb	<b>Objednávací číslo Type number Typennummer</b>	ZBSAV35	<b>Výrobce Manufacturer Hersteller</b>	TELEMECANIQUE	<b>Skladové číslo Part number Lagernummer</b>	91.060.023	<b>Množství Quantity Menge</b>	1	<b>Umístění Location Stelle</b>	/15.116

The manufacturer reserves right to use an equivalent replacement device.

3.d

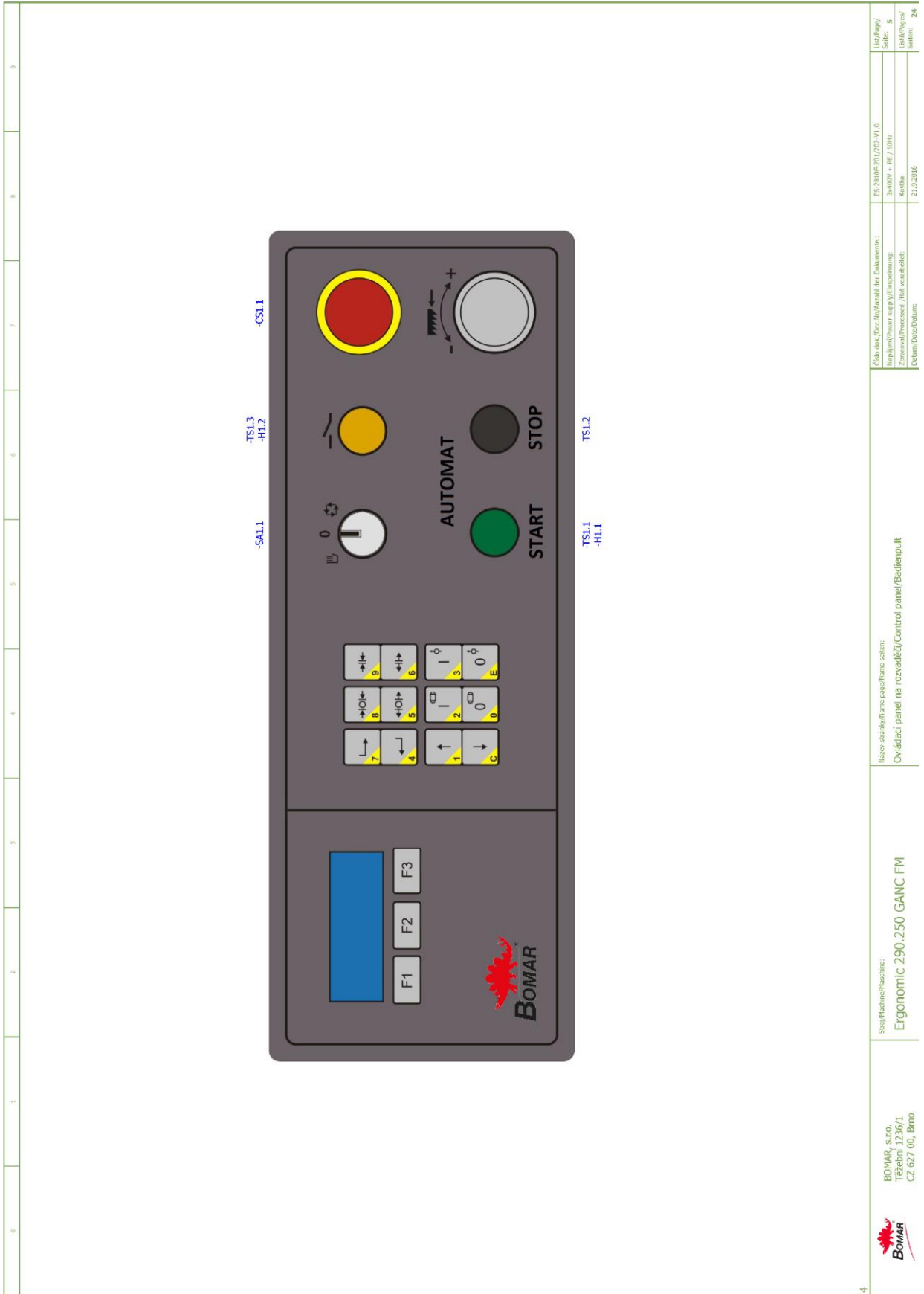
 BOMAR, s.r.o. Třeborní 1236/1 CZ-627 00, Brno	Step/Machine/Headline: Ergonomic 290.250 GANC FM	Make website/Name page/Name section: Kusovník artiklů/Parts list/Artikelstückliste	File sek./Doc./No./Anzahl der Dokumenten.: ES-290FM-201202-V1.0 Impjelm/Printer supply/Empfehlung: 3x4009 + PF / 50hr Kestka Datum/Date/Date: 21.9.2016	List/Pages/ Seite: 3,4 List/Pages/ Seiten: 24
--	---	---	---	--



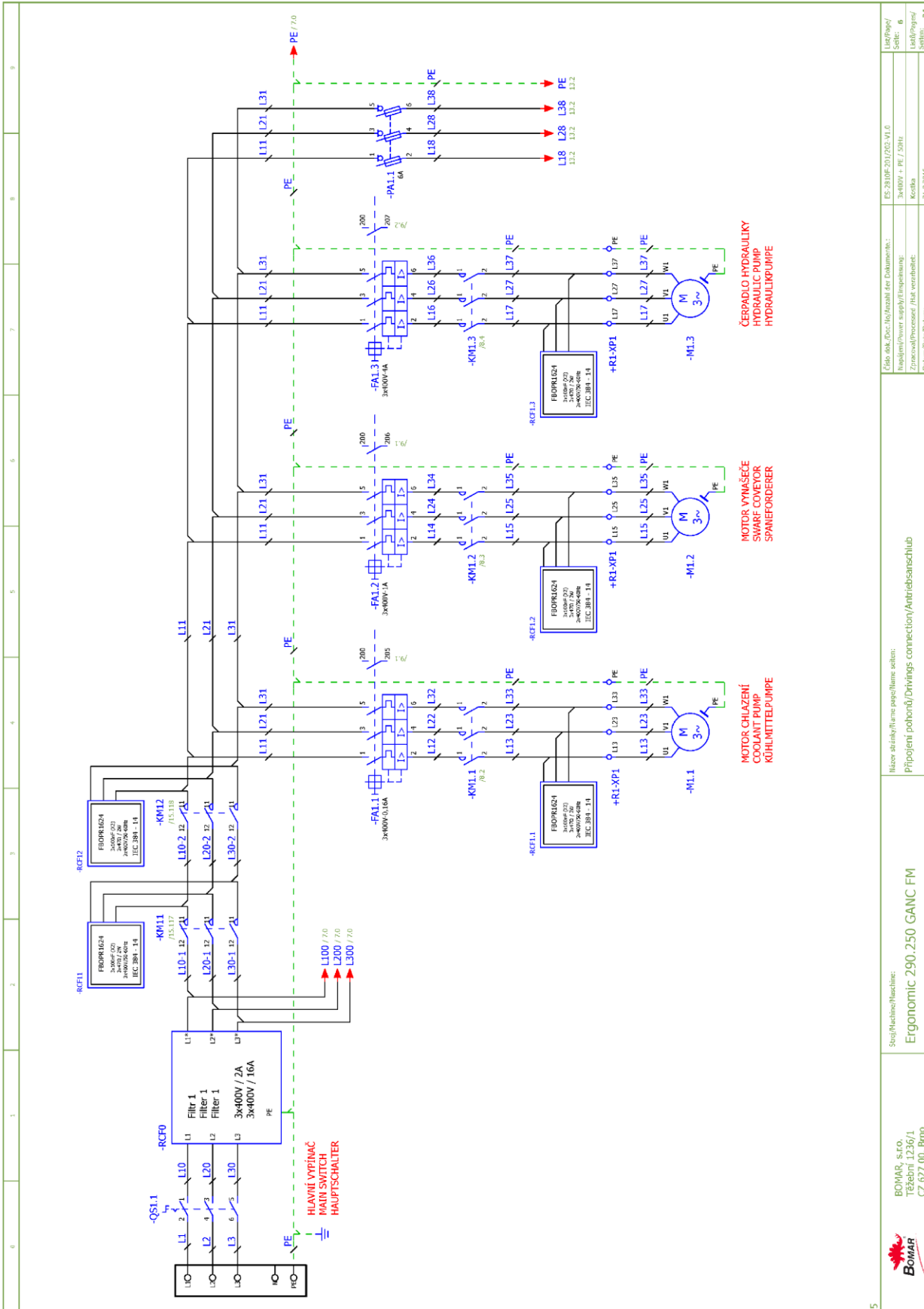
ROZVADĚČ - PRAVÁ STĚNA  
 SWITCHBOARD - RIGHT WALL  
 SCHALTTAFEL - RECHTE WAND

ROZVADĚČ  
 SWITCHBOARD  
 SCHALTTAFEL

 BOMAR, s.r.o. Těšební 1236/1 CZ 627 00, Brno	Step/Machina/Bechler: <b>Ergonomic 290..250 GANC FM</b>	Házec stránky/Frame page/frame section: Rozmístění prvků v rozvaděči R1/Placement of elements in enclosure R1/Platzierung der Elemente im Schaltkasten R1	Číslo dok./Doc./No./Anzahl der Dokumente.: ES-280P-201202-V1.0 Impuls/Power supply/Empfangung: 3x400V + PE / 50Hz Kódka 21.9.2016	Úroveň/Level: 4
				List/Pages/ 24

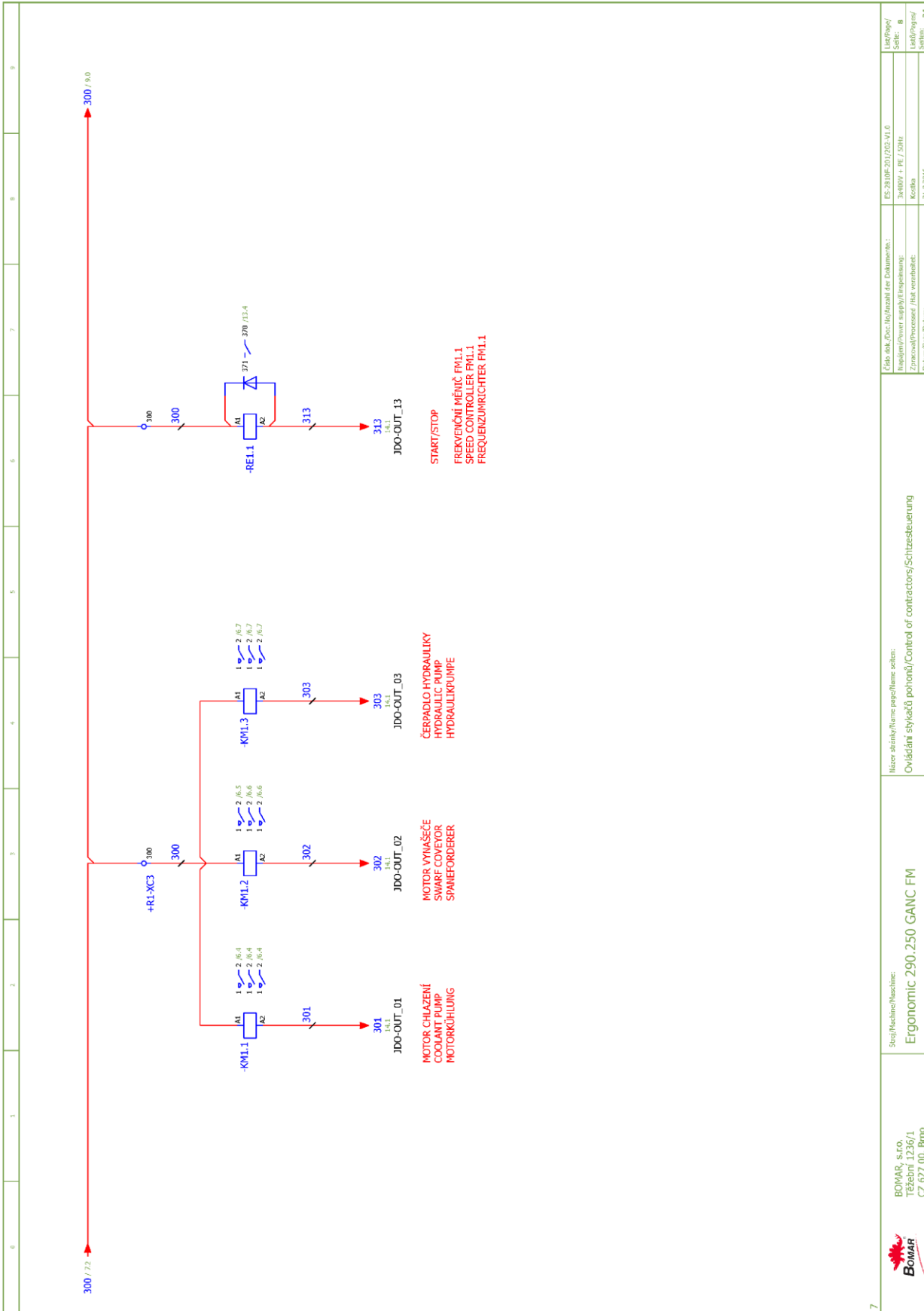


BOMAR, s.r.o. Třebení 1236/1 CZ 627 00, Brno	Step/Machina/Reschine: <b>Ergonomic 290.250 GANC FM</b>	Házec střílny/Name page/frame seton: Ovládací panel na rozvaděči/Control panel/Bedienpult	ES-290F-201702-V1.0 3x400V - 50Hz Kotelna 21.9.2016	Úroveň/ Stránka: 5 Listů/Pages/ stran: 24
--	--	--	--	--



BOMAR, s.r.o. Třební 1236/1 CZ 627 00, Brno	Stroj/Machine/Bezeichnung: <b>Ergonomic 290.250 GANC FM</b>	Házec abstrak/Name page/frame section: Připojení pohonů/Drivings connection/Antriebsanschluß	Číslo dok./Doc./Anzahl der Dokumente: ES-2810P-201202-V1.0	Úroveň/Level: 6
	Datum/Date/Datum: 21.9.2016	Zpracoval/Prepared / Hat vorbereitet: Kozla	Impulz/Power supply/Frequenz: 3x400V + PE / 50Hz	List/Pages/ Seiten: 24



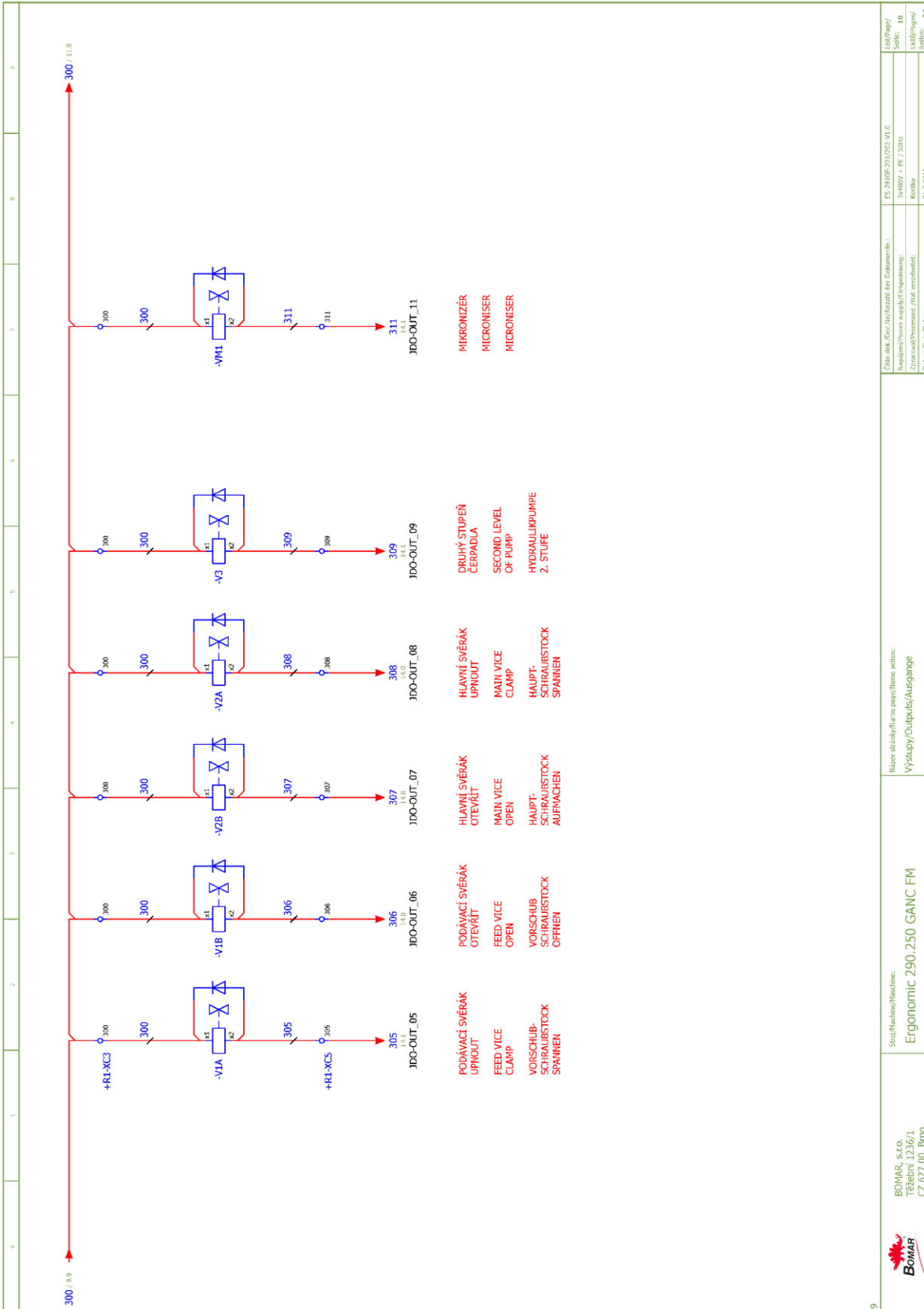


 BOMAR, s.r.o. Třebetín 1236/1 CZ 627 00, Brno	Step/Machina/Bechler: <b>Ergonomic 290.250 GANC FM</b>	Házec stránky/Name page/frame section: Ovládací stykačů pohonný/Control of contractors/Schaltsteuerung	Číslo dok./Doc.No/Anzahl der Dokumente.: ES-280P-201202-V1.0 Impuls/Power supply/Empfangung: 3x400V + PE / 50Hz Kódka Datum/Datuz/Datum: 21.9.2016	List/Pages/ stránic.: <b>8</b> List/Pages/ Seiten.: <b>24</b>
	7			
	6			
	5			

Schem  
Schemas  
Scheme

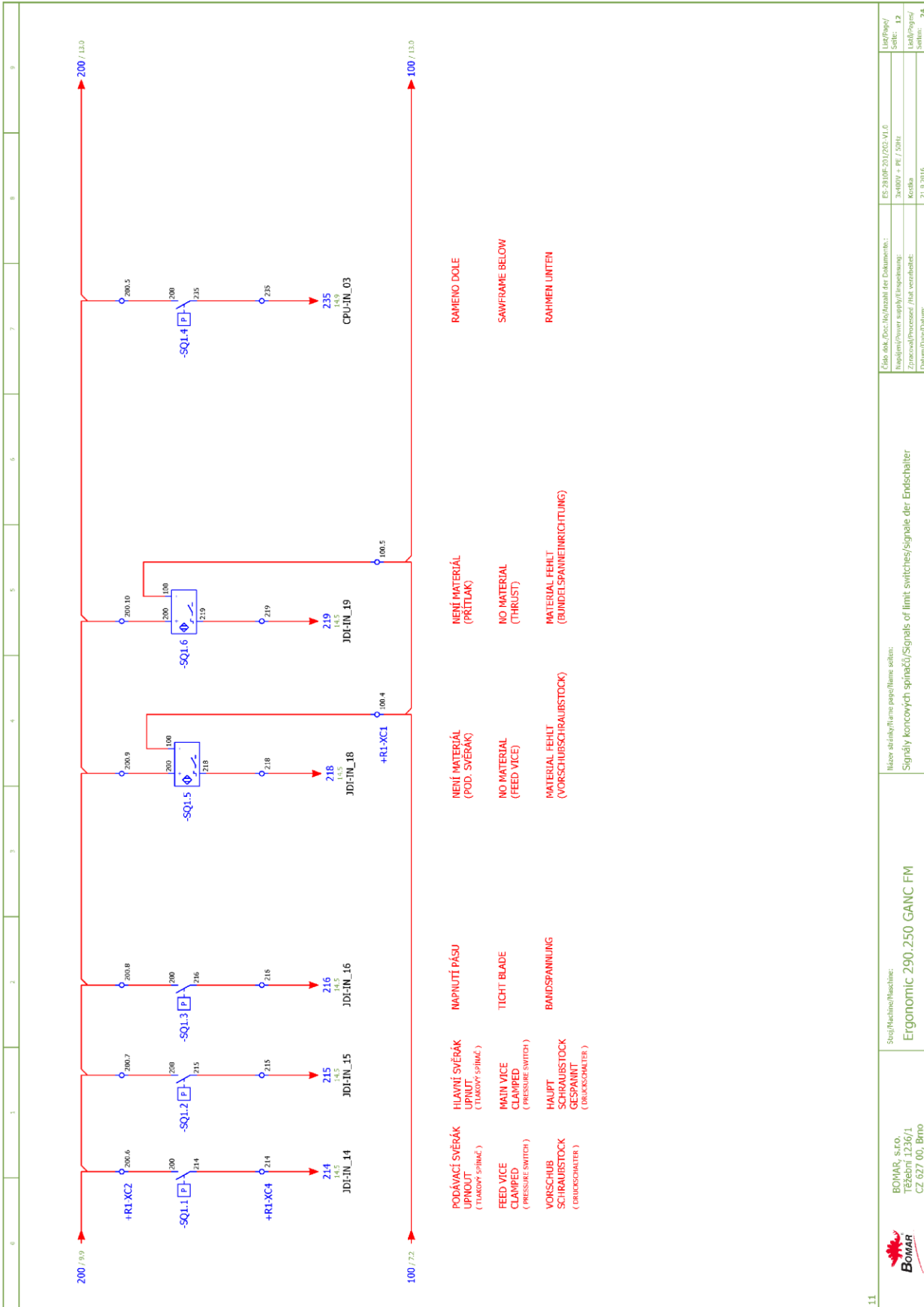






 BOMAR, s.r.o. Těšební 1236/1 CZ 627 00, Brno	Step/Machina/Bechler: <b>Ergonomic 290..250 GANC FM</b>	Házec skřínky/frame section: Výstupy/Outputs/Ausgänge	Číslo dok./Doc./Anzahl der Dokumente: ES-280F-201202-V1.0	Úroveň/Pag./ sheet: 10
			Impliment/Power supply/Einspeisung: 3x400V + PE / 50Hz	Zpracoval/Processed / Hat verarbeitet: Kozla



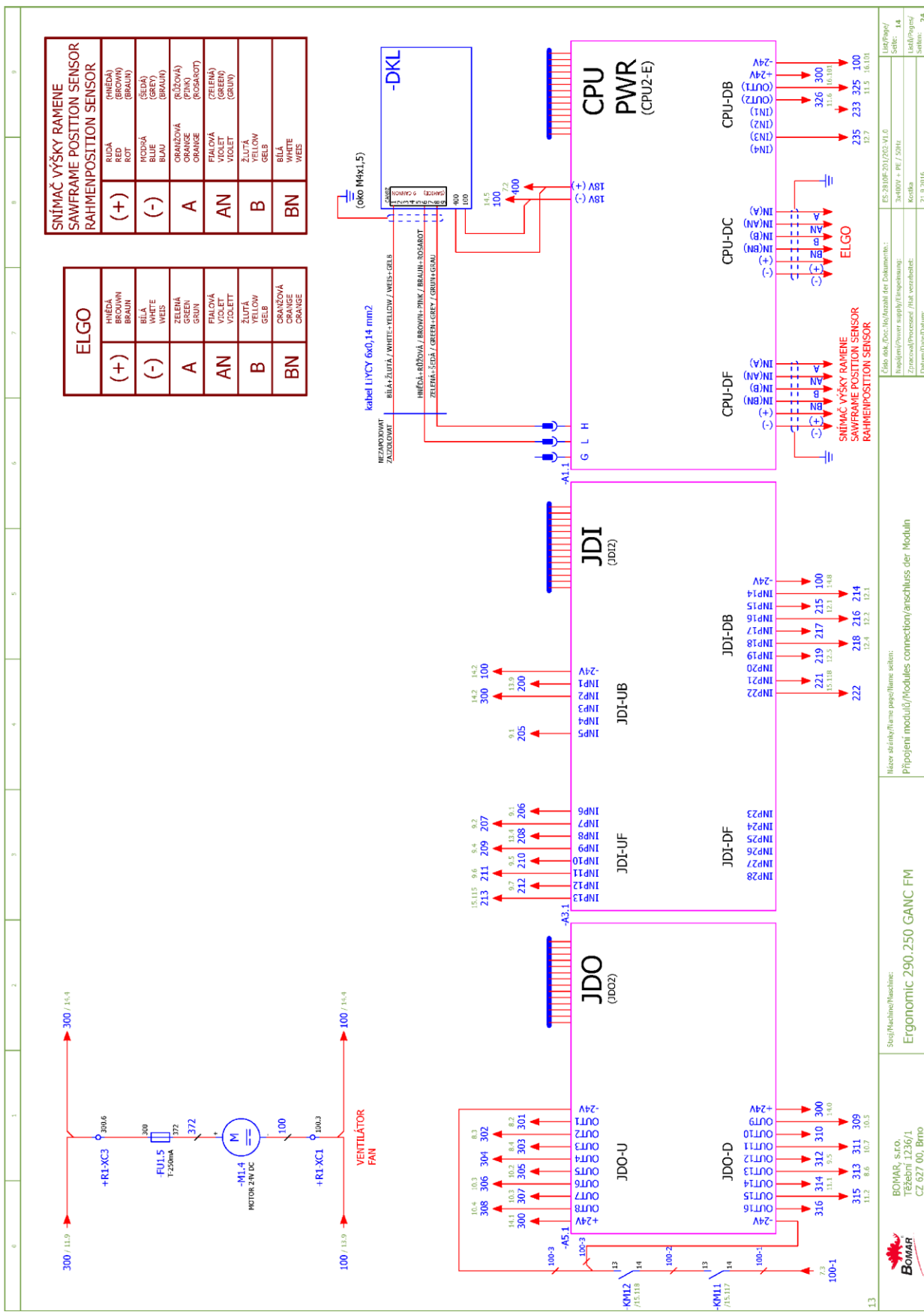


11

<p>BOMAR, s.r.o. Těšební 1236/1 CZ 627 00, Brno</p>	<p>Stroj/Machina/Rechnie: Ergonomic 290.250 GANC FM</p>	<p>Háze stránky/Name page/frame section: Signály koncových spínačů/Signals of limit switches/signale der Endschalter</p>	<p>Číslo dok./Doc./Anzahl der Dokumente.: ES-280P-201202-V1.0          Impliment/Power supply/Erzeugung: 3x400V + PE / 50Hz          Zpracoval/Prepared / Hat verfertigt: Kozla          Datum/Date/Datum: 21.9.2016</p>	<p>Účel/Purpose: strán.: 12 účet/Pages/ sheet: 24</p>
---	---	--	--	---

Schéma  
Schemas  
Scheme





**SNÍMAČ VÝŠKY RAMENE  
SAWFRAME POSITION SENSOR**

(+)	HNĚDÁ BROWN BRAUN
(-)	ŠEDÁ GREY GRAU
A	ORANŽOVÁ ORANGE ROTSANROT
AN	FIALOVÁ VIOLET VIOLETT
B	ŽLUTÁ YELLOW GELB
BN	BÍLÁ WHITE WEISS

**ELGO**

(+)	HNĚDÁ BROWN BRAUN
(-)	BÍLÁ WHITE WEISS
A	ZELNÁ GREEN GRÜN
AN	FIALOVÁ VIOLET VIOLETT
B	ŽLUTÁ YELLOW GELB
BN	ORANŽOVÁ ORANGE

ES-280P-201202-V1.0  
3x40W + PE / 50Hz  
Kódka  
21.9.2016

Úsp/Pap/  
sčít./  
list/Pap/  
strán./  
24

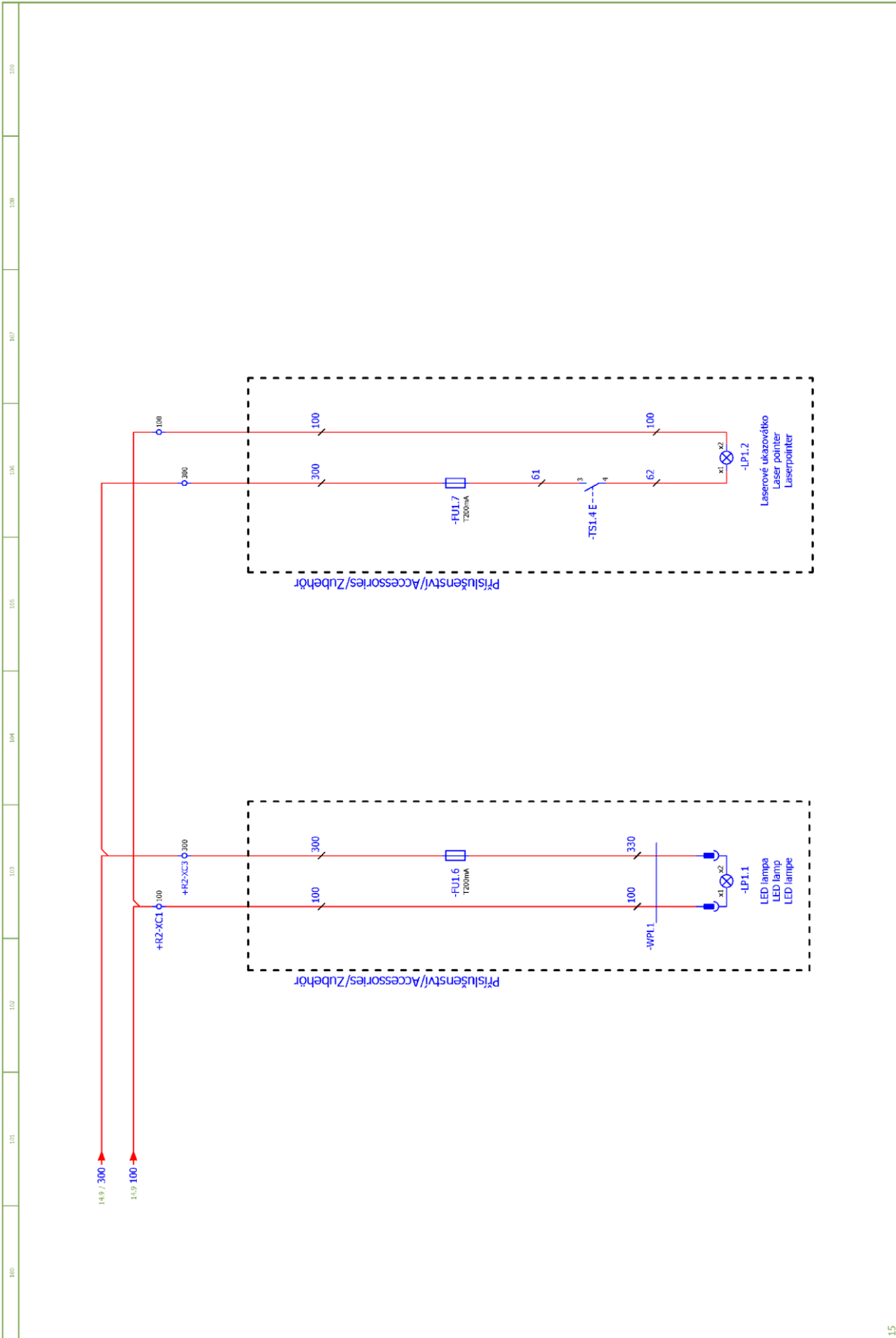
Číslo dok./Doc./Anzahl der Dokumente:  
Typ/Typ/Power supply/Impulsung:  
Značka/Processor / Hat verarbeitet:  
Datum/Date/Datum:

Stroj/Mechine/Rechner:  
Ergonomic 290.250 GANC FM

BOMAR, s.r.o.  
Třeborní 1236/1  
CZ 627 00, Brno

Házev skříně/Name case/Name seiten:  
Připojení modulů/Modules connection/anschluss der Moduln





ES: 210P-201Z02-V1.0	Úč/Pag/
3x40W + PE / 50Hz	str./c.
Kódka	Úč/Pag/
21.9.2016	stran - 24
Číslo dok./Doc./Anzahl der Dokumente: /	
Implim./Power supply/Impulsung: /	
Zpracoval/Prepared /hat verarbeitet: /	
Datum/Date/Datum: /	
Název stránky/Name page/Name sheet: /	
Príslušenství / Accessories / Zubehör	
Step/Machina/Bechline:	
Ergonomic 290.250 GANC FM	
BOMAR, s.r.o.	
Trávní 1236/1	
CZ 627 00, Brno	

JDO - Signalizace stavu výstupů		JDI - Signalizace stavu vstupů		CPU - Signalizace stavu jednotky	
16		Tlačítko uvolněno	Tlačítko stisknuto	12	Napájení 5V
15	Aktivovat rameno nahoru	Pás pily je napnutý		11	Napájení 5V - KOM
14	Aktivovat rameno dolů	Hlavní svérák upnut		10	Interní CAN - TXD
13	Spustit frekvenční měnič FM1	Podávací svérák upnut		9	Interní CAN - RXD
12	Aktivovat kontrolku automatického režimu	Total stop aktivován		8	Externí CAN - TXD
11	Aktivovat mikronizér	Stop automatického režimu		7	Externí CAN - RXD
10		Start automatického režimu		6	Spojení s jednotkou JDO OK
9	Druhý stupeň čerpadla	Aktivovat ruční ovládání		5	Spojení s jednotkou JDI OK
8	Hlavní svérák upnout	Aktivováno automatické ovládání		4	
7	Hlavní svérák otevřít	Poruchové relé FM1 sepnuto		3	
6	Podávací svérák otevřít	Ochrana čerpadla hydrauliky OK		2	Podavač vzad
5	Podávací svérák upnout	Ochrana motoru vynašeče OK		1	Podavač vpřed
4		Ochrana motoru chlazení OK	Bezpečnostní obvod OK		
3	Zapnout čerpadlo hydrauliky				
2	Zapnout motor vynašeče	Napájení na 300 OK	Materiál přítomen - přítlak		
1	Zapnout motor chlazení	Napájení na 200 OK	Materiál přítomen - podávací svérák		



JDO - Output state signalization	
16	Button released
15	Put the arm up
14	Put the arm down
13	Start up speed controller FM1
12	Switch the automatic cycle indicator
11	Activate the microniser
10	
9	Shift the pump into second stage
8	Close the main gripper
7	Open the main gripper
6	Open the feeding gripper
5	Close the feeding gripper
4	
3	Turn on the hydraulic pump
2	Turn on the swarf-removal motor
1	Turn on the cooling motor

JDI - Input state signalization		
16	Button released	Button pushed
15	The sawband is tight	
14	Main gripper is closed	
13	Feeding gripper is closed	
12	Total stop activated	
11	Automatic mode stopped	
10	Automatic mode started	
9	Manual control activated	
8	Automatic control activated	
7	Speed control, FM1 failure relay on state	
6	Hydraulic pump protection is OK	
5	Swarf-removal motor protection is OK	
4	Cooling motor protection is OK	Security circuit is ON
3		Material is present - thrust
2	Voltage on 300 OK	Material is present - feeding gripper
1	Voltage on 200 OK	

CPU - unit state signalization	
12	Voltage 5V
11	Voltage 5V - KOM
10	Internal CAN - TXD
9	Internal CAN - RXD
8	External CAN - TXD
7	External CAN - RXD
6	Connection with JDO unit OK
5	Connection with JDI unit OK
4	
3	
2	Feeder to the back
1	Feeder to the front

1	2	3	4	5	6	7	8	9
<b>JDO - Ausgabe - Standanzeige</b>		<b>JDI - Eingabe - Standanzeige</b>		<b>CPU - Ausgabe - Einheitsstand</b>				
16		Taste gelöst		Taste gedrückt		12	Versorgung 5V	
15	Sägerahmen heben	Sägeband gespannt				11	Versorgung 5V - KOM	
14	Sägerahmen senken	Hauptschraubstock gespannt				10	Intern CAN - TXD	
13	freuzumrichter FM1 einschalten	Vorschubschraubstock gespannt				9	Intern CAN - RXD	
12	Kontrollleuchte(automat. Betrieb) aktivieren	NON-AUS Taste aktiviert				8	Extern CAN - TXD	
11	Microniser aktivieren	STOP des automatischen Zyklus				7	Extern CAN - RXD	
10		START des automatischen Zyklus				6	Verbindung mit JDO-Einheit OK	
9	Zweite Stufe der Hydraulik. aktivieren	Manuelles Bedienen aktiviert				5	Verbindung mit JDI-Einheit OK	
8	Hauptschraubstock spannen	Automatisches Bedienen aktiviert				4		
7	Hauptschraubstock öffnen	Störungsrelais des FM1 eingeschaltet				3		
6	Vorschubschraubstock öffnen	Schutz der Hydraulikpumpe OK				2	Vorschub nach hinten	
5	Vorschubschraubstock spannen	Schutz des Spänförderers OK				1	Vorschub nach vorne	
4		Schutz der Kühlmittelpumpe OK		Material anwesend - Vorschubschraub.				
3	Hydraulikpumpe einschalten							
2	Spänförderer einschalten			Kühlmittelpumpe aktiviert				
1	Kühlmittelpumpe einschalten	Versorgung an 300 OK		Sicherheitsschaltung verbunden				
		Versorgung an 200 OK						

6.2.2. 3x 400V + N + PE, 50Hz



Βιομηχανικός ΣΕ.Ο.  
 Τεχνολογία 20358/1  
 622000 Βίβινο  
 Czech Republic

## Ergonomic 290.250 GANC FM

ES-2810F-203-V1.0

### Wiring diagram

3x230V + PE / 50Hz

 BOMAR s.r.o. Telefon: +236/1 CZ 627 00, Brno	Stroj/Machine/Maschine: Ergonomic 290.250 GANC FM	Hlavní stránka/Start page/Startseite: Úvodní strana/Start page/Startseite	Česky dok. Doc./Dok. der Dokumente: Hlavní stránka/Start page/Startseite: Zpracováno/Processed/Verarbeitet: Datum/Date/Datum:	Verřky/ Seite: 1 1/1 1/1 Seite: 24
---	--	--	--	---

## Obsah / Table of contents / Inhalt

Strana Page Seite	Název strany Page name Seitenname	Datum Date Datum
1	Úvodní strana/Start page/Startseite	21.9.2016
2	Obsah/Content/Inhalt	21.9.2016
3	Kusovník artiklů/Parts list/Artikellistliste	21.9.2016
3.a	Kusovník artiklů/Parts list/Artikellistliste	21.9.2016
3.b	Kusovník artiklů/Parts list/Artikellistliste	21.9.2016
3.c	Kusovník artiklů/Parts list/Artikellistliste	21.9.2016
3.d	Kusovník artiklů/Parts list/Artikellistliste	21.9.2016
3.e	Kusovník artiklů/Parts list/Artikellistliste	21.9.2016
4	Rozmístění prvků v rozvaděči R1/Placement of elements in enclosure R1/Platzierung der Elemente im Schaltschrank R1	21.9.2016
5	Ovládací panel na rozvaděči/Control panel/Bedieneinheit	21.9.2016
6	Připojení pohonů/Drivings connection/Antriebsanschluss	21.9.2016
7	Propojení napájecích obvodů/Feeding circuits/Stromversorgungsgebiete	21.9.2016
8	Ovládání stykačů pohonů/Control of contractors/Schaltsteuerung	21.9.2016
9	Signály spouštěčů, klávesnice/Signal of shields, keyboard/Schaltersignal, Tastatursignal	21.9.2016
10	Výstupy/Outputs/Ausgänge	21.9.2016
11	Výstupy/Outputs/Ausgänge	21.9.2016
12	Signály koncových spínačů/Signals of limit switches/signale der Endschalter	21.9.2016
13	Ovládání frekvenčních měničů/Speed controllers/Sägebandmotor	21.9.2016
14	Připojení modulů/Modules connection/anschluss der Moduln	21.9.2016
15	Bezpečnostní obvod/Safety circuit/Sicherheitschaltung	21.9.2016
16	Příslušenství / Accessories / Zubehör	21.9.2016
17	Signalizace LED diod	21.9.2016
18	Description of the LED diodes signalization	21.9.2016
19	LED Standanzeige	21.9.2016

## Kusovník artiklů / Parts list / Stückliste

Označení přístroje Device identification Geräteidentifikation	Typ přístroje Device description Gerätebeschreibung	Objednávací číslo Part number Typennummer	Výrobce Manufacturer Hersteller	Skladové číslo Part number Lagernummer	Množství Quantity Menge	Umístění Location Stelle
-A1.1	Seřazený modul CPU2-E (UNIVERSAL) Assembled module CPU2-E (UNIVERSAL) Montiert Modul CPU2-E (UNIVERSAL)	CPU2-E	Bomar	266.222	1	/14.6
-A3.1	Seřazený modul JDI-2/2 Assembled module JDI-2/2 Montiert Modul JDI-2/2	JDI-2/2	Bomar	266.216	1	/14.3
-A5.1	Seřazený modul JDO-2/0 (plně osazený) Assembled module JDO-2/0 (fully manned) Montiert Modul JDO-2.0 (voll besetzt)	JDO-2/0	Bomar	266.224	1	/14.0
-BM1	Bezpečnostní relé 24VDC, 3NO Safety relay 24VDC, 3NO Sicherheitsrelais 24VDC, 3NO	BT50	ABB	91.051.063	1	/15.115
-C1.1	Kondenzátor 1000uF/50V Capacitor 1000uF/50V Kondensator 1000uF / 50V	1000uF/50V	GM-electronics	91.282.047	1	/7.2
-CS1.1	Total stop - hlavice + 3xMIC Emergency-stop mushroom push - button + 3xMIC Not-Aus-Plz - Taster + 3 xMIC	YW1B-VAE02R	IDEC	91.060.084	1	/15.114
-CS1.1	Kontakt - 1x NO Contact - 1x NO Kontakt - 1x NO	YW-E10	IDEC	91.061.044	1	/15.114
-DKL	Seřazený modul DKL-F5 (display) Assembled module DKL-F5 (display) Montiert Modul DKL-F5 (Anzeige)	DKL-F5	Bomar	266.219	1	/14.8
-DM1.1	Místkový usměrňovač - 25A Bridge rectifier - 25A Brückengleichrichter - 25A	DB25-06	GM-electronics	91.280.031	1	/7.2
-FA1.1	Motorový spouštěč - 0.4A Motor starter - 0.4A Motorstarter - 0.4A	MS116-0.4	ABB	91.045.017	1	/6.4
-FA1.1	Pomocné kontakty - 1xNO+1xNC Auxiliary contacts - 1xNO+1xNC Hilfskontakte - 1xNO+1xNC	HKF1-1.1	ABB	91.046.002	1	/6.4
FA1.2	Motorový spouštěč - 1.6A Motor starter - 1.6A Motorstarter - 1.6A	MS116-1,6	ABB	91.045.020	1	/6.5

The manufacturer reserves right to use an equivalent replacement device.



BOMAR, s.r.o.  
Třebemí 1236/1  
CZ 627 00, Brno

Stroj/Mechine/Bezeichnung:

Ergonomic 290.250 GANC FM

Načte stránku/Name page/Name section:

Kusovník artiklů/Parts list/Artikelsstückliste

Číslo dok./Doc./Anzahl der Dokumente.:

ES-2810F-2013-V1.0

Impulsemotor supply/Empfangung:

3x230V + PE / 50Hz

Zpracovatel/Processor / Hat verarbeitet:

Kodex

Úsp/Pages/  
Blatt/

5

Datum/Date/Datum:

21.9.2016

Stran/  
Blatt/  
24



## Kusovník artiklů / Parts list / Stückliste

Označení přístroje Device identification Geräteidentifikation	Typ přístroje Device description Gerätebeschreibung	Objednávací číslo Part number Typennummer	Výrobce Manufacturer Hersteller	Skladové číslo Part number Lagernummer	Množství Quantity Menge	Umístění Location Stelle
-FUI.5	Pojistka trubičková - 250mA/250V, pomalá, 5x20 Tube fuse - 250mA/250V, slow, 5x20 Rohrsicherung - 250mA / 250V, langsam, 5x20	T250mA/250V	ESKA	91.230.033	1	/14.1
-FUI.5	Svorka pojistková Fuse terminal Sicherungsklemme	WK4/TH5SU	WIELAND	91.251.102	1	/14.1
-KM1.1	Ministýkač 4kW/400V Minicontactor 4kW/400V Minschutz 4kW/400V	B65-30-01-1-7-71	ABB	91.040.049	1	/8.2
-KM1.2	Ministýkač 4kW/400V Minicontactor 4kW/400V Minschutz 4kW/400V	B65-30-01-1-7-71	ABB	91.040.049	1	/8.3
-KM1.3	Ministýkač 4kW/400V Minicontactor 4kW/400V Minschutz 4kW/400V	B65-30-01-1-7-71	ABB	91.040.049	1	/8.4
-KM11	Ministýkač 4kW/400V Minicontactor 4kW/400V Minschutz 4kW/400V	B65-30-01-1-7-71	ABB	91.040.049	1	/15.117
-KM11	Pomocné kontakty - 1xNO+1xNC Auxiliary contacts - 1xNO+1xNC Hilfskontakte - 1xNO+1xNC	CAF 6-11M	ABB	91.041.042	1	/15.117
-KM12	Ministýkač 4kW/400V Minicontactor 4kW/400V Minschutz 4kW/400V	B65-30-01-1-7-71	ABB	91.040.049	1	/15.118
-KM12	Pomocné kontakty - 1xNO+1xNC Auxiliary contacts - 1xNO+1xNC Hilfskontakte - 1xNO+1xNC	CAF 6-11M	ABB	91.041.042	1	/15.118
-M1.4	Ventilátor - 80x80x25, 24 V/73 mA Fan - 80x80x25, 24 V/73 mA Lüfter - 80x80x25, 24V / 73 mA	EE80252B1-A99	SUNON	91.015.113	1	/14.1
-PAL.1	Pojistka válcová - 10A, 10x38, pomalá Tube fuse - 10A, 10x38, slow Rohrsicherung - 10A, 10x38, langsam	PV10.10A aM	OEZ	91.230.041	3	/6.8
PAL.1	Pojistkový odřínáč pro válcové víčky - 3P Switch fuse for the cylinder inserts - 3P Schalter-Sicherung für den Zylinderinsätze - 3P	ES3/32	ABB	91.241.014	1	/6.8

The manufacturer reserves right to use an equivalent replacement device.

3.a



BOMAR, s.r.o.  
Třeborní 1236/1  
CZ 627 00, Brno

Struč/Matčina/Bezeichnung:

Ergonomic 290.250 GANC FM

Ízece abírny/Name page/Name section:

Kusovník artiklů/Parts list/Artikelstückliste

Číslo dok./Doc./Anzahl der Dokumente.:

ES-280P-2013-V1.0

Impulsi/Power supply/Empfangung:

3x230V + PE / 50Hz

Zpracovatel/Processor / Hat verarbeitet:

Kodex

Datum/Date/Datum:

21.9.2016

Úsp/Pages/

24

Strán./Page/

24

## Kusovník artiklů / Parts list / Stückliste

Označení přístroje Device identification Geräteidentifikation	Typ přístroje Device description Gerätebeschreibung	Objednávací číslo Part number Typennummer	Výrobce Manufacturer Hersteller	Skladové číslo Part number Lagernummer	Množství Quantity Menge	Umístění Location Stelle
-PAL.2	Polistkový odjímač pro válcové víčky - 3P Switch fuse for the cylinder inserts - 3P Schalter Sicherung für den Zylinderinsätze - 3P	E 93/32	ABB	91.241.014	1	/7.2
-PAL.2	Pojistka válcová - 1A, 10x38, pomalá Tube fuse - 1A, 10x38, slow Rohrsicherung - 1A, 10x38, langsam	PV10 1A aM	OEZ	91.231.001	3	/7.2
-POT1.1	Potenciometr 4k7 Potentiometer 4k7	TP195 4k7/N20A	Elektronické součástky CZ, a.s	91.283.015	1	/13.5
-POT1.1	Hlavice potenciometru - 24mm Head of potentiometer 24mm Leiter Potentiometer 24mm	S8877 BLK	GES-ELECTRONICS, a.s.	91.060.063	1	/13.5
-QS1.1	3 pólový odjímač, 16A Disconnecter - 3P, 16A Trennschalter - 3P, 16A	OT16FT3	ABB	91.170.018	1	/6.0
-RCF0	Síťový filtr 16A/2A Mains filter 16A/2A Netzfilter 16A/2A	FFA 3-16-400/3-2-400	ASTP s.r.o.	91.041.017	1	/6.1
-RCFL1	Filtr RFC vývodový Effluent RFC filter Ableitenden RFC Filter	FBOPR1624	Ing. Miroslav Víček	91.041.015	1	/6.3
-RCFL2	Filtr RFC vývodový Effluent RFC filter Ableitenden RFC Filter	FBOPR1624	Ing. Miroslav Víček	91.041.015	1	/6.5
-RCFL3	Filtr RFC vývodový Effluent RFC filter Ableitenden RFC Filter	FBOPR1624	Ing. Miroslav Víček	91.041.015	1	/6.6
-RCF11	Filtr RFC vývodový Effluent RFC filter Ableitenden RFC Filter	FBOPR1624	Ing. Miroslav Víček	91.041.015	1	/6.2
-RCF12	Filtr RFC vývodový Effluent RFC filter Ableitenden RFC Filter	FBOPR1624	Ing. Miroslav Víček	91.041.015	1	/6.3
-REL1	Patice pro relé Relay socket Relaissockel	CR-PSS	ABB	91.051.048	1	/8.6

The manufacturer reserves right to use an equivalent replacement device.



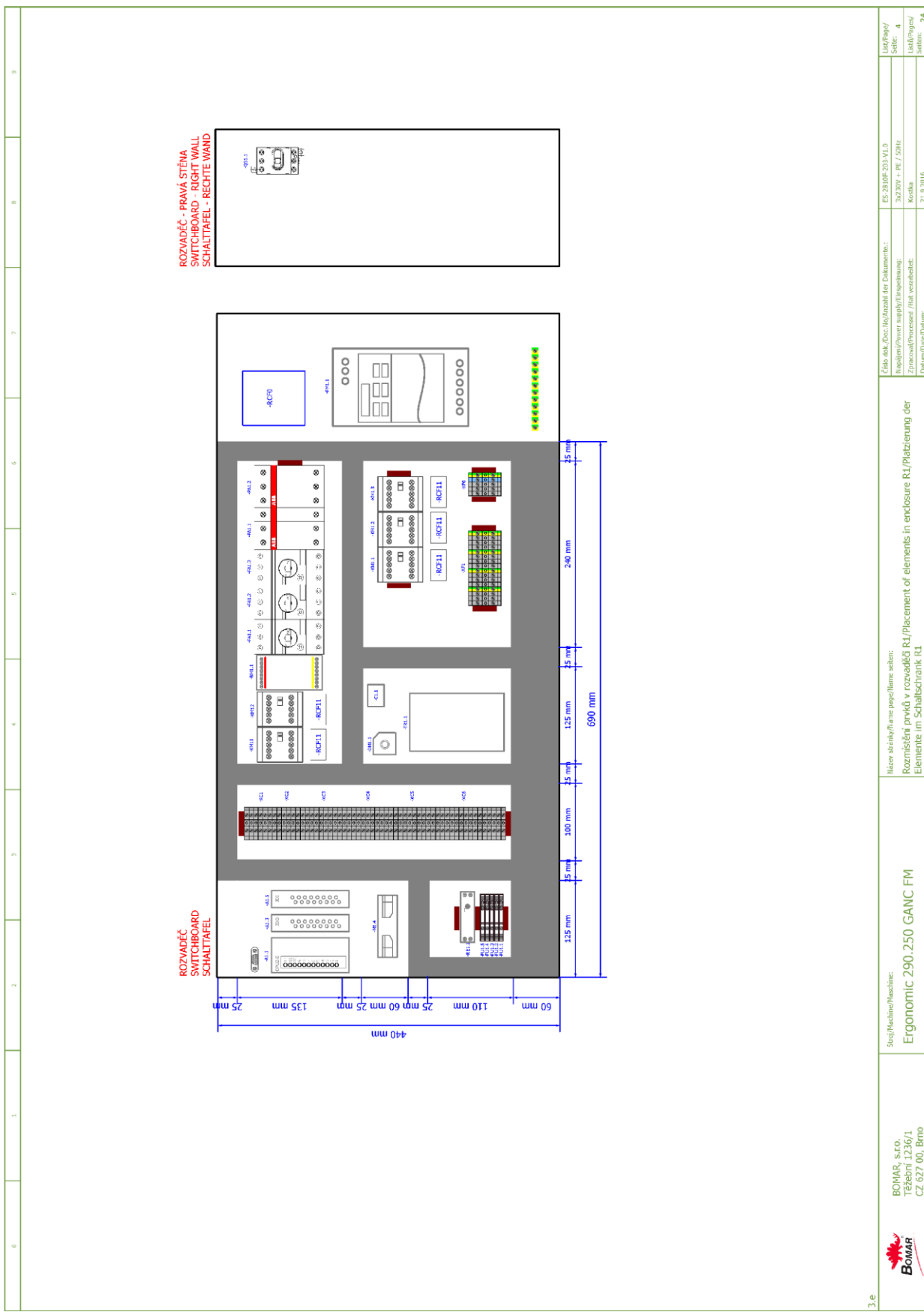


6	1	2	3	4	5	6	7	8	9				
<b>Kusovník artiklů / Parts list / Stückliste</b>													
<b>Označení přístroje Device identification Geräteidentifikation</b>	-TSL3	<b>Typ přístroje Device description Gerätebeschreibung</b>	Hlavice prosvětleného tlačítka žlutá The button head backlit: yellow Der Knopf Kopf von hinten beleuchtet gelb	<b>Objednávací číslo Type number Typennummer</b>	ZBSAV35	<b>Výrobce Manufacturer Hersteller</b>	TELEMECANIQUE	<b>Skladové číslo Part number Lagernummer</b>	91.060.023	<b>Množství Quantity Menge</b>	1	<b>Umístění Location Stelle</b>	/15.116

The manufacturer reserves right to use an equivalent replacement device.

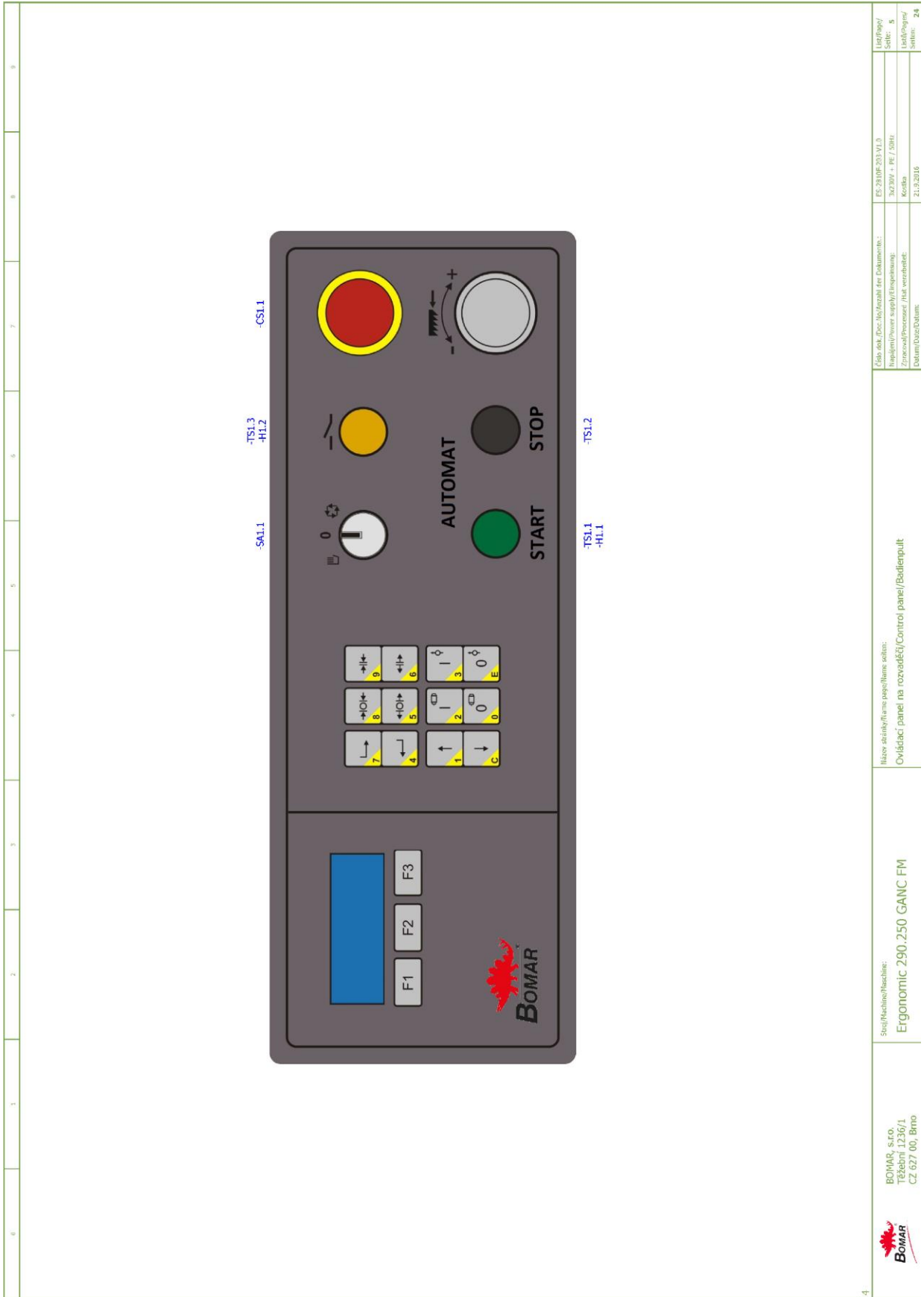
3.d

 BOMAR, s.r.o. Třeborní 1236/1 CZ-627 00, Brno	Step/Machine/Headline: Ergonomic 290.250 GANC FM	Make a link/Name page/Name section: Kusovník artiklů/Parts list/Artikelstückliste	File ref./Doc./No./Anzahl der Dokumenten.: ES-280F-2013.V1.0 Impjelm/Printer supply/Ergebnisangabe: 3x2709 + PF / 50hr Zpracoval/Processed /hat verarbeitet: Kozla Datum/Date/Date: 21.9.2016	List/Pages/ Seite: 3,4 List/Pages/ Seiten: 24
--	---	--	--	--



<p>BOMAR, s.r.o.          Třebetín 1236/1          CZ 627 00, Brno</p>	<p>Step/Machina/Bechler:  <b>Ergonomic 290..250 GANC FM</b></p>	<p>Házev skřínky/rámce page/frame section:          Rozmístění prvků v rozvaděči R1/Placement of elements in enclosure R1/Platzierung der Elemente im Schaltkasten R1</p>	<p>Číslo dok./Doc./No./Anzahl der Dokumente.: ES-280P-2013-V1.0          Impliment/Power supply/Impulsleistung: 3x230V + PE / 50Hz          Zpracoval/Prepared / Hat verarbeitet: Kordka          Datum/Date/Datum: 21.9.2016</p>	<p>Úroveň/Pages/          stránic: 4          Listů/Pages/          Seiten: 24</p>
--	---	---	---	--

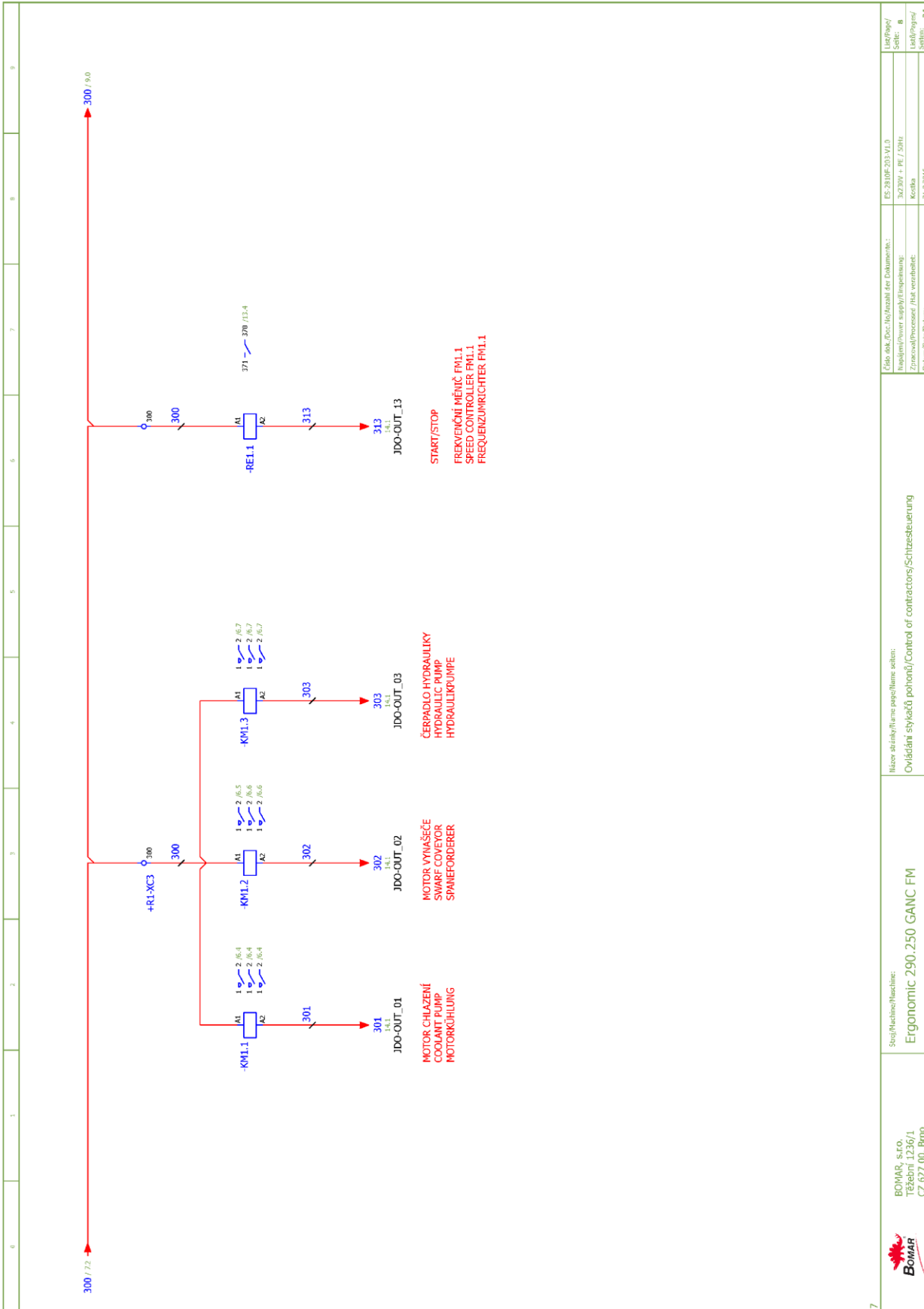
Schéma  
 Schemas  
 Scheme



<p>    <b>BOMAR, s.r.o.</b>          Třebemí 1236/1          CZ 627 00, Brno       </p>	<p>         Step/Machina/Reschine:  <b>Ergonomic 290.250 GANC FM</b> </p>	<p>         Házec střílny/Name page/frame seton:          Ovládací panel na rozvaděči/Control panel/Bedienpult       </p>	<p>         Číslo sek./Doc./No./Anzahl der Dokumenten.:          ES-290F-201.V1.0          Impuls/Power supply/Empfangung:          3x230V - 50Hz          Kód/Kode          21.9.2016       </p>	<p>         Úroveň/          Strán.: 5          Listů/Pages/          stran.: 24       </p>
--	---	---	---	---







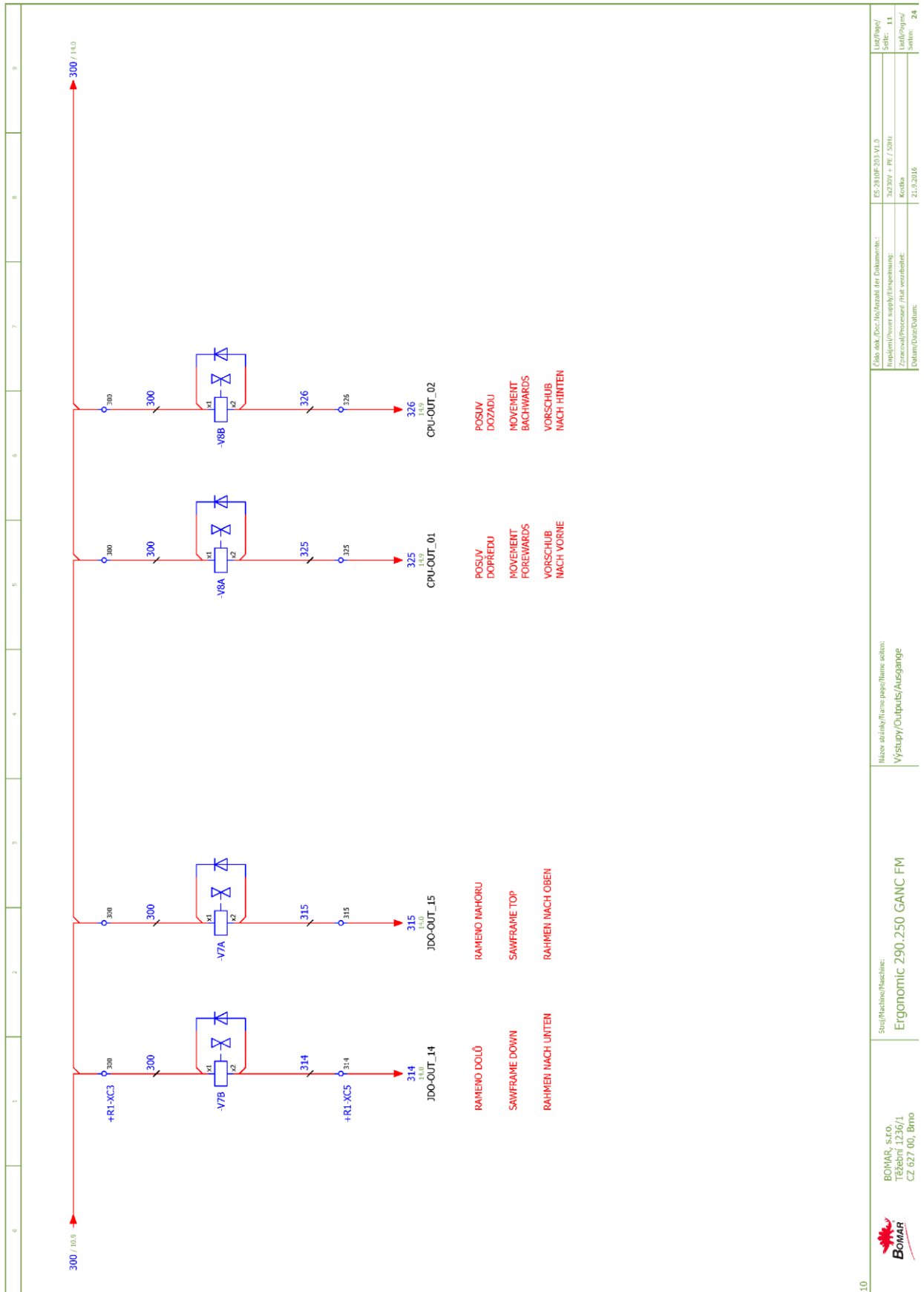
 BOMAR, s.r.o. Třebetín 1236/1 CZ 627 00, Brno	Step/Modulo/Bechline: <b>Ergonomic 290.250 GANC FM</b>	Házec stránky/Name page/frame section: Ovládací stykačů pohonů/Control of contractors/Schaltsteuerung	Číslo dok./Doc./Anzahl der Dokumente.: ES-2810F-2013-V1.0	Úroveň/ úroveň: <b>B</b>
			Typ/Power supply/Erspannung: 3x230V + PE / 50Hz	List/Pages/ Seiten: <b>24</b>
			Zpracoval/Prepared /hat vorbereitet: Kozla	
			Datum/Date/Datum: 21.9.2016	

Schéma  
Schemas  
Scheme



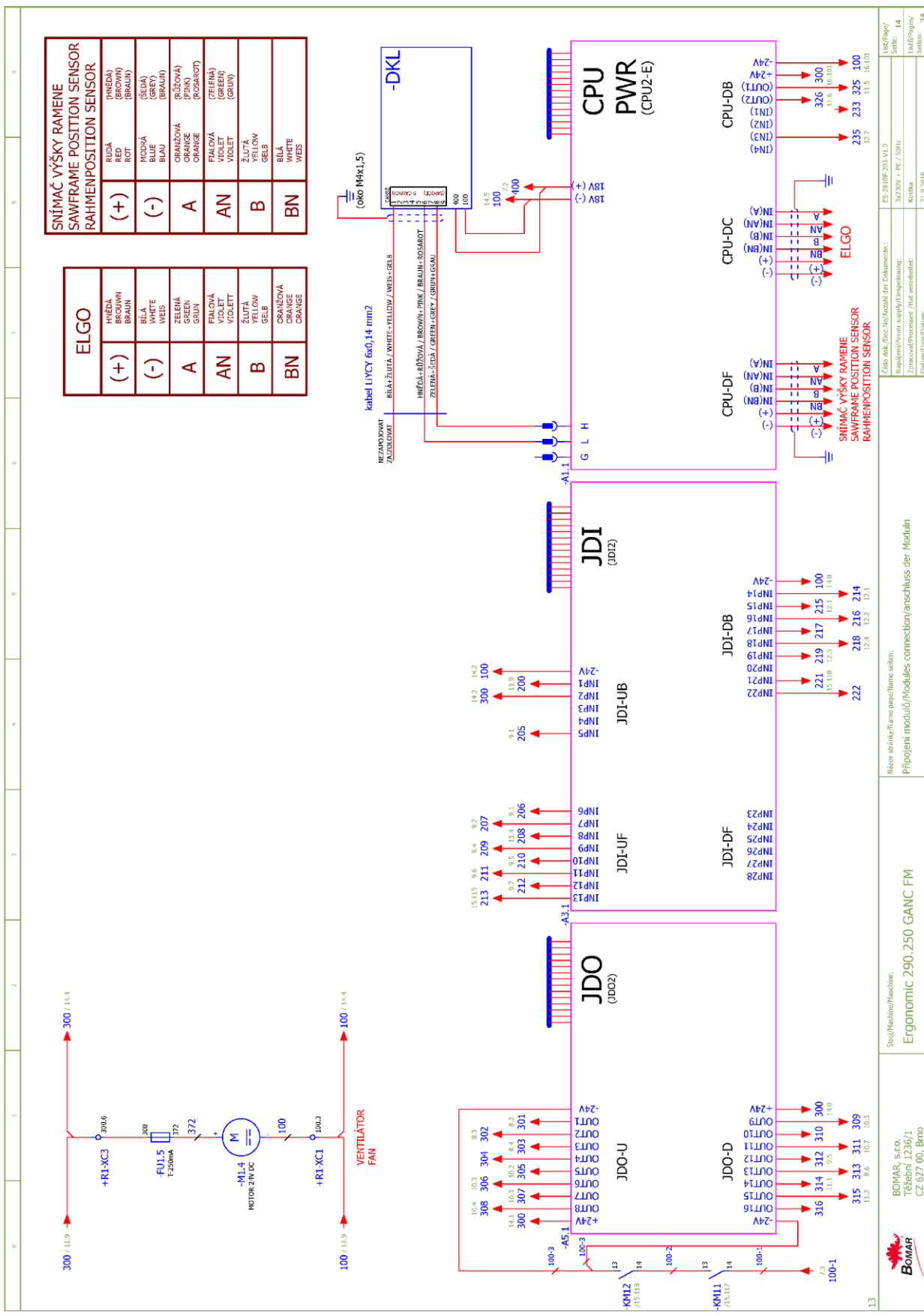












**SNÍMAČ VÝŠKY RAMENE  
SAWFRAME POSITION SENSOR  
RAHMENPOSITION SENSOR**

(+)	HNĚDÁ BROWN BRAUN
(-)	ŠEDÁ GREY GRAU
A	ORANŽOVÁ ORANGE ORANGE
AN	ZELENÁ GREEN GRÜN
B	ŽLUTÁ YELLOW GELB
BN	BÍLÁ WHITE WEISS

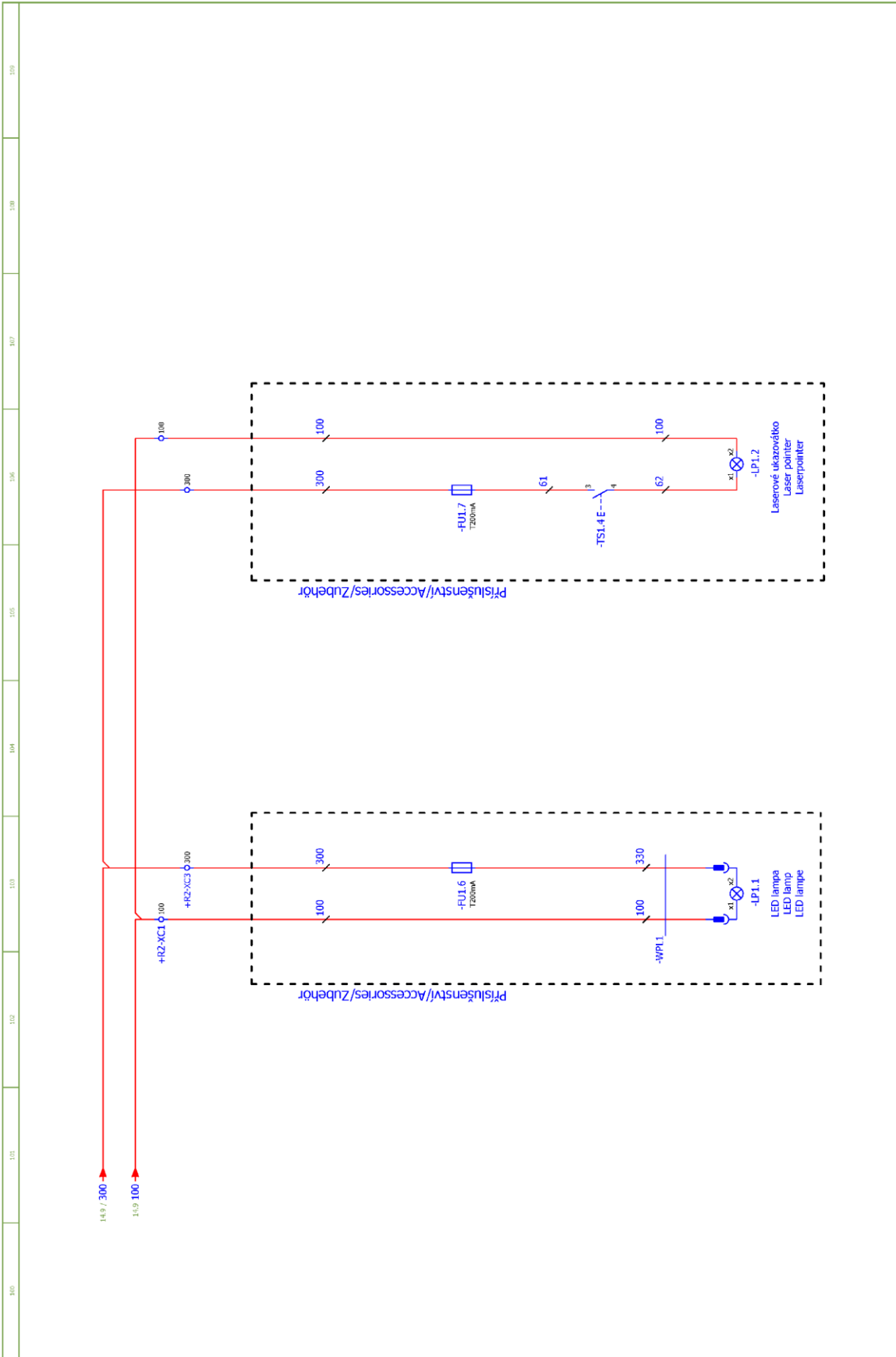
**ELGO**

(+)	HNĚDÁ BROWN BRAUN
(-)	BÍLÁ WHITE WEISS
A	ZELENÁ GREEN GRÜN
AN	FIALOVÁ VIOLET VIOLETT
B	ŽLUTÁ YELLOW GELB
BN	ORANŽOVÁ ORANGE ORANGE

ES-280P-2013-V1.0	Úroveň / Page: 14
30230V + PE / 50Hz	Verze / Edition: 1.4
	Číslo / Page: 24
	Šifra / Code: 21.9.2016
	Šifra / Code: 15.6.108







150	151	152	153	154	155	156	157	158	159
<p>ES: 280F-203-V1.0          3x230V + PE / 50Hz          Kódka          21.9.2016</p>									
<p>Číslo dok./Doc./Anzahl der Dokumente: /          Impliment/Power supply/Impfungung:          Zpracoval/Prepared / Hat verarbeitet:          Datum/Date/Datum:</p>									
<p>Účel/Type/          účel: /          List/Sheet/          strán: /</p>									
<p>Stroj/Machine/Bezeichnung:          Ergonomic 290.250 GANC FM</p>									
<p>Název stránky/Name page/frame section:          Příslušenství / Accessories / Zubehör</p>									
<p>BOMAR, s.r.o.          Těšební 1236/1          CZ 627 00, Brno</p>									

JDO - Signalizace stavu výstupů		JDI - Signalizace stavu vstupů		CPU - Signalizace stavu jednotky	
16		Tlačítko uvolněno	Tlačítko stisknuto	12	Napájení 5V
15	Aktivovat rameno nahoru	Pás pily je napnutý		11	Napájení 5V - KOM
14	Aktivovat rameno dolů	Hlavní svérák upnut		10	Interní CAN - TXD
13	Spustit frekvenční měnič FM1	Podávací svérák upnut		9	Externí CAN - RXD
12	Aktivovat kontrolku automatického režimu	Total stop aktivován		8	Externí CAN - TXD
11	Aktivovat mikronizér	Stop automatického režimu		7	Externí CAN - RXD
10		Start automatického režimu		6	Spojení s jednotkou JDO OK
9	Druhý stupeň čerpadla	Aktivovat ruční ovládání		5	Spojení s jednotkou JDI OK
8	Hlavní svérák upnout	Aktivováno automatické ovládání		4	
7	Hlavní svérák otevřít	Poruchové relé FM1 sepnuto		3	
6	Podávací svérák otevřít	Ochrana čerpadla hydrauliky OK		2	Podavač vzad
5	Podávací svérák upnout	Ochrana motoru vynašeče OK		1	Podavač vpřed
4		Ochrana motoru chlazení OK	Bezpečnostní obvod OK		
3	Zapnout čerpadlo hydrauliky				
2	Zapnout motor vynašeče	Napájení na 300 OK	Materiál přítomen - přítlak		
1	Zapnout motor chlazení	Napájení na 200 OK	Materiál přítomen - podávací svérák		



JDO - Output state signalization	
16	Button released
15	Put the arm up
14	Put the arm down
13	Start up speed controller FM1
12	Switch the automatic cycle indicator
11	Activate the microniser
10	
9	Shift the pump into second stage
8	Close the main gripper
7	Open the main gripper
6	Open the feeding gripper
5	Close the feeding gripper
4	
3	Turn on the hydraulic pump
2	Turn on the swarf-removal motor
1	Turn on the cooling motor

JDI - Input state signalization		
16	Button released	Button pushed
15	The sawband is tight	
14	Main gripper is closed	
13	Feeding gripper is closed	
12	Total stop activated	
11	Automatic mode stopped	
10	Automatic mode started	
9	Manual control activated	
8	Automatic control activated	
7	Speed control, FM1 failure relay on state	
6	Hydraulic pump protection is OK	
5	Swarf-removal motor protection is OK	
4	Cooling motor protection is OK	Security circuit is ON
3		Material is present - thrust
2	Voltage on 300 OK	Material is present - feeding gripper
1	Voltage on 200 OK	

CPU - unit state signalization	
12	Voltage 5V
11	Voltage 5V - KOM
10	Internal CAN - TXD
9	Internal CAN - RXD
8	External CAN - TXD
7	External CAN - RXD
6	Connection with JDO unit OK
5	Connection with JDI unit OK
4	
3	
2	Feeder to the back
1	Feeder to the front







Poz.	Název položky		ks
Pos.	Bezeichnung		Menge
Pos.	Item		Pcs.
1	Nádrž / Behälter / Tank	N20C -BO	1
2	Elektromotor / Elektromotor / Electromotor	MA-AL90S-4, 1,1kW 400/230 V, 50 Hz	1
3	Hydrogenerátor / Hydraulikgenerator / Hydrogenerator	P 2-6, 2/1, 6L.66313, 6,2+1,6 cm <sup>3</sup> /rpm	1
4	Jednosměrný ventil / Einwegventil / One-way valve	VJ01-06/S G-1	1
5	Přepouštěcí ventil / Bypašventil / By pass valve	VPP 2-04/S-6S	1
6	Zpětný filtr / Filter / Filter	FR043-166 (10µm), + vlozka/ einfügen / insert V3.0510-56	1
7	Manometr / Manometer / Manometer	D68, s glycerinem., 0-10 Mpa	2(1)
8	Rozvaděč / Verteilungsventil / Distributor	SD2E-A3/H2D21 nebo/ohne/or ROX-042D21/02400E1K1	1
9	Rozváděč / Schaltschrank / Switchboard	RPE3-043Z11/02400E1K1	2
10	Rozváděč / Schaltschrank / Switchboard	RPE3-043Y11/02400E1K1	1
11	Hydraulický zámek / Hydraulisches Schloß / Hydraulic lock	V JR1-04/MA	1
12	Rozváděč / Schaltschrank / Switchboard	PRM2-043Z11/04-24 MIKRO	1
13	Zátka v otvoru M6/ Stopfen in das loch M6 / Stoper in the hole M6	Zaslepeno vždy / blend immer /always plugged	2
14	Tryska / Düse / Nozzle	D 1mm, 406-9006	2
15	Tlakový spínač / Druckschalter / Pressure switch	Code 166415031059 PL:20-50 bar	1
16	Tlakový filtr / Druckfilter / Pressure filter	D 042-153 (3µm)	1
17	Regulace na pásu / Kontrolle auf dem Band / Control on the strip	Kostka / Würfel / Cube: 251.218	1
18	Škrťací ventil / Drosselventil / Throttle-valve	VS01-04/R2,5-O	1
19	Akumulátor / Battery / Batterie	OLM 0,16-250/00 (0,16 dm <sup>3</sup> )	1
20	Jednosměrný ventil / Einwegventil / One-way valve	VJ3-06-005-G1	1
21	Redukční ventil / Reduktionventil /Reduction ventil	VRN2-06/S-6R	1 (0)

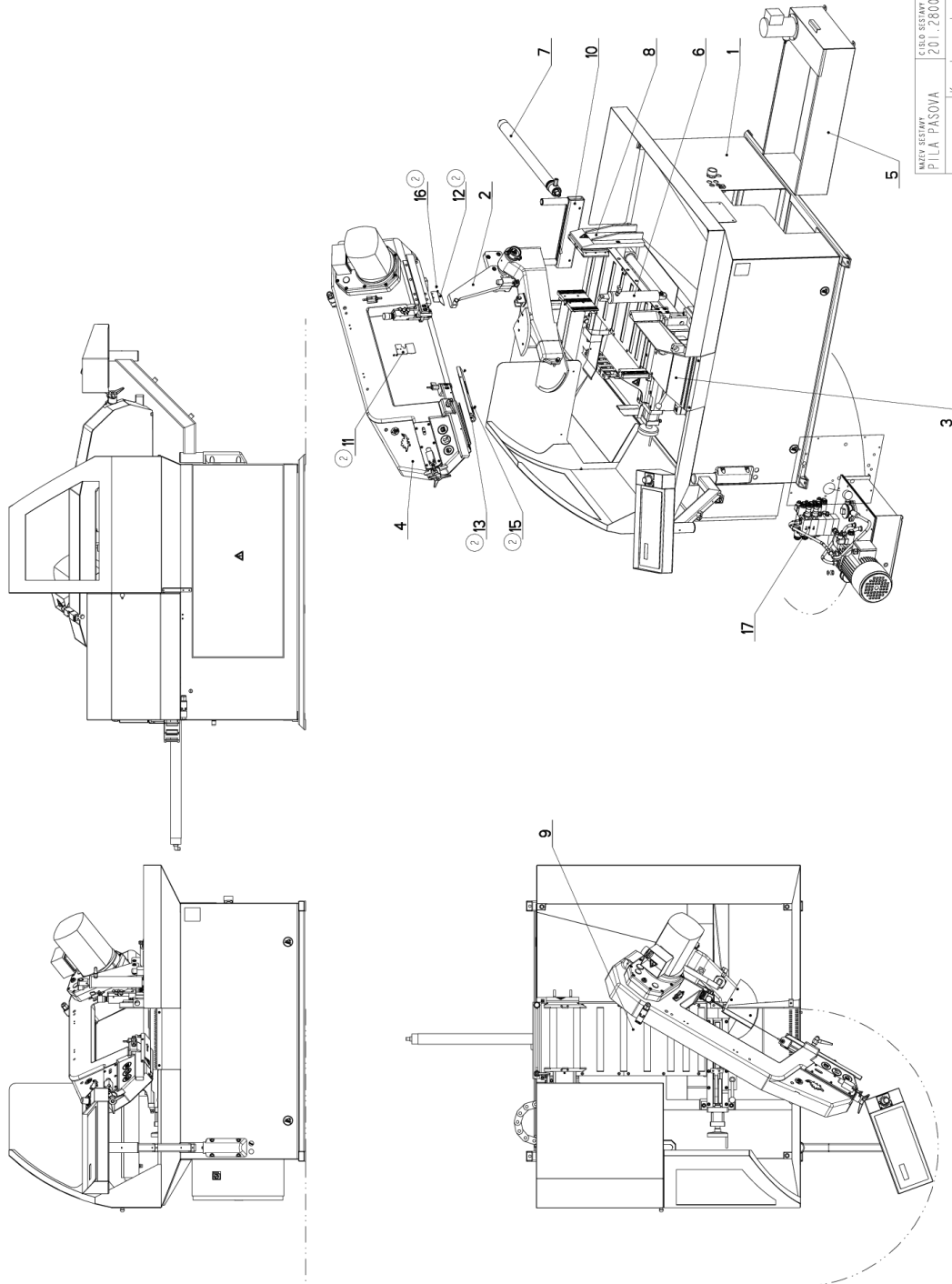


## 7. **Výkresy sestav pro objednání náhradních dílů/ Zeichnungen für Bestellung der Ersatzteile / Drawing assemblies for spare parts order**

- Při objednávání náhradních dílů vždy uvádějte: typ stroje (např. Ergonomic 290.250 GANC) , výrobní číslo (např. 125) a rok výroby (např. 1999).
- In die Bestellung der Ersatzteile führen Sie immer an: Maschinentyp (z. B. Ergonomic 290.250 GANC), Serien Nr. (z. B. 125) und Baujahr (z. B. 1999).
- For spare parts order, you must always to allege: type of machine (for example Ergonomic 290.250 GANC), serial number (for example 125, see cover page) and year of construction (for example 1999).

## 7.1. Ergonomic 290.250 GANC

Schéma  
Schemas  
Scheme



WYTYK SEWANY PILA PASOVA	ČÍSLO SEWANY 201.2800-100	ŠTÚD. ERGO250GANC
Konstruoval: STASTNY		Datum: 17. 06. 2014
Meri: Hko.		2:25



## 7.2. Kusovník / Piece list / Stückliste – Ergonomic 290.250 GANC

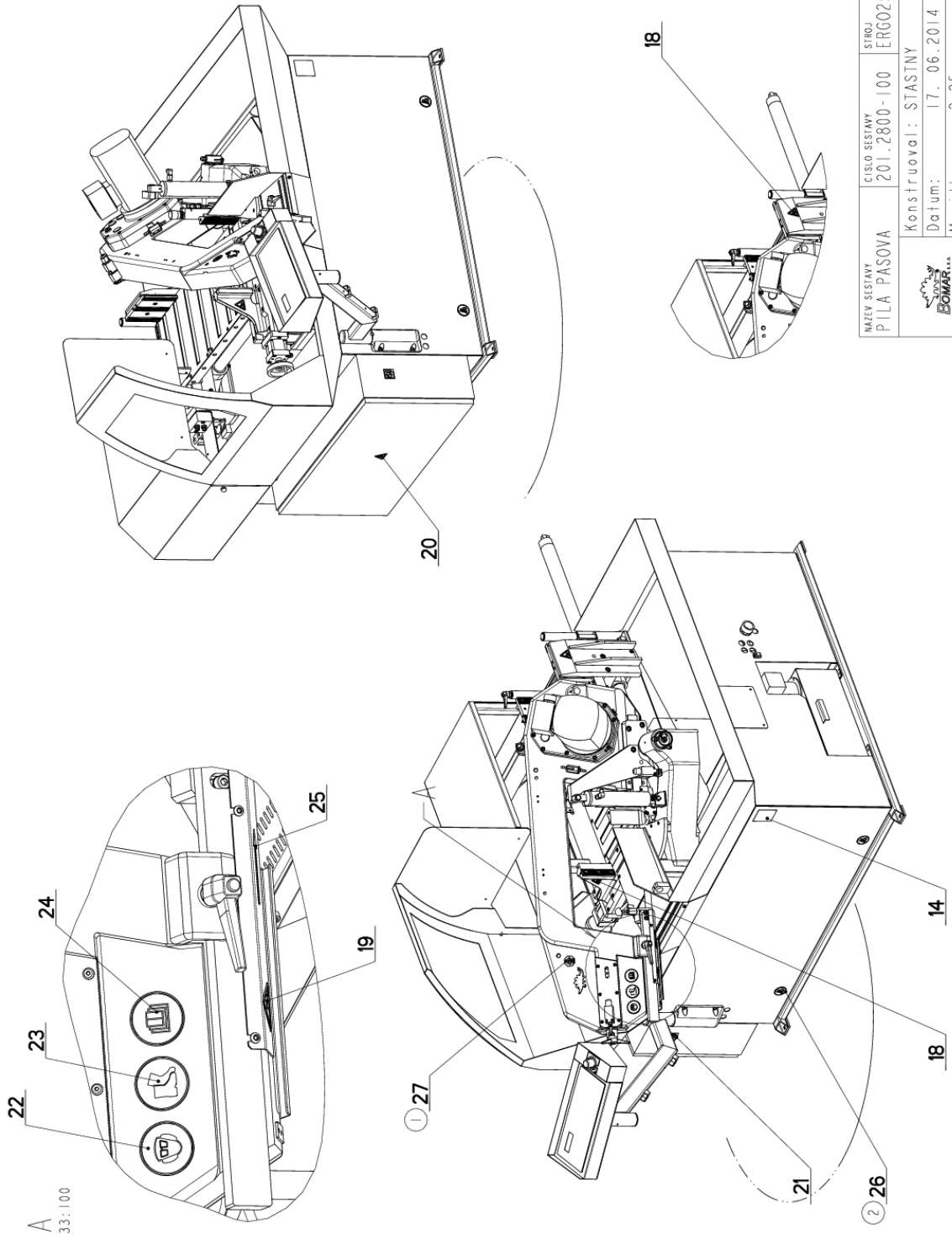
Cislo Sestavy		Ver.		Název sestavy	
201.2800-100		2		PILA PASOVA/BAND SAW/BANDSÄGE	
Poz.	Objednací číslo	Ver.	Název položky	Rožmer	Ks
1	201.2801-100	1	PODSTAVEC / BASE / UNTERSATZ		1
2	201.2802-100	2	KONZOLA OTOCNA / TURNABLE CONSOL / DREHKONSOLE		1
3	201.2803-100	3	SVERAK / VICE / SCHRAUBSTOCK		1
4	201.2804-000	7	RAMENO / SHOULDER / SÄGERAHMEN		1
5	201.2806-000	1	CHLAZENÍ / COOLING / KÜHLUNG		1
6	201.2807-000	1	VALEC ZVEDACÍ / LIFTING CYLINDER / HEBEZYLINDER		1
7	201.2807-200	1	VALEC PODAVACE / FEEDER CYLINDER / VORSCHUBWALZE		1
8	201.2811-100	2	PODAVAC / FEEDER / VORSCHUB		1
9	201.2811-300	1	TRAT / TRACK / BAHN		1
10	201.2814-000	0	VALEC VERTIKALNI / VERTICAL CYLINDER / VERTIKALZYLINDER		1
11	30.0704-035	2	KRYT PASU / BELT COVER / BANDABDECKUNG	P 1.5x56	1
12	30.0704-038	2	KRYT PASU / BELT COVER / BANDABDECKUNG	P 1.5x60	1
13	30.0704-321	2	KRYT PASU / BELT COVER / BANDABDECKUNG	P 1.5x98	1
14	31.2899-002	2	STITEK / LABEL / SCHILD	P 0.5x65	1
15	90.013.27.003	2	SROUB / BOLT / SCHRAUBE	M5X10	2
16	90.013.27.017	2	SROUB PULKULATY / HALF ROUND BOLT / HALBRUNDSCHRAUBE	M4x6	4
17	92.001.011	0	AGREGAT HYDRAULICKY / HYDRAULIC GENERATOR / HYDRAULIKAGREGAT	870-1185	1
18	99.900.039	0	SAMOLEPKA / STICKER / AUFLEBER	NEBEZP.STLACENI	2
19	99.900.040	0	SAMOLEPKA / STICKER / AUFLEBER		1
20	99.900.045	0	SAMOLEPKA / STICKER / AUFLEBER		2
21	99.900.046	0	SAMOLEPKA / STICKER / AUFLEBER		1
22	99.900.047	0	SAMOLEPKA / STICKER / AUFLEBER		1
23	99.900.048	0	SAMOLEPKA / STICKER / AUFLEBER		1
24	99.900.049	0	SAMOLEPKA / STICKER / AUFLEBER		1
25	99.900.053	0	SAMOLEPKA / STICKER / AUFLEBER		1
26	99.900.068	2	SAMOLEPKA / STICKER / AUFLEBER	poziti vysokozvrazneno vozikku	4
27	99.901.032	1	SAMOLEPKA / STICKER / AUFLEBER	CETIFIKACNI SAMOLEPKA	1

1. PRIDANO CERTIFIKACNI ZNACKA 99.901.032 . 0407ZM226-3 6.8.2010 SLEZACKOVA  
 2. PRID.4xSAMOLEPKA 99.900.068, KRYT PASU 30.0704-321, 30.0704-321, 30.0704-038, 30.0704-035, 4xSROUB M4x6(90.013.27.017),  
 2xSROUB M5x10(90.013.27.003) . 2937ZM098 17.6.2014 SLEZACKOVA

Cislo Sestavy/Number of assembly/Nummer der Baugruppe; Verze (Ver./Version/Version; Název sestavy/Assembly title/Name der Baugruppe; Pozice (Poz./Position/Position;  
 Objednací číslo/Purchase order number/Bestellnummer; Název položky/Volume title/Name der Position; Rožmer/Stock size/Abmessung

### 7.3. Ergonomic 290.250 GANC

Schéma  
Schemas  
Scheme



NAZEV SESTAVY PILA PASOVA	CISLO SESTAVY 201.2800-100	STROJ ERGO250GANC
Konstruoval: STASTNY		Datum: 17. 06.2014
Meritko: 2:25		

## 7.4. Kusovník / Piece list / Stückliste - Ergonomic 290.250 GANC

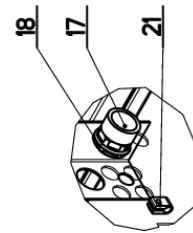
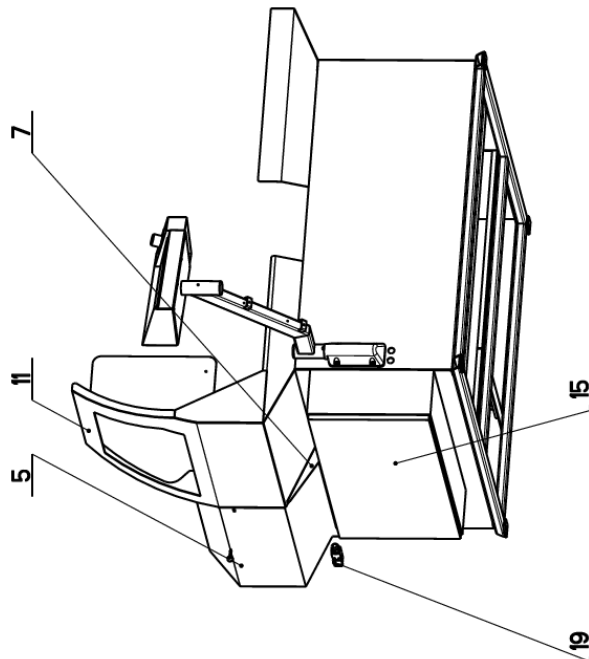
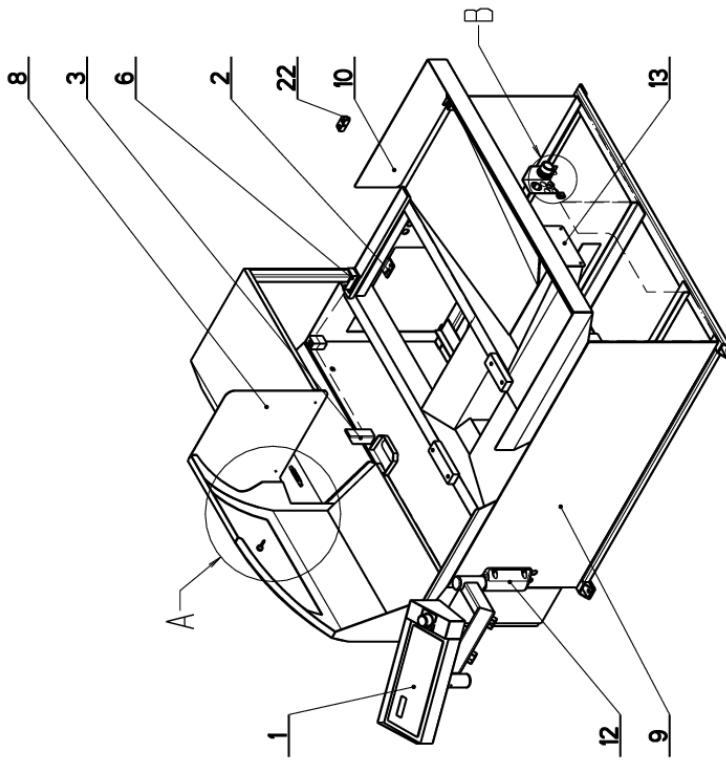
Císlo Sestavy		Ver.		Název sestavy	
201.2800-100		2		PILA PASOVA/BAND SAW/BANDSÁGE	
Poz.	Objednací číslo	Ver.	Název položky	Rožmer	Ks
1	201.2801-100	1	PODSTAVEC / BASE / UNTERSATZ		1
2	201.2802-100	2	KONZOLA OTOČNA / TURNABLE CONSOL / DREHKONSOLE		1
3	201.2803-100	3	SVERAK / VICE / SCHRAUBSTOCK		1
4	201.2804-000	7	RAMENO / SHOULDER / SÄGERAHMEN		1
5	201.2806-000	1	CHLAZENÍ / COOLING / KÜHLUNG		1
6	201.2807-000	1	VALEC ZVEDACÍ / LIFTING CYLINDER / HEBEZYLINDER		1
7	201.2807-200	1	VALEC PODAVACE / FEEDER CYLINDER / VORSCHUBWALZE		1
8	201.2811-100	2	PODAVAC / FEEDER / VORSCHUB		1
9	201.2811-300	1	TRAT / TRACK / BAHN		1
10	201.2814-000	0	VALEC VERTIKÁLNÍ / VERTICAL CYLINDER / VERTIKALZYLINDER		1
11	30.0704-035	2	KRYT PASU / BELT COVER / BANDABDECKUNG	P 1.5x56	1
12	30.0704-038	2	KRYT PASU / BELT COVER / BANDABDECKUNG	P 1.5x60	1
13	30.0704-321	2	KRYT PASU / BELT COVER / BANDABDECKUNG	P 1.5x98	1
14	31.2899-002	2	STÍTEK / LABEL / SCHILD	P 0.5x65	1
15	90.013.27.003	2	SROUB / BOLT / SCHRAUBE	M5X10	2
16	90.013.27.017	2	SROUB PULKULATY / HALF ROUND BOLT / HALBRUNDSCHRAUBE	M4x6	4
17	92.001.011	0	AGREGAT HYDRAULICKÝ / HYDRAULIC GENERATOR / HYDRAULIKAGREGAT	870-1185	1
18	99.900.039	0	SAMOLEPKA / STICKER / AUFLEBER	NEBEZP.STLACENI	2
19	99.900.040	0	SAMOLEPKA / STICKER / AUFLEBER		1
20	99.900.045	0	SAMOLEPKA / STICKER / AUFLEBER		2
21	99.900.046	0	SAMOLEPKA / STICKER / AUFLEBER		1
22	99.900.047	0	SAMOLEPKA / STICKER / AUFLEBER		1
23	99.900.048	0	SAMOLEPKA / STICKER / AUFLEBER		1
24	99.900.049	0	SAMOLEPKA / STICKER / AUFLEBER		1
25	99.900.053	0	SAMOLEPKA / STICKER / AUFLEBER		1
26	99.900.068	2	SAMOLEPKA / STICKER / AUFLEBER	poziti vysokeozvrazneno vozikku	4
27	99.901.032	1	SAMOLEPKA / STICKER / AUFLEBER	CETIFIKACNI SAMOLEPKA	1

1. PRIDANO CERTIFIKACNI ZNACKA 99.901.032 . 0407ZM226-3 6.8.2010 SLEZACKOVA  
 2. PRID. 4xSAMOLEPKA 99.900.068, KRYT PASU 30.0704-321, 30.0704-321, 30.0704-038, 30.0704-035, 4xSROUB M4x6(90.013.27.017),  
 2xSROUB M5x10(90.013.27.003) . 2937ZM098 17.6.2014 SLEZACKOVA

Císlo Sestavy/Number of assembly/Nummer der Baugruppe; Verze (Ver./Version/Version; Název sestavy/Assembly title/Name der Baugruppe; Pozice (Poz./Position/Position;  
 Objednací číslo/Purchase order number/Bestellnummer; Název položky/Volume title/Name der Position; Rožmer/Stock size/Abmessung

### 7.5. Podstavec / Base / Untersatz

Schéma  
Schemas  
Scheme



B  
1:5



A  
7:50

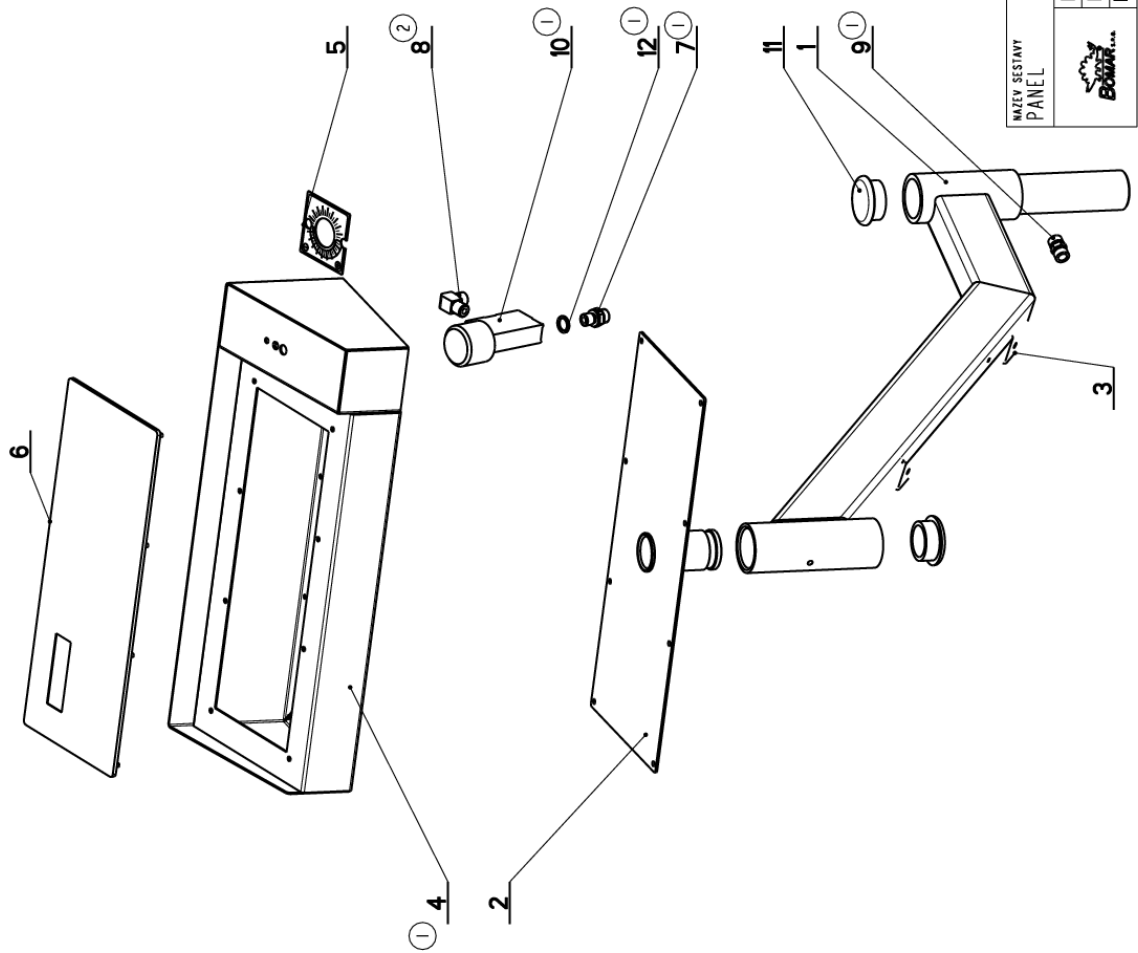
NAZEV SESTAVY PODSTAVEC	CISLO SESTAVY 201_28011-100	STROJ STG 250GA
Konstruoval: STASTNY		Datum: 17. 06. 2011
Meritko: 7:100		


7.6. Kusovník / Piece list / Stückliste -  
Podstavec / Base / Untersatz

Číslo sestavy 201.2801-100		Ver. 1		Název sestavy PODSTAVEC/BASE/UNTERSATZ	
Poz.	Objednávací číslo	Ver.	Název položky	Rožmer	Ks
1	201.2814-900	1	PANEL / PANEL / PANEL		1
2	30.1816-211	1	DRZAK / HOLDER / HALTER	TYC 60x5	1
3	30.2801-003	0	DRZAK / HOLDER / HALTER	J 40x40x2	1
4	30.2801-008	0	TYC / POLE / STANGE	d 10	1
5	30.2801-010	0	KRYT PODAVACE / FEEDER COVER / VORSCHUBABDECKUNG		1
6	30.2801-011	0	CEP / LUG / BOLZEN		1
7	30.2801-013	0	VZPERA / PROP / STREBE	PI..5-66	1
8	30.2801-016	0	KRYT / COVER / ABDECKUNG	PI..5x522	1
9	30.2801-101	1	PODSTAVEC / BASE / UNTERSATZ		1
10	30.2801-102	0	VANA / TANK / WANNE		1
11	30.2801-104	0	KRYT / COVER / ABDECKUNG		1
12	30.2814-307	0	LOŽISKO / BEARING / LAGER	ODLITEK	1
13	30.2914-115	0	VÍKO / COVER / DECKEL	P2 - 175	1
14	31.2801-014	0	PRUŽINA / SPRING / FEDER	1x12.5x60x12	1
15	31.2830-001	0	ROZVADEC / DISTRIBUTOR / VERTEILER		1
16	90.004.20.005	0	SROUB STAVECI / ADJUSTMENT BOLT / STELLSCHRAUBE	SROUB M6x35	1
17	91.071.004	0	VYVODKA / BUSHING / TÜLLE	VYVODKA	2
18	91.072.007	0	MATICE / NUT / MUTTER	MATICE	2
19	91.173.012	0	SPINAC KONCOVY / END SWITCH / ENDSCHALTER		1
20	94.001.001	0	MADLO / HANDLE / RAIL / HANDGRIF	M6	1
21	94.204.002	0	DRZAK / HOLDER / HALTER		1
22	94.204.005	0	DRZAK / HOLDER / HALTER	LBG 14/14-PP	1

### 7.7. Panel / Panel / Panel

Schéma  
Schemas  
Scheme

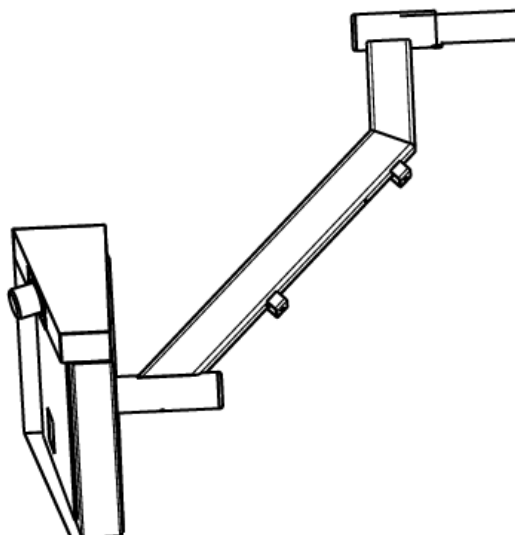


NAZEV SESTAVY PANEL	CISLO SESTAVY 201.2814-900	STROJ STG 240A
		
Konstruoval: STASTNY		
Datum: 10. 02.2011		
Meritko: 1:4		

7.8. Kusovník / Piece list / Stückliste -  
Panel / Panel / Panel

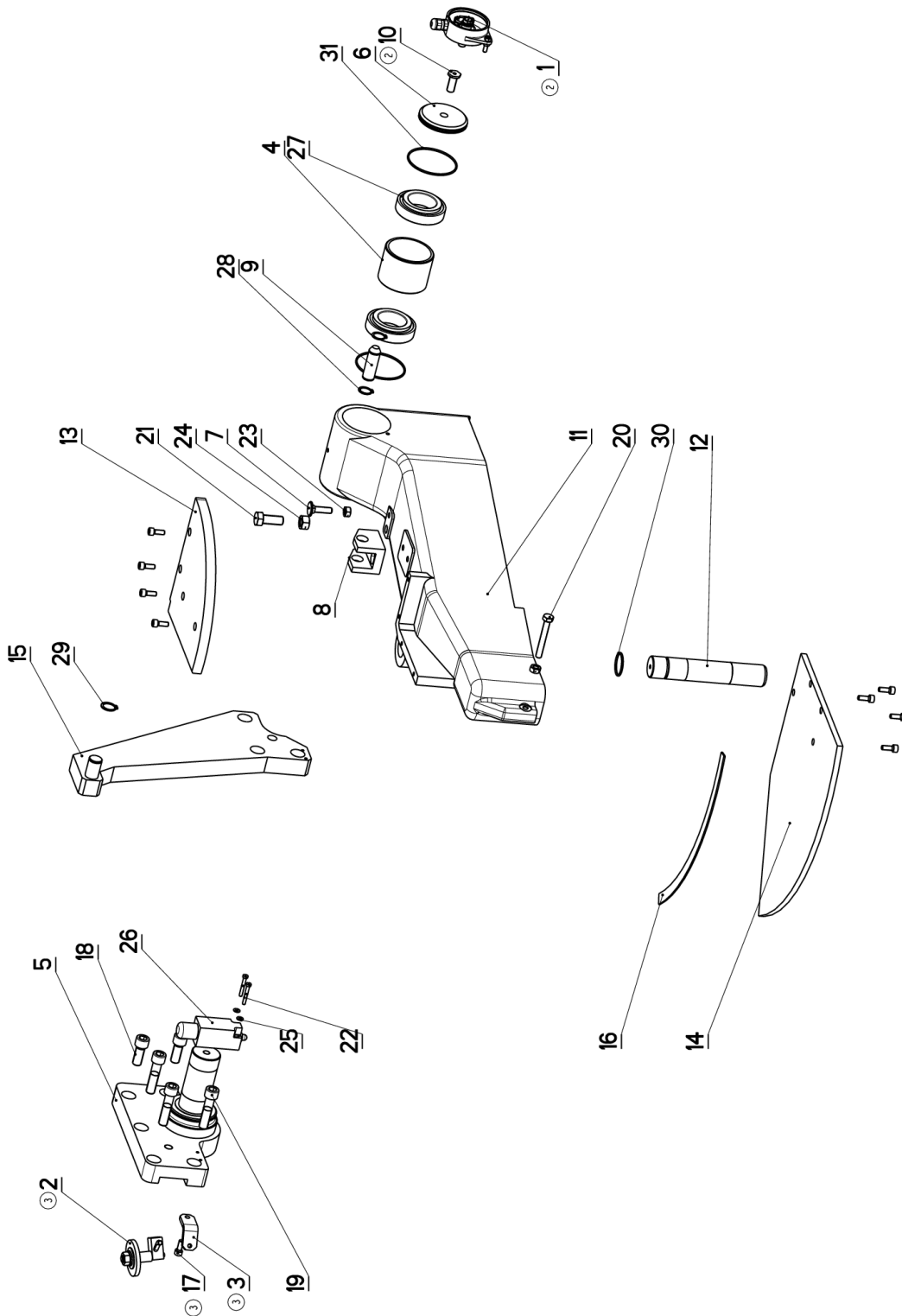
Císlo Sestavy 201.2814-900		Ver. 2		Název sestavy PANEL/PANEL / PANEL	
Poz.	Objednací číslo	Ver.	Název položky	Rožmer	Ks
1	30.2814-901	1	DRZAK / HOLDER / HALTER		1
2	30.2914-902	0	ZAKLADNA / BASE / GRUNDLAGE		1
3	30.2914-914	0	DRZAK / HOLDER / HALTER	JACKL 40x40x2	2
4	30.2914-916	1	KRABICE / BOX / DOSE		1
5	31.0699-003	0	STITEK / LABEL / SCHILD	P 1-66	1
6	31.2131-103	0	PANEL / PANEL / PANEL		1
7	92.002.001	0	SROUBENÍ PRÍME / DIRECT BOLTING / GERADE VERSCHRAUBUNG	G 1/4"	1
8	92.004.001	0	SROUBENÍ UHLÖVE / ANGLE BOLTING / WINKELVERSCHRAUBUNG	37701	1
9	92.007.101	0	SROUBENÍ PRÍME / DIRECT BOLTING / GERADE VERSCHRAUBUNG		1
10	92.152.001	0	VENTIL SKRTICI / CHOKE VALVE / DROSSELVENTIL	VS01-04/R 2.5-0	1
11	94.102.005	0	ZATKA / PLUG / STOPFEN	50x5	2
12	96.082.002	0	TESNENÍ / SEALING / DICHTUNG	KROUZEK CU 13/17	1

1.DIL 30.2914-916 MAHAZUJE DIL 30.2914-906, NOVE SROUBENI, TESNICI KROUZEK A SKRTICI VENTIL 22.10.2002 ROZKOSNY  
2.7RUS.SROUBENI 92.003.001 A NAHR.92.004.001. 026/ZM025 10.2.2011 SLEZACKOVA



## 7.9. Konzola otočná / Turnable consol / Drehkonsole

Schéma  
Schemas  
Scheme



NAZEV SESTAVY KONZOLA OTOČNÁ	ČÍSLO SESTAVY 201.2802-100	STUPEŇ ERG02506ANC
Konstruoval: STASTINÝ		Datum: 02. 09. 2010
Merilko: 3:10		



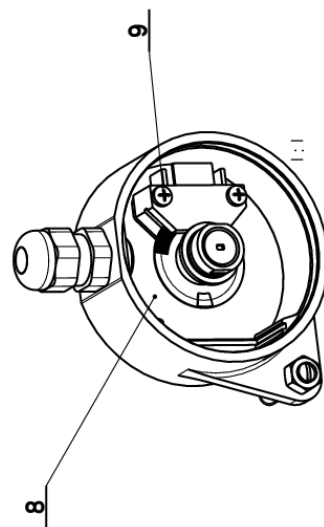
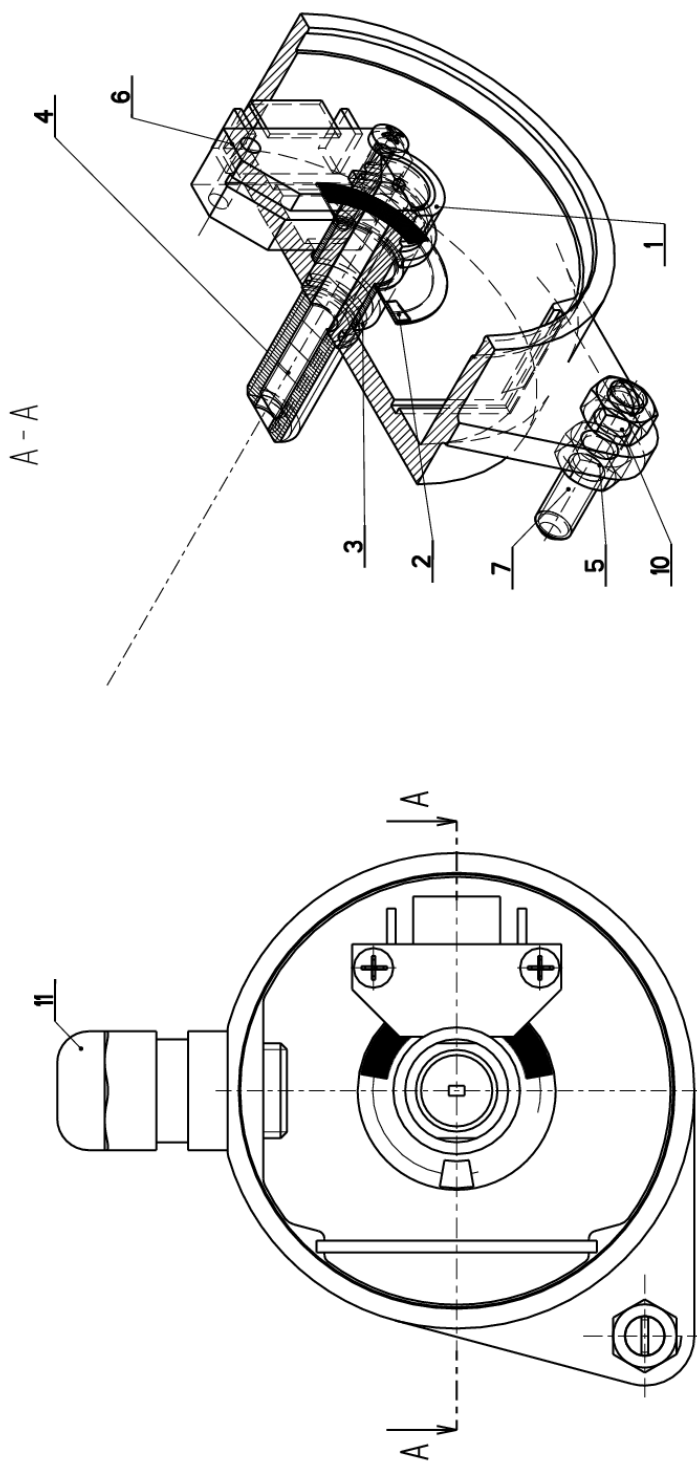
7.10. Kusovník / Piece list / Stückliste -  
Konzola otočná / Turnable consol / Drehkonsole


Císlo Sestavy 201.2802-100		Název sestavy KONZOLA OTOČNÁ/TURNABLE CONSOL/DREHKONSOLE			
Poz.	Objednací číslo	Ver.	Název položky	Rožmer	Ks
1	201.0614-200 (2)	0	ODMEROVANI / MEASURING / GEHRUNGSMESSUNG		1
2	201.0704-100 (3)	0	KARTAC / BRUSH / BÜRSTE		1
3	30.0514-603 (3)	0	DRZAK / HOLDER / HALTER	HR20x5	1
4	30.0702-008	0	POUZDRO / SLEEVE / BÜCHSE	TR 70x5	1
5	30.0702-010	1	DRZAK / HOLDER / HALTER	d 70	1
6	30.0702-012	0	VÍKO / COVER / DECKEL	M8	1
7	30.0702-013	0	SROUB / BOLT / SCHRAUBE	HR 40x40	1
8	30.0807-008	1	DRZAK / HOLDER / HALTER	d 16x9	1
9	30.0807-009	1	CEP / LUG / BOLZEN	M10x25	1
10	30.2802-003 (2)	0	SROUB / BOLT / SCHRAUBE		1
11	30.2802-101	0	KONZOLA OTOČNÁ / TURNABLE CONSOL / DREHKONSOLE		1
12	30.2802-102	0	CEP / LUG / BOLZEN	d32	1
13	30.2802-103	0	DESKA / BOARD / PLATTE	P 15-165	1
14	30.2802-104	0	KOTOUČ / DISC / SCHEIBE	P 8-254	1
15	30.2802-105	0	DRZAK / HOLDER / HALTER		1
16	30.2802-106	0	MERITKO / MEASURE / SKALA	P 0.8-208	1
17	90.001.25.017 (3)	0	SROUB IMBUS CERNÝ / ALLEN HEAD BOLT / IMBUSSCHRAUBE	M6X16	9
18	90.001.25.058	0	SROUB IMBUS / ALLEN HEAD BOLT / IMBUSSCHRAUBE	M12X30	2
19	90.001.25.062	0	SROUB IMBUS / ALLEN HEAD BOLT / IMBUSSCHRAUBE	M12X50	3
20	90.005.55.021	0	SROUB 6HRANNÝ / 6 SIDED BOLT / SECHSKANTSCHRAUBE	SROUB M8X60	1
21	90.005.55.032	0	SROUB 6HRANNÝ / 6 SIDED BOLT / SECHSKANTSCHRAUBE	SROUB M12X30	1
22	90.012.50.007	0	SROUB / BOLT / SCHRAUBE	SROUB M4X30	2
23	90.100.55.005	0	MATICE / NUT / MUTTER	MATICE - M8	2
24	90.100.55.007	0	MATICE / NUT / MUTTER	MATICE - M12	1
25	90.150.50.002	0	PODLOŽKA / WASHER / UNTERLEGSCHIEBE	PODLOŽKA 4,3	2
26	91.173.007	0	SPÍNAC KONGOVÝ / END SWITCH / ENDSCHALTER	-R1WK	1
27	95.300.002	0	LOŽISKO KUŽELÍK / BEARING / LAGER	32008AX	2
28	95.800.007	0	KROUZEK POJIST.VNEJŠ / OUTSIDE SAFETY RING / SICHERUNGSRING AUßEN	POJISTINÝ KROUZEK 16	2
29	95.800.008	0	KROUZEK POJIST.VNEJŠ / OUTSIDE SAFETY RING / SICHERUNGSRING AUßEN	POJISTINÝ KROUZEK 18	1
30	96.001.008	0	KROUZEK O STATICKY / STATIC O RING / O-RING STATISCH	26X2	1
31	96.001.018	0	KROUZEK O STATICKY / STATIC O RING / O-RING STATISCH	63X2	2

1. ZRUSENO ODMEROVANI UHLU 201.0614-200, NAHRAZENO 201.2802-300, ZRUSENA SOUCAST 30.2802-003 30.8.2002 ROZKOSNY
2. ZRUSENA PREDCHAZEJICI ZMENA 22.10.2002 ROZKOSNY
3. PRIDANO - KARTACEK 201.0704-100, DRZAK 30.0514-603, SROUB M6x16 (90.001.25.017), 183/ZM211 2.11.2009 SLEZACKOVA

### 7.11. Odměrování / Measuring / Gehrungsmessung

Schéma  
Schemas  
Scheme



NAZEV SESTAVY ODMĚROVÁNÍ	ČÍSLO SESTAVY 201_0614-200	STROJ
		Konstrukoval: &konstruoval Datum: 19. 02.2010 Meritko: 2:1
		

## 7.12. Kusovník / Piece list / Stückliste - Odměrování / Measuring / Gehrungsmessung

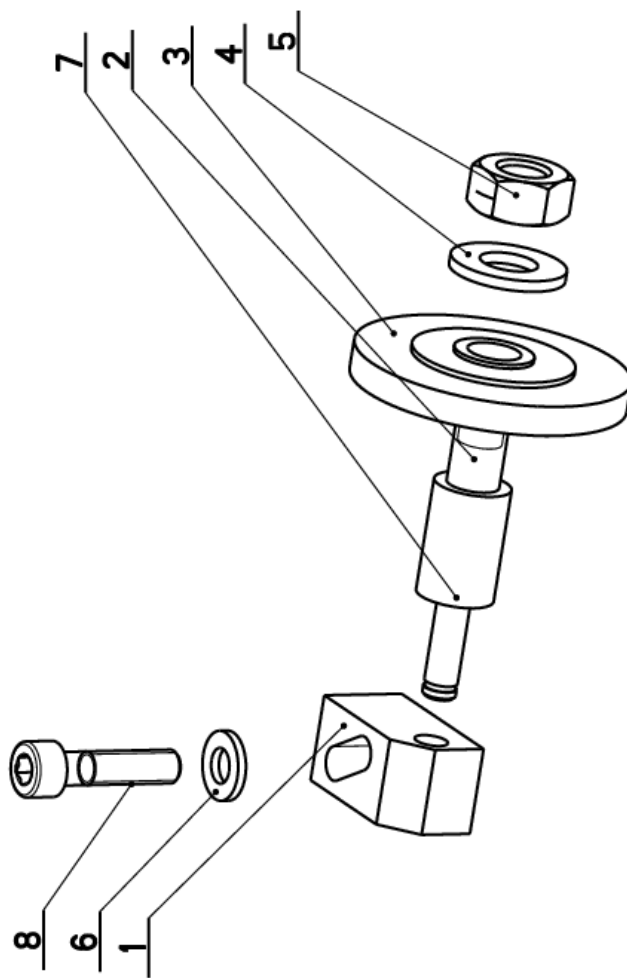
Císlo sestavy 201.0614-200		Název sestavy ODMĚROVÁNÍ / MEASURING / GEHRUNGSMESSUNG		Ver. 0	
Por.	Objednací číslo	Ver.	Název položky	Rozebr	Ks
1	30.0614-201	0	CEP / LUG / BOLZEN	d 16	1
2	30.0614-203	0	CLOMA / CURTAIN / SCHÜRZE	FOLIE 0.3	1
3	30.0614-204	0	POUZDRO / SLEEVE / BÜCHSE	TR 13x1	1
4	30.0614-208	0	SROUB / BOLT / SCHRAUBE	TTC M10	1
5	31.0614-202	0	HRABICE / BOL / DOSE	VYLISEK-PLAST	1
6	31.0631-201	0	SPINAC / SENSOR / SENSOR		1
7	90.002.20.027	0	SROUB STANEČI / ADJUSTMENT BOLT / STELLSCHRAUBE	SROUB M5x25	1
8	90.011.21.019	0	SROUB ZAPUSTIT / COUNTERSINK BOLT / SENKSCHAUBE	SROUB M5x40	1
9	90.014.50.004	0	SROUB / BOLT / SCHRAUBE	M2.5x14	2
10	90.100.55.003	0	MATICE / NUT / MUTTER	MATICE . M5	2
11	91.070.010	0	PRICHOVA / LEADTHROUGH / DURCHFÜHRUNG	M2x1.5 CERMA	1

Císlo Sestavy/Number of assembly/Nummer der Baugruppe; Verze (Ver./Version/Version; Název sestavy/Assembly title/Name der Baugruppe; Pozice (Pos./Position/Position;  
Objednací číslo/Purchase order number/Bestellnummer; Název položky/Volume title/Name der Position; Rozebr/Stock size/Abmessung

### 7.13. Kartáč / Brush / Bürste

Schéma  
Schemas  
Scheme

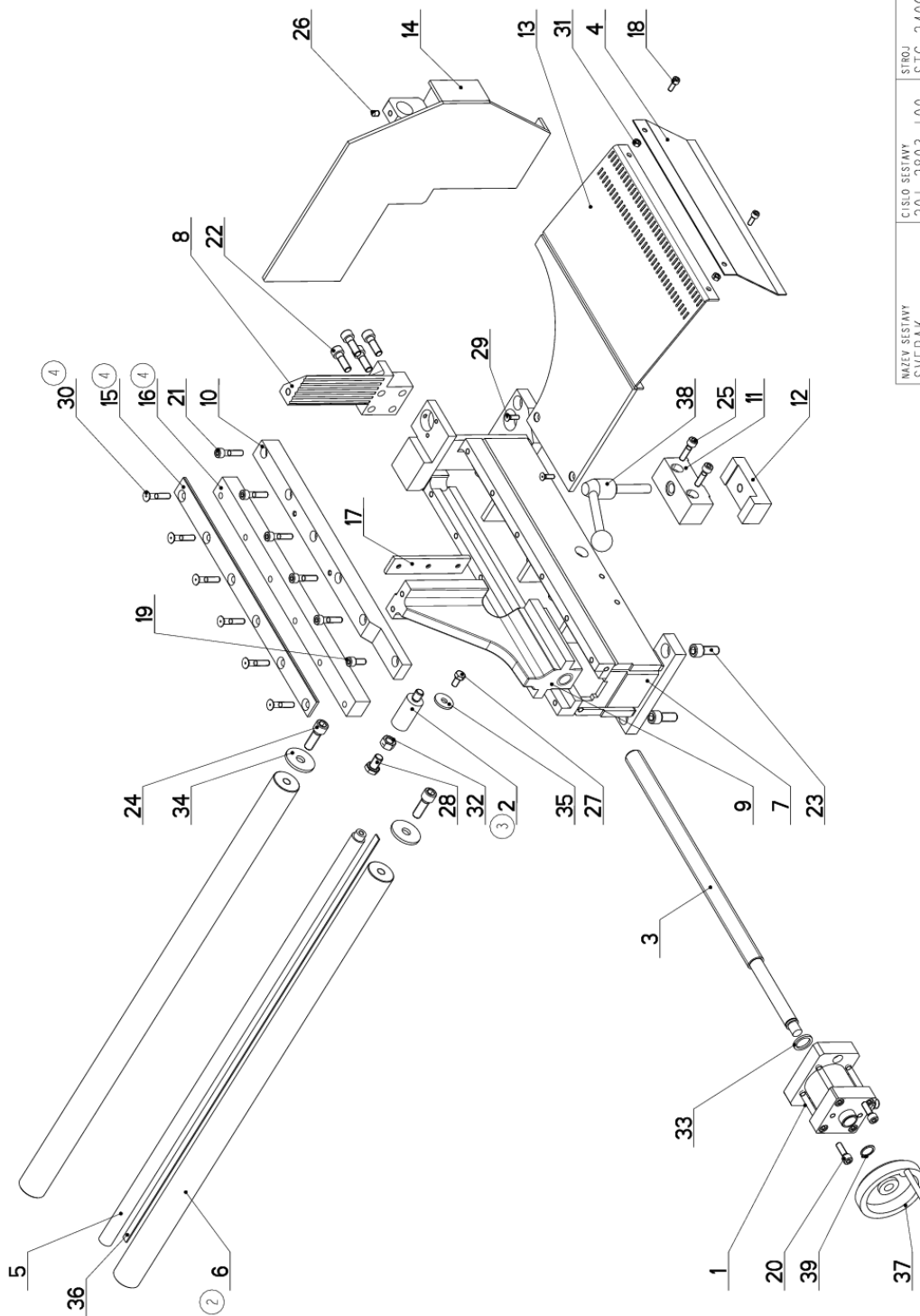
Císlo Sestavy 201.0704-100		Ver. 0		Název sestavy KARTAC/BRUSH/BÜRSTE	
Poz.	Objednací číslo	Ver.	Název položky	Rozebr	Ks
1	30.0104-022	0	DRŽAK / HOLDER / HALTER	HR 16x16	1
2	30.0704-029	0	HRIDEL / SHAFT / WELLE	d 14	1
3	31.0704-031	0	KARTAC / BRUSH / BÜRSTE		1
4	90.150.50.006	0	PODLOŽKA DIN125 / WASHER / UNTERLEGSCHLEIBE	PODLOŽKA 10,5	1
5	90.100.55.006	0	MATICE / NUT / MUTTER	MATICE - M10	1
6	90.150.50.004	0	PODLOŽKA / WASHER / UNTERLEGSCHLEIBE	PODLOŽKA 6,4	1
7	95.800.001	0	KROUZEK POJIST.VNEJŠI / OUTSIDE SAFETY RING / SICHERUNGSRING AUßEN	POJISTIVY KROUZEK 6	1
8	90.001.25.019	0	SROUB IMBUS CERNÝ / ALLEN HEAD BOLT / IMBUSSCHRAUBE	M6x25	1






## 7.14. Svěrák / Vice / Schraubstock

Schéma  
Schemas  
Scheme



NAZEV SESTAVY SVĚRÁK	CÍSLO SESTAVY 201.2803-100	STROJ STG 240GA
		
Konstruoval: STASTNY		
Datum: 20. 04.2015		
Měřítko: 1:5		

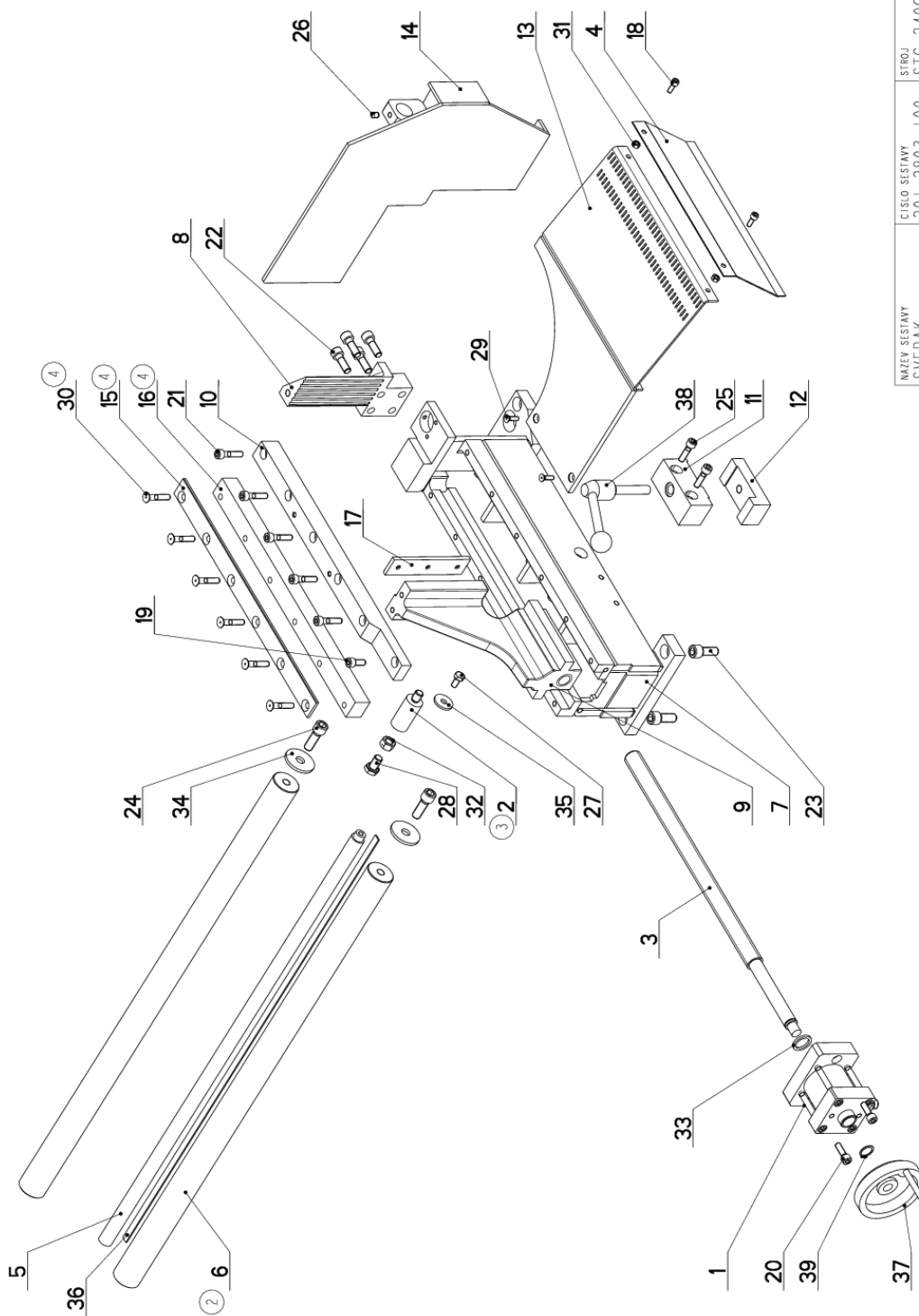
## 7.15. Kusovník / Piece list / Stückliste - Svěrák / Vice / Schraubstock


Císlo Sestavy 201.2803-100		Ver. 4		Název sestavy SVĚRÁK / VICE / SCHRAUBSTOCK	
Poz.	Objednací číslo	Ver.	Název položky	Rozevřer	Ks
1	201.2807-300	0	VALEC SVĚRÁKU / VICE CYLINDER / SCHRAUBSTOCKZYLINDER		1
2	30.2803-008 (3)	0	DORAZ / STOP PIECE / ANSCHLAG	d 25	1
3	30.2803-018	0	SROUB / BOLT / SCHRAUBE	Tr 24x5L	1
4	30.2803-019	0	SKLUZ / SLIDE / RUTSCH	P 1.5-139.8	1
5	30.2803-022	1	TYC / POLE / STANGE	d 20	1
6	30.2803-023 (2)	1	TYC VODICI / LEAD POLE / FÜHRUNGSSTANGE	TYC 40h6-822	2
7	30.2803-101	4	SVĚRÁK / VICE / SCHRAUBSTOCK		1
8	30.2803-102	0	CELIST PEVNA / SOLID JAW / FESTE BÄCKE	HR 80x30	1
9	30.2803-103	0	CELIST / JAW / BÄCKE	ODLITEK	1
10	30.2803-104	3	LISTA / TRIM / LEISTE	HR 35x35	1
11	30.2803-106	0	BRZDA / BRAKE / BREMSE	HR 40x40	1
12	30.2803-107	0	DESKA / BOARD / PLATTE	HR 40x30	1
13	30.2803-108	1	ROST / GRILL / GITTER		1
14	30.2803-109	1	CELIST / JAW / BÄCKE		1
15	30.2803-111 (4)	0	LISTA / TRIM / LEISTE	P 4x30	1
16	30.2803-112 (4)	0	LISTA / TRIM / LEISTE	HR 30x30	1
17	30.2811-011	3	LISTA CELISTI / JAW TRIM / BACKENLEISTE	HR 30x10	1
18	90.001.25.017	0	SROUB IMBUS / ALLEN HEAD BOLT / IMBUSSCHRAUBE	M6X16	2
19	90.001.25.032	0	SROUB IMBUS / ALLEN HEAD BOLT / IMBUSSCHRAUBE	8x20	1
20	90.001.25.033	0	SROUB IMBUS / ALLEN HEAD BOLT / IMBUSSCHRAUBE	8x25	2
21	90.001.25.035	0	SROUB IMBUS / ALLEN HEAD BOLT / IMBUSSCHRAUBE	M8X35	5
22	90.001.25.048	0	SROUB IMBUS / ALLEN HEAD BOLT / IMBUSSCHRAUBE	M10X30	4
23	90.001.25.058	0	SROUB IMBUS / ALLEN HEAD BOLT / IMBUSSCHRAUBE	M12X30	3
24	90.001.25.059	0	SROUB IMBUS / ALLEN HEAD BOLT / IMBUSSCHRAUBE	M12X35	3
25	90.001.25.083	0	SROUB IMBUS / ALLEN HEAD BOLT / IMBUSSCHRAUBE	M8X30	2
26	90.002.20.011	0	SROUB STAVECI / ADJUSTMENT BOLT / STELLSCHRAUBE	SROUB M8X10	1
27	90.005.55.014	0	SROUB 6HRANNY / 6 SIDED BOLT / SECHSKANTSCHRAUBE	SROUB M8X16	1
28	90.005.55.030	0	DORAZ / STOP PIECE / ANSCHLAG	SROUB M12X20	1
29	90.011.27.006	0	ZAPUSTNY IMBUS / COUNTERSINK BOLT / SENKSCHRAUBE	SROUB M6X20	2
30	90.011.27.045 (4)	0	SROUB ZAPUSTNY / COUNTERSINK BOLT / SENKSCHRAUBE	SROUB M8X40	6
31	90.100.55.004	0	MATICE / NUT / MUTTER	MATICE - M6	2
32	90.100.55.007	0	MATICE / NUT / MUTTER	MATICE - M12	1
33	90.150.50.011	0	PODLOZKA / WASHER / UNTERLEGSCHIEBE	PODLOZKA 21	1
34	90.151.50.002	0	PODLOZKA / WASHER / UNTERLEGSCHIEBE	PODLOZKA 12	2

Císlo Sestavy/Number of assembly/Nummer der Baugruppe; Verze (Ver./Version/Version; Název sestavy/Assembly title/Name der Baugruppe; Pozice (Pos./Position/Position;  
Objednací číslo/Purchase order number/Bestellnummer; Název položky/Volume title/Name der Position; Rozevřer/Stock size/Abmessung

## 7.16. Svěrák / Vice / Schraubstock

Schéma  
Schemas  
Scheme



NAZEV SESTAVY SVĚRÁK	CÍSLO SESTAVY 201.2803-100	STROJ STG 240GA
		
Konstruoval: STASTNY		
Datum: 20. 04.2015		
Měřítko: 1:5		



## 7.17. Kusovník / Piece list / Stückliste - Svěrák / Vice / Schraubstock

35	90.151.50.005	0	PODLOZKA / WASHER / UNTERLEGSCHIEBE	PODLOZKA 8	I
36	91.271.001	0	PASKA MAGNETICKA / MAGNETIC TAPE / MAGNETBAND	S 10	I
37	94.010.004	0	KOLO / WHEEL / UMLENKRAD	d 100 / 14H7	I
38	94.011.002	0	PAKA UPIJACI / ATTACHMENT LEVER / SPANNHEBEL	M12x63 d28	I
39	95.800.008	0	SEGR HRIDEL. / OUTSIDE SAFETY RING / SICHERUNGSRING AUSSEN	POJISTNY KROUZEK 18	I

1. 90.302.07.004 KOLIK KUZEL 8x50 ZRUSEN 24.5.02 STASTNY

2. VODICI TYCE 30.2803-021 NAHRAZENY TYCEMI 30.2803-023 7.4.2003 ROZKOSNY

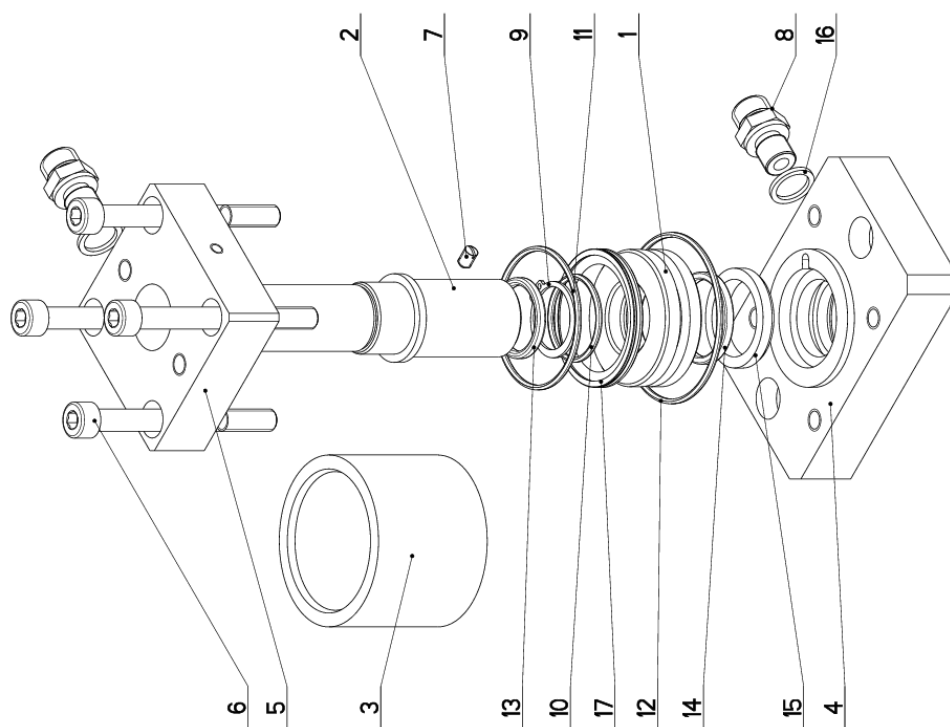
3. ZRUSENA SOUCAST 30.0802-008 A NAHRAZENA NOVOU SOUCASTI 30.2803-008. 22.4.2005 SLEZACKOVA

4. ZRUS.LISTA 30.2803-103 A NAHR.30.2803-111,30.1803-112,ZRUS.6xSROUB M8x35(90.001.25.035) A NAHRAZEN  
6xSROUB ZAPUSTNY M8x40(90.011.27.045). 113/ZM083 20.4.2015 SLEZACKOVA

Cislo Sestavy/Number of assembly/Nummer der Baugruppe; Verze (Ver./Version/Version; Nazev sestavy/Assembly title/Name der Baugruppe; Pozice (Pos./Position/Position;  
Objednacni cislo/Purchase order number/Bestellnummer; Mizey polozky/Volume title/Name der Position; Rozmer/Stock size/Abmessung

### 7.18. Válec svěráku / Vice cylinder / Schraubstockzylinder

Schéma  
Schemas  
Scheme



NAZEV SESTAVY VÁLEC SVĚRAKU	CÍSLO SESTAVY 201.2807-300	STROJ STG 240GA
Konstruoval: &konstruoval		
Datum: 06. 05.2015		
Meritko: 7:10		

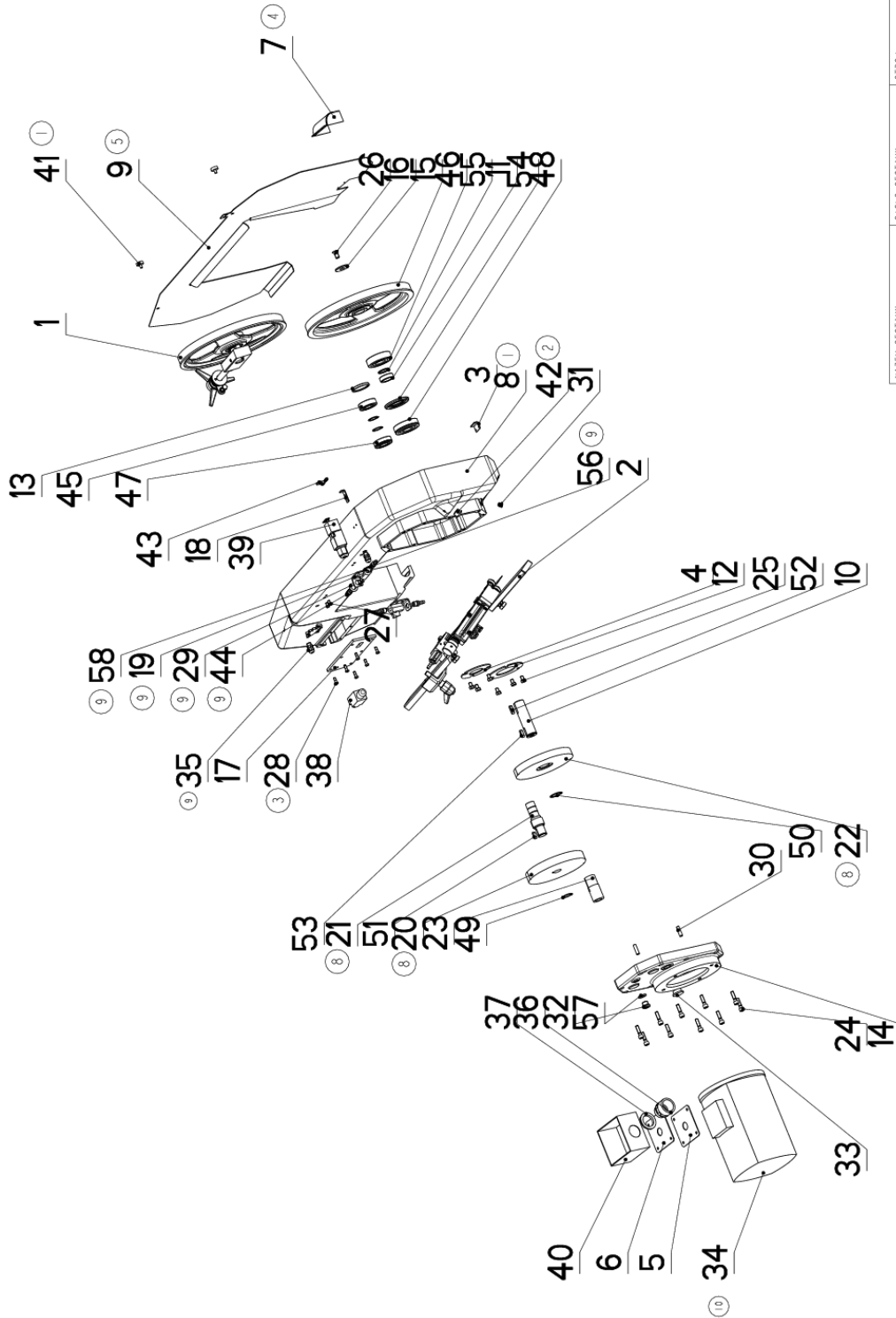
## 7.19. Kusovník / Piece list / Stückliste - Válec svěráku / Vice cylinder / Schraubstockzylinder


Císlo Sestavy 201.2807-300		Verz. 0		Název sestavy VALEC SVĚRÁKU/VICE CYLINDER/SCHRAUBSTOCKZYLINDER	
Poz.	Objednací číslo	Verz.	Název položky	Rozevř.	Ks
1	30.2807-301	1	PIST / PISTON / KOLBEN	D 50	1
2	30.2807-302	1	PISTNICE / PISTON ROD / KOLBENSTANGE	TYC 32	1
3	30.2807-303	0	VALEC / ROLLER / ZYLINDER	TR62/50H8	1
4	30.2807-304	1	VÍKO / COVER / DECKEL	HR 70x25	1
5	30.3307-005	0	VÍKO / COVER / DECKEL	HR 70x70	1
6	90.001.25.067	0	SROUB IMBUS / ALLEN HEAD BOLT / IMBUSSCHRAUBE	M8x80	4
7	90.002.20.004	0	SROUB STAVECI / ADJUSTMENT BOLT / STELSCHRAUBE	SROUB M5x8	1
8	92.002.001	0	SROUBENÍ PRÍME / DIRECT BOLTING / GERADE VERSCHRAUBUNG	G 1/4"	2
9	95.800.011	0	SEGR HRÍDEL. / OUTSIDE SAFETY RING / SICHERUNGSRING AUSSEN	POJISTNÝ KROUZEK 24	1
10	96.001.007	0	O-KROUZEK STATICKÝ / STATIC O RING / O-RING STATISCH	25x2 NBR 70SH	1
11	96.001.013	0	O-KROUZEK STATICKÝ / STATIC O RING / O-RING STATISCH	45x2	1
12	96.001.014	0	O-KROUZEK STATICKÝ / STATIC O RING / O-RING STATISCH	55x2	1
13	96.002.012	0	KROUZEK O DYNAMICKÝ / DYNAMIC O RING / O-RING DYNAMISCH	24x3	1
14	96.002.014	0	KROUZEK O DYNAMICKÝ / DYNAMIC O RING / O-RING DYNAMISCH	28x3	1
15	96.060.003	0	KROUZEK STÍRACÍ / SCRAPER RING / ABSTREIFRING	KROUZEK STÍRACÍ 28	1
16	96.082.002	0	TESNĚNÍ / SEAL RING / DICHTUNGSRING	13/17x1.5 CU	2
17	96.900.001	0	TESNĚNÍ KOMBINOVANÉ / COMBINATION SEALING / KOMBIDICHTUNG	PW200500-Z20N	1

Císlo Sestavy/Number of assembly/Nummer der Baugruppe; Verz. (Verz./Version/Version); Název sestavy/Assembly title/Name der Baugruppe; Pozice (Poz./Position/Position);  
Objednací číslo/Purchase order number/Bestellnummer; Název položky/Volume title/Name der Position; Rozevř./Stock size/Abmessung

## 7.20. Rameno / Shoulder / Sägerahmen

Schéma  
Schemas  
Scheme



NAZEV ŠESTINY RAMENO	CÍSLO ŠESTINY 201.2804-000	STROJ ERG02.50DGH
		
Konstruoval: STASTNY		
Datum: 27. 01. 2017		
Meritko: 1:10		

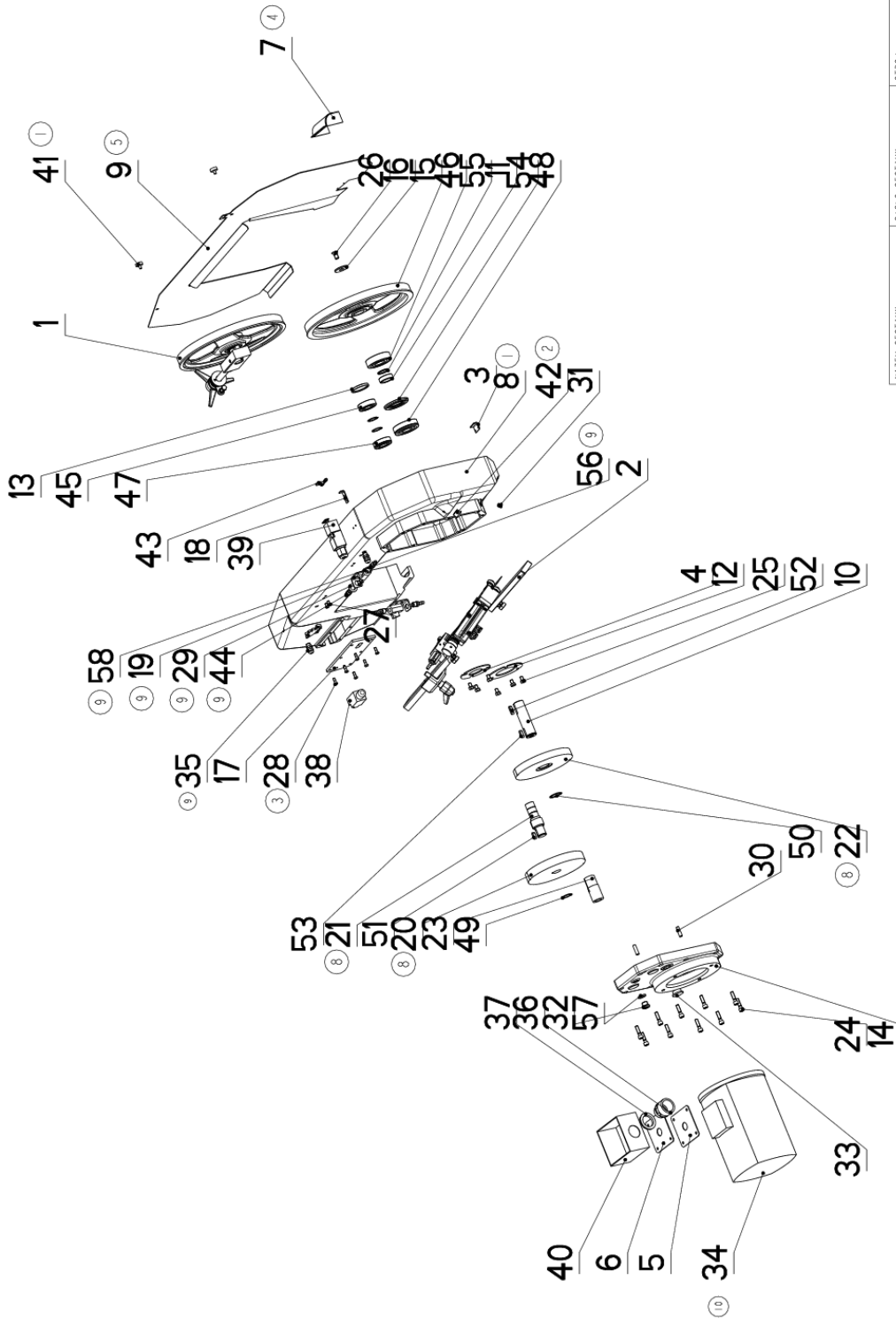
## 7.21. Kusovník / Piece list / Stückliste - Rameno / Shoulder / Sägerahmen


Císlo Sestavy 201.2804-000		Verz. 10		Název sestavy RAMENO/SHOULDER/SÄGERAHMEN	
Pos.	Objednací číslo	Verz.	Název položky	Rožmer	Ks
1	201.0508-000	0	MÁPIMANI / TENSIONING / SPANNUNG		1
2	201.2810-000	0	VEDENÍ PASU / BELT GUIDE / SÄGEBANDFÜHRUNG		1
3	30.0104-029	0	UCHYTKA / CLIP / HALTER	P 2 - 36	1
4	30.0105-007	0	PRÍLOŽKA / STRAP / LASCHE	P 2.5x90	1
5	30.0504-010	1	DESKA ELEKTRO / ELECTRIC BOARD / PLATINE	P 1.5 - 95	1
6	30.0504-011	0	GUMA / RUBBER / GUMMI	TL.2-95	1
7	30.0504-604	4	KRYT / COVER / ABDECKUNG	P 1.5x84	1
8	30.0504-751	1	RAMENO / SHOULDER / SÄGERAHMEN	80.0504-701	1
9	30.0504-753	5	KRYT MÁPIMANI / TENSIONING COVER / BANDSPANNUNGSABDECKUNG	P 1.5x492	1
10	30.0505-007	2	HRIDEL / SHAFT / WELLE	TYC 35	1
11	30.0505-009	1	KROUZEK / RING / RING	TR 42x8	1
12	30.0505-010	0	PRÍLOŽKA / STRAP / LASCHE	P 2.5x108	1
13	30.0505-013	0	ZATKA / PLUG / STOPFEN	d 55	1
14	30.0505-201	1	VÍKO / COVER / DECKEL	C.M.80.0705-001	1
15	30.0505-701	0	KOLO HNACÍ / DRIVE WHEEL / ANTRIEBSRAD		1
16	30.0508-002	0	PODLOŽKA / WASHER / UNTERLEGSCHIEBE	d 40	1
17	30.0704-007	5	VÍKO / COVER / DECKEL	P 6x80	1
18	30.0704-032	2	PRÍLOŽKA / STRAP / LASCHE	P 2 - 15	1
19	30.1814-011	9	DRZAK / HOLDER / HALTER	P 3x76	2
20	31.0505-003	1	KOLO OZUBENÉ / COG WHEEL / ZAHNRAD	D 176	1
21	31.0505-004	8	PREDLOHA / SHAFT / WELLE	d40	1
22	31.0505-005	8	KOLO OZUBENÉ / COG WHEEL / ZAHNRAD	D 180	1
23	31.0505-202	8	PASTOREK / PINION / RITZEL	d 32	1
24	90.001.25.083	0	SROUB IMBUS / ALLEN HEAD BOLT / IMBUSSCHRAUBE	M8X30	10
25	90.005.55.013	0	SROUB 6HRANNÝ / 6 SIDED BOLT / SECHSKANTSCHRAUBE	SROUB M8X12	6
26	90.011.27.008	0	ZAPUSTANÝ IMBUS / COUNTERSINK BOLT / SENKTSCHRAUBE	SROUB M10X20	1
27	90.013.27.007	9	SROUB PULKULATÝ / HALF ROUND BOLT / HALBRUNDSCHRAUBE	M6X10	4
28	90.013.27.008	3	SROUB PULKULATÝ / HALF ROUND BOLT / HALBRUNDSCHRAUBE	M6X16	6
29	90.150.30.007	9	PODLOŽKA / WASHER / UNTERLEGSCHIEBE	PODLOŽKA B13	1
30	90.302.07.002	0	KUZEL. KOLÍK S ZAV. / TAPER PIN + THREAD / KEGELBOLZEN + GEWINDE	KOLÍK 8X30	2
31	90.400.52.001	2	ZATKA / PLUG / STOPFEN	M10x1	1
32	90.400.52.002	0	ZATKA / PLUG / STOPFEN	M16x1.5	1
33	90.400.52.003	0	ZATKA / PLUG / STOPFEN	M 24x1.5	1
34	91.001.338	10	ELEKTROMOTOR / ELECTRIC MOTOR / ELEKTROMOTOR		1

Císlo Sestavy/Number of assembly/Nummer der Baugruppe; Verz. (Verz./Version/Version; Název sestavy/Assembly title/Name der Baugruppe; Pozice (Pos./Position/Position;  
Objednací číslo/Purchase order number/Bestellnummer; Název položky/Volume title/Name der Position; Rožmer/Stock size/Abmessung

## 7.22. Rameno / Shoulder / Sägerahmen

Schéma  
Schemas  
Scheme



NÁZEV ŠESTAVY RAMENO	CÍSLO ŠESTAVY 201.2804-000	STROJ ERG0250DGH
		
Konstruoval: STASTNY		
Datum: 27. 01. 2017		
Meritko: 1:10		

## 7.23. Kusovník / Piece list / Stückliste - Rameno / Shoulder / Sägerahmen

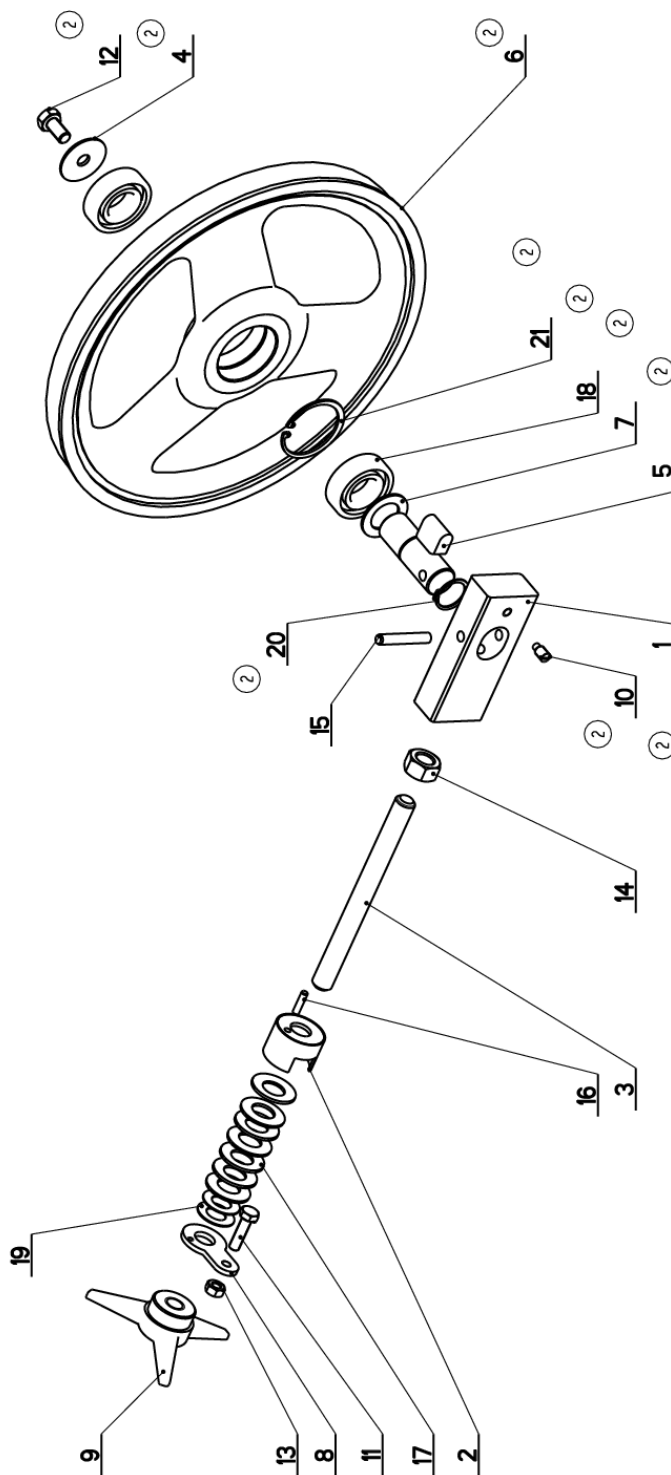
35	91.070.010	0	VYVODKA / /	M12x1.5	2
36	91.071.004	0	VYVODKA / BUSHING / TÜLLE	VYVODKA	1
37	91.072.007	0	MATICE / NUT / MUTTER	MATICE	1
38	91.173.007	0	SPINAC KONCOVY / END SWITCH / ENDSCHALTER	-RIWK	1
39	91.173.012	0	SPINAC KONCOVY / END SWITCH / ENDSCHALTER		1
40	91.190.004	0	KRABICE ELEKTRO / ELECTRO BOX / ELEKTRODOSE		1
41	94.007.002	0	SROUB / BOLT / SCHRAUBE		2
42	94.102.002	9	UCPAVKA / PLUG / STOPFEN	22	1
43	94.200.001	0	REDUCE / REDUCTION / ADAPTOR / REDUKTION	6	1
44	94.202.002	0	REDUCE / REDUCTION / ADAPTOR / REDUKTION	GES 6/R1/4"	4
45	95.001.018	0	LOZISKO / BEARING / LAGER	6205 2RS	1
46	95.001.025	0	LOZISKO / BEARING / LAGER	6306 2RS	1
47	95.003.002	0	LOZISKO / BEARING / LAGER	6205AN	1
48	95.003.003	0	LOZISKO / BEARING / LAGER	6306AN	1
49	95.800.012	0	SEGR HRIDEL. / OUTSIDE SAFETY RING / SICHERUNGSRING AUSSEN	POJISTNY KROUZEK 25	3
50	95.800.013	0	SEGR HRIDEL. / OUTSIDE SAFETY RING / SICHERUNGSRING AUSSEN	POJISTNY KROUZEK 30	1
51	95.810.006	0	PERO TESNE / TIGHT SPRING / PASSFEDER	PERO 8X7X20	1
52	95.810.007	0	PERO TESNE / TIGHT SPRING / PASSFEDER	PERO 8X7X25	1
53	95.810.023	0	PERO TESNE / TIGHT SPRING / PASSFEDER	PERO 8X7X22	1
54	95.830.005	0	GUFERO / GIT SEAL / DICHTUNG	GUFERO 40X72X7	1
55	96.002.024	0	KROUZEK O DYNAMICKY / DYNAMIC O RING / O-RING DYNAMISCH	30X2	1
56	96.080.001	9	TESNEVI / SEALING / DICHTUNG	17.8x13.5x2	1
57	96.081.001	0	KROUZEK TESNICVI / SEAL RING / DICHTUNGSRING	23x15x3	1
58	99.260.003	9	VENTIL / VALVE / VENTIL	1/4"	2


1. VYMENA RAMENE A. KRYTU RAMENE - ZRUSENA SOUCAST 30.0504-701 A MAHR. 30.0504-751.ZRUSENA SOUC. 30.0504-702 A MAHR. 30.0504-752. 5587ZM281 19.10.2006 SLEZACKOVA
2. PRIDAN OLEJOVNAK 90.400.57.003. 6337ZM021 12.2.2007 SLEZACKOVA
3. ZRUS KARTACEK 201.0704.100. PRID. KRYT 30.0504-603.ZRUS.SROUB IMBUS M6x16 (90.001.25.017)A MAHRAZEN SROUBEM S PULKULATOU HLAVOU M6x16 (90.013.27.008). 1837ZM211 26.11.2009 SLEZACKOVA
4. ZRUSEN KRYT KARTACKU 30.0504-603 A MAHRAZEN 30.0504-604.0527ZM050 22.2.2010 SLEZACKOVA
5. ZRUSEN KRYT 30.0504-732 A MAHRAZEN 30.0504-733. 0367ZM095 12.4.2010 SLEZACKOVA
7. ZRUS KRYT 30.0704-021. 0777ZM098 22.4.2014 SLEZACKOVA
8. ZRUS SOUC. 30.0505-004 A MAHR. 31.0505-004.ZRUS. 30.0505-002 A MAHR. 31.0505-005. 0037ZM005 16.1.2015 SLEZACKOVA
9. PRID. 2XVYVODKA M2x1.5(91.070.010). PRID. 1x30.1814-011. 1x90.150.30.007. 4x90.013.27.007. 2x94.202.002. 1x96.080.001. 1x99.260.003. 0207ZM029 27.1.2017 SLEZACKOVA
10. ZRUS.MOTOR 91..001.007 A MAHR. 91..001.338 0467ZM340 20.10.2017 SCERBA

Cislo Sestavy/Number of assembly/Nummer der Baugruppe; Verze (Ver./Version/Version; Nazev sestavy/Assembly title/Name der Baugruppe; Pezice (Poz./Position/Position; Objednacni cislo/Purchase order number/Bestellnummer; Mamez polozky/Volume title/Name der Position; Rozmer/Stock size/Abmessung

## 7.24. Napínání / Tensioning / Spannung

Schéma  
Schemas  
Scheme



MAZEV SESTAVY NAPÍNÁNÍ	CÍSLO SESTAVY 201.0508-000	STROJ ERGO 250GA
	Konstruoval:	Datum: 06. 11. 2009
	Meritko:	33:100



7.25. Kusovník / Piece list / Stückliste -  
Napínání / Tensioning / Spannung

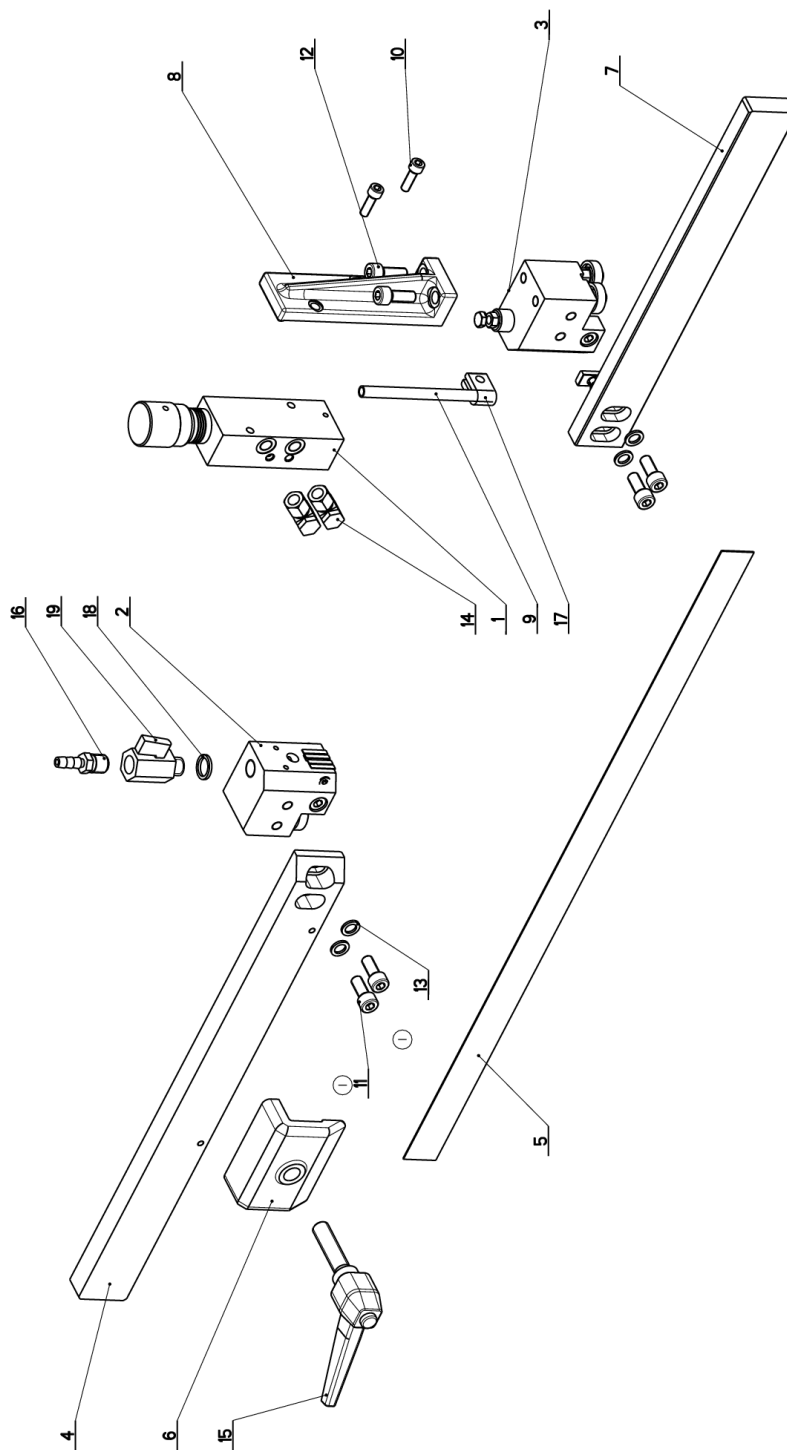
Číslo sestavy 201.0508-000		Název sestavy NAPÍNÁNÍ/TENSIONING/SPANNUNG			
Poz.	Objednací číslo	Ver.	Název položky	Režim	Ks
1	30.0104-002	0	HRANOL / BLOCK / PRISMA	HR 50x 30	1
2	30.0104-004	2	DRZAK / HOLDER / HALTER		1
3	30.0303-005	0	SROUB / BOLT / SCHRAUBE	M16	1
4	30.0505-011	2	PODLOŽKA / WASHER / UNTERLEGSCHIBE	TYC 40	1
5	30.0508-004	2	CEP NAPÍNÁNÍ / TENSIONING LUG / SPANNUNGSBOLZEN		1
6	30.0508-701	2	KOLO NAPÍNÁNÍ / TENSIONING WHEEL / UMLENKRAD		1
7	30.0702-023	2	KROUZEK DISTANČNÍ / DISTANCE RING / DISTANZRING	P 4x 36	1
8	30.0704-025	3	DRZAK / HOLDER / HALTER	PLAST	1
9	31.0104-006	0	HVEZDICE / STAR WHEEL / STERN	SROUB M8X16	1
10	90.004.20.008	2	STAV SR S CIP / ADJUSTMENT BOLT / STELLSCHRAUBE	SROUB M8X30	1
11	90.005.55.017	0	6 HR SROUB ZIN / 6 SIDED BOLT / SECHSKANTSCHRAUBE	SROUB M10X20	1
12	90.005.55.023	0	6 HR SROUB ZIN / 6 SIDED BOLT / SECHSKANTSCHRAUBE	MATICE - M8	1
13	90.100.55.005	0	MATICE DIN 934 / NUT / MUTTER	MATICE - M16	1
14	90.100.55.008	0	MATICE DIN 934 / NUT / MUTTER	KOLIK 8X50	1
15	90.300.02.012	0	KOLIK VALC. KAL. / PIN / BOLZEN	KOLIK 5X20	1
16	90.303.02.008	0	KOLIK PRUŽNÝ / PIN / BOLZEN	35.5X18.3X2.0X2.8	7
17	90.350.02.002	0	PRUŽINA TALIROVA / DISC SPRING / TELLERFEDER	6205 2RS	2
18	95.001.018	2	LOŽISKO / BEARING / LAGER	16x1	2
19	95.750.001	0	KROUZEK KU / KU RING / KU-RING	POJISTNÝ KROUZEK 25	1
20	95.800.012	0	KROUZEK POJIST.VNEJŠ / OUTSIDE SAFETY RING / SICHERUNGSRING AUßEN	POJISTNÝ KROUZEK 52	1
21	95.801.009	2	SEGR DIRA / INSIDE SAFETY RING / SICHERUNGSRING INNEN		1

① ZMENA 30.0702-023 NA 30.0508-006, 0508-701 NA 0508-102, 0508-004 NA 0508-007, 0104-002 NA 0508-008, 95.001.018 NA 95.001.036  
0505-011 NA 0508-002, 95.801.009 NA 95.801.010 14.5.2004 URICAR

2. ZRUŠENA ZMENA 1. NEBYLA REALIZOVANA. 266/ZM255 28.7.2008 SLEZACKOVA

## 7.26. Vedení pásu / Belt guide / Sägebandführung

Schéma  
Schemas  
Scheme



NAZEV ŠESTINY VEDENÍ PÁSU	ČÍSLO ŠESTINY 201.2810-000	ŠKOLA STG 240A/GA
Konstruoval:		Datum:
Merilko:		1:2

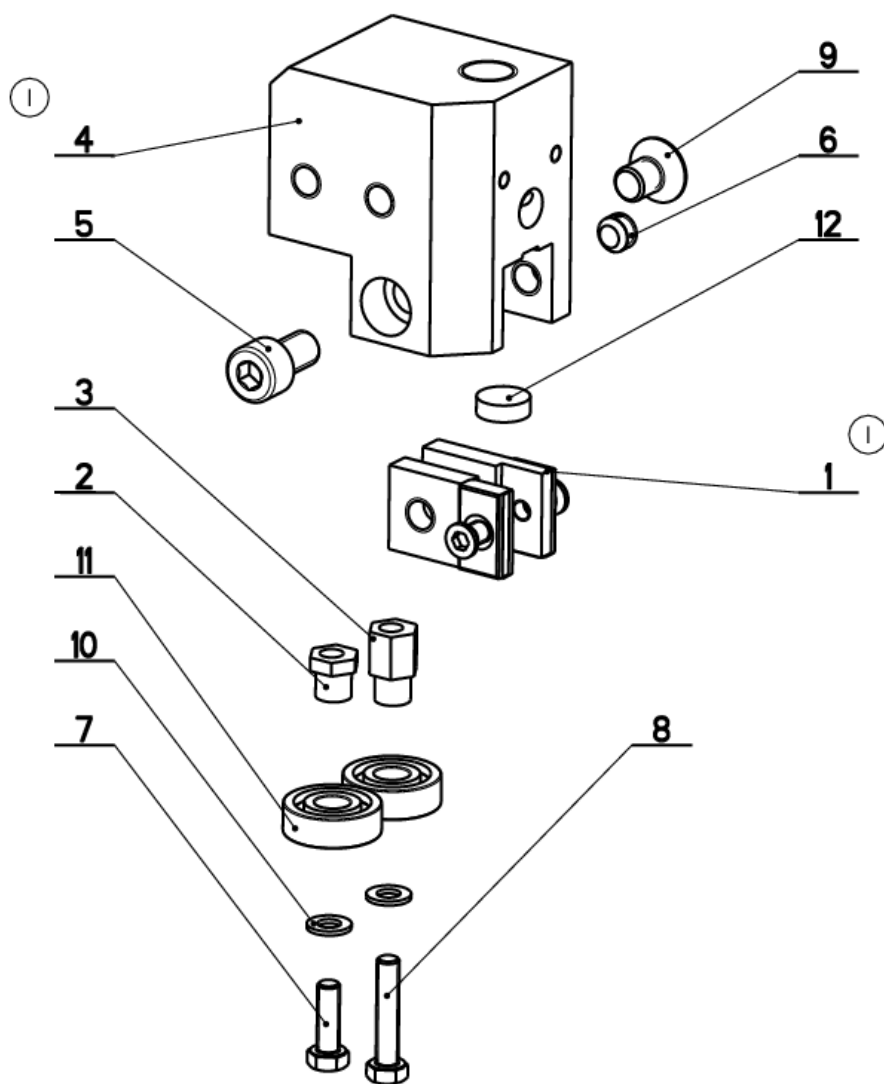
7.27. Kusovník / Piece list / Stückliste -  
Vedení pásu / Belt guide / Sägebandführung

Císlo Sestavy 201.2810-000		Název sestavy VEDENÍ PASU/BELT GUIDE/SÄGEBANDFÜHRUNG			
Poz.	Objednací číslo	Ver.	Název položky	Rezmer	Ks
1	251.218	0	REGULACE PRITLAKU / PRESSURE REGULATION / SCHNITTDRUCKREGULATION		1
2	201.0110-100	0	KOSTKA VODICI / LEAD CUBE / FÜHRUNGSKLOTZ		1
3	201.2810-200	0	KOSTKA VODICI / LEAD CUBE / FÜHRUNGSKLOTZ		1
4	30.0104-015	0	LISTA / TRIM / LEISTE	TYC 40x20	1
5	30.0504-961	0	PAS PÍLOVY / SAW BELT / SÄGEBAND	2910x25(7)±0.90	1
6	30.0704-010	0	UPÍNKA / FASTENER / SPANNEISEN	ODLITEK	1
7	30.0704-014	0	LISTA / TRIM / LEISTE	TYC 40x15	1
8	30.2804-001	0	DRZAK / HOLDER / HALTER		1
9	30.3510-004	0	TRUBKA / TUBE / ROHR	TR 8x 1	1
10	90.001.25.018	0	SROUB IMBUS / ALLEN HEAD BOLT / IMBUSSCHRAUBE	M6x20	2
11	90.001.25.032	0	SROUB IMBUS ČERNÝ / ALLEN HEAD BOLT / IMBUSSCHRAUBE	8x20	4
12	90.001.25.104	0	SROUB IMBUS / ALLEN HEAD BOLT / IMBUSSCHRAUBE	M8x22	2
13	90.163.00.002	0	PODLOZKA / WASHER / UNTERLEGSCHIBE	PODLOZKA 8	4
14	92.003.104	0	SROUBENÍ / BOLTING / VERSCHRAUBUNG	607002	2
15	94.008.009	0	PAKA UPÍNACÍ / ATTACHMENT LEVER / SPANNHEBEL	M12x50	1
16	94.202.002	0	REDUKCE / REDUCTION / ADAPTOR / REDUKTION	GES 6/R1/4"	1
17	94.204.001	0	DRZAK / HOLDER / HALTER		1
18	96.080.001	0	KROUZEK / RING / RING	17.8x13.5x2	1
19	99.260.001	0	VENTIL / VALVE / VENTIL		1

I.PRID. 4xPODLOZKA NORD LOCK M8 90.163.00.002,ZRUS. 4xSROUB M8x16 A NAHRZEN SROUBEM M8x20 . 161/ZM148 13.5.2008 SLEZACKOVA

7.28. Kostka vodící / Lead cube / Führungsklotz

Schéma  
Schemas  
Scheme



NAZEV SESTAVY KOSTKA VODICI	CISLO SESTAVY 201.0110-100	STROJ STG-240
	Konstruoval:	
	Datum: 06. 11. 2009	
	Meritko: 4:5	

## 7.29. Kusovník / Piece list / Stückliste - Kostka vodící / Lead cube / Führungsklotz

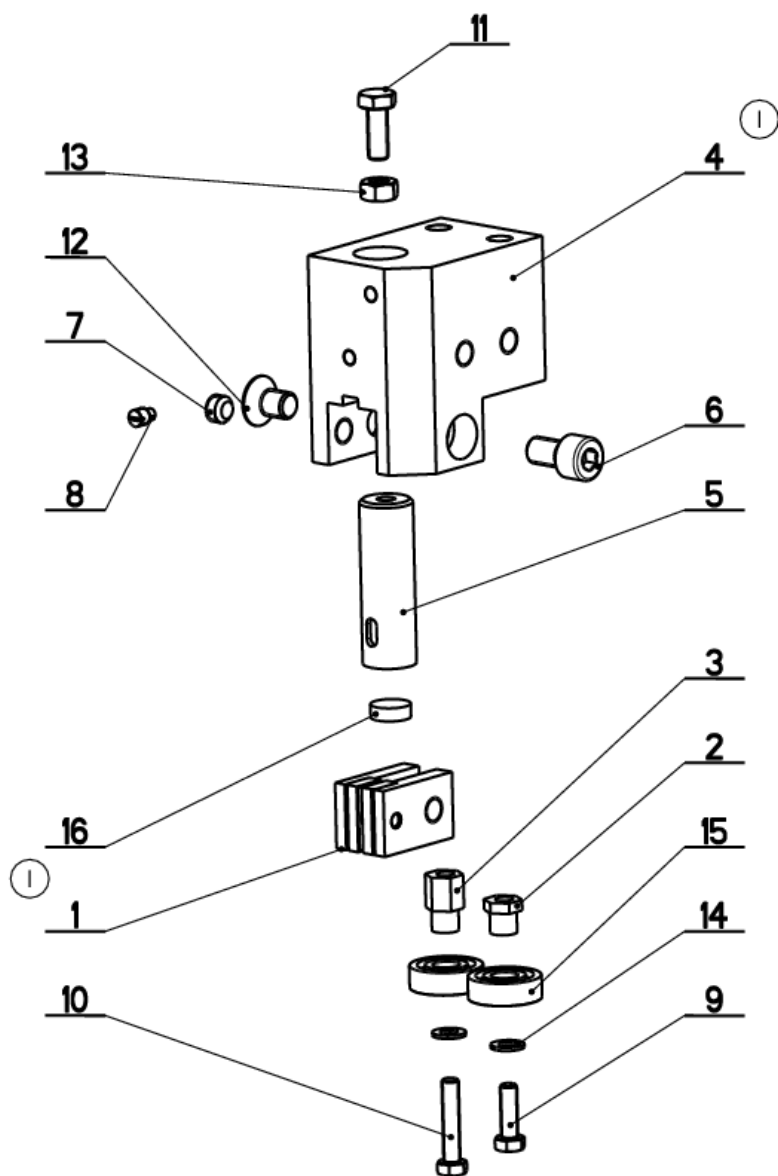
Císlo Sestavy 201.0110-100		Ver. 0		Název sestavy KOSTKA VODÍCI / LEAD CUBE / FÜHRUNGSKLOTZ	
Poz.	Objednací číslo	Ver.	Název položky	Rozevner	Ks
1	30.0104-018	0	EXCENTR / CAM / EXZENTER	SK10	1
2	30.0104-019	0	EXCENTR / CAM / EXZENTER	SK10	1
3	30.0104-021 (1)	0	DRZAK / HOLDER / HALTER		2
4	30.0104-032 (1)	2	KOSTKA VODÍCI / LEAD CUBE / FÜHRUNGSKLOTZ	TYC 60x40	1
5	90.001.25.030	0	SROUB IMBUS / ALLEN HEAD BOLT / IMBUSSCHRAUBE	M8X14	1
6	90.002.20.009	0	SROUB STAVECI / ADJUSTMENT BOLT / STELLSCHRAUBE	SROUB M8X6	1
7	90.005.55.003	0	SROUB 6HRANNY / 6 SIDED BOLT / SECHSKANTSCHRAUBE	SROUB M5X16	1
8	90.005.55.005	0	SROUB 6HRANNY / 6 SIDED BOLT / SECHSKANTSCHRAUBE	SROUB M5X25	1
9	90.011.27.007	0	ZAPUSTNY IMBUS / COUNTERSINK BOLT / SENKTSCHRAUBE	SROUB M8X12	1
10	90.150.50.003	0	PODLOZKA / WASHER / UNTERLEGSCHLEIBE	PODLOZKA 5,3	2
11	95.001.001	0	LOZISKO / BEARING / LAGER	608 ZRS	2
12	99.040.002	0	TVRDOKOVY / HARD METAL / HW-SEGMENT	d 12	1


1. ZRUS. KOSTKA 30.0104-017 A NAHR. 30.0104-032, ZRUS. DRZAK 30.0104-020 A NAHR. 30.0104-021. 297/272 12.8.2008 KRPEC

Císlo Sestavy/Number of assembly/Nummer der Baugruppe; Verze (Ver./Version/Version); Název sestavy/Assembly title/Name der Baugruppe; Pozice (Poz./Position/Position);  
Objednací číslo/Purchase order number/Bestellnummer; Název položky/Volume title/Name der Position; Rozevner/Stock size/Abmessung

7.30. Kostka vodící / Lead cube / Führungsklotz

Schéma  
Schemas  
Scheme



NAZEV SESTAVY KOSTKA VODICI	CISLO SESTAVY 201.2810-200	STROJ STG 240A/GA
	Konstruoval:	
	Datum: 06. 11. 2009	
	Meritko: 3:5	

### 7.31. Kusovník / Piece list / Stückliste - Kostka vodící / Lead cube / Führungsklotz

Číslo Sestavy 201.2810-200		Verz. 0		Název sestavy KOSTKA VODICÍ / LEAD CUBE / FÜHRUNGSKLOTZ	
Poz.	Objednací číslo	Verz.	Název položky	Rozebr	Ks
1	30.0104-018	0	EXCENTR / CAM / EXZENTER	SK10	1
2	30.0104-019	0	EXCENTR / CAM / EXZENTER	SK10	1
3	30.0104-021	0	DRZAK / HOLDER / HALTER		2
4	30.2804-012	2	KOSTKA VODICÍ / /	HR 60x40	1
5	30.3510-002	1	DRZAK TVRDOKOVU / POA HOLDER / HM-HALTER	TYC 16	1
6	90.001.25.030	0	SROUB IMBUS / ALLEN HEAD BOLT / IMBUSSCHRAUBE	M8X14	1
7	90.002.20.009	0	SROUB STAVECI / ADJUSTMENT BOLT / STELLSCHRAUBE	SROUB M8X6	1
8	90.004.20.017	0	SROUB STAVECI / ADJUSTMENT BOLT / STELLSCHRAUBE	SROUB M5X8	1
9	90.005.55.003	0	SROUB 6HRANNY / 6 SIDED BOLT / SECHSKANTSCHRAUBE	SROUB M5X16	1
10	90.005.55.005	0	SROUB 6HRANNY / 6 SIDED BOLT / SECHSKANTSCHRAUBE	SROUB M5X25	1
11	90.005.55.007	0	SROUB 6HRANNY / 6 SIDED BOLT / SECHSKANTSCHRAUBE	SROUB M6X16	1
12	90.011.27.007	0	ZAPUSTNY IMBUS / COUNTERSINK BOLT / SENKSCHRAUBE	SROUB M8X12	1
13	90.100.55.004	0	MATICE / NUT / MUTTER	MATICE _ M6	1
14	90.150.50.003	0	PODLOZKA / WASHER / UNTERLEGSCHIEBE	PODLOZKA 5,3	2
15	95.001.001	0	LOZISKO / BEARING / LAGER	608 ZRS	2
16	99.040.002	0	TVRDOKOV / HARD METAL / HM-SEGMENT	d 12	1

1. ZRUS. KOSTKA 30.2804-002 A NAHR. 30.2804-012, ZRUS. DRZAK 30.0104-020 A NAHR. 201.0104-021. 340/ZM343 16.10.2008 SLEZACKOVA

Číslo Sestavy/Number of assembly/Nummer der Baugruppe; Verz (Verz./Version/Version); Název sestavy/Assembly title/Name der Baugruppe; Pozice (Poz./Position/Position);  
Objednací číslo/Purchase order number/Bestellnummer; Název položky/Volume title/Name der Position; Rozebr/Stock size/Abmessung

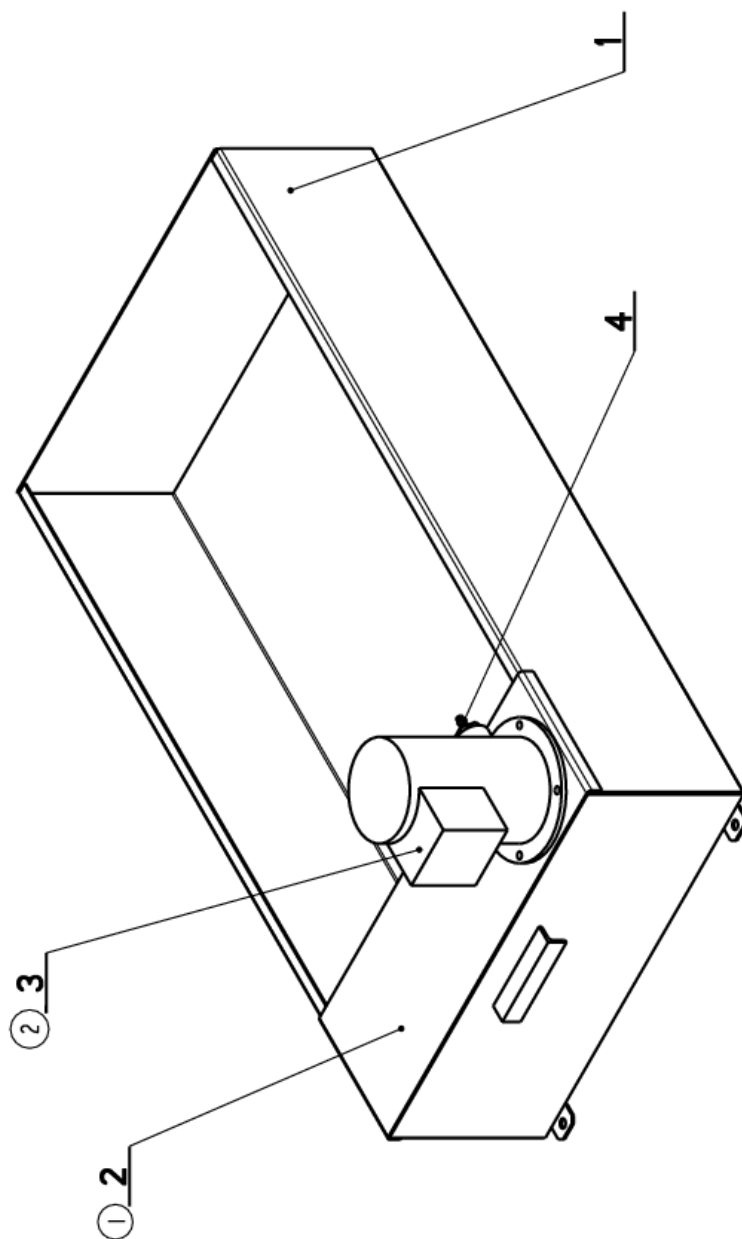
## 7.32. Chlazení / Cooling / Kühlung

Schéma  
Schemas  
Scheme

Cislo Sestavy 201.2806-000		Název sestavy CHLAZENÍ/COOLING/KÜHLUNG			
Poz.	Objednací číslo	Ver.	Název položky	Rozměr	Ks
1	30.2806-001	3	MADRZ / CONTAINER / BEHÄLTER		1
2	30.6006-003	0	PLECH / PLATE / BLECH	PI,5 -150	1
3	91.020.009	0	CERPADLO / PUMP / PUMPE	3COA 2-14	1
4	94.202.005	0	REDUKCE / REDUCTION / REDUKTION	3/4"-6	1

1 ZM. 2806-002 NA 6006-003, 22.8.02 STASTNY

2. VYMENA CERPADLA 91.020.005 3COA217 MAHR. 91.020.009 3COA2-14. 470/ZM462 19.12.2007 SLEZACKOVA

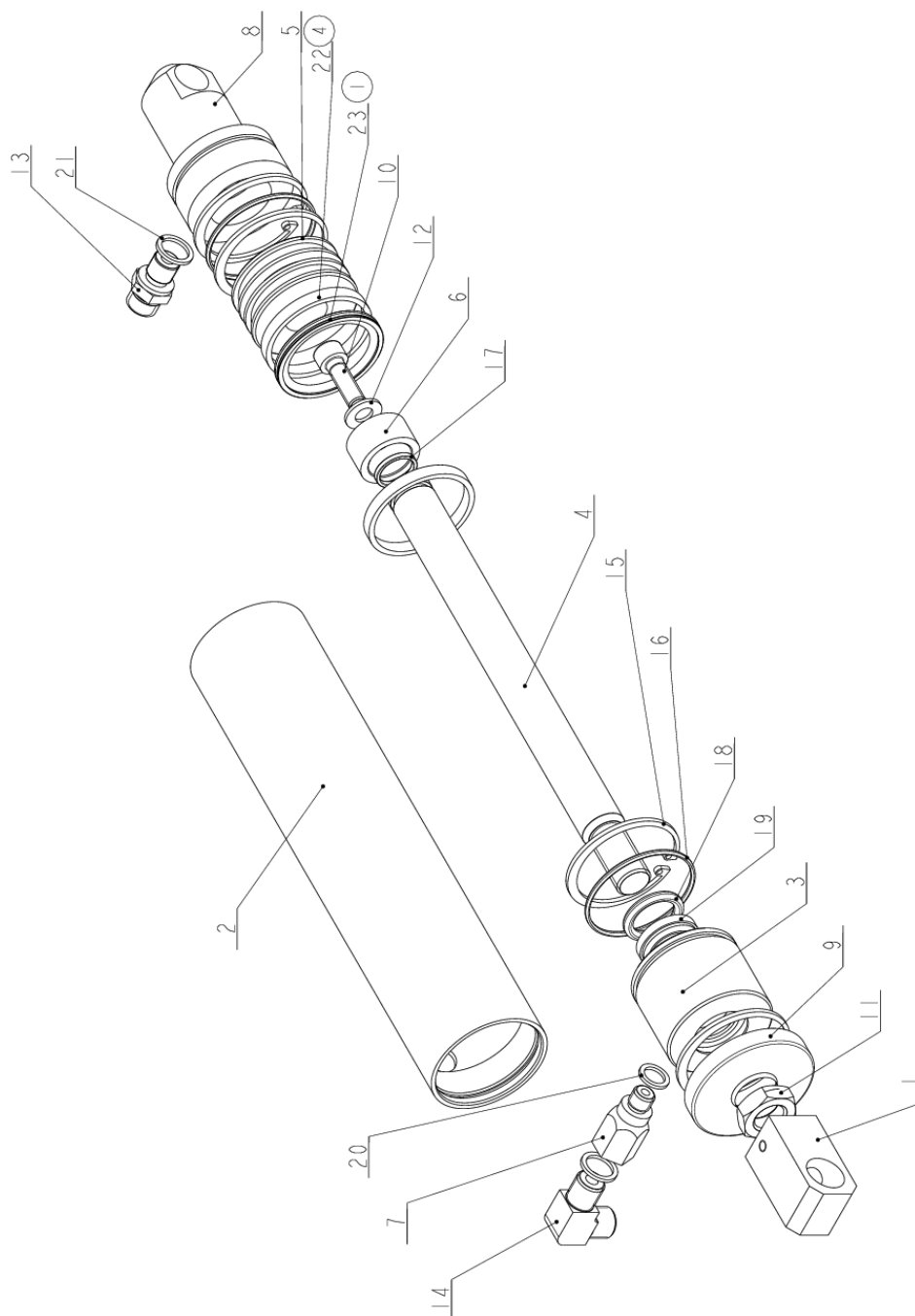


Cislo Sestavy/Number of assembly/Nummer der Baugruppe; Verze (Ver./Version/Version; Název sestavy/Assembly title/Name der Baugruppe; Pozice (Pos./Position/Position;  
Objednací číslo/Purchase order number/Bestellnummer; Název položky/Volume title/Name der Position; Rozměr/Stock size/Abmessung





### 7.33. Válec zvedací / Lifting cylinder / Hebezyylinder



NAZEV SESTAVY VÁLEC ZVEDACÍ	CÍSLO SESTAVY 201.2807-000	STROJ ERGO250GANC
Konstruoval: &konstruoval		Datum: 06. 05.2015
Meritko: 1:1		

### 7.34. Kusovník / Piece list / Stückliste - Válec zvedací / Lifting cylinder / Hebezyylinder

Císlo Sestavy 201.2807-000		Verz. 4		Název sestavy VALEC ZVEDACI / LIFTING CYLINDER / HEBEZYLINDER	
Poz.	Objednací číslo	Verz.	Název položky	Rozevřer	Ks
1	30.0807-006	2	DRZAK / HOLDER / HALTER	TYC 25x25	1
2	30.2807-001	2	VALEC / ROLLER / ZYLINDER	TR 55/50H8	1
3	30.2807-002	6	VÍKO / COVER / DECKEL	TYC 55	1
4	30.2807-003	0	PISTNICE / PISTON ROD / KOLBENSTANGE	d20	1
5	30.2807-004	1	PIST / PISTON / KOLBEN	d 55	1
6	30.2807-005	0	KROUZEK DISTANČNÍ / DISTANCE RING / DISTANZRING	TR 28x4	1
7	30.3407-103	1	REDUCE / REDUCTION / ADAPTOR / REDUKTION	TYC 17	1
8	30.4107-003	4	VÍKO / COVER / DECKEL	TYC 55	1
9	31.2807-006	0	VÍKO / COVER / DECKEL		1
10	90.001.25.033	0	SROUB IMBUS / ALLEN HEAD BOLT / IMBUSSCHRAUBE	8x25	1
11	90.101.55.003	0	MATICE / NUT / MUTTER	MATICE M16	1
12	90.150.50.005	0	PODLOZKA / WASHER / UNTERLEGSCHLEIBE	PODLOZKA 8,4	1
13	92.002.001	0	SROUBENÍ PRÍME / DIRECT BOLTING / GERADE VERSCHRAUBUNG	G 1/4"	1
14	92.004.001	0	SROUBENÍ ÚHLOVÉ / ANGLE BOLTING / WINKELVERSCHRAUBUNG	37701	1
15	95.801.018	0	KROUZEK POJIST. VNITR. / INSIDE SAFETY RING / SICHERUNGSRING INNEN	POJISTNÝ KROUZEK 50	4
16	96.001.013	0	O-KROUZEK STATICKÝ / STATIC O RING / O-RING STATISCH	45X2	2
17	96.002.007	0	KROUZEK O DYNAMICKÝ / DYNAMIC O RING / O-RING DYNAMISCH	16x2 NBR 70SH	1
18	96.041.002	0	TESNENÍ / SEALING / DICHTUNG	20/28x4	1
19	96.060.002	0	KROUZEK STÍRAČI / SCRAPER RING / ABSTREIFRING	20x28	1
20	96.082.001	0	KROUZEK TESNÍCÍ / SEAL RING / DICHTUNGSRING	10/14	1
21	96.082.002	0	TESNENÍ / SEAL RING / DICHTUNGSRING	13/17x1.5 CU	2
22	96.084.001	0	KROUZEK VODÍCÍ / LEAD RING / FÜHRUNGSRING	GP6500500-T47	2
23	96.900.013	0	TESNENÍ KOMBINOVANÉ / COMBINATION SEALING / KOMBIDICHTUNG	PT0200500	1

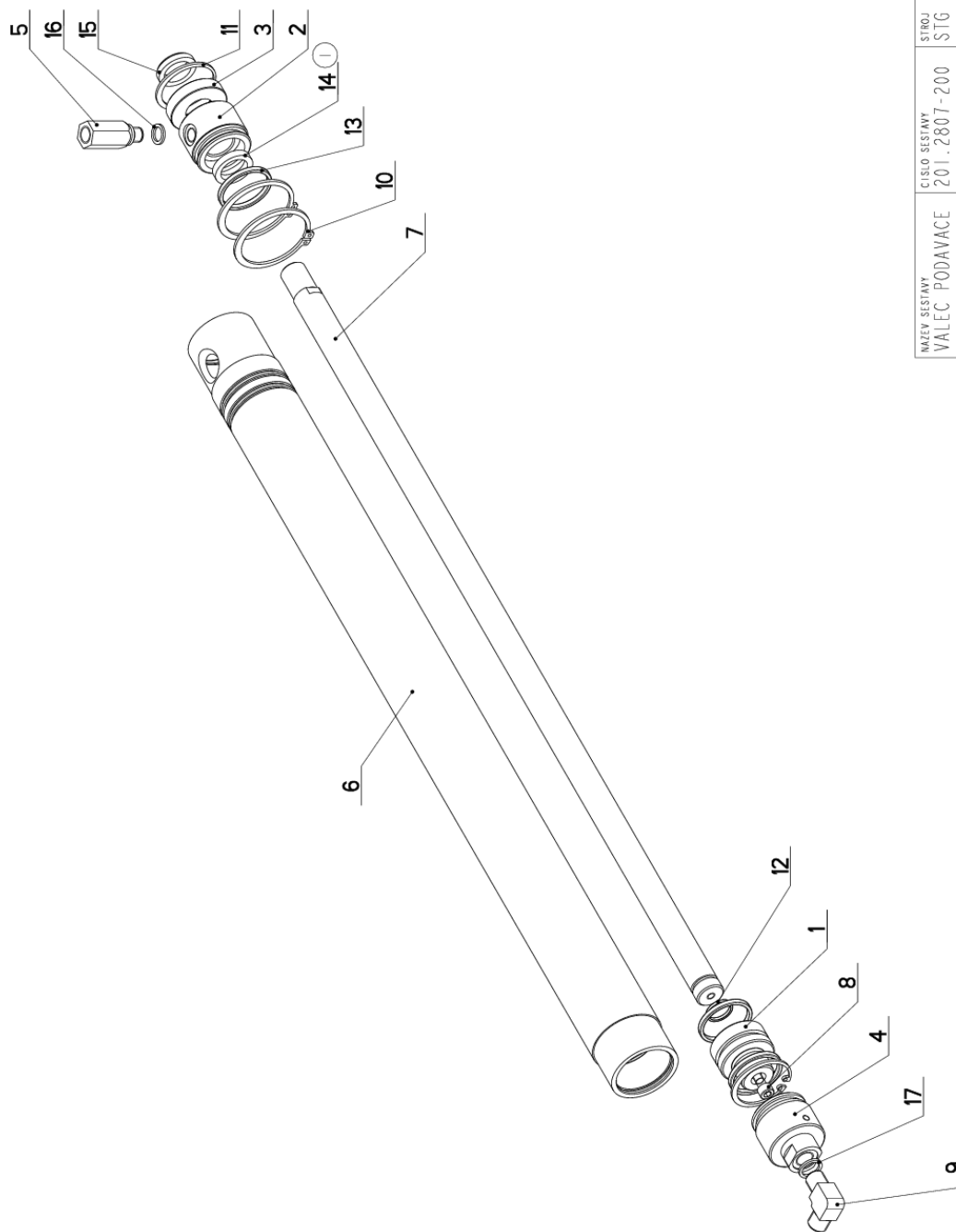
1. ZRUSENO TESNENÍ 96.900.001 A NAHRAZENO 96.900.013. 336/ZM006 11.1.2011 SLEZACKOVA


4. PRIDAN 1xKROUZEK VODICI 96.084.001. 252/ZM334 13.10.2016 SLEZACKOVA

Císlo Sestavy/Number of assembly/Nummer der Baugruppe; Verz. (Verz./Version/Version; Název sestavy/Assembly title/Name der Baugruppe; Pozice (Pos./Position/Position;  
Objednací číslo/Purchase order number/Bestellnummer; Název položky/Volume title/Name der Position; Rozevřer/Stock size/Abmessung

### 7.35. Válec podavače / Feeder cylinder / Vorschubwalze

Schéma  
Schemas  
Scheme



NAZEV SESTAVY VÁLEC PODAVACE	CÍSLO SESTAVY 201.2807-200	STROJ STG 240A
		Konstruoval: STASTNY
		Datum: 06. 05.2015
		Meritko: 1:1

### 7.36. Kusovník / Piece list / Stückliste - Válec podavače / Feeder cylinder / Vorschubwalze

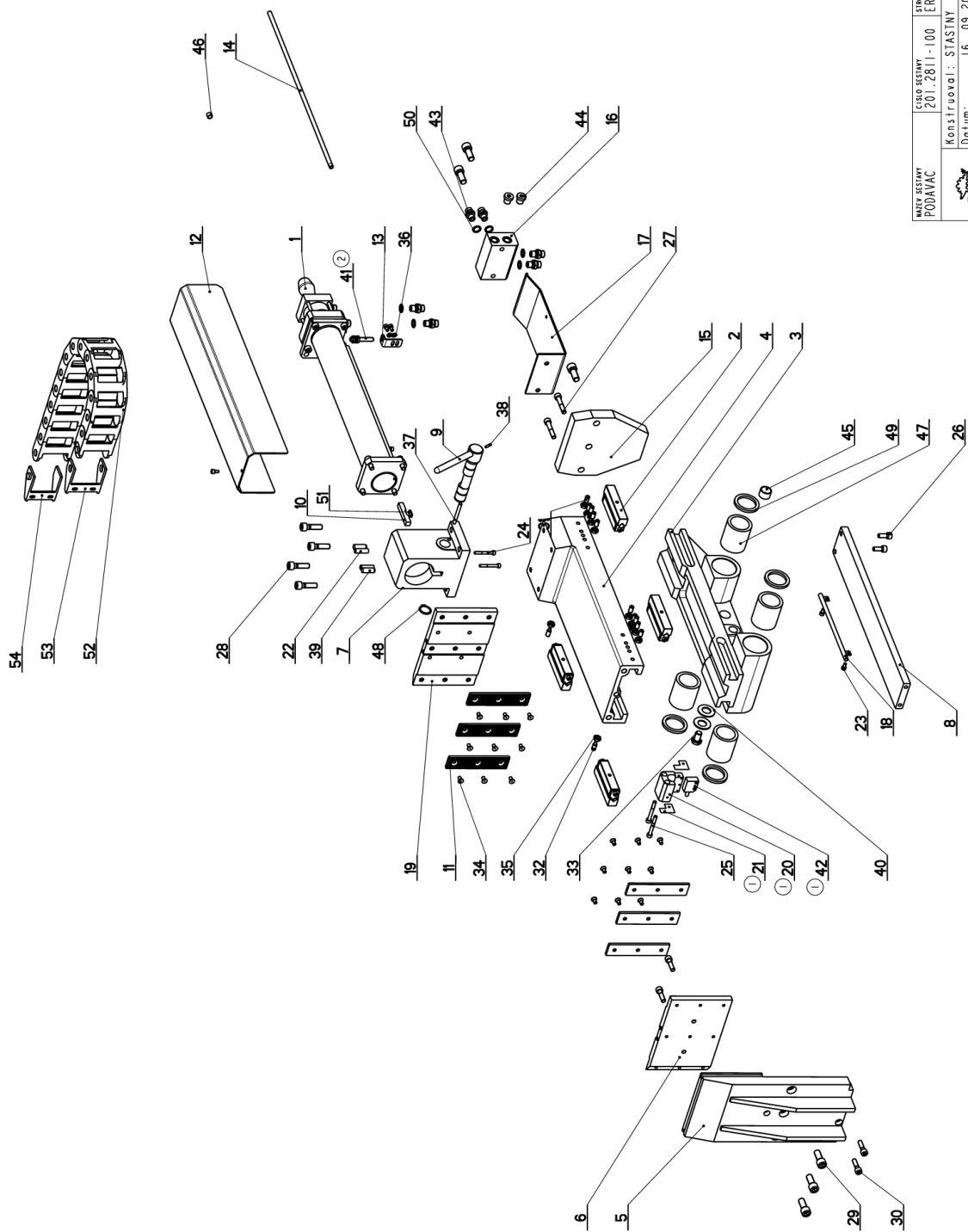
Císlo Sestavy 201.2807-200		Verz. 0		Název sestavy VALEC PODAVACE/FEEDER CYLINDER/VORSCHUBWALZE	
Poz.	Objednací číslo	Verz.	Název položky	Rozev.	Ks
1	30.2107-001	0	PIST / PISTON / KOLBEN	d 45	1
2	30.2107-002	0	PRIRUČA / FLANGE / FLANSCH	TYC 45	1
3	30.2107-003	0	VÍKO / COVER / DECKEL	d 45	1
4	30.2107-004	0	VÍKO / COVER / DECKEL	d45	1
5	30.2111-011	1	REDUCE / REDUCTION / ADAPTOR / REDUKTION	TYC 17	1
6	30.2807-201	0	VALEC / ROLLER / ZYLINDER	TR52/40H8	1
7	30.2807-202	0	PISTNICE / PISTON ROD / KOLBENSTANGE	d 20	1
8	90.001.25.019	0	SROUB IMBUS / ALLEN HEAD BOLT / IMBUSSCHRAUBE	M6X25	1
9	92.004.001	0	SROUBENÍ UHLOVE / ANGLE BOLTING / WINKELVERSCHRÄUBUNG	37701	1
10	95.800.019	0	SEGR HRÍDEL. / OUTSIDE SAFETY RING / SICHERUNGSRING AUSSEN	POJISTNY KROUZEK 52	2
11	95.801.006	0	SEGR DÍRA / INSIDE SAFETY RING / SICHERUNGSRING INNEN	POJISTNY KROUZEK 42	2
12	96.002.007	0	KROUZEK O DYNAMICKY / DYNAMIC O RING / O-RING DYNAMISCH	16x2 NBR 70SH	1
13	96.002.017	0	KROUZEK O DYNAMICKY / DYNAMIC O RING / O-RING DYNAMISCH	34x3 NBR 70SH	3
14	96.041.002(1)	0	TESNĚNÍ / SEALING / DICHTUNG	601-20x28x5	1
15	96.060.002	0	KROUZEK STIRACÍ / SCRAPER RING / ABSTREIFRING	KROUZEK STIRACÍ 20	1
16	96.082.001	0	KROUZEK TESNÍCÍ / SEAL RING / DICHTUNGSRING	10/14x1.5 CU	1
17	96.082.002	0	TESNĚNÍ / SEAL RING / DICHTUNGSRING	13/17x1.5 CU	1

(1) 0-KROUZEK 96.002.010 NAHRAZEN MANZETOU 96.041.002 29.4.2003 ROZKOSNY

Císlo Sestavy/Number of assembly/Nummer der Baugruppe; Verz (Verz./Version/Version; Název sestavy/Assembly title/Name der Baugruppe; Pozice (Poz./Position/Position;  
Objednací číslo/Purchase order number/Bestellnummer; Název položky/Volume title/Name der Position; Rozev./Stock size/Abmessung

### 7.37. Podavač / Feeder / Vorschub

Schéma  
Schemas  
Scheme



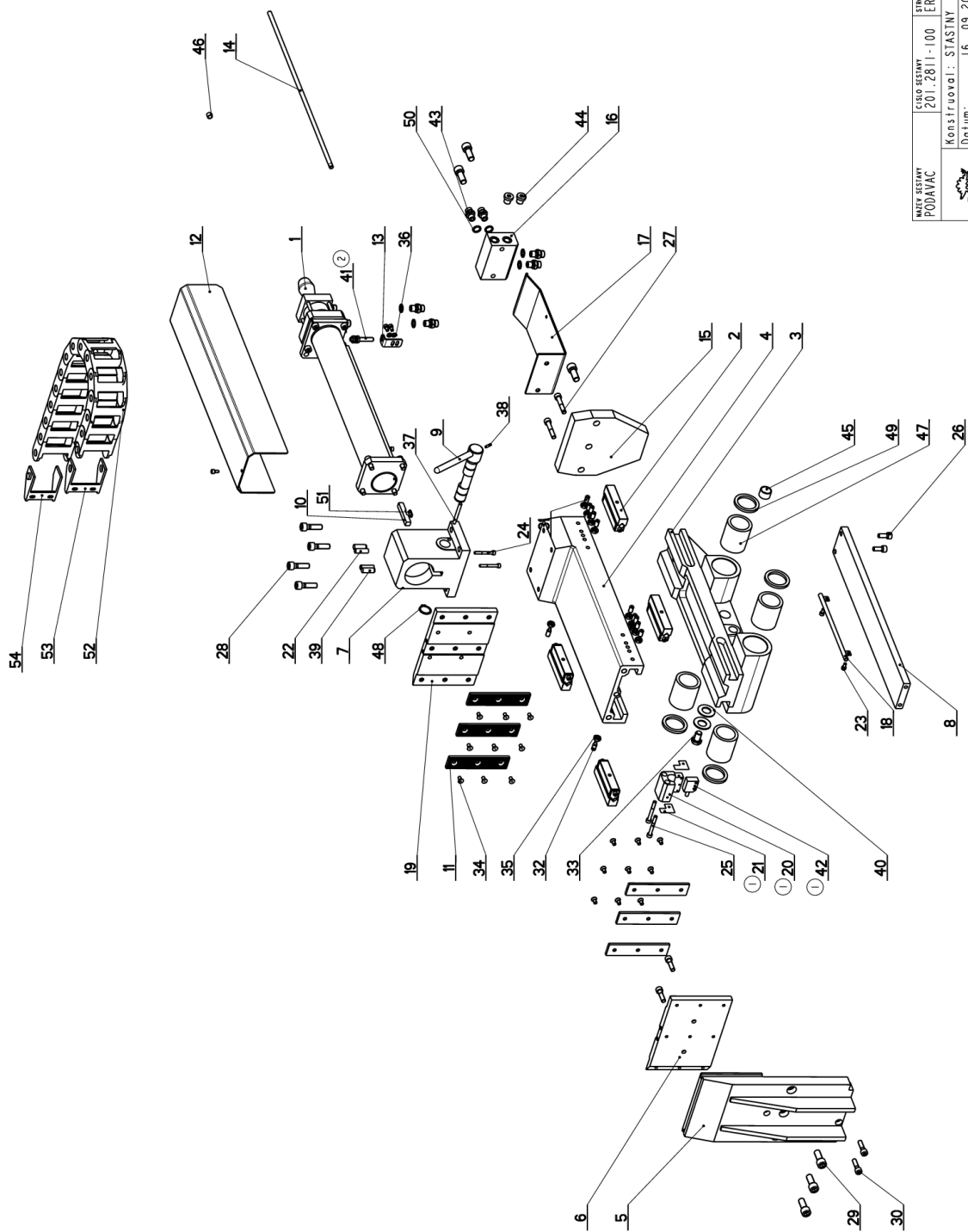
NAZEV SESTAVY PODAVAČ	ČÍSLO SESTAVY 201.281-100	STUPEŇ ERG02506ANC
Konstruoval: STASTNY	Datum: 16. 09. 2011	Meritko: 1:5

7.38. Kusovník / Piece list / Stückliste -  
Podavač / Feeder / Vorschub

Císlo sestavy 201.2811-100		Název sestavy PODAVAC/FEEDER/VORSCHUB			
Poz.	Objednací číslo	Ver.	Název položky	Rozebr	Ks
1	201.2807-100	2	VALEC PODAVACE / FEEDER CYLINDER / VORSCHUBWALZE		1
2	201.2811-200	0	VEDENÍ LINEARNÍ / LINEAR GUIDE / LINEARE FÜHRUNG		4
3	30.2811-001	0	TELESO / BODY / KÖRPER	ODLITEK	1
4	30.2811-002	1	DESKA / BOARD / PLATTE	ODLITEK	1
5	30.2811-003	1	CELIST / JAW / BACKE		1
6	30.2811-005	2	CELIST / JAW / BACKE	TYC 140x20	1
7	30.2811-007	1	KOSTKA / CUBE / WÜRFEL	90x130	1
8	30.2811-008	0	VYZTUHA / REINFORCEMENT / VERSTEIFUNG	HR70x15	1
9	30.2811-009	0	EXCENTR / CAM / EXZENTER		1
10	30.2811-010	2	TYC OZUBENA / LUG POLE / ZAHNSTANGE	TYC OZUBENA 10	1
11	30.2811-011	3	LISTA CELISTI / JAW TRIM / BACKENLEISTE	HR 30x10	6
12	30.2811-013	0	KRYT / COVER / ABDECKUNG	P2-268	1
13	30.2811-014	0	DRZAK / HOLDER / HALTER	P 2-20	1
14	30.2811-015	0	TYC / POLE / STANGE	d 8	1
15	30.2811-017	0	VYZTUHA / REINFORCEMENT / VERSTEIFUNG	P25-160	1
16	30.2811-020	0	KOSTKA ROZVADECI / DISTRIBUTION CUBE / VERTEILUNGSWÜRFEL	HR 100x40	1
17	30.2811-021	1	PODPERA / SUPPORT / STÜTZE	P 3-110	1
18	30.2811-025	0	VEDENÍ / GUIDE / BACKENFÜHRUNG		1
19	30.2811-106	2	DESKA / BOARD / PLATTE	TYC 140x20	1
20	30.2911-029	0	DRZAK / HOLDER / HALTER	HR 50x50	1
21	30.2911-030	0	STERAC / WIPER / ABSTREIFER	P 0.2-26.5	2
22	31.0907-106	0	PRUŽINA / /	d 1.25	2
23	90.001.25.007	0	SROUB IMBUS CERNÝ / ALLEN HEAD BOLT / IMBUSSCHRAUBE	M5X10	5
24	90.001.25.014	0	SROUB IMBUS / ALLEN HEAD BOLT / IMBUSSCHRAUBE	M5X40	2
25	90.001.25.023	0	SROUB IMBUS / ALLEN HEAD BOLT / IMBUSSCHRAUBE	M6X50	2
26	90.001.25.032	0	SROUB IMBUS CERNÝ / ALLEN HEAD BOLT / IMBUSSCHRAUBE	8x20	2
27	90.001.25.037	0	SROUB IMBUS / ALLEN HEAD BOLT / IMBUSSCHRAUBE	M8X45	2
28	90.001.25.049	0	SROUB IMBUS / ALLEN HEAD BOLT / IMBUSSCHRAUBE	M10X35	4
29	90.001.25.058	0	SROUB IMBUS / ALLEN HEAD BOLT / IMBUSSCHRAUBE	M12X30	6
30	90.001.55.083	0	SROUB IMBUS / ALLEN HEAD BOLT / IMBUSSCHRAUBE	M8X30	4
31	90.002.20.012	0	SROUB STAVECI / ADJUSTMENT BOLT / STELLSCHRAUBE	SROUB M8X16	8
32	90.004.20.009	0	SROUB STAVECI / ADJUSTMENT BOLT / STELLSCHRAUBE	SROUB M8X20	4
33	90.005.55.030	0	DORAZ / STOP PIECE / ANSCHLAG	SROUB M12X20	1
34	90.011.27.005	0	SROUB ZAPUSTNY / COUNTERSINK BOLT / SENKWSCHRAUBE	SROUB M6X12	18
35	90.101.55.001	0	MATICE / NUT / MUTTER	MATICE M8	12

### 7.39. Podavač / Feeder / Vorschub

Schéma  
Schemas  
Scheme



NAZEV SESTAVY PODAVAČ	ČÍSLO SESTAVY 201.281-100	STROJ ERCO250GANC
Konstruoval: STASTNY		Datum: 16. 09. 2011
Meritko: 1:5		



7.40. Kusovník / Piece list / Stückliste -  
Podavač / Feeder / Vorschub

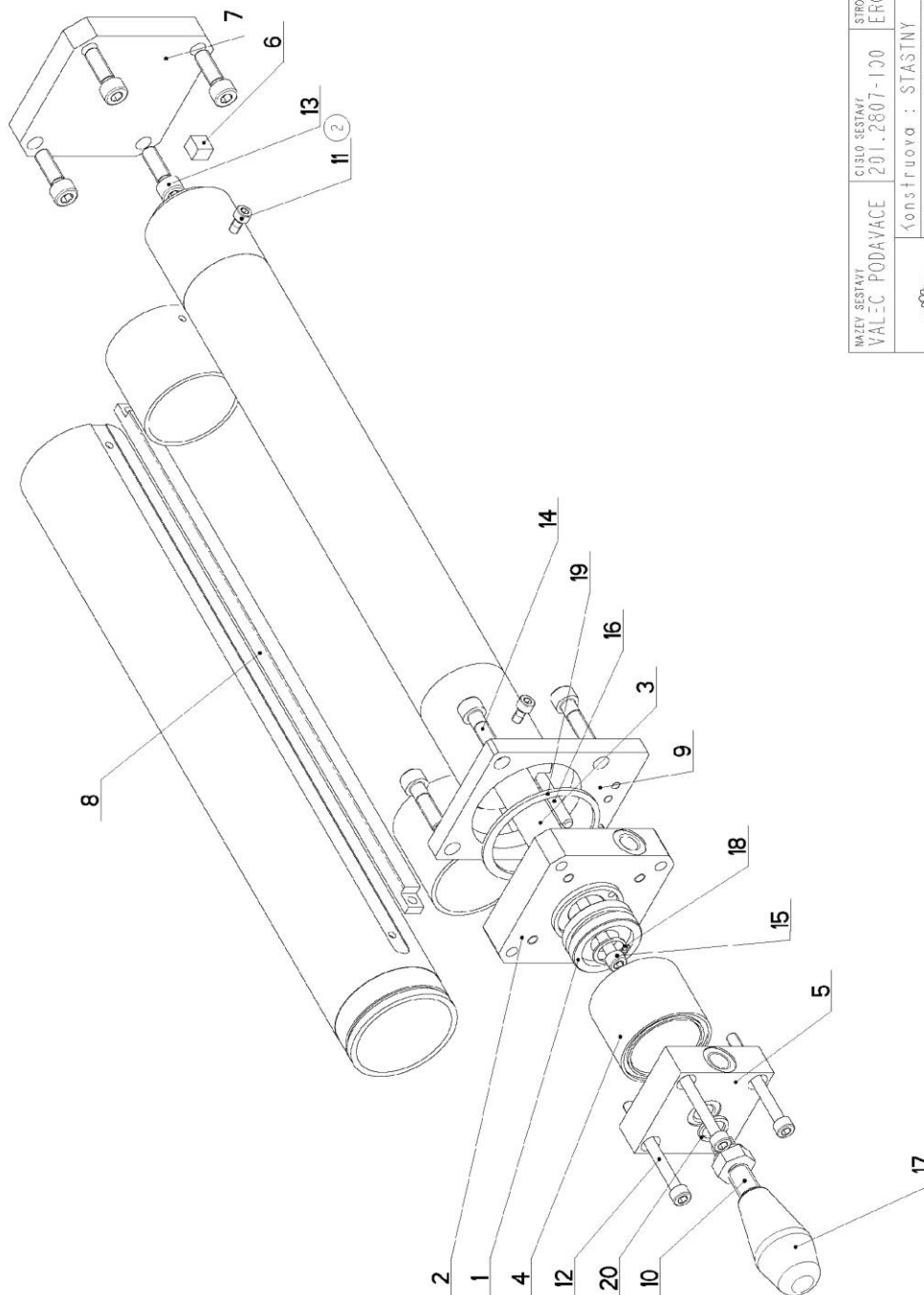
36	90.150.50.003	0	PODLOZKA / WASHER / UNTERLEGSCHIBE	PODLOZKA 5,3	2
37	90.301.02.014	0	KOLIK VALCOVY / CYLINDRICAL PIN SOFT / ZYLINDERSTIFT WEICH	KOLIK 6X55	1
38	90.303.02.003	0	KOLIK / PIN / BOLZEN	KOLIK 4X16	1
39	90.305.02.001	0	KOLIK / PIN / BOLZEN	KOLIK SE ZAV. 10X28	2
40	90.350.02.002	0	TALIROVA PRUZHINA / DISC SPRING / TELLERFEDER	35.5X18.3X2.0X2.8	2
41	91.172.009 (2)	0	SPINAC INDUKTIVNI / /	JPS300081.5PNOFC	1
42	91.270.006 (1)	0	SNIMAC MAGNET. / MAGNETIC SENSOR / MAGNETSENSOR		1
43	92.002.001	0	SROUBENI PRIME / DIRECT BOLTING / GERADE VERSCHRAUBUNG	G 1/4"	6
44	92.019.001	0	ZATKA / PLUG / STOPFEN	VS-R1/4-WD	2
45	95.700.003	0	POUZDRO / SLEEVE / BÜCHSE	20X15	1
46	95.700.017	0	POUZDRO / SLEEVE / BÜCHSE	8X8	1
47	95.710.001	0	POUZDRO / SLEEVE / BÜCHSE	40x60	4
48	95.800.010	0	SEGR HRIDEL. / OUTSIDE SAFETY RING / SICHERUNGSRING AUBEN	POJISTNY KROUZEK 22	1
49	96.040.003	0	KROUZEK STIRACI / SCRAPER RING / ABSTREIFRING	42x52x5	4
50	96.082.002	0	TESNENI / SEALING / DICHTUNG	KROUZEK CU 13/17	6
51	99.040.006	0	TVRDOKOV / HARD METAL / HM-SEGMENT	7x3	1
52	99.170.012	0	RETEZ ENERGII / ENERGY BELT / ENERGIEKETTE	MP 3002	14
53	99.171.013	0	KONCOVKA / END / ENDSTÜCK		1
54	99.171.014	0	KONCOVKA / END / ENDSTÜCK		1

I. DRZAK SIKA 30.2014-023 NAHRAZEN DILEM 30.2911-029, STERAC 30.3511-013 DILEM 30.2911-030 A SNIMAC 91.270.004  
SNIMACEM 91.270.006 16.4.2003 ROZKOSNY

2. ZRUSEN SPINAC 91.172.001 A NAHRAZEN 91.172.009. 203/ZM245 9.9.2011 SLEZACKOVA

### 7.41. Válec podavače / Feeder cylinder / Vorschubwalze

Schéma  
Schemas  
Scheme



MAZEV SESTAVY VALC PODAVACE	CISLO SESTAVY 201.2807-100	STROJ ERG0250GANC
Konstruova : STASTNY		
Datum: 30. 06. 2015		
Meritko: 1:2		

7.42. Kusovník / Piece list / Stückliste -  
Válec podavače / Feeder cylinder / Vorschubwalze

Císlo sestavy 201.2807-100		Název sestavy VALEC PODAVACE/FEEDER CYLINDER/VORSCHUBWALZE			
Poz.	Objednací číslo	Ver.	Název položky	Rozměr	Ks
1	30.0305-202	0	PIST / PISTON / KOLBEN	TYC 45	1
2	30.2807-101	2	VÍKO / COVER / DECKEL	TYC 80x80	1
3	30.2807-102	0	PISTNICE / PISTON ROD / KOLBENSTANGE	d 20	1
4	30.2807-103	0	VALEC / ROLLER / ZYLINDER	TR52/40H8	1
5	30.2807-104	0	VÍKO / COVER / DECKEL	HR 60x25	1
6	30.2807-105	1	TRUBKA / TUBE / ROHR		1
7	30.2807-106	3	CELIST / JAW / BÄCKE		1
8	30.2807-107	0	HREBEN / COMB / KAMM	HR 10x10/m=1	1
9	30.2807-108	0	PŘILOŽKA / STRAP / LASCHE	HR 80x10	1
10	30.2811-018	0	ZATKA / PLUG / STOPFEN	SK 19	1
11	90.001.25.007 (2)	0	SROUB IMBUS CERNÝ / ALLEN HEAD BOLT / IMBUSSCHRAUBE	M5X10	2
12	90.001.25.026	0	SROUB IMBUS / ALLEN HEAD BOLT / IMBUSSCHRAUBE	M6X65	4
13	90.001.25.033	0	SROUB IMBUS CERNÝ / ALLEN HEAD BOLT / IMBUSSCHRAUBE	8x25	4
14	90.001.25.096	0	SROUB IMBUS / ALLEN HEAD BOLT / IMBUSSCHRAUBE	M6x80	1
15	90.001.55.083	0	SROUB IMBUS / ALLEN HEAD BOLT / IMBUSSCHRAUBE	M8X30	4
16	90.301.07.017	0	KOLIK VALCOVÝ / CYLINDRICAL PIN SOFT / ZYLINDERSTIFT WEICH	KOLIK 6X45	1
17	94.005.002	0	RUKOJET / HANDLE / GRIFF	M12	1
18	95.800.007	0	KROUZEK POJIST.VNEJS / OUTSIDE SAFETY RING / SICHERUNGSRING AUBEN	POJISTINY KROUZEK 16	1
19	95.800.021	0	KROUZEK POJIST.VNEJS / OUTSIDE SAFETY RING / SICHERUNGSRING AUBEN	POJISTINY KROUZEK 62	1
20	96.082.002	0	TESNENÍ / SEALING / DICHTUNG	KROUZEK CU 13/17	1

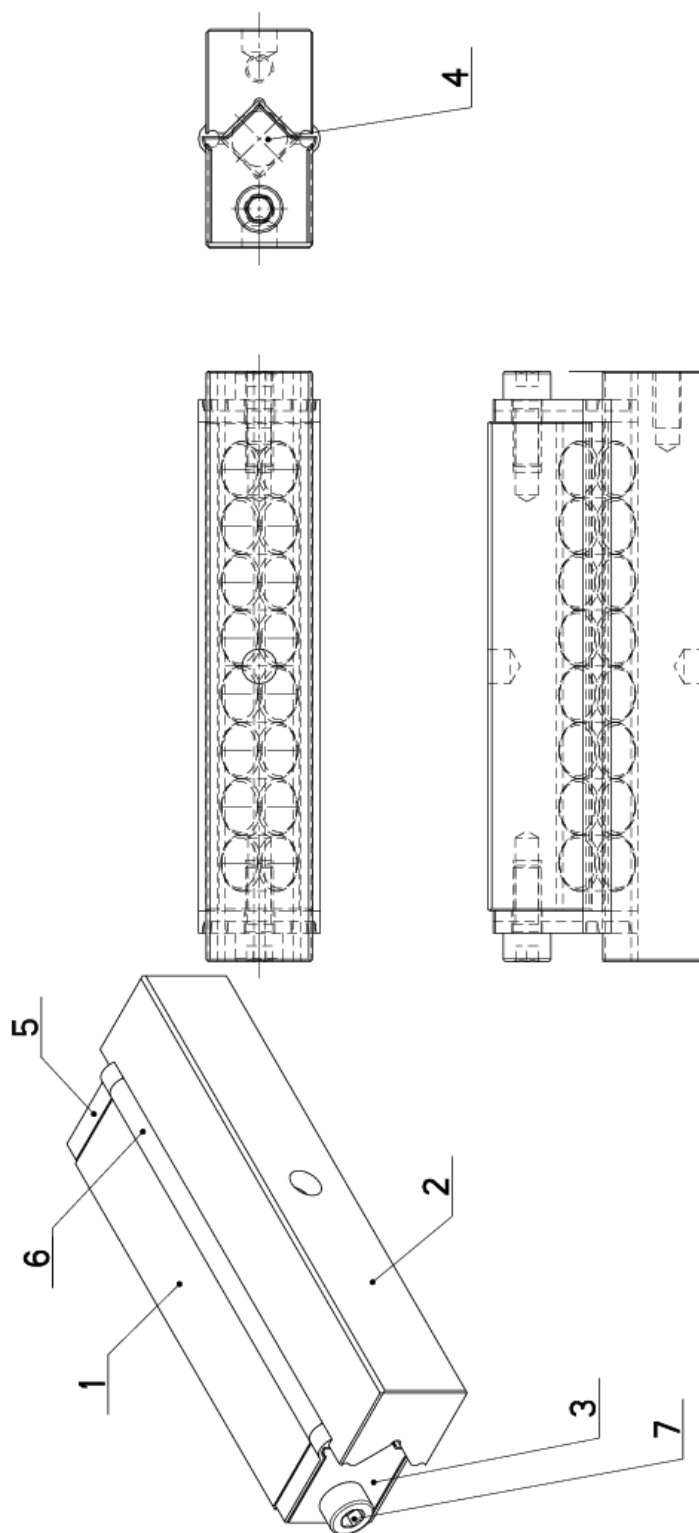
1. Pouzdro KU50x50 95.700.006 nahrazeno 95.700.026 24.3.05 Stosino

2. ZRUS.2xPOUZDRO KU 95.700.026,ZRUS.SROUB M5x6 A NAHR.M5x10 (90.001.25.007). 223/ZM256 23.9.2010 SLEZACKOVA

### 7.43. Element válečkový / Roller element / Rollenelement

Schéma  
Schemas  
Scheme

Císlo Sestavy 201.2911-200		Ver. 0		Název sestavy ELEMENT VALEČKOVÝ/ROLLER ELEMENT/ROLLENELEMENT	
Poz.	Objednací číslo	Ver.	Název položky	Rozměr	Ks
1	30.2911-201	1	LISTA / TRIM / LEISTE	HR 20x20	1
2	30.2911-202	1	LISTA / TRIM / LEISTE	HR 20x20	1
3	30.2911-206	0	PRÍLOŽKA / STRAP / LASCHE	P 2x20	2
4	30.4311-203	0	VALEČEK / CYLINDER / ROLLE	d 10	8
5	31.2911-204	0	STERAC / WIPER / ABSTREIFER	PLAST. VYLISEK	2
6	31.2911-205	0	PRACHOVKA / DUST COVER / STAUBSCHUTZ	VYLISEK PLAST	2
7	90.001.25.008	0	SROUB IMBUS / ALLEN HEAD BOLT / IMBUSSCHRAUBE	M5X12	2

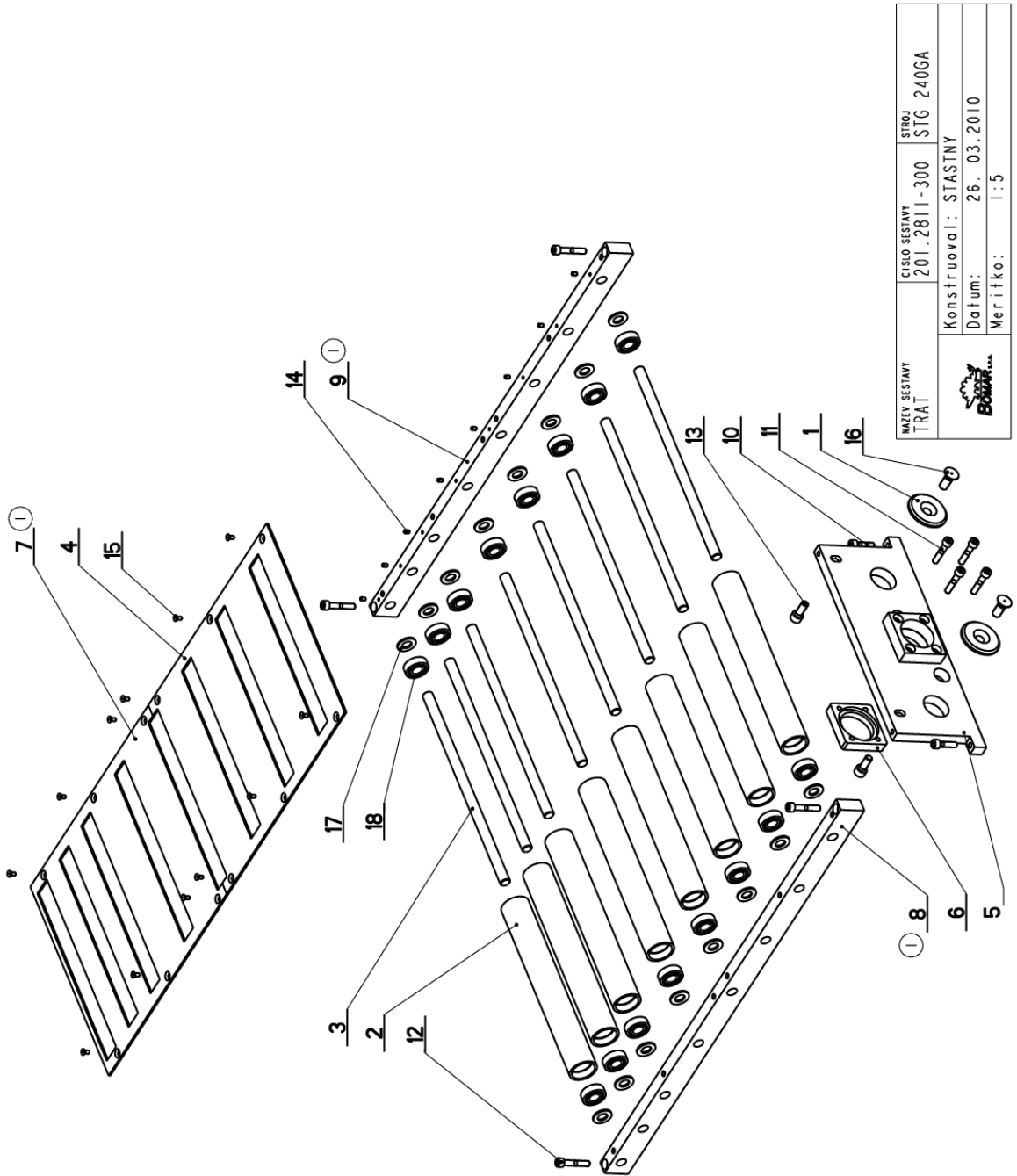


Císlo Sestavy/Number of assembly/Nummer der Baugruppe; Verze (Ver./Version/Version; Název sestavy/Assembly title/Name der Baugruppe; Pozice (Pos./Position/Position;  
Objednací číslo/Purchase order number/Bestellnummer; Název položky/Volume title/Name der Position; Rozměr/Stock size/Abmessung



### 7.44. Trať / Track / Bahn

Schéma  
Schemas  
Scheme



NAZEV SESTAVY TRAT	CISLO SESTAVY 201.2811-300	STROJ STG 240GA
Konstruoval: STASTNY		Datum: 26. 03.2010
Meritko: 1:5		

7.45. Kusovník / Piece list / Stückliste -  
Trat / Track / Bahn

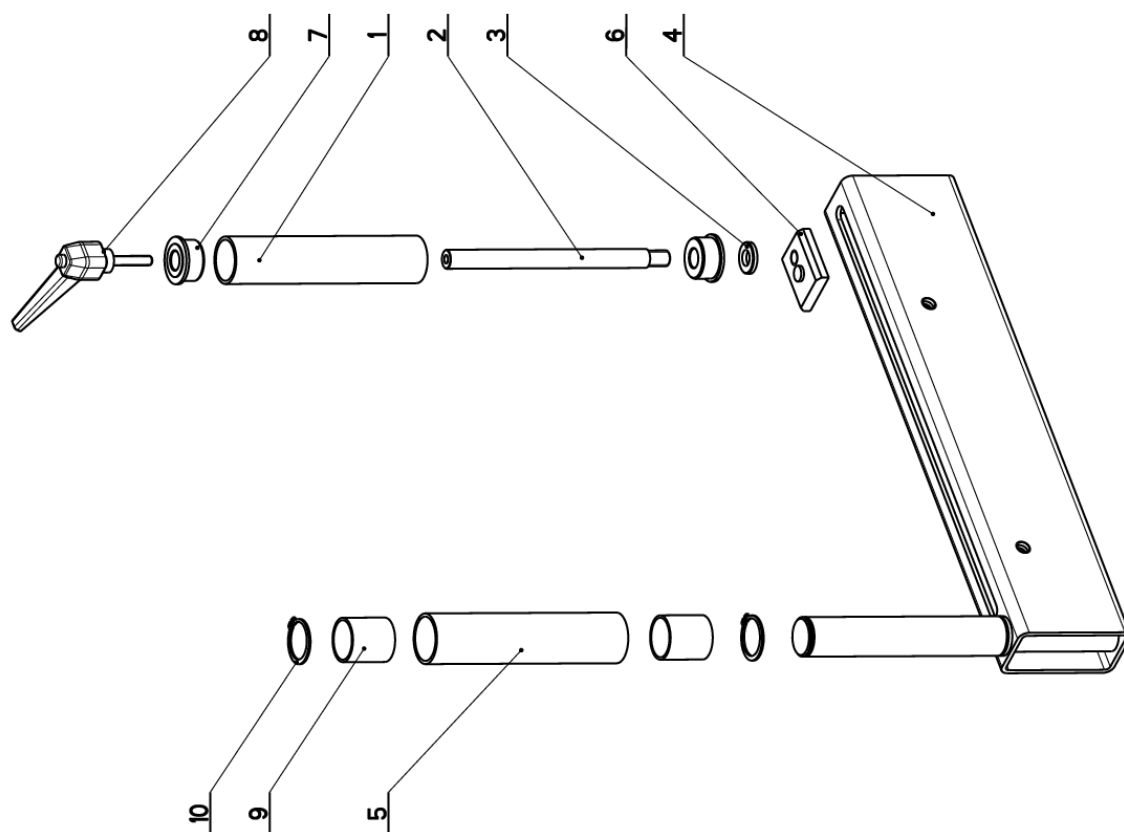
Císlo Sestavy 201.2811-300		Ver. 1		Název sestavy TRAT/TRACK/BAHN	
Poz.	Objednací číslo	Ver.	Název položky	Rožmer	Ks
1	30.0804-009	2	PODLOŽKA / WASHER / UNTERLEGSCHIEBE	d 60	2
2	30.2811-203	0	VALEČEK / CYLINDER / ROLLE	TR 44.5x6.3	8
3	30.2811-204	0	TYC / POLE / STANGE	d 15h11	8
4	30.2811-205	0	PLECH / PLATE / BLECH	P 3-355	1
5	30.2811-208	1	CELO / HEAD / STIRN	HR 70x15	1
6	30.2811-209	1	PRÍLOŽKA / STRAP / LASCHE	P 3-355	1
7	30.2811-215	0	PLECH / PLATE / BLECH	HR 40x20	1
8	30.2811-311	1	LISTA / TRIM / LEISTE	HR 40x20	1
9	30.2811-312	1	LISTA / TRIM / LEISTE	HR 40x20	1
10	90.001.25.034	0	SROUB IMBUS / ALLEN HEAD BOLT / IMBUSSCHRAUBE	M8X30	2
11	90.001.25.036	0	SROUB IMBUS / ALLEN HEAD BOLT / IMBUSSCHRAUBE	M8X40	4
12	90.001.25.037	0	SROUB IMBUS / ALLEN HEAD BOLT / IMBUSSCHRAUBE	M8X45	4
13	90.001.25.047	0	SROUB IMBUS / ALLEN HEAD BOLT / IMBUSSCHRAUBE	M10X25	2
14	90.002.20.004	0	SROUB STAVEC1 / ADJUSTMENT BOLT / STELLSCHRAUBE	SROUB M5X8	8
15	90.011.27.003	0	SROUB ZAPUSTNY / COUNTERSINK BOLT / SENKSCHRAUBE	SROUB M5X10	12
16	90.011.27.014	0	SROUB ZAPUSTNY / COUNTERSINK BOLT / SENKSCHRAUBE	SROUB M12X30	2
17	90.150.50.008	0	PODLOŽKA / WASHER / UNTERLEGSCHIEBE	PODLOŽKA 15	16
18	95.001.015	0	LOŽISKO / BEARING / LAGER	6202 2RS	16

① LISTY 30.2811-301 A 30.2811-302 NAHRAZENÝ LISTAMI 30.2811-311 A 30.2811-312, KRYT 30.2811-205 NAHRAZEN KRYTEM 30.2811-215, ZMENA POSTU VALEČKU ZE 7 NA 8 29.8.2003 ROZKOSNY

Císlo Sestavy/Number of assembly/Nummer der Baugruppe; Verze (Ver./Version/Version; Název sestavy/Assembly title/Name der Baugruppe; Pozice (Pos./Position/Position;  
Objednací číslo/Purchase order number/Bestellnummer; Název položky/Volume title/Name der Position; Rožmer/Stock size/Abmessung

7.46. Válec vertikální / Vertical cylinder / Vertikalzylinder

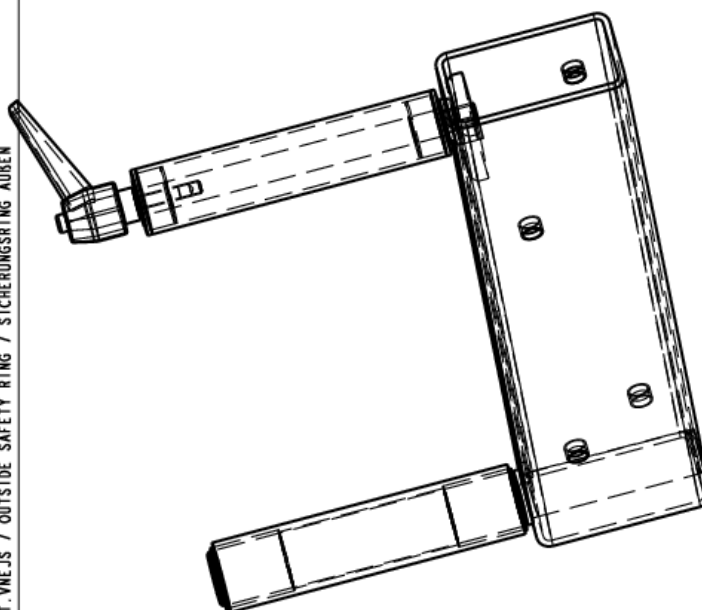
Schéma  
Schemas  
Scheme





7.47. Kusovník / Piece list / Stückliste -  
Válec vertikální / Vertical cylinder / Vertikalzylinder

Císlo Sestavy 201.2814-000		Ver. 0		Název sestavy VALEC VERTIKÁLNÍ/VERTICAL CYLINDER/VERTIKALZYLINDER	
Poz.	Objednací číslo	Ver.	Název položky	Rozev	Ks
1	30.1614-401	0	TRUBKA / TUBE / ROHR	Tr 30x2	1
2	30.1614-405	0	CEP / LUG / BOLZEN	d 12	1
3	30.1614-406	0	CEP / LUG / BOLZEN	d 20	1
4	30.2814-001	0	MOSNIK / CARRIER / TRÄGER		1
5	30.2814-002	0	TRUBKA / TUBE / ROHR	TR 32x3	1
6	30.2814-011	0	DESKA / BOARD / PLATTE		1
7	31.1614-403	0	LOŽISKO / BEARING / LAGER	d 30	2
8	94.008.011	0	PAMA UPINACI / ATTACHMENT LEVER / SPANNHEBEL	M6x30	1
9	95.700.010	0	POUZDRO / SLEEVE / BÜCHSE	25x30	2
10	95.800.012	0	KROUZEK POJIST.VNEJS / OUTSIDE SAFETY RING / SICHERUNGSRING AUßEN	POJISTNY KROUZEK 25	2



Císlo Sestavy/Number of assembly/Nummer der Baugruppe; Verze (Ver./Version/Version; Název Sestavy/Assembly title/Name der Baugruppe; Pozice (Pos./Position/Position;  
Objednací číslo/Purchase order number/Bestellnummer; Název položky/Volume title/Name der Position; Rozev/Stock size/Abmessung

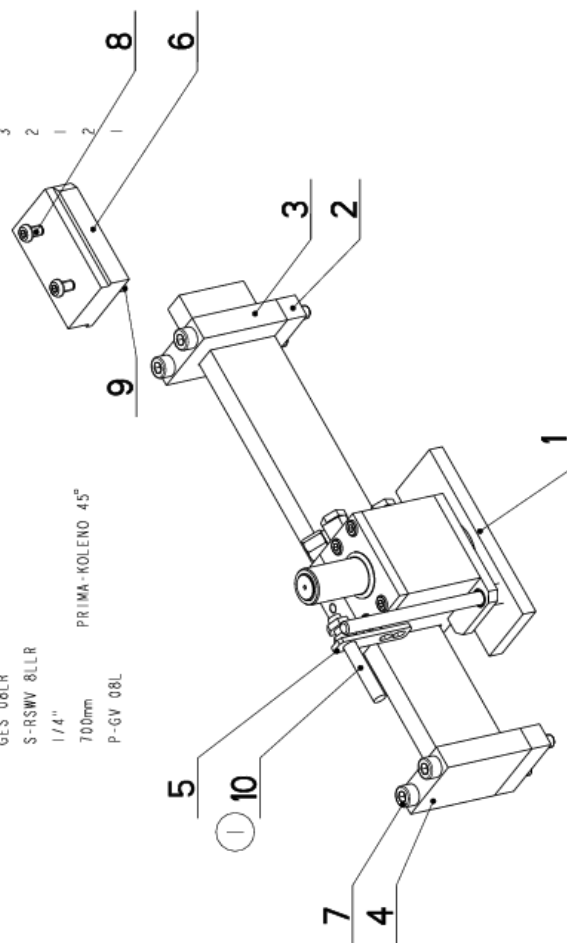
## 7.48. Horní upínání / Obere Spannung / Top clamping

Schéma  
Schemas  
Scheme

Císlo Sestavy 202.2812-200		Ver. 1		Název sestavy HORNÍ UPÍNÁNÍ / &NAZEVEV_EN / &NAZEVEV_DE	
Ver.	Objednací číslo	Ver.	Název položky	Rozměr	Ks
0	201.2807-500	0	VALEC / ROLLER / ZYLINDER		1
0	30.2812-201	0	KOSTKA / /	HR 15x15	2
0	30.2812-202	0	VODÍTKO / /	HR 50x15	1
1	30.2812-203	1	NOSNÍK / /	P 3x12	1
0	30.2812-204	0	DRŽÁK / /	HR 50x20	1
0	30.2812-205	0	DRŽÁK / /	MBX90	4
0	90.001.25-078	0	SROUB IMBUS / ALLEN HEAD BOLT / IMBUSSCHRAUBE	M6X10	2
0	90.013.27.007	0	SROUB PULKULATÝ / HALF ROUND BOLT / HALBRUNDSCHRAUBE	KOLIK 4X16	1
0	90.303.02.003	0	KOLIK PRUŽNÝ / PIN / BOLZEN	AECO-S18-DC2 PNP NO HI / 108000084	1
1	91.172.057	1	SPINAC / SWITCH / SCHALTER		1

1. ZRUSEN SPINAC 91.172.001 A NAHR. 91.172.057. 172/ZMI98 26.8.2015 SLEZACKOVA

90.013.27.003	SROUB PULKULATÝ ČERNÝ	M5x10	4
92.002.001	SROUBENÍ	GES 08LR	3
92.003.104	SROUBENÍ	S-RSWV 8LLR	2
99.260.003	VENTIL KULOVÝ	1/4"	1
30.2816-001	HADICE TLAKOVA	700mm	2
92.007.101	PROPOJKA PRIMA	P-GV 08L	1



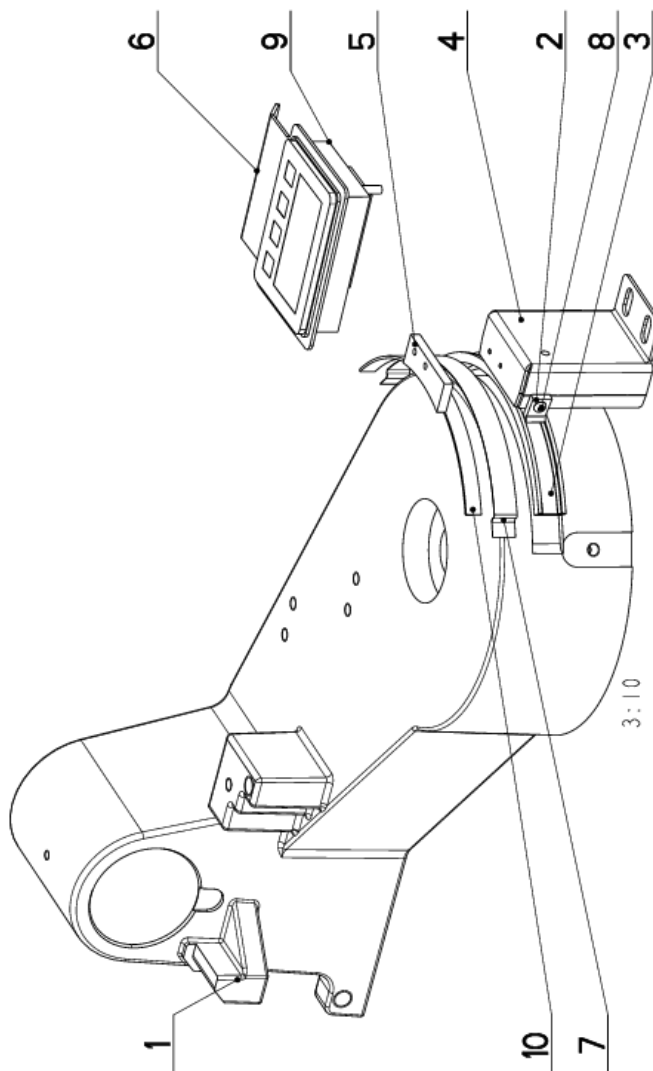
Císlo Sestavy/Number of assembly/Nummer der Baugruppe; Verze (Ver./Version/Version; Název sestavy/Assembly title/Name der Baugruppe; Pozice (Pos./Position/Position;  
Objednací číslo/Purchase order number/Bestellnummer; Název položky/Volume title/Name der Position; Rozměr/Stock size/Abmessung

8. **Volitelné příslušenství/  
Optionale Zubehör/  
Optional accessories**



## 8.1. Odměrování/ Measuring/ Gehrungsmessung

Cislo sestavy 201.0518-100		Ver. 0		Název sestavy ODMĚROVÁNÍ / MEASURING / GEHRUNGSMESSUNG	
Poz.	Objednací číslo	Ver.	Název položky	Rozměr	Ks
1	30.0702-101	0	KONZOLA / CONSOLE / KONSOLE		1
2	30.1226-007	0	STERAC / WIPER / ABSTREIFER	BA 18	2
3	30.1226-102	0	LISTA / TRIM / LEISTE	HR 18x6	1
4	30.1226-105	0	DRZAK / HOLDER / HALTER	P2x117	1
5	30.1226-106	0	TYC / POLE / STANGE	HR 70x6	1
6	30.MR02-402	0	DRZAK / HOLDER / HALTER	P 2x110	1
7	55.800.009	0	PLECH / PLATE / BLECH	P 0.3x15	1
8	90.013.27.001	0	SROUB / BOLT / SCHRAUBE	M4x8	2
9	91.270.016	0	SNIMAC MAGNET. / MAGNETIC SENSOR / MAGNETSENSOR	I Z16E-008-1-01.0-0	1
10	91.271.005	0	PASKA MAGNETICKA / MAGNETIC TAPE / MAGNETBAND	ELGO MB20-25	1



Cislo sestavy/Number of assembly/Nummer der Baugruppe; Verze (Ver./Version/Version; Název sestavy/Assembly title/Name der Baugruppe; Pozice (Pos./Position/Position;  
Objednací číslo/Purchase order number/Bestellnummer; Název položky/Volume title/Name der Position; Rozměr/Stock size/Abmessung

