

Series **Ergonomic**



Ergonomic 275.230 DG

Operating instructions

**Before transporting and using the machine,
please read the instructions thoroughly!**

Seriové číslo / Serien Nummer / Serial Number _____

Service and information

Your BOMAR dealer:

Direct BOMAR contact:

BOMAR spol. s r.o.
Těžební 1236/1
62700 Brno
Czech Republic, EU

telefon: +420 – 533 426 100
fax: +420 – 533 426 109
e-mail: info@bomar.cz
www: <http://www.bomar.cz>

We are available:

Mondays to Fridays

7⁰⁰ – 16⁰⁰

Version:

1.04 / Feb. 2013
rev. 1

BOMAR, spol. s r.o. © – Subject to modifications and amendments.

Content

1. BEZPEČNOSTNÍ POKYNY / SICHERHEITSHINWEISE/ SAFETY NOTES.....7

1.1. Machine determination.....	9
1.2. Protective suit and personal safety.....	9
1.3. Safety notes for machine operator.....	10
1.4. Safety notes for the servicing and repairs.....	10
1.5. Safety machine accessories.....	11
1.5.1. Total Stop.....	11
1.5.2. Arm cover.....	11
1.5.3. Band saw cover.....	11
1.5.4. Saw band stretching and rupture inspection.....	12
1.6. Safety notes for the cooling.....	12
1.7. Instructions for first help.....	12
1.8. Umístění štítku stroje / Maschinenschild position / Position of machine label.....	12
1.9. Umístění bezpečnostních značek / Verteilung der Sicherheitszeichen / Position of safety symbols.....	13

2. DOKUMENTACE STROJE / DOKUMENTATION DER MASCHINEN / MACHINE DOCUMENTATION.....15

2.1. Technická data / Technische Daten / Technical data.....	17
2.2. Rozměrové schéma / Aufstellzeichnung / Installation diagram.....	18
2.3. Popis / Beschreibung / Description.....	19
2.4. Transportation and stocking.....	20
2.4.1. Conditions for transportation and stocking.....	20
2.4.2. Transport and stocking preparations.....	20
2.4.3. Transport and stocking.....	20
2.4.4. Transportní schéma / Transport schema / Transport diagram.....	21
2.5. Activation.....	22
2.5.1. Machine working conditions.....	22
2.6. Band saw unpacking and assembling.....	22
2.6.1. Assembly of the hold-down lever.....	22
2.6.2. Hand wheel assembly.....	23
2.6.3. Length stop assembly.....	23
2.7. Kotevní plan / Verankerungsplan / Grounding plan.....	24
2.8. Machine installing and levelling.....	25
2.9. Machine disposal after lifetime.....	25
2.10. Electrical connection.....	25
2.10.1. Check the direction of the saw band.....	26
2.11. Filling of the cooling system.....	26
2.12. Check machine function.....	26
2.13. Saw band.....	26
2.13.1. Saw band size.....	26
2.13.2. Selection of the saw band tooth system.....	26
2.13.3. Saw band running-in.....	27
2.13.4. Tables for teeth selection.....	28

3. OVLÁDÁNÍ STROJE / BEDIENUNG DER MASCHINE / MACHINE CONTROL.....29

3.1. Control elements.....	31
3.2. Machine controlling.....	31
3.2.1. Cutting.....	31
3.2.2. Cutting speed setting.....	32
3.2.3. Angular cut setting.....	32
3.2.4. Optimal adjusting of the guide cubes span.....	33
3.2.5. Setting the speed of the arm sinking to the cut.....	33
3.3. Material insertion.....	33
3.3.1. Handling agent selection.....	34
3.3.2. Insertion.....	34
3.3.3. Bundle material cutting.....	34

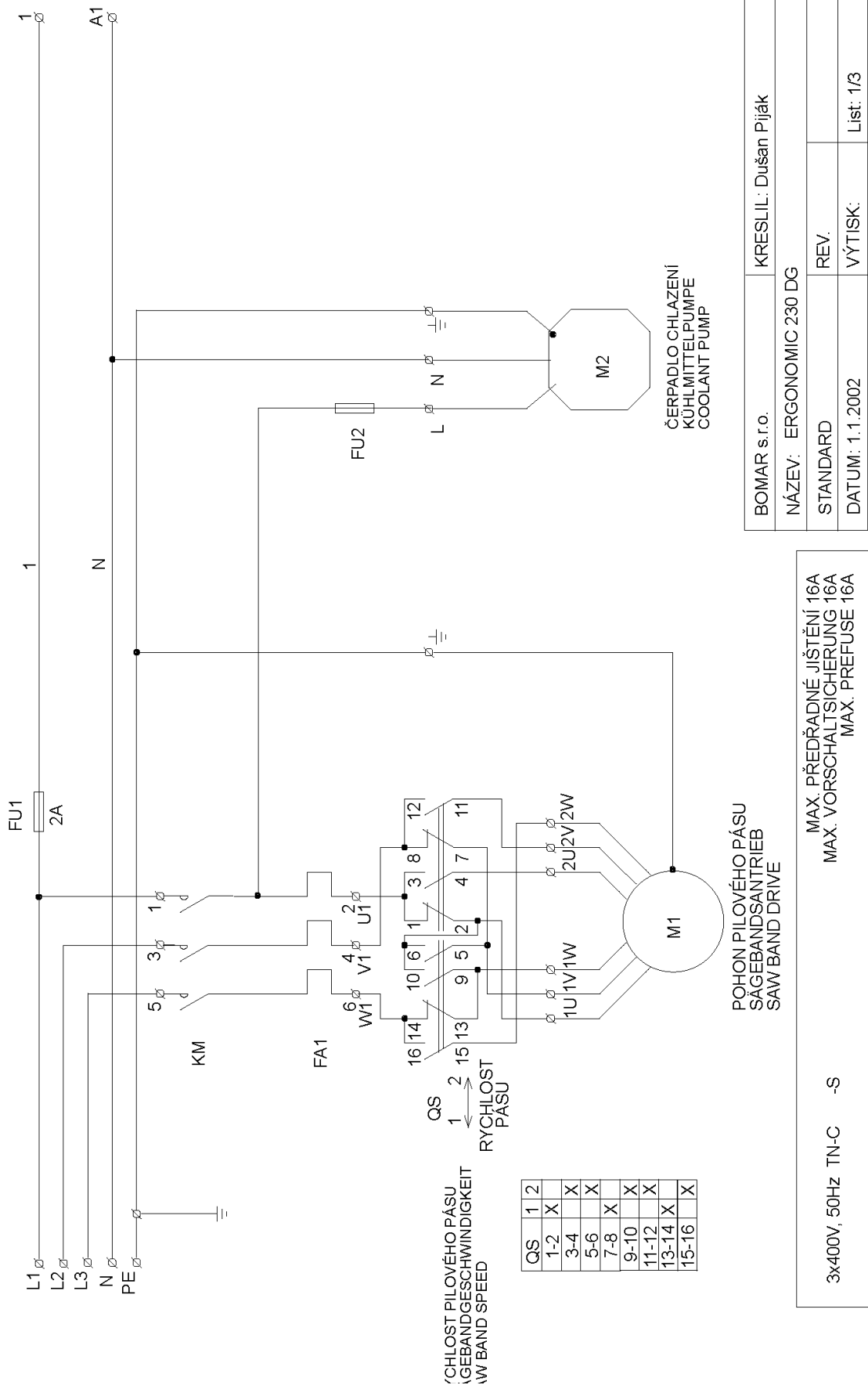
4. ÚDRŽBA STROJE / WARTUNG / MACHINE SERVICE.....35

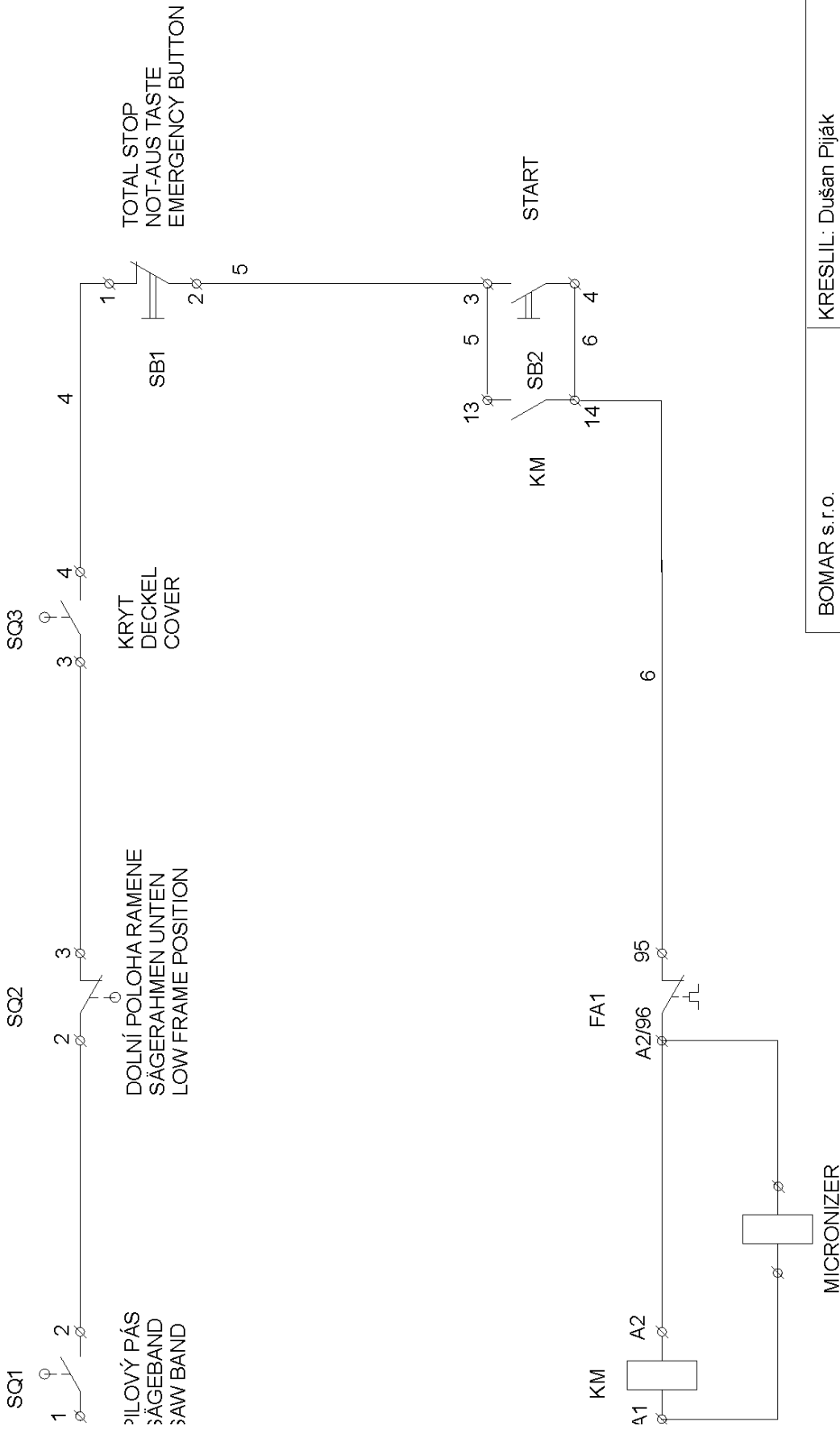
4.1. Saw band dismantling.....	37
4.2. Saw band installation.....	38
4.3. Saw band stretching and inspection.....	39
4.3.1. Saw band stretching.....	39
4.3.2. Saw band run inspection.....	39
4.3.3. Saw band setting.....	40
4.4. Adjustment.....	40
4.4.1. Hard metal guides adjustment.....	40
4.4.2. Guide cubes adjustment.....	41
4.4.3. Adjustment of the limit switch of saw frame lower stop point.....	41
4.4.4. Saw frame lower position stop adjustment.....	41
4.4.5. Limit switch setting of the saw band stretching.....	42

4.4.6.	Brush adjustment.....	43
4.5.	Cooling agents and chips disposal.....	43
4.5.1.	Coolant device inspection.....	43
4.5.2.	Chips disposal.....	44
4.6.	Greases and oils.....	44
4.6.1.	Gearbox oils.....	44
4.6.2.	Lubricant greases.....	45
4.7.	Machine cleaning.....	45
4.8.	Worn pieces replacement.....	45
4.8.1.	Replacement of Guides with Hard Metals.....	45
4.8.2.	Replacement of saw band guiding pulleys.....	46
4.8.3.	Round brush replacement.....	48
4.8.4.	Stretching wheel replacement.....	48
4.8.5.	Driving wheel replacement.....	50
5.	ZÁVADY / STÖRUNGEN / TROUBLESHOOTING.....	53
5.1.	Mechanical problems.....	55
5.2.	Electric problems.....	57
6.	SCHÉMATA / SCHEMAS / SCHEMATICS.....	59
6.1.	Elektrické schéma / Elektroschema / Wiring diagrams.....	60
6.1.1.	Kusovník elektrosoučástí / Stückliste der Elektroteilen / Piece list of elektroparts.....	63
6.2.	Hydraulické schéma / Hydraulikschema / Hydraulic diagram.....	64
7.	VÝKRESY SESTAV PRO OBJEDNÁNÍ NÁHRADNÍCH DÍLŮ/ ZEICHNUNGEN FÜR BESTELLUNG DER ERSATZTEILE / DRAWING ASSEMBLIES FOR SPARE PARTS ORDER.....	65
7.1.	Ergonomic 275.230 DG - 1.....	66
7.2.	Kusovník / Stückliste / Piece list – Ergonomic 275.230 DG - 1.....	67
7.3.	Ergonomic 275.230 DG – 2.....	68
7.4.	Kusovník / Stückliste / Piece list – Ergonomic 275.230 DG - 2.....	69
7.5.	Rameno / Sägerahmen / Saw arm.....	70
7.6.	Kusovník / Stückliste / Piece list – Rameno / Sägerahmen / Saw arm.....	71
7.7.	Konzola otočná / Drehkonzole / Turnable consol.....	72
7.8.	Kusovník / Stückliste / Piece list – Konzola otočná / Drehkonzole / Turnable consol.....	73
7.9.	Svěrák / Schraubstock / Vice.....	74
7.10.	Kusovník / Stückliste / Piece list – Svěrák / Schraubstock / Vice.....	75
7.11.	Válec / Zylinder / Roller.....	76
7.12.	Kusovník / Stückliste / Piece list – Válec / Zylinder / Roller.....	77
7.13.	Podstavec svěráku / Schraubstockuntersatz / Vice base.....	78
7.14.	Kusovník / Stückliste / Piece list – Podstavec svěráku / Schraubstockuntersatz / Vice base.....	79
7.15.	Napínání / Spannung / Tensioning.....	80
7.16.	Kusovník / Stückliste / Piece list – Napínání / Spannung / Tensioning.....	81
7.17.	Vedení pásu / Sägebandführung / Belt guide.....	82
7.18.	Kusovník / Stückliste / Piece list – Vedení pásu / Sägebandführung / Belt guide.....	83
7.19.	Doraz / Anschlag / Stop piece.....	84
7.20.	Kusovník / Stückliste / Piece list – Doraz / Anschlag / Stop piece.....	85
7.21.	Pohon / Antrieb / Drive.....	86
7.22.	Kusovník / Stückliste / Piece list – Pohon / Antrieb / Drive.....	87
7.23.	Podstavec / Untersatz / Base.....	88
7.24.	Kartáč / Bürste / Brush.....	89

6. **Schémata / Schemas / Schematics**

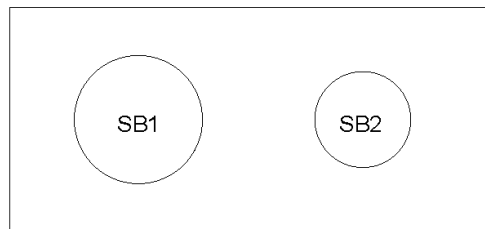
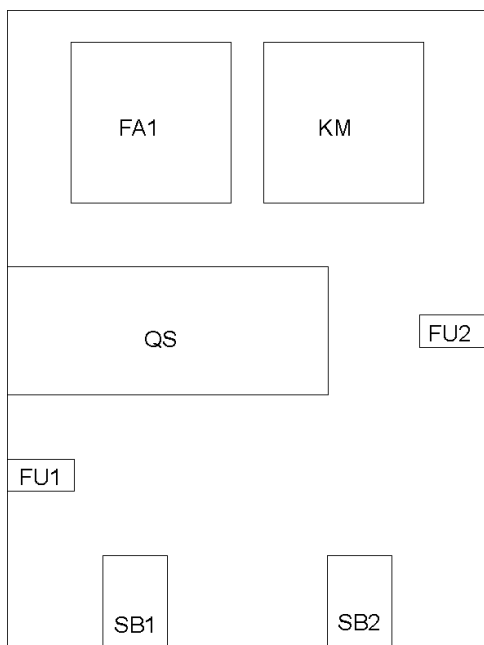
6.1. Elektrické schéma /
Elektroschema /
Wiring diagrams



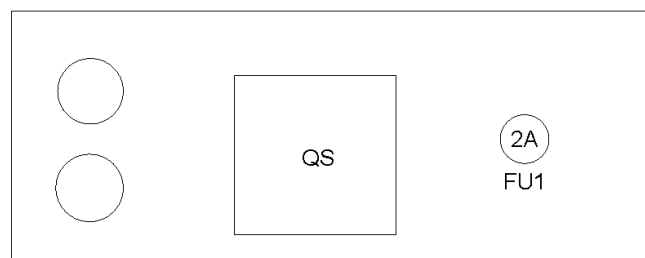


BOMAR s.r.o.	KRESLIL: Dušan Piják
NÁZEV: ERGONOMIC 230 DG	
STANDARD	REV.
DATUM: 1.1.2002	VÝTISK: List: 2/3

KRABICE
 BUCHSE
 BOX



OVLÁDACÍ PANEL
 BEDIENPULT
 CONTROL PANEL

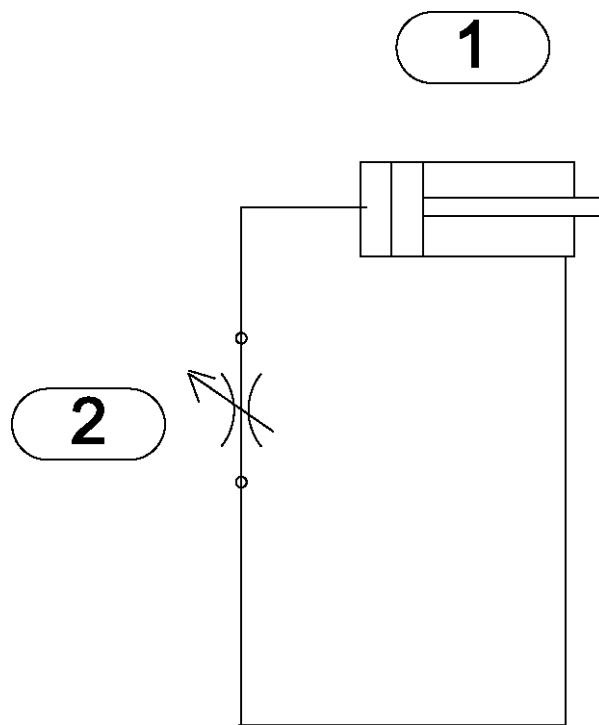


BOMAR s.r.o.	KRESLIL: Dušan Piják	
NÁZEV: ERGONOMIC 230 DG		
STANDARD	REV.	
DATUM: 1.1.2002	VÝTISK:	List: 3/3

**6.1.1. Kusovník elektrosoučástí /
Stückliste der Elektroteilen /
Piece list of elektroparts**

Objednáací číslo	Název položky		Ozn.	ks
Bestell - Nr.	Bezeichnung		Sign.	Menge
Reference No.	Item		Sign.	Pcs.
91.001.007	Elektromotor / Elektromotor / Electromotor	TM90 2/4 B5	M1	1
91.020.014	Čerpadlo chlazení / Kühlmittelpumpe / Coolant pump	SAP-ES/3	M2	1
91.040.001	Stykač / Schaltschütz / Contactor	9A 230V	KM	1
91.050.009	Relé tepelné / Überstromrelais / Temperature relay	3,0-4,7A	FA1	1
91.060.012	Hlavice TOTAL STOP / Taste TOTAL STOP / Total stop button	ZB5AS844	SB1	1
91.061.006	Kontakt rozp.+adapt. / Ausschaltkontakt / Contact expand. + adapt.	ZB5AZ102	SB1	1
91.060.014	Hlavice zelená / Kopf grün / Green jugulum	ZB5AA3	SB2	1
91.061.007	Kontakt spín.+adapt. / Schaltkontakt / Contact switch. + adapt.	ZB5AZ101	SB2	1
91.171.013	Spínač vačkový / Schalter / Cam switch	S10-60169	QS	1
91.173.012	Spínač konc.-zámek / Endschalter / Limit switch - lock	ELF	SQ3	1
91.173.007	Spínač koncový / Endschalter / Limit switch	Pizzato	SQ1,2	2
91.230.001	Pojistka / Röhrensicherung / Fuse	2A	FU1/2	2
91.240.002	Držák pojistky panel / Sicherungshalter / Holder panel fuse	PTF 30	FU1/2	2
91.190.002	Krabice elektro / Buchse / Cross			1

6.2. Hydraulické schéma /
Hydraulikschemata /
Hydraulic diagram

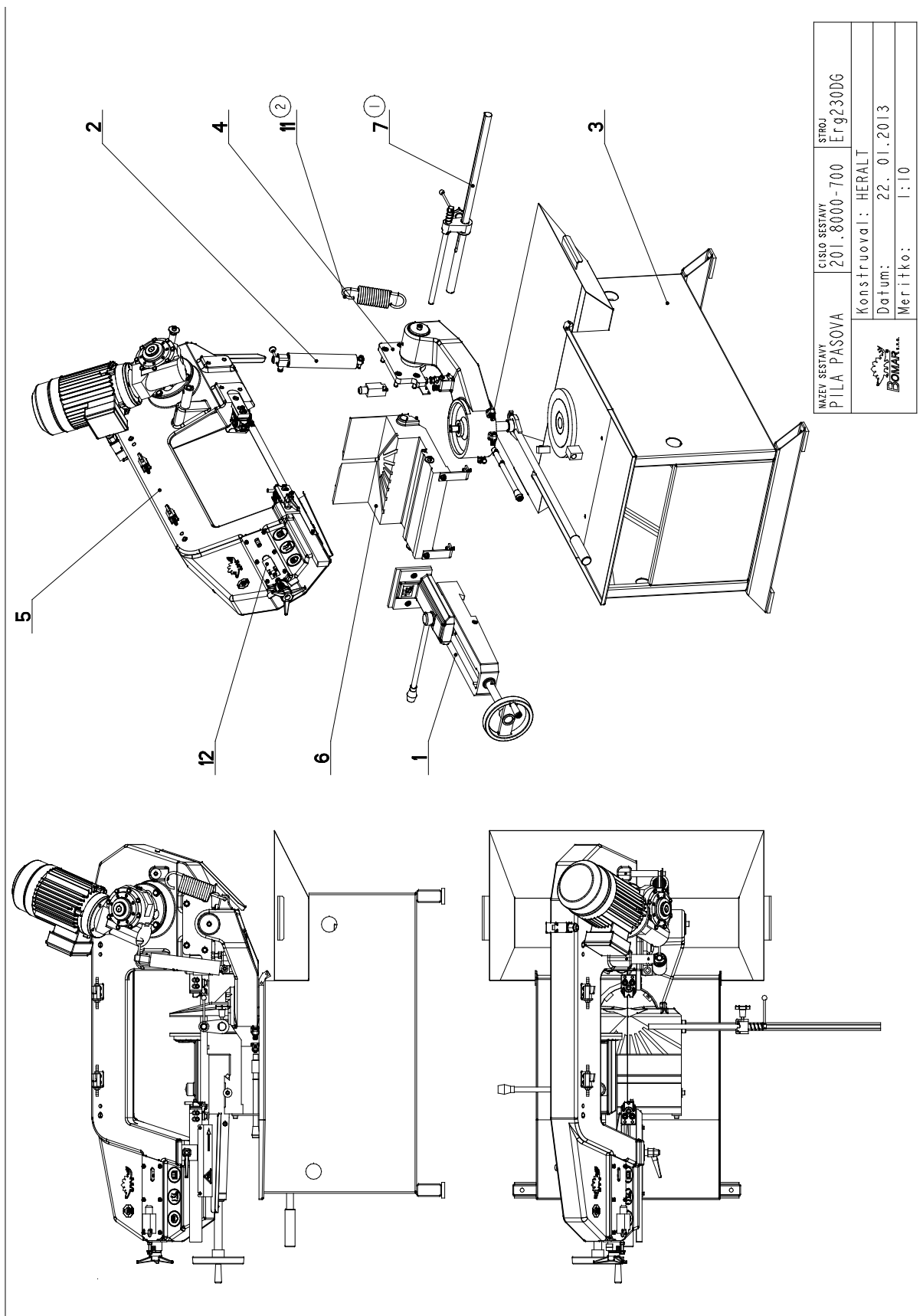



Poz.	Název položky	ks	
Pos.	Bezeichnung	Menge	
Pos.	Item	Pcs.	
1	251.056	Hydraulický válec / Hydraulikzylinder / Hydraulic cylinder	1
2	92.152.002	Regulační ventil / Regelventil / Regulation valve HYTOS	1

7. **Výkresy sestav pro objednání náhradních dílů/ Zeichnungen für Bestellung der Ersatzteile / Drawing assemblies for spare parts order**

- Při objednávání náhradních dílů vždy uvádějte: typ stroje (např. practix Ergonomic 275.230 DG) , výrobní číslo (např. 125) a rok výroby (např. 1999).
- In die Bestellung der Ersatzteile führen Sie immer an: Maschinentyp (z. B. Ergonomic 275.230 DG), Serien Nr. (z. B. 125) und Baujahr (z. B. 1999).
- For spare parts order, you must always to allege: type of machine (for example Ergonomic 275.230 DG), serial number (for example 125, see cover page) and year of construction (for example 1999).

7.1. Ergonomic 275.230 DG - 1



 MAZEV SESTAVY PILA PASOVA	CÍLOVÁ SESTAVY 201.8000-700	STROJ Erg230DG
Konstruktor: HERALT		Datum: 22. 01. 2013
Meritko: 1:10		

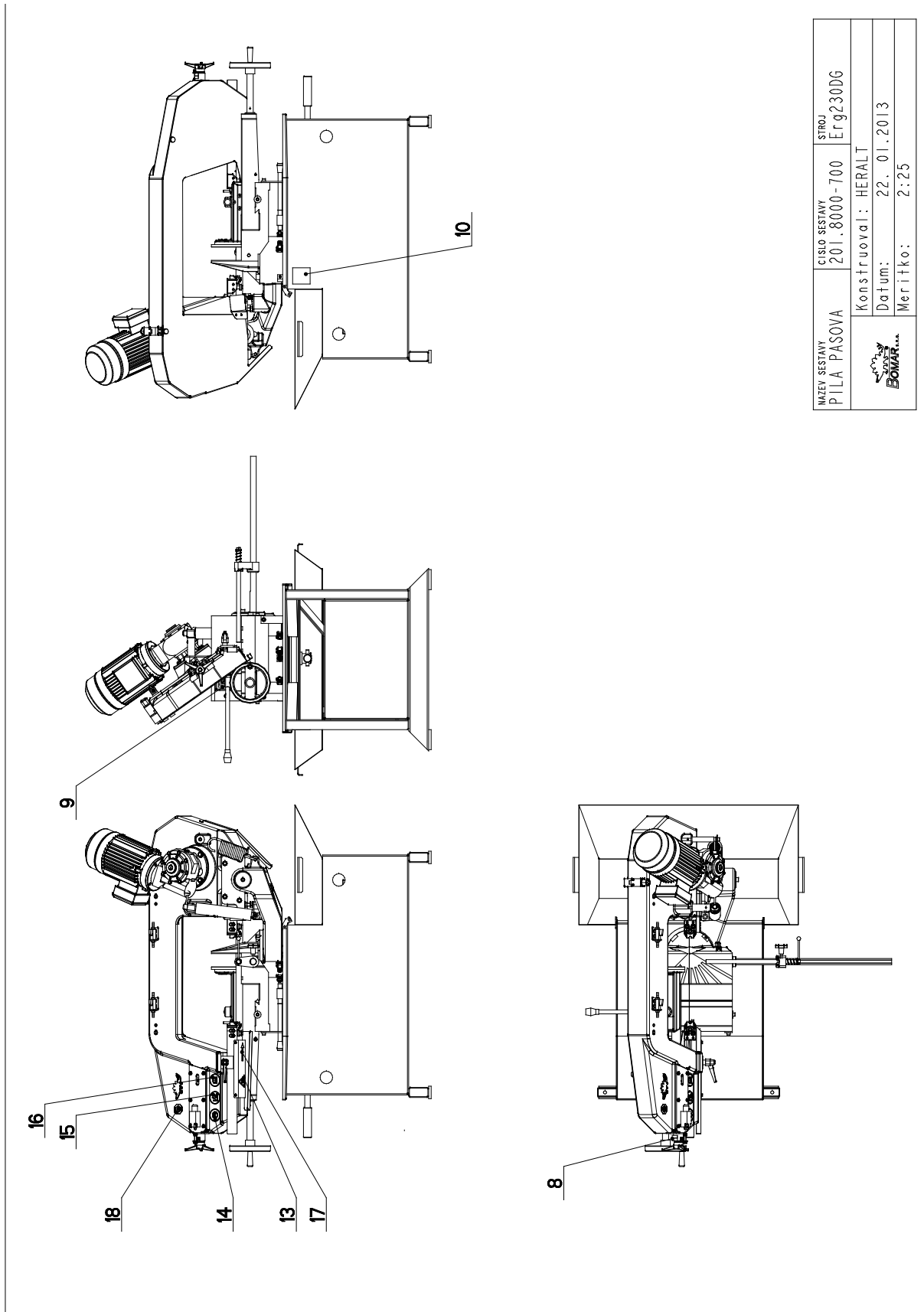
7.2. Kusovník / Stückliste / Piece list – Ergonomic 275.230 DG - 1


Císlo Sestavy 201.8000-700		Ver. 2	Název sestavy PILA PASOVA/BAND SAW/BANDSÄGE		
Poz.	Objednací číslo	Ver.	Název položky	Rozměr	Ks
1	201.1003-200	2	SVERAK / VICE / SCHRAUBSTOCK		1
2	201.3907-100	0	VALEC / ROLLER / ZYLINDER		1
3	201.8001-500	0	PODSTAVEC / BASE / UNTERSATZ		1
4	201.8002-400	2	KONZOLA OTOCNA / TURNABLE CONSOL / DREHKONSOLE		1
5	201.8004-400	3	RAMENO / SHOULDER / SÄGERAHMEN		1
6	201.8009-000	2	PODSTAVEC SVERAKU / VICE BASE / SCHRAUBSTOCKUNTERSATZ		1
7	221.8003-100 (1)	0	DORAZ / STOP PIECE / ANSCHLAG		1
8	31.0508-005	0	STÍTEK / LABEL / Schild	P 0.8-25	1
9	31.0599-005	0	SAMOLEPKA / STICKER / AUFKLEBER		1
10	31.0599-102	2	STÍTEK / LABEL / Schild	P 0,5 - 65	1
11	31.LM04-006 (2)	0	PRUZINA / SPRING / FEDER	d 7.1	1
12	91.173-007	0	SPINAC KONCOVY / END SWITCH / ENDSCHALTER	-R1WK	2
13	99.900.040	0	SAMOLEPKA / STICKER / AUFKLEBER		1
14	99.900.047	0	SAMOLEPKA / STICKER / AUFKLEBER		1
15	99.900.048	0	SAMOLEPKA / STICKER / AUFKLEBER		1
16	99.900.049	0	SAMOLEPKA / STICKER / AUFKLEBER		1
17	99.900.053	0	SAMOLEPKA / STICKER / AUFKLEBER		1
18	99.901.032	0	SAMOLEPKA / STICKER / AUFKLEBER	CETIFIKACNI SAMOLEPKA	1

1.ZRUS.DORAZ 201.1003-100 A NAHR.221.8003-100. 275/ZM346 11.1.2013 SLEZACKOVA
2.ZRUS.PRUZINA 31.0502-719 A NAHR.31.LM04-006. 010/ZM008 22.1.2013 SLEZACKOVA

Císlo Sestavy/Number of assembly/Nummer der Baugruppe; Verze (Ver.)/Version/Version; Název sestavy/Assembly title/Name der Baugruppe; Pozice (Poz.)/Position/Position;
Objednací číslo/Purchase order number/Bestellnummer; Název položky/Volume title/Name der Position; Rozměr/Stock size/Abmessung

7.3. Ergonomic 275.230 DG – 2



 NÁZEV SESTAVY PÍLA PÁSOVÁ	ČÍSLO SESTAVY 201.8000-700	STROJ Erg230DG
Konstruoval: HERALT		
Datum: 22. 01. 2013		
Meritko: 2:25		

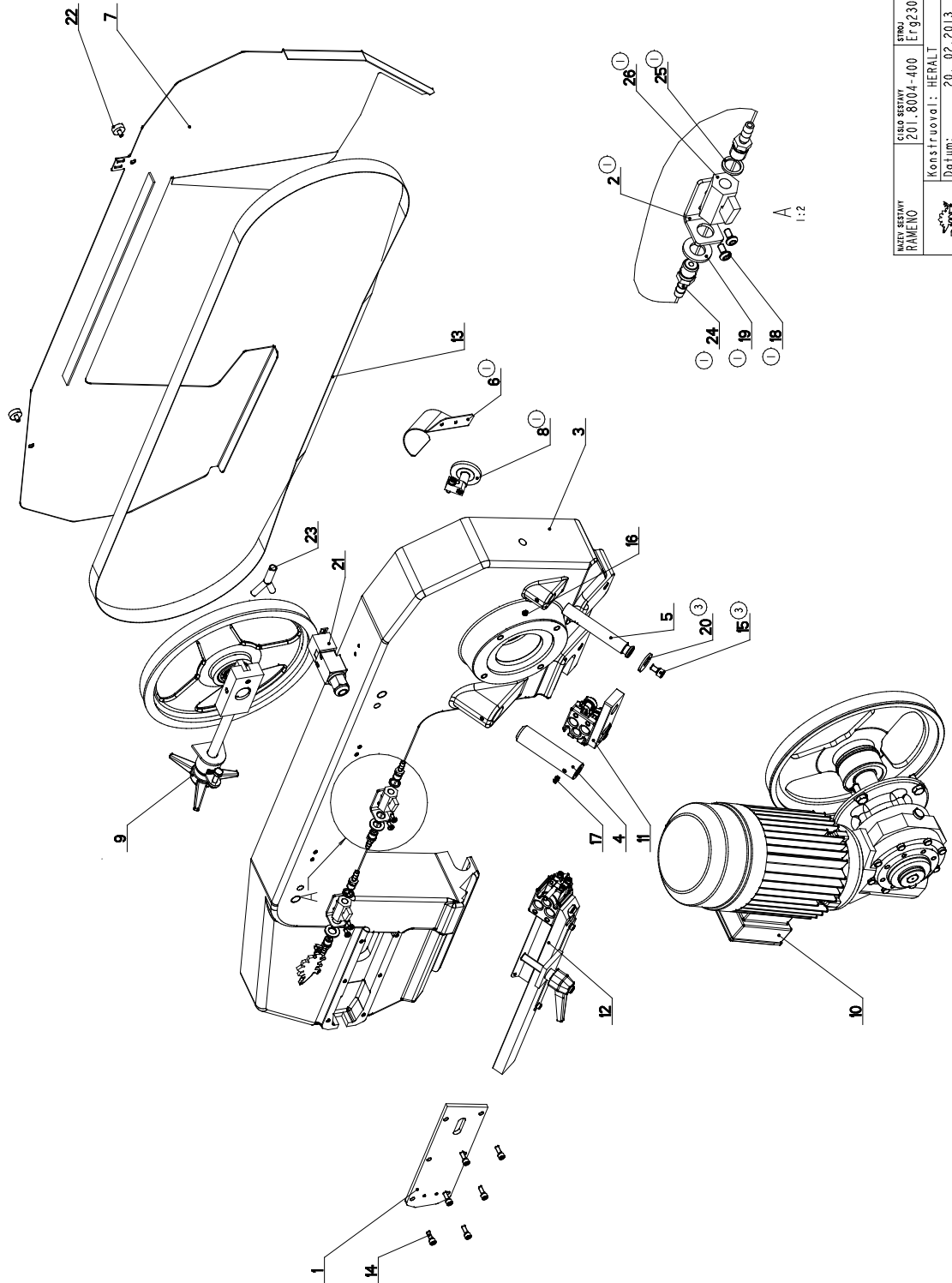
7.4. Kusovník / Stückliste / Piece list – Ergonomic 275.230 DG - 2


Císlo Sestavy 201.8000-700		Ver. 2		Název sestavy PILA PASOVA/BAND SAW/BANDSÄGE	
Poz.	Objednací číslo	Ver.	Název položky	Rozměr	Ks
1	201.1003-200	2	SVERAK / VICE / SCHRAUBSTOCK		1
2	201.3907-100	0	VALEC / ROLLER / ZYLINDER		1
3	201.8001-500	0	PODSTAVEC / BASE / UNTERSATZ		1
4	201.8002-400	2	KONZOLA OTOCNA / TURNABLE CONSOL / DREHKONSOLE		1
5	201.8004-400	3	RAMENO / SHOULDER / SÄGERAHMEN		1
6	201.8009-000	2	PODSTAVEC SVERAKU / VICE BASE / SCHRAUBSTOCKUNTERSATZ		1
7	221.8003-100 (1)	0	DORAZ / STOP PIECE / ANSCHLAG		1
8	31.0508-005	0	STITEK / LABEL / Schild	P 0.8-25	1
9	31.0599-005	0	SAMOLEPKA / STICKER / AUFKLEBER		1
10	31.0599-102	2	STITEK / LABEL / Schild	P 0,5 - 65	1
11	31.LM04-006 (2)	0	PRUZINA / SPRING / FEDER	d 7.1	1
12	91.173-007	0	SPINAC KONCOVY / END SWITCH / ENDSCHALTER	-R1WK	2
13	99.900.040	0	SAMOLEPKA / STICKER / AUFKLEBER		1
14	99.900.047	0	SAMOLEPKA / STICKER / AUFKLEBER		1
15	99.900.048	0	SAMOLEPKA / STICKER / AUFKLEBER		1
16	99.900.049	0	SAMOLEPKA / STICKER / AUFKLEBER		1
17	99.900.053	0	SAMOLEPKA / STICKER / AUFKLEBER		1
18	99.901.032	0	SAMOLEPKA / STICKER / AUFKLEBER	CETIFIKACNI SAMOLEPKA	1

1.ZRUS.DORAZ 201.1003-100 A NAHR.221.8003-100. 275/ZM346 11.1.2013 SLEZACKOVA
2.ZRUS.PRUZINA 31.0502-719 A NAHR.31.LM04-006. 010/ZM008 22.1.2013 SLEZACKOVA

Císlo Sestavy/Number of assembly/Nummer der Baugruppe; Verze (Ver.)/Version/Version; Název sestavy/Assembly title/Name der Baugruppe; Pozice (Poz.)/Position/Position;
Objednací číslo/Purchase order number/Bestellnummer; Název položky/Volume title/Name der Position; Rozměr/Stock size/Abmessung

7.5. Rameno / Sägerahmen / Saw arm



NAZEV SESTAVY RAMENO	ČÍSLO SESTAVY 201.8004-400	STUPEŇ Erg230
Konstruoval: HERALT		Datum: 20. 02. 2013
		Meritko: 1:4

7.6. Kusovník / Stückliste / Piece list – Rameno / Sägerahmen / Saw arm

Cislo Sestavy 201.8004-400		Název sestavy RAMENO/SHOULDER/SÄGERAHMEN			
Poz.	Objednací číslo	Ver.	Název položky	Rozměr	Ks
1	30.0704-007	4	KRYT NAPINANI / TENSIONING COVER / BANDSPANNUNGSABDECKUNG	VYPALEK	1
2	30.1814-011 (1)	1	DRZAK / HOLDER / HALTER	P 3x76	2
3	30.8004-301	1	RAMENO / SHOULDER / SÄGERAHMEN		1
4	30.8004-401	1	CEP / LUG / BOLZEN	D 30	1
5	30.8004-405 (3)	0	TYC / /	TYC 20	1
6	30.8014-005 (1)	0	KRYT KARTACKU / BRUSH COVER / BÜRSTENABDECKUNG	P 1.5 x 60	1
7	30.8014-351	1	KRYT / COVER / ABDECKUNG		1
8	201.0704-100 (1)	0	KARTAC / BRUSH / BÜRSTE		1
9	201.8004-410	0	NAPINANI / TENSIONING / SPANNUNG		1
10	201.8004-420	1	POHON / DRIVE / ANTRIEB		1
11	201.8004-430	1	VEDENÍ PASU / BELT GUIDE / SÄGEBANDFÜHRUNG		1
12	201.8004-450	1	VEDENÍ PASU / BELT GUIDE / SÄGEBANDFÜHRUNG		1
13	44.103.003	0	PAS PÍLOVY / SAW BELT / SÄGEBAND	2910x25(7)x0.9	1
14	90.001.25.017	0	SROUB IMBUS ČERNÝ / ALLEN HEAD BOLT / IMBUSSCHRAUBE	M6X16	6
15	90.001.55.082	0	SROUB IMBUS ZINEK / ALLEN HEAD BOLT / IMBUSSCHRAUBE	M8X14	1
16	90.004.2D.001	0	SROUB STAVECI / ADJUSTMENT BOLT / STELLSCHRAUBE	SROUB M6X8	1
17	90.004.2D.002	0	SROUB STAVECI / ADJUSTMENT BOLT / STELLSCHRAUBE	SROUB M6X12	1
18	90.013.27.003 (1)	0	SROUB / BOLT / SCHRAUBE	M5X10	4
19	90.150.50.007 (1)	0	PODLOZKA / WASHER / UNTERLEGSCHIBE	PODLOZKA 13	2
20	90.151.50.001 (3)	0	PODLOZKA / WASHER / UNTERLEGSCHIBE	PODLOZKA 10	1
21	91.173.012	0	SPÍMAC KONCOVÝ / END SWITCH / ENDSCHALTER		1
22	94.007.002 (1)	0	SROUB / BOLT / SCHRAUBE		2
23	94.201.003	1	ROZDVOJKA Y / /		1
24	94.202.002 (1)	0	REDUKCE / REDUCTION / ADAPTOR / REDUKTION	GES 6/R1/4"	4
25	96.080.001 (1)	0	TESNENÍ / SEALING / DICHTUNG	17.8x13.5x2	2
26	99.260.003 (1)	0	VENTIL / VALVE / VENTIL	1/4"	2

1. PRID.2xDRZAK 30.1814-011.4xSROUB M5x10 90.013.27.003.2xPODLOZKA 90.150.50.007.4xREDUKCE 94.202.002. KRYT 30.8014-005
2xVENTIL 99.260.003.2xTESNENI 96.080.001.2xSROUB PLASTOVY 94.007.002.KARTAC 201.0704-100.275/ZM350 11.12.2012 SLEZACKOVA

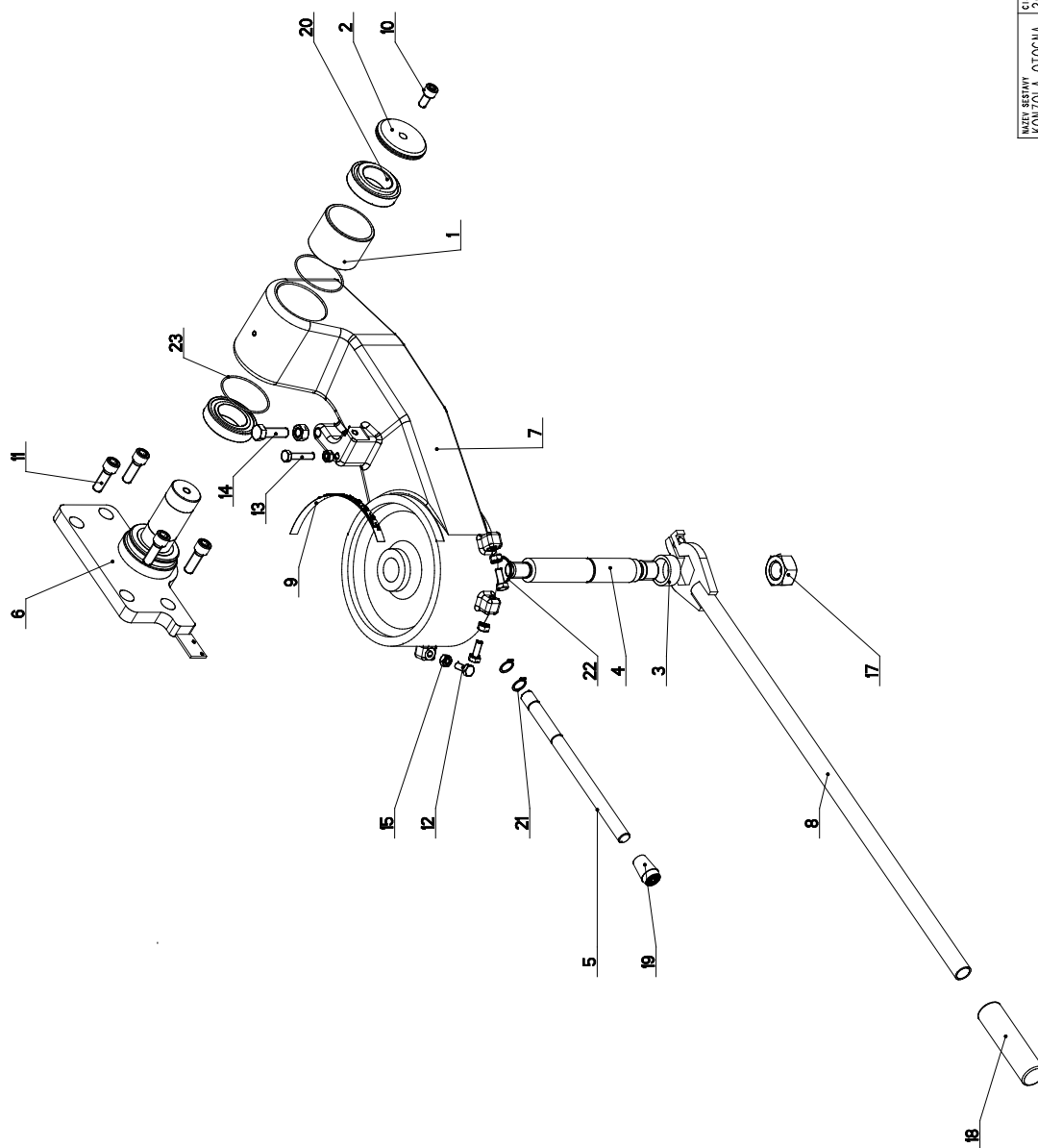
2.ZRUS.DRZAK 30.8004-402 A NAHR.30.0504-050.ZRUS.SROUB ZAVESNY M8 90.027.52.001,ZRUS.MATICE M8 90.100.55.005
PRID.TAHLO 30.8004-403. 010/ZM008 22.1.2013 SLEZACKOVA

3.ZRUS.TYC 30.0504-050 A NAHR.30.8004-405,ZRUS.TAHLO 30.8004-403,PRD.PODLOZKA 10 (DIN440 90.151.50.001).

046/ZM040 20.2.2013 SLEZACKOVA

Cislo Sestavy/Number of assembly/Nummer der Baugruppe; Verze (Ver.)/Version/Versio; Název sestavy/Assembly title/Name der Baugruppe; Pozice (Poz.)/Position/Position;
Objednací číslo/Purchase order number/Bestellnummer; Název položky/Volume title/Name der Position; Rozměr/Stock size/Abmessung

7.7. Konzola otočná /Drehkonsole / Turnable consol



NAZEV SESTAVY KONZOLA OTOCNA	ČÍSLO SESTAVY 201.8002-400	STUŽ Erg230
Konstruoval: HERALT		
Datum: 22. 01. 2013		
Meritko: 29:100		

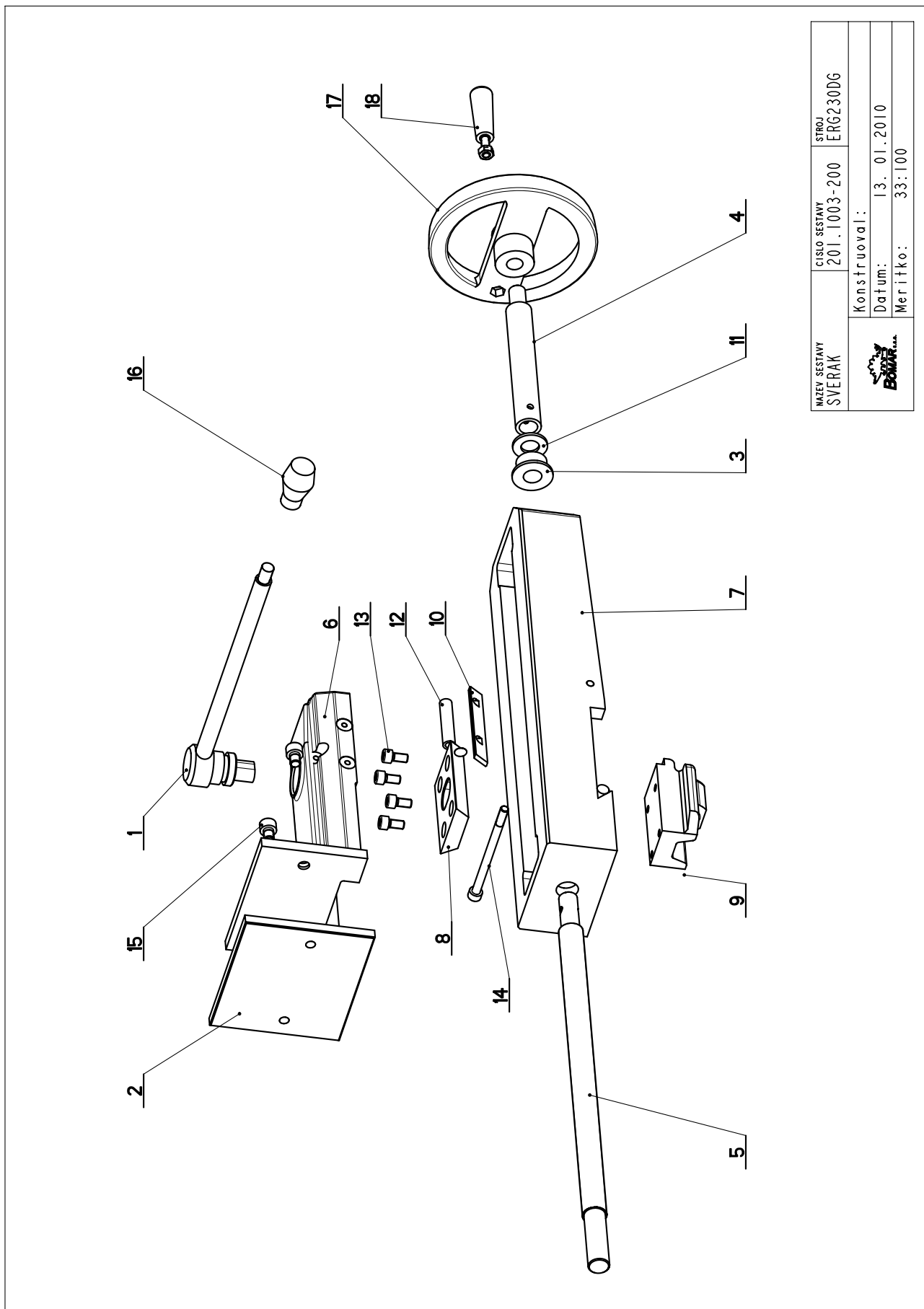
7.8. Kusovník / Stückliste / Piece list – Konzola otočná / Drehkonsole / Turnable consol

Císlo Sestavy 201.8002-400		Název sestavy KONZOLA OTOČNÁ/TURNABLE CONSOL/DREHKONSOLE			
Poz.	Objednací číslo	Ver.	Název položky	Rozměr	Ks
1	30.0702-008	0	POUZDRO / SLEEVE / BÜCHSE	TR 70x5	1
2	30.0702-012	0	VÍKO / COVER / DECKEL	d 70	1
3	30.8002-311	0	TRUBKA / TUBE / ROHR	TR 38x4	1
4	30.8002-312	0	CEP / LUG / BOLZEN	D 30	1
5	30.8002-313	0	TYC / POLE / STANGE	D 16h9	1
6	30.8002-314	1	KONZOLA / CONSOLE / KONSOLE		1
7	30.8002-315	2	KONZOLA / CONSOLE / KONSOLE	ODLITEK	1
8	30.LK02-207	0	PAKA / LEVER / HEBEL	SVARENO	1
9	31.8002-009	1	MERITKO / MEASURE / SKALA	P 0.5 - 12	1
10	90.001.25.046	0	SROUB IMBUS / ALLEN HEAD BOLT / IMBUSSCHRAUBE	M10x20	1
11	90.001.25.059	0	SROUB IMBUS / ALLEN HEAD BOLT / IMBUSSCHRAUBE	M12x35	4
12	90.005.55.015	0	SROUB 6HRANNY / 6 SIDED BOLT / SECHSKANTSCHRAUBE	SROUB M8x20	3
13	90.005.55.019	0	SROUB 6HRANNY / 6 SIDED BOLT / SECHSKANTSCHRAUBE	SROUB M8x40	1
14	90.005.55.034	0	SROUB 6HRANNY / 6 SIDED BOLT / SECHSKANTSCHRAUBE	SROUB M12x40	1
15	90.100.55.005	0	MATICE / NUT / MUTTER	MATICE - M8	4
16	90.100.55.007	0	MATICE / NUT / MUTTER	MATICE - M12	1
17	90.100.55.010	0	MATICE / NUT / MUTTER	MATICE - M24	1
18	94.004.502	0	RUKOJET / HANDLE / GRIFF	D22	1
19	94.102.025	0	RUKOJET / HANDLE / GRIFF	465366	1
20	95.300.002	0	LOŽISKO KUZELIK / BEARING / LAGER	32008AX	2
21	95.800.007	0	SEGR HR IDEL. / OUTSIDE SAFETY RING / SICHERUNGSRING AUSSEN	POJISTNÝ KROUZEK 16	2
22	96.001.008	0	O-KROUZEK STATIC / STATIC O RING / O-RING STATISCH	26x2 NBR 70SH	1
23	96.001.018	0	TESNENÍ / SEALING / DICHTUNG		2

1. ZRUSEN DRZAK 30.8002-401 A NAHR.30.8002-402. 010/ZM008 22.1.2013 SLEZACKOVA
 2. ZRUS.DRZAK 30.8002-402,SROUB M8x16(90.001.25.031),SROUB M12x85(90.005.55.068),MATICE M12(90.100.55.007) .
 046/ZM040 21.2.2013 SLEZACKOVA

Císlo Sestavy/Number of assembly/Nummer der Baugruppe; Verze (Ver.)/Version/Versio; Název sestavy/Assembly title/Name der Baugruppe; Pozice (Poz.)/Position/Position;
 Objednací číslo/Purchase order number/Bestellnummer; Název položky/Volume title/Name der Position; Rozměr/Stock size/Abmessung

7.9. Svěrák / Schraubstock / Vice

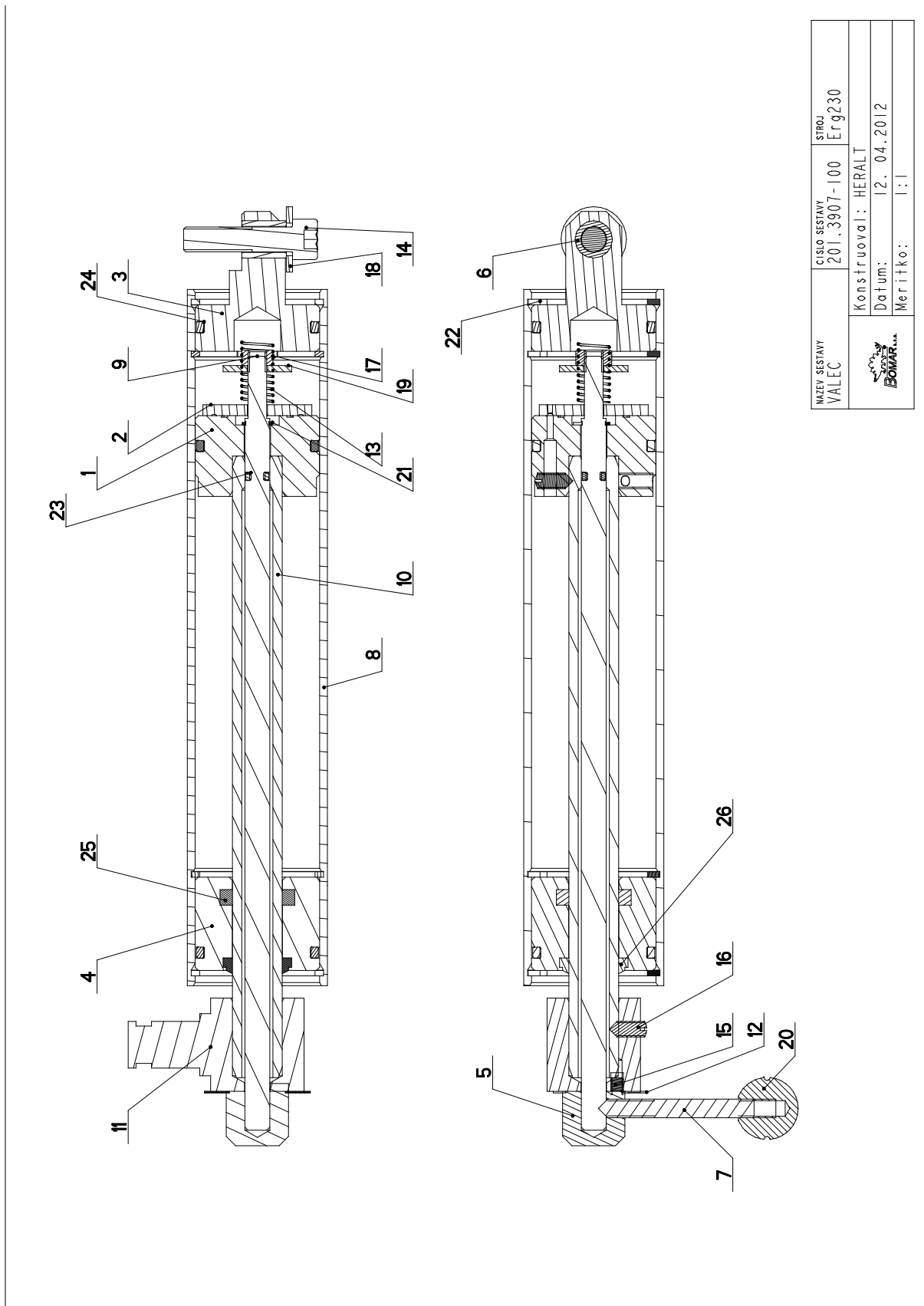


NAZEV SESTAVY SVĚRÁK	CÍSLO SESTAVY 201.1003-200	STROJ ERG230DG
Konstruoval:		
Datum: 13. 01. 2010		
Měřítko: 33:100		

7.10. Kusovník / Stückliste / Piece list –
Svěrák / Schraubstock / Vice

Císlo Sestavy 201.1003-200		Ver. 0		Název sestavy SVĚRÁK/VICE/SCHRAUBSTOCK	
Poz.	Objednávací číslo	Ver.	Název položky	Rozměr	Ks
1	10.1003-015	1	EXCENTR / CAM / EXZENTER		1
2	30.0703-018	0	CELIST / JAW / BACKE	HR 130x10	1
3	30.1003-007	1	POUZDRO / SLEEVE / BÜCHSE	d 40	1
4	30.1003-009	1	MASTAVEC / EXTENSION / ANSATZ	TYC 25	1
5	30.1003-010	1	SROUB / BOLT / SCHRAUBE	TR24x5L	1
6	30.1003-011	3	CELIST / JAW / BACKE	ODLITEK	1
7	30.1003-012	0	TELESO SVĚRAKU / VICE BODY / SCHRAUBSTOCKKÖRPER	ODLITEK	1
8	30.1003-017	0	VEDENÍ / GUIDE / BACKENFÜHRUNG	HR 65x15	1
9	30.1003-018	2	MATICE / NUT / MUTTER		1
10	30.1003-021	0	LISTA / TRIM / LEISTE	HR 20x5	1
11	30.1003-022	0	PODLOŽKA / WASHER / UNTERLEGSCHIEBE		1
12	31.1003-016	0	PRUŽINA / SPRING / FEDER	12x2.24x56x16	1
13	90.001.25.031	0	SROUB IMBUS / ALLEN HEAD BOLT / IMBUSSCHRAUBE	8x16	4
14	90.001.25.042	0	SROUB IMBUS / ALLEN HEAD BOLT / IMBUSSCHRAUBE	M8X120	1
15	90.001.25.043	0	SROUB IMBUS / ALLEN HEAD BOLT / IMBUSSCHRAUBE	M10X12	2
16	94.002.001	0	HLAVICE / HEAD / KOPF		1
17	94.010.001	0	KOLECKO / WHEEL / ROLLE		1
18	94.010.002	0	RUKOJET / HANDLE / GRIFF		1

7.11. Válec / Zylinder / Roller



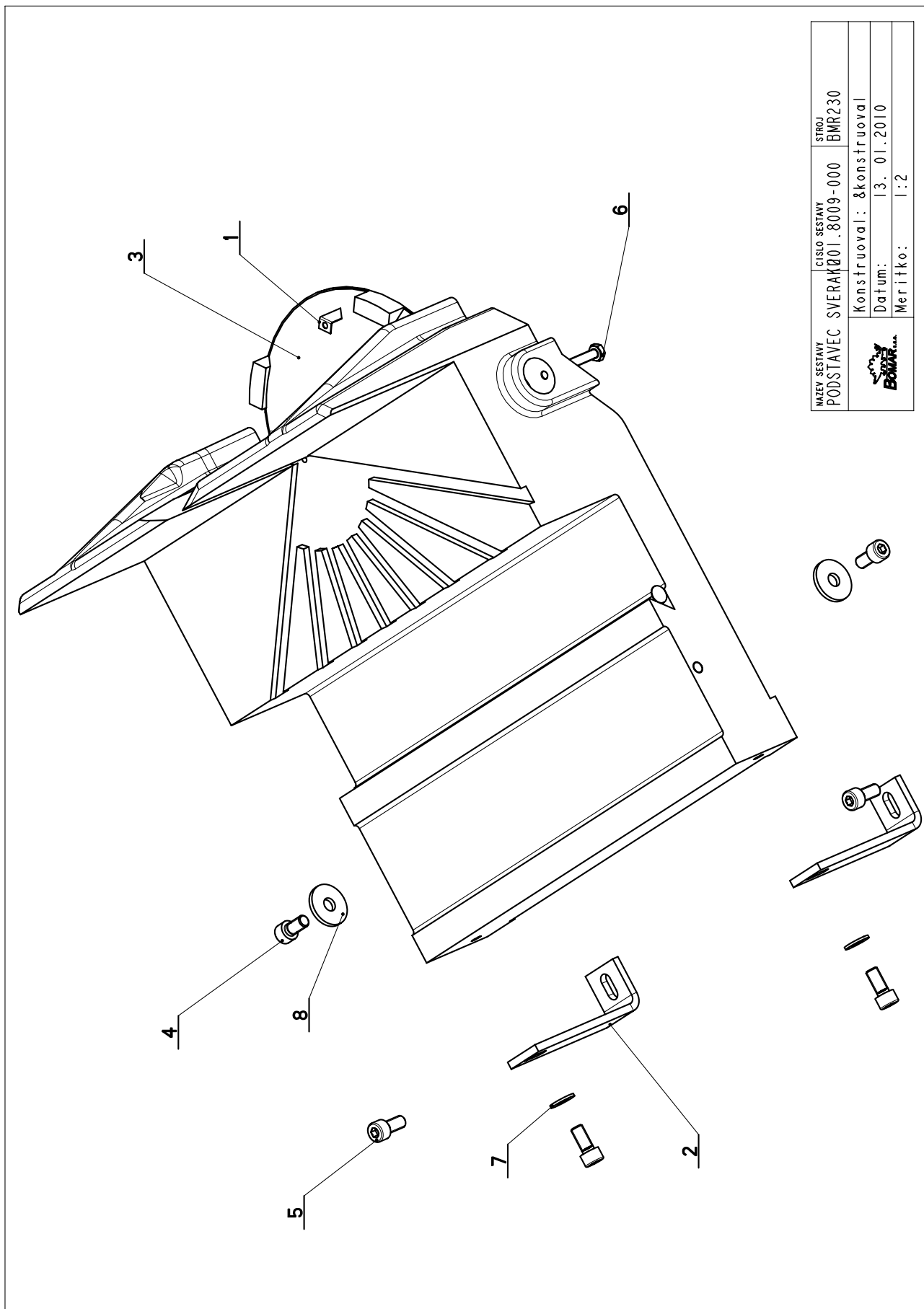
NAZEV SESTAVY VALEC	CÍSLO SESTAVY 201.3907-100	STROJ Erg230
Konstruoval: HERALT		Datum: 12. 04. 2012
Meritko: 1:1		

7.12. Kusovník / Stückliste / Piece list – Válec / Zylinder / Roller

Císlo Sestavy 201.3907-100		Název sestavy VALEC/ROLLER/ZYLINDER			
Poz.	Objednací číslo	Ver.	Název položky	Rozměr	Ks
1	30.0707-001	0	PIST / PISTON / KOLBEN	d 45	1
2	30.0707-004	0	KLAPKA / PULLEY / VENTILKLAPPE	d 35	1
3	30.0707-005	0	VÍKO / COVER / DECKEL	d 40	1
4	30.0707-006	0	VÍKO / COVER / DECKEL	d 45	1
5	30.0707-010	2	DORAZ / STOP PIECE / ANSCHLAG	TYC 20	1
6	30.0707-015	0	POUZDRO / SLEEVE / BÜCHSE	d 12	1
7	30.0707-016	0	SVORNÍK / HINGE PIN / KLEMME	M6	1
8	30.0907-004	1	VALEC / ROLLER / ZYLINDER	TR 45/40	1
9	30.3907-001	0	HRÍDEL / SHAFT / WELLE	d 8	1
10	30.3907-002	1	PISTNICE / PISTON ROD / KOLBENSTANGE	d 16	1
11	30.3907-101	0	DRZAK / HOLDER / HALTER	HR 30x 30	1
12	31.0707-013	0	STUPNICE / SCALE / SKALA		1
13	31.0707-014	0	PRUŽINA / SPRING / FEDER		1
14	90.001.55.035	0	SROUB IMBUS CERNÝ / ALLEN HEAD BOLT / IMBUSSCHRAUBE	0.63x10x20x9.5	1
15	90.002.2D.001	0	SROUB STAVECI / ADJUSTMENT BOLT / STELLSCHRAUBE	M8X35	1
16	90.003.2D.003	0	SROUB STAVECI / ADJUSTMENT BOLT / STELLSCHRAUBE	SROUB M4X6	1
17	90.100.55.004	0	MATICE / NUT / MUTTER	SROUB M5X12	2
18	90.150.50.006	0	PODLOZKA / WASHER / UNTERLEGSCHIBE	MATICE – M6	1
19	90.151.50.004	0	PODLOZKA / WASHER / UNTERLEGSCHIBE	PODLOZKA 10,5	1
20	94.001.001	0	MADLO / HANDLE / RAIL / HANDGRIF	PODLOZKA 6	1
21	95.800.002	0	KROUZEK POJIST.VNEJS / OUTSIDE SAFETY RING / SICHERUNGSRING AÜßEN	M6	1
22	95.801.005	0	KROUZEK POJIST.VNITR / INSIDE SAFETY RING / SICHERUNGSRING INNEN	POJISTNY KROUZEK 8	1
23	96.002.001	0	KROUZEK O DYNAMICKY / DYNAMIC O RING / O-RING DYNAMISCH	POJISTNY KROUZEK 40	4
24	96.002.017	0	KROUZEK O DYNAMICKY / DYNAMIC O RING / O-RING DYNAMISCH	4X2	1
25	96.041.001	0	TESNENÍ / SEALING / DICHTUNG	34X3	3
26	96.060.001	0	KROUZEK STIRACI / SCRAPER RING / ABSTREIFRING	d 16	1

Císlo Sestavy/Number of assembly/Nummer der Baugruppe; Verze (Ver.)/Version/Version; Název sestavy/Assembly title/Name der Baugruppe; Pozice (Poz.)/Position/Position;
Objednací číslo/Purchase order number/Bestellnummer; Název položky/Volume title/Name der Position; Rozměr/Stock size/Abmessung

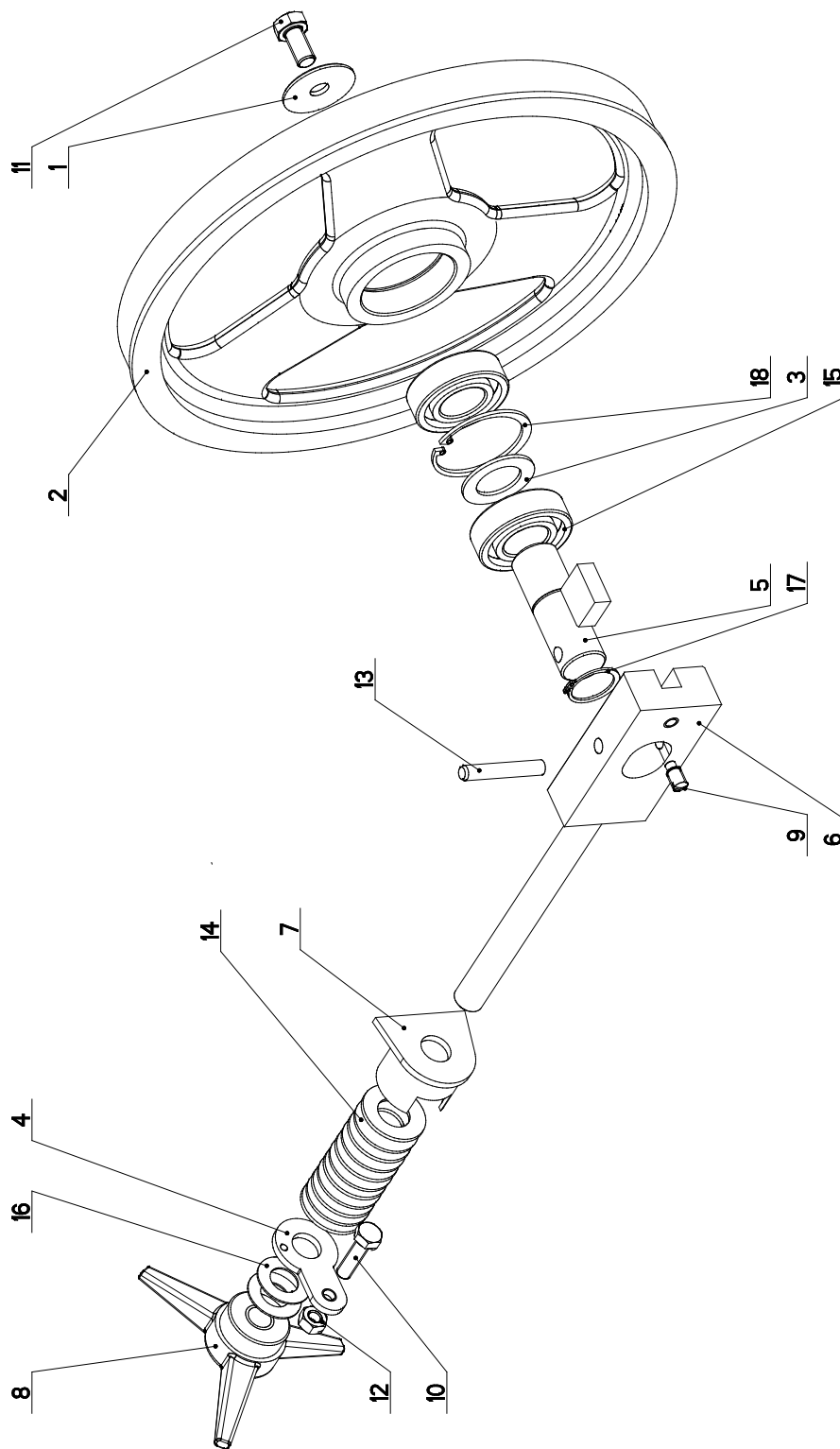
7.13. Podstavec svěráku / Schraubstockuntersatz / Vice base



7.14. Kusovník / Stückliste / Piece list –
Podstavec svěráku / Schraubstockuntersatz / Vice base

Císlo Sestavy 201.8009-000		Ver. 2		Název sestavy PODSTAVEC SVĚRÁKU/VICE BASE/SCHRAUBSTOCKUNTERSATZ	
Poz.	Objednací číslo	Ver.	Název položky	Rozměr	Ks
1	30.8002-302	0	UKAZATEL / INDICATOR / ZEIGER	P 0.5x10	1
2	30.8009-002	5	DRŽÁK / HOLDER / HALTER	TYC 30x5	2
3	30.8009-101	0	TELESO POD. SVĚRÁKU / /		1
4	90.001.25.031	0	SROUB IMBUS / ALLEN HEAD BOLT / IMBUSSCHRAUBE	8x16	2
5	90.001.25.105	0	SROUB IMBUS / ALLEN HEAD BOLT / IMBUSSCHRAUBE	M8X18	4
6	90.005.55.010	0	SROUB 6HRANNÝ / 6 SIDED BOLT / SECHSKANTSCHRAUBE	SROUB M6X30	1
7	90.150.50.005	0	PODLOŽKA / WASHER / UNTERLEGSCHIEBE	PODLOŽKA 8,4	2
8	90.151.50.005	0	PODLOŽKA / WASHER / UNTERLEGSCHIEBE	PODLOŽKA 8	2

7.15. Napínání / Spannung / Tensioning



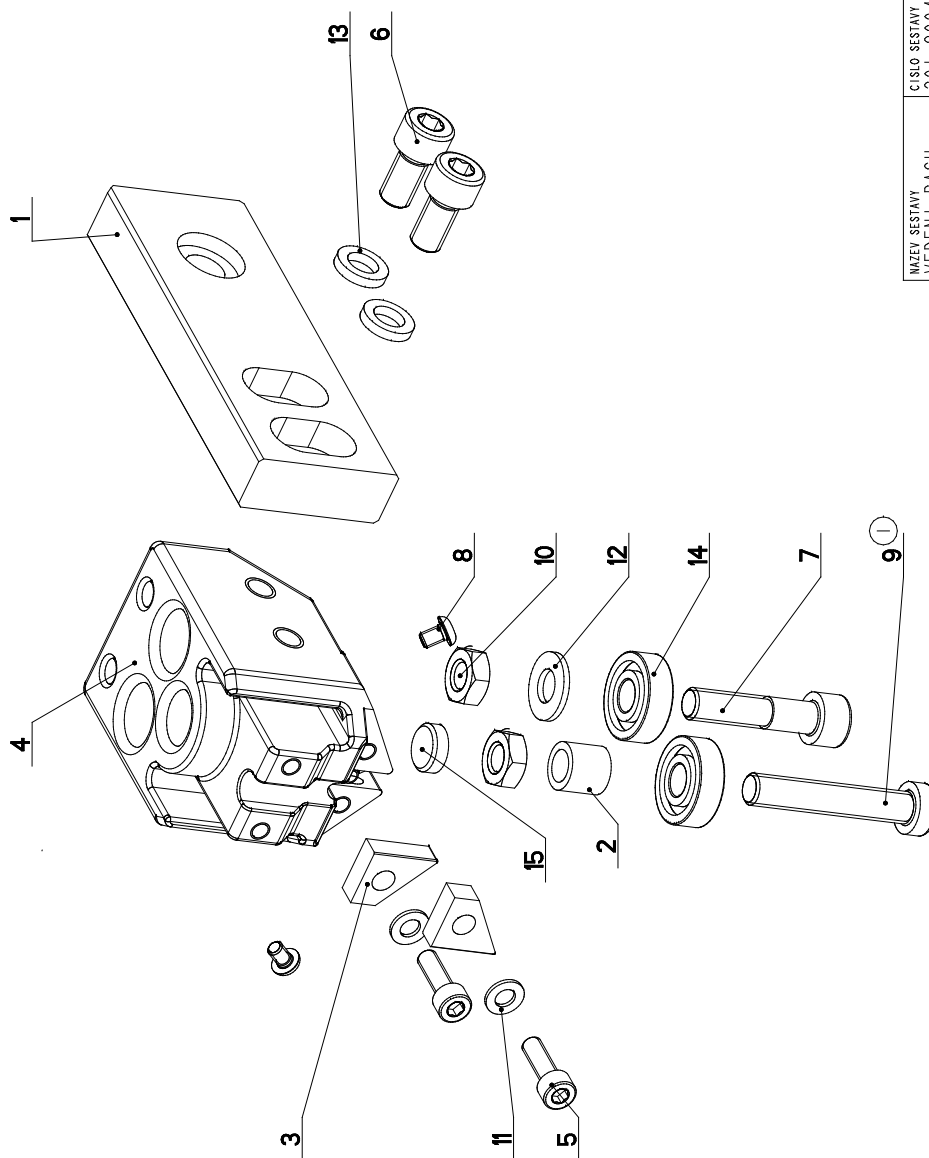
NÁZEV SESTAVY NAPÍNÁNÍ	ČÍSLO SESTAVY 201.8004-410	STROJ ERG0230DG
Konstruoval:		
Datum: 10. 12. 2012		
Měřítko: 1:2		


7.16. Kusovník / Stückliste / Piece list – Napínání / Spannung / Tensioning

Císlo Sestavy 201.8004-410		Název sestavy NAPÍNÁNÍ / TENSIONING / SPANNUNG			
Poz.	Objednací číslo	Ver.	Název položky	Rozměr	Ks
1	30.0505-011	0	PODLOŽKA / WASHER / UNTERLEGSCHEIBE	TYC 40	1
2	30.0508-001	2	KOLO NAPÍNACÍ / TENSIONING WHEEL / UMLENKRAD		1
3	30.0702-023	0	KROUZEK DISTANČNÍ / DISTANCE RING / DISTANZRING		1
4	30.0704-025	1	PRÍLOŽKA / STRAP / LASCHE	P 4x 36	1
5	30.0708-102	0	CEP NAPÍNACÍ / TENSIONING LUG / SPANNUNGSBOLZEN		1
6	30.8004-411	0	VEDENÍ / GUIDE / BACKENFÜHRUNG		1
7	30.8004-412	0	DRŽÁK / HOLDER / HALTER		1
8	31.0104-006	0	HVEZDICE / STAR WHEEL / STERN	PLAST	1
9	90.004.2D.008	0	SROUB STAVEČÍ / ADJUSTMENT BOLT / STELLSCHRAUBE	SROUB M8X16	1
10	90.005.55.017	0	SROUB 6HRANNÝ / 6 SIDED BOLT / SECHSKANTSCHRAUBE	SROUB M8X30	1
11	90.005.55.023	0	SROUB 6HRANNÝ / 6 SIDED BOLT / SECHSKANTSCHRAUBE	SROUB M10X20	1
12	90.100.55.005	0	MATICE / NUT / MUTTER	MATICE _ M8	1
13	90.300.07.012	0	KOLÍK VALC. KAL. / CYLINDRICAL PIN TEMPERED / ZYLINDERSTIFT GEHARTET	KOLÍK 8X50	1
14	90.350.07.002	0	PRUŽINA TALIROVA / DISC SPRING / TELLERFEDER	35.5X18.3X2.0X2.8	11
15	95.001.018	0	LOŽISKO / BEARING / LAGER	6205 ZRS	2
16	95.750.001	0	KROUZEK KU / KU RING / KU-RING	16x1	2
17	95.800.012	0	SEGR HRÍDEL. / OUTSIDE SAFETY RING / SICHERUNGSRING AUSSEN	POJISTNÝ KROUZEK 25	1
18	95.801.009	0	SEGR DIRA / INSIDE SAFETY RING / SICHERUNGSRING INNEN	POJISTNÝ KROUZEK 52	1

Císlo Sestavy/Number of assembly/Nummer der Baugruppe; Verze (Ver.)/Version/Version; Název sestavy/Assembly title/Name der Baugruppe; Pozice (Poz.)/Position/Position;
Objednací číslo/Purchase order number/Bestellnummer; Název položky/Volume title/Name der Position; Rozměr/Stock size/Abmessung

7.17. Vedení pásu / Sägebandführung / Belt guide



NÁZEV SESTAVY VEDENÍ PÁSU	ČÍSLO SESTAVY 201.8004-430	STROJ Erg230
		
Konstruoval: HERALT		
Datum: 13. 04. 2012		
Meritko: 1:1		

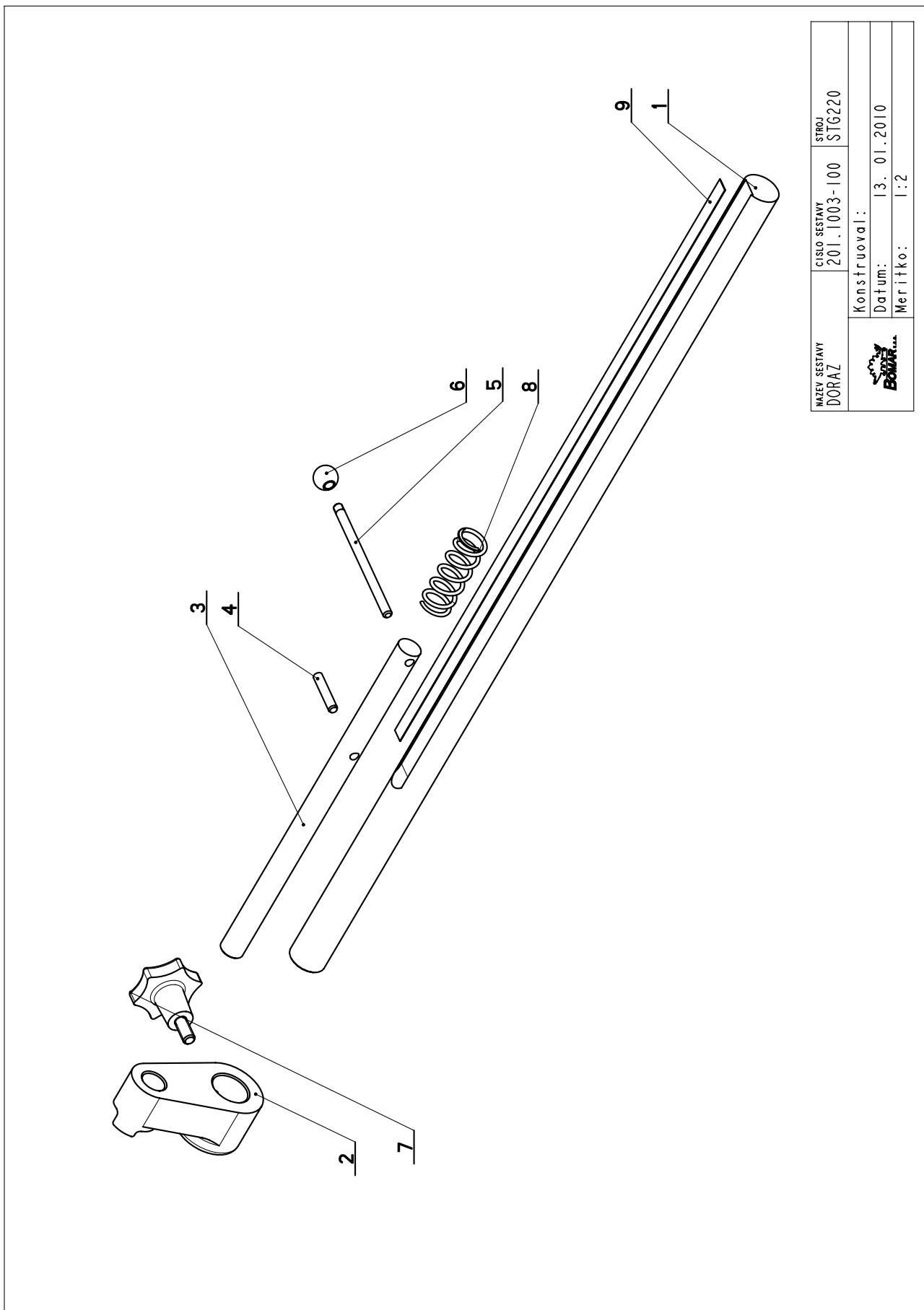
7.18. Kusovník / Stückliste / Piece list – Vedení pásu / Sägebandführung / Belt guide

Císlo Sestavy 201.8004-430		Ver. 1		Název sestavy VEDENÍ PÁSU/BELT GUIDE/SÄGEBANDFÜHRUNG	
Poz.	Objednávací číslo	Ver.	Název položky	Rozměr	Ks
1	30.8004-431	0	LISTA / TRIM / LEISTE	TYC 40x15	1
2	30.LK10-006	1	TRUBKA / TUBE / ROHR	TR 12x2	1
3	31.LK10-007	0	TVRĐOKOV / HARD METAL / HM-SEGMENT	HR 18.1x15.5	2
4	85.LK10-201	0	KOSTKA VODIČI / LEAD CUBE / FÜHRUNGSKLOTZ	ODLITEK	1
5	90.001.25.009	0	SROUB IMBUS ČERNÝ / /	M5X16	2
6	90.001.25.031	0	SROUB IMBUS ČERNÝ / /	8x16	2
7	90.001.55.035	0	SROUB IMBUS ČERNÝ / /	M8X35	1
8	90.013.27.017	0	SROUB PULKULATY / HALF ROUND BOLT / HALBRUNDSCHRAUBE	M4x6	2
9	90.015.25.033 (1)	0	SROUB IMBUS / ALLEN HEAD BOLT / IMBUSSCHRAUBE	M8x45	1
10	90.101.55.001	0	MATICE / NUT / MUTTER	MATICE M8	2
11	90.150.50.003	0	PODLOŽKA / WASHER / UNTERLEGSCHIBE	PODLOŽKA 5,3	2
12	90.150.50.005	0	PODLOŽKA / WASHER / UNTERLEGSCHIBE	PODLOŽKA 8,4	1
13	90.163.00.001	0	PODLOŽKA / WASHER / UNTERLEGSCHIBE	M8 NORD-LOCK	2
14	95.001.001	0	LOŽISKO / BEARING / LAGER	608 2RS	2
15	99.040.002	0	TVRĐOKOV / HARD METAL / HM-SEGMENT	d 12	1

1.ZRUS.SROUB M8x45 DIN912(90.001.25.037) A NAHR.M8x45 DIN7984(90.015.25.033). 286/ZM342 5.12.2012

Císlo Sestavy/Number of assembly/Nummer der Baugruppe; Verze (Ver.)/Version/Version; Název sestavy/Assembly title/Name der Baugruppe; Pozice (Poz.)/Position/Position;
Objednávací číslo/Purchase order number/Bestellnummer; Název položky/Volume title/Name der Position; Rozměr/Stock size/Abmessung

7.19. Doraz / Anschlag / Stop piece

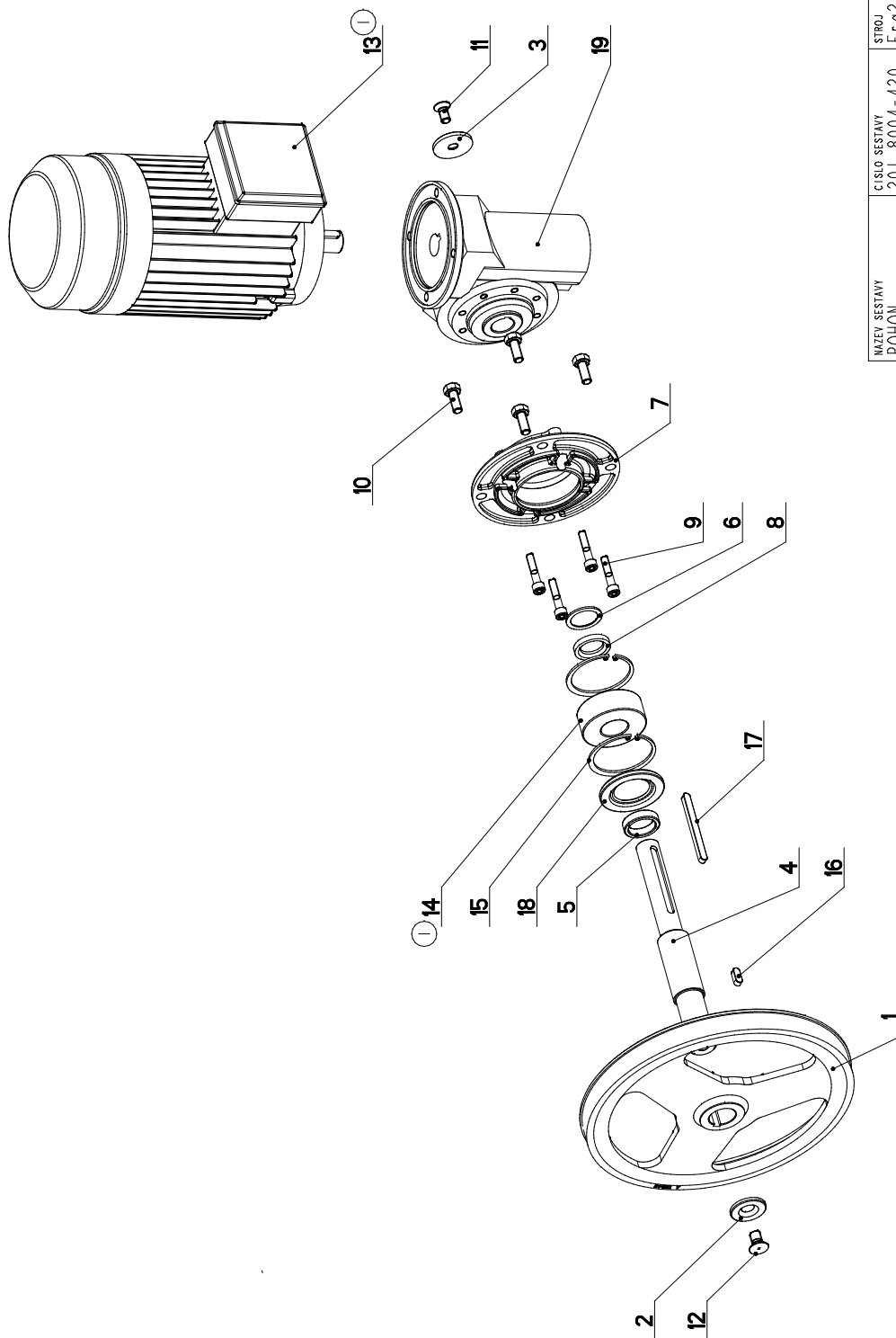


NAZEV SESTAVY DORAZ	CÍSLO SESTAVY 201.1003-100	STROJ STG220
Konstruoval:		
Datum: 13. 01. 2010		
Meritko: 1:2		

7.20. Kusovník / Stückliste / Piece list –
Doraz / Anschlag / Stop piece

Cislo Sestavy 201.1003-100		Ver. 0		Název sestavy DORAZ/STOP PIECE/ANSCHLAG	
Poz.	Objednací číslo	Ver.	Název položky	Rozměr	Ks
1	30.0703-010	0	TYC / POLE / STANGE	d25	1
2	30.0703-013	0	TELESO DORAZU / STOP BODY / ANSCHLAGKÖRPER	ODLITEK	1
3	30.1003-101	1	TYC / POLE / STANGE	d 16	1
4	90.300.02.006	0	KOLIK VALCOVY KALENY / CYLINDRICAL PIN TEMPERED / ZYLINDERSTIFT GEHÄRTET	KOLIK 6X32	1
5	30.0703-016	1	PAKA / LEVER / HEBEL	d6	1
6	94.001.001	0	RUKOJET / HANDLE / GRIFF	M6 PRUMER 16	1
7	94.006.001	0	SROUB / BOLT / SCHRAUBE	M8x17	1
8	31.0304-013	0	PRUZINA / SPRING / FEDER	2.5x21.5x60x7	1
9	99.120.001	0	PRAVITKO / RULER / SKALENBANDMAß	0.5m	1

7.21. Pohon / Antrieb / Drive



NAZEV SESTAVY POHON	ČÍSLO SESTAVY 201.8004-420	STROJ Erg230
Konstruoval: HERALT		
Datum: 19. 11. 2012		
Meritko: 1:4		

7.22. Kusovník / Stückliste / Piece list – Pohon / Antrieb / Drive

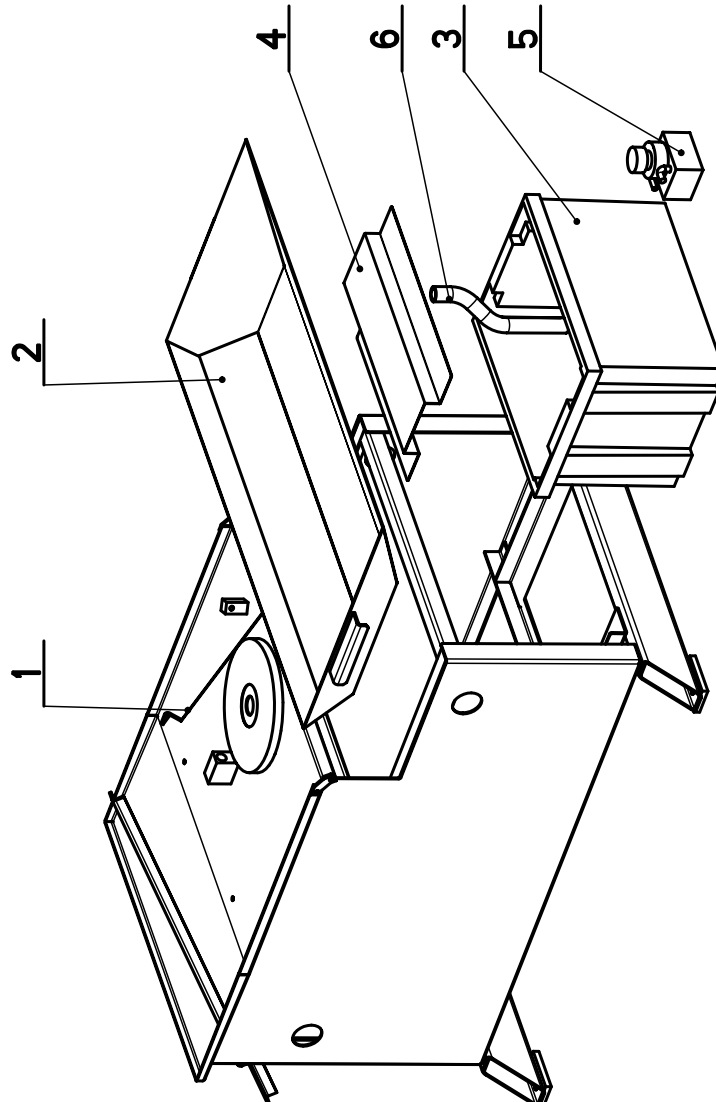
Cislo Sestavy 201.8004-420		Nazev sestavy POHON/DRIVE / ANTRIEB			
Poz.	Objednací číslo	Ver.	Nazev položky	Rozmer	Ks
1	30.0505-006	1	KOLO HMACI / DRIVE WHEEL / ANTRIEBSRAD	ODLITEK	1
2	30.0508-002	0	PODLOZKA / WASHER / UNTERLEGSCHIEBE	d 40	1
3	30.1502-465	0	PODLOZKA / WASHER / UNTERLEGSCHIEBE	d 45	1
4	30.8004-421	0	HRIDEL / SHAFT / WELLE	D 35	1
5	30.8004-422	0	KROUZEK / RING / RING	TR 42x7	1
6	30.8004-423	0	KROUZEK / RING / RING	TR 40x5	1
7	30.8004-426	0	PRIRUBA / FLANGE / FLANSCH	ODLITEK	1
8	30.8004-427	0	KROUZEK DISTANCNI / DISTANCE RING / DISTANZRING	D 40	1
9	90.001.25.036	0	SROUB IMBUS / ALLEN HEAD BOLT / IMBUSSCHRAUBE	M8x40	4
10	90.005.55.024	0	SROUB 6HRANNY / 6 SIDED BOLT / SECHSKANTSCHRAUBE	SROUB M10x25	4
11	90.011.27.008	0	ZAPUSTNY IMBUS / COUNTERSINK BOLT / SENKWSCHRAUBE	SROUB M10x20	1
12	90.011.27.009	0	ZAPUSTNY IMBUS / COUNTERSINK BOLT / SENKWSCHRAUBE	SROUB M12x20	1
13	91.001.125	0	ELEKTROMOTOR / ELECTRIC MOTOR / ELEKTROMOTOR	90L-8/4-B14	1
14	95.201.009	0	LOZISKO / BEARING / LAGER	NU2306	1
15	95.801.021	0	SEGR DIRA / INSIDE SAFETY RING / SICHERUNGSRING INNEN	POJISTNY KROUZEK 72	2
16	95.810.006	0	PERO TESNE / SPRING / FEDER	PERO 8x7x20	1
17	95.810.028	0	PERO TESNE / SPRING / FEDER	PERO 8x7x90	1
18	95.830.005	0	GUFERO / GIT SEAL / DICHTUNG	GUFERO 40x72x7	1
19	99.006.004	0	PREVODOVKA SNEKOVA / WORM GEAR TRANSMISSION / SCHNECKENGETRIEBE	FCPDK63A	1

I. ZRUS. LOZISKO 95.300.004 A NAHR. 95.201.009, ZRUS. ELEKTROMOTOR 91.00.023A NAHR. 91.001.125. 253/ZM31719.11.2012 SLEZACKOVA

Cislo Sestavy/Number of assembly/Nummer der Baugruppe; Verze (Ver.)/Version/Version; Nazev sestavy/Assembly title/Name der Baugruppe; Pozice (Poz.)/Position/Position;
Objednací číslo/Purchase order number/Bestellnummer; Nazev položky/Volume title/Name der Position; Rozmer/Stock size/Abmessung

7.23. Podstavec / Untersatz / Base

Cislo Sestavy 201.8001-500		Nazev sestavy PODSTAVEC / BASE / UNTERSATZ			
Poz.	Objednaci cislo	Ver.	Nazev polozky	Rozmer	Ks
1	30.8001-051	3	PODSTAVEC / BASE / UNTERSATZ		1
2	30.0501-602	1	VANA / TANK / WANNE		1
3	94.403.001	0	NADRZ / CONTAINER / BEHÄLTER	POLYPACK	1
4	30.8006-001	0	VIKO / COVER / DECKEL	P 0,8 - 301	1
5	91.020.019	0	CERPADLO CHLAZENI / COOLING PUMP / KÜHLMITTELPUMPE		1
6	42.020.003	0	HADICE / HOSE / SCHLAUCH	19x3	1



The diagram shows an exploded view of the base assembly. Callout 1 points to the main base frame. Callout 2 points to the tank. Callout 3 points to the container. Callout 4 points to the cover. Callout 5 points to the cooling pump. Callout 6 points to the hose. The diagram illustrates how these components fit together to form the base structure.

7.24. Kartáč / Bůrste / Brush

Císlo Sestavy 201.0704-100		Ver. 0		Název sestavy KARTAC/BRUSH/BÜRSTE	
Poz.	Objednací číslo	Ver.	Název položky	Rozměr	Ks
1	30.0104-022	0	DRŽAK / HOLDER / HALTER	HR 16x16	1
2	30.0704-029	0	HRÍDEL / SHAFT / WELLE	d 14	1
3	31.0704-031	0	KARTAC / BRUSH / BÜRSTE		1
4	90.150.50.006	0	PODLOŽKA DIN125 / WASHER / UNTERLEGSCHIEBE	PODLOŽKA 10,5	1
5	90.100.55.006	0	MATICE / NUT / MUTTER	MATICE - M10	1
6	90.150.50.004	0	PODLOŽKA / WASHER / UNTERLEGSCHIEBE	PODLOŽKA 6,4	1
7	95.800.001	0	KROUZEK POJIST. VNEJŠ. / OUTSIDE SAFETY RING / SICHERUNGSRING AUßEN	POJISTINÝ KROUZEK 6	1
8	90.001.25.019	0	SROUB IMBUS ČERNÝ / ALLEN HEAD BOLT / IMBUSSCHRAUBE	M6x25	1

