

Series **Ergonomic**



Ergonomic 275.230 DG

Operating instructions

**Before transporting and using the machine,
please read the instructions thoroughly!**

Seriové číslo / Serien Nummer / Serial Number _____

Service and information

Your BOMAR dealer:

Direct BOMAR contact:

BOMAR spol. s r.o.
Těžební 1236/1
62700 Brno
Czech Republic, EU

telefon: +420 – 533 426 100
fax: +420 – 533 426 109
e-mail: info@bomar.cz
www: <http://www.bomar.cz>

We are available:

Mondays to Fridays

7⁰⁰ – 16⁰⁰

Version:

1.02 / Feb. 2010
rev. 1

BOMAR, spol. s r.o. © – Subject to modifications and amendments.

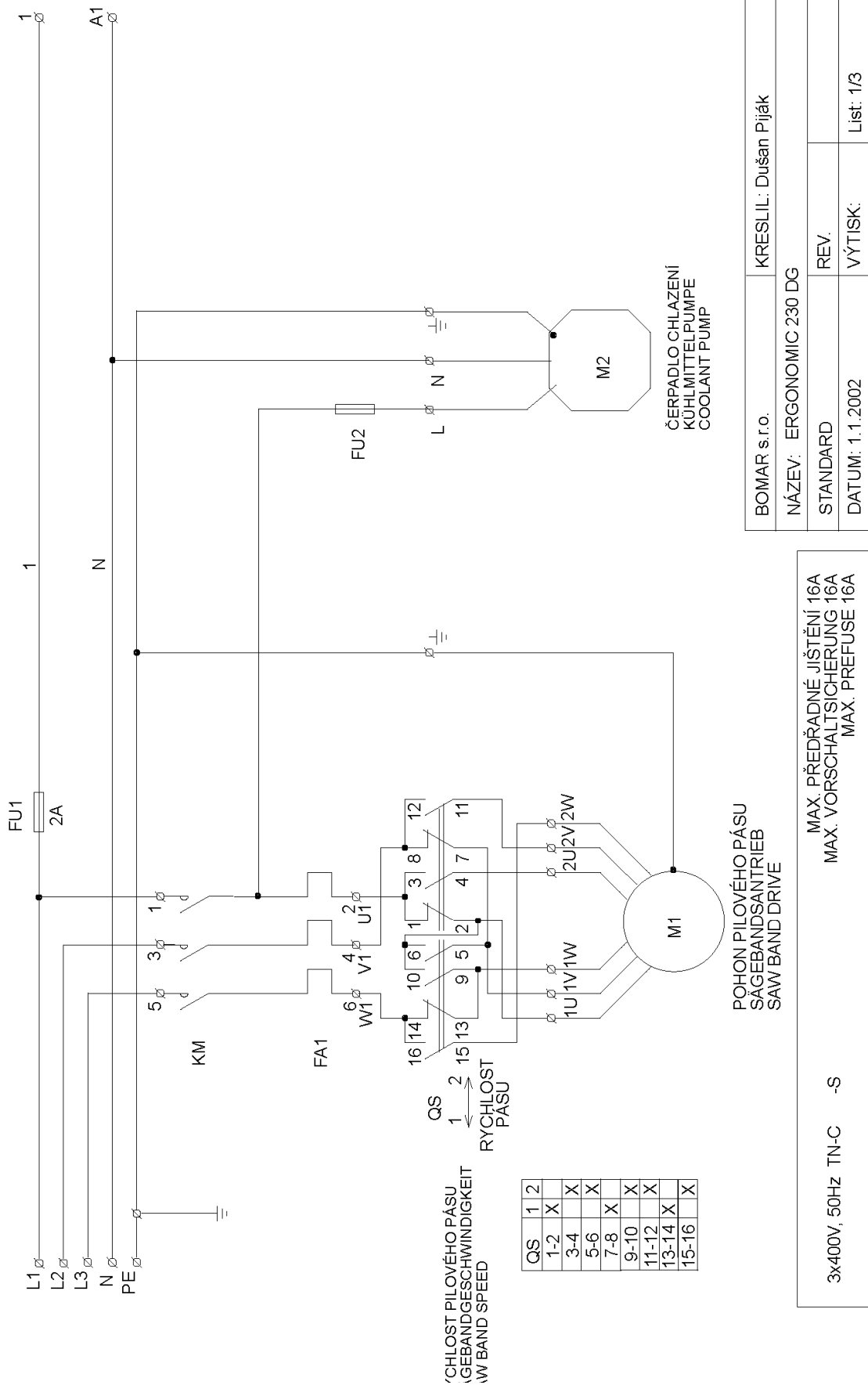
Content

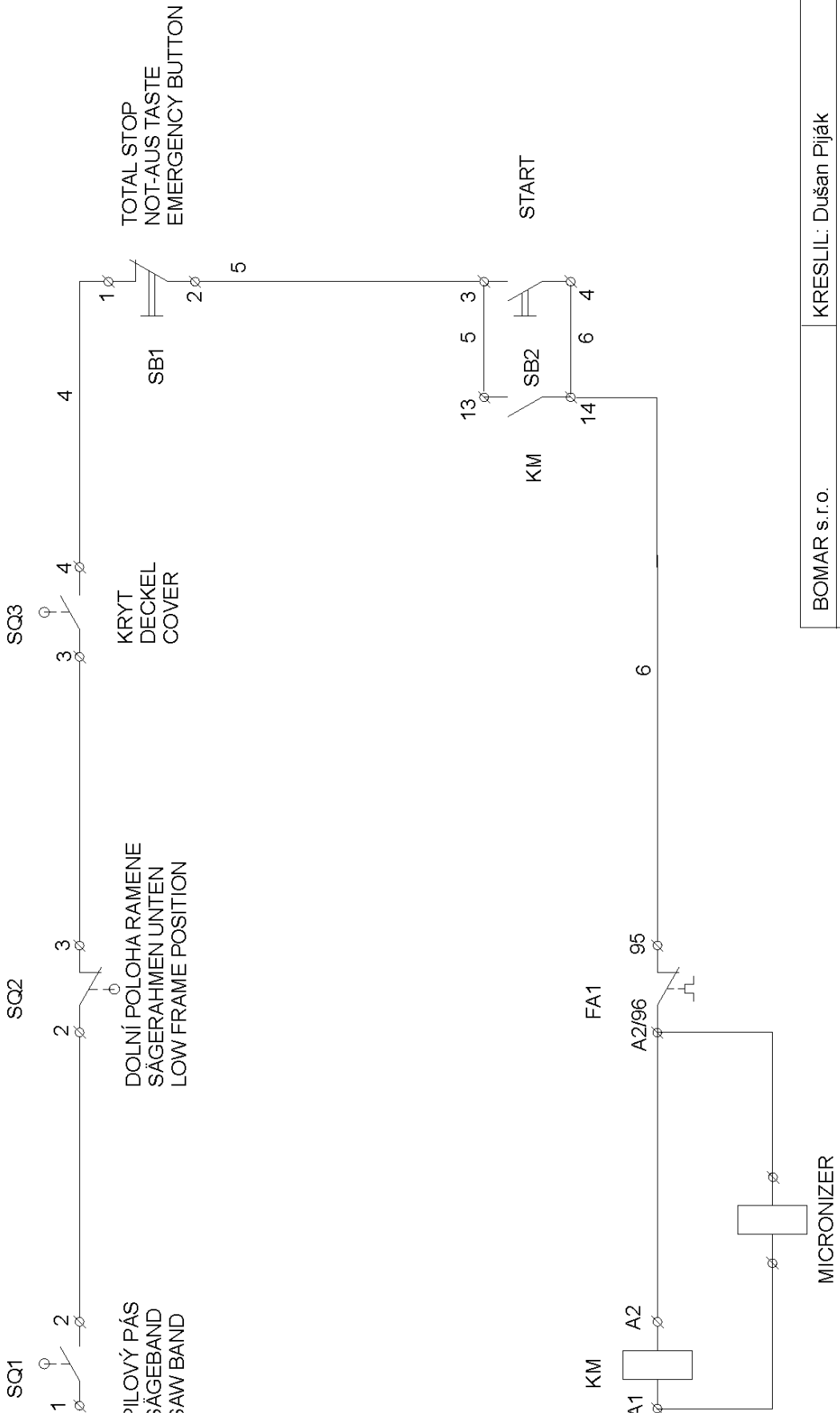
1. SAFETY NOTES	7
1.1. Machine determination.....	8
1.2. Protective suit and personal safety.....	8
1.3. Safety notes for machine operator.....	9
1.4. Safety notes for the servicing and repairs.....	9
1.5. Safety machine accessories.....	10
1.5.1. Total Stop.....	10
1.5.2. Arm cover.....	10
1.5.3. Band saw cover.....	10
1.5.4. Saw band stretching and rupture inspection.....	11
1.6. Safety notes for the cooling.....	11
1.6.1. Instructions for first help.....	11
1.7. Umístění štítku stroje / Maschinenschild position / Position of machine label.....	12
1.8. Umístění bezpečnostních značek / Verteilung der Sicherheitszeichen / Position of safety symbols.....	13
2. MACHINE DOCUMENTATION	15
2.1. Technická data / Technische Daten / Technical data.....	16
2.2. Rozměrové schéma / Aufstellzeichnung / Installation diagram.....	17
2.3. Popis / Beschreibung / Description.....	18
2.4. Transportation and stocking.....	19
2.4.1. Conditions for transportation and stocking.....	19
2.4.2. Transport and stocking preparations.....	19
2.4.3. Transport and stocking.....	19
2.4.4. Transportní schéma / Transport schema / Transport diagram.....	20
2.5. Activation.....	21
2.5.1. Machine working conditions.....	21
2.6. Band saw unpacking and assembling.....	21
2.6.1. Assembly of the hold-down lever.....	21
2.6.2. Hand wheel assembly.....	22
2.6.3. Length stop assembly.....	22
2.7. Kotevní plan / Verankerungsplan / Grounding plan.....	23
2.7.1. Machine installing and levelling.....	24
2.7.2. Machine disposal after lifetime.....	24
2.8. Electrical connection.....	24
2.8.1. Check the direction of the saw band.....	25
2.9. Filling of the cooling system.....	25
2.10. Check machine function.....	25
2.11. Saw band.....	25
2.11.1. Saw band size.....	25
2.11.2. Selection of the saw band tooth system.....	25
2.11.3. Saw band running-in.....	26
2.11.4. Tables for teeth selection.....	27
3. MACHINE CONTROL	29
3.1. Control elements.....	30
3.2. Machine controlling.....	30
3.2.1. Cutting.....	30
3.2.2. Cutting speed setting.....	31
3.2.3. Angular cut setting.....	31
3.2.4. Optimal adjusting of the guide cubes span.....	32
3.2.5. Setting the speed of the arm sinking to the cut.....	32
3.3. Material insertion.....	32
3.3.1. Handling agent selection.....	33
3.3.2. Insertion.....	33
3.3.3. Bundle material cutting.....	33
4. MACHINE SERVICE	35
4.1. Saw band dismantling.....	36
4.2. Saw band installation.....	37
4.3. Saw band stretching and inspection.....	38
4.3.1. Saw band stretching.....	38
4.3.2. Saw band run inspection.....	38
4.3.3. Saw band setting.....	39
4.4. Adjustment.....	39
4.4.1. Hard metal guides adjustment.....	39
4.4.2. Guide cubes adjustment.....	39
4.4.3. Adjustment of the limit switch of saw frame lower stop point.....	40
4.4.4. Saw frame lower position stop adjustment.....	40
4.4.5. Limit switch setting of the saw band stretching.....	41
4.4.6. Brush adjustment.....	41
4.5. Cooling agents and chips disposal.....	42
4.5.1. Coolant device inspection.....	42

4.5.2.	Chips disposal.....	42
4.6.	Greases and oils.....	43
4.6.1.	Gearbox oils.....	43
4.6.2.	Lubricant greases	43
4.7.	Machine cleaning.....	44
4.8.	Worn pieces replacement.....	44
4.8.1.	Hard metal guides replacement.....	44
4.8.2.	Saw band guiding rollers replacement.....	45
4.8.3.	Round brush replacement	47
4.8.4.	Stretching wheel replacement.....	47
4.8.5.	Driving wheel replacement.....	49
5.	ZÁVADY / TROUBLESHOOTING	51
5.1.	Mechanical problems.....	52
5.2.	Electric problems.....	53
6.	SCHÉMATA / SCHEMAS / SCHEMATICS	55
6.1.	Elektrické schéma / Elektroschema / Wiring diagrams	56
6.1.1.	Kusovník elektrosoučástí / Stückliste der Elektroteilen / Piece list of elektroparts.....	59
6.2.	Hydraulické schéma / Hydraulikschema / Hydraulic diagram.....	60
7.	VÝKRESY SESTAV PRO OBJEDNÁNÍ NÁHRADNÍCH DÍLŮ / ZEICHNUNGEN FÜR BESTELLUNG DER ERSATZTEILE / DRAWING ASSEMBLIES FOR SPARE PARTS ORDER	61
7.1.	Ergonomic 275.230 DG.....	62
7.2.	Kusovník / Stückliste / Piece list – Ergonomic 275.230 DG.....	63
7.3.	Rameno / Sägerahmen / Saw arm	64
7.4.	Kusovník / Stückliste / Piece list – Rameno / Sägerahmen / Saw arm	65
7.5.	Rameno / Sägerahmen / Saw arm	66
7.6.	Kusovník / Stückliste / Piece list – Rameno / Sägerahmen / Saw arm	67
7.7.	Konzola / Konzole / Console	68
7.8.	Kusovník / Stückliste / Piece list – Konzola / Konzole / Console	69
7.9.	Svěrák / Schraubstock / Vice	70
7.10.	Kusovník / Stückliste / Piece list – Svěrák / Schraubstock / Vice	71
7.11.	Podstavec svěráku / Schraubstockuntersatz / Vice base	72
7.12.	Kusovník / Stückliste / Piece list – Podstavec svěráku / Schraubstockuntersatz / Vice base	73
7.13.	Napínání / Spannung / Tensioning	74
7.14.	Kusovník / Stückliste / Piece list – Napínání / Spannung / Tensioning	75
7.15.	Vedení pásu / Sägebandführung / Belt guide – 1.....	76
7.16.	Kusovník / Stückliste / Piece list – Vedení pásu / Sägebandführung / Belt guide – 1.....	77
7.17.	Vedení pásu / Sägebandführung / Belt guide – 2.....	78
7.18.	Kusovník / Stückliste / Piece list – Vedení pásu / Sägebandführung / Belt guide – 2.....	79
7.19.	Válec zvedací / Hebezyylinder / Lifting cylinder	80
7.20.	Kusovník / Stückliste / Piece list – Válec zvedací / Hebezyylinder / Lifting cylinder	81
7.21.	Doraz / Anschlag / Stop piece	82
7.22.	Kusovník / Stückliste / Piece list – Doraz / Anschlag / Stop piece	83
7.23.	Podstavec / Untersatz / Base	84

6. **Schémata / Schemas / Schematics**

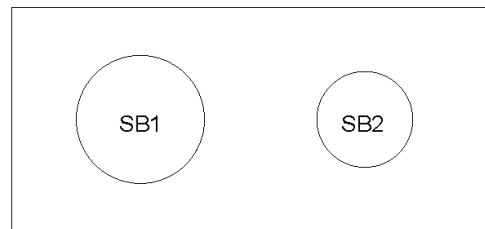
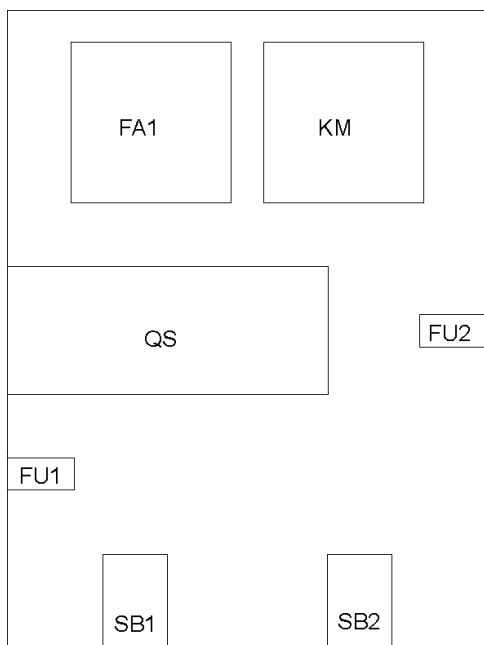
6.1. Elektrické schéma /
Elektroschema /
Wiring diagrams



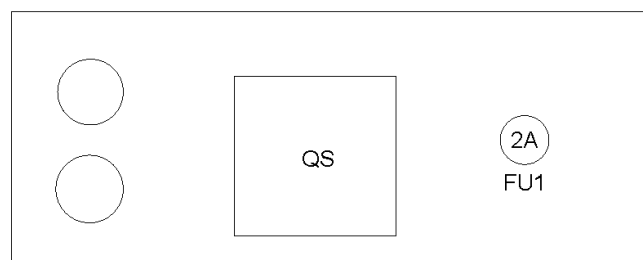


BOMAR s.r.o.	KRESLIL: Dušan Piják
NÁZEV: ERGONOMIC 230 DG	
STANDARD	REV.
DATUM: 1.1.2002	VÝTISK: List: 2/3

KRABICE
 BUCHSE
 BOX



OVLÁDACÍ PANEL
 BEDIENPULT
 CONTROL PANEL

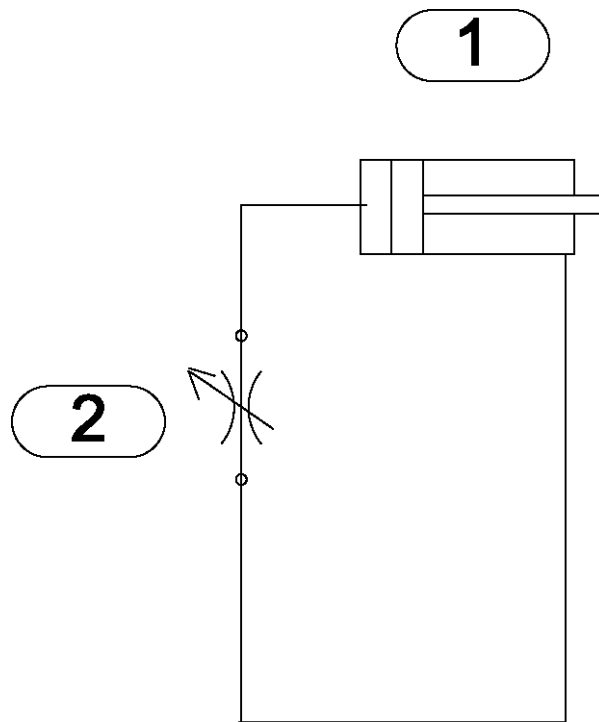


BOMAR s.r.o.	KRESLIL: Dušan Piják	
NÁZEV: ERGONOMIC 230 DG		
STANDARD	REV.	
DATUM: 1.1.2002	VÝTISK:	List: 3/3

**6.1.1. Kusovník elektrosoučástí /
Stückliste der Elektroteilen /
Piece list of elektroparts**

Objednací číslo	Název položky		Ozn.	ks
Bestell - Nr.	Bezeichnung		Sign.	Menge
Reference No.	Item		Sign.	Pcs.
91.001.007	Elektromotor / Elektromotor / Electromotor	TM90 2/4 B5	M1	1
91.020.014	Čerpadlo chlazení / Kühlmittelpumpe / Coolant pump	SAP-ES/3	M2	1
91.040.001	Stykač / Schaltschütz / Contactor	9A 230V	KM	1
91.050.009	Relé tepelné / Überstromrelais / Temperature relay	3,0-4,7A	FA1	1
91.060.012	Hlavice TOTAL STOP / Taste TOTAL STOP / Total stop button	ZB5AS844	SB1	1
91.061.006	Kontakt rozp.+adapt. / Ausschaltkontakt / Contact expand. + adapt.	ZB5AZ102	SB1	1
91.060.014	Hlavice zelená / Kopf grün / Green jugulum	ZB5AA3	SB2	1
91.061.007	Kontakt spín.+adapt. / Schaltkontakt / Contact switch. + adapt.	ZB5AZ101	SB2	1
91.171.013	Spínač vačkový / Schalter / Cam switch	S10-60169	QS	1
91.173.012	Spínač konc.-zámek / Endschalter / Limit switch - lock	ELF	SQ3	1
91.173.007	Spínač koncový / Endschalter / Limit switch	Pizzato	SQ1,2	2
91.230.001	Pojistka / Röhrensicherung / Fuse	2A	FU1/2	2
91.240.002	Držák pojistky panel / Sicherungshalter / Holder panel fuse	PTF 30	FU1/2	2
91.190.002	Krabice elektro / Buchse / Cross			1

6.2. Hydraulické schéma /
Hydraulikschema /
Hydraulic diagram

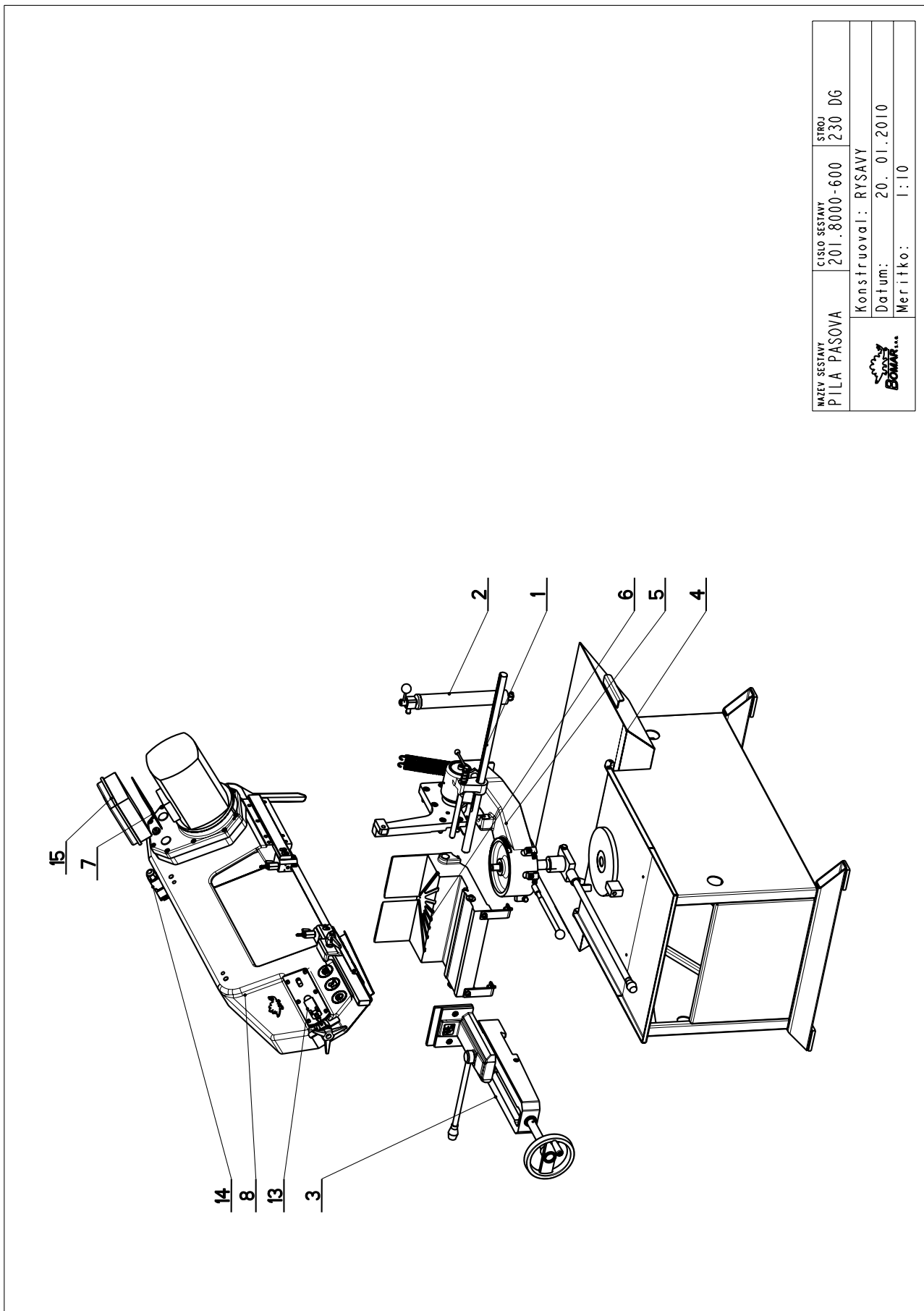


Poz.	Název položky	ks	
Pos.	Bezeichnung	Menge	
Pos.	Item	Pcs.	
1	251.056	Hydraulický válec / Hydraulikzylinder / Hydraulic cylinder	1
2	92.152.002	Regulační ventil / Regelventil / Regulation valve HYTOS	1

7. Výkresy sestav pro objednání náhradních dílů / Zeichnungen für Bestellung der Ersatzteile / Drawing assemblies for spare parts order

- Při objednávání náhradních dílů vždy uvádějte: typ stroje (např. practix Ergonomic 275.230 DG), výrobní číslo (např. 125) a rok výroby (např. 1999).
- In die Bestellung der Ersatzteile führen Sie immer an: Maschinentyp (z. B. Ergonomic 275.230 DG), Serien Nr. (z. B. 125) und Baujahr (z. B. 1999).
- For spare parts order, you must always to allege: type of machine (for example Ergonomic 275.230 DG), serial number (for example 125, see cover page) and year of construction (for example 1999).

7.1. Ergonomic 275.230 DG



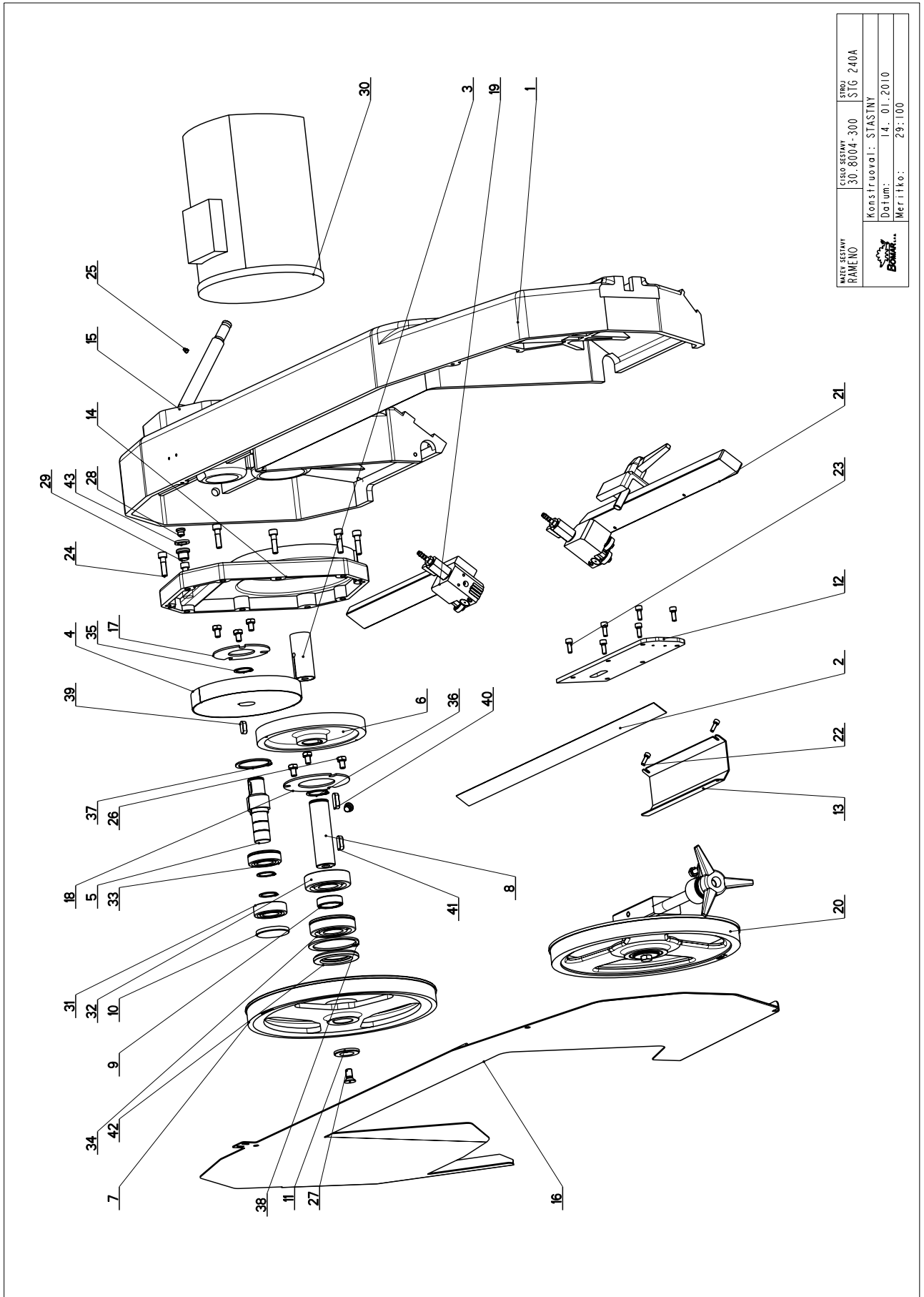
NAZEV SESTAVY PILA PASOVA	CÍSLO SESTAVY 201.8000-600	STROJ 230 DG
Konstruoval: RYSAVY		
Datum: 20. 01.2010		
Meritko: 1:10		

7.2. Kusovník / Stückliste / Piece list – Ergonomic 275.230 DG

Cislo Sestavy 201.8000-600		Název sestavy PILA PASOVA/BAND SAW/BANDSAĞE	
Ver.	Ver.		
0	0		
Poz.	Objednací číslo	Název položky	Rozměr
1	201.0703-100	DORAZ / STOP PIECE / ANSCHLAG	
2	201.0707-000	VALEC ZVEDACI / LIFTING CYLINDER / HEBEZYLINDER	
3	201.1003-200	SVERAK / VICE / SCHRAUBSTOCK	
4	201.8001-500	PODSTAVEC / BASE / UNTERSATZ	
5	201.8002-000	KONZOLA OTOCNA / TURNABLE CONSOL / DREHKONSOLE	
6	201.8009-000	PODSTAVEC SVERAKU / VICE BASE / SCHRAUBSTOCKUNTERSATZ	
7	30.0301-021	PLECH / PLATE / BLECH	P 2 - 162
8	30.8004-300	RAMENO / SHOULDER / SÄGERAHMEN	
9	31.0104-026	SAMOLEPKA / STICKER / AUFKLEBER	
10	31.0508-005	STITEK / LABEL / SCHILD	P 0.8-25
11	31.0599-005	SAMOLEPKA / STICKER / AUFKLEBER	
12	31.0599-102	STITEK / LABEL / SCHILD	P 0.5 - 65
13	91.173.007	SPINAC KONCOVY / END SWITCH / ENDSCHALTER	-R1WK
14	91.173.012	SPINAC KONCOVY / END SWITCH / ENDSCHALTER	
15	91.190.002	KRABICE ELEKTRO / ELECTRO BOX / ELEKTRODOSE	
16	99.900.040	SAMOLEPKA / STICKER / AUFKLEBER	
17	99.900.045	SAMOLEPKA / STICKER / AUFKLEBER	
18	99.900.046	SAMOLEPKA / STICKER / AUFKLEBER	
19	99.900.047	SAMOLEPKA / STICKER / AUFKLEBER	
20	99.900.048	SAMOLEPKA / STICKER / AUFKLEBER	
21	99.900.049	SAMOLEPKA / STICKER / AUFKLEBER	
22	99.900.053	SAMOLEPKA / STICKER / AUFKLEBER	

Cislo Sestavy/Number of assembly/Nummer der Baugruppe; Verze (Ver.)/Version/Version; Název sestavy/Assembly title/Name der Baugruppe; Pozice (Poz.)/Position/Position;
Objednací číslo/Purchase order number/Bestellnummer; Název položky/Volume title/Name der Position; Rozměr/Stock size/Abmessung

7.3. Rameno / Sägerahmen / Saw arm

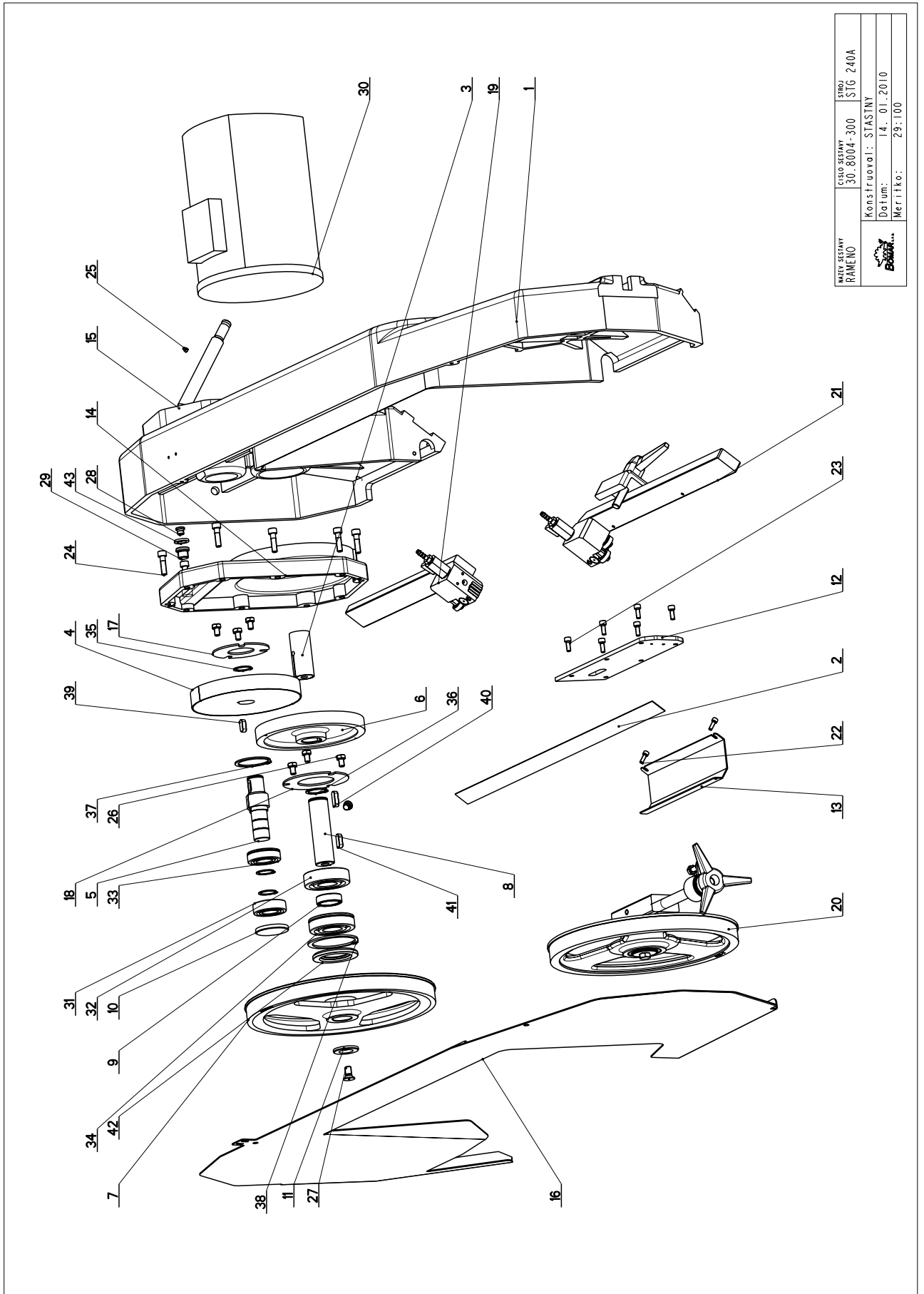


NÁZEV SOŠTAVY RAMENO	CISLO SOŠTAVY 30.8004-300	STROJ
		STG 240A
Konstruoval: STASTNY		Datum: 14. 01. 2010
Meritko:		29:100

7.4. Kusovník / Stückliste / Piece list –
Rameno / Sägerahmen / Saw arm

Císlo Sestavy 30.8004-300		Nozov sestavy RAMENO/SHOULDER/SÄGERAHMEN			
Poz.	Objednací číslo	Ver.	Nazev položky	Rozmer	Ks
1	30.0504-051	2	RAMENO / SHOULDER / SÄGERAHMEN		1
2	30.0504-961	0	PAS PÍLOVÝ / SAW BELT / SÄGEBAND	2910x25(7)x0.90	1
3	30.0505-002	0	PASTOREK / PINION / RITZEL	d 35	1
4	30.0505-003	1	KOLO OZUBENÉ / COG WHEEL / ZAHNRAD	D 176	1
5	30.0505-004	1	HRIDEL / SHAFT / WELLE	D40	1
6	30.0505-005	0	KOLO OZUBENÉ / COG WHEEL / ZAHNRAD	D 180	1
7	30.0505-006	1	KOLO HMACÍ / DRIVE WHEEL / ANTRIEBSRAD	ODLITEK	1
8	30.0505-007	1	HRIDEL / SHAFT / WELLE	TYC 35	1
9	30.0505-009	1	KROUZEK / RING / RING	Tr. 44,5x8	1
10	30.0505-013	0	ZATKA / PLUG / STOPFEN	d 55	1
11	30.0508-002	0	PODLOŽKA / WASHER / UNTERLEGSCHLEIBE	d 40	1
12	30.0704-007	2	KRYT NAPINANI / TENSIONING COVER / BANDSPANNUNGSABDECKUNG	VYPALEK	1
13	30.0704-021	1	KRYT PASU / BELT COVER / BANDABDECKUNG	P 1.5-101	1
14	30.0705-001	1	VÍKO MOTORU / MOTOR COVER / MOTORABDECKUNG		1
15	30.1904-005	1	DRŽAK / HOLDER / HALTER	d 20	1
16	30.8014-351	0	KRYT / COVER / ABDECKUNG	SVARENO	1
17	81.0105-007	0	PRÍLOŽKA / STRAP / LASCHE	P2.5-90	1
18	81.0505-010	0	PRÍLOŽKA / STRAP / LASCHE	P 2.5- 108	1
19	201.0504-710	2	VEDENÍ PASU / BELT GUIDE / SÄGEBANDFÜHRUNG		1
20	201.0708-000	0	NAPINANI / TENSIONING / SPANNUNG		1
21	201.2804-100	3	VEDENÍ PASU / BELT GUIDE / SÄGEBANDFÜHRUNG		1
22	90.001.25.009	0	SROUB IMBUS / ALLEN HEAD BOLT / IMBUSSCHRAUBE	M5X16	2
23	90.001.25.017	0	SROUB IMBUS / ALLEN HEAD BOLT / IMBUSSCHRAUBE	M6X16	6
24	90.001.25.034	0	SROUB IMBUS / ALLEN HEAD BOLT / IMBUSSCHRAUBE	M8X30	10
25	90.004.2D.001	0	SROUB STAVEC I / ADJUSTMENT BOLT / STELLSCHRAUBE	SROUB M6X8	1
26	90.005.55.013	0	SROUB 6HRANNÝ / 6 SIDED BOLT / SECHSKANTSCHRAUBE	SROUB M8X12	6
27	90.011.27.008	0	SROUB ZAPUSTNÝ / COUNTERSINK BOLT / SENKSCHRAUBE	SROUB M10X20	1
28	90.400.5Z.001	0	ZATKA / PLUG / STOPFEN	M10x1	2
29	90.400.5Z.002	0	ZATKA / PLUG / STOPFEN	M16x1.5	1
30	91.001.007	0	ELEKTROMOTOR / ELECTRIC MOTOR / ELEKTROMOTOR		1
31	95.001.018	0	LOŽISKO / BEARING / LAGER	6205 ZRS	1
32	95.001.025	0	LOŽISKO / BEARING / LAGER	6306 ZRS	1
33	95.003.002	0	LOŽISKO / BEARING / LAGER	6205AN	1
34	95.003.003	0	LOŽISKO / BEARING / LAGER	6306AN	1
35	95.800.012	0	KROUZEK POJIST.VNEJS / OUTSIDE SAFETY RING / SICHERUNGSRING AUßEN	POJISTNÝ KROUZEK 25	3

7.5. Rameno / Sägerahmen / Saw arm

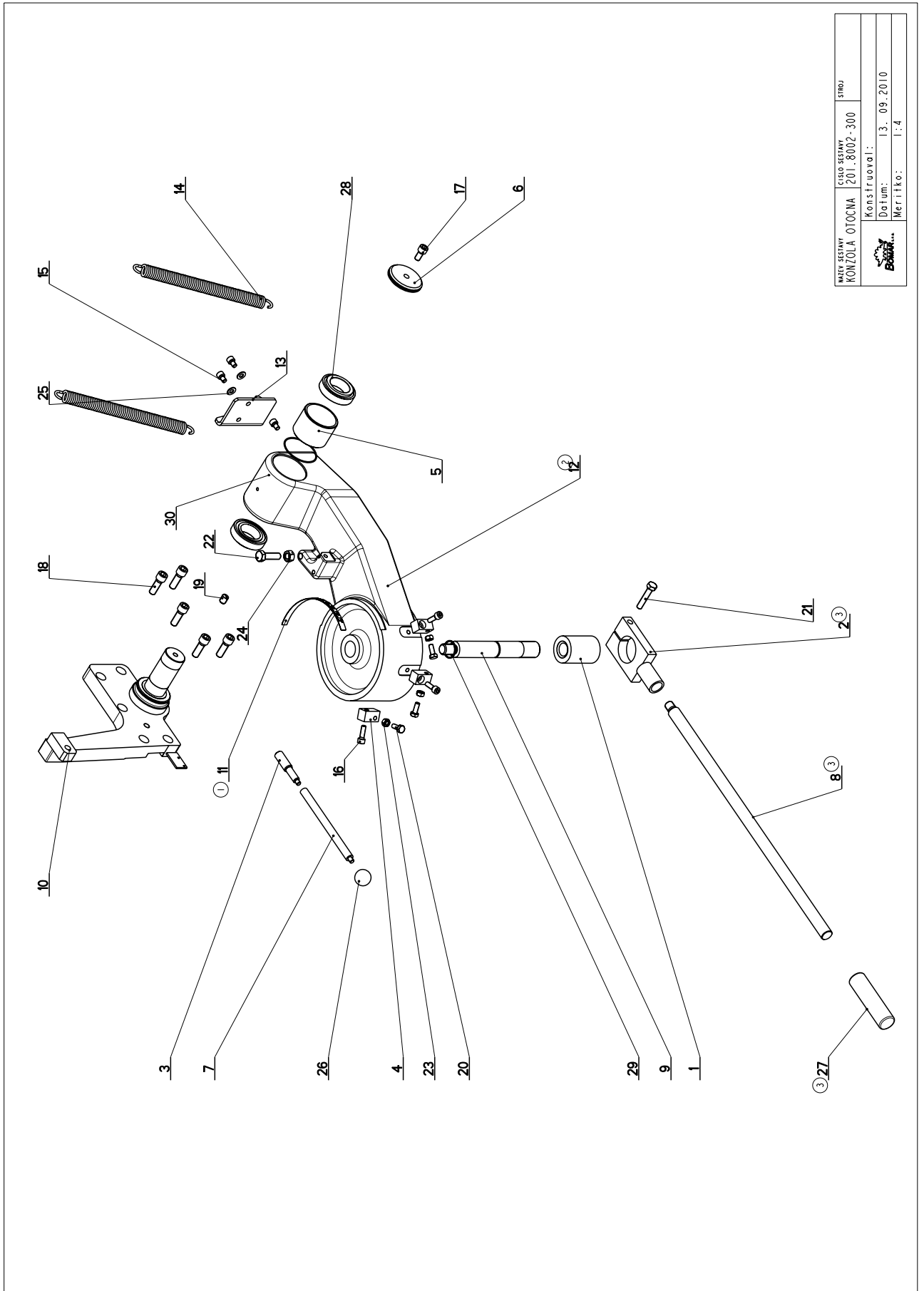


NÁZEV SOŠTAVY RAMENO	CÍLOVÝ SOŠTAVY 30-8004-300	STROJ STG 240A
	Konstruktor: STASTNY Datum: 14. 01. 2010 Verzió: 29:100	

7.6. Kusovník / Stückliste / Piece list –
Rameno / Sägerahmen / Saw arm

36	95.800.013	0	KROUZEK POJIST.VNEJS / OUTSIDE SAFETY RING / SICHERUNGSRING AUBEN	POJISTINY KROUZEK 30	1
37	95.800.019	0	KROUZEK POJIST.VNEJS / OUTSIDE SAFETY RING / SICHERUNGSRING AUBEN	POJISTINY KROUZEK 52	1
38	95.800.XXX	0	KROUZEK POJIST.VNEJS / OUTSIDE SAFETY RING / SICHERUNGSRING AUBEN	POJISTINY KROUZEK 72	1
39	95.810.006	0	PERO / SPRING / FEDER	PERO 8X7X20	1
40	95.810.007	0	PERO / SPRING / FEDER	PERO 8X7X25	1
41	95.810.XXX	0	PERO / SPRING / FEDER	PERO 8X7X22	1
42	95.830.005	0	GUFERO / GIT SEAL / DICHTUNG	GUFERO 40X72X7	1
43	96.081.001	0	KROUZEK TESNICI / SEAL RING / DICHTUNGSRING	23x15x3	1

7.7. Konzola / Konzole / Console

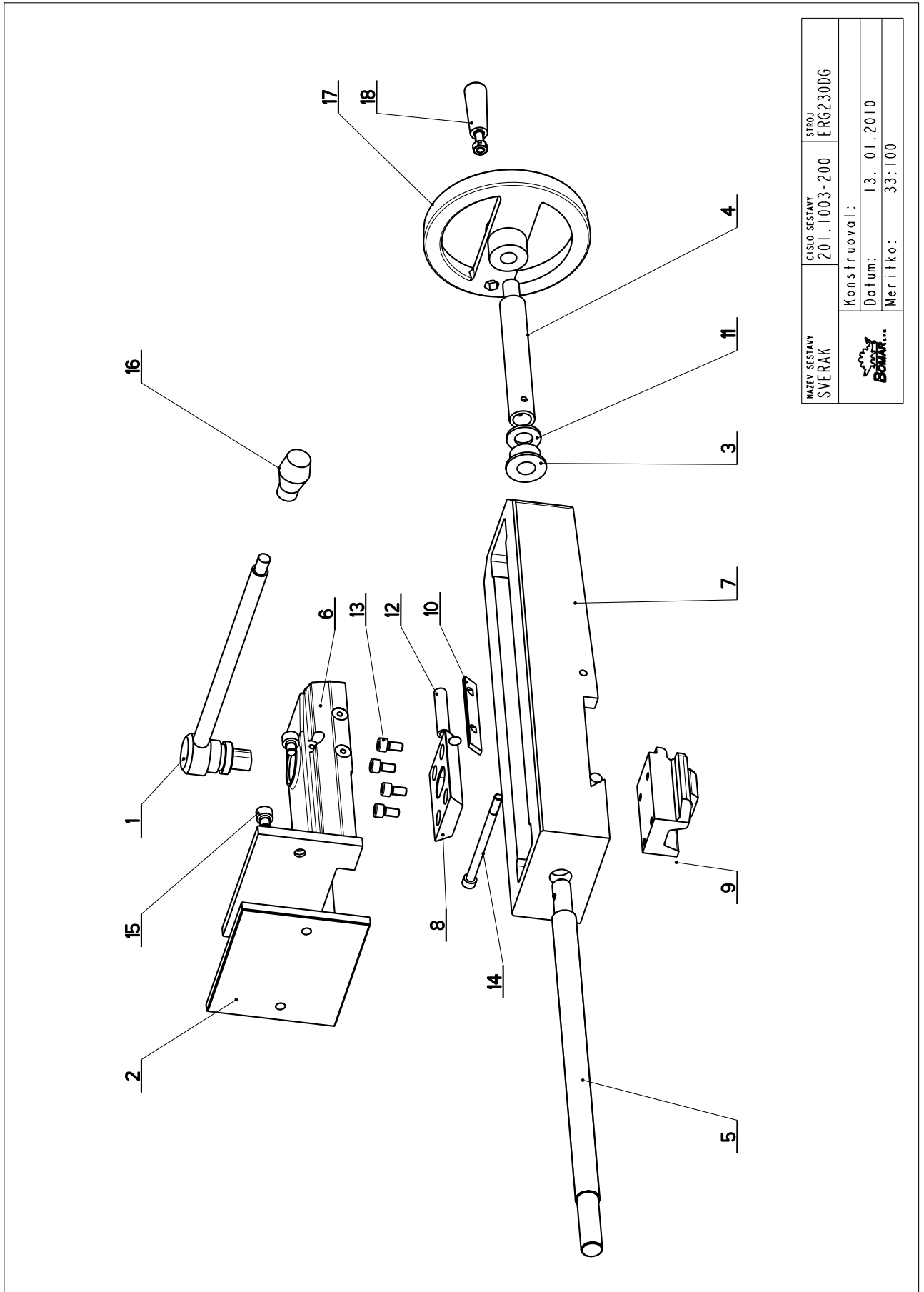


7.8. Kusovník / Stückliste / Piece list –
Konzola / Konsole / Console

Císlo Sestavy 201.8002-300		Ver. 3		Název sestavy KONZOLA OTOCNA/TURNABLE CONSOL/DREHKONSOLE	
Poz.	Objednací číslo	Ver.	Název položky	Rozměr	Ks
1	30.0301-012	0	MATICE / NUT / MUTTER	TYC 50	1
2	30.0502-005 (3)	0	DRZAK / HOLDER / HALTER		1
3	30.0701-016	0	DORAZ / STOP PIECE / ANSCHLAG	d 16h9	1
4	30.0702-006	0	DORAZ / STOP PIECE / ANSCHLAG	TYC 20x20	3
5	30.0702-008	0	POUZDRO / SLEEVE / BÜCHSE	TR 70x5	1
6	30.0702-012	0	VÍKO / COVER / DECKEL	d 70	1
7	30.1003-004	0	MASTAVEC / EXTENSION / ANSATZ	d 14	1
8	30.3902-001 (3)	0	TYC / POLE / STANGE	d 22	1
9	30.8002-003	0	CEP / LUG / BOLZEN	d30	1
10	30.8002-004	0	KONZOLA / CONSOLE / KONSOLE		1
11	30.8002-009 (1)	0	MÉRITKO / MEASURE / SKALA	P 0.5 - 12	1
12	30.8002-201 (2)	2	KONZOLA / CONSOLE / KONSOLE	ODLITEK	1
13	30.8014-302	0	DRZAK / HOLDER / HALTER		1
14	31.0702-019	0	PRUŽINA / SPRING / FEDER		2
15	90.001.25.029	0	SROUB IMBUS / ALLEN HEAD BOLT / IMBUSSCHRAUBE	M8x12	3
16	90.001.25.033	0	SROUB IMBUS ČERNÝ / ALLEN HEAD BOLT / IMBUSSCHRAUBE	8x25	3
17	90.001.25.046	0	SROUB IMBUS / ALLEN HEAD BOLT / IMBUSSCHRAUBE	M10x20	1
18	90.001.25.059	0	SROUB IMBUS / ALLEN HEAD BOLT / IMBUSSCHRAUBE	M12x35	5
19	90.002.20.017	0	SROUB STAVECI / ADJUSTMENT BOLT / STELLSCHRAUBE	SROUB M12x16	1
20	90.005.55.015	0	SROUB 6HRANNÝ / 6 SIDED BOLT / SECHSKRANTSCHRAUBE	SROUB M8x20	3
21	90.005.55.028	0	SROUB 6HRANNÝ / 6 SIDED BOLT / SECHSKRANTSCHRAUBE	SROUB M10x50	1
22	90.005.55.034	0	SROUB 6HRANNÝ / 6 SIDED BOLT / SECHSKRANTSCHRAUBE	SROUB M12x40	1
23	90.100.55.005	0	MATICE / NUT / MUTTER	MATICE - M8	3
24	90.100.55.007	0	MATICE / NUT / MUTTER	MATICE - M12	1
25	90.150.50.005	0	PODLOŽKA / WASHER / UNTERLEGSCHÉIBE	PODLOŽKA 8.4	2
26	94.001.002	0	HLAVICE / HEAD / KOPF		1
27	94.004.502 (3)	0	RUKOJET / HANDLE / GRIFF	D22	1
28	95.300.002	0	LOŽISKO KUZELIK / BEARING / LAGER	32008AX	2
29	96.001.008	0	KROUZEK O STATICKÝ / STATIC O RING / O-RING STATISCH	26x2	1
30	96.001.018	0	TESNĚNÍ / SEALING / DICHTUNG		2

1. ZRUSEN KOTOUC ODMEROVANI 30.8002-002 A NAHR. MĚRNI UHLU 30.8002-009.206/ZM210 2.8.2008 SLEZACKOVA
2. ZRUS.KONZOLA 30.8002-001 A NAHRAZENA KONZOLOU 30.8002-201. 370/ZM354 20.10.2008 SLEZACKOVA
3. ZRUS.SOUC.30.0502-002 A NAHR.30.0502-005,ZRUS.30.3901-006 A NAHR.30.3902-001,ZRUS.94.002.001 A NAHR.94.004.502.
167/ZM251 13.9.2010 SLEZACKOVA

7.9. Svěrák / Schraubstock / Vice

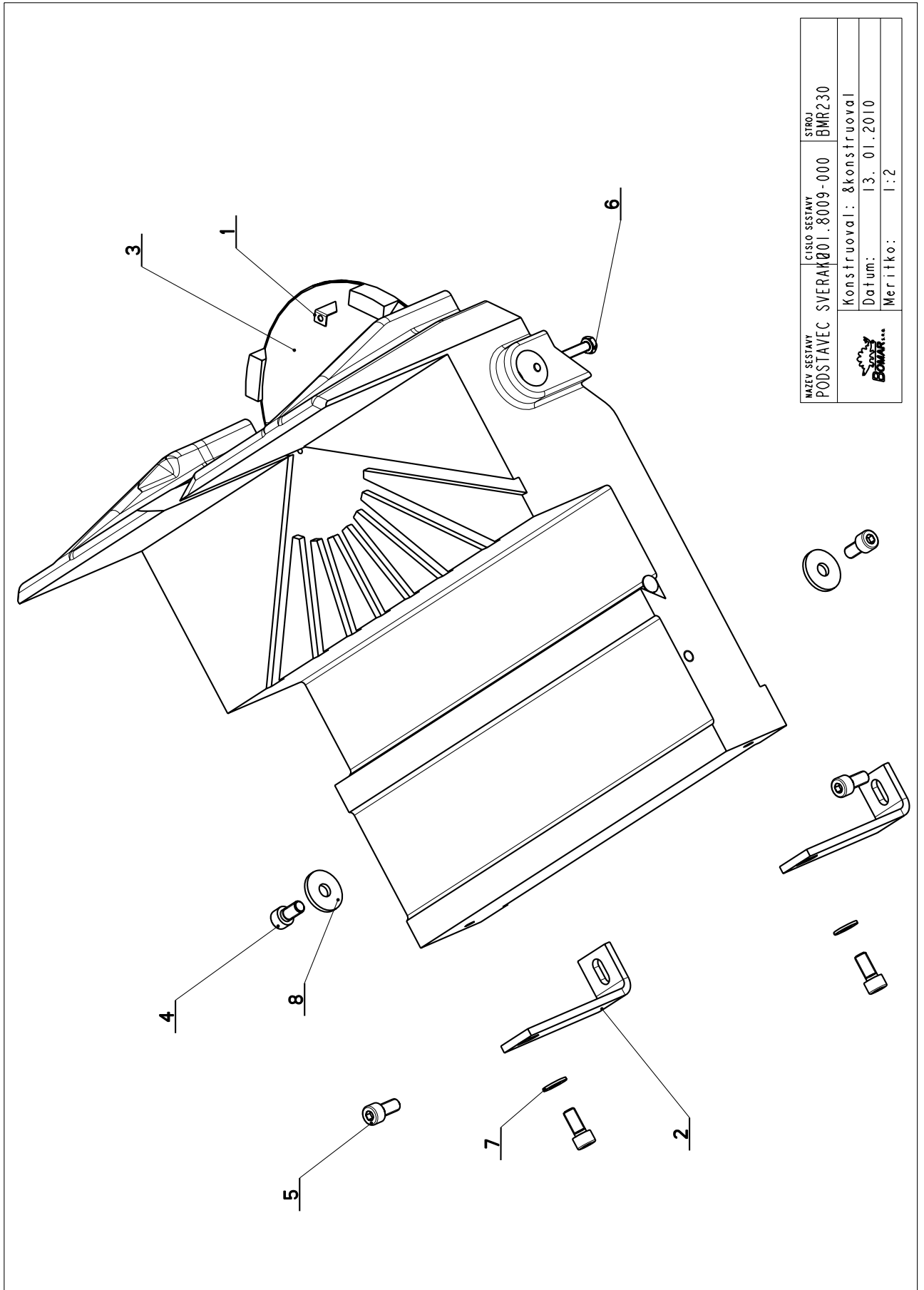


NAZEV SESTAVY SVĚRÁK	CÍSLO SESTAVY 201.1003-200	STROJ ERG230DG
Konstruoval:		
Datum: 13. 01. 2010		
Meritko: 33:100		

7.10. Kusovník / Stückliste / Piece list –
Svěrák / Schraubstock / Vice

Cislo Sestavy 201.1003-200		Ver. 0		Název sestavy SVĚRÁK/VICE/SCHRAUBSTOCK	
Poz.	Objednávací číslo	Ver.	Název položky	Rozměr	Ks
1	10.1003-015	1	EXCENTR / CAM / EXZENTER		1
2	30.0703-018	0	CELLIST / JAW / BÄCKE	HR 130x10	1
3	30.1003-007	1	POUZDRO / SLEEVE / BÜCHSE	d 40	1
4	30.1003-009	1	MASTAVEC / EXTENSION / ANSATZ	TYC 25	1
5	30.1003-010	1	SROUB / BOLT / SCHRAUBE	TR24x5L	1
6	30.1003-011	3	CELLIST / JAW / BÄCKE	ODLITEK	1
7	30.1003-012	0	TELESO SVĚRAKU / VICE BODY / SCHRAUBSTOCKKÖRPER	ODLITEK	1
8	30.1003-017	0	VEDENÍ / GUIDE / BACKENFÜHRUNG	HR 65x15	1
9	30.1003-018	2	MATICE / NUT / MUTTER		1
10	30.1003-021	0	LISTA / TRIM / LEISTE	HR 20x5	1
11	30.1003-022	0	PODLOŽKA / WASHER / UNTERLEGSCHIBE		1
12	31.1003-016	0	PRUŽINA / SPRING / FEDER	12x2.24x56x16	1
13	90.001.25.031	0	SROUB IMBUS / ALLEN HEAD BOLT / IMBUSSCHRAUBE	8x16	4
14	90.001.25.042	0	SROUB IMBUS / ALLEN HEAD BOLT / IMBUSSCHRAUBE	M8X120	1
15	90.001.25.043	0	SROUB IMBUS / ALLEN HEAD BOLT / IMBUSSCHRAUBE	M10X12	2
16	94.002.001	0	HLAVICE / HEAD / KOPF		1
17	94.010.001	0	KOLEČKO / WHEEL / ROLLE		1
18	94.010.002	0	RUKOJET / HANDLE / GRIFF		1

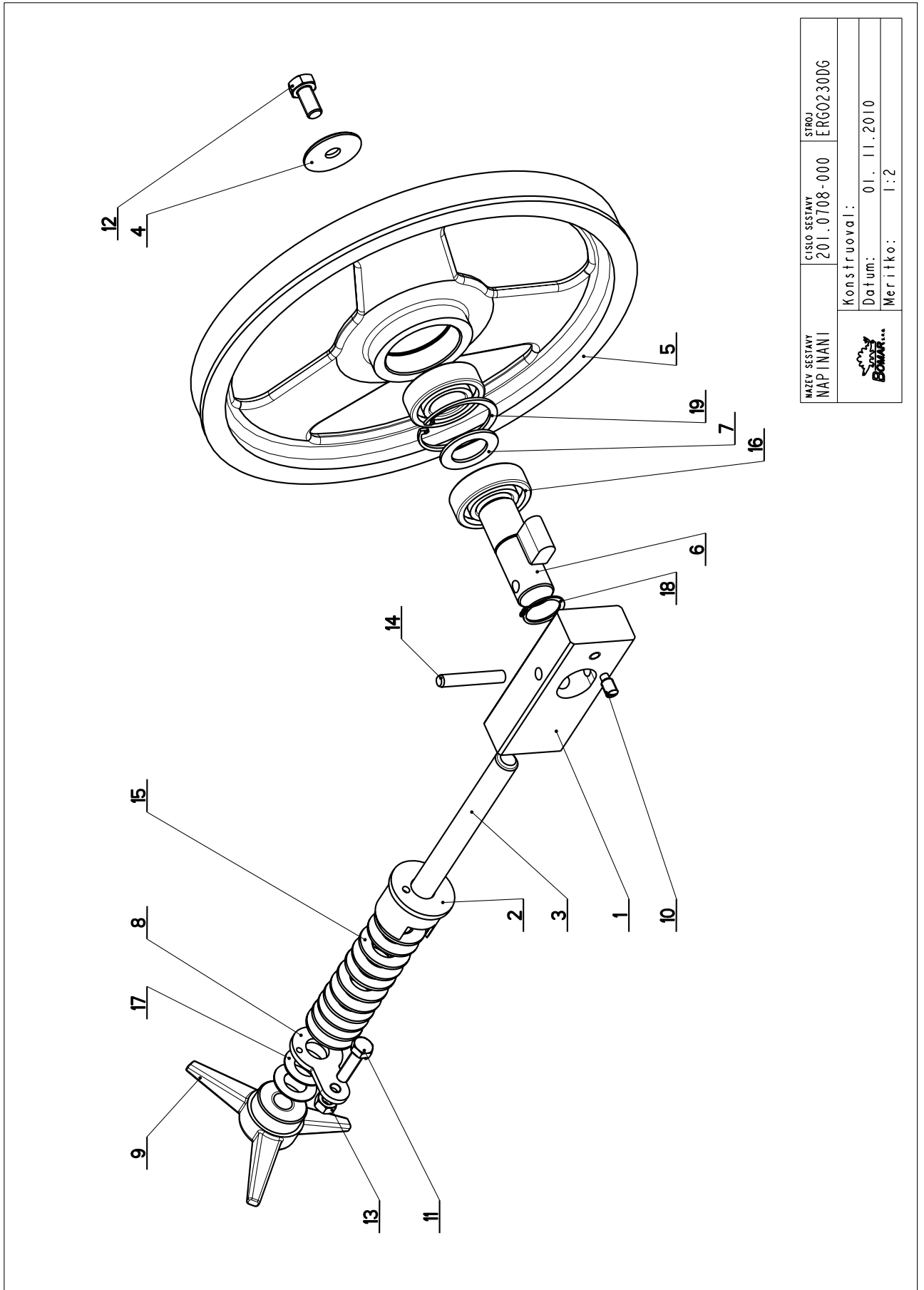
7.11. Podstavec svěráku / Schraubstockuntersatz / Vice base



7.12. Kusovník / Stückliste / Piece list –
Podstavec svěráku / Schraubstockuntersatz / Vice base

Císlo Sestavy 201.8009-000		Ver. 2		Název sestavy PODSTAVEC SVĚRÁKU/VICE BASE/SCHRAUBSTOCKUNTERSATZ	
Poz.	Objednací číslo	Ver.	Název položky	Rozměr	Ks
1	30.8002-302	0	UKAZATEL / INDICATOR / ZEIGER	P 0.5x10	1
2	30.8009-002	5	DRŽÁK / HOLDER / HALTER	TYC 30x5	2
3	30.8009-101	0	TELESO POD. SVĚRÁKU / /		1
4	90.001.25.031	0	SROUB IMBUS / ALLEN HEAD BOLT / IMBUSSCHRAUBE	8x16	2
5	90.001.25.105	0	SROUB IMBUS / ALLEN HEAD BOLT / IMBUSSCHRAUBE	M8x18	4
6	90.005.55.010	0	SROUB 6HRANNÝ / 6 SIDED BOLT / SECHSKANTSCHRAUBE	SROUB M6x30	1
7	90.150.50.005	0	PODLOŽKA / WASHER / UNTERLEGSCHLEIBE	PODLOŽKA 8,4	2
8	90.151.50.005	0	PODLOŽKA / WASHER / UNTERLEGSCHLEIBE	PODLOŽKA 8	2

7.13. Napínání / Spannung / Tensioning

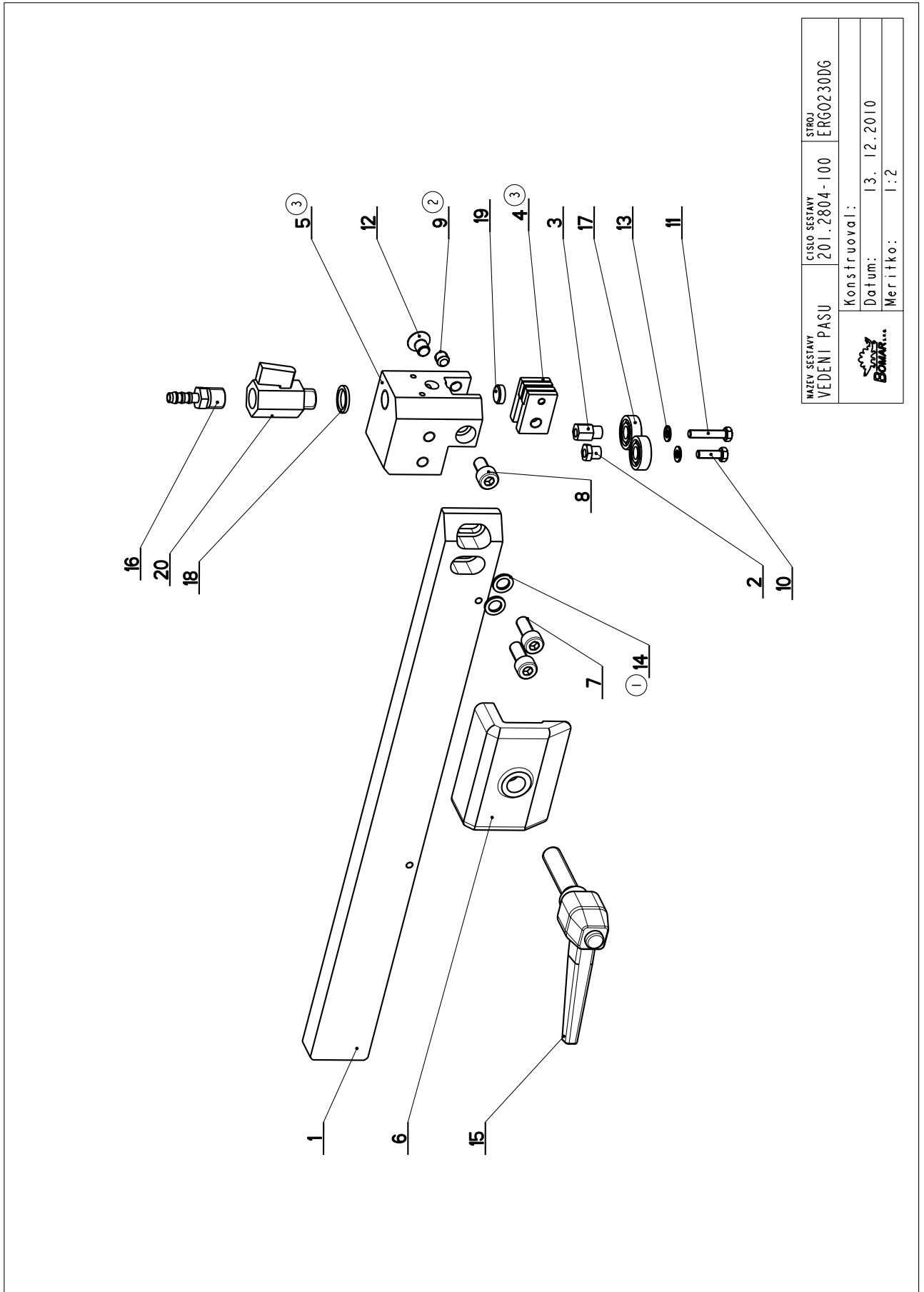


NAZEV SESTAVY NAPÍNÁNÍ	CÍSLO SESTAVY 201.0708-000	STROJ ERG0230DG
Konstruoval:		
Datum: 01. 11. 2010		
Měřítko: 1:2		

7.14. Kusovník / Stückliste / Piece list –
Napínání / Spannung / Tensioning

Císlo Sestavy 201.0708-000		Ver. 0		Název sestavy NAPÍNÁNÍ / TENSIONING / SPANNUNG	
Poz.	Objednávací číslo	Ver.	Název položky	Rozměr	Ks
1	30.0104-002	1	HRANOL / BLOCK / PRISMA	HR 50x 30	1
2	30.0104-004	3	DRZAK / HOLDER / HALTER		1
3	30.0303-005	0	ŠROUB / BOLT / SCHRAUBE	M16	1
4	30.0505-011	0	PODLOŽKA / WASHER / UNTERLEGSCHEIBE	TYC 40	1
5	30.0508-001	2	KOLO NAPÍNACÍ / TENSIONING WHEEL / UMLENKRAD		1
6	30.0508-004	1	ČEP NAPÍNACÍ / TENSIONING LUG / SPANNUNGSBOLZEN		1
7	30.0702-023	0	KROUZEK DISTANČNÍ / DISTANCE RING / DISTANZRING		1
8	30.0704-025	1	PRÍLOŽKA / STRAP / LASCHE	P 4x 36	1
9	31.0104-006	0	HVEZDICE / STAR WHEEL / STERN	PLAST	1
10	90.004.20.008	0	ŠROUB STAVEČÍ / ADJUSTMENT BOLT / STELLSCHRAUBE	ŠROUB M8X16	1
11	90.005.55.017	0	ŠROUB 6HRANNÝ / 6 SIDED BOLT / SECHSKANTSCHRAUBE	ŠROUB M8X30	1
12	90.005.55.023	0	ŠROUB 6HRANNÝ / 6 SIDED BOLT / SECHSKANTSCHRAUBE	ŠROUB M10X20	1
13	90.100.55.005	0	MATICE / NUT / MUTTER	MATICE - M8	1
14	90.300.02.012	0	KOLÍK VALCOVÝ KALENÝ / CYLINDRICAL PIN TEMPERED / ZYLINDERSTIFT GEHÄRTET	KOLÍK 8X50	1
15	90.350.02.002	0	TALÍROVÁ PRUŽINA / DISC SPRING / TELLERFEDER	35.5X18.3X2.0X2.8	11
16	95.001.018	0	LOŽISKO / BEARING / LAGER	6205 2RS	2
17	95.750.001	0	KROUZEK KU / KU RING / KU-RING	16x1	2
18	95.800.012	0	KROUZEK POJIST. VNEJŠÍ / OUTSIDE SAFETY RING / SICHERUNGSRING AUßEN	POJISTINÝ KROUZEK 25	1
19	95.801.009	0	KROUZEK POJIST. VNITŘÍ / INSIDE SAFETY RING / SICHERUNGSRING INNEN	POJISTINÝ KROUZEK 52	1

7.15. Vedení pásu / Sägebandführung / Belt guide – 1



NAZEV SESTAVY VEDENÍ PÁSU	CÍSLO SESTAVY 201.2804-100	STROJ ERG0230DG
Konstruoval:		
Datum: 13. 12.2010		
Meritko: 1:2		

7.16. Kusovník / Stückliste / Piece list –
Vedení pásu / Sägebandführung / Belt guide – 1

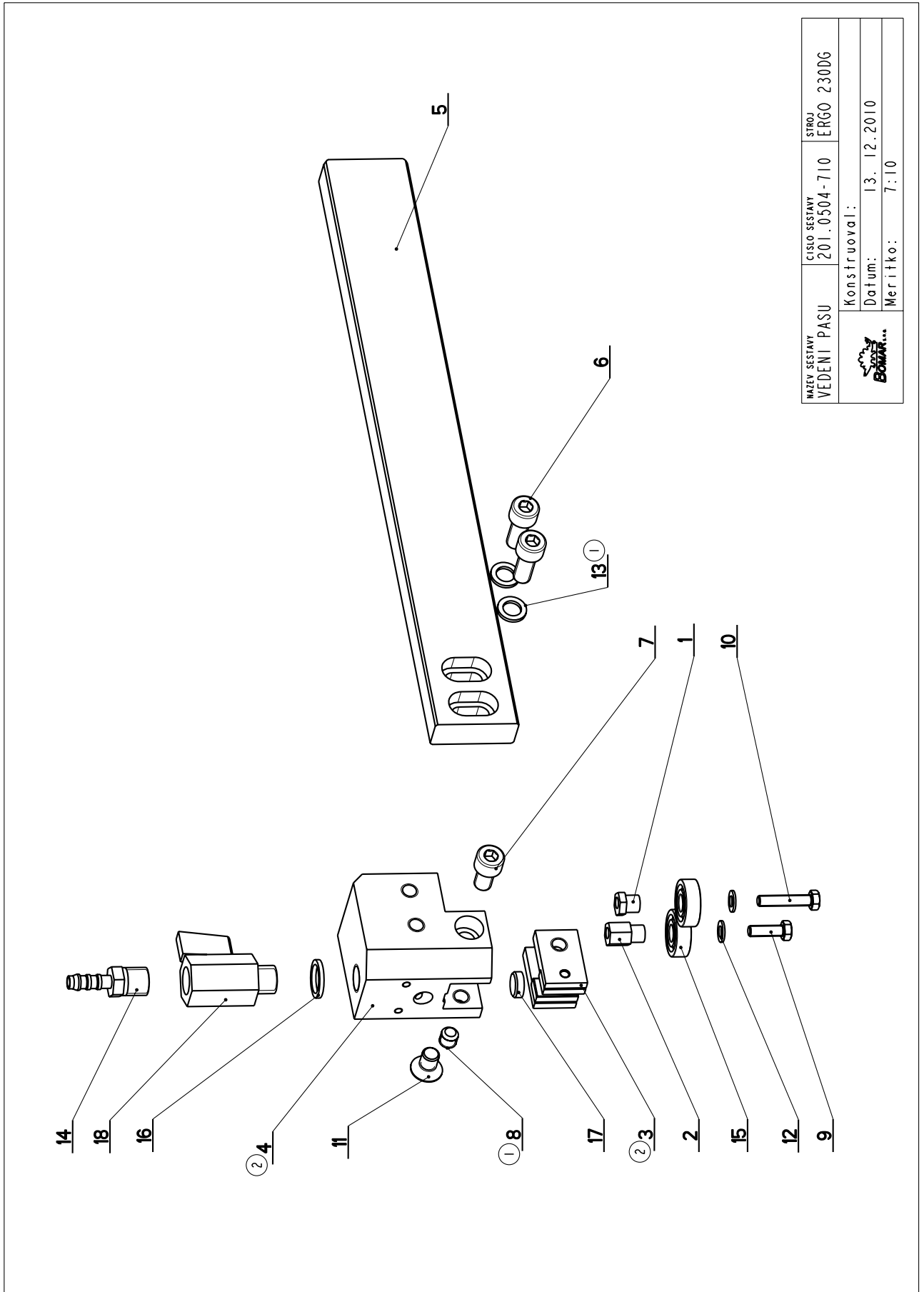
Císlo Sestavy 201.2804-100		Ver. 3		Název sestavy VEDENÍ PASU/BELT GUIDE / SÄGEBANDFÜHRUNG	
Poz.	Objednáací číslo	Ver.	Název položky	Rozměr	Ks
1	30.0104-015	4	LISTA / TRIM / LEISTE	TYC 40x20	1
2	30.0104-018	0	EXCENTR / CAM / EXZENTER	SK10	1
3	30.0104-019	0	EXCENTR / CAM / EXZENTER	SK10	1
4	30.0104-021 (3)	0	DRZAK / HOLDER / HALTER	TYC 60x40	2
5	30.0104-032 (3)	2	KOSTKA VODICI / LEAD CUBE / FÜHRUNGSKLOTZ	ODLITEK	1
6	30.0704-010	3	UPÍNKA / FASTENER / SPANNHEBEL	8x20	1
7	90.001.25.032	0	SROUB IMBUS CERNÝ / ALLEN HEAD BOLT / IMBUSSCHRAUBE	M8x14	2
8	90.001.55.082	0	SROUB IMBUS ZINEK / ALLEN HEAD BOLT / IMBUSSCHRAUBE	SROUB M8x8	1
9	90.002.2D.010 (2)	0	SROUB STAVECI / ADJUSTMENT BOLT / STELLSCHRAUBE	SROUB M5x16	1
10	90.005.55.003	0	SROUB 6HRANNÝ / 6 SIDED BOLT / SECHSKANTSCHRAUBE	SROUB M5x25	1
11	90.005.55.005	0	SROUB 6HRANNÝ / 6 SIDED BOLT / SECHSKANTSCHRAUBE	SROUB M8x12	1
12	90.011.27.007	0	SROUB ZAPUSTNÝ / COUNTERSINK BOLT / SENKSCHEIBE	PODLOŽKA 5,3	1
13	90.150.50.003	0	PODLOŽKA / WASHER / UNTERLEGSCHIEBE	PODLOŽKA 8	2
14	90.163.00.002 (1)	0	PODLOŽKA / WASHER / UNTERLEGSCHIEBE	M12	2
15	94.008.009	0	PAKA UPÍNACÍ / ATTACHMENT LEVER / SPANNHEBEL	REDUKCE 6/R1/1/4"	1
16	94.202.002	0	REDUKCE / REDUCTION / ADAPTOR / REDUKTION	608 2RS	2
17	95.001.001	0	LOŽISKO / BEARING / LAGER	17.8x13.5x2	1
18	96.080.001	0	TESNĚNÍ / SEALING / DICHTUNG	d 12	1
19	99.040.002	0	TVRDOKOV / HARD METAL / HM-SEGMENT	VENTIL KULOVÝ	1
20	99.260.001	0	VENTIL / VALVE / VENTIL		1

1. PRIDANO 2x PODLOŽKA NORD LOCK M8. 161/ZMI48 12.5.2008 SLEZACKOVA

2. ZRUS.STAVECI SROUB M8x6 (90.002.2D.009) A NAHRÁZEN M8x8 (90.002.2D.010. 173/ZMI58 20.5.2008 SLEZACKOVA

3. ZRUS.KOSTKA 30.0104-017 A NAHR. 30.0104-032,ZRUS.DRZAK TVRDOKOVU 30.0104-020 A NAHR. 30.0104-021. 142/ZMI70
17.8.2009 SLEZACKOVA

7.17. Vedení pásu / Sägebandführung / Belt guide – 2



NAZEV SESTAVY VEDENÍ PASU	CÍSLO SESTAVY 201.0504-710	STROJ ERGO 230DG
Konstruoval:		
Datum: 13. 12.2010		
Meritko: 7:10		

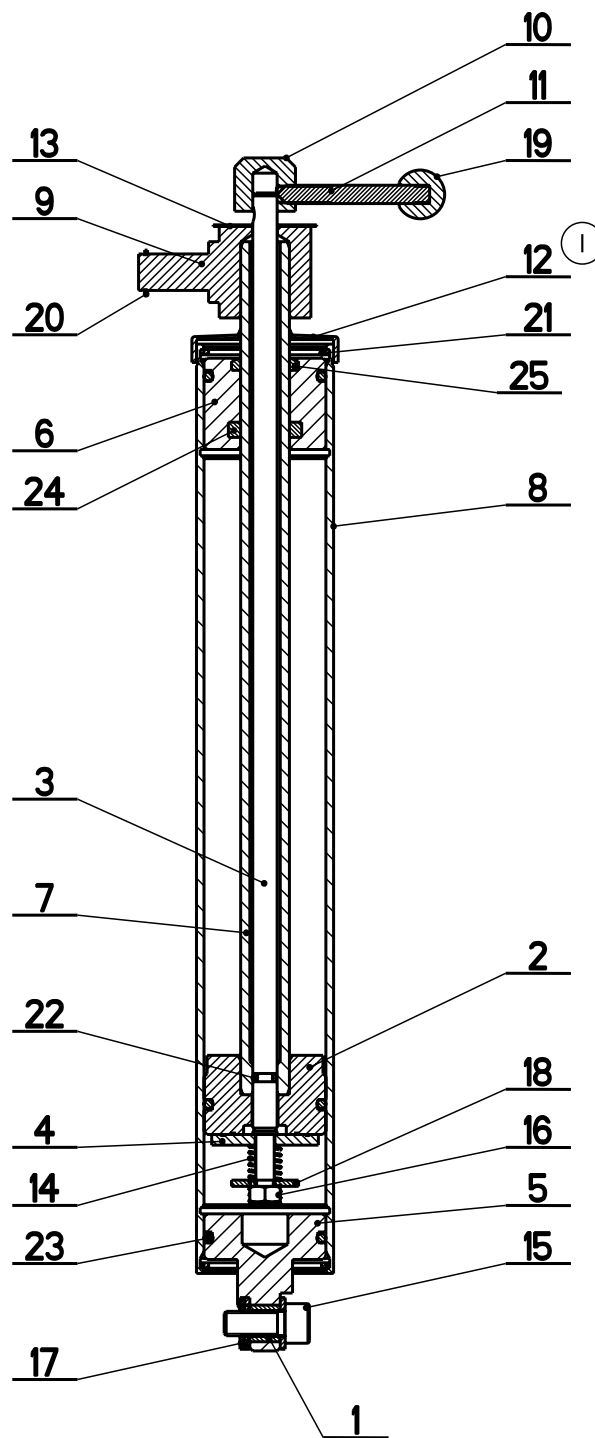
7.18. Kusovník / Stückliste / Piece list –
Vedení pásu / Sägebandführung / Belt guide – 2


Císlo Sestavy 201.0504-710		Ver. 2		Název sestavy VEDENÍ PASU/BELT GUIDE / SÄGEBANDFÜHRUNG	
Poz.	Objednáací číslo	Ver.	Název položky	Rozměr	Ks
1	30.0104-018	0	EXCENTR / CAM / EXZENTER	SK10	1
2	30.0104-019	0	EXCENTR / CAM / EXZENTER	SK10	1
3	30.0104-021 (2)	0	DRŽAK / HOLDER / HALTER		2
4	30.0104-031 (2)	2	KOSTKA VODICI / LEAD CUBE / FÜHRUNGSKLOTZ	TYC 60x40	1
5	30.0704-014	4	LISTA / TRIM / LEISTE	TYC 40x15	1
6	90.001.25.032	0	SROUB IMBUS CERNÝ / ALLEN HEAD BOLT / IMBUSSCHRAUBE	8x20	2
7	90.001.55.082	0	SROUB IMBUS ZINEK / ALLEN HEAD BOLT / IMBUSSCHRAUBE	M8X14	1
8	90.002.2D.010 (1)	0	SROUB STAVECI / ADJUSTMENT BOLT / STELLSCHRAUBE	SROUB M8X8	1
9	90.005.55.003	0	SROUB 6HRANNÝ / 6 SIDED BOLT / SECHSKANTSCHRAUBE	SROUB M5X16	1
10	90.005.55.005	0	SROUB 6HRANNÝ / 6 SIDED BOLT / SECHSKANTSCHRAUBE	SROUB M5X25	1
11	90.011.27.007	0	SROUB ZAPUSTNÝ / COUNTERSINK BOLT / SENKSCHRAUBE	SROUB M8X12	1
12	90.150.50.003	0	PODLOŽKA / WASHER / UNTERLEGSCHÉIBE	PODLOŽKA 5,3	2
13	90.163.00.002 (1)	0	PODLOŽKA / WASHER / UNTERLEGSCHÉIBE	PODLOŽKA 8	2
14	94.202.002	0	REDUKCE / REDUCTION / ADAPTOR / REDUKTION	REDUKCE 6/R1/4*	1
15	95.001.001	0	LOŽISKO / BEARING / LAGER	608 2RS	2
16	96.080.001	0	TESNĚNÍ / SEALING / DICHTUNG	17.8x13.5x2	1
17	99.040.002	0	TVRDOKOV / HARD METAL / HM-SEGMENT	d 12	1
18	99.260.001	0	VENTIL / VALVE / VENTIL	VENTIL KULOVÝ	1

1. ZRUS.STAVECI SROUB M8x6 (90.002.2D.009) A NAHRAAZEN SROUBEM 90.002.2D.010,PRID.2xPODLOŽKA NORDLOCK M8 90.163.00.002, I73/ZMI58 20.5.2008 SLEZACKOVA

2.ZRUS.KOSTKA 30.0104-016 A NAHR.KOSTKOU 30.0104-031,ZRUS.DRŽAK TVRDOKOVU 30.0104-020 A NAHR.DRŽAKEM 30.0104-021. I42/ZMI70 17.8.2009 SLEZACKOVA

7.19. Válec zvedací / Hebezyylinder / Lifting cylinder



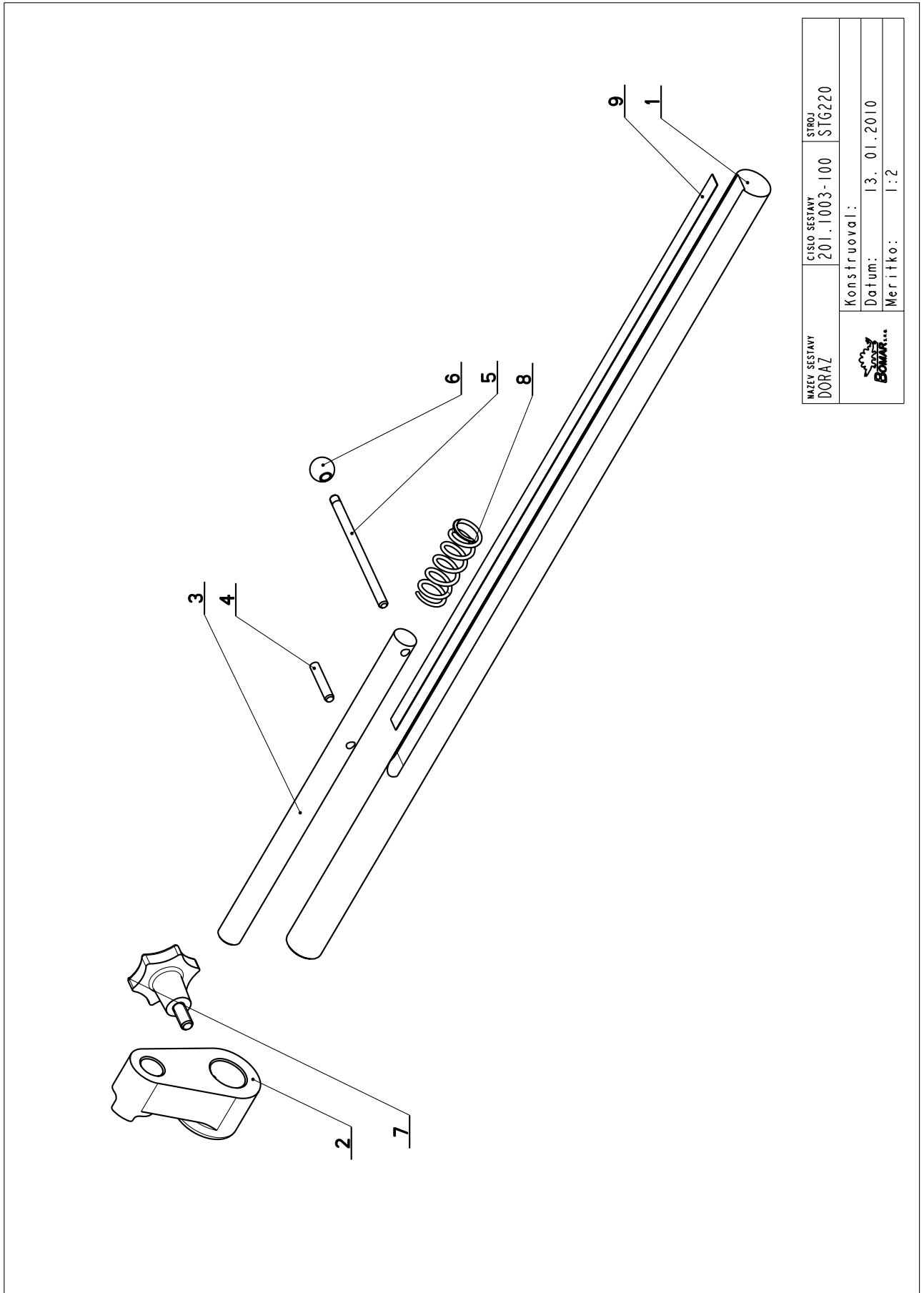
NAZEV SESTAVY VALEC ZVEDACI	CISLO SESTAVY 201.0707-000	STROJ
	Konstruoval:	
	Datum: 11. 11. 2010	
	Meritko: 1:2	


7.20. Kusovník / Stückliste / Piece list –
Válec zvedací / Hebezylinder / Lifting cylinder

Číslo Sestavy 201.0707-000		Název sestavy VÁLEC ZVEDACÍ/LIFTING CYLINDER/HEBEZYLINDER			
Poz.	Objednací číslo	Ver.	Název položky	Rozměr	Ks
1	30.0507-005	1	POUZDRO / SLEEVE / BÜCHSE	d 12	1
2	30.0707-001	0	PIST / PISTON / KOLBEN	d 45	1
3	30.0707-003	0	HRIDEL / SHAFT / WELLE		1
4	30.0707-004	0	KLAPKA / PULLEY / VENTILKLAPPE	d 35	1
5	30.0707-005	0	VIKO / COVER / DECKEL	d 40	1
6	30.0707-006	0	VIKO / COVER / DECKEL	d 45	1
7	30.0707-007	1	PISTNICE / PISTON ROD / KOLBENSTANGE	d16	1
8	30.0707-008	1	VALEC / ROLLER / ZYLINDER	TRUBKA 45/40	1
9	30.0707-009	0	DRZAK / HOLDER / HALTER	HR 30x 30	1
10	30.0707-010	2	DORAZ / STOP PIECE / ANSCHLAG	TYC 20	1
11	30.0707-016	0	SVORNÍK / HINGE PIN / KLEMME	M6	1
12	31.0507-010	0	VIKO VALCE 40/16 / /		1
13	31.0707-013	0	STUPNICE / SCALE / SKALA		1
14	31.0707-014	0	PRUŽINA / SPRING / FEDER		1
15	90.001.25.032	0	ŠROUB IMBUS ČERNÝ / ALLEN HEAD BOLT / IMBUSSCHRAUBE	0.63x10x20x9.5	1
16	90.100.55.004	0	MATICE / NUT / MUTTER	8x20	1
17	90.150.50.005	0	PODLOŽKA / WASHER / UNTERLEGSCHIEBE	M6	1
18	90.151.50.004	0	PODLOŽKA / WASHER / UNTERLEGSCHIEBE	PODLOŽKA 8.4	3
19	94.001.001	0	RUKOJET / HANDLE / GRIFF	PODLOŽKA 6	1
20	95.800.004	0	KROUZEK POJIST. VNĚJS / OUTSIDE SAFETY RING / SICHERUNGSRING AUßEN	M6 PRUMER 16	1
21	95.801.005	0	KROUZEK POJIST. VNITR / INSIDE SAFETY RING / SICHERUNGSRING INNEN	POJISTINY KROUZEK 12	1
22	96.002.001	0	KROUZEK O DYNAMICKY / DYNAMIC O RING / O-RING DYNAMISCH	POJISTINY KROUZEK 40	2
23	96.002.017	0	KROUZEK O STATICKY / STATIC O RING / O-RING STATISCH	4x2	1
24	96.041.001	0	TESNĚNÍ / SEALING / DICHTUNG	d34x3	3
25	96.060.001	0	KROUZEK STÍRAČÍ / SCRAPER RING / ABSTREIFRING	d16	1
				16x22	1

1. dopl. 31.0507-010, 11.1.05 Státny

7.21. Doraz / Anschlag / Stop piece



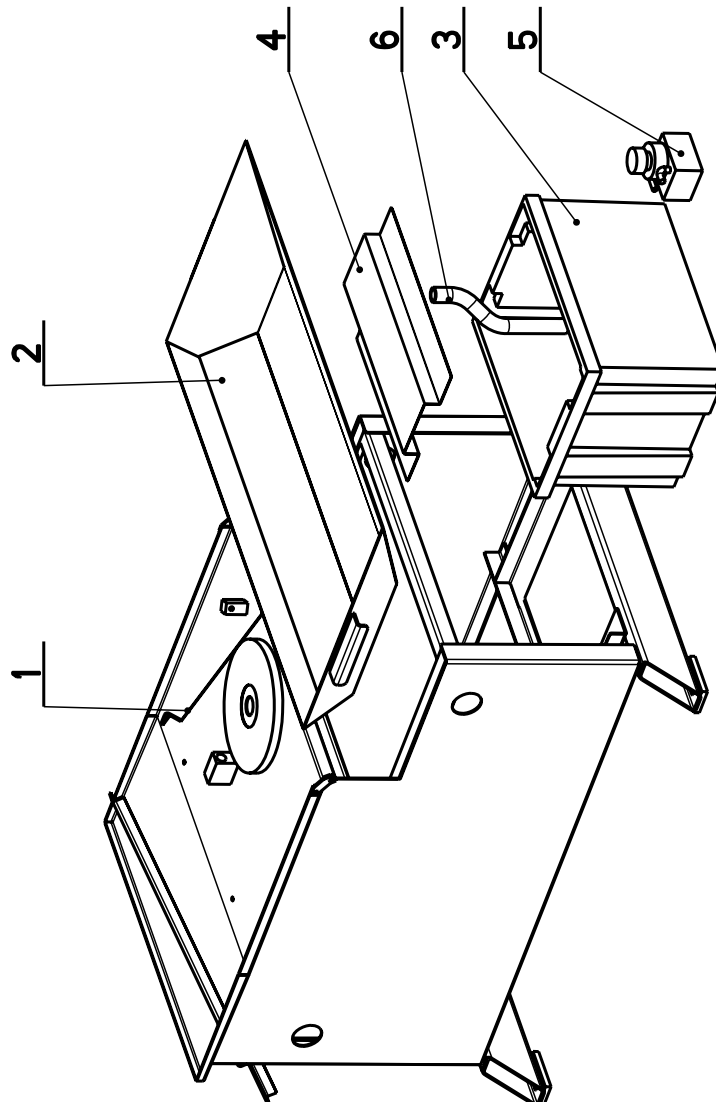
NAZEV SESTAVY DORAZ	CISLO SESTAVY 201.1003-100	STROJ STG220
		
Konstruoval:		
Datum: 13. 01. 2010		
Meritko: 1:2		

7.22. Kusovník / Stückliste / Piece list –
Doraz / Anschlag / Stop piece

Cislo Sestavy 201.1003-100		Ver. 0		Nazev sestavy DORAZ/STOP PIECE/ANSCHLAG	
Poz.	Objednaci cislo	Ver.	Nazev polozky	Rozmer	Ks
1	30.0703-010	0	TYC / POLE / STANGE	d25	1
2	30.0703-013	0	TELESO DORAZU / STOP BODY / ANSCHLAGKÖRPER	ODLITEK	1
3	30.1003-101	1	TYC / POLE / STANGE	d 16	1
4	90.300.02.006	0	KOLIK VALCOVY KALENY / CYLINDRICAL PIN TEMPERED / ZYLINDERSTIFT GEHÄRTET	KOLIK 6x32	1
5	30.0703-016	1	PAKA / LEVER / HEBEL	d6	1
6	94.001.001	0	RUKOJET / HANDLE / GRIFF	M6 PRUMER 16	1
7	94.006.001	0	SROUB / BOLT / SCHRAUBE	M8x17	1
8	31.0304-013	0	PRUZINA / SPRING / FEDER	2.5x21.5x60x7	1
9	99.120.001	0	PRAVITKO / RULER / SKALENBANDMAß	0.5m	1

7.23. Podstavec / Untersatz / Base

Cislo Sestavy 201.8001-500		Nazev sestavy PODSTAVEC / BASE / UNTERSATZ			
Poz.	Objednaci cislo	Ver.	Nazev polozky	Rozmer	Ks
1	30.8001-051	3	PODSTAVEC / BASE / UNTERSATZ		1
2	30.0501-602	1	VANA / TANK / WANNE		1
3	94.403.001	0	NADRZ / CONTAINER / BEHÄLTER	POLYPACK	1
4	30.8006-001	0	VIKO / COVER / DECKEL	P 0,8 - 301	1
5	91.020.019	0	CERPADLO CHLAZENI / COOLING PUMP / KÜHLMITTELPUMPE		1
6	42.020.003	0	HADICE / HOSE / SCHLAUCH	19x3	1



The diagram shows an exploded view of the base assembly. Callout 1 points to the main base frame. Callout 2 points to the tank. Callout 3 points to the container. Callout 4 points to the cover. Callout 5 points to the cooling pump. Callout 6 points to the hose. The diagram illustrates how these components fit together to form the base structure.