

Easycut 275.230 DG

Operating instructions

Before transporting and using the machine,
please read the instructions thoroughly!



Service and information

Your BOMAR dealer:

Direct BOMAR contact:

BOMAR spol. s r.o.
Těžební 1236/1
62700 Brno
Czech Republic, EU

telefon: +420 – 533 426 100
fax: +420 – 533 426 109
e-mail: info@bomar.cz
www: <http://www.bomar.cz>

We are available:

Mondays to Fridays

7⁰⁰ – 16⁰⁰

Version:

1.22 / Jan. 2020
rev. 1

BOMAR, spol. s r.o. © – Subject to modifications and amendments.

Content

1. BEZPEČNOSTNÍ POKYNY / SAFETY NOTES / SICHERHEITSHINWEISE 11

1.1. Machine determination.....	13
1.2. Protective clothing and personal safety.....	13
1.3. Safety notes for machine operator.....	14
1.4. Safety notes for the servicing and repairs.....	16
1.5. Safety notes for the cooling.....	16
1.5.1. Instructions for first aid.....	16
1.6. Safety machine accessories.....	17
1.6.1. Emergency Stop Switch.....	17
1.6.2. Arm cover.....	17
1.6.3. Saw band covers.....	18
1.6.4. Saw band stretching and rupture inspection.....	19
1.7. Umístění štítku stroje / Maschinenschild position / Position of the machine label.....	20
1.8. Umístění bezpečnostních značek / Verteilung der Sicherheitszeichen / Position of safety symbols.....	21

2. DOKUMENTACE STROJE / MACHINE DOCUMENTATION / DOKUMENTATION DER MASCHINE..... 23

2.1. Technická data / Technische Daten / Technical data.....	25
2.2. Rozměrové schéma / Aufstellzeichnung / Installation diagram.....	26
2.3. Popis / Beschreibung / Description.....	27
2.4. Transportation and stocking.....	28
2.4.1. Conditions for transportation and stocking.....	28
2.4.2. Transport and stocking preparations.....	28
2.4.3. Transport and stocking.....	28
2.4.4. Transportní schéma / Transport schema / Transport diagram.....	29
2.5. Activation.....	30
2.5.1. Machine working conditions.....	30
2.6. Band saw unpacking and assembling.....	30
2.6.1. Installation of the length stop for the material length setting.....	30
2.6.2. Attachment of the cooling liquid tub.....	32
2.6.3. Assembly of the hand wheel.....	32
2.7. Kotevní plan / Verankerungsplan / Grounding plan.....	33
2.8. Machine installing and leveling.....	35
2.9. Electrical connection.....	35
2.9.1. Check the direction of the saw band.....	36
2.10. Filling of the cooling system.....	36
2.11. Machine functions check.....	36
2.12. Machine disposal after lifetime.....	38
2.13. Saw band.....	38
2.13.1. Saw band size.....	38
2.13.2. Selection of the saw band tooth system.....	38
2.13.3. Saw band running-in.....	38
2.14. Table for teeth selection.....	40

3. OVLÁDÁNÍ STROJE / MACHINE CONTROL / BEDIENUNG DER MASCHINE 42

3.1. Starting the band saw and switching on the safety circuits.....	44
3.2. Control elements.....	45
3.2.1. Control panel.....	45
3.2.2. Rapid shift.....	46
3.3. Machine control.....	47
3.3.1. Cutting.....	47
3.3.2. Setting of the material length.....	49

3.3.3.	Setting of the cutting angle.....	50
3.3.4.	Setting of the optimal span of the guiding cubes.....	51
3.3.5.	Cutting speed adjustment.....	52
3.3.6.	Speed adjustment of the arm lowering.....	52
3.3.7.	Setting the type of cooling.....	52
3.4.	Material insertion.....	53
3.4.1.	Selecting means of manipulation.....	53
3.4.2.	Insertion.....	53
3.4.3.	Bundle material cutting.....	53
4. ÚDRŽBA STROJE / MACHINE MAINTENANCE / WARTUNG ..54		
4.1.	Saw band dismantling.....	56
4.2.	Saw band installation.....	58
4.3.	Saw band stretching and inspection.....	60
4.3.1.	Saw band stretching.....	60
4.3.2.	Saw band inspection.....	61
4.4.	Adjustment.....	62
4.4.1.	Saw band run adjustment.....	62
4.4.2.	Hard metal guides adjustment on the machine.....	62
4.4.3.	Guiding cube adjustment.....	63
4.4.4.	Brush adjustment.....	63
4.4.5.	Adjusting the limit switch of the saw band stretching.....	65
4.4.6.	Saw frame lower position stop adjustment.....	66
4.4.7.	Adjustment of the limit switch of saw frame lower stop.....	67
4.5.	Cooling agents and chip disposal.....	68
4.5.1.	Coolant inspection.....	68
4.5.2.	Chips disposal.....	69
4.6.	Gearbox oils and greases.....	69
4.6.1.	Gearbox oils.....	69
4.6.2.	Lubrication greases.....	71
4.7.	Machine cleaning.....	71
4.8.	Worn pieces replacement.....	72
4.8.1.	Hard metal guides replacement.....	72
4.8.2.	Saw band guiding rollers replacement.....	73
4.8.3.	Worn brush replacement.....	75
4.8.4.	Stretching wheel replacement.....	76
4.8.5.	Driving wheel replacement.....	78
5. ZÁVADY / TROUBLESHOOTING / STÖRUNGEN81		
5.1.	Mechanical problems.....	83
5.2.	Electrical problems.....	85
6. SCHÉMATA / SCHEMATA / SCHEMATICS.....87		
6.1.	Elektrické schéma /Elektroschema /Wiring diagrams.....	89
6.1.1.	3x400V+N+PE, 50Hz ES-101.180-B1/B2-V2.0.....	89
6.1.2.	3x230V+PE, 50Hz ES-101.180-B3/T3-V2.0.....	99
6.2.	Hydraulické schéma / Hydraulikschema / Hydraulic diagram.....	110
7. VÝKRESY SESTAV PRO OBJEDNÁNÍ NÁHRADNÍCH DÍLŮ / ZEICHNUNGEN FÜR BESTELLUNG DER ERSATZTEILE / DRAWING ASSEMBLIES FOR SPARE PARTS ORDER.....113		
7.1.	Easycut 275.230 DG.....	114
7.2.	Kusovník / Piece list / Stückliste - Easycut 275.230 DG.....	115
7.3.	Easycut 275.230 DG.....	116
7.4.	Kusovník / Piece list / Stückliste - Easycut 275.230 DG.....	117
7.5.	Chlazení / Cooling / Kühlung.....	118
7.6.	Kusovník / Piece list / Stückliste - Chlazení / Cooling / Kühlung.....	119
7.7.	Vana / Tank / Wanne.....	120
7.8.	Podstavec / Base / Untersatz.....	121
7.9.	Ovladací panel / Control panel / Bedienpult.....	122
7.10.	Kusovník / Piece list / Stückliste - Ovladací panel / Control panel / Bedienpult....	123
7.11.	Konzola otočná / Turnable consol / Drehkonsole.....	124

7.12.	Kusovník / Piece list / Stückliste - Konzola otočná / Turnable consol / Drehkonsole	125
7.13.	Svěrák / Vice / Schraubstock	126
7.14.	Kusovník / Piece list / Stückliste - Svěrák / Vice / Schraubstock.....	127
7.15.	Rameno / Shoulder / Sägerahmen	128
7.16.	Kusovník / Piece list / Stückliste - Rameno / Shoulder / Sägerahmen.....	129
7.17.	Rameno / Shoulder / Sägerahmen	130
7.18.	Kusovník / Piece list / Stückliste - Rameno / Shoulder / Sägerahmen.....	131
7.19.	Kartáč / Brush / Bürste	133
7.20.	Vedení pásu / Belt guide / Sägebandführung.....	134
7.21.	Kusovník / Piece list / Stückliste - Vedení pásu / Belt guide / Sägebandführung.....	135
7.22.	Kostka vodící/ Lead cube/ Führungsklotz.....	136
7.23.	Kusovník / Piece list / Stückliste - Kostka vodící/ Lead cube/ Führungsklotz.....	137
7.24.	Kostka vodící/ Lead cube/ Führungsklotz.....	138
7.25.	Kusovník / Piece list / Stückliste - Kostka vodící/ Lead cube/ Führungsklotz.....	139
7.26.	Pohon / Drive / Antrieb	140
7.27.	Kusovník / Piece list / Stückliste - Pohon / Drive / Antrieb	141
7.28.	Napínání / Tensioning / Spannung.....	142
7.29.	Kusovník / Piece list / Stückliste - Napínání / Tensioning / Spannung.....	143
7.30.	Válec zvedací / Lifting cylinder / Hebezyylinder	144
7.31.	Kusovník / Piece list / Stückliste Válec zvedací / Lifting cylinder / Hebezyylinder...	145
7.32.	Podstavec svěráku / Vice base / Schraubstockuntersatz	146
7.33.	Kusovník / Piece list / Stückliste Podstavec svěráku / Vice base / Schraubstockuntersatz.....	147
7.34.	Doraz / Stop piece / Anschlag	148
7.35.	Doraz / Stop piece / Anschlag	149

6. **Schémata / Schemata / Schematics**

Schémata
Schemas
Schematics

6.1. Elektrické schéma /Elektroschema /Wiring diagrams

6.1.1. 3x400V+N+PE, 50Hz
ES-101.180-B1/B2-V2.0

0	1	2	3	4	5	6	7	8	9								
																	
<h1>EasyCut 275.230 DG</h1> <p>ES-101.180-B1/B2-V2.0</p> <h2>Wiring diagram</h2> <p>3x400V + N + PE, 50HZ</p>																	
																	
<p>Bomar, spol. s r.o. Těžební 1236/1 627 00 Brno Czech republic</p>																	
<table border="1" style="width: 100%; border-collapse: collapse;"> <tr> <td style="width: 25%; text-align: center;">  BOMAR, s.r.o. Těžební 1236/1 CZ 627 00, Brno </td> <td style="width: 25%; text-align: center;"> Sroj/Machine/Maschine: EasyCut 275.230 DG </td> <td style="width: 25%; text-align: center;"> Název stránky/Name page/Name seiten: Úvodní strana / Start page / Startseite </td> <td style="width: 25%; text-align: center;"> Číslo dok./Doc.No./Anzahl der Dokumente: ES-101.180-B1/B2-V2.0 Napájení/Power supply/Einspeisung: 3x400V + N + PE, 50Hz Zpracování/Processed /Fert. verarbeitet: Datum/Date/Datum: 12.08.2019 </td> </tr> <tr> <td colspan="2"></td> <td style="text-align: center;"> List/Page/ Seite: 1 List/Page/ Seite: 10 </td> <td></td> </tr> </table>										 BOMAR, s.r.o. Těžební 1236/1 CZ 627 00, Brno	Sroj/Machine/Maschine: EasyCut 275.230 DG	Název stránky/Name page/Name seiten: Úvodní strana / Start page / Startseite	Číslo dok./Doc.No./Anzahl der Dokumente: ES-101.180-B1/B2-V2.0 Napájení/Power supply/Einspeisung: 3x400V + N + PE, 50Hz Zpracování/Processed /Fert. verarbeitet: Datum/Date/Datum: 12.08.2019			List/Page/ Seite: 1 List/Page/ Seite: 10	
 BOMAR, s.r.o. Těžební 1236/1 CZ 627 00, Brno	Sroj/Machine/Maschine: EasyCut 275.230 DG	Název stránky/Name page/Name seiten: Úvodní strana / Start page / Startseite	Číslo dok./Doc.No./Anzahl der Dokumente: ES-101.180-B1/B2-V2.0 Napájení/Power supply/Einspeisung: 3x400V + N + PE, 50Hz Zpracování/Processed /Fert. verarbeitet: Datum/Date/Datum: 12.08.2019														
		List/Page/ Seite: 1 List/Page/ Seite: 10															

Obsah / Table of contents / Inhalt

Strana Page Seite	Název strany Page name Seitenname	Datum Date Datum
/1	Úvodní strana / Start page / Startseite	12.08.2019
/2	Obsah / Content / Inhalt	12.08.2019
/3	Kusovník artiklů / Parts list / Stückliste	12.08.2019
/3.a	Kusovník artiklů / Parts list / Stückliste	12.08.2019
/3.b	Kusovník artiklů / Parts list / Stückliste	27.06.2019
/4	Rozmístění prvků v rozvaděči R1 / Deployment of elements in the cabinet R1 / Einsatz der Elemente im Schrank R1	12.08.2019
/5	Rozmístění prvků v ovládacím panelu / Deployment of elements in the Control Panel / Bereitstellung von Elementen in der Systemsteuerung	29.07.2019
/6	Silová část / Power part / Netzteil	12.08.2019
/7	Ovládací část / Control section / Steuerabschnitt	12.08.2019
/8	Příslušenství / Accessories / Zubehör	27.06.2019

1

	BOMAR, s.r.o. Třešební 1236/1 CZ 627 00, Brno	Stroj/Machine/Maschine: EasyCut 275.230 DG	Název stránky/Name page/Name seiten: Obsah / Content / Inhalt	Císlo dok./Doc.No/Anzahl der Dokumente: ES-101.189-B1/02-V2.0 Napájení/power supply/Einspeisung: 3x400V + N + PE, 50Hz Zpracováno/Processed /Hat verarbeitet: Datum/Date/Datum: 12.08.2019	==	Liš/Page/ Series: Listo/Pages/ Seiten: 10
					+	

Kusovník artiklů / Parts list / Stückliste

Označení přístroje Device identification Geräteidentifikation	Typ přístroje Device description Gerätebeschreibung	Objednávací číslo Type number Typennummer	Výrobce Manufacturer Hersteller	Skladové číslo Part number Lagernummer	Množství Quantity Menge	Umístění Location Stelle
-KM1.1	Ministrykač 4kW/400V Minicontactor 4kW/400V Minschutz 4kW/400V	B65-30-01-1-7-71	ABB	91.040.049	1	/7.8
-RE1.1	Patkové relé CR-P Plug-in relay CR-P Stecken Sie in Relais CR-P	CR-P024DC2	ABB	91.051.049	1	/7.3
-RE1.1	Patice pro relé Relay socket Relaissockel	CR-PSS	ABB	91.051.048	1	/7.3
-SA1	Hlavice s otočným přepínačem - 4 polohy Head with rotary switch - 4 positions Kopf mit Drehschalter - 4 Positionen	M22 - WRK4	EATON	91.060.087	1	/7.3
-SA1	Upevňovací adaptér Mounting adapter Montageadapter	M22-A4	EATON	91.061.045	1	/7.3
-SA1	Kontaktní blok - 1NO Contact block - 1NO Kontaktblock - 1NO	M22-K10	EATON	91.061.022	2	/7.3
-SA1	Kontaktní blok - 1NC Contact block - 1NC Kontaktblock - 1NC	M22-K01	EATON	91.061.024	1	/7.3
-FU1.1	Pojistka trubičková - 2A/250V, pomalá, 5x20 Tube fuse - 2A/250V, slow, 5x20 Rohrsicherung - 2A / 250V, langsam, 5x20	T2A/250V	ESKA	91.230.001	1	/6.7
-FU1.2	Pojistka trubičková - 2A/400V, pomalá, 5x20 Tube fuse - 2A/400V, slow, 5x20 Rohrsicherung - 2A / 400V, langsam, 5x20	T2A/400V	ESKA	91.230.073	1	/6.2
-FU1.3	Pojistka trubičková - 2A/400V, pomalá, 5x20 Tube fuse - 2A/400V, slow, 5x20 Rohrsicherung - 2A / 400V, langsam, 5x20	T2A/400V	ESKA	91.230.073	1	/6.2
-FU1.4	Pojistka trubičková - 630mA/250V, pomalá, 5x20 Tube fuse - 630mA/250V, slow, 5x20 Rohrsicherung - 630mA / 250V, langsam, 5x20	T630mA/250V	ESKA	91.230.054	1	/6.8
-FU1.6	Pojistka trubičková - 500mA/250V, pomalá, 5x20 Tube fuse - 500mA/250V, slow, 5x20 Rohrsicherung - 500 mA / 250 V, langsam, 5x20	T500mA/250V	ESKA	91.230.011	1	/8.7

The manufacturer reserves right to use an equivalent replacement device.

Kusovník artiklů / Parts list / Stückliste

Označení přístroje Device identification Geräteidentifikation	Typ přístroje Device description Gerätebeschreibung	Objednávací číslo Type number Typennummer	Výrobce Manufacturer Hersteller	Skladové číslo Part number Lagernummer	Množství Quantity Menge	Umístění Location Stelle
-C1	Kondenzátor Condenser Kondensator	2200uF/50V	GM Electronic s.r.o.	91.282.063	1	/6.6
-DM1.1	Diodový můstek, 6A Diode bridge, 6A Die Diodenbrücke, 6A	KBU 6J	GM-electronics	91.280.039	1	/6.5
-SB500	Total stop - hlavice + 2xNC Emergency-stop - button + 2xNC Not-Aus-Pilz - Taster + 2xNC	YW1B-VAE02R	IDEC	91.060.084	1	/7.2
+OP1	Nálepka ovládacího panelu Sticker control panel Aufkleber Bedienfeld	31.SC231-474	Ing. Vrána	31.SC231-474	1	/5.0
-TR1.1	Toroidní transformátor - 230-400V/24V, 70VA Toroidal transformer - 230-400V / 24V 70VA Ringkerntransformator - 230-400V / 24V 70VA	400V/230V/24V/70VA	KARBAN s.r.o.	91.080.036	1	/6.4
-SQ1.3	Bezpečnostní koncový spínač - 2xNC Safety Limit Switch - 2x NC Sicherheitsendswitcher - 2x NC	QKS8	KEDU	91.173.012	1	/7.0
-SB3	Mikrospínač Microswitch Mikroschalter	V-16-1C5(R)	OMRON	94.004.003	1	/7.6
-SQ1.1	Koncový spínač - 1NC+1NO Limit switch - 1NC+1NO Endschalter - 1NC+1NO	D4N-4A31	OMRON	91.173.007	1	/7.3
-SQ1.2	Koncový spínač - 1NC+1NO Limit switch - 1NC+1NO Endschalter - 1NC+1NO	D4N-4A31	OMRON	91.173.007	1	/7.4
-M1.1	Dvourychlostní asynchronní motor 0,7/1,1kW; 3x400V Two speed asynchronous motor 0,7/1,1kW; 3x400V Zwei Geschwindigkeit Asynchronmotor 0,7/1,1kW; 3x400V	MSD 90L- 8/4 B14-FT115 230+bimetal	OPIS Engineering k.s.	91.001.381	1	/6.6
-QS2	Spínač vačkový - 2 polohy Switch cam - 2 positions Switch cam - 2 positions	S10-60129	SALZER ELECTRONICS LIMITED	91.171.006	1	/6.5
-QS1	3 pólový odpínač, 16A Disconnecter - 3P, 16A Trennschalter - 3P, 16A	SAP16-03-M1	SALZER YUEQING LEVI	91.170.028	1	/6.1

The manufacturer reserves right to use an equivalent replacement device.

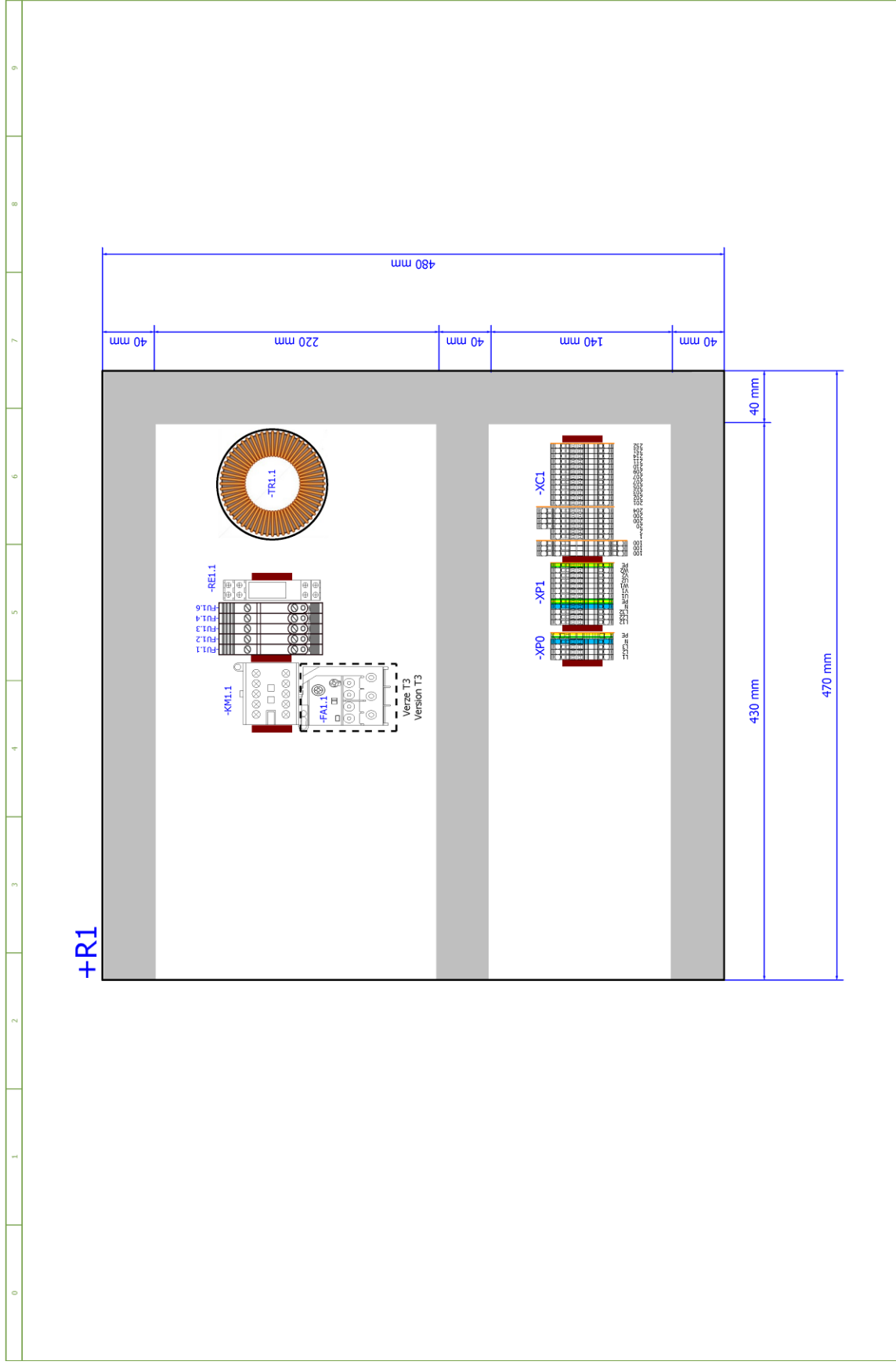
 BOMAR, s.r.o. Těžební 1236/1 CZ 627 00, Brno	Stroj/Machine/Maschine: EasyCut 275.230 DG	Název stránky/Name page/Name seiten: Kusovník artiklů / Parts list / Stückliste Parts list Artikelstückliste	Číslo soub./Doc.No./Anzahl der Dokumente.: ES-101.180-B1/B2-V2.0 Napájení/Power supply/Einspeisung: 3x400V + N + PE, 50Hz Zpracování/Processed /Hat verarbeitet:	List/Page/ Seite: 3.a List/Page/ Seite: 10
			Datum/Date/Datum: 12.06.2019	

0	1	2	3	4	5	6	7	8	9
Kusovník artiklů / Parts list / Stückliste									
Označení přístroje Device identification Geräteidentifikation	Typ přístroje Device description Gerätebeschreibung	Objednávací číslo Type number Typennummer	Výrobce Manufacturer Hersteller	Skladové číslo Part number Lagernummer	Množství Quantity Menge	Umístění Location Stelle			
-M1.2	Čerpadlo chlazení 50W Cooling pump 50W Kühlpumpe 50W	PA70-M	SAP srl	91.020.035	1	/6.8			
-SB1	Hlavice tlačítka zelená Head green button Head green button	ZB5AA3	TELEMECANIQUE	91.060.014	1	/7.6			
-SB2	Hlavice tlačítka černá Button black head Taste Mitesser	ZB5AA2	TELEMECANIQUE	91.060.013	1	/7.7			
-FU1.1	Svorika pojistková Fuse terminal Sicherungsklemme	WK4/THS15U	WIELAND	91.251.102	1	/6.7			
-FU1.2	Svorika pojistková Fuse terminal Sicherungsklemme	WK4/THS15U	WIELAND	91.251.102	1	/6.2			
-FU1.3	Svorika pojistková Fuse terminal Sicherungsklemme	WK4/THS15U	WIELAND	91.251.102	1	/6.2			
-FU1.4	Svorika pojistková Fuse terminal Sicherungsklemme	WK4/THS15U	WIELAND	91.251.102	1	/6.8			
-FU1.6	Svorika pojistková Fuse terminal Sicherungsklemme	WK4/THS15U	WIELAND	91.251.102	1	/8.7			

The manufacturer reserves right to use an equivalent replacement device.

3.a

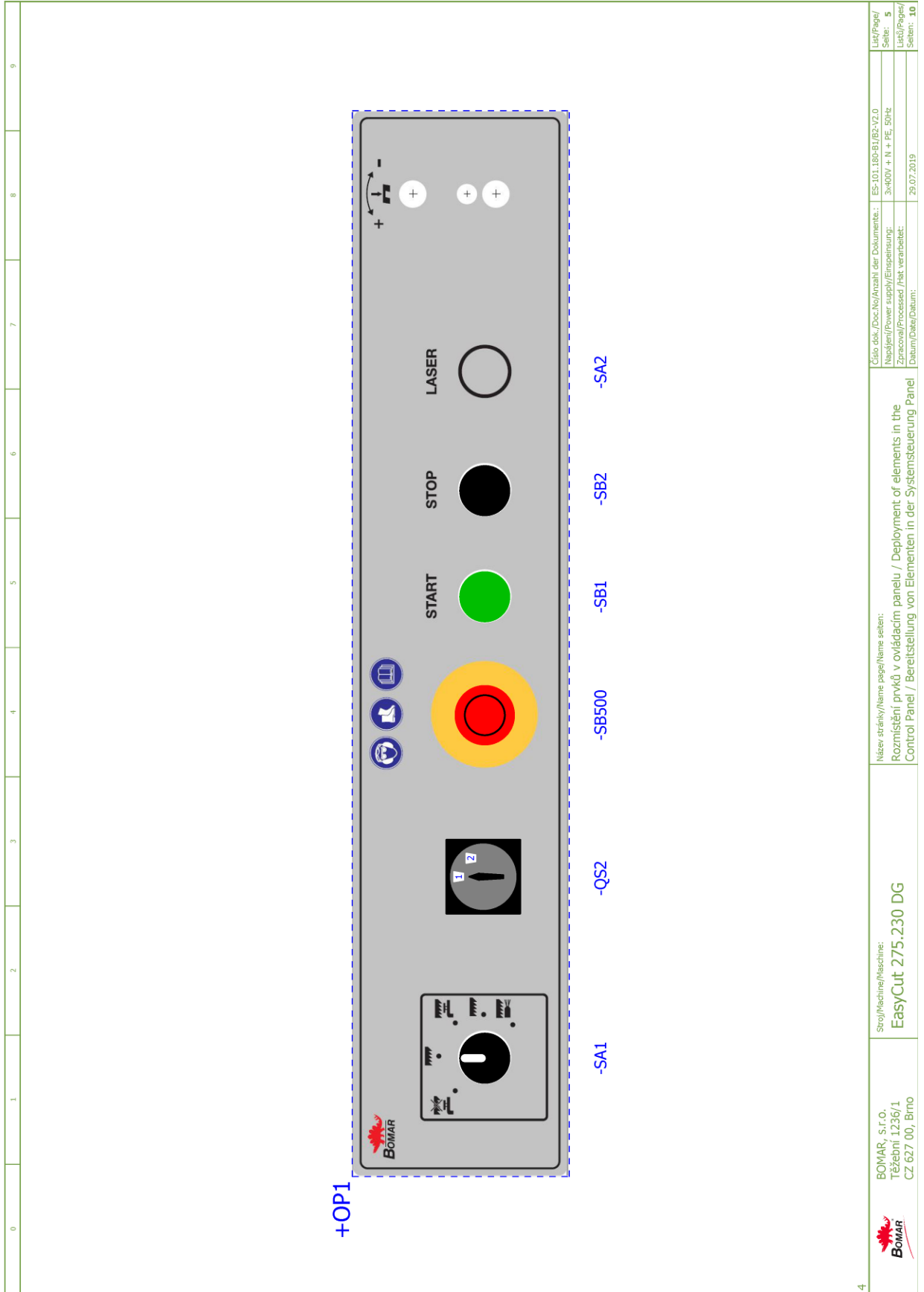
 BOMAR, s.r.o. Těžební 1236/1 CZ 627 00, Brno	Stroj/Machine/Maschine: EasyCut 275.230 DG	Název stránky/Name page/Name seiten: Kusovník artiklů / Parts list / Stückliste Parts list Artikelstückliste	Číslo dok./Doc.No./Anzahl der Dokumente: ES-101.180-81/82-V2.0 Napájení/Power supply/Einspeisung: 3x400V + N + PE, 50Hz Zpracováno/Processed /Hat. verarbeitet: / Datum/Date/Datum: 27.06.2019	List/Page/ Seite: 3.a List/Pages/ Seiten: 10
---	--	---	---	---



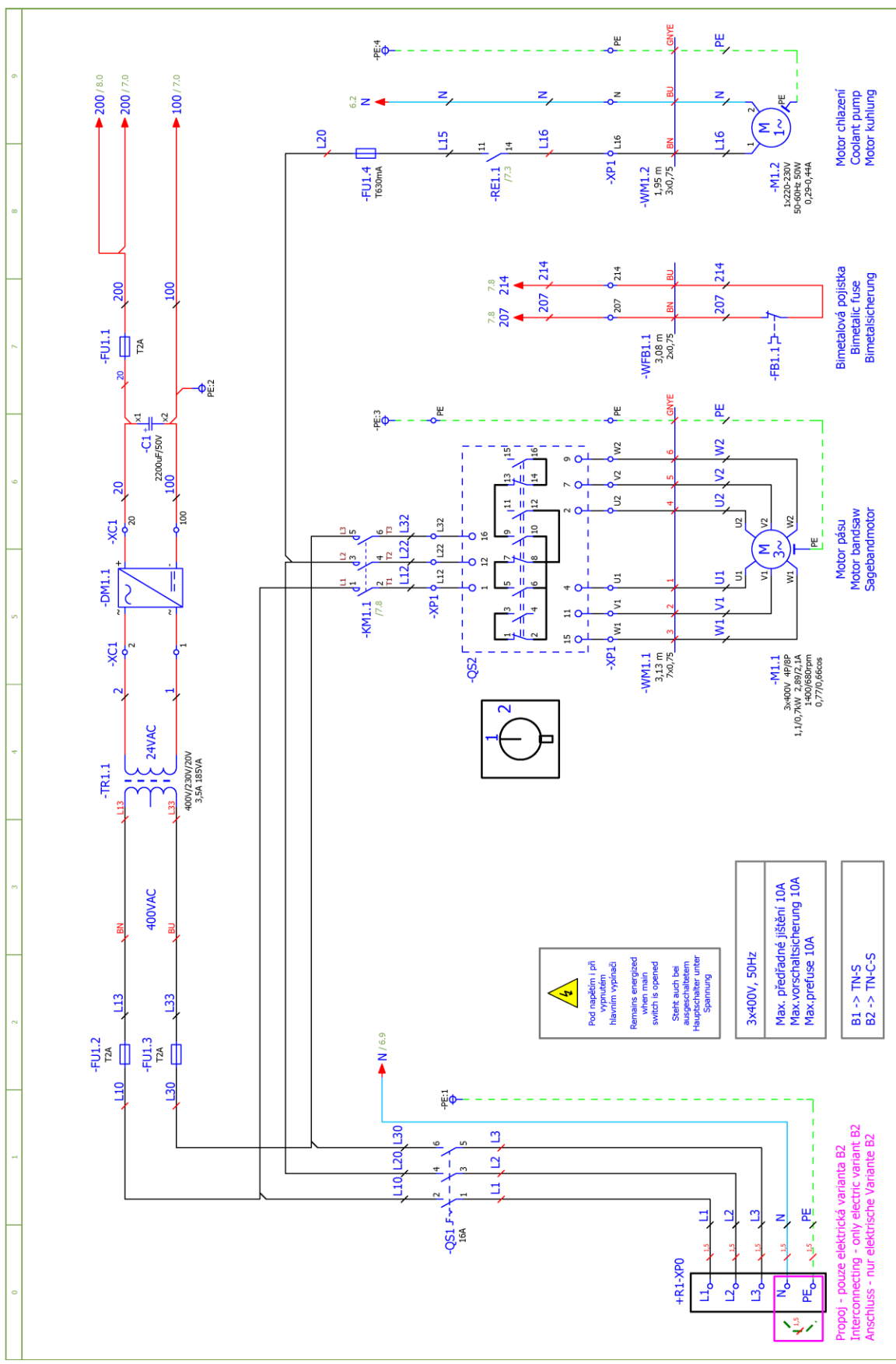
0	1	2	3	4	5	6	7	8	9
---	---	---	---	---	---	---	---	---	---

3.b	<p>BOMAR, s.r.o. Těžební 1236/1 CZ 627 00, Brno</p>	<p>Stroj/Machine/Maschine: EasyCut 275.230 DG</p>	<p>Název stránky/Name page/Name seiten: Rozmístění prvků v rozvaděči R1 / Deployment of elements in the cabinet R1 / Einsatz der Elemente im Schrank R1</p>	<p>Číslo dok./Doc.No/(Anzahl) der Dokumente: ES-101.180-B1/B2-V2.0 Název/Power supply/Einspeisung: 3x400V + N + PE, 50Hz Zpracoval/Processed /Hat verarbeitet: Datum/Date/Datum: 12.06.2019</p>	<p>List/Page/ Seite: 4 List/Page/ Seite: 10</p>
-----	---	--	---	---	---

Schématá
Schemas
Schematics



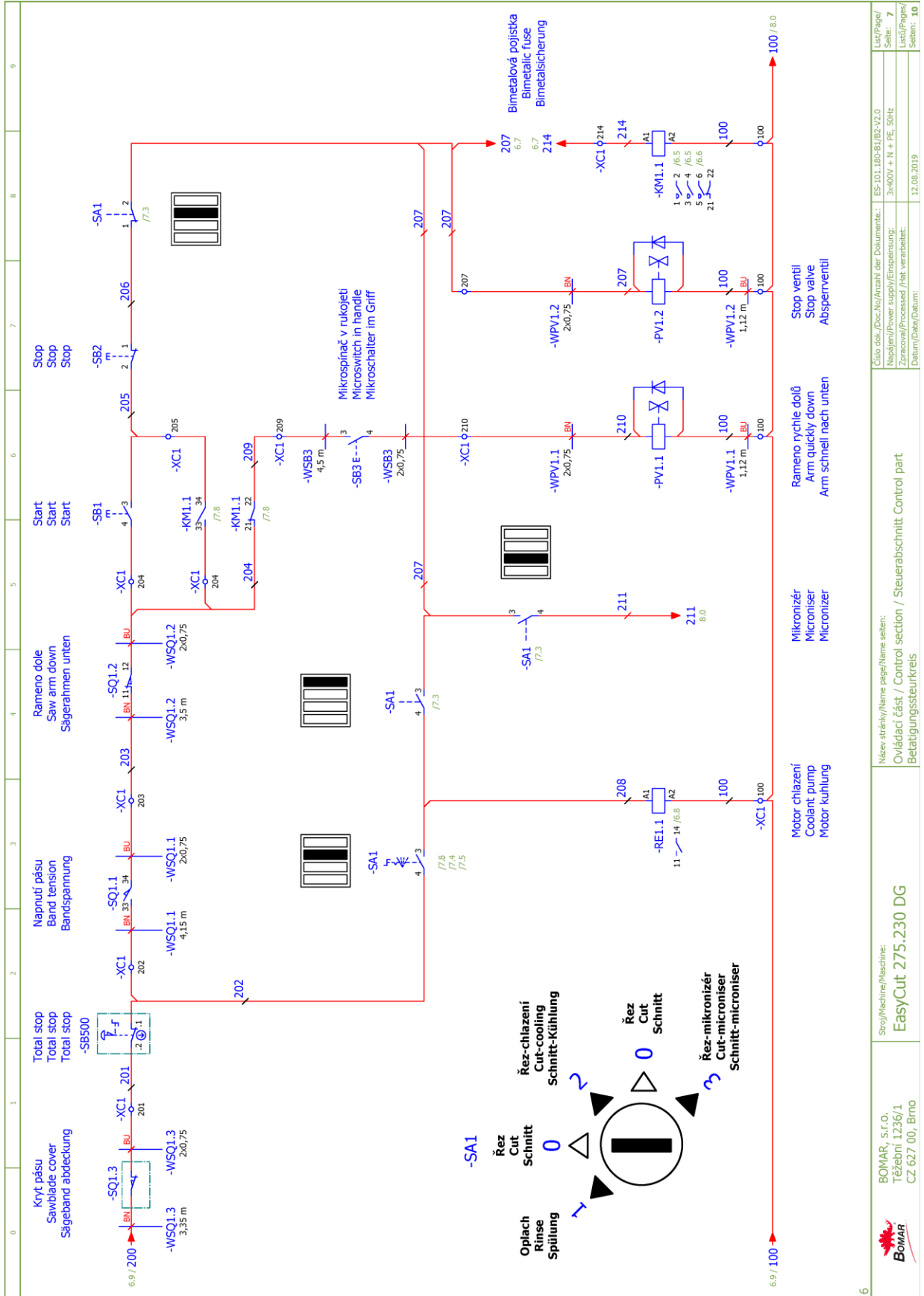
0	1	2	3	4	5	6	7	8	9						
+OP1															
															
-SA1 -QS2 -SB500 -SBI -SB2 -SAZ															
4															
<table border="1" style="width: 100%; border-collapse: collapse;"> <tr> <td style="width: 33%;">Stroj/Machine/Maschine: EasyCut 275.230 DG</td> <td style="width: 33%;">Název stránky/Name page/Name seiten: Rozmístění prvků v ovládacím panelu / Deployment of elements in the Control Panel / Bereitstellung von Elementen in der Systemsteuerung Panel</td> <td style="width: 33%;">Číslo dok./Doc.No./Anzahl der Dokumente: ES-101.180-81/82-V2.0 Napájení/Power supply/Einspeisung: 3x400V + N + PE, 50Hz Zpracoval/Processed / Hat verarbeitet: 29.07.2019 Datum/Date/Datum:</td> </tr> <tr> <td colspan="2">  BOMAR, s.r.o. Těžební 1236/1 CZ 627 00, Brno </td> <td> List/Page/ Seite: 5 List/Page/ Seite: 10 </td> </tr> </table>										Stroj/Machine/Maschine: EasyCut 275.230 DG	Název stránky/Name page/Name seiten: Rozmístění prvků v ovládacím panelu / Deployment of elements in the Control Panel / Bereitstellung von Elementen in der Systemsteuerung Panel	Číslo dok./Doc.No./Anzahl der Dokumente: ES-101.180-81/82-V2.0 Napájení/Power supply/Einspeisung: 3x400V + N + PE, 50Hz Zpracoval/Processed / Hat verarbeitet: 29.07.2019 Datum/Date/Datum:	 BOMAR, s.r.o. Těžební 1236/1 CZ 627 00, Brno		List/Page/ Seite: 5 List/Page/ Seite: 10
Stroj/Machine/Maschine: EasyCut 275.230 DG	Název stránky/Name page/Name seiten: Rozmístění prvků v ovládacím panelu / Deployment of elements in the Control Panel / Bereitstellung von Elementen in der Systemsteuerung Panel	Číslo dok./Doc.No./Anzahl der Dokumente: ES-101.180-81/82-V2.0 Napájení/Power supply/Einspeisung: 3x400V + N + PE, 50Hz Zpracoval/Processed / Hat verarbeitet: 29.07.2019 Datum/Date/Datum:													
 BOMAR, s.r.o. Těžební 1236/1 CZ 627 00, Brno		List/Page/ Seite: 5 List/Page/ Seite: 10													



Propoj - pouze elektrická varianta B2
Interconnecting - only electric variant B2
Anschluss - nur elektrische Variante B2

5	BOMAR, s.r.o. Těžebrní 1236/1 CZ 627 00, Brno	Stroj/Machine/Maschine: EasyCut 275.230 DG	Název stránky/Name page/Name seiten: Síťová část / Power part / Netzteil Power part Field part	Číslo dok./Doc.No./Anzahl der Dokumente: ES-101.180-B1/B2-V2.0	12.06.2019
6				Napájení/Power supply/Einspeisung: 3x400V + N + PE, 50Hz	
7				Zpracování/Processed /Fert. verarbeitet:	
8				Datum/Date/Datum:	
9				Stránka/Page/ Seite: 6	
				Stránka/Page/ Seite: 10	

Schéματα
Schemas
Schematics

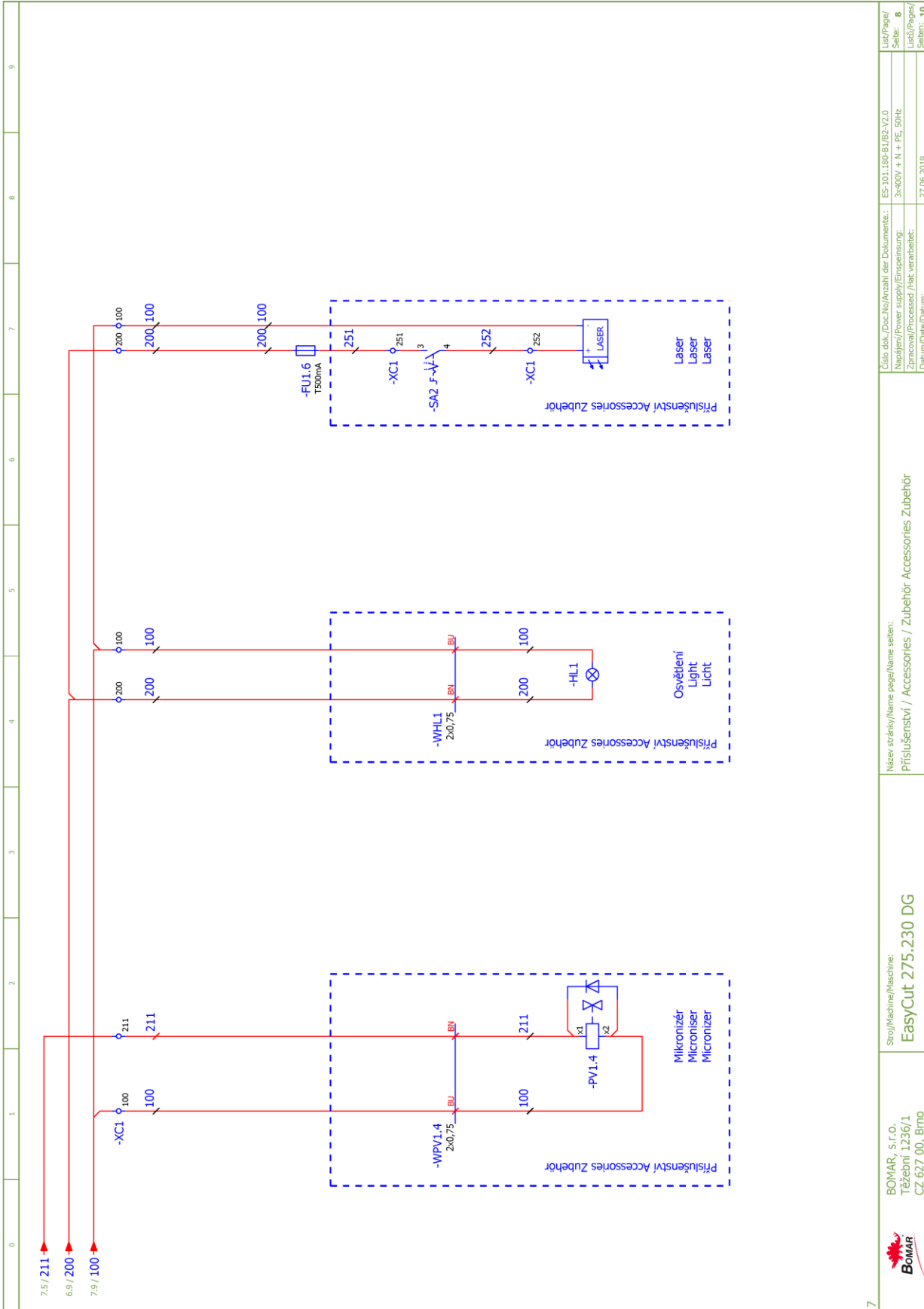


Číslo soub./Doc.No./Anzahl der Dokumente:	ES-101.180-81/82-V2.0	List/Page/
Název/Power supply/Einspeisung:	3x400V + N + PE, 50Hz	Seite: 7
Zpracovatel/Processed Part, verarbeitet:		List/Page/
Datum/Date/Datum:	12.06.2019	Seite: 10

Název stránky/Name page/Name seiten:	Ovládací část / Control section / Steuerabschnitt Control part
Bezugsbereich/Reference area:	Bezugsbereich

Stroj/Machine/Maschine:	EasyCut 275.230 DG
-------------------------	--------------------

BOMAR, s.r.o., Těžební 1236/1 CZ 627 00, Brno



7

	Stroji/Machine/Maschine: EasyCut 275.230 DG	Název stránky/Name page/Name seiten: Příslušenství / Accessories / Zubehör Accessories Zubehör	Číslo dok./Doc.No./Anzahl der Dokumente: ES-101.180-81/82-V2.0	List/Page/ Seite: 8
	BOMAR, s.r.o. Těžebská 1236/1 CZ 627 00, Brno	Datum/Date/Datum: 27.06.2019	Zpracováno/Processed / Hat verarbeitet:	Napijení/Power supply/Einspeisung: 3x400V + N + PE, 50Hz

Schémata
Schemas
Schematics

6.1.2. 3x230V+PE, 50Hz
ES-101.180-B3/T3-V2.0

0	1	2	3	4	5	6	7	8	9								
																	
<h1>EasyCut 275.230 DG</h1> <p>ES-101.180-B3/T3-V2.0</p> <h2>Wiring diagram</h2> <p>3x230V + PE, 50Hz</p>																	
																	
<p>Bomar, spol. s r.o. Těžební 1236/1 627 00 Brno Czech republic</p>																	
<table border="1" style="width: 100%; border-collapse: collapse;"> <tr> <td style="width: 25%; text-align: center;">  </td> <td style="width: 35%;"> BOMAR, s.r.o. Těžební 1236/1 CZ 627 00, Brno </td> <td style="width: 20%; text-align: center;"> Sroj/Machine/Maschine: EasyCut 275.230 DG </td> <td style="width: 20%;"> Název stránky/Name page/Name seiten: Úvodní strana / Start page / Startseite </td> </tr> <tr> <td colspan="2"> Číslo soub./Doc.No./ Anzahl der Dokumente: ES-101.180-B3/T3-V2.0 Napájecí/Power supply/Anspannung: 3x230V + PE, 50Hz Druh stroje/Typ /Art. verarbeiteter: 30.07.2019 Datum/Datum/Datein: </td> <td colspan="2"> List/Pages/ Seite: List/Pages/ Seite: 10 </td> </tr> </table>											BOMAR, s.r.o. Těžební 1236/1 CZ 627 00, Brno	Sroj/Machine/Maschine: EasyCut 275.230 DG	Název stránky/Name page/Name seiten: Úvodní strana / Start page / Startseite	Číslo soub./Doc.No./ Anzahl der Dokumente: ES-101.180-B3/T3-V2.0 Napájecí/Power supply/Anspannung: 3x230V + PE, 50Hz Druh stroje/Typ /Art. verarbeiteter: 30.07.2019 Datum/Datum/Datein:		List/Pages/ Seite: List/Pages/ Seite: 10	
	BOMAR, s.r.o. Těžební 1236/1 CZ 627 00, Brno	Sroj/Machine/Maschine: EasyCut 275.230 DG	Název stránky/Name page/Name seiten: Úvodní strana / Start page / Startseite														
Číslo soub./Doc.No./ Anzahl der Dokumente: ES-101.180-B3/T3-V2.0 Napájecí/Power supply/Anspannung: 3x230V + PE, 50Hz Druh stroje/Typ /Art. verarbeiteter: 30.07.2019 Datum/Datum/Datein:		List/Pages/ Seite: List/Pages/ Seite: 10															

Obsah / Table of contents / Inhalt

Strana Page Seite	Název strany Page name Seitenname	Datum Date Datum
/1	Úvodní strana / Start page / Startseite	30.07.2019
/2	Obsah / Content / Inhalt	12.08.2019
/3	Kusovník artiklů / Parts list / Stückliste	12.08.2019
/3.a	Kusovník artiklů / Parts list / Stückliste	12.08.2019
/3.b	Kusovník artiklů / Parts list / Stückliste	12.08.2019
/4	Rozmístění prvků v rozvaděči R1 / Deployment of elements in the cabinet R1 / Einsatz der Elemente im Schrank R1	30.07.2019
/5	Rozmístění prvků v ovládacím panelu / Deployment of elements in the Control Panel / Bereitstellung von Elementen in der Systemsteuerung	29.07.2019
/6	Silová část / Power part / Netzteil	12.08.2019
/7	Ovládací část / Control section / Steuerabschnitt	12.08.2019
/8	Příslušenství / Accessories / Zubehör	30.07.2019

1

	BOMAR, s.r.o. Třešební 1236/1 CZ 627 00, Brno	Stroj/Machine/Maschine: EasyCut 275.230 DG	Název stránky/Name page/Name seiten: Obsah / Content / Inhalt	Císlo dok./Doc.No/Anzahl der Dokumente: ES-101.189-B3/T3-V2.0 Napájení/power supply/Einspeisung: 3x230V + PE, 50Hz Zpracováno/Processed /Hat verarbeitet: Datum/Date/Datum: 12.08.2019	Účty/Page/ Series: 2 Účty/Pages/ Seiten: 10
---	---	--	--	--	--

Kusovník artiklů / Parts list / Stückliste

Označení přístroje Device identification Geräteidentifikation	Typ přístroje Device description Gerätebeschreibung	Objednávací číslo Type number Typennummer	Výrobce Manufacturer Hersteller	Skladové číslo Part number Lagernummer	Množství Quantity Menge	Umístění Location Stelle
-FA1	Tepečné relé - 5.7A Thermal relay - 5.7A Thermische relais - 5.7A	T16-5.7	ABB	91.050.033	1	/6.5
-KM1.1	Ministrykač 4kW/400V Minicontactor 4kW/400V Minischutz 4kW/400V	B6S-30-01-1.7-71	ABB	91.040.049	1	/7.8
-RE1.1	Patkové relé CR-P Plug-in relay CR-P Stecken Sie in Relais CR-P	CR-P024DC2	ABB	91.051.049	1	/7.3
-RE1.1	Patice pro relé Relay socket Relaissockel	CR-PSS	ABB	91.051.048	1	/7.3
-SA1	Hlavice s otočným přepínačem - 4 polohy Head with rotary switch - 4 positions Kopf mit Drehschalter - 4 Positionen	M22 - WRK4	EATON	91.060.087	1	/7.3
-SA1	Upevňovací adaptér Mounting adapter Montageadapter	M22-A4	EATON	91.061.045	1	/7.3
-SA1	Kontaktní blok - 1NO Contact block - 1NO Kontaktblock - 1NO	M22-K10	EATON	91.061.022	2	/7.3
-SA1	Kontaktní blok - 1NC Contact block - 1NC Kontaktblock - 1NC	M22-K01	EATON	91.061.024	1	/7.3
-FU1.1	Pojistka trubičková - 2A/250V, pomalá, 5x20 Tube fuse - 2A/250V, slow, 5x20 Rohrsicherung - 2A / 250V, langsam, 5x20	T2A/250V	ESKA	91.230.001	1	/6.7
-FU1.2	Pojistka trubičková - 2A/400V, pomalá, 5x20 Tube fuse - 2A/400V, slow, 5x20 Rohrsicherung - 2A / 400V, langsam, 5x20	T2A/400V	ESKA	91.230.073	1	/6.2
-FU1.3	Pojistka trubičková - 2A/400V, pomalá, 5x20 Tube fuse - 2A/400V, slow, 5x20 Rohrsicherung - 2A / 400V, langsam, 5x20	T2A/400V	ESKA	91.230.073	1	/6.2
-FU1.4	Pojistka trubičková - 630mA/250V, pomalá, 5x20 Tube fuse - 630mA/250V, slow, 5x20 Rohrsicherung - 630mA / 250V, langsam, 5x20	T630mA/250V	ESKA	91.230.054	1	/6.8

The manufacturer reserves right to use an equivalent replacement device.

Kusovník artiklů / Parts list / Stückliste

Označení přístroje Device identification Geräteidentifikation	Typ přístroje Device description Gerätebeschreibung	Objednávací číslo Type number Typennummer	Výrobce Manufacturer Hersteller	Skladové číslo Part number Lagernummer	Množství Quantity Menge	Umístění Location Stelle
-FU1.4B	Pojistka trubičková - 630mA/250V, pomalá, 5x20 Tube fuse - 630mA/250V, slow, 5x20 Rohrsicherung - 630mA / 250V, langsam, 5x20	T630mA/250V	ESKA	91.230.054	1	/6.9
-FU1.6	Pojistka trubičková - 500mA/250V, pomalá, 5x20 Tube fuse - 500mA/250V, slow, 5x20 Rohrsicherung - 500 mA / 250 V, langsam, 5x20	T500mA/250V	ESKA	91.230.011	1	/8.7
-C1	Kondenzátor Condenser Kondensator	2200uF/50V	GM Electronic s.r.o.	91.282.063	1	/6.6
-DM1.1	Diodový můstek, 6A Diode bridge, 6A Die Diodenbrücke, 6A	KBU 6J	GM-electronics	91.280.039	1	/6.5
-SB500	Total stop - hlavice + 2xNC Emergency-stop - button + 2xNC Not-Aus-Platz - Taster + 2xNC	YW1B-V4E02R	IDEC	91.060.084	1	/7.2
+OP1	Nálepka ovládacího panelu Sticker control panel Aufkleber Bedienfeld	31.SC231-474	Ing. Vrána	31.SC231-474	1	/5.0
-TR1.1	Toroidní transformátor - 230-400V/24V, 70VA Toroidal transformer - 230-400V / 24V 70VA Ringkerntransformator - 230-400V / 24V 70VA	400V/230V/24V/70VA	KARBAN s.r.o.	91.080.036	1	/6.4
-SQ1.3	Bezpečnostní koncový spínač - 2xNC Safety Limit Switch - 2x NC Sicherheitsendschalter - 2x NC	QKS8	KEDU	91.173.012	1	/7.0
-SB3	Mikrospínač Microswitch Mikroschalter	V-16-1C5(R)	OMRON	94.004.003	1	/7.6
-SQ1.1	Koncový spínač - 1NC+1NO Limit switch - 1NC+1NO Endschalter - 1NC+1NO	D4N-4A31	OMRON	91.173.007	1	/7.3
-SQ1.2	Koncový spínač - 1NC+1NO Limit switch - 1NC+1NO Endschalter - 1NC+1NO	D4N-4A31	OMRON	91.173.007	1	/7.4
-M1.1	Dvourychlostní asynchronní motor 0,7/1,1kW; 3x400V Two speed asynchronous motor 0,7/1,1kW; 3x400V Zwei Geschwindigkeitt Asynchronmotor 0,7/1,1kW; 3x400V	MSD 90L-8/4 B14-FT115 230+bi metal	OPIS Engineering k.s.	91.001.381	1	/6.6

The manufacturer reserves right to use an equivalent replacement device.

 BOMAR, s.r.o. Těžební 1236/1 CZ 627 00, Brno	Stroj/Machine/Maschine: EasyCut 275.230 DG	Název stránky/Name page/Name seiten: Kusovník artiklů / Parts list / Stückliste Parts list Artikelstückliste	Číslo dok./Doc.No./Anzahl der Dokumente: ES-101.180-B3/TSV2.0 Napájení/Power supply/Einspeisung: 3x230V + PE, 50Hz Zpracování/Processed Part, verarbeitet: Datum/Date/Datum: 12.06.2019	List/Page/ Seite: 3.a List/Page/ Seite: 10
	3			

Kusovník artiklů / Parts list / Stückliste

Označení přístroje Device identification Geräteidentifikation	Typ přístroje Device description Gerätebeschreibung	Objednávací číslo Type number Typennummer	Výrobce Manufacturer Hersteller	Skladové číslo Part number Lagernummer	Množství Quantity Menge	Umístění Location Stelle
-QS2	Spínač vačkový - 2 polohy Switch cam - 2 positions Switch cam - 2 positions	S10-60129	SALZER ELECTRONICS LIMITED	91.171.006	1	/6.5
-QS1	3 pólový odpináč, 16A Disconnecter - 3P, 16A Trennschalter - 3P, 16A	SAP16-03-M1	SALZER YUEQING LEYI	91.170.028	1	/6.1
-M1.2	Čerpadlo chlazení 50W Cooling pump 50W Kühlpumpe 50W	PA70-M	SAP srl	91.020.035	1	/6.8
-SB1	Hlavice tlačítka zelená Head green button Head green button	ZB5AA3	TELEMECANIQUE	91.060.014	1	/7.6
-SB2	Hlavice tlačítka černá Button black head Taste Mitesser	ZB5AA2	TELEMECANIQUE	91.060.013	1	/7.7
-FU1.1	Svorka pojistková Fuse terminal Sicherungsklemme	WK4/THS15U	WIELAND	91.251.102	1	/6.7
-FU1.2	Svorka pojistková Fuse terminal Sicherungsklemme	WK4/THS15U	WIELAND	91.251.102	1	/6.2
-FU1.3	Svorka pojistková Fuse terminal Sicherungsklemme	WK4/THS15U	WIELAND	91.251.102	1	/6.2
-FU1.4	Svorka pojistková Fuse terminal Sicherungsklemme	WK4/THS15U	WIELAND	91.251.102	1	/6.8
-FU1.4B	Svorka pojistková Fuse terminal Sicherungsklemme	WK4/THS15U	WIELAND	91.251.102	1	/6.9
-FU1.6	Svorka pojistková Fuse terminal Sicherungsklemme	WK4/THS15U	WIELAND	91.251.102	1	/8.7

The manufacturer reserves right to use an equivalent replacement device.

3.a



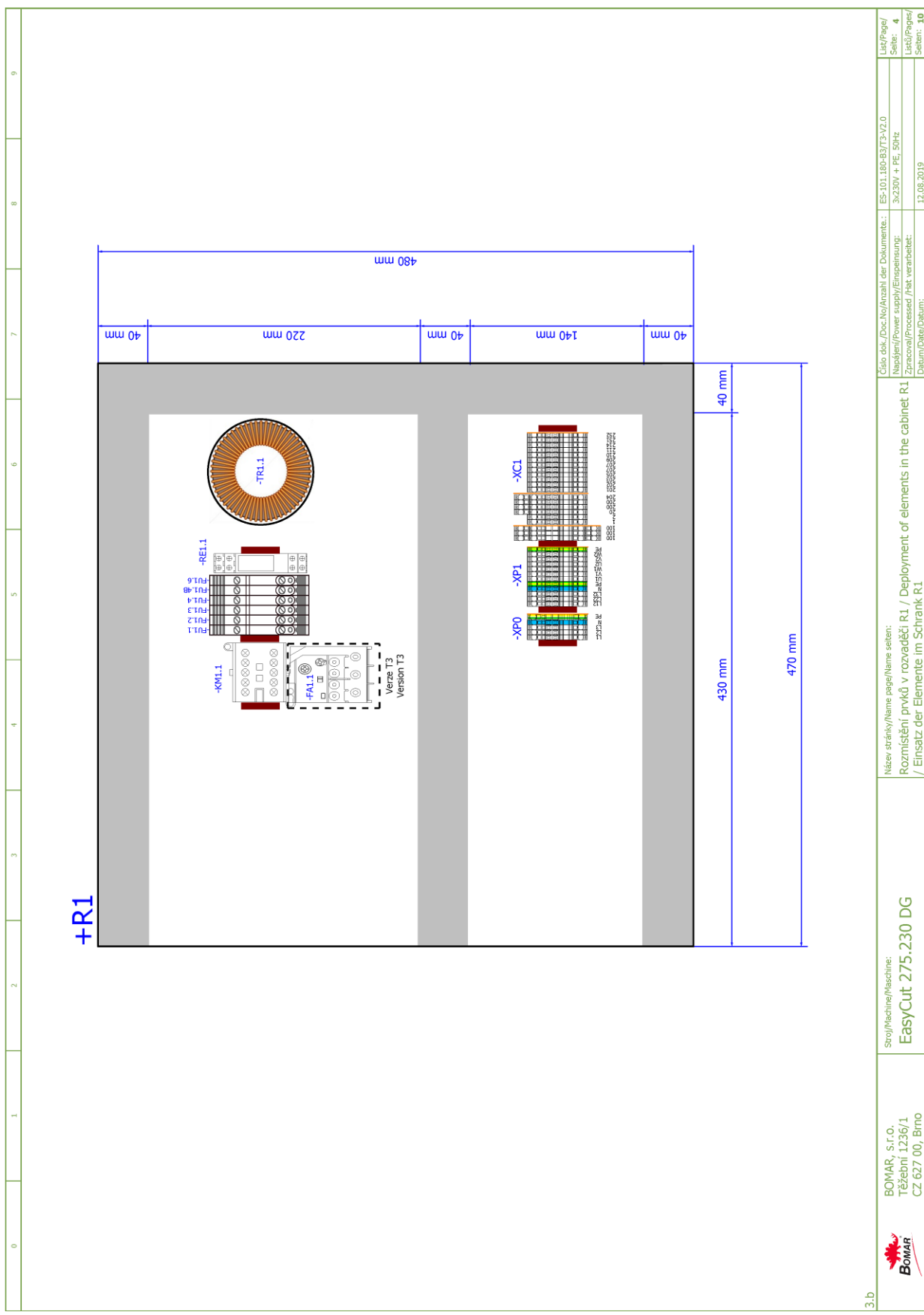
BOMAR, s.r.o.
Těžební 1236/1
CZ 627 00, Brno

Stroj/Machine/Maschine:
EasyCut 275.230 DG

Název stránky/Name page/Name seiten:
Kusovník artiklů / Parts list / Stückliste Parts list Artikelstückliste

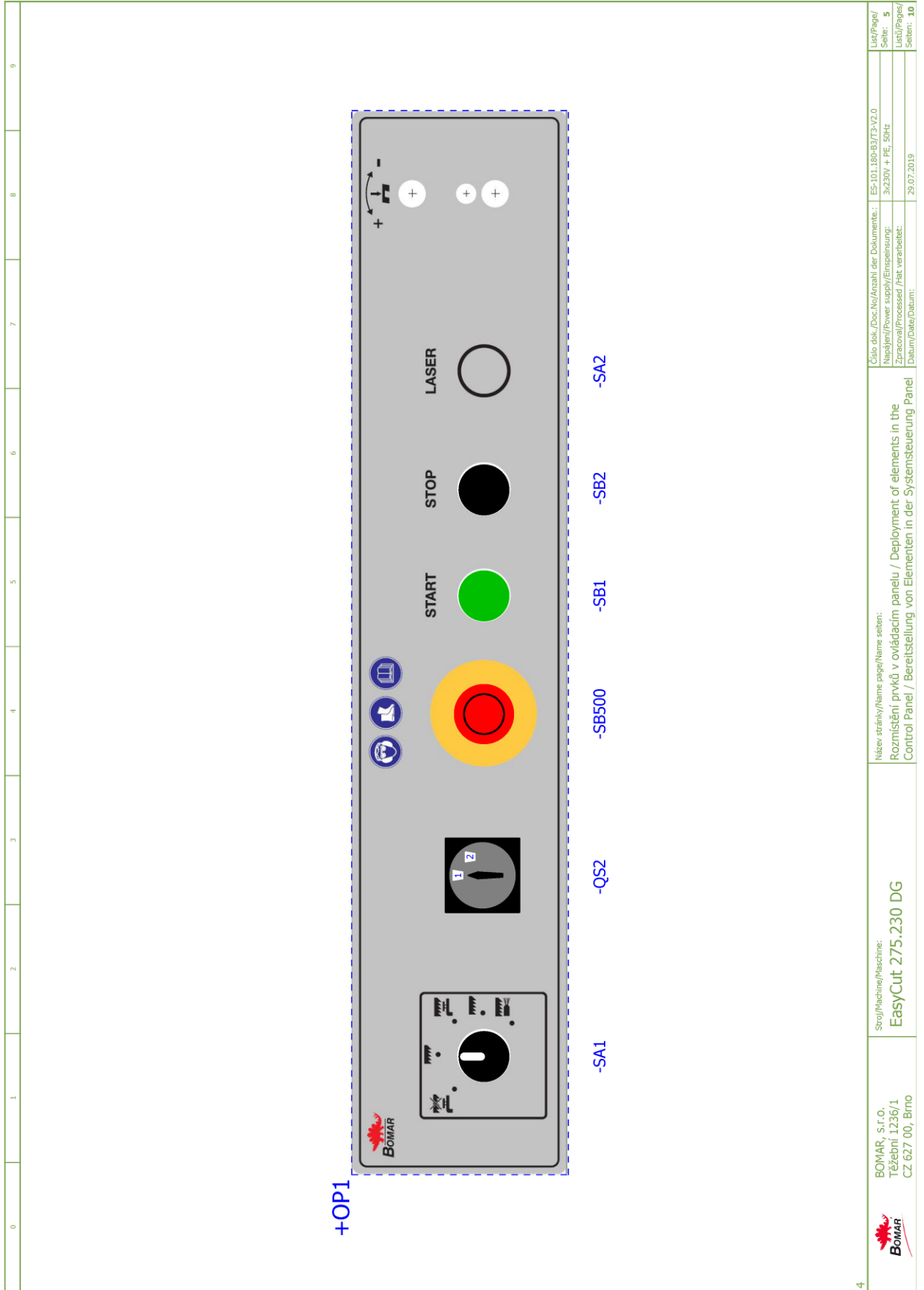
Číslo soub./Doc.No./Anzahl der Dokumente: ES-101.180-8373-V2.0
Napájení/Power supply/Einspeisung: 3x230V + PE, 50Hz
Zpracováno/Processed /Hat. verarbeitet:
Datum/Date/Datum: 12.06.2019

List/Page/
Seite: 3.a
List/Page/
Seite: 10

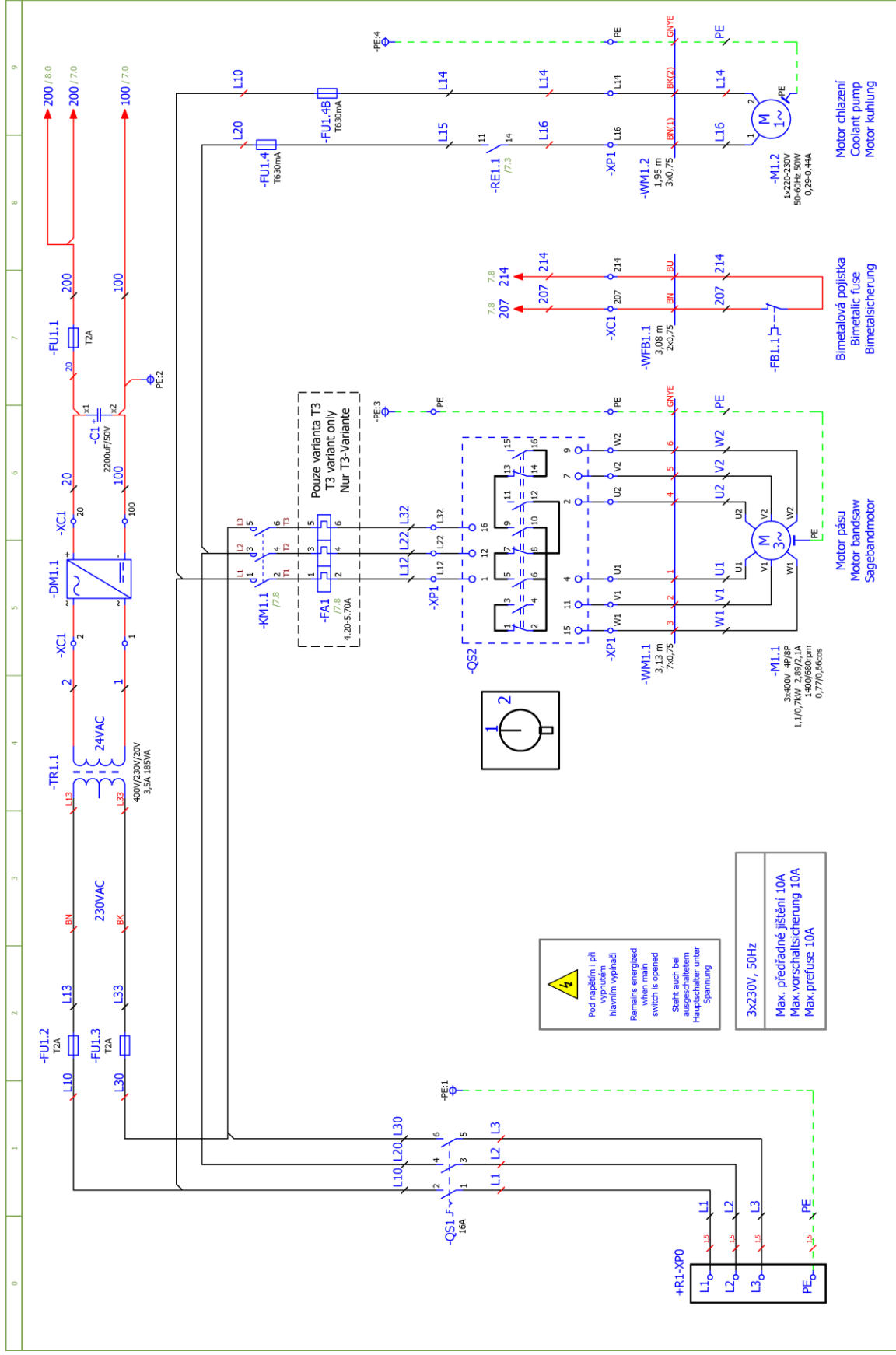


3.b	BOMAR, s.r.o. Těžební 1236/1 CZ 627 00, Brno	Stroj/Machine/Maschine: EasyCut 275.230 DG	Název stránky/Name page/Name seiten: Rozmístění prvků v rozvaděči R1 / Deployment of elements in the cabinet R1 / Einsatz der Elemente im Schrank R1	Číslo dok./Doc.No./Anzahl der Dokumente.: ES-101.180-B37/3-V2.0 Název/Power supply/Einspeisung: 3x230V + PE, 50Hz Zpracoval/Processed /Hat verarbeitet: Datum/Date/Datum: 12.06.2019	List/Pages/ Seite: 4 List/Pages/ Seiten: 10
-----	--	--	--	---	--

Schéματα
Schemas
Schematics

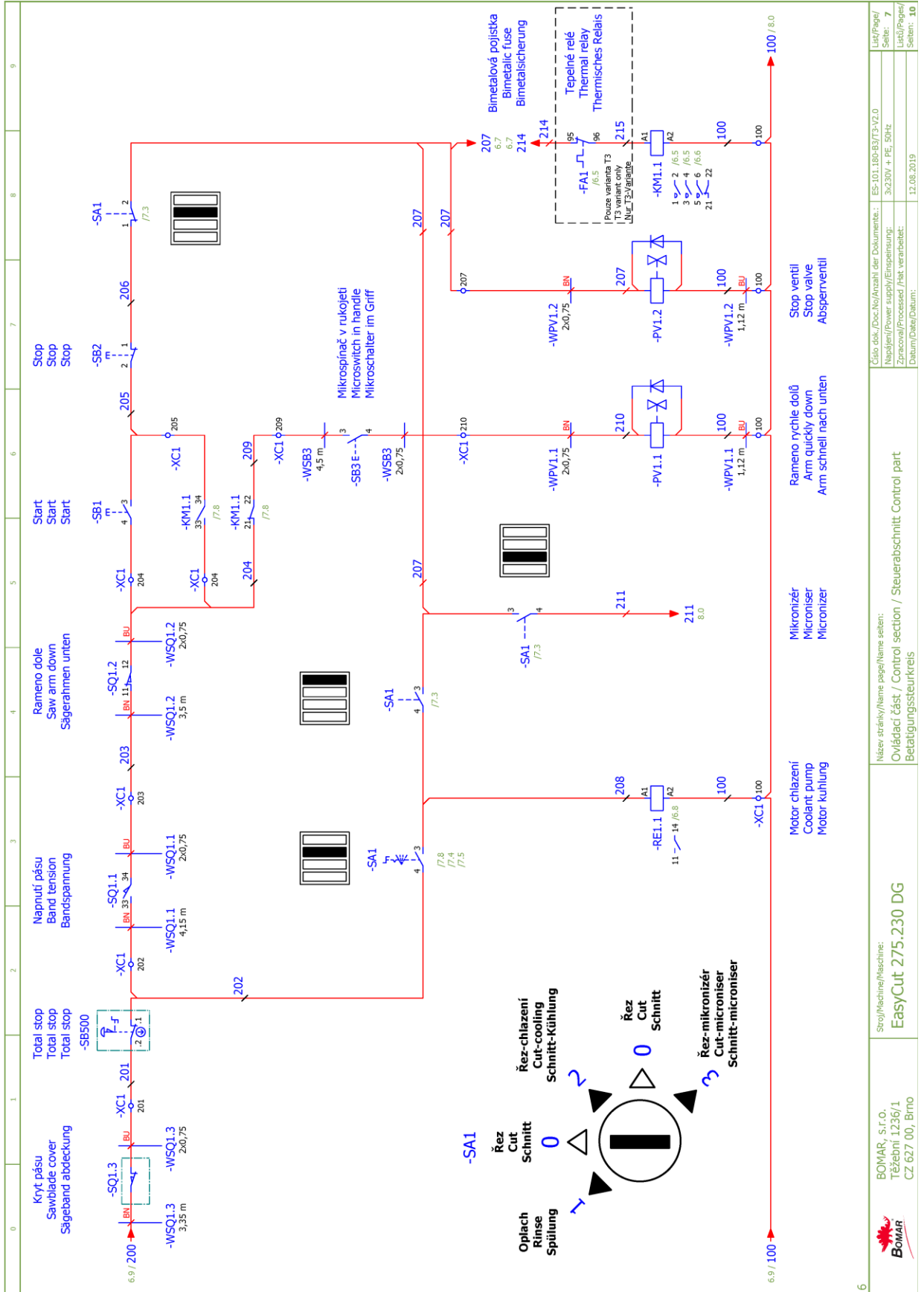


<p>Stroj/Machine/Maschine: EasyCut 275.230 DG</p>	<p>Název stránky/Name page/Name seiten: Rozmístění prvků v ovládacím panelu / Deployment of elements in the Control Panel / Bereitstellung von Elementen in der Systemsteuerung Panel</p>	<p>Číslo dok./Doc.No./Anzahl der Dokumente: ES-101.180-8373-V2.0 Napájení/Power supply/Einspeisung: 3x230V + PE, 50Hz Zpracoval/Processed / Hat verarbeitet: 29.07.2019</p>	<p>Lib/Page/ Seite: 5 Lib/Page/ Seite: 10</p>
--	---	---	---

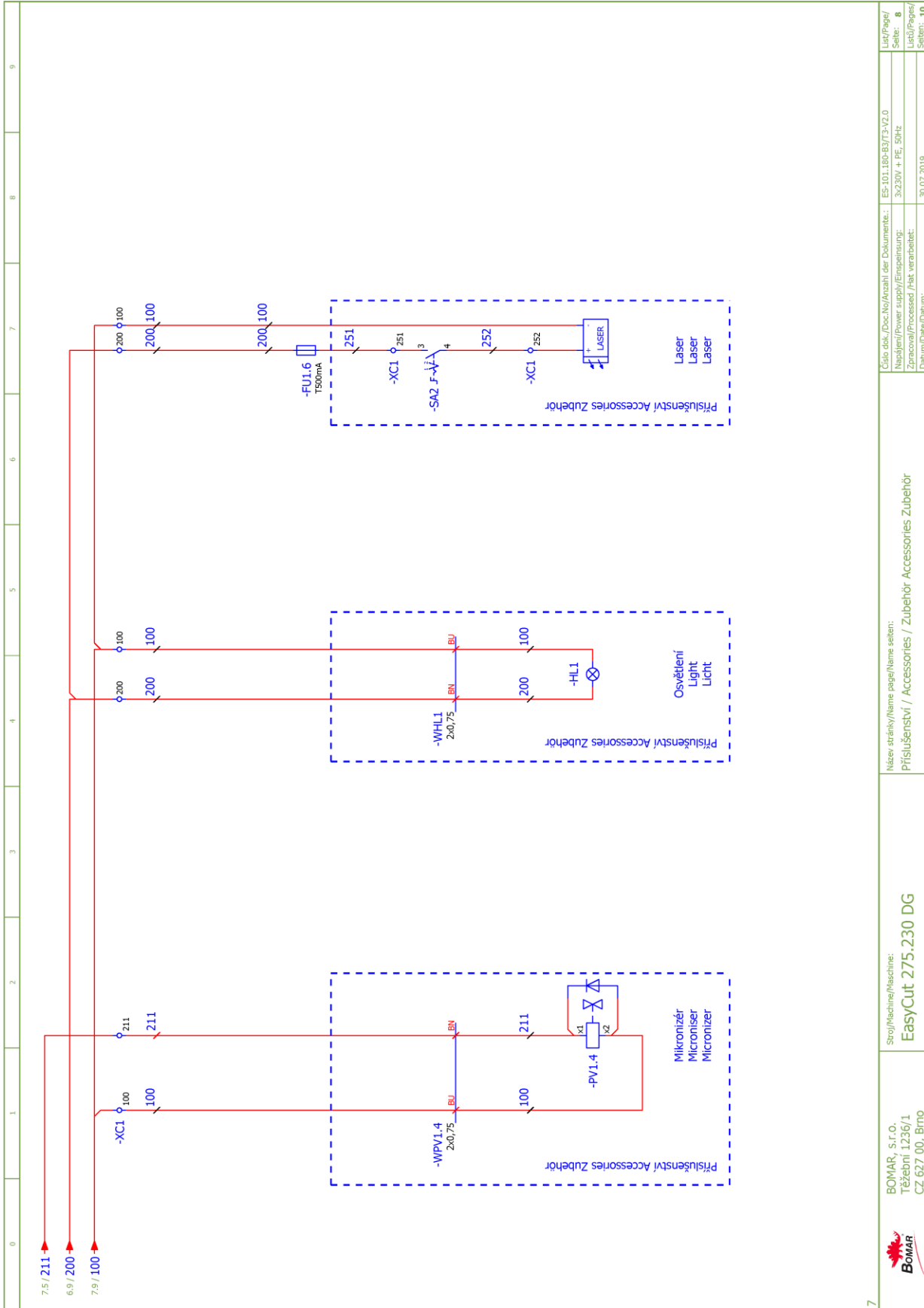


	Stroj/Machine/Maschine: EasyCut 275.230 DG	Název stránky/Name page/Name seiten: Síťová část / Power part / Netzteil Power part Field particle	Číslo sčít./Doc.No./Anzahl der Dokumente: ES-101.180-83/73/V2.0	List/Page/ Seite: 6
	BOMAR, s.r.o. Těžecká 1236/1 CZ 627 00, Brno	Stroj/Machine/Maschine: EasyCut 275.230 DG	Název stránky/Name page/Name seiten: Síťová část / Power part / Netzteil Power part Field particle	Číslo sčít./Doc.No./Anzahl der Dokumente: ES-101.180-83/73/V2.0
			Datum/Date/Datum: 12.06.2019	List/Page/ Seite: 10

Schémat
Schemas
Schematics



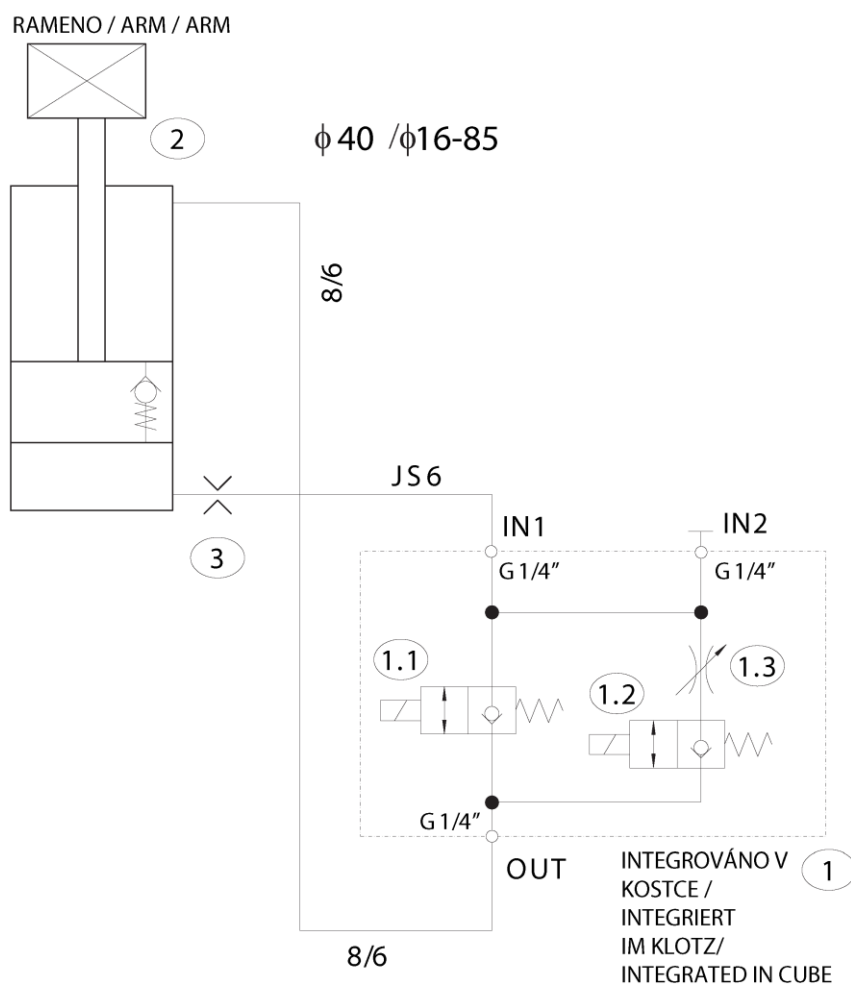
6	 BOMAR, s.r.o. Těžební 1236/1 CZ 627 00, Brno	Stroj/Machine/Maschine: EasyCut 275.230 DG	Název stránky/Name page/Name seiten: Ovládací část / Control section / Steuerabschnitt Control part Betätigungssteuerkreis	Číslo soub./Doc.No./Anzahl der Dokumente: ES-101.180-8373-V2.0 Napájení/Power supply/Einspeisung: 3x230V + PE, 50Hz Zpracovatel/Processed Part, verarbeitet: Datum/Date/Datum: 12.06.2019	List/Page/ Seite: 7 List/Pages/ Seiten: 10
---	--	--	--	--	---



	BOMAR, s.r.o. Těžebrní 1236/1 CZ 627 00, Brno	Stroj/Machine/Maschine: EasyCut 275.230 DG	Název stránky/Name page/Name seiten: Příslušenství / Accessories / Zubehör Accessories Zubehör	Číslo dok./Doc.No./Anzahl der Dokumente: ES-101.180-83/TS-V2.0 Napájení/Power supply/Einspeisung: 3x230V + PE, 50Hz Zpracování/Processed / Hat verarbeitet: Datum/Date/Datum: 30.07.2019	List/Page/ Seite: 8 List/Page/ Seiten: 10
--	---	--	---	--	--

Schémata
Schemas
Schematics

6.2. Hydraulické schéma /
Hydraulikschema /
Hydraulic diagram



POHYB VZŮRU MANUÁLNÍ, POHYB DOLŮ VYVOZEN TÍHOU RAMENE
(RAMENO ZAVĚŠENO NA KLUBU S KOMPENZAČNÍMI PRUŽINAMI)
JS6 - HYDRAULICKÁ HADICE ; 8/6 - PNEUMATICKÁ HADIČKA
POZOR! MAXIMÁLNÍ TLAK SPÍNANÝ VENTILY 1.1, 1.2.....10 bar
EL. PROUD CÍVKAMI.....0,708 A

BEWEGUNG AUFWÄRTS MANUELL, BEWEGUNG ABWÄRTS MIT DEM GEWICHT
DES ARMES GESCHAFFT
(DAS ARM IST AN DEM GELENK MIT AUSGLEICHSFEDER GEHÄNGT)
JS6 - HYDRAULIKSCHLAUCH ; 8/6 - PNEUMATIKSCHLAUCH
ACHTUNG! MAXIMALDRUCK GESCHALTEN MIT VENTILEN 1.1, 1.210 bar
EL. STROM IN DEN SPULEN.....0,708 A

MANUAL MOVEMENT UP, MOVEMENT DOWN ACHIEVED BY THE WEIGHT OF THE ARM
(THE ARM IS SUSPENDED ON A JOINT WITH COMPENSATION SPRINGS)
JS6 - HYDRAULIC HOSE ; 8/6 - PNEUMATIC HOSE
CAUTION! MAXIMUM PRESSURE SWITCHED BY VALVES 1.1, 1.2.....10 bar
EL. CURRENT THROUGH COILS.....0,708 A

205.SC216-000
Easycut 275.230 DG
20.7.2015

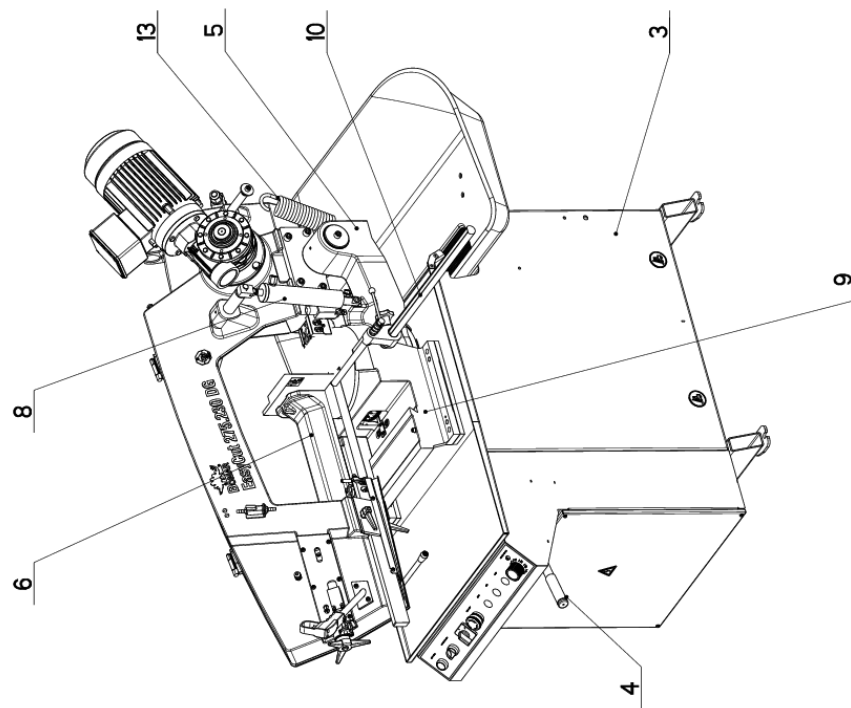
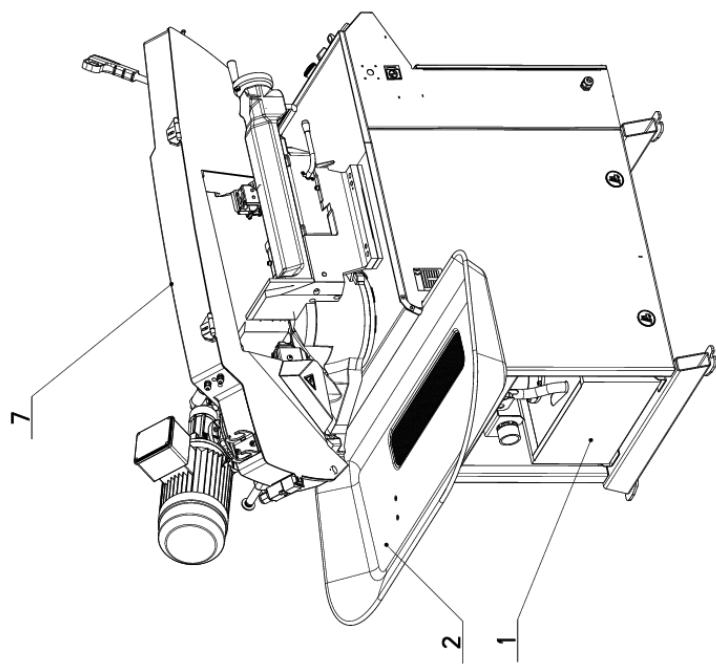
Poz.	Název položky	Typ	Popis	Poznámka	ks
Pos.	Bezeichnung	Typ	Beschreibung	Hinweis	Menge
Pos.	Item	Type	Description	Note	Pcs.
1	Kostka ventilů / Ventilklotz / Valve cube	92.153.071		f.FMV	1
1.1	Rozvaděč / Schaltschrank / Switchboard	Sedlový / Sitzverteilerventil/ Saddle valve /	Totalstop	Ovlád. napětí / Steuerspannung / Control voltage 24V DC	1
1.2	Rozvaděč / Schaltschrank / Switchboard	Sedlový / Sitzverteilerventil/ Saddle valve	Rychloposuv / Eilgang / Speed shift	Ovlád. napětí / Steuerspannung / Control voltage 24V DC	1
1.3	Škrťací ventil / Drosselventil / Throttle valve	Jehlový / Nadeldrosselventil / Needle valve		Rozsah / Anwendungsbereich / Range 0 - 360° (0,1,2.....,7)	1
2	Zdvizný válec / Hubzylinder / Lift cylinder	201.SC237-000	Bomar	Přepouštěcí / Überlaufhubzylinder/	1
3	Clona / Schürze / Shield	30.0911-044	Bomar	1mm	1

Schémata
Schemas
Schematics

7. **Výkresy sestav pro objednání náhradních dílů / Zeichnungen für Bestellung der Ersatzteile / Drawing assemblies for spare parts order**

- Při objednávání náhradních dílů vždy uvádějte: typ stroje (např. Easycut 275.230 DG), výrobní číslo (např. 125) a rok výroby (např. 1999).
- In die Bestellung der Ersatzteile führen Sie immer an: Maschinentyp (z. B. Easycut 275.230 DG), Serien Nr. (z. B. 125) und Baujahr (z. B. 1999).
- For spare parts order, you must always to allege: type of machine (for example Easycut 275.230 DG), serial number (for example 125, see cover page) and year of construction (for example 1999).

7.1. Easycut 275.230 DG



NAZEV SESTAVY PILA PASOVA	CISLO SESTAVY 201.SC230-100	STROJ EASYCUT
Konstruoval: ODVARKA		Datum: 08. 03.2017
Meritko: 1:10		

7.2. Kusovník / Piece list / Stückliste -
EasyCut 275.230 DG

Císlo Sestavy 201.SC230-100		Ver. 3		Název sestavy PILA PASOVA/BAND SAW/BANDSAGE	
Poz.	Objednací číslo	Ver.	Název položky	Rožmer	Ks
1	201.0506-100	2	CHLAZENÍ / COOLING / KÜHLUNG		1
2	201.ER251-302	2	VANA / TANK / WANNE		1
3	201.SC231-200 (2)	0	PODSTAVEC / BASE / UNTERSATZ		1
4	201.SC231-270 (2)	0	OVĽADACÍ PANEL / CONTROL PANEL / BEDIENTPULT		1
5	201.SC232-100	2	KONZOLA OTOCNA / TURNABLE CONSOLE / DREHKONSOLE		1
6	201.SC233-110 (1)	2	SVERAK / VICE / SCHRAUBSTOCK		1
7	201.SC234-100	3	RAMENO / SHOULDER / SÄGERAHMEN		1
8	201.SC237-100	3	VALEC ZVEDACI / LIFTING CYLINDER / HEBEZYLINDER		1
9	201.SC239-100	0	PODSTAVEC SVERAKU / VICE BASE / SCHRAUBSTOCKUNTERSATZ		1
10	201.SC239-150 (1)	0	DORAZ / STOP PIECE / ANSCHLAG		1
11	30.SC299-101	1	STITEK / LABEL / SCHILD	P 0.5x65	1
12	31.0599-005	0	SAMOLEPKA / STICKER / AUFLEBER		1
13	31.SC234-108 (2)	0	PRUZINA / SPRING / FEDER	D 8	1
14	99.900.040	0	SAMOLEPKA / STICKER / AUFLEBER		1
15	99.900.045	0	SAMOLEPKA / STICKER / AUFLEBER		1
16	99.900.046 (1)	0	SAMOLEPKA / STICKER / AUFLEBER		1
17	99.900.068	0	SAMOLEPKA / STICKER / AUFLEBER		4
18	99.901.032	0	SAMOLEPKA / STICKER / AUFLEBER	požiti vysokeozvizenno vozikku	1
19	99.901.089 (1)	0	SAMOLEPKA / STICKER / AUFLEBER	CETIFIKACNI SAMOLEPKA	1

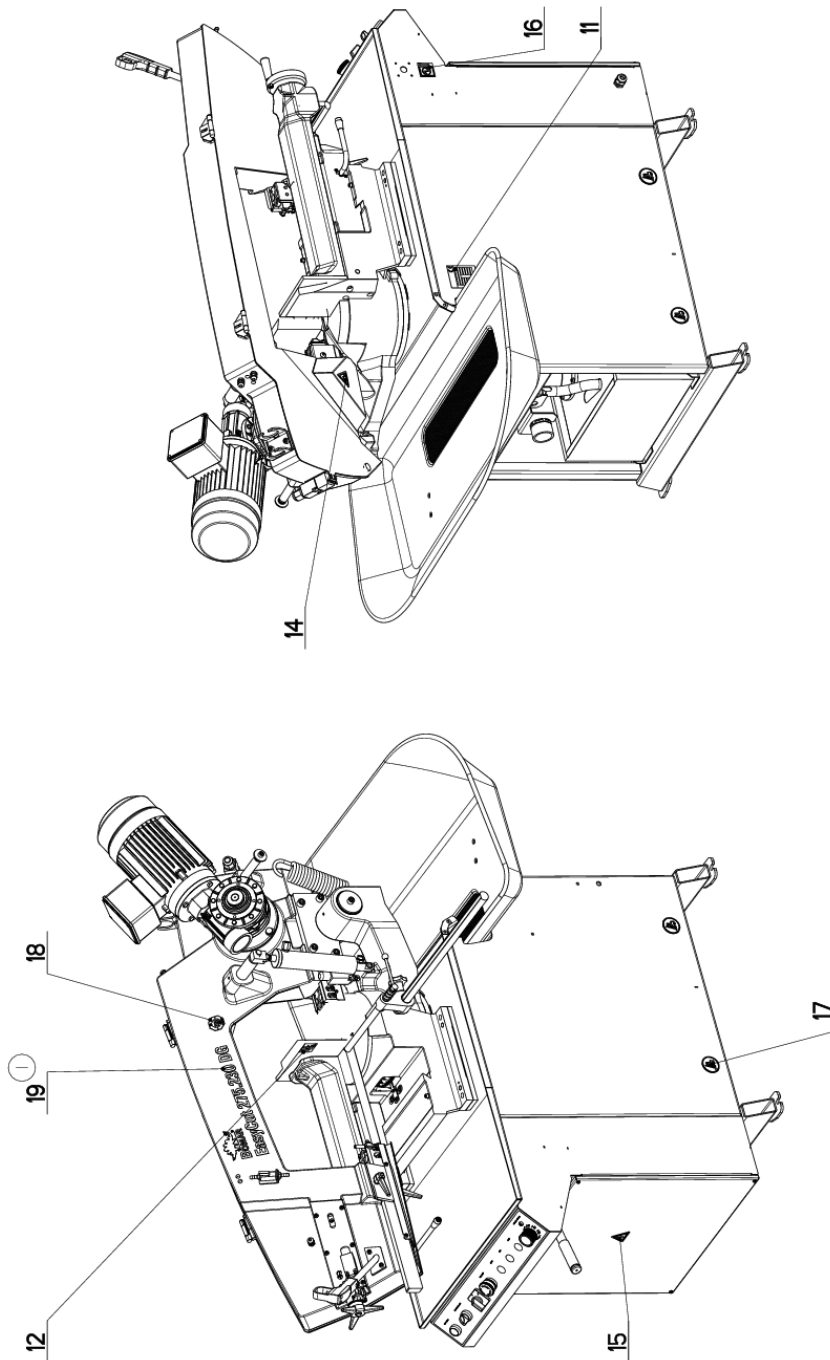
1.ZRUS.SVERAK 201.SC233-010 A NAHR.201.SC233-110,PRID.SAMOLEPKA 99.900.046, PRIDAN DORAZ 201.SC239-150,
PRIDANA SAMOLEPKA 99.901.089. 038/ZM054, 29.2.2016 SLEZACKOVA


2.ZRUS.PRUZINA 31.LM04-006 A NAHR.31.SC234-108,ZRUS.PODSTAVEC 201.SC231-100 A NAHR.201.SC231-200,
ZRUS.OVLADACI PANEL 201.SC231-180 A NAHR.201.SC231-270,PRID.PLECH 30.SC231-262,190,067/ZM074 8.3.2017 SLEZACKOVA

3.ZRUS.PLECH SC231-261 A SC231-262; 042/ZM095 14.03.2018 SCERBA

Císlo Sestavy/Number of assembly/Nummer der Baugruppe; Verze (Ver./Version/Version; Název sestavy/Assembly title/Name der Baugruppe; Pozice (Pos./Position/Position;
Objednací číslo/Purchase order number/Bestellnummer; Název položky/Volume title/Name der Position; Rozmer/Stock size/Abmessung

7.3. Easycut 275.230 DG



NAZEV SESTAVY PILA PASOVA	CISLO SESTAVY 201.SC230-100	STROJ EASYCUT
	Konstruoval: ODVARKA	Datum: 08. 03. 2017
	Meritko: 1:10	

7.4. Kusovník / Piece list / Stückliste -
EasyCut 275.230 DG

Císlo Sestavy 201.SC230-100		Ver. 3		Název sestavy PILA PASOVA/BAND SAW/BANDSAGE	
Poz.	Objednací číslo	Ver.	Název položky	Rožmer	Ks
1	201.0506-100	2	CHLAZENÍ / COOLING / KÜHLUNG		1
2	201.ER251-302	2	VANA / TANK / WANNE		1
3	201.SC231-200 (2)	0	PODSTAVEC / BASE / UNTERSATZ		1
4	201.SC231-270 (2)	0	OVLADACÍ PANEL / CONTROL PANEL / BEDIENTPULT		1
5	201.SC232-100	2	KONZOLA OTOČNÁ / TURNABLE CONSOL / DREHKONSOLE		1
6	201.SC233-110 (1)	2	SVERAK / VICE / SCHRAUBSTOCK		1
7	201.SC234-100	3	RAMENO / SHOULDER / SÄGERAHMEN		1
8	201.SC237-100	3	VALEC ZVEDACÍ / LIFTING CYLINDER / HEBEZYLINDER		1
9	201.SC239-100	0	PODSTAVEC SVERAKU / VICE BASE / SCHRAUBSTOCKUNTERSATZ		1
10	201.SC239-150 (1)	0	DORAZ / STOP PIECE / ANSCHLAG		1
11	30.SC299-101	1	STÍTEK / LABEL / SCHILD	P 0.5x65	1
12	31.0599-005	0	SAMOLEPKA / STICKER / AUFLEBER		1
13	31.SC234-108 (2)	0	PRUŽINA / SPRING / FEDER	D 8	1
14	99.900.040	0	SAMOLEPKA / STICKER / AUFLEBER		1
15	99.900.045	0	SAMOLEPKA / STICKER / AUFLEBER		1
16	99.900.046 (1)	0	SAMOLEPKA / STICKER / AUFLEBER		1
17	99.900.068	0	SAMOLEPKA / STICKER / AUFLEBER	požití vysocevizuženo vozíku	4
18	99.901.032	0	SAMOLEPKA / STICKER / AUFLEBER	CETIFIKACNI SAMOLEPKA	1
19	99.901.089 (1)	0	SAMOLEPKA / STICKER / AUFLEBER		1

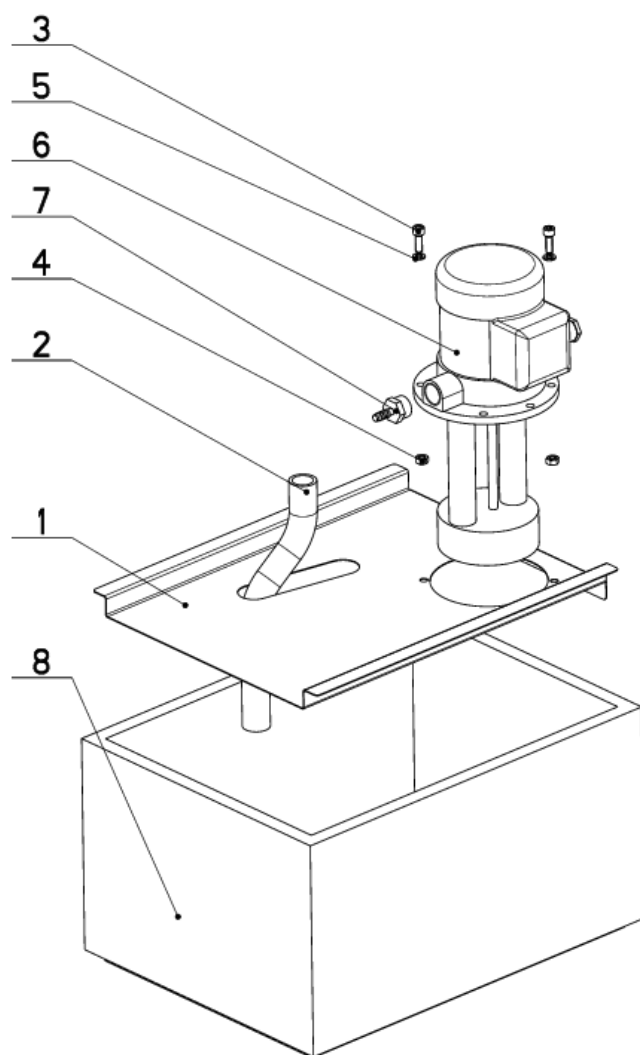
1.ZRUS.SVERAK 201.SC233-010 A NAHR.201.SC233-110,PRID.SAMOLEPKA 99.900.046, PRIDAN DORAZ 201.SC239-150,
PRIDANA SAMOLEPKA 99.901.089. 038/ZM054, 29.2.2016 SLEZACKOVA


2.ZRUS.PRUZINA 31.LM04-006 A NAHR.31.SC234-108,ZRUS.PODSTAVEC 201.SC231-100 A NAHR.201.SC231-200,
ZRUS.OVLADACI PANEL 201.SC231-180 A NAHR.201.SC231-270,PRID.PLECH 30.SC231-262,190,067/ZM074 8.3.2017 SLEZACKOVA

3.ZRUS.PLECH SC231-261 A SC231-262; 042/ZM095 14.03.2018 SCERBA

Císlo Sestavy/Number of assembly/Nummer der Baugruppe; Verze (Ver./Version/Version; Název sestavy/Assembly title/Name der Baugruppe; Pozice (Pos./Position/Position;
Objednací číslo/Purchase order number/Bestellnummer; Název položky/Volume title/Name der Position; Rozměr/Stock size/Abmessung

7.5. Chlazení / Cooling / Kühlung



NAZEV SESTAVY CHLAZENÍ	CISLO SESTAVY 201.0506-100	STROJ ERGO250
	Konstruoval: NEUMANN	
	Datum: 15. 08.2018	
	Meritko: 1:5	

7.6. Kusovník / Piece list / Stückliste -
Chlazení / Cooling / Kühlung

Císlo Sestavy 201.0506-100		Ver. 6		Název sestavy CHLAZENÍ/COOLING/KÜHLUNG	
Pos.	Objednávací číslo	Ver.	Název položky	Rozevner	Ks
1	30.8006-501 (5)	2	VÍKO / COVER / DECKEL	P 0.8 x329	1
2	42.020.003	0	HADICE / HOSE / SCHLAUCH	19x3	1
3	90.001.25.076 (6)	0	SROUB IMBUS / ALLEN HEAD BOLT / IMBUSSCHRAUBE	M6x18	2
4	90.100.55.004 (6)	0	MATICE / NUT / MUTTER	MATICE - M6	2
5	90.152.50.001 (6)	0	PODL VEJÍROVA ZN / /	6.4	2
6	91.020.035 (4)	0	CERPADLO CHLAZENÍ / COOLING PUMP / KÜHLMITTELpumpe	230/400V	1
7	94.202.020 (4)	0	REDUKCE / REDUCTION / ADAPTOR / REDUKTION	1/2"-6	1
8	94.403.003	0	NADPRZ / CONTAINER / BEHALTER		1

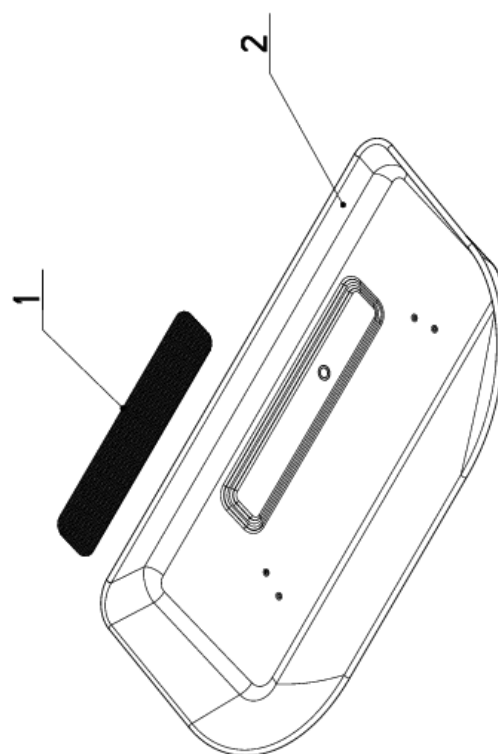
1. ZRUS.CERPADOLO 91.020.005 A NAHR.91.020.019,ZRUS.VIKO 30.0506-201 A NAHR.30.8006-301,ZRUS.SOUC.30.0506-003,
90.100.55.004,94.202.005,42.020.001,99.260.001,94.202.002.299/ZM274 12.11.2013 SLEZACKOVA
2. PRIDANO SITO 30.8006-002. 024/ZM100 27.4.2016 SLEZACKOVA
3. ZRUSEN DRZAK 30.8006-002 A NAHR.30.ER251-014. 155/ZM281 16.9.2016 SLEZACKOVA
4. ZRUS.CERPADOLO 91.020.019 A NAHR.91.020.035,ZRUS.VIKO 30.8006-301 A NAHR.30.8006-401,ZRUS.DRZAK 30.ER251-014,
PRID.REDUKCE 94.202.020,4xPODLOZKA 6,4(90.152.50.001),4xMATICE M6(90.100.55.004),4xSROUB M6x18(90.001.25.076)
112/ZM151 19.4.2017 SLEZACKOVA
5. ZRUSENO VIKO 30.8006-401 A NAHR.30.8006-501.127/ZM172 10.5.2017 SLEZACKOVA
- 6.ZM. POCU ZE 4 DILU SROUBENI NA 2: 90.001.25.076, 90.100.55.004, 90.152.50.001. 159/ZM284 15.8.2018 SZABARI

7.7. Vana / Tank / Wanne

Císlo Sestavy 201.ER251-302		Ver. 2		Název sestavy VANA / TANK / WANNE	
Poz.	Objednací číslo	Ver.	Název položky	Rozměr	Ks
1	30.ER251-304 (1)	0	SÍTO / SIEVE / GITTERWERK	P 1x95	1
2	30.ER251-305	1	VANA / TANK / WANNE		1

1. PRIDAN KROUZEK 20x2(96.002.046), PODLOZKA 20(90.167.00.001), ZRUS.VANA 31.ER251-302.1 A NAHR.30.ER251-305. 213/ZMI77 9.6.2016 SLEZACKOVA

2. ZRUS.TRUBKA 30.ER251-303, PODLOZKA 90.167.00.001, KROUZEK 96.002.046. 265/ZM345 21.10.2016 SLEZACKOVA

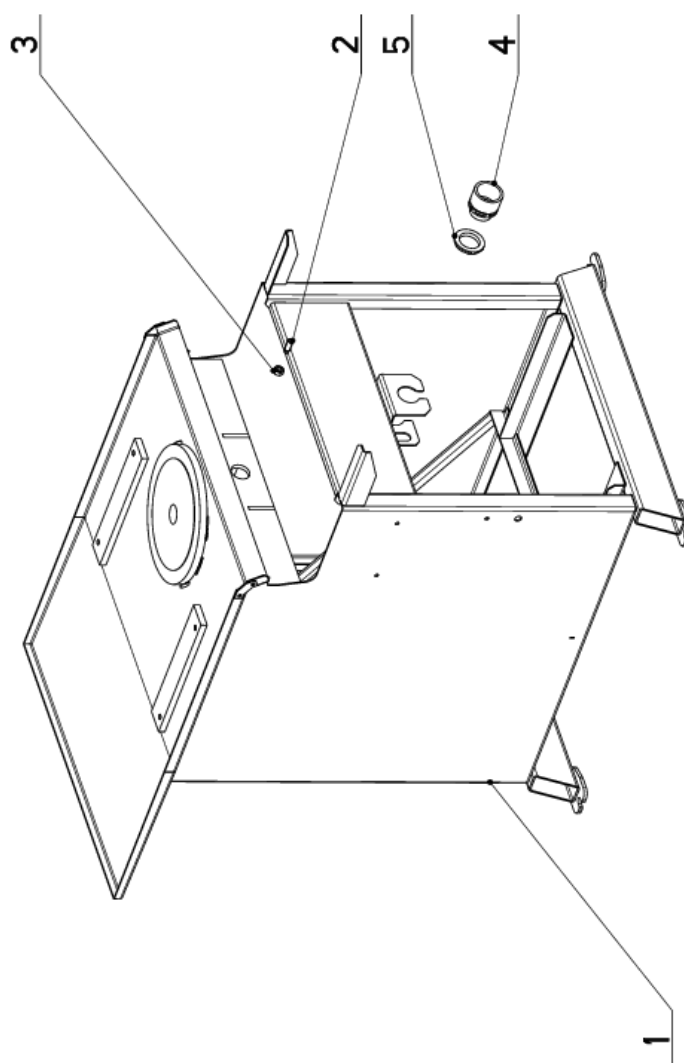


1:10

Císlo Sestavy/Number of assembly/Nummer der Baugruppe; Verze (Ver./Version/Version; Název sestavy/Assembly title/Name der Baugruppe; Pozice (Pos./Position/Position;
Objednací číslo/Purchase order number/Bestellnummer; Název položky/Volume title/Name der Position; Rozměr/Stock size/Abmessung

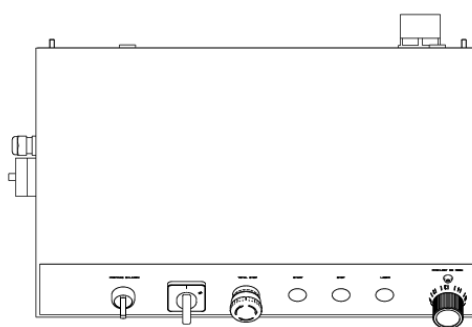
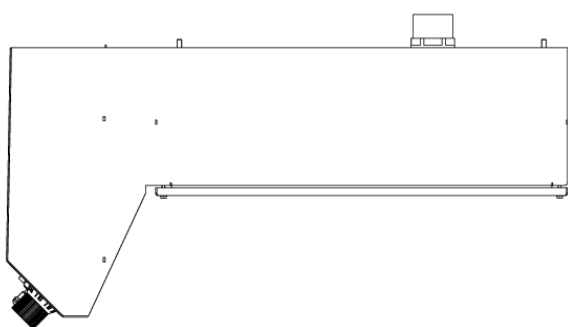
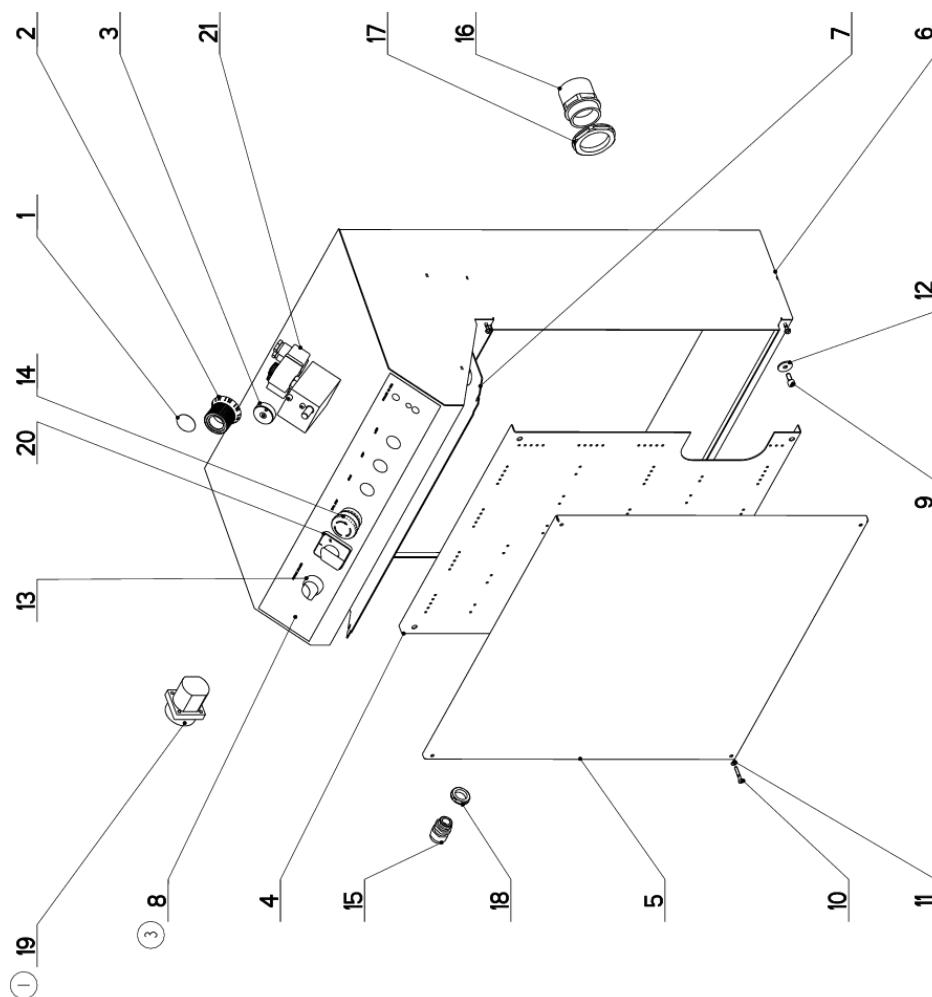
7.8. Podstavec / Base / Untersatz


Cislo sestavy 201.SC231-200		Nazev sestavy PODSTAVEC / BASE / UNTERSATZ				
Poz.	Objednací číslo	Ver.	Nazev položky	Ver.	Rožmer	Ks
1	30.SC231-201	0	PODSTAVEC / BASE / UNTERSATZ	0		1
2	90.004.20.012	0	SROUB STAVEC I / ADJUSTMENT BOLT / STELSCHRAUBE	0	SROUB M10X30	1
3	90.100.55.006	0	MATICE / NUT / MUTTER	0	MATICE - M10	1
4	91.071.021	0	VYVODKA / BUSHING / TULLE	0		1
5	91.072.015	0	MATICE / NUT / MUTTER	0		1



Cislo Sestavy/Number of assembly/Nummer der Baugruppe; Verze (Ver./Version/Version; Nazev sestavy/Assembly title/Name der Baugruppe; Pozice (Poz./Position/Position;
Objednací číslo/Purchase order number/Bestellnummer; Nazev položky/Volume title/Name der Position; Rožmer/Stock size/Abmessung

7.9. Ovladač panel / Control panel / Bedienpult



NAZEV SESTAVY OVLADAČI PANEL	CÍSLO SESTAVY 201.SC231-270	STROJ EASYCUT
	Konstruoval: ODVARKA	Datum: 09. 10.2019
	Meritko: 17:100	

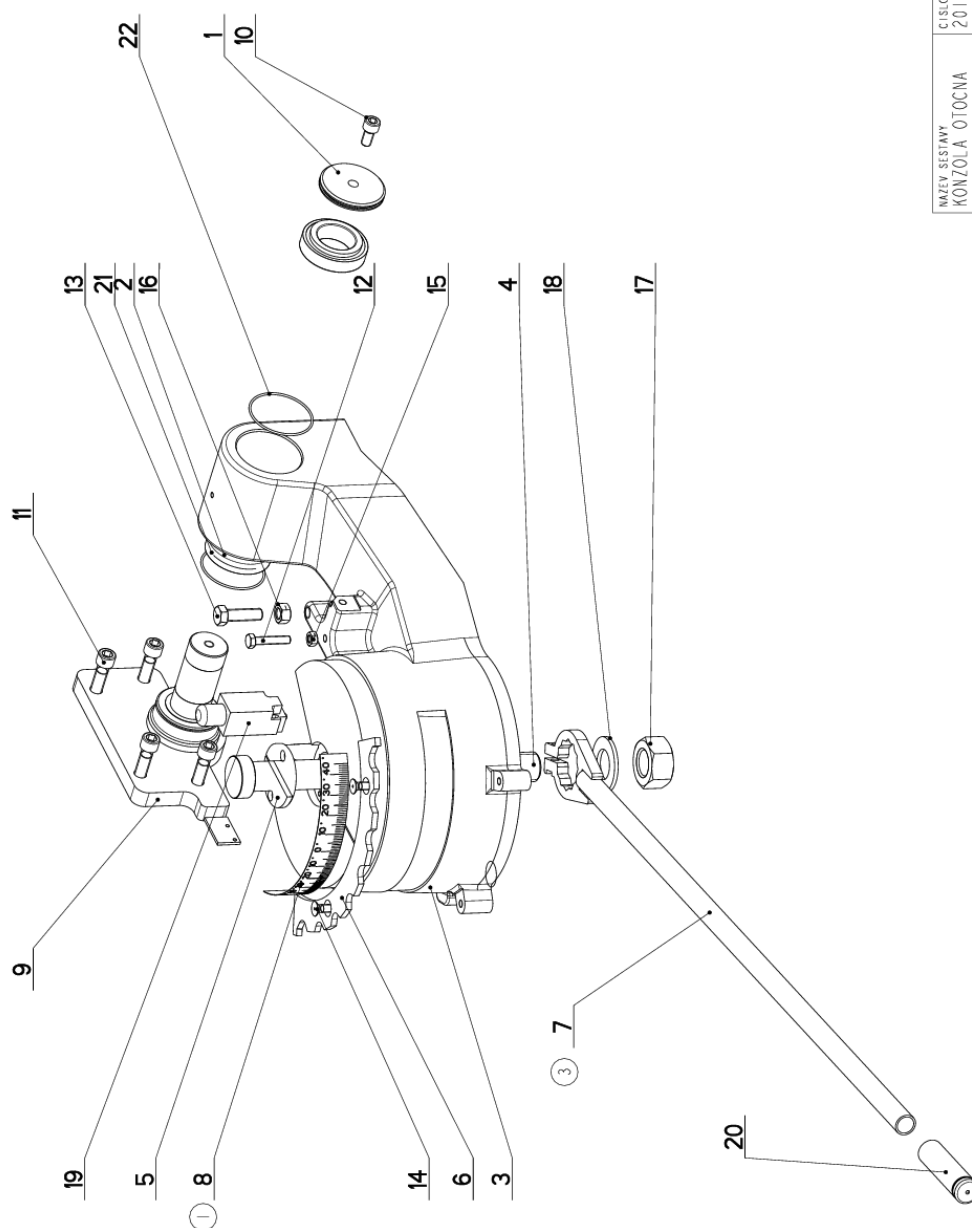
7.10. Kusovník / Piece list / Stückliste -
Ovladačí panel / Control panel / Bedienpult


Císlo Sestavy 201. SC231-270		Ver. 4		Název sestavy OVLADACÍ PANEL/CONTROL PANEL/BEDIENPULT	
Poz.	Objednávací číslo	Ver.	Název položky	Rozměr	Ks
1	30.6130-012	0	VÍKO / COVER / DECKEL	P 0.5x30	1
2	30.6130-018	0	HLAVICE / HEAD / KOPF	VYLÍSEK d 32	1
3	30.M230-006	0	MEZÍKUS / INTERMEDIATE PIECE / PASSTÜCK	P 1.5x470	1
4	30.SC231-252	0	PANEL / PANEL / PANEL		1
5	30.SC231-255	0	VÍKO / DOOR / TUR		1
6	30.SC231-271	0	SKRIN / BOX / KASTEN		1
7	30.SC231-273	1	PLECH / PLATE / BLECH	P 1.5x345	1
8	31.SC231-474 (3)	0	SAMOLEPKA / STICKER / AUFLEBER	90	1
9	90.001.25.092	0	SROUB IMBUS / ALLEN HEAD BOLT / IMBUSSCHRAUBE	M6x14	4
10	90.012.50.006	0	SR. S VALC. HLAV. / ROLLER BOLT / ZYLINDERSCHRAUBE	SROUB M4x25	4
11	90.150.50.002	0	PODLOZKA / WASHER / UNTERLEGSCHIEBE	PODLOZKA 4,3	4
12	90.151.50.004	0	PODLOZKA / WASHER / UNTERLEGSCHIEBE	PODLOZKA 6	4
13	91.060.051	0	SPINAC / SWITCH / SCHALTER	PREP. 3 POL.	1
14	91.060.084	0	TOTAL-STOP / TOTAL STOP / TOTALSTOPP	TOTAL STOP	1
15	91.070.012	0	VYVODKA / BUSHING / TÜLLE	M20x1.5	1
16	91.071.005	0	PRUCHODKA / LEADTHROUGH / DURCHFÜHRUNG		1
17	91.072.008	0	MATICE / NUT / MUTTER		1
18	91.072.012	0	MATICE / NUT / MUTTER		1
19	91.170.028 (1)	0	VYPINAC / SWITCH / SCHALTER	VYPINAC	1
20	91.171.006	0	SPINAC VACKOVY / CAM SWITCH / SCHALTER		1
21	92.153.071	0	BLOK / BLOCK / BLOCK	V207-006-1	1

1.ZRUSEN VYPINAC 91.170.018 A NAHR 91.170.028. 144/ZM250 17.6.2018 SZABARI
2.PR.UCPAVKA 91.074.005 A MATICE 91.072.005. 243/ZM341 16.08.2019 KOSYK
3.ZR.91.072.005 A 91.074.005.ZR.SAMOLEPKA 31.SC231-274 NAHR.31.SC231-474. 243/ZM418 9.10.2019 KOSYK
4.ZRUSEN UCPAVKA 91.074.010 A MATICE 91.072.010. 334/ZM467 30.11.2019 SLEZACKOVA

Císlo Sestavy/Number of assembly/Nummer der Baugruppe; Verze (Ver./Version/Version; Název sestavy/Assembly title/Name der Baugruppe; Pozice (Pos./Position/Position;
Objednávací číslo/Purchase order number/Bestellnummer; Název položky/Volume title/Name der Position; Rozměr/Stock size/Abmessung

7.11. Konzola otočná / Turnable consol / Drehkonsole



NAZEV SESTAVY KONZOLA OTOCNA	CISLO SESTAVY 201.SC232-100	STROJ EASYCUT
	Konstruoval: ODVARKA	Datum: 22. 07. 2019
	Meritko: 1:4	

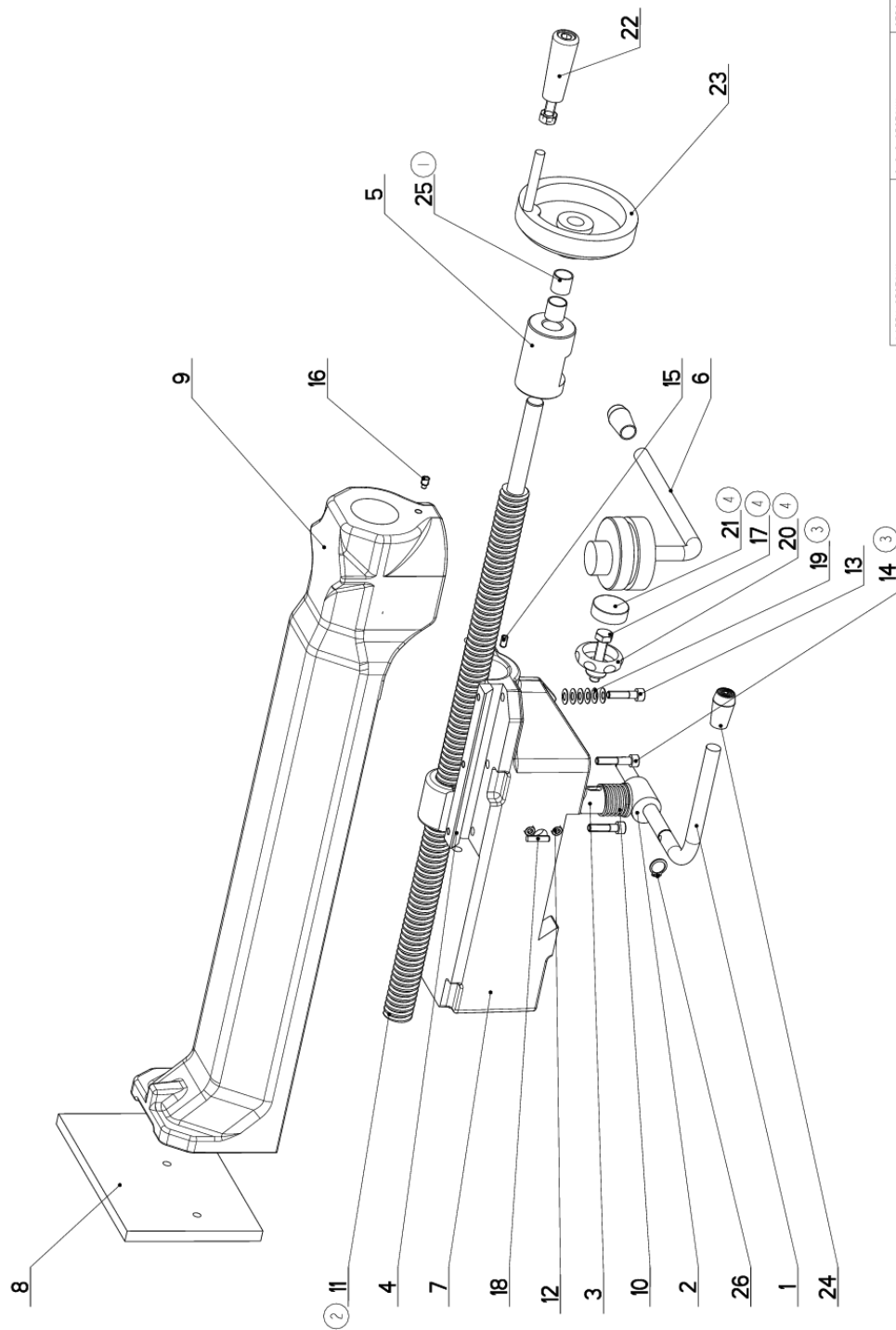
7.12. Kusovník / Piece list / Stückliste -
Konzola otočná / Turnable consol / Drehkonsole


Cislo sestavy / 201.SC232-100		Ver. 3		Název sestavy / KONZOLA OTOČNÁ/TURNABLE CONSOL/DREHKONSOLE	
Por.	Objednací číslo	Ver.	Název položky	Rozevř.	ks
1	30.0102-012	2	VÍKO / COVER / DECKEL	P 0610	1
2	30.0002-403	0	POUZDRO / SLEEVE / BÜCHSE	TR 70x5	1
3	30.SC232-101	2	KONZOLA / CONSOLE / KONSOLE	ODLITER	1
4	30.SC232-102	0	ČEP / LUG / BOLZEN	D45	1
5	30.SC232-103	2	ZASLEPKA / PLUG / BLINDFLANSCH	D 65	1
6	30.SC232-104	1	SEGMENT / SEGMENT / SEGMENT	P 06115	1
7	30.SC232-105	1	PAKA / LEVER / HIEBEL	SWARENO	1
8	30.SC232-107	1	MERITKO / MEASURE / SKALA	P 0.5x30	1
9	30.SC232-114	4	KONZOLA / CONSOLE / KONSOLE		1
10	90.001.25.046	0	ŠROUB IMBUS / ALLEN HEAD BOLT / IMBUSSCHRAUBE	M10x20	1
11	90.001.25.060	0	ŠROUB IMBUS / ALLEN HEAD BOLT / IMBUSSCHRAUBE	M12x40	4
12	90.005.55.019	0	ŠROUB BÍHANNÝ / 6 SIDED BOLT / SECHSSEITIGESCHRAUBE	ŠROUB M8x40	1
13	90.005.55.034	0	ŠROUB BÍHANNÝ / 6 SIDED BOLT / SECHSSEITIGESCHRAUBE	ŠROUB M12x40	1
14	90.011.27.027	0	ZAPŮSTVĚNÝ IMBUS / COUNTERSINK BOLT / SEWASCHRAUBE	ŠROUB M8x20	2
15	90.100.55.005	0	MATICE / NUT / MUTTER	MATICE - M8	1
16	90.100.55.007	0	MATICE / NUT / MUTTER	MATICE - M12	1
17	90.100.55.014	0	MATICE / NUT / MUTTER	MATICE - M30 ZN	1
18	90.150.90.018	0	POLOZKA / WASHER / UNTERLEGSCHIBE	POLOZKA 31	1
19	91.173.007	0	SPÍNAČ KONCOVÝ / END SWITCH / ENDSCHALTER		1
20	94.004.502	0	ROLOVĚT / /		1
21	95.300.002	0	LOŽISKO RUKOJETI / BEARING / LAGER		2
22	96.001.018	0	TESNĚNÍ / SEALING / DICHUNG	30000AN	2

1. PRECISLOVANO MERITKO 31.SC232-107 NA 30.SC232-107. 338/ZM005 6.1.2017 SLEZACKOVA
2. ZRUS.PAKA 30.SC232-105 A NAHR.30.0502-004. 237/ZM339 20.10.2017 SOCHOR
3. ZRUS.PAKA30.0502-004 A NAHR.30.SC232-105. 217/ZM308 22.07.2019 KOSYK

Cislo Sestavy/Number of assembly/Nummer der Baugruppe; Verze (Ver./Version/Version; Name sestavy/Assembly title/Name der Baugruppe; Pozice (Pos./Position/Position;
Objednací číslo/Purchase order number/Bestellnummer; Název položky/Volume title/Name der Position; Rozevř./Stock size/Abmessung

7.13. Svěrák / Vice / Schraubstock



NAZEV SESTAVY SVĚRÁK	CÍSLO SESTAVY 201.SC233-110	STROJ EASYCUT
		
Konstruoval: ODVARKA		
Datum: 14. 08. 2019		
Měřítko: 33:100		

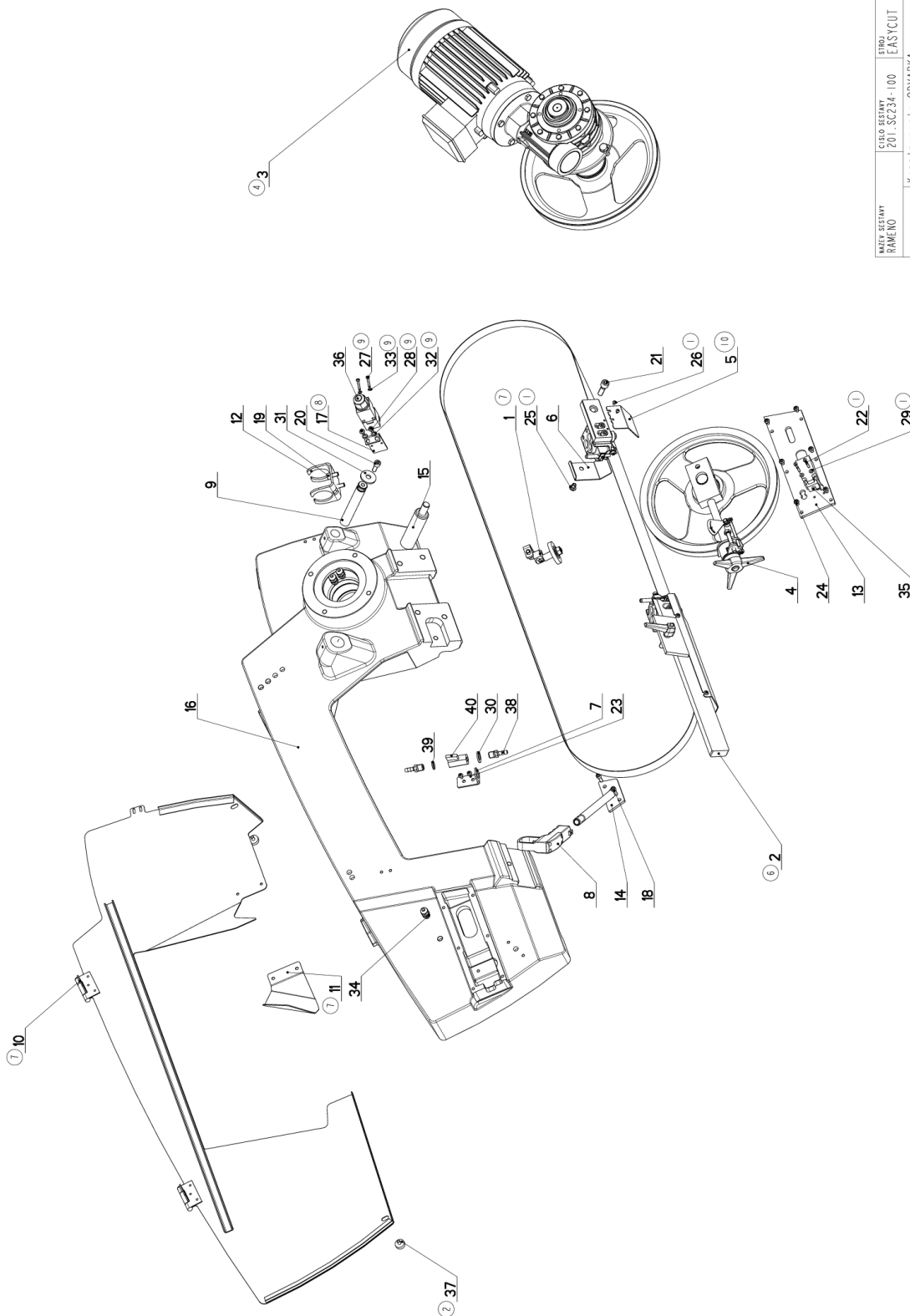
7.14. Kusovník / Piece list / Stückliste -
Svěrák / Vice / Schraubstock

Císlo Sestavy 201. SC233-110		Ver. 4		Název sestavy SVĚRÁK/VICE/SCHRAUBSTOCK	
Poz.	Objednací číslo	Ver.	Název položky	Rozevřer	Ks
1	30.ER233-013	1	TYC / POLE / STANGE	d 12	1
2	30.ER233-014	1	EXCENTR / CAM / EXZENTER	d 25	1
3	30.ER233-015	3	CEP / LUG / BOLZEN	D 30	1
4	30.ER233-217	1	KLIN / WEDGE / KEIL	HR 15x10	1
5	30.ER253-019	0	POUZDRO / SLEEVE / BÜCHSE	d40	1
6	30.ER253-021	0	CEP / LUG / BOLZEN		1
7	30.ER253-211	3	TELESO SVĚRÁKU / VICE BODY / SCHRAUBSTOCKKÖRPER		1
8	30.SC233-013	2	DESKA / BOARD / PLATTE	HR 120x10	1
9	30.SC233-112	4	CELLIST POHYBLIVÁ / MOVING JAW / BEWEGLICHE BACKE	ODLITEK	1
10	31.M203-012	0	PRUŽINA / SPRING / FEDER	d 1.5x25x47x7.5	1
11	31.SC233-014 (2)	0	SROUB / BOLT / SCHRAUBE	TR 24x5 R	1
12	90.001.25.007	0	SROUB IMBUS / ALLEN HEAD BOLT / IMBUSSCHRAUBE	M5X10	2
13	90.001.25.019	0	SROUB IMBUS / ALLEN HEAD BOLT / IMBUSSCHRAUBE	M6X25	2
14	90.001.25.020 (3)	0	SROUB IMBUS / ALLEN HEAD BOLT / IMBUSSCHRAUBE	M6X30	1
15	90.002.20.005	0	SROUB STAVECI / ADJUSTMENT BOLT / STELLSCHRAUBE	SROUB M5X10	1
16	90.004.20.014	0	SROUB STAVECI / ADJUSTMENT BOLT / STELLSCHRAUBE	SROUB M6X10	1
17	90.005.55.019 (4)	0	SROUB 6HRANNÝ / 6 SIDED BOLT / SECHSKANTSCHRAUBE	SROUB M8X40	1
18	90.303.02.008	0	KOLÍK PRUŽNÝ / PIN / BOLZEN	KOLÍK 5X20	1
19	90.350.02.001 (3)	0	TALIROVA PRUŽINA / DISC SPRING / TELLERFEDER	12.5X6.2X0.5X0.85	18
20	94.007.012 (4)	0	SROUB PLASTOVÝ / /		1
21	94.007.103 (4)	0	KRYT / /		1
22	94.010.002	0	RUKOJET / HANDLE / GRIFF		1
23	94.010.004	0	KOLO / WHEEL / UMLENKRAD	d 100/14H7	1
24	94.102.024	0	RUKOJET / HANDLE / GRIFF	465367	2
25	95.700.002 (1)	0	POUZDRO / SLEEVE / BÜCHSE	14X15	2
26	95.800.004	0	SEGR HRIDEL. / OUTSIDE SAFETY RING / SICHERUNGSRING AUSSEN	POJISTNÝ KROUZEK 12	2

1. PRIDANO 1xPOUZDRO 14x15(95.700.002) . 276/ZM350 26.10.2016 SLEZACKOVA
2. ZRUS.SROUB 30.SC233-014 A NAHR. 31.SC233-014. 226/ZM364 16.11.2017 CERNY
3. ZRUS. 1xSROUB M6x25(90.001.25.019) A NAHR. 1xSROUBEM M6x30(90.001.25.020), PRID. 18xTALIROV. PRUŽINA(90.350.02.001). 218/ZM365 9.10.2018 SZABARI
4. ZRUS. PAKA 94.008.003 A NAHR. SROUBEM M8x40 90.005.55.019, SROUBEM PLASTOVÝ, 94.007.012 A KRYTEM 94.007.103. 240/ZM333 14.8.2019 SZABARI

Císlo Sestavy/Number of assembly/Nummer der Baugruppe; Verze (Ver./Version/Version; Název sestavy/Assembly title/Name der Baugruppe; Pozice (Pos./Position/Position;
Objednací číslo/Purchase order number/Bestellnummer; Název položky/Volume title/Name der Position; Rozměr/Stock size/Abmessung

7.15. Rameno / Shoulder / Sägerahmen



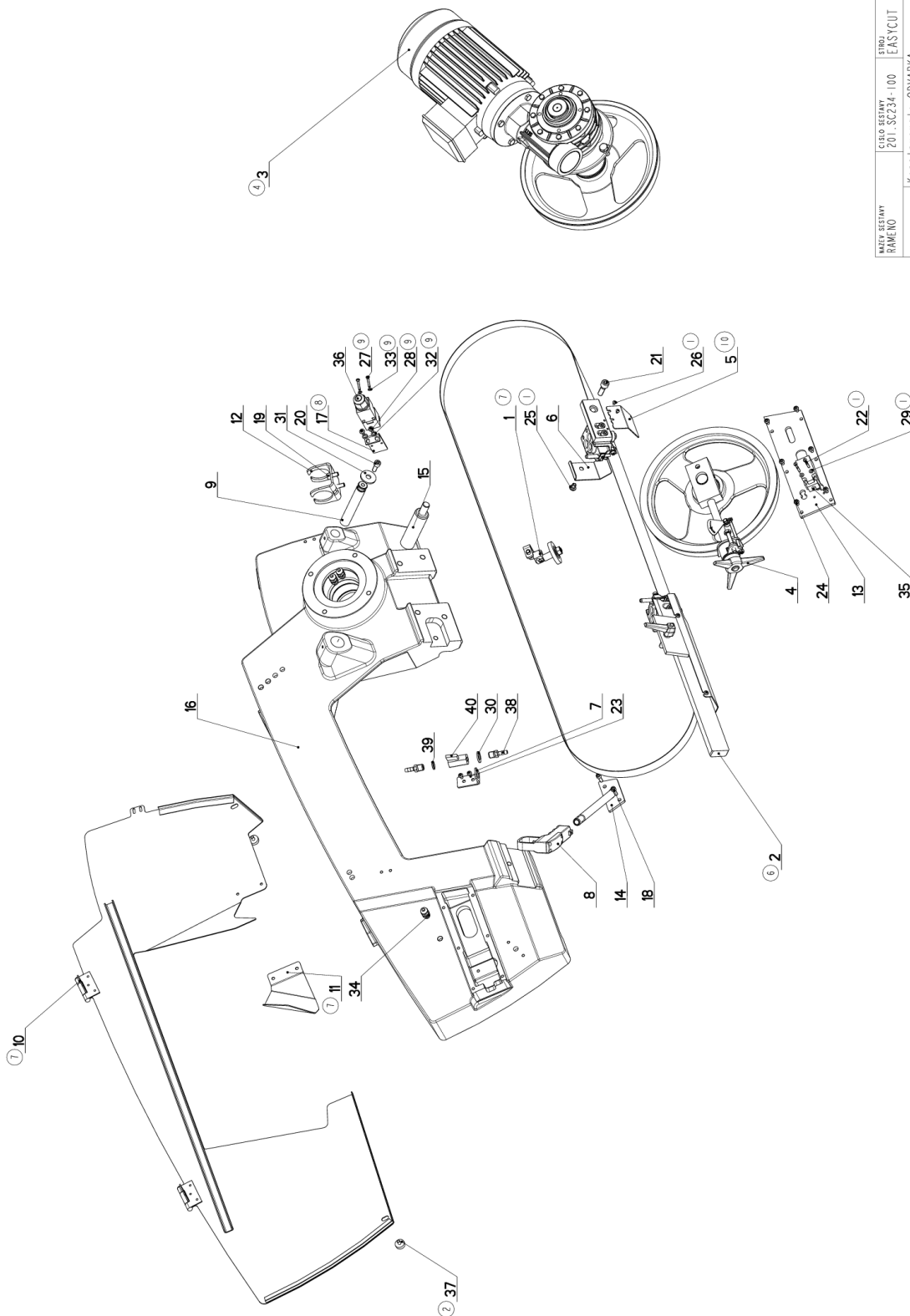
NAZEV SESTAVY RAMENO	CÍLOVÝ SESTAVY 201.SC234-100	STUPEŇ EASYS-CUT
Konstruoval: ODVARKA		Datum: 14. 10. 2019
Merilko: 1:5		

7.16. Kusovník / Piece list / Stückliste -
Rameno / Shoulder / Sägerahmen

Císlo Sestavy 201. SC234 - 100		Ver. 10		Název sestavy RAMENO/SHOULDER/SÄGERAHMEN	
Poz.	Objednací číslo	Ver.	Název položky	Rozev	Ks
1	201.BC234-060 (4)	3	KARTAC / BRUSH / BÜRSTE		1
2	201.SC234-050 (7)	2	VEDENÍ PASU / BELT GUIDE / SÄGEBANDFÜHRUNG		1
3	201.SC234-530 (6)	0	POHON / DRIVE / ANTRIEB		1
4	201.SC238-000	0	NAPINANI / TENSIONING / SPANNUNG		1
5	30.0704-038 (10)	0	KRYT PASU / BELT COVER / BANDABDECKUNG	P 1.5x60	1
6	30.0704-043	0	KRYT PASU / BELT COVER / BANDABDECKUNG	P 1.5x46	1
7	30.1814-011	2	DRZAK / HOLDER / HALTER	P 3x76	1
8	30.3104-007	0	RUKOJET / HANDLE / GRIFF		1
9	30.8004-405	0	TYC / /	TYC 20	1
10	30.BC234-004 (7)	1	KRYT RAMENE / SHOULDER COVER / RAHMENABDECKUNG		1
11	30.BC234-105 (7)	0	KRYT KARTACKU / BRUSH COVER / BURSTENABDECKUNG	P 1.5x117	1
12	30.ER254-008	2	DRZAK / HOLDER / HALTER	P 4x60	1
13	30.SC234-002	1	KRYT NAPINANI / TENSIONING COVER / BANDSPANNUNGSABDECKUNG	P 6x80	1
14	30.SC234-003	0	RUKOJET / HANDLE / GRIFF		1
15	30.SC234-006	2	CEP / LUG / BOLZEN	D 30	1
16	30.SC234-101	10	RAMENO / SAW ARM / SÄGERAHMEN	ODLITEK	1
17	30.SC234-106 (8)	1	DRZAK / HOLDER / HALTER	P3x32	1
18	90.001.25.018	0	SROUB IMBUS / ALLEN HEAD BOLT / IMBUSSCHRAUBE	M6x20	2
19	90.001.25.031	0	SROUB IMBUS / ALLEN HEAD BOLT / IMBUSSCHRAUBE	8x16	2
20	90.001.25.032	0	SROUB IMBUS / ALLEN HEAD BOLT / IMBUSSCHRAUBE	8x20	1
21	90.001.25.048	0	SROUB IMBUS / ALLEN HEAD BOLT / IMBUSSCHRAUBE	M10x30	1
22	90.012.50.007 (1)	0	SROUB / ROLLER BOLT / ZYLINDERSCHRAUBE	SROUB M4x30	2
23	90.013.27.003	0	SROUB / BOLT / SCHRAUBE	M5x10	2
24	90.013.27.007	0	SROUB PULKULATY / HALF ROUND BOLT / HALBRUNDSCHRAUBE	M6x10	6
25	90.013.27.011 (1)	0	SROUB PULKULATY / HALF ROUND BOLT / HALBRUNDSCHRAUBE	M8x12	1
26	90.013.27.017 (1)	0	SROUB PULKULATY / HALF ROUND BOLT / HALBRUNDSCHRAUBE	M4x6	2
27	90.013.92.103 (9)	0	SROUB PULKULATY / HALF ROUND BOLT / HALBRUNDSCHRAUBE	M4x25	2
28	90.013.92.114 (9)	0	SROUB PULKULATY / HALF ROUND BOLT / HALBRUNDSCHRAUBE	M6x10	2
29	90.150.50.002 (1)	0	PODLOZKA / WASHER / UNTERLEGSCHEIBE	PODLOZKA 4,3	2
30	90.150.50.007	0	PODLOZKA / WASHER / UNTERLEGSCHEIBE	PODLOZKA 13	1
31	90.151.50.001	0	PODLOZKA / WASHER / UNTERLEGSCHEIBE	PODLOZKA 10	1
32	90.152.50.001 (9)	0	PODL VEJIROVA ZN / /	6.4	2
33	90.152.50.005 (9)	0	PODLOZKA VEJIROVA / /	PODLOZKA 4,3	2

Císlo Sestavy/Number of assembly/Nummer der Baugruppe; Verze (Ver./Version/Version); Název sestavy/Assembly title/Name der Baugruppe; Pozice (Pos./Position/Position);
Objednací číslo/Purchase order number/Bestellnummer; Název položky/Volume title/Name der Position; Rozev/Stock size/Abmessung

7.17. Rameno / Shoulder / Sägerahmen



NAZEV SESTAVY RAMENO	CÍLOVÁ SESTAVA 201.SC234-100	STROJ EASYS-CUT
Konstruoval: ODVARKA		Datum: 14. 10. 2019
Meri kó: 1:5		

7.18. Kusovník / Piece list / Stückliste -
Rameno / Shoulder / Sägerahmen

34	91.070.010	0	PRUCHODKA / LEADTHROUGH / DURCHFÜHRUNG	M12x1.5 CERNA	3
35	91.173.007	0	SPINAC KONCOVY / END SWITCH / ENDSCHALTER		1
36	91.173.012	0	SPINAC KONCOVY / END SWITCH / ENDSCHALTER		1
37	94.007.002	2	SROUB / BOLT / SCHRAUBE		2
38	94.202.002	0	REDUCE / REDUCTION / ADAPTOR / REDUKTION	GES 6/R1/4"	2
39	96.080.001	0	TESNEVI / SEALING / DICHTUNG	17.8x13.5x2	1
40	99.260.003	0	VENTIL / VALVE / VENTIL	1/4"	1

1. ZRUS. POHON 201.8004-420 A NAHR. 201.8004-520, ZRUS. PAS 44.103.003 A NAHR. 30.0504-912, PRID. 2xSROUB M4x6(90.013.27.017), 1xSROUB M8x12(90.013.27.011), 2xPODLOZKA 4.3(90.150.50.002), 2xSROUB M4x30(90.012.50.007). 049/ZM104 27.4.2016 SLEZACKOVA
2. PRIDAN 2xSROUB 94.007.002. 203/ZM262 22.8.2016 HYBAL
3. ZRUS. SOUC. 95.802.003. 30.ER254-011 A 30.ER234-008 A NAHR, PANTEM 30.BC234-004-2 VE SVARKU 30.SC234-004. 067/ZM074 28.2.2017 VLACH
4. ZRUS. POHON 201.8004-520 A NAHR. 201.8004-530 118/ZM218 2.7.2018 NEDUCHAL
5. PRID. 2xSROUB M4x30 90.013.9Z.104. 171/ZM290 22.8.2018 SZABARI
6. ZRUS. VEDENI PASU 201.8004-430 A PRID.DO VEDNI PASU 201.SC234-050, ZRUS.PAS 30.0504-912 A DAN DO VEDENI PASU 201.SC234-050 199/ZM356 18.10.2018 NEDUCHAL
7. ZRUS. KARTAC 201.SC234-060 A NAHR. 201.BC234-060, ZRUS. KRYT RAMENE 30.SC234-004 A NAHR. 30.BC234-004 A 30.BC234-105. 029/ZM039 31.1.2019 SZABARI
8. PRIDAN DRZAK 30.SC234-106. 164/ZM222 30.5.2019 SCERBA
9. PRID. 2xSROUB M6x10 90.013.9Z.114, 2xPODLOZKA 6.4 90.152.50.001, 2xPODLOZKA 4,3 90.152.50.007, ZRUS. 2xSROUB M4x30 90.013.9Z.104 A NAHR.M4x25 90.013.9Z.103.164/ZM393 24.9.2019 SZABARI
10. ZR. KRYT PASU 30.0704-041 A NAHR. 30.0704-038. 361/ZM490 13.12.2019 KOSYK

7.19. Kartáč / Brush / Bürste

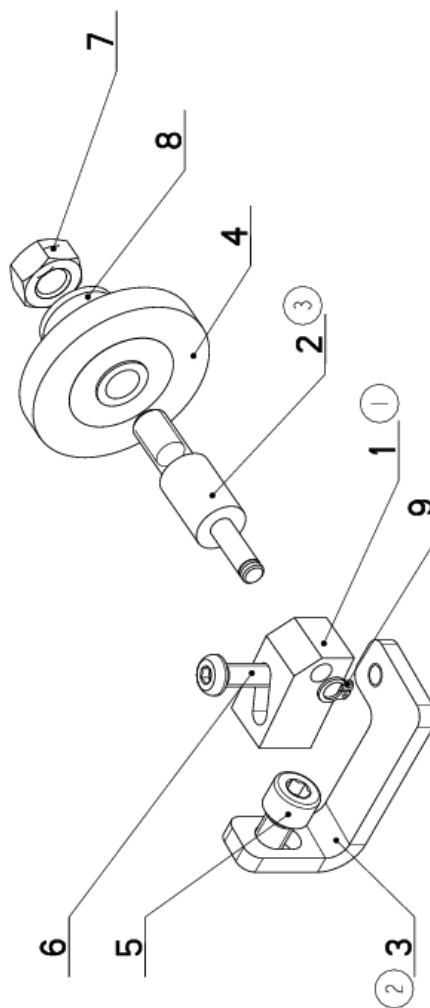
Císlo Sestavy 201.BC234-060		Verz. 3		Název sestavy KARTAC/BRUSH/BÜRSTE	
Poz.	Objednací číslo	Verz.	Název položky	Rozev.	Ks
1	30.0104-022	0	DRZAK / HOLDER / HALTER	HR 16x16	1
2	30.0704-029 (3)	0	HRIDEL / SHAFT / WELLE	d 14	1
3	30.BC234-062 (2)	1	DRZAK / /	P 5x30	1
4	31.0704-031	0	KARTAC / BRUSH / BÜRSTE	D 50/ d 9.5	1
5	90.001.25.029	0	SROUB IMBUS / ALLEN HEAD BOLT / IMBUSSCHRAUBE	M8x12	1
6	90.013.27.009	0	SROUB PULKULATY / HALF ROUND BOLT / HALBRUNDSCHRAUBE	M6x20	1
7	90.100.55.006	0	MATICE / NUT / MUTTER	MATICE - M10	1
8	90.150.30.006	0	PODLOZKA / WASHER / UNTERLEGSCHIEBE	PODLOZKA 10.5	1
9	95.800.001	0	KROUZEK POJIST.VNEJS / OUTSIDE SAFETY RING / SICHERUNGSRING AUßEN	POJISTNY KROUZEK 6	1

1. PRID.DRZAK 30.BC234-062; PRID.DRZAK 30.0104-022; PRID.HRIDEL 30.BC234-063; ZRUS.HRIDEL 30.0704-029.

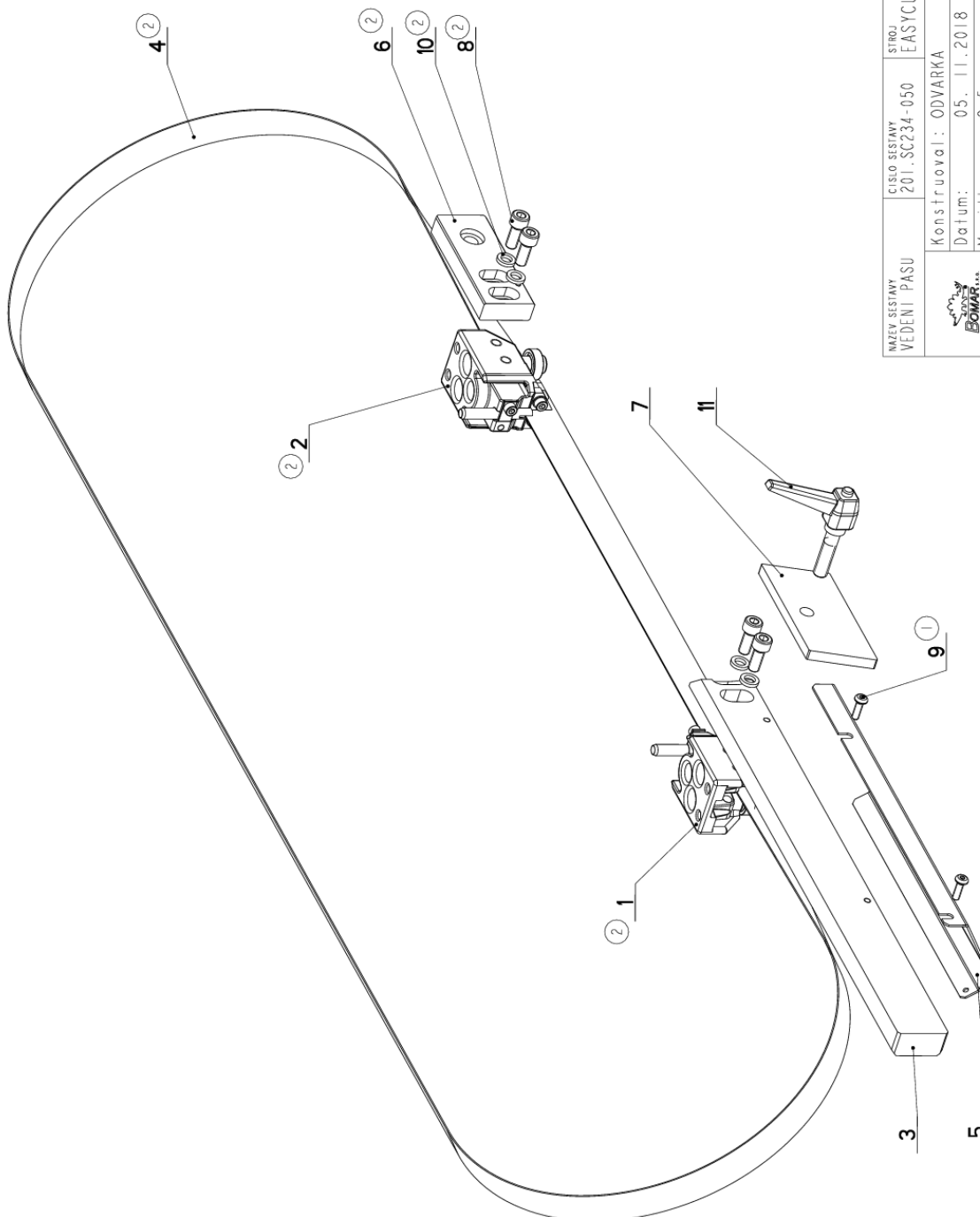
ZM.122/163 30.5.2016 SLEZACKOVA


2.UP.TVARU DRZAKU 30.BC234-062,ZRUS.HRIDEL 30.BC234-063 A NAHR.30.9704-007. 0677ZM070 10.3.2017 VLACH

3.ZRUS. HRIDEL 30.9704-007 A NAHR. 30.0704-029. 152/ZM208 14.5.2019 SZABARI



7.20. Vedení pásu / Belt guide / Sägebandführung



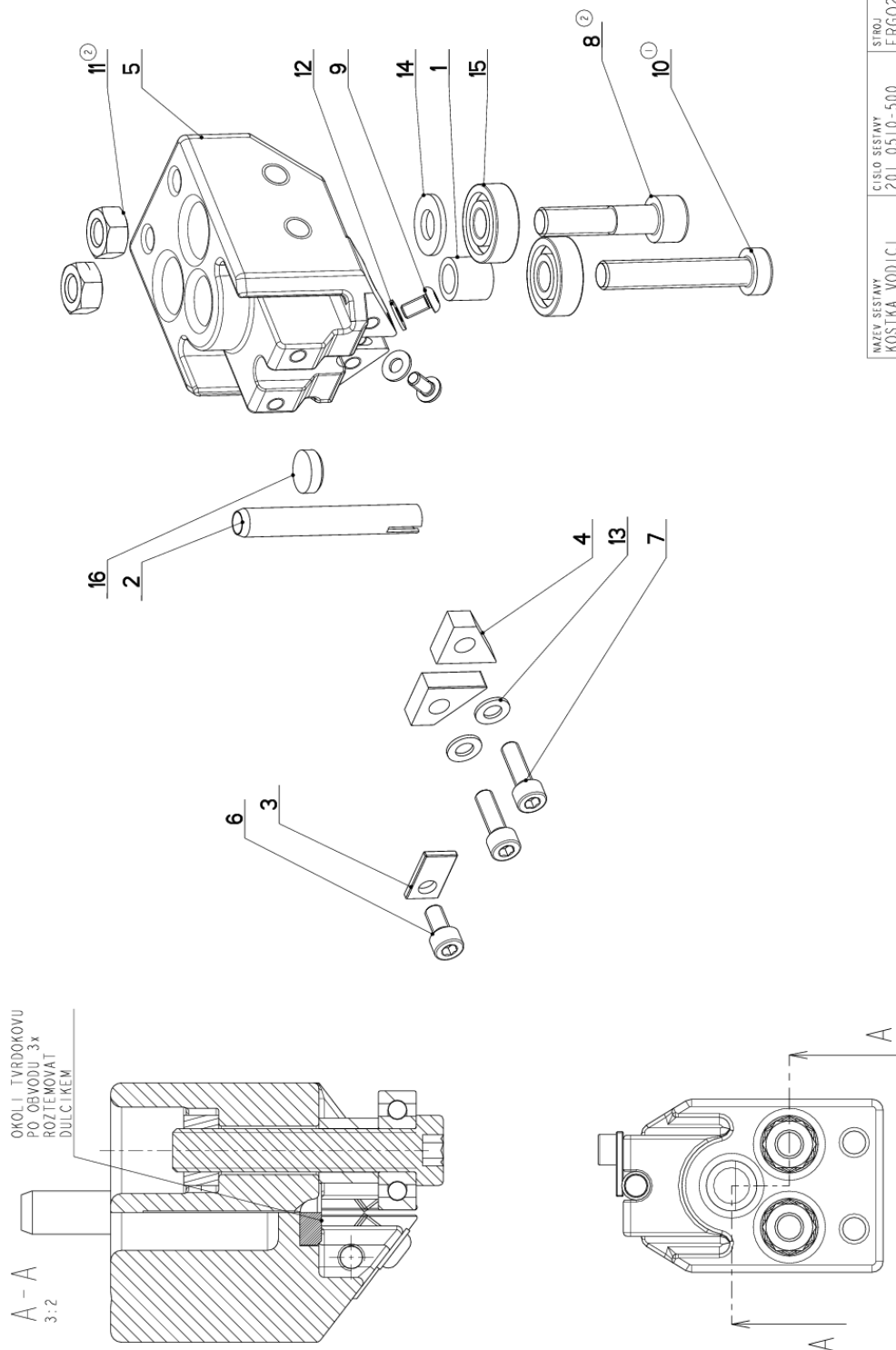
NAZEV ŠESTAVY VEDENÍ PÁSU	CÍSLO ŠESTAVY 201.SC234-050	STROJ EASYCUT
	Konstruoval: ODVÁRKA	Datum: 05. 11. 2018
	Meritko: 2:5	


7.21. Kusovník / Piece list / Stückliste -
Vedení pásu / Belt guide / Sägebandführung

Císlo Sestavy 201.SC234-050		Ver. 2		Název sestavy VEDENÍ PASU/BELT GUIDE/SÄGEBANDFÜHRUNG	
Poz.	Objednáací číslo	Ver.	Název položky	Rozměr	Ks
1	201.0510-500 (2)	1	KOSTKA VODICI / LEAD CUBE / FÜHRUNGSKLOTZ	SESTAVA	1
2	201.0510-600 (2)	1	KOSTKA VODICI / LEAD CUBE / FÜHRUNGSKLOTZ	SESTAVA	1
3	30.0104-015	7	LISTA / TRIM / LEISTE	HR 40x20	1
4	30.0504-912 (2)	0	PAS PÍLOVÝ / SAW BELT / SÄGEBAND	2720x0,9x25(27)	1
5	30.0704-221	0	KRYT PASU / BELT COVER / BANDABDECKUNG	P 1,5x98	1
6	30.8004-431	4	LISTA / TRIM / LEISTE	HR 40x15	1
7	30.SC234-051 (2)	2	UPÍNKA / FASTENER / SPANNEISEN	P 8x50	1
8	90.001.25.032 (2)	0	SROUB IMBUS / ALLEN HEAD BOLT / IMBUSSCHRAUBE	8x20	4
9	90.013.27.005 (1)	0	SROUB PULKULATÝ / HALF ROUND BOLT / HALBRUNDSCHRAUBE	M5x16	2
10	90.163.00.001 (2)	0	PODLOŽKA / WASHER / UNTERLEGSCHETIBE	MB NORD-LOCK	4
11	94.008.013	0	PAKA UPÍNACÍ / ATTACHMENT LEVER / SPANNHEBEL	M10	1

1.ZRUSEN SROUB M5x16 90.001.25.009 A NAHR.M5x16 90.013.27.005 021/ZM100 21.3.2017 SLEZACKOVA
2.ZRUS.PODDILY KOSTKY A NAHR.SESTAVOU 201.0510-500,PRID.KOSTKA 201.0510-610,LISTA 30.8004-431 2xSROUB 90.001.25.032,
2xPODLOZKA 90.163.00.001,PRID.PAS 30.0504-912 199/ZM356 22.10.2018 SZABARI

7.22. Kostka vodící/ Lead cube/ Führungsklotz



NAZEV SESTAVY KOSTKA VODICI	CISLO SESTAVY 201.0510-500	STROJ ERG0250DG, DGS
	Konstruoval: MAJZNER	Datum: 29. 11. 2018
	Meritko: 1:1	

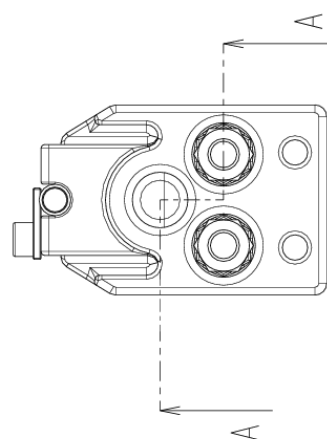
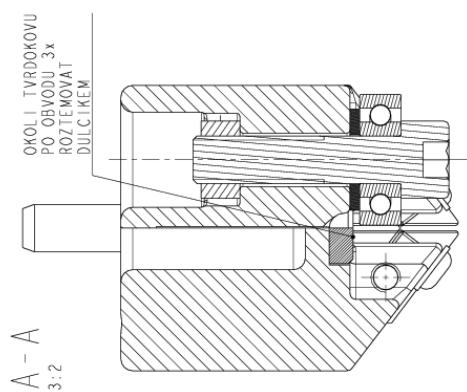
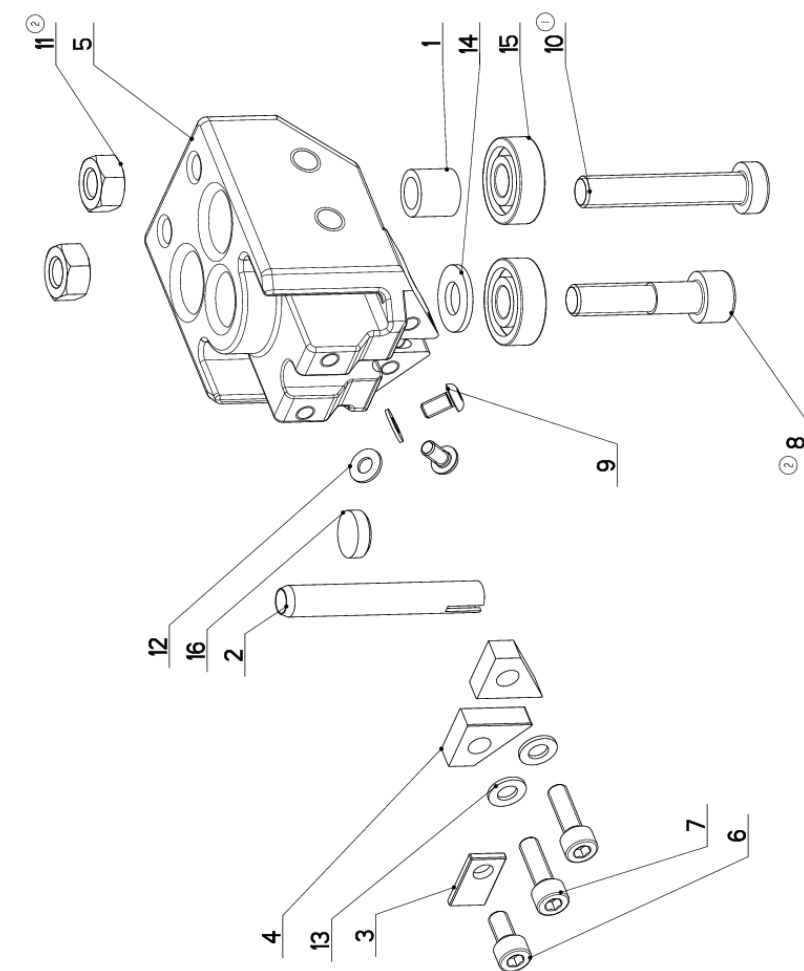
7.23. Kusovník / Piece list / Stückliste -
Kostka vodičí/ Lead cube/ Führungsklotz

Číslo Sestavy 201.0510-500		Ver. 2		Název sestavy KOSTKA VODIČÍ/LEAD CUBE/FÜHRUNGSKLOTZ	
Poz.	Objednací číslo	Ver.	Název položky	Rožmer	Ks
1	30.LK10-006	1	TRUBKA / TUBE / ROHR	TR 12x2	1
2	30.LK10-008	2	TRUBKA / TUBE / ROHR	TR 8x1	1
3	30.LK10-109	0	PRÍLOŽKA / STRAP / LASCHE	P 2-10	1
4	31.LK10-007	0	TVRDOKOV / HARD METAL / HM-SEGMENT	HR 18.1x15.5	2
5	85.LK10-201	0	KOSTKA VODIČÍ / LEAD CUBE / FÜHRUNGSKLOTZ	ODLITEK	1
6	90.001.25.007	0	SROUB IMBUS / ALLEN HEAD BOLT / IMBUSSCHRAUBE	M5X10	1
7	90.001.25.009	0	SROUB IMBUS / ALLEN HEAD BOLT / IMBUSSCHRAUBE	M5X16	2
8	90.001.25.035(2)	0	SROUB IMBUS / ALLEN HEAD BOLT / IMBUSSCHRAUBE	M8X35	1
9	90.013.27.001	0	SROUB / BOLT / SCHRAUBE	M4x8	2
10	90.015.25.033(1)	0	SROUB IMBUS / ALLEN HEAD BOLT / IMBUSSCHRAUBE	M8x45	1
11	90.100.55.005(2)	0	MATICE / NUT / MÜTTER	MATICE - M8	2
12	90.150.50.002	0	PODLOŽKA / WASHER / UNTERLEGSCHEIBE	PODLOŽKA 4,3	2
13	90.150.50.003	0	PODLOŽKA / WASHER / UNTERLEGSCHEIBE	PODLOŽKA 5,3	2
14	90.150.50.005	0	PODLOŽKA / WASHER / UNTERLEGSCHEIBE	PODLOŽKA 8,4	1
15	95.001.001	0	LOŽISKO / BEARING / LAGER	608 2RS	2
16	99.040.002	0	TVRDOKOV / HARD METAL / HM-SEGMENT	d 12	1

1. ZRUS. SROUB M8x45 6HRANNY(90.005.55.020) A NAHR. M8x45 D1N7984(90.015.25.033). 286/ZM342 5.12.2012

2. ZRUS 90.005.55.018 A NAHR.90.001.25.035; ZRUS 90.101.55.001 A NAHR.90.100.55.005; 260/ZM432 29.11.2018 SCERBA

7.24. Kostka vodící/ Lead cube/ Führungsklotz



NAZEV SESTAVY KOSTKA VODICI	CISLO SESTAVY 201.0510-600	STROJ ERG0250DG, DGS
Konstruoval: MAJZNER		Datum: 29. 11. 2018
Meritko: 1:1		

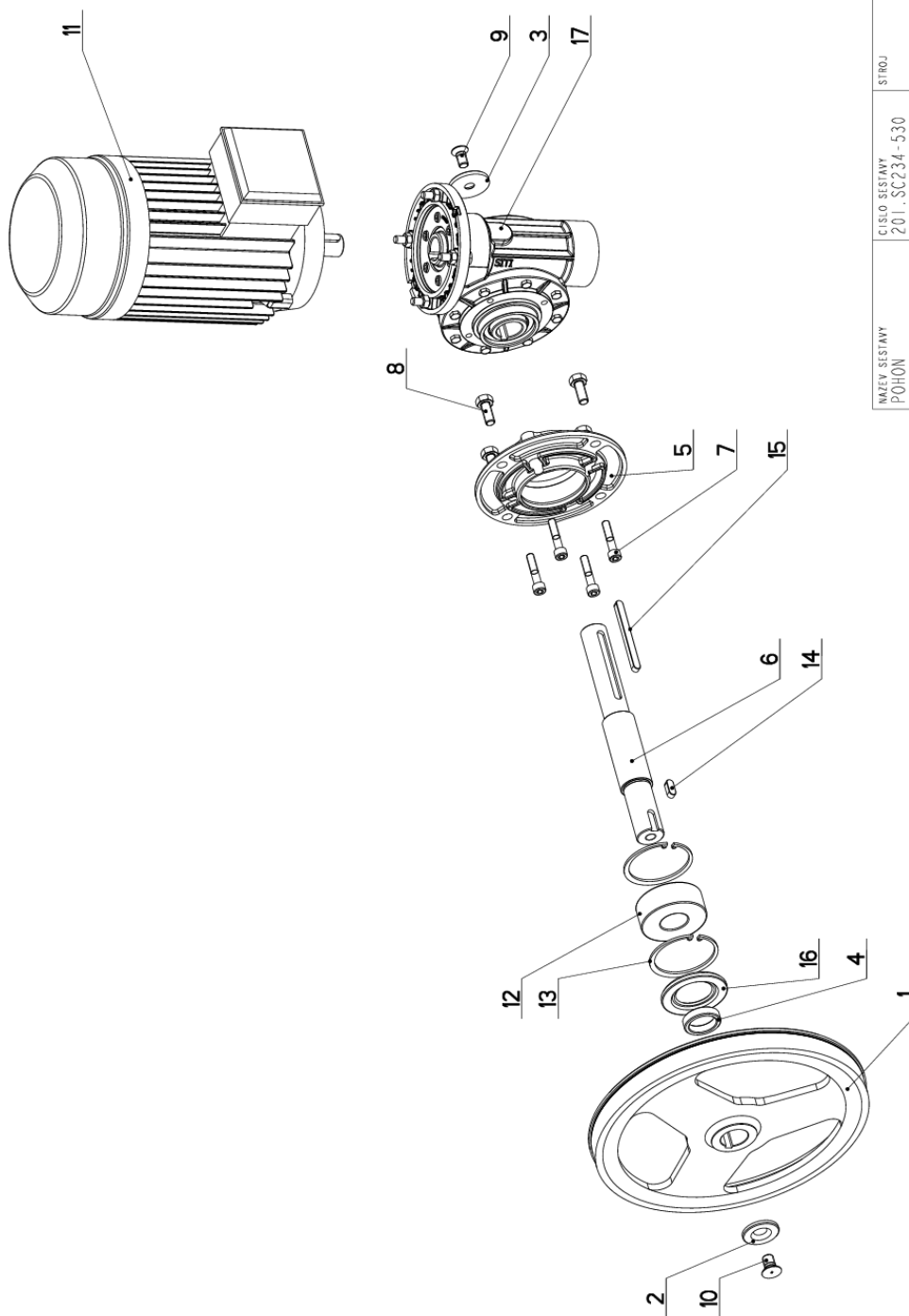
7.25. Kusovník / Piece list / Stückliste -
Kostka vodičí/ Lead cube/ Führungsklotz


Číslo Sestavy 201.0510-600		Ver. 2		Název sestavy KOSTKA VODIČÍ/LEAD CUBE/FÜHRUNGSKLOTZ	
Poz.	Objednací číslo	Ver.	Název položky	Rozměr	Ks
1	30.LK10-006	1	TRUBKA / TUBE / ROHR	TR 12x2	1
2	30.LK10-008	2	TRUBKA / TUBE / ROHR	TR 8x1	1
3	30.LK10-109	0	PRÍLOŽKA / STRAP / LASCHE	P 2-10	1
4	31.LK10-007	0	TVRDOKOV / HARD METAL / HM-SEGMENT	HR 18.1x15.5	2
5	85.LK10-201	0	KOSTKA VODIČÍ / LEAD CUBE / FÜHRUNGSKLOTZ	ODLITEK	1
6	90.001.25.007	0	SROUB IMBUS / ALLEN HEAD BOLT / IMBUSSCHRAUBE	M5X10	1
7	90.001.25.009	0	SROUB IMBUS / ALLEN HEAD BOLT / IMBUSSCHRAUBE	M5X16	2
8	90.001.25.035	2	SROUB IMBUS / ALLEN HEAD BOLT / IMBUSSCHRAUBE	M8X35	1
9	90.013.27.001	0	SROUB / BOLT / SCHRAUBE	M4x8	2
10	90.015.25.033	1	SROUB IMBUS / ALLEN HEAD BOLT / IMBUSSCHRAUBE	M8x45	1
11	90.100.55.005	2	MATICE / NUT / MÜTTER	MATICE - M8	2
12	90.150.50.002	0	PODLOZKA / WASHER / UNTERLEGSCHEIBE	PODLOZKA 4,3	2
13	90.150.50.003	0	PODLOZKA / WASHER / UNTERLEGSCHEIBE	PODLOZKA 5,3	2
14	90.150.50.005	0	PODLOZKA / WASHER / UNTERLEGSCHEIBE	PODLOZKA 8,4	1
15	95.001.001	0	LOŽISKO / BEARING / LAGER	608 2RS	2
16	99.040.002	0	TVRDOKOV / HARD METAL / HM-SEGMENT	d 12	1

1. ZRUS. SROUB M8x45 6HRANNY(90.005.55.020) A NAHR. M8x45 DIN984(90.015.25.033). 286/ZM342 5.12.2012
2. ZRUS 90.005.55.018 A NAHR. 90.001.25.035; ZRUS 90.101.55.001 A NAHR. 90.100.55.005; 260/ZM432 29.11.2018 SCERBA

Číslo Sestavy/Number of assembly/Nummer der Baugruppe; Verze (Ver./Version/Version; Název sestavy/Assembly title/Name der Baugruppe; Pozice (Pos./Position/Position;
Objednací číslo/Purchase order number/Bestellnummer; Název položky/Volume title/Name der Position; Rozměr/Stock size/Abmessung

7.26. Pohon / Drive / Antrieb



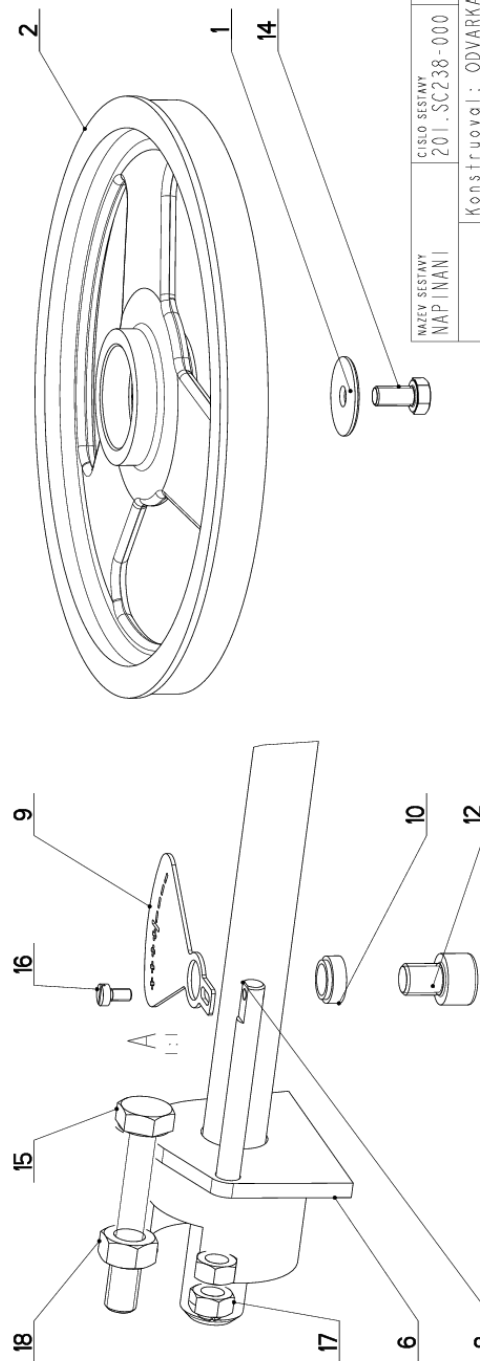
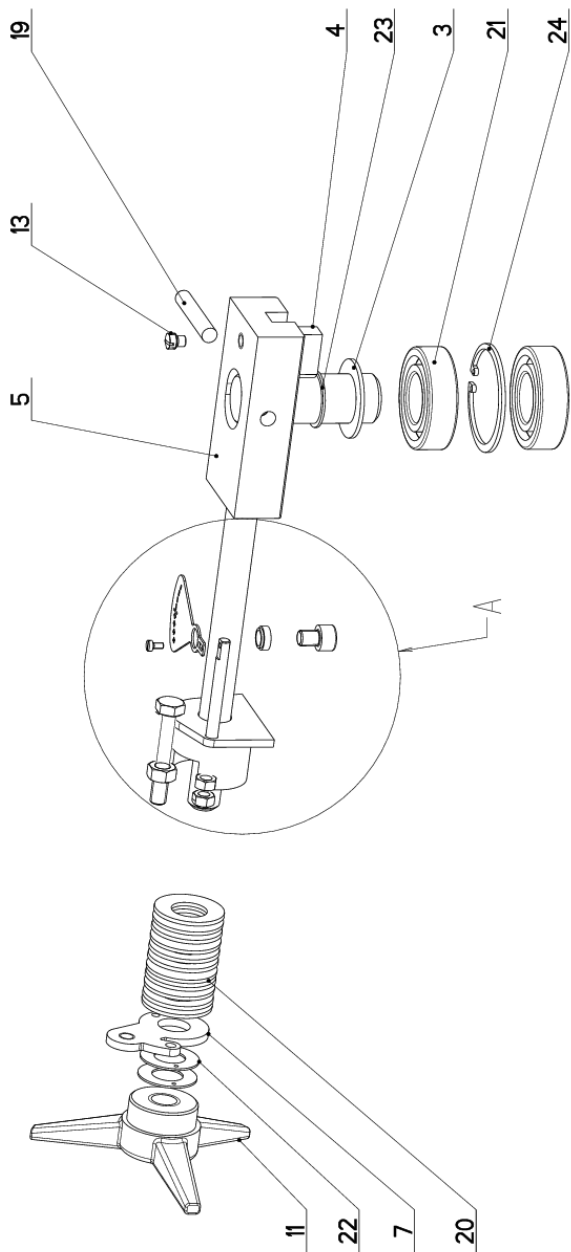
NAZEV SESTAVY POHON	CISLO SESTAVY 201.SC234-530	STROJ
	Konstruoval: IVICIC	
	Datum: 15. 10. 2019	
	Meritko: 1:4	

7.27. Kusovník / Piece list / Stückliste -
Pohon / Drive / Antrieb

Císlo sestavy 201.SC234-530		Ver. 0	Název sestavy POHON/DRIVE / ANTRIEB		
Poz.	Objednací číslo	Ver.	Název položky	Rozevner	Ks
1	30.0505-006	1	KOLO HNACI / DRIVE WHEEL / ANTRIEBSRAD	ODLITEK	1
2	30.0508-002	1	PODLOZKA / WASHER / UNTERLEGSCHLEIBE	d 40	1
3	30.1502-465	0	PODLOZKA / WASHER / UNTERLEGSCHLEIBE	d 45	1
4	30.8004-422	1	KROUZEK / RING / RING	TR 42x8	1
5	30.8004-426	1	PRIRUUBA / FLANGE / FLANSCH	ODLITEK	1
6	30.8004-531	0	HRIDEL / SHAFT / WELLE	D 35	1
7	90.001.25.036	0	SROUB IMBUS / ALLEN HEAD BOLT / IMBUSSCHRAUBE	M8x40	4
8	90.005.55.024	0	SROUB 6HRANNY / 6 SIDED BOLT / SECHSKANTSCHRAUBE	SROUB M10x25	4
9	90.011.21.008	0	ZAPUSTNY IMBUS / COUNTERSINK BOLT / SENKSCHRAUBE	SROUB M10x20	1
10	90.011.21.009	0	ZAPUSTNY IMBUS / COUNTERSINK BOLT / SENKSCHRAUBE	SROUB M12x20	1
11	91.001.381	0	ELEKTROMOTOR / ELECTRIC MOTOR / ELEKTROMOTOR	90L-8/4-B14	1
12	95.201.009	0	LOZISKO / BEARING / LAGER	NU2306	1
13	95.801.021	0	SEGR DIRA / INSIDE SAFETY RING / SICHERUNGSRING INNEN	POJISTNY KROUZEK T2	2
14	95.810.006	0	PERO TESNE / TIGHT SPRING / PASSFEDER	PERO 8x7x20	1
15	95.810.028	0	PERO TESNE / TIGHT SPRING / PASSFEDER	PERO 8x7x90	1
16	95.830.005	0	GUFERO / GIT SEAL / DICHTUNG	GUFERO 40x72x7	1
17	99.006.017	0	PREVODOVKA SNEKOVA / WORM GEAR TRANSMISSION / SCHNECKENGETRIEBE	M1 60, 1-20	1

Císlo Sestavy/Number of assembly/Nummer der Baugruppe; Verze (Ver./Version/Version; Název sestavy/Assembly title/Name der Baugruppe; Pozice (Poz./Position/Position;
Objednací číslo/Purchase order number/Bestellnummer; Název položky/Volume title/Name der Position; Rozevner/Stock size/Abmessung

7.28. Napínání / Tensioning / Spannung



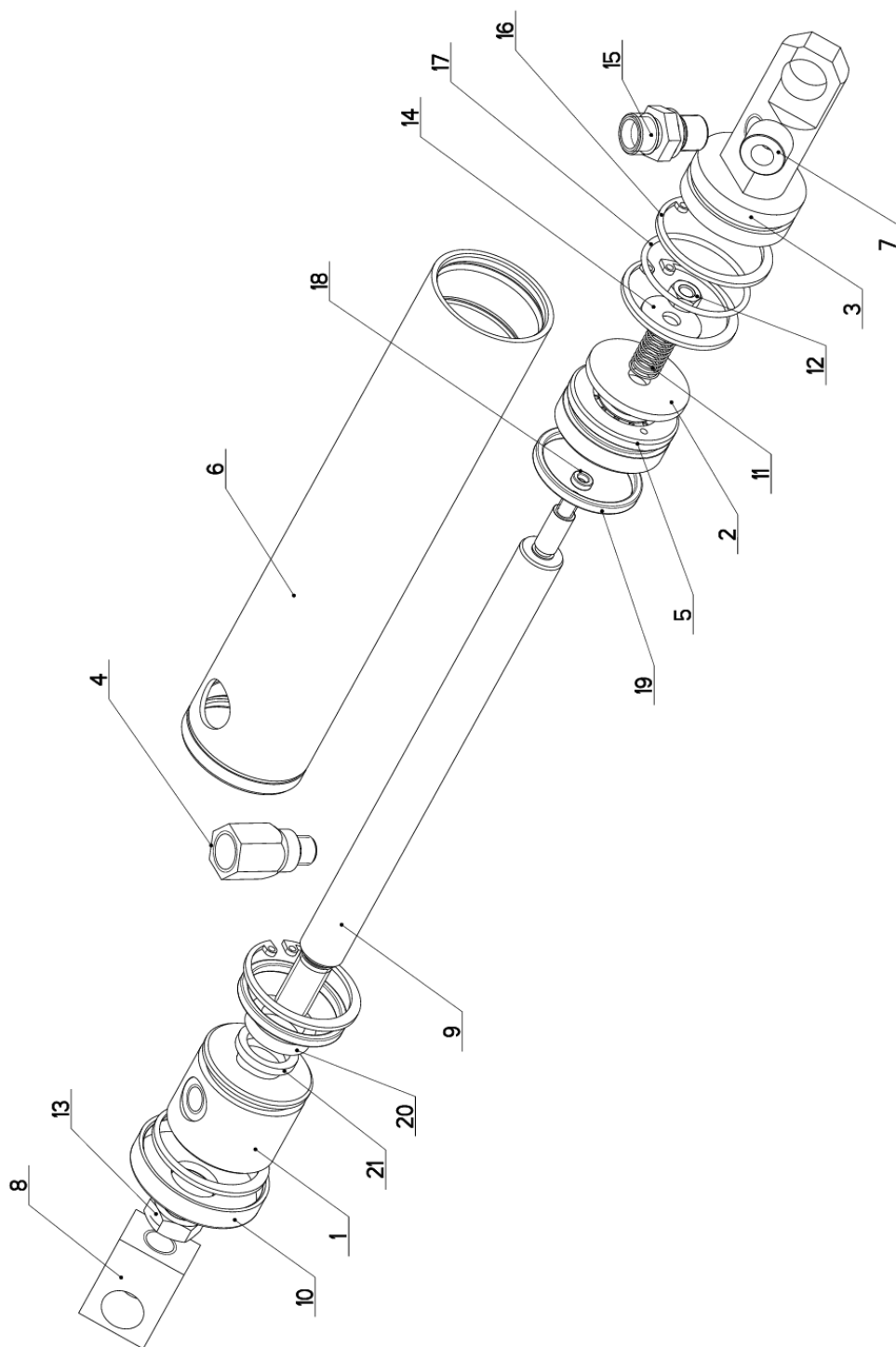
NAZEV SESTAVY NAPÍNÁNÍ	CÍSLO SESTAVY 201.SC238-000	STROJ EASYCUT
Konstruoval: ODVARKA		Datum: 13. 01. 2015
Meritko: 1:2		


7.29. Kusovník / Piece list / Stückliste -
Napínání / Tensioning / Spannung

Císlo sestavy 201.SC238-000		Ver. 0	Název sestavy NAPINANI/TENSIONING/SPANNUNG		
Ver.	Objednací číslo	Ver.	Název položky	Rozevner	Ks
0	30.0505-011	0	PODLOZKA / WASHER / UNTERLEGSCHLEIBE	TYC 40	1
2	30.0508-001	2	KOLO NAPINACI / TENSIONING WHEEL / UMLENKRAD		1
3	30.0702-023	0	KROUZEK DISTANCI / DISTANCE RING / DISTANZRING	P 2x40	1
4	30.0708-102	0	CEP NAPINANI / TENSIONING LUG / SPANNUNGSBOLZEN		1
5	30.8004-441	0	VEDENI / GUIDE / BACKENFÜHRUNG		1
6	30.ER238-004	0	DRZAK / HOLDER / HALTER		1
7	30.ER238-005	0	PRILOZKA / STRAP / LASCHE	P 4x36	1
8	30.ER238-006	0	TAHLO / GUY ROD / ZUGSTANGE	M5	1
9	30.ER258-007	0	STUPNICE / SCALE / SKALA	P 1x41	1
10	30.ER258-008	0	TRUBKA / TUBE / ROHR	TR 12x2	1
11	31.0104-006	0	HVEZDICE / STAR WHEEL / STERN	PLAST	1
12	90.001.25.028	0	SROUB IMBUS / ALLEN HEAD BOLT / IMBUSSCHRAUBE	M8X10	1
13	90.004.20.007	0	SROUB STAVECI / ADJUSTMENT BOLT / STELLSCHRAUBE	SROUB M8X10	1
14	90.005.55.023	0	SROUB 6HRANNY / 6 SIDED BOLT / SECHSKANTSCHRAUBE	SROUB M10X20	1
15	90.005.55.074	0	SROUB 6HRANNY / 6 SIDED BOLT / SECHSKANTSCHRAUBE	SROUB M8X50	1
16	90.012.30.019	0	SR. S VALC. HLAV. / ROLLER BOLT / ZYLINDERSCHRAUBE	SROUB M3X6	1
17	90.100.55.004	0	MATICE / NUT / MUTTER	MATICE - M6	2
18	90.100.55.005	0	MATICE / NUT / MUTTER	MATICE - M8	1
19	90.300.02.012	0	KOLIK VALC. KAL. / CYLINDRICAL PIN TEMPERED / ZYLINDERSTIFT GEHARTET	KOLIK 8X50	1
20	90.350.02.002	0	PRUZINA TALIROVA / DISC SPRING / TELLERFEDER	35.5X18.3X2.0X2.8	11
21	95.001.018	0	LOZISKO / BEARING / LAGER	6205 2RS	2
22	95.750.001	0	KROUZEK KU / KU RING / KU-RING	16x1	2
23	95.800.012	0	SEGR HRIDEL. / OUTSIDE SAFETY RING / SICHERUNGSRING AUSSEN	POJIISTNY KROUZEK 25	1
24	95.801.009	0	SEGR DIRA / OUTSIDE SAFETY RING / SICHERUNGSRING AUSSEN	POJIISTNY KROUZEK 52	1

Císlo Sestavy/Number of assembly/Nummer der Baugruppe; Verze (Ver./Version/Version; Název sestavy/Assembly title/Name der Baugruppe; Pozice (Pos./Position/Position;
Objednací číslo/Purchase order number/Bestellnummer; Název položky/Volume title/Name der Position; Rozevner/Stock size/Abmessung

7.30. Válec zvedací / Lifting cylinder / Hebezyylinder



NAZEV SESTAVY VALEC ZVEDACI	CISLO SESTAVY 201.SC231-100	STROJ EASYCUT
		
Konstruoval: ODVARKA		
Datum: 19. 05. 2017		
Měřítko: 1:2		

7.31. Kusovník / Piece list / Stückliste
Válec zvedací / Lifting cylinder / Hebezyylinder

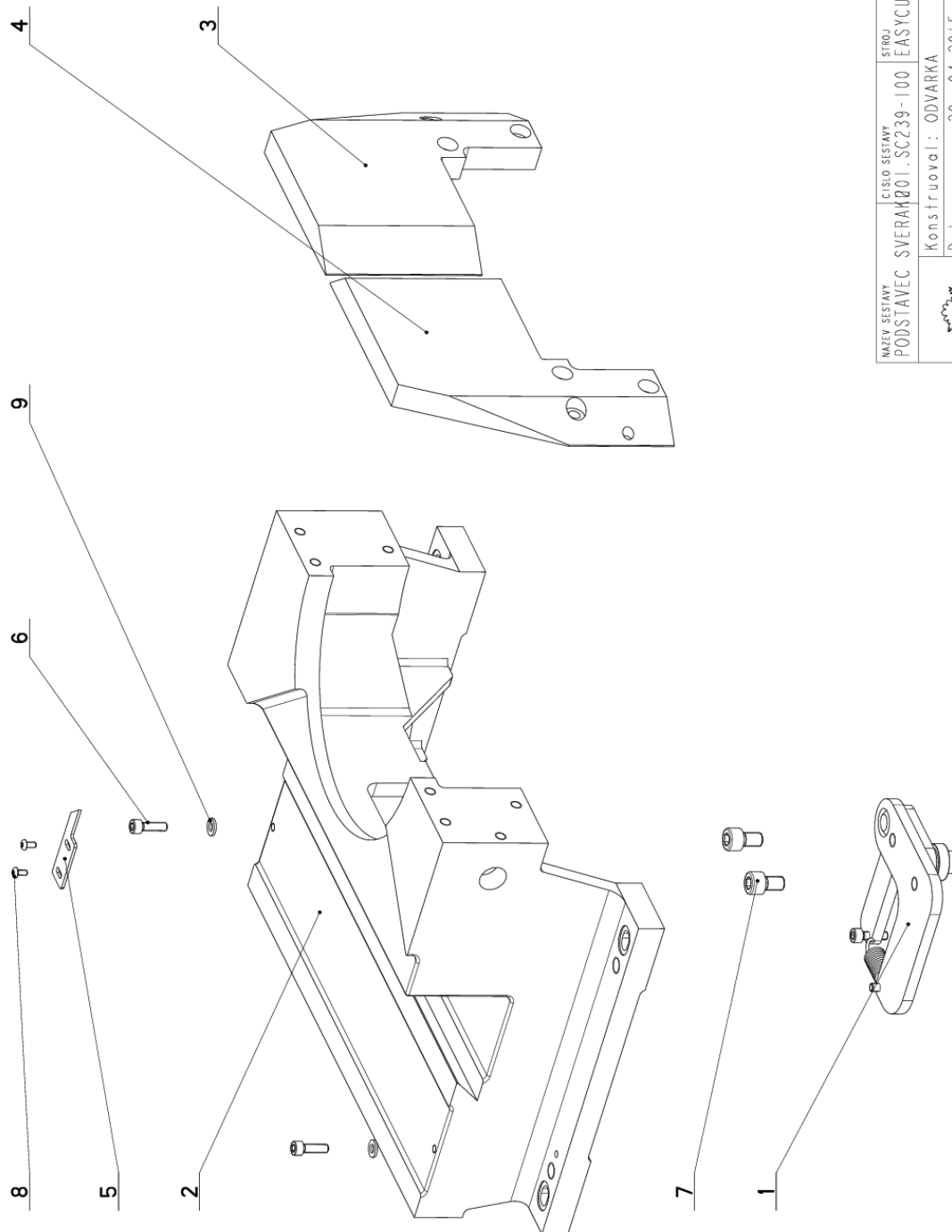
Číslo Sestavy 201. SC237 - 100		Ver. 3		Název sestavy VALEC ZVEDACÍ / LIFTING CYLINDER / HEBEZYLYNDER	
Poz.	Objednávací číslo	Ver.	Název položky	Rozměr	Ks
1	30.0507-003	0	VÍKO / COVER / DECKEL	d 45	1
2	30.0507-007 (2)	0	KLAPKA / PULLEY / VENTILKLAPPE	P 3x37	1
3	30.0507-904	1	VÍKO / COVER / DECKEL	d 40	1
4	30.3407-103 (3)	1	REDUKCE / REDUCTION / ADAPTOR / REDUKTION	TYC 17	1
5	30.1C07-106	0	PIST / PISTON / KOLBEN	ODLITEK	1
6	30.SC237-001	0	VALEC / ROLLER / ZYLINDER	TRUBKA 45/40	1
7	30.SC237-003	0	POUZDRO / SLEEVE / BÜCHSE	d 16	1
8	30.SC237-004	0	DRZAK / HOLDER / HALTER	HR 25x20	1
9	30.SC237-102	2	PISTNICE / PISTON ROD / KOLBENSTANGE	d 16f8	1
10	31.0507-010	0	VÍKO / COVER / DECKEL		1
11	31.0707-014	0	PRUŽINA / SPRING / FEDER	0.63x10x20x9.5	1
12	90.100.55.004	0	MATICE / NUT / MUTTER	MATICE - M6	1
13	90.101.55.006	0	MATICE / NUT / MUTTER	MATICE M12	1
14	90.151.50.004	0	PODLOŽKA / WASHER / UNTERLEGSCHLEIBE	PODLOŽKA 6	1
15	92.002.001	0	SROUBENÍ PRÍME / DIRECT BOLTING / GERADE VERSCHRAUBUNG	G 1/4"	1
16	95.801.005	0	SEGR DIRA / INSIDE SAFETY RING / SICHERUNGSRING INNEN	POJISTNÝ KROUZEK 40	4
17	96.001.010	0	KROUZEK O STATICKY / STATIC O RING / O-RING STATISCH	d36x2	1
18	96.002.001 (1)	0	KROUZEK O DYNAMICKY / DYNAMIC O RING / O-RING DYNAMISCH	4X2	1
19	96.002.017	0	KROUZEK O DYNAMICKY / DYNAMIC O RING / O-RING DYNAMISCH	34x3 NBR 70SH	2
20	96.041.001	0	TESNENÍ / SEALING / DICHTUNG	d16	1
21	96.060.001	0	KROUZEK STÍRACÍ / SCRAPER RING / ABSTREIFRING	16x22 NBR 70	1

1. PRIDAN TESNICI KROUZEK 96.002.001 MEZI PIST A PISTNICE, 248/ZM325 7.10.2016, KUDELA

2. ZRUSENA KLAPKA 30.0507-004 A NAHR. 30.0507-007. 059/ZM073 2.3.2017 SLEZACKOVA

3. PRIDANA REDUKCE 30.3407-103, 124/ZM181, 19.5.2017, KUDELA

7.32. Podstavec svěráku / Vice base / Schraubstockuntersatz



NAZEV SESTAVY PODSTAVEC SVĚRÁK	ČÍSLO SESTAVY 001.SC239-100	STROJ EASYCUT
Konstruoval: ODVARKA		Datum: 20. 04. 2015
Meritko: 2:5		

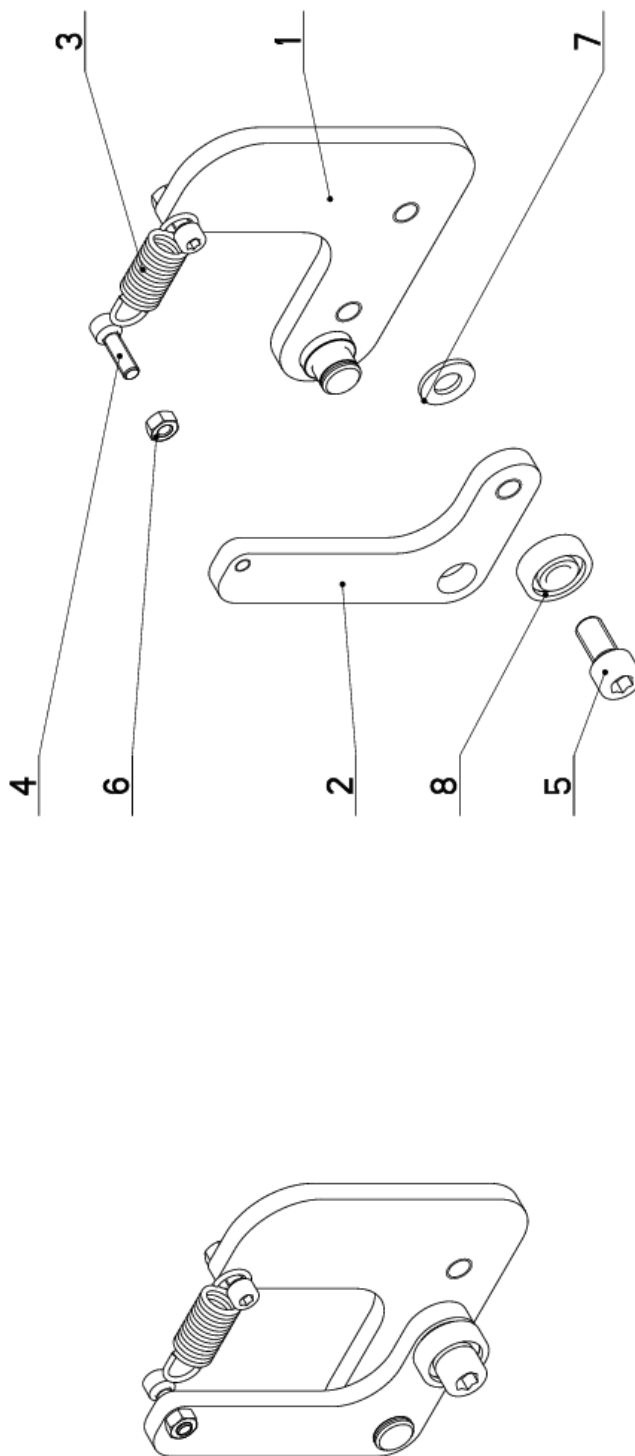
7.33. Kusovník / Piece list / Stückliste
Podstavec svěráku / Vice base / Schraubstockuntersatz

Císlo sestavy 201.SC239-100		Ver. 0	Název sestavy PODSTAVEC SVĚRÁKU / VICE BASE / SCHRAUBSTOCKUNTERSATZ		
Poz.	Objednací číslo	Ver.	Název položky	Rožmer	Ks
1	201.SC239-110	0	DORAZ / STOP PIECE / ANSCHLAG		1
2	30.SC239-101	0	PODSTAVEC SVĚRÁKU / VICE BASE / SCHRAUBSTOCKUNTERSATZ	ODLITEK	1
3	30.SC239-102	0	CELIST / JAW / BACHE	P 20x185	1
4	30.SC239-103	0	CELIST / JAW / BACHE	P 20x185	1
5	30.SC239-104	0	UKAZATEL / INDICATOR / ZEIGER	P 2x20	1
6	90.001.25.018	0	SROUB IMBUS / ALLEN HEAD BOLT / IMBUSSCHRAUBE	M6X20	2
7	90.001.25.045	0	SROUB IMBUS / ALLEN HEAD BOLT / IMBUSSCHRAUBE	M10X16	2
8	90.013.27.001	0	SROUB / BOLT / SCHRAUBE	M4x8	2
9	90.150.50.004	0	PODLOŽKA / WASHER / UNTERLEGSCHLEIBE	PODLOŽKA 6,4	2

Císlo Sestavy/Number of assembly/Nummer der Baugruppe; Verze (Ver./Version/Version; Název sestavy/Assembly title/Name der Baugruppe; Pozice (Pos./Position/Position;
Objednací číslo/Purchase order number/Bestellnummer; Název položky/Volume title/Name der Position; Rožmer/Stock size/Abmessung

7.34. Doraz / Stop piece / Anschlag

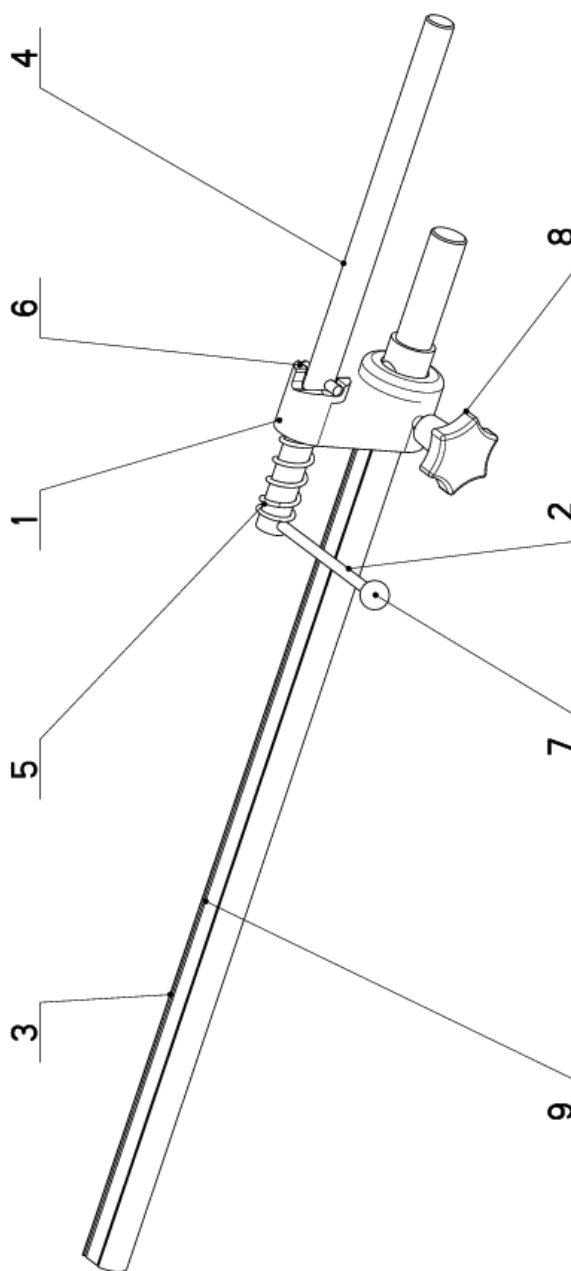
Cislo Sestavy 201. SC239-110		Verf. & Verz Název sestavy DORAZ / STOP PIECE / ANSCHLAG			
Poz.	Objednací číslo	Verf.	Název položky	Rozměr	Ks
1	30. SC239-111	1	DORAZ / BRAKE / BREMSE		1
2	30. SC239-112	0	PAKA / LEVER / HEBEL	P 8x70	1
3	31. K303-021	0	PRUŽINA / SPRING / FEDER	2.0x16x53x13.5	1
4	90.001.25.018	0	SROUB IMBUS / ALLEN HEAD BOLT / IMBUSSCHRAUBE	M6x20	2
5	90.001.25.046	0	SROUB IMBUS / ALLEN HEAD BOLT / IMBUSSCHRAUBE	M10x20	1
6	90.100.55.004	0	MATICE / NUT / MUTTER	MATICE - M6	2
7	90.150.50.006	0	PODLOŽKA / WASHER / UNTERLEGSCHIEBE	PODLOŽKA 10.5	1
8	95.001.004	0	LOŽISKO / BEARING / LAGER	6000 2RS	1



Cislo Sestavy/Number of assembly/Nummer der Baugruppe; Verze (Ver./Version/Version; Název sestavy/Assembly title/Name der Baugruppe; Pozice (Pos./)Position/Position;
Objednací číslo/Purchase order number/Bestellnummer; Mězy položky/Volume title/Name der Position; Rozměr/Stock size/Abmessung

7.35. Doraz / Stop piece / Anschlag

Cislo sestavy 201.SC239-150		Ver. 0		Název sestavy DORAZ/STOP PIECE/ANSCHLAG	
Poz.	Objednací číslo	Ver.	Název položky	Rožmer	Ks
1	30.0703-013	0	TELESO DORAZU / STOP BODY / ANSCHLAGKÖRPER	ODLITEK	1
2	30.0703-016	1	PAKA / LEVER / HEBEL	d6	1
3	30.SC239-151	0	TYC / POLE / STANGE	d 25	1
4	30.SC239-152	0	TYC / POLE / STANGE	d 16	1
5	31.0304-013	0	PRUŽINA / SPRING / FEDER	2.5x21.5x60x7	1
6	90.300.02.006	0	KOLIK VALC. KAL. / CYLINDRICAL PIN TEMPERED / ZYLINDERSTIFT GEHÄRTET	KOLIK 6X32	1
7	94.001.001	0	RUKOJET / HANDLE / GRIFF	M6 PRUMER 16	1
8	94.006.001	0	SROUB / BOLT / SCHRAUBE	M8x17	1
9	99.120.001	0	PRAVITKO / RULER / SKALENBAßMAß	0.5m	1



Cislo Sestavy/Number of assembly/Nummer der Baugruppe; Verze (Ver./Version/Version; Název sestavy/Assembly title/Name der Baugruppe; Pozice (Poz./)Position/Position;
Objednací číslo/Purchase order number/Bestellnummer; Název položky/Volume title/Name der Position; Rožmer/Stock size/Abmessung

