

## EasyCut 275.230 DG

Operating instructions

**Before transporting and using the machine,  
please read the instructions thoroughly!**

# Service and information

Your BOMAR dealer:

## Direct BOMAR contact:

**BOMAR spol. s r.o.**  
Těžební 1236/1  
62700 Brno  
Czech Republic, EU

telefon: +420 – 533 426 100  
fax: +420 – 533 426 109  
e-mail: [info@bomar.cz](mailto:info@bomar.cz)  
www: <http://www.bomar.cz>

## We are available:

Mondays to Fridays

7<sup>00</sup> – 16<sup>00</sup>

## Version:

1.24 / Mar. 2020  
rev. 1

**BOMAR, spol. s r.o.** © – Subject to modifications and amendments.

# Content

<b>1. BEZPEČNOSTNÍ POKYNY / SICHERHEITSHINWEISE / SAFETY NOTES.....</b>	<b>9</b>
1.1. Machine determination.....	11
1.2. Protective clothing and personal safety.....	11
1.3. Safety notes for machine operator.....	12
1.4. Safety notes for the servicing and repairs.....	13
1.5. Safety notes for the cooling.....	13
1.5.1. Instructions for first aid.....	13
1.6. Safety machine accessories.....	14
1.6.1. Emergency Stop Switch.....	14
1.6.2. Arm cover.....	14
1.6.3. Saw band covers.....	15
1.6.4. Saw band stretching and rupture inspection.....	16
1.7. Umístění bezpečnostních značek / Verteilung der Sicherheitszeichen / Position of safety symbols.....	17
1.8. Umístění štítku stroje / Maschinenschild Position / Position of machine label.....	18
<b>2. DOKUMENTACE STROJE / DOKUMENTATION DER MASCHINEN / MACHINE DOCUMENTATION.....</b>	<b>19</b>
2.1. Technická data / Technische Daten / Technical data.....	21
2.2. Rozměrové schéma / Aufstellzeichnung / Installation diagram.....	22
2.3. Popis / Beschreibung / Description.....	23
2.4. Transportation and stocking.....	24
2.4.1. Conditions for transportation and stocking.....	24
2.4.2. Transport and stocking preparations.....	24
2.4.3. Transport and stocking.....	24
2.4.4. Transportní schéma / Transportschema / Transport diagram.....	25
2.5. Activation.....	26
2.5.1. Machine working conditions.....	26
2.6. Band saw unpacking and assembling.....	26
2.6.1. Installation of the length stop for the material length setting.....	26
2.6.2. Attachment of the cooling liquid tub.....	28
2.6.3. Assembly of the hand wheel.....	28
2.7. Kotevní plán / Verankerungsplan / Grounding plan.....	29
2.8. Machine installing and leveling.....	30
2.9. Electrical connection.....	30
2.9.1. Check the direction of the saw band.....	31
2.10. Filling of the cooling system.....	31
2.11. Machine functions check.....	31
2.12. Machine disposal after lifetime.....	32
2.13. Saw band.....	32
2.13.1. Saw band size.....	32
2.13.2. Selection of the saw band tooth system.....	32
2.13.3. Saw band running-in.....	32
2.14. Table for teeth selection.....	33
<b>3. OVLÁDÁNÍ STROJE / BEDIENUNG DER MASCHINE / MACHINE CONTROL.....</b>	<b>35</b>
3.1. Starting the band saw and switching on the safety circuits.....	37
3.2. Control elements.....	38
3.2.1. Control panel.....	38
3.2.2. Rapid shift.....	39
3.3. Machine control.....	40
3.3.1. Cutting.....	40
3.3.2. Setting of the material length.....	42
3.3.3. Setting of the cutting angle.....	43
3.3.4. Setting of the optimal span of the guiding cubes.....	44
3.3.5. Cutting speed adjustment.....	45
3.3.6. Speed adjustment of the arm lowering.....	45
3.3.7. Setting the type of cooling.....	45
3.4. Material insertion.....	46
3.4.1. Selecting means of manipulation.....	46
3.4.2. Insertion.....	46
3.4.3. Bundle material cutting.....	46

#### 4. ÚDRŽBA STROJE / WARTUNG / MACHINE SERVICE.....47

4.1. Saw band dismantling.....	49
4.2. Saw band installation.....	51
4.3. Saw band stretching and inspection.....	53
4.3.1. Saw band stretching.....	53
4.3.2. Saw band inspection.....	54
4.4. Adjustment.....	55
4.4.1. Saw band run adjustment.....	55
4.4.2. Hard metal guides adjustment on the machine.....	55
4.4.3. Guiding cube adjustment.....	56
4.4.4. Brush adjustment.....	56
4.4.5. Adjusting the limit switch of the saw band stretching.....	58
4.4.6. Saw frame lower position stop adjustment.....	59
4.4.7. Adjustment of the limit switch of saw frame lower stop.....	60
4.5. Cooling agents and chip disposal.....	61
4.5.1. Coolant inspection.....	61
4.5.2. Chips disposal.....	62
4.6. Gearbox oils and greases.....	62
4.6.1. Gearbox oils.....	62
4.6.2. Lubrication greases.....	63
4.7. Machine cleaning.....	63
4.8. Worn pieces replacement.....	64
4.8.1. Hard metal guides replacement.....	64
4.8.2. Saw band guiding rollers replacement.....	65
4.8.3. Worn brush replacement.....	67
4.8.4. Stretching wheel replacement.....	68
4.8.5. Driving wheel replacement.....	70

#### 5. ZÁVADY / STÖRUNGEN / TROUBLESHOOTING.....73

5.1. Mechanical problems.....	75
5.2. Electrical problems.....	77

#### 6. SCHÉMATA / SCHEMAS / SCHEMATICS .....79

6.1. Elektrické schéma / Elektroschema / Wiring diagrams.....	81
6.1.1. 3x230V+PE, 50Hz – B1/B2.....	81
6.1.2. 3x230V+PE, 50Hz – B3.....	91
6.1.3. 3x230V+PE, 50Hz – T3.....	101
6.2. Hydraulické schéma / Hydraulikschemata / Hydraulic diagram.....	112

#### 7. VÝKRESY SESTAV PRO OBJEDNÁNÍ NÁHRADNÍCH DÍLŮ / ZEICHNUNGEN FÜR BESTELLUNG DER ERSATZTEILE / DRAWING ASSEMBLIES FOR SPARE PARTS ORDER..... 115

7.1. EasyCut 275.230 DG.....	116
7.2. EasyCut 275.230 DG.....	117
7.3. EasyCut 275.230 DG.....	118
7.4. EasyCut 275.230 DG.....	119
7.5. Chlazení / Cooling / Kühlung.....	120
7.6. Kusovník / Piece list / Stückliste - Chlazení / Cooling / Kühlung.....	121
7.7. Vana / Tank / Wanne.....	122
7.8. Kusovník / Piece list / Stückliste - Vana / Tank / Wanne.....	123
7.9. Podstavec / Base / Untersatz.....	125
7.10. Ovládací panel / Control panel / Bedienpult.....	126
7.11. Kusovník / Piece list / Stückliste - Ovládací panel / Control panel / Bedienpult.....	127
7.12. Konzola otočná / Turnable consol / Drehkonsole.....	128
7.13. Kusovník / Piece list / Stückliste - Konzola otočná / Turnable consol / Drehkonsole.....	129
7.14. Svěrák / Vice / Schraubstock.....	130
7.15. Kusovník / Piece list / Stückliste - Svěrák / Vice / Schraubstock.....	131
7.16. Rameno / Shoulder / Sägerahmen.....	132
7.17. Kusovník / Piece list / Stückliste - Rameno / Shoulder / Sägerahmen.....	133
7.18. Rameno / Shoulder / Sägerahmen.....	134
7.19. Kusovník / Piece list / Stückliste - Rameno / Shoulder / Sägerahmen.....	135
7.20. Kartáč / Brush / Bürste.....	137
7.21. Vedení pásu / Belt guide / Sägebandführung.....	138
7.22. Kusovník / Piece list / Stückliste - Vedení pásu / Belt guide / Sägebandführung.....	139
7.23. Kostka vodičí / Lead cube / Führungsklotz.....	140
7.24. Kusovník / Piece list / Stückliste - Kostka vodičí / Lead cube / Führungsklotz.....	141
7.25. Kostka vodičí / Lead cube / Führungsklotz.....	142
7.26. Kusovník / Piece list / Stückliste - Kostka vodičí / Lead cube / Führungsklotz.....	143
7.27. Pohon / Drive / Antrieb.....	144
7.28. Kusovník / Piece list / Stückliste - Pohon / Drive / Antrieb.....	145
7.29. Napínání / Tensioning / Spannung.....	146
7.30. Kusovník / Piece list / Stückliste - Napínání / Tensioning / Spannung.....	147
7.31. Válec zvedací / Lifting cylinder / Hebezyylinder.....	148

7.32.	Kusovník / Piece list / Stückliste Válec zvedací / Lifting cylinder / Hebezyylinder.....	149
7.33.	Doraz / Stop piece / Anschlag.....	151
7.34.	Podstavec svěráku / Vice base / Schraubstockuntersatz.....	152
7.35.	Kusovník / Piece list / Stückliste Podstavec svěráku / Vice base / Schraubstockuntersatz	153
7.36.	Doraz / Stop piece / Anschlag.....	155



## 6. **Schémata / Schemas / Schematics**





## 6.1. Elektrické schéma / Elektroschema / Wiring diagrams

### 6.1.1. 3x230V+PE, 50Hz – B1/B2

	<h1>EasyCut 275.230 DG</h1> <p>ES-101.181-B1/B2-V2.0</p> <h2>Wiring diagram</h2> <p>3x400V + N + PE, 50Hz</p>	<p>Bomar, spol. s r.o. Těžební 1236/1 627 00 Brno Czech republic</p>		<p>Číslo dok./Doc.No./Anzahl der Dokumente:   ES-101.181-B1/B2-V2.0          Název/Power supply/Einspeisung:   3x400V + N + PE, 50Hz          Zpracoval/Processed /Fert. verarbeit.:            Datum/Date/Datum:   09.03.2020</p>	<p>Let/Page/ Seite:   1          List/Page/ Seite:   10</p>
<p>Stroj/Machine/Maschine: EasyCut 275.230 DG</p>		<p>Název stránky/Name page/Name seiten: Úvodní strana / Start page / Startseite</p>		<p>BOMAR, s.r.o. Těžební 1236/1 CZ 627 00, Brno</p>	

## Obsah / Table of contents / Inhalt

Strana Page Seite	Název strany Page name Seitenname	Datum Date Datum
/1	Úvodní strana / Start page / Startseite	09.03.2020
/2	Obsah / Content / Inhalt	09.03.2020
/3	Kusovník artiklů / Parts list / Stückliste	09.03.2020
/3.a	Kusovník artiklů / Parts list / Stückliste	29.07.2019
/3.b	Kusovník artiklů / Parts list / Stückliste	27.06.2019
/4	Rozmístění prvků v rozvaděči R1 / Deployment of elements in the cabinet R1 / Einsatz der Elemente im Schrank R1	09.03.2020
/5	Rozmístění prvků v ovládacím panelu / Deployment of elements in the Control Panel / Bereitstellung von Elementen in der Systemsteuerung	09.03.2020
/6	Silová část / Power part / Netzteil	09.03.2020
/7	Ovládací část / Control section / Steuerabschnitt	09.03.2020
/8	Příslušenství / Accessories / Zubehör	27.06.2019

	BOMAR, s.r.o. Těžební 1236/1 CZ 627 00, Brno	Stroj/Machine/Maschine: <b>EasyCut 275.230 DG</b>	Název stránky/Name page/Name seiten: Obsah / Content / Inhalt	Celo. obj./Doc.No./Anzahl der Dokumente.: ES-101.181-B1/ES-V2.0 Kapitoli/power supply/Einspeisung: Zpracoval/Processed /Hat verarbeitet: Datum/Date/Datum:	Letz/Page/ Seite: 2 =
					Letz/Page/ Seite: 10 +

# Kusovník artiklů / Parts list / Stückliste

Označení přístroje Device identification Geräteidentifikation	Typ přístroje Device description Gerätebeschreibung	Objednáací číslo Type number Typennummer	Výrobce Manufacturer Hersteller	Skladové číslo Part number Lagernummer	Množství Quantity Menge	Umístění Location Stelle
-KM1.1	Ministrykač 4kW/400V Minicontactor 4KW/400V Minischutz 4KW/400V	B65-30-01-1.7-71	ABB	91.040.049	1	/7.8
-RE1.1	Patčové relé CR-P Plug-in relay CR-P Stecken Sie in Relais CR-P	CR-P024DC2	ABB	91.051.049	1	/7.3
-RE1.1	Patice pro relé Relay socket Relaissocketel	CR-PSS	ABB	91.051.048	1	/7.3
-SA1	Hlavice s otočným přepínačem - 4 polohy Head with rotary switch - 4 positions Kopf mit Drehschalter - 4 Positionen	M22 - WRK4	EATON	91.060.087	1	/7.3
-SA1	Upevňovací adaptér Mounting adapter Montageadapter	M22-A4	EATON	91.061.045	1	/7.3
-SA1	Kontaktní blok - 1NO Contact block - 1NO Kontaktblock - 1NO	M22-K10	EATON	91.061.022	2	/7.3
-SA1	Kontaktní blok - 1NC Contact block - 1NC Kontaktblock - 1NC	M22-K01	EATON	91.061.024	1	/7.3
-FU1.1	Pojistka trubičková - 2A/250V, pomalá, 5x20 Tube fuse - 2A/250V, slow, 5x20 Rohrsicherung - 2A / 250V, langsam, 5x20	TZA/250V	ESKA	91.230.001	1	/6.7
-FU1.2	Pojistka trubičková - 2A/400V, pomalá, 5x20 Tube fuse - 2A/400V, slow, 5x20 Rohrsicherung - 2A / 400V, langsam, 5x20	TZA/400V	ESKA	91.230.073	1	/6.2
-FU1.3	Pojistka trubičková - 2A/400V, pomalá, 5x20 Tube fuse - 2A/400V, slow, 5x20 Rohrsicherung - 2A / 400V, langsam, 5x20	TZA/400V	ESKA	91.230.073	1	/6.2
-FU1.4	Pojistka trubičková - 630mA/250V, pomalá, 5x20 Tube fuse - 630mA/250V, slow, 5x20 Rohrsicherung - 630mA / 250V, langsam, 5x20	T630mA/250V	ESKA	91.230.054	1	/6.8
-FU1.6	Pojistka trubičková - 500mA/250V, pomalá, 5x20 Tube fuse - 500mA/250V, slow, 5x20 Rohrsicherung - 500 mA / 250 V, langsam, 5x20	T500mA/250V	ESKA	91.230.011	1	/8.7

The manufacturer reserves right to use an equivalent replacement device.

 BOMAR, s.r.o. Těžební 1236/1 CZ 627 00, Brno	Stroj/Machine/Maschine: <b>EasyCut 275.230 DG</b>	Název stránky/Name page/Name seiten: Kusovník artiklů / Parts list / Stückliste Parts list Artikelstückliste		Číslo dok./Doc.No./Anzahl der Dokumente.: ES-101.181.141/BS-V2.0	List/Page/ Seite: 3
		Datum/Date/Datum: 09.03.2020		Napájení/power supply/Ernährung: 3x400V + N + PE 50Hz	List/Page/ Seite: 10

## Kusovník artiklů / Parts list / Stückliste

Označení přístroje Device identification Geräteidentifikation	Typ přístroje Device description Gerätebeschreibung	Objednáací číslo Type number Typennummer	Výrobce Manufacturer Hersteller	Skladové číslo Part number Lagernummer	Množství Quantity Menge	Umístění Location Stelle
-C1	Kondenzátor Condenser Kondensator	2200uF/50V	GM Electronic s.r.o.	91.282.063	1	/6.6
-DM1.1	Diodový můstek, 6A Diode bridge, 6A Die Diodenbrücke, 6A	KBU 6J	GM-electronics	91.280.039	1	/6.5
-SB500	Total stop - hlavice + 2xNC Emergency-stop - button + 2xNC Not-Aus-Platz - Taster + 2xNC	YW1B-V4E02R	IDEC	91.060.084	1	/7.2
+OP1	Nálepka ovládacího panelu Sticker control panel Aufkleber Bedienfeld	31.SC231-374	Ing. Vrána	31.SC231-374	1	/5.0
-TR1.1	Toroidní transformátor - 230-400V/24V, 70VA Toroidal transformer - 230-400V / 24V 70VA Ringkerntransformator - 230-400V / 24V 70VA	400V/230V/24V/70VA	KARBAN s.r.o.	91.080.036	1	/6.4
-SQ1.3	Bezpečnostní koncový spínač - 2xNC Safety Limit Switch - 2x NC Sicherheitsendswitcher - 2x NC	QKS8	KEDU	91.173.012	1	/7.0
-SB3	Mikrospínač Microswitch Mikroschalter	V-16-1C5(R)	OMRON	94.004.003	1	/7.6
-SQ1.1	Koncový spínač - 1NC+1NO Limit switch - 1NC+1NO Endschalter - 1NC+1NO	D4N-4A31	OMRON	91.173.007	1	/7.3
-SQ1.2	Koncový spínač - 1NC+1NO Limit switch - 1NC+1NO Endschalter - 1NC+1NO	D4N-4A31	OMRON	91.173.007	1	/7.4
-M1.1	Dvourychlostní asynchronní motor 0,7/1,1kW; 3x400V Two speed asynchronous motor 0,7/1,1kW; 3x400V Zwei Geschwindigkeit Asynchronmotor 0,7/1,1kW; 3x400V	MSD 90L-8/4 B14-FT115 230+bimetal	OPIS Engineering k.s.	91.001.381	1	/6.6
-QS2	Spínač vačkový - 2 polohy Switch cam - 2 positions Switch cam - 2 positions	S10-60129	SALZER ELECTRONICS LIMITED	91.171.006	1	/6.5
-QS1	3 pólový odpiňáč, 16A Disconnecter - 3P, 16A Trennschalter - 3P, 16A	SAP16-03-M1	SALZER YUEQING LEYI	91.170.028	1	/6.1

The manufacturer reserves right to use an equivalent replacement device.

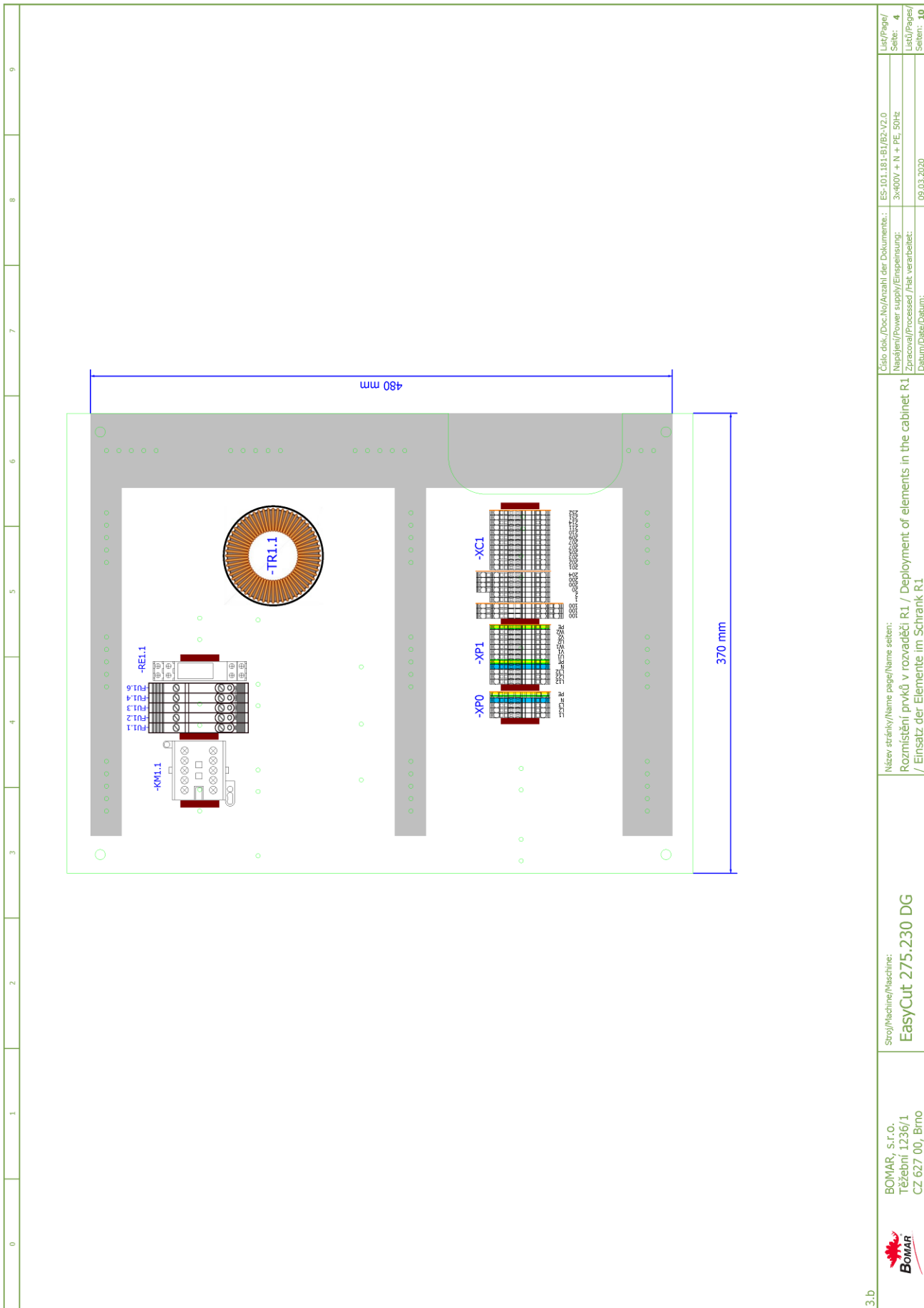
## Kusovník artiklů / Parts list / Stückliste

Označení přístroje Device identification Geräteidentifikation	Typ přístroje Device description Gerätebeschreibung	Objednáací číslo Type number Typennummer	Výrobce Manufacturer Hersteller	Skladové číslo Part number Lagernummer	Množství Quantity Menge	Umístění Location Stelle
-M1.2	Čerpadlo chlazení 50W Cooling pump 50W Kühlpumpe 50W	PA70-M	SAP s.r.l	91.020.035	1	/6.8
-SB1	Hlavice tlačítka zelená Head green button Head green button	ZB5AA3	TELEMECANIQUE	91.060.014	1	/7.6
-SB2	Hlavice tlačítka černá Button black head Taste Mfesser	ZB5AA2	TELEMECANIQUE	91.060.013	1	/7.7
-FU1.1	Svorka pojistková Fuse terminal Sicherungsklemme	WK4/THS1U	WIELAND	91.251.102	1	/6.7
-FU1.2	Svorka pojistková Fuse terminal Sicherungsklemme	WK4/THS1U	WIELAND	91.251.102	1	/6.2
-FU1.3	Svorka pojistková Fuse terminal Sicherungsklemme	WK4/THS1U	WIELAND	91.251.102	1	/6.2
-FU1.4	Svorka pojistková Fuse terminal Sicherungsklemme	WK4/THS1U	WIELAND	91.251.102	1	/6.8
-FU1.6	Svorka pojistková Fuse terminal Sicherungsklemme	WK4/THS1U	WIELAND	91.251.102	1	/8.7

The manufacturer reserves right to use an equivalent replacement device.

3.a

	BOMAR, s.r.o. Těžební 1236/1 CZ 627 00, Brno	Svoji/Machine/Maschine: EasyCut 275.230 DG	Název stránky/Name page/Name seiten: Kusovník artiklů / Parts list / Stückliste Parts list Artikelstückliste	Číslo dok./Doc.No/Anzahl der Dokumente.: ES-101-181-81/BS-V2.0 Napájení/power supply/Einspeisung.: 3x400V + N + PE 50Hz Zpracováno/Processed /Hat verarbeitet: Datum/Date/Datum:	List/Page/ Seite: 3.b List/Pages/ Seiten: 10
---	--	---	---	---	---



3.b



BOMAR, s.r.o.  
Těžební 1236/1  
CZ 627 00, Brno

Stroj/Machine/Maschine:  
**EasyCut 275.230 DG**

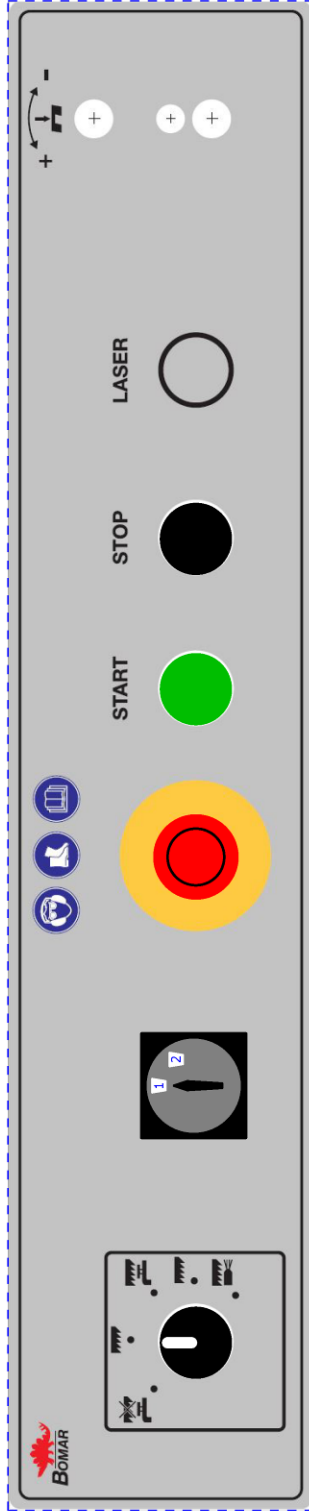
Název stránky/Name page/Name seiten:  
Rozmístění prvků v rozvaděči R1 / Deployment of elements in the cabinet R1  
/ Einsatz der Elemente im Schrank R1

Císlo obr./Doc.No/Anzahl der Dokumente.: ES-101.181-B1/BS-V2.0  
Napájení/power supply/Ernennung.: 3~400V + N + PE, 50Hz  
Zpracoval/Processed /Hat verarbeitet.:  
Datum/Date/Datum.: 09.03.2020

Let/Page/  
Seite: 4  
List/Page/  
Seite: 10

0	1	2	3	4	5	6	7	8	9
---	---	---	---	---	---	---	---	---	---

+OPI



-SA1

-QS2

-SB500

-SB1

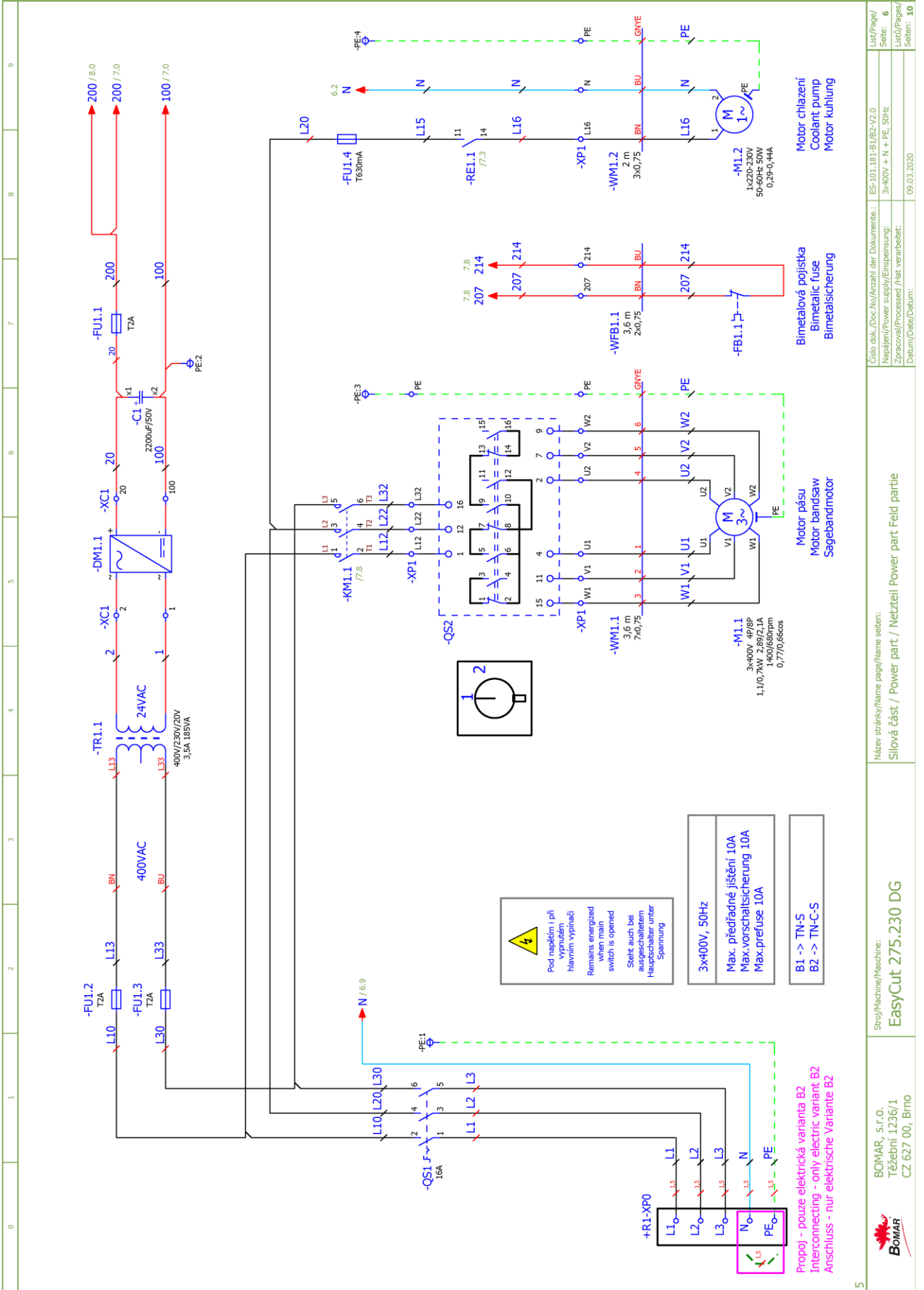
-SB2

-SA2

4

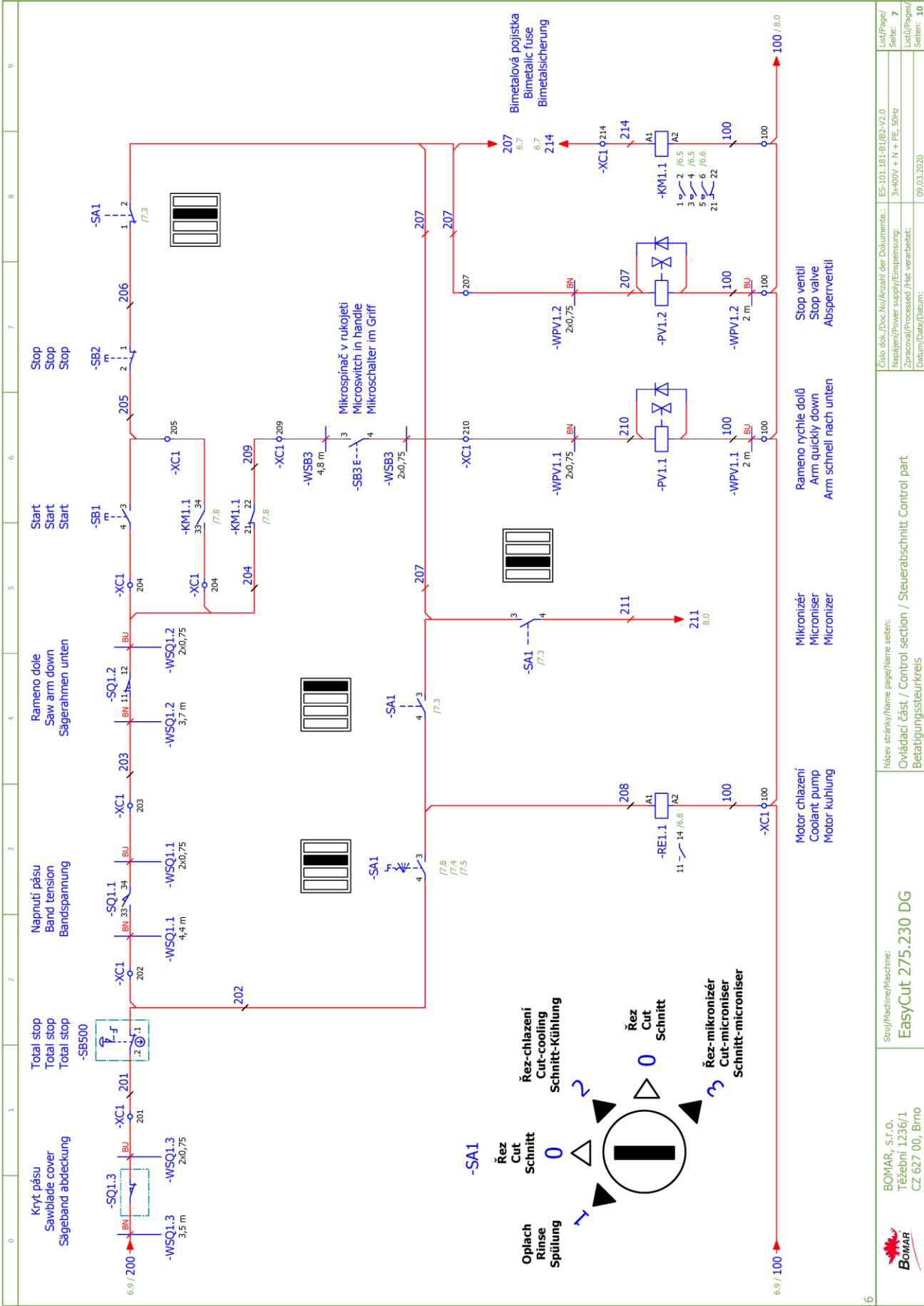
<p>BOMAR, s.r.o. Těžební 1236/1 CZ 627 00, Brno</p>	<p>Stroj/Machine/Maschine: <b>EasyCut 275.230 DG</b></p>	<p>Název stránky/Name page/Name seiten: Rozmístění prvků v ovládacím panelu / Deployment of elements in the Control Panel / Bereitstellung von Elementen in der Systemsteuerung Panel</p>	<p>Celo doc./Doc.No/Anzahl der Dokumente: ES-101-181-B1/BS-V2.0 Napájení/power supply/Einspeisung: 3~400V + N + PE 50Hz Zpracováno/Processed /Hat verarbeitet: 09.03.2020 List/Page/Seite: 5 List/Page/Seite: 10</p>
---	--	---	--

Schemata  
Schemas  
Schematics



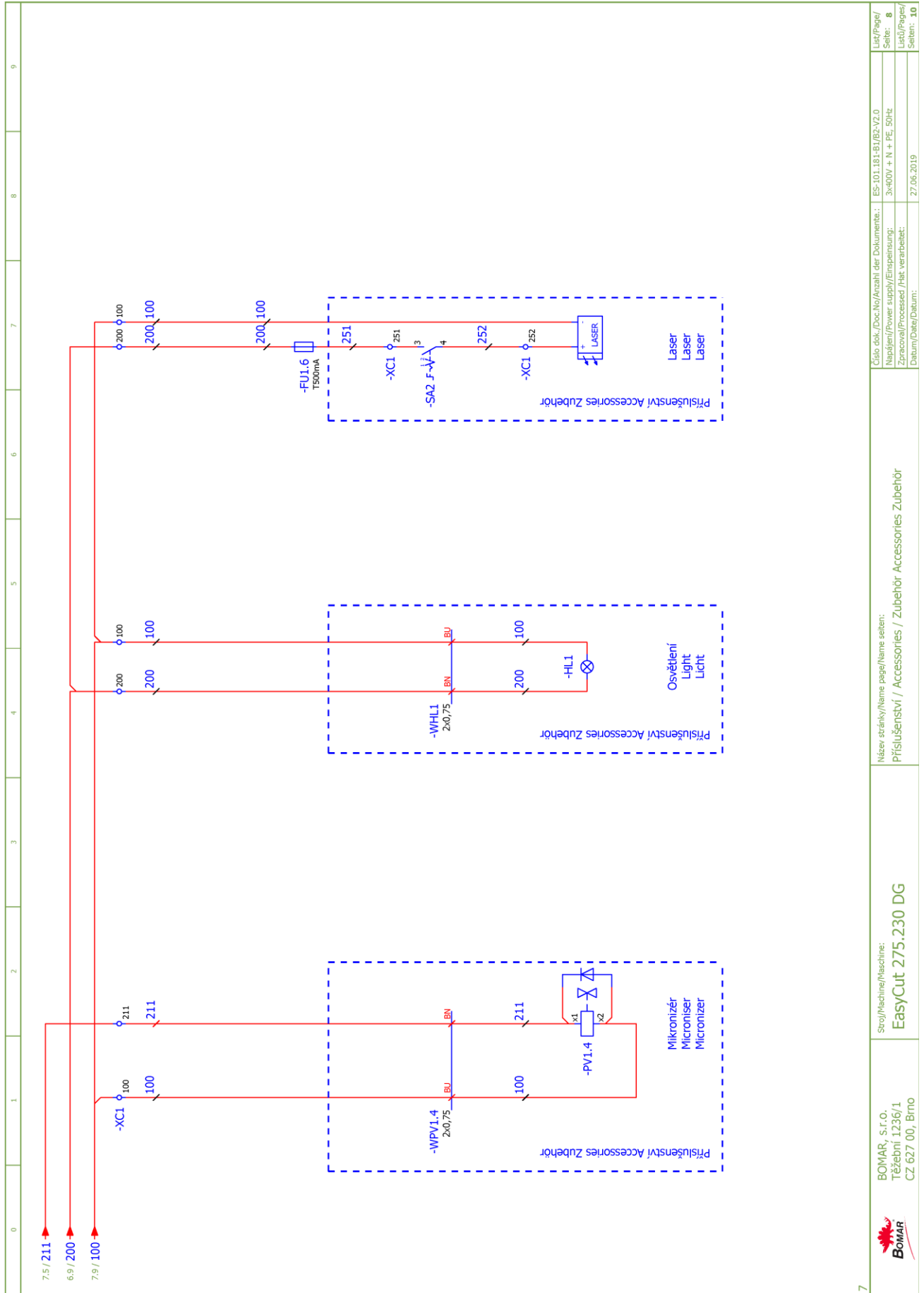
0	1	2	3	4	5	6	7	8	9
<p><b>EasyCut 275.230 DG</b></p> <p>Stroj/Machine/Maschine: EasyCut 275.230 DG</p> <p>Název stránky/Name page/Name seiten: Silová část / Power part / Netzteil</p> <p>Cela doc./Doc.No./Anzahl der Dokumente.: ES-101-181-B1/BS-V2.0</p> <p>Napájení/power supply/Ernpeinung: 3x400V + N + PE, 50Hz</p> <p>Zpracováno/Processed /Hat verarbeitet: 09.03.2020</p> <p>Lib/Pages/Seiten: 6</p> <p>List/Pages/Seiten: 10</p>									





	Stroji/Machine/Maschine: <b>EasyCut 275.230 DG</b>	Název stránky/Name page/Name seiten: Ovládací část / Control section / Steuerabschnitt Control part Betätigungssteuerkreis	Číslo dok./Doc.No./Anzahl der Dokumente: ES-101.181-B1/BS-V2.0 Napájecí/power supply/Ernährungsung: 3x400V + N + PE 50Hz Zpracováno/Processed /Hat verarbeitet: 09.03.2020	List/Page/ Seite: 7 List/Page/ Seiten: 10
--	---	--	--	--

# Schemata Schemata Schemata



	Sroj/Machine/Maschine: <b>EasyCut 275.230 DG</b>	Název stránky/Name page/Name seiten: Příslušenství / Accessories / Zubehör Accessories Zubehör	Číslo dok./Doc.No/Anzahl der Dokumente.: ES-101-181-B1/BS-V2.0	List/Page/ Seite: <b>8</b>
	BOMAR, s.r.o. Těžební 1236/1 CZ 627 00, Brno	Datum/Date/Datum: 27.06.2019	Napájení/power supply/Einspeisung: 3x400V + N + PE 50Hz	Zpracoval/Processed /Hat verarbeitet: 27.06.2019



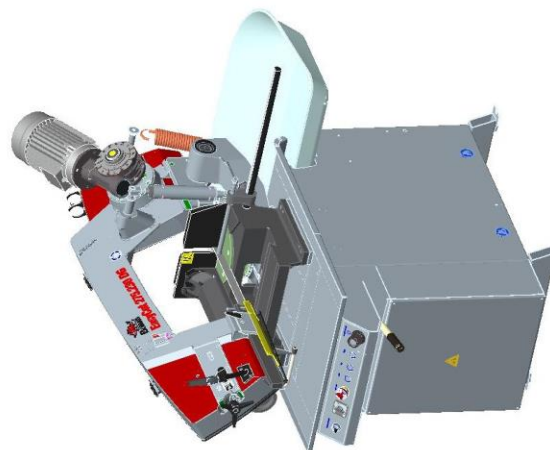
# EasyCut 275.230 DG

ES-101.181-B3-V2.0

## Wiring diagram

3x230V + PE, 50Hz

Bomar, spol. s r.o.  
Těžební 1236/1  
627 00 Brno  
Czech republic



	BOMAR, s.r.o. Těžební 1236/1 CZ 627 00, Brno	Stroj/Machine/Maschine: EasyCut 275.230 DG	Název stránky/Name page/Name seiten: Úvodní strana / Start page / Startseite	Číslo dok./Doc.No./Anzahl der Dokumente:   ES-101.181-B3-V2.0 Napájení/Power supply/Einspeisung:   3x230V + PE, 50Hz Zpracováno/Processed /Akt. verarbeitet:   Datum/Date/Datum:   09.03.2020	List/Page/ Seite:   1 List/Page/ Seite:   10
---	--	---	---	--	---

Strana Page Seite	Název strany Page name Seitenname	Datum Date Datum
/1	Úvodní strana / Start page / Startseite	09.03.2020
/2	Obsah / Content / Inhalt	09.03.2020
/3	Kusovník artiklů / Parts list / Stückliste	09.03.2020
/3.a	Kusovník artiklů / Parts list / Stückliste	09.03.2020
/3.b	Kusovník artiklů / Parts list / Stückliste	09.03.2020
/4	Rozmístění prvků v rozvaděči R1 / Deployment of elements in the cabinet R1 / Einsatz der Elemente im Schrank R1	09.03.2020
/5	Rozmístění prvků v ovládacím panelu / Deployment of elements in the Control Panel / Bereitstellung von Elementen in der Systemsteuerung	09.03.2020
/6	Silová část / Power part / Netzteil	09.03.2020
/7	Ovládací část / Control section / Steuerabschnitt	09.03.2020
/8	Příslušenství / Accessories / Zubehör	30.07.2019

## Obsah / Table of contents / Inhalt

		BOMAR, s.r.o. Těžební 1236/1 CZ 627 00, Brno	
Stroj/Machine/Maschine: <b>EasyCut 275.230 DG</b>		Název stránky/Name page/Name seiten: Obsah / Content / Inhalt	
Číslo dok./Doc.No/Anzahl der Dokumente.: ES-101.181-EP-V2.0		List/Page/ Seite: 2	
Kapacity/power supply/Einspeisung: Zpracoval/Processed /Hat verarbeitet: Datum/Date/Datum:		=	
3x230V + PE, 50Hz		+	
09.03.2020		List/Page/ Seite: 10	

# Kusovník artiklů / Parts list / Stückliste

Označení přístroje Device identification Geräteidentifikation	Typ přístroje Device description Gerätebeschreibung	Objednáací číslo Type number Typennummer	Výrobce Manufacturer Hersteller	Skladové číslo Part number Lagernummer	Množství Quantity Menge	Umístění Location Stelle
-KM1.1	Ministrykač 4kW/400V Minicontactor 4kW/400V Minischutz 4kW/400V	B65-30-01-1.7-71	ABB	91.040.049	1	/7.8
-RE1.1	Patčové relé CR-P Plug-in relay CR-P Stecken Sie in Relais CR-P	CR-P024DC2	ABB	91.051.049	1	/7.3
-RE1.1	Patice pro relé Relay socket Relaissocketel	CR-PSS	ABB	91.051.048	1	/7.3
-SA1	Hlavice s otočným přepínačem - 4 polohy Head with rotary switch - 4 positions Kopf mit Drehschalter - 4 Positionen	M22 - WRK4	EATON	91.060.087	1	/7.3
-SA1	Upevňovací adaptér Mounting adapter Montageadapter	M22-A4	EATON	91.061.045	1	/7.3
-SA1	Kontaktní blok - 1NO Contact block - 1NO Kontaktblock - 1NO	M22-K10	EATON	91.061.022	2	/7.3
-SA1	Kontaktní blok - 1NC Contact block - 1NC Kontaktblock - 1NC	M22-K01	EATON	91.061.024	1	/7.3
-FU1.1	Pojistka trubičková - 2A/250V, pomalá, 5x20 Tube fuse - 2A/250V, slow, 5x20 Rohrsicherung - 2A / 250V, langsam, 5x20	TZA/250V	ESKA	91.230.001	1	/6.7
-FU1.2	Pojistka trubičková - 2A/400V, pomalá, 5x20 Tube fuse - 2A/400V, slow, 5x20 Rohrsicherung - 2A / 400V, langsam, 5x20	TZA/400V	ESKA	91.230.073	1	/6.2
-FU1.3	Pojistka trubičková - 2A/400V, pomalá, 5x20 Tube fuse - 2A/400V, slow, 5x20 Rohrsicherung - 2A / 400V, langsam, 5x20	TZA/400V	ESKA	91.230.073	1	/6.2
-FU1.4	Pojistka trubičková - 630mA/250V, pomalá, 5x20 Tube fuse - 630mA/250V, slow, 5x20 Rohrsicherung - 630mA / 250V, langsam, 5x20	T630mA/250V	ESKA	91.230.054	1	/6.8
-FU1.4B	Pojistka trubičková - 630mA/250V, pomalá, 5x20 Tube fuse - 630mA/250V, slow, 5x20 Rohrsicherung - 630mA / 250V, langsam, 5x20	T630mA/250V	ESKA	91.230.054	1	/6.9

The manufacturer reserves right to use an equivalent replacement device.

 BOMAR, s.r.o. Těžební 1236/1 CZ 627 00, Brno	Stroj/Machine/Maschine: <b>EasyCut 275.230 DG</b>	Název stránky/Name page/Name seiten: Kusovník artiklů / Parts list / Stückliste Parts list Artikelstückliste		Celo doc./Doc.No./Anzahl der Dokumente.: ES-101.181.4B-A2.0	List/Page/ Seite: 3
		Datum/Date/Datum: 09.03.2020		Napájení/power supply/Einspeisung: 3x230V + PE, 50Hz	List/Page/ Seite: 10

## Kusovník artiklů / Parts list / Stückliste

Označení přístroje Device identification Geräteidentifikation	Typ přístroje Device description Gerätebeschreibung	Objednávací číslo Type number Typennummer	Výrobce Manufacturer Hersteller	Skladové číslo Part number Lagernummer	Množství Quantity Menge	Umístění Location Stelle
-FU1.6	Pojistka trubičková - 500mA/250V, pomalá, 5x20 Tube fuse - 500mA/250V, slow, 5x20 Rohrsicherung - 500 mA / 250 V, langsam, 5x20	T500mA/250V	ESKA	91.230.011	1	/8.7
-M1.1	Asynchronní motor - 0,7/1,1kW, 3x230V Asynchronous motor - 0,7/1,1kW, 3x230V Asynchronmotor - 0,7/1,1kW, 3x230V	TM90-4/8 B14-C140	Emp Slavkov u Brna	91.001.346	1	/6.6
-C1	Kondenzátor Condenser Kondensator	2200uF/50V	GM Electronic s.r.o.	91.282.063	1	/6.6
-DM1.1	Diódový můstek, 6A Diode bridge, 6A Die Diodenbrücke, 6A	KBU 6J	GM-electronics	91.280.039	1	/6.5
-SB500	Total stop - hlavice + 2xNC Emergency-stop - button + 2xNC Not-Aus-Pliz - Taster + 2xNC	YW1B-V4E02R	IDEC	91.060.084	1	/7.2
+OP1	Nálepka ovládacího panelu Sticker control panel Aufkleber Bedienfeld	31.SC231-374	Ing. Vrána	31.SC231-374	1	/5.0
-TR1.1	Toroidní transformátor - 230-400V/24V, 70VA Toroidal transformer - 230-400V / 24V 70VA Ringkerntransformator - 230-400V / 24V 70VA	400V/230V/24V/70VA	KARBAN s.r.o.	91.080.036	1	/6.4
-SQ1.3	Bezpečnostní koncový spínač - 2xNC Safety Limit Switch - 2x NC Sicherheitsendschalter - 2x NC	QKS8	KEDU	91.173.012	1	/7.0
-SB3	Mikrospínač Microswitch Mikroschalter	V-16-1C5(R)	OMRON	94.004.003	1	/7.6
-SQ1.1	Koncový spínač - INC+INO Limit switch - INC+INO Endschalter - INC+INO	D4N-4A31	OMRON	91.173.007	1	/7.3
-SQ1.2	Koncový spínač - INC+INO Limit switch - INC+INO Endschalter - INC+INO	D4N-4A31	OMRON	91.173.007	1	/7.4
-QS2	Spínač vačkový - 2 polohy Switch cam - 2 positions Switch cam - 2 positions	S10-60129	SALZER ELECTRONICS LIMITED	91.171.006	1	/6.5

The manufacturer reserves right to use an equivalent replacement device.

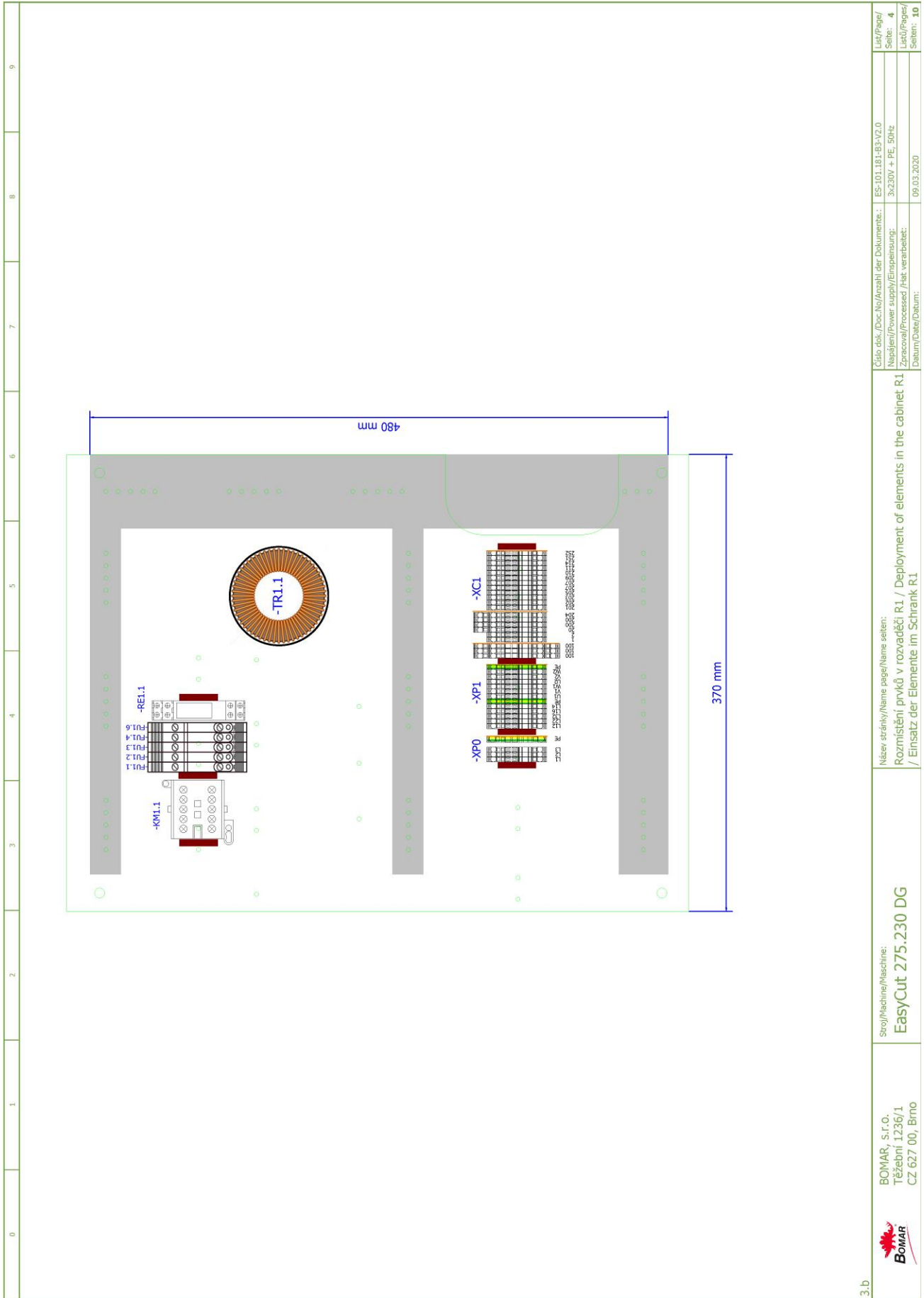
## Kusovník artiklů / Parts list / Stückliste

Označení přístroje Device identification Geräteidentifikation	Typ přístroje Device description Gerätebeschreibung	Objednáací číslo Type number Typennummer	Výrobce Manufacturer Hersteller	Skladové číslo Part number Lagernummer	Množství Quantity Menge	Umístění Location Stelle
-QS1	3 pólový odpínač, 16A Disconnecter - 3P, 16A Trennschalter - 3P, 16A	SAP16-03-M1	SALZER YUEQING LEVI	91.170.028	1	/6.1
-M1.2	Čerpadlo chlazení 50W Cooling pump 50W Kühlpumpe 50W	PA70-M	SAP s.r.l.	91.020.035	1	/6.8
-SB1	Hlavice tlačítka zelená Head green button Head green button	ZB5AA3	TELEMECANIQUE	91.060.014	1	/7.6
-SB2	Hlavice tlačítka černá Button black head Taste Mfresser	ZB5AA2	TELEMECANIQUE	91.060.013	1	/7.7
-FU1.1	Svorka pojistková Fuse terminal Sicherungsklemme	WK4/THS15U	WIELAND	91.251.102	1	/6.7
-FU1.2	Svorka pojistková Fuse terminal Sicherungsklemme	WK4/THS15U	WIELAND	91.251.102	1	/6.2
-FU1.3	Svorka pojistková Fuse terminal Sicherungsklemme	WK4/THS15U	WIELAND	91.251.102	1	/6.2
-FU1.4	Svorka pojistková Fuse terminal Sicherungsklemme	WK4/THS15U	WIELAND	91.251.102	1	/6.8
-FU1.4B	Svorka pojistková Fuse terminal Sicherungsklemme	WK4/THS15U	WIELAND	91.251.102	1	/6.9
-FU1.6	Svorka pojistková Fuse terminal Sicherungsklemme	WK4/THS15U	WIELAND	91.251.102	1	/8.7

The manufacturer reserves right to use an equivalent replacement device.

3.a

	BOMAR, s.r.o. Teřební 1236/1 CZ 627 00, Brno	Svojí/Machine/Maschine: <b>EasyCut 275.230 DG</b>	Název stránky/Name page/Name seiten: Kusovník artiklů / Parts list / Stückliste Parts list Artikelstückliste	Celo doc./Doc.No./Anzahl der Dokumente: ES-101-181-BS-V2.0 Napájení/power supply/Einspeisung: 3x230V + PE, 50Hz Zpracováno/Processed /Hat verarbeitet: 09.03.2020	List/Page/ Seite: 3.b List/Pages/ Seiten: 10
---	--	--	---	---	---



3.b

BOMAR, s.r.o.  
Těžební 1236/1  
CZ 627 00, Brno

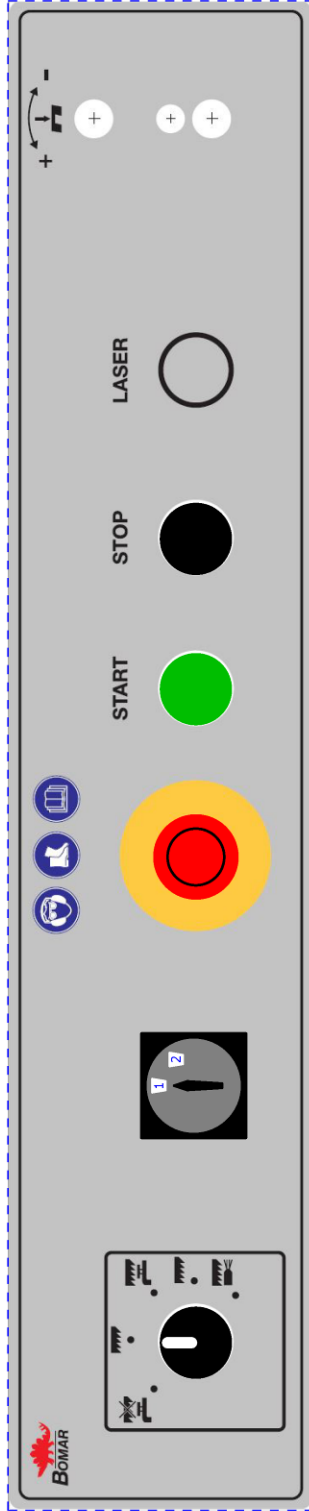
Stroj/Machine/Maschine:  
**EasyCut 275.230 DG**

Název stránky/Name page/Name seiten:  
Rozmístění prvků v rozvaděči R1 / Deployment of elements in the cabinet R1  
/ Einsatz der Elemente im Schrank R1

Číslo obr./Doc.No/Anzahl der Dokumente: ES-101-181-83A-V2.0  
Napájení/Power supply/Einspeisung: 3x230V + PE, 50Hz  
Zpracováno/Processed /Hat verarbeitet: 09.03.2020  
List/Page/  
Seite: 4  
List/Page/  
Seite: 10



+OP1



-SA1

-QS2

-SB500

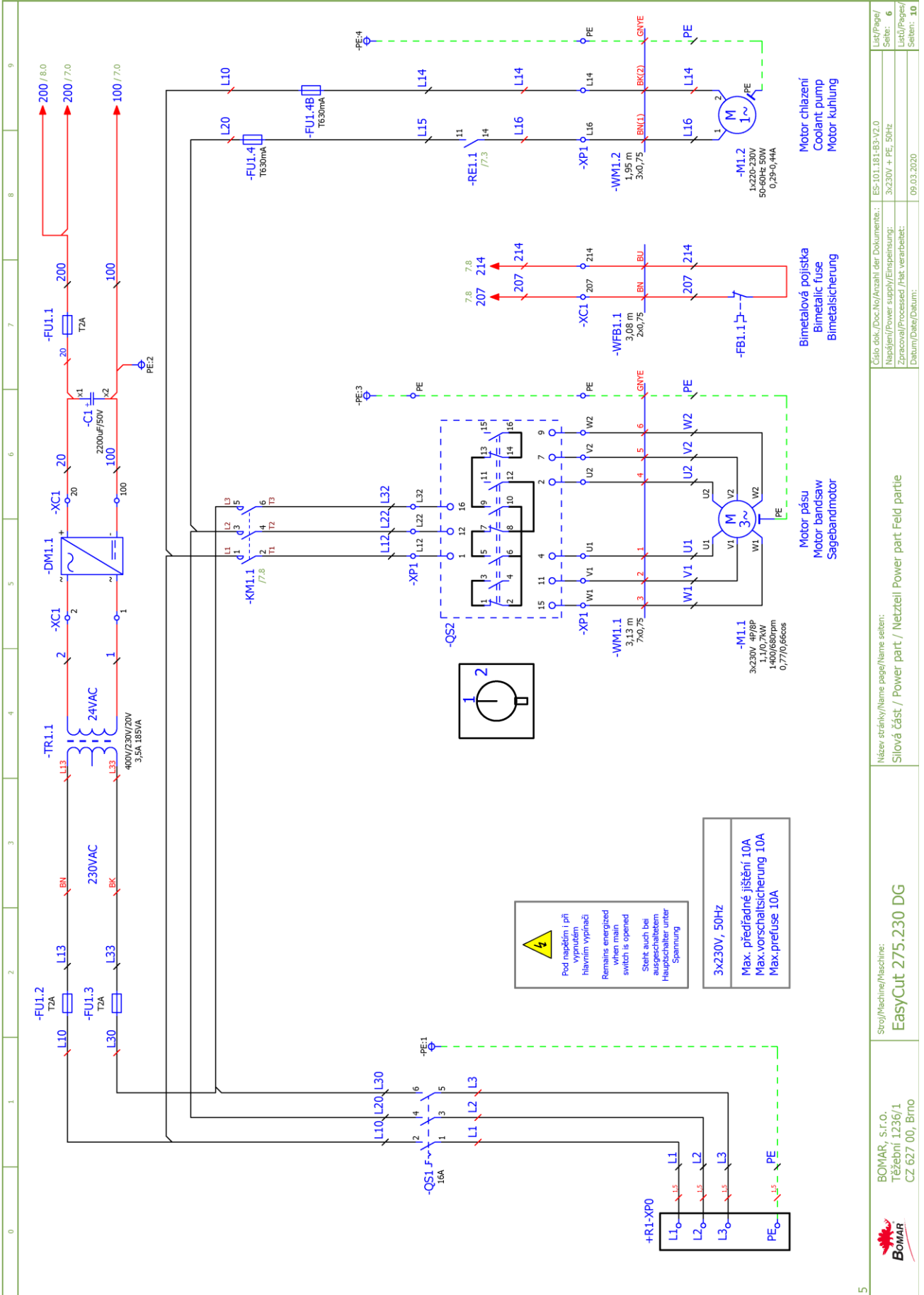
-SB1

-SB2

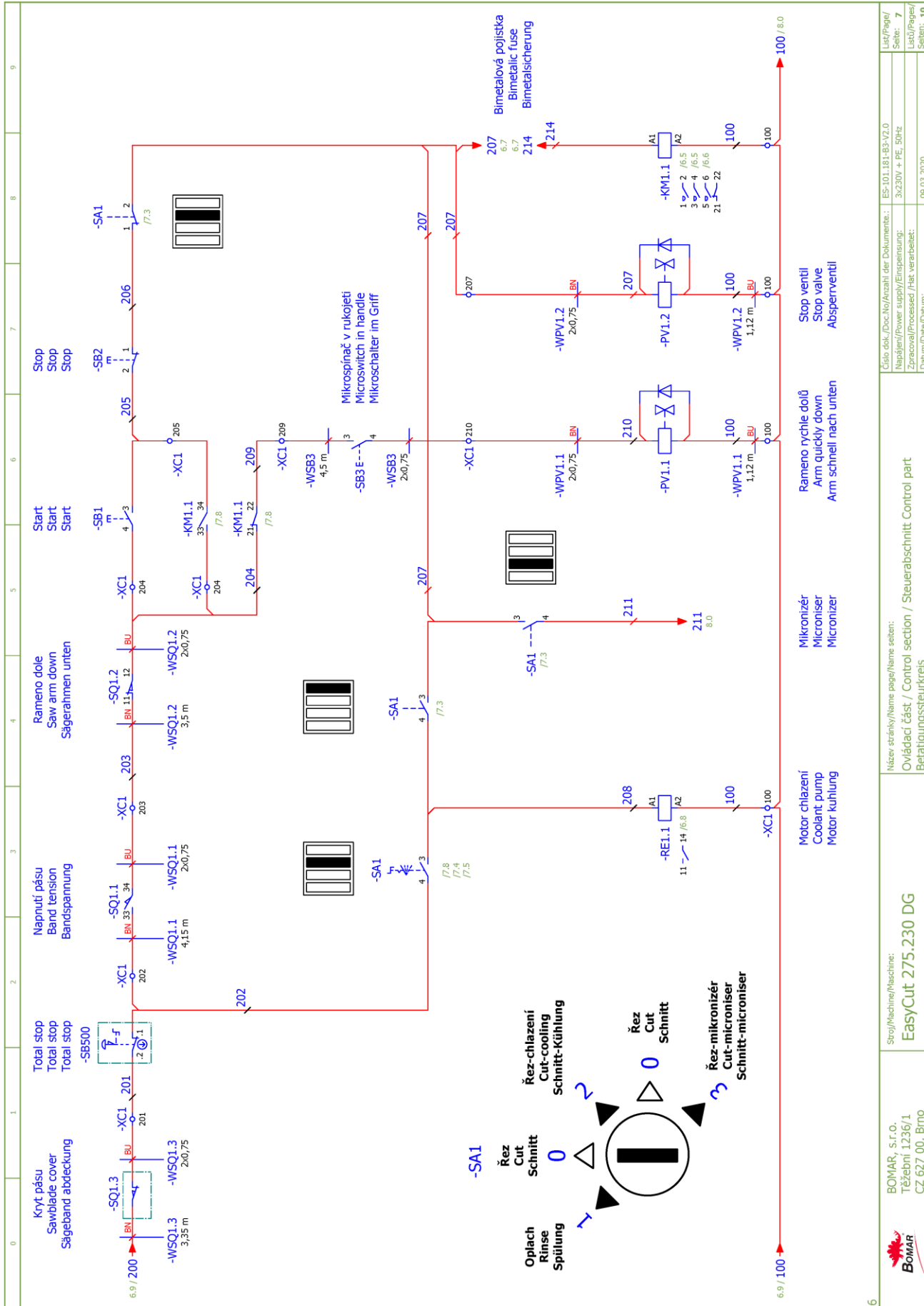
-SA2

4

<p>BOMAR, s.r.o. Těšební 1236/1 CZ 627 00, Brno</p>	<p>Stroj/Machine/Maschine: <b>EasyCut 275.230 DG</b></p>	<p>Název stránky/Name page/Name seiten: Rozmístění prvků v ovládacím panelu / Deployment of elements in the Control Panel / Bereitstellung von Elementen in der Systemsteuerung Panel</p>	<p>Číslo dok./Doc.No/Anzahl der Dokumente: ES-101-181-B3A-V2.0 Nápadení/power supply/Einspeisung: 3x230V + PE, 50Hz Zpracováno/Processed /Hat verarbeitet: 09.03.2020 List/Page/Seite: 5 List/Page/Seite: 10</p>
---	--	---	--

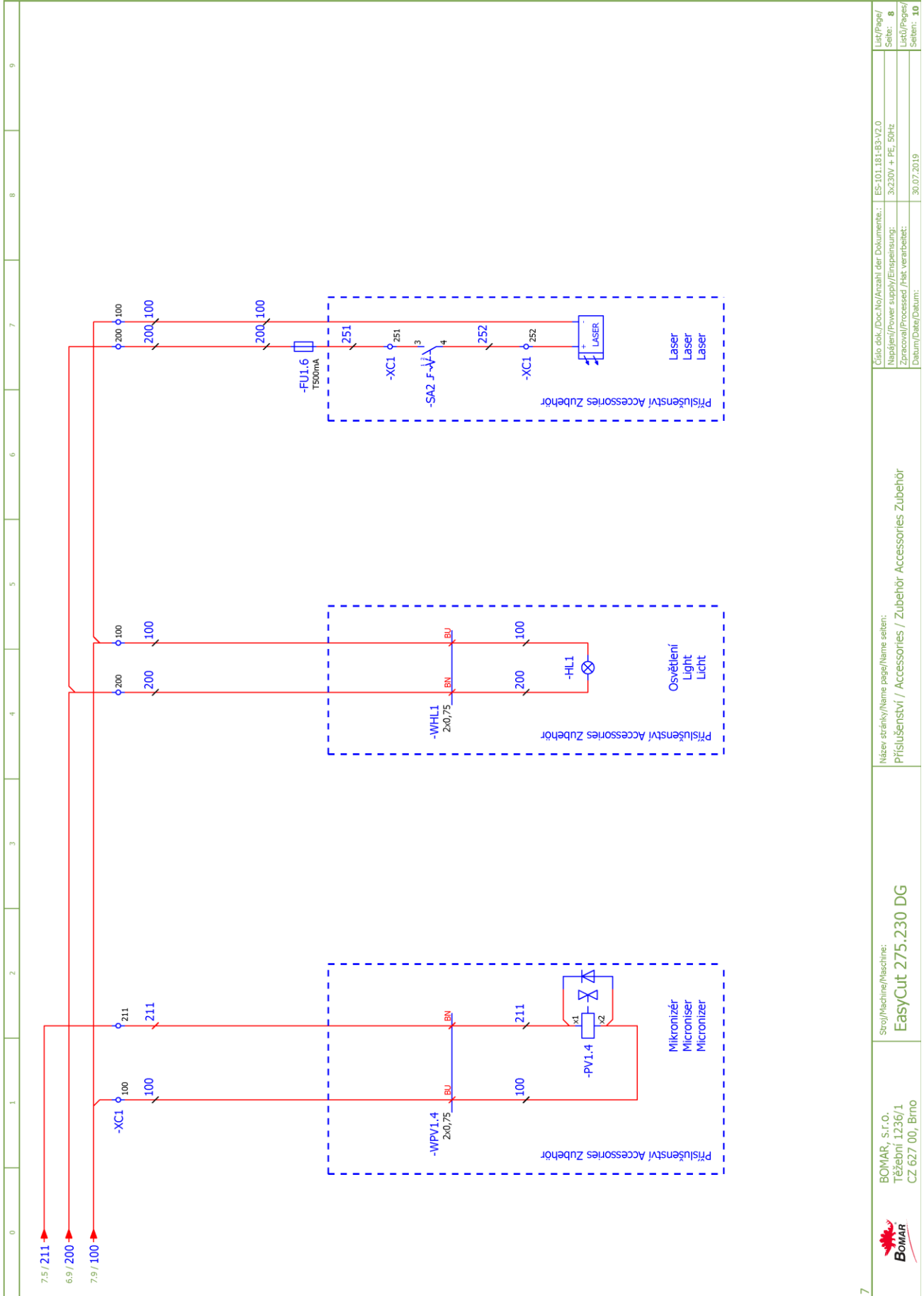


Název stránky/Name page/Name seiten: Silová část / Power part / Netzteil Power part Field partie	Číslo dok./Doc.No./Anzahl der Dokumente.: ES-101-181-B3-V2.0	List/Page/ Seite: 6
	Datum/Date/Datum: 09.03.2020	List/Page/ Seite: 6 List/Page/ Seite: 10
Stroj/Machine/Maschine: EasyCut 275.230 DG	Napájení/power supply/Einspeisung: 3x230V + PE, 50Hz	
BOMAR, s.r.o. Těžební 1236/1 CZ 627 00, Brno	Zpracoval/Processed /Hat verarbeitet: 09.03.2020	



0	1	2	3	4	5	6	7	8	9
<p><b>Název stránky/Name page/Name seiten:</b> EasyCut 275.230 DG</p> <p><b>Stroj/Machine/Maschine:</b> EasyCut 275.230 DG</p> <p><b>Ovládací část / Control section / Steuerabschnitt Control part</b> Betätigungssteuerkreis</p>									
<p><b>Účel doc./Doc.No./Anzahl der Dokumente:</b> ES-101.181-B3-V2.0</p> <p><b>Nápadení/power supply/Ernennung:</b> 3x230V + PE, 50Hz</p> <p><b>Zpracování/Processed/Hat verarbeitet:</b></p> <p><b>Datum/Date/Datum:</b> 09.03.2020</p>									
<p><b>Účel/Page/Seite:</b> 7</p> <p><b>Účel/Page/Seite:</b> 10</p>									

**Schemata  
Schemata  
Schematics**



	Svoji/Machine/Maschine: <b>EasyCut 275.230 DG</b>	Název stránky/Name page/Name seiten: Přisloušenství / Accessories / Zubehör Accessories Zubehör	Číslo dok./Doc.No/Anzahl der Dokumente.: ES-101-181-4B3A12.0 Napájení/power supply/Einspeisung.: 3x230V + PE, 50Hz Zpracovatel/Processed /Hat verarbeitet: 30.07.2019	List/Page/ Seite: <b>8</b> List/Pages/ Seiten: <b>10</b>
	BOMAR, s.r.o. Těžební 1236/1 CZ 627 00, Brno			
	Svoji/Machine/Maschine: <b>EasyCut 275.230 DG</b>			
	Název stránky/Name page/Name seiten: Přisloušenství / Accessories / Zubehör Accessories Zubehör			

0	1	2	3	4	5	6	7	8	9		
											
<h1>EasyCut 275.230 DG</h1> <p>ES-101.181-T3-V2.0</p> <h2>Wiring diagram</h2> <p>3x230V + PE, 50/60Hz</p>											
											
<p>Bomar, spol. s r.o. Těžební 1236/1 627 00 Brno Czech republic</p>											
		BOMAR, s.r.o. Těžební 1236/1 CZ 627 00, Brno		Stroj/Machine/Maschine: EasyCut 275.230 DG				Název stránky/Name page/Name seiten: Úvodní strana / Start page / Startseite		Číslo dok./Doc.No./Anzahl der Dokumente:   ES-101.181-T3-V2.0 Napájení/Power supply/Einspeisung:   3x230V + PE, 50/60Hz Zpracováno/Processed /Hkt. verarbeitet:   Datum/Date/Datum:   09.03.2020	
								List/Page/ Seite:   1		List/Page/ Seite:   10	

Strana Page Seite	Název strany Page name Seitenname	Datum Date Datum
/1	Úvodní strana / Start page / Startseite	09.03.2020
/2	Obsah / Content / Inhalt	09.03.2020
/3	Kusovník artiklů / Parts list / Stückliste	09.03.2020
/3.a	Kusovník artiklů / Parts list / Stückliste	09.03.2020
/3.b	Kusovník artiklů / Parts list / Stückliste	09.03.2020
/4	Rozmístění prvků v rozvaděči R1 / Deployment of elements in the cabinet R1 / Einsatz der Elemente im Schrank R1	09.03.2020
/5	Rozmístění prvků v ovládacím panelu / Deployment of elements in the Control Panel / Bereitstellung von Elementen in der Systemsteuerung	09.03.2020
/6	Silová část / Power part / Netzteil	09.03.2020
/7	Ovládací část / Control section / Steuerabschnitt	09.03.2020
/8	Příslušenství / Accessories / Zubehör	30.07.2019

## Obsah / Table of contents / Inhalt

 BOMAR, s.r.o. Těžební 1236/1 CZ 627 00, Brno	Stroj/Machine/Maschine: <b>EasyCut 275.230 DG</b>	Název stránky/Name page/Name seiten: Obsah / Content / Inhalt	Číslo dok./Doc.No/Anzahl der Dokumente.: ES-101.181-TP-V2.0 Kapacity/power supply/Einspeisung: Zpracováno/Processed /Hat verarbeitet: Datum/Date/Datum:	List/Page/ Seite: 2 List/Page/ Seiten: 10

# Kusovník artiklů / Parts list / Stückliste

Označení přístroje Device identification Geräteidentifikation	Typ přístroje Device description Gerätebeschreibung	Objednáací číslo Type number Typennummer	Výrobce Manufacturer Hersteller	Skladové číslo Part number Lagernummer	Množství Quantity Menge	Umístění Location Stelle
-FA1	Tepelné relé - 5.7A Thermal relay - 5.7A Thermische relais - 5.7A	T16-5,7	ABB	91.050.033	1	/6.5
-KM1.1	Ministrykač 4kW/400V Minicontactor 4kW/400V Minischutz 4kW/400V	B6S-30-01-1.7-71	ABB	91.040.049	1	/7.8
-Q51	3 pólový odpiňač, 16A Disconnecter - 3P, 16A Trennschalter - 3P, 16A	OT16FT3	ABB	91.170.018	1	/6.1
-Q51	Kryt svorek Terminal shroud Klemmenabdeckung	OTS40T3	ABB	91.170.017	1	/6.1
-Q51	Rukojet' odpiňače - černá Handle switch - black Griffschalter - schwarz	OHBS3RH	ABB	91.180.016	1	/6.1
-RE1.1	Patkové relé CR-P Plug-in relay CR-P Stecken Sie in Relais CR-P	CR-P024DC2	ABB	91.051.049	1	/7.3
-RE1.1	Patice pro relé Relay socket Relaissocket	CR-PSS	ABB	91.051.048	1	/7.3
-SA1	Hlavice s otočným přepínačem - 4 polohy Head with rotary switch - 4 positions Kopf mit Drehschalter - 4 Positionen	M22 - WRK4	EATON	91.060.087	1	/7.3
-SA1	Upevňovací adaptér Mounting adapter Montageadapter	M22-A4	EATON	91.061.045	1	/7.3
-SA1	Kontaktní blok - 1NO Contact block - 1NO Kontaktblock - 1NO	M22-K10	EATON	91.061.022	2	/7.3
-SA1	Kontaktní blok - 1NC Contact block - 1NC Kontaktblock - 1NC	M22-K01	EATON	91.061.024	1	/7.3
-FU1.1	Pojistka trubičková - 2A/250V, pomalá, 5x20 Tube fuse - 2A/250V, slow, 5x20 Rohrsicherung - 2A / 250V, langsam, 5x20	TZA/250V	ESKA	91.230.001	1	/6.7

The manufacturer reserves right to use an equivalent replacement device.

 BOMAR, s.r.o. Těžební 1236/1 CZ 627 00, Brno	Stroj/Machine/Maschine: <b>EasyCut 275.230 DG</b>	Název stránky/Name page/Name seiten: Kusovník artiklů / Parts list / Stückliste Parts list Artikelstückliste		Celo doc./Doc.No./Anzahl der Dokumente: ES-101.181.TZA-V2.0	List/Page/ Seite: 3
		Datum/Date/Datum: 09.03.2020		Napájení/power supply/Einspeisung: 3x230V + PE, 50/60Hz	List/Page/ Seite: 10

## Kusovník artiklů / Parts list / Stückliste

Označení přístroje Device identification Geräteidentifikation	Typ přístroje Device description Gerätebeschreibung	Objednávací číslo Part number Typennummer	Výrobce Manufacturer Hersteller	Skladové číslo Part number Lagernummer	Množství Quantity Menge	Umístění Location Stelle
-FU1.6	Pojistka trubičková - 500mA/250V, pomalá, 5x20 Tube fuse - 500mA/250V, slow, 5x20 Rohrsicherung - 500 mA / 250 V, langsam, 5x20	T500mA/250V	ESKA	91.230.011	1	/8.7
-M1.1	Asynchronní motor - 0,7/1,1kW, 3x230V Asynchronmotor - 0,7/1,1kW, 3x230V	TM90-4/8 B14-C140	Emp Slavkov u Brna	91.001.346	1	/6.6
-C1	Kondenzátor Condenser Kondensator	2200uF/50V	GM Electronic s.r.o.	91.282.063	1	/6.6
-DM1.1	Diódový můstek, 6A Diode bridge, 6A Die Diodenbrücke, 6A	KBU 6J	GM-electronics	91.280.039	1	/6.5
-SBS500	Total stop - hlavice + 2xNC Emergency-stop - button + 2xNC Not-Aus-Pliz - Taster + 2xNC	YW1B-V4E02R	IDEC	91.060.084	1	/7.2
+OP1	Nálepka ovládacího panelu Sticker control panel Aufkleber Bedienfeld	31.SC231-374	Ing. Vrána	31.SC231-374	1	/5.0
-TR1.1	Toroidní transformátor - 230-400V/24V, 70VA Toroidal transformer - 230-400V / 24V 70VA Ringkerntransformator - 230-400V / 24V 70VA	400V/230V/24V/70VA	KARBAN s.r.o.	91.080.036	1	/6.4
-SQ1.3	Bezpečnostní koncový spínač - 2xNC Safety Limit Switch - 2x NC Sicherheitsendschalter - 2x NC	QKS8	KEDU	91.173.012	1	/7.0
-PA1.2	Pojistka válcová - 2A, 10x38, CC Tube fuse - 2A, 10x38, CC Rohrsicherung - 2A, 10x38, CC	PRO-FER-ATDR2	Mersen	91.230.079	2	/6.2
-PA1.2	Pojistkový odpojovač - 2P CC Fuse disconnecter - 2P CC Sicherungstrenner - 2P CC	PRO-FER-USCC2	Mersen	91.241.021	1	/6.2
-PA1.4	Pojistka válcová - 0,5A, 10x38, CC Tube fuse - 0,5A, 10x38, CC Rohrsicherung - 0,5A, 10x38, CC	PRO-FER-ATDRI/2	Mersen	91.230.077	2	/6.8
-PA1.4	Pojistkový odpojovač - 2P CC Fuse disconnecter - 2P CC Sicherungstrenner - 2P CC	PRO-FER-USCC2	Mersen	91.241.021	1	/6.8

The manufacturer reserves right to use an equivalent replacement device.

 BOMAR, s.r.o. Těžební 1236/1 CZ 627 00, Brno	Stroj/Machine/Maschine: <b>EasyCut 275.230 DG</b>	Název stránky/Name page/Name seiten: Kusovník artiklů / Parts list / Stückliste Parts list Artikelstückliste		Číslo dok./Doc.No./Anzahl der Dokumente.: ES-101-18172-V2.0	List/Page/ Seite: 3.a
		Datum/Date/Datum: 09.03.2020		Napájení/power supply/Ernährung: 3x230V + PE, 50/60Hz	List/Page/ Seite: 10



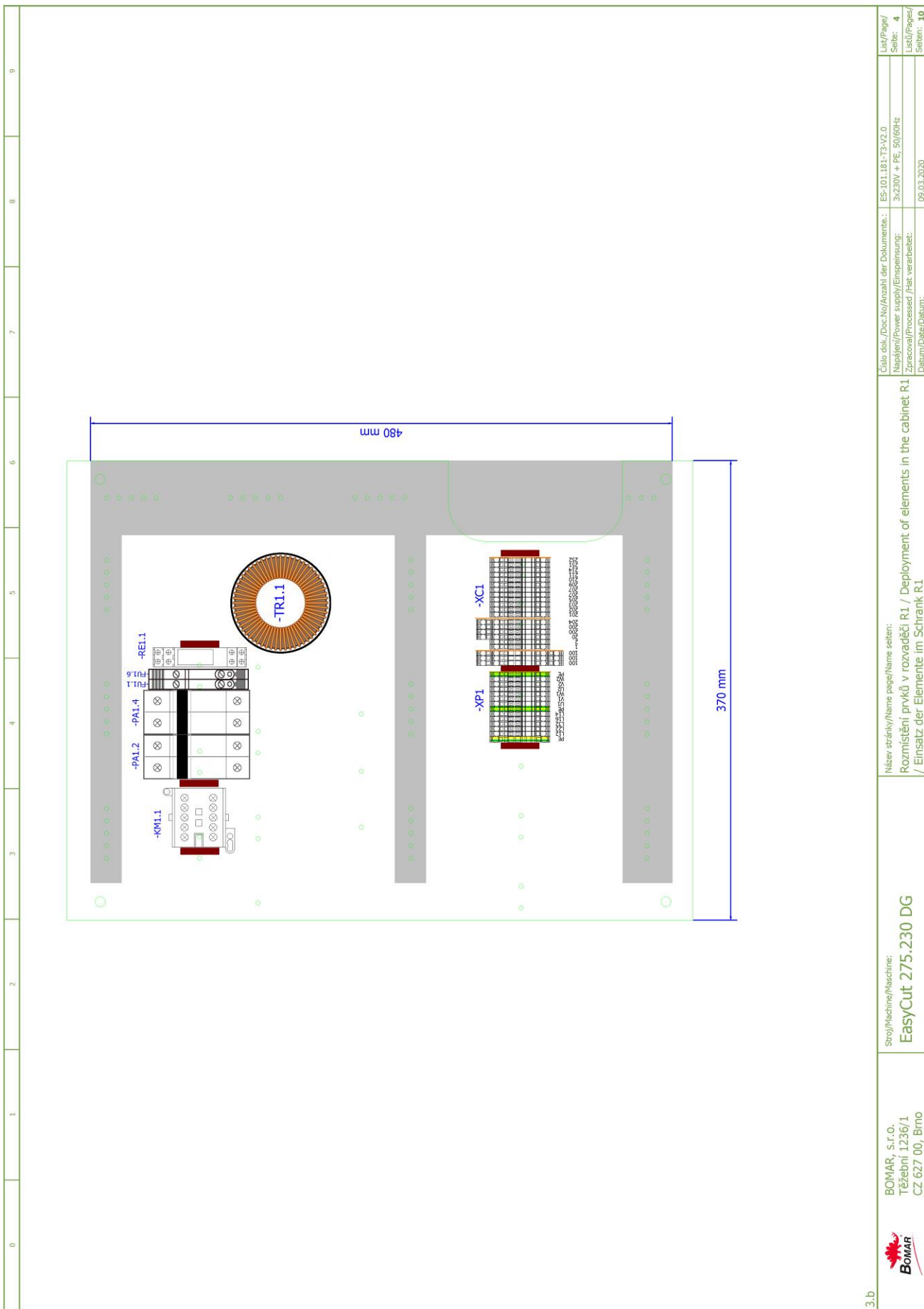
## Kusovník artiklů / Parts list / Stückliste

Označení přístroje Device identification Geräteidentifikation	Typ přístroje Device description Gerätebeschreibung	Objednáací číslo Type number Typennummer	Výrobce Manufacturer Hersteller	Skladové číslo Part number Lagernummer	Množství Quantity Menge	Umístění Location Stelle
-SB3	Mikrospínač Microswitch Mikroschalter	V-16-1C5(R)	OMRON	94.004.003	1	/7.6
-SQ1.1	Koncový spínač - INC+INO Limit switch - INC+INO Endschalter - INC+INO	D4N-4A31	OMRON	91.173.007	1	/7.3
-SQ1.2	Koncový spínač - INC+INO Limit switch - INC+INO Endschalter - INC+INO	D4N-4A31	OMRON	91.173.007	1	/7.4
-QS2	Spínač vačkový - 2 polohy Switch cam - 2 positions Switch cam - 2 positions	S10-60129	SALZER ELECTRONICS LIMITED	91.171.006	1	/6.5
-M1.2	Čerpadlo chlazení 50W Cooling pump 50W Kühlpumpe 50W	PA70-M	SAP srl	91.020.035	1	/6.8
-SB1	Hlavice tlačítka zelená Head green button Head green button	ZB5AA3	TELEMECANIQUE	91.060.014	1	/7.6
-SB2	Hlavice tlačítka černá Button black head Taste Mitesser	ZB5AA2	TELEMECANIQUE	91.060.013	1	/7.7
-FU1.1	Svorka pojistková Fuse terminal Sicherungsklemme	WK4/THS15U	WIELAND	91.251.102	1	/6.7
-FU1.6	Svorka pojistková Fuse terminal Sicherungsklemme	WK4/THS15U	WIELAND	91.251.102	1	/8.7

The manufacturer reserves right to use an equivalent replacement device.

3.a

	BOMAR, s.r.o. Těžební 1236/1 CZ 627 00, Brno	Svoji/Machine/Maschine: EasyCut 275.230 DG	Název stránky/Name page/Name seiten: Kusovník artiklů / Parts list / Stückliste Parts list Artikelstückliste	Číslo dok./Doc.No./Anzahl der Dokumente: ES-101-181-TP-V2.0 Napájení/power supply/Ernährungsung: 3x230V + PE, 50/60Hz Zpracováno/Processed /Hat verarbeitet: 09.03.2020	List/Page/ Seite: 3.1b List/Page/ Seite: 10
---	--	---	---	---	--



3.b

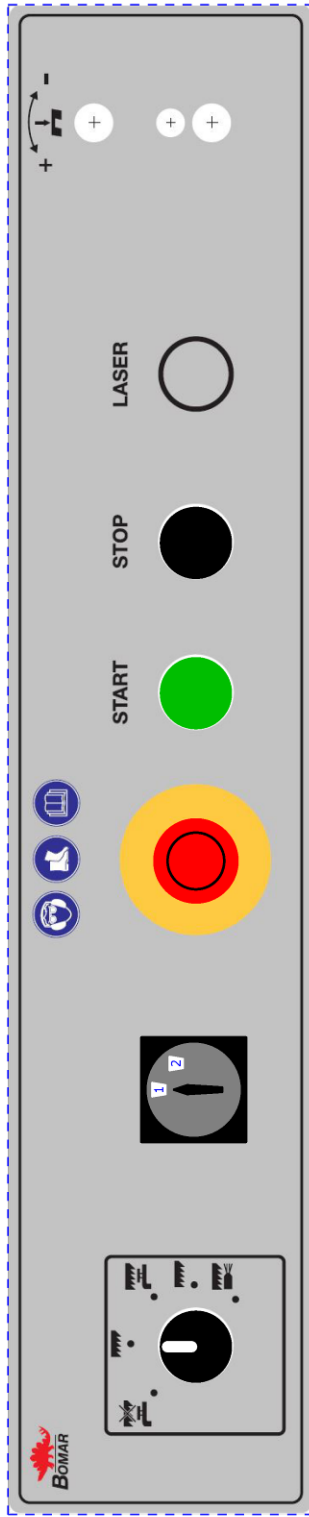
BOMAR, s.r.o.  
Těžební 1236/1  
CZ 627 00, Brno

Stroj/Machine/Maschine:  
**EasyCut 275.230 DG**

Název stránky/Name page/Name seiten:  
Rozmístění prvků v rozvaděči R1 / Deployment of elements in the cabinet R1  
/ Einsatz der Elemente im Schrank R1

Číslo obr./Doc.No/Anzahl der Dokumente: ES-101-181-TE-V2.0  
Napájení/power supply/Einspeisung: 3x230V + PE, 50/60Hz  
Zpracoval/Processed /Hat verarbeitet: 09.03.2020  
Datum/Date/Datum:  
List/Page/  
Seite: 4  
List/Page/  
Seite: 10

+OPI



-SA1

-QS2

-SB500

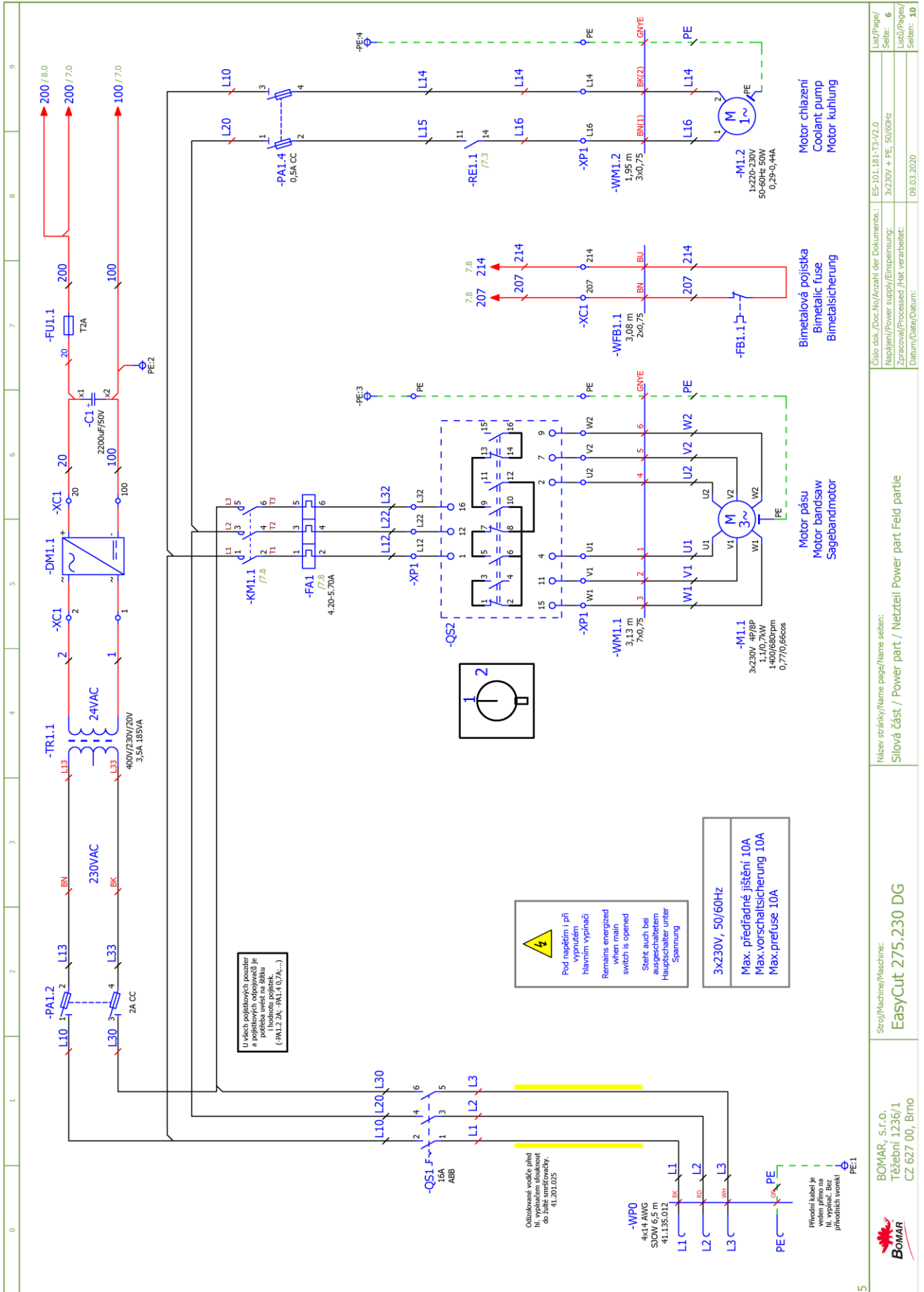
-SB1

-SB2

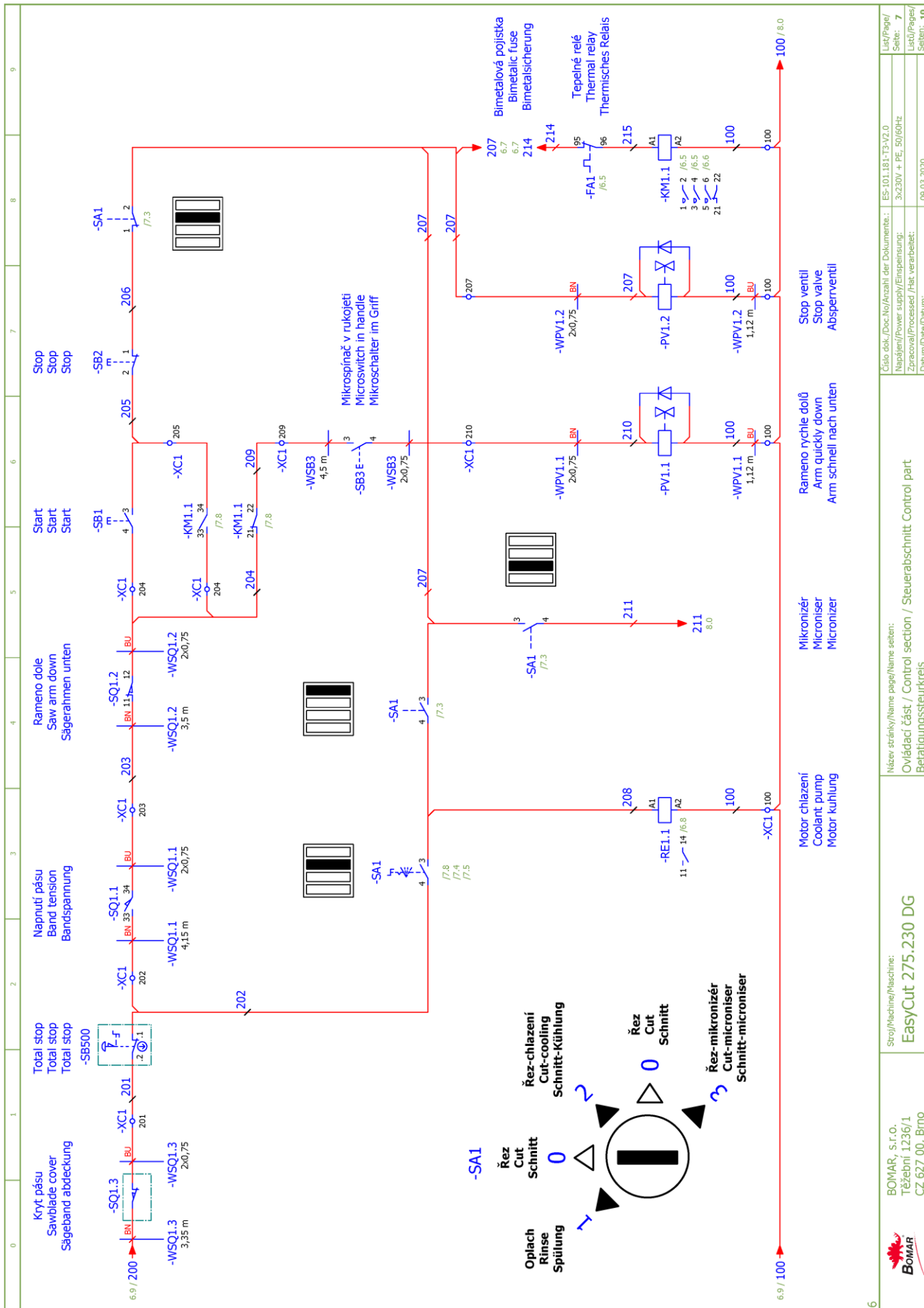
-SA2

4

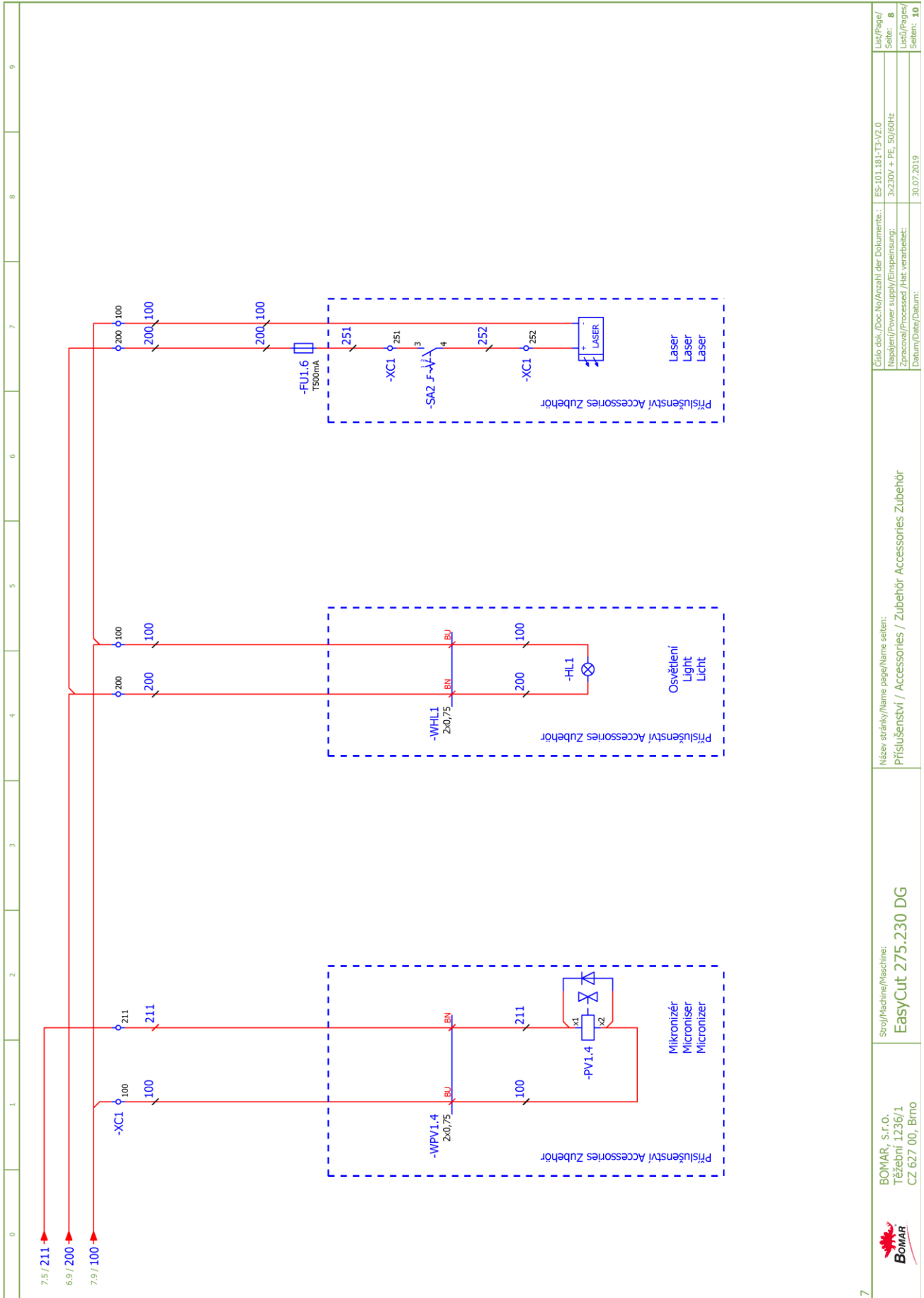
<p>BOMAR, s.r.o. Těšební 1236/1 CZ 627 00, Brno</p>	<p>Stroj/Machine/Maschine: <b>EasyCut 275.230 DG</b></p>	<p>Název stránky/Name page/Name seiten: Rozmístění prvků v ovládacím panelu / Deployment of elements in the Control Panel / Bereitstellung von Elementen in der Systemsteuerung Panel</p>	<p>Celo doc./Doc.No/Anzahl der Dokumente: ES-101-181-TE-V2.0 Napájení/power supply/Einspeisung: 3x230V + PE, 50/60Hz Zpracováno/Processed /Hat verarbeitet: 09.03.2020 List/Page/Seite: 5 List/Page/Seite: 10</p>
---	--	---	---



Číslo dok./Doc.No./Anzahl der Dokumente.: ES-101.181.72-V2.0	List/Page/Seiten: 6
Napájení/power supply/Ernpeisung: 3x230V + PE, 50/60Hz	Libst/Pages/Seiten: 6
Zpracování/Processed /Hat verarbeitet: 09.03.2020	Libst/Pages/Seiten: 10
Datum/Date/Datum:	
Název stránky/Name page/Name seiten: Silová část / Power part / Netzteil Power part Field part	
Stroj/Machine/Maschine: EasyCut 275.230 DG	
BOMAR, s.r.o. Těžební 1236/1 CZ 627 00, Brno	



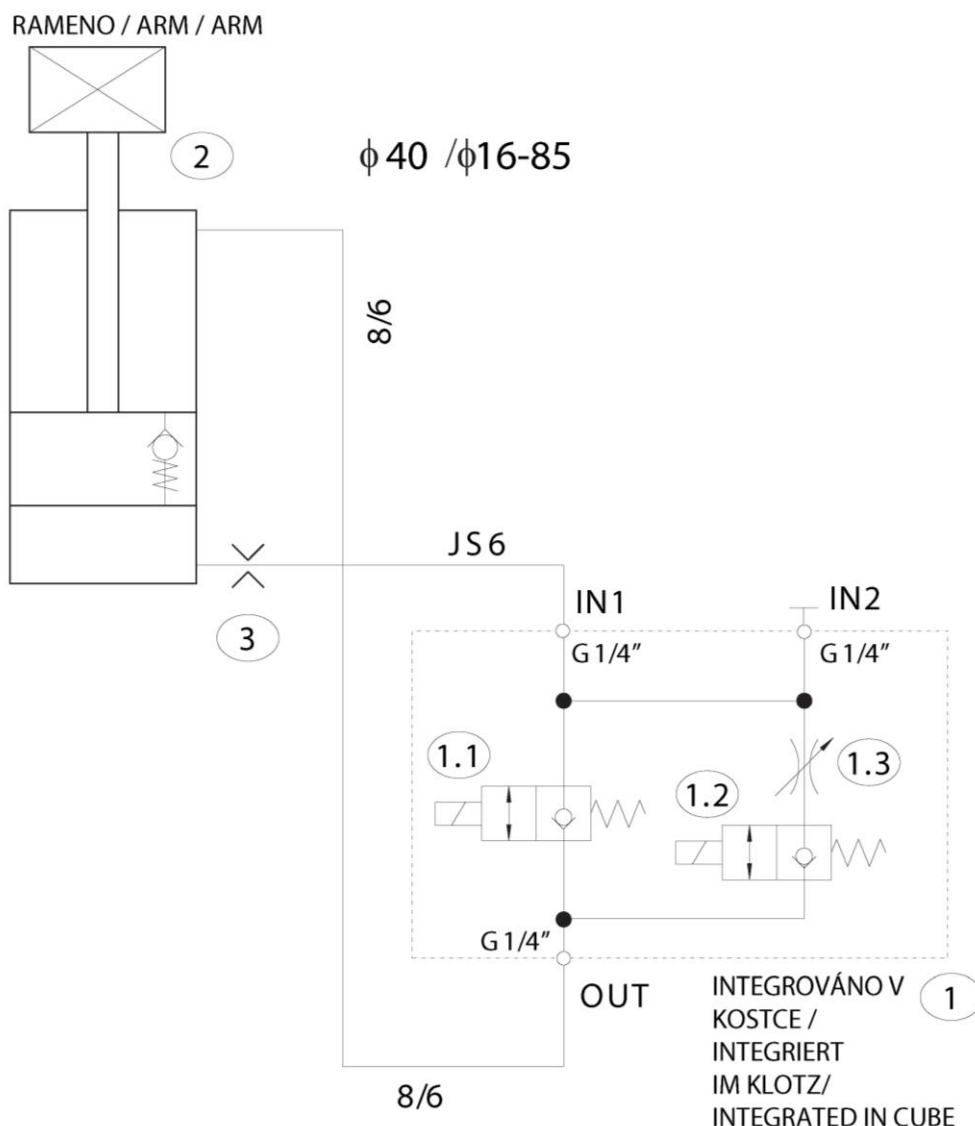
**Schemata  
Schemata  
Schematics**



0	1	2	3	4	5	6	7	8	9
<p>Název stránky/Name page/Name seiten:  <b>Príslušenství / Accessories / Zubehör Accessories Zubehör</b></p> <p>Sroj/Machine/Maschine:  <b>EasyCut 275.230 DG</b></p> <p>Cela doc./Doc.No/Anzahl der Dokumente.: ES-101-181-TP-V2.0          Napájení/power supply/Einspeisung.: 3x230V + PE, 50/60Hz          Zpracoval/Processed /Hat verarbeitet.:          Datum/Date/Datum.: 30.07.2019</p>									
<p>7</p>									
<p> </p>									
<p>                 BOMAR, s.r.o.                  Těžební 1236/1                  CZ 627 00, Brno             </p>									
<p>                 Manual version: 1.24 / Mar. 2020                  Manual rev.: 1             </p>									
<p>                 List/Page/                  Seite: 8                  List/Page/                  Seiten: 10             </p>									

**Schemata  
Schemas  
Schematics**

## 6.2. Hydraulické schéma / Hydraulikschema / Hydraulic diagram



POHYB VZŮRU MANUÁLNÍ, POHYB DOLŮ VYVOZEN TÍHOU RAMENE  
(RAMENO ZAVĚŠENO NA KLUBU S KOMPENZAČNÍMI PRUŽINAMI)  
JS6 - HYDRAULICKÁ HADIČE ; 8/6 - PNEUMATICKÁ HADIČKA  
POZOR! MAXIMÁLNÍ TLAK SPÍNANÝ VENTILY 1.1, 1.2.....10 bar  
EL. PROUD CÍVKAMI.....0,708 A

BEWEGUNG AUFWÄRTS MANUELL, BEWEGUNG ABWÄRTS MIT DEM GEWICHT  
DES ARMES GESCHAFFT  
(DAS ARM IST AN DEM GELENK MIT AUSGLEICHSFEDER GEHÄNGT)  
JS6 - HYDRAULIKSCHLAUCH ; 8/6 - PNEUMATIKSCHLAUCH  
ACHTUNG! MAXIMALDRUCK GESCHALTEN MIT VENTILEN 1.1, 1.2 .....10 bar  
EL. STROM IN DEN SPULEN.....0,708 A

205.SC216-000  
Easycut 275.230 DG  
20.7.2015

MANUAL MOVEMENT UP, MOVEMENT DOWN ACHIEVED BY THE WEIGHT OF THE ARM  
(THE ARM IS SUSPENDED ON A JOINT WITH COMPENSATION SPRINGS)  
JS6 - HYDRAULIC HOSE ; 8/6 - PNEUMATIC HOSE  
CAUTION! MAXIMUM PRESSURE SWITCHED BY VALVES 1.1, 1.2.....10 bar  
EL. CURRENT THROUGH COILS.....0,708 A



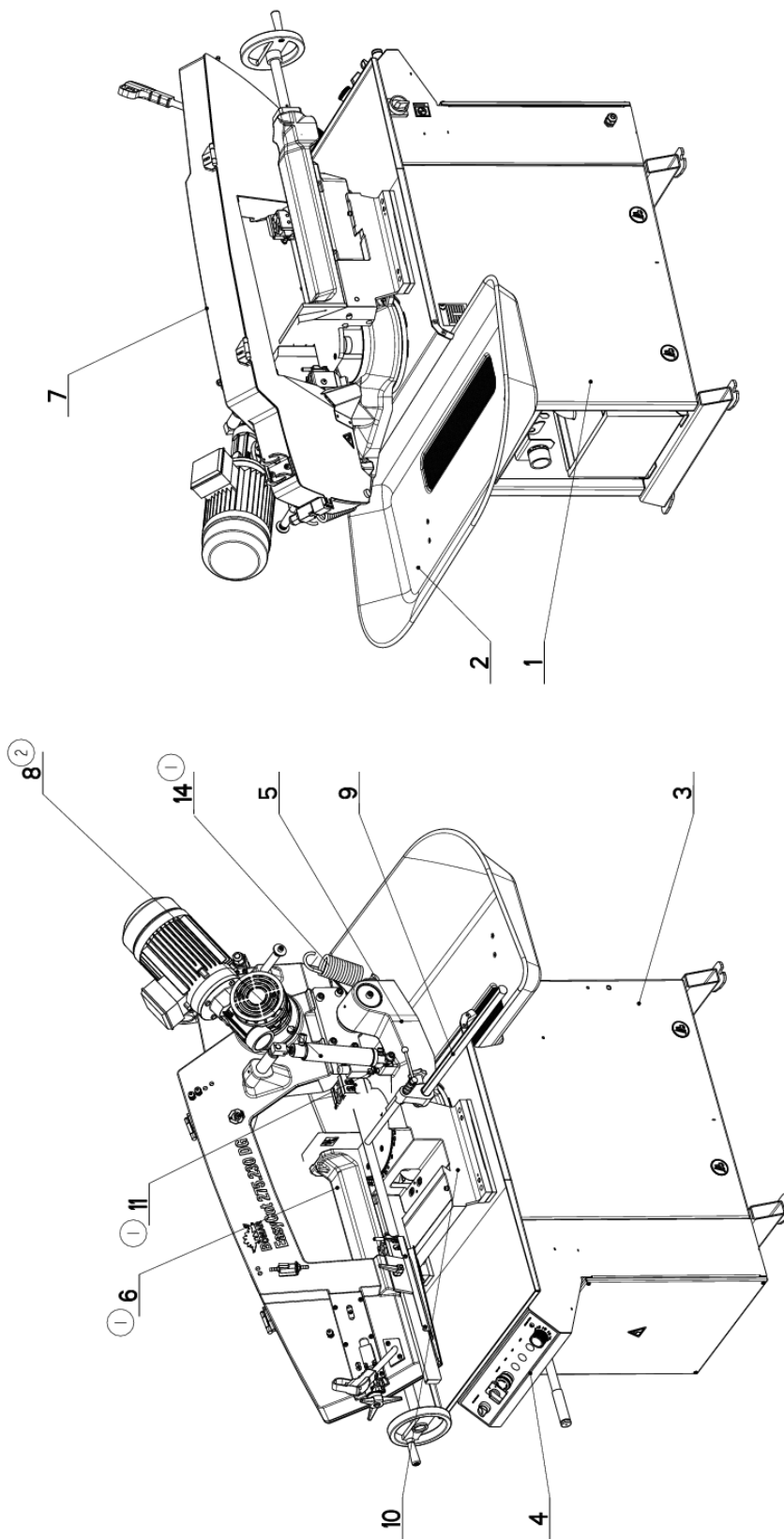
Poz.	Název položky	Typ	Popis	Poznámka	ks
Pos.	Bezeichnung	Typ	Beschreibung	Hinweis	Menge
Pos.	Item	Type	Description	Note	Pcs.
1	Kostka ventilů / Ventilklotz / Valve cube	92.153.071		f.FMV	1
1.1	Rozvaděč / Schaltschrank / Switchboard	Sedlový / Sitzverteilerventil/ Saddle valve /	Totalstop	Ovlád. napětí / Steuerspannung / Control voltage 24V DC	1
1.2	Rozvaděč / Schaltschrank / Switchboard	Sedlový / Sitzverteilerventil/ Saddle valve	Rychloposuv / Eilgang / Speed shift	Ovlád. napětí / Steuerspannung / Control voltage 24V DC	1
1.3	Škrťací ventil / Drosselventil / Throttle valve	Jehlový / Nadeldrosselventil/ Needle valve		Rozsah / Anwendungsbereich / Range 0 - 360° (0,1,2, ...,7)	1
2	Zdvížený válec / Hubzylinder / Lift cylinder	201.SC237-000	Bomar	Přepouštěcí / Überlaufhubzylinder/	1
3	Clona / Schürze / Shield	30.0911-044	Bomar	1mm	1




## **7. Výkresy sestav pro objednání náhradních dílů / Zeichnungen für Bestellung der Ersatzteile / Drawing assemblies for spare parts order**

- Při objednávání náhradních dílů vždy uvádějte: typ stroje (např. EasyCut 275.230 DG), výrobní číslo (např. 125) a rok výroby (např. 1999).
- In die Bestellung der Ersatzteile führen Sie immer an: Maschinentyp (z. B. EasyCut 275.230 DG), Serien Nr. (z. B. 125) und Baujahr (z. B. 1999).
- For spare parts order, you must always to allege: type of machine (for example EasyCut 275.230 DG), serial number (for example 125, see cover page) and year of construction (for example 1999).

## 7.1. EasyCut 275.230 DG



NAZEV SESTAVY PILA PASOVA	CÍSLO SESTAVY 201.SC230-200	STROJ EASYCUT
		
Konstruoval: IVICIC		
Datum: 21. 01. 2020		
Meritko: 1:10		

## 7.2. EasyCut 275.230 DG

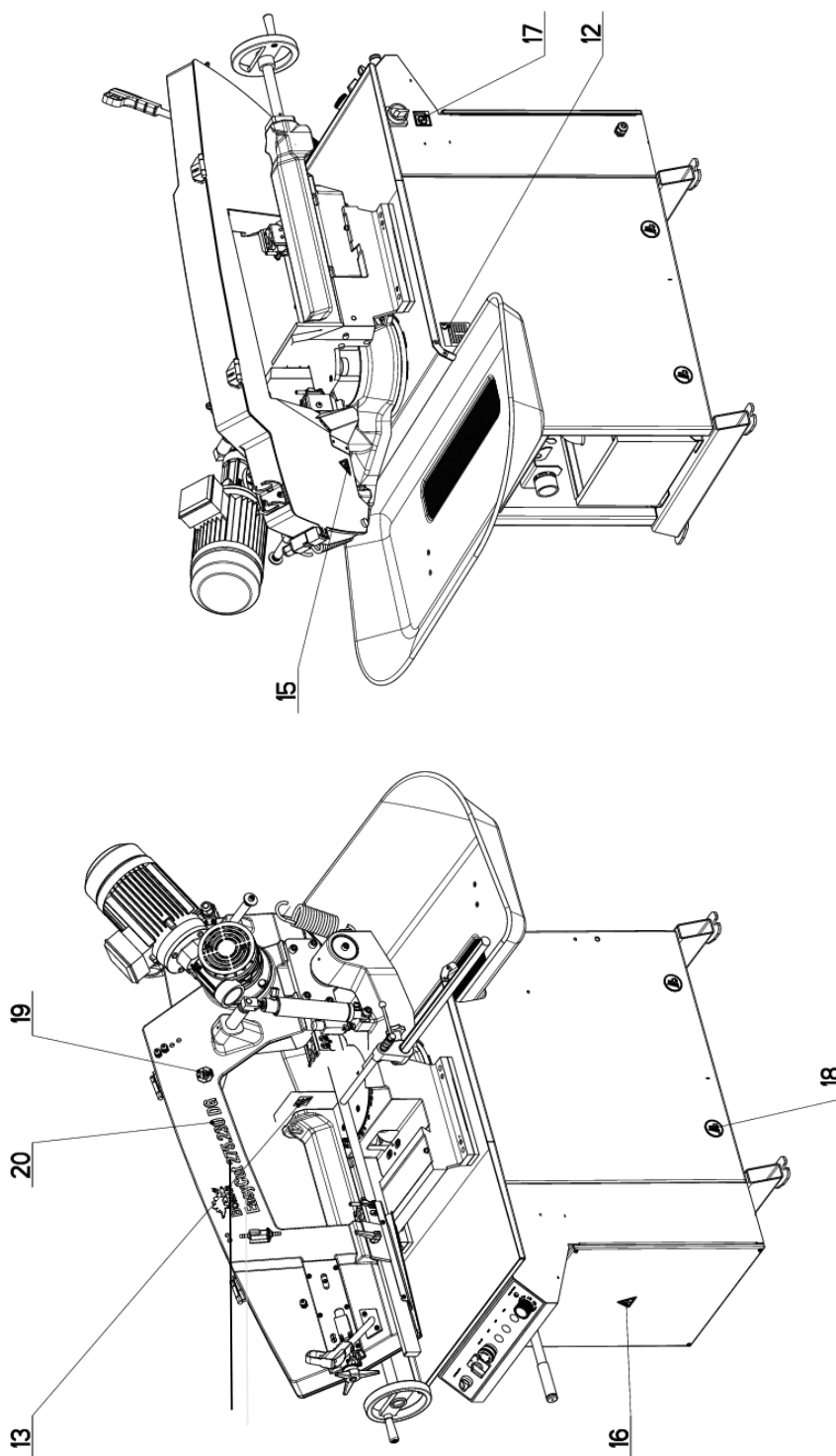
Svěrák/ Schraubstock/ Vice 201.SC233-210


Cislo Sestavy 201.SC230-200		Ver. 2		Nozev sestavy PILA PASOVA/BAND SAW/BANDSAGE	
Pos.	Objednaci cislo	Ver.	Nozev polohky	Rozev	Ks
1	201.0506-100	6	CHLAZENI / COOLING / KÜHLUNG		1
2	201.ER251-302	2	VANA / TANK / WANNE		1
3	201.SC231-300	0	PODSTAVEC / BASE / UNTERSATZ		1
4	201.SC231-370	0	OVLADACI PANEL / CONTROL PANEL / BEDIENPULT		1
5	201.SC232-200	3	KONZOLA OTOCNA / TURNABLE CONSOL / DREHKONSOLE		1
6	<del>201.56233-310</del>	0	SVERAK / VICE / SCHRAUBSTOCK		1
7	201.SC234-100	11	RAMENO / SHOULDER / SÄGERAHMEN		1
8	201.SC237-200	0	VALEC ZVEDACI / LIFTING CYLINDER / HEBEZYLINDER		1
9	201.SC239-150	0	DORAZ / STOP PIECE / ANSCHLAG		1
10	201.SC239-200	1	PODSTAVEC SVERAKU / VICE BASE / SCHRAUBSTOCKUNTERSATZ		1
11	30.SC230-201	0	PODLOZKA / WASHER / UNTERLEGSCHETBE	P 8x20	1
12	30.SC299-101	1	STITEK / LABEL / SCHILD	P 0.5x65	1
13	31.0599-005	0	SAMOLEPKA / STICKER / AUFKLEBER		1
14	31.LM04-006	1	PRUZINA / SPRING / FEDER	7.1x50x19x14.25	1
15	99.900.040	0	SAMOLEPKA / STICKER / AUFKLEBER		1
16	99.900.045	0	SAMOLEPKA / STICKER / AUFKLEBER		1
17	99.900.046	0	SAMOLEPKA / STICKER / AUFKLEBER		1
18	99.900.068	0	SAMOLEPKA / STICKER / AUFKLEBER		1
19	99.901.032	0	SAMOLEPKA / STICKER / AUFKLEBER		1
20	99.901.089	0	SAMOLEPKA / STICKER / AUFKLEBER		1

1.ZRUS.PRUIZINA 31.SC234-108 A NAHR. 31.LM04-006.PRID.PODLOZKA 30.SC230-201.ZRUS.SVERAK 201.SC233-010  
 A NAHR.201.SC233-310. 282/ZM391 18.9.2019 SZABARI  
 2.ZR.ZVEDACI VALEC 201.SC237-100 A NAHR. 201.SC237-200. 236/ZM038 21.01.2020 KOSYK

Cislo Sestavy/Number of assembly/Nummer der Baugruppe; Verze (Ver./Version/Version; Nozev sestavy/Assembly title/Name der Baugruppe; Polohky (Pos./)Position/Position;  
 Objednaci cislo/Purchase order number/Bestellnummer; Nozev polohky/Volume title/Name der Position; Rozev/Stock size/Abmessung

### 7.3. EasyCut 275.230 DG



NAZEV SESTAVY PILA PASOVA	CÍSLO SESTAVY 201.SC230-200	STROJ EASYCUT
		
Konstruoval: IVICIC		
Datum: 21. 01. 2020		
Meritko: 1:10		

## 7.4. EasyCut 275.230 DG

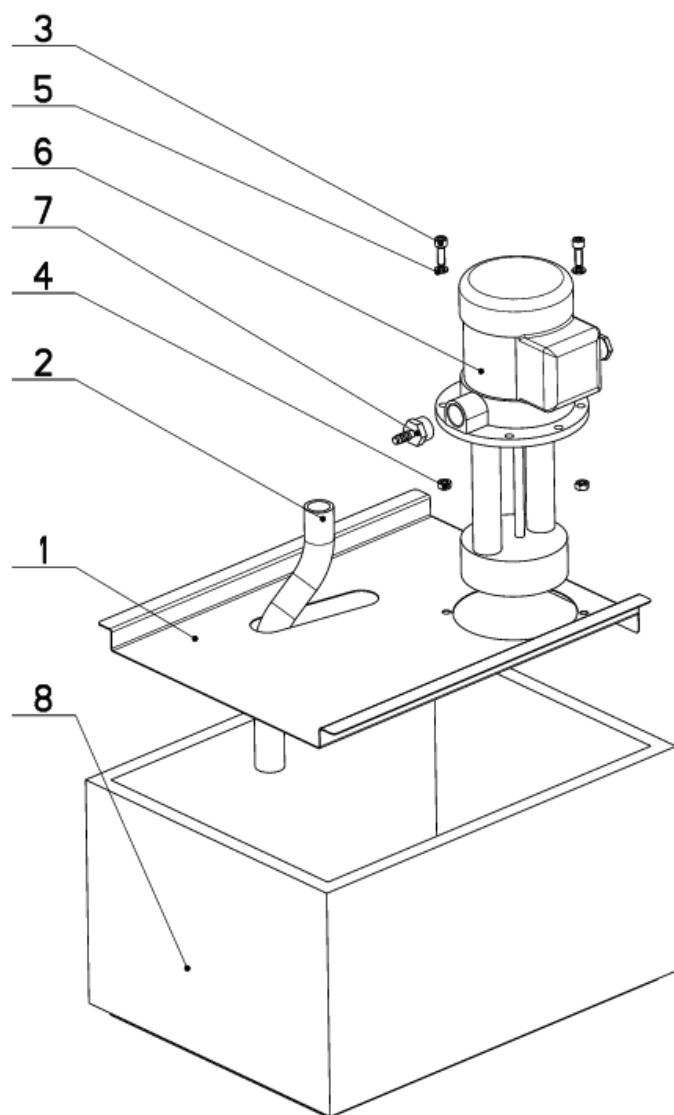
Svěrák/ Schraubstock/ Vice 201.SC233-210


Cislo Sestavy 201.SC230-200		Ver. 2		Nozev sestavy PILA PASOVA/BAND SAW/BANDSAGE	
Pez.	Objednací číslo	Ver.	Nozev položky	Rozev	Ks
1	201.0506-100	6	CHLAZENÍ / COOLING / KÜHLUNG		1
2	201.ER251-302	2	VANA / TANK / WANNE		1
3	201.SC231-300	0	PODSTAVEC / BASE / UNTERSATZ		1
4	201.SC231-370	0	OVLADACÍ PANEL / CONTROL PANEL / BEDIENPULT		1
5	201.SC232-200	3	KONZOLA OTOČNA / TURNABLE CONSOL / DREHKONSOLE		1
6	<del>201.56233-310</del>	0	SVERAK / VICE / SCHRAUBSTOCK		1
7	201.SC234-100	11	RAMEÑO / SHOULDER / SÄGERAHMEN		1
8	201.SC237-200	0	VALEC ZVEDACÍ / LIFTING CYLINDER / HEBEZYLINDER		1
9	201.SC239-150	0	DORAZ / STOP PIECE / ANSCHLAG		1
10	201.SC239-200	1	PODSTAVEC SVERAKU / VICE BASE / SCHRAUBSTOCKUNTERSATZ		1
11	30.SC230-201	0	PODLOZKA / WASHER / UNTERLEGSCHETBE	P 8x20	1
12	30.SC299-101	1	STITEK / LABEL / SCHILD	P 0.5x65	1
13	31.0599-005	0	SAMOLEPKA / STICKER / AUFKLEBER		1
14	31.LM04-006	1	PRUŽINA / SPRING / FEDER	7.1x50x19x14.25	1
15	99.900.040	0	SAMOLEPKA / STICKER / AUFKLEBER		1
16	99.900.045	0	SAMOLEPKA / STICKER / AUFKLEBER		1
17	99.900.046	0	SAMOLEPKA / STICKER / AUFKLEBER		1
18	99.900.068	0	SAMOLEPKA / STICKER / AUFKLEBER		1
19	99.901.032	0	SAMOLEPKA / STICKER / AUFKLEBER		4
20	99.901.089	0	SAMOLEPKA / STICKER / AUFKLEBER		1

1.ZRUS.PRUZINA 31.SC234-108 A NAHR. 31.LM04-006.PRID.PODLOZKA 30.SC230-201.ZRUS.SVERAK 201.SC233-010  
 A NAHR.201.SC233-310. 282/ZM391 18.9.2019 SZABARI  
 2.ZR.ZVEDACI VALEC 201.SC237-100 A NAHR. 201.SC237-200. 236/ZM038 21.01.2020 KOSYK

Cislo Sestavy/Number of assembly/Nummer der Baugruppe; Verze (Ver./Version/Version; Nozev sestavy/Assembly title/Name der Baugruppe; Pozice (Poz./Position/Position;  
 Objednací číslo/Purchase order number/Bestellnummer; Nozev položky/Volume title/Name der Position; Rozev/Stock size/Abmessung

## 7.5. Chlazení / Cooling / Kühlung



NAZEV SESTAVY CHLAZENÍ	CÍSLO SESTAVY 201.0506-100	STROJ ERGO250
	Konstruoval: NEUMANN	
	Datum: 15. 08.2018	
	Meritko: 1:5	



## 7.6. Kusovník / Piece list / Stückliste - Chlazení / Cooling / Kühlung

Cislo Sestavy 201.0506-100		Ver. 6		Název sestavy CHLAZENÍ/COOLING/KÜHLUNG	
Poz.	Objednací číslo	Ver.	Název položky	Rozměr	Ks
1	30.8006-501 (5)	2	VÍKO / COVER / DECKEL	P 0.8 x329	1
2	42.020.003	0	HADICE / HOSE / SCHLAUCH	19x3	1
3	90.001.25.076 (6)	0	SROUB IMBUS / ALLEN HEAD BOLT / IMBUSSCHRAUBE	M6x18	2
4	90.100.55.004 (6)	0	MATICE / NUT / MUTTER	MATICE .. M6	2
5	90.152.50.001 (6)	0	PODL VEJÍROVA ZN / /	6.4	2
6	91.020.035 (4)	0	CERPADLO CHLAZENÍ / COOLING PUMP / KÜHLMITTELpumpe	230/400V	1
7	94.202.020 (4)	0	REDUKCE / REDUCTION / ADAPTOR / REDUKTION	1/2"-6	1
8	94.403.003	0	NADZ / CONTAINER / BEHALTER		1

1. ZRUS.CERPADLO 91.020.005 A NAHR.91.020.019,ZRUS.VÍKO 30.0506-201 A NAHR.30.8006-301,ZRUS.SOUC.30.0506-003,  
90.100.55.004,94.202.005,42.020.001,99.260.001,94.202.002. 299/ZM274 12.11.2013 SLEZACKOVA

2. PRIDANO SITO 30.8006-002. 024/ZM100 27.4.2016 SLEZACKOVA

3. ZRUSEN DRZAK 30.8006-002 A NAHR.30.ER251-014. 155/ZM281 16.9.2016 SLEZACKOVA

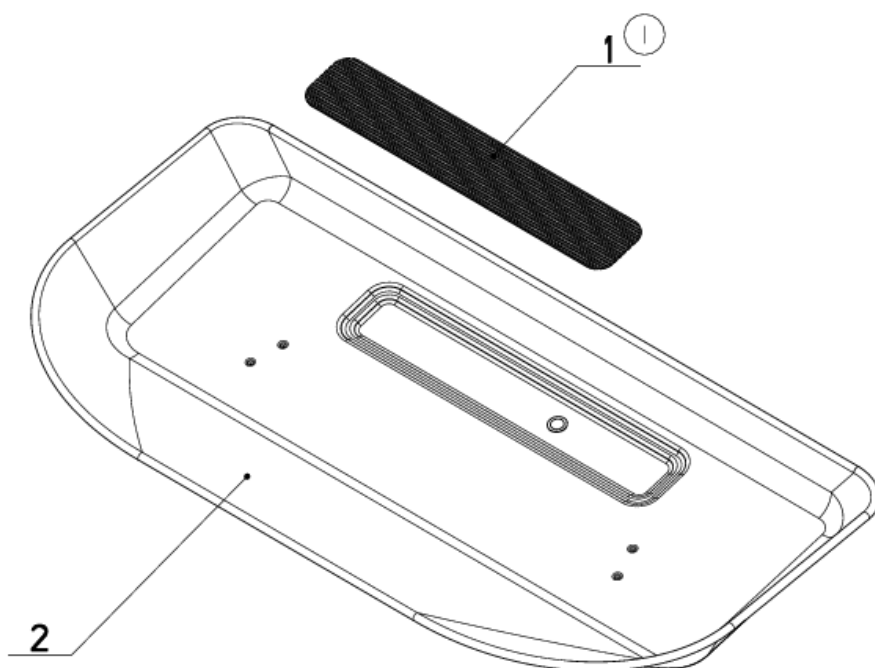
4. ZRUS.CERPADLO 91.020.019 A NAHR.91.020.035,ZRUS.VÍKO 30.8006-301 A NAHR.30.8006-401,ZRUS.DRZAK 30.ER251-014,  
PRID.REDUKCE 94.202.020,4xPODLOZKA 6,4(90.152.50.001),4xMATICE M6(90.100.55.004),4xSROUB M6x18(90.001.25.076)  
112/ZM151 19.4.2017 SLEZACKOVA


5. ZRUSENO VÍKO 30.8006-401 A NAHR.30.8006-501.127/ZM172 10.5.2017 SLEZACKOVA

6. ZM. POCU ZE 4 DILU SROUBENI NA 2: 90.001.25.076, 90.100.55.004, 90.152.50.001. 159/ZM284 15.8.2018 SZABARI

Cislo Sestavy/Number of assembly/Nummer der Baugruppe; Verze (Ver./Version/Version); Název sestavy/Assembly title/Name der Baugruppe; Pozice (Poz./Position/Position);  
Objednací číslo/Purchase order number/Bestellnummer; Název položky/Volume title/Name der Position; Rozměr/Stock size/Abmessung

## 7.7. Vana / Tank / Wanne



NAZEV SESTAVY VANA	CISLO SESTAVY 201.ER251-302	STROJ ERGO.250
	Konstruoval: FABER	
	Datum: 23. 10.2017	
	Meritko: 13:100	

## 7.8. Kusovník / Piece list / Stückliste - Vana / Tank / Wanne

Císlo Sestavy 201.ER251-302		Ver. 2		Název sestavy VANA / TANK / WANNE	
Poz.	Objednáací číslo	Ver.	Název položky	Rozměr	Ks
1	30.ER251-304 (1)	0	SÍTO / SIEVE / GITTERWERK	P1x95	1
2	30.ER251-305	1	VANA / TANK / WANNE		1

1. PRIDAN KROUZEK 20x2(96.002.046), PODLOŽKA 20(90.167.00.001), ZRUS.VANA 31.ER251-302.1 A NAHR.30.ER251-305. 2137ZM177 9.6.2016 SLEZACKOVA

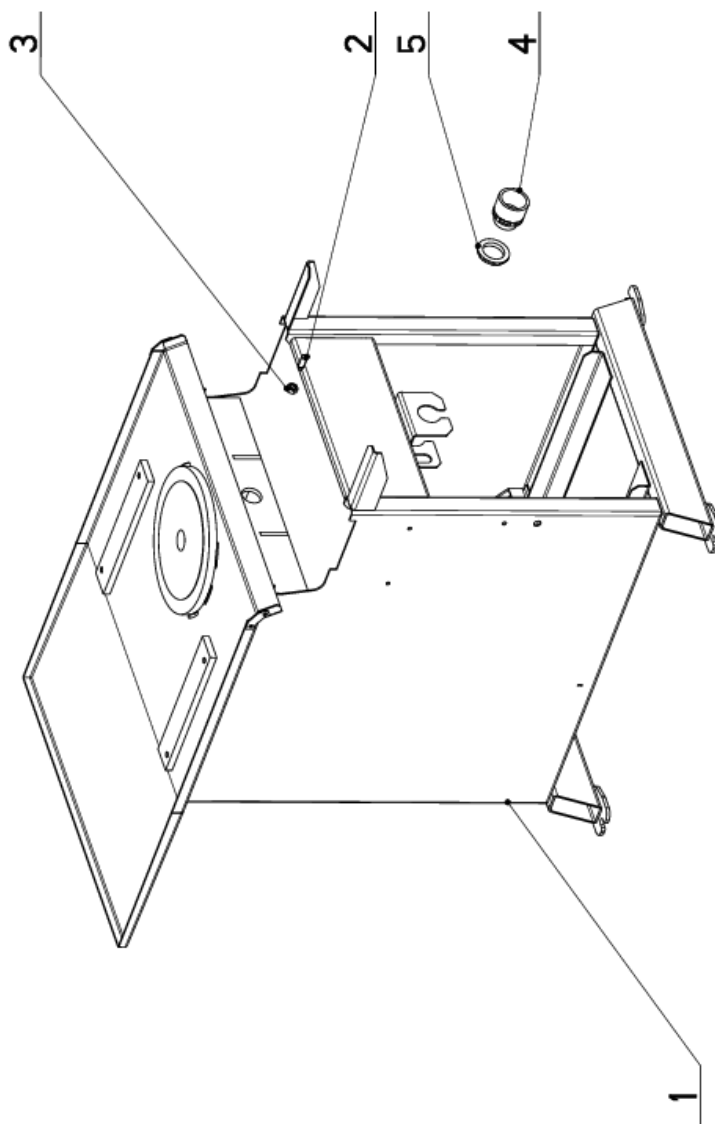
2. ZRUS. TRUBKA 30.ER251-303, PODLOŽKA 90.167.00.001, KROUZEK 96.002.046. 265/ZM345 21.10.2016 SLEZACKOVA

Císlo Sestavy/Number of assembly/Nummer der Baugruppe; Verze (Ver.)/Version/Version; Název sestavy/Assembly title/Name der Baugruppe; Pozice (Poz.)/Position/Position;  
Objednáací číslo/Purchase order number/Bestellnummer; Název položky/Volume title/Name der Position; Rozměr/Stock size/Abmessung



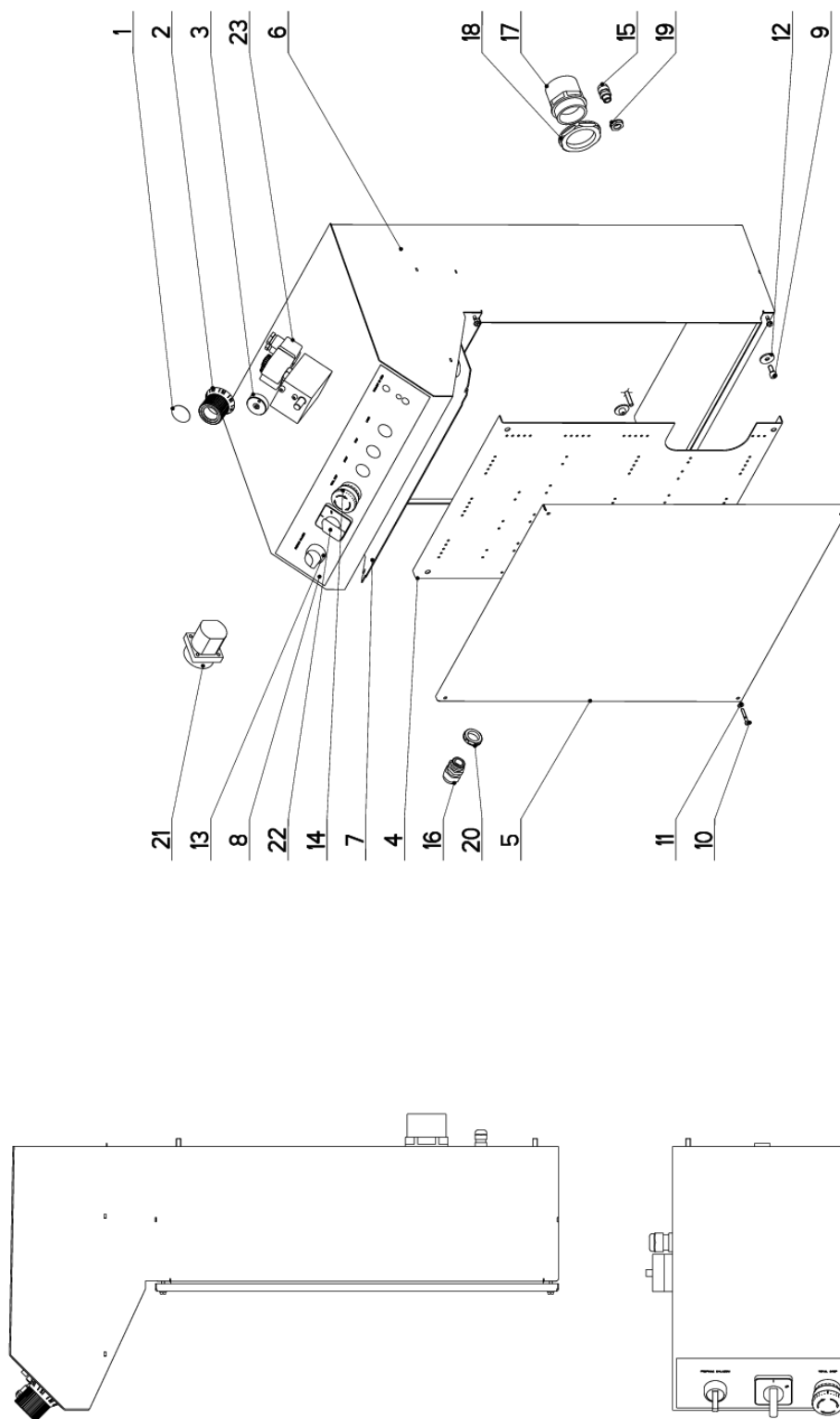
## 7.9. Podstavec / Base / Untersatz


Cislo Sestavy 201.SC231-300		Ver. 0		Nazev sestavy PODSTAVEC/BASE/UNTERSATZ	
Poz.	Objednaci cislo	Ver.	Nazev polozky	Rozmer	Ks
1	30.SC231-301	0	PODSTAVEC / BASE / UNTERSATZ		1
2	90.004.2D.012	0	SROUB STAVECI / ADJUSTMENT BOLT / STELLSCHRAUBE	SROUB M10X30	1
3	90.100.55.006	0	MATICE / NUT / MUTTER	MATICE _ M10	1
4	91.071.021	0	VYVODKA / BUSHING / TULLE		1
5	91.072.015	0	MATICE / NUT / MUTTER		1



Cislo Sestavy/Number of assembly/Nummer der Baugruppe; Verze (Ver.)/Version/Version; Nazev sestavy/Assembly title/Name der Baugruppe; Pozice (Poz.)/Position/Position;  
Objednaci cislo/Purchase order number/Bestellnummer; Nazev polozky/Volume title/Name der Position; Rozmer/Stock size/Abmessung

## 7.10. Ovladací panel / Control panel / Bedienpult



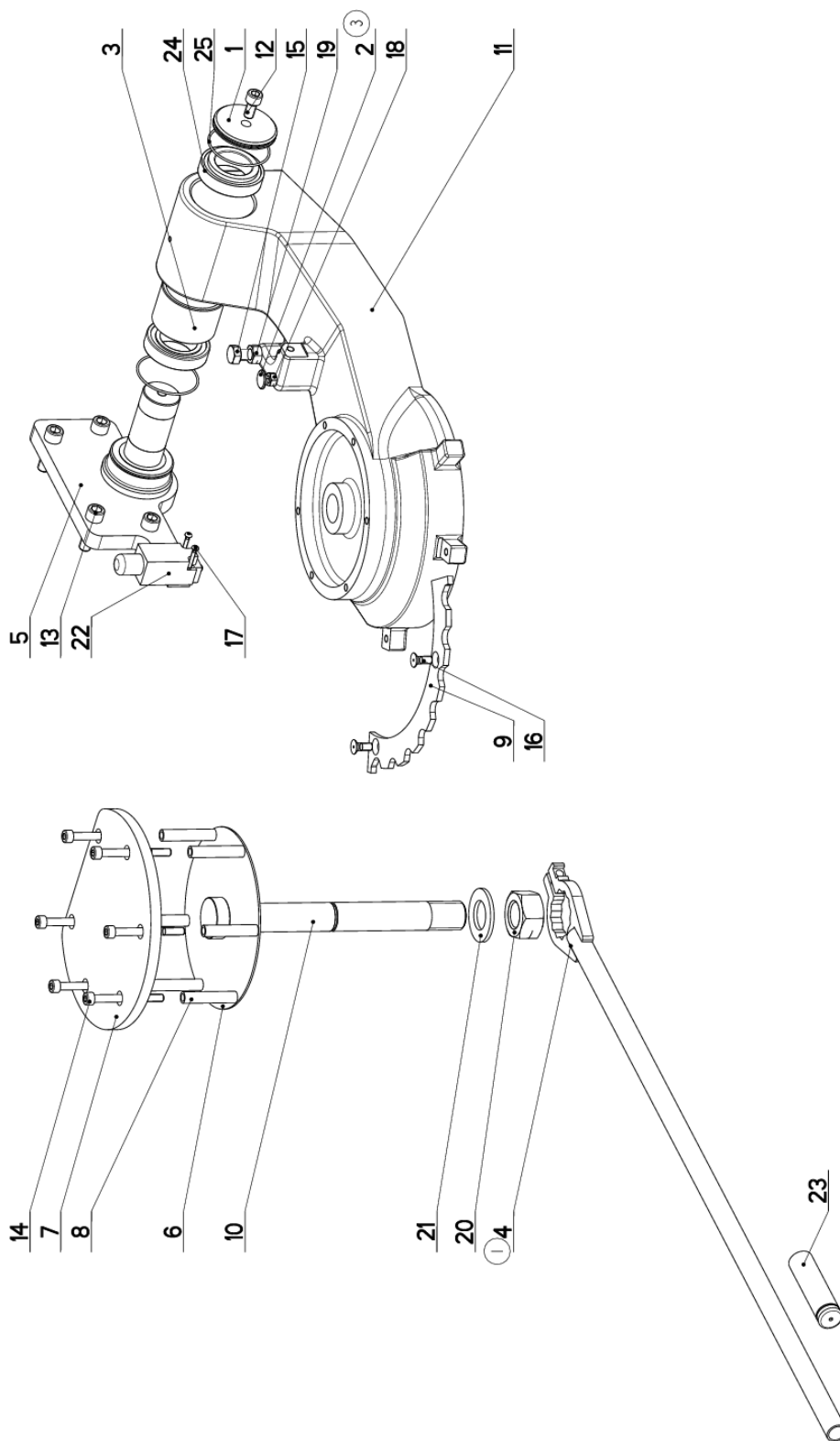
NAZEV SESTAVY OVLADACÍ PANEĽ	ČÍSLO SESTAVY 201.SC231-370	STROJ EASYCUT
		
Konstruoval: IVICIC		
Datum: 14. 06. 2019		
Meritko: 17:100		


## 7.11. Kusovník / Piece list / Stückliste - Ovladací panel / Control panel / Bedienpult

Císlo Sestavy 201.SC231-370		Ver. 0		Název sestavy OVLADACÍ PANEL/CONTROL PANEL/BEDIENPULT			
Poz.	Objednáací číslo	Ver.	Název položky	Rozměr	Ks		
1	30.6130-012	0	VÍKO / COVER / DECKEL	P 0.5x30	1		
2	30.6130-018	0	HLAVICE / HEAD / KOPF	VYLISEK	1		
3	30.M230-006	0	MEZIKUS / INTERMEDIATE PIECE / PASSTÜCK	d 32	1		
4	30.SC231-352	0	PANEL / PANEL / PANEL	P 1.5x370	1		
5	30.SC231-355	0	VÍKO / DOOR / TUR		1		
6	30.SC231-371	0	SKRIN / BOX / KASTEN		1		
7	30.SC231-373	0	PLECH / PLATE / BLECH	P 1.5x346	1		
8	31.SC231-374	0	SAMOLEPKA / STICKER / AUFKLEBER	90	1		
9	90.001.25.082	0	SROUB IMBUS / ALLEN HEAD BOLT / IMBUSSCHRAUBE	M6x14	4		
10	90.012.50.006	0	SR. S VALC. HLAV. / ROLLER BOLT / ZYLINDERSCHRAUBE	SROUB M4x25	4		
11	90.150.50.002	0	PODLOZKA / WASHER / UNTERLEGSCHEIBE	PODLOZKA 4,3	4		
12	90.151.50.004	0	PODLOZKA / WASHER / UNTERLEGSCHEIBE	PODLOZKA 6	4		
13	91.060.051	0	SPINAC / SWITCH / SCHALTER	PREP. 3 POL.	1		
14	91.060.084	0	TOTAL-STOP / TOTAL STOP / TOTALSTOPP	TOTAL STOP	1		
15	91.070.010	0	PRUCHODKA / LEADTHROUGH / DURCHFÜHRUNG	M12x1.5 CERNA	1		
16	91.070.012	0	VYVODKA / BUSHING / TÜLLE	M20x1.5	1		
17	91.071.005	0	PRUCHODKA / LEADTHROUGH / DURCHFÜHRUNG		1		
18	91.072.008	0	MATICE / NUT / MUTTER		1		
19	91.072.010	0	MATICE / NUT / MUTTER	M12x1,5	1		
20	91.072.012	0	MATICE / NUT / MUTTER		1		
21	91.170.028	0	VYPINAC / SWITCH / SCHALTER	VYPINAC	1		
22	91.171.006	0	SPINAC VACKOVY / CAM SWITCH / SCHALTER		1		
23	92.153.071	0	BLOK / BLOCK / BLOCK	V207-006-1	1		

Císlo Sestavy/Number of assembly/Nummer der Baugruppe; Verze (Ver./Version/Version); Název sestavy/Assembly title/Name der Baugruppe; Pozice (Poz./Position/Position);  
Objednáací číslo/Purchase order number/Bestellnummer; Název položky/Volume title/Name der Position; Rozměr/Stock size/Abmessung

## 7.12. Konzola otočná / Turnable consol / Drehkonsole



NAZEV SESTAVY KONZOLA OTOCNA	CISLO SESTAVY 201.SC232-200	STROJ
		
Konstruoval: IVICIC		
Datum: 13. 01. 2020		
Meritko: 1:4		



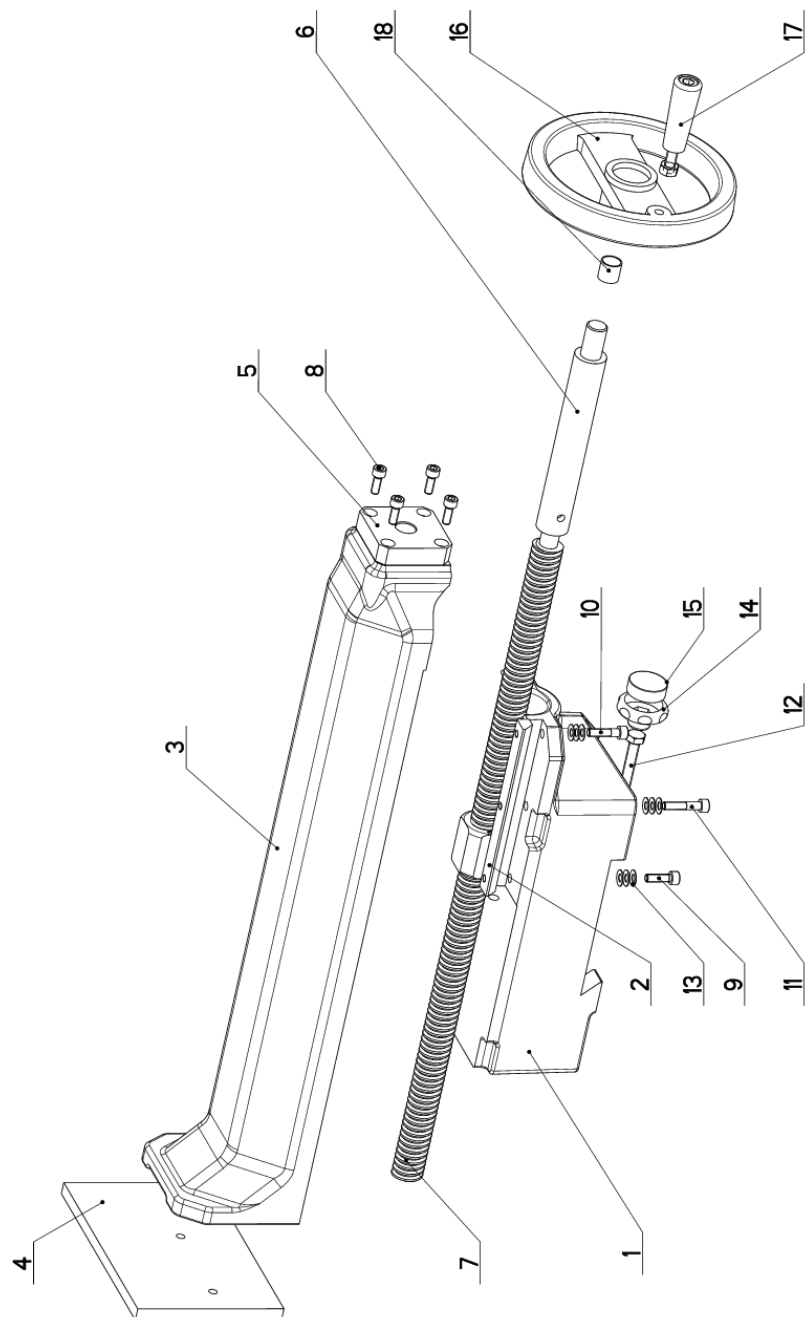
### 7.13. Kusovník / Piece list / Stückliste - Konzola otočná / Turnable consol / Drehkonsole


Císlo Sestavy 201.SC232-200		Ver. 3		Název sestavy KONZOLA OTOČNÁ/TURNABLE CONSOL/DREHKONSOLE	
Poz.	Objednací číslo	Ver.	Název položky	Rozměr	Ks
1	30.0702-012	2	VÍKO / COVER / DECKEL	P 8x70	1
2	30.0702-013 (3)	0	SROUB / /	M8	1
3	30.8002-403	0	POUZDRO / SLEEVE / BÜCHSE	TR 70x5	1
4	30.SC232-105 (1)	1	PAKA / LEVER / HEBEL	SVARENO	1
5	30.SC232-114	4	KONZOLA / CONSOLE / KONSOLE		1
6	30.SC232-201	0	KRYT / COVER / ABDECKUNG	P 2x190	1
7	30.SC232-202	0	DESKA / BOARD / PLATTE	P 12x197	1
8	30.SC232-203	0	DISTANC / DISTANCE / DISTANZ	TR 12x2	6
9	30.SC232-204	0	SEGMENT / SEGMENT / SEGMENT	P 6x115	1
10	30.SC232-205	0	CEP / LUG / BOLZEN	D45	1
11	30.SC232-215	1	KONZOLA / CONSOLE / KONSOLE	ODLITEK	1
12	90.001.25.046	0	SROUB IMBUS / ALLEN HEAD BOLT / IMBUSSCHRAUBE	M10x20	1
13	90.001.25.060	0	SROUB IMBUS / ALLEN HEAD BOLT / IMBUSSCHRAUBE	M12x40	4
14	90.001.25.067	0	SROUB IMBUS / ALLEN HEAD BOLT / IMBUSSCHRAUBE	M8x80	6
15	90.005.55.034	0	SROUB 6HRANNY / 6 SIDED BOLT / SECHSKANTSCHRAUBE	SROUB M12x40	1
16	90.011.27.027	0	ZAPUSTNY IMBUS / COUNTERSINK BOLT / SENKSCHEIBE	SROUB M8x20	2
17	90.013.92.103	0	SROUB PULKULATY / HALF ROUND BOLT / HALBRUNDSCHRAUBE	M4x25	2
18	90.100.55.005	0	MATICE DIN 934 / NUT / MUTTER	MATICE _ M8	1
19	90.100.55.007	0	MATICE DIN 934 / NUT / MUTTER	MATICE _ M12	1
20	90.100.55.014	0	MATICE DIN 934 / NUT / MUTTER	MATICE _ M30 ZN	1
21	90.150.50.018	0	PODLOZKA / WASHER / UNTERLEGSCHLEIBE	PODLOZKA 31	1
22	91.173.007	0	SPINAC KONCOVY / END SWITCH / ENDSCHALTER		1
23	94.004.502	0	RUKOJET / /		1
24	95.300.002	0	LOZISKO KUZELEK / BEARING / LAGER		2
25	96.001.018	0	TESNENI / SEALING / DICHTUNG	32008AX	2

1. ZRUS.PAK 30.0502-004 A NAHR. 30.SC232-105. 217/ZM308 22.07.2019 KOSYK
2. ZRUS. MERITKO 30.8002-009. 282/ZM391 18.9.2019 SZABARI
3. ZRUSEN SROUB M8x40(90.005.55.019) A NAHR.30.0702-013. 363/ZM010 10.1.2020 SLEZACKOVA

Císlo Sestavy/Number of assembly/Nummer der Baugruppe; Verze (Ver./Version/Version); Název sestavy/Assembly title/Name der Baugruppe; Pozice (Poz./Position/Position);  
Objednací číslo/Purchase order number/Bestellnummer; Název položky/Volume title/Name der Position; Rozměr/Stock size/Abmessung

## 7.14. Svěrák / Vice / Schraubstock



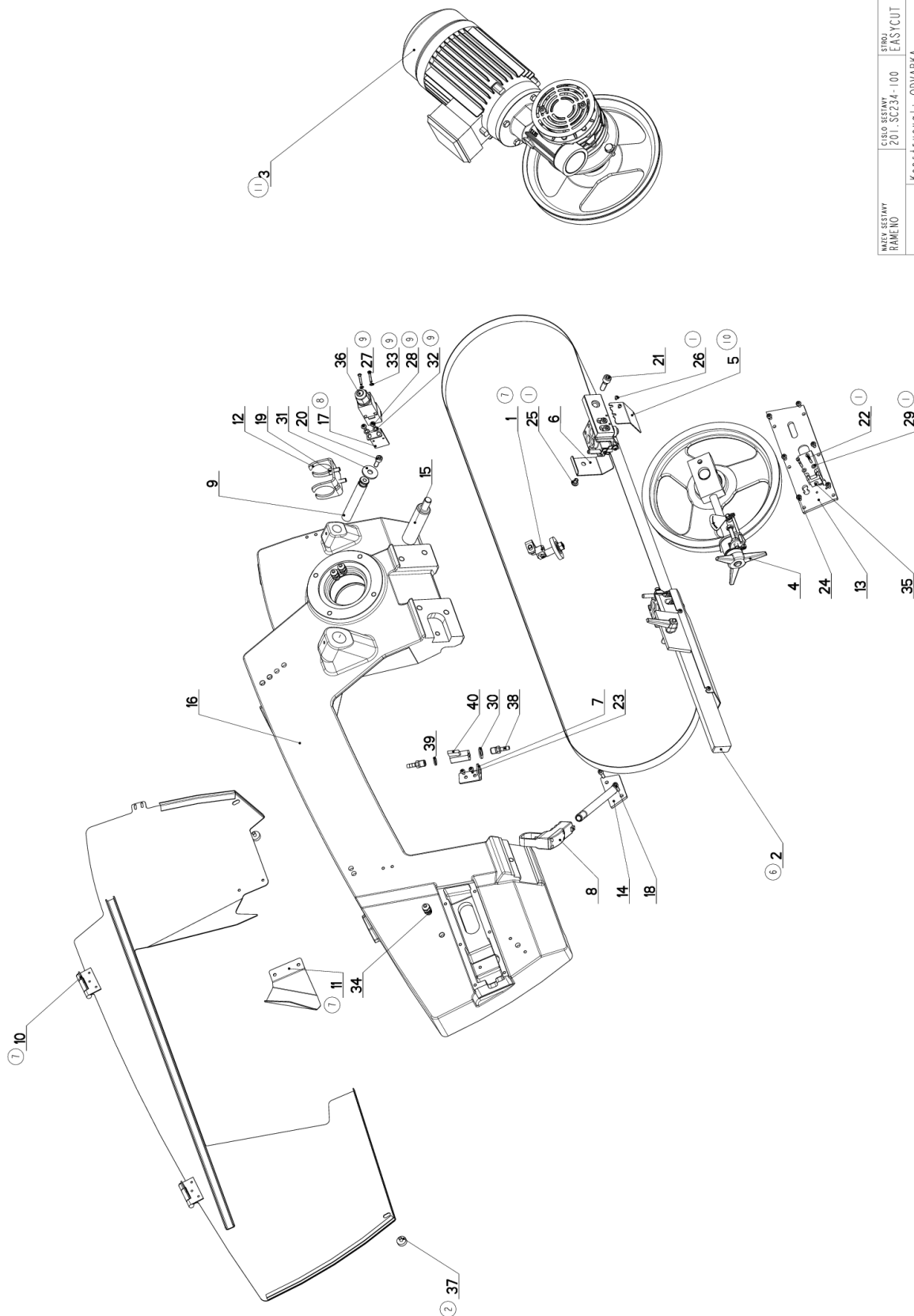
NAZEV SESTAVY SVĚRÁK	CÍSLO SESTAVY Z01.SC233-210	STROJ EASYCUT
	Konstruoval: ODVARKA	
	Datum: 04. 10. 2019	
	Meritko: 33:100	

## 7.15. Kusovník / Piece list / Stückliste - Svěrák / Vice / Schraubstock

Císlo Sestavy 201. SC233-210		Ver. 0		Název sestavy SVĚRÁK / VICE / SCHRAUBSTOCK	
Polz.	Objednací číslo	Ver.	Název položky	Rožmer	Ks
1	30. BC233-011	2	TELESO SVĚRÁKU / VICE BODY / SCHRAUBSTOCKKÖRPER		1
2	30. ER233-217	1	KLIN / WEDGE / KEIL	HR 15x10	1
3	30. ER253-612	1	CELIST POHYBLIVÁ / MOVING JAW / BEWEGLICHE BACKE		1
4	30. SC233-013	2	DESKA / BOARD / PLATTE	HR 120x10	1
5	30. SC233-215	0	DESKA / BOARD / PLATTE	HR 60x15	1
6	30. SC233-216	0	NASTAVEC / EXTENSION / ANSATZ	TYC 25	1
7	30. SC233-218	0	SROUB / BOLT / SCHRAUBE	TR 24x5 R	1
8	90.001.25.017	0	SROUB IMBUS / ALLEN HEAD BOLT / IMBUSSCHRAUBE	M6x16	4
9	90.001.25.018	0	SROUB IMBUS / ALLEN HEAD BOLT / IMBUSSCHRAUBE	M6x20	1
10	90.001.25.019	0	SROUB IMBUS / ALLEN HEAD BOLT / IMBUSSCHRAUBE	M6x25	1
11	90.001.25.020	0	SROUB IMBUS / ALLEN HEAD BOLT / IMBUSSCHRAUBE	M6x30	1
12	90.005.55.019	0	SROUB 6HRANNÝ / 6 SIDED BOLT / SECHSKANTSCHRAUBE	SROUB M8x40	1
13	90.350.02.001	0	TALIROVÁ PRUŽINA / DISC SPRING / TELLERFEDER	12.5x6.2x0.5x0.85	9
14	94.007.012	0	SROUB PĚLSTOVÝ / /		1
15	94.007.103	0	KRYT / /		1
16	94.010.001	0	KOLEČKO / WHEEL / ROLLE		1
17	94.010.002	0	RUKOJET / HANDLE / GRIFF		1
18	95.700.002	0	POUZDRO / SLEEVE / BÜCHSE	14x15	1

Císlo Sestavy/Number of assembly/Nummer der Baugruppe; Verze (Ver./Version/Version; Název sestavy/Assembly title/Name der Baugruppe; Pozice (Pos./Position/Position;  
Objednací číslo/Purchase order number/Bestellnummer; Název položky/Volume title/Name der Position; Rožmer/Stock size/Abmessung

## 7.16. Rameno / Shoulder / Sägerahmen



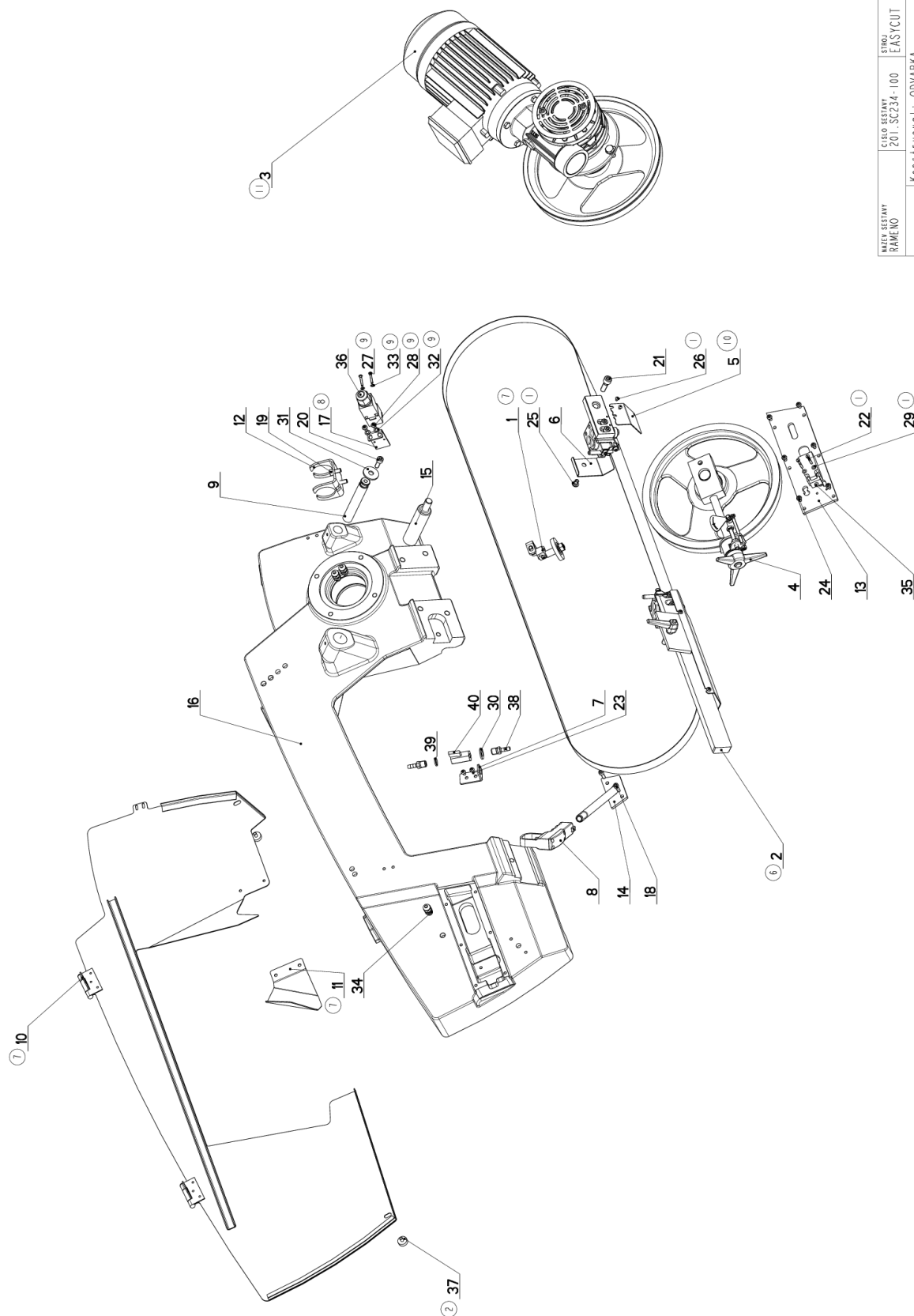
NAZEV BESEKY RAMENO	CISLO BESEKY 201-SC234-100	STROJ EASYCUT
Konstruoval: ODVARKA		
Datum: 14. 10. 2019		
Meritko: 1:5		

## 7.17. Kusovník / Piece list / Stückliste - Rameno / Shoulder / Sägerahmen

Císlo Sestavy 201.SC234-100		Ver. 11		Název sestavy RAMENO/SHOULDER/SÄGERAHMEN	
Poz.	Objednací číslo	Ver.	Název položky	Rozměr	Ks
1	201.BC234-060 (7)	3	KARTAC / BRUSH / BÜRSTE		1
2	201.SC234-050 (6)	2	VEDENÍ PASU / BELT GUIDE / SÄGEBANDFÜHRUNG		1
3	201.SC235-150 (11)	0	POHON / DRIVE / ANTRIEB		1
4	201.SC238-000	0	MAPINANI / TENSIONING / SPANNUNG		1
5	30.0704-038 (10)	1	KRYT PASU / BELT COVER / BANDABDECKUNG	P 1.-5x60	1
6	30.0704-043	0	KRYT PASU / BELT COVER / BANDABDECKUNG	P 1.-5x46	1
7	30.1814-011	2	DRŽAK / HOLDER / HALTER	P 3x76	1
8	30.3104-007	0	UKOJET / HANDLE / GRIF	TYC 20	1
9	30.8004-405	0	TYC / /		1
10	30.BC234-004 (7)	1	KRYT RAMENE / SHOULDER COVER / RAHMENABDECKUNG		1
11	30.BC234-105 (7)	0	KRYT KARTACKU / BRUSH COVER / BURSTENABDECKUNG	P 1,5x117	1
12	30.ER254-008	2	DRŽAK / HOLDER / HALTER	P 4x60	1
13	30.SC234-002	1	KRYT MAPINANI / TENSIONING COVER / BANDSPANNUNGSABDECKUNG	P 6x80	1
14	30.SC234-003	0	UKOJET / HANDLE / GRIF		1
15	30.SC234-006	2	CEP / LUG / BOLZEN	D 30	1
16	30.SC234-101	11	RAMENO / SAW ARM / SÄGERAHMEN	ODLITEK	1
17	30.SC234-106 (8)	1	DRŽAK / HOLDER / HALTER	P3x32	1
18	90.001.25.018	0	ŠROUB IMBUS / ALLEN HEAD BOLT / IMBUSSCHRAUBE	M6x20	2
19	90.001.25.031	0	ŠROUB IMBUS / ALLEN HEAD BOLT / IMBUSSCHRAUBE	8x16	2
20	90.001.25.032	0	ŠROUB IMBUS / ALLEN HEAD BOLT / IMBUSSCHRAUBE	8x20	1
21	90.001.25.048	0	ŠROUB IMBUS / ALLEN HEAD BOLT / IMBUSSCHRAUBE	M10x30	1
22	90.012.50.007 (1)	0	ŠROUB / ROLLER BOLT / ZYLINDERSCHRAUBE	ŠROUB M4x30	2
23	90.013.27.003	0	ŠROUB / BOLT / SCHRAUBE	M5x10	2
24	90.013.27.007	0	ŠROUB PULKULATY / HALF ROUND BOLT / HALBRUNDSCHRAUBE	M6x10	6
25	90.013.27.011 (1)	0	ŠROUB PULKULATY / HALF ROUND BOLT / HALBRUNDSCHRAUBE	M8x12	1
26	90.013.27.017 (1)	0	ŠROUB PULKULATY / HALF ROUND BOLT / HALBRUNDSCHRAUBE	M4x6	2
27	90.013.92.103 (9)	0	ŠROUB PULKULATY / HALF ROUND BOLT / HALBRUNDSCHRAUBE	M4x25	2
28	90.013.92.114 (9)	0	ŠROUB PULKULATY / HALF ROUND BOLT / HALBRUNDSCHRAUBE	M6x10	2
29	90.150.50.002 (1)	0	PODLOZKA / WASHER / UNTERLEGSCHEIBE	PODLOZKA 4,3	2
30	90.150.50.007	0	PODLOZKA / WASHER / UNTERLEGSCHEIBE	PODLOZKA 13	1
31	90.151.50.001	0	PODLOZKA / WASHER / UNTERLEGSCHEIBE	PODLOZKA 10	1
32	90.152.50.001 (9)	0	PODL VEJIROVA ZN / /	6.4	2
33	90.152.50.005 (9)	0	PODLOZKA VEJIROVA / /	PODLOZKA 4,3	2

Císlo Sestavy/Number of assembly/Nummer der Baugruppe; Verze (Ver./Version/Version; Název sestavy/Assembly title/Name der Baugruppe; Pořice (Poz./Position/Position;  
Objednací číslo/Purchase order number/Bestellnummer; Název položky/Volume title/Name der Position; Rozměr/Stock size/Abmessung

## 7.18. Rameno / Shoulder / Sägerahmen



NAZEV BESEKY RAMENO	CISLO BESEKY 201-SC234-100	STROJ EASYCUT
Konstruoval: ODVARKA		
Datum: 14. 10. 2019		
Meritko: 1:5		

## 7.19. Kusovník / Piece list / Stückliste - Rameno / Shoulder / Sägerahmen

34	91.070.010	0	PRUCHDKA / LEADTHROUGH / DURCHFÜHRUNG	M12x1.5 CERNA	3
35	91.173.007	0	SPINAC KONCOVY / END SWITCH / ENDSCHALTER		1
36	91.173.012	0	SPINAC KONCOVY / END SWITCH / ENDSCHALTER		1
37	94.007.002	2	SROUB / BOLT / SCHRAUBE		2
38	94.202.002	0	REDUKCE / REDUCTION / ADAPTOR / REDUKTION	GES 6/R1/4"	2
39	96.080.001	0	TESNENI / SEALING / DICHTUNG	17.8x13.5x2	1
40	99.260.003	0	VENTIL / VALVE / VENTIL	1/4"	1

1. ZRUS. POHON 201.8004-420 A NAHR. 201.8004-520, ZRUS. PAS 44.103.003 A NAHR. 30.0504-912, PRID. 2xSROUB M4x6(90.013.27.017), 1xSROUB M8x12(90.013.27.011), 2xPODLOZKA 4,3(90.150.50.002), 2xSROUB M4x30(90.012.50.007). 049/ZM104 27.4.2016 SLEZACKOVA  
2. PRIDAN 2xSROUB 94.007.002. 203/ZM262 22.8.2016 HYBAL  
3. ZRUS. SOUC. 95.802.003, 30.ER254-011 A 30.ER234-008 A NAHR, PANTEM 30.BC234-004-2 VE SVARKU 30.SC234-004. 067/ZM074 28.2.2017 VLACH  
4. ZRUS. POHON 201.8004-520 A NAHR. 201.SC234-530 118/ZM218 2.7.2018 NEDUCHAL  
5. PRID. 2xSROUB M4x30 90.013.9Z.104. 171/ZM290 22.8.2018 SZABARI  
6. ZRUS. VEDENI PASU 201.8004-430 A PRID. DO VEDNI PASU 201.SC234-050, ZRUS. PAS 30.0504-912 A DAN DO VEDENI PASU 201.SC234-050 199/ZM356 18.10.2018 NEDUCHAL  
7. ZRUS. KARTAC 201.SC234-060 A NAHR. 201.BC234-060, ZRUS. KRYT RAMENE 30.SC234-004 A NAHR. 30.BC234-004 A 30.BC234-105. 029/ZM039 31.1.2019 SZABARI  
8. PRIDAN DRZAK 30.SC234-106. 164/ZM222 30.5.2019 SCERBA  
9. PRID. 2xSROUB M6x10 90.013.9Z.114, 2xPODLOZKA 6.4 90.152.50.001, 2xPODLOZKA 4,3 90.152.50.007, ZRUS. 2xSROUB M4x30 90.013.9Z.104 A NAHR. M4x25 90.013.9Z.103.164/ZM393 24.9.2019 SZABARI  
10. ZR. KRYT PASU 30.0704-041 A NAHR. 30.0704-038. 361/ZM490 13.12.2019 KOSYK  
11. ZRUSEN POHON 201.SC234-530 A NAHR. 201.SC235-150. 060/ZM078 13.2.2020 SLEZACKOVA

Cislo Sestavy/Number of assembly/Nummer der Baugruppe; Verze (Ver.)/Version/Version; Nazev sestavy/Assembly title/Name der Baugruppe; Pozice (Poz.)/Position/Position;  
Objednaci cislo/Purchase order number/Bestellnummer; Nazev polozky/Volume title/Name der Position; Rozmer/Stock size/Abmessung



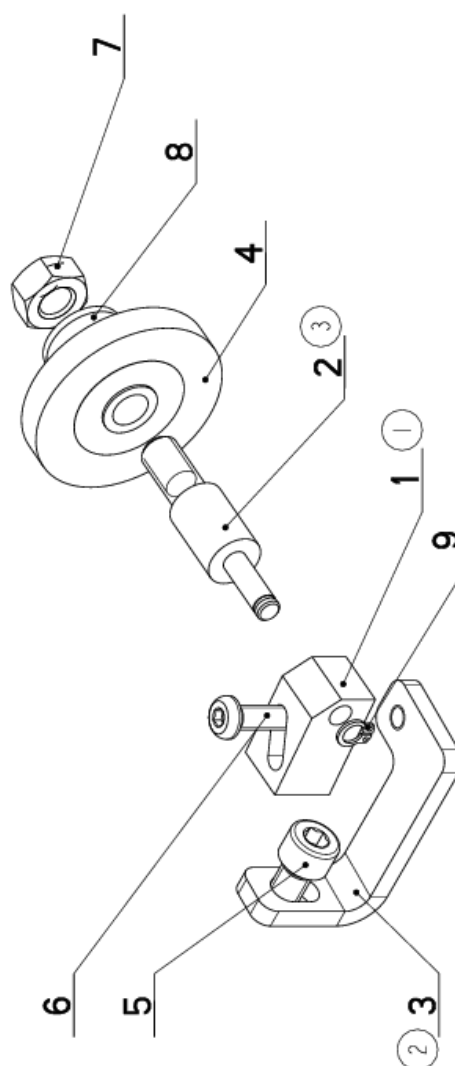


## 7.20. Kartáč / Brush / Bürste

Cislo Sestavy 201.BC234-060		Ver. 3		Název sestavy KARTAC/BRUSH/BÜRSTE	
Poz.	Objednací číslo	Ver.	Název položky	Rozměr	Ks
1	30.0104-022	0	DRZAK / HOLDER / HALTER	HR 16x16	1
2	30.0704-029	0	HRIDEL / SHAFT / WELLE	d 14	1
3	30.BC234-062	1	DRZAK / /	P 5x30	1
4	31.0704-031	0	KARTAC / BRUSH / BÜRSTE	D 50 / d 9,5	1
5	90.001.25.029	0	ŠROUB IMBUS / ALLEN HEAD BOLT / IMBUSSCHRAUBE	M8x12	1
6	90.013.27.009	0	ŠROUB PULKULATÝ / HALF ROUND BOLT / HALBRUNDSCHRAUBE	M6x20	1
7	90.100.55.006	0	MATICE / NUT / MUTTER	MATICE - M10	1
8	90.150.50.006	0	PODLOZKA / WASHER / UNTERLEGSCHEIBE	PODLOZKA 10,5	1
9	95.800.001	0	KROUZEK POJIST.VNEJS / OUTSIDE SAFETY RING / SICHERUNGSRING AUßEN	POJISTNY KROUZEK 6	1

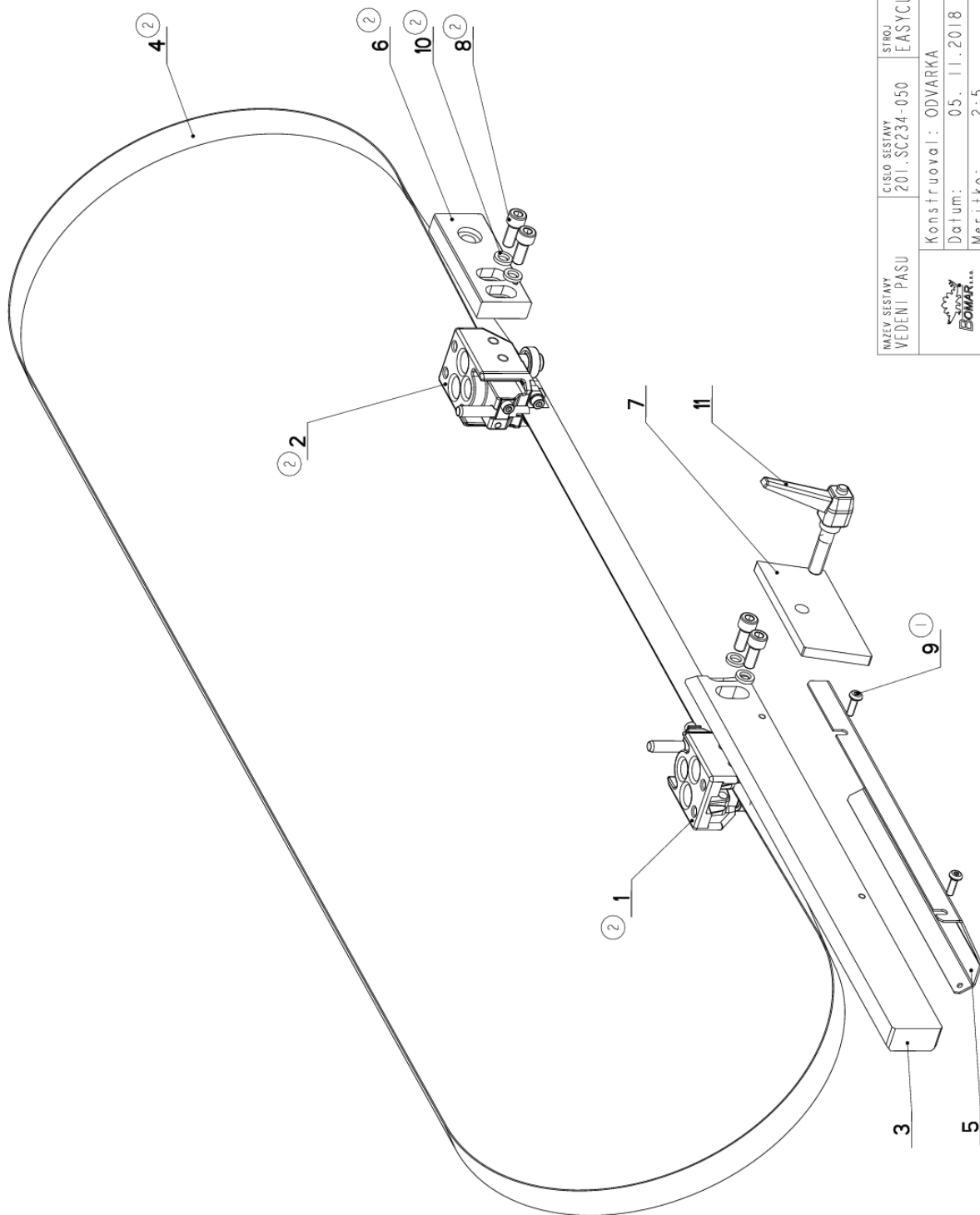
1. PRID.DRZAK 30.BC234-062; PRID.DRZAK 30.0104-022; PRID.HRIDEL 30.BC234-063; ZRUS.HRIDEL 30.0704-029.  
ZM.122/163 30.5.2016 SLEZACKOVA


2.UP.TVARU DRZAKU 30.BC234-062,ZRUS.HRIDEL 30.BC234-063 A NAHR.30.9704-007. 067/ZM070 10.3.2017 VLACH  
3.ZRUS. HRIDEL 30.9704-007 A NAHR. 30.0704-029. 152/ZM208 14.5.2019 SZABARI



Cislo Sestavy/Number of assembly/Nummer der Baugruppe; Verze (Ver./Version/Version); Název sestavy/Assembly title/Name der Baugruppe; Pozice (Poz./Position/Position);  
Objednací číslo/Purchase order number/Bestellnummer; Název položky/Volume title/Name der Position; Rozměr/Stock size/Abmessung

## 7.21. Vedení pásu / Belt guide / Sägebandführung



NAZEV SESTAVY VEDENÍ PÁSU	CÍSLO SESTAVY 201.SC234-050	STROJ EASYCUT
		
Konstruoval: ODVARKA		
Datum: 05. 11. 2018		
Měřítko: 2:5		

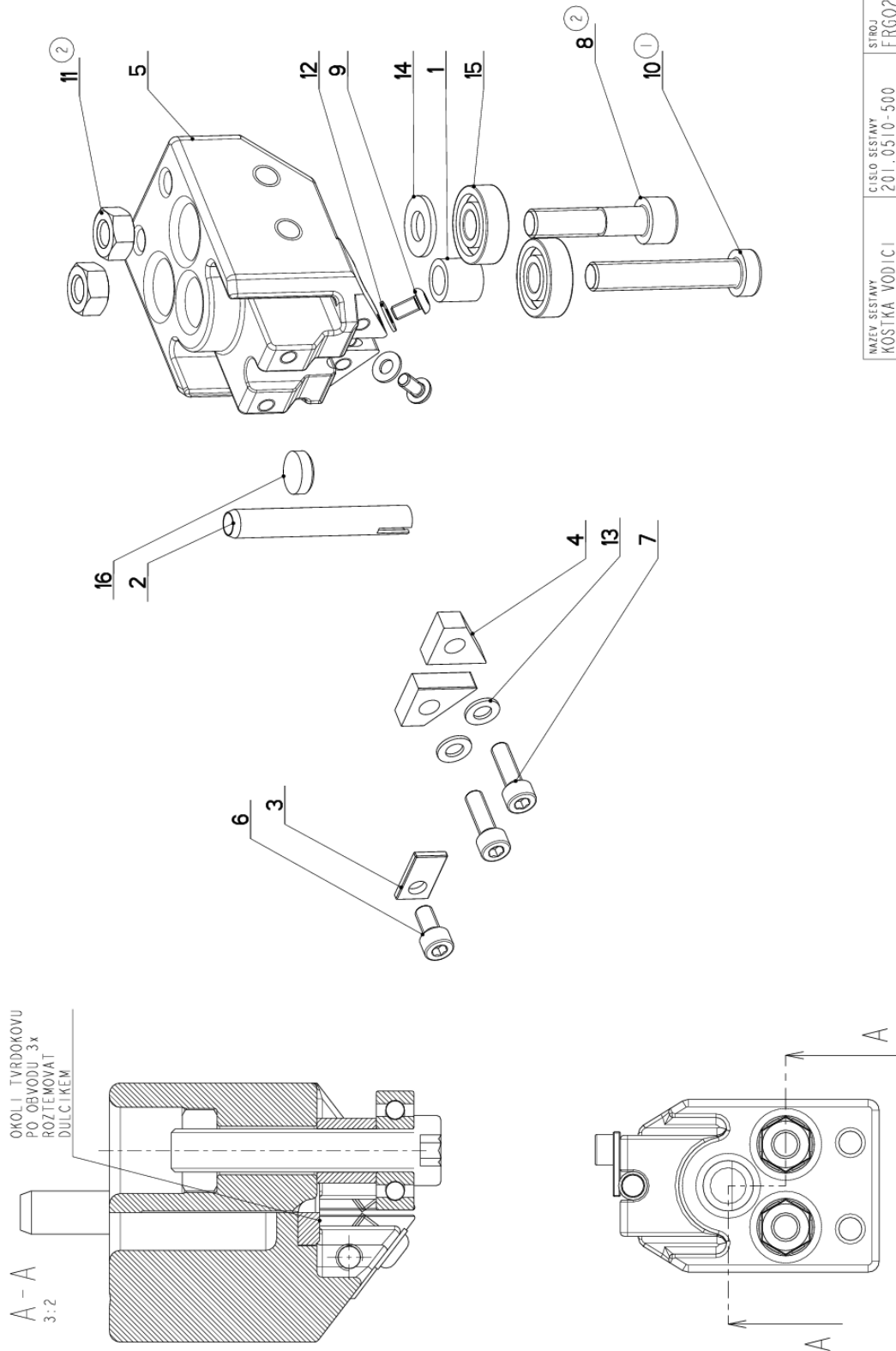
## 7.22. Kusovník / Piece list / Stückliste - Vedení pásu / Belt guide / Sägebandführung


Císlo Sestavy 201. SC234-050		Ver. 2		Název sestavy VEDENÍ PÁSU/BELT GUIDE/SÄGEBANDFÜHRUNG	
Poz.	Objednávací číslo	Ver.	Název položky	Rozměr	Ks
1	201.0510-500 (2)	1	KOSTKA VODICI / LEAD CUBE / FÜHRUNGSKLOTZ	SESTAVA	1
2	201.0510-600 (2)	1	KOSTKA VODICI / LEAD CUBE / FÜHRUNGSKLOTZ	SESTAVA	1
3	30.0104-015	7	LISTA / TRIM / LEISTE	HR 40x20	1
4	30.0504-912 (2)	0	PAS PÍLOVÝ / SAW BELT / SÄGEBAND	2720x0,9x23(27)	1
5	30.0704-221	0	KRYT PÁSU / BELT COVER / BANDABDECKUNG	P 1,5x98	1
6	30.8004-431	4	LISTA / TRIM / LEISTE	HR 40x15	1
7	30.SC234-051 (2)	2	UPÍNKA / FASTENER / SPANNEISEN	P 8x50	1
8	90.001.25.032 (2)	0	SROUB IMBUS / ALLEN HEAD BOLT / IMBUSSCHRAUBE	8x20	4
9	90.013.27.005 (1)	0	SROUB PULKULATÝ / HALF ROUND BOLT / HALBRUNDSCHRAUBE	M5X16	2
10	90.163.00.001 (2)	0	PODLOZKA / WASHER / UNTERLEGSCHEIBE	M8 NORD-LOCK	4
11	94.008.013	0	PAKA UPÍNACÍ / ATTACHMENT LEVER / SPANNHEBEL	M10	1

1. ZRUSEN SROUB M5x16 90.001.25.009 A NAHR.M5x16 90.013.27.005 021/ZM100 21.3.2017 SLEZACKOVA  
 2. ZRUS.PODDÍLY KOSTKY A NAHR.SESTAVOU 201.0510-500,PRID.KOSTKA 201.0510-610,LISTA 30.8004-431 2xSROUB 90.001.25.032,  
 2xPODLOZKA 90.163.00.001,PRID.PAS 30.0504-912 199/ZM356 22.10.2018 SZABARI

Císlo Sestavy/Number of assembly/Nummer der Baugruppe; Verze (Ver.)/Version/Version; Název sestavy/Assembly title/Name der Baugruppe; Pozice (Poz.)/Position/Position;  
 Objednávací číslo/Purchase order number/Bestellnummer; Název položky/Volume title/Name der Position; Rozměr/Stock size/Abmessung

### 7.23. Kostka vodící / Lead cube / Führungsklotz



NAZEV SESTAVY KOSTKA VODICI	ČÍSLO SESTAVY 201.0510-500	STROJ ERGO250DG, DGS
		
Konstruoval: MAJZNER		
Datum: 14. 03. 2019		
Meritko: 1:1		

7.24. Kusovník / Piece list / Stückliste -  
Kostka vodící / Lead cube / Führungsklotz

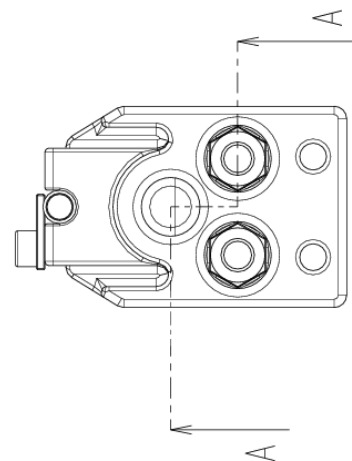
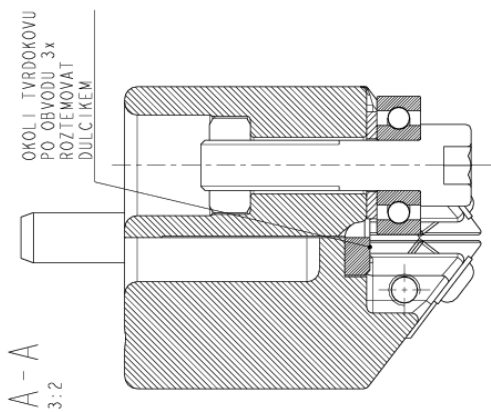
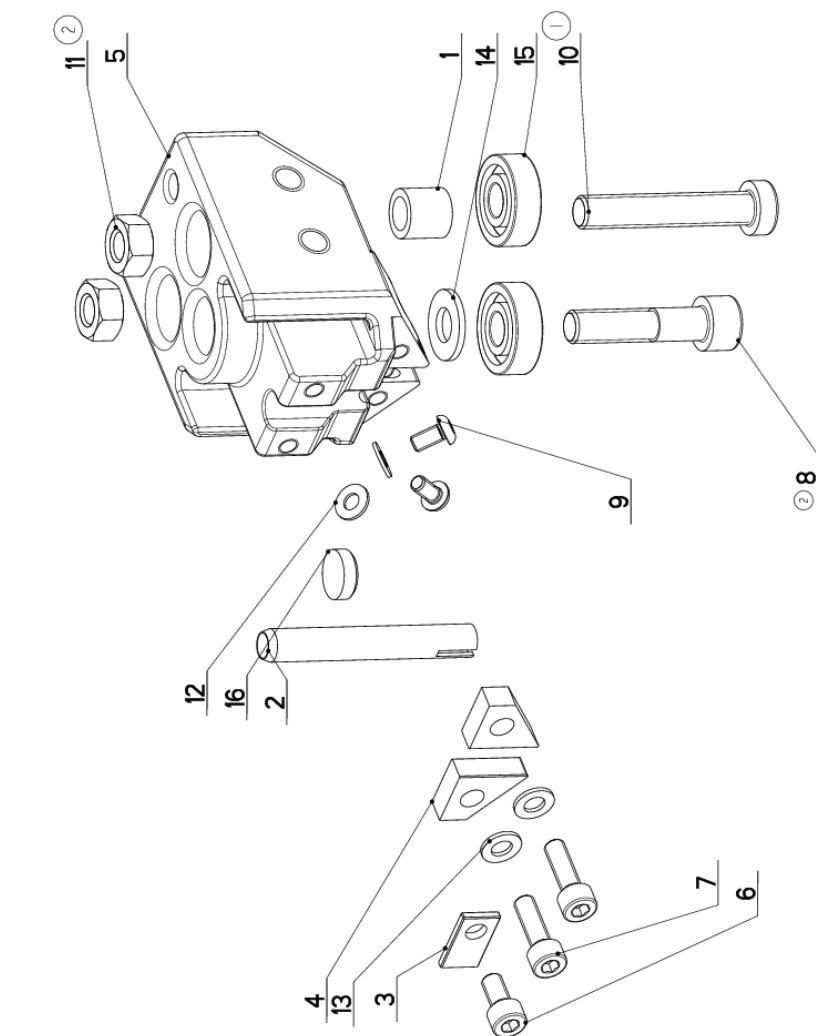
Císlo Sestavy 201.0510-500		Ver. 2		Název sestavy KOSTKA VODÍCI / LEAD CUBE / FÜHRUNGSKLOTZ	
Poz.	Objednáací číslo	Ver.	Název položky	Rozměr	Ks
1	30.LK10-006	1	TRUBKA / TUBE / ROHR	TR 12x2	1
2	30.LK10-008	2	TRUBKA / TUBE / ROHR	TR 8x1	1
3	30.LK10-109	0	PRÍLOŽKA / STRAP / LASCHE	P 2-10	1
4	31.LK10-007	0	TVRDOKOV / HARD METAL / HM-SEGMENT	HR 18.1x15.5	2
5	85.LK10-201	0	KOSTKA VODÍCI / LEAD CUBE / FÜHRUNGSKLOTZ	ODLITEK	1
6	90.001.25.007	0	SROUB IMBUS / ALLEN HEAD BOLT / IMBUSSCHRAUBE	M5x10	1
7	90.001.25.009	0	SROUB IMBUS / ALLEN HEAD BOLT / IMBUSSCHRAUBE	M3x16	2
8	90.001.55.035 (2)	0	SROUB IMBUS / ALLEN HEAD BOLT / IMBUSSCHRAUBE	M8x35	1
9	90.013.27.001	0	SROUB / BOLT / SCHRAUBE	M4x8	2
10	90.015.25.033 (1)	0	SROUB IMBUS / ALLEN HEAD BOLT / IMBUSSCHRAUBE	M8x45	1
11	90.100.55.005 (2)	0	MATICE / NUT / MUTTER	MATICE - M8	2
12	90.150.50.002	0	PODLOŽKA / WASHER / UNTERLEGSCHEIBE	PODLOŽKA 4,3	2
13	90.150.50.003	0	PODLOŽKA / WASHER / UNTERLEGSCHEIBE	PODLOŽKA 5,3	2
14	90.150.50.005	0	PODLOŽKA / WASHER / UNTERLEGSCHEIBE	PODLOŽKA 8,4	1
15	95.001.001	0	LOŽISKO / BEARING / LAGER	608 2RS	2
16	99.040.002	0	TVRDOKOV / HARD METAL / HM-SEGMENT	d 12	1


1. ZRUS.SROUB M8x45 6HRANNY(90.005.55.020) A NAHR.M8x45 DIN7984(90.015.25.033). 286/ZM342 5.12.2012

2. ZRUS 90.005.55.018 A NAHR.90.001.25.035; ZRUS 90.101.55.001 A NAHR.90.100.55.005; 260/ZM432 29.11.2018 SCERBA

Císlo Sestavy/Number of assembly/Nummer der Baugruppe; Verze (Ver.)/Version/Version; Název sestavy/Assembly title/Name der Baugruppe; Pozice (Poz.)/Position/Position;  
Objednáací číslo/Purchase order number/Bestellnummer; Název položky/Volume title/Name der Position; Rozměr/Stock size/Abmessung

## 7.25. Kostka vodící / Lead cube / Führungsklotz



NAZEV SESTAVY KOSTKA VODICI	CISLO SESTAVY 201.0510-600	STROJ ERGO250DG, DGS
		
Konstruoval: MAJZNER		
Datum: 14. 03. 2019		
Meritko: 1:1		

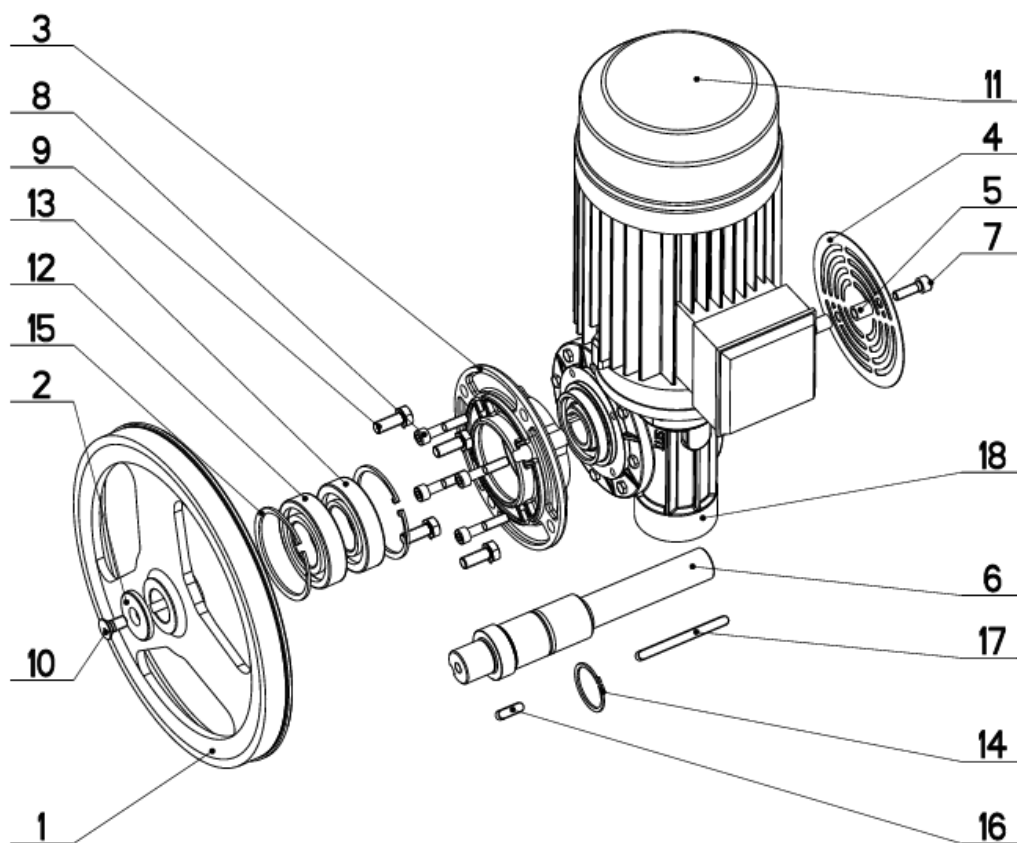
7.26. Kusovník / Piece list / Stückliste -  
Kostka vodící / Lead cube / Führungsklotz

Císlo Sestavy 201.0510-600		Ver. 2		Název sestavy KOSTKA VODÍCI / LEAD CUBE / FÜHRUNGSKLOTZ	
Poz.	Objednací číslo	Ver.	Název položky	Rozměr	Ks
1	30.LK10-006	1	TRUBKA / TUBE / ROHR	TR 12x2	1
2	30.LK10-008	2	TRUBKA / TUBE / ROHR	TR 8x1	1
3	30.LK10-109	0	PRÍLOŽKA / STRAP / LASCHE	P 2-10	1
4	31.LK10-007	0	TVRDOKOV / HARD METAL / HM-SEGMENT	HR 18.1x15.5	2
5	85.LK10-201	0	KOSTKA VODÍCI / LEAD CUBE / FÜHRUNGSKLOTZ	ODLITEK	1
6	90.001.25.007	0	SROUB IMBUS / ALLEN HEAD BOLT / IMBUSSCHRAUBE	M5x10	1
7	90.001.25.009	0	SROUB IMBUS / ALLEN HEAD BOLT / IMBUSSCHRAUBE	M3x16	2
8	90.001.55.035 (2)	0	SROUB IMBUS / ALLEN HEAD BOLT / IMBUSSCHRAUBE	M8x35	1
9	90.013.27.001	0	SROUB / BOLT / SCHRAUBE	M4x8	2
10	90.015.25.033 (1)	0	SROUB IMBUS / ALLEN HEAD BOLT / IMBUSSCHRAUBE	M8x45	1
11	90.100.55.005 (2)	0	MATICE / NUT / MUTTER	MATICE _ M8	2
12	90.150.50.002	0	PODLOŽKA / WASHER / UNTERLEGSCHEIBE	PODLOŽKA 4,3	2
13	90.150.50.003	0	PODLOŽKA / WASHER / UNTERLEGSCHEIBE	PODLOŽKA 5,3	2
14	90.150.50.005	0	PODLOŽKA / WASHER / UNTERLEGSCHEIBE	PODLOŽKA 8,4	1
15	95.001.001	0	LOŽISKO / BEARING / LAGER	608 2RS	2
16	99.040.002	0	TVRDOKOV / HARD METAL / HM-SEGMENT	d 12	1

1. ZRUS.SROUB M8x45 6HRANNY(90.005.55.020) A NAHR.M8x45 DIN7984(90.015.25.033). 286/ZM342 5.12.2012  
2. ZRUS 90.005.55.018 A NAHR.90.001.25.035; ZRUS 90.101.55.001 A NAHR.90.100.55.005; 260/ZM432 29.11.2018 SCERBA

Císlo Sestavy/Number of assembly/Nummer der Baugruppe; Verze (Ver.)/Version/Version; Název sestavy/Assembly title/Name der Baugruppe; Pozice (Poz.)/Position/Position;  
Objednací číslo/Purchase order number/Bestellnummer; Název položky/Volume title/Name der Position; Rozměr/Stock size/Abmessung

### 7.27. Pohon / Drive / Antrieb



NAZEV SESTAVY POHON	CISLO SESTAVY 201.SC235-150	STROJ &stroj
	Konstruoval: MUSIL	
	Datum: 21. 01.2020	
	Meritko: 1:5	

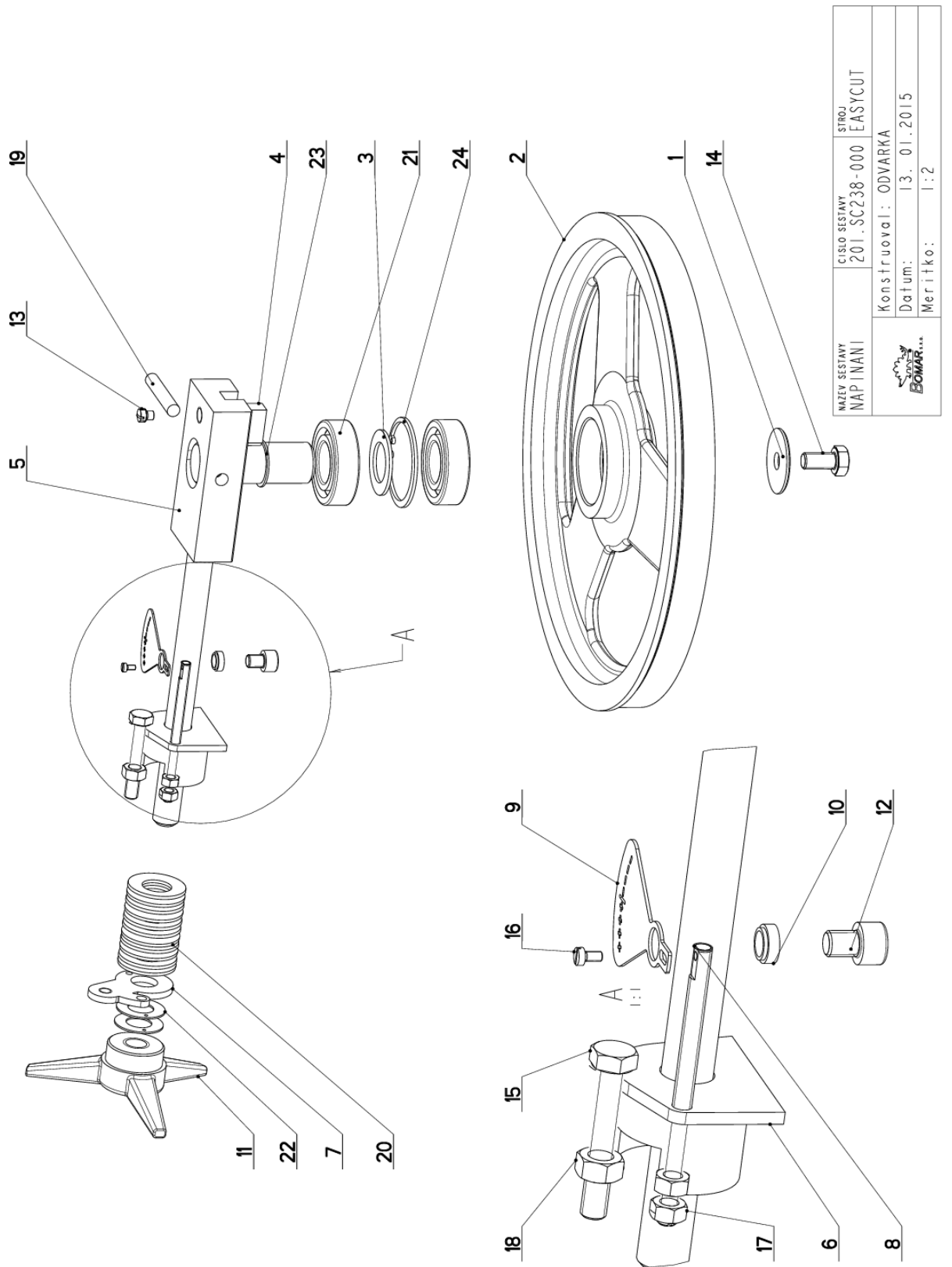


## 7.28. Kusovník / Piece list / Stückliste - Pohon / Drive / Antrieb

Cislo Sestavy 201.SC235-150		Ver. 0		Název sestavy POHON/DRIVE / ANTRIEB	
Poz.	Objednací číslo	Ver.	Název položky	Rozměr	Ks
1	30.0505-006	1	KOLO HMÁČI / DRIVE WHEEL / ANTRIEBSRAD	ODLITEK	1
2	30.1201-485	0	PODLOŽKA / WASHER / UNTERLEGSCHIBE	d 45	1
3	30.8004-426	1	PŘÍRUBA / FLANGE / FLANSCH	ODLITEK	1
4	30.BC235-205	1	KRYT / COVER / ABDECKUNG	P0.8x140	1
5	30.BC235-207	0	DISTANČ / DISTANCE / DISTANZ	TR 12x2	2
6	30.ER255-101	0	HRIDEL / SHAFT / WELLE	D 45	1
7	90.001.25.033	0	ŠROUB IMBUS / ALLEN HEAD BOLT / IMBUSSCHRAUBE	8x25	2
8	90.001.25.036	0	ŠROUB IMBUS / ALLEN HEAD BOLT / IMBUSSCHRAUBE	M8X40	4
9	90.005.55.024	0	ŠROUB 6HRANNÝ / 6 SIDED BOLT / SECHSKANTSCHRAUBE	ŠROUB M10X25	4
10	90.011.27.008	0	ZAPUŠTĚNÝ IMBUS / COUNTERSINK BOLT / SENKSCHRAUBE	ŠROUB M10X20	1
11	91.001.381	0	ELEKTROMOTOR / ELECTRIC MOTOR / ELEKTROMOTOR	90L-8/4-B14	1
12	95.001.021	0	LOŽISKO / BEARING / LAGER	6208 2RS	1
13	95.200.001	0	LOŽISKO / BEARING / LAGER	VALEČKOVÁ L. IRADA	1
14	95.800.015	0	SEGR HRIDEL. / OUTSIDE SAFETY RING / SICHERUNGSRING AUBEN	POJISTNÝ KROUZEK 40	1
15	95.801.013	0	SEGR DIRA / INSIDE SAFETY RING / SICHERUNGSRING INNEN	POJISTNÝ KROUZEK 80	2
16	95.810.007	0	PERO TESNE / TIGHT SPRING / PASSFEDER	PERO 8X7X25	1
17	95.810.028	0	PERO TESNE / TIGHT SPRING / PASSFEDER	PERO 8X7X90	1
18	99.006.017	0	PŘEVODOVKA SNEKOVÁ / WORM GEAR TRANSMISSION / SCHNECKENGETRIEBE	MI 60, 1:20	1

Cislo Sestavy/Number of assembly/Nummer der Baugruppe; Verze (Ver./Version/Version; Název sestavy/Assembly title/Name der Baugruppe; Pozice (Poz./Position/Position;  
Objednací číslo/Purchase order number/Bestellnummer; Název položky/Volume title/Name der Position; Rozměr/Stock size/Abmessung

## 7.29. Napínání / Tensioning / Spannung

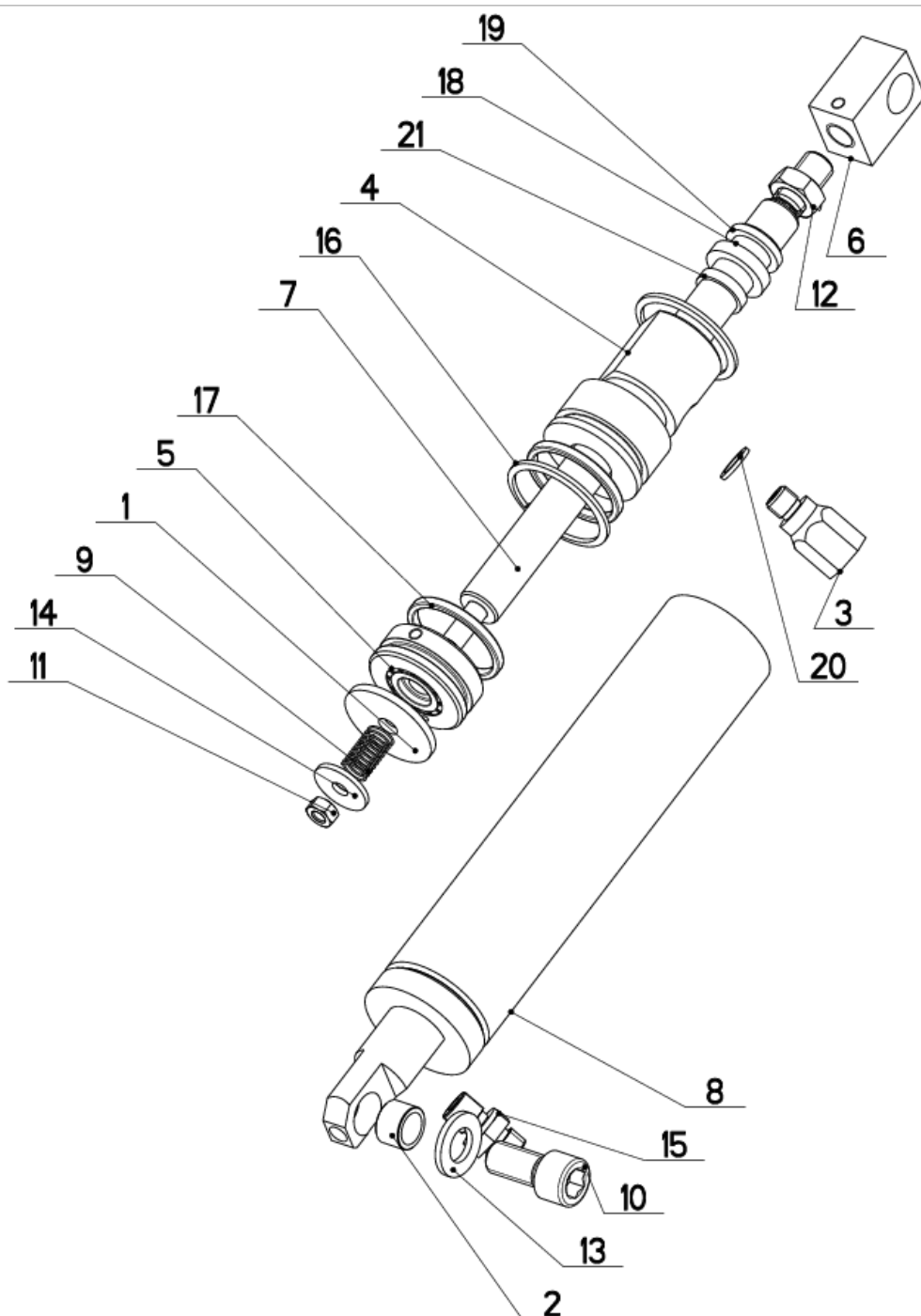


### 7.30. Kusovník / Piece list / Stückliste - Napínání / Tensioning / Spannung

Císlo Sestavy 201.SC238-000		Ver. 0		Název sestavy NAPÍNÁNÍ/TENSIONING/SPANNUNG	
Poz.	Objednací číslo	Ver.	Název položky	Rozměr	Ks
1	30.0505-011	1	PODLOŽKA / WASHER / UNTERLEGSCHEIBE	TYC 40	1
2	30.0508-001	2	KOLO NAPÍNACÍ / TENSIONING WHEEL / UMLENRAD		1
3	30.0702-023	0	KROUZEK DISTANČNÍ / DISTANCE RING / DISTANZRING	P 2x40	1
4	30.0708-102	1	ČEP NAPÍNACÍ / TENSIONING LUG / SPANNUNGSBOLZEN		1
5	30.8004-411	2	VEDEŇNÍ / GUIDE / BACKENFÜHRUNG		1
6	30.ER258-004	0	DRŽÁK / HOLDER / HALTER		1
7	30.ER258-005	0	PRÍLOŽKA / STRAP / LASCHÉ	P 4x42	1
8	30.ER258-006	0	TAHLO / GUY ROD / ZUGSTANGE	M6	1
9	30.ER258-007	0	STUPNICE / SCALE / SKALA	P 1x41	1
10	30.ER258-008	0	TRUBKA / TUBE / ROHR	TR 12x2	1
11	31.0104-006	0	HVEZDICE / STAR WHEEL / STERN	PLAST	1
12	90.001.25.028	0	SROUB IMBUS / ALLEN HEAD BOLT / IMBUSSCHRAUBE	M8X10	1
13	90.004.20.007	0	SROUB STAVEČI / ADJUSTMENT BOLT / STELLSCHRAUBE	SROUB M8X10	1
14	90.005.55.023	0	SROUB 6HRANNÝ / 6 SIDED BOLT / SECHSKANTSCHRAUBE	SROUB M10X20	1
15	90.005.55.XXX	0	SROUB 6HRANNÝ / 6 SIDED BOLT / SECHSKANTSCHRAUBE	SROUB M8X50	1
16	90.012.50.019	0	SR. S VALC. HLAV. / ROLLER BOLT / ZYLINDERSCHRAUBE	SROUB M3X6	1
17	90.100.55.004	0	MATICE / NUT / MUTTER	MATICE - M6	2
18	90.100.55.005	0	MATICE / NUT / MUTTER	MATICE - M8	1
19	90.300.02.012	0	KOLÍK VALC. KAL. / CYLINDRICAL PIN TEMPERED / ZYLINDERSTIFT GEHARTET	KOLÍK 8X50	1
20	90.350.02.002	0	PRUŽINA TALIROVA / DISC SPRING / TELLERFEDER	35, 5X18, 3X2, 0X2, 8	11
21	95.001.018	0	LOŽISKO / BEARING / LAGER	6205 2RS	2
22	95.750.001	0	KROUZEK KU / KU RING / KU-RING	16x1	2
23	95.800.012	0	SEGR HRÍDEL. / OUTSIDE SAFETY RING / SICHERUNGSRING AUSSEN	POJISTNÝ KROUZEK 25	1
24	95.801.009	0	SEGR DIRA / INSIDE SAFETY RING / SICHERUNGSRING INNEN	POJISTNÝ KROUZEK 52	1

Císlo Sestavy/Number of assembly/Nummer der Baugruppe; Verze (Ver./Version/Version); Název sestavy/Assembly title/Name der Baugruppe; Pozice (Poz./Position/Position);  
Objednací číslo/Purchase order number/Bestellnummer; Název položky/Volume title/Name der Position; Rozměr/Stock size/Abmessung

7.31. Válec zvedací / Lifting cylinder / Hebezyylinder



NAZEV SESTAVY VALEC ZVEDACI	CISLO SESTAVY 201.SC237-200	STROJ ECUT230 DG
	Konstruoval: KIRST	
	Datum: 02. 09.2019	
	Meritko: 1:2	

### 7.32. Kusovník / Piece list / Stückliste Válec zvedací / Lifting cylinder / Hebezyylinder

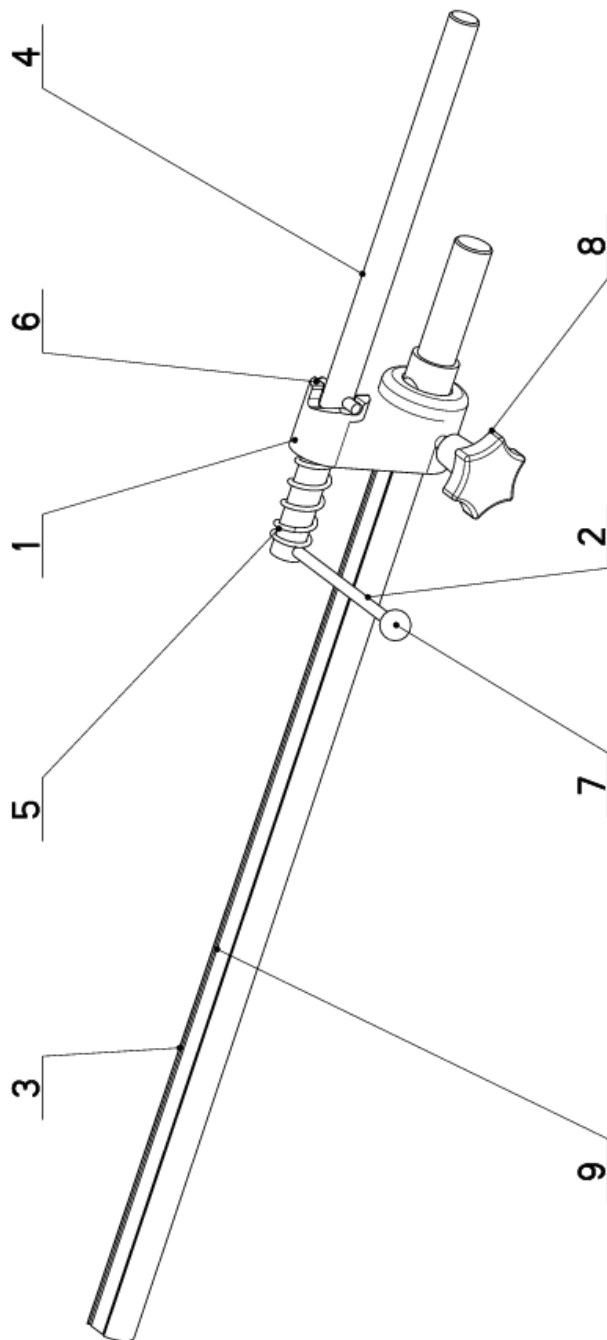
Císlo Sestavy 201.SC237-200		Ver. 0		Název sestavy VALEC ZVEDACI / LIFTING CYLINDER / HEBEZYLINDER	
Poz.	Objednací číslo	Ver.	Název položky	Rozměr	Ks
1	30.0507-007	0	KLAPKA / PULLEY / VENTILKLAPPE	P 3x37	1
2	30.0507-913	3	POUZDRO / SLEEVE / BÜCHSE	d 16	1
3	30.3407-103	1	REDUKCE / REDUCTION / ADAPTOR / REDUKTION	TYC 17	1
4	30.ER257-113	0	VÍKO / COVER / DECKEL	D 45	1
5	30.LC07-106	1	PIST / PISTON / KOLBEN	ODLITEK	1
6	30.SC237-004	0	DRŽAK / HOLDER / HALTER	HR 25x20	1
7	30.SC237-202	0	PISTNICE / PISTON ROD / KOLBENSTANGE	D 1618	1
8	30.SC237-211	0	VALEC UPINACI / FIXING CYLINDER / SPANNZYLINDER		1
9	31.0707-014	0	PRUŽINA / SPRING / FEDER	0.63x10x20x9.5	1
10	90.001.25.057	0	SROUB IMBUS / ALLEN HEAD BOLT / IMBUSSCHRAUBE	M12x25	1
11	90.100.55.004	0	MATICE / NUT / MUTTER	MATICE _ M6	1
12	90.101.55.006	0	MATICE / NUT / MUTTER	MATICE M12	1
13	90.150.50.007	0	PODLOZKA / WASHER / UNTERLEGSCHEIBE	PODLOZKA 13	1
14	90.151.50.004	0	PODLOZKA / WASHER / UNTERLEGSCHEIBE	PODLOZKA 6	1
15	92.002-001	0	SROUBENI PRIME / DIRECT BOLTING / GERADE VERSCHRAUBUNG	G 1/4"	1
16	95.801.005	0	SEGR DIRA / INSIDE SAFETY RING / SICHERUNGSRING INNEN	POLJISTNY KROUZEK 40	2
17	96.002-017	0	KROUZEK O DYNAMICKY / DYNAMIC O RING / O-RING DYNAMISCH	34x3 NBR 70SH	2
18	96.041.001	0	TESNENI / SEALING / DICHTUNG	d16	1
19	96.060.001	0	KROUZEK STIRACI / SCRAPER RING / ABSTREIFRING	KROUZEK STIRACI 16	1
20	96.082.001	0	KROUZEK TESNICI / SEAL RING / DICHTUNGSRING	10/14x1.5 CU	1
21	96.084.008	0	KROUZEK VODICI / LEAD RING / FÜHRUNGSRING	GR4300160	1

Císlo Sestavy/Number of assembly/Nummer der Baugruppe; Verze (Ver.)/Version/Version; Název sestavy/Assembly title/Name der Baugruppe; Pozice (Poz.)/Position/Position;  
Objednací číslo/Purchase order number/Bestellnummer; Název položky/Volume title/Name der Position; Rozměr/Stock size/Abmessung



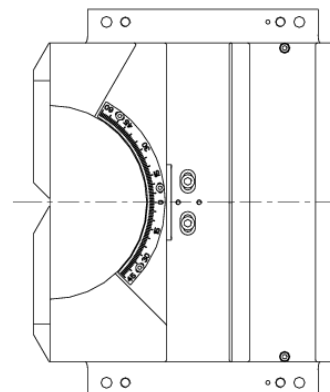
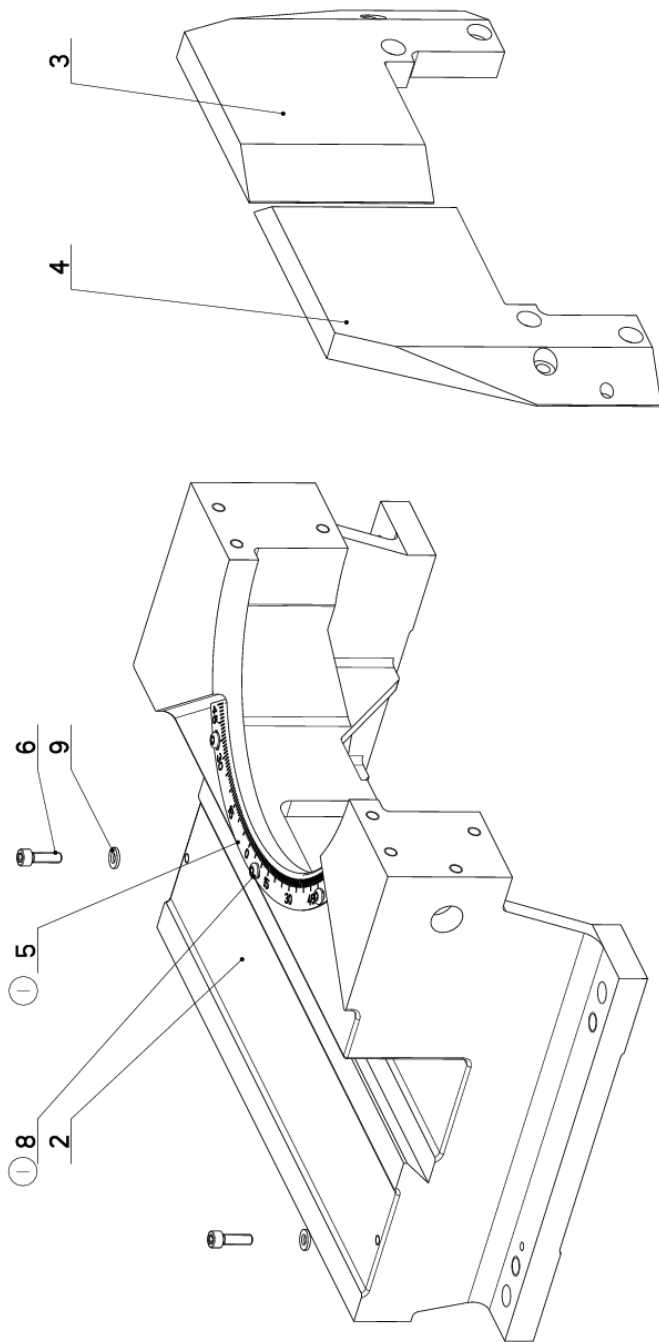
### 7.33. Doraz / Stop piece / Anschlag

Cislo Sestavy 201.SC239-150		Ver. 0		Nazev sestavy DORAZ/STOP PIECE/ANSCHLAG	
Poz.	Objednací číslo	Ver.	Nazev položky	Rozmer	Ks
1	30.0703-013	0	TELESO DORAZU / STOP BODY / ANSCHLAGKÖRPER	ODLITEK	1
2	30.0703-016	1	PAKA / LEVER / HEBEL	d6	1
3	30.SC239-151	0	TYC / POLE / STANGE	d 25	1
4	30.SC239-152	0	TYC / POLE / STANGE	d 16	1
5	31.0304-013	0	PRUŽINA / SPRING / FEDER	2.5x21.5x60x7	1
6	90.300.0Z.006	0	KOLIK VALC. KAL. / CYLINDRICAL PIN TEMPERED / ZYLINDERSTIFT GEHARTET	KOLIK 6x32	1
7	94.001.001	0	RUKOJET / HANDLE / GRIF	M6 PRUMER 16	1
8	94.006.001	0	SROUB / BOLT / SCHRAUBE	M8x17	1
9	99.120.001	0	PRAVITKO / RULER / SKALENANDMAß	0.5m	1



Cislo Sestavy/Number of assembly/Nummer der Baugruppe; Verze (Ver.)/Version/Version; Nazev sestavy/Assembly title/Name der Baugruppe; Pozice (Poz.)/Position/Position;  
Objednací číslo/Purchase order number/Bestellnummer; Nazev položky/Volume title/Name der Position; Rozmer/Stock size/Abmessung

### 7.34. Podstavec svěráku / Vice base / Schraubstockuntersatz



1:5

NAZEV SESTAVY PODSTAVEC SVĚRAKU	ČÍSLO SESTAVY 201.SC239-200	STŘOJ EASYCUT
Konstruoval: IVIČIC		Datum: 17. 09. 2019
Meritko: 2:5		



### 7.35. Kusovník / Piece list / Stückliste Podstavec svěráku / Vice base / Schraubstockuntersatz

Císlo sestavy 201.SC239-200		Ver. 1		Název sestavy PODSTAVEC SVĚRÁKU/VICE BASE/SCHRAUBSTOCKUNTERSATZ	
Poz.	Objednací číslo	Ver.	Název položky	Rozměr	Ks
1	201.SC239-210	0	DOKAZ / STOP PIECE / ANSCHLAG		1
2	30.SC239-101	4	PODSTAVEC SVĚRÁKU / VICE BASE / SCHRAUBSTOCKUNTERSATZ	ODLITER	1
3	30.SC239-102	0	CELLIST / JAW / BACKE	P 20x185	1
4	30.SC239-103	0	CELLIST / JAW / BACKE	P 20x185	1
5	30.SC239-201	1	MERITKO / MEASURE / SKALA	P 1x68	1
6	90.001.25.018	0	SROUB IMBUS / ALLEN HEAD BOLT / IMBUSHSCHRAUBE	M6x20	2
7	90.001.25.045	0	SROUB IMBUS / ALLEN HEAD BOLT / IMBUSHSCHRAUBE	M10x16	2
8	90.013.27.083	1	SROUB / BOLT / SCHRAUBE	M5x10	3
9	90.150.90.004	0	PODLOZKA / WASHER / UNTERLEGSCHIEBE	PODLOZKA 6,4	2

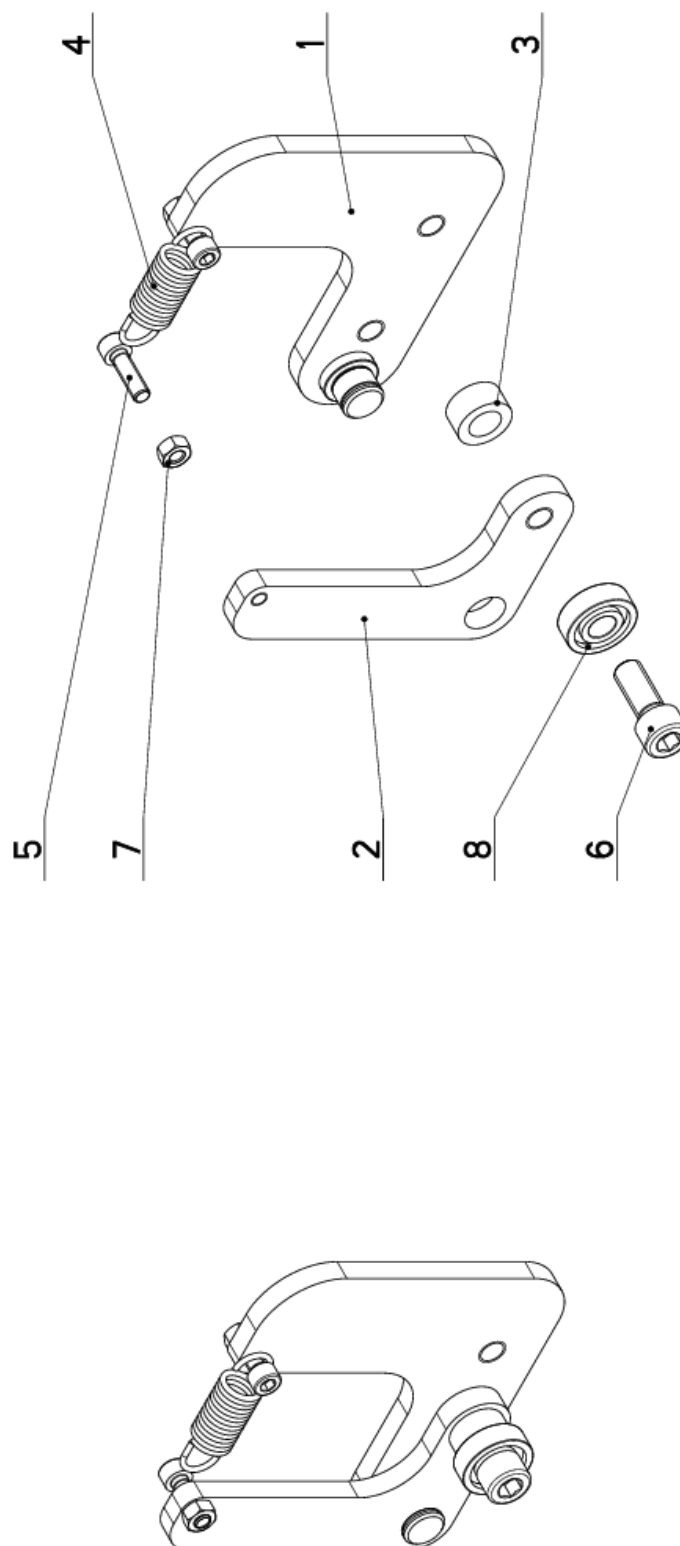
1.ZRUS. UKAZATEL 30.SC239-204; ZRUS. SROUB M4x8 90.013.27.001;PRID. MERITKO 30.SC239-201; PRID. 3xSROUB M5x10 90.013.27.003.  
282/ZM39| 18.9.2019 SZABARI

Císlo Sestavy/Number of assembly/Nummer der Baugruppe; Verze (Ver./Version/Version); Název sestavy/Assembly title/Name der Baugruppe; Pozice (Poz./Position/Position);  
Objednací číslo/Purchase order number/Bestellnummer; Název položky/Volume title/Name der Position; Rozměr/Stock size/Abmessung



### 7.36. Doraz / Stop piece / Anschlag

Cislo Sestavy 201.SC239-210		Ver. 0		Nazev sestavy DORAZ/STOP PIECE/ANSCHLAG	
Poz.	Objednací číslo	Ver.	Nazev položky	Rozmer	Ks
1	30.SC239-111	1	DORAZ / BRAKE / BREMSE		1
2	30.SC239-112	0	PAKA / LEVER / HEBEL	P 8x70	1
3	30.SC239-211	0	PODLOŽKA DISTANČNÍ / SPACER WASHER / DISTANZSCHEIBE	TR 20x4	1
4	31.K303-021	0	PRŮŽINA / SPRING / FEDER	2.0x16x53x13.5	1
5	90.001.25.018	0	ŠROUB IMGUS / ALLEN HEAD BOLT / IMBUSSCHRAUBE	M6X20	2
6	90.001.25.047	0	ŠROUB IMGUS / ALLEN HEAD BOLT / IMBUSSCHRAUBE	M10X25	1
7	90.100.55.004	0	MATICE / NUT / MUTTER	MATICE - M6	2
8	95.001.004	0	LOŽISKO / BEARING / LAGER	6000 ZRS	1



Cislo Sestavy/Number of assembly/Nummer der Baugruppe; Verze (Ver.)/Version/Version; Nazev sestavy/Assembly title/Name der Baugruppe; Pozice (Poz.)/Position/Position;  
Objednací číslo/Purchase order number/Bestellnummer; Nazev položky/Volume title/Name der Position; Rozmer/Stock size/Abmessung

